

BRAAS

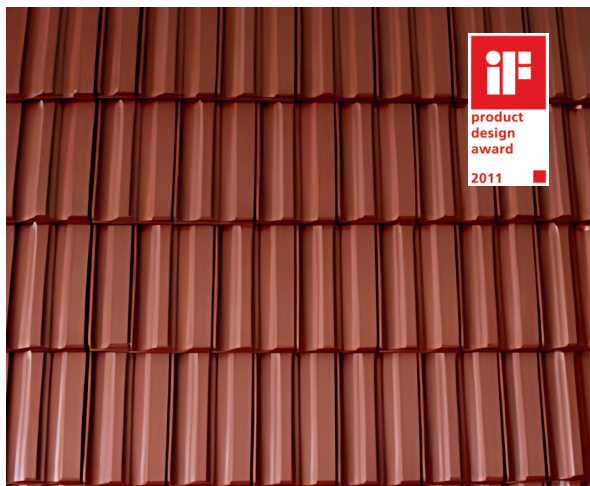
Glineni crijep **Granat 13V** Savršena simetrija



Part of **BMI**

bmigroup.com/hr | +385 1 6594 200

Braas Granat 13V



Tradicionalan izgled u kombinaciji s modernom tehnikom pomaka: to je Granat 13V. Skladan i suzdržan izgled krova nastaje zahvaljujući simetričnom obliku Granat 13V - položen u ravnoj liniji ili s pomakom, što ga čini prikladnim za manje krovne površine ili one srednje veličine, kao i za objekte - spomenike kulture.

BOJE



bakreno
crvena



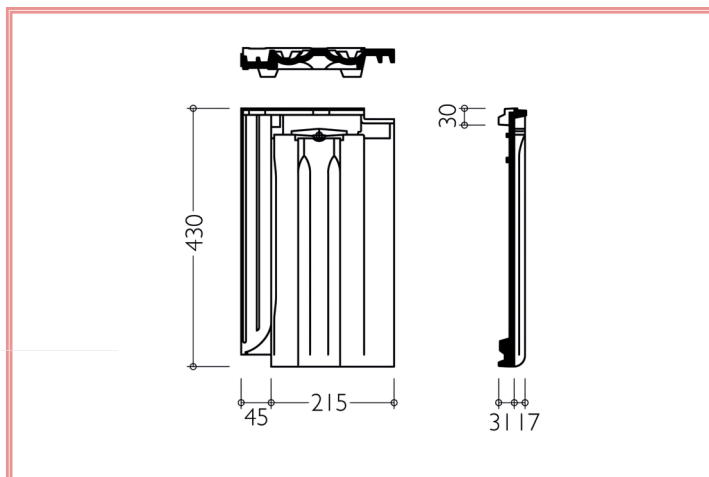
antracit



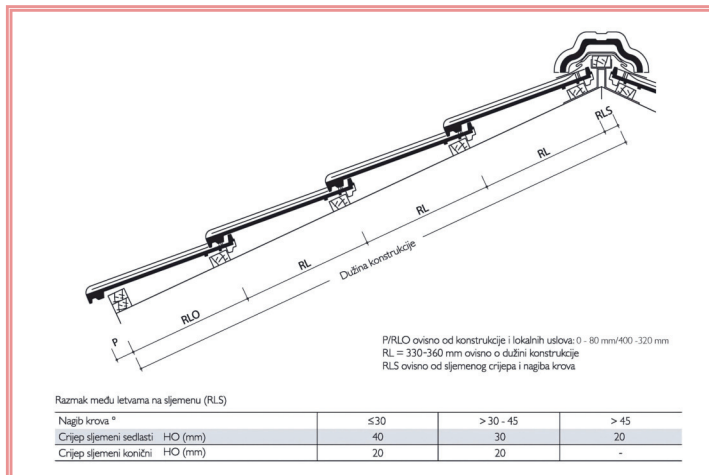
TEHNIČKI PODACI

Materijal	glina
Površina	engoba
Razmak među letvama	330 - 360 mm
Pokrovna širina	215 mm
Težina	3,5 kg/ kom.
Potrebno po m ²	12,9 - 14,1 kom.
Minimalni nagib krova	22°
Polaganje	u liniji, s pomakom

TEHNIČKI CRTEŽ



IZVEDBA SLJEMENA - OKAPNICE



ŠIRINA KONSTRUKCIJE UZ PRIMJENU RUBNIH CRJEPOVA

