

Türschlösser und Schließzylinder

Türschlösser | Mehrfach-Verriegelungsschlösser | Schließbleche | Fluchttürsysteme
Wendeschlüsselsysteme | Zackenschlüsselsysteme



Technischer Katalog

(Ausgabe September 2025)



Für alle Geschäftsfälle gelten ausschließlich die Allgemeinen Geschäftsbedingungen (AGB) der dormakaba Austria GmbH.
Die gültigen AGB finden Sie [hier](#).
Die AGB können auch unter der E-Mail-Adresse office.at@dormakaba.com angefordert werden.

Für allfällige Druckfehler und Irrtümer ist jede Haftung ausgeschlossen. Der Nachdruck dieses Kataloges – gesamt oder auszugsweise – sowie das Kopieren von Teilen daraus, bedarf ausnahmslos der Genehmigung durch die dormakaba Austria GmbH.
© dormakaba Austria GmbH, Herzogenburg / September 2025

Bildquellennachweis:

- Fotostudio Höfinger, 3130 Herzogenburg
- Fotostudio Andreas Kraus, 3131 Inzersdorf, www.foto-kraus.at
- dormakaba

Technischer Katalog

Türschlösser und Schließzylinder

- 2 dormakaba Ansprechpartner
- 4 dormakaba – unsere Leistungen
- 11 Schließanlagenplanung
- 13 Schließanlagentypen
- 15 Verwalterschließanlage

- 16 Stichwortverzeichnis nach Bezeichnung
- 23 Sichtwortverzeichnis nach Artikel-Kurzbezeichnung

Kapitel

Türschlösser

Mehrfach-Verriegelungsschlösser

Schließbleche

Fluchttürsysteme

Wendeschlüsselsysteme

Zackenschlüsselsysteme

Weitere dormakaba Produkte für die Zutrittsorganisation und Objektsicherung

Ansprechpartner

Innendienst

Kundenservice Schließanlagen | evolo

Auftragsabwicklung

Tel. 02782 808 DW 4200
Fax 02782 808 DW 5533
E-Mail bestellungen.at@dormakaba.com

Kundenservice Serien | Einzelteile | Lagerware

Auftragsabwicklung

Tel. 02782 808 DW 4500
Fax 02782 808 DW 5533
E-Mail bestellungen.at@dormakaba.com

Kundenservice Schlüssel

Auftragsabwicklung

Tel. 02782 808 DW 4300
Fax 02782 808 DW 5533
E-Mail schluessel.at@dormakaba.com

Kundenservice Handel und Industrie

Auftragsabwicklung

Tel. 02782 808 DW 4700
Fax 02782 808 DW 5880
E-Mail key.account.at@dormakaba.com

Kundenservice Angebote

Auftragsabwicklung

Tel. 02782 808 DW 4600
Fax 02782 808 DW 5818
E-Mail angebote.at@dormakaba.com

Ansprechpartner

Innendienst

Servicecenter | Mechanik¹⁾ und Mechatronik

Schadensfälle | Technischer Support

Tel. 02782 808 DW 4430 / 4308 / 4431

E-Mail servicecenter.at@dormakaba.com

¹⁾ Türschlösser, Wendeschlüsselsysteme, Zackenschlüsselsysteme, Schließanlagen

Servicecenter | Zutritts- und Datenerfassungssysteme

Schadensfälle | Technischer Support

Tel. 01 512 79 92 DW 4830

E-Mail engineering.at@dormakaba.com

Ansprechpartner

Vertriebsaußendienst

Die dormakaba Ansprechpartner finden Sie – immer aktuell – auf unserer Homepage

www.dormakaba.at/Ansprechpartner

Vertriebsaußendienst
Mechanische Schließsysteme



Vertriebsaußendienst
Türtechnik



Unsere Leistungen

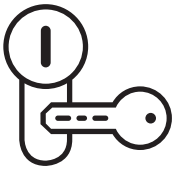
Smarte und sichere Zutrittslösungen aus einer Hand



Unsere Produkte, Lösungen und Services sind geprägt durch die traditionelle Innovationskraft, die Leistungsfähigkeit als führendes Unternehmen und das Engagement von weltweit rund 16.000 Mitarbeiterinnen und Mitarbeitern. dormakaba bietet Ihnen ein sehr umfassendes Angebot rund um die Türe und den sicheren Zutritt zu Gebäuden und Räumen aus einer Hand.

→ [dormakaba.com](https://www.dormakaba.com)

Globale Produktcluster



Mechanische
Schließsysteme



Systemlösungen
Zutritt & Zeit



Türtechnik



Automatische
Türsysteme



Hotelzutrittssysteme



Hochsicherheitsschlösser



Service



Türtechnik

Langlebige und ästhetische Lösungen

Türschließer

Unsere Türschließsysteme und Türschließer bieten Funktionsvielfalt für ein breites Spektrum an Türsituationen:

- Obentürschließer mit Gleitschiene
- Obentürschließer mit Scherengestänge
- Bodentürschließer

Mit der dormakaba Easy Open Technologie wird eine leichte Begehung der Türen – auch für Kinder und ältere Personen – problemlos ermöglicht.

Sicherungstechnik und Fluchtwegsicherung

Türen in Flucht- und Rettungswegen müssen sich jederzeit problemlos öffnen lassen, damit im Gefahrenfall Menschenleben gerettet werden können. Im Ernstfall ermöglichen diese die Rettung von innen nach außen und verhindern wirksam eine unerwünschte Benutzung der Tür von beiden Seiten.

Türschlösser

- Mechanische Innen- und Objektürschlösser
- Magnetfallenschlösser
- Mehrfachverriegelungsschlösser
- Motorschlösser
- Fluchttürschlösser
- Selbstverriegelnde Panikschlösser



Erfolgreich im Einsatz in:



Congress Centrum Alpbach (© Matthias Sedlak)



Kaiserlodge, Scheffau



Smart Campus, Wien



Systemlösungen Zutritt und Zeit

Flexibilität und Investitionssicherheit

Elektronische Schließsysteme

Die heutige Zeit ist geprägt durch schnelle Veränderungen und dynamische Entwicklungen: Geschäftsfelder expandieren, Teams wachsen, Abteilungen teilen sich auf, neue Räume und Gebäude werden bezogen.

Das digitale Standalone Zutrittssystem **dormakaba evolo** basiert auf modernster RFID-Technologie und bietet zuverlässigen und ausbaubaren Schutz. Mit evolo sichern Sie Ihr Unternehmen nachhaltig.

dormakaba evolo ist eine flexible Komplettlösung in jeder Hinsicht. Das System lässt sich jederzeit sehr einfach erweitern. Die digitalen Zutrittskomponenten sind standalone-betrieben (kabellos) und lassen sich somit in jede Tür schnell und einfach einbauen.

Bestehende mechanische Schließanlagen können problemlos mitverwaltet und mit den digitalen Komponenten von dormakaba evolo ergänzt werden. So wird wartungsfreie Mechanik mit intelligenter Elektronik – beispielsweise an der Gebäude-Außenhaut – zu einem abgerundeten, ganzheitlichen Zutrittssystem.

dormakaba evolo smart ist die intelligente Zutrittslösung für Wohnungs- und Hauseigentümer sowie Kleinunternehmen. Sie regeln mittels App, welche Personen Zutritt an Ihren Türen haben. Die Statusinformationen der Tür können direkt am Smartphone ausgelesen werden. Die Übertragung der Daten erfolgt via NFC (Near Field Communication).



Erfolgreich im Einsatz in:



FH Campus, Wien (© FH Campus Wien/Schedl)



Rathaus Herzogenburg (© Dr. Egon Fischer)



Mitarbeiterhaus Schafalm, Schladming (© Christoph Huber)



Systemlösungen Zutritt und Zeit

Effiziente Lösungen für Zutrittskontrolle und Organisation

Online Zutrittskontrolle exos 9300

Ganzheitliches Zutrittsmanagementsystem, mit dem Sie alle Anwendungen rund um das Thema Zutritt einfach und sicher abwickeln können.

Mit dormakaba exos 9300 verfügen Sie über ein modulares Standardsystem, das nicht nur alle notwendigen Zutrittskontroll- und Protokollfunktionen abdeckt, sondern sich ganz nach Ihren Anforderungen, wie Zeiterfassung, Betriebsdatenerfassung, Besuchermanagement uvm. maßgeschneidert anpassen und erweitern lässt.

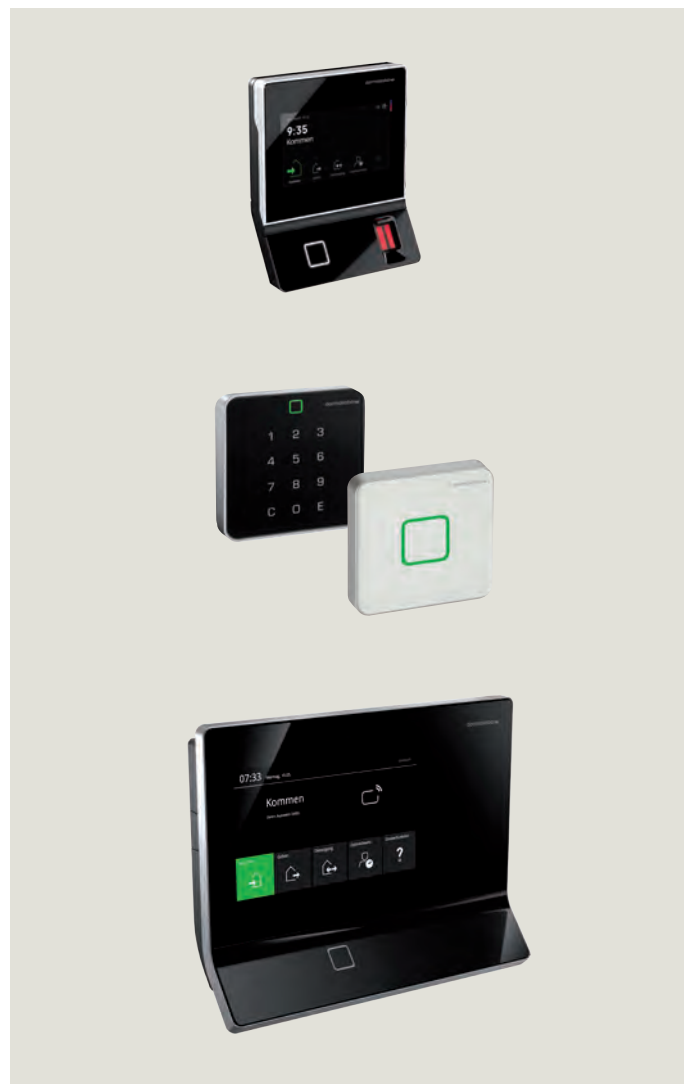
Es ist das ideale System sowohl für Konzerne mit vielen Standorten als auch für kleine und mittlere Unternehmen – auch wenn Sie morgen vielleicht ganz andere Anforderungen haben als heute.

Zutrittskontrolle in der Cloud

exivo wird über die webbasierte exivo Plattform betrieben, auf die Sie und – falls erforderlich – Ihr Fachpartner Zugriff haben. Sie entscheiden dabei, welche Aufgaben Sie selbst übernehmen und was Ihr Fachpartner für Sie erledigen soll.

Denn exivo haben wir speziell für kleinere Unternehmen entwickelt, die eine Zutrittslösung benötigen, aber keine Zeit damit verlieren wollen. Schließlich kümmern Sie sich am liebsten um Ihr Kerngeschäft – und nicht um die Organisation von Zutrittslösungen.

exivo ist einfach in der Bedienung. Im laufenden Betrieb können Sie ganz einfach neue Nutzer anlegen oder Nutzerrechte verändern. Dank der zentralen exivo Plattform geht das benutzerfreundlich im Browser ohne die Installation von Software.



Erfolgreich im Einsatz in:



Fritz Egger GmbH



MIBA Laakirchen



BILLA, Altenmarkt a. d. Triesting



Mechanische Schließsysteme

Ihre Schlüssel immer unter Kontrolle

Mechanische Schließsysteme

Die Absicherung von Haus-, Wohnungs- und Objektüren mit mechanischen Schließkomponenten ist – trotz fortschreitender Digitalisierung in allen Bereichen – unverzichtbarer Bestandteil in den Sicherheitskonzepten privater, gewerblicher und öffentlicher Objekte.

dormakaba bietet mit

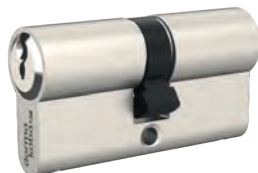
- Wendeschlüsselsystemen und
- Zackenschlüsselsystemen

zwei verschiedene Technologien, die beide für sich Vorteile haben und auch einfach mit unseren mechatronischen Systemanwendungen kombinierbar sind.

Unsere Schließzylinder eignen sich aufgrund ihrer hohen Variabilität zur Absicherung und Zutrittsorganisation aller Gebäude, egal ob es sich um eine Wohnung, ein Privathaus oder ein öffentliches Gebäude handelt.

dormakaba Schließzylinder können als sogenannte Serienschließungen, einzelgesperrte Zylinder (gleich- oder verschiedenpersperrnd) und als Schließanlagenzylinder eingesetzt werden.

Für die Organisation von Gebäuden sind dormakaba Schließanlagen eine optimale Lösung. Schon bei der Planung können zukünftige Erweiterungen der Anlage berücksichtigt werden. Das bringt Ihnen Investitionssicherheit und Flexibilität.



Erfolgreich im Einsatz in:



Universitätsklinikum St. Pölten



tirol kliniken



TRIIPLE Wien (© Martin Hörmandinger)



Automatische Türsysteme

Komfortable Zugangslösungen

Automatische Türantriebe

Die Elektronik mit selbstlernender Mikroprozessorsteuerung sorgt dank idealer Kraft für gleichbleibende Geschwindigkeiten beim Öffnen und Schließen von Türen. Und weil das Leben viele Türen hat, schafft dormakaba intelligente Lösungen für nahezu jede Ausgangssituation. Flexibilität, Sicherheit und Design im Einklang.

- Automatische Drehflügel Türantriebe
- Automatische Schiebetüren
- Automatische Sondertüren
- Automatische Schiebetürantriebe
- Automatische Bogenschiebetüren
- Karusselltüren

Personenvereinzlungsanlagen

werden zur Regulierung und Kontrolle von Personenströmen eingesetzt. Im Unterschied zu konventionellen Zugängen geben Vereinzlungsanlagen immer nur einen Bewegungszyklus frei. Dies bedeutet, dass auch eine berechnete Person

diese Anlagen nicht beliebig für unberechtigte Personen offen halten kann. Je nach Anwendungszweck und Sicherheitsstufe wird dadurch das Empfangspersonal entlastet bzw. der Zugang zur Gänze durch die Anlage in Verbindung mit einem elektronischem Zutrittssystem geregelt.

Bei der Konzeptionierung sind vor allem der benötigte Personendurchsatz, die Fluchtwegeignung sowie die gewünschte Sicherheitsstufe festzulegen.

Produktlinien

- Kerberos Drehsperrern
- Charon Halbhohe Drehkreuze und halbhohe Schwenktüren
- Argus Sensorschleusen
- Kentaur Hohe Drehkreuze, Schwenktüren und Schrankenanlagen
- Geryon Sicherheitskarusselltüren
- Orthos Personenschleusen



Erfolgreich im Einsatz in:



RWA Campus, Korneuburg (© Romana Füllkrantz)



Stadtapotheke Imst



Flughafen Wien



Service

Nachhaltiger Funktionserhalt für Ihre Sicherheit



Wartung

Als Wartungskunde profitieren Sie dank regelmäßiger Checks von weniger Störungen und mehr Ausfallsicherheit. Und Sie bekommen exklusive Konditionen & individuelle Modernisierungsvorschläge.



Reparatur

Im Falle eines Falles ist kompetenter und schneller Service entscheidend. Erleben Sie, wie schnell unser dormakaba Service-Team vor Ort ist und für Abhilfe sorgt. Damit Ihre Anlagen stets sicher und verlässlich funktionieren.



Modernisierung und Upgrades

Unsere Experten kennen alle Normen und Vorschriften, die automatische Türen, Brandschutztüren und Fluchtwege sicher machen. Durch regelmäßige Wartung und Kontrolle stellen wir sicher, dass Ihre Tür immer funktionsfähig ist und Sie möglichen Ausfällen realistisch vorbeugen können.



Installation

Alles aus einer Hand: Als Hersteller übernehmen wir auch die Montage und Inbetriebnahme.



Updates & Beratung

Neben der Hardware halten wir auch Ihre Software für Zutritt & Zeit up-to-date. Somit funktionieren Ihre Systeme reibungslos und sind vor Cyberangriffen geschützt.



Schließanlagen

Vielseitig und flexibel

Eine Schließanlage ist die Kombination von Schließzylindern und zugehörigen Schlüsseln unterschiedlicher Schließungen, die miteinander in funktionellem Bezug stehen. Die Schließung ist eine für einen bestimmten Zylinder festgelegte Anordnung von Schlüsselmerkmalen die zum Ausrichten der Zuhaltungen eines Schließzylinders dienen.

Warum Planung?

Eine geschickte und weitsichtige Auswahl, Bewertung und Planung eines Schließsystems auf Basis einer gründlichen Bedarfsanalyse ist die Grundvoraussetzung dafür, dass ein Schließsystem möglichst lange mit hohem Komfort dem Sicherheitsbedürfnis seines Benutzers in einem wirtschaftlichen Rahmen gerecht werden kann. Wesentlich dabei ist, dass die Zielsetzung aller Sicherungsmaßnahmen bekannt ist, der Zusammenhang aller Sicherungsmaßnahmen beachtet und auch wahrscheinliche Einflussfaktoren berücksichtigt werden.

Was wird geplant?

Bei der Evaluierung einer Schließanlage wird der IST-Zustand eines Objektes abgebildet. Damit eine möglichst lange Nutzungsdauer gewährleistet ist, müssen bekannte und –

zum Zeitpunkt der Bestandsaufnahme – auch unbekannte Erweiterungen und Änderungen berücksichtigt werden. Eine personenbezogene Lösung – d.h. die Zutrittsgewohnheiten- und erfordernisse von Personen stehen dabei im Vordergrund – ist oft die komfortabelste, jedoch nicht immer die wirtschaftlichste Lösung.

Bei kleinen Schließanlagen oder bei Schließanlagen für Wohnhäuser sind die Funktionen klar organisiert und dem Schließkomfort kann uneingeschränkt Priorität gegeben werden.

Bei der Planung von größeren Schließanlagen für öffentliche Einrichtungen oder Industrie- und Verwaltungsgebäuden steht statt des Schließkomforts die Wirtschaftlichkeit der Anlage im Vordergrund.

Planungsarten von Schließanlagen

- Traditionell: Schließplan (personenbezogen)
- Strukturiert: Organigramm (funktionsbezogen)
- Ja/Nein Konzept: ohne Vorgaben



Schließanlagen

Planungsmethoden

Planungsmethode	Vorteile	Nachteile
Traditionell mittels Schließplan	<ul style="list-style-type: none"> • Klare Zuordnung von Personen und Räumen • Nachbestellungen können einfach am bestehenden Schließplan eingetragen werden 	<ul style="list-style-type: none"> • Keine Aussage über die Machbarkeit bei der Planerstellung • Keine Aussagemöglichkeit über zukünftige Reserven • Einschränkungen bei Erweiterungen • Nicht abschätzbare Anzahl notwendiger Schließkombinationen • Bei großen Anlagen unübersichtlich
Strukturiert mittels Organigramm	<ul style="list-style-type: none"> • Aussage über die Machbarkeit ist sofort möglich • Zukunftsgerichtete Planung • Reserven können einfach eingeplant werden • Schließkombinationen sind bekannt • Große Anzahl verschiedener Schließungen pro Hierarchie 	<ul style="list-style-type: none"> • Zeitintensivere Planung (Konzepterstellung – Schließplanerstellung) • Unveränderbare Struktur nach der Erstbestellung • Ungewohntes Planungsinstrument • Nur eine kleine Anzahl von Schlüsseln und Zylindern außerhalb der Struktur möglich
JA/NEIN Konzept	<ul style="list-style-type: none"> • Bei Reorganisation lässt sich die Schließanlage anpassen • Bei Erweiterung ist jede Kombination ohne Mitsperrung möglich • 100% Flexibilität – die Schließkombinationen müssen bei der Konzeption nicht detailliert abgeklärt werden 	<ul style="list-style-type: none"> • Nur für kleine Schließanlagen geeignet, da die Grenze der technischen Machbarkeit sehr rasch erreicht wird

Ihre Vorteile mit dormakaba Schließanlagen

- Zuverlässiger Partner mit mehr als 150 Jahren Erfahrung
- Ihre Schlüssel immer unter Kontrolle
- Kundenspezifisch definierte Zutrittsberechtigungen
- Für jeden Gebäudetyp die richtige Schließanlage
- Weitsichtige Planung berücksichtigt zukünftige Veränderungen
- Mit elektronischen Systemen von dormakaba kombinierbar



Schließanlagen

Schließanlagentypen

Hauptschlüsselanlagen (HS)

Es gibt Einzelschließungen (ES) und einen oder mehrere übergeordnete Hauptschlüssel (HS), die alle Schließzylinder der Anlage schließen.

Eigenschlüssel (ES) schließen nur bestimmte Türen



Schließzylinder bzw. Türen



Sekretariat



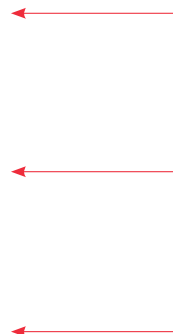
Vertrieb



IT



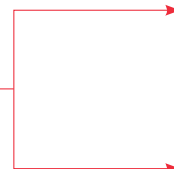
Hauptschlüssel (HS) schließt alle Türen



General-Hauptschlüsselanlagen (GHS)

Hier werden die Funktionen einer Hauptschlüsselanlage (HS) mit Hilfe von Generalhauptschlüssel (GHS) und Gruppenschlüssel (GS) erweitert.

Gruppenschlüssel (GS) schließt einen bestimmten Bereich



Schließzylinder bzw. Türen



Vertrieb 1



Vertrieb 2

Eigenschlüssel (ES) schließen nur bestimmte Türen



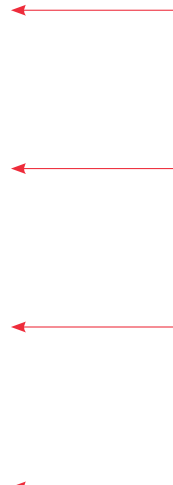
IT



Rechnungswesen



Generalhauptschlüssel (GHS) schließt alle Türen

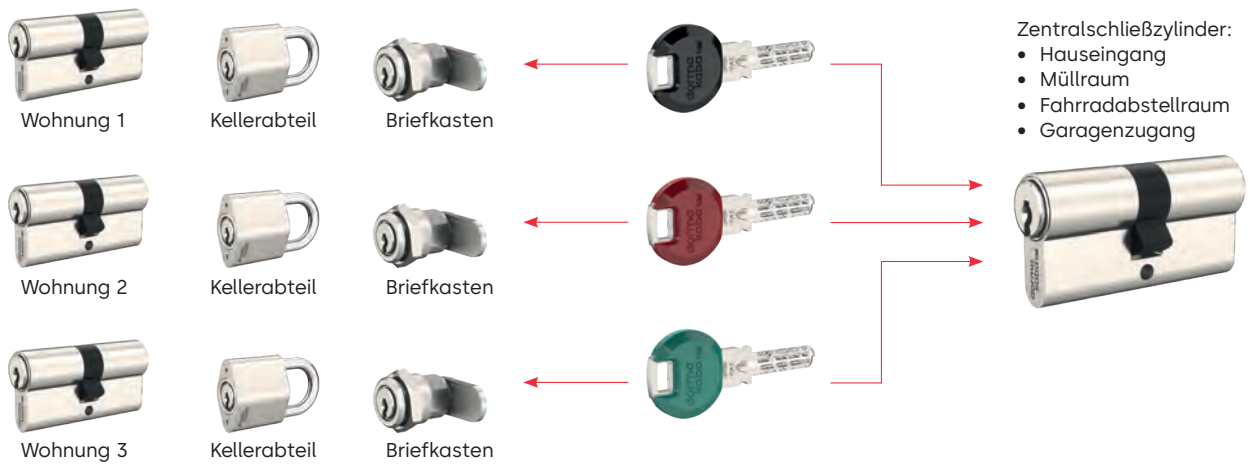


Schließanlagen

Schließagentypen

Zentralschließanlagen (ZS)

Mehrere unterschiedliche Einzelschlüssel können die Zentralschließzylinder sperren. Daneben gibt es Einzelschließungen, die jeweils nur von einem Schlüssel geschlossen werden können (Wohnung, Appartement).

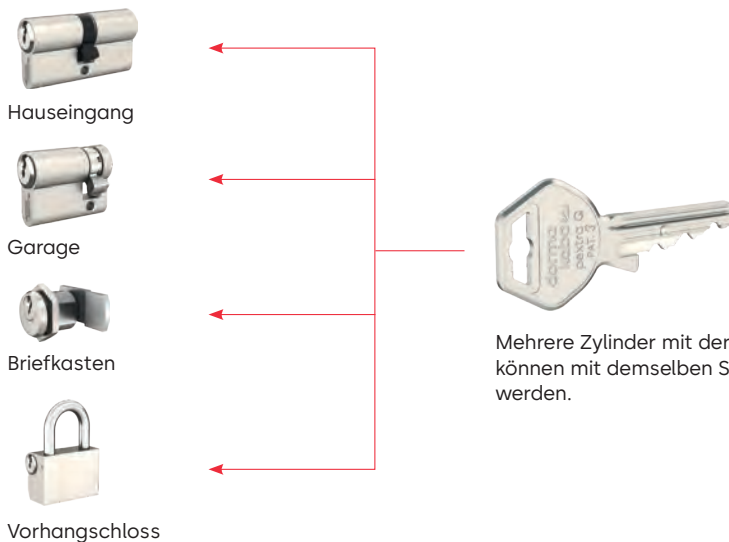


Gleichschließende Schließzylinder

Anwendung z. B. in Einfamilienhäusern.

Alle bzw. ausgewählte Schließzylinder können mit dem gleichen Schlüssel geschlossen werden. Das vereinfacht die Handhabung und verkleinert den Schlüsselbund.

Schließzylinder bzw. Türen



Schließanlagen

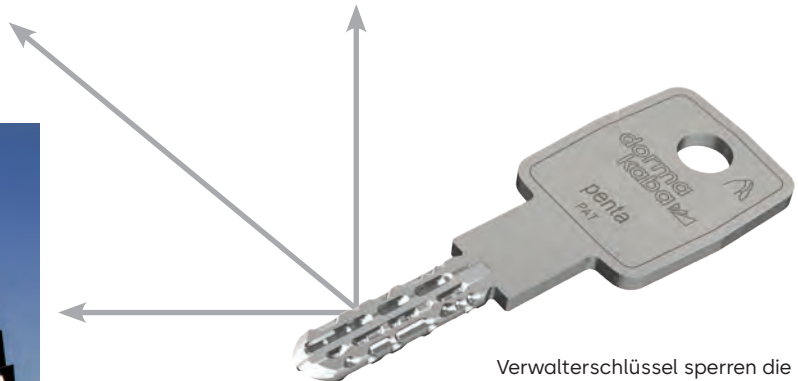
Verwalterschließanlage

Schließanlagen in mehreren, geografisch voneinander getrennten Objekten können ganz einfach durch die Sonderform der „Verwalterschließanlage“ realisiert werden.

Sind z. B. mehrere Objekte (Schließanlagen) – verteilt auf unterschiedliche Standorte – regelmäßig zu besuchen, so ist mit der Verwalterschließanlage sichergestellt, dass alle Zentral- und Allgemeinbereiche jedes Objektes mit nur einem Schlüssel (Verwalterschlüssel) gesperrt werden können.

Neue Objekte (Schließanlagen) werden einfach an bestehende Anlagen angeschlossen. Der Verwalterschlüssel sperrt ohne Änderungsbedarf auch die neuen Bereiche. Sie haben Ihre Objekte immer im Überblick und benötigen nur einen Verwalterschlüssel für alle Objekte, was Zeit und Kosten spart.

Die dormakaba Verwalterschließanlage erfordert keine Mehrkosten!



Verwalterschlüssel sperren die Zentral- und Allgemeinbereiche verschiedener Objekte

Ihre Vorteile mit einer Verwalterschließanlage

- Vereinfachte Administration durch übergeordneten Verwalterschlüssel
- Zusätzliche übergreifende Schlüssel für Post, Technik, Zeitungszusteller sind möglich
- Zeitersparnis beim Schlüsselhandling
- Eine Anlagennummer und daher klare Strukturierung der Objekte
- Entfall von Schlüsselkästen
- Einfachere Verwaltung bei Störungen



Stichwortverzeichnis

nach Bezeichnung

Bezeichnung	Artikel-Kurzbezeichnung	Seite
Abdeckstulp zum Verlängern von Eckstulpe	134/MO/Abdeckstulp/20/DS	M.14/M.52
Abreißsicherung	AS / VdS	G.32
ANS-2 Systembeschreibung	ANS2	G.4
Anschlagschloss mit EURO-Sperre	MAS/470/EU/x	G.78
Anschlagschlösser - Wendeschlüsselsysteme	MAS/1012/x	K.86
Anschlagschlösser - Wendeschlüsselsysteme	MAS/1074/x	K.82
Anschlagschlösser - Wendeschlüsselsysteme	MAS/1350/x	K.87
Anschlagschlösser - Wendeschlüsselsysteme	MAS/2006/x	K.84
Anschlagschlösser - Wendeschlüsselsysteme	MAS/2006A/x	K.84
Anschlagschlösser - Wendeschlüsselsysteme	MAS/1075/x	K.82
Anschlagwinkel für Triebstangenschloss	MZU/744/NI	G.82
Anschraubplatte für Holzknöpfe	ASS/3554/24031	K.108 / G.69
AP2000 Systembeschreibung	SYST	G.5
AP3000 Systembeschreibung	AP3	G.5
Aufputztresor	APT	K.58 / G.40
Aufzugzylinder - Zackenschlüsselsysteme	AFZ/5/x	G.55
Aufzugzylinder - Zackenschlüsselsysteme	GTS/5/x	G.55
Außenzylinder für Zusatzschlösser - EVVA - Wendeschlüsselsysteme	AZ/96-4-001/x	K.54
Außenzylinder für Zusatzschlösser - EVVA Zackenschlüsselsysteme	AZ/AG208/5	G.38
Außenzylinder für Zusatzschlösser - exzentrisch - Wendeschlüsselsysteme	AZ/89-4-007/x	K.54
Außenzylinder für Zusatzschlösser - GEGE - Wendeschlüsselsysteme	AZ/95-4-131/x	K.54
Außenzylinder für Zusatzschlösser - Zackenschlüsselsysteme	AZ/5/x	G.38
Außenzylinder für Zusatzschlösser - zentrisch - Wendeschlüsselsysteme	AZ/1007/x	K.54
Bauschlüssel	1966	G.60
Bauzeitfunktion	BAZ / BAZ3	K.36 / G.19
Beidseitig-sperrbarer-Zylinder	BSZ	K.37 / G.20
Besetztanzeige	HG	G.25
Blechmontagezylinder - Wendeschlüsselsysteme	BMZ/83-3-032	K.62
Blechmontagezylinder - Wendeschlüsselsysteme	BMZ/1031 (1061)	K.64
Blechmontagezylinder - Wendeschlüsselsysteme	BMZ/1091/x	K.68
Blechmontagezylinder - Wendeschlüsselsysteme	BMZ/1090/x	K.70
Blechmontagezylinder - Zackenschlüsselsysteme	BMZ/5/x	G.42
Blechmontagezylinder - Zackenschlüsselsysteme	BMZ/15/x	G.42
Blechmontagezylinder für HBFA - Zackenschlüsselsysteme	BMZ/GP/JU/*	G.57
Blindzylinder	BDZ / BHZ	K.53 / G.37
Bodenhülse für 132/PA	132/Bodenhülse	F.40
Bodenschließmulde für 132/PA	132/Bodenschließmulde	F.40
Buntbartschlüssel	BBSL/*	T.70
Clipfarben für Largekey	Clipfarben für Largekey	K.14
Clipfarben für Smartkey	Clipfarben für Smartkey	K.14
Deckplatten für Triebstangenschlösser	MZU/732/WV	G.82
Depotschlüsselrohre	DSR	K.58 / G.40
Doppel-Kurzzyylinder Europrofil - Wendeschlüsselsysteme	DZ/25/x	K.16
Doppelzylinder - Rundprofil	DZCH/x/x	K.20
Doppelzylinder Europrofil - mit Blindelement - Wendeschlüsselsysteme	DZ/x/x/BL	K.16
Doppelzylinder Europrofil - Wendeschlüsselsysteme	DZ/x/x	K.16
Doppelzylinder Europrofil - Zackenschlüsselsysteme	DZ/5/x/x	G.10
Drehknopf - Designknauf	DKZ_DK	K.22
Drehknopf - D-Line Knopf	D-LINE	G.12
Drehknopf - Eckiger Knauf GEGE	DKZ_EK	K.22 / G.12
Drehknopf - Exzentrischer Knauf	DKZ_AK151	K.22
Drehknopf - Freedom Knauf GEGE	DKZ_FK	K.22 / G.12
Drehknopf - Hewiknopf	D-HK32	G.12
Drehknopf - Kleiner, runder Drehknopf	KRK	G.12
Drehknopf - Knauf für Gefängnistüren	DKZ_AK654	K.22
Drehknopf - MEGA-Knauf	DKZ_MK	K.22
Drehknopf - MEGA-Knauf 39260	DKZ_AK583	K.22
Drehknopf - MEGA-Knauf reduziert	DKZ_AK237	K.22
Drehknopf - Ovaler Drehknopf	OK	G.12
Drehknopf - Ovaler Knauf D-Line	DKZ_OK	K.22
Drehknopf - Ovaler Knauf GEGE	DKZ_OPK	K.22 / G.12
Drehknopf - Panikknopf	Panikknopf	G.12
Drehknopf - Runder Knauf GEGE	DKZ_RKG	K.22 / G.12
Drehknopf - Sonderknaufdesign	DKZ_AK758	K.22
Drehknopf - Standard-Drehknopf	RKG	G.12
Drehknopf-Halbzyylinder Europrofil	DKHZ/x/RK	K.18 / G.14

Bezeichnung	Artikel-Kurzbezeichnung	Seite
Drehknopf-Halbzylinder Europrofil - Zackenschlüsselsysteme	DKHZ/30/RK	G.14
Drehknopf-Kurzzyylinder Europrofil - Wendeschlüsselsysteme	DKZ/25/x/RK	K.18
Drehknopfzylinder Europrofil - Wendeschlüsselsysteme	DKZ/x/x/RK	K.18
Drehknopfzylinder Europrofil - Zackenschlüsselsysteme	DKZ/5/x/x/RKG	G.10
Drehknopfzylinder Rundprofil	DKZCH/x/x/RK	K.20
Drehstange Ø6 mm für ASS-Drehstangenschlösser	0065/x	K.108 / G.69
Drehstange Ø8 mm für ASS-Drehstangenschlösser	0087/x	K.108 / G.69
Drehstangen Ø 6 mm für Drehstangenschlösser	MZU/731/NI/1930 (2500)	G.81
Drehstangenschlösser - Wendeschlüsselsysteme	MES/2345	K.90
Drehstangenschlösser - Wendeschlüsselsysteme	MES/3016 (3017)	K.91
Drehstangenschlösser - Zackenschlüsselsysteme	MZ_KP/4/2345/x	G.72
Drehstangenschlösser - Zackenschlüsselsysteme	MZ/5/2345/x	G.72
Drehstangenschlösser mit ASS	7581/x	K.108 / G.64
Drehstangenschlösser mit ASS	7781/x	K.108 / G.64
Drehstangenschlösser mit ASS	7401/x	K.108 / G.64
Drehstangenschlösser mit EURO-Sperre	MES/545/NI/EU	G.72
Drückerstift - 1-seitig - kürzbar	132/PA/D9/80/K	F.50
Drückerstift - geteilt - kürzbar	Drückerstift/geteilt/9x85+85K	F.50
Drückerstift - geteilt - kürzbar	Drückerstift/geteilt/9x100+100K	F.50
Druckzylinder - Wendeschlüsselsysteme	DRZ/1064	K.93
Druckzylinder - Wendeschlüsselsysteme	DRZ/75-4-020	K.94
Duplofunktion	DF	K.38
Einsatzteil für Stahlrohr-Schließbleche (Ersatzteil)	SB/VS.H/Einsatz	S.24
Elektrischer Türöffner	RYA01FE9A	S.40
Elektrischer Türöffner	RYA01RE9A	S.40
Erhöhter Zieh- u. Bohrschutz	VDSB / VDSB.ZS	K.48
expert S Systembeschreibung	expert S	K.10
Fachtürschlösser für HBFA - Zackenschlüsselsysteme	BMZ/PO/x	G.57
Falleneinsatz	SB/1410	S.14
Falztreibriegelschloss - Standflügel	132/FALZTREIBRIEGELSCHLOSS/R/30 (45)/NR/20	F.42
Fenstergriff	FG/OHNE	K.126 / G.35
Flachschliebblech für Schaltschloss (Standflügel)	132/SB.Stange/NR	S.22
Flachschliebblech für Schaltschloss (Standflügel)	132/Stangenschliebblech/DS	S.22
Flachschliebblech für Schaltschloss (Standflügel, stumpf)	132/SB/Stange.stumpf/NR	S.22
Flachschliebblech für Schaltschloss (Standflügel, stumpf)	132/Stangenschliebblech.stumpf/NR	S.22
Flachschliebblech für Schaltschloss für 132/PA	132/SB.Stange/NR	F.40
Flachschliebblech für Schaltschloss für 132/PA	132/Stangenschliebblech/DS	F.40
Flachschliebblech für Schaltschloss für 132/PA	132/SB/Stange.stumpf/NR	F.40
Flachschliebblech für Schaltschloss für 132/PA	132/Stangenschliebblech.stumpf/NR	F.40
Flachschliebblech, eckig, für 2-flügelige Türen	SB/5/DS	S.20
Flachschliebblech, eckig, für Doppeltüren, bombiert, ÖNORM/DIN	SB/SH.2/DS	S.20
Flachschliebblech, eckig, mit Lappen, bombiert, ÖNORM	SB/1/DS	S.18
Flachschliebblech, rund, mit Lappen, bombiert, ÖNORM/DIN	SB/Stumpf.R1,5.LI (RE)/NR	S.18
Flachschliebblech, rund, mit Lappen, bombiert, ÖNORM/DIN	SB/ST.FB.R24/NR	S.18
Flachschliebblech, rund, mit Lappen, Radius 9mm, bombiert, ÖNORM	SB/1.R9/DS	S.18
Flachschliebblech, rund, ÖNORM/DIN	SB/R.E/x	S.20
Fluchttürschloss 127/PA - Fallenblockierung - EN1125	127/PA.E/1125/WZ.FA/FB/R/x/88/9/NR/x	F.24
Fluchttürschloss 127/PA - Fallenblockierung - EN179	127/PA.E/179/WZ.FA/FB/R/x/88/9/NR/x	F.24
Fluchttürschloss 127/PA/x/250 - EN1125	127/PA.E/1125/WZ/R/x/88/9/NR/250.18.3	F.20
Fluchttürschloss 127/PA/x/250 - EN179	127/PA.E/179/WZ/R/x/88/9/NR/250.18.3	F.20
Fluchttürschloss 127/PA/x/250 - EN179 / EN1125	127/PA.B (D)/PZ/R/x/88/9/NR/250.18.3/x	F.20
Fluchttürschloss 127/PA/x/300 - EN1125	127/PA.E/1125/WZ/R/x/88/9/NR/300.20.4	F.22
Fluchttürschloss 127/PA/x/300 - EN179	127/PA.E/179/WZ/R/x/88/9/NR/300.20.4	F.22
Fluchttürschloss 127/PA/x/300 - EN179 / EN1125	127/PA.B (D)/PZ/R/x/88/9/NR/300.20.4/x	F.22
Fluchttürschloss 131/PA - EN1125	131/PA.E (B)/1125/x/R/65/72/9/NR/235.20.3/x	F.26
Fluchttürschloss 131/PA - EN179	131/PA.E (B)/179/x/R/65/72/9/NR/235.20.3/x	F.26
Fluchttürschloss 132/PA - Gangflügel - EN1125	132/PA.E (B)/1125/x/GEHFL/R/65/72/9/NR/235.20.3/x	F.32
Fluchttürschloss 132/PA - Gangflügel - EN179	132/PA.E (B)/179/x/GEHFL/R/65/72/9/NR/235.20.3/x	F.32
Fluchttürschloss 132/PA - Standflügel - EN1125	132/PA.E/1125/TREIBR/x	F.38
Fluchttürschloss 132/PA - Standflügel - EN179	132/PA.E/179/TREIBR/x	F.34
Fluchttürschloss 132/PA - Standflügel mit elektr. Türöffner	132/PA.E/179/TREIBR/EÖ/WI/65/9/NR/300.30.11.5.3/x	F.36
Fluchttürschloss 134/PA.D	134/PA.D/BO3/x/55 (65)/92/9/DS/x	F.30
Fluchttürschloss 134/PA.E	134/PA.E/BO3/x/55 (65)/92/9/DS/x	F.28
Fluchttürwächter 138	138/FW/*	F.52
Frässhablone für SB/MAG/210	Frässhablone für SB/MAG/210	T.27
Frässhablone für SB/VAR	FRASSCHABLONE FÜR SB/VAR	S.6 / S.8

Stichwortverzeichnis

nach Bezeichnung

Bezeichnung	Artikel-Kurzbezeichnung	Seite
Frässhablone für SB/VS.H und SB/MV.H	FRÄSSCHABLONE FÜR SB/VS.H - SB/MV.H	S.24
Frässhablonen für MFV-Schließbleche	Frässhablonen für MFV-Schließbleche	S.39
Frässhabloneneinsatz für SB/MAG/120	Frässhabloneneinsatz für SB/MAG/120	T.27
Freilaufzylinder für Fluchttür-Getriebschlösser	FZG	K.39 / G.23
Funkschlüssel	134/MO/Funkhandsender/türkis	M.53
gemin plus Systembeschreibung	gemin plus	K.8
gemin S Systembeschreibung	gemin S	K.11
Glastürschlösser - Wendeschlüsselsysteme	GTS/80-4-040	K.92
Griffolive - Wendeschlüsselsysteme	OL/3413	K.111
Griffolive - Wendeschlüsselsysteme	OL/75-3-007	K.112
Griffolive - Wendeschlüsselsysteme	OL/3417	K.113
Griffolive - Wendeschlüsselsysteme	OL/3401	K.114
Griffolive - Wendeschlüsselsysteme	OL/3411	K.115
Griffolive - Wendeschlüsselsysteme	OL/3413.2	K.116
Griffolive - Wendeschlüsselsysteme	OL/3407	K.121
Griffolive - Zackenschlüsselsysteme	MZ/3561.24102/SE	G.66
Griffolive - Zackenschlüsselsysteme	MZ_KP/3541.2410	G.66
Griffolive ASS - Wendeschlüsselsysteme	OL/3561	K.109
Griffolive ASS - Zackenschlüsselsysteme	ASS/3513/24002	G.66
Griffolive ASS - Zackenschlüsselsysteme	ASS/3567/24002	G.66
Griffolive eckig - Zackenschlüsselsysteme	MZ/440/NI/SE	G.66
Hakenriegelschlösser - Wendeschlüsselsysteme	MAS/AK901/x	K.88
Halbzylinder als Schalterzylinder Europrofil - Wendeschlüsselsysteme	HZ/87-3-008/x	K.24
Halbzylinder Europrofil - Wendeschlüsselsysteme	HZ/x	K.24
Halbzylinder Europrofil - Zackenschlüsselsysteme	HZ/5/x	G.14
Halbzylinder Rundprofil	HZCH/x	K.26
Hausbriefachanlagen	HBFA/x	K.72 / G.56
IC-Schließung mit Schlüssel für Baustellenmontage, rund	ASS/7605/00031/mit Schlüssel	K.108 / G.69
Innentürschlösser 121/Buntbart ÖNORM	121/BB/E(R)/50/90/8,5/DS/250.18.3	T.44
Innentürschlösser 121/Fallenschloss ohne Riegel ÖNORM	121/FA/R/50/UG/8,5/DS/250.18.3	T.44
Innentürschlösser 121/Keilbart ÖNORM	121/KB/E(R)/x/90/8,5/DS/250.18.3	T.44
Innentürschlösser 121/Profilzylinder mit Wechsel ÖNORM	121/WZ/E(R)/x/88/8,5/DS/250.18.3	T.45
Innentürschlösser 121/Profilzylinder ohne Wechsel ÖNORM	121/PZ/E(R)/x/88/8,5/DS/250.18.3	T.45
Innentürschlösser 121/WC- und Badezimmertüren ÖNORM	121/WC/E(R)/x/90/8,5/DS/250.18.3	T.44
Innentürschlösser 170/Buntbart DIN	170/BB/R/55/72/8/DS/x	T.50
Innentürschlösser 170/Profilzylinder mit Wechsel DIN	170/WZ/R/55/72/8/DS/x	T.50
Innentürschlösser 170/Profilzylinder ohne Wechsel DIN	170/PZ/R/55/72/8/DS/x	T.50
Innentürschlösser 170/WC- und Badezimmertüren DIN	170/WC/R/55/78/8/DS/x	T.50
Innentürschlösser ergo schwarz matt	ergo/x/R/50/x/SWM	T.38
Innentürschlösser ergo/Buntbart DIN	ergo/DIN/BB/R/55/72/8/DS/235.18.3/S	T.42
Innentürschlösser ergo/Fallenschloss ohne Riegel ÖNORM	ergo/FA/R/50/UG/8,5/x/250.18.3	T.39
Innentürschlösser ergo/Keilbart ÖNORM	ergo/KB/R/50(60)/90/8,5/x/250.18.3	T.39
Innentürschlösser ergo/Profilzylinder ohne Wechsel DIN	ergo/DIN/PZ/R/55/72/8/DS/235.18.3/S	T.42
Innentürschlösser ergo/Profilzylinder ohne Wechsel ÖNORM	ergo/PZ/R/50(60)/88/8,5/x/250.18.3	T.39
Innentürschlösser ergo/WC- und Badezimmertüren DIN	ergo/DIN/WC/R/55/78/8/DS/235.18.3/S	T.42
Innentürschlösser ergo/WC- und Badezimmertüren ÖNORM	ergo/WC/R/50(60)/90/8,5/x/250.18.3	T.39
Innentürschlösser solo schwarz matt	solo/KUF/FA/R/50/UG/8/SWM/250.18.3	T.12
Innentürschlösser solo/KUF DIN	solo/DIN/KUF/FA/R/55/UG/8/NR/235.20.3	T.20
Innentürschlösser solo/KUF ÖNORM	solo/KUF/FA/R/50/UG/8/NR/250.18.3	T.14
Innenzylinder für Zusatzschlösser - Wendeschlüsselsysteme	IZ/93-4-999/x	K.56
Innenzylinder für Zusatzschlösser - Zackenschlüsselsysteme	IZ/5/x	G.38
Kaba Cleaner	Kaba Cleaner	G.60
Kabel 3-polig für 134/MO/Set-1/2/4/6	134/MO/Kabelsatz/8m/3-polig	M.52
Kabel 6-polig für 134/MO/Set-5	134/MO/Kabelsatz/10m/6-polig	M.52
Kabel mit Steckverbindung für 134/MO/Set-3	134/MO/Verlängerungskabel/x	M.52
Kastenriegel mit gekröpftem Riegel	3576/WV/80	G.83
Kastenriegel mit geradem Riegel	3575/WV/x	G.83
Keilbartschlüssel	KBSL/*	T.70
Kontaktfett	134/MO/Kontaktfett/Tube	M.52
Kontaktflächeneinheit	134/MO/Kontaktflächeneinheit	M.52
Kunststoffclips - Zackenschlüsselsysteme	G/CLIP/ZSL/x	G.7
Kurzschildhalbgarnitur - Drücker - Alu satiniert	Kurzschild+Dr/PZx/MOD1.1/F1	F.46
Kurzschildhalbgarnitur - Drücker - Edelstahl satiniert	Kurzschild+Dr/PZx/MOD1.1/NR	F.46
Kurzschildhalbgarnitur - Drücker - ungelocht	Blindschild+Dr/MOD1.1/F1 (NR)/112	F.48
Kurzschildhalbgarnitur - Knopf - Alu satiniert	Kurzschild+Kn/PZx/MOD1.1/F1	F.46
Kurzschildhalbgarnitur - Knopf - Edelstahl satiniert	Kurzschild+Kn/PZx/MOD1.1/NR	F.46

Bezeichnung	Artikel-Kurzbezeichnung	Seite
Lamellenausführung	LAM	K.47 / G.31
Magnetfallenschlösser cludo schwarz matt	cludo/x/SB14/R/50/90(88)/8,5/SWM/250.18.3	T.24
Magnetfallenschlösser cludo/Buntbart DIN	cludo/DIN/BB/SBx/R/55/72/8/NR/235.18.3/S	T.34/T.35
Magnetfallenschlösser cludo/Fallenschloss ohne Riegel DIN	cludo/DIN/FA/SB6/R/55/UG/8/NR/235.20.3	T.34
Magnetfallenschlösser cludo/Fallenschloss ohne Riegel ÖNORM	cludo/FA/SBx/R/50(60)/UG/8,5/x/250.18.3	T.27
Magnetfallenschlösser cludo/Keilbart ÖNORM	cludo/KB/SBx/R/50(60)/90/8,5/x/250.18.3	T.26/T.30/T.31
Magnetfallenschlösser cludo/Profilylinder mit Wechsel ÖNORM	cludo/WZ/SBx/R/50(60)/88/8,5/NR/250.18.3/S	T.27/T.30
Magnetfallenschlösser cludo/Profilylinder ohne Wechsel DIN	cludo/DIN/PZ/SBx/R/55/72/8/NR/235.18.3/S	T.34/T.35
Magnetfallenschlösser cludo/Profilylinder ohne Wechsel ÖNORM	cludo/PZ/SBx/R/50(60)/88/8,5/x/250.18.3	T.26/T.30
Magnetfallenschlösser cludo/WC- und Badezimmertüren DIN	cludo/DIN/WC/SBx/R/55/78/8/NR/235.18.3/S	T.34/T.35
Magnetfallenschlösser cludo/WC- und Badezimmertüren ÖNORM	cludo/WC/SBx/R/50(60)/90/8,5/x/250.18.3	T.26/T.30
Magnetfallenschlösser solo schwarz matt	solo/MAF/FA/SB14/R/50/UG/8/SWM/250.18.3	T.12
Magnetfallenschlösser solo/MAF DIN	solo/DIN/MAF/FA/SBx/R/55/UG/8/x/235.20.3	T.18
Magnetfallenschlösser solo/MAF ÖNORM	solo/MAF/FA/SBx/R/50/UG/8/x/250.18.3	T.18
Magnetkontakt für 3–5mm Funktionsfuge	134/MO/Magnetkontakt	M.52
matrix plus Systembeschreibung	matrix plus	K.9
Mechanischer Türöffner	RY000FE90	S.40
Mechanischer Türöffner	RY000RE90	S.40
MFV 134/BO3, Eckstulp 2200x16x2,7 mm (STV3B)	134/BO3/E/x/88/8,5/DS/STV3B	M.26
MFV 134/BO3, Eckstulp 2200x20x2,7 mm (STV2B)	134/BO3/E/x/88/8,5/DS/STV2B	M.26
MFV 134/BO3, Rundstulp 1850x20x2,7 mm (STV2C)	134/BO3/R/x/8,5/DS/STV2C	M.26
MFV 134/BO3, Rundstulp, mit Türfängerfunktion	134/BO3/R/65/x/DS/STV2C/TF	M.28
MFV 134/MO Motorschloss	134/MO/E/BO3/x/OZ	M.50
MFV 134/RE/BO3, Renovierungsschloss	134/RE/BO3/E/65/88/8,5/DS/STV2(3)B	M.30
MFV 134/SV5, Schwenkriegel	134/SV5/R/65/88/8,5/DS/STV2C	M.32
MFV 134KD/AFR mit automatischer Verriegelung	134KD/AFR3/E/65/92/9/DS/STV2D/T30	M.22
MFV cerbero/MF4 für Rundbogentüren, Eckstulp 2200x20x3mm (STV1A)	cerbero/MF4RB/WZ/FF/E/x/88/8,5/DS/STV1A	M.10
MFV cerbero/MF4 für Rundbogentüren, Rundstulp 1435x20x3mm (STV1C)	cerbero/MF4RB/WZ/FF/R/x/88/8,5/DS/STV1C	M.12
MFV cerbero/MF4, Eckstulp 2200x20x3mm (STV1A)	cerbero/MF4/WZ (WRZ)/FF/x/STV1A	M.6
MFV cerbero/MF4, Rundstulp 1850x20x3mm (STV1B)	cerbero/MF4/WZ (WRZ)/FF/x/STV1B	M.8
MFV cerbero/MF5 für Rundbogentüren, Rundstulp 1435x20x3mm (STV1C)	cerbero/MF5RB/WZ/FF/R/x/88/8,5/DS/STV1C	M.18
MFV cerbero/MF6, Eckstulp 2200x20x3mm (STV1A)	cerbero/MF6/WZ/FF/E/65/88/8,5/DS/STV1A	M.14
MFV cerbero/MF6, Rundstulp 1850x20x3mm (STV1B)	cerbero/MF6/WZ (WRZ)/FF/x/STV1B	M.16
Miniclips - pextra Q / pextra+	G/CLIP/MINI/x	G.7
Mitnehmer mit Relativbewegung	RB	K.42
Möbelanschlagschloss mit ASS	1781/x	K.104 / G.62
Möbelanschlagschloss mit ASS	1881/x	K.104 / G.62
Möbelanschlagschloss mit ASS	7405/x	K.104 / G.62
Möbelanschlagschloss mit ASS	1882/x	K.104 / G.62
Möbelanschlagschlösser umstellbar - Zackenschlüsselsysteme	MZ_KP/4/1350/x	G.70
Möbelanschlagschlösser umstellbar - Zackenschlüsselsysteme	MZ/5/1350/x	G.70
Möbelschlüssel	MSL/KB/x	G.84
Möbelschlüssel	MSL/EU/x	G.84
Möbelzylinder - Wendeschlüsselsysteme	MZ/1008c/x	K.74
Möbelzylinder - Wendeschlüsselsysteme	MZ/1057/x	K.76
Möbelzylinder - Wendeschlüsselsysteme	MZ/1032/x	K.76
Möbelzylinder - Wendeschlüsselsysteme	MZ/1033/x	K.76
Möbelzylinder - Wendeschlüsselsysteme	MZ/1129/x	K.78
Möbelzylinder - Wendeschlüsselsysteme	MZ/97-4-044/x	K.80
Möbelzylinder - Wendeschlüsselsysteme	MZ/97-4-045/x	K.80
Möbelzylinder - Wendeschlüsselsysteme	MZ/97-4-046/x	K.80
Möbelzylinder - Zackenschlüsselsysteme	MZ_KP/1050/x	G.74
Möbelzylinder - Zackenschlüsselsysteme	MZ/1080/x	G.74
Möbelzylinder ASS - Zackenschlüsselsysteme	MZ_KP/ASS/5/x	G.68
Montagewinkel für Fluchttürwächter 138	138/MW/*	F.52
Motorantrieb zum Austauschen	134/MO/Motorantrieb	M.52
Motorschloss-SET-1 (externe Steuerung mit verdecktem Kabelübergang)	134/MO/SET1/E/BO/x	M.38
Motorschloss-SET-2 (externe Steuerung mit Kontaktübergang)	134/MO/SET2/E/BO/x	M.40
Motorschloss-SET-3 (Steuerung im Türstock mit Kontaktübergang)	134/MO/SET3/E/BO/x	M.42
Motorschloss-SET-4 (mit Kontaktübergang, ohne Steuerung)	134/MO/SET4/E/BO/x	M.44
Motorschloss-SET-5 (ohne Steuerung)	134/MO/SET5/E/BO/x	M.46
Motorschloss-SET-6 (gerichtet für ekey dLine fingerprint mit controller)	134/MO/SET6/E/BO/x	M.48
Multifunktionsstecker	134/MO/Stecker/Motorantrieb	M.52
Not- und Gefahrenschlüsselfunktion	GF	K.40 / G.24
Notausgangsverschluss-Sets, 1-flügelig – EN179 – 127/PA	127/SET179/E (B, D)/R/x	F.10
Notausgangsverschluss-Sets, 1-flügelig – EN179 – 131/PA	131/SET179/E (B)/R/x	F.12

Stichwortverzeichnis

nach Bezeichnung

Bezeichnung	Artikel-Kurzbezeichnung	Seite
Notausgangsverschluss-Sets, 1-flügelig – EN179 – 134/PA	134/SET179/E (D)/x	F.14
Notausgangsverschluss-Sets, 2-flügelig – EN179 – 132/PA	132/SET179/E (B)/x	F.16 / F.17
Notschlüsselkästen	NSK/x	K.73 / G.58
Nussfedern	Nussfeder/x	T.70
Objekttürschlösser 127 2fach Verriegelung ÖNORM	127/WZ/MF2.EH/FF/x	T.66
Objekttürschlösser 127 Fallenblockierung ÖNORM	127/WZ/FB/x	T.64
Objekttürschlösser 127 Kurbelfalle ÖNORM	127/KF/x	T.62
Objekttürschlösser 127 Stulp 250mm ÖNORM	127/x/250.18.4	T.54/T.55
Objekttürschlösser 127 Stulp 300mm ÖNORM	127/x/300.20.4	T.58/T.59
Panikstangenabdeckung - Alu F1 beschichtet	PANIK/ABD+UNTERK/F1/x	F.44
Panikstangenabdeckung - Edelstahl satiniert	PANIK/ABD+UNTERK/NR/x	F.44
Panik-Stangengriff-Beschläge-Set - Alu F1 beschichtet	PANIK/STANGE-SET/F1/x	F.44
Panik-Stangengriff-Beschläge-Set - Edelstahl satiniert	PANIK/STANGE-SET/NR/x	F.44
Paniktürverschluss-Sets, 1-flügelig – EN1125 – 127/PA	127/SET1125/E (B, D)/R/x	F.11
Paniktürverschluss-Sets, 1-flügelig – EN1125 – 131/PA	131/SET1125/E (B)/R/x	F.13
Paniktürverschluss-Sets, 1-flügelig – EN1125 – 134/PA	134/SET1125/E (D)/x	F.15
Paniktürverschluss-Sets, 2-flügelig – EN1125 – 132/PA	132/SET1125/E (B)/x	F.18 / F.19
penta Systembeschreibung	penta	K.6
Personalsperre	PS	G.26
pextra Q Systembeschreibung	PXQA	G.2
pextra Systembeschreibung	PX	G.4
pextra+ Systembeschreibung	PXPA	G.3
Piktogramme	Piktogramm Hinweispeil 30x60 (80x110)	F.50
Prioritätsfunktion für Drehknopfzylinder	X-PF	G.21
Prioritätsfunktion Wendeschlüsselsysteme	X-PFA-A / X-PF-B	K.41
quattro S Systembeschreibung	quattro S	K.11
quattro Systembeschreibung	quattro	K.7
Relativbewegung der Sperrnase	FL	G.22
Riegelschlösser 121/Buntbart ÖNORM	121/BB/R/x/UG/DS/250.18.3/RI	T.52
Riegelschlösser 121/Profilzylinder ohne Wechsel ÖNORM	121/PZ/R/50/UG/DS/250.18.3/RI	T.52
Riegelschlösser 121/WC- und Badezimmertüren ÖNORM	121/WC/R/50/UG/DS/250.18.3/RI	T.52
Riegelstangen für Schreibtischschlösser	MZU/735BO/600	G.80
Riegelstangen für Schreibtischschlösser	MZU/736L/600	G.80
Rosette oval für Profilzylinder gelocht	7420/00002	K.108 / G.69
Rosette rund für Profilzylinder gelocht	7421/00002	K.108 / G.69
Rosetten	ROS/x	K.60
Rosetten - Zubehör	2030/x	K.60
Rosetten eckig	ZUST/18/E/x	K.53 / G.38
Rosetten für Möbelzylinder	ROSETTE/MZ/x	G.80
Rosetten rund	ZUST/18/R/x	K.53 / G.38
Rosettenhalbgarnitur - Drücker - Edelstahl satiniert	ROSETTEN+DR/PZ/MOD1.3/NR	F.48
Rosettenhalbgarnitur - Knopf - Edelstahl satiniert	ROSETTEN+KN/PZ/MOD1.3/NR	F.48
Rundschließblech für Triebstangenschloss	MZU/734/NI	G.82
SB/Montageplatte	SB/Montageplatte/WV 45.10.2,0/BO3,5	S.6 / S.8
SB-Einsatz mit Magnet für für SB/MAG Schließblech	SB/Einsatz mit Magnet für SB/MAG	T.27/T.34
Schalteryylinder - Wendeschlüsselsysteme	SZO/1007F	K.119
Schalteryylinder - Wendeschlüsselsysteme	SZM/M19X1	K.120
Schalteryylinder - Wendeschlüsselsysteme	SZM/85-3-033	K.120
Schalteryylinder - Wendeschlüsselsysteme	SZO/1065	K.122
Schalteryylinder - Wendeschlüsselsysteme	SZO/1065xZ	K.122
Schalteryylinder - Wendeschlüsselsysteme	SZO/87-3-008	K.118
Schalteryylinder - Wendeschlüsselsysteme	SZO/1262	K.124
Schalteryylinder - Wendeschlüsselsysteme	SZO/1262xZ	K.124
Schalteryylinder - Zackenschlüsselsysteme	BMZ1/5/SZx	G.42
Schaltnetzteil	134/MO/Trafo/x	M.52
Schaltnetzteil	134/MO/Netzteil-Hutschiene/12V/4,5A	M.52
Schaltschloss für 132/PA	132/Schaltschloss/x	F.40
Schiebetürzylinder - Zackenschlüsselsysteme	MZ/1095	G.76
Schlaufen breit für Triebstangenschloss	MZU/742/NI	G.82
Schlaufen für Schreibtischschlösser	MZU/735F (SCH)	G.80
Schlaufen schmal für Triebstangenschloss	MZU/740/NI	G.82
Schließbleche für MFV	134/HS/20/x	S.28 / S.30
Schließbleche für MFV	134/BOR/T/20/4/DS	S.28
Schließbleche für MFV	134/SV/T/x	S.28 / S.30
Schließbleche für MFV	134/SB.SV.VS.20.4/DS	S.28
Schließbleche für MFV	134/AFR/T/25/4/DS	S.28

Bezeichnung	Artikel-Kurzbezeichnung	Seite
Schließbleche für MFV	134/BO/VS/20/11/DS	S.30 / S.32
Schließbleche für MFV	134/SB/BO/VS/TO/Stumpf/20/DS	S.30
Schließbleche für MFV	SB/MV.Z.VS.Stumpf/DS	S.30
Schließbolzen zum Anschrauben	MZU/750/NI	G.81
Schließbolzen zum Einschrauben, exzentrisch	MZU/750/2	G.81
Schließensatz für Baustellenmontage mit Zentrierstegen	7614/00031	K.108 / G.69
Schließensatz für Baustellenmontage ohne Zentrierstege	7616/00031	K.108 / G.69
Schließensatz für EURO-Sperre	ASS/7505/00031	K.108 / G.69
Schließensatz mit 2 Stk Schrauben und Mitnehmer	K/MONTAGE/SET/ASS/KNOPF	K.108 / G.69
Schließhaken zum Anschrauben für Drehstangenschlösser	MZU/739/LI (RE)	G.81
Schließleisten	134/SL/x	S.32
Schließleisten, Schließteil oben	134/BOR/T/VS/27/4/DS	S.32
Schlüsseldepot	SD/x	K.57
Schlüsselkästen	SK050 (100/150/200/300/x	K.73 / G.58
Schmalkastenschlösser 1433/Profilzylinder mit Wechsel DIN	1433/WZ/E/x/92/8/NR/245.24.3	T.68
Schreibtischschloss - Zackenschlüsselsysteme	MZ/1335	G.76
Schreibtischschloss - Zackenschlüsselsysteme	MZ/1336	G.76
Schubstangenschlösser - Wendeschlüsselsysteme	MAS/2074/x	K.89
Selbst-umstellbarer-Zylinder	SUZ	G.27
Servicefunktion	SAT1 / SAT2	K.34
Sicherheits-Winkelschließbleche	SB/SH/x	S.12
Sperrstifte für Schreibtischschlösser	MZU/736/S/x	G.80
Sperrstifte für Schreibtischschlösser	MZU/735/SPS/x	G.80
Stahlrohr für 132/PA	132/Stahlrohr/x	F.40
Stahlrohr-Schließblech für cerbero/MFV- u. 134/MFV-Zusatzbolzen	SB/MV.Z/DS	S.24
Stahlrohr-Schließblech für cerbero/MFV-Zusatzbolzen, verstellbar	SB/MV.Z.B.VS/DS	S.24
Stahlrohr-Schließblech für Türfänger	SB/Türfänger.H/LI (RE)/DS	M.28
Stahlrohr-Schließblech, 3-fach verstellbar	SB/VS.H.x	S.24
Stahlrohr-Schließblech, bombiert	SB/MV.H.B.35/x	S.24
Stahlrohr-Schließblech, mit Exzenterverstellung, für cerbero/MFV-Zusatzbolzen	cerbero/SB/BO.VS.20.4/DS	S.24
Stahlverstärkung für SB/MV.H, SB/VS.H.45 und SB/VS.H.35	SB/VERSTÄRKUNG.MV.H/DS	S.24
Stahlverstärkung für SB/MV.Z	SB/Verstärkung/MV.Z/DS	S.24
Stangenführung für Drehstange Ø6 mm (ASS Drehstangenschlösser)	ASS/1311/00002	K.108 / G.69
Stangenführung für Drehstange Ø8 mm (ASS Drehstangenschlösser)	ASS/1312/00002	K.108 / G.69
Stangenführungsplatte für Standflügel 132/PA	132/Stangenführungsplatte/20.60/DS	F.40
Stangengriff lose	PANIK/STANGE-ALLEINE/L1150/F1 (NR)	F.44
Stangenschlaufen zum Anschrauben	MZU/743/NI	G.81
Staub- und Insektenschutz	SIS	K.46
Staub- und Spritzwasserschutz	SSW	K.44 / G.28
Staubschutz	2004	K.45
Steuerung für Hutschienenmontage	134/MO/ext.Steuerung für Hutschiene	M.52
Steuerung für Türstockmontage	134/MO/Steuerung+Gehäuse für Türstock	M.52
Stößelkontakt mit Multifunktionsstecker	134/MO/Stößelkontakt	M.52
Stulpverlängerungen für MFV-Schlösser	cerbero/Stulpverlängerung/400mm	M.14
Tagesfallenschalter	134/MO/Tagesfallenschalter	M.53
Taktile Beschriftung für Panik-Stangengriff	PANIK/STANGE TAKTILE BESCHR. PFEIL G.	F.51
Thermisch-isolierter-Zylinder	TIC	K.33
Treibriegelstangen für 132/PA	132/Treibriegelstange/unten/L.x	F.40
Triebstangen mit Loch für Triebstangenschlösser	MZU/730/WV/1/98 (108)	G.82
Triebstangenschloss mit EURO-Sperre	MATS/455/EU/x	G.78
Triebstangenschloss mit EURO-Sperre	MDTS/460/EU/x	G.78
U-förmige Schließbleche	SB/SR.U/x	S.16
Verdeckter Kabelübergang	134/MO/Kabelübergang/L480	M.52
Verschleißfeste Ausführung - Wendeschlüsselsysteme	NIC	K.51
Verschleißfeste Ausführung - Zackenschlüsselsysteme	VK	G.34
Verstellbare Schließbleche SB/VAR	SB/VAR/x	S.6
Verstellbare Schließbleche SB/VAR schwarz matt	SB/VAR/SWM	S.5
Verstellbare Schließbleche SB/VAR.7	SB/VAR.7.R1,5 (3,5)/x	S.6
Verstellbare Schließbleche SB/VAR.ST	SB/VAR.ST/x	S.8
WC-Zylinder	WCZ/x/x/RK	K.52 / G.36
Wechselstift kürzbar	WECHSELSTIFT/9X130/RO.M12	F.50
Winkelschließblech für ASS Anschlagsschlösser	2572/0002	K.108 / G.69
Winkelschließblech für Triebstangenschloss	MZU/737/NI	G.82
Winkelschließblech, bombiert, eckig, ÖNORM	SB/DS	S.10
Winkelschließblech, bombiert, eckig, ÖNORM/DIN	SB/S/DS	S.10

Stichwortverzeichnis

nach Bezeichnung

Bezeichnung	Artikel-Kurzbezeichnung	Seite
Winkelschließblech, bombiert, Radius 6mm, ÖNORM/DIN	SB/SR.6/x	S.10
Winkelschließblech, bombiert, Radius 9mm, ÖNORM	SB/R/DS	S.10
Winkelschließblech, bombiert, Radius 9mm, ÖNORM/DIN	SB/SR.9/x	S.10
Winkelschließbleche für Türöffner	SB/SW.LI (RE)/DS	S.14
Zahnritzelzylinder	ZRx	K.50 / G.33
Zentralverschluss - Wendeschlüsselsysteme	ZV/2006	K.102
Zentralverschlusszylinder - Wendeschlüsselsysteme	ZVZ/XIII	K.96
Zentralverschlusszylinder - Wendeschlüsselsysteme	ZVZ/XIV	K.96
Zentralverschlusszylinder - Wendeschlüsselsysteme	ZVZ/80-4-041	K.98
Zentralverschlusszylinder - Wendeschlüsselsysteme	ZVZ/75-4-012	K.98
Zentralverschlusszylinder - Wendeschlüsselsysteme	ZVZ/1158	K.100
Zentralverschlusszylinder - Wendeschlüsselsysteme	ZV/75-1006	K.102
Ziehschutz	ZS	K.49
Zubehörgarnituren für Drehstangenschlösser	MZU/747/NI	G.81
Zurückgefräste Zylinder	RGx	K.43 / G.30
Zylinderbefestigungsschrauben	G/DZT/x	G.60
Zylinderoberflächen - Wendeschlüsselsysteme	Zylinderoberflächen - Wendeschlüsselsysteme	K.13
Zylinderschlüssel - Large Key - Wendeschlüsselsysteme	ZSL/LK/#	K.14
Zylinderschlüssel - mit langer Reide - Wendeschlüsselsysteme	ZSL/LR	K.14
Zylinderschlüssel - Not- und Gefahrenschlüssel - Wendeschlüsselsysteme	ZSL/GF	K.14
Zylinderschlüssel - Not- und Gefahrenschlüssel - Zackenschlüsselsysteme	ZSL/GF/ML	G.6
Zylinderschlüssel - Smartkey - Wendeschlüsselsysteme	ZSL/SK/#	K.14
Zylinderschlüssel - TrendKey - Zackenschlüsselsysteme	ZSL/E/ML/TK	G.6
Zylinderschlüssel - Umstellschlüssel - Wendeschlüsselsysteme	ZSL/SK/BAZ/USL	K.14
Zylinderschlüssel - Umstellschlüssel lange Reide - Wendeschlüsselsysteme	ZSL/LR/BAZ/USL	K.14
Zylinderschlüssel - Umstellschlüssel Large Key - Wendeschlüsselsysteme	ZSL/LK/BAZ/USL	K.14
Zylinderschlüssel - Zackenschlüsselsysteme	ZSL/E(H)/ML	G.6
Zylinder-Vorhangschlösser - Wendeschlüsselsysteme	VHS/90	K.27
Zylinder-Vorhangschlösser - Wendeschlüsselsysteme	VHS/92	K.27
Zylinder-Vorhangschlösser - Wendeschlüsselsysteme	VHS/93	K.27
Zylinder-Vorhangschlösser - Wendeschlüsselsysteme	VHS/2001/x	K.28
Zylinder-Vorhangschlösser - Wendeschlüsselsysteme	VHS/2010/x	K.29
Zylinder-Vorhangschlösser - Zackenschlüsselsysteme	VHZ/45/x	G.16

Stichwortverzeichnis

nach Artikel-Kurzbezeichnung

Artikel-Kurzbezeichnung	Bezeichnung	Seite
1966	Bauschlüssel	G.60
2004	Staubschutz	K.45
0065/x	Drehstange Ø6 mm für ASS-Drehstangenschlösser	K.108 / G.69
0087/x	Drehstange Ø8 mm für ASS-Drehstangenschlösser	K.108 / G.69
121/BB/E(R)/50/90/8,5/DS/250.18.3	Innentürschlösser 121/Buntbart ÖNORM	T.44
121/BB/R/x/UG/DS/250.18.3/RI	Riegelschlösser 121/Buntbart ÖNORM	T.52
121/FA/R/50/UG/8,5/DS/250.18.3	Innentürschlösser 121/Fallenschloss ohne Riegel ÖNORM	T.44
121/KB/E(R)/x/90/8,5/DS/250.18.3	Innentürschlösser 121/Keilbart ÖNORM	T.44
121/PZ/E(R)/x/88/8,5/DS/250.18.3	Innentürschlösser 121/Profilylinder ohne Wechsel ÖNORM	T.45
121/PZ/R/50/UG/DS/250.18.3/RI	Riegelschlösser 121/Profilylinder ohne Wechsel ÖNORM	T.52
121/WC/E(R)/x/90/8,5/DS/250.18.3	Innentürschlösser 121/WC- und Badezimmer Türen ÖNORM	T.44
121/WC/R/50/UG/DS/250.18.3/RI	Riegelschlösser 121/WC- und Badezimmer Türen ÖNORM	T.52
121/WZ/E(R)/x/88/8,5/DS/250.18.3	Innentürschlösser 121/Profilylinder mit Wechsel ÖNORM	T.45
127/KF/x	Objekttschlösser 127 Kurbelfalle ÖNORM	T.62
127/PA.B (D)/PZ/R/x/88/9/NR/250.18.3/x	Fluchttürschloss 127/PA/x/250 - EN179 / EN1125	F.20
127/PA.B (D)/PZ/R/x/88/9/NR/300.20.4/x	Fluchttürschloss 127/PA/x/300 - EN179 / EN1125	F.22
127/PA.E/1125/WZ.FA/FB/R/x/88/9/NR/x	Fluchttürschloss 127/PA - Fallenblockierung - EN1125	F.24
127/PA.E/1125/WZ/R/x/88/9/NR/250.18.3	Fluchttürschloss 127/PA/x/250 - EN1125	F.20
127/PA.E/1125/WZ/R/x/88/9/NR/300.20.4	Fluchttürschloss 127/PA/x/300 - EN1125	F.22
127/PA.E/179/WZ.FA/FB/R/x/88/9/NR/x	Fluchttürschloss 127/PA - Fallenblockierung - EN179	F.24
127/PA.E/179/WZ/R/x/88/9/NR/250.18.3	Fluchttürschloss 127/PA/x/250 - EN179	F.20
127/PA.E/179/WZ/R/x/88/9/NR/300.20.4	Fluchttürschloss 127/PA/x/300 - EN179	F.22
127/SET1125/E (B, D)/R/x	Paniktürverschluss-Sets, 1-flügelig – EN1125 – 127/PA	F.11
127/SET179/E (B, D)/R/x	Notausgangsverschluss-Sets, 1-flügelig – EN179 – 127/PA	F.10
127/WZ/FB/x	Objekttschlösser 127 Fallenblockierung ÖNORM	T.64
127/WZ/MF2.EH/FF/x	Objekttschlösser 127 2fach Verriegelung ÖNORM	T.66
127/x/250.18.4	Objekttschlösser 127 Stulp 250mm ÖNORM	T.54/T.55
127/x/300.20.4	Objekttschlösser 127 Stulp 300mm ÖNORM	T.58/T.59
131/PA.E (B)/1125/x/R/65/72/9/NR/235.20.3/x	Fluchttürschloss 131/PA - EN1125	F.26
131/PA.E (B)/179/x/R/65/72/9/NR/235.20.3/x	Fluchttürschloss 131/PA - EN179	F.26
131/SET1125/E (B)/R/x	Paniktürverschluss-Sets, 1-flügelig – EN1125 – 131/PA	F.13
131/SET179/E (B)/R/x	Notausgangsverschluss-Sets, 1-flügelig – EN179 – 131/PA	F.12
132/Bodenhülse	Bodenhülse für 132/PA	F.40
132/Bodenschließmulde	Bodenschließmulde für 132/PA	F.40
132/FALZTREIBRIEGELSCHLOSS/R/30 (45)/NR/20	Falztreibriegelschloss - Standflügel	F.42
132/PA.E (B)/1125/x/GEHFL/R/65/72/9/NR/235.20.3/x	Fluchttürschloss 132/PA - Gangflügel - EN1125	F.32
132/PA.E (B)/179/x/GEHFL/R/65/72/9/NR/235.20.3/x	Fluchttürschloss 132/PA - Gangflügel - EN179	F.32
132/PA.E/1125/TREIBR/x	Fluchttürschloss 132/PA - Standflügel - EN1125	F.38
132/PA.E/179/TREIBR/EÖ/WI/65/9/NR/300.30.11,5.3/x	Fluchttürschloss 132/PA - Standflügel mit elektr. Türöffner	F.36
132/PA.E/179/TREIBR/x	Fluchttürschloss 132/PA - Standflügel - EN179	F.34
132/PA/D9/80/K	Drückerstift - 1-seitig - kürzbar	F.50
132/SB.Stange/NR	FlachschlieBblech für Schaltschloss (Standflügel)	S.22
132/SB.Stange/NR	FlachschlieBblech für Schaltschloss für 132/PA	F.40
132/SB/Stange.stumpf/NR	FlachschlieBblech für Schaltschloss (Standflügel, stumpf)	S.22
132/SB/Stange.stumpf/NR	FlachschlieBblech für Schaltschloss für 132/PA	F.40
132/Schaltschloss/x	Schaltschloss für 132/PA	F.40
132/SET1125/E (B)/x	Paniktürverschluss-Sets, 2-flügelig – EN1125 – 132/PA	F.18 / F.19
132/SET179/E (B)/x	Notausgangsverschluss-Sets, 2-flügelig – EN179 – 132/PA	F.16 / F.17
132/Stahlrohr/x	Stahlrohr für 132/PA	F.40
132/Stangenführungsplatte/20.60/DS	Stangenführungsplatte für Standflügel 132/PA	F.40
132/StangenschlieBblech.stumpf/NR	FlachschlieBblech für Schaltschloss (Standflügel, stumpf)	S.22
132/StangenschlieBblech.stumpf/NR	FlachschlieBblech für Schaltschloss für 132/PA	F.40
132/StangenschlieBblech/DS	FlachschlieBblech für Schaltschloss (Standflügel)	S.22
132/StangenschlieBblech/DS	FlachschlieBblech für Schaltschloss für 132/PA	F.40
132/Treibriegelstange/unten/L.x	Treibriegelstangen für 132/PA	F.40
134/AFR/T/25/4/DS	SchlieBbleche für MFV	S.28
134/BO/VS/20/11/DS	SchlieBbleche für MFV	S.30 / S.32
134/BO3/E/x/88/8,5/DS/STV2B	MFV 134/BO3, Eckstulp 2200x20x2,7 mm (STV2B)	M.26
134/BO3/E/x/88/8,5/DS/STV3B	MFV 134/BO3, Eckstulp 2200x16x2,7 mm (STV3B)	M.26
134/BO3/R/65/x/DS/STV2C/TF	MFV 134/BO3, Rundstulp, mit Türfängerfunktion	M.28
134/BO3/R/x/8,5/DS/STV2C	MFV 134/BO3, Rundstulp 1850x20x2,7 mm (STV2C)	M.26
134/BOR/T/20/4/DS	SchlieBbleche für MFV	S.28
134/BOR/T/VS/27/4/DS	SchlieBleisten, SchlieBteil oben	S.32
134/HS/20/x	SchlieBbleche für MFV	S.28 / S.30
134/MO/Abdeckstulp/20/DS	Abdeckstulp zum Verlängern von Eckstulpe	M.14/M.52
134/MO/E/BO3/x/OZ	MFV 134/MO Motorschloss	M.50

Stichwortverzeichnis

nach Artikel-Kurzbezeichnung

Artikel-Kurzbezeichnung	Bezeichnung	Seite
134/MO/ext.Steuerung für Hutschiene	Steuerung für Hutschiene	M.52
134/MO/Funkhandsender/türkis	Funkschlüssel	M.53
134/MO/Kabelsatz/10m/6-polig	Kabel 6-polig für 134/MO/Set-5	M.52
134/MO/Kabelsatz/8m/3-polig	Kabel 3-polig für 134/MO/Set-1/2/4/6	M.52
134/MO/Kabelübergang/L480	Verdeckter Kabelübergang	M.52
134/MO/Kontaktfett/Tube	Kontaktfett	M.52
134/MO/Kontaktflächeneinheit	Kontaktflächeneinheit	M.52
134/MO/Magnetkontakt	Magnetkontakt für 3–5mm Funktionsfuge	M.52
134/MO/Motorantrieb	Motorantrieb zum Austauschen	M.52
134/MO/Netzteil-Hutschiene/12V/4,5A	Schaltnetzteil	M.52
134/MO/SET1/E/BO/x	Motorschloss-SET-1 (externe Steuerung mit verdecktem Kabelübergang)	M.38
134/MO/SET2/E/BO/x	Motorschloss-SET-2 (externe Steuerung mit Kontaktübergang)	M.40
134/MO/SET3/E/BO/x	Motorschloss-SET-3 (Steuerung im Türstock mit Kontaktübergang)	M.42
134/MO/SET4/E/BO/x	Motorschloss-SET-4 (mit Kontaktübergang, ohne Steuerung)	M.44
134/MO/SET5/E/BO/x	Motorschloss-SET-5 (ohne Steuerung)	M.46
134/MO/SET6/E/BO/x	Motorschloss-SET-6 (gerichtet für ekey dLine fingerprint mit controller)	M.48
134/MO/Stecker/Motorantrieb	Multifunktionsstecker	M.52
134/MO/Steuerung+Gehäuse für Türstock	Steuerung für Türstockmontage	M.52
134/MO/Stößelkontakt	Stößelkontakt mit Multifunktionsstecker	M.52
134/MO/Tagesfallenschalter	Tagesfallenschalter	M.53
134/MO/Trafo/x	Schaltnetzteil	M.52
134/MO/Verlängerungskabel/x	Kabel mit Steckverbindung für 134/MO/Set-3	M.52
134/PA.D/BO3/x/55 (65)/92/9/DS/x	Fluchttürschloss 134/PA.D	F.30
134/PA.E/BO3/x/55 (65)/92/9/DS/x	Fluchttürschloss 134/PA.E	F.28
134/RE/BO3/E/65/88/8,5/DS/STV2(3)B	MFV 134/RE/BO3, Renovierungsschloss	M.30
134/SB.SV.VS.20.4/DS	Schließbleche für MFV	S.28
134/SB/BO/VS/TO/Stumpf/20/DS	Schließbleche für MFV	S.30
134/SET1125/E (D)/x	Paniktürverschluss-Sets, 1-flügelig – EN1125 – 134/PA	F.15
134/SET179/E (D)/x	Notausgangverschluss-Sets, 1-flügelig – EN179 – 134/PA	F.14
134/SL/x	Schließleisten	S.32
134/SV/T/x	Schließbleche für MFV	S.28 / S.30
134/SV5/R/65/88/8,5/DS/STV2C	MFV 134/SV5, Schwenkriegel	M.32
134KD/AFR3/E/65/92/9/DS/STV2D/T30	MFV 134KD/AFR mit automatischer Verriegelung	M.22
138/FW/*	Fluchttürwächter 138	F.52
138/MW/*	Montagewinkel für Fluchttürwächter 138	F.52
1433/WZ/E/x/92/8/NR/245.24.3	Schmalkastenschlösser 1433/Profilzylinder mit Wechsel DIN	T.68
170/BB/R/55/72/8/DS/x	Innentürschlösser 170/Buntbart DIN	T.50
170/PZ/R/55/72/8/DS/x	Innentürschlösser 170/Profilzylinder ohne Wechsel DIN	T.50
170/WC/R/55/78/8/DS/x	Innentürschlösser 170/WC- und Badezimmertüren DIN	T.50
170/WZ/R/55/72/8/DS/x	Innentürschlösser 170/Profilzylinder mit Wechsel DIN	T.50
1781/x	Möbelanschlagschloss mit ASS	K.104 / G.62
1881/x	Möbelanschlagschloss mit ASS	K.104 / G.62
1882/x	Möbelanschlagschloss mit ASS	K.104 / G.62
2030/x	Rosetten - Zubehör	K.60
2572/0002	Winkelschließblech für ASS Anschlagsschlösser	K.108 / G.69
3575/WV/x	Kastenriegel mit geradem Riegel	G.83
3576/WV/80	Kastenriegel mit gekröpftem Riegel	G.83
7401/x	Drehstangenschlösser mit ASS	K.108 / G.64
7405/x	Möbelanschlagschloss mit ASS	K.104 / G.62
7420/00002	Rosette oval für Profilzylinder gelocht	K.108 / G.69
7421/00002	Rosette rund für Profilzylinder gelocht	K.108 / G.69
7581/x	Drehstangenschlösser mit ASS	K.108 / G.64
7614/00031	Schließbeinsatz für Baustellenmontage mit Zentrierstegen	K.108 / G.69
7616/00031	Schließbeinsatz für Baustellenmontage ohne Zentrierstege	K.108 / G.69
7781/x	Drehstangenschlösser mit ASS	K.108 / G.64
AFZ/5/x	Aufzugzylinder - Zackenschlüsselsysteme	G.55
ANS2	ANS-2 Systembeschreibung	G.4
AP3	AP3000 Systembeschreibung	G.5
APT	Aufputztresor	K.58 / G.40
AS / VdS	Abreißsicherung	G.32
ASS/1311/00002	Stangenführung für Drehstange Ø6 mm (ASS Drehstangenschlösser)	K.108 / G.69
ASS/1312/00002	Stangenführung für Drehstange Ø8 mm (ASS Drehstangenschlösser)	K.108 / G.69
ASS/3513/24002	Griffolive ASS - Zackenschlüsselsysteme	G.66
ASS/3554/24031	Anschraubplatte für Holzknöpfe	K.108 / G.69
ASS/3567/24002	Griffolive ASS - Zackenschlüsselsysteme	G.66
ASS/7505/00031	Schließbeinsatz für EURO-Sperre	K.108 / G.69

Artikel-Kurzbezeichnung	Bezeichnung	Seite
ASS/7605/00031/mit Schlüssel	IC-Schließung mit Schlüssel für Baustellenmontage, rund	K.108 / G.69
AZ/1007/x	Außenzylinder für Zusatzschlösser - zentrisch - Wendeschlüsselsysteme	K.54
AZ/5/x	Außenzylinder für Zusatzschlösser - Zackenschlüsselsysteme	G.38
AZ/89-4-007/x	Außenzylinder für Zusatzschlösser - exzentrisch - Wendeschlüsselsysteme	K.54
AZ/95-4-131/x	Außenzylinder für Zusatzschlösser - GEZE - Wendeschlüsselsysteme	K.54
AZ/96-4-001/x	Außenzylinder für Zusatzschlösser - EVVA - Wendeschlüsselsysteme	K.54
AZ/AG208/5	Außenzylinder für Zusatzschlösser - EVVA Zackenschlüsselsysteme	G.38
BAZ / BAZ3	Bauzeitfunktion	K.36 / G.19
BBSL/*	Buntbartschlüssel	T.70
BDZ / BHZ	Blindzylinder	K.53 / G.37
Blindschild+Dr./MOD1.1/F1 (NR)/112	Kurzschildhalbgnitur - Drücker - ungelocht	F.48
BMZ/1031 (1061)	Blechmontagezylinder - Wendeschlüsselsysteme	K.64
BMZ/1090/x	Blechmontagezylinder - Wendeschlüsselsysteme	K.70
BMZ/1091/x	Blechmontagezylinder - Wendeschlüsselsysteme	K.68
BMZ/5/x	Blechmontagezylinder - Zackenschlüsselsysteme	G.42
BMZ/83-3-032	Blechmontagezylinder - Wendeschlüsselsysteme	K.62
BMZ/GP/JU/*	Blechmontagezylinder für HBFA - Zackenschlüsselsysteme	G.57
BMZ/PO/x	Fachtürschlösser für HBFA - Zackenschlüsselsysteme	G.57
BMZ1/5/SZx	Schalterzylinder - Zackenschlüsselsysteme	G.42
BMZ1/5/x	Blechmontagezylinder - Zackenschlüsselsysteme	G.42
BSZ	Beidseitig-sperrbarer-Zylinder	K.37 / G.20
cerbero/MF4/WZ (WRZ)/FF/x/STV1A	MFV cerbero/MF4, Eckstulp 2200x20x3mm (STV1A)	M.6
cerbero/MF4/WZ (WRZ)/FF/x/STV1B	MFV cerbero/MF4, Rundstulp 1850x20x3mm (STV1B)	M.8
cerbero/MF4RB/WZ/FF/E/x/88/8,5/DS/STV1A	MFV cerbero/MF4 für Rundbogentüren, Eckstulp 2200x20x3mm (STV1A)	M.10
cerbero/MF4RB/WZ/FF/R/x/88/8,5/DS/STV1C	MFV cerbero/MF4 für Rundbogentüren, Rundstulp 1435x20x3mm (STV1C)	M.12
cerbero/MF5RB/WZ/FF/R/x/88/8,5/DS/STV1C	MFV cerbero/MF5 für Rundbogentüren, Rundstulp 1435x20x3mm (STV1C)	M.18
cerbero/MF6/WZ (WRZ)/FF/x/STV1B	MFV cerbero/MF6, Rundstulp 1850x20x3mm (STV1B)	M.16
cerbero/MF6/WZ/FF/E/65/88/8,5/DS/STV1A	MFV cerbero/MF6, Eckstulp 2200x20x3mm (STV1A)	M.14
cerbero/SB/BO.VS.20.4/DS	Stahlrohr-Schließblech, mit Exzenterverstellung, für cerbero/MFV-Zusatzbolzen	S.24
cerbero/Stulpverlängerung/400mm	Stulpverlängerungen für MFV-Schlösser	M.14
Clipfarben für Largekey	Clipfarben für Largekey	K.14
Clipfarben für Smartkey	Clipfarben für Smartkey	K.14
cludo/DIN/BB/SBx/R/55/72/8/NR/235.18.3/S	Magnetfallenschlösser cludo/Buntbart DIN	T.34/T.35
cludo/DIN/FA/SB6/R/55/UG/8/NR/235.20.3	Magnetfallenschlösser cludo/Fallenschloss ohne Riegel DIN	T.34
cludo/DIN/PZ/SBx/R/55/72/8/NR/235.18.3/S	Magnetfallenschlösser cludo/Profizylinder ohne Wechsel DIN	T.34/T.35
cludo/DIN/WC/SBx/R/55/78/8/NR/235.18.3/S	Magnetfallenschlösser cludo/WC- und Badezimmertüren DIN	T.34/T.35
cludo/FA/SBx/R/50(60)/UG/8,5/x/250.18.3	Magnetfallenschlösser cludo/Fallenschloss ohne Riegel ÖNORM	T.27
cludo/KB/SBx/R/50(60)/90/8,5/x/250.18.3	Magnetfallenschlösser cludo/Keilbart ÖNORM	T.26/T.30/T.31
cludo/PZ/SBx/R/50(60)/88/8,5/x/250.18.3	Magnetfallenschlösser cludo/Profizylinder ohne Wechsel ÖNORM	T.26/T.30
cludo/WC/SBx/R/50(60)/90/8,5/x/250.18.3	Magnetfallenschlösser cludo/WC- und Badezimmertüren ÖNORM	T.26/T.30
cludo/WZ/SBx/R/50(60)/88/8,5/NR/250.18.3/S	Magnetfallenschlösser cludo/Profizylinder mit Wechsel ÖNORM	T.27/T.30
cludo/x/SB14/R/50/90(88)/8,5/SWM/250.18.3	Magnetfallenschlösser cludo schwarz matt	T.24
DF	Duplofunktion	K.38
D-HK32	Drehknopf - Hewiknopf	G.12
DKHZ/30/RK	Drehknopf-Halbzyylinder Europrofil - Zackenschlüsselsysteme	G.14
DKHZ/x/RK	Drehknopf-Halbzyylinder Europrofil	K.18 / G.14
DKZ/25/x/RK	Drehknopf-Kurzzyylinder Europrofil - Wendeschlüsselsysteme	K.18
DKZ/5/x/x/RKG	Drehknopfzylinder Europrofil - Zackenschlüsselsysteme	G.10
DKZ/x/x/RK	Drehknopfzylinder Europrofil - Wendeschlüsselsysteme	K.18
DKZ_AK151	Drehknopf - Exzentrischer Knauf	K.22
DKZ_AK237	Drehknopf - MEGA-Knauf reduziert	K.22
DKZ_AK583	Drehknopf - MEGA-Knauf 39260	K.22
DKZ_AK654	Drehknopf - Knauf für Gefängnistüren	K.22
DKZ_AK758	Drehknopf - Sonderknaufdesign	K.22
DKZ_DK	Drehknopf - Designknauf	K.22
DKZ_EK	Drehknopf - Eckiger Knauf GEZE	K.22 / G.12
DKZ_FK	Drehknopf - Freedom Knauf GEZE	K.22 / G.12
DKZ_MK	Drehknopf - MEGA-Knauf	K.22
DKZ_OK	Drehknopf - Ovaler Knauf D-Line	K.22
DKZ_OPK	Drehknopf - Ovaler Knauf GEZE	K.22 / G.12
DKZ_RKG	Drehknopf - Runder Knauf GEZE	K.22 / G.12
DKZCH/x/x/RK	Drehknopfzylinder Rundprofil	K.20
D-LINE	Drehknopf - D-Line Knopf	G.12
Drückerstift/geteilt/9x100+100K	Drückerstift - geteilt - kürzbar	F.50
Drückerstift/geteilt/9x85+85K	Drückerstift - geteilt - kürzbar	F.50

Stichwortverzeichnis

nach Artikel-Kurzbezeichnung

Artikel-Kurzbezeichnung	Bezeichnung	Seite
DRZ/1064	Druckzylinder - Wendeschlüsselsysteme	K.93
DRZ/75-4-020	Druckzylinder - Wendeschlüsselsysteme	K.94
DSR	Depotschlüsselrohre	K.58 / G.40
DZ/25/x	Doppel-Kurzzyliner Europrofil - Wendeschlüsselsysteme	K.16
DZ/5/x/x	Doppelzylinder Europrofil - Zackenschlüsselsysteme	G.10
DZ/x/x	Doppelzylinder Europrofil - Wendeschlüsselsysteme	K.16
DZ/x/x/BL	Doppelzylinder Europrofil - mit Blindelement - Wendeschlüsselsysteme	K.16
DZCH/x/x	Doppelzylinder - Rundprofil	K.20
ergo/DIN/BB/R/55/72/8/DS/235.18.3/S	Innentürschlösser ergo/Buntbart DIN	T.42
ergo/DIN/PZ/R/55/72/8/DS/235.18.3/S	Innentürschlösser ergo/Profilzylinder ohne Wechsel DIN	T.42
ergo/DIN/WC/R/55/78/8/DS/235.18.3/S	Innentürschlösser ergo/WC- und Badezimmertüren DIN	T.42
ergo/FA/R/50/UG/8,5/x/250.18.3	Innentürschlösser ergo/Fallenschloss ohne Riegel ÖNORM	T.39
ergo/KB/R/50(60)/90/8,5/x/250.18.3	Innentürschlösser ergo/Keilbart ÖNORM	T.39
ergo/PZ/R/50(60)/88/8,5/x/250.18.3	Innentürschlösser ergo/Profilzylinder ohne Wechsel ÖNORM	T.39
ergo/WC/R/50(60)/90/8,5/x/250.18.3	Innentürschlösser ergo/WC- und Badezimmertüren ÖNORM	T.39
ergo/x/R/50/x/SWM	Innentürschlösser ergo schwarz matt	T.38
expert S	expert S Systembeschreibung	K.10
FG/OHNE	Fenstergriff	K.126 / G.35
FL	Relativbewegung der Sperrnase	G.22
Frässhablone für SB/MAG/210	Frässhablone für SB/MAG/210	T.27
FRÄSSCHABLONE FÜR SB/VAR	Frässhablone für SB/VAR	S.6 / S.8
FRÄSSCHABLONE FÜR SB/VS.H - SB/MV.H	Frässhablone für SB/VS.H und SB/MV.H	S.24
Frässhablonen für MFV-Schließbleche	Frässhablonen für MFV-Schließbleche	S.39
Frässhabloneneinsatz für SB/MAG/120	Frässhabloneneinsatz für SB/MAG/120	T.27
FZG	Freilaufzylinder für Fluchttür-Getriebebeschloss	K.39 / G.23
G/CLIP/MINI/x	Miniclips - pextra Q / pextra+	G.7
G/CLIP/ZSL/x	Kunststoffclips - Zackenschlüsselsysteme	G.7
G/DZT/x	Zylinderbefestigungsschrauben	G.60
gemin plus	gemin plus Systembeschreibung	K.8
gemin S	gemin S Systembeschreibung	K.11
GF	Not- und Gefahrenschlüsselfunktion	K.40 / G.24
GTS/5/x	Aufzugzylinder - Zackenschlüsselsysteme	G.55
GTS/80-4-040	Glastürschlösser - Wendeschlüsselsysteme	K.92
HBFA/x	Hausbriefachanlagen	K.72 / G.56
HG	Besetztanzeige	G.25
HZ/5/x	Halbzylinder Europrofil - Zackenschlüsselsysteme	G.14
HZ/87-3-008/x	Halbzylinder als Schalterzylinder Europrofil - Wendeschlüsselsysteme	K.24
HZ/x	Halbzylinder Europrofil - Wendeschlüsselsysteme	K.24
HZCH/x	Halbzylinder Rundprofil	K.26
IZ/5/x	Innenzylinder für Zusatzschlösser - Zackenschlüsselsysteme	G.38
IZ/93-4-999/x	Innenzylinder für Zusatzschlösser - Wendeschlüsselsysteme	K.56
K/MONTAGE/SET/ASS/KNOPF	Schließbeinsatz mit 2 Stk Schrauben und Mitnehmer	K.108 / G.69
Kaba Cleaner	Kaba Cleaner	G.60
KBSL/*	Keilbartschlüssel	T.70
KRK	Drehknopf - Kleiner, runder Drehknopf	G.12
Kurzschild+Dr/PZx/MOD1.1/F1	Kurzschildhalbgarnitur - Drücker - Alu satiniert	F.46
Kurzschild+Dr/PZx/MOD1.1/NR	Kurzschildhalbgarnitur - Drücker - Edelstahl satiniert	F.46
Kurzschild+Kn/PZx/MOD1.1/F1	Kurzschildhalbgarnitur - Knopf - Alu satiniert	F.46
Kurzschild+Kn/PZx/MOD1.1/NR	Kurzschildhalbgarnitur - Knopf - Edelstahl satiniert	F.46
LAM	Lamellenausführung	K.47 / G.31
MAS/1012/x	Anschlagschlösser - Wendeschlüsselsysteme	K.86
MAS/1074/x	Anschlagschlösser - Wendeschlüsselsysteme	K.82
MAS/1075/x	Anschlagschlösser - Wendeschlüsselsysteme	K.82
MAS/1350/x	Anschlagschlösser - Wendeschlüsselsysteme	K.87
MAS/2006/x	Anschlagschlösser - Wendeschlüsselsysteme	K.84
MAS/2006A/x	Anschlagschlösser - Wendeschlüsselsysteme	K.84
MAS/2074/x	Schubstangenschlösser - Wendeschlüsselsysteme	K.89
MAS/470/EU/x	Anschlagschloss mit EURO-Sperre	G.78
MAS/AK901/x	Hakenriegelschlösser - Wendeschlüsselsysteme	K.88
matrix plus	matrix plus Systembeschreibung	K.9
MATS/455/EU/x	Triebstangenschloss mit EURO-Sperre	G.78
MDTS/460/EU/x	Triebstangenschloss mit EURO-Sperre	G.78
MES/2345	Drehstangenschlösser - Wendeschlüsselsysteme	K.90
MES/3016 (3017)	Drehstangenschlösser - Wendeschlüsselsysteme	K.91
MES/545/NI/EU	Drehstangenschlösser mit EURO-Sperre	G.72
MSL/EU/x	Möbelschlüssel	G.84

Artikel-Kurzbezeichnung	Bezeichnung	Seite
MSL/KB/x	Möbelschlüssel	G.84
MZ/1008c/x	Möbelzylinder - Wendeschlüsselsysteme	K.74
MZ/1032/x	Möbelzylinder - Wendeschlüsselsysteme	K.76
MZ/1033/x	Möbelzylinder - Wendeschlüsselsysteme	K.76
MZ/1057/x	Möbelzylinder - Wendeschlüsselsysteme	K.76
MZ/1080/x	Möbelzylinder - Zackenschlüsselsysteme	G.74
MZ/1095	Schiebetürzylinder - Zackenschlüsselsysteme	G.76
MZ/1129/x	Möbelzylinder - Wendeschlüsselsysteme	K.78
MZ/1335	Schreibtischschloss - Zackenschlüsselsysteme	G.76
MZ/1336	Schreibtischschloss - Zackenschlüsselsysteme	G.76
MZ/3561.24102/SE	Griffolive - Zackenschlüsselsysteme	G.66
MZ/440/NI/SE	Griffolive eckig - Zackenschlüsselsysteme	G.66
MZ/5/1350/x	Möbelanschlagschlösser umstellbar - Zackenschlüsselsysteme	G.70
MZ/5/2345/x	Drehstangenschlösser - Zackenschlüsselsysteme	G.72
MZ/97-4-044/x	Möbelzylinder - Wendeschlüsselsysteme	K.80
MZ/97-4-045/x	Möbelzylinder - Wendeschlüsselsysteme	K.80
MZ/97-4-046/x	Möbelzylinder - Wendeschlüsselsysteme	K.80
MZ_KP/1050/x	Möbelzylinder - Zackenschlüsselsysteme	G.74
MZ_KP/3541.2410	Griffolive - Zackenschlüsselsysteme	G.66
MZ_KP/4/1350/x	Möbelanschlagschlösser umstellbar - Zackenschlüsselsysteme	G.70
MZ_KP/4/2345/x	Drehstangenschlösser - Zackenschlüsselsysteme	G.72
MZ_KP/ASS/5/x	Möbelzylinder ASS - Zackenschlüsselsysteme	G.68
MZU/730/WV/1/98 (108)	Triebstangen mit Loch für Triebstangenschlösser	G.82
MZU/731/NI/1930 (2500)	Drehstangen Ø 6 mm für Drehstangenschlösser	G.81
MZU/732/WV	Deckplatten für Triebstangenschlösser	G.82
MZU/734/NI	Rundschließeblech für Triebstangenschloss	G.82
MZU/735/SPS/x	Sperrstifte für Schreibtischschlösser	G.80
MZU/735BO/600	Riegelstangen für Schreibtischschlösser	G.80
MZU/735F (SCH)	Schlaufen für Schreibtischschlösser	G.80
MZU/736/S/x	Sperrstifte für Schreibtischschlösser	G.80
MZU/736L/600	Riegelstangen für Schreibtischschlösser	G.80
MZU/737/NI	Winkelschließeblech für Triebstangenschloss	G.82
MZU/739/LI (RE)	Schließhaken zum Anschrauben für Drehstangenschlösser	G.81
MZU/740/NI	Schlaufen schmal für Triebstangenschloss	G.82
MZU/742/NI	Schlaufen breit für Triebstangenschloss	G.82
MZU/743/NI	Stangenschlaufen zum Anschrauben	G.81
MZU/744/NI	Anschlagwinkel für Triebstangenschloss	G.82
MZU/747/NI	Zubehörgarnituren für Drehstangenschlösser	G.81
MZU/750/2	Schließbolzen zum Einschrauben, exzentrisch	G.81
MZU/750/NI	Schließbolzen zum Aufschrauben	G.81
NIC	Verschleißfeste Ausführung - Wendeschlüsselsysteme	K.51
NSK/x	Notschlüsselkästen	K.73 / G.58
Nussfeder/x	Nussfedern	T.70
OK	Drehknopf - Ovaler Drehknopf	G.12
OL/3401	Griffolive - Wendeschlüsselsysteme	K.114
OL/3407	Griffolive - Wendeschlüsselsysteme	K.121
OL/3411	Griffolive - Wendeschlüsselsysteme	K.115
OL/3413	Griffolive - Wendeschlüsselsysteme	K.111
OL/3413.2	Griffolive - Wendeschlüsselsysteme	K.116
OL/3417	Griffolive - Wendeschlüsselsysteme	K.113
OL/3561	Griffolive ASS - Wendeschlüsselsysteme	K.109
OL/75-3-007	Griffolive - Wendeschlüsselsysteme	K.112
PANIK/ABD+UNTERK/F1/x	Panikstangenabdeckung - Alu F1 beschichtet	F.44
PANIK/ABD+UNTERK/NR/x	Panikstangenabdeckung - Edelstahl satiniert	F.44
PANIK/STANGE TAKTILE BESCHR. PFEIL G.	Taktile Beschriftung für Panik-Stangengriff	F.51
PANIK/STANGE-ALLEINE/L1150/F1 (NR)	Stangengriff lose	F.44
PANIK/STANGE-SET/F1/x	Panik-Stangengriff-Beschläge-Set - Alu F1 beschichtet	F.44
PANIK/STANGE-SET/NR/x	Panik-Stangengriff-Beschläge-Set - Edelstahl satiniert	F.44
Panikknopf	Drehknopf - Panikknopf	G.12
penta	penta Systembeschreibung	K.6
Piktogramm Hinweispeil 30x60 (80x110)	Piktogramme	F.50
PS	Personalsperre	G.26
PX	pextra Systembeschreibung	G.4
PXPA	pextra+ Systembeschreibung	G.3
PXQA	pextra Q Systembeschreibung	G.2
quattro	quattro Systembeschreibung	K.7

Stichwortverzeichnis

nach Artikel-Kurzbezeichnung

Artikel-Kurzbezeichnung	Bezeichnung	Seite
quattro S	quattro S Systembeschreibung	K.11
RB	Mitnehmer mit Relativbewegung	K.42
RGx	Zurückgefräste Zylinder	K.43 / G.30
RKG	Drehknopf - Standard-Drehknopf	G.12
ROS/x	Rosetten	K.60
ROSETTE/MZ/x	Rosetten für Möbelzylinder	G.80
ROSETTEN+DR/PZ/MOD1.3/NR	Rosettenhalbgarnitur - Drücker - Edelstahl satiniert	F.48
ROSETTEN+KN/PZ/MOD1.3/NR	Rosettenhalbgarnitur - Knopf - Edelstahl satiniert	F.48
RY000FE90	Mechanischer Türöffner	S.40
RY000RE90	Mechanischer Türöffner	S.40
RYA01FE9A	Elektrischer Türöffner	S.40
RYA01RE9A	Elektrischer Türöffner	S.40
SAT1 / SAT2	Servicefunktion	K.34
SB/1.R9/DS	Flachschließblech, rund, mit Lappen, Radius 9mm, bombiert, ÖNORM	S.18
SB/1/DS	Flachschließblech, eckig, mit Lappen, bombiert, ÖNORM	S.18
SB/1410	Falleneinsatz	S.14
SB/5/DS	Flachschließblech, eckig, für 2-flügelige Türen	S.20
SB/DS	Winkelschließblech, bombiert, eckig, ÖNORM	S.10
SB/Einsatz mit Magnet für SB/MAG	SB-Einsatz mit Magnet für für SB/MAG Schließblech	T.27/T.34
SB/Montageplatte/WV 45.10.2.0/BO3,5	SB/Montageplatte	S.6 / S.8
SB/MV.H.B.35/x	Stahlrohr-Schließblech, bombiert	S.24
SB/MV.Z.B.VS/DS	Stahlrohr-Schließblech für cerbero/MFV-Zusatzbolzen, verstellbar	S.24
SB/MV.Z.VS.Stumpf/DS	Schließbleche für MFV	S.30
SB/MV.Z/DS	Stahlrohr-Schließblech für cerbero/MFV- u. 134/MFV-Zusatzbolzen	S.24
SB/R.E/x	Flachschließblech, rund, ÖNORM/DIN	S.20
SB/R/DS	Winkelschließblech, bombiert, Radius 9mm, ÖNORM	S.10
SB/S/DS	Winkelschließblech, bombiert, eckig, ÖNORM/DIN	S.10
SB/SH.2/DS	Flachschließblech, eckig, für Doppeltüren, bombiert, ÖNORM/DIN	S.20
SB/SH/x	Sicherheits-Winkelschließbleche	S.12
SB/SR.6/x	Winkelschließblech, bombiert, Radius 6mm, ÖNORM/DIN	S.10
SB/SR.9/x	Winkelschließblech, bombiert, Radius 9mm, ÖNORM/DIN	S.10
SB/SR.U/x	U-förmige Schließbleche	S.16
SB/ST.FB.R24/NR	Flachschließblech, rund, mit Lappen, bombiert, ÖNORM/DIN	S.18
SB/Stumpf.R1,5.LI (RE)/NR	Flachschließblech, rund, mit Lappen, bombiert, ÖNORM/DIN	S.18
SB/SW.LI (RE)/DS	Winkelschließbleche für Türöffner	S.14
SB/Türfänger.H/LI (RE)/DS	Stahlrohr-Schließblech für Türfänger	M.28
SB/VAR.7.R1,5 (3,5)/x	Verstellbare Schließbleche SB/VAR.7	S.6
SB/VAR.ST/x	Verstellbare Schließbleche SB/VAR.ST	S.8
SB/VAR/SWM	Verstellbare Schließbleche SB/VAR schwarz matt	S.5
SB/VAR/x	Verstellbare Schließbleche SB/VAR	S.6
SB/VERSTÄRKUNG.MV.H/DS	Stahlverstärkung für SB/MV.H, SB/VS.H.45 und SB/VS.H.35	S.24
SB/Verstärkung/MV.Z/DS	Stahlverstärkung für SB/MV.Z	S.24
SB/VS.H.x	Stahlrohr-Schließblech, 3-fach verstellbar	S.24
SB/VS.H/Einsatz	Einsatzteil für Stahlrohr-Schließbleche (Ersatzteil)	S.24
SD/x	Schlüsseldepot	K.57
SIS	Staub- und Insektenschutz	K.46
SK050 (100/150/200/300/x	Schlüsselkästen	K.73 / G.58
solo/DIN/KUF/FA/R/55/UG/8/NR/235.20.3	Innentürschlösser solo/KUF DIN	T.20
solo/DIN/MAF/FA/SBx/R/55/UG/8/x/235.20.3	Magnetfallenschlösser solo/MAF DIN	T.18
solo/KUF/FA/R/50/UG/8/NR/250.18.3	Innentürschlösser solo/KUF ÖNORM	T.14
solo/KUF/FA/R/50/UG/8/SWM/250.18.3	Innentürschlösser solo schwarz matt	T.12
solo/MAF/FA/SB14/R/50/UG/8/SWM/250.18.3	Magnetfallenschlösser solo schwarz matt	T.12
solo/MAF/FA/SBx/R/50/UG/8/x/250.18.3	Magnetfallenschlösser solo/MAF ÖNORM	T.18
SSW	Staub- und Spritzwasserschutz	K.44 / G.28
SUZ	Selbst-umstellbarer-Zylinder	G.27
SYST	AP2000 Systembeschreibung	G.5
SZM/85-3-033	Schalterzylinder - Wendeschlüsselsysteme	K.120
SZM/M19X1	Schalterzylinder - Wendeschlüsselsysteme	K.120
SZO/1007F	Schalterzylinder - Wendeschlüsselsysteme	K.119
SZO/1065	Schalterzylinder - Wendeschlüsselsysteme	K.122
SZO/1065xZ	Schalterzylinder - Wendeschlüsselsysteme	K.122
SZO/1262	Schalterzylinder - Wendeschlüsselsysteme	K.124
SZO/1262xZ	Schalterzylinder - Wendeschlüsselsysteme	K.124
SZO/87-3-008	Schalterzylinder - Wendeschlüsselsysteme	K.118
TIC	Thermisch-isolierter-Zylinder	K.33
VDSB / VDSB.ZS	Erhöhter Zieh- u. Bohrschutz	K.48

Artikel-Kurzbezeichnung	Bezeichnung	Seite
VHS/2001/x	Zylinder-Vorhangschlösser - Wendeschlüsselsysteme	K.28
VHS/2010/x	Zylinder-Vorhangschlösser - Wendeschlüsselsysteme	K.29
VHS/90	Zylinder-Vorhangschlösser - Wendeschlüsselsysteme	K.27
VHS/92	Zylinder-Vorhangschlösser - Wendeschlüsselsysteme	K.27
VHS/93	Zylinder-Vorhangschlösser - Wendeschlüsselsysteme	K.27
VHZ/45/x	Zylinder-Vorhangschlösser - Zackenschlüsselsysteme	G.16
VK	Verschleißfeste Ausführung - Zackenschlüsselsysteme	G.34
WCZ/x/x/RK	WC-Zylinder	K.52 / G.36
WECHSELSTIFT/9X130/RO.M12	Wechselstift kürzbar	F.50
X-PF	Prioritätsfunktion für Drehknopfzylinder	G.21
X-PFA-A / X-PF-B	Prioritätsfunktion Wendeschlüsselsysteme	K.41
ZRx	Zahnritzelzylinder	K.50 / G.33
ZS	Ziehschutz	K.49
ZSL/E(H)/ML	Zylinderschlüssel - Zackenschlüsselsysteme	G.6
ZSL/E/ML/TK	Zylinderschlüssel - TrendKey - Zackenschlüsselsysteme	G.6
ZSL/GF	Zylinderschlüssel - Not- und Gefahrenschlüssel - Wendeschlüsselsysteme	K.14
ZSL/GF/ML	Zylinderschlüssel - Not- und Gefahrenschlüssel - Zackenschlüsselsysteme	G.6
ZSL/LK/#	Zylinderschlüssel - Large Key - Wendeschlüsselsysteme	K.14
ZSL/LK/BAZ/USL	Zylinderschlüssel - Umstellschlüssel Large Key - Wendeschlüsselsysteme	K.14
ZSL/LR	Zylinderschlüssel - mit langer Reide - Wendeschlüsselsysteme	K.14
ZSL/LR/BAZ/USL	Zylinderschlüssel - Umstellschlüssel lange Reide - Wendeschlüsselsysteme	K.14
ZSL/SK/#	Zylinderschlüssel - Smartkey - Wendeschlüsselsysteme	K.14
ZSL/SK/BAZ/USL	Zylinderschlüssel - Umstellschlüssel - Wendeschlüsselsysteme	K.14
ZUST/18/E/x	Rosetten eckig	K.53 / G.38
ZUST/18/R/x	Rosetten rund	K.53 / G.38
ZV/2006	Zentralverschluss - Wendeschlüsselsysteme	K.102
ZV/75-1006	Zentralverschlusszylinder - Wendeschlüsselsysteme	K.102
ZVZ/1158	Zentralverschlusszylinder - Wendeschlüsselsysteme	K.100
ZVZ/75-4-012	Zentralverschlusszylinder - Wendeschlüsselsysteme	K.98
ZVZ/80-4-041	Zentralverschlusszylinder - Wendeschlüsselsysteme	K.98
ZVZ/XIII	Zentralverschlusszylinder - Wendeschlüsselsysteme	K.96
ZVZ/XIV	Zentralverschlusszylinder - Wendeschlüsselsysteme	K.96
Zylinderoberflächen - Wendeschlüsselsysteme	Zylinderoberflächen - Wendeschlüsselsysteme	K.13

Türschlösser

- [T.2](#) Schlosshauptteile und Schlossmaße
- [T.3](#) Fallenumstellung bei Türschlössern
- [T.4](#) Richtungsbestimmung bei Türschlössern
- [T.5](#) Lage Türschloss zu Schließblech
- [T.6](#) Einsteckschlösser im Überblick
- [T.8](#) Anwendungsmatrix Türschloss <> Schließblech
- [T.9](#) Klassifizierungsschlüssel für Türschlösser

Innentürschlösser

- [T.11](#) Innentürschlösser Serie solo
- [T.12](#) Innentürschlösser solo ÖNORM – schwarz matt (SWM)
- [T.14](#) Innentürschlösser solo/KUF ÖNORM
- [T.16](#) Innentürschlösser solo/KUF DIN-Norm
- [T.18](#) Magnetfallenschlösser solo/MAF ÖNORM
- [T.20](#) Magnetfallenschlösser solo/MAF DIN-Norm
- [T.23](#) Magnetfallenschlösser Serie cludo
- [T.24](#) Magnetfallenschlösser cludo ÖNORM – schwarz matt (SWM)
- [T.26](#) Magnetfallenschlösser cludo ÖNORM
- [T.34](#) Magnetfallenschlösser cludo DIN-Norm
- [T.38](#) Innentürschlösser ergo ÖNORM – schwarz matt (SWM)
- [T.39](#) Innentürschlösser ergo ÖNORM
- [T.42](#) Innentürschlösser ergo DIN-Norm
- [T.44](#) Innentürschlösser 121 ÖNORM
- [T.50](#) Innentürschlösser 170 DIN-Norm
- [T.52](#) Riegelschlösser ÖNORM

Objektürschlösser ÖNORM

- [T.54](#) 127 ÖNORM – mit Stulp 250x18x4 mm
- [T.58](#) 127 ÖNORM – mit Stulp 300x20x4 mm
- [T.62](#) 127 ÖNORM – mit Kurbelfalle
- [T.64](#) 127 ÖNORM – mit Fallenblockierung
- [T.68](#) 127 ÖNORM – mit 2-fach Verriegelung

Schmalkastenschlösser

- [T.70](#) Serie 1433

Schlüssel und Nussfedern

- [T.72](#) Buntbartschlüssel
- Keilbartschlüssel
- Nussfedern

Erklärung der Artikel-Kurzbezeichnungen

- [T.74f](#)

Schlosshauptteile und Schlossmaße

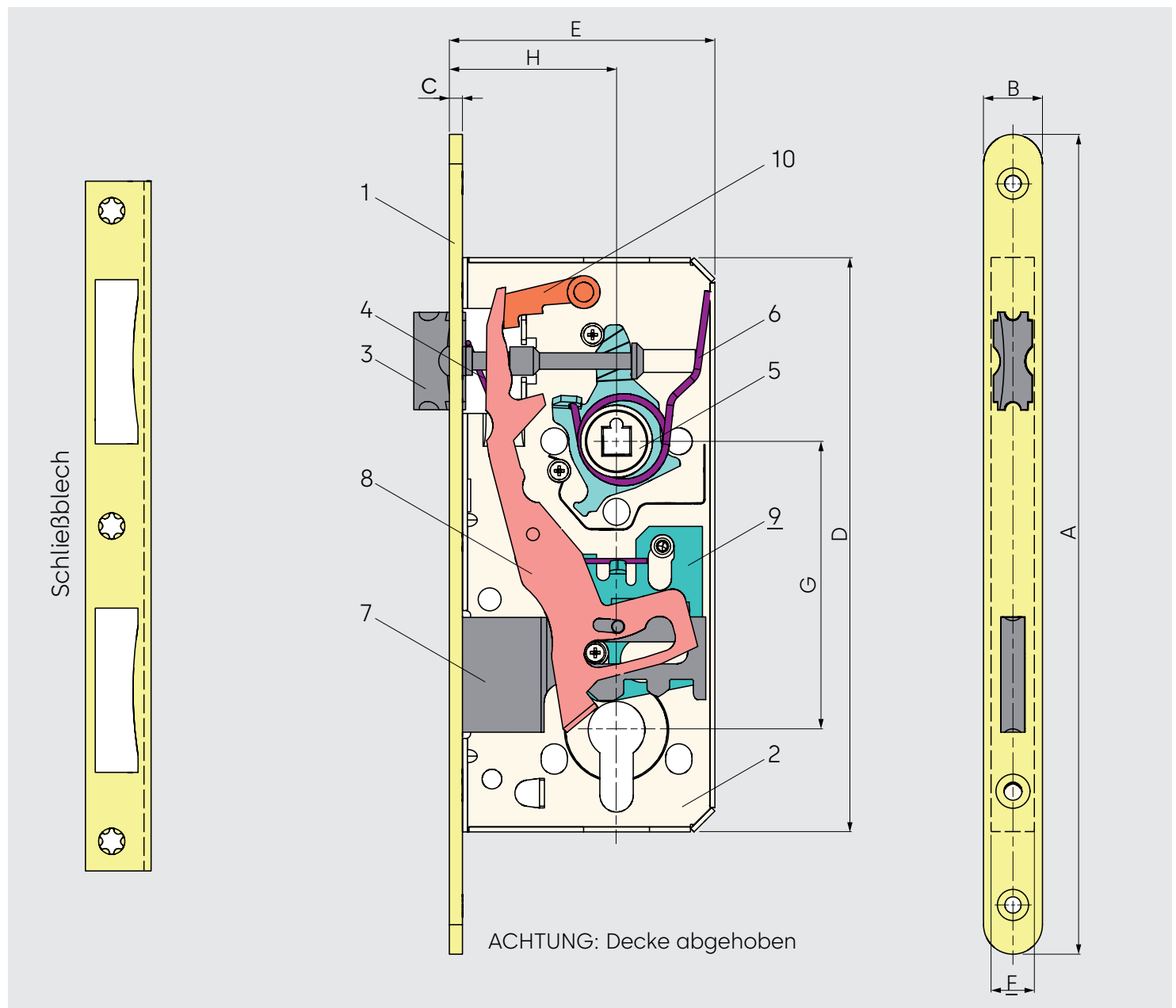
Schlosshauptteile

- 1 Schlossstulp
- 2 Schlosskasten
- 3 Schlossfalle
- 4 Fallen-Zuhaltnungsfeder
- 5 Schlossnuss
- 6 Nussfeder
- 7 Schlossriegel
- 8 Wechsel
- 9 Zuhaltung
- 10 Fallenanschlag

Schlossmaße

- A Stulpplänge
- B Stulpbreite
- C Stulpdicke
- D Kastenhöhe
- E Kastenbreite
- F Kastendicke
- G Lochmittelabstand (LM / Entfernung)
- H Dornmaß (DM)

Hinterdornmaß = E-H



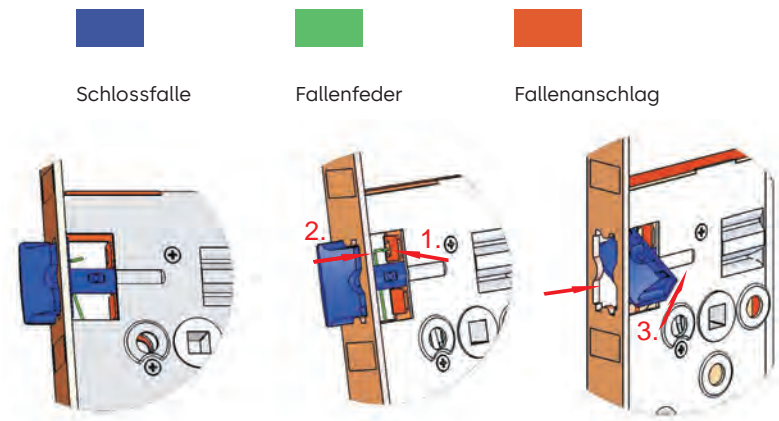
Fallenumstellung bei Türschlössern

Schlosserien

- solo/KUF und solo/DIN/KUF
- ergo (Dornmaß 50 mm), ergo/DIN
- 121/BB, 121/KB, 121/WC, 121/PZ,
121/WZ (Dornmaß 50 mm), 121/FA,
- 170

Entsprechend der Skizze ist die Schlossfalle einfach umzustellen:

- 1.) Fallenfeder in Richtung der Lochung am Fallenanschlag schieben und in diese einrasten lassen
- 2.) Schlossfalle komplett in den Schlosskasten drücken
- 3.) Schlossfalle drehen



Schlosserien

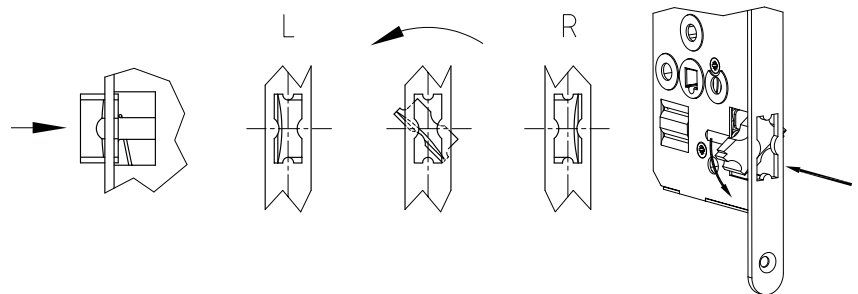
- ergo (Dornmaß 60 mm)
- 121 (Dornmaß 60 mm und 70 mm)
- 121/WZ (Dornmaß 60 und 70 mm)
- 127

Die Umstellung erfolgt durch Zurückdrücken der Falle in das Schlossgehäuse und Drehung um 180°.

Keinerlei Werkzeuge erforderlich.

Das Schloss muss zur Fallenumstellung mit der Falle nach unten weisend gehalten werden

→ siehe Skizze ganz rechts.



Schlosserie

- Schmalkasten-Türschlösser der Serie 1433

Serie 1433, Dornmaß ab 25 mm

- 1.) Schieber nach oben drücken bis der Fallenkopf vorspringt
- 2.) Fallenkopf um 180° drehen
- 3.) Fallenkopf bis zum Anschlag zurückschieben
- 4.) Schieber nach unten drücken



Serie 1433, Dornmaß 20 mm

- 1.) Schraube heraus drehen
- 2.) Falle heraus ziehen
- 3.) Falle um 180° drehen
- 4.) Falle wieder hineinstecken
- 5.) Schraube fest anziehen



Richtungsbestimmung bei Türschlössern

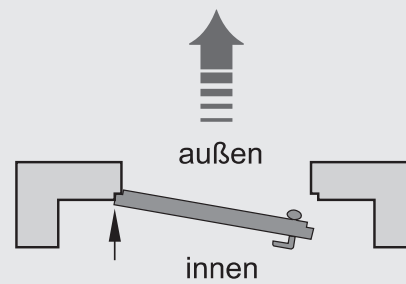
Verwenden Sie die Richtungsbestimmung um die Komponenten rund um die Tür richtig auszuwählen.

Maßgebend für die Richtungsbestimmung ist der Blick auf jene Seite des geschlossenen Türflügels auf der die Bänder sichtbar sind (↑ in den Skizzen = Anschlagseite).

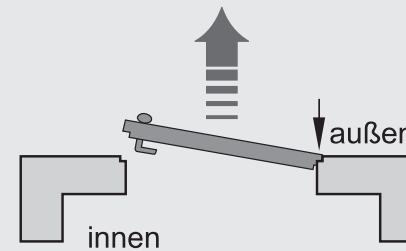
Je nachdem, wo sich vom Betrachter aus die Bänder befinden gelten diese als „LINKS oder RECHTS“.

Bei 2-flügeligen Konstruktionen bezieht sich die Vorgehensweise auf den Gangflügel.

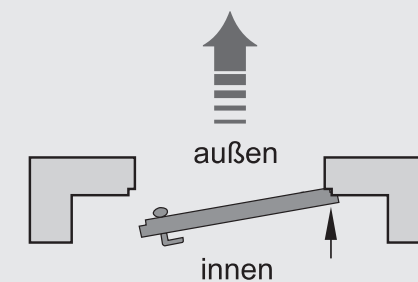
1-flügelige Tür	links einwärts
Türschloss	links
Bänder	links
Schließblech	links



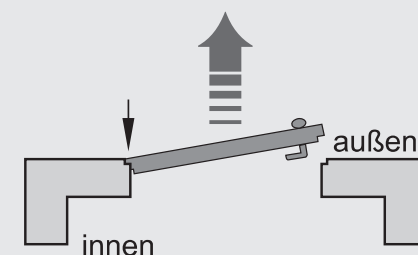
1-flügelige Tür	links auswärts
Türschloss	links
Bänder	links
Schließblech	links



1-flügelige Tür	rechts einwärts
Türschloss	rechts
Bänder	rechts
Schließblech	rechts



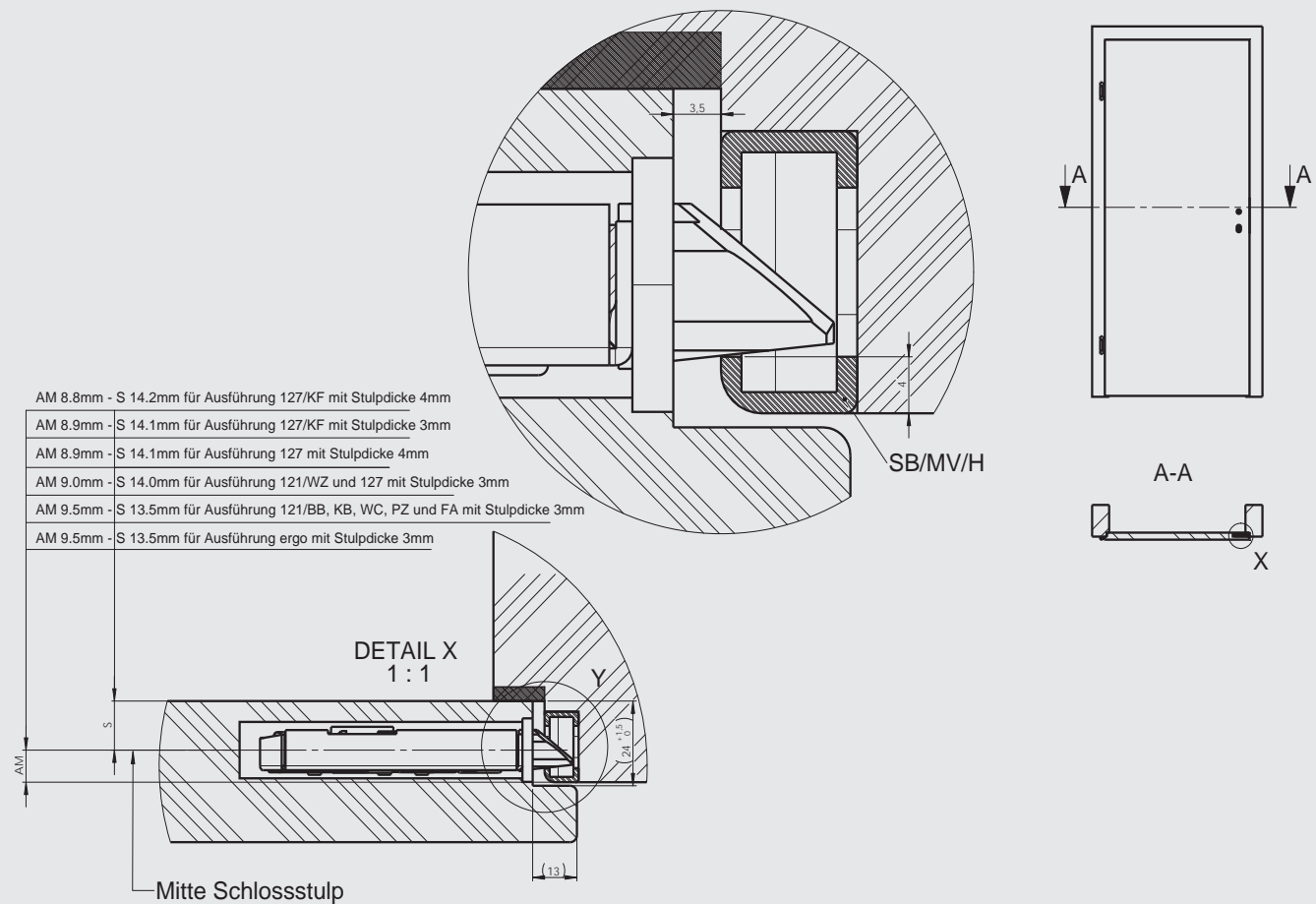
1-flügelige Tür	rechts auswärts
Türschloss	rechts
Bänder	rechts
Schließblech	rechts



Lage

Türschloss zu Schließblech

Maße lt. ÖNORM B-5330-1



Einsteckschlösser im Überblick

Merkmale	solo/KUF ÖNORM	solo/KUF DIN-Norm	solo/MAF ÖNORM	solo/MAF DIN-Norm	cludo ÖNORM	cludo DIN-Norm	ergo ÖNORM
Einsatzbereich							
Innentüren	●	●	●	●	●	●	●
Objekttüren							
Haus- und Wohnungseingangstüren							
Feuer- und Rauchschutztüren							
Portaltüren							
Gebrauchskategorie lt. EN 12209:2006							
2	●	●	●	●	●	●	●
3							
Art der Riegelbetätigung							
BB (Buntbart)						●	
KB (Keilbart)					●		●
WC (für WC- und Badezimmertüren)					●	●	●
PZ (Profilzylinder ohne Wechsel)					●	●	●
WZ (Profilzylinder mit Wechsel)					●		
Dornmaß							
20-35							
50	●		●		●		●
55		●		●		●	
60	●		●		●		●
70							
Lochmittelabstand (Entfernung)							
ungelocht	●	●	●	●			
72						●	
78						●	
88					●		●
90					●		●
92							
Stulpdimension							
250 x 18 x 3	●		●		●		●
250 x 18 x 4							
300 x 20 x 3							
300 x 20 x 4							
235 x 18 x 3		○		○		●	
235 x 20 x 3		●		●		○	
245 x 24 x 3							
Stulpoberfläche							
Dekorsilber (DS)							●
Edelstahl (NR)	●	●	●	●	●	●	○
schwarz matt (SWM)	●		●		●		●
Schließblech							
SB2					●		
SB6			●	●	●	●	
SB12			●	●	●	●	
SB14			●		●		
SB22						●	
SB30			●		●		

Anwendungsmatrix

Türschloss <> Schließblech

In der nachstehenden Tabelle (Matrix) sehen Sie die Kombinationsmöglichkeiten von dormakaba Türschlössern mit Schließblechen bzw. Schließleisten.

Legende

X technisch möglich

O technisch möglich, wird jedoch nicht empfohlen



geeignet für Brandschutztüren / Feuerschutztüren

Türschlösser	Schließbleche																								
	SB6 (SB3, SB5)/MAG/120	SB2 (SB1, SB4, SB7, SB8)/MAG/210	SB22/MAG/210_30	SB*/MAG/VAR	SB30/MAG/STAHLZARGENEINS/50.15	SB/VAR - SB/VAR.7 - SB/VAR.ST	SB - SB/R	SB/S - SB/SR.6 - SB/SR.9	SB/SR.6.50 - SB/SR.9.50	SB/SH.1 - SB/SH.R.1 - SB/SH.1.300-501	SB/SW	SB/SR.U	SB/SR.U.R3.KU	SB/R.E	SB/ST.FB.R24	SB/1	SB/STUMPF	SB/SH.2	SB/5	132/SCHLIESSBLECH.114.5	SB/VS.H.4.5	SB/VS.H.3.5	SB/VS.H.3.5.55.55	SB/MV.H.B.3.5	SB/MV.H.B.3.5.LI - RE
Katalogseite	Im Set	Im Set	Im Set	Im Set	Im Set	S.4-9	S.10	S.10	S.10	S.12	S.14	S.16	S.16	S.20	S.18	S.18	S.18	S.20	S.20	S.22	S.24	S.24	S.24	S.24	S.24
Brandschutz																									
solo/MAF/FA (ÖNORM)	X	O	O	X	X																				
solo/DIN/MAF/FA (DIN-Norm)	X	O	O	X	O																				
solo/KUF/FA (ÖNORM)						X	X	X	X	O		X	X	X	X	X	X	O			O		O	O	O
solo/DIN/KUF/FA (DIN-Norm)						X		X	O			X	X	X		X	O			X		O	O	O	O
cludo/FA (ÖNORM)	X	O	O	X	X																				
cludo/KB - WC - PZ - WZ (ÖNORM)		X		X	X																				
cludo/DIN/FA (DIN-Norm)	X	O	O	X	O																				
cludo/DIN/BB - WC - PZ (DIN-Norm)			X	X	O																				
ergo/KB - WC - PZ - FA (ÖNORM)						X	X	X	X	O		X	X	X	X	X	X	O			O		O	O	O
ergo/DIN/BB - WC - PZ - FA (DIN-Norm)						X		X	O			X	X	X		X	O			X		O	O	O	O
121/BB - KB - WC - PZ (ÖNORM)						X	X	X	X	O	O	X	X	X	X	X	X	O			O		O	O	O
121/WZ (ÖNORM)						O	X	X	X	X	O	O	X	X	X	X	X	X			X		X	X	X
121(123)/FA (ÖNORM)						X	X	X	X	O	O	X	X	X	X	X	X	O			O		O	O	O
121(126)/BB - WC - PZ /RI (DIN-Norm)						X	X	X	X	O	O	X	X	X	X	X	O	O	X		O		O	O	O
170/BB - WC - PZ - WZ (DIN-NORM)						X		X	O	O		X	X	X		X	O			X		O	O	O	O
127/KB - WC - WZ - FA (ÖNORM)						O	O	O	O	X	X	O		X	X	O	X	X			X		X	X	X
127/WC - WZ /KF (ÖNORM)						O	O	O	X	X	O		X	X	O	X	X				X		X	X	X
127/WZ/FB (ÖNORM)						O	O	O	X	X	O		X	X	O	X	X				X		X	X	X
127/WZ.FA/FB (ÖNORM)						O	O	O	X	X	O		X	X	O	X	X				X		X	X	X
127/WZ/MF2 (ÖNORM)						O	O	O	X	O	O		O	O	O	X	X				X		X	X	X
1433/WZ (DIN-Norm)								O	O	O		O	O	O		O	O				O		O	O	O

Klassifizierungsschlüssel für Türschlösser

	ÖNORM EN 12209:2006										
	1	2	3	4	5	6	7	8	9	10	11
	Gebrauchskategorie	Dauerfunktionstüchtigkeit und Belastung der Falle	Türmaße und Tür-Schließkraft	Eignung für die Verwendung an Feuerschutz- und/oder Rauchschutztüren	Sicherheit	Korrosionsbeständigkeit und Temperatur	Schutzwirkung und Anbohrwiderstand	Türbezogener Verwendungsbereich	Art der Schlüsselbetätigung und Verriegelung	Art der Spindelbetätigung	Schlüsselkennung
solo/KUF	2	M	4	0	0	A	---	B	G	2	0
solo/KUF/*/SCHL	2	M	4	0	0	A	---	B	0	2	0
solo/MAF	2	M	4	0	0	A	---	B	G	2	0
solo/MAF/*/SCHL	2	M	4	0	0	A	---	B	0	2	0
solo/DIN/KUF	2	M	4	0	0	A	---	B	G	2	0
solo/DIN/KUF/*/SCHL	2	M	4	0	0	A	---	B	0	2	0
solo/DIN/MAF	2	M	4	0	0	A	---	B	G	2	0
solo/DIN/MAF/*/SCHL	2	M	4	0	0	A	---	B	0	2	0
cludo/KB	2	M	4	0	0	A	---	B	D	2	0
cludo/WC	2	M	4	0	0	A	---	B	G	2	0
cludo/PZ, WZ	2	M	4	0	0	A	---	B	C	2	0
cludo/FA	2	M	4	0	0	A	---	B	0	2	0
cludo/DIN/BB	2	M	4	0	0	A	1	B	D	2	0
cludo/DIN/WC	2	M	4	0	0	A	1	B	G	2	0
cludo/DIN/PZ	2	M	4	0	0	A	1	B	C	2	0
cludo/DIN/FA	2	M	4	0	0	A	---	B	0	2	0
ergo/KB	2	M	4	0	0	A	---	B	D	2	0
ergo/WC	2	M	4	0	0	A	---	B	G	2	0
ergo/PZ	2	M	4	0	0	A	---	B	A	2	0
ergo/FA	2	M	4	0	0	A	---	B	0	2	0
ergo/DIN/BB	2	M	4	0	0	A	1	B	D	2	0
ergo/DIN/WC	2	M	4	0	0	A	1	B	G	2	0
ergo/DIN/PZ	2	M	4	0	0	A	1	B	C	2	0
ergo/DIN/FA	2	M	4	0	0	A	---	B	---	2	---
121/KB, BB, WC	2	M	4	0	0	A	---	B	D	2	0
121/PZ	2	M	4	0	0	A	---	B	C	2	0
121/WZ	3	M	5	1	0	E	2	B	C	2	0
121/FA	2	M	4	0	0	A	---	B	---	2	0
121/BB/RI	---	---	---	0	0	A	---	K	D	---	0
121/WC/RI	---	---	---	0	0	A	---	B	G	---	0
121/PZ/RI	---	---	---	0	0	A	---	B	C	---	0
170/BB, WC	3	M	4	0	0	A	1	B	D	2	0
170/PZ	3	M	4	0	0	A	1	B	C	2	0
170/WZ (T30-Ausf.)	3	M	5	1	0	E	1	B	C	2	0
127/KB	3	M	5	0	0	E	---	B	D	2	0
127/WC	3	M	5	1	0	E	1	B	G	2	0
127/WC/KF	3	M	5	1	0	E	1	B	G	2	0
127/WZ	3	M	5	1	0	E	3	B	C	2	0
127/WZ/IND	3	M	5	1	0	E	2	B	C	2	0
127/WZ/KF	3	M	5	1	0	E	3	B	C	2	0
127/FA	3	M	5	1	0	E	0	B	0	2	0
127/WZ/FB	3	M	5	1	0	E	2	B	C	2	0
127/WZ.FA/FB	3	M	5	1	0	E	1	B	H	2	0
127/WZ/MF2.EH	3	M	5	1	0	E	4	B	C	2	0

Innentürschlösser

solo

dormakaba bietet mit der Türschloss-Serie solo eine innovative Lösung für den Innentürbereich an. Die verriegelbaren Fallenschlösser werden mit Kunststoff- oder Magnetfalle angeboten. Die Schlossfalle wird dabei über einen Versperrmechanismus in der Kurzschilbohrung verriegelt. Wesentlichster Vorteil der Schlossserie solo ist die **Unabhängigkeit vom Lochmittelabstand**.

solo/KUF (mit Kunststofffalle)

ist eine Weiterentwicklung der Innentürschloss-Serie ergo und unterscheidet sich dadurch, dass kein Riegel zum Verschließen benötigt wird. Bei geschlossener Tür wird durch eine 90°-Drehung eines Knopfes am Beschlag oder eines Schlüssels die Falle verriegelt und der Drücker blockiert.

Wird das Türschloss bei geöffneter Tür gesperrt, kann die Tür nicht geschlossen werden, da die Falle blockiert ist – ein unabsichtliches Einsperren ist somit nicht möglich.

solo/MAF (mit Magnetfalle)

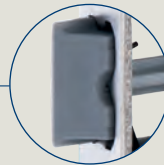
ist eine Weiterentwicklung der Innentürschloss-Serie cludo und unterscheidet sich dadurch, dass kein Riegel zum Verschließen benötigt wird. Beim Schließen der Tür wird mit Hilfe eines leistungsstarken Blockmagneten die Schlossfalle in das Schließblech gezogen und dort gehalten.

Bei geschlossener Tür wird durch eine 90°-Drehung eines Knopfes am Beschlag oder eines Schlüssels die Falle verriegelt und der Drücker blockiert.

Die Türschloss Serie solo/MAF kann nur im geschlossenen Zustand der Tür versperrt werden, d.h. die Falle muss ausgefahren sein. Bei geöffneter Tür ist somit ein unbeabsichtigtes Einsperren nicht möglich. Bei geöffneter Tür ist die Schlossfalle mit dem Stulp bündig; die beiden nicht sichtbaren Zylindermagnete im Fallenkopf halten die Kunststofffalle im Schlosskasten zurück.

Verschleißfeste und UV-beständige Kunststofffalle (solo/KUF)

- links/rechts umstellbar
- mit Fallenanschlag
- besonders leises Einfallen der Schlossfalle in das Schließblech



Verschleißfeste und UV-beständige Kunststoff-Magnetfalle (solo/MAF)

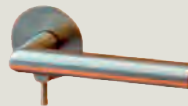
- mit eingebauten Stoßdämpfern
- links/rechts verwendbar
- Magnete in der Schlossfalle nicht sichtbar

Kunststoff-Klemmnuss 8,0 mm (blau) bzw. 8,5 mm (grau)

Das Spiel zwischen Drückerstift und Schlossnuss wird durch die Klemmnuss vollkommen ausgeglichen

Ein Schloss – zwei Bedienungsmöglichkeiten

- mit Schlüsselbedienung oder
- mit Knopfbedienung an der Beschlagsrosette



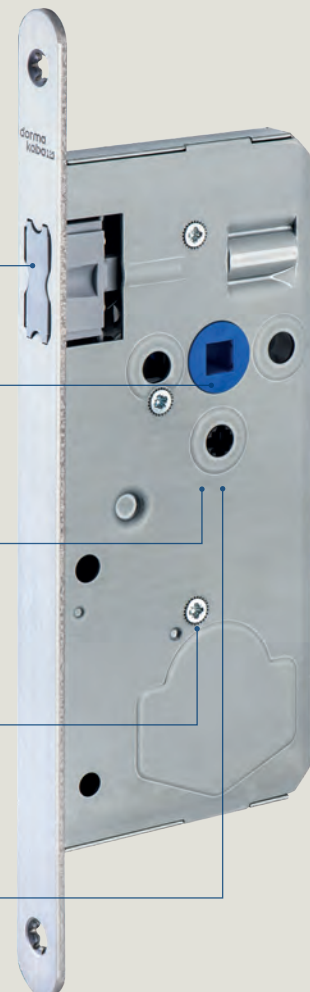
3x Distanzhülsen zwischen Kasten und Decke

- Erhöhen die Stabilität
- Verhindern ein "Quetschen" des Schlosskastens bei der Montage von Rosettengarnituren



Versperrmechanismus im Schloss

- Erteiltes österreichisches Gebrauchsmuster
- Europäisches Patent EP2910713B1



Innentürschlösser solo

ÖNORM – schwarz matt (SWM)

Einsatzbereiche: für Innentüren
solo/MAF: geeignet für Funktionsfuge (Falzluft) 2-5 mm

Schließblech: 4-fach verstellbar (SB14) bei solo/MAF

Ausführungen:  FA

Standardausführung

- Oberfläche schwarz matt (SWM), entspricht RAL 9005: Schloss-Stulp (Edelstahl) und Schlossfalle
- Keine Buntbart-, Profilzylinder- oder WC-Rosetten erforderlich
- Ausführung: Fallenschloss (ohne Riegel) mit oder ohne Schlüssel
- Rundstulp 250 x 18 x 3 mm
- Schlosskasten- und decke aus ELO-verzinktem Stahlblech
- Unabhängigkeit des Lochmittlabstandes
- Kunststoff-Klemmnuss. Das Spiel zwischen Druckerstift und Schlossnuss wird durch die Klemmnuss vollkommen ausgeglichen
- Drückernussvierkant 8,0 und 8,5mm (Sonderausführung)
- Deutliche Erkennung der Offen- bzw. Sperrstellung durch hörbares Einklicken
- Anforderungen und Maße nach ÖNORM B5350¹⁾, EN12209:2006 Gebrauchskategorie 2

solo/KUF

- Verschleißfeste und UV-beständige Kunststofffalle in schwarz, mit Fallenanschlag für besonders leises Einfallen der Schlossfalle in das Schließblech
- Rechts/links umstellbar ([Fallenumstellung](#) → siehe Seite T.3)

solo/MAF

- Verschleißfeste und UV-beständige Kunststoffmagnetfalle in schwarz mit eingebauten Stoßdämpfern
- Rechts/links verwendbar
- Lieferung als Set (Türschloss und Schließblech)

Artikel-Kurzbezeichnung	Ausführung	Dorn- maß	Kasten- breite	Stulp	Nuss
solo/KUF/FA/R/50/UG/8/SWM/250.18.3	Kunststofffalle	50	80	schwarz matt	8,0
solo/KUF/FA/R/50/UG/8/SWM/250.18.3/SCHL	Kunststofffalle, mit Schlüssel	50	80	schwarz matt	8,0
solo/MAF/FA/SB14/R/50/UG/8/SWM/250.18.3	Magnetfalle, Schließblech SB14 (4-fach verstellbar)	50	80	schwarz matt	8,0
solo/MAF/FA/SB14/R/50/UG/8/SWM/250.18.3/SCHL	Magnetfalle, Schließblech SB14 (4-fach verstellbar), mit Schlüssel	50	80	schwarz matt	8,0
SCHLÜSSEL/solo	Schlüssel für solo/KUF und solo/MAF				

Maßangaben in mm Erklärung der Artikel-Kurzbezeichnung → siehe Seite T.74

¹⁾ Ausnahme: Rosetten-Befestigungsbohrungen und Bohrung für den Verspermechanismus unterhalb der Schlossnuss (Kurzschildbohrung).



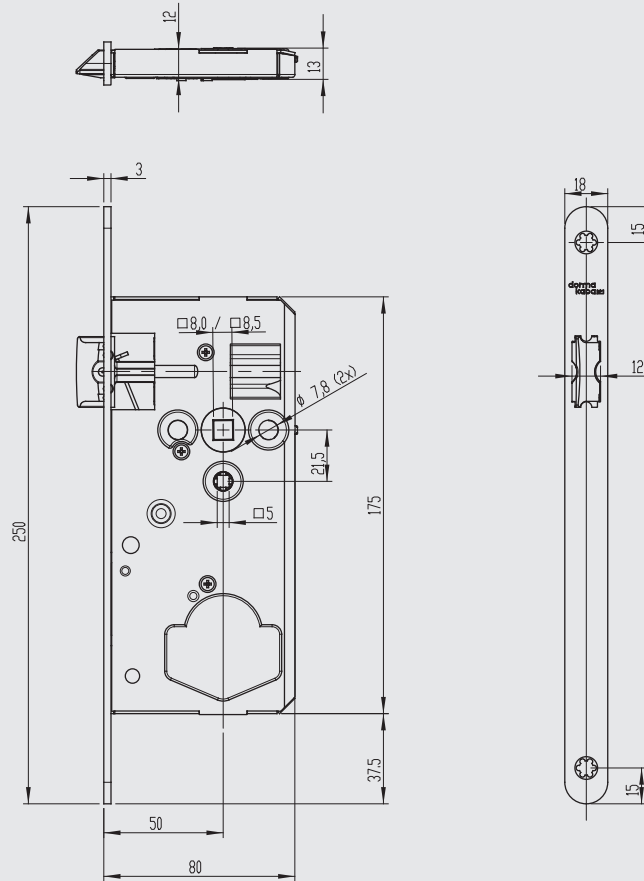
solo/KUF/FA/x/SWM



solo/MAF/FA/SB14/x/SWM

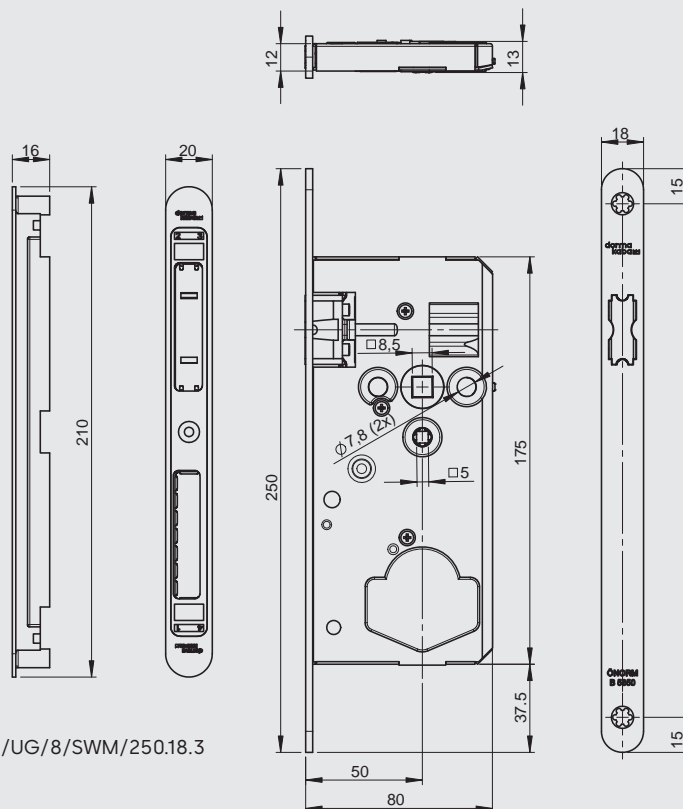
Maßangaben in mm

solo/KUF/FA/R/50/UG/8/SWM/250.18.3




solo/MAF/FA/SB14/R/50/UG/8/SWM/250.18.3

SB14, 4-fach verstellbar:
Einstellmöglichkeiten 3,2 / 3,7 / 4,2 / 5,2 mm



Innentürschlösser solo/KUF ÖNORM

Einsatzbereiche: für Innentüren

Ausführungen: 
FA

Standardausführung

- Keine Buntbart-, Profilzylinder- oder WC-Rosetten erforderlich
- Ausführung: Fallenschloss (ohne Riegel) mit oder ohne Schlüssel
- Rundstulp 250 x 18 x 3 mm, Edelstahl (NR)
- Drückernussvierkant 8,0 und 8,5mm (Sonderausführung)
- Anforderungen und Maße nach ÖNORM B5350¹⁾
EN 12209:2006 Gebrauchskategorie 2
- Schlosskasten- und decke aus ELO-verzinktem Stahlblech
- Unabhängigkeit des Lochmittelabstandes
- Kunststoff-Klemmnuss. Das Spiel zwischen Drückerstift und Schlossnuss wird durch die Klemmnuss vollkommen ausgeglichen
- Verschleißfeste und UV-beständige Kunststofffalle in grau, mit Fallenanschlag, für besonders leises Einfallen der Schlossfalle in das Schließblech
- Rechts/links umstellbar ([Fallenumstellung](#) → siehe Seite T.3)
- Deutliche Erkennung der Offen- bzw. Sperrstellung durch hörbares Einklicken

Artikel-Kurzbezeichnung	Ausführung	Dorn- maß	Kasten- breite	Stulp	Nuss
solo/KUF/FA/R/50/UG/8/NR/250.18.3	Kunststofffalle	50	80	250x18x3 mm, Edelstahl	8,0
solo/KUF/FA/R/50/UG/8/NR/250.18.3/SCHL	Kunststofffalle, mit Schlüssel	50	80	250x18x3 mm, Edelstahl	8,0
SCHLÜSSEL/solo	Schlüssel für solo/KUF und solo/MAF				

Maßangaben in mm

Erklärung der Artikel-Kurzbezeichnung → siehe Seite T.74

¹⁾ Ausnahme: Rosetten-Befestigungsbohrungen und Bohrung für den Versperrmechanismus unterhalb der Schlossnuss (Kurzschildbohrung).

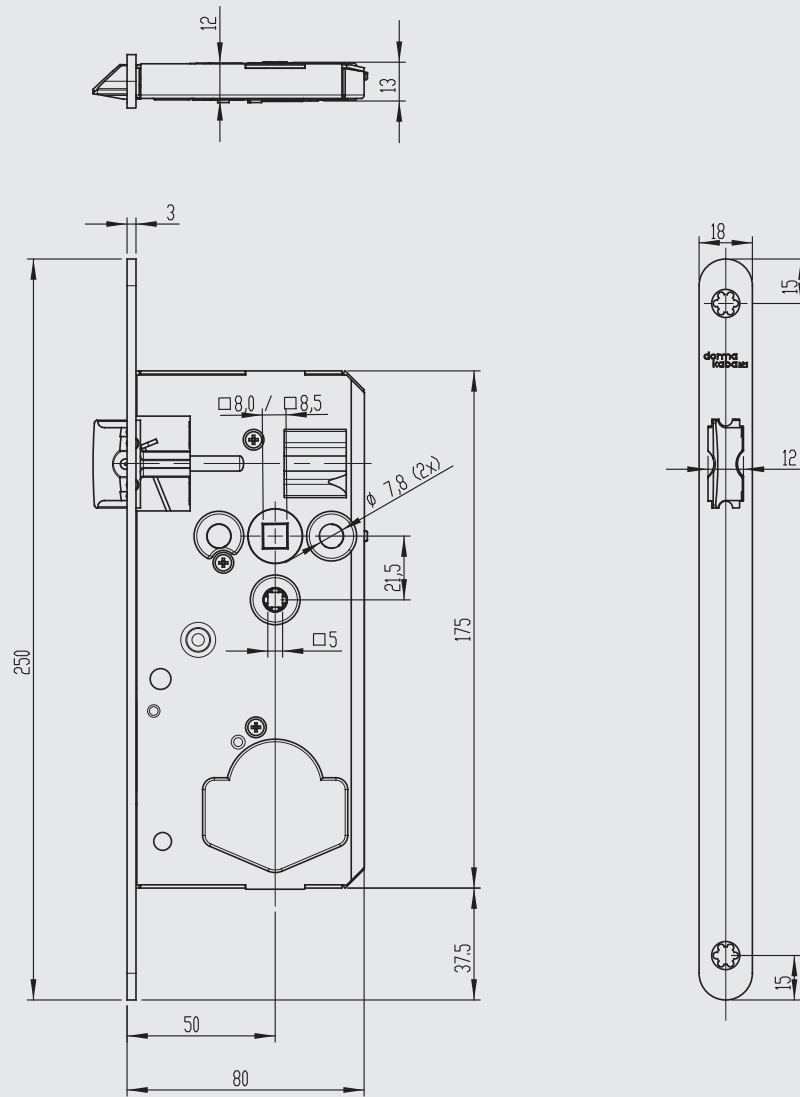


solo/KUF/FA/SCHL

Sonderausführungen zu Serie solo/KUF ÖNORM (auf Anfrage)

Sonderausführung	Zusatzbezeichnung
Drückernussvierkant 8,5 mm	8,5

Maßangaben in mm



solo/KUF/FA/R/50/UG/8/NR/250.18.3

Innentürschlösser solo/KUF

DIN-Norm

Einsatzbereiche: für Innentüren

Ausführungen:



Standardausführung

- Keine Buntbart-, Profilzylinder- oder WC-Rosetten erforderlich
- Ausführung: Fallenschloss (ohne Riegel) mit oder ohne Schlüssel
- Rundstulp 235 x 20 x 3 mm, Edelstahl (NR)
- Drückernussvierkant 8,0 mm
- Anforderungen nach EN 12209:2006 Gebrauchskategorie 2
- Schlosskasten- und decke aus ELO-verzinktem Stahlblech
- Unabhängigkeit des Lochmittlabstandes
- Kunststoff-Klemmnuss. Das Spiel zwischen Drückerstift und Schlossnuss wird durch die Klemmnuss vollkommen ausgeglichen
- Verschleißfeste und UV-beständige Kunststofffalle in grau, mit Fallenanschlag für besonders leises Einfallen der Schlossfalle in das Schließblech
- Rechts/links umstellbar ([Fallenumstellung](#) → siehe Seite T.3)
- Deutliche Erkennung der Offen- bzw. Sperrstellung durch hörbares Einklicken

Artikel-Kurzbezeichnung	Ausführung	Dorn- maß	Kasten- breite	Stulp	Nuss
solo/DIN/KUF/FA/R/55/UG/8/NR/235.20.3	Kunststofffalle	55	85	235x20x3 mm, Edelstahl	8,0
solo/DIN/KUF/FA/R/55/UG/8/NR/235.20.3/SCHL	Kunststofffalle, mit Schlüssel	55	85	235x20x3 mm, Edelstahl	8,0
SCHLÜSSEL/solo	Schlüssel für solo/KUF und solo/MAF				

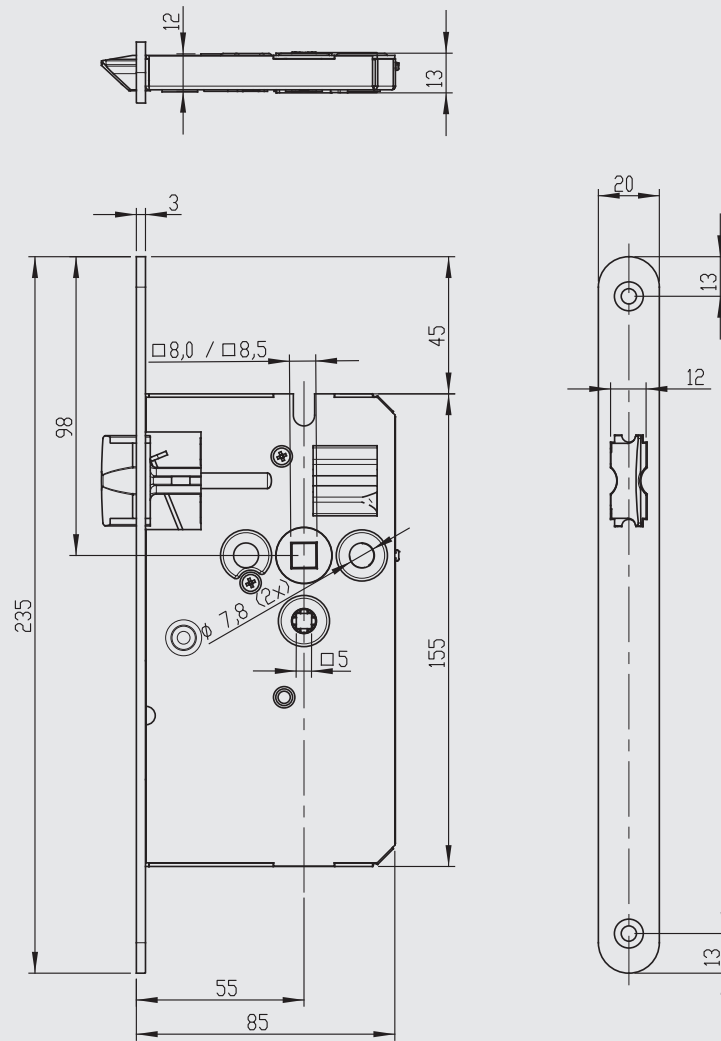
Maßangaben in mm

Erklärung der Artikel-Kurzbezeichnung → siehe Seite T.74



solo/DIN/KUF/FA/SCHL

Maßangaben in mm



solo/DIN/KUF/FA/R/55/UG/8/NR/235.20.3

Magnetfallenschlösser solo/MAF

ÖNORM

Einsatzbereiche: für Innentüren. Geeignet für Funktionsfuge (Falzlufte) 2-5 mm.

Schließblech: 2-fach verstellbar (SB6), 4-fach verstellbar (SB12), Stahlzargeneinsatz (SB30)

Ausführungen:



Standardausführung

- Keine Buntbart-, Profilzylinder- oder WC-Rosetten erforderlich
- Ausführung Fallenschloss (ohne Riegel) mit oder ohne Schlüssel
- Rundstulp 250 x 18 x 3 mm, Edelstahl (NR)
- Schlosskasten- und -decke aus ELO-verzinktem Stahlblech
- Unabhängigkeit des Lochmittelabstandes
- Kunststoff-Klemmnuss. Das Spiel zwischen Drückerstift und Schlossnuss wird durch die Klemmnuss vollkommen ausgeglichen
- Drückernussvierkant 8,0 und 8,5mm (Sonderausführung)
- Verschleißfeste und UV-beständige Kunststoffmagnetfalle mit eingebauten Stoßdämpfern
- Rechts/links verwendbar
- Deutliche Erkennung der Offen- bzw. Sperrstellung durch hörbares Einklicken
- Anforderungen und Maße nach ÖNORM B5350¹⁾, EN 12209:2006, Gebrauchskategorie 2
- Lieferung als Set (Türschloss und Schließblech)

Artikel-Kurzbezeichnung	Ausführung	Dorn- maß	Kasten- breite	Stulp	Nuss
solo/MAF/FA/SB6/R/50/UG/8/NR/250.18.3	Magnetfalle, Schließblech SB6 (2-fach verstellbar)	50	80	Edelstahl	8,0
solo/MAF/FA/SB6/R/50/UG/8/NR/250.18.3/SCHL	Magnetfalle, Schließblech SB6 (2-fach verstellbar), mit Schlüssel	50	80	Edelstahl	8,0
solo/MAF/FA/SB12/R/50/UG/8/NR/250.18.3	Magnetfalle, Schließblech SB12 (4-fach verstellbar)	50	80	Edelstahl	8,0
solo/MAF/FA/SB12/R/50/UG/8/NR/250.18.3/SCHL	Magnetfalle, Schließblech SB12 (4-fach verstellbar), mit Schlüssel	50	80	Edelstahl	8,0
solo/MAF/FA/SB30/R/50/UG/8/NR/250.18.3	Magnetfalle, Stahlzargeneinsatz SB30	50	80	Edelstahl	8,0
solo/MAF/FA/SB30/R/50/UG/8/NR/250.18.3/SCHL	Magnetfalle, Stahlzargeneinsatz SB30, mit Schlüssel	50	80	Edelstahl	8,0
SCHLÜSSEL/solo	Schlüssel für solo/KUF und solo/MAF				
SB/Einsatz mit Magnet für SB/MAG 4,0 – 6,5	KU-Einsatz mit Magnet für SB/MAG Schließblech, geeignet für Funktionsfuge (Falzlufte) 4,0 – 6,5 mm und einer Schließblechdicke von 1,5/2,0/3,0 mm				
Frässhablone für SB/MAG/210	Bestehend aus: Grundkörper, Einlegeteil für Schließblech, Einlegeteil für Falleneinsatz. Zum Einfräsen von Schließblech SB2, 22/MAG/210.20.2,0 und SB12, 14/MAG/210.20.16				
Frässhabloneinsatz für SB/MAG/120	Bestehend aus: Einlegeteil für Schließblech, Einlegeteil für Falleneinsatz. Zum Einfräsen von Schließblech SB6/MAG/120.20.2,0 (FA). Nur in Kombination mit Frässhablone für SB/MAG/210				

Maßangaben in mm Erklärung der Artikel-Kurzbezeichnung → siehe Seite T.74

¹⁾ Ausnahme: Rosetten-Befestigungsbohrungen und Bohrung für den Versperrmechanismus unterhalb der Schlossnuss (Kurzschildbohrung).



solo/MAF/FA/SB6



solo/MAF/FA/SB12



solo/MAF/FA/SB30



SB/Einsatz mit Magnet für SB/MAG/ 4,0-6,5

Magnetfallenschlösser solo/MAF

DIN-Norm

Einsatzbereiche: für Innentüren. Geeignet für Funktionsfuge (Falzlufte) 2-5 mm.

Schließblech: 2-fach verstellbar (SB6), 4-fach verstellbar (SB12)

Ausführungen:



Standardausführung

- Keine Buntbart-, Profilzylinder- oder WC-Rosetten erforderlich
- Ausführung Fallenschloss (ohne Riegel) mit oder ohne Schlüssel
- Rundstulp 235 x 20 x 3 mm, Edelstahl (NR)
- Schlosskasten- und -decke aus ELO-verzinktem Stahlblech
- Unabhängigkeit des Lochmittelabstandes
- Kunststoff-Klemmnuss. Das Spiel zwischen Druckerstift und Schlossnuss wird durch die Klemmnuss vollkommen ausgeglichen
- Drückernussvierkant 8,0
- Verschleißfeste und UV-beständige Kunststoffmagnetfalle mit eingebauten Stoßdämpfern
- Rechts/links verwendbar
- Deutliche Erkennung der Offen- bzw. Sperrstellung durch hörbares Einklicken
- Anforderungen nach EN 12209:2006, Gebrauchskategorie 2
- Lieferung als Set (Türschloss und Schließblech)

Artikel-Kurzbezeichnung	Ausführung	Dornmaß	Kastenbreite	Stulp	Nuss
solo/DIN/MAF/FA/SB6/R/55/UG/8/NR/235.20.3	Magnetfalle, Schließblech SB6 (2-fach verstellbar)	55	85	Edelstahl	8,0
solo/DIN/MAF/FA/SB6/R/55/UG/8/NR/235.20.3/SCHL	Magnetfalle, Schließblech SB6 (2-fach verstellbar), mit Schlüssel	55	85	Edelstahl	8,0
solo/DIN/MAF/FA/SB12/R/55/UG/8/NR/235.20.3	Magnetfalle, Schließblech SB12 (4-fach verstellbar)	55	85	Edelstahl	8,0
solo/DIN/MAF/FA/SB12/R/55/UG/8/NR/235.20.3/SCHL	Magnetfalle, Schließblech SB12 (4-fach verstellbar), mit Schlüssel	55	85	Edelstahl	8,0
SCHLÜSSEL/solo	Schlüssel für solo/KUF und solo/MAF				
SB/Einsatz mit Magnet für SB/MAG 4,0 – 6,5	KU-Einsatz mit Magnet für für SB/MAG Schließblech, geeignet für Funktionsfuge (Falzlufte) 4,0 – 6,5 mm und einer Schließblechdicke von 1,5/2,0/3,0 mm				
Frässhablone für SB/MAG/210	Bestehend aus: Grundkörper, Einlegeteil für Schließblech, Einlegeteil für Fallen- und Riegeleinsätze. Zum Einfräsen von Schließblech SB2, 22/MAG/210.20.2,0 und SB12, 14/MAG/210.20.16				
Frässhabloneneinsatz für SB/MAG/120	Bestehend aus: Einlegeteil für Schließblech, Einlegeteil für Falleneinsatz. Zum Einfräsen von Schließblech SB6/MAG/120.20.2,0 (FA). Nur in Kombination mit Frässhablone für SB/MAG/210				

Maßangaben in mm

Erklärung der Artikel-Kurzbezeichnung → siehe Seite T.74



solo/DIN/MAF/FA/SB12

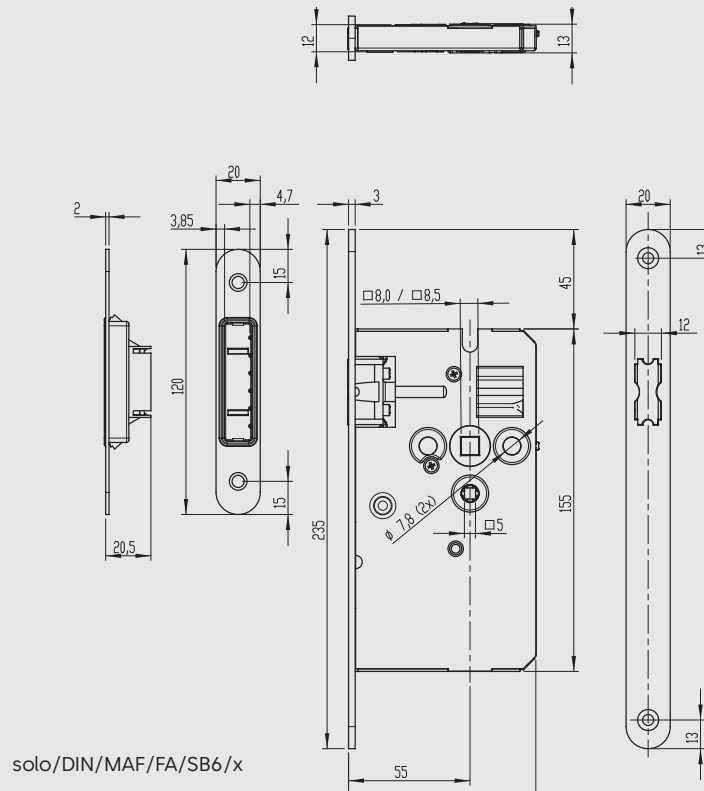


solo/DIN/MAF/FA/SB6



SB/Einsatz mit Magnet für SB/MAG/ 4,0-6,5

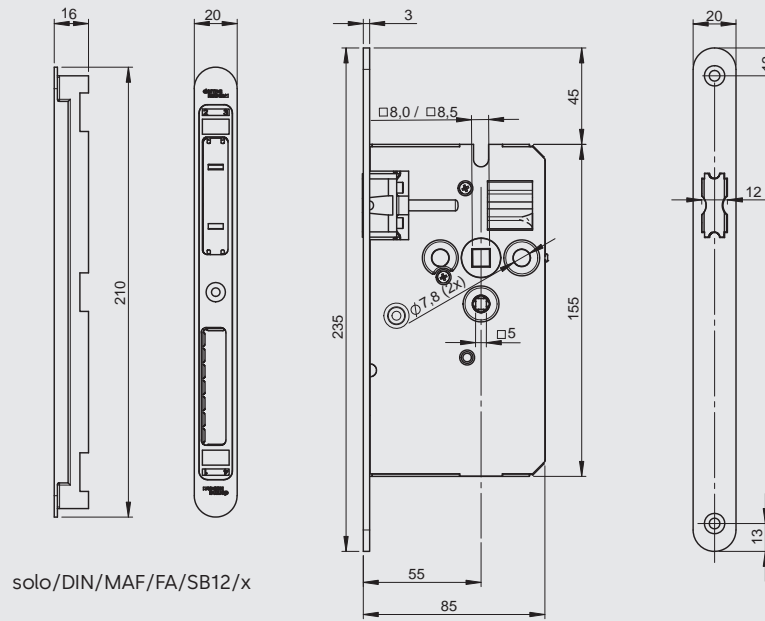
Maßangaben in mm



solo/DIN/MAF/FA/SB6/x



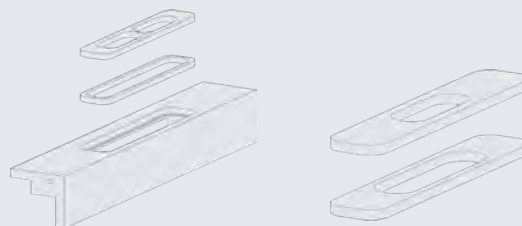
SB12 4-fach verstellbar:
Einstellmöglichkeiten
3,2 / 3,7 / 4,2 / 5,2 mm



solo/DIN/MAF/FA/SB12/x

Für das Einfräsen wird eine Handoberfräse mit
einem 30 mm Anlaufring / Kopierhülse und einem
16 mm Nutfräser benötigt.

FRÄSSCHABLONE FÜR SB/MAG/210 →



← Frässhäbloneneinsatz
für SB/MAG/120

Magnetfallenschlösser

cludo

Bei architektonisch hochwertigen Wohnkonzepten und bei stumpfen Innentüren ist eine ansprechende Optik besonders wichtig. Das dormakaba Magnetfallenschloss Serie cludo (vom lat. claudio = schließen) wird diesen hohen Ansprüchen voll gerecht. Das Funktionsprinzip ist ebenso einfach wie effektiv.

Bei geöffneter Tür ist die Schlossfalle mit dem Stulp bündig; die beiden nicht sichtbaren Zylindermagnete im Fallenkopf halten die Kunststofffalle im Schlosskasten zurück. Beim Schließen der Tür wird mit Hilfe eines leistungsstarken Blockmagneten die Schlossfalle in das Schließblech gezogen und dort gehalten. Das macht den Schließvorgang leichtgängig. Die Verschleißerscheinungen sind durch die Kunststofffalle und den automatisierten Schließvorgang sehr gering. Der Kunststoffriegel ermöglicht ein leises Verriegeln der Tür.

Vorteile

- Leichtgängiges Schließen der Tür
- Elegante Optik für hochwertige Wohnkonzepte
- Leicht zu reinigen, da keine vorstehenden Ecken und Kanten

- Für stumpfe und überfällte Türen
- Bei stumpfen Türen ist im geschlossenen Zustand kein Schließblech sichtbar
- Kein Lappenschließblech erforderlich
- Anschlagen der Falle gegen das Schließblech ist ausgeschlossen, dadurch wenig Verschleiß und lange Lebensdauer
- ÖNORM-Schloss (gleiche Einfräsung wie z.B. ergo)
- Drückerweg nur 25°: gewährleistet mehr Bedienkomfort gegenüber vergleichbaren Konstruktionen
- Set-Verpackung für Schloss und Schließblech (mit nur einer Artikel-Kurzbezeichnung)

Kunststoffmagnetfalle

- Mit eingebauten Stoßdämpfern
- Magnete in der Falle nicht sichtbar

Durch extrastarke Magnete ist keine Magneteinstellung erforderlich, daher keine Probleme beim Absacken der Tür

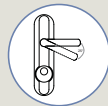
Kunststoff-Klemmnuss (Gebrauchsmusterschutz)

Das Spiel zwischen Drückerstift und Schlossnuss wird durch die Klemmnuss vollkommen ausgeglichen



Drückerweg nur 25°

Gewährleistet mehr Bedienkomfort gegenüber vergleichbaren Konstruktionen

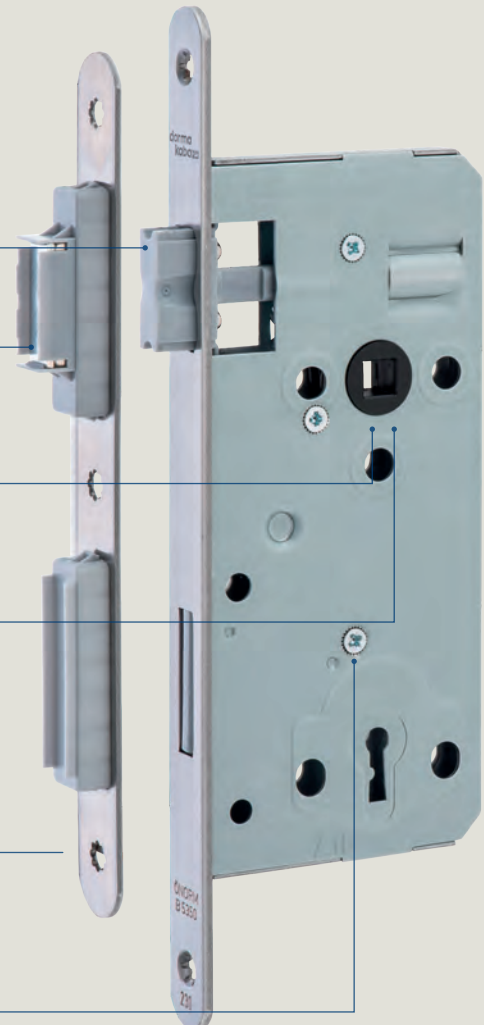


Schließblech

- Bei geschlossener Tür nicht sichtbar
- Mit Blockmagneten
- Lange Ausführung 2-fach verstellbar (SB2) für KB, WC, PZ und WZ
- Lange Ausführung, 4-fach verstellbar (SB12, SB14) für KB, WC, PZ und WZ
- Kurze Ausführung 2-fach verstellbar (SB6) für FA
- Stahlzargeneinsatz (SB30) für FA, KB, WC, PZ und WZ

3 Distanzhülsen zwischen Kasten und Decke

- Erhöhen die Stabilität
- Verhindern ein "Quetschen" des Schlosskastens bei der Montage von Rosettengarnituren



Magnetfallenschlösser cludo

ÖNORM – schwarz matt (SWM)

Einsatzbereiche: für Innentüren. Geeignet für Funktionsfuge (Falzlufte) 2-5 mm.

Schließblech: 4-fach verstellbar (SB14)

Ausführungen:



Standardausführung

- Rundstulp (R) 250 x 18 x 3 mm
- Oberfläche schwarz matt (SWM), entspricht RAL 9005
Schloss-Stulp (Edelstahl), Schloss-Falle, Schloss-Riegel, Zylinderbefestigungsschraube und Keilbartschlüssel
- Schlosskasten- und decke aus ELO-verzinktem Stahlblech
- Lochmittelabstand 88 mm bei PZ und 90 mm bei KB und WC
- Kunststoff-Klemmnuss. Das Spiel zwischen Drückerstift und Schlossnuss wird durch die Klemmnuss vollkommen ausgeglichen
- Drückernussvierkant 8,5 mm (8,0 und 9,0 mm auf Anfrage)
- WC-Absperrnussvierkant 7,0 mm (bei Ausführung WC)
- Kunststoffriegel (inkl. Schlüsselbremse bei Ausführung KB) in schwarz ermöglicht ein leises Verriegeln der Tür
- Verschleißfeste und UV-beständige Kunststoffmagnetfalle mit eingebauten Stoßdämpfern
- Anforderungen und Maße nach ÖNORM B 5350, EN 12209:2006, Gebrauchskategorie 2
- Rechts / links verwendbar
- Ausführung Keilbart (KB) inkl. einem Keilbartschlüssel (Sperr 360)
- Lieferung als Set (Türschloss und Schließblech)

Artikel-Kurzbezeichnung	Ausführung	LM	Dorn- maß	Kasten- breite	Stulp	Nuss
cludo/KB/SB14/R/50/90/8,5/SWM/250.18.3/SP360	Keilbart, mit Schließblech SB14 (4-fach verstellbar), inkl. einem Schlüssel	90	50	80	Schwarz matt	8,5
cludo/WC/SB14/R/50/90/8,5/SWM/250.18.3	WC- und Badezimmertüren, mit Schließblech SB14 (4-fach verstellbar)	90	50	80	Schwarz matt	8,5
cludo/PZ/SB14/R/50/88/8,5/SWM/250.18.3	Profilzylinder ohne Wechsel, mit Schließblech SB14 (4-fach verstellbar)	88	50	80	Schwarz matt	8,5
cludo/FA/SB14/R/50/UG/8,5/SWM/250.18.3	Fallenschloss ohne Riegel, mit Schließblech SB14 (4-fach verstellbar)	–	50	80	Schwarz matt	8,5

Maßangaben in mm

Erklärung der Artikel-Kurzbezeichnung → siehe Seite T.74



cludo/KB/SB14/x

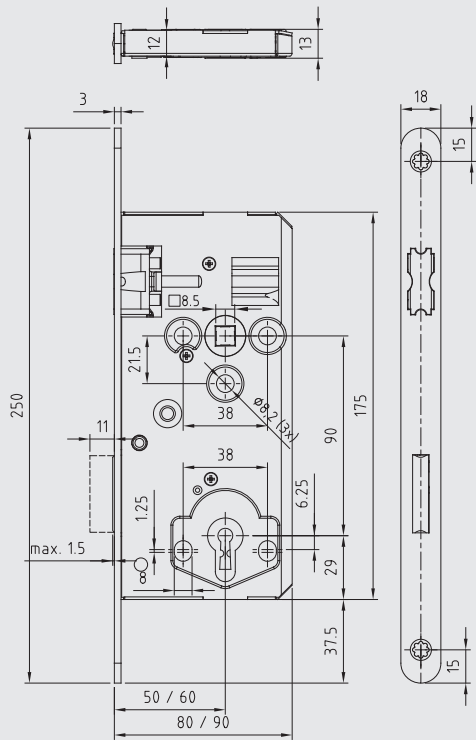


cludo/WC/SB14/x

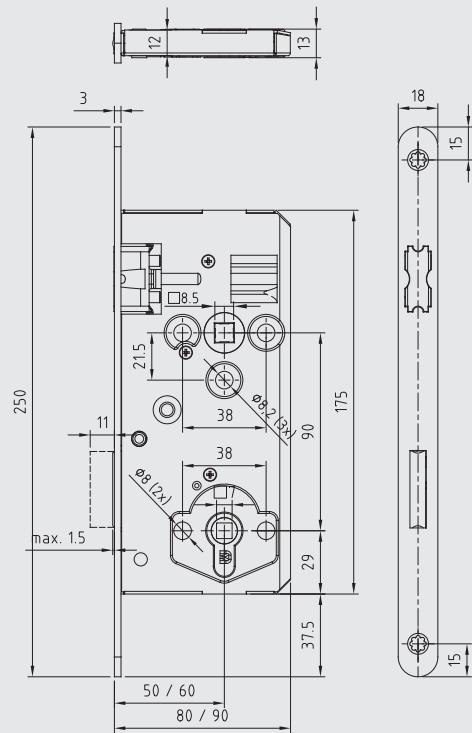


cludo/PZ/SB14/x

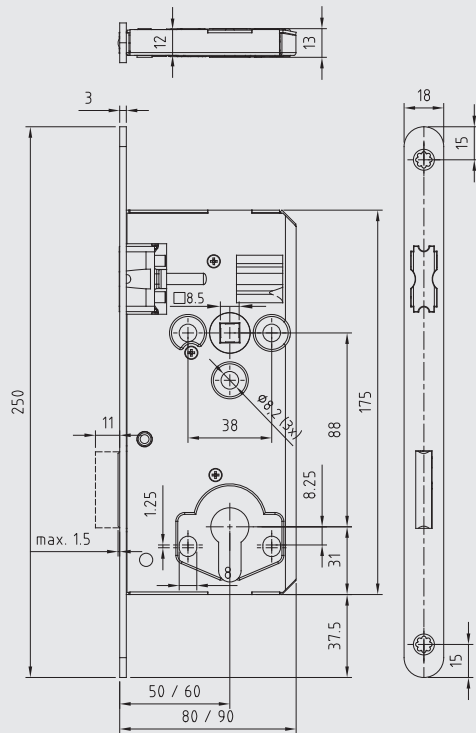
Maßangaben in mm



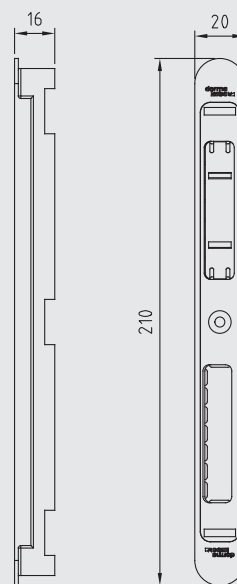
cludo/KB/SB14/R/50/90/8,5/SWM/250.18.3/SP360



cludo/WC/SB14/R/50/90/8,5/SWM/250.18.3



cludo/PZ/SB14/R/50/88/8,5/SWM/250.18.3



SB14 4-fach verstellbar:
Einstellmöglichkeiten 3,2 / 3,7 / 4,2 / 5,2 mm

Magnetfallenschlösser cludo

ÖNORM – Schließblech SB2/SB6

Einsatzbereiche: für Innentüren. Geeignet für Funktionsfuge (Falzluft) 2-5 mm.

Schließblech: 2-fach verstellbar (SB2)

Ausführungen:



Standardausführung

- Rundstulp (R) 250 x 18 x 3 mm, Edelstahl (NR)
- Schlosskasten- und decke aus ELO-verzinktem Stahlblech
- Lochmittelabstand 88 mm bei PZ/WZ und 90 mm bei KB und WC
- Kunststoff-Klemmnuss. Das Spiel zwischen Drückerstift und Schlossnuss wird durch die Klemmnuss vollkommen ausgeglichen.
- Drückernussvierkant 8,5 mm (8,0 und 9,0 mm auf Anfrage)
- WC-Abspernrussvierkant 7,0 mm (bei Ausführung WC)
- Kunststoffriegel (inkl. Schlüsselbremse bei Ausführung KB) in grau (bei Dornmaß 50 mm) ermöglicht ein leises Verriegeln der Tür
- Stahlriegel (/S) bei allen Ausführungen mit Dornmaß 60 mm
- Verschleißfeste und UV-beständige Kunststoffmagnetfalle mit eingebauten Stoßdämpfern
- Anforderungen und Maße nach ÖNORM B5350, EN 12209:2006 Gebrauchskategorie 2
- Rechts / links verwendbar
- Ausführung Keilbart (KB) inkl. einem Keilbartschlüssel
- Lieferung als Set (Türschloss und Schließblech)

Artikel-Kurzbezeichnung	Ausführung	LM	Dorn- maß	Kasten- breite	Stulp	Nuss
cludo/KB/SB2/R/50/90/8,5/NR/250.18.3	Keilbart, mit Schließblech SB2	90	50	80	Edelstahl	8,5
cludo/KB/SB2/R/60/90/8,5/NR/250.18.3/S	(2-fach verstellbar), inkl. einem Schlüssel	90	60	90	Edelstahl	8,5
cludo/WC/SB2/R/50/90/8,5/NR/250.18.3	WC- und Badezimmertüren,	90	50	80	Edelstahl	8,5
cludo/WC/SB2/R/60/90/8,5/NR/250.18.3/S	mit Schließblech SB2 (2-fach verstellbar)	90	60	90	Edelstahl	8,5
cludo/PZ/SB2/R/50/88/8,5/NR/250.18.3	Profilzylinder ohne Wechsel,	88	50	80	Edelstahl	8,5
cludo/PZ/SB2/R/60/88/8,5/NR/250.18.3/S	mit Schließblech SB2 (2-fach verstellbar)	88	60	90	Edelstahl	8,5

Maßangaben in mm

Erklärung der Artikel-Kurzbezeichnung → siehe Seite T.74

Technische Zeichnung → siehe Seite T.28/29



cludo/KB/SB2/x



cludo/WC/SB2/x



cludo/PZ/SB2/x

Einsatzbereiche: für Innentüren. Geeignet für Funktionsfuge (Falzlufte) 2-5 mm.

Schließblech: 2-fach verstellbar (SB2, SB6)

Ausführungen:



Standardausführung

- Rundstulp (R) 250 x 18 x 3 mm, Edelstahl (NR)
- Schlosskasten- und -decke aus ELO-verzinktem Stahlblech
- Lochmittelabstand 88 mm bei PZ/WZ und 90 mm bei KB und WC
- Kunststoff-Klemmnuss. Das Spiel zwischen Drückerstift und Schlossnuss wird durch die Klemmnuss vollkommen ausgeglichen.
- Drückernussvierkant 8,5 mm (8,0 und 9,0 mm auf Anfrage)
- Kunststoffriegel (inkl. Schlüsselbremse bei Ausführung KB) in grau (bei Dornmaß 50 mm) ermöglicht ein leises Verriegeln der Tür
- Stahlriegel (/S) bei allen Ausführungen mit Dornmaß 60 mm und WZ-Ausführung
- Verschleißfeste und UV-beständige Kunststoffmagnetfalle mit eingebauten Stoßdämpfern
- Anforderungen und Maße nach ÖNORM B 5350, EN 12209:2006 Gebrauchskategorie 2
- Rechts / links verwendbar
- Lieferung als Set (Türschloss und Schließblech)

Artikel-Kurzbezeichnung	Ausführung	LM	Dorn- maß	Kasten- breite	Stulp	Nuss
cludo/WZ/SB2/R/50/88/8,5/NR/250.18.3/S	Profilzylinder mit Wechsel, mit Schließblech SB2 (2-fach verstellbar)	88	50	80	Edelstahl	8,5
cludo/WZ/SB2/R/60/88/8,5/NR/250.18.3/S		88	60	90	Edelstahl	8,5
cludo/FA/SB6/R/50/UG/8,5/NR/250.18.3	Fallenschloss ohne Riegel, mit Schließblech SB6 (2-fach verstellbar)	–	50	80	Edelstahl	8,5
cludo/FA/SB6/R/60/UG/8,5/NR/250.18.3 ^{*)}		–	60	90	Edelstahl	8,5
SB/Einsatz mit Magnet für SB/MAG 4,0 – 6,5	KU-Einsatz mit Magnet für für SB/MAG Schließblech, geeignet für Funktionsfuge (Falzlufte) 4,0 – 6,5 mm und einer Schließblechdicke von 1,5/2,0/3,0					
Frässhablone für SB/MAG/210	Bestehend aus: Grundkörper, Einlegeteil für Schließblech, Einlegeteil für Fallen- und Riegeleinsätze. Zum Einfräsen von Schließblech SB(2, 22)/MAG/210.20.2,0 und SB(12, 14)/MAG/210.20.16 (KB, WC, PZ, WZ)					
Frässhabloneinsatz für SB/MAG/120	Bestehend aus: Einlegeteil für Schließblech, Einlegeteil für Falleneinsatz. Zum Einfräsen von Schließblech SB6/MAG/120.20.2,0 (FA). Nur in Kombination mit Frässhablone für SB/MAG/210					

Maßangaben in mm

Erklärung der Artikel-Kurzbezeichnung → siehe Seite T.74

Technische Zeichnung → siehe Seite T.28/29

^{*)} Auf Anfrage



cludo/WZ/SB2/x



cludo/FA/SB6/x




SB/Einsatz mit Magnet für SB/MAG 4,0 – 6,5

Magnetfallenschlösser cludo

ÖNORM – Schließblech SB12/SB30

Einsatzbereiche: für Innentüren. Geeignet für Funktionsfuge (Falzlufte) 2-5 mm.

Schließblech: 4-fach verstellbar (SB12)

Ausführungen: 

Standardausführung

- Rundstulp (R) 250 x 18 x 3 mm, Edelstahl (NR)
- Schlosskasten- und -decke aus ELO-verzinktem Stahlblech
- Lochmittelabstand 88 mm bei PZ/WZ und 90 mm bei KB und WC
- Kunststoff-Klemmnuss. Das Spiel zwischen Drückerstift und Schlossnuss wird durch die Klemmnuss vollkommen ausgeglichen.
- Drückernussvierkant 8,5 mm (8,0 und 9,0 mm auf Anfrage)
- WC-Absperrnussvierkant 7,0 mm (bei Ausführung WC)
- Kunststoffriegel (inkl. Schlüsselbremse bei Ausführung KB) in grau (bei Dornmaß 50 mm) ermöglicht ein leises Verriegeln der Tür
- Stahlriegel (/S) bei allen Ausführungen mit Dornmaß 60 mm und WZ-Ausführung
- Verschleißfeste und UV-beständige Kunststoffmagnetfalle mit eingebauten Stoßdämpfern
- Anforderungen und Maße nach ÖNORM B5350, EN 12209:2006 Gebrauchskategorie 2
- Rechts / links verwendbar
- Ausführung Keilbart (KB) inkl. einem Keilbartschlüssel
- Lieferung als Set (Türschloss und Schließblech)

Artikel-Kurzbezeichnung	Ausführung	LM	Dorn- maß	Kasten- breite	Stulp	Nuss
cludo/KB/SB12/R/50/90/8,5/NR/250.18.3 cludo/KB/SB12/R/60/90/8,5/NR/250.18.3/S	Keilbart, mit Schließblech SB12 (4-fach verstellbar), inkl. einem Schlüssel	90	50 60	80 90	Edelstahl	8,5
cludo/WC/SB12/R/50/90/8,5/NR/250.18.3 cludo/WC/SB12/R/60/90/8,5/NR/250.18.3/S	WC- und Badezimmertüren, mit Schließblech SB12 (4-fach verstellbar)	90	50 60	80 90	Edelstahl	8,5
cludo/PZ/SB12/R/50/88/8,5/NR/250.18.3 cludo/PZ/SB12/R/60/88/8,5/NR/250.18.3/S	Profilzylinder ohne Wechsel, mit Schließblech SB12 (4-fach verstellbar)	88	50 60	80 90	Edelstahl	8,5
cludo/WZ/SB12/R/50/88/8,5/NR/250.18.3/S cludo/WZ/SB12/R/60/88/8,5/NR/250.18.3/S	Profilzylinder mit Wechsel, mit Schließblech SB12 (4-fach verstellbar)	88	50 60	80 90	Edelstahl	8,5
Frässhablone für SB/MAG/210	Bestehend aus: Grundkörper, Einlegeteil für Schließblech, Einlegeteil für Fallen- und Riegeleinsätze. Zum Einfräsen von Schließblech SB(2, 22)/MAG/210.20.2,0 und SB(12, 14)/MAG/210.20.16 (KB, WC, PZ, WZ)					

Maßangaben in mm

Erklärung der Artikel-Kurzbezeichnung → siehe Seite T.74

Technische Zeichnung → siehe Seite T.32/33



cludo/KB/SB12/x



cludo/WC/SB12/x



cludo/PZ/SB12/x



cludo/WZ/SB12/x

Einsatzbereiche: für Innentüren. Geeignet für Funktionsfuge (Falzluft) 2-5 mm.

Schließblech: Stahlzargeneinsatz (SB30)

Ausführungen:



Standardausführung

- Rundstulp (R) 250 x 18 x 3 mm, Edelstahl (NR)
- Schlosskasten- und -decke aus ELO-verzinktem Stahlblech
- Lochmittelabstand 88 mm bei PZ/WZ und 90 mm bei KB und WC
- Kunststoff-Klemmnuss. Das Spiel zwischen Drückerstift und Schlossnuss wird durch die Klemmnuss vollkommen ausgeglichen.
- Drückernussvierkant 8,5 mm (8,0 und 9,0 mm auf Anfrage)
- WC-Absperrnussvierkant 7,0 mm (bei Ausführung WC)
- Kunststoffriegel (inkl. Schlüsselbremse bei Ausführung KB) in grau (bei Dornmaß 50 mm) ermöglicht ein leises Verriegeln der Tür
- Stahlriegel (/S) bei allen Ausführungen mit Dornmaß 60 mm und WZ-Ausführung
- Verschleißfeste und UV-beständige Kunststoffmagnetfalle mit eingebauten Stoßdämpfern
- Anforderungen und Maße nach ÖNORM B 5350, EN 12209:2006 Gebrauchskategorie 2
- Rechts / links verwendbar
- Ausführung Keilbart (KB) inkl. einem Keilbartschlüssel
- Lieferung als Set (Türschloss und Schließblech)

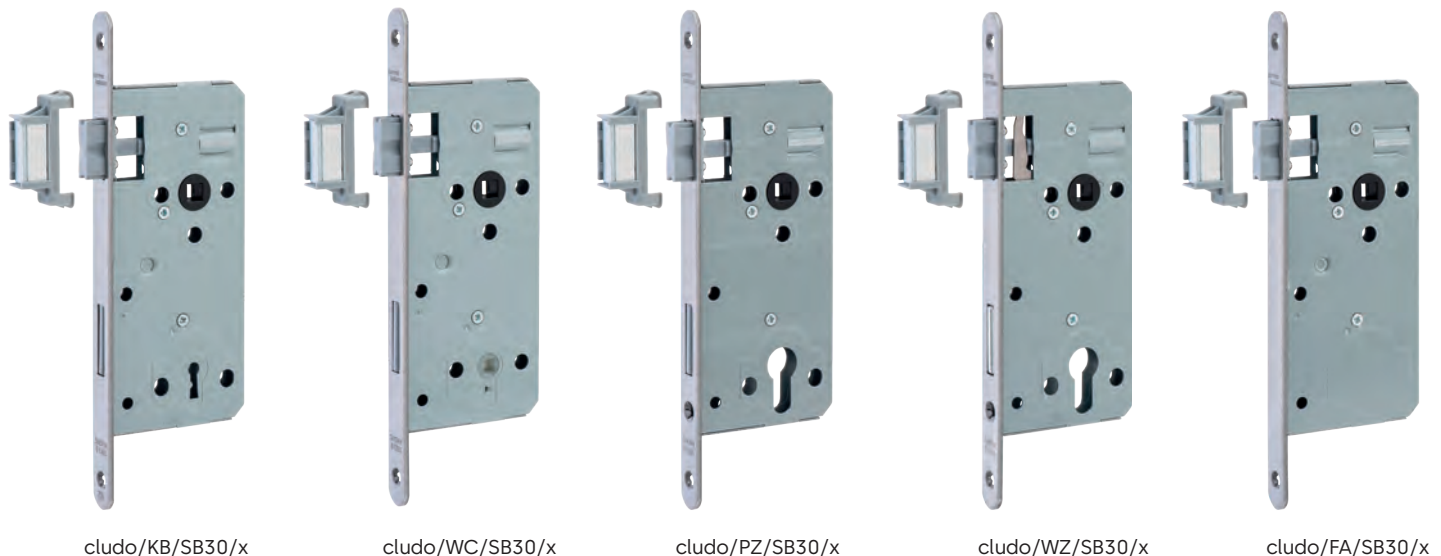
Artikel-Kurzbezeichnung	Ausführung	LM	Dorn- maß	Kasten- breite	Stulp	Nuss
cludo/KB/SB30/R/50/90/8,5/NR/250.18.3 cludo/KB/SB30/R/60/90/8,5/NR/250.18.3/S	Keilbart, mit Stahlzargeneinsatz SB30, inkl. einem Schlüssel	90	50 60	80 90	Edelstahl	8,5
cludo/WC/SB30/R/50/90/8,5/NR/250.18.3 cludo/WC/SB30/R/60/90/8,5/NR/250.18.3/S	WC- und Badezimmertüren, mit Stahlzargeneinsatz SB30	90	50 60	80 90	Edelstahl	8,5
cludo/PZ/SB30/R/50/88/8,5/NR/250.18.3 cludo/PZ/SB30/R/60/88/8,5/NR/250.18.3/S	Profilzylinder ohne Wechsel, mit Stahlzargeneinsatz SB30	88	50 60	80 90	Edelstahl	8,5
cludo/WZ/SB30/R/50/88/8,5/NR/250.18.3/S cludo/WZ/SB30/R/60/88/8,5/NR/250.18.3/S	Profilzylinder mit Wechsel, mit Stahlzargeneinsatz SB30	88	50 60	80 90	Edelstahl	8,5
cludo/FA/SB30/R/50/UG/88/8,5/NR/250.18.3 cludo/FA/SB30/R/60/UG/88/8,5/NR/250.18.3 ^{*)}	Fallenschloss ohne Riegel, mit Stahlzargeneinsatz SB30	-	50 60	80 90	Edelstahl	8,5

Maßangaben in mm

Erklärung der Artikel-Kurzbezeichnung → siehe Seite T.74

Technische Zeichnung → siehe Seite T.32/33

^{*)} Auf Anfrage



cludo/KB/SB30/x

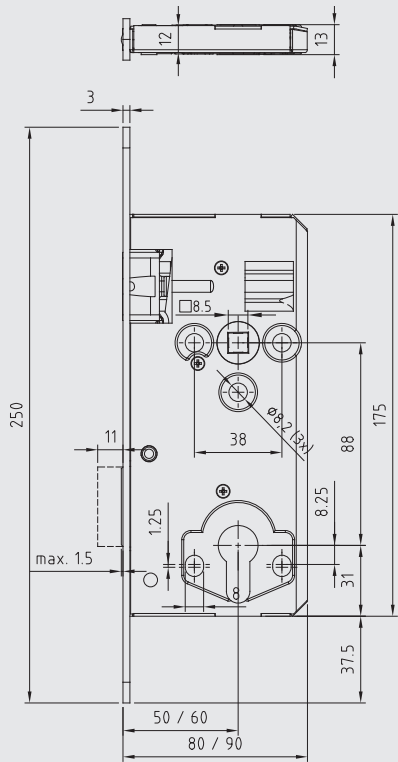
cludo/WC/SB30/x

cludo/PZ/SB30/x

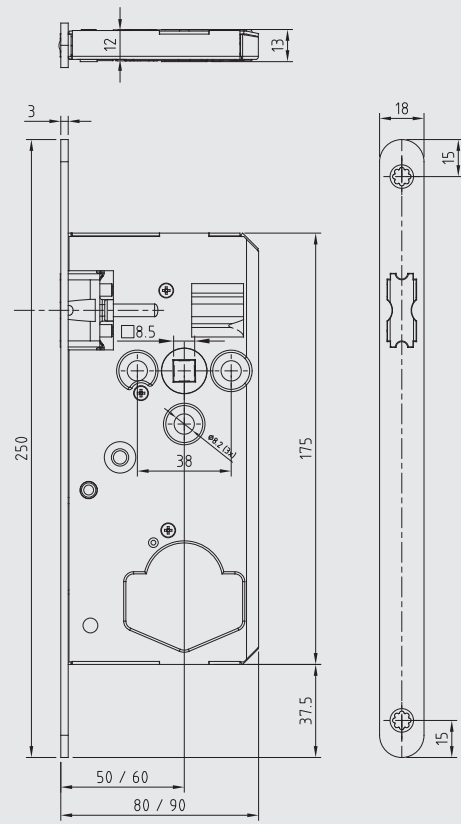
cludo/WZ/SB30/x

cludo/FA/SB30/x

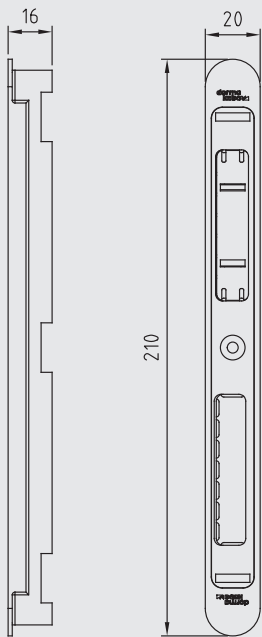
Maßangaben in mm



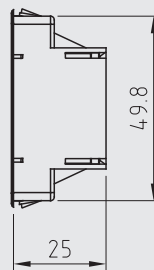
cludo/WZ/x



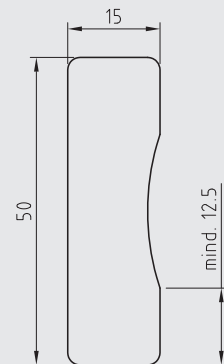
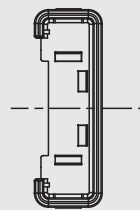
cludo/FA/x



SB12
4-fach verstellbar:
Einstellmöglichkeiten 3,2 / 3,7 / 4,2 / 5,2 mm



SB30



Ausschnitt Stahlzarge
lt. ÖNORM B 5330-8 / Form B

Magnetfallenschlösser cludo

DIN-Norm – Schließblech SB22/SB6/SB12

Einsatzbereiche: für Innentüren. Geeignet für Funktionsfuge (Falzlufte) 2-5 mm.

Schließblech: 4-fach verstellbar (SB22), 2-fach verstellbar (SB6)

Ausführungen:



Standardausführung

- Rundstulp (R) 235 x 18 (20) x 3 mm, Edelstahl (NR)
- Schlosskasten- und -decke aus ELO-verzinktem Stahlblech
- Lochmittelabstand 72 mm bei PZ und BB, 78 mm bei WC
- Kunststoff-Klemmnuss. Das Spiel zwischen Drückerstift und Schlossnuss wird durch die Klemmnuss vollkommen ausgeglichen
- Drückernussvierkant 8,0 mm
- WC-Absperrnussvierkant 8,0 mm (bei Ausführung WC)
- Stahlriegel (S)
- Verschleißfeste und UV-beständige Kunststoffmagnetfalle mit eingebauten Stoßdämpfern
- Anforderungen nach EN 12209:2006, Gebrauchskategorie 2
- Rechts / links verwendbar
- Ausführung Buntbart (BB) inkl. einem Buntbartschlüssel
- Lieferung als Set (Türschloss und Schließblech)

Artikel-Kurzbezeichnung	Ausführung	LM	Dorn- maß	Kasten- breite	Stulp	Nuss
cludo/DIN/BB/SB22/R/55/72/8/NR/235.18.3/S	Buntbart, mit Schließblech SB22 (2-fach verstellbar), inkl. einem Schlüssel	72	55	85	Edelstahl	8,0
cludo/DIN/WC/SB22/R/55/78/8/NR/235.18.3/S	WC- und Badezimmertüren, mit Schließblech SB22 (2-fach verstellbar)	78	55	85	Edelstahl	8,0
cludo/DIN/PZ/SB22/R/55/72/8/NR/235.18.3/S	Profilzylinder ohne Wechsel, mit Schließblech SB22 (2-fach verstellbar)	72	55	85	Edelstahl	8,0
cludo/DIN/FA/SB6/R/55/UG/8/NR/235.20.3	Fallenschloss ohne Riegel, mit Schließblech SB6 (2-fach verstellbar)	–	55	85	Edelstahl	8,0
SB/Einsatz mit Magnet für SB/MAG 4,0 – 6,5	KU-Einsatz mit Magnet für für SB/MAG Schließblech, geeignet für Falzlufte 4,0 – 6,5 mm und einer Schließblechdicke von 1,5/2,0/3,0 mm					
Frässhablone für SB/MAG/210	Bestehend aus: Grundkörper, Einlegeteil für Schließblech, Einlegeteil für Fallen- und Riegeleinsätze. Zum Einfräsen von Schließblech SB(2, 22)/MAG/210.20.2,0 und SB(12, 14)/MAG/210.20.16 (KB, WC, PZ, WZ)					
Frässhabloneinsatz für SB/MAG/120	Bestehend aus: Einlegeteil für Schließblech, Einlegeteil für Falleneinsatz. Zum Einfräsen von Schließblech SB6/MAG/120.20.2,0 (FA). Nur in Kombination mit Frässhablone für SB/MAG/210!					

Maßangaben in mm

Erklärung der Artikel-Kurzbezeichnung → siehe Seite T.74

Technische Zeichnung → siehe Seite T.36/37



cludo/DIN/BB/SB22/x



cludo/DIN/WC/SB22/x



cludo/DIN/PZ/SB22/x



cludo/DIN/FA/SB6/x

Einsatzbereiche: für Innentüren. Geeignet für Funktionsfuge (Falzluft) 2-5 mm.

Schließblech: 4-fach verstellbar (SB12)

Ausführungen:



Standardausführung

- Rundstulp (R) 235x18(20)x3 mm, Edelstahl (NR)
- Schlosskasten- und decke aus ELO-verzinktem Stahlblech
- Lochmittelabstand 72 mm bei PZ und BB, 78 mm bei WC
- Kunststoff-Klemmnuss. Das Spiel zwischen Drückerstift und Schlossnuss wird durch die Klemmnuss vollkommen ausgeglichen
- Drückernussvierkant 8,0 mm
- WC-Absperrnussvierkant 8,0 mm (bei Ausführung WC)
- Stahlriegel (S)
- Verschleißfeste und UV-beständige Kunststoffmagnetfalle mit eingebauten Stoßdämpfern
- Anforderungen nach EN 12209:2006, Gebrauchskategorie 2
- Rechts / links verwendbar
- Ausführung Buntbart (BB) inkl. einem Buntbartschlüssel
- Lieferung als Set (Türschloss und Schließblech)

Artikel-Kurzbezeichnung	Ausführung	LM	Dorn- maß	Kasten- breite	Stulp	Nuss
cludo/DIN/BB/SB12/R/55/72/8/NR/235.18.3/S	Buntbart, mit Schließblech SB12 (4-fach verstellbar)	72	55	85	Edelstahl	8,0
cludo/DIN/WC/SB12/R/55/78/8/NR/235.18.3/S	WC- und Badezimmertüren, mit Schließblech SB12 (4-fach verstellbar)	78	55	85	Edelstahl	8,0
cludo/DIN/PZ/SB12/R/55/72/8/NR/235.18.3/S	Profilzylinder ohne Wechsel, mit Schließblech SB12 (4-fach verstellbar)	72	55	85	Edelstahl	8,0

Maßangaben in mm

Erklärung der Artikel-Kurzbezeichnung → siehe Seite T.74

Technische Zeichnung → siehe Seite T.36/37



cludo/DIN/BB/SB12/x

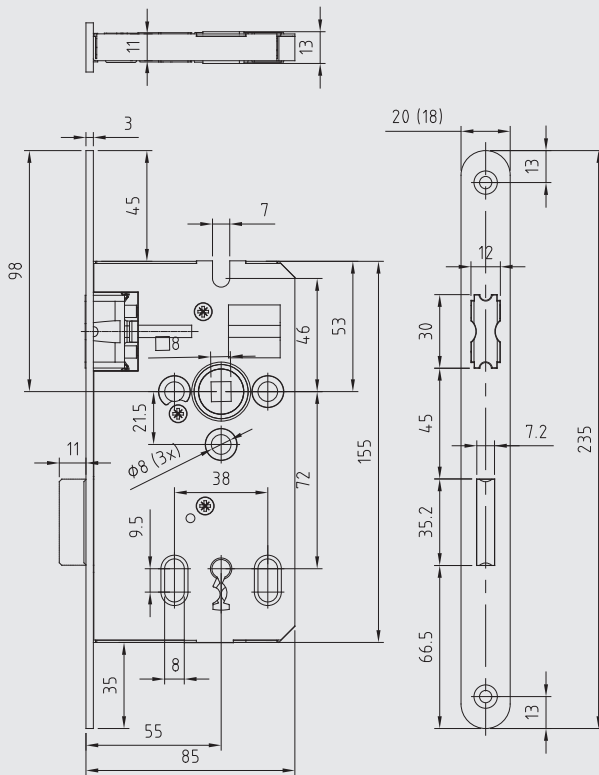


cludo/DIN/WC/SB12/x

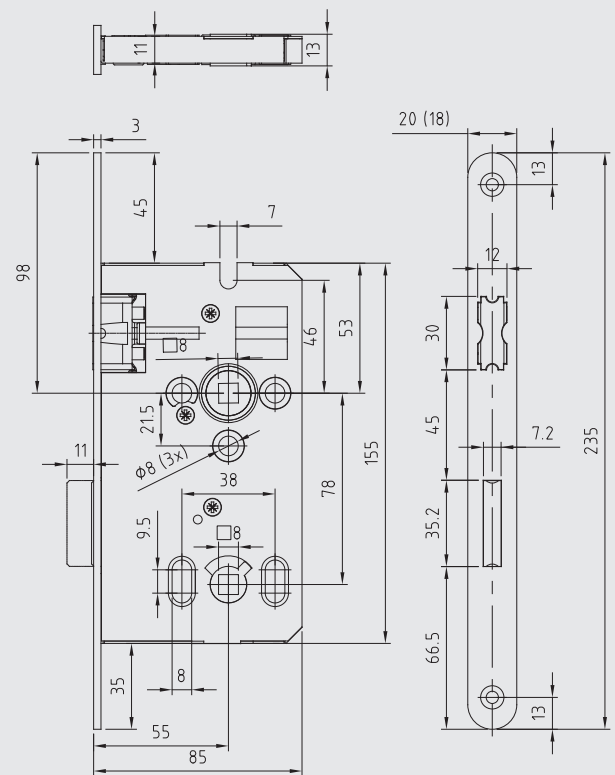


cludo/DIN/PZ/SB12/x

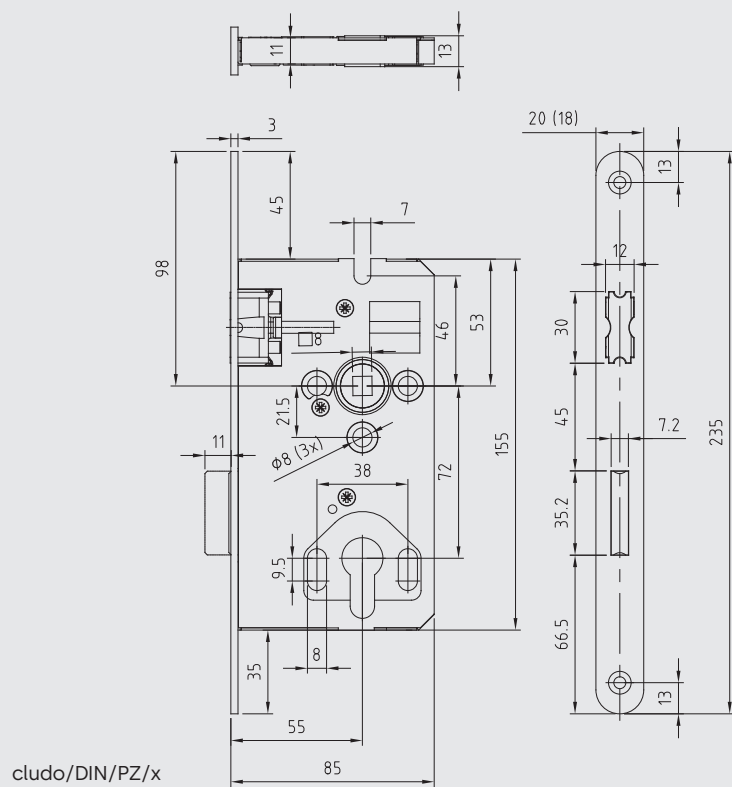
Maßangaben in mm



cludo/DIN/BB/x

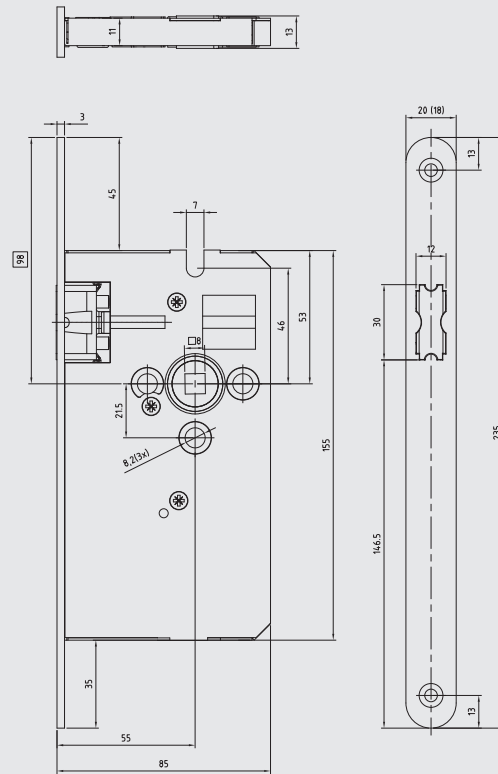


cludo/DIN/WC/x

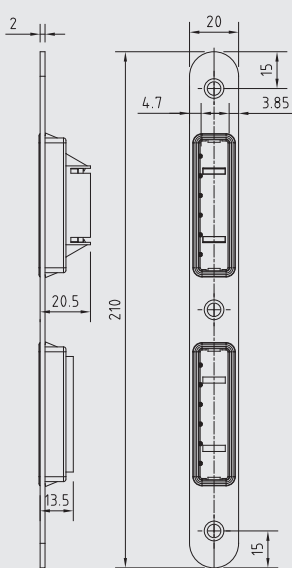


cludo/DIN/PZ/x

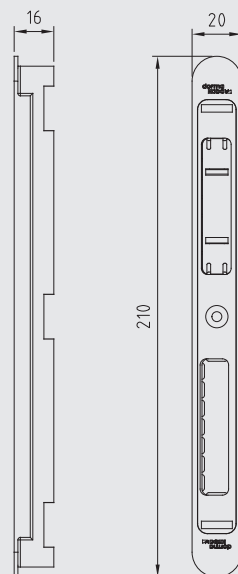
Maßangaben in mm



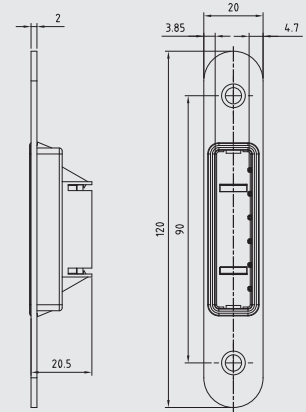
cludo/DIN/FA/x



SB22



SB12
4-fach verstellbar:
Einstellmöglichkeiten 3,2 / 3,7 / 4,2 / 5,2 mm



SB6

Innentürschlösser ergo schwarz matt (SWM) – ÖNORM

Einsatzbereiche: für Innentüren.
Lochmittelabstand: ÖNORM 88 (90) mm

Ausführungen:



Standardausführung

- Rundstulp (R) 250 x 18 x 3 mm
- Oberfläche schwarz matt (SWM), entsprechend RAL 9005: Schloss-Stulp (Edelstahl), Schloss-Falle, Schloss-Riegel, Zylinderbefestigungsschraube und Keilbartschlüssel
- Schlosskasten- und -decke aus ELO-verzinktem Stahlblech
- Lochmittelabstand 88 mm bei PZ und 90 mm bei KB und WC
- Kunststoff-Klemmnuss. Das Spiel zwischen Drückerstift und Schlossnuss wird durch die Klemmnuss vollkommen ausgeglichen
- Drückernussvierkant 8,5 mm
- WC-Absperrnussvierkant 7,0 mm (bei Ausführung WC)
- Der Kunststoffriegel (inkl. Schlüsselbremse bei Ausführung KB) ermöglicht ein leises Verriegeln der Tür
- Verschleißfeste und UV-beständige Kunststofffalle mit Fallenanschlag für besonders leises Einfallen der Schlossfalle in das Schließblech
- Rechts / links umstellbar ([Fallenumstellung](#) → siehe Seite T.3)
- Anforderungen und Maße nach ÖNORM B5350, EN 12209:2006 Gebrauchskategorie 2
- Ausführung Keilbart (KB) inkl. einem Keilbartschlüssel (Sperre 360)

Artikel-Kurzbezeichnung	Ausführung	LM	Dorn- maß	Kasten- breite	Stulp	Nuss
ergo/KB/R/50/90/8,5/SWM/250.18.3/360	Keilbart, inkl. einem Schlüssel	90	50	80	schwarz matt	8,5
ergo/WC/R/50/90/8,5/SWM/250.18.3	WC- und Badezimmertüren	90	50	80	schwarz matt	8,5
ergo/PZ/R/50/88/8,5/SWM/250.18.3	Profilzylinder ohne Wechsel	88	50	80	schwarz matt	8,5
ergo/FA/R/50/UG/8,5/SWM/250.18.3	Fallenschloss ohne Riegel	–	50	80	schwarz matt	8,5

Sonderausführungen zu Serie ergo ÖNORM (auf Anfrage)	Zusatzbezeichnung
Drückernussvierkant 8 mm	8,0

Maßangaben in mm
Erklärung der Artikel-Kurzbezeichnung → siehe Seite T.75
Technische Zeichnung → siehe Seite T.40/41



ergo/KB/x/SWM/250.18.3



ergo/WC/x/SWM/250.18.3



ergo/PZ/x/SWM/250.18.3



ergo/FA/x/SWM/250.18.3

Innentürschlösser ergo

ÖNORM

Einsatzbereiche: für Innentüren.
Lochmittlabstand: ÖNORM 88 (90) mm

Ausführungen:



Standardausführung

- Rundstulp (R) 250 x 18 x 3 mm, Dekorsilber (DS) mit organischer Schutzbeschichtung
- Schlosskasten- und -decke aus ELO-verzinktem Stahlblech
- Lochmittlabstand 88 mm bei PZ und 90 mm bei KB und WC
- Kunststoff-Klemmnuss. Das Spiel zwischen Drückerstift und Schlossnuss wird durch die Klemmnuss vollkommen ausgeglichen.
- Drückernussvierkant 8,5 mm
- WC-Absperrnussvierkant 7,0 mm (bei Ausführung WC)
- Der Kunststoffriegel (inkl. Schlüsselbremse bei Ausführung KB) in grau (bei Dornmaß 50 mm) ermöglicht ein leises Verriegeln der Tür

- Stahlriegel (S) bei den Ausführungen mit Dornmaß 60 mm
- Verschleißfeste und UV-beständige Kunststofffalle, grau, mit Fallenanschlag für besonders leises Einfallen der Schlossfalle in das Schließblech
- Rechts / links umstellbar ([Fallenumstellung](#) → siehe Seite T.3)
- Anforderungen und Maße nach ÖNORM B5350 EN 12209:2006 Gebrauchskategorie 2
- Ausführung Keilbart (KB) inkl. einem Keilbartschlüssel

Artikel-Kurzbezeichnung	Ausführung	LM	Dorn- maß	Kasten- breite	Stulp	Nuss
ergo/KB/R/50/90/8,5/DS/250.18.3 ergo/KB/R/60/90/8,5/DS/250.18.3/S	Keilbart, inkl. einem Schlüssel	90	50 60	80 90	Dekorsilber	8,5
ergo/WC/R/50/90/8,5/DS/250.18.3 ergo/WC/R/60/90/8,5/DS/250.18.3/S	WC- und Badezimmertüren	90	50 60	80 90	Dekorsilber	8,5
ergo/PZ/R/50/88/8,5/DS/250.18.3 ergo/PZ/R/60/88/8,5/DS/250.18.3/S	Profilylinder ohne Wechsel	88	50	80	Dekorsilber	8,5
ergo/FA/R/50/UG/8,5/DS/250.18.3	Fallenschloss ohne Riegel	–	50	80	Dekorsilber	8,5

Sonderausführungen zu Serie ergo ÖNORM (auf Anfrage)	Zusatzbezeichnung	Stulp	Schlüssel	Riegel	Falle
Edelstahl	NR	NR	NI	KU grau	KU grau
Drückernussvierkant 8 mm	8,0	–	–	–	–
Drückernussvierkant 9 mm	9,0	–	–	–	–

Maßangaben in mm

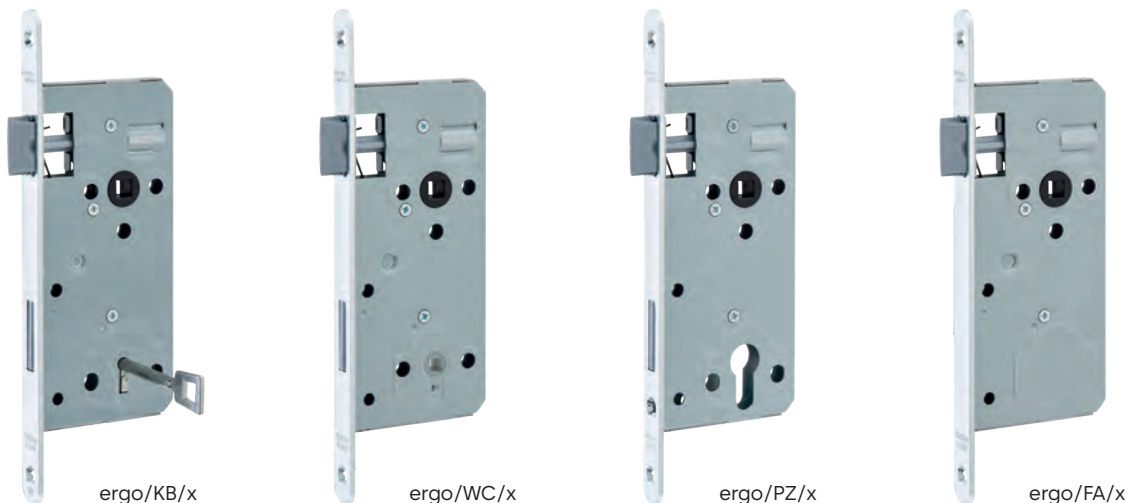
Erklärung der Artikel-Kurzbezeichnung → siehe Seite T.75

Technische Zeichnung → siehe Seite T.40/41

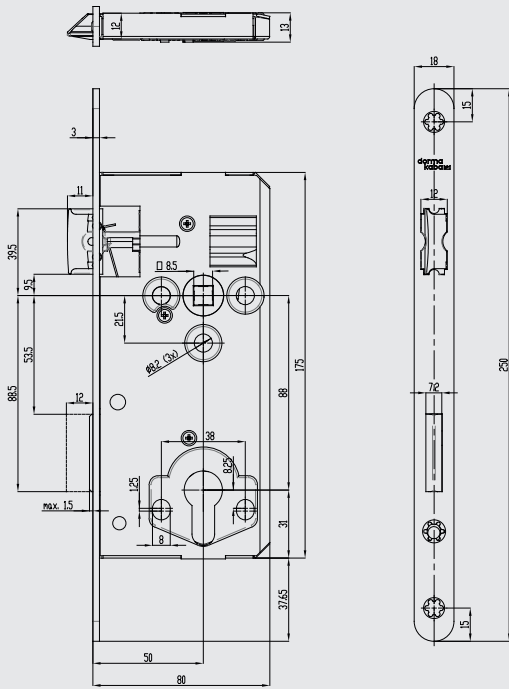
KU = Kunststoff

NI = Nickel

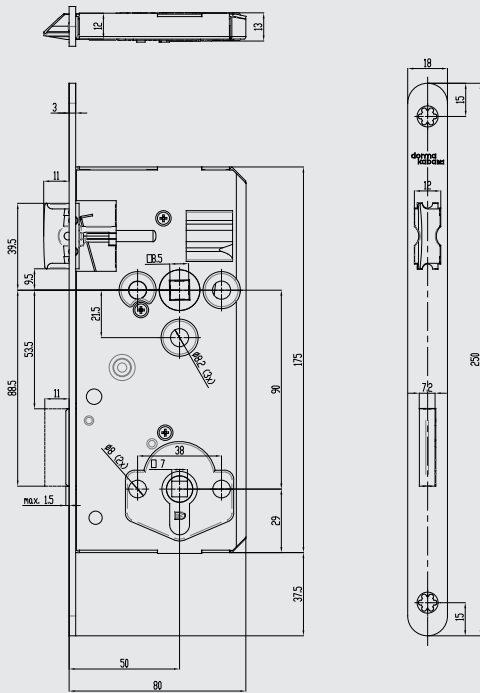
NR = Edelstahl



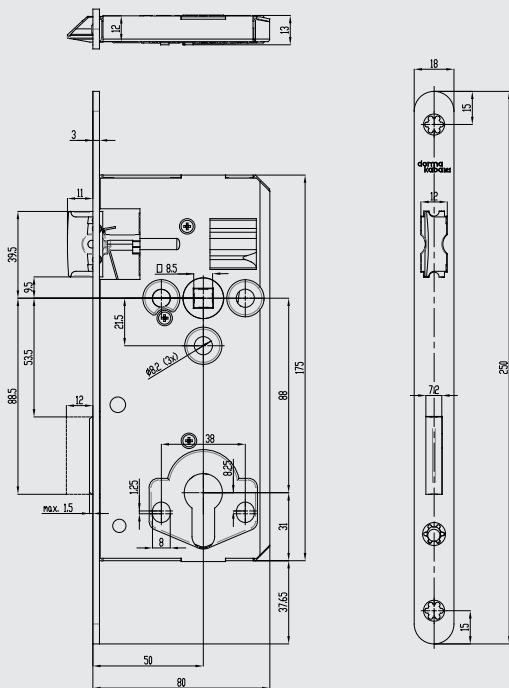
Maßangaben in mm



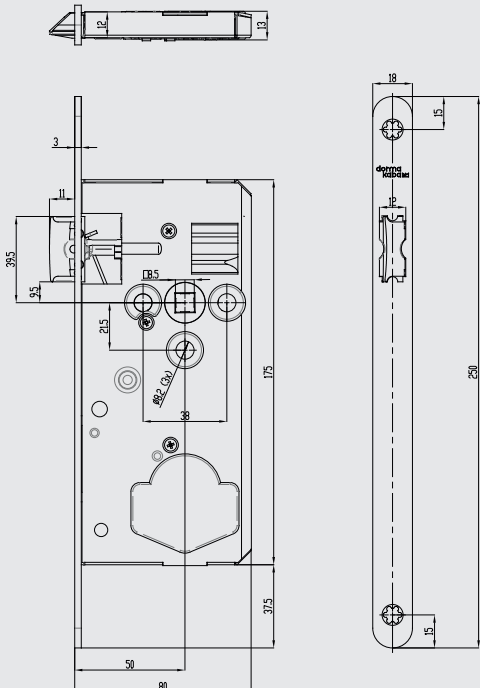
ergo/KB/R/50/90/8,5/DS (SWM)/250.18.3



ergo/WC/R/50/90/8,5/DS (SWM)/250.18.3



ergo/PZ/R/50/88/8,5/DS (SWM)/250.18.3



ergo/FA/R/50/UG/8,5/DS (SWM)/250.18.3

Innentürschlösser ergo

DIN-Norm

Einsatzbereiche: für Innentüren.
Lochmittelabstand: DIN-Norm 72 (78) mm

Ausführungen: 

Standardausführung

- Rundstulp (R) 235 x 18 x 3 mm (235x20x3 mm auf Anfrage), Dekorsilber (DS) mit organischer Schutzbeschichtung
- Schlosskasten- und -decke aus ELO-verzinktem Stahlblech
- Lochmittelabstand 72 mm bei BB und PZ, 78 mm bei WC
- Kunststoff-Klemmnuss. Das Spiel zwischen Drückerstift und Schlossnuss wird durch die Klemmnuss vollkommen ausgeglichen.
- Drückernussvierkant 8,0 mm
- WC-Absperrnussvierkant 8,0 mm (bei Ausführung WC)
- Stahlriegel (S)
- Verschleißfeste und UV-beständige Kunststofffalle, grau, mit Fallenanschlag für besonders leises Einfallen der Schlossfalle in das Schließblech
- Rechts / links umstellbar ([Fallenumstellung](#) → siehe Seite T.3)
- Ausführung Buntbart (BB) inkl. einem Buntbartschlüssel
- Anforderungen nach EN 12209:2006, Gebrauchskategorie 2

Artikel-Kurzbezeichnung	Ausführung	LM	Dornmaß	Kastenbreite	Stulp	Nuss
ergo/DIN/BB/R/55/72/8/DS/235.18.3/S	Buntbart, inkl. einem Schlüssel	72	55	85	Dekorsilber	8,0
ergo/DIN/WC/R/55/78/8/DS/235.18.3/S	WC- und Badezimmertüren	78	55	85	Dekorsilber	8,0
ergo/DIN/PZ/R/55/72/8/DS/235.18.3/S	Profizylinder ohne Wechsel	72	55	85	Dekorsilber	8,0

Sonderausführungen zu Serie ergo DIN-Norm (auf Anfrage)	Zusatzbezeichnung	Stulp	Schlüssel	Riegel	Falle
Edelstahl	NR	NR	NI	BV	KU grau

Maßangaben in mm

Erklärung der Artikel-Kurzbezeichnung → siehe Seite T.75

KU = Kunststoff

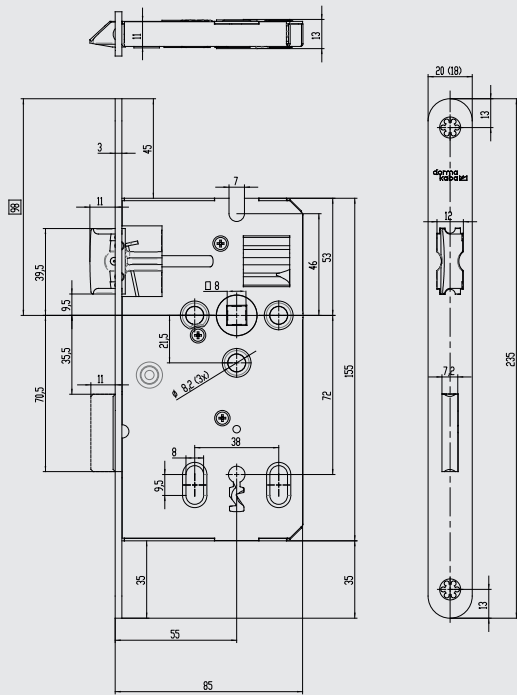
NI = Nickel

NR = Edelstahl

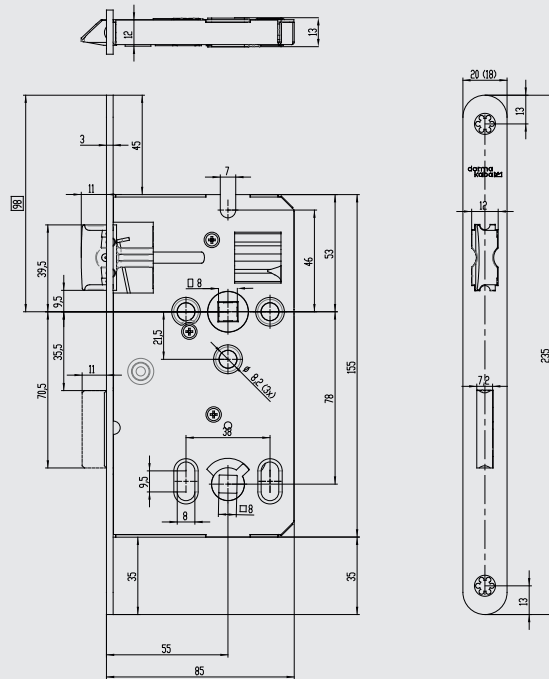
BV = blau verzinkt



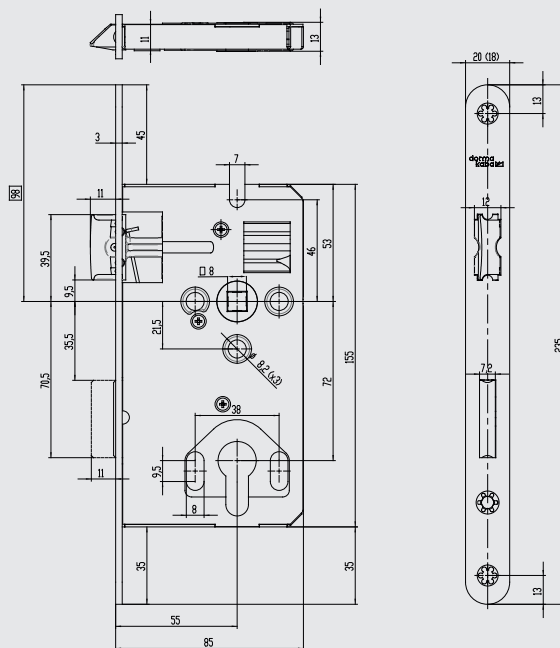
Maßangaben in mm



ergo/DIN/BB/R/55/72/8/DS/235.18.3/S



ergo/DIN/WC/R/55/78/8/DS/235.18.3/S



ergo/DIN/PZ/R/55/72/8/DS/235.18.3/S

Innentürschlösser 121

ÖNORM

Einsatzbereiche: für Innentüren.
Lochmittelabstand: ÖNORM 90 mm

Ausführungen:



Standardausführung

- Rundstulp (R) / Eckstulp (E) 250 x 18 x 3 mm Dekorsilber (DS) mit organischer Schutzbeschichtung
- Schlosskasten- und -decke aus ELO-verzinktem Stahlblech
- Lochmittelabstand: 90 mm bei BB, KB und WC, 88 mm bei PZ und WZ
- Drückernussvierkant 8,5 mm
- WC-Absperrnussvierkant 7,0 mm (bei Ausführung WC)
- Rechts / links umstellbar ([Fallenumstellung](#) → siehe Seite T.3)
- Anforderungen und Maße nach ÖNORM B5350, EN 12209:2006 Gebrauchskategorie 2
- Ausführung Buntbart (BB) und Keilbart (KB) inkl. einem Schlüssel

121 Dornmaß 50 mm

- mit Metallfalle, Stahlriegel, Fallenanschlag und Kunststoff-Klemmnuss. Das Spiel zwischen Drückerstift und Schlossnuss wird durch die Klemmnuss vollkommen ausgeglichen.

121 Dornmaß 60 / 70 mm

- mit Metallfalle, Stahlriegel, Fallenanschlag und Metallnuss

Artikel-Kurzbezeichnung	Ausführung	LM	Dornmaß	Kastenbreite	Stulp	Nuss
121/BB/E/50/90/8,5/DS/250.18.3 121/BB/R/50/90/8,5/DS/250.18.3	Buntbart, Eckstulp, inkl. einem Schlüssel Buntbart, Rundstulp, inkl. einem Schlüssel	90	50	80	Dekorsilber	8,5
121/KB/E/50/90/8,5/DS/250.18.3 121/KB/R/50/90/8,5/DS/250.18.3	Keilbart, Eckstulp, inkl. einem Schlüssel Keilbart, Rundstulp, inkl. einem Schlüssel	90	50	80	Dekorsilber	8,5
121/KB/R/60/90/8,5/DS/250.18.3	Keilbart, Rundstulp, inkl. einem Schlüssel	90	60	90	Dekorsilber	8,5
121/KB/R/70/90/8,5/DS/250.18.3	Keilbart, Rundstulp, inkl. einem Schlüssel	90	70	100	Dekorsilber	8,5
121/WC/E/50/90/8,5/DS/250.18.3 121/WC/R/50/90/8,5/DS/250.18.3	WC- und Badezimmertüren, Eckstulp WC- und Badezimmertüren, Rundstulp	90	50	80	Dekorsilber	8,5
121/WC/R/60/90/8,5/DS/250.18.3	WC- und Badezimmertüren, Rundstulp	90	60	90	Dekorsilber	8,5
121/WC/R/70/90/8,5/DS/250.18.3	WC- und Badezimmertüren, Rundstulp	90	70	100	Dekorsilber	8,5
121/FA/R/50/UG/8,5/DS/250.18.3	Fallenschloss ohne Riegel, Rundstulp	-	50	80	Dekorsilber	8,5

Maßangaben in mm

Erklärung der Artikel-Kurzbezeichnung → siehe Seite T.75

Technische Zeichnungen → siehe Seite T.46/47



Einsatzbereiche: für Innentüren.
Lochmittelabstand: ÖNORM 88 mm

Ausführungen:  PZ WZ

Standardausführung

→ siehe linke Seite

121/PZ Dornmaß 50 mm


- Mit Metallfalle, Stahlriegel, Fallenanschlag und Kunststoff-Klemmnuss. Das Spiel zwischen Drückerstift und Schlossnuss wird durch die Klemmnuss vollkommen ausgeglichen.

121/PZ Dornmaß 60 / 70 mm

- Mit Metallfalle, Stahlriegel, Metallnuss und Fallenanschlag

121/WZ (alle Dornmaße)

- Mit Metallfalle, Stahlriegel, Metallnuss und Fallenanschlag
- Schmutzabweiser in den Rosettenbohrungen
- Geeignet für Türen der Feuerwiderstandsklasse EI₂30-C nach ÖNORM B 3850 (T30)
- 6° Fallenanzug bietet Vorteile bei Brandschutz und E-Öffner bzw. verhindert ein „Aufschlagen“ der Tür

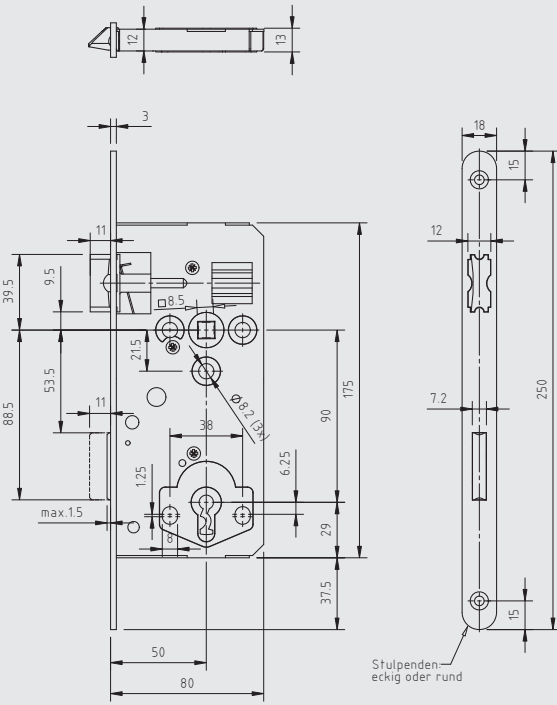
Artikel-Kurzbezeichnung	Ausführung	LM	Dorn- maß	Kasten- breite	Stulp	Nuss	Brand- schutz 
121/PZ/E/50/88/8,5/DS/250.18.3 121/PZ/R/50/88/8,5/DS/250.18.3	Profilzylinder ohne Wechsel, Eckstulp Profilzylinder ohne Wechsel, Rundstulp	88	50	80	Dekorsilber	8,5	
121/PZ/E/60/88/8,5/DS/250.18.3 121/PZ/R/60/88/8,5/DS/250.18.3	Profilzylinder ohne Wechsel, Eckstulp Profilzylinder ohne Wechsel, Rundstulp	88	60	90	Dekorsilber	8,5	
121/PZ/E/70/88/8,5/DS/250.18.3 121/PZ/R/70/88/8,5/DS/250.18.3	Profilzylinder ohne Wechsel, Eckstulp Profilzylinder ohne Wechsel, Rundstulp	88	70	100	Dekorsilber	8,5	
121/WZ/E/50/88/8,5/DS/250.18.3 121/WZ/R/50/88/8,5/DS/250.18.3	Profilzylinder mit Wechsel, Eckstulp Profilzylinder mit Wechsel, Rundstulp	88	50	80	Dekorsilber	8,5	✓
121/WZ/E/60/88/8,5/DS/250.18.3 121/WZ/R/60/88/8,5/DS/250.18.3	Profilzylinder mit Wechsel, Eckstulp Profilzylinder mit Wechsel, Rundstulp	88	60	90	Dekorsilber	8,5	✓
121/WZ/E/70/88/8,5/DS/250.18.3 121/WZ/R/70/88/8,5/DS/250.18.3	Profilzylinder mit Wechsel, Eckstulp Profilzylinder mit Wechsel, Rundstulp	88	70	100	Dekorsilber	8,5	✓
121/WZ/R/50/88/8,5/DS/250.18.3/T0	Profilzylinder mit Wechsel, Rundstulp, Zamak-Falle und KU-Klemmnuss *)	88	50	80	Dekorsilber	8,5	

Sonderausführungen zu Serie 121 (auf Anfrage)	Zusatzbezeichnung	Stulp	Schlüssel	Riegel	Falle
Edelstahl	NR	NR	NI	BV	BV
Drückernussvierkant 8 mm	8,0	–	–	–	–
Drückernussvierkant 9 mm	9,0	–	–	–	–

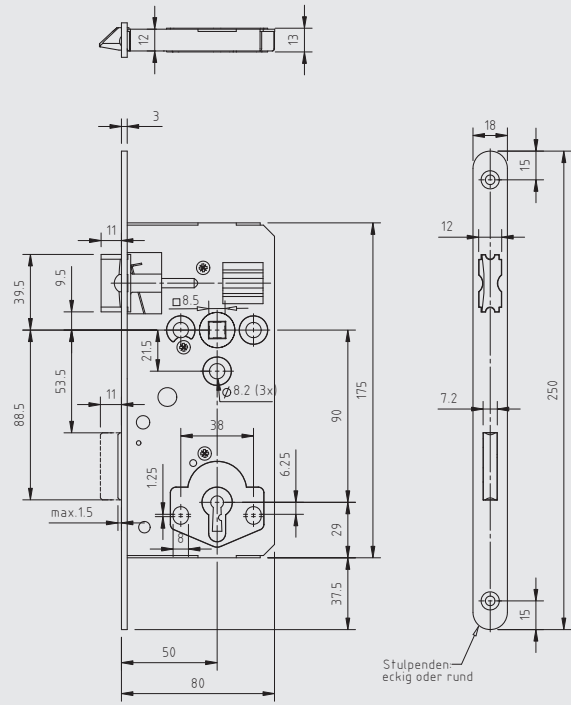
KU = Kunststoff NI = Nickel NR = Edelstahl BV = blau verzinkt

*) Geeignet für Türen der Feuerwiderstandsklasse EI₂00-C (T0 → ohne Brandschutz)

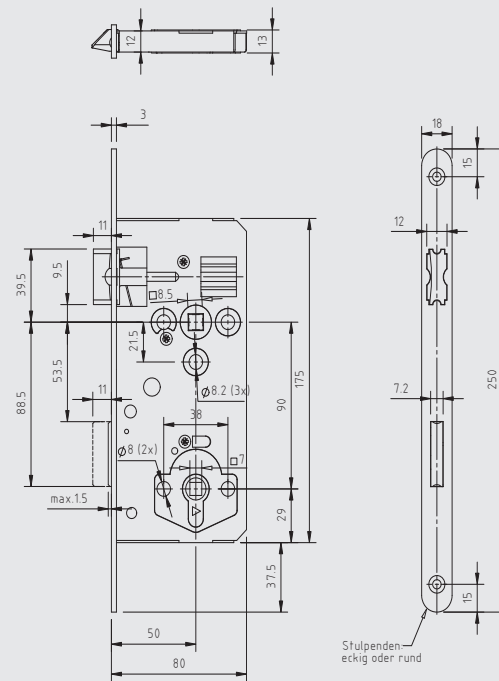
Maßangaben in mm



121/BB/R/50/90/8,5/DS/250.18.3

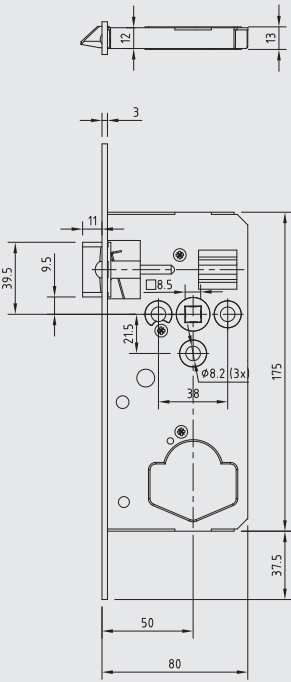


121/KB/R/50/90/8,5/DS/250.18.3

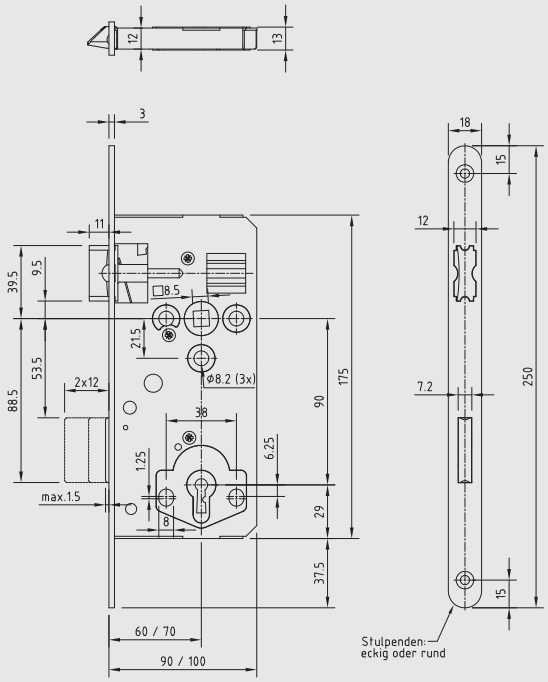


121/WC/R/50/90/8,5/DS/250.18.3

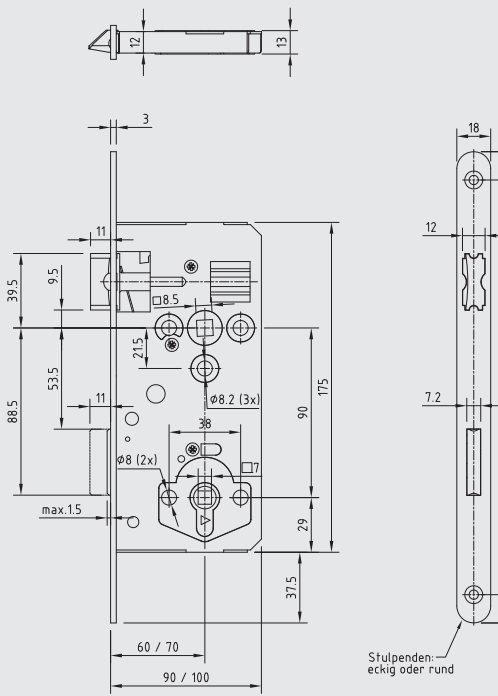
Maßangaben in mm



121/FA/R/50/UG/8,5/DS/250.18.3



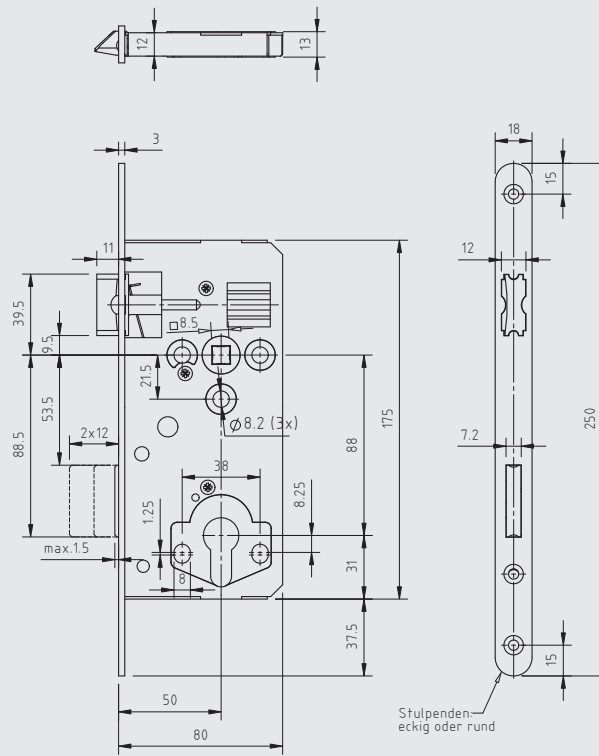
121/KB/R/60 (70)/90/8,5/DS/250.18.3



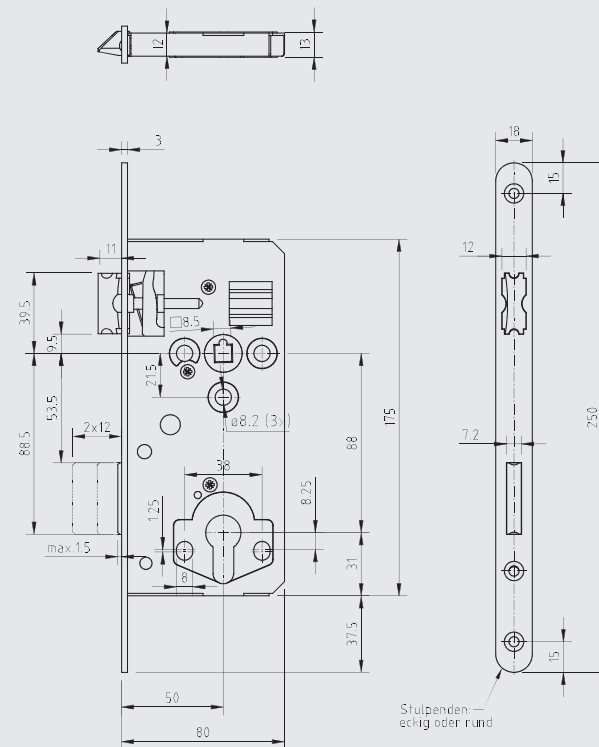
121/WC/R/60 (70)/90/8,5/DS/250.18.3

Maßangaben in mm

121/PZ/R/50/88/8,5/DS/250.18.3



121/WZ/R/50/88/8,5/DS/250.18.3



Innentürschlösser 170

DIN-Norm

Einsatzbereiche: für Innentüren.
Lochmittelabstand: DIN-Norm 72 (78) mm

Ausführungen: 

Standardausführung

- Rundstulp (R) 235 x 18 x 3 mm oder 235 x 20 x 3 mm Dekorsilber (DS) mit organischer Schutzbeschichtung
- Schlosskasten- und decke aus ELO-verzinktem Stahlblech
- Lochmittelabstand 72 mm bei BB, PZ und WZ, 78 mm bei WC
- Drückernussvierkant 8,0 mm
- WC-Absperrnussvierkant 8,0 mm (bei Ausführung WC)
- Mit Metallfalle, Stahlriegel, Metallnuss und Fallenanschlag
- Rechts / links umstellbar ([Fallenumstellung](#) → siehe Seite T.3)
- Anforderungen nach EN 12209:2006, Gebrauchskategorie 3
- Ausführung Buntbart (BB): inkl. einem Buntbartschlüssel

Auf Anfrage:

- Andere Dornmaße
- WZ-Ausführung mit Drückernussvierkant 9,0 mm geeignet für Türen der Feuerwiderstandsklasse EI₂30-C (T30)

Artikel-Kurzbezeichnung	Ausführung	LM	Dorn- maß	Kasten- breite	Stulp	Nuss
170/BB/R/55/72/8/DS/235.18.3	Buntbart, inkl. einem Schlüssel	72	55	85	Rundstulp 235 x 18 x 3 mm Dekorsilber	8,0
170/WC/R/55/78/8/DS/235.18.3	WC- und Badezimmertüren	78	55	85	Rundstulp 235 x 18 x 3 mm Dekorsilber	8,0
170/PZ/R/55/72/8/DS/235.18.3	Profilzylinder ohne Wechsel	72	55	85	Rundstulp 235 x 18 x 3 mm Dekorsilber	8,0
170/WZ/R/55/72/8/DS/235.18.3	Profilzylinder mit Wechsel	72	55	85	Rundstulp 235 x 18 x 3 mm Dekorsilber	8,0
170/BB/R/55/72/8/DS/235.20.3	Buntbart, inkl. einem Schlüssel	72	55	85	Rundstulp 235 x 20 x 3 mm Dekorsilber	8,0
170/WC/R/55/78/8/DS/235.20.3	WC- und Badezimmertüren	78	55	85	Rundstulp 235 x 20 x 3 mm Dekorsilber	8,0
170/PZ/R/55/72/8/DS/235.20.3	Profilzylinder ohne Wechsel	72	55	85	Rundstulp 235 x 20 x 3 mm Dekorsilber	8,0
170/WZ/R/55/72/8/DS/235.20.3	Profilzylinder mit Wechsel	72	55	85	Rundstulp 235 x 20 x 3 mm Dekorsilber	8,0

Maßangaben in mm

Erklärung der Artikel-Kurzbezeichnung → siehe Seite T.75



170/BB/x



170/WC/x

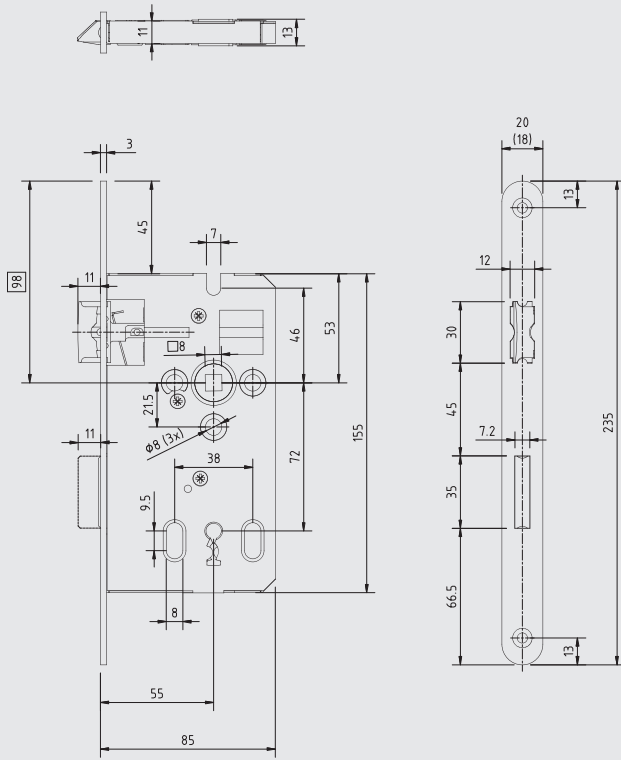


170/PZ/x

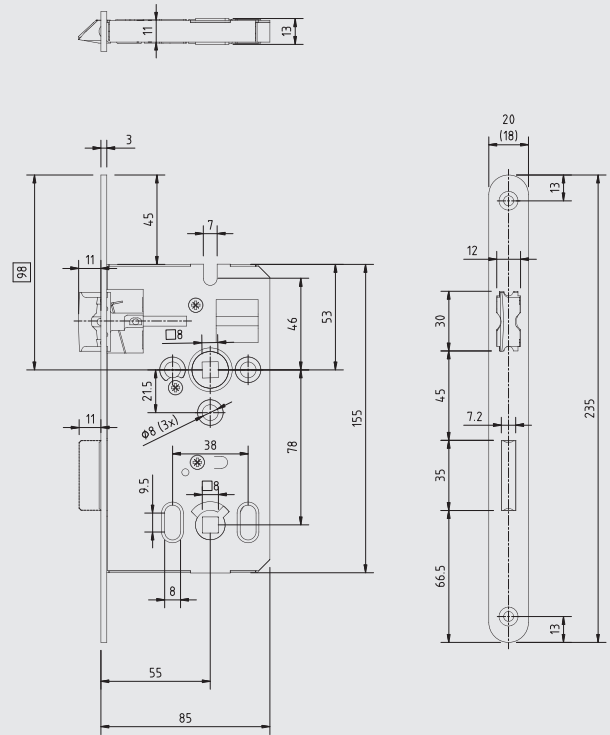


170/WZ/x

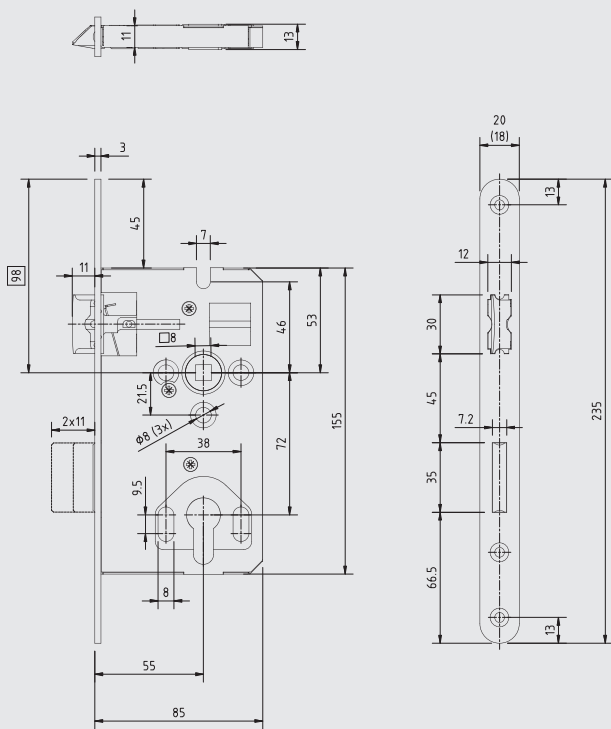
Maßangaben in mm



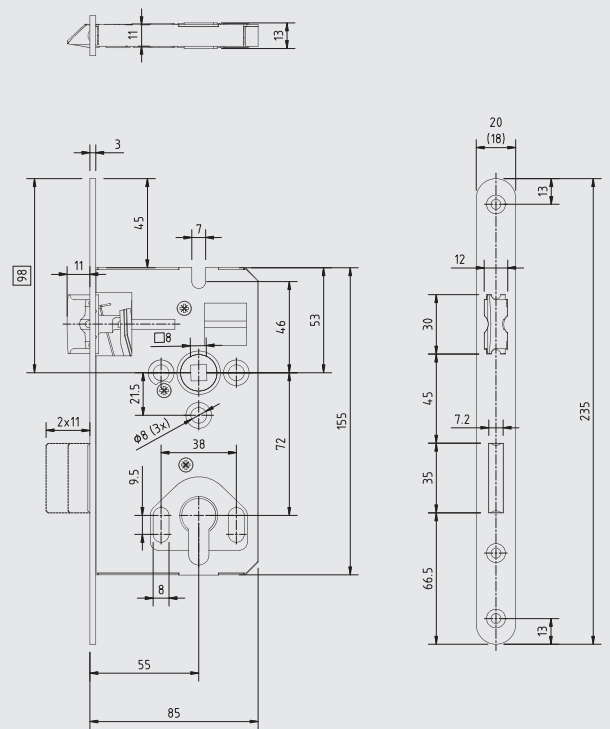
170/BB/R/55/72/8/DS/235.18 (20).3



170/WC/R/55/78/8/DS/235.18 (20).3



170/PZ/R/55/72/8/DS/235.18 (20).3



170/WZ/R/55/72/8/DS/235.18 (20).3

Riegelschlösser 121

ÖNORM

Einsatzbereiche: für Innentüren (121), für Objekttüren (143)

Ausführungen 121:



Standardausführung

- Rundstulp (R) 250 x 18 x 3 mm
Dekorsilber (DS) mit organischer Schutzbeschichtung
- Schlosskasten- und decke aus ELO-verzinktem Stahlblech
- Stahlriegel
- Anforderungen und Maße nach ÖNORM B5350, EN 12209:2006
- Ausführung Buntbart (BB) inkl. einem Buntbartschlüssel

Artikel-Kurzbezeichnung	Ausführung	LM	Dorn- maß	Kasten- breite	Stulp	Nuss
121/BB/R/50/UG/DS/250.18.3/RI ¹⁾	Buntbart, inkl. einem Schlüssel	–	50	80	Dekorsilber	–
121/BB/R/60/UG/DS/250.18.3/RI ¹⁾	Buntbart, inkl. einem Schlüssel	–	60	90	Dekorsilber	8,5
121/WC/R/50/UG/DS/250.18.3/RI ¹⁾	WC- und Badezimmertüren	–	50	80	Dekorsilber	8,5
121/PZ/R/50/UG/DS/250.18.3/RI	Profilzylinder ohne Wechsel	–	50	80	Dekorsilber	8,5

Maßangaben in mm Erklärung der Artikel-Kurzbezeichnung → siehe Seite T.76

¹⁾ Lieferung solange der Vorrat reicht



121/BB/x/RI



121/WC/x/RI



121/PZ/x/RI

Objektürschlösser 127

ÖNORM, Stulp 250x18x4mm

Einsatzbereiche: für Haus-, Wohnungs- und Objektüren.

Lochmittlabstand: ÖNORM 90 mm

Ausführungen:



Standardausführung

- Rundstulp (R) / Eckstulp (E), 250x18x4 mm Dekorsilber (DS) mit organischer Schutzbeschichtung
- Schlosskasten- und decke aus ELO-verzinktem Stahlblech
- Lochmittlabstand 90 mm bei KB und WC
- 2-teilige Klemmnuss 8,5 mm (nicht bei Großkartonverpackung GK)
Das Spiel zwischen Drückerstift und Schlossnuss wird durch die Klemmnuss vollkommen ausgeglichen
- Schmutzabweiser in den Rosettenbohrungen
- Stahlriegel
- Flüsterfalle¹⁾ (Metallfalle mit Kunststoffeinsatz) und Fallenanschlag, Falle rechts / links umstellbar ([Fallenumstellung](#) → siehe Seite T.3)

127/KB

- Anforderungen und Maße nach ÖNORM B 5350, EN 12209:2006 Gebrauchskategorie 3

127/WC

- 6° Fallenanzug bietet Vorteile bei Brandschutz und E-Öffner bzw. verhindert ein „Aufschlagen“ der Tür
- Anforderungen und Maße nach ÖNORM B 5350 EN 12209:2006 Gebrauchskategorie 3
- Geeignet für Türen der Feuerwiderstandsklasse EI₂30-C nach ÖNORM B 3850 (T 30)
- WC-Absperrnussvierkant 7,0 mm ist für Griffbedienung (70mm Drücker und Drehmoment bis 30Nm) geeignet

Artikel-Kurzbezeichnung	Ausführung	LM	Dorn- maß	Kasten- breite	Stulp	Nuss	Brand- schutz
127/KB/FF/E/50/90/8,5/DS/250.18.4 127/KB/FF/R/50/90/8,5/DS/250.18.4	Keilbart, Eckstulp, inkl. einem Schlüssel Keilbart, Rundstulp, inkl. einem Schlüssel	90	51	81	Dekorsilber	8,5	
127/KB/FF/E/60/90/8,5/DS/250.18.4 127/KB/FF/R/60/90/8,5/DS/250.18.4	Keilbart, Eckstulp, inkl. einem Schlüssel Keilbart, Rundstulp, inkl. einem Schlüssel	90	61	91	Dekorsilber	8,5	
127/KB/FF/E/70/90/8,5/DS/250.18.4 127/KB/FF/R/70/90/8,5/DS/250.18.4	Keilbart, Eckstulp, inkl. einem Schlüssel Keilbart, Rundstulp, inkl. einem Schlüssel	90	71	101	Dekorsilber	8,5	
127/WC/FF/E/50/90/8,5/DS/250.18.4 127/WC/FF/R/50/90/8,5/DS/250.18.4	WC- und Badezimmertüren, Eckstulp WC- und Badezimmertüren, Rundstulp	90	51	81	Dekorsilber	8,5	✓
127/WC/FF/E/60/90/8,5/DS/250.18.4 127/WC/FF/R/60/90/8,5/DS/250.18.4	WC- und Badezimmertüren, Eckstulp WC- und Badezimmertüren, Rundstulp	90	61	91	Dekorsilber	8,5	✓
127/WC/FF/E/70/90/8,5/DS/250.18.4 127/WC/FF/R/70/90/8,5/DS/250.18.4	WC- und Badezimmertüren, Eckstulp WC- und Badezimmertüren, Rundstulp	90	71	101	Dekorsilber	8,5	✓

¹⁾ Flüsterfalle sorgt für ein besseres Gleiten in das Schließblech, ein dezentes Schließgeräusch und weniger Abnutzung des Schließbleches bzw. des Türrahmens. Nicht verfügbar bei Großkartonverpackung (GK).

Maßangaben in mm

Erklärung der Artikel-Kurzbezeichnung → siehe Seite T.76

Technische Zeichnungen → siehe Seite T.56/57

Sonderausführungen zu Serie 127 (auf Anfrage)	Zusatzbezeichnung	Stulp	Schlüssel	Riegel	Falle
Edelstahl 4,0 mm	NR	NR	NI	BV	BV
Edelstahl 3,0 mm	NR	NR	NI	BV	BV
Drückernussvierkant 8 mm (1-teilige Klemmnuss)	8,0	–	–	–	–
Drückernussvierkant 9 mm (1-teilige Klemmnuss)	9,0	–	–	–	–

NI = Nickel NR = Edelstahl BV = blau verzinkt

Einsatzbereiche: für Haus-, Wohnungs- und Objektüren.

Lochmittlabstand: ÖNORM 88 mm

Ausführungen:



Standardausführung

- Rundstulp (R) / Eckstulp (E), 250x18x4 mm Dekorsilber (DS) mit organischer Schutzbeschichtung
- Schlosskasten- und decke aus ELO-verzinktem Stahlblech
- Lochmittlabstand 88 mm bei WZ
- 2-teilige Klemmnuss 8,5 mm (nicht bei Großkartonverpackung GK). Das Spiel zwischen Drückerstift und Schlossnuss wird durch die Klemmnuss vollkommen ausgeglichen
- Schmutzabweiser in den Rosettenbohrungen
- Flüsterfalle¹⁾ (Metallfalle mit Kunststoffeinsatz) und Fallenanschlag, Falle rechts / links umstellbar ([Fallenumstellung](#) → siehe Seite T.3)

127/WZ mit Kreuzriegel aus Stahl

- 6° Fallenanzug bietet Vorteile bei Brandschutz und E-Öffner bzw. verhindert ein „Aufschlagen“ der Tür
- Anforderungen und Maße nach ÖNORM B 5350 / B 3858 / B 5351 / EN 12209:2006, Gebrauchskategorie 3
- Geeignet für Türen der Feuerwiderstandsklasse EI₂30-C nach ÖNORM B 3850 (T 30)

127/FA

- 6° Fallenanzug bietet Vorteile bei Brandschutz und E-Öffner bzw. verhindert ein „Aufschlagen“ der Tür
- Anforderungen und Maße nach ÖNORM B 5350 / B 3858 / EN 12209:2006, Gebrauchskategorie 3
- Geeignet für Türen der Feuerwiderstandsklasse EI₂30-C nach ÖNORM B 3850 (T 30)

Artikel-Kurzbezeichnung	Ausführung	LM	Dorn- maß	Kasten- breite	Stulp	Nuss	Brand- schutz
127/WZ/FF/E/50/88/8,5/DS/250.18.4 127/WZ/FF/R/50/88/8,5/DS/250.18.4	Profilzylinder mit Wechsel, Eckstulp Profilzylinder mit Wechsel, Rundstulp	88	51	81	Dekorsilber	8,5	✓
127/WZ/FF/E/60/88/8,5/DS/250.18.4 127/WZ/FF/R/60/88/8,5/DS/250.18.4	Profilzylinder mit Wechsel, Eckstulp Profilzylinder mit Wechsel, Rundstulp	88	61	91	Dekorsilber	8,5	✓
127/WZ/FF/E/70/88/8,5/DS/250.18.4 127/WZ/FF/R/70/88/8,5/DS/250.18.4	Profilzylinder mit Wechsel, Eckstulp Profilzylinder mit Wechsel, Rundstulp	88	71	101	Dekorsilber	8,5	✓
127/FA/FF/R/50/UG/8,5/DS/250.18.4	Fallenschloss ohne Riegel, Rundstulp	–	51	81	Dekorsilber	8,5	✓

¹⁾ Flüsterfalle sorgt für ein besseres Gleiten in das Schließblech, ein dezentes Schließgeräusch und weniger Abnutzung des Schließbleches bzw. des Türrahmens. Nicht verfügbar bei Großkartonverpackung (GK).

Maßangaben in mm

Erklärung der Artikel-Kurzbezeichnung → siehe Seite T.76

Technische Zeichnungen → siehe Seite T.56/57



127/KB/FF/x



127/WC/FF/x

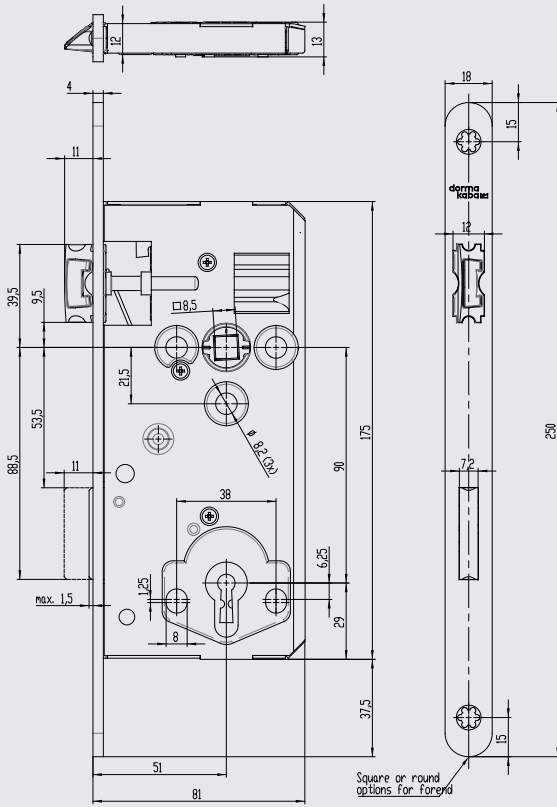


127/WZ/FF/x

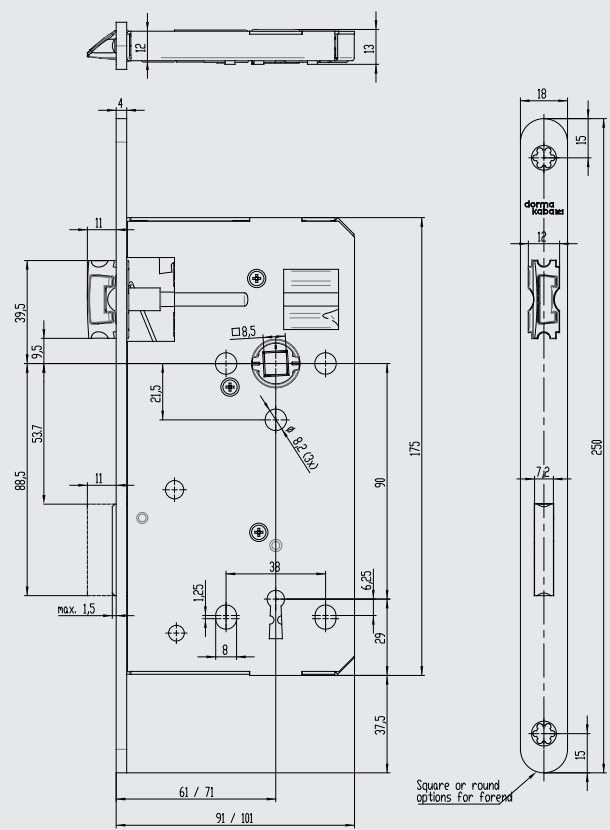


127/FA/FF/x

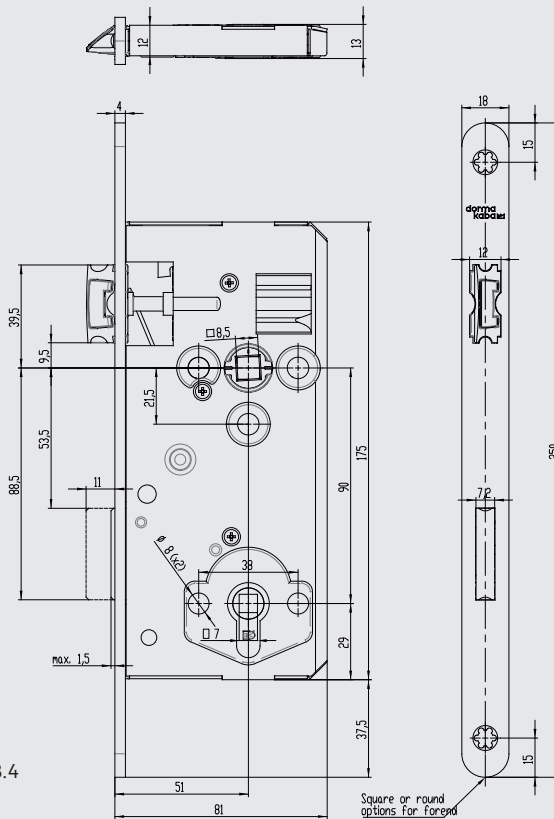
Maßangaben in mm



127/KB/FF/R/50/90/8,5/DS/250.18.4



127/KB/FF/R/60 (70)/90/8,5/DS/250.18.4



127/WC/FF/R/50/90/8,5/DS/250.18.4

Objektürschlösser 127

ÖNORM, Stulp 300x20x4mm

Einsatzbereiche: für Haus-, Wohnungs- und Objektüren.

Lochmittelabstand: ÖNORM 90 mm

Ausführungen:



Standardausführung

- Rundstulp (R) / Eckstulp (E), 300x20x4 mm Dekorsilber (DS) mit organischer Schutzbeschichtung
- Schlosskasten- und decke aus ELO-verzinktem Stahlblech
- Lochmittelabstand 90 mm bei KB und WC
- 2-teilige Klemmnuss 8,5 mm (nicht bei Großkartonverpackung GK). Das Spiel zwischen Drückerstift und Schlossnuss wird durch die Klemmnuss vollkommen ausgeglichen
- Schmutzabweiser in den Rosettenbohrungen
- Stahlriegel
- Flüsterfalle¹⁾ (Metallfalle mit Kunststoffeinsatz) und Fallenanschlag, Falle rechts / links umstellbar ([Fallenumstellung](#) → siehe Seite T.3)

- Anforderungen und Maße nach ÖNORM B5350, EN 12209:2006 Gebrauchskategorie 3

127/WC

- 6° Fallenanzug bietet Vorteile bei Brandschutz und E-Öffner bzw. verhindert ein „Aufschlagen“ der Tür
- Geeignet für Türen der Feuerwiderstandsklasse EI₂30-C nach ÖNORM B 3850 (T 30)
- WC-Absperrnussvierkant 7,0 mm ist für Griffbedienung (70mm Drücker und Drehmoment bis 30Nm) geeignet

Artikel-Kurzbezeichnung	Ausführung	LM	Dornmaß	Kastenbreite	Stulp	Nuss	Brandschutz
127/KB/FF/E/50/90/8,5/DS/300.20.4	Keilbart, inkl. einem Schlüssel, Eckstulp	90	51	81	Dekorsilber	8,5	
127/KB/FF/R/50/90/8,5/DS/300.20.4	Keilbart, inkl. einem Schlüssel, Rundstulp						
127/KB/FF/E/60/90/8,5/DS/300.20.4	Keilbart, inkl. einem Schlüssel, Eckstulp	90	61	91	Dekorsilber	8,5	
127/KB/FF/R/60/90/8,5/DS/300.20.4	Keilbart, inkl. einem Schlüssel, Rundstulp						
127/KB/FF/E/70/90/8,5/DS/300.20.4	Keilbart, inkl. einem Schlüssel, Eckstulp	90	71	101	Dekorsilber	8,5	
127/KB/FF/R/70/90/8,5/DS/300.20.4	Keilbart, inkl. einem Schlüssel, Rundstulp						
127/WC/FF/E/50/90/8,5/DS/300.20.4	WC- und Badezimmertüren, Eckstulp	90	51	81	Dekorsilber	8,5	✓
127/WC/FF/R/50/90/8,5/DS/300.20.4	WC- und Badezimmertüren, Rundstulp						
127/WC/FF/E/60/90/8,5/DS/300.20.4	WC- und Badezimmertüren, Eckstulp	90	61	91	Dekorsilber	8,5	✓
127/WC/FF/R/60/90/8,5/DS/300.20.4	WC- und Badezimmertüren, Rundstulp						
127/WC/FF/E/70/90/8,5/DS/300.20.4	WC- und Badezimmertüren, Eckstulp	90	71	101	Dekorsilber	8,5	✓
127/WC/FF/R/70/90/8,5/DS/300.20.4	WC- und Badezimmertüren, Rundstulp						

¹⁾ Flüsterfalle sorgt für ein besseres Gleiten in das Schließblech, ein dezentes Schließgeräusch und weniger Abnutzung des Schließbleches bzw. des Türrahmens. Nicht verfügbar bei Großkartonverpackung (GK).

Maßangaben in mm

Erklärung der Artikel-Kurzbezeichnung → siehe Seite T.76

Technische Zeichnungen → siehe Seite T.60/61

Sonderausführungen zu Serie 127 (auf Anfrage)	Zusatzbezeichnung	Stulp	Schlüssel	Riegel	Falle
Edelstahl 4,0 mm	NR	NR	NI	BV	BV
Edelstahl 3,0 mm	NR	NR	NI	BV	BV
Drückernussvierkant 8 mm (1-teilige Klemmnuss)	8,0	–	–	–	–
Drückernussvierkant 9 mm (1-teilige Klemmnuss)	9,0	–	–	–	–

NI = Nickel NR = Edelstahl BV = blau verzinkt

Einsatzbereiche: für Haus-, Wohnungs- und Objekttüren.

Lochmittlabstand: ÖNORM 88 mm

Ausführungen:



WZ

Standardausführung

- Rundstulp (R) / Eckstulp (E), 300x20x4 mm Dekorsilber (DS) mit organischer Schutzbeschichtung
- Schlosskasten- und decke aus ELO-verzinktem Stahlblech
- Lochmittlabstand 88 mm bei WZ
- 2-teilige Klemmnuss 8,5 mm (nicht bei Großkartonverpackung GK). Das Spiel zwischen Drückerstift und Schlossnuss wird durch die Klemmnuss vollkommen ausgeglichen
- Schmutzabweiser in den Rosettenbohrungen
- Kreuzriegel aus Stahl
- Flüsterfalle¹⁾ (Metallfalle mit Kunststoffeinsatz) und Fallenanschlag, Falle rechts / links umstellbar ([Fallenumstellung](#) → siehe Seite T.3)
- 6° Fallenanzug bietet Vorteile bei Brandschutz und E-Öffner bzw. verhindert ein „Aufschlagen“ der Tür
- Anforderungen und Maße nach ÖNORM B5350 / B3858 / B5351 / EN 12209:2006, Gebrauchskategorie 3
- Geeignet für Türen der Feuerwiderstandsklasse EI₂30-C nach ÖNORM B3850 (T30)

Artikel-Kurzbezeichnung	Ausführung	LM	Dorn- maß	Kasten- breite	Stulp	Nuss	Brand- schutz
127/WZ/FF/E/50/88/8,5/DS/300.20.4 127/WZ/FF/R/50/88/8,5/DS/300.20.4	Profilzylinder mit Wechsel, Eckstulp Profilzylinder mit Wechsel, Rundstulp	88	51	81	Dekorsilber	8,5	✓
127/WZ/FF/E/60/88/8,5/DS/300.20.4 127/WZ/FF/R/60/88/8,5/DS/300.20.4	Profilzylinder mit Wechsel, Eckstulp Profilzylinder mit Wechsel, Rundstulp	88	61	91	Dekorsilber	8,5	✓
127/WZ/FF/E/70/88/8,5/DS/300.20.4 127/WZ/FF/R/70/88/8,5/DS/300.20.4	Profilzylinder mit Wechsel, Eckstulp Profilzylinder mit Wechsel, Rundstulp	88	71	101	Dekorsilber	8,5	✓

¹⁾ Flüsterfalle sorgt für ein besseres Gleiten in das Schließblech, ein dezentes Schließgeräusch und weniger Abnutzung des Schließbleches bzw. des Türrahmens. Nicht verfügbar bei Großkartonverpackung (GK).

Maßangaben in mm

Erklärung der Artikel-Kurzbezeichnung → siehe Seite T.76

Technische Zeichnungen → siehe Seite T.60/61



127/KB/FF/x

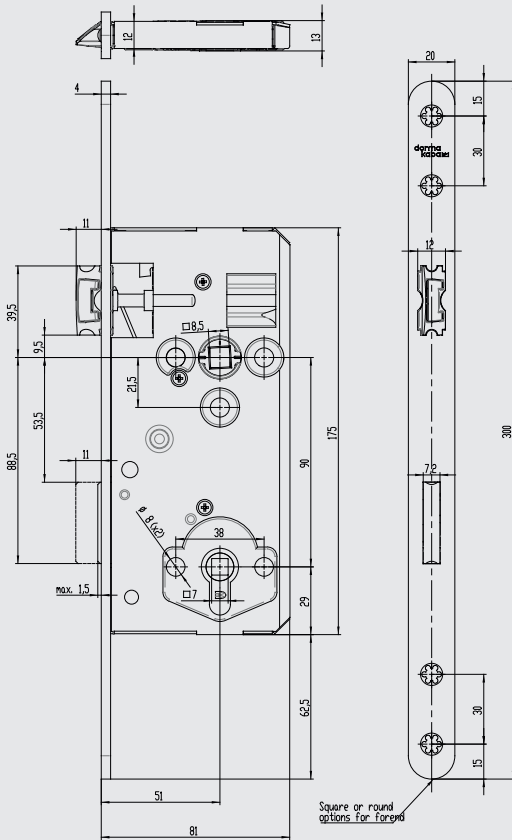


127/WC/FF/x

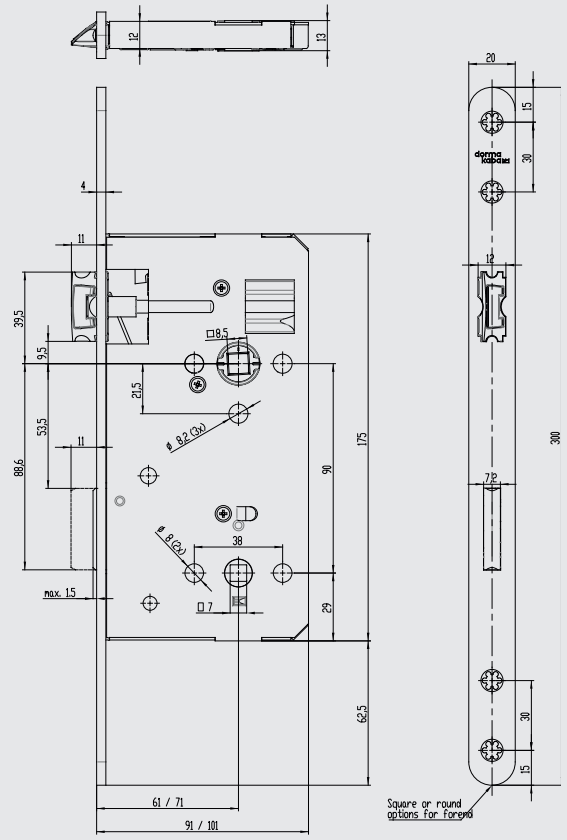


127/WZ/FF/x

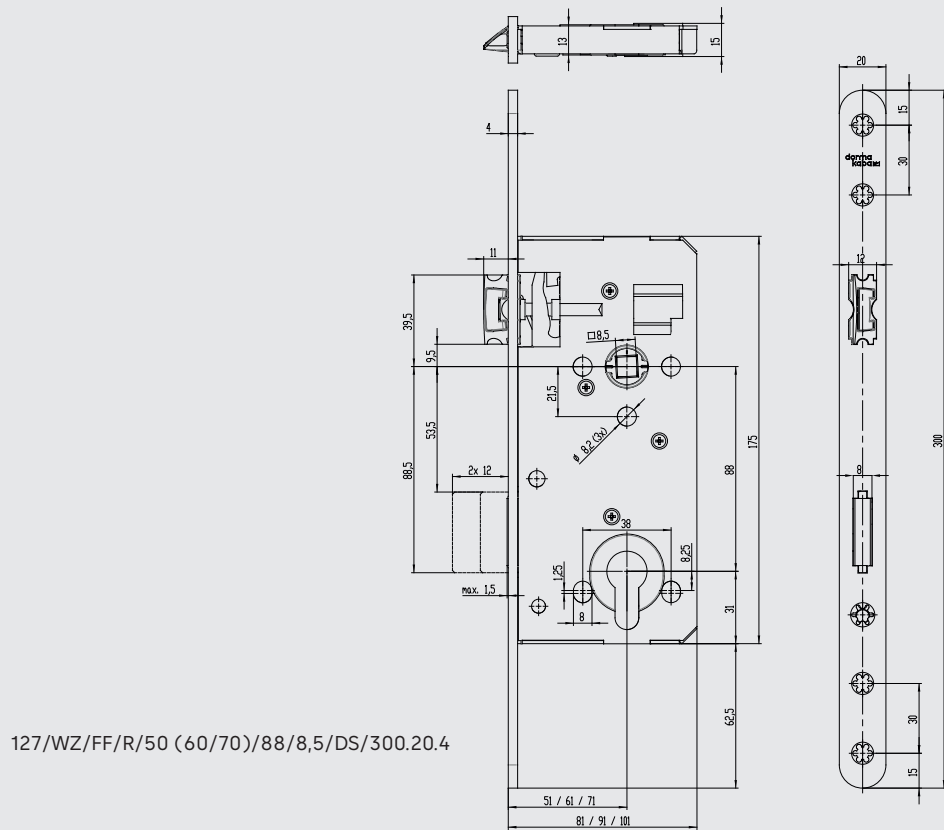
Maßangaben in mm



127/WC/FF/R/50/90/8,5/DS/300.20.4



127/WC/FF/R/60 (70)/90/8,5/DS/300.20.4



127/WZ/FF/R/50 (60/70)/88/8,5/DS/300.20.4

Objektürschlösser 127 ÖNORM, mit Kurbelfalle

Einsatzbereiche: für Haus-, Wohnungs- und Objektüren.

Lochmittelabstand: ÖNORM 88/90 mm

Ausführungen:



Standardausführung

- Rundstulp (R) 250 x 18 x 4 mm
Dekorsilber (DS) mit organischer Schutzbeschichtung
- Schlosskasten- und -decke aus ELO-verzinktem Stahlblech
- Lochmittelabstand 88 mm bei WZ und 90 mm bei WC
- 2-teilige Klemmnuss 8,5 mm (nicht bei Großkartonverpackung GK).
Das Spiel zwischen Drückerstift und Schlossnuss wird durch die Klemmnuss vollkommen ausgeglichen
- Schmutzabweiser in den Rosettenbohrungen
- Stahlriegel, Metallfalle mit Kunststoffkurbel und Fallenanschlag, rechts/links Angabe erforderlich
- 6° Fallenanzug bietet Vorteile bei Brandschutz und E-Öffner bzw. verhindert ein „Aufschlagen“ der Tür
- Geeignet für Türen der Feuerwiderstandsklasse EI₂30-C nach ÖNORM B 3850 (T 30)

127/WZ/KF mit Kreuzriegel aus Stahl

- Anforderungen und Maße nach ÖNORM B 5350 / B 3858 / B 5351
EN 12209:2006 Gebrauchskategorie 3

127/WC/KF

- Anforderungen und Maße nach ÖNORM B 5350
EN 12209:2006 Gebrauchskategorie 3
- WC-Absperrnussvierkant 7,0 mm ist für Griffbedienung (70mm Drücker und Drehmoment bis 30Nm) geeignet

Artikel-Kurzbezeichnung	Ausführung	LM	Dorn- maß	Kasten- breite	Stulp	Nuss	Brand- schutz	
127/WC/KF/R/50/90/8,5/DS/250.18.4/LI 127/WC/KF/R/50/90/8,5/DS/250.18.4/RE	WC- und Badezimmertüren, Rundstulp, links WC- und Badezimmertüren, Rundstulp, rechts	90	51	81	Dekor- silber	8,5	✓	✓
127/WC/KF/R/60/90/8,5/DS/250.18.4/LI 127/WC/KF/R/60/90/8,5/DS/250.18.4/RE	WC- und Badezimmertüren, Rundstulp, links WC- und Badezimmertüren, Rundstulp, rechts	90	61	91	Dekor- silber	8,5	✓	✓
127/WC/KF/R/70/90/8,5/DS/250.18.4/LI 127/WC/KF/R/70/90/8,5/DS/250.18.4/RE	WC- und Badezimmertüren, Rundstulp, links WC- und Badezimmertüren, Rundstulp, rechts	90	71	101	Dekor- silber	8,5	✓	✓
127/WZ/KF/R/50/88/8,5/DS/250.18.4/LI 127/WZ/KF/R/50/88/8,5/DS/250.18.4/RE	Profilzylinder mit Wechsel, Rundstulp, links Profilzylinder mit Wechsel, Rundstulp, rechts	88	51	81	Dekor- silber	8,5	✓	✓
127/WZ/KF/R/60/88/8,5/DS/250.18.4/LI 127/WZ/KF/R/60/88/8,5/DS/250.18.4/RE	Profilzylinder mit Wechsel, Rundstulp, links Profilzylinder mit Wechsel, Rundstulp, rechts	88	61	91	Dekor- silber	8,5	✓	✓
127/WZ/KF/R/70/88/8,5/DS/250.18.4/LI 127/WZ/KF/R/70/88/8,5/DS/250.18.4/RE	Profilzylinder mit Wechsel, Rundstulp, links Profilzylinder mit Wechsel, Rundstulp, rechts	88	71	101	Dekor- silber	8,5	✓	✓

Maßangaben in mm

Erklärung der Artikel-Kurzbezeichnung → siehe Seite T.76



Sonderausführungen zu Serie 127 (auf Anfrage)	Zusatz- bezeichnung	Stulp	Schlüssel	Riegel	Falle
Edelstahl 3,0 mm	NR	NR	NI	BV	BV
Drückernussvierkant 8 mm (1-teilige Klemmnuss)	8,0	-	-	-	-
Drückernussvierkant 9 mm (1-teilige Klemmnuss)	9,0	-	-	-	-


NI = Nickel NR = Edelstahl BV = blau verzinkt

Objektürschlösser 127

ÖNORM, mit Fallenblockierung^{*)}


Einsatzbereiche: für Haus-, Wohnungs- und Objektüren (nicht einsetzbar bei Türöffnern). Geeignet für Türelemente mit 2-5 mm Funktionsfuge (Falzluft).

Lochmittelabstand: ÖNORM 88 mm

Ausführungen:  WZ FA

Standardausführung

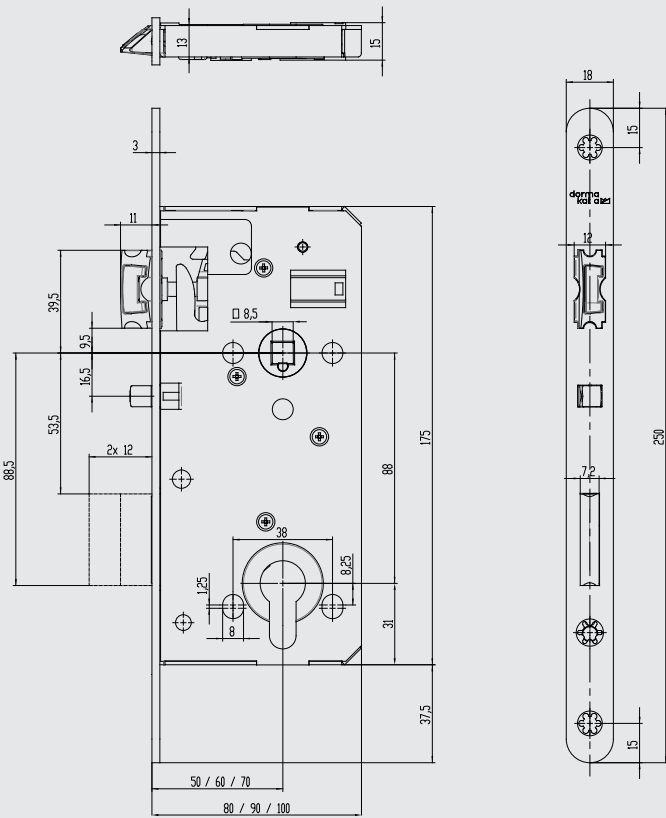
- Rundstulp (R) 250 x 18 x 3 mm
- Schlosskasten- und decke aus ELO-verzinktem Stahlblech
- Lochmittelabstand 88 mm
- 1-teilige Klemmnuss 8,5 mm
- Schmutzabweiser in den Rosettenbohrungen
- Stahlriegel
- Flüsterfalle¹⁾ (Metallfalle mit Kunststoffeinsatz) und Fallenanschlag, Kunststoff-Hilfsfalle
- Links / rechts Angabe erforderlich
- 6° Fallenanzug bietet Vorteile bei Brandschutz und verhindert ein „Aufschlagen“ der Tür
- Anforderungen und Maße nach ÖNORM B5350 EN 12209:2006 Gebrauchskategorie 3
- Geeignet für Türen der Feuerwiderstandsklasse EI₂₃₀-C nach ÖNORM B 3850 (T 30)

Artikel-Kurzbezeichnung	Ausführung	LM	Dorn- maß	Kasten- breite	Stulp	Nuss	Brand- schutz 
127/WZ/FB/FF/R/50/88/8,5/NR/250.18.3/LI	Profilzylinder mit Wechsel, links	88	50	80	250 x 18 x 3 Edelstahl	8,5	✓
127/WZ/FB/FF/R/50/88/8,5/NR/250.18.3/RE	Profilzylinder mit Wechsel, rechts	88	50	80	250 x 18 x 3 Edelstahl	8,5	✓
127/WZ/FB/FF/R/60/88/8,5/NR/250.18.3/LI	Profilzylinder mit Wechsel, links	88	60	90	250 x 18 x 3 Edelstahl	8,5	✓
127/WZ/FB/FF/R/60/88/8,5/NR/250.18.3/RE	Profilzylinder mit Wechsel, rechts	88	60	90	250 x 18 x 3 Edelstahl	8,5	✓
127/WZ/FB/FF/R/70/88/8,5/NR/250.18.3/LI	Profilzylinder mit Wechsel, links	88	70	100	250 x 18 x 3 Edelstahl	8,5	✓
127/WZ/FB/FF/R/70/88/8,5/NR/250.18.3/RE	Profilzylinder mit Wechsel, rechts	88	70	100	250 x 18 x 3 Edelstahl	8,5	✓
127/WZ.FA/FB/FF/R/50/88/8,5/NR/250.18.3/LI	Fallenschloss mit Wechsel, ohne Riegel, links	88	50	80	250 x 18 x 3 Edelstahl	8,5	✓
127/WZ.FA/FB/FF/R/50/88/8,5/NR/250.18.3/RE	Fallenschloss mit Wechsel, ohne Riegel, rechts	88	50	80	250 x 18 x 3 Edelstahl	8,5	✓
127/WZ.FA/FB/FF/R/60/88/8,5/NR/250.18.3/LI	Fallenschloss mit Wechsel, ohne Riegel, links	88	60	90	250 x 18 x 3 Edelstahl	8,5	✓
127/WZ.FA/FB/FF/R/60/88/8,5/NR/250.18.3/RE	Fallenschloss mit Wechsel, ohne Riegel, rechts	88	60	90	250 x 18 x 3 Edelstahl	8,5	✓
127/WZ.FA/FB/FF/R/70/88/8,5/NR/250.18.3/LI	Fallenschloss mit Wechsel, ohne Riegel, links	88	70	100	250 x 18 x 3 Edelstahl	8,5	✓
127/WZ.FA/FB/FF/R/70/88/8,5/NR/250.18.3/RE	Fallenschloss mit Wechsel, ohne Riegel, rechts	88	70	100	250 x 18 x 3 Edelstahl	8,5	✓

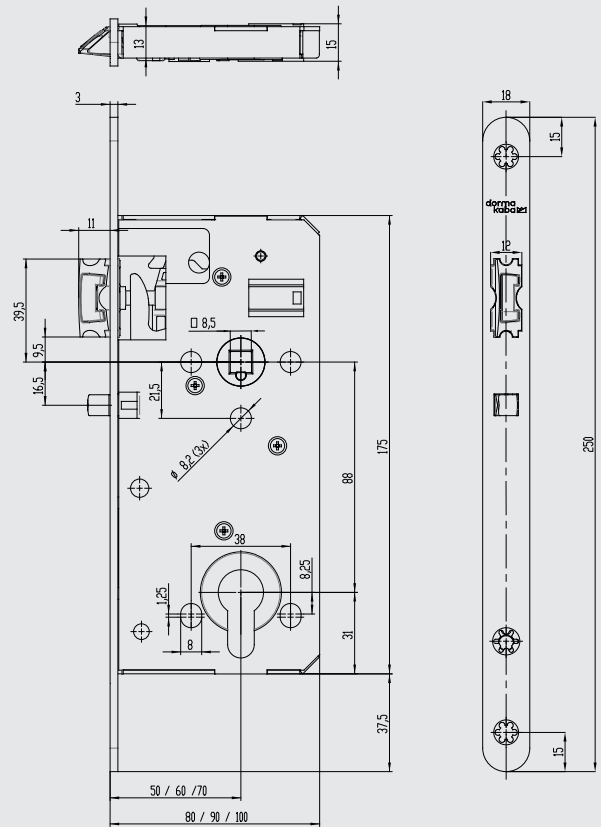
¹⁾ Flüsterfalle sorgt für ein besseres Gleiten in das Schließblech, ein dezentes Schließgeräusch und weniger Abnutzung des Schließbleches bzw. des Türrahmens. Nicht verfügbar bei Großkartonverpackung (GK).

Maßangaben in mm Erklärung der Artikel-Kurzbezeichnung → siehe Seite T.77

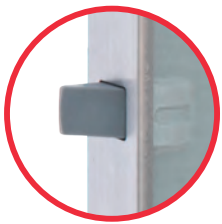
Maßangaben in mm



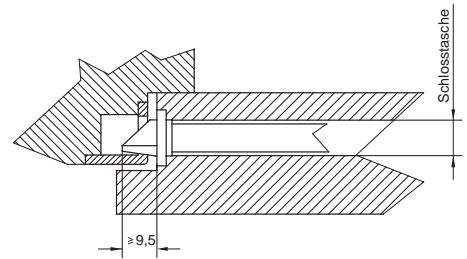
127/WZ/FB/FF/R/50 (60/70)/88/8,5/NR/250.18.3/x



127/WZ.FA/FB/FF/R/50 (60/70)/88/8,5/NR/250.18.3/x



*) Durch die am Stulp angebrachte Hilfsfalle wird beim Schließen der Tür die Schlossfalle automatisch blockiert. In Verbindung mit einem dormakaba c-lever oder Wechselbeschlag ist die Tür dadurch automatisch ohne Schlüsselbetätigung versperrt.



Einwandfreie Funktion nur bei Mindesteingriff lt. Zeichnung



127/WZ/FB/FF/x/250.18.3



127/WZ.FA/FB/FF/x/250.18.3

Objektürschlösser 127

ÖNORM, mit Fallenblockierung^{*)}


Einsatzbereiche: für Haus-, Wohnungs- und Objektüren (nicht einsetzbar bei Türöffnern). Geeignet für Türelemente mit 2-5 mm Funktionsfuge (Falzluft).

Lochmittelabstand: ÖNORM 88 mm

Ausführungen:  wz

Standardausführung

- Rundstulp (R) 300 x 20 x 3 mm
- Schlosskasten- und decke aus ELO-verzinktem Stahlblech
- Lochmittelabstand 88 mm
- 1-teilige Klemmnuss 8,5 mm
- Schutzabweiser in den Rosettenbohrungen
- Stahlriegel
- Flüsterfalle¹⁾ (Metallfalle mit Kunststoffeinsatz) und Fallenanschlag, Kunststoff-Hilfsfalle
- Links / rechts Angabe erforderlich
- 6° Fallenanzug bietet Vorteile bei Brandschutz und verhindert ein „Aufschlagen“ der Tür
- Anforderungen und Maße nach ÖNORM B5350 EN 12209:2006 Gebrauchskategorie 3
- Geeignet für Türen der Feuerwiderstandsklasse EI₂30-C nach ÖNORM B 3850 (T 30)

Artikel-Kurzbezeichnung	Ausführung	LM	Dorn- maß	Kasten- breite	Stulp	Nuss	Brand- schutz 
127/WZ/FB/FF/R/50/88/8,5/NR/300.20.3/LI	Profilylinder mit Wechsel, links	88	50	80	300x20x3 Edelstahl	8,5	✓
127/WZ/FB/FF/R/50/88/8,5/NR/300.20.3/RE	Profilylinder mit Wechsel, rechts	88	50	80	300x20x3 Edelstahl	8,5	✓
127/WZ/FB/FF/R/60/88/8,5/NR/300.20.3/LI	Profilylinder mit Wechsel, links	88	60	90	300x20x3 Edelstahl	8,5	✓
127/WZ/FB/FF/R/60/88/8,5/NR/300.20.3/RE	Profilylinder mit Wechsel, rechts	88	60	90	300x20x3 Edelstahl	8,5	✓
127/WZ/FB/FF/R/70/88/8,5/NR/300.20.3/LI	Profilylinder mit Wechsel, links	88	70	100	300x20x3 Edelstahl	8,5	✓
127/WZ/FB/FF/R/70/88/8,5/NR/300.20.3/RE	Profilylinder mit Wechsel, rechts	88	70	100	300x20x3 Edelstahl	8,5	✓

¹⁾ Flüsterfalle sorgt für ein besseres Gleiten in das Schließblech, ein dezentes Schließgeräusch und weniger Abnutzung des Schließbleches bzw. des Türrahmens. Nicht verfügbar bei Großkartonverpackung (GK).

Maßangaben in mm Erklärung der Artikel-Kurzbezeichnung → siehe Seite T.77

Objektürschlösser 127

ÖNORM, mit 2-fach Verriegelung

Einsatzbereiche: für Haus-, Wohnungs- und Objektüren ¹⁾


Lochmittelabstand: ÖNORM 88 mm

Ausführungen:



Standardausführung

- Rundstulp (R) 300 x 20 x 4 mm
Dekorsilber (DS) mit organischer Schutzbeschichtung
- Schlosskasten- und decke aus ELO-verzinktem Stahlblech
- 2-fach Verriegelung: Drücker- und Fallenblockierung bereits nach der ersten Verriegelungstour
- Lochmittelabstand 88 mm
- 1-teilige Klemmnuss 8,5 mm
- Schmutzabweiser in den Rosettenbohrungen
- Flüsterfalle²⁾ (Metallfalle mit Kunststoffeinsatz)
- Massiver Kreuzriegel aus Stahl
- Links / rechts Angabe erforderlich
- 6° Fallenanzug bietet Vorteile bei Brandschutz und verhindert ein „Aufschlagen“ der Tür
- Anforderungen und Maße nach ÖNORM B 5350 / B 3858 / B 5351 / EN 12209:2006, Gebrauchskategorie 3
- Geeignet für Türen der Feuerwiderstandsklasse EI₂30-C nach ÖNORM B 3850 (T 30)
- Systembezogene Sicherheitsstufen bis WK 2/RC 2 möglich

Artikel-Kurzbezeichnung	Ausführung	LM	Dorn- maß	Kasten- breite	Stulp	Nuss	Brand- schutz 
127/WZ/MF2.EH/FF/R/60/88/8,5/DS/300.20.4/LI	Profizylinder mit Wechsel, links	88	61	91	Dekorsilber	8,5	✓
127/WZ/MF2.EH/FF/R/60/88/8,5/DS/300.20.4/RE	Profizylinder mit Wechsel, rechts	88	61	91	Dekorsilber	8,5	✓
127/WZ/MF2.EH/FF/R/70/88/8,5/DS/300.20.4/LI	Profizylinder mit Wechsel, links	88	71	101	Dekorsilber	8,5	✓
127/WZ/MF2.EH/FF/R/70/88/8,5/DS/300.20.4/RE	Profizylinder mit Wechsel, rechts	88	71	101	Dekorsilber	8,5	✓

Sonderausführungen zu Serie 127/WZ/MF2 (auf Anfrage)	Zusatzbezeichnung
Drückernussvierkant 8 mm (1-teilige Klemmnuss)	8,0
Drückernussvierkant 9 mm (1-teilige Klemmnuss)	9,0

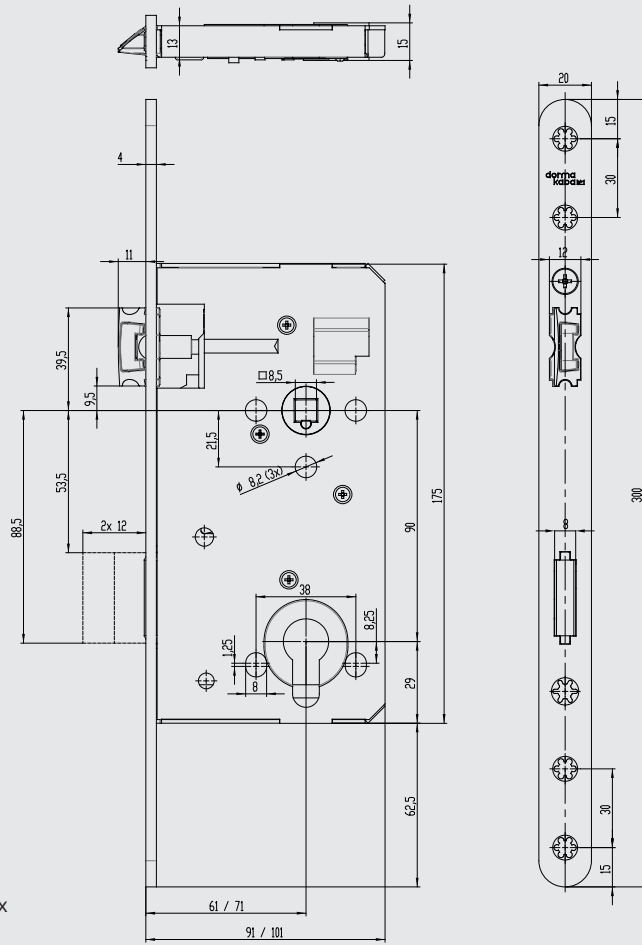
¹⁾ Mit E-Öffner nur begrenzt einsetzbar. Für eine sichere Verriegelung bzw. einwandfreie Funktion ist der Mindesteingriff der Falle laut Zeichnung (→ siehe rechte Seite) zu berücksichtigen.

²⁾ Flüsterfalle sorgt für ein besseres Gleiten in das Schließblech, ein dezentes Schließgeräusch und weniger Abnutzung des Schließbleches bzw. des Türrahmens. Nicht verfügbar bei Großkartonverpackung (GK).

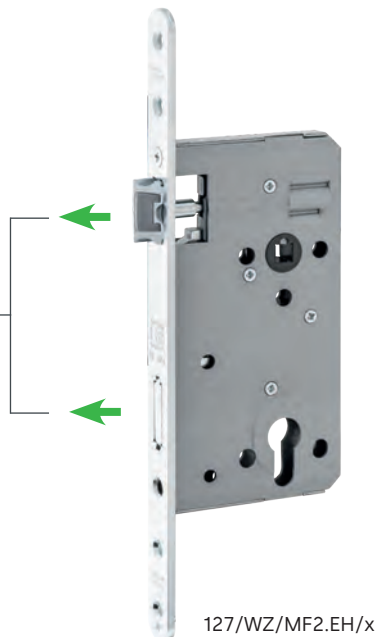
Maßangaben in mm Erklärung der Artikel-Kurzbezeichnung → siehe Seite T.77

Maßangaben in mm

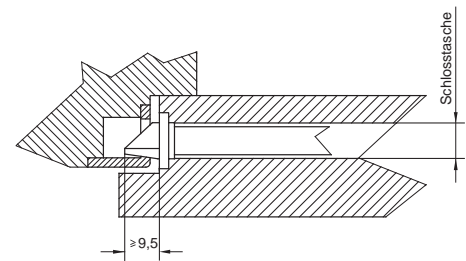
127/WZ/MF2.EH/x



2-fache Verriegelung durch
Schlossfalle und Schlossriegel



127/WZ/MF2.EH/x



Einwandfreie Funktion nur bei
Mindesteingriff lt. Zeichnung

Schmalkastenschlösser 1433

DIN-Norm

Einsatzbereiche: für Portaltüren

Lochmittelabstand: DIN 92 mm

Ausführungen:



wz

Standardausführung

- Eckstulp (E) 245 x 24 x 3 mm, Edelstahl (NR)
- Lochmittelabstand 92 mm
- Drückernussvierkant 8,0 mm
- Metallfalle links/rechts ummontierbar
([Fallenumstellung](#) → siehe Seite T.3)
- Stahlriegel
- Profilzylinder mit Wechsel

Artikel-Kurzbezeichnung	Ausführung	LM	Dorn- maß	Kasten- breite	Stulp	Nuss
1433/WZ/E/20/92/8/NR/245.24.3	Profilzylinder mit Wechsel	92	20	35	Edelstahl	8,0
1433/WZ/E/25/92/8/NR/245.24.3	Profilzylinder mit Wechsel	92	25	40	Edelstahl	8,0
1433/WZ/E/30/92/8/NR/245.24.3	Profilzylinder mit Wechsel	92	30	45	Edelstahl	8,0
1433/WZ/E/35/92/8/NR/245.24.3	Profilzylinder mit Wechsel	92	35	50	Edelstahl	8,0

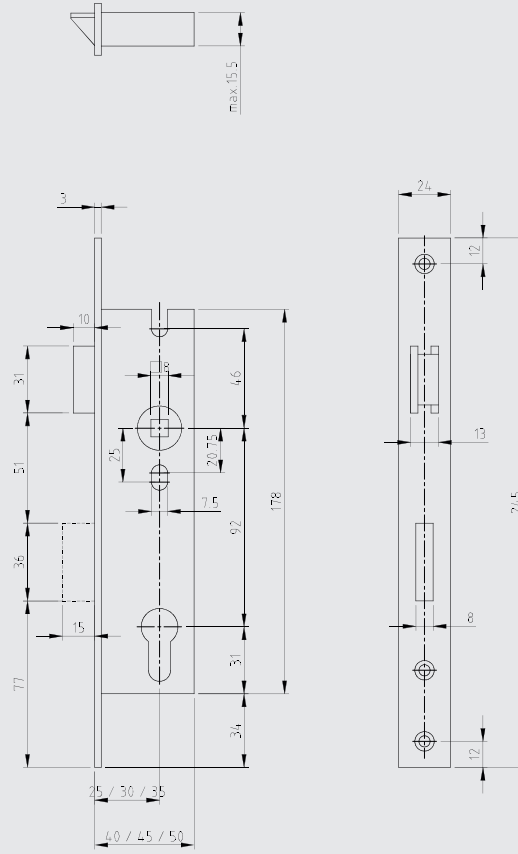
Maßangaben in mm

Erklärung der Artikel-Kurzbezeichnung → siehe Seite T.77

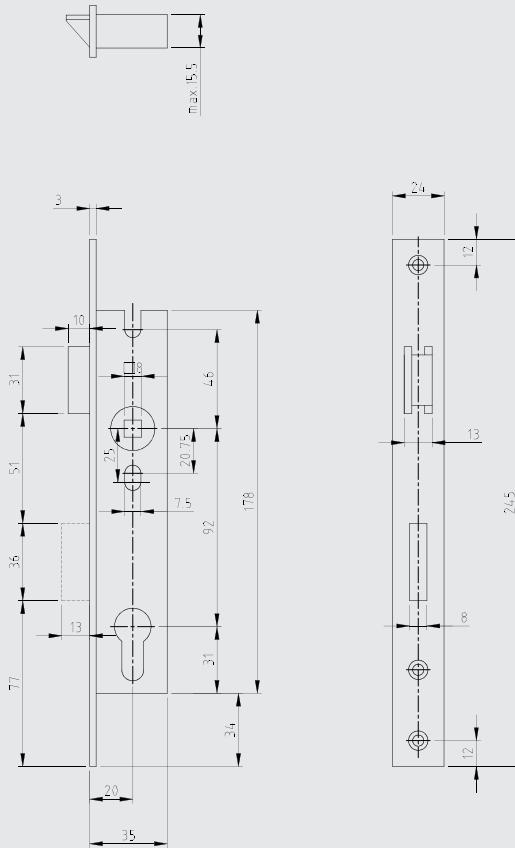


Maßangaben in mm

1433/WZ/E/x



1433/WZ/E/20/x



Schlüssel und Nussfedern

Buntbartschlüssel

Artikel-Kurzbezeichnung	Ausführung
BBSL/*	vernickelt

- *) Lieferbare Schlüsselsperren: 1, 5, 27, 39, 59
 Innentürschlösser (Serie 121) DM 50mm: lieferbar in den Sperren 1, 5, 27, 39, 59
 Innentürschlösser (Serie 170) DM 55mm: lieferbar in den Sperren 1, 5, 27
 Innentürschlösser (Serie 121) DM 60mm und 70mm: lieferbar in der Sperre 1

Keilbartschlüssel

Artikel-Kurzbezeichnung	Ausführung
KBSL/*	vernickelt
KBSL/HS	Hauptschlüssel, vernickelt

- *) Lieferbare Schlüsselsperren: 110, 120, 230, 240, 350, 360
 Sperre 360: 10 mm längerer Schlüssel optional lieferbar
 Innentürschlösser DM 50mm: lieferbar in den Sperren 110, 120, 230, 240, 350, 360 (auf Lager: 120, 230, 360)
 Innentürschlösser DM 60 und 70 mm: lieferbar in der Sperre 120
 SWM nur in Sperre 360

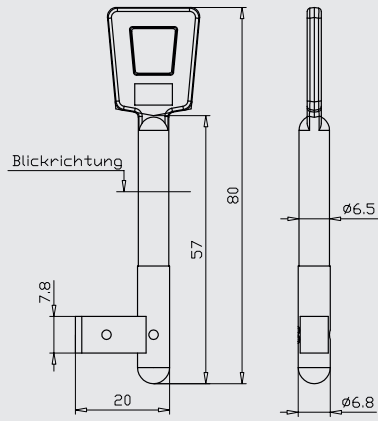
Nussfedern

Artikel-Kurzbezeichnung	Ausführung
Nussfeder/Lager	Nussfedern für solo, cludo, ergo, 121, 127/GK, 127/EH/GK, 170

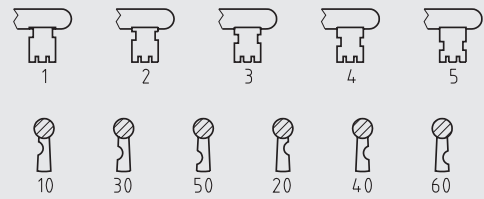
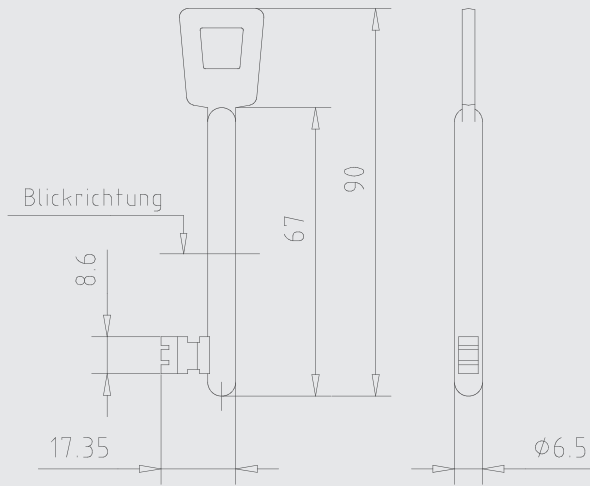
Hinweis: bei CE-gekennzeichneten Schlössern ist der Austausch der Nussfedern nicht gestattet.



Maßangaben in mm



BBSL/* Buntbartschlüssel

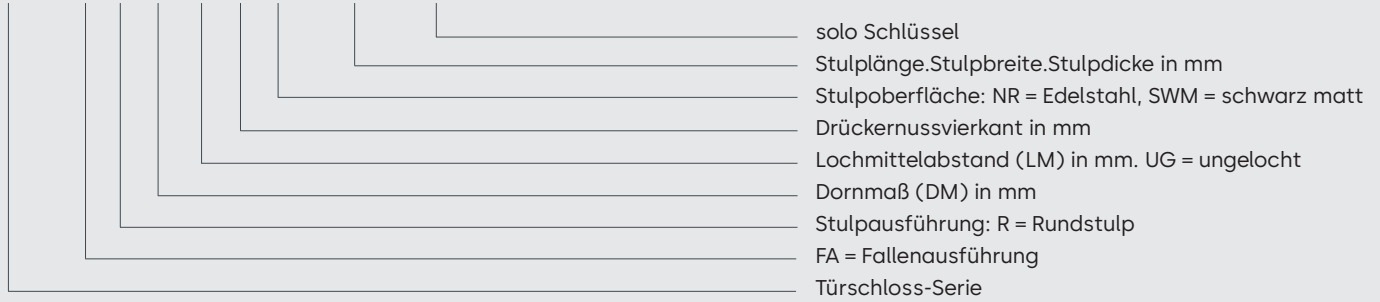


KBSL/* Keilbartschlüssel

Erklärung der Artikel-Kurzbezeichnung

Türschloss-Serie solo/KUF

solo/KUF/ FA/ R/ 50/ UG/ 8/ NR/ 250.18.3/ SCHL



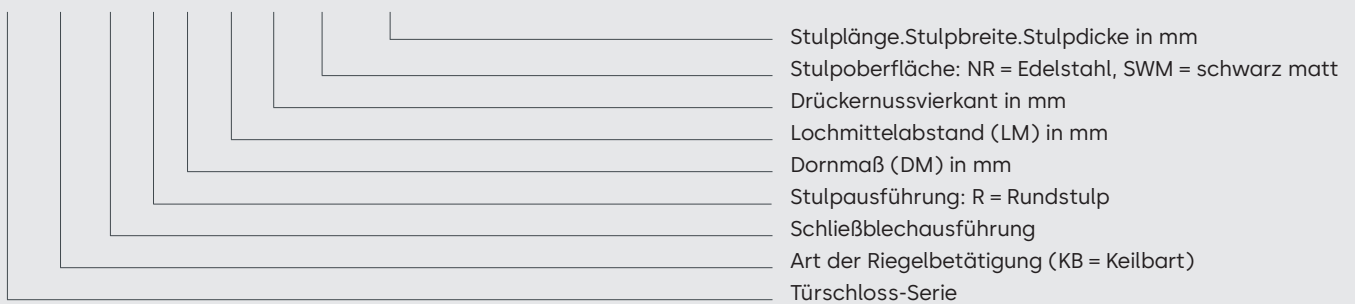
Türschloss-Serie solo/MAF

solo/MAF/ FA/ SB6/ R/ 50/ UG/ 8/ NR/ 250.18.3/ SCHL



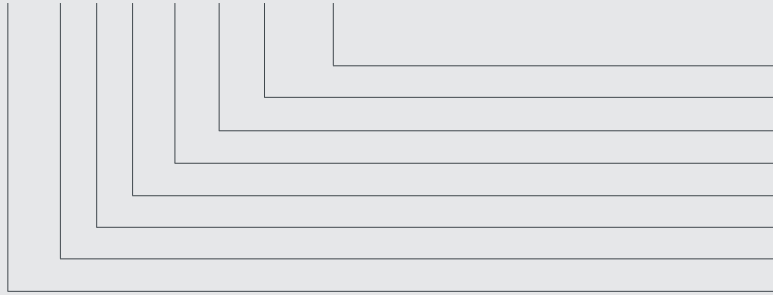
Türschloss-Serie cludo

cludo/ KB/ SB2/ R/ 50/ 90/ 8.5/ NR/ 250.18.3



Türschloss-Serie ergo

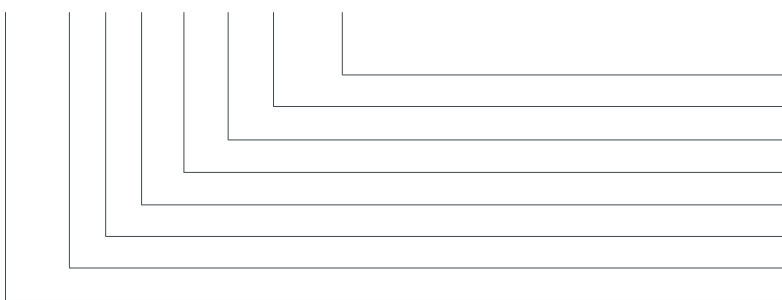
ergo/ KB/ R/ 50/ 90/ 8,5/ DS/ 250.18.3



Stulplänge.Stulpbreite.Stulpdicke in mm
 Stulpoberfläche: DS = Dekorsilber, SWM = schwarz matt
 Drückernussvierkant in mm
 Lochmittelabstand (LM) in mm
 Dornmaß (DM) in mm
 Stulpausführung: R = Rundstulp
 Art der Riegelbetätigung (KB = Keilbart)
 Türschloss-Serie

Türschloss-Serie 121

121/ WC/ R/ 50/ 90/ 8,5/ DS/ 250.18.3



Stulplänge.Stulpbreite.Stulpdicke in mm
 Stulpoberfläche: DS = Dekorsilber
 Drückernussvierkant in mm
 Lochmittelabstand (LM) in mm
 Dornmaß (DM) in mm
 Stulpausführung: R = Rundstulp, E = Eckstulp
 Art der Riegelbetätigung (WC = WC- und Badezimmertüren)
 Türschloss-Serie

Türschloss-Serie 170

170/ BB/ R/ 55/ 72/ 8/ DS/ 235.20.3



Stulplänge.Stulpbreite.Stulpdicke in mm
 Stulpoberfläche: DS = Dekorsilber
 Drückernussvierkant in mm
 Lochmittelabstand (LM) in mm
 Dornmaß (DM) in mm
 Stulpausführung: R = Rundstulp
 Art der Riegelbetätigung (BB = Buntbart)
 Türschloss-Serie

Erklärung der Artikel-Kurzbezeichnung

Türschloss-Serie 121/Riegelschloss

121/ PZ/ R/ 50/ UG/ DS/ 250.18.3/ RI



Türschloss-Serie 127/FF

127/ WZ/ FF/ R/ 50/ 88/ 8,5/ DS/ 250.18.4



Türschloss-Serie 127/KF

127/ WZ/ KF/ R/ 50/ 88/ 8,5/ DS/ 250.18.4/ LI



Türschloss-Serie 127/FB

127/ WZ/ FB/ FF/ R/ 50/ 88/ 8,5/ NR/ 250.18.3/ LI

LI	Angabe der Türaufgehrichtung: LI = links, RE = rechts
250.18.3	Stulplänge.Stulpbreite.Stulpdicke in mm
NR	Stulpoberfläche: NR = Edelstahl
8,5	Drückernussvierkant in mm
88	Lochmittelabstand (LM) in mm
50	Dornmaß (DM) in mm
R	Stulpausführung: R = Rundstulp
FF	FF = Flüsterfalle (Metallfalle mit Kunststoffeinsatz)
FB	FB = Fallenblockierung
WZ	Art der Riegelbetätigung (WZ = Profilzylinder mit Wechsel)
127	Türschloss-Serie

Türschloss-Serie 127/MF2

127/ WZ/ MF2.EH/ FF/ R/ 60/ 88/ 8,5/ DS/ 300.20.4/ LI

LI	Angabe der Türaufgehrichtung: LI = links, RE = rechts
300.20.4	Stulplänge.Stulpbreite.Stulpdicke in mm
DS	Stulpoberfläche: DS = Dekorsilber
8,5	Drückernussvierkant in mm
88	Lochmittelabstand (LM) in mm
60	Dornmaß (DM) in mm
R	Stulpausführung: R = Rundstulp
FF	FF = Flüsterfalle (Metallfalle mit Kunststoffeinsatz)
MF2.EH	MF2.EH = Mehrfachverriegelung 2-fach, einbruchhemmend
WZ	Art der Riegelbetätigung (WZ = Profilzylinder mit Wechsel)
127	Türschloss-Serie

Türschloss-Serie 1433

1433/ WZ/ E/ 25/ 92/ 8/ NR/ 245.24.3

245.24.3	Stulplänge.Stulpbreite.Stulpdicke in mm
NR	Stulpoberfläche: NR = Edelstahl
8	Nussvierkant in mm
92	Lochmittelabstand in mm
25	Dornmaß (DM) in mm
E	Stulpausführung: E = Eckstulp
WZ	Art der Riegelbetätigung (WZ = Profilzylinder mit Wechsel)
1433	Türschloss-Serie

Mehrfach- Verriegelungsschlösser

[M.2](#) Anwendungsmatrix Mehrfach-Verriegelungsschlösser – Schließblech

Mehrfach-Verriegelungsschloss cerbero

[M.3](#) Systembeschreibung

[M.6](#) cerbero/MF4 Eckstulp 2200x20x3 mm (STV1A)

[M.8](#) cerbero/MF4 Rundstulp 1850x20x3 mm (STV1B)

[M.10](#) cerbero/MF4/RB für Rundbogentüren Eckstulp 2200x20x3 mm (STV1A)

[M.12](#) cerbero/MF4/RB für Rundbogentüren Rundstulp 1435x20x3 mm (STV1C)

[M.14](#) cerbero/MF6 Eckstulp 2200x20x3 mm (STV1A)

Stulpverlängerungen für MFV-Schlösser

[M.16](#) cerbero/MF6 Rundstulp 1850x20x3 mm (STV1B)

[M.18](#) cerbero/MF5/RB für Rundbogentüren Rundstulp 1435x20x3 mm (STV1C)

Mehrfach-Verriegelungsschloss 134KD/AFR mit automatischer Verriegelung

[M.20](#) Systembeschreibung

[M.22](#) 134KD/AFR mit automatischer Verriegelung

Mehrfach-Verriegelungsschloss 134/MFV

[M.24](#) Systembeschreibung

[M.26](#) 134/BO3 Rundstulp / Eckstulp

[M.28](#) 134/BO3 Rundstulp, mit Türfängerfunktion

[M.30](#) 134/RE/BO3 Eckstulp, Renovierungsschloss

[M.32](#) 134/SV5 Rundstulp, mit Schwenkriegeln

Motorschloss 134/MO

[M.34](#) Systembeschreibung

[M.38](#) 134/MO/SET-1 Motorschloss: Externe Steuerung mit verdecktem Kabelübergang

[M.40](#) 134/MO/SET-2 Motorschloss: Externe Steuerung mit Kontaktübergang

[M.42](#) 134/MO/SET-3 Motorschloss: Steuerung im Türstock mit Kontaktübergang

[M.44](#) 134/MO/SET-4 Motorschloss: Mit Kontaktübergang, ohne Steuerung

[M.46](#) 134/MO/SET-5 Motorschloss: Ohne Steuerung

[M.48](#) 134/MO/SET-6 Motorschloss: Gerichtet für ekey dLine fingerprint mit controller

[M.50](#) 134/MO Motorschloss Einzelteile

[M.54](#) 134/MO Motorschloss Anwendungsbeispiele

[M.55f](#) Erklärung der Artikel-Kurzbezeichnungen

Anwendungsmatrix

MFV ↔ Schließblech

In der nachstehenden Tabelle (Matrix) sehen Sie die Kombinationsmöglichkeiten von dormakaba Mehrfach-Verriegelungsschlössern mit Schließblechen bzw. Schließleisten.

Legende

X technisch möglich

O technisch möglich, wird jedoch nicht empfohlen



geeignet für Brandschutztüren / Feuerschutztüren

Katalogseite	S.10	S.10	S.10	S.10	S.10	S.12	S.14	S.16	S.20	S.18	S.18	S.18	S.20	S.22	S.24	S.24	S.24	S.24	S.24	S.24	S.24	S.24	M.28	S.28/30	S.28	S.30	S.28/30	S.28	S.28	S.30	S.30	S.32	S.32	S.32	S.32	
	Brandschutz																																			
Schließbleche																																				
MFV-Schlösser	SB/R	SB/S	SB/SR.6	SB/SR.9	SB/SR.6.50 - SB/SR.9.50	SB/SH.1 - SB/SH.R.1 - SB/SH.1.300-50	SB/SW	SB/SRU	SB/R.E	SB/ST.FB.R24	SB/1	SB/STUMPF	SB/SH.2	132.SCHLIESSBLECH.1145	SB/VS.H.45	SB/VS.H.35	SB/VS.H.35.55.55	SB/MV.H.B.35	SB/MV.H.B.35.LI-RE	SB/MV.Z.B.VS	SB/MV.Z	cerbero/SB/BO.VS.20.4	SB/TÜRFÄNGER.H	134/HS/20/4 - 134/HS/20/11	134/BOR/T/20/4	134/BO/VS/20/11	134/SV/T/20/4 - 134/SV/T/20/11	134/AFR/T/25/4	134/SB.SV.VS.20.4	134/SB/BO/VS/TO/STUMPF/20	SB/MV.Z.VS.STUMPF	134/SL/O/3	134/SL/O/5	134/SL/MO	134/SL/2-FLÜGELIG/M	
cerbero/MF4 LM72		O	O	O	X	X		O	X		X	O	O	O	X	X	X	X	X	X	X										X	X	X		O	X
cerbero/MF4 LM78		O	O	O	X	X		O	X		X	O	O	O	X	X	X	X	X	X	X										X	X	X		O	X
cerbero/MF4 LM 88	O	O	O	O	O	X	X	O	O	X	O	X	O		X	X	X	X	X	X	X									X	X	X		O	X	
cerbero/MF4 LM92	O	O	O	O	O	X	X	O	O	X	O	X	O		X	X	X	X	X	X	X									X	X	X		O	X	
cerbero/MF5 LM88	O	O	O	O	O	X	X	O	O	X	O	X	O		X	X	X	X	X	X	X									X	X					
cerbero/MF6 LM72		O	O	O	X	X		O	X		X	O	O		X	X	X	X	X	X	X									X	X		X			
cerbero/MF6 LM78		O	O	O	X	X		O	X		X	O	O		X	X	X	X	X	X	X									X	X		X			
cerbero/MF6 LM88	O	O	O	O	O	X	X	O	O	X	O	X	O		X	X	X	X	X	X	X									X	X		X			
cerbero/MF6 LM92	O	O	O	O	O	X	X	O	O	X	O	X	O		X	X	X	X	X	X	X									X	X		X			
134KD/AFR LM92	O	O	O	O	O	X	O	O	O	X	O	X	O		X	X	X	X						X			X									
134/BO3 LM88	O	O	O	O	O	X	X	O	O	X	O	X	O		X	X	X	X		X				X	X	X			X	X	X		O	X		
134BO3/ LM92	O	O	O	O	O	X	X	O	O	X	O	X	O		X	X	X	X		X				X	X	X			X	X	X		O	X		
134/BO3/TF LM72, 88, 92	O	O	O	O	O	X	X	O	O	X	O	X	O		X	X	X	X		X		X	X	X	X				X	X						
134/RE/BO3 LM88	O	O	O	O	O	X	X	O	O	X	O	X	O		X	X	X	X		X				X	X	X			X	X						
134/SV5 LM88	O	O	O	O	O	X	X	O	O	X	O	X	O		X	X	X	X						X		X		X				X				
134/MO/BO3 LM92			O	O	O	X	O	O	O	O	O	X	O		X	X	X		X					X	X	X			O	X				O	X	
Fluchttürschlösser																																				
127/PA LM88			O	O	O	X	O	O	X	O	X	X	O		X	X	X	X																		
127/PA/WZ.FA/FB LM88			O	O	O	X	O	O	X	O	X	X	O		X	X	X	X																		
131/PA LM72		X	X		X	O		O	O		X	O	X		X	X	X	X																		
134/PA LM92			O	O	O	O	O	O	O	O	O	O	O		O	O	O	X		X				X	X	X			O	X	O			O		

Mehrfach-Verriegelungsschloss

cerbero/MFV

Das Mehrfach-Verriegelungsschloss der Serie cerbero/MFV kann mit einem Schließzylinder mit Standard-Sperrnase betätigt werden.

Die Bewegungsübertragung erfolgt direkt von der Schließzylinder-Sperrnase auf den Schlossriegel.

cerbero/MFV ist mit einem 2-tourigen Riegel ausgestattet, wobei die Fallenblockierung und Drückerfreischaltung bereits nach der ersten Tour (= drehen des Schlüssels) erfolgt.

Einsatzbereich

- Haus- und Wohnungseingangstüren
- Systembezogene Sicherheitsstufen bis WK3 / RC 3 möglich
- Geprüft nach DIN 18251-3:2022, geprüft im Türelement nach EN 1627-1630:2011

Drückerfreischaltung

Beim Versperren der Tür wird die Schlossfalle arretiert und der Drücker ausgekuppelt, d.h. die Verbindung zwischen Drücker und Falle ist getrennt. Die Schlossfalle bleibt auch bei Betätigung des Drückers blockiert, da sich dieser im Leerlauf befindet.

Riegelausschluss

Hauptriegel 2 x 12,5 mm und bei den Zusatzriegeln 2 x 10 mm.

Feuerwiderstandsklasse

- Geprüft nach ÖNORM EN 1634-1:2014
- Geeignet für Türen der Feuerwiderstandsklasse EI₂30-C nach ÖNORM B 3850 (T 30), ausgenommen Nussvierkant 8 mm

Ausführungen

- Eckstulp mit 4-fach Verriegelung (Standard und für Rundbogentüren)
- Rundstulp mit 4-fach Verriegelung (Standard und für Rundbogentüren)
- Eckstulp mit 6-fach Verriegelung (Standard, für Rundbogentüren 5-fach Verriegelung)
- Rundstulp mit 6-fach Verriegelung (Standard, für Rundbogentüren 5-fach Verriegelung)

Stulpvarianten

2200 x 20 x 3 mm
1850 x 20 x 3 mm
1435 x 20 x 3 mm

Kurzbezeichnung

STV1A
STV1B
STV1C

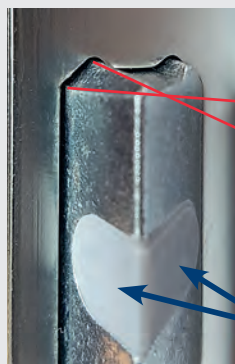
Technische Angaben

- Alle Teile aus Stahl, Kasten aus Stahlblech 1,5 mm stark
- Hochfester Sinterstahl-Hauptriegel, hochfeste Sinterstahl-Anzugsbolzen
- Stulp in Dekorsilber mit organischer Schutzbeschichtung
- Hohe Stabilität: Schlosskasten ist mit dem Stulp verschraubt
- Kompakte Zuhaltung, die sich zusätzlich in der Schlossdecke abstützt
- Variables Konzept hinsichtlich Dornmaß und Lochmittelabstand
- Falle ist rechts/links ummontierbar (mit 2 zusätzlich beigegepackten Schrauben)
- Klemmnuss
- Flüsterfalle mit 8° Fallenanzug
- Starke Nussfeder
- Wechselfunktion
- Die Fallenverriegelung ist erst dann gewährleistet, wenn der Fallenausschluss mind. 9 mm beträgt
- Schließzylinder mit Standard-Sperrnase verwendbar
- Drückerhöhe 1020 mm bei Standardstulp
- Drückerhöhe 1050 mm mit Standardstulp und 30 mm Stulpverlängerung (im Lieferumfang enthalten)
- Zylinderbefestigungsschraube ist nicht im Lieferumfang enthalten!

Hinweis zur Längenermittlung des Schließzylinders

Die Befestigungsbohrung am Stulp ist standardmäßig um 1,5 mm rechts außermittig!

Zylinderposition im Schloss ist mittig, d.h. bei der Ermittlung der Zylinderlänge mit einer Messlehre sind diese 1,5 mm zu berücksichtigen.



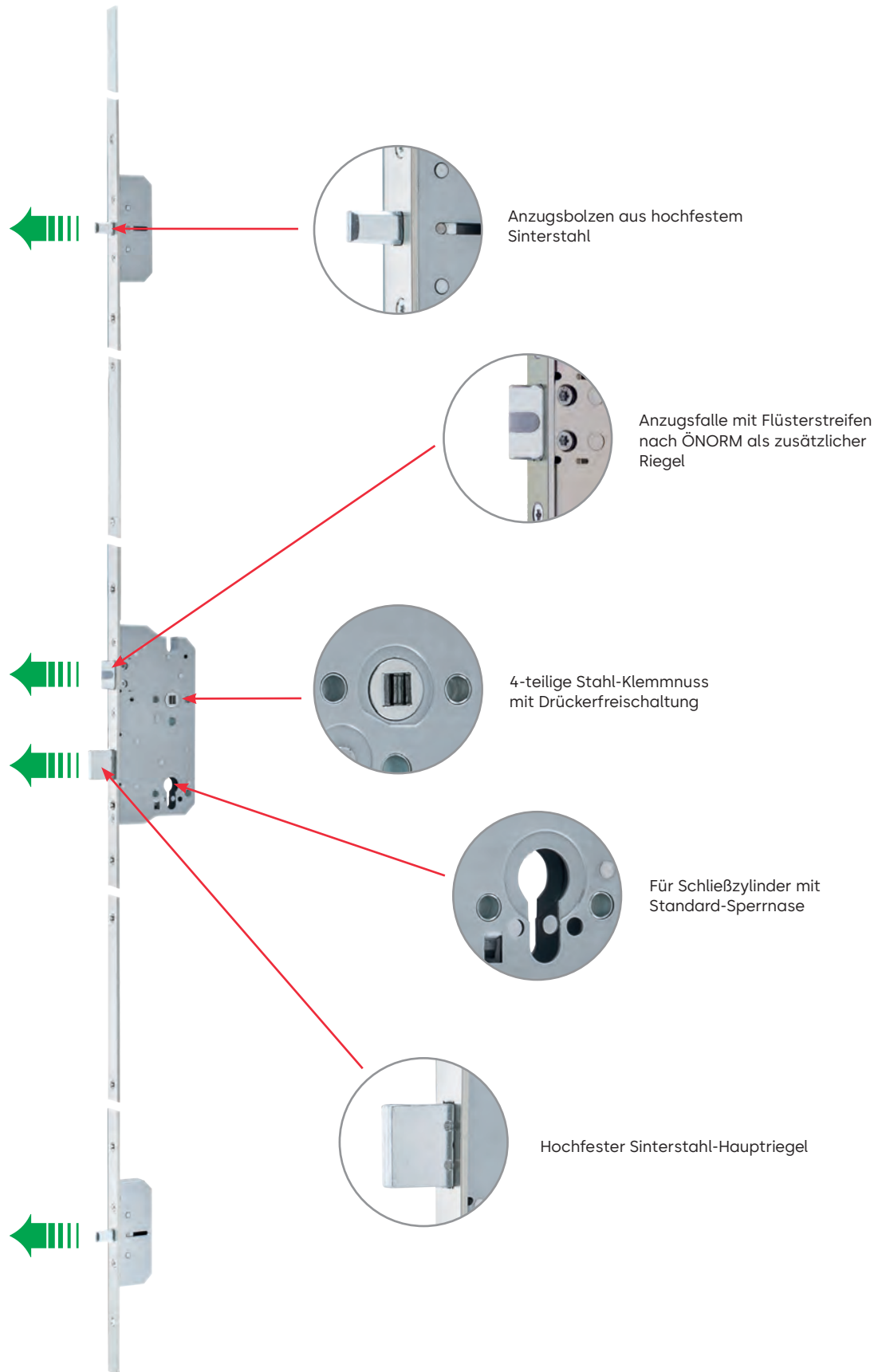
Flüsterfalle mit 8° Fallenanzug

Der neue, verschleißfeste und UV-beständige Flüsterstreifen in der Schlossfalle bietet folgende Vorteile:

- Ermöglicht ein besonders leises Schließen der Tür durch ein geräuscharmes Einfallen der Schlossfalle in das Schließblech bzw. in die Stahlzarge
- Bessere Gleiteigenschaften zwischen Schlossfalle und Schließblech bzw. Stahlzarge
- Höherer Komfort durch geringe Geräuschentwicklung (auch beim Einsatz von Türschließern)
- Weniger Abnutzung von Schlossfalle und Schließblech bzw. Stahlzarge
- Flüsterfalle ist mit bewährtem 8°-Fallenanzug ausgestattet. Schlösser mit Fallenanzug bieten einen höheren Komfort beim Schließen der Tür (Türanpressdruck) gegenüber Schlössern ohne Fallenanzug

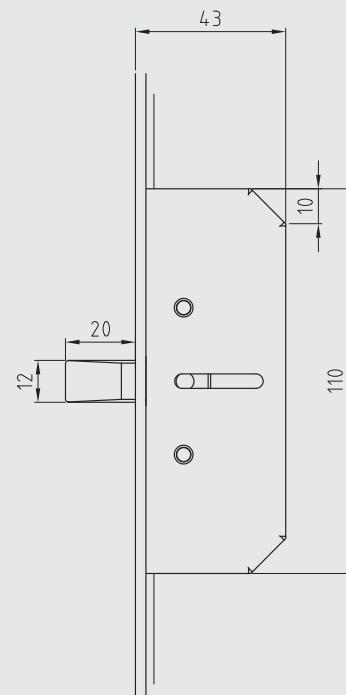
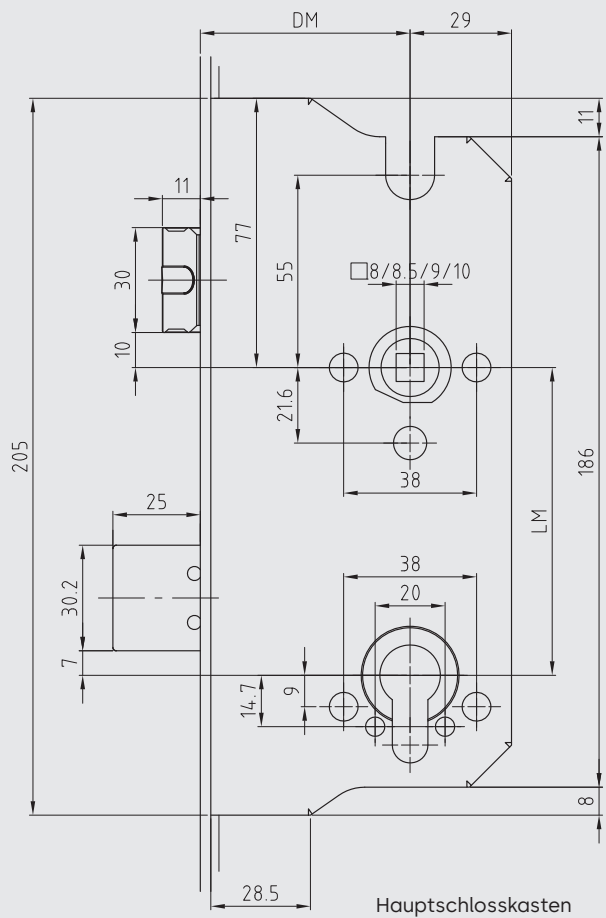
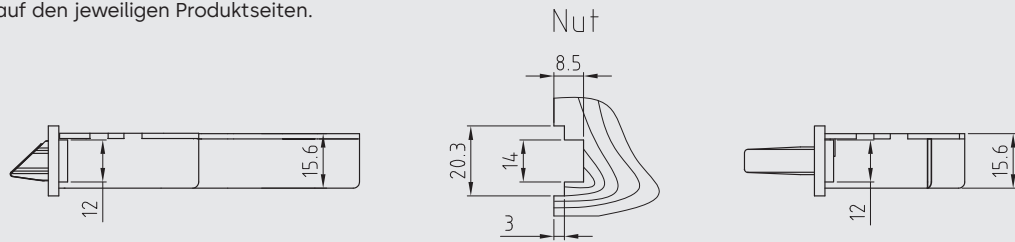
Mehrfach-Verriegelungsschloss cerbero/MFV

Mehrfach-
Verriegelungsschlösser



Maßangaben in mm

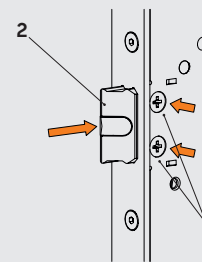
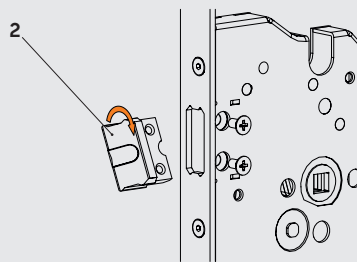
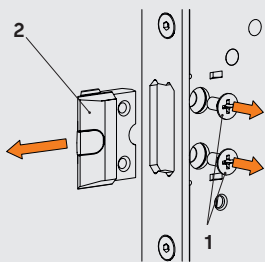
Stulpmaße und Abstände zwischen Hauptschloss und Zusatzkästen finden Sie auf den jeweiligen Produktseiten.



2 Zusatzkästen bei 4-fach Verriegelung
 3 Zusatzkästen bei 5-fach Verriegelung
 4 Zusatzkästen bei 6-fach Verriegelung

Fallenumstellung

Zum Befestigen der Falle dürfen nur die mitgelieferten Schrauben (mit Sicherungslack) verwendet werden.



1. Die beiden Senkkopfschrauben (1) lösen und Falle (2) herausdrehen

2. Falle (2) um 180° drehen

3. Falle (2) in das Schloss einsetzen und mit den beiden mitgelieferten Senkkopfschrauben (1) festschrauben

cerbero/MF4


Eckstulp 2200x20x3 mm (STV1A)

Einsatzbereiche: für Haus- und Wohnungseingangstüren.

Ausführungen:  
WZ WRZ

Standardausführung

- Verriegelungspunkte (Hauptriegel, 2 Zusatzriegel, Schlossfalle)
- Eckstulp 2200 x 20 x 3 mm (STV1A) in Dekorsilber (DS) mit zusätzlicher organischer Schutzbeschichtung
- Lochmittelabstand 88¹⁾ 92²⁾ 72²⁾ 78³⁾ mm
- Drückernussvierkant 8,5 10 8,0 9,0 mm (andere auf Anfrage)
- Metallfalle mit Flüsterstreifen
- Dornmaß 65 / 70 / 80 mm
- Systembezogene Sicherheitsstufen bis WK 2 / RC 2 möglich
- Brandschutz: geeignet für Türen der Feuerwiderstandsklasse EI₂30-C nach ÖNORM B3850 (T30)

Artikel-Kurzbezeichnung	Ausführung	LM	Dornmaß	Kastenbreite	Nuss	Brand-schutz 
Lochmittelabstand 88 mm						
cerbero/MF4/WZ/FF/E/65/88/8,5/DS/STV1A	Profizylinder mit Wechsel	88	65	94	8,5	✓
cerbero/MF4/WZ/FF/E/70/88/8,5/DS/STV1A	Profizylinder mit Wechsel	88	70	99	8,5	✓
cerbero/MF4/WZ/FF/E/80/88/8,5/DS/STV1A	Profizylinder mit Wechsel	88	80	109	8,5	✓
Lochmittelabstand 92 mm						
cerbero/MF4/WZ/FF/E/65/92/10/DS/STV1A	Profizylinder mit Wechsel	92	65	94	10,0	✓
cerbero/MF4/WZ/FF/E/70/92/10/DS/STV1A	Profizylinder mit Wechsel	92	70	99	10,0	✓
cerbero/MF4/WZ/FF/E/80/92/10/DS/STV1A	Profizylinder mit Wechsel	92	80	109	10,0	✓
Lochmittelabstand 72 mm *)						
cerbero/MF4/WZ/FF/E/65/72/8/DS/STV1A	Profizylinder mit Wechsel	72	65	94	8,0	
Lochmittelabstand 78 mm, Rundzylinder *)						
cerbero/MF4/WRZ/FF/E/65/78/9/DS/STV1A	Rundzylinder mit Wechsel	78	65	94	9,0	
cerbero/MF4/WRZ/FF/E/70/78/9/DS/STV1A **)	Rundzylinder mit Wechsel	78	70	99	9,0	
cerbero/MF4/WRZ/FF/E/80/78/9/DS/STV1A **)	Rundzylinder mit Wechsel	78	80	109	9,0	

Maßangaben in mm

Erklärung der Artikel-Kurzbezeichnung → siehe Seite M.57
Passende Schließbleche → siehe Anwendungsmatrix auf Seite M.3

¹⁾ ÖNORM ²⁾ DIN-Norm ³⁾ CH-Norm

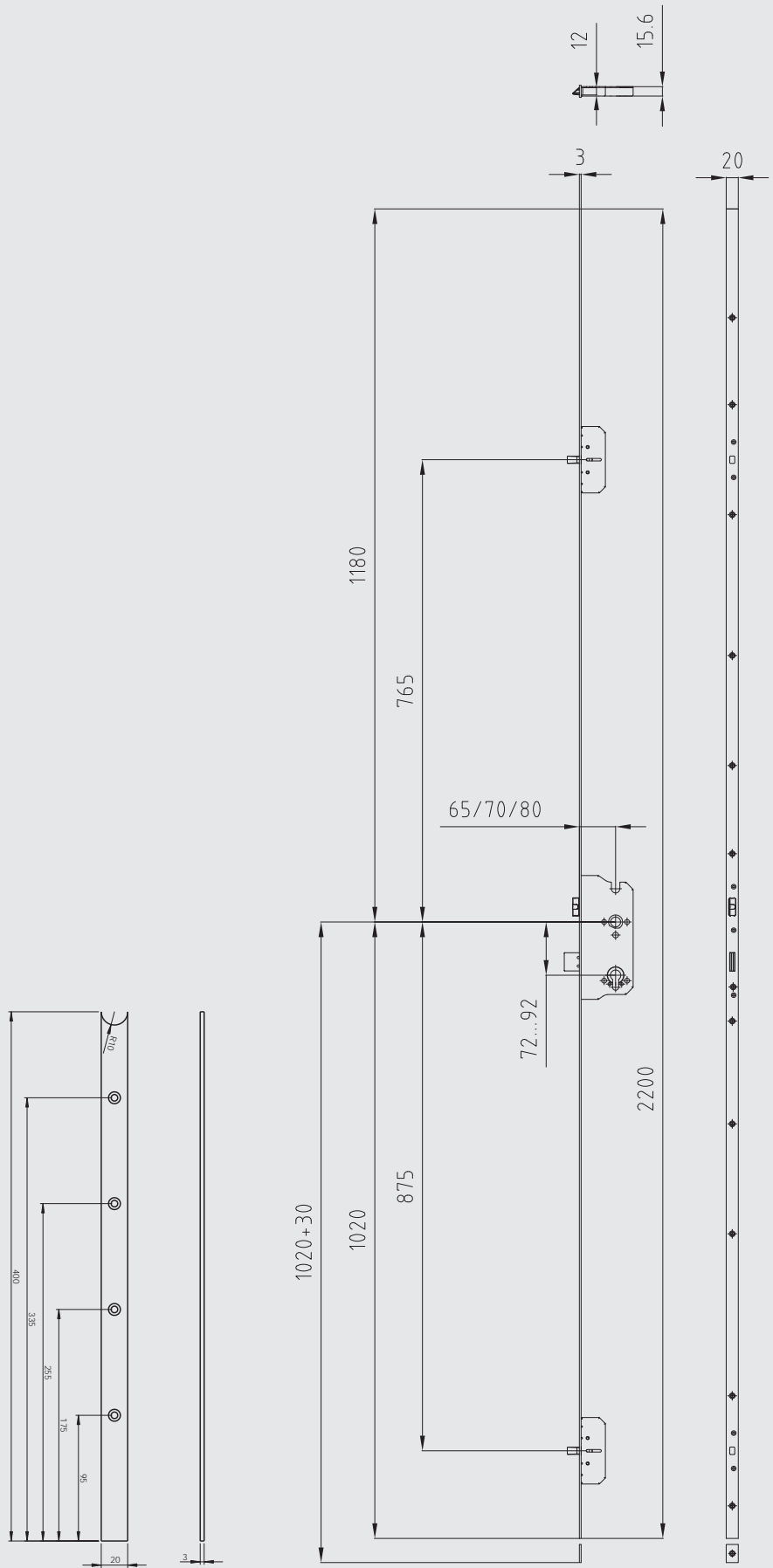
*) Aus produktionstechnischen Gründen werden diese Ausführungen mit Rundstulp und zwei Stück **cerbero/Stulpverlängerung/400mm** geliefert.

**) Auf Anfrage



cerbero/Stulperlängerung/400mm

Maßangaben in mm



Gilt nicht für LM 78mm RZ

cerbero/MF4

Rundstulp 1850x20x3 mm (STV1B)

Einsatzbereiche: für Haus- und Wohnungseingangstüren.


Ausführungen:



WZ WRZ

Standardausführung

- 4 Verriegelungspunkte (Hauptriegel, 2 Zusatzriegel, Schlossfalle)
- Rundstulp 1850 x 20 x 3 mm (STV1B) in Dekorsilber (DS) mit zusätzlicher organischer Schutzbeschichtung
- Lochmittelabstand 88¹⁾ 92²⁾ 72²⁾ 78³⁾ mm
- Drückernussvierkant 8,5 10 8,0 9,0 mm (andere auf Anfrage)
- Metallfalle mit Flüsterstreifen
- Dornmaß 65 / 70 / 80 mm
- Systembezogene Sicherheitsstufen bis WK 2 / RC 2 möglich
- Brandschutz: geeignet für Türen der Feuerwiderstandsklasse EI₂30-C nach ÖNORM B3850 (T30)

Artikel-Kurzbezeichnung	Ausführung	LM	Dornmaß	Kastenbreite	Nuss	Brand-schutz 
Lochmittelabstand 88 mm						
cerbero/MF4/WZ/FF/R/65/88/8,5/DS/STV1B	Profilzylinder mit Wechsel	88	65	94	8,5	✓
cerbero/MF4/WZ/FF/R/70/88/8,5/DS/STV1B	Profilzylinder mit Wechsel	88	70	99	8,5	✓
cerbero/MF4/WZ/FF/R/80/88/8,5/DS/STV1B	Profilzylinder mit Wechsel	88	80	109	8,5	✓
Lochmittelabstand 92 mm						
cerbero/MF4/WZ/FF/R/65/92/10/DS/STV1B	Profilzylinder mit Wechsel	92	65	94	10,0	✓
cerbero/MF4/WZ/FF/R/70/92/10/DS/STV1B	Profilzylinder mit Wechsel	92	70	99	10,0	✓
cerbero/MF4/WZ/FF/R/80/92/10/DS/STV1B	Profilzylinder mit Wechsel	92	80	109	10,0	✓
Lochmittelabstand 72 mm						
cerbero/MF4/WZ/FF/R/65/72/8/DS/STV1B	Profilzylinder mit Wechsel	72	65	94	8,0	
Lochmittelabstand 78 mm, Rundzylinder						
cerbero/MF4/WRZ/FF/R/65/78/9/DS/STV1B	Rundzylinder mit Wechsel	78	65	94	9,0	
cerbero/MF4/WRZ/FF/R/70/78/9/DS/STV1B ^{*)}	Rundzylinder mit Wechsel	78	70	99	9,0	
cerbero/MF4/WRZ/FF/R/80/78/9/DS/STV1B ^{*)}	Rundzylinder mit Wechsel	78	80	109	9,0	

Maßangaben in mm

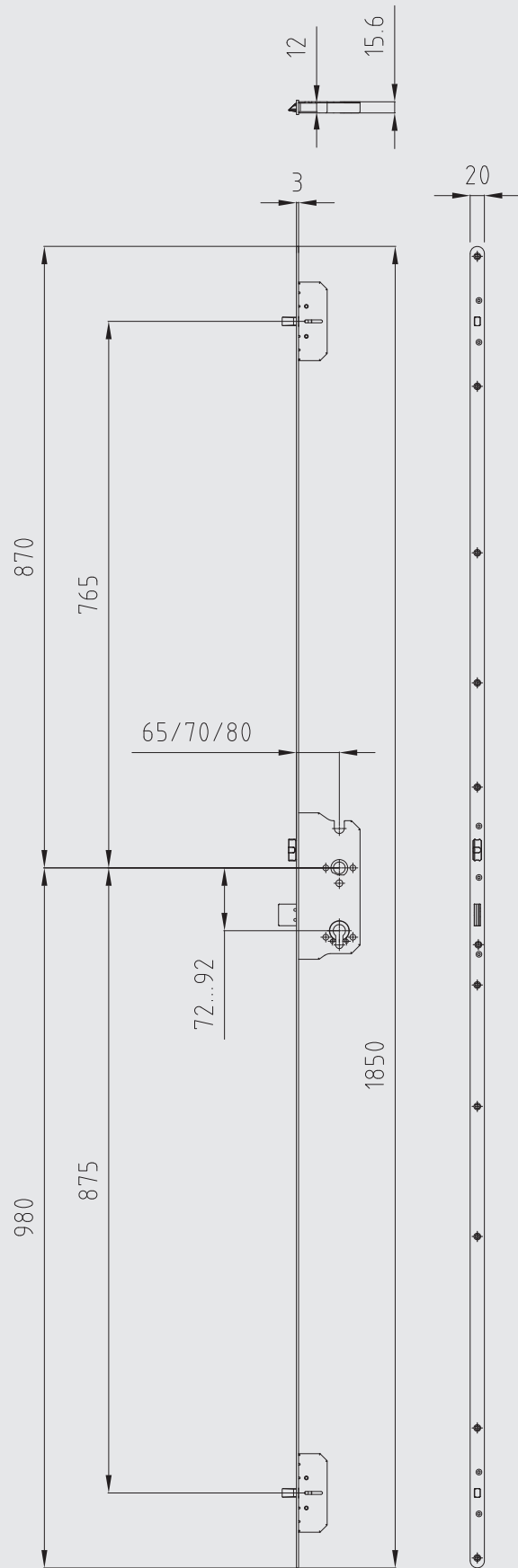
Erklärung der Artikel-Kurzbezeichnung → siehe Seite M.57
 Passende Schließbleche → siehe Anwendungsmatrix auf Seite M.3

¹⁾ ÖNORM ²⁾ DIN-Norm ³⁾ CH-Norm

^{*)} Auf Anfrage



Maßangaben in mm




Gilt nicht für LM 78mm RZ

Mehrfach-
Verriegelungsschlösser


cerbero/MF4 für Rundbogentüren Eckstulp 2200x20x3 mm (STV1A)

Einsatzbereiche: für Haus- und Wohnungseingangstüren.

Ausführungen:  wz

Standardausführung

- 4 Verriegelungspunkte (Hauptriegel, 2 Zusatzriegel, Schlossfalle)
- Eckstulp 2200 x 20 x 3 mm (STV1A) in Dekorsilber (DS) mit zusätzlicher organischer Schutzbeschichtung
- Lochmittelabstand 88¹⁾ mm
- Drückernussvierkant 8,5 mm (andere auf Anfrage)
- Metallfalle mit Flüsterstreifen
- Dornmaß 65 / 70 / 80 mm
- Systembezogene Sicherheitsstufen bis WK 2 / RC 2 möglich
- Brandschutz: geeignet für Türen der Feuerwiderstandsklasse EI₂30-C nach ÖNORM B3850 (T30)

Artikel-Kurzbezeichnung	Ausführung	LM	Dornmaß	Kastenbreite	Nuss	Brand-schutz 
Lochmittelabstand 88 mm						
cerbero/MF4RB/WZ/FF/E/65/88/8,5/DS/STV1A	Profilzylinder mit Wechsel	88	65	94	8,5	✓
cerbero/MF4RB/WZ/FF/E/70/88/8,5/DS/STV1A	Profilzylinder mit Wechsel	88	70	99	8,5	✓
cerbero/MF4RB/WZ/FF/E/80/88/8,5/DS/STV1A	Profilzylinder mit Wechsel	88	80	109	8,5	✓

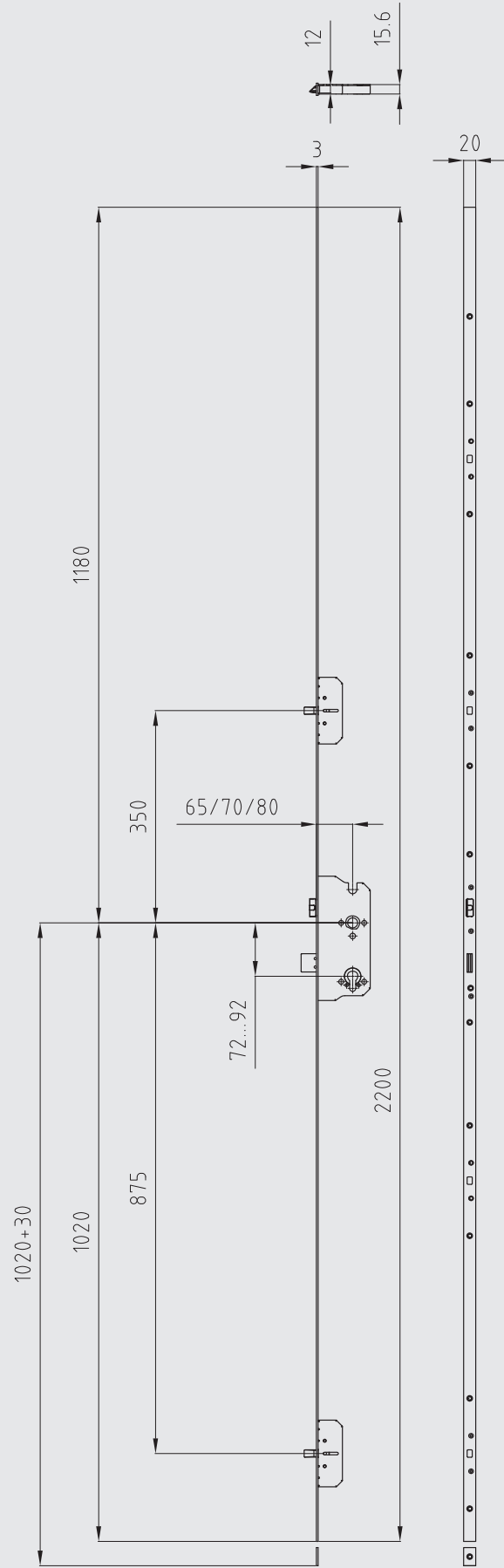
Maßangaben in mm

Erklärung der Artikel-Kurzbezeichnung → siehe Seite M.57
Passende Schließbleche → siehe Anwendungsmatrix auf Seite M.3

¹⁾ ÖNORM



Maßangaben in mm



cerbero/MF4 für Rundbogentüren


Rundstulp 1435x20x3 mm (STV1C)

Einsatzbereiche: für Haus- und Wohnungseingangstüren.

Ausführungen:  wz

Standardausführung

- 4 Verriegelungspunkte (Hauptriegel, 2 Zusatzriegel, Schlossfalle)
- Rundstulp 1435 x 20 x 3 mm (STV1C) in Dekorsilber (DS) mit zusätzlicher organischer Schutzbeschichtung
- Lochmittelabstand 88¹⁾ mm
- Drückernussvierkant 8,5 mm (andere auf Anfrage)
- Metallfalle mit Flüsterstreifen
- Dornmaß 65 / 70 / 80 mm
- Systembezogene Sicherheitsstufen bis WK 2 / RC 2 möglich
- Brandschutz: geeignet für Türen der Feuerwiderstandsklasse EI₂30-C nach ÖNORM B3850 (T30)

Artikel-Kurzbezeichnung	Ausführung	LM	Dornmaß	Kastenbreite	Nuss	Brand-schutz 
Lochmittelabstand 88 mm						
cerbero/MF4RB/WZ/FF/R/65/88/8,5/DS/STV1C	Profizylinder mit Wechsel	88	65	94	8,5	✓
cerbero/MF4RB/WZ/FF/R/70/88/8,5/DS/STV1C	Profizylinder mit Wechsel	88	70	99	8,5	✓
cerbero/MF4RB/WZ/FF/R/80/88/8,5/DS/STV1C	Profizylinder mit Wechsel	88	80	109	8,5	✓

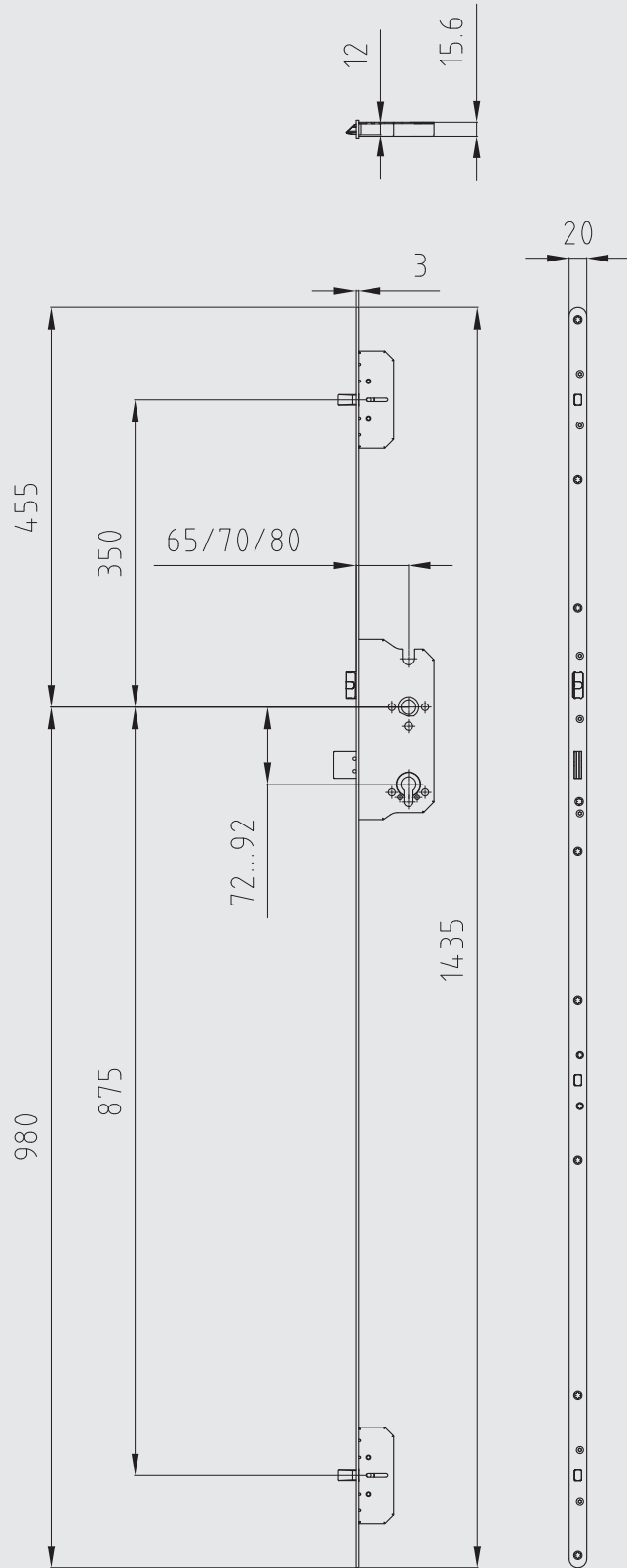
Maßangaben in mm

Erklärung der Artikel-Kurzbezeichnung → siehe Seite M.57
 Passende Schließbleche → siehe Anwendungsmatrix auf Seite M.3

¹⁾ ÖNORM



Maßangaben in mm



cerbero/MF6


Eckstulp 2200x20x3 mm (STV1A)

Einsatzbereiche: für Haus- und Wohnungseingangstüren.

Ausführungen:  wz

Standardausführung

- 6 Verriegelungspunkte (Hauptriegel, 4 Zusatzriegel, Schlossfalle)
- Eckstulp 2200 x 20 x 3 mm (STV1A) in Dekorsilber (DS) mit zusätzlicher organischer Schutzbeschichtung
- Lochmittelabstand 88¹⁾ mm
- Drückernussvierkant 8,5 mm (andere auf Anfrage)
- Metallfalle mit Flüsterstreifen
- Dornmaß 65 / 70 / 80 mm
- Systembezogene Sicherheitsstufen bis WK 3 / RC 3 möglich
- Brandschutz: geeignet für Türen der Feuerwiderstandsklasse EI₂30-C nach ÖNORM B3850 (T30)

Artikel-Kurzbezeichnung	Ausführung	LM	Dornmaß	Kastenbreite	Nuss	Brand-schutz 
Lochmittelabstand 88 mm						
cerbero/MF6/WZ/FF/E/65/88/8,5/DS/STV1A	Profilylinder mit Wechsel	88	65	94	8,5	✓
cerbero/MF6/WZ/FF/E/70/88/8,5/DS/STV1A	Profilylinder mit Wechsel	88	70	99	8,5	✓
cerbero/MF6/WZ/FF/E/80/88/8,5/DS/STV1A	Profilylinder mit Wechsel	88	80	109	8,5	✓

Stulpverlängerungen für MFV-Schlösser

Artikel-Kurzbezeichnung	Ausführung	Oberfläche
Stulpverlängerungen (zum Verlängern von MFV-Schlossstulpe)		
cerbero/Stulpverlängerung/400mm	Stulpverlängerung für Eck- oder Rundstulp, 400x20x3 mm - Verlängern von Eckstulpe - Mit zwei Stulpverlängerungen kann eine Rundstulpausführung in eine Eckstulpausführung umgewandelt werden	Dekorsilber
134/MO/Abdeckstulp/20/DS	Abdeckstulp, 2170x20x2,7 mm zum Verlängern von Eckstulpe	Dekorsilber

Maßangaben in mm

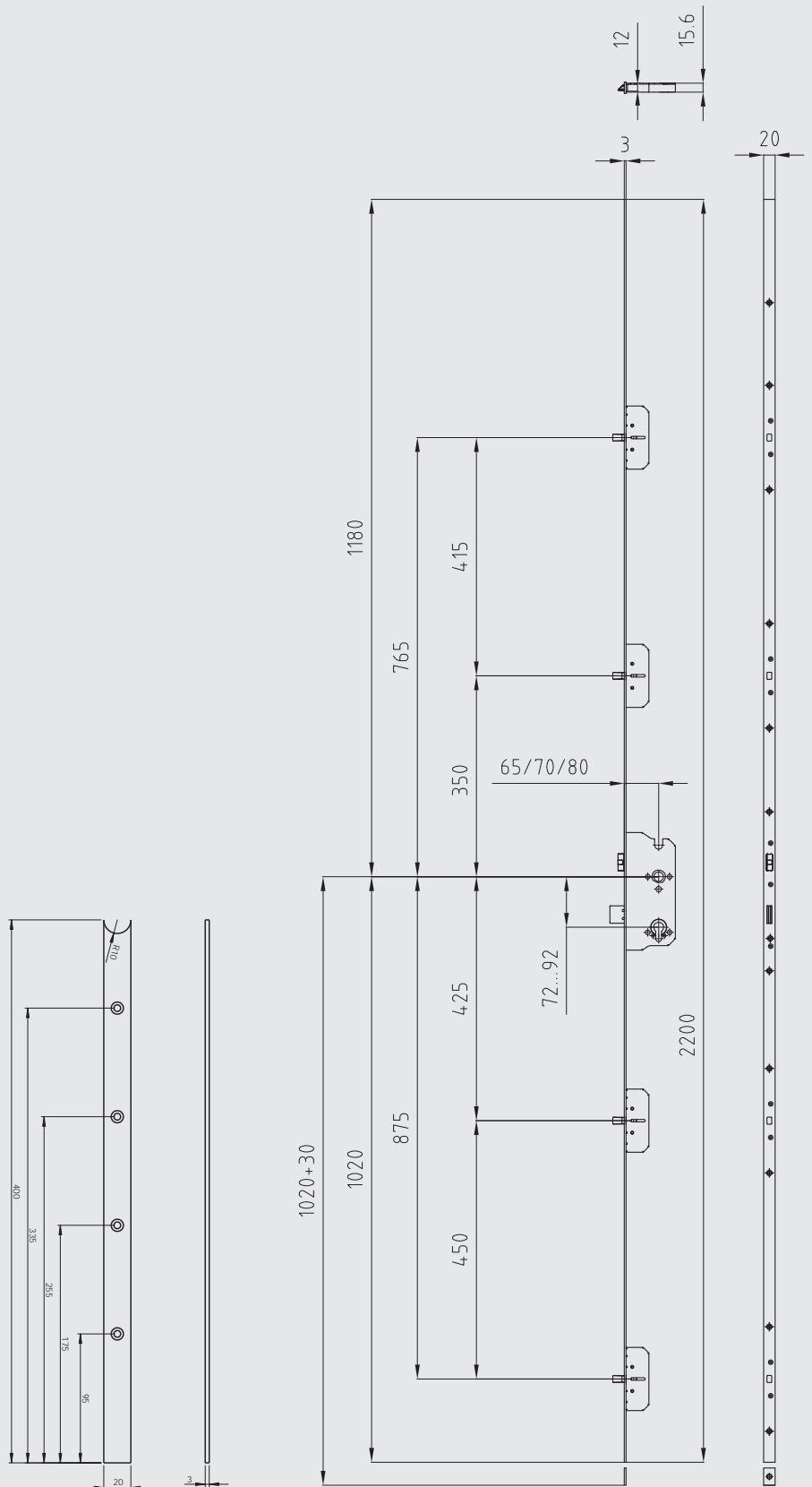
Erklärung der Artikel-Kurzbezeichnung → siehe Seite M.57
Passende Schließbleche → siehe Anwendungsmatrix auf Seite M.3

¹⁾ ÖNORM



cerbero/Stulpverlängerung/400mm

Maßangaben in mm



Mehrfach-
Verriegelungsschlösser

cerbero/MF6

Rundstulp 1850x20x3 mm (STV1B)

Einsatzbereiche: für Haus- und Wohnungseingangstüren.


Ausführungen:



WZ WRZ

Standardausführung

- 6 Verriegelungspunkte (Hauptriegel, 4 Zusatzriegel, Schlossfalle)
- Rundstulp 1850x20x3 mm (STV1B) in Dekorsilber (DS) mit zusätzlicher organischer Schutzbeschichtung
- Lochmittelabstand 88 92 72 78¹⁾ mm
- Drückernussvierkant 8,5 10,0 8,0 9,0 mm (andere auf Anfrage)
- Metallfalle mit Flüsterstreifen
- Dornmaß 65 / 70 / 80 mm
- Systembezogene Sicherheitsstufen bis WK3 / RC3 möglich
- Geeignet für Türen der Feuerwiderstandsklasse EI₂₃₀-C nach ÖNORM B3850 (T30)

Artikel-Kurzbezeichnung	Ausführung	LM	Dornmaß	Kastenbreite	Nuss	Brand-schutz 
Lochmittelabstand 88 mm						
cerbero/MF6/WZ/FF/R/65/88/8,5/DS/STV1B	Profilzylinder mit Wechsel	88	65	94	8,5	✓
cerbero/MF6/WZ/FF/R/70/88/8,5/DS/STV1B	Profilzylinder mit Wechsel	88	70	99	8,5	✓
cerbero/MF6/WZ/FF/R/80/88/8,5/DS/STV1B	Profilzylinder mit Wechsel	88	80	109	8,5	✓
Lochmittelabstand 92 mm						
cerbero/MF6/WZ/FF/R/65/92/10/DS/STV1B	Profilzylinder mit Wechsel	88	65	94	10,0	✓
cerbero/MF6/WZ/FF/R/70/92/10/DS/STV1B	Profilzylinder mit Wechsel	88	70	99	10,0	✓
cerbero/MF6/WZ/FF/R/80/92/10/DS/STV1B	Profilzylinder mit Wechsel	88	80	109	10,0	✓
Lochmittelabstand 72 mm						
cerbero/MF6/WZ/FF/R/65/72/8/DS/STV1B	Profilzylinder mit Wechsel	72	65	94	8,0	
Lochmittelabstand 78 mm						
cerbero/MF6/WRZ/FF/R/65/78/9/DS/STV1B	Rundzylinder mit Wechsel	78	65	94	9,0	
cerbero/MF6/WRZ/FF/R/70/78/9/DS/STV1B ^{*)}	Rundzylinder mit Wechsel	78	70	99	9,0	
cerbero/MF6/WRZ/FF/R/80/78/9/DS/STV1B ^{*)}	Rundzylinder mit Wechsel	78	80	109	9,0	

Maßangaben in mm

Erklärung der Artikel-Kurzbezeichnung → siehe Seite M.57

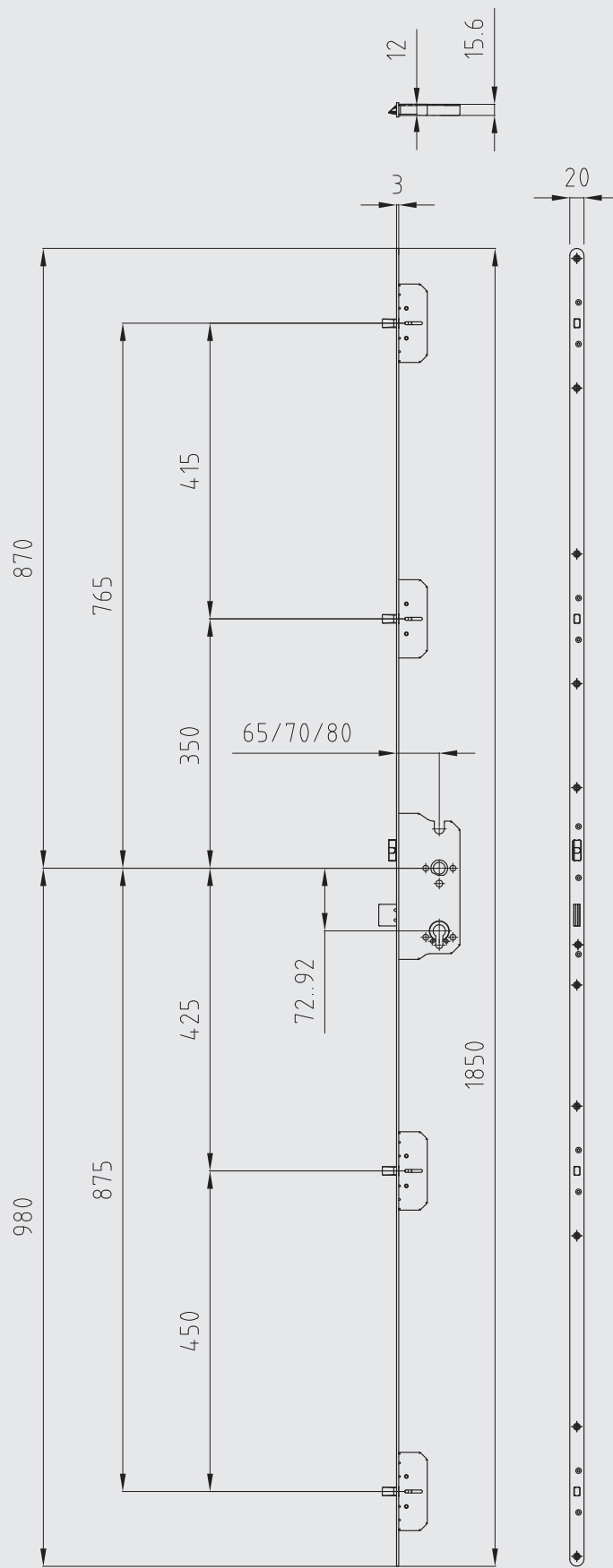
Passende Schließbleche → siehe Anwendungsmatrix auf Seite M.3

¹⁾ 88 mm = ÖNORM, 72/92 mm = DIN, 78 mm = CH-Norm

^{*)} Auf Anfrage



Maßangaben in mm



cerbero/MF5 für Rundbogentüren


Rundstulp 1435x20x3 mm (STV1C)

Einsatzbereiche: für Haus- und Wohnungseingangstüren.

Ausführungen:  wz

Standardausführung

- 5 Verriegelungspunkte (Hauptriegel, 3 Zusatzriegel, Schlossfalle)
- Rundstulp 1435 x 20 x 3 mm (STV1C) in Dekorsilber (DS) mit zusätzlicher organischer Schutzbeschichtung
- Lochmittelabstand 88 mm¹⁾
- Drückernussvierkant 8,5 mm (andere auf Anfrage)
- Metallfalle mit Flüsterstreifen
- Dornmaß 65 / 70 / 80 mm
- Systembezogene Sicherheitsstufen bis WK 2 / RC 2 möglich
- Geeignet für Türen der Feuerwiderstandsklasse EI₂30-C nach ÖNORM B3850 (T30)

Artikel-Kurzbezeichnung	Ausführung	LM	Dornmaß	Kastenbreite	Nuss	Brand-schutz 
Lochmittelabstand 88 mm						
cerbero/MF5RB/WZ/FF/R/65/88/8,5/DS/STV1C	Profilzylinder mit Wechsel	88	65	94	8,5	✓
cerbero/MF5RB/WZ/FF/R/70/88/8,5/DS/STV1C	Profilzylinder mit Wechsel	88	70	99	8,5	✓
cerbero/MF5RB/WZ/FF/R/80/88/8,5/DS/STV1C	Profilzylinder mit Wechsel	88	80	109	8,5	✓

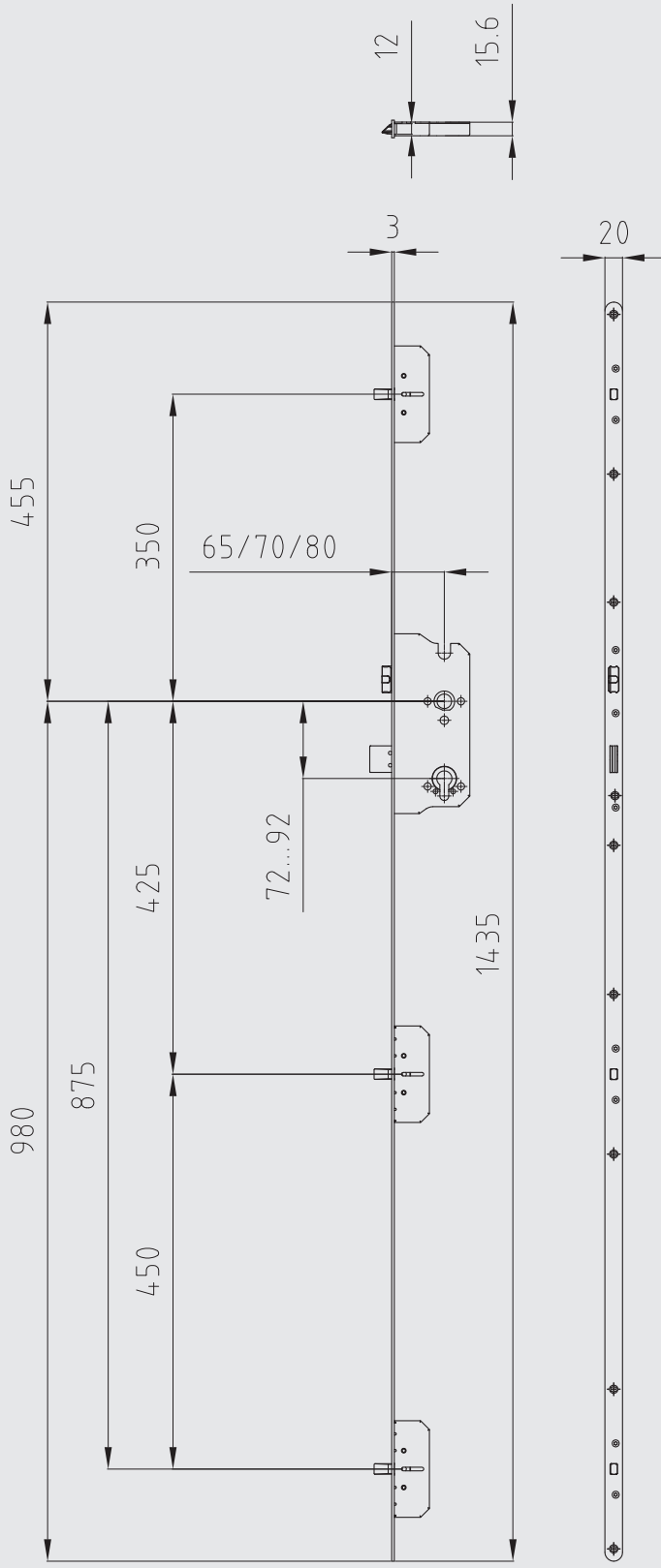
Maßangaben in mm

Erklärung der Artikel-Kurzbezeichnung → siehe Seite M.57
 Passende Schließbleche → siehe Anwendungsmatrix auf Seite M.3

¹⁾ 88 mm = ÖNORM



Maßangaben in mm



Mehrfach-
Verriegelungsschlösser

134KD/AFR

mit automatischer Verriegelung

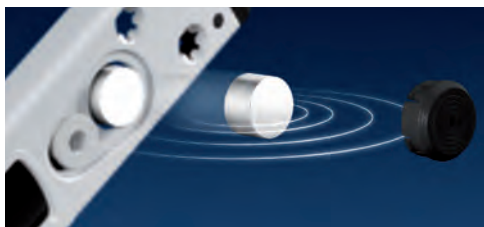
Vergessen ist menschlich. Vergessen zu verriegeln ist mit der Komfortlösung 134KD/AFR3 ausgeschlossen.

Die zuverlässige Mehrfachverriegelung in Kombination mit Automatikfunktion schützt jederzeit vor ungebetenen Gästen. Dabei wird die Verriegelung kinderleicht von innen über den Drücker aufgehoben, so dass sich die Tür wie gewohnt handhaben lässt. Besonders wenn man in Eile ist oder die Kinder das Haus verlassen – sobald die Tür ins Schloss fällt, ist sie automatisch verriegelt.

- Komfortabel im Einsatz bei Haus- und Objektüren aus Kunststoff, Aluminium und Holz
- Erhöhte Sicherheit → das Verriegeln kann nicht vergessen werden
- Die Tür verriegelt sobald sie ins Schloss fällt, die Fallen werden zu stabilen Fallenriegeln mit gleichzeitigem Schutz gegen Zurückdrücken. Die massiven Fallenriegel fahren automatisch auf 20 mm aus, sobald die Tür geschlossen wird
- Nachtverriegelung / Kindersicherung
- Mit nur einer Schlüsselumdrehung wird der Innendrücker blockiert und der Hauptriegel ausgefahren
- Systembezogene Sicherheitsstufen bis WK2 / RC2 möglich



Sanftes Schließen durch hochwertige Kunststoffeinsätze in den Fallenriegeln



Hochleistungsmagnete sorgen für große Toleranzaufnahme



Verschleißfrei, langlebig, leise da das Auslösen der Fallenriegel mittels Magnet berührungslos erfolgt



Schließfreundlich dank der angeschrägten Fallenrückseite

Sicher schließen. Von innen und außen

Die innovative Mechanik ermöglicht ein komfortables Öffnen durch geringe und gleichmäßige Bedienkräfte am Schlüssel und auch am Drücker.

Die Tür fällt in das Schloss, die Fallenriegel fahren automatisch 20 mm aus und sind gegen ein Zurückdrücken gesichert.

Der Hauptriegel kann mit einer Schlüsselumdrehung ausgeschossen werden – der Drücker blockiert zu Kontrollzwecken oder als Kindersicherung.



Komfortabel öffnen

Einfach über den Drücker:

Die Tür wird über den Drücker geöffnet – Falle und Fallenriegel fahren ein.

Leichtgängig über den Zylinder:
In der ersten Phase der Betätigung über den Schlüssel werden die Fallenriegel 10 mm eingezogen.

Nach der zweiten Phase sind Falle und Fallenriegel komplett eingezogen, die Tür lässt sich nun öffnen.



134KD/AFR

mit automatischer Verriegelung

Einsatzbereiche: für Haus- und Wohnungseingangstüren.

Ausführungen:  wz

Standardausführung

- 3 Verriegelungspunkte (Hauptriegel, 2 automatische Fallenriegel)
- Eckstulp 2170 x 20 x 2,7 mm (STV2D) in Dekorsilber (DS)
- Lochmittelabstand 92 mm ¹⁾
- Drückernussvierkant 9,0 mm
- Dornmaß 65 mm
- Systembezogene Sicherheitsstufen bis WK2 / RC2 möglich
- Geeignet für Türen der Feuerwiderstandsklasse EI₂30-C nach ÖNORM B3850 (T30)

Artikel-Kurzbezeichnung	Ausführung	LM	Dornmaß	Kastenbreite	Nuss	Brand-schutz 
134KD/AFR3/E/65/92/9/DS/STV2D/T30	Profilylinder mit Wechsel	92	65	83	9,0	✓

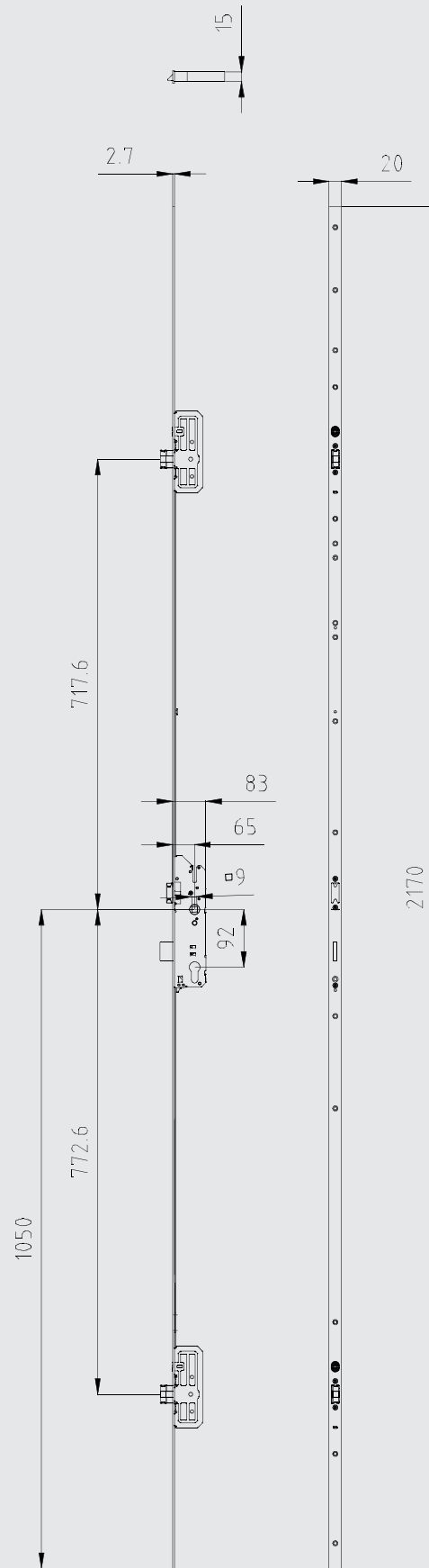
Maßangaben in mm

Erklärung der Artikel-Kurzbezeichnung → siehe Seite M.58
 Passende Schließbleche → siehe Anwendungsmatrix auf Seite M.3

¹⁾ 92 mm = DIN-Norm



Maßangaben in mm



Mehrfach-
Verriegelungsschlösser

134/MFV

Mehrfach-Verriegelungsschloss

Das Mehrfach-Verriegelungsschloss der Serie 134/MFV kann mit einem Schließzylinder mit Standard-Sperrnase betätigt werden.

Die Bewegungsübertragung erfolgt über ein Getriebe von der Schließzylinder-Sperrnase auf den Schlossriegel. Die Verriegelungselemente können Stahl-Bolzenriegel oder Stahl-Schwenkriegel sein.

Einsatzbereich

- Für Haus- und Wohnungseingangstüren
- Systembezogene Sicherheitsstufen bis WK 3 / RC 3 möglich
- Geprüft nach DIN 18251-3

Stahl-Bolzenriegel

Durch die besondere Geometrie der Stahl-Bolzenriegel greifen diese tief in die Schließteile ein und gewährleisten dadurch einen erhöhten Anzug. Diese Verriegelung ist mit einer Gegendrucksicherung ausgestattet.

Stahl-Schwenkriegel

Diese besondere Form der Riegel wirkt einem Aushebeln der Tür in jeder Richtung wirksam entgegen.

Die sich verjüngenden Schwenkriegel aus hochwertiger Stahlegierung greifen gegenläufig in die Schließteile ein, verkrallen sich dort zu einer Einheit und garantieren optimalen Anzug.

Die 3-dimensionale Verriegelung ist mit einer Gegendrucksicherung ausgestattet.

Feuerwiderstandsklasse

- Geprüft nach DIN 18250
- Geeignet für Türen der Feuerwiderstandsklasse EI₂30-C nach ÖNORM B 3850 (T 30)

Ausführungen

- Eckstulp / Rundstulp mit 3-fach Verriegelung (Bolzen)
- Eckstulp mit 3-fach Verriegelung, Renovierungsschloss (Bolzen)
- Rundstulp mit 5-fach Verriegelung (Schwenkriegel)

Stulpvarianten / Kurzbezeichnung

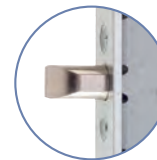
- 1850x20x2,7 mm / STV2C
- 2200x20x2,7 mm / STV2B
- 2200x16x2,7 mm / STV3B

Technische Angaben

- Kastendicke 15 mm
- Drückernussvierkant 8,5 mm bei LM 88 mm (ÖNORM)
- Drückernussvierkant 10 mm bei LM 92 mm (DIN – Norm)
- Dornmaße 55, 65 und 80 mm
- Schließzylinder mit Standard-Sperrnase
- Falle ist rechts / links ummontierbar



Anzugsfalle aus Stahl links/rechts umstellbar



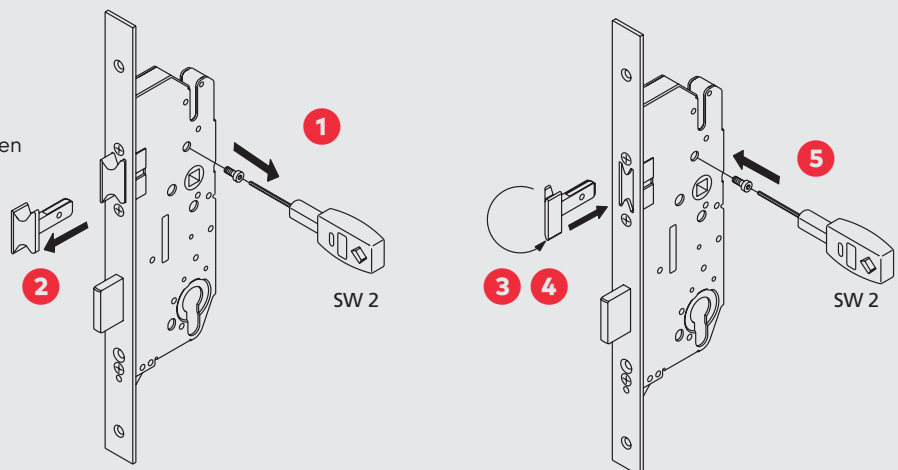
Stahl-Bolzenriegel



Stahl-Schwenkriegel

Fallenumstellung

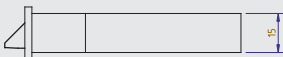
1. Innensechskantschraube am Schlosskasten lösen
2. Falle herausziehen
3. Falle um 180° drehen
4. Falle wieder in den Schlosskasten stecken
5. Falle mit Innensechskantschraube wieder befestigen



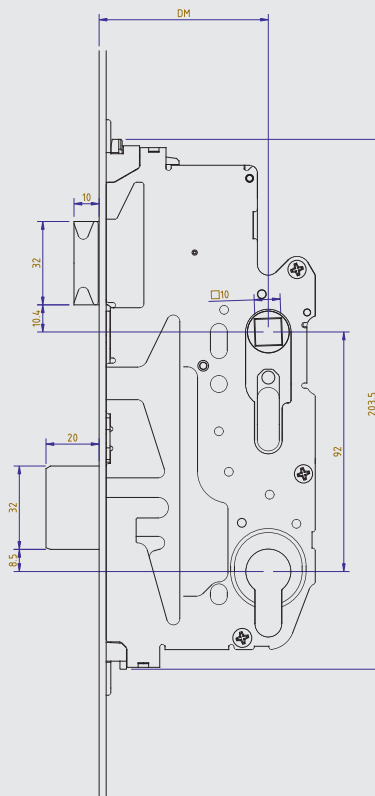
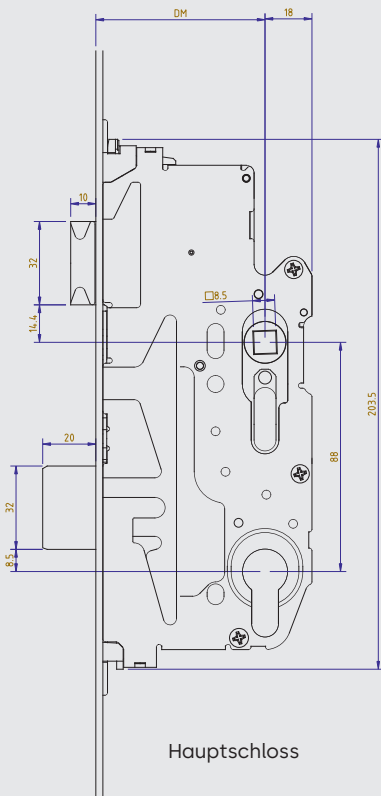
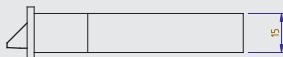


Maßangaben in mm

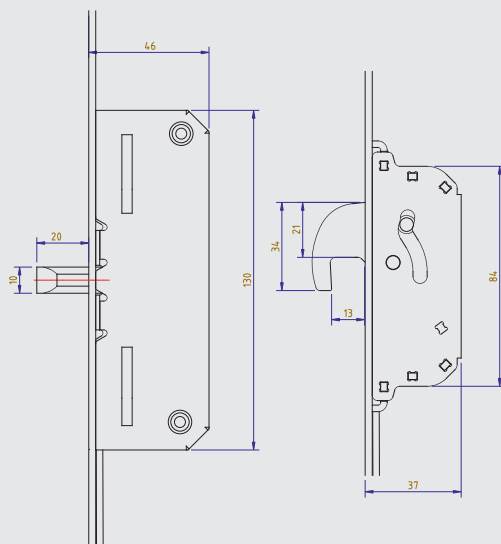
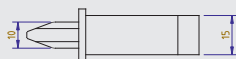
ÖNORM
LM 88mm



DIN NORM
LM 92mm



Hauptschloss



2 Zusatzkästen bei 3-fach
Verriegelung
4 Zusatzkästen bei 5-fach
Verriegelung

134/BO3


Rundstulp / Eckstulp

Einsatzbereiche: für Haus- und Wohnungseingangstüren.

Ausführungen:  WZ

Standardausführung

- 3 Verriegelungspunkte (Hauptriegel, 2 Bolzenriegel)
- Rundstulp 1850x20x2,7 mm (STV2C) in Dekorsilber (DS)
- Eckstulp 2200x20x2,7 mm (STV2B) in Dekorsilber (DS)
- Eckstulp 2200x16x2,7 mm (STV3B) in Dekorsilber (DS)
- Lochmittelabstand 88 92 mm ¹⁾
- Drückernussvierkant 8,5 10 mm
- Dornmaß 55 / 65 / 80 mm
- Systembezogene Sicherheitsstufen bis WK2 / RC2 möglich

Artikel-Kurzbezeichnung	Ausführung	LM	Dornmaß	Kastenbreite	Nuss	Brand-schutz 
Rundstulp 1850 x 20 x 2,7 mm (STV2C)						
134/BO3/R/55/88/8,5/DS/STV2C	Profilzylinder mit Wechsel	88	55	73	8,5	✓
134/BO3/R/65/88/8,5/DS/STV2C	Profilzylinder mit Wechsel	88	65	83	8,5	✓
134/BO3/R/80/88/8,5/DS/STV2C	Profilzylinder mit Wechsel	88	80	98	8,5	✓
134/BO3/R/65/92/10/DS/STV2C	Profilzylinder mit Wechsel	92	65	83	10,0	✓
Eckstulp 2200 x 20 x 2,7 mm (STV2B)						
134/BO3/E/55/88/8,5/DS/STV2B	Profilzylinder mit Wechsel	88	55	73	8,5	✓
134/BO3/E/65/88/8,5/DS/STV2B	Profilzylinder mit Wechsel	88	65	83	8,5	✓
134/BO3/E/80/88/8,5/DS/STV2B	Profilzylinder mit Wechsel	88	80	98	8,5	✓
Eckstulp 2200 x 16 x 2,7 mm (STV3B)						
134/BO3/E/55/88/8,5/DS/STV3B	Profilzylinder mit Wechsel	88	55	73	8,5	✓
134/BO3/E/65/88/8,5/DS/STV3B	Profilzylinder mit Wechsel	88	65	83	8,5	✓
134/BO3/E/80/88/8,5/DS/STV3B	Profilzylinder mit Wechsel	88	80	98	8,5	✓

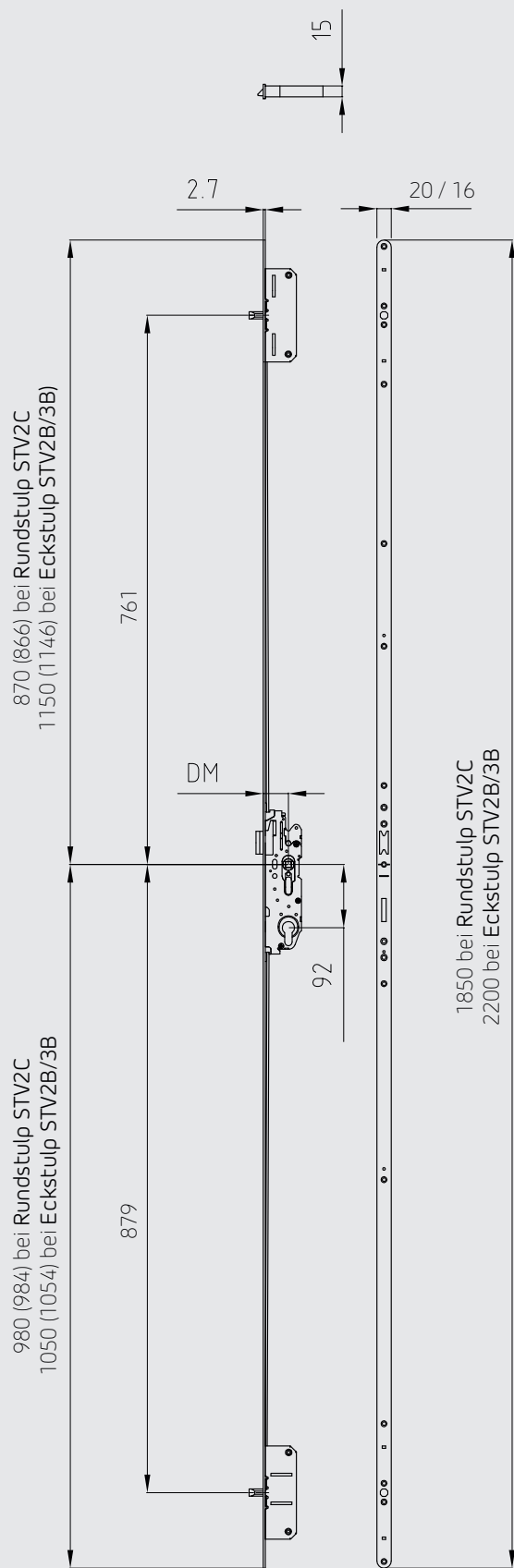
Maßangaben in mm

Erklärung der Artikel-Kurzbezeichnung → siehe Seite M.58
 Passende Schließbleche → siehe Anwendungsmatrix auf Seite M.3

¹⁾ 88 mm = ÖNORM, 92 mm = DIN



Maßangaben in mm



Hinweis:

Die angegebenen – NICHT in () stehenden – Maße sind für ÖNORM LM88 mm gerichtet.

Die angegebenen – IN () angeführten – Maße sind für DIN Norm LM 92 mm maßgeblich (bei DIN Norm LM 92 mm, verschiebt sich die Drückernuss um 4 mm nach oben).

134/BO3/TF


Rundstulp, mit Türfängerfunktion

Einsatzbereiche: für Haus- und Wohnungseingangstüren.

Ausführungen:  WZ

Standardausführung

- 3 Verriegelungspunkte (Hauptriegel, 2 Bolzenriegel)
- Rundstulp 1850 x 20 x 2,7 mm (STV2C) in Dekorsilber (DS)
- Lochmittelabstand 72 88 92 mm ¹⁾
- Drückernussvierkant 8,0 8,5 10 mm
- Dornmaß 65 mm
- Systembezogene Sicherheitsstufen bis WK 2 / RC 2 möglich

Artikel-Kurzbezeichnung	Ausführung	LM	Dorn- maß	Kasten- breite	Nuss	Brand- schutz 
Rundstulp 1850 x 20 x 2,7 mm (STV2C)						
134/BO3/R/65/72/8/DS/STV2C/TF ^{*)}	Profilzylinder mit Wechsel	72	65	83	8,0	✓
134/BO3/R/65/88/8,5/DS/STV2C/TF	Profilzylinder mit Wechsel	88	65	83	8,5	✓
134/BO3/R/65/92/10/DS/STV2C/TF ^{*)}	Profilzylinder mit Wechsel	92	65	83	10,0	✓
SB/Türfänger.H/LI/DS	Stahlrohr-Schließblech für Türfänger, links, geeignet für Türelemente mit 2–4 mm Funktionsfuge (Falzlufte)					
SB/Türfänger.H/RE/DS	Stahlrohr-Schließblech für Türfänger, rechts, geeignet für Türelemente mit 2–4 mm Funktionsfuge (Falzlufte)					

Die angeführten Aufgehrichtungen (LI, RE) beziehen sich auf den Gangflügel.

Türfängerfunktion

Der Türfänger bietet in Kombination mit dem Türfänger-Schließblech zusätzliche Sicherheit durch eine begrenzte Türöffnung.

Aktivieren des Sperrbügels

Der Drehknopf wird bei geschlossener Tür um 90° bis zum Anschlag gedreht, unabhängig davon, ob die Tür mit dem Schlüssel verriegelt (abgeschlossen) wurde oder nicht. Der Drehknopf befindet sich in der „Stellung gesichert“.

Die Tür ist nun in Ihrem Öffnungsbereich begrenzt und kann auch nach dem Entriegeln der MFV nur noch einen Spalt weit geöffnet werden.

Sperrbügel von der Innenseite aufheben

Der Drehknopf wird bei geschlossener Tür um 90° bis zum Anschlag gedreht.

Der Drehknopf befindet sich nun in der „Stellung ungesichert“. Der Sperrbügel ist außer Funktion. Die Tür kann geöffnet werden.

Sperrbügel von der Außenseite aufheben

Beim Öffnen der Tür wird festgestellt, dass der Sperrbügel in Funktion ist.

Zum Aufheben der Sperrbügelfunktion muss die Tür wieder geschlossen (zugezogen) werden. Dann wird mit dem Schlüssel ca. 180° in Verriegelungsrichtung gedreht. Dadurch wird der Sperrbügel automatisch außer Funktion gesetzt. Anschließend kann die Tür wie gewohnt mit dem Schlüssel geöffnet werden.

Bitte beachten Sie, dass durch die Verriegelung (abschließen) mit dem Schlüssel der Sperrbügel automatisch außer Funktion gesetzt wird. Dies stellt sicher, dass die Tür jederzeit von außen mit dem Schlüssel geöffnet werden kann. Für eine erneute Öffnungsbegrenzung muss der Drehknopf wieder aktiviert werden (wie oben beschrieben). Drehknopf ist im Lieferumfang nicht enthalten.



Maßangaben in mm

Erklärung der Artikel-Kurzbezeichnung → siehe Seite M.58

Passende Schließbleche → siehe Anwendungsmatrix auf Seite M.3

^{*)} Auf Anfrage

¹⁾ 88 mm = ÖNORM, 72/92 mm = DIN

134/RE/BO3


Eckstulp, Renovierungsschloss

Einsatzbereiche: für Haus- und Wohnungseingangstüren.

Ausführungen:  wz

Standardausführung

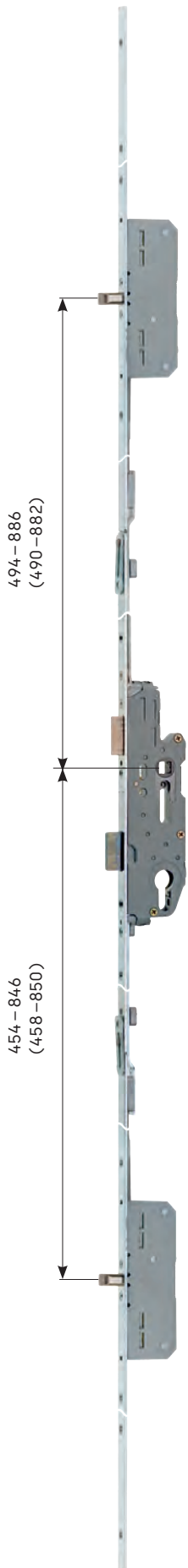
- 3 Verriegelungspunkte (Hauptriegel, 2 Bolzenriegel)
- Eckstulp 2200x20x2,7 mm (STV2B) in Dekorsilber (DS)
- Eckstulp 2200x16x2,7 mm (STV3B) in Dekorsilber (DS)
- Lochmittelabstand 88 mm ¹⁾
- Drückernussvierkant 8,5 mm
- Variabler Bolzenabstand durch kürzbaren Stulp
- Schloss bestehend aus Mittenschloss, oberer und unterer Bolzenverriegelung
- Systembezogene Sicherheitsstufen bis WK2 / RC2 möglich

Artikel-Kurzbezeichnung	Ausführung	LM	Dorn- maß	Kasten- breite	Nuss	Brand- schutz 
Eckstulp 2200x20x2,7 mm (STV2B)						
134/RE/BO3/E/65/88/8,5/DS/STV2B	Profilzylinder mit Wechsel	88	65	83	8,5	
Eckstulp 2200x16x2,7 mm (STV3B)						
134/RE/BO3/E/65/88/8,5/DS/STV3B	Profilzylinder mit Wechsel	88	65	83	8,5	

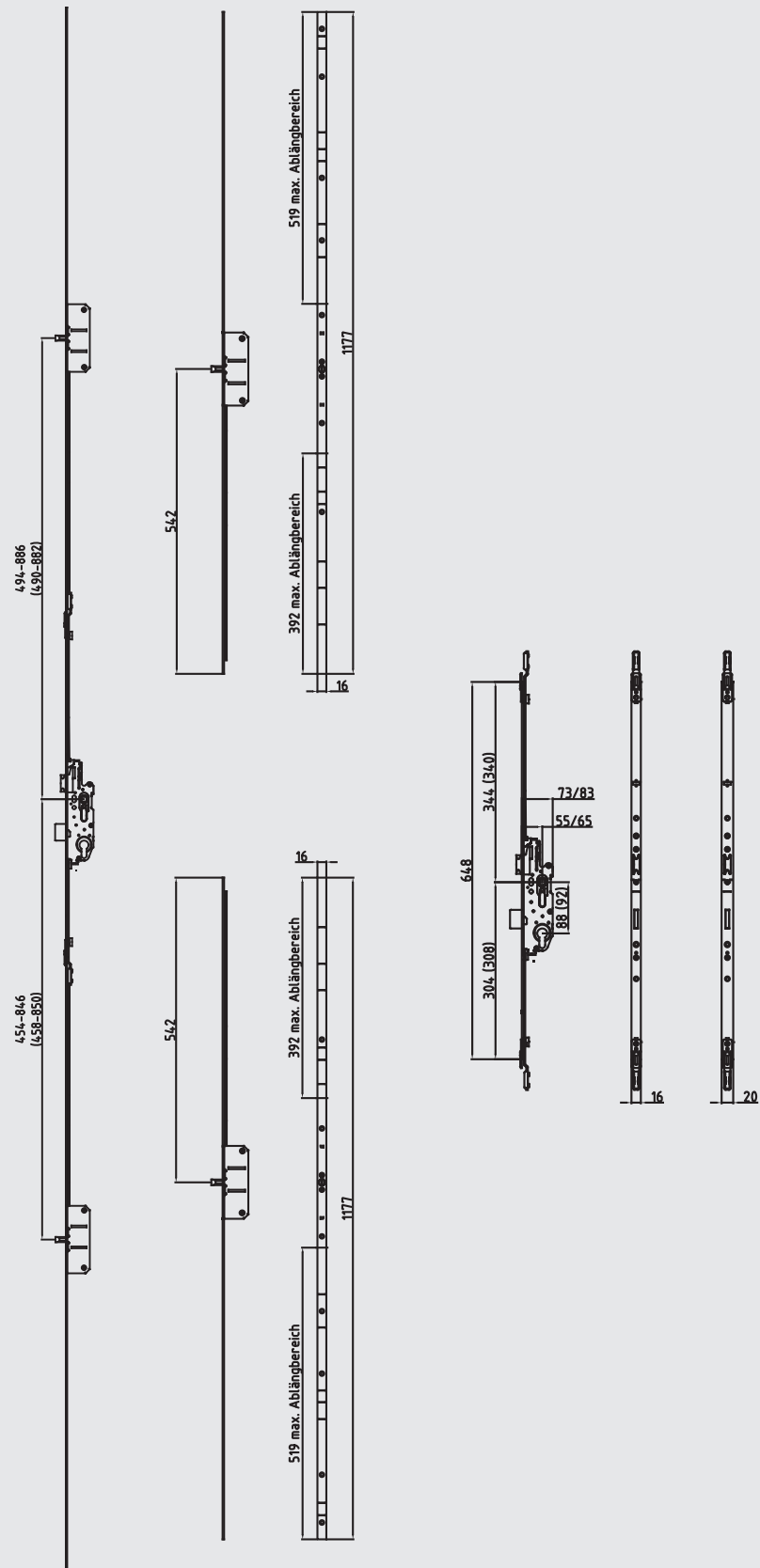
Maßangaben in mm

Erklärung der Artikel-Kurzbezeichnung → siehe Seite M.59
 Passende Schließbleche → siehe Anwendungsmatrix auf Seite M.3

¹⁾ 88 mm = ÖNORM



Maßangaben in mm



Hinweis:

Die angegebenen – NICHT in () stehenden – Maße sind für ÖNORM LM88 mm gerichtet.

Die angegebenen – IN () angeführten – Maße sind für DIN Norm LM 92 mm maßgeblich (bei DIN Norm LM 92 mm, verschiebt sich die Drückernuss um 4 mm nach oben).

134/SV5


Rundstulp, mit Schwenkriegeln

Einsatzbereiche: für Haus- und Wohnungseingangstüren.

Ausführungen:  wz

Standardausführung

- 5 Verriegelungspunkte (Hauptriegel, 4 Schwenkriegel)
- Rundstulp 1850x20x2,7 mm (STV2C) in Dekorsilber (DS)
- Lochmittelabstand 88 mm ¹⁾
- Drückernussvierkant 8,5 mm
- Dornmaß 65 mm
- Systembezogene Sicherheitsstufen bis WK 3 / RC 3 möglich

Artikel-Kurzbezeichnung	Ausführung	LM	Dorn- maß	Kasten- breite	Nuss	Brand- schutz 
Rundstulp 1850x20x2,7 mm (STV2C)						
134/SV5/R/65/88/8,5/DS/STV2C	Profilylinder mit Wechsel	88	65	83	8,5	✓

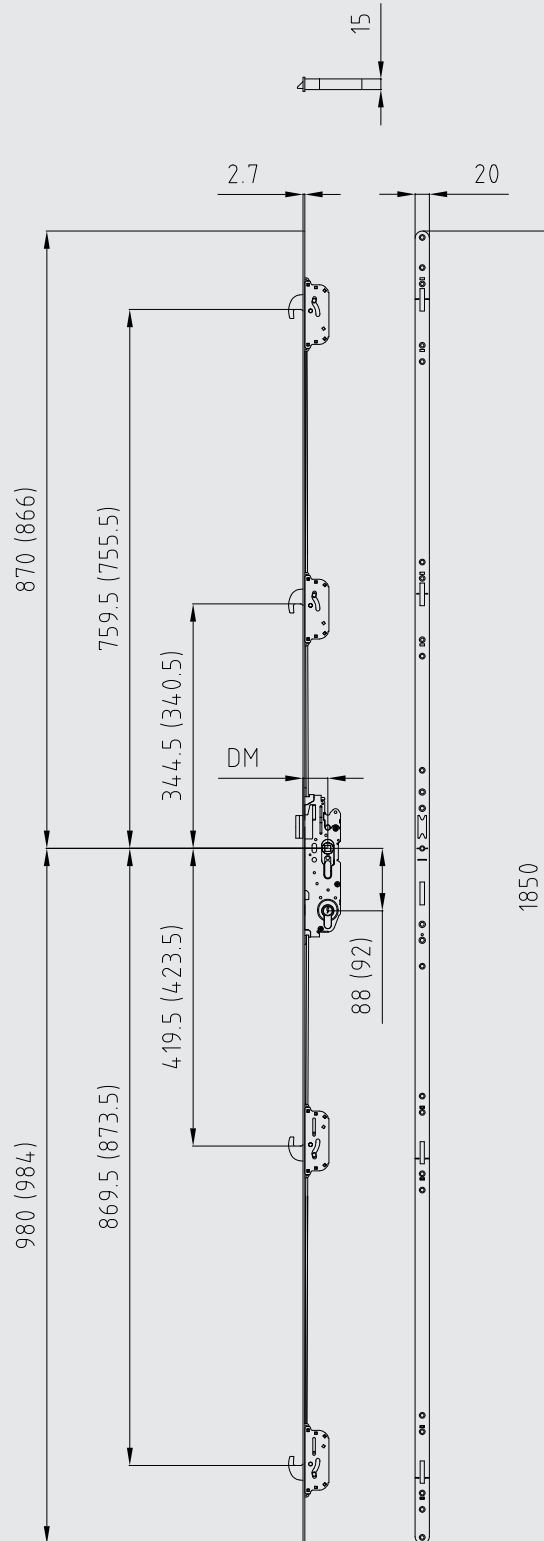
Maßangaben in mm

Erklärung der Artikel-Kurzbezeichnung → siehe Seite M.59
 Passende Schließbleche → siehe Anwendungsmatrix auf Seite M.3

¹⁾ 88 mm = ÖNORM



Maßangaben in mm



Hinweis:

Die angegebenen – NICHT in () stehenden – Maße sind für ÖNORM LM88 mm gerichtet.

Die angegebenen – IN () angeführten – Maße sind für DIN Norm LM 92 mm maßgeblich (bei DIN Norm LM 92 mm, verschiebt sich die Drückernuss um 4 mm nach oben).

134/MO Motorschloss

Vollautomatische Mehrfach-Verriegelung

Das Mehrfach-Verriegelungs-Motorschloss 134/MO verriegelt Türen elektronisch - immer und vollautomatisch.

- Besonders zuverlässig – stark und schnell – durch zwei Hochleistungsmotoren
- Das spart Energie da die Tür stets fugendicht schließt
- Zum sicheren Verschließen von Haus-, Wohnungs- und Nebeneingangstüren
- Geeignet für Holz-, Kunststoff- und Aluminiumtüren
- Alle Verriegelungselemente können elektromotorisch über verschiedene Medien, wie Funkschlüssel, Fingerscan, Code-tastatur, Zutrittskontrollsysteme usw. angesteuert werden
- Öffnen von innen über die Fluchttürfunktion (grundsätzlich werden alle Motorschlösser in Fluchttürfunktion E mit durchgehender Nuss ausgeliefert)
- Motorschlösser MIT Funktion D (geteilte Nuss) in Verbindung mit Tagesfallenfunktion auf Anfrage
- Geprüft nach DIN 18251-3 und DIN 18250

Hinweis

Um eine 100%-ige motorische Verriegelung zu gewährleisten wird die Verwendung eines Türschließers empfohlen. Für bauseits verwendete Komponenten (z.B. Trafo bzw. Netzteil, Steuerung) wird seitens dormakaba keine Garantie für die Funktion übernommen.

Setausführungen

- Set-1 Externe Steuerung mit verdecktem Kabelübergang → siehe Seite M.38
- Set-2 Externe Steuerung mit Kontaktübergang → siehe Seite M.40
- Set-3 Steuerung im Türstock mit Kontaktübergang → siehe Seite M.42
- Set-4 Mit Kontaktübergang, ohne Steuerung → siehe Seite M.44
- Set-5 Ohne Steuerung → siehe Seite M.46
- Set-6 Gerichtet für ekey dLine fingerprint mit controller → siehe Seite M.48

Bedienungs- und Montageanleitungen finden Sie auf unserer Homepage www.dormakaba.at

Fallenumstellung

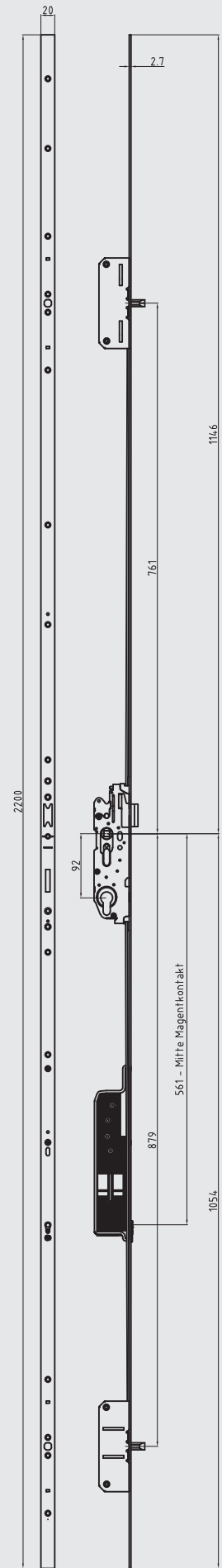
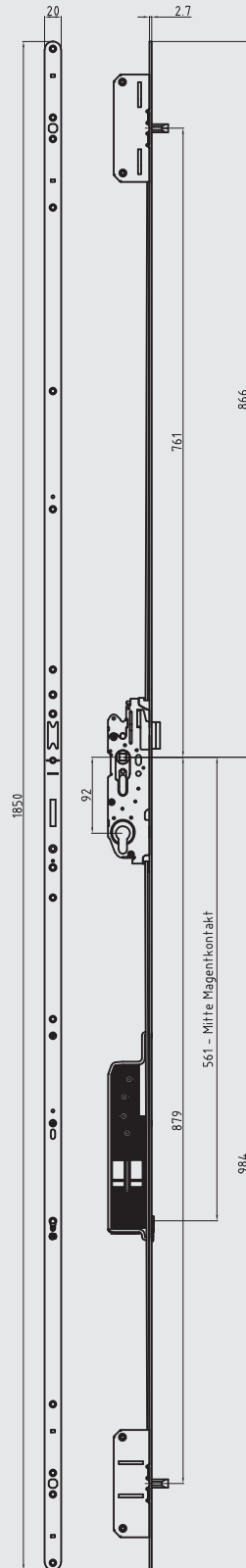
→ siehe Seite M.24





134/MO Motorschloss als Einzelteil
→ siehe Seite M.50

Maßangaben in mm



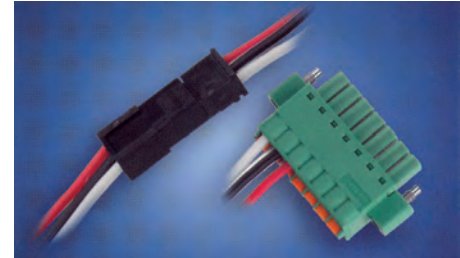
134/MO Motorschloss

Perfektes Baukastensystem

Steckverbindungen

Alle Komponenten sind vorkonfektioniert, mit Kabelanschlüssen und Steckverbindungen für eine rationelle Montage:

- Verdrehsicher
- Selbststrastend
- Unempfindlich gegen Erschütterungen



Optional ohne Kabelübergänge

Einzigartig ist die profilbezogene Strom- und Datenübertragung über langlebige, hartversilberte Stößelkontakte. Übliche Kabelübergänge entfallen:

- Ungehindertes Ein- und Aushängen der Türe
- Kein Kabelbruch
- Vandalismussicher
- Problemlose Öffnungsweite von 180°
- Verschiedenste Ausführungen für die gängigsten Türsysteme



Optional integrierter Trafo im Türstockfalz

Mit einem Anschluss ans Hausstromnetz 230 V AC eingangsseitig und 12V DC ausgangsseitig reduziert dieses hochwertig elektronisch geregelte Schaltnetzteil die Elektrikerkosten auf ein Minimum.

Alle Anschlüsse sind steckbar vorkonfektioniert für eine komplette und einfache Vorfertigung.

Durch das Schaltnetzteil mit vergossenem, spritzwassergeschützten Innenteil ist die Stromversorgung kurzschlussfest.



Steuerungsgehäuse im Türstock (optional)

Mit optischer und akustischer Verriegelungsanzeige. Hier werden auch die Funkschlüssel angelernt, damit diese öffnungsberechtigt sind.

Die Steuerung ist darüber hinaus offen für die verschiedensten Anschlüsse und mit einem aufliegendem Kabelkanal für nachträgliche Anschlüsse ausgestattet.

Anschlussmöglichkeiten siehe Seite M.54



Automatische Erkennung des Türzustandes

Profilbezogen werden einzelne Schließteile oder durchgehende Schließleisten inklusive Magnetkontakt geliefert. Dieser löst beim Schließen der Tür den Sensor am elektromechanischen Antrieb und damit die Verriegelung der Tür aus.



134/MO Motorschloss

Anschlüsse und Zutrittsmodule



Funkschlüssel
Kopier- und Scan-geschützt durch „Rolling-Code-System“.



Codetastatur
für einfache und sichere Zutrittsmöglichkeit.



Funk-Fingerscan
für Montage in der Tür, im Türstock oder im Mauerwerk. Datenübertragung zum Öffnen der Tür erfolgt über codiertes Funksignal.



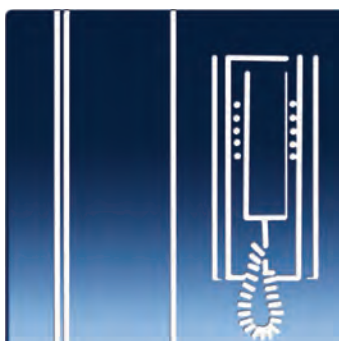
Elektrischer Drehtürantrieb
Elektrische Drehtürantriebe unterstützen die Errichtung vollautomatischer Türsysteme. Besonders für den barrierefreien Zutritt.



Alarmanlagen
Erhöhung der Sicherheit durch Einbindung in eine Alarmanlage.



Transponder
z.B. Schlüsselanhänger. Kontaktlose Übertragung des Codes an die Steuerung.



Gegensprechanlage
Öffnen der Tür über eine Gegensprechanlage.



Zeitschaltuhr
Zeitliche Zutrittsberechtigung über eine extern gesteuerte Zeitschaltuhr.



Individuelle Anwendungen
Je nach Objektspezifikation und Anforderungsprofil sind weitere Anschlussmöglichkeiten vorhanden.

134/MO/SET-1 Motorschloss

Externe Steuerung mit verdecktem Kabelübergang


Einsatzbereiche: Haus- und Wohnungseingangstüren / Holztüren mit 3–5mm Funktionsfuge (Falzluft), 11mm auf Anfrage

Ausführungen:



Standardausführung

- Rundstulp 1850x20x2,7mm (STV2C) in Dekorsilber
- Eckstulp 2200x20x2,7mm (STV2B) in Dekorsilber
- 3 Verriegelungspunkte (Hauptriegel, 2 Bolzenriegel)
- Fluchttürfunktion E
- Lochmittelabstand 92 mm ¹⁾
- Drückernussvierkant 9,0 mm
- Dornmaß 65 / 80 mm
- Systembezogene Sicherheitsstufen bis WK 2 / RC 2 möglich
- Geeignet für Türen der Feuerwiderstandsklasse EI₂30-C nach ÖNORM B3850 (T30)

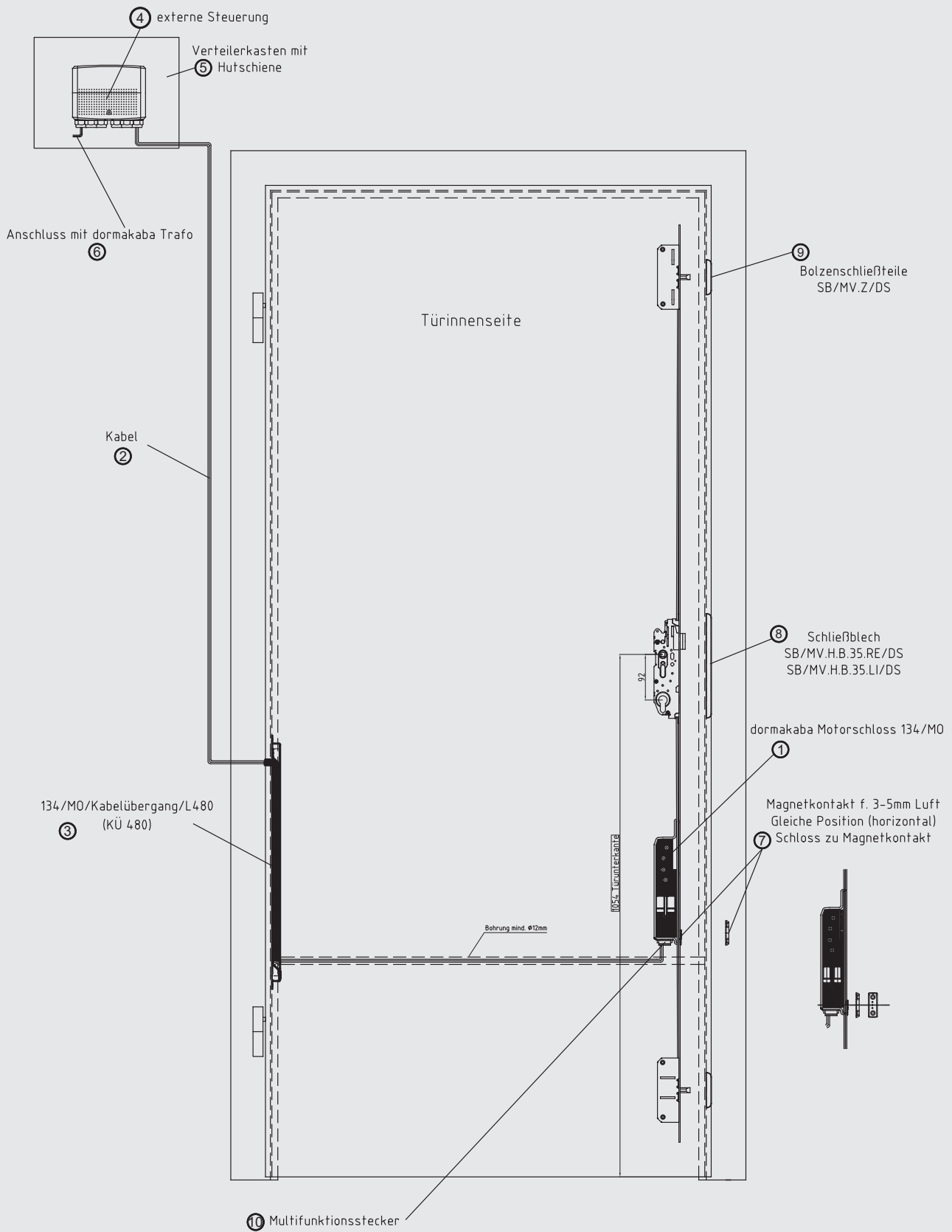
Artikel-Kurzbezeichnung	Ausführung	LM	Dornmaß	Kastenbreite	Nuss	Brand-schutz 
Rundstulp 1850x20x2,7 mm (STV2C)						
134/MO/SET1/E/BO/R/65/DS/STV2C	Profilzylinder mit Wechsel	92	65	83	9,0	✓
134/MO/SET1/E/BO/R/80/DS/STV2C	Profilzylinder mit Wechsel	92	80	98	9,0	✓
Eckstulp 2200x20x2,7 mm (STV2B)						
134/MO/SET1/E/BO/E/65/DS/STV2B	Profilzylinder mit Wechsel	92	65	83	9,0	✓
134/MO/SET1/E/BO/E/80/DS/STV2B	Profilzylinder mit Wechsel	92	80	98	9,0	✓

Garantierte Funktion nur mit zertifiziertem Freilaufzylinder (FZG) lt. Zertifikat der Leistungsbeständigkeit!

Erklärung der Artikel-Kurzbezeichnung → siehe Seite M.60
 Maßangaben in mm ¹⁾ 92 mm = DIN

Set-1 bestehend aus	Einzelteil-Bestellnummer
1 Mehrfach-Verriegelungsschloss mit Bolzen, Motor und Fluchttürfunktion E	(→ siehe Seite M.50)
2 Kabel 3 polig 8m Länge	2011658486
3 Verdeckter Kabelübergang	2030013409
4 Externe Steuerung mit angelernten Masterschlüssel	2011658479
6 12V DC – 4,5A, Anschluss mit Netzteil bauseits (garantierte Funktion nur mit Netzteil von dormakaba)	(→ siehe Seite M.52)
7 Magnetkontakt	2011640845
8 Linkes und rechtes Fallen/Riegelschließeteil	2011669658 / 2011669659
9 2 Bolzenschließteile	2011627573
10 Multifunktionsstecker	2011655761

Maßangaben in mm



Achtung:
Kabel auf richtige Länge ablängen
Kabelbelegung lt. Skizze
Pos.1:weiss
Pos.2:braun (schwarz)
Pos.3:grün (rot)

134/MO/SET-2 Motorschloss

Externe Steuerung mit Kontaktübergang

Einsatzbereiche: Haus- und Wohnungseingangstüren / Holztüren mit 3–5mm Funktionsfuge (Falzluft), 11mm auf Anfrage

Ausführungen:



Standardausführung

- Rundstulp 1850x20x2,7mm (STV2C) in Dekorsilber
- Eckstulp 2200x20x2,7mm (STV2B) in Dekorsilber
- 3 Verriegelungspunkte (Hauptriegel, 2 Bolzenriegel)
- Fluchttürfunktion E
- Lochmittelabstand 92 mm ¹⁾
- Drückernussvierkant 9,0 mm
- Dornmaß 65 / 80 mm
- Systembezogene Sicherheitsstufen bis WK 2 / RC 2 möglich
- Geeignet für Türen der Feuerwiderstandsklasse EI₂30-C nach ÖNORM B3850 (T30)

Artikel-Kurzbezeichnung	Ausführung	LM	Dorn- maß	Kasten- breite	Nuss	Brand- schutz
Rundstulp 1850x20x2,7 mm (STV2C)						
134/MO/SET2/E/BO/R/65/DS/STV2C	Profilzylinder mit Wechsel	92	65	83	9,0	✓
134/MO/SET2/E/BO/R/80/DS/STV2C	Profilzylinder mit Wechsel	92	80	98	9,0	✓
Eckstulp 2200x20x2,7 mm (STV2B)						
134/MO/SET2/E/BO/E/65/DS/STV2B	Profilzylinder mit Wechsel	92	65	83	9,0	✓
134/MO/SET2/E/BO/E/80/DS/STV2B	Profilzylinder mit Wechsel	92	80	98	9,0	✓

Garantierte Funktion nur mit zertifiziertem Freilaufzylinder (FZG) lt. Zertifikat der Leistungsbeständigkeit!

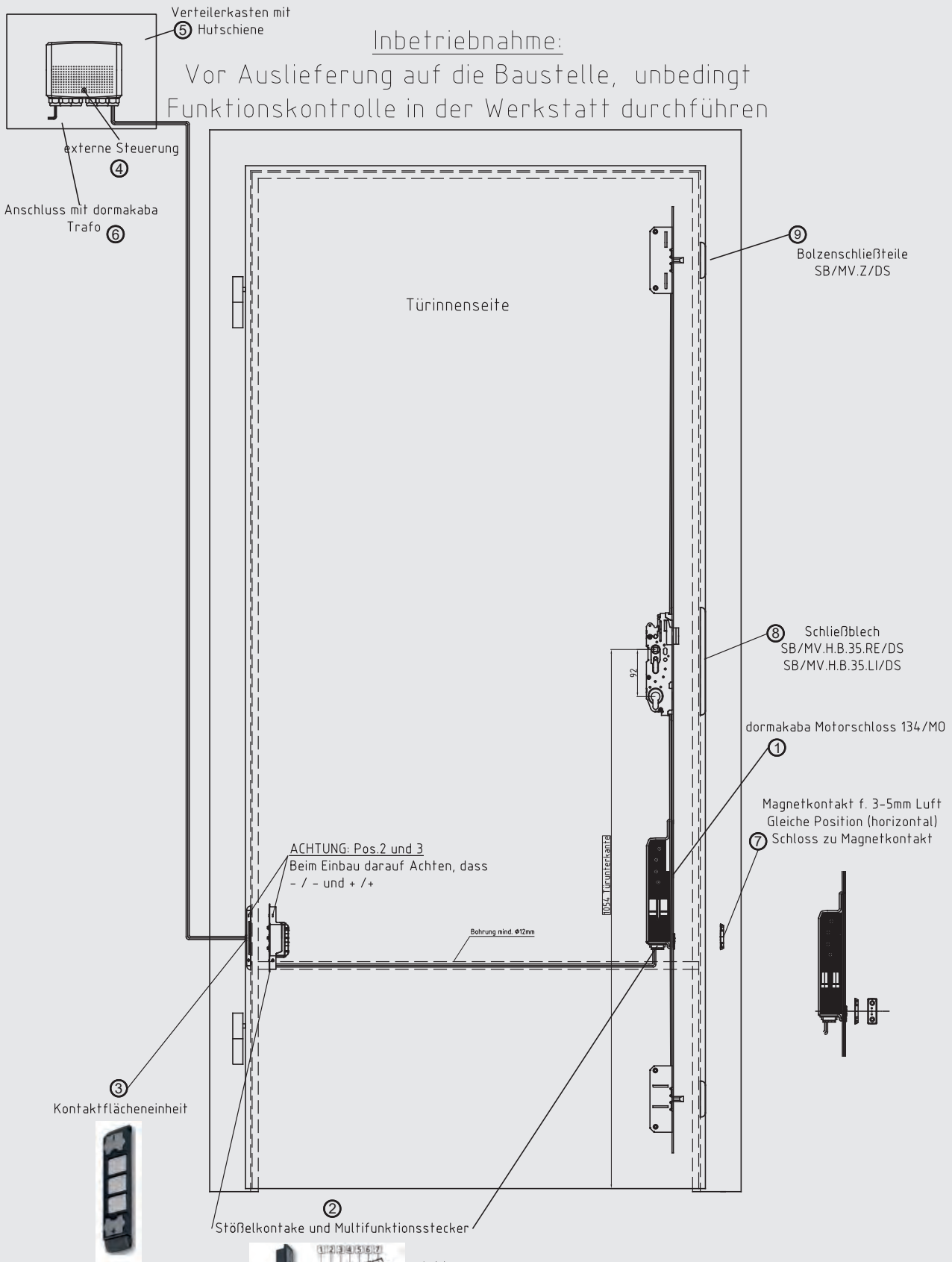
Erklärung der Artikel-Kurzbezeichnung → siehe Seite M.60

Maßangaben in mm

¹⁾ 92 mm = DIN

Set-2 bestehend aus	Einzelteil-Bestellnummer
1 Mehrfach-Verriegelungsschloss mit Bolzen, Motor und Fluchttürfunktion E	(→ siehe Seite M.50)
2 Stösselkontakt mit Kabel 3,80m Länge und Multifunktionstecker (Kontaktfett inkludiert)	2011640844 / 2011665455
3 Kontaktflächeneinheit mit 3-poligem Kabel 8m Länge	2011640843 / 2011658486
4 Externe Steuerung mit angelernten Masterschlüssel	2011658479
6 12V DC – 4,5A, Anschluss mit Netzteil bauseits (garantierte Funktion nur mit Netzteil von dormakaba)	(→ siehe Seite M.52)
7 Magnetkontakt	2011640845
8 Linkes und rechtes Fallen/Riegelschließteil	2011669658 / 2011669659
9 2 Bolzenschließteile	2011627573

Maßangaben in mm



Achtung:
Kabel auf richtige Länge ablängen
Kabelbelegung lt. Skizze
Pos.1:weiss
Pos.2:schwarz
Pos.3:rot

134/MO/SET-3 Motorschloss

Steuerung im Türstock mit Kontaktübergang

Einsatzbereiche: Haus- und Wohnungseingangstüren / Holztüren mit 3–5mm Funktionsfuge (Falzluft), 11mm auf Anfrage

Ausführungen:



Standardausführung

- Rundstulp 1850x20x2,7mm (STV2C) in Dekorsilber
- Eckstulp 2200x20x2,7mm (STV2B) in Dekorsilber
- 3 Verriegelungspunkte (Hauptriegel, 2 Bolzenriegel)
- Fluchttürfunktion E
- Lochmittelabstand 92 mm ¹⁾
- Drückernussvierkant 9,0 mm
- Dornmaß 65 / 80 mm
- Systembezogene Sicherheitsstufen bis WK 2 / RC 2 möglich
- Geeignet für Türen der Feuerwiderstandsklasse EI₂30-C nach ÖNORM B3850 (T30)

Artikel-Kurzbezeichnung	Ausführung	LM	Dornmaß	Kastenbreite	Nuss	Brand-schutz
Rundstulp 1850x20x2,7 mm (STV2C)						
134/MO/SET3/E/BO/R/65/DS/STV2C ²⁾	Profilzylinder mit Wechsel	92	65	83	9,0	✓
134/MO/SET3/E/BO/R/80/DS/STV2C ²⁾	Profilzylinder mit Wechsel	92	80	98	9,0	✓
Eckstulp 2200x20x2,7 mm (STV2B)						
134/MO/SET3/E/BO/E/65/DS/STV2B ²⁾	Profilzylinder mit Wechsel	92	65	83	9,0	✓
134/MO/SET3/E/BO/E/80/DS/STV2B ²⁾	Profilzylinder mit Wechsel	92	80	98	9,0	✓

Garantierte Funktion nur mit zertifiziertem Freilaufzylinder (FZG) lt. Zertifikat der Leistungsbeständigkeit!

Erklärung der Artikel-Kurzbezeichnung → siehe Seite M.60

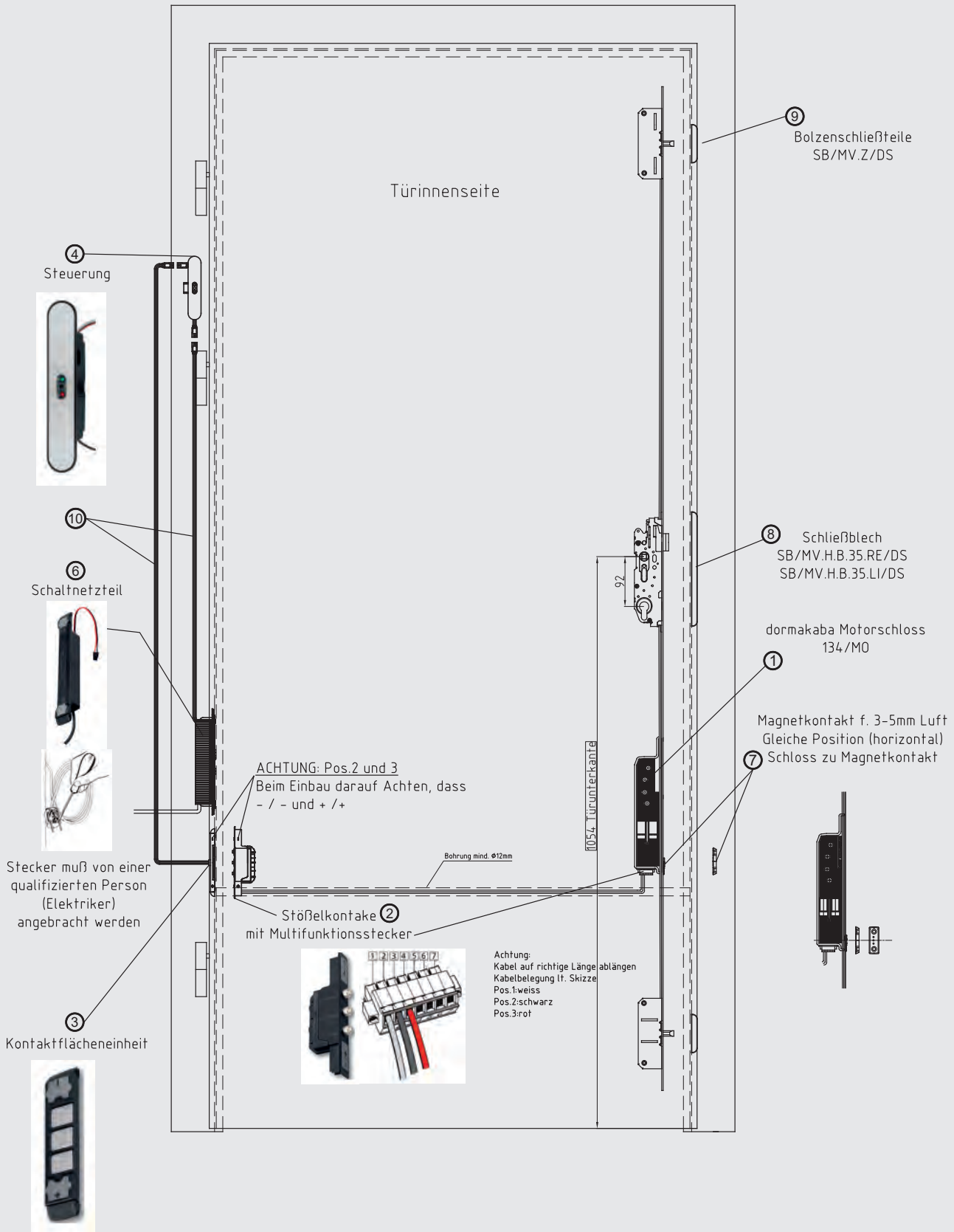
Maßangaben in mm

¹⁾ 92 mm = DIN

²⁾ Lieferung solange der Vorrat reicht

Set-3 bestehend aus	Einzelteil-Bestellnummer
1 Mehrfach-Verriegelungsschloss mit Bolzen, Motor und Fluchttürfunktion E	(→ siehe Seite M.50)
2 Stößelkontakt mit Kabel 3,80 m Länge und Multifunktionsstecker (Kontaktfett inkludiert)	2011640844 / 2011665455
3 Kontaktflächeneinheit mit 3-poligem Kabel 8 m Länge	2011640843 / 2011658486
4 Steuerung zum Einfräsen im Türstock, mit angelerntem Masterschlüssel	2011640838
6 Trafo 12V mit 230VAC Kabel 3 m Länge	2011640841
7 Magnetkontakt	2011640845
8 Linkes und rechtes Fallen/Riegelschließeteil	2011669658 / 2011669659
9 2 Bolzenschließteile	2011627573
10 1 Stk. 3-poliges Verlängerungskabel 0,9 m Länge mit Steckverbindung 1 Stk. 2-poliges Verlängerungskabel 0,9 m Länge mit Steckverbindung	2011649160 2011651579

Inbetriebnahme:
Vor Auslieferung auf die Baustelle, unbedingt
Funktionskontrolle in der Werkstatt durchführen



134/MO/SET-4 Motorschloss

Mit Kontaktübergang, ohne Steuerung

Einsatzbereiche: Haus- und Wohnungseingangstüren / Holztüren mit 3–5mm Funktionsfuge (Falzluft), 11mm auf Anfrage

Ausführungen:



WZ



EN 179



EN 1125



E

Standardausführung

- Rundstulp 1850x20x2,7mm (STV2C) in Dekorsilber
- Eckstulp 2200x20x2,7mm (STV2B) in Dekorsilber
- 3 Verriegelungspunkte (Hauptriegel, 2 Bolzenriegel)
- Fluchttürfunktion E
- Lochmittelabstand 92 mm ¹⁾
- Drückernussvierkant 9,0 mm
- Dornmaß 65 / 80 mm
- Systembezogene Sicherheitsstufen bis WK 2 / RC 2 möglich
- Geeignet für Türen der Feuerwiderstandsklasse EI₂30-C nach ÖNORM B3850 (T30)

Artikel-Kurzbezeichnung	Ausführung	LM	Dorn- maß	Kasten- breite	Nuss	Brand- schutz
Rundstulp 1850x20x2,7 mm (STV2C)						
134/MO/SET4/E/BO/R/65/DS/STV2C	Profilzylinder mit Wechsel	92	65	83	9,0	✓
134/MO/SET4/E/BO/R/80/DS/STV2C	Profilzylinder mit Wechsel	92	80	98	9,0	✓
Eckstulp 2200x20x2,7 mm (STV2B)						
134/MO/SET4/E/BO/E/65/DS/STV2B	Profilzylinder mit Wechsel	92	65	83	9,0	✓
134/MO/SET4/E/BO/E/80/DS/STV2B	Profilzylinder mit Wechsel	92	80	98	9,0	✓

Garantierte Funktion nur mit zertifiziertem Freilaufzylinder (FZG) lt. Zertifikat der Leistungsbeständigkeit!

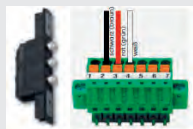
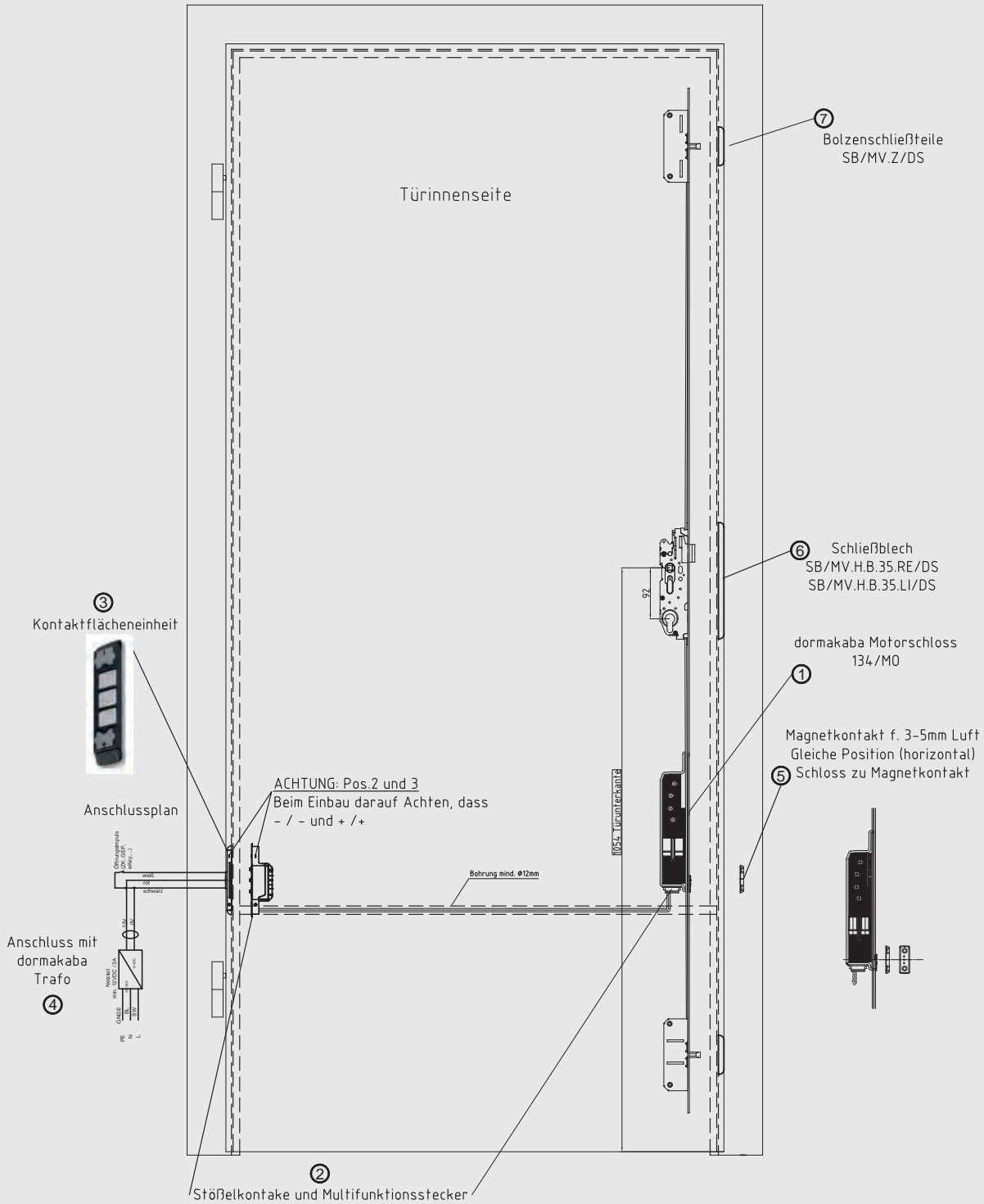
Erklärung der Artikel-Kurzbezeichnung → siehe Seite M.60

Maßangaben in mm

¹⁾ 92 mm = DIN

Set-4 bestehend aus	Einzelteil-Bestellnummer
1 Mehrfach-Verriegelungsschloss mit Bolzen, Motor und Fluchttürfunktion E	(→ siehe Seite M.50)
2 Stößelkontakt mit Kabel 3,80 m Länge und Multifunktionsstecker (Kontaktfett inkludiert)	2011640844 / 2011665455
3 Kontaktflächeneinheit mit 3-poligem Kabel 8 m Länge	2011640843 / 2011658486
4 12V DC – 4,5A, Anschluss mit Netzteil bauseits (garantierte Funktion nur mit Netzteil von dormakaba)	(→ siehe Seite M.52)
5 Magnetkontakt	2011640845
6 Linkes und rechtes Fallen/Riegelschließteil	2011669658 / 2011669659
7 2 Bolzenschließteile	2011627573

Inbetriebnahme:
Vor Auslieferung auf die Baustelle, unbedingt Funktionskontrolle in der Werkstatt durchführen



Achtung:
Kabel auf richtige Länge ablängen
Kabelbelegung lt. Skizze
Pos.2:schwarz (braun)
Pos.3:rot (grün)
Pos.4:weiss

134/MO/SET-5 Motorschloss

Ohne Steuerung


Einsatzbereiche: Haus- und Wohnungseingangstüren / Holztüren mit 3–5mm Funktionsfuge (Falzluft), 11mm auf Anfrage

Ausführungen:



Standardausführung

- Rundstulp 1850x20x2,7mm (STV2C) in Dekorsilber
- Eckstulp 2200x20x2,7mm (STV2B) in Dekorsilber
- 3 Verriegelungspunkte (Hauptriegel, 2 Bolzenriegel)
- Fluchttürfunktion E
- Lochmittelabstand 92 mm ¹⁾
- Drückernussvierkant 9,0 mm
- Dornmaß 65 / 80 mm
- Systembezogene Sicherheitsstufen bis WK 2 / RC 2 möglich
- Geeignet für Türen der Feuerwiderstandsklasse EI₂30-C nach ÖNORM B3850 (T30)

Artikel-Kurzbezeichnung	Ausführung	LM	Dornmaß	Kastenbreite	Nuss	Brand-schutz 
Rundstulp 1850x20x2,7 mm (STV2C)						
134/MO/SET5/E/BO/R/65/DS/STV2C	Profilzylinder mit Wechsel	92	65	83	9,0	✓
134/MO/SET5/E/BO/R/80/DS/STV2C	Profilzylinder mit Wechsel	92	80	98	9,0	✓
Eckstulp 2200x20x2,7 mm (STV2B)						
134/MO/SET5/E/BO/E/65/DS/STV2B	Profilzylinder mit Wechsel	92	65	83	9,0	✓
134/MO/SET5/E/BO/E/80/DS/STV2B	Profilzylinder mit Wechsel	92	80	98	9,0	✓

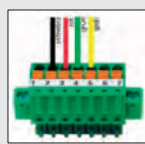
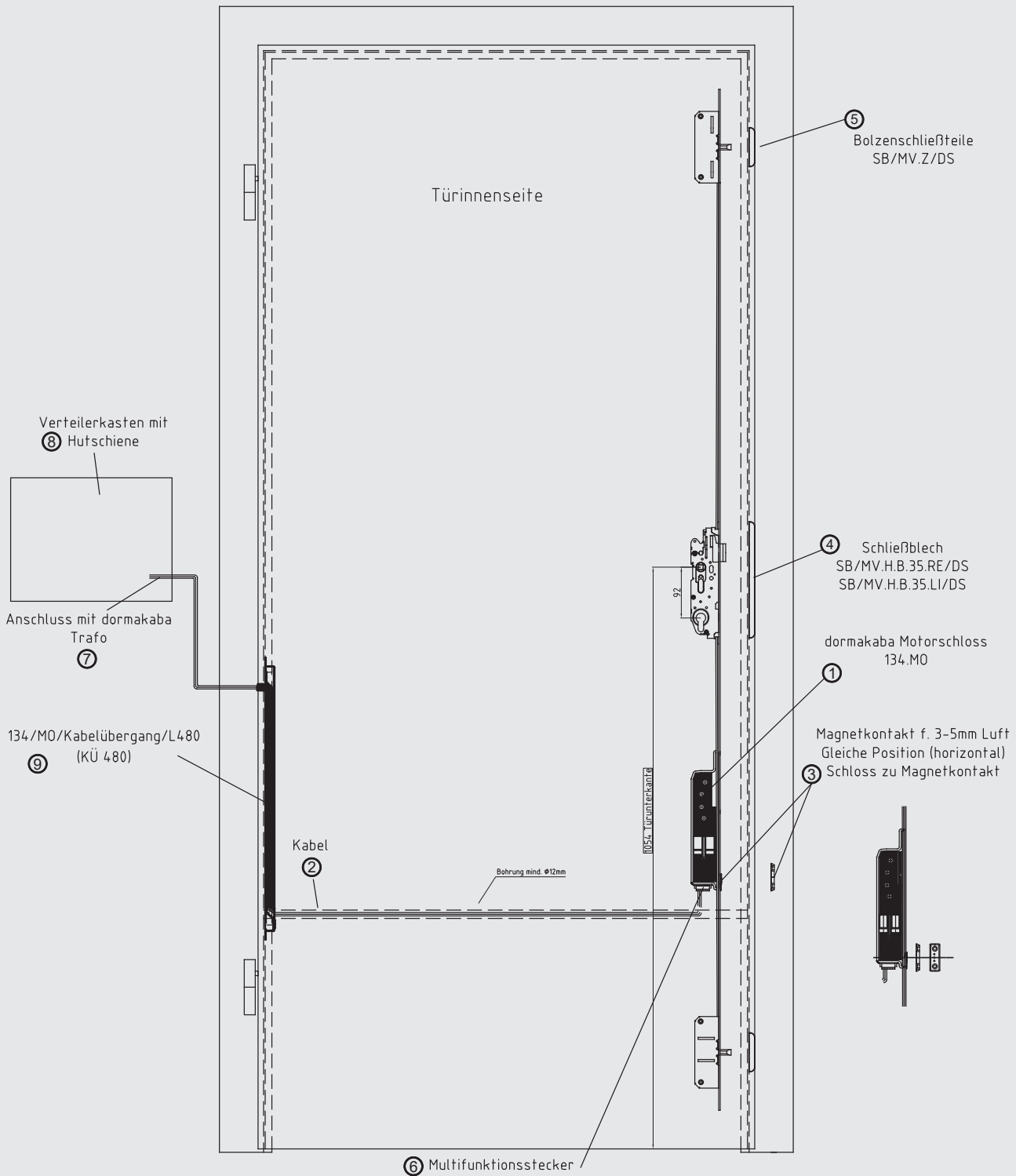
Garantierte Funktion nur mit zertifiziertem Freilaufzylinder (FZG) lt. Zertifikat der Leistungsbeständigkeit!

Erklärung der Artikel-Kurzbezeichnung → siehe Seite M.60

Maßangaben in mm

¹⁾ 92 mm = DIN

Set-5 bestehend aus	Einzelteil-Bestellnummer
1 Mehrfach-Verriegelungsschloss mit Bolzen, Motor und Fluchttürfunktion E	(→ siehe Seite M.50)
2 6-poliges Verlängerungskabel 10 Länge, mit Multifunktionsstecker	2011662098
3 Magnetkontakt	2011640845
4 Linkes und rechtes Fallen/Riegelschließteil	2011669658 / 2011669659
5 2 Bolzenschließteile	2011627573
7 12V DC – 4,5A, Anschluss mit Netzteil bauseits (garantierte Funktion nur mit Netzteil von dormakaba)	(→ siehe Seite M.52)



Achtung:
Kabel auf richtige Länge ablängen
Kabelbelegung lt. Skizze
Pos.2:schwarz
Pos.3:rot
alternativ:
Anschluss Potentialfreier Kontakt
z.B. Fingerscan bauseits)
Pos.4 grün
Pos.5 gelb

134/MO/SET-6 Motorschloss

Gerichtet für ekey dLine fingerprint mit controller^{*)}

Einsatzbereiche: Haus- und Wohnungseingangstüren / Holztüren mit 3–5mm Funktionsfuge (Falzluft), 11mm auf Anfrage


Ausführungen:



Standardausführung

- Rundstulp 1850x20x2,7mm (STV2C) in Dekorsilber
- Eckstulp 2200x20x2,7mm (STV2B) in Dekorsilber
- 3 Verriegelungspunkte (Hauptriegel, 2 Bolzenriegel)
- Fluchttürfunktion E
- Lochmittelabstand 92 mm¹⁾
- Drückernussvierkant 9,0 mm
- Dornmaß 65 / 80 mm
- Systembezogene Sicherheitsstufen bis WK 2 / RC 2 möglich
- Geeignet für Türen der Feuerwiderstandsklasse EI₂30-C nach ÖNORM B3850 (T30)

*) Technische Änderungen bei ekey vorbehalten

Artikel-Kurzbezeichnung	Ausführung	LM	Dorn- maß	Kasten- breite	Nuss	Brand- schutz	
Rundstulp 1850x20x2,7 mm (STV2C)							
134/MO/SET6/E/BO/R/65/DS/STV2C	Profilzylinder mit Wechsel	92	65	83	9,0		✓
134/MO/SET6/E/BO/R/80/DS/STV2C	Profilzylinder mit Wechsel	92	80	98	9,0		✓
Eckstulp 2200x20x2,7 mm (STV2B)							
134/MO/SET6/E/BO/E/65/DS/STV2B	Profilzylinder mit Wechsel	92	65	83	9,0		✓
134/MO/SET6/E/BO/E/80/DS/STV2B	Profilzylinder mit Wechsel	92	80	98	9,0		✓

Garantierte Funktion nur mit zertifiziertem Freilaufzylinder (FZG) lt. Zertifikat der Leistungsbeständigkeit!

Erklärung der Artikel-Kurzbezeichnung → siehe Seite M.60

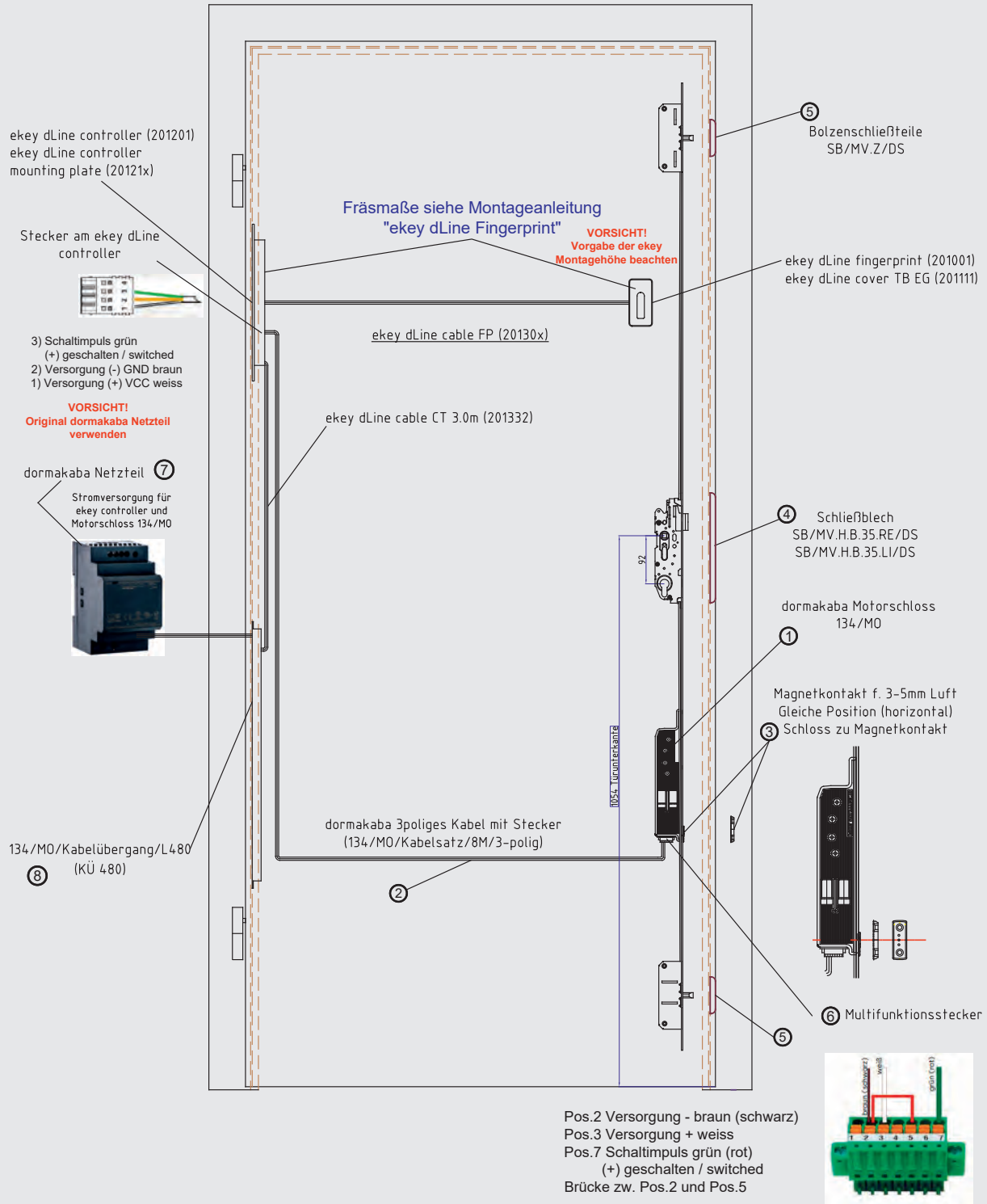
Maßangaben in mm

¹⁾ 92 mm = DIN

Set-6 bestehend aus	Einzelteil-Bestellnummer
1 Mehrfach-Verriegelungsschloss mit Bolzen, Motor und Fluchttürfunktion E	(→ siehe Seite M.50)
2 Kabel 3-polig, 8m Länge	2011658486
3 Magnetkontakt	2011640845
4 Linkes und rechtes Fallen/Riegelschließeteil	2011669658 / 2011669659
5 2 Bolzenschließteile	2011627573
6 Multifunktionsstecker	2011655761
7 Netzteil für Hutschiene 12V/4,5A	2030014657
8 Verdeckter Kabelübergang	2030013409
ekey dLine fingerprint mit controller nicht enthalten. Dieser muss bauseits beigelegt werden.	

Verkabelungsschema für ekey dLine fingerprint und ekey dLine controller

Inbetriebnahme:
Vor Auslieferung auf die Baustelle, unbedingt Funktionskontrolle in der Werkstatt durchführen



134/MO Motorschloss

Einzelteile

Einsatzbereiche: Haus- und Wohnungseingangstüren / Holztüren mit 3–5mm Funktionsfuge (Falzluft), 11mm auf Anfrage

Ausführungen:



Standardausführung

- Rundstulp 1850x20x2,7mm (STV2C) in Dekorsilber
- Eckstulp 2200x20x2,7mm (STV2B) in Dekorsilber
- 3 Verriegelungspunkte (Hauptriegel, 2 Bolzenriegel)
- Fluchttürfunktion E und D
- Lochmittelabstand 92 mm ¹⁾
- Drückernussvierkant 9,0 mm
- Dornmaß 65 / 80 mm
- Systembezogene Sicherheitsstufen bis WK 2 / RC 2 möglich
- Geeignet für Türen der Feuerwiderstandsklasse EI₂30-C nach ÖNORM B3850 (T30)

Artikel-Kurzbezeichnung	Ausführung	LM	Dornmaß	Kastenbreite	Nuss	Brand-schutz
Fluchttürfunktion E						
Rundstulp 1850x20x2,7 mm (STV2C)						
134/MO/E/BO3/R/65/92/9/DS/STV2C/OZ	Profilzylinder mit Wechsel	92	65	83	9,0	✓
134/MO/E/BO3/R/80/92/9/DS/STV2C/OZ	Profilzylinder mit Wechsel	92	80	98	9,0	✓
Eckstulp 2200x20x2,7 mm (STV2B)						
134/MO/E/BO3/E/65/92/9/DS/STV2B/OZ	Profilzylinder mit Wechsel	92	65	83	9,0	✓
134/MO/E/BO3/E/80/92/9/DS/STV2B/OZ	Profilzylinder mit Wechsel	92	80	98	9,0	✓
Fluchttürfunktion D						
Rundstulp 1850x20x2,7 mm (STV2C)						
134/MO/D/BO3/R/65/92/9/DS/STV2C/LI/A/OZ	Profilzylinder mit Wechsel, links	92	65	83	9,0	✓
134/MO/D/BO3/R/65/92/9/DS/STV2C/RE/A/OZ	Profilzylinder mit Wechsel, rechts	92	65	83	9,0	✓

Garantierte Funktion nur mit zertifiziertem Freilaufzylinder (FZG) lt. Zertifikat der Leistungsbeständigkeit!

Ausführungen für Rundzylinder auf Anfrage.

Passende Schließbleche → siehe Anwendungsmatrix auf Seite M.3

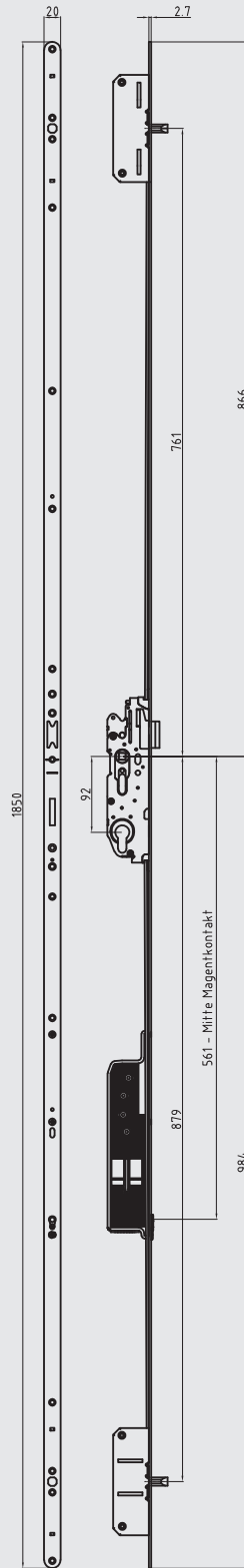
Erklärung der Artikel-Kurzbezeichnung → siehe Seite M.60

Maßangaben in mm

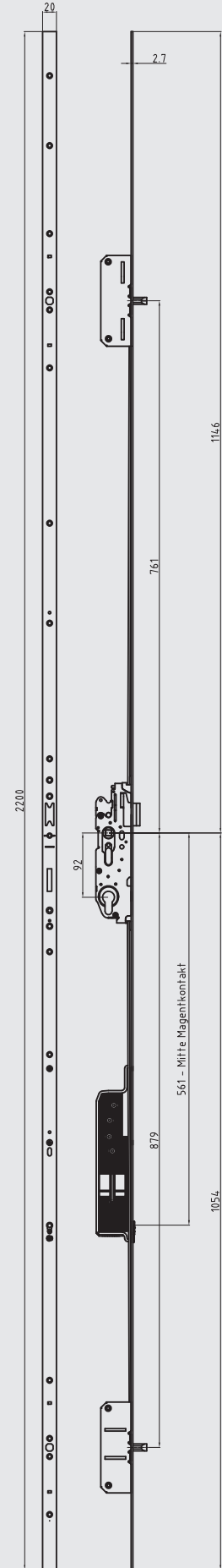
¹⁾ 92 mm = DIN



Maßangaben in mm



STV2C
1850x20x2,7mm



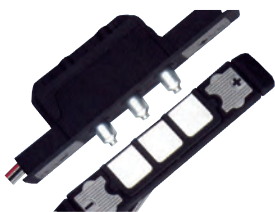
STV2B
2200x20x2,7mm

134/MO Motorschloss Einzelteile

Mehrfach-Verriegelungsschlösser

Artikel-Kurzbezeichnung	Ausführung	Oberfläche	Maße
134/MO/Abdeckstulp/20/DS	Abdeckstulp	Dekorsilber	2170x20x2,7 mm
134/MO/Stößelkontakt	Stößelkontakt mit Multifunktionsstecker	Schwarz	–
134/MO/Kontaktflächeneinheit	Kontaktflächeneinheit	Schwarz	–
134/MO/Steuerung+Gehäuse für Türstock *)	Steuerung für Türstockmontage (inkl. Masterschlüssel)	–	–
134/MO/ext.Steuerung für Hutschiene	Steuerung für Hutschiene (inkl. Masterschlüssel)	–	–
134/MO/Kabelübergang/L480	Verdeckter Kabelübergang, Öffnungswinkel 180°	Dekorsilber	L = 480 mm
134/MO/Magnetkontakt	Magnetkontakt für 3–5 mm Funktionsfuge (Falzluft)	Schwarz	–
134/MO/Motorantrieb	Motorantrieb zum Austauschen	–	–
134/MO/Trafo (Türstockmontage) *)	Schaltnetzteil 230 V AC Eingang, 12 V DC Ausgang	–	–
134/MO/Netzteil-Hutschiene/12V/4,5A	Schaltnetzteil 230 V AC Eingang, 12 V DC Ausgang, für Hutschiene	–	B=52,5, H=90, T=54,5 mm
134/MO/Kabelsatz/10m/6-polig	Kabel 6-polig für 134/MO/Set-5 (inkl. Multifunktionsstecker)	–	L = 10 m
134/MO/Kabelsatz/8m/3-polig	Kabel 3-polig für 134/MO/Set-1/2/4/6	–	L = 8 m
134/MO/Verlängerungskabel/2-polig/1m *)	Kabel mit Steckverbindung für 134/MO/Set-3	–	L = 1 m
134/MO/Verlängerungskabel/3-polig/1m *)	Kabel mit Steckverbindung für 134/MO/Set-3	–	L = 1 m
134/MO/Stecker/Motorantrieb	Multifunktionsstecker	–	–
134/MO/Kontaktfett/Tube	Kontaktfett f. Kontaktflächeneinheit / Stößelkontakt	–	–

*) Lieferung solange der Vorrat reicht



134/MO/Stößelkontakt
134/MO/Kontaktflächeneinheit



134/MO/ext/Steuerung
für Hutschiene



134/MO/Kabelübergang



134/MO/Magnetkontakt



134/MO/Kontaktfett/Tube



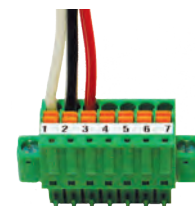
134/MO/Motorantrieb



134/MO/Netzteil-
Hutschiene/12V/4,5A



134/MO/Trafo



134/MO/Stecker/Motorantrieb

134/MO Motorschloss

Einzelteile

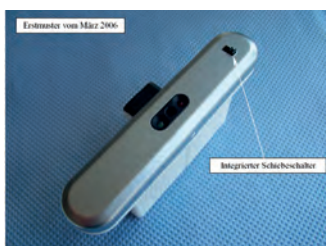
Artikel-Kurzbezeichnung	Ausführung	Oberfläche	Maße
134/MO/Funkhandsender/türkis	Multifunktionaler Funkschlüssel	–	–
134/MO/Tagesfallenschalter ²⁾	Tagesfallenschalter für 134/MO/Set-3	Schwarz	–

²⁾ Lieferung solange der Vorrat reicht



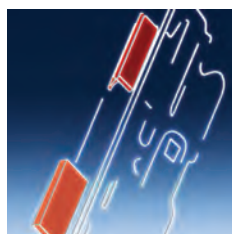
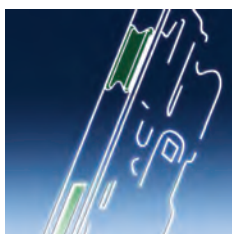
Multifunktionaler Funkhandsender

Mit diesem Handsender läßt sich die Haustür bequem öffnen. Zum Lieferumfang der Steuerungen gehört ein Masterfunktionschlüssel. Der Masterschlüssel mit roten Tasten dient zum „Anlernen“ von zusätzlichen Funkschlüsseln (türkise Tasten). Auf Wunsch können bis zu 25 Funkschlüssel zum Einsatz kommen. Bei Verlust oder Diebstahl von Funkschlüsseln lassen sich durch Löschen der Sendercodes und Wählen eines neuen Codes rasch etwaige Gefahren abwenden. Ebenso können einzelne Funkschlüssel gezielt gelöscht werden, wenn dies erforderlich ist. Nach jeder Übermittlung eines Funksignales wird der Code durch das kopiergeschützte „Rolling Code Verfahren“ geändert und schafft so verlässliche Sicherheit.



134/MO/Tagesfallenschalter

Abdeckkappe mit Schiebeschalter. Kann jederzeit nachträglich auf der Steuerung montiert werden (Set-3 Variante). Durch das Umlegen des Schiebeschalters kann eine Tagesfallen-Funktion oder Dauer-Auf-Funktion aktiviert werden.



Funktionen

Dauer-Auf-Funktion (Belegungspunkte 9 und 10, → siehe Seite [M.xx](#)):

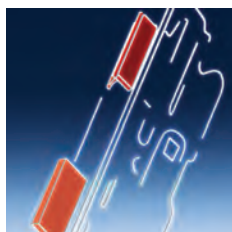
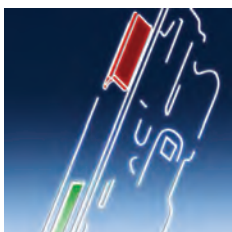
Diese Funktion ermöglicht das ungehinderte Öffnen der Tür von beiden Seiten. So ist die Tür während der Geschäftszeit jederzeit begehbar, da Falle und Riegel permanent eingefahren bleiben.

Bequem ist diese Funktion auch für den privaten Bereich, z.B. wenn man für kurze Zeit die Tür offen halten möchte. Durch Umlegen des Schalters wird die Dauer-Auf-Funktion aktiviert.

Tagesfallenfunktion (Belegungspunkte 11 und 12 → siehe Seite [M.xx](#)):

Bei dieser Funktion wird während des Tages die Tür nur über die Schlossfalle verriegelt. Ideal für stark frequentierte Türen, z.B. in Objektgebäuden oder Mehrfamilienhäusern bei denen ein kontrollierter Zutritt von außen erfolgen soll.

Die Aktivierung erfolgt z.B. über eine Zeitschaltuhr oder einen Schalter. Diese Funktion ist nur mit der Fluchttürfunktion D möglich.



Hinweis:

oben beschriebene Funktionen sind mit einer externen Steuerung (134/MO/ext. Steuerung) zu erstellen.

134/MO Motorschloss

Anwendungsbeispiele

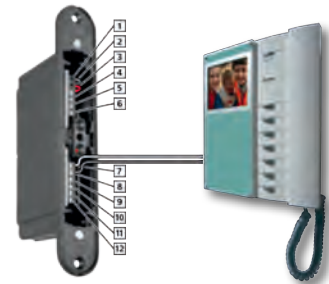
Anwendungsbeispiel im Wohnbau

z.B. von außen kommend soll die Tür per Funkschlüssel geöffnet werden.

Von der Innenseite erfolgt die Öffnung über eine bauseits vorhandene Gegensprechanlage mit einer 12VAC Steuerleitung. Diese wurde ggf. zuvor für einen elektrischen Türöffner verwendet.

Klemmenbelegung:

Die Kabel der Gegensprechanlage an die Klemmen 7+8 anschließen.



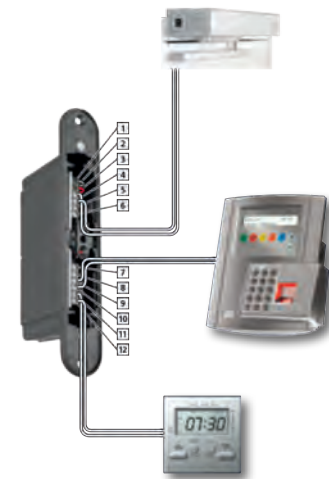
Anwendungsbeispiel im Objektbau

z.B. im Tagesbetrieb soll die Tür lediglich über die Falle verriegelt sein, im Nachtbetrieb soll der Verschluss stets komplett vollautomatisch verriegeln.

Öffnung von außen durch ein Zutrittskontrollsystem (z.B. Zahlencodeschloss oder Fingerprint). Zusätzlich soll ein elektrischer Drehtürantrieb den Türflügel automatisch aufschwenken.

Klemmenbelegung:

Zeitschaltuhr mit potenzialfreiem Dauersignal an die Klemmen 11+12 in der Funktion 2 anschließen. Zutrittskontrollsystem mit potentialfreiem Impuls (≤ 1 Sek.) an die Klemmen 9+10 in der Funktion 1 anschließen. Drehflügelantrieb mit den Klemmen 3+4 verbinden.

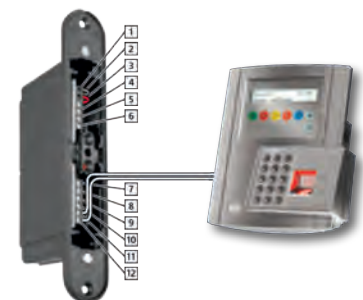


Anwendungsbeispiel im Wohnbau/Objektbau

Die Öffnung von außen soll durch ein Zutrittskontrollsystem (z. B. Zahlencodeschloss oder Fingerprint) erfolgen.

Klemmenbelegung:

Zutrittskontrollsystem mit potentialfreiem Impuls (≤ 1 Sek.) an die Klemmen 11 + 12 anschließen.



Hinweis

Anschlussmöglichkeiten → siehe Montageanleitung

Erklärung der Artikel-Kurzbezeichnung

cerbero/MFV

cerbero/ MF4/ WZ/ FF/ E/ 65/ 88/ 8,5/ DS/ STV1A

STV1A	Stulpdimension: STV1A = 2200 x 20 x 3 STV1B = 1850 x 20 x 3 STV1C = 1435 x 20 x 3 (Stulplänge, Stulpbreite, Stulpdicke in mm)
DS	Stulpoberfläche: DS = Dekorsilber
8,5	Nussvierkant in mm
88	Lochmittelabstand (LM): ÖNORM = 88 mm DIN-Norm = 72 mm und 92 mm CH-Norm = 78 mm
65	Dormaß (DM) in mm
E	Stulpausführung: E = Eckstulp R = Rundstulp
FF	FF = Falle mit Flüsterstreifen
WZ	WZ = Europrofilzylinder mit Wechsel WRZ = Rundzylinder mit Wechsel
MF4	MF4 = 4-fach Verriegelung MF4RB = 4-fach Verriegelung für Rundbogentüren MF5RB = 5-fach Verriegelung für Rundbogentüren MF6 = 6-fach Verriegelung
cerbero	Mehrfach-Verriegelungsschloss-Serie

Erklärung der Artikel-Kurzbezeichnung

134KD/AFR

134KD/ AFR3/ E/ 65/ 92/ 9/ DS/ STV2D/ T30

_____	Brandschutzgeprüft 30 Minuten
_____	Stulpdimension: STV2D = 2170 x 20 x 2,7 (Stulplänge, Stulpbreite, Stulpdicke in mm)
_____	Stulpoberfläche: DS = Dekorsilber
_____	Nussvierkant in mm
_____	Lochmittelabstand (LM): DIN-Norm = 92 mm
_____	Dornmaß (DM) in mm
_____	Stulpausführung: E = Eckstulp
_____	AFR3 = automatische Fallenriegel, 3-fach Verriegelung
_____	Mehrfach-Verriegelungsschloss-Serie

134/BO3

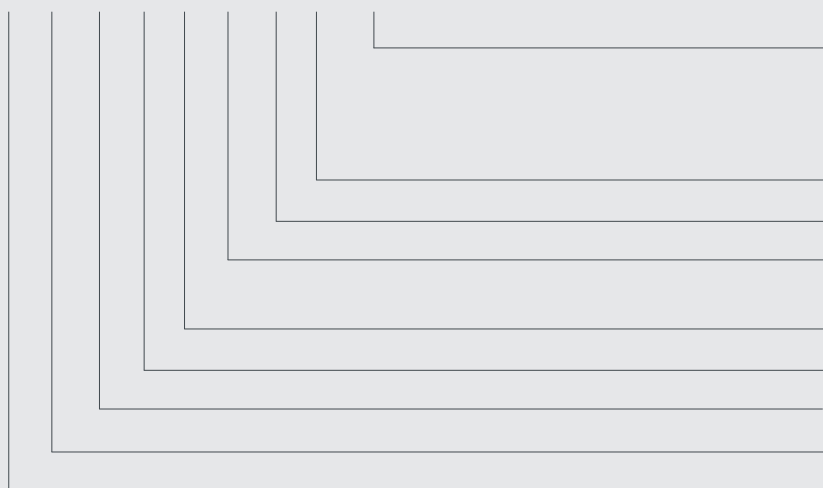
134/ BO3/ E/ 65/ 88/ 8,5/ DS/ STV2B

_____	Stulpdimension: STV2B = 2200 x 20 x 2,7 STV3B = 2200 x 16 x 2,7 STV2C = 1850 x 20 x 2,7 (Stulplänge, Stulpbreite, Stulpdicke in mm)
_____	Stulpoberfläche: DS = Dekorsilber
_____	Nussvierkant in mm
_____	Lochmittelabstand (LM): ÖNORM = 88 mm, DIN-Norm = 92 mm
_____	Dornmaß (DM) in mm
_____	Stulpausführung: R = Rundstulp, E = Eckstulp
_____	BO3 = 2 Bolzenriegel, 3-fach Verriegelung
_____	Mehrfach-Verriegelungsschloss-Serie

Erklärung der Artikel-Kurzbezeichnung

134/RE/BO3

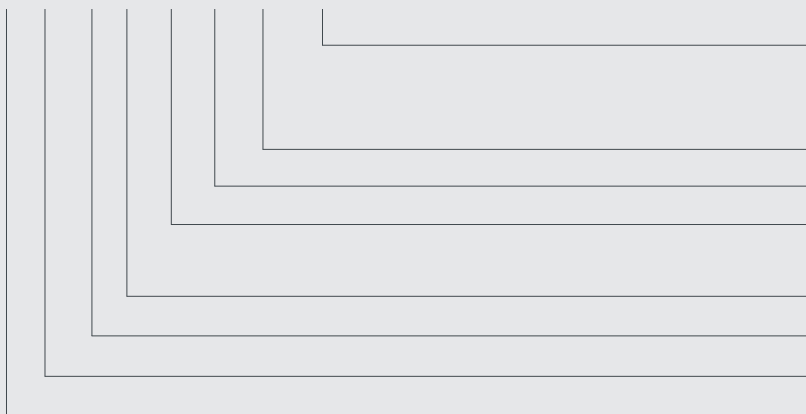
134/ RE/ BO3/ E/ 65/ 88/ 8,5/ DS/ STV2B



Stulpdimension:
STV2B = 2200 x 20 x 2,7
STV3B = 2200 x 16 x 2,7
(Stulpplänge, Stulpbreite, Stulpdicke in mm)
Stulpoberfläche: DS = Dekorsilber
Nussvierkant in mm
Lochmittelabstand (LM):
ÖNORM = 88 mm
Dornmaß (DM) in mm
Stulpausführung: E = Eckstulp
BO3 = 2 Bolzenriegel, 3-fach Verriegelung
Renovierungsschloss
Mehrfach-Verriegelungsschloss-Serie

134/SV5

134/ SV5/ R/ 65/ 88/ 8,5/ DS/ STV2C



Stulpdimension:
STV2C = 1850 x 20 x 2,7
(Stulpplänge, Stulpbreite, Stulpdicke in mm)
Stulpoberfläche: DS = Dekorsilber
Nussvierkant in mm
Lochmittelabstand (LM):
ÖNORM = 88 mm
Dornmaß (DM) in mm
Stulpausführung: R = Rundstulp
SV5 = 4 Schwenkriegel, 5-fach Verriegelung
Mehrfach-Verriegelungsschloss-Serie

Erklärung der Artikel-Kurzbezeichnung

134/MO Motorschloss

134/ MO/ SETx/ E/ BO/ R/ 65/ DS/ STV2C



Schließbleche

- [S.2](#) Anwendungsmatrix Türschloss – Schließblech
- [S.3](#) Anwendungsmatrix Mehrfach-Verriegelungsschlösser – Schließblech
Anwendungsmatrix Fluchttürschlösser – Schließblech

- [S.4](#) Verstellbare Schließbleche – Systembeschreibung
- [S.5](#) Verstellbare Schließbleche schwarz matt
- [S.6](#) Verstellbare Schließbleche SB.VAR
- [S.8](#) Verstellbare Schließbleche SB/VAR.ST
- [S.10](#) Winkelschließbleche
- [S.12](#) Sicherheits-Winkelschließbleche
- [S.14](#) Winkelschließbleche für Türöffner
- [S.16](#) U-förmige Schließbleche
- [S.18](#) Flachschießbleche
- [S.24](#) Stahlrohr-Schließbleche
- [S.28](#) Schließbleche für MFV
- [S.32](#) Schließleisten
- [S.39](#) Frässhablonen
- [S.40](#) Elektrische und mechanische Türöffner

Anwendungsmatrix

Türschloss ↔ Schließblech

In der nachstehenden Tabelle (Matrix) sehen Sie die Kombinationsmöglichkeiten von dormakaba Türschlössern mit Schließblechen bzw. Schließleisten.

Legende

X technisch möglich

O technisch möglich, wird jedoch nicht empfohlen



geeignet für Brandschutztüren / Feuerschutztüren

Schließbleche

Katalogseite	im Set	im Set	im Set	im Set	im Set	S.4-9	S.10	S.10	S.10	S.12	S.14	S.16	S.16	S.20	S.18	S.18	S.18	S.20	S.20	S.22	S.24	S.24	S.24	S.24	S.24		
Brandschutz																											
Türschlösser	Schließbleche	SB6 (SB3, SB5)/MAG/120	SB2 (SB1, SB4, SB7, SB8)/MAG/210	SB22/MAG/210_30	SB*/MAG/VAR	SB30/MAG/STAHLZARGENEINS/50.15	SB/VAR - SB/VAR.7 - SB/VAR.ST	SB - SB/R	SB/S - SB/SR.6 - SB/SR.9	SB/SR.6.50 - SB/SR.9.50	SB/SH.1 - SB/SH.R.1 - SB/SH.1.300-50	SB/SW	SB/SR.U	SB/SR.U.R3.KU	SB/R.E	SB/ST.FB.R24	SB/1	SB/STUMPF	SB/SH.2	SB/5	132/SCHLIESSBLECH.114.5	SB/VS.H.4.5	SB/VS.H.3.5	SB/VS.H.3.5.55.55	SB/MV.H.B.35	SB/MV.H.B.35.LI - RE	
solo/MAF/FA (ÖNORM)		X	O	O	X	X																					
solo/DIN/MAF/FA (DIN-Norm)		X	O	O	X	O																					
solo/KUF/FA (ÖNORM)							X	X	X	X	O		X	X	X	X	X	X	O			O		O	O	O	
solo/DIN/KUF/FA (DIN-Norm)							X		X		O		X	X	X			X	O		X		O	O	O	O	
cludo/FA (ÖNORM)		X	O	O	X	X																					
cludo/KB - WC - PZ - WZ (ÖNORM)			X		X	X																					
cludo/DIN/FA (DIN-Norm)		X	O	O	X	O																					
cludo/DIN/BB - WC - PZ (DIN-Norm)				X	X	O																					
ergo/KB - WC - PZ - FA (ÖNORM)							X	X	X	X	O		X	X	X	X	X	X	O			O		O	O	O	
ergo/DIN/BB - WC - PZ - FA (DIN-Norm)							X		X		O		X	X	X			X	O		X		O	O	O	O	
121/BB - KB - WC - PZ (ÖNORM)							X	X	X	X	O		X	X	X	X	X	X	O			O		O	O	O	
121/WZ (ÖNORM)							O	X	X	X	X	O	O	X	X	X	X	X	X			X		X	X	X	
121(123)/FA (ÖNORM)							X	X	X	X	O	O	X	X	X	X	X	X	O			O		O	O	O	
121(126)/BB - WC - PZ /RI (DIN-Norm)							X	X	X	X	O	O	X	X	X	X	X	O	O	X		O		O	O	O	
170/BB - WC - PZ - WZ (DIN-NORM)							X		X		O	O		X	X	X		X	O		X		O	O	O	O	
127/KB - WC - WZ - FA (ÖNORM)							O	O	O	O	X	X	O	X	X	O	X	X	X			X		X	X	X	
127/WC - WZ /KF (ÖNORM)								O	O	O	X	X	O	X	X	O	X	X	X			X		X	X	X	
127/WZ/FB (ÖNORM)								O	O	O	X	X	O	X	X	O	X	X	X			X		X	X	X	
127/WZ.FA/FB (ÖNORM)								O	O	O	X	X	O	X	X	O	X	X	X			X		X	X	X	
127/WZ/MF2 (ÖNORM)								O	O	O	X	O	O	O	O	O	X	X	X			X		X	X	X	
1433/WZ (DIN-Norm)									O		O	O		O	O	O		O	O			O		O	O	O	

Anwendungsmatrix

MFV ↔ Schließblech

Fluchttürschlösser ↔ Schließblech

In der nachstehenden Tabelle (Matrix) sehen Sie die Kombinationsmöglichkeiten von dormakaba Mehrfach-Verriegelungsschlössern und Fluchttürschlössern mit Schließblechen bzw. Schließleisten.

Legende

X technisch möglich

O technisch möglich, wird jedoch nicht empfohlen



geeignet für Brandschutztüren / Feuerschutztüren

Katalogseite	Schließblech																																				
	S.10	S.10	S.10	S.10	S.10	S.12	S.14	S.16	S.20	S.18	S.18	S.18	S.20	S.22	S.24	S.24	S.24	S.24	S.24	S.24	S.24	S.24	S.24	M.28	S.28/30	S.28	S.30	S.28/30	S.28	S.28	S.30	S.30	S.32	S.32	S.32	S.32	
Brandschutz																																					
MFV-Schlösser	Schließbleche SB/R SB/S SB/SR.6 SB/SR.9 SB/SR.6.50 - SB/SR.9.50 SB/SH.1 - SB/SH.R.1 - SB/SH.1.300-50 SB/SW SB/SRU SB/R.E SB/ST.FB.R24 SB/1 SB/STUMPF SB/SH.2 132.SCHLIESSBLECH.1145 SB/VS.H.45 SB/VS.H.35 SB/VS.H.35.55.55 SB/MV.H.B.35 SB/MV.H.B.35.LI-RE SB/MV.Z.B.VS SB/MV.Z cerbero/SB/BO.VS.20.4 SB/TÜRFÄNGER.H 134/HS/20/4 - 134/HS/20/11 134/BOR/T/20/4 134/BO/VS/20/11 134/SV/T/20/4 - 134/SV/T/20/11 134/AFR/T/25/4 134/SB.SV.VS.20.4 134/SB/BO/VS/TO/STUMPF/20 SB/MV.Z.VS.STUMPF 134/SL/O/3 134/SL/O/5 134/SL/MO 134/SL/2-FLÜGELIG/M																																				
cerbero/MF4 LM72		O	O	O		X	X		O	X	X	O	O		X	X	X	X	X	X	X	X	X									X	X	X		O	X
cerbero/MF4 LM78			O	O	O		X	X		O	X	X	O	O		X	X	X	X	X	X	X	X									X	X	X		O	X
cerbero/MF4 LM 88		O	O	O	O	O	X	X	O	O	X	O	X	O		X		X	X	X	X	X	X									X	X	X		O	X
cerbero/MF4 LM92		O	O	O	O	O	X	X	O	O	X	O	X	O		X		X	X	X	X	X	X									X	X	X		O	X
cerbero/MF5 LM88		O	O	O	O	O	X	X	O	O	X	O	X	O		X		X	X	X	X	X	X									X	X				
cerbero/MF6 LM72			O	O	O		X	X		O	X	X	O	O		X	X	X	X	X	X	X	X									X	X		X		
cerbero/MF6 LM78			O	O	O		X	X		O	X	X	O	O		X	X	X	X	X	X	X	X									X	X		X		
cerbero/MF6 LM88		O	O	O	O	O	X	X	O	O	X	O	X	O		X		X	X	X	X	X	X									X	X		X		
cerbero/MF6 LM92		O	O	O	O	O	X	X	O	O	X	O	X	O		X		X	X	X	X	X	X									X	X		X		
134KD/AFR LM92		O	O	O	O	O	X	O	O	O	X	O	X	O		X		X	X	X						X			X								
134/BO3 LM88		O	O	O	O	O	X	X	O	O	X	O	X	O		X		X	X	X		X					X	X	X		X	X	X		O	X	
134BO3/ LM92		O	O	O	O	O	X	X	O	O	X	O	X	O		X		X	X	X		X					X	X	X		X	X	X		O	X	
134/BO3/TF LM72, 88, 92		O	O	O	O	O	X	X	O	O	X	O	X	O		X		X	X	X		X			X		X	X	X		X	X					
134/RE/BO3 LM88		O	O	O	O	O	X	X	O	O	X	O	X	O		X		X	X	X		X					X	X	X		X	X					
134/SV5 LM88		O	O	O	O	O	X	X	O	O	X	O	X	O		X		X	X	X						X		X					X		X		
134/MO/BO3 LM92			O	O	O	X	O	O	O	O	O	X	O	O		X		X	X		X					X	X	X			O	X			O	X	
Fluchttürschlösser																																					
127/PA LM88			O	O	O	X	O	O	X	O	X	X	O		X		X	X	X																		
127/PA/WZ.FA/FB LM88			O	O	O	X	O	O	X	O	X	X	O		X		X	X	X																		
131/PA LM72			X	X		X	O		O	O	X	O	X		X		X	X	X	X																	
134/PA LM92			O	O	O	O	O	O	O	O	O	O	O	O		O		O	O	X		X				X	X	X			O	X	O		O		

Schließbleche

Verstellbares Schließblech SB/VAR

Durch Umwelteinflüsse kann es zu Spannungen zwischen Türblatt und Türzarge kommen, die ein einwandfreies Zusammenspiel zwischen Türschloss und Schließblech beeinträchtigen können. Aufwendige Einstellarbeiten sind oft die Folge.

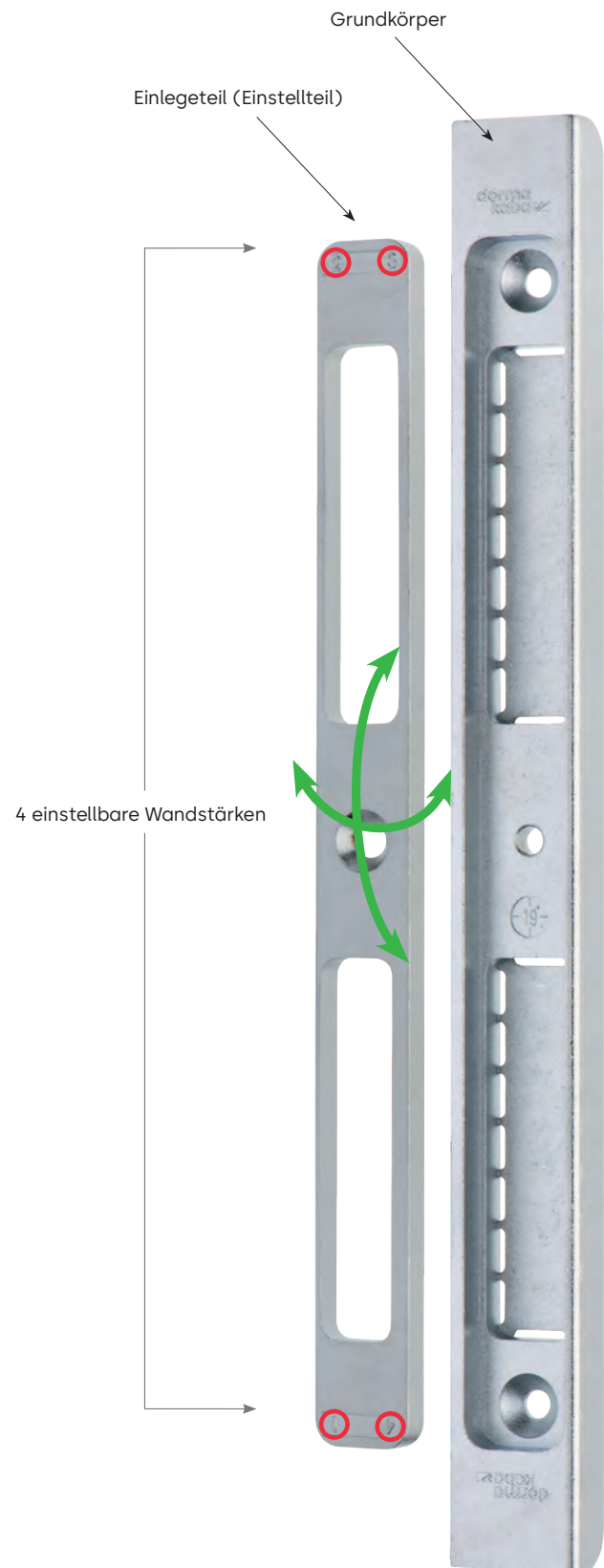
Mit den innovativen Schließblechen SB/VAR kann dieses Problem gelöst werden. Die verstellbaren Schließbleche SB/VAR gleichen Veränderungen und Spannungen am Türblatt aus und regulieren den Anpressdruck des Türblattes an die Türzargendichtung. Mittels eines am Schließblech-Grundkörper mit einer Schraube befestigten Einlegeteils sind vier verschiedene Wandstärken im Fallenbereich einstellbar. Die rasche und einfache Umstellung des Schließbleches wird bequem vor Ort, direkt an der Tür, vorgenommen. Durch Lösen der Schraube, die den Einstellteil am Grundkörper hält, wird das Schließblech horizontal und vertikal gedreht und die erforderliche Wandstärke ausgewählt.

Ausführungen

- SB/VAR Fallen-Riegel-Schließblech für Holzzargen mit gefälzten Türen → siehe Seite S.6
- SB/VAR.7 Fallen-Riegel-Schließblech für Holzzargen mit gefälzten Türen → siehe Seite S.6
- SB/VAR.ST Fallen-Riegel-Schließbleche für Holzzargen mit stumpfen Türen → siehe Seite S.8
- SB/VAR.ST/x/LAP5 Fallen-Riegel-Schließbleche für Holzzargen mit stumpfen Türen → siehe Seite S.8

Hinweis

Die Schließbleche SB/VAR sind für den Einsatz mit dormakaba Türschlössern optimiert. Garantierte Funktion daher nur bei Verwendung von Türschlössern der Serien ergo/DIN, solo/KUF, solo/KUF/DIN, 121 und 170.



Verstellbare Schließbleche schwarz matt (SWM)

Einsatzbereiche: Innentüren

Geeignet für Türelemente mit 3–5 mm Funktionsfuge (Falzluft)

Für ÖNORM und DIN-Norm Türschlösser verwendbar

Nicht geeignet für Brandschutztüren und nicht empfohlen für Türen mit Schlössern der Gebrauchskategorie 3 sowie für Türen der Beanspruchungsklasse „D“ lt. ÖNORM B 5337:2017

Standardausführung SB/VAR

- Oberfläche schwarz matt (SWM), entspricht RAL 9005
- Fallen-Riegel-Schließblech für Holzzargen mit gefälzten Türen
- 4-fach verstellbar: Einstellmöglichkeiten 3 / 3,5 / 4 / 5 mm ¹⁾
- Für linke und rechte Türen verwendbar
- Bei Türschlössern mit einem Riegelausschluss von > 11 mm muss der Schließblechboden im Riegelbereich durchbrochen werden

Standardausführung SB/VAR.ST

- Oberfläche schwarz matt (SWM), entspricht RAL 9005
- Fallen-Riegel-Schließbleche für Holzzargen mit stumpfen Türen
- 4-fach verstellbar: Einstellmöglichkeiten 13,2 / 13,7 / 14,2 / 15,2 mm ²⁾
- Linke oder rechte Ausführung
- Bei 2-tourigen Schlössern muss der Schließblechboden durchbrochen werden

Standardausführung SB/VAR.7

- Oberfläche schwarz matt (SWM), entspricht RAL 9005
- Fallen-Riegel-Schließblech für Holzzargen mit gefälzten Türen
- 4-fach verstellbar: Einstellmöglichkeiten 3 / 3,5 / 4 / 5 mm ¹⁾
- Für linke und rechte Türen verwendbar
- Geeignet für 1-tourige Schlösser (Riegelausstoß bis 11 mm)

Artikel-Kurzbezeichnung	Ausführung	Oberfläche	Maße (mm)
SB/VAR/SWM	4-fach verstellbar, ÖNORM/DIN	schwarz matt	210x20x10
SB/VAR.7.R3,5/SWM	4-fach verstellbar, R 3,5 mm, ÖNORM/DIN	schwarz matt	210x20x12 mm, R 3,5
SB/VAR.ST/LI/SWM	4-fach verstellbar, stumpf, 10 mm Lappen, ÖNORM/DIN, links	schwarz matt	210x20(30)x16
SB/VAR.ST/RE/SWM	4-fach verstellbar, stumpf, 10 mm Lappen, ÖNORM/DIN, rechts	schwarz matt	210x20(30)x16

Technische Zeichnungen → siehe Seiten S.7 und S.9

¹⁾ Ergibt sich aus Wandstärke des Grundkörpers (2 mm) + der Wandstärke des Einlegeteiles.

²⁾ Ergibt sich aus Wandstärke des Grundkörpers (2,2 mm) + Lappenbreite (10 mm) + der Wandstärke des Einlegeteiles.



SB/VAR/SWM



SB/VAR.7.R3,5/SWM



SB/VAR.ST/LI/SWM



SB/VAR.ST/RE/SWM

Verstellbare Schließbleche SB/VAR

Einsatzbereiche: Innentüren

Türelemente mit 3–5 mm Funktionsfuge (Falzluft)

Für ÖNORM und DIN-Norm Türschlösser verwendbar

Nicht geeignet für Brandschutztüren und nicht empfohlen für Türen mit Schlössern der Gebrauchskategorie 3 sowie für Türen der Beanspruchungsklasse „D“ lt. ÖNORM B 5337:2017

Standardausführung SB/VAR

- Fallen-Riegel-Schließblech für Holzzargen mit gefälzten Türen
- 4-fach verstellbar: Einstellmöglichkeiten 3 / 3,5 / 4 / 5 mm ¹⁾
- Für linke und rechte Türen verwendbar
- Bei Türschlössern mit einem Riegelausschluss von > 11 mm muss der Schließblechboden im Riegelbereich durchgebrochen werden

Standardausführung SB/VAR.7

- Fallen-Riegel-Schließblech für Holzzargen mit gefälzten Türen
- 4-fach verstellbar: Einstellmöglichkeiten 3 / 3,5 / 4 / 5 mm ¹⁾
- Für linke und rechte Türen verwendbar
- Geeignet für 1-tourige Schlösser (Riegelausstoß bis 11 mm)

Artikel-Kurzbezeichnung	Ausführung	Oberfläche	Maße (mm)
SB/VAR/DS	4-fach verstellbar, ÖNORM/DIN	Dekorsilber	210x20x10
SB/VAR/MP	4-fach verstellbar, ÖNORM/DIN	Vollmessing poliert	210x20x10
SB/VAR.7.R1,5/DS	4-fach verstellbar, ÖNORM/DIN	Dekorsilber	210x20x12 mm, R 1,5
SB/VAR.7.R3,5/DS	4-fach verstellbar, ÖNORM/DIN	Dekorsilber	210x20x12 mm, R 3,5
FRÄSSCHABLONE FÜR SB/VAR ^{*)}	für SB/VAR	aus Aluminium	–
FRÄSSCHABLONE FÜR SB/VAR.7 ^{**)}	für SB/VAR	aus Aluminium	–
SB/Montageplatte/WV 45.10.2,0/BO3,5 ^{*)}	–	weiß verzinkt	45x10x2

¹⁾ Ergibt sich aus Wandstärke des Grundkörpers (2mm) + der Wandstärke des Einlegeiteiles.
^{*)} Zu verwenden ist eine Handoberfräse mit 30mm Anlaufring / Kopierhülse und 12mm Nutfräser!
^{**)} Zu verwenden ist eine Handoberfräse mit 30mm Anlaufring / Kopierhülse und 14mm Nutfräser!
^{*)} Auf Anfrage



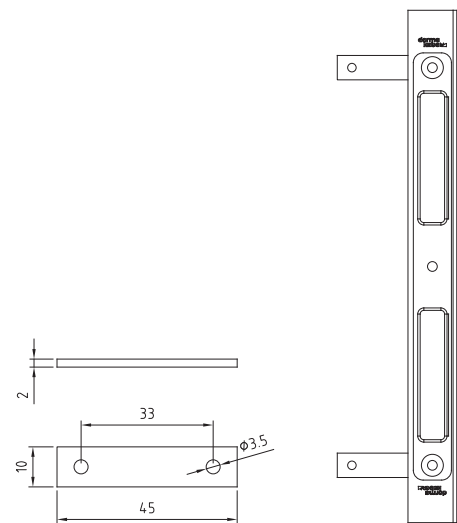
SB/VAR



SB/VAR.7/R1,5



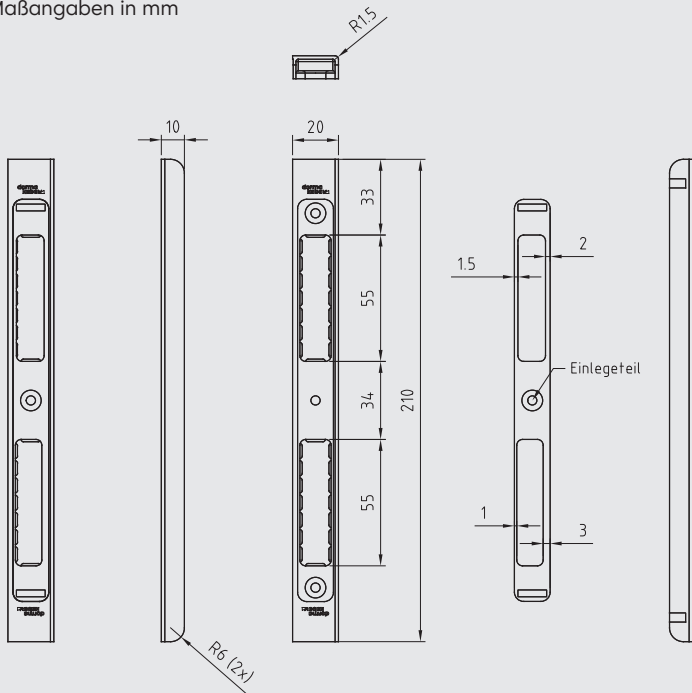
SB/VAR.7/R3,5



SB/Montageplatte

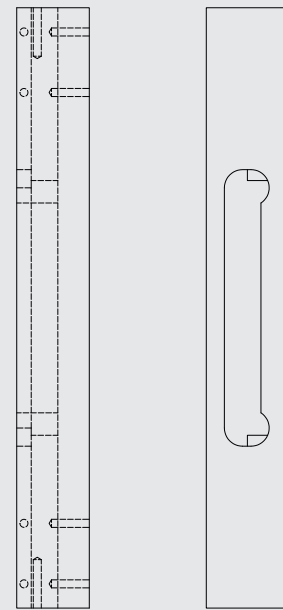
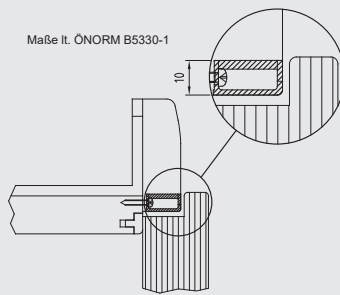
Die Montageplatte sorgt für eine weitere Verbindung zwischen Schließblech und Türstock/Zarge und gewährleistet dem Schließblech zusätzlichen Halt.

Maßangaben in mm

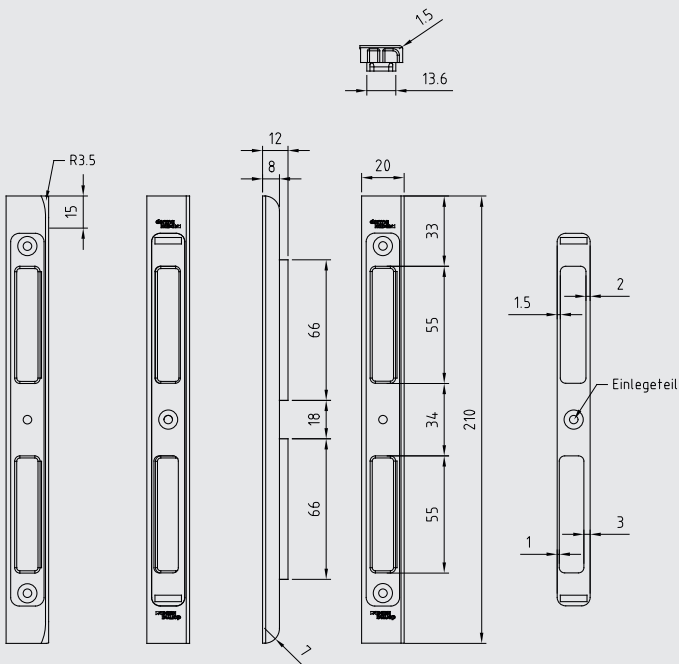


SB/VAR

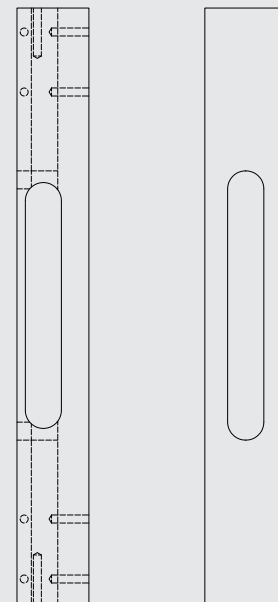
Eine zusätzliche türstockseitige Verschraubung mit 2 Halbrundkopfschrauben ist mit den Schließblechen SB/VAR und SB/VAR.7 möglich.



Frässhablone für SB/VAR



SB/VAR.7



Frässhablone für SB/VAR.7

Verstellbare Schließbleche SB/VAR.ST

Einsatzbereiche: Innentüren
 Türelemente mit 3–5 mm Funktionsfuge (Falzluft)
 Für ÖNORM und DIN-Norm Türschlösser verwendbar
 Nicht geeignet für Brandschutztüren und nicht empfohlen für Türen mit Schlössern der Gebrauchskategorie 3
 sowie für Türen der Beanspruchungsklasse „D“ lt. ÖNORM B 5337:2017

Standardausführung SB/VAR.ST

- Fallen-Riegel-Schließbleche für Holzzargen mit stumpfen Türen
- 4-fach verstellbar: Einstellmöglichkeiten 13,2 / 13,7 / 14,2 / 15,2 mm ¹⁾
- Linke oder rechte Ausführung
- Bei 2-tourigen Schlössern muss der Schließblechboden durchgebrochen werden

Standardausführung SB/VAR.ST/x/LAP5

- allen-Riegel-Schließbleche für Holzzargen mit stumpfen Türen
- 4-fach verstellbar: Einstellmöglichkeiten 8,2 / 8,7 / 9,2 / 10,2 mm ¹⁾
- Linke oder rechte Ausführung
- Bei 2-tourigen Schlössern muss der Schließblechboden durchgebrochen werden

Artikel-Kurzbezeichnung	Ausführung	Oberfläche	Maße (mm)
SB/VAR.ST/LI/DS	4-fach verstellbar, stumpf, 10 mm Lappen, ÖNORM/DIN, links	Dekorsilber	210x20(30)x16
SB/VAR.ST/RE/DS	4-fach verstellbar, stumpf, 10 mm Lappen, ÖNORM/DIN, rechts	Dekorsilber	210x20(30)x16
SB/VAR.ST/LI/LAP5/DS	4-fach verstellbar, stumpf, 5 mm Lappen, ÖNORM/DIN, links	Dekorsilber	210x20(25)x16
SB/VAR.ST/RE/LAP5/DS	4-fach verstellbar, stumpf, 5 mm Lappen, ÖNORM/DIN, rechts	Dekorsilber	210x20(25)x16
FRÄSSCHABLONE FÜR SB/VAR.STUMPF ²⁾	für SB/VAR.ST und SB/VAR.ST/x/LAP5	aus Aluminium	–
SB/Montageplatte/WV 45.10.2,0/BO3,5 ³⁾	–	weiß verzinkt	45x10x2

Die angeführten Aufgehrichtungen beziehen sich auf den Gangflügel.

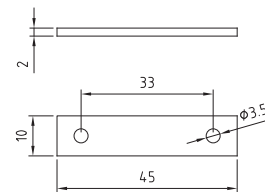
- ¹⁾ Ergibt sich aus Wandstärke des Grundkörpers (2,2mm) + Lappenbreite (5 / 10 mm) + der Wandstärke des Einlegeteiles.
- ²⁾ Zu verwenden ist eine Handoberfräse mit 30 mm Anlaufring / Kopierhülse und 20 mm Nutfräser!
- ³⁾ Auf Anfrage



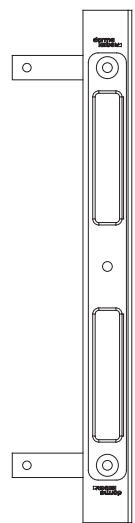
SB/VAR.ST/LI



SB/VAR.ST/LI/LAP5

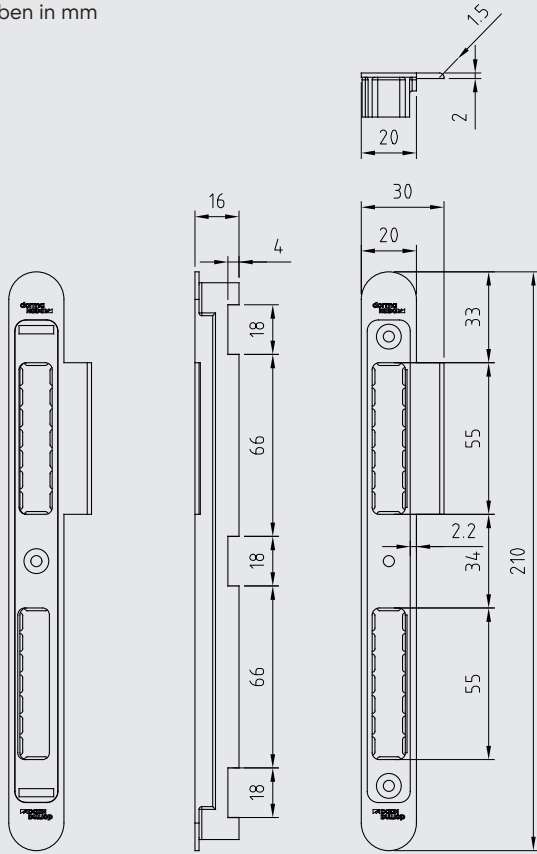


SB/Montageplatte

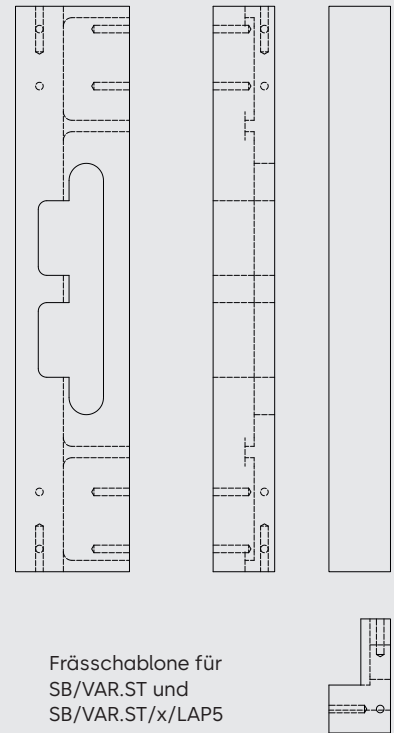
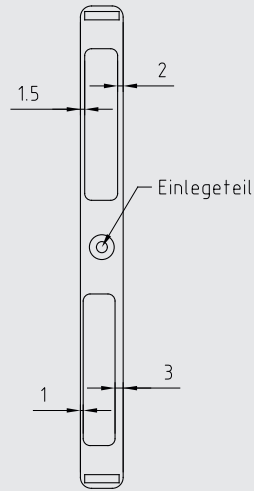


Die Montageplatte sorgt für eine weitere Verbindung zwischen Schließblech und Türstock/Zarge und gewährleistet dem Schließblech zusätzlichen Halt.

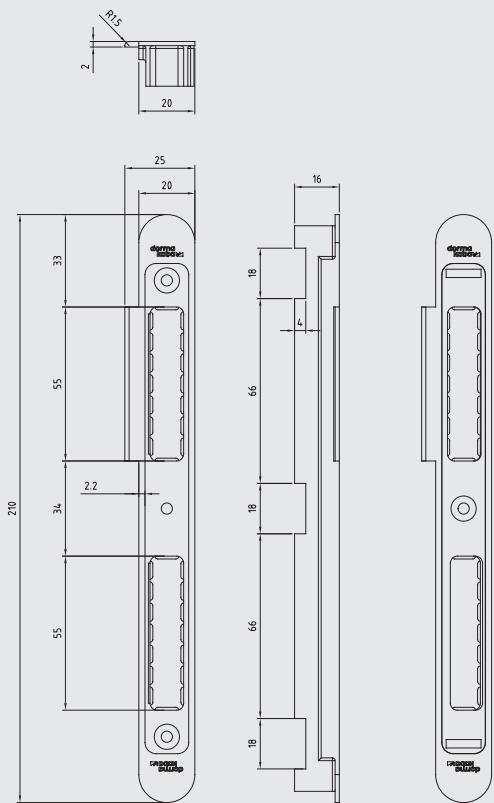
Maßangaben in mm



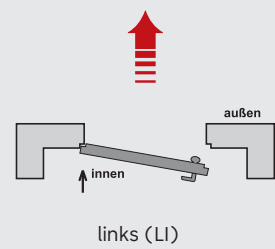
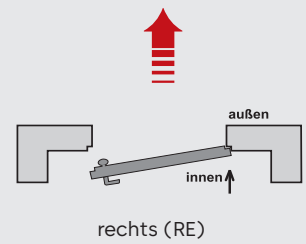
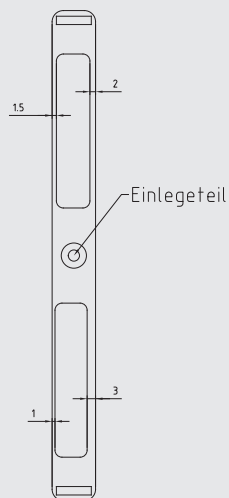
SB/VAR.ST/LI



Frässhablone für
SB/VAR.ST und
SB/VAR.ST/x/LAP5



SB/VAR.ST/RE/LAP5



Schließbleche

Winkelschließbleche

Einsatzbereiche:



Innentüren
Türelemente mit 3–5 mm Funktionsfuge (Falzluft)
Geeignet für Brandschutztüren
Für ÖNORM und DIN-Norm Türschlösser verwendbar



SB/SR.6, SB/SR.9, SB/SR.6.50, SB/SR.9.50:
Geeignet für Fluchttüren, in Kombination mit Fluchttürschlössern lt. Zertifikat der Leistungsbeständigkeit

Standardausführung

- Fallen-Riegel-Schließbleche für Holzzargen mit gefälzten Türen
- Für linke und rechte Türen verwendbar

Artikel-Kurzbezeichnung	Ausführung	Oberfläche	Maße (mm)
SB/DS	Winkelschließblech, bombiert, eckig, ÖNORM/DIN	Dekorsilber	210x27x20x1,25
SB/R/DS	Winkelschließblech, bombiert, Radius 9 mm, ÖNORM	Dekorsilber	210x27x20x1,25
SB/S/DS	Winkelschließblech, bombiert, eckig, ÖNORM/DIN	Dekorsilber	210x10x20x1,5
SB/SR.6/DS	Winkelschließblech, bombiert, Radius 6 mm, ÖNORM/DIN	Dekorsilber	210x10x20x1,5
SB/SR.6/NR	Winkelschließblech, bombiert, Radius 6 mm, ÖNORM/DIN	Edelstahl	210x10x20x1,5
SB/SR.6.50/DS	Winkelschließblech, bombiert, Radius 6 mm, ÖNORM	Dekorsilber	210x10x20x1,5
SB/SR.9/DS	Winkelschließblech, bombiert, Radius 9 mm, ÖNORM/DIN	Dekorsilber	210x10x20x1,5
SB/SR.9/NR	Winkelschließblech, bombiert, Radius 9 mm, ÖNORM/DIN	Edelstahl	210x10x20x1,5
SB/SR.9.50/DS	Winkelschließblech, bombiert, Radius 9 mm, ÖNORM	Dekorsilber	210x10x20x1,5



SB/DS



SB/R/DS



SB/S/DS

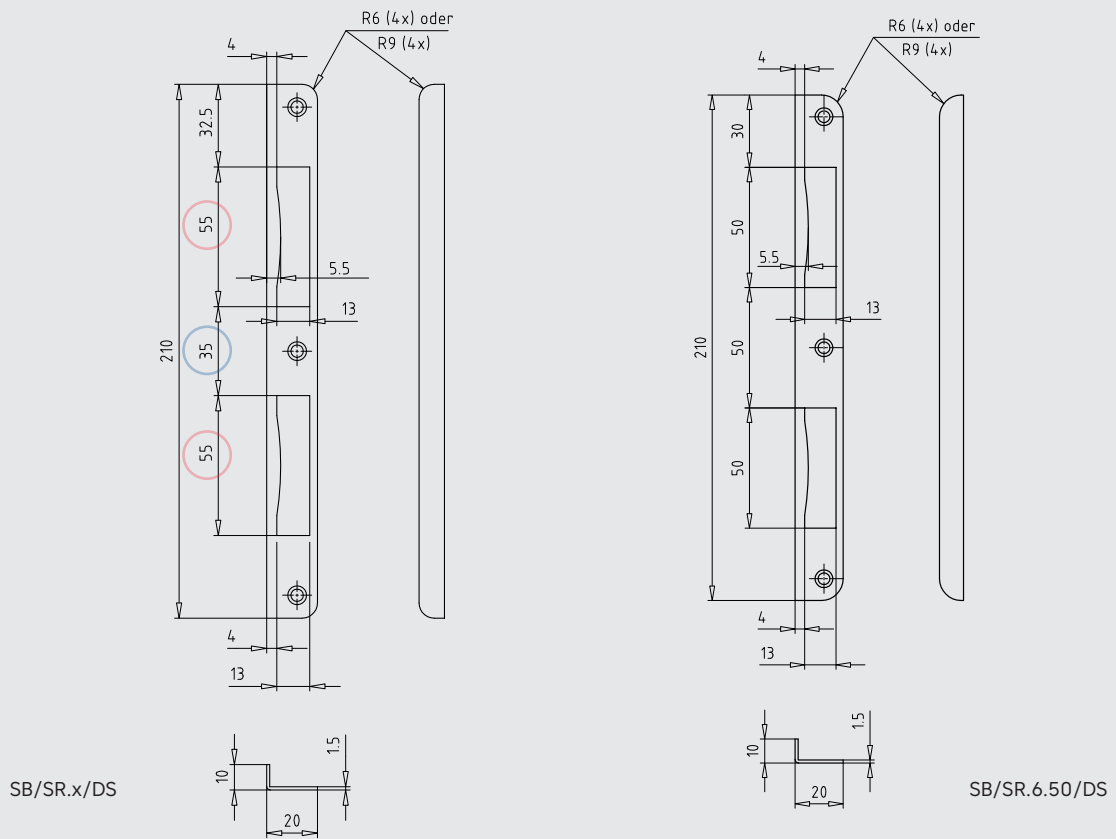
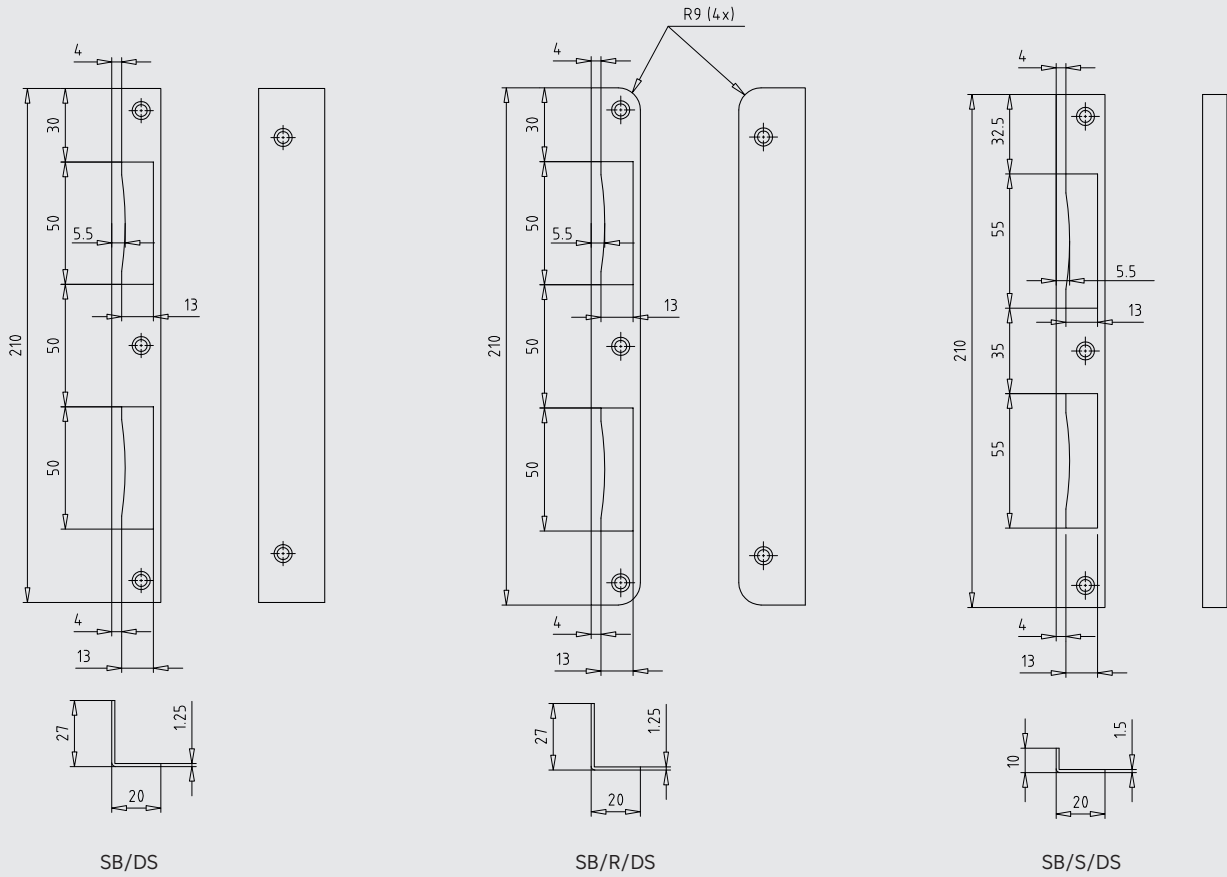


SB/SR.x/DS



SB/SR.6.50/DS

Maßangaben in mm



Sicherheits-Winkelschließbleche

Einsatzbereiche: Haus- und Wohnungseingangstüren



Türelemente mit 3–5 mm Funktionsfuge (Falzluft)

Geeignet für Brandschutztüren, einbruchhemmende Türen und empfohlen für Türen mit Schlössern der Gebrauchskategorie 3 sowie für Türen der Beanspruchungsklasse "D" lt. ÖNORM B 5337:2017

Für ÖNORM und DIN-Norm Türschlösser verwendbar



Geeignet für Fluchttüren, in Kombination mit Fluchttürschlössern lt. Zertifikat der Leistungsbeständigkeit

Standardausführung

- Einbruchhemmende Fallen-Riegel-Schließbleche für Holzzargen mit gefälzten Türen
- Für linke und rechte Türen verwendbar
- Befestigungsschrauben sind im Lieferumfang enthalten

Artikel-Kurzbezeichnung	Ausführung	Oberfläche	Maße (mm)
SB/SH.1/DS	Winkelschließblech, bombiert, eckig, ÖNORM/DIN	Dekorsilber	210x28x22x3
SB/SH.R.1/DS ^{*)}	Winkelschließblech, bombiert, Radius 9 mm, ÖNORM/DIN	Dekorsilber	210x28x22x3
SB/SH.1.300/DS	Winkelschließblech, bombiert, eckig, ÖNORM/DIN	Dekorsilber	300x28x22x3
SB/SH.1.500/DS ^{*)}	Winkelschließblech, bombiert, eckig, ÖNORM/DIN	Dekorsilber	500x28x22x3

^{*)} Lieferung solange der Vorrat reicht



SB/SH.1/DS



SB/SH.R.1/DS

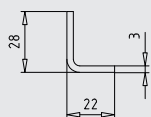
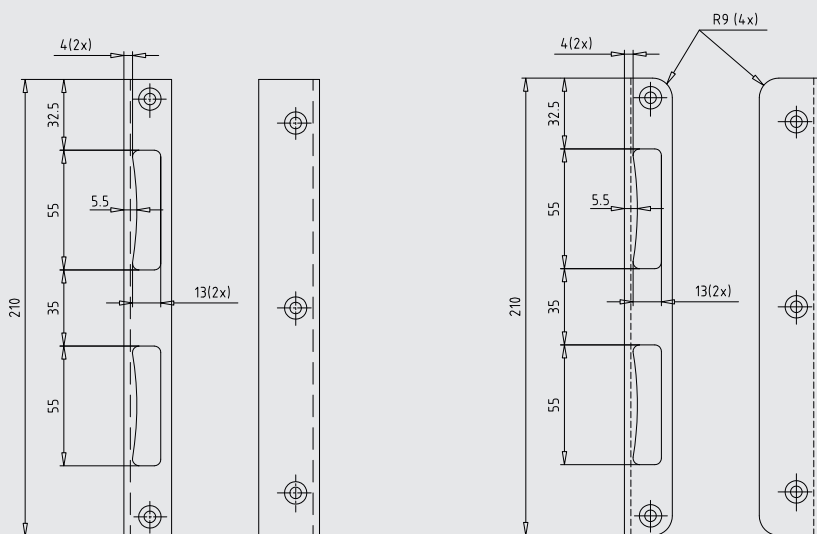


SB/SH.1.300/DS

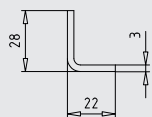


SB/SH.1.500/DS

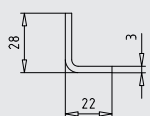
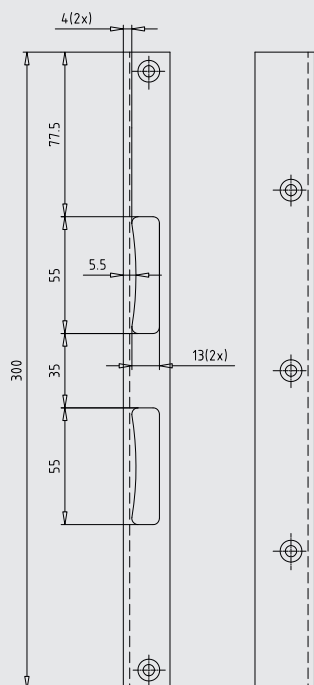
Maßangaben in mm



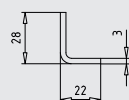
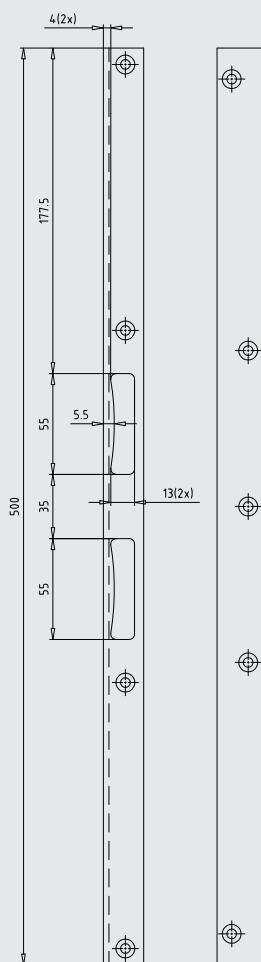
SB/SH.1/DS



SB/SH.R.1/DS



SB/SH.1.300/DS



SB/SH.1.500/DS

Winkelschließbleche für Türöffner

Einsatzbereiche: Haus- und Wohnungseingangstüren
Türelemente mit 3–5 mm Funktionsfuge (Falzluft)
Für ÖNORM und DIN-Norm Türschlösser verwendbar, geeignet für Brandschutztüren



Für Fluchttüren, in Kombination mit Fluchttürschlössern lt. Zertifikat der Leistungsbeständigkeit und Brandschutztüren

Standardausführung

- Fallen-Riegel-Schließbleche für Holzzargen mit gefalzten Türen
- Winkelschließblech ohne E-Öffner bzw. Falleneinsatz
- Rechts/links Angabe erforderlich

Artikel-Kurzbezeichnung	Ausführung	Oberfläche	Maße (mm)
SB/SW.LI/DS ^{*)}	Winkelschließblech, ÖNORM/DIN, links	Dekorsilber	250x25x16,5x3
SB/SW.RE/DS ^{*)}	Winkelschließblech, ÖNORM/DIN, rechts	Dekorsilber	250x25x16,5x3
SB/1410	Falleneinsatz	Dekorsilber	70x19

^{*)} Die angeführten Aufgehrichtungen (LI, RE) beziehen sich auf den Gangflügel.
Elektrische oder mechanische Türöffner ohne Fallenrutsche → siehe Seite S.40

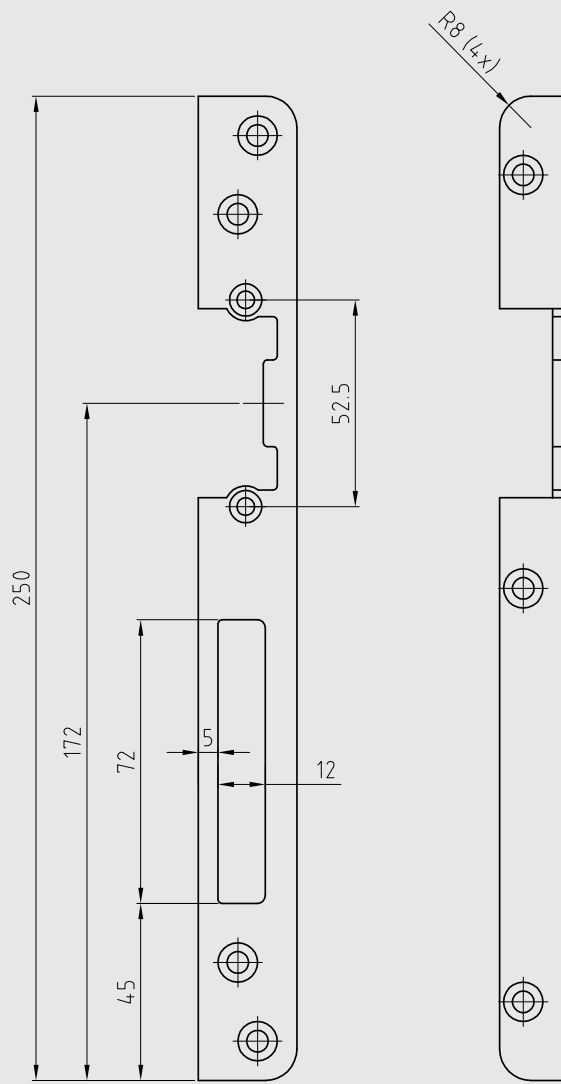
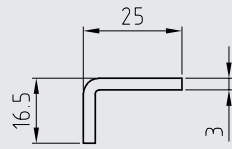


SB/SW.x
(Abbildung mit Falleneinsatz)

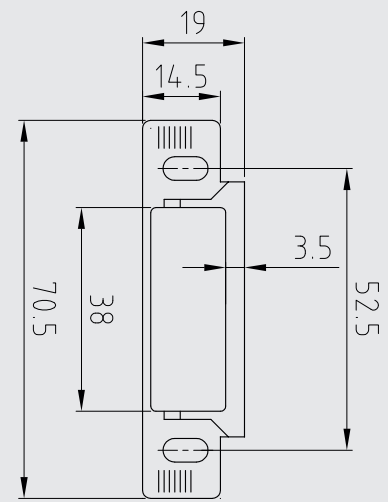


SB/1410

Maßangaben in mm



SB/SW.RE/DS



SB/1410

Schließbleche

U-förmige Schließbleche

Einsatzbereiche:

Innentüren

Türelemente mit 3–5 mm Funktionsfuge (Falzlufte)



Geeignet für Brandschutztüren

Je nach Ausführung für ÖNORM und DIN-Norm Türschlösser verwendbar

Standardausführung

- Fallen-Riegel-Schließbleche für Holzzargen mit gefälzten Türen
- Für linke und rechte Türen verwendbar

Artikel-Kurzbezeichnung	Ausführung	Oberfläche	Maße (mm)
SB/SR.U/DS	U-förmiges Schließblech, bombiert, ÖNORM	Dekorsilber	190x20x8
SB/SR.U.R3.KU.sandg/DS	U-förmiges Schließblech, bombiert, mit KU-Einlage und versetzter Verschraubung, ÖNORM/DIN	Dekorsilber sandgestraht	190x20x8

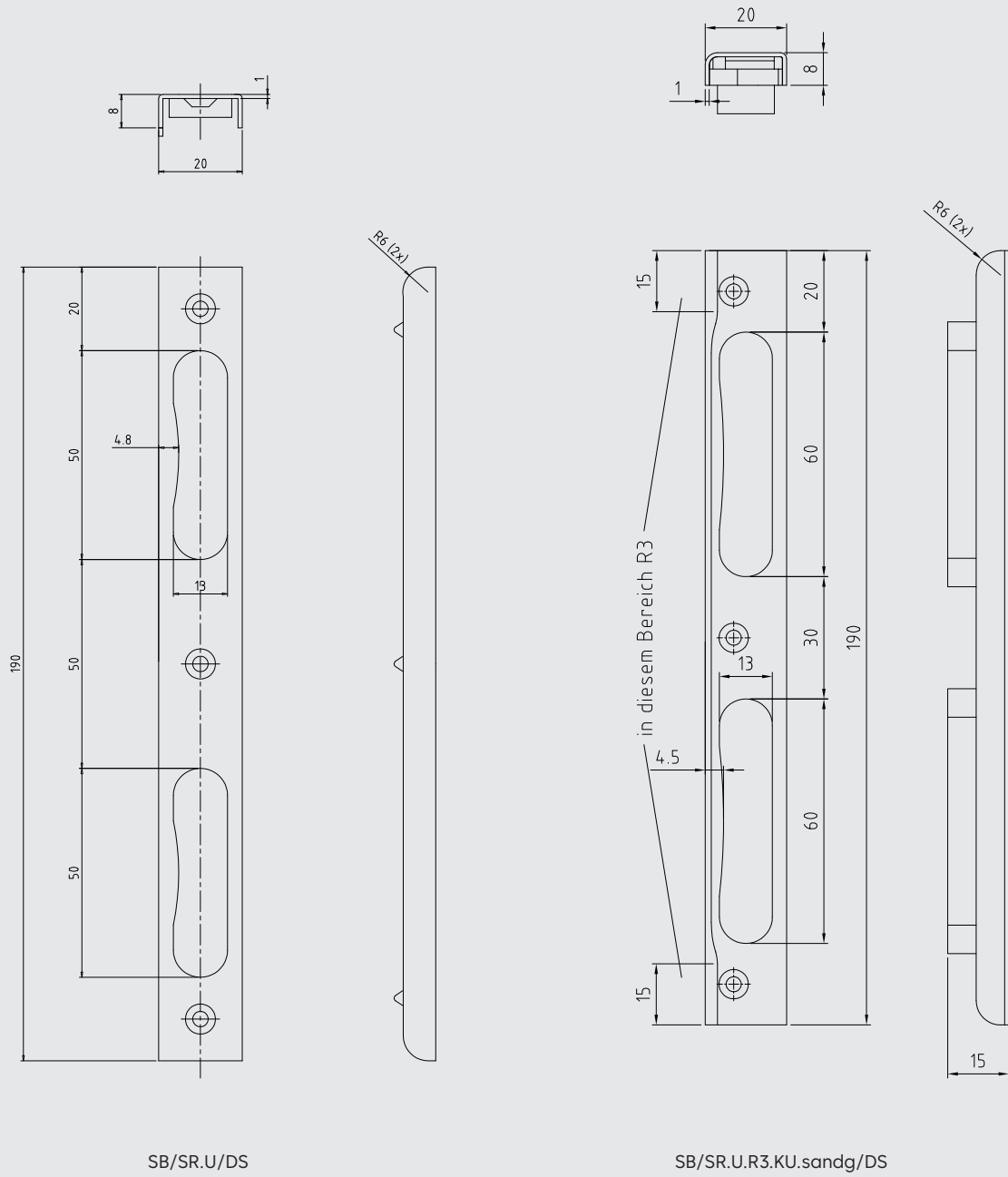


SB/SR.U/DS



SB/SR.U.R3.KU.sandg/DS

Maßangaben in mm



SB/SR.U/DS

SB/SR.U.R3.KU.sandg/DS

Schließbleche

Flachschließbleche

Einsatzbereiche: Innentüren (SB/1/x)
 Haus-, Wohnungs- und Objekttüren (SB/Stumpf.x, SB/ST.x)
 Türelemente mit 3–5 mm Funktionsfuge (Falzluft)
 Je nach Ausführung für ÖNORM und DIN-Norm Türschlösser verwendbar

Brandschutz: SB/Stumpf.x Geeignet für Brandschutztüren und empfohlen für Türen mit Schlössern der Gebrauchskategorie 3 sowie für Türen der Beanspruchungsklasse "D" lt. ÖNORM B 5337:2017
 SB/1x Geeignet für Brandschutztüren



SB/Stumpf.R1,5 und SB/1: Geeignet für Fluchttüren, in Kombination mit Fluchttürschlössern lt. Zertifikat der Leistungsbeständigkeit

Standardausführung

- Fallen-Riegel-Schließbleche für Holzargen mit stumpfen Türen

Artikel-Kurzbezeichnung	Ausführung	Oberfläche	Maße
SB/Stumpf.R1,5.LI/NR ^{*)}	Flachschließblech, rund, mit Lappen, bombiert, ÖNORM/DIN, links	Edelstahl	240x30(40,5)x3
SB/Stumpf.R1,5.RE/NR ^{*)}	Flachschließblech, rund, mit Lappen, bombiert, ÖNORM/DIN, rechts	Edelstahl	240x30(40,5)x3
SB/ST.FB.R24/NR	Flachschließblech, rund, mit Lappen, bombiert, ÖNORM/DIN	Edelstahl	210x24(32)x2
SB/1/DS	Flachschließblech, eckig, mit Lappen, bombiert, ÖNORM	Dekorsilber	210x24(30)x1,5
SB/1.R9/DS	Flachschließblech, rund, mit Lappen, Radius 9 mm, bombiert, ÖNORM	Dekorsilber	210x24(30)x1,5

^{*)} Die angeführten Aufgerichtungen (LI, RE) beziehen sich auf den Gangflügel.



SB/Stumpf.R1,5.LI/NR



SB/ST.FB.R24/NR

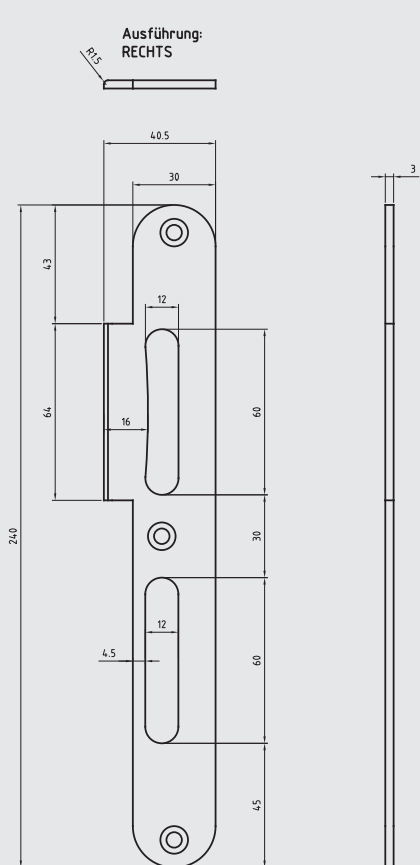


SB/1/DS

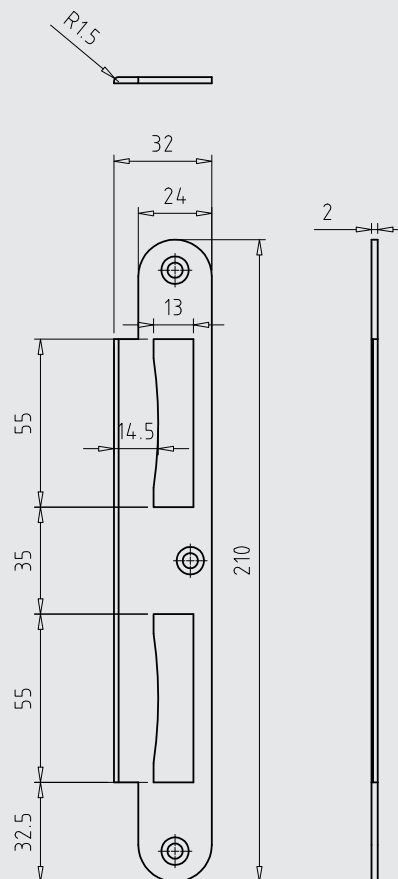


SB/1.R9/DS

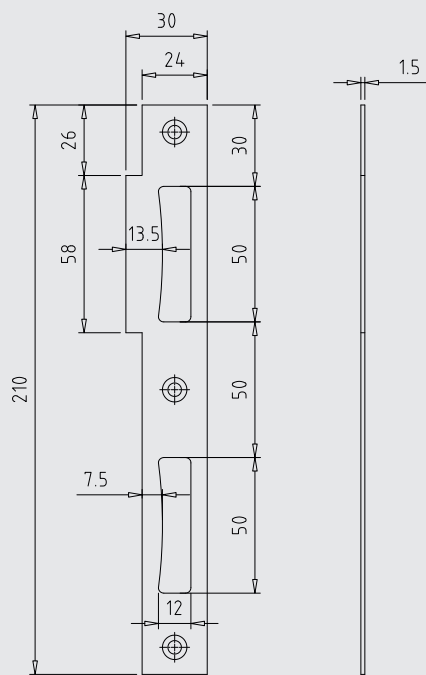
Maßangaben in mm



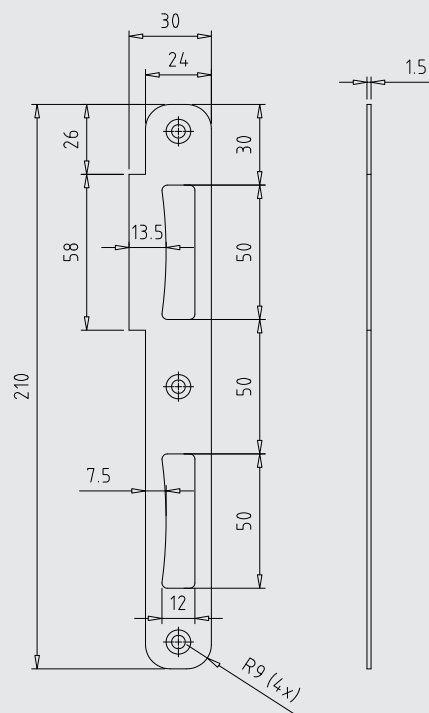
SB/Stumpf.R1,5.RE/NR



SB/ST.FB.R24/NR



SB/1/DS



SB/1.R9/DS

Schließbleche

Flachschließbleche

Einsatzbereiche: Innentüren

Türelemente mit 3–5 mm Funktionsfuge (Falzluft) und für Brandschutztüren



Für Brandschutztüren geeignet

Für ÖNORM und DIN-Norm Türschlösser verwendbar

Standardausführung

- Fallen-Riegel-Schließbleche (ausgenommen SB/5)
- Für linke und rechte Türen verwendbar

Artikel-Kurzbezeichnung	Ausführung	Oberfläche	Maße (mm)
SB/R.E/DS	Flachschließblech, rund, ÖNORM/DIN	Dekorsilber	240x20x3
SB/R.E/NR	Flachschließblech, rund, ÖNORM/DIN	Edelstahl	240x20x3
SB/SH.2/DS	Flachschließblech, eckig, für Doppeltüren, bombiert, ÖNORM/DIN	Dekorsilber	300x30x3,5
SB/5/DS	Flachschließblech, eckig, für 2-flügelige Türen	Dekorsilber	107x27x1,75

Schließbleche



SB/R.E/DS

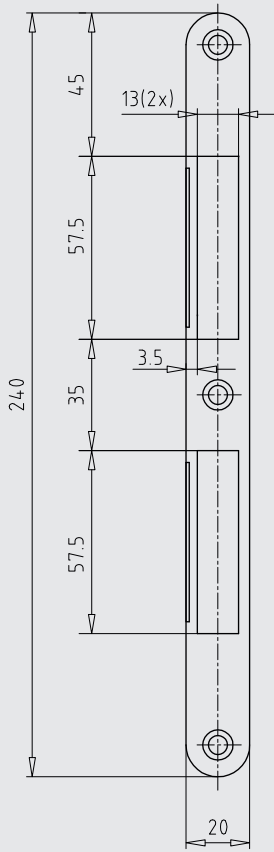


SB/SH.2/DS

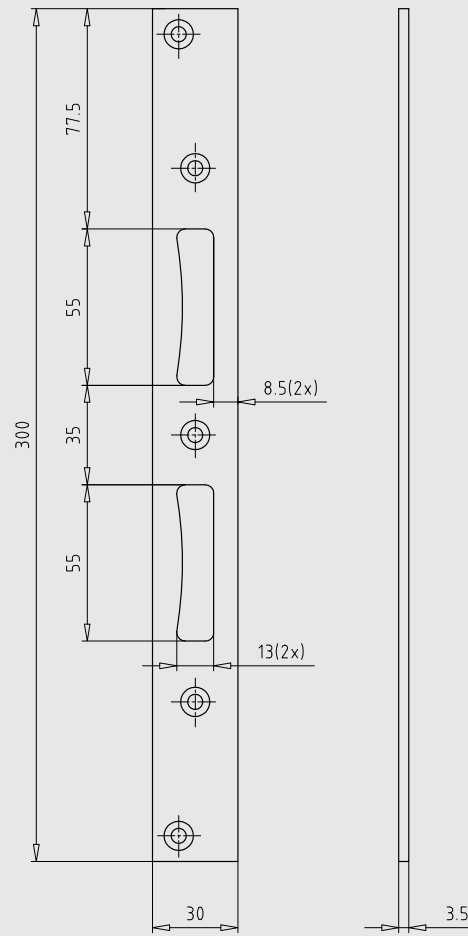


SB/SH.2/DS

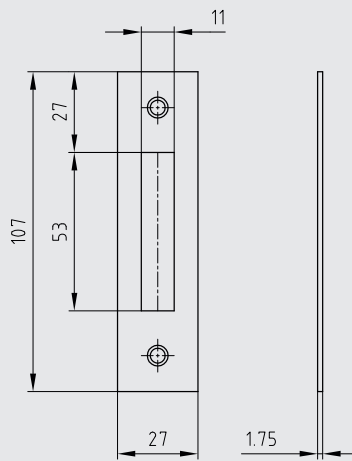
Maßangaben in mm



SB/R.E/DS



SB/SH.2/DS



SB/SH.2/DS

Flachschließbleche

Einsatzbereiche: Türelemente mit 3–5 mm Funktionsfuge (Falzluft) und für Brandschutztüren



Für Brandschutztüren geeignet



Für Fluchttüren, in Kombination mit Fluchttürschlossern lt. Zertifikat der Leistungsbeständigkeit (ausgenommen: 132/Schließblech/1145/LI.RE/NR)

Artikel-Kurzbezeichnung	Ausführung	Oberfläche	Maße (mm)
132/SB.Stange/NR	Flachschließblech für Schaltschloss (Standflügel)	Edelstahl	52x22x3
132/Stangenschließblech/DS	Flachschließblech für Schaltschloss (Standflügel)	Dekorsilber	52x22x3
132/SB/Stange.stumpf/NR	Flachschließblech für Schaltschloss (Standflügel, stumpf)	Edelstahl	52x52x3
132/Stangenschließblech.stumpf/NR	Flachschließblech für Schaltschloss (Standflügel, stumpf)	Edelstahl	100x20(62)x3



132/Stangenschließblech/DS



132/SB.Stange/NR

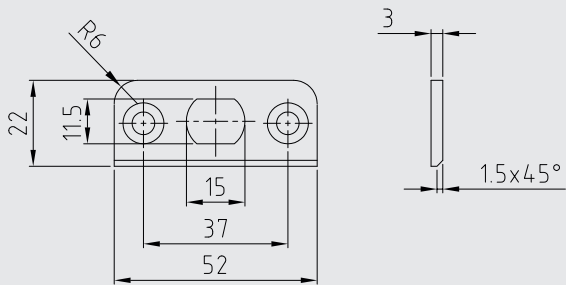


132/SB/Stange.stumpf/NR

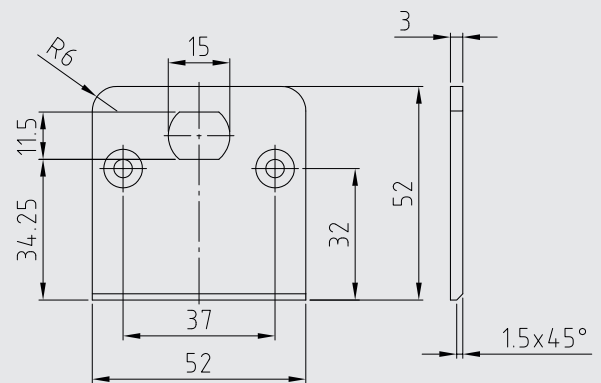


132/Stangenschließblech.stumpf/NR

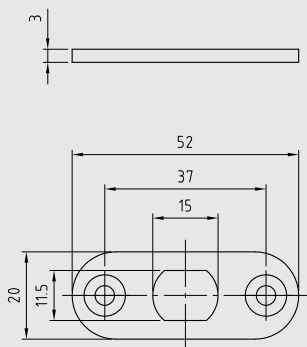
Maßangaben in mm



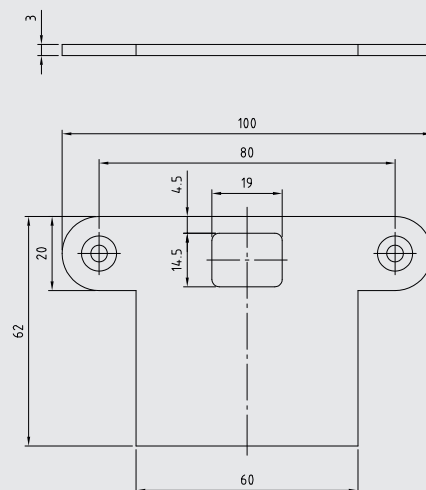
132/SB.Stange/NR



132/SB/Stange.stumpf/NR



132/Stangenschließblech/DS



132/Stangenschließblech.stumpf/NR

Schließbleche

Stahlrohr-Schließbleche

Einsatzbereiche: Haus-, Wohnungs- und Objekttüren
Türelemente mit 3–5 mm Funktionsfuge (Falzluft)
Je nach Ausführung für ÖNORM und DIN-Norm Türschlösser verwendbar

Brandschutz: Geeignet für Brandschutztüren, einbruchhemmende Türen und empfohlen für Türen mit Schlössern der Gebrauchskategorie 3 sowie für Türen der Beanspruchungsklasse "D" lt. ÖNORM B 5337:2017.



SB/VS.H.x, SB/MV.H.B.x, SB/MV.Z:

Geeignet für Fluchttüren, in Kombination mit Fluchttürschlössern lt. Zertifikat der Leistungsbeständigkeit

Standardausführung

- Einbruchhemmende Fallen-Riegel-Schließbleche für Holzzargen mit gefälzten Türen
- Befestigungsschrauben und Schrauben für unsichtbare Schrägverschraubung im Lieferumfang enthalten
- Für linke und rechte Türen verwendbar
- SB/VS.H.x:
Der Einlegeteil ist im rohrförmigen Grundkörper beweglich und wird durch die mittlere Schließblechschraube fixiert.
Einstellmöglichkeiten: 4,0 / 5,1 / 6,1 mm

Artikel-Kurzbezeichnung	Ausführung	Oberfläche	Maße (mm)
SB/VS.H.45/DS	Stahlrohr-Schließblech, 3-fach verstellbar, ÖNORM	Dekorsilber	210x20x10
SB/VS.H.35/DS	Stahlrohr-Schließblech, 3-fach verstellbar, DIN 72 mm	Dekorsilber	210x20x10
SB/VS.H.35.55/DS	Stahlrohr-Schließblech, 3-fach verstellbar, ÖNORM/DIN	Dekorsilber	210x20x10
SB/VS.H./Einsatz	Einsatzteil für Stahlrohr-Schließbleche (Ersatzteil)	Kunststoff	–
FRÄSSCHABLONE FÜR SB/VS.H - SB/MV.H	Frässhablone für SB/VS.H und SB/MV.H ¹⁾	Aluminium	–
SB/MV.H.B.35/DS	Stahlrohr-Schließblech, bombiert, ÖNORM/DIN	Dekorsilber	210x20x10
SB/MV.H.B.35/LI/DS	Stahlrohr-Schließblech, bombiert, links, ÖNORM/DIN	Dekorsilber	210x20x10
SB/MV.H.B.35/RE/DS	Stahlrohr-Schließblech, bombiert, rechts, ÖNORM/DIN	Dekorsilber	210x20x10
SB/VERSTÄRKUNG.MV.H/DS	Stahlverstärkung für SB/MV.H, SB/VS.H.45 und SB/VS.H.35	Stahl	102x16,3x5
SB/MV.Z.B.VS/DS	Stahlrohr-Schließblech für cerbero/MFV-Zusatzbolzen, verstellbar	Dekorsilber	70x20x10
SB/MV.Z/DS	Stahlrohr-Schließblech für cerbero/MFV- und 134/MFV-Zusatzbolzen	Dekorsilber	70x20x10
SB/Verstärkung/MV.Z/DS	Stahlverstärkung für SB/MV.Z	Stahl	56x16,3x5
cerbero/SB/BO.VS.20.4/DS ²⁾	Stahlrohr-Schließblech, mit Exzenterverstellung, für cerbero/MFV-Zusatzbolzen	Dekorsilber	117x20x10

Die angeführten Aufgehrichtungen beziehen sich auf den Gangflügel.
Technische Zeichnungen → siehe Seiten S.25 bis S.27

¹⁾ Zu verwenden ist eine Handoberfräse mit 30 mm Anlauftring / Kopierhülse und 16 mm Nutfräser.

²⁾ Lieferung solange der Vorrat reicht.



SB/VS.H.x



SB/MV.H.B.x



SB/MV.Z.B.VS/DS

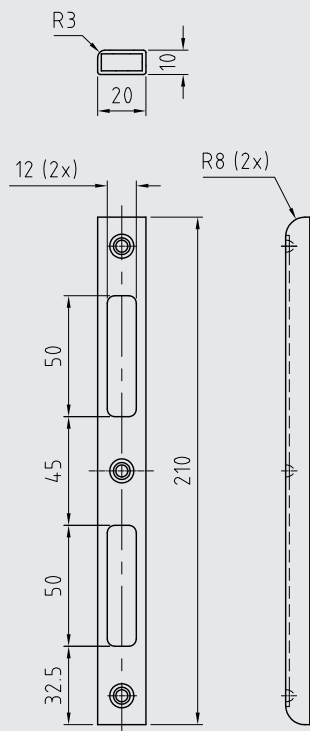


SB/MV.Z./DS

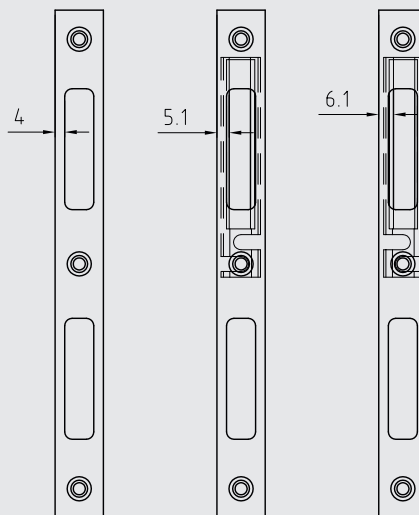


cerbero/SB/BO.VS.20.4/DS

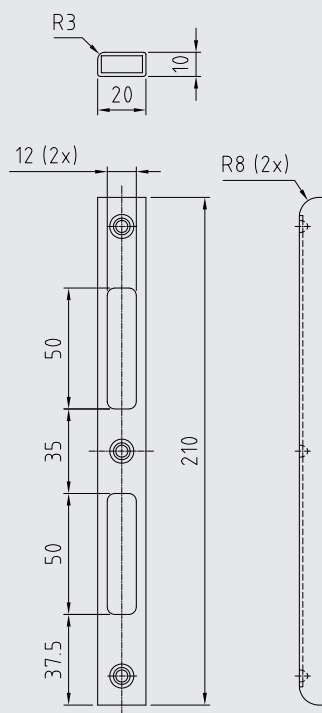
Maßangaben in mm



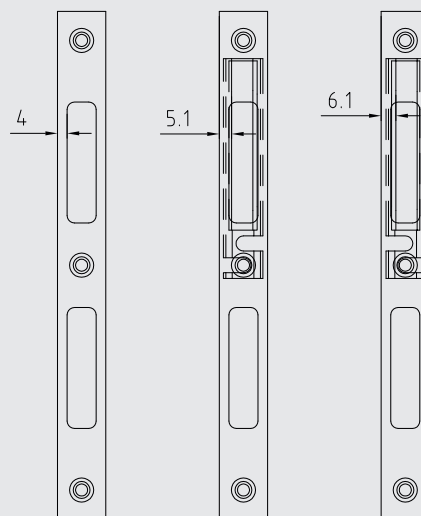
Einstellmöglichkeiten



SB/VS.H.45/DS

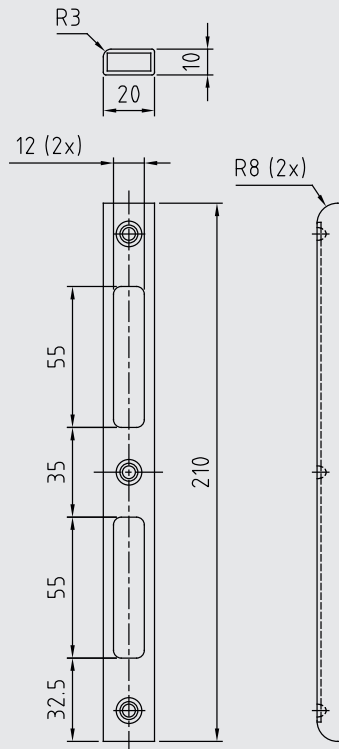


Einstellmöglichkeiten



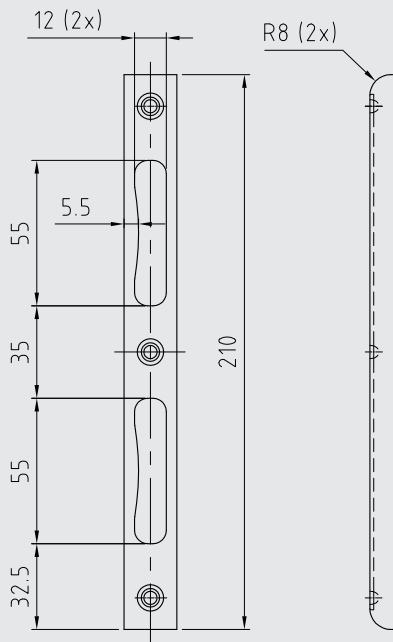
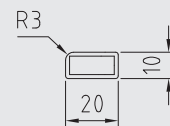
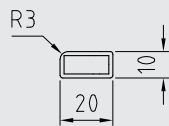
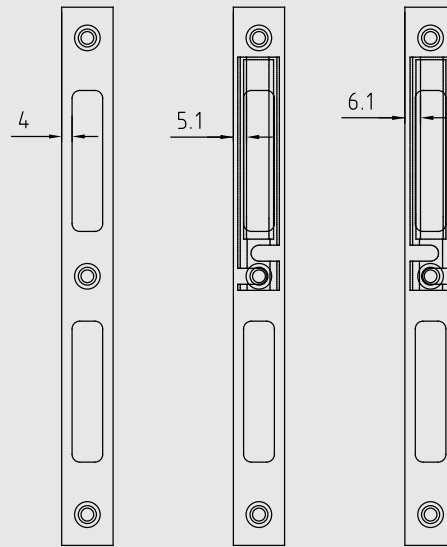
SB/VS.H.35/DS

Maßangaben in mm



SB/VS.H.35.55.55/DS

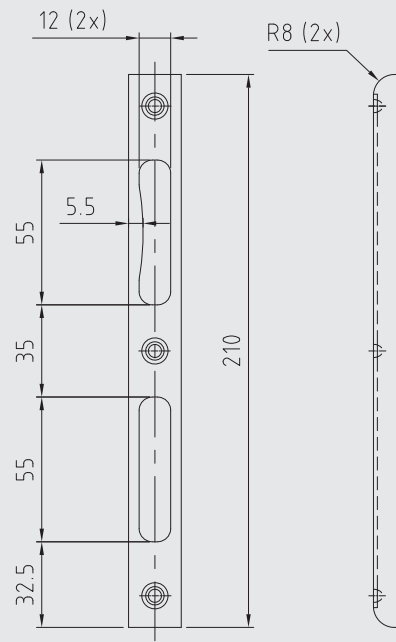
Einstellmöglichkeiten



SB/MV.H.B.35/DS



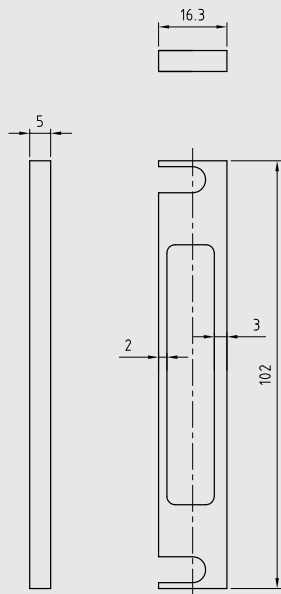
LI



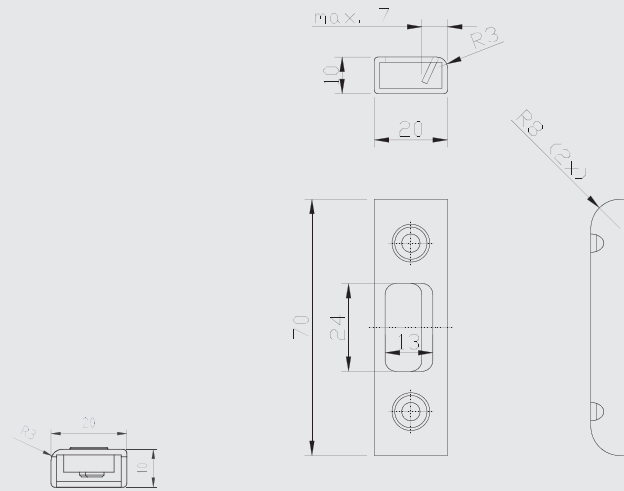
RE

SB/MV.H.B.35/LI(RE)/DS

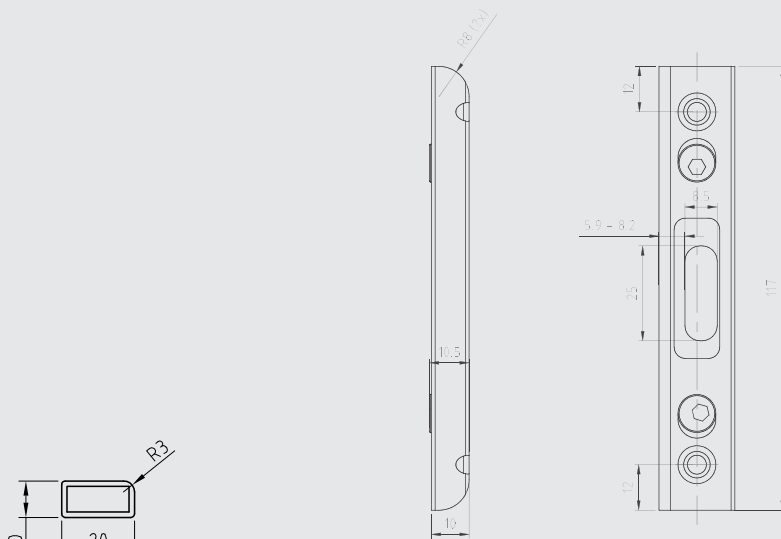
Maßangaben in mm



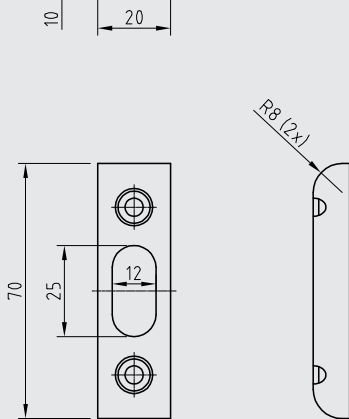
SB/Verstärkung.MV.H/DS



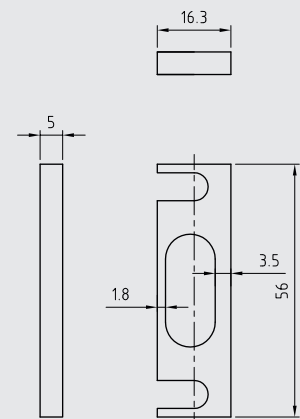
SB/MV.Z.B.VS/DS ¹⁾



cerbero/SB/BO.VS.20.4/DS



SB/MV.Z/DS



SB/Verstärkung/MV.Z/DS

¹⁾ Durch kräftiges Verbiegen vom Riegelanschlag lässt sich der Abstand zum Verriegelungsbolzen einstellen bzw. der Anpressdruck des Türblattes an die Türzargendichtung regulieren.

Schließbleche für MFV

Einsatzbereiche: Haus- und Wohnungseingangstüren
Türelemente mit 3–5 mm Funktionsfuge (Falzluft)

Brandschutz: 134/SB.SV.VS.20.4/DS und 134/AFR/T/25/4/DS geeignet für Brandschutztüren



Standardausführung

- Schließbleche für Holzzargen mit gefälzten Türen
- 134/SB.SV.VS.20.4/DS: Schrauben und Schrauben für unsichtbare Schrägverschraubung im Lieferumfang enthalten

Artikel-Kurzbezeichnung	Ausführung	Oberfläche	Maße (mm)
134/HS/20/4/LI/DS ¹⁾	Falle und Riegel, verstellbarer Fallenteil, links, für 134/MFV	Dekorsilber	224x20x8,5
134/HS/20/4/RE/DS ¹⁾	Falle und Riegel, verstellbarer Fallenteil, rechts, für 134/MFV	Dekorsilber	224x20x8,5
134/BOR/T/20/4/DS	2-fach verstellbar, mit Topf, für 134/MFV-Bolzen	Dekorsilber	94x20x8,5 (21)
134/SV/T/20/4/DS	2-fach verstellbar, mit Topf, für 134/MFV-Schwenkriegel	Dekorsilber	94x20x8,5 (19,8)
134/SB.SV.VS.20.4/DS ²⁾	Stahlrohr-Schließblech, verstellbar, mit Exzenterverstellung, 134/MFV-für Schwenkriegel	Dekorsilber	117x20x10
134/AFR/T/25/4/DS	Verstellbar, Achsmaß 13mm, Brandschutz geeignet, 134/MFV-AFR	Dekorsilber	179x25x6,5 (20,5)

¹⁾ Nicht für Türöffner geeignet.

²⁾ Lieferung solange der Vorrat reicht.

Die angeführten Aufgehrichtungen (LI/RE) beziehen sich auf den Gangflügel.



134/HS/20/4/DS



134/BOR/T/20/4/DS



134/SV/20/4/DS

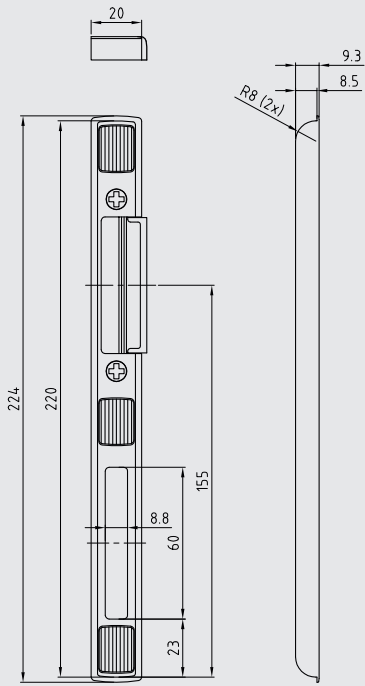


134/SB.SV.VS.20.4/DS

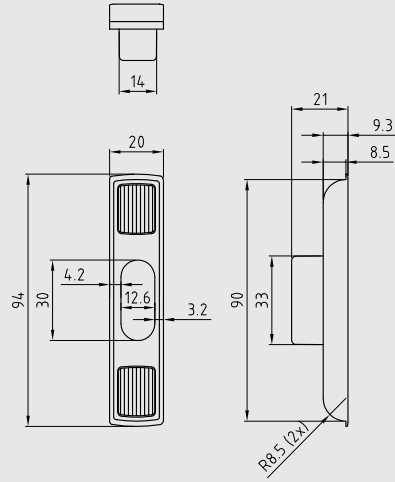


134/AFR/T/25/4/DS

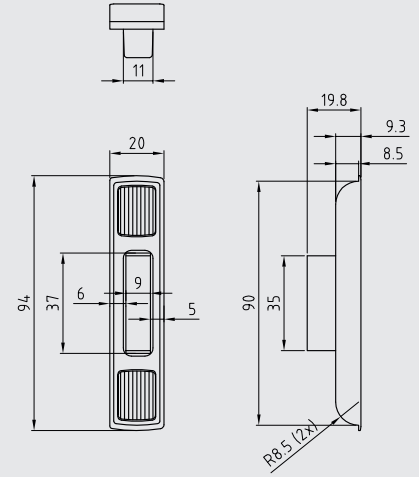
Maßangaben in mm



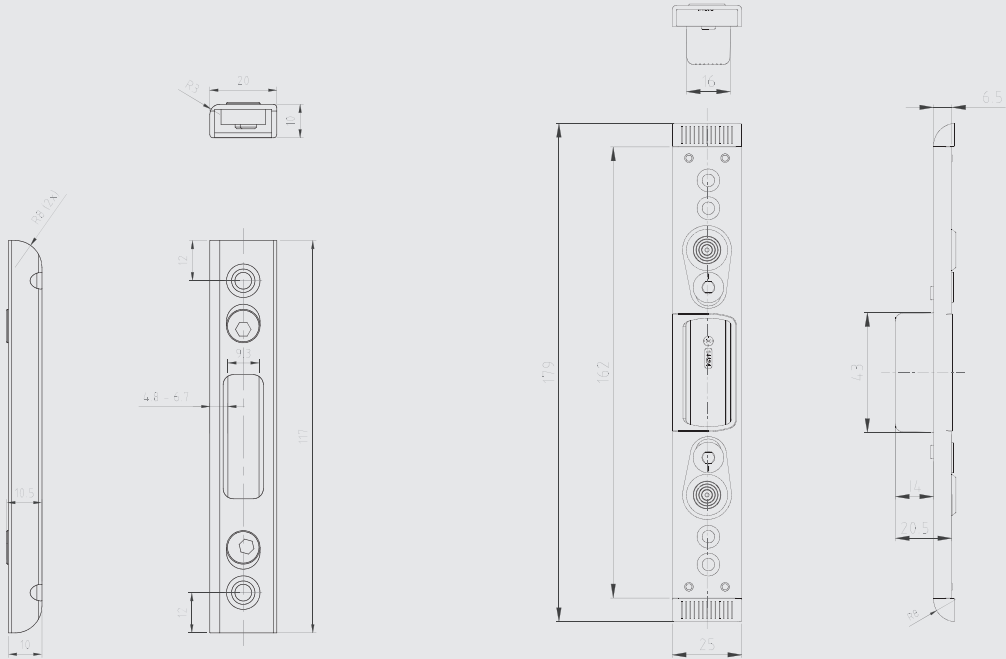
134/HS/20/4/x/DS



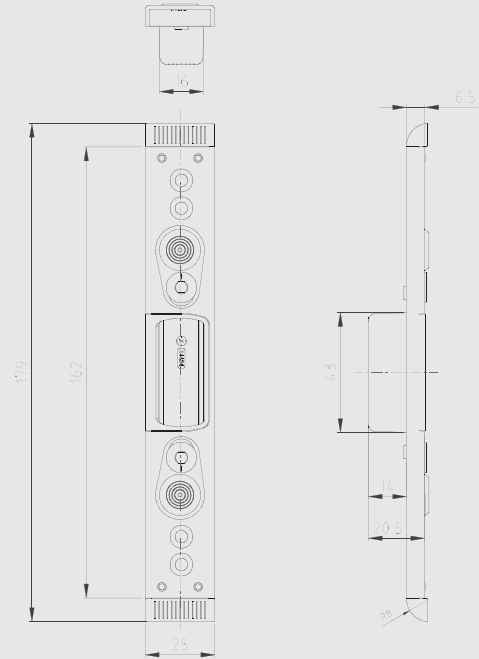
134/BOR/T/20/4/DS



134/SV/T/20/4/DS



134/SB.SV.VS.20.4/DS



134/AFR/T/25/4/DS

Schließbleche für MFV

Einsatzbereiche: Haus- und Wohnungseingangstüren

134/SH/x, 134/BO/x, 134/SV/x: für Türelemente mit 11mm Funktionsfuge (Falzluft)

134/SB/x, SB/MV.Z.x: für Türelemente mit 3-5mm Funktionsfuge (Falzluft)



SB/MV.Z.VS.Stumpf/DS

Geeignet für Brandschutztüren, einbruchhemmende Türen und empfohlen für Türen mit Schlössern der Gebrauchskategorie 3 sowie für Türen der Beanspruchungsklasse "D" lt. ÖNORM B 5337:2017.

Standardausführung

- Schließbleche für Holzzargen mit gefälzten Türen
- SB/MV.Z.VS.Stumpf/DS: Befestigungsschrauben und Schrauben für unsichtbare Schrägverschraubung sind im Lieferumfang enthalten

Artikel-Kurzbezeichnung	Ausführung	Oberfläche	Maße (mm)
134/HS/20/11/LI/DS ¹⁾	Falle und Riegel, verstellbarer Fallenteil, links, für 134/MFV	Dekorsilber	248x20x8,5
134/HS/20/11/RE/DS ¹⁾	Falle und Riegel, verstellbarer Fallenteil, rechts, für 134/MFV	Dekorsilber	248x20x8,5
134/BO/VS/20/11/DS	Verstellbar, mit Exzenterverstellung, für 134/MFV-Bolzen	Dekorsilber	114x20x9
134/SV/T/20/11/DS	2-fach verstellbar, mit Topf, für 134/MFV-Schwenkriegel	Dekorsilber	114x20x8,5 (19,8)
134/SB/BO/VS/TO/Stumpf/20/DS ²⁾	2-fach verstellbar, mit Topf, für cerbero/MVF und 134/MVF-Bolzen bei stumpfen Türen	Dekorsilber	101,5x21,5x6,6 (20,6)
SB/MV.Z.VS.Stumpf/DS ²⁾	Stahlrohr-Schließblech, 2-fach verstellbar, für cerbero/MVF und 134/MVF-Bolzen bei stumpfen Türen	Dekorsilber	70x20x10

¹⁾ Nicht für Türöffner geeignet.

²⁾ Schließbleche für Holzzargen mit stumpfen Türen

Die angeführten Aufgehrichtungen (LI/RE) beziehen sich auf den Gangflügel.



134/HS/20/11/DS



134/BO/VS/20/11/DS



134/SV/T/20/11/DS

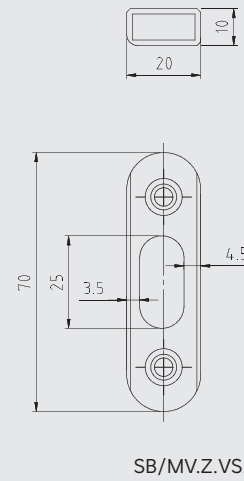
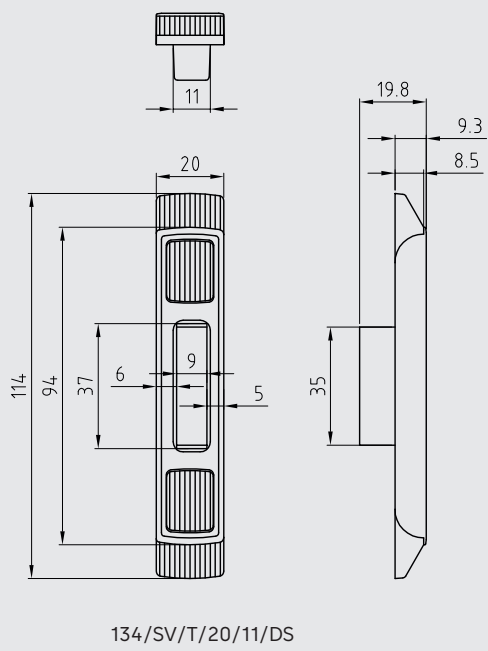
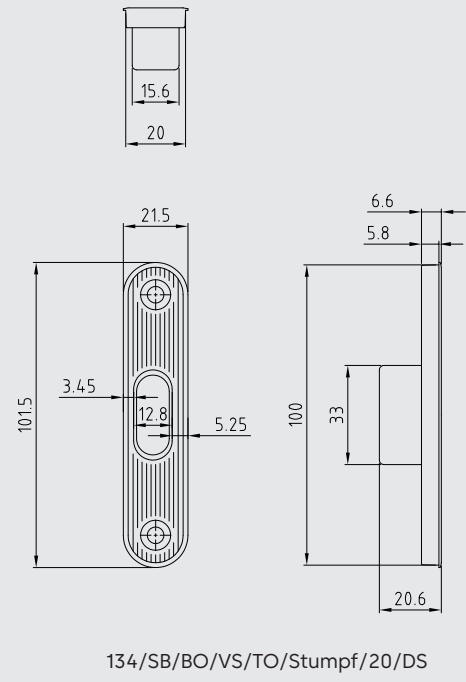
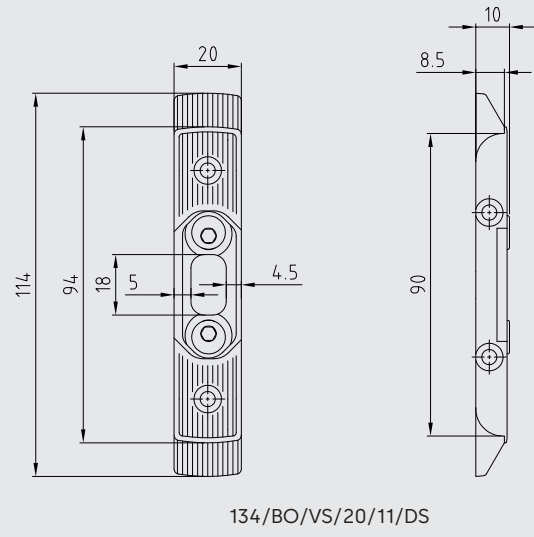
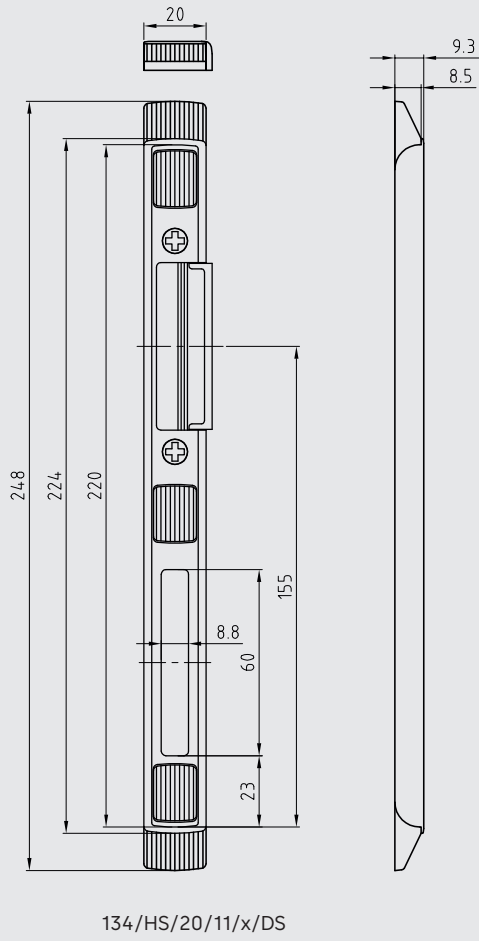


134/SB/BO/VS/TO/Stumpf



SB/MV.Z.VS.Stumpf/DS

Maßangaben in mm



Schließbleisten

für 1- und 2-flügelige Türen

Einsatzbereiche: Haus- und Wohnungseingangstüren
Türelemente mit 3-5 mm Funktionsfuge (Falzluft)
Brandschutztüren



Einsetzbar in Kombination mit Mehrfach-Verriegelungsschlössern cerbero/MFV und 134/MFV (Bolzenriegel und Schwenkriegel)

Standardausführung 1-flügelige Türen

- Oben und unten zum Kürzen
- 3 oder 5 Schließtaschen

Standardausführung 2-flügelige Türen

- Oben zum Kürzen
- 3 Schließtaschen
- Integrierter Kantriegel und Magnet (auch für Motorschloss 134/MO geeignet)

Artikel-Kurzbezeichnung	Ausführung	Oberfläche	Maße (mm)
1-flügelige Türen			
134/SL/O/3/LI/DS	Schließleiste mit 3 Schließtaschen, links	Dekorsilber	2200x29x9
134/SL/O/3/RE/DS	Schließleiste mit 3 Schließtaschen, rechts	Dekorsilber	2200x29x9
134/SL/O/3/LI.RE/DS ^{*)}	Schließleiste mit 3 Schließtaschen, links/rechts verwendbar	Dekorsilber	2195x24x8
134/SL/MO/LI/DS	Schließleiste mit 3 Schließtaschen, Magnet für Motorschloss 134/MO, links	Dekorsilber	2200x29x9
134/SL/MO/RE/DS	Schließleiste mit 3 Schließtaschen, Magnet für Motorschloss 134/MO, rechts	Dekorsilber	2200x29x9
134/SL/O/5/LI/DS	Schließleiste mit 5 Schließtaschen, links	Dekorsilber	2200x29x9
134/SL/O/5/RE/DS	Schließleiste mit 5 Schließtaschen, rechts	Dekorsilber	2200x29x9
2-flügelige Türen			
134/SL/2flügelig/M/LI/DS	Schließleiste mit 3 Schließtaschen, links	Dekorsilber	1902x29x9
134/SL/2flügelig/M/RE/DS	Schließleiste mit 3 Schließtaschen, rechts	Dekorsilber	1902x29x9
134/SL/EV/398/DS	Endverriegelung oben (Türfalzhöhe 2008 – 2300 mm)	Dekorsilber	398x29x9
134/SL/EV/698/DS	Endverriegelung oben (Türfalzhöhe 2283 – 2600 mm)	Dekorsilber	698x29x9
134/SL/Boden/ST/VS/DS	Bodenschließteil unten/oben	Dekorsilber	80x29
134/BOR/T/VS/27/4/DS	Schließteil oben, verstellbar (Exzenterverstellung)	Dekorsilber	100x22(27)x2,5(21,3)
134/BO/VS/20/11/DS	Schließteil oben, verstellbar (Exzenterverstellung)	Dekorsilber	114x20x8,5

^{*)} Lieferung solange der Vorrat reicht

Technische Zeichnungen → siehe Seiten S.34 bis S.37

Die angeführten Aufgerichtungen (LI, RE) beziehen sich auf den Gangflügel.
Elektrische oder mechanische Türöffner inkl. Fallenrutsche, geeignet für dormakaba Schließbleisten, siehe Seite S.40



134/SL/O/3/x/DS



134/SL/O/5/x/DS



134/SL/2flügelig/M/x/DS



134/SL/Boden/ST/VS/DS



134/BOR/T/VS/27/4/DS

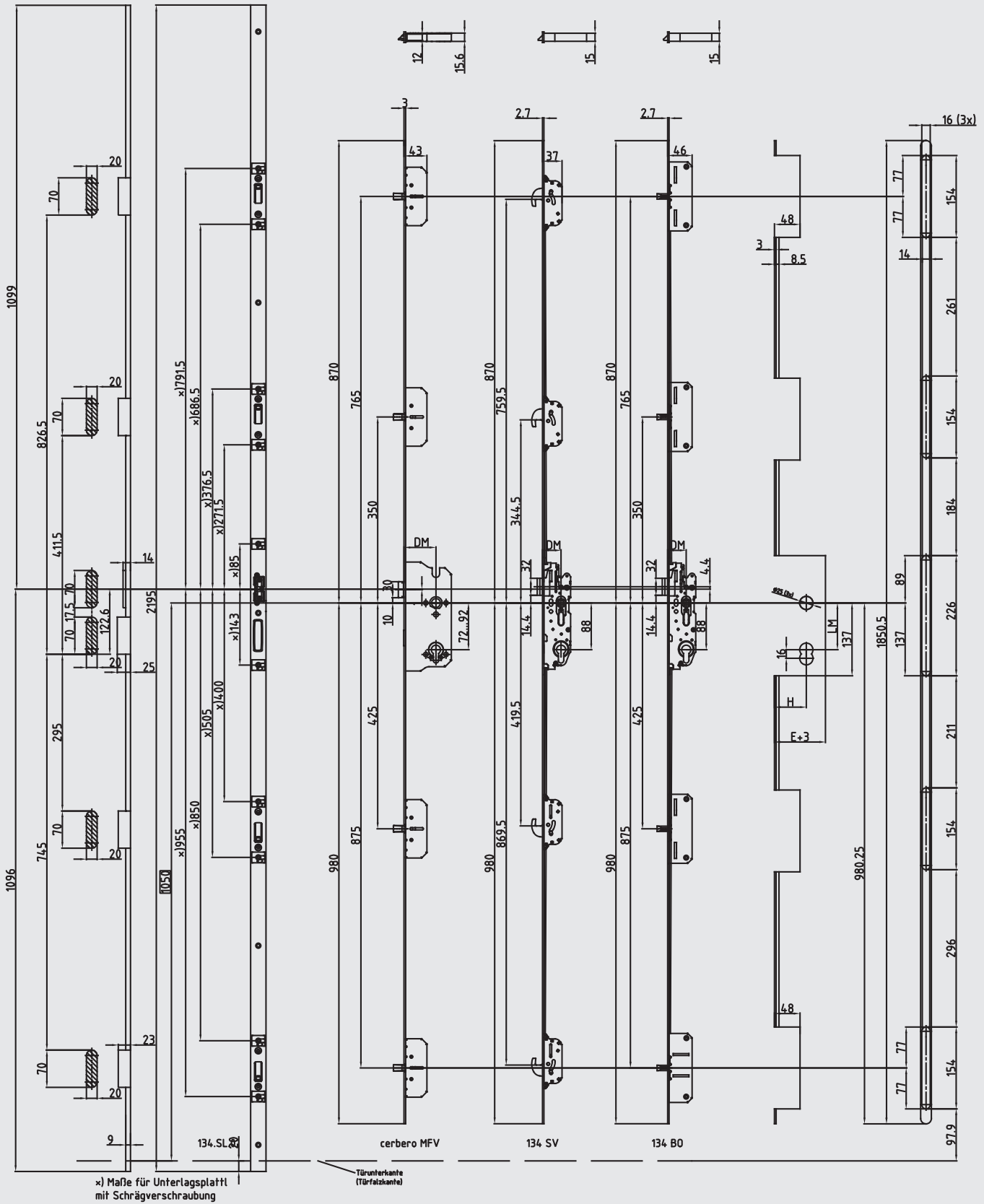


134/BO/VS/20/11/DS



134/SL/EV/x/DS

Maßangaben in mm

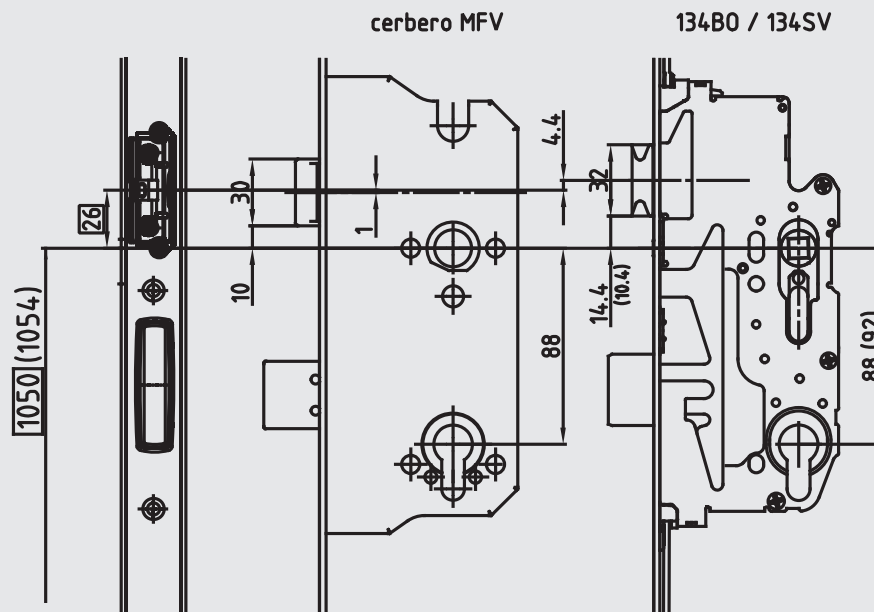
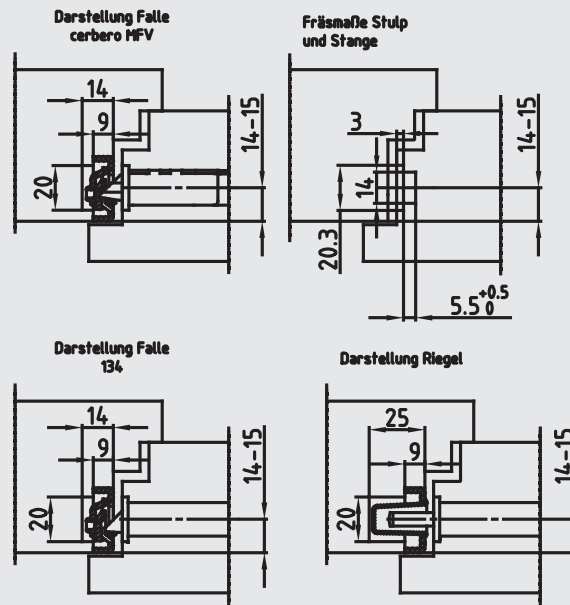


134/SL/O/5/x/DS

ACHTUNG!

Angegebene Maße sind für ÖNORM LM 88 mm gerichtet. Bei DIN-Norm LM 92 mm (134/BO und 134/SV), verschiebt sich die Drückernuss um 4 mm nach oben. D.h. alle von der Nussmitte angegebenen Maße ändern sich dadurch um diese 4 mm.

Maßangaben in mm



ACHTUNG!

Angegebene Maße sind für ÖNORM LM 88mm gerichtet.
 Bei DIN NORM LM 92mm (Maße in Klammern),
 Türschlossserie 134 BO und 134 SV,
 verschiebt sich die Drückernuss um 4mm nach oben!

Zusatzzeichnungen zu Schließleisten für 1-flügelige Türen

ACHTUNG!

Angegebene Maße sind für ÖNORM LM 88 mm gerichtet. Bei DIN-Norm LM 92 mm (134/BO und 134/SV), verschiebt sich die Drückernuss um 4 mm nach oben. D.h. alle von der Nussmitte angegebenen Maße ändern sich dadurch um diese 4 mm.

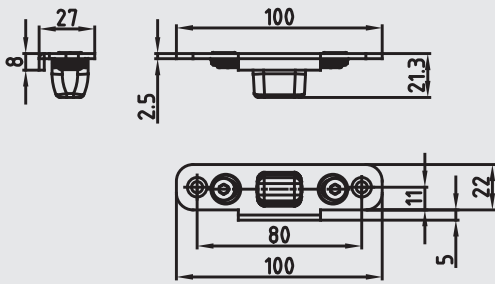
Maßangaben in mm



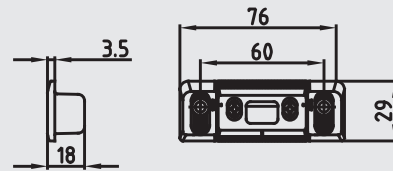
134/SL/2flügelig/M/x/DS

Schließbleche

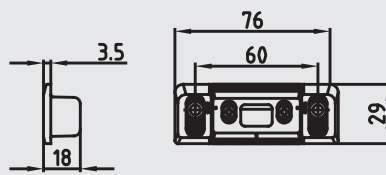
Maßangaben in mm



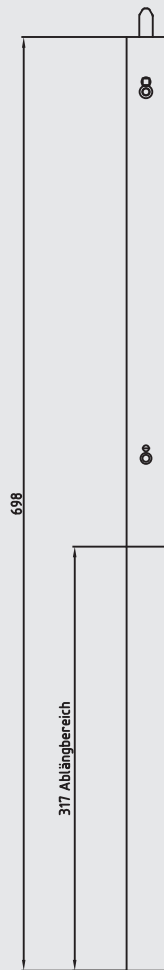
134/BOR/T/VS/27/4/DS



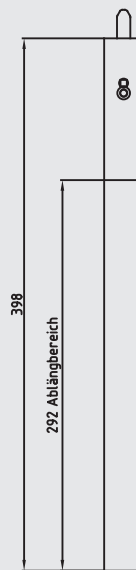
134/SL/Boden/ST/VS/DS



134/BO/VS/20/11/DS



134/SL/EV/698/DS



134/SL/EV/398/DS

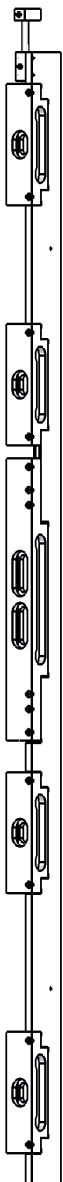
Frässhablonen

Einsatzbereiche: Für MFV-Schließbleche

Artikel-Kurzbezeichnung	Ausführung	Werkstoff
Frässhablone ohne Eins.für cerbero/MF4 und MF6	Frässhablone (Grundkörper) für cerbero/MFV4(6)-Schließbleche, ohne Frässhabloneneinsätze ¹⁾	Aluminium
Frässhabloneneins.f.SB/VS.MV/H	Frässhabloneneinsatz für Hauptschließblech SB/VS.H und SB/MV.H	Dekorsilber
Frässhabloneneins.f.SB/MV.Z	Frässhabloneneinsatz für Zusatzschließblech SB/MV.Z	Dekorsilber
Frässhabloneneins.f.cerbero/SB/BO.VS.20.4 ^{*)}	Frässhabloneneinsatz für Zusatzschließblech cerbero/SB/BO.VS.20.4	Dekorsilber

¹⁾ Frässhabloneneinsätze müssen separat bestellt werden

^{*)} Lieferung solange der Vorrat reicht



Zu verwenden ist eine Handoberfräse mit 30 mm Anlaufring / Kopierhülse und 16 mm Nutfräser!

Elektrische und mechanische Türöffner

Einsatzbereiche: Für Schließleisten und Schließbleche

Vorteile

- Symmetrische Bauform (rechts und links verwendbar)
- Kompakte Abmessungen 75 x 17,5 x 31,5mm
- Radius Fallenteil: Fallenteil dreht sich in das Türöffner-Gehäuse → minimierte bis gar keine Zargenaussparung
- Verstellbarkeit des Fallenteiles: 2 mm (+/- 1 mm)
- 6 bis 12 Volt AC/DC (Wechselstrom/Gleichstrom)
- Dauerfunktionstest 200.000 Zyklen
- Betriebstemperatur - 15 bis +40° C
- Festigkeit gegen Aufbruch: 3.500 Newton

Mechanische Entriegelung (E)

durch einen Hebel kann der E-Öffner mechanisch auf Durchgang geschaltet werden.

Arretierung (A)

Der Arretierungsstift hält die Türöffnerfalle auch nach der Kontaktgabe noch so lange entriegelt bis die Tür geöffnet wird – einmaliges eintreten möglich.

Rückmeldekontakt (R)

Ein Microschalter (potenzialfreier Umschaltkontakt) reagiert auf Druck der Schlossfalle und kann so den Zustand der Tür anzeigen (Zutrittskontrollsystem).

100% Einschaltdauer (ED)

Der E-Öffner ist permanent unter Spannung. Bei Stromausfall ist die Tür automatisch entriegelt.

Artikel-Kurzbezeichnung	Ausführung	Oberfläche	Maße (mm)
RYA01FE9A ¹⁾	Elektrischer Türöffner mit Entriegelungshebel, mit glattem Fallenteil, mit Arretierung	silberfärbig	75x17,5 (15,7)x31,5
RY000FE90 ¹⁾	Mechanischer Türöffner mit Entriegelungshebel und glattem Fallenteil	silberfärbig	75x17,5 (15,7)x31,5
RYA01RE9A ¹⁾	Elektrischer Türöffner mit Entriegelungshebel, mit Fallenteil für Fallenrutsche, mit Arretierung	silberfärbig	75x17,5 (15,7)x31,5
RY000RE90 ¹⁾	Mechanischer Türöffner mit Entriegelungshebel, mit Fallenteil für Fallenrutsche	silberfärbig	75x17,5 (15,7)x31,5

¹⁾ Geeignet für dormakaba Schließleisten

²⁾ Lieferung solange der Vorrat reicht



RYA01FE9A



RY000FE90



RYA01RE9A



RY000RE90

R Y A 0 1 F E 9 A

- A Arretierung
- R Rückmeldekontakt
- 1 mit Arretierung und Rückmeldekontakt
- 0 ohne Arretierung und Rückmeldekontakt
- 9 Anschraubposition 9 mm
- 7 Anschraubposition 7 mm
- E mit Entriegelungshebel
- 0 ohne Entriegelungshebel
- F Fallenteil durchgehend
- R Fallenteil für Fallenrutsche
- G Fallenteil für Fallenrutsche (1,5 mm mehr Anpressdruck)
- B Fallenteil für breitere Fallenrutsche (für 14 mm breiten Fallenrutschensteg)

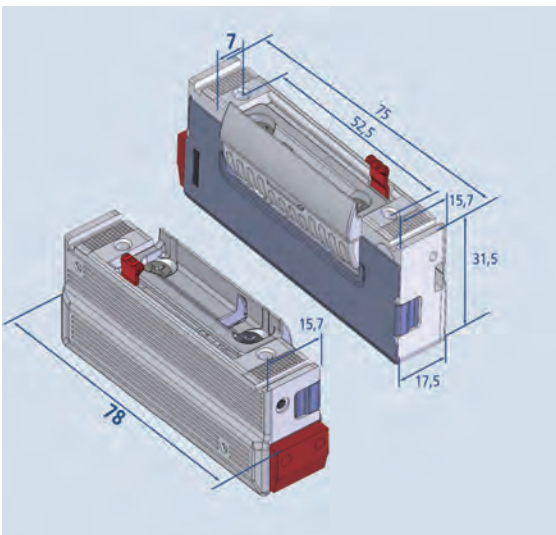
- A 0 1
 - 1 6 bis 12V
 - 2 8 bis 16V
 - 3 24V
 - 4 12V 100% ED
 - 5 24V 100% ED
 - 6 12V Ruhestrom
 - 7 24V Ruhestrom

- 0 AC/DC
- 1 nur DC

- A Arbeitsstrom
- C Ruhestrom

- 0 0 0 ohne Spule (Rollfallenersatz)
z.B. RY000RE90

- R Y Elektro-Türöffner / Türöffner



Fluchttürsysteme

- [F.2](#) EN 179 und EN 1125 – Gegenüberstellung und Anwendung
- [F.3](#) CE-Kennzeichnung und Zertifikate
- [F.4](#) Fluchttürfunktionen
- [F.5](#) Richtungsbestimmung nach EN 179 und EN 1125
- [F.6](#) Setdarstellung EN 179 Notausgangsverschluss-Sets 1-flügelig
- [F.7](#) Setdarstellung EN 1125 Paniktürverschluss-Sets 1-flügelig
- [F.8](#) Setdarstellung EN 179 Notausgangsverschluss-Sets 2-flügelig
- [F.9](#) Setdarstellung EN 1125 Paniktürverschluss-Sets 2-flügelig

Notausgangs-/Paniktürverschluss-Sets 1-flügelig

- [F.10](#) Fluchttürschloss 127/PA
- [F.12](#) Fluchttürschloss 131/PA
- [F.14](#) Fluchttürschloss 134/PA

Notausgangs-/Paniktürverschluss-Sets 2-flügelig

- [F.16](#) Fluchttürschloss 132/PA

Einzelteile

- [F.20](#) Fluchttürschloss 127/PA/x/250
- [F.22](#) Fluchttürschloss 127/PA/x/300
- [F.24](#) Fluchttürschloss 127/PA/x/WZ.FA/FB
- [F.26](#) Fluchttürschloss 131/PA
- [F.28](#) Fluchttürschloss 134/PA
- [F.32](#) Fluchttürschloss 132/PA
- [F.40](#) Einzelteile und Zubehör für Fluchttürschloss 132/PA Standflügel
- [F.42](#) Falztreibriegelschloss Standflügel
- [F.44](#) Fluchttürbeschläge: Panik-Stangengriff-Beschläge
- [F.46](#) Fluchttürbeschläge: Kurzschild- und Rosettenhalbgarnituren
- [F.50](#) Einzelteile und Zubehör: Wechselstifte, Drückerstifte
- [F.51](#) Kennzeichnung von Paniktüren
- [F.52](#) Fluchttürsicherung

- [F.54f](#) Erklärung der Bestellnummern-Sets

EN 179 und EN 1125

Gegenüberstellung und Anwendung

Der Schutz des Menschen der sich in Gebäuden befindet – nicht nur im Brandfall – sondern auch in alltäglich möglichen Paniksituationen spielt eine wichtige Rolle. Die einheitlichen EU-Normen für die Ausstattung von Fluchttüren unterscheiden dabei zwischen Notausgangstüren (EN 179) und Paniktüren (EN 1125).

Weiteres wesentliches Merkmal der Anforderungen ist die „geprüfte Einheit“. Schloss, Beschlag und Montagezubehör dürfen dabei nur noch als Einheit geprüft, gekennzeichnet und montiert werden.

Notausgangsverschluss

Fluchttürverschluss nach EN 179 für Notfälle, in denen Paniksituationen nicht wahrscheinlich sind, der ein sicheres und wirkungsvolles Entkommen durch eine Tür mit nur einer einzigen Betätigung zum Freigeben des Notausgangsverschlusses ermöglicht, auch wenn vorher Kenntnisse zur Betätigung des Verschlusses erforderlich sein können.

Auszug OIB-Richtlinie 4/2019:

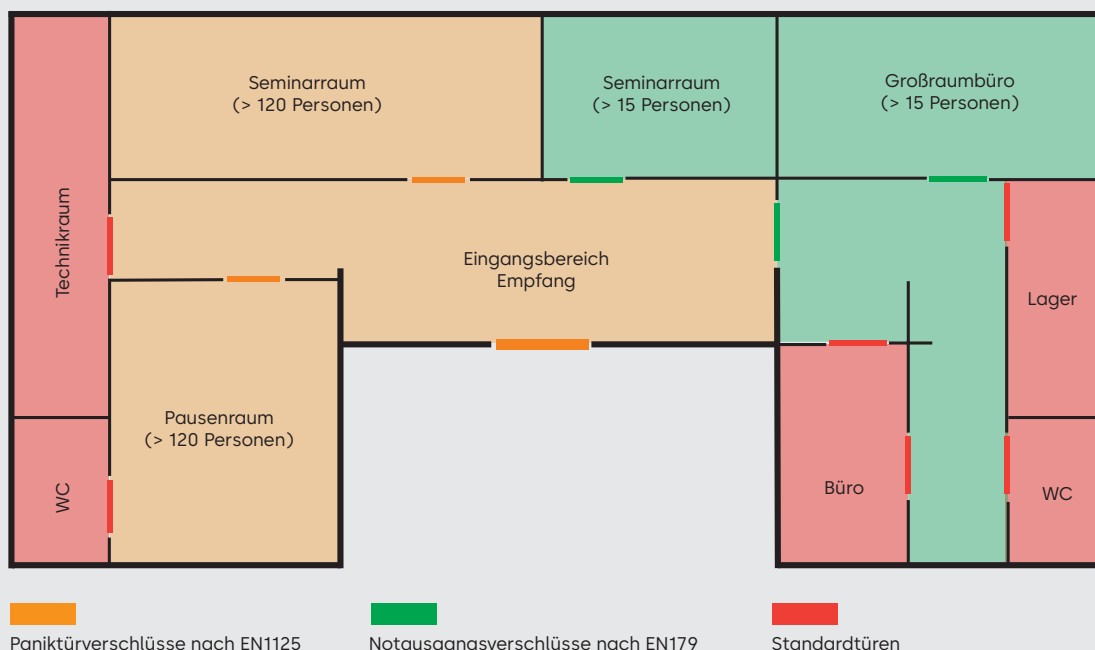
Türen im Verlauf von Fluchtwegen, auf die mehr als 15 Personen gleichzeitig angewiesen sind, müssen in Fluchtrichtung öffnend und jederzeit in Fluchtrichtung leicht und ohne fremde Hilfsmittel geöffnet werden können.

Paniktürverschluss

Fluchttürverschluss nach EN 1125, der dafür vorgesehen ist, dass ein sicheres und wirkungsvolles Entkommen durch eine Tür mit nur geringen Anstrengungen möglich ist, ohne dass vorher Kenntnisse zur Betätigung des Paniktürverschlusses erforderlich sind, auch wenn die Tür unter Druck steht, z.B. wenn Menschen in Fluchtrichtung gegen sie drücken. Türen mit Paniktürverschlüssen nach EN 1125 kommen in Gebäuden mit öffentlichen Publikumsverkehr zum Einsatz (mehr als 120 Personen siehe OIB-Richtlinie 4/2019), bei denen die Besucher die Funktionen der Fluchttüren nicht kennen und diese im Notfall auch ohne Einweisung betätigen müssen (z.B. Ämter, Freizeiteinrichtungen, Schulen, Einkaufszentren).

Normen, Funktionen	Notausgangsverschlüsse EN 179	Paniktürverschlüsse EN 1125
Ausgang von innen in einer Not- oder Paniksituation	NOT-Situation: <ul style="list-style-type: none"> • Ausgang zu allen Zeiten • Einzelne Betätigung des Drückers nach unten • Vorherige Kenntnisse der Betätigung des Verschlusses können erforderlich sein 	PANIK-Situation: <ul style="list-style-type: none"> • Ausgang zu allen Zeiten • Einzelne Betätigung des Stangengriffes in Fluchtrichtung zur Freigabe der Tür • Keine vorherigen Kenntnisse der Betätigung des Verschlusses erforderlich • Freigabe der – auch unter Druck stehenden – Tür durch den Verschluss
Zugang von außen	<ul style="list-style-type: none"> • Mechanische oder elektronische Betätigung • Kein Einfluss auf den Ausgang von innen 	<ul style="list-style-type: none"> • Mechanische oder elektronische Betätigung • Kein Einfluss auf den Ausgang von innen

Beispiel für Schlossauswahl lt. OIB-Richtlinie 4/2019



CE-Kennzeichnung und Zertifikate

CE-Kennzeichnung

Schlösser und Beschläge sind mit Prüfkennzeichen (DO - Nummern) sowie der vorgeschriebenen CE-Markierung versehen. So kann bei der Montage ein zugelassenes Verschlusssystem identifiziert werden. Die CE-Kennzeichnung soll den Warenverkehr innerhalb der EU erleichtern. Daher ist anhand des Klassifizierungsschlüssels die zugelassene Anwendung abzulesen.

Unsere Produkte werden auf den Schlössern sichtbar mit der abgebildeten Plakette gekennzeichnet. Viele unserer Fluchttürschlösser sind für die Verwendung in Verschlusssystemen nach EN 179 und EN 1125 zugelassen.

Diese sind so gekennzeichnet, dass beide Klassifizierungsschlüssel erkennbar sind. Die Verwendbarkeit ist aus den jeweiligen Produktbeschreibungen zu entnehmen.

Beispiele

		dormakaba Austria GmbH Ulrich-Bremi-Straße 2, 3130 Herzogenburg												
0432-CPR-0072-02										2018				
EN 179: 2008	3	7	6	B	1	3	4	2	A	B/D				

(0) (1) (2) (3) (4) (5) (6) (7) (8) (9) (10)

		dormakaba Austria GmbH Ulrich-Bremi-Straße 2, 3130 Herzogenburg												
0432-CPR-0072-01										2018				
EN 1125: 2008	3	7	6	B	1	3	4	2	A	B/D				

(0) (1) (2) (3) (4) (5) (6) (7) (8) (9) (10)

- (0) Norm und Datum der Ausgabe
 - (1) Klasse der Nutzung: Klasse 3 = hohe Nutzungshäufigkeit
 - (2) Dauerfunktionstüchtigkeit: Klasse 7 = 200.000 Zyklen
 - (3) Maße der Tür: Klasse 6 = bis 200 kg
 - (4) Feuer-/Rauchschutztüren: Klasse B = geeignet für die Verwendung an Rauchschutz- und Feuerschutztüren
 - (5) Sicherheit – Personenschutz: Klasse 1 = höchste Klasse
 - (6) Korrosionsbeständigkeit: Klasse 3 = hohe Korrosionsbeständigkeit
 - (7) Sicherheit – Einbruchschutz: Klasse 4 = Einbruchschutz bis 3.000 N
 - (8) Überstand des Bedienelementes: Klasse 1 = Überstand bis 150 mm
Klasse 2 = Überstand bis 100 mm
 - (9) Betätigungsart: Typ A = Griffstangenbetätigung (EN 1125) bzw. Drückerbetätigung (EN 179)
 - (10) Anwendungsbereich der Tür nach EN 179: Klasse B: nur nach außen öffnende einflügelige Fluchttür
Klasse D: nur nach innen öffnende einflügelige Fluchttür
- Anwendungsbereich der Tür nach EN 1125: Klasse B: nur einflügelige Fluchttür



Zertifikate der Leistungsbeständigkeit
EN 179 / EN 1125

Fluchttürfunktionen E, B und D

Fluchttürfunktion E, Außenseite mit Knopf (Wechselfunktion)

Anwendung:
Für Türen, bei denen grundsätzlich eine unberechtigte Öffnung von außen verhindert werden muss.

Außenseite:
Die Tür kann von außen nur über den Schließzylinder mit dem Schlüssel geöffnet werden. Schlossriegel und Schlossfalle werden zurückgezogen (Wechselfunktion). Nach dem Schließen der Tür muss diese durch Sperren mit dem Schlüssel wieder manuell verriegelt werden.

Innenseite:
Durch die Fluchttürfunktion kann die Tür von innen über den Drücker, Stangengriff oder Druckstange immer geöffnet werden. Nach dem Schließen der Tür ist diese nur über die Schlossfalle arretiert. Ein Versperren der Tür muss über den Schließzylinder/Schlüssel erfolgen.

Fluchttürfunktion B, Außenseite mit Drücker (Umschaltfunktion)

Anwendung:
Für Türen, die über den Schließzylinder die Funktion des Außendrücker steuern.

Außenseite – Variante 1:
Ist die Tür versperrt, so muss von außen über den Schließzylinder mit dem Schlüssel entriegelt werden. Die Tür muss – um in den Ausgangszustand zu gelangen – wieder versperrt werden.

Außenseite – Variante 2:
Durch eine zusätzliche Schlüsselbetätigung in Aufschießrichtung wird der äußere Türdrücker eingekuppelt. Der Zutritt von außen ist nun über den Drücker permanent möglich. Um den unberechtigten Zutritt von außen wieder zu verhindern, muss eine Schlüsselbetätigung in Schließrichtung erfolgen. Die Tür ist wieder versperrt.

Innenseite:
Durch die Fluchttürfunktion kann die Tür von innen über den Drücker, Stangengriff oder Druckstange immer geöffnet werden. Ein Versperren der Tür muss über den Schließzylinder/Schlüssel erfolgen.

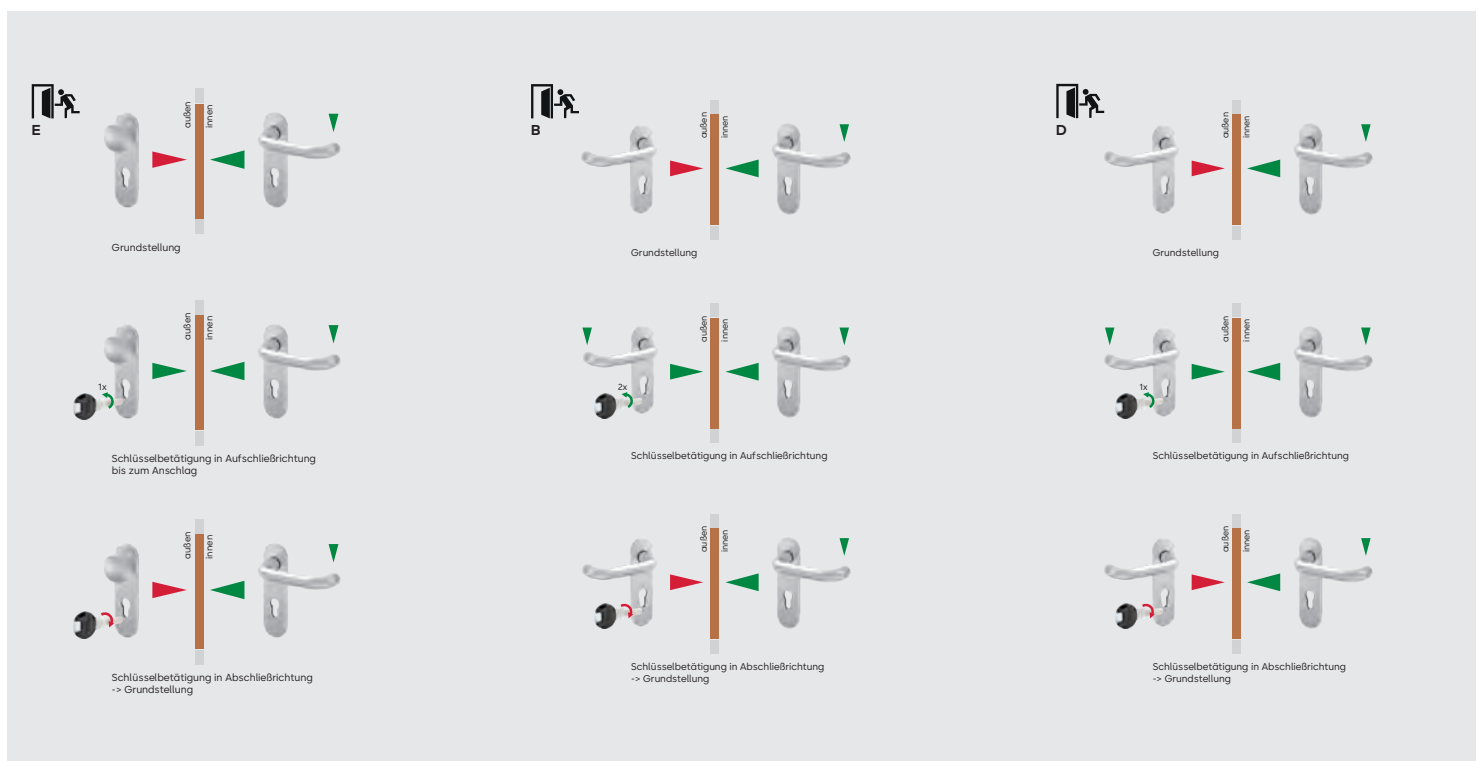
Fluchttürfunktion D, Außenseite mit Drücker (Durchgangsfunktion)

Anwendung:
Für Türen die im unversperrten Zustand einen Durchgang von außen ermöglichen müssen.

Außenseite:
Ist die Tür versperrt, so muss von außen über den Schließzylinder mit dem Schlüssel entriegelt werden. Der Zutritt von außen ist nun über den Drücker permanent möglich. Um den unberechtigten Zutritt von außen wieder zu verhindern, muss mittels Schlüsselbetätigung in Schließrichtung der Riegel gesperrt werden.

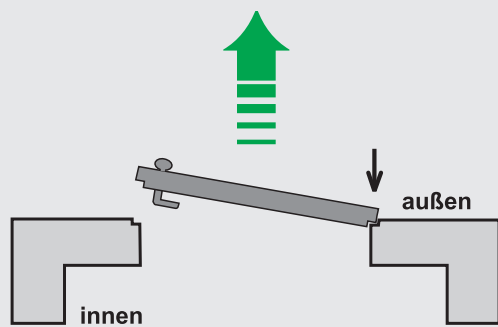
Innenseite:
Durch die Fluchttürfunktion kann die Tür von innen über den Drücker, Stangengriff oder Druckstange immer geöffnet werden. Nach einer Paniköffnung muss die Tür manuell über den Schließzylinder gesperrt werden. Ein Versperren der Tür muss über den Schließzylinder/Schlüssel erfolgen.

Fluchttürsysteme

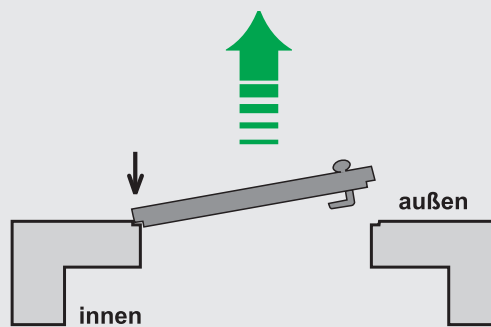


Richtungsbestimmung nach EN 179 und EN 1125

Nach außen aufgehende Türen

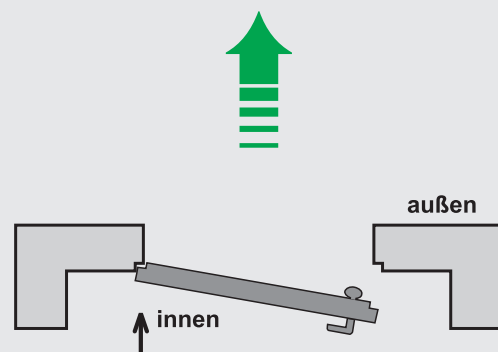


Links auswärts (LI/A)

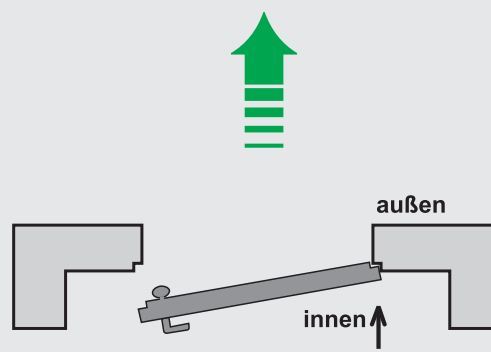


Rechts auswärts (RE/A)

Nach innen aufgehende Türen (mit Fluchrichtung nach außen)



Links einwärts (LI/E)



Rechts einwärts (RE/E)



Fluchrichtung

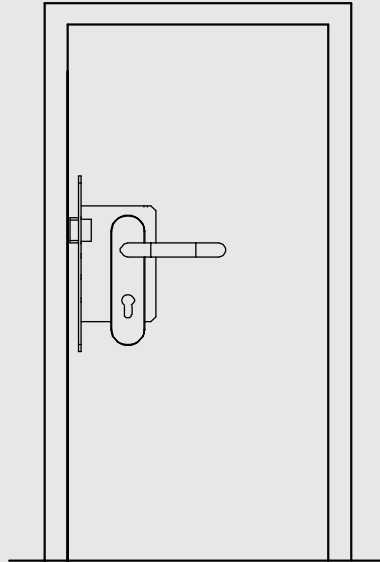
Setdarstellung EN 179

Notausgangverschluss-Sets 1-flügelig

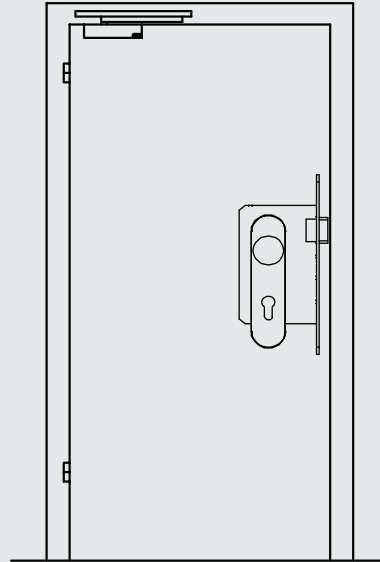


Fluchttürfunktion E

INNENSEITE

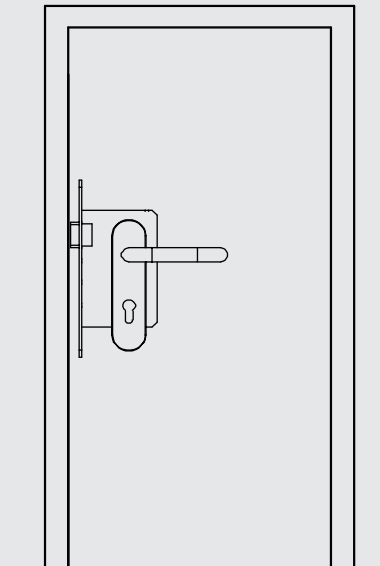


AUSSENSEITE

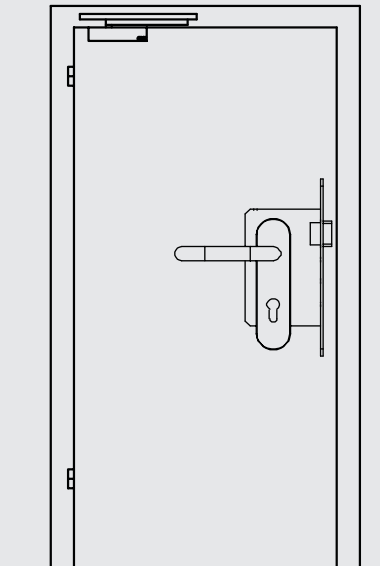


Fluchttürfunktion B/D

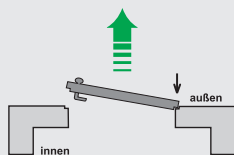
INNENSEITE



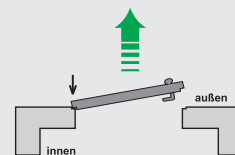
AUSSENSEITE



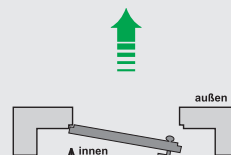
Aufgerichtungen → = Fluchtrichtung



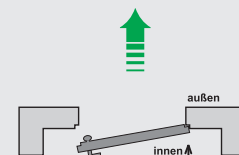
Links auswärts (LI/A)



Rechts auswärts (RE/A)



Links einwärts (LI/E)



Rechts einwärts (RE/E)

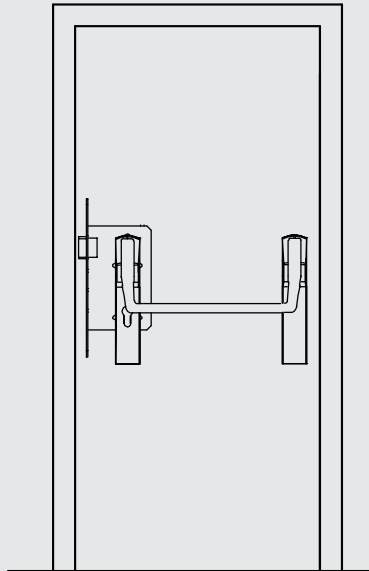
Setdarstellung EN 1125

Paniktürverschluss-Sets 1-flügelig

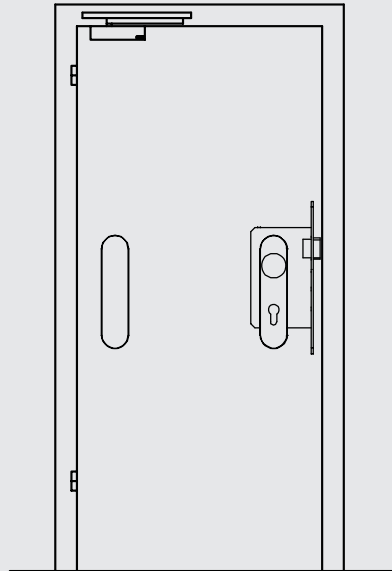


Fluchttürfunktion E

INNENSEITE

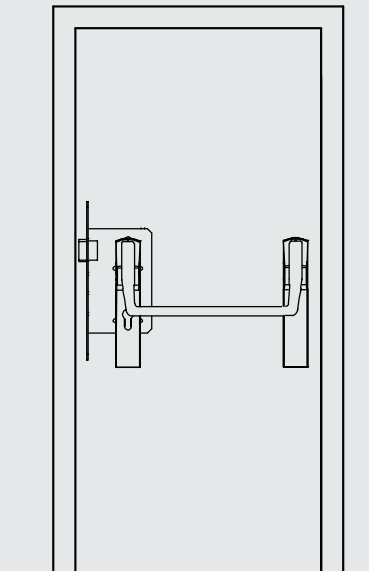


AUSSENSEITE

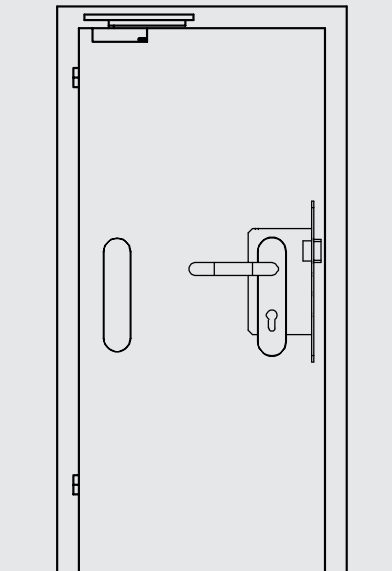


Fluchttürfunktion B/D

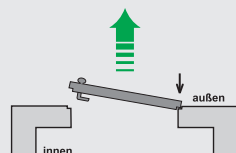
INNENSEITE



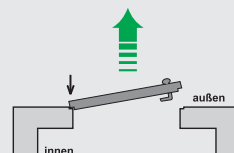
AUSSENSEITE



Aufgehrichtungen → = Fluchtrichtung



Links auswärts (LI/A)



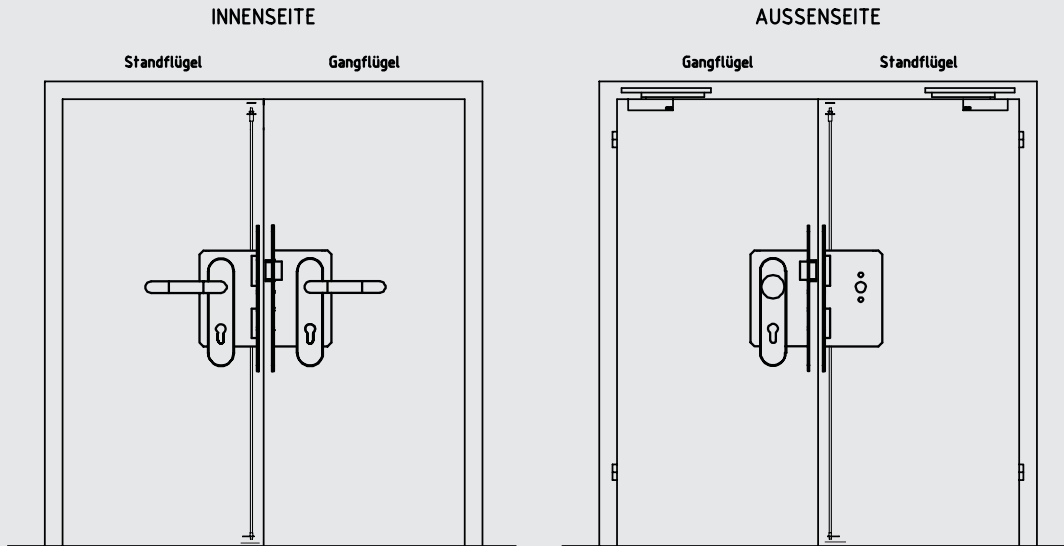
Rechts auswärts (RE/A)

Setdarstellung EN 179

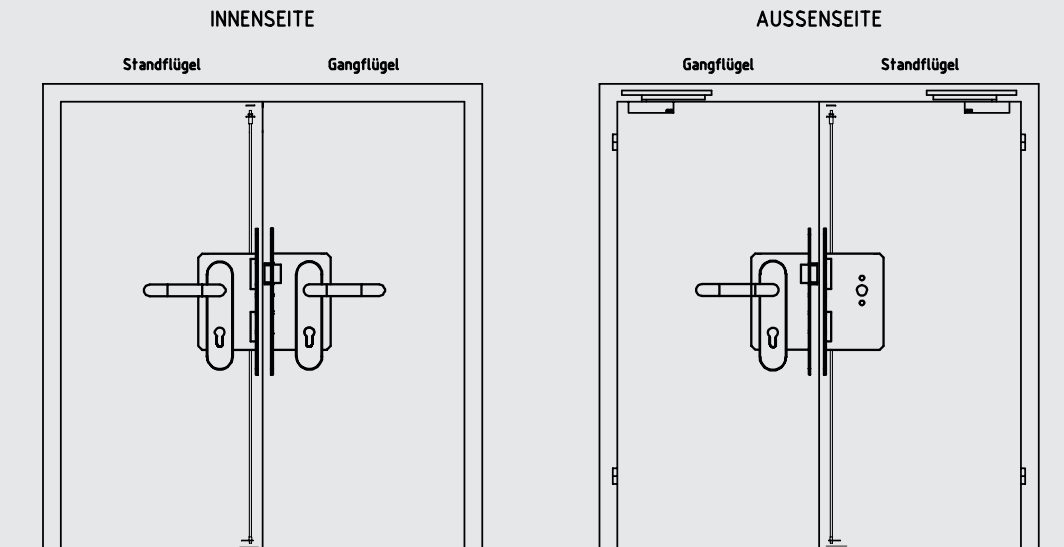
Notausgangverschluss-Sets 2-flügelig



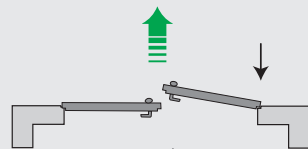
Fluchttürfunktion E



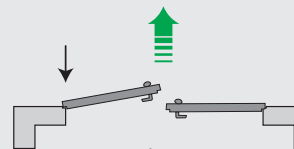
Fluchttürfunktion B



Aufgehrichtungen → = Fluchtrichtung



Links auswärts (LI/A)



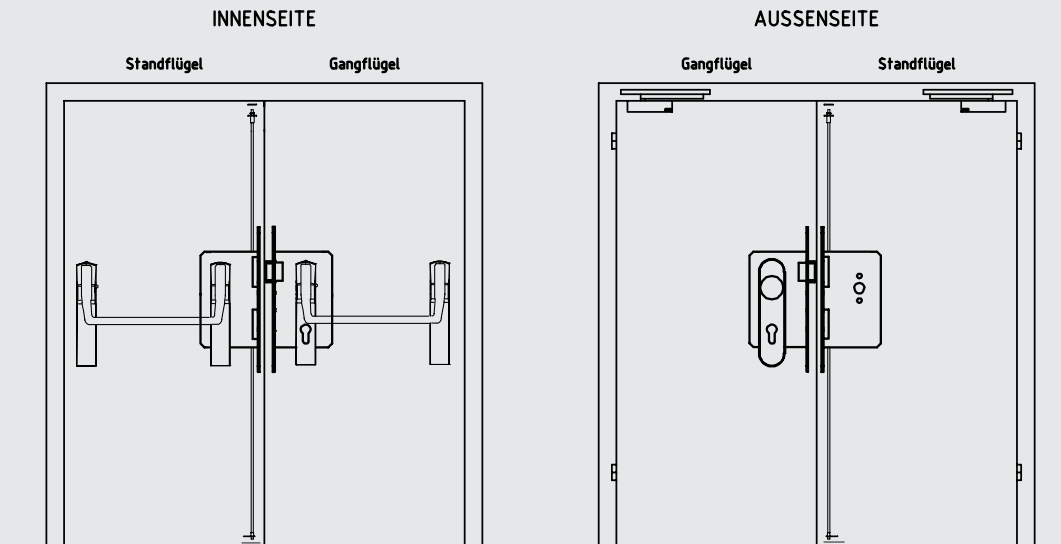
Rechts auswärts (RE/A)

Setdarstellung EN 1125

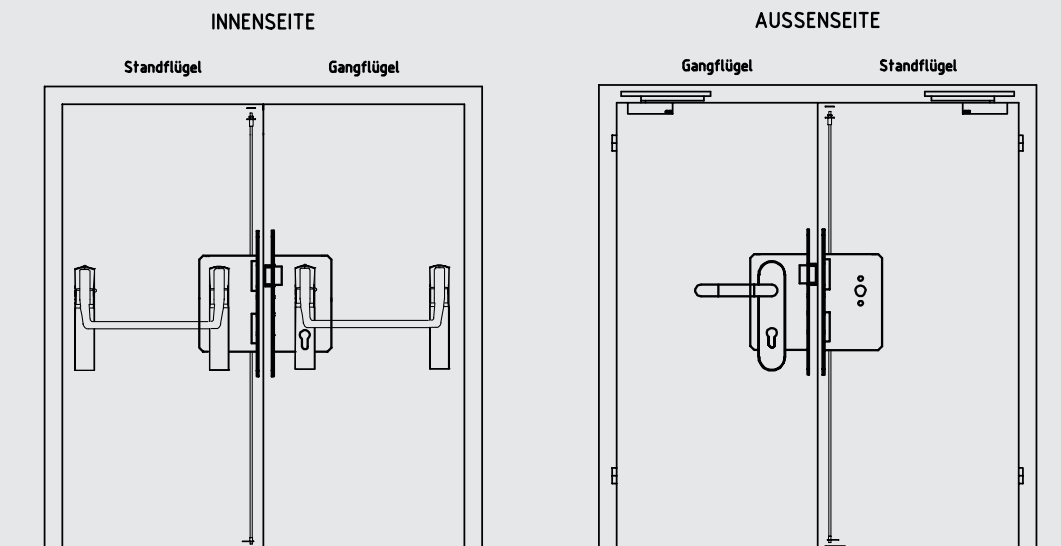
Paniktürverschluss-Sets 2-flügelig



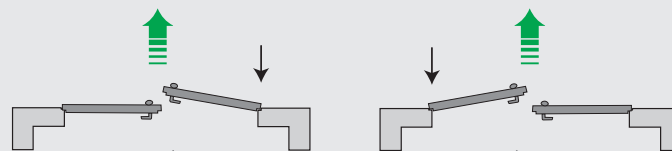
Fluchttürfunktion E



Fluchttürfunktion B



Aufgehrichtungen → = Fluchtrichtung



Links auswärts (LI/A)

Rechts auswärts (RE/A)

Notausgangsverschluss-Sets

1-flügelig – EN 179 – 127/PA (ÖNORM)

Fluchttürschloss: 127/PA mit manueller Verriegelung (→ [siehe Seite F.20](#))

Einsatzbereiche: Für Türblattdicken von 40 bis 66 mm

Lochmittelabstand: ÖNORM 88 mm

Fluchttürfunktionen: E, B, D




Fluchttürfunktion E – Set bestehend aus:

- 1x Fluchttürschloss 127/PA.E/FF
- 1x Stahlrohrschließblech verstellbar
- 1x Drücker-Halbgarnitur innen PZ 88
- 1x Knopf-Halbgarnitur außen PZ 88
- 1x Wechselstift kürzbar
- Befestigungsschrauben

Fluchttürfunktion B – Set bestehend aus:

- 1x Fluchttürschloss 127/PA.B (D)/FF
- 1x Stahlrohrschließblech verstellbar
- 1x Drücker-Halbgarnitur innen PZ 88
- 1x Drücker-Halbgarnitur außen PZ 88
- 1x Drückerstift geteilt, kürzbar
- Befestigungsschrauben



Bestellnummer-Sets	Stulp	Fluchttürfunktion	Dornmaß	Aufgehrichtung	Brand-schutz 
127/SET179/E/R/50/M1.1/#/250	250x18x3	E	50	links/rechts umstellbar	✓
127/SET179/E/R/60/M1.1/#/250	250x18x3	E	60	links/rechts umstellbar	✓
127/SET179/E/R/70/M1.1/#/250	250x18x3	E	70	links/rechts umstellbar	✓
127/SET179/E/R/50/M1.1/#/300	300x20x4	E	51	links/rechts umstellbar	✓
127/SET179/E/R/60/M1.1/#/300	300x20x4	E	61	links/rechts umstellbar	✓
127/SET179/E/R/70/M1.1/#/300	300x20x4	E	71	links/rechts umstellbar	✓
127/SET179/B (D)/R/50/M1.1/#/250/LI/A ¹⁾	250x18x3	B / D	50	links auswärts	✓
127/SET179/B (D)/R/60/M1.1/#/250/LI/A ¹⁾	250x18x3	B / D	60	links auswärts	✓
127/SET179/B (D)/R/70/M1.1/#/250/LI/A ¹⁾	250x18x3	B / D	70	links auswärts	✓
1127/SET179/B (D)/R/50/M1.1/#/250/RE/A ¹⁾	250x18x3	B / D	50	rechts auswärts	✓
1127/SET179/B (D)/R/60/M1.1/#/250/RE/A ¹⁾	250x18x3	B / D	60	rechts auswärts	✓
1127/SET179/B (D)/R/70/M1.1/#/250/RE/A ¹⁾	250x18x3	B / D	70	rechts auswärts	✓
127/SET179/B (D)/R/50/M1.1/#/300/LI/A ¹⁾	300x20x4	B / D	51	links auswärts	✓
127/SET179/B (D)/R/60/M1.1/#/300/LI/A ¹⁾	300x20x4	B / D	61	links auswärts	✓
127/SET179/B (D)/R/70/M1.1/#/300/LI/A ¹⁾	300x20x4	B / D	71	links auswärts	✓
1127/SET179/B (D)/R/50/M1.1/#/300/RE/A ¹⁾	300x20x4	B / D	51	rechts auswärts	✓
1127/SET179/B (D)/R/60/M1.1/#/300/RE/A ¹⁾	300x20x4	B / D	61	rechts auswärts	✓
1127/SET179/B (D)/R/70/M1.1/#/300/RE/A ¹⁾	300x20x4	B / D	71	rechts auswärts	✓

Maßangaben in mm Erklärung der Bestellnummern-Sets → siehe Seite F.54f

M1.1 Modell Kurzschild → siehe Seite F.46

Oberfläche Kurzschild: F1 = Alu satiniert | NR = Edelstahl

¹⁾ EN179/B (D): umstellbar von links auswärts auf rechts einwärts | umstellbar von rechts auswärts auf links einwärts

Fluchttürschloss 127/PA ist auch mit Fluchttürfunktion D (Durchgangsfunktion) erhältlich.

Hinweis: Verwendbare Zylindertypen laut Zertifikat der Leistungsbeständigkeit!

Paniktürverschluss-Sets

1-flügelig – EN 1125 – 127/PA (ÖNORM)

Fluchttürschloss: 127/PA mit manueller Verriegelung (→ [siehe Seite F.20](#))

Einsatzbereiche: Für Türblattdicken von 40 bis 66 mm

Lochmittelabstand: ÖNORM 88 mm

Fluchttürfunktionen: E, B, D




Fluchttürfunktion E – Set bestehend aus:

- 1x Fluchttürschloss 127/PA.E/FF
- 1x Stahlrohrschließblech
- 1x Stangengriff komplett innen
- 1x Knopf-Halbgarnitur außen PZ 88
- 1x Wechselstift kürzbar
- 1x Blindschild (optional)
- Befestigungsschrauben

Fluchttürfunktion B – Set bestehend aus:

- 1x Fluchttürschloss 127/PA.B (D)/FF
- 1x Stahlrohrschließblech
- 1x Stangengriff komplett innen
- 1x Drücker-Halbgarnitur außen PZ 88
- 1x Drückerstift geteilt, kürzbar
- 1x Blindschild (optional)
- Befestigungsschrauben



Bestellnummer-Sets	Stulp	Fluchttürfunktion	Dornmaß	Aufgehrichtung	Brand-schutz 
127/SET1125/E/R/50/M1.1/#/250/MB (OB)	250x18x3	E	50	links/rechts umstellbar	✓
127/SET1125/E/R/60/M1.1/#/250/MB (OB)	250x18x3	E	60	links/rechts umstellbar	✓
127/SET1125/E/R/70/M1.1/#/250/MB (OB)	250x18x3	E	70	links/rechts umstellbar	✓
127/SET1125/E/R/50/M1.1/#/300/MB (OB)	300x20x4	E	51	links/rechts umstellbar	✓
127/SET1125/E/R/60/M1.1/#/300/MB (OB)	300x20x4	E	61	links/rechts umstellbar	✓
127/SET1125/E/R/70/M1.1/#/300/MB (OB)	300x20x4	E	71	links/rechts umstellbar	✓
127/SET1125/B (D)/R/50/M1.1/#/250/LI/A/MB (OB)	250x18x3	B / D	50	links auswärts	✓
127/SET1125/B (D)/R/60/M1.1/#/250/LI/A/MB (OB)	250x18x3	B / D	60	links auswärts	✓
127/SET1125/B (D)/R/70/M1.1/#/250/LI/A/MB (OB)	250x18x3	B / D	70	links auswärts	✓
127/SET1125/B (D)/R/50/M1.1/#/250/RE/A/MB (OB)	250x18x3	B / D	50	rechts auswärts	✓
127/SET1125/B (D)/R/60/M1.1/#/250/RE/A/MB (OB)	250x18x3	B / D	60	rechts auswärts	✓
127/SET1125/B (D)/R/70/M1.1/#/250/RE/A/MB (OB)	250x18x3	B / D	70	rechts auswärts	✓
127/SET1125/B (D)/R/50/M1.1/#/300/LI/A/MB (OB)	300x20x4	B / D	51	links auswärts	✓
127/SET1125/B (D)/R/60/M1.1/#/300/LI/A/MB (OB)	300x20x4	B / D	61	links auswärts	✓
127/SET1125/B (D)/R/70/M1.1/#/300/LI/A/MB (OB)	300x20x4	B / D	71	links auswärts	✓
127/SET1125/B (D)/R/50/M1.1/#/300/RE/A/MB (OB)	300x20x4	B / D	51	rechts auswärts	✓
127/SET1125/B (D)/R/60/M1.1/#/300/RE/A/MB (OB)	300x20x4	B / D	61	rechts auswärts	✓
127/SET1125/B (D)/R/70/M1.1/#/300/RE/A/MB (OB)	300x20x4	B / D	71	rechts auswärts	✓

Maßangaben in mm Erklärung der Bestellnummern-Sets → siehe Seite F.54f

- M1.1 Modell Kurzschild → siehe Seite F.46
- # Oberfläche Kurzschild/Stangengriff: F1 = Alu satiniert | NR = Edelstahl
- MB mit Blindschild
- OB ohne Blindschild

Fluchttürschloss 127/PA ist auch mit Fluchttürfunktion D (Durchgangsfunktion) erhältlich.
Hinweis: Verwendbare Zylindertypen laut Zertifikat der Leistungsbeständigkeit!

Notausgangsverschluss-Sets

1-flügelig – EN 179 – 131/PA (DIN-Norm)

Fluchttürschloss: 131/PA mit manueller Verriegelung (→ [siehe Seite F.26](#))

Einsatzbereiche: Für Türblattdicken von 40 bis 66 mm

Lochmittlabstand: DIN-Norm 72 mm

Fluchttürfunktionen: E, B, D



Fluchttürfunktion E – Set bestehend aus:

- 1x Fluchttürschloss 131/PA.E
- 1x Stahlrohrschließblech verstellbar
- 1x Drücker-Halbgarnitur innen PZ 72
- 1x Knopf-Halbgarnitur außen PZ 72
- 1x Wechselstift kürzbar
- Befestigungsschrauben

Fluchttürfunktion B – Set bestehend aus:

- 1x Fluchttürschloss 131/PA.B
- 1x Stahlrohrschließblech verstellbar
- 1x Drücker-Halbgarnitur innen PZ 72
- 1x Drücker-Halbgarnitur außen PZ 72
- 1x Drückerstift geteilt, kürzbar
- Befestigungsschrauben



Bestellnummer-Sets	Stulp	Fluchttürfunktion	Dornmaß	Aufgehrichtung	Brand-schutz
131/SET179/E/R/65/M1.1/#/20/LI	235x20x3	E	65	links	✓
131/SET179/E/R/65/M1.1/#/20/RE	235x20x3	E	65	rechts	✓
131/SET179/B/R/65/M1.1/#/20/LI/A	235x20x3	B	65	links auswärts	✓
131/SET179/B/R/65/M1.1/#/20/LI/E	235x20x3	B	65	links einwärts	✓
131/SET179/B/R/65/M1.1/#/20/RE/A	235x20x3	B	65	rechts auswärts	✓
131/SET179/B/R/65/M1.1/#/20/RE/E	235x20x3	B	65	rechts einwärts	✓

LI = links, RE = rechts, LI/A = links auswärts, RE/A = rechts auswärts, LI/E = links einwärts, RE/E = rechts einwärts

Fluchttürsysteme

Maßangaben in mm Erklärung der Bestellnummern-Sets → siehe Seite F.54f

M1.1 Modell Kurzschild → siehe Seite F.46
 # Oberfläche Kurzschild: F1 = Alu satiniert | NR = Edelstahl

Fluchttürfunktion D (Durchgangsfunktion) auf Anfrage.
Hinweis: Verwendbare Zylindertypen laut Zertifikat der Leistungsbeständigkeit!

Paniktürverschluss-Sets

1-flügelig – EN 1125 – 131/PA (DIN-Norm)

Fluchttürschloss: 131/PA mit manueller Verriegelung (→ [siehe Seite F.26](#))

Einsatzbereiche: Für Türblattdicken von 40 bis 66 mm

Lochmittelabstand: DIN-Norm 72 mm

Fluchttürfunktionen: E, B, D



Fluchttürfunktion E – Set bestehend aus:

- 1x Fluchttürschloss 131/PA
- 1x Stahlrohrschließblech
- 1x Stangengriff komplett innen
- 1x Knopf-Halbgarnitur außen PZ 72
- 1x Wechselstift kürzbar
- 1x Blindschild (optional)
- Befestigungsschrauben

Fluchttürfunktion B – Set bestehend aus:

- 1x Fluchttürschloss 131/PA.B
- 1x Stahlrohrschließblech
- 1x Stangengriff komplett innen
- 1x Drücker-Halbgarnitur außen PZ 72
- 1x Drückerstift geteilt, kürzbar
- 1x Blindschild (optional)
- Befestigungsschrauben



Bestellnummer-Sets	Stulp	Fluchttürfunktion	Dornmaß	Aufgehrichtung	Brand-schutz
131/SET1125/E/R/65/M1.1/#/20/LI/A/MB	235x20x3	E	65	links auswärts	✓
131/SET1125/E/R/65/M1.1/#/20/RE/A/MB	235x20x3	E	65	rechts auswärts	✓
131/SET1125/E/R/65/M1.1/#/20/LI/A/OB	235x20x3	E	65	links auswärts	✓
131/SET1125/E/R/65/M1.1/#/20/RE/A/OB	235x20x3	E	65	rechts auswärts	✓
131/SET1125/B/R/65/M1.1/#/20/LI/A/MB	235x20x3	B	65	links auswärts	✓
131/SET1125/B/R/65/M1.1/#/20/RE/A/MB	235x20x3	B	65	rechts auswärts	✓
131/SET1125/B/R/65/M1.1/#/20/LI/A/OB	235x20x3	B	65	links auswärts	✓
131/SET1125/B/R/65/M1.1/#/20/RE/A/OB	235x20x3	B	65	rechts auswärts	✓

Maßangaben in mm

Erklärung der Bestellnummern-Sets

→ siehe Seite F.54f

Oberfläche Kurzschild/Stangengriff: F1 = Alu satiniert | NR = Edelstahl

MB mit Blindschild

OB ohne Blindschild

Fluchttürfunktion D (Durchgangsfunktion) auf Anfrage.

Hinweis: Verwendbare Zylindertypen laut Zertifikat der Leistungsbeständigkeit!

Notausgangsverschluss-Sets

1-flügelig – EN 179 – 134/PA (DIN-Norm)

Fluchttürschloss: 134/PA mit manueller Verriegelung (→ [siehe Seite F.28](#))

Einsatzbereiche: Für Türblattdicken von 40 bis 66 mm

Lochmittlabstand: DIN-Norm 92 mm

Fluchttürfunktionen: E, D



Fluchttürfunktion E – Set bestehend aus:

- 1x Mehrfachverriegelung 134/PA.E
- 1x Stahlrohrschließblech
- 2x Schließblech für Bolzen
- 1x Drücker-Halbgarnitur innen PZ 92
- 1x Knopf-Halbgarnitur außen PZ 92
- 1x Wechselstift kürzbar
- Befestigungsschrauben

Fluchttürfunktion D – Set bestehend aus:

- 1x Mehrfachverriegelung 134/PA.D
- 1x Stahlrohrschließblech
- 2x Schließblech für Bolzen
- 1x Drücker-Halbgarnitur innen PZ 92
- 1x Drücker-Halbgarnitur außen PZ 92
- 1x Drückerstift geteilt, kürzbar
- Befestigungsschrauben



Fluchttürsysteme

Bestellnummer-Sets	Stulp	Fluchttürfunktion	Dornmaß	Aufgehrichtung	Brand-schutz
134/SET179/E/E/55/M1.1/#/STV3B	2200x16x2,7 (Eckstulp)	E	55	links/rechts umstellbar	✓
134/SET179/E/E/55/M1.1/#/STV2B	2200x20x2,7 (Eckstulp)	E	55	links/rechts umstellbar	✓
134/SET179/E/R/55/M1.1/#/STV2C	1850x20x2,7 (Rundstulp)	E	55	links/rechts umstellbar	✓
134/SET179/D/E/55/M1.1/#/STV3B/LI/A ¹⁾	2200x16x2,7 (Eckstulp)	D	55	links auswärts	✓
134/SET179/D/E/55/M1.1/#/STV2B/LI/A ¹⁾	2200x20x2,7 (Eckstulp)	D	55	links auswärts	✓
134/SET179/D/E/55/M1.1/#/STV2C/LI/A ¹⁾	1850x20x2,7 (Rundstulp)	D	55	links auswärts	✓
134/SET179/D/E/55/M1.1/#/STV3B/RE/A ¹⁾	2200x16x2,7 (Eckstulp)	D	55	rechts auswärts	✓
134/SET179/D/E/55/M1.1/#/STV2B/RE/A ¹⁾	2200x20x2,7 (Eckstulp)	D	55	rechts auswärts	✓
134/SET179/D/E/55/M1.1/#/STV2C/RE/A ¹⁾	1850x20x2,7 (Rundstulp)	D	55	rechts auswärts	✓
134/SET179/E/E/65/M1.1/#/STV3B	2200x16x2,7 (Eckstulp)	E	65	links/rechts umstellbar	✓
134/SET179/E/E/65/M1.1/#/STV2B	2200x20x2,7 (Eckstulp)	E	65	links/rechts umstellbar	✓
134/SET179/E/R/65/M1.1/#/STV2C	1850x20x2,7 (Rundstulp)	E	65	links/rechts umstellbar	✓
134/SET179/D/E/65/M1.1/#/STV3B/LI/A ¹⁾	2200x16x2,7 (Eckstulp)	D	65	links auswärts	✓
134/SET179/D/E/65/M1.1/#/STV2B/LI/A ¹⁾	2200x20x2,7 (Eckstulp)	D	65	links auswärts	✓
134/SET179/D/E/65/M1.1/#/STV2C/LI/A ¹⁾	1850x20x2,7 (Rundstulp)	D	65	links auswärts	✓
134/SET179/D/E/65/M1.1/#/STV3B/RE/A ¹⁾	2200x16x2,7 (Eckstulp)	D	65	rechts auswärts	✓
134/SET179/D/E/65/M1.1/#/STV2B/RE/A ¹⁾	2200x20x2,7 (Eckstulp)	D	65	rechts auswärts	✓
134/SET179/D/E/65/M1.1/#/STV2C/RE/A ¹⁾	1850x20x2,7 (Rundstulp)	D	65	rechts auswärts	✓

Maßangaben in mm Erklärung der Bestellnummern-Sets → siehe Seite F.54f

Oberfläche Kurzschild: F1 = Alu satiniert | NR = Edelstahl

¹⁾ LI/A, RE/A: bei EN 179 umstellbar von links auswärts auf rechts einwärts und von rechts auswärts auf links einwärts

²⁾ Gesamtes Fluchttürschloss 134/PA → siehe Seite F.28

Hinweis: Garantierte Funktion nur mit zertifiziertem Freilaufzylinder (FZG) lt. Zertifikat der Leistungsbeständigkeit.

Paniktürverschluss-Sets

1-flügelig – EN 1125 – 134/PA (DIN-Norm)

Fluchttürschloss: 134/PA mit manueller Verriegelung (→ [siehe Seite F.28](#))

Einsatzbereiche: Für Türblattdicken von 40 bis 66 mm

Lochmittelabstand: DIN-Norm 92 mm

Fluchttürfunktionen: E, D

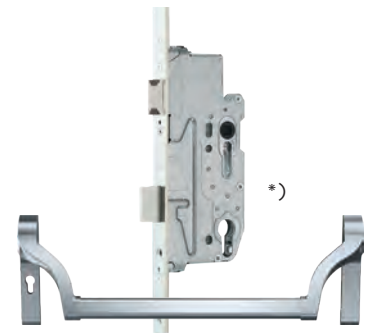


Fluchttürfunktion E – Set bestehend aus:

- 1x Mehrfachverriegelung 134/PA.E
- 1x Stahlrohrschließblech
- 2x Schließblech für Bolzen
- 1x Stangengriff komplett innen
- 1x Knopf-Halbgarnitur außen PZ 92
- 1x Wechselstift kürzbar
- 1x Blindschild
- Befestigungsschrauben

Fluchttürfunktion D – Set bestehend aus:

- 1x Mehrfachverriegelung 134/PA.D
- 1x Stahlrohrschließblech
- 2x Schließblech für Bolzen
- 1x Stangengriff komplett innen
- 1x Drücker-Halbgarnitur außen PZ 92
- 1x Drückerstift geteilt, kürzbar
- 1x Blindschild
- Befestigungsschrauben



Bestellnummer-Sets	Stulp	Fluchttürfunktion	Dornmaß	Aufgehrichtung	Brand-schutz
134/SET1125/E/E/55/M1.1/#/STV3B/MB	2200x16x2,7 (Eckstulp)	E	55	links/rechts umstellbar	✓
134/SET1125/E/E/55/M1.1/#/STV2B/MB	2200x20x2,7 (Eckstulp)	E	55	links/rechts umstellbar	✓
134/SET1125/E/R/55/M1.1/#/STV2C/MB	1850x20x2,7 (Rundstulp)	E	55	links/rechts umstellbar	✓
134/SET1125/D/E/55/M1.1/#/STV3B/LI/A/MB	2200x16x2,7 (Eckstulp)	D	55	links auswärts	✓
134/SET1125/D/E/55/M1.1/#/STV2B/LI/A/MB	2200x20x2,7 (Eckstulp)	D	55	links auswärts	✓
134/SET1125/D/E/55/M1.1/#/STV2C/LI/A/MB	1850x20x2,7 (Rundstulp)	D	55	links auswärts	✓
134/SET1125/D/E/55/M1.1/#/STV3B/RE/A/MB	2200x16x2,7 (Eckstulp)	D	55	rechts auswärts	✓
134/SET1125/D/E/55/M1.1/#/STV2B/RE/A/MB	2200x20x2,7 (Eckstulp)	D	55	rechts auswärts	✓
134/SET1125/D/E/55/M1.1/#/STV2C/RE/A/MB	1850x20x2,7 (Rundstulp)	D	55	rechts auswärts	✓
134/SET1125/E/E/65/M1.1/#/STV3B/MB	2200x16x2,7 (Eckstulp)	E	65	links/rechts umstellbar	✓
134/SET1125/E/E/65/M1.1/#/STV2B/MB	2200x20x2,7 (Eckstulp)	E	65	links/rechts umstellbar	✓
134/SET1125/E/R/65/M1.1/#/STV2C/MB	1850x20x2,7 (Rundstulp)	E	65	links/rechts umstellbar	✓
134/SET1125/D/E/65/M1.1/#/STV3B/LI/A/MB	2200x16x2,7 (Eckstulp)	D	65	links auswärts	✓
134/SET1125/D/E/65/M1.1/#/STV2B/LI/A/MB	2200x20x2,7 (Eckstulp)	D	65	links auswärts	✓
134/SET1125/D/E/65/M1.1/#/STV2C/LI/A/MB	1850x20x2,7 (Rundstulp)	D	65	links auswärts	✓
134/SET1125/D/E/65/M1.1/#/STV3B/RE/A/MB	2200x16x2,7 (Eckstulp)	D	65	rechts auswärts	✓
134/SET1125/D/E/65/M1.1/#/STV2B/RE/A/MB	2200x20x2,7 (Eckstulp)	D	65	rechts auswärts	✓
134/SET1125/D/E/65/M1.1/#/STV2C/RE/A/MB	1850x20x2,7 (Rundstulp)	D	65	rechts auswärts	✓

Fluchttürsysteme

Maßangaben in mm Erklärung der Bestellnummern-Sets → siehe Seite F.54f

*) Gesamtes Fluchttürschloss 134/PA → siehe Seite F.28

Oberfläche Kurzschild/Stangengriff: F1 = Alu satiniert | NR = Edelstahl

LI/A = links auswärts, RE/A = rechts auswärts

MB Bandseitiges Blindschild zum Durchschrauben. Ausführung ohne Blindschild (OB) auf Anfrage.

Hinweis: Garantierte Funktion nur mit zertifiziertem Freilaufzylinder (FZG) lt. Zertifikat der Leistungsbeständigkeit.

Notausgangsverschluss-Sets

2-flügelig – EN 179 – 132/PA (DIN-Norm)

Fluchttürschloss: 132/PA mit manueller Verriegelung des Gangflügels und automatischer Verriegelung des Standflügels (→ [siehe Seite F.32](#))
Einsatzbereiche: Für Türblattdicken von 40 bis 66 mm
Lochmittlabstand: DIN-Norm 72 mm
Fluchttürfunktionen: E



Fluchttürfunktion E – Set bestehend aus:

Gangflügel

- 1x Gangflügelschloss 132/PA.E
- 1x Drücker-Halbgarnitur innen PZ 72
- 1x Knopf-Halbgarnitur außen PZ 72
- 1x Wechselstift, kürzbar
- Befestigungsschrauben

Standflügel

- 1x Treibriegelschloss 132/Treiber
- 1x Treibriegel-Stahlrohr, 1500 mm, oben
- 1x Treibriegelstange massiv, 1000 mm, unten
- 1x Stangenführungsplatte
- 1x Bodenschließmulde
- 1x Schaltschloss
- 1x Stangenschließblech
- 1x Drücker-Halbgarnitur innen ungelocht
- 1x Einseitiger Drückerstift, kürzbar
- Befestigungsschrauben



Bestellnummer-Sets	Stulp Gangflügel	Stulp Standflügel	Fluchttürfunktion	Dornmaß Gangflügel	Dornmaß Standflügel	Brand-schutz
132/SET179/E/R/65/M1.1/#/20.WI/LI	235x20x3 (Rundstulp)	235x20x12x3 (Winkel)	E	65	65	✓
132/SET179/E/R/65/M1.1/#/20.WI/RE	235x20x3 (Rundstulp)	235x20x12x3 (Winkel)	E	65	65	✓
132/SET179/E/R/65/M1.1/#/+LI	siehe nachstehende Tabelle		E	65	65	✓
132/SET179/E/R/65/M1.1/#/+RE	siehe nachstehende Tabelle		E	65	65	✓

Stulpausführungen:	20.WI	Gangflügel = Rundstulp 235x20x3	Standflügel = Winkelstulp 235x20x12x3
+ =	20.20	Gangflügel = Rundstulp 235x20x3	Standflügel = Rundstulp 235x20x3
	24.ST	Gangflügel = Rundstulp 235x24x3	Standflügel = Lappenstulp 235x24(+38,5)x3
	20.EÖ	Gangflügel = Rundstulp 235x20x3 mm	Standflügel = Winkelstulp 300x30x11,5x3 mm

Maßangaben in mm Erklärung der Bestellnummern-Sets → siehe Seite F.54f

Oberfläche Kurzschild: F1 = Alu satiniert | NR = Edelstahl
 LI = links, RE = rechts
 Fluchttürfunktion D auf Anfrage

Hinweis: Verwendbare Zylindertypen laut Zertifikat der Leistungsbeständigkeit!

Notausgangsverschluss-Sets

2-flügelig – EN 179 – 132/PA (DIN-Norm)

Fluchttürschloss: 132/PA mit manueller Verriegelung des Gangflügels und automatischer Verriegelung des Standflügels (→ [siehe Seite F.32](#))

Einsatzbereiche: Für Türblattdicken von 40 bis 66 mm

Lochmittelabstand: DIN-Norm 72 mm

Fluchttürfunktionen: B, D



Fluchttürfunktion B – Set bestehend aus:

Gangflügel

- 1x Gangflügelschloss 132/PA.B
- 1x Drücker-Halbgarnitur innen PZ 72
- 1x Drücker-Halbgarnitur außen PZ 72
- 1x Drückerstift geteilt, kürzbar
- Befestigungsschrauben

Standflügel

- 1x Treibriegelschloss 132/Treibr
- 1x Treibriegel-Stahlrohr, 1500 mm, oben
- 1x Treibriegelstange massiv, 1000 mm, unten
- 1x Stangenführungsplatte
- 1x Bodenschließmulde
- 1x Schaltschloss
- 1x Stangenschließblech
- 1x Drücker-Halbgarnitur innen ungelocht
- 1x Einseitiger Drückerstift, kürzbar
- Befestigungsschrauben



Bestellnummer-Sets	Stulp Gangflügel	Stulp Standflügel	Fluchttürfunktion	Dornmaß Gangflügel	Dornmaß Standflügel	Brand-schutz
132/SET179/B/R/65/M1.1/#/20.WI/LI	235x20x3 (Rundstulp)	235x20x12x3 (Winkel)	B	65	65	✓
132/SET179/B/R/65/M1.1/#/20.WI/RE	235x20x3 (Rundstulp)	235x20x12x3 (Winkel)	B	65	65	✓
132/SET179/B/R/65/M1.1/#/+LI	siehe nachstehende Tabelle		B	65	65	✓
132/SET179/B/R/65/M1.1/#/+RE	siehe nachstehende Tabelle		B	65	65	✓

Stulpausführungen:	20.WI	Gangflügel = Rundstulp 235x20x3	Standflügel = Winkelstulp 235x20x12x3
+ =	20.20	Gangflügel = Rundstulp 235x20x3	Standflügel = Rundstulp 235x20x3
	24.ST	Gangflügel = Rundstulp 235x24x3	Standflügel = Lappenstulp 235x24(+38,5)x3
	20.EÖ	Gangflügel = Rundstulp 235x20x3 mm	Standflügel = Winkelstulp 300x30x11,5x3 mm

Maßangaben in mm Erklärung der Bestellnummern-Sets → siehe Seite F.54f

Oberfläche Kurzschild: F1 = Alu satiniert | NR = Edelstahl
LI/A = links auswärts, RE/A = rechts auswärts

Hinweis: Verwendbare Zylindertypen laut Zertifikat der Leistungsbeständigkeit!

Paniktürverschluss-Sets

2-flügelig – EN 1125 – 132/PA (DIN-Norm)

Fluchttürschloss: 132/PA mit manueller Verriegelung des Gangflügels und automatischer Verriegelung des Standflügels (→ [siehe Seite F.32](#))
Einsatzbereiche: Für Türblattdicken von 40 bis 66 mm
Lochmittelabstand: DIN-Norm 72 mm
Fluchttürfunktionen: E



Fluchttürfunktion E – Set bestehend aus:

Gangflügel

- 1x Gangflügelschloss 132/PA.E
- 1x Stangengriff komplett innen PZ 72
- 1x Knopf-Halbgarnitur außen PZ 72
- 1x Wechselstift, kürzbar
- Befestigungsschrauben

Standflügel

- 1x Treibriegelschloss 132/Treiber
- 1x Stahlrohr 1500 mm oben, gefedert
- 1x Stahlrohr 1000 mm unten, gefedert
- 1x Stangenführungsplatte
- 1x Bodenschließmulde
- 1x Schaltschloss
- 1x Stangenschließblech
- 1x Stangengriff komplett innen, ungelocht
- 1x Einseitiger Drückerstift kürzbar



Bestellnummer-Sets	Stulp Gangflügel	Stulp Standflügel	Fluchttürfunktion	Dornmaß Gangflügel	Dornmaß Standflügel	Brand-schutz
132/SET1125/E/R/65/M1.1/#/20.WI/LI/A/MB (OB)	235x20x3 (Rundstulp)	235x20x12x3 (Winkel)	E	65	65	✓
132/SET1125/E/R/65/M1.1/#/20.WI/RE/A/MB (OB)	235x20x3 (Rundstulp)	235x20x12x3 (Winkel)	E	65	65	✓
132/SET1125/E/R/65/M1.1/#/+LI/A/MB (OB)	siehe nachstehende Tabelle		E	65	65	✓
132/SET1125/E/R/65/M1.1/#/+RE/A/MB (OB)	siehe nachstehende Tabelle		E	65	65	✓

Stulpausführungen:	20.WI	Gangflügel = Rundstulp 235x20x3	Standflügel = Winkelstulp 235x20x12x3
+ =	20.20	Gangflügel = Rundstulp 235x20x3	Standflügel = Rundstulp 235x20x3
	24.ST	Gangflügel = Rundstulp 235x24x3	Standflügel = Lappenstulp 235x24(+38,5)x3

Maßangaben in mm Erklärung der Bestellnummern-Sets → siehe Seite F.54f

Oberfläche Kurzschild/Stangengriff: F1 = Alu satiniert | NR = Edelstahl
 LI/A = links auswärts, RE/A = rechts auswärts
 MB = mit Blindschild, OB = ohne Blindschild

Hinweis: Verwendbare Zylindertypen laut Zertifikat der Leistungsbeständigkeit!

Paniktürverschluss-Sets

2-flügelig – EN 1125 – 132/PA (DIN-Norm)

Fluchttürschloss: 132/PA mit manueller Verriegelung des Gangflügels und automatischer Verriegelung des Standflügels (→ [siehe Seite F.32](#))

Einsatzbereiche: Für Türblattdicken von 40 bis 66 mm

Lochmittelabstand: DIN-Norm 72 mm

Fluchttürfunktionen: B, D



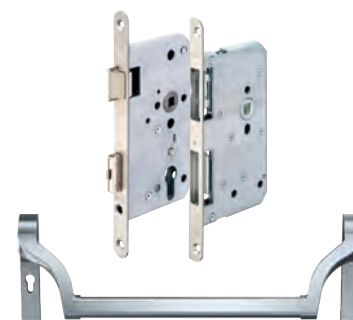
Fluchttürfunktion B – Set bestehend aus:

Gangflügel

- 1x Gangflügelschloss 132/PA.B
- 1x Stangengriff komplett innen PZ 72
- 1x Drücker-Halbgarnitur außen PZ 72
- 1x Wechselstift, kürzbar
- Befestigungsschrauben

Standflügel

- 1x Treibriegelschloss 132/Treibr
- 1x Stahlrohr 1500 mm oben, gefedert
- 1x Stahlrohr 1000 mm unten, gefedert
- 1x Stangenführungsplatte
- 1x Bodenschließmulde
- 1x Schaltschloss
- 1x Stangenschließblech
- 1x Stangengriff komplett innen, ungelocht
- 1x Einseitiger Drückerstift kürzbar



Bestellnummer-Sets	Stulp Gangflügel	Stulp Standflügel	Fluchttürfunktion	Dornmaß Gangflügel	Dornmaß Standflügel	Brand-schutz
132/SET1125/B/R/65/M1.1/#/20.WI/LI/A/MB (OB)	235x20x3 (Rundstulp)	235x20x12x3 (Winkel)	B	65	65	✓
132/SET1125/B/R/65/M1.1/#/20.WI/RE/A/MB (OB)	235x20x3 (Rundstulp)	235x20x12x3 (Winkel)	B	65	65	✓
132/SET1125/B/R/65/M1.1/#/+LI/A/MB (OB)	siehe nachstehende Tabelle		B	65	65	✓
132/SET1125/B/R/65/M1.1/#/+RE/A/MB (OB)	siehe nachstehende Tabelle		B	65	65	✓

Stulpausführungen:	20.WI	Gangflügel = Rundstulp 235x20x3	Standflügel = Winkelstulp 235x20x12x3
	+ =	20.20	Standflügel = Rundstulp 235x20x3
		24.ST	Standflügel = Lappenstulp 235x24(+38,5)x3

Maßangaben in mm Erklärung der Bestellnummern-Sets → siehe Seite F.54f
 Fluchttürfunktion D (Durchgangsfunktion) auf Anfrage.

Oberfläche Kurzschild/Stangengriff: F1 = Alu satiniert | NR = Edelstahl
 LI/A = links auswärts, RE/A = rechts auswärts
 MB = mit Blindschild, OB = ohne Blindschild

Hinweis: Verwendbare Zylindertypen laut Zertifikat der Leistungsbeständigkeit!

Fluchttürschloss 127/PA/x/250 (ÖNORM) mit manueller Verriegelung

Einsatzbereiche: 1-flügelige Fluchttüren

Lochmittelabstand: ÖNORM 88 mm

Fluchttürfunktionen: E, B, D

Ausführungen:




Standardausführung

- Rundstulp aus Edelstahl 250 x 18 x 3 mm
- Lochmittelabstand 88 mm
- Dornmaß 50, 60 oder 70 mm
- Drückernussvierkant 9,0 mm
- Profilzylinder mit Wechsel (127/PA.E)
Profilzylinder ohne Wechsel (127/PA.B(D))
- Spänehülsen in den Rosettenbohrungen
- Flüsterfalle¹⁾ (Metallfalle mit Kunststoffeinsatz)
- 6° Fallenzug bietet Vorteile beim Brandschutz
- Maße nach ÖNORM B 5350
- Feuerwiderstandsdauer 30 Minuten (T 30), geprüft nach ÖNORM EN 1634-1, mit CE-Kennzeichnung nach EN 179 und EN 1125



Fluchttürsysteme

Artikel-Kurzbezeichnung	Fluchttürfunktion	Lochmittel- abstand	Dorn- maß	Kasten- breite	Aufgehrichtung	Brand- schutz 
127/PA.E/179/WZ/FF/R/50/88/9/NR/250.18.3	E / EN179	88	50	80	links/rechts umstellbar	✓
127/PA.E/179/WZ/FF/R/60/88/9/NR/250.18.3	E / EN179	88	60	90	links/rechts umstellbar	✓
127/PA.E/179/WZ/FF/R/70/88/9/NR/250.18.3	E / EN179	88	70	100	links/rechts umstellbar	✓
127/PA.E/1125/WZ/FF/R/50/88/9/NR/250.18.3	E / EN1125	88	50	80	links/rechts umstellbar	✓
127/PA.E/1125/WZ/FF/R/60/88/9/NR/250.18.3	E / EN1125	88	60	90	links/rechts umstellbar	✓
127/PA.E/1125/WZ/FF/R/70/88/9/NR/250.18.3	E / EN1125	88	70	100	links/rechts umstellbar	✓
127/PA.B/PZ/FF/R/50/88/9/NR/250.18.3/LI/A	B / EN 179 / EN 1125	88	50	80	links auswärts ²⁾	✓
127/PA.B/PZ/FF/R/60/88/9/NR/250.18.3/LI/A	B / EN 179 / EN 1125	88	60	90	links auswärts ²⁾	✓
127/PA.B/PZ/FF/R/70/88/9/NR/250.18.3/LI/A	B / EN 179 / EN 1125	88	70	100	links auswärts ²⁾	✓
127/PA.B/PZ/FF/R/50/88/9/NR/250.18.3/RE/A	B / EN 179 / EN 1125	88	50	80	rechts auswärts ²⁾	✓
127/PA.B/PZ/FF/R/60/88/9/NR/250.18.3/RE/A	B / EN 179 / EN 1125	88	60	90	rechts auswärts ²⁾	✓
127/PA.B/PZ/FF/R/70/88/9/NR/250.18.3/RE/A	B / EN 179 / EN 1125	88	70	100	rechts auswärts ²⁾	✓
127/PA.D/PZ/FF/R/50/88/9/NR/250.18.3/LI/A	D / EN 179 / EN 1125	88	50	80	links auswärts ²⁾	✓
127/PA.D/PZ/FF/R/60/88/9/NR/250.18.3/LI/A	D / EN 179 / EN 1125	88	60	90	links auswärts ²⁾	✓
127/PA.D/PZ/FF/R/70/88/9/NR/250.18.3/LI/A	D / EN 179 / EN 1125	88	70	100	links auswärts ²⁾	✓
127/PA.D/PZ/FF/R/50/88/9/NR/250.18.3/RE/A	D / EN 179 / EN 1125	88	50	80	rechts auswärts ²⁾	✓
127/PA.D/PZ/FF/R/60/88/9/NR/250.18.3/RE/A	D / EN 179 / EN 1125	88	60	90	rechts auswärts ²⁾	✓
127/PA.D/PZ/FF/R/70/88/9/NR/250.18.3/RE/A	D / EN 179 / EN 1125	88	70	100	rechts auswärts ²⁾	✓

Maßangaben in mm

Erklärung der Artikel-Kurzbezeichnung → siehe Seite F.54f

LI = links, RE = rechts,

LI/A = links auswärts

RE/A = rechts auswärts

LI/E = links einwärts

RE/E = rechts einwärts

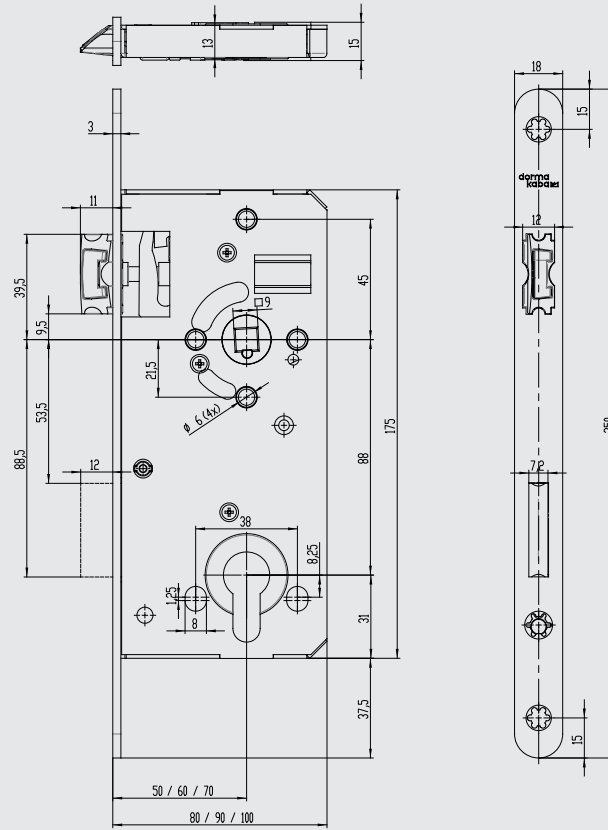
¹⁾ Flüsterfalle sorgt für ein besseres Gleiten in das Schließblech, ein dezentes Schließgeräusch und weniger Abnutzung des Schließbleches bzw. des Türrahmens.

²⁾ EN 179: umstellbar von links auswärts (LI/A) auf rechts einwärts (RE/E)
umstellbar von rechts auswärts (RE/A) auf links einwärts (LI/E)

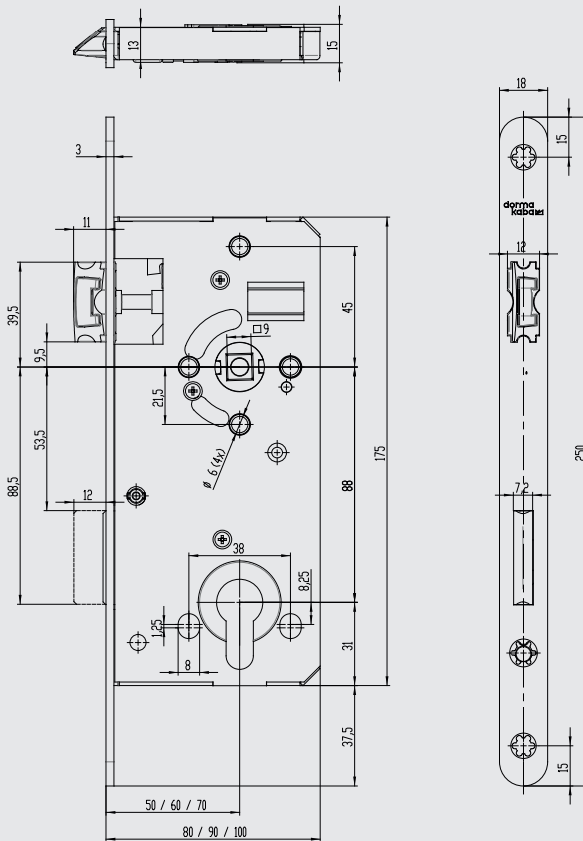
Hinweis: Verwendbare Zylindertypen laut Zertifikat der Leistungsbeständigkeit!

Maßangaben in mm

127/PA.E
Fluchttürfunktion E
mit durchgehender Nuss



127/PA
Fluchttürfunktion B/D
mit geteilter Nuss



Fluchttürschloss 127/PA/x/300 (ÖNORM) mit manueller Verriegelung

Einsatzbereiche: 1-flügelige Fluchttüren

Lochmittelabstand: ÖNORM 88 mm

Fluchttürfunktionen: E, B, D

Ausführungen:




Standardausführung

- Rundstulp aus Edelstahl 300 x 20 x 4 mm
- Lochmittelabstand 88 mm
- Dornmaß 50, 60 oder 70 mm
- Drückernussvierkant 9,0 mm
- Profilzylinder mit Wechsel (127/PA.E)
Profilzylinder ohne Wechsel (127/PA.B(D))
- Spänehülsen in den Rosettenbohrungen
- Flüsterfalle¹⁾ (Metallfalle mit Kunststoffeinsatz)
- 6° Fallenzug bietet Vorteile beim Brandschutz
- Maße nach ÖNORM B 5350
- Feuerwiderstandsdauer 30 Minuten (T 30), geprüft nach ÖNORM EN 1634-1, mit CE-Kennzeichnung nach EN 179 und EN 1125



127/PA.E

127/PA.B

Artikel-Kurzbezeichnung	Fluchttürfunktion	Lochmittelabstand	Dornmaß	Kastenbreite	Aufgehirtung	Brand-schutz 
127/PA.E/179/WZ/FF/R/50/88/9/NR/300.20.4	E / EN1125	88	51	81	links/rechts umstellbar	✓
127/PA.E/179/WZ/FF/R/60/88/9/NR/300.20.4	E / EN1125	88	61	91	links/rechts umstellbar	✓
127/PA.E/179/WZ/FF/R/70/88/9/NR/300.20.4	E / EN1125	88	71	101	links/rechts umstellbar	✓
127/PA.E/1125/WZ/FF/R/50/88/9/NR/300.20.4	E / EN1125	88	51	81	links/rechts umstellbar	✓
127/PA.E/1125/WZ/FF/R/60/88/9/NR/300.20.4	E / EN1125	88	61	91	links/rechts umstellbar	✓
127/PA.E/1125/WZ/FF/R/70/88/9/NR/300.20.4	E / EN1125	88	71	101	links/rechts umstellbar	✓
127/PA.B/PZ/FF/R/50/88/9/NR/300.20.4/LI/A	B / EN 179 / EN 1125	88	51	81	links auswärts ²⁾	✓
127/PA.B/PZ/FF/R/60/88/9/NR/300.20.4/LI/A	B / EN 179 / EN 1125	88	61	91	links auswärts ²⁾	✓
127/PA.B/PZ/FF/R/70/88/9/NR/300.20.4/LI/A	B / EN 179 / EN 1125	88	71	101	links auswärts ²⁾	✓
127/PA.B/PZ/FF/R/50/88/9/NR/300.20.4/RE/A	B / EN 179 / EN 1125	88	51	81	rechts auswärts ²⁾	✓
127/PA.B/PZ/FF/R/60/88/9/NR/300.20.4/RE/A	B / EN 179 / EN 1125	88	61	91	rechts auswärts ²⁾	✓
127/PA.B/PZ/FF/R/70/88/9/NR/300.20.4/RE/A	B / EN 179 / EN 1125	88	71	101	rechts auswärts ²⁾	✓
127/PA.D/PZ/FF/R/50/88/9/NR/300.20.4/LI/A	D / EN 179 / EN 1125	88	51	81	links auswärts ²⁾	✓
127/PA.D/PZ/FF/R/60/88/9/NR/300.20.4/LI/A	D / EN 179 / EN 1125	88	61	91	links auswärts ²⁾	✓
127/PA.D/PZ/FF/R/70/88/9/NR/300.20.4/LI/A	D / EN 179 / EN 1125	88	71	101	links auswärts ²⁾	✓
127/PA.D/PZ/FF/R/50/88/9/NR/300.20.4/RE/A	D / EN 179 / EN 1125	88	51	81	rechts auswärts ²⁾	✓
127/PA.D/PZ/FF/R/60/88/9/NR/300.20.4/RE/A	D / EN 179 / EN 1125	88	61	91	rechts auswärts ²⁾	✓
127/PA.D/PZ/FF/R/70/88/9/NR/300.20.4/RE/A	D / EN 179 / EN 1125	88	71	101	rechts auswärts ²⁾	✓

Maßangaben in mm

LI = links, RE = rechts,

Erklärung der Artikel-Kurzbezeichnung → siehe Seite F.54f

LI/A = links auswärts

RE/A = rechts auswärts

LI/E = links einwärts

RE/E = rechts einwärts

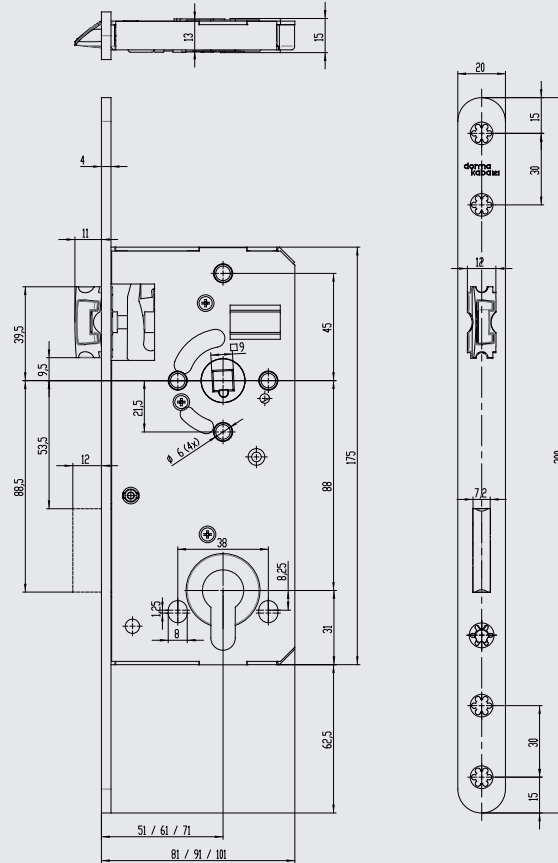
¹⁾ Flüsterfalle sorgt für ein besseres Gleiten in das Schließblech, ein dezentes Schließgeräusch und weniger Abnutzung des Schließbleches bzw. des Türrahmens.

²⁾ EN 179: umstellbar von links auswärts (LI/A) auf rechts einwärts (RE/E)
umstellbar von rechts auswärts (RE/A) auf links einwärts (LI/E)

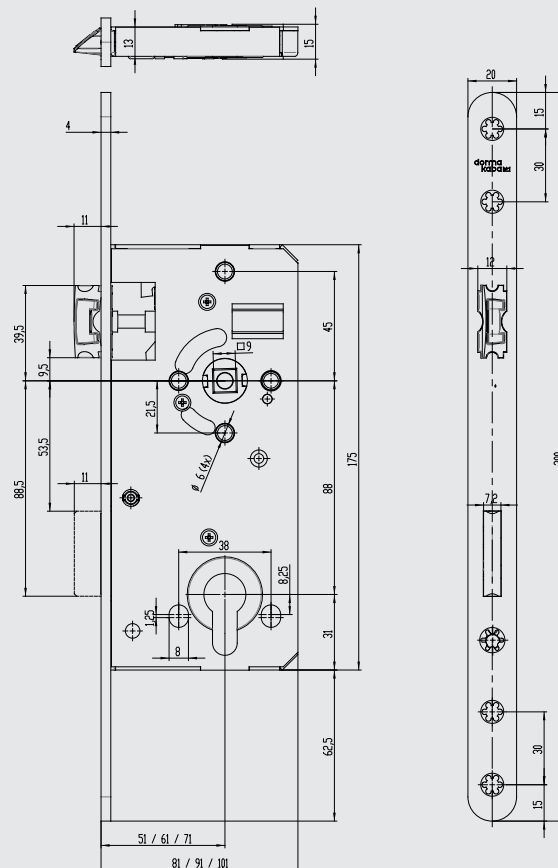
Hinweis: Verwendbare Zylindertypen laut Zertifikat der Leistungsbeständigkeit!

Maßangaben in mm

127/PA.E
Fluchttürfunktion E
mit durchgehender Nuss



127/PA
Fluchttürfunktion B/D
mit geteilter Nuss



Fluchttürschloss 127/PA/x/WZ.FA/FB (ÖNORM) mit manueller Verriegelung

Einsatzbereiche: 1-flügelige Fluchttüren
Geeignet für Türelemente mit 2-5 mm Funktionsfuge (nicht geeignet für Türen mit E-Öffner)

Lochmittelabstand: ÖNORM 88 mm

Fluchttürfunktionen: E

Ausführungen:  
FA WZ




Standardausführung

- Fallenschloss ohne Riegel mit Fallenblockierung ¹⁾
- Rundstulp aus Edelstahl 250 x 18 x 3 mm oder 300 x 20 x 3 mm
- Lochmittelabstand 88 mm
- Dornmaß 50, 60 oder 70 mm
- Drückernussvierkant 9,0 mm
- Profilzylinder mit Wechsel
- Spänehülsen in den Rosettenbohrungen
- Flüsterfalle²⁾ (Metallfalle mit Kunststoffeinsatz)
- 6° Fallenanzug bietet Vorteile beim Brandschutz
- Maße nach ÖNORM B 5350
- Feuerwiderstandsdauer 30 Minuten (T 30), geprüft nach ÖNORM EN 1634-1, mit CE-Kennzeichnung nach EN 179 und EN 1125



Fluchttürsysteme

Artikel-Kurzbezeichnung	Fluchttürfunktion	Lochmittelabstand	Dornmaß	Kastenbreite	Aufgehrichtung	Brand-schutz 
Stulp 250x18x3						
127/PA.E/179/WZ.FA/FB/FF/R/50/88/9/NR/250.18.3/LI (RE)	E / EN179	88	50	80	links (rechts)	✓
127/PA.E/179/WZ.FA/FB/FF/R/60/88/9/NR/250.18.3/LI (RE)	E / EN179	88	60	90	links (rechts)	✓
127/PA.E/179/WZ.FA/FB/FF/R/70/88/9/NR/250.18.3/LI (RE)	E / EN179	88	70	100	links (rechts)	✓
127/PA.E/1125/WZ.FA/FB/FF/R/50/88/9/NR/250.18.3/LI (RE)	E / EN1125	88	50	80	links (rechts)	✓
127/PA.E/1125/WZ.FA/FB/FF/R/60/88/9/NR/250.18.3/LI (RE)	E / EN1125	88	60	90	links (rechts)	✓
127/PA.E/1125/WZ.FA/FB/FF/R/70/88/9/NR/250.18.3/LI (RE)	E / EN1125	88	70	100	links (rechts)	✓
Stulp 300x20x3						
127/PA.E/179/WZ.FA/FB/FF/R/50/88/9/NR/300x20.3/LI (RE)	E / EN179	88	50	80	links (rechts)	✓
127/PA.E/179/WZ.FA/FB/FF/R/60/88/9/NR/300x20.3/LI (RE)	E / EN179	88	60	90	links (rechts)	✓
127/PA.E/179/WZ.FA/FB/FF/R/70/88/9/NR/300x20.3/LI (RE)	E / EN179	88	70	100	links (rechts)	✓
127/PA.E/1125/WZ.FA/FB/FF/R/50/88/9/NR/300x20.3/LI (RE)	E / EN1125	88	50	80	links (rechts)	✓
127/PA.E/1125/WZ.FA/FB/FF/R/60/88/9/NR/300x20.3/LI (RE)	E / EN1125	88	60	90	links (rechts)	✓
127/PA.E/1125/WZ.FA/FB/FF/R/70/88/9/NR/300x20.3/LI (RE)	E / EN1125	88	70	100	links (rechts)	✓

Maßangaben in mm Erklärung der Artikel-Kurzbezeichnung → siehe Seite F.54f

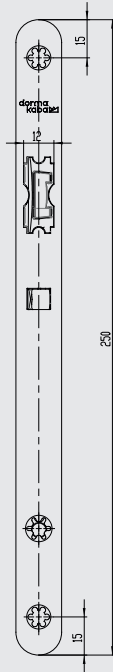
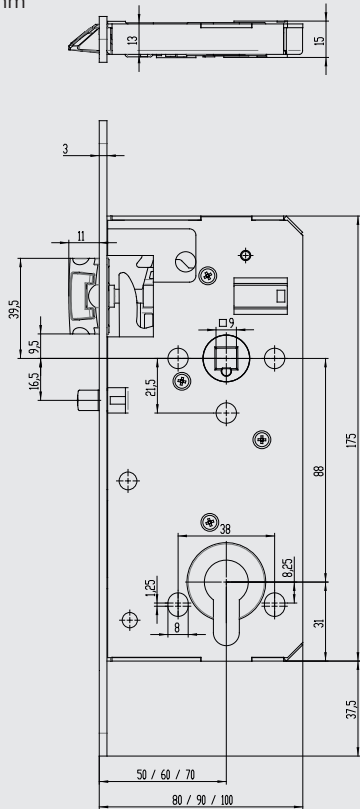
¹⁾ Durch die am Stulp angebrachte Hilfsfalle wird beim Schließen der Tür die Schlossfalle automatisch blockiert. In Verbindung mit einem dormakaba c-lever usw. oder Wechselbeschlag ist die Tür dadurch automatisch – ohne Schlüsselbetätigung – versperrt (EN 12209 Schutzklasse 1). Besonderer Einsatzbereich: Wohnungseingangstüren, Objekttüren, Hotelzimmertüren oder in Verbindung mit elektronischen Beschlagssystemen.

²⁾ Flüsterfalle sorgt für ein besseres Gleiten in das Schließblech, ein dezentes Schließgeräusch und weniger Abnutzung des Schließbleches bzw. des Türrahmens.

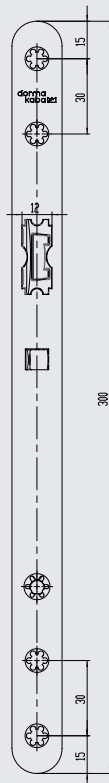
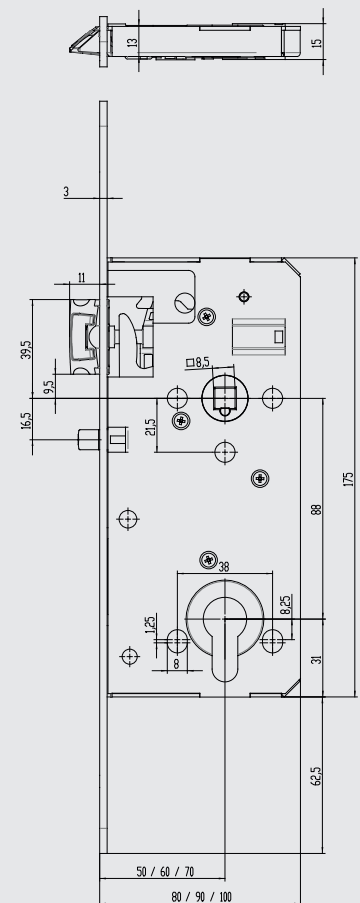
LI = links, RE = rechts

Hinweis: Verwendbare Zylindertypen laut Zertifikat der Leistungsbeständigkeit!

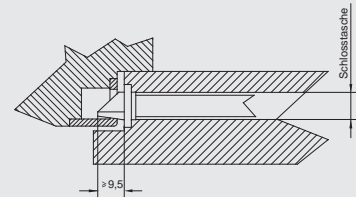
Maßangaben in mm



127/PA.E/.../WZ.FB/.../250.18.3
Fluchttürfunktion E
mit durchgehender Nuss



127/PA.E/.../WZ.FB/.../300.20.3
Fluchttürfunktion E
mit durchgehender Nuss



Einwandfreie Funktion nur bei
Mindesteingriff lt. Zeichnung

Fluchttürschloss 131/PA (DIN-Norm) mit manueller Verriegelung

Einsatzbereiche: 1-flügelige Fluchttüren

Lochmittelabstand: DIN-Norm 72 mm

Fluchttürfunktionen: E, B, D

Ausführungen:




Standardausführung

- Rundstulp aus Edelstahl 235 x 20 x 3 mm
- Lochmittelabstand 72 mm
- Dornmaß 65 mm (andere Dornmaße auf Anfrage)
- Drückernussvierkant 9,0 mm
- Anforderungen und Maße nach DIN 18250
- Feuerwiderstandsdauer 90 Minuten (T 90)
mit Ü-Kennzeichnung und CE-Kennzeichnung nach EN 179 und EN 1125



Fluchttürsysteme

Artikel-Kurzbezeichnung	Fluchttürfunktion	Lochmittel- abstand	Dorn- maß	Kasten- breite	Aufgeh- richtung	Brand- schutz 
131/PA.E/179/WZ/R/65/72/9/NR/235.20.3/LI	E / EN179	72	65	98	links	✓
131/PA.E/179/WZ/R/65/72/9/NR/235.20.3/RE	E / EN179	72	65	98	rechts	✓
131/PA.E/1125/WZ/R/65/72/9/NR/235.20.3/LI	E / EN1125	72	65	98	links	✓
131/PA.E/1125/WZ/R/65/72/9/NR/235.20.3/RE	E / EN1125	72	65	98	rechts	✓
131/PA.B/179/PZ/R/65/72/9/NR/235.20.3/LI/A	B / EN179	72	65	98	links auswärts	✓
131/PA.B/179/PZ/R/65/72/9/NR/235.20.3/RE/A	B / EN179	72	65	98	rechts auswärts	✓
131/PA.B/179/PZ/R/65/72/9/NR/235.20.3/LI/E	B / EN179	72	65	98	links einwärts	✓
131/PA.B/179/PZ/R/65/72/9/NR/235.20.3/RE/E	B / EN179	72	65	98	rechts einwärts	✓
131/PA.B/1125/PZ/R/65/72/9/NR/235.20.3/LI/A	B / EN1125	72	65	98	links auswärts	✓
131/PA.B/1125/PZ/R/65/72/9/NR/235.20.3/RE/A	B / EN1125	72	65	98	rechts auswärts	✓

Maßangaben in mm Erklärung der Artikel-Kurzbezeichnung → siehe Seite F.54f

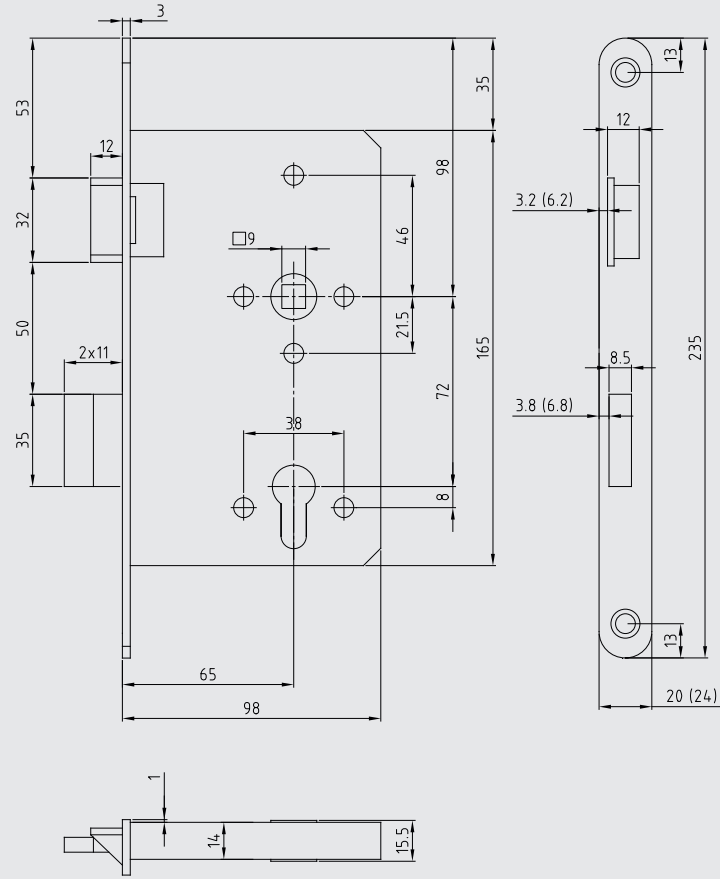
LI = links, RE = rechts LI/A = links auswärts, RE/A = rechts auswärts LI/E = links einwärts, RE/E = rechts einwärts

Fluchttürschloss 131/PA mit Fluchttürfunktion D (Durchgangsfunktion) – auf Anfrage.

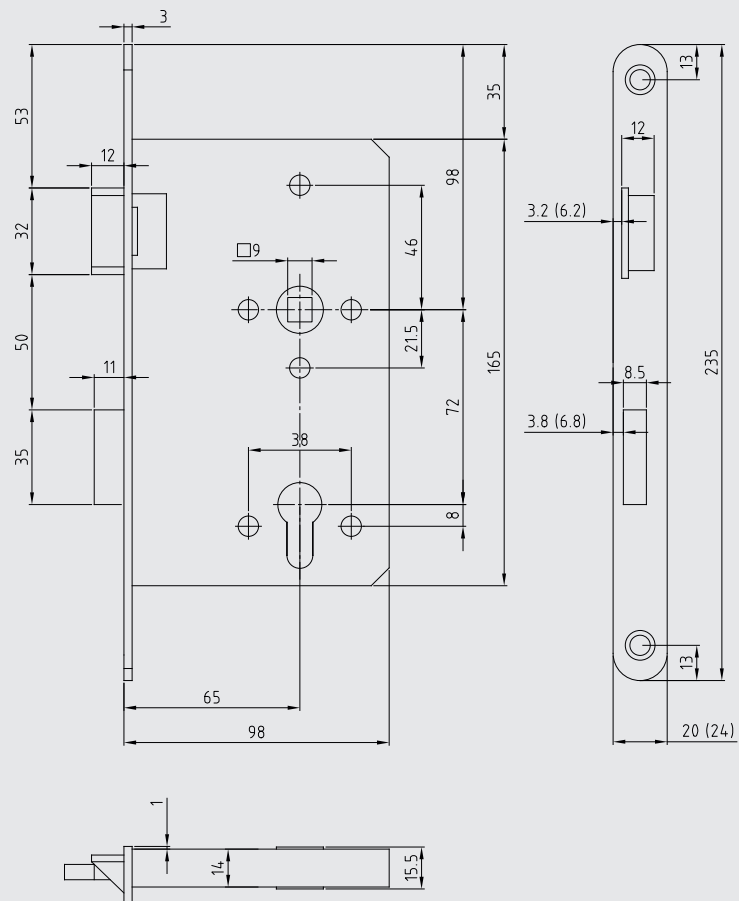
Hinweis: Verwendbare Zylindertypen laut Zertifikat der Leistungsbeständigkeit!

Maßangaben in mm

131/PA.E/* /WZ/R/65*/235.20.3



131/PA.B/* /PZ/R/65*/235.20.3



Fluchttürschloss 134/PA.E (DIN-Norm) mit manueller Verriegelung

Einsatzbereiche: 1-flügelige Fluchttüren

Lochmittelabstand: DIN-Norm 92 mm


Fluchttürfunktionen: E

Ausführungen:



Standardausführung

- Mehrfachverriegelung mit Bolzenverriegelung
- Eckstulp in Dekorsilber 2200 x 16 x 2,7 mm (STV3B) oder 2200 x 20 x 2,7 mm (STV2B)
- Rundstulp in Dekorsilber 1850 x 20 x 2,7 mm (STV2C)
- 3-fach Verriegelung (Hauptriegel + 2 Zusatzbolzen)
- Lochmittelabstand 92 mm
- Dornmaß 55 oder 65 mm
- Drückernussvierkant 9,0 mm
- Anforderungen und Maße nach DIN 18251-3
- Feuerwiderstandsdauer 30 Minuten (T 30) mit CE-Kennzeichnung nach EN 179 und EN 1125

Artikel-Kurzbezeichnung	Fluchttürfunktion	Lochmittel- abstand	Dorn- maß	Kasten- breite	Aufgeh- richtung	Brand- schutz 
Eckstulp 2200x16x2,7 mm (STV3B)						
134/PA.E/BO3/E/55/92/9/DS/STV3B	E / EN 179 / EN 1125	92	55	73	links/rechts umstellbar	✓
134/PA.E/BO3/E/65/92/9/DS/STV3B	E / EN 179 / EN 1125	92	65	83	links/rechts umstellbar	✓
Eckstulp 2200x20x2,7 mm (STV2B)						
134/PA.E/BO3/E/55/92/9/DS/STV2B	E / EN 179 / EN 1125	92	55	73	links/rechts umstellbar	✓
134/PA.E/BO3/E/65/92/9/DS/STV2B	E / EN 179 / EN 1125	92	65	83	links/rechts umstellbar	✓
Rundstulp 1850x20x2,7 mm (STV2C)						
134/PA.E/BO3/R/55/92/9/DS/STV2C	E / EN 179 / EN 1125	92	55	73	links/rechts umstellbar	✓
134/PA.E/BO3/R/65/92/9/DS/STV2C	E / EN 179 / EN 1125	92	65	83	links/rechts umstellbar	✓

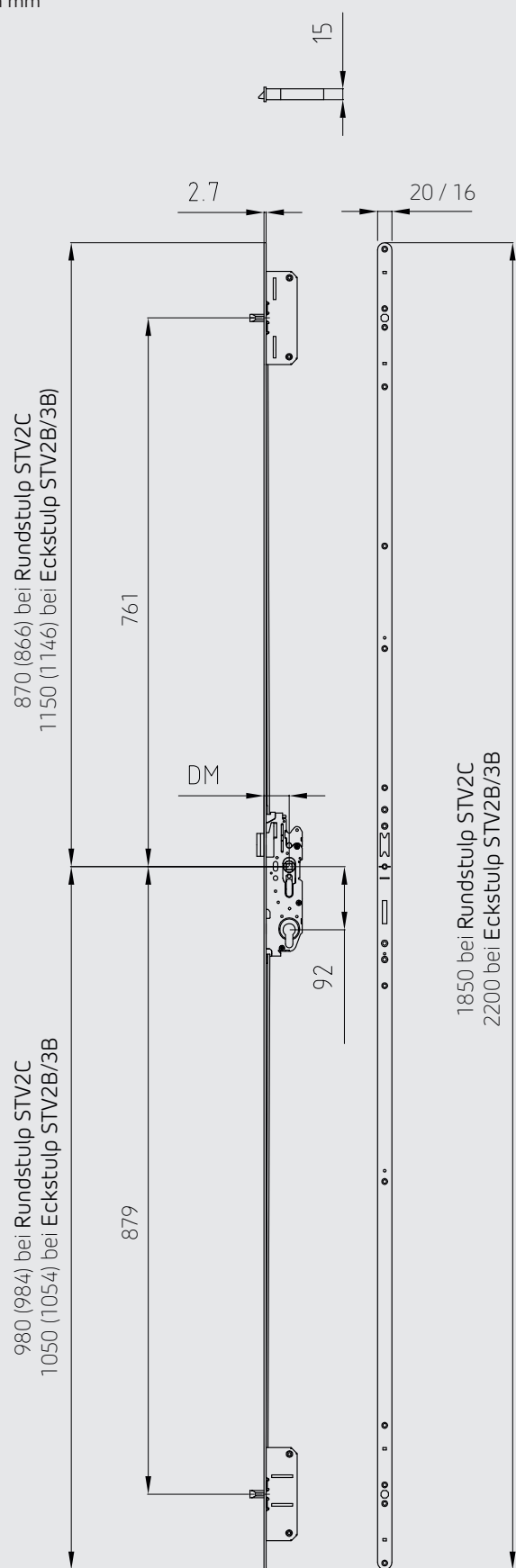
Maßangaben in mm

Erklärung der Artikel-Kurzbezeichnung → siehe Seite F.54f

Hinweis: Garantierte Funktion nur mit zertifiziertem Freilaufzylinder (FZG) lt. Zertifikat der Leistungsbeständigkeit.



Maßangaben in mm



Hinweis:

Die angegebenen – NICHT in () stehenden – Maße sind für ÖNORM LM 88 mm gerichtet.
 Die angegebenen – IN () angeführten – Maße sind für DIN Norm LM 92 mm maßgeblich
 (bei DIN Norm LM 92 mm, verschiebt sich die Drückernuss um 4 mm nach oben).

Fluchttürschloss 134/PA.D (DIN-Norm) mit manueller Verriegelung

Einsatzbereiche: 1-flügelige Fluchttüren

Lochmittelabstand: DIN-Norm 92 mm

Fluchttürfunktionen: D

Ausführungen:



WZ



EN 179




EN 1125



D

Standardausführung

- Mehrfachverriegelung mit Bolzenverriegelung
- Eckstulp in Dekorsilber 2200 x 16 x 2,7 mm (STV3B) oder 2200 x 20 x 2,7 mm (STV2B)
- Rundstulp in Dekorsilber 1850 x 20 x 2,7 mm (STV2C)
- 3-fach Verriegelung (Hauptriegel + 2 Zusatzbolzen)
- Lochmittelabstand 92 mm
- Dornmaß 55 oder 65 mm
- Drückernussvierkant 9,0 mm
- Anforderungen und Maße nach DIN 18251-3
- Feuerwiderstandsdauer 30 Minuten (T 30) mit CE-Kennzeichnung nach EN 179 und EN 1125

Artikel-Kurzbezeichnung	Fluchttürfunktion	Lochmittel- abstand	Dorn- maß	Kasten- breite	Aufgeh- richtung	Brand- schutz 
Eckstulp 2200x16x2,7 mm (STV3B)						
134/PA.D/BO3/E/55/92/9/DS/STV3B/LI/A	D / EN 179 / EN 1125	92	55	73	links auswärts ¹⁾	✓
134/PA.D/BO3/E/65/92/9/DS/STV3B/LI/A	D / EN 179 / EN 1125	92	65	83	links auswärts ¹⁾	✓
134/PA.D/BO3/E/55/92/9/DS/STV3B/RE/A	D / EN 179 / EN 1125	92	55	73	rechts auswärts ¹⁾	✓
134/PA.D/BO3/E/65/92/9/DS/STV3B/RE/A	D / EN 179 / EN 1125	92	65	83	rechts auswärts ¹⁾	✓
Eckstulp 2200x20x2,7 mm (STV2B)						
134/PA.D/BO3/E/55/92/9/DS/STV2B/LI/A	D / EN 179 / EN 1125	92	55	73	links auswärts ¹⁾	✓
134/PA.D/BO3/E/65/92/9/DS/STV2B/LI/A	D / EN 179 / EN 1125	92	65	83	links auswärts ¹⁾	✓
134/PA.D/BO3/E/55/92/9/DS/STV2B/RE/A	D / EN 179 / EN 1125	92	55	73	rechts auswärts ¹⁾	✓
134/PA.D/BO3/E/65/92/9/DS/STV2B/RE/A	D / EN 179 / EN 1125	92	65	83	rechts auswärts ¹⁾	✓
Rundstulp 1850x20x2,7 mm (STV2C)						
134/PA.D/BO3/R/55/92/9/DS/STV2C/LI/A	D / EN 179 / EN 1125	92	55	73	links auswärts ¹⁾	✓
134/PA.D/BO3/R/65/92/9/DS/STV2C/LI/A	D / EN 179 / EN 1125	92	65	83	links auswärts ¹⁾	✓
134/PA.D/BO3/R/55/92/9/DS/STV2C/RE/A	D / EN 179 / EN 1125	92	55	73	rechts auswärts ¹⁾	✓
134/PA.D/BO3/R/65/92/9/DS/STV2C/RE/A	D / EN 179 / EN 1125	92	65	83	rechts auswärts ¹⁾	✓

Maßangaben in mm Erklärung der Artikel-Kurzbezeichnung → siehe Seite F.54f

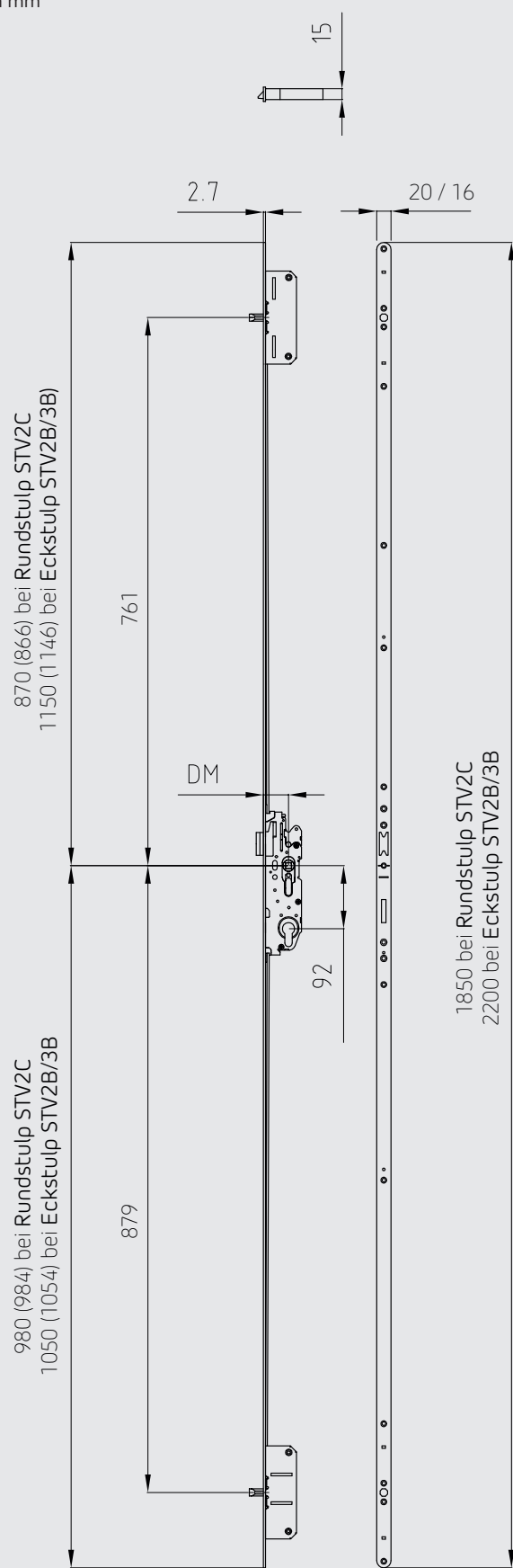
¹⁾ EN179: Fluchttürschloss umstellbar von LI/A auf RE/E und von RE/A auf LI/E

LI = links, RE = rechts LI/A = links auswärts, RE/A = rechts auswärts LI/E = links einwärts, RE/E = rechts einwärts

Hinweis: Garantierte Funktion nur mit zertifiziertem Freilaufzylinder (FZG) lt. Zertifikat der Leistungsbeständigkeit.



Maßangaben in mm



Hinweis:

Die angegebenen – NICHT in () stehenden – Maße sind für ÖNORM LM 88 mm gerichtet.
 Die angegebenen – IN () angeführten – Maße sind für DIN Norm LM 92 mm maßgeblich
 (bei DIN Norm LM 92 mm, verschiebt sich die Drückernuss um 4 mm nach oben).

Fluchttürschloss 132/PA (DIN-Norm) Gangflügel

Einsatzbereiche: 2-flügelige Fluchttüren

Lochmittelabstand: DIN-Norm 72 mm

Fluchttürfunktionen: E, B, D

Ausführungen:



Standardausführung

- Rundstulp in Edelstahl 235 x 20 x 3 mm
- Lochmittelabstand 72 mm
- Dornmaß 65 mm
- Drückernussvierkant 9,0 mm
- Anforderungen und Maße nach DIN 18250
- Feuerwiderstandsdauer 90 Minuten (T 90), mit Ü-Kennzeichnung und CE-Kennzeichnung nach EN 179 und EN 1125



Artikel-Kurzbezeichnung	Fluchttürfunktion	Lochmittelabstand	Dornmaß	Kastenbreite	Aufgehrichtung	Brand-schutz
132/PA.E/179/WZ/GEHFL/R/65/72/9/NR/235.20.3/LI	E / EN 179	72	65	98	links	✓
132/PA.E/179/WZ/GEHFL/R/65/72/9/NR/235.20.3/RE	E / EN 179	72	65	98	rechts	✓
132/PA.E/1125/WZ/GEHFL/R/65/72/9/NR/235.20.3/LI	E / EN 1125	72	65	98	links	✓
132/PA.E/1125/WZ/GEHFL/R/65/72/9/NR/235.20.3/RE	E / EN 1125	72	65	98	rechts	✓
132/PA.B/179/PZ/GEHFL/R/65/72/9/NR/235.20.3/LI/A	B / EN 179	72	65	98	links auswärts	✓
132/PA.B/179/PZ/GEHFL/R/65/72/9/NR/235.20.3/RE/A	B / EN 179	72	65	98	rechts auswärts	✓
132/PA.B/1125/PZ/GEHFL/R/65/72/9/NR/235.20.3/LI/A	B / EN 1125	72	65	98	links auswärts	✓
132/PA.B/1125/PZ/GEHFL/R/65/72/9/NR/235.20.3/RE/A	B / EN 1125	72	65	98	rechts auswärts	✓

Fluchttürsysteme

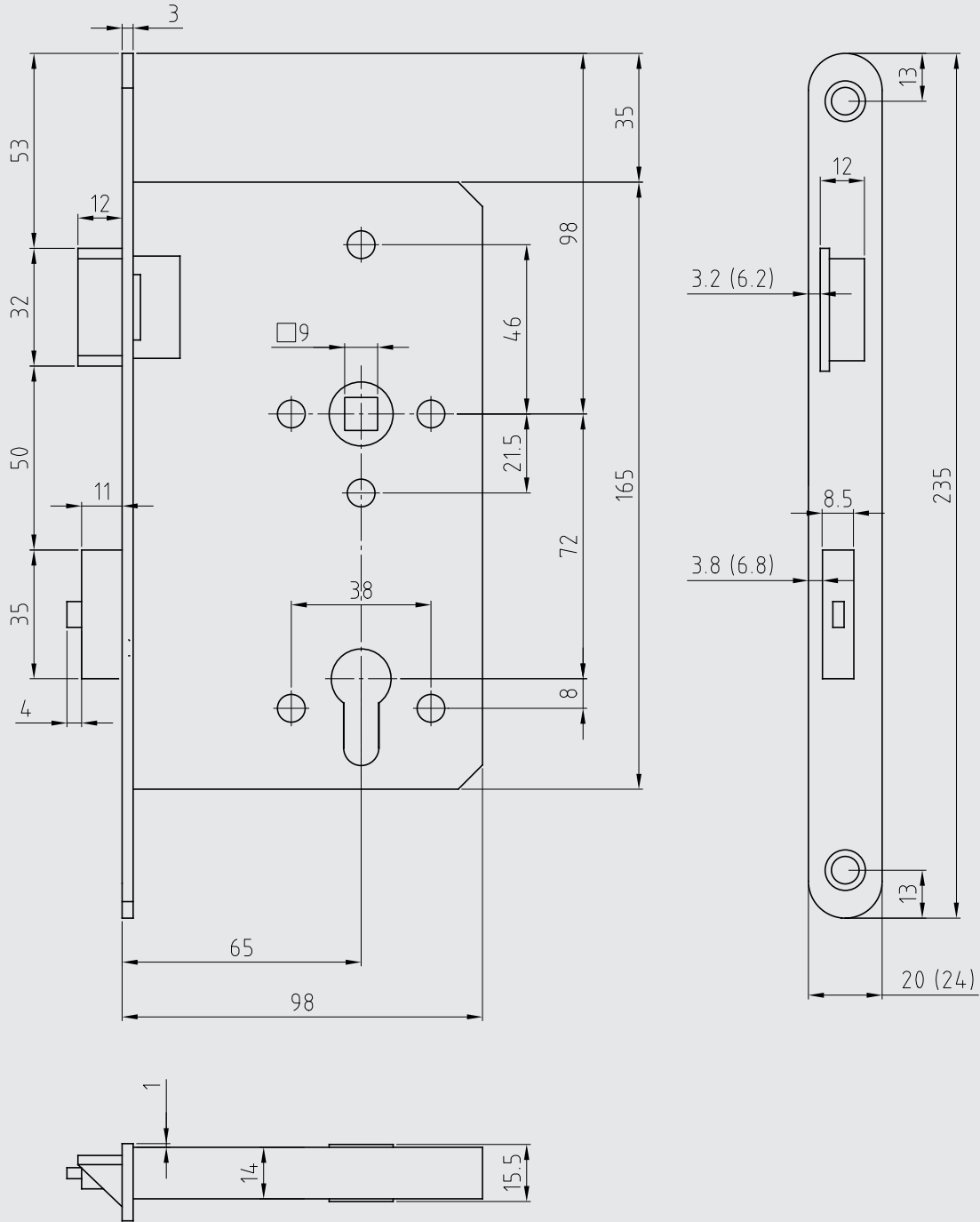
Maßangaben in mm Erklärung der Artikel-Kurzbezeichnung → siehe Seite F.54f

LI = links, RE = rechts LI/A = links auswärts, RE/A = rechts auswärts

Fluchttürfunktion D (Durchgangsfunktion) und Dornmaß 80 mm auf Anfrage.

Hinweis: Garantierte Funktion nur mit zertifiziertem Freilaufzylinder (FZG) lt. Zertifikat der Leistungsbeständigkeit.

Maßangaben in mm



Fluchttürschloss 132/PA (DIN-Norm)

Standflügel (EN179)

Einsatzbereiche: 2-flügelige Fluchttüren

Lochmittelabstand: DIN-Norm 72 mm

Fluchttürfunktionen: E



Standardausführung

- Rundstulp in Edelstahl 235 x 20 x 3 mm oder Sonderstulp (siehe Tabelle)
- Dornmaß 65 oder 80 mm
- Drückernussvierkant 9,0 mm
- Anforderungen und Maße nach DIN 18250
- Feuerwiderstandsdauer 90 Minuten (T 90), mit Ü-Kennzeichnung und CE-Kennzeichnung nach EN 179



132/PA.E/TREIBR mit Winkelstulp

Artikel-Kurzbezeichnung	Fluchttürfunktion	Stulp	Dornmaß	Kastenbreite	Aufgehrichtung	Brand-schutz
132/PA.E/179/TREIBR/R/65/9/NR/235.20.3	E / EN 179	Rundstulp 235x20x3	65	98	links/rechts verwendbar	✓
132/PA.E/179/TREIBR/WI/65/9/NR/235.20.12.3/LI	E / EN 179	Winkelstulp 235x20x12x3	65	98	links	✓
132/PA.E/179/TREIBR/WI/65/9/NR/235.20.12.3/RE	E / EN 179	Winkelstulp 235x20x12x3	65	98	rechts	✓
132/PA.E/179/TREIBR/ST/65/9/NR/235.24(38).3/LI	E / EN 179	Lappenstulp 235x24(38)x3	65	98	links	✓
132/PA.E/179/TREIBR/ST/65/9/NR/235.24(38).3/RE	E / EN 179	Lappenstulp 235x24(38)x3	65	98	rechts	✓

Maßangaben in mm

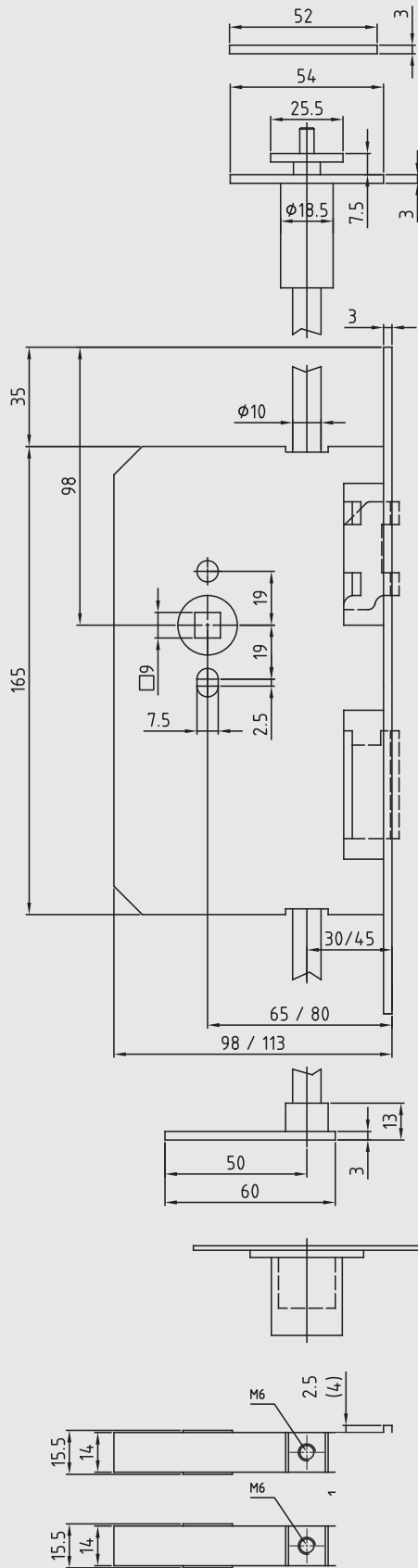
Erklärung der Artikel-Kurzbezeichnung → siehe Seite F.54f

LI = links, RE = rechts

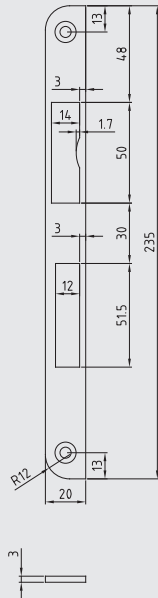
LI/A = links auswärts, RE/A = rechts auswärts

Hinweis: nur verwendbar in Kombination mit Fluchttürschloss 132/PA/GEHFL. Es gelten die Fluchttürfunktionen des Gangflügelschlosses.

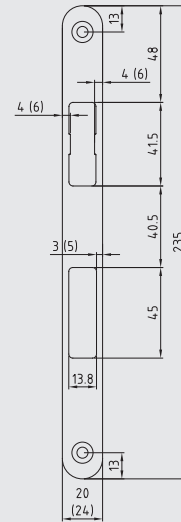
Maßangaben in mm



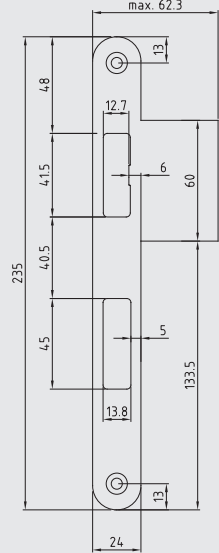
KU-Stulp



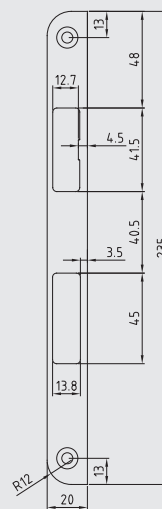
Rundstulp



Lappenstulp



ACHTUNG!
DM 80mm ist nur in Winkelst.



Winkelstulp

Fluchttürschloss 132/PA (DIN-Norm)

Standflügel (EN 179) mit elektr. Türöffner

Einsatzbereiche: 2-flügelige Fluchttüren

Lochmittelabstand: DIN-Norm 72 mm


Fluchttürfunktionen: E



Standardausführung

- Winkelstulp in Edelstahl 300 x 30 x 11,5 x 3 mm
- Dornmaß 65 mm
- Drückernussvierkant 9,0 mm
- Anforderungen und Maße nach DIN 18250
- Feuerwiderstandsdauer 90 Minuten (T 90), mit Ü-Kennzeichnung und CE-Kennzeichnung nach EN 179
- Inklusive E-Öffner 6–24 V AC/DC, mit Rückmeldekontakt und 100% Einschaltdauer



Artikel-Kurzbezeichnung	Fluchttürfunktion	Stulp	Dornmaß	Kastenbreite	Aufgehrichtung	Brand-schutz 
132/PA.E/179/TREIBR/EÖ/WI/65/9/NR/300.30.11,5.3/LI	E / EN 179	Winkelstulp mit E-Öffner, 300 x 30 x 11,5 x 3	65	98	links	✓
132/PA.E/179/TREIBR/EÖ/WI/65/9/NR/300.30.11,5.3/RE	E / EN 179	Winkelstulp mit E-Öffner, 300 x 30 x 11,5 x 3	65	98	rechts	✓

Maßangaben in mm

Erklärung der Artikel-Kurzbezeichnung → siehe Seite F.54f

LI = links, RE = rechts

Hinweis: nur verwendbar in Kombination mit Fluchttürschloss 132/PA/GEHFL. Es gelten die Fluchttürfunktionen des Gangflügelschlosses.

Fluchttürschloss 132/PA (DIN-Norm)

Standflügel (EN1125)

Einsatzbereiche: 2-flügelige Fluchttüren

Lochmittelabstand: DIN-Norm 72 mm

Fluchttürfunktionen: E




Standardausführung

- Rundstulp in Edelstahl 235 x 20 x 3 mm oder Sonderstulp (siehe Tabelle)
- Dornmaß 65 oder 80 mm
- Drückernussvierkant 9,0 mm
- Anforderungen und Maße nach DIN 18250
- Feuerwiderstandsdauer 90 Minuten (T 90), mit Ü-Kennzeichnung und CE-Kennzeichnung nach EN 1125



132/PA.E/TREIBR
mit KU-Stulp

Artikel-Kurzbezeichnung	Fluchttürfunktion	Stulp	Dorn- maß	Kasten- breite	Aufgeh- richtung	Brand- schutz 
132/PA.E/1125/TREIBR/R/65/9/NR/235.20.3	E / EN 1125	Rundstulp 235x20x3	65	98	links/rechts verwendbar	✓
132/PA.E/1125/TREIBR/WI/65/9/NR/235.20.12.3/LI/A	E / EN 1125	Winkelstulp 235x20x12x3	65	98	links auswärts	✓
132/PA.E/1125/TREIBR/WI/65/9/NR/235.20.12.3/RE/A	E / EN 1125	Winkelstulp 235x20x12x3	65	98	rechts auswärts	✓
132/PA.E/1125/TREIBR/ST/65/9/NR/235.24(38).3/LI	E / EN 1125	Lappenstulp 235x24(38)x3	65	98	links	✓
132/PA.E/1125/TREIBR/ST/65/9/NR/235.24(38).3/RE	E / EN 1125	Lappenstulp 235x24(38)x3	65	98	rechts	✓

Maßangaben in mm

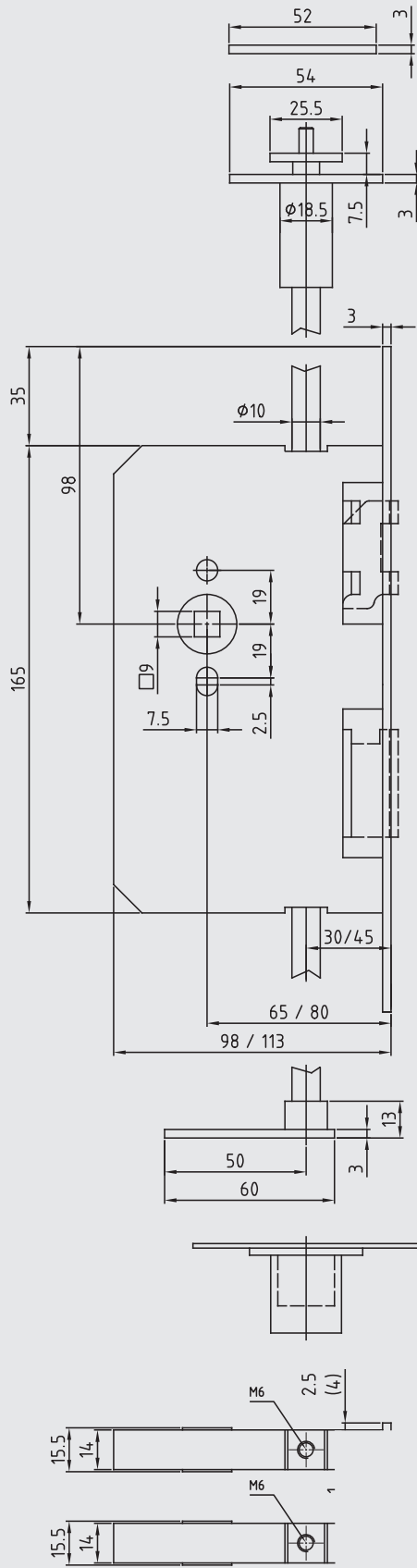
Erklärung der Artikel-Kurzbezeichnung → siehe Seite F.54f

LI = links, RE = rechts

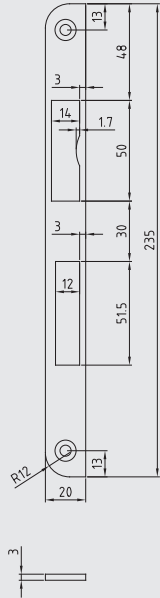
LI/A = links auswärts, RE/A = rechts auswärts

Hinweis: nur verwendbar in Kombination mit Fluchttürschloss 132/PA/GEHFL. Es gelten die Fluchttürfunktionen des Gangflügelschlosses.

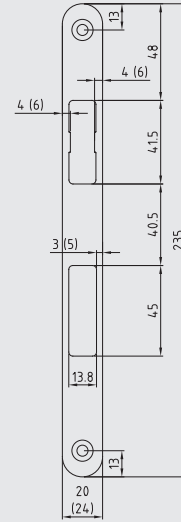
Maßangaben in mm



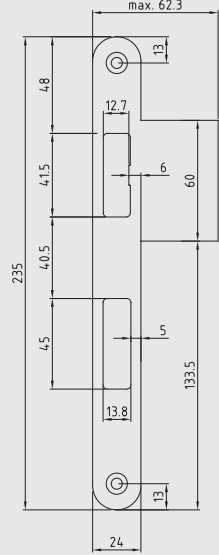
KU-Stulp



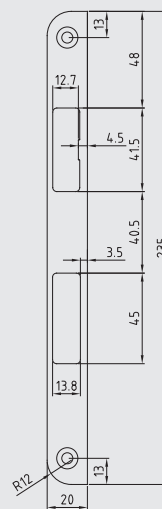
Rundstulp



Lappenstulp



ACHTUNG!
DM 80mm ist nur in Winkelst.



Winkelstulp

Einzelteile und Zubehör für Fluchttürschloss 132/PA Standflügel

Artikel-Kurzbezeichnung	Ausführung	Oberfläche	Maße (mm)
Stangen für 132/PA EN179			
132/Treibriegelstange/unten/L.1000	unten	verzinkt	L = 1000
132/Treibriegelstange/unten/L.1500	unten	verzinkt	L = 1500
132/Stahlrohr/oben/L.1000	oben	verzinkt	L = 1000
132/Stahlrohr/oben/L.1500	oben	verzinkt	L = 1500
Stangen für 132/PA EN1125			
132/Stahlrohr/L.1000/gefedert	oben, unten gefedert	verzinkt	L = 1000
132/Stahlrohr/L.1500/gefedert	oben, unten gefedert	verzinkt	L = 1500
132/Stahlrohr/L.2000/gefedert	oben, unten gefedert	verzinkt	L = 2000
Schaltenschloss			
132/Schaltenschloss/20.54/DS	Geeignet für Funktionsfuge (Falzlufte) 2-7 mm	Dekorsilber	20x54
132/Schaltenschloss/24.54/DS	Geeignet für Funktionsfuge (Falzlufte) 2-7 mm	Dekorsilber	24x54
Bodenhülse, Bodenmulde			
132/Bodenhülse	für Standflügel 132	Edelstahl	80x50x31,6
132/Bodenschließmulde	für Standflügel 132	Edelstahl	100x56x20
Stangenführungsplatte und Schließbleche			
132/Stangenführungsplatte/20.60/DS	für Standflügel 132	Dekorsilber	20x60x3(14)
132/SB.Stange/NR	Flachschließblech für Schaltenschloss (Standflügel)	Edelstahl	52x22x3
132/Stangenschließblech/DS	Flachschließblech für Schaltenschloss (Standflügel)	Dekorsilber	52x22x3
132/SB/Stange.stumpf/NR	Flachschließblech für Schaltenschloss (Standflügel, stumpf)	Edelstahl	52x52x3
132/Stangenschließblech.stumpf/NR	Flachschließblech für Schaltenschloss (Standflügel, stumpf)	Edelstahl	100x20(62)x3



132/Stahlrohr/x/gefedert



132/Schaltenschloss



132/Bodenhülse



132/Bodenschließmulde



132/Stangenführungsplatte



132/Stangenschließblech



132/SB.Stange

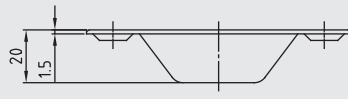


132/Stangenschließblech.stumpf

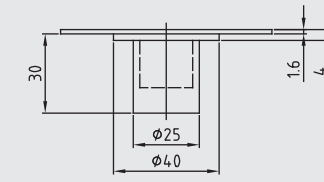


132/SB/Stange.stumpf

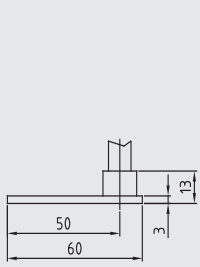
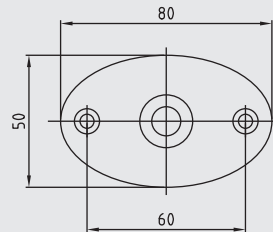
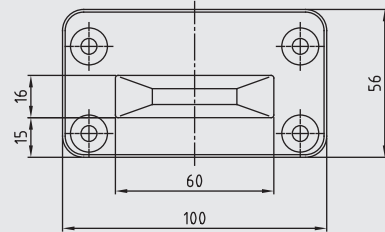
Maßangaben in mm



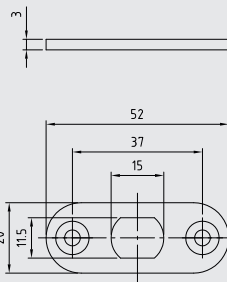
132/Bodenschließmulde



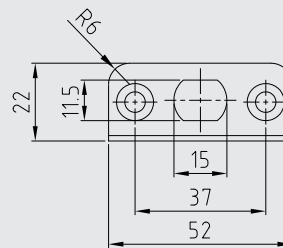
132/Bodenhülse



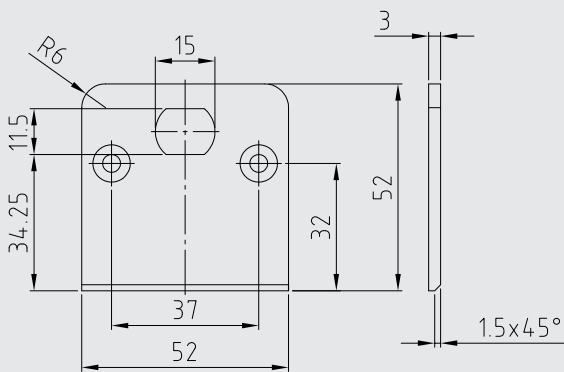
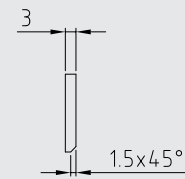
132/Stangenführungsplatte



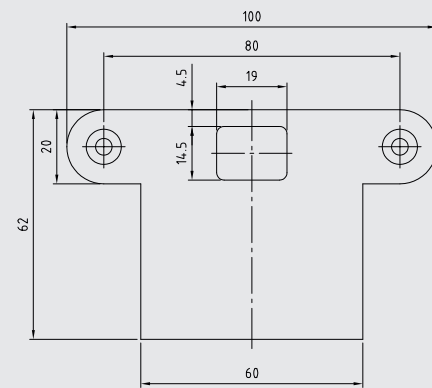
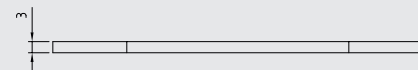
132/Stangenschließblech/DS



132/SB.Stange/NR



132/SB/Stange.stumpf/NR



132/Stangenschließblech.stumpf/NR

Falztreibriegelschloss Standflügel

Einsatzbereiche: Für automatische Verriegelung des Standflügels einer zweiflügeligen Tür, an der nur der Gangflügel als Fluchttür ausgestattet sein muss.

Standardausführung

- Mit automatischer Verriegelung
- Rundstulp in Edelstahl 235 x 20 x 3 mm
- Dornmaß 30 und 45 mm
- Entspricht der Feuerwiderstandsdauer 90 Minuten (T 90), nach DIN 18250 / DIN 4102 Teil 5 und 18

Funktion

Das Falztreibriegelschloss wird ca. 1500 mm über OFF im Standflügel einer 2-flügeligen Tür montiert und ist rechts und links verwendbar. Durch Betätigung des im Stulp integrierten Hebels werden die Treibriegelstangen ca. 18 mm in das Falztreibriegelschloss gezogen. Die Treibriegelstangen werden nach Freigabe des Hebels durch Federdruck wieder aus dem Falztreibriegelschloss geschoben und der Hebel wird in den Schlossstulp gezogen.

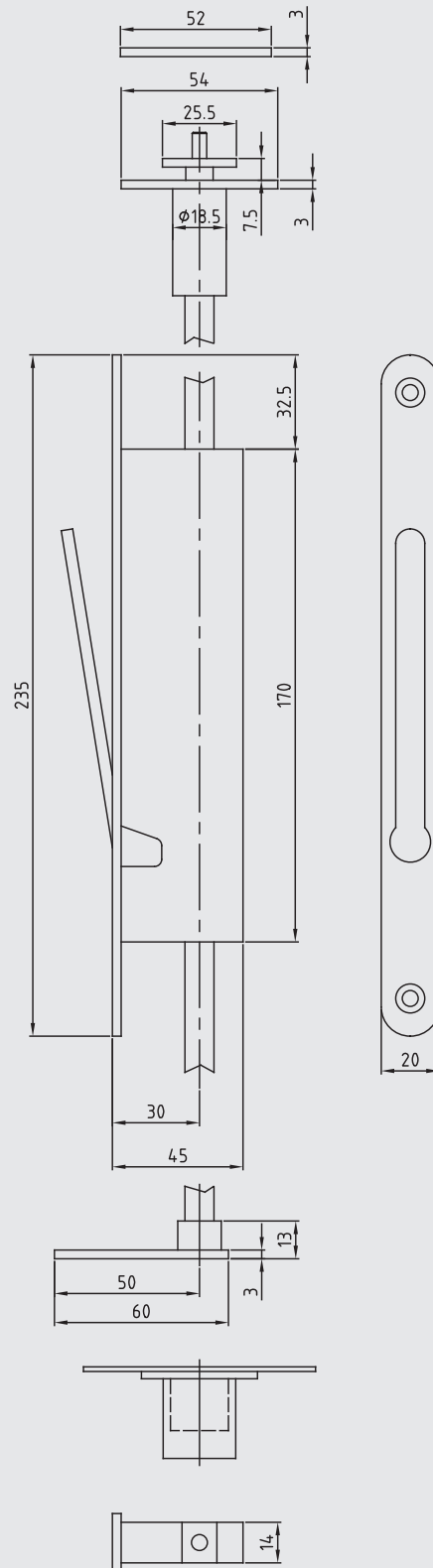


Artikel-Kurzbezeichnung	Ausführung	Dornmaß	Kastenbreite
132/FALZTREIBRIEGELSCHLOSS/R/30/NR/20	Mit automatischer Verriegelung	30	45
132/FALZTREIBRIEGELSCHLOSS/R/45/NR/20	Mit automatischer Verriegelung	45	60

Maßangaben in mm

Stangen für 132/PA EN179, Schaltschloss, Bodenhülse, Bodenmulde, Stangenführungsplatten und Schließbleche
→ siehe Seite F.40

Maßangaben in mm



Fluchttürbeschläge

Panik-Stangengriff-Beschläge

Einsatzbereiche: Fluchttüren (EN1125)




Standardausführung

- Geeignet nach EN 1125, DO.20.1
- Drehwinkel 45° (für sämtliche Schlosstypen geeignet)
- Links/rechts verwendbar
- Lochmittelabstand: ÖNORM 88 mm / DIN-Norm 72 (92) mm / blind (ungelocht)
- Griffrohrlänge 1150 mm (kürzbar)
- Für Feuer- und Rauchschutztüren geeignet
- Geeignet für elektronische Schließzylinder
- Hochfeste Verbindung zwischen Stange und Unterkonstruktion durch eine verdeckt liegende Verschraubung
- Einfache Montage
- Geprüft mit allen Schlössern nach den Zertifikaten der Leistungsbeständigkeit



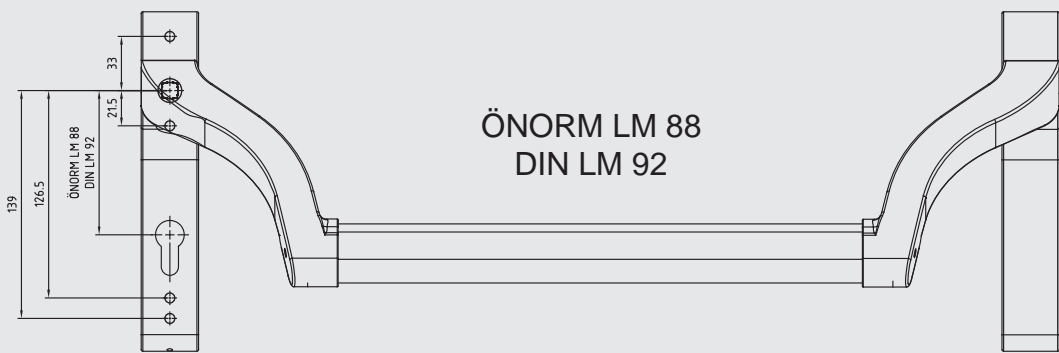
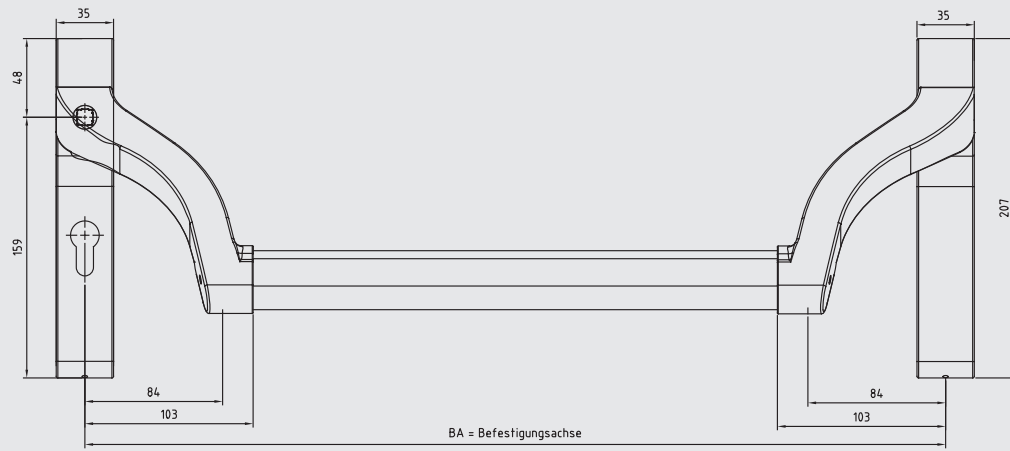
Bei Paniktüren nach EN 1125 dürfen auf der Türinnenseite – in Verbindung mit dormakaba Fluchttürschlössern – unten angeführte, zertifizierte Stangengriffe eingesetzt werden.

Artikel-Kurzbezeichnung	Lochmittel- abstand	Distanz	Stangen- länge	Oberfläche Stange	Oberfläche Abdeckung	Brand- schutz 
Abdeckung (inkl. Unterkonstruktion) für Stangengriff						
PANIK/ABD+UNTERK/F1/LM72	72	112	–	–	Alu F1 beschichtet	✓
PANIK/ABD+UNTERK/F1/LM88	88	126,5	–	–	Alu F1 beschichtet	✓
PANIK/ABD+UNTERK/F1/LM92	92	126,5	–	–	Alu F1 beschichtet	✓
PANIK/ABD+UNTERK/F1/BLIND	–	112 / 126,5	–	–	Alu F1 beschichtet	✓
PANIK/ABD+UNTERK/NR/LM72	72	112	–	–	Edelstahl satiniert	✓
PANIK/ABD+UNTERK/NR/LM88	88	126,5	–	–	Edelstahl satiniert	✓
PANIK/ABD+UNTERK/NR/LM92	92	126,5	–	–	Edelstahl satiniert	✓
PANIK/ABD+UNTERK/NR/BLIND	–	112 / 126,5	–	–	Edelstahl satiniert	✓
Stangengriff lose						
PANIK/STANGE-ALLEINE/L1150/F1	–	–	1150	Alu F1 beschichtet	–	✓
PANIK/STANGE-ALLEINE/L1150/NR	–	–	1150	Edelstahl satiniert	–	✓
Panik-Stangengriff-Beschläge-Set bestehend aus Stangengriff und Abdeckung (inkl. Unterkonstruktion)						
PANIK/STANGE-SET/F1/LM72	72	112	1150	Alu F1 beschichtet	Alu F1 beschichtet	✓
PANIK/STANGE-SET/F1/LM88	88	126,5	1150	Alu F1 beschichtet	Alu F1 beschichtet	✓
PANIK/STANGE-SET/F1/LM92	92	126,5	1150	Alu F1 beschichtet	Alu F1 beschichtet	✓
PANIK/STANGE-SET/F1/BLIND	–	112 / 126,5	1150	Alu F1 beschichtet	Alu F1 beschichtet	✓
PANIK/STANGE-SET/NR/LM72	72	112	1150	Edelstahl satiniert	Edelstahl satiniert	✓
PANIK/STANGE-SET/NR/LM88	88	126,5	1150	Edelstahl satiniert	Edelstahl satiniert	✓
PANIK/STANGE-SET/NR/LM92	92	126,5	1150	Edelstahl satiniert	Edelstahl satiniert	✓
PANIK/STANGE-SET/NR/BLIND	–	112 / 126,5	1150	Edelstahl satiniert	Edelstahl satiniert	✓

Maßangaben in mm

Kennzeichnung von Paniktüren → siehe Seite F.51

Maßangaben in mm



Fluchttürbeschläge

Kurzschild- und Rosettenhalbgarnituren

Einsatzbereiche: Fluchttüren (EN179/EN1125)



Standardausführung

- Halbgarnituren für Türinnen- und Türaußenseite
- Lochmittelabstand: ÖNORM 88 mm / DIN-Norm 72 (92) mm
- Oberflächen: Edelstahl matt gebürstet (NR) / Aluminium satiniert (F1)
- Standardmäßig sind M5 Schrauben und M5 Hülsenmuttern für Türdicken von 40–66 mm im Lieferumfang enthalten
- Drückerstifte sind nicht im Lieferumfang enthalten
- Für Kurzschildhalbgarnituren mit Knopf ist der Stift mit der Artikelbezeichnung WECHSELSTIFT/9X128/RO.M12 zu verwenden
- Schilddicke 8 mm
- Geeignet für den Einsatz entsprechend EN 179, auf der Außenseite entsprechend EN 1125
- Geprüft nach DIN 18273FS (Feuer- und Rauchschutztüren), DO.20.1



Kurzschild+Dr/x

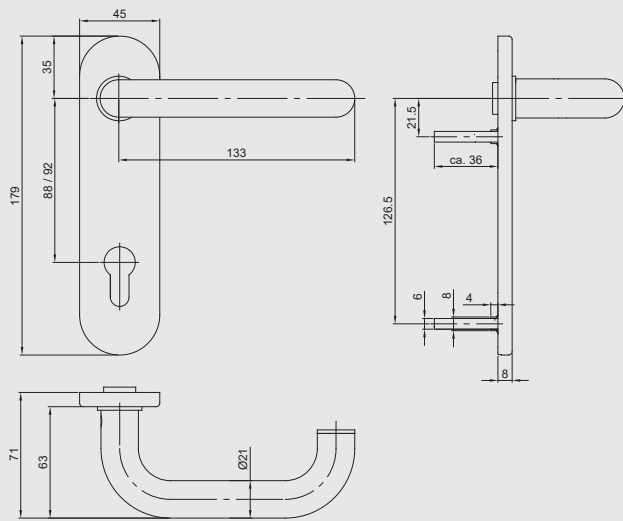


Kurzschild+Kn/x

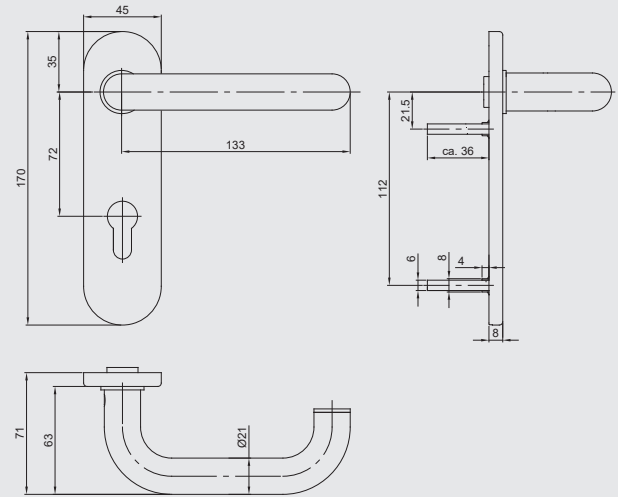
Artikel-Kurzbezeichnung	Ausführung	Lochmittelabstand	Oberfläche	Distanz	Brand-schutz
Kurzschildhalbgarnitur: Drücker für EN 179 und EN 1125					
Kurzschild+Dr/PZ72/MOD1.1/F1	Drücker für Türinnen- und außenseite	72	Alu satiniert	112	✓
Kurzschild+Dr/PZ88/MOD1.1/F1	Drücker für Türinnen- und außenseite	88	Alu satiniert	126,5	✓
Kurzschild+Dr/PZ92/MOD1.1/F1	Drücker für Türinnen- und außenseite	92	Alu satiniert	126,5	✓
Kurzschild+Dr/PZ72/MOD1.1/NR	Drücker für Türinnen- und außenseite	72	Edelstahl satiniert	112	✓
Kurzschild+Dr/PZ92/MOD1.1/NR	Drücker für Türinnen- und außenseite	88	Edelstahl satiniert	126,5	✓
Kurzschild+Dr/PZ92/MOD1.1/NR	Drücker für Türinnen- und außenseite	92	Edelstahl satiniert	126,5	✓
Kurzschildhalbgarnitur: Knopf für EN 179 und EN 1125					
Kurzschild+Kn/PZ72/MOD1.1/F1	Knopf für Türaußenseite	72	Alu satiniert	112	✓
Kurzschild+Kn/PZ88/MOD1.1/F1	Knopf für Türaußenseite	88	Alu satiniert	126,5	✓
Kurzschild+Kn/PZ92/MOD1.1/F1	Knopf für Türaußenseite	92	Alu satiniert	126,5	✓
Kurzschild+Kn/PZ72/MOD1.1/NR	Knopf für Türaußenseite	72	Edelstahl satiniert	112	✓
Kurzschild+Kn/PZ88/MOD1.1/NR	Knopf für Türaußenseite	88	Edelstahl satiniert	126,5	✓
Kurzschild+Kn/PZ92/MOD1.1/NR	Knopf für Türaußenseite	92	Edelstahl satiniert	126,5	✓

Fluchttürsysteme

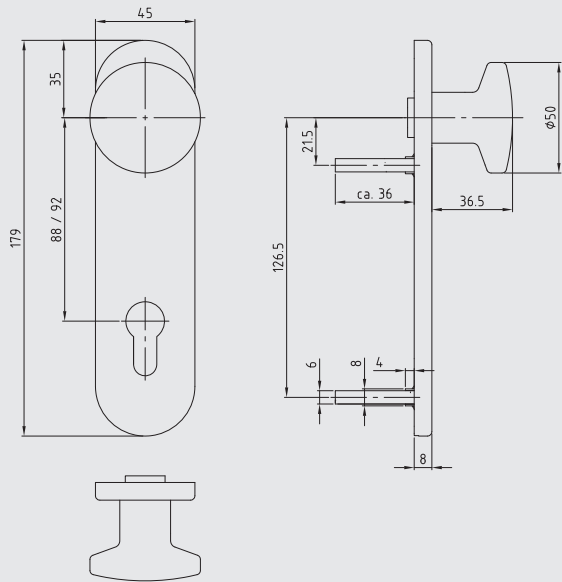
Maßangaben in mm



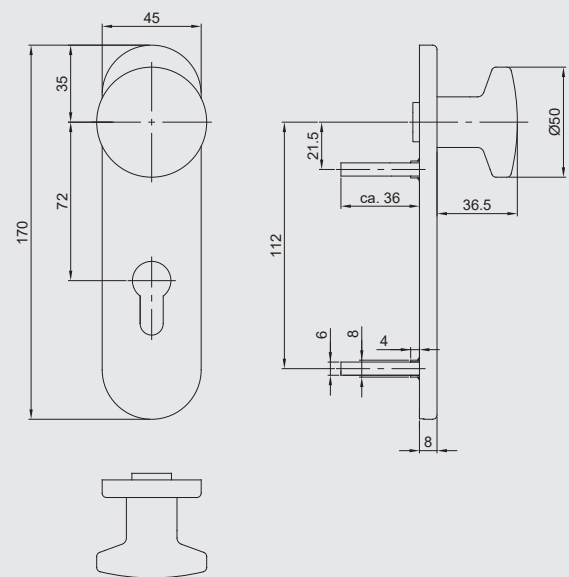
KURZSCHILD+DR/PZ88(92)/MOD1.1/NR



KURZSCHILD+DR/PZ72/MOD1.1/NR



KURZSCHILD+KN/PZ88(92)/MOD1.1/NR



KURZSCHILD+KN/PZ72/MOD1.1/NR

Fluchttürbeschläge

Kurzschild- und Rosettenhalbgarnituren

Einsatzbereiche: Fluchttüren (EN179/EN1125)



Standardausführung

- Halbgarnituren für Türinnen- und Türaußenseite
- Oberflächen:
Edelstahl matt gebürstet (NR) / Aluminium satiniert (F1)
- Standardmäßig sind M5 Schrauben und M5 Hülsenmuttern für Türdicken von 40–66 mm im Lieferumfang enthalten
- Drückerstifte sind nicht im Lieferumfang enthalten
- Für Kurzschildhalbgarnituren mit Knopf ist der Stift mit der Artikelbezeichnung WECHSELSTIFT/9X128/RO.M12 zu verwenden
- Schilddicke 8 mm
- Geeignet für den Einsatz entsprechend EN 179, auf der Außenseite entsprechend EN 1125
- Geprüft nach DIN 18273FS (Feuer- und Rauchschutztüren), DO.20.1



Blindschild+Dr/x



Blindschild/MOD0.1/x



Rosetten+Dr/x

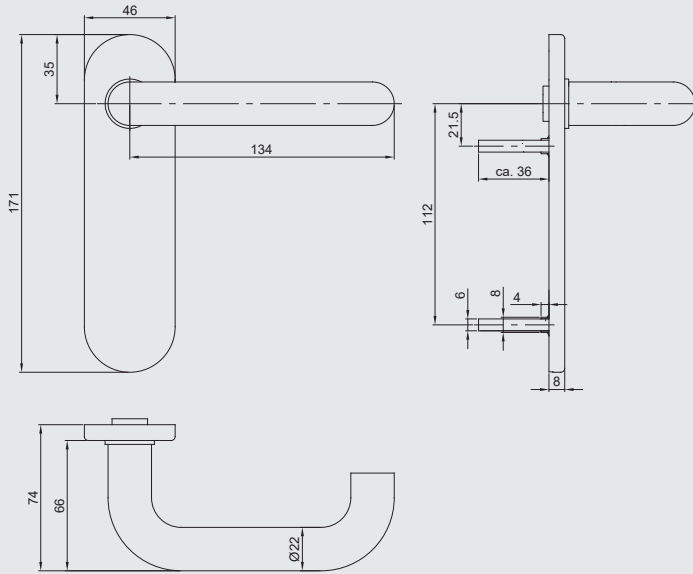


Rosetten+Kn/x

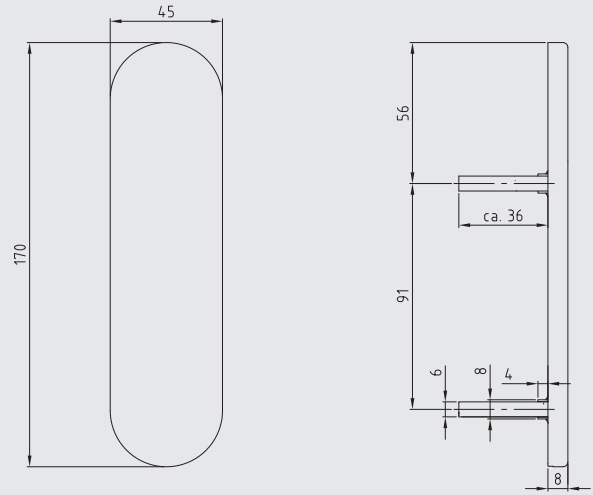
Artikel-Kurzbezeichnung	Ausführung	Lochmittel- abstand	Oberfläche	Distanz	Brand- schutz
Kurzschildhalbgarnitur: Drücker, ungelocht für EN 179 und EN 1125					
Blindschild+Dr/MOD1.1/F1/112	Drücker, ungelocht, für Türinnen- und außenseite	–	Alu satiniert	112	✓
Blindschild+Dr/MOD1.1/NR/112	Drücker, ungelocht, für Türinnen- und außenseite	–	Edelstahl satiniert	112	✓
Blindschilder für EN 1125					
Blindschild/MOD0.1/F1/112	Blindschild für Türaußenseite	–	Alu satiniert	112	✓
Blindschild/MOD0.1/F1/126,5	Blindschild für Türaußenseite	–	Alu satiniert	126,5	✓
Blindschild/MOD0.1/NR/112	Blindschild für Türaußenseite	–	Edelstahl satiniert	112	✓
Blindschild/MOD0.1/NR/126,5	Blindschild für Türaußenseite	–	Edelstahl satiniert	126,5	✓
Rosettenhalbgarnituren: Drücker oder Knopf für EN179 und EN 1125					
ROSETTEN+DR/PZ/MOD1.3/NR	Drücker für Türinnen- und außenseite	–	Edelstahl satiniert	–	✓
ROSETTEN+KN/PZ/MOD1.3/NR	Knopf für Türaußenseite	–	Edelstahl satiniert	–	✓

Maßangaben in mm

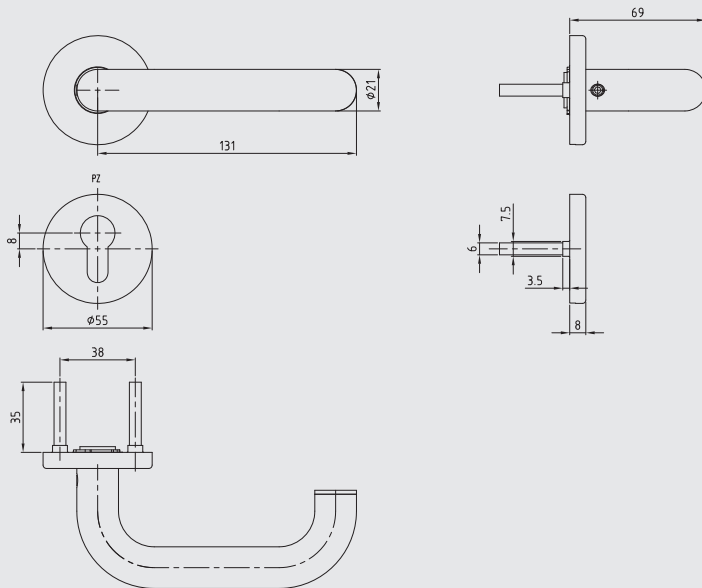
Maßangaben in mm



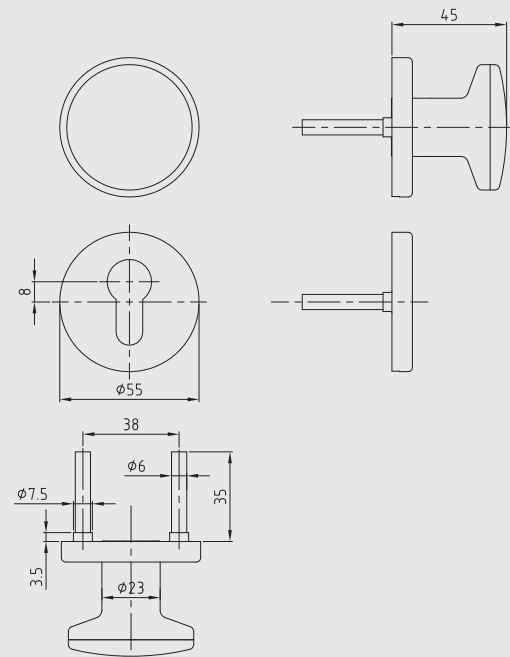
Blindschild+Dr/MOD1.1//x/112



Blindschild/MOD0.1/x



ROSETTEN+DR/PZ/MOD1.3/NR



ROSETTEN+KN/PZ/MOD1.3/NR

Einzelteile und Zubehör

Wechselstifte, Drückerstifte

Einsatzbereiche: Für Panik-Stangengriff-Beschläge und Kurzschild- und Rosetten-Halbgarnituren

Artikel-Kurzbezeichnung	Ausführung	Oberfläche	Maße (mm)
WECHSELSTIFT/9X130/RO.M12	Wechselstift kürzbar, bis Türdicke 100 mm	verzinkt	Dorn = 9
132/PA/D9/80/K	1-seitiger Drückerstift kürzbar	verzinkt	Dorn = 9
Drückerstift/geteilt/9x85+85K	Geteilter Drückerstift kürzbar	verzinkt	Dorn = 9, L = 85+85
Drückerstift/geteilt/9x100+100K	Geteilter Drückerstift kürzbar	verzinkt	Dorn = 9, L = 100+100



WECHSELSTIFT/9x130/RO/M12



132/PA/D9/80/K



Drückerstift/geteilt/9x85+85K

Kennzeichnung von Paniktüren

Laut ÖNORM EN 1125 sollte an der Türinnenseite, unmittelbar oberhalb der horizontalen Betätigungsstange (Panik-Stangengriff-Beschlag) auf der Türschlossseite des Gangflügels, ein Piktogramm angebracht werden. Damit ist jene Panik-Stangengriff-Seite (links oder rechts) leicht erkennbar, bei der es den geringsten Widerstand beim Öffnen der Tür gibt.

Artikel-Kurzbezeichnung	Ausführung	Maße (mm)
Piktogramme (Kunststoff-Aufkleber, selbstklebend)		
Piktogramm Hinweispfeil 30x60	Hinweispfeil weiß auf grünem Hintergrund, für Rohrrahmentüren	30x60
Piktogramm Hinweispfeil 80x110	Hinweispfeil weiß auf grünem Hintergrund, für Vollblatttören	80x110
Taktile Beschriftung für Panik-Stangengriff-Beschläge lt. ÖNORM B1600		
PANIK/STANGE TAKTILE BESCHR. PFEIL G.	Vollaluminiumplatte, 3mm stark mit anodisierter Oberfläche, grüner Schilduntergrund/helle Schrift ¹⁾	80x21



Piktogramm



Taktile Beschriftung für Stangengriff



Stangengriff mit taktiler Beschriftung

¹⁾ Brandverhalten des Materials entspricht der ÖNORM A 3880-1 (5.2.4)
Eigenschaften: bruchfest, schlagfest, kratzfest, abriebsbeständig, keine Schmutzempfindlichkeit, lebensmittelecht
Temperaturbeständigkeit: -30° bis +90°C

Klebematerial für die Befestigung der Aluminiumplatte ist nicht im Lieferumfang enthalten.

Fluchttürsicherung

Einsatzbereiche: Fluchttüren (EN179/EN1125)



Standardausführung

- Fluchttürwächter gerichtet für Profilhalbzylinder HZ/30 (Halbzylinder nicht im Lieferumfang enthalten)
- Lichtbeständiges, schlag- und kratzfestes, glasfaserverstärktes Kunststoffgehäuse
- Verschiebeinheit aus Metall, korrosionsgeschützt
- Batteriebetrieb mit drei handelsüblichen AA 1,5V Batterien
- Batterielebensdauer ca. 18 Monate (gerechnet bei einer Alarmauslösung von 3 Minuten / Tag)
- Alarm: 98 dB in einem Meter Abstand
- Sirene extrem schockfest, staub- und spritzwassergeschützt (IP 67)
- Türwächter für den Außenbereich geeignet
- Voralarm¹⁾ und Deckelabhebealarm integriert (Voralarm kann deaktiviert werden)



138/FW/VA
138/FW/RK
138/FW/VA/EXT/AAA



138/FW/VA/R

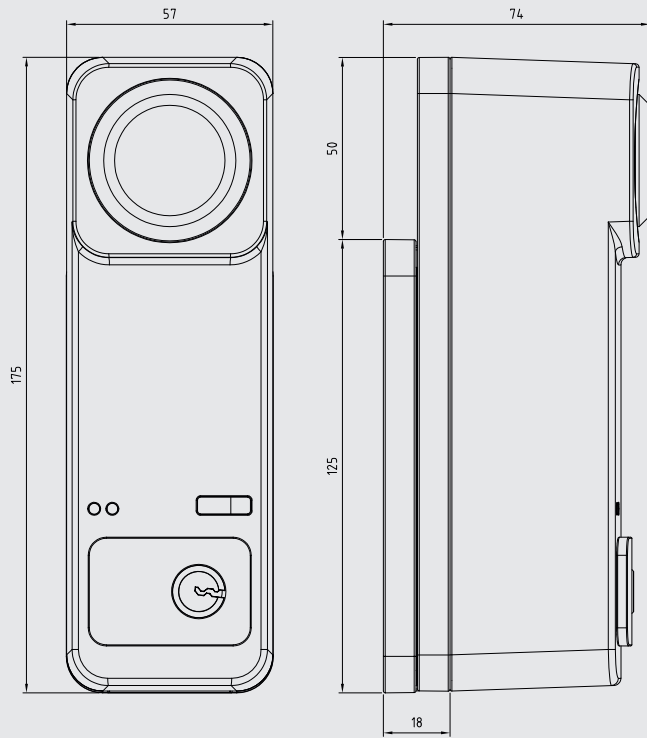


138/FW/VA/S

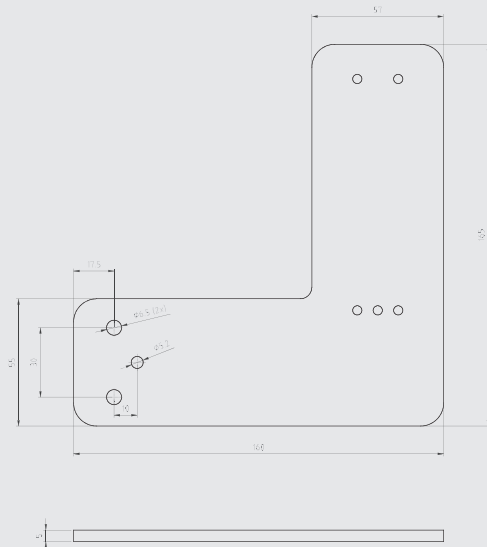
Artikel-Kurzbezeichnung	Ausführung
138/FW/VA	Mit Voralarm. Für Montage unter dem Türgriff (Vollbautüre). Zur Verklebung auf glatten Flächen, z.B. bei Brandschutztüren, geeignet (Klebematerial nicht im Lieferumfang enthalten)
138/FW/VA/EXT/AAA	Mit Voralarm, externer Spannungsversorgung und gerichtet für Alarmanlagenanbindung. Für die Montage unter dem Türgriff (Vollbautüre). Zur Verklebung auf glatten Flächen, z.B. bei Brandschutztüren, geeignet (Klebematerial nicht im Lieferumfang enthalten)
138/FW/VA/R/LI.RE	Mit Voralarm. Für Montage unter dem Türgriff (Rohrrahmentüre), Ausführung links / rechts, inkl. Montagewinkel
138/FW/VA/S/LI	Mit Voralarm. Für Montage unter dem Stangengriff, Ausführung links, inkl. Montagewinkel
138/FW/VA/S/RE	Mit Voralarm. Für Montage unter dem Stangengriff, Ausführung rechts, inkl. Montagewinkel
138/MW/R	Montagewinkel für 138/FW/VA/R/LI.RE
138/MW/S/LI	Montagewinkel für 138/FW/VA/S/LI
138/MW/S/RE	Montagewinkel für 138/FW/VA/S/RE
138/FW/RK	Mit Reedsensor, beliebige Montageposition

¹⁾ Sobald der Türdrücker den Voralarm berührt, löst der Türwächter einen akustisch wahrnehmbaren Alarm aus. Dem Benutzer soll damit signalisiert werden, dass diese Tür nur im Notfall zu benutzen ist. Mit dem Loslassen des Türdrückers verstummt der Voralarm wieder. Wird der Drücker weiterhin betätigt, wird unwiderruflich der Hauptalarm ausgelöst und der Drücker freigegeben. Nur bei Türdrückern und Panik-Stangengriff-Beschlägen verwendbar, nicht bei Türtreibriegeln und Druckstangen.

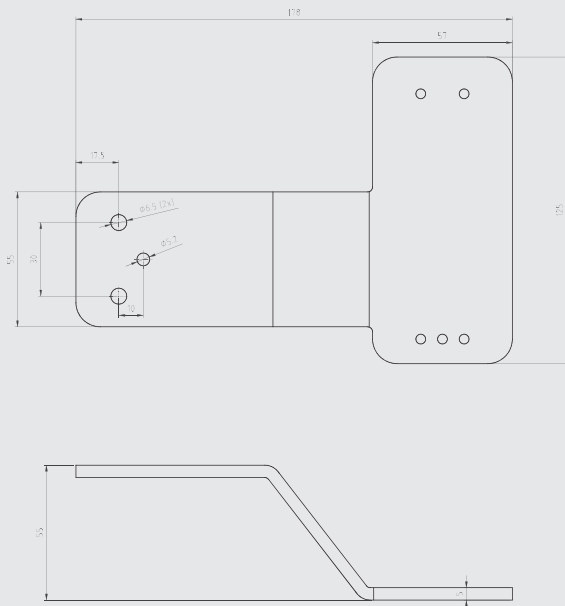
Maßangaben in mm



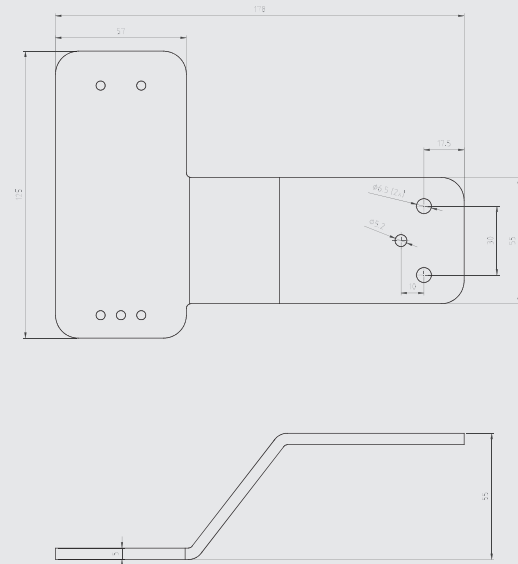
138/FW/VA



138/MW/R



138/MW/S/LI



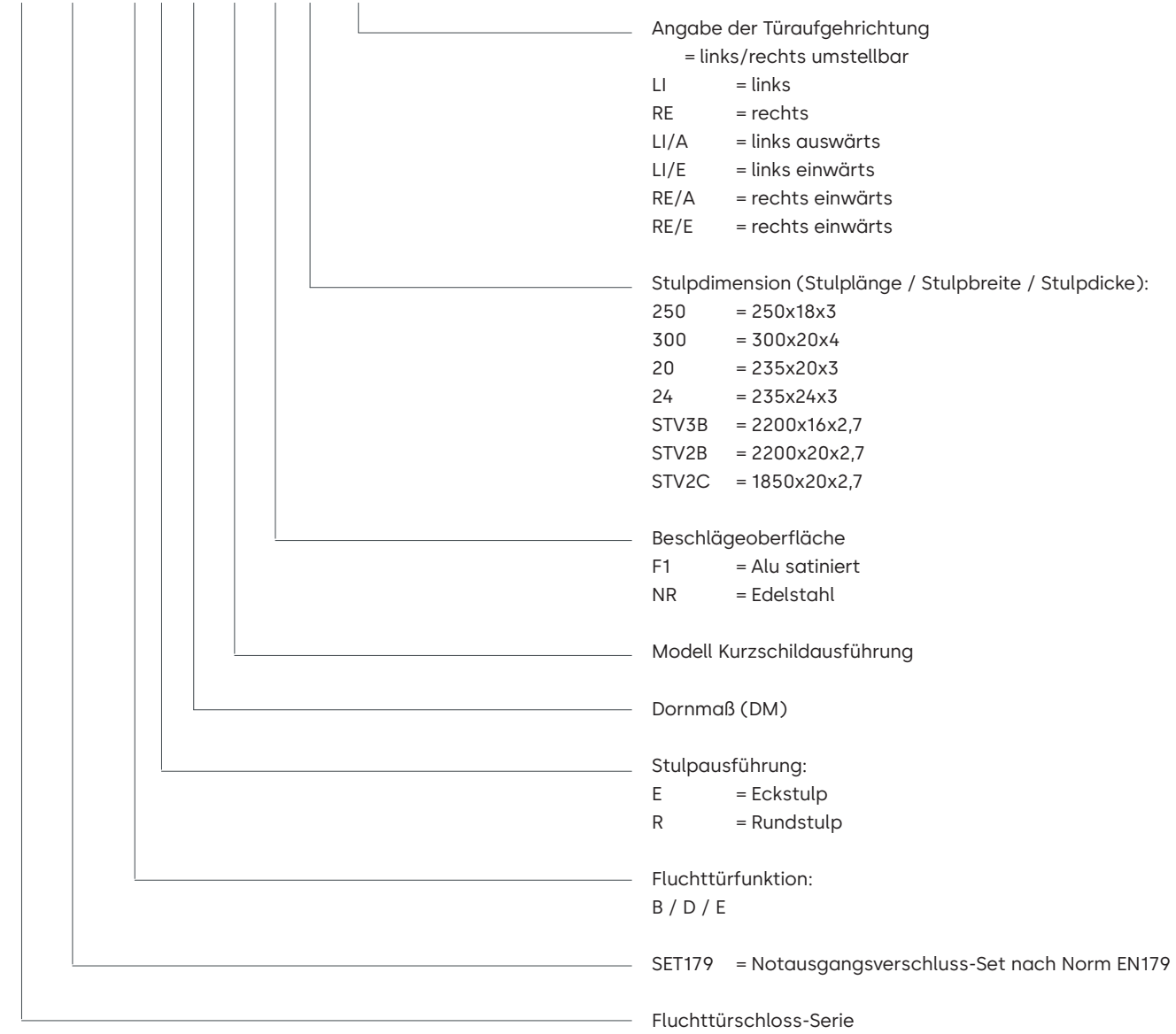
138/MW/S/RE

Erklärung der Bestellnummern-Sets

Verschluss-Sets EN179 / 1-flügelig

127/ SET179/ B/ R/ 50/ M1.1/ #/ 250/ LI/A

Fluchttürsysteme



Verschluss-Sets EN1125 / 1-flügelig

127/ SET1125/ B/ R/ 50/ M1.1/ #/ 250/ LI/A/ MB

MB = mit Blindschild
 OB = ohne Blindschild

Angabe der Türaufgehrichtung
 = links/rechts umstellbar

LI = links
 RE = rechts
 LI/A = links auswärts
 LI/E = links einwärts
 RE/A = rechts einwärts
 RE/E = rechts einwärts

Stulpdimension (Stulplänge / Stulpbreite / Stulpdicke):

250 = 250x18x3
 300 = 300x20x4
 20 = 235x20x3
 24 = 235x24x3
 STV3B = 2200x16x2,7
 STV2B = 2200x20x2,7
 STV2C = 1850x20x2,7

Beschlägeoberfläche
 F1 = Alu satiniert
 NR = Edelstahl

Modell Kurzschildausführung

Dornmaß (DM)

Stulpausführung:
 E = Eckstulp
 R = Rundstulp

Fluchttürfunktion:
 B / D / E

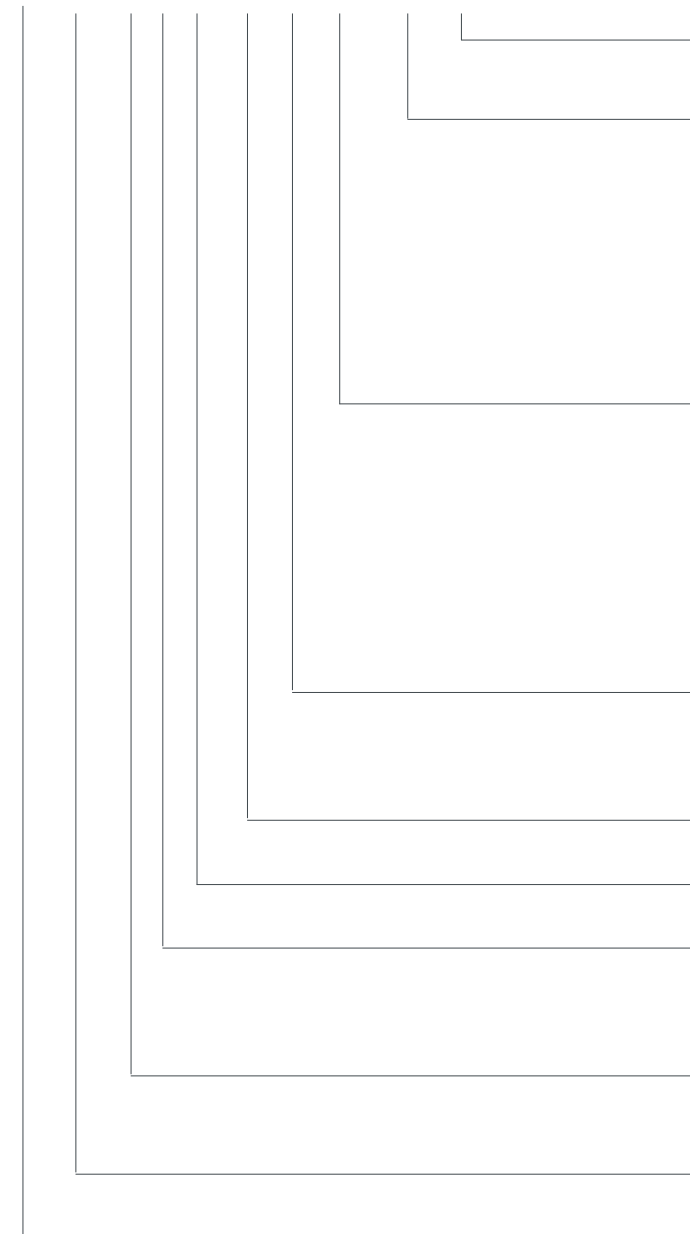
SET1125 = Paniktürverschluss-Set nach Norm EN1125

Fluchttürschloss-Serie

Erklärung der Bestellnummern-Sets

Verschluss-Sets 2-flügelig

132/ SETx/ B/ R/ 65/ M1.1/ #/ 20.WI/ LI/A/ MB



MB = mit Blindschild
OB = ohne Blindschild

Angabe der Türaufgehrichtung

LI = links
RE = rechts
LI/A = links auswärts
RE/A = rechts einwärts

Stulpausführung:

20.WI = Gangflügelschloss Rundstulp 235x20x3
Standflügelschloss Winkelstulp 235x20x12x3
20.20 = Gangflügelschloss Rundstulp 235x20x3
Standflügelschloss Rundstulp 235x20x3
20.KU = Gangflügelschloss Rundstulp 235x20x3
Standflügelschloss Sonderstulp 235x20x3
24.ST = Gangflügelschloss Rundstulp 235x20x3
Standflügelschloss Lappenstulp 235x24(+38,5)x3
20.EÖ¹⁾ = Gangflügelschloss Rundstulp 235x20x3
Standflügelschloss Winkelstulp 300x30x11,5x3

Beschlägeoberfläche

F1 = Alu satiniert
NR = Edelstahl

Modell Kurzschildausführung

Dornmaß (DM) Gangflügelschloss

Stulpausführung Gangflügelschloss:

R = Rundstulp

Fluchttürfunktion:

B / D / E

SET179 = Notausgangverschluss-Set nach Norm EN179

SET1125 = Paniktürverschluss-Set nach EN1125

Fluchttürschloss-Serie

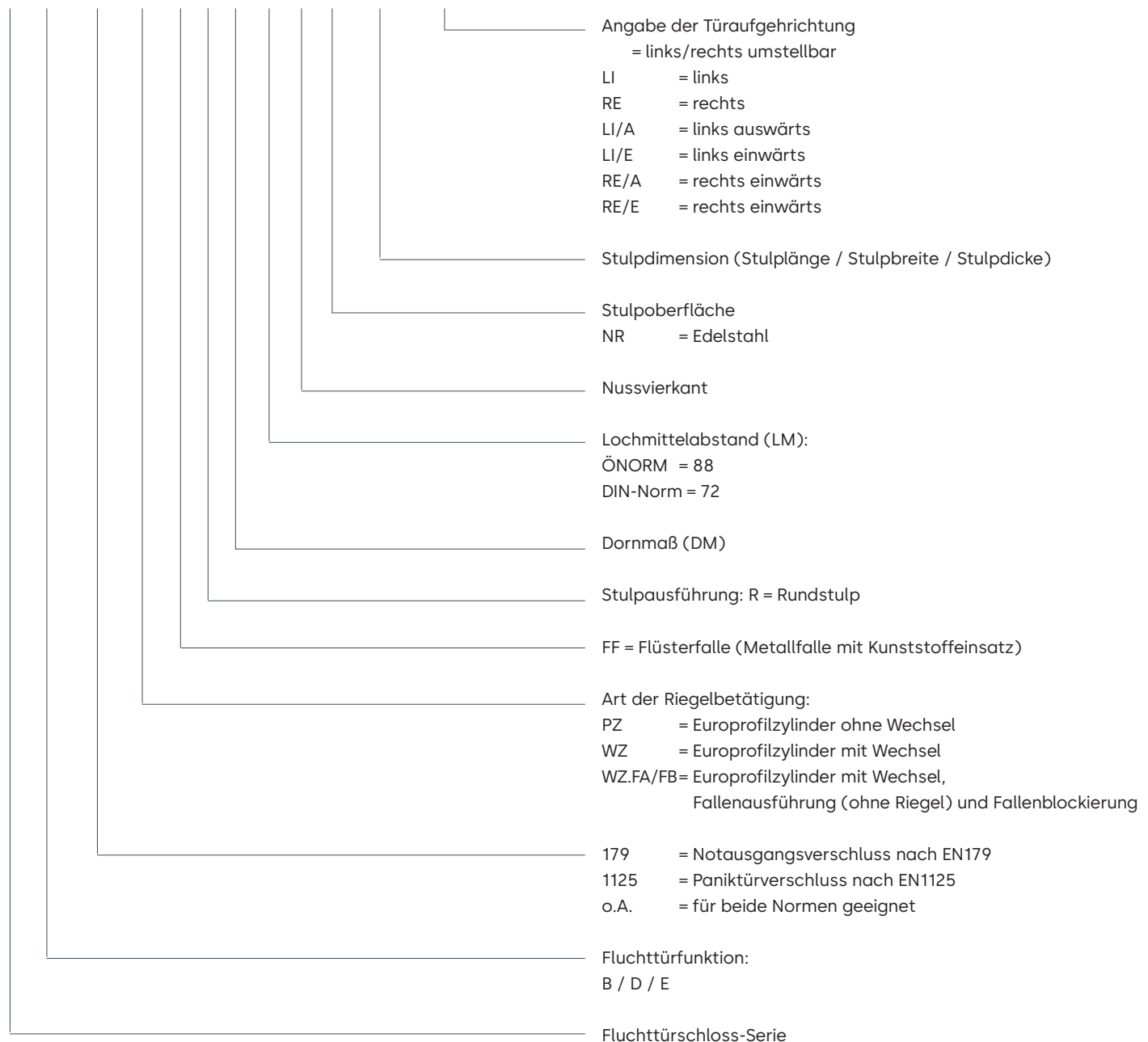
Maßangaben in mm

¹⁾ nur bei EN179

Erklärung der Artikel-Kurzbezeichnung

Fluchttürschlösser 1-flügelig

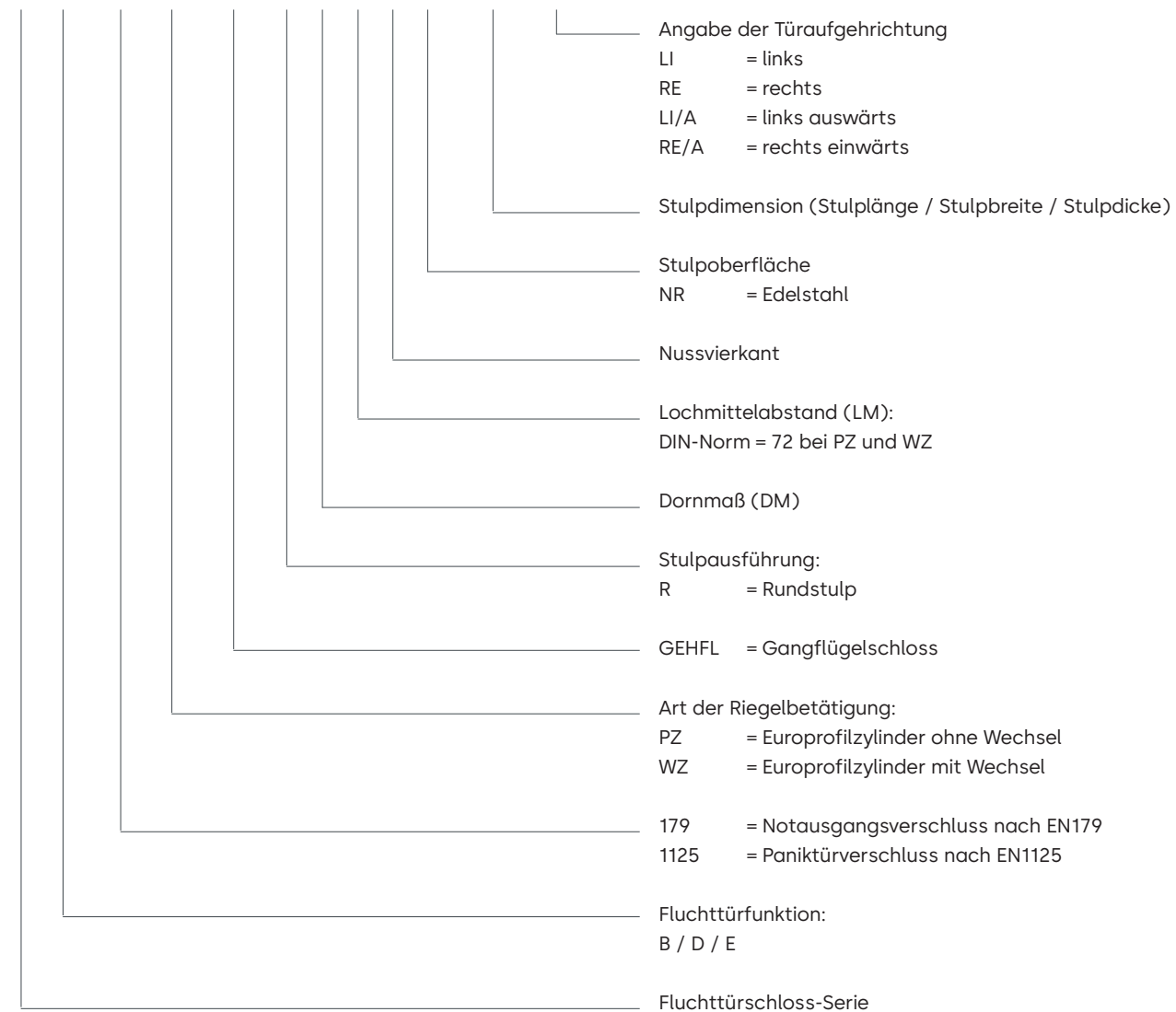
127/ PA.E/ 179/ WZ/ FF/ R/ 50/ 88/ 9/ NR/ 250.18.3/ LI/A



Erklärung der Artikel-Kurzbezeichnung

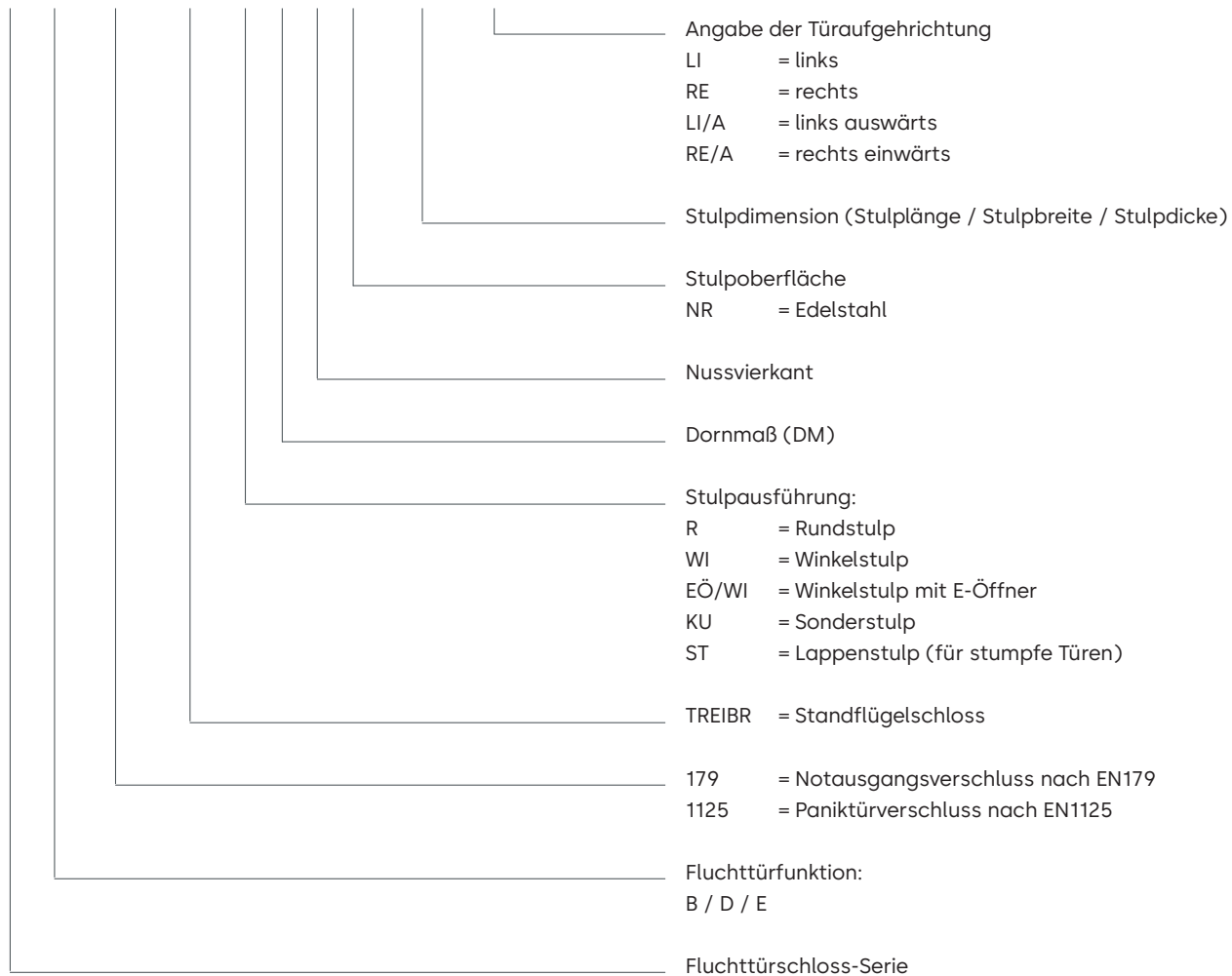
Fluchttürschlösser (Gangflügelschloss) 2-flügelig

132/ PA.E/ 179/ WZ/ GEHFL/ R/ 65/ 72/ 9/ NR/ 235.20.3/ LI



Fluchttürschlösser (Standflügelschloss) 2-flügelig

132/ PA.E/ 179/ TREIBR/ R/ 65/ 9/ NR/ 235.20.3/ LI



Wendeschlüsselsysteme



- [K.2](#) Systemübersicht Wendeschlüsselsysteme
- [K.4](#) Wendeschlüsselsysteme Merkmale
- [K.5](#) Modular Systemübersicht
- [K.6](#) Systembeschreibung penta
- [K.7](#) Systembeschreibung quattro
- [K.8](#) Systembeschreibung gemini plus
- [K.9](#) Systembeschreibung matrix plus
- [K.10](#) Systembeschreibung expert S
- [K.11](#) Systembeschreibung quattro S/gemini S
- [K.12](#) Bestimmung der Zylinderlänge
- [K.13](#) Bestellinformationen
- [K.14](#) Wendeschlüssel Übersicht

- [K.16](#) Doppelzylinder Europrofil 17 mm
- [K.18](#) Drehknopfzylinder Europrofil 17 mm
- [K.20](#) Doppel/Drehknopfzylinder Rundprofil 22 mm
- [K.22](#) Drehknopfvarianten
- [K.24](#) Halbzylinder Europrofil 17 mm
- [K.26](#) Halbzylinder Rundprofil 22 mm
- [K.27](#) Zylinder-Vorhangschlösser
- [K.31](#) Sonderausführungen und Sonderfunktionen
- [K.52](#) WC-Zylinder Europrofil 17 mm
- [K.53](#) Blindzylinder Europrofil 17 mm
- [K.54](#) Außenzylinder für Zusatzschlösser
- [K.56](#) Innenzylinder für Zusatzschlösser
- [K.57](#) Schlüsseldepot
- [K.58](#) Depotschlüsselrohre / Aufputztresor
- [K.60](#) Rosetten
- [K.62](#) Blechmontagezylinder
- [K.72](#) Hausbrieffachanlagen
- [K.73](#) Schlüsselkästen
- [K.74](#) Möbelzylinder
- [K.82](#) Anschlagschlösser
- [K.88](#) Hakenriegelschlösser
- [K.89](#) Schubstangenschlösser
- [K.90](#) Drehstangenschlösser
- [K.92](#) Glastürschlösser
- [K.93](#) Druckzylinder
- [K.96](#) Zentralverschlusszylinder
- [K.104](#) Möbelschlösser ASS
- [K.109](#) Griffoliven
- [K.118](#) Schalterzylinder
- [K.126](#) Fenstergriff

Systemübersicht

Wendeschlüsselsysteme

Wendeschlüssel Werkssysteme

Merkmale	penta (K97)	quattro (K94)	gemini plus (K87)	matrix plus (K86)
Geeignet für Schließanlagen				
komplex	•	•		
mittlere und große			•	
kleinere und mittlere			•	
Serienzylinder gleich- und verschiedensperrend	•	•	•	•
Stiftreihen				
5 Reihen	•			
4 Reihen		•		
3 Reihen			•	•
Max. Zuhaltungspaare	22	22	16	16
Europäisches Patent / Patentlaufzeit	2043	2043	2033	2033
Markenschutz mit Bildmarke	•	•	•	•
Klassifikationsschlüssel nach EN 1303:2015-08 / DIN 18252:2018-05				
Standardausführung	1/6/0/B/0/C/6/0	1/6/0/B/0/C/6/0	1/6/0/B/0/C/6/0	1/6/0/B/0/C/6/0
Option mit zwei Insertbefestigungsschrauben (BS-1 Ausführung)	1/6/0/B/0/C/5/BC	1/6/0/B/0/C/5/BC	1/6/0/B/0/C/5/BC	1/6/0/B/0/C/5/BC
Option mit erhöhtem Bohr- und Ziehschutz (LAM-Ausführung)	1/6/0/B/0/C/6/D	1/6/0/B/0/C/6/D	1/6/0/B/0/C/6/D	1/6/0/B/0/C/6/D
Klassifizierung nach VdS - VdS Klassen B/BZ/BZ+	o	o	o	o
Brandschutz				
Zylinder geprüft nach EN 1634-1 und EN 1634-2	•	•	•	•
Schlüsselformen				
Standardschlüsselformen	Smartkey Clip schwarz	Smartkey Clip dunkelblau	Smartkey Clip hellrot	Smartkey Clip dunkelblau
Optionale Schlüsselformen	Largekey Lange Reide RFID-Clip	Largekey Lange Reide RFID-Clip	Largekey Lange Reide RFID-Clip	Largekey Lange Reide RFID-Clip
Schlüsselclip-Farben				
Miniclip-Farben				
Standardreide-Clipfarben				
Trendkey-Clipfarben				
Smartkey-Clipfarben	12	12	12	12
Largekey-Clipfarben	12	12	12	12
RFID-Clipfarben	6	6	6	6
Sonderausführungen - und funktionen (Auszug)				
Änderung der Zutrittsberechtigung Bauzeitfunktion (BAZ)	o	o	o	o
Zeitlich begrenzter Zutritt (SAT1 / SAT2)		o		
Thermisch isolierter Zylinder (TIC)	o	o	o	o
Beidseitig-sperrbarer-Zylinder (BSZ)	o	o	o	o
Freilaufzylinder für Getriebebeschlosser (FZG)	o	o	o	o
Zylinder in Lamellenausführung (LAM)	o	o	o	o

Wendeschlüssel
Partnersystem

Zackenschlüssel-
system

expert
(K95)

pextra Q

	•
•	•
•	•
•	•
•	
22	
2043	2042
•	•
1/6/0/B/0/C/6/0	1/6/0/B/0/C/5/BC
1/6/0/B/0/C/5/BC	
1/6/0/B/0/C/6/D	1/6/0/B/0/C/6/D
o	o
•	•
Smartkey Clip dunkelblau	eckige Reide Miniclip schwarz
Largekey Lange Reide RFID-Clip	Trendkey RFID-Clip
	6
	11
	6
12	
12	
6	6
o	o
o	
o	
o	o
o	o
o	o

Legende:
• = Standard
o = optional

dormakaba Wendeschlüsselsysteme

Merkmale

dormakaba Schließzylinder sind ergonomisch richtige Wendeschlüsselsysteme. Die Zuhaltungspositionen auf jeder Zylinderseite sind in 3, 4 oder 5 Reihen radial um den Schlüsselkanal angeordnet. Damit ist der Zylinder zuverlässig gegen Nachsperrversuche – auch mit modernen Hilfsmitteln – geschützt.

Die bei Schließanlagen erforderlichen zusätzlichen Codierungen werden nicht durch zusätzliche Unterteilungen der Zuhaltungen erreicht, was mit einem erheblichen Sicherheitsverlust verbunden wäre, sondern durch eine unterschiedliche Anordnung der Zuhaltungen im Zylinder. Zentralschließungen werden über eine gesonderte Spur auf dem Schlüssel codiert. Sie sind damit so sicher wie Einzelschließungen.

Sämtliche Zuhaltungen sind aus teilweise gehärtetem Stahl und chemisch vernickelt. Zusätzlich ist je Zylinderseite im Zylindergehäuse eine 4 mm starke Stiftschraube aus gehärtetem Stahl eingebaut.

Der Wendeschlüssel ist technisch schwerst kopierbar.

Die Codierung der Schlüssel erfolgt nicht durch Bohren, sondern durch ein spezielles Fräsverfahren, das die genaue Lage der Codierung auf dem Schlüssel verschleiert. Der Schlüssel wird aus Neusilber gefertigt und weist hohe Bruchsicherheit, beste Gleiteigenschaften und geringsten Verschleiß auf.

Merkmale

dormakaba Systeme sind ergonomisch richtige Wendeschlüsselsysteme, d. h. der Wendeschlüssel wird senkrecht in den Zylinderkanal eingeführt.

Zentrale Schließfunktionen werden ohne Sicherheitsverlust, d. h. ohne zusätzliche Stiftunterteilungen realisiert.

dormakaba Wendeschlüsselsysteme bieten maximalen Kundenschutz. Die Schlüssel der Anlage sind kopiergeschützt, und zwar durch technischen und patentrechtlichen Kopierschutz (soweit für das gegenständliche System noch ein aufrechter Patentschutz besteht).

Durch eine besonders ausgebildete Schlüsselspitze wird verhindert, dass unberechtigte Schlüssel in den Schlüsselkanal eingeführt werden können. Ersatzschlüssel werden ausnahmslos im Werk gegen Kontrolle des jeweils vereinbarten Legitimationsverfahrens angefertigt.

dormakaba Wendeschlüssel werden aus verschleißbarem Neusilber gefertigt und mit farbiger Clipreide geliefert.

Die Systeme weisen bis zu 32, 44, bzw. 85 variable Zuhaltungspositionen je Zylinderseite auf. Die Aufsperricherheit wird durch die Verwendung spezieller Stiftformen zusätzlich erhöht.

Die Blocklängen der Stiftpaare sind immer gleich – das bedeutet höchste Abtastsicherheit. Jedes der Stiftpaare ist in mehreren Stufen variierbar.

dormakaba Schließsysteme (ausg. Kaba 8) werden in einem **modularen System** gebaut. In Kombination mit verschiedenen langen Zylindergehäusen (Komplettgehäuse), Mitnehmernaben und Kupplungen ist ein rascher Umbau eines einmal gelieferten Zylinders hinsichtlich Länge und/oder Funktion möglich.

Das Konzept der modular einsetzbaren Inserts gestattet auch Zylinderbauformen, wie Halb-, Drehknopf-, Möbelzylinder u. a. in die Modularität mit einzubeziehen.

Um einen erhöhten Aufbohrschutz zu erreichen, sind sämtliche Zuhaltungen (im Rotor- und Statorteil) aus teilweise gehärtetem Stahl und chemisch vernickelt. Darüber hinaus wird der Befestigungsbereich durch eine 4 mm starke Stiftschraube aus gehärtetem Stahl abgesichert.

Ein erhöhter Schutz gegen Auszieh- und Abreißversuche ist optional durch die Verwendung der dormakaba Zylinder in Lamellenausführung möglich. Diese Ausführung hält Auszugskräften von bis zu 15kN stand.

Doppelzylinder können bei voller Schließanlagentauglichkeit auf Wunsch als Kurzzylinder geliefert werden (Grundlänge 25 / 35 mm).

Es ist gewährleistet, dass

- a) Blechmontagezylinder mit einem Einbaumaß von 19 mm Durchmesser
- b) Schalter-/Aufzugszylinder (Rundzylinder) mit einem Einbaumaß von 19 mm Durchmesser
- c) Möbelzylinder mit einem Einbaumaß von 22 und 24 mm Durchmesser und
- d) Vorhangschlösser in die Schließanlage integriert werden können.

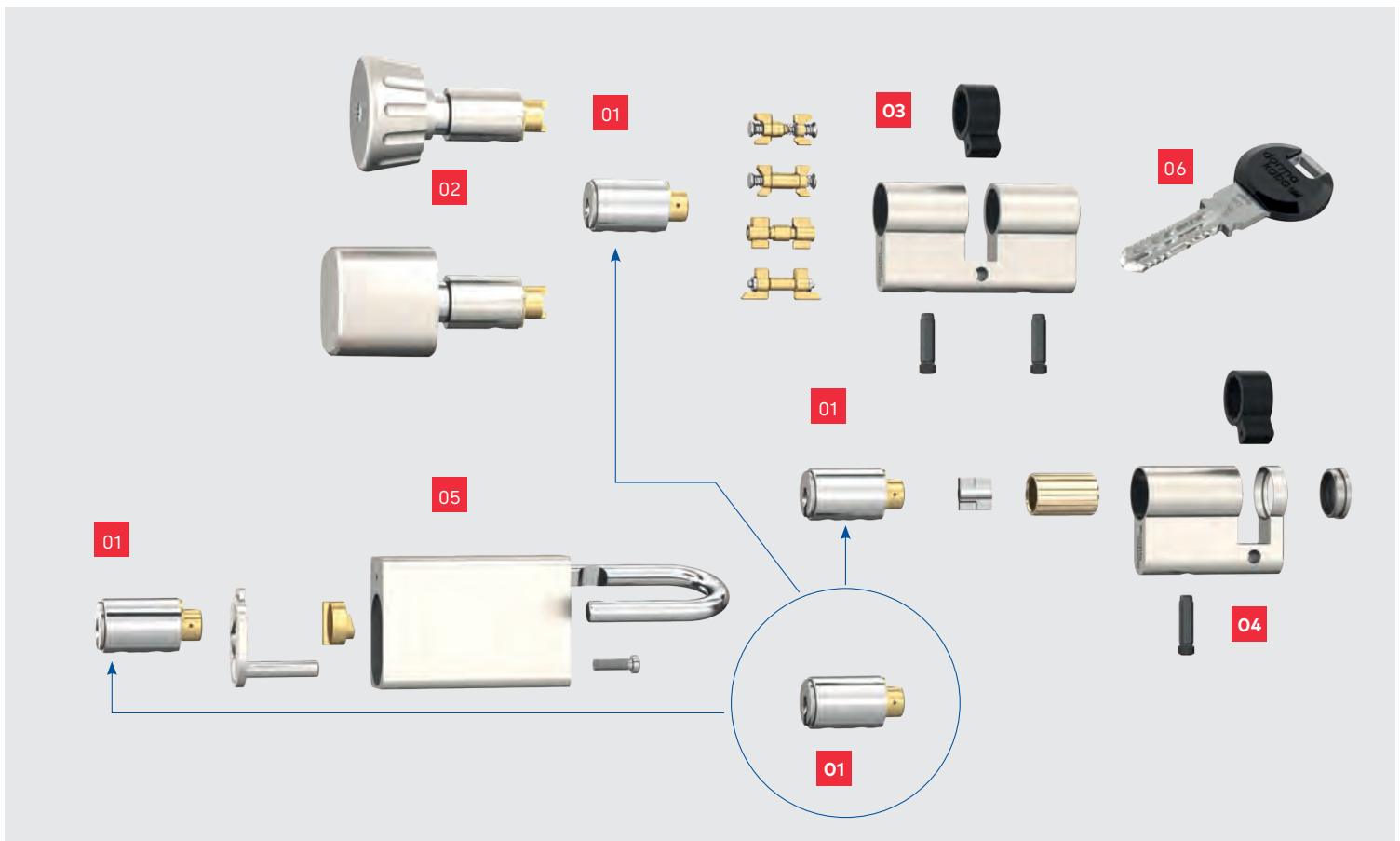
Europrozylinder weisen standardmäßig einen 2x12 fach verstellbaren Mitnehmer auf (in 15° Schritten).

Standardeinstellung 30° rechts (Erklärung: Zylinderansicht von vorne mit langer Zylinderseite zum Körper weisend).

Eine Erweiterung der mechanischen dormakaba Schließanlage mit mechatronischen u/o digitalen dormakaba Schließsystemen ist auch nachträglich möglich.

dormakaba modular

Systemübersicht



- 01**
Das modulare Insert enthält die Schließberechtigung für die Schlüssel und kann in alle Wendeschlüssel-Zylinderbauformen integriert werden.
- 02**
Ein Drehknopf lässt sich ganz einfach umrüsten.

- 03**
Unterschiedliche Gehäuselängen des Doppelzylinders ermöglichen einen einfachen Längenumbau.
- 04**
Halbzylinder mit einem Insert.

- 05**
Vorhangs Schloss mit einem Insert.
- 06**
Schlüssel mit Schließberechtigung gemäß Schließplan.

Investitionssicherheit und Aufwärtskompatibilität von einmal gekauften Produkten waren schon immer ein wichtiges Thema für dormakaba.

Die dormakaba Wendeschlüsselsysteme werden in einem modularen System gebaut, das ein schnelles und einfaches Umbauen der Zylinder in andere Längen und Typen gestattet.

In Kombination mit verschiedenen langen Zylindergehäusen (Komplettgehäuse), Kupplungen sowie Mitnehmernaben wird eine einfache und rasche Umbaumöglichkeit eines einmal gelieferten Zylinders hinsichtlich Länge und/oder Funktion (wie Priorität oder Gefahrenschlüssel) möglich. Die Schließung selbst kann durch den Händler nicht geändert werden. Eine generelle 2 x 12fache Umstellung des Mitnehmers ist möglich.

Das Konzept der modular austauschbaren Inserts gestattet es, diese problemlos in andere Zylinderbauformen (Halbzylinder, Drehknopfzylinder, Außenzylinder, Möbelzylinder, Vorhangs Schlösser, Blechmontagezylinder u. a.) einzusetzen.

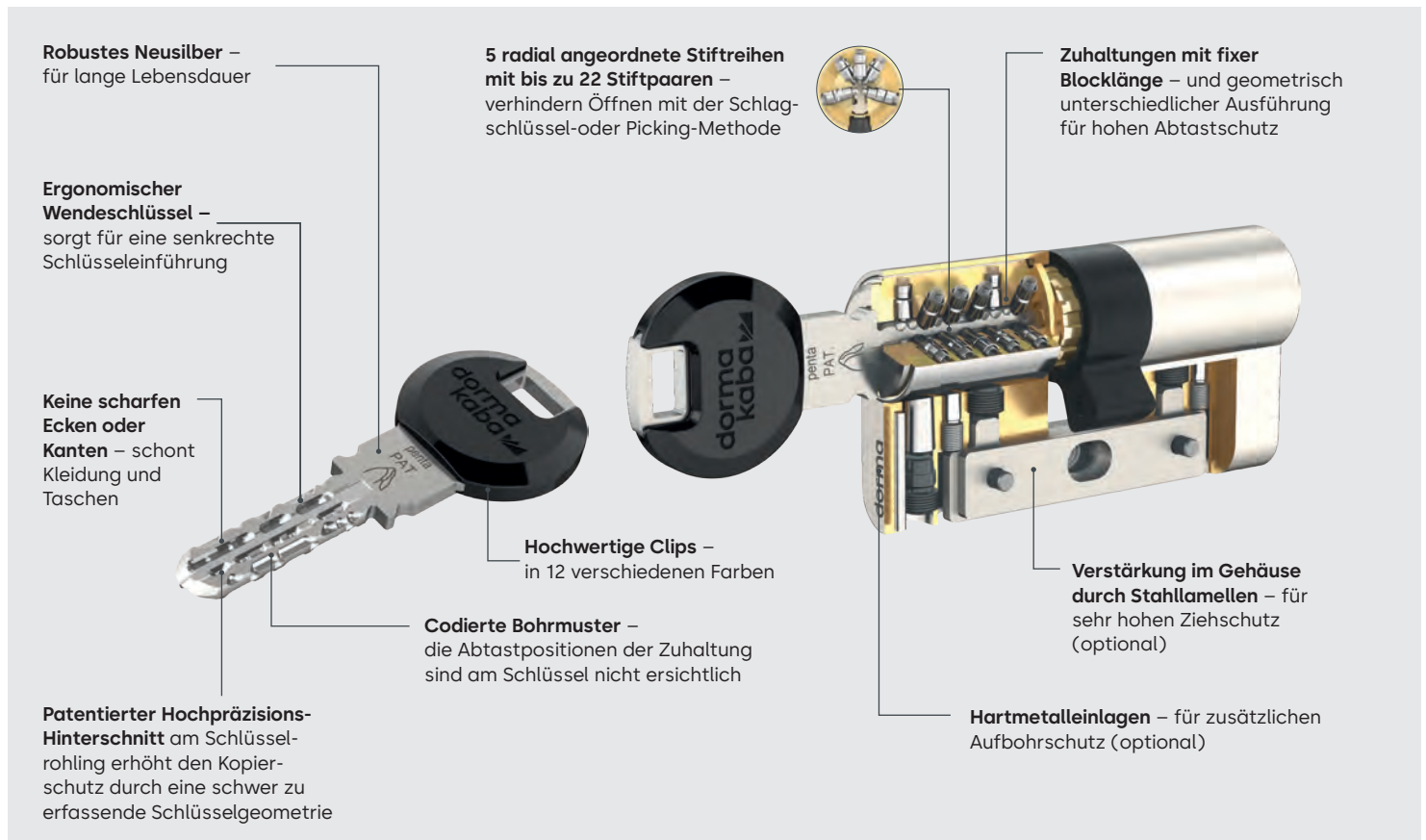
dormakaba modular erweitert den Bewegungsspielraum des autorisierten Fachhandels, speziell im Servicebereich. Ein rascher Umbau eines einmal gelieferten Zylinders und eine nachträgliche Anpassung an veränderte Kundenwünsche und Anforderungen erhöhen Variabilität und Flexibilität.

Speziell geschulte und autorisierte Modular-Händler erhalten auf der Grundlage einer Vereinbarung mit dormakaba die Berechtigung zum Umbau von Zylindern.

Als Unterstützung für diese Händler bietet dormakaba ein Händler-Set (Grundausstattung erforderliche Zylinderteile für Längenänderungen bzw. Umbauarbeiten) sowie Montagewerkzeug an.

Systembeschreibung

penta



dormakaba penta ist ein äußerst leistungsfähiges Wendeschlüsselsystem und besonders für komplexe, anspruchsvolle Schließanlagen geeignet.

Grundprinzip

Ergonomisch richtiges Wendeschlüsselsystem mit gefederten Stiftzuhaltungen.

Organisatorische Sicherheit

Gesperrtes Werkssystem, d.h. dieses System ist auch nach Ablauf des Patentschutzes seitens dormakaba gesperrt. Ersatzschlüssel werden nur gegen Vorlage bzw. Übermittlung der vereinbarten Eigentümerlegitimation ausschließlich von dormakaba selbst hergestellt.

Basisabsicherung durch Sicherheitskarte (im Standardlieferungsumfang der Erstlieferung enthalten). Siehe auch dormakaba Sicherheitsrichtlinien.

Anzahl Stiftpaare/Zuhaltungselemente

Max. 22 Stiftpaare pro Zylinderseite in mehreren Stufen variierbar, jedoch immer in gleicher Blocklänge (Abtastschutz). Keine Verwendung von zusätzlichen Teilungsebenen (Aufbaustiften). Bohrpositionen werden mehrfach variiert.

Anzahl der möglichen, theoretischen Einzelsperren

3,1 x 10²⁵

Systemart

Wahlweise einzelgesperrte Serienzylinder oder als Schließanlage.

Modulare Bauweise

dormakaba penta Schließzylinder sind in einem modularen System aufgebaut, das ein schnelles und einfaches Umbauen in andere Längen und Typen (z.B. Doppelzylinder in Drehknopfzylinder) ermöglicht. Wesentlich dabei ist, dass die Schließung unverändert bleibt.

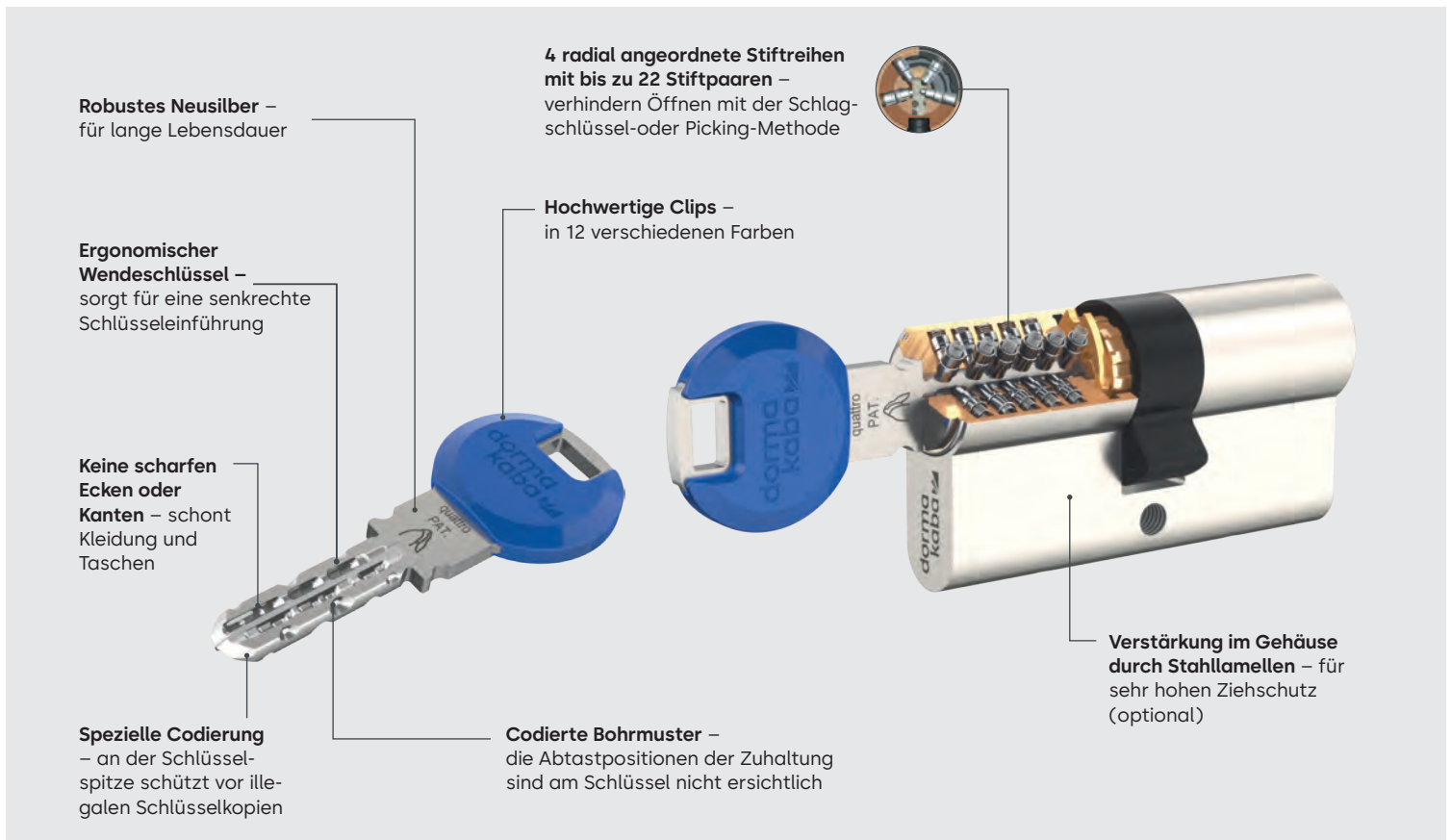
Vorteile auf einen Blick

- Europäisches Patent EP 4261366A1, gültig bis 2043 ¹⁾
- Brandschutz: EI₂90-C gemäß EN 13501-2 (Prüfung entsprechend EN 1634-2)
- Sicherheitsnormen/Zertifikate (Standard): Erfüllt die EN 1303 in der Verschluss sicherheitsklasse 6 und in Verbindung mit Ziehschutzrosetten- oder beschlägen die Angriffswiderstandsklasse D. Zylinder in Lamellenausführung erfüllen auch ohne Schutzbeschlag die Angriffswiderstandsklasse D lt. EN 1303
- Sicherheitsnormen/Zertifikate (erweitert): DIN 18252-D | VdS Klasse B und BZ bei entsprechender Sonderausführung

¹⁾ gültig u.a. in Österreich

Systembeschreibung

quattro



dormakaba quattro ist ein patentiertes Wendeschlüssel-system und besonders für den Einsatz in großen Mehrfamilien-wohnbauten gedacht.

Grundprinzip

Ergonomisch richtiges Wendeschlüsselsystem mit gefederten Stiftzuhaltungen.

Organisatorische Sicherheit

Gesperrtes Werkssystem, d.h. dieses System ist auch nach Ablauf des Patentschutzes seitens dormakaba gesperrt. Ersatzschlüssel werden nur gegen Vorlage bzw. Übermittlung der vereinbarten Eigentümerlegitimation ausschließlich von dormakaba selbst hergestellt.

Basisabsicherung durch Sicherheitskarte (im Standardlieferungsumfang der Erstlieferung enthalten). Siehe auch dormakaba Sicherheitsrichtlinien.

Anzahl Stiftpaare/Zuhaltungselemente

Max. 22 Stiftpaare pro Zylinderseite in mehreren Stufen variierbar, jedoch immer in gleicher Blocklänge (Abtastschutz). Keine Verwendung von zusätzlichen Teilungsebenen (Aufbaustiften). Bohrpositionen werden mehrfach variiert.

Anzahl der möglichen, theoretischen Einzelsperren

$1,29 \times 10^{14}$

Systemart

Wahlweise einzelgesperrte Serienzylinder oder als Schließanlage.

Modulare Bauweise

dormakaba quattro Schließzylinder sind in einem modularen System aufgebaut, das ein schnelles und einfaches Umbauen in andere Längen und Typen (z.B. Doppelzylinder in Drehknopfzylinder) ermöglicht. Wesentlich dabei ist, dass die Sperrung unverändert bleibt.

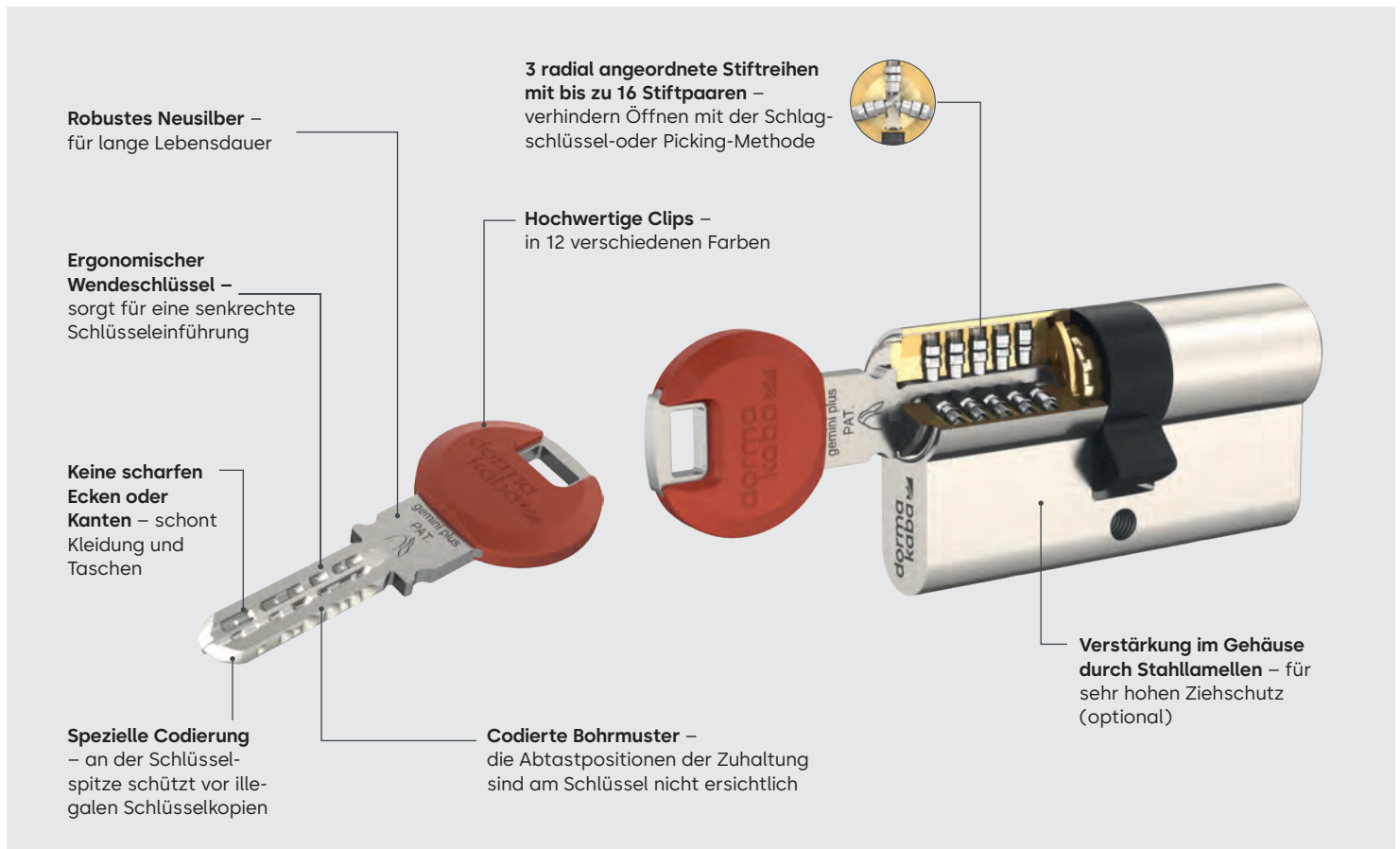
Vorteile auf einen Blick

- Europäisches Patent EP 4261366A1, gültig bis 2043 ¹⁾
- Brandschutz: EI₂90-C gemäß EN 13501-2 (Prüfung entsprechend EN 1634-2)
- Sicherheitsnormen/Zertifikate (Standard): Erfüllt die EN 1303 in der Verschluss sicherheitsklasse 6 und in Verbindung mit Ziehschutzrosetten- oder beschlägen die Angriffswiderstandsklasse D. Zylinder in Lamellenausführung erfüllen auch ohne Schutzbeschlag die Angriffswiderstandsklasse D lt. EN 1303
- Sicherheitsnormen/Zertifikate (erweitert): DIN 18252-D | VdS Klasse B und BZ bei entsprechender Sonderausführung

¹⁾ gültig u.a. in Österreich

Systembeschreibung

gemini plus



gemini plus ist ein patentiertes Wendeschlüsselsystem und besonders für kleinere bis mittlere Schließanlagen geeignet.

Grundprinzip

Ergonomisch richtiges Wendeschlüsselsystem mit gefederten Stiftzuhaltungen.

Organisatorische Sicherheit

Gesperrtes Werkssystem, d.h. dieses System ist auch nach Ablauf des Patentschutzes seitens dormakaba gesperrt. Ersatzschlüssel werden nur gegen Vorlage bzw. Übermittlung der vereinbarten Eigentümerlegitimation ausschließlich von dormakaba selbst hergestellt. Basisabsicherung durch Sicherheitskarte (im Standardlieferungsumfang der Erstlieferung enthalten).

Siehe dazu auch dormakaba Sicherheitsrichtlinien.

Anzahl Stiftpaare/Zuhaltungselemente

Max. 16 Stiftpaare pro Zylinderseite in mehreren Stufen variierbar, jedoch immer in gleicher Blocklänge (Abtastschutz). Keine Verwendung von zusätzlichen Teilungsebenen (Aufbaustiften). Bohrpositionen werden mehrfach variiert.

Anzahl der möglichen, theoretischen Einzelsperren

200 Mrd.

Systemart

Wahlweise einzelgesperrte Serienzylinder oder als Schließanlage.

Modulare Bauweise

gemini plus Schließzylinder sind in einem modularen System aufgebaut, das ein schnelles und einfaches Umbauen in andere Längen und Typen (z.B. Doppelzylinder in Drehknopfzylinder) ermöglicht. Wesentlich dabei ist, dass die Schließung unverändert bleibt.

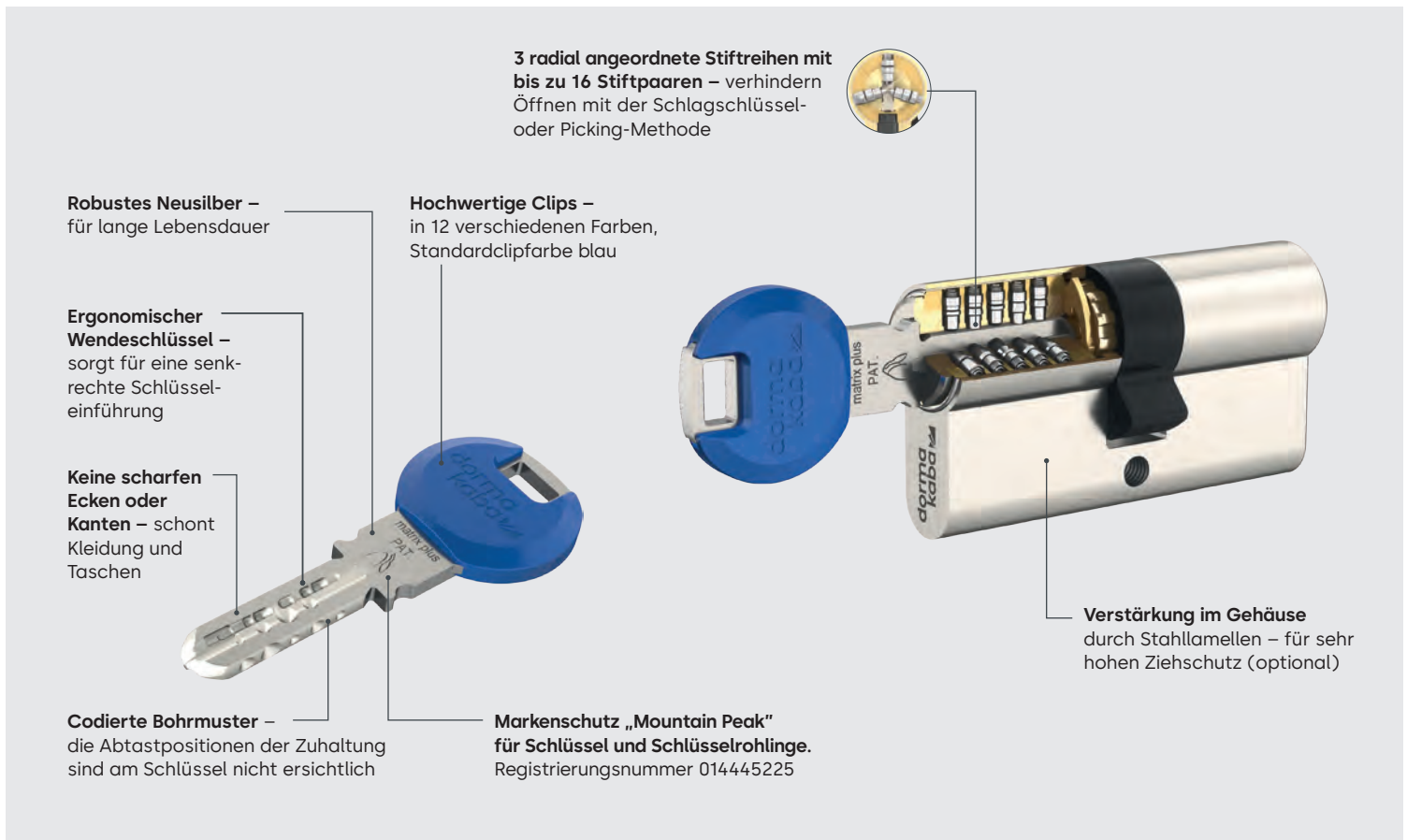
Vorteile auf einen Blick

- Patent EP 2 890 856 B1, gültig bis 2033 ¹⁾
- Brandschutz: EI₂90-C gemäß EN 13501-2 (Prüfung entsprechend EN 1634-2)
- Sicherheitsnormen/Zertifikate (Standard): Erfüllt die EN 1303 in der Verschluss sicherheitsklasse 6 und in Verbindung mit Ziehschutzrosetten- oder beschlägen die Angriffswiderstandsklasse D. Zylinder in Lamellenausführung erfüllen auch ohne Schutzbeschlag die Angriffswiderstandsklasse D lt. EN 1303
- Sicherheitsnormen/Zertifikate (erweitert): DIN 18252-D | VdS Klasse B und BZ bei entsprechender Sonderausführung

¹⁾ gültig u.a. in Österreich

Systembeschreibung

matrix plus ^{*})



matrix plus ist ein patentiertes Wendeschlüsselsystem, das vor allem in Haus- und Wohnungseingangstüren eingesetzt werden kann.

Grundprinzip

Ergonomisch richtiges Wendeschlüsselsystem mit gefederten Stiftzuhaltungen.

Organisatorische Sicherheit

Gesperrtes Werkssystem, d.h. dieses System ist auch nach Ablauf des Patentschutzes seitens dormakaba gesperrt. Ersatzschlüssel werden nur gegen Vorlage bzw. Übermittlung der vereinbarten Eigentümerlegitimation ausschließlich von dormakaba selbst hergestellt. Basisabsicherung durch Sicherheitskarte (im Standardlieferungsumfang der Erstlieferung enthalten).
Siehe dazu auch dormakaba Sicherheitsrichtlinien.

Anzahl Stiftpaare/Zuhaltungselemente

Max. 16 Stiftpaare pro Zylinderseite in mehreren Stufen variierbar, jedoch immer in gleicher Blocklänge (Abtastschutz). Keine Verwendung von zusätzlichen Teilungsebenen (Aufbaustiften). Bohrpositionen werden mehrfach variiert.

Anzahl der möglichen, theoretischen Einzelsperren

200 Mrd.

Vorteile auf einen Blick

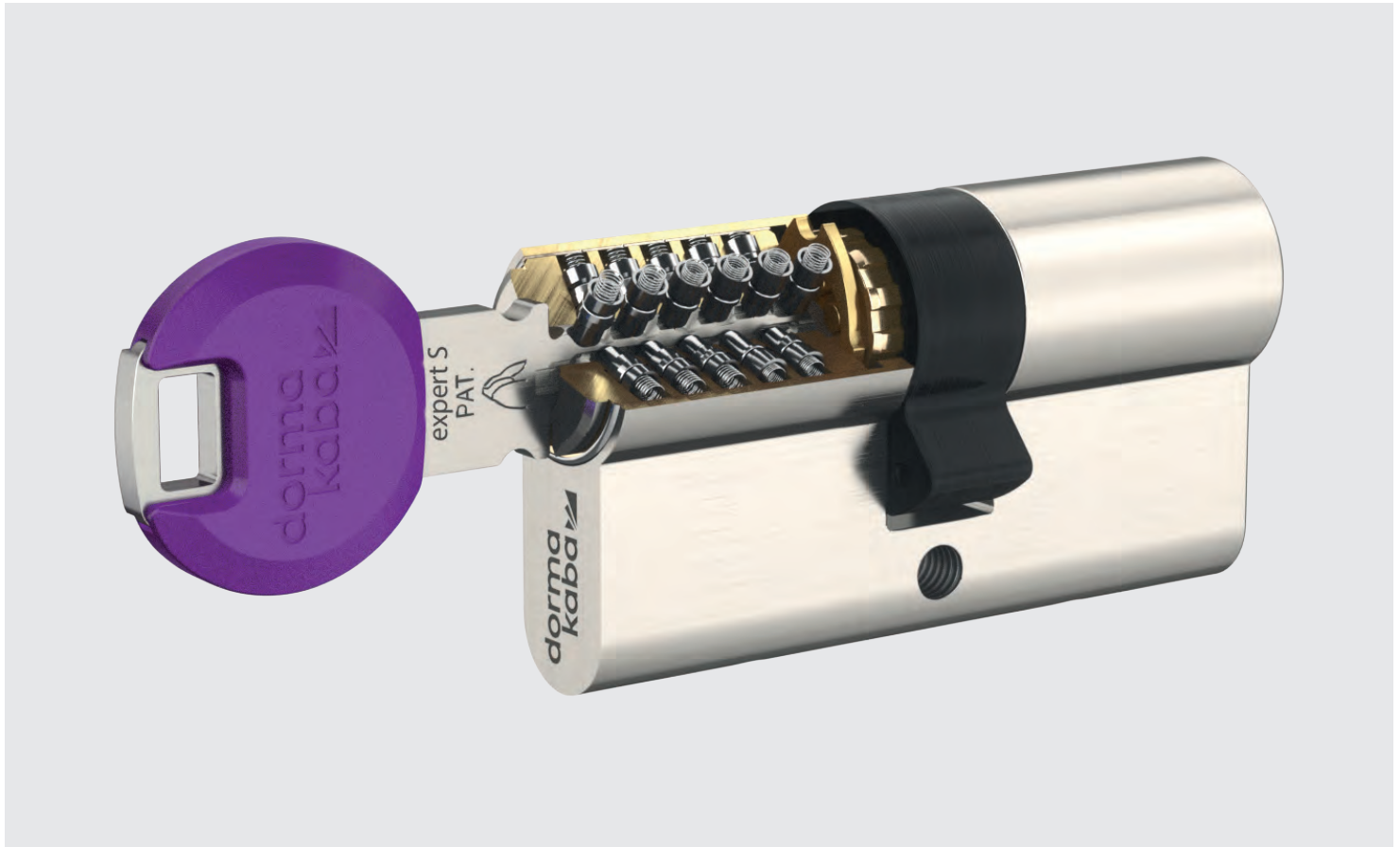
- Patent EP 2 890 856 B1, gültig bis 2033 ¹⁾
- Brandschutz: EI₂90-C gemäß EN 13501-2 (Prüfung entsprechend EN 1634-2)
- Sicherheitsnormen/Zertifikate (Standard): Erfüllt die EN 1303 in der Verschlusssicherheitsklasse 6 und in Verbindung mit Ziehschutzrosetten- oder beschlägen die Angriffswiderstandsklasse D.
Zylinder in Lamellenausführung erfüllen auch ohne Schutzbeschlag die Angriffswiderstandsklasse D lt. EN 1303
- Sicherheitsnormen/Zertifikate (erweitert): DIN 18252-D | VdS Klasse B und BZ bei entsprechender Sonderausführung

¹⁾ gültig u.a. in Österreich

²⁾ Ausschließlich für Serienzylinder (Nachbestellung) möglich! Nicht für Schließanlagen bestellbar.

Systembeschreibung

expert S ^{*)}



expert S ist ein registriertes Schließsystem und besonders für private Anwendungen und kleinere bis mittlere Schließanlagen geeignet.

Grundprinzip

Ergonomisch richtiges Wendeschlüsselsystem mit gefederten Stiftzuhaltungen.

Organisatorische Sicherheit

Gesperrtes Werkssystem, d.h. dieses System ist auch nach Ablauf des Patentschutzes seitens dormakaba gesperrt. Ersatzschlüssel werden nur gegen Vorlage bzw. Übermittlung der vereinbarten Eigentümerlegitimation ausschließlich von dormakaba selbst hergestellt. Basisabsicherung durch Sicherheitskarte (im Standardlieferungsumfang der Erstlieferung enthalten). Siehe dazu auch dormakaba Sicherheitsrichtlinien.

Anzahl Stiftpaare/Zuhaltungselemente

Max. 22 Stiftpaare pro Zylinderseite in mehreren Stufen variierbar, jedoch immer in gleicher Blocklänge (Abtastschutz). Keine Verwendung von zusätzlichen Teilungsebenen (Aufbaustiften). Bohrpositionen werden mehrfach variiert.

Anzahl der möglichen, theoretischen Einzelsperren

200 Mrd.

Systemart

Wahlweise einzelgesperrte Serienzylinder oder als Schließanlage.

Modulare Bauweise

expert S Schließzylinder sind in einem modularen System aufgebaut, das ein schnelles und einfaches Umbauen in andere Längen und Typen (z.B. Doppelzylinder in Drehknopfzylinder) ermöglicht. Wesentlich dabei ist, dass die Schließung unverändert bleibt.

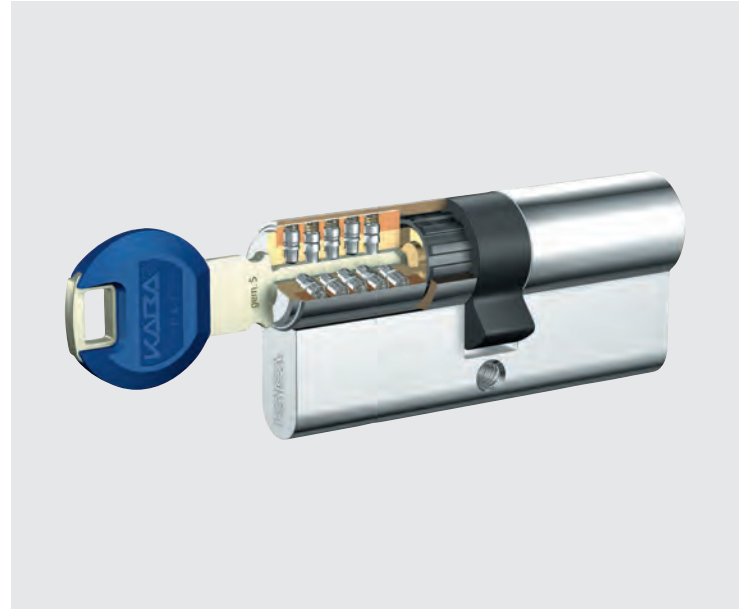
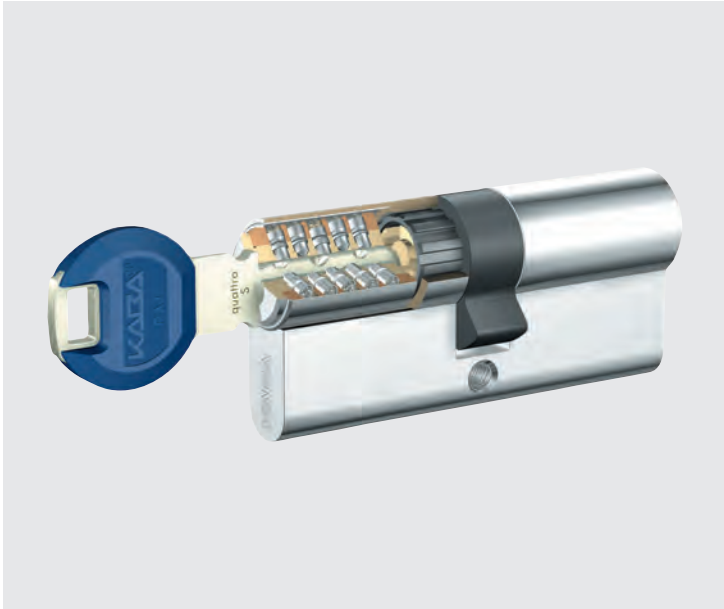
Vorteile auf einen Blick

- Brandschutz: EI₂90-C gemäß EN 13501-2 (Prüfung entsprechend EN 1634-2)
- Sicherheitsnormen/Zertifikate (Standard): Erfüllt die EN 1303 in der Verschluss sicherheitsklasse 6 und in Verbindung mit Ziehschutzrosetten- oder beschlägen die Angriffswiderstandsklasse D. Zylinder in Lamellenausführung erfüllen auch ohne Schutzbeschlag die Angriffswiderstandsklasse D lt. EN 1303
- Sicherheitsnormen/Zertifikate (erweitert): DIN 18252-D | VdS Klasse B und BZ bei entsprechender Sonderausführung
- Standard-Clipfarbe: Dunkelviolett

^{*)} Auslaufsystem

Systembeschreibung

quattro S / gemini S ^{*)}



quattro S

Grundprinzip

4-reihiges Wendschlüsselsystem mit gefederten Stiftzuhaltungen. Das System quattro S weist bis zu 22 Zuhaltungspaare je Zylinderseite auf. Die Aufsperricherheit wird durch Verwendung spezieller Zuhaltungsformen zusätzlich erhöht. Die Blocklängen der Zuhaltungspaare sind immer gleich – das bedeutet höchste Abtastsicherheit.

Zertifikate und Normen

Erfüllt die Europäische Norm EN 1303 in der Verschlusssicherheitsklasse 6 in Verbindung mit Ziehschutzrosetten- oder beschlägen bzw. in Lamellenausführung (LAM) mit Angriffswiderstandsklasse D.

Organisatorische Sicherheit

Gesperrtes Werkssystem, d.h. dieses System ist auch nach Ablauf des Patentschutzes seitens dormakaba gesperrt. Ersatzschlüssel werden nur gegen Vorlage bzw. Übermittlung der vereinbarten Eigentümerlegitimation ausschließlich von dormakaba selbst hergestellt.

Standard-Zylinderoberflächen

Messing standard natur	MS
Vernickelt	NI

Standard-Clipfarbe

Dunkelblau

gemini S

Grundprinzip

3-reihiges Wendschlüsselsystem mit gefederten Stiftzuhaltungen. Das System gemini S weist bis zu 16 Zuhaltungspaare je Zylinderseite auf. Die Aufsperricherheit wird durch Verwendung spezieller Zuhaltungsformen zusätzlich erhöht. Die Blocklängen der Zuhaltungspaare sind immer gleich; das bedeutet höchste Abtastsicherheit.

Zertifikate und Normen

Erfüllt die Europäische Norm EN 1303 in der Verschlusssicherheitsklasse 6 in Verbindung mit Ziehschutzrosetten- oder beschlägen bzw. in Lamellenausführung (LAM) mit Angriffswiderstandsklasse D.

Organisatorische Sicherheit

Gesperrtes Werkssystem, d.h. dieses System ist auch nach Ablauf des Patentschutzes seitens dormakaba gesperrt. Ersatzschlüssel werden nur gegen Vorlage bzw. Übermittlung der vereinbarten Eigentümerlegitimation ausschließlich von dormakaba selbst hergestellt.

Standard-Zylinderoberflächen

Messing standard natur	MS
Vernickelt	NI

Standard-Clipfarbe

Dunkelblau

^{*)} Auslaufsysteme

Bestimmung der Zylinderlänge

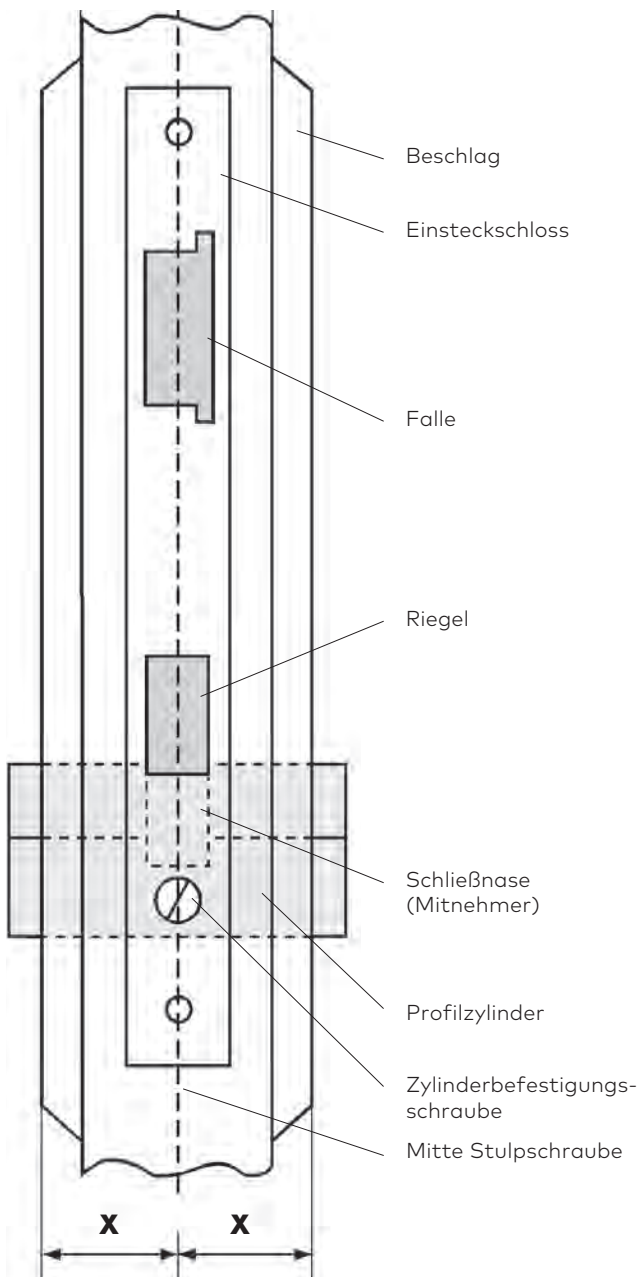
Bestimmung der Zylinderlänge

Bei der Bestimmung der benötigten Zylinderlänge muss stets die Stärke des verwendeten Beschlages bzw. der Rosetten zur Türstärke addiert werden. Der Zylinderüberstand auf der Türaußenseite sollte max. 3 mm betragen (lt. EN 1303)!

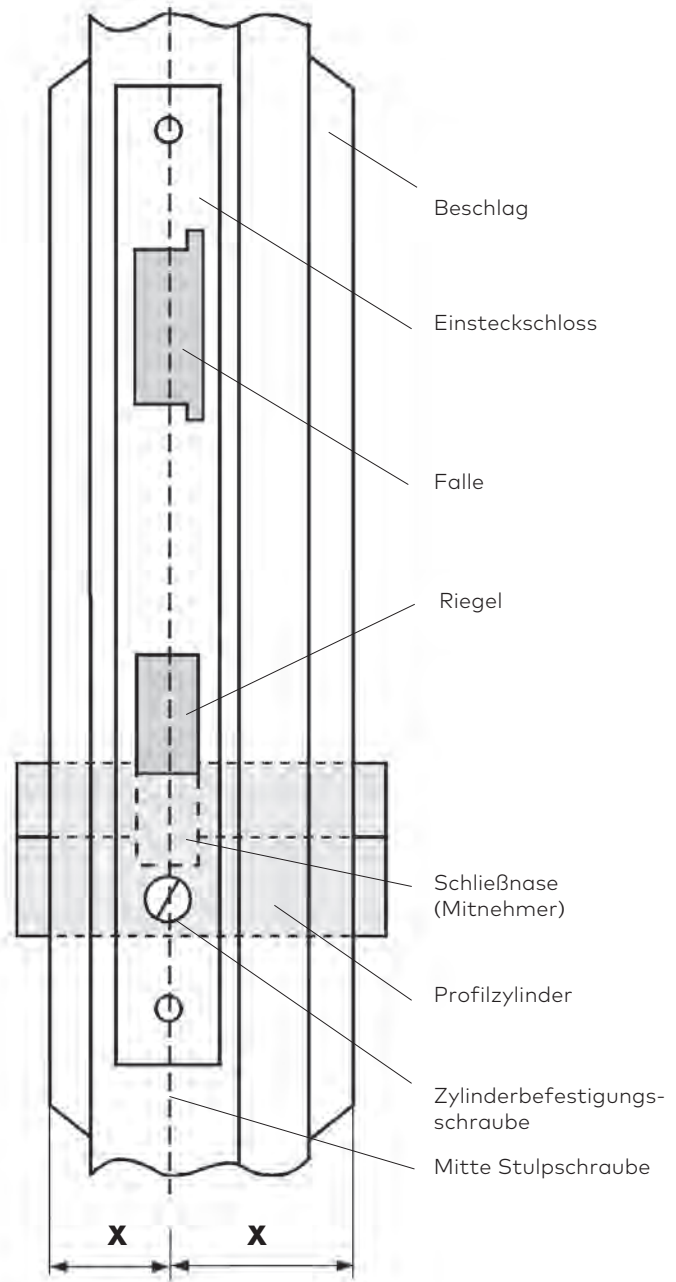
Die benötigte richtige Zylinderlänge wird nach dem Einsetzen des Einsteckschlusses bestimmt:

Maß von Mitte Stulpschraube zur Türblattkante außen (innen) + Beschlagsstärke außen (innen)
 = Maß für die Zylinderseite (X)

→ Wählen Sie die nächst größere Abmessung aus der Zylinderliste aus.



Stumpfe Tür



Falztür

Bestellinformationen

Wendeschlüsselsysteme

Bitte beachten Sie die folgenden Hinweise zu den Bestellnummern für unsere Produkte.

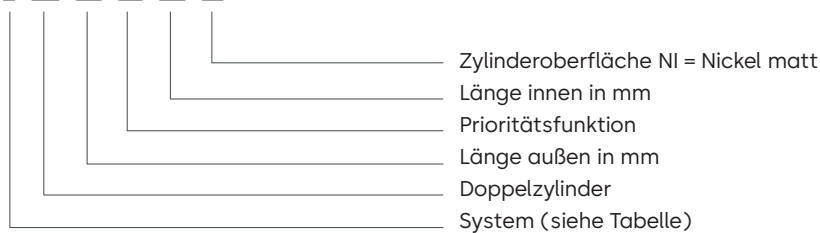
Die Nummern sind weitestgehend selbsterklärend.

Alle Bestellinformationen zu einem Produkt sind in einem sprechenden Schlüssel enthalten: System, Produktgruppe, Maße, Sonderfunktionen, Zylinderoberfläche.

Beispiel

Doppelzylinder (DZ), kurze Seite 35 mm, lange Seite 40 mm, Oberfläche Nickel matt, Prioritätsfunktion PF (Sonderausführung) auf der Zylinderseite mit Länge 35 mm:

x/ DZ/ 35/ PF/ 40/ NI



x = System	
gemini (K50) ¹⁾	penta (K97)
gemini S (K53) ¹⁾	expert (K56)
gemini plus (K81) ¹⁾	expert S (K56) ³⁾
gemini plus (K87)	expert (K83)
quattro (K51) ¹⁾	expert (K95)
quattro S (K52) ¹⁾	eco (K82) ³⁾
quattro (K94)	Kaba 8 ²⁾
matrix plus (K86)	

¹⁾ Nur für Erweiterungen

²⁾ Nur für bestimmte Zylindertypen und Bauformen möglich

³⁾ Auslaufsystem

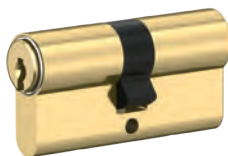
Zylinderoberflächen ¹⁾



Nickel (NI)



Messing standard natur (MS)



Messing poliert (MP) ^{*)}



Chrom standard (CR) ^{*)}



Chrom poliert (CRP) ^{*)}



Chrom matt (CRM) ^{*)}



Braun mittel (BM) ^{*)}



Braun dunkel (BD) ^{*)}



Schwarz matt (BKM) ^{*)}

¹⁾ Abbildungen nicht farbverbindlich
^{*)} Sonderausführung

Wendeschlüssel Übersicht

Artikel-Kurzbezeichnung	Ausführung
* /ZSL/SK/#	Smartkey (bei Mitlieferung)
* /ZSL/SK/#/NB	Smartkey (bei Nachbestellung)
* /ZSL/LR	Schlüssel mit langer Reide (bei Mitlieferung)
* /ZSL/LR/NB	Schlüssel mit langer Reide (bei Nachbestellung)
* /ZSL/LK	Large Key (bei Mitlieferung)
* /ZSL/LK/NB	Large Key (bei Nachbestellung)
* /ZSL/GF	Not- und Gefahrenschlüssel (bei Mitlieferung)
* /ZSL/GF/NB	Not- und Gefahrenschlüssel (bei Nachbestellung)
* /ZSL/SK/BAZ/USL	Umstellschlüssel (bei Mitlieferung)
* /ZSL/LR/BAZ/USL	Umstellschlüssel - lange Reide (bei Mitlieferung)
* /ZSL/LK/BAZ/USL	Umstellschlüssel - Large Key (bei Mitlieferung)

x = System	
gemiini (K50) ¹⁾	penta (K97)
gemiini S (K53) ¹⁾	expert (K56)
gemiini plus (K81) ¹⁾	expert S (K56) ³⁾
gemiini plus (K87)	expert (K83)
quattro (K51) ¹⁾	expert (K95)
quattro S (K52) ¹⁾	eco (K82) ³⁾
quattro (K94)	Kaba 8 ²⁾
matrix plus (K86)	

- ¹⁾ Nur für Erweiterungen
- ²⁾ Nur für bestimmte Zylindertypen und Bauformen möglich
- ³⁾ Auslaufsystem















Smartkey (ZSL/SK)

Largekey (ZSL/LK)

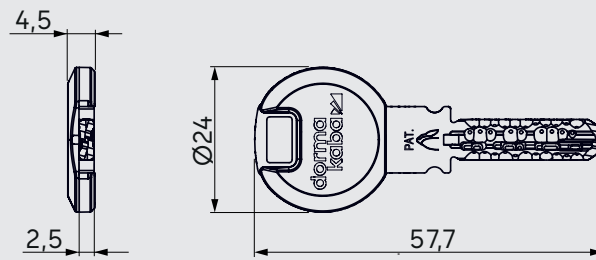
Lange Reide (ZSL/LR)

Clipfarben für Smartkey und Largekey

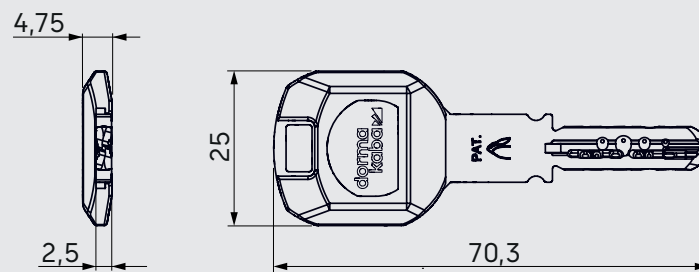
Code	Langtext	
52-BK	Clip-Code 52 schwarz	
51-DV	Clip-Code 51 violett	
53-YE	Clip-Code 53 gelb	
54-DG	Clip-Code 54 grün	
55-DR	Clip-Code 55 rot	
56-DB	Clip-Code 56 blau	
70-LR	Clip-Code 70 hellrot	
71-LG	Clip-Code 71 hellgrün	
72-LB	Clip-Code 72 hellblau	
73-LV	Clip-Code 73 hellviolett	
74-OG	Clip-Code 74 orange	
57-WF	Clip-Code 57 weiß Nachleuchtfarbe	

Maßangaben in mm

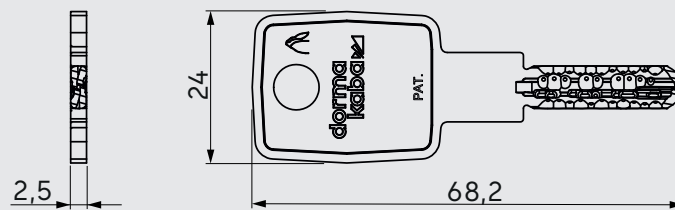
Smartkey (SK)



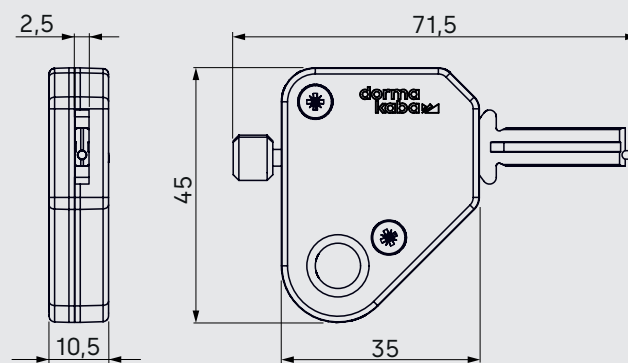
Large Key (LK)



Lange Reide (LR)



Gefahrenschlüssel (GF)



Doppelzylinder Europrofil 17 mm



Insert A (INS30)

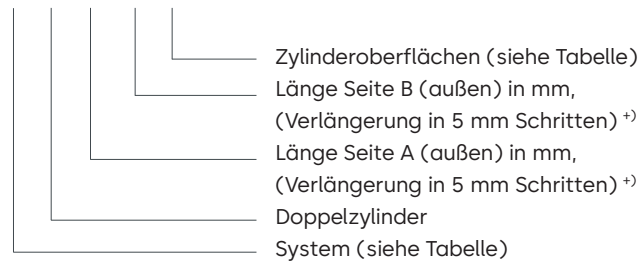
Lieferumfang Doppelzylinder inkl. Zylinderbefestigungsschraube M5 x 70 mm
3 Stk. Schlüssel bei Serienschließungen (Ausnahme: System eco)

Standardausführung

- Gehäuse aus Messing standard natur (MS) oder vernickelt (NI),
(andere Oberflächen siehe Tabelle)
- Wendeschlüssel aus Neusilber
- Sonderausführungen- und funktionen → [Seite K.31f](#)

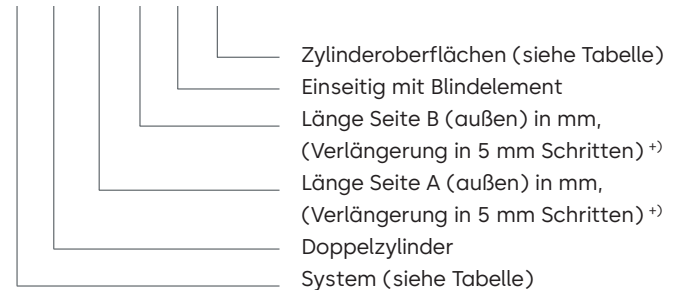
Artikelnummer Doppelzylinder Europrofil 17 mm

x/ DZ/ 30/ 30/ **



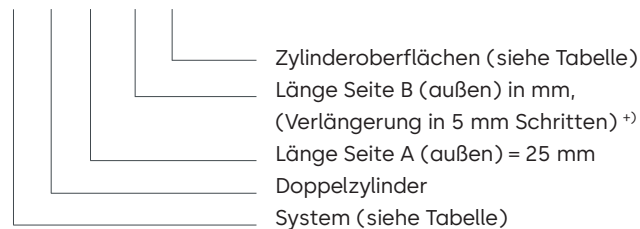
Artikelnummer Doppelzylinder Europrofil mit Blindelement

x/ DZ/ 30/ 30/ BL/ **



Artikelnummer Doppel-Kurzzyylinder Europrofil 17 mm

x/ DZ/ 25/ 35/ **



x = System

gemi (K50) ¹⁾	penta (K97)
gemi S (K53) ¹⁾	expert (K56)
gemi plus (K81) ¹⁾	expert S (K56) ³⁾
gemi plus (K87)	expert (K83)
quattro (K51) ¹⁾	expert (K95)
quattro S (K52) ¹⁾	eco (K82) ³⁾
quattro (K94)	Kaba 8 ²⁾
matrix plus (K86)	

** = Zylinderoberflächen

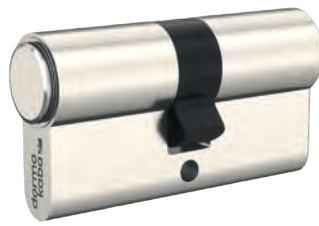
NI	Nickel
MS	Messing standard natur
MP	Messing poliert (SO)
CR	Chrom standard (SO)
CRP	Chrom poliert (SO)
CRM	Chrom matt (SO)
BM	Braun mittel (SO)
BD	Braun dunkel (SO)
BKM	Schwarz matt (SO)

- ¹⁾ Nur für Erweiterungen
²⁾ Nur für bestimmte Zylindertypen und Bauformen möglich
³⁾ Auslaufsystem
⁺⁾ Alle weiteren Längen in 5 mm Schritten möglich. Ab 105 mm Seitenlänge = Sonderlänge

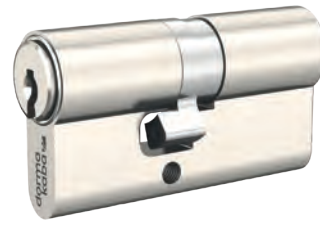
SO = Sonderausführung



Doppelzylinder
Europrofil 17 mm

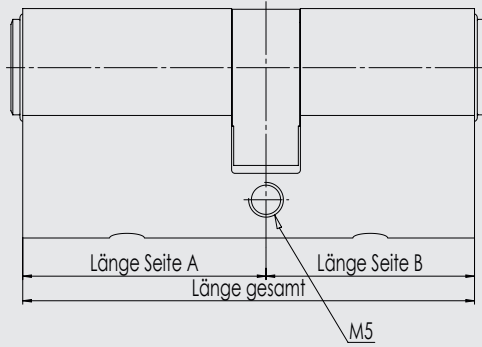


Doppelzylinder
Europrofil 17 mm
mit Blindelement

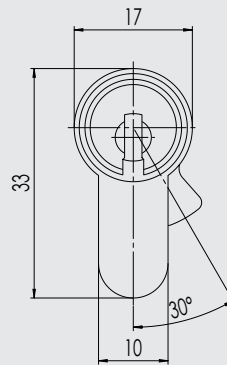


Doppel-Kurzzyylinder
Europrofil 17 mm

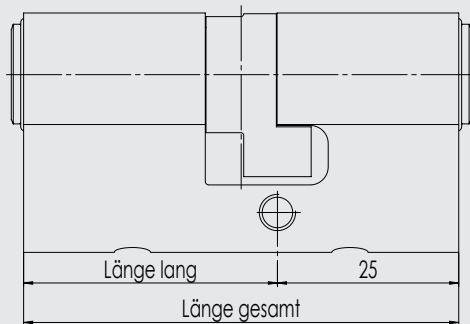
Maßangaben in mm



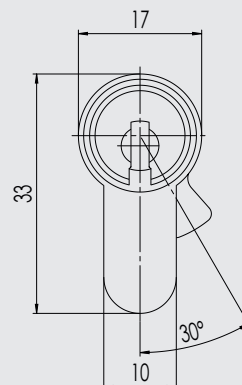
Doppelzylinder Europrofil 17 mm



Profilsicht von außen Mitnehmerstellung 30°



Doppel-Kurzzyylinder Europrofil 17 mm



Profilsicht von außen Mitnehmerstellung 30°

Drehknopfzylinder Europrofil 17 mm



Insert A (INS30)

Lieferumfang Drehknopfzylinder inkl. Zylinderbefestigungsschraube M5 x 70 mm
3 Stk. Schlüssel bei Serienschließungen (Ausnahme: System eco)

Standardausführung Drehknopfzylinder

- Gehäuse aus Messing standard natur (MS) oder vernickelt (NI) (andere Oberflächen siehe Tabelle)
- Wendeschlüssel aus Neusilber
- Runder Drehknopf (RK=Standard) auf der Zylinderinnenseite, Drehknopfoberfläche gleich wie Schließzylinder
- Drehknopf-Sonderausführungen → Seite K.22
- Sonderausführungen- und funktionen → [Seite K.31f](#)

Drehknopf-Kurzzyylinder

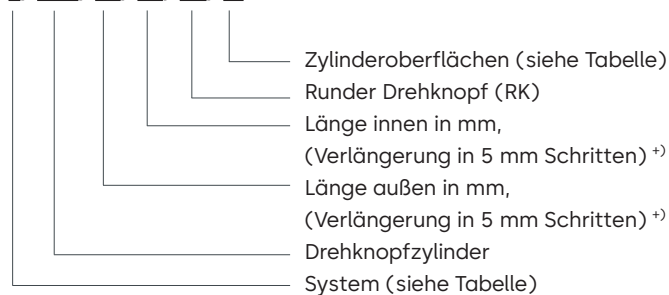
- Eine Zylinderseite 25 mm (bei Drehknopf-Kurzzyylinder)

Drehknopf-Halbzyylinder

- Mitnehmer 2x12-fach umstellbar in 15° Schritten
Mitnehmerstellung 0° ist lt. RAL-Norm nicht gestattet
Mitnehmerumstellung → Seite K.25
- Auch als Kurzzyylinder mit 25 mm bis Mitte Sperrnase möglich

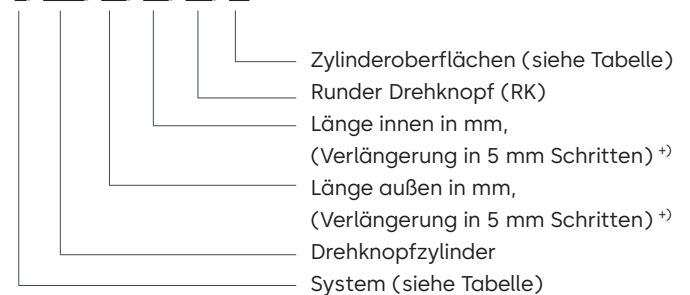
Artikelnummer Drehknopfzylinder Europrofil 17 mm

x/ DKZ/ 30/ 30/ RK/ **



Artikelnummer Drehknopf-Kurzzyylinder Europrofil 17 mm

x/ DKZ/ 25/ 30/ RK/ **



Sonderlänge Kurzzyylinder 27,5 / 32,5 mm

Artikelnummer Drehknopf-Halbzyylinder Europrofil 17 mm

	Länge außen (in mm) ⁺⁾	Gesamtlänge (in mm) ⁺⁾
DKHZ/25/RK/**	25,0	40,0
DKHZ/30/RK/**	30,0	40,0
DKHZ/35/RK/**	35,0	45,0
DKHZ/100/RK/**	100,0	110,0

Alle weiteren Längen in 5 mm Schritten möglich.
Gesamtlänge ab/inkl. 210 mm bei DZ und DKZ
und ab/inkl. 180 mm bei HZ = Sonderlänge

x = System

gemi (K50) ¹⁾	penta (K97)
gemi S (K53) ¹⁾	expert (K56)
gemi plus (K81) ¹⁾	expert S (K56) ³⁾
gemi plus (K87)	expert (K83)
quattro (K51) ¹⁾	expert (K95)
quattro S (K52) ¹⁾	eco (K82) ³⁾
quattro (K94)	Kaba 8 ²⁾
matrix plus (K86)	

** = Zylinderoberflächen

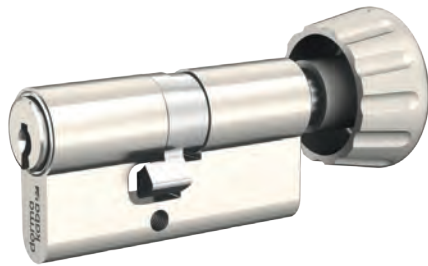
NI	Nickel
MS	Messing standard natur
MP	Messing poliert (SO)
CR	Chrom standard (SO)
CRP	Chrom poliert (SO)
CRM	Chrom matt (SO)
BM	Braun mittel (SO)
BD	Braun dunkel (SO)
BKM	Schwarz matt (SO)

- ¹⁾ Nur für Erweiterungen
²⁾ Nur für bestimmte Zylindertypen und Bauformen möglich
³⁾ Auslaufsystem
⁺⁾ Alle weiteren Längen in 5 mm Schritten möglich. Ab 105 mm Seitenlänge = Sonderlänge

SO = Sonderausführung



Drehknopfzylinder
mit rundem Drehknopf (RK)

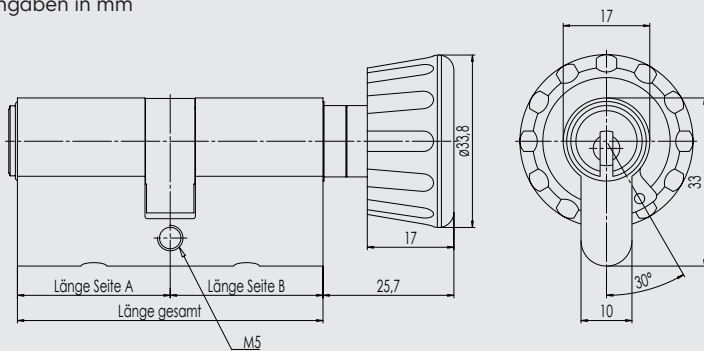


Drehknopf-Kurzzyylinder
mit rundem Drehknopf (RK)

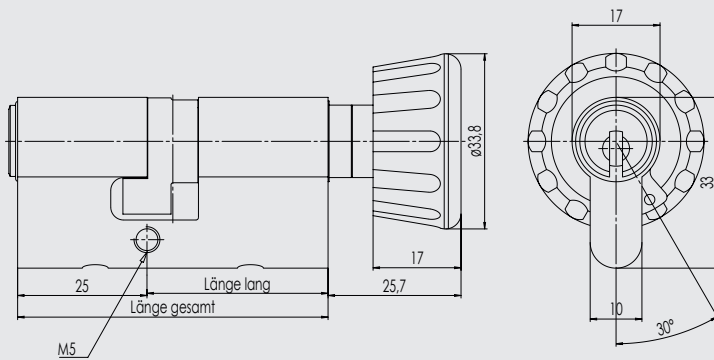


Drehknopf-Halbzyylinder
Europrofil 17 mm

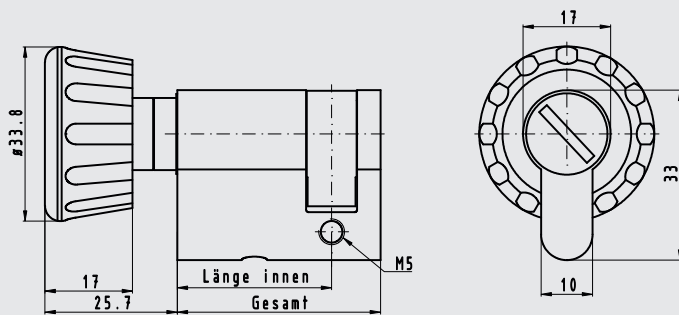
Maßangaben in mm



Drehknopfzylinder mit rundem Drehknopf (RK)



Drehknopf-Kurzzyylinder mit rundem Drehknopf (RK)



Drehknopf-Halbzyylinder Europrofil 17 mm

Doppelzylinder/Drehknopfzylinder

Rundprofil 22 mm



Insert A (INS30)

Lieferumfang Doppelzylinder inkl. Zylinderbefestigungsschraube M5 x 70 mm
3 Stk. Schlüssel bei Serienschließungen (Ausnahme: System eco)

Standardausführung Doppelzylinder

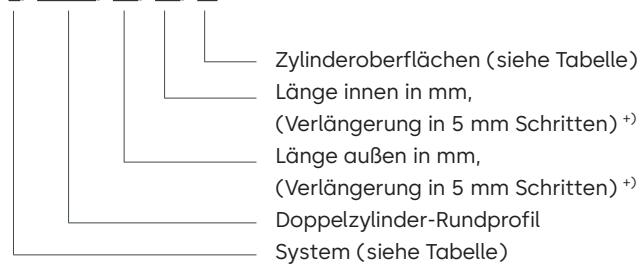
- Gehäuse aus Messing standard natur (MS) oder vernickelt (NI), (andere Oberflächen siehe Tabelle)
- Wendeschlüssel aus Neusilber
- Sonderausführungen- und funktionen → [Seite K.31f](#)

Standardausführung Drehknopfzylinder

- Gehäuse aus Messing standard natur (MS) oder vernickelt (NI) (andere Oberflächen siehe Tabelle)
- Wendeschlüssel aus Neusilber
- Runder Drehknopf (RK=Standard) auf der Zylinderinnenseite, Drehknopfoberfläche gleich wie Schließzylinder
- Drehknopf-Sonderausführungen → Seite K.22
- Sonderausführungen- und funktionen → [Seite K.31f](#)

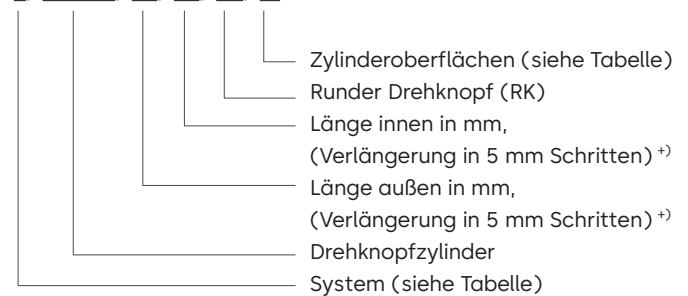
Artikelnummer Doppelzylinder-Rundprofil 22 mm

x/ DZCH/ 32/ 32/ **



Artikelnummer Drehknopfzylinder Rundprofil 22 mm

x/ DKZCH/ 32/ 32/ RK/ **



x = System

gemi (K50) ¹⁾	penta (K97)
gemi S (K53) ¹⁾	expert (K56)
gemi plus (K81) ¹⁾	expert S (K56) ³⁾
gemi plus (K87)	expert (K83)
quattro (K51) ¹⁾	expert (K95)
quattro S (K52) ¹⁾	eco (K82) ³⁾
quattro (K94)	Kaba 8 ²⁾
matrix plus (K86)	

** = Zylinderoberflächen

NI	Nickel
MS	Messing standard natur
MP	Messing poliert (SO)
CR	Chrom standard (SO)
CRP	Chrom poliert (SO)
CRM	Chrom matt (SO)
BM	Braun mittel (SO)
BD	Braun dunkel (SO)
BKM	Schwarz matt (SO)

¹⁾ Nur für Erweiterungen

²⁾ Nur für bestimmte Zylindertypen und Bauformen

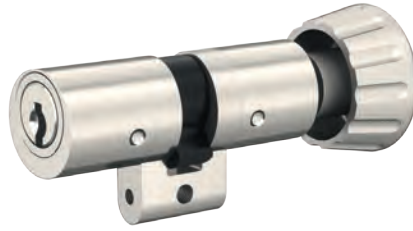
³⁾ Auslaufsystem

⁺⁾ Alle weiteren Längen in 10mm Schritten auf Anfrage. Ab 102mm Seitenlänge = Sonderlänge

SO = Sonderausführung

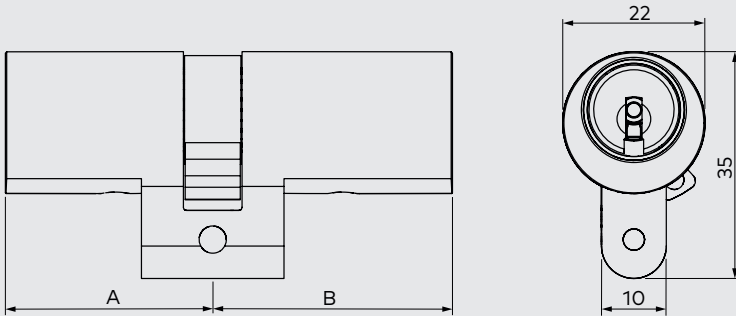


Doppelzylinder-Rundprofil 22 mm



Drehknopfzylinder Rundprofil

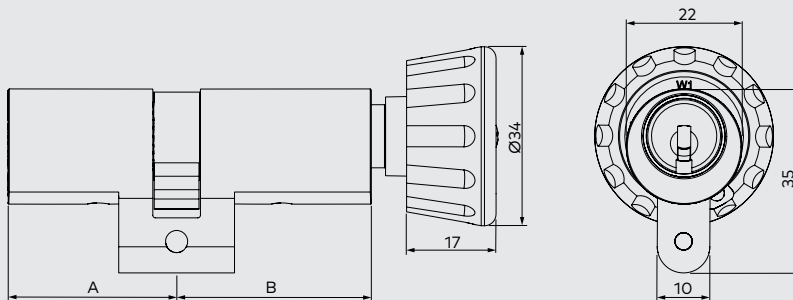
Maßangaben in mm



Doppelzylinder-Rundprofil 22 mm
Steglänge immer fix 22 mm

Längenkombinationen Doppelzylinder Kaba 8

27,5		37,5	37,5	42,5	47,5				
32,5	32,5								
37,5	32,5	37,5							
42,5	32,5	37,5	42,5						
47,5	32,5	37,5	42,5	47,5					
52,5	32,5	37,5	42,5		52,5				
57,5	32,5	37,5							
62,5	32,5		42,5		52,5	62,5			
72,5	32,5		42,5		52,5	62,5	72,5		
82,5	32,5		42,5		52,5	62,5	72,5	82,5	
92,5	32,5		42,5		52,5	62,5	72,5	82,5	92,5



Drehknopfzylinder Rundprofil
Steglänge immer fix 22 mm

Längenkombinationen Drehknopfzylinder Kaba 8

32,5	32,5	37,5	42,5	47,5	52,5	57,5	62,5	72,5	82,5	92,5
37,5	32,5	37,5	42,5	47,5	52,5	57,5				
42,5	32,5	37,5	42,5	47,5	52,5		62,5	72,5	82,5	92,5
47,5	32,5	37,5	42,5	47,5						
52,5	32,5	37,5	42,5		52,5		62,5	72,5	82,5	92,5
57,5	32,5	37,5								
62,5	32,5		42,5		52,5		62,5	72,5	82,5	92,5
72,5	32,5		42,5		52,5		62,5	72,5	82,5	92,5
82,5	32,5		42,5		52,5		62,5	72,5	82,5	92,5
92,5	32,5		42,5		52,5		62,5	72,5	82,5	92,5

Drehknopfzylinder

Drehknopfvarianten

Bezeichnung	Ausführung	Maße in mm (B/H/T)	Hinweis
DKZ_RK	Runder Drehknopf	Ø33,8/25,7	Standardausführung
DKZ_AK151	Exzentrischer Knopf	20/36,5/16	Für Fluchttürschlösser geeignet. Durch den exzentrischen Knauf wird die Sperrnasenposition - bei abgezogenen Schlüssel - zwischen 3:00 und 9:00 Uhr sichergestellt. Zertifikat der Leistungsbeständigkeit des Türschlosses beachten.
DKZ_AK237	MEGA-Knauf reduziert	15/20/30	
DKZ_AK583	Hebel Knopf	13,2/60/40	
DKZ_AK654	Knauf für Gefängnistüren	Ø29,8/23	
DKZ_AK758	Sonderknaufdesign	Ø24/35 2 seitliche Ausnehmungen	
DKZ_DK	Designknauf	32/32/30	Nur in den Systemen penta, quattro plus, gemini plus, matrix plus, expert und expert plus möglich
DKZ_EK	Eckiger Knauf GEGE ^{*)}	10/35/29,5	
DKZ_FK	Freedom Knauf GEGE	14/37,6/24,8	
DKZ_MK	MEGA-Knauf	15/40/30+4,6	
DKZ_OPK	Ovaler Knauf GEGE	17,5/31,6/27,5	
DKZ_RKG	Runder Knauf GEGE	Ø34/24	
DKZ_OK	Ovaler Knauf D-Line	17,9/37,6/24,8	

^{*)} verfügbar bis max. 30.10.2025

Drehknopfoberflächen **Standard**

NI Nickel

Drehknopfoberfläche **schwarz matt ^{**)}**

BKM Schwarz matt

Drehknopfoberflächen **DKZ_AK151**

NI Nickel

MS Messing

MP Messing poliert

Drehknopfoberflächen **Sonderfarbtöne ^{*)}**

MS Messing

MP Messing poliert

CR Chrom (nur für OPK)

CRP Chrom poliert

CRM Chrom matt

BD Dunkel brüniert (nur OPK)

BM Mittel brüniert

MB Messing gebürstet

^{*)} verfügbar für Standard_Knauf_RK
OPK_ovaler_Knauf

^{**)} verfügbar für Standard_Knauf_RK
Designknauf_DK
Ovalknauf_OK
Freedomknauf_FK
Ovaler Profilknauf_OPK



DKZ_AK151
Exzentrischer Knopf



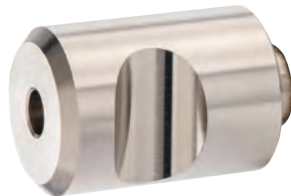
DKZ_AK237
Megaknauf reduziert



DKZ_AK654
Knopf für Gefängnistüren



DKZ_OPK
Ovaler Knopf GEGE



DKZ_AK758
Sonderknaufdesign



DKZ_DK
Designknauf



DKZ_EK
Eckiger Knopf GEGE
verfügbar bis max. 30.10.2025



DKZ_FK
Freedom Knopf GEGE



DKZ_MK
MEGA-Knauf



DKZ_RKG
Runder Knopf GEGE

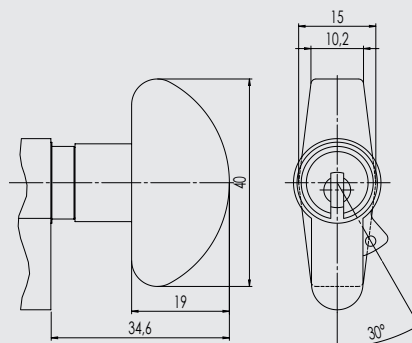


DKZ_AK583
Hebel Knopf



DKZ_OK
Ovaler Knopf D-Line

Maßangaben in mm



MEGA-Knauf (DKZ_MK)

Halbzylinder Europrofil 17 mm

Halbzylinder als Schalteryylinder

Lieferumfang Halbzylinder inkl. Zylinderbefestigungsschraube M 5 x 70 mm
3 Stk. Schlüssel bei Serienschließungen (Ausnahme: System eco)



Insert A (INS30)

Standardausführung Halbzylinder

- Gehäuse aus Messing standard natur (MS) oder vernickelt (NI) (andere Oberflächen siehe Tabelle)
- Wendeschlüssel aus Neusilber
- Mitnehmer 2 x 12-fach umstellbar (in 15° Schritten); Mitnehmerstellung 0° ist lt. RAL-Norm nicht gestattet
- Auch als Kurzzyylinder mit 25mm bis Mitte Sperrnase möglich
- Sonderausführungen- und funktionen → [Seite K.31f](#)

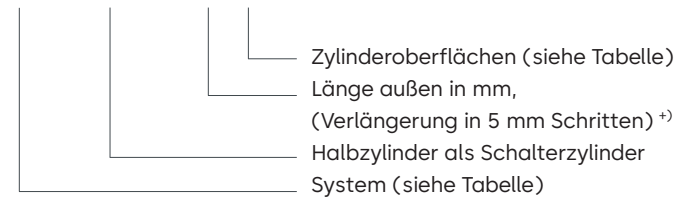
Standardausführung Halbzylinder als Schalteryylinder

- Halbzylinder als Schalteryylinder mit 2 Gewindebohrungen M4 an der Rückseite und Standardbohrung für Zylinderbefestigungsschraube
- Alternativ lieferbar mit M 5 Gewinde (Sonderausführung) Bestellbsp.: x/HZ/30/AK871.NI
- Gehäuse aus Messing standard natur (MS) oder vernickelt (NI) (andere Oberflächen siehe Tabelle)
- Wendeschlüssel aus Neusilber
- Mitnehmer 2 x 12-fach umstellbar (in 15° Schritten); Mitnehmerstellung 0° ist lt. RAL-Norm nicht gestattet

Artikel-Kurzbezeichnung Halbzylinder Europrofil 17 mm	Länge außen (in mm) ⁺⁾	Gesamtlänge (in mm) ⁺⁾
x/HZ/25/**	25,0	40,0
x/HZ/30/**	30,0	40,0
x/HZ/35/**	35,0	45,0
x/HZ/100/**	100,0	110,0

Artikelnummer Halbzylinder als Schalteryylinder

x/ HZ/87-3-008 / 30/ **



x = System	
gemi (K50) ¹⁾	penta (K97)
gemi S (K53) ¹⁾	expert (K56)
gemi plus (K81) ¹⁾	expert S (K56) ³⁾
gemi plus (K87)	expert (K83)
quattro (K51) ¹⁾	expert (K95)
quattro S (K52) ¹⁾	eco (K82) ³⁾
quattro (K94)	Kaba 8 ²⁾
matrix plus (K86)	

** = Zylinderoberflächen	
NI	Nickel
MS	Messing standard natur
MP	Messing poliert (SO)
CR	Chrom standard (SO)
CRP	Chrom poliert (SO)
CRM	Chrom matt (SO)
BM	Braun mittel (SO)
BD	Braun dunkel (SO)
BKM	Schwarz matt (SO)

¹⁾ Nur für Erweiterungen
²⁾ Nur für bestimmte Zylindertypen und Bauformen möglich
³⁾ Auslaufsystem
⁺⁾ Alle weiteren Längen in 5 mm Schritten möglich. Ab 105 mm Seitenlänge = Sonderlänge

SO = Sonderausführung



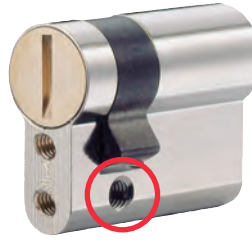
Halbzylinder
Europrofil 17 mm



Mögliche Mitnehmerposition
(von Zylinderaußenseite betrachtet)
Schlüsselabzugstellung:
Standard 1x360°
Schlüsselabzug bei 6 Uhr Stellung

Sonderausführung 2x35°
Schlüsselabzug bei 6 und 8 Uhr Stellung

2x Schlüsselabzugsstellung nur in den
Systemen quattro und expert plus



Halbzylinder
als Schalterzylinder
HZ/87-3-008



Schalterzylinder
SZO/87-3-008
(siehe Seite K.xx)

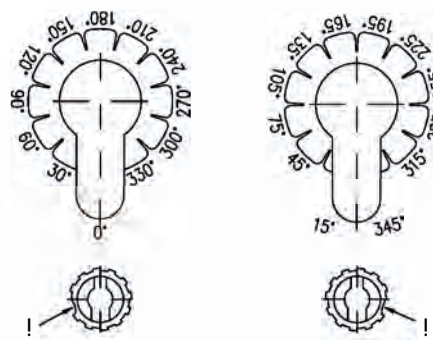
Mitnehmerumstellung bei Halbzylindern

Standardeinstellung: 30° rechts mit Markierungspunkt von
Zylindervorderseite gesehen

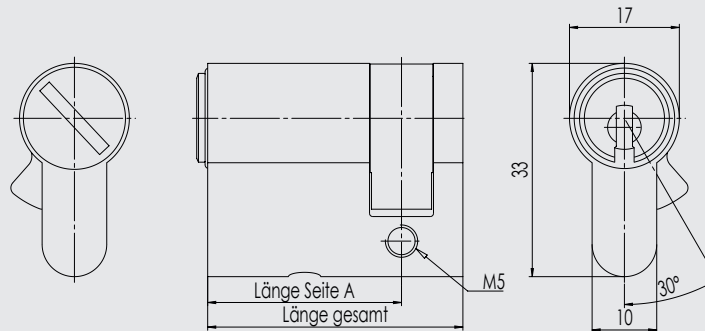
1. Deckel auf Zylinderrückseite mittels Münze oder Schraubendreher herausschrauben
2. Mitnehmernabe und ggf. Kupplung entfernen
3. Zylinder auf Schablone einrichten und Mitnehmer auf die gewünschte Position drehen
4. Kupplung in das Insert einsetzen
5. Mitnehmernabe laut Skizze in das Gehäuse schieben
6. Deckel wieder hineinschrauben bis dieser eben mit dem Gehäuse abschließt

Mögliche Mitnehmerposition

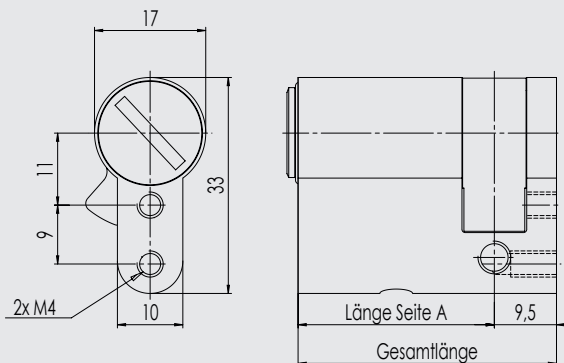
(von der Zylinderrückseite betrachtet)



Maßangaben in mm



Halbzylinder Europrofil 17 mm



Halbzylinder als Schalterzylinder

Halbzylinder Rundprofil 22 mm

Lieferumfang Halbzylinder inkl. Zylinderbefestigungsschraube M 5 x 75 mm
3 Stk. Schlüssel bei Serienschließungen (Ausnahme: System eco)



Insert A (INS30)

Standardausführung Halbzylinder Rundprofil

- Gehäuse aus Messing standard natur oder vernickelt (andere Oberflächen siehe Tabelle)
- Wendeschlüssel aus Neusilber
- Mitnehmer 2 x 12-fach umstellbar (in 15° Schritten); Mitnehmerstellung 0° ist lt. RAL-Norm nicht gestattet Mitnehmerumstellung → Seite K.25
- Sonderausführungen- und funktionen → [Seite K.31f](#)



Halbzylinder
Rundprofil 22mm

Artikel-Kurzbezeichnung Halbzylinder Rundprofil	Länge außen (in mm) ¹⁾	Gesamtlänge (in mm) ¹⁾
x/HZCH/25/RK/**	32,5	43,5
x/HZCH/30/RK/**	37,5	48,5
x/HZCH/35/RK/**	42,5	53,5
x/HZCH/100/RK/**	102,5	113,5

Standardlängen Halbzylinder Kaba 8

32,5 37,5 42,5 47,5 52,5 57,5 62,5 72,5 82,5 92,5

Alle weiteren Längen in 10 mm Schritten auf Anfrage.
Ab 102 mm Seitenlänge = Sonderlänge

x = System

gemi (K50) ¹⁾	penta (K97)
gemi S (K53) ¹⁾	expert (K56)
gemi plus (K81) ¹⁾	expert S (K56) ³⁾
gemi plus (K87)	expert (K83)
quattro (K51) ¹⁾	expert (K95)
quattro S (K52) ¹⁾	eco (K82) ³⁾
quattro (K94)	Kaba 8 ²⁾
matrix plus (K86)	

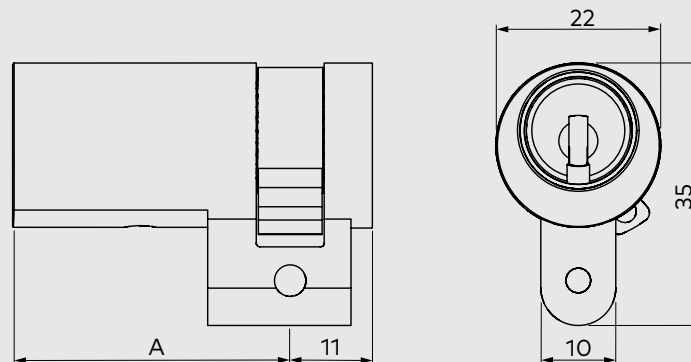
** = Zylinderoberflächen

NI	Nickel
MS	Messing standard natur
MP	Messing poliert (SO)
CR	Chrom standard (SO)
CRP	Chrom poliert (SO)
CRM	Chrom matt (SO)
BM	Braun mittel (SO)
BD	Braun dunkel (SO)
BKM	Schwarz matt (SO)

- ¹⁾ Nur für Erweiterungen
- ²⁾ Nur für bestimmte Zylindertypen und Bauformen
- ³⁾ Auslaufsystem
- ⁴⁾ Alle weiteren Längen in 10mm Schritten auf Anfrage. Ab 102 mm Seitenlänge = Sonderlänge

SO = Sonderausführung

Maßangaben in mm



Zylinder-Vorhangschlösser

VHS/9x

Lieferumfang Zylinder-Vorhangschloss
2 Stk. Schlüssel bei Serienschließungen (Ausnahme: System eco)



Insert A (INS30)

Standardausführung

- Gehäuse aus Messing vernickelt
- Bügel Stahl gehärtet (optional in rostfreier Ausführung → RF)
- Wendeschlüssel aus Neusilber
- Mit gefedertem Schnappbügel

Funktion

Zum Versperren des Vorhangschlösses ist der Schlüssel nicht erforderlich. Durch Druck schnappt der Bügel ein.



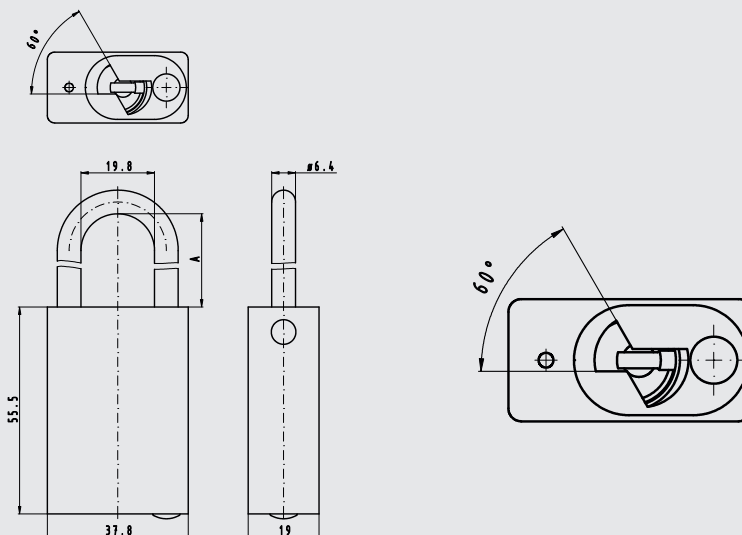
Artikel-Kurzbezeichnung	Ausführung	Bügel Ø (in mm)	Lichte Bügelhöhe (in mm)
x/VHS/90	Gefederter Schnappriegel	6,4	25
x/VHS/92	Gefederter Schnappriegel	6,4	50
x/VHS/93	Gefederter Schnappriegel	6,4	76

x = System

geminì (K50) ¹⁾	penta (K84)
geminì S (K53) ¹⁾	expert (K56)
geminì plus (K81)	expert S (K56) ³⁾
geminì plus (K87)	expert (K83)
quattro (K51) ¹⁾	expert (K95)
quattro S (K52) ¹⁾	eco (K82) ³⁾
quattro (K94)	eco plus (K88) ³⁾
matrix plus (K86)	

- 1) Nur für Erweiterungen
2) Auslaufsystem

Maßangaben in mm



Zylinder-Vorhangschlösser

VHS/2001

Lieferumfang Zylinder-Vorhangschloss
2 Stk. Schlüssel bei Serienschließungen (Ausnahme: System eco)



Insert B (INS25)

Standardausführung

- Gehäuse aus Messing vernickelt
- Bügel aus gehärtetem Stahl oder Stahl rostfrei (RF), $\varnothing 6$ oder $\varnothing 7$ mm
- Wendeschlüssel aus Neusilber
- Mit ungefederter Bügel
- Lieferbar mit Staubschutzkappe Art. 2004 (Sonderausführung) → Seite K.45

Funktion

Zum Versperren des Vorhangschlosses ist der Schlüssel erforderlich.
Der Schlüssel ist nur in der Sperrstellung „gerade“ abziehbar.



VHS/2001x

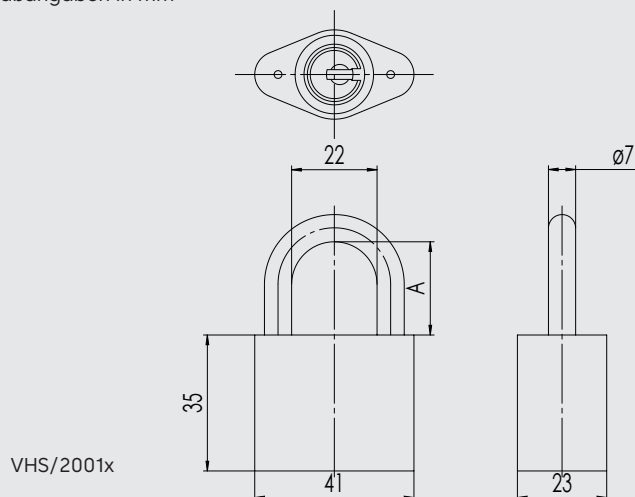


VHS/2001H

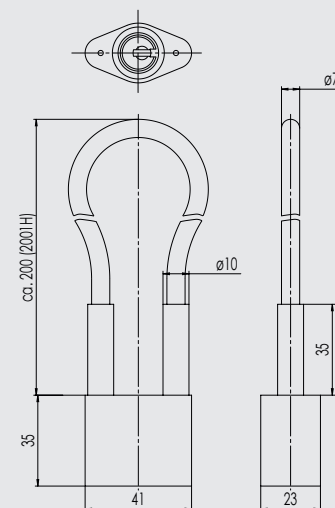
Artikel-Kurzbezeichnung	Ausführung	Bügel \varnothing (in mm)	Lichte Bügelhöhe (in mm)
x/VHS/2001	Ungefederter Bügel	7	24
x/VHS/2001B	Ungefederter Bügel	7	40
x/VHS/2001C	Ungefederter Bügel, rostfrei	7	24
x/VHS/2001D	Ungefederter Bügel, rostfrei	7	40
x/VHS/2001F	Ungefederter Bügel, rostfrei	7	70
x/VHS/2001G	Ungefederter Bügel, rostfrei	7	100
x/VHS/2001N	Ungefederter Bügel, rostfrei	6	24
x/VHS/2001P	Ungefederter Bügel, rostfrei	6	40
x/VHS/2001H	Drahtseil Wahlweise 250, 450, 750 oder 1000mm lang (bei Kaba 8 ausschließlich 450mm lang)		

x = System (→ siehe Folgeseite)

Maßangaben in mm



VHS/2001x



VHS/2001H

Zylinder-Vorhangschlösser

VHS/2010

Lieferumfang Zylinder-Vorhangschloss
2 Stk. Schlüssel bei Serienschließungen (Ausnahme: System eco)



Insert B (INS25)

Standardausführung

- Gehäuse aus Messing vernickelt
- Bügel aus gehärtetem Stahl oder rostfrei (RF)
- Wendeschlüssel aus Neusilber
- Mit ungefedertem Bügel
- Lieferbar mit Staubschutzkappe Art. 2004 (Sonderausführung) → Seite K.45



Funktion

Zum Versperren des Vorhangschlösses ist der Schlüssel erforderlich.
Der Schlüssel ist nur in der Sperrstellung „gerade“ abziehbar.

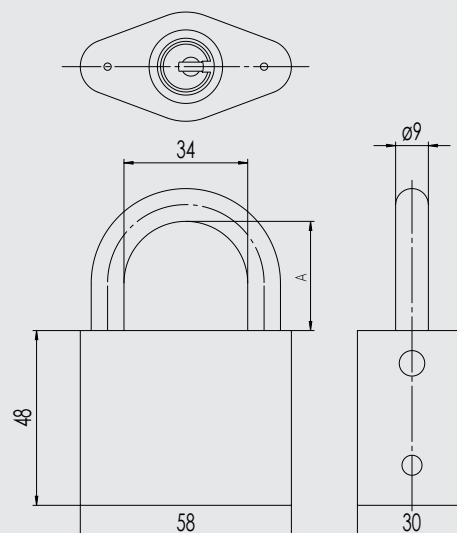
Artikel-Kurzbezeichnung	Ausführung	Bügel Ø (in mm)	Lichte Bügelhöhe (in mm)
x/VHS/2010	Ungefederter Bügel	9	30
x/VHS/2010B	Ungefederter Bügel	9	50
x/VHS/2010C	Ungefederter Bügel, rostfrei	9	30
x/VHS/2010D	Ungefederter Bügel, rostfrei	9	50

x = System

gemi (K50) ¹⁾	penta (K84)
gemi S (K53) ¹⁾	expert (K56)
gemi plus (K81)	expert S (K56) ²⁾
gemi plus (K87)	expert (K83)
quattro (K51) ¹⁾	expert (K95)
quattro S (K52) ¹⁾	eco (K82) ²⁾
quattro (K94)	
matrix plus (K86)	

- ¹⁾ Nur für Erweiterungen
²⁾ Auslaufsystem

Maßangaben in mm



Sonderausführungen und Sonderfunktionen

K.32 Sonderausführungen – Beziehungsmatrix

K.33	TIC	Thermisch-isolierter-Zylinder
K.34	SAT1/SAT2	Servicefunktion
K.36	BAZ/BAZ3	Bauzeitfunktion
K.37	BSZ	Beidseitig-sperrbarer-Zylinder
K.38	DF	Duplofunktion
K.39	FZG	Freilaufzylinder für Fluchttür-Getriebschlösser
K.40	GF	Not- und Gefahrenschlüsselfunktion
K.41	X-PF-A X-PF-B	Prioritätsfunktion
K.42	RB	Mitnehmer mit Relativbewegung
K.43	RGx	Zurückgefräste Zylinder
K.44	SSW	Staub- und Spritzwasserschutz
K.45	2004	Staubschutz
K.46	SIS	Staub- und Insektenschutz
K.47	LAM	Lamellenausführung
K.48	VDSB VDSB.ZS	Zylinder mit erhöhtem Zieh- und Bohrschutz
K.49	ZS	Zylinder mit Ziehschutz
K.50	ZR	Zahnritzelzylinder/Mitnehmer
K.51	NIC	Verschleißfeste Ausführung

Beziehungsmatrix für Sonderausführungen und Sonderfunktionen

Die nachstehende Tabelle gibt einen Überblick über die möglichen Sonderfunktionen, deren Kombinierbarkeit untereinander und die Verfügbarkeit bei den Zylindertypen.

	Bestellcode	Optionale Sonderausführungen ("•" >>> Kombination möglich)																			
		Bauzeitfunktion (1x umstellbar) ²⁾	Bauzeitfunktion (2x umstellbar) ²⁾	Beidseitig sperrbarer Zylinder	Duplofunktion ^{3) 4)}	Service Funktion ^{8) 9)} , außen umstellbar	Service Funktion ^{8) 9)} , nicht umstellbar	Freilaufzylinder für Getriebeschlösser ⁶⁾	Not- und Gefahrenschlüsselfunktion	Prioritätsfunktion ¹⁾	Mitnehmer mit Relativbewegung	Zurückgefräste Zylinder ³⁾	Staub- und Spritzwasserschutz ^{3) 5)}	Staubschutz 2004 ³⁾	Staub- und Insektenschutz	Zylinder mit Lamellenausführung	Verschleißfeste Ausführung	Zylinder mit erhöhtem Bohrschutz ³⁾	Zyl. mit erhöhtem Zieh- u. Bohrschutz ³⁾	Zylinder mit Ziehenschutz ³⁾	Bohrschutz / EN1303-C
		BAZ	BAZ3	BSZ	DF	SAT2+1	SAT1+1	FZG	GF	PF	RB	RG	SSW	2004	SIS	LAM	NIC	VDSB	VDSB.ZS	ZS	BS1
Doppelzylinder (DZ/30/30)		•	•	•	•	•	•	•	•	•	•	•	•	•	•	•	•	•	•	•	•
Halbzylinder (HZ/30)		•	•	•	•	•	•	•	•	•	•	•	•	•	•	•	•	•	•	•	•
Drehknopfzylinder (DKZ/30/30)		•	•	•	•	•	•	•	•	•	•	•	•	•	•	•	•	•	•	•	•
Doppelzylinder TIC (DZ/TIC/40/40)		•	•	•	•	•	•	•	•	•	•	•	•	•	•	•	•	•	•	•	•
Drehknopfzyl. TIC (DKZ/TIC/40/40)		•	•	•	•	•	•	•	•	•	•	•	•	•	•	•	•	•	•	•	•
Doppelzylinder TIC (DZ/TIC/35/45) ⁷⁾		•	•	•	•	•	•	•	•	•	•	•	•	•	•	•	•	•	•	•	•
Drehknopfzyl. TIC (DKZ/TIC/35/45) ⁷⁾		•	•	•	•	•	•	•	•	•	•	•	•	•	•	•	•	•	•	•	•
Sonderausführungen/funktionen	Bestellcode	Optionale Sonderausführungen ("•" >>> Kombination möglich)																			
Bauzeitfunktion (1x umstellbar) ²⁾	BAZ	•							•	•	•	•	•	•	•	•	•	•	•	•	•
Bauzeitfunktion (2x umstellbar) ²⁾	BAZ3		•						•	•	•	•	•	•	•	•	•	•	•	•	•
Beidseitig sperrbarer Zylinder	BSZ	•	•			•	•				•	•	•	•	•	•	•	•	•	•	•
Duplofunktion ^{3) 4)}	DF								•	•	•	•	•	•	•	•	•	•	•	•	•
Service Funktion ^{8) 9)} , außen umstellbar	SAT2+1		•									•	•	•	•	•	•	•	•	•	•
Service Funktion ^{8) 9)} , nicht umstellbar	SAT1+1		•				•	•	•											•	•
Freilaufzylinder für Getriebeschlösser ⁶⁾	FZG	•	•				•					•	•	•	•	•	•	•	•	•	•
Not- u. Gefahrenschlüsselfunktion	GF	•	•	•			•				•	•	•	•	•	•	•	•	•	•	•
Prioritätsfunktion für Doppel- und Drehknopfzylinder	PF	•	•	•			•				•	•	•	•	•	•	•	•	•	•	•
Mitnehmer mit Relativbewegung	RB	•	•	•						•	•		•	•	•	•	•	•	•	•	•
Zurückgefräste Zylinder ³⁾	RG	•	•	•			•	•	•	•			•								
Staub- und Spritzwasserschutz ^{3) 5)}	SSW		•	•	•	•	•	•	•	•			•								
Staubschutz 2004 ³⁾	2004	•	•	•	•	•	•	•	•	•			•								
Staub- und Insektenschutz 1-seitig ^{1) 3)}	SIS A/B		•			•	•	•										•			•
Staub- und Insektenschutz 2-seitig	SIS A+B		•			•	•	•										•			•
Zylinder mit Lamellenausführung	LAM	•	•	•	•	•	•	•	•	•			•	•				•			
Verschleißfeste Ausführung	NIC	•	•	•	•	•	•	•	•	•			•	•	•	•	•	•	•	•	•
Zylinder mit erhöhtem Bohrschutz nach VdS ³⁾	VDSB	•	•	•	•				•	•			•					•			
Zylinder mit erhöhtem Zieh- und Bohrschutz nach VdS ³⁾	VDSB.ZS	•	•	•	•				•	•			•					•			
Zylinder mit Ziehenschutz ³⁾	ZS	•	•	•	•	•	•	•	•	•			•					•			
Bohrschutz / EN1303-C ³⁾	BS1	•	•	•	•	•	•	•	•	•			•	•	•	•	•	•	•	•	•

1) Seitenangabe erforderlich
 2) Bauzeit-Umstellschlüssel sind nicht im Zylinderpreis enthalten und müssen separat bestellt werden
 3) Mehrpreis pro Zylinderseite
 4) Nicht möglich im System expert S
 5) In Kombination mit Not- und Gefahrenschlüsselfunktion ist der Sonder-Gefahrenschlüssel AK840 erforderlich
 6) Gesamtlänge mind. 70mm bei DZ, bei DKZ 65mm, bei HZ kein Kurzzyylinder 25 mm möglich
 7) Gesamtlänge mind. 80mm, kürzeste Seitenlänge 35mm mit asym. Mitnehmer (Kurzzyylinder)!
 8) Nur in Kombination mit BSZ möglich, SAT-Funktion nur für 4-reihige Systeme wie quattro und expert
 9) Die Funktionen BAZ (BAZ3) und SAT lassen sich innerhalb einer Anlage nicht kombinieren. Die Funktionen BAZ (BAZ3) und SAT lassen sich innerhalb einer Anlage nicht kombinieren

Thermisch-isolierter-Zylinder

TIC

Zusatzbezeichnung TIC

Einsatzbereiche Der dormakaba TIC-Zylinder wurde speziell für den Einsatz in Passivhäusern oder Laubengangtüren entwickelt und eignet sich für alle Anwendungen, bei denen eine thermische Isolation gewünscht bzw. benötigt wird.

Ausführung

Der Mittelteil des Schließzylinders besteht aus Kunststoffbauteilen die als Isolator wirken und den Kältetransport von der Außen- zur Innenseite reduzieren. Kondenswasser- und Eisbildung auf der Türinnenseite wird – bei kalten Temperaturen – entgegen gewirkt. Eine Moosgummidichtung an der Zylinderaußenseite schützt gegen Zugluft.

Neben der thermischen Trennung weist dieser Zylinder noch einen Schlagregenschutz auf. Dieser erfordert aber eine genaue Deklaration der Außenseite und der Innenseite inkl. zugehörigen Längen, die der Zylinder später aufweisen soll. Außenseite (A) ist immer die Seite, an der der Zylinder mit Anlagen/Seriennummer beschriftet wird.

Zertifikate

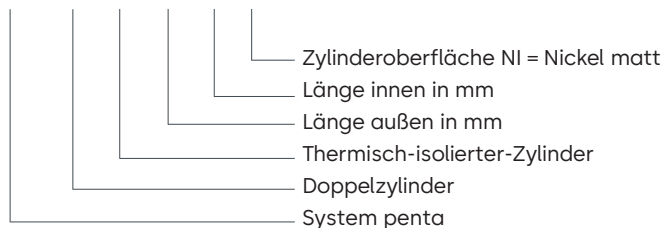
- EN 1303:2015-08 mit Klassifizierungsschlüssel: 160B0C6B
- EN 1634-1 Brandschutzprüfung, Klassifizierung EI30
- Schlagregendichtheit gemäß ÖNORM EN 12208, Klasse E1050

Hinweise

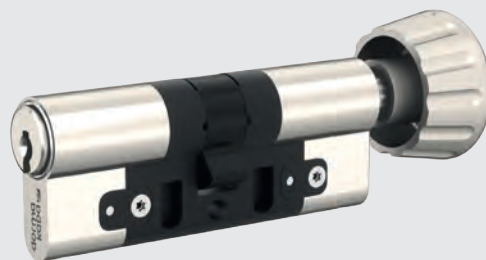
- Kürzeste Gesamtlänge 80 mm
- Kürzeste Seitenlänge 35 mm
- Längste Seitenlänge 100 mm
- Kürzeste Teilung 35+45 mm
- Nur in den Oberflächen vernickelt (NI) und Messing matt (MS) erhältlich
- BSZ Funktion Standard (nur mit BSZ Funktion erhältlich)

Bestellbeispiel

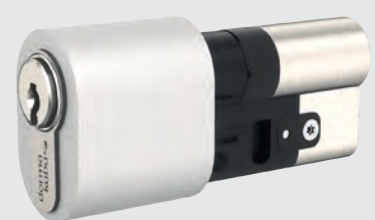
penta/ **DZ**/ **TIC**/ 35/ 45/ **NI**



TIC-Doppelzylinder



TIC-Drehknopfzylinder



TIC-Doppelzylinder
mit Moosgummidichtung

Servicefunktion

SAT1 / SAT2

Zusatzbezeichnung SAT1 / SAT2

Einsatzbereiche Für Türen (bzw. Personal), die vorübergehenden, kontrollierten Zutritt erfordern:
private Haushalte, Apartments, Kleinunternehmen, Arztpraxen, ... (Hundesitter, Babysitter, Gärtner, Handwerker, ...)

Zeitlich begrenzter Zutritt – per Schlüsseldreh

dormakaba hat eine einfache, sichere und preiswerte Lösung für alle entwickelt, die ihrem Servicepersonal zeitlich begrenzten Zutritt gewähren wollen, ohne in ein elektronisches Zutrittssystem zu investieren.

Der Zylinder mit SAT-Funktion ermöglicht vorübergehenden Zutritt für dritte Personen – durch einen kleinen Dreh des Schlüssels.

Funktion

- Das äußere SAT-Zylinderinsert (SAT2) hat zwei Abzugspositionen – 6 Uhr und 8 Uhr
- Der Inhaber-Schlüssel hat für beide Abzugspositionen, 6 Uhr und 8 Uhr, Zutritt
- Wird der Inhaber-Schlüssel in der 8 Uhr Position abgezogen, ist der Service-Schlüssel aktiviert
- Der Service-Schlüssel hat nur auf der 8 Uhr Position Zutritt
- Keine Abzugsmöglichkeit für den Service-Schlüssel auf der 6 Uhr Position und somit keine Deaktivierung der SAT-Funktion möglich
- Der Service-Schlüssel kann in der 6 Uhr Position eingesteckt, jedoch nicht gedreht werden

Weitere Sperrberechtigungen für den Service-Schlüssel

Alle Schließzylinder die mit der Zusatzangabe SAT1 bezeichnet bzw. bestellt werden – soweit Ihnen im Schließplan eine grundsätzliche Sperrberechtigung beim jeweiligen Zylinder zugeteilt wird – können auch durch den Service-Schlüssel gesperrt werden.

Diese Zylinder haben für alle Schlüssel – die eine Sperrberechtigung besitzen – nur die Abzugsposition 6 Uhr, d.h. der Service-Schlüssel kann grundsätzlich immer sperren.

Systeme

- In den Wendeschlüsselsystemen **quattro plus** und **expert plus** verfügbar
- Einsetzbar nur bei Schließanlagen (Neuanlagen) – SAT-Funktion muss bei der Erstbestellung berücksichtigt werden
- Bestehende Schließanlagen können nicht mit der SAT-Funktion nachgerüstet werden
- Bei SAT2 ist der Schließzylinder standardmäßig mit der Sonderfunktion BSZ (Beidseitig schließbarer Zylinder) ausgestattet; bei SAT1 ist diese Funktion optional



Schlüsselkanal in der normalen Stellung: 6 Uhr



Schlüsselkanal in der Service-Position: 8 Uhr

Bestellbeispiele Zylinder

***/DZ/35SAT2/30SAT1/NI/BSZ**

Außenseite mit 35 mm kann durch den Inhaber-Schlüssel in den Servicemode versetzt werden (Abzug bei 8 Uhr) und dadurch vom Service-Schlüssel gesperrt werden.

Die Innenseite mit 30mm hat ausschließlich die Abzugsposition 6 Uhr und kann vom Inhaber- und Service-Schlüssel gesperrt werden.

***/DZ/35/40/SAT1/NI**

Soweit dem Service-Schlüssel die grundsätzliche Sperrberechtigung für diesen Zylinder zugeteilt wurde, kann mit ihm auf beiden Seiten gesperrt werden.

Die Abzugsposition ist immer 6 Uhr. Gleiches gilt für den Inhaber-Schlüssel.

***/DZ/45/35/NI**

Dieser Zylinder kann nicht für den Service-Schlüssel berechtigt werden. Die Sperrberechtigung des Inhaber-Schlüssels kann natürlich uneingeschränkt zugeteilt werden.

Bestellbeispiele Schlüssel

Die jeweilige Funktion (Inhaber- bzw.- Service-Schlüssel) ist jeweils in der Kurzbezeichnung des Schlüssels ersichtlich.

Service-Schlüssel

SAT-G5 Service-Schlüssel haben führend die Zusatzbezeichnung SAT-...

GHS }
G1 } Inhaber Schlüssel haben frei wählbare Bezeichnungen ohne Zusatzbezeichnung mit SAT.
G2 } Jeder Schlüssel, der nicht dezidiert ein Service-Schlüssel ist und am SAT2 Insert bzw. auf der SAT2-Seite eines
1000 } Zylinders sperrberechtigt ist, kann die SAT-Funktion aktivieren und somit berechnete Service-Schlüssel berechnen.

Bauzeitfunktion

BAZ / BAZ3

Zusatzbezeichnung BAZ / BAZ3

Einsatzbereiche Für Bauprojekte, bei denen bereits während der Bauphase für die ausführenden Professionisten ein kontrollierter Zutritt in unterschiedliche Baubereiche oder Räume sichergestellt werden soll.

Prinzip

Die Bauzeitfunktion ermöglicht es, dass während der Bauphase sowohl die Professionisten (Bodenleger, Elektriker, ...) als auch die zukünftigen Wohnungsmieter- bzw. besitzer die Wohnungen betreten können. Die Gewerbetreibenden bekommen dazu den Bauzeitschlüssel, während die Wohnungsmieter bereits mit ihrem Benutzerschlüssel sperren können.

Funktion BAZ

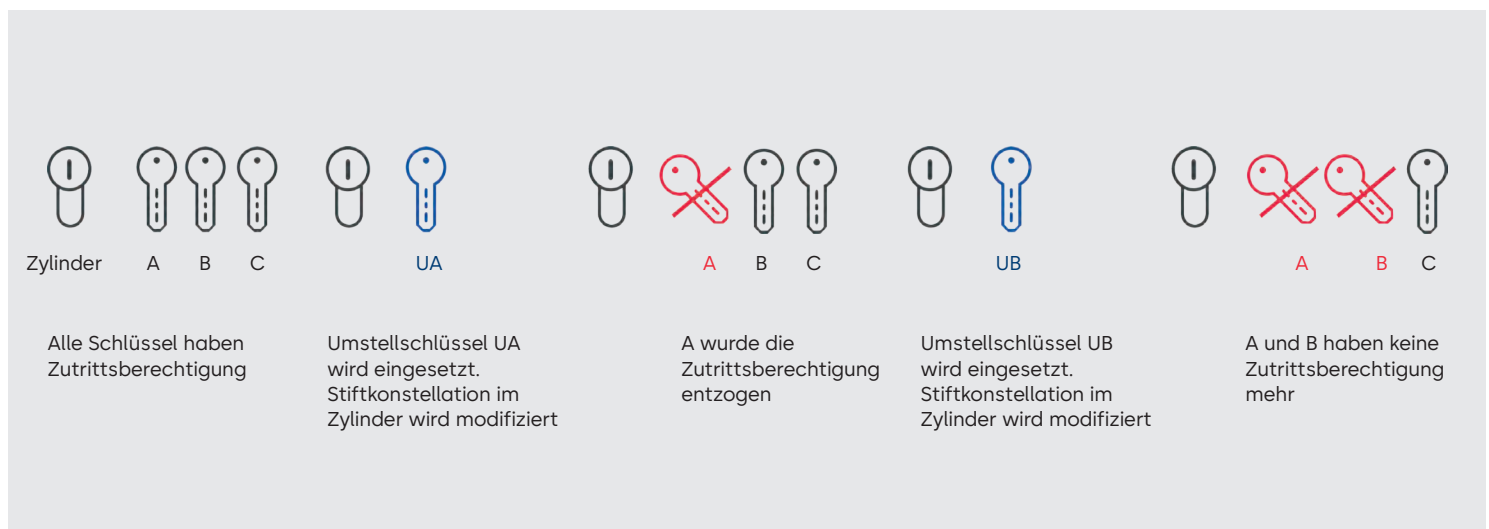
Durch einmaliges Umsperren des Zylinders mit einem speziellen Umsperrschlüssel erlischt die Berechtigung des Bauzeitschlüssels. Der Umsperrschlüssel muss nach dem Umsperren aller Zylinder vernichtet werden. Diese Funktion hat den Vorteil, dass während der Bauzeit keine provisorische Schließanlage erforderlich ist.

Funktion BAZ3

Gleiche Funktion wie BAZ jedoch: 2 Bauzeitschlüssel, 1 Benutzerschlüssel und 2 Umstellschlüssel (UA und UB). Die zwei Bauzeitschlüssel-Generationen können in 2 Stufen „ausgesperrt“ werden. D.h. nach dem ersten Umsperrvorgang verliert Bauzeitschlüssel 1 seine Gültigkeit, nach dem zweiten Umsperrvorgang verliert Bauzeitschlüssel 2 ebenso seine Gültigkeit. Auch hier müssen die Umstellschlüssel UA und UB nach erfolgter Umsperrung dokumentiert vernichtet werden

Vorteile

- Während der Bauzeit ist keine provisorische Schließanlage erforderlich und somit Zeit- und Kostenersparnis
- Organisatorische Teilübergabe möglich – frühzeitige Verfügbarkeit
- Geringes Risiko bei Schlüsselverlust
- Protokollierte Umsperrung aller Zylinder mit Sperrprobe
- Investitionssicherheit bei Verwalterwechsel
- Einfaches Handling für Professionisten: gleicher BAZ-Schlüssel sperrt bei mehreren Objekten



Beidseitig-sperrbarer-Zylinder BSZ

Zusatzbezeichnung BSZ

Einsatzbereiche Wohnhausanlagen, Einfamilienhäuser, Altenheime, Krankenhäuser, Industriebauten, ...

Funktion

Die BSZ-Funktion ermöglicht, dass bei einseitig eingestecktem und beliebig verdrehtem Schlüssel (z.B. bei ungewolltem Zufallen der Haustüre), mit einem berechtigten Schlüssel von der gegenüberliegenden Seite gesperrt werden kann. Die Funktion ist auf beiden Seiten eines Doppelzylinders gewährleistet.

Hinweise

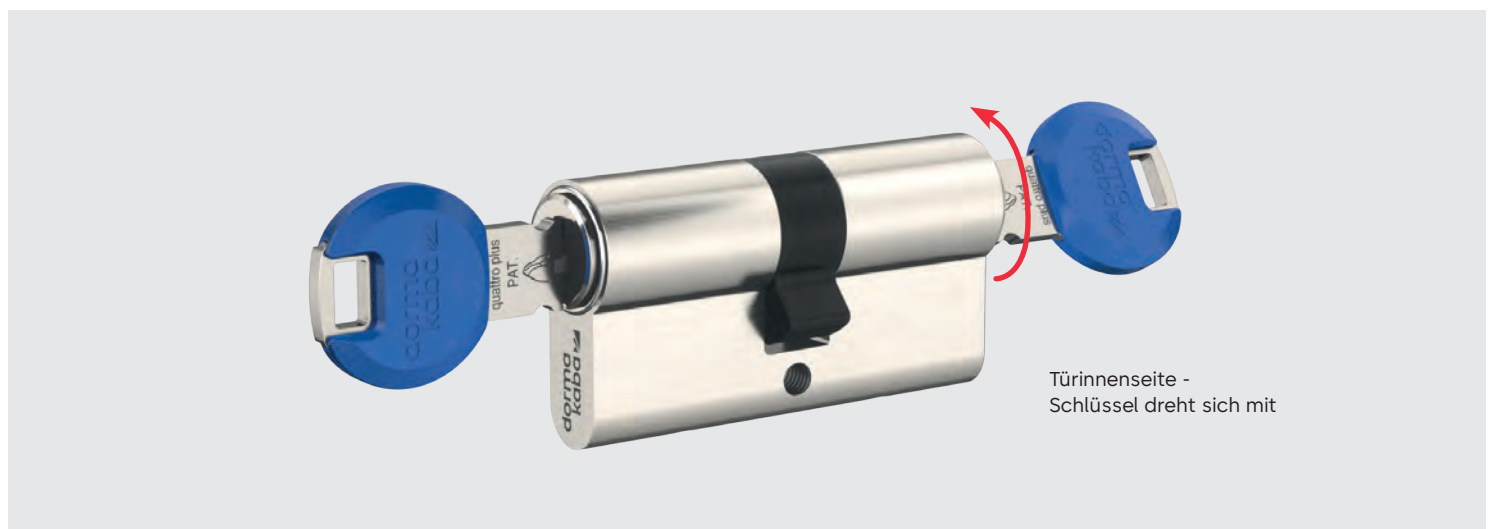
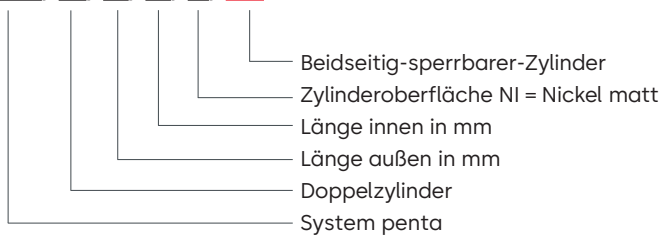
Der Schlüssel auf der gegenüberliegenden Seite wird mitgedreht. Bitte beachten Sie, dass dies bei angesteckten Schlüsseln, die an großen Schlüsselbunden angebracht sind, zu Komplikationen führen kann!

Bei der der BSZ-Funktion handelt es sich um eine **Komfortfunktion**, nicht um eine Sicherheitseinrichtung!

Lieferbar ab Länge 25 mm (nur bei Doppelzylindern).

Bestellbeispiel

penta/ **DZ/** 30/ 30/ NI/ **BSZ**



Duplofunktion

DF

Zusatzbezeichnung DF

Einsatzbereiche Bei Türen mit zeitlich begrenztem Personalausgang.

Funktion

Die Funktion ermöglicht es, dass der Personalausgangsschlüssel (= normaler Schlüssel), nur die Falle des Wechselschlusses betätigt. Nur mit einem speziellen Schlüssel können bei einem Wechselschloss sowohl die Falle als auch der Riegel betätigt werden, d.h. nur mit diesem Schlüssel kann der Zylinder bzw. die Tür auf bzw. zugesperrt werden (Riegelbetätigung des Schloßes). Personalausgangsschlüssel dienen also lediglich der Öffnung einer Tür (über die Wechselsfunktion des Türschloßes), können diese aber weder auf- noch zusperren.

Hinweise

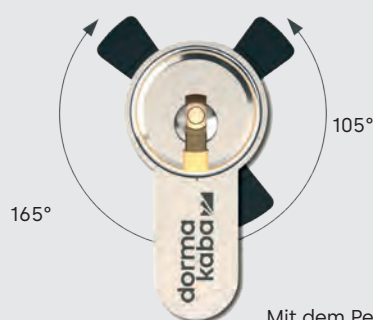
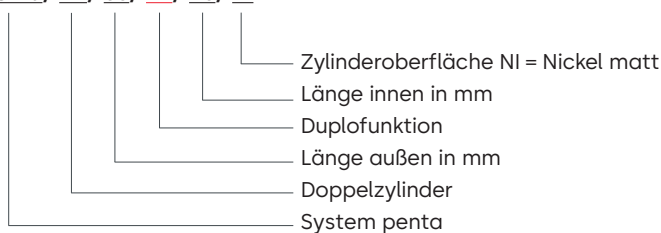
- Diese Funktion ist seitenabhängig. Es ist also bei der Bestellung notwendig die jeweilige Zylinderseite mit DF-Funktion anzuführen (→ siehe Bestellbeispiel)
- Das Zylindergehäuse wird für die Montage auf der entsprechenden Seite durch ein „Y“ gekennzeichnet
- Verwenden sie diese Funktion ausschließlich bei Wechselschlössern und Beschlägen, die auf der Außenseite einen Knauf bzw. festes Griffelement aufweisen
- Die DF-Funktion ist nicht möglich bei Drehknopfzylindern
- Zylinder mit Duplofunktion können nur im Rahmen einer Schließanlage ausgeführt werden
- Die Anzahl der Duplofunktion muss bei der Bestellung angegeben werden
- Nicht geeignet für selbstverriegelnde Fluchttürschlösser
- Die DF-Funktion ist auf beiden Zylinderseiten möglich

Systeme

Nur in den Systemen gemini, gemini S, gemini plus, quattro 1.0, quattro 1.1, quattro S, quattro plus und penta möglich

Bestellbeispiel

penta/ DZ/ 35/ DF/ 45/ NI



Mit dem Personalausgangsschlüssel wird nur die Schloßfalle betätigt.



Der Inhaberschlüssel ermöglicht die komplette Bedienung des Türschloßes (Riegel- und Fallebetätigung)

Freilaufzylinder für Fluchttür-Getriebebeschlösser

FZG

Zusatzbezeichnung FZG

Einsatzbereiche Doppelzylinder, Halbzylinder und Drehknopfzylinder für Fluchttür-Getriebebeschlösser nach EN179 oder EN1125.

Funktion

Zylinder in FZG-Ausführung werden speziell für Fluchttür-Getriebebeschlösser verwendet bzw. benötigt.

Bei Fluchttür-Schlössern ist besonders darauf zu achten, welche besonderen Anforderungen an den Zylinder gestellt werden.

Die diesbezüglichen Vorgaben sind in den Zertifikaten der Leistungsbeständigkeit des jeweiligen Schlosstyps ersichtlich und unbedingt einzuhalten. Durch die FZG-Ausführung wird sichergestellt, dass sich die Sperrnase des Zylinders, nach Abzug des Schlüssels, in jedem Fall frei drehen lässt, auch wenn während dieses Vorgangs ein Druck bzw. eine Kraft auf die Sperrnase des Zylinders wirkt.

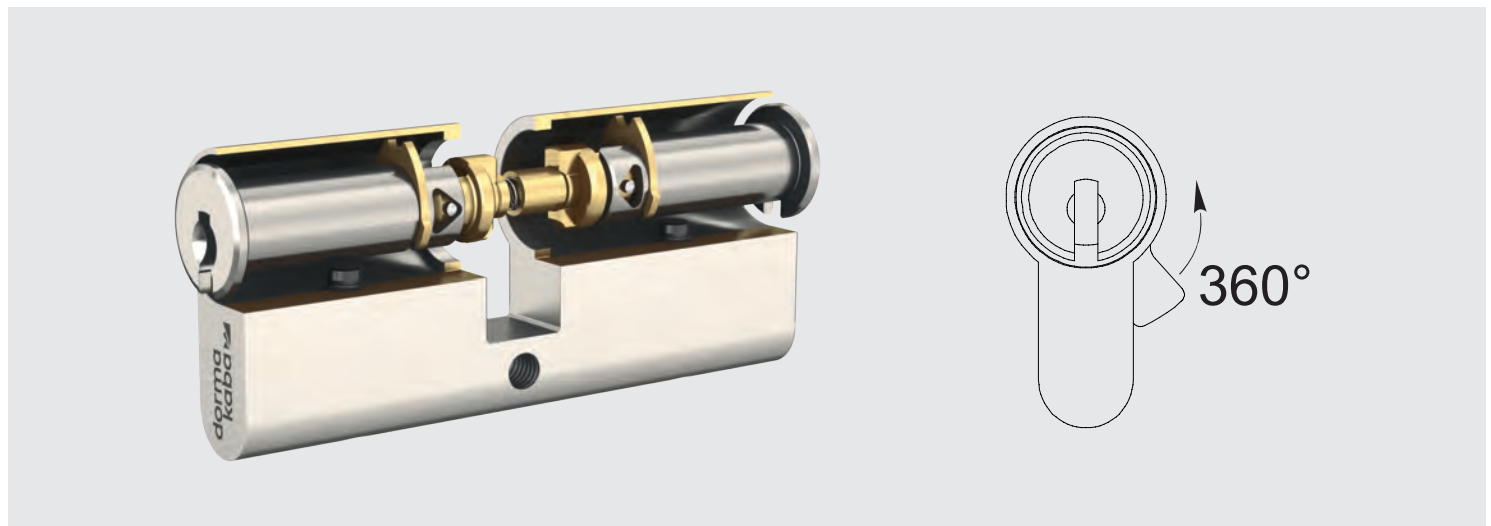
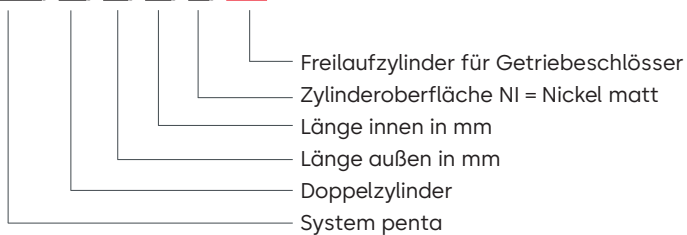
Mechanische Standard-Getriebebeschlösser ohne Fluchttürfunktion benötigen in der Regel FZG-Ausführung.

Hinweise

- Lieferbar auch als Drehknopfzylinder (DKZ) ab Gesamtlänge 65 mm, z.B. 35+30 mm
- Doppelzylinder (DZ): erst ab Gesamtlänge 70 mm möglich, z.B. 25+45 mm, 35+35 mm
- Doppelzylinder mit FZG Funktion haben automatisch auch die BSZ-Funktion (→ siehe Seite [K.xx](#))

Bestellbeispiel

penta/ **DZ**/ 25/ 45/ NI/ **FZG**



Not- und Gefahrenschlüsselfunktion

GF

Zusatzbezeichnung GF

Einsatzbereiche Überall dort, wo einerseits die persönliche Sphäre gewährleistet, aber auch größte Sicherheit für den Notfall vorhanden sein muss, z.B. bei betreuten Wohnheimen.

Funktion

Standard-Doppelzylinder können, bei innen angestecktem und beliebig verdrehtem Schlüssel, von außen nicht mit einem Standardschlüssel gesperrt werden. Mit einem speziellen Gefahrenschlüssel hingegen kann in diesem Fall trotzdem von der Außenseite aufgesperrt werden. Die Gefahrenschlüsselfunktion ist auf beiden Zylinderseiten anwendbar.

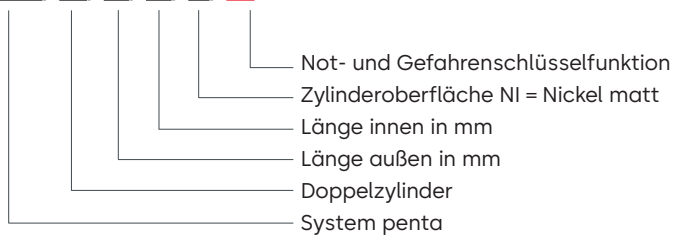
Im Gegensatz zur BSZ- Funktion kommt hier ein **besonders verwalteter und registrierter Schlüssel** zur Notöffnung von der Außenseite zum Einsatz.

Hinweise

- Die Gefahrenschlüsselfunktion ist für Schließanlagen sowie für Serienschließungen erhältlich
- Gefahrenschlüssel müssen immer separat bestellt werden
- Der Schlüssel auf der gegenüberliegenden Seite wird mit gedreht
- Die Gefahrenschlüsselfunktion ist auf beiden Zylinderseiten anwendbar

Bestellbeispiel

penta/ DZ/ 30/ 30/ NI/ GF



Prioritätsfunktion X

X-PF-A / X-PF-B

Zusatzbezeichnung X-PF-A (Seite A) / X-PF-B (Seite B)

Einsatzbereiche Schulen, Krankenhäuser, Industriebauten, Justizanstalten, ...

Funktion Doppelzylinder (X-PF-A oder X-PF-B)

Doppelzylinder mit Prioritätsfunktion sind auch im versperrten Zustand, bei auf der Innenseite verdreht angestecktem Schlüssel, von der Außenseite mit einem berechtigten Schlüssel sperrbar.

Funktion Drehknopfzylinder (X-PF-A – nur Seite A möglich)

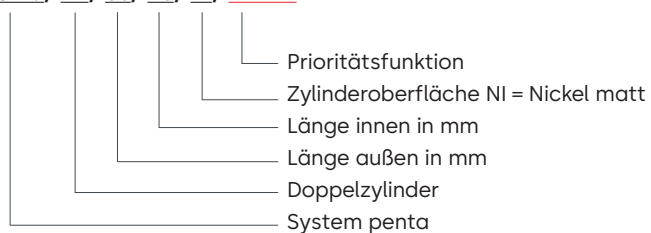
Bei herkömmlichen Drehknopfzylindern besteht die Möglichkeit des Missbrauchs indem auf der Drehknopfseite durch eine Blockierung dessen (z.B. durch Festhalten) ein Aufsperren von der Gegenseite verhindert werden kann. In bestimmten Anwendungsfällen kann es notwendig sein in genau so einer Situation von außen mit einem berechtigten Schlüssel sperren zu müssen. Die Prioritätsfunktion für Drehknopfzylinder ermöglicht genau dieses. Bei nicht angestecktem Schlüssel kann mittels Drehknopf gesperrt werden, der Schlüssel hat aber in jedem Fall die erste Priorität.

Hinweise

- Lieferbar ab Seitenlänge DZ/25 mm
- Die Prioritätsfunktion ist seitenabhängig und wird auf dem Zylindergehäuse durch ein „X“ gekennzeichnet
Daher ist es wichtig bei der Bestellung die Prioritätsfunktion auf der richtigen Seite anzugeben.

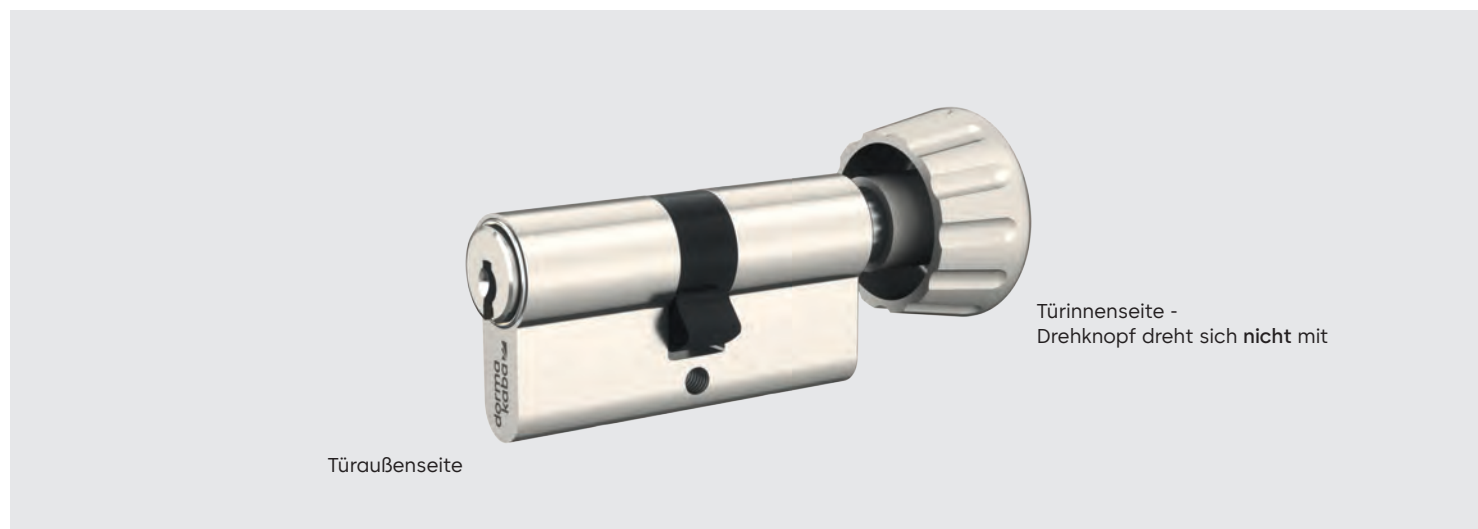
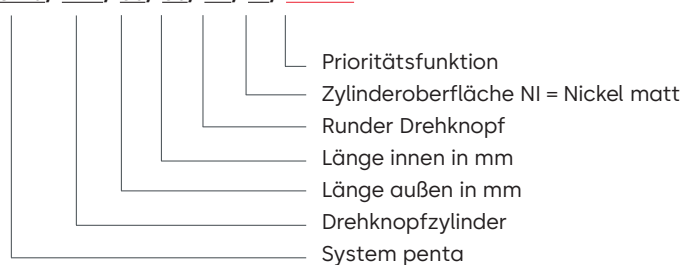
Bestellbeispiel

penta/ **DZ**/ 30/ 45/ NI/ **X-PF-A**



Bestellbeispiel

penta/ **DKZ**/ 30/ 30/ RK/ NI/ **X-PF-A**



Mitnehmer mit Relativbewegung

RB

Zusatzbezeichnung RB

Einsatzbereiche Bei spezifischen Schatlösungen.

Funktion

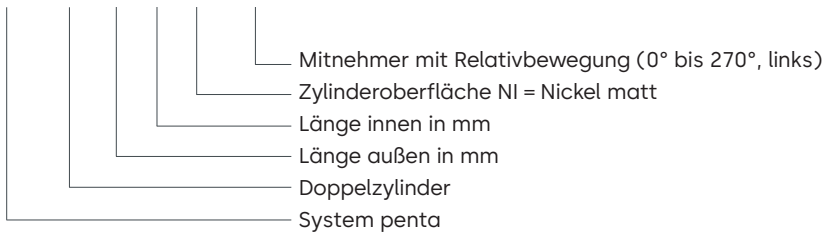
Bei Zylindern mit Relativbewegung kann der Schlüssel um volle 360° gedreht werden, während der Mitnehmer nur eine Relativbewegung durchführt. Es sind unterschiedliche Ausführungen möglich → siehe Abbildungen.

Hinweise

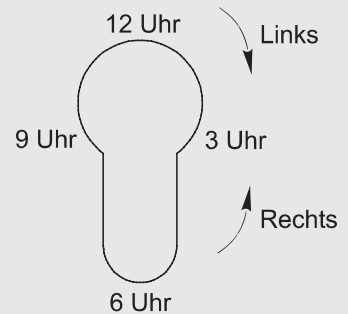
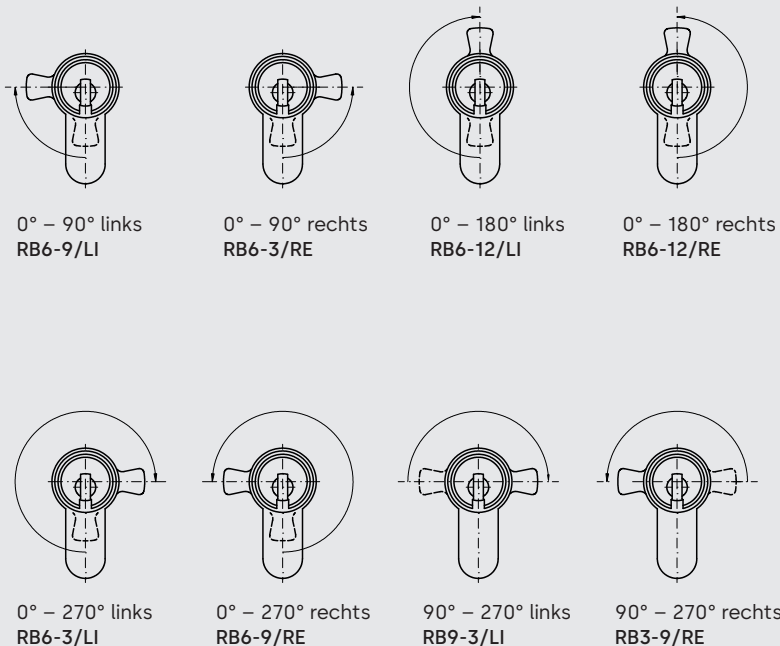
- Nicht anwendbar bei Zylinderseitenlänge kleiner als 30 mm

Bestellbeispiel

penta/ DZ/ 30/ 30/ NI/ **RB6-3/LI**



Nachfolgende Zeichnungen zeigen die Drehbewegung des Mitnehmers, bei Drehung des Schlüssels um 360° in der angezeigten Pfeilrichtung.



Bei Spezialversionen immer die Mitnehmerstellung laut Skizze und Darstellung angeben! (Sicht von außen).

Zurückgefräste Zylinder RGx

Zusatzbezeichnung RGx

Einsatzbereiche Schalterzylinder für Aufzugsteuerungen.

Ausführung

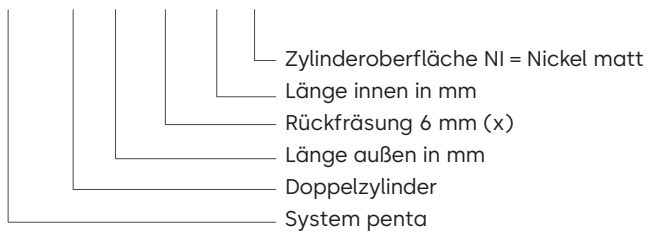
Das Europrofilgehäuse wird um x mm auf $\varnothing 17\text{mm}$ zurückgefräst und kann somit von hinten in eine runde Blendenöffnung montiert werden.

Hinweise

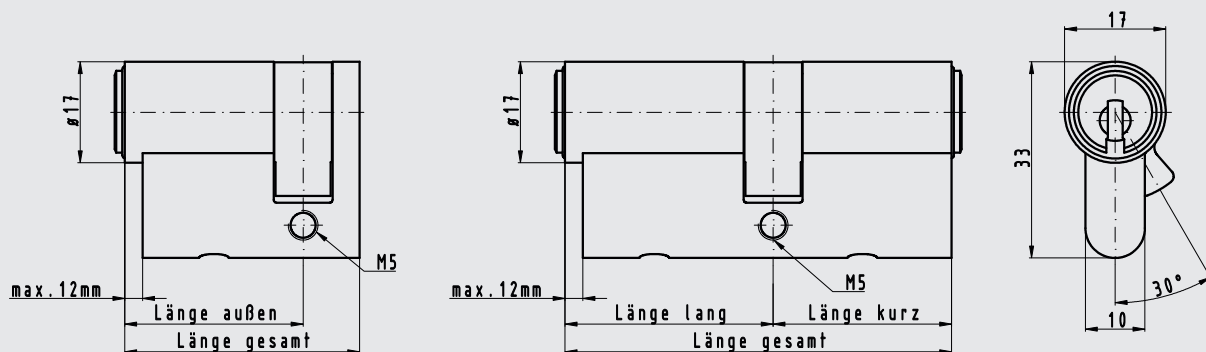
- Diese Funktion ist seitenabhängig
Es ist also bei der Bestellung erforderlich die jeweilige Zylinderseite mit RG-Funktion anzuführen
- dormakaba Zylinder können maximal 12 mm zurückgefräst werden
- Die Länge der Rückfräsung wird in der Artikelnummer (x in mm) angeführt
- Nicht in Verbindung mit Lamellenausführung (LAM) möglich

Bestellbeispiel

penta/ DZ/ 30/ **RG6**/ 30/ NI



Maßangaben in mm



Staub- und Spritzwasserschutz

SSW

Zusatzbezeichnung SSW

Einsatzbereiche Schließzylinder im Bereich hoher Umgebungsbelastung durch Staub und Feuchtigkeit.

Ausführung

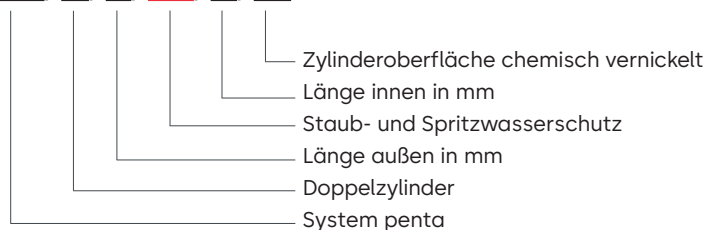
Bei der Ausführung SSW wird ein **Europrofilzylinder-Formstück**, das zwei gefederte Dichtlippen enthält, auf das Zylindergehäuse aufgesetzt. Beim Anstecken des Schlüssels werden diese Dichtlippen auseinander gedrückt und nach dem Abziehen des Schlüssels durch Federdruck wieder in die Ausgangslage gebracht. Somit ist die Bedienung mit einer Hand möglich.

Hinweise

- Diese Funktion ist seitenabhängig. Es ist also bei der Bestellung notwendig die jeweilige Zylinderseite mit SSW-Funktion anzuführen
- Beidseitige Ausführung ist möglich
- Wird ein Beschlag mit Zylinderabdeckung und Kernziehschutz verwendet, sind je nach Beschlagstyp Schlüssel mit längerem Schlüsselhals (LR, bzw. LK) erforderlich
- Grundsätzlich ist die Ausführung SSW für alle Europrofilzylinder einsetzbar, jedoch nicht in Kombination mit Bauzeitfunktion (BAZ)
- Zylinder mit SSW benötigen ein spezielles Insert und können nicht in Einzelteilen bestellt werden (modular)
- In Kombination mit der Gefahrenschlüsselfunktion (GF) ist der Gefahrenschlüssel * / ZSL / GF / AK840 erforderlich
- SSW verlängert den Zylinder je Anwendungsseite um 5 mm. Die Gesamtlänge des Zylinders im Bestellbeispiel beträgt somit 65 mm (30+5mm SSW / 30)

Bestellbeispiel

penta / DZ / 35 / SSW / 45 / NIC



Staubschutz 2004

Zusatzbezeichnung 2004

Einsatzbereiche Schließzylinder im Bereich hoher Umgebungsbelastung durch Staub, etc.

Ausführung

Der Staubschutzdeckel mit Druckknopfverschluss kann auf nahezu allen Zylindertypen mit freier Insertstirnseite verwendet werden (Ausnahme z.B. Vorhangschlösser Serie 90). Der Staubschutzdeckel wird, mit 2 gewindeschneidenden Schrauben am Insert befestigt, ausgeliefert. Die Staubschutzkappe ist aus schwarzem Kunststoff gefertigt.

Hinweise

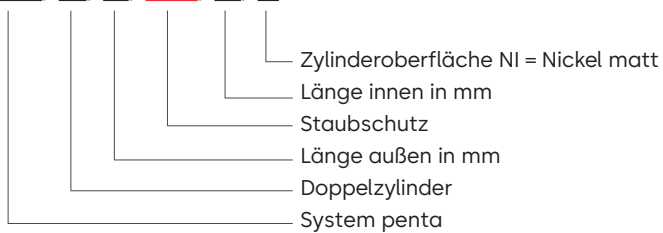
- Diese Funktion ist seitenabhängig. Es ist also bei der Bestellung notwendig die jeweilige Zylinderseite mit Staubschutzdeckel anzuführen
- Da die Staubschutzkappe im Rotor montiert ist, dreht sie sich beim Sperrvorgang mit

Ersatzteil

Staubschutzkappe 2011728879 K/STAUBSCHUTZ/2004/SCHWARZ/MODULAR

Bestellbeispiel

penta/ DZ/ 35/ 2004/ 45/ NI



Staub- und Insektenschutz

SIS

Zusatzbezeichnung SIS

Einsatzbereiche Schutz gegen das Eindringen von Verschmutzungen und Insekten in den Schlüsselkanal des Zylinders.

Ausführung

Im Unterschied zur SSW-Ausführung ist bei dieser Ausführung die SIS-Einheit direkt am Insertrotor montiert.

In Kombination mit der Insert-Modularität bringt das den erheblichen Vorteil einer einfachen Nachrüstbarkeit mit sich.

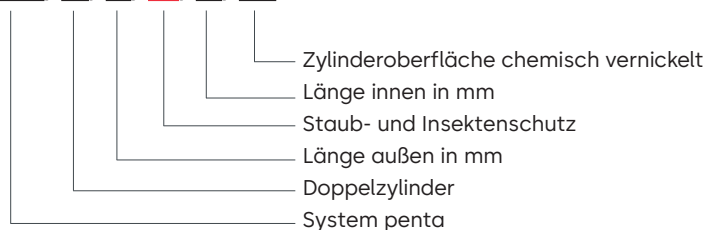
Es muss lediglich das Zylinderinsert getauscht werden, welches bereits mit fertig montiertem Staub- und Insektenschutz bestellt werden kann. Der Rest des Zylinders ist von dem Upgrade nicht betroffen und kann 1:1 weiterverwendet werden.

Hinweise

- Diese Funktion ist seitenabhängig. Es ist also bei der Bestellung notwendig die jeweilige Zylinderseite mit SIS-Funktion anzuführen. Eine beidseitige Ausführung ist möglich.
- Wird ein Beschlag mit Zylinderabdeckung und Kernziehschutz verwendet, sind je nach Beschlagstyp Schlüssel mit längerem Schlüsselhals (LR, bzw. LK) erforderlich.
- Geeignet für folgende Zylinderbauformen: Doppelzylinder (DZ), Halbzylinder (HZ) und Drehknopfzylinder (DKZ). Eine Ausweitung auf andere Zylinderbauformen ist bei Bedarf möglich, da SIS nur mit dem Insert gekoppelt ist.
- Einbausituation: Durch die Applikation von SIS verlängert sich die rotierende Einheit um 3,5 mm. Soll die komplette Zylinderaußen-/vorderseite ebenbündig sein, dann kann dies mit der SIS Lösung nicht realisiert werden. In diesem Fall kann auf die Bauform SSW zurückgegriffen werden.
- Oberfläche: Die SIS Kappe wird immer in chemisch vernickelt (NIC) ausgeführt. Die Zylinderoberfläche kann unabhängig von SIS gewählt werden. Die Insertoberfläche ist in Kombination mit SIS nicht wählbar, da der Insertrotor bei montierter SIS-Einheit nicht sichtbar ist und somit standardmäßig in Messing roh ausgeführt wird. Einzig bei Zylinder/Insert Ausführung in NIC ist auch der Insertrotor chemisch vernickelt.

Bestellbeispiel

penta/ DZ/ 35/ SIS/ 45/ NIC



Zylinder in Lamellenausführung

LAM

Zusatzbezeichnung LAM

Einsatzbereiche Für Türen mit hohen Sicherheitsanforderungen.

Ausführung

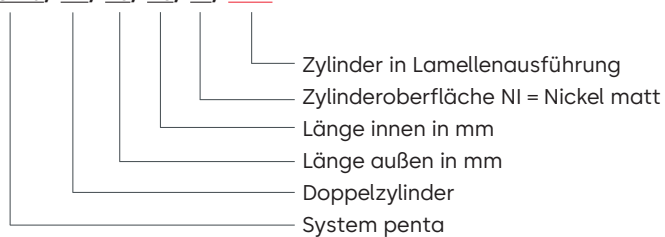
Zylinder mit Lamelleneinsatz erfüllen die Anforderungen der EN1303:2015-08 mit dem Klassifizierungsschlüssel 1/6/0/B/0/C/6/D und übernehmen einen erhöhten Zieh- und Bohrschutz. Gehärtete Stahllamellen verstärken den Gehäusesteg.

Hinweise

- Zylinder mit Lamelleneinsatz müssen mit hochzugfesten Befestigungsschrauben M5x80 (8.8) in der Tür befestigt sein (im Standardlieferumfang enthalten)
- Der Einsatz in Halbzylindern und Zylindern mit Seitenlänge kleiner als 30 mm ist nicht möglich!

Bestellbeispiel

penta/ **DZ**/ 25/ 45/ NI/ **LAM**



Zylinder mit erhöhtem Zieh- u. Bohrschutz

VDSB / VDSB.ZS

Zusatzbezeichnung VDSB / VDSB.ZS

Einsatzbereiche Türen mit hohen Sicherheitsanforderungen.

Ausführungen

Europrofil-Zylinder können zusätzlich widerstandsfähiger gegen manuelle Angriffe ausgeführt werden.

Erhöhter Bohrschutz

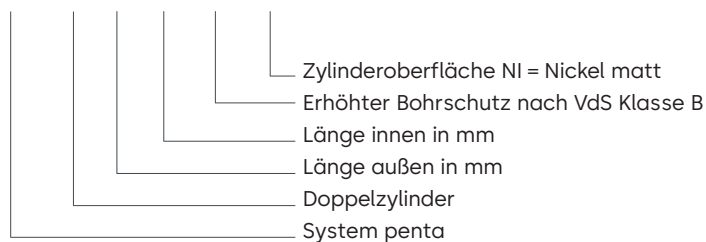
VdS Klasse B: durch Verwendung zusätzlicher Stahlelemente im Gehäuse und Insert wird ein höherer Widerstand gegen Aufbohren erreicht

Erhöhter Bohr- und Ziehschutz

VdS Klasse BZ: Basis ist die Zylinderausführung LAM. Durch Verwendung zusätzlicher Stahlelemente in Gehäuse und Insert wird ein höherer Widerstand gegen Aufbohren erreicht und die Zugfestigkeit erhöht. Bei Doppel- und Drehknopfzylindern muss kein Spannstift, wie bei der Funktion ZS beschrieben, verwendet werden. (→ siehe Funktion ZS)

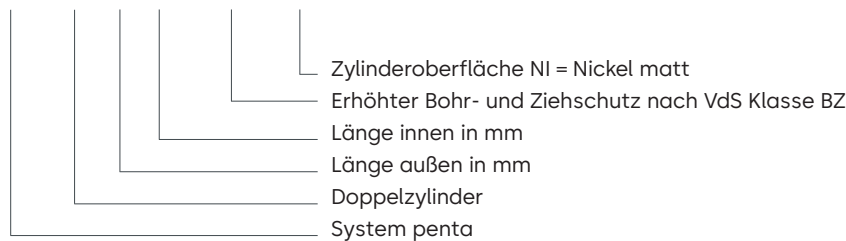
Bestellbeispiel: Erhöhter Bohrschutz

penta/ DZ/ 35/ 45/ VDSB/ NI



Bestellbeispiel: Erhöhter Bohr- und Ziehschutz

penta/ DZ/ 35/ 45/ VDSB.ZS/ NI



Zylinder mit Ziehschutz ZS

Zusatzbezeichnung ZS

Einsatzbereiche Für Türen mit hohen Sicherheitsanforderungen.

Ausführung

Die Ausstattung mit Ziehschutz gewährleistet Schutz gegen Auszieh- und Würgeversuche. Auszugskräfte von mindestens 15 kN können sowohl vom Zylinderkern als auch Gehäuse aufgenommen werden. Voraussetzung ist die Verwendung eines Schutzbeschlags in Verbindung mit Distanzscheiben um eventuelle Leerräume zwischen Ziehschutzstift und Beschlag auszugleichen. Im Lieferumfang enthalten sind 1x 1mm und 1x 2 mm Distanzscheiben. Zusätzliche Distanzscheiben sind gesondert zu bestellen.

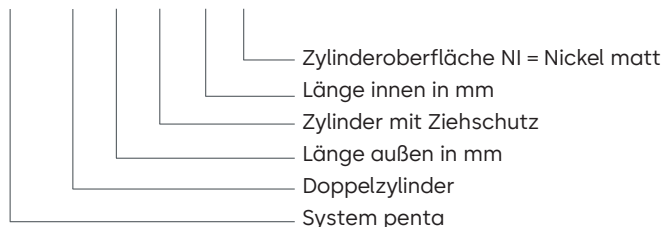
Diese Ausführung entspricht EN 1303:2005-02 Angriffswiderstandsklasse 2 sowie DIN 18252-82 BZ.

Hinweise

- Diese Funktion ist seitenabhängig. Es ist also bei der Bestellung erforderlich die jeweilige Zylinderseite mit ZS-Funktion anzuführen
- Grundsätzlich ist diese Ausführung für Halbzylinder (HZ) vorgesehen, da Doppelzylinder in LAM-Ausführung bzw. in Ausführung VDS.BZ die gleichen Widerstandswerte aufweisen bzw. diese übertreffen

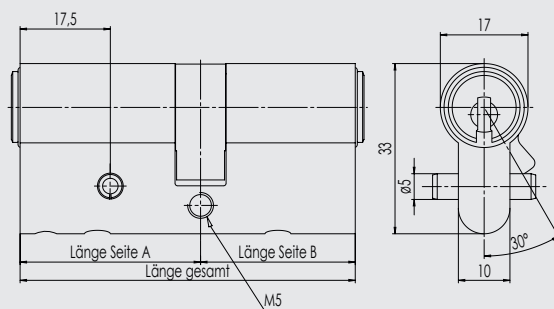
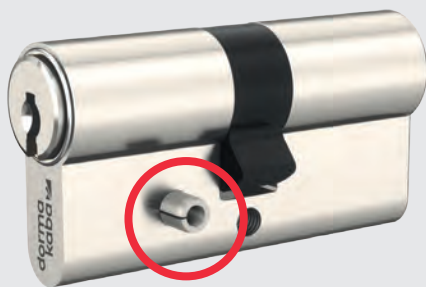
Bestellbeispiel

penta/ **DZ/** **35/** **ZS/** **45/** **NI**

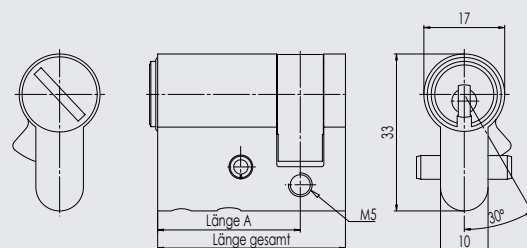


Maßangaben in mm

Doppelzylinder mit Ziehschutz



Halbzylinder mit Ziehschutz



Zahnritzelzylinder Mitnehmer

Ausführungen

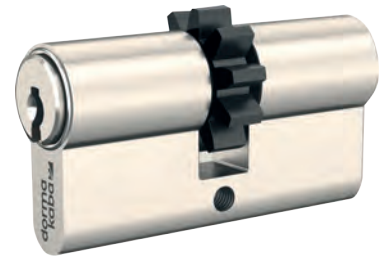
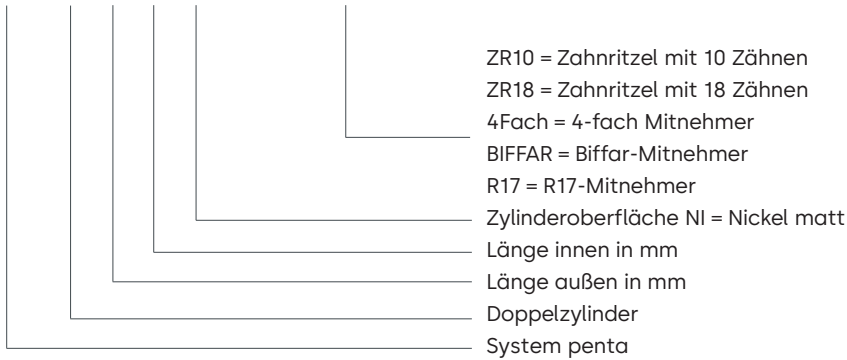
- Zahnritzel mit 10 Zähnen → ZR10
- Zahnritzel mit 18 Zähnen → ZR18
- 4-fach Mitnehmer → 4Fach
- Biffar Mitnehmer → BF 2-fach
- R17 Mitnehmer → R17

Hinweise

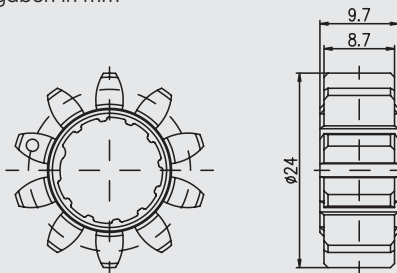
Alle angeführten Sondermitnehmer sind bei Kurzzyindern (Seitenlänge <25mm) nicht möglich.

Bestellbeispiel

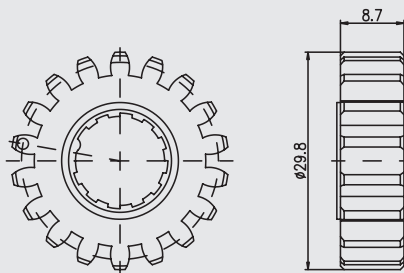
penta/ DZ/ 25/ 45/ NI/ **ZR10 (ZR18 / 4Fach / BIFFAR / R17)**



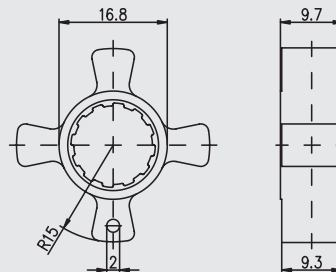
Maßangaben in mm



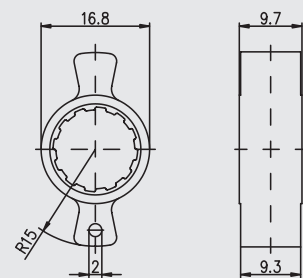
ZR10
Zahnritzel mit 10 Zähnen



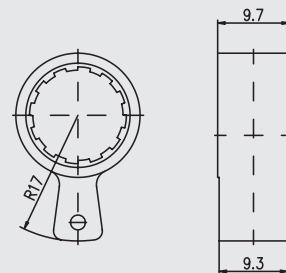
ZR18
Zahnritzel mit 18 Zähnen



4-fach Mitnehmer



Biffar-Mitnehmer



R17-Mitnehmer

Verschleißfeste Ausführung

NIC

Zusatzbezeichnung NIC

Einsatzbereiche Für Zylinder in Türen mit sehr hoher Betätigungsfrequenz (im Sinne von Sperrvorgängen am Zylinder) oder für Zylinder, die in einer aggressiven, staubhaltigen Atmosphäre verbaut sind.

Ausführung

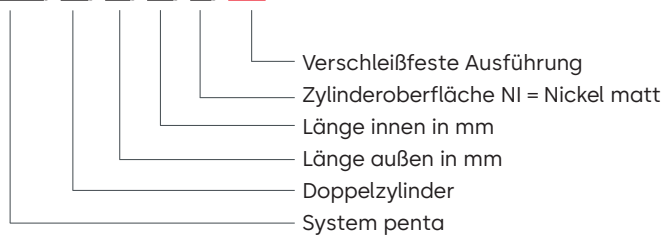
Grundsätzlich unterliegen alle mechanisch beanspruchten Teile, so wie Schließzylinder auch, einem Materialverschleiß.

Da dormakaba Zylinder in ihrer Standardausführung die in der EN 1303:2015 vorgegebene Dauerhaftigkeitsklasse in der höchsten zu erreichenden Klasse 6 erfüllen, ist ein Minimum von Verschleiß sichergestellt.

Die besonders beanspruchten Zylinderteile sind mit einer galvanisch aufgetragenen Nickelschicht versehen, die eine wesentlich höhere Schichtdicke aufweist. Diese zusätzlich aufgetragene Oberflächenbeschichtung macht die Zylinder und wahlweise auch Schlüssel widerstandsfähiger gegen Abnutzung.

Bestellbeispiel

penta/ **DZ**/ **25**/ **45**/ **NI**/ **NIC**



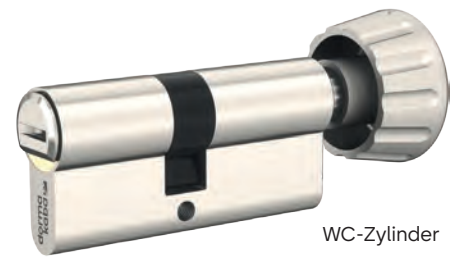
WC-Zylinder

Europrofil 17 mm

Lieferumfang WC-Zylinder
Zylinderbefestigungsschraube M5x70 mm

Standardausführung WC-Zylinder

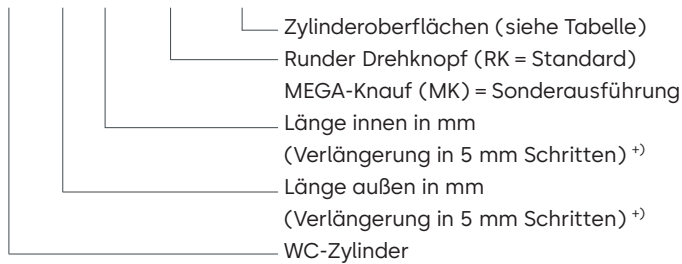
- Zylinder ohne Sperrfunktion für 1-tourige Riegelbetätigung (nicht geeignet für Wechselbetätigung)
 - Mit Besetztanzeige rot / grün auf der Außenseite
 - Notentriegelung auf der Außenseite
 - Gehäuse aus Messing matt oder vernickelt (andere Oberflächen siehe Tabelle)
 - Runder Drehknopf (RK)
- Folgende Drehknopfvarianten stehen zur Verfügung:
Megaknauf (MK), ovaler Knauf D-Line (OK), Designknauf (DK), AK583 Mega 39260



WC-Zylinder

Artikelnummer WC-Zylinder Europrofil 17 mm

K/ WCZ/ 30/ 30/ RK(MK)/ **



** = Zylinderoberflächen WC-Zylinder

NI	Nickel
MS	Messing standard natur
MP	Messing poliert (SO)
CR	Chrom standard (SO)
CRP	Chrom poliert (SO)
CRM	Chrom matt (SO)
BM	Braun mittel (SO)
BD	Braun dunkel (SO)
BKM	Schwarz matt (SO)

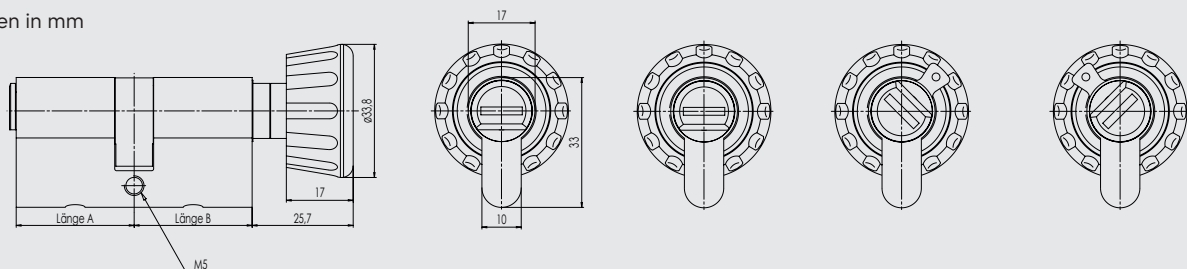
SO = Sonderausführung

^) Alle weiteren Längen in 5 mm Schritten möglich.

Hinweis:

Seitenlänge max. 95 mm. Der WC-Zylinder kann nur für 1-tourige Riegelbetätigung eingesetzt werden. Für Wechselbetätigung nicht geeignet.

Maßangaben in mm



Blindzylinder

Europrofil 17 mm

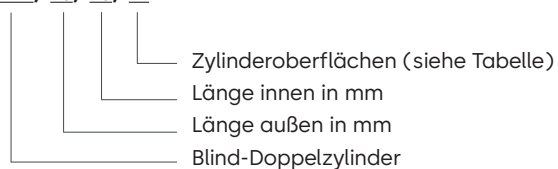
Lieferumfang WC-Zylinder / Blindzylinder
Zylinderbefestigungsschraube M5 x 70 mm

Standardausführung Blindzylinder

- Zylinder ohne Sperrfunktion
- Mindestseitenlängen 15/15 mm

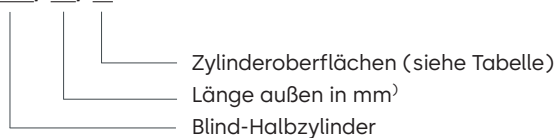
Artikelnummer Blind-Doppelzylinder

BDZ/ 15/ 15/ **



Artikelnummer Blind-Halbzylinder

BHZ/ 25/ **



Blind-Doppelzylinder



Blind-Halbzylinder

** = Zylinderoberflächen Blindzylinder

NI	Nickel
MS	Messing standard natur
MP	Messing poliert (SO)
BM	Braun mittel (SO)
BD	Braun dunkel (SO)
BKM	Schwarz matt (SO)

SO = Sonderausführung

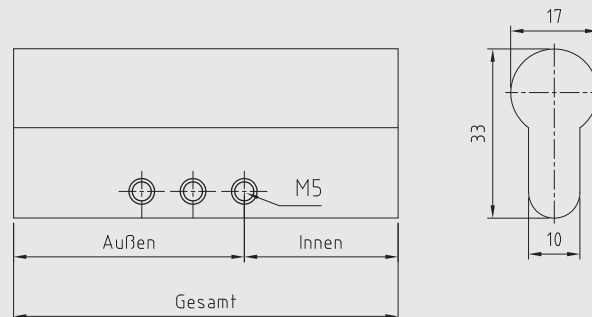
Längenkombinationen BDZ (in mm)

- x Kombination möglich
- Kombination nicht möglich

	15,0	20,0	25,0	27,5	30,0	35,5	40,0	45,0	50,0	55,0	60,0	65,0	70,0	75,0	80,0	85,0	90,0	95,0	100,0	105,0
15,0	x	x	x	x	x	x	x	x	x	x	x	x	x	x	x	x	x	x	x	x
20,0	-	x	x	x	x	x	x	x	x	x	x	x	x	x	x	x	x	x	x	x
25,0	-	-	x	x	x	x	x	x	x	x	x	x	x	x	x	x	x	x	x	x
27,5	-	-	-	x	x	x	x	x	x	x	x	x	x	x	x	x	x	x	x	x
30,0	-	-	-	-	x	x	x	x	x	x	x	x	x	x	x	x	x	x	x	x
35,5	-	-	-	-	-	x	x	x	x	x	x	x	x	x	x	x	x	x	x	x
40,0	-	-	-	-	-	-	x	x	x	x	x	x	x	x	x	x	x	x	x	x
45,0	-	-	-	-	-	-	-	x	x	x	x	x	x	x	x	x	x	x	x	x
50,0	-	-	-	-	-	-	-	-	x	x	x	x	x	x	x	x	x	x	x	x
55,0	-	-	-	-	-	-	-	-	-	x	x	x	x	x	x	x	x	x	x	x
60,0	-	-	-	-	-	-	-	-	-	-	x	x	x	x	x	x	x	x	x	x
65,0	-	-	-	-	-	-	-	-	-	-	-	x	x	x	x	x	x	x	x	x
70,0	-	-	-	-	-	-	-	-	-	-	-	-	x	x	x	x	x	x	x	x
75,0	-	-	-	-	-	-	-	-	-	-	-	-	-	x	x	x	x	x	x	x
80,0	-	-	-	-	-	-	-	-	-	-	-	-	-	-	x	x	x	x	x	x
85,0	-	-	-	-	-	-	-	-	-	-	-	-	-	-	-	x	x	x	x	x
90,0	-	-	-	-	-	-	-	-	-	-	-	-	-	-	-	-	x	x	x	x
95,0	-	-	-	-	-	-	-	-	-	-	-	-	-	-	-	-	-	x	x	x
100,0	-	-	-	-	-	-	-	-	-	-	-	-	-	-	-	-	-	-	x	x
105,0	-	-	-	-	-	-	-	-	-	-	-	-	-	-	-	-	-	-	-	-

Mögliche Längen BHZ (in mm)

25,0	30,0	35,0	40,0	45,0	50,0	55,0	60,0	65,0	70,0
75,0	80,0	85,0	90,0	95,0	100,0	105,0	110,0	115,0	120,0



Außenzylinder für Zusatzschlösser

Lieferumfang Außenzylinder mit 2x Zylinderbefestigungsschraube M5x60mm
 3 Stk. Schlüssel bei Serienschließungen (Ausnahme: System eco)
 1 Rosette ZUST/18/R/29/** für AZ/95-4-131 und AZ/96-4-001
 1 Rosette 1007/** für AZ/89-4-007 und AZ/1007
 1 Anschraubplatte BS 31 für AZ/89-4-007 und AZ/1007



Insert A (INS30)

Standardausführung

- Gehäuse aus Messing standard natur (MS) oder vernickelt (NI)
(andere Oberflächen siehe Tabelle)
- Wendeschlüssel aus Neusilber
- Triebarm exzentrisch oder zentrisch angeordnet, für Türstärken 35–80 mm
- Triebarmlänge 62,5 mm (125 mm möglich = Sonderausführung)

Artikel-Kurzbezeichnung	Ausführung
x/AZ/1007/**	zentrisch
x/AZ/89-4-007/**	exzentrisch
x/AZ/95-4-131/**	GEGE, exzentrisch, Triebarm horizontal
x/AZ/96-4-001/**	EVVA, exzentrisch, Triebarm vertikal

Artikel-Kurzbezeichnung	Ausführung	# Oberfläche
ZUST/18/R/24/#	Runde Rosette Ø 24 mm für AZ/24	BD = braun dunkel, MP = Messing poliert, NI = vernickelt
ZUST/18/R/29/#	Runde Rosette Ø 24 mm für AZ/29	BD = braun dunkel, MP = Messing poliert, NI = vernickelt, CRP = Chrom poliert
ZUST/18/E/NI	Eckige Rosette für AZ/29	Vernickelt
ZUST/18/E/PAT	Eckige Rosette für AZ/29	RAL 6022 (braunoliv)



ZUST/18/R/x



ZUST/18/E/NI

x = System	
gemi (K50) ¹⁾	penta (K97)
gemi S (K53) ¹⁾	expert (K56)
gemi plus (K81) ¹⁾	expert S (K56) ³⁾
gemi plus (K87)	expert (K83)
quattro (K51) ¹⁾	expert (K95)
quattro S (K52) ¹⁾	eco (K82) ³⁾
quattro (K94)	Kaba 8 ²⁾
matrix plus (K86)	

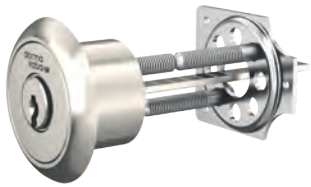
** = Zylinderoberflächen	
NI	Nickel
MS	Messing standard natur
MP	Messing poliert (SO)
CR	Chrom standard (SO)
CRP	Chrom poliert (SO)
CRM	Chrom matt (SO)
BM	Braun mittel (SO)
BD	Braun dunkel (SO)
BKM	Schwarz matt (SO)

¹⁾ Nur für Erweiterungen

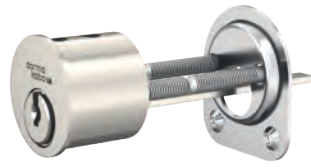
²⁾ Typ AZ/1007/** und AZ/89-4-007/**

³⁾ Auslaufsystem

SO = Sonderausführung



AZ/1007/**



AZ/89-4-007/**



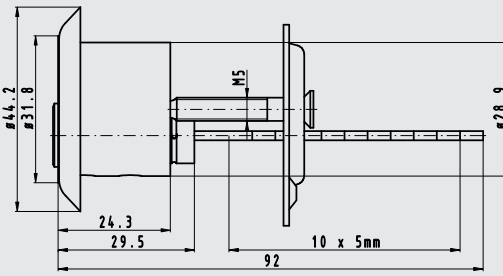
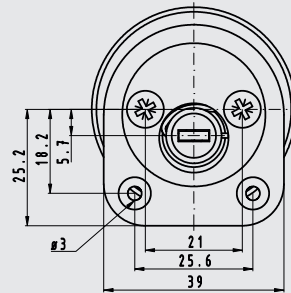
AZ/95-4-131/**



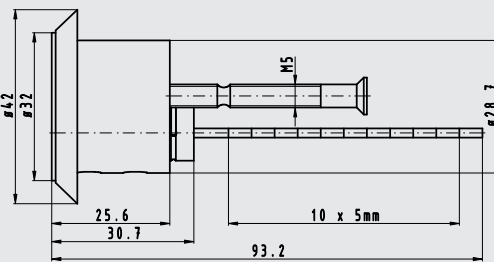
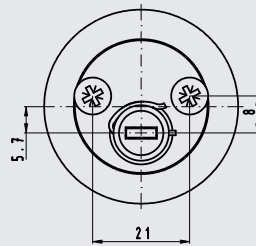
AZ/96-4-001/**

Maßangaben in mm

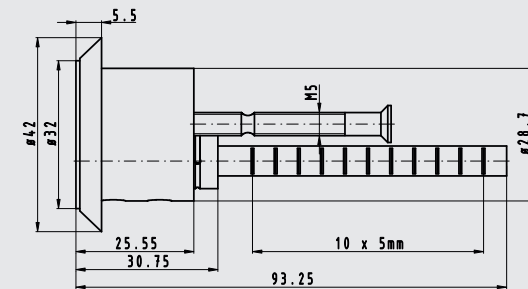
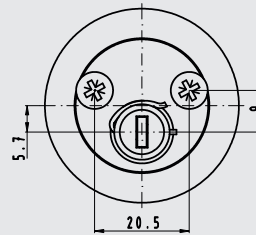
AZ/89-4-007



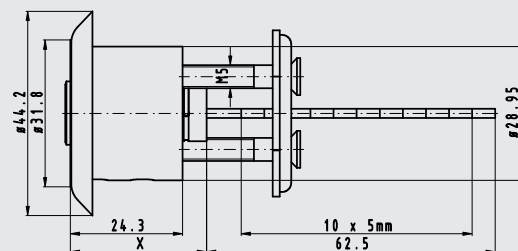
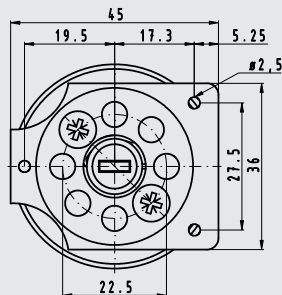
AZ/95-4-131



AZ/96-4-001



AZ/1007



- Triebarm kann 90° umgestellt werden:
1. Kupplungsstift (Klammer) entfernen
 2. Mitnehmerkappe um 90° drehen
 3. Kupplungsstift wieder befestigen

Maß X = 29,5 mm
= 31,0 mm (Kaba 8)

Innenzylinder für Zusatzschlösser

Lieferumfang Innenzylinder
2 Stk. Schlüssel bei Serienschließungen (Ausnahme: System eco)



Insert A (INS30)

Standardausführung

- Gehäuse aus Messing standard natur (MS) oder vernickelt (NI)
(andere Oberflächen siehe Tabelle)
- Wendeschlüssel aus Neusilber
- Passend für dormakaba Zusatzschlösser ZUS/1216 und ZUS/1217



Artikel-Kurzbezeichnung	Ausführung
x/IZ/93-4-999/**	Innenzylinder

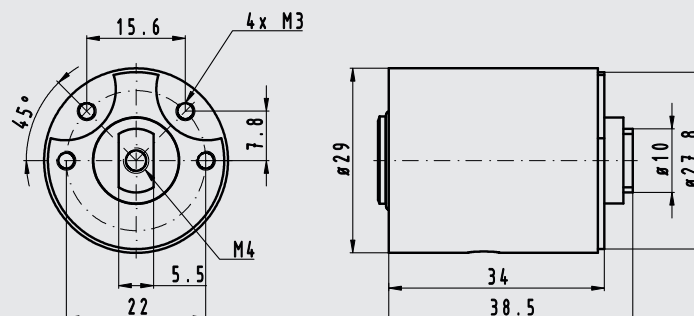
x = System	
gemi (K50) ¹⁾	penta (K97)
gemi S (K53) ¹⁾	expert (K56)
gemi plus (K81) ¹⁾	expert S (K56) ³⁾
gemi plus (K87)	expert (K83)
quattro (K51) ¹⁾	expert (K95)
quattro S (K52) ¹⁾	eco (K82) ³⁾
quattro (K94)	Kaba 8 ²⁾
matrix plus (K86)	

** = Zylinderoberflächen	
NI	Nickel
MS	Messing standard natur
MP	Messing poliert (SO)
CR	Chrom standard (SO)
CRP	Chrom poliert (SO)
CRM	Chrom matt (SO)
BM	Braun mittel (SO)
BD	Braun dunkel (SO)
BKM	Schwarz matt (SO)

- 1) Nur für Erweiterungen
- 2) Nur für bestimmte Zylindertypen und Bauformen möglich
- 3) Auslaufsystem

SO = Sonderausführung

Maßangaben in mm



Schlüsseldepot SDx

Lieferumfang Schlüsseldepot
Blechmontagezylinder müssen gesondert bestellt werden

Funktion

Für kontrollierte Ausgabe von Schlüsseln im Industrie-, Verwaltungs- und Hotelbereich. Die Entnahme des gesicherten Schlüssels ist nur durch Deponierung des eigenen Schlüssels möglich. Dieser verbleibt solange im Depot bis der entnommene Schlüssel zurückgebracht wird.

Dieses Verriegelungssystem kann auch in Verwaltungsgebäuden zur Trennung der äußeren und der inneren Schließbereiche eingesetzt werden, um das Risiko bei Schlüsselverlust zu reduzieren.

Im Hotelbereich dient das Schlüsseldepot dazu, um Schlüsselabgaben während der Nachtzeit ohne administrative Aufwendungen zu gewährleisten. Kombiniert mit dem Schließplan löst eine Schlüsseldepot-Anlage dieses Problem sicher und einfach. Der Haustürschlüssel kann vom Gast selbst entnommen werden, sobald der Zimmerschlüssel im Depot eingesteckt und verdreht wird. Der Zimmerschlüssel bleibt gesichert und kann nur durch den abgegebenen Haustürschlüssel ausgelöst werden, der damit seinerseits gesichert wird.

Bei Liefergrößen ab 4 Zylinderpaaren werden mehrere Depots nebeneinander montiert. Bei 10 Zylinderpaaren werden drei Depots mit je drei Zylinderpaaren und ein Depot mit einem Zylinderpaar montiert.

K/SYS/SD/1 Paar



K/SYS/SD/2 Paare



K/SYS/SD/3 Paare



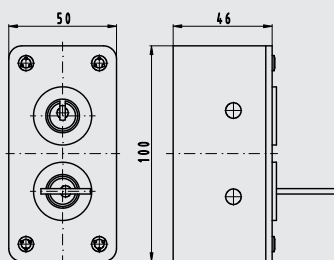
Artikel-Kurzbezeichnung	Ausführung
K/SYS/SD/1 Paar	Gerichtet für 2x BMZ/1031/SD
K/SYS/SD/2 Paare	Gerichtet für 4x BMZ/1031/SD
K/SYS/SD/3 Paare	gerichtet für 6x BMZ/1031/SD

- 1) Nur für Erweiterungen
2) Nur für bestimmte Zylindertypen und Bauformen möglich
3) Auslaufsystem

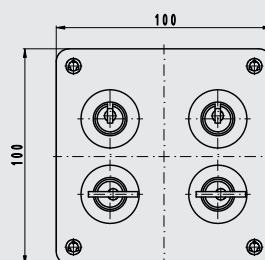
x = System

gemi (K50) ¹⁾	penta (K97)
gemi S (K53) ¹⁾	expert (K56)
gemi plus (K81) ¹⁾	expert S (K56) ³⁾
gemi plus (K87)	expert (K83)
quattro (K51) ¹⁾	expert (K95)
quattro S (K52) ¹⁾	eco (K82) ³⁾
quattro (K94)	Kaba 8 ²⁾
matrix plus (K86)	

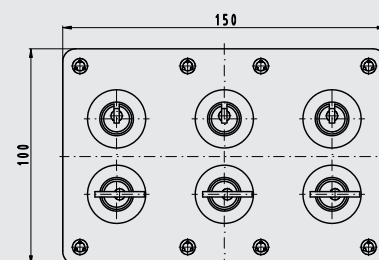
Maßangaben in mm



K/SYS/SD/1 Paar



K/SYS/SD/2 Paare



K/SYS/SD/3 Paare

Depotschlüsselrohre

Aufputztresore

Lieferumfang Depotschlüsselrohr ohne Profilhalbzylinder
Aufputztresor ohne Profilhalbzylinder

Standardausführung Depotschlüsselrohre

- Sämtliche Teile aus Metall
- Für HZ/30 gerichtet → Seite K.24

Standardausführung Aufputztresor

- Sämtliche Teile aus Metall
- Für HZ/30 gerichtet → Seite K.24

Artikel-Kurzbezeichnung	Ausführung	Außenmaße (in mm)
Depotschlüsselrohre Ø 50 mm		
DSR/A/50/ALU	Mit Maueranker und Aluverschluss	143 x Ø 50 mm (Front Ø 59 mm)
DSR/A/50/NIRO	Mit Maueranker und Edelstahlverschluss	143 x Ø 50 mm (Front Ø 59 mm)
DSR/50/ALU	Mit Aluverschluss	143 x Ø 50 mm (Front Ø 59 mm)
DSR/50/NIRO	Mit Edelstahlverschluss	143 x Ø 50 mm (Front Ø 59 mm)
DSR/ROS/D/50/NIRO	Mit Edelstahlverschluss und Edelstahlschwingdeckel	143 x Ø 50 mm (Front Ø 59 mm)
Depotschlüsselrohre Ø 80 mm		
DSR/80/ALU	Mit Aluverschluss	143 x Ø 80 mm (Front Ø 99 mm)
DSR/80/NIRO	Mit Edelstahlverschluss	143 x Ø 80 mm (Front Ø 99 mm)
DSR/ROS/D/80/NIRO	Mit Edelstahlverschluss und Edelstahlschwingdeckel	143 x Ø 80 mm (Front Ø 99 mm)
Aufputztresor		
APT/NIRO	Edelstahl, ohne Zylinder	–
APT/RAL7032	RAL 7032 (kieselgrau), ohne Zylinder	–

Maßangaben in mm



DSR/A/50



DSR/50



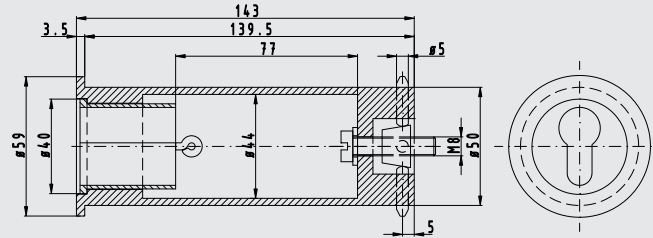
DSR/80



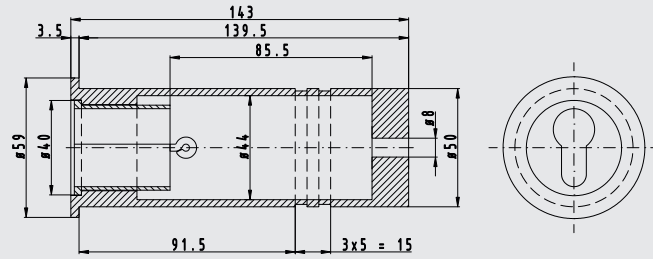
APT

Maßangaben in mm

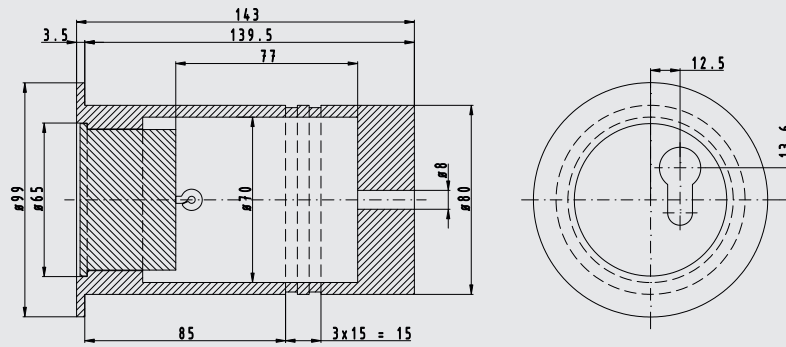
DSR/A/50



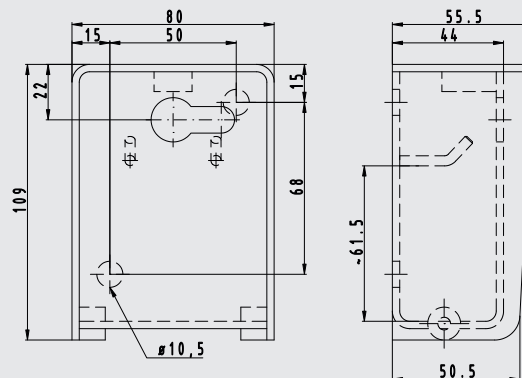
DSR/50



DSR/80



APT



Zubehör Rosetten

Sicherheits-, Wetterschutz,- KU-Rosette

Lieferumfang Sicherheitsrosette Rosette mit oder ohne Wetterschutzdeckel
 1 Stk. Innenrosette 2 mm, 1 Stk. Montageplatte 2 mm, 1 Stk. Senkschraube M 5 x 70 mm,
 1 Stk. Senkschraube 2,9 x 9,5 mm

Lieferumfang Wetterschutzrosette Rosette aus Aluminium
 1 Stk. Innenrosette 2 mm, 1 Stk. Montageplatte 2 mm, 1 Stk. Senkschraube M 5 x 70 mm,
 1 Stk. Senkschraube 2,9 x 9,5 mm

Standardausführung Sicherheitsrosette

- Rosette Messing matt vernickelt
- Ohne Unterlagsplättchen
- Zylinderüberstand bis zu 11 mm kann abgedeckt werden

Standardausführung KU-Rosette

- Klapprosette mit Schutzdeckel
- Versperrbar, rastet in Offenstellung ein (2030.PZ und 2030.RZ)
- Inkl. Schaumgummiunterlage

Standardausführung Wetterschutzrosette

- Zylinderüberstand von 7 bis 11 mm kann abgedeckt werden
- Rille zum Abfließen von Regenwasser

Artikel-Kurzbezeichnung	Ausführung	Oberfläche
Sicherheitsrosette		
ROS/NO/E17/NI/H	Ohne Wetterschutzdeckel	Messing matt vernickelt
ROS/NO/E17/MP/H	Ohne Wetterschutzdeckel	Messing poliert
ROS/NO/E17/NI/H/WS	Mit Wetterschutzdeckel	Messing matt vernickelt
ROS/NO/E17/MP/H/WS	Mit Wetterschutzdeckel	Messing poliert
2016EL/2	Unterlagsplatte 2 mm	-
Wetterschutzrosette		
ROS/E/WS/ALU	Mit Deckel	Aluminium
ELO/02043/02	Unterlagsplatte 2 mm	-
KU-Rosette		
2030/PZ	Für Profilzylinder gelocht	Kunststoff schwarz
2030/RZ	Für Rundzylinder gelocht	Kunststoff schwarz
2030/O/Feder	Profilzylinder gelocht, Deckel ungefedert	Kunststoff schwarz
Unterlagsplatte/2030	Unterlagsplatte 5 mm	Kunststoff schwarz



ROS/NO/E17/Ni/H



ROS/NO/E17/Ni/H/WS



ROS/E/WS/ALU

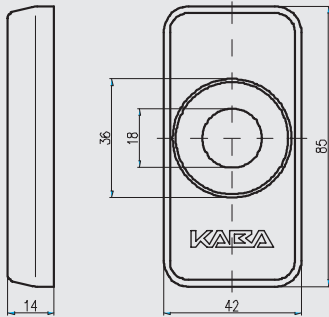


2030/PZ

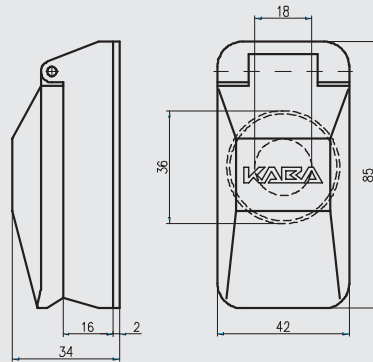


2030/RZ

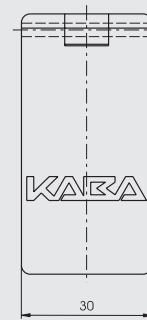
Maßangaben in mm



ROS/NO/E17/Ni/H

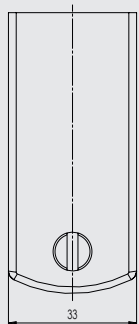
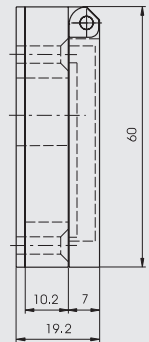


ROS/NO/E17/Ni/H/WS

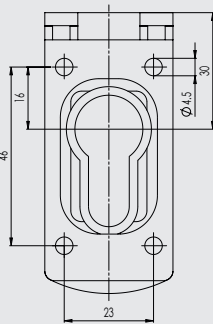
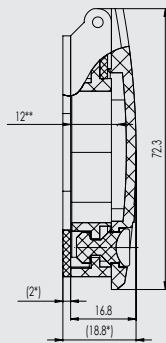


ROS/E/WS/ALU

Zeichnung inkl. Unterlagsplättchen

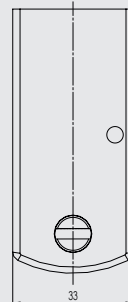


2030/PZ

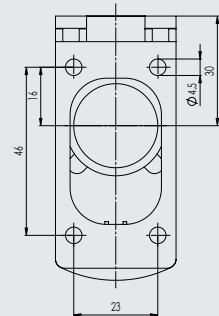
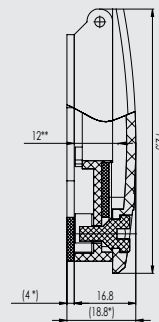


* Maß bei unbelasteter Dichtung
** max. Überstand Zylinder
(ohne Dichtung unter Rosette)

* Maß bei unbelasteter Dichtung
** max. Überstand Zylinder
(ohne Dichtung unter Rosette)



2030/RZ



Blechmontagezylinder BMZ/83-3-032

Lieferumfang Blechmontagezylinder mit Standardriegel K/83-3-032
Befestigungsmutter M19 / SW24
2 Stk. Schlüssel bei Serienschließungen (Ausnahme: System eco)



Insert B (INS25)

Standardausführung

- Zylinder aus Messing vernickelt (andere Oberflächen siehe Tabelle)
- Riegel aus Stahl verzinkt, Befestigungsmutter Messing vernickelt
- Wendeschlüssel aus Neusilber
- Drehbewegung 90°
- Klemmbereich 1 – 12 mm



Artikel-Kurzbezeichnung	Ausführung	Maße (in mm)
x/BMZ/83-3-032/**/RE	Verschlusszylinder mit Mutterbefestigung, rechts	
x/BMZ/83-3-032/**/LI	Verschlusszylinder mit Mutterbefestigung, links	
K/83-3-032/4,5/NI	Distanzhülse	A = 4,50
K/83-3-032/5,5/NI	Distanzhülse	A = 5,50
K/83-3-032	Standardriegel	38 x 16 x 2,5
K/83-3-032/AK150	Riegel	25 x 16 x 2,5

x = System

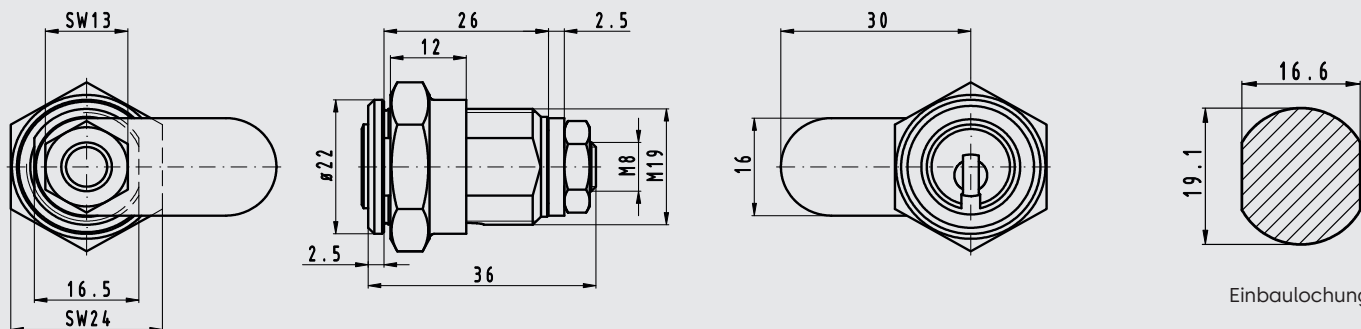
gemi (K50) ¹⁾	penta (K97)
gemi S (K53) ¹⁾	expert (K56)
gemi plus (K81) ¹⁾	expert S (K56) ³⁾
gemi plus (K87)	expert (K83)
quattro (K51) ¹⁾	expert (K95)
quattro S (K52) ¹⁾	eco (K82) ³⁾
quattro (K94)	Kaba 8 ²⁾
matrix plus (K86)	

**** = Zylinderoberflächen**

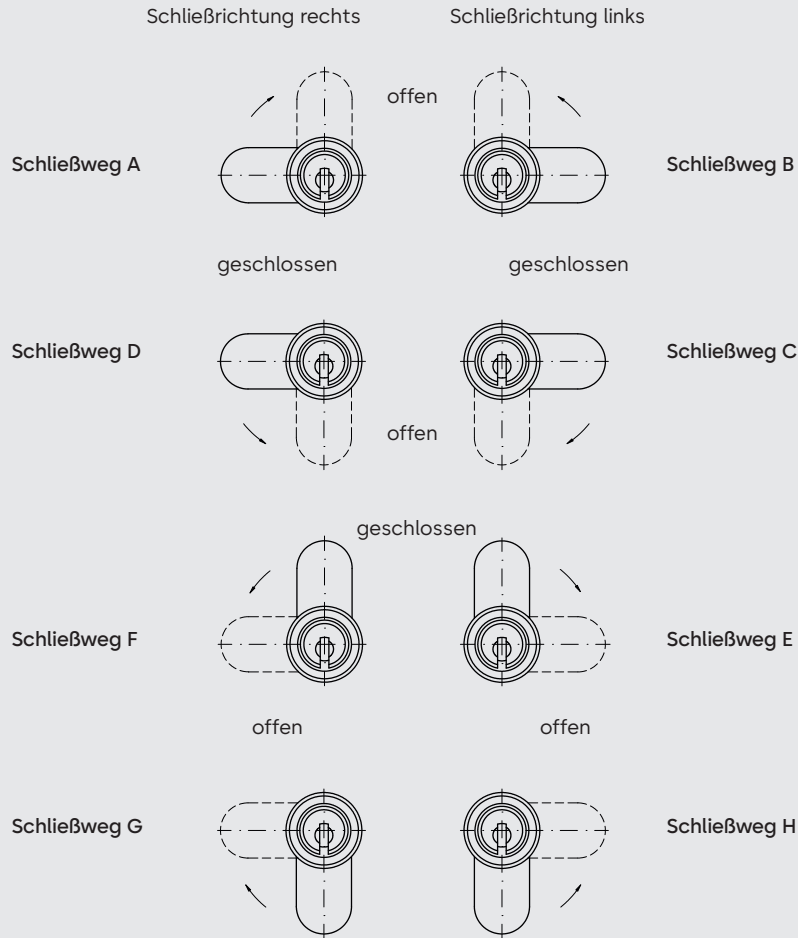
NI	Nickel
MS	Messing standard natur
MP	Messing poliert (SO)
CR	Chrom standard (SO)
CRP	Chrom poliert (SO)
CRM	Chrom matt (SO)
BM	Braun mittel (SO)
BD	Braun dunkel (SO)
BKM	Schwarz matt (SO)

- ¹⁾ Nur für Erweiterungen
 - ²⁾ Nur in bestimmten Zylindertypen und Bauformen möglich
 - ³⁾ Auslaufsystem
- SO = Sonderausführung

Maßangaben in mm

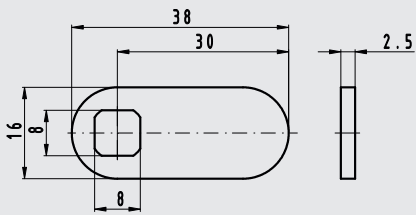


Mögliche Schließwege
je nach Riegelstellung

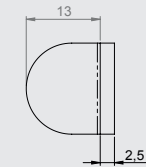
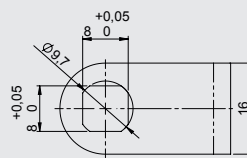


Riegelvarianten

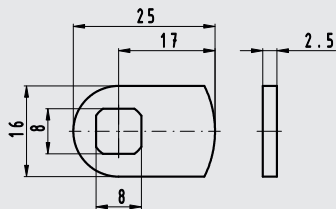
Maßangaben in mm



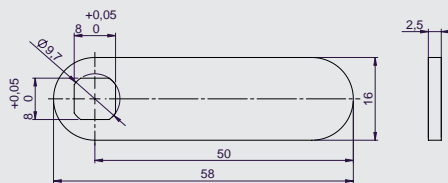
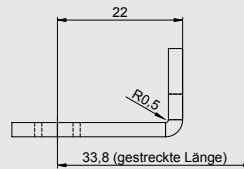
Standardriegel 93-4-227
K/Riegel/83-3-032



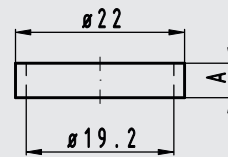
Riegel
K/Riegel/83-3-032/AK766



Riegel 98-4-030
K/RIEGEL/83-3-032/AK150



Riegel
K/Riegel/83-3-032/AK769



Distanzhülse
K/DISTANZHÜLSE/83-3-032/A/NI
A= 4,5 / 5,5 mm

Blechmontagezylinder BMZ/1031 (1061)

Lieferumfang Blechmontagezylinder mit Standardriegel
Befestigungsmutter M 23/SW27
2 Stk. Schlüssel bei Serienschließungen (Ausnahme: System eco)



Insert A (INS30)

Standardausführung

- Zylinder aus Messing vernickelt (andere Oberflächen siehe Tabelle)
- Riegel aus Stahl verzinkt, Befestigungsmutter Messing vernickelt
- Wendeschlüssel aus Neusilber
- Nicht geeignet für Hausbrieffachanlagen
- Verwendbar für linke und rechte Türen und Schubläden
- Schließweg ohne Definition (Riegel nicht montiert)
- Klemmbereich 1 – 18,5 mm



Artikel-Kurzbezeichnung	Ausführung
x/BMZ/1031/**	1 Schlüsselabzugsstellung (nur im versperrten Zustand), Drehbewegung 90°
x/BMZ/1061/**	2 Schlüsselabzugsstellungen (im versperrten und offenen Zustand), Drehbewegung 360°

Riegeltypen und Zubehör → siehe Folgeseiten

x = System

gemi (K50) ¹⁾	penta (K97)
gemi S (K53) ¹⁾	expert (K56)
gemi plus (K81) ¹⁾	expert S (K56) ³⁾
gemi plus (K87)	expert (K83)
quattro (K51) ¹⁾	expert (K95)
quattro S (K52) ¹⁾	eco (K82) ³⁾
quattro (K94)	Kaba 8 ²⁾
matrix plus (K86)	

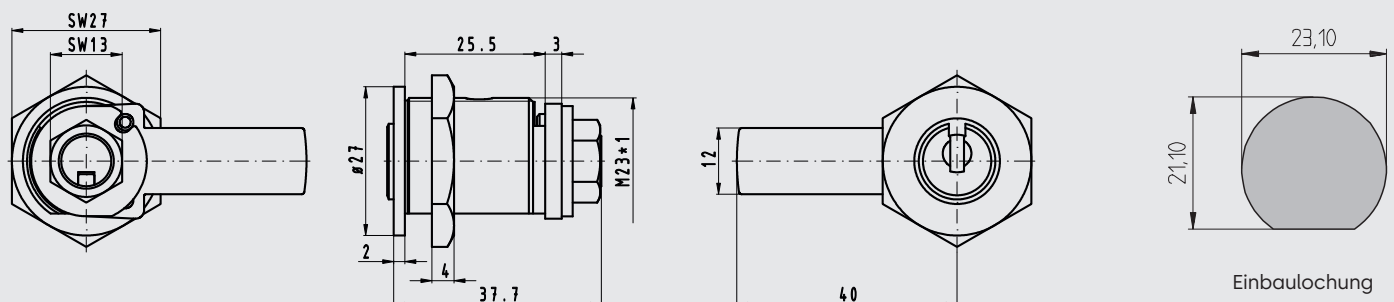
**** = Zylinderoberflächen**

NI	Nickel
MS	Messing standard natur
MP	Messing poliert (SO)
CR	Chrom standard (SO)
CRP	Chrom poliert (SO)
CRM	Chrom matt (SO)
BM	Braun mittel (SO)
BD	Braun dunkel (SO)
BKM	Schwarz matt (SO)

- ¹⁾ Nur für Erweiterungen
- ²⁾ Nur in bestimmten Zylindertypen und Bauformen möglich
- ³⁾ Auslaufsystem

SO = Sonderausführung

Maßangaben in mm

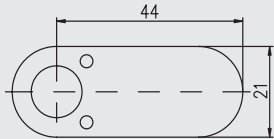
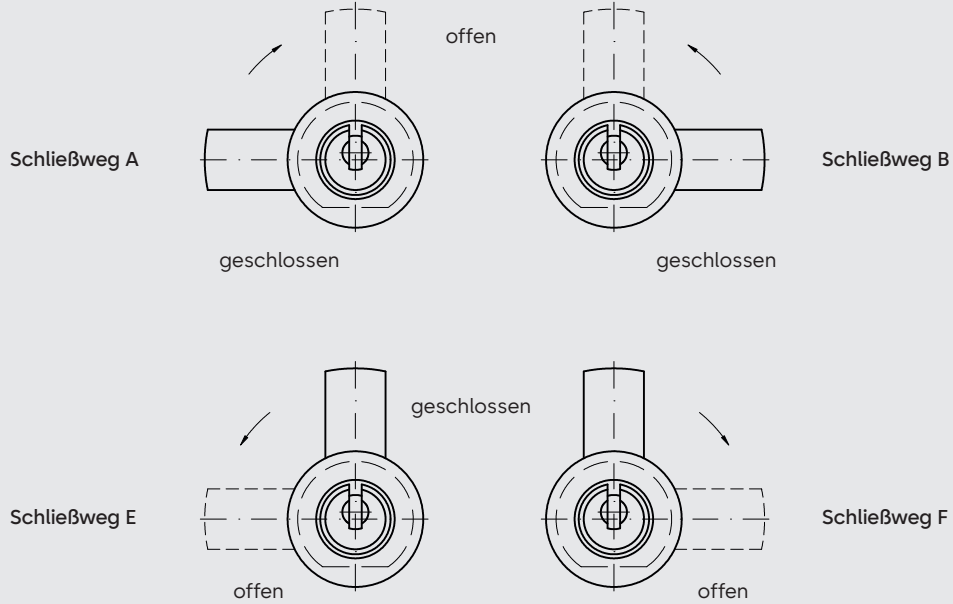


BMZ/1031: mit Mitnehmerscheibe 1031-22
BMZ/1061: mit Mitnehmerscheibe 1061-5

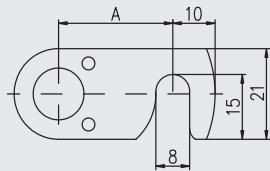
Maßangaben in mm

Riegelstellungen

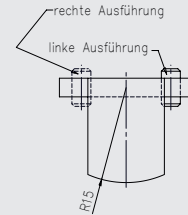
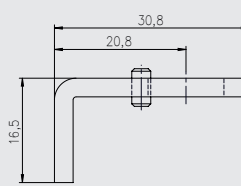
Bei gekröpftem Riegel wird der Schließweg durch die Wahl des Riegels festgelegt (siehe Seite K.xx)



Riegel 1061-601

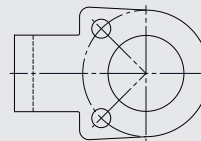


Riegel 1061-601A/B/C/D



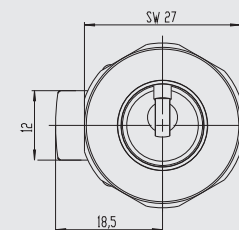
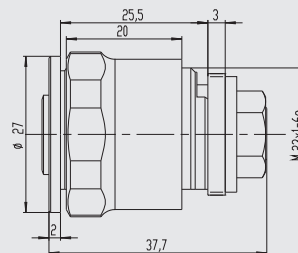
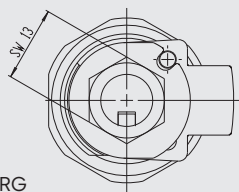
Die Verschlussriegel 1061-601 und 1061-601A/B/C/D sind links und rechts verwendbar.

Ausführung	Maß A
1061-601A	18,0
1061-601B	22,0
1061-601C	27,0
1061-601D	32,0



Maßzeichnung zu Renz-Riegel gemäß 00-4-096:
 K/RIEGEL/1061/90°/RE NZ/LI 2030010596
 K/RIEGEL/1061/90°/RE NZ/RE 2030017044

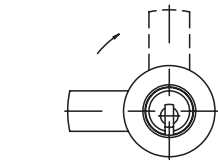
Sonderausführung BMZ/1031/8RG



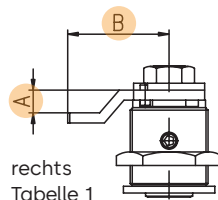
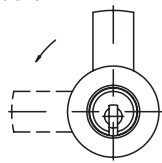
Blechmontagezylinder BMZ/1031 (1061)

Tabelle 1 (Schließweg A und E)

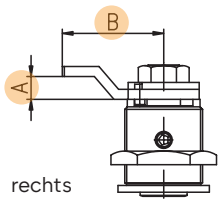
Riegel-Nr.	Maß A (in mm)	Maß B (in mm)
1061-66	0	14
1061-68	0	20
1061-70	0	25
1061-6M	0	30
1061-6zk (Standard)	0	40
1061-6M1	0	50
1061-6Q1	1	28
1061-6Q	1	40
1061-6Q2	1	50
1061-6Z1	2	28
1061-6Z	2	40
1061-6Z2	2	50
1061-6S1	3	28
1061-6S	3	39,5
1061-6S4	3	50
1061-6T1	4	28
1061-6T	4	39
1061-6T2	4	50
1061-6U1	5	28
1061-6U	5	38,5
1061-6U3	5	40
1061-6U2	5	50
1061-6E1	6	28
1061-6E	6	38
1061-6E3	6	40
1061-6E2	6	50
1061-6H2	7	28
1061-6H	7	37
1061-6H4	7	40
1061-6H3	7	50
1061-6V1	8	28
1061-6V	8	37
1061-6V3	8	40
1061-6V2	8	50
1061-6W1 (Renz)	10	28
1061-6W	10	35
1061-6W3	10	40
1061-6W2	10	50
1061-6X1	12	28
1061-6X	12	33
1061-6X3	12	40
1061-6X2	12	50
1061-6Y2	14	28
1061-6Y	14	31,5
1061-6Y4	14	40
1061-6Y3	14	50
1061-6A2	16	30
1061-6A1	16	40
1061-6A	16	50
1061-6B2	18	30
1061-6B1	18	40
1061-6B	18	50
1061-6C2	20	30
1061-6C1	20	40
1061-6C	20	50



Standard



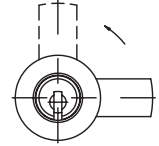
rechts
Tabelle 1



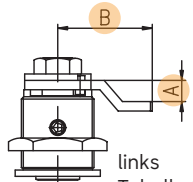
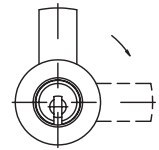
rechts
Tabelle 2

Tabelle 2 (Schließweg B und F)

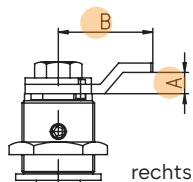
Riegel-Nr.	Maß A (in mm)	Maß B (in mm)
1061-6M	0	30
1061-6ZK	0	40
1061-6M1	0	50
1061-96Q1	1	28
1061-96Q	1	40
1061-96Q2	1	50
1061-96Z1	2	28
1061-96Z	2	40
1061-96Z2	2	50
1061-96S2	3	28
1061-96S	3	39,5
1061-96S4	3	50
1061-96T1	4	28
1061-96T	4	39
1061-96T2	4	50
1061-96U1	5	28
1061-96U	5	38,5
1061-96U3	5	40
1061-96U2	5	50
1061-96E1	6	28
1061-96E	6	38
1061-96E3	6	40
1061-96E2	6	50
1061-96G	2,5	39,5
1061-96H2	7	28
1061-96H	7	37
1061-96H4	7	40
1061-96H3	7	50
1061-96V1	8	28
1061-96V	8	37
1061-96V3	8	40
1061-96V2	8	50
1061-96W1 (Renz)	10	28
1061-96W	10	35
1061-96W3	10	40
1061-96W2	10	50
1061-96X1	12	28
1061-96X	12	33
1061-96X3	12	40
1061-96X2	12	50
1061-96Y2	14	28
1061-96Y	14	31,5
1061-96Y4	14	40
1061-96Y3	14	50
1061-96A2	16	30
1061-96A1	16	40
1061-96A	16	50
1061-96B2	18	30
1061-96B1	18	40
1061-96B	18	50
1061-96C2	20	30
1061-96C1	20	40
1061-96C	20	50



Standard



links
Tabelle 2



rechts
Tabelle 1

Blechmontagezylinder BMZ/1031 (1061)

Zubehör

Artikel-Kurzbezeichnung	Ausführung	Oberfläche
K/ROSETTE/ZK1031-29/NI	Rosette	Messing matt vernickelt
K/SICHERUNGSSCHEIBE/1031/20	Sicherungsscheibe, Verdrehschutz für Zylindermontage	Stahl verzinkt
K/SICHERUNGSSCHEIBE/1031/23	Sicherungsscheibe zum Anschweißen	Stahl blank
K/SICHERUNGSSCHEIBE/1031/23A	Sicherungsscheibe, Verdrehschutz für Blech	Stahl vernickelt
K/SICHERUNGSSCHEIBE/1031/23B	Sicherungsscheibe, Verdrehschutz für Glas	Stahl vernickelt
K/SICHERUNGSSCHEIBE/1031/24A	Sicherungsscheibe, mit Zapfen zum Einbohren	Stahl vernickelt
K/DISTANZHÜLSE/1031/2,5MM	Distanzhülse, L = 2,5 mm	Messing matt vernickelt
K/DISTANZHÜLSE/1031/5MM	Distanzhülse, L = 5,0 mm	Messing matt vernickelt
K/DISTANZHÜLSE/1031/10MM	Distanzhülse, L = 10,0 mm	Messing matt vernickelt
K/DISTANZHÜLSE/1031/12MM	Distanzhülse, L = 12,0 mm	Messing matt vernickelt
K/DISTANZHÜLSE/1031/14MM	Distanzhülse, L = 14,0 mm	Messing matt vernickelt
K/DISTANZHÜLSE/1031/15,5MM	Distanzhülse, L = 15,5 mm	Messing matt vernickelt

Schraub- und Stanzwerkzeug

Schraub- und Stanzwerkzeug für Zylinderlochung 1031/1061
Geeignet für Materialstärken bis 2 mm
Bestehend aus: Matrize, Führungsspindel, Stempel, Bundmutter



1031-29



1031-20



1031-23
1031-23A



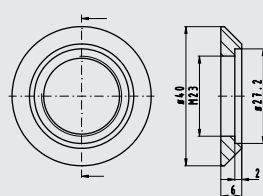
1031-23B



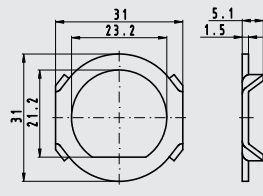
1031-24A



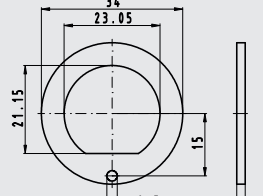
K/DISTANZHÜLSE/x



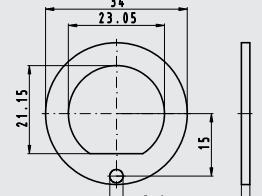
1031-29



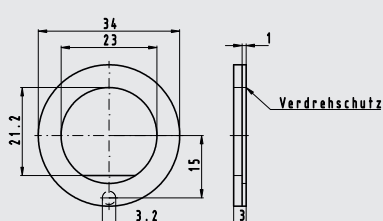
1031-20



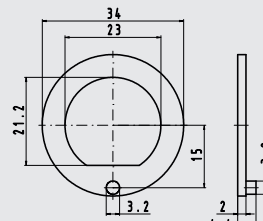
1031-23



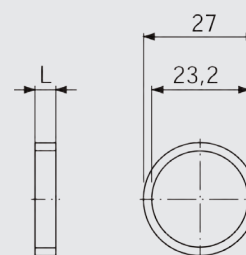
1031-23A



1031-23B



1031-24A



K/DISTANZHÜLSE/x

Blechmontagezylinder BMZ/1091

Lieferumfang Schließzylinder mit Standardriegel 210.201.701,
Befestigungsmutter M 24 x 1 mm
2 Stk. Schlüssel bei Serienschließungen (Ausnahme: System eco)



Insert A (INS30)

Standardausführung

- Zylinder aus Messing vernickelt (andere Oberflächen siehe Tabelle)
- Riegel aus Stahl verzinkt, Befestigungsmutter Messing vernickelt
- Wendeschlüssel aus Neusilber
- Drehbewegung 90° nach rechts (Standard)
- Drehbewegung 90° nach links (Ausführungstyp AK754)
- Schließweg ohne Definition (Riegel nicht montiert)
- Schlüssel nur im geschlossenen Zustand abziehbar
- Verwendbar für linke und rechte Türen und Schubläden
- Klemmbereich 1,0 bis 14 mm



Artikel-Kurzbezeichnung	Ausführung	Zeichnungs-Nr.
x/BMZ/1091/**	Standardausführung	210.201.701
x/BMZ/1091/**/R1	Renz 1, Zwick	210.201.747RI-1091
x/BMZ/1091/**/R2	Renz 2	210.201.748RII-1091
x/BMZ/1091/**/JU1	JU1	210.201.743JUI-1091
x/BMZ/1091/**/JU2	JU2	210.201.742JUII-1091

Riegel und Befestigungsbleche → Kapitel „Zahnungsschlüsselsysteme“

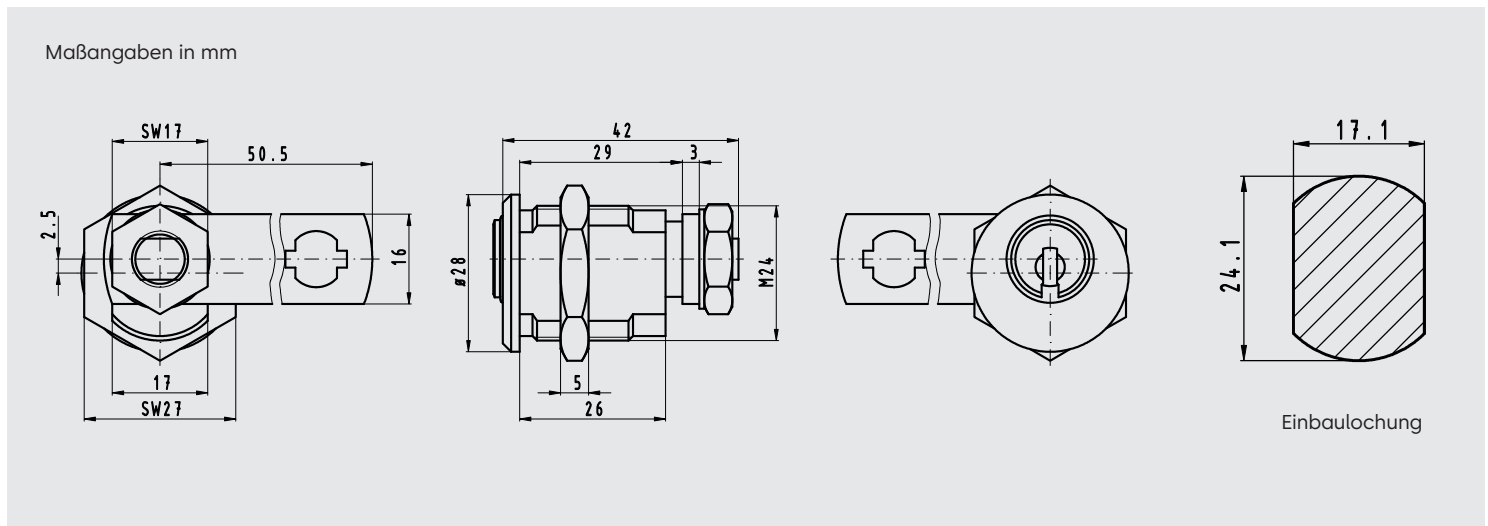
x = System	
gemi (K50) ¹⁾	penta (K97)
gemi S (K53) ¹⁾	expert (K56)
gemi plus (K81) ¹⁾	expert S (K56) ³⁾
gemi plus (K87)	expert (K83)
quattro (K51) ¹⁾	expert (K95)
quattro S (K52) ¹⁾	eco (K82) ³⁾
quattro (K94)	Kaba 8 ²⁾
matrix plus (K86)	

** = Zylinderoberflächen	
NI	Nickel
MS	Messing standard natur
MP	Messing poliert (SO)
CR	Chrom standard (SO)

- 1) Nur für Erweiterungen
- 2) Nur in bestimmten Zylindertypen und Bauformen möglich
- 3) Auslaufsystem

SO = Sonderausführung

Wendeschlüsselsysteme



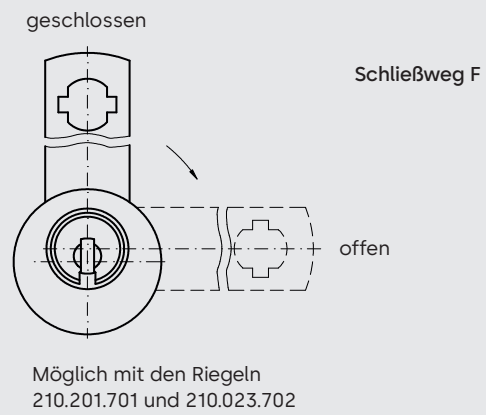
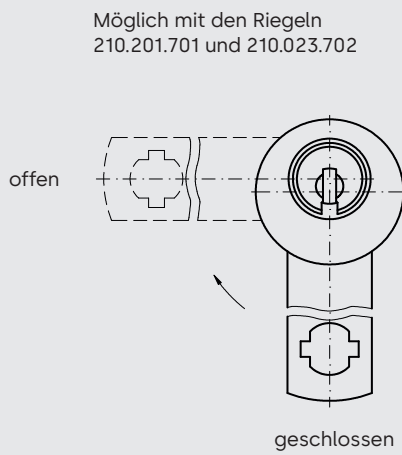
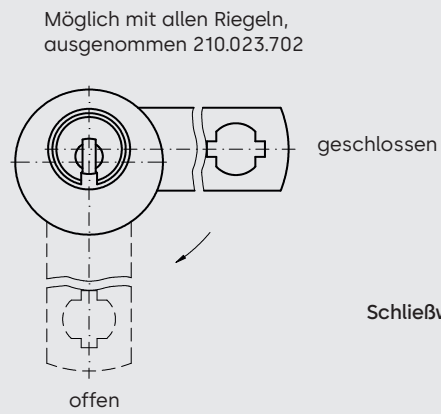
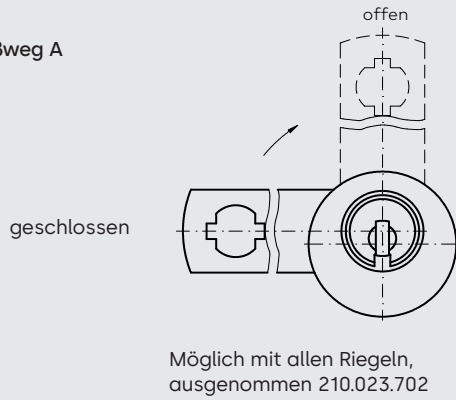
Maßangaben in mm

Riegelstellungen

2-fach gelochte Riegel, wie Standardriegel 210.201.701
Andere Riegel (eine Lochung)

→ Schließweg A, F, G und D möglich
→ Schließweg A und D möglich

Schließweg A



Blechmontagezylinder BMZ/1090

Lieferumfang Schließzylinder mit Standardriegel 210.210.701,
Befestigungsblech 210.210.703, Rosette $\varnothing 29\text{mm}$ verchromt
2 Stk. Schlüssel bei Serienschließungen (Ausnahme: System eco)



Insert A (INS30)

Standardausführung

- Zylinder aus Messing vernickelt (andere Oberflächen siehe Tabelle)
- Riegel aus Stahl verzinkt
- Wendeschlüssel aus Neusilber
- Drehbewegung 90° nach rechts, Schlüssel nur im geschlossenen Zustand abziehbar
- Klemmbereich bis 7 mm
- Verwendbar für linke und rechte Türen und Schubläden



x/BMZ/1090/**



x/BMZ/1090/**
inkl. Wetterschutzrosette

Artikel-Kurzbezeichnung	Ausführung	Zeichnungs-Nr.
x/BMZ/1090/**	Standardausführung	210.210.701
x/BMZ/1090/**/H	für Hausbrieffachanlagen	Riegel: 210.213.703
x/BMZ/1090/**/SK	für Schl.kästen mit 50 Schl. (inkl. Wetterschutzrosette)	Riegel: 210.027.701
x/BMZ/1090/**/R1	Renz 1 (für Schlüssellkästen ab 100 Schlüsseln)	210.028.707
x/BMZ/1090/**/R2	Renz 2	210.028.708
x/BMZ/1090/**/R1	für JU-HBFA Riegel Renz 1 empfohlen	210.028.707

Riegel und Befestigungsbleche → Kapitel „Zahnungsschlüsselsysteme“

x = System	
gemi (K50) ¹⁾	penta (K97)
gemi S (K53) ¹⁾	expert (K56)
gemi plus (K81) ¹⁾	expert S (K56) ³⁾
gemi plus (K87)	expert (K83)
quattro (K51) ¹⁾	expert (K95)
quattro S (K52) ¹⁾	eco (K82) ³⁾
quattro (K94)	Kaba 8 ²⁾
matrix plus (K86)	

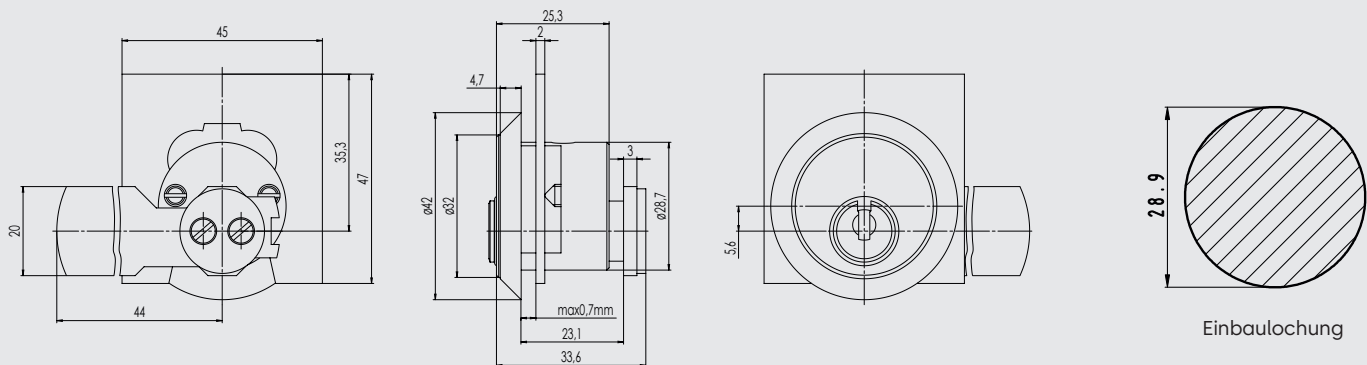
** = Zylinderoberflächen	
NI	Nickel
MS	Messing standard natur
MP	Messing poliert (SO)
CR	Chrom standard (SO)
CRP	Chrom poliert (SO)

- ¹⁾ Nur für Erweiterungen
²⁾ Nur in bestimmten Zylindertypen und Bauformen möglich
³⁾ Auslaufsystem

SO = Sonderausführung

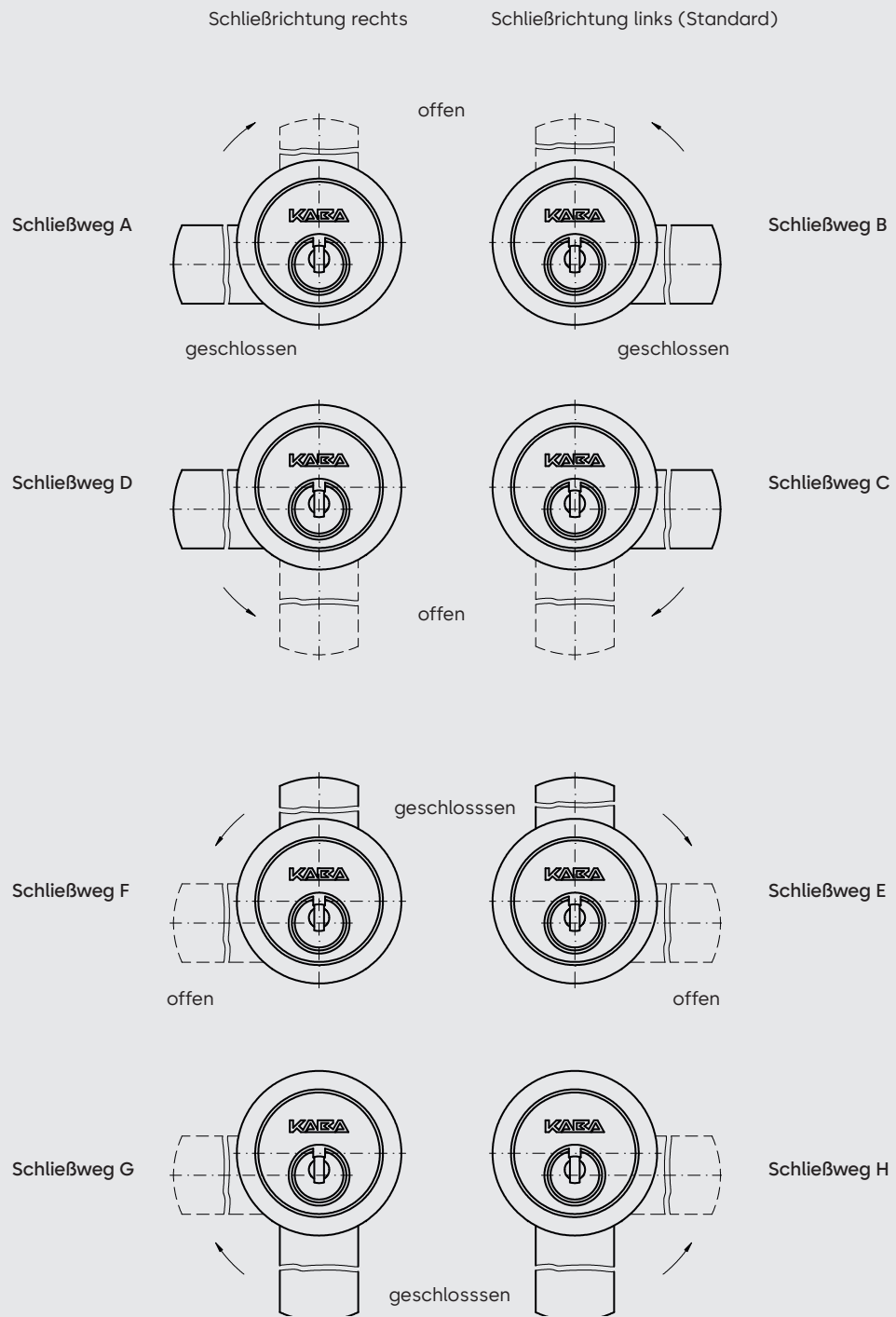
Wendeschlüsselsysteme

Maßangaben in mm



Maßangaben in mm

Riegelstellungen



Hausbrieffachanlagen

dormakaba ist Ihr Partner für die Errichtung von Hausbrieffachanlagen, welche in einer dormakaba Schließanlage integriert sind.

U.a. stehend folgende Bauarten zur Verfügung:

- Freistehende Briefkastenanlagen
- Aufputz-Briefkastenanlagen
- Unterputz-Briefkastenanlagen

Für nähere Informationen wenden Sie sich bitte an unsere dormakaba Vertriebsaußendienst-Mitarbeiter.



[Vertriebsaußendienst](#)



[Architekten- und
Planerberatung](#)



Abbildungen: Zwick GmbH, I-39028 Schlanders/Italien



Ausführung für Wandmontage



Ausführung für Unterputzmontage



Freistehende Anlage

Schlüsselkästen ohne Schließzylinder

Lieferumfang Schlüsselkasten ohne Schließzylinder

Standardausführung Schlüsselkästen

- Gehäuse und Türen aus Stahlblech, Lackierung kieselgrau
- Für die Aufbewahrung von bis zu 300 Schlüsseln
- Hakenleiste stufenlos verstellbar, fortlaufende Nummerierung
- Ab 150 Haken mit schwenkbaren Zwischenwänden
- Passender Blechmontagezylinder BMZ/1090/H → Seite K.70

Artikel-Kurzbezeichnung	Ausführung	Maß A	Maß B	Maß C
Schlüsselkästen				
SK050/GP/O/ZYL	50 Haken	380	80	550
SK0100/GP/O/ZYL	100 Haken	380	80	550
SK0150/GP/O/ZYL	150 Haken	380	140	550
SK0200/GP/O/ZYL	200 Haken	380	140	550
SK0300/GP/O/ZYL	300 Haken	380	205	550

Notschlüsselkästen, Schlüsseldepot

NSK/K2/B/GP	Ohne Glasfenster
NSK/K2/GP/Glas	Mit Glasfenster
NSK2/KL/GP	Mit Glasfenster und Klöppel

Hinweis:
Schlüsselkasten (SK) und Notschlüsselkasten (NSK) werden getrennt vom BMZ/1090 in eigenen Positionen erfasst.

Standardausführung Notschlüsselkästen, Schlüsseldepot

- Gehäuse und Türen aus Stahlblech, Lackierung rot, inkl. austauschbare Glasscheibe
- Ausführung NSK:
für Blechmontagezylinder BMZ/1090, Riegel NSK



SK/x



Notschlüsselkasten
NSK

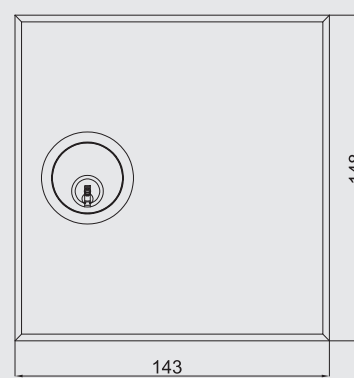
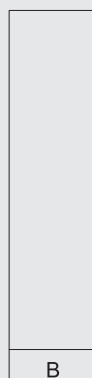


Notschlüsselkasten
NSK2 mit Glas

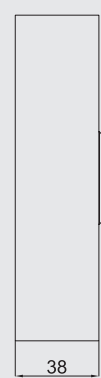
Maßangaben in mm



SK/x



NSK/x



Möbelzylinder 1008c

Lieferumfang Möbelzylinder mit Mitnehmer Typ M1
 2 Stk. Schrauben M2,3 x 4 mm
 2 Stk. Schlüssel bei Serienschließungen (Ausnahme: System eco)



Insert B (INS25)

Standardausführung

- Zylinder Messing vernickelt
- Wendeschlüssel aus Neusilber



Artikel-Kurzbezeichnung	Zylinderlänge (in mm)
x/MZ/1008c/25/**	25,0
x/MZ/1008c/30/**	30,0
x/MZ/1008c/75/xx	95,0

Verlängerungen in 5 mm Schritten möglich.

K/ROSETTE/1008A/**	Aufsteckrosette Ø22 mm für Möbelzylinder
--------------------	--

x = System

gemi (K50) ¹⁾	penta (K97)
gemi S (K53) ¹⁾	expert (K56)
gemi plus (K81) ¹⁾	expert S (K56) ³⁾
gemi plus (K87)	expert (K83)
quattro (K51) ¹⁾	expert (K95)
quattro S (K52) ¹⁾	eco (K82) ³⁾
quattro (K94)	Kaba 8 ²⁾
matrix plus (K86)	

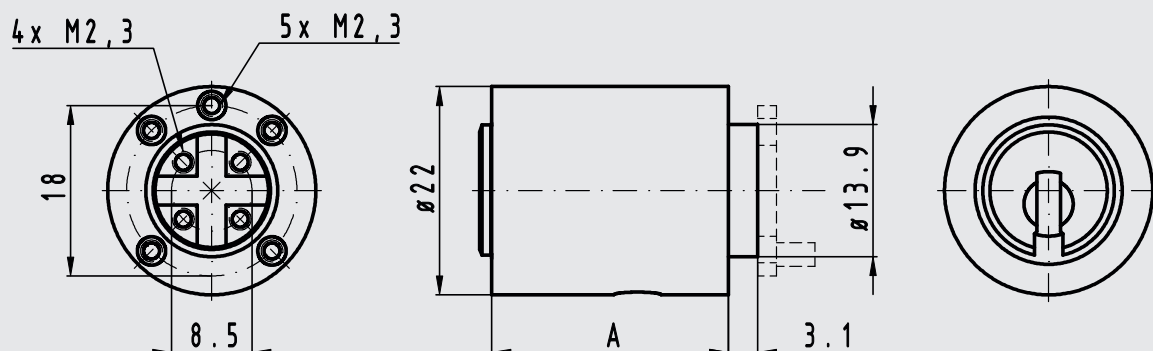
**** = Zylinderoberflächen**

NI	Nickel
MS	Messing standard natur
MP	Messing poliert (SO)
CR	Chrom standard (SO)
CRP	Chrom poliert (SO)
CRM	Chrom matt (SO)
BM	Braun mittel (SO)
BD	Braun dunkel (SO)
BKM	Schwarz matt (SO)

- ¹⁾ Nur für Erweiterungen
- ²⁾ Nur in bestimmten Zylindertypen und Bauformen möglich
- ³⁾ Auslaufsystem

SO = Sonderausführung

Maßangaben in mm



Möbelzylinder

1057 / 1032 / 1033

Lieferumfang MZ/1057, MZ/1032 Möbelzylinder mit Schraube M 5 x 14 mm
2 Stk. Schlüssel bei Serienschließungen (Ausnahme: System eco)

Lieferumfang MZ/1033 Möbelzylinder mit Anschraubplatte Typ BS5A und Verschlussriegel Typ M 6
2 Stk. Schlüssel bei Serienschließungen (Ausnahme: System eco)



Insert B (INS25)

Standardausführung MZ/1057

- Zylinder Messing vernickelt
- Wendeschlüssel aus Neusilber
- Für Drehstangenschlösser mit 7 mm Vierkant

Standardausführung MZ/1032

- Zylinder Messing vernickelt
- Wendeschlüssel aus Neusilber
- Anschraubplatte und Verschlussriegel aus Stahl verzinkt
- Links und rechts sowie für Laden verwendbar
- Schlüssel im offenen Zustand nicht abziehbar

Standardausführung MZ/1033

- Zylinder Messing vernickelt
- Wendeschlüssel aus Neusilber
- Anschraubplatte und Verschlussriegel aus Stahl verzinkt
- Links und rechts verwendbar
- Schlüssel im offenen Zustand nicht abziehbar

Artikel-Kurzbezeichnung	Zylinderlänge (in mm)
x/MZ/1057/25/**	25,0
x/MZ/1057/30/**	30,0
x/MZ/1057/45/**	45,0

Bei Verwendung mit Schlosskästen 3016 und 3017 muss die Befestigungsplatte 3813 (für MZ/1057) gesondert bestellt werden.

x/MZ/1032/25/**/+	25,0
x/MZ/1032/30/**/+	30,0
x/MZ/1032/75/xx/+	95,0

Verlängerungen in 5 mm Schritten möglich. + RE = rechts, LI = links, OB = oben, UN = unten

x/MZ/1033/25/**/+	25,0
x/MZ/1033/30/**/+	30,0
x/MZ/1033/75/xx/+	95,0

Verlängerungen in 5 mm Schritten möglich.

K/ROSETTE/1008A/**	Aufsteckrosette Ø22 mm für Möbelzylinder
--------------------	--

x = System

gemi (K50) ¹⁾	penta (K97)
gemi S (K53) ¹⁾	expert (K56)
gemi plus (K81) ¹⁾	expert S (K56) ³⁾
gemi plus (K87)	expert (K83)
quattro (K51) ¹⁾	expert (K95)
quattro S (K52) ¹⁾	eco (K82) ³⁾
quattro (K94)	Kaba 8 ²⁾
matrix plus (K86)	

** = Zylinderoberflächen

NI	Nickel
MS	Messing standard natur
MP	Messing poliert (SO)
CR	Chrom standard (SO)
CRP	Chrom poliert (SO)
CRM	Chrom matt (SO)
BM	Braun mittel (SO)
BD	Braun dunkel (SO)
BKM	Schwarz matt (SO)

¹⁾ Nur für Erweiterungen

²⁾ Nur in bestimmten Zylindertypen und Bauformen möglich

³⁾ Auslaufsystem

SO = Sonderausführung



MZ/1057

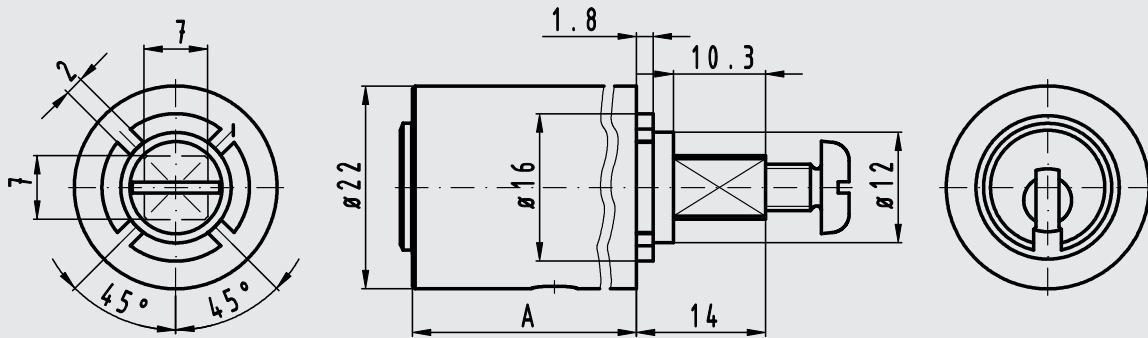


MZ/1032

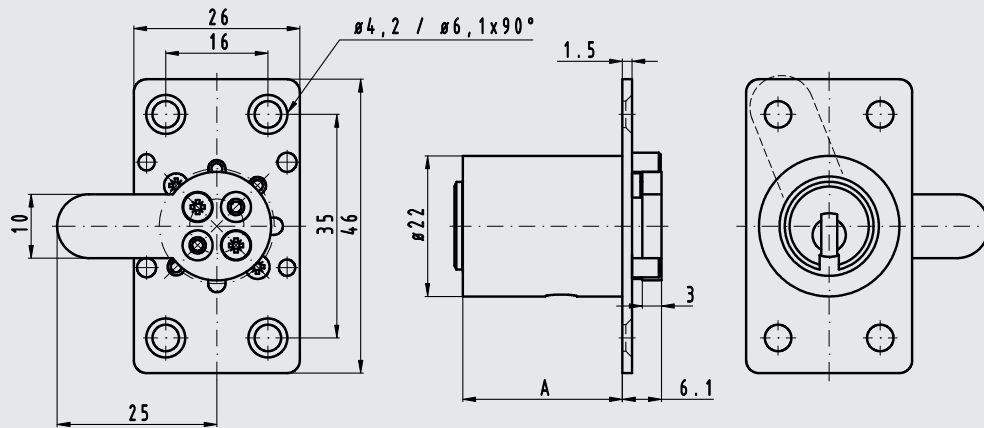


MZ/1033

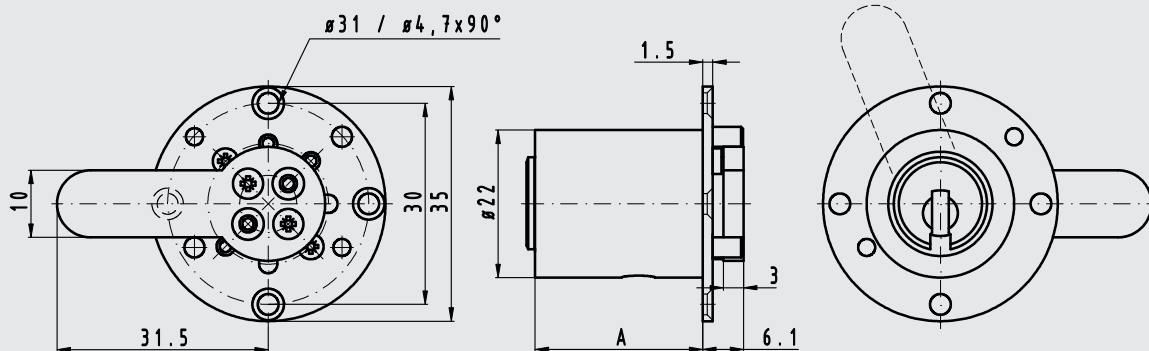
Maßangaben in mm



MZ/1057



MZ/1032



MZ/1033

Möbelzylinder 1129

Lieferumfang Möbelzylinder mit Anschraubplatte Typ BS5A und Verschlussriegel Typ M 6
2 Stk. Schlüssel bei Serienschließungen (Ausnahme: System eco)



Insert B (INS25)

Standardausführung

- Zylinder Messing vernickelt
- Wendeschlüssel aus Neusilber
- Anschraubplatte und Verschlussriegel aus Stahl verzinkt
- Links und rechts verwendbar
- Schlüssel im offenen Zustand nicht abziehbar



Artikel-Kurzbezeichnung	Artikel-Kurzbezeichnung Kaba 8	Zylinderlänge (in mm)
x/MZ_1129_1136/1129/25/**/+	8/MZ/1129/25/**/+	25,0
x/MZ_1129_1136/1129/30/**/+	8/MZ/1129/30/**/+	30,0
x/MZ_1129_1136/1129/75/**/+	8/MZ/1129/75/**/+	75,0

Verlängerungen in 5 mm Schritten möglich.
+ RE = rechts, LI = links

K/ROSETTE/1008A/** Aufsteckrosette Ø22 mm für Möbelzylinder

x = System

gemi (K50) ¹⁾	penta (K97)
gemi S (K53) ¹⁾	expert (K56)
gemi plus (K81) ¹⁾	expert S (K56) ³⁾
gemi plus (K87)	expert (K83)
quattro (K51) ¹⁾	expert (K95)
quattro S (K52) ¹⁾	eco (K82) ³⁾
quattro (K94)	Kaba 8 ²⁾
matrix plus (K86)	

**** = Zylinderoberflächen**

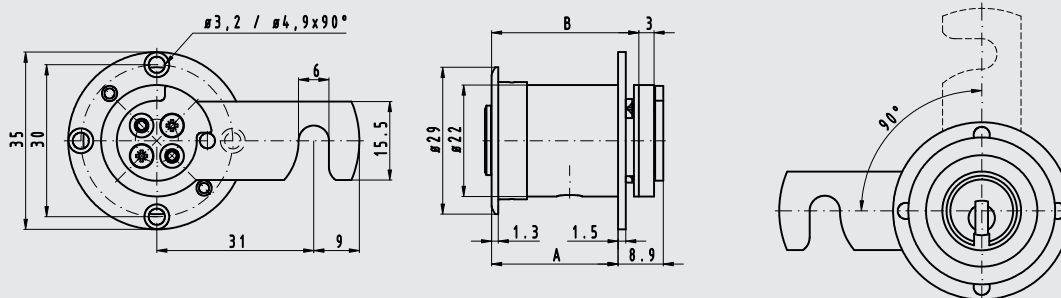
NI	Nickel
MS	Messing standard natur
MP	Messing poliert (SO)
CR	Chrom standard (SO)
CRP	Chrom poliert (SO)
CRM	Chrom matt (SO)
BM	Braun mittel (SO)
BD	Braun dunkel (SO)
BKM	Schwarz matt (SO)

- ¹⁾ Nur für Erweiterungen
- ²⁾ Nur in bestimmten Zylindertypen und Bauformen möglich
- ³⁾ Auslaufsystem

SO = Sonderausführung

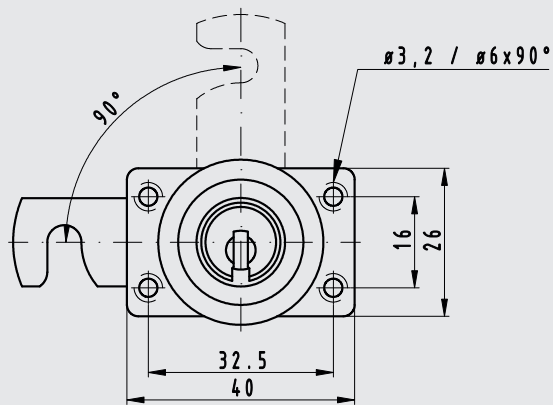
Wendeschlüsselsysteme

Maßangaben in mm



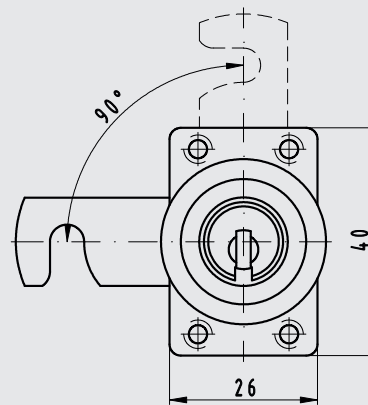
MZ_1129
Darstellungen mit Befestigungsplatte BS-39 (rund) und Hakenriegel 1129-16!

Maßangaben in mm



Anschraubplatte BS38 horizontal, rechts

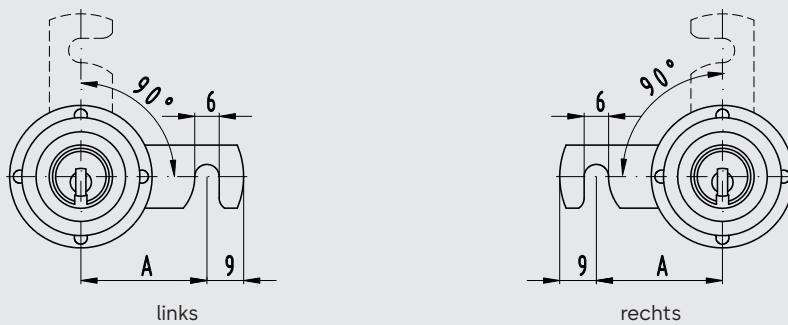
Verwendung für horizontal rechts und für vertikal links angeschlagen entspricht Schließweg A bzw. F



Anschraubplatte BS37 vertikal, rechts

Verwendung für vertikal rechts und für horizontal links angeschlagen entspricht Schließweg B bzw. E

Hakenriegel: Bestellbeispiel 1129-16



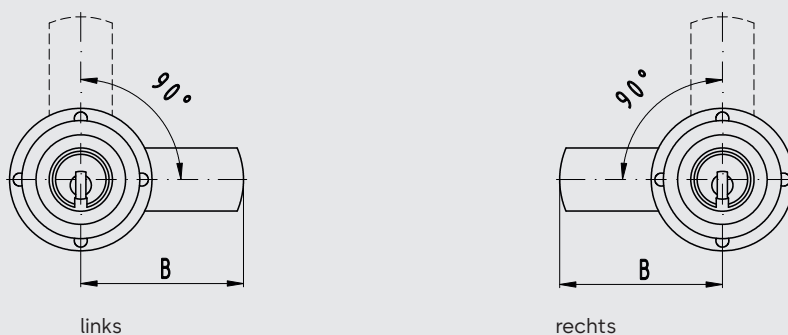
Hakenriegel links

Riegelnummer	Maß A
1129-17	17
1129-18	21
1129-18A	23,5
1129-19	26
1129-20	31

Hakenriegel rechts

Riegelnummer	Maß A
1129-13	17
1129-14	21
1129-14A	23,5
1129-15	26
1129-16	31

Verschlussriegel: Bestellbeispiel 1129-6



Riegel rechts und links verwendbar

Riegelnummer	Maß B
1129-6	20
1129-7	25
1129-8	30
1129-9	35
1129-10	40
1129-11	45
1129-12	50

Möbelzylinder

97-4-044 / 97-4-045 / 97-4-046

Lieferumfang Möbelzylinder mit Kupplungsteil und Rosette 1081/24
2 Stk. Schlüssel bei Serienschließungen (Ausnahme: System eco)



Insert A (INS30)

Standardausführung MZ/97-4-044

- Für ASS Anschlagsschlösser → Seite K.104
- Für ASS Drehstangenschlösser → Seite K.106
- Zylinder Messing vernickelt
- Wendeschlüssel aus Neusilber
- Kupplungsteil aus Zinkdruckguss, Schraubkappe aus Messing vernickelt, Mitnehmer Messing
- Schlüsseldrehung 360°

Der Einsatzadapter (rückseitiger Gussteil), 2 Befestigungsschrauben und der Mitnehmer sind unter der Materialbezeichnung K/MONTAGE/SET/ASS/KNOPF separat als Ersatzteile erhältlich.

Standardausführung MZ/97-4-045

- Für Anschlagsschlösser MAS/1350 → Seite K.87
- Zylinder Messing vernickelt
- Wendeschlüssel aus Neusilber
- Mitnehmer Messing

Standardausführung MZ/97-4-046

- Für ASS Griffoliven OL/3561 → Seite K.109
- Zylinder Messing vernickelt
- Wendeschlüssel aus Neusilber
- Mitnehmer Messing

Artikel-Kurzbezeichnung	Zylinderlänge (in mm)	Anwendung
x/MZ/97-4-044/**	26,5	für ASS-Möbelschlösser
		für ASS-Möbelschlösser
x/MZ/97-4-044/**	46,5	für ASS-Möbelschlösser
x/MZ/97-4-045/**	26,5	für Anschlagsschloss MAS/1350
		für Anschlagsschloss MAS/1350
x/MZ/97-4-045/**	51,5	für Anschlagsschloss MAS/1350
Zylinderlänge in 5mm Schritten bis 46,5 mm verlängerbar.		
x/MZ/97-4-046/**	26,5	für ASS-Olive OL/3561

x = System

gemi (K50) ¹⁾	penta (K97)
gemi S (K53) ¹⁾	expert (K56)
gemi plus (K81) ¹⁾	expert S (K56) ³⁾
gemi plus (K87)	expert (K83)
quattro (K51) ¹⁾	expert (K95)
quattro S (K52) ¹⁾	eco (K82) ³⁾
quattro (K94)	Kaba 8 ²⁾
matrix plus (K86)	

** = Zylinderoberflächen

NI	Nickel
MS	Messing standard natur
MP	Messing poliert (SO)
CR	Chrom standard (SO)
CRP	Chrom poliert (SO)
CRM	Chrom matt (SO)
BM	Braun mittel (SO)
BD	Braun dunkel (SO)
BKM	Schwarz matt (SO)

¹⁾ Nur für Erweiterungen

²⁾ Nur in bestimmten Zylindertypen und Bauformen möglich

³⁾ Auslaufsystem

SO = Sonderausführung



MZ/97-4-044 ASS

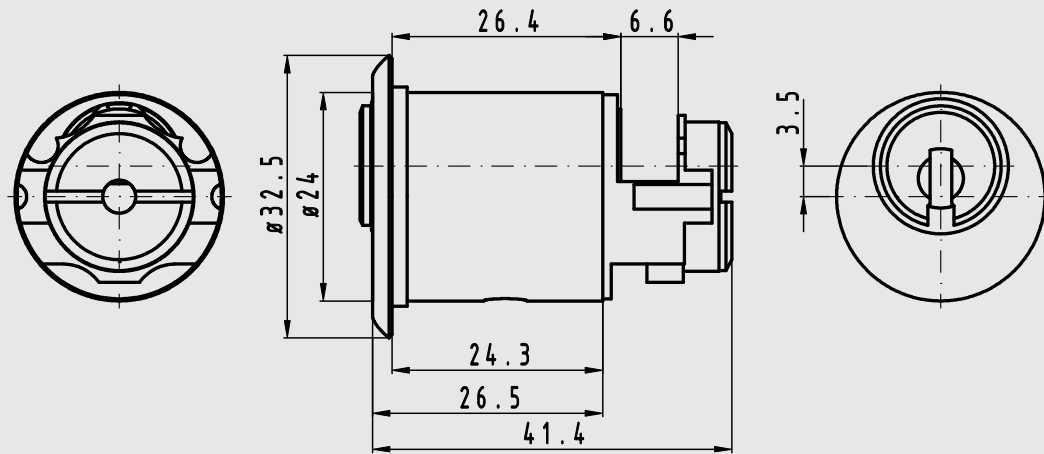


MZ/97-4-045

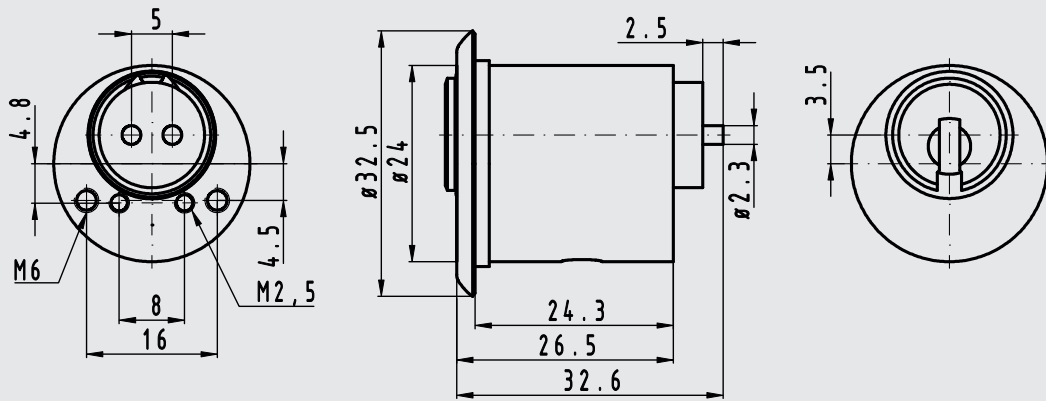


MZ/97-4-044/46

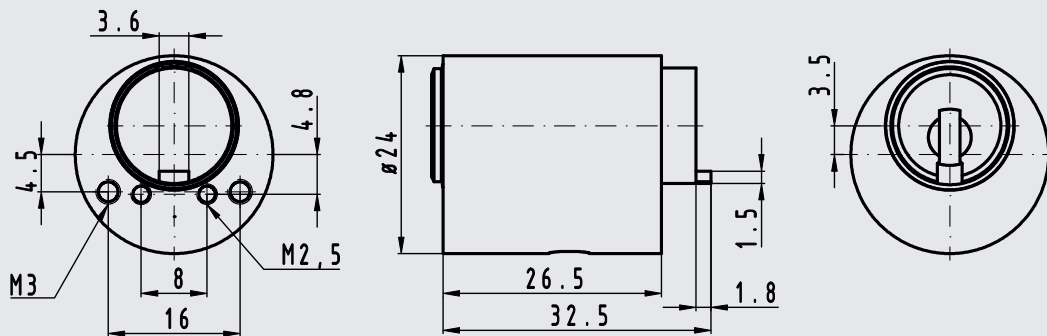
Maßangaben in mm



MZ/97-4-044 ASS



MZ/97-4-045



MZ/97-4-046

Anschlagschlösser

1074 / 1075

Lieferumfang MAS/1074 Anschlagschloss mit Möbelzylinder 1008c, K/SCHLIESSBLECH/1075, Rosette K/ROSETTE/1008A/**, 4 Schrauben M4 x 30 mm, 2 Schrauben M2,5 x 10 mm
2 Stk. Schlüssel bei Serienschließungen (Ausnahme: System eco)



Insert **B** (INS25)

Standardausführung MAS/1074

- Schlosskasten aus Stahlblech vernickelt
- Zylinder Messing vernickelt
- Wendeschlüssel aus Neusilber
- Befestigungsschrauben Messing vernickelt
- Für rechte und linke Türen und Schubladen (oben und unten)

Standardausführung MAS/1075

- Schlosskasten Stahlblech vernickelt
- Zylinder Messing vernickelt, Wendeschlüssel aus Neusilber
- Für rechte und linke Türen und Schubladen
- Gefederte Falle kann nicht gesperrt werden

Artikel-Kurzbezeichnung	Zylinderlänge (in mm)
x/MAS/1074/25/**/+	25,0
x/MAS/1074/30/**/+	30,0
x/MAS/1074/75/**/+	75,0
x/MAS/1075/25/**/+	25,0
x/MAS/1075/30/**/+	30,0
x/MAS/1075/75/**/+	75,0

Verlängerungen in 5 mm Schritten möglich. + RE = rechts, LI = links, OB = oben, UN = unten

K/ROSETTE/1008A/**	Aufsteckrosette Ø22 mm für Möbelzylinder
--------------------	--

x = System

gemi (K50) ¹⁾	penta (K97)
gemi S (K53) ¹⁾	expert (K56)
gemi plus (K81) ¹⁾	expert S (K56) ³⁾
gemi plus (K87)	expert (K83)
quattro (K51) ¹⁾	expert (K95)
quattro S (K52) ¹⁾	eco (K82) ³⁾
quattro (K94)	Kaba 8 ²⁾
matrix plus (K86)	

** = Zylinderoberflächen

NI	Nickel
MS	Messing standard natur
MP	Messing poliert (SO)
CR	Chrom standard (SO)
CRP	Chrom poliert (SO)
CRM	Chrom matt (SO)
BM	Braun mittel (SO)
BD	Braun dunkel (SO)
BKM	Schwarz matt (SO)

¹⁾ Nur für Erweiterungen
²⁾ Nur in bestimmten Zylindertypen und Bauformen möglich
³⁾ Auslaufsystem

SO = Sonderausführung

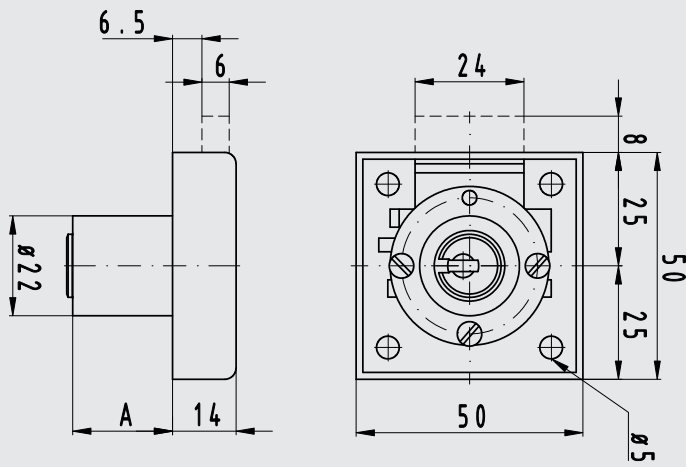


MAS/1074 ... /RE

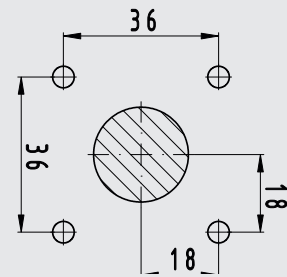


MAS/1075/.../RE

Maßangaben in mm

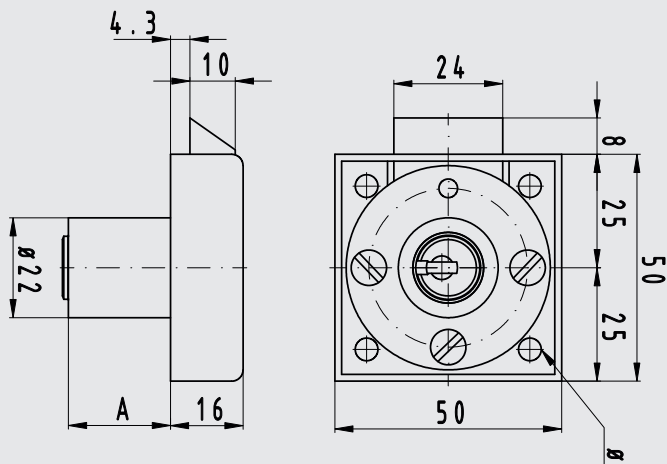


MAS/1074

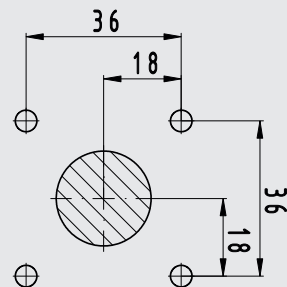


Montage/Bohrbild

Zylinderlänge	25	30	35	40	45	50	55	60	65	70	75
Einbautiefe A	21	26	31	36	41	46	51	56	61	66	71
Dornmaß	25										



MAS/1075



Montage/Bohrbild

Anschlagschlösser

2006 / 2006A

Lieferumfang Riegelschloss mit Möbelzylinder MZ/1008C und Distanzscheibe 2006
2 Stk. Schlüssel bei Serienschließungen (Ausnahme: System eco)



Insert **B** (INS25)

Standardausführung MAS/2006

- Zylinder Messing vernickelt
- Wendeschlüssel aus Neusilber
- Platte aus Zink-Spritzguss vernickelt
- Riegel Stahl verzinkt
- Für rechte und linke Türen und Schubladen
- Riegelanschub 10mm

Standardausführung MAS/2006A

- Zylinder Messing vernickelt
- Wendeschlüssel aus Neusilber
- Platte aus Zink-Spritzguss vernickelt
- Riegel Stahl verzinkt
- Für rechte und linke Türen und Schubladen
- Riegelänge variabel, Riegelanschub 10 mm

Artikel-Kurzbezeichnung	Zylinderlänge (in mm)
x/MAS/2006/25/**/+	25,0
x/MAS/2006/30/**/+	30,0
x/MAS/2006/75/**/+	75,0

Verlängerungen in 5 mm Schritten möglich. + RE = rechts, LI = links, OB = oben, UN = unten

x/MAS/2006A/25/**D#/+	25,0
x/MAS/2006A/30/**D#/+	30,0
x/MAS/2006A/75/**D#/+	75,0

Verlängerungen in 5 mm Schritten möglich. # Riegelänge (Maß R) = 30, 40, 50, 60, 80 oder 100 mm
+ RE = rechts, LI = links, OB = oben, UN = unten

K/ROSETTE/1008A/**	Aufsteckrosette Ø22 mm für Möbelzylinder
--------------------	--

x = System

gemi (K50) ¹⁾	penta (K97)
gemi S (K53) ¹⁾	expert (K56)
gemi plus (K81) ¹⁾	expert S (K56) ³⁾
gemi plus (K87)	expert (K83)
quattro (K51) ¹⁾	expert (K95)
quattro S (K52) ¹⁾	eco (K82) ³⁾
quattro (K94)	Kaba 8 ²⁾
matrix plus (K86)	

** = Zylinderoberflächen

NI	Nickel
MS	Messing standard natur
MP	Messing poliert (SO)
CR	Chrom standard (SO)
CRP	Chrom poliert (SO)
CRM	Chrom matt (SO)
BM	Braun mittel (SO)
BD	Braun dunkel (SO)
BKM	Schwarz matt (SO)

¹⁾ Nur für Erweiterungen
²⁾ Nur in bestimmten Zylindertypen und Bauformen möglich
³⁾ Auslaufsystem

SO = Sonderausführung

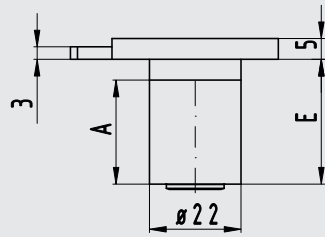
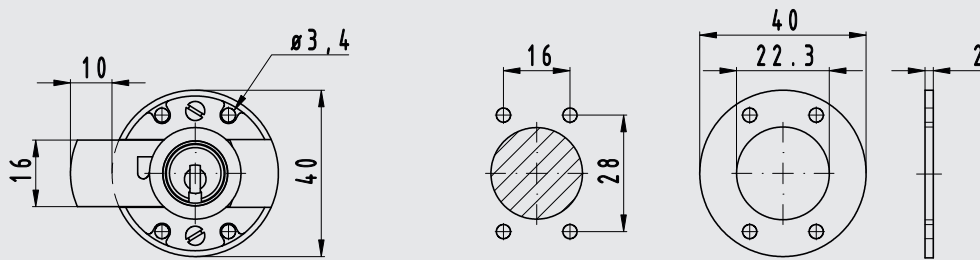


MAS/2006



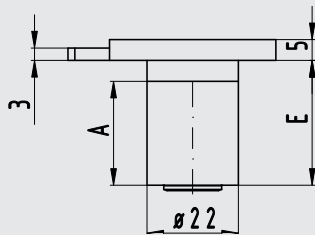
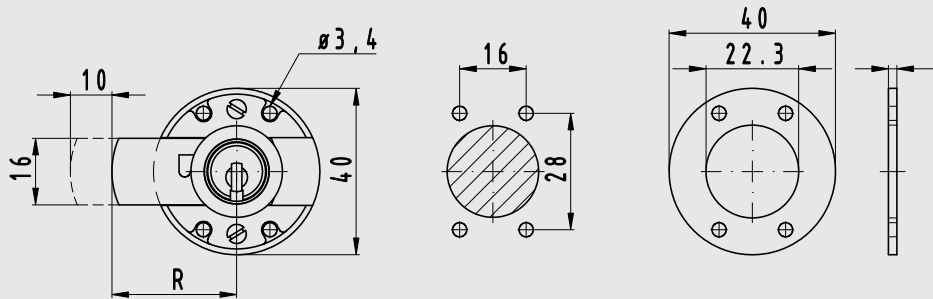
MAS/2006A

Maßangaben in mm



MAS/2006

Zylinderlänge A	25	30	35	40	45	50	55	60	65	70	75
Einbautiefe E	29,5	34,5	39,5	44,5	49,5	54,5	59,5	64,5	69,5	74,5	79,5



MAS/2006A

Zylinderlänge A	25	30	35	40	45	50	55	60	65	70	75
Einbautiefe E	29,5	34,5	39,5	44,5	49,5	54,5	59,5	64,5	69,5	74,5	79,5

Anschlagschlösser 1012

Lieferumfang Anschlagschloss mit Möbelzylinder MZ/1008c, Schließblech 1012-15, Rosette K/ROSETTE/1008A/**
 4 Stk. Schrauben M 3 x 15 mm, 2 Stk. Schrauben M 2,5 x 10 mm
 2 Stk. Schlüssel bei Serienschließungen (Ausnahme: System eco)



Insert B (INS25)

Standardausführung

- Rückblech und Stulp aus Stahl vernickelt
- Zylinder Messing vernickelt
- Wendeschlüssel aus Neusilber



MAS/1012/.../RE

Artikel-Kurzbezeichnung	Zylinderlänge (in mm)
x/MAS/1012/25/**/D#/+	25,0
x/MAS/1012/30/**/D#/+	30,0

Dornmaß 20, 25, 30, 35 und 40 mm
 + RE = rechts, LI = links, OB = oben, UN = unten

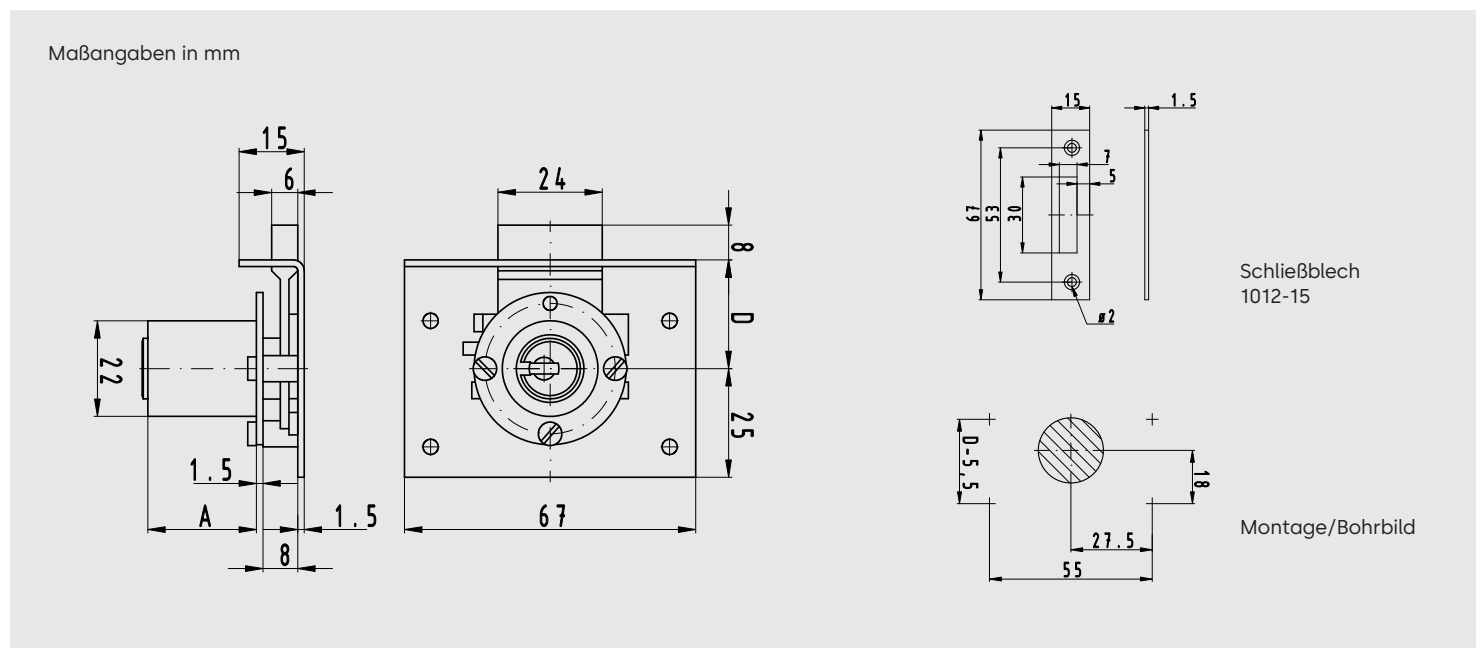
x = System	
gemi (K50) ¹⁾	penta (K97)
gemi S (K53) ¹⁾	expert (K56)
gemi plus (K81) ¹⁾	expert S (K56) ³⁾
gemi plus (K87)	expert (K83)
quattro (K51) ¹⁾	expert (K95)
quattro S (K52) ¹⁾	eco (K82) ³⁾
quattro (K94)	Kaba 8 ²⁾
matrix plus (K86)	

** = Zylinderoberflächen	
NI	Nickel
MS	Messing standard natur
MP	Messing poliert (SO)
CR	Chrom standard (SO)
CRP	Chrom poliert (SO)
CRM	Chrom matt (SO)
BM	Braun mittel (SO)
BD	Braun dunkel (SO)
BKM	Schwarz matt (SO)

- ¹⁾ Nur für Erweiterungen
- ²⁾ Nur in bestimmten Zylindertypen und Bauformen möglich
- ³⁾ Auslaufsystem

SO = Sonderausführung

Wendeschlüssel-systeme



Anschlagschlösser

1350

Lieferumfang Anschlagsschloss mit Möbelzylinder MZ/97-4-045 und Rosette G/ROSETTE/MZ/24/32/NI
 2 Schrauben M3x8 mm
 2 Stk. Schlüssel bei Serienschließungen (Ausnahme: System eco)



Insert A (INS30)

Standardausführung

- Schlosskasten Metall vernickelt
- Zylinder Messing vernickelt
- Wendeschlüssel aus Neusilber
- Einstellbares Dornmaß von 15 bis 40 mm
- Für rechte und linke Türen und Schubladen

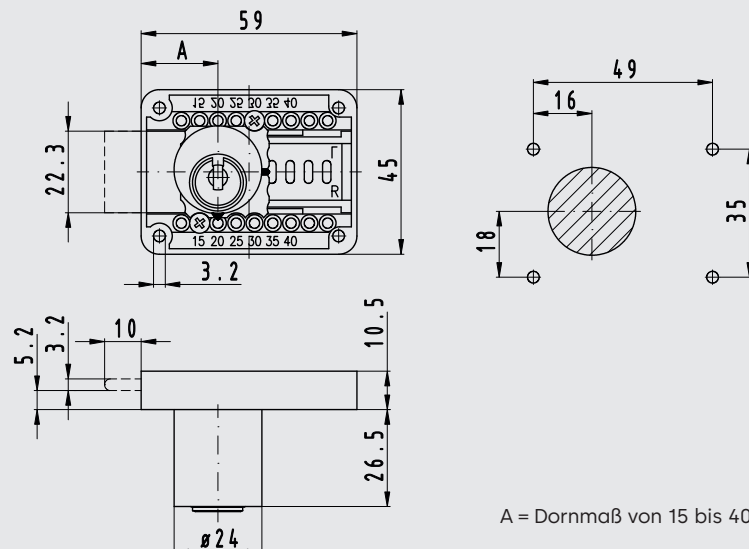


Artikel-Kurzbezeichnung	Zylinderlänge (in mm)
x/MAS/1350/26,5/**	25,0

Zylinderlänge in 5mm Schritten bis 46,5mm verlängerbar.
 Weitere Zylinderlängen auf Anfrage.

x = System → siehe linke Seite
 ** = Zylinderoberflächen → siehe linke Seite

Maßangaben in mm



Hakenriegelschloss AK901

Lieferumfang Hakenriegelschloss mit Zylinder AK901 und Rosette 1008B/**.NI
1 Schließblech
2 Stk. Schlüssel bei Serienschließungen (Ausnahme: System eco)



Insert B (INS25)

Standardausführung

- Zylinder Messing vernickelt, L = 27 mm
- Schlosskasten aus Stahl blank
- Stulp aus Messing
- Schließblech aus Stahl vermessingt
- Wendeschlüssel aus Neusilber
- Standardeinstellung rechts



Artikel-Kurzbezeichnung	Zylinderlänge (in mm)
x/MAS/AK901/27/**/+	27,0

+ RE = rechts, LI = links, S = oben, SU = unten

Schließblech alleine: K/SCHLIESSBLECH/AK901/ECKIG

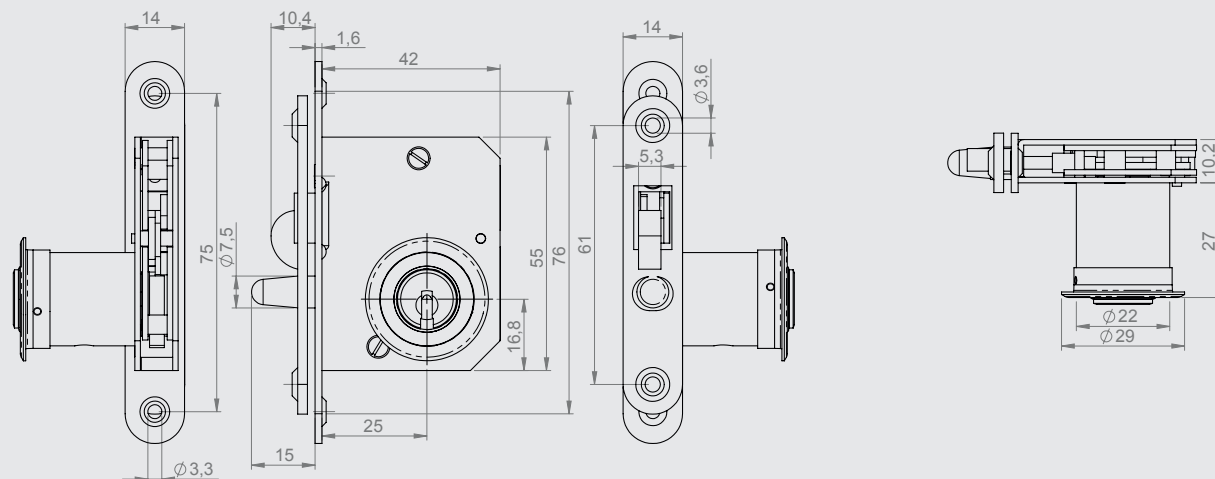
x = System	
gemi (K50) ¹⁾	penta (K97)
gemi S (K53) ¹⁾	expert (K56)
gemi plus (K81) ¹⁾	expert S (K56) ³⁾
gemi plus (K87)	expert (K83)
quattro (K51) ¹⁾	expert (K95)
quattro S (K52) ¹⁾	eco (K82) ³⁾
quattro (K94)	Kaba 8 ²⁾
matrix plus (K86)	

** = Zylinderoberflächen	
NI	Nickel
MS	Messing standard natur
MP	Messing poliert (SO)
CR	Chrom standard (SO)
CRP	Chrom poliert (SO)
CRM	Chrom matt (SO)
BM	Braun mittel (SO)
BD	Braun dunkel (SO)
BKM	Schwarz matt (SO)

¹⁾ Nur für Erweiterungen
²⁾ Nur in bestimmten Zylindertypen und Bauformen möglich
³⁾ Auslaufsystem

SO = Sonderausführung

Maßangaben in mm



Schubstangenschlösser

2074

Lieferumfang Schubstangenschloss mit Möbelzylinder MZ/1008C und Rosette 1008A/**
2 Stk. Schlüssel bei Serienschließungen (Ausnahme: System eco)



Insert B (INS25)

Standardausführung

- Zylinder Messing vernickelt
- Wendeschlüssel aus Neusilber
- Stangenansätze und Schlosskasten aus Stahl verzinkt
- Für rechte und linke Türen und Schubladen
- Schließweg 14 mm



MAS/2074/... für Schublade
Vertikale Ausführung
(Montageplatte des Zylinders vertikal)

Artikel-Kurzbezeichnung	Zylinderlänge (in mm)
x/MAS/2074/25/**/+	25,0
x/MAS/2074/30/**/+	30,0
x/MAS/2074/75/**/+	75,0

Verlängerungen in 5 mm Schritten möglich.

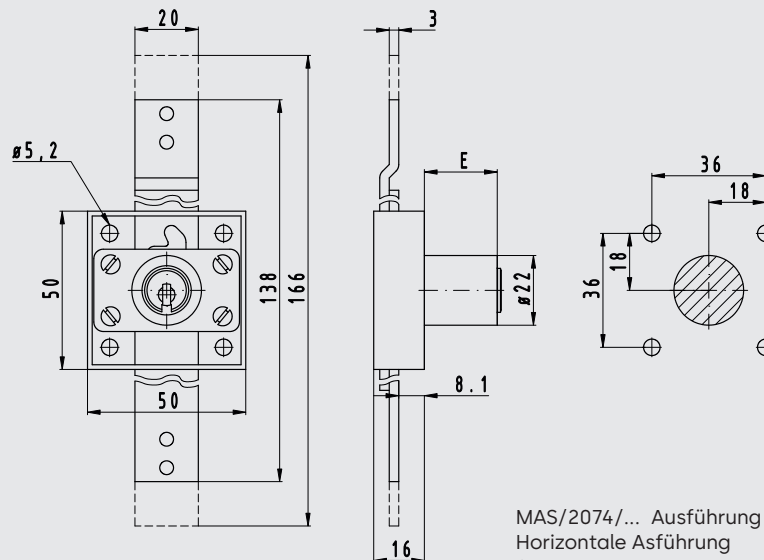
- + links/rechts für Türe links oder Türe rechts
SO/SU für Schubladen oben oder unten

Es sind keine speziellen Schubstangen für diese Schloss bei dormakaba erhältlich.

- x = System → siehe linke Seite
- ** = Zylinderoberflächen → siehe linke Seite

Zylinderlänge	25	30	35	40	45	50	55	60	65	70	75
Einbautiefe E	23	28	33	38	43	48	53	58	63	68	73

Maßangaben in mm



MAS/2074/... Ausführung Tür
Horizontale Ausführung
(Montageplatte des Zylinders horizontal)

Drehstangenschlösser

2345

Lieferumfang Drehstangenschloss mit Möbelzylinder MZ/1008C und Rosette 1008A/**
 Durchgehende Drehstange $\varnothing 6$ mm vernickelt (Länge in der Artikelnr. angeben)
 2 Stk. Schließhaken, 2 Stk. Stangenschlaufen, 2 Stk. Schließbolzen, 2 Stk. Schrauben 3 x 29 mm
 2 Stk. Schlüssel bei Serienschließungen (Ausnahme: System eco)



Insert B (INS25)

Standardausführung

- Sperrfunktion mittels Drehstangen
- Zylinder Messing vernickelt
- Wendeschlüssel aus Neusilber
- Schlosskasten aus Stahlblech vernickelt, mit durchgehender Drehstange
- Für rechte und linke Türen



Artikel-Kurzbezeichnung	Zylinderlänge (in mm)
x/MES/2345/25/**/#/+	25,0
x/MES/2345/75/**/#/+	75,0

Verlängerungen in 5 mm Schritten möglich.

Drehstangenlänge: 1,9 = 1900 mm / 2,5 = 2500 mm + R = rechts, LI = links
 Stangen und Zubehör → "Kapitel Zackenschlüsselsysteme"

Hinweis: Das Drehstangenschloss darf nur mit eingesetzter Drehstange gesperrt werden!
 Möbelzylinder inkl. Mitnehmer 2345 und 2x Schr M2,3x6 mm.

x = System

gemi (K50) ¹⁾	penta (K97)
gemi S (K53) ¹⁾	expert (K56)
gemi plus (K81) ¹⁾	expert S (K56) ³⁾
gemi plus (K87)	expert (K83)
quattro (K51) ¹⁾	expert (K95)
quattro S (K52) ¹⁾	eco (K82) ³⁾
quattro (K94)	Kaba 8 ²⁾
matrix plus (K86)	

**** = Zylinderoberflächen**

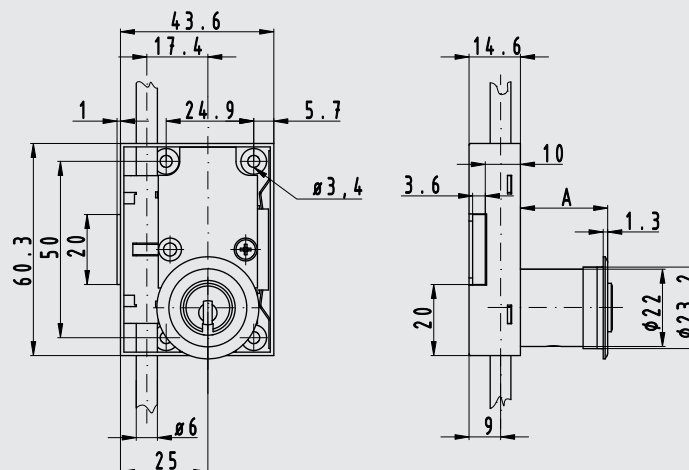
NI	Nickel
MS	Messing standard natur
MP	Messing poliert (SO)
CR	Chrom standard (SO)
CRP	Chrom poliert (SO)
CRM	Chrom matt (SO)
BM	Braun mittel (SO)
BD	Braun dunkel (SO)
BKM	Schwarz matt (SO)

- ¹⁾ Nur für Erweiterungen
- ²⁾ Nur in bestimmten Zylindertypen und Bauformen möglich
- ³⁾ Auslaufsystem

SO = Sonderausführung

Wendeschlüssel-systeme

Maßangaben in mm



Drehstangenschlösser

3016/3017

Lieferumfang Drehstangenschloss mit Möbelzylinder MZ/1057 und Rosette 1008A/**
 2 Fanghaken, 1 Drehstange $\varnothing 8$ mm / L = 2000 mm, 2 Schließkloben, 1 Schließblech,
 2 Befestigungsschrauben 3x29 mm für den Schlosskasten, 6 Befestigungsschrauben
 3x18 mm für Fanghaken und Schließblech, 1 Befestigungsplatte Art. 3813
 2 Stk. Schlüssel bei Serienschließungen (Ausnahme: System eco)



Insert B (INS25)

Standardausführung

- Sperrfunktion mittels Drehstangen
- Schlosskasten und Schließblech aus Stahlblech vernickelt, Fanghaken aus Zinkdruckguss vernickelt
- Für rechte und linke Türen mit Zylinder-/Blindoliven mit 7 mm Vierkant bzw. mit Zylinder MZ/1057 in Verbindung mit Befestigungsplatte Art. 3813
- Schlüsselabzug nur im geschlossenen Zustand möglich, Sperrweg 90°



Artikel-Kurzbezeichnung MES/3016	Artikel-Kurzbezeichnung MES/3017	Zylinderlänge (in mm)
x/MES/3016/25/**/+	x/MES/3017/25/**/+	25,0
x/MES/3016/30/**/+	x/MES/3017/30/**/+	30,0
x/MES/3016/45/**/+	x/MES/3017/45/**/+	45,0

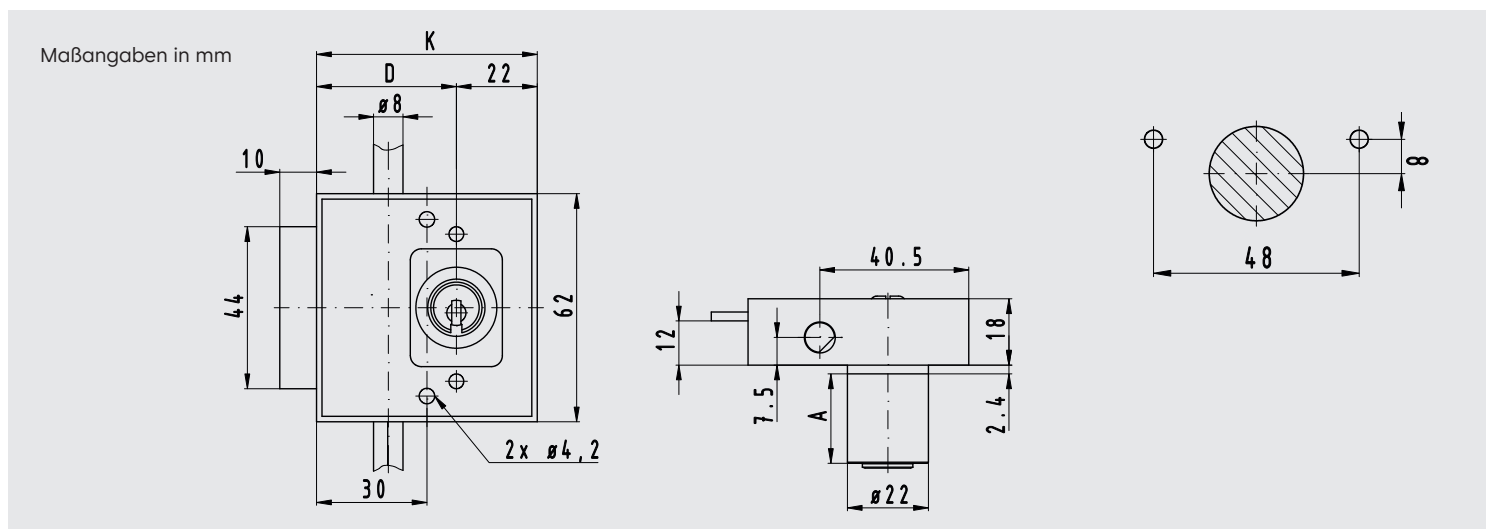
+ R = rechts, LI = links

Hinweis:

Bei Bestellung ohne Zylinder muss die Befestigungsplatte Art. 3813 (für Zylinder MZ/1057) gesondert bestellt werden.
 Schloss nicht waagrecht montieren. Schlosskasten stellt sich von selbst auf rechts oder links um.

x = System → siehe linke Seite
 ** = Zylinderoberflächen → siehe linke Seite

	MES/3016	MES/3017
Maß K	60	50
Maß D	38	28



Glastürschlösser

80-4-040

Lieferumfang Glastürschloss mit Blechmontagezylinder BMZ/1031 (1061)
 2 Dichtringe gegen Glasbruch, 1 Befestigungshülsenmutter 80-4-040 (M23x1)
 2 Stk. Schlüssel bei Serienschließungen (Ausnahme: System eco)



Insert A (INS30)

Standardausführung

- Für Glasdreh Türen
- Zylinder Messing vernickelt
- Wendeschlüssel aus Neusilber
- Verschlussriegel 1061-6zk aus Stahl verzinkt
- Schlossplatte aus Aluminium eloxiert
- Befestigungshülsenmutter aus Messing vernickelt



Artikel-Kurzbezeichnung	Zylindertyp
x/GTS/80-4-040/**/1/+	BMZ/1031
x/GTS/80-4-040/**/2/+	BMZ/1061

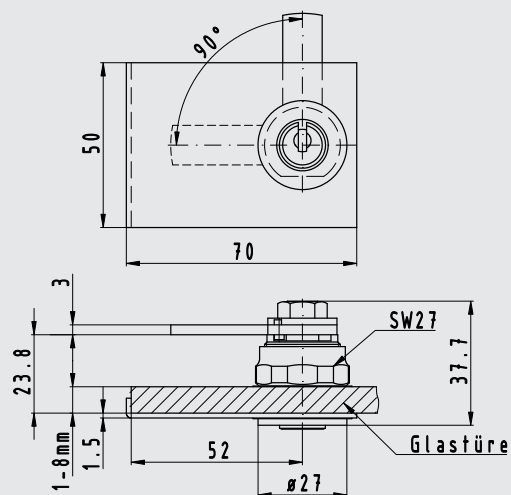
+ RE = rechts, LI = links, OB = oben, UN = unten

Blechmontagezylinder **BMZ/1031**:
 eine Schlüsselabzugsstellung (nur im versperrten Zustand, Schlüsseldrehbewegung 90°, Riegelbewegung 90°)

Blechmontagezylinder **BMZ/1061**: zwei Schlüsselabzugsstellungen (im versperrten und offenen Zustand),
 Schlüsseldrehbewegung 360°, Riegelbewegung 90°

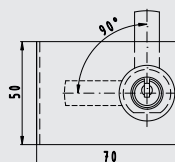
x = System → siehe rechte Seite
 ** = Zylinderoberflächen → siehe rechte Seite

Maßangaben in mm

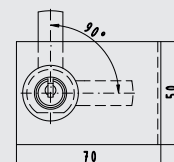


Riegelstellungen:

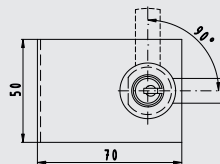
Folgende Riegelstellungen sind für das Glastürschloss bei standardmäßig vorgesehenen Schlossplatten möglich. Abweichende Montagen sind durch umstellbaren Riegel darstellbar.



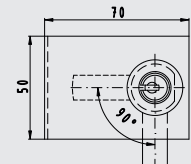
rechts: für rechte Türen



links: für linke Türen



oben: für Klappe oben



unten: für Klappe unten

Druckzylinder 1064

Lieferumfang Druckzylinder Messing vernickelt
2 Stk. Schlüssel bei Serienschließungen (Ausnahme: System eco)



Insert B (INS25)

Standardausführung

- Für Metallschiebetüren und Zentralverschlüsse
- Not-Aus Funktion: Drücken ohne Schlüssel, Entriegeln mit Schlüssel
- Zylinder Messing vernickelt
- Wendeschlüssel aus Neusilber
- Mit Innengewinde M5 für Standardschrauben
- Schließen ohne Schlüssel, Öffnen mit Schlüssel



Artikel-Kurzbezeichnung	Ausführung
x/DRZ/1064/**	Standard

Verlängerungen in 5 mm Schritten möglich.

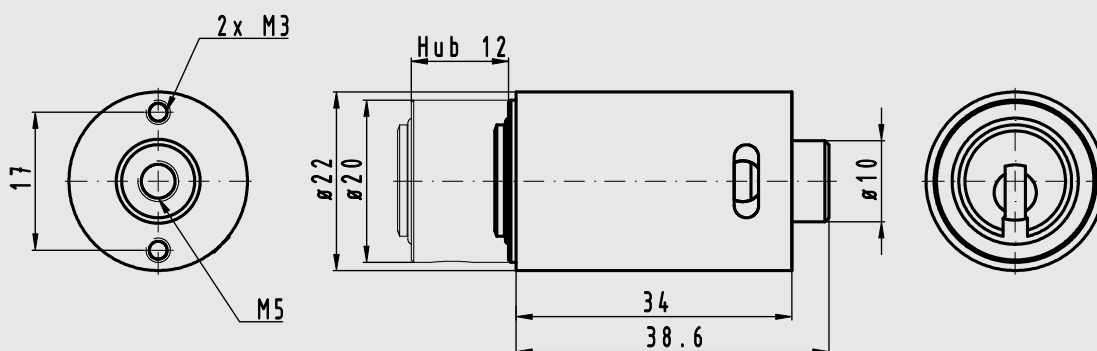
x = System	
gemi (K50) ¹⁾	penta (K97)
gemi S (K53) ¹⁾	expert (K56)
gemi plus (K81) ¹⁾	expert S (K56) ³⁾
gemi plus (K87)	expert (K83)
quattro (K51) ¹⁾	expert (K95)
quattro S (K52) ¹⁾	eco (K82) ³⁾
quattro (K94)	Kaba 8 ²⁾
matrix plus (K86)	

** = Zylinderoberflächen	
NI	Nickel
MS	Messing standard natur
MP	Messing poliert (SO)
CR	Chrom standard (SO)
CRP	Chrom poliert (SO)
CRM	Chrom matt (SO)
BM	Braun mittel (SO)
BD	Braun dunkel (SO)
BKM	Schwarz matt (SO)

- ¹⁾ Nur für Erweiterungen
²⁾ Nur in bestimmten Zylindertypen und Bauformen möglich
³⁾ Auslaufsystem

SO = Sonderausführung

Maßangaben in mm



Druckzylinder 75-4-020

Lieferumfang Druckzylinder Messing vernickelt
K/ROSETTE/75-4-020/NI
2 Stk. Schlüssel bei Serienschließungen (Ausnahme: System eco)



Insert B (INS25)

Standardausführung

- Für Möbelschiebetüren und Wandtafeln
- Zylinder Messing vernickelt
- Wendeschlüssel aus Neusilber
- Überhülse aus Zinkdruckguss
- Öffnen und Schließen nur mit Schlüssel



Standardausführung

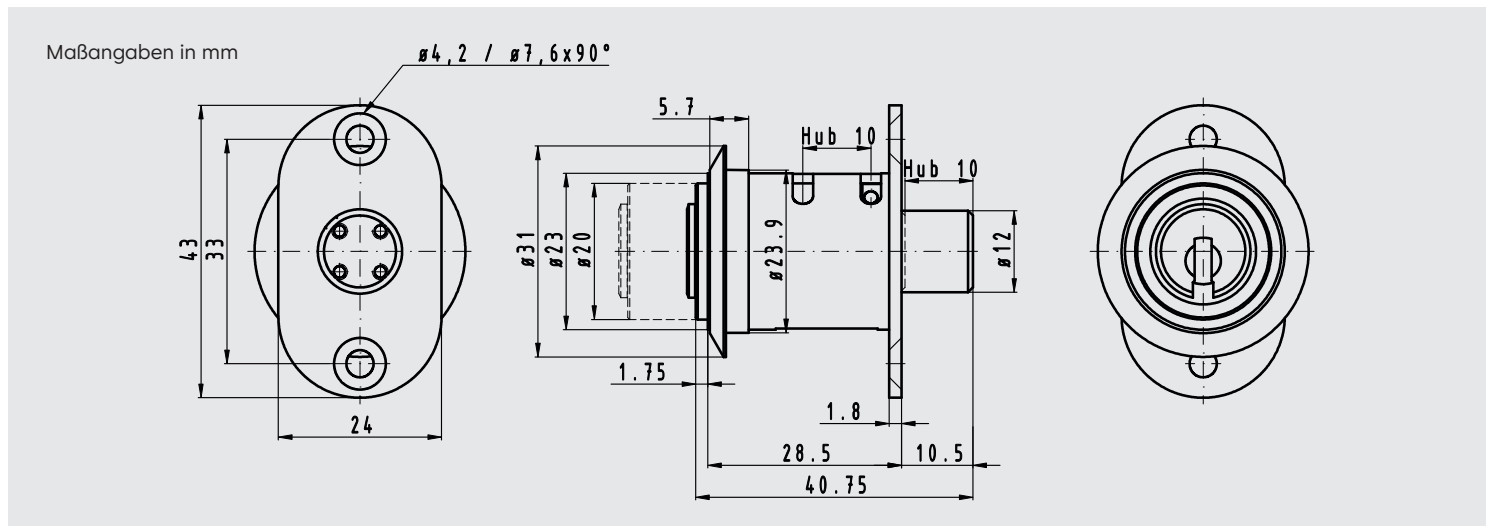
Artikel-Kurzbezeichnung	Ausführung
x/DRZ/75-4-020/NI	Standard
x/DRZ/75-4-020/SVO	Svoboda
x/DRZ/75-4-020/HA_BENE	Hali / Bene
x/GTS/75-4-020/NI	für Glastüren

Hinweis:
Bitte beachten Sie bei Verwendung mit Riegel den Drehweg mit ca. 45°.

x = System

gemi (K50) ¹⁾	penta (K97)
gemi S (K53) ¹⁾	expert (K56)
gemi plus (K81) ¹⁾	expert S (K56) ²⁾
gemi plus (K87)	expert (K83)
quattro (K51) ¹⁾	expert (K95)
quattro S (K52) ¹⁾	eco (K82) ²⁾
quattro (K94)	
matrix plus (K86)	

- ¹⁾ Nur für Erweiterungen
²⁾ Auslaufsystem



Maßangaben in mm

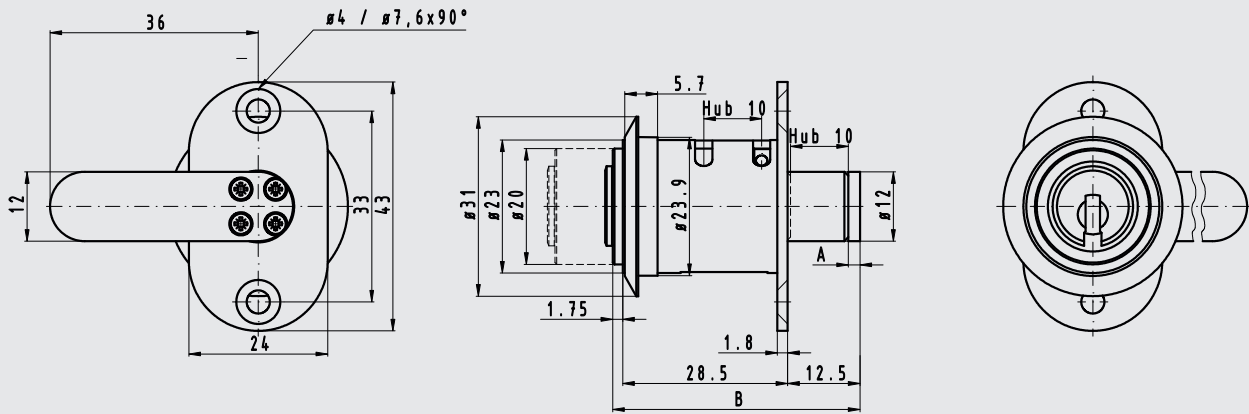
Sonderausführungen

x/DRZ/75-4-020/SVO

Wie die Standardausführung, jedoch mit Riegel 75-4-020/SVOBODA, Rosette 86-4-008. Riegelstellung links (für rechte Tür).

x/DRZ/75-4-020/HA_BENE

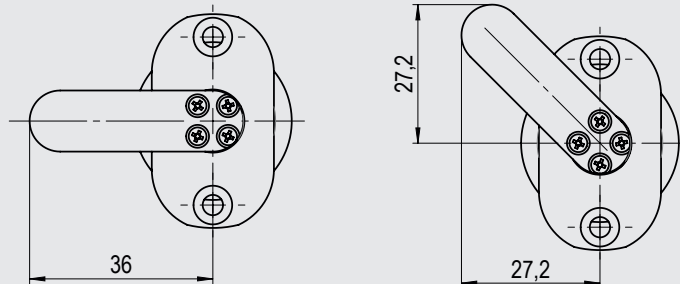
Wie die Standardausführung, jedoch mit Riegel 75-4-020.HALI, Rosette 75-4-020. Riegelstellung rechts (für linke Tür).



	SVO	HA_BENE
Maß A	2,5	2,0
Maß B	43,25	42,75

Riegel offen / geschlossen

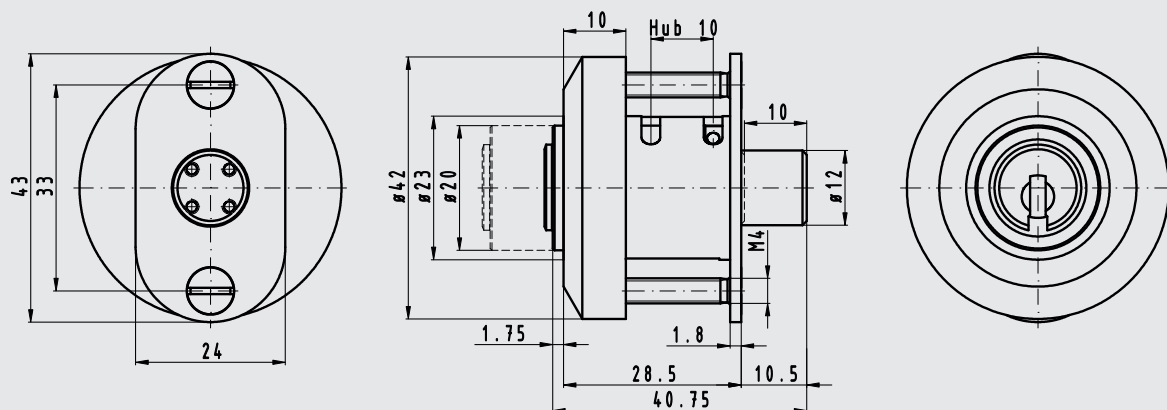
Riegel in Hubbewegung



x/GTS/75-4-020/NI

Ausführung für Glastüren

Mit Rosette 86-4-008 und Befestigungsschraube M4 x 25 mm



Zentralverschlusszylinder

XIII / XIV

Lieferumfang ZVZ/XIII Zentralverschlusszylinder mit Befestigungsplatte XIII (Standard)
Befestigungswinkel XIII (bei Ausführung Bene)
2 Stk. Schlüssel bei Serienschließungen (Ausnahme: System eco)

Lieferumfang ZVZ/XIV Zentralverschlusszylinder
1 Befestigungsschraube M 4 x 5 mm
2 Stk. Schlüssel bei Serienschließungen (Ausnahme: System eco)



Insert B (INS25)

Standardausführung ZVZ/XIII

- Wendeschlüssel aus Neusilber
- Anschraubplatte aus Stahl verzinkt
- Mitnehmer aus Kunststoff oder Messing
- Mitnehmerdrehung 180°, Schlüsseldrehung 360°,
2x Schlüsselabzug

Standardausführung ZVZ/XIV

- Wendeschlüssel aus Neusilber
- Mitnehmerdrehung 180°, Schlüsseldrehung 360°
- Lieferbar mit Gewindeloch links (LI), rechts (RE) oder unten (UN)

Artikel-Kurzbezeichnung	Zylinderoberfläche	Mitnehmerstift	Befestigung	Länge Mitnehmerstift (in mm)
x/ZVZ/XIII/MS/8/Bene	MS	Kunststoff	Winkel XIII	8,0
x/ZVZ/XIII/MS/15	MS	Messing	Platte XIII	15,0
x/ZVZ/XIII/MS/40	MS	Messing	Platte XIII	40,0
x/ZVZ/XIII/NI/8/Bene	NI	Kunststoff	Winkel XIII	8,0
x/ZVZ/XIII/NI/15	NI	Messing	Platte XIII	15,0
x/ZVZ/XIII/NI/40	NI	Messing	Platte XIII	40,0

MS = Zylinder Messing standard natur, NI = Zylinder Nickel

Artikel-Kurzbezeichnung	Zylinderoberfläche	Länge A (in mm)
x/ZVZ/XIV/30/MS/+	MS	30,0
x/ZVZ/XIV/35/MS/+	MS	35,0
x/ZVZ/XIV/30/NI/+	NI	30,0
x/ZVZ/XIV/35/NI/+	NI	35,0

Zylinderverlängerungen in 5mm Schritten möglich.

MS = Zylinder Messing standard natur, NI = Zylinder Nickel
+ Lage Gewindeloch: LI = links, RE = rechts, UN = unten

x = System

gemi (K50)¹⁾ penta (K97)

gemi S (K53)¹⁾ expert (K56)

gemi plus (K81)¹⁾ expert S (K56)³⁾

gemi plus (K87) expert (K83)

quattro (K51)¹⁾ expert (K95)

quattro S (K52)¹⁾ eco (K82)³⁾

quattro (K94) Kaba 8²⁾

matrix plus (K86)

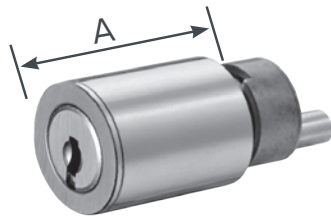
¹⁾ Nur für Erweiterungen

²⁾ Nur in bestimmten Zylindertypen und Bauformen möglich

³⁾ Auslaufsystem



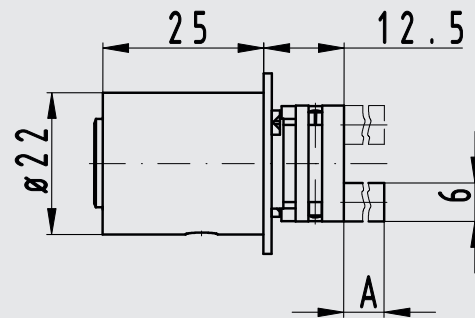
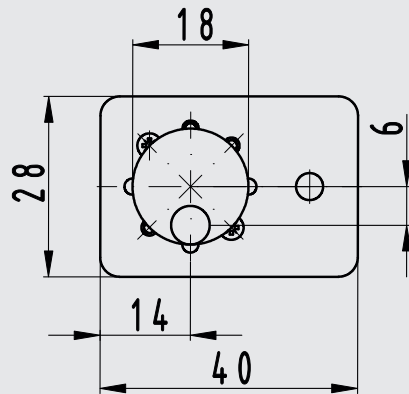
ZVZ/XIII



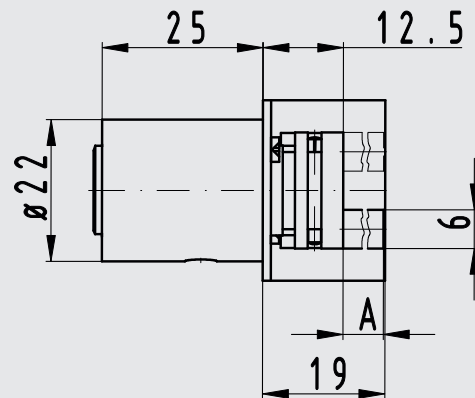
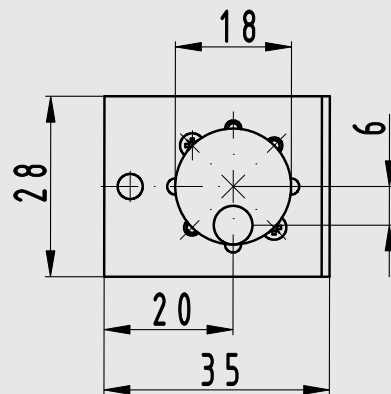
ZVZ/XIV

Maßangaben in mm

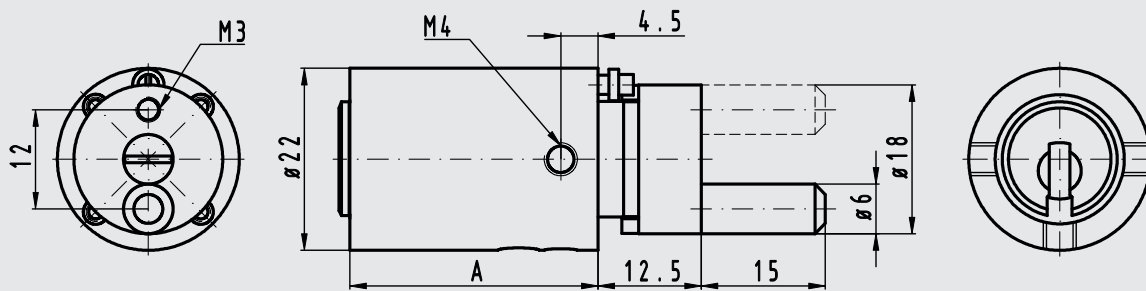
ZVZ/XIII
Befestigungsplatte XIII
Standardausführung



ZVZ/XIII
Befestigungswinkel XIII
Ausführung Bene



ZVZ/XIV



Zentralverschlusszylinder

80-4-041 / 75-4-012

Lieferumfang ZVZ/80-4-041

Zentralverschlusszylinder mit Befestigungsklammer
2 Stk. Schlüssel bei Serienschließungen (Ausnahme: System eco)

Lieferumfang ZVZ/75-4-012

Zentralverschlusszylinder
1 Befestigungsschraube M 4 x 5 mm
2 Stk. Schlüssel bei Serienschließungen (Ausnahme: System eco)



Insert B (INS25)

Standardausführung ZVZ/80-4-041

- Wendeschlüssel aus Neusilber
- Befestigungsklammer aus Stahl verzinkt
- Mitnehmerdrehung 180°, Schlüsseldrehung 360°

Standardausführung ZVZ/75-4-012

- Wendeschlüssel aus Neusilber
- Mitnehmer aus Messing
- Mitnehmerdrehung 180°, Schlüsseldrehung 360°

Artikel-Kurzbezeichnung	Zylinderoberfläche	Länge A (in mm)
x/ZVZ/80-4-041/MS/10.28	MS	28,0
x/ZVZ/80-4-041/MS/10.39	MS	40,0
x/ZVZ/80-4-041/MS/28.HALI	MS	28,0
x/ZVZ/80-4-041/NI/10.28	NI	28,0
x/ZVZ/80-4-041/NI/10.39	NI	40,0
x/ZVZ/80-4-041/NI/28.HALI	NI	28,0

MS = Zylinder Messing standard natur, NI = Zylinder Nickel

Artikel-Kurzbezeichnung	Zylinderoberfläche	Ausführung
x/ZVZ/75-4-012/MS	MS	Standard
x/ZVZ/75-4-012/NI	NI	Standard
K/ROSETTE/1008A/MS (NI)		28,0

MS = Zylinder Messing standard natur, NI = Zylinder Nickel

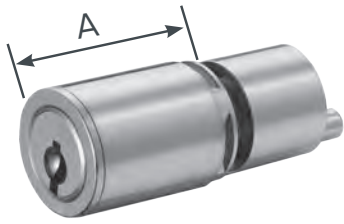
x = System

gemi (K50) ¹⁾	penta (K97)
gemi S (K53) ¹⁾	expert (K56)
gemi plus (K81) ¹⁾	expert S (K56) ³⁾
gemi plus (K87)	expert (K83)
quattro (K51) ¹⁾	expert (K95)
quattro S (K52) ¹⁾	eco (K82) ³⁾
quattro (K94)	Kaba 8 ²⁾
matrix plus (K86)	

¹⁾ Nur für Erweiterungen

²⁾ Nur in bestimmten Zylindertypen und Bauformen möglich

³⁾ Auslaufsystem



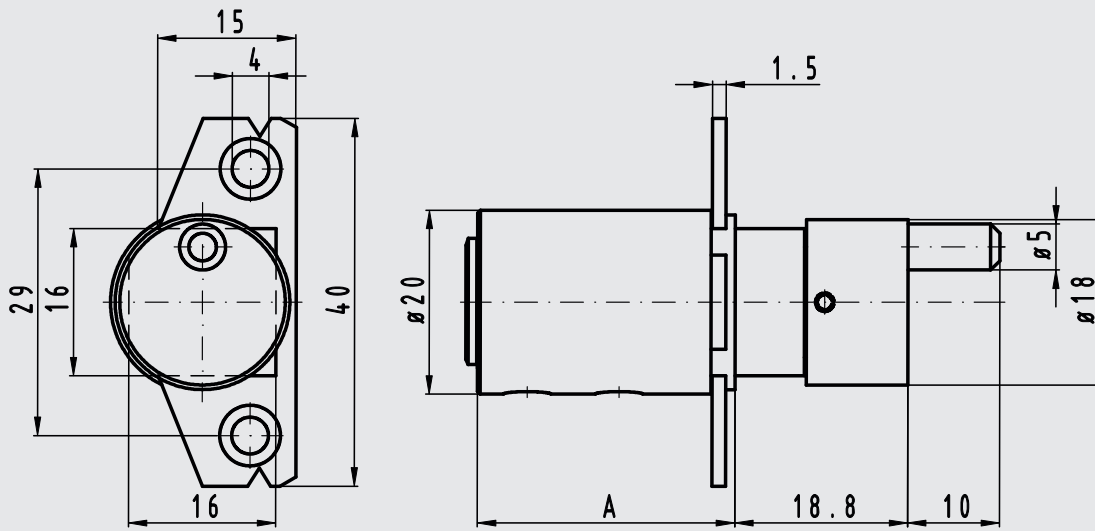
ZVZ/80-4-041



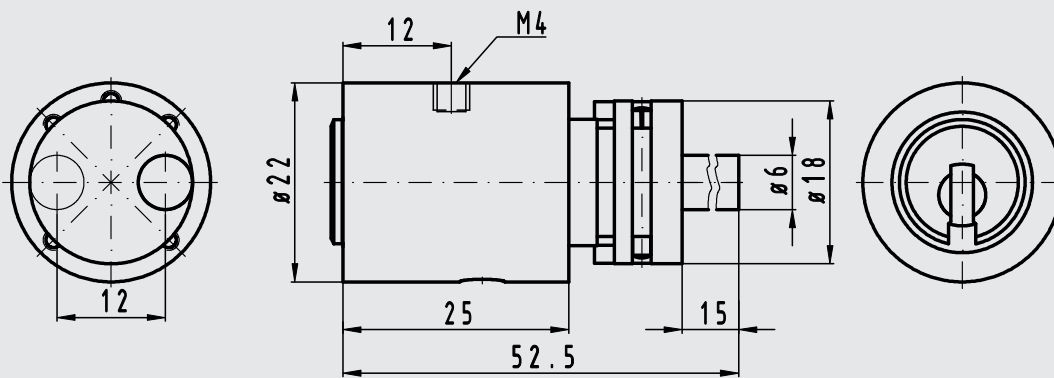
ZVZ/75-4-012

Maßangaben in mm

ZVZ/80-4-041



ZVZ/75-4-012



Zentralverschlusszylinder 1158

Lieferumfang Zentralverschlusszylinder mit Befestigungsplatte BS-43B
2 Stk. Schlüssel bei Serienschließungen (Ausnahme: System eco)



Insert **A** (INS30)

Standardausführung

- Wendeschlüssel aus Neusilber
- Mitnehmer 1158-3
- Befestigungsplatte 43B
- Mitnehmerdrehung 135°
- Schlüsseldrehung 360°



Artikel-Kurzbezeichnung	Zylinderoberfläche	Länge A (in mm)
x/ZVZ/1158/24,0/NI/1158-3	MS	24,0

MS = Zylinder Messing standard natur

Sonderausführung: kurzer Mitnehmer (C-AK680)

x = System

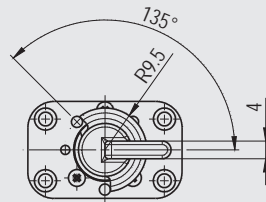
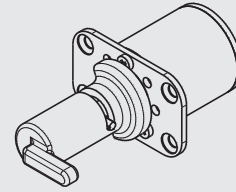
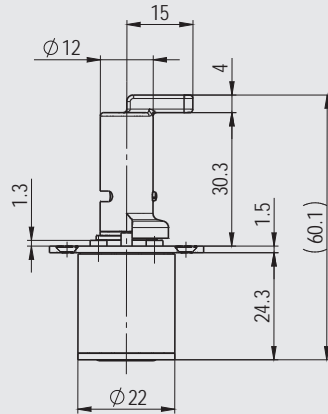
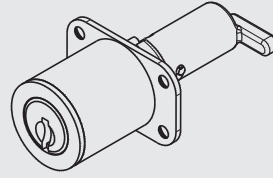
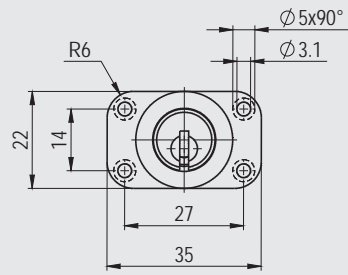
gemi (K50) ¹⁾	penta (K97)
gemi S (K53) ¹⁾	expert (K56)
gemi plus (K81) ¹⁾	expert S (K56) ³⁾
gemi plus (K87)	expert (K83)
quattro (K51) ¹⁾	expert (K95)
quattro S (K52) ¹⁾	eco (K82) ³⁾
quattro (K94)	Kaba 8 ²⁾
matrix plus (K86)	

¹⁾ Nur für Erweiterungen

²⁾ Nur in bestimmten Zylindertypen und Bauformen möglich

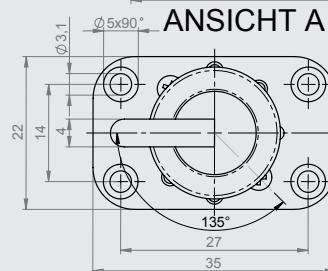
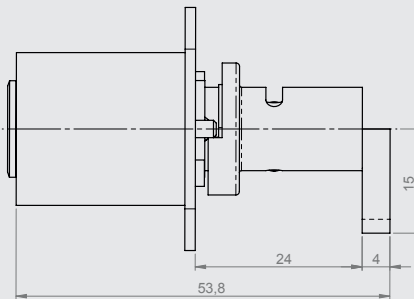
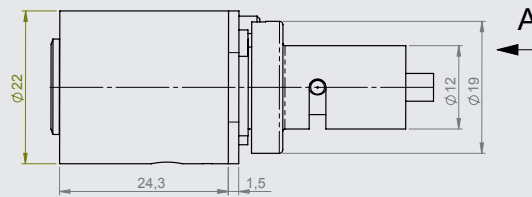
³⁾ Auslaufsystem

Maßangaben in mm



Schlüsseldrehung: 360°
Mitnehmerdrehung: 135°

Sonderausführung:
kurzer Mitnehmer (C-AK680)



Zentralverschlusszylinder

2006 / 75-1-006

Lieferumfang ZV/2006

Zentralverschluss mit Möbelzylinder MZ/1008c
 1 Distanzscheibe, 2 Stangenführungsschlaufen, 3 Arretierungsdorne
 2 Stk. Schlüssel bei Serienschließungen (Ausnahme: System eco)

Lieferumfang ZVZ/75-1-006

Zentralverschluss mit Zentralverschlusszylinder ZVZ/XIII
 3 Stk. Laschen K/LASCHE/75-1-006
 2 Stk. Schlüssel bei Serienschließungen (Ausnahme: System eco)



Insert B (INS25)

Standardausführung ZV/2006

- Zum Aufschrauben und Einlassen
- Wendeschlüssel aus Neusilber
- Platte aus Zinkspritzguss vernickelt
- Stange aus Stahl verzinkt

Standardausführung ZVZ/75-1-006

- Wendeschlüssel aus Neusilber
- Verschluss und Laschen aus Eisen blank

Dieser Universalverschluss ermöglicht das gleichzeitige Schließen mehrerer Schubladen und Züge. Die gewünschte Höhe der Arretierung wird durch Ausbiegen eines Zahnes der Zentralstange erreicht. Verriegelt und geschlossen wird mittels ganzer Schlüsselumdrehung (360°). Dadurch kann der Schlüssel auch in der Offenstellung abgezogen werden.

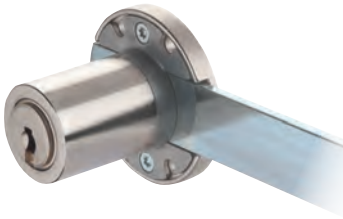
Artikel-Kurzbezeichnung	Zylinderoberfläche	Zylinderlänge A (in mm)	Stangenlänge (in mm)
x/ZV/2006C/**/+	MS	25,0	600
x/ZV/2006D/**/+	MS	25,0	700
x/ZV/2006F/**/+	MS	25,0	1000
2006	Distanzscheibe 2 mm, Messing vernickelt		
K/ROSETTE/1008A/MS (NI)	Aufsteckrosette für Zylinder ø22		

Artikel-Kurzbezeichnung	Gestängelänge (in mm)
x/ZV/75-1-006/**/430/+	430
x/ZV/75-1-006/**/550/+	550
x/ZV/75-1-006/**/670/+	670
x/ZV/75-1-006/**/790/+	790
K/ROSETTE/1008A/MS (NI)	

** MS = Zylinder Messing standard natur, NI = Zylinder Nickel
 + LI = links, RE = rechtsl

x = System	
gemi (K50) ¹⁾	penta (K97)
gemi S (K53) ¹⁾	expert (K56)
gemi plus (K81) ¹⁾	expert S (K56) ³⁾
gemi plus (K87)	expert (K83)
quattro (K51) ¹⁾	expert (K95)
quattro S (K52) ¹⁾	eco (K82) ³⁾
quattro (K94)	Kaba 8 ²⁾
matrix plus (K86)	

- ¹⁾ Nur für Erweiterungen
- ²⁾ Nur in bestimmten Zylindertypen und Bauformen möglich
- ³⁾ Auslaufsystem



ZV/2006

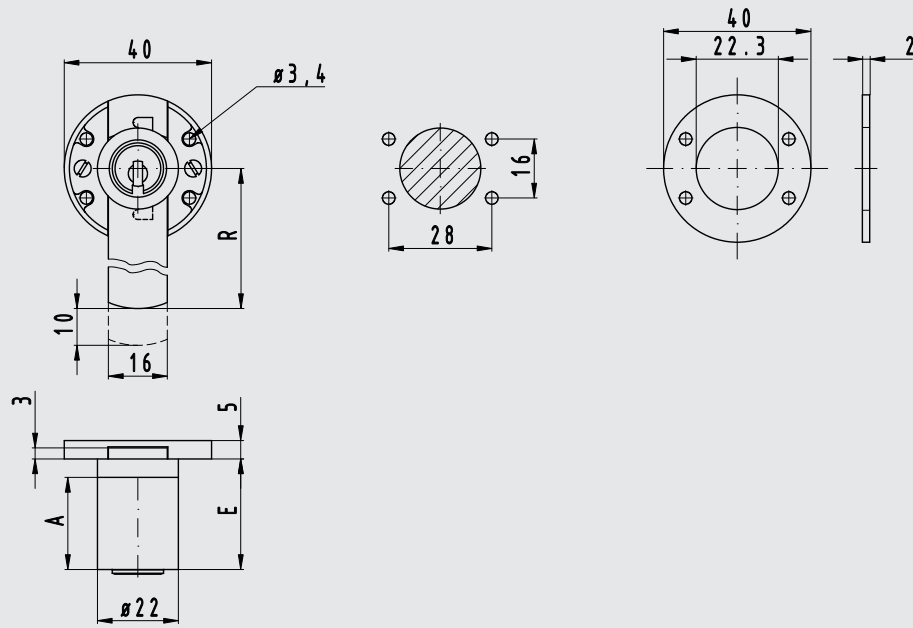


ZVZ/75-1-006

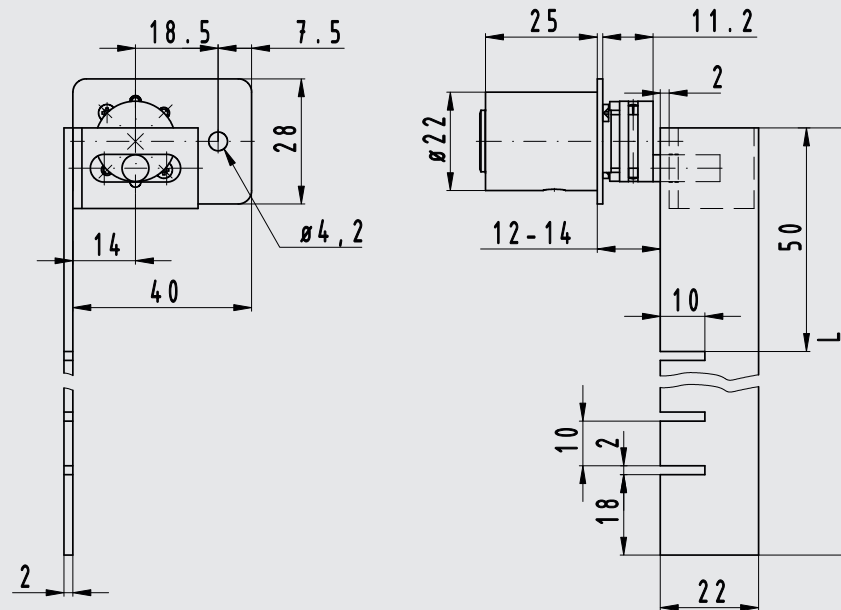
Maßangaben in mm

ZV/2006

Zylinderlänge A	25,0
Einbautiefe E	30,0



ZVZ/75-1-006/x/RE



Möbelschlösser

ASS¹⁾

Lieferumfang Möbelschloss ohne Schließensatz und ohne Schließblech
Passende Möbelzylinder → siehe Seite K.80

Standardausführung

- Schlosskasten aus Metall vernickelt
- Rechts und links verwendbar
- Fallenschloss 1882: 1/2 tourig
- ASS Zubehör → Seite K.108

Artikel-Kurzbezeichnung	Ausführung	Dornmaß (in mm)
1781/16002	Anschlagschloss, leichte Ausführung für Möbelzylinder Ø22 und 24 mm	16,0
1781/20002	Anschlagschloss, leichte Ausführung für Möbelzylinder Ø22 und 24 mm	20,0
1781/25002	Anschlagschloss, leichte Ausführung für Möbelzylinder Ø22 und 24 mm	25,0
1781/30002	Anschlagschloss, leichte Ausführung für Möbelzylinder Ø22 und 24 mm	30,0
1881/30002	Anschlagschloss, schwere Ausführung für Möbelzylinder Ø22 und 24 mm	30,0
1881/40002	Anschlagschloss, schwere Ausführung für Möbelzylinder Ø22 und 24 mm	40,0
7405/40002	Anschlagschloss für Profilhalbzylinder, inkl. Zylinder-Befestigungsschraube M5x30 mm	40,0
1882/30002	Fallenschloss mit gefederter Falle für Möbelzylinder Ø22 und 24 mm, inkl. 1 Lappenschließblech	30,0



1781/20002



1781/25002



1881/30002



7405/40002

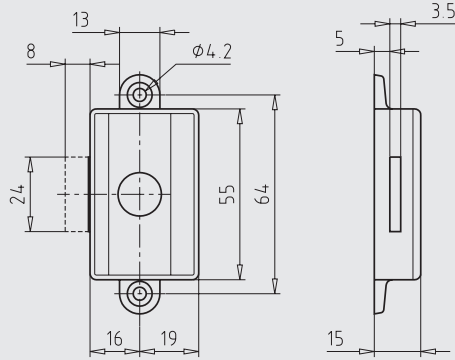


1882/30002

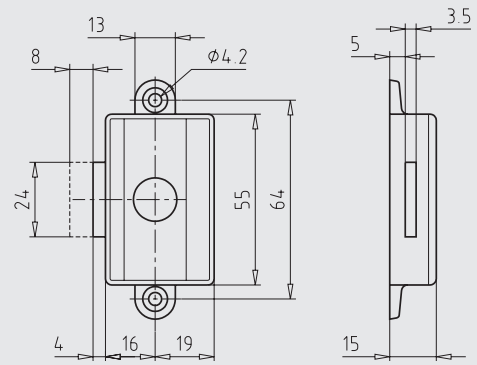
¹⁾ ASS = Auswechselbares-Schließsystem

- Vorteile des ASS-Möbelschlossprogrammes
- Vormontage des Schlosskörpers inklusive Zubehör
- Nachträglicher Einsatz des Schließsystemes (Zylinder oder Olive)
- Rasche und problemlose Austauschbarkeit des Schließsystemes ohne Zylindernachbestellung
- Kostengünstige Lagerhaltung bei Möbelzylinder erhöht die Flexibilität
- ASS-Möbelschlösser sind mit allen dormakaba Wende- und Zackenschlüssel Möbelzylindern kombinierbar

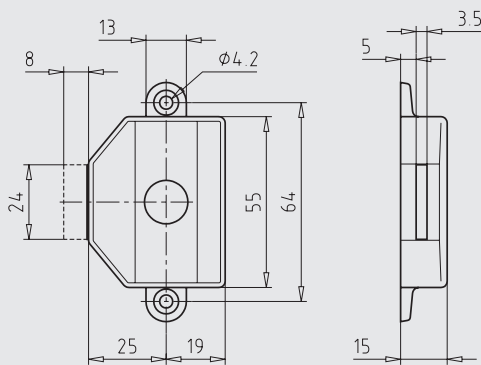
Maßangaben in mm



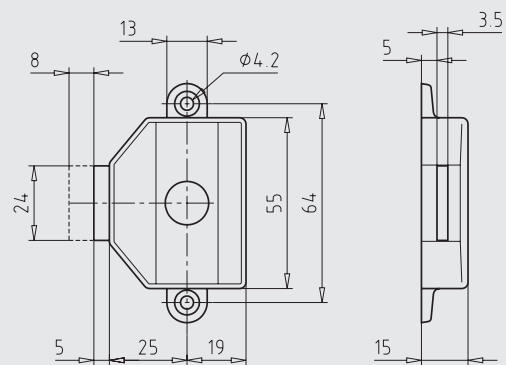
1781/16002



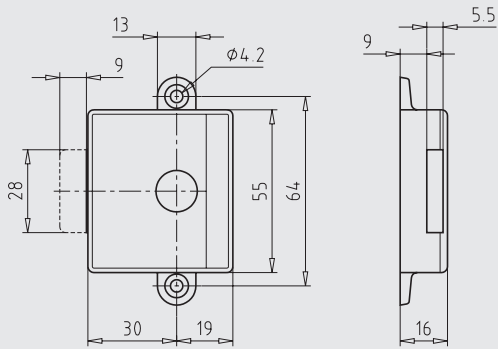
1781/20002



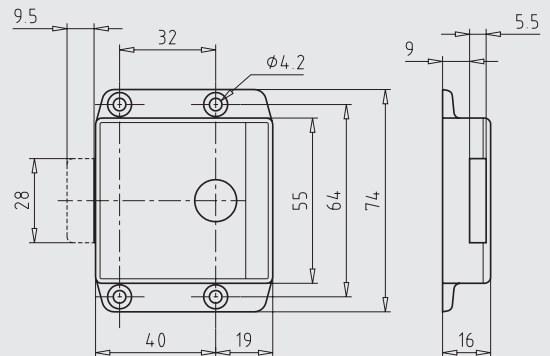
1781/25002



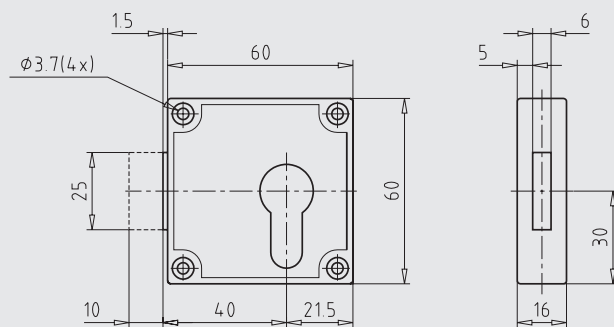
1781/30002



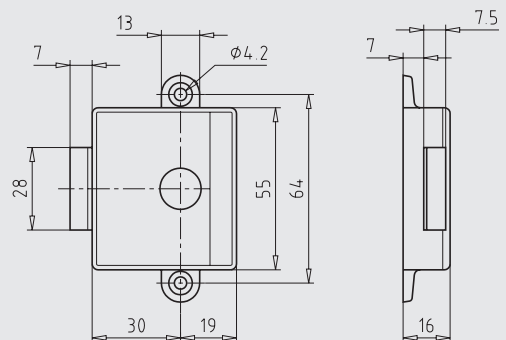
1881/30002



1881/40002



7405/40002



1882/30002

Wendeschlüssel-
systeme

Drehstangenschlösser

ASS¹⁾

Lieferumfang Drehstangenschloss ohne Schließeinsatz und ohne Schließblech
 1x Winkelschließblech, 2x Schließhaken, 2x Hakenlager, 2x Schließbolzen auf Platte
 Passende Möbelzylinder → siehe Seite K.80

Standardausführung

- Schlosskasten aus Metall vernickelt
- Rechts und links verwendbar
- ASS Zubehör → Seite K.108

Artikel-Kurzbezeichnung	Ausführung	Dornmaß (in mm)
7581/16002	Drehstangenschloss (Drehstangen Ø6 mm), leichte Ausführung für Möbelzylinder Ø22 und 24 mm	16,0
7581/20002	Drehstangenschloss (Drehstangen Ø6 mm), leichte Ausführung für Möbelzylinder Ø22 und 24 mm	20,0
7581/25002	Drehstangenschloss (Drehstangen Ø6 mm), leichte Ausführung für Möbelzylinder Ø22 und 24 mm	25,0
7581/30002	Drehstangenschloss (Drehstangen Ø6 mm), leichte Ausführung für Möbelzylinder Ø22 und 24 mm	30,0
7781/30002	Drehstangenschloss (Drehstangen Ø8 mm), schwere Ausführung für Möbelzylinder Ø22 und 24 mm	30,0
7781/40002	Drehstangenschloss (Drehstangen Ø8 mm), schwere Ausführung für Möbelzylinder Ø22 und 24 mm	40,0
7401/40002	Drehstangenschloss für Profilhalbzylinder (Drehstangen Ø8 mm), inkl. Zylinder-Befestigungsschraube M5x30 mm	40,0



7581 komplett



7581/20002



7781/xx

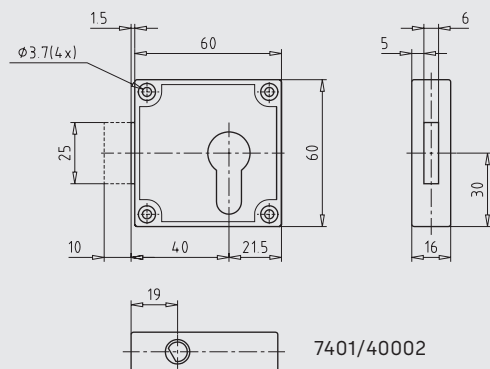
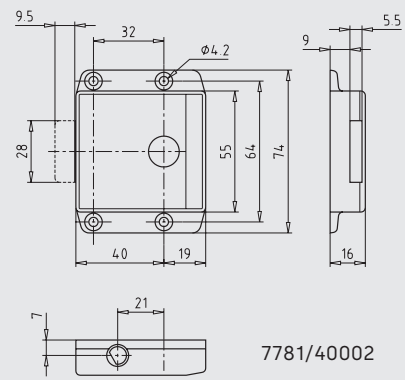
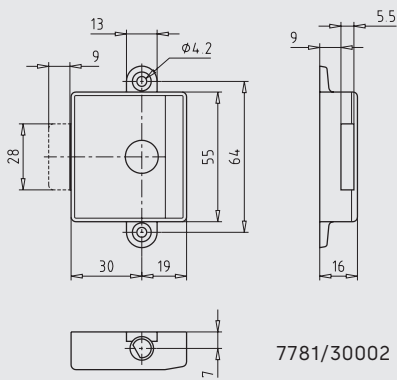
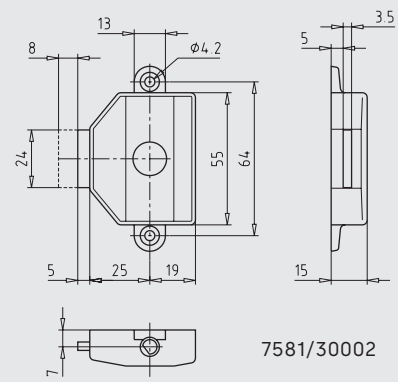
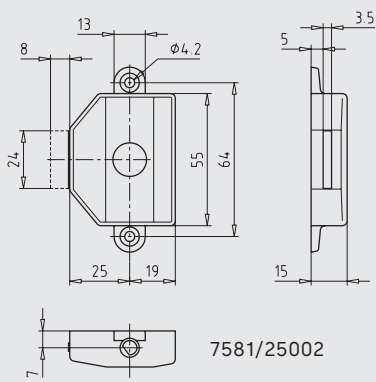
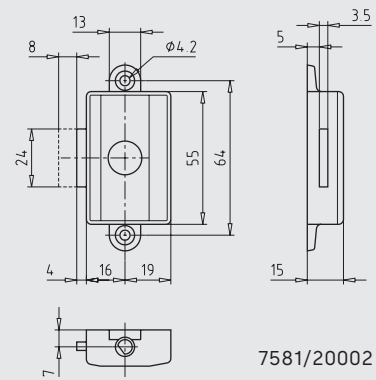
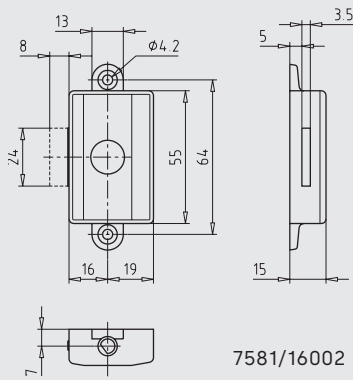


7401/40002

¹⁾ ASS = Auswechselbares-Schließsystem

- Vorteile des ASS-Möbelschlossprogrammes
- Vormontage des Schlosskörpers inklusive Zubehör
- Nachträglicher Einsatz des Schließsystemes (Zylinder oder Olive)
- Rasche und problemlose Austauschbarkeit des Schließsystemes ohne Zylindernachbestellung
- Kostengünstige Lagerhaltung bei Möbelzylinder erhöht die Flexibilität
- ASS-Möbelschlösser sind mit allen dormakaba Wende- und Zackenschlüssel Möbelzylindern kombinierbar

Maßangaben in mm



Links / rechts Umstellung erfolgt im versperrten Zustand durch Drehen des unteren Stangenlagers.

Zubehör für ASS Möbelschlösser

Artikel-Kurzbezeichnung	Ausführung	Maße (in mm)
7420/00002	Rosette oval, für Profilhalbzylinder gelocht	-
7421/00002	Rosette rund, für Profilhalbzylinder gelocht	-
0065/10002	Drehstange Ø6 mm	L = 1000
0065/12002	Drehstange Ø6 mm	L = 1200
0065/15002	Drehstange Ø6 mm	L = 1500
ASS/1311/00002	Stangenführung für Drehstange Ø6 mm	-
0087/10002	Drehstange Ø8 mm	L = 1000
0087/12002	Drehstange Ø8 mm	L = 1200
0087/15002	Drehstange Ø8 mm	L = 1500
ASS/1312/00002	Stangenführung für Drehstange Ø8 mm	-
7614/00031	Schließeinsatz für Baustellenmontage mit Zentrierstegen	□ 7 mm Schließbewegung 90°
7616/00031	Schließeinsatz für Baustellenmontage ohne Zentrierstege, für ASS Oliven	□ 7 mm Schließbewegung 90°
ASS/7505/00031	Schließeinsatz für EURO-Sperre, mit Schlüssel	-
ASS/7505/00031/OH/SCHL	Schließeinsatz für EURO-Sperre, ohne Schlüssel	-
ASS/3554/24031	Anschraubplatte für Holzknöpfe (Materialstärke 16–26 mm)	Bohrung ø 24 mm
2572/0002	Winkelschließblech für ASS Anschlagsschlösser	-
K/MONTAGE/SET/ASS/KNOPF	Schließeinsatz mit 2 Stk. Schrauben und Mitnehmer	-



7614/00031



7616/00031



7505/00031



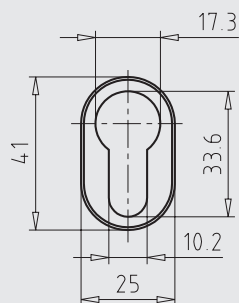
3554/24031



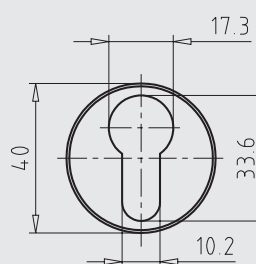
2572/0002

Wendeschlüssel-systeme

Maßangaben in mm



7420/00002



7421/00002

ASS Griffolive

3561

Lieferumfang Griffolive mit Möbelzylinder MZ/97-4-046 (Zylinderlänge 26,5 mm)
2 Stk. Schlüssel bei Serienschließungen (Ausnahme: System eco)



Insert A (INS30)

Standardausführung

- Dreh- und sperrbar
- Olive aus Metall vernickelt
- Vierkantstift 7 mm mit Madenschraube
- Für Materialstärken von 16 bis 32 mm
- 1 Schlüsselabzug in versperrem Zustand
- Wendeschlüssel aus Neusilber



Artikel-Kurzbezeichnung	Ausführung
x/OL/3561	Dreh- und sperrbar

Montageanleitung → siehe Seite K.110

x = System	
gemini (K50) ¹⁾	penta (K84)
gemini S (K53) ¹⁾	expert (K56)
gemini plus (K81)	expert S (K56) ³⁾
gemini plus (K87)	expert plus (K83)
quattro (K51) ¹⁾	eco (K82) ³⁾
quattro S (K52) ¹⁾	eco plus (K88) ³⁾
quattro (K94)	Kaba 8 ²⁾
matrix plus (K86)	

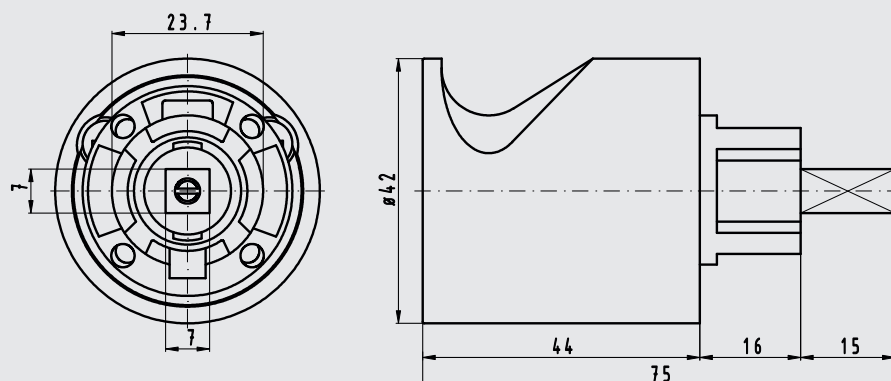
¹⁾ Nur für Erweiterungen

²⁾ Nur in bestimmten Zylindertypen und Bauformen möglich

³⁾ Auslaufsystem

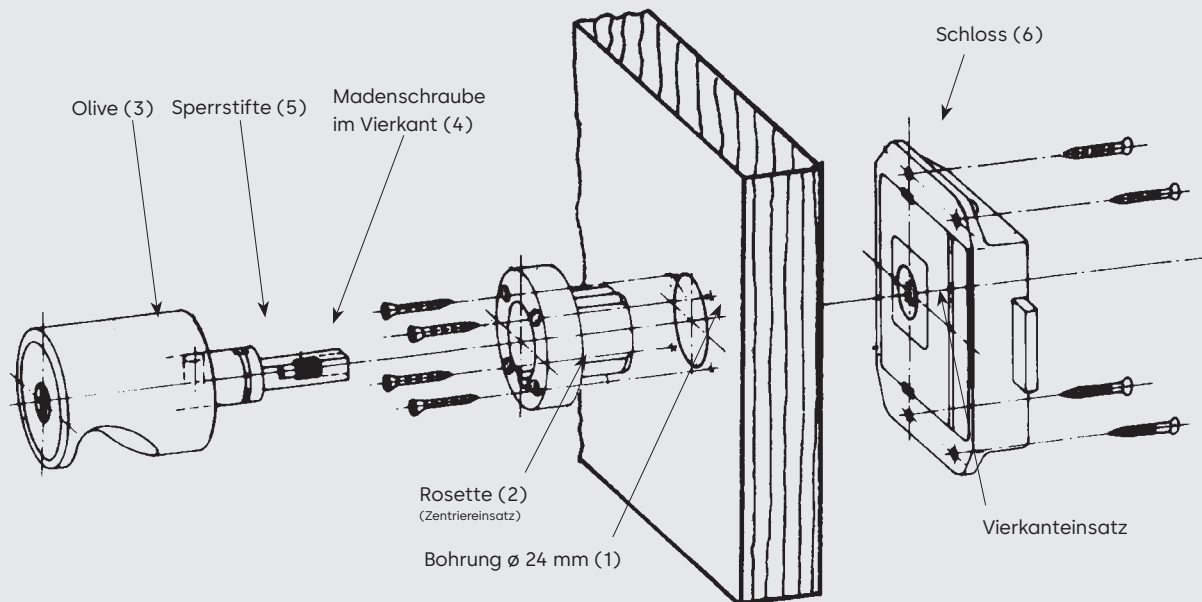
Wendeschlüssel-
systeme

Maßangaben in mm



Montageanleitung für ASS Griffoliven

- Bohrung \varnothing 24 mm bohren
- Rosette (Zentriereinsatz) anschrauben (offene Nut unten)
- Olive mit zurückgeschlossener Sperrstift (Griffmulde unten) eindrücken
- Befestigung des Griffteils durch Anziehen der Madenschraube im Vierkantstift (von innen)
- Olivensperrstift (mittels Zylinderschlüssel) vorschließen
- Schloss (Riegel ausgeschossen) anschrauben



Griffolive 3413

Lieferumfang Olive mit Möbelzylinder MZ/1008C
2 Stk. Schlüssel bei Serienschließungen (Ausnahme: System eco)



Insert B (INS25)

Standardausführung

- Versperrbare Olive, Blindolive
- Olive aus Zinkspritzguss, Oberfläche sandgestrahlt vernickelt
- Zylinder Messing vernickelt
- Wendschlüssel aus Neusilber
- Vierkant 7 mm, 35 oder 45 mm lang
- Schlüsseldrehung 360°



Artikel-Kurzbezeichnung	Ausführung	Vierkant (in mm)
x/OL/3413/35/+	Standard, Schließrichtung links/rechts	35,0
x/OL/3413/45/+	Standard, Schließrichtung links/rechts	45,0
SYS/BLOL/3413/35	Blindolive	35,0
SYS/BLOL/3413/45	Blindolive	45,0

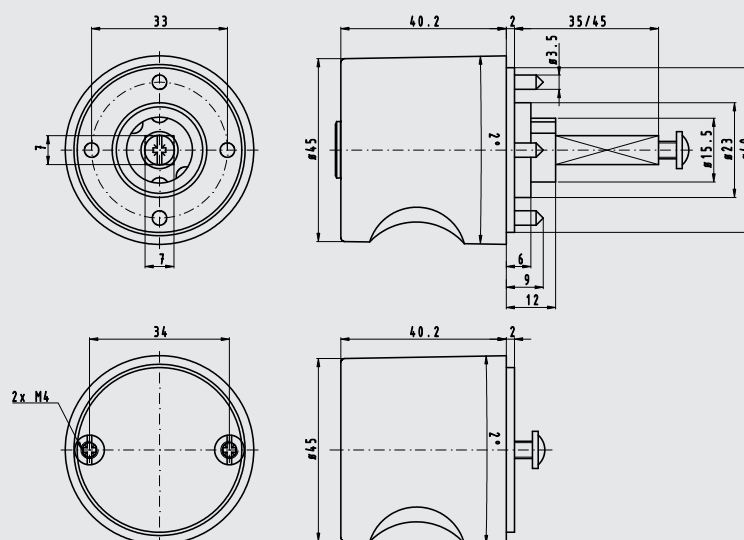
+ LI = links, RE = rechts

x = System

gemin (K50) ¹⁾	penta (K84)
gemin S (K53) ¹⁾	expert (K56)
gemin plus (K81)	expert S (K56) ³⁾
gemin plus (K87)	expert plus (K83)
quattro (K51) ¹⁾	eco (K82) ³⁾
quattro S (K52) ¹⁾	eco plus (K88) ³⁾
quattro (K94)	Kaba 8 ²⁾
matrix plus (K86)	

- 1) Nur für Erweiterungen
- 2) Nur in bestimmten Zylindertypen und Bauformen möglich
- 3) Auslaufsystem

Maßangaben in mm



Griffolive

75-3-007

Auslaufartikel
Lieferung solange Vorrat reicht

Lieferumfang Olive mit Olivenzylinder OLZ/1028 und Flansch 75-3-007
2 Stk. Schlüssel bei Serienschließungen (Ausnahme: System eco)



Insert B (INS25)

Standardausführung

- Versperrebare Olive, Blindolive
- Griff aus Delrin (Farbe siehe Tabelle), Flansch aus Zinkdruckguss matt vernickelt
- Zylinder Messing vernickelt
- Wendeschlüssel aus Neusilber
- Vierkant 7 mm, 30 oder 38 mm lang
- Schlüsseldrehung 360°



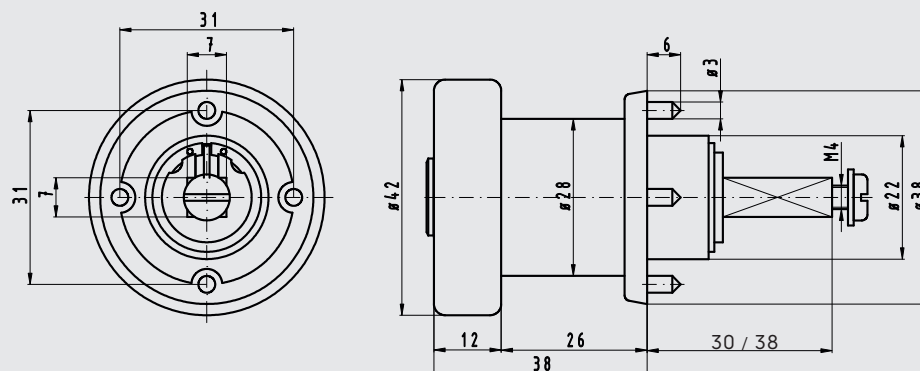
Artikel-Kurzbezeichnung	Ausführung
x/OL/75-3-007/beige/#/+	Standard, Schließrichtung links/rechts, beige
x/OL/75-3-007/grau/#/+	Standard, Schließrichtung links/rechts, grau
K/SYS/OL/75-3-007	Blindolive

Vierkant 35 oder 45 mm
+ LI = links, RE = rechts

x = System	
gemi (K50) ¹⁾	penta (K97)
gemi S (K53) ¹⁾	expert (K56)
gemi plus (K81) ¹⁾	expert S (K56) ³⁾
gemi plus (K87)	expert (K83)
quattro (K51) ¹⁾	expert (K95)
quattro S (K52) ¹⁾	eco (K82) ³⁾
quattro (K94)	Kaba 8 ²⁾
matrix plus (K86)	

- ¹⁾ Nur für Erweiterungen
²⁾ Nur in bestimmten Zylindertypen und Bauformen möglich
³⁾ Auslaufsystem

Maßangaben in mm



Griffolive

3417

Auslaufartikel
Lieferung solange Vorrat reicht

Lieferumfang Olive mit Möbelzylinder MZ/1008C
2 Stk. Schlüssel bei Serienschließungen (Ausnahme: System eco)



Insert B (INS25)

Standardausführung

- Versperrbare Olive, Blindolive
- Olive aus Polyamid
- Zylinder Messing vernickelt
- Wendeschlüssel aus Neusilber
- Vierkant 7 mm, 35 oder 45 mm lang
- Schlüsseldrehung 360°



Artikel-Kurzbezeichnung	Ausführung	Vierkant (in mm)
x/OL/3417/**/35/+	Standard, Schließrichtung links/rechts	35,0
x/OL/3417/**/45/+	für Stangenverschluss, Schließrichtung links/rechts	45,0
x/OL/3417/**/35/3465/+	Standard, Schließrichtung rechts	35,0
x/OL/3417/**/45/3465/+	Standard, Schließrichtung rechts	45,0
SYS/BLOL/3417/**/35	Blindolive	35,0
SYS/BLOL/3417/**/45	Blindolive	45,0

+ LI = links, RE = rechts

x = System

gemi (K50) ¹⁾	penta (K97)
gemi S (K53) ¹⁾	expert (K56)
gemi plus (K81) ¹⁾	expert S (K56) ³⁾
gemi plus (K87)	expert (K83)
quattro (K51) ¹⁾	expert (K95)
quattro S (K52) ¹⁾	eco (K82) ³⁾
quattro (K94)	Kaba 8 ²⁾
matrix plus (K86)	

** = Olivenfärbung

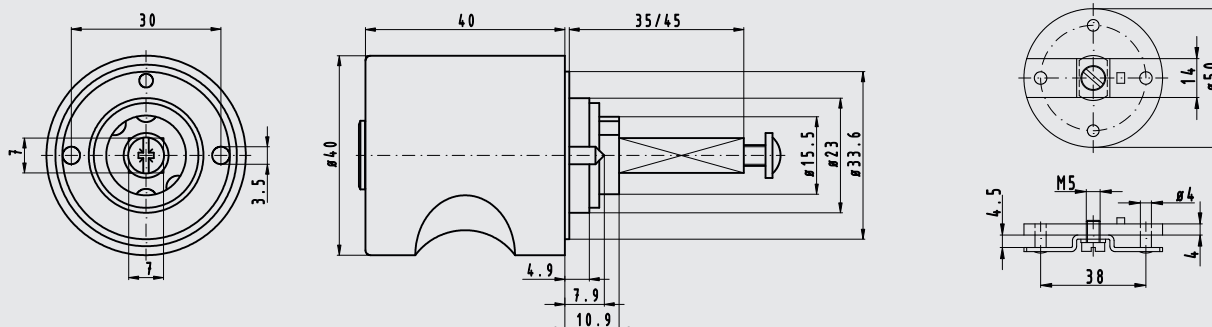
RAL 9005	Schwarz
RAL 9010	Reinweiß

¹⁾ Nur für Erweiterungen

²⁾ Nur in bestimmten Zylindertypen und Bauformen möglich

³⁾ Auslaufsystem

Maßangaben in mm



Vorrichtung für Stangenverschluss 3465

Griffolive 3401

Lieferumfang Olive mit Möbelzylinder MZ/1008C
2 Stk. Schlüssel bei Serienschließungen (Ausnahme: System eco)



Insert B (INS25)

Standardausführung

- Versperbare Olive, Blindolive
- Olive aus Zinkspritzguss, Oberfläche sandgestrahlt vernickelt
- Zylinder Messing vernickelt
- Wendeschlüssel aus Neusilber
- Vierkant 7 mm, 35 oder 45 mm lang
- Schlüsseldrehung 360°



Artikel-Kurzbezeichnung	Ausführung	Vierkant (in mm)
x/OL/3401/35/+	Standard, Schließrichtung links/rechts	35,0
x/OL/3401/45/+	für Stangenverschluss, Schließrichtung links/rechts	45,0
x/OL/3401/35/3465/+	Standard, Schließrichtung rechts	35,0
x/OL/3401/45/3465/+	Standard, Schließrichtung rechts	45,0
SYS/BLOL/3401/35	Blindolive	35,0
SYS/BLOL/3401/45	Blindolive	45,0

+ LI = links, RE = rechts

x = System

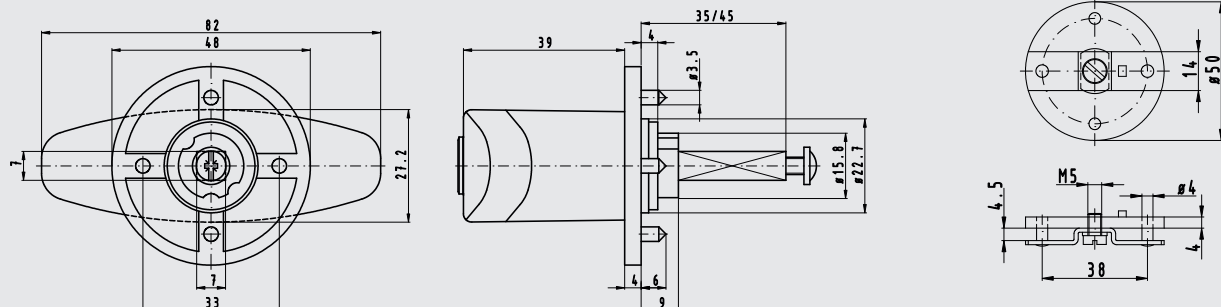
gemi (K50) ¹⁾	penta (K97)
gemi S (K53) ¹⁾	expert (K56)
gemi plus (K81) ¹⁾	expert S (K56) ³⁾
gemi plus (K87)	expert (K83)
quattro (K51) ¹⁾	expert (K95)
quattro S (K52) ¹⁾	eco (K82) ³⁾
quattro (K94)	Kaba 8 ²⁾
matrix plus (K86)	

¹⁾ Nur für Erweiterungen

²⁾ Nur in bestimmten Zylindertypen und Bauformen möglich

³⁾ Auslaufsystem

Maßangaben in mm



Vorrichtung für Stangenverschluss 3465

Griffolive

3411

Auslaufartikel
Lieferung solange Vorrat reicht

Lieferumfang Olive mit Möbelzylinder MZ/1008C
2 Stk. Schlüssel bei Serienschließungen (Ausnahme: System eco)



Insert B (INS25)

Standardausführung

- Versperrbare Olive, Blindolive
- Olive aus Zinkdruckguss, sandgestrahlt, vernickelt
- Zylinder Messing vernickelt
- Wendeschlüssel aus Neusilber
- Vierkant 7 mm, 35 oder 45 mm lang
- Schlüsseldrehung 360°



Artikel-Kurzbezeichnung	Ausführung	Vierkant (in mm)
x/OL/3411/35/+	Standard, Schließrichtung links/rechts	35,0
x/OL/3411/45/+	für Stangenverschluss, Schließrichtung links/rechts	45,0
x/OL/3411/35/3465/+	Standard, Schließrichtung rechts	35,0
x/OL/3411/45/3465/+	Standard, Schließrichtung rechts	45,0
SYS/BLOL/3411/35	Blindolive	35,0
SYS/BLOL/3411/45	Blindolive	45,0

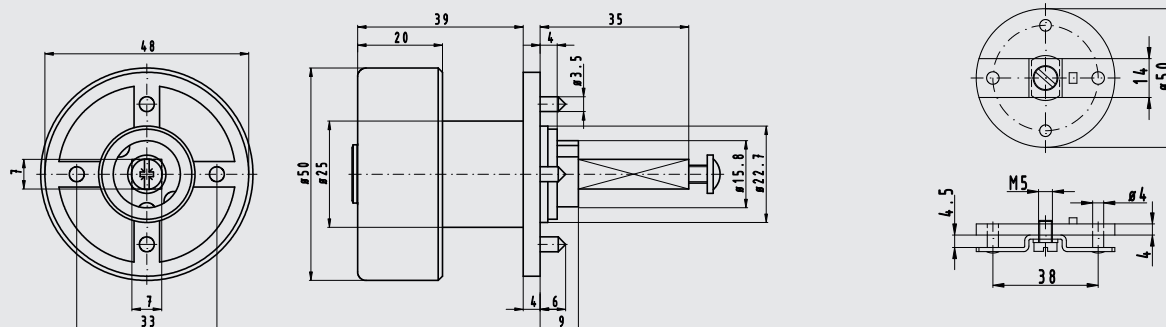
+ LI = links, RE = rechts

x = System	
gemin (K50) ¹⁾	penta (K97)
gemin S (K53) ¹⁾	expert (K56)
gemin plus (K81) ¹⁾	expert S (K56) ³⁾
gemin plus (K87)	expert (K83)
quattro (K51) ¹⁾	expert (K95)
quattro S (K52) ¹⁾	eco (K82) ³⁾
quattro (K94)	Kaba 8 ²⁾
matrix plus (K86)	

- ¹⁾ Nur für Erweiterungen
²⁾ Nur in bestimmten Zylindertypen und Bauformen möglich
³⁾ Auslaufsystem

Wendeschlüssel-
systeme

Maßangaben in mm



Vorrichtung für Stangenverschluss 3465

Griffolive 3413.2

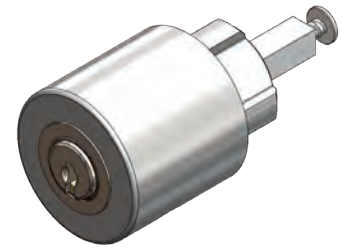
Lieferumfang Olive mit Olivenzylinder OLZ/1036
2 Stk. Schlüssel bei Serienschließungen (Ausnahme: System eco)



Insert B (INS25)

Standardausführung

- Olive versperrbar
- Olive aus Zinkspritzguss, Oberfläche sandgestrahlt vernickelt
- Zylinder Messing vernickelt
- Wendeschlüssel aus Neusilber
- Vierkant 7 mm, 35 oder 45 mm lang
- Schlüsseldrehung 360°



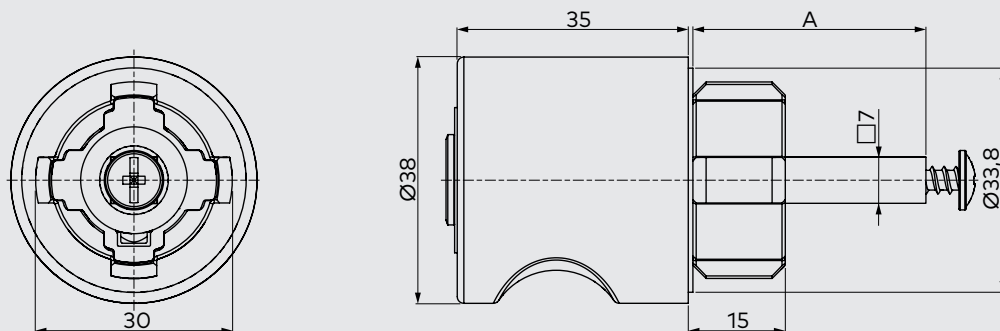
Artikel-Kurzbezeichnung	Ausführung	Vierkant (in mm)
x/OL/3413.2/35/RE	Standard rechts, Schließrichtung rechts	35,0
x/OL/3413.2/35/LI	Standard links, Schließrichtung links	35,0
x/OL/3413.2/45/RE	Standard rechts, Schließrichtung rechts	45,0
x/OL/3413.2/45/LI	Standard links, Schließrichtung links	45,0

x = System

gemi (K50) ¹⁾	penta (K97)
gemi S (K53) ¹⁾	expert (K56)
gemi plus (K81) ¹⁾	expert S (K56) ³⁾
gemi plus (K87)	expert (K83)
quattro (K51) ¹⁾	expert (K95)
quattro S (K52) ¹⁾	eco (K82) ³⁾
quattro (K94)	Kaba 8 ²⁾
matrix plus (K86)	

- ¹⁾ Nur für Erweiterungen
²⁾ Nur in bestimmten Zylindertypen und Bauformen möglich
³⁾ Auslaufsystem

Maßangaben in mm



Griffolive 3407

Auslaufartikel
Lieferung solange Vorrat reicht

Lieferumfang Olive mit Profilhalbzylinder (kein Standard-Halbzylinder)
2 Stk. Schlüssel bei Serienschließungen (Ausnahme: System eco)



Insert B (INS25)

Standardausführung

- Versperrbare Olive
- Olive aus Zinkspritzguss
- Zylinder Messing vernickelt
- Wendeschlüssel aus Neusilber
- Vierkant 7 mm, 35 oder 45 mm lang
- Schlüsseldrehung 360°



Artikel-Kurzbezeichnung	Ausführung	Vierkant (in mm)
x/OL/3407/35/RE	Standard rechts, Schließrichtung links/rechts	35,0
x/OL/3407/35/LI	Standard links, Schließrichtung links/rechts	35,0
x/OL/3407/45/RE	Standard rechts, Schließrichtung links/rechts	45,0
x/OL/3407/45/LI	Standard links, Schließrichtung links/rechts	45,0

Ersatzzylinder (kein Standard-Halbzylinder)
x/OLZ/3407 Gehäuselänge 24,2mm

x = System

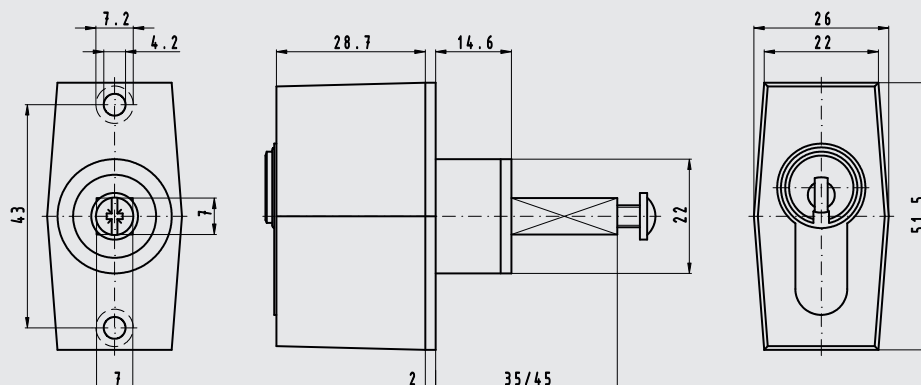
gemini (K50) ¹⁾	penta (K97)
gemini S (K53) ¹⁾	expert (K56)
gemini plus (K81) ¹⁾	expert S (K56) ³⁾
gemini plus (K87)	expert (K83)
quattro (K51) ¹⁾	expert (K95)
quattro S (K52) ¹⁾	eco (K82) ³⁾
quattro (K94)	Kaba 8 ²⁾
matrix plus (K86)	

¹⁾ Nur für Erweiterungen

²⁾ Nur in bestimmten Zylindertypen und Bauformen möglich

³⁾ Auslaufsystem

Maßangaben in mm



Schalterzylinder

87-3-008

Lieferumfang Schalterzylinder ohne Schaltelement
2 Stk. Schlüssel bei Serienschließungen (Ausnahme: System eco)



Insert A (INS30)

Standardausführung

- Halbzyylinder Messing vernickelt
- Wendeschlüssel aus Neusilber
- Mitnehmer 2x12-fach umstellbar (in 15° Schritten),
Mitnehmerstellung „0“ ist laut RAL-Norm nicht zulässig
- 2 Bohrungen M4 an der Zylinder Rückseite
- 1 Bohrung M4 seitlich, nicht bei Tiefe Mitte Mitnehmer (siehe Zeichnung)
- Zylinder auch mit Rückfräsung erhältlich



SZO/87-3-008



Halbzyylinder als
Schalterzylinder
HZ/87-3-008
(→ siehe Seite K.24)

Artikel-Kurzbezeichnung	Länge außen (in mm)	Gesamtlänge A (in mm)
x/SZO/87-3-008/25/**	35,0	48,0

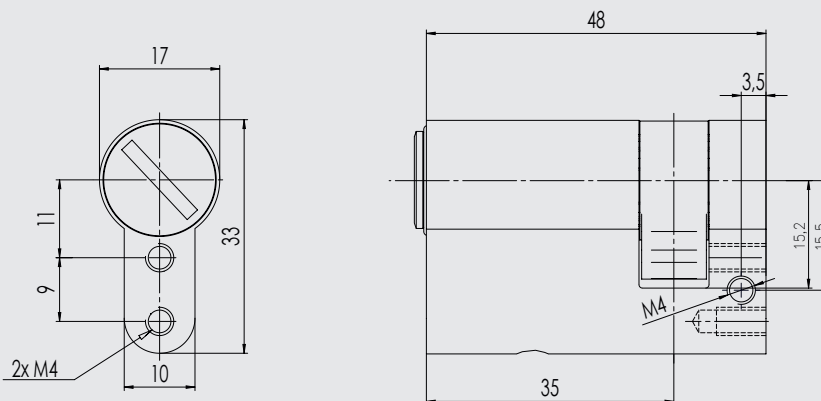
x = System	
gemi (K50) ¹⁾	penta (K97)
gemi S (K53) ¹⁾	expert (K56)
gemi plus (K81) ¹⁾	expert S (K56) ³⁾
gemi plus (K87)	expert (K83)
quattro (K51) ¹⁾	expert (K95)
quattro S (K52) ¹⁾	eco (K82) ³⁾
quattro (K94)	Kaba 8 ²⁾
matrix plus (K86)	

** = Zylinderoberflächen	
NI	Nickel
MS	Messing standard natur
MP	Messing poliert (SO)
CR	Chrom standard (SO)
CRP	Chrom poliert (SO)
CRM	Chrom matt (SO)
BM	Braun mittel (SO)
BD	Braun dunkel (SO)
BKM	Schwarz matt (SO)

- 1) Nur für Erweiterungen
- 2) Nur in bestimmten Zylindertypen und Bauformen möglich
- 3) Auslaufsystem

SO = Sonderausführung

Maßangaben in mm



Schalterzylinder 1007F

Lieferumfang Schalterzylinder ohne Schaltelement
2 Stk. Schlüssel bei Serienschließungen (Ausnahme: System eco)



Insert A (INS30)

Standardausführung

- Zylinder Messing vernickelt
- Schlüssel aus Neusilber
- Mit flachem Triebarm
- Triebarm standardmäßig mit Radialspiel, Drehbewegung (Abzugsstellung) $1 \times 360^\circ = \text{Standard}^+$; andere Abzugsstellungen auf Anfrage



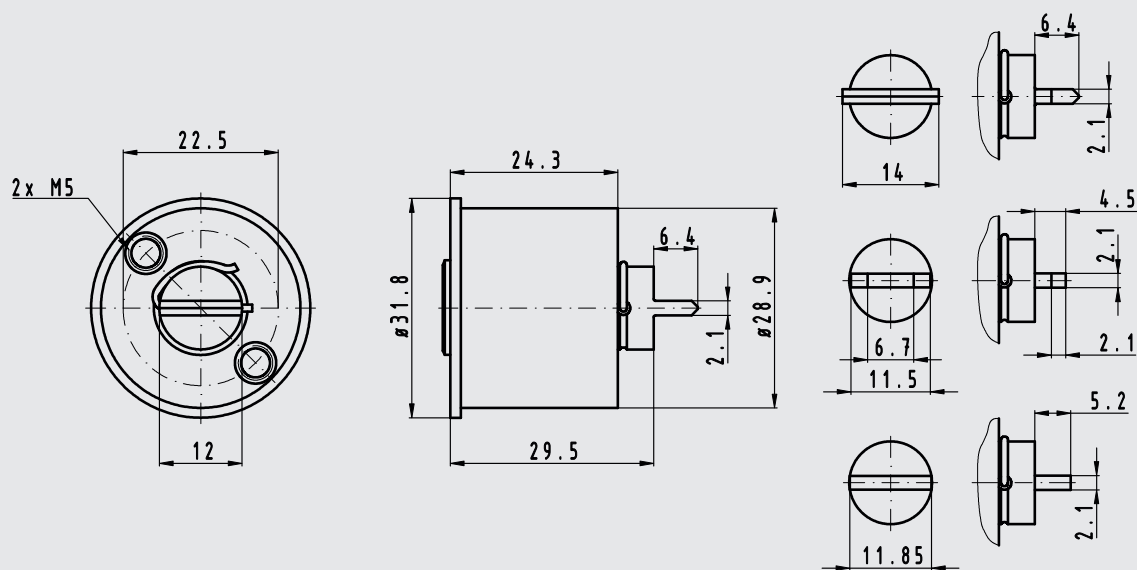
Artikel-Kurzbezeichnung	Ausführung
x/SZO/1007F/**	Triebarmbreite 12 mm, Kunststoff
x/SZO/1007F/**/39P	Triebarmbreite 14 mm, Kunststoff
x/SZO/1007F/**/40	Triebarmbreite 6 mm, Messing
x/SZO/1007F/**/56	Triebarmbreite 11,85 mm, Messing

⁺⁾ quattroS, expert, expertS, eco → $2 \times 180^\circ$ möglich
Kaba 8 → $2 \times 90^\circ / 4 \times 90^\circ$ möglich
Alle anderen Systeme → $1 \times 360^\circ$

Hinweis: Beim Triebarmwechsel ist ein neuer Kupplungsstift erforderlich (Mat.Nr. 2011729309)

x = System → siehe linke Seite
** = Zylinderoberfläche → siehe linke Seite

Maßangaben in mm



SZO/1007F Standard

v.o.n.u.
SZO/1007F...39P
SZO/1007F...40
SZO/1007F...56

Schalterzylinder

M19X1 / 85-3-033

Lieferumfang SZM/M19X1

Schalterzylinder mit Ein/Aus- bzw. Impulsfunktion
2 Stk. Schlüssel bei Serienschließungen (Ausnahme: System eco)

Lieferumfang SZM/85-3-033

Schalterzylinder mit Ein/Aus- bzw. Impulsfunktion
2 Stk. Schlüssel bei Serienschließungen (Ausnahme: System eco)



Insert B (INS25)

Standardausführung SZM/M19X1

- Zylinder Messing vernickelt
- Wendeschlüssel aus Neusilber
- Schalterzylinder mit Ein/Aus- bzw. Impulsfunktion.
2 Flächen als Verdrehschutz
- Verwendung bis zu einer maximalen Spannung von 48V möglich
- Zylinder auch mit Rückfräsung erhältlich

Standardausführung SZM/M19X1

- Zylinder Messing vernickelt
- Wendeschlüssel aus Neusilber
- Schalterzylinder mit Ein/Aus- bzw. Impulsfunktion.
1 Fläche als Verdrehschutz.
- Schaltelement 250 VAC, 5 A, 2 Durchgänge
(= 1 Öffner und 1 Schließer)

Artikel-Kurzbezeichnung	Ausführung
x/SZM/M19X1/NI/90/LI.RE	Ein/Ausschalter, 1 Abzugsstellung 0°, Drehbewegung 90° links und 90° rechts, 2 Microschalter
x/SZM/M19X1/NI/I/1	Impulsschalter, 1 Abzugsstellung 0°, Drehbewegung 90°, 1 Microschalter, gefederte Rückstellung
x/SZM/M19X1/NI/I/2	Impulsschalter, 1 Abzugsstellung 0°, Drehbewegung 90°, 2 Microschalter, gefederte Rückstellung
x/SZM/M19X1/NI/1x90/1	Ein/Aus-Schalter, 1 Abzugsstellung 0°, Drehbewegung 90°, 1 Microschalter
x/SZM/M19X1/NI/1x90/2	Ein/Aus-Schalter, 1 Abzugsstellung 0°, Drehbewegung 90°, 2 Microschalter: Schalter 1 ein und Schalter 2 aus (oder umgekehrt)
x/SZM/M19X1/NI/2x180/1 ^{*)}	Ein/Aus-Schalter, 2 Abzugsstellungen 0° und 180°, Drehbewegung 180°, 1 Microschalter
x/SZM/M19X1/NI/2x180/2 ^{*)}	Ein/Aus-Schalter, Abzugsstellungen 0° und 180°, Drehbewegung 180°, 2 Microschalter: Schalter 1 ein und Schalter 2 aus (oder umgekehrt)
x/SZM/85-3-033/**/1x90	Ein/Aus-Schalter, 1 Abzugsstellung 0°, Drehbewegung 90°
x/SZM/85-3-033/**/1x360	Ein/Aus-Schalter, 1 Abzugsstellung 0° bei EIN oder AUS Position, Drehbewegung 360°
x/SZM/85-3-033/**/I	Impulsschalter, 1 Abzugsstellung 0°, Drehbewegung 90°, gefederte Rückstellung

^{*)} Nur für 4-reihige Systeme möglich (expert, expert plus, quattro plus, expert S, eco)

x = System

gemi (K50) ¹⁾	penta (K97)
gemi S (K53) ¹⁾	expert (K56)
gemi plus (K81) ¹⁾	expert S (K56) ³⁾
gemi plus (K87)	expert (K83)
quattro (K51) ¹⁾	expert (K95)
quattro S (K52) ¹⁾	eco (K82) ³⁾
quattro (K94)	Kaba 8 ²⁾
matrix plus (K86)	

**** = Zylinderoberflächen**

NI	Nickel
MS	Messing standard natur
MP	Messing poliert (SO)
CR	Chrom standard (SO)
CRM	Chrom matt (SO)
BM	Braun mittel (SO)

¹⁾ Nur für Erweiterungen

²⁾ Nur in bestimmten Zylindertypen und Bauformen möglich

³⁾ Auslaufsystem

SO = Sonderausführung



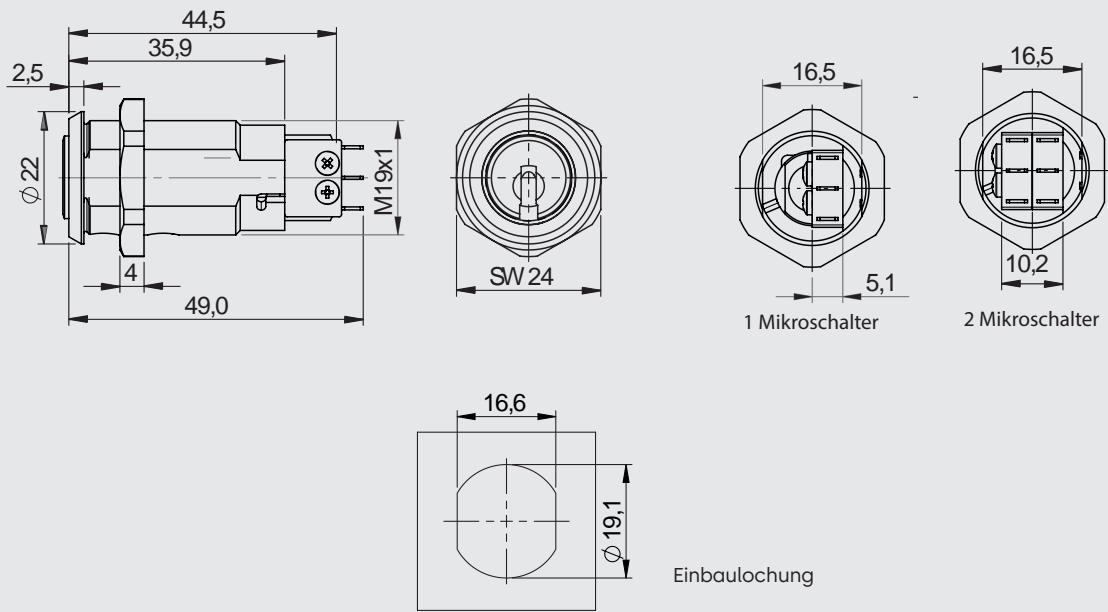
SZM/M19X1



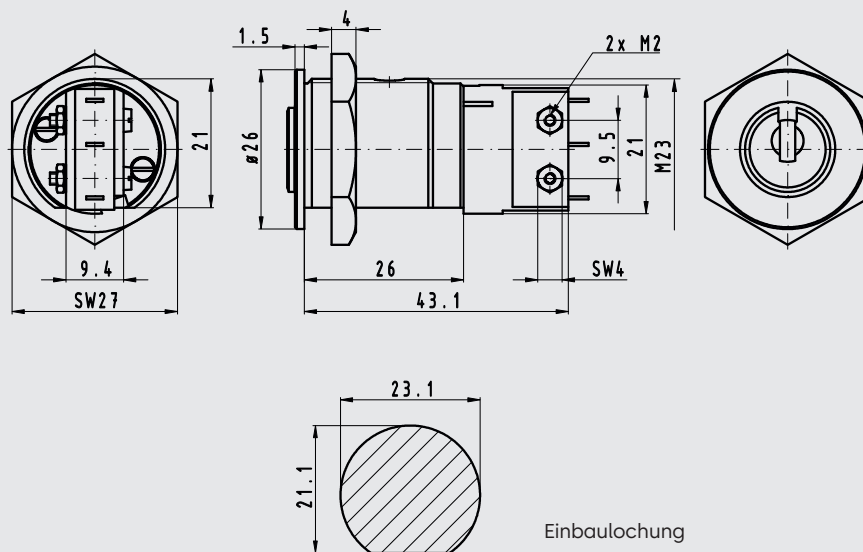
SZM/85-3-033

Maßangaben in mm

SZM/M19X1



SZM/85-3-033



Schalterzylinder

1065 / 1065xZ

Lieferumfang SZO/1065

Schalterzylinder ohne Schaltelement
2 Stk. Schlüssel bei Serienschließungen (Ausnahme: System eco)

Lieferumfang SZO/1065xZ

Schalterzylinder ohne Schaltelement
2 Stk. Schlüssel bei Serienschließungen (Ausnahme: System eco)



Insert **B** (INS25)

Standardausführung SZO/1065

- Zylinder Messing vernickelt
- Wendeschlüssel aus Neusilber
- Mit flachen Triebarm

Standardausführung SZO/1065xZ

- Zylinder Messing vernickelt
- Wendeschlüssel aus Neusilber
- Mit Mutterbefestigung

Artikel-Kurzbezeichnung	Systeme	Drehbewegung
x/SZO/1065A/**	Kaba 8	4 x 90°
x/SZO/1065B/**	quattro S, expertT, expert S, eco	2 x 180°
x/SZO/1065C/**	alle	1 x 360°
x/SZO/1065D/**	Kaba 8	2 x 90°
x/SZO/1065AZ/**	Kaba 8	4x90°
x/SZO/1065BZ/**	quattro S, expertT, expert S, eco	2 x 180°
x/SZO/1065CZ/**	alle	1 x 360°
x/SZO/1065DZ/**	Kaba 8	2 x 90°

Drehbewegung = Abzugsstellung, z.B. 4 x 90° = 4 Abzugsstellungen

x = System	
gemi (K50) ¹⁾	penta (K97)
gemi S (K53) ¹⁾	expert (K56)
gemi plus (K81) ¹⁾	expert S (K56) ³⁾
gemi plus (K87)	expert (K83)
quattro (K51) ¹⁾	expert (K95)
quattro S (K52) ¹⁾	eco (K82) ³⁾
quattro (K94)	Kaba 8 ²⁾
matrix plus (K86)	

** = Zylinderoberflächen	
NI	Nickel
MS	Messing standard natur
CR	Chrom standard (SO)

¹⁾ Nur für Erweiterungen

²⁾ Nur in bestimmten Zylindertypen und Bauformen möglich

³⁾ Auslaufsystem

SO = Sonderausführung (nur für SZO/1065)



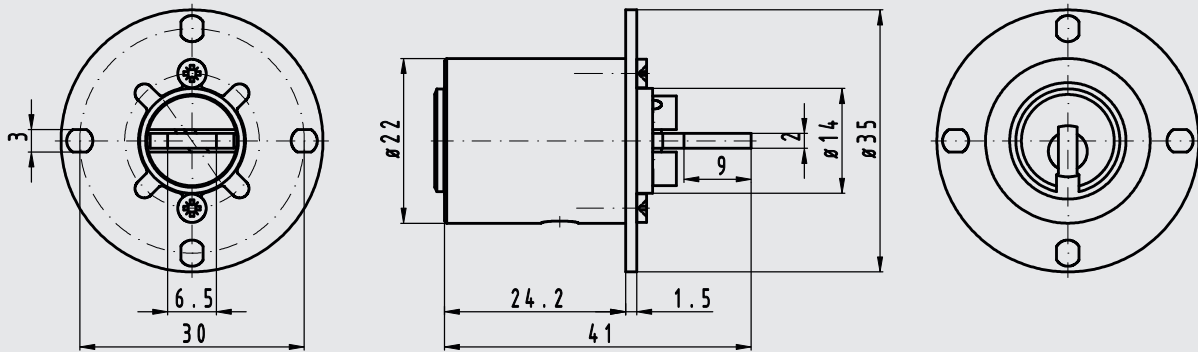
SZO/1065



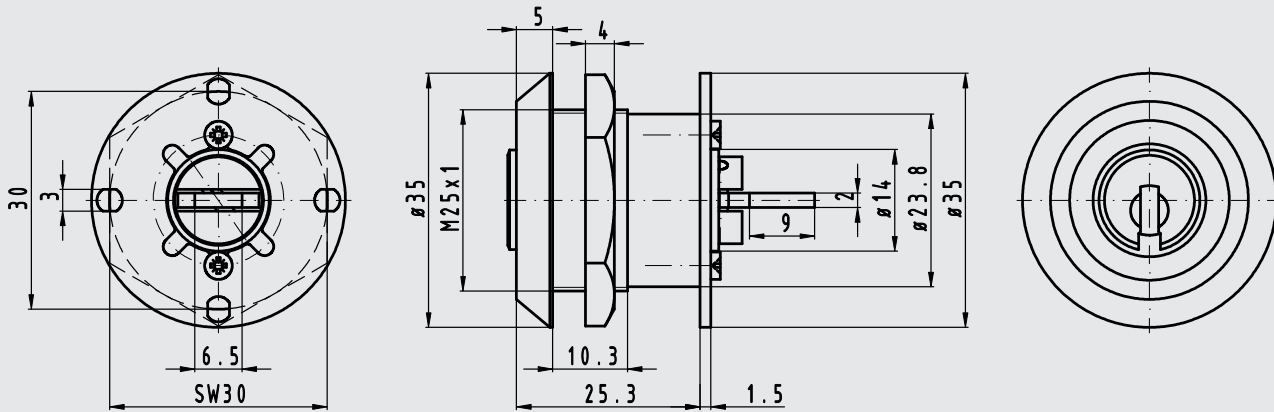
SZO/1065xZ

Maßangaben in mm

SZO/1065



SZO/1065xZ



Schalterzylinder

1262 / 1262xZ

Lieferumfang SZO/1262

Schalterzylinder ohne Schaltelement
2 Stk. Schlüssel bei Serienschließungen (Ausnahme: System eco)

Lieferumfang SZO/1262xZ

Schalterzylinder ohne Schaltelement
2 Stk. Schlüssel bei Serienschließungen (Ausnahme: System eco)



Insert B (INS25)

Standardausführung SZO/1262

- Zylinder Messing vernickelt
- Wendeschlüssel aus Neusilber
- Triebarm aus Neusilber
- Schlüsselschalter für Nockenschalter diverser Fabrikate

Standardausführung SZO/1262xZ

- Zylinder Messing vernickelt
- Wendeschlüssel aus Neusilber
- Triebarm aus Neusilber
- Befestigungsplatte aus Stahl verzinkt
- Schlüsselschalter für Schaltelemente diverser Fabrikate

Artikel-Kurzbezeichnung	Drehbewegung	Maß A (in mm)	Maß B (in mm)
x/SZO_1262A/**	4 x 90°	6,5	15,7
x/SZO_1262AB/**	4 x 90°	10,0	7,0
x/SZO_1262B/**	6 x 60°	6,5	15,7
x/SZO_1262C/**	8 x 45°	6,5	15,7
x/SZO_1262D/**	12 x 30°	6,5	15,7
x/SZO_1262G/**	8 x 45°	10,0	13,6
x/SZO_1262GA/**	4 x 90°	9,0	8,6
x/SZO_1262T/**	1 x 360°	6,5	15,7
x/SZO_1262TA/**	1 x 360°	9,0	8,6
x/SZO_1262AZ/**	4 x 90°	10,0	6,0
x/SZO_1262ABZ/**	4 x 90°	6,5	14,7
x/SZO_1262BZ/**	6 x 60°	6,5	14,7
x/SZO_1262CZ/**	8 x 45°	6,5	14,7
x/SZO_1262DZ/**	12 x 30°	6,5	14,7
x/SZO_1262TAZ/**	1 x 360°	9,0	6,1

Drehbewegung = Abzugsstellung, z.B. 4 x 90° = 4 Abzugsstellungen

x = System

gemi (K50) ¹⁾	penta (K97)
gemi S (K53) ¹⁾	expert (K56)
gemi plus (K81) ¹⁾	expert S (K56) ³⁾
gemi plus (K87)	expert (K83)
quattro (K51) ¹⁾	expert (K95)
quattro S (K52) ¹⁾	eco (K82) ³⁾
quattro (K94)	Kaba 8 ²⁾
matrix plus (K86)	

**** = Zylinderoberflächen**

NI	Nickel
MS	Messing standard natur
MP	Messing poliert (SO)
CR	Chrom standard (SO)

¹⁾ Nur für Erweiterungen

²⁾ Nur in bestimmten Zylindertypen und Bauformen möglich

³⁾ Auslaufsystem

SO = Sonderausführung



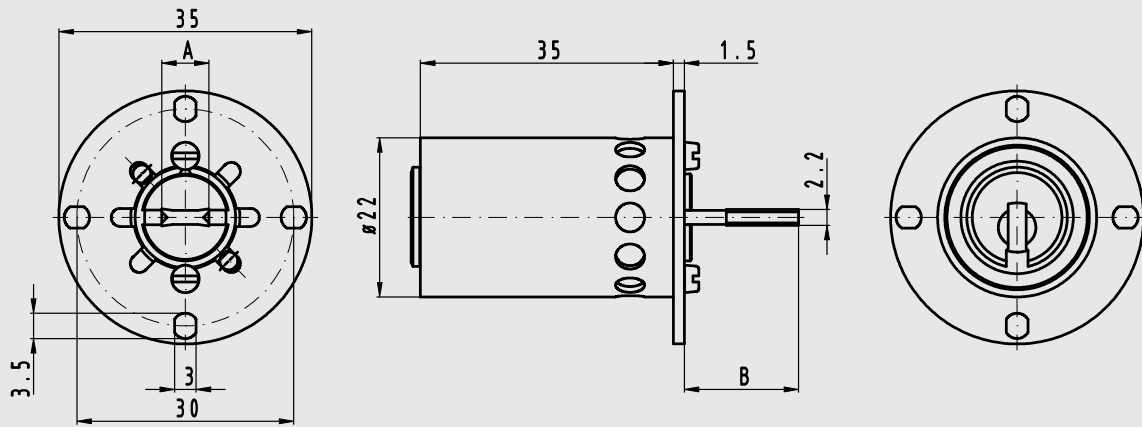
SZO/1262



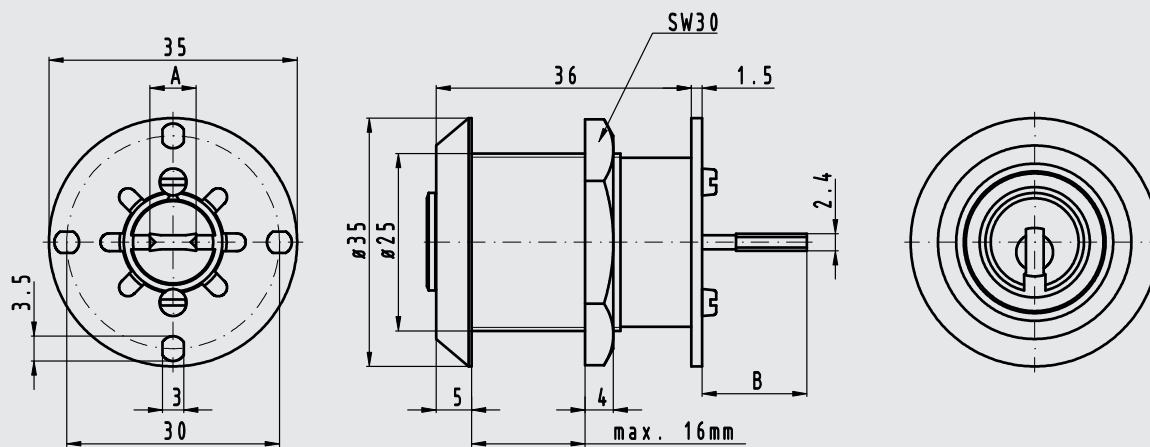
SZO/1262xZ

Maßangaben in mm

SZO/1262



SZO/1262xZ



Fenstergriff FG

Lieferumfang Fenstergriff ohne Profilhalbzylinder

Standardausführung

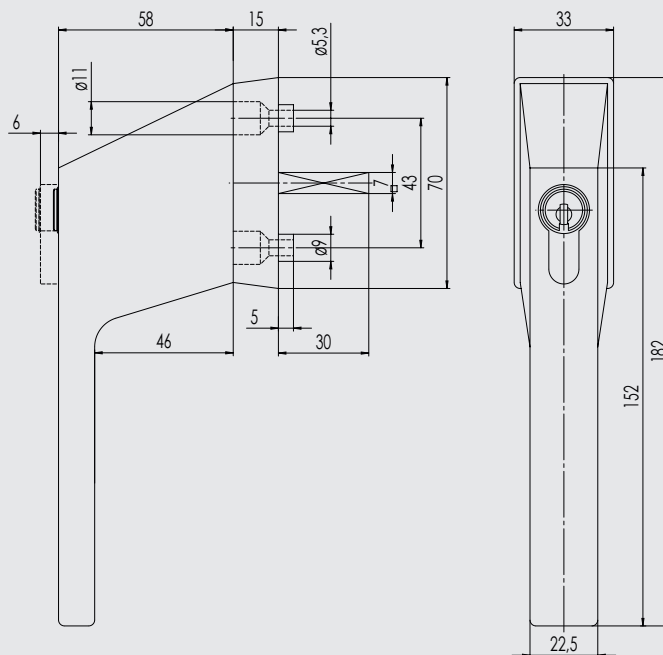
- Versperrbar, für Profilhalbzylinder gerichtet (→ Seite K.22)
- Fenstergriff Aluminium naturfarbig
- Verriegelung erfolgt ohne Schlüssel, nur durch Druck auf den Zylinder

Artikel-Kurzbezeichnung	Ausführung
FG/OHNE	Standard, Aluminium naturfarbig



Abbildung zeigt Fenstergriff mit bereits eingebautem Profilhalbzylinder

Maßangaben in mm



Zackenschlüsselsysteme



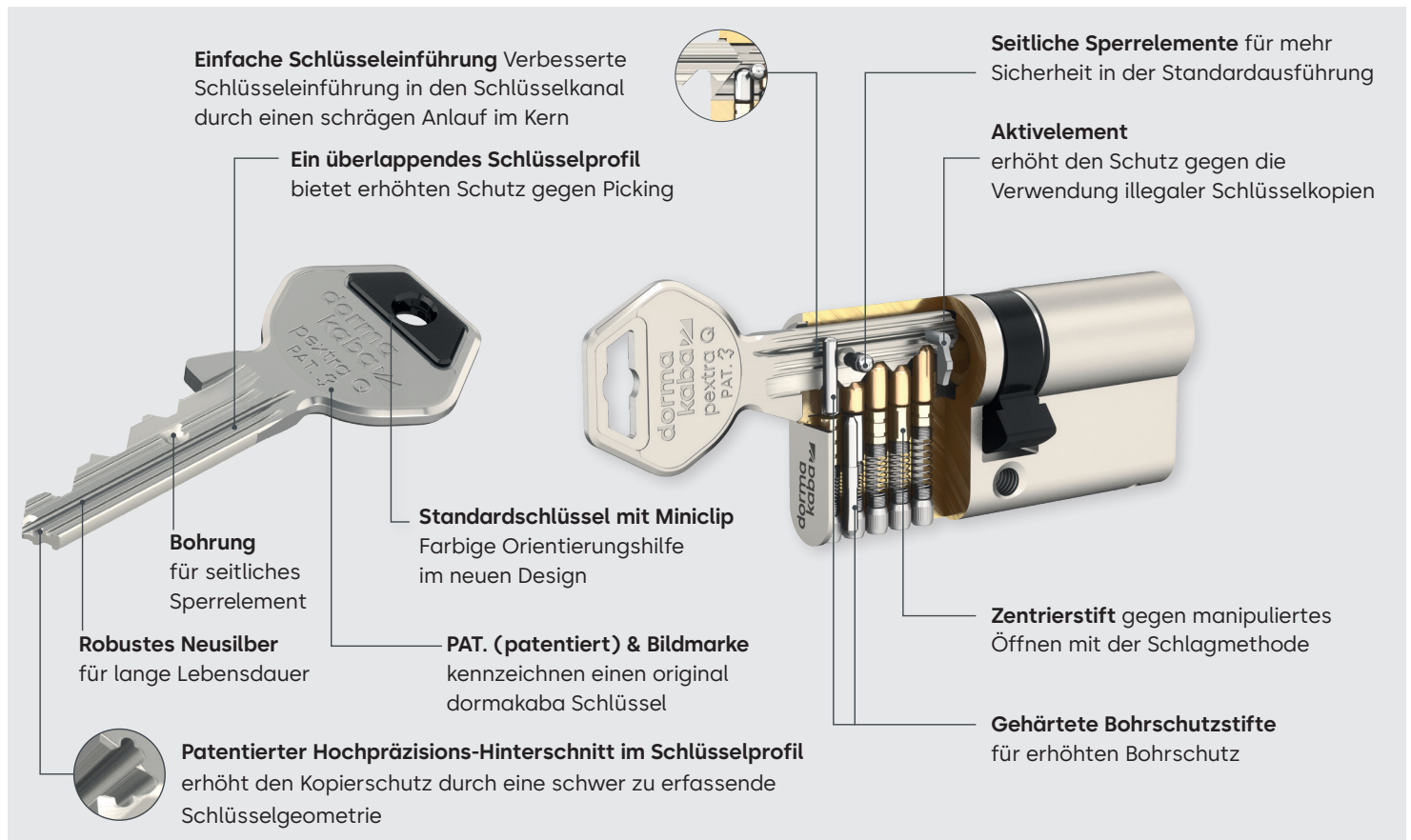
- [G.2](#) Systembeschreibung pextra Q
- [G.3](#) Systembeschreibung pextra+
- [G.4](#) Systembeschreibung pextra / ANS-2
- [G.5](#) Systembeschreibung AP3000 / AP2000
- [G.6](#) Zackenschlüssel Übersicht
- [G.8](#) Bestellinformationen
- [G.9](#) Bestimmung der Zylinderlänge

- [G.10](#) Doppelzylinder / Drehknopfzylinder Europrofil 17 mm
- [G.12](#) Drehknopfvarianten
- [G.14](#) Halbzylinder / Drehknopfhalfzylinder Europrofil 17 mm
- [G.16](#) Zylinder-Vorhangschlösser
- [G.17](#) Sonderausführungen und Sonderfunktionen
- [G.35](#) Fenstergriff
- [G.36](#) WC-Zylinder Europrofil 17 mm
- [G.37](#) Blindzylinder Europrofil 17 mm
- [G.38](#) Außenzylinder / Innenzylinder für Zusatzschlösser
- [G.40](#) Depotschlüsselrohre / Aufputztresore
- [G.42](#) Blechmontagezylinder
- [G.55](#) Aufzugzylinder
- [G.56](#) Hausbrieffachanlagen
- [G.58](#) Schlüsselkästen
- [G.60](#) Zubehör für Schließzylinder

- [G.61](#) Möbelschlossprogramm
- [G.62](#) Möbelschlösser ASS
- [G.66](#) Griffoliven ASS
- [G.68](#) Möbelzylinder ASS
- [G.69](#) Zubehör für ASS Möbelschlösser
- [G.70](#) Möbelanschlagschlösser umstellbar
- [G.72](#) Drehstangenschlösser
- [G.74](#) Möbelzylinder
- [G.76](#) Büromöbelschlösser
- [G.78](#) Anschlag- und Triebstangenschlösser
- [G.80](#) Zubehör für Möbelschlösser
- [G.81](#) Zubehör für Drehstangenschlösser
- [G.82](#) Zubehör für Triebstangenschlösser
- [G.83](#) Kastenriegel / Kastenwinkel
- [G.84](#) Möbelschlüssel

Systembeschreibung

pextra Q



Grundprinzip

Die pextra Q Schlüssel sind mit einer patentierten, hinterschnittenen Profilnut ausgestattet. Diese sogenannte Abzweignut kann nur mit Spezialmaschinen und einem aufwändigen Fräsverfahren hergestellt werden. Das optionale Aktivelement im Zylinder prüft, ob die Abzweignut vorhanden ist und blockiert bei illegalen Schlüsselkopien. Vertikale Stiftpaare und horizontale Sperrelemente fragen den robusten Neusilberschlüssel ab und geben bei erreichter Teilungsebene den Schließvorgang frei. Der Zentrierstift verhindert das Aufschlagen des Zylinders. Das überlappende Schlüsselprofil und spezielle Zuhaltungen bieten Schutz vor der Picking-Öffnungsmethode. Gehärtete Stahlelemente im Kern und im Gehäuse erschweren ein Aufbohren oder Ziehen des Schließzylinders. Durch ein neues Seriennummern-Kreiskonzept ist jeder Schlüssel codiert und dadurch einmalig. Anhand des Codes kann der Schlüssel genau einer Schließanlage oder einem Schließzylinder zugeordnet werden.

Flexibel

- Einsetzbar für Serienschließungen und einfache bis hoch komplexe Schließanlagen
- Neues Miniclip-Design gibt eine farbige Orientierungshilfe
- Optionale Sicherheitselemente für noch höheren Schutz
- Sonderfunktionen für mehr Zutrittsoptionen, Sicherheit und Komfort
- Mit elektronischen Systemen von dormakaba kombinierbar

Langlebig

- Langfristig geschützt durch das europäische Patent EP4204648, gültig bis 2042 ¹⁾
- Um unsere Systeme wiederzuerkennen, sind diese zusätzlich mit einem Logo gekennzeichnet, das als **Bildmarke** geschützt ist

Normen und Zertifikate

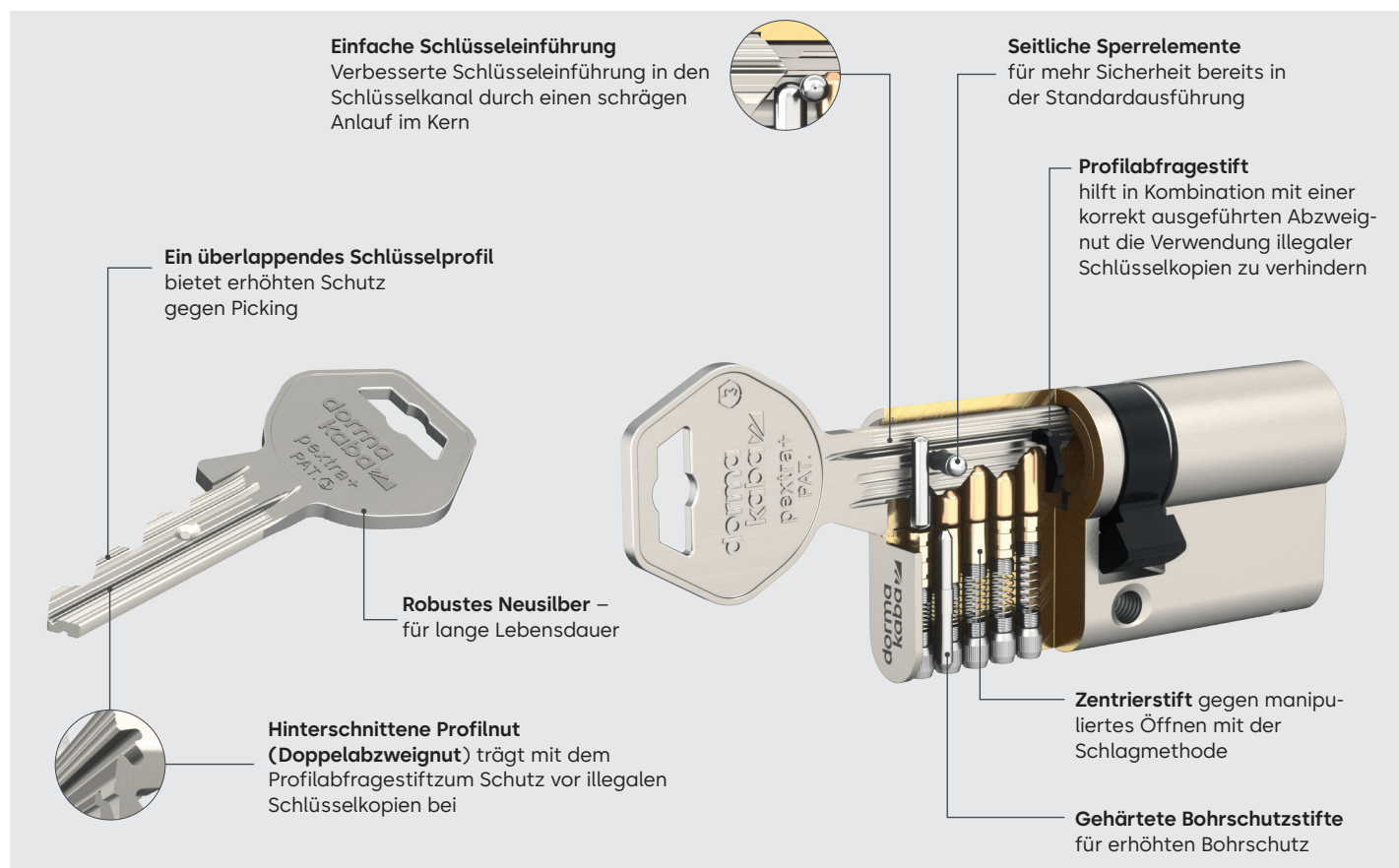
- EN1303/DIN18252 Verschlussicherheitsklasse 5 für Zylinder mit fünf Stiften
- EN1303/DIN18252 Verschlussicherheitsklasse 6 für Zylinder mit fünf Stiften und Profilabfragestift sowie für Zylinder mit sechs und sieben Stiften
- EN1303/DIN18252 Angriffswiderstandsklasse D mit entsprechenden Türbeschlägen oder mit Stahl-Lamellenverstärkung (Ausführung LAM) im Gehäuse
- VdS-A und VdS-AZ mit fünf Stiften, VdS-B und VdS mit sechs Stiften
- Brandschutz serienmäßig feuerbeständig (T90) nach EN1634

Sicherungskarte und Seriennummern-Kreiskonzept

Jede neue pextra Q Schließanlage und jeder Serienzylinder werden mit einer Sicherungskarte ausgeliefert, die alle Sicherheitsangaben zur Anlage enthält. Diese dient zur Verwaltung der Stammdaten der Schließanlage sowie als Eigentümerlegitimation bei der Bestellung von Nachschlüsseln. pextra Q ist auch als Partnersystem erhältlich, d.h. Ersatzschlüssel können über den dafür zertifizierten dormakaba Vertriebspartner bezogen werden.

Systembeschreibung

pextra+



Grundprinzip

Ein speziell ausgebildeter Schlüsselkanal im Zylinder mit Zuhaltungsstiftpaaren sowohl vertikal wie horizontal angeordnet, muss mit dem Schlüssel eine Formschlusseinheit bilden um die für das Sperren erforderliche Teilungsebene zu erreichen. Durch den Einsatz von gehärteten Elementen wird der Einbruchschutz wesentlich erhöht. Vertikal und horizontal angeordnete Verriegelungselemente und ein überlappendes Profil erhöhen die Nachsperrisicherheit erheblich. Eine mechanische Einrichtung (zertifiziert) verhindert das Öffnen des Zylinders mittels Schlagmethode.

Normen und Zertifikate

pextra+ Zylinder erfüllen in der Standardausführung die Anforderungen der EN1303 mit der Angriffswiderstandsklasse B/C und sind somit - in Verbindung mit einem Schutzbeschlag ohne Zylinderabdeckung – für den Einsatz bis zur Widerstandsklasse RC3 (gemäß EN1627) geeignet.

Die als Option mögliche Lamellenausführung (LAM) des pextra+ Zylinders erreicht die Angriffswiderstandsklasse D¹⁾ und kann dadurch – in Verbindung mit Schutzbeschlägen und Schutzrosetten – ohne Zylinderabdeckung eingesetzt werden.

Die Kombination von pextra+ Standardzylindern und Schutzbeschlägen mit Zylinderabdeckung erreicht ebenfalls die Angriffswiderstandsklasse D nach EN1303.

Brandschutz

EI₂90-C gemäß EN13501-2 (Prüfung entsprechend EN1634-2)

Patentierete Sicherheit

Geschützt durch das europäische Patent EP2686510, gültig bis 2032 ¹⁾

Abtastschutz

Der Abtastschutz ist durch ein überlappendes Profil und durch spezielle Stifte gewährleistet.

Aufbohrschutz

Der Aufbohrschutz wird durch zusätzliche, aus Stahl gefertigte, Sicherheitselemente im Schließzylinder garantiert.

Für Ihre persönliche Sicherheit

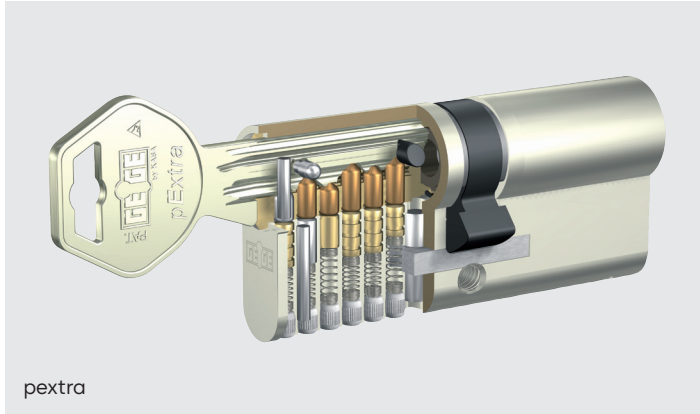
Patentiertes, gesperrtes Werkssystem, d.h. dieses System ist auch nach Ablauf des Patentschutzes seitens dormakaba gesperrt. Ersatzschlüssel werden nur gegen Vorlage bzw. Übermittlung der vereinbarten Eigentümerlegitimation – ausschließlich von dormakaba selbst – hergestellt.

pextra+ ist auch als Partnersystem erhältlich, d.h. Ersatzschlüssel können nur über den dafür zertifizierten dormakaba Vertriebspartner – gegen Vorlage bzw. Übermittlung der vereinbarten Eigentümerlegitimation – bezogen werden.

1) gültig u.a. in Österreich

Systembeschreibung

pextra / ANS-2



pextra

Grundprinzip

Ein speziell ausgebildeter Schlüsselkanal im Zylinder mit Zuhaltungsstiftpaaren sowohl vertikal wie horizontal angeordnet, müssen mit dem Schlüssel eine Formschlusseinheit bilden um die für das Sperren erforderliche Teilungsebene zu erreichen. Durch den Einsatz von gehärteten Elementen wird der Einbruchschutz wesentlich erhöht. Vertikal und horizontal angeordnete Verriegelungselemente und ein überlapptes Profil erhöhen die Nachsperricherheit erheblich. Eine mechanische Einrichtung verhindert das Öffnen des Zylinders mittels Schlagmethode (zertifiziert).

Normen und Zertifikate

pextra Zylinder erfüllen in der Standardausführung die Anforderungen der EN 1303 mit der Angriffswiderstandsklasse B/C und sind somit in Verbindung mit einem Schutzbeschlag ohne Zylinderabdeckung für den Einsatz bis zur Widerstandsklasse RC3 – gemäß EN 1627 – geeignet.

Die als Option mögliche Lamellenausführung (LAM) des pextra Zylinders erreicht die Angriffswiderstandsklasse D (dies ist die höchste zu erreichende Klasse lt. EN 1303) und kann dadurch in Verbindung mit Schutzbeschlägen und Schutzrosetten ohne Zylinderabdeckung eingesetzt werden. Die Kombination von pextra Standardzylindern und Schutzbeschlägen mit Zylinderabdeckung erreicht ebenfalls die Angriffswiderstandsklasse D nach EN 1303.

Brandschutz

El₂90-C gemäß EN 13501-2 (Prüfung entsprechend EN 1634-2)

Abtastschutz

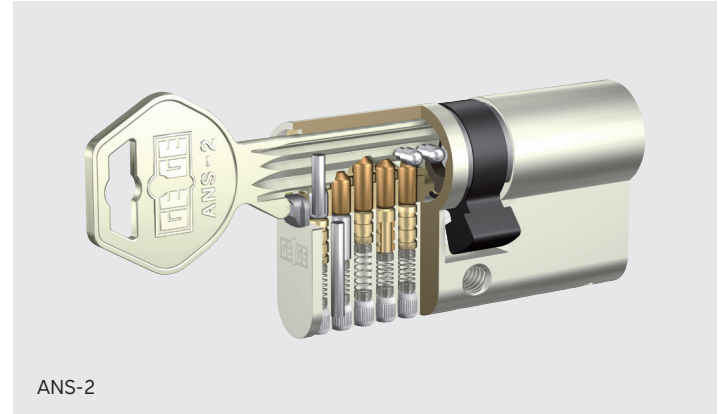
Der Abtastschutz ist durch ein überlapptes Profil und durch spezielle Stifte gewährleistet.

Aufbohrschutz

Der Aufbohrschutz wird durch zusätzliche, aus Stahl gefertigte, Sicherheitselemente im Schließzylinder garantiert.

Für Ihre persönlichen Sicherheit

dürfen Nachschlüssel ausschließlich im Werk oder von autorisierten dormakaba Vertriebspartnern angefertigt werden.



ANS-2

Grundprinzip

Im Zylinderkern ist ein variierbarer Anschlag aus Hartmetall eingesetzt, der verschiedene Anschlagenebenen aufweist. Der Anschlag am ANS-Schlüssel weist die entsprechenden positiven Anschlagenebenen auf. Nur durch das vollständige Anstecken des Schlüssels kann die für das Sperren des Zylinders erforderliche Teilung erreicht werden. Der Anschlag im Zylinderkern stellt dabei einen zusätzlichen Aufbohrschutz dar.

Zur Steigerung der Nachsperricherheit und der Variationsmöglichkeiten werden bei ANS-2 Zylinderschließanlagen bei Bedarf seitliche Sperrelemente eingesetzt.

Durch den Einsatz von gehärteten Elementen wird der Einbruchschutz wesentlich erhöht. Vertikal und horizontal angeordnete Verriegelungselemente und ein überlapptes Profil erhöhen die Nachsperricherheit erheblich. Eine mechanische Einrichtung verhindert das Öffnen des Zylinders mittels Schlagmethode (zertifiziert).

Normen und Zertifikate

ANS-2 Zylinder erfüllen in der Lieferumfang die Anforderungen der EN 1303 mit der Angriffswiderstandsklasse B/C und sind somit in Verbindung mit einem Schutzbeschlag ohne Zylinderabdeckung für den Einsatz bis zur Widerstandsklasse 3 geeignet. Die als Option mögliche Lamellenausführung des ANS-2 Zylinders erreicht die Angriffswiderstandsklasse D (dies ist die höchste zu erreichende Klasse lt. EN 1303) und kann dadurch in Verbindung mit Schutzbeschlägen und Schutzrosetten ohne Zylinderabdeckung eingesetzt werden.

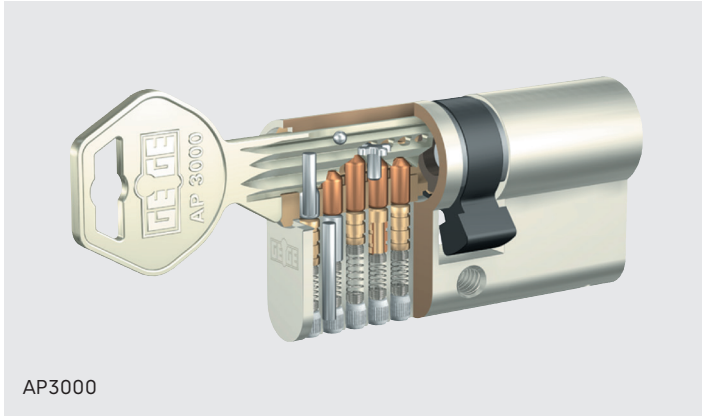
Die Kombination von ANS-2 Standardzylindern und Schutzbeschlägen mit Zylinderabdeckung erreicht ebenfalls die Angriffswiderstandsklasse D; eine Verwendung bis Widerstandsklasse der Stufe 6 (6-Stift) ist möglich.

Organisatorische Sicherheit

Gesperrtes Werkssystem, d.h. dieses System ist auch nach Ablauf des Patentschutzes seitens dormakaba gesperrt. Ersatzschlüssel werden nur gegen Vorlage bzw. Übermittlung der vereinbarten Eigentümerlegitimation ausschließlich von dormakaba selbst hergestellt.

Systembeschreibung

AP3000 / AP2000



Grundprinzip

AP 3000 entspricht im Grundaufbau dem System AP 2000, enthält jedoch zusätzlich ein im Zylinderkern gelagertes Drehkreuz, das frei drehbar in den Schlüsselkanal eindringt. AP 3000 Schlüssel haben zwischen Schlüsselrücken und Schlüsselzahnung präzise Durchbrüche, die die Zähne des Drehkreuzes aufnehmen.

Eine im Zylinderkern eingesetzte Kugelsperre verhindert das Anstecken von nicht systemkonformen Schlüsseln.

Organisatorische Sicherheit

Gesperrtes Werkssystem, d.h. dieses System ist auch nach Ablauf des Patentschutzes seitens dormakaba gesperrt.

Ersatzschlüssel werden nur gegen Vorlage bzw. Übermittlung der vereinbarten Eigentümerlegitimation ausschließlich von dormakaba selbst hergestellt.

Grundprinzip

AP 2000 ist ein ausgereiftes, flexibles Zylindersystem, das vor allem für Schließanlagen eingesetzt wird. Schließanlagen werden computerunterstützt berechnet und lückenlos kontrolliert. Als Basis stehen mehr als 80.000 Profilvariationen, kombiniert mit 5, 6 oder 7 gefederten Zuhaltungsstiftpaaren, zur Verfügung. Dies ermöglicht es, auch größere und kompliziertere Schließanlagen sperrsicher auszuführen. Der Abtastschutz wird durch Profilüberlappungen, präzise ausgeführte Bohrungen und speziell geformte Zuhaltungsstifte gewährleistet. Aufbohrschutz besteht durch zusätzliche Sicherheitselemente aus Stahl im Kern und Gehäuse zur Absicherung der Zuhaltungsstifte und der Federn.

Normen und Zertifikate

Zertifiziert gegen die Aufschlagmethode (Rapido-Methode).

Organisatorische Sicherheit

→ siehe AP3000

Zackenschlüssel Übersicht

Artikel-Kurzbezeichnung	Ausführung
*/5/ZSL/E (H)/ML	Zylinderschlüssel 5-stiftig (bei Mitlieferung)
*/6/ZSL/E (H)/ML	Zylinderschlüssel 6-stiftig (bei Mitlieferung)
*/5/ZSL/GF/ML	Not- und Gefahrenschlüssel 5-stiftig (bei Mitlieferung)
*/6/ZSL/GF/ML	Not- und Gefahrenschlüssel 6-stiftig (bei Mitlieferung)
*/5/ZSL/E/ML/TK/+	Trend Key (bei Mitlieferung) ¹⁾

x = System	
Systemcode	System
PXQA	pextra Q
PXPA	pextra+
PX	pextra
ANS2	ANS-2
AP3	AP3000
SYST	AP2000

Kunststoffclips

Vom Kunden oder Vertriebspartner können bei Zackenschlüsseln farbige Kunststoff-Clips aufgesetzt werden. Die in einer Palette von 11 Farben erhältlichen Kunststoffreiden sind auf den ersten Blick eine augenfällige Erkennungshilfe aber auch ein flexibles Organisationsinstrument.

- Passend auf runde und eckige dormakaba Zackenschlüssel Reiden
- Bestehend aus 2 Clipschalen

Miniclips

- Zum Einsetzen in die Schlüsselreide
- Passend auf eckige dormakaba Zackenschlüssel Reiden
- 2-teiliger Clip

TrendKey

Modernes und ergonomisches Design in 6 Farben.



pextra Q
Standardschlüssel mit Miniclip



pextra +
Standardschlüssel



Schlüssel mit
Kunststoffclip














Trend Key







¹⁾ Ausführung Trend Key nur für pextra Systeme verfügbar.

²⁾ Trend Key Farben siehe Tabelle rechte Seite

Kunststoffclip

Artikelnummer	Ausführung	
G/CLIP/ZSL/CLIP/DUNKELROT	Dunkelrot	
G/CLIP/ZSL/CLIP/HELLROT	Hellrot	
G/CLIP/ZSL/CLIP/DUNKELGRÜN	Dunkelgrün	
G/CLIP/ZSL/CLIP/HELLGRÜN	Hellgrün	
G/CLIP/ZSL/CLIP/DUNKELBLAU	Dunkelblau	
G/CLIP/ZSL/CLIP/HELLBLAU	Hellblau	
G/CLIP/ZSL/CLIP/HELLGELB	Hellgelb	
G/CLIP/ZSL/CLIP/DUNKELVIOLETT	Dunkelviolett	
G/CLIP/ZSL/CLIP/HELLVIOLETT	Hellviolett	
G/CLIP/ZSL/CLIP/SCHWARZ	Schwarz	
G/CLIP/ZSL/CLIP/FLUORESZIEREND	Fluoreszierend	

(+) Trend Key Clipreiden

Dunkelblau	
Hellblau	
Grün	
Rot	
Schwarz	
Hellgelb	

Miniclipreiden pextra Q

G/CLIP/MINI/BLAU/56-DB	Dunkelblau	
G/CLIP/MINI/GELB/53-YE	Gelb	
G/CLIP/MINI/GRUEN/54-DG	Grün	
G/CLIP/MINI/ROT/55-DR	Rot	
G/CLIP/MINI/SCHWARZ/52-BK	Schwarz	
G/CLIP/MINI/WEISS/57-WF	Weiß	

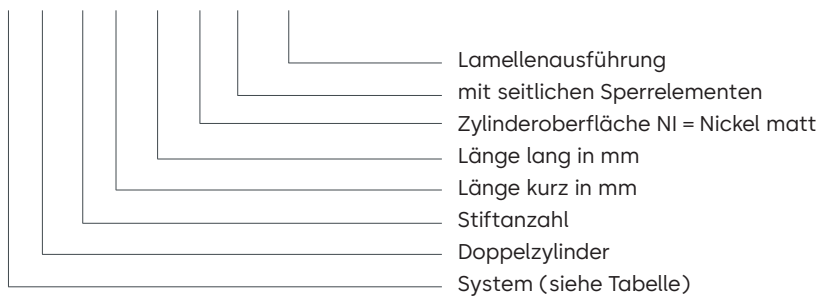
Bestellinformationen Zackenschlüsselsysteme

Bitte beachten Sie die folgenden Hinweise zu den Bestellnummern für unsere Produkte. Die Nummern sind weitestgehend selbsterklärend. Alle Bestellinformationen zu einem Produkt sind in einem sprechenden Schlüssel enthalten: System, Stiftanzahl, Produktgruppe, Maße, Sonderfunktionen, Zylinderoberfläche.

Beispiel

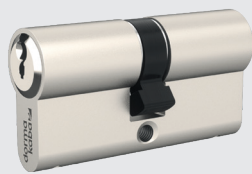
Doppelzylinder, kurze Seite 35 mm, lange Seite 40 mm, Oberfläche Nickel matt, mit seitlichen Sperrelementen, Sonderfunktion LAM (Lamellenausführung)

x/ DZ/ 5/ 35/ 40/ NI/ SE/ LAM

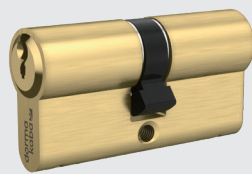


x = System	
Systemcode	System
PXQA	pextra Q
PXPA	pextra+
PX	pextra
ANS2	ANS-2
AP3	AP3000
SYST	AP2000

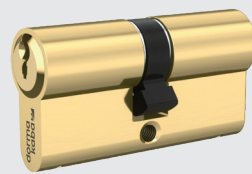
Zylinderoberflächen ¹⁾



Nickel matt (NI)



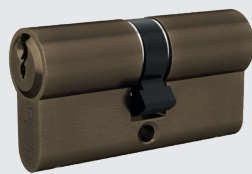
Messing matt (MS)



Messing poliert (MP) ^{*)}



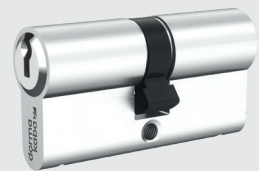
Messing dunkelbraun (BD) ^{*)}



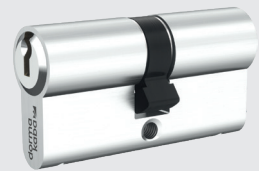
Messing mittelbraun (BM) ^{*)}



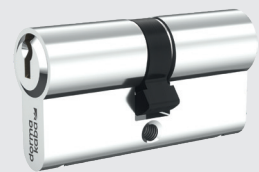
Schwarz matt (BKM) ^{*)}



Verchromt matt (CRM) ^{*)}



Chrom scotch (CRS) ^{*)}



Verchromt poliert (CRP) ^{*)}

¹⁾ Abbildungen nicht farbverbindlich
^{*)} Sonderausführung

Bestimmung der Zylinderlänge

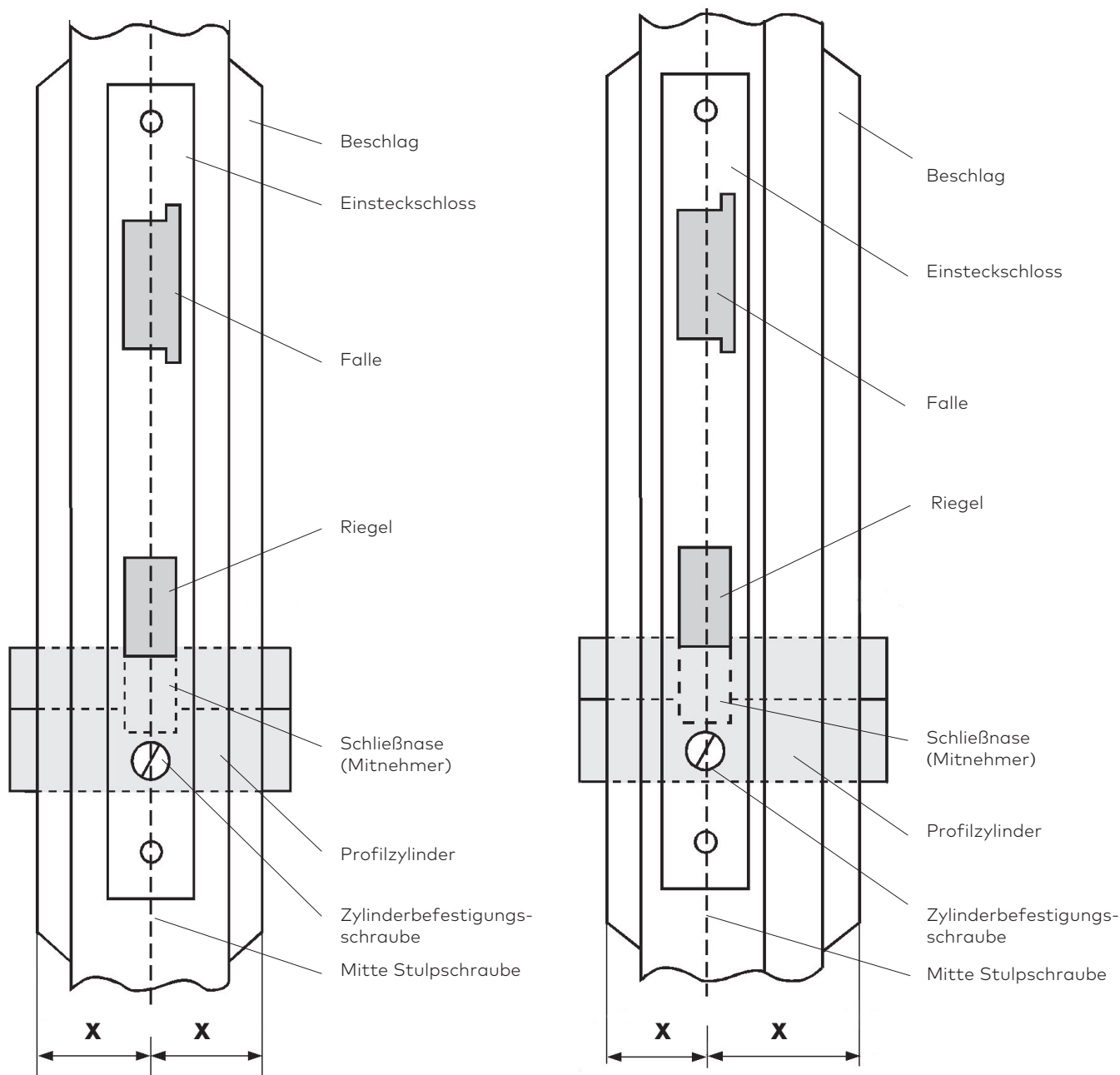
Bestimmung der Zylinderlänge

Bei der Bestimmung der benötigten Zylinderlänge muss stets die Stärke des verwendeten Beschlags bzw. der Rosetten zur Türstärke addiert werden. Der Zylinderüberstand auf der Türaußenseite sollte max. 3 mm betragen (lt. EN 1303)!

Die benötigte richtige Zylinderlänge wird nach dem Einsetzen des Einsteckschlusses bestimmt:

Maß von Mitte Stulpschraube zur Türblattkante außen (innen) + Beschlagsstärke außen (innen)
= Maß für die Zylinderseite (X)

→ Wählen Sie die nächst größere Abmessung aus der Zylinderliste aus.



Stumpfe Tür

Falztür

Doppelzylinder /Drehknopfzylinder

Europrofil 17 mm

Lieferumfang Doppelzylinder/Drehknopfzylinder inkl. Zylinderbefestigungsschraube M5 x 70 mm
3 Stk. Schlüssel bei Serienschließungen

Standardausführung Doppelzylinder

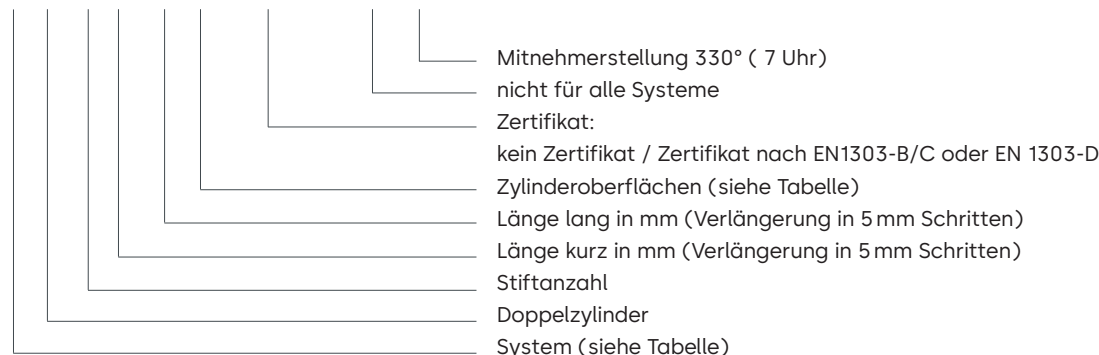
- Gehäuse aus Messing
- Schlüssel aus Neusilber
- 5 gefederte Zuhaltungsstiftpaare
(bei Schließanlagen auch 6- und 7-stiftige Ausführungen möglich)
- Sperrnase 9 mm breit, 30° über Gehäuse vorstehend
- Sonderausführungen- und funktionen → [Seite G.17f](#)

Standardausführung Drehknopfzylinder

- Gehäuse aus Messing
- Schlüssel aus Neusilber
- 5 gefederte Zuhaltungsstiftpaare
(bei Schließanlagen auch 6- und 7-stiftige Ausführungen möglich)
- Sperrnase 9 mm breit, 30° über Gehäuse vorstehend
- Runder Drehknopf (RKG) – Drehknopfbefestigung mittels vernietetem Stift
- Sonderausführungen- und funktionen → [Seite G.17f](#)
- Drehknopf-Sonderausführungen → Seite G.12

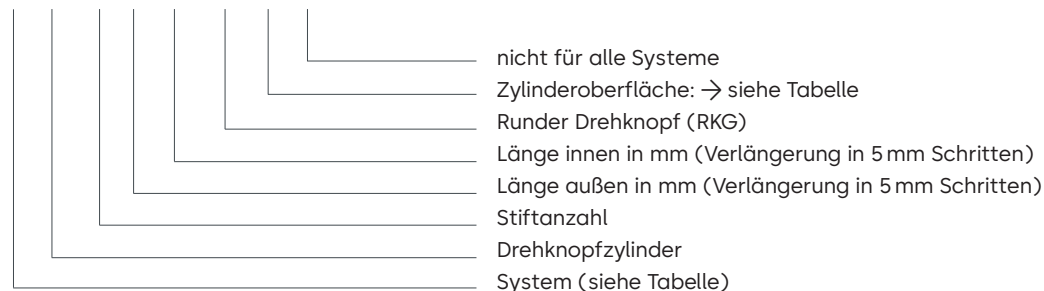
Artikelnummer Doppelzylinder

*** / DZ / 5 / 30 / 30 / # / EN1303-B/C / SE / 330°**



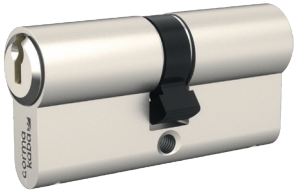
Artikelnummer Drehknopfzylinder

*** / DKZ / 5 / 30 / 30 / RKG / # / SE**

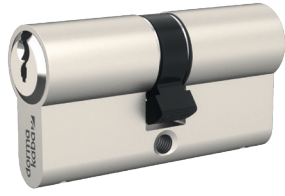


* = System	
Systemcode	System
PXQA	pextra Q
PXPA	pextra+
PX	pextra
ANS2	ANS-2
AP3	AP3000
SYST	AP2000

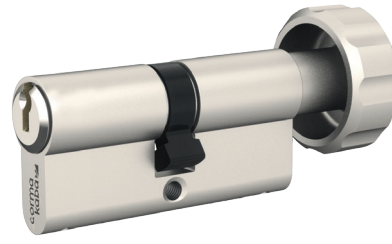
# = Zylinderoberflächen			
NI	Nickel matt	BKM	Schwarz matt (SO)
MS	Messing matt	CRM	Verchromt matt (SO)
BD	Messing dunkelbraun (SO)	CRP	Verchromt poliert (SO)
BM	Messing mittelbraun (SO)	CRS	Verchromt scotch (SO)
MP	Messing poliert (SO)		
SO = Sonderausführung			



Doppelzylinder
Ausführung mit EKE
easy key entry (Standard
bei pextra Q und pextra+
Neubestellungen)



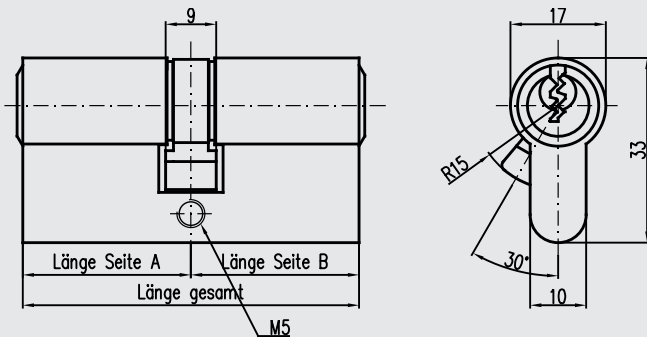
Doppelzylinder
Europrofil 17 mm



Drehknopfzylinder
Europrofil 17 mm
mit rundem Drehknopf (RKG)

Maßangaben in mm

Doppelzylinder



Längenkombinationen Doppelzylinder

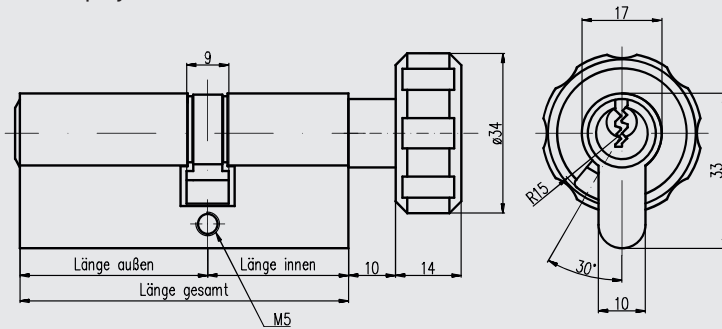
	23,5 ¹⁾	27,5	30,0	31,5	35,5	40,0	45,0
23,5 ¹⁾	x	o	x	o	x	x	o
27,5	o	x	x	x	x	x	x
30,0	x	x	x	o	x	x	x
31,5	o	x	o	x	x	x	x
35,5	x	x	x	x	x	x	x
40,0	o	x	x	x	x	x	x

x = Kombination möglich
o = Kombination nicht möglich

Alle weiteren Kombinationen in 5 mm Schritten bis zu einer Seitenlänge von 200 mm und einer Gesamtlänge bis 250 mm möglich. Sonderlänge = ab Gesamtlänge 210 mm

¹⁾ Länge 23,5 mm in 4-Stiftausführung

Drehknopfzylinder



Längenkombinationen Drehknopfzylinder

	23,5 ²⁾	27,5	30,0	31,5	35,5	40,0	45,0
27,5	o	x	x	x	x	x	x
30,0	x	x	x	o	x	x	x
31,5	o	x	o	x	x	x	x
35,5	x	x	x	x	x	x	x
40,0	x	x	x	x	x	x	x

x = Kombination möglich
o = Kombination nicht möglich

Alle weiteren Kombinationen in 5 mm Schritten bis zu einer Seitenlänge von 200 mm und einer Gesamtlänge bis 250 mm möglich. Sonderlänge = ab Gesamtlänge 210 mm

²⁾ Drehknopfseite mit Länge 23,5mm nur bei abnehmbaren Drehknopf möglich (Aufpreis)

Stiftanzahl/kürzest mögliche Länge
Doppelzylinder / Drehknopfzylinder

	23,5	27,5	30,0	31,5	35,5	40,0
5-Stift	x	x	x	x	x	x
6-Stift	o	o	o	x	x	x
7-Stift	o	o	o	o	x	x

x = Länge möglich
o = Länge nicht möglich

Drehknopfzylinder

Drehknopfvarianten

Bezeichnung	Ausführung	Maße in mm (B/H/T)	Hinweis
RKG	Standard-Drehknopf	Ø34/24	
OK	Ovaler Knopf	17/33/24,5	
EK	Eckiger Knopf ¹⁾	10/35/29,5	
KRK	Kleiner, runder Knopf	Ø24/24	
OPK	Ovaler Profilknopf	17,5/31,6/27,5	
Panikknopf	Panikknopf ¹⁾ (abnehmbar)	20/35/15,2	Für Fluchttürschlösser geeignet, da durch den exzentrischen Knauf die Sperrnasenposition bei abgezogenen Schlüssel zwischen 3:00 Uhr und 9:00 Uhr sichergestellt wird. Zertifikat der Leistungsbeständigkeit des Türschlosses beachten.
FK	Freedom Knopf (abnehmbar)	14/37,6/24,8	
D-LINE	D-Line Knopf (abnehmbar)	17,9/37,6/24,8	
D-HK32	Hewiknopf ²⁾	Ø32/29,5	nur für pextra-Systeme

¹⁾ verfügbar bis max. 30.10.2025

Drehknopfoberflächen

NI	Nickel matt
MS	Messing matt
BD	Messing dunkelbraun (SO)
BM	Messing mittelbraun (SO)
MP	Messing poliert (SO)
BKM	Schwarz matt (SO), nur für RKG, OK, FK und OPK

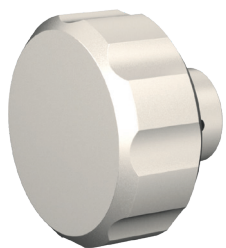
SO = Sonderausführung

¹⁾ Drehknopfoberflächen Panikknopf

NI	Nickel
MS	Messing
MP	Messing poliert
CRP	Chrom poliert

²⁾ Drehknopfoberflächen HK32 Hewiknopf

B	Blau
R	Rot



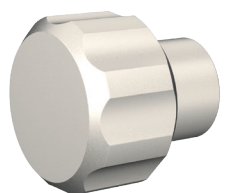
Runder Knopf (RKG)



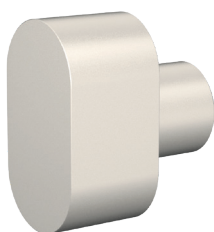
Ovaler Drehknopf (OK)



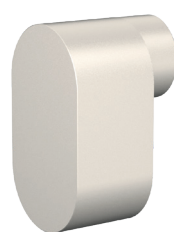
Eckiger Knopf (EK)
verfügbar bis max. 30.10.2025



Kleiner runder Knopf (KRK)



Ovaler Profilknopf (OPK)



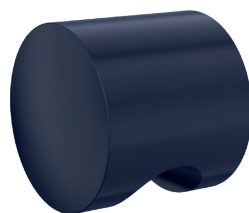
Panikknopf (abnehmbar)



Freedom Knopf (FK)

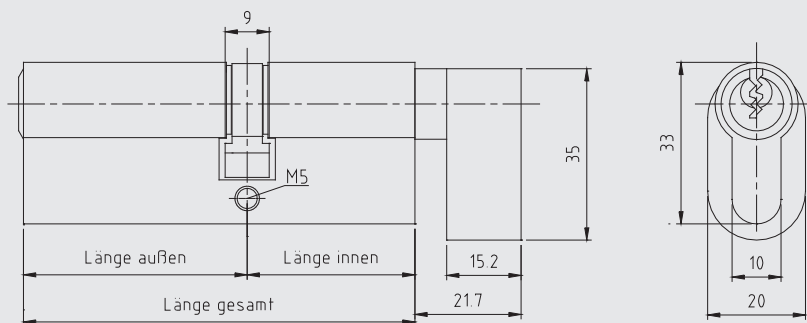


D-LINE Knopf (abnehmbar)



HK32 (Hewiknopf)

Maßangaben in mm



Drehknopfvariante für Fluchttüren

Halbzylinder / Drehknopf-Halbzylinder

Europrofil 17 mm

Lieferumfang Halbzylinder/Drehknopf-Halbzylinder inkl. Zylinderbefestigungsschraube M5 x 70 mm
3 Stk. Schlüssel bei Serienschließungen (bei HZ)

Standardausführung Halbzylinder

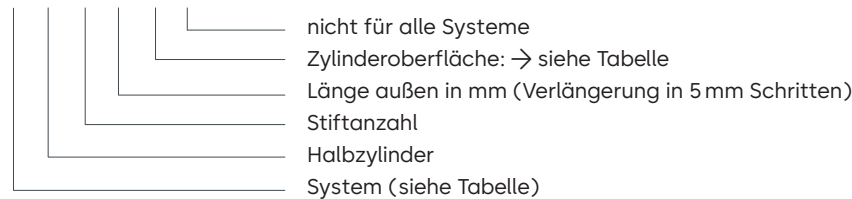
- Gehäuse aus Messing
- Schlüssel aus Neusilber
- 5 gefederte Zuhaltungsstiftpaare
(bei Schließanlagen auch 6- und 7-stiftige Ausführungen möglich)
- Sperrnase 45° über Gehäuse vorstehend, 8-fach umstellbar*
- Sonderausführungen- und funktionen → [Seite G.17f](#)

Standardausführung Drehknopf-Halbzylinder

- Gehäuse aus Messing
- Sperrnase 45° über Gehäuse vorstehend, 8-fach umstellbar
- Runder Drehknopf (RK) – Drehknopfbefestigung mittels vernietetem Stift
- Sonderausführungen- und funktionen → [Seite G.17f](#)
- Drehknopf-Sonderausführungen → Seite G.12

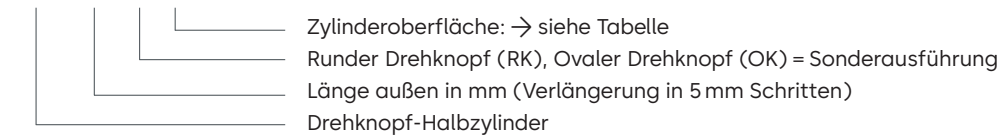
Artikelnummer Halbzylinder

***/ HZ/ 5/ 30/ #/ SE/**



Artikelnummer Drehknopf-Halbzylinder

DKHZ/ 30/ RK/ #

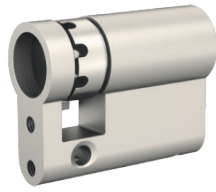


* = System	
Systemcode	System
PXQA	pextra Q
PXPA	pextra+
PX	pextra
ANS2	ANS-2
AP3	AP3000
SYST	AP2000

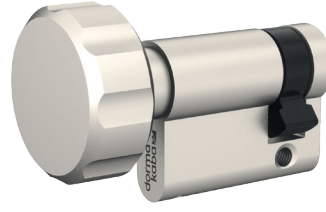
# = Zylinderoberflächen			
NI	Nickel matt	BKM	Schwarz matt (SO)
MS	Messing matt	CRM	Verchromt matt (SO)
BD	Messing dunkelbraun (SO)	CRP	Verchromt poliert (SO)
BM	Messing mittelbraun (SO)	CRS	Verchromt scotch (SO)
MP	Messing poliert (SO)		
SO = Sonderausführung			



Standardausführung



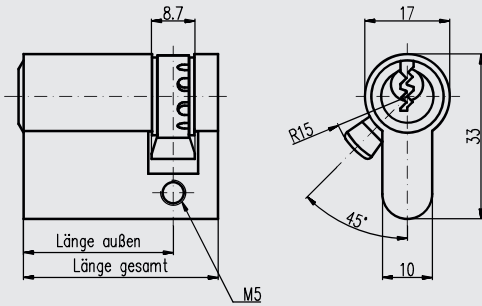
Mit rückseitig 2x M4,
(Sonderausführung)



Drehknopf-Halbzyliner

Maßangaben in mm

Halbzyliner

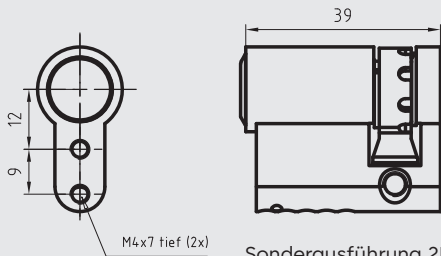


Längen Halbzyliner

Länge außen	Gesamtlänge
27,5	36,5
30,0	39,0
31,5	40,5
35,5	44,5
40,0	49,0

Alle weiteren Längen in 5 mm Schritten bis zu einer Seitenlänge von 75 mm und einer Gesamtlänge bis 84,5 mm möglich.

Standardausführung



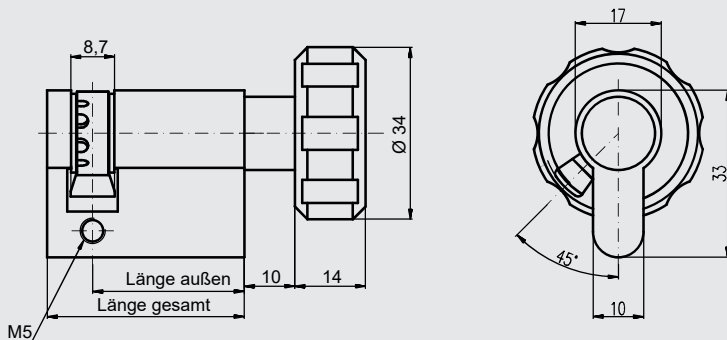
Sonderausführung 2BORS,
rückseitig mit 2x M4
(hier zusätzlich 2 mm
zurückgefräst)

Stiftanzahl/kürzest mögliche Länge
Doppelzyliner/Drehknopfzyliner

	27,5 (36,5)	30,0 (39,0)	31,5 (40,5)	35,5 (44,5)	40,0 (49,0)
5-Stift	x	x	x	x	x
6-Stift	o	o	x	x	x
7-Stift	o	o	o	x	x

x = Länge möglich
o = Länge nicht möglich

Drehknopf-Halbzyliner



Längen Halbzyliner

Länge außen	Gesamtlänge
27,5	36,5
30,0	39,0
31,5	40,5
35,5	44,5
40,0	49,0

Alle weiteren Längen in 5 mm Schritten bis zu einer Seitenlänge außen von 115 mm und einer Gesamtlänge bis 125 mm möglich.

Zylinder-Vorhangschlösser

VHZ

Lieferumfang Zylinder-Vorhangschloss
2 Stk. Schlüssel bei Serienschließungen

Standardausführung

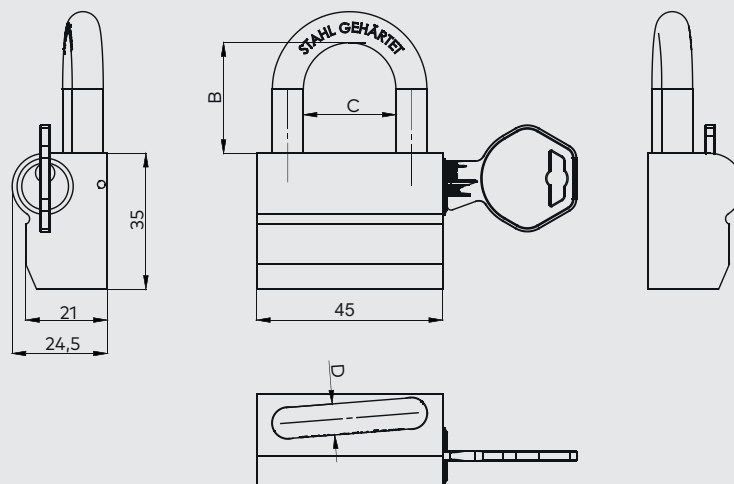
- Gehäuse aus Messing verchromt
- Schlüssel aus Neusilber
- 5 gefederte Zuhaltungsstiftpaare (bei Schließanlagen auch 6-stiftige Ausführung möglich)
- Mit seitlichem Sperrelement (SE) bei pextra, pextra+ und pextra Q
- Bügel aus gehärtetem Stahl oder Nirosta (RF)



Artikel-Kurzbezeichnung	Ausführung	Gehäusebreite (in mm)	Maß B (in mm)	Maß C (in mm)	Maß D (in mm)
*/VHZ/5/45/CR/SE/30	Ungefederter Bügel	45,0	30,0	24,0	8,0
*/VHZ/5/45/CR/SE/30/RF	Ungefederter Bügel, rostfrei	45,0	30,0	24,0	8,0
*/VHZ/5/45/CR/SE/70/RF/LB	Ungefederter Bügel, rostfrei, lange Ausführung	45,0	70,0	24,0	8,0

* = System	
Systemcode	System
PXQA	pextra Q
PXPA	pextra+
PX	pextra
ANS2	ANS-2
AP3	AP3000
SYST	AP2000

Maßangaben in mm



Sonderausführungen und Sonderfunktionen

G.18 Beziehungsmatrix für Sonderausführungen und Sonderfunktionen

G.19	BAZ	Bauzeitfunktion
G.20	BSZ	Beidseitig-sperrbarer-Zylinder
G.21	X-PF	Prioritätsfunktion für Drehknopfzylinder
G.22	FL	Relativbewegung der Sperrnase
G.23	FZG	Freilaufzylinder für Fluchttür-Getriebschlösser
G.24	GF	Not- und Gefahrenschlüsselfunktion
G.25	HG	Zylinder mit Besetztanzeige
G.26	PS	Zylinder mit Personalsperre
G.27	SUZ	Selbst-umstellbarer-Zylinder
G.28	SSW	Staub- und Spritzwasserschutz
G.29	SWF	Seewasserfeste Ausführung
G.30	RG2	Zurückgefräster Zylinder
G.31	LAM	Zylinder in Lamellenausführung
G.32	AS / VdS	Schließzylinder mit Abreißsicherung
G.33	ZR	Zahnritzelzylinder und Mitnehmer
G.34	VK	Verschleißfeste Ausführung

Beziehungsmatrix für Sonderausführungen und Sonderfunktionen

Die nachstehende Tabelle gibt einen Überblick über die möglichen Sonderfunktionen, deren Kombinierbarkeit untereinander und die Verfügbarkeit bei den Zylindertypen.

	Optionale Sonderausführungen ("•" >>> Kombination möglich)																				
	Bestellcode	BAZ	BSZ	CLUTCH	FL	FZG	GF	HG	PS	SUZ	RG2MM	SSW	SWF	VK	AS	LAM	VDSA	VDSAZ	VDSB	VDSBZ	
Doppelzylinder (DZ/30/30)		•	•																		
Halbzylinder (HZ/30)		•																			
Drehknopfzylinder (DKZ/30/30)		•		•																	
Sonderausführungen/funktionen	Bestellcode	Optionale Sonderausführungen ("•" >>> Kombination möglich)																			
Bauzeitfunktion (1x umstellbar) ²⁾	BAZ		•	•	•	•	•	•	•	•	•	•	•	•	•	•	•	•	•	•	•
Beidseitig sperrbarer Zylinder	BSZ	•									•	•	•	•	•	•	•	•	•	•	•
Schlüsselpriorität für Drehknopfzylinder	CLUTCH	•									•	•	•	•	•	•					
Relativbewegung der Sperrnase	FL	•									•	•	•	•	•	•			•	•	•
Freilaufzylinder für Getriebebeschlöser ⁷⁾	FZG	•									•	•	•	•	•	•					
Not- u. Gefahrenschlüsselfunktion	GF	•									•	•	•	•	•	•					
Zylinder mit Besetztanzeige ^{1) 9)}	HG							•													
Zylinder mit Personalsperre ³⁾ (bei DZ beidseitig erforderlich)	PS	•									•	•	•	•	•	•					
Selbstumstellbarer Zylinder ⁷⁾	SUZ		•	•	•	•	•	•	•	•	•	•	•	•	•	•					
Zurückgefräste Halbzylinder 2 mm	RG2MM	•	•	•	•	•	•	•	•	•	•		•	•							
Staub- und Spritzwasserschutz ^{1) 3)}	SSW	•	•	•	•	•	•	•	•	•	•	•				•	•				
Seewasserfeste Ausführung ¹⁰⁾	SWF	•	•	•	•	•	•	•	•	•	•	•			•						
Verschleißfeste Ausführung ^{1) 3)}	VK	•	•	•	•	•	•	•	•	•	•	•	•	•	•	•	•	•	•	•	•
Abreißsicherung ¹⁾	AS	•	•	•	•	•	•	•	•	•	•	•	•	•	•	•					
Zylinder mit Lamellenausführung ^{4) 8)}	LAM	•	•	•	•	•	•	•	•	•	•	•	•	•	•	•					
Erhöhter Bohrschutz nach VdS Klasse A ^{1) 3) 5)}	VDSA	•	•													•					
Erhöhter Bohr- und Ziehschutz nach VdS Klasse AZ ^{1) 3) 5)}	VDSAZ		•		•										•						
Erhöhter Bohrschutz nach VdS Klasse B ^{1) 3) 6)}	VDSB		•		•										•						
Erhöhter Bohr- und Ziehschutz nach VdS Klasse BZ ^{1) 3) 6)}	VDSBZ		•		•										•						

1) Seitenangabe erforderlich
 2) Bauzeit-Umstellschlüssel sind nicht im Zylinderpreis enthalten und müssen separat bestellt werden
 3) Mehrpreis pro Zylinderseite (Funktion **VK** beim DZ nur beidseitig möglich)
 4) Ab Seitenlängen 31,5mm bzw. 35,5mm (30mm Seitenlänge nicht möglich)
 5) Nur möglich bei 5-Stiftzylindern mit Aktivabfrage PXA, PXPA
 6) Nur möglich bei 6-Stiftzylindern mit Aktivabfrage PXA, PXPA
 7) Nur kombinierbar mit Standard - Sperrnase
 8) Mindestseitenlänge 27,5mm und 31,5mm. 30mm Seitenlänge nicht möglich, max. Seitenlänge 90 mm
 9) Nur möglich in Kombination mit "Not- und Gefahrenschlüsselfunktion (GF)" sowie ohne Aktivabfragegestrift (PXA, PXPA)

Bauzeitfunktion

BAZ

Zusatzbezeichnung BAZ

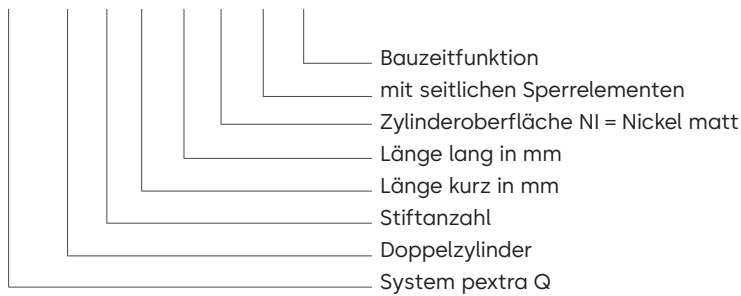
Einsatzbereiche Für Bauprojekte, in denen bereits während der Bauphase für die ausführenden Professionisten ein kontrollierter Zutritt in unterschiedliche Baubereiche oder Räume sicher gestellt werden soll.
Zu diesem Zeitpunkt kann auch der Endnutzer mit seinen Schlüsseln diese Zylinder sperren.

Funktion

Durch einmaliges Umsperren des Zylinders mit einem speziellen Umsperrschlüssel (UA) erlischt die Berechtigung des Bauzeitschlüssels. Der Umsperrschlüssel muss nach dem Umsperren aller Zylinder vernichtet werden. Diese Funktion hat den Vorteil, dass während der Bauzeit keine provisorische Schließanlage erforderlich ist.

Bestellbeispiel

PXQA/ DZ/ 5/ 30/ 30/ NI/ SE/ BAZ



Alle Schlüssel haben Zutrittsberechtigung



Umstellschlüssel UA wird eingesetzt:
Stiftkonstellation im Zylinder wird modifiziert



A wurde Zutrittsberechtigung entzogen

Beidseitig-sperrbarer-Zylinder

BSZ

Zusatzbezeichnung BSZ

Einsatzbereiche Wohnhausanlagen, Einfamilienhäuser, Altenheime, Krankenhäuser, Industriebauten, ...

Funktion

Der Doppelzylinder ermöglicht es, bei einseitig eingestecktem und beliebig verdrehtem Schlüssel die Tür von der gegenüberliegenden Seite mit einem berechtigten Schlüssel zu entsperren. Dabei dreht sich der eingesteckte Schlüssel mit. Die Funktion ist auf beiden Seiten des Doppelzylinders gewährleistet.

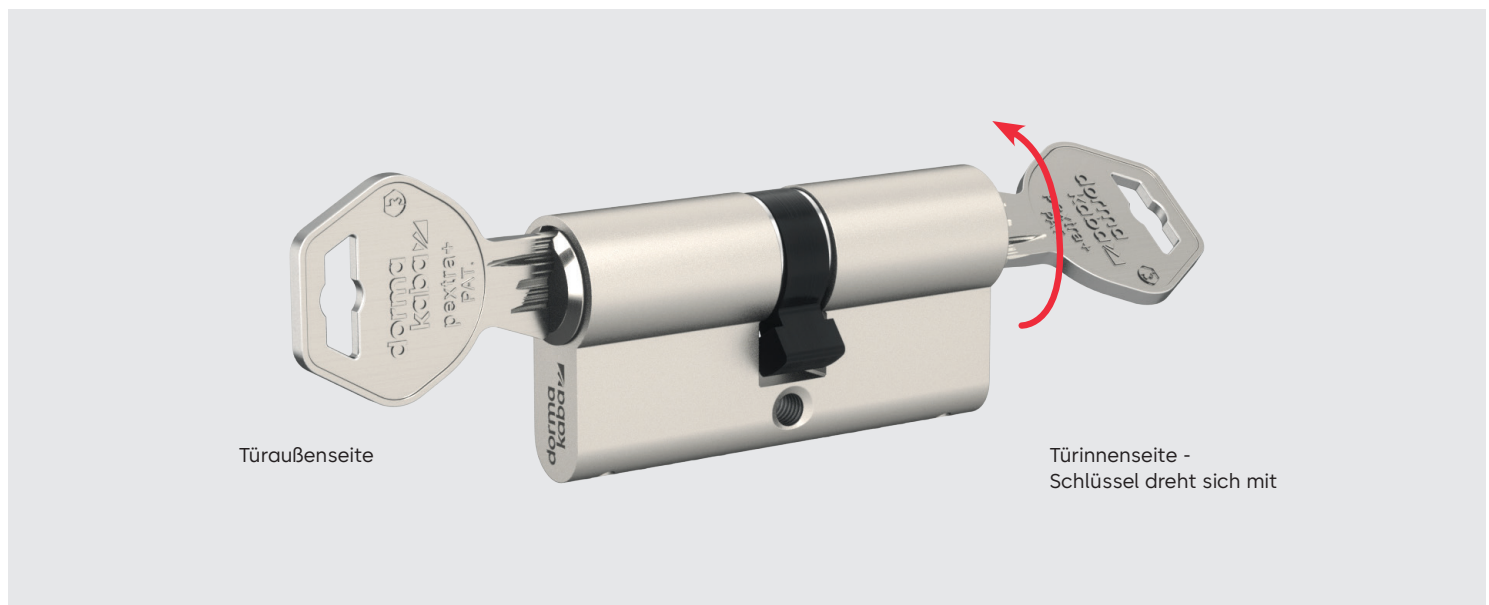
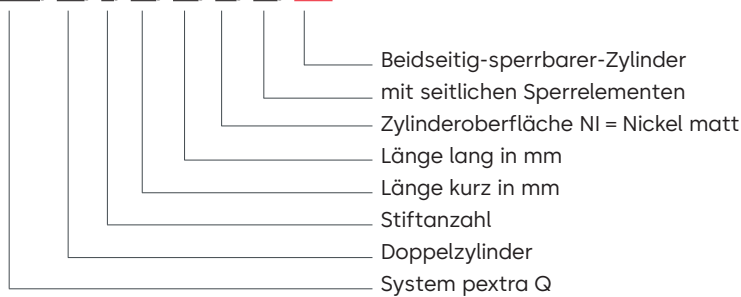
Bitte beachten Sie, dass dies bei angesteckten Schlüsseln, die an großen Schlüsselbunden angebracht sind, zu Komplikationen führen kann! Bei der der BSZ-Funktion handelt es sich um eine Komfortfunktion, nicht um eine CLUTCH-Prioritätsfunktion.

Hinweise

Lieferbar ab Länge 27,5 mm (5-Stift Ausführung) und 31,5 mm (6-Stift Ausführung).

Bestellbeispiel

PXQA/ DZ/ 5/ 30/ 30/ NI/ SE/ BSZ



Prioritätsfunktion für Drehknopfzylinder X-PF

Zusatzbezeichnung X-PF

Einsatzbereiche Schulen, Justizvollzugsanstalten, ...

Funktion

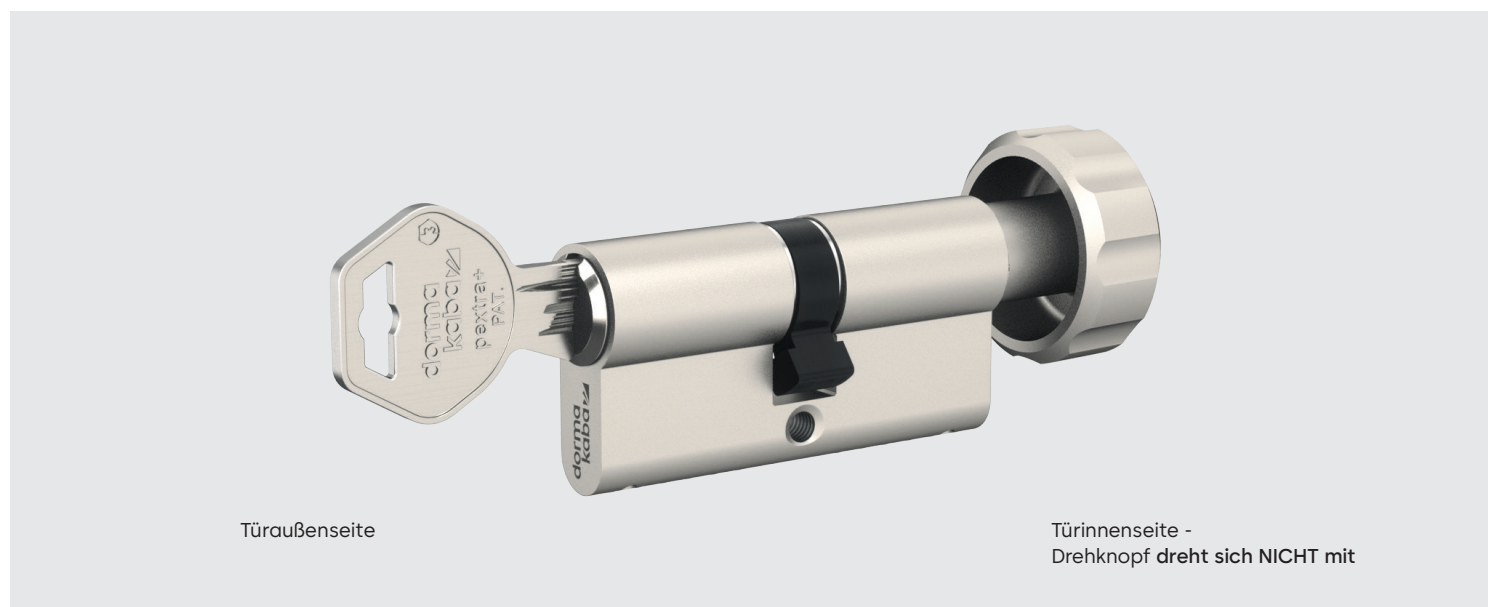
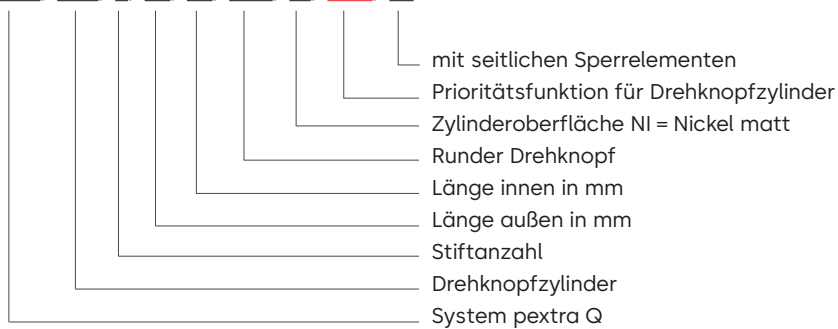
Um in Ausnahmefällen (Amok, Angriff) geschützt zu sein, können Räume leicht von innen über den Drehknopf gesperrt werden. Sollte jedoch im Notfall der Drehknopf von innen festgehalten werden, ermöglicht es diese Funktion die Türe von außen mittels Schlüssel trotzdem zu sperren, da sich der Drehknopf an der Türinnenseite nicht mitdreht.

Hinweise

Lieferbar ab Länge 27,5 mm (5-Stift Ausführung) und 31,5 mm (6-Stift Ausführung).

Bestellbeispiel

PXQA/ DKZ/ 5/ 30/ 30/ RGK/ NI/ X-PF/ SE



Relativbewegung der Sperrnase FL

Zusatzbezeichnung FL

Einsatzbereiche Halbzylinder mit besonderen Schaltlösungen.

Funktion

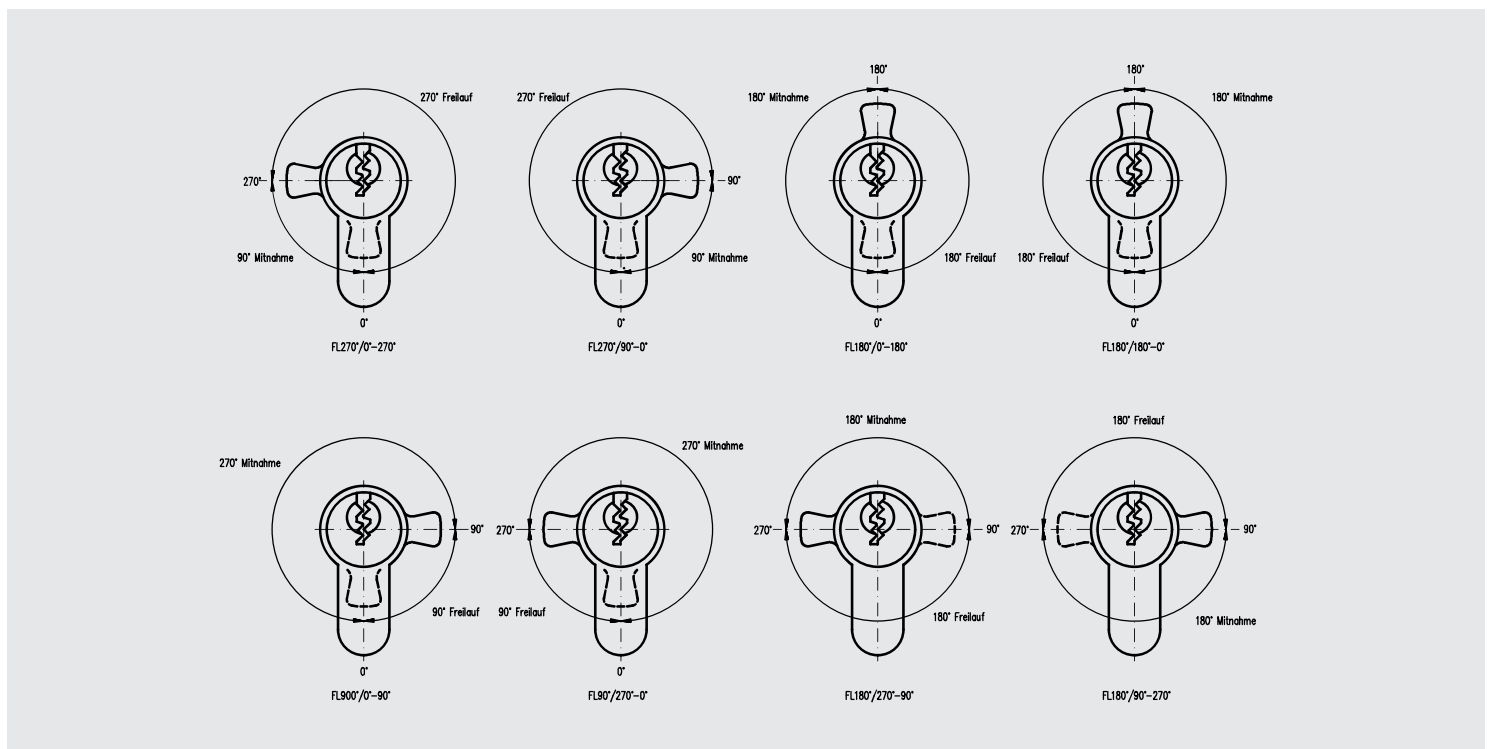
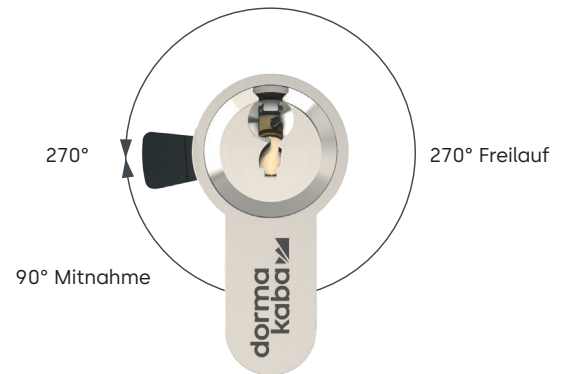
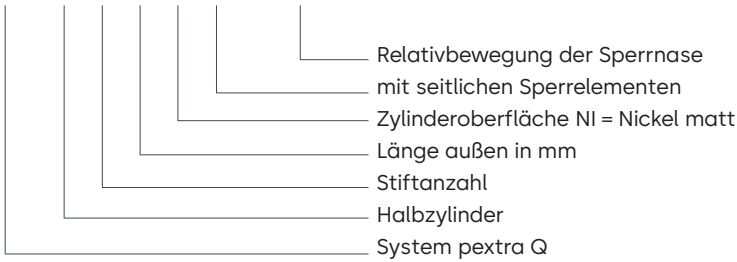
Bei Zylindern mit Relativbewegung kann der Schlüssel um volle 360° gedreht werden, während der Mitnehmer nur eine Relativbewegung durchführt. Es sind unterschiedliche Ausführungen möglich → siehe Abbildungen.

Hinweise

Nicht anwendbar bei Zylinderseitenlänge kleiner als 30 mm.

Bestellbeispiel

PXQA/ HZ/ 5/ 30/ NI/ SE/ **FL90.180-270°**



Freilaufzylinder für Fluchttür-Getriebebeschlosser

FZG

Zusatzbezeichnung FZG

Einsatzbereiche Doppelzylinder, Halbzylinder und Drehknopfzylinder für Fluchttür-Getriebebeschlosser nach EN179 oder EN1125.

Funktion

Zylinder in FZG-Ausführung werden speziell für Fluchttür-Getriebebeschlosser verwendet bzw. benötigt.

Bei Fluchttür-Schlössern ist besonders darauf zu achten, welche besonderen Anforderungen an den Zylinder gestellt werden.

Die diesbezüglichen Vorgaben sind in den Zertifikaten der Leistungsbeständigkeit des jeweiligen Schlosstyps ersichtlich und unbedingt einzuhalten. Durch die FZG-Ausführung wird sichergestellt, dass sich die Sperrnase des Zylinders, nach Abzug des Schlüssels, in jedem Fall frei drehen lässt, auch wenn während dieses Vorgangs ein Druck bzw. eine Kraft auf die Sperrnase des Zylinders wirkt.

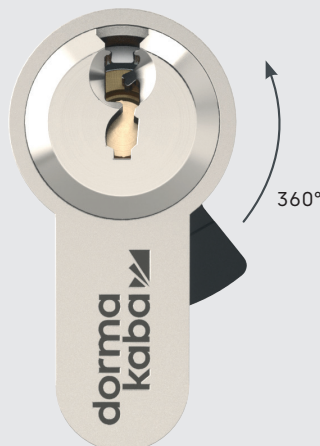
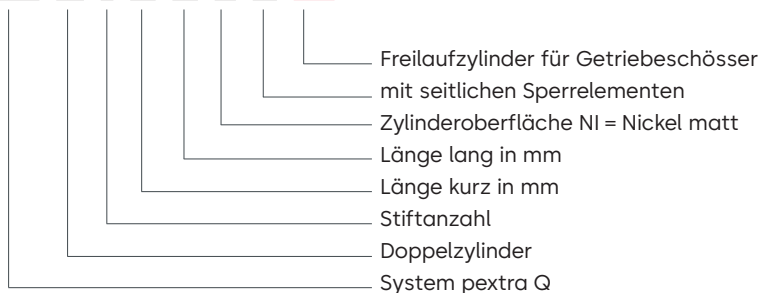
Mechanische Standard-Getriebebeschlosser ohne Fluchttürfunktion benötigen in der Regel FZG-Ausführung

Hinweise

- Erst ab Seitenlänge 30/30 (DZ 5-stiftig und DKZ 5-stiftig) bzw. 30 (HZ 5-stiftig) möglich (bei 6-stiftig jeweils ab 35mm).
- Maximale Seitenlänge 125 mm, d.h. eine maximale Kombinationslänge von 125 mm + 125 mm
- Lieferbar auch als Drehknopfzylinder
- Zylinder mit FZG sind immer beidseitig sperrbar (BSZ)

Bestellbeispiel

PXQA/ DZ/ 5/ 30/ 30/ NI/ SE/ FZG



Not- und Gefahrenschlüsselfunktion

GF

Zusatzbezeichnung GF

Einsatzbereiche Überall dort, wo einerseits die persönliche Sphäre gewährleistet, aber auch größte Sicherheit für den Notfall vorhanden sein muss, z.B. bei betreuten Wohnheimen.
Im Gegensatz zur BSZ- Funktion kommt hier ein besonders verwalteter und registrierter Schlüssel zur Notöffnung von der Außenseite zum Einsatz.

Funktion

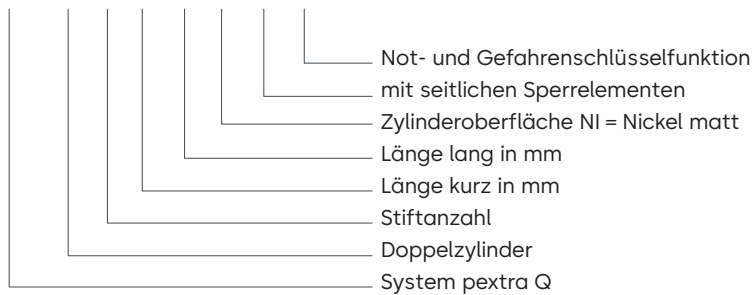
Standard-Doppelzylinder können, bei innen angestecktem und beliebig verdrehtem Schlüssel, von außen nicht mit einem Standardschlüssel gesperrt werden. Mit einem speziellen Gefahrenschlüssel hingegen kann in diesem Fall trotzdem von der Außenseite aufgesperrt werden. Der Schlüssel auf der Türinnenseite dreht sich dabei mit. Die Gefahrenschlüsselfunktion ist auf beiden Zylinderseiten anwendbar. Die GF-Funktion muss bei der Schließanlagen-Planung berücksichtigt werden.

Hinweise

- Lieferbar ab Länge 27,5/27,5 (DZ 5-stiftig)
- Nur für 5- und 6-stiftige Systeme

Bestellbeispiel

PXQA/ DZ/ 5/ 30/ 30/ NI/ SE/ GF



Zylinder mit Besetztanzeige

HG

Zusatzbezeichnung HG

Einsatzbereiche z.B. für Hotelzimmertüren

Funktion Doppelzylinder

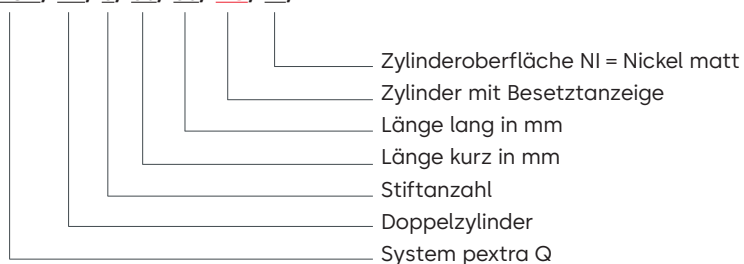
Besetztanzeige bei innen angestecktem Schlüssel durch einen roten Stift auf der Außenseite. Der Zylinder kann von außen mit einem Gefahrenschlüssel gesperrt werden (→ Kombination mit GF-Funktion).

Hinweise

- Lieferbar ab Länge 27,5/27,5 (DZ 5-stiftig)
- Nur für 5- und 6-stiftige Systeme
- Nicht möglich in Kombination mit Aktivabfrage bei allen pextra-Systemen

Bestellbeispiel

PXQA/ DZ/ 5/ 30/ 30/ HG/ NI/



Zylinder mit Personalsperre

PS

Zusatzbezeichnung PS

Einsatzbereiche Bei Türen mit zeitlich begrenztem Personalausritt.

Funktion

Die Funktion ermöglicht es, dass der Personalschlüssel nur die Falle des Wechselschlusses betätigt. Nur mit einem speziellen Schlüssel können bei einem Wechselschloss sowohl die Falle als auch der Riegel betätigt werden, d.h. nur mit diesem Schlüssel kann der Zylinder bzw. die Tür auf bzw. zugesperrt werden (Riegelbetätigung des Schlosses).

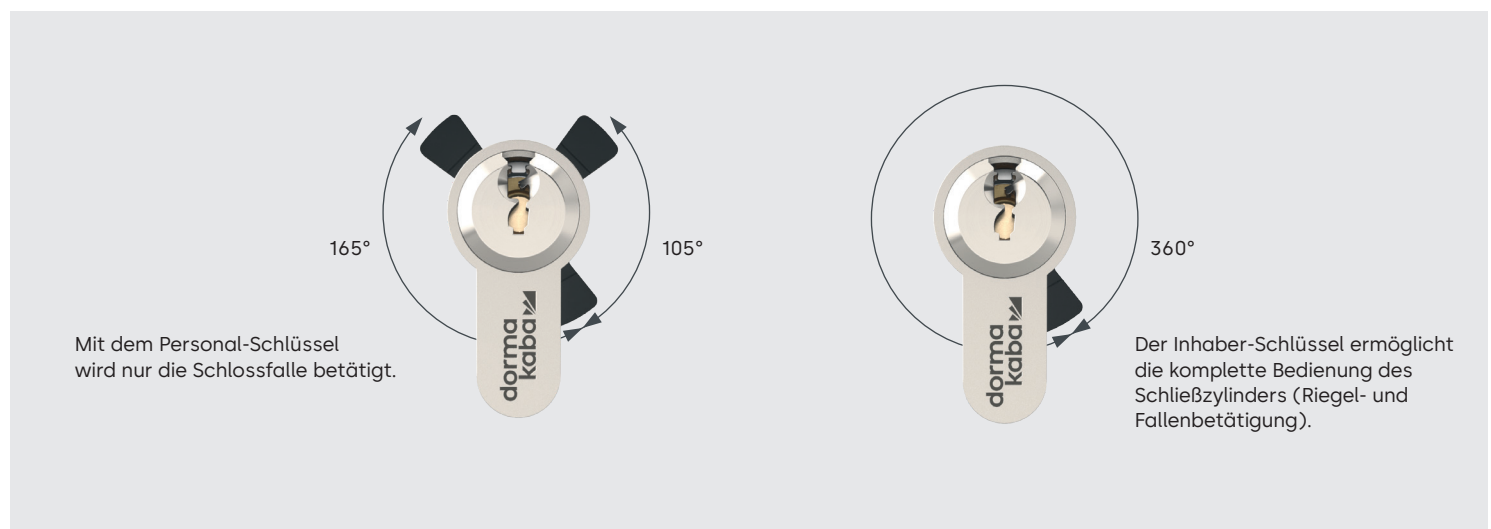
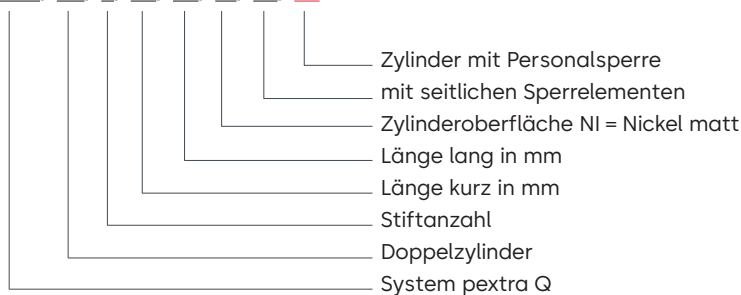
Personalschlüssel dienen also lediglich der Öffnung einer Tür über die Wechselfunktion des Türschlosses, können diese aber weder auf- noch zusperren.

Hinweise

- Lieferbar ab Länge 27,5/27,5 mm → nicht möglich bei Drehknopfzylindern (DKZ) und Halbzylindern (HZ)
- Das Zylindergehäuse wird für die Montage auf der entsprechenden Seite durch ein „PS“ gekennzeichnet
- Verwenden sie diese Funktion ausschließlich bei Wechselschlössern und Beschlägen, die auf der Außenseite einen Knäuf bzw. festes Griffelement aufweisen
- Zylinder mit Personalsperre können nur im Rahmen einer Schließanlage ausgeführt werden
- Die Anzahl der Personalschlüssel muss bei der Bestellung angegeben werden
- Nicht geeignet für selbstverriegelnde Fluchttürschlösser

Bestellbeispiel

PXQA/ DZ/ 5/ 30/ 30/ NI/ SE/ PS



Selbst-umstellbarer-Zylinder

SUZ

Zusatzbezeichnung SUZ

Einsatzbereiche Wohnhausanlagen, Einfamilienhäuser.

Funktion

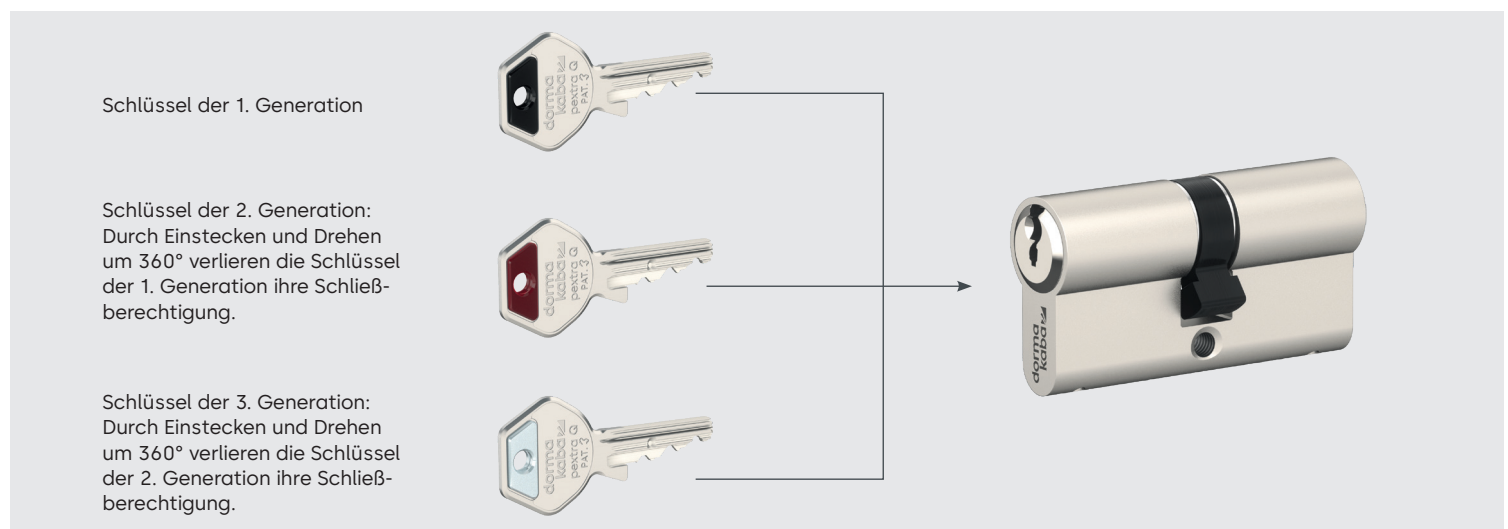
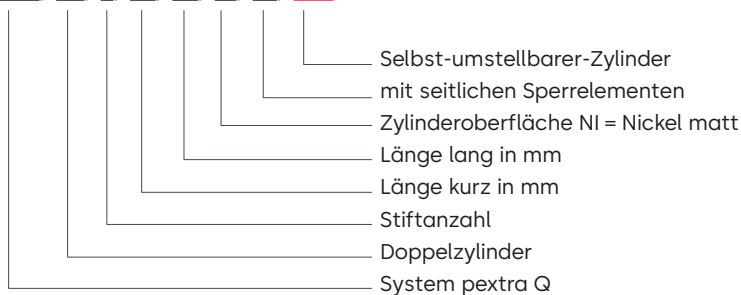
Der Schließzylinder kann mit Schlüsseln von drei unterschiedlichen Generationen gesperrt werden, begonnen mit Schlüsseln der 1. Generation. Durch anstecken und drehen um 360° eines Schlüssels der 2. Generation verlieren die Schlüssel der 1. Generation ihre Sperrberechtigung. Analog funktionieren die Schlüssel der 3. Generation (→ entziehen den Schlüsseln 1. und 2. Generation die Sperrberechtigung).
Achtung: der Umstellvorgang erfolgt **OHNE** separatem Umstellschlüssel.

Lieferumfang

- 1x Schließzylinder
- 3x Schlüssel der 1. Generation
- 2x Schlüssel der 2. Generation
- 1x Schlüssel der 3. Generation

Bestellbeispiel

PXQA/ DZ/ 5/ 30/ 30/ NI/ SE/ SUZ



Staub- und Spritzwasserschutz

SSW

Zusatzbezeichnung SSW

Einsatzbereiche Schließzylinder im Bereich hoher Umgebungsbelastung durch Staub und Feuchtigkeit.

Ausführung

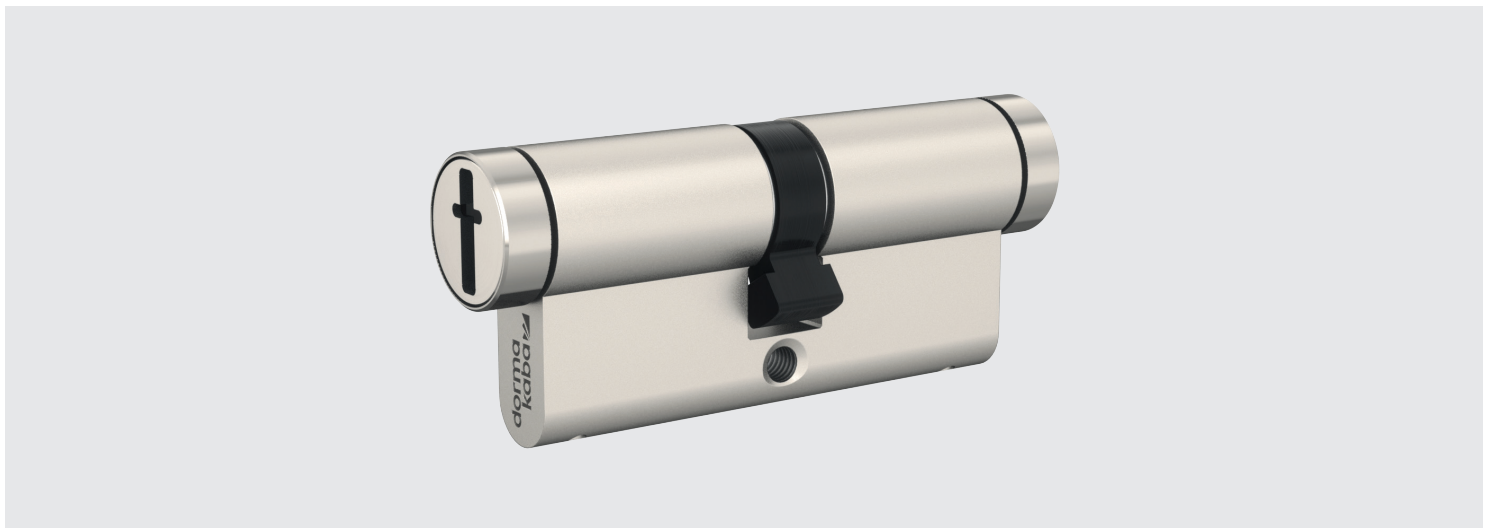
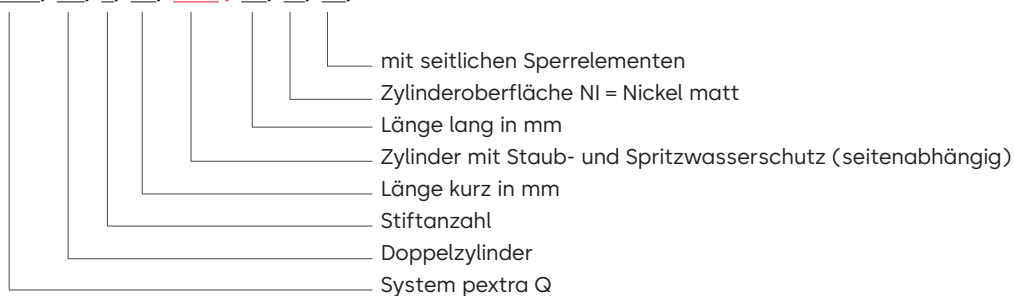
Zylinder mit Staub- und Spritzwasserschutz sind mit 2 drehbar gelagerten, gefederten **Kunststofflamellen** an der Zylinderstirnseite ausgestattet. Die Lamellen sind aus widerstandsfähigem Kunststoff gefertigt und ermöglichen durch ihre Form ein einfaches Anstecken des Schlüssels.

Hinweise

- Beidseitige Ausführung ist möglich
- Nur bei Zylinder in NI-Oberflächenausführung
- Nicht einsetzbar bei Zylindern im System ANS-2, mit Ziehsehutzeinrichtungen und bei Schutzbeschlägen
- Bei DZ und DKZ nur als Schraubausführung möglich

Bestellbeispiel

PXQA / DZ / 5 / 30 / SSW / 30 / NI / SE /



Seewasserfeste Ausführung

SWF

Zusatzbezeichnung SWF

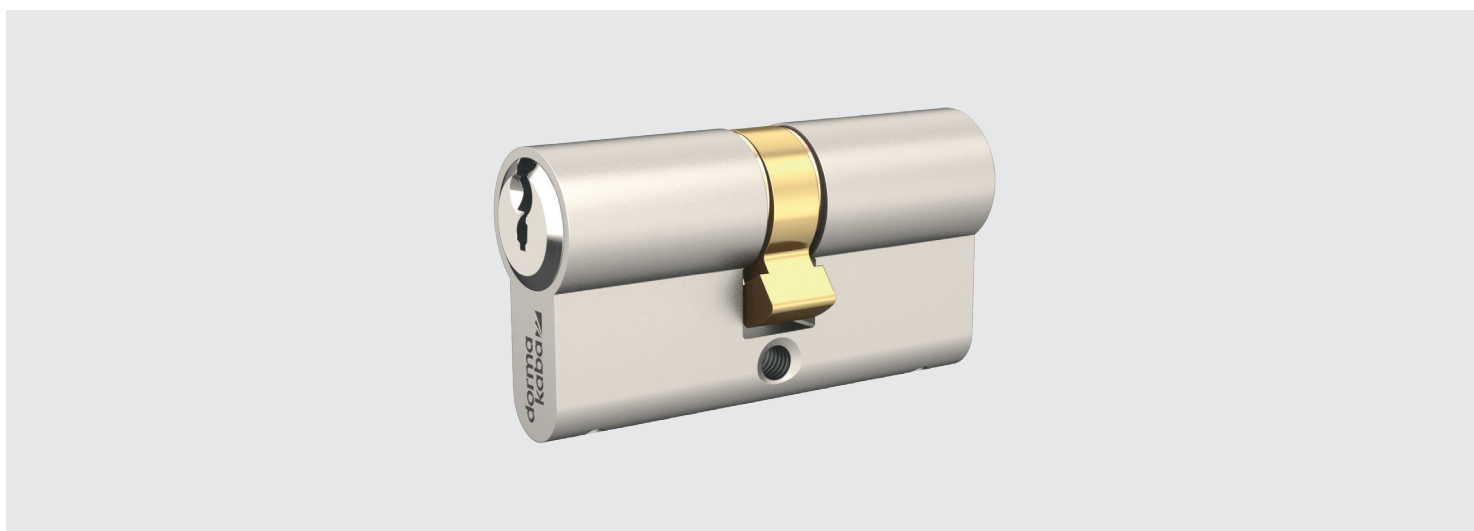
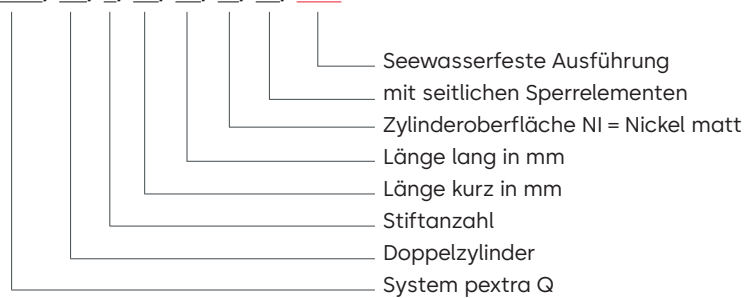
Einsatzbereiche Schließzylinder mit hoher Korrosionsbeständigkeit.

Ausführung

Bei dieser Sonderausführung kommen hochkorrosionsbeständige Komponenten – wie Bronzestifte und rostfreier Stahl – zum Einsatz. Damit werden die Anforderungen der Korrosionswiderstandsklasse 5 = 360 h Salzsprühtest, erfüllt. Schließzylinder in seewasserfester Ausführung sind ohne Zertifikat gemäß EN1303 erhältlich.

Bestellbeispiel

PXQA/ DZ/ 5/ 30/ 30/ NI/ SE/ SWF



Zurückgefräster Zylinder RG2

Zusatzbezeichnung RG2

Einsatzbereiche Zum Einbau in Alutüren oder Schalttafeln mit 17mm Bohrung, z.B. Schalterzylinder im Liftanlagen.

Ausführung

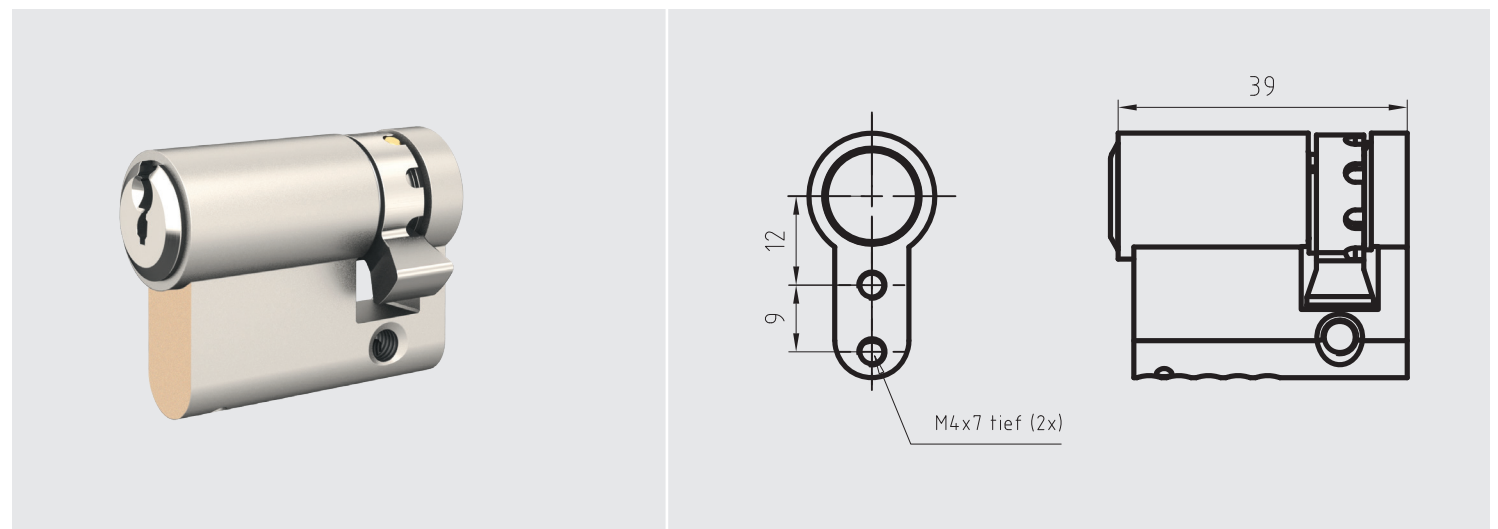
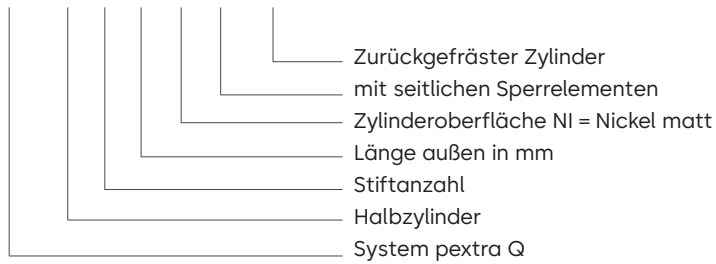
Das Gehäuse des Zylinders wird am Steg zurückgefräst:

- 2,0 mm bei den Längen: 30,0 mm, 40,0 mm, 45,0 mm, 50,0 mm, 55,0 mm, 60,0 mm
- 1,6 mm bei den Längen: 27,5 mm, 31,5 mm, 35,5 mm

Der Zylinder mit 17 mm Durchmesser bleibt stehen.
Der abgefräste Teil ist nicht oberflächenbehandelt → Messing roh.

Bestellbeispiel

PXQA/ HZ/ 5/ 30/ NI/ SE/ RG2



Zylinder in Lamellenausführung

LAM

Zusatzbezeichnung LAM

Einsatzbereiche Für Türen mit hohen Sicherheitsanforderungen.

Ausführung

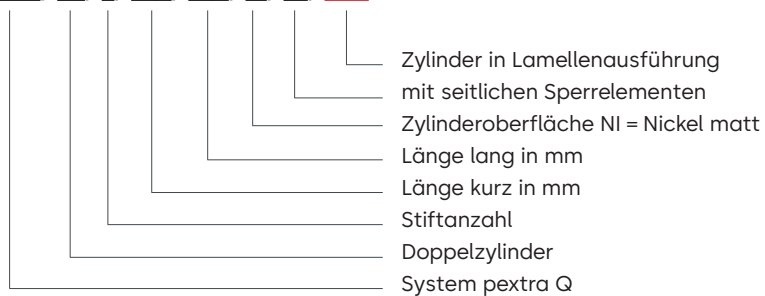
Zylinder mit Lamelleneinsatz erfüllen die Anforderungen der EN 1303 – Angriffswiderstandsklasse D, Verschlussicherheitsklasse 6 und übernehmen einen erhöhten Zieh- und Bohrschutz. Gehärtete Stahllamellen verstärken den Gehäusesteg.

Hinweise

- Zylinder mit Lamelleneinsatz müssen mit hochzugfesten Befestigungsschrauben (8.8) in der Türe befestigt sein
- Einsatz in Doppelzylindern: ab 27,5 mm bzw. 31,5 mm Seitenlänge
- Bei Seitenlänge 23,5 mm und 30 mm nicht möglich!
- Max. Seitenlänge 90 mm

Bestellbeispiel

PXQA/ DZ/ 5/ 31,5/ 31,5/ NI/ SE/ LAM



Schließzylinder mit Abreißsicherung

AS / VdS¹⁾

Zusatzbezeichnung AS / VdS

Einsatzbereiche Türen mit hohen Sicherheitsanforderungen (erhöhter Bohrwiderstand und Ziehschutz).

Ausführung

Die Ausstattung mit Ziehschutz (AS = Abreißschutz) gewährleistet Schutz gegen Auszieh- und Würgeversuche.

Höhere Auszugskräfte können sowohl vom Zylinderkern als auch Gehäuse aufgenommen werden. Voraussetzung hierfür ist die Verwendung eines Schutzbeschlages in Verbindung mit Distanzscheiben um eventuelle Leerräume zwischen Ziehschutzstift und Beschlag auszugleichen. Im Lieferumfang enthalten sind 1x1mm und 1x2mm Distanzscheiben. Zusätzliche Distanzscheiben sind gesondert zu bestellen.

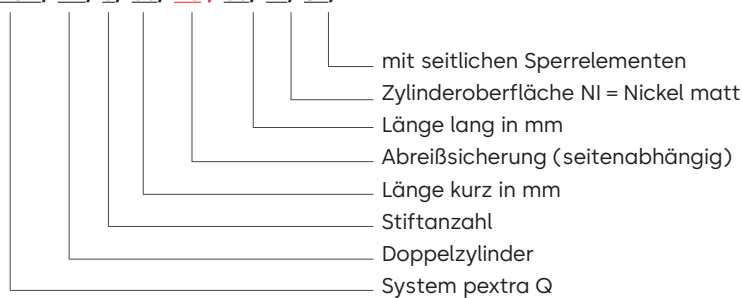
Diese Ausführung entspricht EN 1303 B/C.

Den höchsten Angriffswiderstand gegen mechanischen Angriff leisten Zylinder mit **VDS-Zertifizierung**.

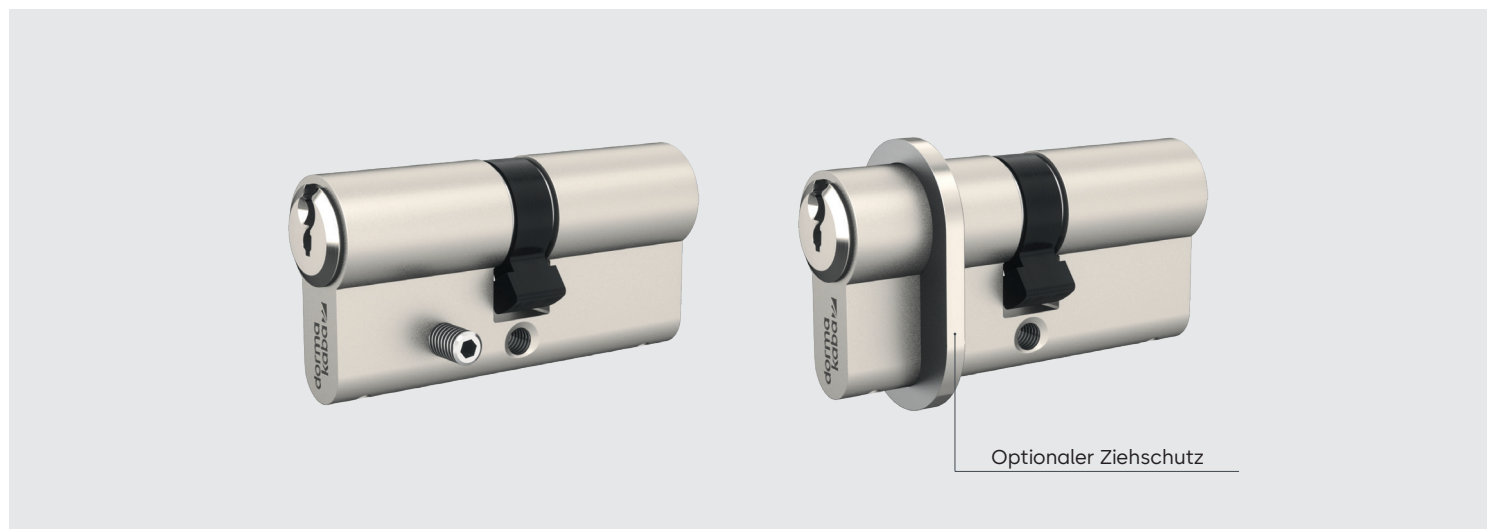
Diese Zylinder verfügen über zusätzliche, gehärtete Stahlelemente gegen Aufbohren sowie den dargestellten Abreißschutz.

Bestellbeispiel

PXQA/ DZ/ 5/ 30/ AS / 30/ NI/ SE/



¹⁾ VdS nur für pextra, pextra+ und pextra Q
Neues Vds Zertifikat vor Freigabe nachfragen!



Zahnritzelzylinder und Mitnehmer

Zusatzbezeichnung ZR10 / ZR18 / BF / C-2F / 4N

Einsatzbereiche Für Mehrfach-Verriegelungsschlösser.

Ausführung

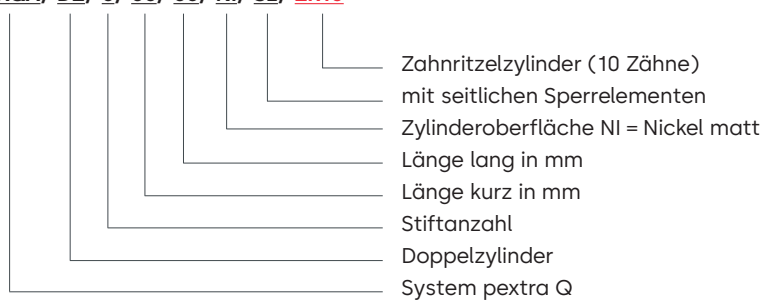
- Zahnritzel \varnothing 24 mm mit 10 Zähnen (ZR10)
- Zahnritzel \varnothing 30 mm mit 18 Zähnen (ZR18)
- 2-Nasen-Mitnehmer, Biffar, \varnothing 30 mm, 180° (BF)
- Mitnehmer 2-fach, \varnothing 30 mm, 90° (C-2F)
- 4-Nasen-Mitnehmer, \varnothing 30 mm, 4x90° (4N)

Hinweise

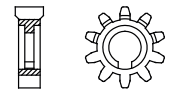
- Zahnritzelausführung möglich ab 27,5 mm Seitenlänge bei DZ, DKZ und HZ
- Nicht kombinierbar mit der Sonderfunktion „Relativbewegung der Sperrnase (FL)“ bei Halbzylindern (HZ)
- Nicht möglich in Kombination mit der Sonderausführung „seewasserfeste Ausführung (SWF)“

Bestellbeispiel

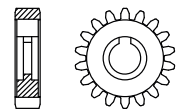
PXQA/ DZ/ 5/ 30/ 30/ NI/ SE/ **ZR10**



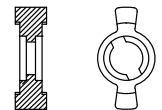
Zahnritzel \varnothing 24 mm
mit 10 Zähnen



Zahnritzel \varnothing 30 mm
mit 18 Zähnen



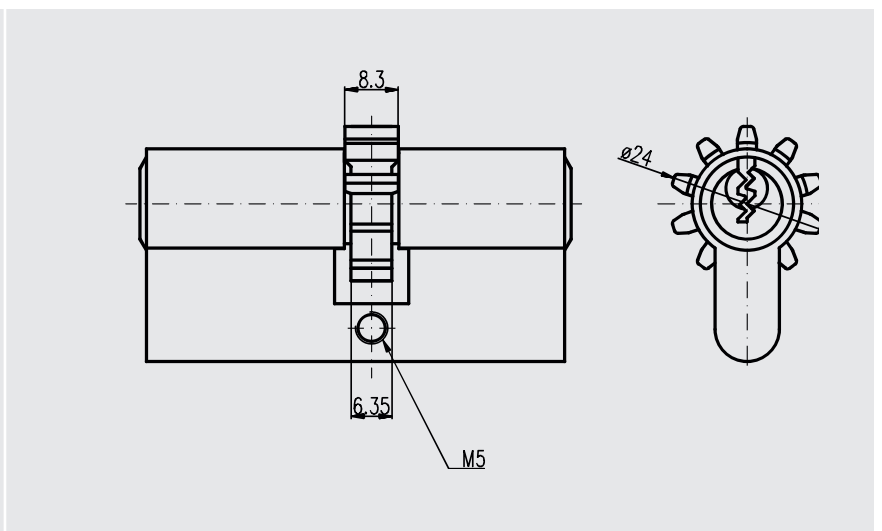
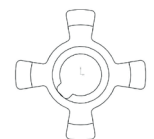
2-Nasen-Mitnehmer,
Biffar



Mitnehmer 2-fach,
 \varnothing 30 mm, 90° (C-2F)



4-Nasen-Mitnehmer,
 \varnothing 30 mm, 4x90° (4N)



Verschleißfeste Ausführung

VK

Zusatzbezeichnung VK

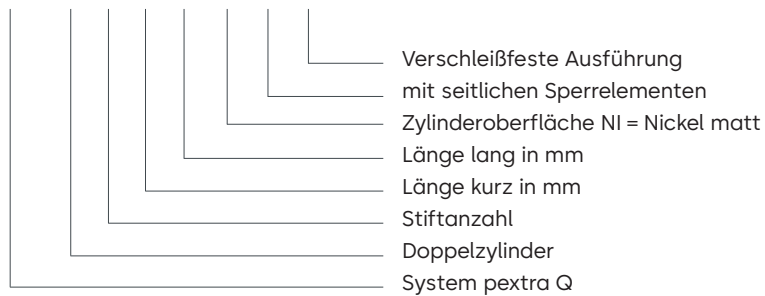
Einsatzbereiche Schließzylinder mit hoher Sperrfrequenz.

Ausführung

Häufig gesperrte Zylinder unterliegen starker Abnutzung. Für eine einwandfreie Funktion über einen längeren Zeitraum können die Zylinderkerne mit einer chemisch vernickelten Oberfläche geliefert werden. Die Kerne werden dabei mit einer Nickelschicht überzogen und durch eine chemische Reaktion gehärtet. Diese Schicht trägt wesentlich zur Verschleißminderung des Schlüsselkanals im Zylinderkern bei.

Bestellbeispiel

PXQA/ DZ/ 5/ 30/ 30/ NI/ SE/ VK



Fenstergriff

FG

Lieferumfang Fenstergriff OHNE Halbzylinder
Standardhalbzylinder HZ/30 → siehe Seite Seite G.14

Standardausführung

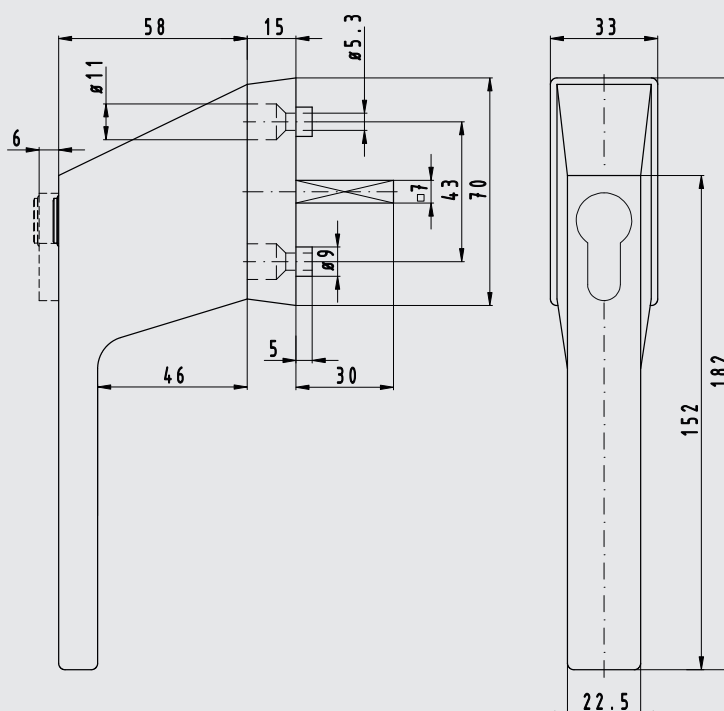
- Oberfläche Neusilber
- In Schließanlagen integrierbar

Artikel-Kurzbezeichnung	Ausführung
FG/OHNE	Absperrbar ohne Schlüssel



Abbildung zeigt Fenstergriff mit bereits eingebautem Profilhalbzylinder

Maßangaben in mm

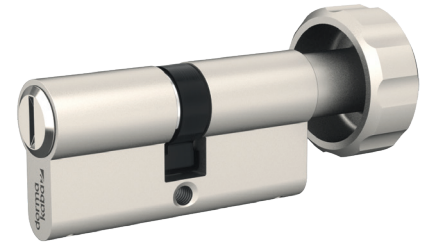


WC-Zylinder Europrofil 17 mm

Lieferumfang WC-Zylinder / Blindzylinder
Zylinderbefestigungsschraube M5x70 mm

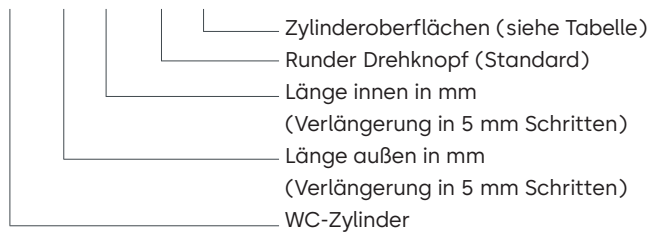
Standardausführung WC-Zylinder

- Zylinder ohne mechanische Sperre (kein Schlüssel)
- Notentriegelung auf der Außenseite
- Gehäuse aus Messing
- Runder Drehknopf (RKG), Drehknopfbefestigung mittels vernietetem Stift ¹⁾



Artikelnummer WC-Zylinder Europrofil 17 mm

G/ WCZ/ 30/ 30/ RKG/ #



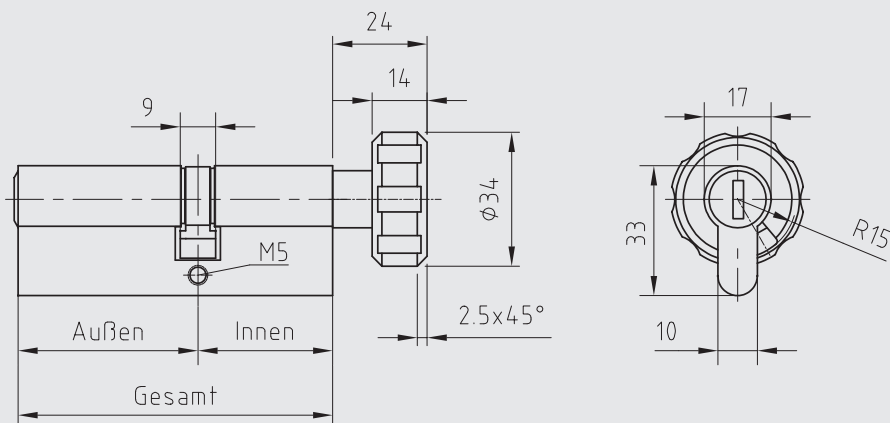
= Zylinderoberflächen

NI	Nickel matt	BKM	Schwarz matt (SO)
MS	Messing matt	CRM	Verchromt matt (SO)
BD	Messing dunkelbraun (SO)	CRP	Verchromt poliert (SO)
BM	Messing mittelbraun (SO)	CRS	Verchromt scotch (SO)
MP	Messing poliert (SO)		

SO = Sonderausführung

¹⁾ Ovaler Drehknopf (OK) und abnehmbarer Drehknopf als Sonderausführung erhältlich

Maßangaben in mm



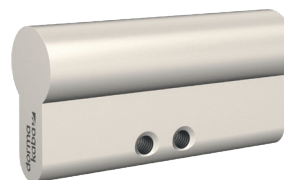
Blindzylinder

Europrofil 17 mm

Lieferumfang WC-Zylinder / Blindzylinder
Zylinderbefestigungsschraube M5 x 70 mm

Standardausführung Blindzylinder

- Zylinder ohne Sperrfunktion
- Mindestseitenlängen 15/15 mm



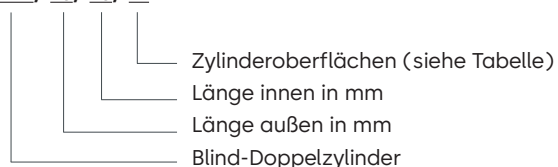
Blind-Doppelzylinder



Blind-Halbzylinder

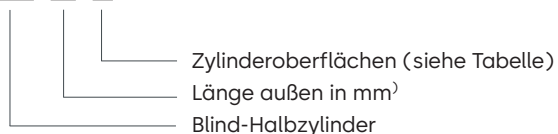
Artikelnummer Blind-Doppelzylinder

BDZ/ 15/ 15/ **



Artikelnummer Blind-Halbzylinder

BHZ/ 25/ **



= Zylinderoberflächen

NI	Nickel matt	BKM	Schwarz matt (SO)
MS	Messing matt	CRM	Verchromt matt (SO)
BD	Messing dunkelbraun (SO)	CRP	Verchromt poliert (SO)
BM	Messing mittelbraun (SO)	CRS	Verchromt scotch (SO)
MP	Messing poliert (SO)		

SO = Sonderausführung

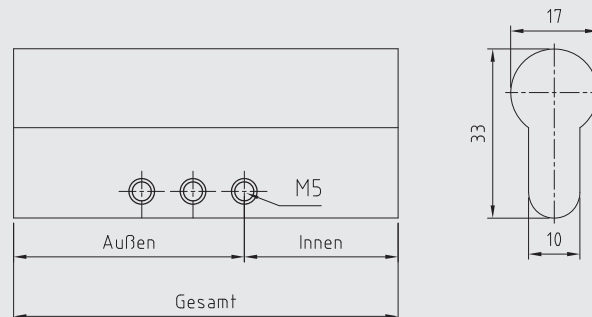
Längenkombinationen BDZ (in mm)

- x Kombination möglich
- Kombination nicht möglich

	15,0	20,0	25,0	27,5	30,0	35,5	40,0	45,0	50,0	55,0	60,0	65,0	70,0	75,0	80,0	85,0	90,0	95,0	100,0	105,0	
15,0	x	x	x	x	x	x	x	x	x	x	x	x	x	x	x	x	x	x	x	x	x
20,0	-	x	x	x	x	x	x	x	x	x	x	x	x	x	x	x	x	x	x	x	x
25,0	-	-	x	x	x	x	x	x	x	x	x	x	x	x	x	x	x	x	x	x	x
27,5	-	-	-	x	x	x	x	x	x	x	x	x	x	x	x	x	x	x	x	x	x
30,0	-	-	-	-	x	x	x	x	x	x	x	x	x	x	x	x	x	x	x	x	x
35,5	-	-	-	-	-	x	x	x	x	x	x	x	x	x	x	x	x	x	x	x	x
40,0	-	-	-	-	-	-	x	x	x	x	x	x	x	x	x	x	x	x	x	x	x
45,0	-	-	-	-	-	-	-	x	x	x	x	x	x	x	x	x	x	x	x	x	x
50,0	-	-	-	-	-	-	-	-	x	x	x	x	x	x	x	x	x	x	x	x	x
55,0	-	-	-	-	-	-	-	-	-	x	x	x	x	x	x	x	x	x	x	x	x
60,0	-	-	-	-	-	-	-	-	-	-	x	x	x	x	x	x	x	x	x	x	x
65,0	-	-	-	-	-	-	-	-	-	-	-	x	x	x	x	x	x	x	x	x	x
70,0	-	-	-	-	-	-	-	-	-	-	-	-	x	x	x	x	x	x	x	x	x
75,0	-	-	-	-	-	-	-	-	-	-	-	-	-	x	x	x	x	x	x	x	x
80,0	-	-	-	-	-	-	-	-	-	-	-	-	-	-	x	x	x	x	x	x	x
85,0	-	-	-	-	-	-	-	-	-	-	-	-	-	-	-	x	x	x	x	x	x
90,0	-	-	-	-	-	-	-	-	-	-	-	-	-	-	-	-	x	x	x	x	x
95,0	-	-	-	-	-	-	-	-	-	-	-	-	-	-	-	-	-	x	x	x	x
100,0	-	-	-	-	-	-	-	-	-	-	-	-	-	-	-	-	-	-	x	x	x
105,0	-	-	-	-	-	-	-	-	-	-	-	-	-	-	-	-	-	-	-	-	-

Mögliche Längen BHZ (in mm)

25,0	30,0	35,0	40,0	45,0	50,0	55,0	60,0	65,0	70,0
75,0	80,0	85,0	90,0	95,0	100,0	105,0	110,0	115,0	120,0



Außenzylinder / Innenzylinder für Zusatzschlösser

Lieferumfang Außenzylinder / Innenzylinder
3 Stk. Schlüssel bei Serienschließungen
Runde Rosette für Außenzylinder

Standardausführung Außenzylinder

- Gehäuse aus Messing
- Schlüssel aus Neusilber
- für Türstärken 28–83 mm , inkl. 2x Schrauben M5x40 mm
- Ø 24 mm für Zusatzschlösser Serie 1200 ¹⁾
- Ø 29 mm für Zusatzschlösser Serie 1210 ¹⁾
- Sperrbalken 62,5 mm lang
- Triebarmlänge 62,5 mm (125 mm möglich = Sonderausführung)

Artikel-Kurzbezeichnung	Ausführung
*/AZ/5/24/#/SE ²⁾	Außenzylinder Ø 24 mm
*/AZ/5/29/#/SE ²⁾	Außenzylinder Ø 24 mm, GEGE, Triebarm horizontal
*/AZ/AG208/5/#/SE ²⁾	Außenzylinder Ø 29 mm, EVVA, Triebarm vertikal

*/IZ/5/NI/SE ²⁾	Innenzylinder für Zusatzschlösser
----------------------------	-----------------------------------

Artikel-Kurzbezeichnung	Ausführung	# Oberfläche
Rosetten für Außenzylinder		
ZUST/18/R/24/#	Runde Rosette Ø 24 mm für AZ/24	BD = braun dunkel, MP = Messing poliert, NI = vernickelt, BKM (schwarz matt), BM (braun mittel)
ZUST/18/R/29/#	Runde Rosette Ø 24 mm für AZ/29	BD = braun dunkel, MP = Messing poliert, MS (Messing matt), NI = vernickelt, CRP = Chrom poliert, BKM (schwarz matt), BM (braun mittel)
ZUST/18/E/NI/#	Eckige Rosette für AZ/29	NI (vernickelt), BKM (schwarz matt), PAT (RAL 6022 braunoliv)



ZUST/18/R/x



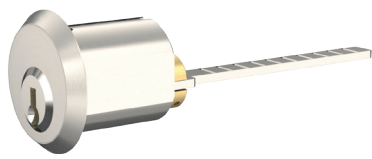
ZUST/18/E/NI

* = System	
Systemcode	System
PXQA	pextra Q
PXPA	pextra+
PX	pextra
ANS2	ANS-2
AP3	AP3000
SYST	AP2000

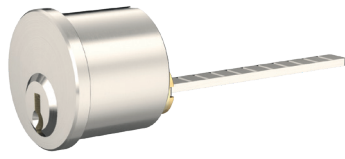
# = Zylinderoberflächen			
NI	Nickel matt	BKM	Schwarz matt (SO)
MS	Messing matt	CRM	Verchromt matt (SO)
BD	Messing dunkelbraun (SO)	CRP	Verchromt poliert (SO)
BM	Messing mittelbraun (SO)	CRS	Verchromt scotch (SO)
MP	Messing poliert (SO)		
SO = Sonderausführung			

¹⁾ die Zusatzschlosskästen Serie 1200 und 1210 sind seitens dormakaba nicht mehr verfügbar

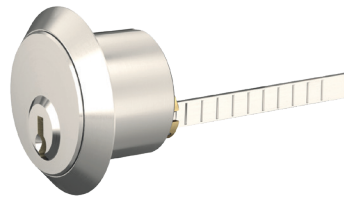
²⁾ nicht bei allen Zackenschlüsselsystemen möglich



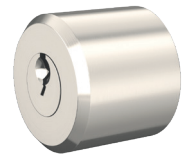
AZ/5/24



AZ/5/29



Außenzylinder AZ/AG208

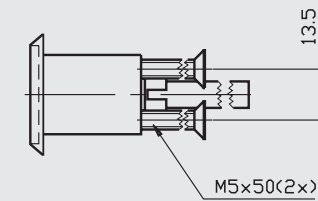
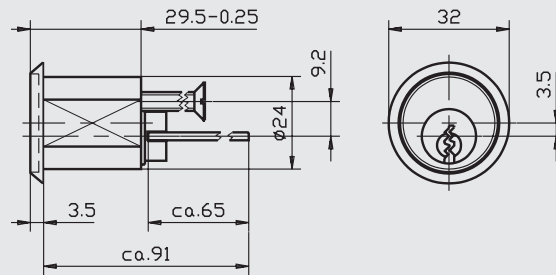


Innenzylinder

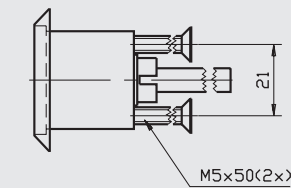
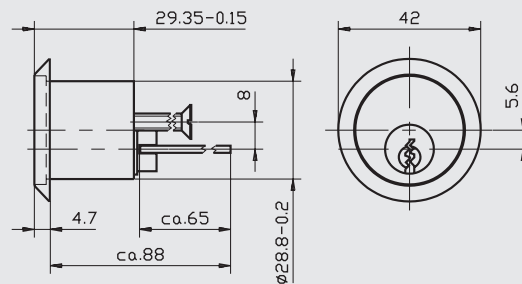
Maßangaben in mm

*/AZ/5/24/x

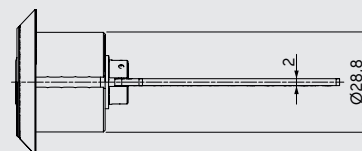
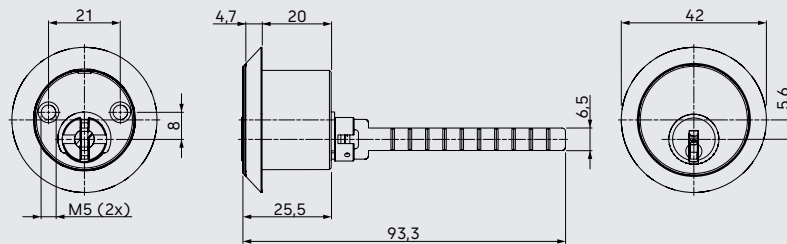
Wahlweise auch Schrauben
M5x50 oder M5x70 möglich



*/AZ/5/29/x



*/AZ/AG208/x



Depotschlüsselrohre

Aufputztresore

Lieferumfang Depotschlüsselrohr ohne Profilhalbzylinder
Aufputztresor ohne Profilhalbzylinder

Standardausführung Depotschlüsselrohre

- Sämtliche Teile aus Metall
- Für HZ/30 gerichtet → Seite G.14

Standardausführung Aufputztresor

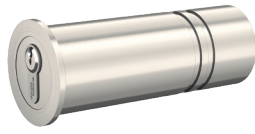
- Sämtliche Teile aus Metall
- Für HZ/30 gerichtet → Seite G.14

Artikel-Kurzbezeichnung	Ausführung	Außenmaße (in mm)
Depotschlüsselrohre Ø 50 mm		
DSR/A/50/ALU	Mit Maueranker und Aluverschluss	143 x Ø 50 mm (Front Ø 59 mm)
DSR/A/50/NIRO	Mit Maueranker und Edelstahlverschluss	143 x Ø 50 mm (Front Ø 59 mm)
DSR/50/ALU	Mit Aluverschluss	143 x Ø 50 mm (Front Ø 59 mm)
DSR/50/NIRO	Mit Edelstahlverschluss	143 x Ø 50 mm (Front Ø 59 mm)
DSR/ROS/D/50/NIRO	Mit Edelstahlverschluss und Edelstahlschwingdeckel	143 x Ø 50 mm (Front Ø 59 mm)
Depotschlüsselrohre Ø 80 mm		
DSR/80/ALU	Mit Aluverschluss	143 x Ø 80 mm (Front Ø 99 mm)
DSR/80/NIRO	Mit Edelstahlverschluss	143 x Ø 80 mm (Front Ø 99 mm)
DSR/ROS/D/80/NIRO	Mit Edelstahlverschluss und Edelstahlschwingdeckel	143 x Ø 80 mm (Front Ø 99 mm)
Aufputztresor		
APT/NIRO	Edelstahl, ohne Zylinder	–
APT/RAL7032	RAL 7032 (kieselgrau), ohne Zylinder	–

Maßangaben in mm



DSR/A/50



DSR/50



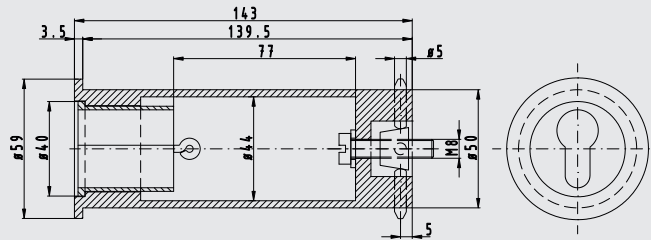
DSR/80



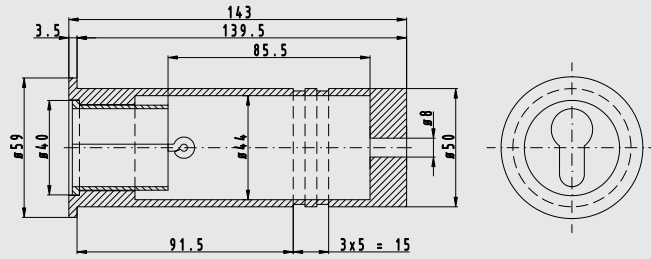
APT

Maßangaben in mm

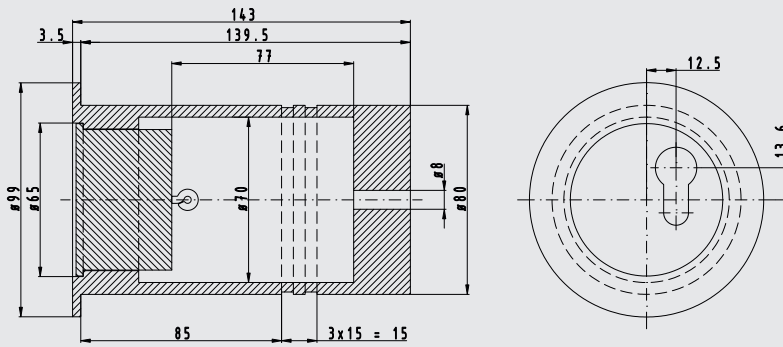
DSR/A/50



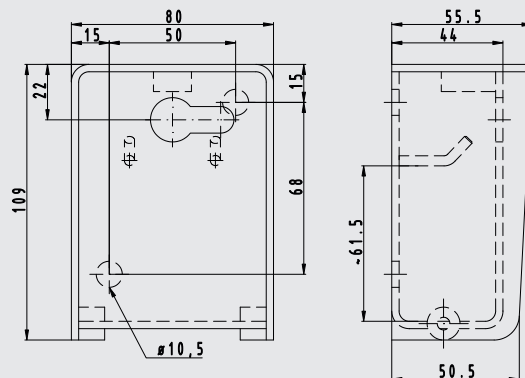
DSR/50



DSR/80



APT



Blechmontagezylinder

BMZ / BMZ1

Lieferumfang Blechmontagezylinder
2 Stk. Schlüssel bei Serienschließungen

Standardausführung

- Sämtliche Teile aus Metall
- Bei gleichen Ausführungen beachten Sie die unterschiedlichen Riegeltypen

Artikel-Kurzbezeichnung	Ausführung	Zeichnungsnr. für Riegel	Zeichnungsnr. Befestigungsblech
*/BMZ/5/SE	Standardausführung, großes Profil	210.210.701	210.210.703
*/BMZ/5/SE/RI	Renz I (auch für JU-HBFA)	210.028.707	210.028.714
*/BMZ/5/SE/RII	Renz II	210.028.708	210.028.714
*/BMZ/5/SE/A1/PL	EVN, mit Witterungsschutz, Isolierung	210.027.701	210.210.703 ¹⁾
*/BMZ/5/SE/A1/RE	EVN, mit Witterungsschutz	210.027.701	210.210.703 ¹⁾
*/BMZ/5/SE/A2	Ohne Rosette	210.027.701	210.210.703
*/BMZ/5/SE/A4/RE	Mit Witterungsschutz	210.213.701	210.210.703
*/BMZ/5/SE/A8	Lose Teile, mit Witterungsschutz	210.027.701	210.210.703 ¹⁾
*/BMZ/5/SE/C1/PL	Mit Witterungsschutz, Isolierung	210.027.701	210.210.703
*/BMZ/5/SE/B2	Mit Witterungsschutz, rechts	210.027.701	210.210.703
*/BMZ/5/SE/B4	Mit Witterungsschutz, links	210.027.701	210.210.703
*/BMZ/5/SE/H	Für Hausbrieffachanlagen und Schlüsselkästen	210.213.703	210.210.703
*/BMZ/5/SE	Für Notschlüsselkästen	210.028.717/1	210.210.703
*/BMZ1/5/NI/SE	Standardausführung	210.201.701	–
*/BMZ1/5/NI/SE/RI	Renz I, Zwick, JU	210.201.747	–
*/BMZ1/5/NI/SE/RII	Renz II	210.201.748	–
*/BMZ1/5/NI/SE/JUI	JU I	210.201.743	–
*/BMZ1/5/NI/SE/JU/EF	JU II	210.201.742	–
SYST/BMZ1/KP/4/NI	Standardausführung, kleines Profil	210.023.701	–
*/BMZ1/5/SE/SZ1	Schalterzylinder, 1 Impulsschalter, 1 Abzugsstellung	Ohne Riegel	–
*/BMZ1/5/SE/SZ2	Schalterzylinder, 2 Impulsschalter, 1 Abzugsstellung	Ohne Riegel	–

¹⁾ Bei BMZ mit Witterungsschutz ist nur das große Befestigungsblech 210.210.703 möglich.

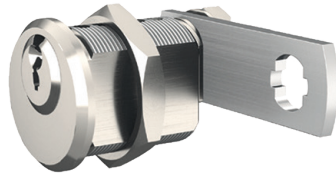
* = System	
Systemcode	System
PXQA	pextra Q
PXPA	pextra+
PX	pextra
ANS2	ANS-2
AP3	AP3000
SYST	AP2000

Zylinderoberflächen BMZ	
MS	Messing matt
BM	Messing mittelbraun
MP	Messing poliert
CR	Chrom standard

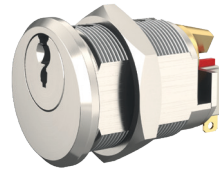
Zylinderoberflächen BMZ1	
NI	Nickel matt
MS	Messing matt
MP	Messing poliert
BM	Messing mittelbraun
CR	Chrom standard
CRP	Chrom poliert



BMZ/5/x

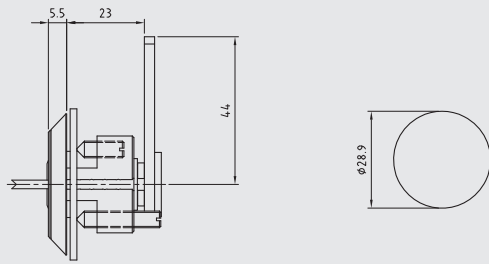
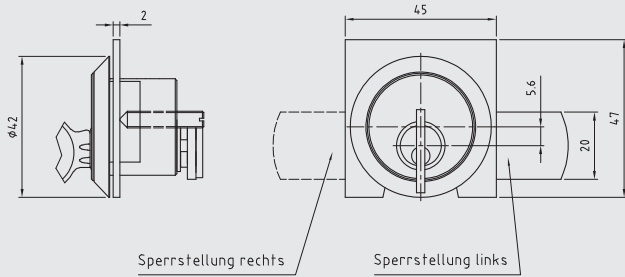


BMZ1/5/x

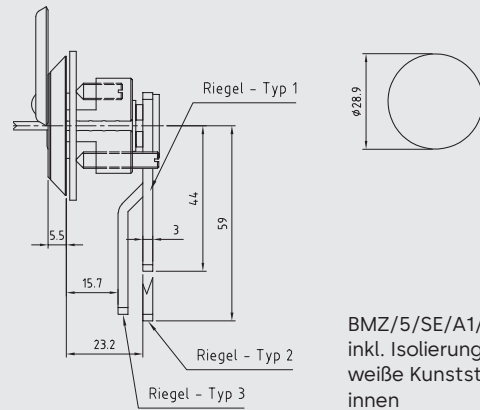
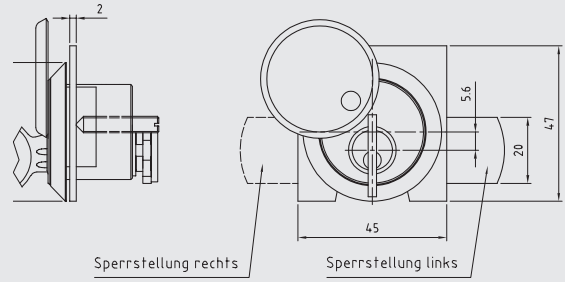


BMZ1/5/SZ1

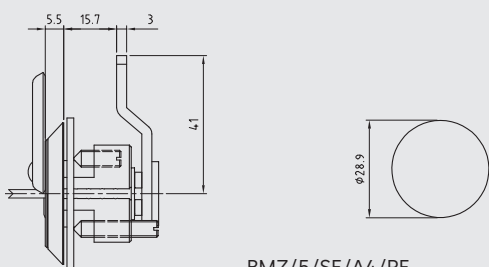
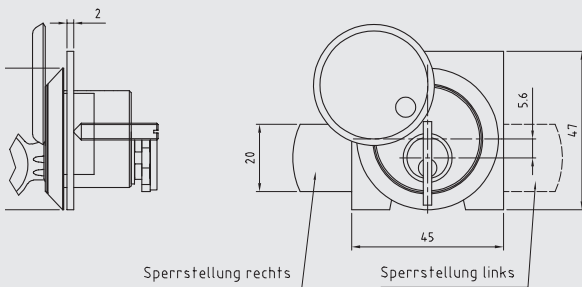
Maßangaben in mm



BMZ/5/SE(Standard)

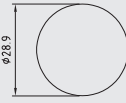
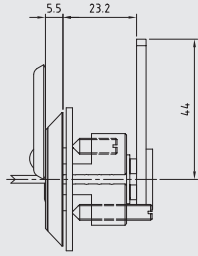
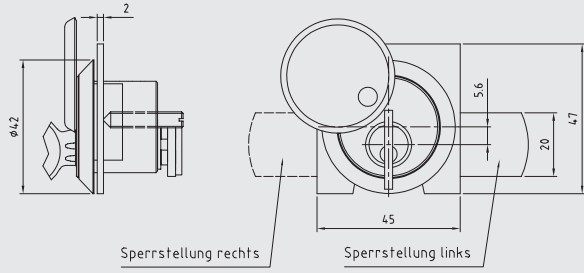


BMZ/5/SE/A1/PL
inkl. Isolierung (PL)
weiße Kunststoffabdeckung
innen



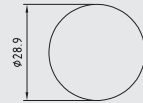
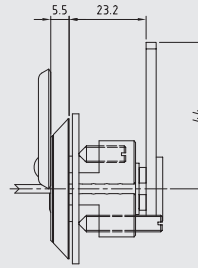
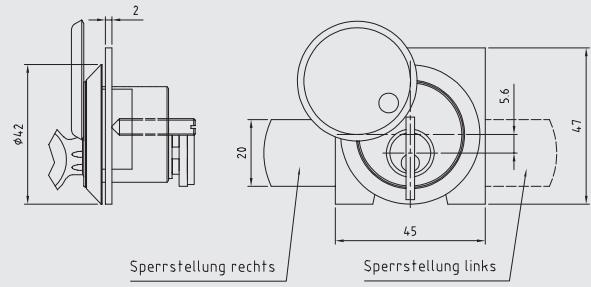
BMZ/5/SE/A4/RE

BMZ/GP

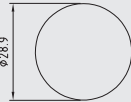
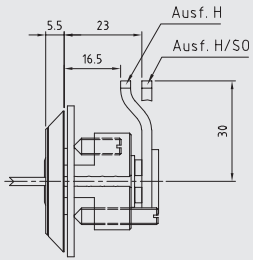
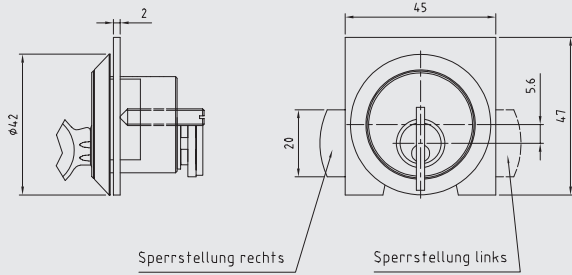


BMZ/5/SE/B2
BMZ/5/SE/B2 rechts
BMZ/5/SE/B4 links

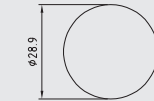
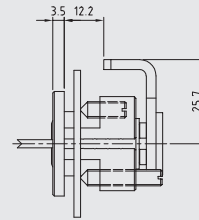
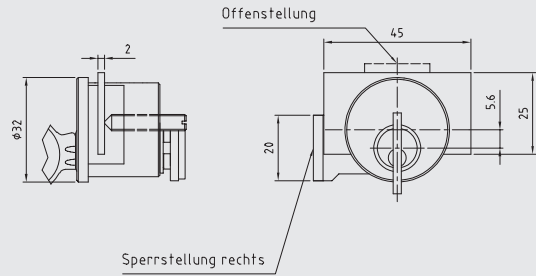
Maßangaben in mm



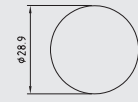
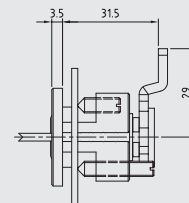
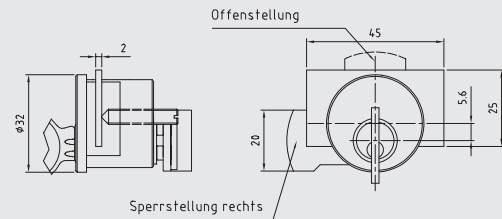
BMZ/5/SE/A8



BMZ/5/SE/H
für HBFA und SK
mit Riegel 210.213.703

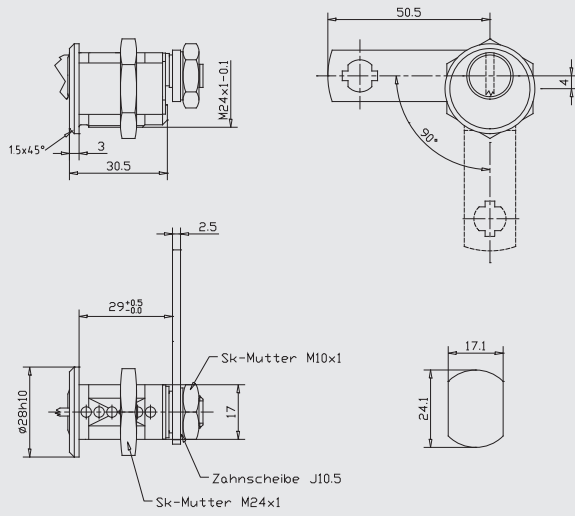


BMZ/5/SE/RI, ohne Rosette

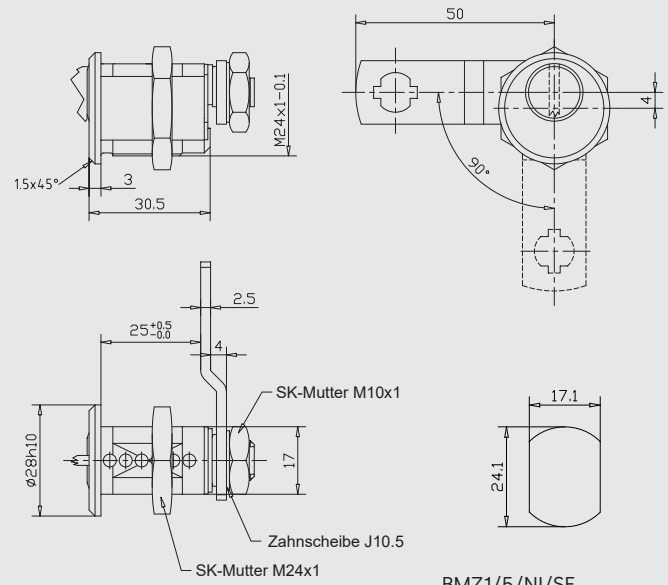


BMZ/5/SE/RII

BMZ1

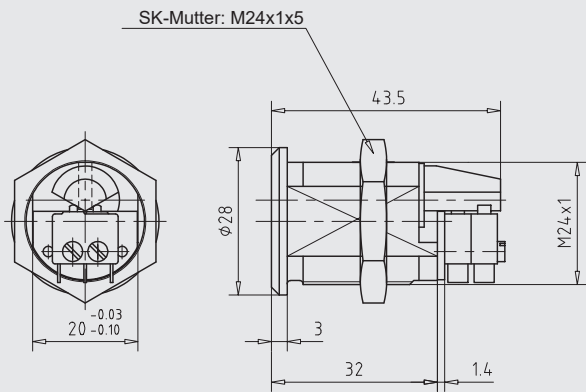


BMZ1/5/Ni/SE
Standardausführung

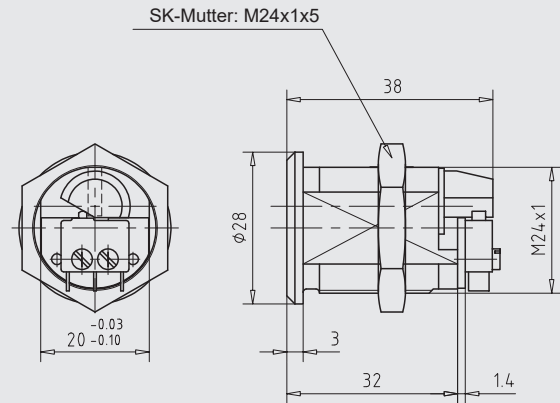


BMZ1/5/Ni/SE
mit Riegel 210.201.719

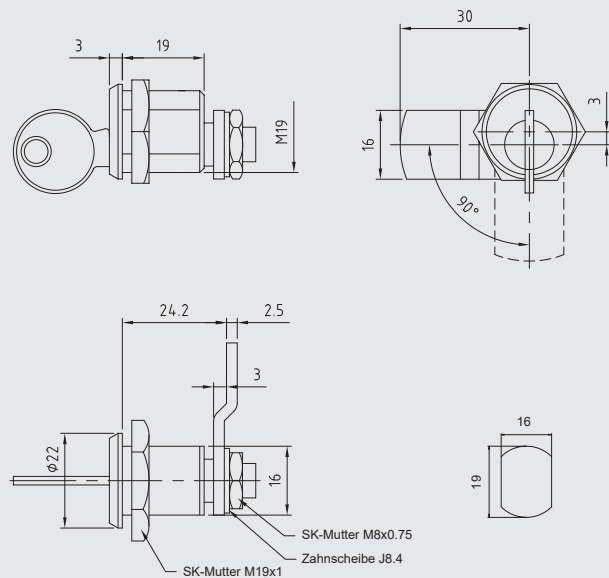
Maßangaben in mm



BMZ1/5/SE/SZ2



BMZ1/5/SE/SZ1



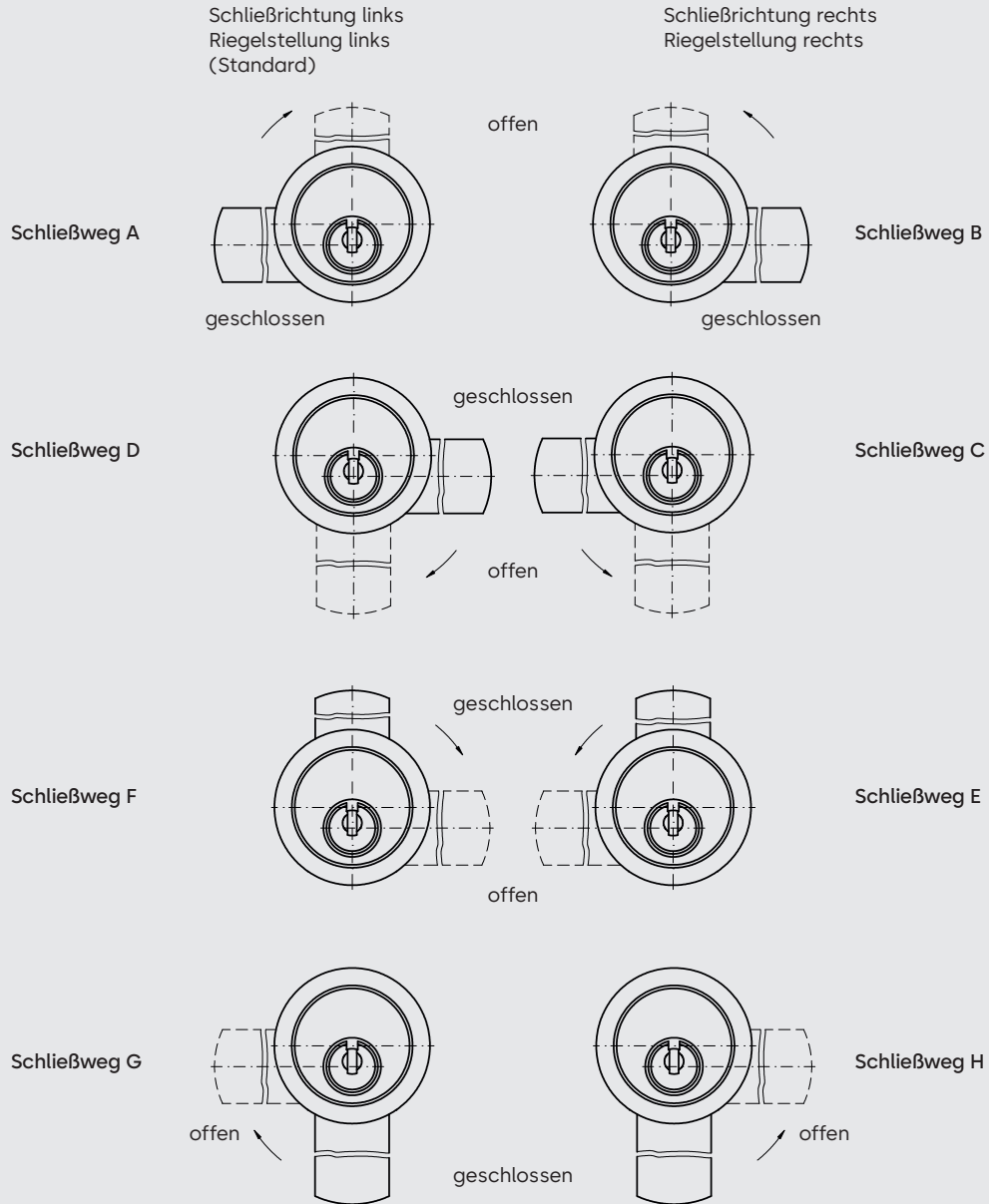
SYST/BMZ1/KP/4/x

BMZ/GP

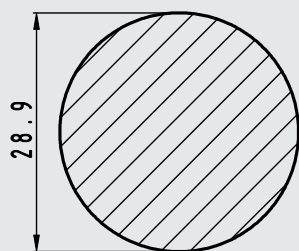
Maßangaben in mm

BMZ/GP
Riegelstellungen

Konfigurationshinweise:
Schließrichtung links/rechts wählbar (mit Ausnahmen).
Schließrichtung links bedeutet Riegelstellung links (im geschlossenen Zustand von außen gesehen).
Schließwege A bis H werden durch die Riegelmontage bestimmt.
Schließweg ist nicht wählbar, Standard ist Schließweg A (bzw. B).



BMZ/GP
Einbaulochung

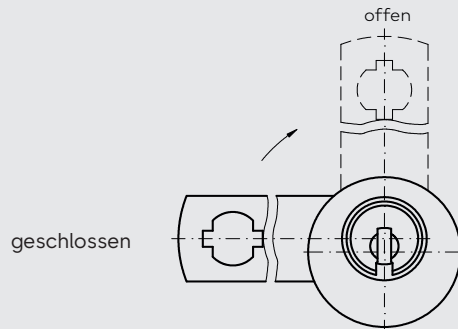


BMZ1

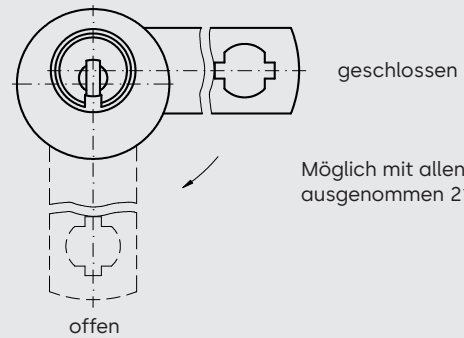
Maßangaben in mm

Riegelstellungen

Darstellung für Schließrichtung links (im Uhrzeigersinn).
Bestellung für Schließrichtung rechts (gegen Uhrzeigersinn) ist möglich.
Schließrichtung links bedeutet Riegelstellung links (im geschlossenen Zustand von außen gesehen).

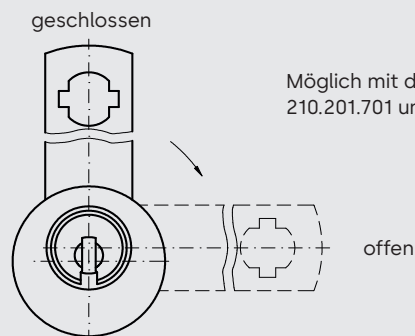
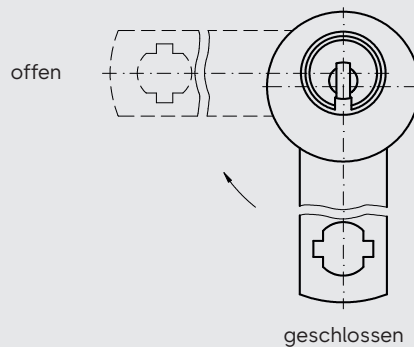


Möglich mit allen Riegeln,
ausgenommen 210.023.702



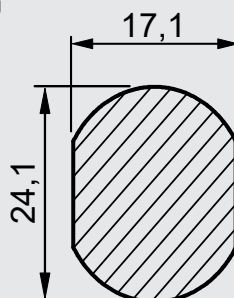
Möglich mit allen Riegeln,
ausgenommen 210.023.702

Möglich mit den Riegeln
210.201.701 und 210.023.702

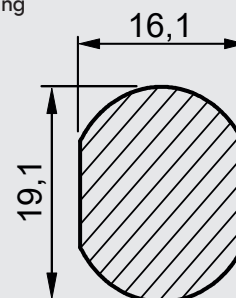


Möglich mit den Riegeln
210.201.701 und 210.023.702

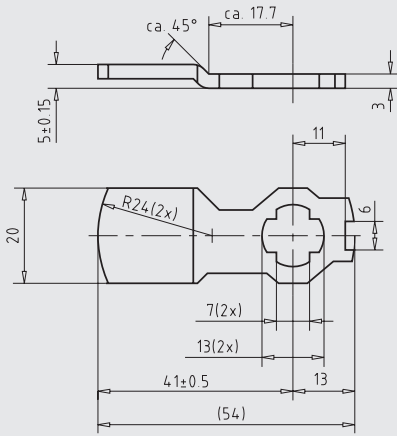
BMZ1
Einbaulochung



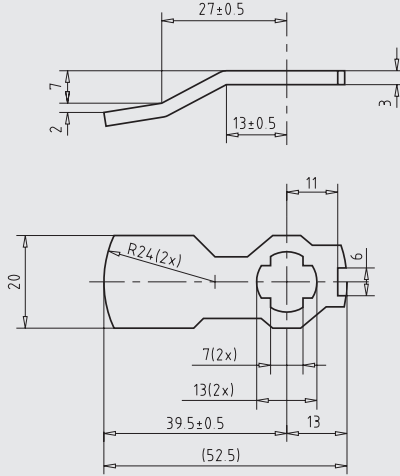
BMZ1/KP
Einbaulochung



BMZ/GP Riegel

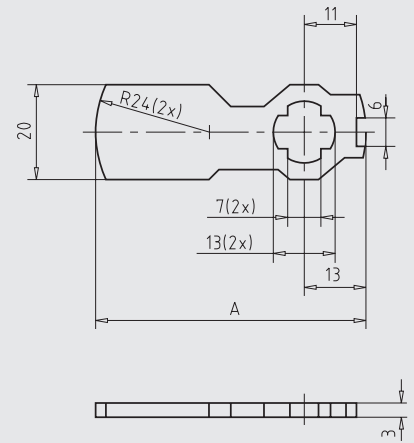


Zeichnungsnummer
210.027.705



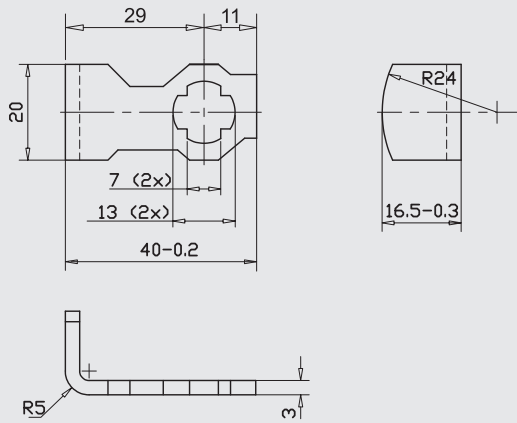
Zeichnungsnummer
210.027.710

Maßangaben in mm

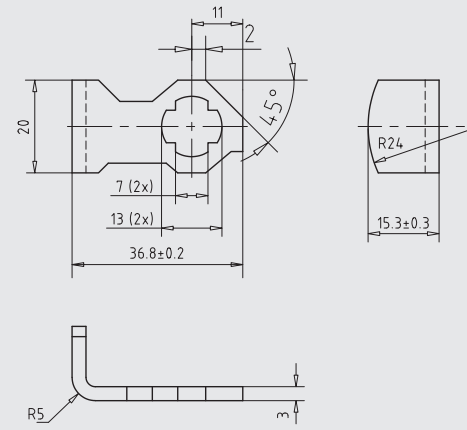


Zeichnungsnummer
210.027.701
210027.702
210.197.701
210.210.701

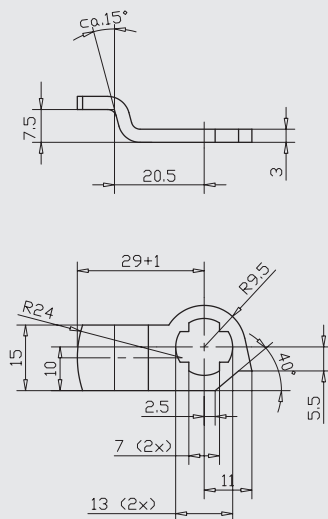
Maß A
57mm
72mm
39mm
53mm



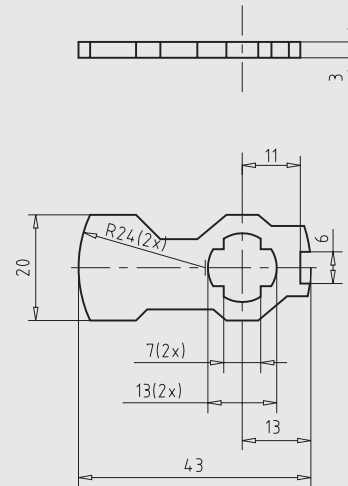
Zeichnungsnummer
210.028.712 (JU I)



Zeichnungsnummer
210.028.707 Renz I



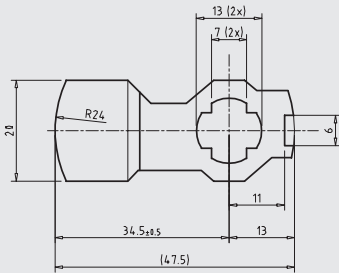
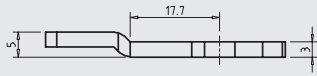
Zeichnungsnummer
210.028.708 Renz II



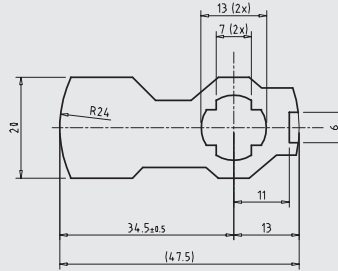
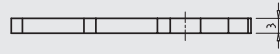
Zeichnungsnummer
210.028.710

BMZ/GP Riegel

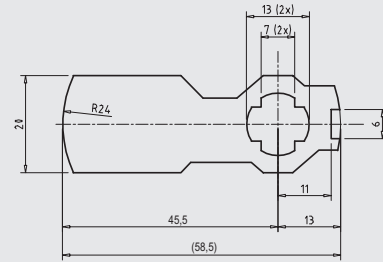
Maßangaben in mm



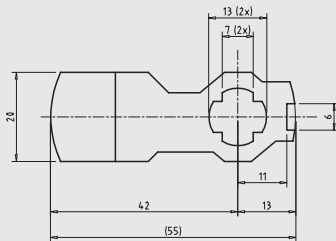
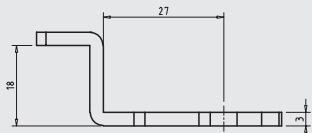
Zeichnungsnummer
210.027.711



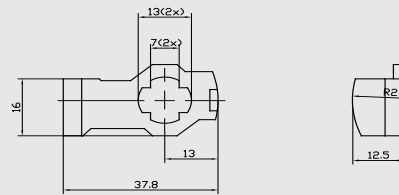
Zeichnungsnummer
210.027.712



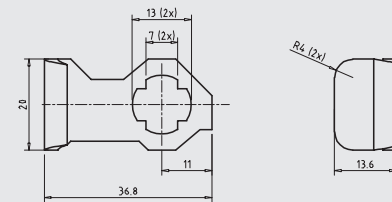
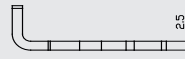
Zeichnungsnummer
210.027.714



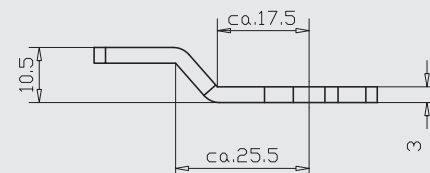
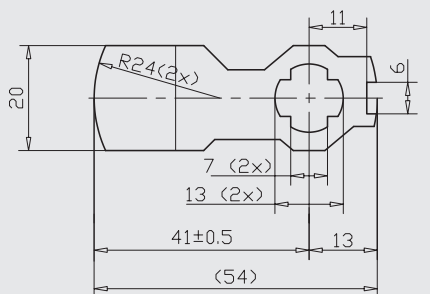
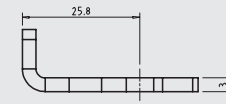
Zeichnungsnummer
210.210.704



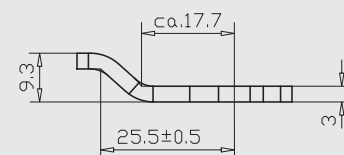
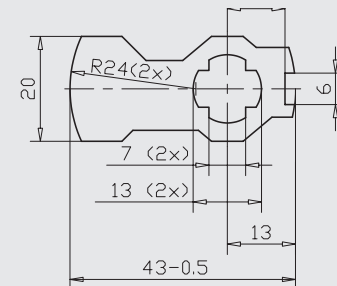
Zeichnungsnummer
210.028.717/1
Riegel NSK



Zeichnungsnummer
210.201.754



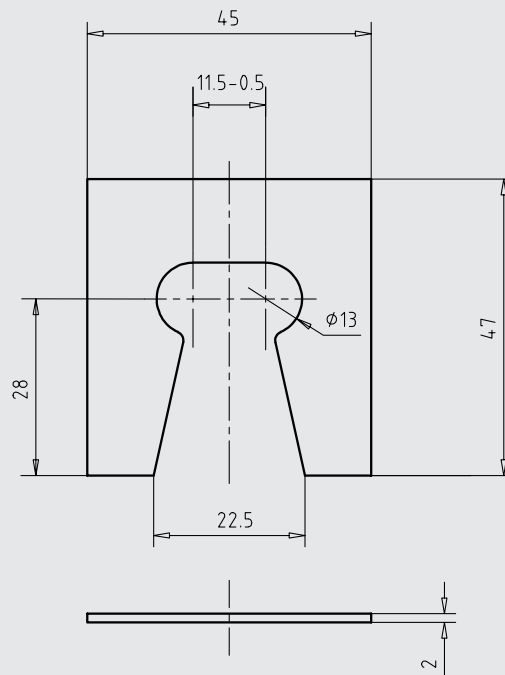
Zeichnungsnummer
210.213.701



Zeichnungsnummer
210.213.703
Riegel H

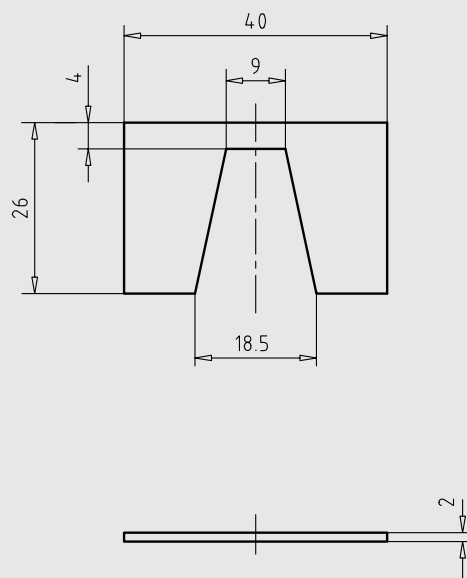
BMZ/GP Befestigungsbleche

Zeichnungsnummer
210.210.703 (Standard)

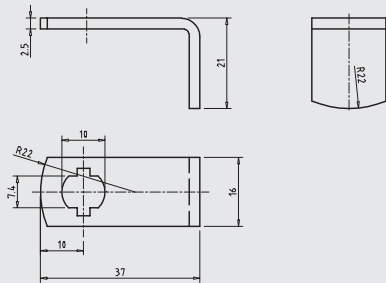


Zeichnungsnummer
210.028.714

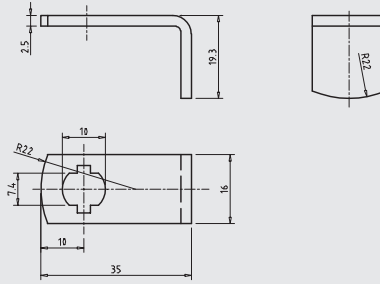
Achtung in Kombination mit
Witterungsschutz nicht möglich.



BMZ1 Riegel



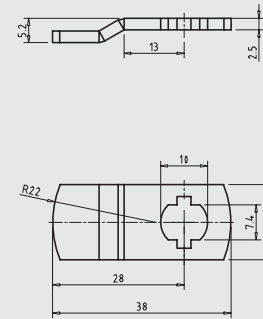
Zeichnungsnummer
210.201.743 (JU I)



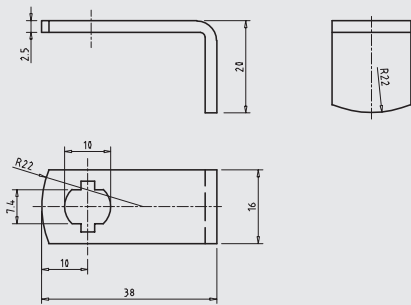
Zeichnungsnummer
210.201.747 (Renz I - auch für Zwick HBFA)

AG282: Riegel um 90° gedreht
Zeichnungsnummer
210.201.747/1

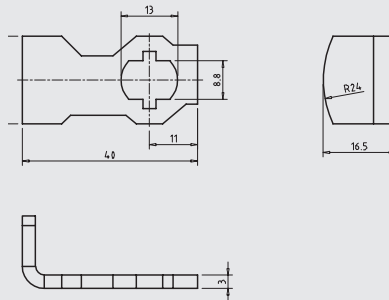
Maßangaben in mm



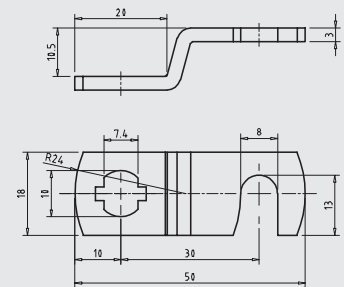
Zeichnungsnummer
210.201.748 (Renz II)



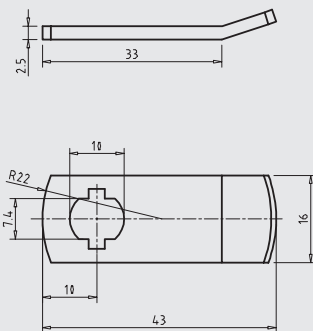
Zeichnungsnummer
210.201.742 (JU II)



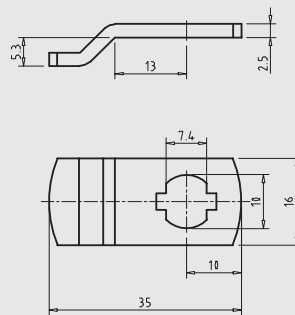
Zeichnungsnummer
210.028.716



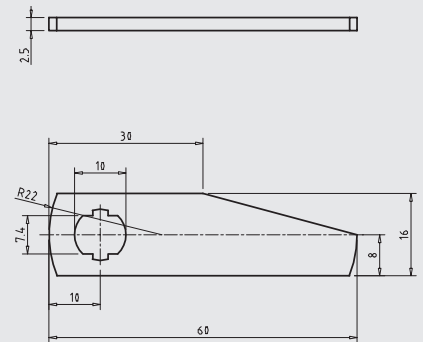
Zeichnungsnummer
210.201.738



Zeichnungsnummer
210.201.780



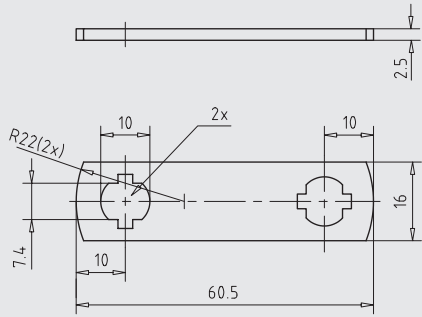
Zeichnungsnummer
210.201.781



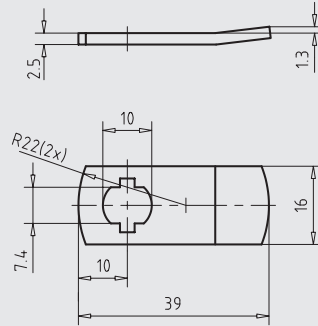
Zeichnungsnummer
210.201.783
Riegel AK674

BMZ1 Riegel

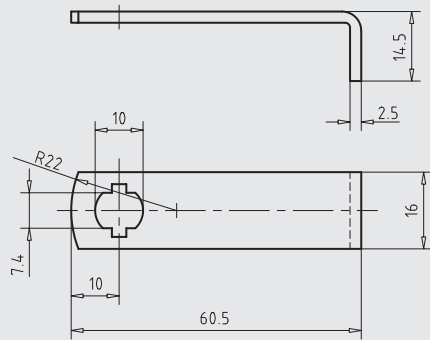
Maßangaben in mm



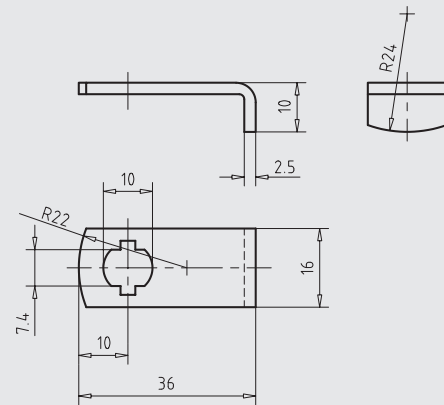
Zeichnungsnummer
210.201.701



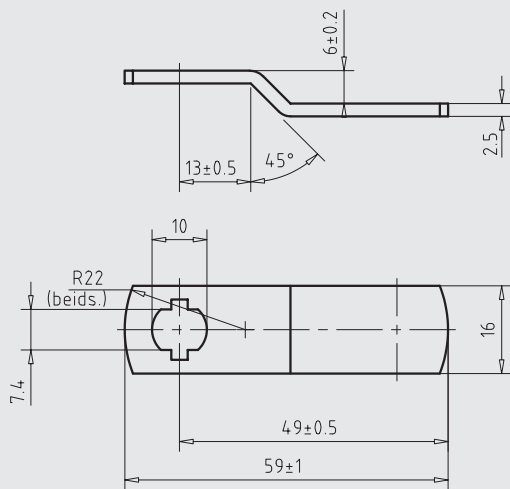
Zeichnungsnummer
210.201.702



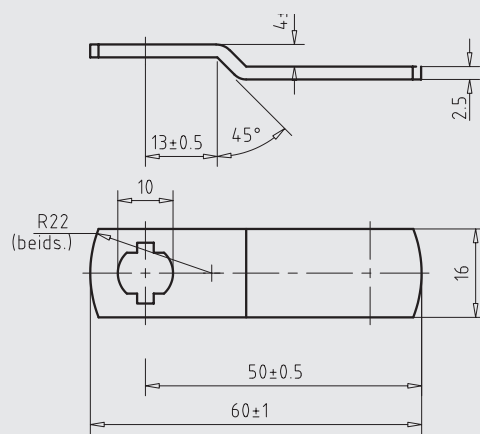
Zeichnungsnummer
210.201.703



Zeichnungsnummer
210.201.713



Zeichnungsnummer
210.201.714

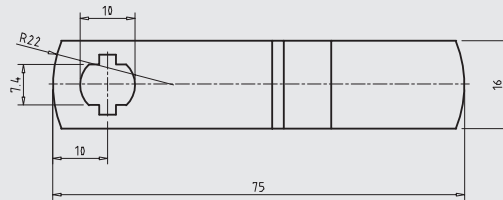
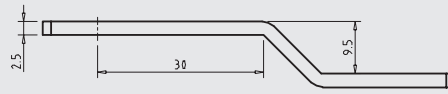


Zeichnungsnummer
210.201.715

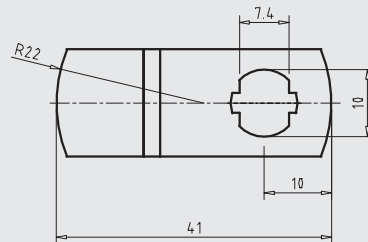
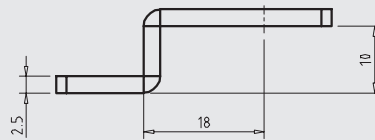
Zackenschlüssel-
systeme

BMZ1 Riegel

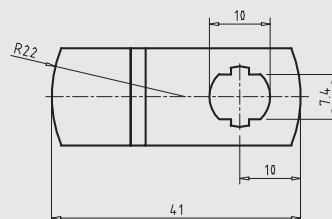
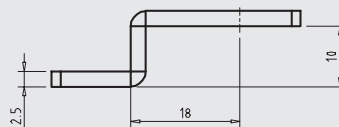
Maßangaben in mm



Zeichnungsnummer
210.201.785



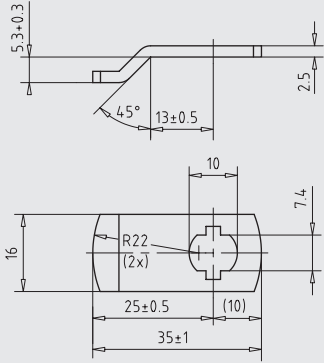
Zeichnungsnummer
210.201.788.1



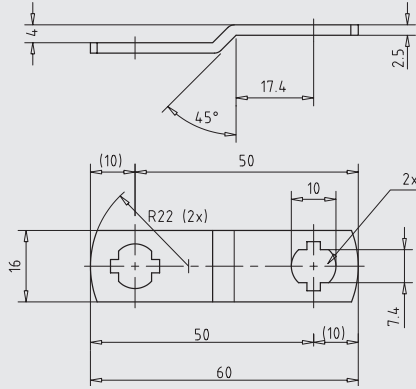
Zeichnungsnummer
210.201.788

BMZ1 Riegel

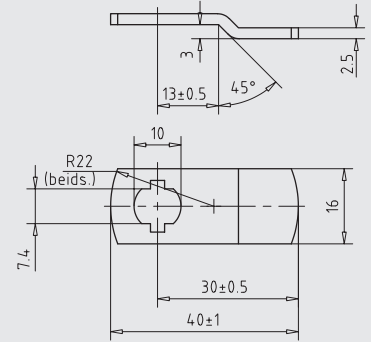
Maßangaben in mm



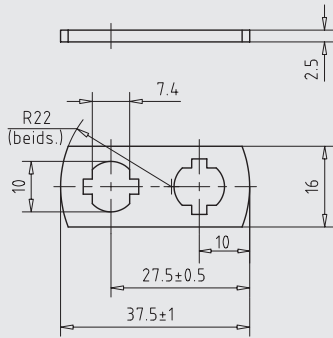
Zeichnungsnummer
210.201.716



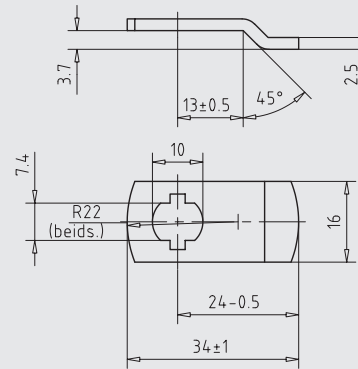
Zeichnungsnummer
210.201.719



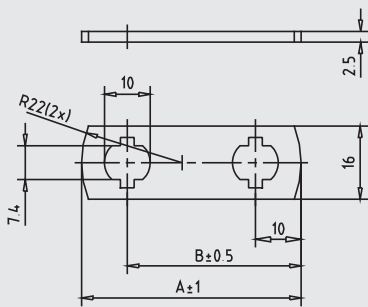
Zeichnungsnummer
210.023.701



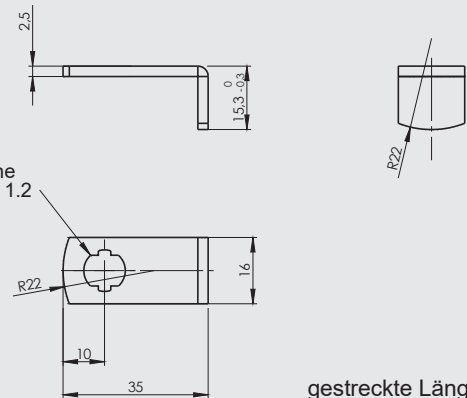
Zeichnungsnummer
210.023.702



Zeichnungsnummer
210.023.705



Zeichnungs-Nr.	Maß A	Maß B
210.023.702	37,5	27,5
210.023.704	40,0	30,0
210.201.726	43,0	33,0
210.201.730	45,0	35,0
210.023.708	48,0	38,0
210.200.705	50,0	40,0



Zeichnungsnummer
210.201.798

gestreckte Länge 46,2

Aufzugszylinder

AFZ

Lieferumfang Aufzugszylinder
2 Stk. Schlüssel bei Serienschließungen

Standardausführung

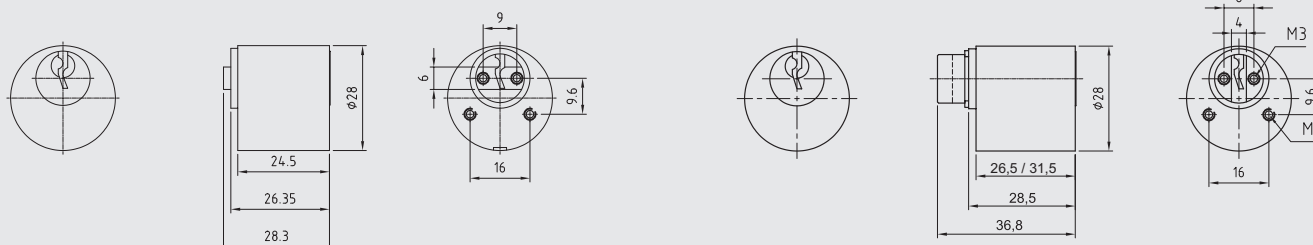
- Mit einem Schlüsselabzug
- Gehäuse aus Messing, matt vernickelt
- Schlüssel aus Neusilber

Artikel-Kurzbezeichnung	Ausführung	Gehäuselänge (in mm)
*/AFZ/5/AG028/SE ¹⁾	Für Wertheim Aufzüge	24,5
*/AFZ/5/AG026/SE ¹⁾	Für Sowitsch/Freißler/Otis Aufzüge	26,5
*/AFZ/5/AG027/SE ¹⁾	Für Sowitsch/Freißler/Otis Aufzüge	31,5
*/AFZ/5/AG238/SE ¹⁾	Für Schindler Aufzüge	26,5
*/GTS/5/SE ¹⁾	Für Möbelschlösser in Glastüren	–

¹⁾ SE: nicht für alle Systeme

* = System	
Systemcode	System
PXQA	pextra Q
PXPA	pextra+
PX	pextra
ANS2	ANS-2
AP3	AP3000
SYST	AP2000

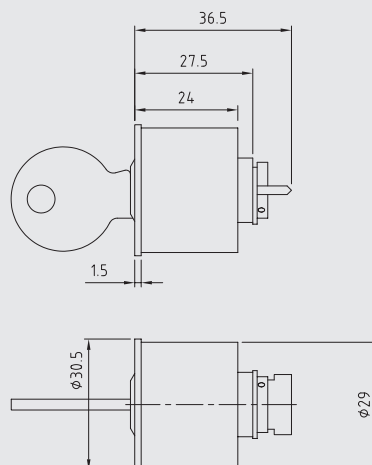
Maßangaben in mm



AFZ für Wertheim

AFZ für Sowitsch, Freißler und Otis

AFZ für Schindler



Hausbrieffachanlagen

dormakaba ist Ihr Partner für die Errichtung von Hausbrieffachanlagen, welche in einer dormakaba Schließanlage integriert sind.

U.a. stehend folgende Bauarten zur Verfügung:

- Freistehende Briefkastenanlagen
- Aufputz-Briefkastenanlagen
- Unterputz-Briefkastenanlagen

Für nähere Informationen wenden Sie sich bitte an unsere dormakaba Vertriebsaußendienst-Mitarbeiter.



[Vertriebsaußendienst](#)



[Architekten- und
Planerberatung](#)



Abbildungen: Zwick GmbH, I-39028 Schlanders/Italien



Ausführung für Wandmontage



Ausführung für Unterputzmontage



Freistehende Anlage

Hausbrieffachanlagen

Zubehör

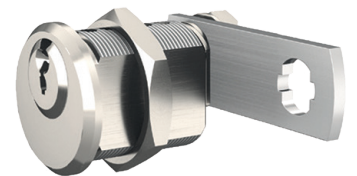
Artikel-Kurzbezeichnung	Ausführung
Blechmontagezylinder	
*/BMZ/GP/JU/I	Klemmausführung
*/BMZ1/GP/JU/I	Schraubausführung
Fachtürschlösser für 4- und 6-teilige HBFA (alte Ausführung), inkl. 2 Schlüssel	
SYST/BMZ/KP/AG269	BMZ/PO (alte Einzelfächer)
Fachtürschlösser für HBFA untereinander	
SYST/BMZ/KP/AG270	BMZ/PO/U (neue Fächer) BMZ/PO/4 (Rahmenschloss 4 Fächer)
SYST/BMZ/KP/AG271	BMZ/PO/6 (Rahmenschloss 6 Fächer)

* = System	
Systemcode	System
PXQA	pextra Q
PXPA	pextra+
PX	pextra
ANS2	ANS-2
AP3	AP3000
SYST	AP2000

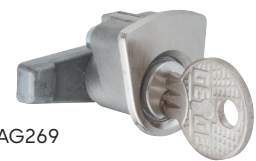
** Oberflächen	
RAL9016	Verkehrsweiß
RAL9007	Graualuminium
Weitere Farben auf Anfrage	



BMZ/GP



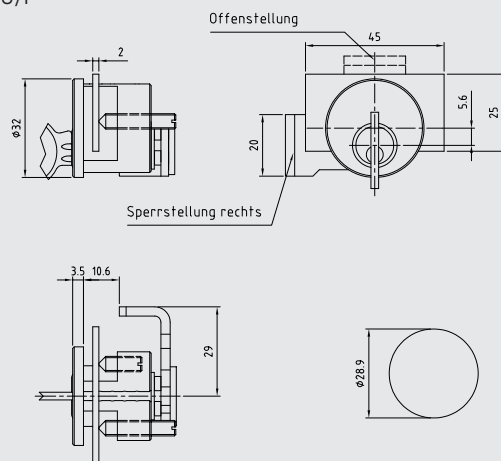
BMZ1/GP



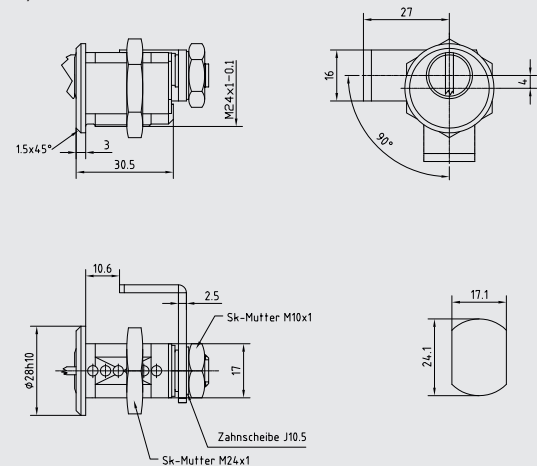
BMZ/KP/AG269

Maßangaben in mm

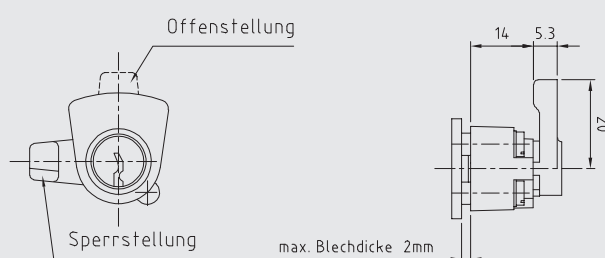
BMZ/GP/JU/I



BMZ1/GP/JU/I



BMZ/KP/AG269



Stanzung: 16,4 mm breit, 17,7 mm hoch

Schlüsselkästen ohne Schließzylinder

Lieferumfang Schlüsselkasten
2 Stk. Schlüssel bei Serienschließungen

Standardausführung Schlüsselkästen

- Gehäuse und Türen aus Stahlblech, Lackierung kieselgrau
- Für die Aufbewahrung von bis zu 300 Schlüsseln
- Hakenleiste stufenlos verstellbar, fortlaufende Nummerierung
- Ab 150 Haken mit schwenkbaren Zwischenwänden

Blechmontagezylinder BMZ/GP/H ist als eigene Position zu bestellen.

Standardausführung Notschlüsselkästen, Schlüsseldepot

- Gehäuse und Türen aus Stahlblech, Lackierung rot
- Austauschbare Glasscheibe

Ausführung NSK:

Blechmontagezylinder BMZ/GP mit Riegel NSK ist als eigene Position zu bestellen

Ausführung SK/SD1:

1x Blechmontagezylinder BMZ/GP mit Riegel NSK ist als eigene Position zu bestellen

2x Blechmontagezylinder BMZ1/GP sind als eigene Position zu bestellen

Artikel-Kurzbezeichnung	Ausführung	Maß A	Maß B	Maß C
Schlüsselkästen				
SK050/GP/O/ZYL	50 Haken	380	80	550
SK0100/GP/O/ZYL	100 Haken	380	80	550
SK0150/GP/O/ZYL	150 Haken	380	140	550
SK0200/GP/O/ZYL	200 Haken	380	140	550
SK0300/GP/O/ZYL	300 Haken	380	205	550
Notschlüsselkästen, Schlüsseldepot				
NSK/K2/B/GP/O/ZYL	Ohne Glasfenster			
NSK/K2/GP/GLAS/O/ZYL	Mit Glasfenster			
NSK2/KL/GP/O/ZYL	Mit Glasfenster und Klöppel			
*/SD	Schlüsseldepot, 1 Zylinderpaar			
Zubehör für Schlüsselkästen				
GLASZUSCHNITT F/NSK/110x64x2	Glas für Notschlüsselkasten, 110 x 64 x 2 mm			

* = System

Systemcode	System
PXQA	pextra Q
PXPA	pextra+
PX	pextra
ANS2	ANS-2
AP3	AP3000
SYST	AP2000



Schlüsselkasten SK



NSK/K2/B/GP

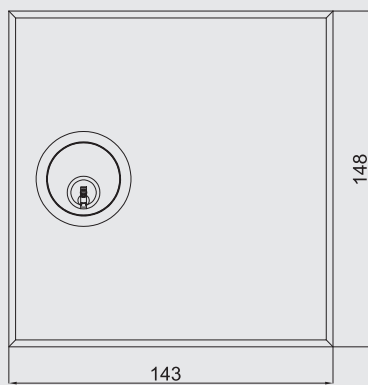
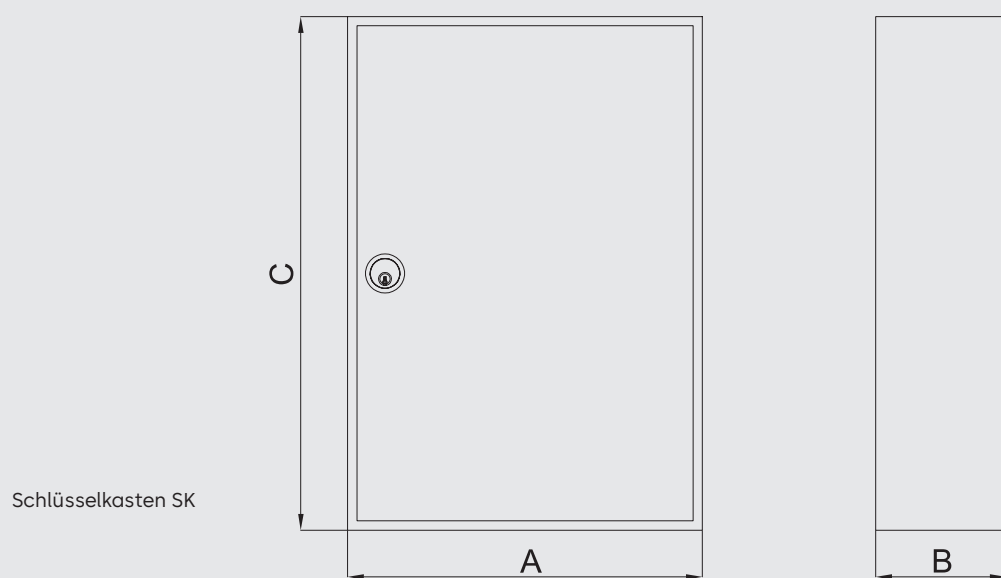


NSK/K2/GP/GLAS

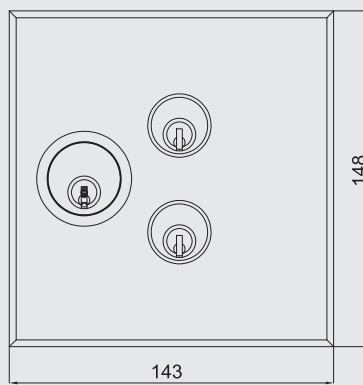


Schlüsseldepot SD

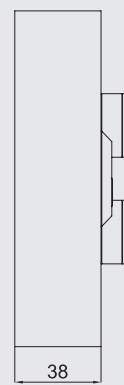
Maßangaben in mm



NSK/x



Schlüsseldepot SD



Zubehör für Schließzylinder

Artikel-Kurzbezeichnung	Ausführung
Kaba-Cleaner 13ml	Dose 13ml, Pumpspray, VME = 20 Stk.
Kaba-Cleaner 60ml	Dose 60ml, Pumpspray, verpackt im 12 Stk. Displaykarton
Kaba-Cleaner 200ml	Dose 200ml, Treibgas
G/DZT/2/60	Zylinderbefestigungsschraube, L = 60 mm
G/DZT/2/70	Zylinderbefestigungsschraube, L = 70 mm, mit drei Abbruchkerben
G/DZT/2/85	Zylinderbefestigungsschraube, L = 85 mm
G/DZT/2/90	Zylinderbefestigungsschraube, L = 90 mm
Bauschlüssel/1966	Bauschlüssel, universell einsetzbar
K/AUSRICHTSTÜCK/EURO/35CM/SCHLOSSKASTEN	Zum Ausrichten von Zylinder, Schloss und Beschlag



200 ml / 60 ml / 13 ml



Bauschlüssel

Zackenschlüsselsysteme

Möbelschlossprogramm

- G.62 Möbelschlösser ASS
- G.66 Griffoliven ASS
- G.68 Möbelzylinder ASS
- G.69 Zubehör für ASS Möbelschlösser
- G.70 Möbelanschlagschlösser umstellbar
- G.72 Drehstangenschlösser
- G.74 Möbelzylinder
- G.76 Büromöbelschlösser
- G.78 Anschlag- und Triebstangenschlösser
- G.80 Zubehör für Möbelschlösser
- G.81 Zubehör für Drehstangenschlösser
- G.82 Zubehör für Triebstangenschlösser
- G.83 Kastenriegel / Kastenwinkel
- G.84 Möbelschlüssel

Möbelschlösser

ASS¹⁾

Lieferumfang Möbelschloss ohne Schließensatz und ohne Schließblech

Standardausführung

- Schlosskasten aus Metall vernickelt
- Rechts und links verwendbar
- Fallenschloss 1882: 1/2 tourig
- ASS Möbelzylinder → Seite G.68
- ASS Griffoliven → Seite G.66
- ASS Zubehör → Seite G.69

Artikel-Kurzbezeichnung	Ausführung	Dornmaß (in mm)
1781/16002	Anschlagschloss, leichte Ausführung für Möbelzylinder Ø22 und 24 mm	16,0
1781/20002	Anschlagschloss, leichte Ausführung für Möbelzylinder Ø22 und 24 mm	20,0
1781/25002	Anschlagschloss, leichte Ausführung für Möbelzylinder Ø22 und 24 mm	25,0
1781/30002	Anschlagschloss, leichte Ausführung für Möbelzylinder Ø22 und 24 mm	30,0
1881/30002	Anschlagschloss, schwere Ausführung für Möbelzylinder Ø22 und 24 mm	30,0
1881/40002	Anschlagschloss, schwere Ausführung für Möbelzylinder Ø22 und 24 mm	40,0
7405/40002	Anschlagschloss für Profilhalbzylinder, inkl. Zylinder-Befestigungsschraube M5x30 mm	40,0
1882/30002	Fallenschloss mit gefederter Falle für Möbelzylinder Ø22 und 24 mm, inkl. 1 Lappenschließblech	30,0



1781/20002



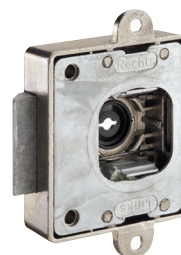
1781/25002



1881/30002



7405/40002



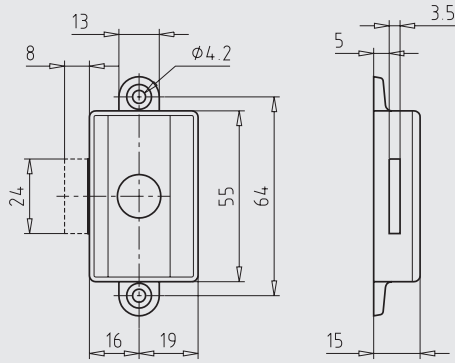
1882/30002

¹⁾ ASS = Auswechselbares-Schließsystem

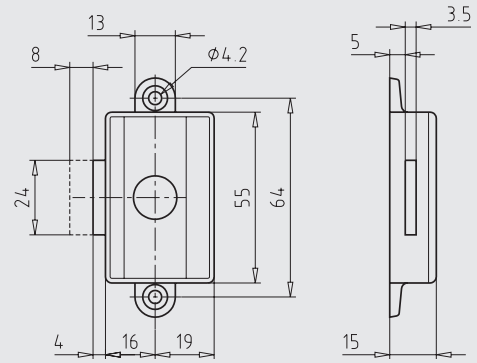
Vorteile des ASS-Möbelschlossprogrammes:

- Vormontage des Schlosskörpers inklusive Zubehör
- Nachträglicher Einsatz des Schließsystemes (Zylinder oder Olive)
- Rasche und problemlose Austauschbarkeit des Schließsystemes ohne Zylindernachbestellung
- Kostengünstige Lagerhaltung bei Möbelzylinder erhöht die Flexibilität
- ASS-Möbelschlösser sind mit allen dormakaba Wende- und Zackenschlüssel Möbelzylindern kombinierbar

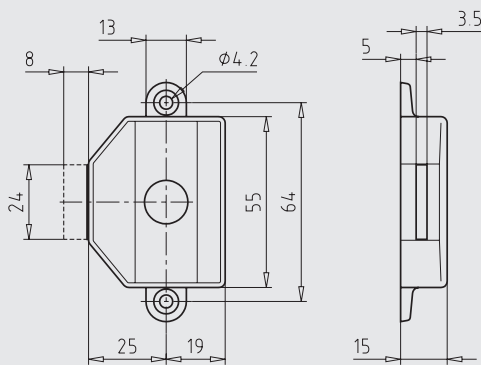
Maßangaben in mm



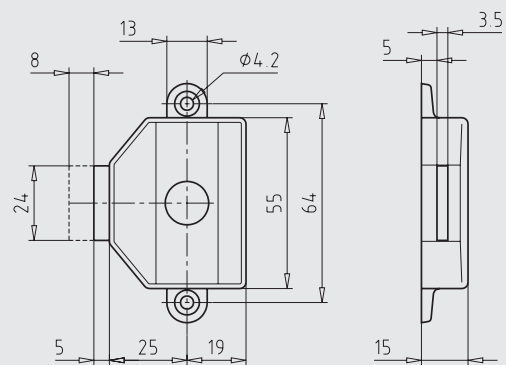
1781/16002



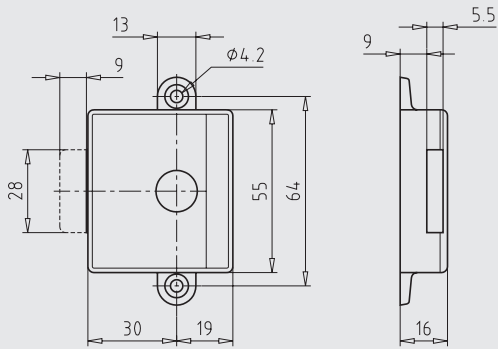
1781/20002



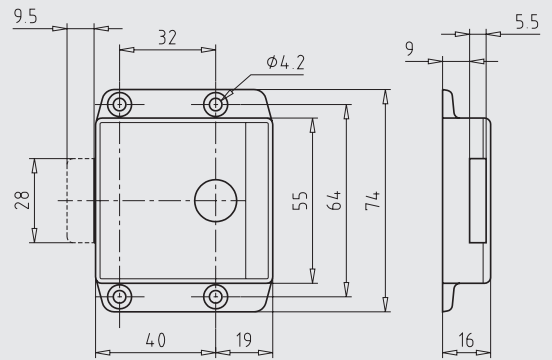
1781/25002



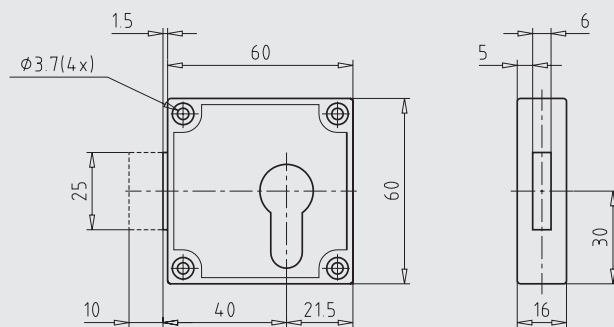
1781/30002



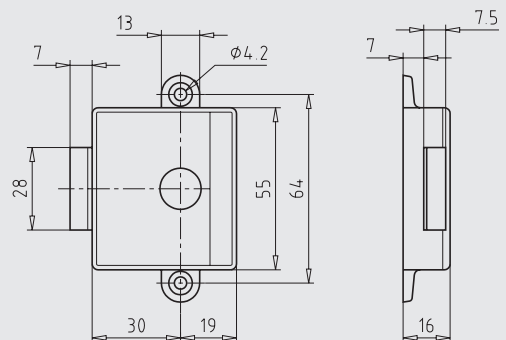
1881/30002



1881/40002



7405/40002



1882/30002

Drehstangenschlösser

ASS¹⁾

Lieferumfang Drehstangenschloss ohne Schließeinsatz und ohne Schließblech
1x Winkelschließblech, 2x Schließhaken, 2x Hakenlager, 2x Schließbolzen auf Platte

Standardausführung

- Schlosskasten aus Metall vernickelt
- Rechts und links verwendbar
- ASS Möbelzylinder → Seite G.68
- ASS Griffoliven → Seite G.66
- ASS Zubehör → Seite G.69

Artikel-Kurzbezeichnung	Ausführung	Dornmaß (in mm)
7581/16002	Drehstangenschloss (Drehstangen Ø6 mm), leichte Ausführung für Möbelzylinder Ø22 und 24 mm	16,0
7581/20002	Drehstangenschloss (Drehstangen Ø6 mm), leichte Ausführung für Möbelzylinder Ø22 und 24 mm	20,0
7581/25002	Drehstangenschloss (Drehstangen Ø6 mm), leichte Ausführung für Möbelzylinder Ø22 und 24 mm	25,0
7581/30002	Drehstangenschloss (Drehstangen Ø6 mm), leichte Ausführung für Möbelzylinder Ø22 und 24 mm	30,0
7781/30002	Drehstangenschloss (Drehstangen Ø8 mm), schwere Ausführung für Möbelzylinder Ø22 und 24 mm	30,0
7781/40002	Drehstangenschloss (Drehstangen Ø8 mm), schwere Ausführung für Möbelzylinder Ø22 und 24 mm	40,0
7401/40002	Drehstangenschloss für Profilhalbzylinder (Drehstangen Ø8 mm), inkl. Zylinder-Befestigungsschraube M5x30mm	40,0



7581 komplett



7581/20002



7781/xx



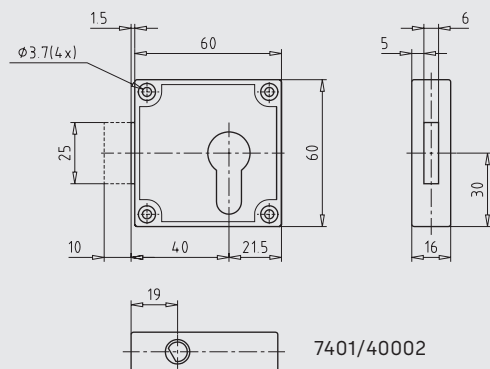
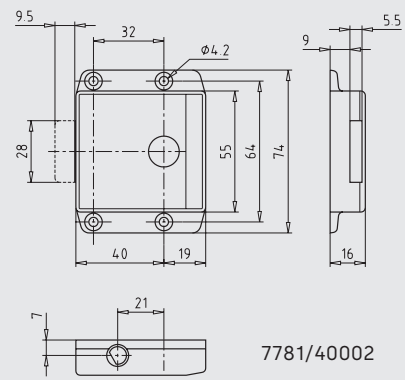
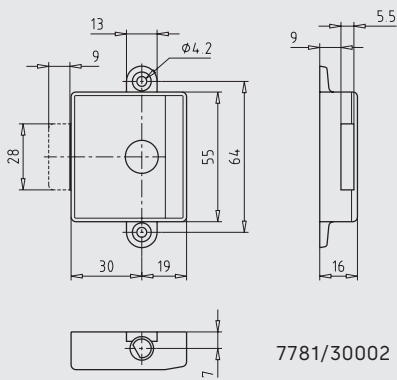
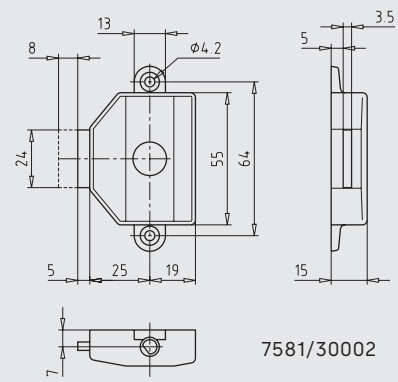
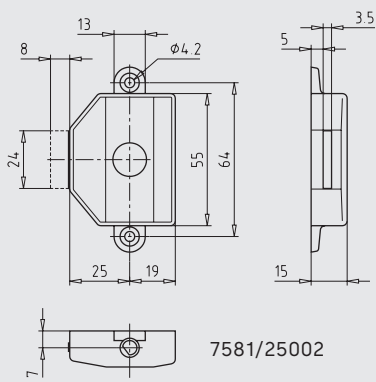
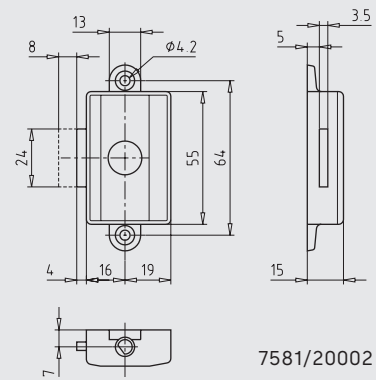
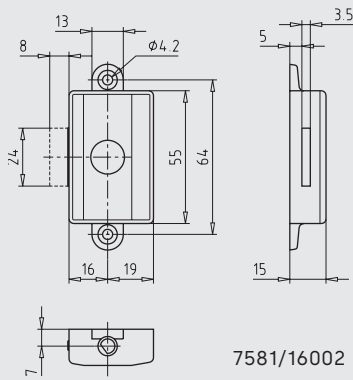
7401/40002

¹⁾ ASS = Auswechselbares-Schließsystem

Vorteile des ASS-Möbelschlossprogrammes:

- Vormontage des Schlosskörpers inklusive Zubehör
- Nachträglicher Einsatz des Schließsystemes (Zylinder oder Olive)
- Rasche und problemlose Austauschbarkeit des Schließsystemes ohne Zylindernachbestellung
- Kostengünstige Lagerhaltung bei Möbelzylinder erhöht die Flexibilität
- ASS-Möbelschlösser sind mit allen dormakaba Wende- und Zackenschlüssel Möbelzylindern kombinierbar

Maßangaben in mm



Links / rechts Umstellung erfolgt im versperrten Zustand durch Drehen des unteren Stangenlagers.

Griffoliven

ASS

Lieferumfang Griffolive
2 Stk. Schlüssel bei Serienschließungen

Standardausführung rund

- Einsetzbar bei ASS Anschlag-, Fallen- und Drehstangenschlössern
- Olive aus Metall vernickelt
- Zentriereinsatz $\varnothing 24$ mm, Bohrung $\varnothing 24$ mm, Vierkant $\square 7$ mm
- Geeignet für Materialstärken von 16–28 mm

Standardausführung eckig

- Einsetzbar bei ASS Möbelprogramm und Möbel-Drehstangenschloss MES/447
- Olive aus Metall vernickelt
- Mit Profilhalbzylinder für Gege Schließanlagen
- Vierkant $\square 7$ mm
- Geeignet für Materialstärken von 14–22 mm

Artikel-Kurzbezeichnung	Ausführung	Schließesatz
ASS/3513/24002	Runde Ausführung, $\varnothing 36$ mm, 2 Griffmulden, drehbar, keine Sperrfunktion	$\square 7$ mm
ASS/3567/24002	Runde Ausführung, $\varnothing 42$ mm, 1 Griffmulde unten, drehbar, keine Sperrfunktion	$\square 7$ mm
*/MZ/3561.24102/SE ¹⁾	Runde Ausführung, $\varnothing 42$ mm, 1 Griffmulde unten, drehbar und sperrbar, für Möbelzylinder $\varnothing 24$ mm	$\square 7$ mm
SYST/MZ_KP/3541.2410	Runde Ausführung, $\varnothing 36$ mm, 2 Griffmulden, drehbar und sperrbar, für Möbelzylinder $\varnothing 22$ mm $\varnothing 24$ mm	$\square 7$ mm
*/MZ/440/NI/ SE ¹⁾	Eckige Ausführung, mit Profilhalbzylinder	$\square 7$ mm

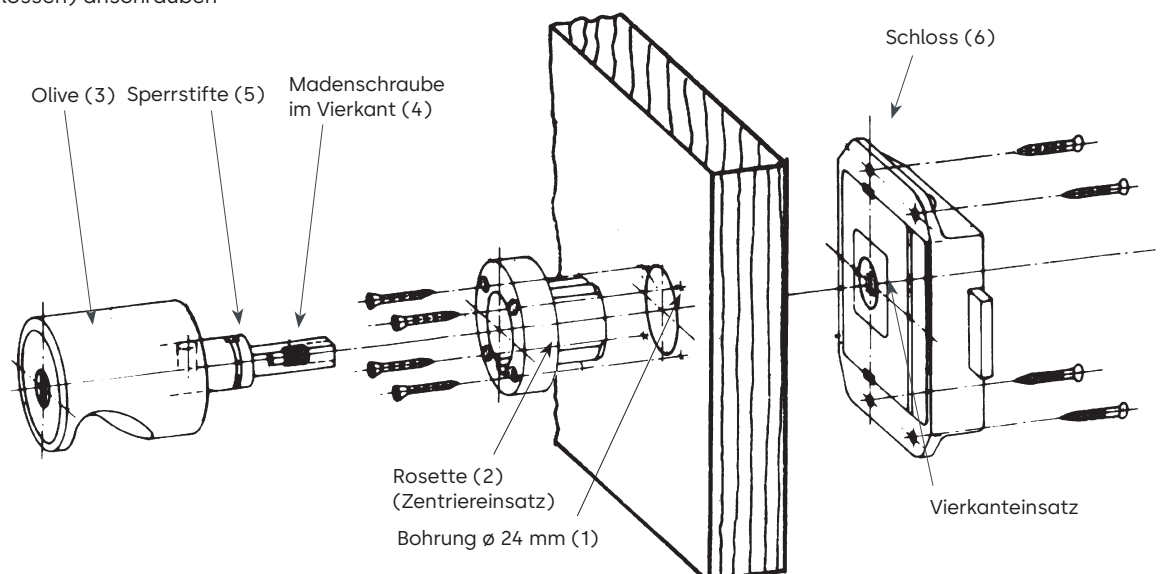
* = System

Systemcode	System
PXQA	pextra Q
PXPA	pextra+
PX	pextra
ANS2	ANS-2
AP3	AP3000
SYST	AP2000

¹⁾ nicht für alle Systeme

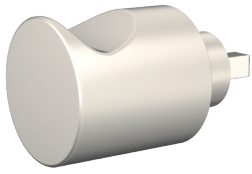
Montageanleitung für ASS Griffoliven

1. Bohrung $\varnothing 24$ mm bohren
2. Rosette (Zentriereinsatz) anschrauben (offene Nut unten)
3. Olive mit zurückgeschlossenem Sperrstift (Griffmulde unten) eindrücken
4. Befestigung des Griffteils durch Anziehen der Madenschraube im Vierkantstift (von innen)
5. Olivensperrstift (mittels Zylinderschlüssel) vorschließen
6. Schloss (Riegel ausgeschossen) anschrauben





ASS/3513/24002



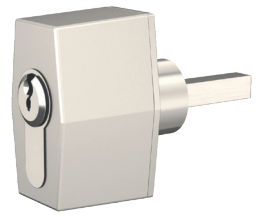
ASS/3567/24002



*/MZ/3561.24102

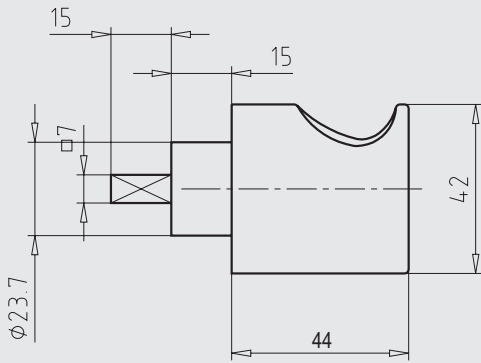


SYST/MZ_KP/3541.2410

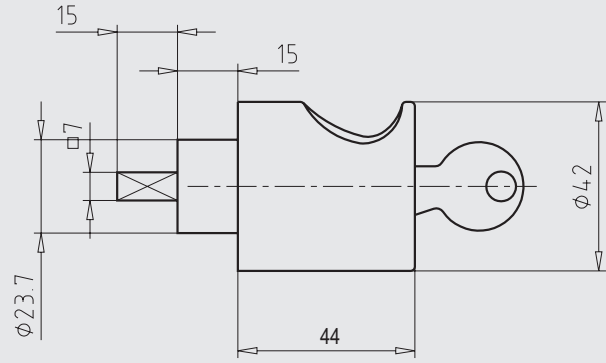


*/440/NI/SE

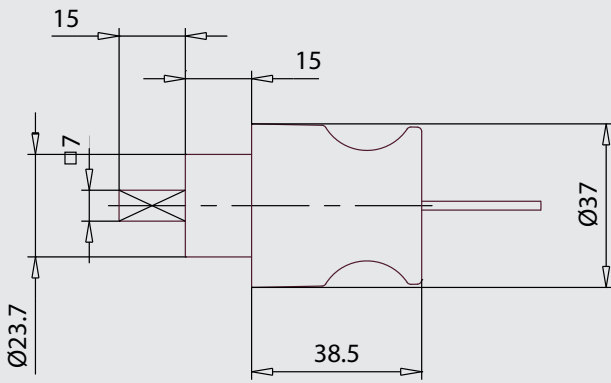
Maßangaben in mm



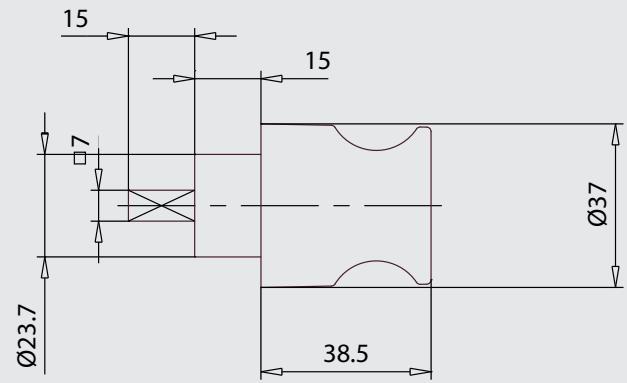
ASS/3567/24002



*/MZ/3561.24102

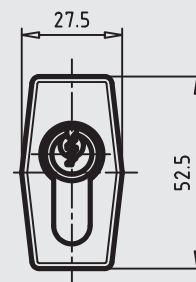
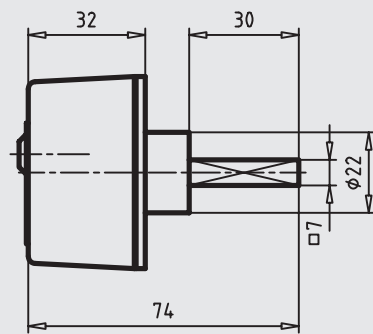


*MZ_KP/3541.2410



ASS/3513/24002

*/440/NI/SE



Möbelzylinder

ASS

Lieferumfang Möbelzylinder mit Schließensatz und Rosette
2 Stk. Schlüssel bei Serienschließungen

Standardausführung

- Einsetzbar bei ASS Anschlag-, Fallen- und Drehstangenschlössern
- Zylinder aus Metall
- Schlüssel aus Neusilber
- Runde Rosette (Art. 1070 = Ø 22mm, Art. 1080 = Ø 24mm)



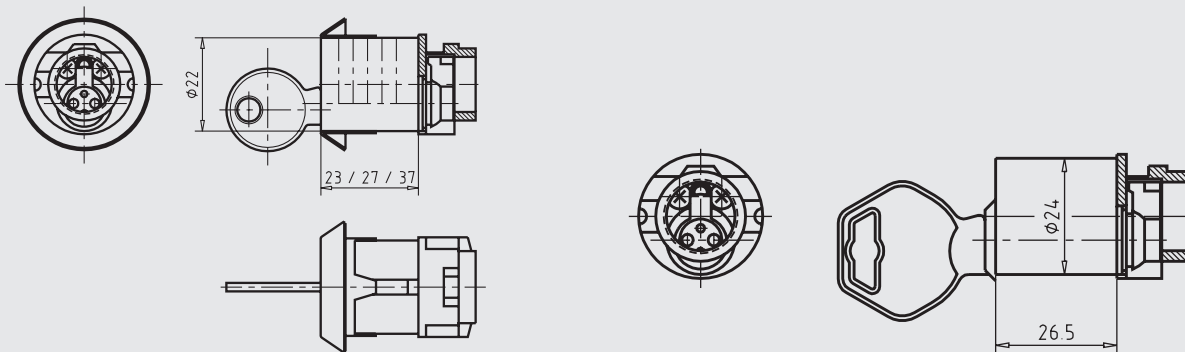
Artikel-Kurzbezeichnung	Ausführung	Sperre	# Oberfläche
SYST/MZ_KP/ASS/4/22/23/#	Ø22 mm, Länge 23 mm	verschiedensperrend	MG, NI
SYST/MZ_KP/ASS/4/22/23/#/2007T	Ø22 mm, Länge 23 mm	gleichsperrend, Sperre 2007T	MG, NI
SYST/MZ_KP/ASS/4/22/23/#/2008T	Ø22 mm, Länge 23 mm	gleichsperrend, Sperre 2008T	MG, NI
SYST/MZ_KP/ASS/4/22/27/NI	Ø22 mm, Länge 27 mm	verschiedensperrend	NI
SYST/MZ_KP/ASS/4/22/27/NI/2007T	Ø22 mm, Länge 27 mm	gleichsperrend, Sperre 2007T	NI
SYST/MZ_KP/ASS/4/22/27/NI/2008T	Ø22 mm, Länge 27 mm	gleichsperrend, Sperre 2008T	NI
SYST/MZ_KP/ASS/4/22/37/NI	Ø22 mm, Länge 37 mm	verschiedensperrend	NI
SYST/MZ_KP/ASS/4/22/37/NI/2007T	Ø22 mm, Länge 37 mm	gleichsperrend, Sperre 2007T	NI
SYST/MZ_KP/ASS/4/22/37/NI/2008T	Ø22 mm, Länge 37 mm	gleichsperrend, Sperre 2008T	NI
* /MZ/ASS/5/24/26,5/#/SE ¹⁾	Ø24 mm, Länge 26,5 mm	-	MG, NI

* = System	
Systemcode	System
PXQA	pextra Q
PXPA	pextra+
PX	pextra
ANS2	ANS-2
AP3	AP3000
SYST	AP2000

¹⁾ nicht für alle Systeme

# Oberflächen	
MG	Messing matt
NI	Messing matt vernickelt

Maßangaben in mm



SYST/MZ_KP/ASS/22/x

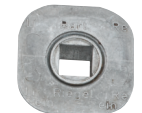
* /MZ/ASS/5/24/26,5

Zubehör für ASS Möbelschlösser

Artikel-Kurzbezeichnung	Ausführung	Maße (in mm)
7420/00002	Rosette oval, für Profilhalbzylinder gelocht	-
7421/00002	Rosette rund, für Profilhalbzylinder gelocht	-
0065/10002	Drehstange Ø6 mm	L = 1000
0065/12002	Drehstange Ø6 mm	L = 1200
0065/15002	Drehstange Ø6 mm	L = 1500
ASS/1311/00002	Stangenführung für Drehstange Ø6 mm	-
0087/10002	Drehstange Ø8 mm	L = 1000
0087/12502	Drehstange Ø8 mm	L = 1250
0087/15002	Drehstange Ø8 mm	L = 1500
ASS/1312/00002	Stangenführung für Drehstange Ø8 mm	-
7614/00031	Schließeinsatz für Baustellenmontage mit Zentrierstegen	□ 7 mm Schließbewegung 90°
7616/00031	Schließeinsatz für Baustellenmontage ohne Zentrierstege, für ASS Oliven	□ 7 mm Schließbewegung 90°
ASS/7505/00031	Schließeinsatz für EURO-Sperre, mit Schlüssel	-
ASS/7505/00031/OH/SCHL	Schließeinsatz für EURO-Sperre, ohne Schlüssel	-
ASS/3554/24031	Anschraubplatte für Holzknöpfe (Materialstärke 16–26 mm)	Bohrung ø 24 mm
2572/0002	Winkelschließblech für ASS Anschlagsschlösser	B/H/T: 33/9/12
ASS/7605/00031/mit Schlüssel	IC-Schließung mit Schlüssel für Baustellenmontage, rund	-
K/MONTAGE/SET/ASS/KNOPF	Schließeinsatz mit 2 Stk. Schrauben und Mitnehmer	-



7614/00031



7616/00031



7505/00031



3554/24031

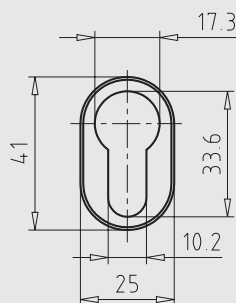


2572/0002

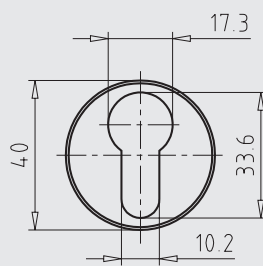


7605/00031

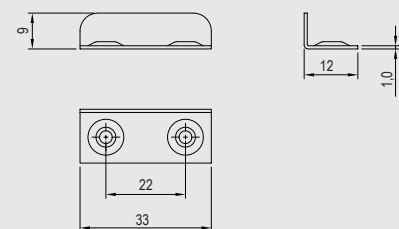
Maßangaben in mm



7420/00002



7421/00002



2572/0002

Möbelanschlagschlösser umstellbar

1350

Lieferumfang Möbelschloss mit Zylinder und Rosette
2 Schlüssel

Standardausführung

- Schlosskasten aus Metall vernickelt
- In allen Anschlagrichtungen verwendbar
- Dornmaß 15–40 mm einstellbar
- Mindestens 2.000 Sperrvarianten bei Normalprofil \varnothing 22 mm
- Lagersperren 2007T und 2008T verfügbar

Zylinder \varnothing 18 mm und \varnothing 22 mm = kleines Profil (KP)

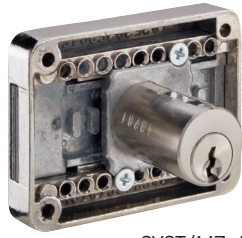
Zylinder \varnothing 24 mm = großes Profil (GP)

Artikel-Kurzbezeichnung	Ausführung	Sperre
SYST/MZ_KP/4/1350/18/23/#	Zylinder \varnothing 18 mm, Länge 23 mm	Verschiedensperrend
SYST/MZ_KP/4/1350/18/27/#	Zylinder \varnothing 18 mm, Länge 27 mm	Verschiedensperrend
SYST/MZ_KP/4/1350/22/23/#	Zylinder \varnothing 22 mm, Länge 23 mm	Verschiedensperrend
SYST/MZ_KP/4/1350/22/23/#/2007T	Zylinder \varnothing 22 mm, Länge 23 mm	Gleichsperrend, Sperre 2007T
SYST/MZ_KP/4/1350/22/23/#/2008T	Zylinder \varnothing 22 mm, Länge 23 mm	Gleichsperrend, Sperre 2008T
*/MZ/5/1350/5/24/26,5/#/SE ¹⁾	Zylinder \varnothing 24 mm, Länge 26,5 mm	Verschiedensperrend

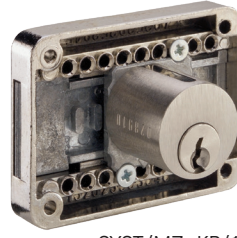
¹⁾ nicht für alle Systeme

* = System	
Systemcode	System
PXQA	pextra Q
PXPA	pextra+
PX	pextra
ANS2	ANS-2
AP3	AP3000
SYST	AP2000

# Oberflächen	
MG	Messing matt
NI	Messing matt vernickelt
MP	Messing poliert



SYST/MZ_KP/1350/18/27

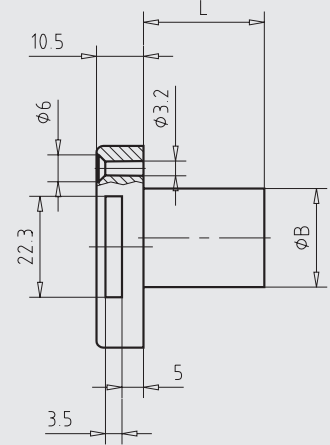
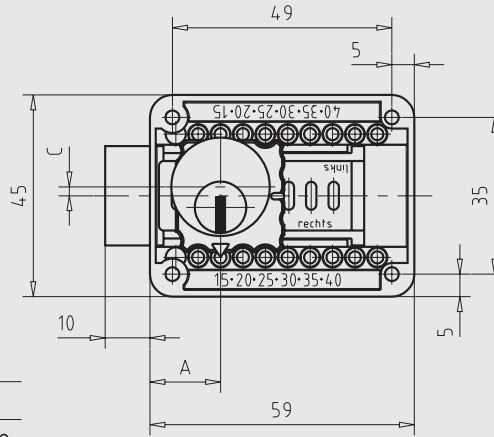


SYST/MZ_KP/1350/22/23

Maßangaben in mm

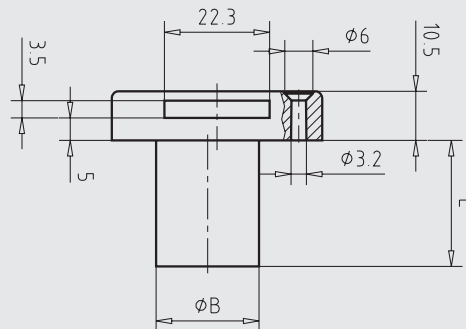
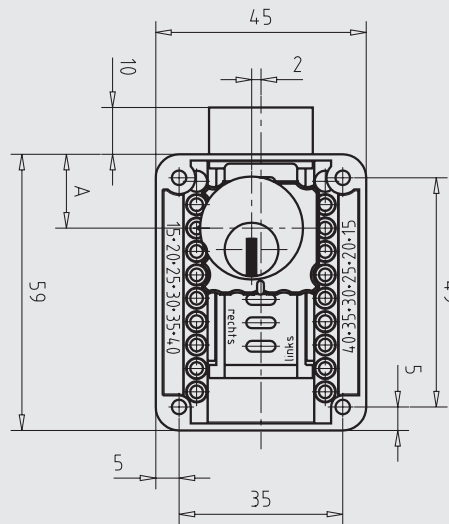
Ausführung rechts

ØB	Maß A	Maß C	Maß L
18/22	15/20/25/30/35/40	2,0	23/27/32/...42
24	15/20/25/30/35/40	1,0	27/31,5/...46,5



Ausführung Lade

ØB	Maß A	Maß L
18/22	13/18/23/28/33/38	23/27/32/...42
24	13/18/23/28/33/38	27/31,5/...46,5



Drehstangenschlösser

2345

Lieferumfang Möbelschloss mit Zylinder und Rosette
 Art. 2345: 2 Schlüssel
 Art. 545: ohne Schlüssel (Schlüssel MSL/EU/X/NI, → Seite G.84)

Standardausführung

- Schlosskasten aus Stahlblech vernickelt
- Sperrfunktion nur mittels Drehstangen (Drehstangen Ø6 mm → siehe Seite G.81)
- Dornmaß 25 mm (Art. 2345)
- Zum Durchschrauben
- Rechts / links umstellbar

Zylinder Ø18 mm und Ø22 mm = kleines Profil (KP)

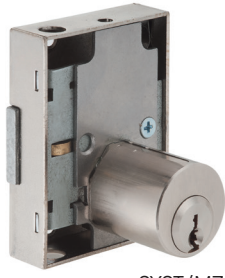
Zylinder Ø24 mm = großes Profil (GP)

Artikel-Kurzbezeichnung	Ausführung	Sperre
SYST/MZ_KP/4/2345/18/27/#/RE	Zylinder Ø18 mm, Länge 27 mm, rechts	Verschiedensperrend
SYST/MZ_KP/4/2345/18/27/#/LI	Zylinder Ø18 mm, Länge 27 mm, links	Verschiedensperrend
SYST/MZ_KP/4/2345/18/27/#/RE/2007T	Zylinder Ø18 mm, Länge 27 mm, rechts	Gleichsperrend, Sperre 2007T
SYST/MZ_KP/4/2345/18/27/#/LI/2007T	Zylinder Ø18 mm, Länge 27 mm, links	Gleichsperrend, Sperre 2007T
SYST/MZ_KP/4/2345/22/27/#/RE	Zylinder Ø22 mm, Länge 27 mm, rechts	Verschiedensperrend
SYST/MZ_KP/4/2345/22/27/#/LI	Zylinder Ø22 mm, Länge 27 mm, links	Verschiedensperrend
*/MZ/5/2345/5/24/26,5/#/SE ¹⁾ /RE	Zylinder Ø24 mm, Länge 26,5 mm, rechts	Verschiedensperrend
*/MZ/5/2345/5/24/26,5/#/SE ¹⁾ /LI	Zylinder Ø24 mm, Länge 26,5 mm, links	Verschiedensperrend
MES/545/NI/EU	Mit EURO-Sperre, vernickelt	Verschiedensperrend

¹⁾ nicht für alle Systeme

* = System	
Systemcode	System
PXQA	pextra Q
PXPA	pextra+
PX	pextra
ANS2	ANS-2
AP3	AP3000
SYST	AP2000

# Oberflächen	
MG	Messing matt
NI	Messing matt vernickelt

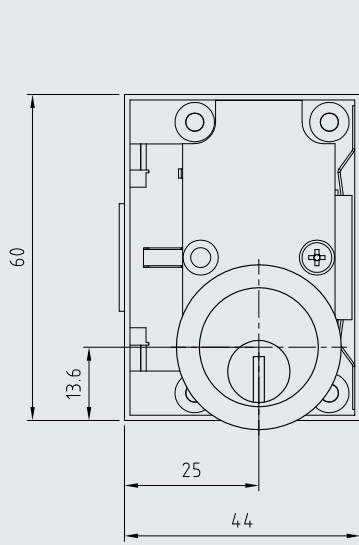


SYST/MZ/5/2345/x

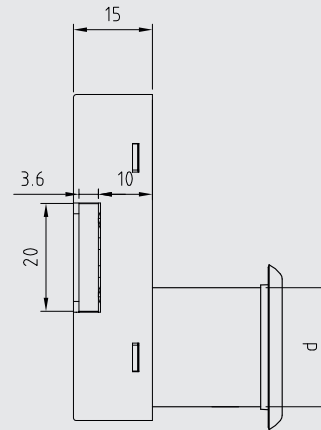


MES/545/NI/EUR

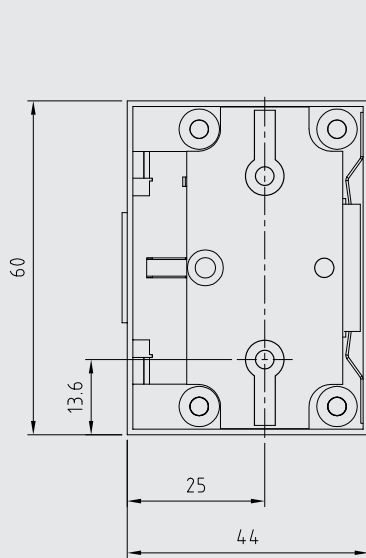
Maßangaben in mm



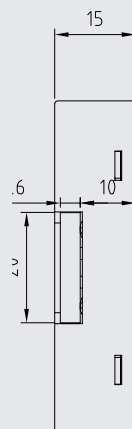
SYST/MZ/5/2345/x



Ød	Länge
18/22	22/27/...../47
24	26,5/31,5



MES/545/NI/EUR



Möbelzylinder

MZ

Lieferumfang Möbelzylinder und Rosette
2 Schlüssel

Standardausführung

- Einsetzbar bei MAS/1350 und MAS/2345
- Zylinder aus Metall
- Schlüssel aus Neusilber
- Runde Rosette

Zylinder Ø18 mm und Ø22 mm = kleines Profil (KP) Zylinder Ø24 mm = großes Profil (GP)

Artikel-Kurzbezeichnung	Ausführung
Möbelzylinder für MA/1350 (Zylinder Ø18 mm, Länge 17–42 mm in 5mm Schritten)	
SYST/MZ_KP/1050/D18/17/#/MITN 1350	Zylinder Ø18 mm, Länge 17 mm
↓	↓
SYST/MZ_KP/1050/D18/42/#/MITN 1350	Zylinder Ø18 mm, Länge 42 mm
Möbelzylinder für MA/1350 (Zylinder Ø22 mm, Länge 22–47 mm in 5mm Schritten)	
SYST/MZ_KP/1070/D22/22/#/MITN 1350	Zylinder Ø22 mm, Länge 22 mm
↓	↓
SYST/MZ_KP/1070/D22/47/#/MITN 1350	Zylinder Ø22 mm, Länge 47 mm
Möbelzylinder für MA/1350 (Zylinder Ø24 mm, Länge 26,5–46,5 mm in 5mm Schritten)	
*/MZ/1080_1350/D24/27/#/SE ¹⁾ /MITN 1350	Zylinder Ø24 mm, Länge 26,5 mm
↓	↓
*/MZ/1080_1350/D24/47/#/SE ¹⁾ /MITN 1350	Zylinder Ø24 mm, Länge 46,5 mm
Möbelzylinder für MA/2345 (Zylinder Ø18 mm, Länge 17–42 mm in 5mm Schritten)	
SYST/MZ_KP/1050/D18/17/#/F2345	Zylinder Ø18 mm, Länge 17 mm
↓	↓
SYST/MZ_KP/1050/D18/42/#/F2345	Zylinder Ø18 mm, Länge 42 mm
Möbelzylinder für MA/2345 (Zylinder Ø22 mm, Länge 22–47 mm in 5mm Schritten)	
SYST/MZ_KP/1070/D22/22/#/F2345	Zylinder Ø22 mm, Länge 22 mm
↓	↓
SYST/MZ_KP/1070/D22/47/#/F2345	Zylinder Ø22 mm, Länge 47 mm
Möbelzylinder für MA/2345 (Zylinder Ø24 mm, Länge 26,5 und 31,5 mm)	
*/MZ/1080/5/24/26,5/#/SE ¹⁾ /F2345	Zylinder Ø24 mm, Länge 26,5 mm
*/MZ/1080/5/24/31,5/#/SE ¹⁾ /F2345	Zylinder Ø24 mm, Länge 31,5 mm

* = System	
Systemcode	System
PXQA	pextra Q
PXPA	pextra+
PX	pextra
ANS2	ANS-2
AP3	AP3000
SYST	AP2000

# Oberflächen	
MG	Messing matt
NI	Messing matt vernickelt
MP	Messing poliert

¹⁾ nicht für alle Systeme



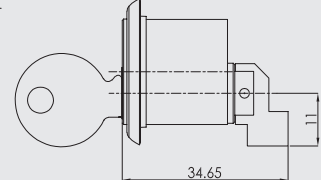
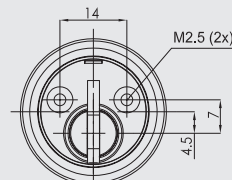
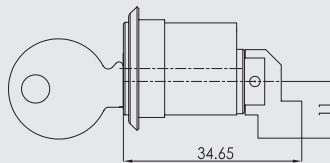
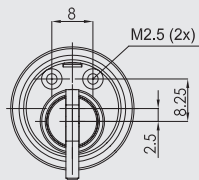
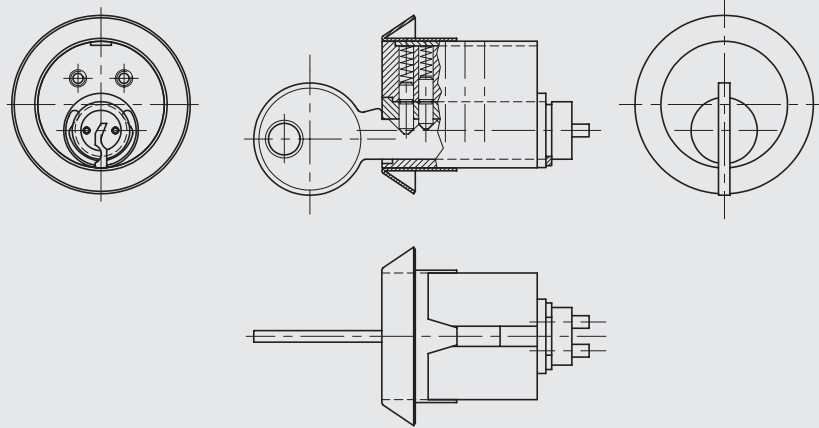
MZ für 1350



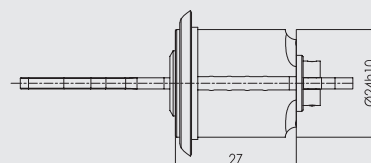
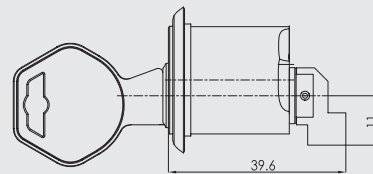
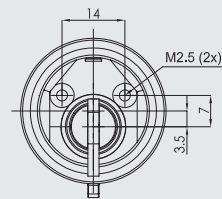
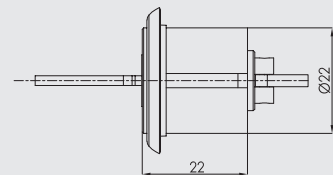
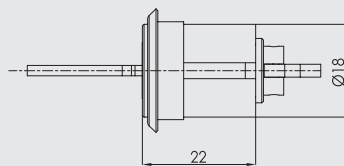
MZ für 2345

Maßangaben in mm

MZ für 1350



MZ für 2345



Büromöbelschlösser

1095/1335/1336

Lieferumfang Büromöbelschloss mit Zylinder und Rosette
2 Schlüssel

Zylinder ø 18 mm = kleines Profil (KP)

Zylinder ø 22 mm = kleines Profil (KP) bei MZ 1335, 1336

Zylinder ø 22 mm = großes Profil (GP) bei MZ 1095, 1095.1

Zylinder ø 24 mm = großes Profil (GP)

Artikel-Kurzbezeichnung	Ausführung	Zylinder	Oberfläche
SYST/MZ_KP/1095/18/23/NI	Schiebetürzylinder	Ø 18 mm, Länge 23 mm	Glanzvernickelt
*/MZ/1095/5/22/27/NI/SE ¹⁾	Schiebetürzylinder	Ø 22 mm, Länge 27 mm	Glanzvernickelt
*/MZ/1095.1/5/24/26,5/NI/SE ¹⁾	Schiebetürzylinder	Ø 24 mm, Länge 26,5 mm	Glanzvernickelt
SYST/MZ_KP/1335/D22/NI	Schreibtischschloss von vorne sperrbar	Ø 22 mm, Länge 21,5 mm	Glanzvernickelt
*/MZ/1335/5/D24/NI/SE ¹⁾	Schreibtischschloss von vorne sperrbar	Ø 24 mm, Länge 26,5 mm	Glanzvernickelt
*/MZ/1335/5/D24/MS/SE ¹⁾	Schreibtischschloss von vorne sperrbar	Ø 24 mm, Länge 26,5 mm	Messing matt
SYST/MZ_KP/1336/D22/NI	Schreibtischschloss seitlich sperrbar	Ø 22 mm, Länge 21,5 mm	Glanzvernickelt
*/MZ/1336/5/D24/NI/SE ¹⁾	Schreibtischschloss seitlich sperrbar	Ø 24 mm, Länge 26,5 mm	Glanzvernickelt
*/MZ/1336/5/D24/MS/SE ¹⁾	Schreibtischschloss seitlich sperrbar	Ø 24 mm, Länge 26,5 mm	Messing matt

¹⁾ nicht für alle Systeme

* = System	
Systemcode	System
PXQA	pextra Q
PXPA	pextra+
PX	pextra
ANS2	ANS-2
AP3	AP3000
SYST	AP2000

Anschlag- und Triebstangenschlösser

470/455/460

Lieferumfang Anschlag- und Triebstangenschloss
Ohne Schlüssel

Standardausführung Anschlagsschlösser

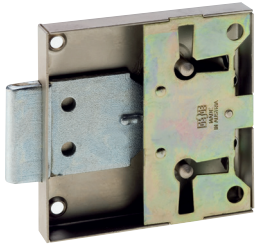
- Anschlagsschlösser mit EURO-Sperre
- Ohne Schlüssel → passender Schlüssel MSL/EU/X/NI (Seite G.84)
- Schlosskasten aus Stahlblech vernickelt

Standardausführung Triebstangenschlösser

- Triebstangenschloss mit EURO-Sperre
- Ohne Schlüssel → passender Schlüssel MSL/EU/X/NI (Seite G.84)
- Schlosskasten aus Stahlblech, weiß verzinkt

Artikel-Kurzbezeichnung	Ausführung	Dornmaß (in mm)
MAS/470/EU/20/NI	Anschlagsschloss mit EURO-Sperre	20,0
MAS/470/EU/25/NI	Anschlagsschloss mit EURO-Sperre	25,0
MAS/470/EU/30/NI	Anschlagsschloss mit EURO-Sperre	30,0
MAS/470/EU/35/NI	Anschlagsschloss mit EURO-Sperre	35,0
MAS/470/EU/40/NI	Anschlagsschloss mit EURO-Sperre	40,0

Artikel-Kurzbezeichnung	Ausführung	Oberfläche
MATS/455/EU/RE/WV	Aufschraub-Triebstangenschloss mit EURO-Sperre, rechts, 1-tourig	Weiß verzinkt
MATS/455/EU/LI/WV	Aufschraub-Triebstangenschloss mit EURO-Sperre, links, 1-tourig	Weiß verzinkt
MDTS/460/EU/RE	Einstemm-Triebstangenschloss mit EURO-Sperre, rechts, 2-tourig	–
MDTS/460/EU/LI	Einstemm-Triebstangenschloss mit EURO-Sperre, links, 2-tourig	–



MAS/470/x



MATS/455/x

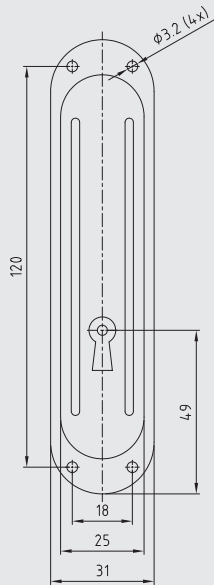
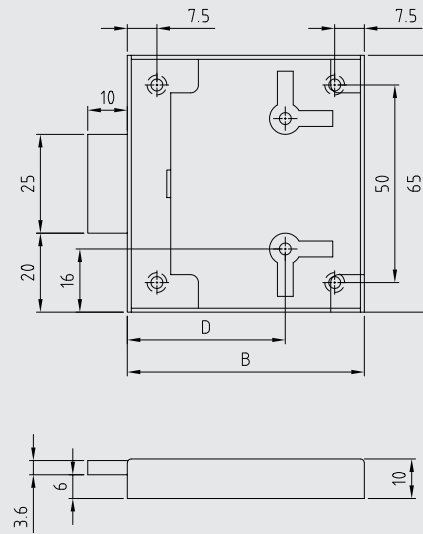


MDTS/460/x

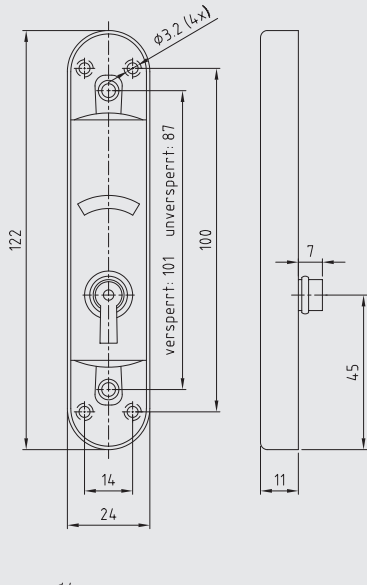
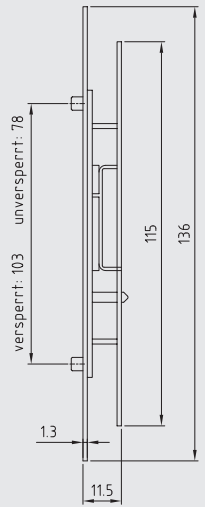
Maßangaben in mm

MAS/470/x

Maß D	20,0	25,0	30,0	35,0	40,0
Maß B	40,0	45,0	50,0	55,0	60,0



MDTS/460/x



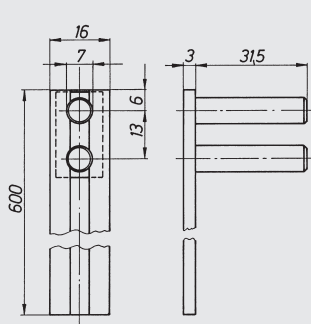
MATS/455/x

Zubehör für Möbelschlösser

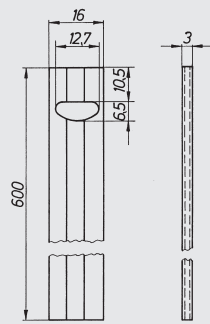
Artikel-Kurzbezeichnung	Ausführung	# Oberfläche	Maße (in mm)
G/ROSETTE/MZ/18/24/#	Rosetten für Zylinder Ø 18 mm	MG = Messing matt NI = Messing matt vernickelt MP = Messing poliert ¹⁾	Außenmaß Ø 24
G/ROSETTE/MZ/22/30/#	Rosetten für Zylinder Ø 22 mm	MG = Messing matt NI = Messing matt vernickelt MP = Messing poliert ¹⁾	Außenmaß Ø 30
G/ROSETTE/MZ/24/32/#	Rosetten für Zylinder Ø 24 mm	MG = Messing matt NI = Messing matt vernickelt MP = Messing poliert ¹⁾	Außenmaß Ø 32
MZU/735BO/600 ¹⁾	Riegelstangen mit 2 Bolzen für Schreibtischschlösser Art. 1335	Weiß verzinkt	L = 600
MZU/736L/600	Riegelstangen mit Loch für Schreibtischschlösser Art. 1336	Weiß verzinkt	L = 600
MZU/735SCH ¹⁾	Schlaufen gekröpft für Schreibtischschlösser Art. 1336	Weiß verzinkt	50 x 17
MZU/736/S/8	Sperrstift mit Klemmschraube für Schreibtischschlösser Art. 1336	-	L = 8,0
MZU/736/S/12	Sperrstift mit Klemmschraube für Schreibtischschlösser Art. 1336	-	L = 12,0
MZU/736/S/25	Sperrstift mit Klemmschraube für Schreibtischschlösser Art. 1336	-	L = 25,0
MZU/735/SPS/8	Sperrstift mit Klemmschraube für Schreibtischschlösser Art. 1335	-	L = 8,0
MZU/735/SPS/12	Sperrstift mit Klemmschraube für Schreibtischschlösser Art. 1335	-	L = 12,0
MZU/735/SPS/25 ¹⁾	Sperrstift mit Klemmschraube für Schreibtischschlösser Art. 1335	-	L = 25,0

¹⁾ Auslaufmaterial – Lieferung solange der Vorrat reicht

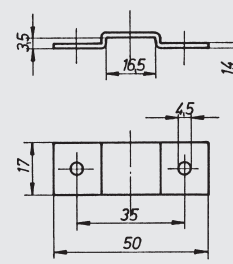
Maßangaben in mm



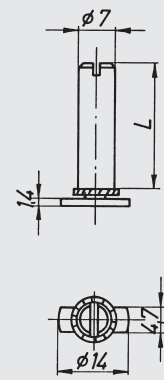
MZU/735/BO/600



MZU/736/L/600



MZU/735/SCH



MZU/735/SPS/x

Zubehör für Drehstangenschlösser

Artikel-Kurzbezeichnung	Ausführung	# Oberfläche	Maße (in mm)
MZU/731/NI/1930	Drehstangen \varnothing 6 mm für Drehstangenschlösser Art. 2345 und 545	Vernickelt	L = 1930
MZU/731/NI/2500	Drehstangen \varnothing 6 mm für Drehstangenschlösser Art. 2345 und 545	Vernickelt	L = 2500
MZU/739/RE ¹⁾	Schließhaken zum Anschrauben, rechts, für Drehstangenschlösser Art. 2345 und 545	Metall vernickelt	-
MZU/739/LI ¹⁾	Schließhaken zum Anschrauben, links, für Drehstangenschlösser Art. 2345 und 545	Metall vernickelt	-
MZU/750/NI	Schließbolzen zum Aufschauben	Metall vernickelt	-
MZU/750/2 ¹⁾	Schließbolzen zum Einschrauben, exzentrisch	Stahl vernickelt	-
MZU/743/NI	Stangenschlaufen zum Anschrauben	Stahl vernickelt	-
MZU/747/NI	Zubehörgarnituren für Art. 2345, 545, 447/1 (bestehend aus: 2x Schließhaken, 2x Stangenschlaufen, 2x Schließbolzen)	Vernickelt	-

¹⁾ Auslaufmaterial – Lieferung solange der Vorrat reicht



MZU/739/LI

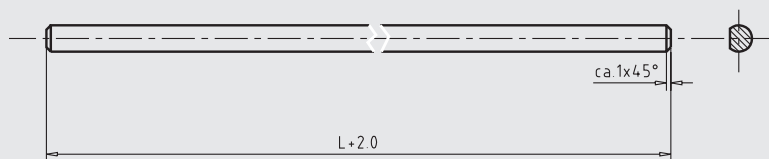


MZU/750/LI

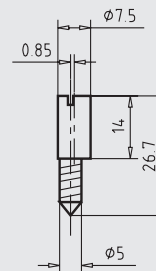


MZU/743/NI

Maßangaben in mm



MZU/731/x



MZU/750/2

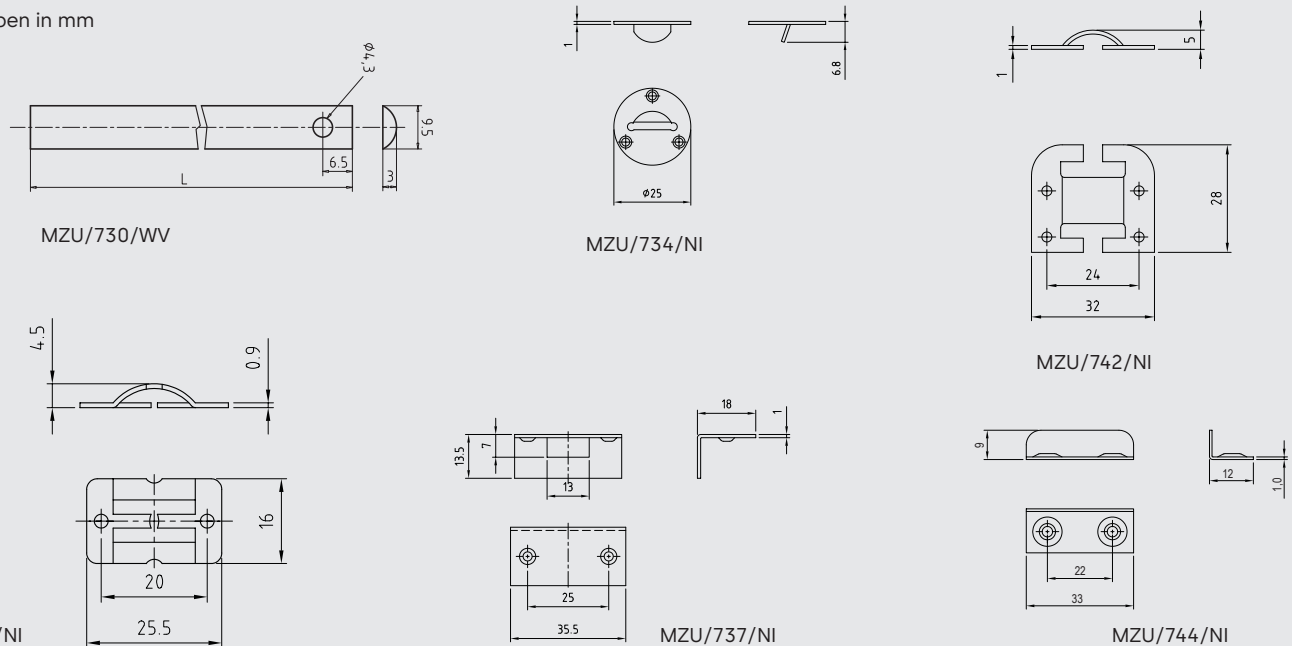
Zubehör für Triebstangenschlösser

Artikel-Kurzbezeichnung	Ausführung	# Oberfläche	Maße (in mm)
MZU/730/WV/1/98 ¹⁾	Triebstangen mit Loch, für Art. MATS/455	Weiß verzinkt	L = 980
MZU/730/WV/1/108 ¹⁾	Triebstangen mit Loch, für Art. MATS/455	Weiß verzinkt	L = 1080
MZU/732/WV ¹⁾	Deckplatten für Art. MDTs/460	Weiß verzinkt	-
MZU/734/Ni ¹⁾	Rundschließblech für Art. MATS/455 und MDTs/460	Vernickelt	-
MZU/737/Ni ¹⁾	Winkelschließblech für Art. MATS/455 und MDTs/460	Vernickelt	-
MZU/740/Ni ¹⁾	Schlaufen schmal für Art. MDTs/460	Stahl vernickelt	-
MZU/742/Ni ¹⁾	Schlaufen breit für Art. MATS/455	Stahl vernickelt	-
MZU/744/Ni	Anschlagwinkel für Art. MATS/455	Vernickelt	-

¹⁾ Auslaufmaterial – Lieferung solange der Vorrat reicht



Maßangaben in mm



Kastenriegel / Kastenwinkel

3575 / 3576

Lieferumfang Kastenriegel mit Winkelschließblech zum Aufschrauben (Art. 3575)
Kastenriegel mit Schließblech zum Aufschrauben (Art. 3576)

Artikel-Kurzbezeichnung	Ausführung	Maße (in mm)
3575/WV/60 ¹⁾	Kastenriegel mit geradem Riegel, weiß verzinkt	L = 60
3575/WV/80	Kastenriegel mit geradem Riegel, weiß verzinkt	L = 80
3576/WV/80	Kastenriegel mit gekröpftem Riegel, weiß verzinkt	L = 80

¹⁾ Auslaufmaterial – Lieferung solange der Vorrat reicht

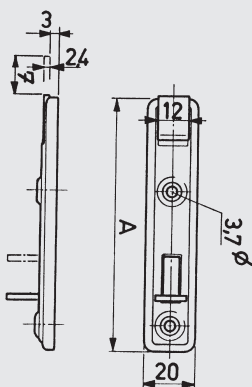


3575/x

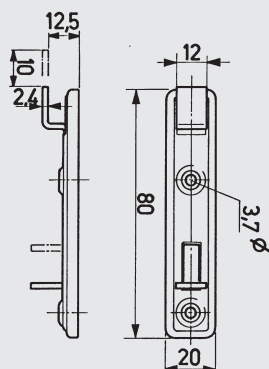


3576/80

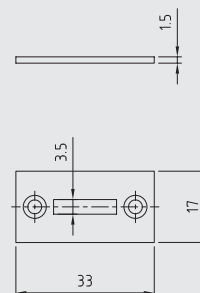
Maßangaben in mm



3575/x



3576/80



Schließblech

Möbelschlüssel ¹⁾

MSL

Artikel-Kurzbezeichnung	Ausführung	Reide	Oberfläche
MSL/KB/IV/NI	Keilbartschlüssel	IV	Vernickelt
MSL/EU/IV/NI	EURO Sperre	IV	Vernickelt
MSL/EU/IV/VM	EURO Sperre	IV	Vermessingt
MSL/EU/IV/S	EURO Sperre	IV	Schwarz
MSL/EU/X/NI	EURO Sperre	X	Vernickelt
MSL/EU/X/VM	EURO Sperre	X	Vermessingt
MSL/EU/X/S	EURO Sperre	X	Schwarz
MSL/EU/X/BM	EURO Sperre	X	Schwarz matt
MSL/EU/XX/GV	EURO Sperre	XX	Gelb verzinkt / Schutzlackiert
MSL/EU/XX/K/E	EURO Sperre	XX	Eisen antik / Schutzlackiert

¹⁾ Alle Möbelschlüssel solange der Vorrat reicht. Verfügbarkeit bitte anfragen.



Reide IV
vernickelt (NI)



Reide X
schwarz matt (BM)



Reide XX
gelb verzinkt (GV)



Keilbart Sperre



EURO Sperre

Weitere dormakaba Produkte für Zutrittsorganisation und Objektsicherung

- P.2 Türschließer TS 98 XEA
- P.3 Türschließer TS 93
- P.4 Batteriebetriebene Feststellanlage G-Ubivis XEA
- P.5 Fluchtwegsystem SafeRoute
- P.6 Selbstverriegelnde Panikschlösser
- P.8 Zutrittskontrolle offline – evolo KEM
- P.9 Mobile Access – Zutritt via Smartphone
- P.10 Webbasierte Zutrittskontrolle – exivo Cloudlösung
- P.11 Zutrittssystem für Immobilienverwalter – resivo
- P.12 Online Zutrittsmanagementsystem – exos 9300
- P.13 Automatische Drehflügeltürantriebe ED 100 / ED 250
- P.14 Automatische Schiebetüren – ST PRO Green mit ES Proline
- P.16 Barrierefreie Vereinzelung – Argus Sensorschleusen

Türschließer

TS 98 XEA



Ob individuelle Lebensräume oder moderne Arbeitswelten – der Gleitschienentürschließer TS 98 XEA erfüllt höchste Ansprüche an Qualität, Komfort und Design. Architekten, Planer, Objektoren sowie Bauherren profitieren bei nahezu allen Projektanforderungen von zahlreichen Vorteilen des bis ins Detail durchdachten Systems.

EASY OPEN Technologie für leichtes Türöffnen gemäß ÖNORM B1600 und DIN SPEC 1104

40 % weniger Kraftaufwand, 40 % leichteres Öffnen – die herzförmige Nockenscheibe reduziert den Kraftaufwand auf ein Minimum: Die millionenfach bewährte EASY OPEN Technologie ermöglicht nach DIN SPEC 1104 ein stark abfallendes Öffnungsmoment. Dadurch sind unsere Gleitschienen-Türschließer barrierefrei nach ÖNORM B1600 und lassen sich nicht nur kinderleicht öffnen, sondern auch wahlweise langsam schließen. Das ist Komfort, der den Alltag für Jung und Alt um vieles einfacher macht.

Vorteile im Überblick

- Großer Schließkraftbereich für Türbreiten bis 1400 mm
- Nahezu lautloses Türschließen durch zusätzlichen SoftFlow Schließbereich
- Vereinfachte Bedarfsplanung und Lagerhaltung
- Ein Türschließer für vier Montagearten
- Öffnungsämpfung und Schließverzögerung in allen vier Montagearten
- Selbstschließend aus 180°-Öffnungswinkel (Normalmontage)
- XEA Design mit zahlreichen Farb- und Oberflächenvarianten
- Schließkrafteinstellung von vorne per Akkuschrauber möglich
- Optische Schließkraftanzeige
- Schließt Türen bis 300 kg (nicht in Verbindung mit in der Gleitschiene integrierten elektromechanischen Feststelleinheiten)
- Schließkraft EN 1 – 6 und Selbstschließung bis -40 °C

Farbvarianten



TS 98 XEA Silber (P 600)



TS 98 XEA Schwarz (P 190)



TS 98 XEA: Edelstahlfarben (P 700)



TS 98 XEA: Weiß (P 100)



TS 98 XEA Gold (P 750)



G-N XEA Schwarz (P 190)
TS 98 XEA Silber (P 600)



G-N XEA Schwarz (P 190)
TS 98 XEA Weiß (P 100)



G-N XEA: Silber (P 600)
TS 98 XEA: Schwarz (P 190)

Türschließer

TS 93



Das TS 93 System im Contur Design bietet nahezu jeden erdenklichen Funktionsumfang für 1- und 2-flügelige Türen. Das stark abfallende Öffnungsmoment ermöglicht eine leichte Türbegehung. Das optisch ansprechende Contur Design wurde mehrfach prämiert. Elektromechanische Feststellfunktion, sowie integrierte Rauchmelder können im TS 93 System voll integriert werden. Das TS 93 System ist einsetzbar für Türflügelbreiten bis zu 1.600 mm.

Barrierefreiheit

Der TS 93 EN 2-5 eignet sich für barrierefreie Türen nach DIN 18040 für Türbreiten bis 1.250 mm bei Einhaltung des maximalen Öffnungsmomentes von 47 Nm. Darüber hinaus bewirkt die EASY OPEN Technologie des TS 93 beim Türöffnen einen hohen Begehkomfort (stark abfallendes Öffnungsmoment) und erfüllt somit sogar die Anforderungen der DIN SPEC 1104 für 1-flügelige und 2-flügelige Türen. Als Feststellvorrichtung oder Feststellanlage ist das TS 93 System geeignet für das barrierefreie Bauen nach DIN 18040. Die serienmäßige Schließverzögerung ermöglicht bspw. den Transport

von Gegenständen durch Türen und wird sowohl in der DIN SPEC 1104 als auch in der DIN 18040 empfohlen.

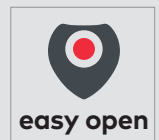
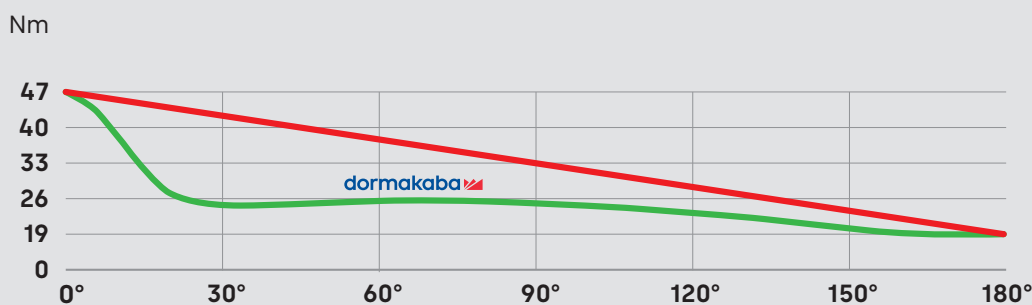
Nachhaltigkeit

Das TS 93 System wird nach modernsten Standards gefertigt und verfügt über eine freiwillige Umwelt-Produkt-Deklaration (EPD) nach DIN ISO 14025. Die Verfügbarkeit von EPDs begünstigt den Erhalt von Gebäudezertifikaten bspw. nach DGNB und LEED.

Vorteile im Überblick

- 1-flügelig mit höhenverstellbarer Gleitschiene im Contur Design
- Optimale Befestigung durch Montagekonsole mit universeller Lochgruppe
- Sowohl für DIN-L- als auch für DIN-R-Türen geeignet
- Hoher Begehkomfort und voll kontrolliertes Schließen
- Unsichtbare Befestigung
- Serienmäßige Öffnungsdämpfung und Schließverzögerung

Verringerung der Öffnungskraft durch Easy Open Technologie.
Kurve von einem Cam Action Türschließer mit Schließkrafteinstellung EN 5.



- Abfallendes Öffnungsmoment bei Türschließern mit asymmetrischer Verzahnung
- Stark abfallendes Öffnungsmoment mit dormakaba Easy Open Technologie

Batteriebetriebene Feststellanlage

G-Ubivis XEA



Mit der batteriebetriebenen Gleitschienen-Feststellanlage G-Ubivis XEA mit integriertem Rauchmelder gewinnt Brandschutz eine ganz neue Freiheit, ohne bei der Sicherheit Kompromisse zu machen.

Feuer ausschließen, ohne Strom anzuschließen

G-UBIVIS XEA benötigt keinen 230-V-Netzanschluss, erfüllt aber dennoch die Vorgaben des Gesetzgebers ebenso gut wie seine netzbetriebenen Schwesterprodukte aus dem Hause dormakaba. Möglich macht dies eine neu entwickelte Feststelltechnologie, die extrem stromsparend arbeitet. Hier kommt anstatt von permanent stromverbrauchenden Elektromagneten eine Kombination aus Permanent- und Elektromagneten zum Einsatz. Die Batterie hat eine Lebensdauer von ca. 16 Monaten und sollte im Rahmen der jährlichen Wartung ausgetauscht werden.

Einfache Montage

Die netzunabhängige Montage ermöglicht es, das System ohne einen Elektriker anzuschließen. Auch Eingriffe in die vorhandene Bausubstanz, z.B. um neue Stromleitungen zu verlegen, entfallen. Ein weiterer Vorteil ist, dass die Gleitschienen-Feststellanlage aufgrund kompatibler Bohrbilder bei allen G-N Gleitschienen einfach nachrüstbar ist.

Farbvarianten ¹⁾

- G-Ubivis XEA silber P600 (vgl. RAL 9006)
- G-Ubivis XEA schwarz P190 (vgl. RAL 9005)
- G-Ubivis XEA weiß P100 (vgl. RAL 9016)
- G-Ubivis XEA gold P750
- G-Ubivis XEA schwarz/silber P190/P600 (vgl. RAL 9005/9006)
- G-Ubivis XEA schwarz/weiß P190/P100 (vgl. RAL 9005/9016)

Vorteile im Überblick

- Mehr Flexibilität auf der Baustelle
- Keine Verkabelung von 230 V
- Unabhängigkeit von vorgelagerten Gewerken
- Kosten- und zeitsparende Installation allein durch den Monteur
- Keine Eingriffe in die Bausubstanz
- Die G-Ubivis XEA ist vom Deutschen Institut für Bautechnik, Berlin, als Feststellanlage zugelassen
- IBS brandschutztechnische Beurteilung und Systemzulassung
- Patentierte Technologie in bewährter Qualität
- Attraktives XEA Design

¹⁾ Vgl. TS 98 XEA, Seite P.2

Fluchtwegsicherungssystem SafeRoute®



Ob Notausgang oder Rettungsweg, geregelte Zugangszeiten oder Schleusenfunktion: Mit dem Fluchtwegsicherungssystem SafeRoute® lassen sich vielfältige, oft gegensätzliche Anforderungen an Türen intelligent vereinen.

Aufgabe

Türen in Flucht- und Rettungswegen bedeuten sicherheitstechnisch eine enorme Herausforderung, da sie gegensätzliche Anforderungen erfüllen müssen:

Schutz von Menschenleben einerseits, sichern von Eigentum andererseits.

Notfallvorschriften verlangen demnach die leichte Öffnung einer Tür von innen, ohne fremde Hilfsmittel. Gleichzeitig fordern Versicherer, Polizei und Betreiber den möglichst sicheren Verschluss gegen Missbrauch und Einbruch.

Eine clevere Lösung: SafeRoute®

Das bis ins Detail durchdachte SafeRoute® System sorgt dafür, dass Planer, Architekten und Gebäudebetreiber die gegensätzlichen Aspekte der Fluchtwegsicherung mühelos in Einklang bringen können.

Das neue elektronische Fluchtwegsicherungssystem erlaubt es, die Tür vor unberechtigter Begehung bzw. Missbrauch zu schützen, ohne dabei Bauvorschriften zu verletzen. SafeRoute® erfüllt die Anforderungen gemäß EltVTR und EN 13637 und ist so in allen Ländern, in denen diese Standards anerkannt sind, einsetzbar. Dank flexiblem Lizenzmodell kann SafeRoute® weitere gewünschte Funktionen realisieren, z. B. Anbindung an Zutrittskontrolle, Schleusenfunktion, Fluchtweg in zwei Richtungen, Türöffnungsüberwachung und verzögerte Freischaltung.

Vorteile im Überblick

- Mehr Flexibilität durch Lizenzmodell
- Nachhaltiges System: durch Lizenzweiterung jederzeit an Ihre aktuellen Bedürfnisse anpassbar
- Hohe Standards bezüglich Sicherheit, Qualität und Verlässlichkeit
- Gemäß EltVTR zugelassen
- Entspricht den Anforderungen der EN 13637
- Vereinfachte Installation und Inbetriebnahme
- Unkomplizierte Verdrahtung
- Unkomplizierte Alarmrücksetzung

Selbstverriegelnde Panikschlösser für 1-flügelige Türen



Panikfunktion – Tür ist von innen immer schnell zu öffnen

Die Türen in einem Fluchweg müssen in Fluchrichtung über den Türdrücker geöffnet werden können, auch wenn die Tür verschlossen ist.

- Panikschlösser von dormakaba können jederzeit geöffnet werden
- Zugelassen in Rettungswegen und für den Einsatz in Feuer- und Rauchschutztüren
- Zertifiziert gemäß EN 179 oder EN 1125

Einbruchschutz – Tür ist von außen sicher verriegelt

Die selbstverriegelnden Panikschlösser von dormakaba verriegeln Türen selbsttätig nach jedem Schließen.

- Versicherungstechnischer Verschluss durch 20 mm Riegelausschluss und zusätzliche Arretierung der Kreuzfalle (bei SVP/SVZ/SVA)
- Höherer Einbruchschutz mit Mehrpunktverriegelung (M-SVP)
- Integrierte Zustandsabfragen zur Überwachung der Tür (bei elektrisch angeschlossenen Schlossvarianten)
- Einsetzbar an Vollblatt- und Profiltüren

Ausführungen

SVP 5000

Rein mechanisches Schloss mit Panikfunktion.

SVP 4000

Elektrisch überwacht Panikschloss mit integrierter manipulationsgesteuerten Detektoren zur Überwachung von Falle, Zylinder, Türgriff und Riegel.

SVP 6000

Elektrisch überwacht Panikschloss mit geteilter Drückernuss zum elektrischen Ein-/Auskuppeln des Außendrückers und manipulationsgeschützten Detektoren.

SVZ 6000

Zutrittskontrollschloss, wie SVP 6000, jedoch ohne Panikfunktion.

SVP 2000

Motorschloss mit Ablaufsicherung für höchste Sicherheit und mit manipulationsgeschützten Detektoren.

SVP 2000F

Motorschloss mit integriertem Power-Reserve Modul (PR-Modul) für Feuer- und Rauchschutztüren und mit manipulationsgeschützten Detektoren.

SVP 7000 Air

Elektrisch batteriebetriebenes Schaltschloss mit geteilter Drückernuss zum elektrischen Ein- und Auskuppeln des Außendrückers.

Selbstverriegelnde Panikschlösser für 2-flügelige Türen



Gangflügelschlösser SVA

SVA 5000

- Rein mechanisches Schloss mit Panikfunktion und mechanischer Ablaufsicherung

SVA 4000

- Elektrisch überwachtes Panikschloss
- Mit manipulationsgeschützten Detektoren zur Überwachung von Falle, Zylinder, Türgriff und Riegel

SVA 6000

- Elektrisch überwachtes Panikschloss mit geteilter Drückernuss zum elektrischen Ein-/Auskuppeln des Außendrückers
- Zustandsmeldung für Steuerfalle, Riegel, Zylinderkontakt und Türdrücker

SVA 2000

- Motorschloss in den Betriebsarten: Analog mit Steuerung, über DCW® - oder CAN-BUS oder autark ohne Steuerung.
- Zustandsmeldung für Steuerfalle, Riegel, Zylinderkontakt und Türdrücker
- Direktanbindung an Drehtürantriebe dormakaba ED oder Fluchtwegsicherungssystem SafeRoute

SVA 2000 F

- Motorschloss wie SVA 2000, jedoch mit integriertem PR-Modul für den Einsatz in Feuer und Rauchschutztüren (Funktion Dauerriegelung ausgenommen)

Standflügelschlösser SVI

SVI 5000

- Rein mechanisches Schloss mit Panikfunktion

SVI 4000

- Elektrisch überwachtes Panikschloss
- Zustandsmeldung der Verriegelungsstange und des Türdrückers

SVI 2000 F

- Motorschloss in den Betriebsarten: Analog mit Steuerung, über SVA 2000 / F gesteuert
- Zustandsmeldung der Verriegelungsstange und des Türdrückers
- Direktanbindung an Drehtürantriebe dormakaba ED 100/250 oder Fluchtwegsicherungssystem SafeRoute
- Mit integriertem PR-Modul für den Einsatz in Feuer- und Rauchschutztüren

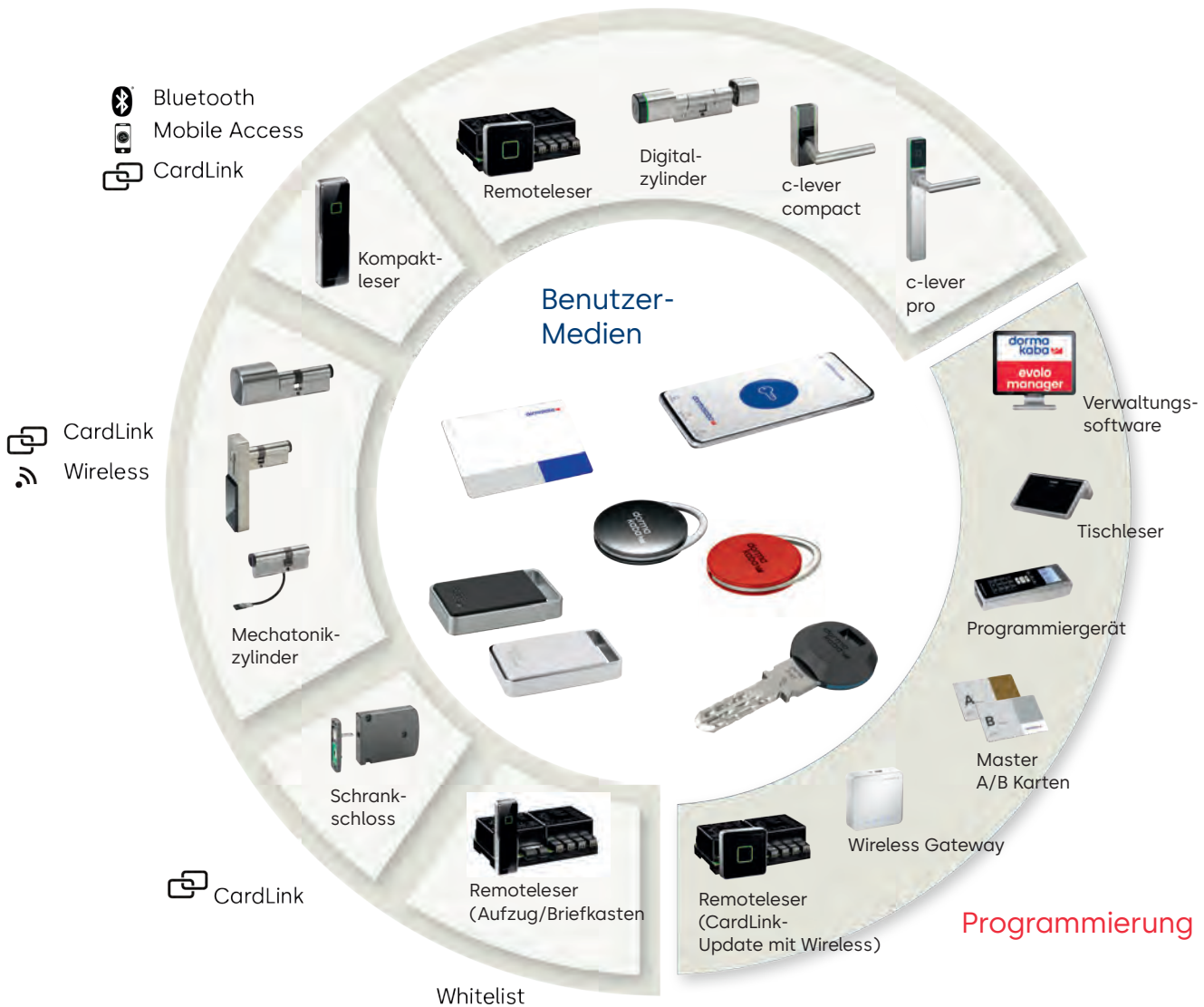
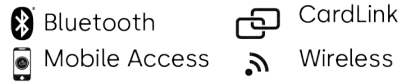
Kombinationsmatrix SVA / SVI

	SVI 5000	SVI 4000	SVI 2000 F
SVA 5000	•	○	-
SVA 4000	•	•	-
SVA 6000	•	•	-
SVA 2000	•	•	•
SVA 2000 F	•	•	•
• = kompatibel ○ = möglich – = nicht möglich			

Zutrittskontrolle offline

evolo KEM

Standalone-Komponenten



Auf die Zukunft ausgelegt

Mit dormakaba evolo sorgen Sie für nachhaltige Sicherheit in Ihrem Unternehmen. Das modulare Konzept und die Möglichkeit des stufenweisen Ausbaus bilden die Basis für eine Lösung, die genau an Ihre Anforderungen angepasst ist, selbst wenn sich diese über die Zeit ändern. Die Kombinationsmöglichkeiten der verschiedenen Elemente von der Mechanik bis zur Mechatronik sind wegweisend. Die kabellosen Standalone-Komponenten lassen sich per Funk vernetzen.

Von einzelnen Türen bis hin zur Verwaltung aller Zugänge Ihrer Anlage, sei es im Innen- oder Außenbereich, für Mitarbeiter, Besucher oder Lieferanten – dormakaba evolo ist ein einfach programmierbares Zutrittssystem, das für mehr Komfort, Flexibilität und Wirtschaftlichkeit sorgt.

Vorteile im Überblick

- Hochwertige Komponenten in prämiertem Design
- Modular aufgebaut und jederzeit erweiterbar
- Sicherheit, auch bei Verlust eines Zutrittsmediums
- Investitionssicherheit: untereinander kombinierbare und integrierbare Komponenten im einheitlichen Design
- Lösungen für nahezu jede Zugangssituation
- Breites Spektrum an Zutrittsmedien
- Unterschiedliche Programmier- und Konfigurationsmöglichkeiten
- Einfache Erweiterung und Mitverwaltung von bestehenden mechanischen Schließanlagen
- Wireless-Funktionalität

Mobile Access

Zutritt via Smartphone



Wenn es einmal schnell gehen muss, beispielsweise bei unvorhergesehenen Reparaturen oder kurzfristigen Krankheitsausfällen. Mit Mobile Access übermitteln Sie Mitarbeitern ganz einfach und flexibel Zutrittsrechte, z.B. auf deren Smartphone. Eine Ausgabe und Rücknahme von Zutrittsmedien ist nicht mehr erforderlich.

Wie funktioniert mobile Mobile Access

- Das Smartphone wird zum Zutrittsmedium
- Kombination mit dormakaba online und standalone Komponenten möglich
- Zutrittsrechte werden zentral in der dormakaba Zutrittslösung verwaltet
- Übermittlung der Zutrittsrechte mittels Internet – natürlich 100% sicher
- Türstatus und Zutrittsereignisse werden in Ihre dormakaba Zutrittslösung übertragen

Nach Unterrichtsschluss

Dank Mobile Access können auch Zutritte außerhalb von Unterrichtszeiten vergeben werden, z.B. für Lieferanten oder Reinigungskräfte. Die Zutrittsrechte werden bequem im Vorfeld auf das Smartphone übermittelt.

Kurzfristige Rechtevergabe

Bei unerwarteten Krankheitsausfällen oder Vertretungen kann, dank Mobile Access, flexibel auf veränderte Situationen reagiert werden. Zutrittsrechte werden in Echtzeit auf das Smartphone der gewünschten Person übertragen bzw. angepasst.

Wartungen

Für unvorhergesehene Wartungen oder Reparatursätze können die Zutrittsrechte zu Gebäuden rasch und einfach vergeben werden. Sie regeln wer, wo und wie lange Zutritt bekommt was für mehr Komfort, Flexibilität und Wirtschaftlichkeit sorgt.

Vorteile im Überblick

- Sicherheitsgewinn für abgelegene Türen dank direkter Funk-Übertragung
- Der Administrationsaufwand ist reduziert, da die Vor-Ort-Programmierung entfällt
- Bestehende Schließsysteme können stufenweise erweitert werden
- Sie vernetzen auch Zugänge, bei denen kein Kabel gezogen werden kann
- Sie steigern den Komfort dank rechtzeitiger Wartungsinformationen



[<<< mehr zu dormakaba Mobile Access](#)

Webbasierte Zutrittskontrolle

exivo Cloudlösung

exivo wird über eine webbasierte Plattform betrieben, auf die Sie und bei Bedarf Ihr Fachpartner Zugriff haben.

Sie entscheiden dabei, welche Aufgaben Sie selbst übernehmen und was Ihr Fachpartner für Sie erledigen soll.

exivo wurde speziell für kleinere Unternehmen entwickelt, die eine Zutrittslösung benötigen, aber keine Zeit damit verlieren wollen.

Schließlich kümmern Sie sich am liebsten um Ihr Kerngeschäft – und nicht um die Organisation von Zutrittslösungen.

Übrigens: Selbst wenn Ihr Fachpartner den kompletten Betrieb für Sie übernimmt, erleben Sie keine bösen Überraschungen und haben jederzeit volle Kostenkontrolle.

Einfach geplant – schnell montiert

Ihr exivo Partner kann die Anlage schon vor der Montage, direkt nach der Bestellung, digital für Sie einrichten.

Das geht ganz einfach über die zentrale exivo Plattform: Grundriss hochladen, Komponenten einsetzen, Nutzer anlegen und Rechte vergeben. So ist die Anlage direkt nach Montage der Komponenten betriebsbereit.

Einfach in der Bedienung

Im laufenden Betrieb können Sie ganz einfach neue Nutzer anlegen oder Nutzerrechte verändern. Dank der zentralen exivo Plattform geht das benutzerfreundlich im Browser ohne Installation von Software.



Cloudbasiert

exivo ist eine cloudbasierte Zutrittslösung.

Es wird kein Server, kein Extra-Rechner und keine Extra-Software benötigt.



Flexibel

exivo passt sich Ihren Anforderungen an. Sie bestimmen, welche Türen Sie mit elektronischen und kabellosen Schließkomponenten besonders sichern wollen.



Sicher

Durch die EU-Datenschutzgrundverordnung sind wir mehr denn je dazu verpflichtet, den Schutz sensibler Daten in Ihrem Unternehmen zu gewährleisten.



[<<< mehr zu dormakaba exivo](#)



Shared Offices – klar aufgeteilter Zutritt

Kunden von Shared Offices brauchen schnell und flexibel Zugang zu Büroräumlichkeiten – oft auch 24/7.

Gleichzeitig gibt es einen permanenten Mieterwechsel.

Mit exivo lassen sich die Zutrittsrechte einfach, sicher und effizient managen.

- Zutritt für Mieter per Smartphone
- Vergabe und Entzug von Zutrittsrechten in „Echtzeit“
- 24h-Büronutzung ohne 24h-Personalaufwand
- Komfortable und innovative Zutrittslösung



Dienstleister – alle Daten in Sicherheit

Anwaltskanzlei, Steuerberatungsbüro oder Werbeagentur –

Dienstleister müssen den Schutz sensibler Kundendaten gewährleisten.

exivo schafft volle Kontrolle für das Zutrittsmanagement und eröffnet Flexibilität für die Einbindung von freien Mitarbeitern.

- Klar definierte Zutrittsrechte und exakt dokumentierte Zugriffe
- Kontrollierter Zugang für freie Mitarbeiter oder Lieferanten
- Gezielter Schutz von sensiblen Daten oder Geräten

Zutrittssystem für Immobilienverwalter

resivo



resivo von dormakaba ist ein zukunftsweisendes, cloudbasiertes Zutrittsmanagementsystem. Dadurch bietet es Hausverwaltungen, Hausbesitzern und Mietern wesentliche Vorteile gegenüber herkömmlichen mechanischen Schließsystemen.

Neue Mieter – nichts einfacher als das

Wohnungsübergaben waren noch nie so einfach und zeitsparend. Die Schlüsselübergabe funktioniert in nur wenigen Schritten digital mit der resivo home App und der resivo utility App. Über die resivo home App können die Mieter selbst digitale Schlüssel für die gemieteten Räume verwalten sowie schnell und einfach Zutrittsrechte vergeben. Auch zeitlich limitiert, wie zum Beispiel für die Reinigungskraft, für Pflege- oder Lieferdienste oder für die Nachbarn.

Verlorene Schlüssel – kein Problem

Geht ein Zutrittsmedium wie Smartphone, Zutrittskarte oder Schlüsselanhänger verloren, kann die Mietperson in der dormakaba resivo home App das Zutrittsrecht für den digitalen oder physischen Schlüssel schnell und einfach entziehen und den Schlüssel löschen. Verliert der Mieter oder die Mieterin das Smartphone, kann auf einem neuen Smartphone die dormakaba resivo home App erneut heruntergeladen werden. Nach dem Einloggen auf dem eigenen Account ist der digitale Wohnungsschlüssel wieder da.

Vermietung zusätzlicher Räume – Aufwand massiv reduziert

Mieter stellen heute erhöhte Ansprüche an die Immobilie, die sie bewohnen. Dazu gehört unter anderem die Möglichkeit, zusätzliche Räume zu benutzen. Sei es, um eine Party zu veranstalten, einem Hobby nachzugehen oder einfach Dinge einzulagern. Mit resivo sind Sie als Liegenschaftsverwalter in der komfortablen Lage, nicht mehr zwingend vor Ort sein zu müssen, um unterschiedlichste Türen aufzuschließen und die Räume dann wieder abzuschließen.

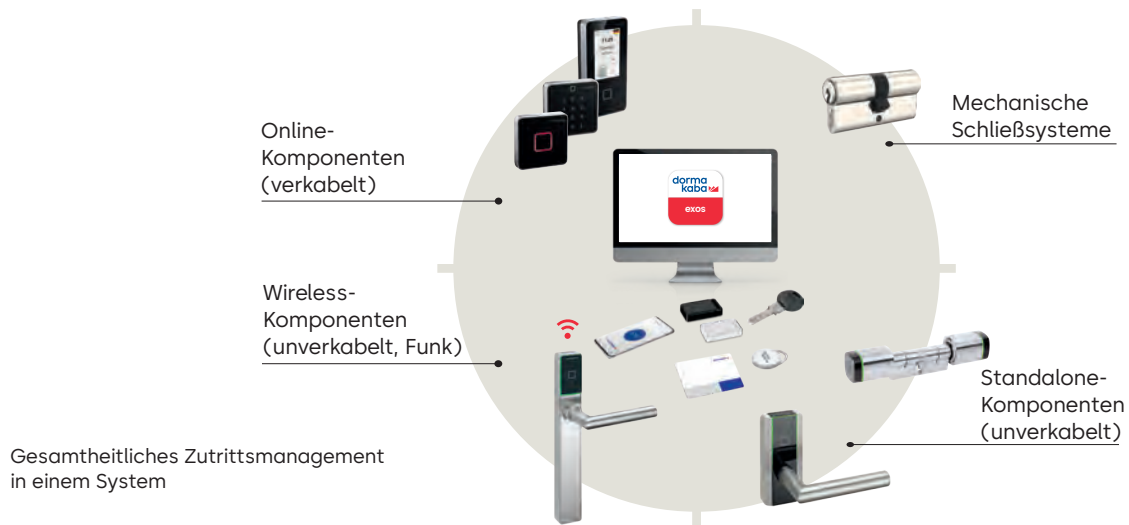
Neben diesen drei exemplarischen Beispielen bietet resivo auch viele Vorteile bei:

- Zutritte für Facility-Management
- Praktischer Fernzugriff



[<<< mehr zu dormakaba resivo](#)

Online Zutrittsmanagementsystem exos 9300



Sicherheit ist nicht gleich Sicherheit – Organisation ist nicht gleich Organisation

Jedes Unternehmen ist anders, hat seine spezifischen Anforderungen und befindet sich in einem stetigen Wandel.

Geht es darum, Besucher, Mitarbeitenden und Fremdfirmen unterschiedliche Zutrittsrechte zu erteilen, ist ein intelligentes technisches Gebäudemanagement gefragt – ebenso wenn die Frage im Raum steht, wer sich zu welchem Zeitpunkt in welchem Bereich aufgehalten hat.

Mit einem smarten System für das Gebäudemanagement,

- behalten Sie den Überblick über alle ausgegebenen Schlüssel
- Reagieren Sie schnell auf Veränderungen in Ihrer Organisation und werden Sie wachsenden Sicherheitsbedürfnissen gerecht.

Die Antwort heißt dormakaba exos 9300

dormakaba exos ist unser ganzheitliches Zutritts-Management-System, mit dem Sie alle Anwendungen rund um das Thema Zutritt einfach und sicher abwickeln.

dormakaba exos bildet das Fundament Ihrer unternehmensweiten Zutritts-Management-Lösung.

Sie verfügen damit über ein modulares Standardsystem, das nicht nur alle notwendigen Zutrittskontroll- und Protokollfunktionen abdeckt, sondern sich – ganz nach Ihren Anforderungen und Prozessen – maßgeschneidert anpassen und erweitern lässt.

Es ist das ideale System für große Gebäude, Konzerne mit vielen Standorten oder auch für kleine und mittlere Unternehmen.

Die wichtigsten Anwendungen von dormakaba exos 9300

Personen	Mitarbeiter	Fremdfirmen-Mitarbeiter	Besucher
Zutritt	Berechtigungsmanagement	Schließanlagen-Integration	Logbuch Auswertungen
Medien	Benutzermedien (z. B. Ausweise)	Ausweispersonalisierung	Smartkeys (Schlüssel)
Sicherheit	Alarm-Management	Systemübersicht Grafik	Bildvergleich

Automatische Drehflügeltürantriebe

ED 100/ED 250



Die dormakaba Drehtürantriebe stehen für viele Einsatzbereiche zur Verfügung. Von der einflügeligen Innentür ohne spezielle Anforderung bis hin zur doppel­flügeligen automatisierten Feuer- und Rauchschutztür. Verschiedene Ausstattungsmerkmale und Zubehör runden das Programm ab.

Die modernen Drehtürantriebe ED 100/ED 250 sind einfach in der Handhabung und trotzdem hochflexibel.

Der Antrieb hat geringe Abmessungen und kann durch den modular­en Aufbau leicht an die individuellen Bedürfnisse angepasst werden. Trotz seiner Stärke ist der Antrieb im Betrieb so leise, dass er kaum wahrgenommen wird.

Das moderne Steuerungssystem ist darauf ausgelegt, sich an die Bedürfnisse der Nutzer anzupassen und wechselhafte Bedingungen im Umfeld auszugleichen, wodurch eine sehr hohe Anlagenverfügbarkeit erreicht wird.

Zusätzlich verfügen ED 100/ED 250 Antriebe über ein Temperatur­Management-Programm und Initial-Drive-Control welche die Lebensdauer durch Vermeidung von ungewünschten Überlastungen durch schwergängige Türen und Vandalismus deutlich verlängern können. Alles in allem bieten ED 100/ED 250 ein von der Montage bis zur Nutzung durchdachtes System, das viele Aspekte der jeweiligen Anwendung berücksichtigt.

Power Assist Funktion

Mit der Power-Assist Funktion im ED 100 oder ED 250 können die Anforderungen der ÖNORM B 1600:2023 und EN 1154 erfüllt und gleichzeitig – im Normalbetrieb – ein barrierefreier Zugang realisiert werden. Die Power-Assist Funktion kann im Türschließermodus aktiviert werden. Damit erfolgt eine Servounterstützung während der manuellen Öffnung direkt aus der geschlossenen Türposition (0° Lage). Die Servounterstützung wird automatisch an die eingestellte Türschließergröße angepasst.

Die Stärke der Servounterstützung ist so definierbar, dass die Anforderungen der

- ÖNORM B 1600:2023
- DIN Spec 1104
- CEN/TR 15894
- BS 8300/2100

erfüllt werden.

Vorteile im Überblick

- Flexible Konfiguration
- Reduzierter Energiebedarf
- Reduzierte Größe, mehr Antriebsleistung
- Neue Technologie mit integrierten Funktionen (TMP und IDC)
- Windlastregelung für zuverlässiges Schließen der Tür
- Geräuscharm in der Anwendung

Automatische Schiebetüren

ST PRO Green mit ES Proline



Mit der Schiebetür ST PRO Green wurde eine weitere innovative Lösung für hochwertige Gebäude entwickelt. Die ST PRO Green besitzt ein thermisch getrenntes Profilsystem. In Kombination mit einer 2- oder 3-fach-Verglasung lassen sich besonders niedrige UD-Werte erzielen. Die neue Antriebsgeneration ES PROLINE mit dormakaba Direct- Drive-Motor und energiesparendem Netzteil arbeitet äußerst effizient.

Auch die lange Lebensdauer (1,5 Mio. Zyklen) trägt zur Nachhaltigkeit bei. Als Komplettsystem sorgt die Tür für eine bessere Energiebilanz in Gebäuden.

Die ES PROLINE Antriebe können optional mit dem dormakaba Door-Pilot-Interface ausgestattet werden. Über die Door-Pilot-App lassen sich verschiedene Zustandsmeldungen des Antriebs leicht per Smartphone auslesen und Funktionen steuern. Ein weiteres Servicevorteil des neuen Antriebssystems.

Anwendungsbereiche

- Außentüren mit Isolierverglasung, 2- und 3-fach Verglasung
- Windfanglösungen
- Öffentliche Gebäude
- Green Buildings

Vorteile im Überblick

- Thermisch getrenntes Profilsystem
- Besonders niedrige UD-Werte
- 1- und 2-flügelige Schiebetüren
- Für den Einsatz in Flucht- und Rettungswegen
- Energieeffizienter Schiebetürantrieb ES PROLINE
- Design-Innenverkleidung mit vollständig integrierten Absicherungssensoren (Sensorverkleidung)
- Hocheffiziente 2- und 3-fach Verglasung
- Geprüft und zertifiziert
- Ausführung in den Widerstandsklassen RC2 oder RC3 möglich

Starker Antrieb ES Proline

Das neue Antriebssystem für automatische Schiebetüren ES PROLINE bietet die optimale Lösung für nahezu alle Anwendungsgebiete und Einsatzbereiche – mit vielen erweiterten Funktionen und Attributen im Vergleich zum vorherigen Antriebssystem. Der modulare Aufbau des Systems ermöglicht den Einsatz bei klassischen Schiebetüren, Schiebetüren mit Fluchtwegfunktion und auch bei Teleskopschiebetüren.

Mit dem ES PROLINE lässt sich eine zukunftssichere Investition realisieren. Das Antriebssystem setzt die aktuellen Trendthemen wie Nachhaltigkeit und Digitalisierung um. Gleichzeitig entspricht der ES PROLINE den aktuellen europäischen und deutschen Normen und Sicherheitsvorschriften nach DIN 18650 und EN 16005.



Barrierefreie Vereinzelung

Argus Sensorschleusen



Offen, individuell, funktional

Die Argus Sensorschleusen definieren eine neue Eleganz: eine geschlossene Form für die flüssige Bewegung. Die Module sind klar gestaltet, mit geraden Linien und geometrischen Eck-Radien. So bilden zwei schlanke Baukörper eine symmetrische Einheit mit schwerelos anmutenden Glastüren.

Vorteile im Überblick

- Variable Durchgangsbreite
Der barrierefreie **900 mm breite Durchgang** für Rollstuhlfahrer, Gruppen oder Materialtransporte wird nach Bedarf durch den Türöffnungswinkel auf reguläre 650 mm verringert.
- Erhöhte Türflügel
Für ein höheres Sicherheitsniveau werden Türen mit 1.800 mm Oberkantenhöhe eingesetzt. Optional mit verlängerter Antriebssäule als zusätzliche Sicherheitsbarriere.
- Nutzeroptimierter Lesereinbau
Der verdeckte Lesereinbau kann zur besseren Nutzerführung mit beleuchtetem RFID-Icon ausgestattet werden. In der universellen Leserhalterung können alle gängigen RFID-Kartenleser einfach montiert werden.
- Dezente Ambiente-Beleuchtung
Bei Argus 60 und 80 veredelt das angenehme Lichtdesign die Schleuse und Umgebung. Optional können grün oder rot leuchtende Elemente Betriebszustände signalisieren.

- Smarter Flucht- und Rettungsweg
Die Verriegelungseinheit der Anlage kann im Notfall freigeschaltet werden. Die Türflügel können in die geöffnete Position gebracht werden.
- Sichere Vereinzelungssensorik
Die Sensorik ist bei Argus 40 effizient im Beinbereich platziert. Bei Argus 60 und 80 ist eine zusätzliche senkrechte Sensorleiste eingebaut, durch die eine bessere Erkennung von nachfolgenden, unberechtigten Personen erreicht wird und die auch eine Passage aus der falschen Richtung erkennt.



Argus V60

Unser Nachhaltigkeitsengagement

Wir setzen uns entlang unserer gesamten Wertschöpfungskette für eine nachhaltige Entwicklung ein und behalten dabei unsere ökonomische, ökologische und soziale Verantwortung gegenüber nachfolgenden Generationen stets im Blick. Nachhaltigkeit auf Produktebene ist ein wichtiger und zukunftsorientierter Ansatz im Bauwesen. Um quantifizierte Daten über Umweltauswirkungen eines Produktes entlang dessen gesamten Lebenszyklus zu geben, stellt dormakaba Umwelt-Produktdeklarationen (Environmental Product Declaration, EPD), basierend auf ganzheitlichen Ökobilanzen, bereit.

www.dormakaba.com/sustainability



Unser Angebot

Automatische Zugangslösungen

Automatiktüren und -antriebe
Sicherheits- und Zugangslösungen



Elektronische Zugangslösungen

Elektronische Zutritts- und
Zeiterfassungssysteme
Flucht- und Rettungswegsysteme



Mechanische Zugangslösungen

Türschließer
Türtechnik
Mechanische Schließsysteme



Service

Beratung und Planung
Montage und Inbetriebnahme
Wartung and Reparatur



Katalog Türschlösser und Schließzylinder

Ausgabe September 2025

Änderungen und Druckfehler vorbehalten



dormakaba.at

dormakaba

Austria GmbH

Ulrich-Bremi-Straße 2

AT-3130 Herzogenburg

T: +43 2782 808 0

office.at@dormakaba.com