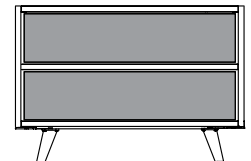
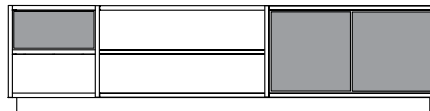
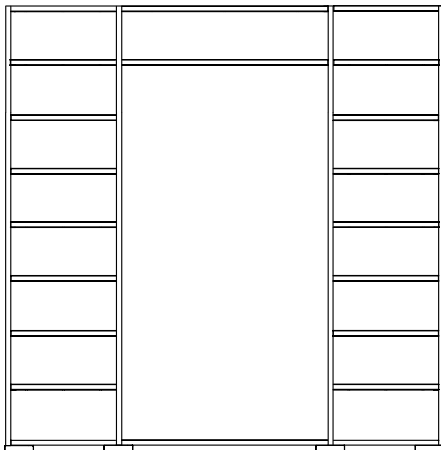
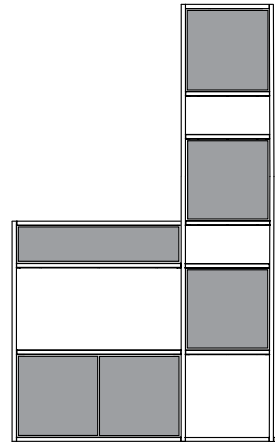
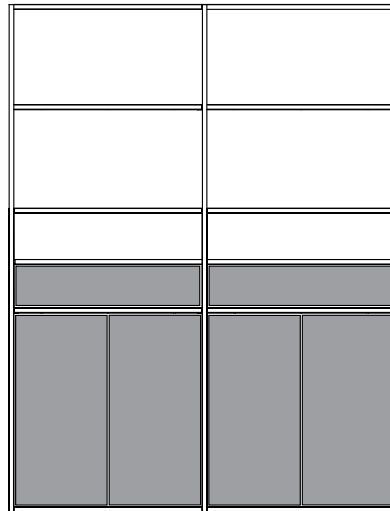
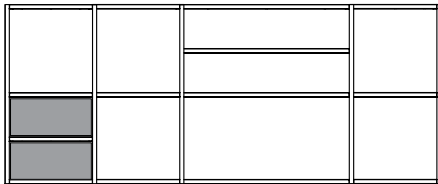
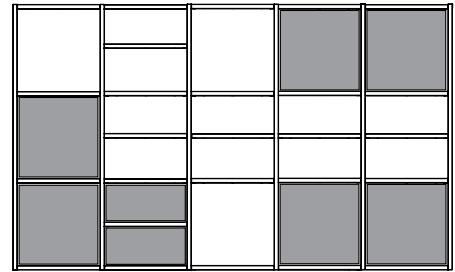
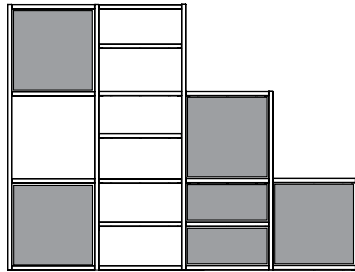
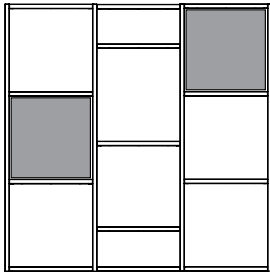


GRYD



MYCS

INHALTSVERZEICHNIS

Einleitung.....	3
CLASSYC Fuße	15
CYRCLE Fuße	19
LYFT Fuß.....	35
NORDYC Fuße	51
SPYN Fuße.....	67
Böden einsetzen	83
Böden und Rückwände einsetzen.....	95
Erweiterungen	111
Erweiterung mit Rückwänden	119
Türen mit Griffen	127
Push-to-open Türen.....	139
Schubladen mit Griffen.....	151
Schubladen mit Push-to-Open	163

BITTE BEACHTEN

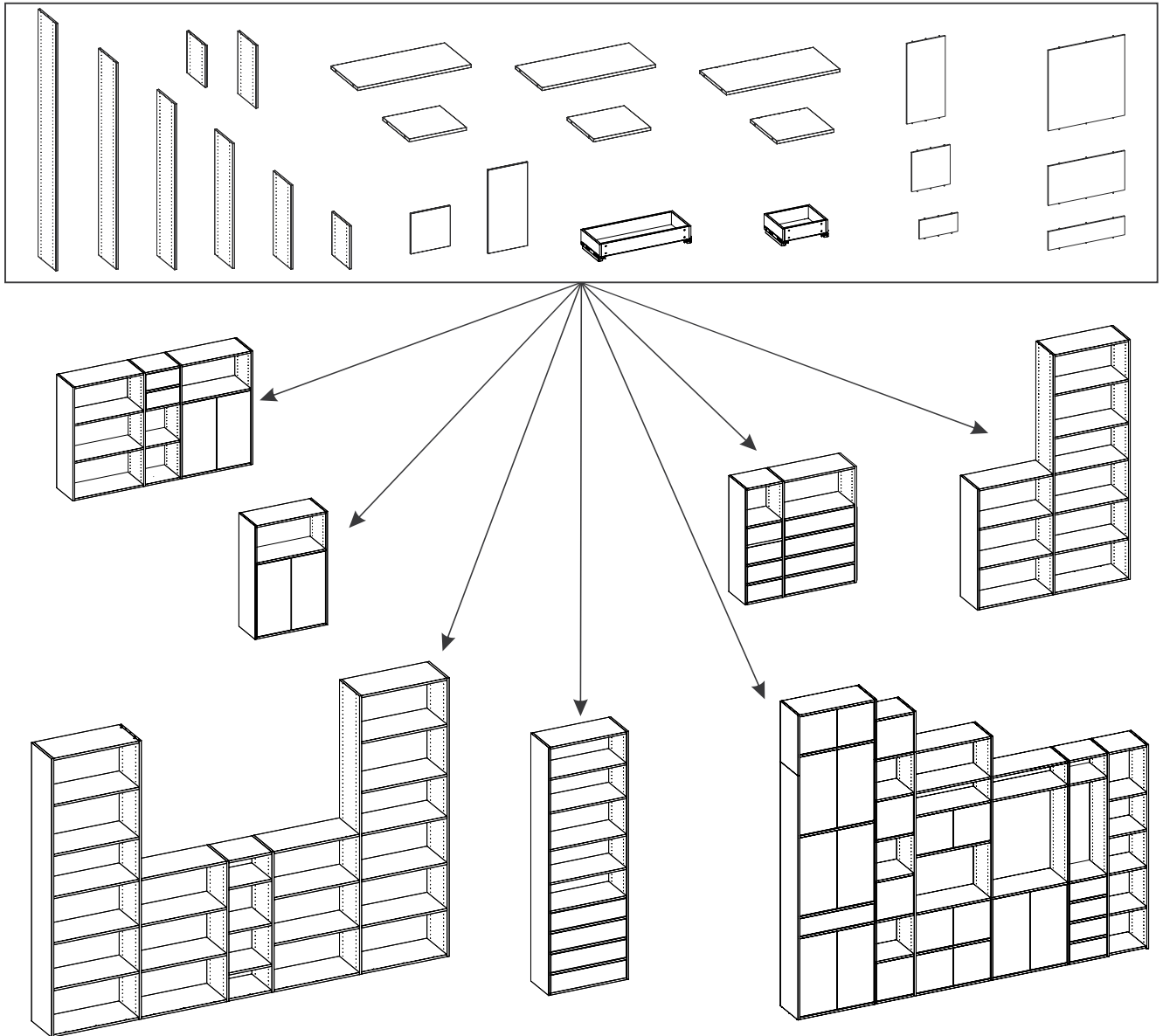
Beschläge nicht in Reichweite von Kindern aufbewahren. Kinder sollten sich stets in einem ausreichenden Sicherheitsabstand zum Aufbau aufhalten.

Für einen korrekten und sicheren Aufbau benutze bitte ausschließlich der Lieferung beiliegende Originalbeschläge und -materialien. Stelle dieses Möbelstück bitte ausschließlich auf festen, ebenen Untergrund.

Zur Reinigung bitte nur trockene oder feuchte, weiche Baumwolltücher verwenden. Keine scharfen oder scheuernden Reinigungsmittel verwenden. Wir weisen dich darauf hin, dass eine sichere Befestigung an der Wand stark vom verwendeten Verbindungsbauteil (Dübel) und der Beschaffenheit der Wand abhängt. Wenn du keinen Aufbauservice gebucht hast, kann die MYCS GmbH die Beschaffenheit deiner Wand nicht beurteilen. Die Verantwortung für die verwendeten Dübel liegt beim Aufbauenden.

Verwende ausschließlich die passenden und für deine Wand benötigten und empfohlenen Dübel. Diese erhältst du in jedem gut sortierten Baumarkt, in dem dich geschultes Personal gerne berät. Wenn du keinen Aufbauservice gebucht hast, übernehmen wir keine Haftung für einen unsachgemäßen Aufbau oder für die Verwendung von für deine Wandstruktur unpassendem Befestigungsmaterial.

UNSER MODULSYSTEM



MODULSYSTEM = MODULARE AUFBAUANLEITUNG

Unser Modulsystem ermöglicht unseren Kunden unzählige Designmöglichkeiten. Das macht die meisten MYCS Produkte einzigartig – und sorgt für Herausforderungen bei den Aufbauanleitungen: Es ist unmöglich, für jedes individuelle Design entsprechende Anleitungen zu erstellen.

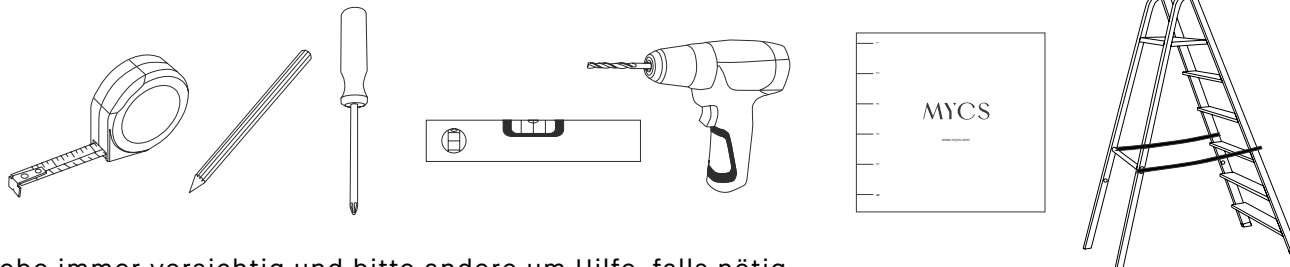
Darum ist diese Anleitung nicht speziell auf dein Möbel zugeschnitten. Vielmehr erklärt sie, wie unser System an sich zusammengebaut wird.

Uns ist bewusst, dass dies ungewohnt ist. Darum bitten wir dich, die folgende Einleitung sorgfältig zu lesen, bevor der Aufbau beginnt. Viele glückliche MYCS Kunden haben uns Rückmeldung gegeben, dass der Aufbau ganz einfach war, sobald sie das System an sich verstanden hatten.

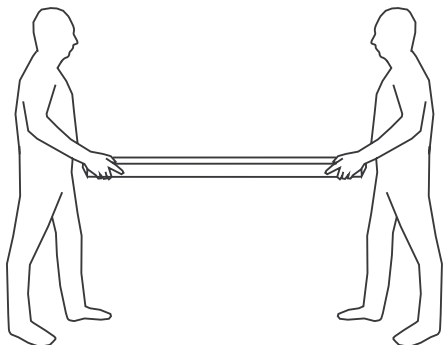
Solltest du jedoch Probleme beim Aufbau haben, helfen wir dir gerne weiter. Ruf uns kostenlos an unter +49 800 100 40 50.

TIPPS

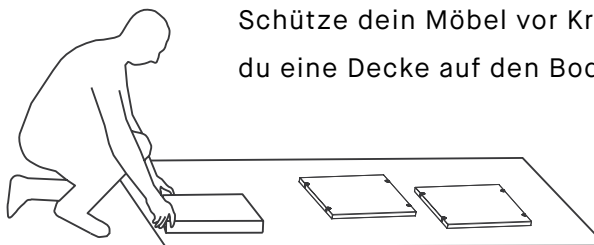
Hilfreiche Werkzeuge für den Aufbau:



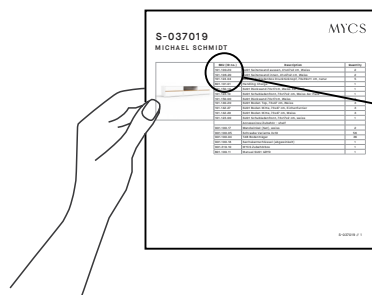
Hebe immer vorsichtig und bitte andere um Hilfe, falls nötig.



Schütze dein Möbel vor Kratzern, indem du eine Decke auf den Boden legst.



Verwende den Referenzbogen mit dem Bild deines Designs und der Modulliste.



SKU (ID no.)
101.100.20
101.106.20
101.124.04
801.101.01
101.150.10

Diese Liste enthält Nummern, die dir helfen, die einzelnen Module von einander zu unterscheiden.

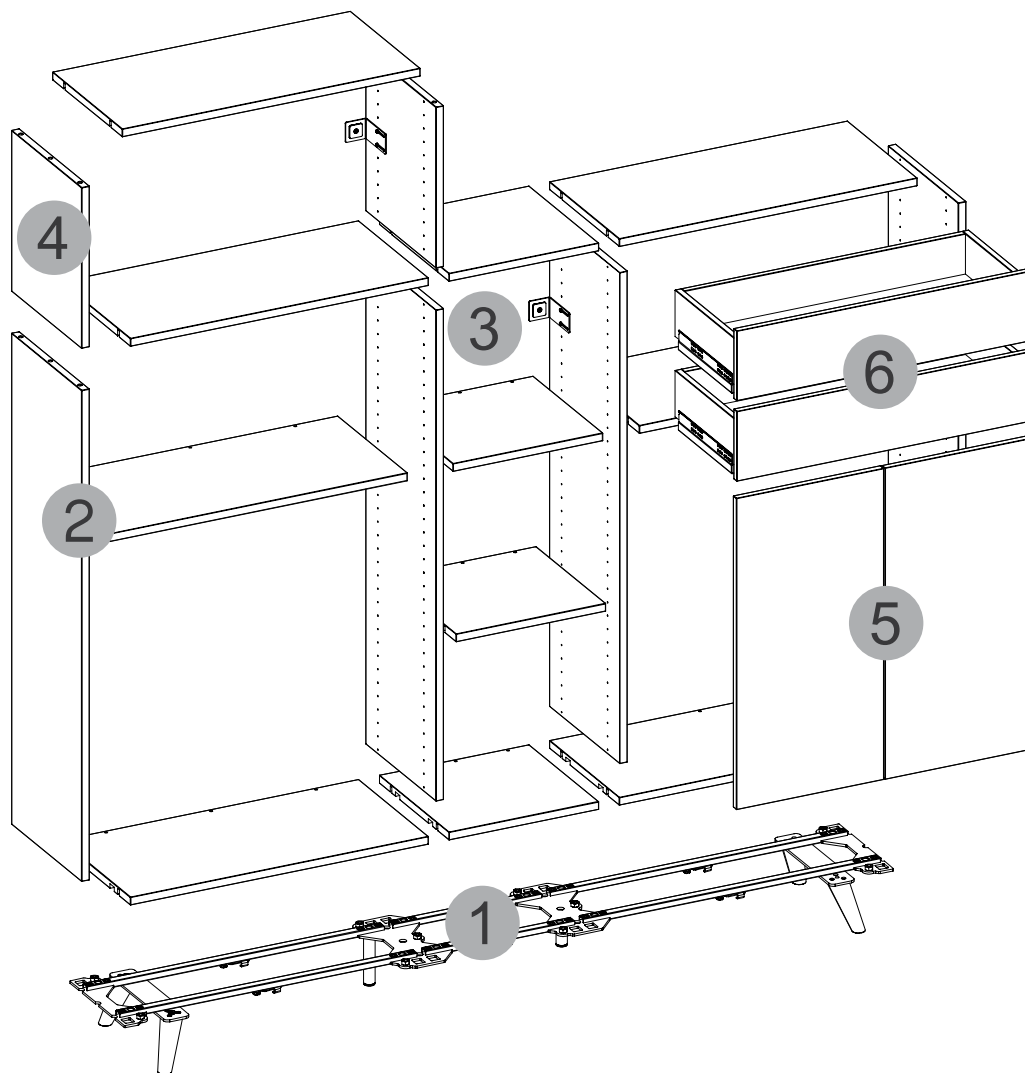
Die beiden letzten Stellen der SKU Nummern jedes Artikels stehen für dessen Farbe.

BEVOR DU BEGINNST

Wir wissen, dass ein Möbelaufbau zeitintensiv sein kann und Geduld fordert. Da unsere Kunden oft sagen, dass der GRYD Aufbau leicht ist, wenn erst einmal die Grundstruktur verstanden wurde, wollen wir diese zunächst erklären, bevor es mit der Schritt-für-Schritt-Anleitung weitergeht. Denke bitte immer an diese Struktur während des Aufbaus.

Generell gilt: **Beginne unten und arbeite dich von links nach rechts.** Zuerst baust du die Fußkonstruktion zusammen, solltest du eine bestellt haben. **Dann fügst du die Grundkonstruktion aus Seitenwänden und Böden von links nach rechts zusammen.** Dies kannst du nicht alleine machen, **da dein Möbel erst danach durch die Rückwände (wenn mitbestellt) Stabilität erhält und durch die Befestigung an der Wand.** Sobald dies geschehen ist, solltest du dein Möbel sorgfältig in Waage ausrichten und dann an der Wand anbringen, um Unfälle zu verhindern. Danach kannst du Erweiterungen, Schubladen und Türen anbringen, solltest du welche bestellt haben.

Du findest die Schritt-für-Schritt-Anleitung auf den folgenden Seiten.



i Information

Abhängig von deinem Möbeldesign musst du einen, mehrere oder alle der folgenden Schritte befolgen. Schau dir den beigelegten Ausdruck deines Designs an, um zu sehen, welche Schritte nötig sind und welche du auslassen kannst.

1 Füße

Solltest du Füße bestellt haben, beginne mit diesen.

2 Seitenwände und Böden

Lehne alle Seitenwände vorsichtig dort gegen die Wand, wo sie auch später stehen sollen und bringe die Böden zwischen den Seitenwänden an. **Dazu benötigst du eine zusätzliche Person:** Eine stützt das wachsende Möbel, während die andere die Böden anbringt. Beginne mit dem linken Unterboden und höre mit dem rechten Oberboden auf.

3 Wandbefestigung

Dein Möbel gewinnt nun an Gewicht und benötigt eine Stabilisierung. Bitte setze es in Waage und befestige es an der Wand. Das mitgelieferte Befestigungsmaterial dient vor allem der Sicherheit und ist nicht dafür geeignet, dein Möbel an die Wand zu hängen.

4 Erweiterungen

Aus Gründen der Stabilität kommen unsere Seitenwände nur bis zu einer Höhe von 233 cm in einem Stück. Sollte dein Möbel höher sein, besteht jede Seitenwand aus mehr als einem Modul (ein bis zwei weitere Module, abhängig von deinem Design). Diese Erweiterungen müssen nun angebracht werden.

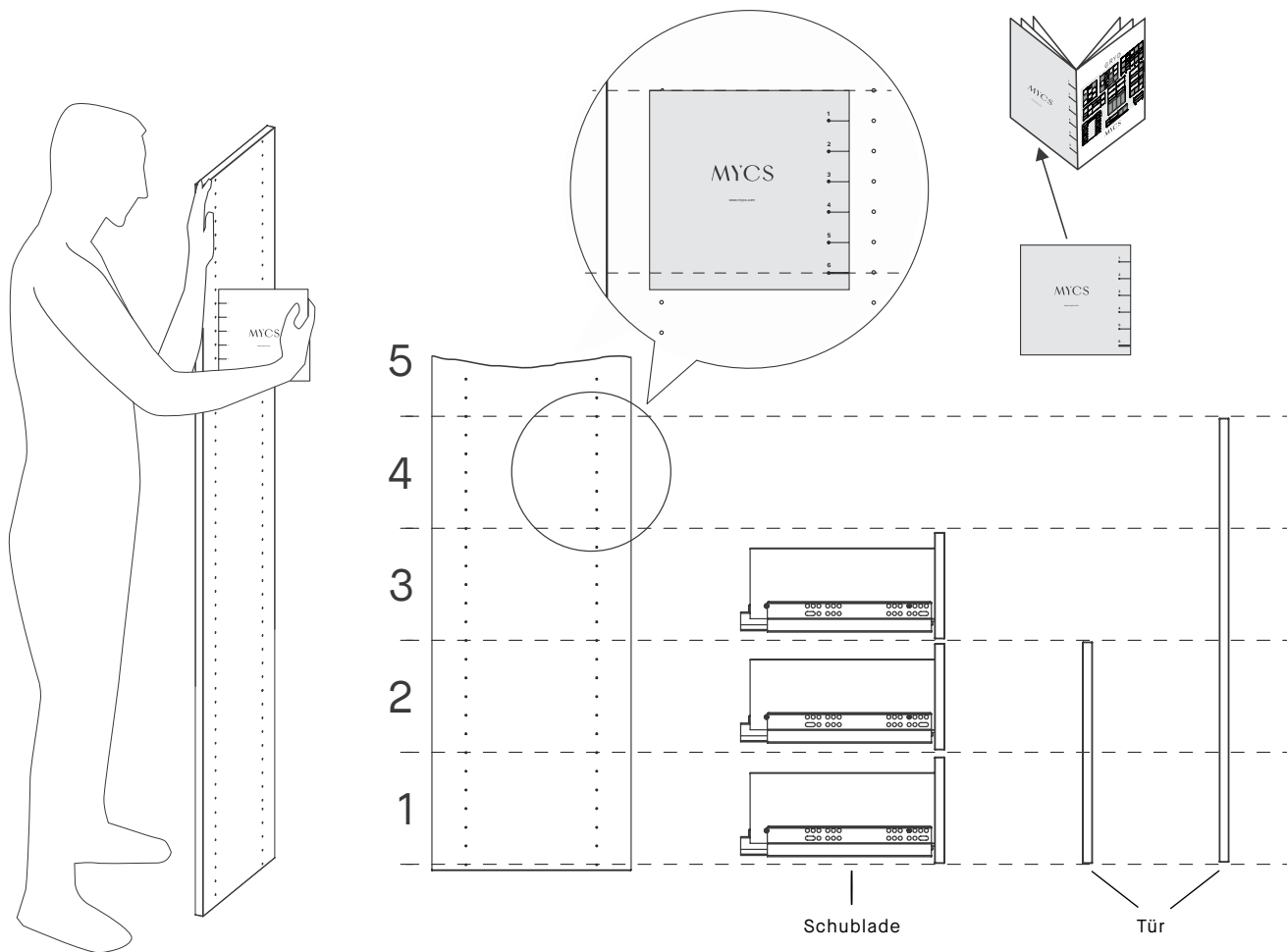
5 Türen

Solltest du Türen bestellt haben, bringe diese nun an.

6 Schubladen

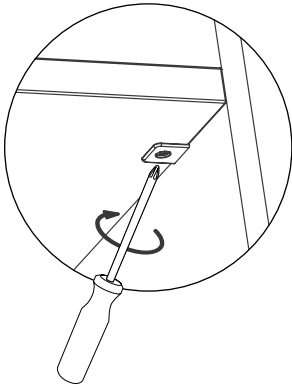
Solltest du Schubladen bestellt haben, setze diese nun ein.

VERGISS NICHT, ZU MESSEN



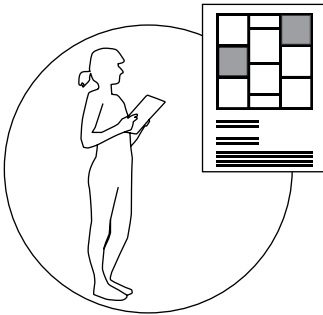
Um dir zu helfen, die richtige Stelle für deine Böden zu finden, haben wir ein kleines Lineal auf die Rückseite dieser Anleitung gedruckt. Nutze dieses wie oben gezeigt als Referenz.

HÄUFIGE FRAGEN



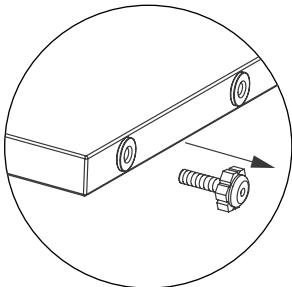
Warum ist es nicht notwendig, die Schrauben des untersten Bodens festzuziehen?

Festziehen verhindert lediglich, dass der Boden herunterfällt. Technisch gesehen besteht keine Notwendigkeit, das beim untersten Boden zu verhindern. Davon abgesehen ist es während des Aufbaus schwierig, die Schraube zu erreichen. Deswegen empfehlen wir, den Boden nicht festzuschrauben.



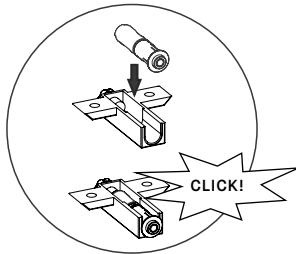
Wo sehe ich, wo ich die Regalböden platzieren soll?

Bei MYCS gestalten die Kunden ihre Möbel. Die Böden sollten dementsprechend nach deinem Design angebracht werden. Ein Ausdruck deines Designs lag dem mitgelieferten Zubehör bei. Bitte nutze diesen als Vorlage für deine Böden. Beachte: Sollte dein Produkt Rückwände haben, kannst du diese sowie die Böden nur genau dort anbringen, wo sie auch in deinem ursprünglichen Design vorgegeben waren.



Ich habe extra Füße zu meinem Produkt bestellt, aber alle Seitenwände wurden inklusive kleiner Füßchen geliefert.

Die Füßchen gehören standardmäßig zu allen Seitenwänden. Bitte entferne sie für dein Produkt. Wir bitten für diesen Zusatzaufwand um Entschuldigung.

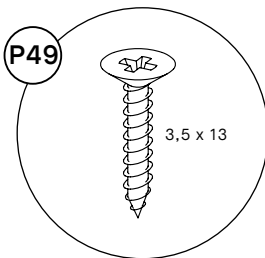
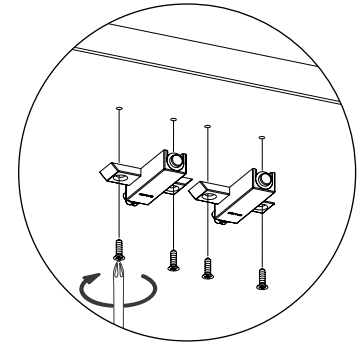


Beim Öffnen einer Tür mit Push-to-Open-Mechanismus klebt der Magnet plötzlich an der Tür.

Der Magnet muss in die Klammer gedrückt werden. Ein Klicken verrät, wenn der Magnet richtig sitzt.

Warum sind kleine Löcher in der Mitte der Regalböden?

Unter langen Böden gibt es vier kleine Löcher, die für einen Teil des Push-to-Open-Mechanismus vorgesehen sind. Sollte dein Design eine Doppeltür haben, wird dieser Teil dort befestigt.

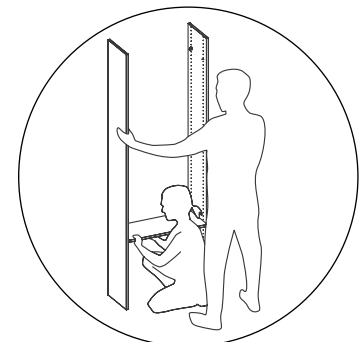


Beim Anschrauben der Push-to-Open-Klammer wurde die Oberfläche des Bretts zerstört.

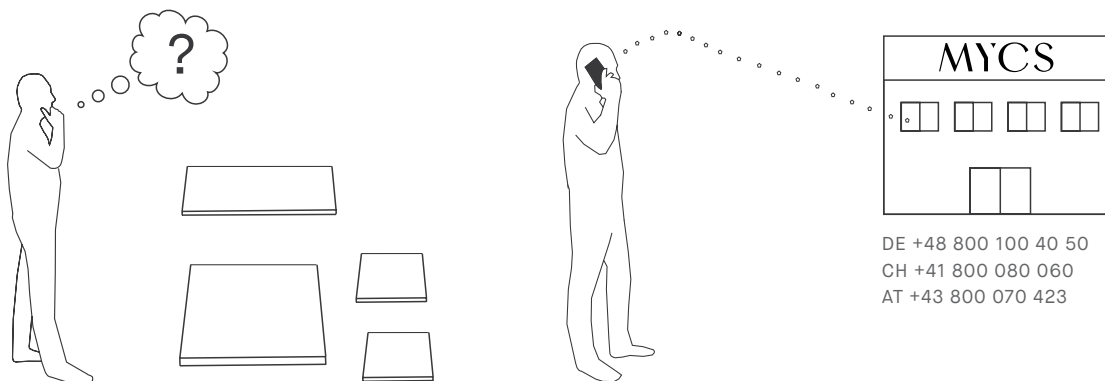
Bitte überprüfe, ob du die richtige Schraube verwendet hast. Mit der Schraube 10014 (P49) sollte die Oberfläche intakt bleiben.

Das Produkt ist nicht stabil genug und fällt während des Aufbaus um.

Wie in unserer Anleitung beschrieben, bitten wir dich, den Aufbau mit der Hilfe mindestens einer anderen Person zu tätigen, damit das Möbel immer gehalten werden kann. Sobald alle Böden platziert sind und das Produkt zur Sicherheit an der Wand befestigt wurde, wird es stabil stehen.



Solltest du nicht weiter wissen, ruf uns an.



ACHTUNG!

Bitte klettere nicht auf das Möbelstück!

Das Möbelstück kann umfallen und dir, anderen Menschen oder deiner Umgebung Verletzungen hinzufügen. Lasse Kinder niemals unbeaufsichtigt mit Möbelstücken, da sie damit spielen, darauf klettern oder sich an Schubladen oder Böden hängen könnten, was ein Umfallen des Möbelstücks bewirken könnte.

Bitte achte darauf deine Möbel, wie Schränke, Kommoden und Regale, immer mit den mitgelieferten Metallwinkeln oder Wandbefestigungen an der Innenwand deines Zuhauses zu sichern (außer Möbel mit SPYN Beinen), um ein Umfallen zu vermeiden. Die Metallwinkel und Wandbefestigungen dienen nur der Sicherung und Stabilisierung des Möbelstücks und vergrößern nicht die für das Regal vorgesehene maximale Traglast.

Bitte achte auf einen vorsichtigen Umgang mit Griffen!

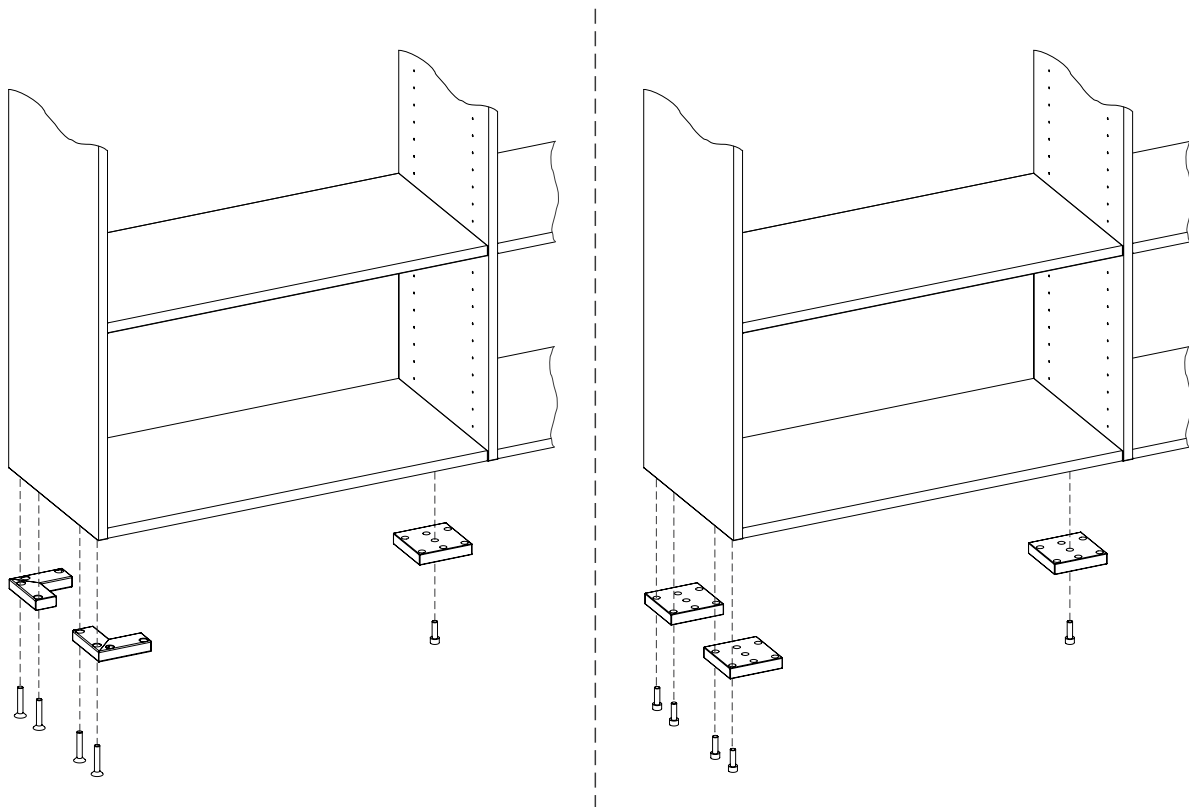
Die Kanten und Ecken unserer Griffe können spitz und scharf sein.

Um die Sicherheit von Kindern zu gewährleisten, empfehlen wir

- Kanten und Ecken der Griffe mit einem angemessenen Schutz deiner Wahl auszustatten (z. B. mit einem Kanten- oder Eckenschutz)
- die Griffe nicht auf Kopfhöhe der Kinder anzubringen
- den Griff nicht in der Nähe von oft genutzten Durchgängen anzubringen.

CLASSYC FÜSSE

FÜR GRYPD



Dein Möbelstück wird ähnlich aussehen wie dieses.

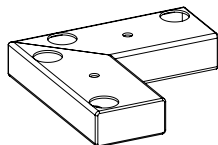
Diese Teile brauchst du:

P20



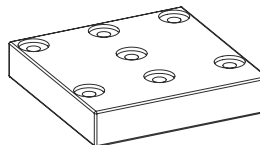
Rechteckiger Filzgleiter
902.100.19

P27



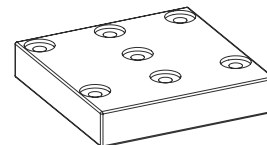
CLASSYC Fuß (Metall)
101.169.xx

P28



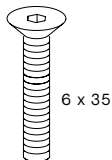
CLASSYC Stützfuß (natur)
101.170.00

P33



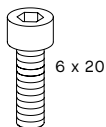
CLASSYC Fuß
101.168/268.xx

P29



Schraube 6 x 35 mm
902.100.34

P30



Schraube 6 x 20 mm
902.100.25

P32



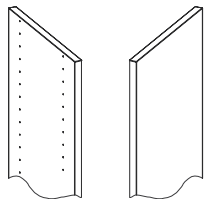
Inbusschlüssel Größe 4
901.300.01

P31



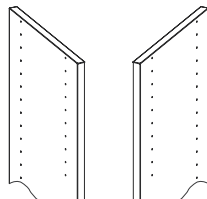
Inbusschlüssel Größe 6
901.300.02

P34



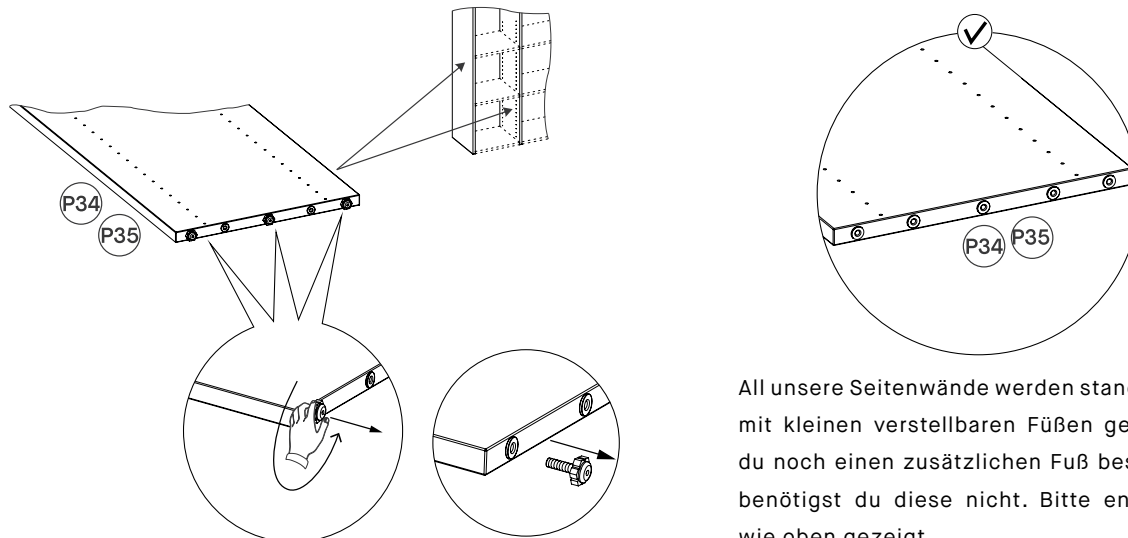
Seitenwände außen
101.100/200.xx, 101.101/201.xx
101.102/202.xx, 101.103/203.xx
101.104/204.xx, 101.105/205.xx

P35



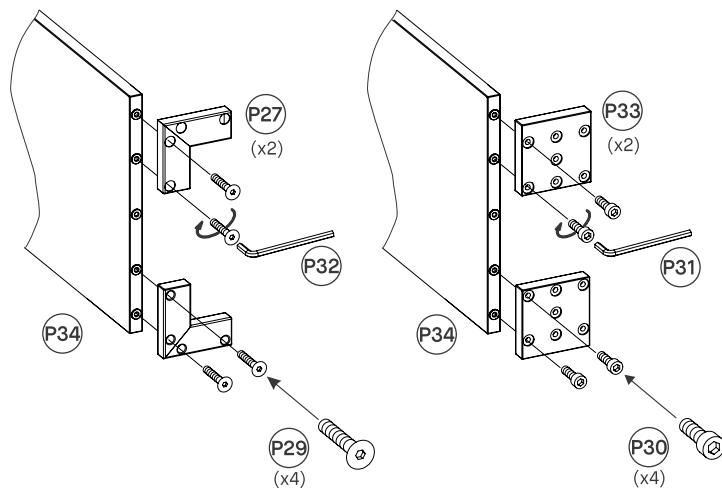
Seitenwände innen
101.106/206.xx, 101.107/207.xx
101.108/208.xx, 101.109/209.xx
101.110/210.xx, 101.111/211.xx

1



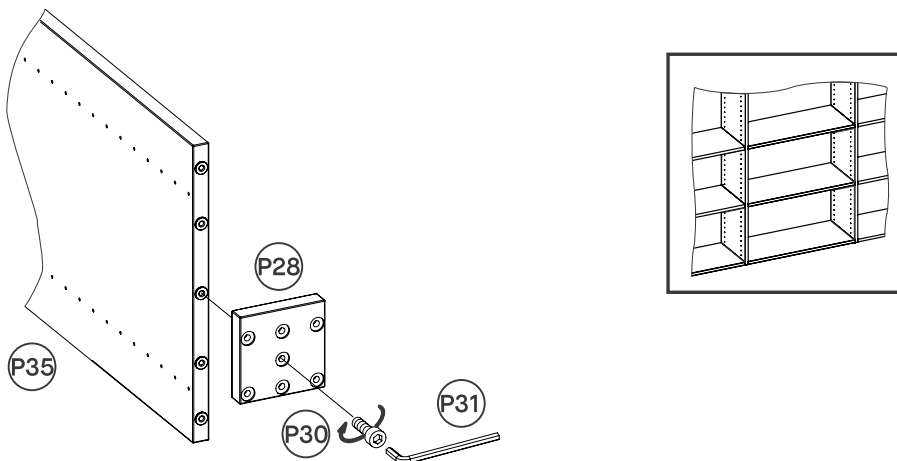
Alle unsere Seitenwände werden standardmäßig mit kleinen verstellbaren Füßen geliefert. Da du noch einen zusätzlichen Fuß bestellt hast, benötigst du diese nicht. Bitte entferne sie wie oben gezeigt.

2



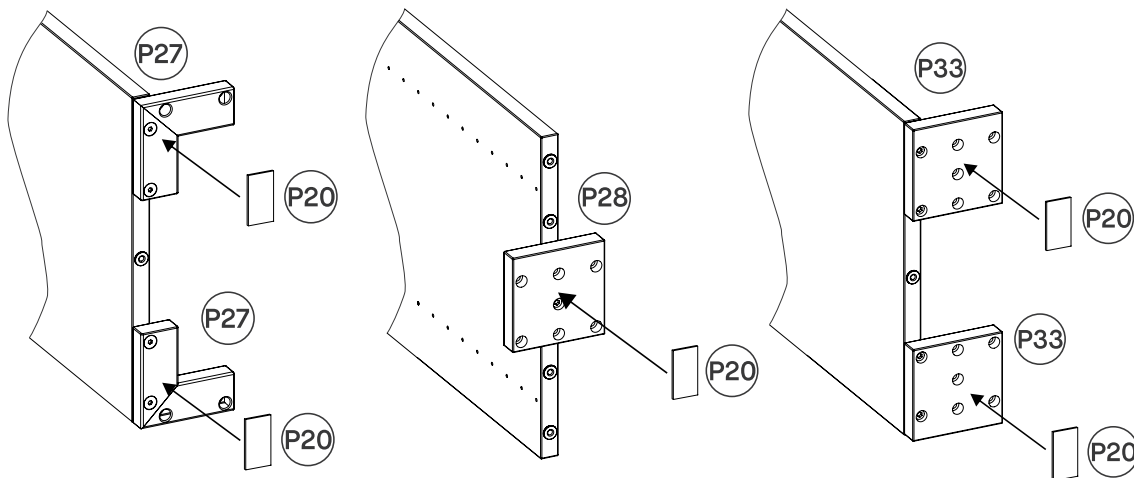
Schraube den je nach Konfiguration passenden Fuß P27 oder P33 in die beiden äußeren Seitenwände, wie auf dem Bild gezeigt.

3



Verbinde den Stützfuß (natur) P28, jeweils mittig mit einer inneren Seitenwand.

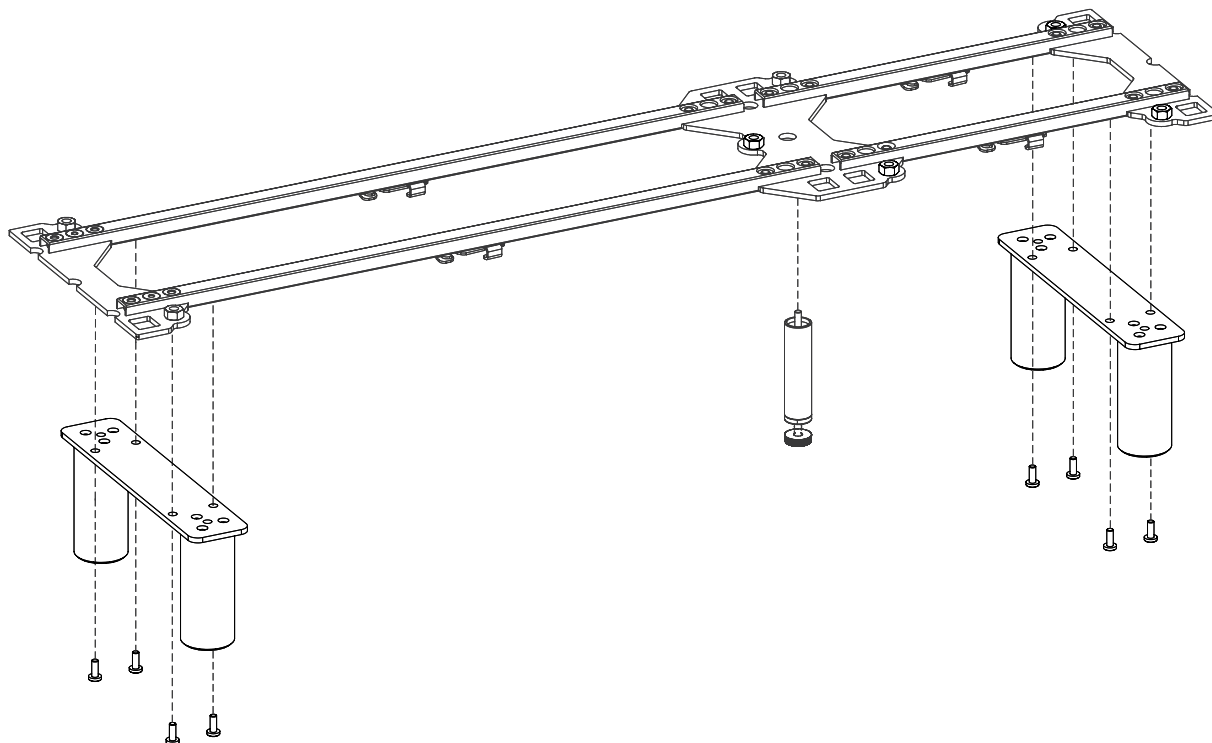
4



Bringe die Gleiter wie oben abgebildet unter dem Fuß an. Sie schützen deinen Boden vor Kratzern.

CYRCLE FÜSSE

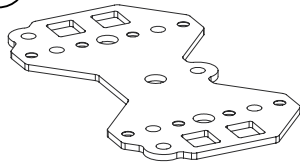
FÜR GRYPD



Dein Möbelstück wird ähnlich aussehen wie dieses.

Diese Teile brauchst du:

P1

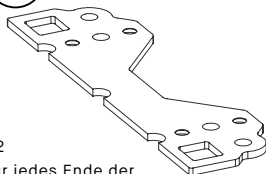


x1
oder mehr, abhängig
von deinem Design

Metallplatte (doppelseitig)

101.173.00

P2

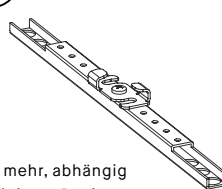


x2
für jedes Ende der
Platte

Metallplatte (einseitig)

101.173.01

P3

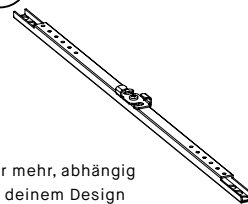


x1
oder mehr, abhängig
von deinem Design

Metallstreben (37 cm)

101.174.00

P4

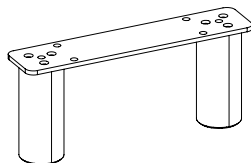


x1
oder mehr, abhängig
von deinem Design

Metallstreben (73 cm)

101.174.01

P23



CYRCLE Füße

101.166.00-19,101.266.00-21 (34cm)
101.166.20-39, 101.266.22-43 (47cm)

P6



Stützfuß

101.167.xx

P7

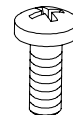


8 x 14

Schraube 8 x 14 mm

902.100.21

P8



6 x 16

Schraube 6 x 16 mm

902.100.16

P9



Runder Filzgleiter

902.100.18

P10



Unterlegscheibe

902.100.13

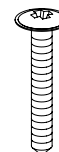
P11



Abstandshülse

902.100.15

P12



3,5 x 25

Schraube 3,5 x 25 mm

902.100.12

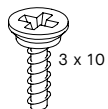
901.100.99

P13



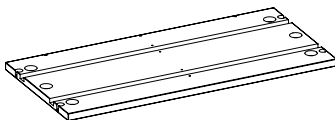
Bodenträger
901.100.04

P14



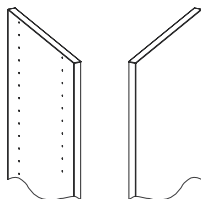
Schraube Varianta 3 x 10 mm
901.100.05

P25



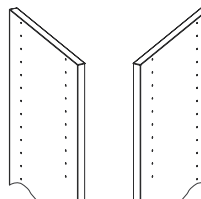
Unterboden
101.171/271.xx, 101.172/272.xx

P34

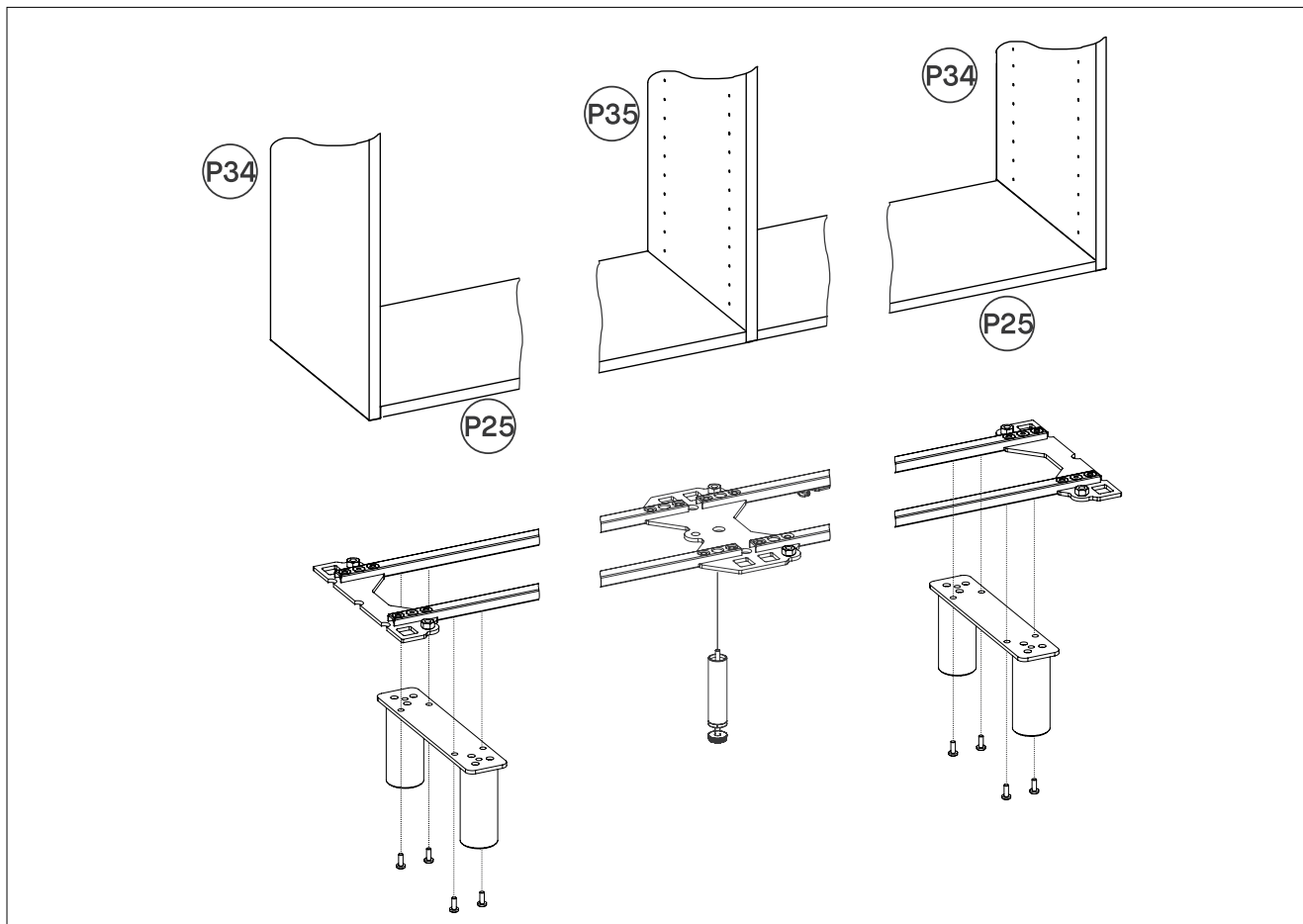


Seitenwände außen
101.100/200.xx, 101.101/201.xx
101.102/202.xx, 101.103/203.xx
101.104/204.xx, 101.105/205.xx

P35

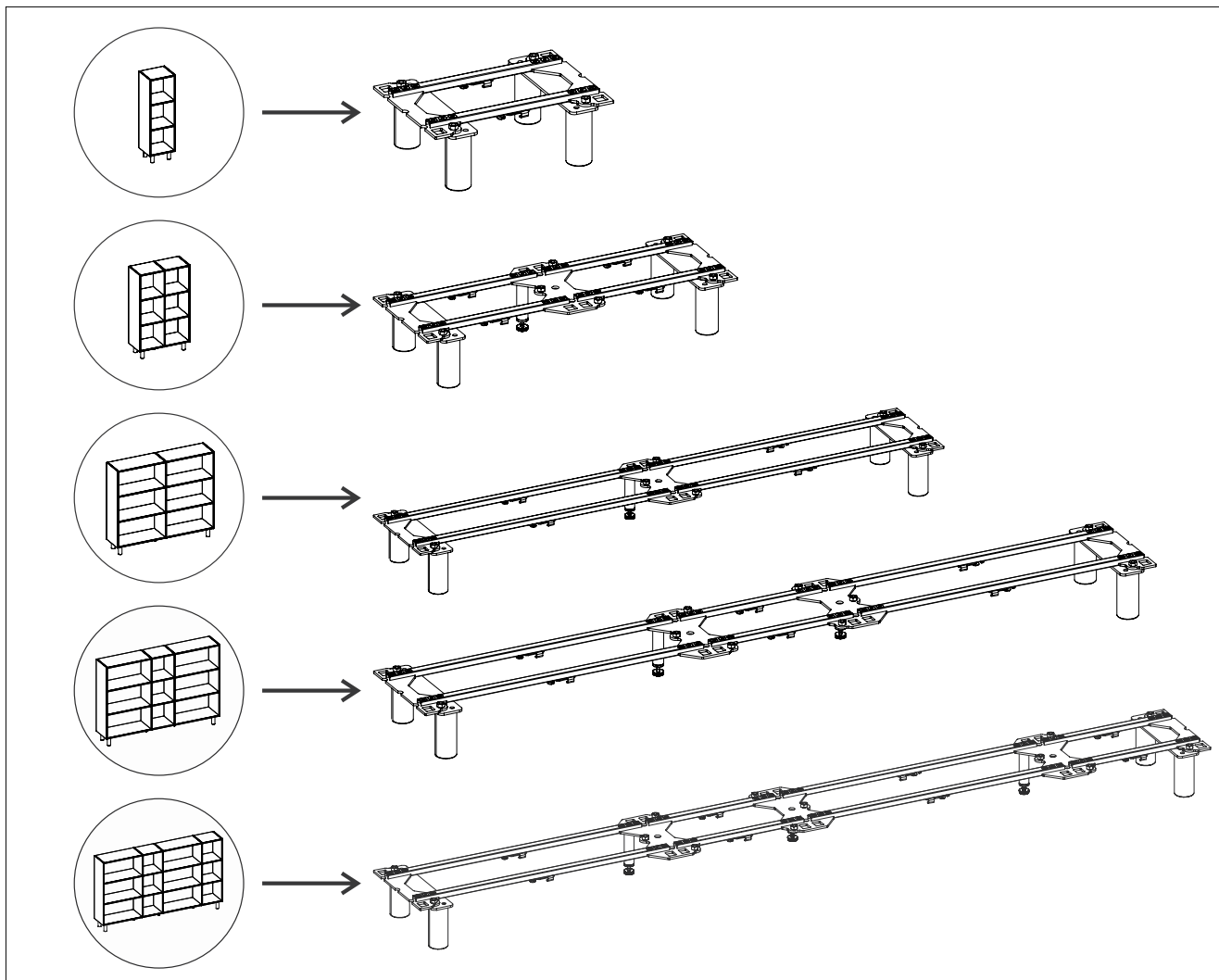


Seitenwände innen
101.106/206.xx, 101.107/207.xx
101.108/208.xx, 101.109/209.xx
101.110/210.xx, 101.111/211.xx

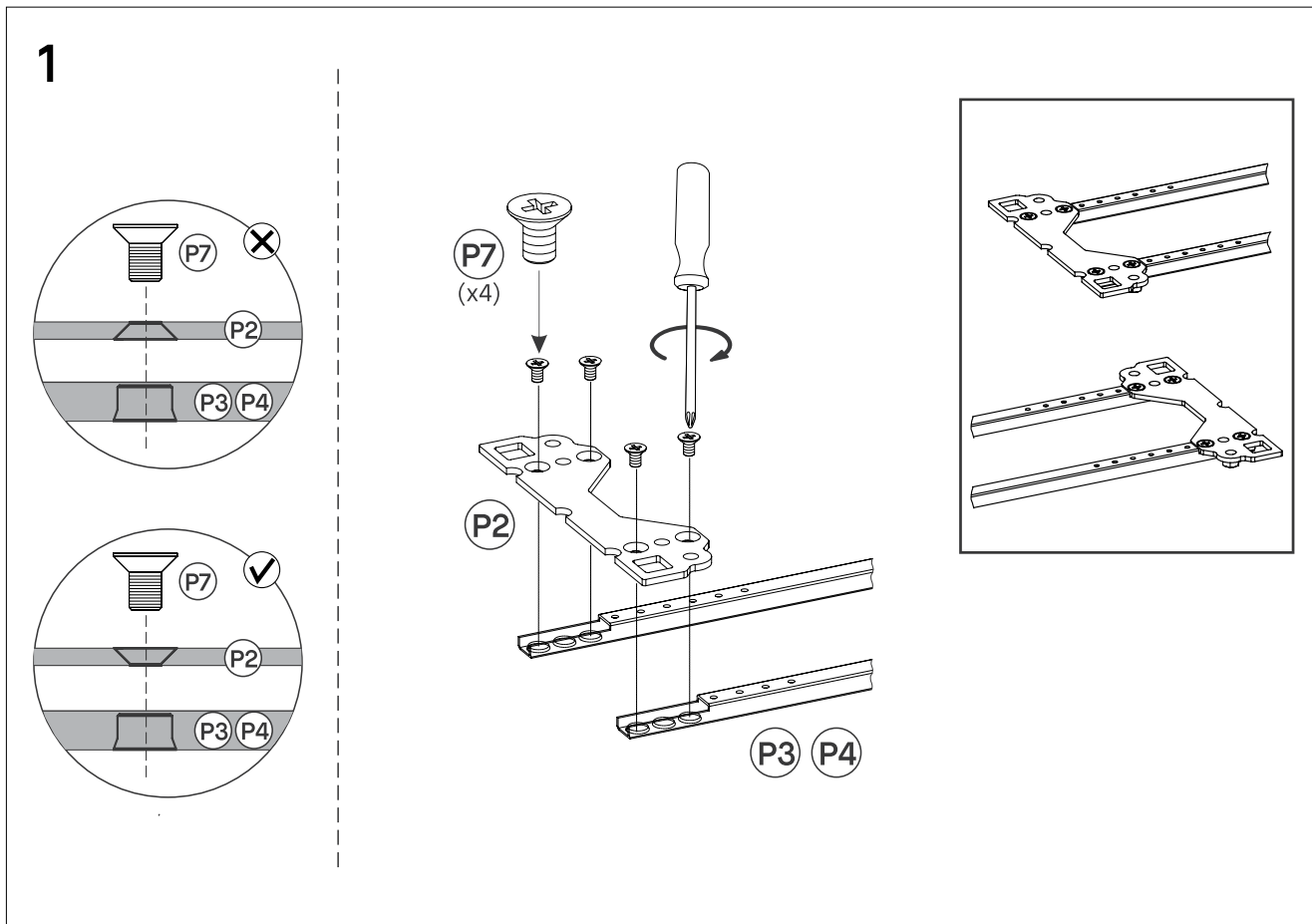


Generell gilt: Die einseitigen Metallplatten gehören zu den Seitenwänden außen und werden mit dem CYRCLE Fußgestell verbunden. Die doppelseitigen Metallplatten gehören zu den Seitenwänden innen und werden für die Stabilität mit dem Stützfuß verbunden.

BEACHTEN: Du musst pro Seitenwand innen einen Stützfuß anbringen, andernfalls kann die Stabilität nicht gewährleistet werden.

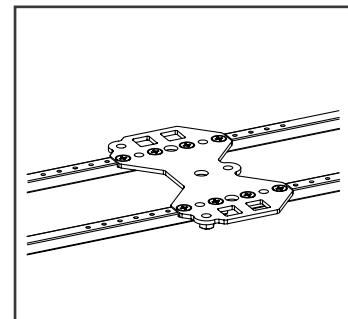
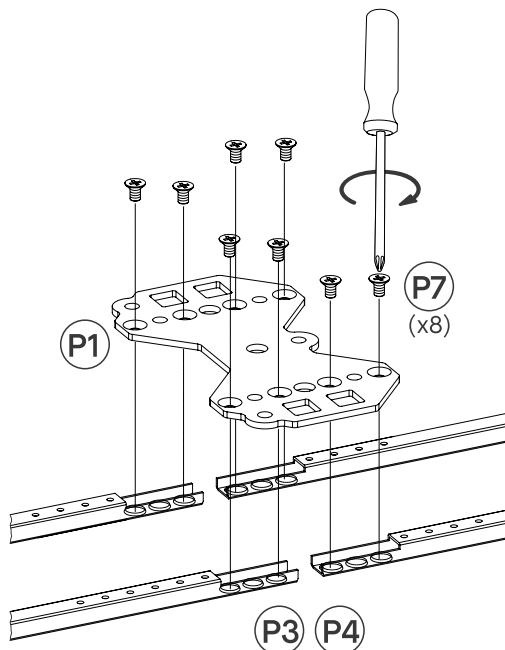
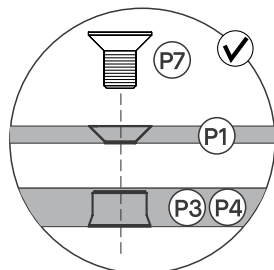
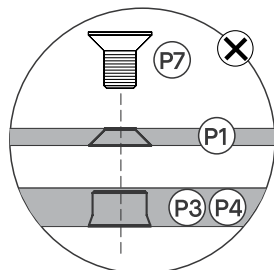


Schau dir links die Beispieldesigns an und wie die dazugehörigen Fußkonstruktionen rechts aussehen. Wähle das Design, das deinem am ähnlichsten ist und bau deine Fußkonstruktion entsprechend zusammen.



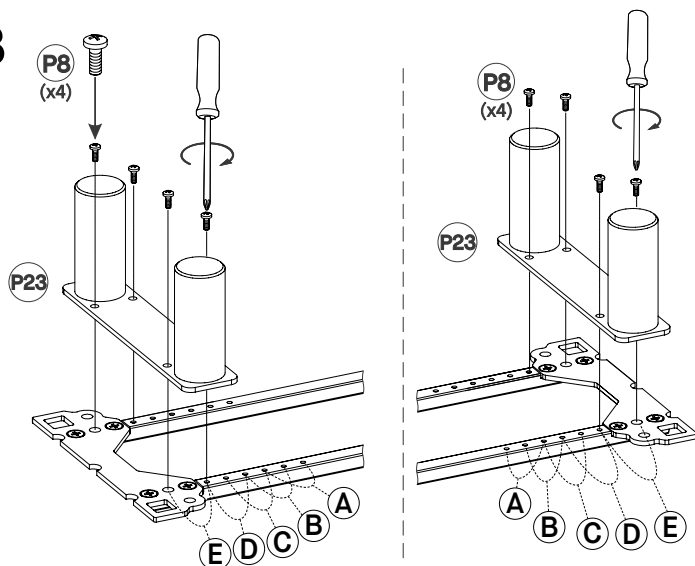
Bereite die Anbringung des CYRCLE Fußes unter der äußeren Seitenwand vor: Verbinde eine einseitige Platte P2 mit zwei Streben von P3 oder P4 (abhängig vom Design) mit der Schraube P7. Beachte die linke Zeichnung: Bring die Platte von der richtigen Seite an.

2



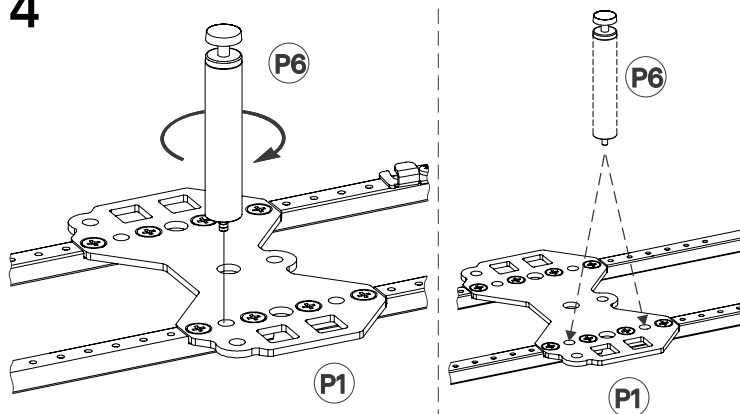
Bereite das Anbringen des Stützfußes unter der inneren Seitenwand vor: Verbinde eine zweiseitige Platte P1 mit zwei Streben von P3 oder P4 (abhängig vom Design) mit der Schraube P7. Beachte die linke Zeichnung: Bring die Platte von der richtigen Seite an.

3



Verbinde den CYRCLE Fuß P23 mit den Streben P3/P4 mithilfe der Schraube P8 (6 x 16 mm). Die Füße können in fünf verschiedenen Positionen (A, B, C, D, E) angebracht werden. Wir empfehlen die Füße an Position E oder D zu montieren, wenn das Produkt größer als 130 cm ist und viel Gewicht halten soll. **BEACHT:** Wiederhole den Schritt für alle CYRCLE Füße (basierend auf deinem Design).

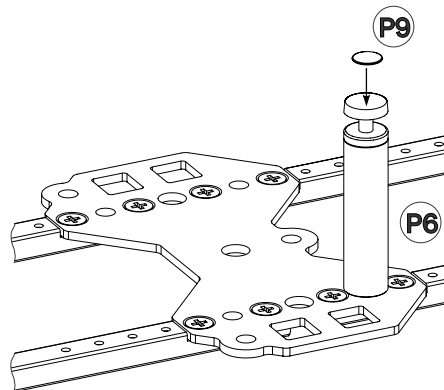
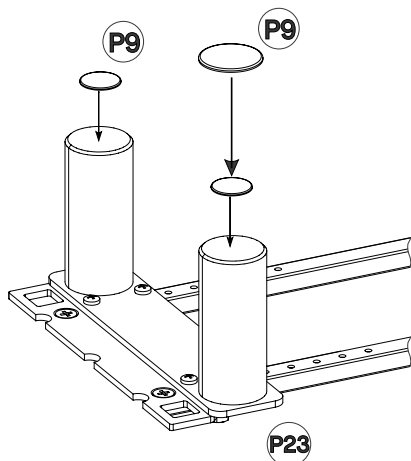
4



Schraube den Stützfuß P6 in die Platte P1. Wie oben gezeigt, hast du zwei Möglichkeiten.

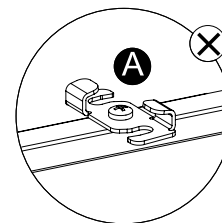
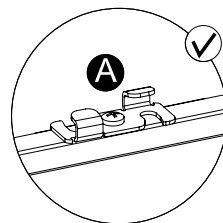
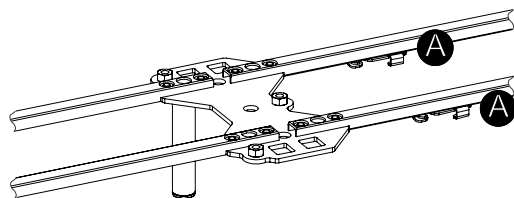
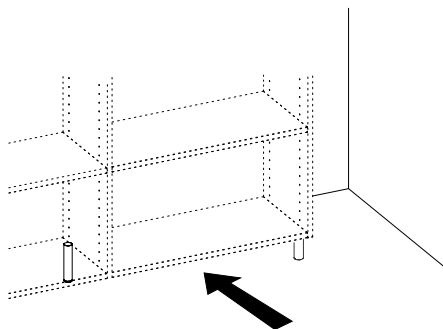
BEACHT: Der Stützfuß wird auf der hinteren Seite des Möbels angebracht, nicht vorne!
BEACHT: Wiederhole den Schritt für alle Stützfüße (abhängig von der Anzahl der inneren Seitenwände deines Designs).

5



Um deinen Boden vor Kratzern zu schützen, bringe die Gleiter P9 an den CYRCLE Füßen (P23) und dem Stützfuß P6 an.

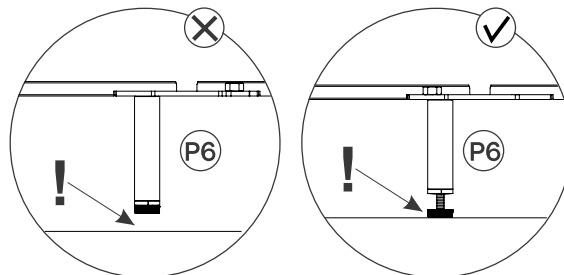
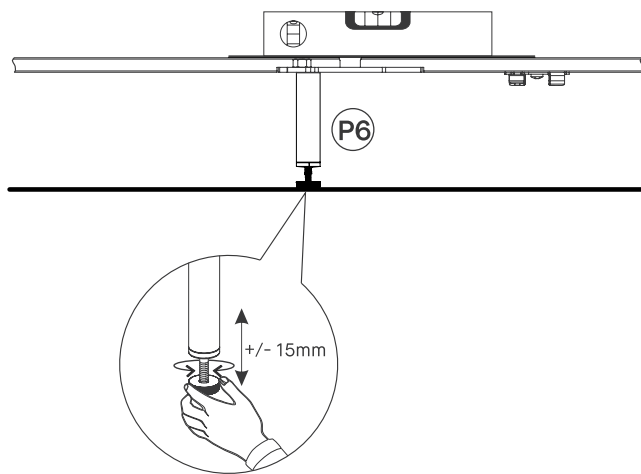
6



Platziere die Fußkonstruktion am Zielort deines Möbels. Stelle sicher, dass der Stützfuß auf der Rückseite deines Möbels ist, nicht vorne.

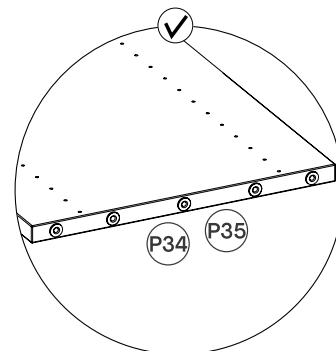
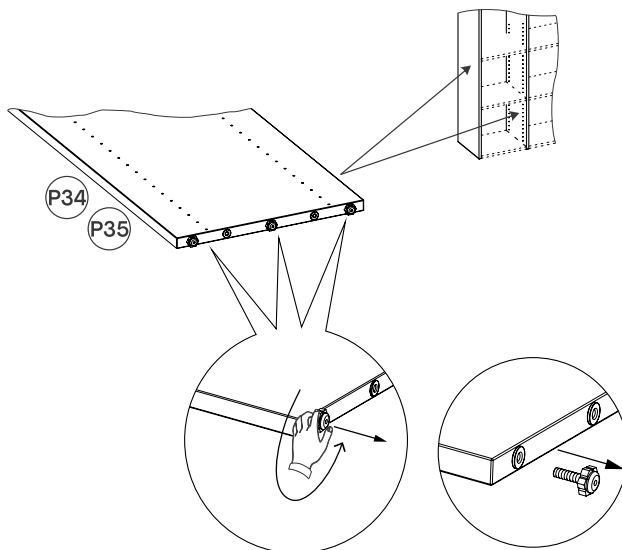
BEACHTE: Stelle sicher, dass das Scharnier wie in A oben gezeigt positioniert ist.

7

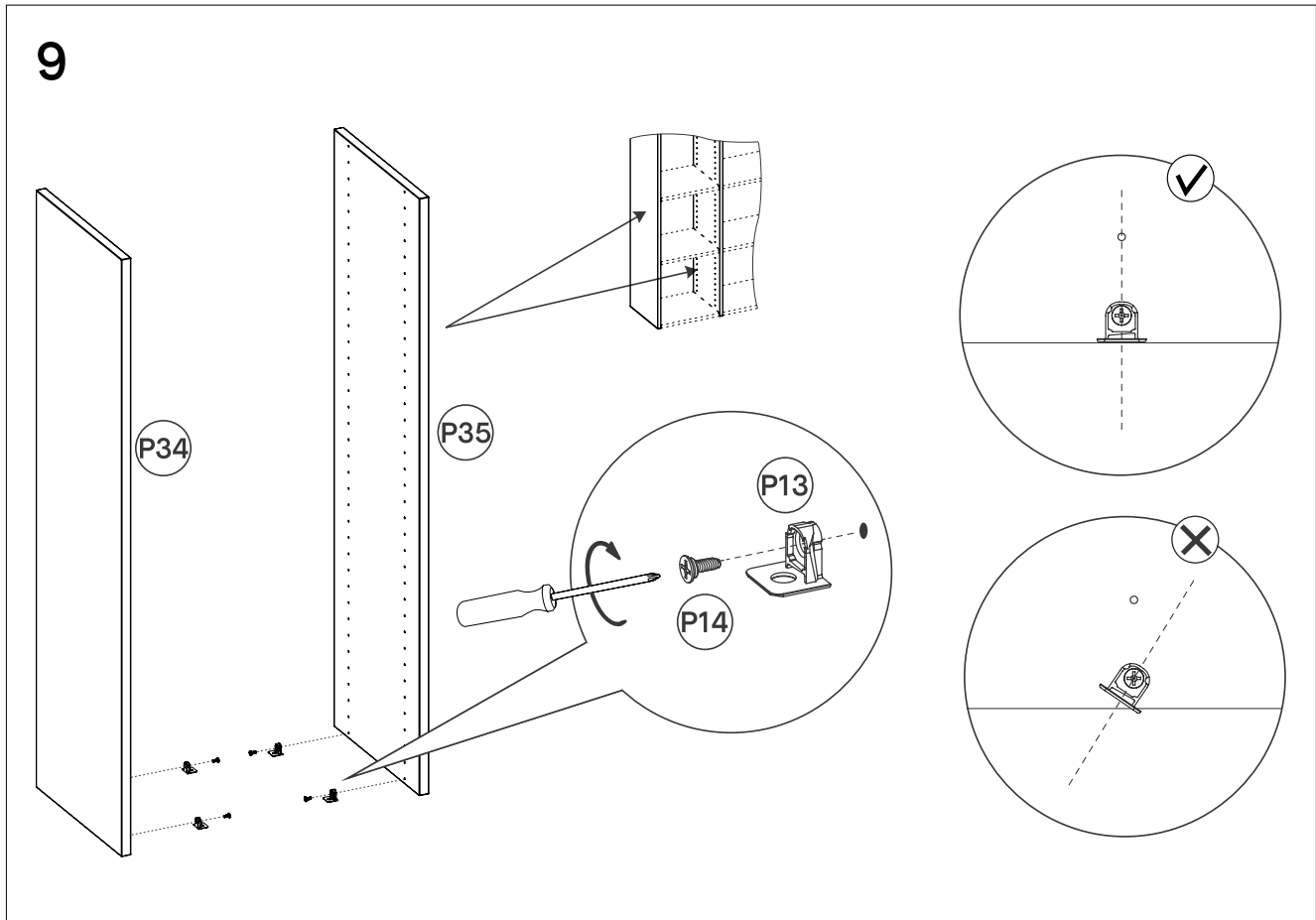


Richte das Möbel mithilfe der Stützfüße wie oben beschrieben aus. **Dieser Schritt ist besonders wichtig, da er das Möbel davon hindert, durchzubiegen.**

8

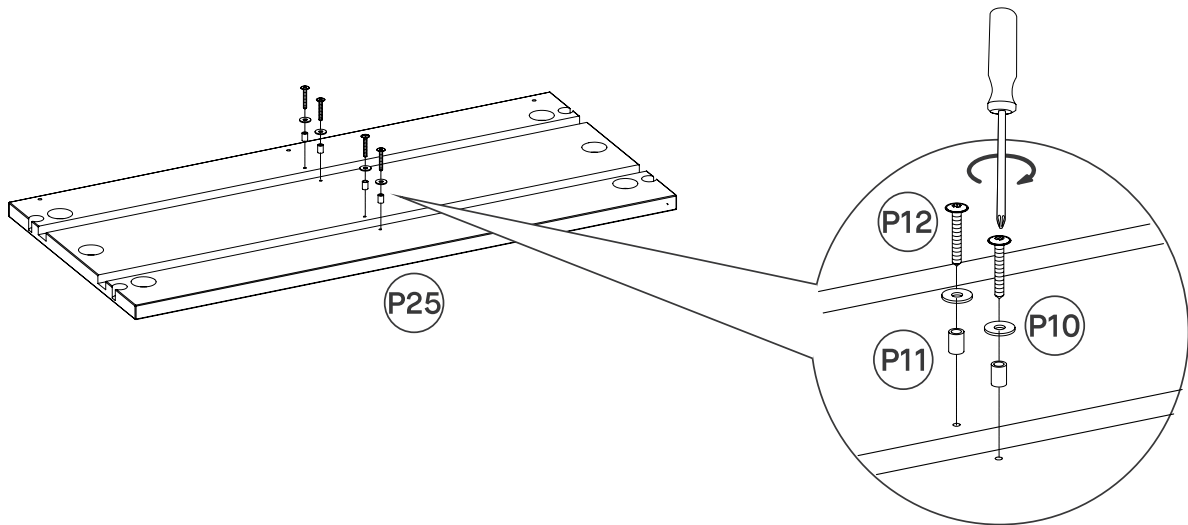
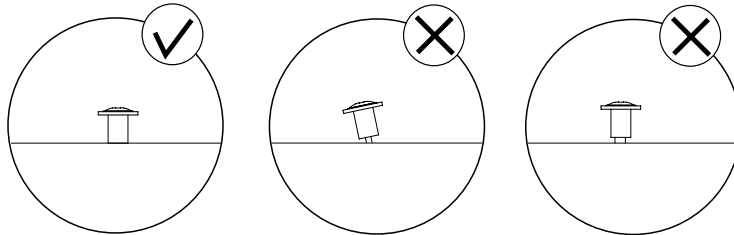


Alle Seitenwände sind mit kleinen Metallfüßen versehen. Da du jedoch gesonderte Füße bestellt hast, benötigst du diese nicht. Bitte entferne sie wie oben gezeigt.



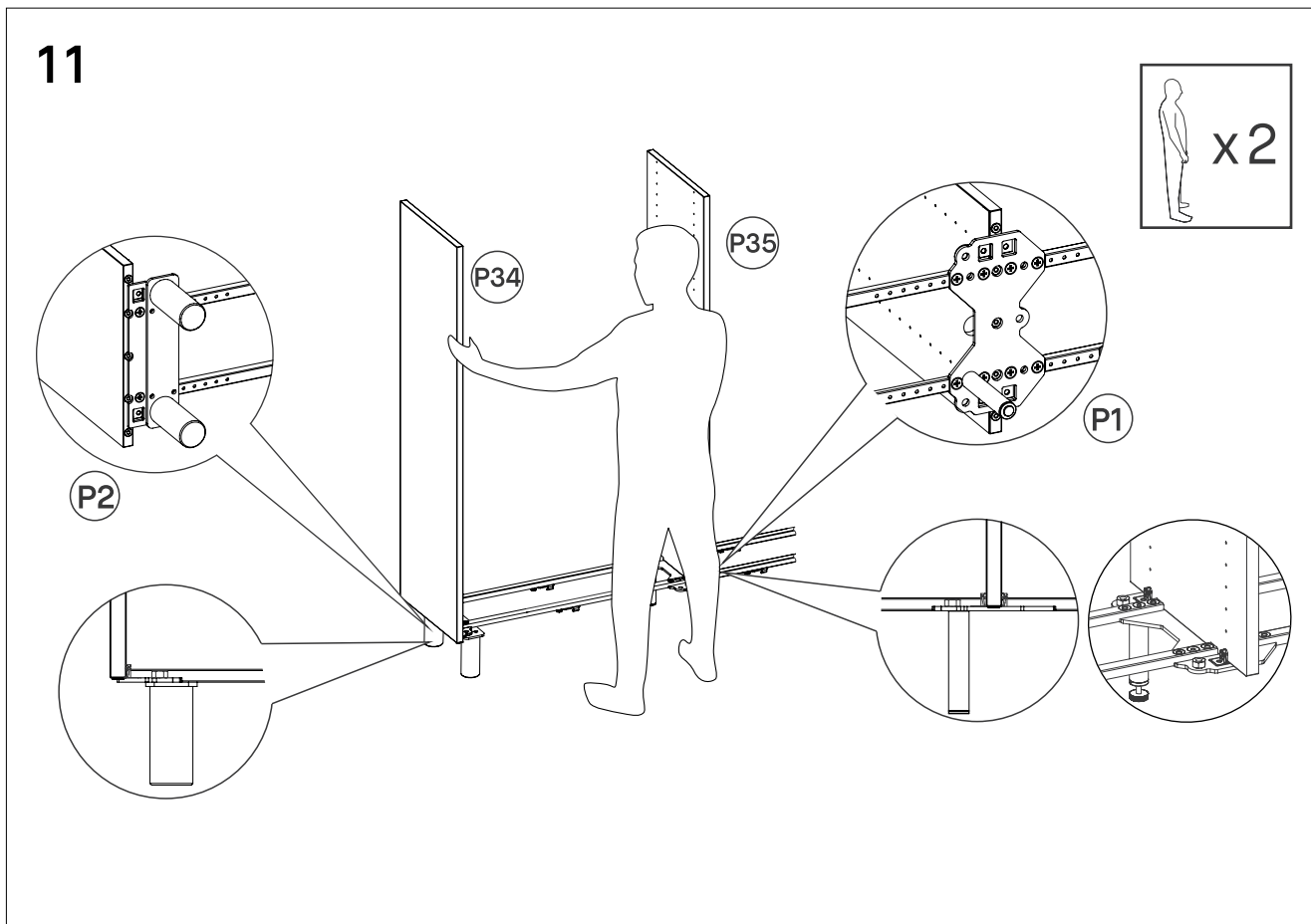
Die Bodenträger (P13) halten die Unterböden. Schraube sie wie oben gezeigt in alle Seitenwände (mit Schraube P14). Du brauchst sie in den untersten Löchern für den Unterboden. Sieh dir dein Design an, um die übrigen Träger zu verteilen. Sie gehören überall dort hin, wo ein Boden sein soll. Bitte halte dich hierfür an den Hinweis 'Vergiss nicht, zu messen' auf S. 10 der Einleitung und platziere die Böden immer genau dort, wo sie benötigt werden.

10

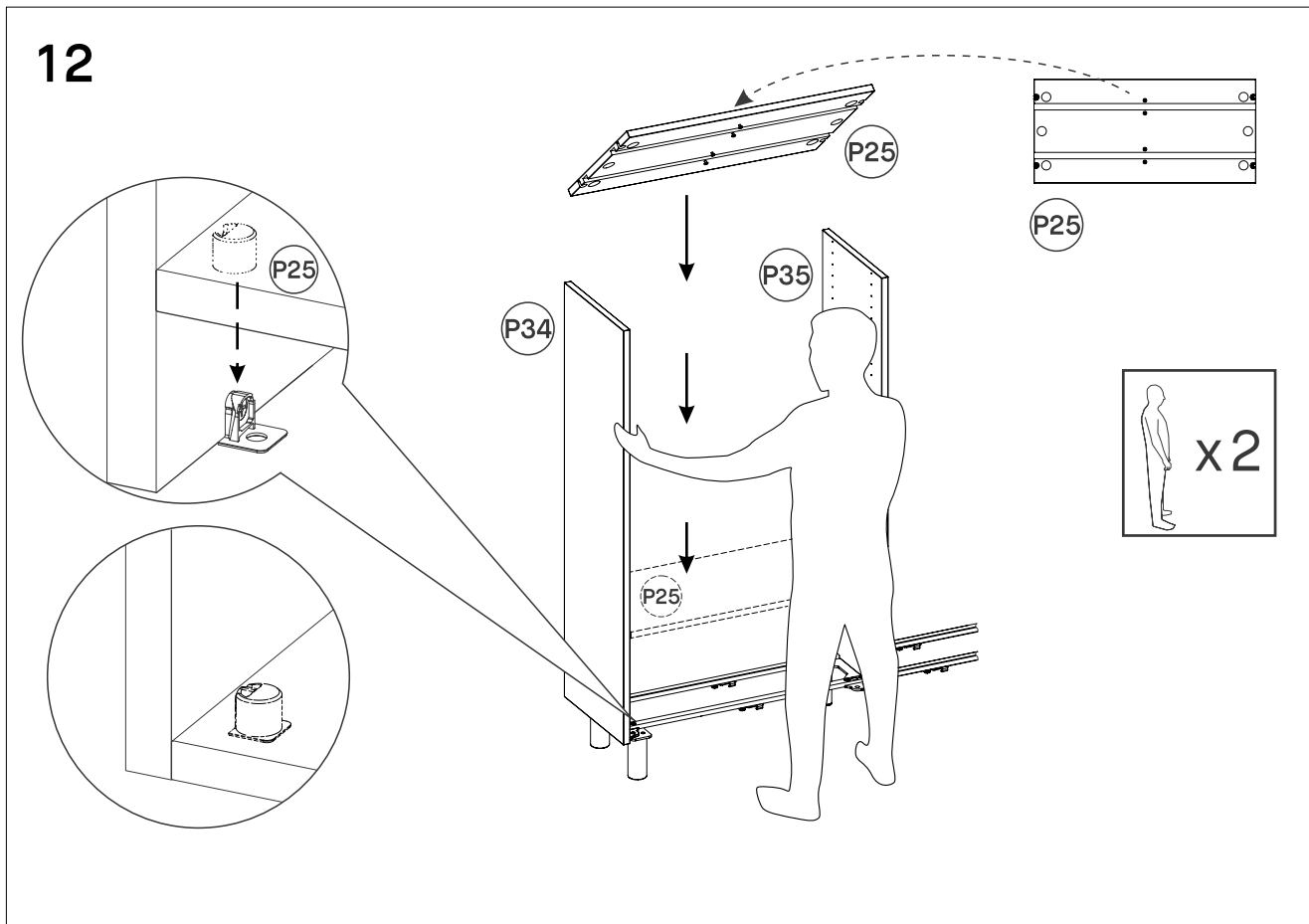


Bring mit Schraube P12 (3,5 x 25 mm) Abstandhalter P11 und Plättchen P10 an die Unterböden P25 an.

11

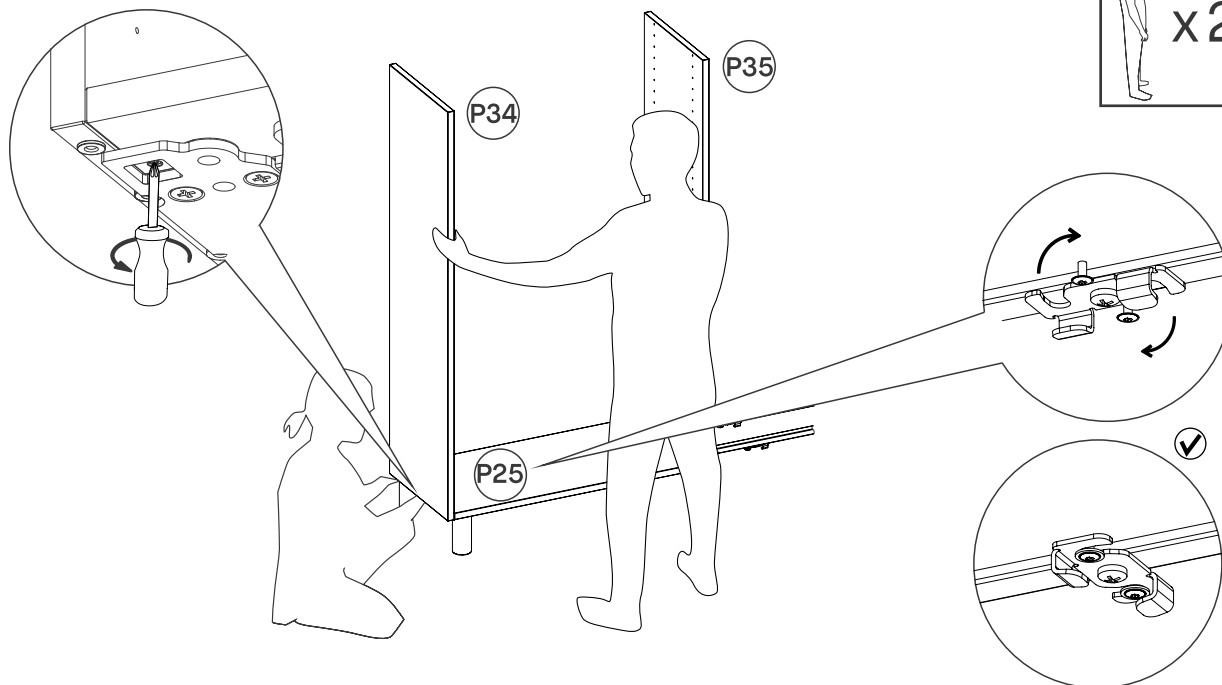
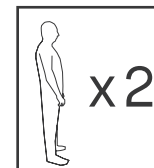


Stecke jetzt die ersten beiden Seitenwände in ihre Metallplatten: Die Seitenwände außen kommen in das Ende der einseitigen Platte P2 und die Seitenwand innen in die Mitte der doppelseitigen Platte P1.



Platziere mit einer zweiten Person die Unterböden P25 auf der Plattform, in dem du sie zwischen die Seitenwände P34/P35 setzt.

13

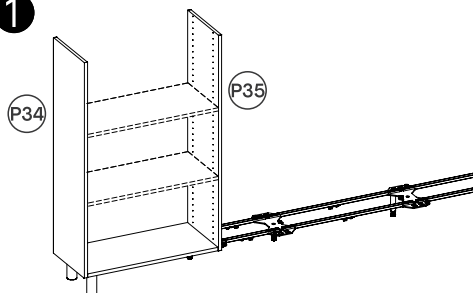


Schraube die Seitenwände P34/P35 an die Unterböden, und drehe das Scharnier unter dem Unterboden, um die Schienen mit dem Boden zu verbinden. Du solltest es klicken hören, sobald das Scharnier eingerastet ist.

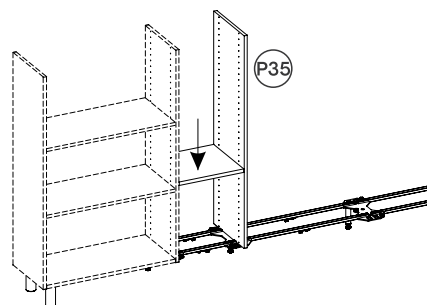
14



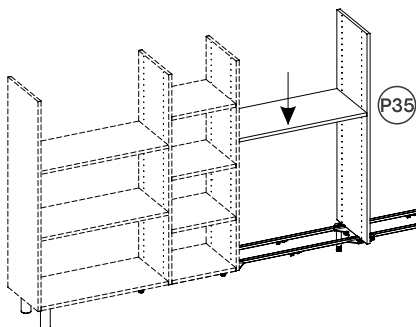
1



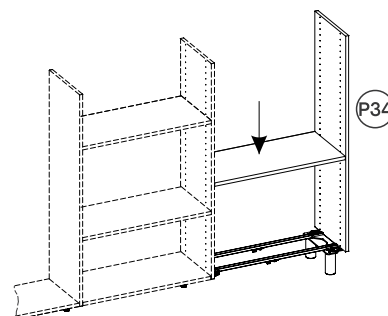
2



3



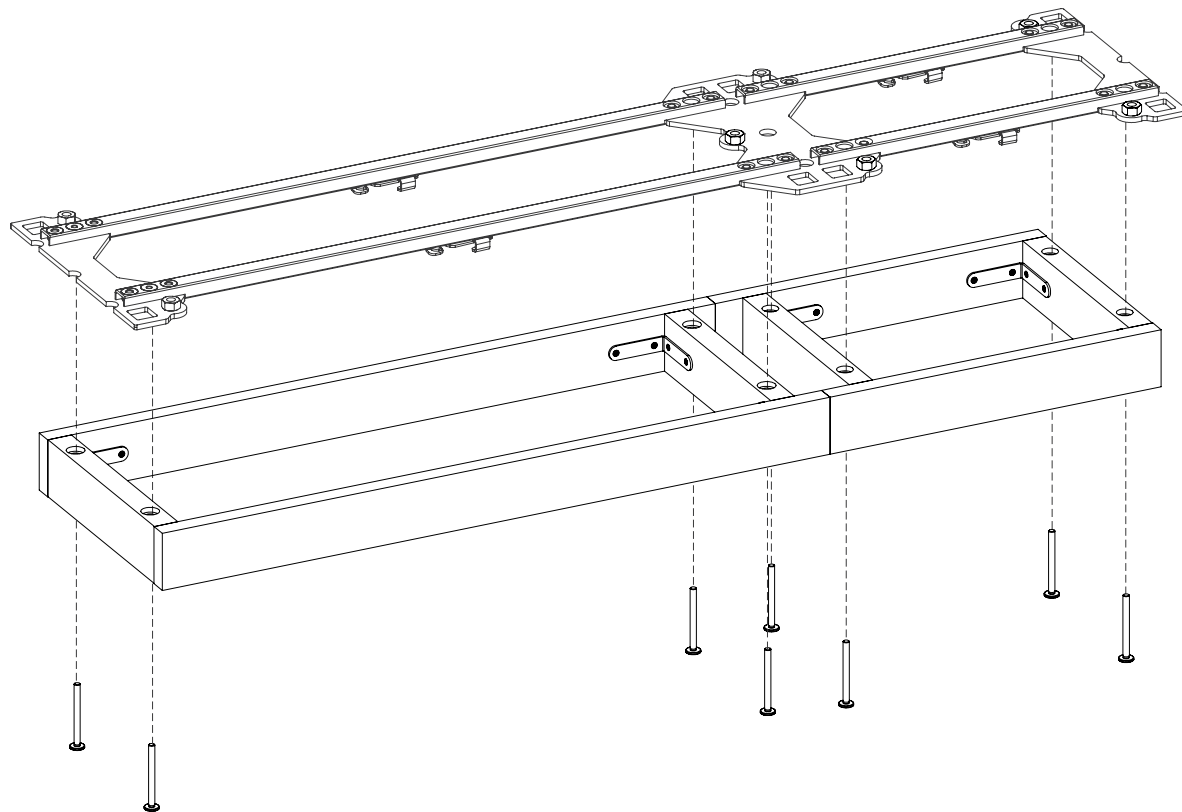
4



BEACHT: Die Schritte 11 - 13 müssen u.U. mehrfach wiederholt werden, je nachdem wie viele Unterböden und Seitenwände dein Design erfordert. Bitte verbinde zwei Seitenwände an der linken Seite deines Möbels mit ihrer Platte (Schritt 11), bringe den Unterboden zwischen ihnen an (Schritt 12) und verbinde den Unterboden mit den Schienen (Schritt 13). Wiederhole die Schritte 11 bis 13 von Seitenwand zu Seitenwand, bis du die rechte Seitenwand außen erreicht hast.

LYFT FUSS

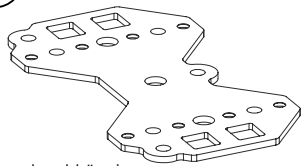
FÜR GRYD



Dein Möbelstück wird ähnlich aussehen wie dieses.

Diese Teile brauchst du:

P1

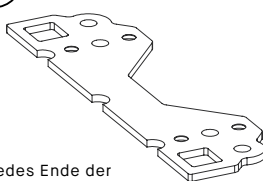


x1
oder mehr, abhängig
von deinem Design

Metallplatte (doppelseitig)

101.173.00

P2

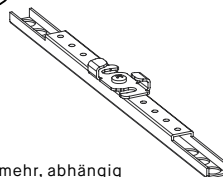


x2
für jedes Ende der
Platte

Metallplatte (einseitig)

101.173.01

P3

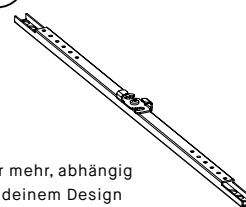


x1
oder mehr, abhängig
von deinem Design

Metallstreben (37 cm)

101.174.00

P4



x1
oder mehr, abhängig
von deinem Design

Metallstreben (73 cm)

101.174.01

P7

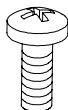


8 x 14

Schraube 8 x 14 mm

902.100.21

P8



6 x 16

Schraube 6 x 16 mm

902.100.16

P9



Runder Filzgleiter

902.100.18

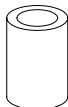
P10



Unterlegscheibe

902.100.13

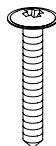
P11



Abstandshülse

902.100.15

P12

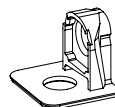


3,5 x 25

Schraube
3,5 x 25 mm

902.100.12

P13



Bodenträger

901.100.04

P14



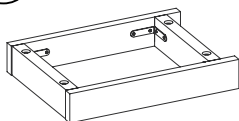
3 x 10

Schraube Varianta 3 x 10 mm

901.100.05

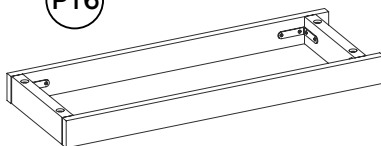
901.100.99

P15



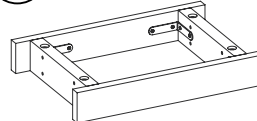
LYFT Podest (Außenseite, 37 cm)
101.163/263.xx

P16



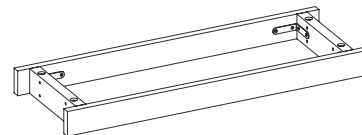
LYFT Podest (Außenseite, 73 cm)
101.164/264.xx

P17



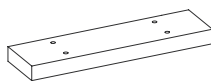
LYFT Podest (Innenseite, 37 cm)
101.160/260.xx

P18



LYFT Podest (Innenseite, 73 cm)
101.161/261.xx

P19



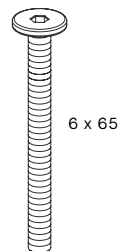
LYFT Podestseitenplatte
101.162/262.xx

P20



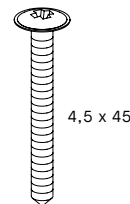
Rechteckiger Filzgleiter
902.100.19

P21



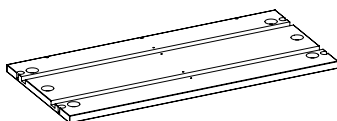
Schraube 6 x 65
902.100.23

P22



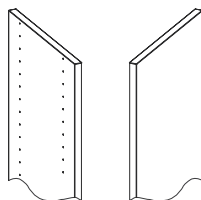
Schraube 4,5 x 45
902.100.24

P25



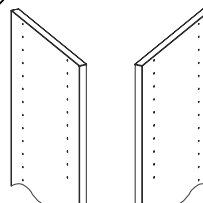
Unterboden
101.171/271.xx, 101.172/272.xx

P34

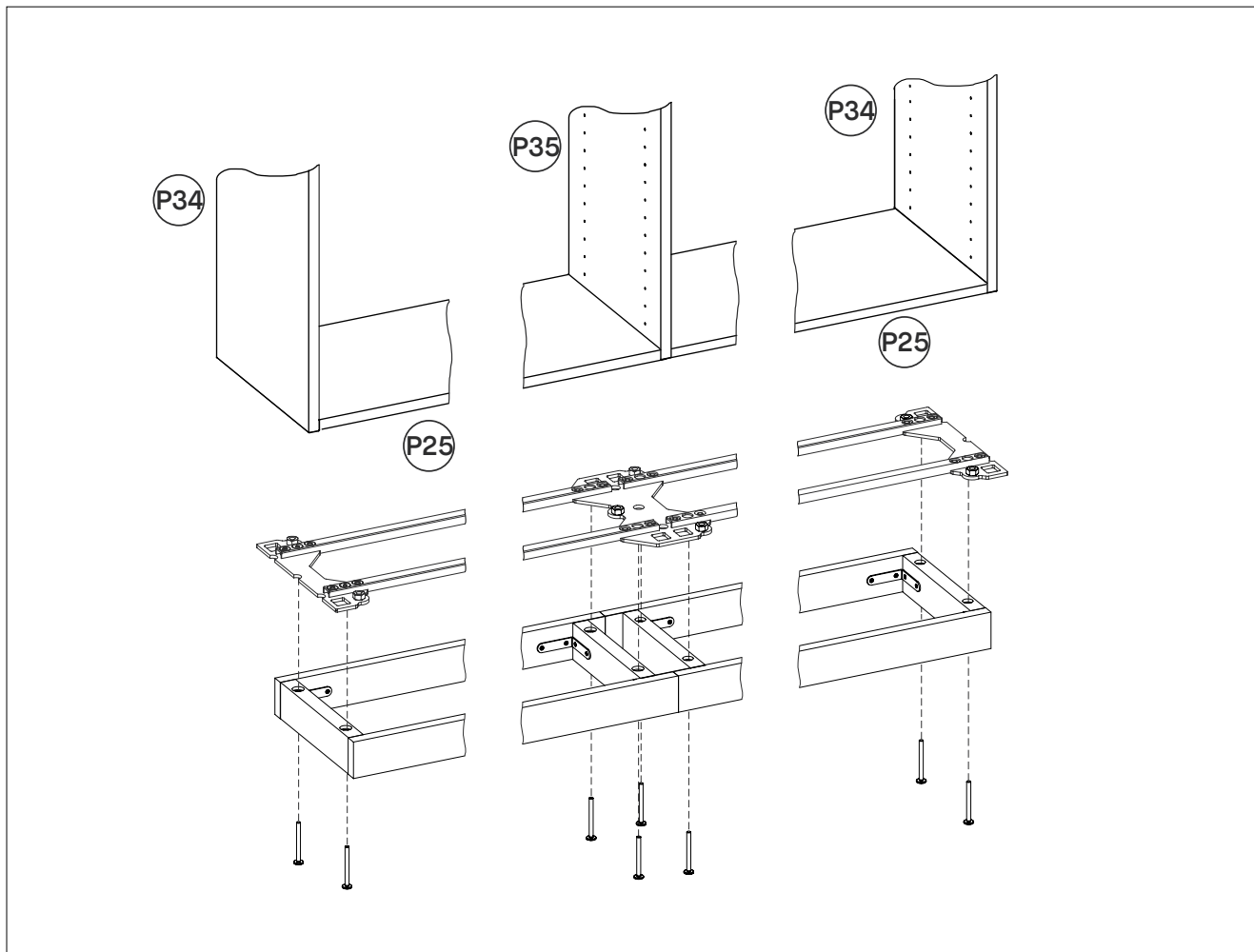


Seitenwände außen
101.100/200.xx, 101.101/201.xx
101.102/202.xx, 101.103/203.xx
101.104/204.xx, 101.105/205.xx

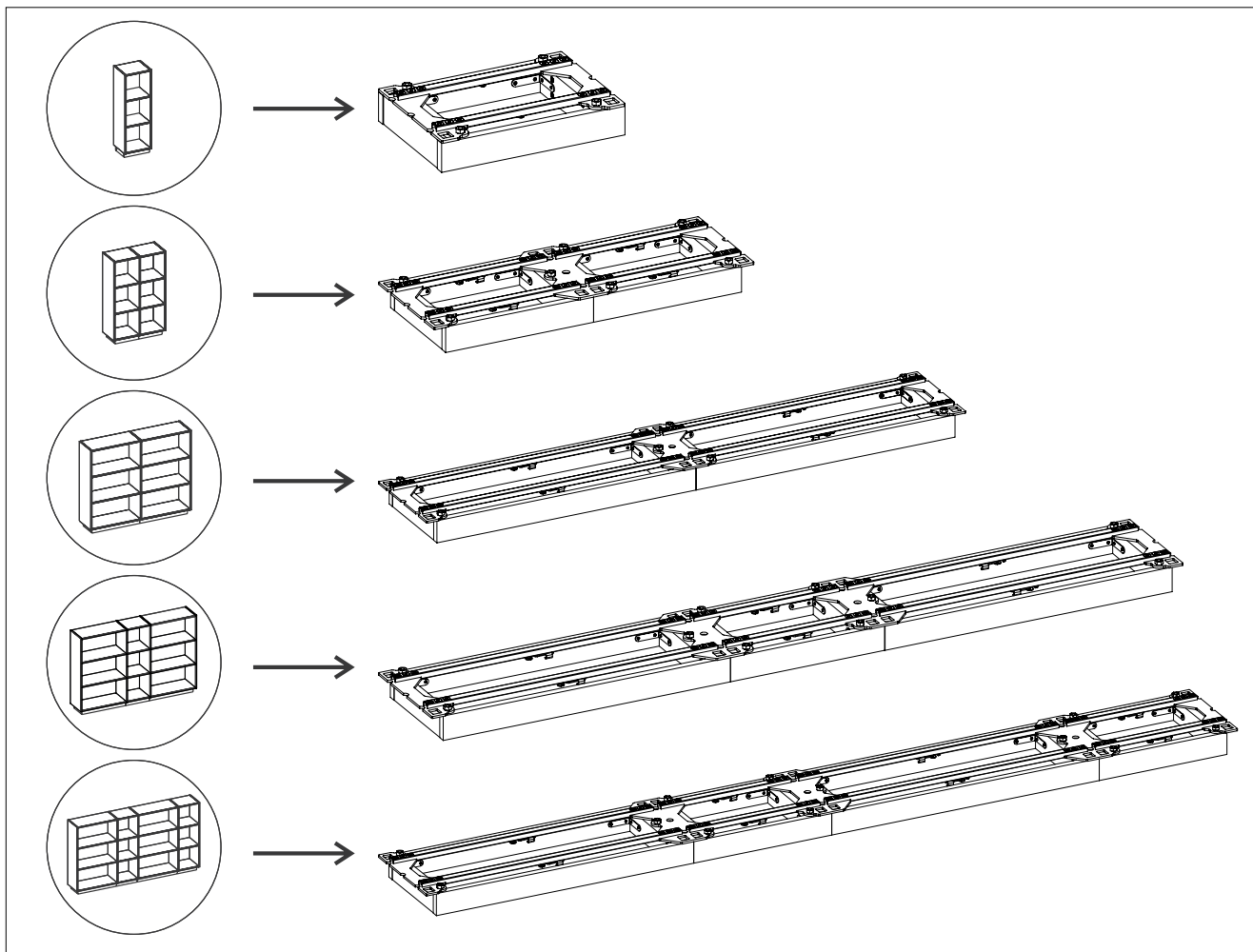
P35



Seitenwände innen
101.106/206.xx, 101.107/207.xx
101.108/208.xx, 101.109/209.xx
101.110/210.xx, 101.111/211.xx

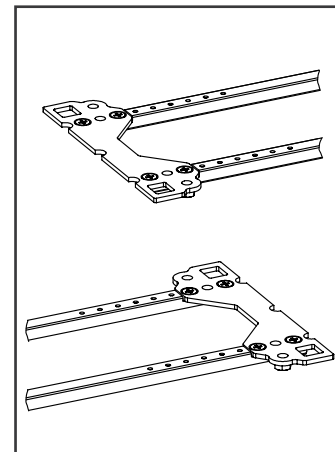
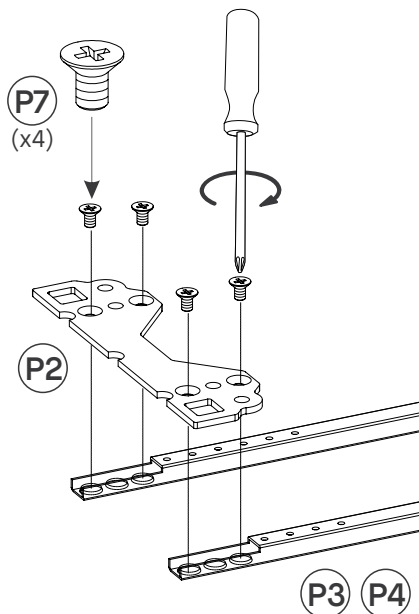
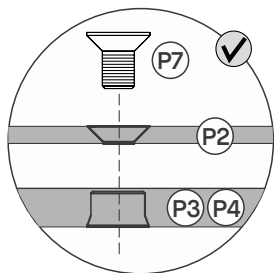
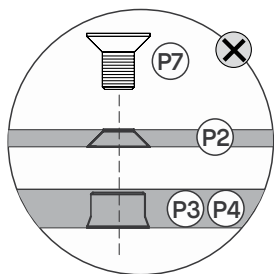


Generell gilt: Die einseitigen Platten gehören unter die Seitenwände außen, die doppelseitigen Platten unter die Seitenwände innen.



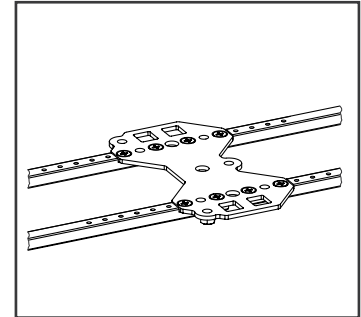
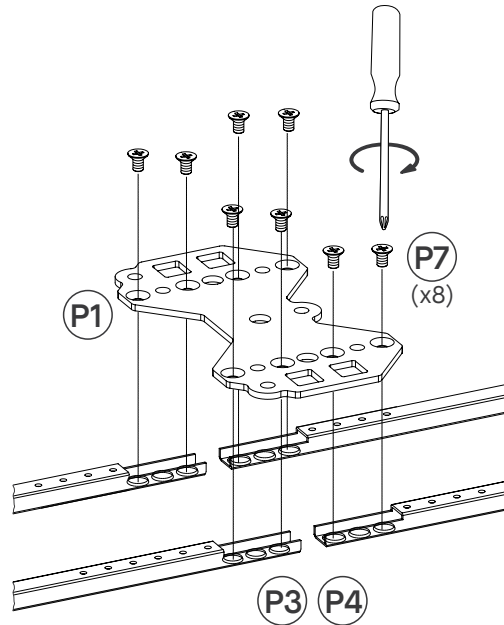
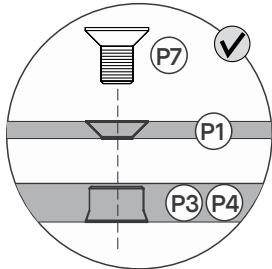
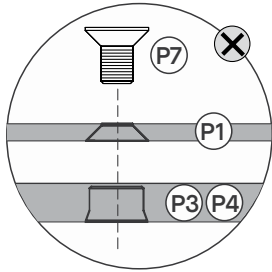
Schau dir links die Beispieldesigns an und wie die dazugehörigen Fußkonstruktionen rechts aussehen. Wähle das Design, dass deinem am ähnlichsten ist und bau deine Fußkonstruktion entsprechend zusammen.

1



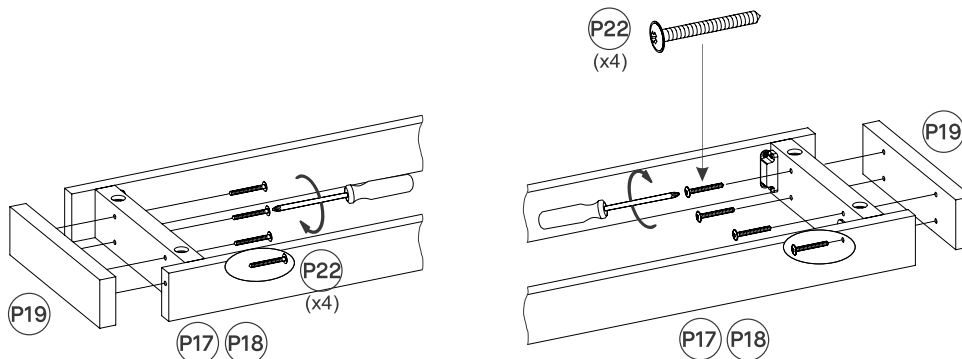
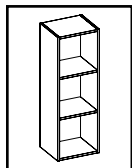
Bereite die Anbringung des LYFT Fußes unter der äußeren Seitenwand vor: Verbinde eine einseitige Platte P2 mit zwei Streben von P3 oder P4 (abhängig vom Design) mit der Schraube P7. Beachte die linke Zeichnung: Bring die Platte von der richtigen Seite an.

2



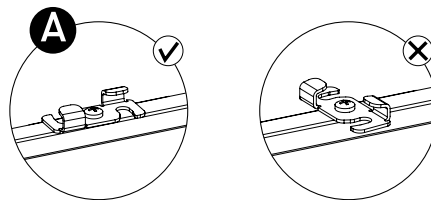
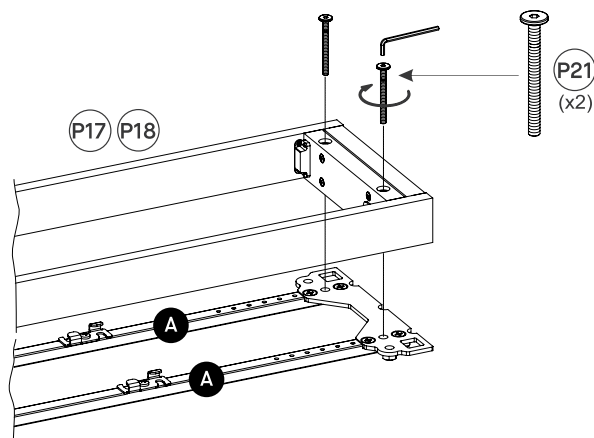
Bereite die Anbringung unter der inneren Seitenwand vor: Verbinde eine zweiseitige Platte P1 mit zwei Streben von P3 oder P4 (abhängig vom Design) mit der Schraube P7. Beachte die linke Zeichnung: Bring die Platte von der richtigen Seite an.

3 Falls dein Möbel nur zwei Seitenwände hat



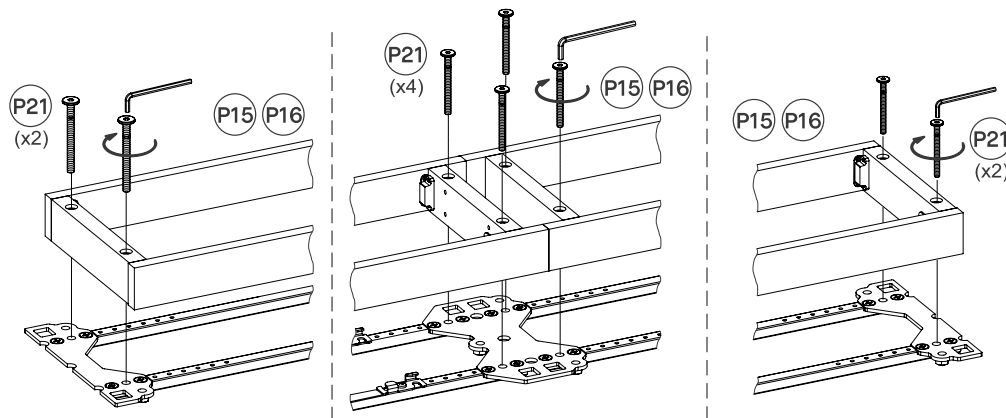
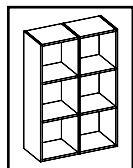
Sollte dein Möbel nicht mehr als zwei Seitenwände haben: Verbinde mit der Schraube P22 die innere Sockelerweiterung P19 mit deinen Sockeln P17/P18 (abhängig von deinem Design).

4



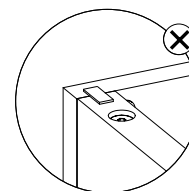
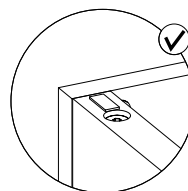
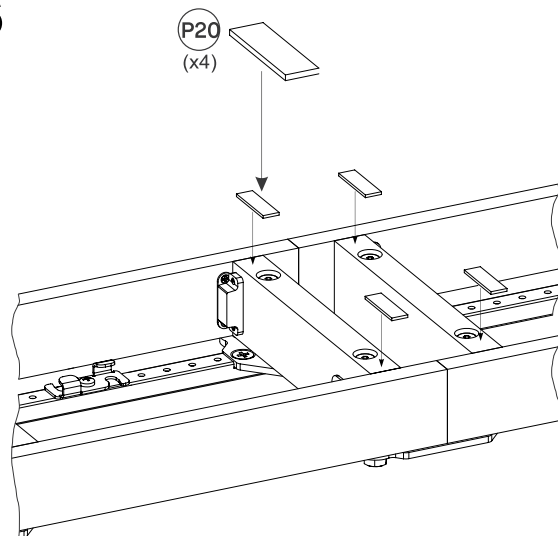
Sollte dein Möbel nicht mehr als zwei Seitenwände haben: Verbinde mit Schraube P21 die Sockelkonstruktion mit dem einseitigen Metallplattenende P2 wie oben abgebildet. Stelle sicher, dass die Position des Scharniers mit A (rechts) übereinstimmt.

5 Falls dein Möbel mehr als zwei Seitenwände hat



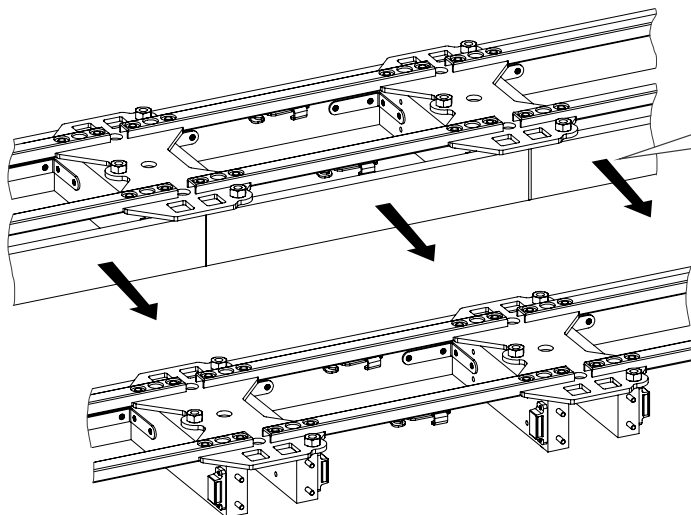
Sollte dein Möbel mehr als zwei Seitenwände haben: Verbinde wie oben abgebildet mit Schraube P21 die Sockelkonstruktion mit den Metallplatten.

6



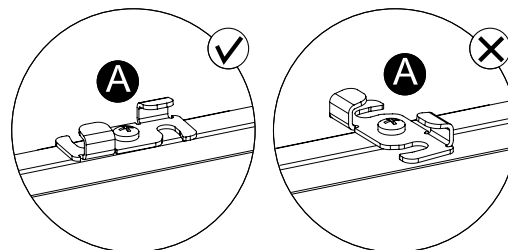
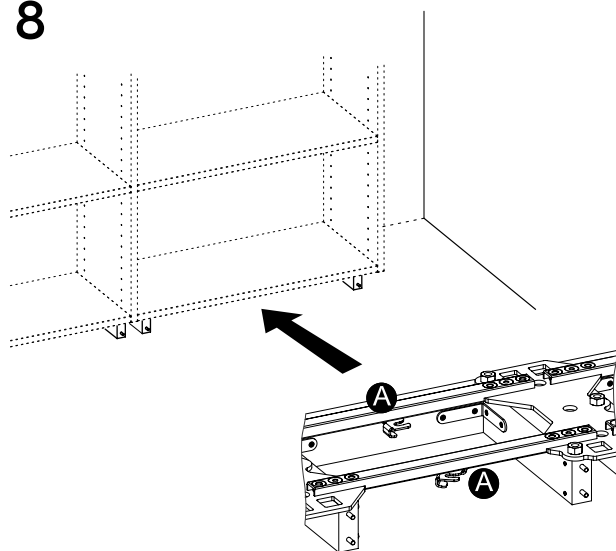
Bringe wie oben abgebildet Gleiter unter deiner Sockelkonstruktion an. Sie schützen deinen Boden vor Kratzern.

7



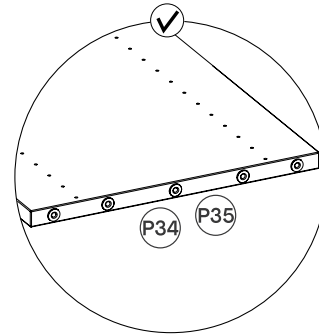
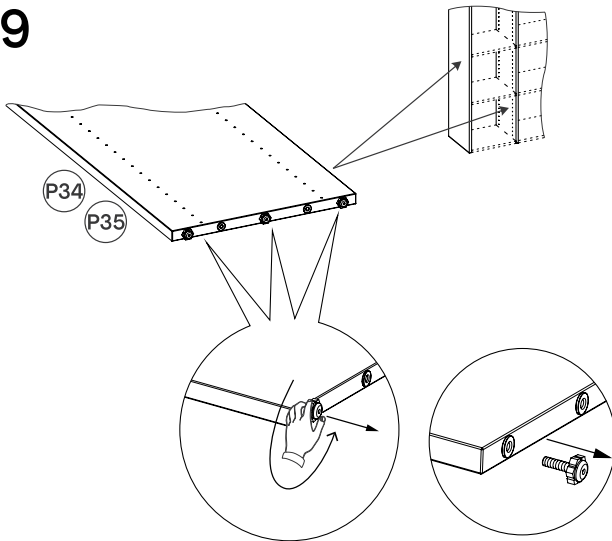
Nimm das vordere Panel der Sockelkonstruktion ab (erforderlich für Schritt 14).

8



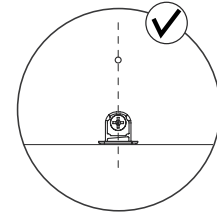
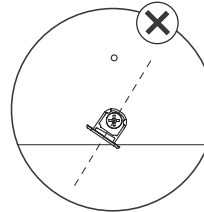
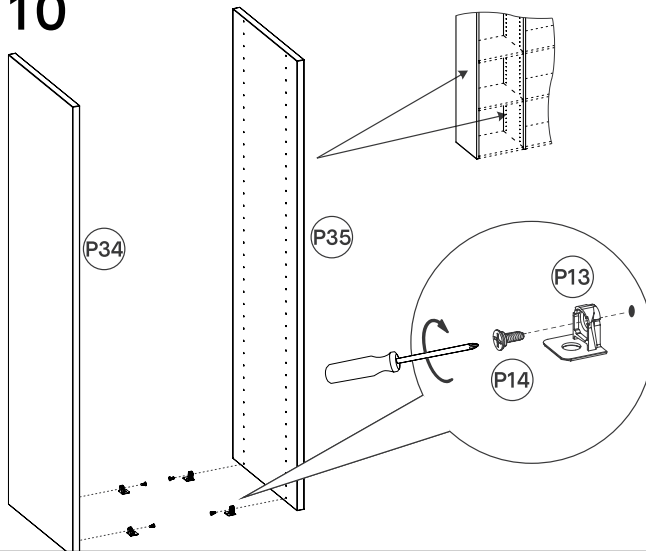
Platziere die Fußkonstruktion am Zielort deines Möbels. Stelle sicher, dass die offene Sockelseite nach vorne zeigt.

9

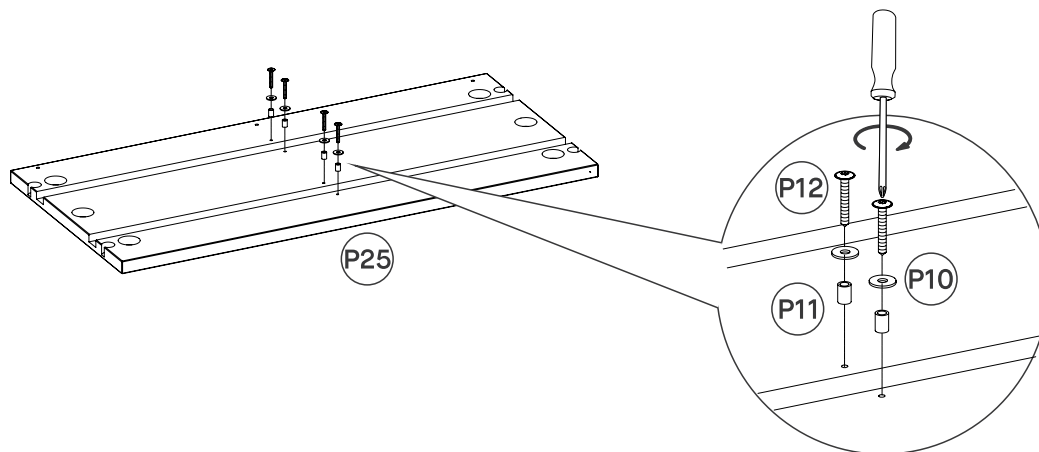
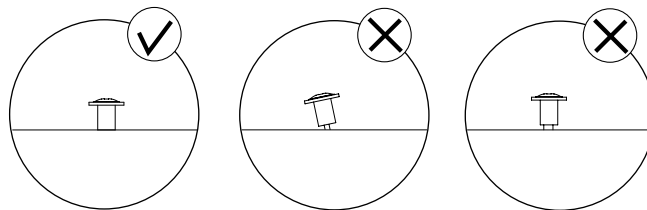


Alle Seitenwände sind mit kleinen Metallfüßen versehen. Da du jedoch gesonderte Füße bestellt hast, benötigst du diese nicht. Bitte entferne sie wie oben gezeigt.

10

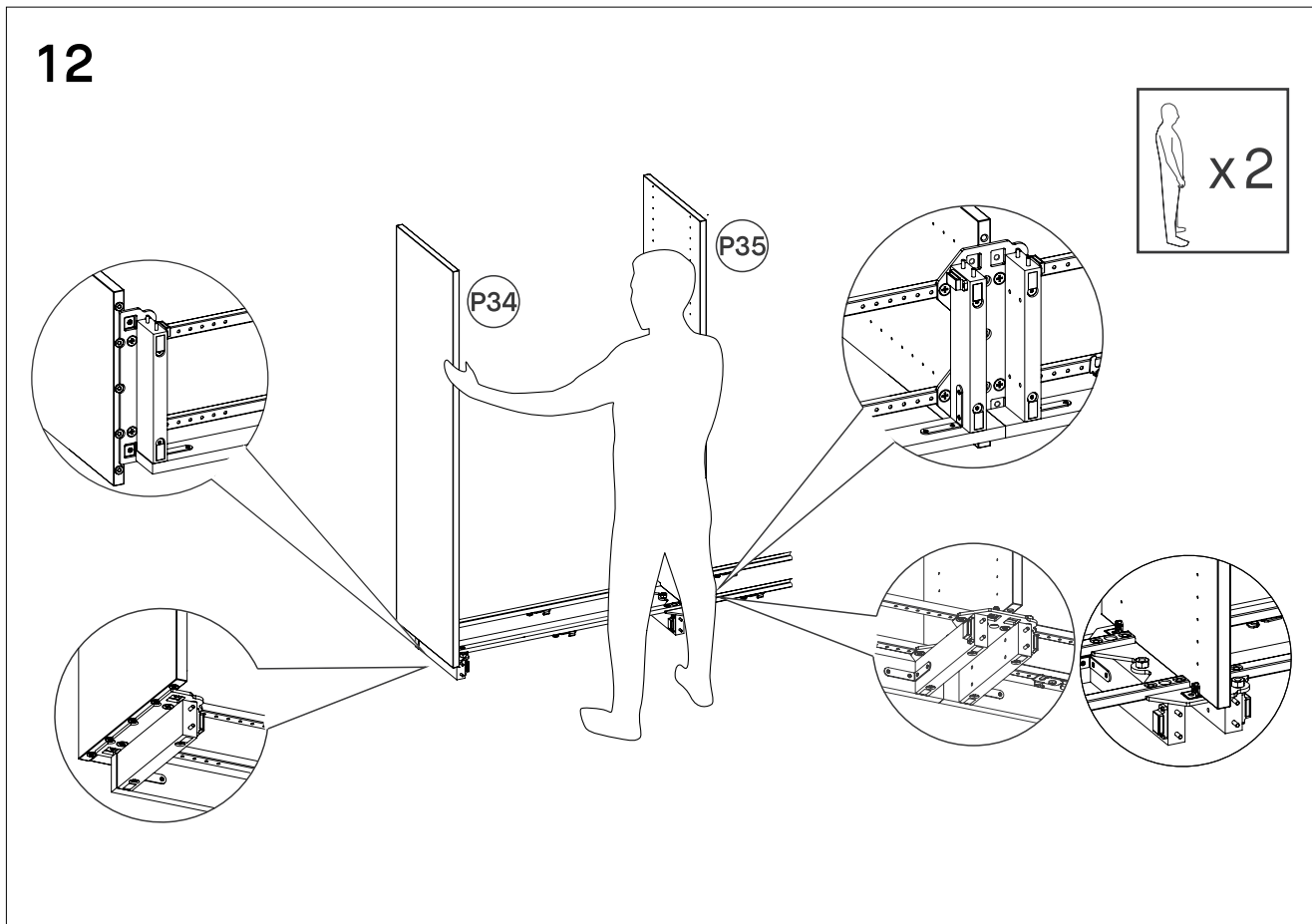


Die Bodenträger (P13) halten die Unterböden. Schraube sie wie oben gezeigt in alle Seitenwände (mit Schraube P14). Du brauchst sie in den untersten Löchern für den Unterboden. Sieh dir dein Design an, um die übrigen Träger zu verteilen. Sie gehören überall dort hin, wo ein Boden sein soll. Bitte halte dich hierfür an den Hinweis 'Vergiss nicht, zu messen' auf S. 10 der Einleitung und platziere die Böden immer genau dort, wo sie benötigt werden.

11

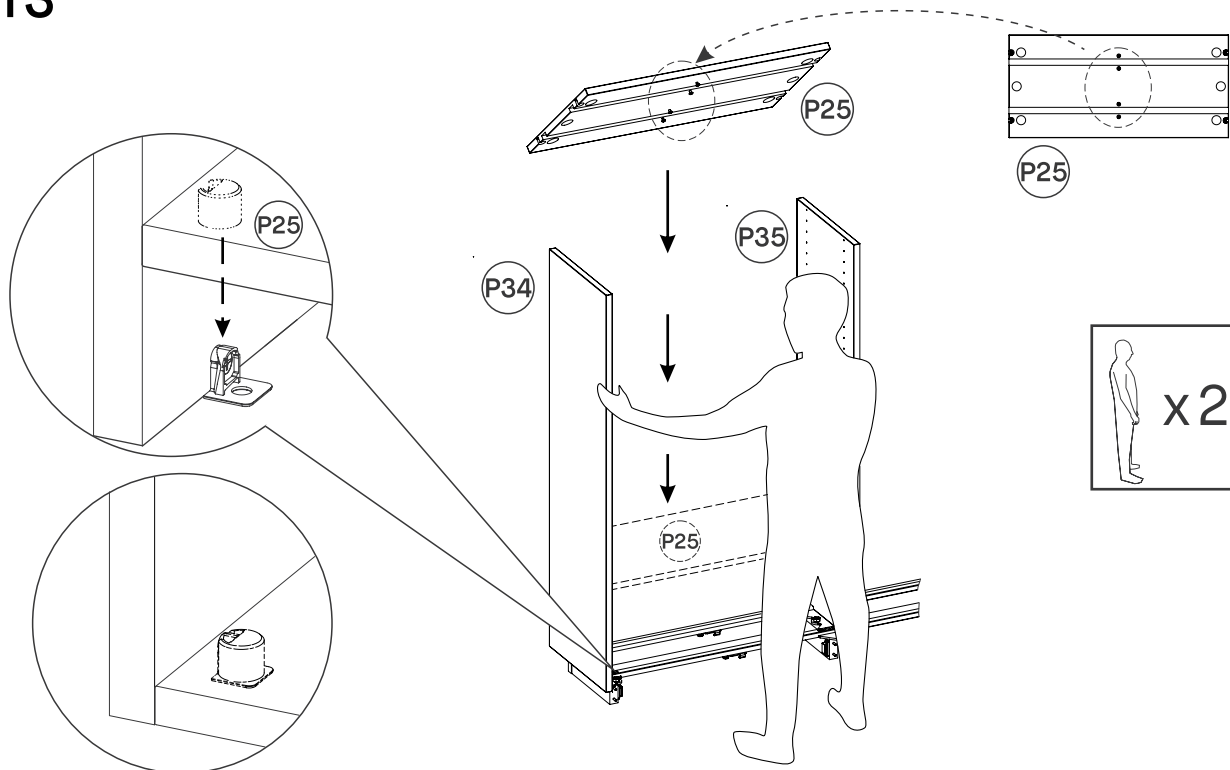
Bring mit Schraube P12 (3,5 x 25 mm) Abstandhalter P11 und Plättchen P10 an die Unterböden P25 an.

12



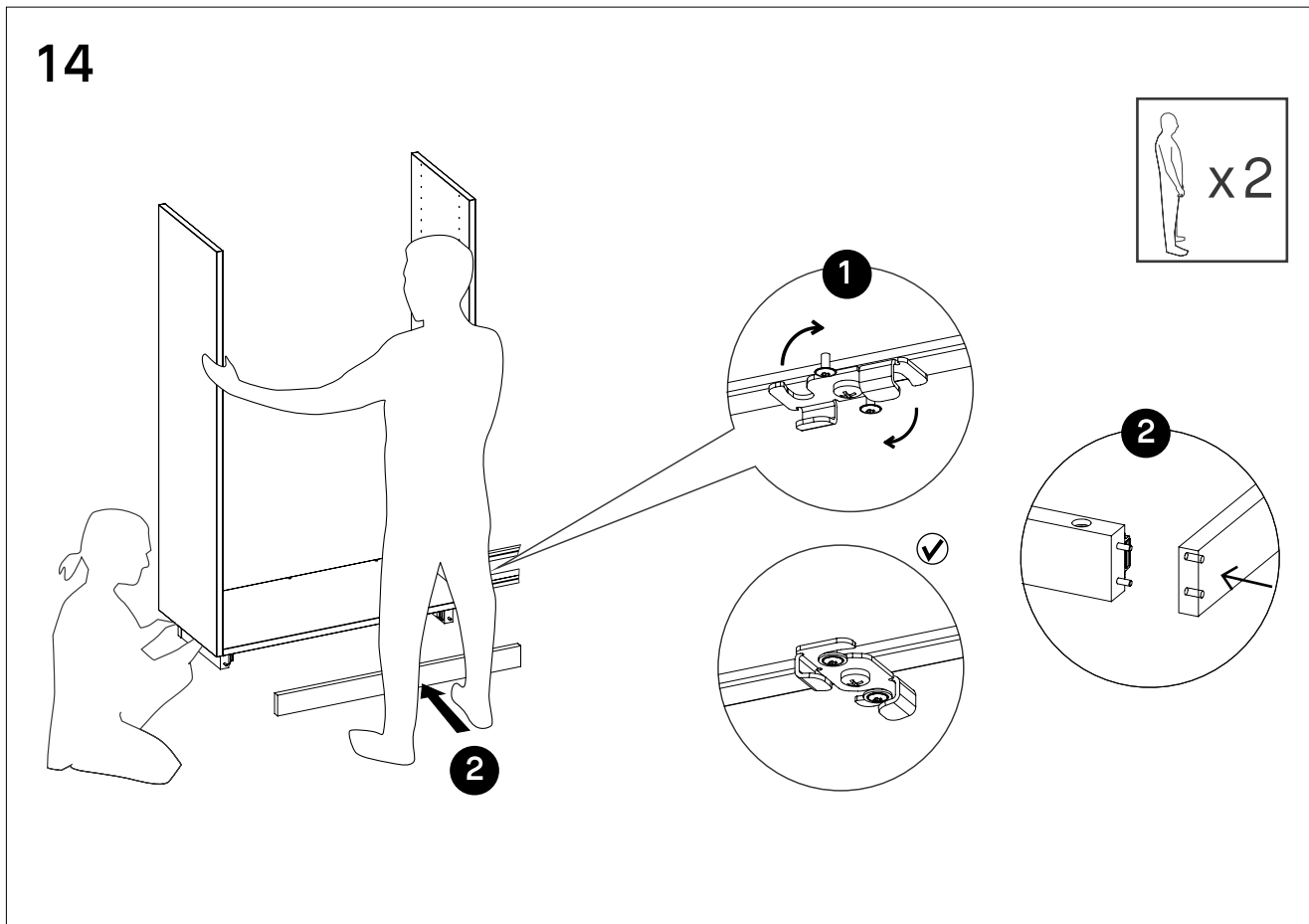
Stecke jetzt die ersten beiden Seitenwände in ihre Metallplatten: Die Seitenwände außen kommen in das Ende der einseitigen Platte P2 und die Seitenwand innen in die Mitte der doppelseitigen Platte P1.

13



Platziere mit einer zweiten Person die Unterböden P25 auf der Plattform, in dem du sie zwischen die Seitenwände setzt.

14

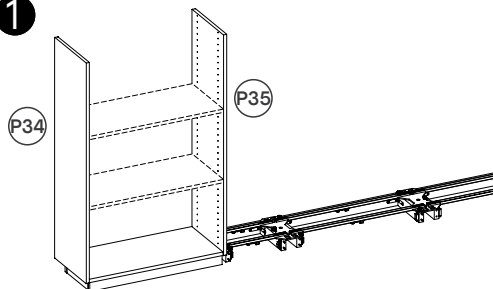


1. Setze das Scharnier unter den Unterboden, um die Schienen mit dem Boden zu verbinden. Du solltest es klicken hören, sobald das Scharnier eingerastet ist.
2. Setze danach das Frontpanel des Sockels wieder an seine Stelle (da es in Schritt 7 abgenommen wurde).

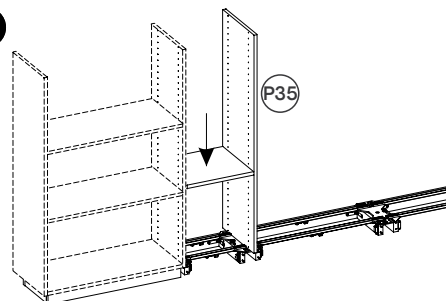
15



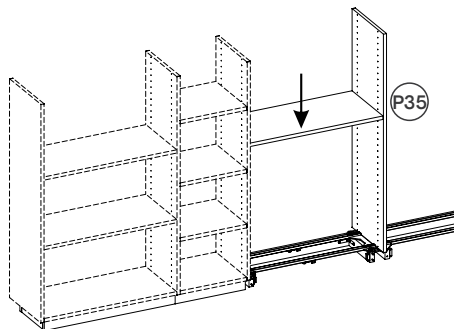
1



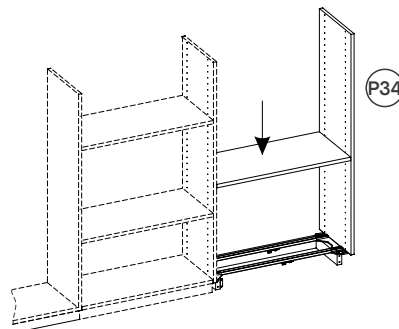
2



3



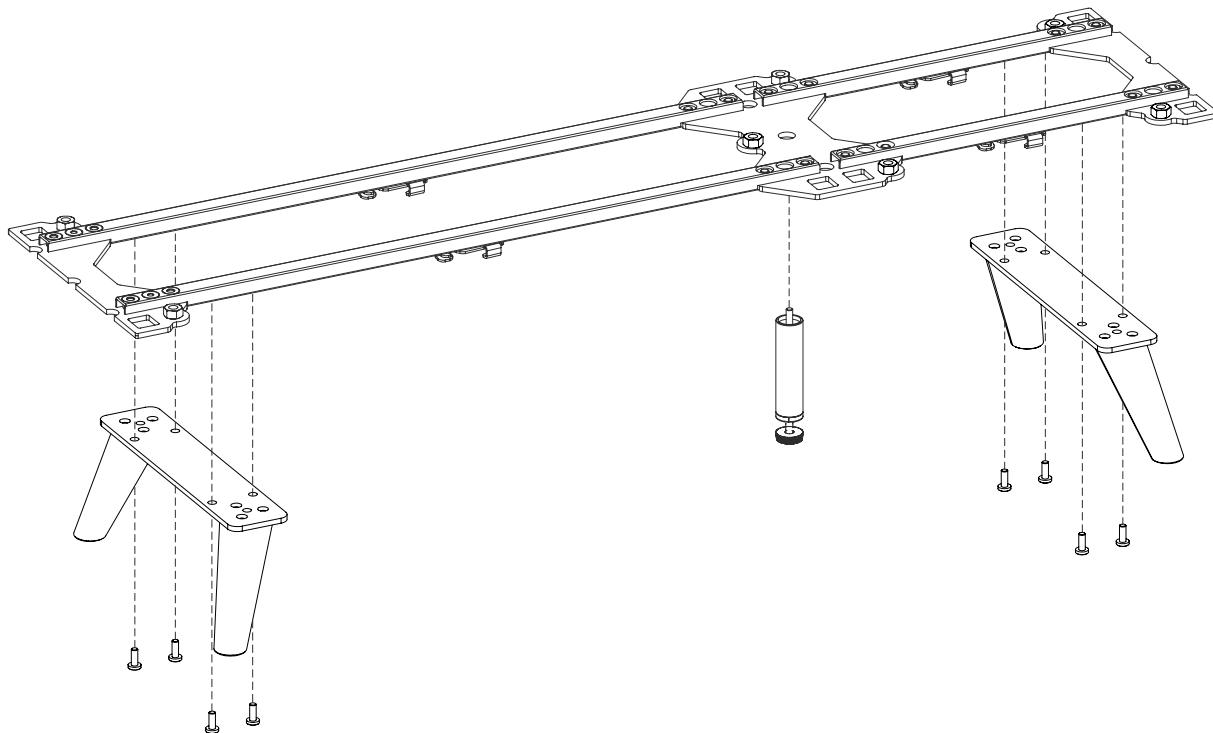
4



BEACHTEN: Die Schritte 12 bis 14 gehören zusammen und müssen gemeinsam wiederholt werden, wenn es dein Design erfordert (abhängig von der Anzahl bestellter Seitenwände). Bitte verbinde zwei Seitenwände an der linken Seite deines Möbels mit ihrer Platte (Schritt 12), bringe den Unterboden zwischen ihnen an (Schritt 12) und verbinde den Unterboden mit den Schienen (Schritt 14). Wiederhole die Schritte 12 bis 14 von Seitenwand zu Seitenwand, bis du die rechte Seitenwand außen erreicht hast.

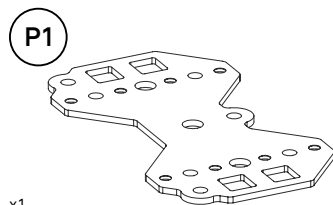
NORDYC FÜSSE

FÜR GRYD



Dein Möbelstück wird ähnlich aussehen wie dieses.

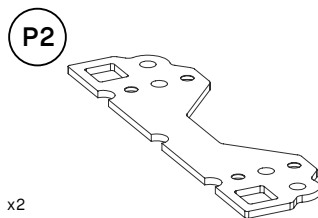
Diese Teile brauchst du:



x1
oder mehr, abhängig
von deinem Design

Metallplatte (doppelseitig)

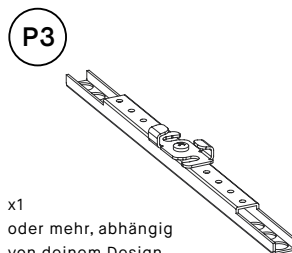
101.173.00



x2
für jedes Ende der
Platte

Metallplatte (einseitig)

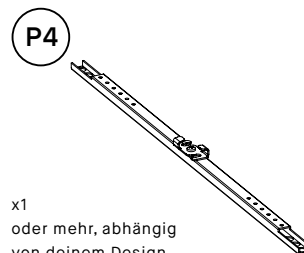
101.173.01



x1
oder mehr, abhängig
von deinem Design

Metallstreben (37 cm)

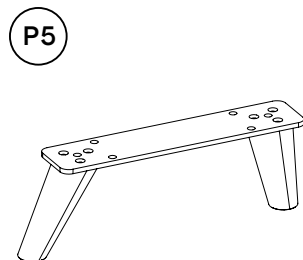
101.174.00



x1
oder mehr, abhängig
von deinem Design

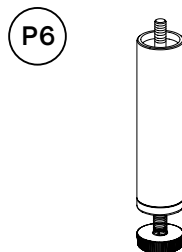
Metallstreben (73 cm)

101.174.01



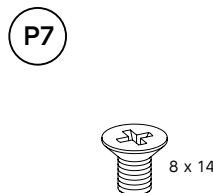
NORDYC Füße

101.165.00-19, 101.265.00-21 (34cm)
101.165.20-39, 101.265.22-43 (47cm)



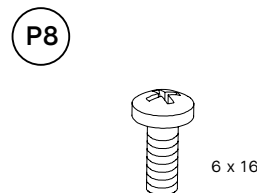
Stützfuß

101.167.xx



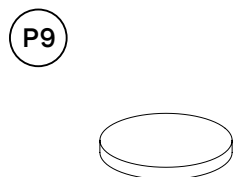
Schraube 8 x 14 mm

902.100.21



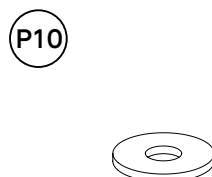
Schraube 6 x 16 mm

902.100.16



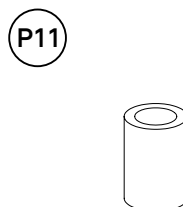
Runder Filzgleiter

902.100.18



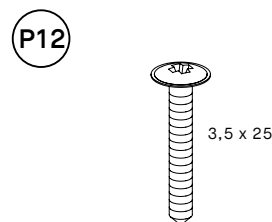
Unterlegscheibe

902.100.13



Abstandshülse

902.100.15



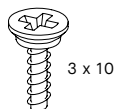
Schraube 3,5 x 25 mm

902.100.12

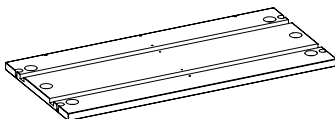
901.100.99

P13

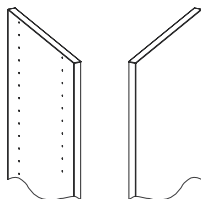
Bodenträger
901.100.04

P14

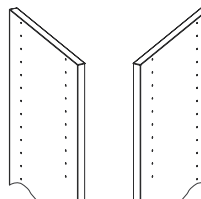
Schraube Varianta 3 x 10 mm
901.100.05

P25

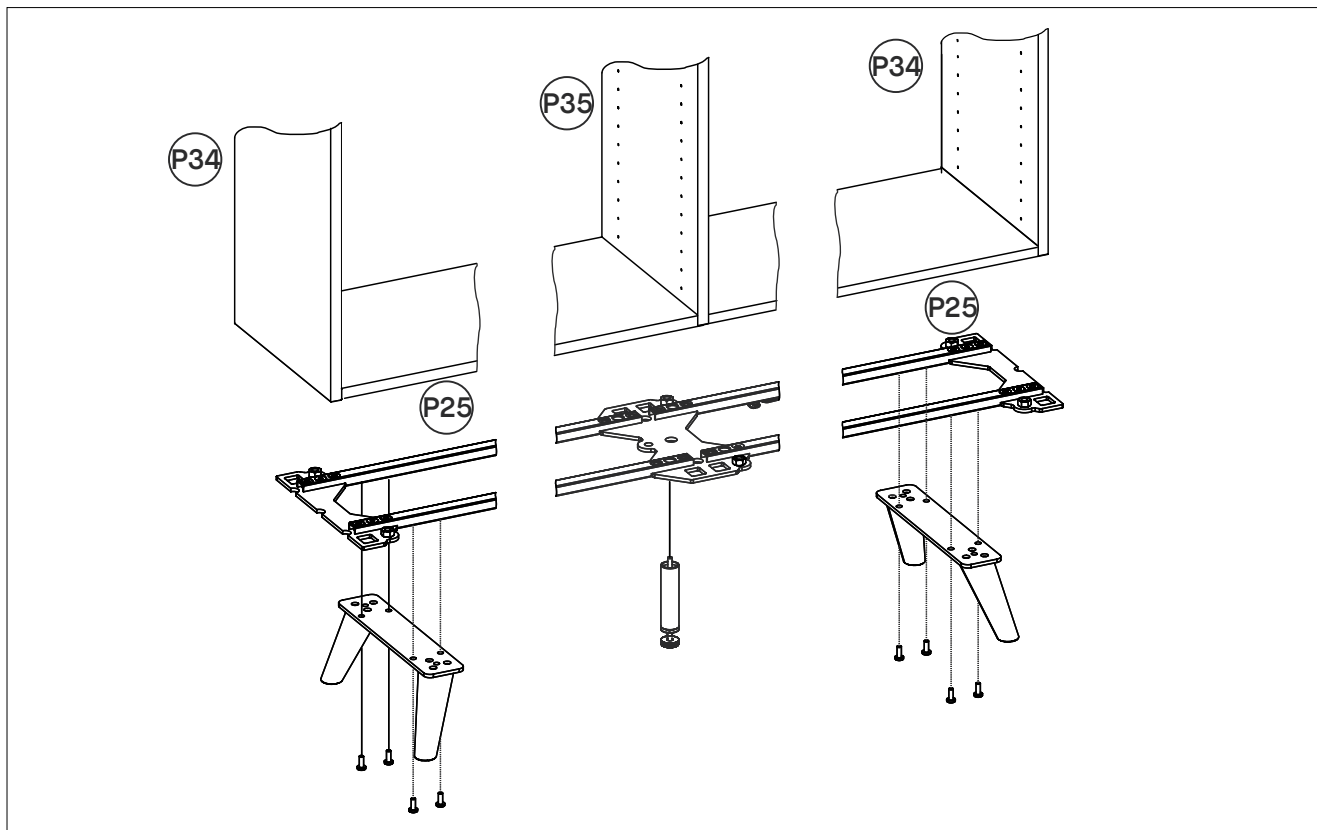
Unterboden
101.171/271.xx, 101.172/272.xx

P34

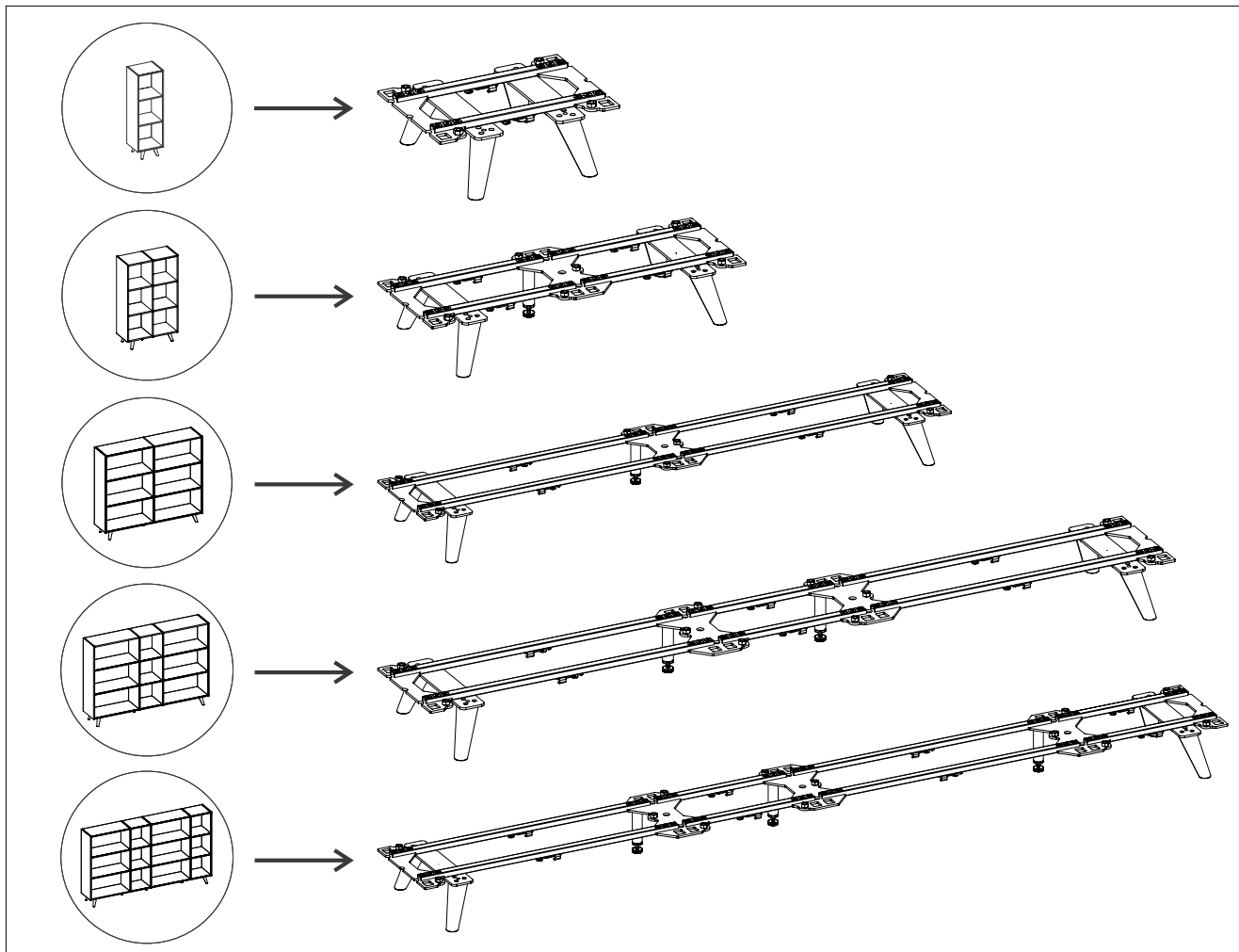
Seitenwände außen
101.100/200.xx, 101.101/201.xx
101.102/202.xx, 101.103/203.xx
101.104/204.xx, 101.105/205.xx

P35

Seitenwände innen
101.106/206.xx, 101.107/207.xx
101.108/208.xx, 101.109/209.xx
101.110/210.xx, 101.111/211.xx

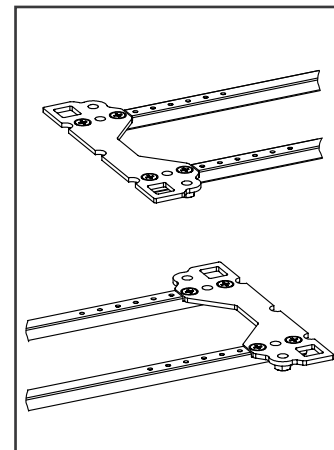
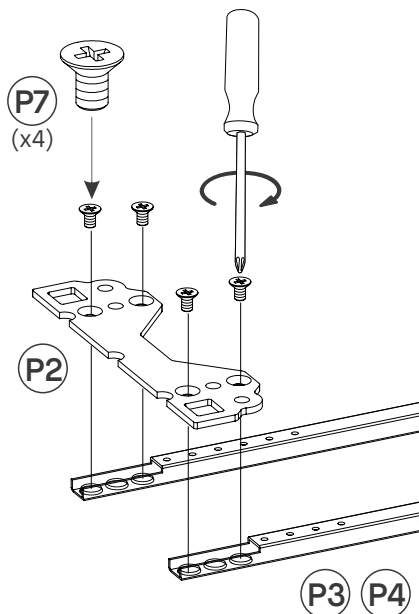
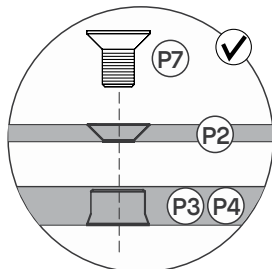
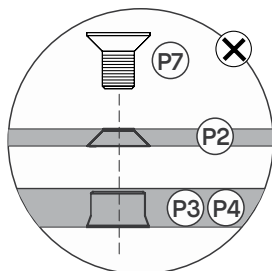


Generell gilt: Die einseitigen Platten gehören unter die äußeren Seitenwände, die doppelseitigen Platten unter die inneren Seitenwände.



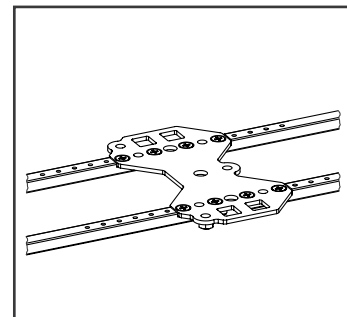
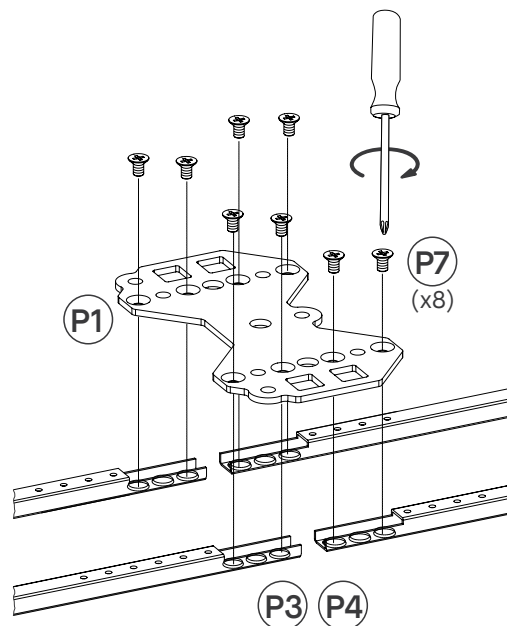
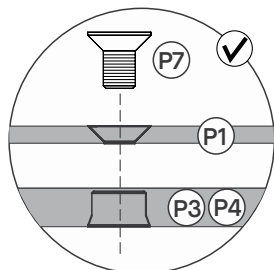
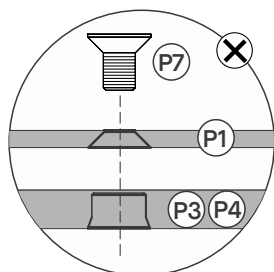
Schau dir links die Beispieldesigns an und wie die dazugehörigen Fußkonstruktionen rechts aussehen. Wähle das Design, dass deinem am ähnlichsten ist und bau deine Fußkonstruktion entsprechend zusammen.

1



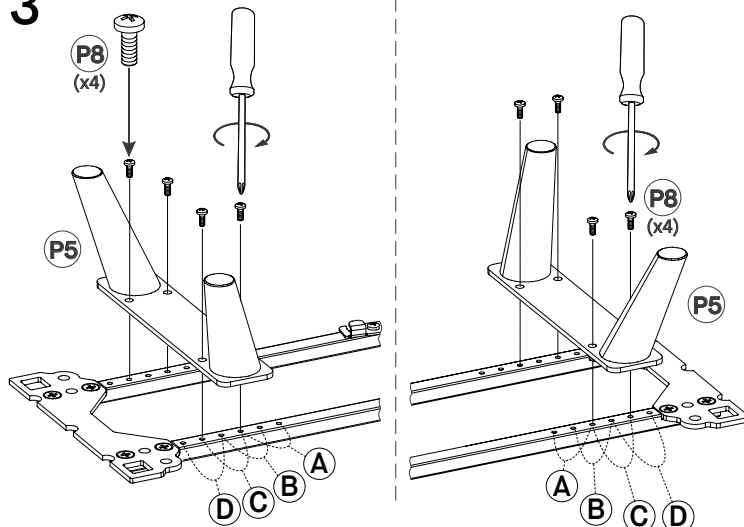
Bereite die Anbringung des NORDYC Fußes unter der äußeren Seitenwand vor: Verbinde eine einseitige Platte P2 mit zwei Streben von P3 oder P4 (abhängig vom Design) mit der Schraube P7. Beachte die linke Zeichnung: Bring die Platte von der richtigen Seite an.

2



Schau dir links die Beispieldesigns an und wie die dazugehörigen Fußkonstruktionen rechts aussehen. Wähle das Design, dass deinem am ähnlichsten ist und bau deine Fußkonstruktion entsprechend zusammen.

3



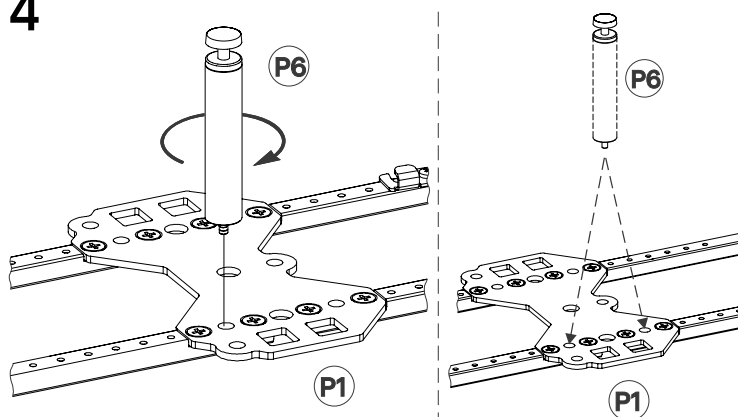
Verbinde den NORDYC Fuß (P5) mit den Streben P3/P4 mithilfe der Schraube P8 (6 x 16 mm).

Die FüÙe können in vier verschiedenen Positionen (A, B, C, D) angebracht werden.

Wir empfehlen die FüÙe an Position D zu montieren, wenn das Produkt größer als 130 cm ist und viel Gewicht halten soll.

BEACHTE: Wiederhole den Schritt für alle NORDYC FüÙe (basierend auf deinem Design).

4

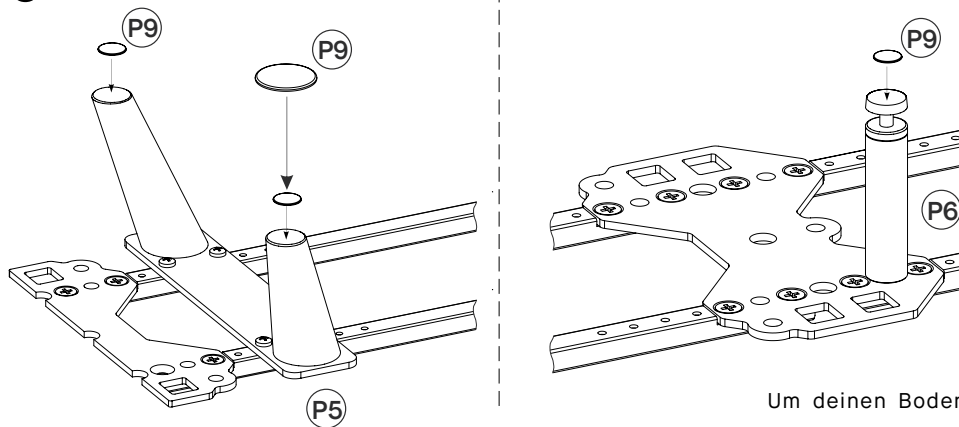


Schraube den Stützfuß P6 in die Platte P1. Wie oben gezeigt, hast du zwei Möglichkeiten.

BEACHTE: Der Stützfuß wird auf der hinteren Seite des Möbels angebracht, nicht vorne!

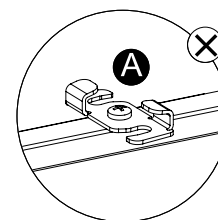
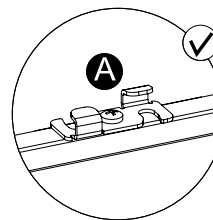
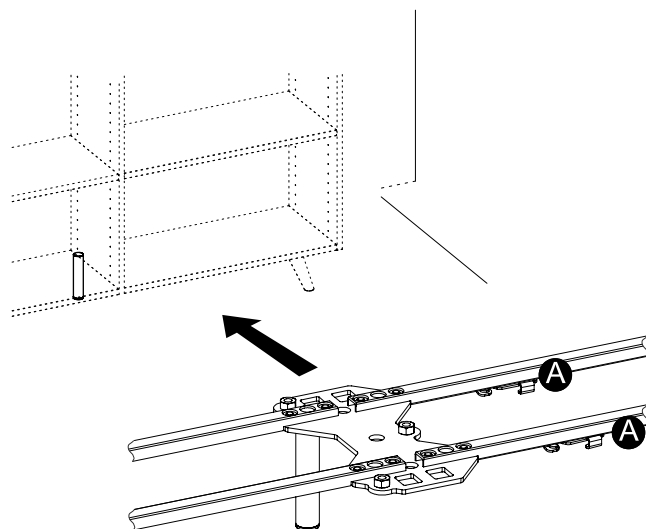
BEACHTE: Wiederhole den Schritt für alle StützfüÙe (abhängig von der Anzahl der inneren Seitenwände deines Designs).

5



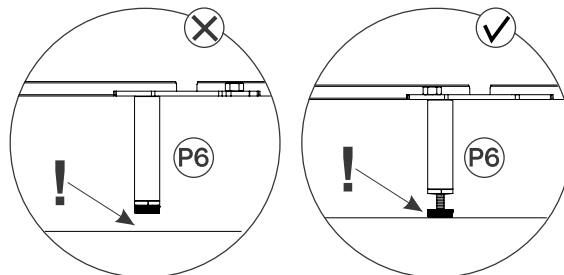
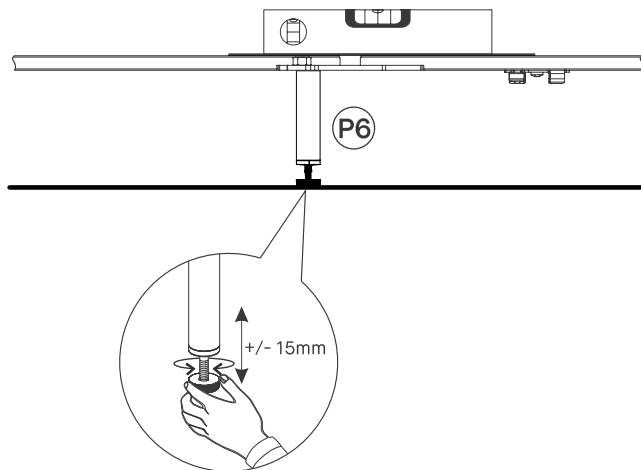
Um deinen Boden vor Kratzern zu schützen, bringe die Gleiter (P9) an den NORDYC Füßen (P5) und dem Stützfuß P6 an.

6



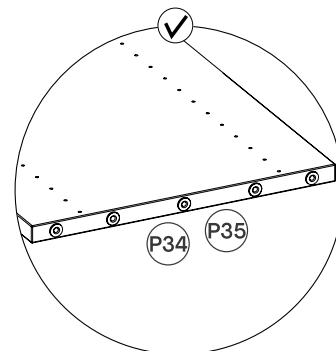
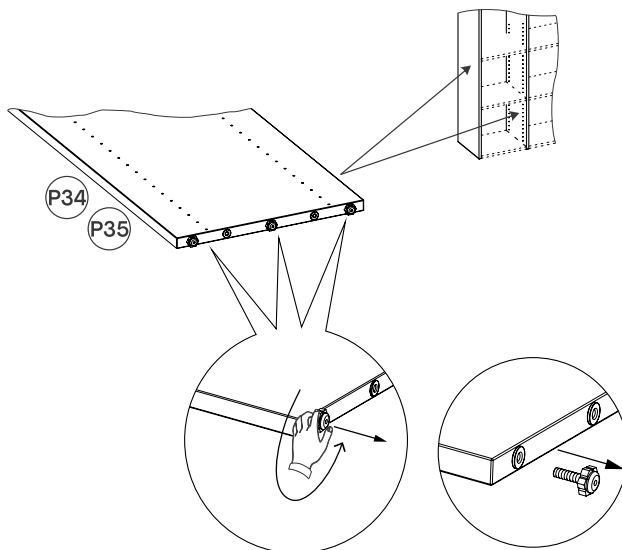
Platziere die Fußkonstruktion am Zielort deines Möbels. Stelle sicher, dass der Stützfuß auf der Rückseite deines Möbels ist, nicht vorne.

7

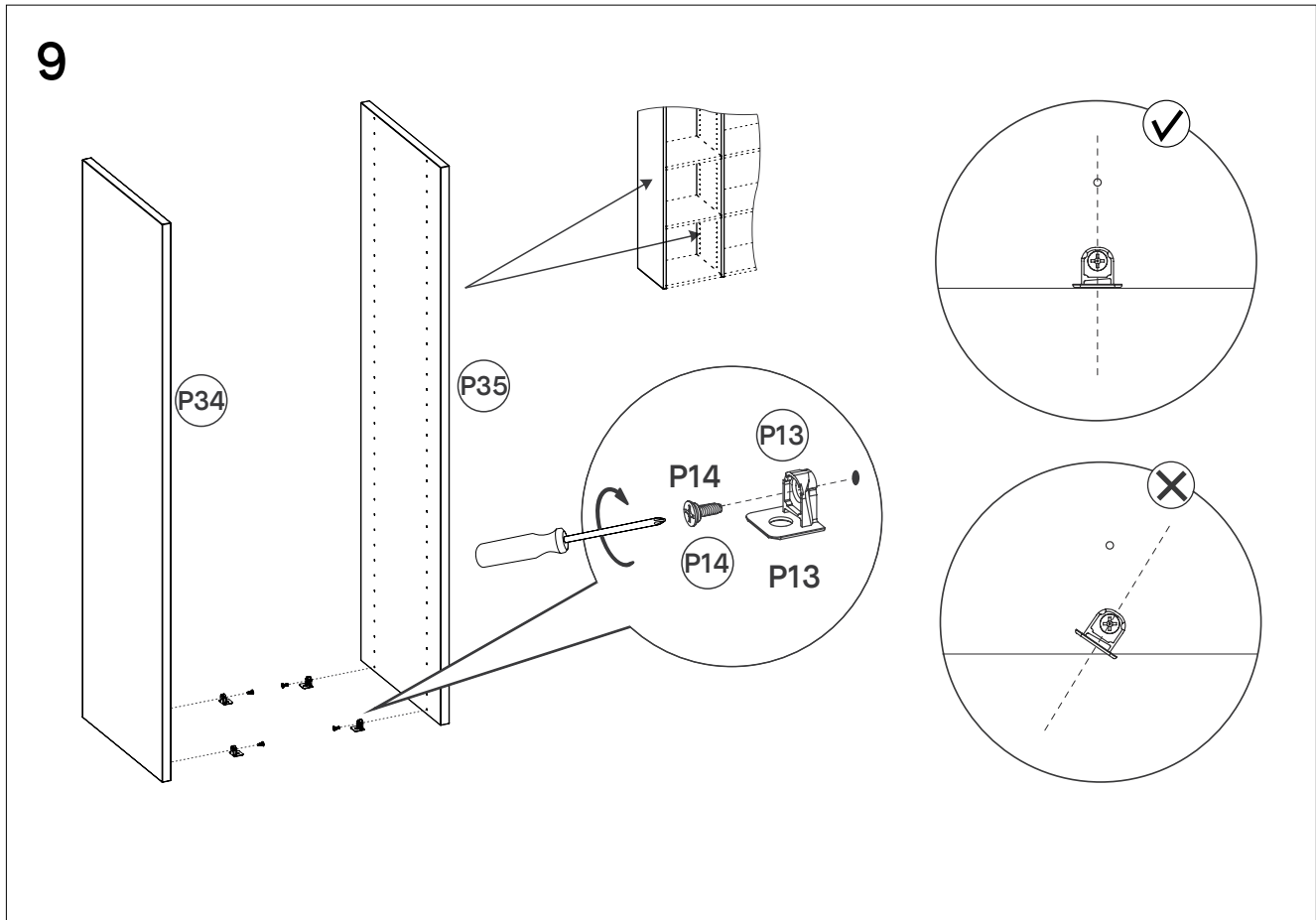


Richte das Möbel mithilfe der Stützfüße wie oben beschrieben aus. **Dieser Schritt ist besonders wichtig, da er das Möbel davon hindert, durchzubiegen.**

8

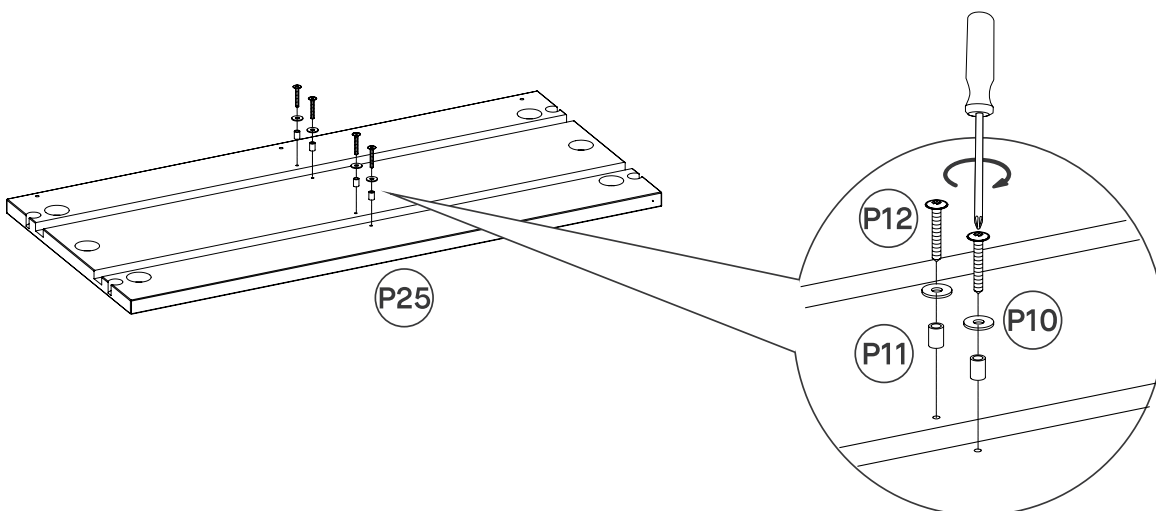
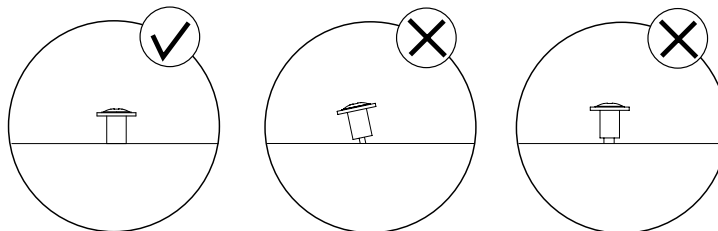


Alle Seitenwände sind mit kleinen Metallfüßen versehen. Da du jedoch gesonderte Füße bestellt hast, benötigst du diese nicht. Bitte entferne sie wie oben gezeigt.



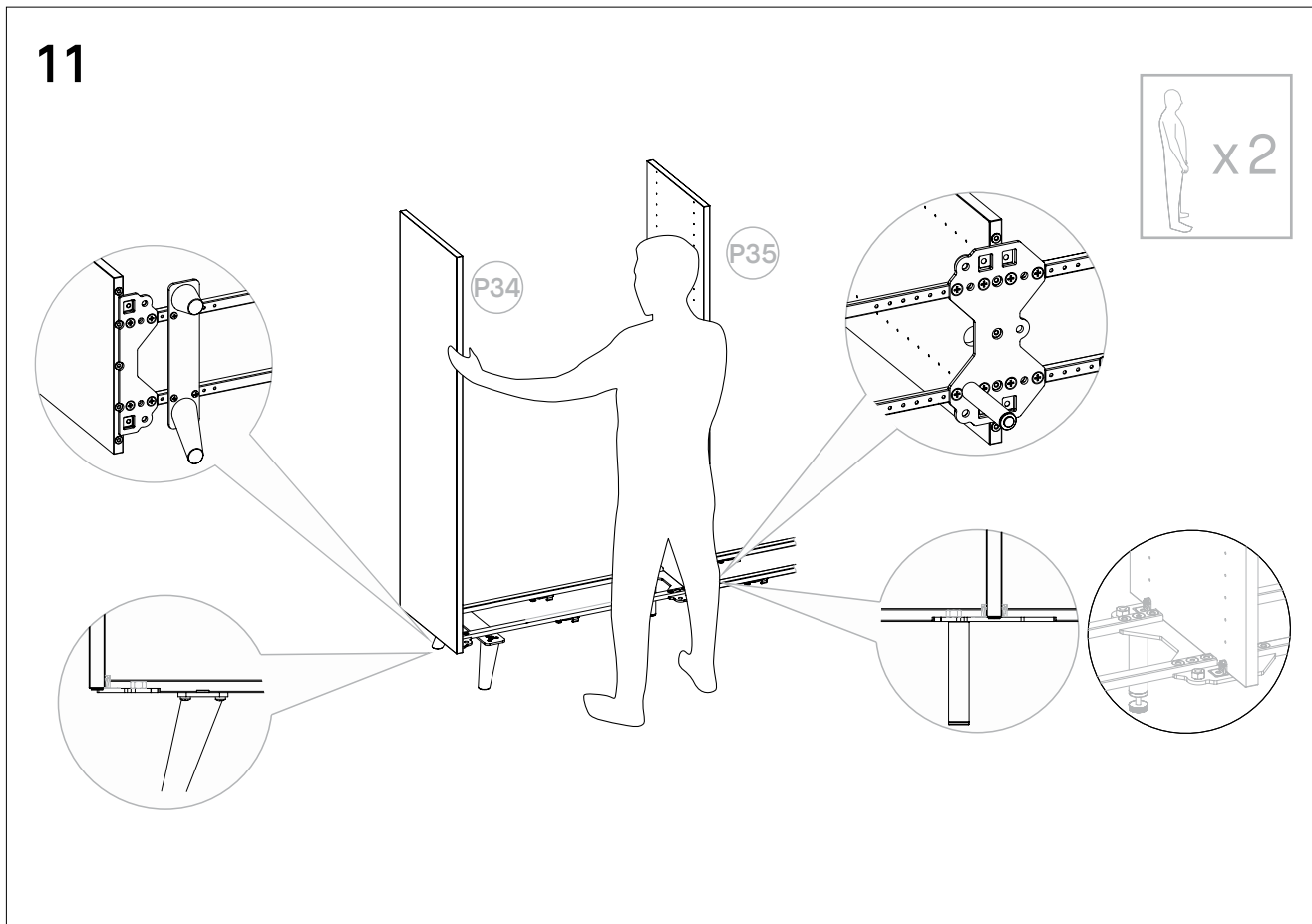
Die Bodenträger (P13) halten die Unterböden. Schraube sie wie oben gezeigt in alle Seitenwände (mit Schraube P14). Du brauchst sie in den untersten Löchern für den Unterboden. Sieh dir dein Design an, um die übrigen Träger zu verteilen. Sie gehören überall dort hin, wo ein Boden sein soll. Bitte halte dich hierfür an den Hinweis 'Vergiss nicht, zu messen' auf S. 10 der Einleitung und platziere die Böden immer genau dort, wo sie benötigt werden.

10



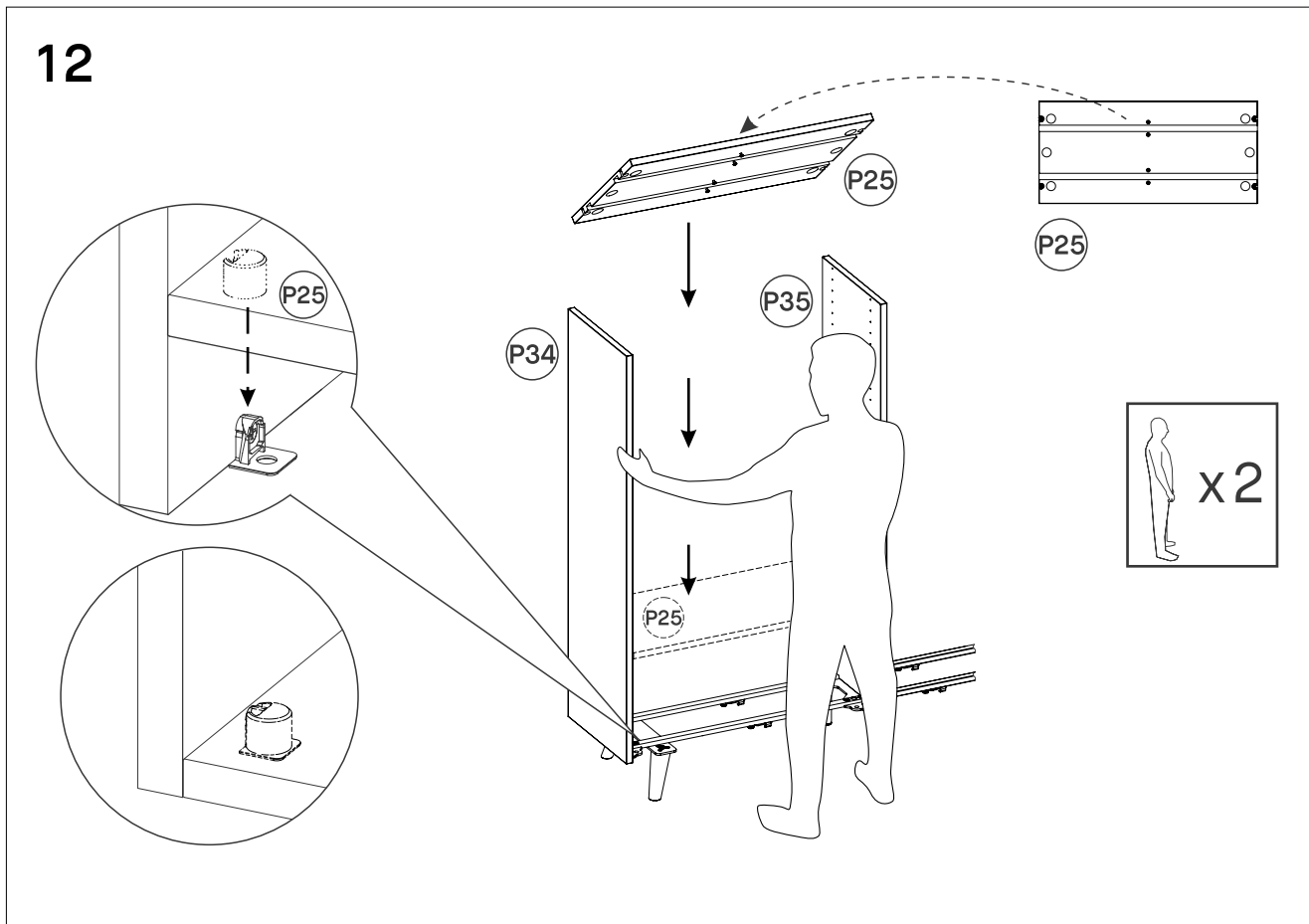
Bring mit Schraube P12 (3,5 x 25 mm) Abstandhalter P11 und Plättchen P10 an die Unterböden P25 an.

11



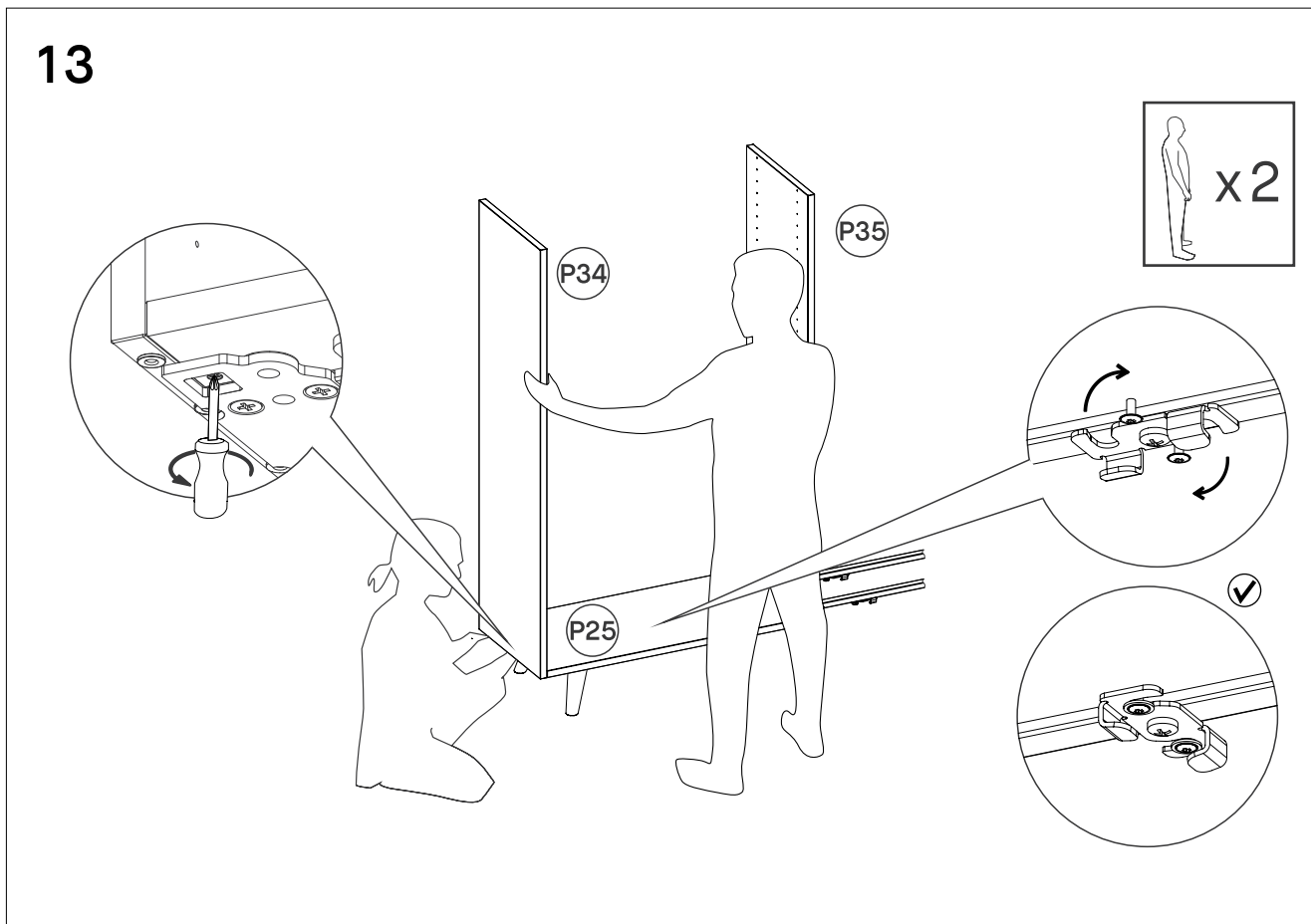
Stecke jetzt die ersten beiden Seitenwände in ihre Metallplatten: Die Seitenwände außen kommen in das Ende der einseitigen Platte P2 und die Seitenwand innen in die Mitte der doppelseitigen Platte P1.

12



Platziere mit einer zweiten Person die Unterböden P25 auf der Plattform, in dem du sie zwischen die Seitenwände P34/P35 setzt.

13

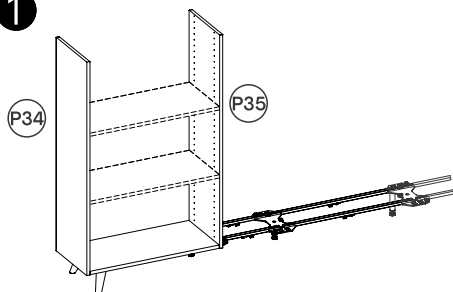


Schraube die Seitenwände an die Unterböden, und drehe das Scharnier unter dem Unterboden, um die Schienen mit dem Boden zu verbinden. Du solltest es klicken hören, sobald das Scharnier eingerastet ist.

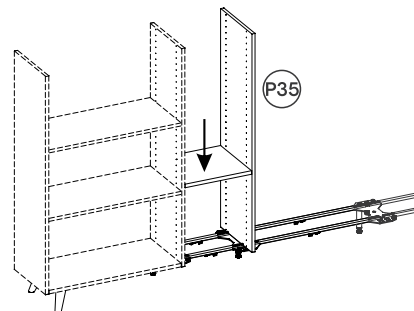
14



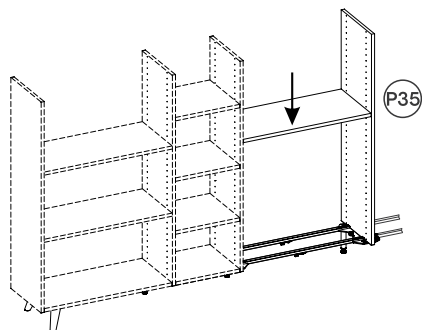
①



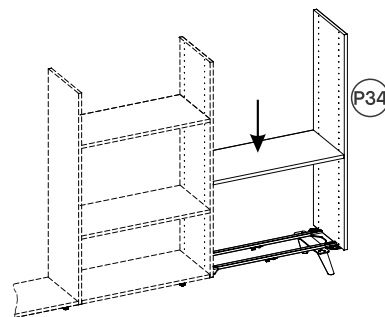
②



③



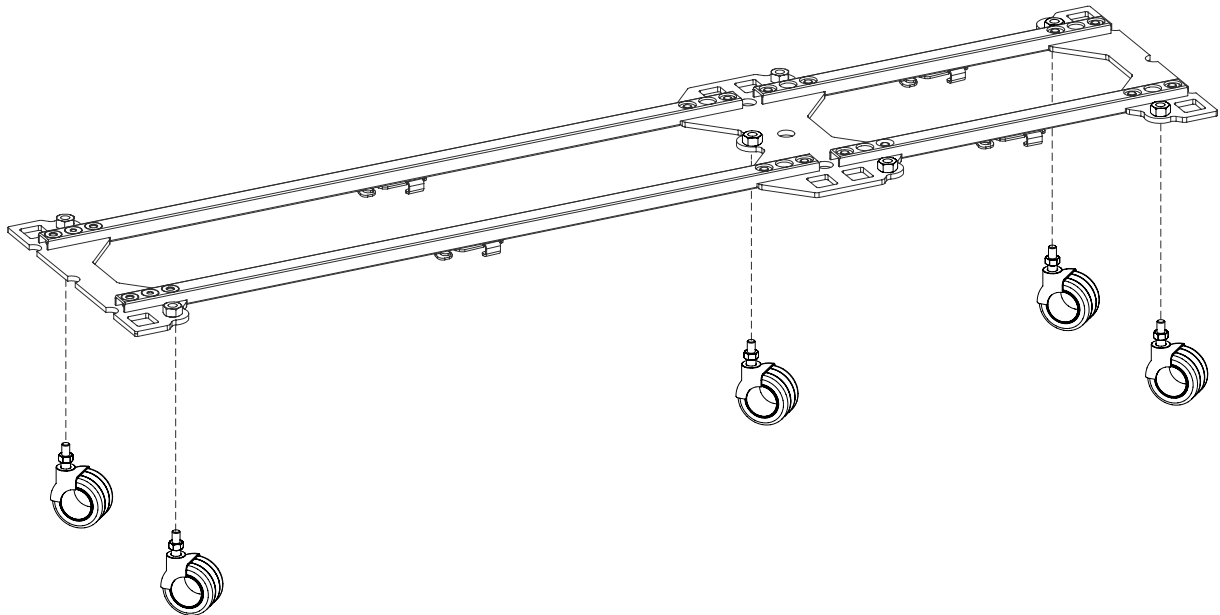
④



BEACHT: Die Schritte 11 bis 13 gehören zusammen und müssen gemeinsam wiederholt werden, wenn es dein Design erfordert (abhängig von der Anzahl bestellter Seitenwände). Bitte verbinde zwei Seitenwände an der linken Seite deines Möbels mit ihrer Platte (Schritt 11), bringe den Unterboden zwischen ihnen an (Schritt 12) und verbinde den Unterboden mit den Schienen (Schritt 13). Wiederhole die Schritte 11 bis 13 von Seitenwand zu Seitenwand, bis du die rechte Seitenwand außen erreicht hast.

SPYN FÜSSE

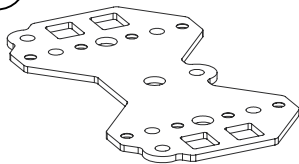
FÜR GRYPD



Dein Möbelstück wird ähnlich aussehen wie dieses.

Diese Teile brauchst du:

P1

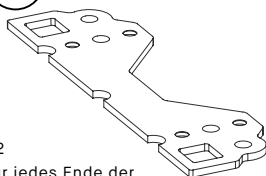


x1
oder mehr, abhängig
von deinem Design

Metallplatte (doppelseitig)

101.173.00

P2

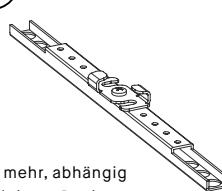


x2
für jedes Ende der
Platte

Metallplatte (einseitig)

101.173.01

P3

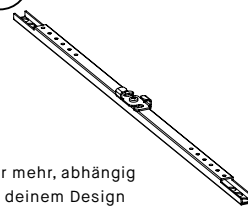


x1
oder mehr, abhängig
von deinem Design

Metallstreben (37 cm)

101.174.00

P4



x1
oder mehr, abhängig
von deinem Design

Metallstreben (73 cm)

101.174.01

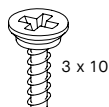
P13



Bodenträger

901.100.04

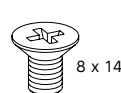
P14



Schraube Varianta 3 x 10 mm

901.100.05

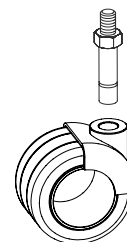
P7



Schraube 8 x 14 mm

902.100.21

P24



SPYN FüÙe

101.176.xx

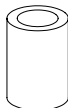
P10



Unterlegscheibe

902.100.13

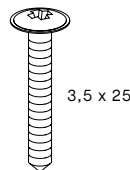
P11



AbstandshÙle

902.100.15

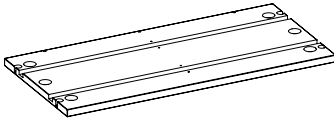
P12



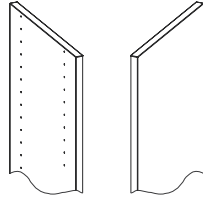
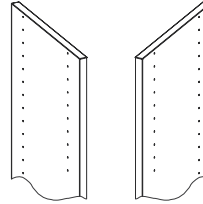
Schraube 3,5 x 25 mm

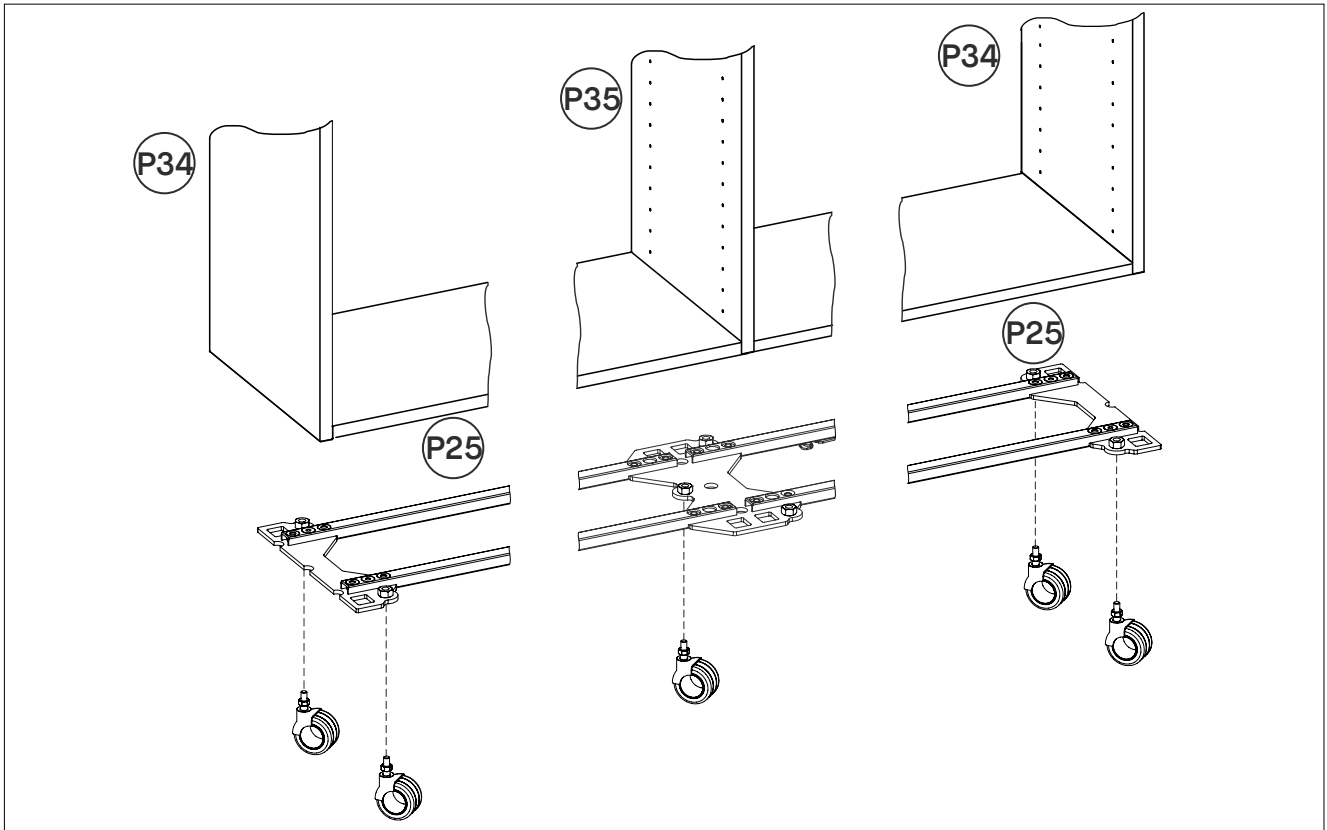
902.100.12

901.100.99

P25**Unterboden**

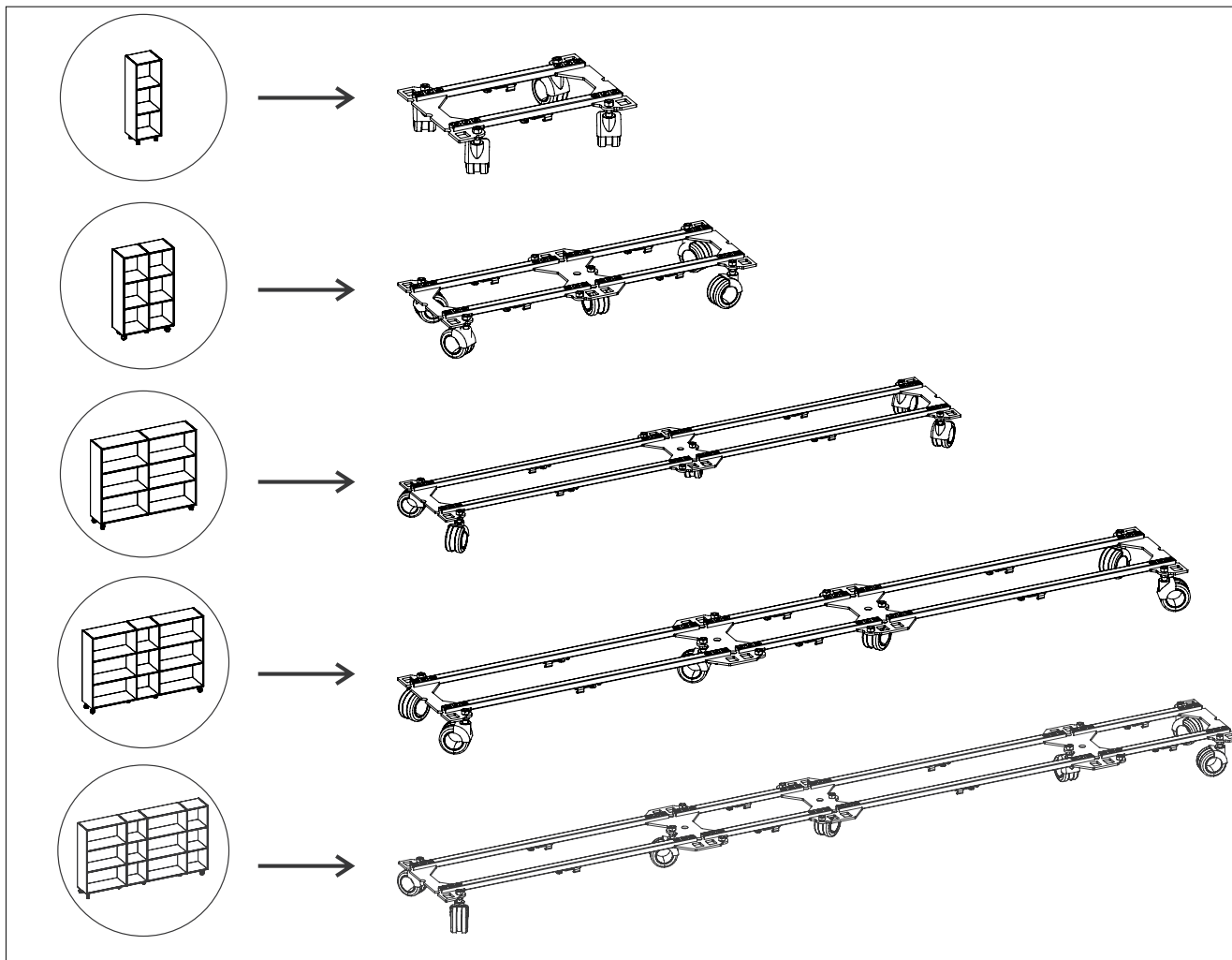
101.171/271.xx, 101.172/272.xx

P34**Seitenwände außen**101.100/200.xx, 101.101/201.xx
101.102/202.xx, 101.103/203.xx
101.104/204.xx, 101.105/205.xx**P35****Seitenwände innen**101.106/206.xx, 101.107/207.xx
101.108/208.xx, 101.109/209.xx
101.110/210.xx, 101.111/211.xx

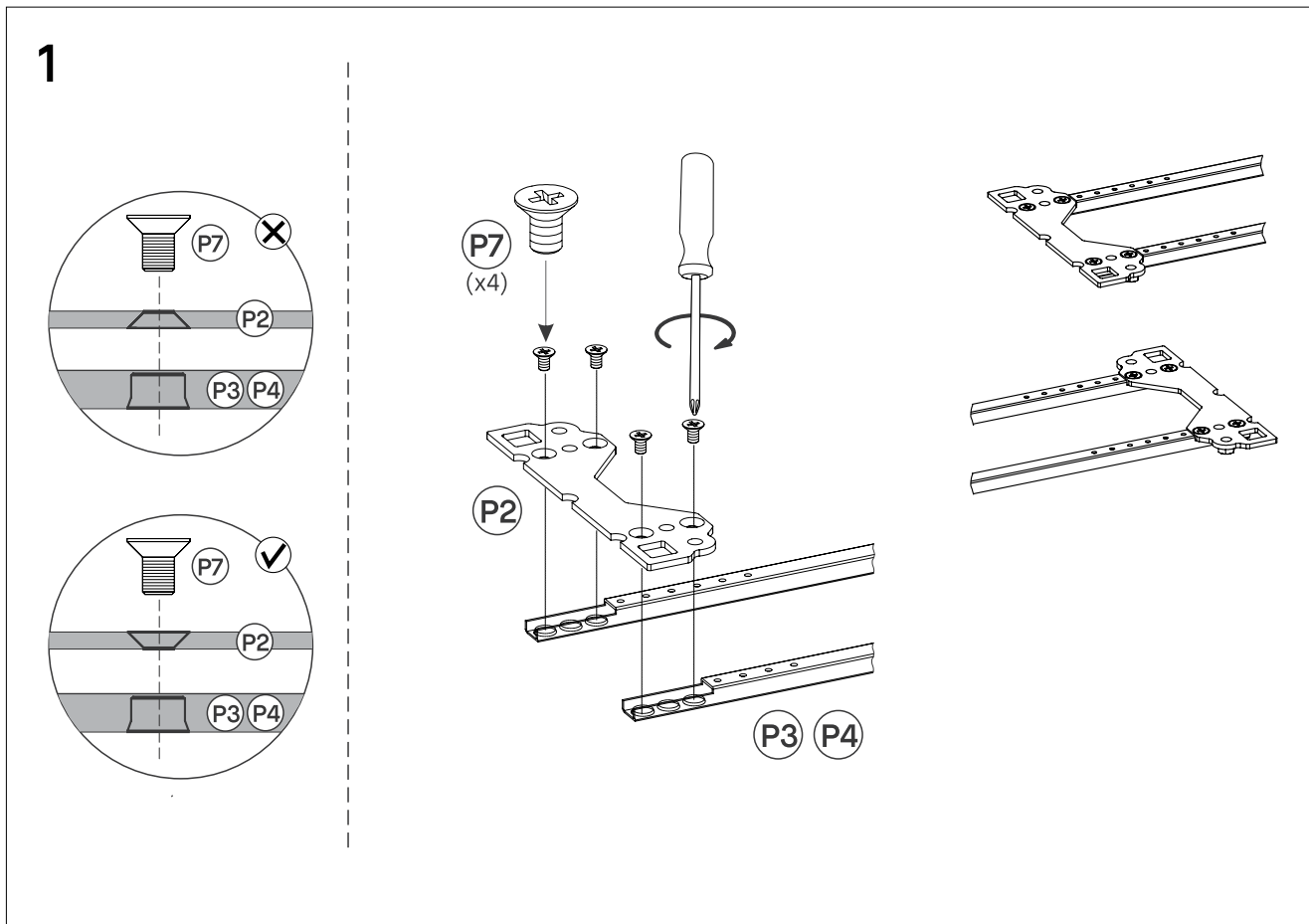


Generell gilt: Die einseitigen Platten gehören unter die äußeren Seitenwände, die doppelseitigen Platten unter die inneren Seitenwände.

BEACHT: Die maximale Traglast pro Rolle beträgt 50 kg. Das bedeutet, dass die Maximalbelastung eines GRYD SPYN Designs mit 4 Rollen 200 kg beträgt. Bitte berechne die maximale Traglast deines Designs entsprechend (Anzahl der Rollen + 50 kg) und halte dich beim Einräumen deines Möbels daran.

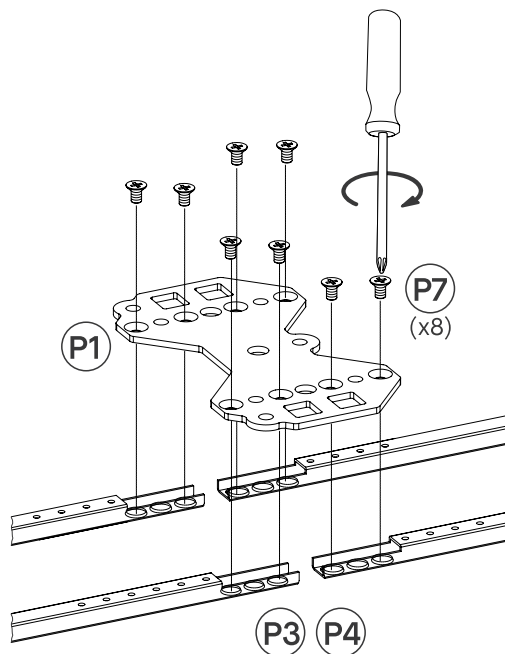
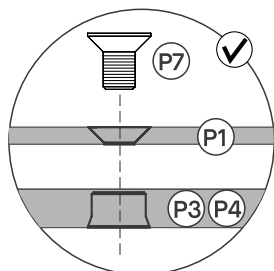
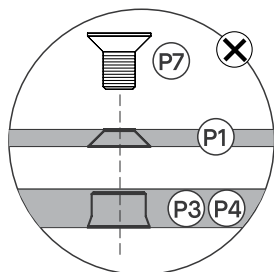


Schau dir links die Beispieldesigns an und wie die dazugehörigen Fußkonstruktionen rechts aussehen. Wähle das Design, das deinem am ähnlichsten ist und bau deine Fußkonstruktion entsprechend zusammen.



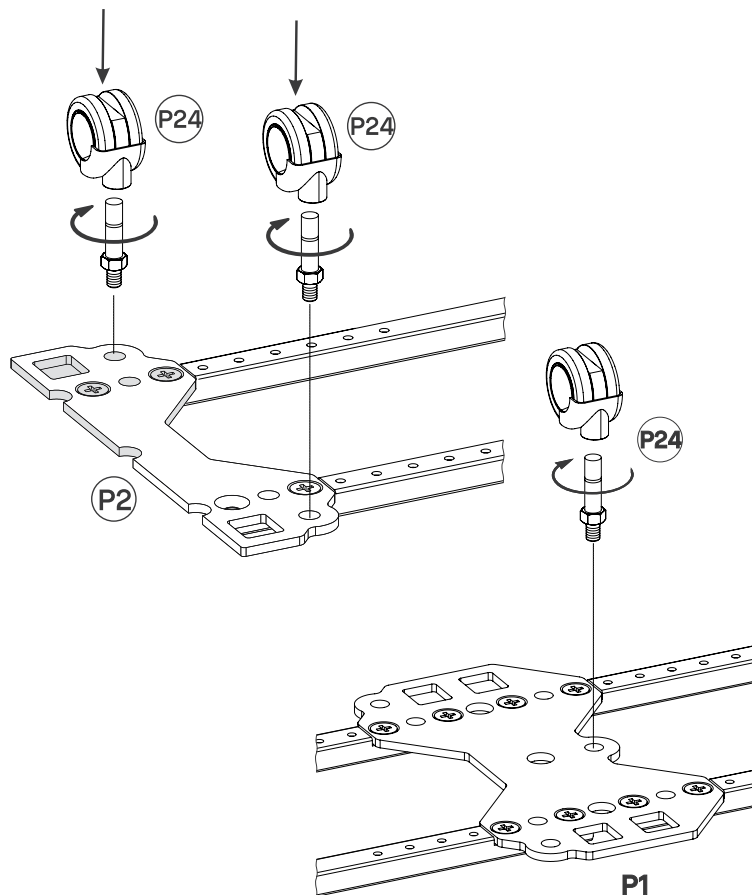
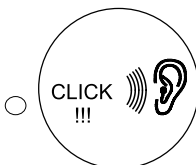
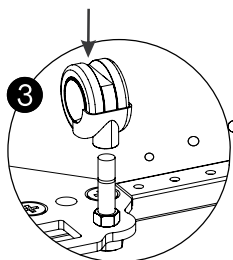
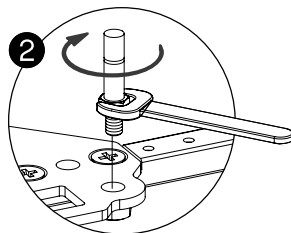
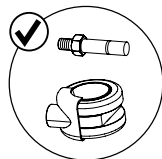
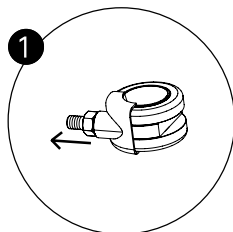
Bereite die Anbringung des SPYN Fußes unter der äußeren Seitenwand vor: Verbinde eine einseitige Platte P2 mit zwei Streben von P3 oder P4 (abhängig vom Design) mit der Schraube P7. Beachte die linke Zeichnung: Bring die Platte von der richtigen Seite an.

2



Bereite die Anbringung des SPYN Fußes unter der inneren Seitenwand vor: Verbinde eine doppelseitige Platte P1 mit zwei Streben von P3 oder P4 (abhängig vom Design) mit der Schraube P7. Beachte die linke Zeichnung: Bring die Platte von der richtigen Seite an.

3

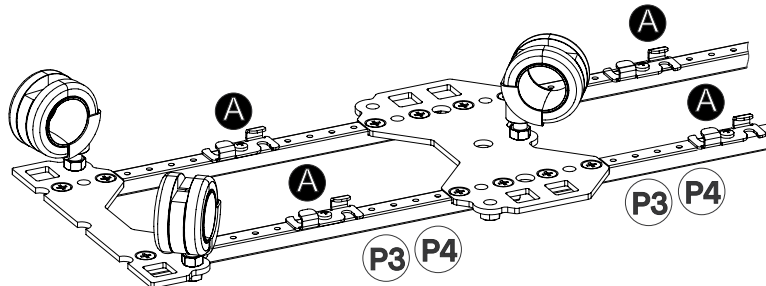


1 Entferne die Verbindungsschraube von den Rollen

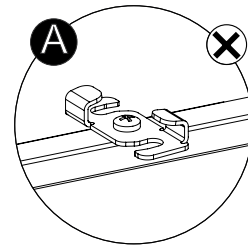
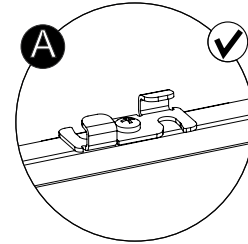
2 Schraube die Verbindungsschraube in die einseitige Platte P2 / die doppelseitige Platte P1 wie oben gezeigt.

3 Stecke die Rolle auf die Verbindungsschraube. Du hörst es klicken, wenn die Rolle eingerastet ist.

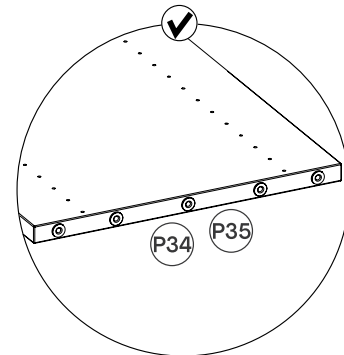
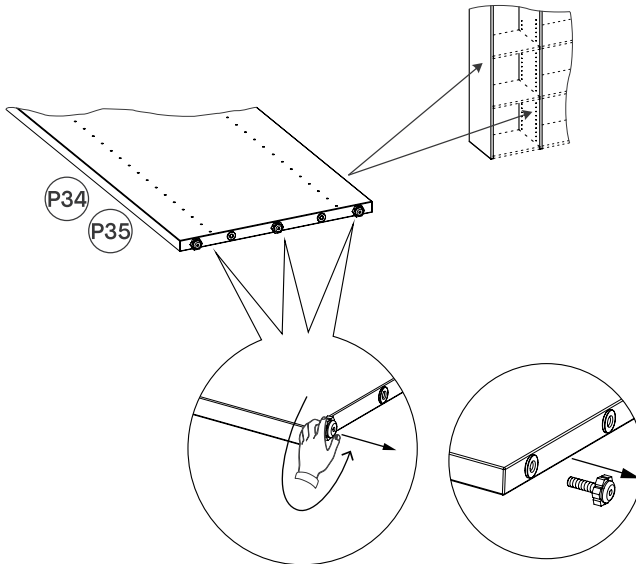
4



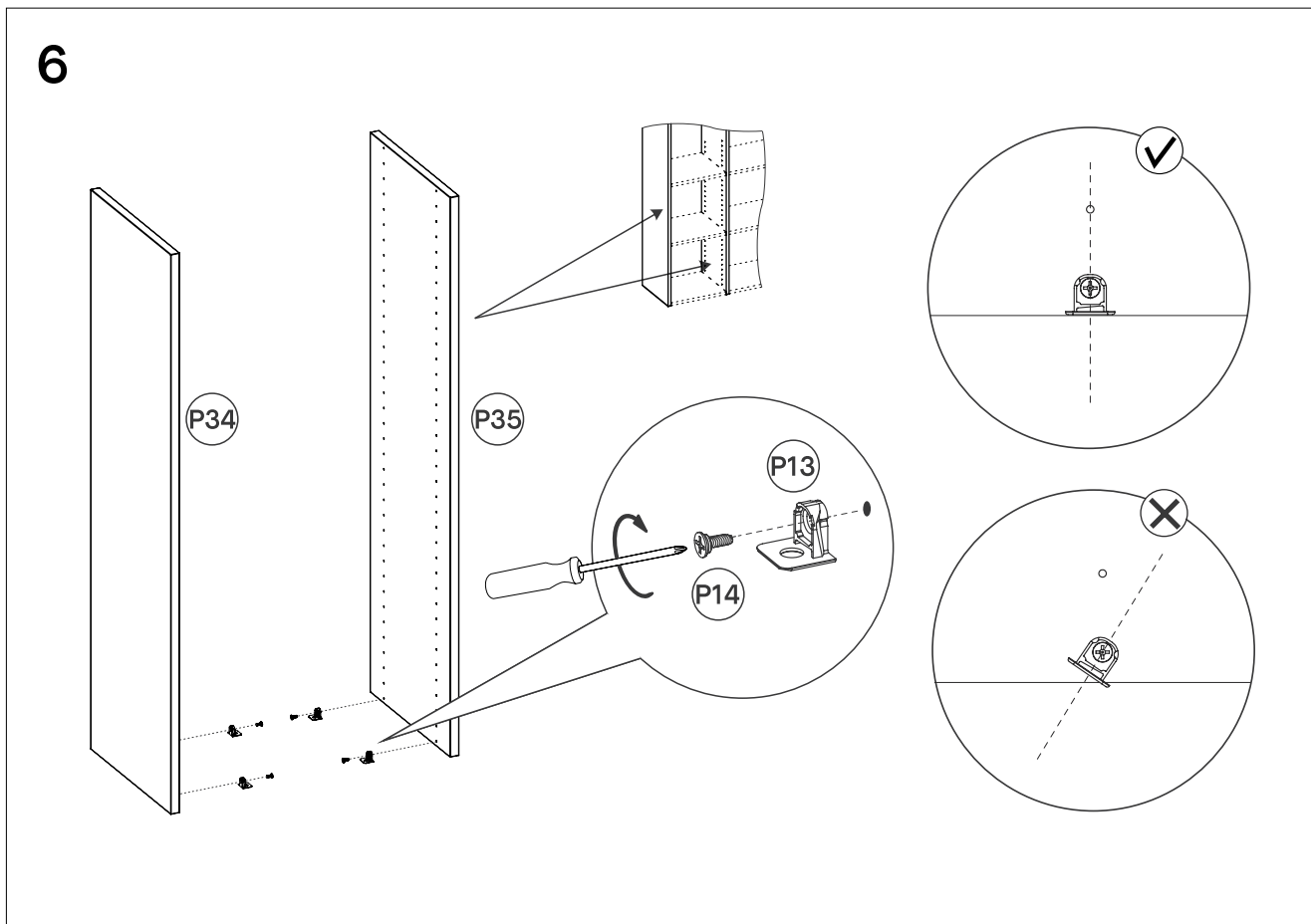
Achte darauf, die Scharniere wie in A gezeigt zu positionieren.
Andernfalls kannst du die Seitenwände nicht richtig anbringen.



5

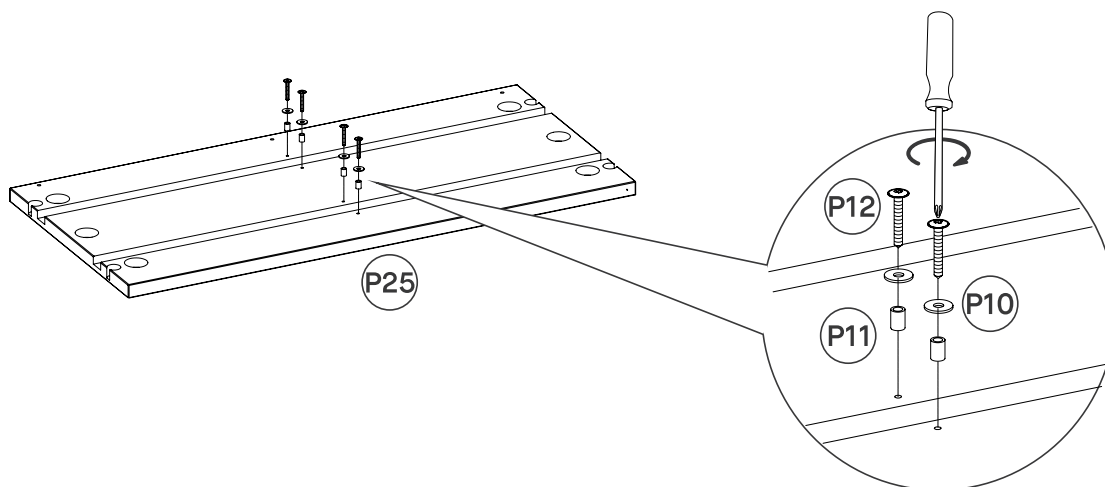
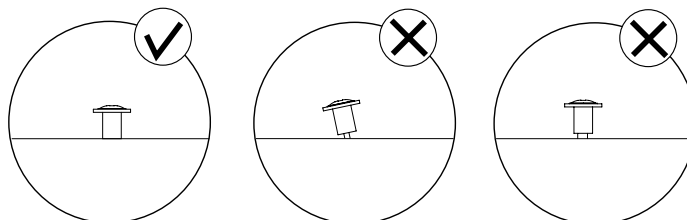


Alle Seitenwände sind mit kleinen Metallfüßen versehen. Da du jedoch gesonderte Füße bestellt hast, benötigst du diese nicht. Bitte entferne sie wie oben gezeigt.

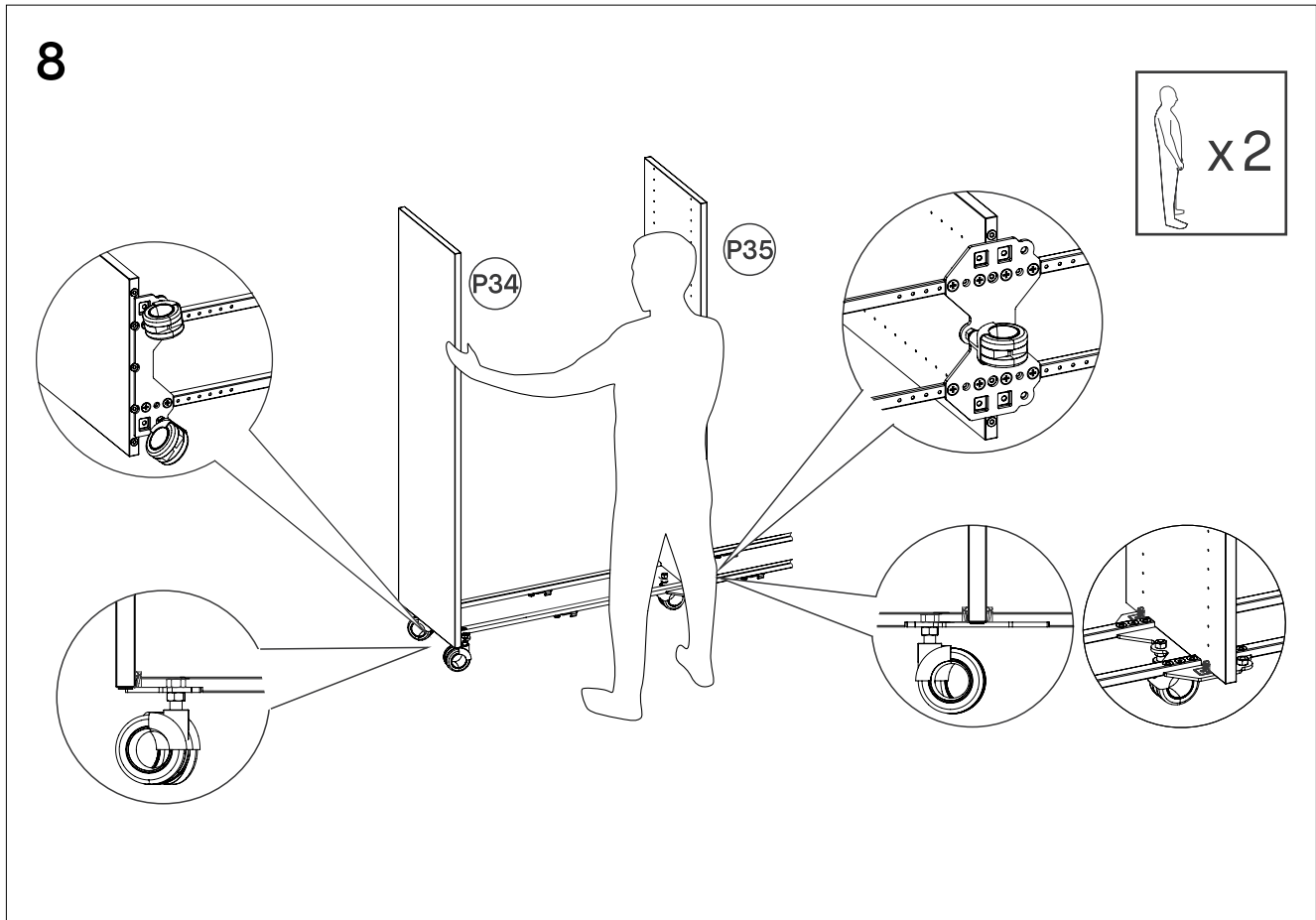


Die Bodenträger (P13) halten die Unterböden. Schraube sie wie oben gezeigt in alle Seitenwände (mit Schraube P14). Du brauchst sie in den untersten Löchern für den Unterboden. Sieh dir dein Design an, um die übrigen Träger zu verteilen. Sie gehören überall dort hin, wo ein Boden sein soll. Bitte halte dich hierfür an den Hinweis 'Vergiss nicht, zu messen' auf S. 10 der Einleitung und platziere die Böden immer genau dort, wo sie benötigt werden.

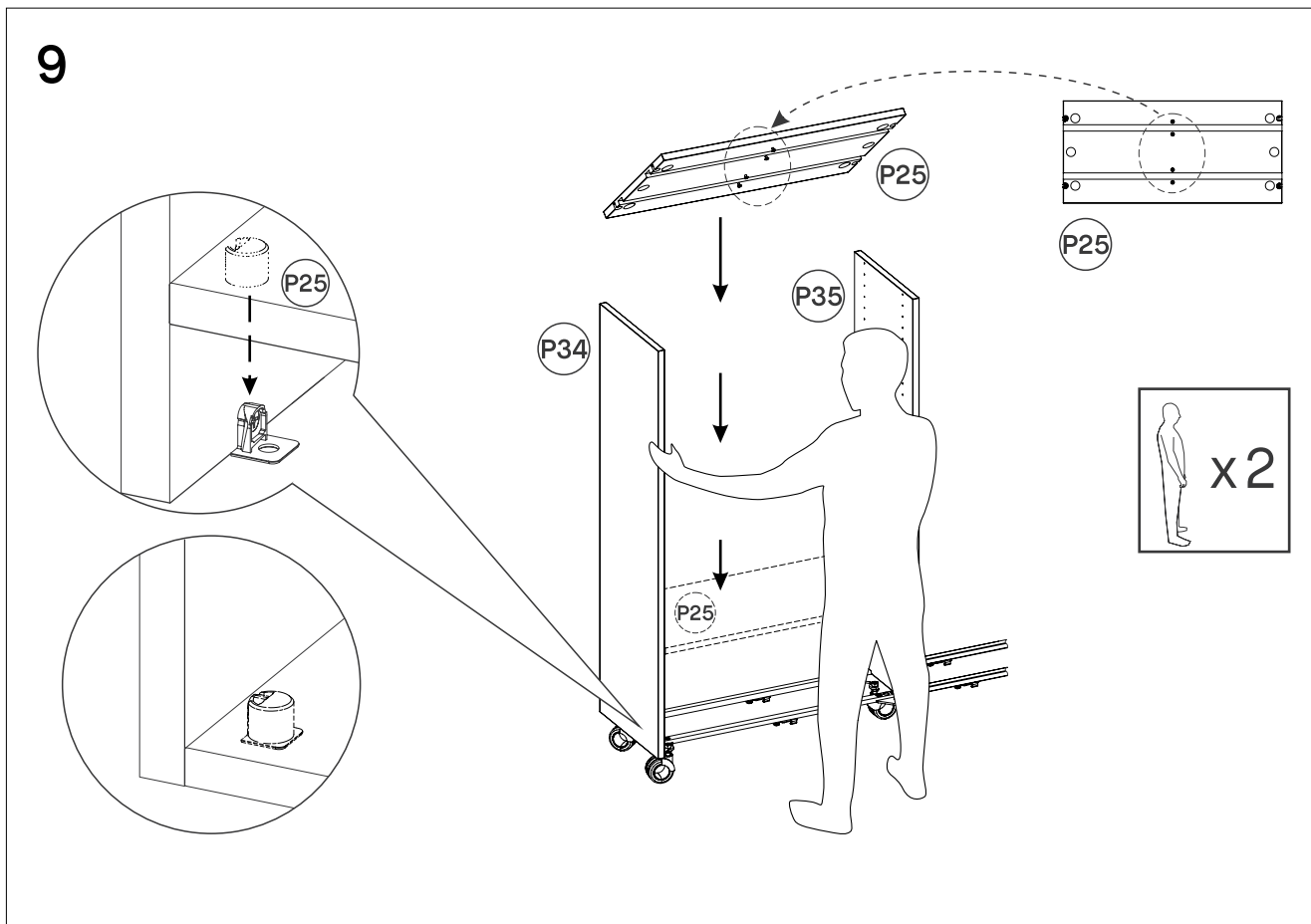
7



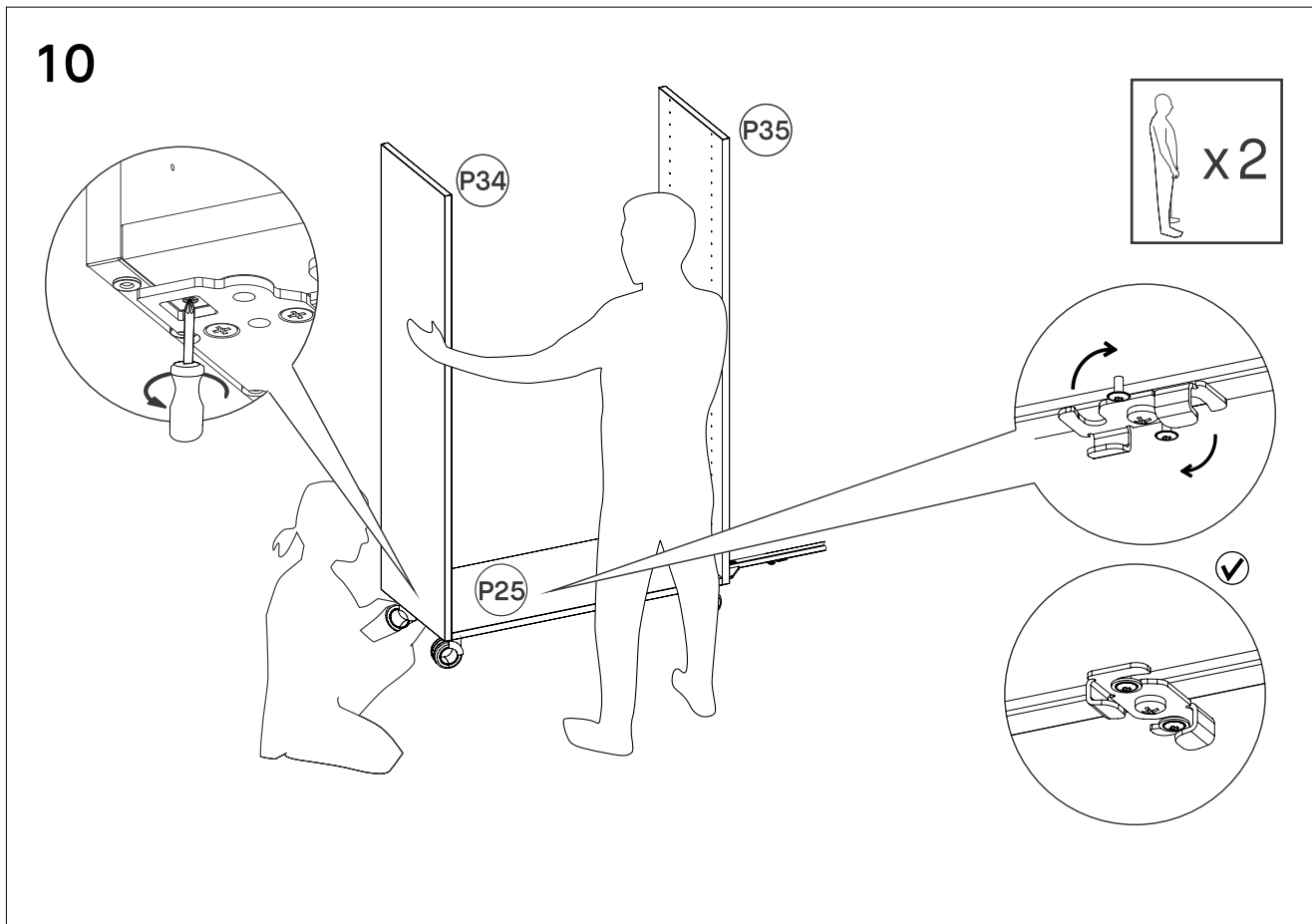
Bereite nun die Bodenplatten vor, die mit der bestehenden Konstruktion verbunden werden sollen. Schraube die Abstandshülsen P11 und die Plättchen (P10) mit den Schrauben P12 (3,5x25 mm) an die Unterböden P25.



Stecke jetzt die ersten beiden Seitenwände in ihre Metallplatten: Die Seitenwände außen kommen in das Ende der einseitigen Platte (P2) und die Seitenwand innen in die Mitte der doppelseitigen Platte P1.



Platziere mit einer zweiten Person die Unterböden P25 auf der Plattform, in dem du sie zwischen die Seitenwände setzt.

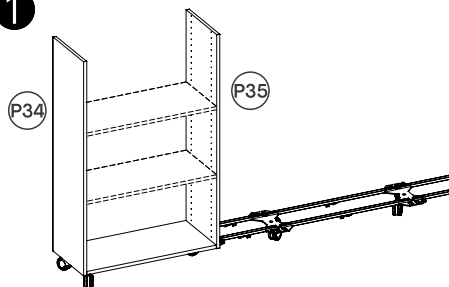


Schraube die Seitenwände P34/P35 an die Unterböden, und drehe das Scharnier unter dem Unterboden, um die Schienen mit dem Boden zu verbinden. Du solltest es klicken hören, sobald das Scharnier eingerastet ist.

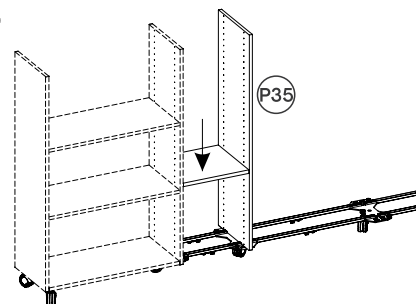
11



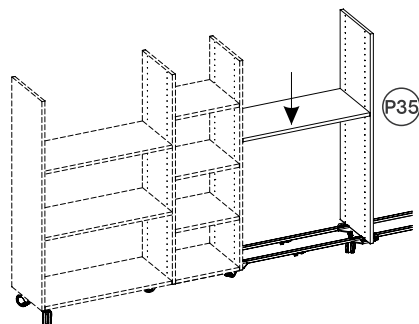
1



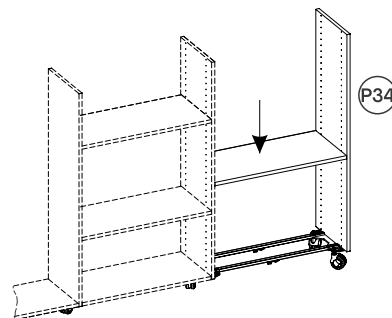
2



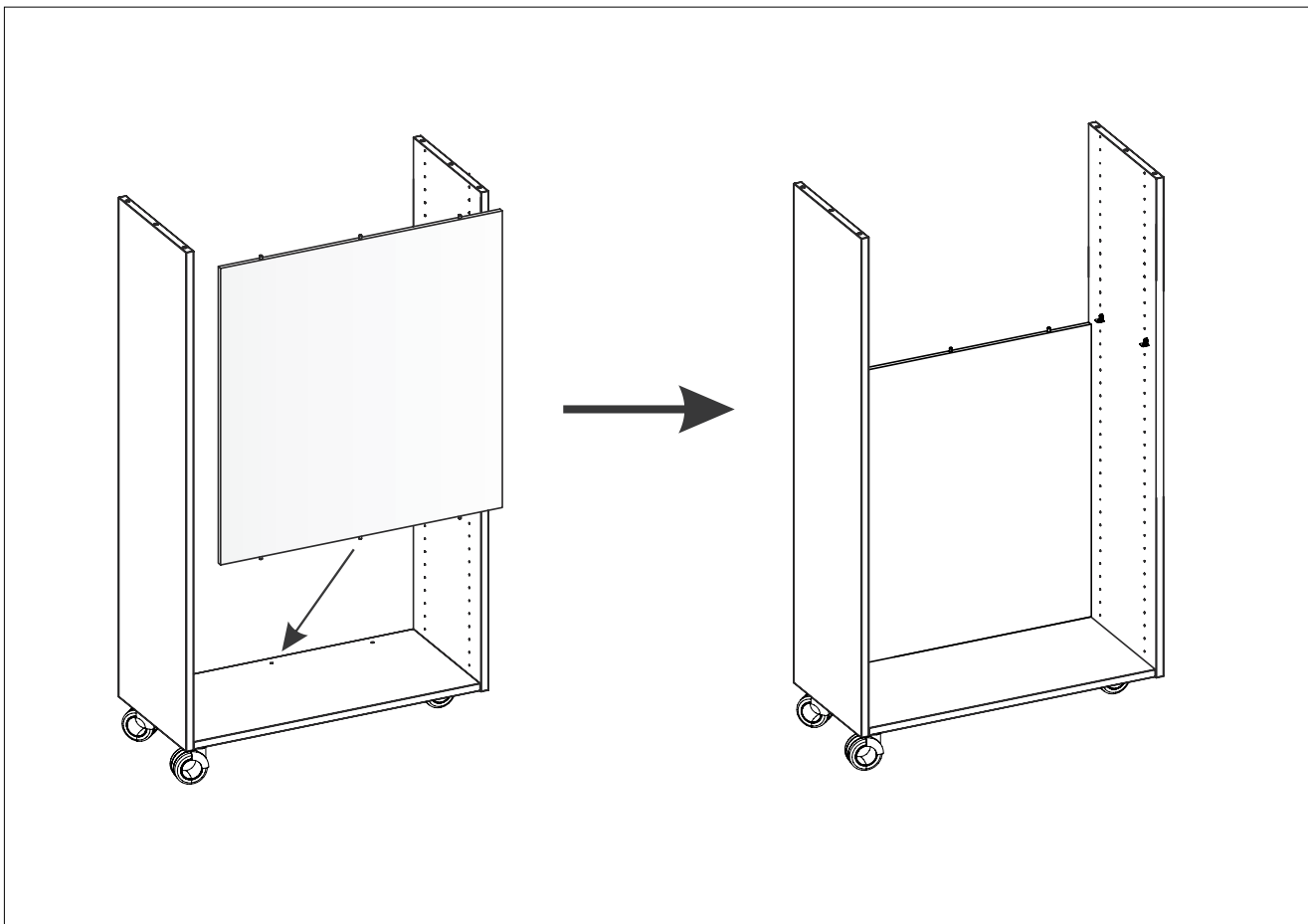
3



4



BEACHT: Die Schritte 8 bis 10 gehören zusammen und müssen gemeinsam wiederholt werden, wenn es dein Design erfordert (abhängig von der Anzahl bestellter Seitenwände). Bitte verbinde zwei Seitenwände an der linken Seite deines Möbels mit ihren Platten (Schritt 8), bringe den Unterboden zwischen ihnen an (Schritt 9) und verbinde den Unterboden mit den Schienen (Schritt 10). Wiederhole die Schritte 8 bis 10 von Seitenwand zu Seitenwand, bis du die rechte Seitenwand außen erreicht hast.

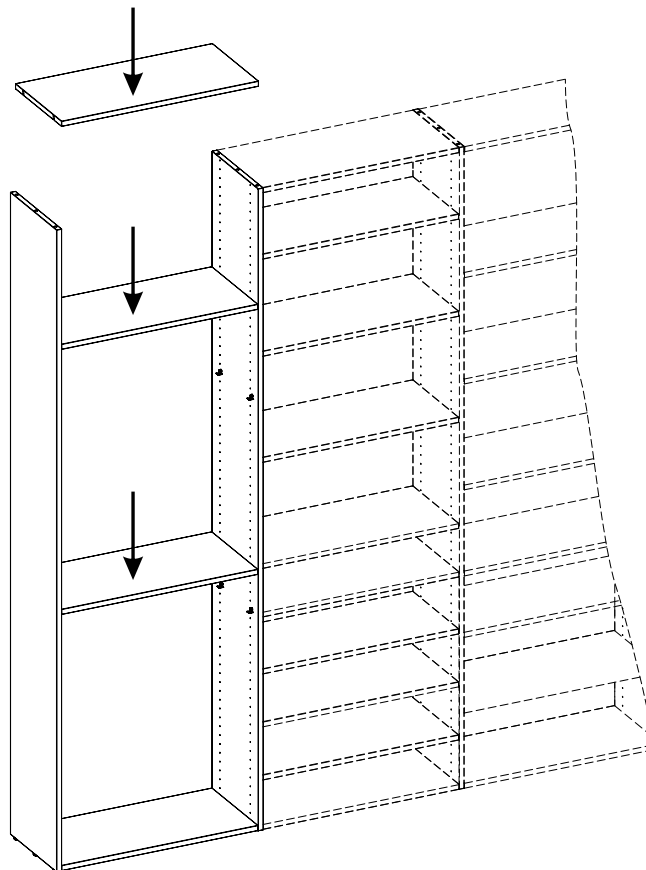


BEACHTE: Jeder Abschnitt (bestehend aus zwei Seitenwänden und den verbindenden Böden) benötigt mindestens eine Rückwand, um die Stabilität zu garantieren. Um das Anbringen von Rückwänden geht es auf den folgenden Seiten.

BEACHTE: Anders als in den Schritten 3 und 9 – 11 der folgenden Seiten erklärt, befestigst du dein Möbel nicht an der Wand oder bringst es in Waage.

BÖDEN EINSETZEN

FÜR GRYPD



Dein Möbelstück wird ähnlich aussehen wie dieses.

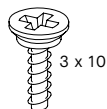
Diese Teile brauchst du:

P13



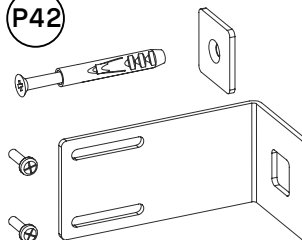
Bodenträger
901.100.04

P14



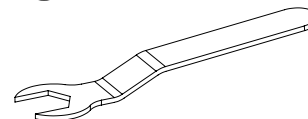
Schraube Varianta 3 x 10 mm
901.100.05

P42



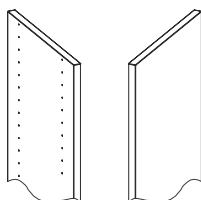
Wandbefestigungsset
901.100.17
901.100.37

P37



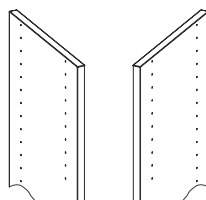
Einstellschlüssel für
Seitenwände (angewinkelt)
901.100.18

P34



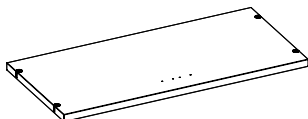
Seitenwände außen
101.100/200.xx, 101.101/201.xx
101.102/202.xx, 101.103/203.xx
101.104/204.xx, 101.105/205.xx

P35



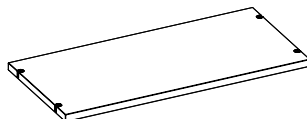
Seitenwände innen
101.106/206.xx, 101.107/207.xx
101.108/208.xx, 101.109/209.xx
101.110/210.xx, 101.111/211.xx

P43

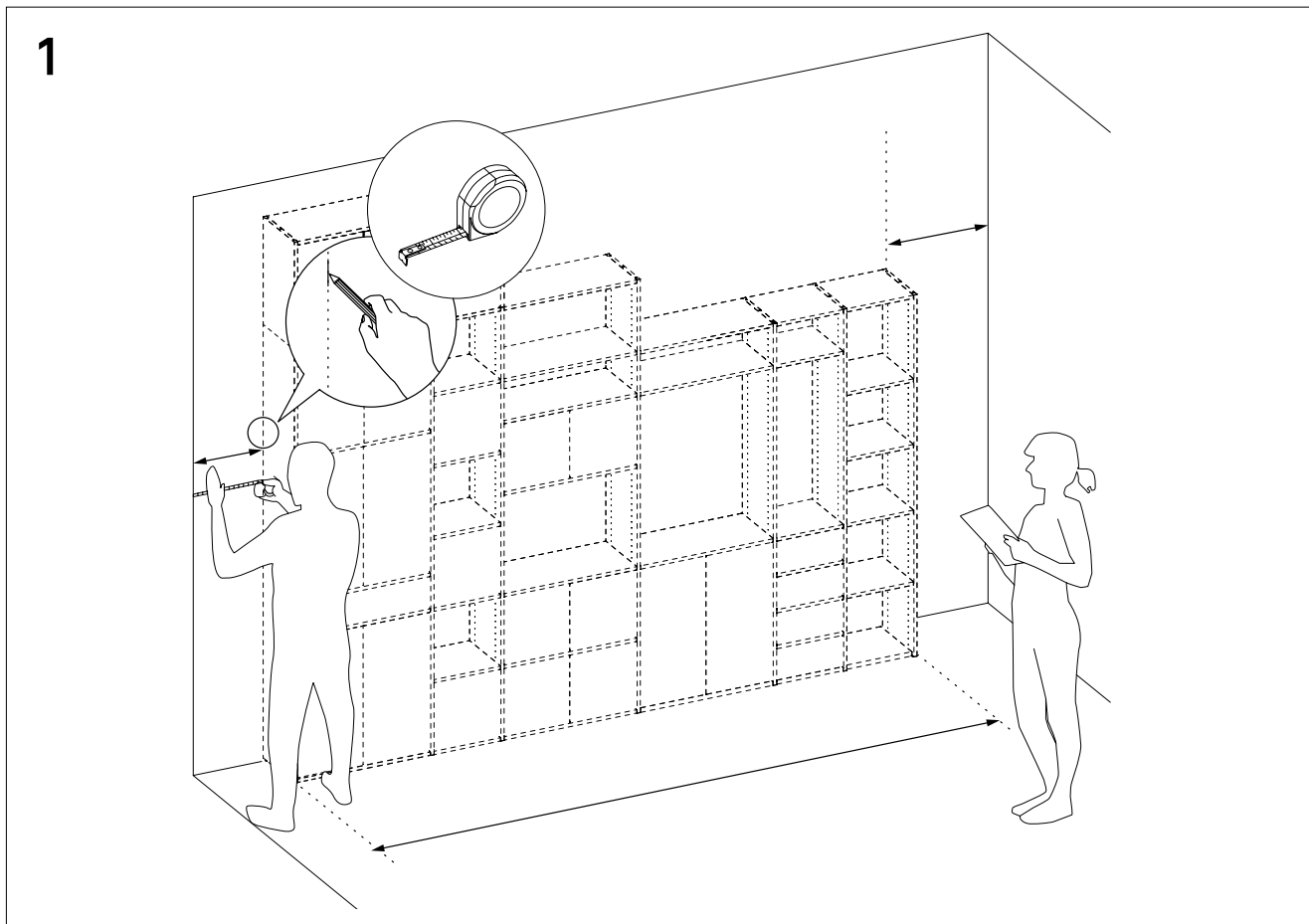


Regalboden
101.112/212.xx, 101.116/216.xx

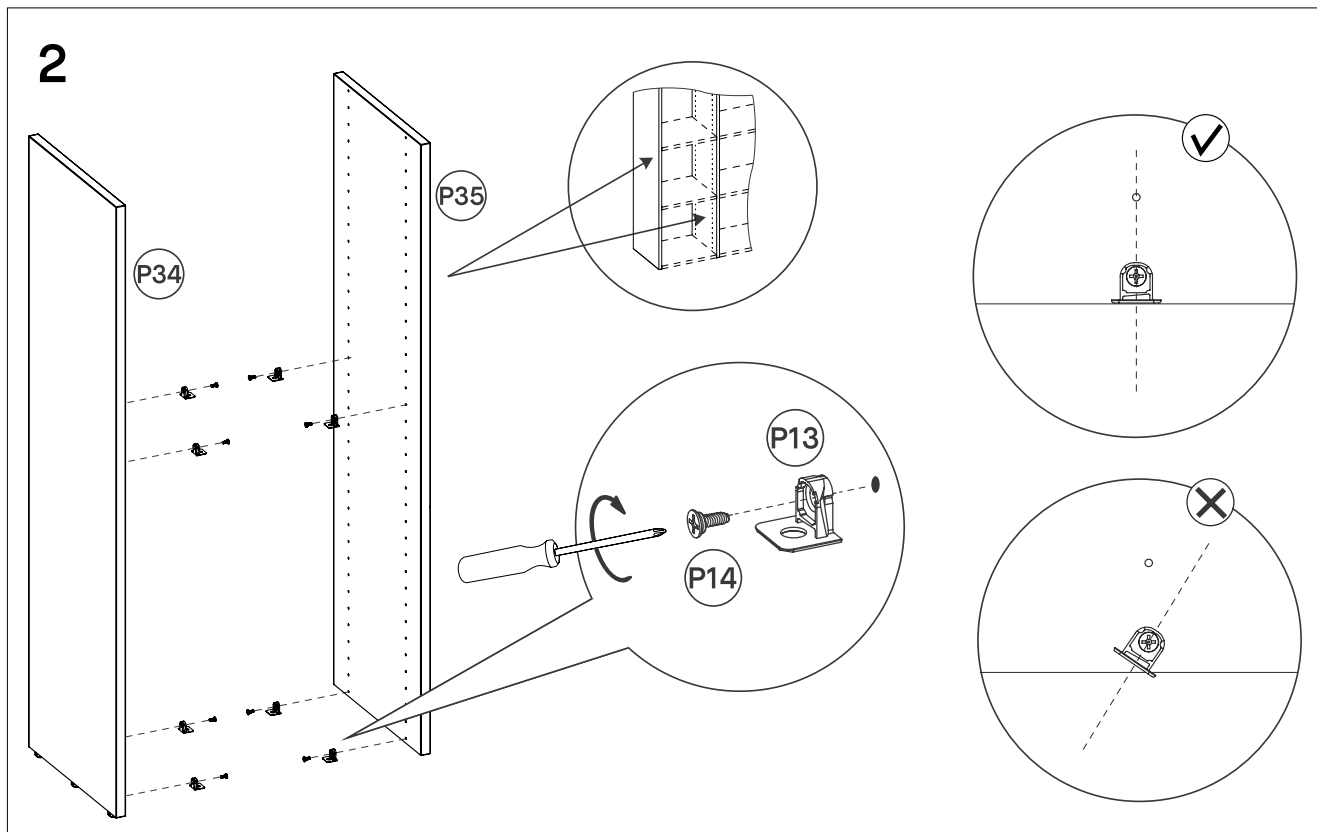
P44



Türboden
101.114/214.xx, 101.118/218.xx

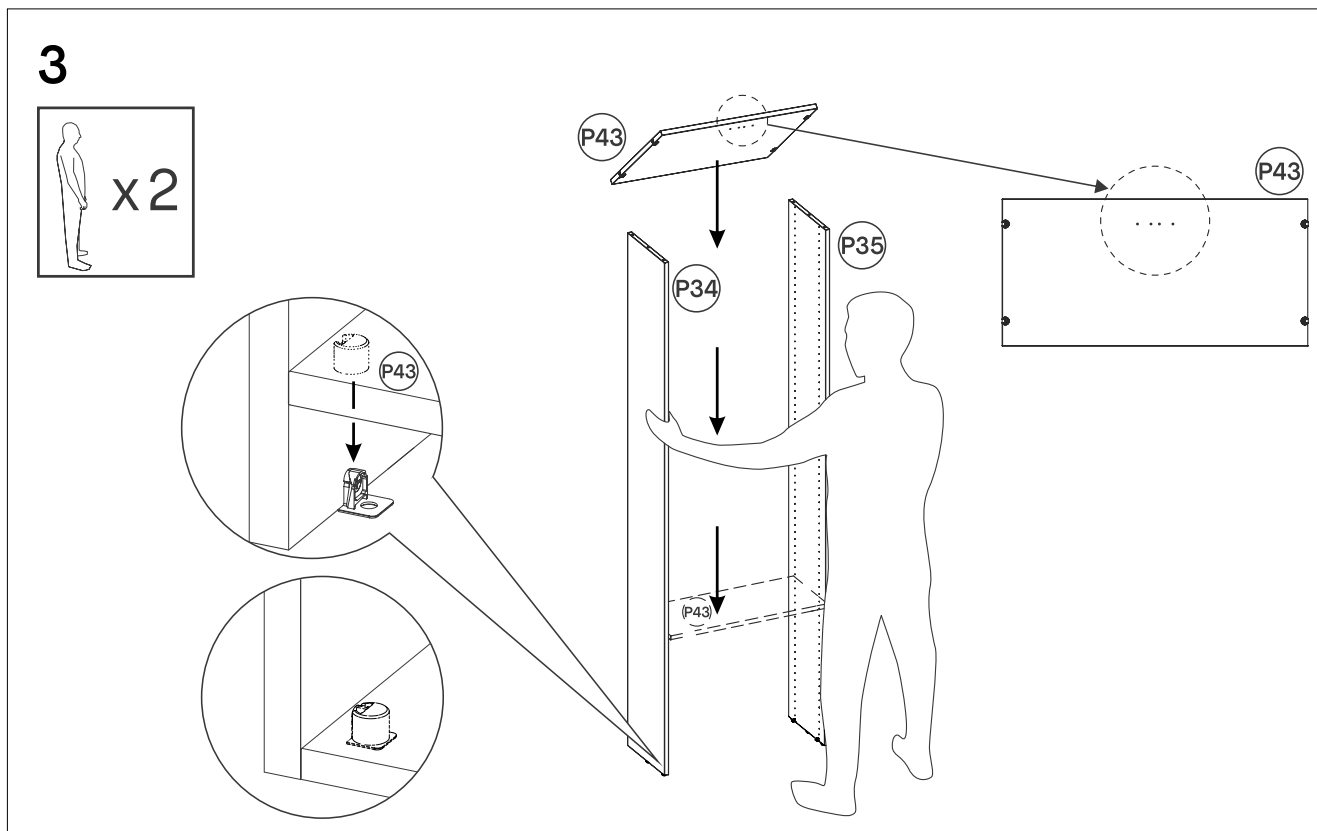


BEACHTE: Dein Möbel wird während des Aufbaus schnell schwerer. Wir empfehlen deshalb, seine Endmaße vorher zu prüfen und es genau dort aufzubauen, wo es später stehen soll. Stell sicher, dass du den Platz für dein Möbel abmisst und genug Raum lässt, um beim Aufbau genug Platz für dich und deine Helfer zu haben.

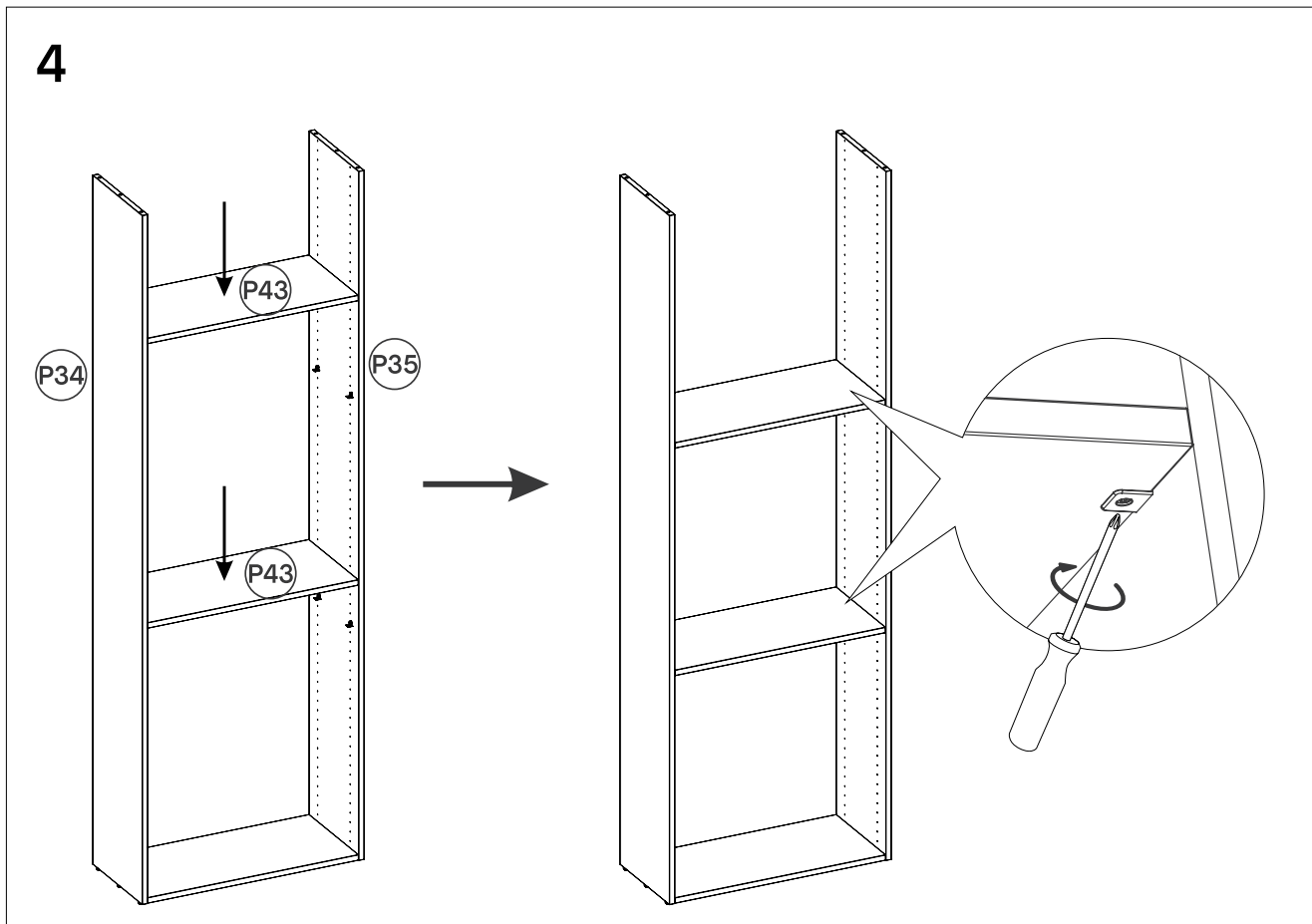


Beginne mit den ersten beiden Seitenwänden. Platziere sie dort, wo sie später sein sollen und bringe die Bodenträger P13 wie oben gezeigt an. Du brauchst sie in den untersten Löchern für den Unterboden. Sieh dir dein Design an, um die übrigen Träger zu verteilen. Sie gehören überall dort hin, wo ein Boden sein soll.

Bitte halte dich hierfür an den Hinweis 'Vergiss nicht, zu messen' auf S. 10 der Einleitung und platziere die Böden immer genau dort, wo sie benötigt werden.

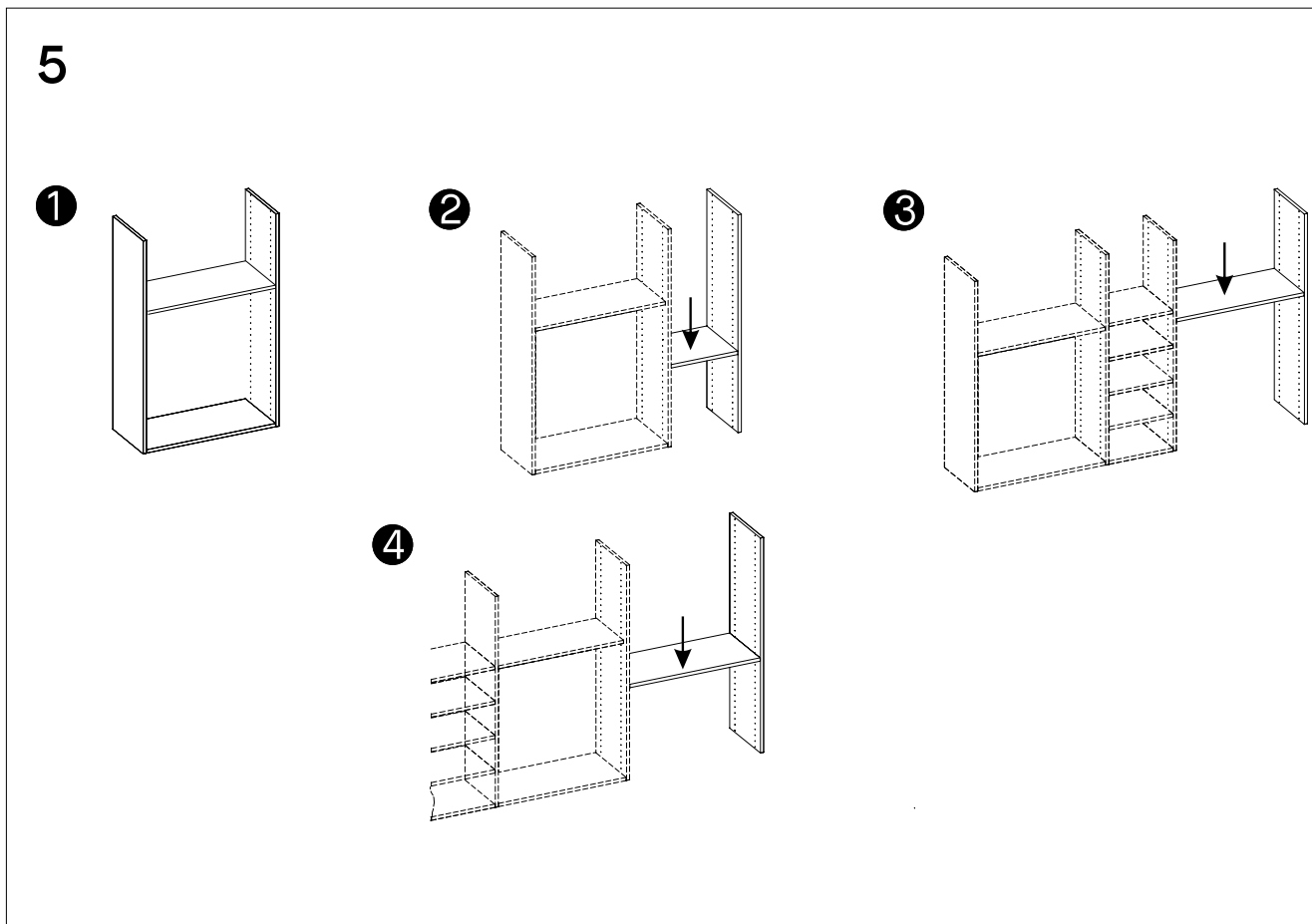


Nun kannst du den Unterboden P43 einsetzen. Alle Böden sind mit Steckern versehen, die in die Bodenträger aus dem vorherigen Schritt passen. Achte darauf, den Boden richtig herum und von der richtigen Seite einzusetzen. Schau dir dazu die oben abgebildeten Details genau an.



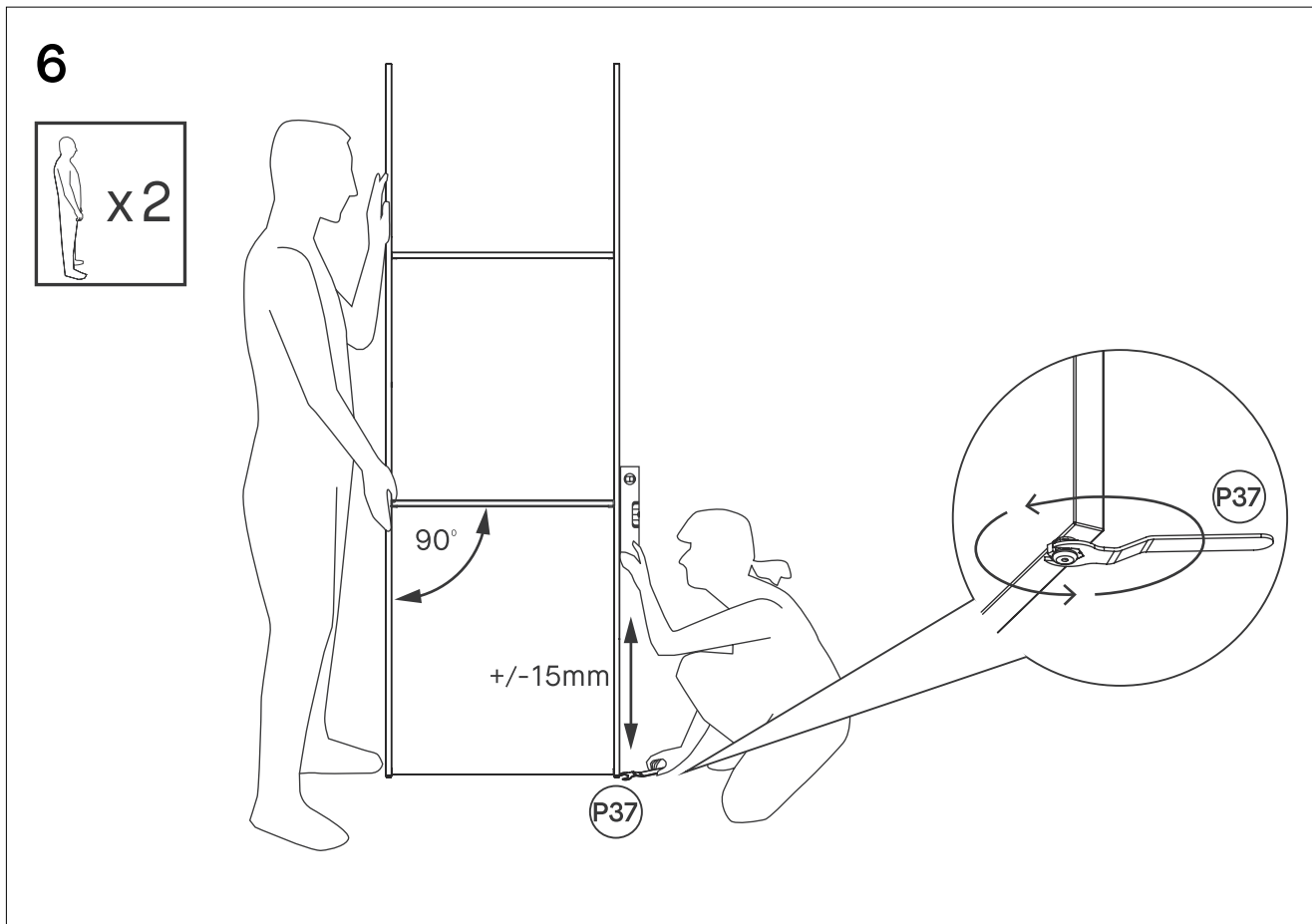
Setze weitere Böden deinem Design folgend ein und ziehe sie wie oben gezeigt fest.

BEACHTE: Setze noch nicht den Oberboden ein, der folgt später.



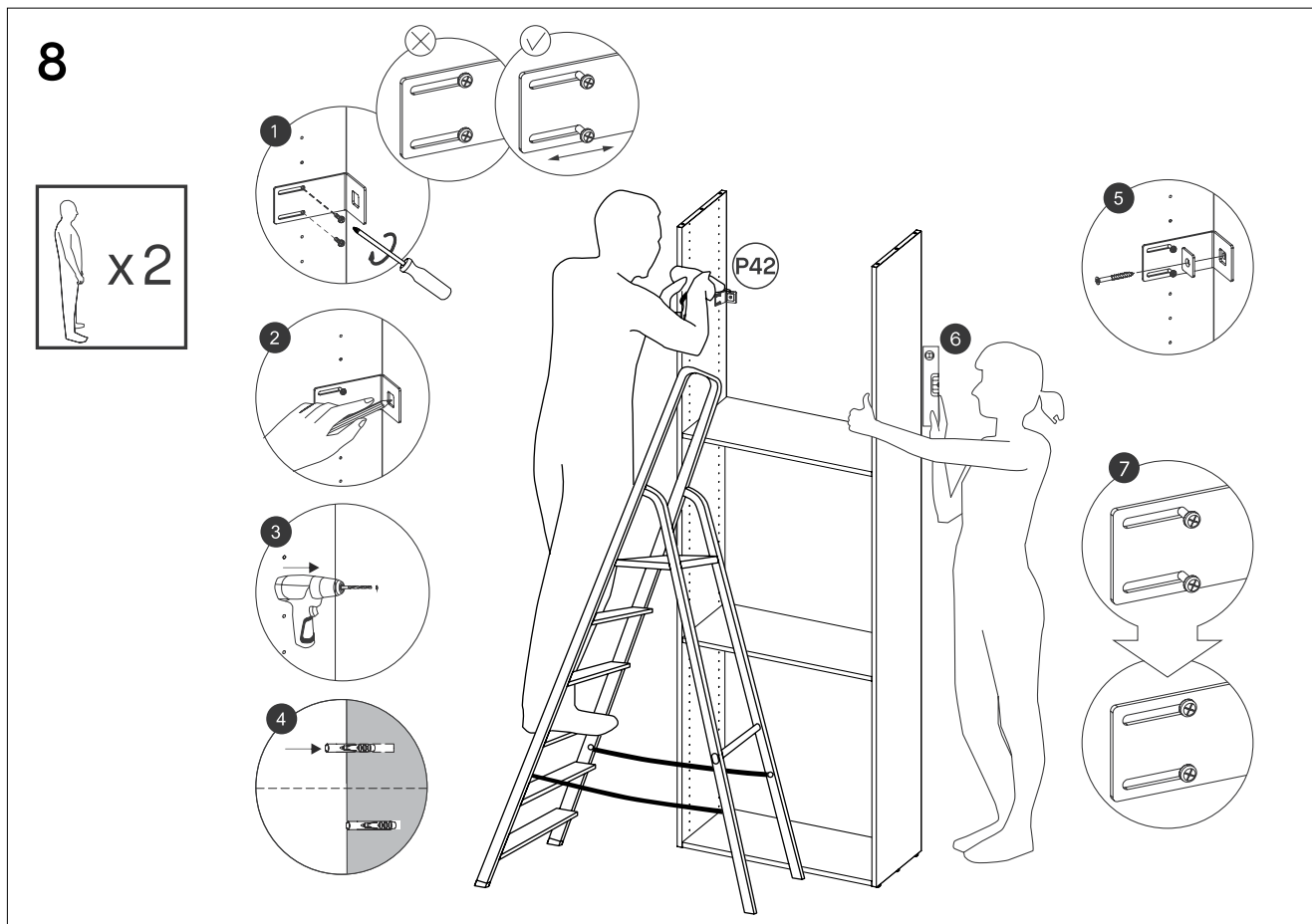
Glückwunsch! Du hast den ersten Abschnitt deines Möbels aufgebaut. Mit Blick auf dein finales Design wiederholst du nun die Schritte 2 bis 4 so oft wie nötig: Setze Seitenwand für Seitenwand ein und verbinde sie mit den Unter- und Mittelböden. Arbeite von links nach rechts. Sobald du am rechten Ende deines Möbels angekommen bist, blättere zu den nächsten Seiten.

BEACHTE: Lass bitte immer die Oberböden aus. Diese müssen noch ein bisschen warten.



Sollte dein Möbel keine gesonderte Fußkonstruktion haben: Bevor du dein Möbel an der Wand befestigst, musst du sicherstellen, dass alles in Waage ist. Dafür gibt es unter allen Seitenwänden 3 Metallfüßchen, die bis zu 15 mm ausgleichen können. Nutze für die Justierung den Schlüssel P37.

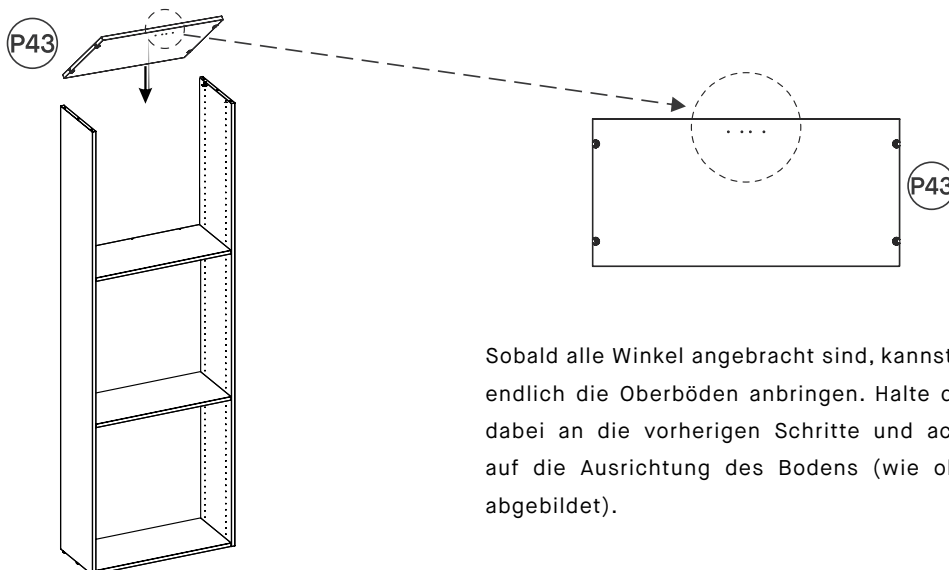
BEACHT: Lass diesen Schritt nicht aus. Das Ausrichten muss vor dem Anbringen an der Wand im nächsten Schritt geschehen.



Befestige dein Möbel mit dem Metallwinkel P42 an deiner Wand. Lass rund 10 cm Platz zum oberen Ende der Seitenwand. Wiederhole diesen Schritt gemäß der Erklärung auf der vorherige Seite.

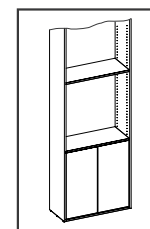
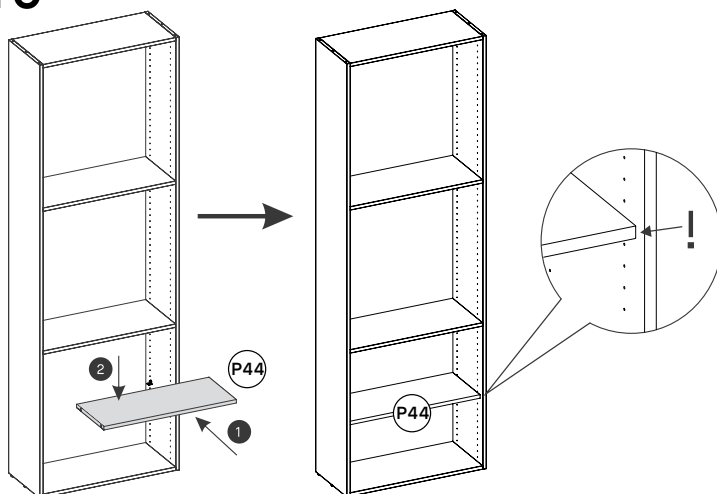
BEACHTTE: Der beigelegte Metallwinkel dient der Sicherheit. Zudem stabilisiert er dein Möbelstück, hat jedoch keine Auswirkung auf die zulässige Traglast.

9



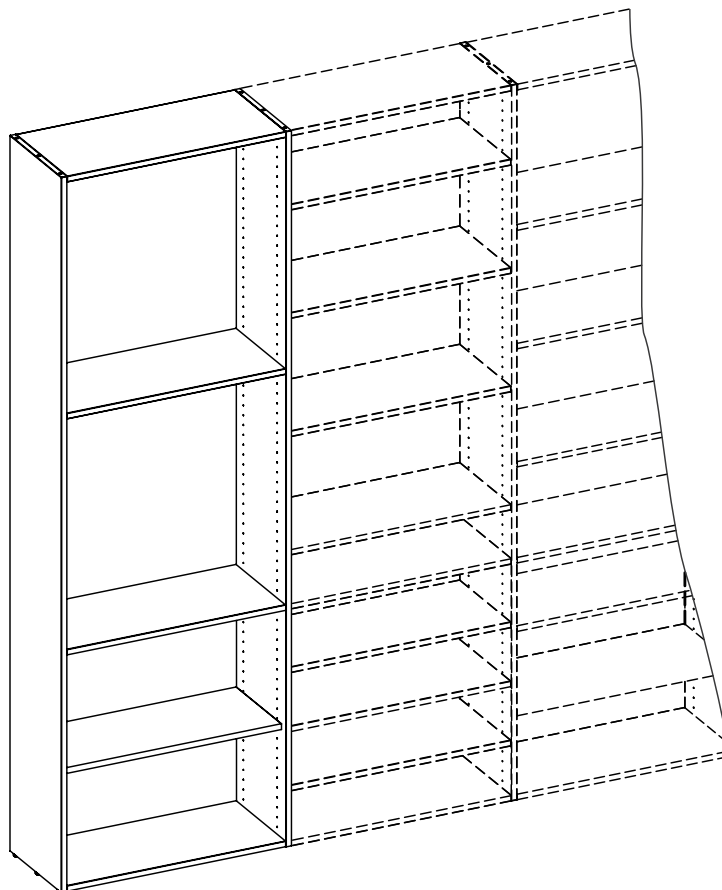
Sobald alle Winkel angebracht sind, kannst du endlich die Oberböden anbringen. Halte dich dabei an die vorherigen Schritte und achte auf die Ausrichtung des Bodens (wie oben abgebildet).

10



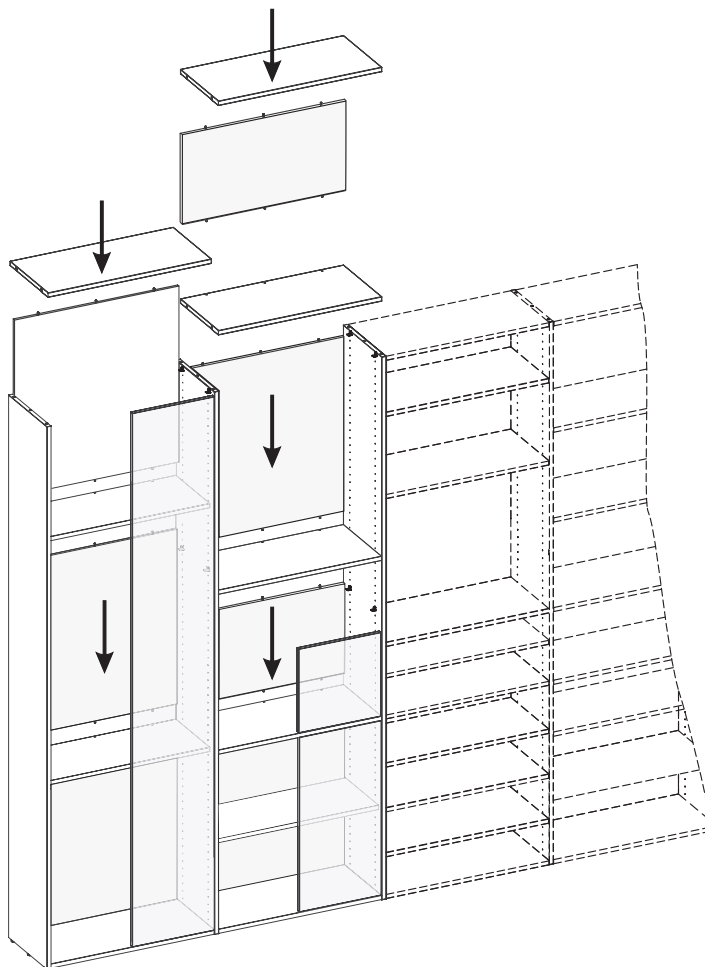
Sollte dein Design einen Boden hinter einer Tür haben:

Die Böden für Türen P44 haben zwar eine andere Größe, werden aber genauso eingesetzt wie die übrigen. Bringe sie dort an, wo sie in deinem Design vorgesehen sind.

11

Wiederhole die vorangegangenen Schritte so oft, bis du am oberen rechten Ende deines Möbels angekommen bist.

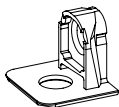
BÖDEN UND RÜCKWÄNDE EINSETZEN FÜR GRYPD



Dein Möbelstück wird ähnlich aussehen wie dieses.

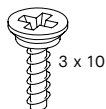
Diese Teile brauchst du:

P13



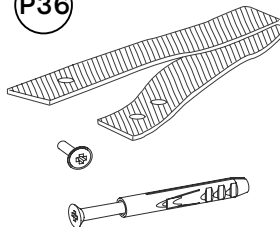
Bodenträger
901.100.04

P14



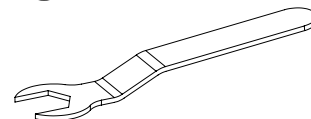
Schraube Varianta 3 x 10 mm
901.100.05

P36



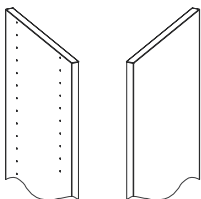
Wandbefestigungsriemen
901.100.06

P37



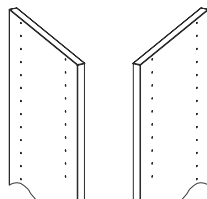
Einstellschlüssel für
Seitenwände (angewinkelt)
901.100.18

P34



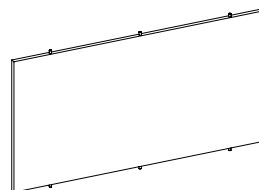
Seitenwände außen
101.100/200.xx, 101.101/201.xx
101.102/202.xx, 101.103/203.xx
101.104/204.xx, 101.105/205.xx

P35



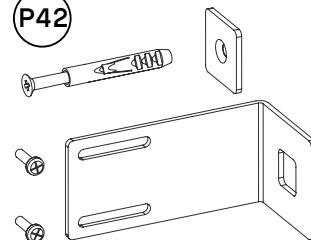
Seitenwände innen
101.106/206.xx, 101.107/207.xx
101.108/208.xx, 101.109/209.xx
101.110/210.xx, 101.111/211.xx

P41



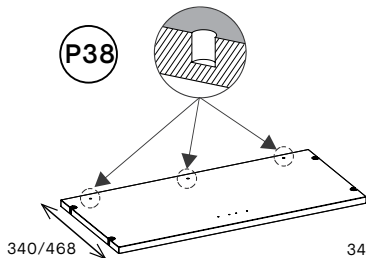
Rückwände
101.150/250.xx, 101.151/251.xx
101.152/252.xx, 101.153/253.xx
101.154/254.xx, 101.155/255.xx

P42



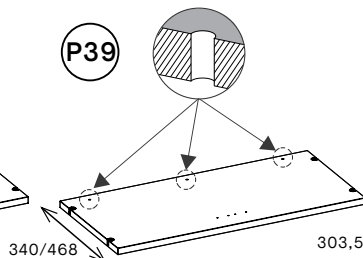
Wandbefestigungsset
901.100.17
901.100.37

P38



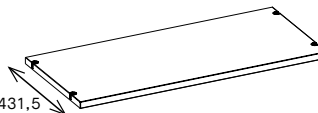
Oberboden
101.140/240.xx, 101.144/244.xx

P39



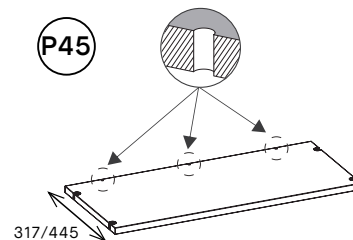
Mittel- und Unterboden
101.142/242.xx, 101.146/246.xx

P40

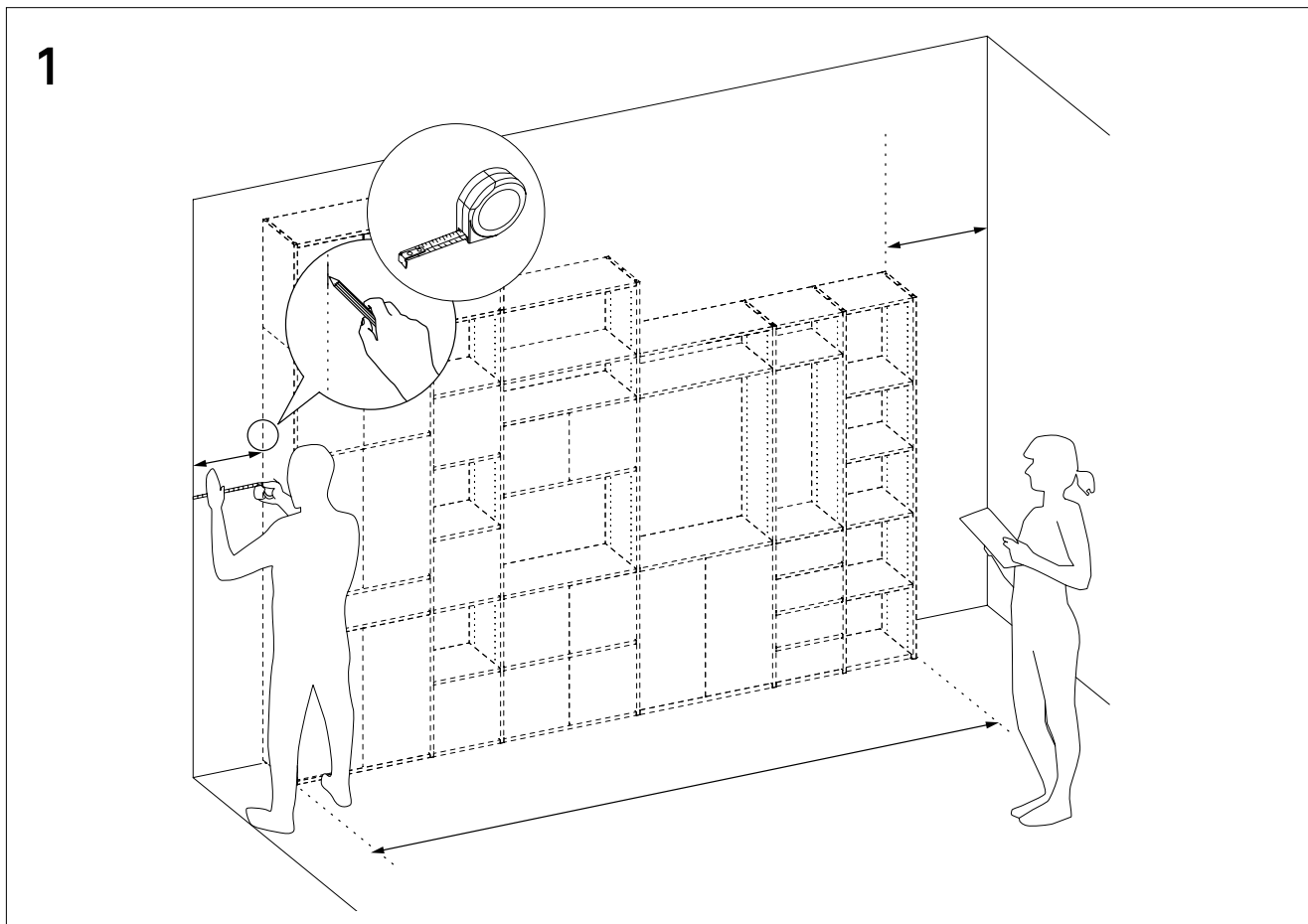


Türboden
101.143/243.xx, 101.147/247.xx

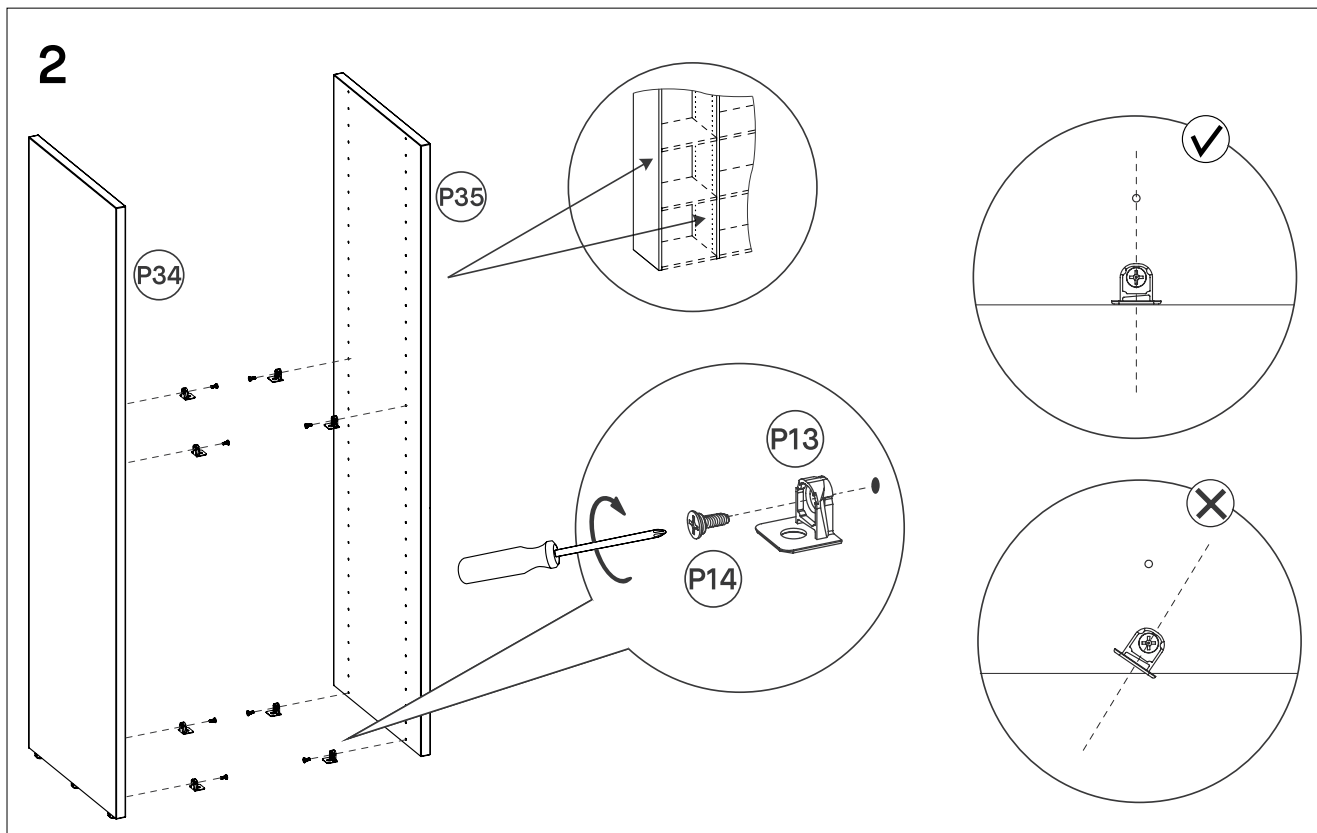
P45



Türboden
101.148/248.xx, 101.149/249.xx

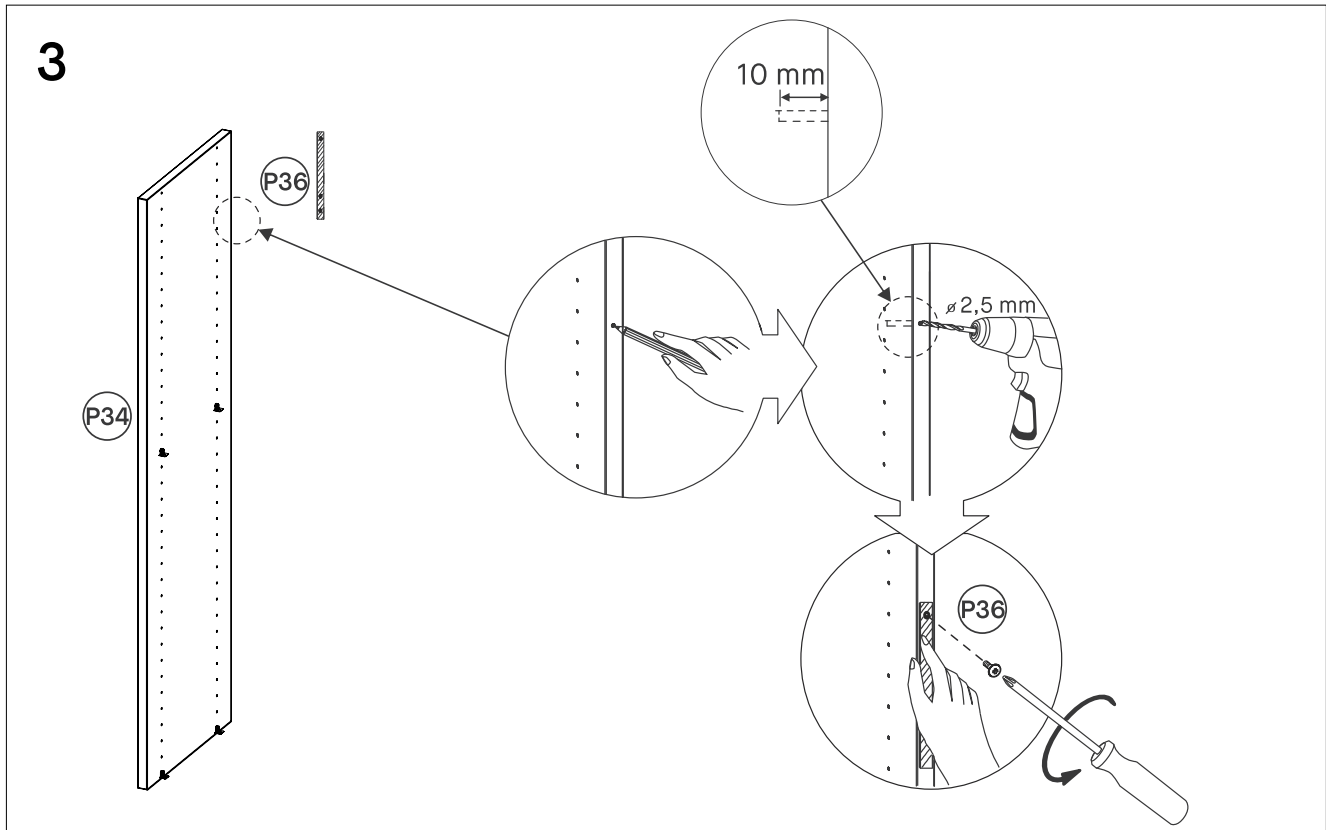


BEACHTE: Dein Möbel wird während des Aufbaus schnell schwerer. Wir empfehlen deshalb, seine Endmaße vorher zu prüfen und es genau dort aufzubauen, wo es später stehen soll. Stell sicher, dass du den Platz für dein Möbel abmisst und genug Raum lässt, um beim Aufbau genug Platz für dich und deine Helfer zu haben.

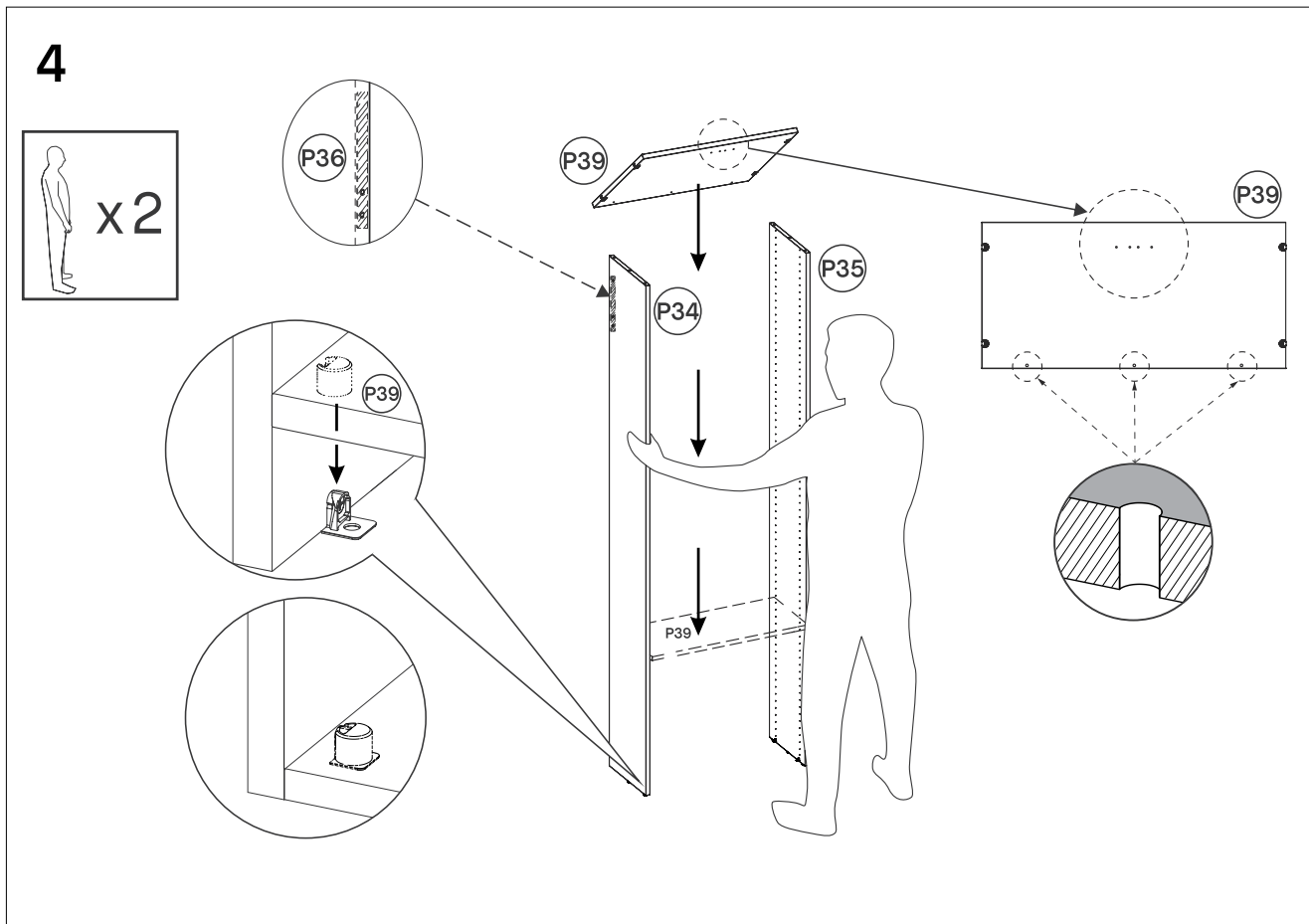


Beginne mit den ersten beiden Seitenwänden. Platziere sie dort, wo sie später sein sollen und bringe die Bodenträger (P13) wie oben gezeigt an. Du brauchst sie in den untersten Löchern für den Unterboden. Sieh dir dein Design an, um die übrigen Träger zu verteilen. Sie gehören überall dort hin, wo ein Boden sein soll.

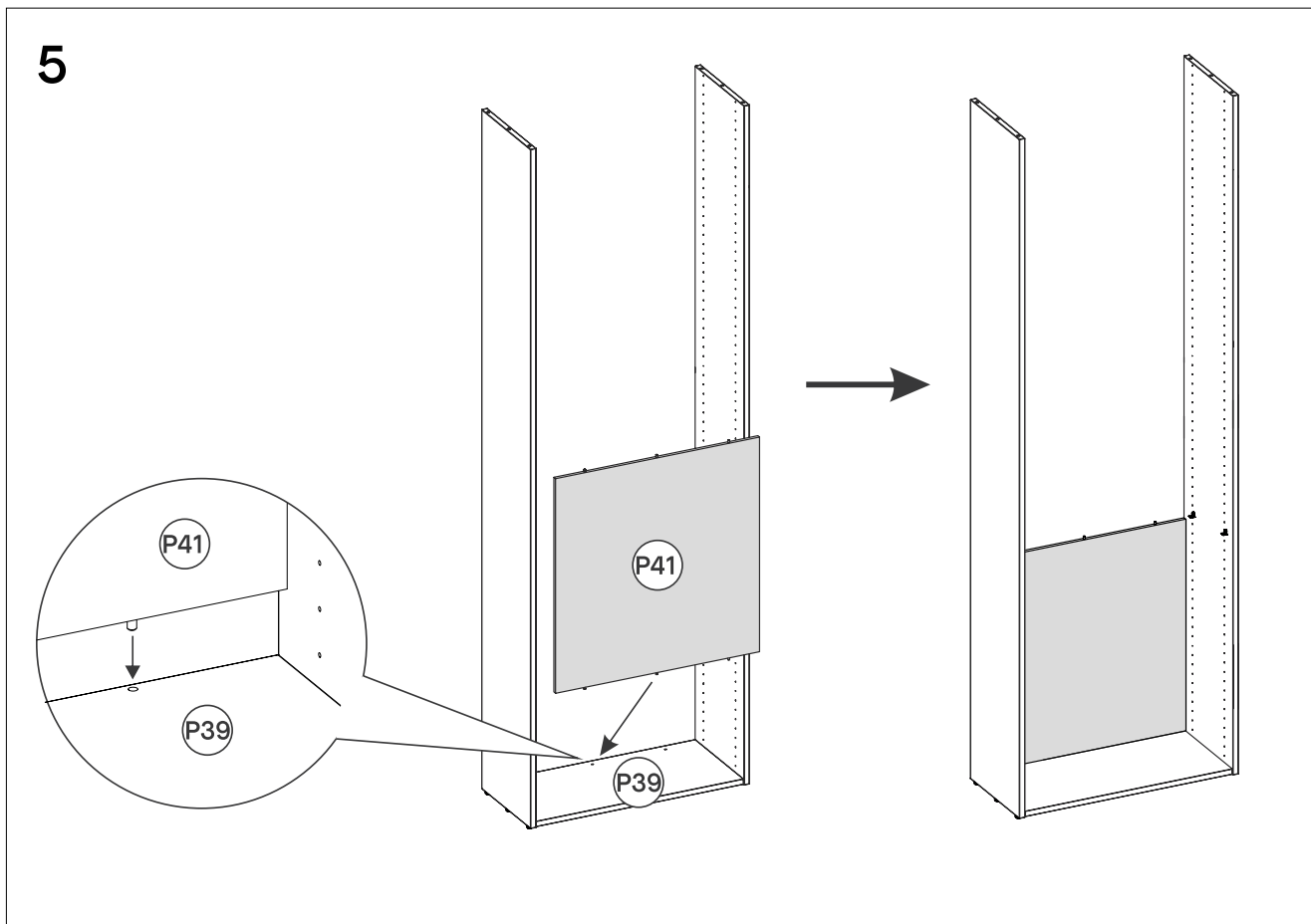
Bitte halte dich hierfür an den Hinweis 'Vergiss nicht, zu messen' auf S. 10 der Einleitung und platziere die Böden immer genau dort, wo sie benötigt werden.



Bevor du die ersten Böden anbringst, füge dieses wichtige Sicherheitsextra hinzu: P36 ist ein einfacher Halterriemen, der dein Möbel mit deiner Wand verbindet und so am umkippen hindert. Um den Riemen an der Seitenwand anzubringen, musst du ein kleines Loch (\varnothing 2,5 mm, 10 mm tief) in diesen bohren. Es gibt keine bestimmte Stelle, an der du bohren musst, wir empfehlen jedoch, ca. 10 cm vom oberen Ende der Seitenwand entfernt zu bohren. Das Umkippen kann nur vernünftig verhindert werden, wenn die Halterung im oberen Abschnitt deines Möbels befestigt wird.

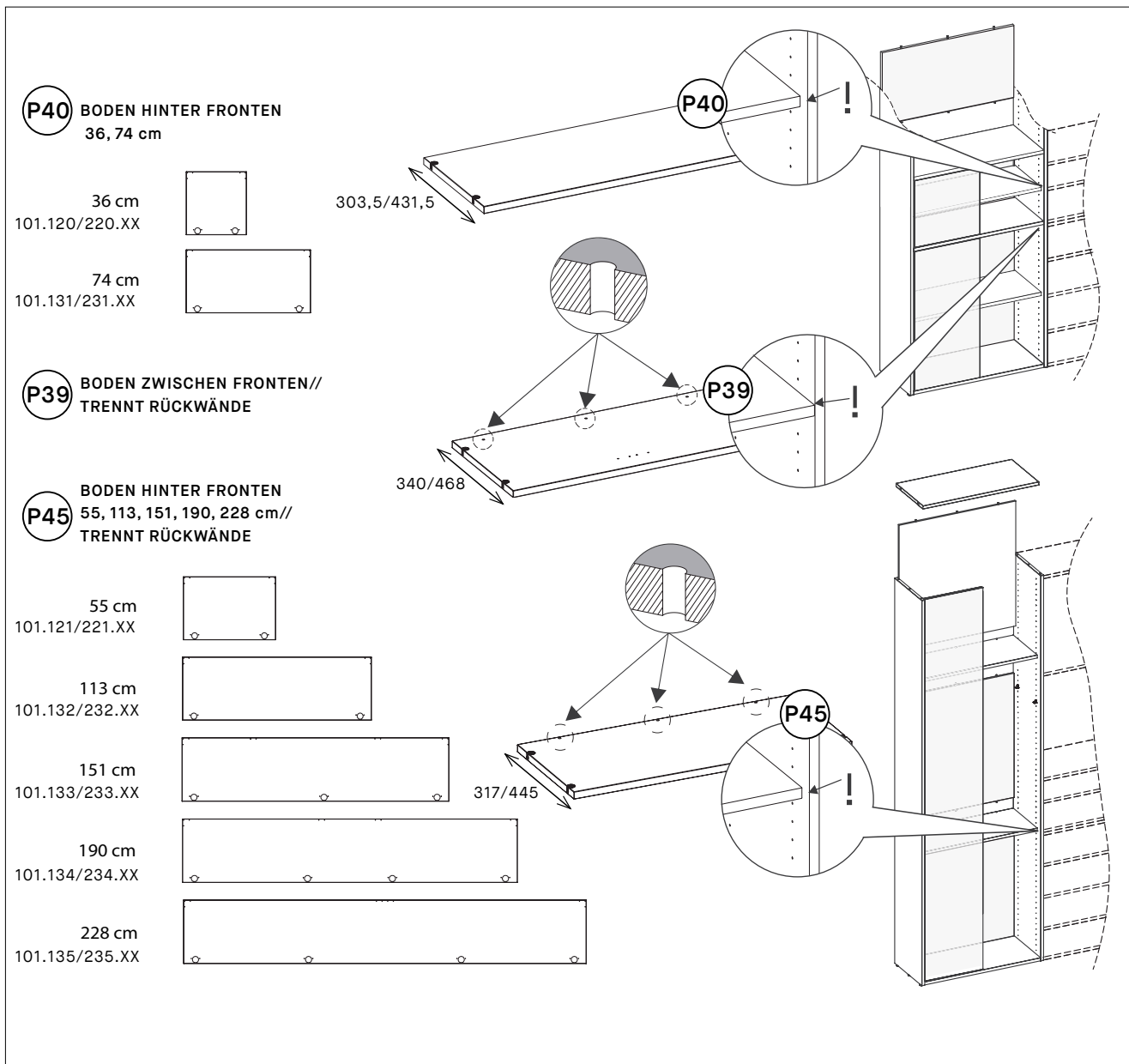


Nun kannst du den Unterboden P39 einsetzen. Alle Böden sind mit Steckern versehen, die in die Bodenträger aus Schritt 2 passen. Achte darauf, den Boden richtig herum und von der richtigen Seite einzusetzen und zwar so, dass die Wandhalterung auf der Rückseite deines Möbels ist. Schau dir dazu die oben abgebildeten Details genau an.

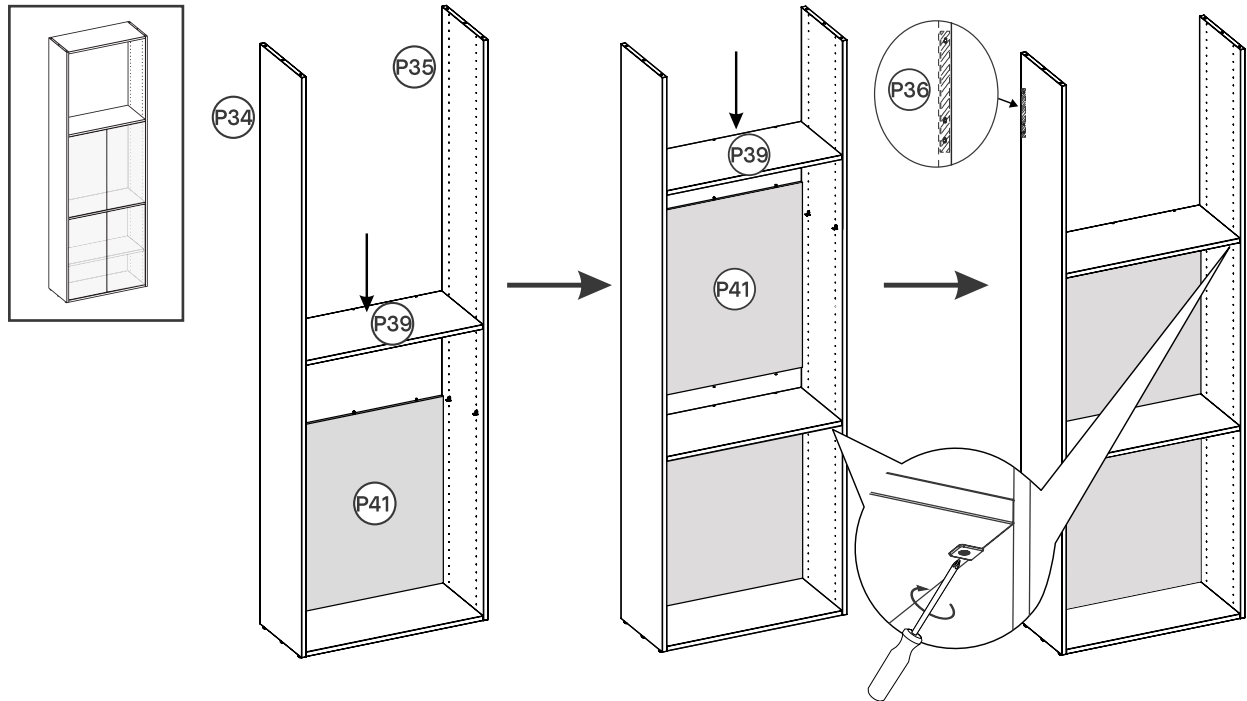


Sobald der Unterboden eingesetzt ist, kannst du die Rückwand (P41) anbringen. Alle Rückwände sind mit Dübeln versehen, die genau in die vorgebohrten Löcher der Böden passen.

BEACHTE: Sobald eine Rückwand eingesetzt ist, kannst du sie nicht mehr umsetzen.



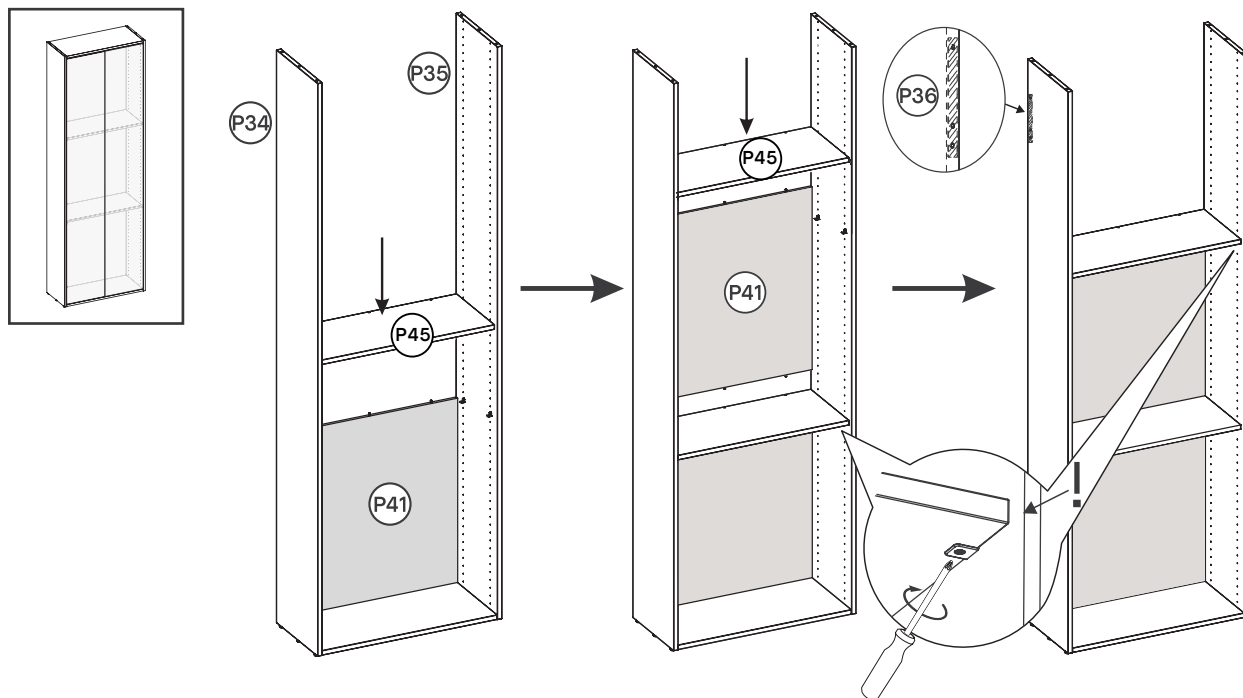
6



Nun kannst du den nächst höheren, regulären Boden (P39) einsetzen: Er passt auf die Dübel der Rückwand sowie auf die Bodenträger der Seitenwände. Setze nun alle weiteren Böden und Rückwände deinem Design entsprechend ein und verbinde sie so, wie oben rechts gezeigt.

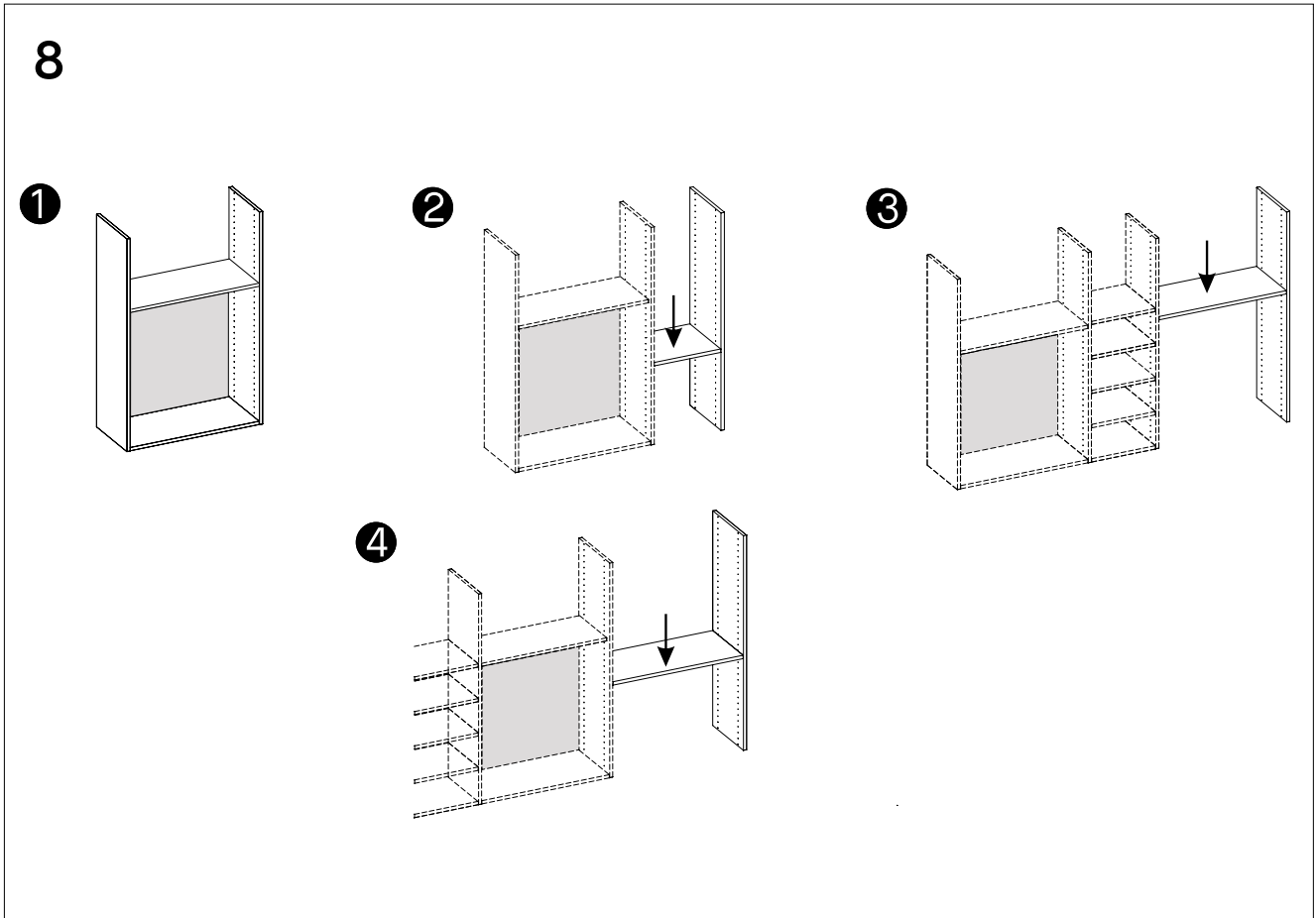
BEACHTE: Setze noch nicht die letzte Rückwand und den Oberboden ein. Diese folgen später.

7



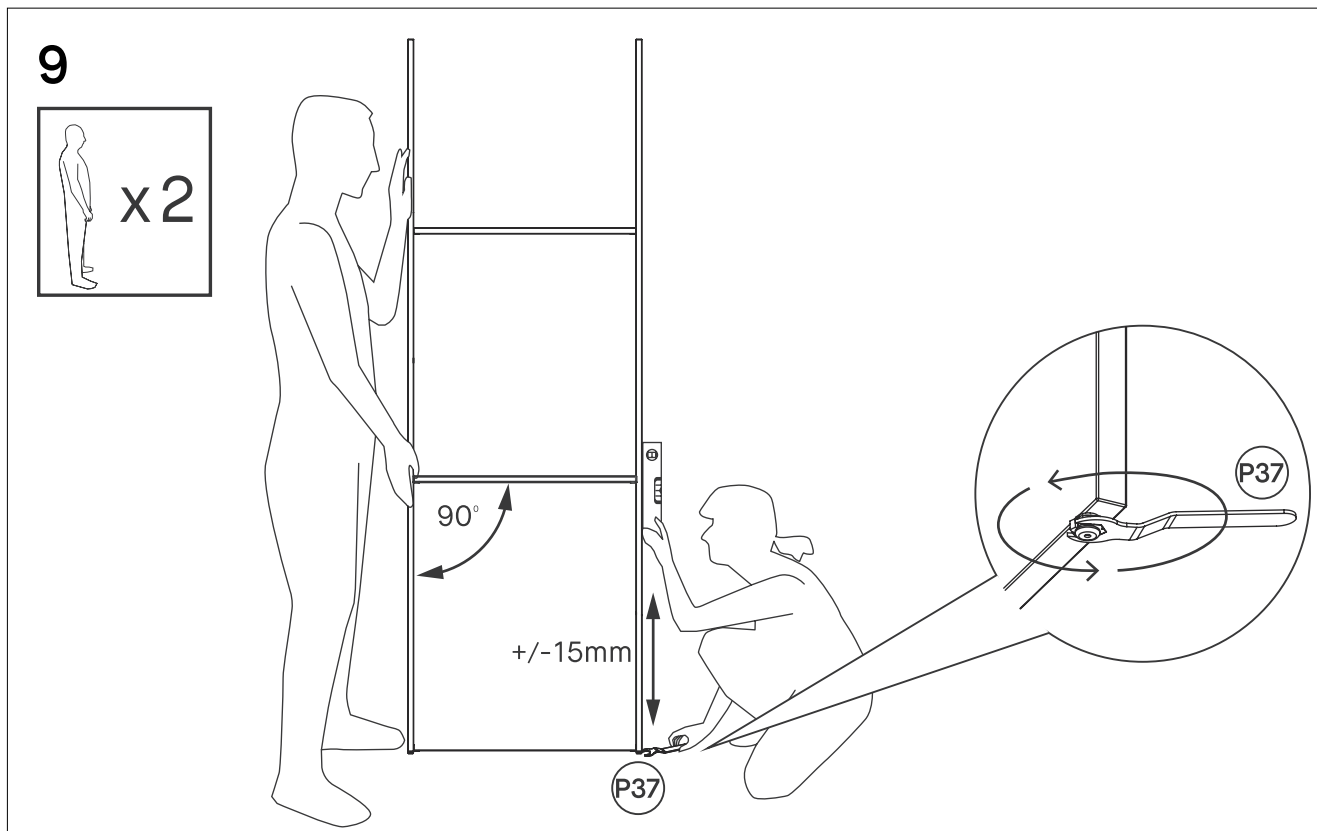
Now you can move on with adding the next board (P45) on top of the existing construction: the board will fit into the plug-in connector of the backwall and into the metal shelf supports of the sidewalls. Keep on adding boards and backwalls according to your design and tie up the boards as seen above on the right.

NOTE: Do not add the last backwall and the top board yet. These ones follow later on.



Glückwunsch! Du hast den ersten Teil deines Möbels aufgebaut. Schau dir dein Design an und wiederhole die Schritte 2 bis 7. Setze Seitenwand nach Seitenwand ein und verbinde sie mit den Unter- und Mittelböden sowie den jeweiligen Rückwänden. Arbeite von links nach rechts. Sobald du das rechte Ende deines Möbels erreicht hast, blättere zu den nächsten Seiten.

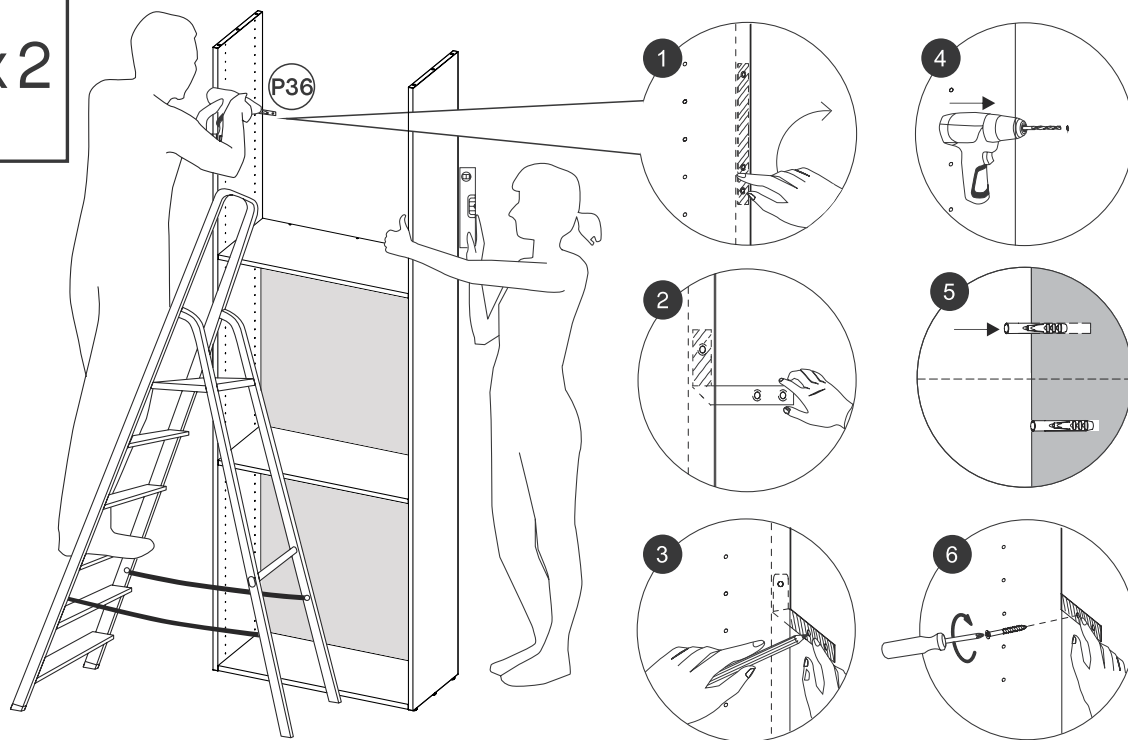
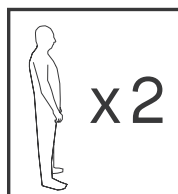
BEACHTE: Lass bitte weiterhin die obere Rückwand sowie den Oberboden aus. Die müssen noch ein bisschen warten.



Sollte dein Möbel keine gesonderte Fußkonstruktion haben: Bevor du dein Möbel an der Wand befestigst, musst du sichergehen, dass alles in Waage ist. Dafür gibt es unter allen Seitenwänden 3 Metallfüßchen, die bis zu 15 mm ausgleichen können. Nutze für die Justierung den Schlüssel P37.

BEACHTE: Lass diesen Schritt nicht aus. Das Ausrichten muss vor dem Anbringen an der Wand im nächsten Schritt geschehen.

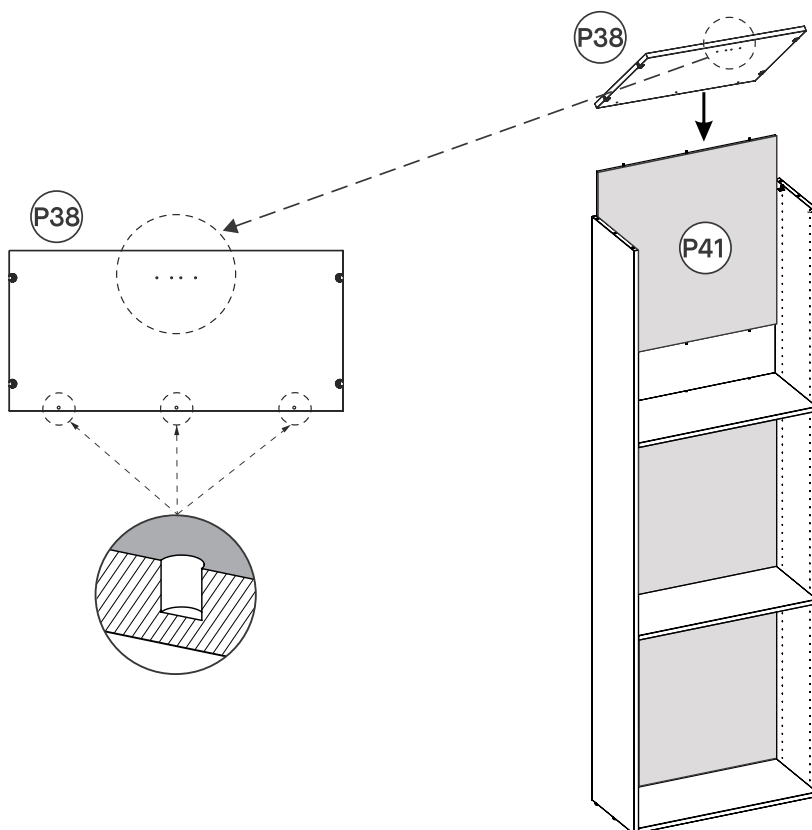
11



Befestige dein Möbel wie oben abgebildet an der Wand. Stelle sicher, dass du mit dem Riemen einen rechten Winkel (90°) (wie in 2 oben gezeigt) bildest. Wiederhole diesen Schritt nach der Erklärung auf der vorherige Seite.

BEACHT: Die beigelegte Wandbefestigung dient der Sicherheit. Zudem stabilisiert sie dein Möbel, wirkt sich jedoch nicht auf dessen Tragfähigkeit aus.

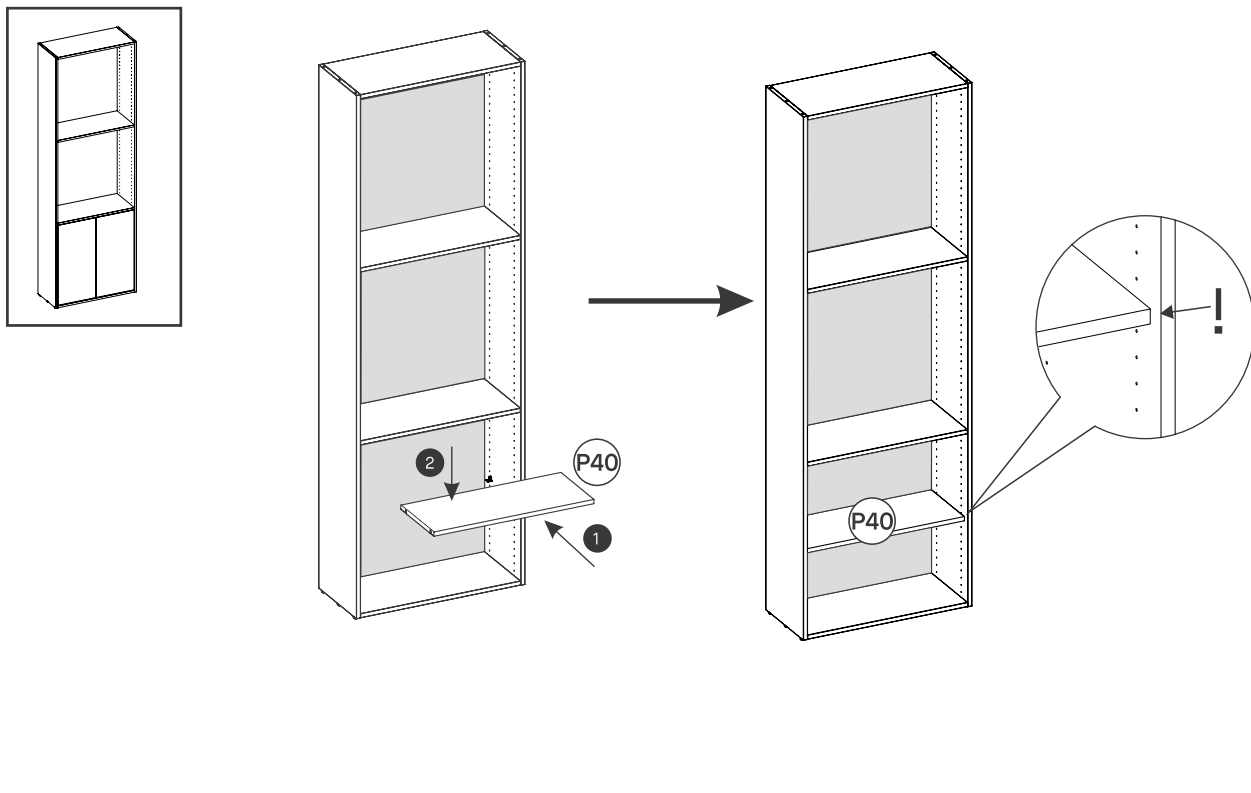
12



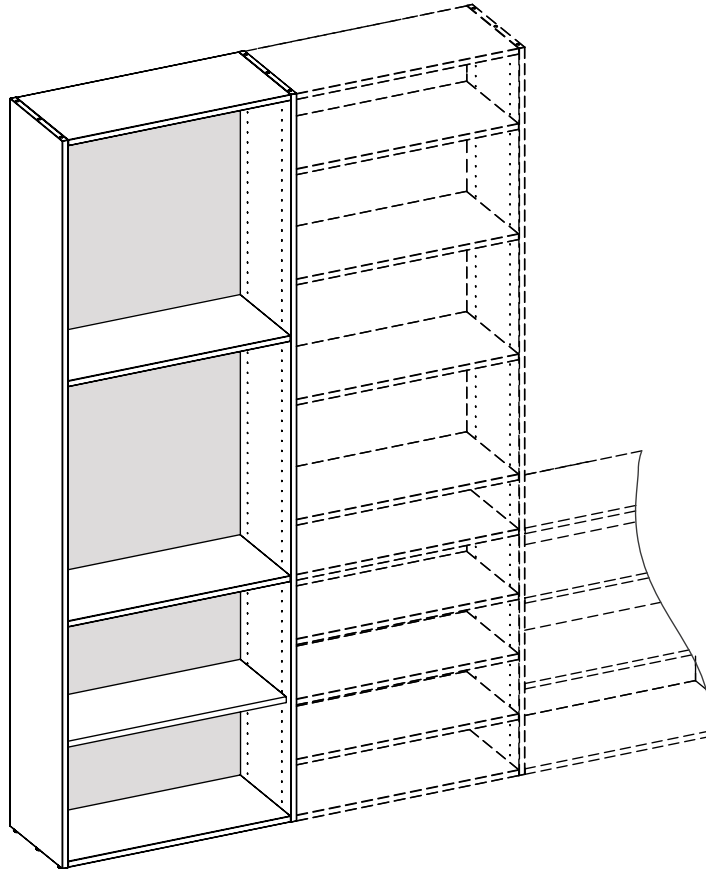
Sobald die Befestigungen alle an ihrem Platz sind, kannst du die restlichen Rückwände sowie die Oberböden anbringen. Gehe dabei wie in den vorherigen Schritten vor und achte auf die Ausrichtung des Oberbodens (wie oben abgebildet).

BEACHTE: Falls dein Möbel höher ist als 233 cm, überspringe diesen Schritt.

13

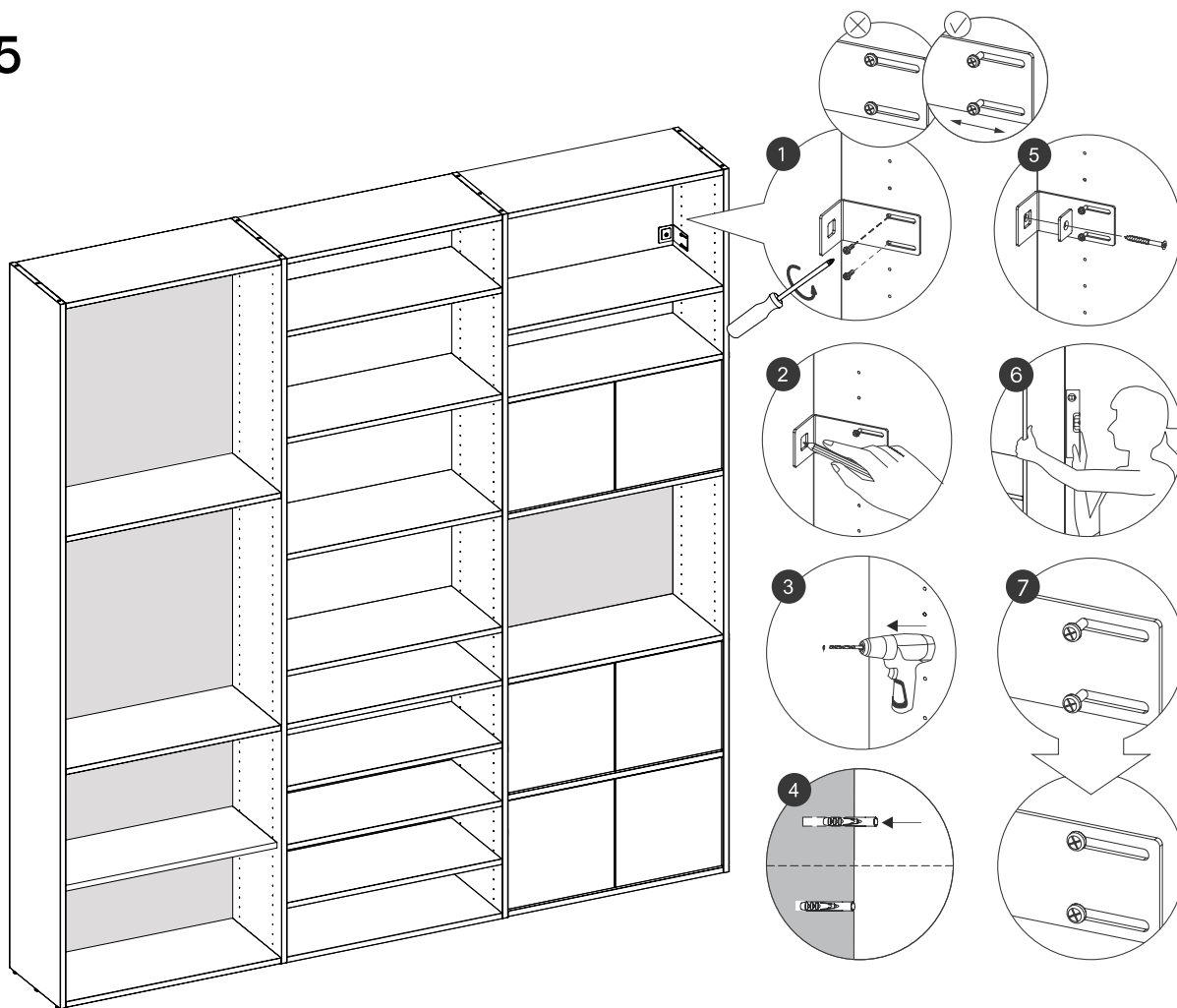


Falls dein Design Böden hat, die hinter einer Tür liegen: Die Böden für Türen (P40) haben zwar eine andere Größe, werden aber genauso eingesetzt wie die übrigen. Bringe sie dort an, wo sie in deinem Design vorgesehen sind.

14

Wiederhole die vorangegangenen Schritte so oft, bis du am oberen rechten Ende deines Möbels angekommen bist.

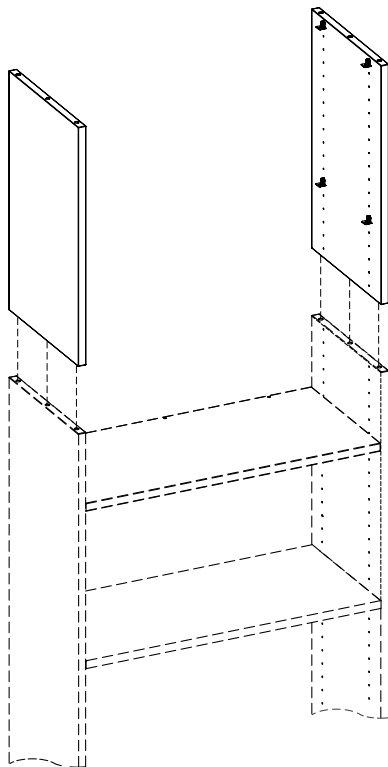
15



BEACHT: Wenn dein Produkt Abschnitte ohne Rückwände aufweist, empfehlen wir es zusätzlich mit den mitgelieferten Winkeln (P42) an der Wand zu befestigen. Bitte folge der Anleitung ab Schritt 10, um sie korrekt anzubringen.

ERWEITERUNGEN

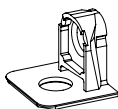
FÜR GRYD



Dein Möbelstück wird ähnlich aussehen wie dieses.

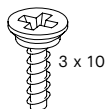
Diese Teile brauchst du:

P13



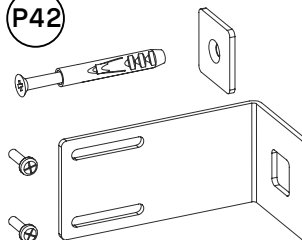
Bodenträger
901.100.04

P14



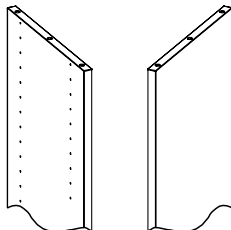
Schraube Variante 3 x 10 mm
901.100.05

P42



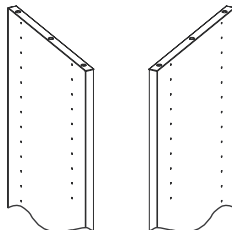
Wandbefestigungsset
901.100.17
901.100.37

P34



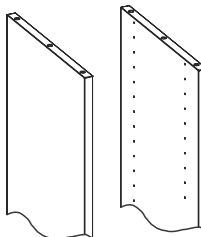
Seitenwände außen
101.100/200.xx, 101.101/201.xx
101.102/202.xx, 101.103/203.xx
101.104/204.xx, 101.105/205.xx

P35



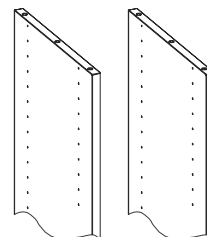
Seitenwände innen
101.106/206.xx, 101.107/207.xx
101.108/208.xx, 101.109/209.xx
101.110/210.xx, 101.111/211.xx

P70



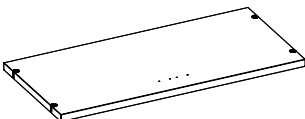
Erweiterungen außen
101.125/225.xx, 101.126/226.xx,

P71



Erweiterungen innen
101.127/227.xx, 101.128/228.xx

P43

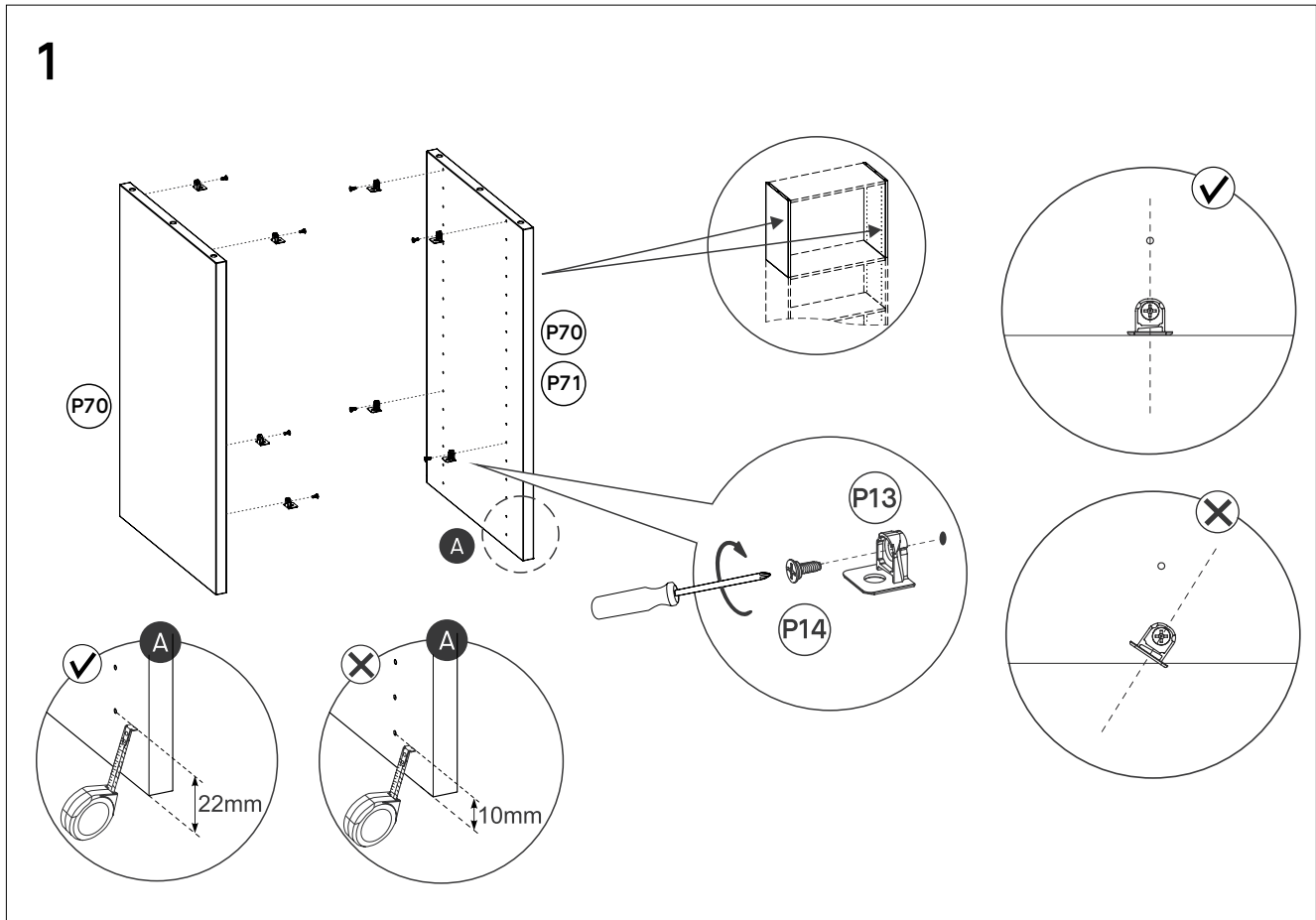


Regalboden
101.112/212.xx, 101.116/216.xx

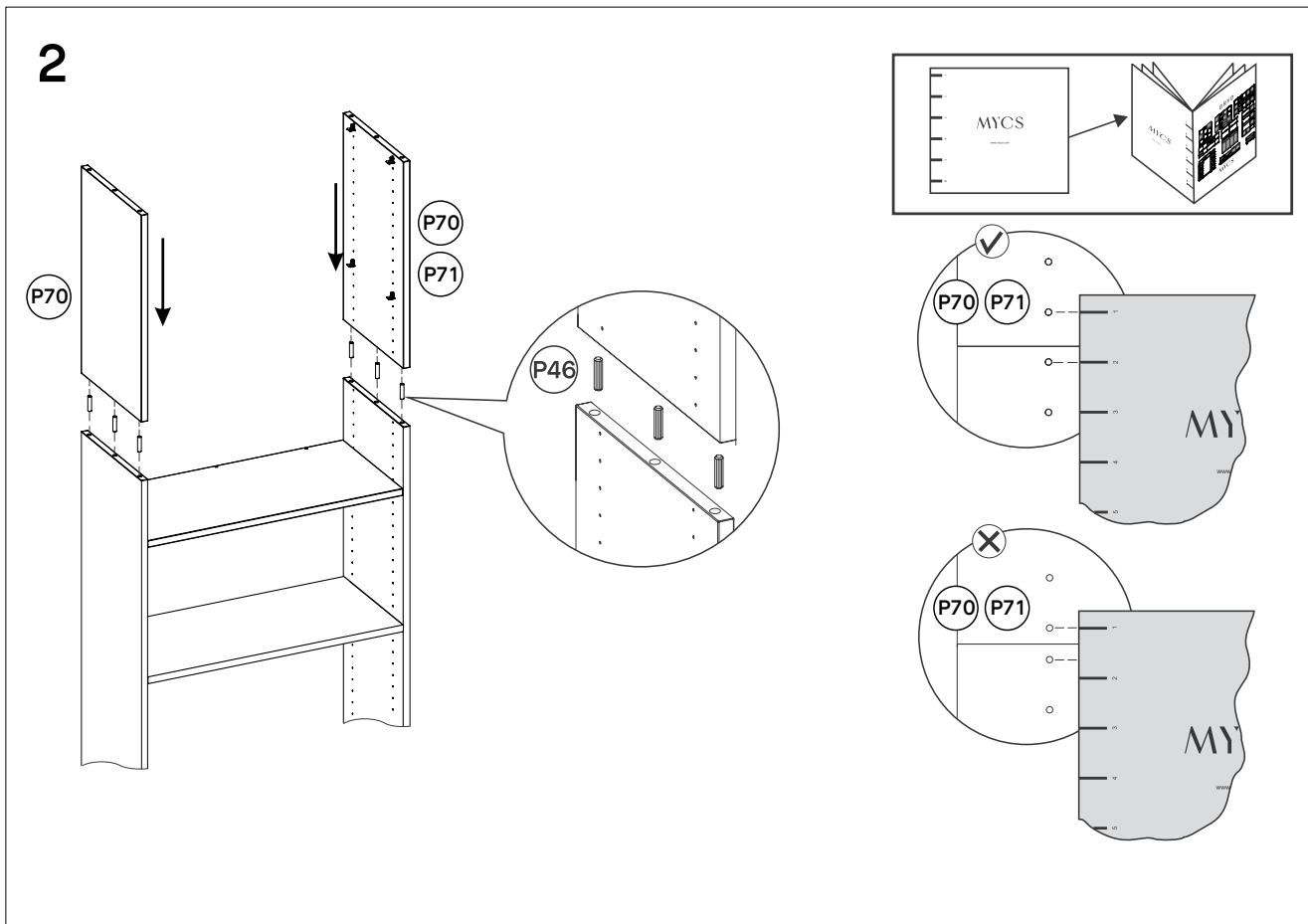
P46



Dübel für Seitenwandaufsatz
8 x 30 mm
901.100.19



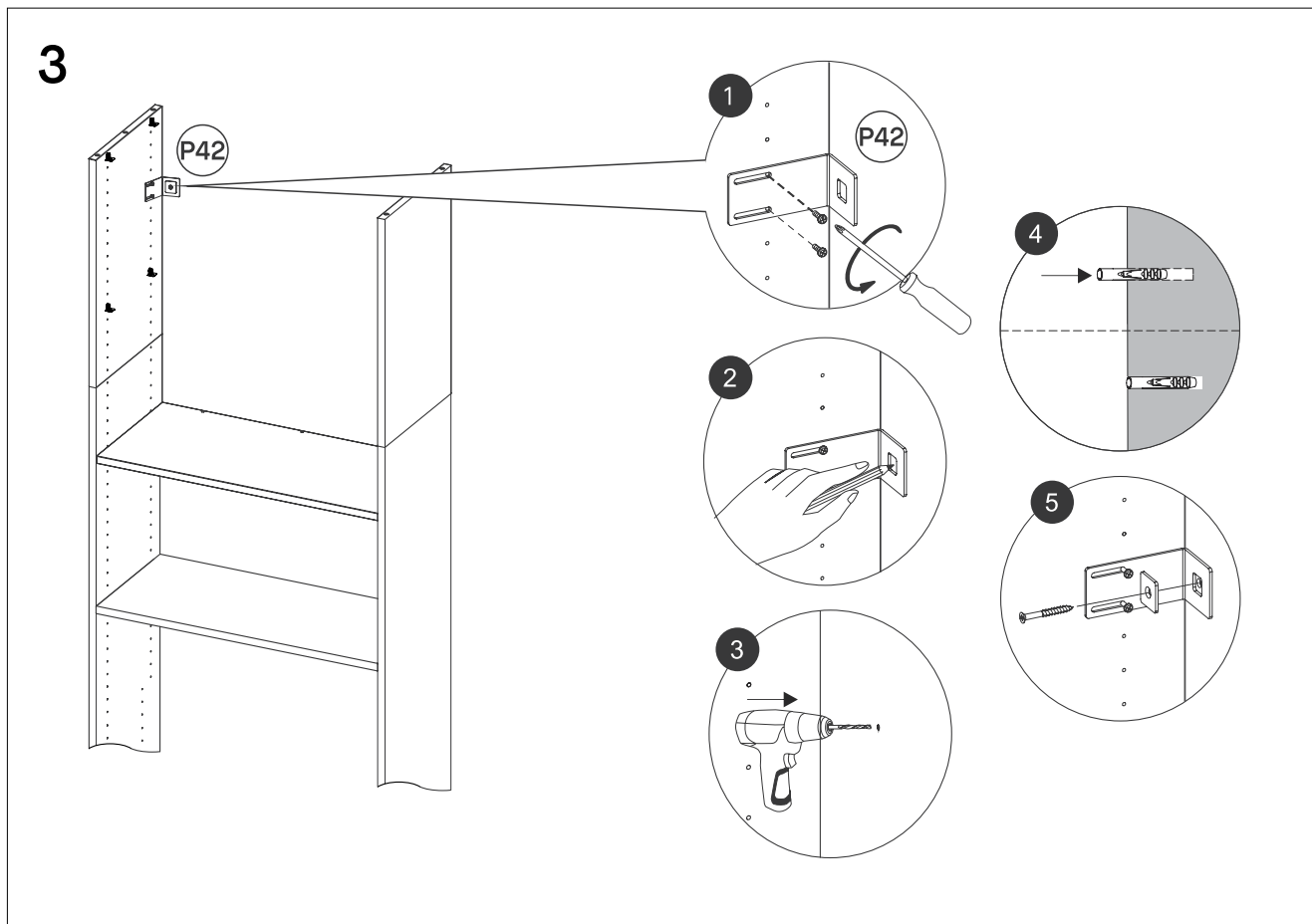
Bringe Bodenträger (P13) an den Seitenwänden der Erweiterung dort an, wo die Böden platziert werden (wirf dazu einen Blick in dein Design). Achte dabei auf die Ansicht (A), um die Erweiterungswände von der richtige Seite zu befestigen.



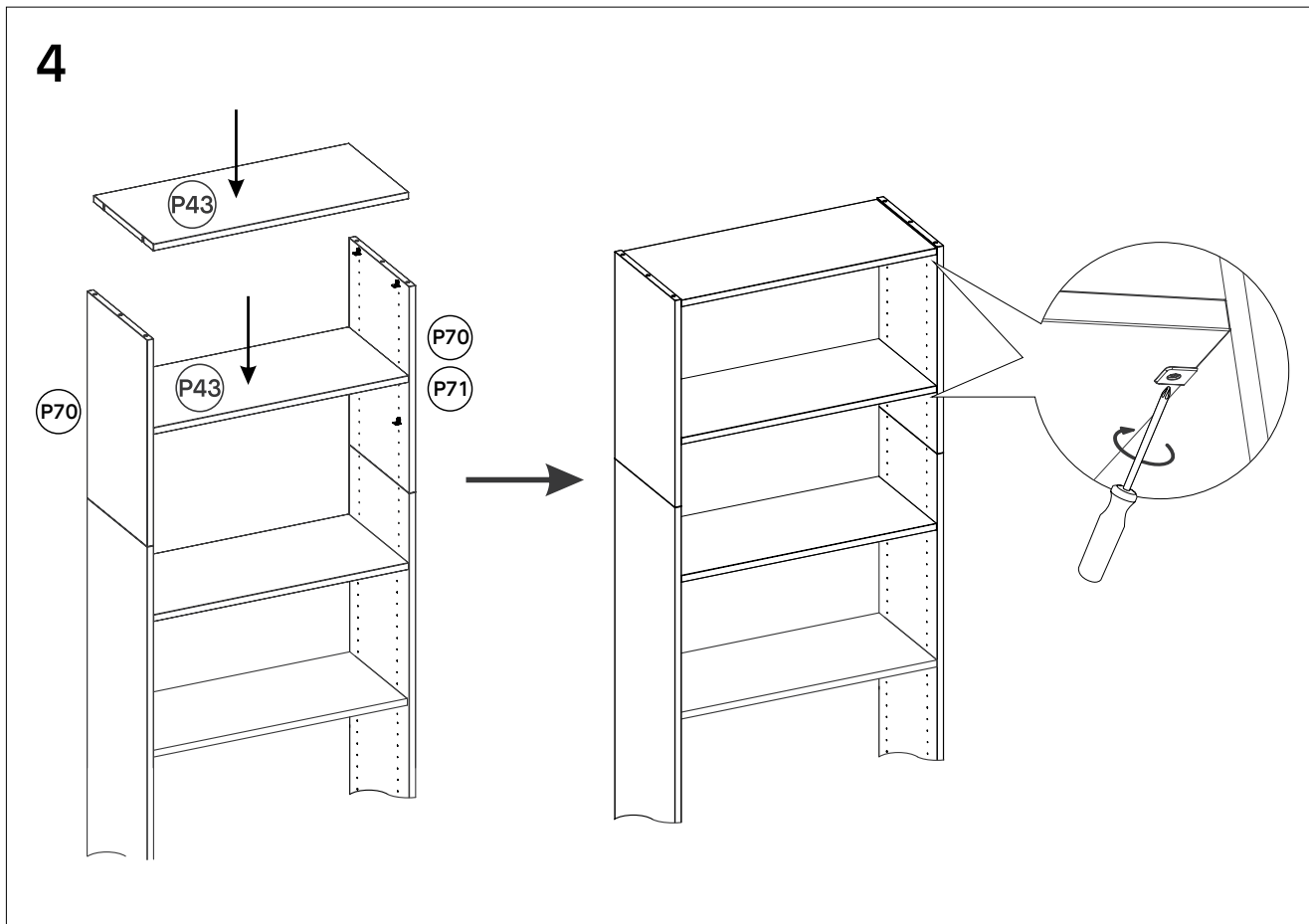
In diesem Schritt verbindest du zusätzliche Seitenwände mit deinem vorhandenen Möbel.

Verwende dafür die Dübel P46

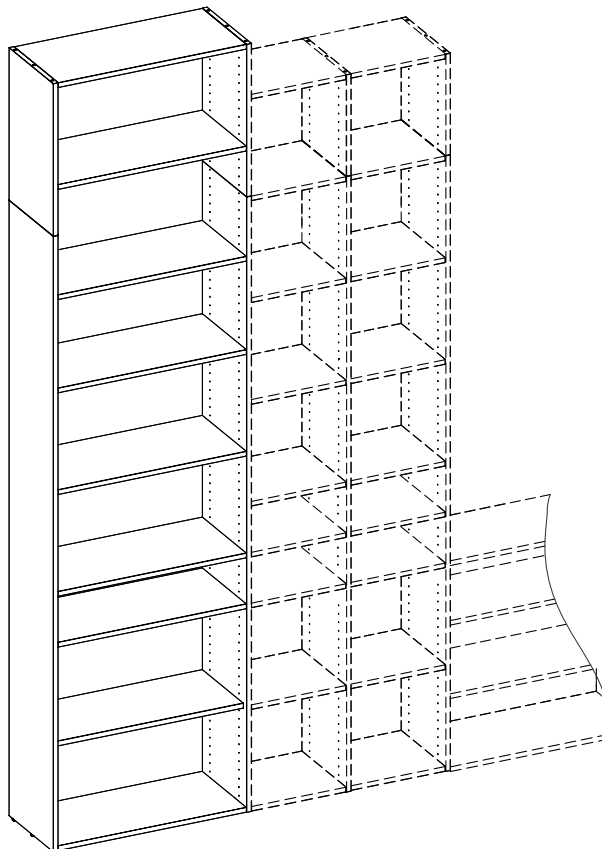
BEACHT: Stelle sicher, dass du die Erweiterung von der richtigen Seite anbringst. Die Grafik rechts zeigt, wie du das Lineal (auf die Rückseite dieser Anleitung gedruckt) verwendest, um zu überprüfen, ob du sie richtig herum anbringst.



Befestige deine Erweiterung wie oben gezeigt an der Wand mit den beigelegten Metallwinkeln (P42). Lass dabei ca. 5 cm Abstand zum oberen Ende der Seitenwand. Wiederhole diesen Schritt. **BEACHTE:** Der beigelegte Metallwinkel dient der Sicherheit. Zudem stabilisiert er dein Möbelstück, hat jedoch keine Auswirkung auf die zulässige Traglast.



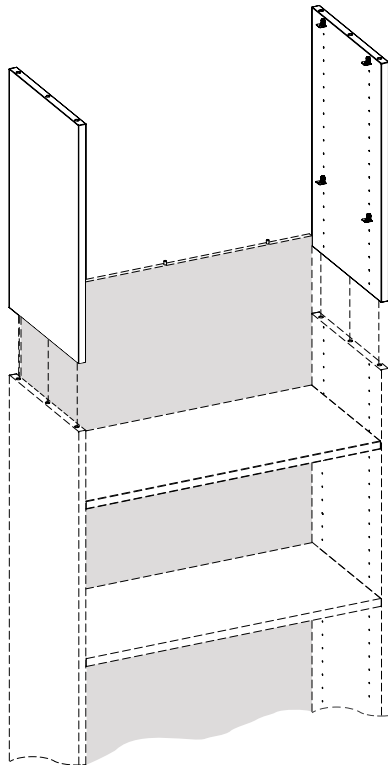
Sobald alle Winkel platziert sind, kannst du weitere Böden und abschließend den Oberboden gemäß deines Designs einsetzen. Gehe dabei wie bei den vorherigen Schritten vor und stelle sicher, dass die Böden mit den Trägern fixiert sind (wie oben rechts illustriert).

5

Halte dich an dein Design und wiederhole die Schritte 1 bis 4 so oft, bis du jede Erweiterungswand angebracht und sie mit den Böden sowie Oberböden verbunden hast. Arbeite von links nach rechts. Wenn du das obere, rechte Ende deines Möbels erreicht hast, gehe zu den nächsten Seiten.

ERWEITERUNG MIT RÜCKWÄNDEN

FÜR GRYPD



Dein Möbelstück wird ähnlich aussehen wie dieses.

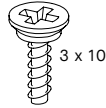
Diese Teile brauchst du:

P13



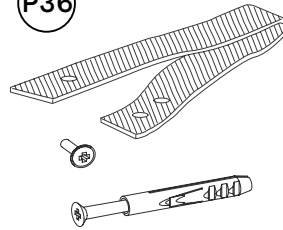
Bodenträger
901.100.04

P14



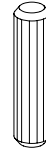
Schraube Varianta 3 x 10 mm
901.100.05

P36



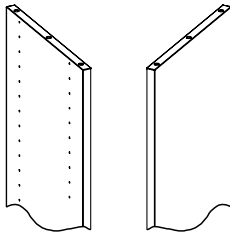
Wandbefestigungsriemen
901.100.06

P46



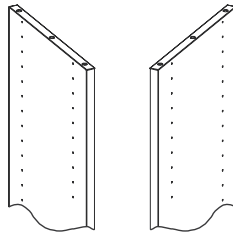
Dübel für Seitenwandaufsatz
8 x 30 mm
901.100.19

P34



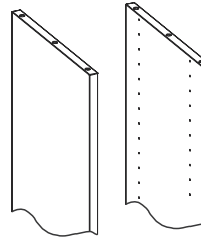
Seitenwände außen
101.100/200.xx, 101.101/201.xx
101.102/202.xx, 101.103/203.xx
101.104/204.xx, 101.105/205.xx

P35



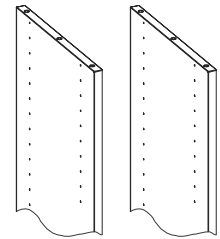
Seitenwände innen
101.106/206.xx, 101.107/207.xx
101.108/208.xx, 101.109/209.xx
101.110/210.xx, 101.111/211.xx

P70



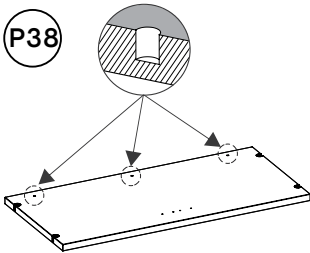
Erweiterungen außen
101.125/225.xx, 101.126/226.xx,

P71



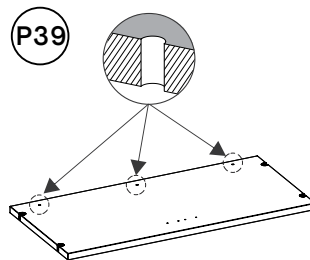
Erweiterungen innen
101.127/227.xx, 101.128/228.xx

P38



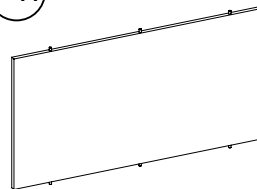
Oberboden
101.140/240.xx, 101.144/244.xx

P39

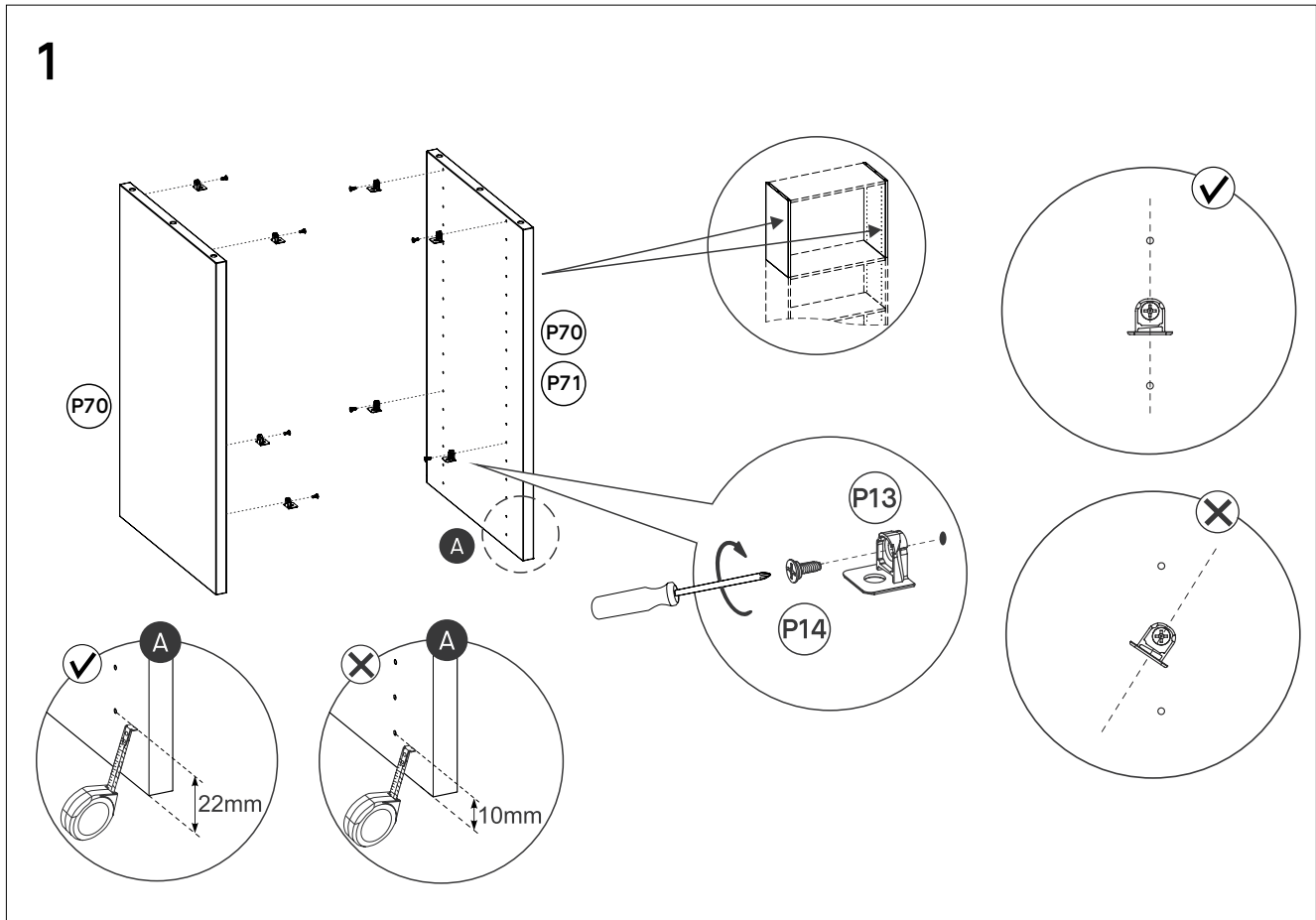


Mittel- und Unterboden
101.142/242.xx, 101.146/246.xx

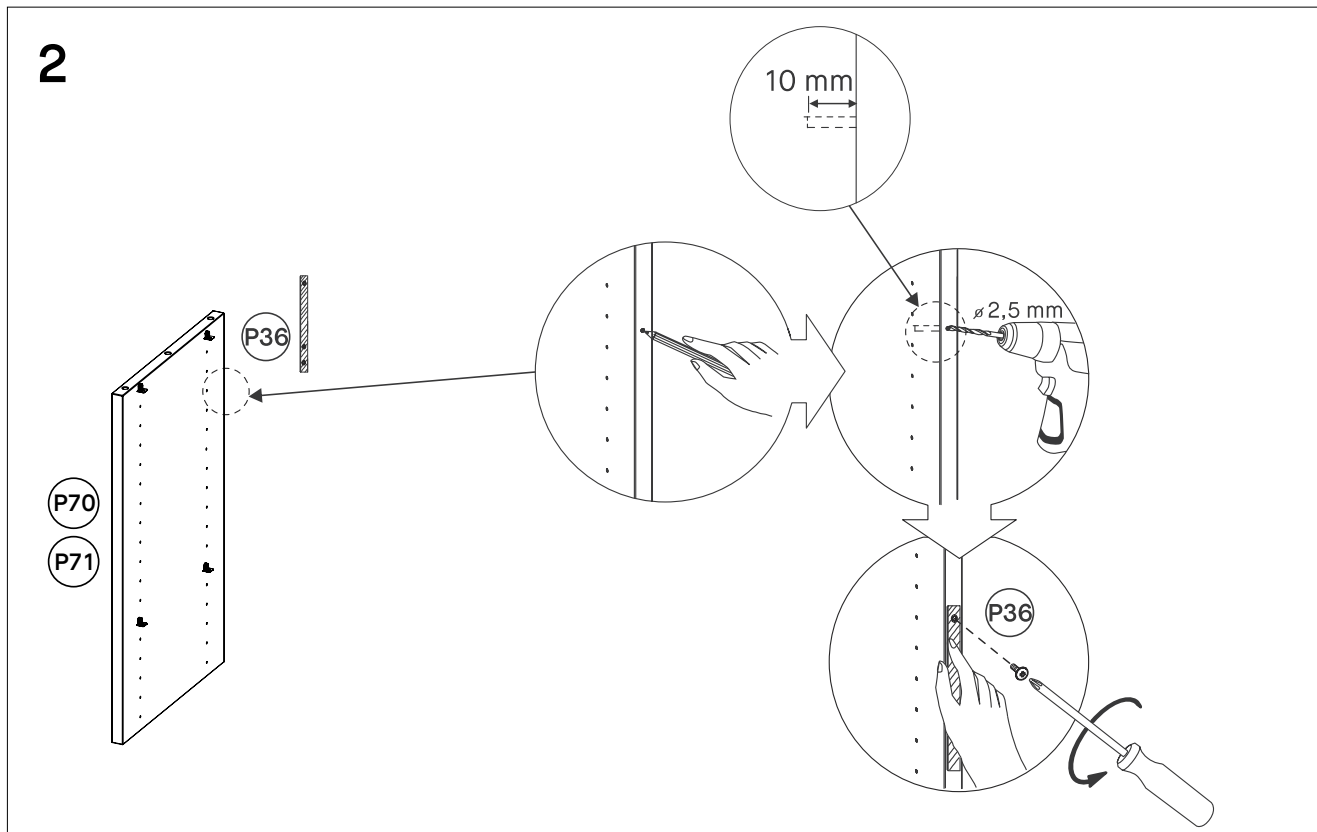
P41



Rückwände
101.150/250.xx, 101.151/251.xx
101.152/252.xx, 101.153/253.xx
101.154/254.xx, 101.155/255.xx

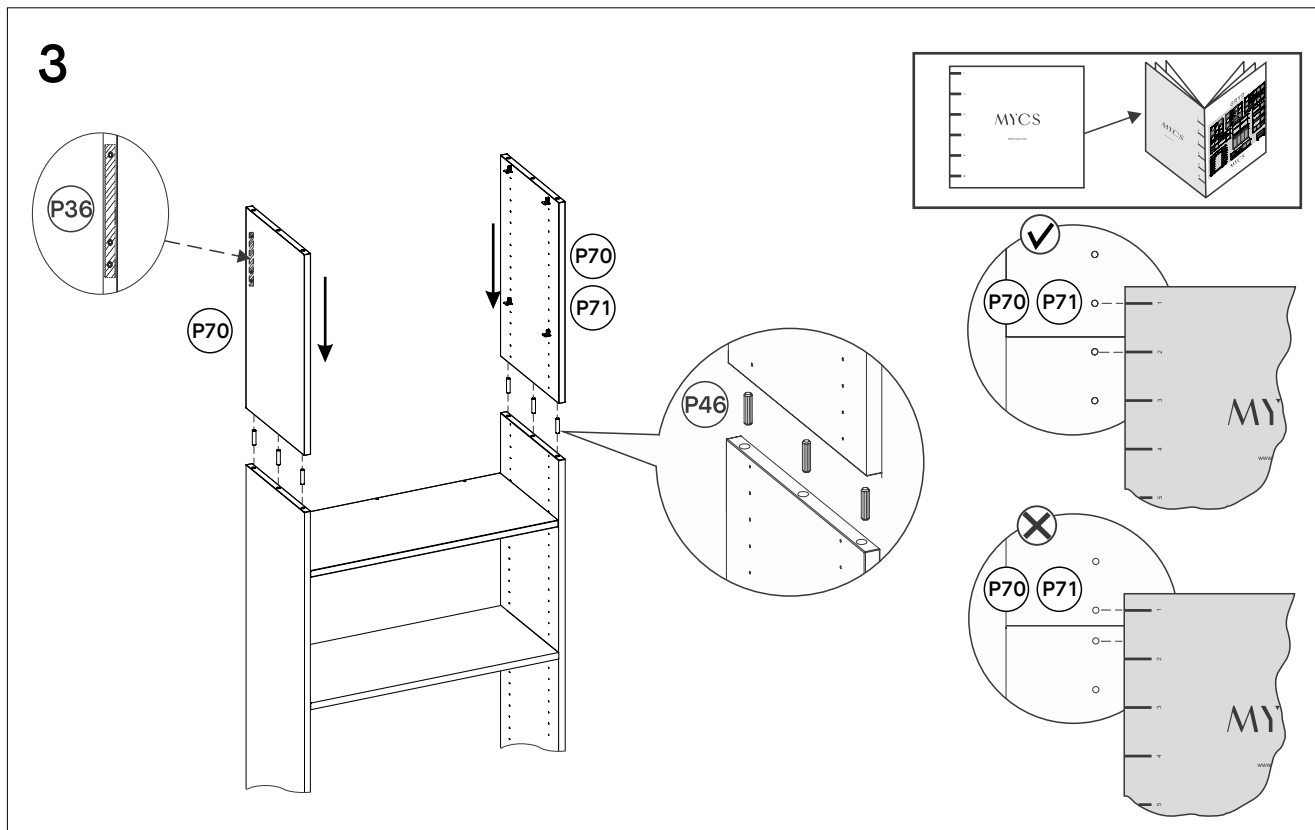


Bringe Bodenträger (P13) an den Seitenwänden der Erweiterung dort an, wo die Böden platziert werden (wirf dazu einen Blick in dein Design). Achte dabei auf die Ansicht (A), um die Erweiterungswände von der richtige Seite zu befestigen.



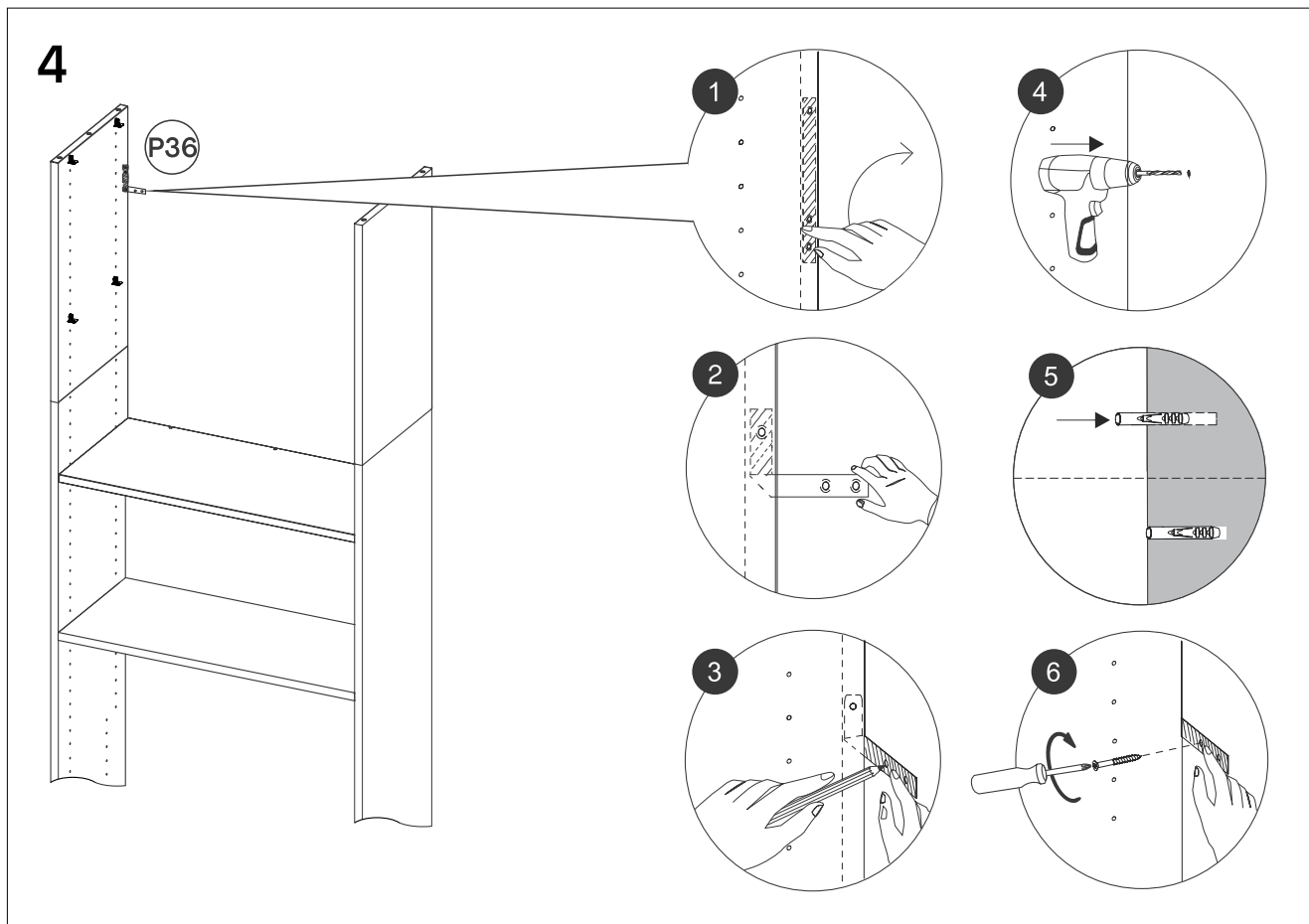
Nun musst du ein wichtiges Sicherheitsextra hinzufügen: P36 ist ein einfacher Halteriemens, der deine Möbel mit deiner Wand verbindet und so am umkippen hindert. Um den Riemen an der Seitenwand anzubringen, musst du ein kleines Loch (\varnothing 2,5 mm, 10 mm tief) in diesen bohren. Es gibt keine bestimmte Stelle, an der du bohren musst, wir empfehlen jedoch, ca. 5 cm vom oberen Ende der Seitenwand entfernt zu bohren.

BEACHTE: Lasse diesen Schritt nicht aus, da er für die Stabilität deines Möbels sehr wichtig ist.



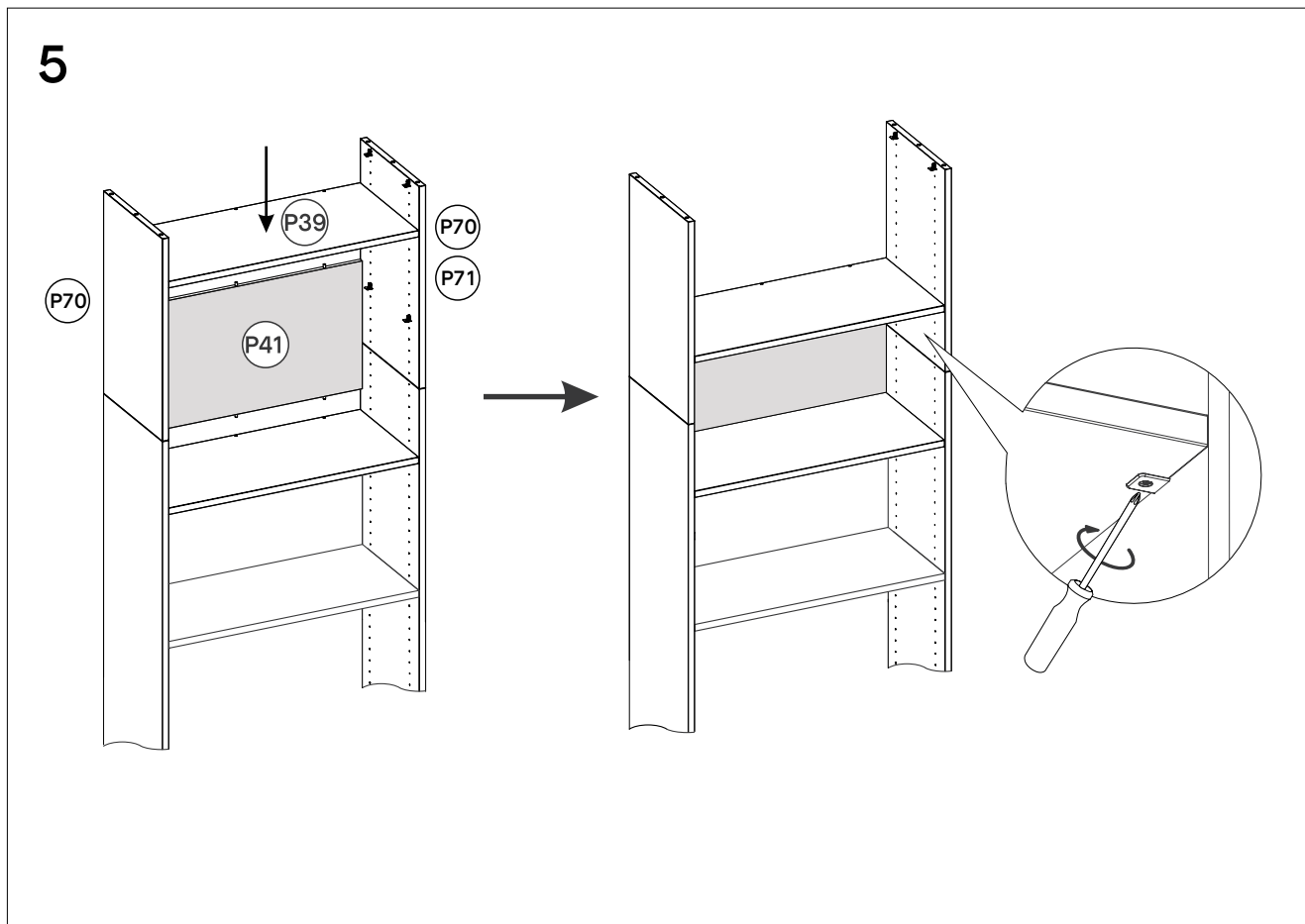
In diesem Schritt verbindest du zusätzliche Seitenwände mit deinem vorhandenen Möbel. Verwende dafür die Dübel P46.

BEACHTÉ: Stelle sicher, dass du die Erweiterung von der richtigen Seite anbringst. Die Grafik rechts zeigt, wie du das Lineal (auf die Rückseite dieser Anleitung gedruckt) verwendest, um zu überprüfen, ob du sie richtig herum anbringst.

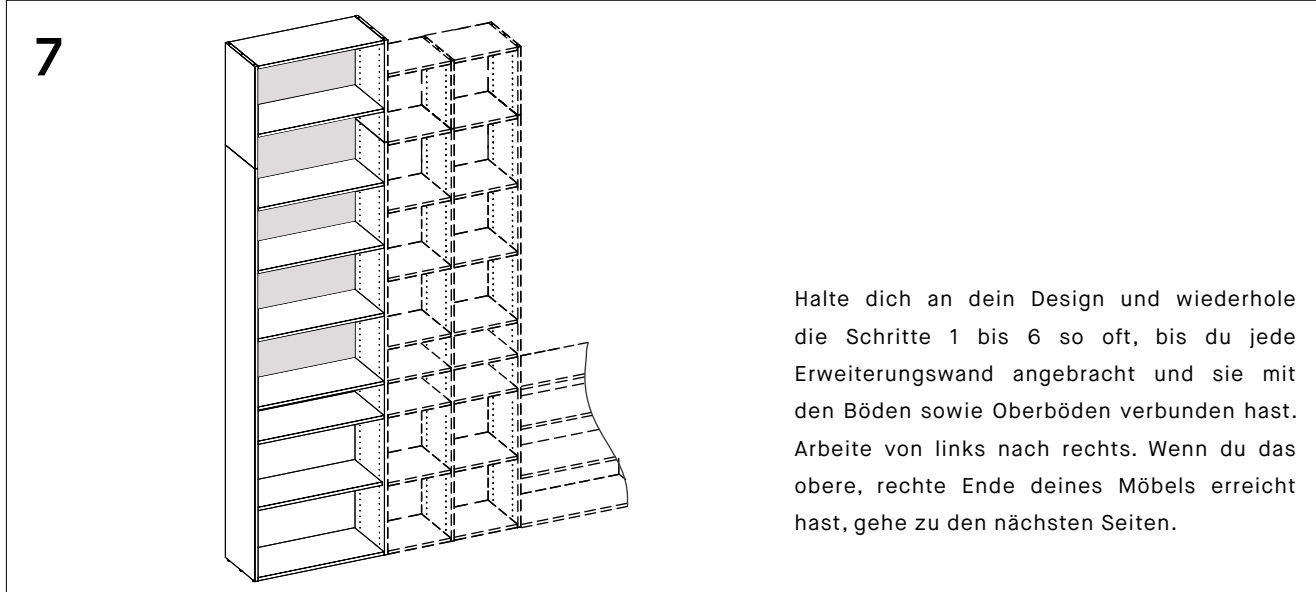
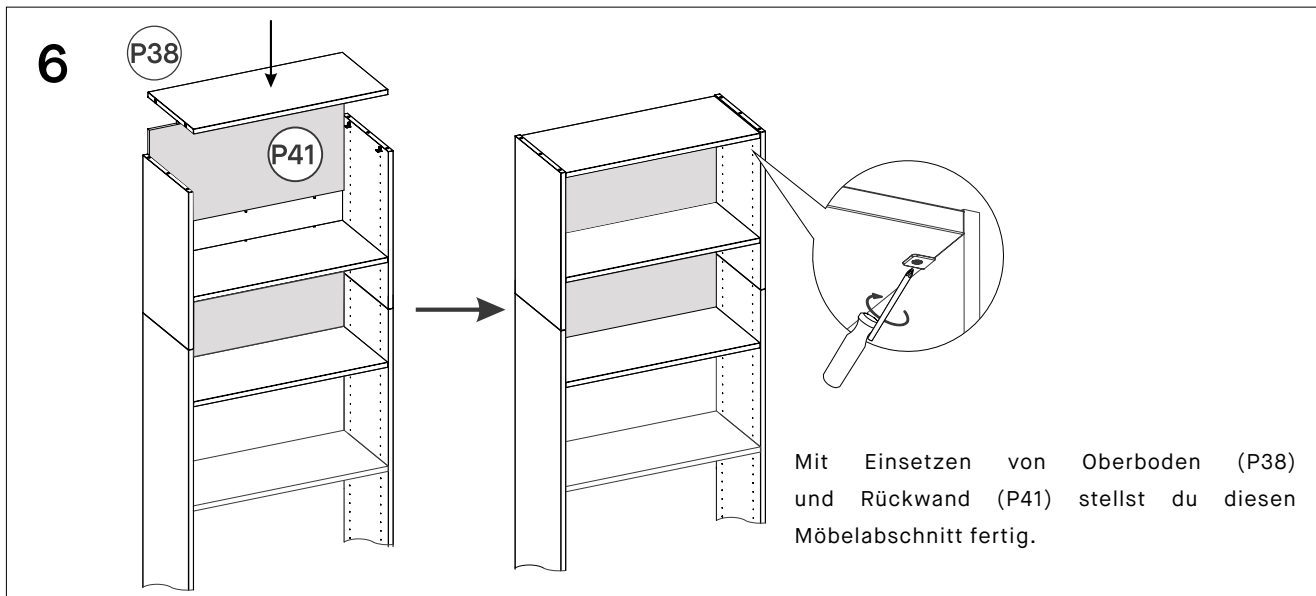


Befestige dein Möbel wie oben abgebildet an der Wand. Stelle sicher, dass du mit dem Riemen einen rechten Winkel (90°) (wie in 2 oben gezeigt) bildest. Wiederhole diesen Schritt (wie in Anleitung 7/8, Schritt 11 erklärt).

BEACHTE: Die beigelegte Wandbefestigung dient der Sicherheit. Zudem stabilisiert sie dein Möbel, wirkt sich jedoch nicht auf dessen Tragfähigkeit aus.

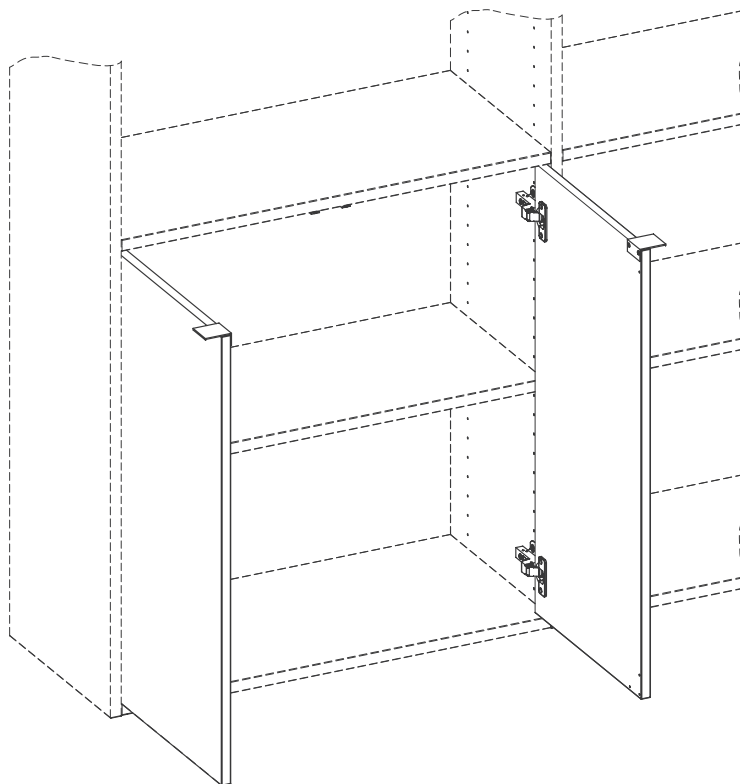


Sobald alle Wandbefestigungen platziert sind, kannst du weitere Rückwände und Böden gemäß deines Designs einsetzen. Gehe dabei wie bei den vorherigen Schritten vor und stelle sicher, dass die Böden mit den Trägern fixiert sind (wie oben rechts illustriert).



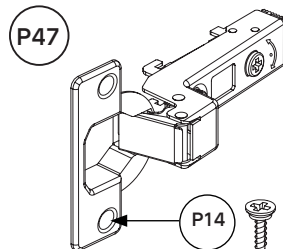
TÜREN MIT GRIFFEN

FÜR GRYPD

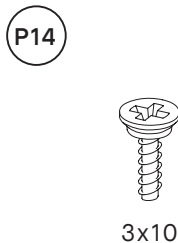


Dein Möbelstück wird ähnlich aussehen wie dieses.

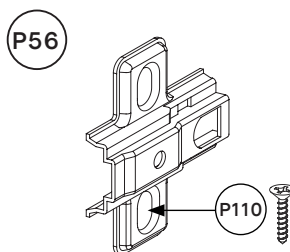
Diese Teile brauchst du:



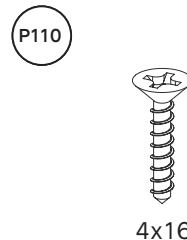
Scharnier mit Dämpfer
901.101.09



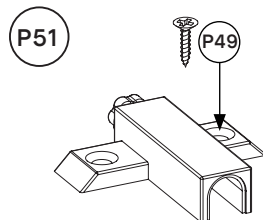
Schraube 3 x 10 mm
901.100.05



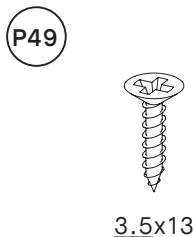
Montageplatte für Scharnier
901.100.08



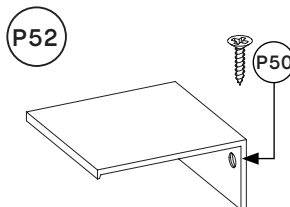
Schraube 4 x 16mm
901.100.71



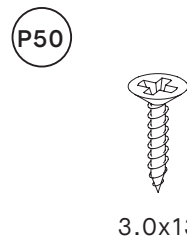
Adapter mit Regulator
901.100.01



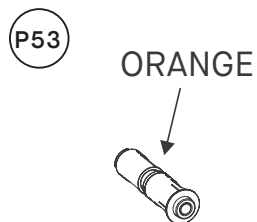
Schraube 3,5 x 13 mm
901.100.14



Türgriff
101.175.0x



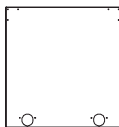
Schraube 3 x 13 mm
901.100.20



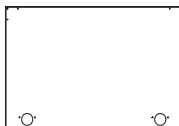
Magnetischer Türdämpfer
101.124.12

I

36 cm
101.120/220.XX



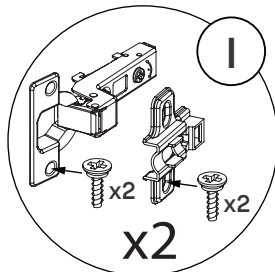
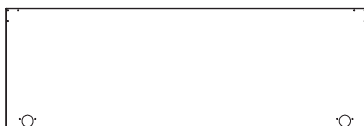
55 cm
101.131/231.XX



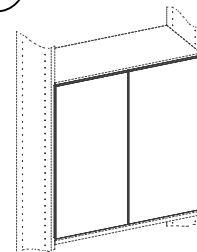
74 cm
101.121/221.XX



113 cm
101.132/232.XX



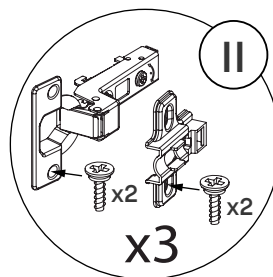
P54



Türen

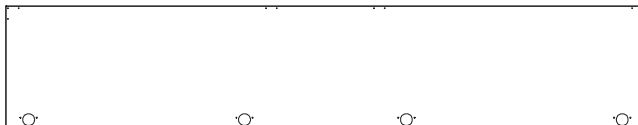
II

151 cm
101.133/233.XX

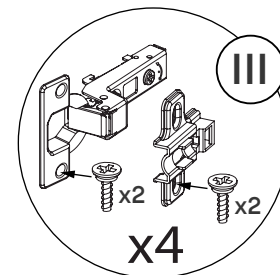
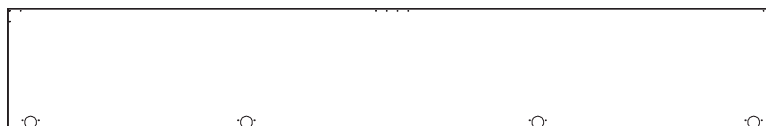


III

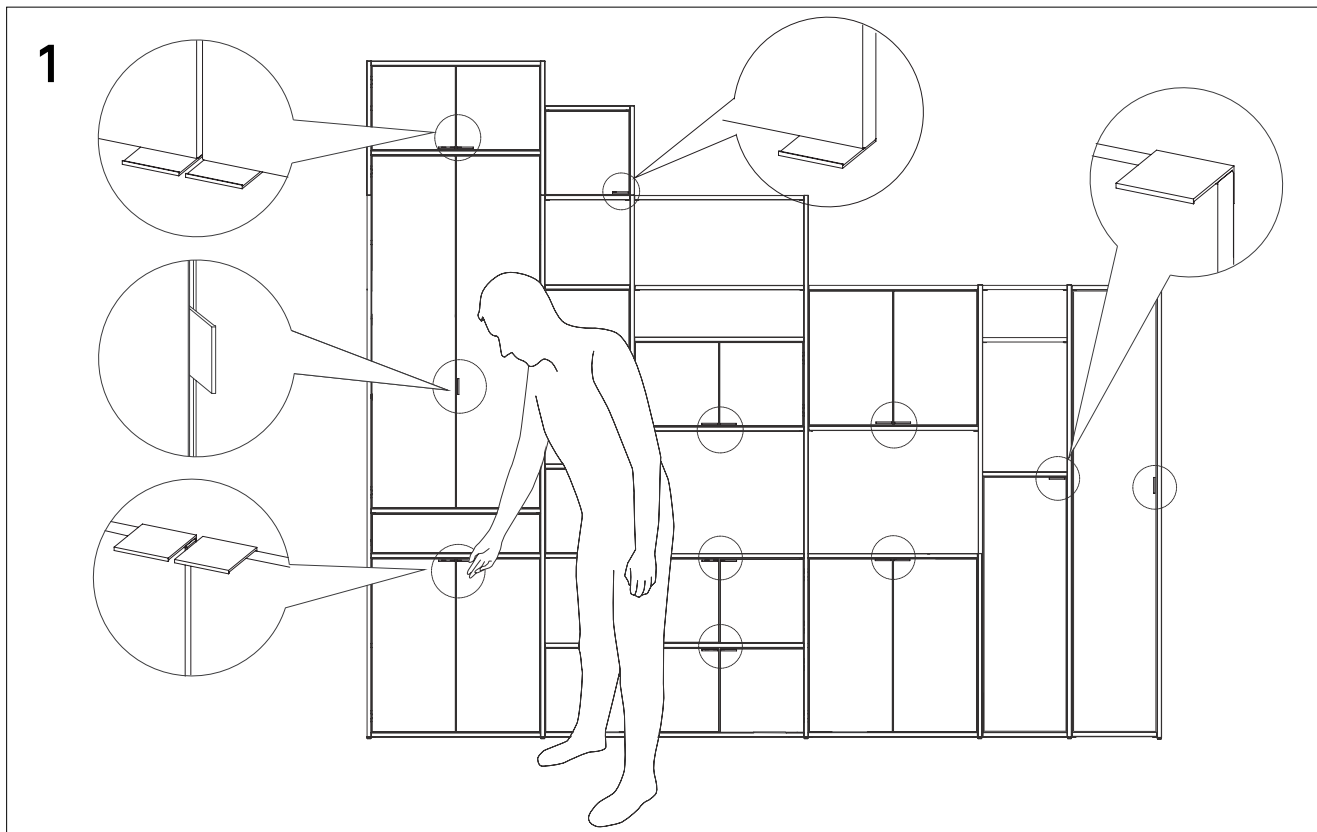
190 cm
101.134/234.XX



228 cm
101.135/235.XX



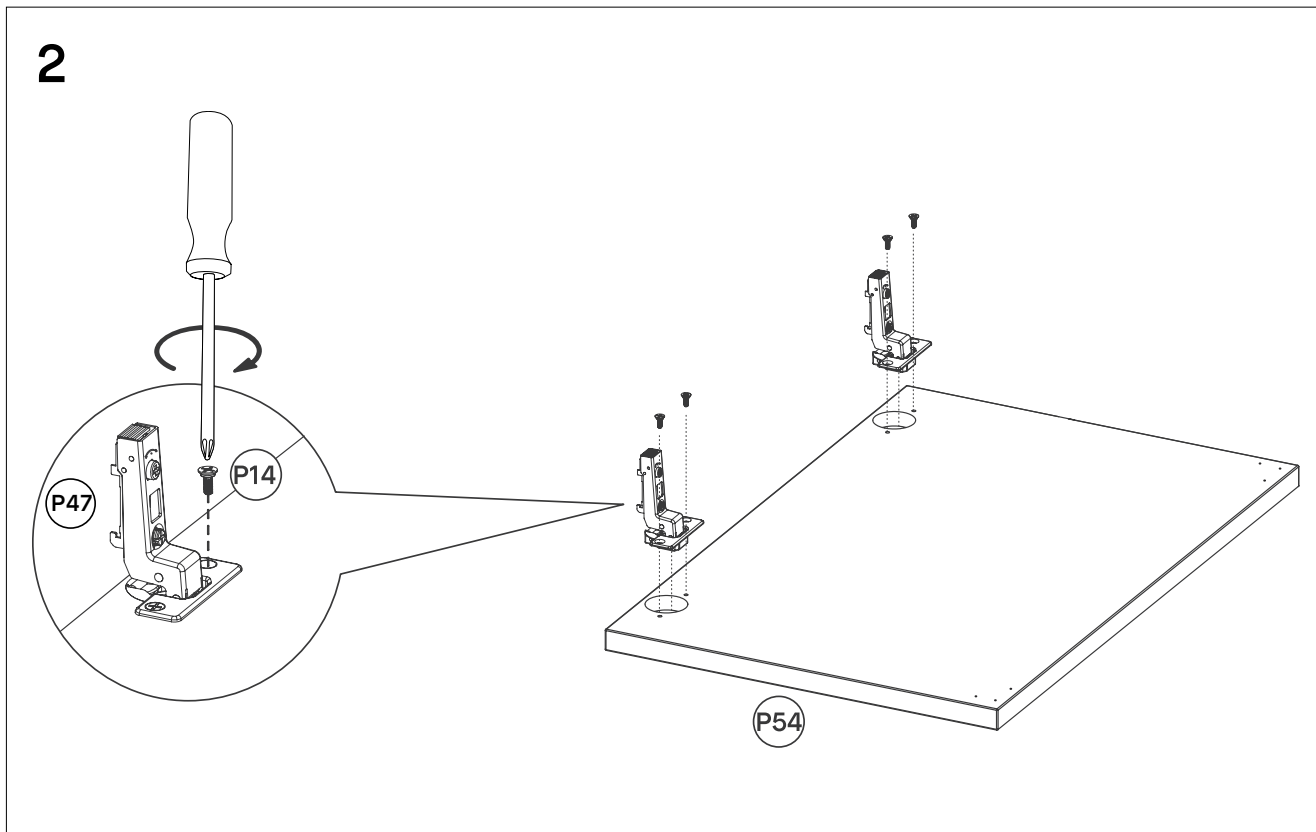
Türen mit Griffen 133



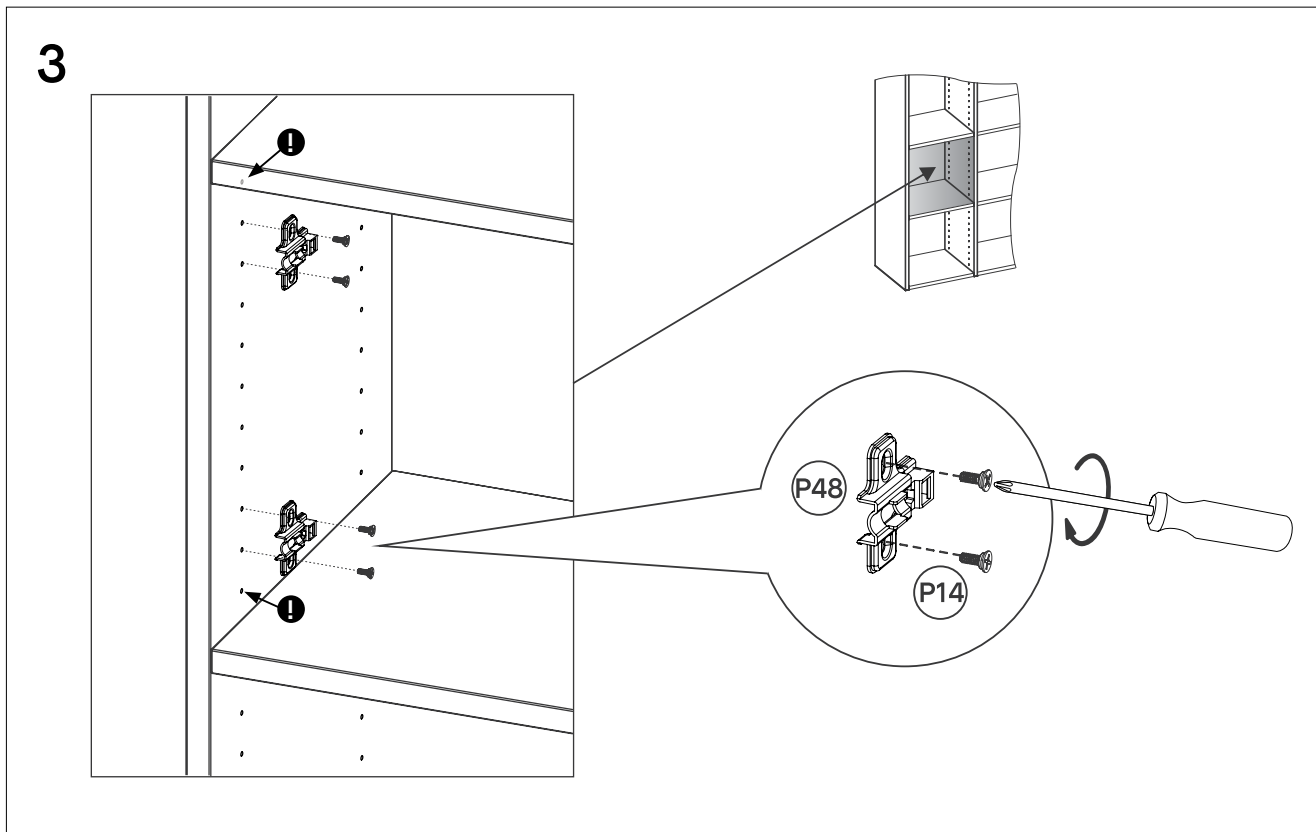
Bevor du anfängst, Türen anzubringen, überlege dir genau, wo du die Griffe anbringen möchtest (oben oder unten, links oder rechts).

Unsere Empfehlung: Bringe sie unterhalb deiner Augenhöhe oben an den Türen an und oberhalb deiner Augenhöhe unten an den Türen. Das macht es bequemer, die Türen zu öffnen.

Bei Einzeltüren empfehlen wir: Die Türen auf der linken Möbelhälfte öffnen nach links, die Türen auf der rechten Hälfte nach rechts.



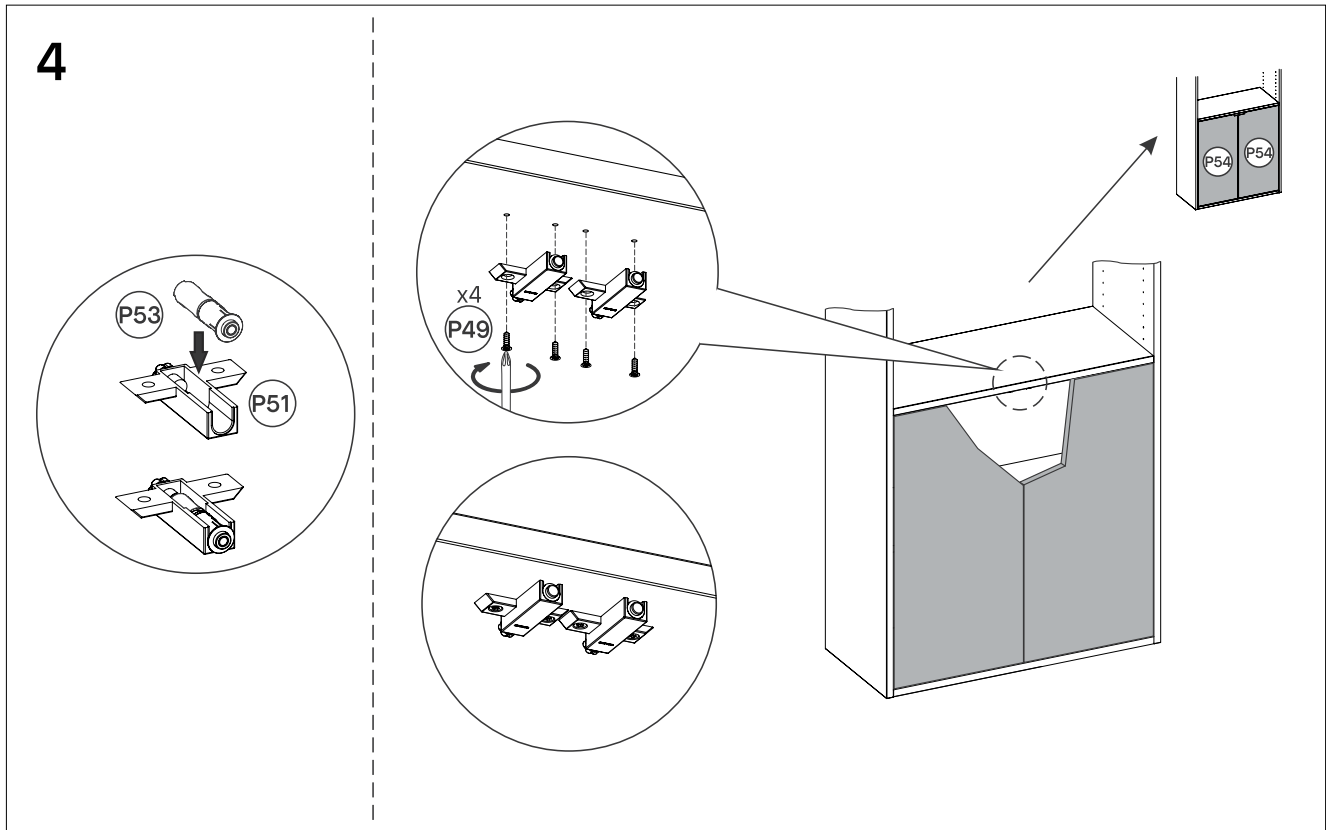
Die Türen sind alle flach verpackt, um Platz zu sparen. Um sie anzubringen, musst du deshalb zunächst die Scharniere anschrauben.



Befor du die Angeln an den Seitenwänden anbringst, muss du dir überlegen, in welche Richtung die Tür aufgehen soll.

Öffnungsrichtung nach links: Schraube die Angeln an die linke Seitenwand des Abschnitts. Lass je ein Loch Abstand zum oberen und unteren Ende des Abschnitts.

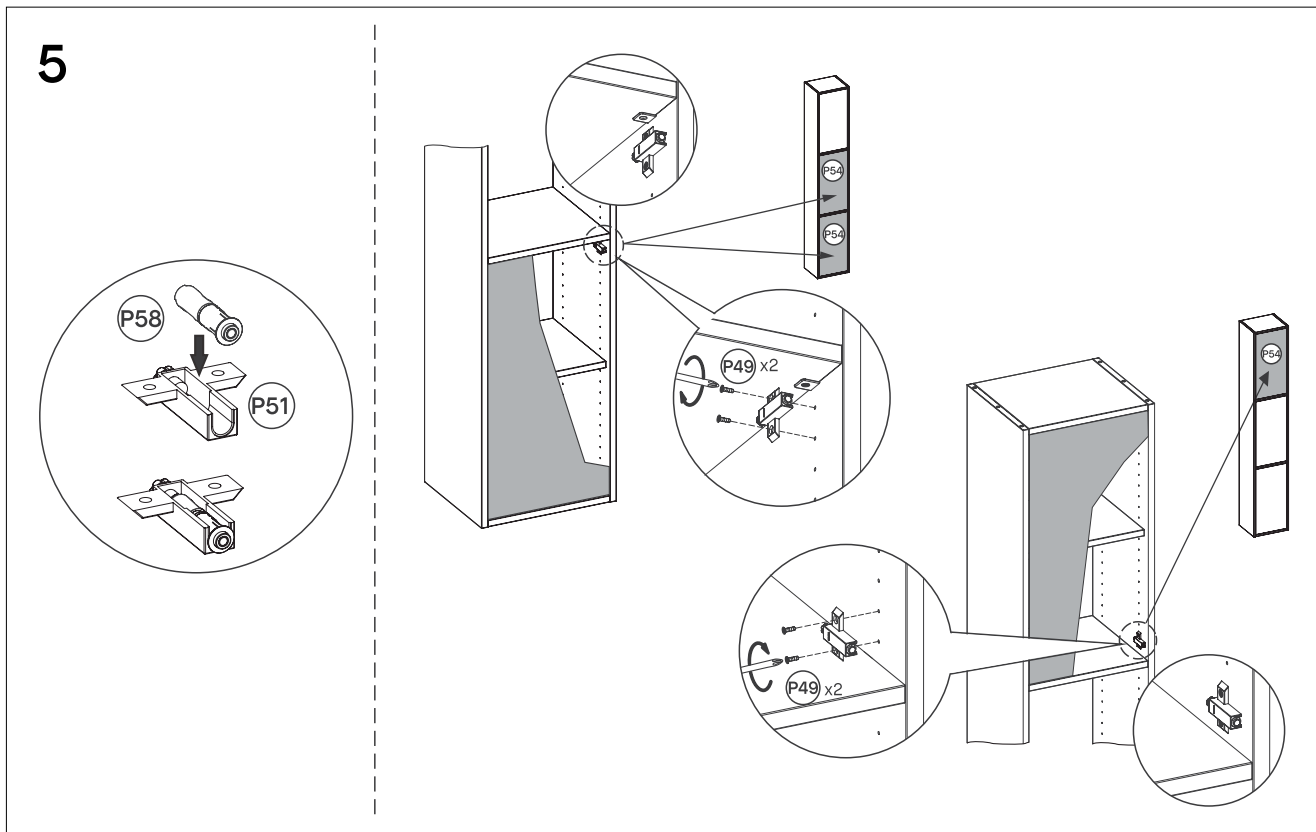
Öffnungsrichtung nach rechts: Schraube die Angeln an die rechte Seitenwand des Abschnitts. Lass je ein Loch Abstand zum oberen und unteren Ende des Abschnitts.



Bei Doppeltüren: Um sicherzustellen, dass alle Türen richtig schließen, sind die Standardgriffe mit einer magnetischen Schließeinheit versehen.

So bringst du sie an:

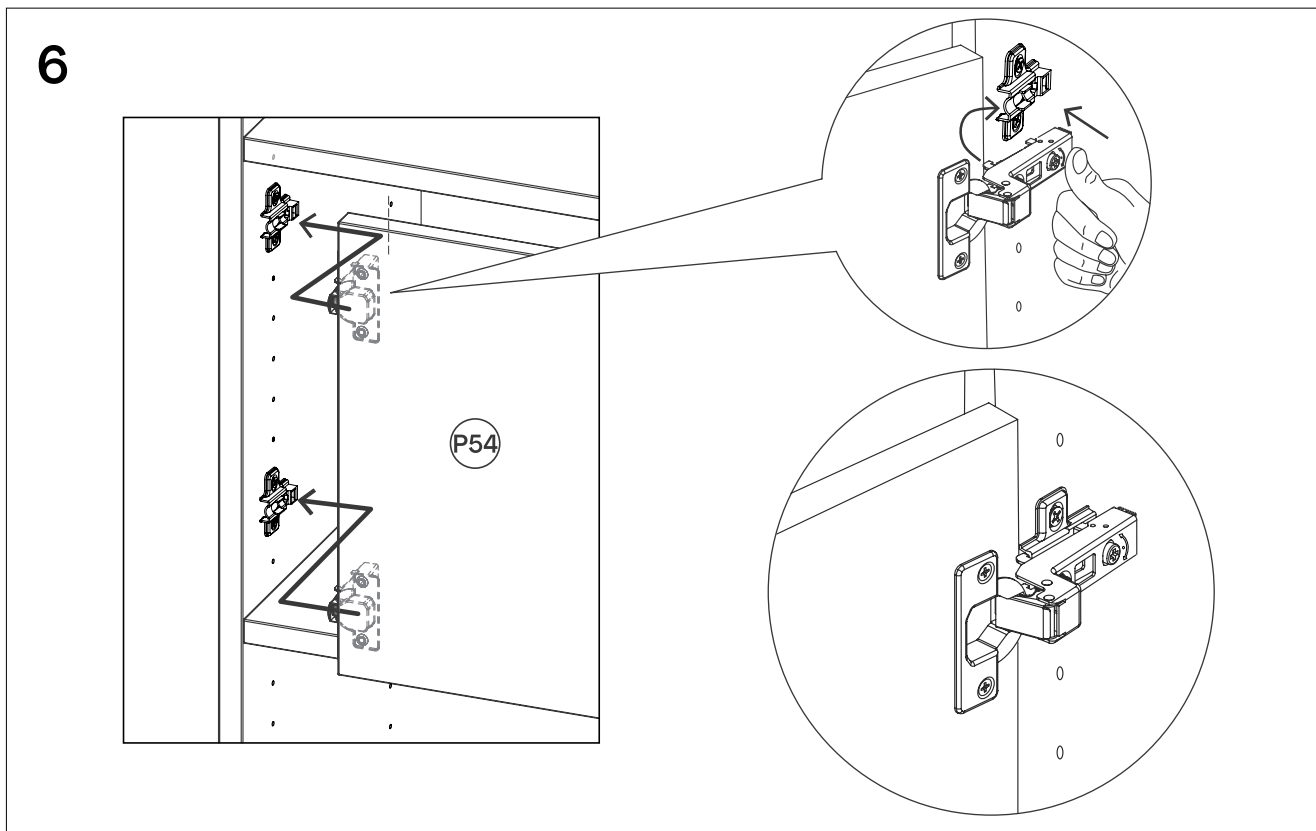
Zunächst musst du die beiden Einzelteile (P51, P53) einer Schließeinheit verbinden und in die vorgebohrten Löcher schrauben – jeweils für die rechte und die linke Tür. Die vorgebohrten Löcher findest du in den Böden, die den mit den Türen zu verschließenden Abschnitt oben abgrenzen.



Einzeltüren mit Griff oben oder unten:

Öffnungsrichtung nach links / Griff rechts: Schraube die magnetische Schließeinheit an die rechte Seitenwand deines Fachs.

Öffnungsrichtung nach rechts / Griff links: Schraube die magnetische Schließeinheit an die linke Seitenwand deines Fachs.



Jetzt kannst du die Türen anbringen. Drücke die Scharniergelenke wie oben gezeigt auf die Angeln bis es klickt. Die Nahansicht oben zeigt die genaue Position.

7

36 cm

101.120/220.XX

55 cm

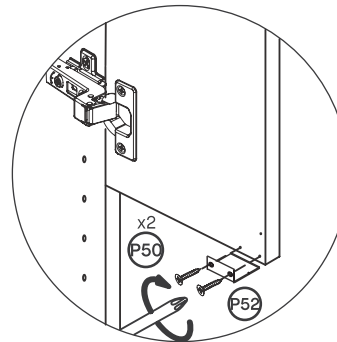
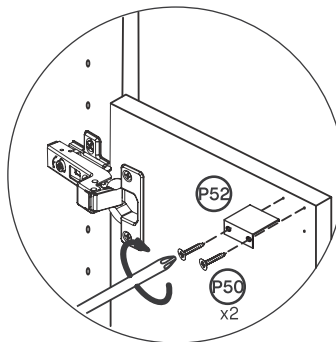
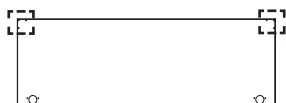
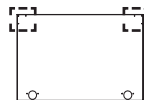
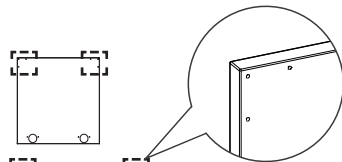
101.131/231.XX

74 cm

101.121/221.XX

113 cm

101.132/232.XX



110 cm

151 cm

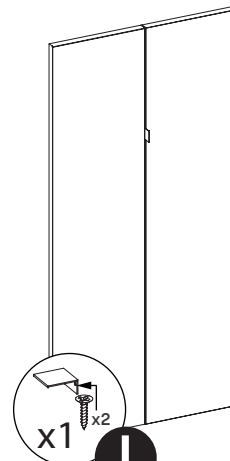
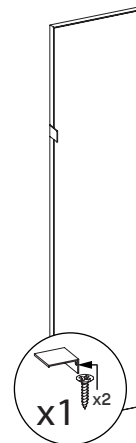
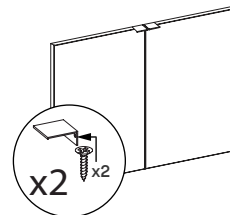
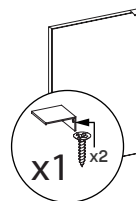
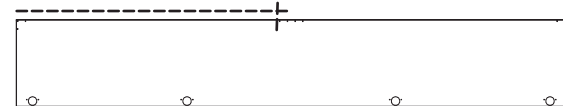
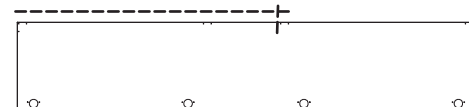
101.133/233.XX

190 cm

101.134/234.XX

228 cm

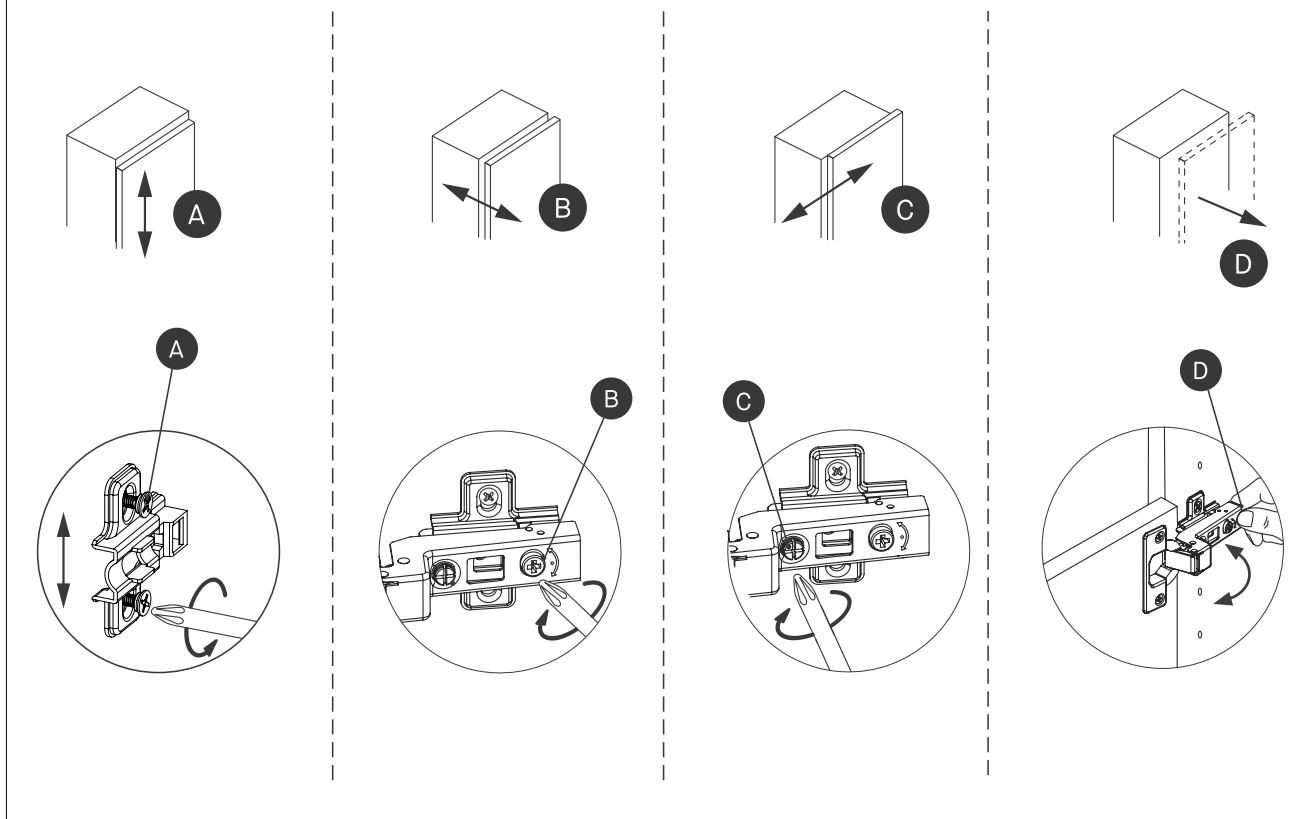
101.135/235.XX



Schraube die Griffe an eine Stelle deiner Wahl an.

140 Türen mit Griffen

8



Sollte eine Tür nicht richtig sitzen, tue Folgendes:

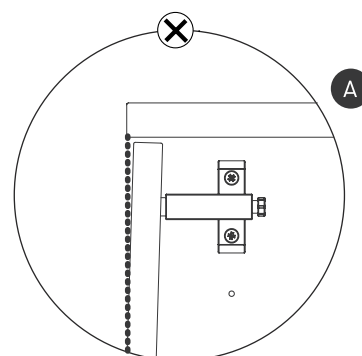
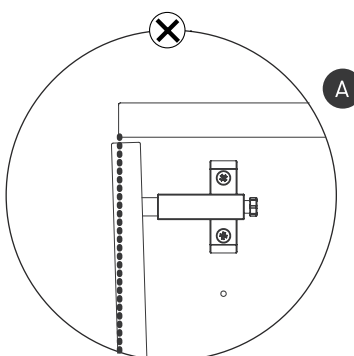
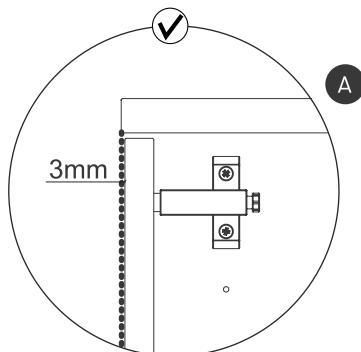
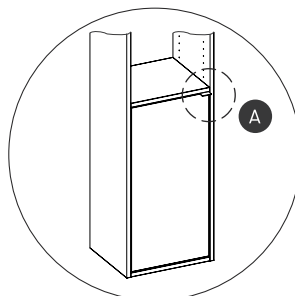
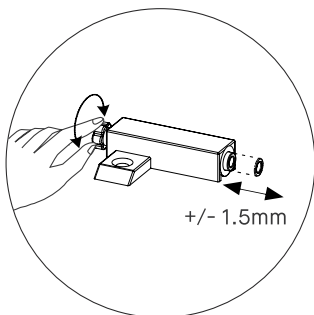
A für eine vertikale Justierung

B für eine Justierung nach vorne

C für eine horizontale Justierung

D zum Abnehmen der Tür

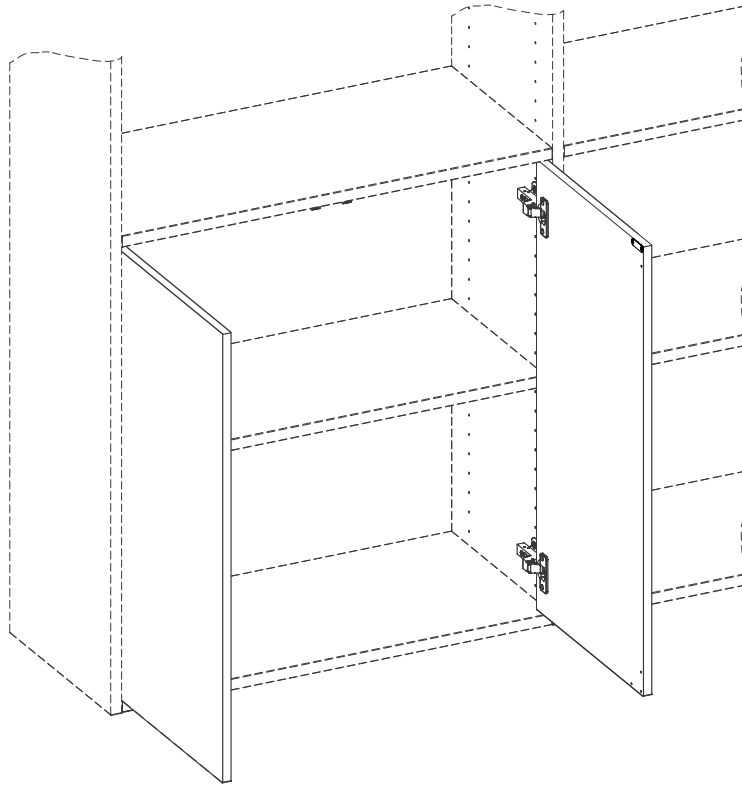
9



Die magnetische Schließereinheit gibt dir die Möglichkeit, deine Türen auszugleichen, sollte sie nicht bündig anschließen. Oben siehst du, dass du den Verbindungsstift bis zu 1.5 mm in die eine oder andere Richtung justieren kannst.

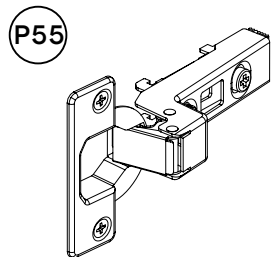
PUSH-TO-OPEN TÜREN

FÜR GRYPD

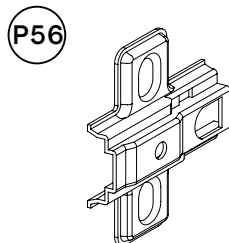


Dein Möbelstück wird ähnlich aussehen wie dieses.

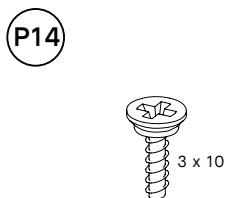
Diese Teile brauchst du:



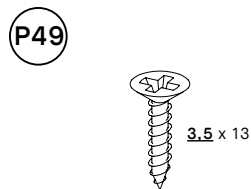
Scharnier Push-To-Open
901.100.07



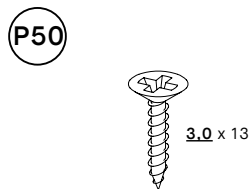
Montageplatte für Scharnier
901.100.08



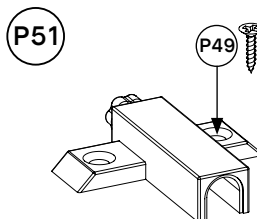
Schraube Variante 3 x 10 mm
901.100.05



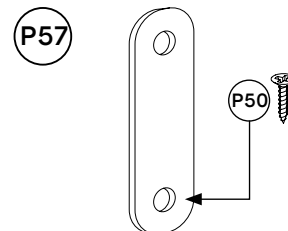
Schraube US 3,5 x 13 mm
901.100.14



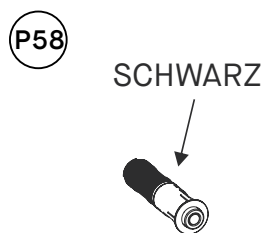
Schraube US 3,0 x 13 mm
901.100.20



Adapter mit Regulator
901.100.01



Push-To-Open Plättchen
(Metall)
101.124.02



Push-To-Open Modul
901.100.02

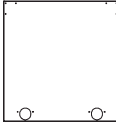
881.101.11

GRYD Anleitung

I

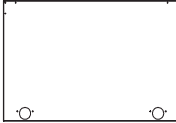
36 cm

101.120/220.XX



55 cm

101.131/231.XX



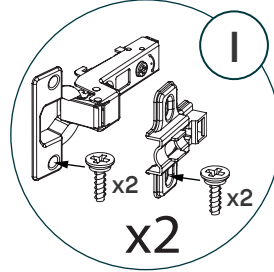
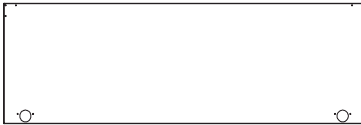
74 cm

101.121/221.XX

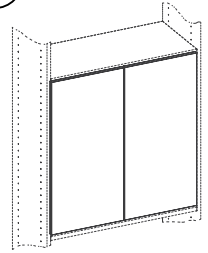


113 cm

101.132/232.XX



P54

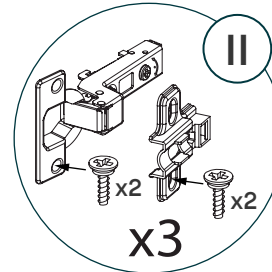
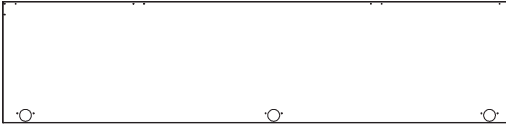


Türen

II

151 cm

101.133/233.XX



III

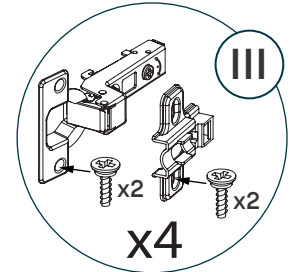
190 cm

101.134/234.XX

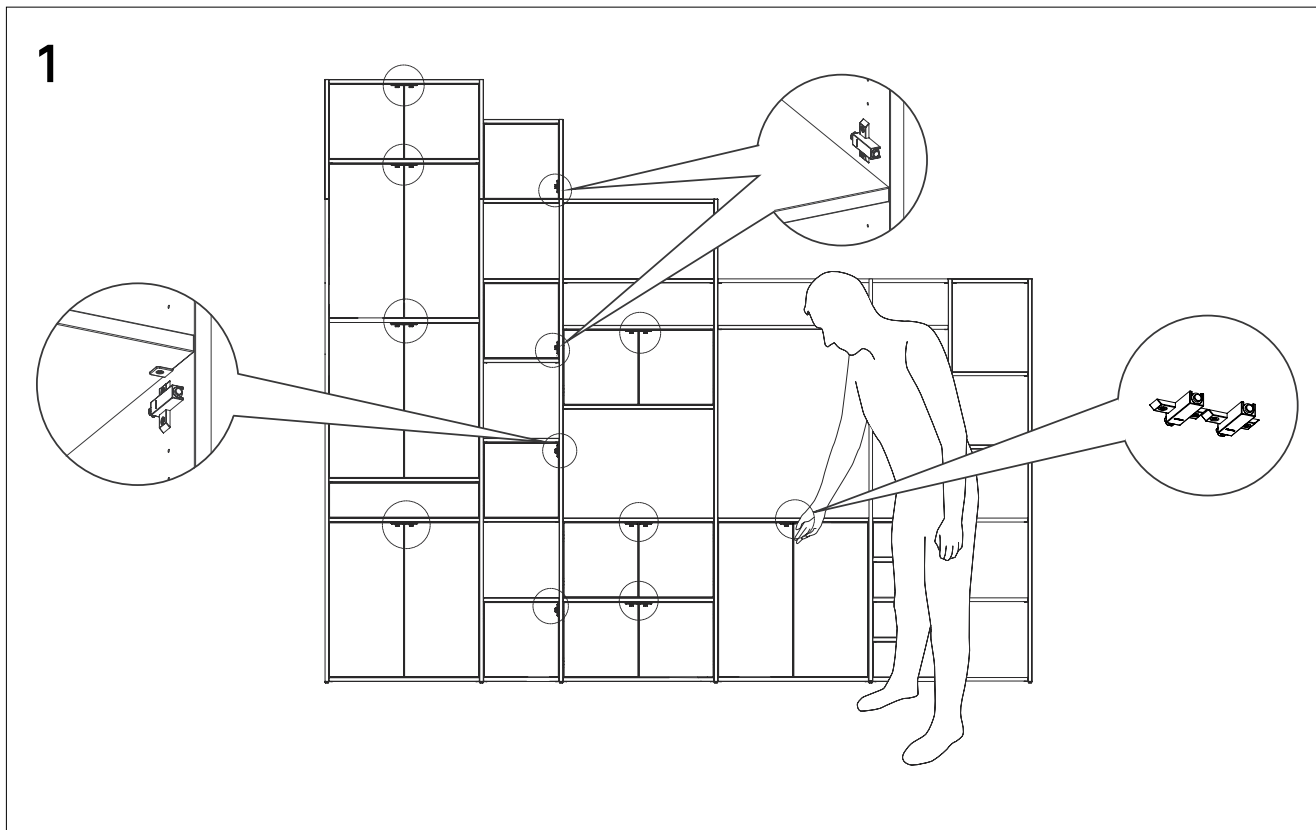


228 cm

101.135/235.XX



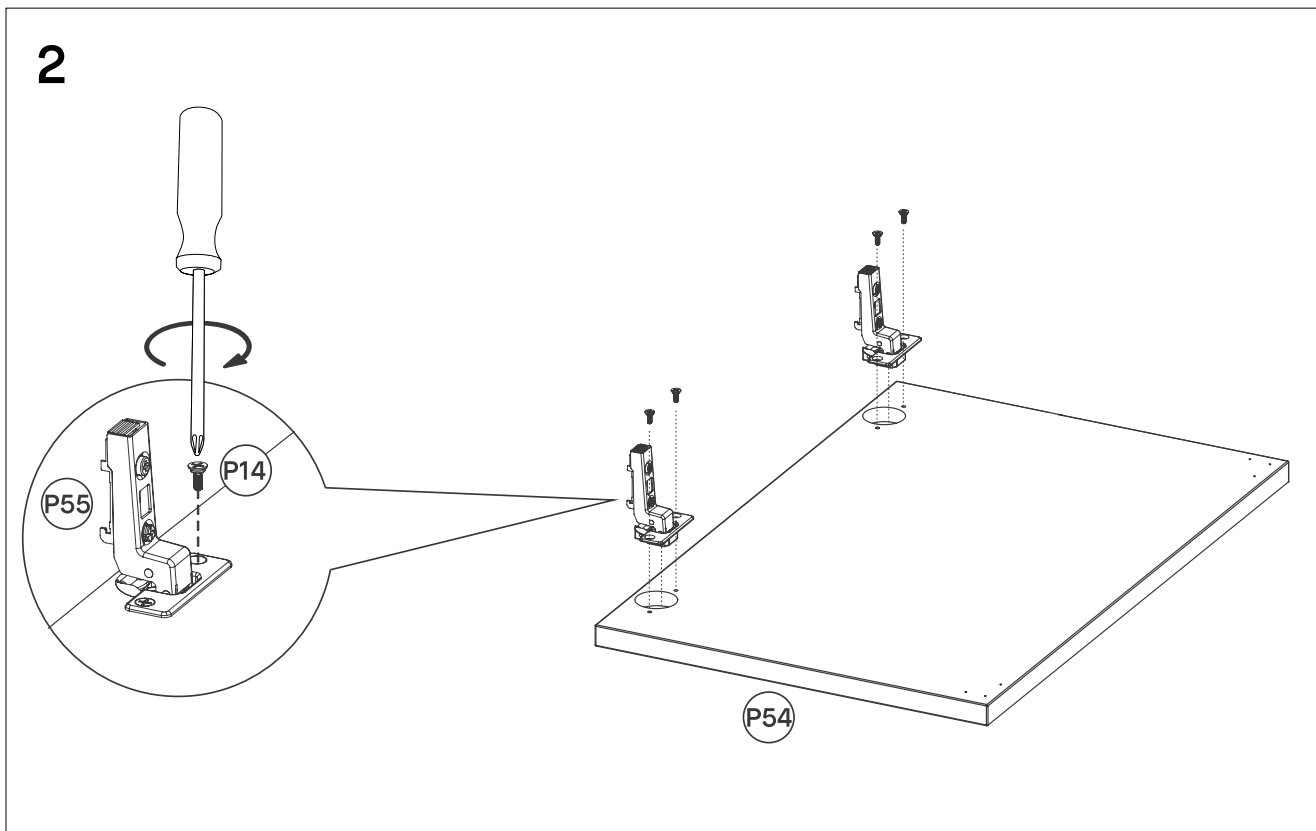
Push-to-open Türen 145



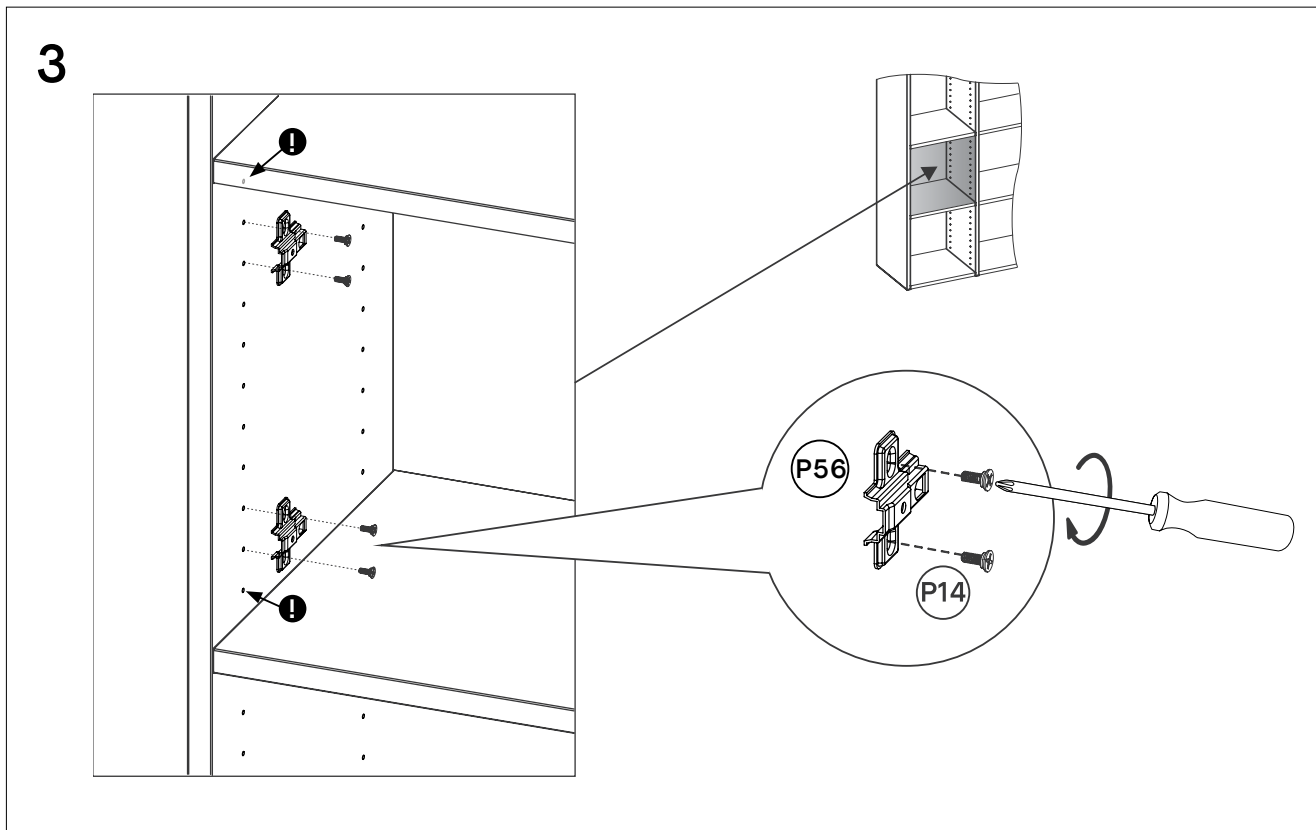
Bevor du anfängst, Türen anzubringen, überlege dir genau, wo du die Griffe anbringen möchtest (oben oder unten, links oder rechts).

Unsere Empfehlung: Bringe sie unterhalb deiner Augenhöhe oben an den Türen an und oberhalb deiner Augenhöhe unten an den Türen. Das macht es bequemer, die Türen zu öffnen.

Bei Einzeltüren empfehlen wir: Die Türen auf der linken Möbelhälfte öffnen nach links, die Türen auf der rechten Hälfte nach rechts.



Die Türen sind alle flach verpackt, um Platz zu sparen. Um sie anzubringen, musst du deshalb zunächst die Scharniere anschrauben.

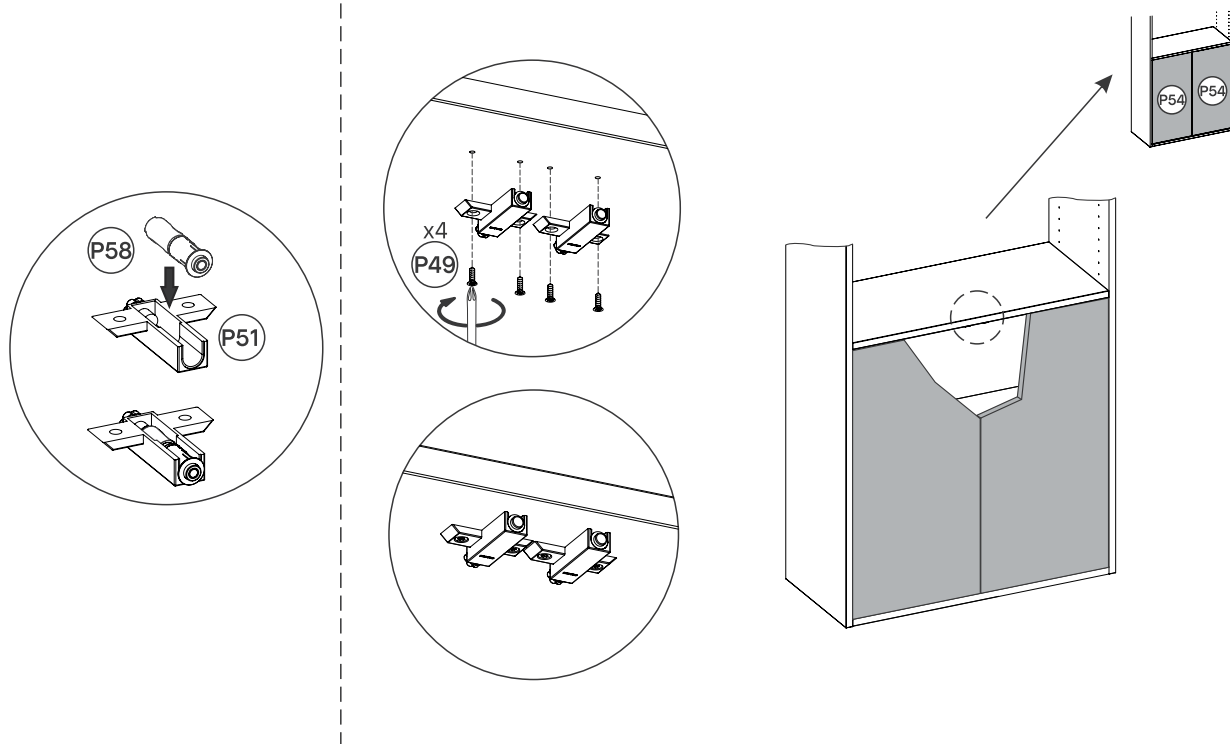


Bevor du die Clip-on-Montageplatte an den Seitenwänden anbringst, muss du dir überlegen, in welche Richtung die Tür aufgehen soll.

Öffnungsrichtung nach links: Schraube die Kreuzmontageplatte an die linke Seitenwand des Abschnitts. Lass je ein Loch Abstand zum oberen und unteren Ende des Abschnitts.

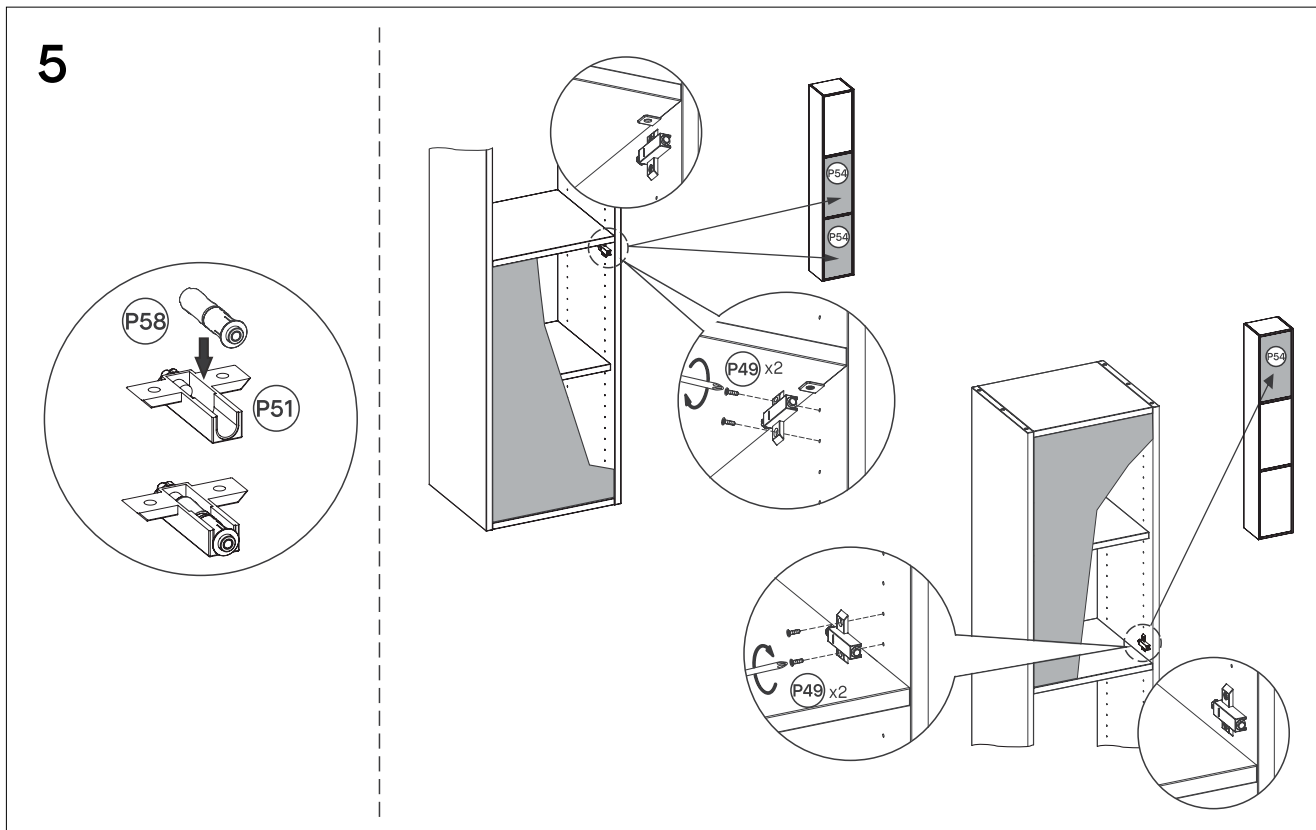
Öffnungsrichtung nach rechts: Schraube die Kreuzmontageplatte an die rechte Seitenwand des Abschnitts. Lass je ein Loch Abstand zum oberen und unteren Ende des Abschnitts.

4



Für Doppeltüren:

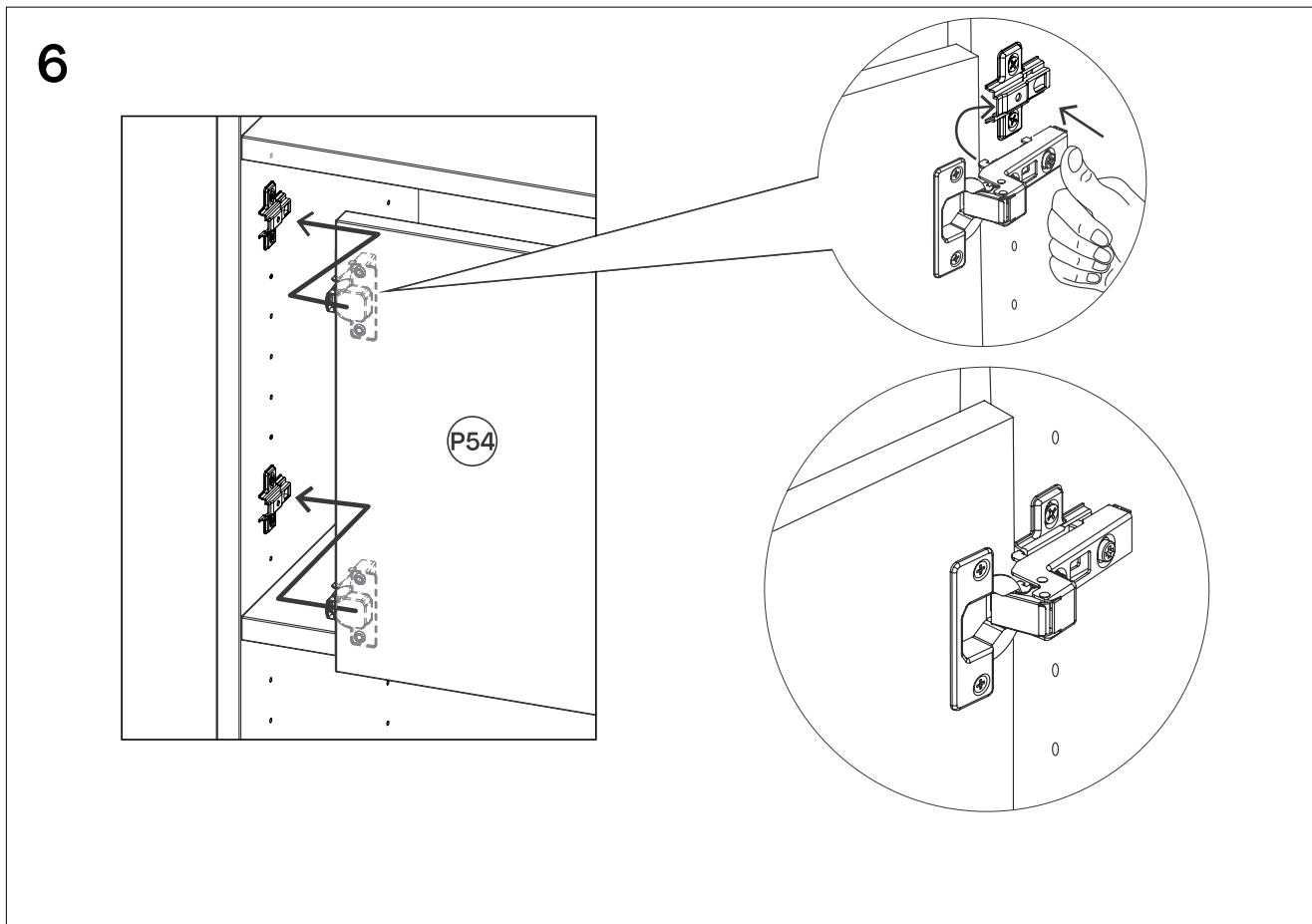
Zunächst musst du die beiden Einzelteile (P51, P58) einer Push-to-Open-Einheit verbinden und in die vorgebohrten Löcher schrauben – jeweils für die rechte und die linke Tür. Die vorgebohrten Löcher findest du in den Böden, die den mit den Türen zu verschließenden Abschnitt oben abgrenzen.



Einzelüren mit Öffnungsmechanismus oben oder unten:

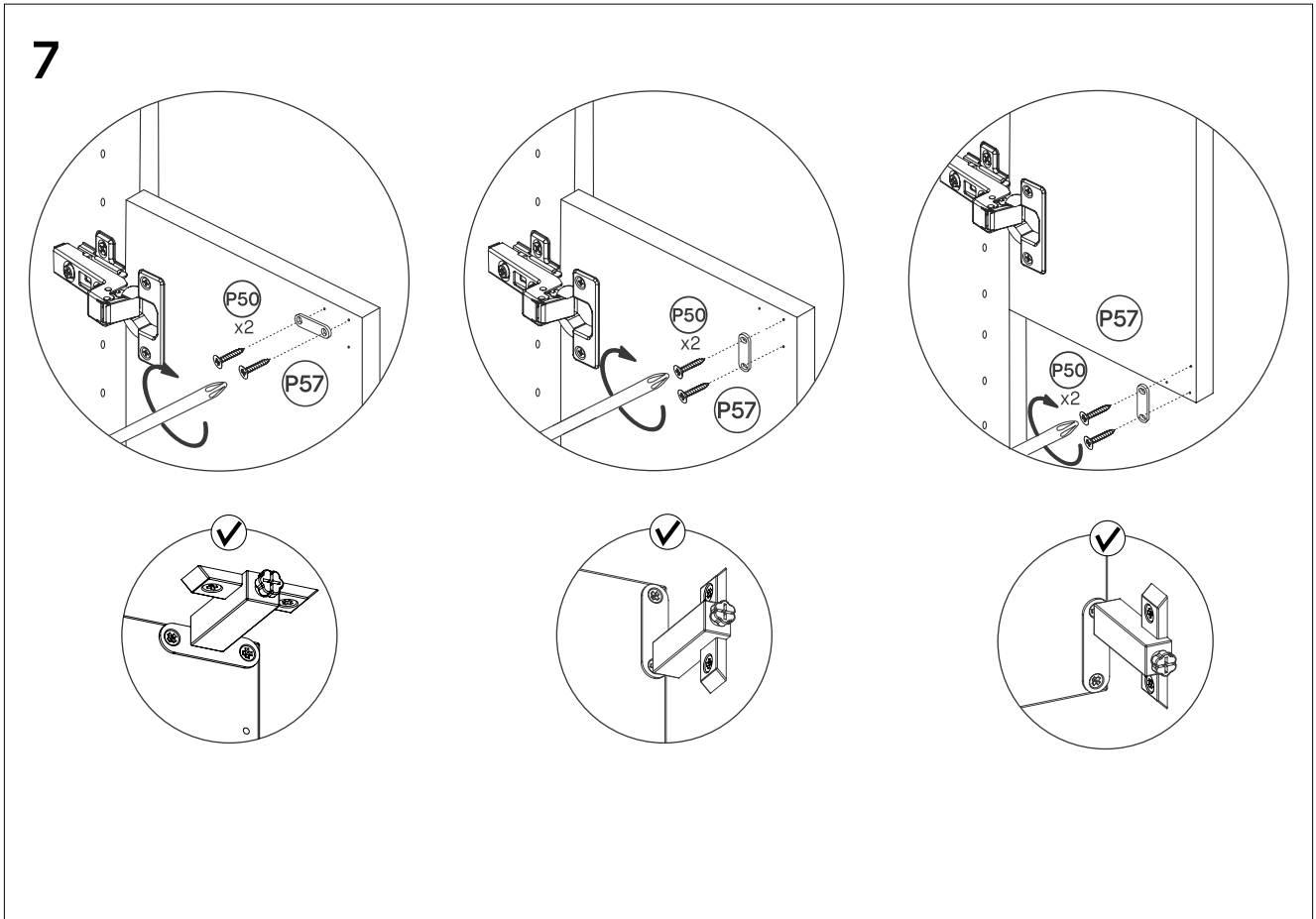
Öffnungsrichtung nach links / Push-Mechanismus rechts: Schraube die Push-to-Open-Einheit an die rechte Seitenwand deines Fachs.

Öffnungsrichtung nach rechts / Push-Mechanismus links: Schraube die Push-to-Open-Einheit an die linke Seitenwand deines Fachs.



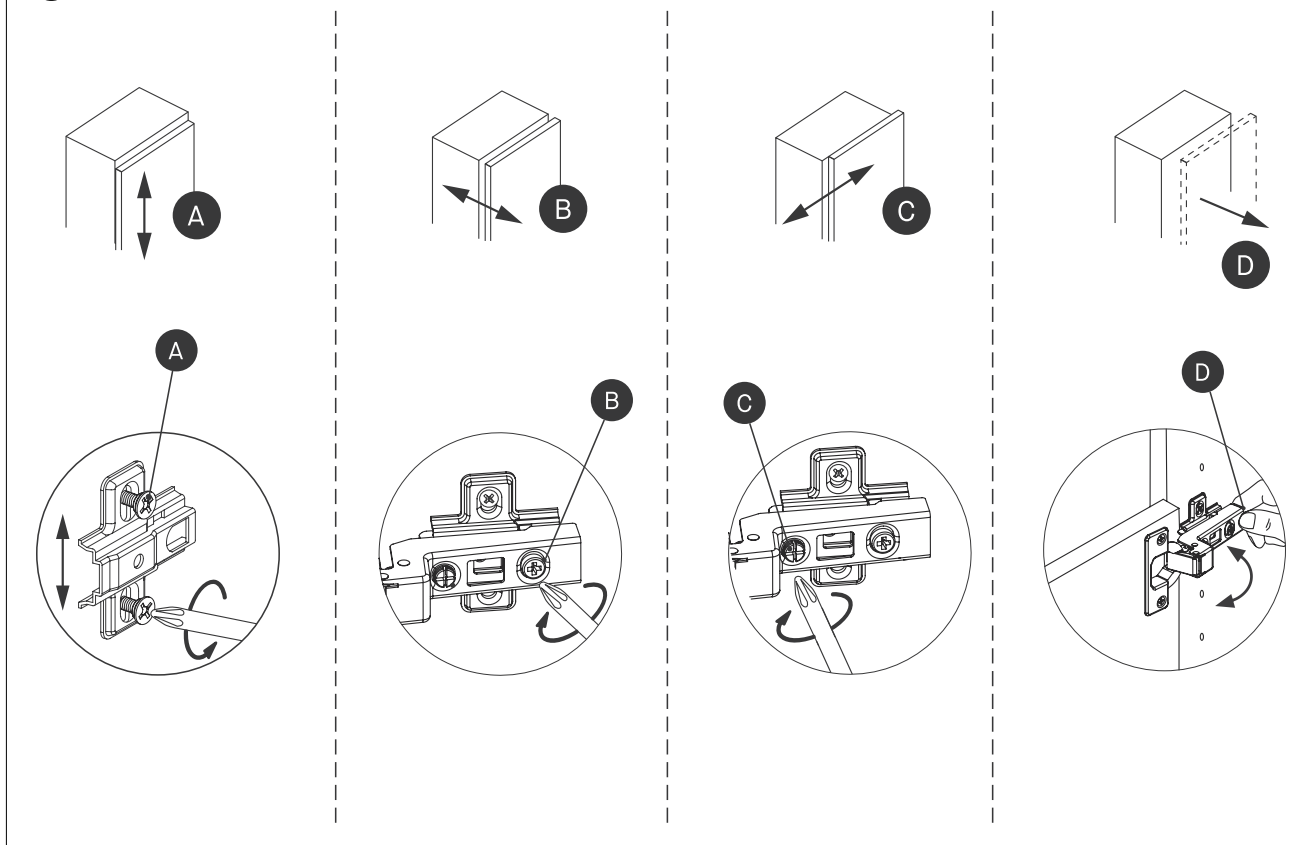
Jetzt kannst du die Türen anbringen. Drücke die Scharniergelenke wie oben gezeigt auf die Clip-on-Montageplatte bis es klickt. Die Nahansicht oben zeigt die genaue Position.

7



Bringe nun die Push-to-Open-Plättchen an den Türen an. Die drei Illustrationen oben zeigen, welche vorgebohrten Löcher abhängig von der Position deines Öffnungsmechanismus genutzt werden sollen.

8



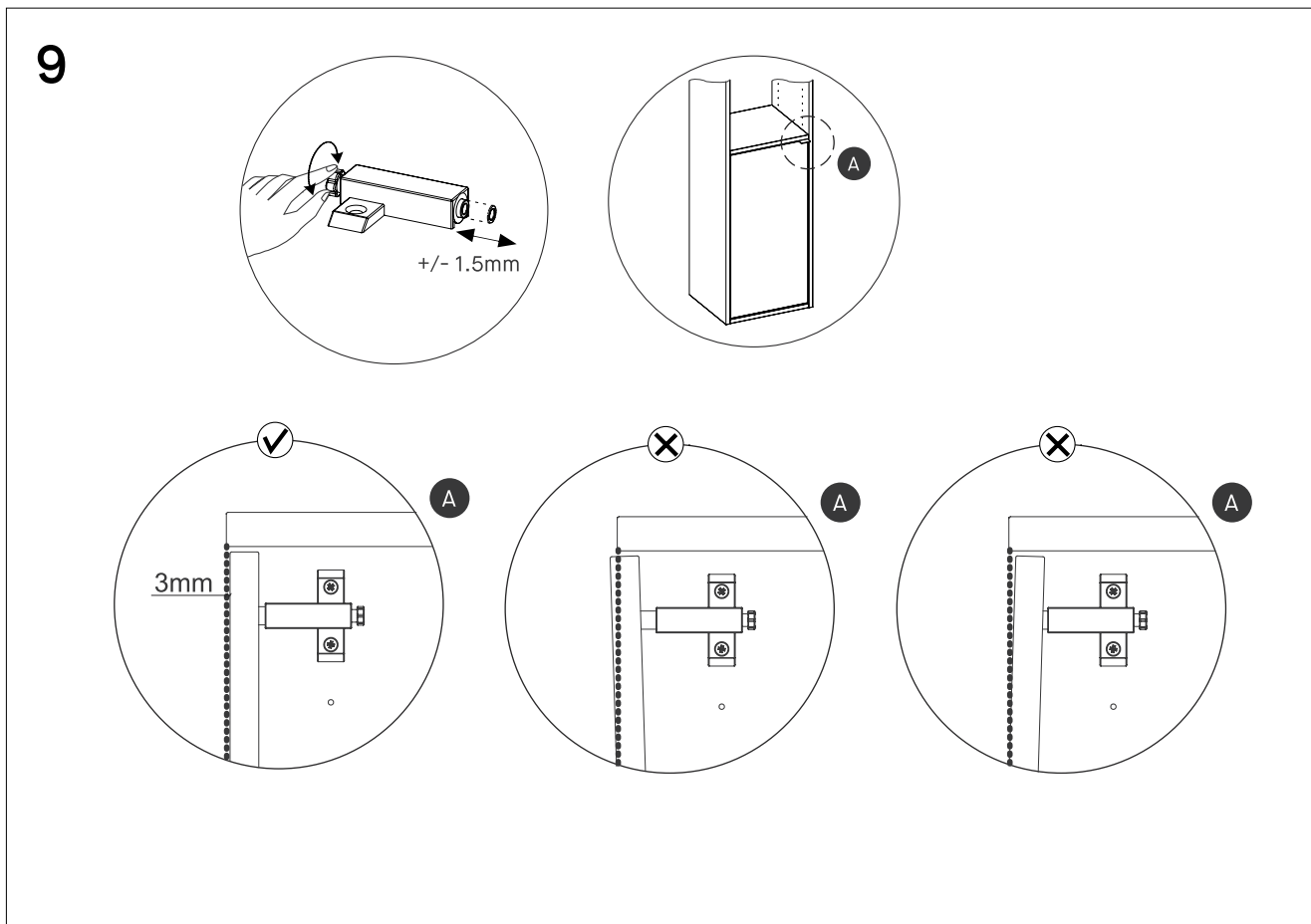
Sollte eine Tür nicht richtig sitzen, erklären die Illustrationen A bis D, wie du das änderst.

A für eine vertikale Justierung

B für eine Justierung nach vorne

C für eine horizontale Justierung

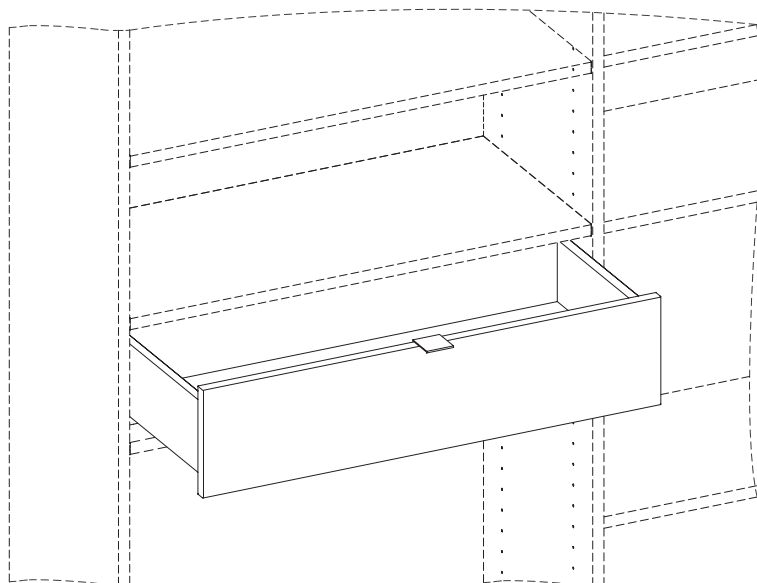
D zum Abnehmen der Tür



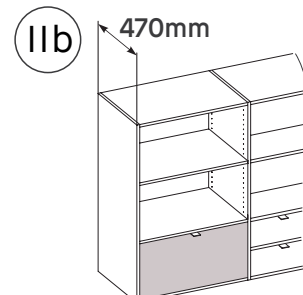
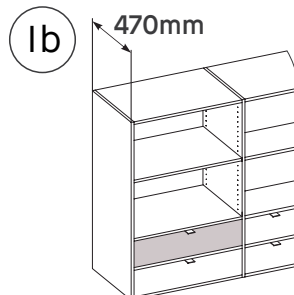
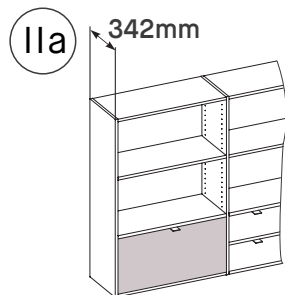
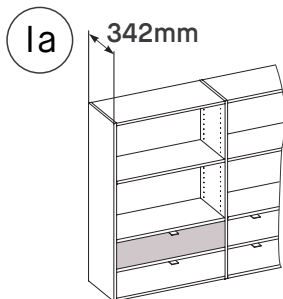
Die Push-to-Open-Einheit gibt dir die Möglichkeit, deine Türen auszugleichen, sollte sie nicht bündig anschließen. Oben siehst du, dass du den Verbindungsstift bis zu 1.5 mm in die eine oder andere Richtung justieren kannst.

SCHUBLADEN MIT GRIFFEN

FÜR GRYD

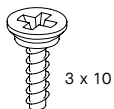


Dein Möbelstück wird ähnlich aussehen wie dieses.



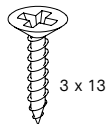
Diese Teile brauchst du:

P14



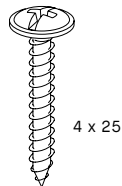
Schraube Varianta 3 x 10 mm
901.100.05

P50



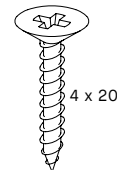
Schraube US 3 x 13
901.100.20

P59



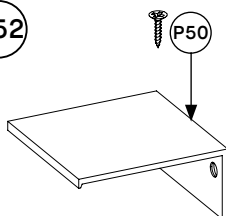
Schraube 4 x 25 mm
901.100.22

P65



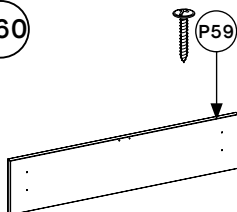
Schraube 4 x 20 mm
901.101.33

P52



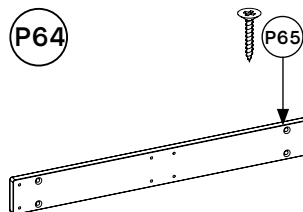
Türgriff
101.175.0x

P60



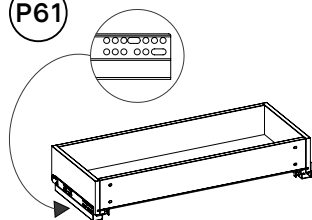
Schubladenfront
101.122/222.xx, 101.123/223.xx
101.136/236.xx, 101.137/237.xx

P64



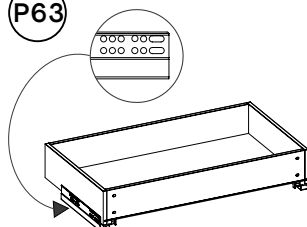
Abstandshalter
901.101.32

P61



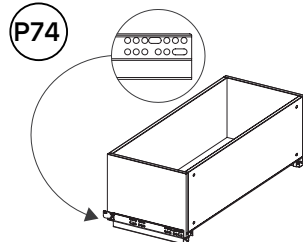
Schublade (Regaltiefe 34 cm)
101.124.10, 101.124.11

P63



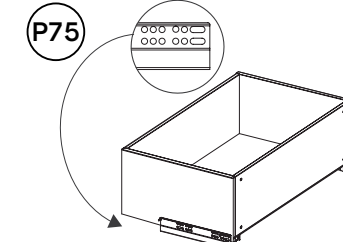
Schublade (Regaltiefe 47 cm)
101.124.13, 101.124.14

P74

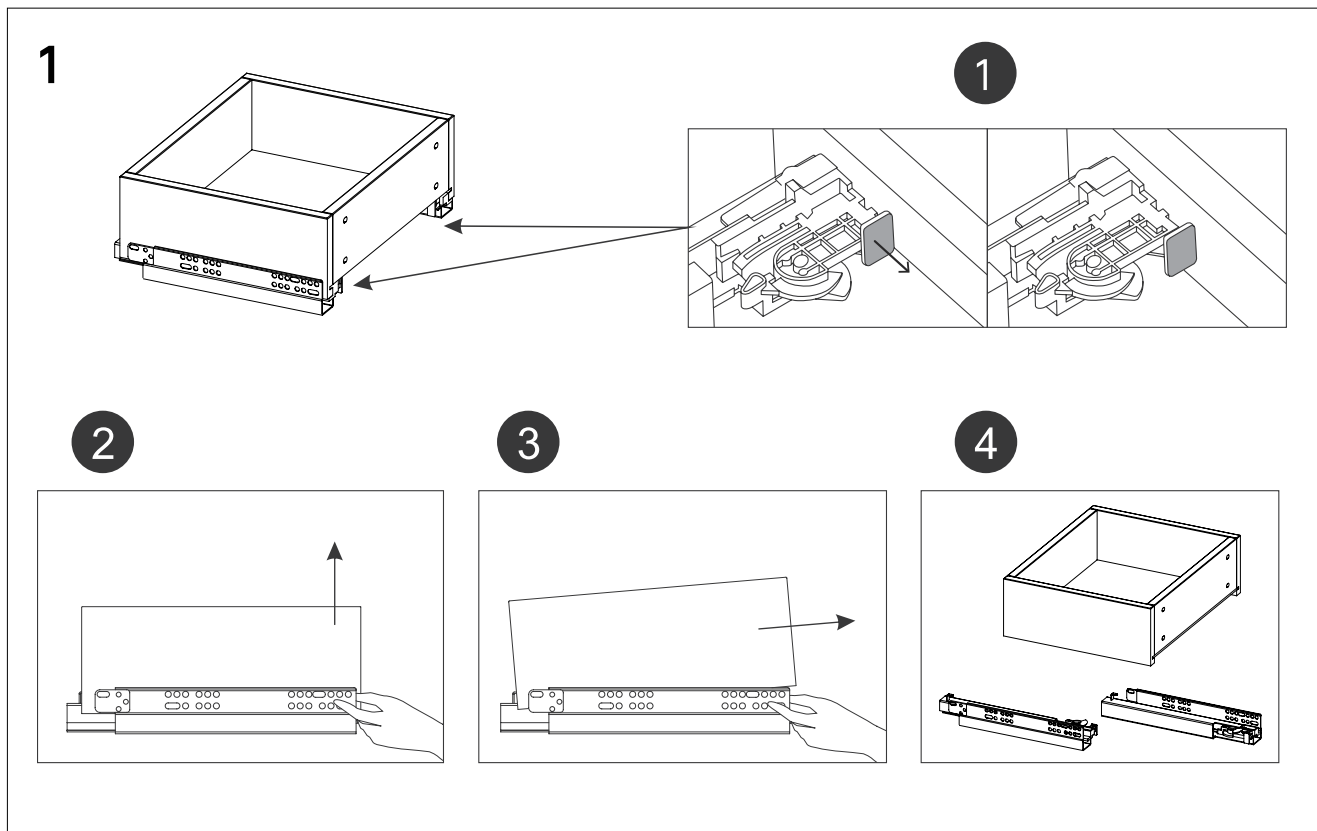


Schublade (Regaltiefe 34 cm)
101.124.15, 101.124.16

P75



Schublade (Regaltiefe 47 cm)
101.124.17, 101.124.18



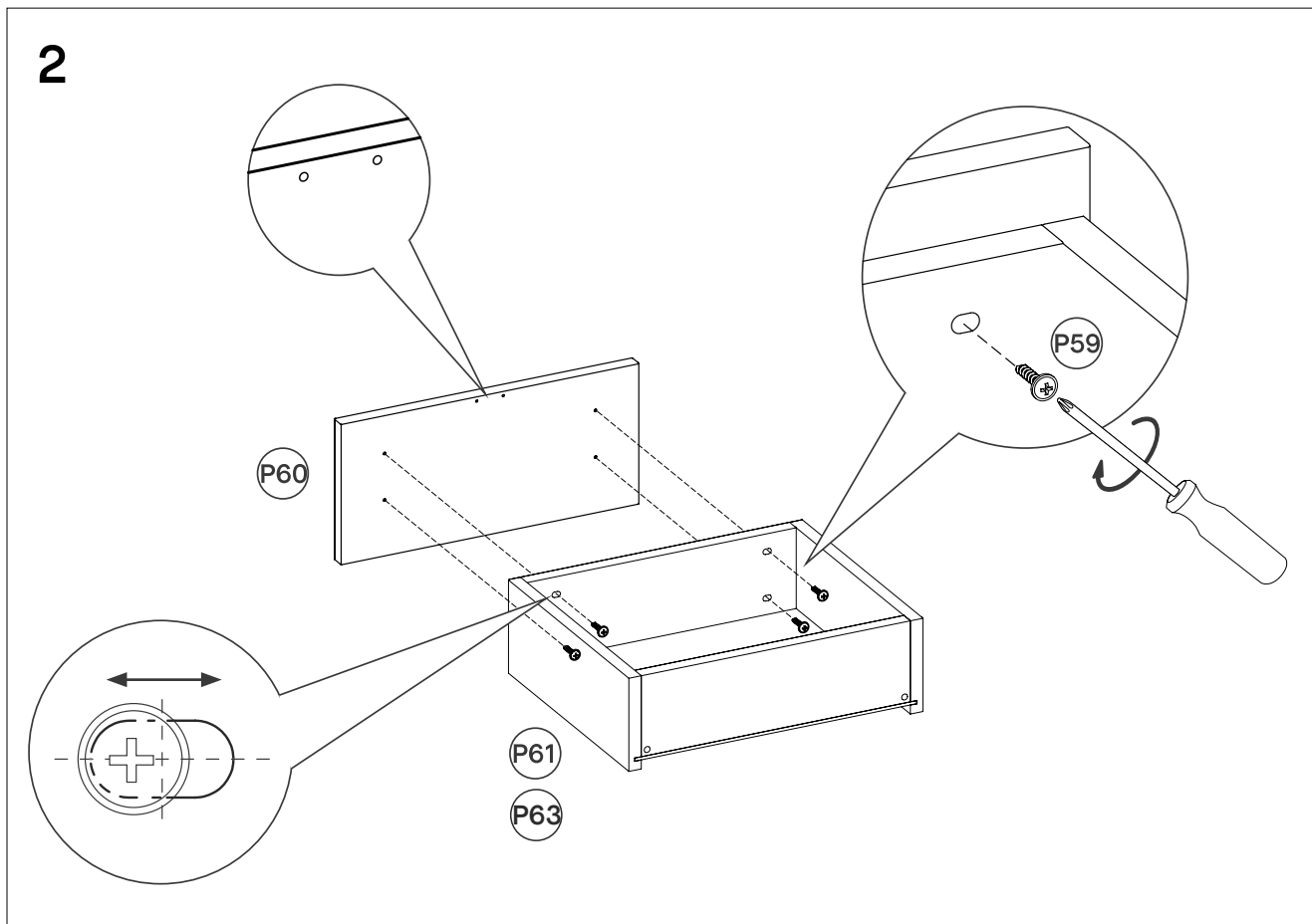
Unsere Schubladen verlassen das Warenlager vormontiert. Um sie einzusetzen, musst du sie erst auseinanderbauen.

1 Zieh die kleine Platte der Befestigungsstruktur aus dem Boden der Schublade wie oben gezeigt.

2 Halte die Schienen fest und hebe den Schubladenkasten vorsichtig an.

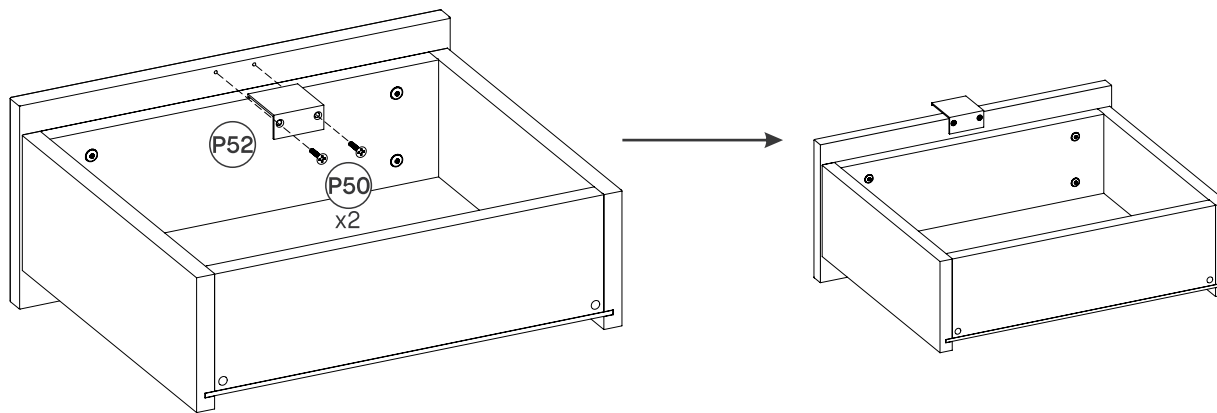
3 Zieh den Kasten heraus.

4 Lege alles getrennt von einander ab.

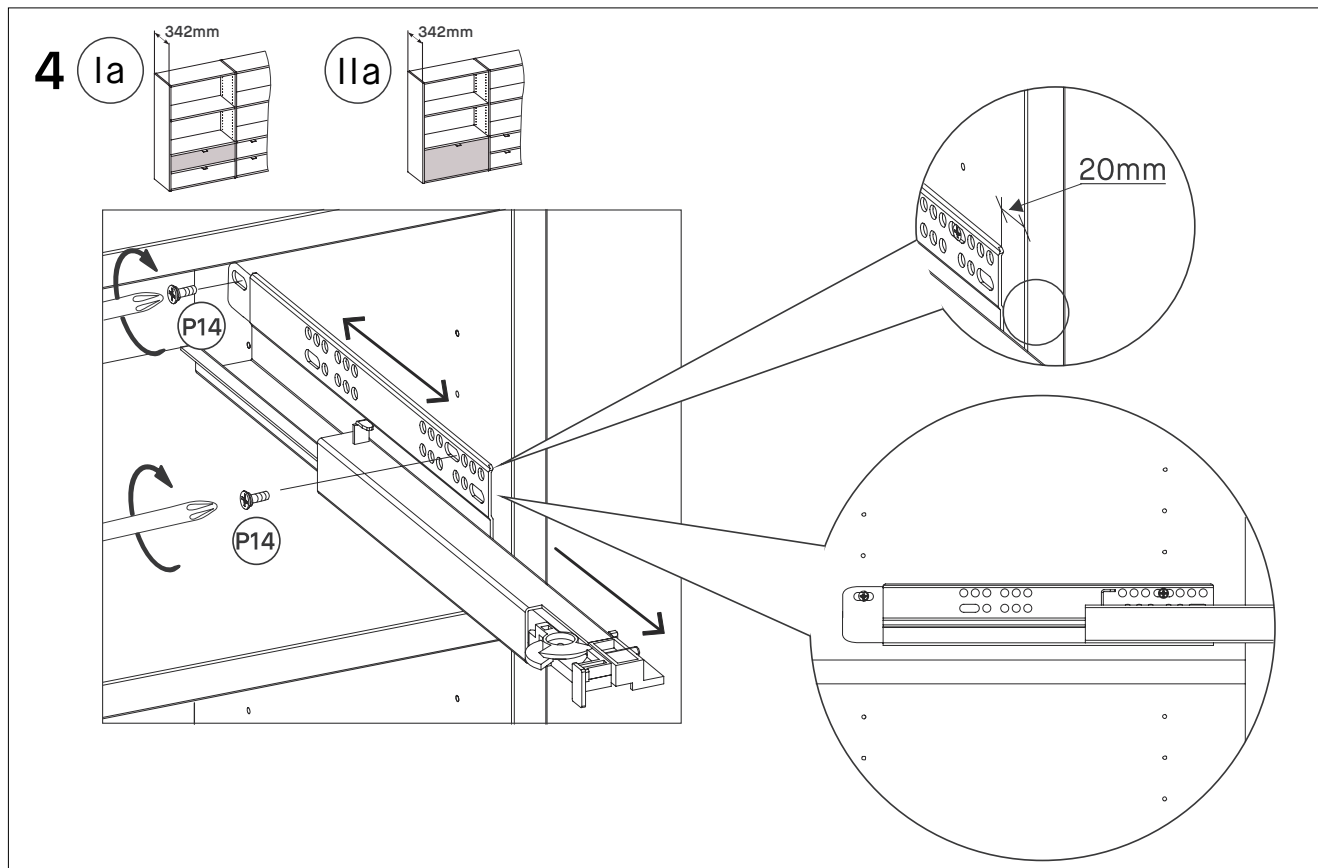


Unsere Schubladen haben vorgebohrte Löcher, die das Anbringen der Front erleichtern. Bringe die Front wie oben gezeigt an.

BEACHTEN: Die vorgebohrten Löcher haben einen größeren Durchmesser als die benötigten Schrauben. Dieser zusätzliche Raum dient dazu, die perfekte Position für deine Front zu finden, sollte sie nicht bündig zum Rest des Möbels abschließen.

3

Schraube die Griffe an.

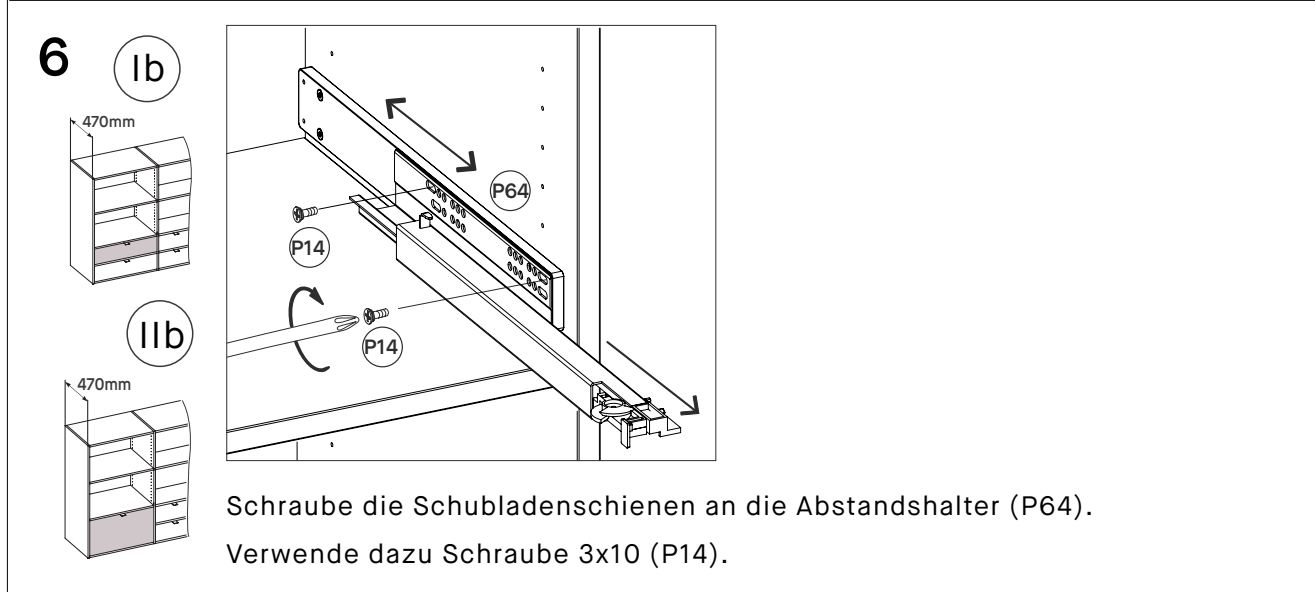
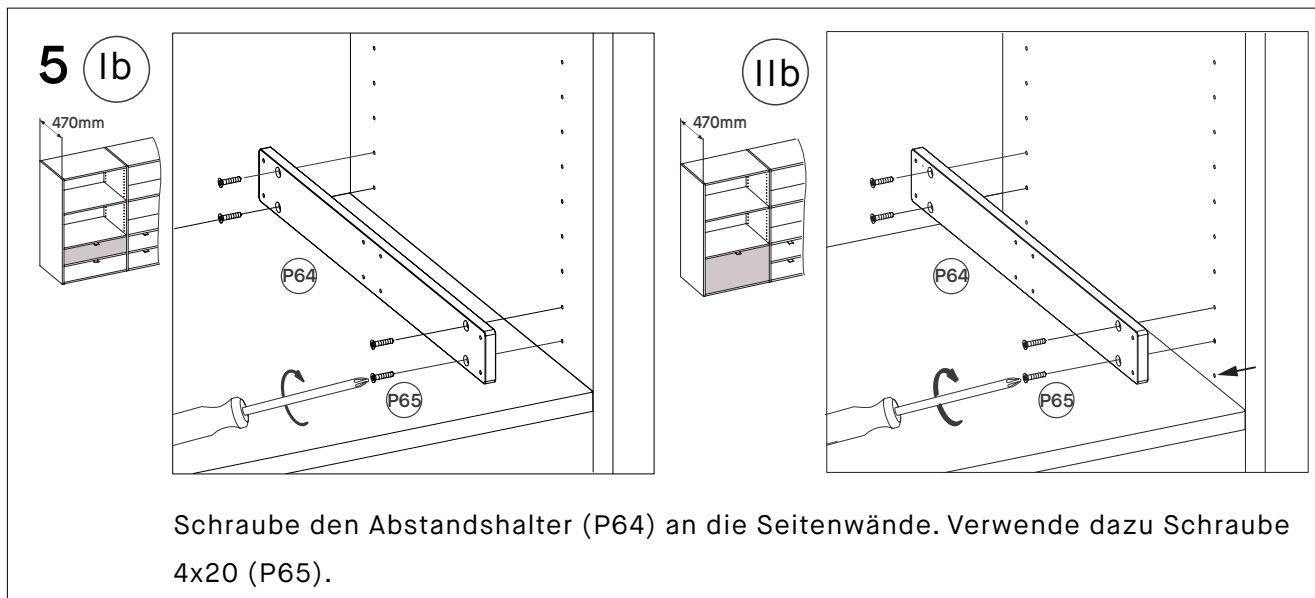


Verbinde nun die Schienen mit den Seitenwänden.

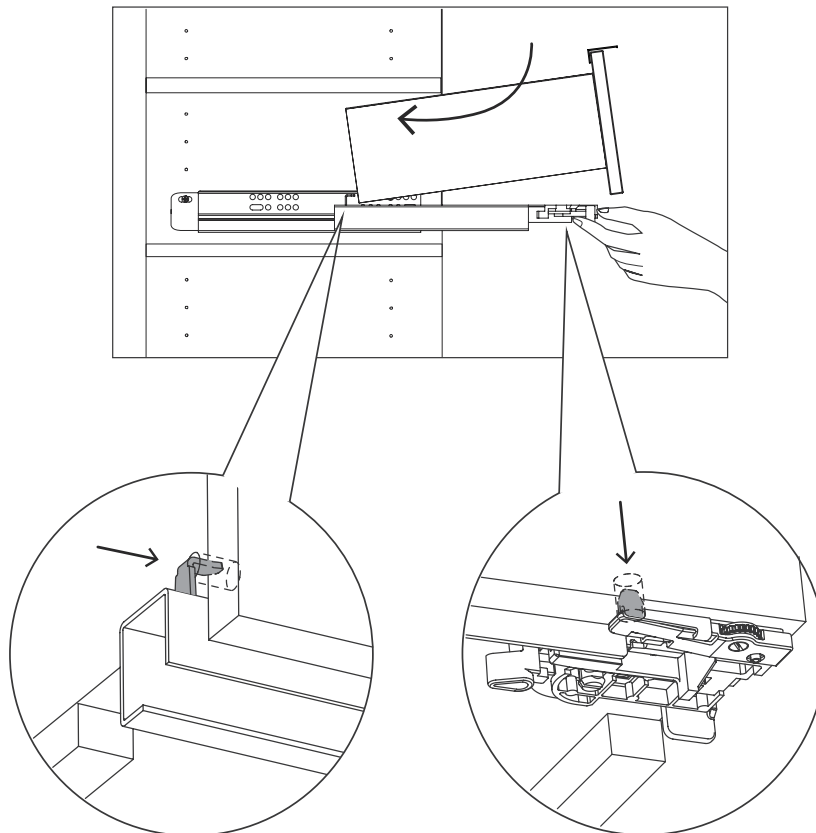
Ia Verwende dazu die zweiten Löcher von unten des Faches, in dem du die Schublade anbringen willst.

IIa Verwende dazu die dritten Löcher von unten des Faches, in dem du die Schublade anbringen willst.

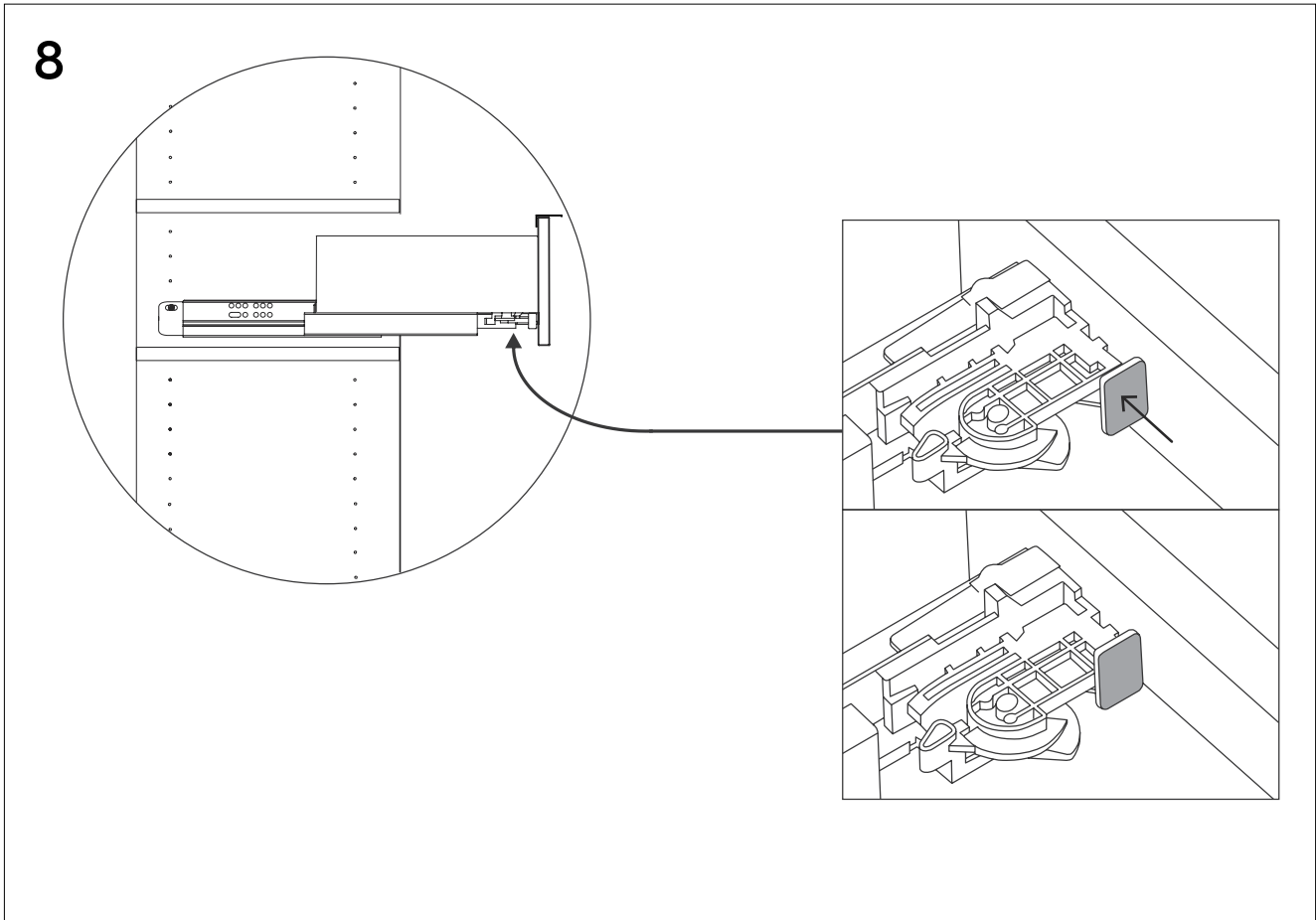
BEACHT: Auch hier ist das Loch in der Schiene größer als die Schraube. Du kannst den Platz zum Ausrichten der Schublade nutzen (siehe Schritt 10-11).



7

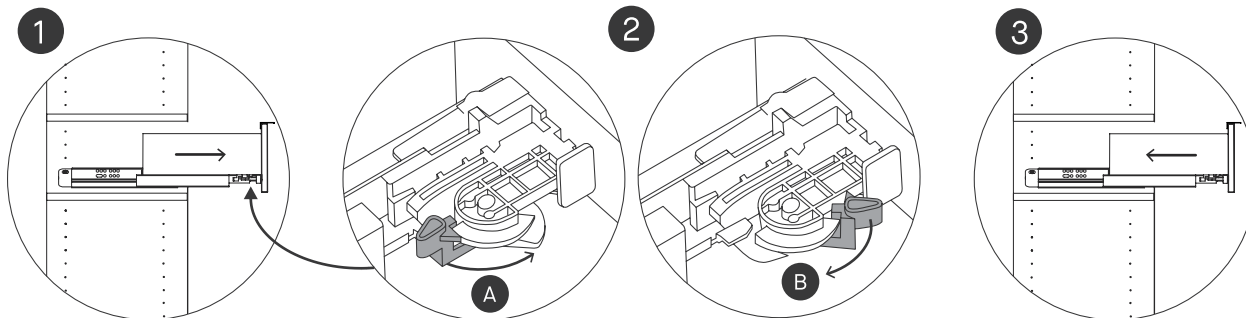
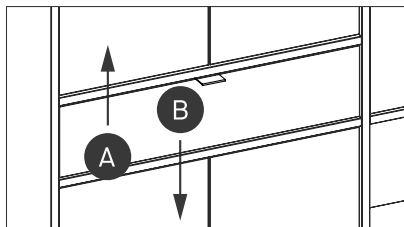


Verbinde nun die Schublade mit den Schienen. Ziehe dazu die Schienenführung zu dir. Lege die Schublade auf die Führung wie oben gezeigt. Die zwei Detailzeichnungen helfen, die exakte Position zu finden.



Um sicher zu stellen, dass die Schublade fest ist, fixiere sie an der Führung. Drücke dazu die kleine Platte unter der Schublade wieder zurück an ihren Platz (du hast sie in Schritt 1 abgebaut).

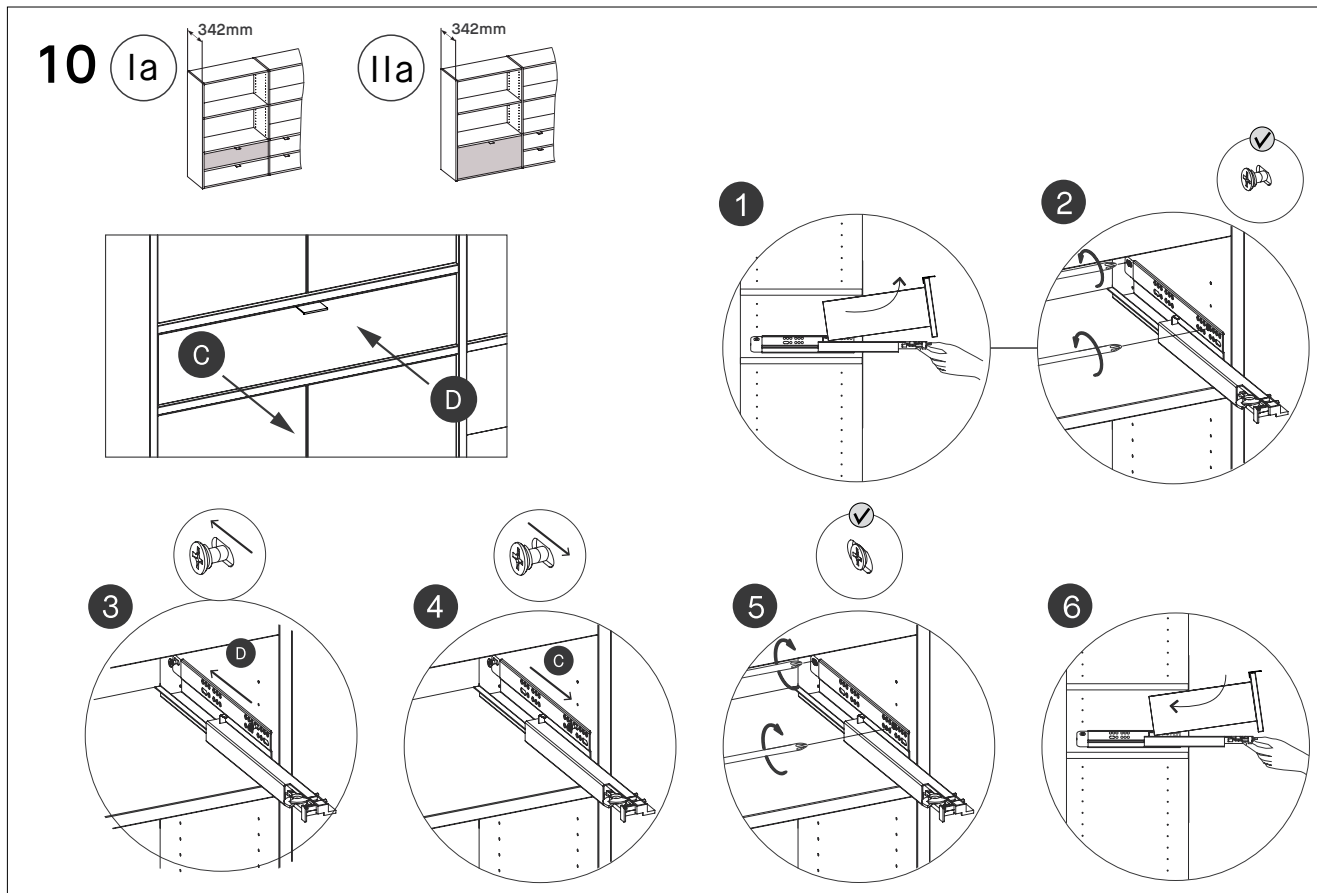
9



Sollte die Schubladenfront nicht bündig abschließen, kannst du sie ausrichten.

A Die Schublade etwas höher ausrichten: Ziehe die Schublade ganz aus und drehe den kleinen Befestigungsmechanismus nach rechts wie in Illustration A gezeigt.

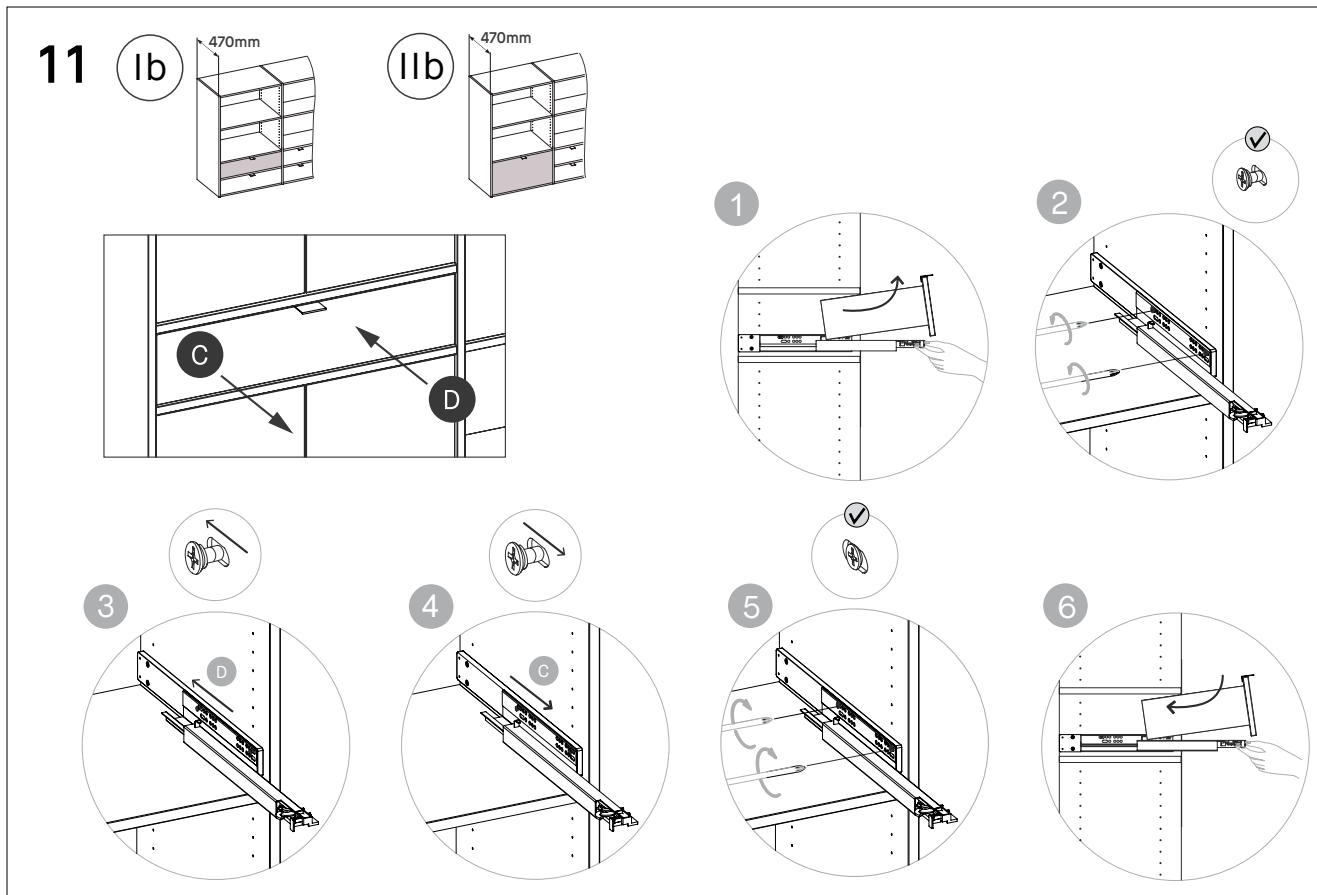
B Die Schublade etwas niedriger ausrichten: Ziehe die Schublade ganz aus und drehe den kleinen Befestigungsmechanismus nach links wie in Illustration B gezeigt.



C Weiter nach vorne: Nimm den Schubladenkasten aus den Schienen, lockere die beiden Schrauben, die innen an der Seitenwand sind und setze die Schienen weiter nach vorne.

D Weiter nach hinten: Nimm den Schubladenkasten aus den Schienen, lockere die beiden Schrauben, die innen an der Seitenwand sind und setze die Schienen weiter nach hinten.

BEACHTEN: Lockere die Seitenwand-Schrauben nur, entferne sie nicht. Andernfalls ist die Korrektur nicht möglich.



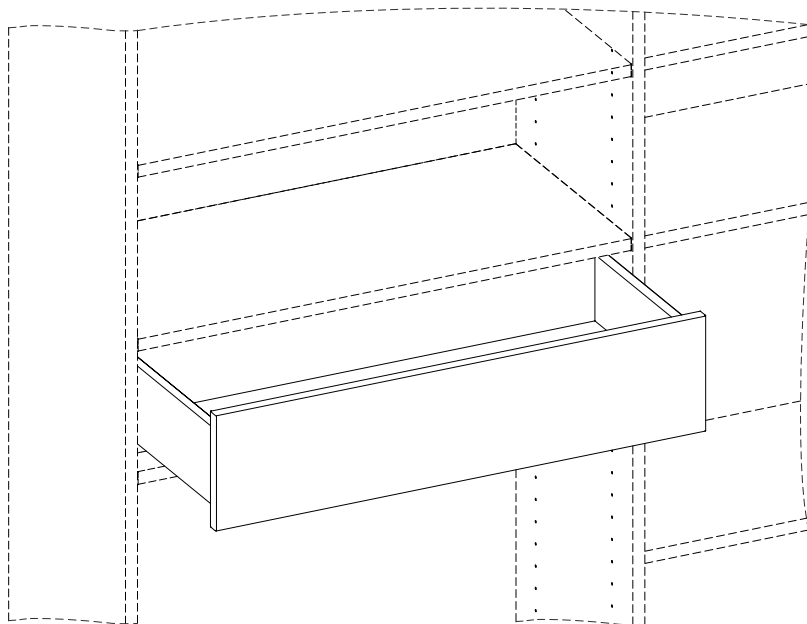
C Weiter nach vorne: Nimm den Schubladenkasten aus den Schienen, lockere die beiden Schrauben, die innen am Distanzstück sind und setze die Schienen weiter nach vorne.

D Weiter nach hinten: Nimm den Schubladenkasten aus den Schienen, lockere die beiden Schrauben, die innen am Distanzstück sind und setze die Schienen weiter nach hinten.

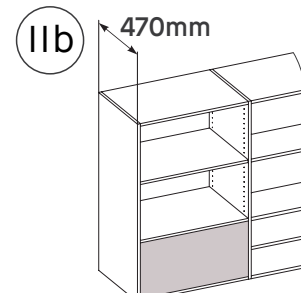
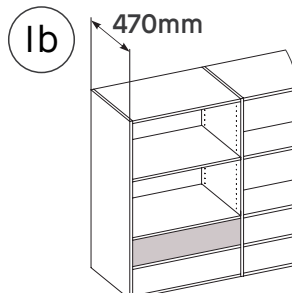
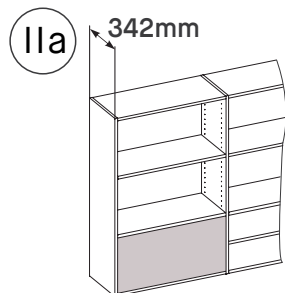
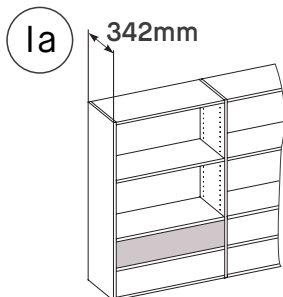
BEACHTE: Lockere die Schrauben am Distanzstück nur, entferne sie nicht. Andernfalls ist die Korrektur nicht möglich.

SCHUBLADEN MIT PUSH-TO-OPEN

FÜR GRYPD

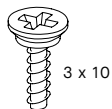


Dein Möbelstück wird ähnlich aussehen wie dieses.



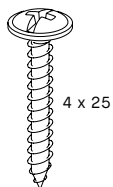
Diese Teile brauchst du:

P14



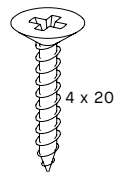
Schraube Variante 3 x 10 mm
901.100.05

P59



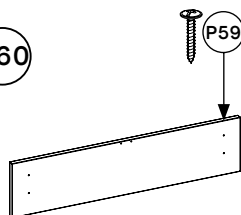
Schraube 4 x 25 mm
901.100.22

P65



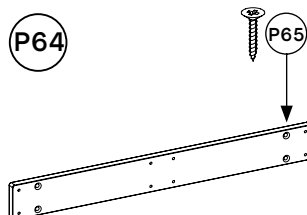
Schraube 4 x 20 mm
901.101.33

P60



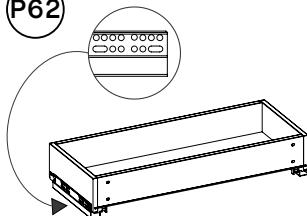
Schubladenfront
101.122/222.xx, 101.123/223.xx
101.136/236.xx, 101.137/237.xx

P64



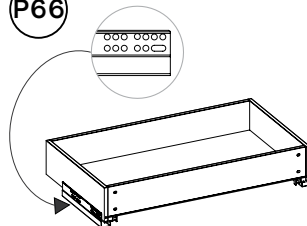
Abstandshalter
901.101.32

P62



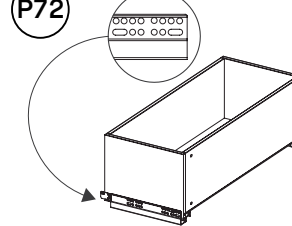
Schublade (Regaltiefe 34 cm)
101.124.00, 101.124.01

P66



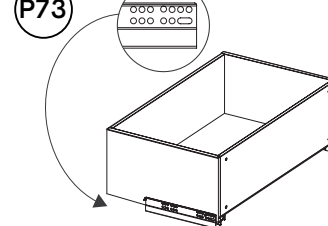
Schublade (Regaltiefe 47 cm)
101.124.03, 101.124.04

P72

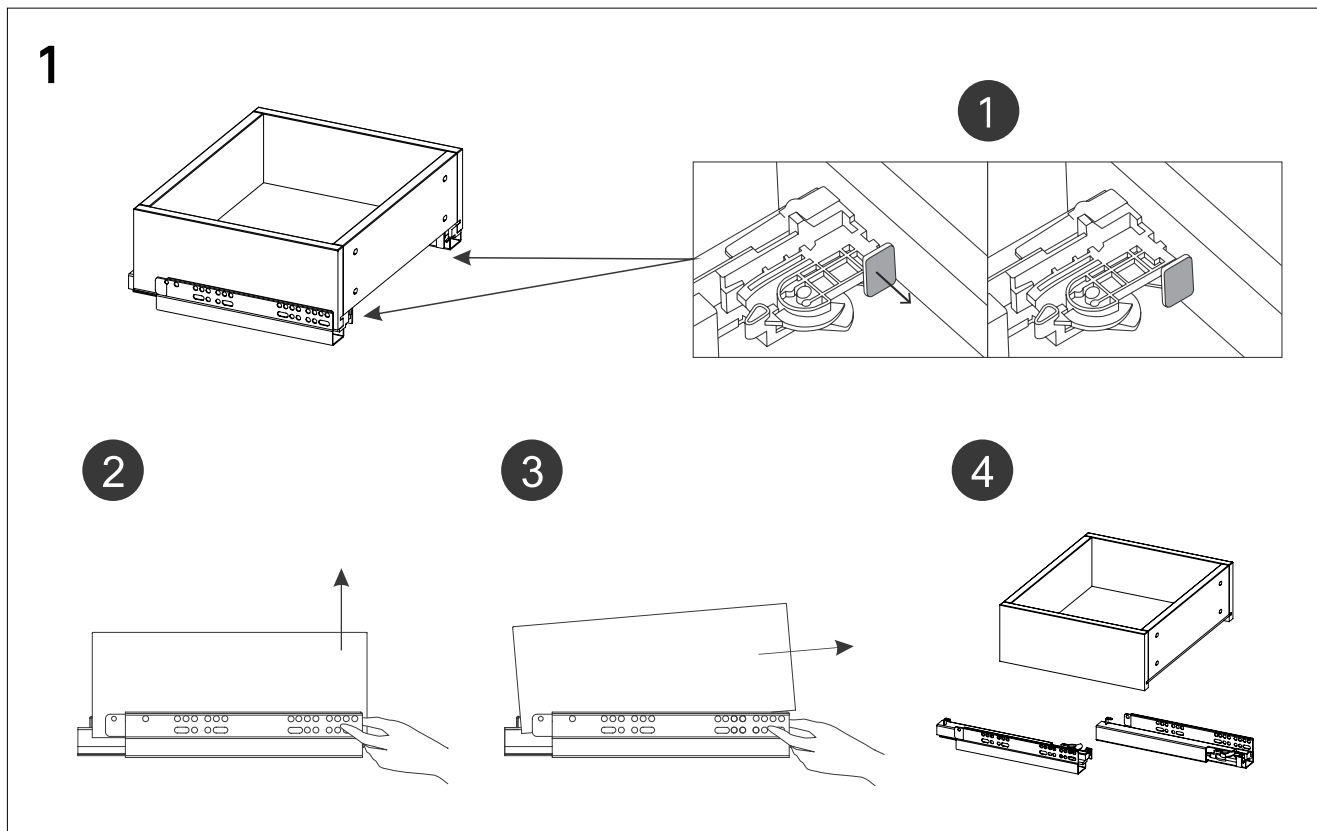


Schublade (Regaltiefe 34 cm)
101.124.05, 101.124.06

P73



Schublade (Regaltiefe 47 cm)
101.124.07, 101.124.08



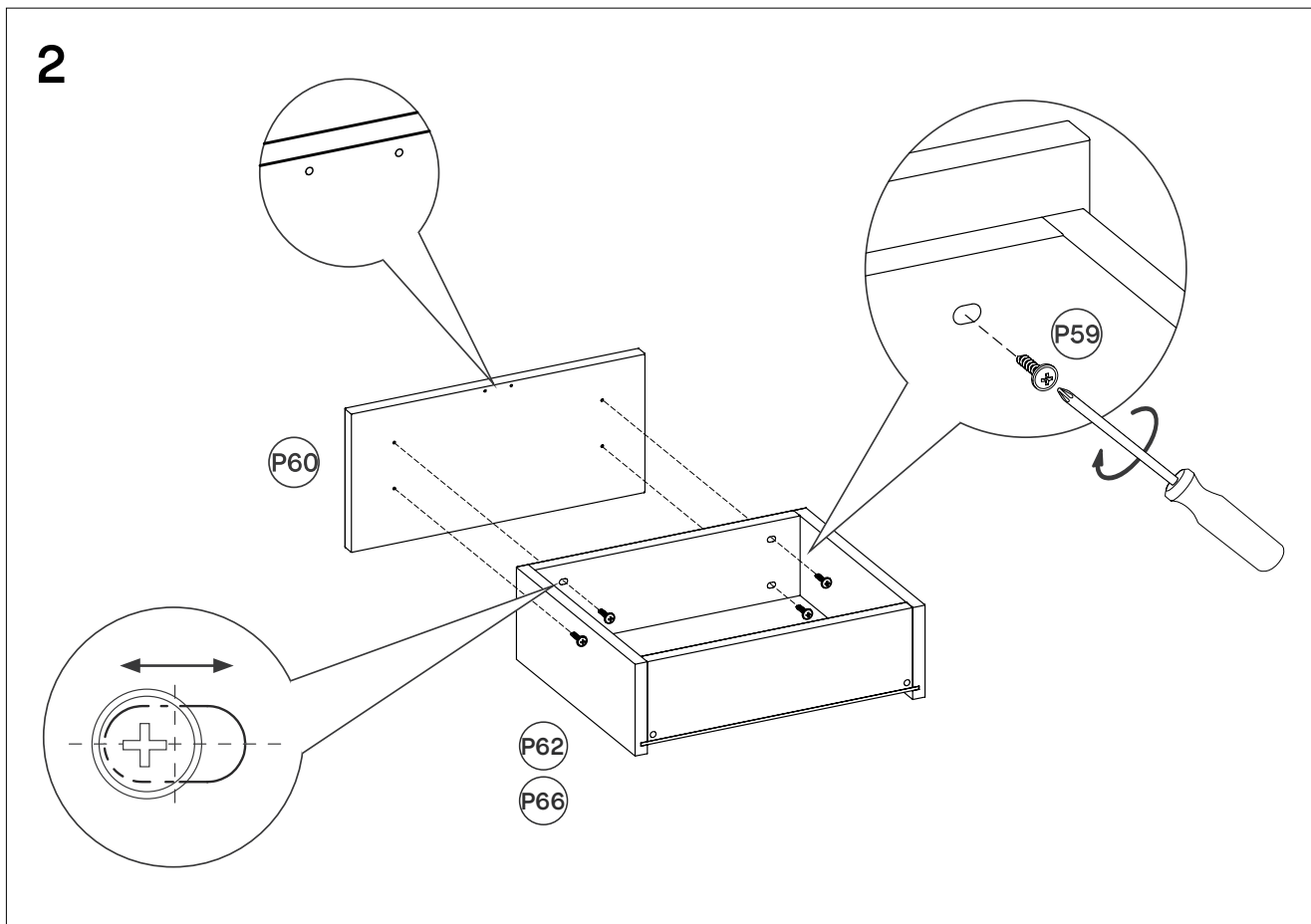
Unsere Schubladen verlassen das Warenlager vormontiert. Um sie einzusetzen, musst du sie erst auseinanderbauen.

1 Zieh die kleine Platte der Befestigungsstruktur aus dem Boden der Schublade wie oben gezeigt.

2 Halte die Schienen fest und hebe den Schubladenkasten vorsichtig an.

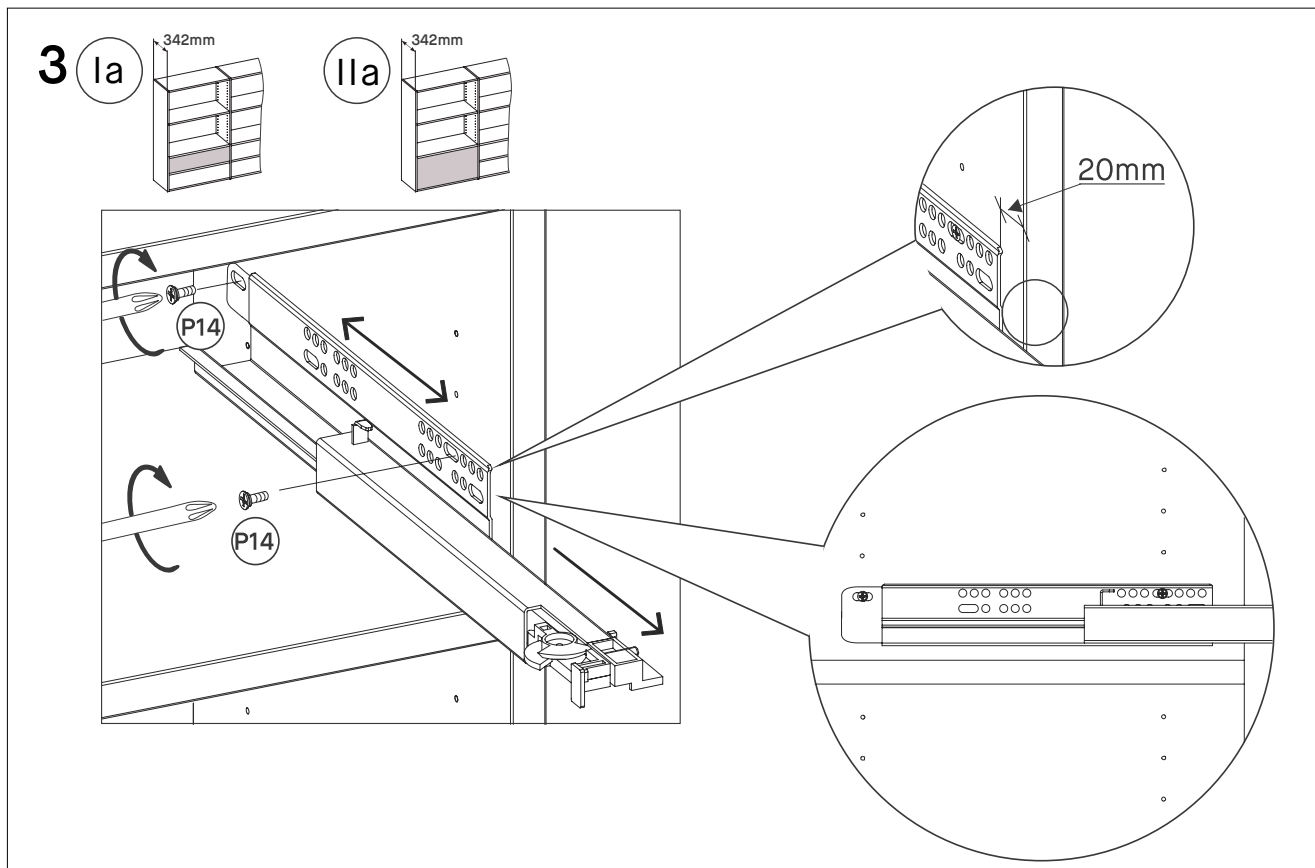
3 Zieh den Kasten heraus.

4 Lege alles getrennt von einander ab.



Unsere Schubladen haben vorgebohrte Löcher, die das Anbringen der Front erleichtern. Bringe die Front wie oben gezeigt an.

BEACHTEN: Die vorgebohrten Löcher haben einen größeren Durchmesser als die benötigten Schrauben. Dieser zusätzliche Raum dient dazu, die perfekte Position für deine Front zu finden, sollte sie nicht bündig zum Rest des Möbels abschließen.

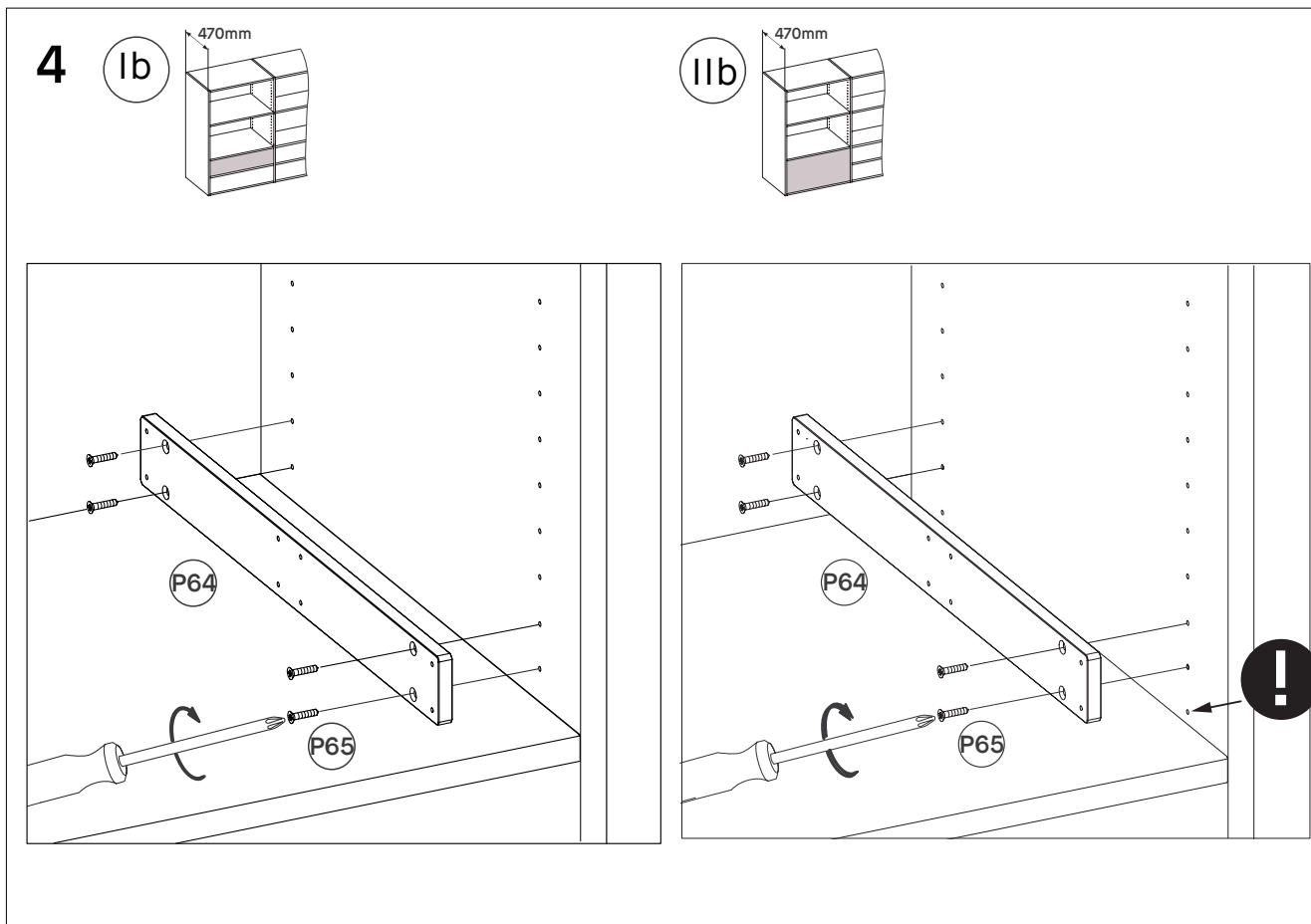


Verbinde nun die Schienen mit den Seitenwänden.

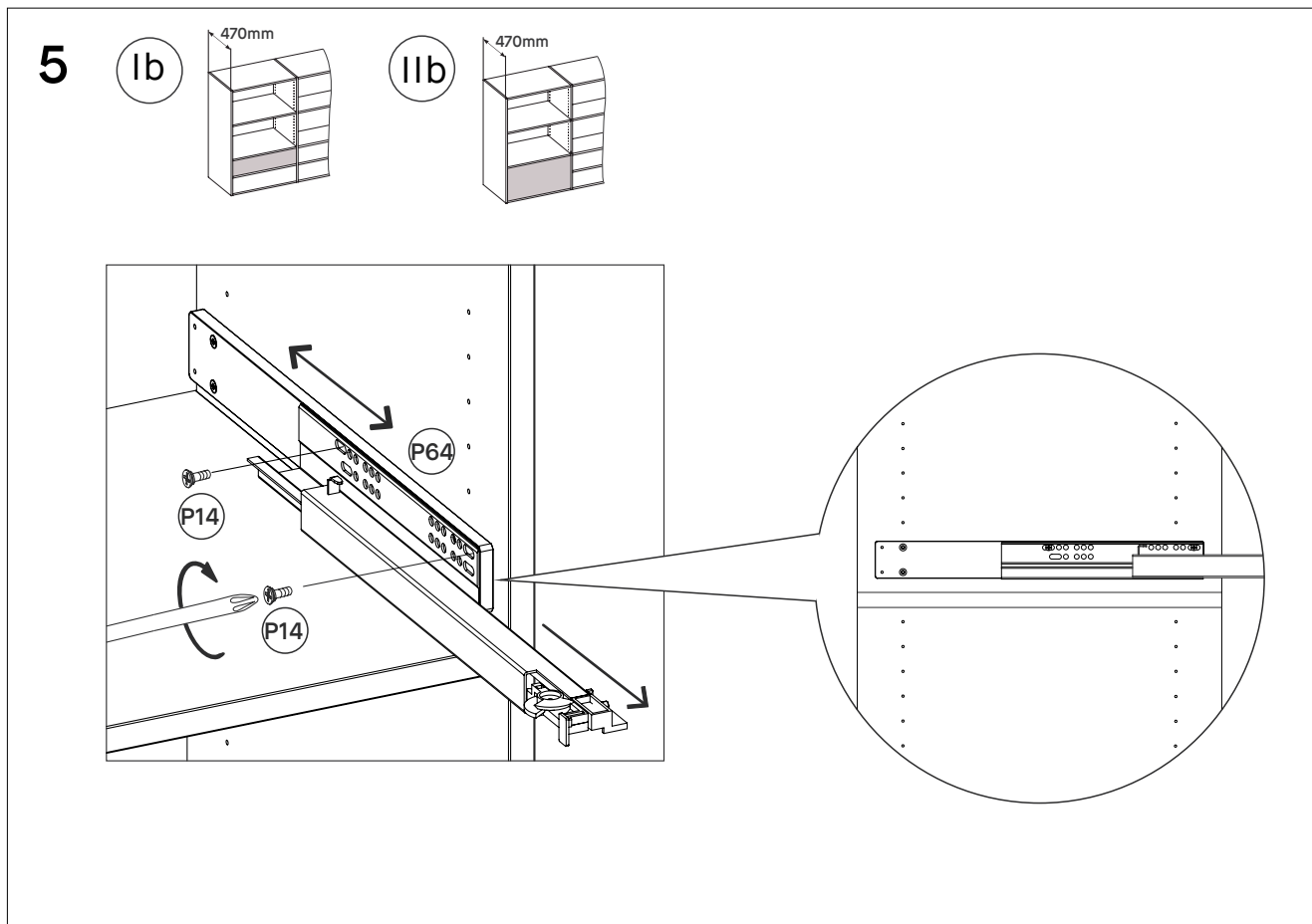
! (Ia) Verwende dazu die zweiten Löcher von unten des Faches, in dem du die Schublade anbringen willst.

! (IIa) Verwende dazu die dritten Löcher von unten des Faches, in dem du die Schublade anbringen willst.

BEACHT: Auch hier ist das Loch in der Schiene größer als die Schraube. Du kannst den Platz zum Ausrichten der Schublade nutzen (siehe Schritt 10-11).



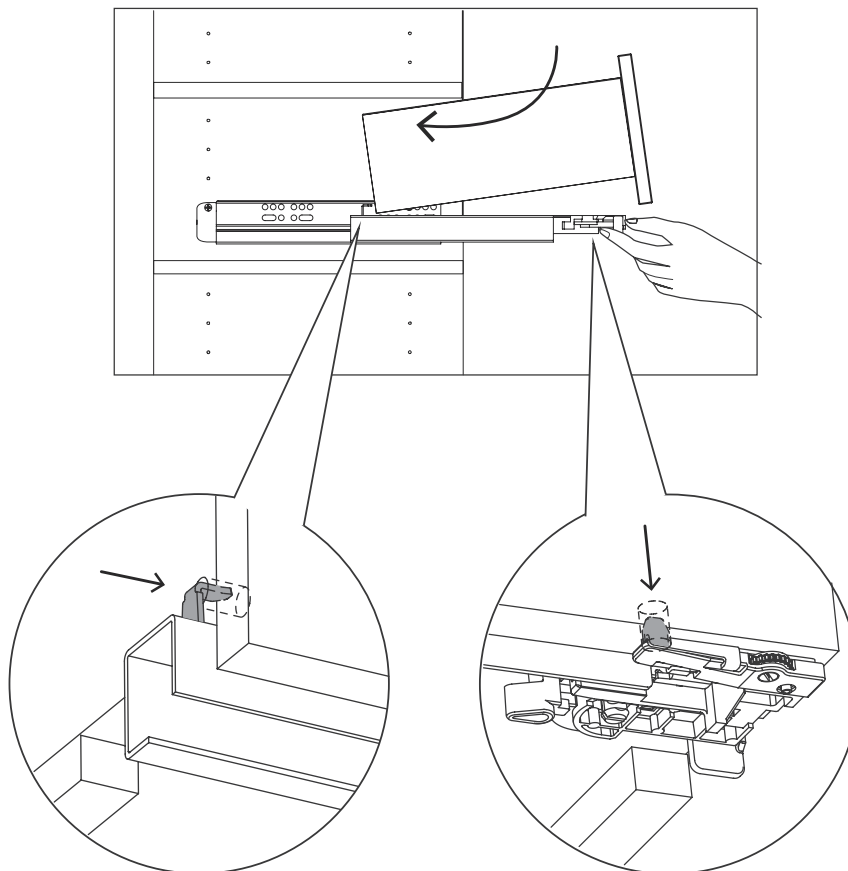
Schraube den Abstandshalter (P64) an die Seitenwände. Verwende dazu Schraube 4x20 (P65).



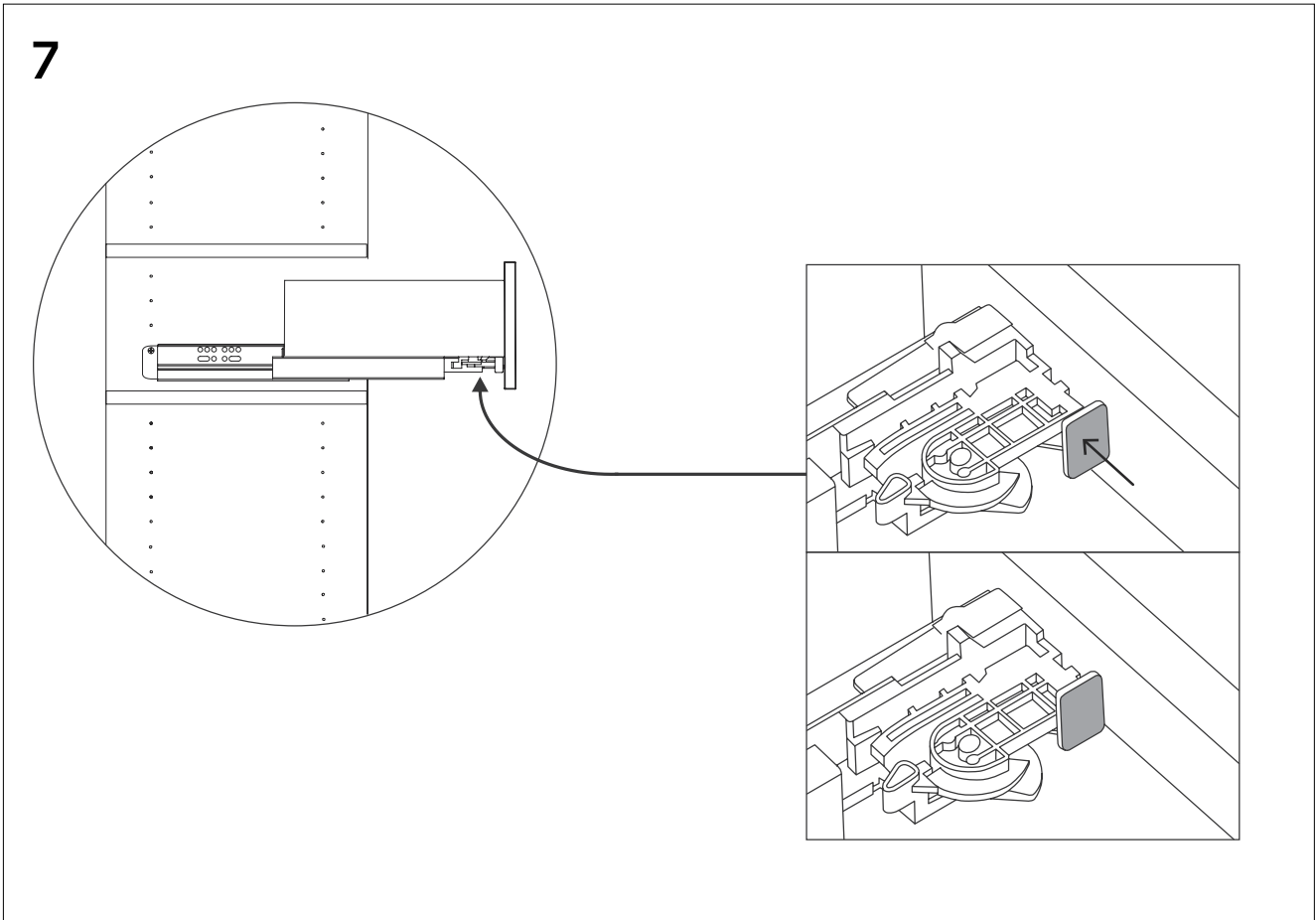
Schraube die Schubladenschienen an die Abstandshalter (P64).

Verwende dazu Schraube 3x10 (P14).

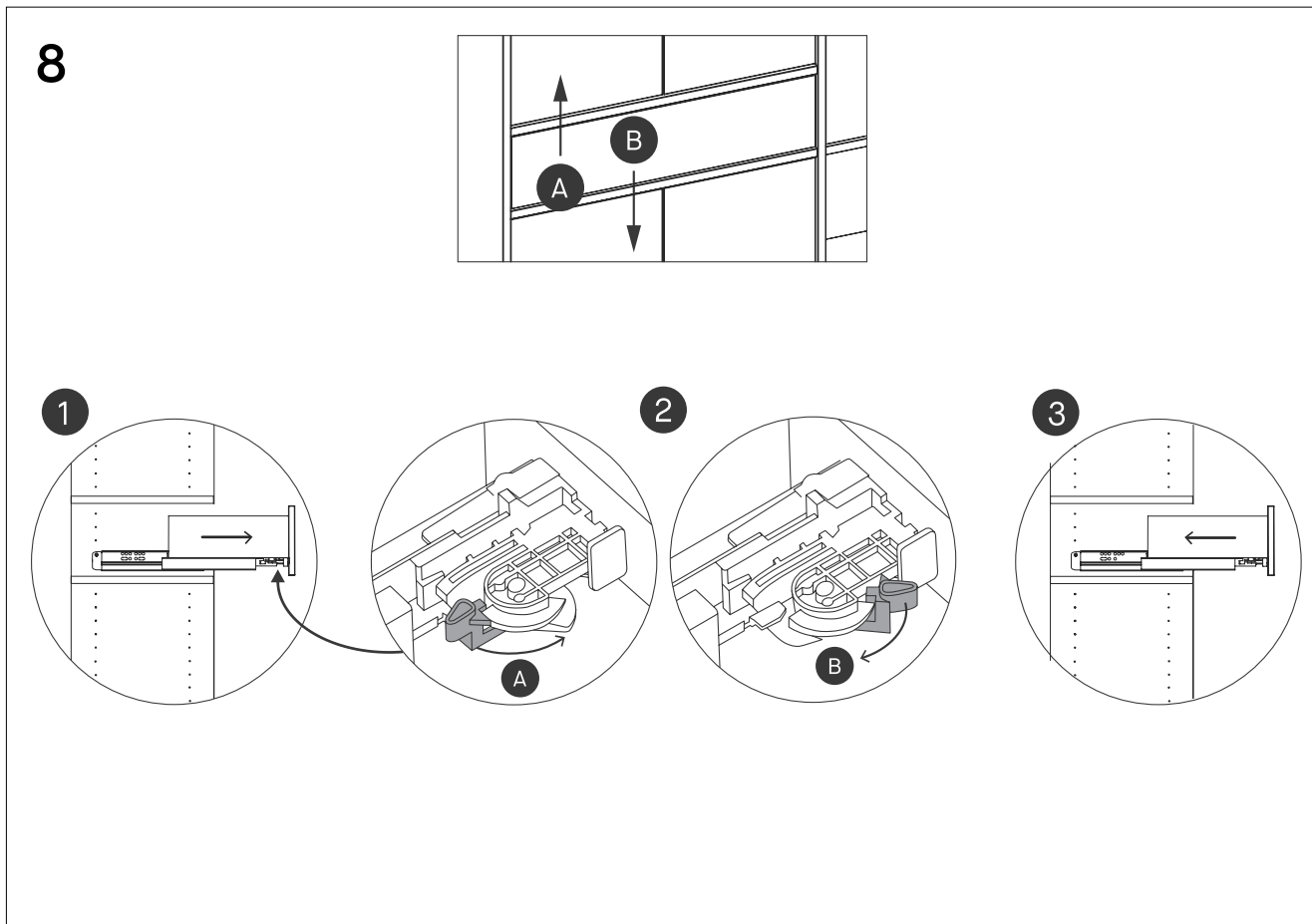
6



Verbinde nun die Schublade mit den Schienen. Ziehe dazu die Schienenführung zu dir. Lege die Schublade auf die Führung wie oben gezeigt. Die zwei Detailzeichnungen helfen, die exakte Position zu finden.

7

Um sicher zu stellen, dass die Schublade fest ist, fixiere sie an der Führung. Drücke dazu die kleine Platte unter der Schublade wieder zurück an ihren Platz (du hast sie in Schritt 1 abgebaut).

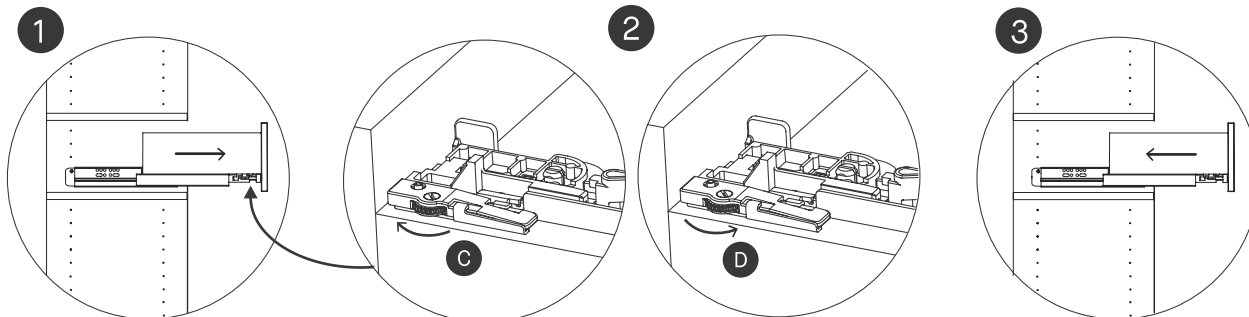
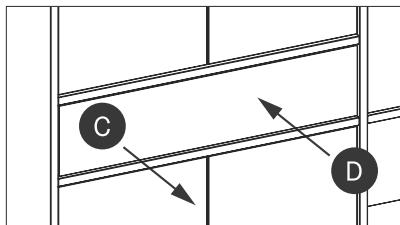


Sollte die Schubladenfront nicht bündig abschließen, kannst du sie ausrichten.

A Die Schublade etwas höher ausrichten: Ziehe die Schublade ganz aus und drehe den kleinen Befestigungsmechanismus nach rechts wie in Illustration A gezeigt.

B Die Schublade etwas niedriger ausrichten: Ziehe die Schublade ganz aus und drehe den kleinen Befestigungsmechanismus nach links wie in Illustration B gezeigt.

9



C Weiter nach vorne: Drehe das kleine schwarze Rad unter der Schublade in deine Richtung.

D Weiter nach hinten: Drehe das kleine schwarze Rad unter der Schublade in die Richtung deines Produkts.

Mycs Sp. z o.o.
Zbożowa Str. 3A
62-025 Kostrzyn
Polen

E-Mail support@mycs.com

DE 0049 692 991 78 20 36

FR 0033 176 21 61 95

AT 0043 720 14 34 79

CH 0041 223 55 01 39



fb.com/mycscom



instagram.com/mycs_com



x.com/mycs_com



pinterest.com/mycs_com

FRAGEN?



1

2

3

MYCS

www.mycs.com

4

5

6