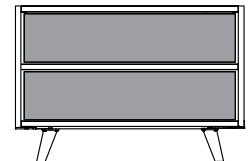
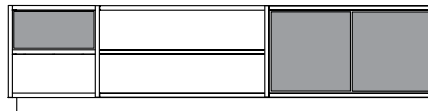
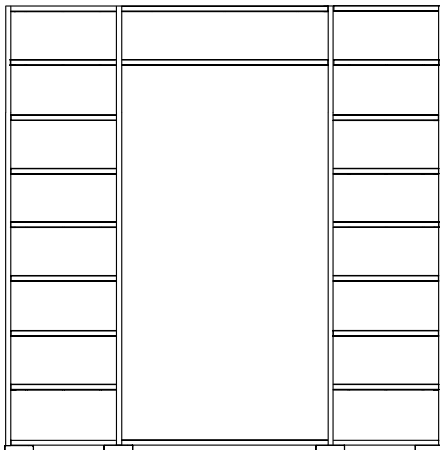
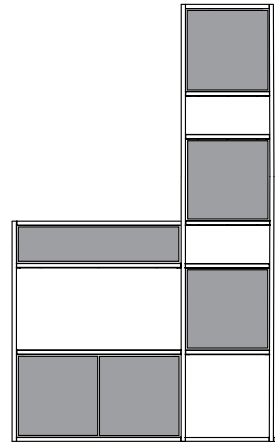
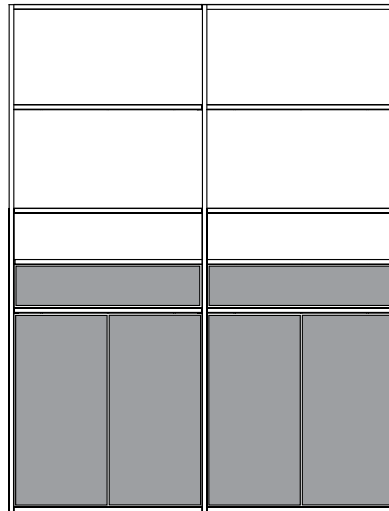
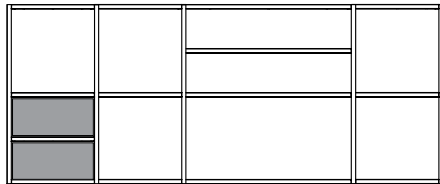
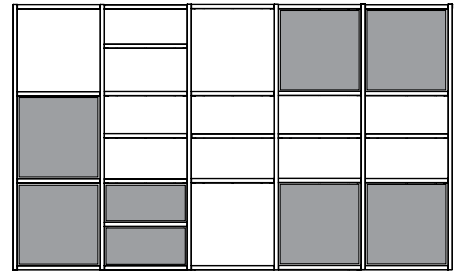
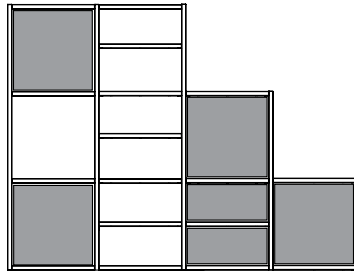
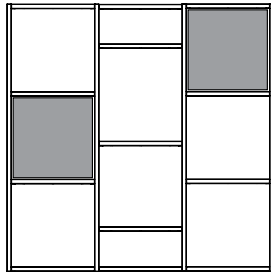


# GRYD



# MYCS

## TABLE DES MATIÈRES

Introduction.....	3
Pieds CLASSYC .....	15
Pieds CYRCLE .....	19
Pieds LYFT .....	35
Pieds NORDYC .....	51
Pieds SPYN.....	67
Insérer les tablettes .....	83
Insérer les tablettes et panneaux de fond .....	95
Extensions .....	111
Extensions avec panneaux de fond .....	119
Portes avec poignées.....	127
Portes push-to-open.....	139
Tiroirs avec poignées .....	151
Tiroirs push-to-open .....	163

## **ATTENTION**

Gardez les ferrures hors de portée des enfants. Les enfants doivent rester à une distance de sécurité raisonnable lors de la réalisation du montage des meubles.

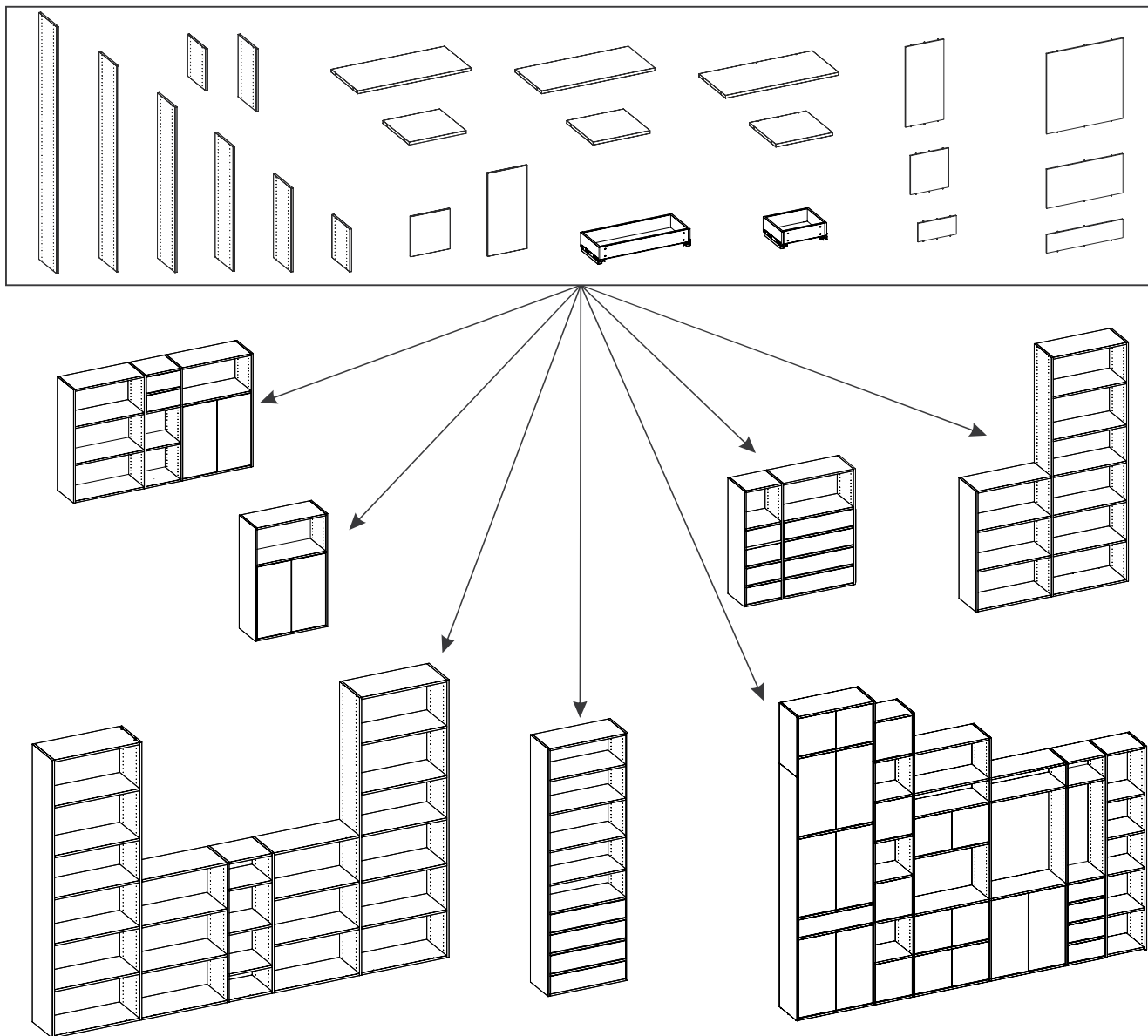
Pour un montage correct et en toute sécurité, veuillez n'utiliser que les ferrures et pièces livrées avec le meuble, dans l'emballage d'origine. Ce produit doit être placé sur un sol stable et plat. N'utilisez pas de produits nettoyants abrasifs.

Pour nettoyer votre meuble, utilisez un chiffon humide ou sec. Nous vous informons que la fixation correcte de votre meuble au mur dépend fortement des éléments de jonction (chevilles) et de la composition du mur. À moins que vous n'ayez choisi le service montage, MYCS SARL ne peut juger de la composition de votre mur. Nous tenons à préciser que la personne qui assemble le meuble est responsable des chevilles utilisées.

Utilisez uniquement les chevilles adaptées à votre type de mur. Les chevilles appropriées sont disponibles dans tous les magasins de bricolage, et vous pourrez y être conseillé si besoin par le personnel.

À moins que vous n'ayez fait appel au service de montage, MYCS SARL décline toute responsabilité en cas de montage mal effectué ou d'utilisation d'éléments de montage non-conformes à la composition du mur.

# NOTRE SYSTÈME MODULAIRE





## **SYSTÈME MODULAIRE : MANUEL D'ASSEMBLAGE DES MODULES**

Notre système modulaire permet à nos clients de créer un nombre incalculable de combinaisons différentes. C'est ce qui rend nos produits uniques. Cela représente donc un défi pour notre manuel de montage : il nous serait impossible de créer un manuel unique propre à chaque configuration.

C'est la raison pour laquelle ce manuel ne correspond pas spécifiquement à votre produit.

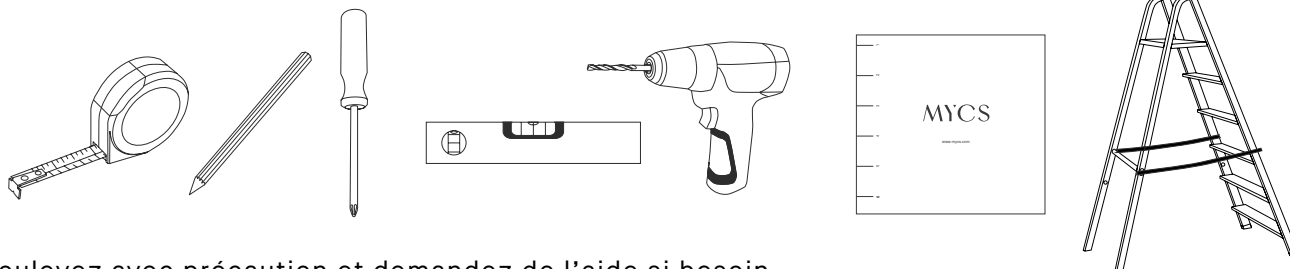
Le manuel explique comment notre système doit être monté, de manière générale.

Nous savons qu'il s'agit d'une nouvelle approche. C'est pourquoi nous vous recommandons de lire avec attention les pages d'introduction avant de commencer le montage. De nombreux clients satisfaits nous ont rapporté qu'après avoir compris la logique derrière le système, le montage était facile à effectuer !

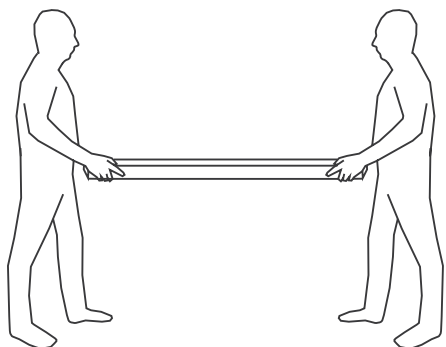
Si jamais vous rencontrez des problèmes durant le montage, n'hésitez pas à nous contacter au (+33) 01 86 65 12 20.

## CONSEILS

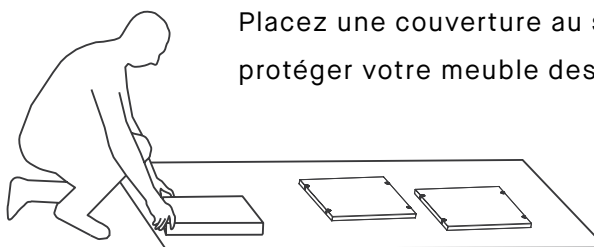
Outils utiles durant le montage :



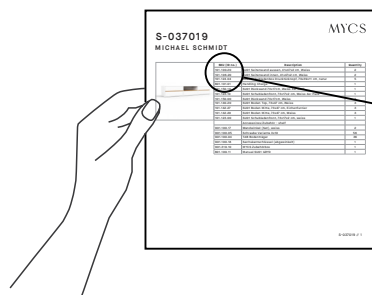
Soulevez avec précaution et demandez de l'aide si besoin.



Placez une couverture au sol afin de protéger votre meuble des rayures.



Utilisez la page de référence avec le visuel de votre meuble et la liste des pièces référencées.



SKU (ID no.)
101.100.20
101.106.20
101.124.04
801.101.01
101.150.10

La liste fournie indique des numéros d'articles que vous pouvez utiliser pour trier les différentes pièces reçues.

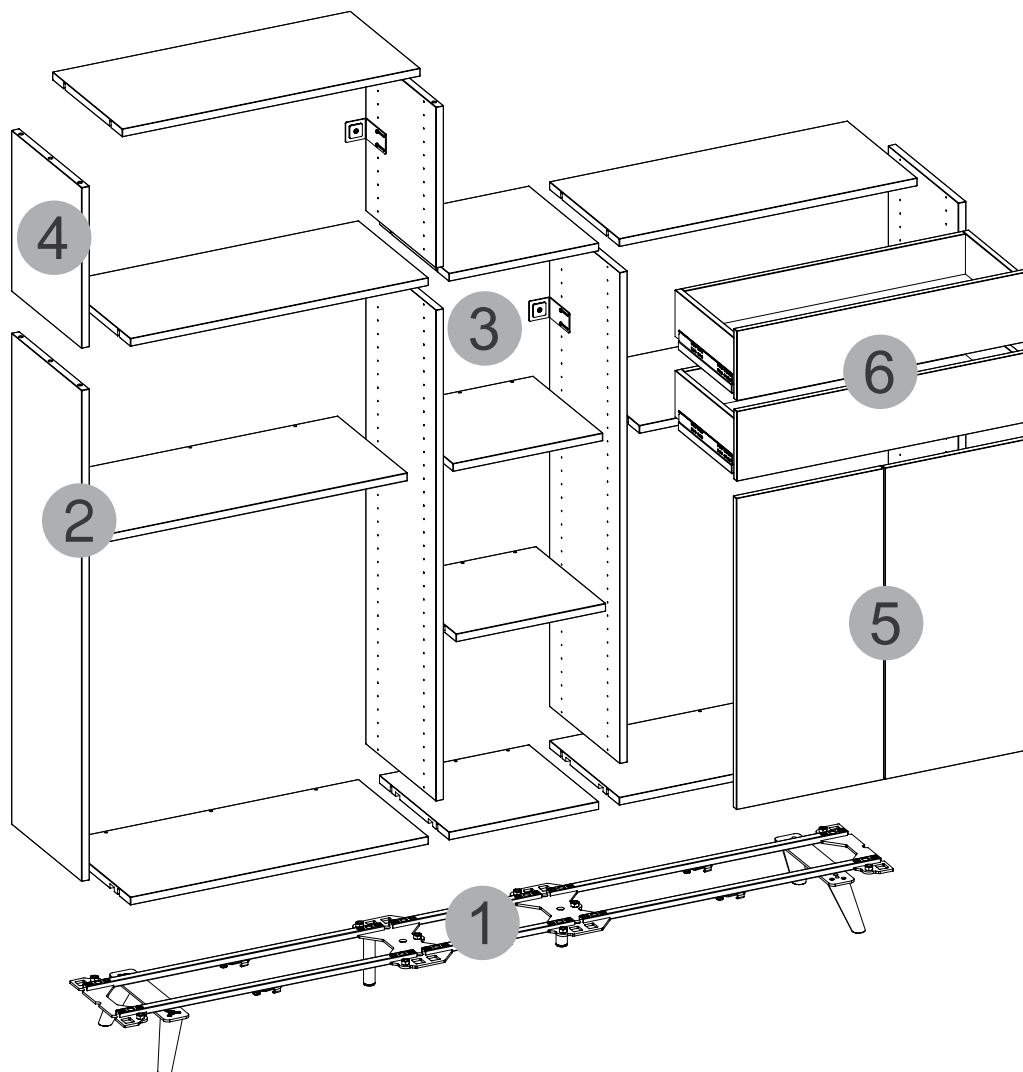
Les deux derniers caractères de numéro SKU de chaque article indiquent sa version couleur.

## AVANT DE COMMENCER

Nous savons que le montage d'un meuble peut demander du temps, de la patience et une certaine implication. De nombreux clients satisfaits nous ont rapporté que monter un meuble GRYD n'est pas difficile si l'on a compris la logique derrière le système avant de passer à l'explication étape par étape. Veuillez garder cette logique à l'esprit pendant le processus de montage.

Général : **on débute d'en bas et de gauche à droite.** D'abord, commencez par monter les pieds (si vous en avez commandé), et assemblez ensuite les panneaux verticaux et les tablettes, en allant de gauche à droite. **Cette étape ne peut être réalisée seul, car la construction se fait en fixant les tablettes aux panneaux et en contreventant avec les panneaux de fond ( si commandés) puis en fixant le meuble au mur.** Une fois que cela est fait, la construction doit être nivelée correctement et fixée ensuite au mur pour éviter tout accident. Après cela, vous pouvez ajouter les extensions, les tiroirs et les portes (si commandés). C'est tout.

Vous trouverez les instructions étape par étape sur les pages suivantes.



## i Information

Selon le design de votre meuble, vous devrez suivre une, plusieurs ou toutes les étapes suivantes. Regardez les illustrations qui représentent votre produit pour comprendre quelles étapes vous devrez réaliser et celles que vous pourrez ignorer.

## 1 Les pieds

Si vous avez commandé un meuble avec des pieds, commencez par cela.

## 2 Les panneaux et les tablettes

Placez soigneusement les panneaux contre votre mur, selon leur position finale et montez les tablettes entre les panneaux. **Vous avez besoin d'aide pour cela** : une personne maintient en place la construction grandissante pendant que l'autre s'occupe de l'assemblage. Commencez par la tablette inférieure en bas à gauche et finissez par la tablette supérieure en haut à droite.

## 3 Fixation au mur

Votre meuble progresse. Prenez soin de le niveler maintenant et fixer-le au mur. Attention, le matériel disponible dans la boîte d'accessoires est principalement un dispositif de sécurité pour stabiliser votre meuble et n'est pas approprié pour suspendre votre meuble au mur.

## 4 Les extensions

Il est maintenant temps d'ajouter les extensions en haut de votre configuration, s'il y en a. Pour des raisons de stabilité, nos panneaux ne sont livrés en une pièce que lorsque votre meuble mesure moins de 233 cm. Si votre meuble est plus haut que cela, chaque panneau sera composé de plus d'une pièce (une ou deux pièces supplémentaire(s) par panneau, selon votre construction). Ces extensions doivent être montées maintenant.

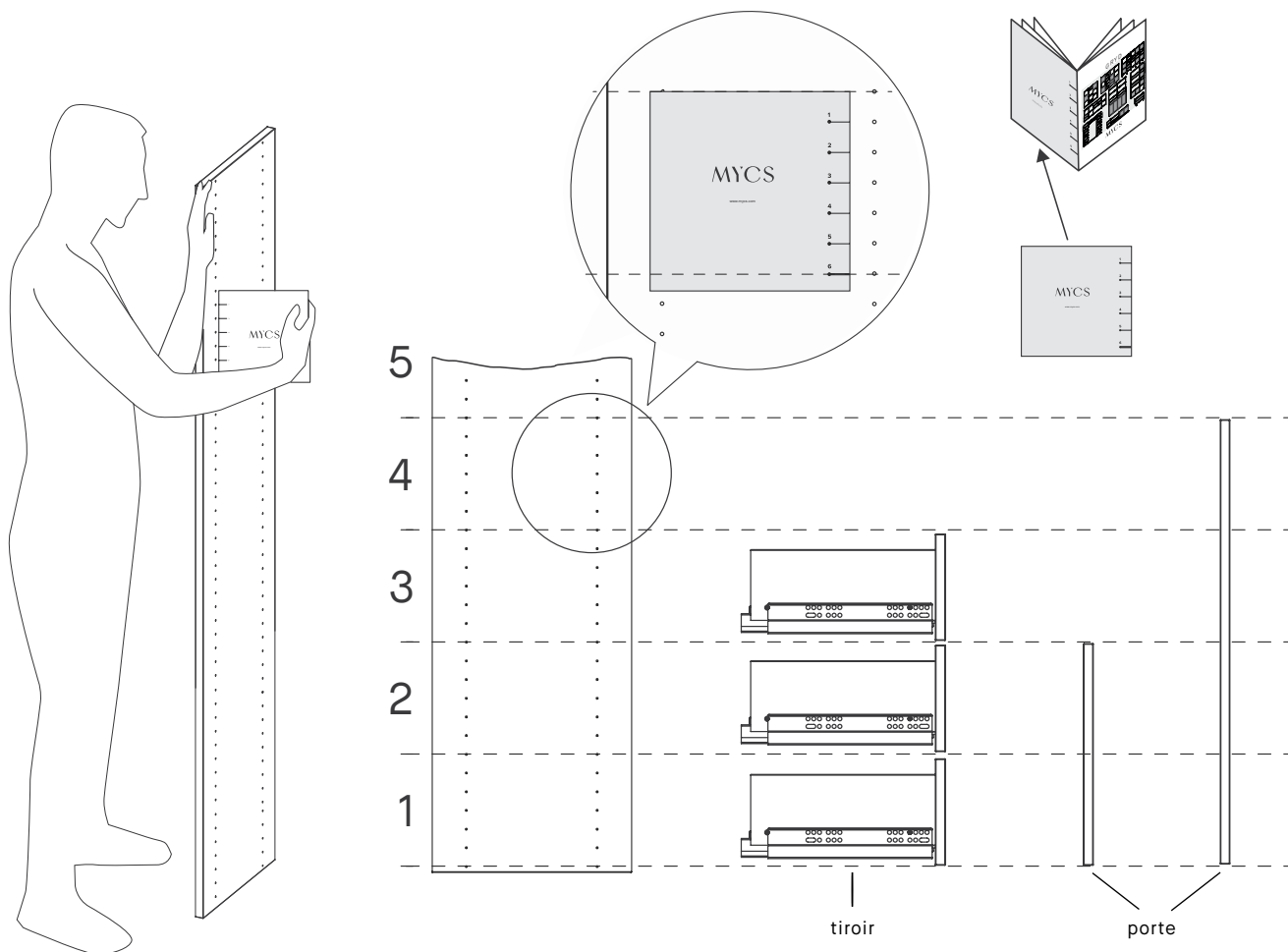
## 5 Les portes

Si vous avez commandé un meuble avec des portes, veuillez les monter maintenant.

## 6 Les tiroirs

Si vous avez commandé un meuble avec des tiroirs, veuillez les monter maintenant.

## N'OUBLIEZ PAS DE MESURER

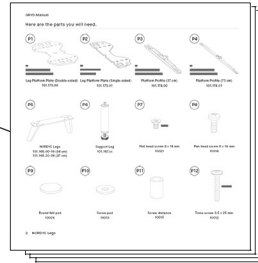


Pour vous aider à trouver le bon positionnement pour chacune des tablettes, nous avons ajouté une petite règle au dos de ce manuel. Vous pouvez l'utiliser comme référence comme sur l'illustration ci-dessus.

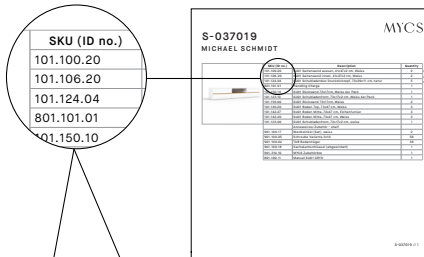
## PRÉPAREZ-VOUS À DÉBALLER !



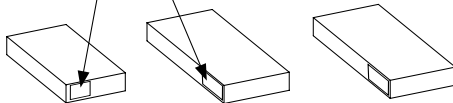
La liste des pièces



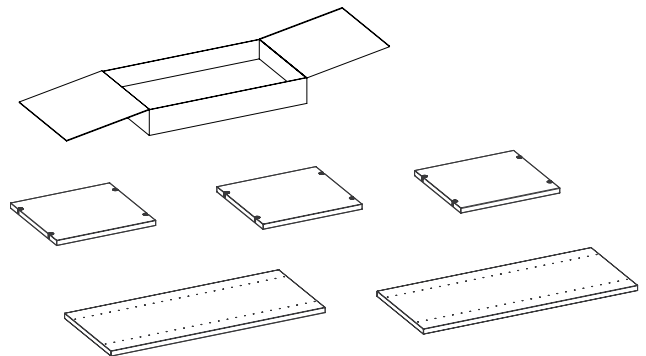
- 1 Regardez la première page de chaque étape pour savoir de quelles pièces (SKU) et de quels accessoires vous aurez besoin.



- 2 Identifiez la boîte avec les modules (SKU) dont vous aurez besoin pour l'étape que vous souhaitez réaliser.

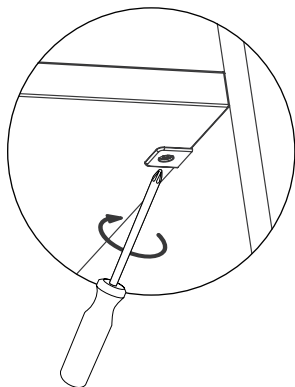


- 3 Déballiez et rassemblez tous les modules et tous les accessoires dont vous aurez besoin pour chaque étape. Regrouper les pièces par taille peut aider !



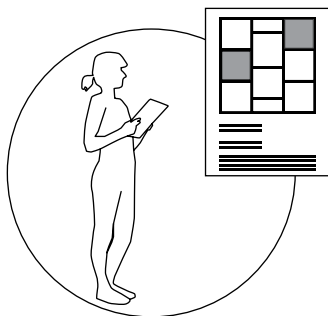
- ➡ Répétez l'opération !

## QUESTIONS FRÉQUENTES



### **Pourquoi n'est-il pas nécessaire de fixer les vis à la tablette inférieure ?**

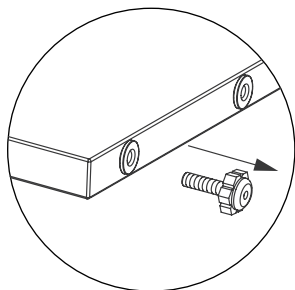
Fixer ne sert qu'à maintenir la tablette pour ne pas qu'elle tombe. Par conséquent, il n'est pas absolument nécessaire de visser la tablette inférieure. De plus, ces vis ne sont pas facilement accessibles durant le montage, nous recommandons donc de ne pas fixer la tablette inférieure.



### **Comment savoir où je dois placer les panneaux et tablettes ?**

Avec MYCS, le client est le designer de son produit. Les panneaux et tablettes doivent être placés selon votre design. Avec votre meuble, vous avez reçu une copie imprimée de celui-ci et des accessoires fournis. Utilisez cette copie pour savoir où placer les panneaux.

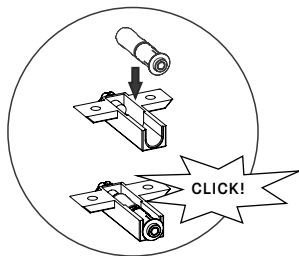
Note : si votre produit comprend des panneaux de fond, il n'est plus possible de changer leur disposition, ils correspondent exactement à votre design.



### **J'ai commandé des pieds pour mon produit mais toutes les parois que j'ai reçues sont arrivées avec des pieds déjà inclus.**

Il s'agit de notre procédure standard. Veuillez retirer tous les petits pieds standards. Nous sommes désolés pour le désagrément occasionné.



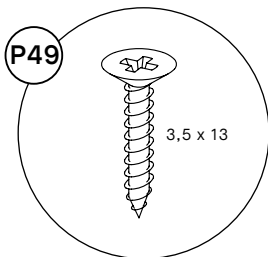
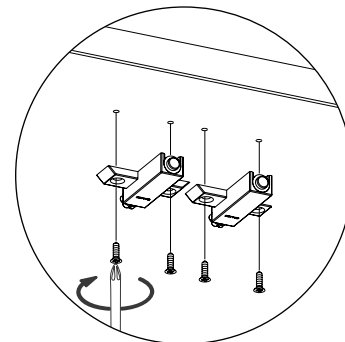


**En ouvrant une porte munie du système push-to-open, l'aimant est directement attaché à la porte.**

L'aimant doit être poussé dans la charnière. Un "clac" indique que l'aimant est dans sa position finale.

### **Pourquoi y a-t-il de petits percements au milieu des tablettes de mon étagère ?**

Il y a quatre petits percements sur la partie inférieure des longues tablettes, emplacement les pièces du système push-to-open, à installer si votre design inclut des doubles portes.



**En vissant le système push-to-open au support sur le plateau, sa surface a été abîmée.**

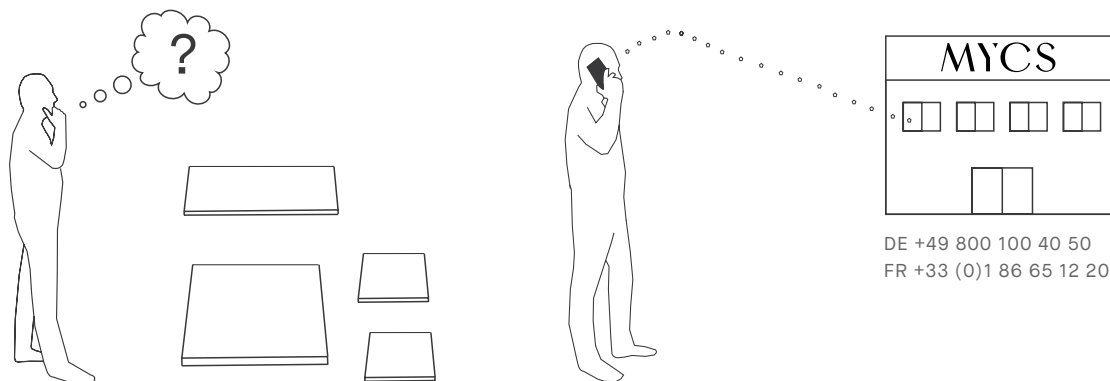
Veillez vérifier si vous avez utilisé la bonne vis ou non. En utilisant la vis 10014 (P49) la surface devrait rester intacte.

### **Le produit n'est pas assez stable et semble s'écrouler pendant le montage.**

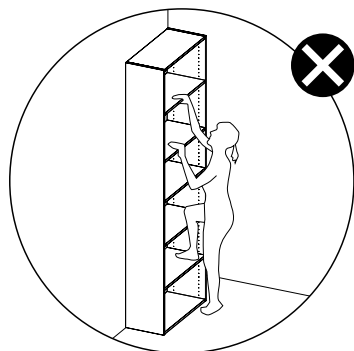
Comme précisé dans le manuel, le montage du meuble doit se faire avec l'aide d'au moins une personne pour maintenir la construction pendant l'assemblage. Une fois que la fixation murale de sécurité est effectuée, votre meuble sera stable.



Si vous êtes bloqué, n'hésitez pas à nous appeler.



## ATTENTION !



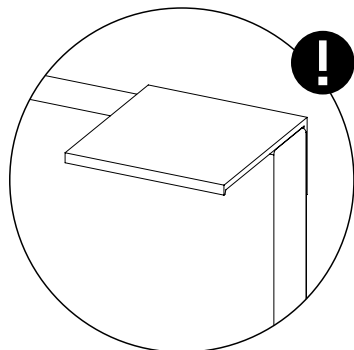
### Ne pas escalader le meuble !

Le meuble pourrait basculer, entraînant blessures et dommages.

Ne laissez jamais les enfants jouer avec les meubles, les escalader ou s'accrocher aux portes, aux tiroirs et aux tablettes !

N'oubliez pas de mettre à niveau vos meubles et de les fixer au mur avec les équerres en métal et / ou les bandes de montage mural livrées avec le mobilier (sauf pour les meubles avec les roulettes SPYN).

Veillez noter que les équerres et les bandes de montage mural ne sont que des dispositifs de sécurité. Ils aident à stabiliser vos meubles, mais n'ont en aucun cas de fonction porteuse.



### Faites attention aux poignées !

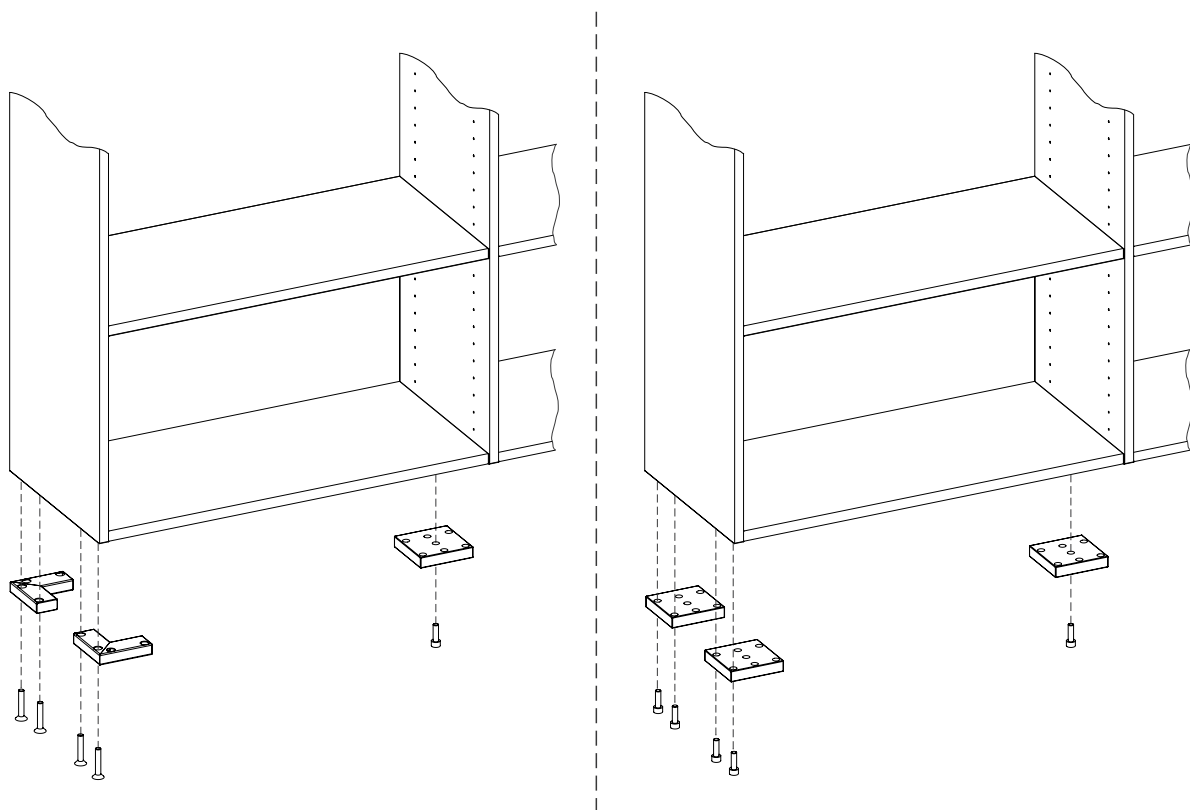
Nos poignées en métal ont des arêtes qui peuvent être blessantes.

Pour la sécurité des tout-petits et des jeunes enfants, nous vous recommandons

- de sécuriser les bords et angles avec la protection appropriée de votre choix (bande protectrice ou protection d'angle),
- de ne pas monter des poignées à hauteur de têtes d'enfants,
- de ne pas les placer à proximité de passages fréquemment utilisés dans votre maison ou appartement, comme derrière une table de salle à manger.

# PIEDS CLASSYC

POUR GRYD



Ce que vous allez construire ressemblera à ceci.

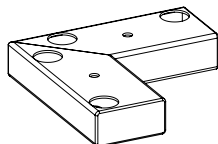
Voici toutes les pièces dont vous aurez besoin.

**P20**



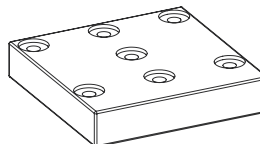
Patin carré en feutre  
902.100.19

**P27**



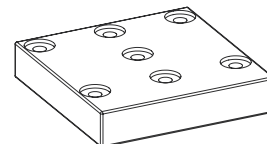
Pied CLASSYC (métal)  
101.169.xx

**P28**



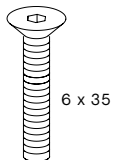
Pieds de support CLASSYC  
101.170.00

**P33**



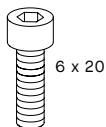
Pieds CLASSYC  
101.168/268.xx

**P29**



Vis 6 x 35 mm  
902.100.34

**P30**



Vis à tête plate 6 x 20 mm  
902.100.25

**P32**



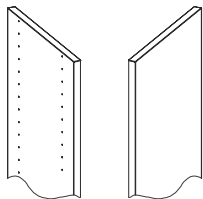
Clé hexagonale 4  
901.300.01

**P31**



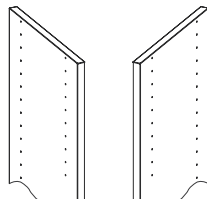
Clé hexagonale 6  
901.300.02

**P34**



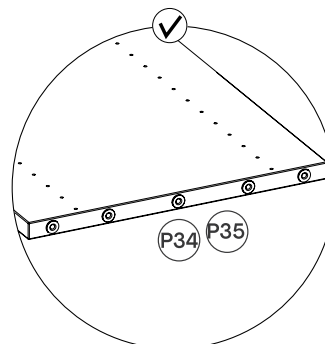
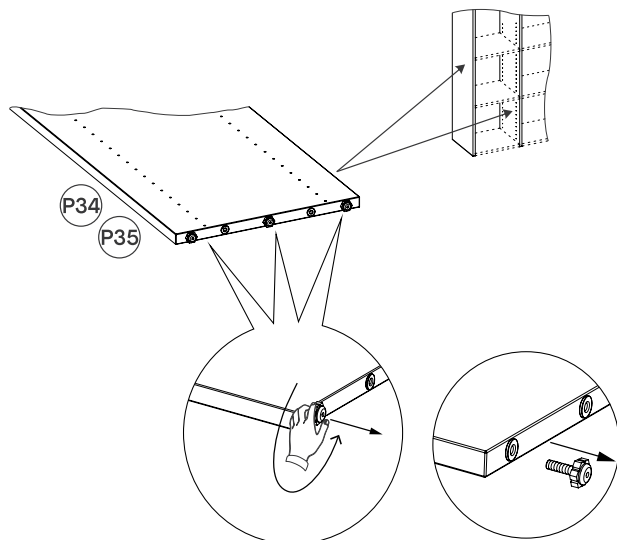
Panneaux extérieurs  
101.100/200.xx, 101.101/201.xx  
101.102/202.xx, 101.103/203.xx  
101.104/204.xx, 101.105/205.xx

**P35**



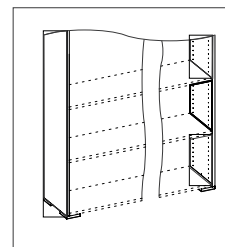
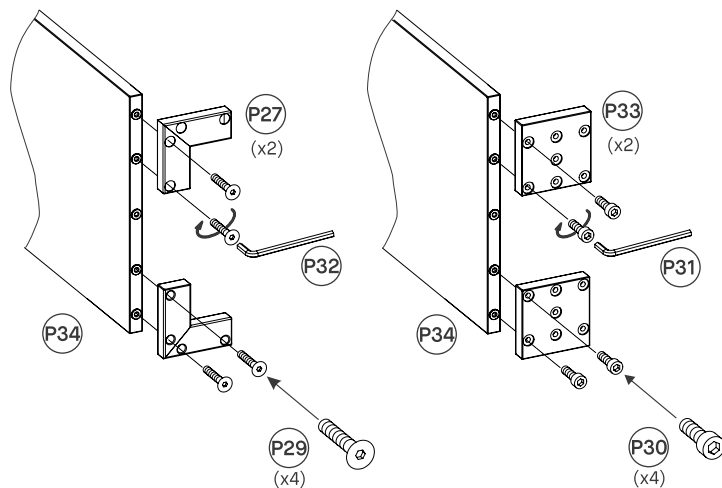
Panneaux intérieurs  
101.106/206.xx, 101.107/207.xx  
101.108/208.xx, 101.109/209.xx  
101.110/210.xx, 101.111/211.xx

1



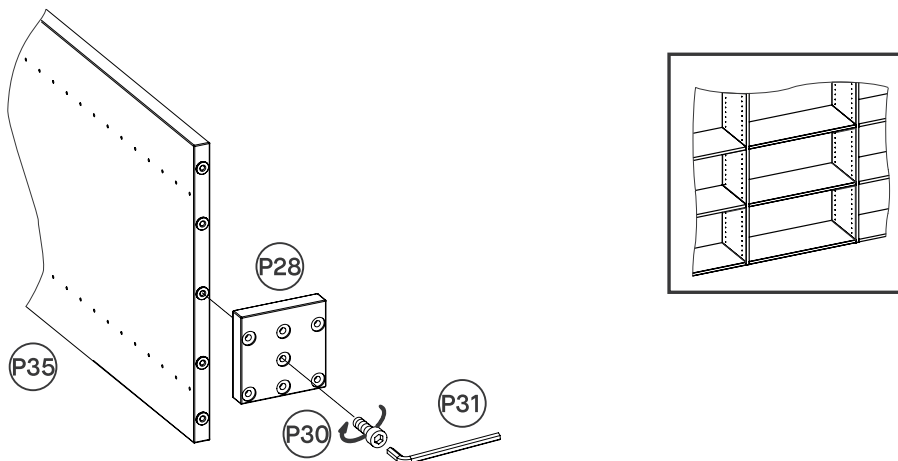
Tous nos panneaux sont fournis par défaut avec de petits pieds en métal. Comme vous avez commandé un autre type de pieds, vous n'en avez pas besoin pour votre meuble. Veuillez les retirer comme illustré ci-dessus.

2



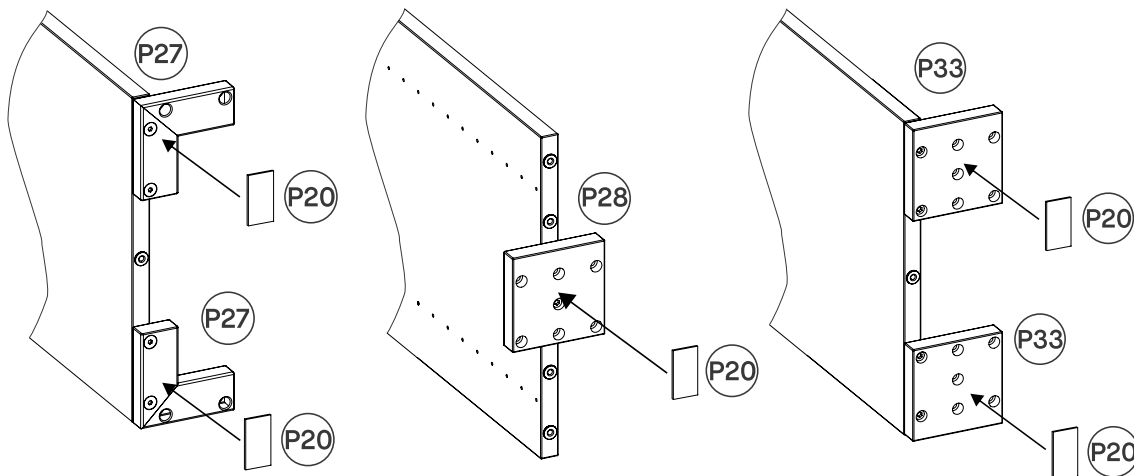
Selon votre configuration, vissez les pieds Classyc en métal P27 (illustration à gauche) ou les pieds Classyc carrés P33 (illustration à droite) dans les coins aux deux panneaux extérieurs, comme vous pouvez le voir ci-dessus.

3



Reliez les pieds de support boisés P28 aux panneaux intérieurs comme vous pouvez le voir ci-dessus, en utilisant la vis P30.

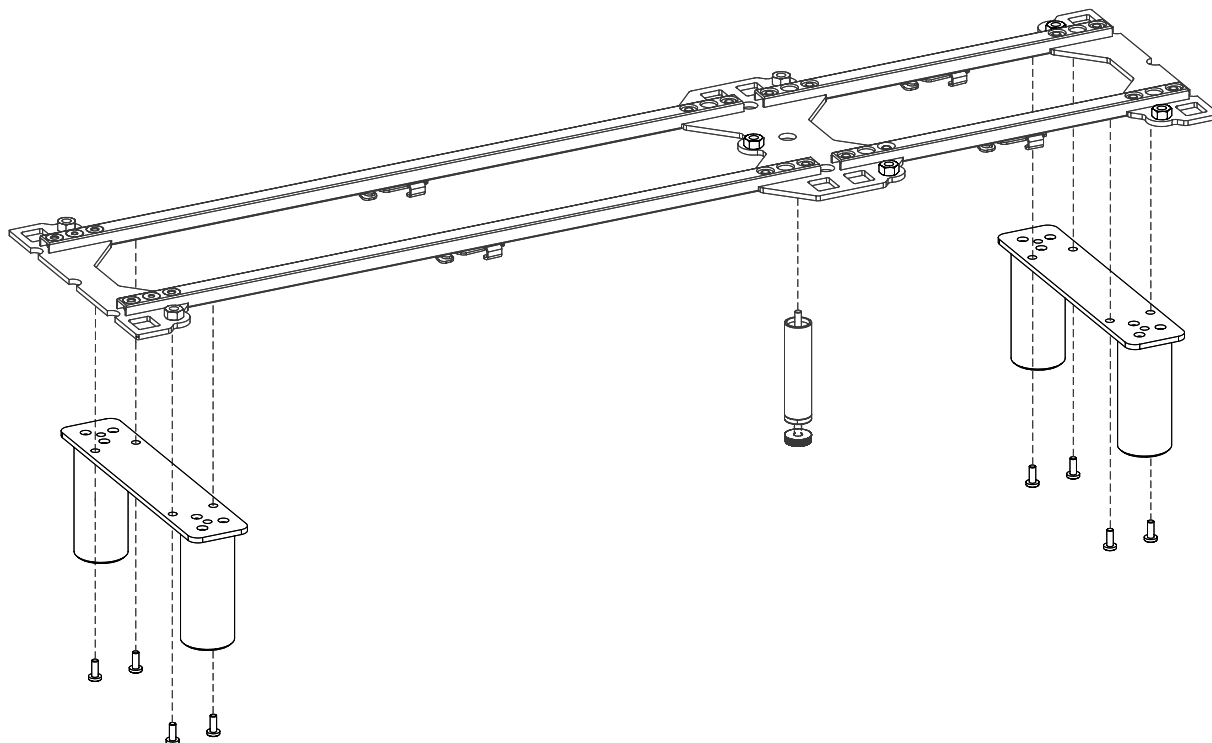
4



Ajoutez les patins en feutre sous le montage des pieds comme illustré ci-dessus.  
Les patins protégeront votre sol des rayures.

# PIEDS CYRCLE

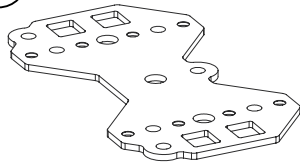
POUR GRYD



Ce que vous allez construire ressemblera à ceci.

Voici toutes les pièces dont vous aurez besoin.

**P1**

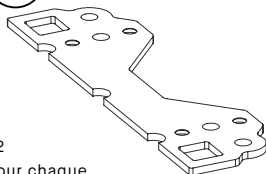


x1  
ou plus selon votre  
configuration

Platine de fixation pied double

101.173.00

**P2**

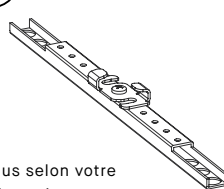


x2  
pour chaque  
extrémité

Platine de fixation pied

101.173.01

**P3**

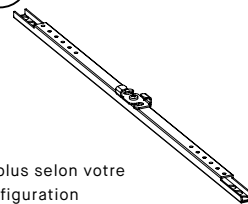


x1  
ou plus selon votre  
configuration

Rail de fixation 37 cm

101.174.00

**P4**

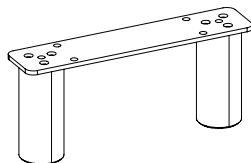


x1  
ou plus selon votre  
configuration

Rail de fixation 73 cm

101.174.01

**P23**



Pieds CYRCLE

101.166.00-19, 101.266.00-21 (34cm)  
101.166.20-39, 101.266.22-43 (47cm)

**P6**



Pieds de support

101.167.xx

**P7**

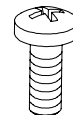


8 x 14

Vis pour ferrure métal 8 x 14 mm

902.100.21

**P8**



6 x 16

Vis fin de platine simple

6 x 16 mm  
902.100.16

**P9**



Patin rond en feutre

902.100.18

**P10**



Rondelle

902.100.13

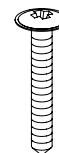
**P11**



Entretoise

902.100.15

**P12**



3,5 x 25

Vis à tête bombée 3,5 x 25 mm

902.100.12

901.100.99

20 Pieds CYRCLE

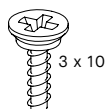


P13



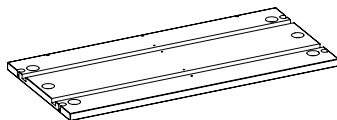
Ferrure d'assemblage  
901.100.04

P14



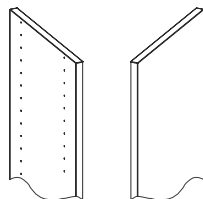
Vis Varianta 3 x 10 mm  
901.100.05

P25



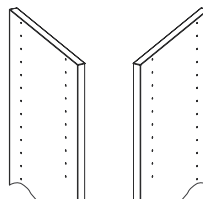
Tablette rainurée  
101.171/271.xx, 101.172/272.xx

P34

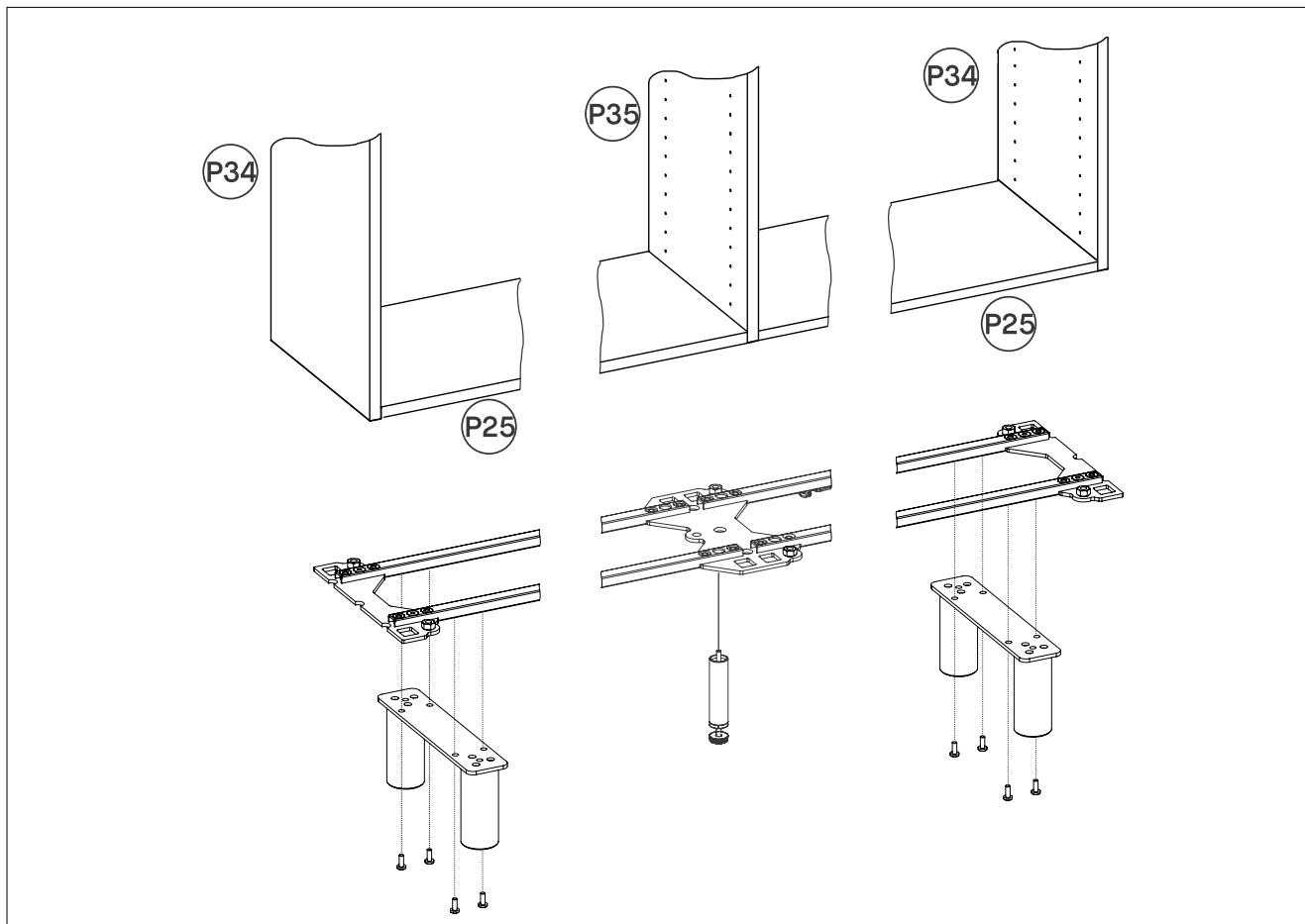


Panneaux extérieurs  
101.100/200.xx, 101.101/201.xx  
101.102/202.xx, 101.103/203.xx  
101.104/204.xx, 101.105/205.xx

P35

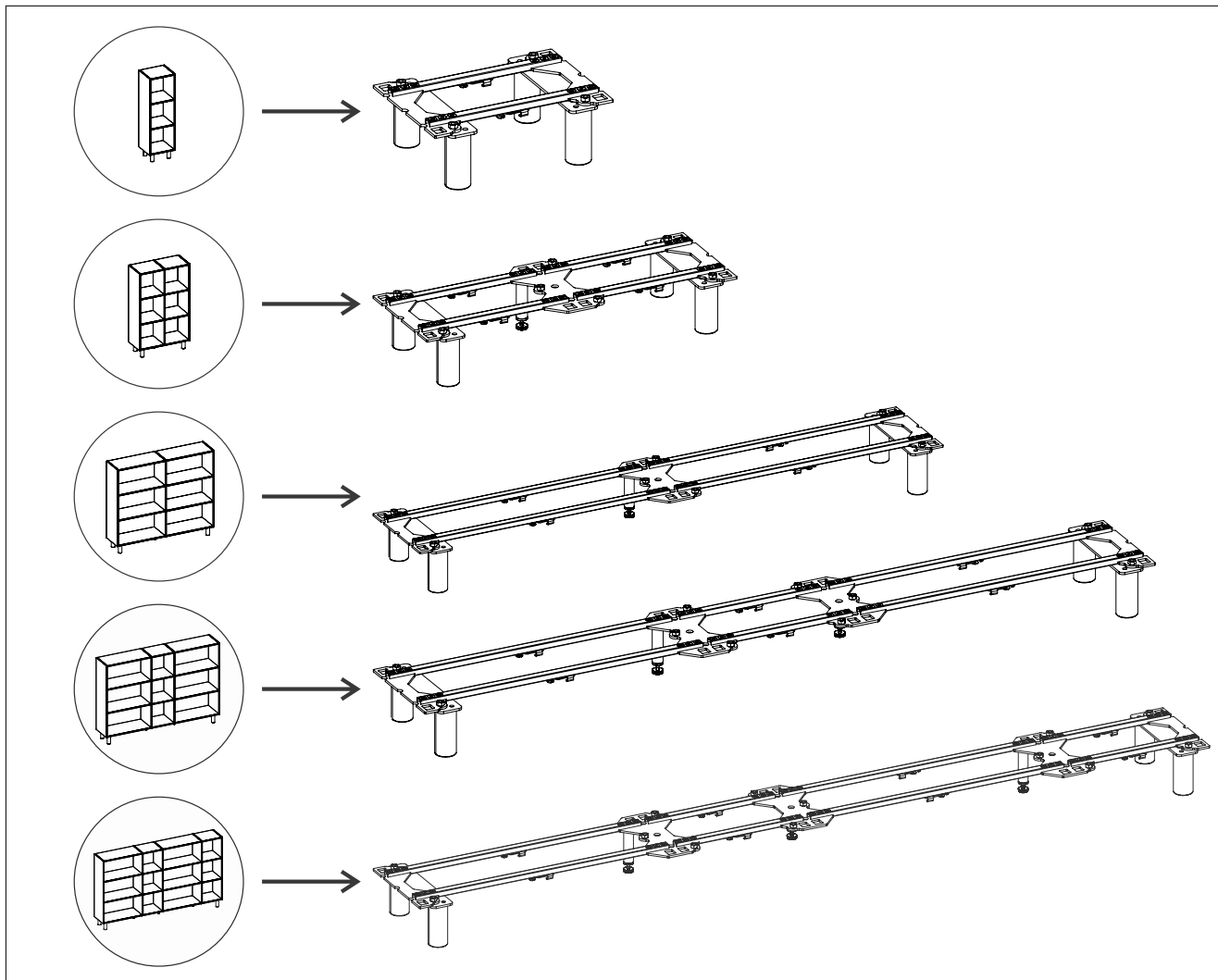


Panneaux intérieurs  
101.106/206.xx, 101.107/207.xx  
101.108/208.xx, 101.109/209.xx  
101.110/210.xx, 101.111/211.xx

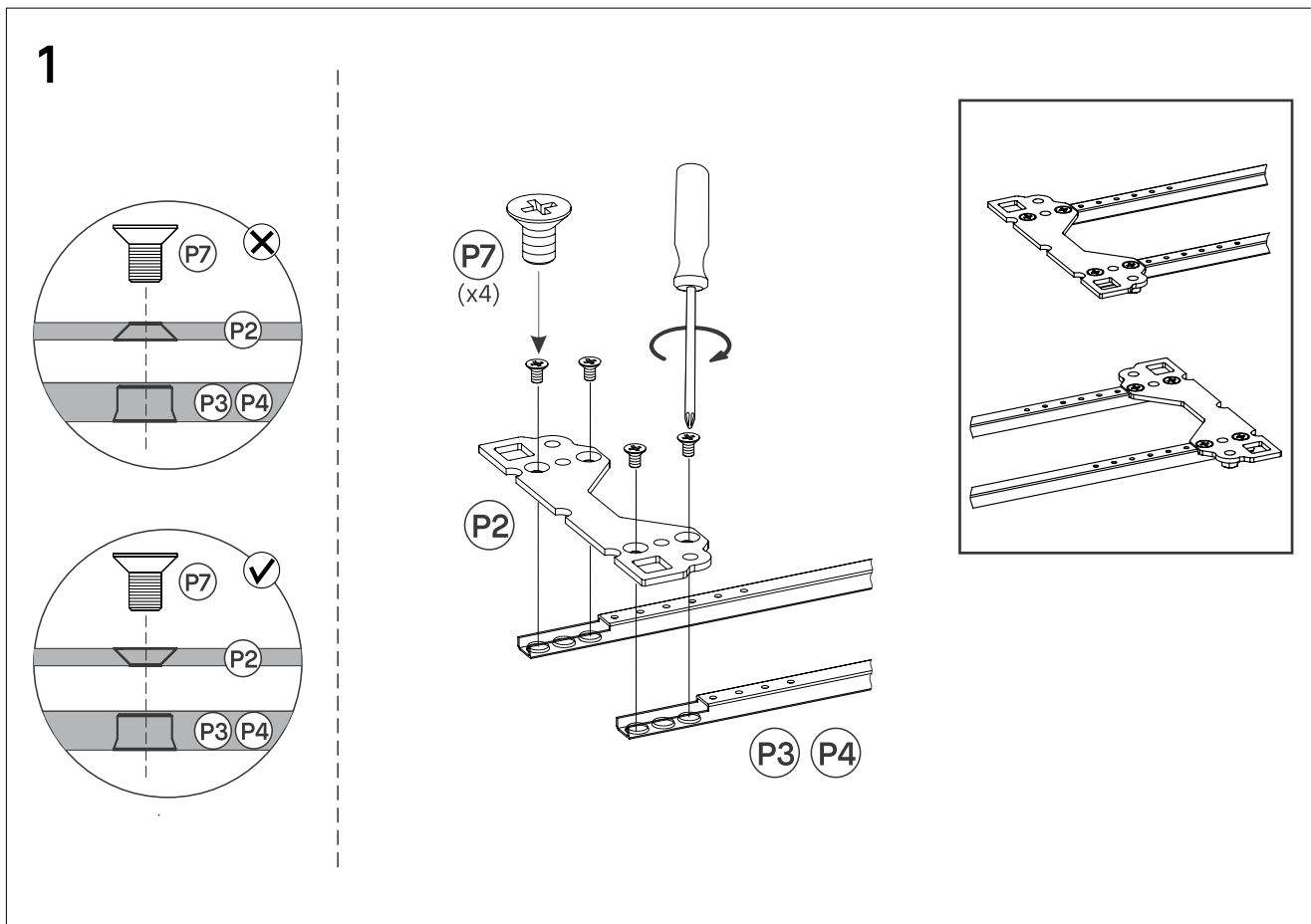


Général : les platines de fixation pied se placent sous les panneaux extérieurs et doivent être reliées aux pieds CYRCLE. Les platines de fixation pieds doubles se placent sous les panneaux intérieurs et doivent être reliés aux pieds de support, qui sont nécessaires pour assurer la stabilité du meuble.

**NOTE :** vous devez ajouter un pied de support pour chaque panneau intérieur. Si vous montez un ou plusieurs panneau(x) intérieur sans ajouter de pied de support, la stabilité du meuble ne peut être garantie.

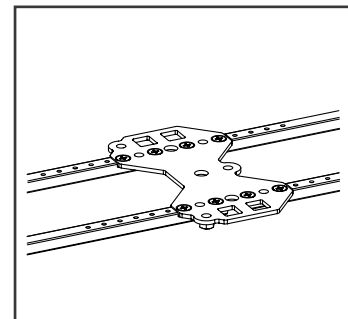
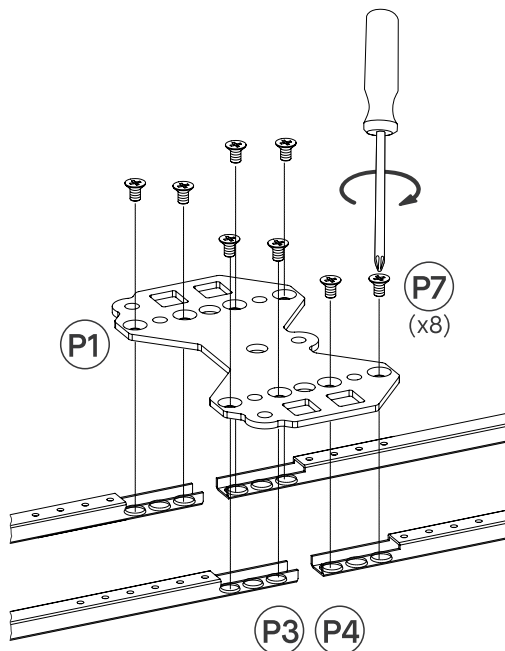
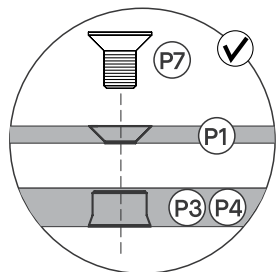
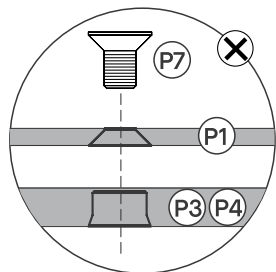


Regardez les exemples de combinaison sur la gauche de l'onglet puis les types de bases à droite. Trouvez la construction qui correspond à votre design et montez les pieds en conséquence.



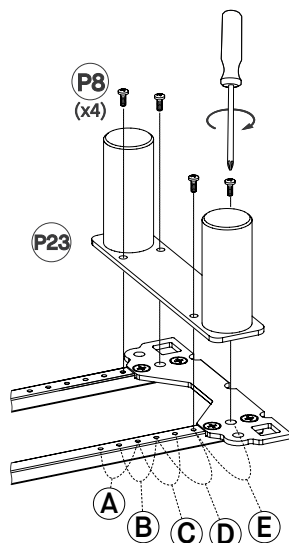
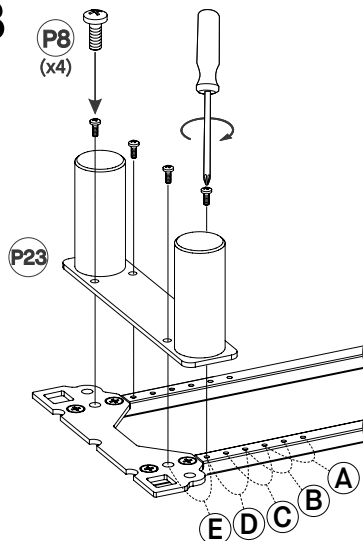
Préparez l'installation des pieds CYRCLE sous le panneau extérieur : connectez la platine de fixation pied P2 et les deux rails de fixation de pieds P3 ou P4 (selon la configuration) avec la vis P7. Prêtez attention à l'illustration (à gauche) : soyez sûr de connecter le plateau par le bon côté.

2



Préparez l'installation des pieds de support sous le panneau intérieur : connectez la platine de fixation pied double et les deux rails de fixation de pieds P3 ou P4 (selon la configuration) avec la vis P7. Prêtez attention à l'illustration (à gauche) : soyez sûr de connecter le plateau par le bon côté.

3

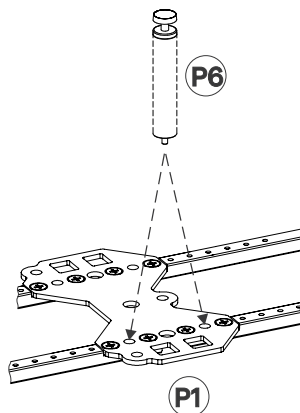
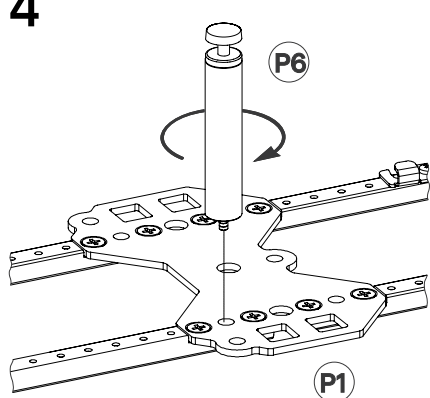


Reliez les pieds CYRCLE P23 aux rails P3 ou P4 en utilisant la vis P8 (6x16mm).

Cinq positions sont disponibles pour installer les pieds ( A, B, C, D, E ). Nous vous recommandons d'installer les pieds plus vers l'extérieur du produit (pos. E ou D) s'il est haut (130cm ou plus) ou s'il doit être lourdement chargé.

**NOTE :** Répétez cette opération pour chaque pied CYRCLE (selon votre configuration)

4

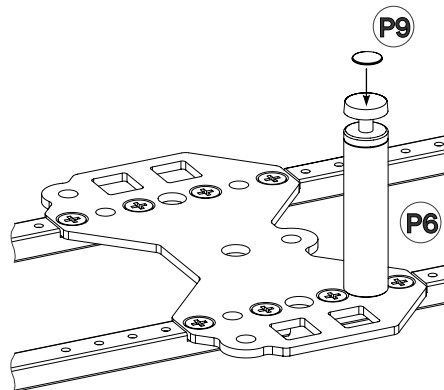
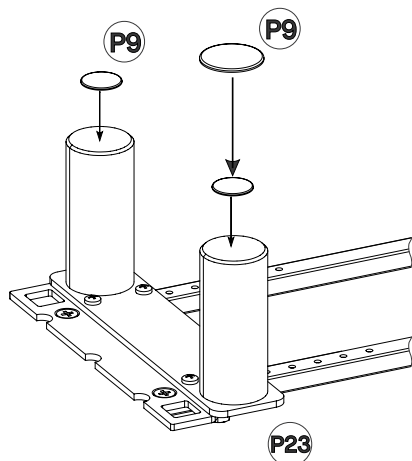


Vissez les pieds de support P6 à la platine de fixation P1. Comme vous pouvez le voir à droite, vous avez deux options.

**NOTE :** Les pieds de support doivent être installés à l'arrière du produit, non pas devant !

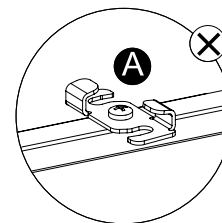
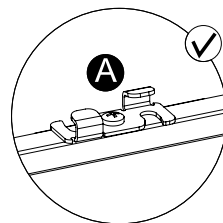
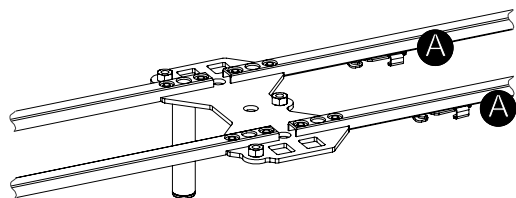
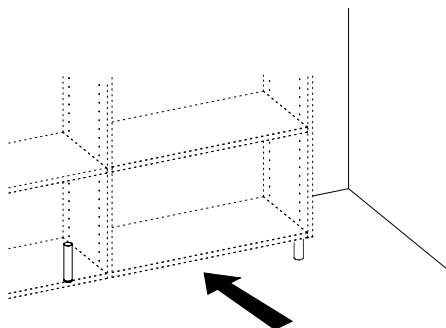
**NOTE :** Répétez cette étape pour tous les pieds de support (le nombre total dépend du nombre de panneaux intérieurs de votre configuration).

5



Pour ne pas rayer votre sol, collez les patins en feutre P9 aux pieds CYRCLE (P23) et sur les pieds de support P6.

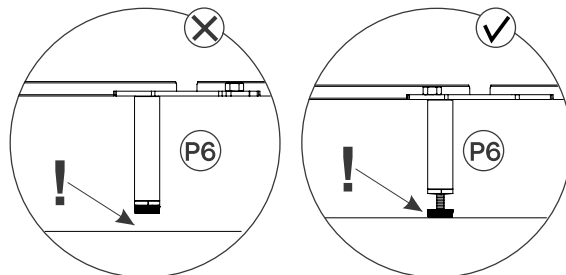
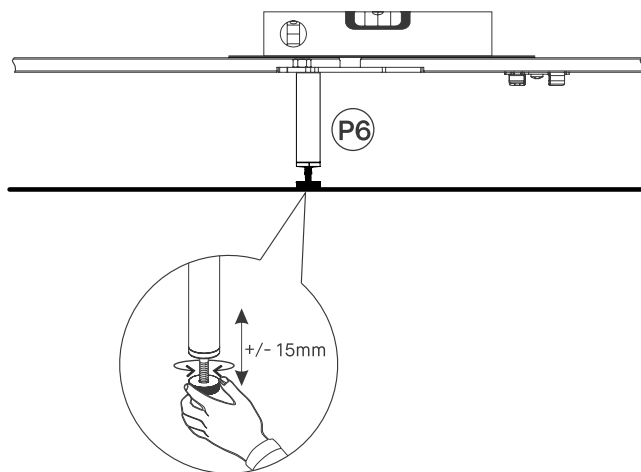
6



Placez la construction pour les pieds à l'emplacement approprié sur votre meuble. Prêtez attention à l'emplacement des pieds de support (à l'arrière, pas à l'avant).

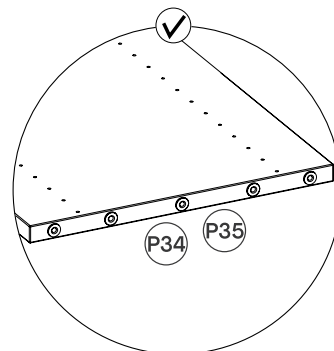
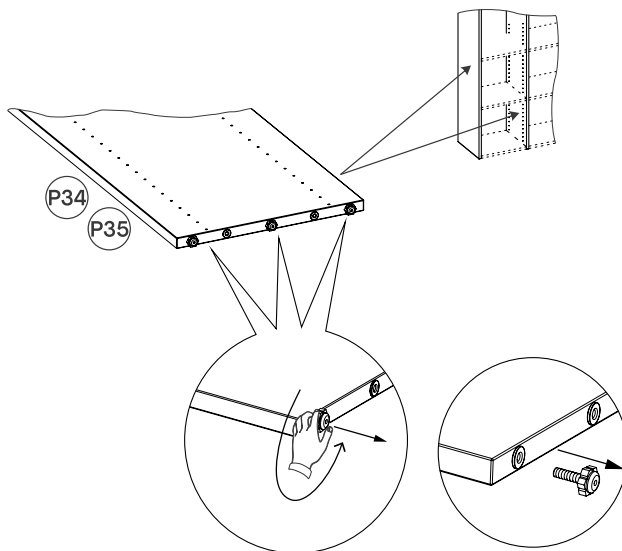
**NOTE :** Faites attention à la position de la charnière de connection (comme illustré en A, dessus).

7



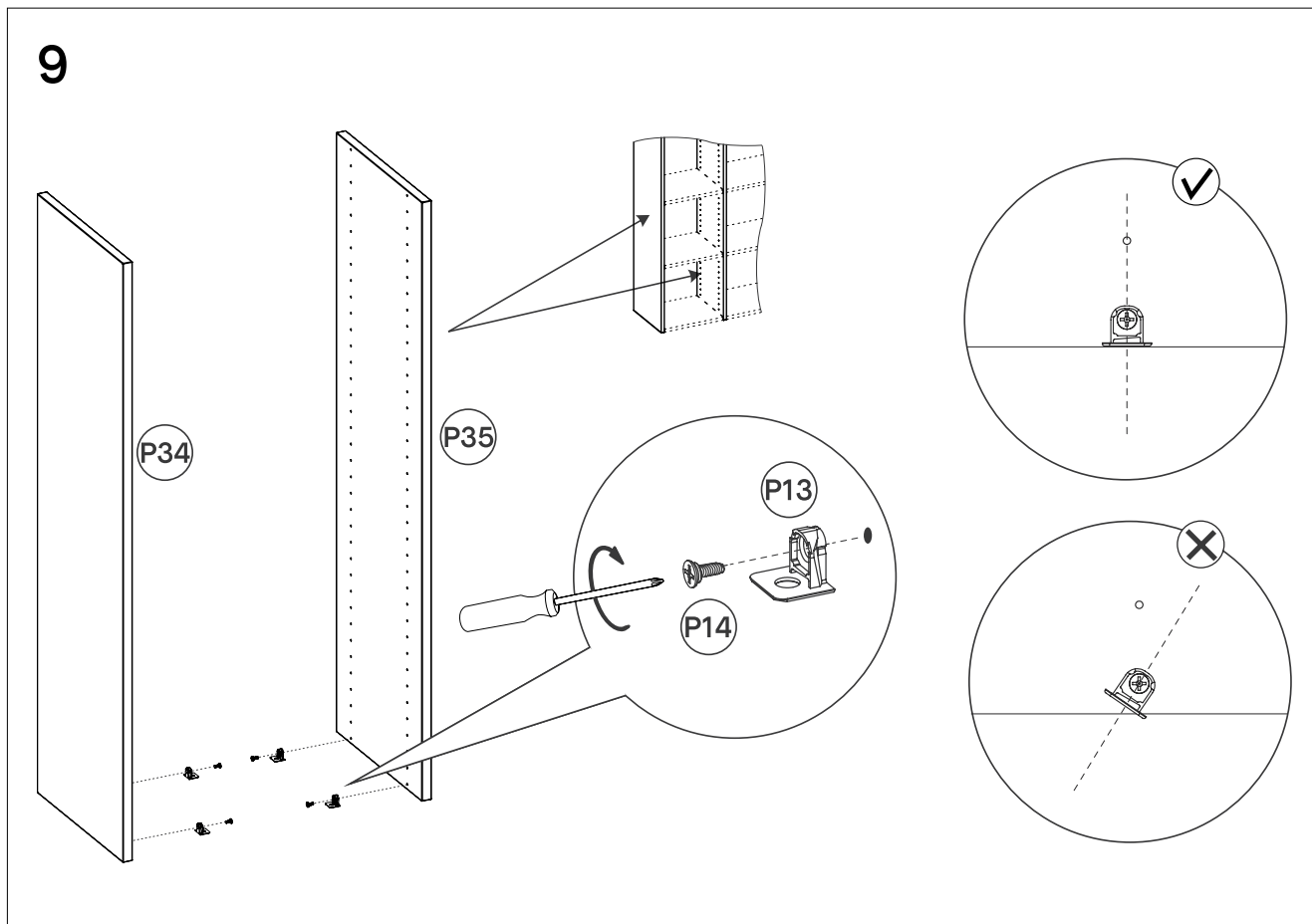
Nivelez la construction horizontalement en ajustant le(s) pied(s) de support comme illustré ci-dessus. **C'est très important pour prévenir le fléchissement de la construction.**

8



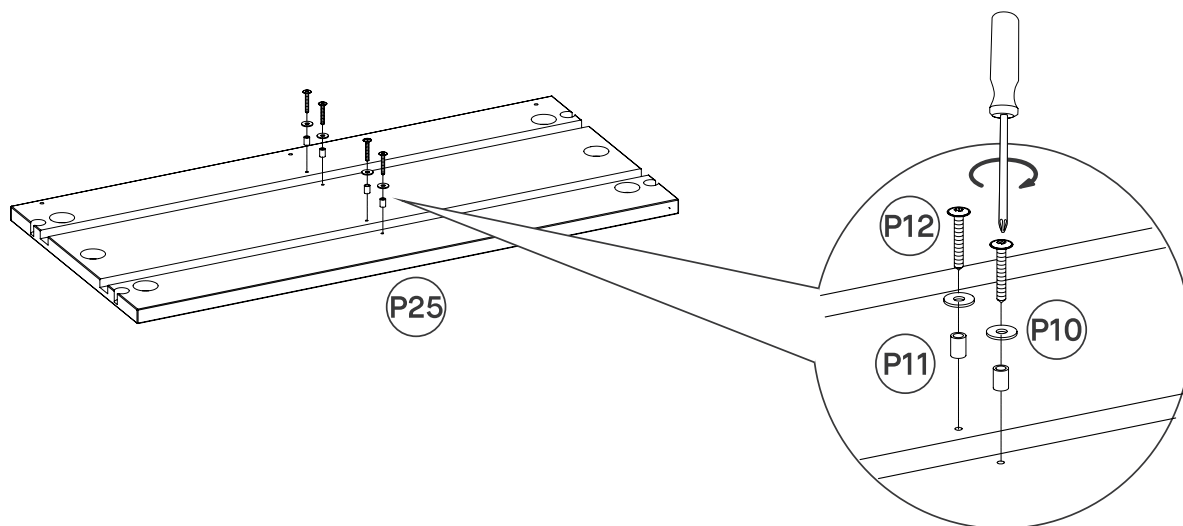
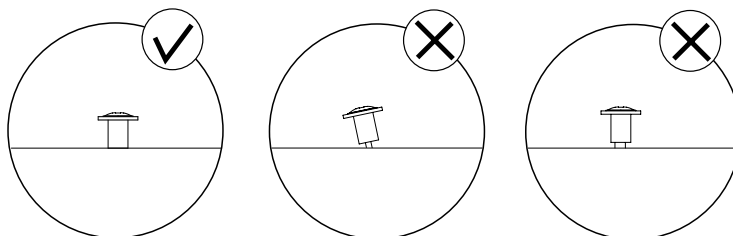
Tous nos panneaux verticaux sont fournis par défaut avec de petits pieds en métal. Comme vous avez commandé un autre type de pieds, vous n'en avez pas besoin pour votre meuble. Veuillez les retirer comme illustré ci-dessus.



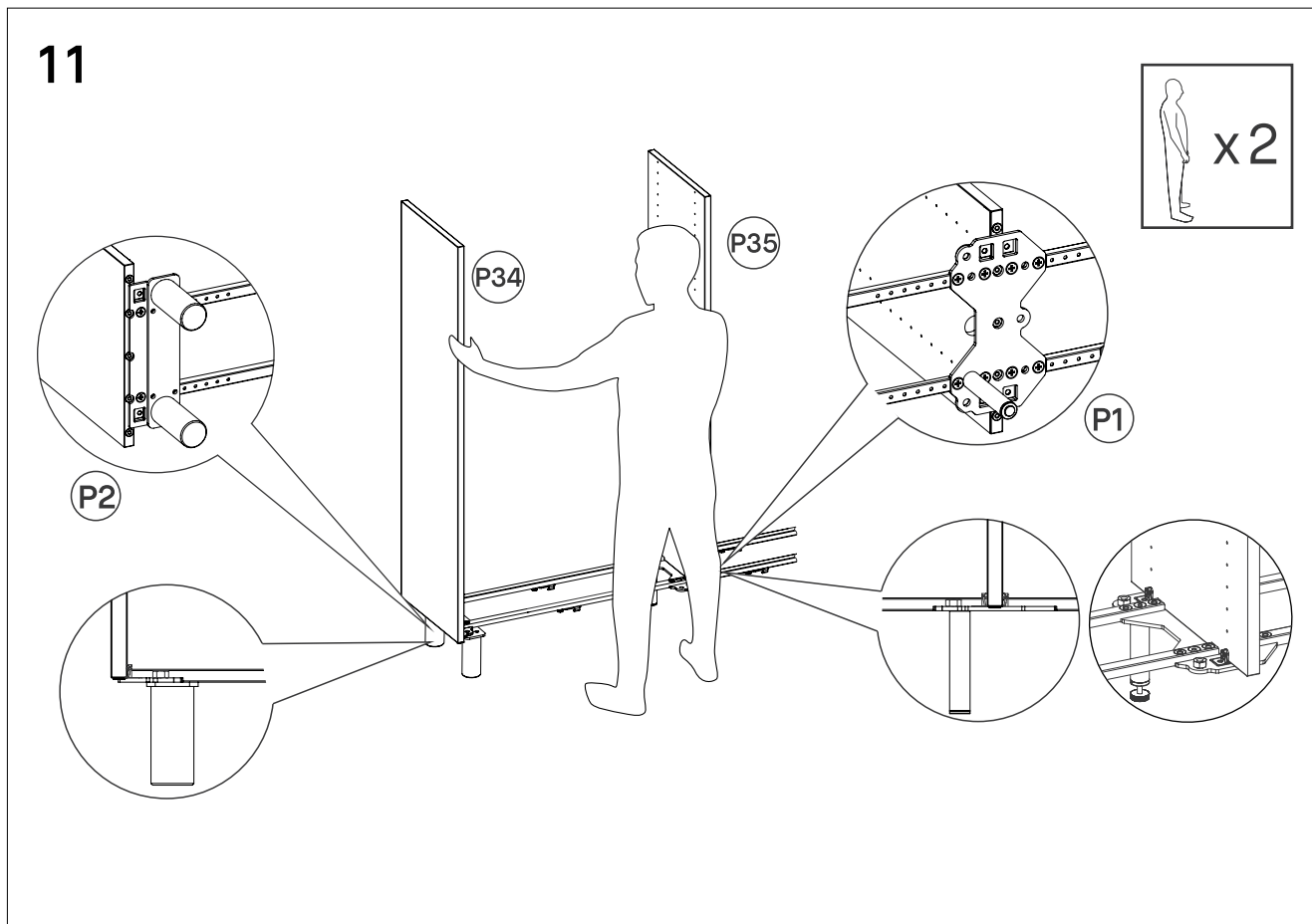


Les ferrures d'assemblage P13 sont là pour maintenir les tablettes rainurées. Vissez-les à tous les panneaux comme illustré ci-dessus (en utilisant la vis P14). Pensez à vérifier votre configuration pour savoir où placer les ferrures. Vous en aurez besoin à chaque endroit où vous devrez placer une tablette. Veuillez suivre "N'oubliez pas de mesurer" dans chapitre "Introduction", page 10, pour trouver le bon positionnement pour chacune des tablettes.

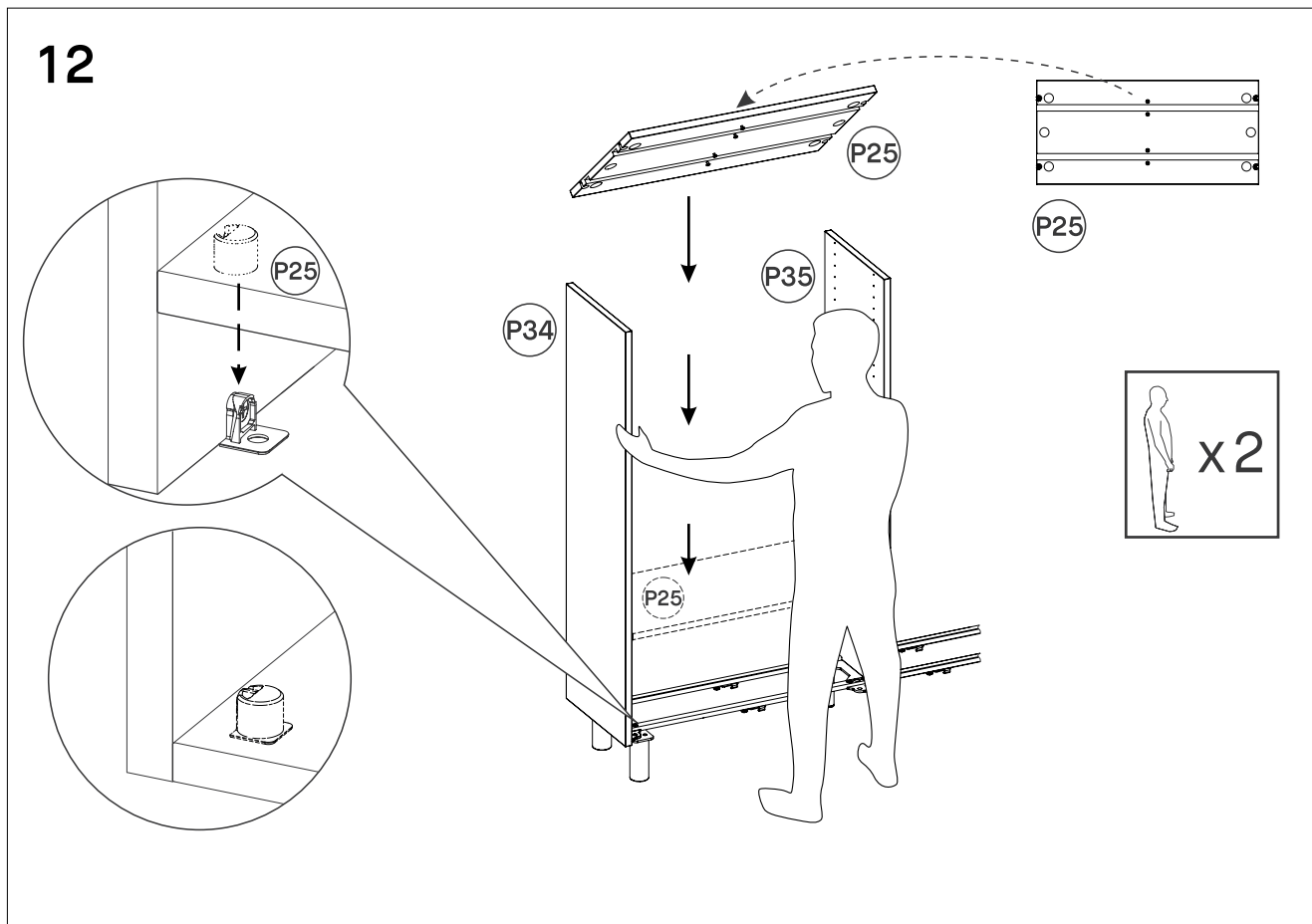
10



Vissez l'entretoise P11 avec la rondelle P10 aux tablettes rainurées P25 en utilisant la vis P12 (3,5x25mm).

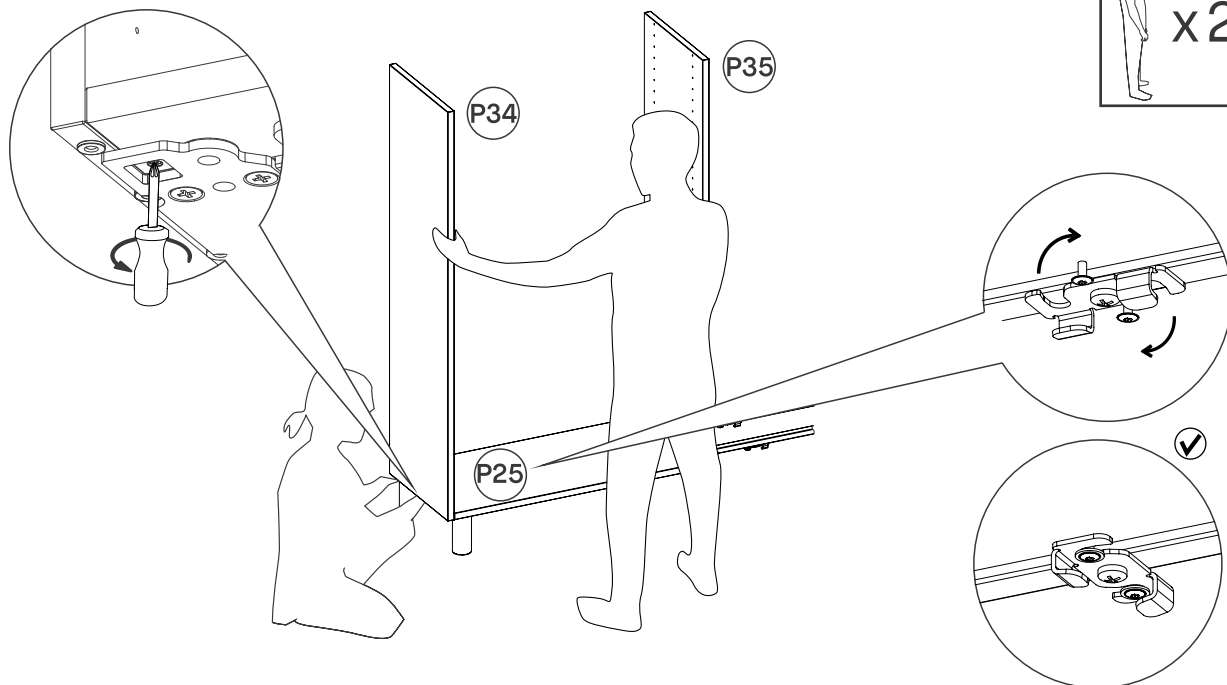
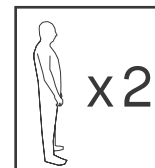


Maintenant, fixez les deux premiers panneaux sur les platines de fixation : les panneaux extérieurs se fixent sur les platines de fixation pied double P2, les panneaux intérieurs se fixent sur les platines de fixation pied simples P1.



Posez les tablettes rainurées P25 sur les ferrures d'assemblage pour la joindre aux panneaux verticaux P34/P35 avec l'aide d'une tierce personne.

13

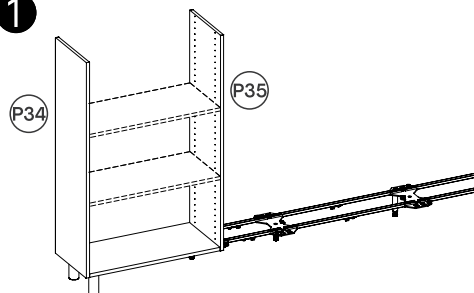


Vissez les panneaux P34/P35 aux tablettes rainurées et verrouillez le loquet sous la tablette rainurée pour relier les rails à la tablette. Vous devriez entendre “clic” lorsque le loquet est dans sa position finale.

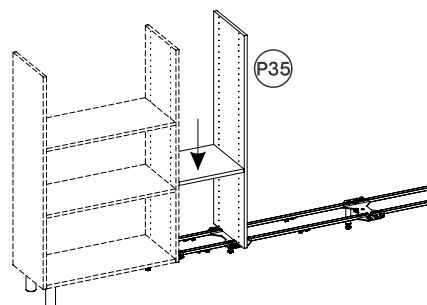
14



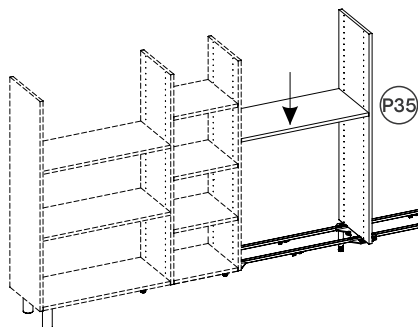
①



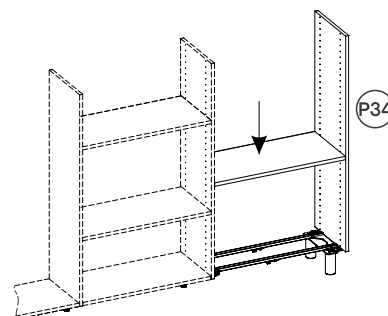
②



③



④

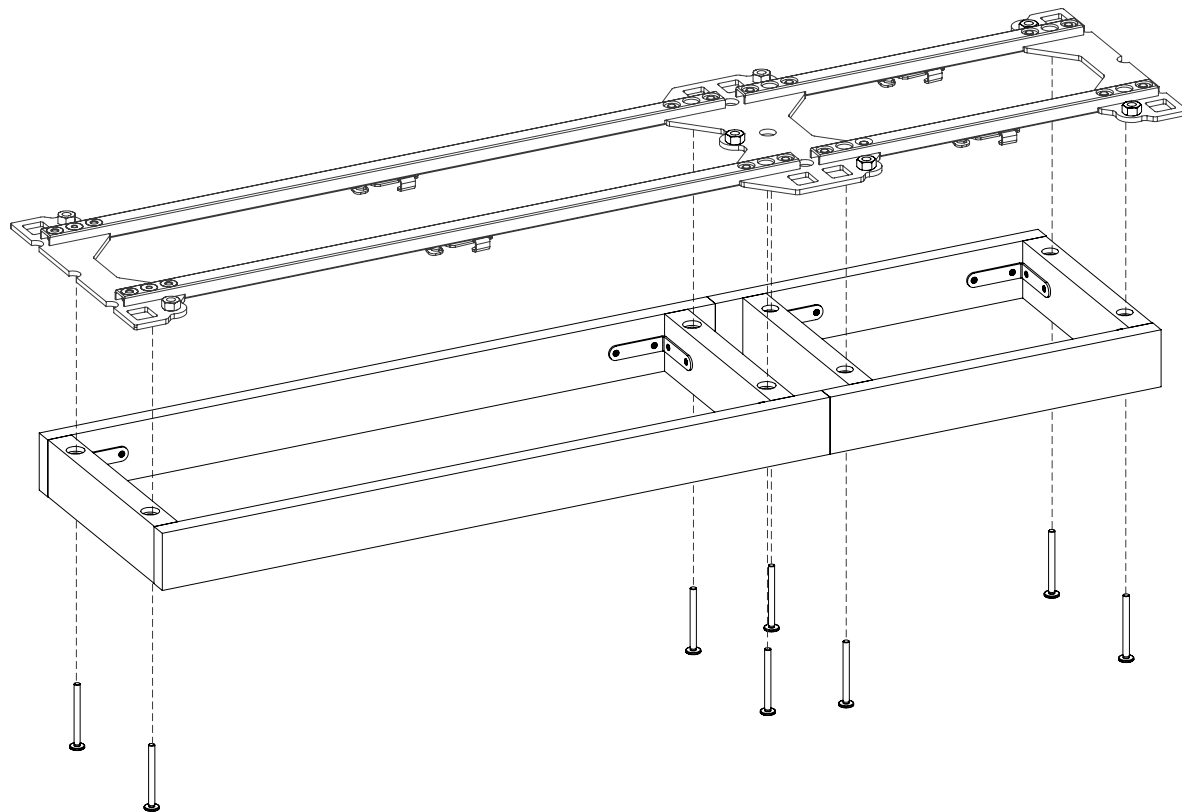


**NOTE :** Les étapes 11 à 13 vont ensemble et doivent être répétées à plusieurs reprises, si votre configuration l'exige (selon le nombre de panneaux verticaux que vous avez commandé).

Veillez connecter les deux premiers panneaux à gauche de votre produit avec leurs platines (étape 11), montez la tablette rainurée entre les panneaux (étape 12) et verrouillez la tablette avec le rail de fixation (étape 13). Répétez les étapes 11 à 13 en ajoutant les panneaux un à un, jusqu'à arriver au panneau extérieur à droite de votre meuble.

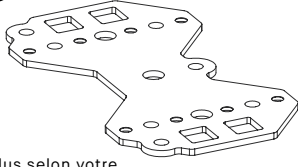
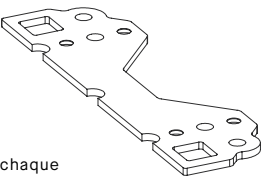
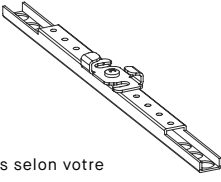
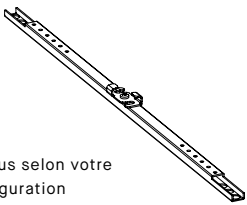

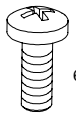

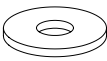
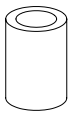
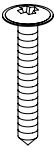


# PIEDS LYFT

POUR GRYPD



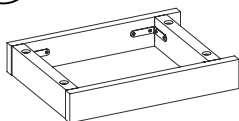
Ce que vous allez construire ressemblera à ceci.

Voici toutes les pièces dont vous aurez besoin.

<p><b>P1</b></p>  <p>x1 ou plus selon votre configuration</p> <p>Platine de fixation pied double 101.173.00</p>	<p><b>P2</b></p>  <p>x2 pour chaque extrémité</p> <p>Platine de fixation pied 101.173.01</p>	<p><b>P3</b></p>  <p>x1 ou plus selon votre configuration</p> <p>Rail de fixation 37 cm 101.174.00</p>	<p><b>P4</b></p>  <p>x1 ou plus selon votre configuration</p> <p>Rail de fixation 73 cm 101.174.01</p>	
<p><b>P7</b></p>  <p>8 x 14</p> <p>Vis pour ferrure métal 8 x 14 mm 902.100.21</p>	<p><b>P8</b></p>  <p>6 x 16</p> <p>Vis fin de platine simple 6 x 16 mm 902.100.16</p>	<p><b>P9</b></p>  <p>Patin rond en feutre 902.100.18</p>		
<p><b>P10</b></p>  <p>Rondelle 902.100.13</p>	<p><b>P11</b></p>  <p>Entretoise 902.100.15</p>	<p><b>P12</b></p>  <p>3,5 x 25</p> <p>Vis à tête bombée 3,5 x 25 mm 902.100.12</p>	<p><b>P13</b></p>  <p>Ferrure d'assemblage 901.100.04</p>	<p><b>P14</b></p>  <p>3 x 10</p> <p>Vis Varianta 3 x 10 mm 901.100.05</p>
<p>901.100.99</p>				

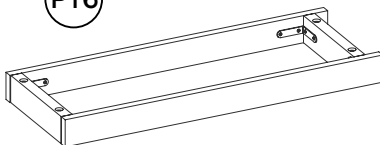


P15



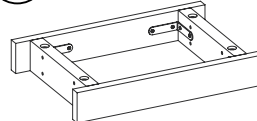
LYFT Socle extérieur 37 cm  
101.163/263.xx

P16



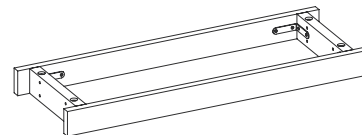
LYFT Socle extérieur 73 cm  
101.164/264.xx

P17



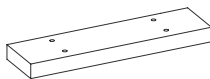
LYFT Socle intérieur 37 cm  
101.160/260.xx

P18



LYFT Socle intérieur 73 cm  
101.161/261.xx

P19



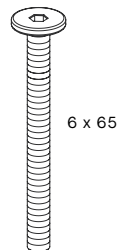
LYFT Cache socle  
101.162/262.xx

P20



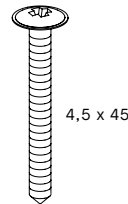
Patin carré en feutre  
902.100.19

P21



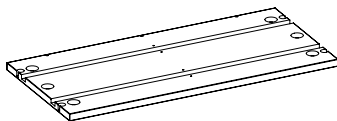
Vis à tête plate 6 x 65 mm  
902.100.23

P22



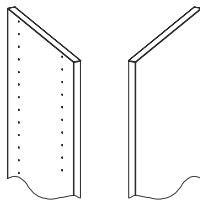
Vis à tête bombée 4,5 x 45 mm  
902.100.24

P25



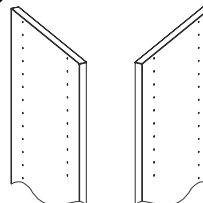
Tablette rainurée  
101.171/271.xx, 101.172/272.xx

P34

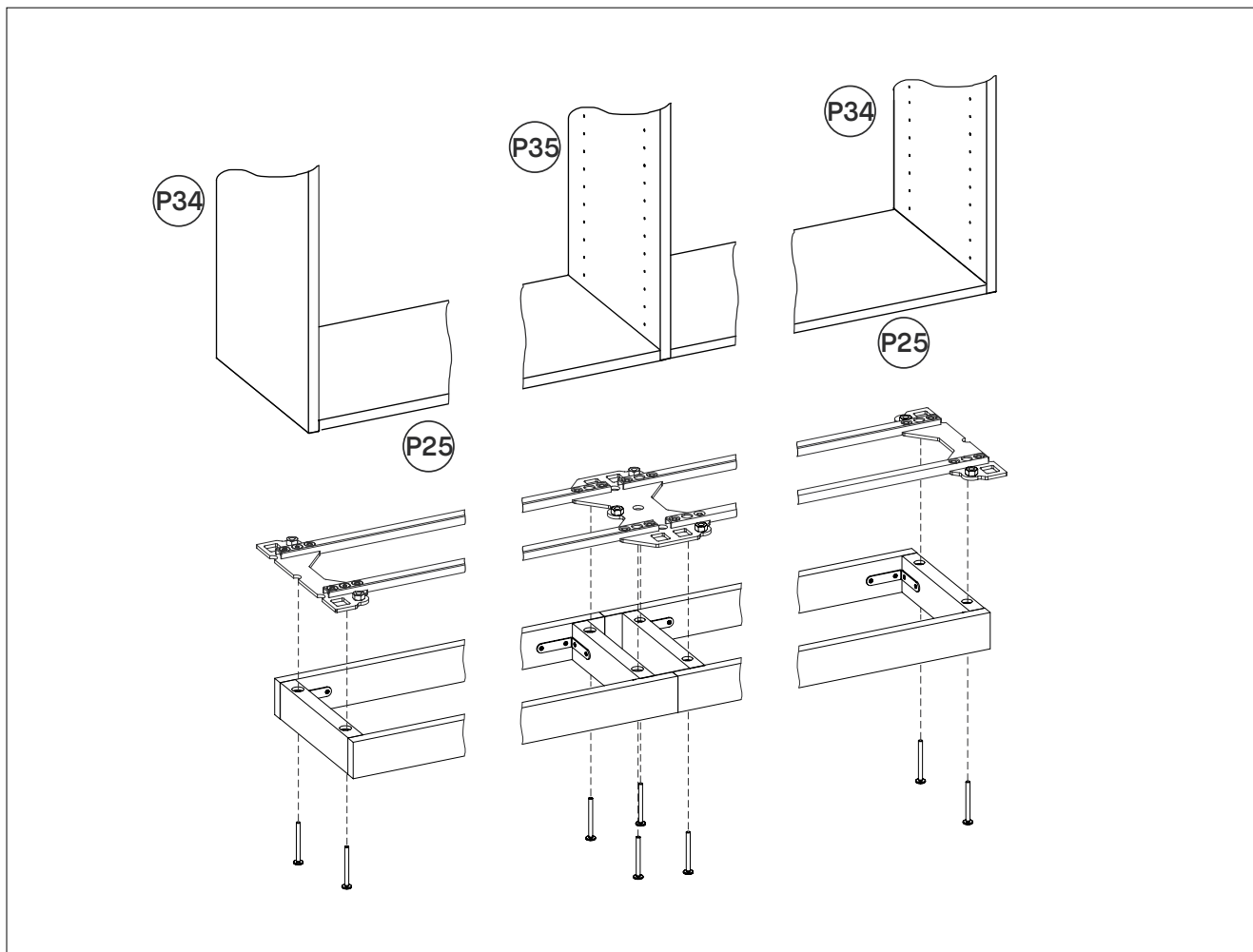


Panneaux extérieurs  
101.100/200.xx, 101.101/201.xx  
101.102/202.xx, 101.103/203.xx  
101.104/204.xx, 101.105/205.xx

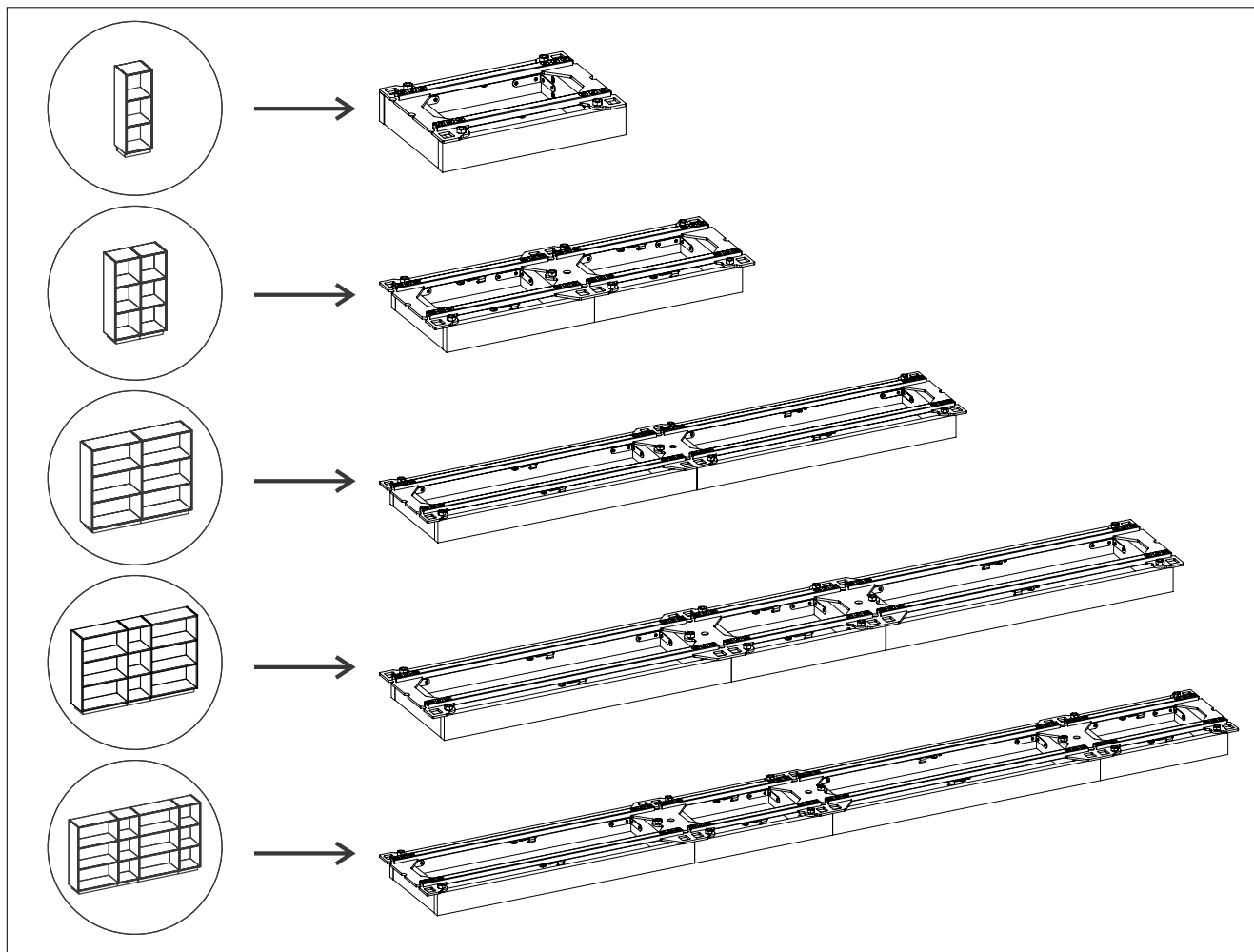
P35



Panneaux intérieurs  
101.106/206.xx, 101.107/207.xx  
101.108/208.xx, 101.109/209.xx  
101.110/210.xx, 101.111/211.xx

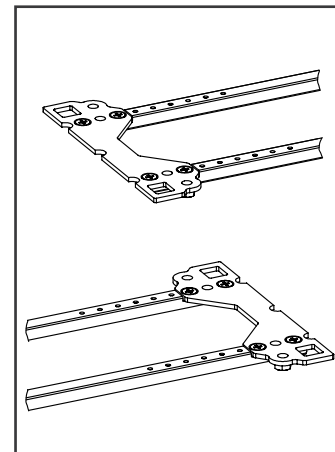
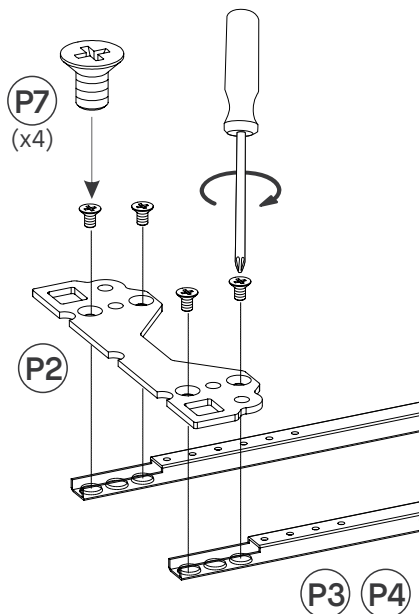
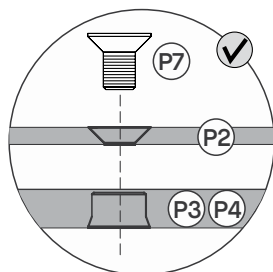
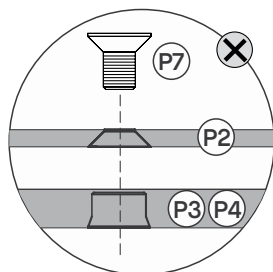


Général : les platines de fixation de pied se placent sous les panneaux extérieurs et les platines de fixation pied double se placent sous les panneaux intérieurs.

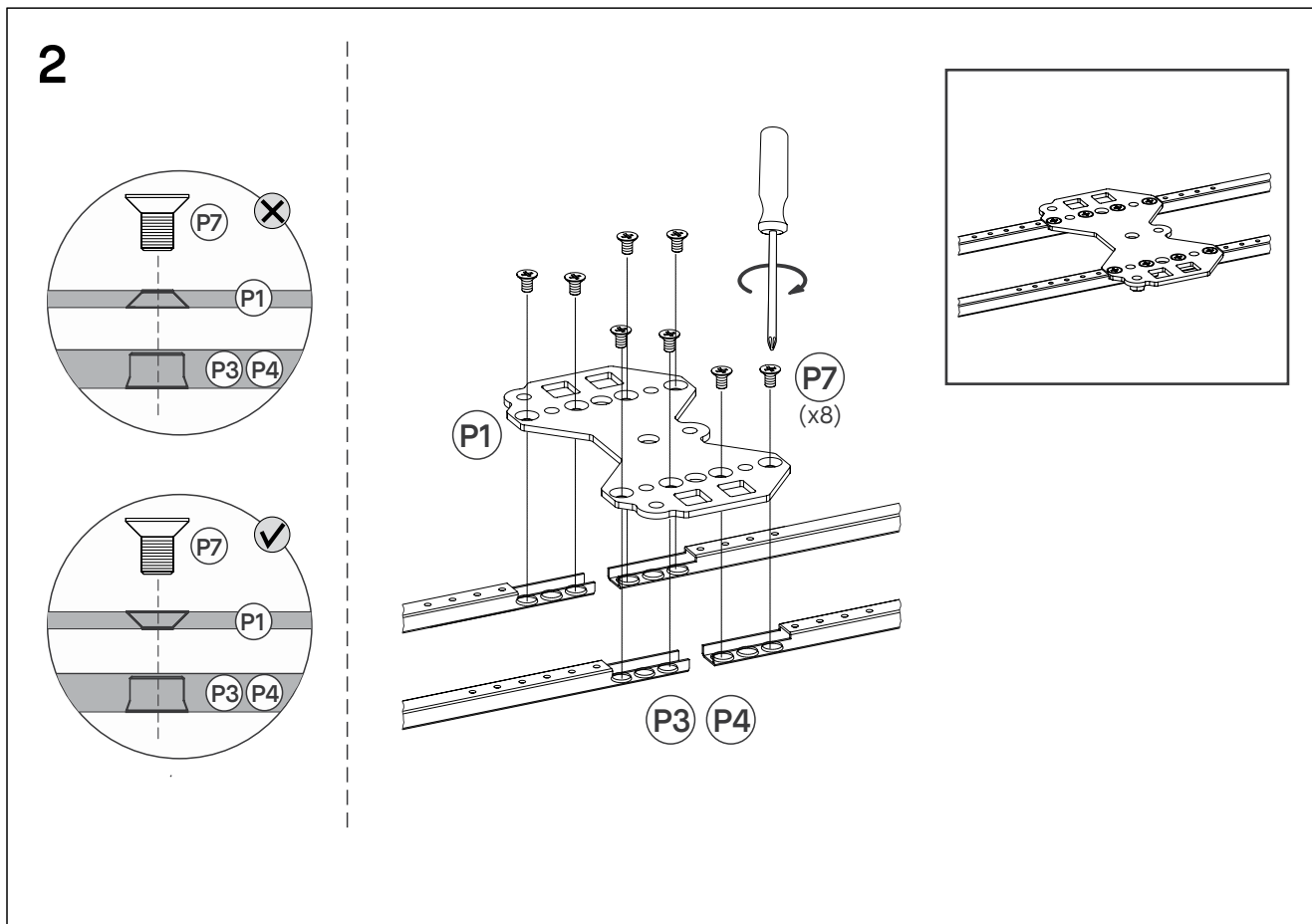


Regardez les exemples de combinaison sur la gauche de l'onglet puis les types de bases à droite. Trouvez la construction qui correspond à votre design et montez les pieds en conséquence.

1

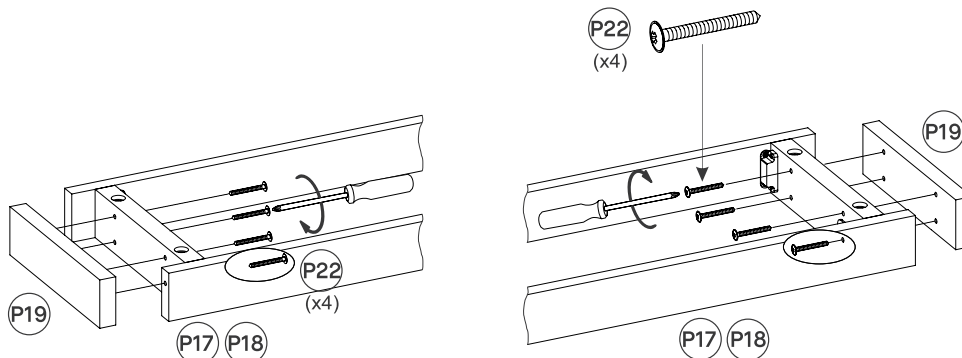
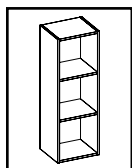


**Préparez l'installation des pieds LYFT sous le panneau extérieur :** connectez la platine de fixation pied P2 et les deux rails de fixation de pieds P3 ou P4 (selon la configuration) avec la vis P7. Prêtez attention à l'illustration (à gauche) : soyez sûr de connecter le plateau par le bon côté.



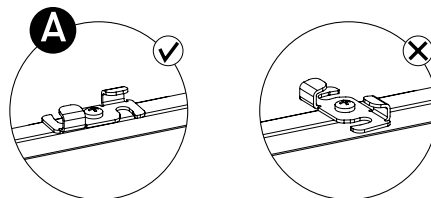
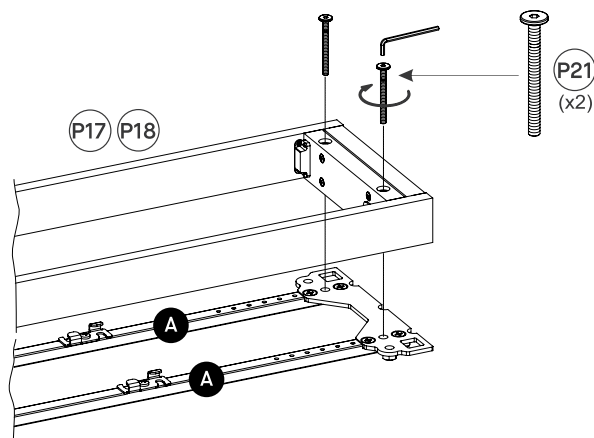
**Préparez l'installation des pieds de support sous le panneau intérieur :** connectez la platine de fixation pied double et les deux rails de fixation de pieds P3 ou P4 (selon la configuration) avec la vis P7. Prêtez attention à l'illustration (à gauche) : soyez sûr de connecter le plateau par le bon côté.

### 3 Si votre produit n'a que deux panneaux



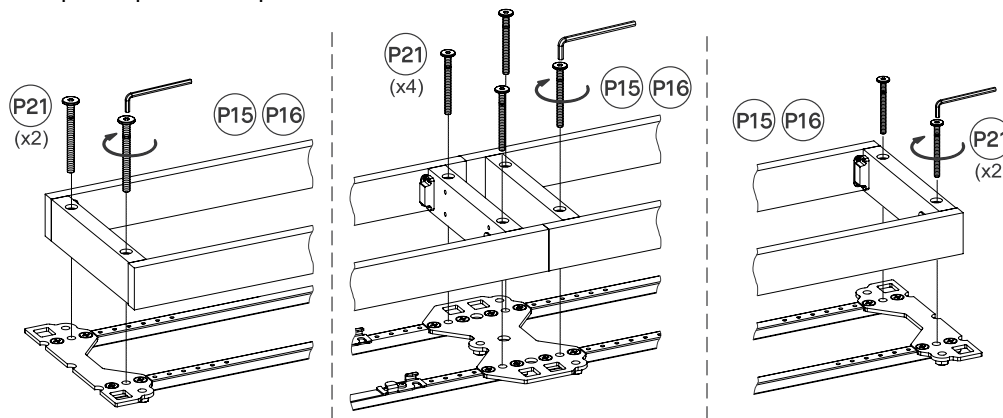
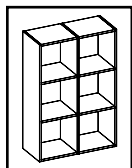
Si votre meuble n'a pas plus de deux panneaux : connectez le cache socle P19 avec les socles P17/ P18 (selon la configuration) en utilisant la vis P22.

### 4



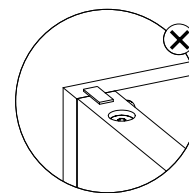
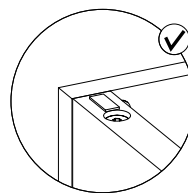
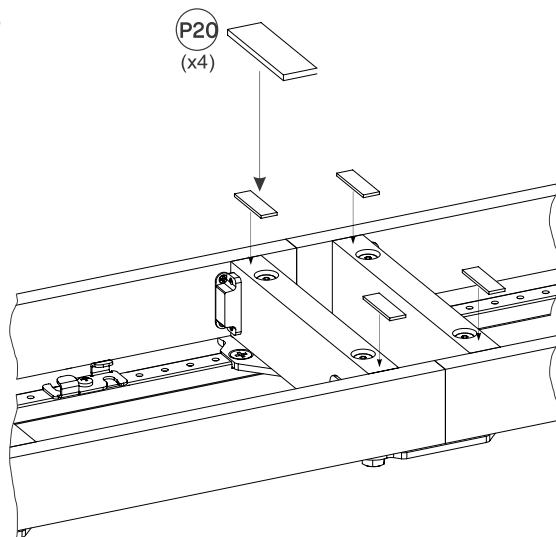
Si votre meuble n'a pas plus de deux panneaux : connectez le socle avec la platine de fixation pied P2 comme vous le voyez ci-dessus, en utilisant la vis P21. Faites attention à ce que la position de la charnière soit bien comme celle de l'image A (à droite).

## 5 Si votre produit a plus que deux panneaux



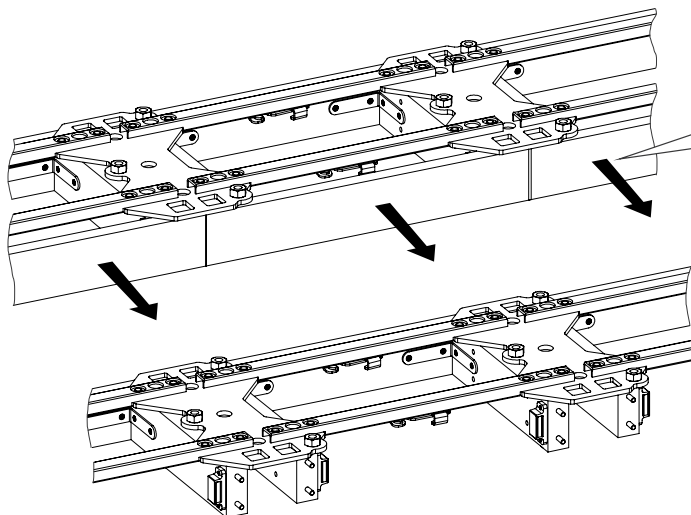
Si votre meuble a plus de deux panneaux : connectez le socle avec les platines de fixation pied en utilisant la vis P21 comme vous le voyez ci-dessus.

## 6



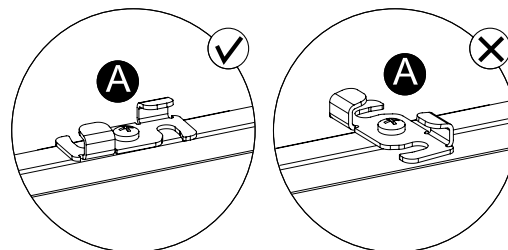
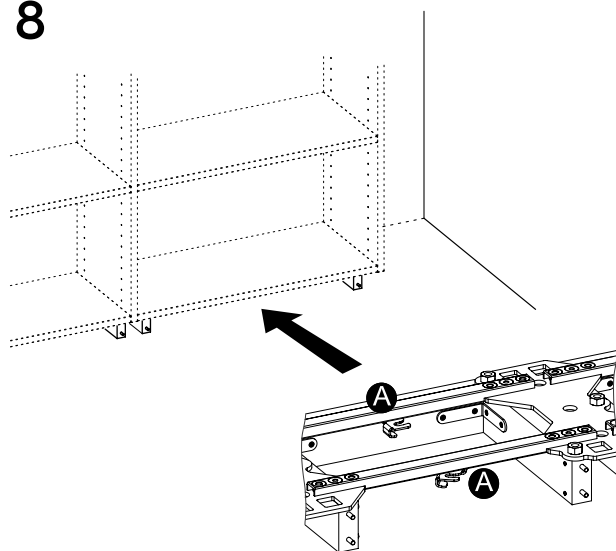
Ajoutez les patins sous le socle comme vous le voyez ci-dessus. Les tampons protègent votre sol des rayures.

7



Retirez la face avant du module du socle (nécessaire pour l'étape 14).

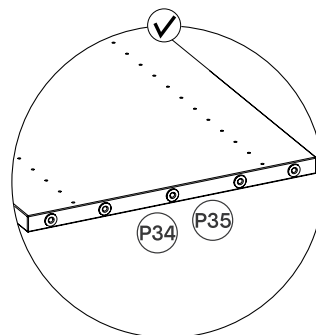
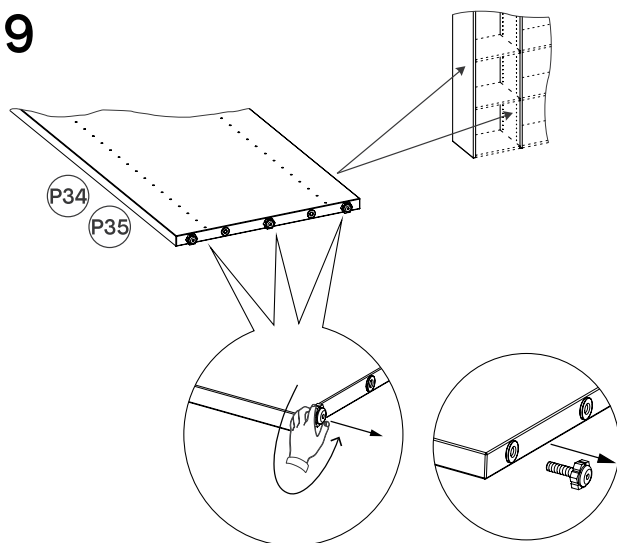
8



Placez la structure du socle à l'emplacement prévu de votre meuble. Faites attention à placer la partie ouverte du socle à l'avant de votre meuble.

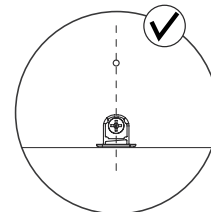
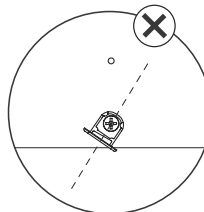
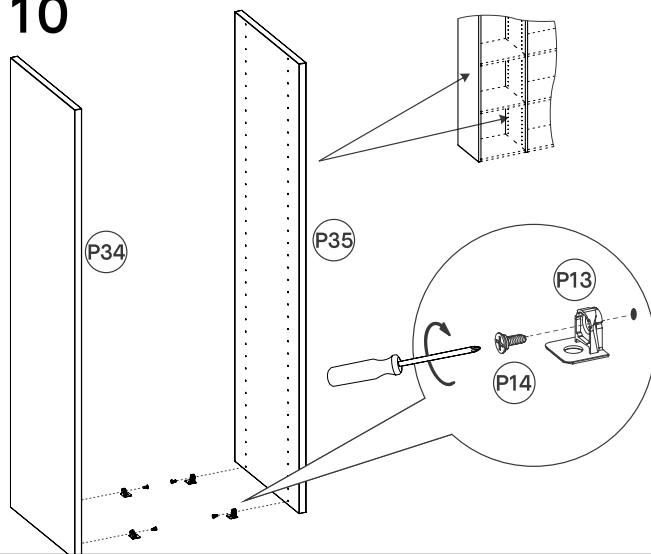


9

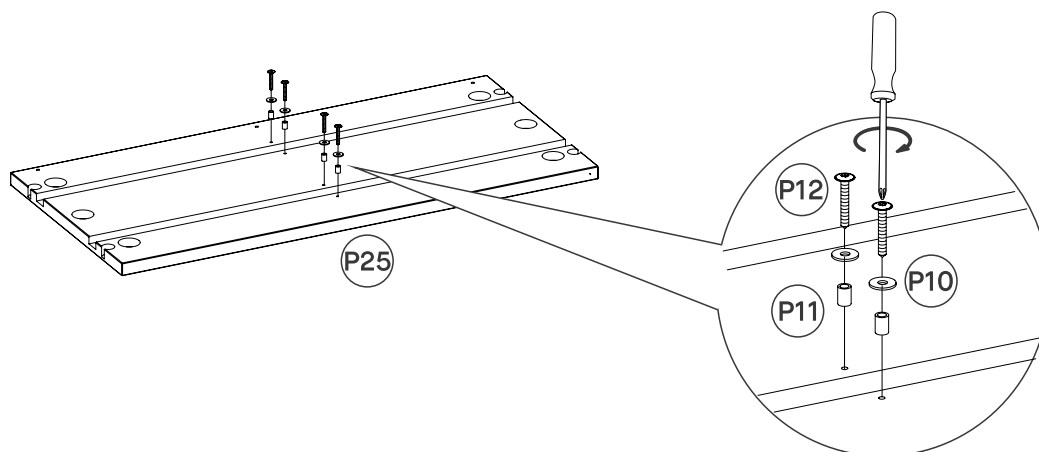
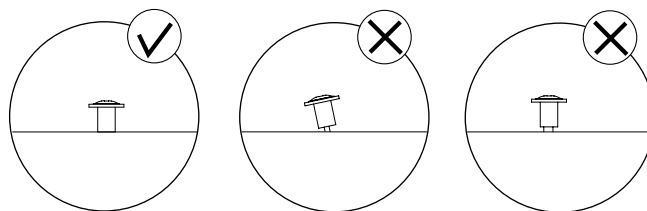


Tous nos panneaux sont fournis par défaut avec de petits pieds en métal. Comme vous avez commandé un autre type de pieds, vous n'en avez pas besoin pour votre meuble. Veuillez les retirer comme illustré ci-dessus.

10

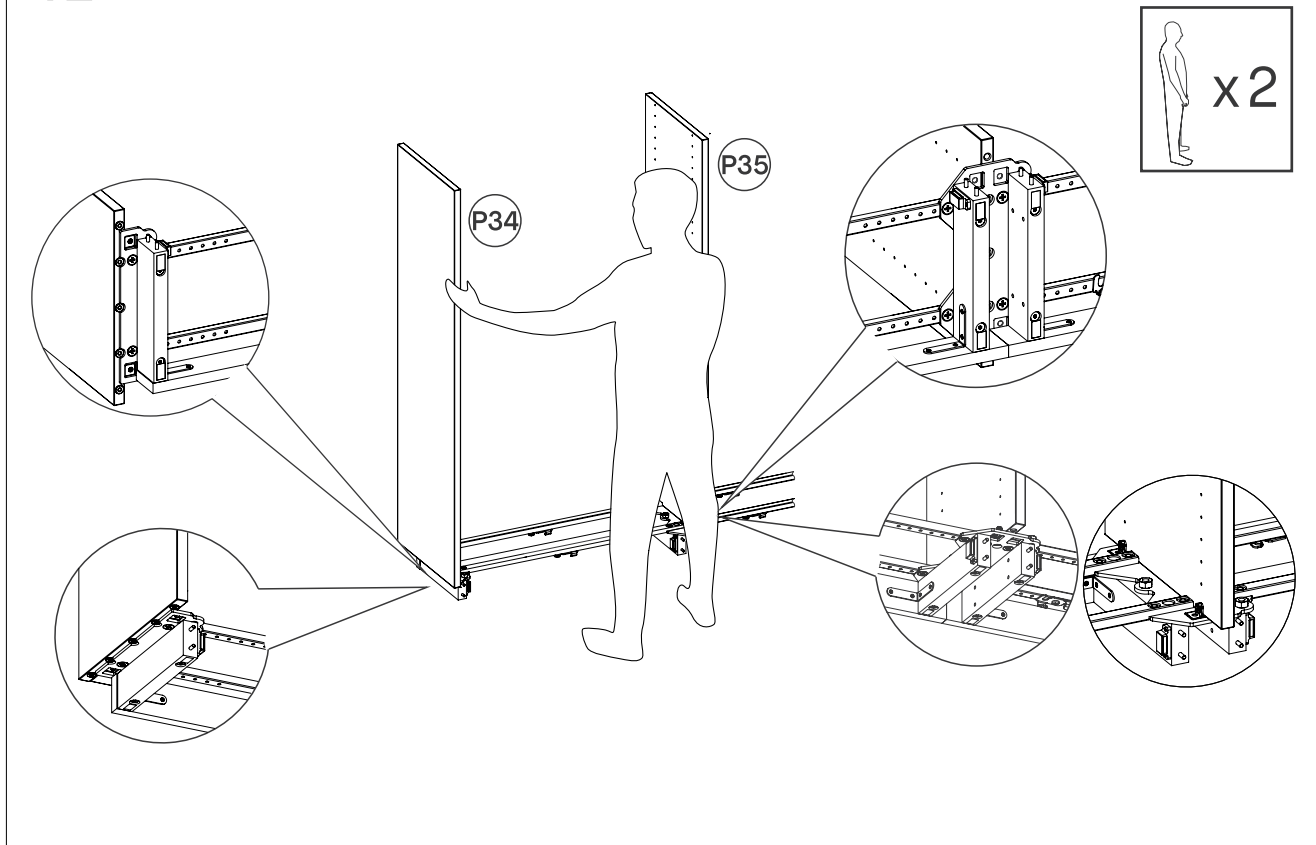


Les ferrures d'assemblage P13 sont là pour maintenir les tablettes rainurées. Vissez-les à tous les panneaux comme illustré ci-dessus (en utilisant la vis P14). Pensez à vérifier votre configuration pour savoir où placer les ferrures. Vous en aurez besoin à chaque endroit où vous devrez placer une tablette. Veuillez suivre "N'oubliez pas de mesurer" dans chapitre "Introduction", page 10, pour trouver le bon positionnement pour chacune des tablettes.

**11**

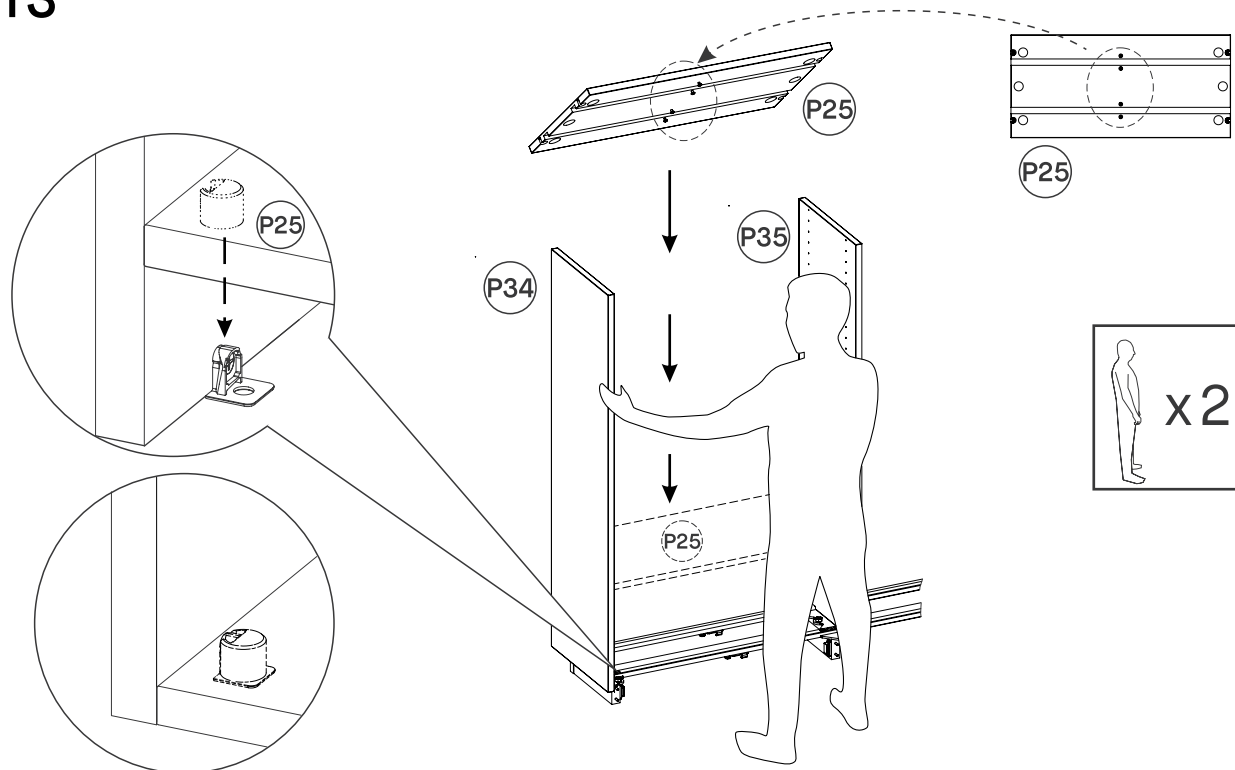
Vissez l'entretoise P11 avec la rondelle P10 aux tablettes rainurées P25 en utilisant la vis P12 (3,5 x 25 mm).

12



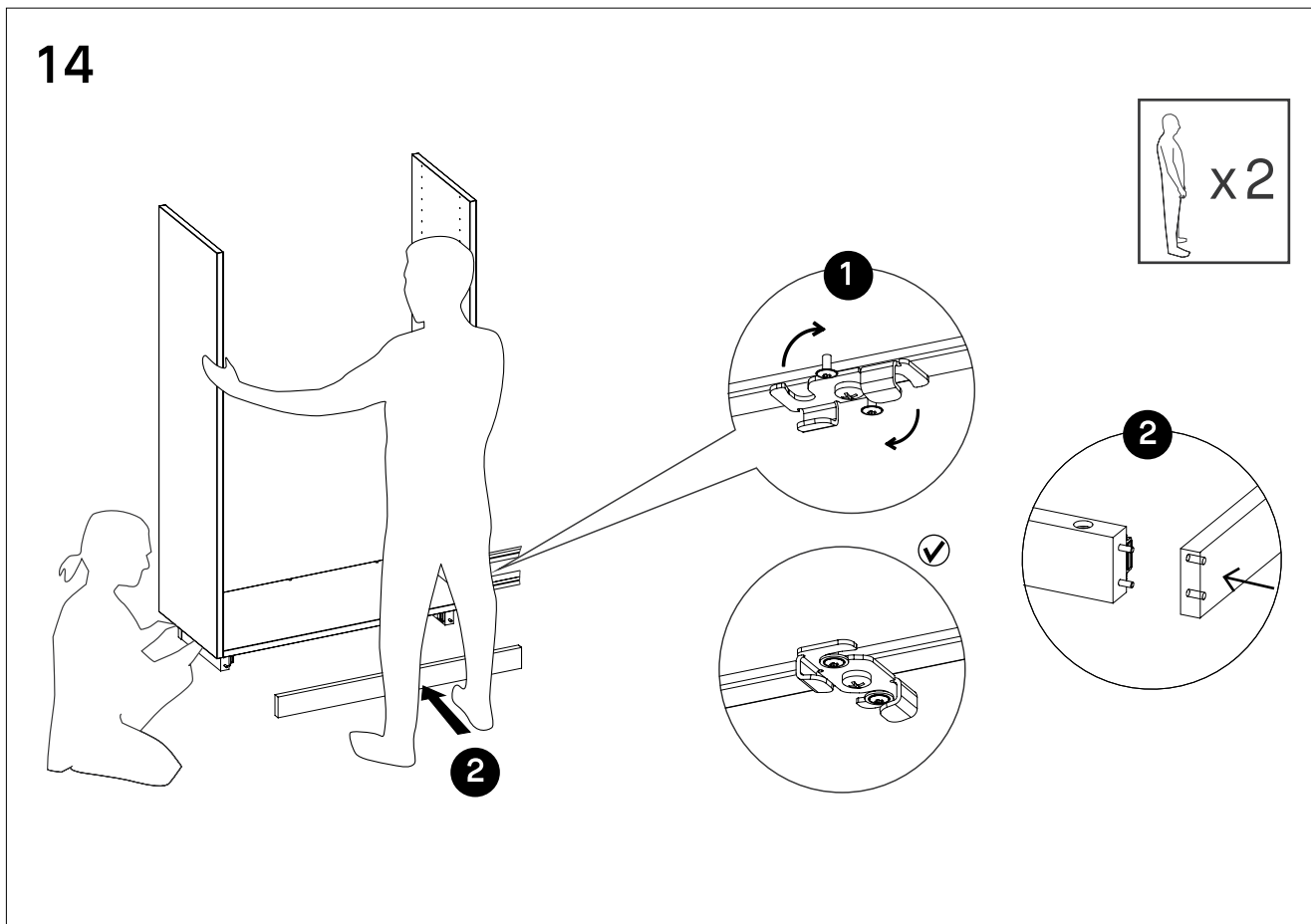
Maintenant, fixez les deux premiers panneaux sur les platines de fixation : les panneaux extérieurs se fixent sur les platines de fixation pied P2, les panneaux intérieurs se fixent sur les platines de fixation pied doubles P1.

13



Posez les tablettes rainurées P25 sur les ferrures d'assemblage pour la joindre aux panneaux verticaux P26 avec l'aide d'une tierce personne.

14

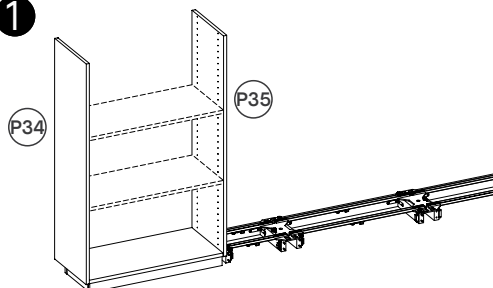


1. Verrouillez la tablette rainurée en tournant le loquet en-dessous pour maintenir les rails à la tablette. Vous devriez entendre un “clic” une fois dans la position finale.
2. Une fois fini, replacez la (ou les) face(s) avant du socle à leur place (comme elles en avaient été enlevées durant l'étape 7).

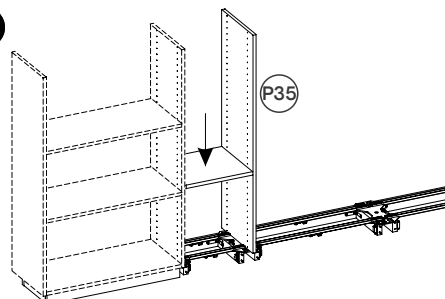
15



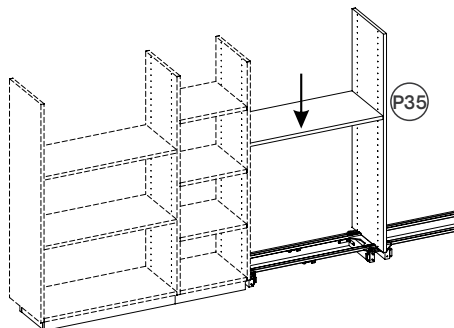
1



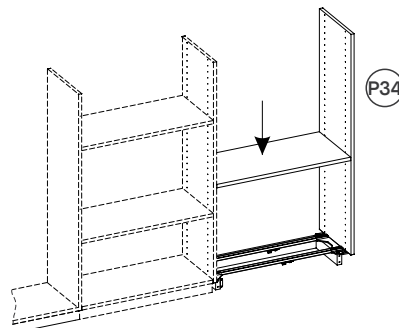
2



3



4

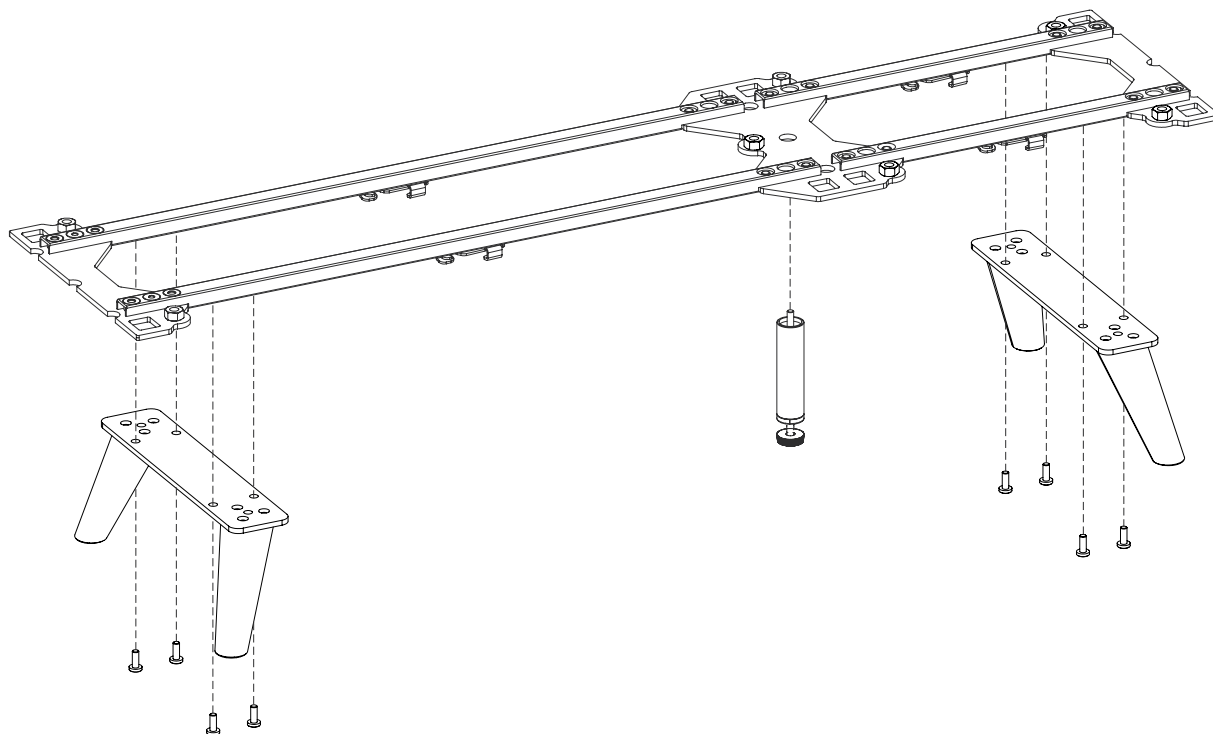


**NOTE :** Les étapes 12 à 14 vont ensemble et doivent être répétées à plusieurs reprises, si votre configuration l'exige (selon le nombre de panneaux verticaux que vous avez commandé).

Veuillez connecter les deux premiers panneaux à gauche de votre produit avec leurs platines (étape 12), montez la tablette rainurée entre les panneaux (étape 13) et verrouillez la tablette avec le rail de fixation (étape 14). Répétez les étapes 12 à 14 en ajoutant les panneaux un à un jusqu'à arriver au panneau extérieur à droite de votre meuble.

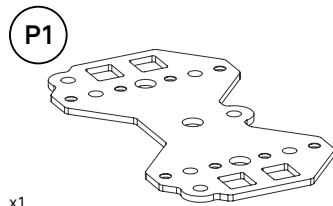
# PIEDS NORDYC

POUR GRYPD



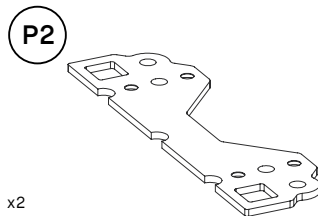
Ce que vous allez construire ressemblera à ceci.

Voici toutes les pièces dont vous aurez besoin.



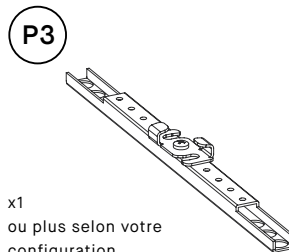
x1  
ou plus selon votre  
configuration

Platine de fixation pied double  
101.173.00



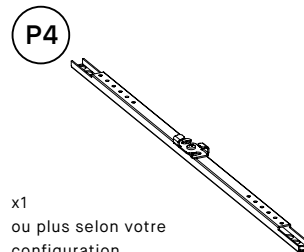
x2  
pour chaque  
extrémité

Platine de fixation pied  
101.173.01



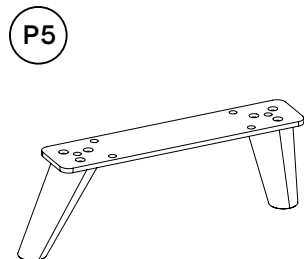
x1  
ou plus selon votre  
configuration

Rail de fixation (37 cm)  
101.174.00

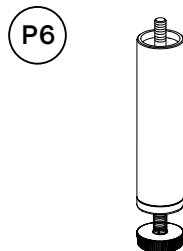


x1  
ou plus selon votre  
configuration

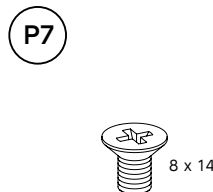
Rail de fixation (73 cm)  
101.174.01



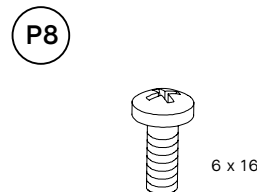
Pieds NORDYC  
101.165.00-19, 101.265.00-21 (34cm)  
101.165.20-39, 101.265.22-43 (47cm)



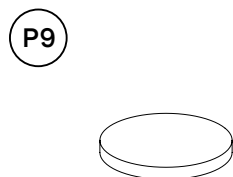
Pieds de support  
101.167.xx



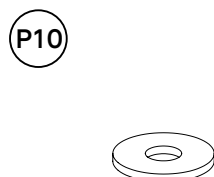
Vis pour ferrure métal 8 x 14 mm  
902.100.21



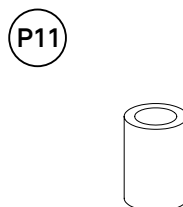
Vis fin de platine simple  
6 x 16 mm  
902.100.16



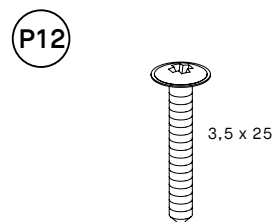
Patin rond en feutre  
902.100.18



Rondelle  
902.100.13



Entretoise  
902.100.15  
901.100.99



Vis à tête bombée 3,5 x 25 mm  
902.100.12

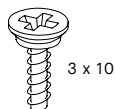


P13



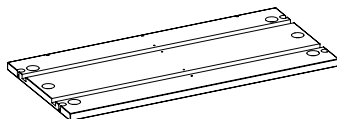
Ferrure d'assemblage  
901.100.04

P14



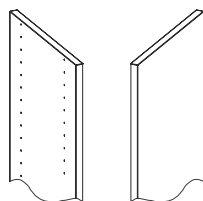
Vis Varianta 3 x 10 mm  
901.100.05

P25



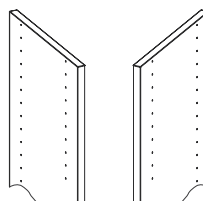
Tablette rainurée  
101.171/271.xx, 101.172/272.xx

P34

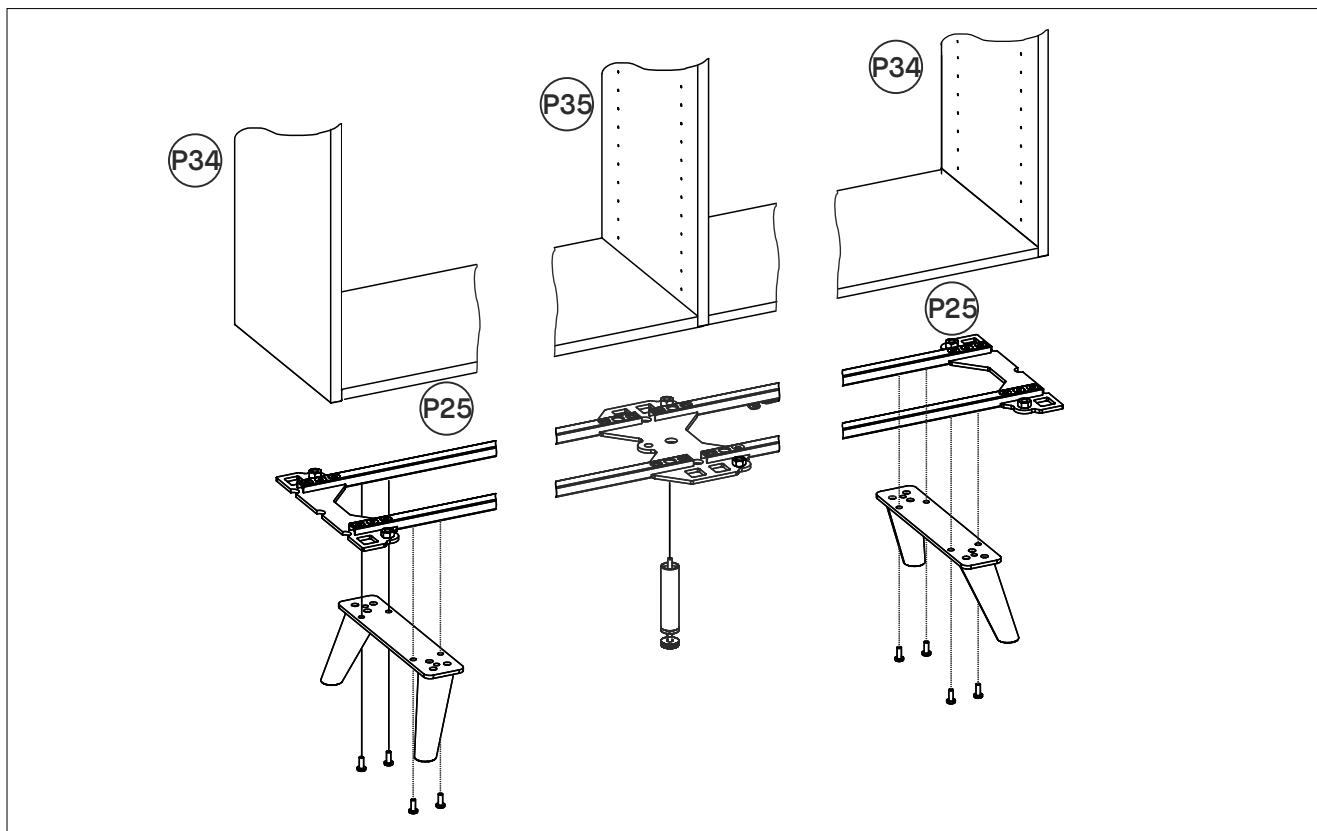


Panneaux extérieurs  
101.100/200.xx, 101.101/201.xx  
101.102/202.xx, 101.103/203.xx  
101.104/204.xx, 101.105/205.xx

P35

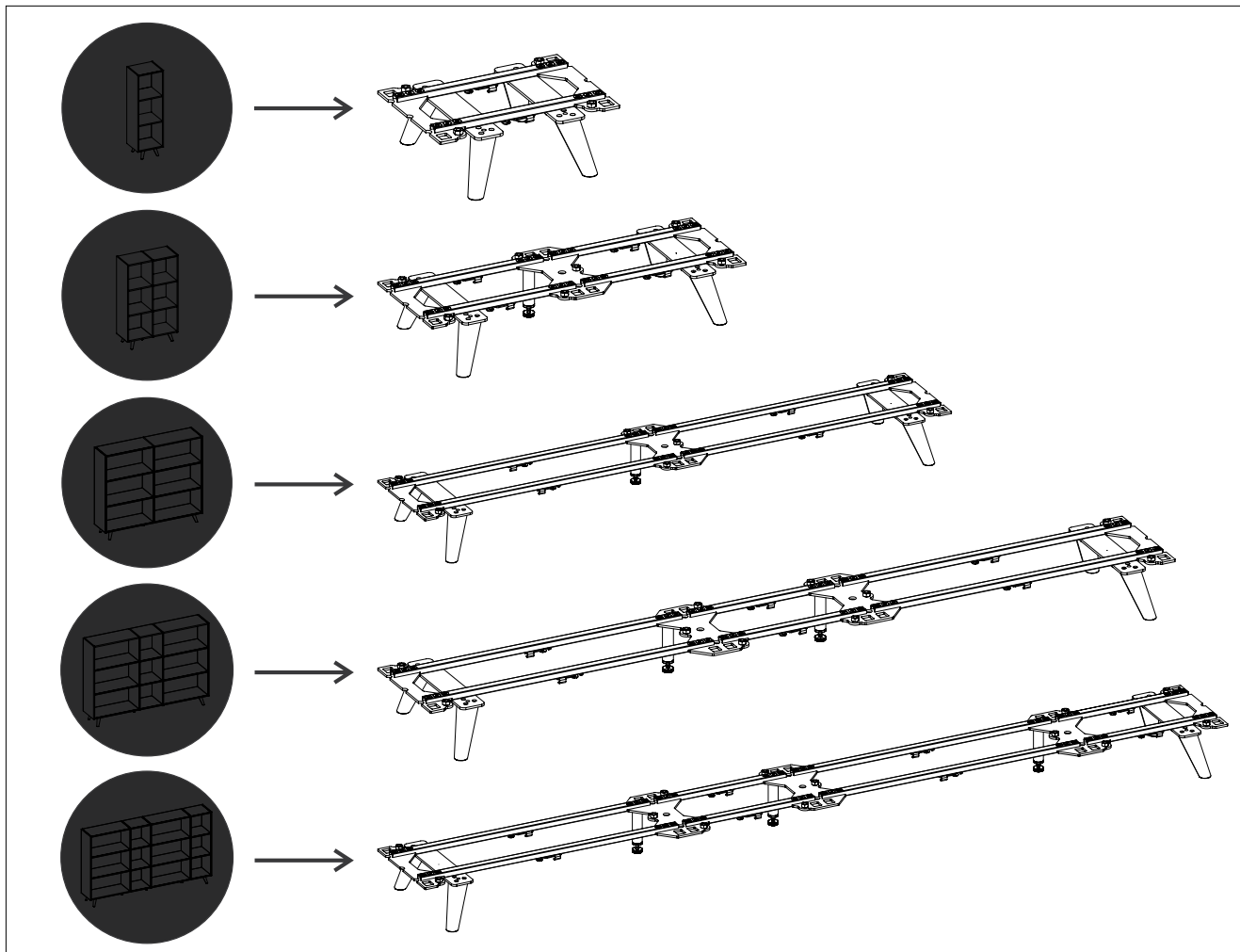


Panneaux intérieurs  
101.106/206.xx, 101.107/207.xx  
101.108/208.xx, 101.109/209.xx  
101.110/210.xx, 101.111/211.xx



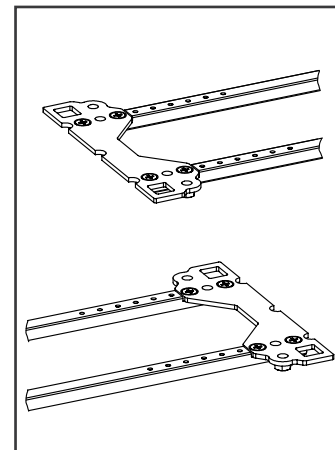
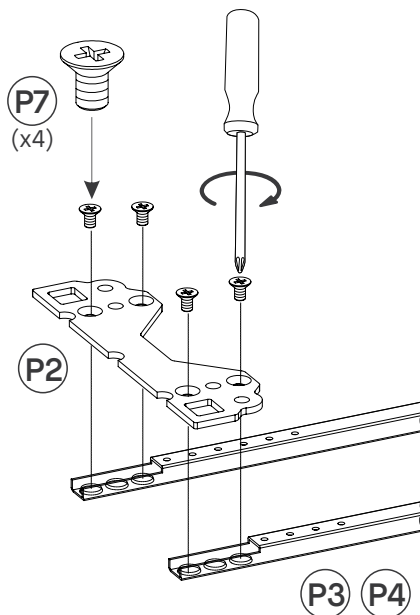
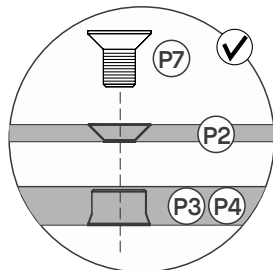
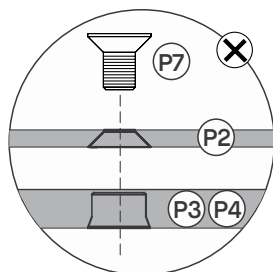
Général : les platines de fixation pied se placent sous les panneaux extérieurs et doivent être reliées aux pieds NORDYC. Les platines de fixation pieds doubles se placent sous les panneaux intérieurs et doivent être reliés aux pieds de support, qui sont nécessaires pour assurer la stabilité du meuble.

**NOTE :** vous devez ajouter un pied de support pour chaque panneau intérieur. Si vous montez un ou plusieurs panneau(x) intérieur sans ajouter de pied de support, la stabilité du meuble ne peut être garantie.



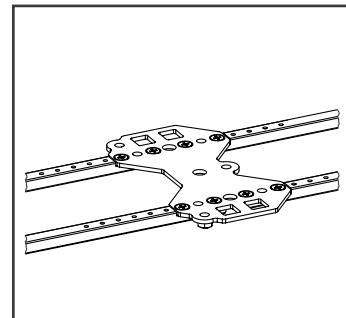
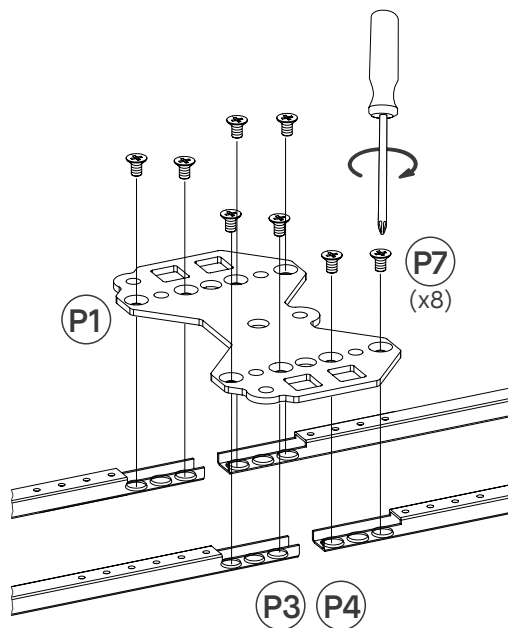
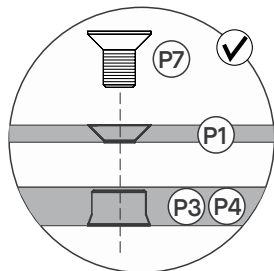
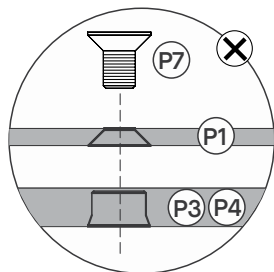
Regardez les exemples de combinaison sur la gauche de l'onglet puis les types de bases à droite. Trouvez la construction qui correspond à votre design et montez les pieds en conséquence.

1



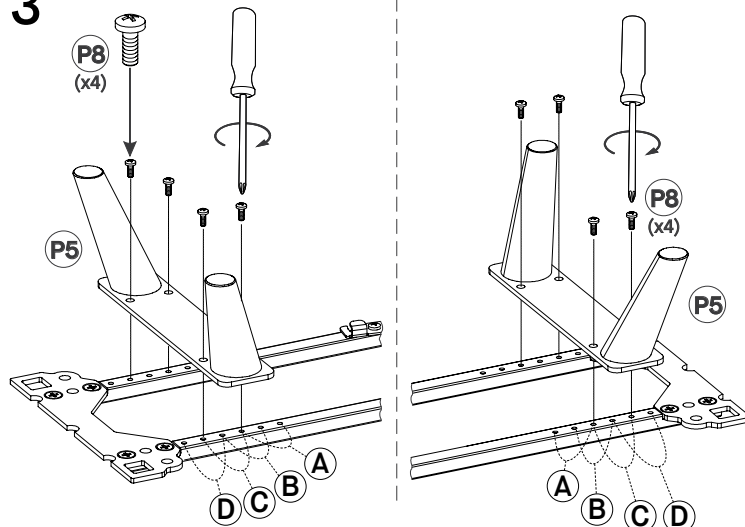
Préparez l'installation des pieds NORDYC sous le panneau extérieur : connectez la platine de fixation pied P2 et les deux rails de fixation de pieds P3 ou P4 (selon la configuration) avec la vis P7. Prêtez attention à l'illustration (à gauche) : soyez sûr de connecter le plateau par le bon côté.

2



Préparez l'installation des pieds de support sous le panneau intérieur : connectez la platine de fixation pied double P1 et les deux rails de fixation de pieds P3 ou P4 (selon la configuration) avec la vis P7. Prêtez attention à l'illustration (à gauche) : soyez sûr de connecter le plateau par le bon côté.

3

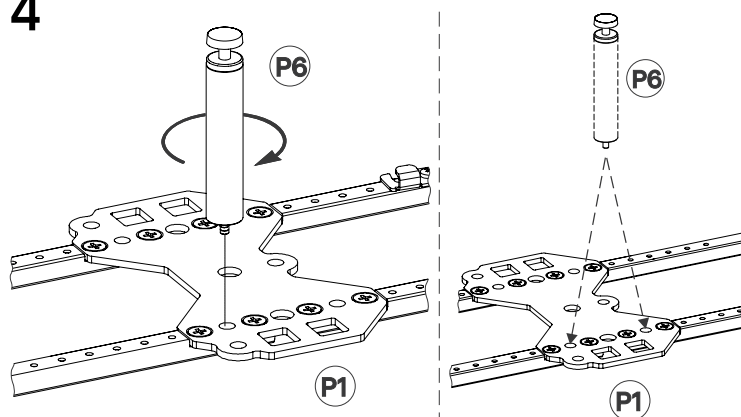


Reliez les pieds NORDYD (P5) aux rails P3/P4 en utilisant la vis P8 (6x16mm).

Quatre positions sont disponibles pour installer les pieds ( A, B, C, D ). Nous vous recommandons d'installer les pieds plus vers l'extérieur du produit (pos. D) s'il est haut (130cm ou plus) ou s'il doit être lourdement chargé.

**NOTE :** Répétez cette opération pour chaque pied NORDYD (selon votre configuration).

4

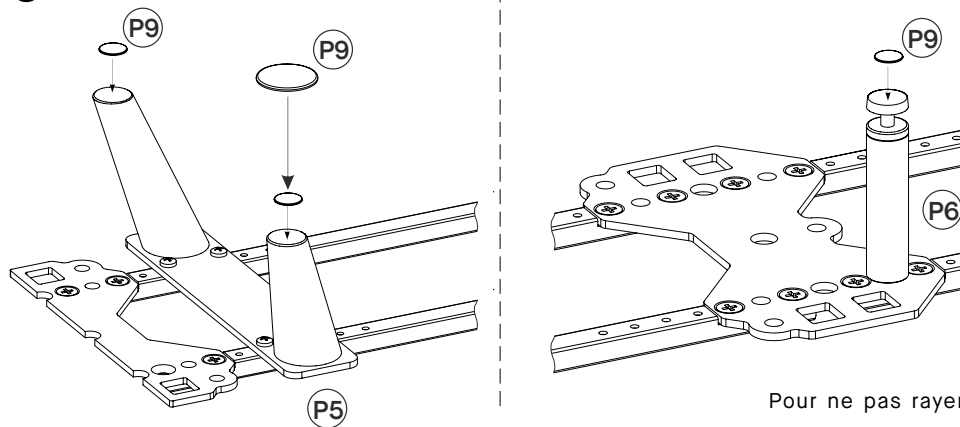


Vissez les pieds de support P6 à la platine de fixation P1. Comme vous pouvez le voir à droite, vous avez deux options.

**NOTE :** Les pieds de support doivent être installés à l'arrière du produit, non pas devant !

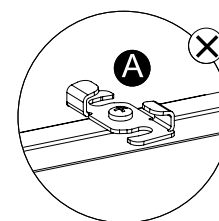
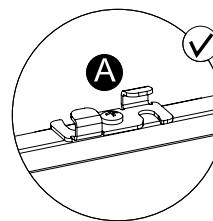
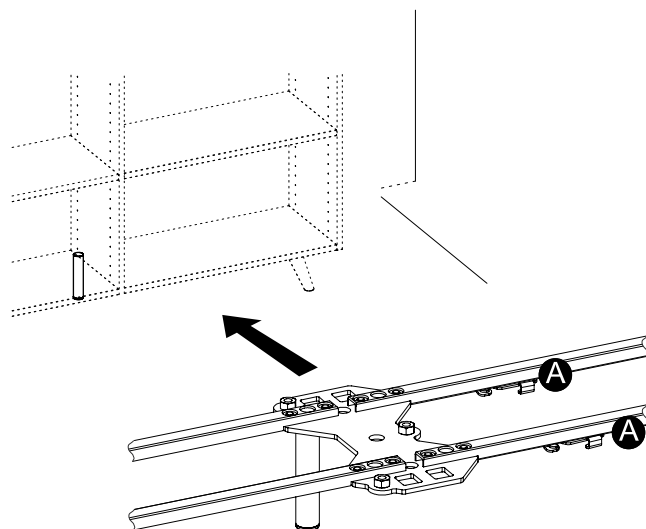
**NOTE :** Répétez cette étape pour tous les pieds de support (le nombre total dépend du nombre de panneaux intérieurs de votre configuration).

5



Pour ne pas rayer votre sol, collez les patins en feutre P9 aux pieds NORDYC (P5) et sur les pieds de support P6.

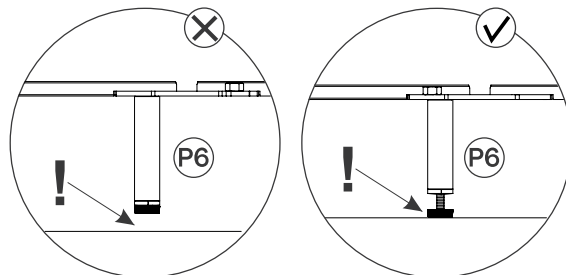
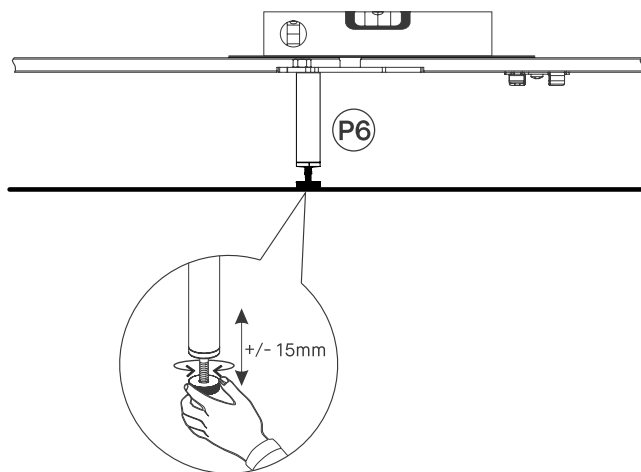
6



Placez la construction pour les pieds à l'emplacement approprié sur votre meuble. Prêtez attention à l'emplacement des pieds de support (à l'arrière, pas à l'avant).

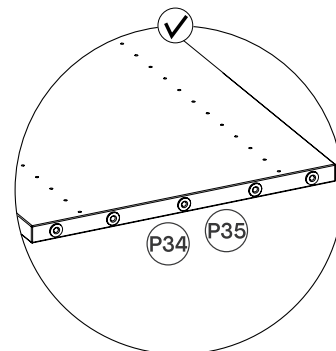
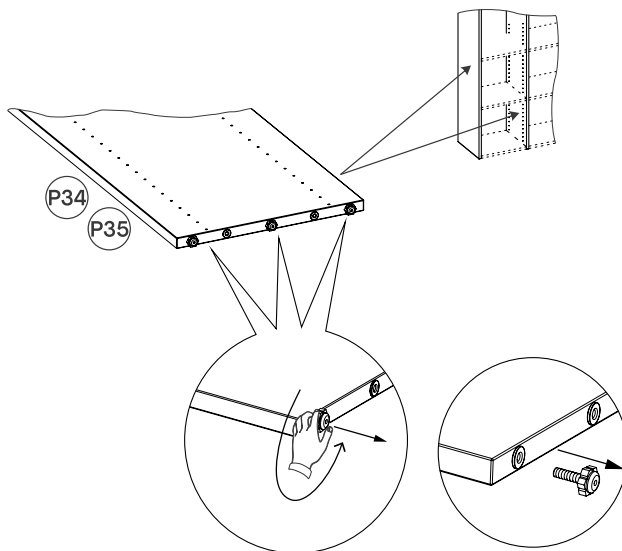
**NOTE :** Faites attention à la position de la charnière de connection (comme illustré en A, à droite).

7



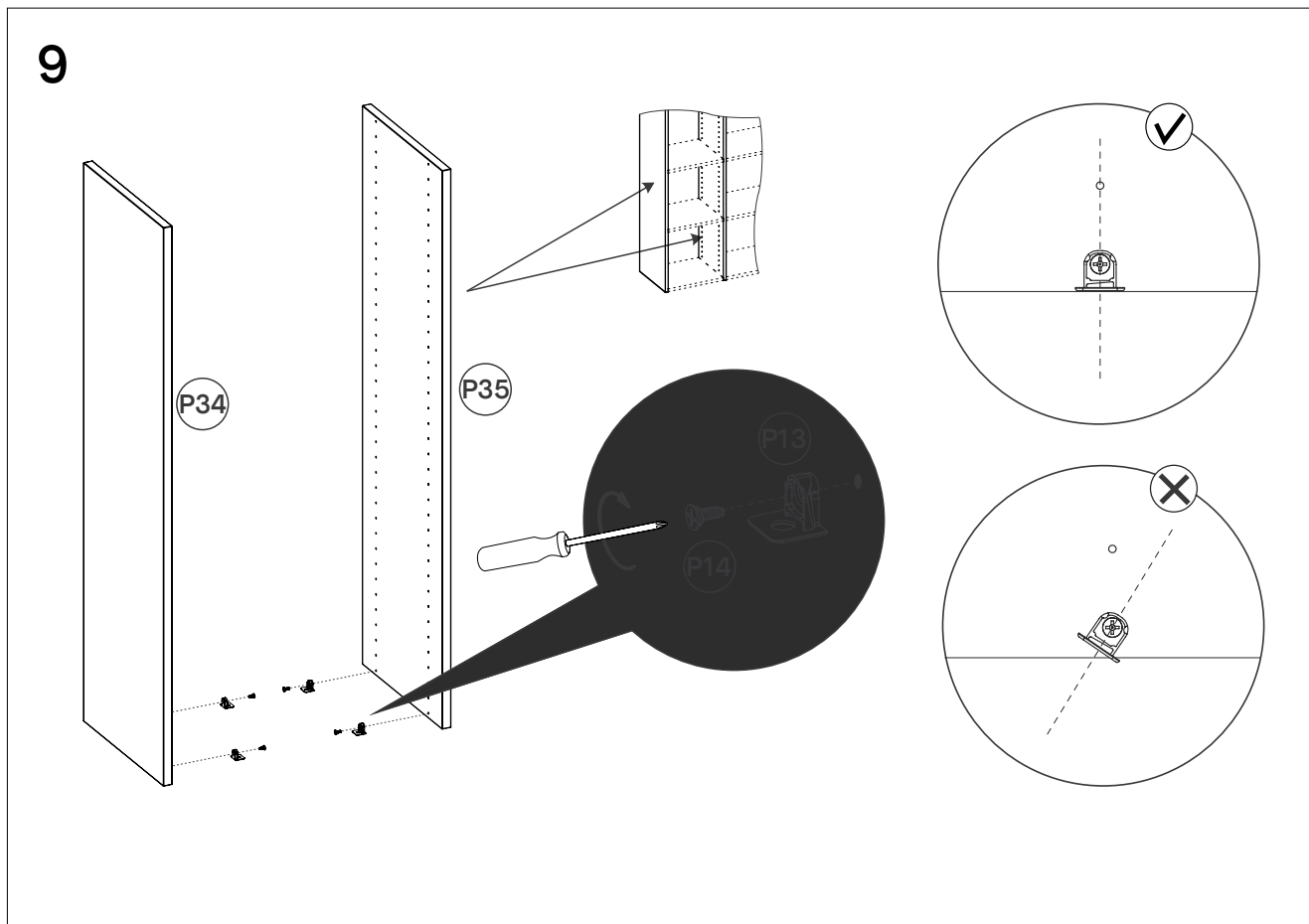
Nivelez la construction horizontalement en ajustant le(s) pied(s) de support comme illustré ci-dessus. **C'est très important pour prévenir le fléchissement de la construction.**

8



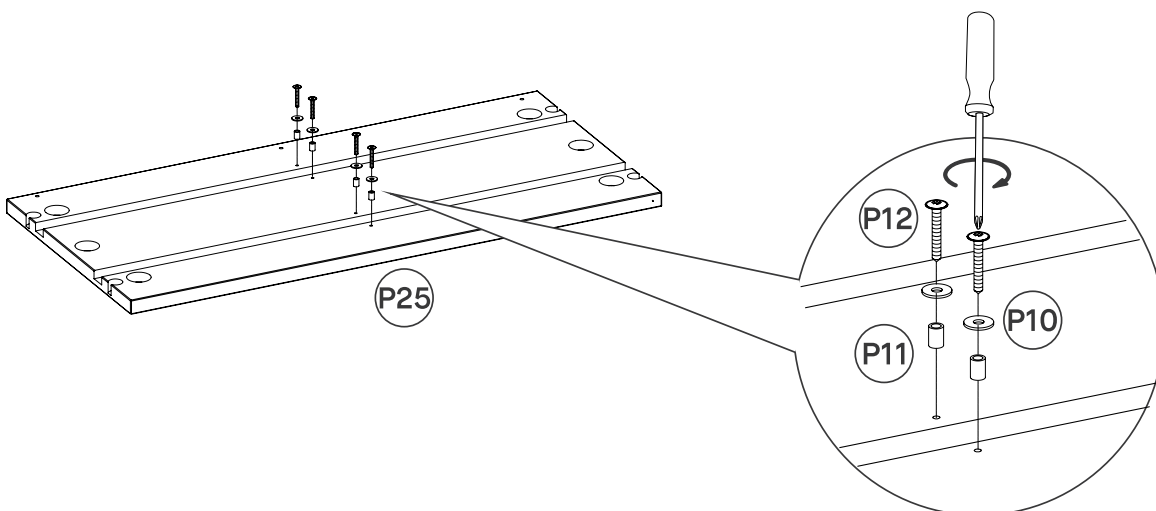
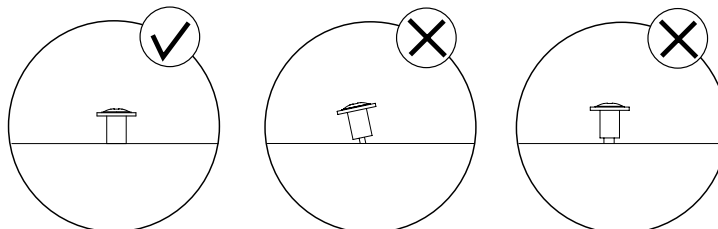
Tous nos panneaux verticaux sont fournis par défaut avec de petits pieds en métal. Comme vous avez commandé un autre type de pieds, vous n'en avez pas besoin pour votre meuble. Veuillez les retirer comme illustré ci-dessus.



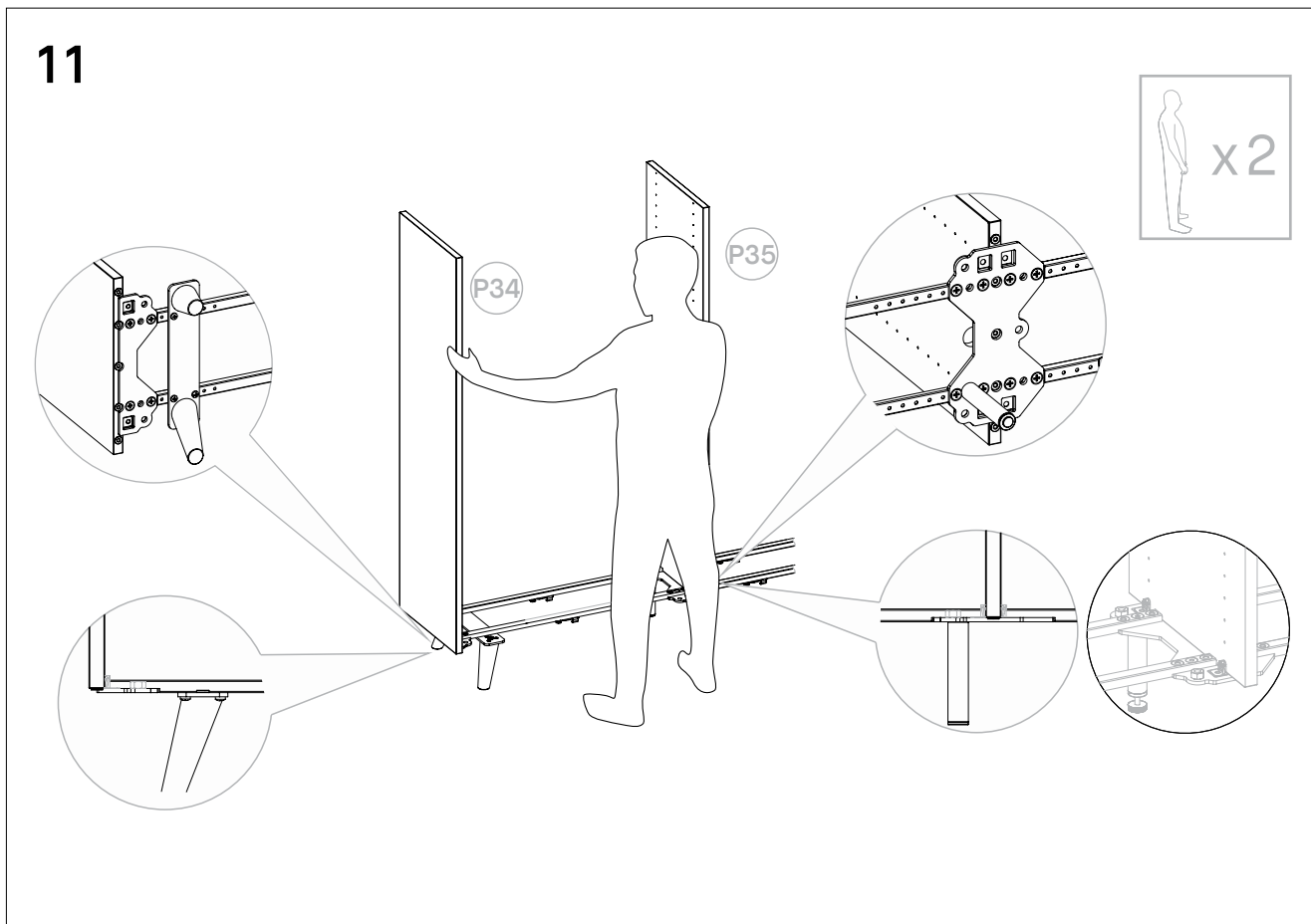


Les ferrures d'assemblage P13 sont là pour maintenir les tablettes rainurées. Vissez-les à tous les panneaux comme illustré ci-dessus (en utilisant la vis P14). Pensez à vérifier votre configuration pour savoir où placer les ferrures. Vous en aurez besoin à chaque endroit où vous devrez placer une tablette. Veuillez suivre "N'oubliez pas de mesurer" dans chapitre "Introduction", page 10, pour trouver le bon positionnement pour chacune des tablettes.

10

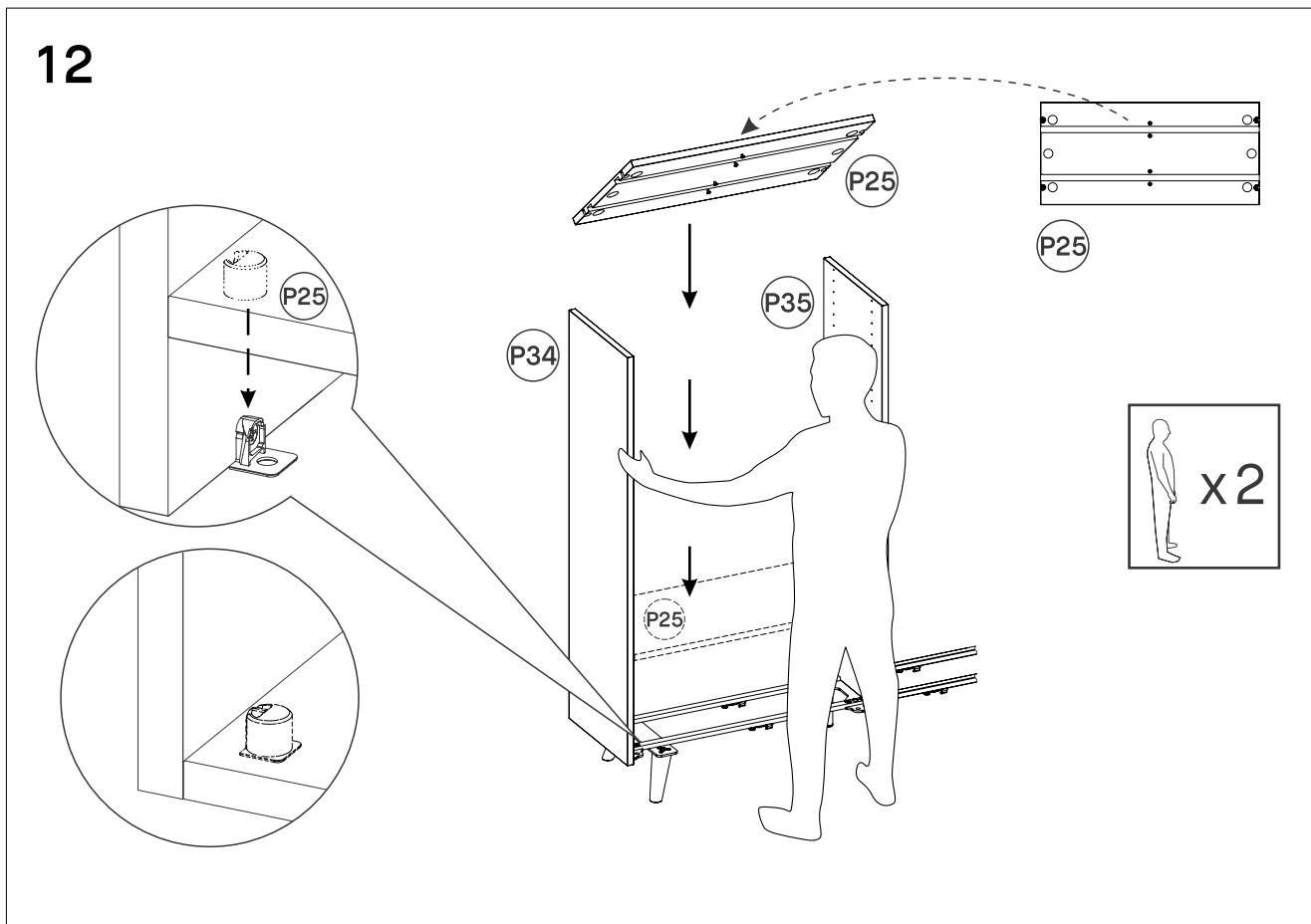


Vissez l'entretoise P11 avec la rondelle (P10) aux tablettes rainurées P25 en utilisant la vis P12 (3,5 x 25 mm).



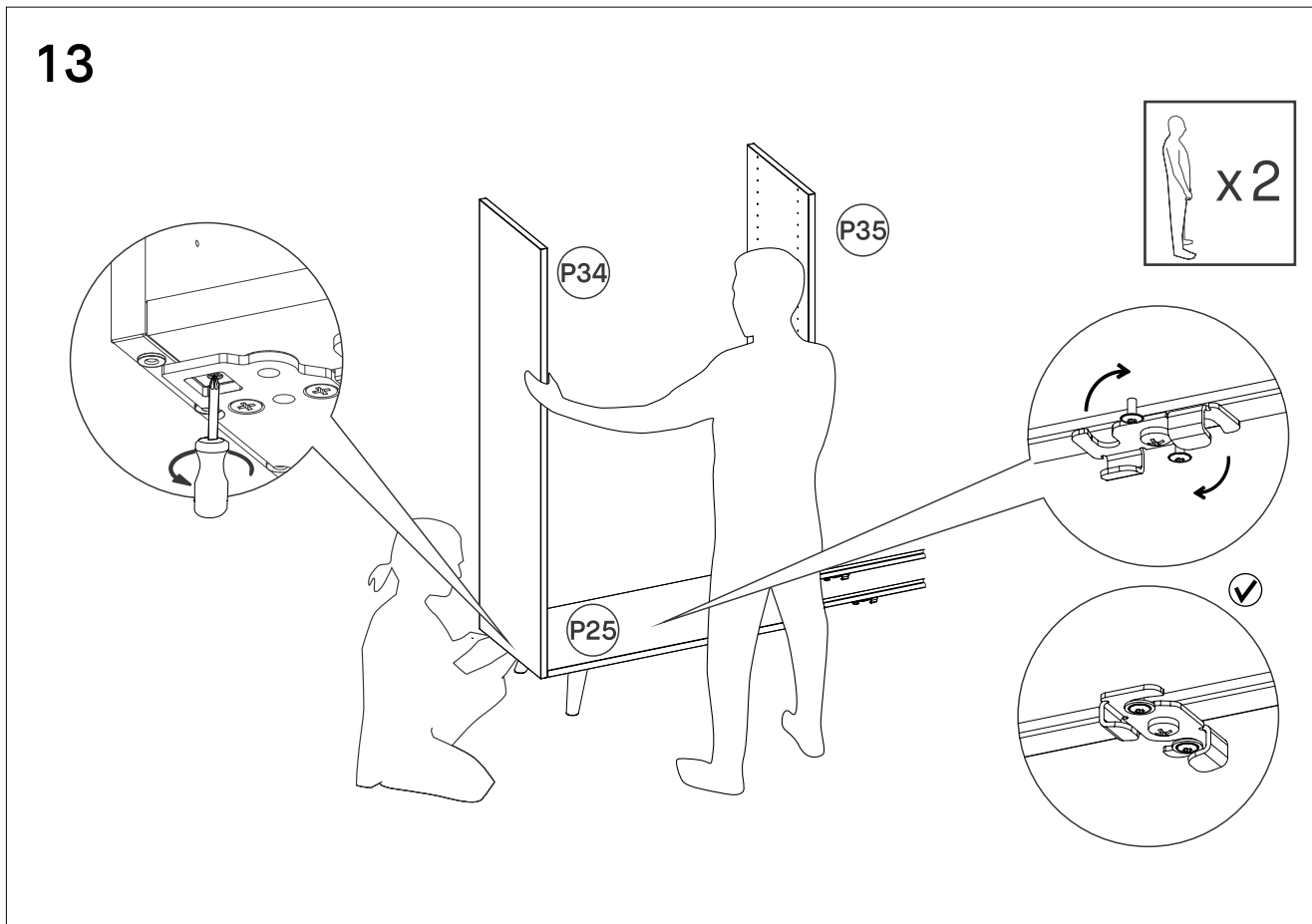
Maintenant, fixez les deux premiers panneaux sur les platines de fixation : les panneaux extérieurs se fixent sur les platines de fixation pied double P2, les panneaux intérieurs se fixent sur les platines de fixation pied simples P1.

12



Posez les tablettes rainurées P25 sur les ferrures d'assemblage pour la joindre aux panneaux verticaux P34/P35 avec l'aide d'une tierce personne.

13

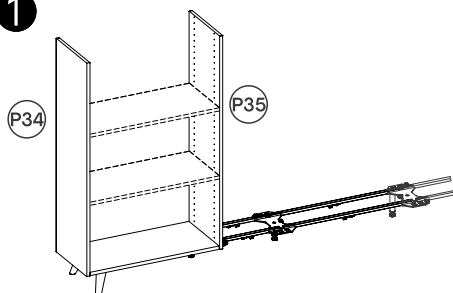


Vissez les panneaux aux tablettes rainurées et verrouillez le loquet sous la tablette rainurée pour relier les rails à la tablette. Vous devriez entendre “clic” lorsque le loquet est dans sa position finale.

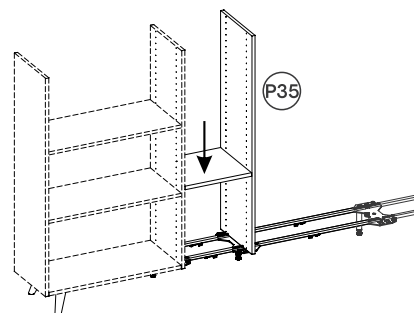
14



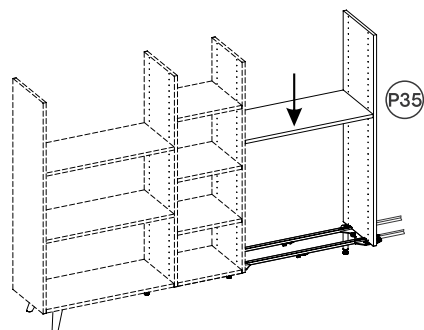
①



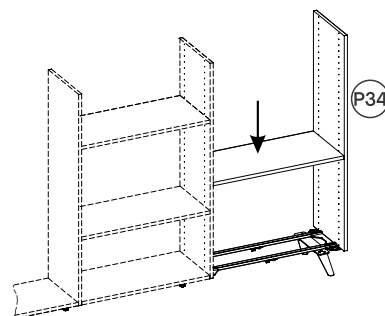
②



③



④

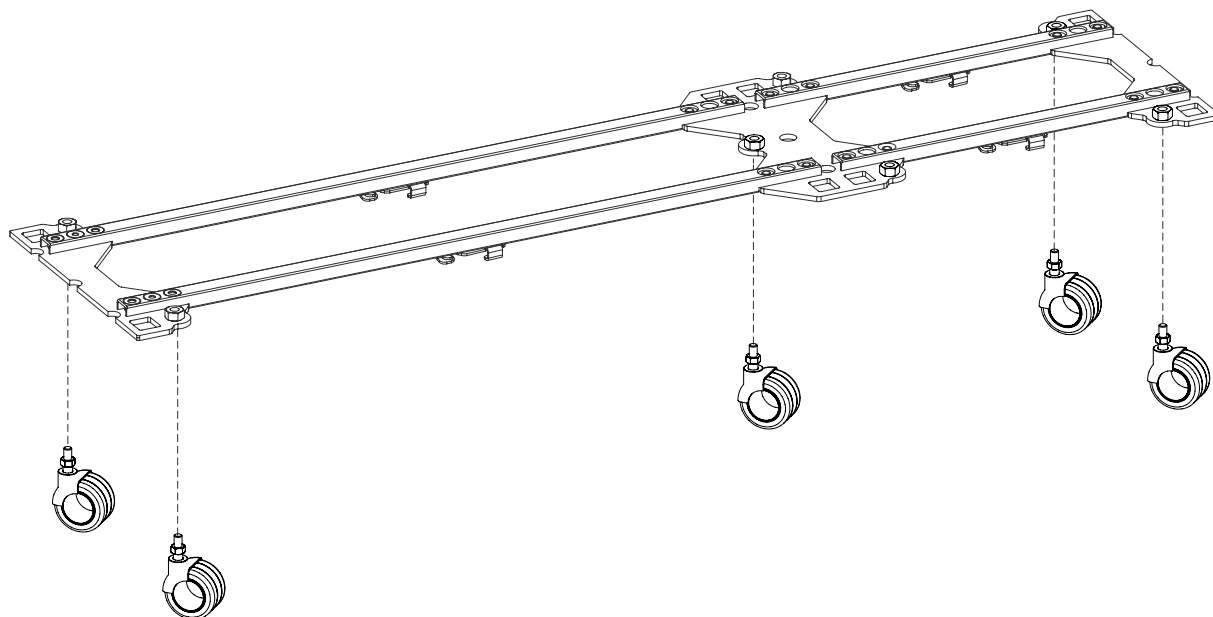


**NOTE :** Les étapes 11 à 13 vont ensemble et doivent être répétées à plusieurs reprises, si votre configuration l'exige (selon le nombre de panneaux verticaux que vous avez commandé).

Veillez connecter les deux premiers panneaux à gauche de votre produit avec leurs platines (étape 11), montez la tablette rainurée entre les panneaux (étape 12) et verrouillez la tablette avec le rail de fixation (étape 13). Répétez les étapes 11 à 13 en ajoutant les panneaux un à un, jusqu'à arriver au panneau extérieur à droite de votre meuble.

# SPYN LEGS

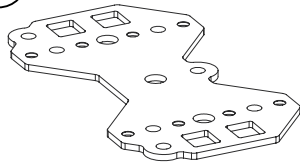
POUR GRYD



Ce que vous allez construire ressemblera à ceci.

Voici toutes les pièces dont vous aurez besoin.

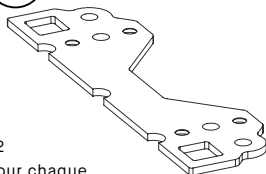
**P1**



x1  
ou plus selon votre  
configuration

Platine de fixation pied double  
101.173.00

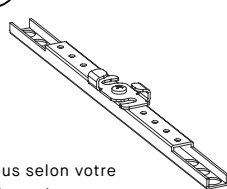
**P2**



x2  
pour chaque  
extrémité

Platine de fixation pied  
101.173.01

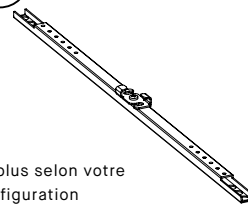
**P3**



x1  
ou plus selon votre  
configuration

Rail de fixation 37 cm  
101.174.00

**P4**



x1  
ou plus selon votre  
configuration

Rail de fixation 73 cm  
101.174.01

**P13**



Ferrure d'assemblage  
901.100.04

**P14**



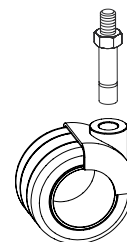
Vis Varianta 3 x 10 mm  
901.100.05

**P7**



Vis pour ferrure métal 8 x 14 mm  
902.100.21

**P24**



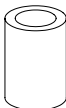
Pied SPYN  
101.176.xx

**P10**



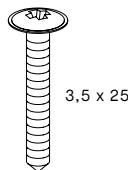
Rondelle  
902.100.13

**P11**



Entretoise  
902.100.15

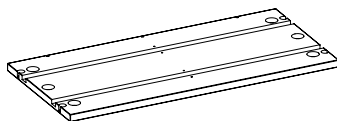
**P12**



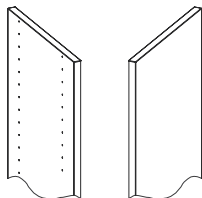
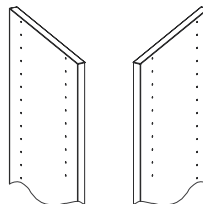
Vis à tête bombée 3,5 x 25 mm  
902.100.12

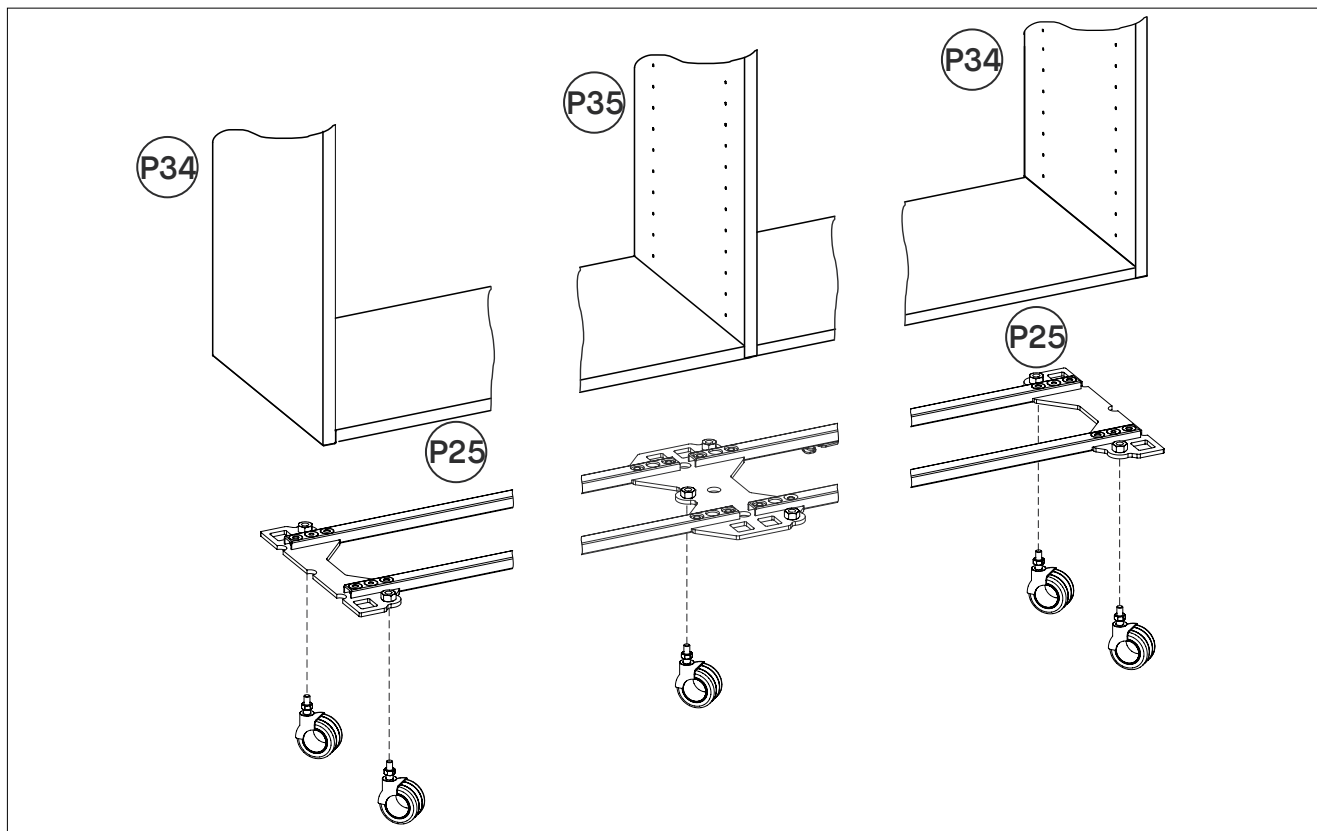
901.100.99



**P25****Tablette rainurée**

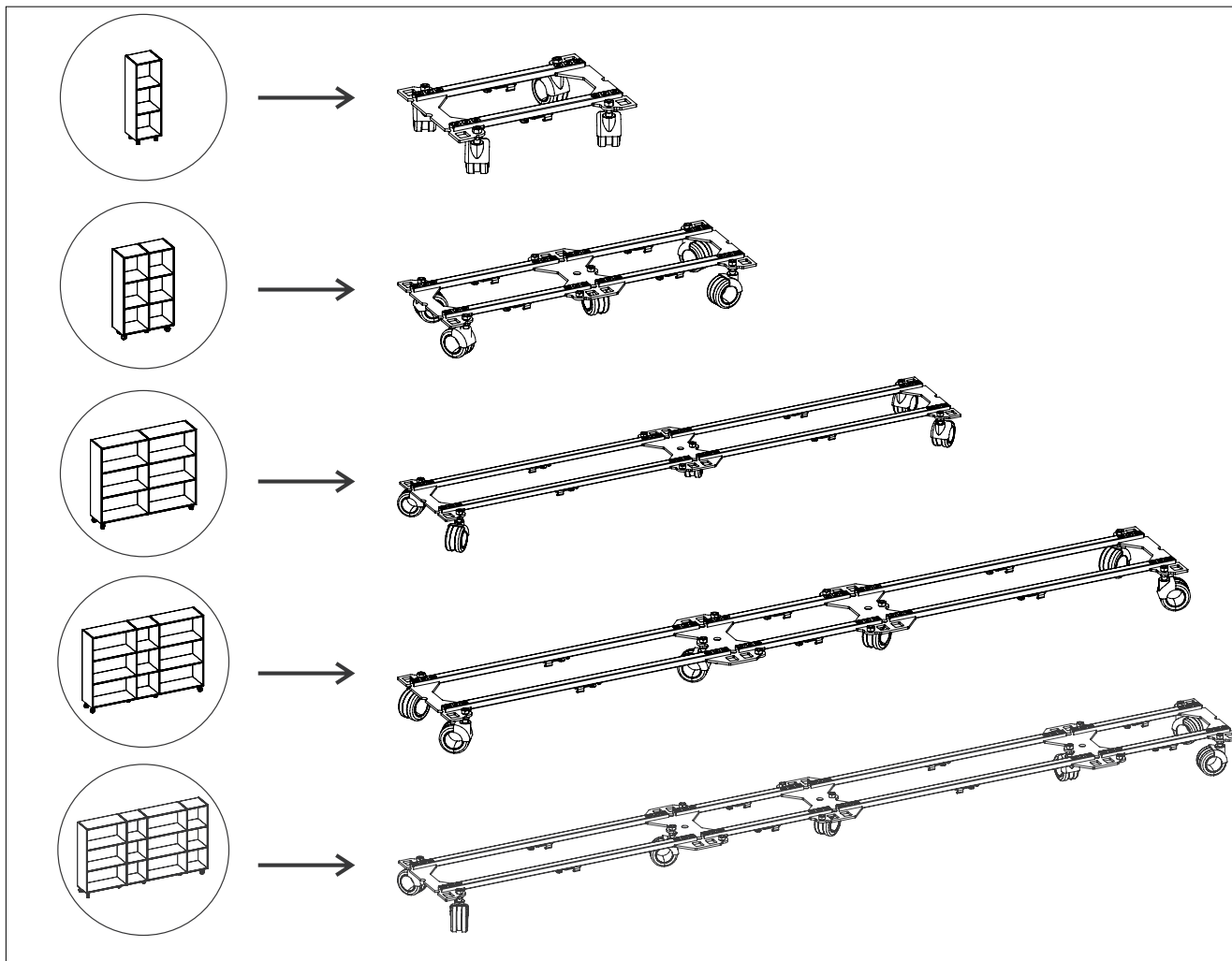
101.171/271.xx, 101.172/272.xx

**P34****Panneaux extérieurs**101.100/200.xx, 101.101/201.xx  
101.102/202.xx, 101.103/203.xx  
101.104/204.xx, 101.105/205.xx**P35****Panneaux intérieurs**101.106/206.xx, 101.107/207.xx  
101.108/208.xx, 101.109/209.xx  
101.110/210.xx, 101.111/211.xx

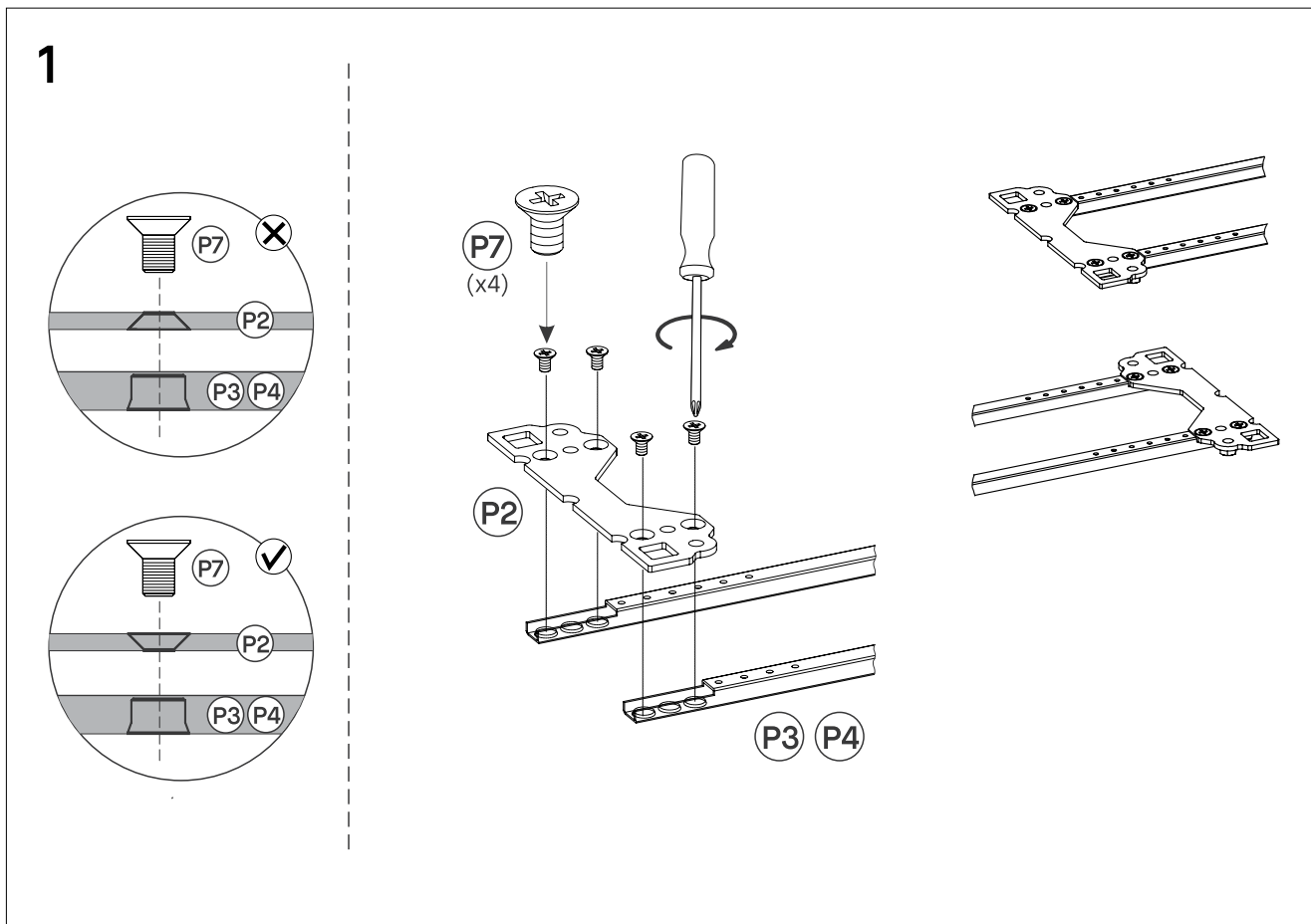


Général : les platines de fixation pied doubles se placent sous les panneaux extérieurs et les platines de fixation pied se placent sous les panneaux intérieurs.

**NOTE :** Le poids maximum supporté par chaque roue est de 50 kg. Ex. : le poids maximum supporté par une construction GRYD avec 4 roues SPYN est de 200 kg. Veuillez calculer le poids maximum supporté par votre meuble par rapport au nombre de roues (nombre de roues \*50kg) et garder cette valeur à l'esprit lorsque vous rangerez vos effets personnels dans votre meuble.

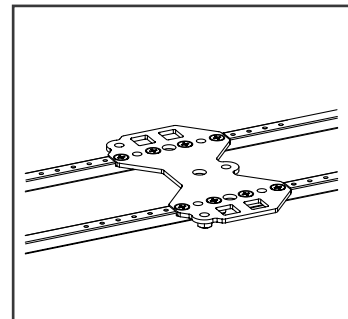
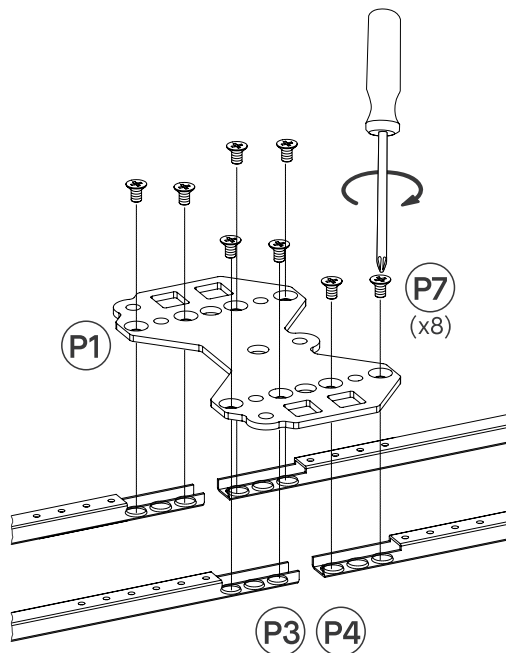
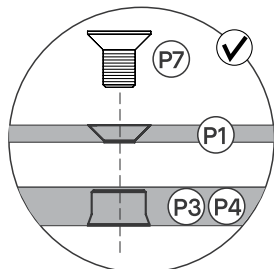
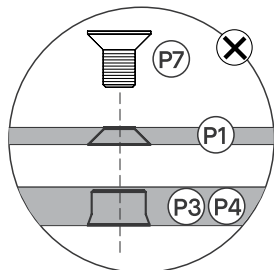


Regardez les exemples de combinaison sur la gauche de l'onglet puis les types de bases à droite. Trouvez la construction qui correspond à votre design et montez les pieds en conséquence.



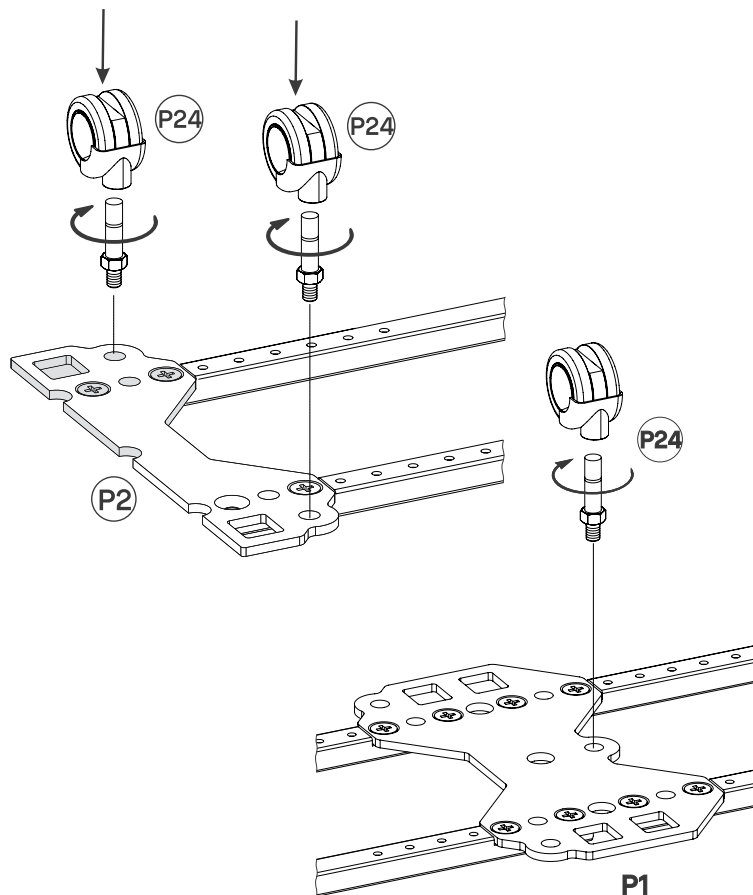
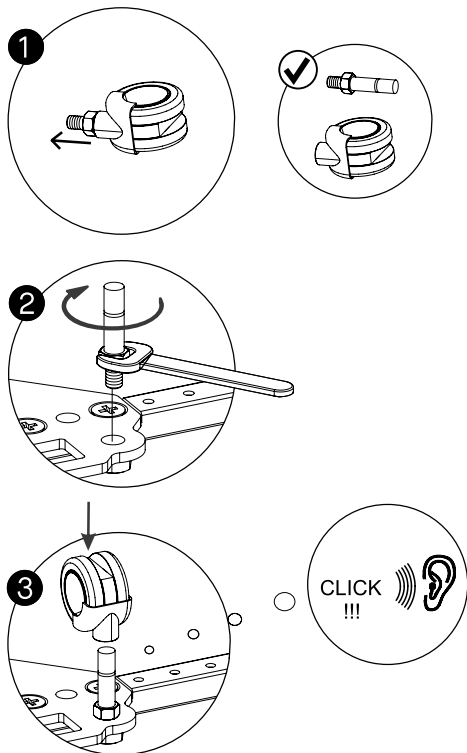
Préparez l'installation des pieds Spyn sous le panneau extérieur : connectez le platine de fixation pieds (P2) et les deux rails P3 ou P4 (selon la configuration) avec la vis P7. Prêtez attention à l'illustration (à gauche) : soyez sûr de connecter le platine de fixation pieds par le bon côté.

2



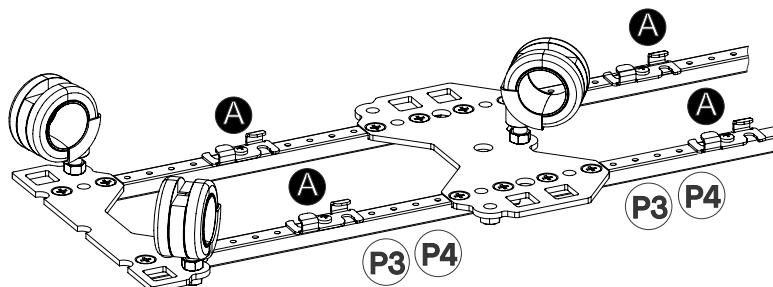
Préparez l'installation des pieds de support sous le panneau intérieur : connectez le double platine de fixation pieds P1 et les deux rails P3 ou P4 (selon la configuration) avec la vis P7. Prêtez attention à l'illustration (à gauche) : soyez sûr de connecter le platine de fixation pieds par le bon côté.

3

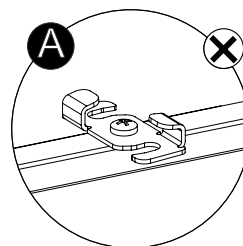
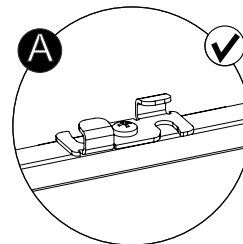


1. Retirez la vis de connection de la roue
2. Vissez le connecteur au platine de fixation pieds P2 / double platine de fixation P1 comme sur l'illustration
3. Clipsez la roue à la vis de connection. Vous devriez entendre un "clic" lorsque la roue est dans sa position finale.

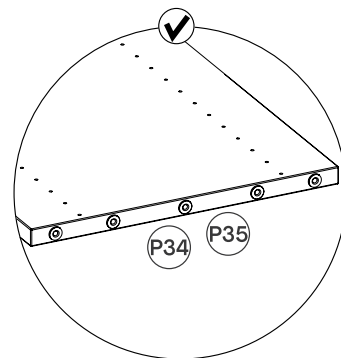
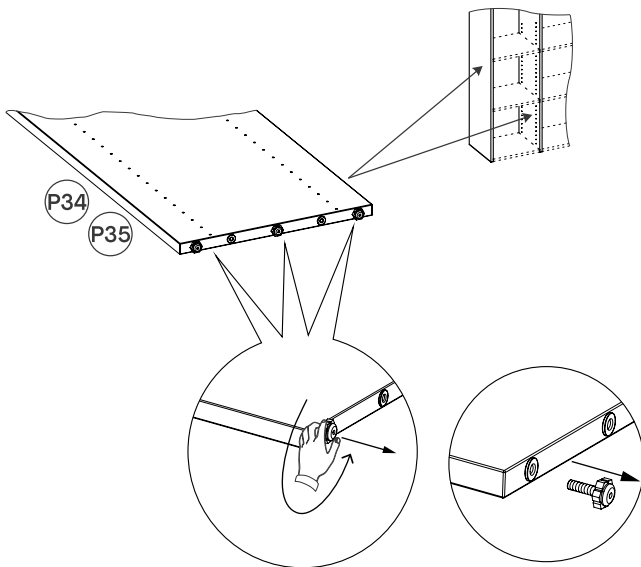
4



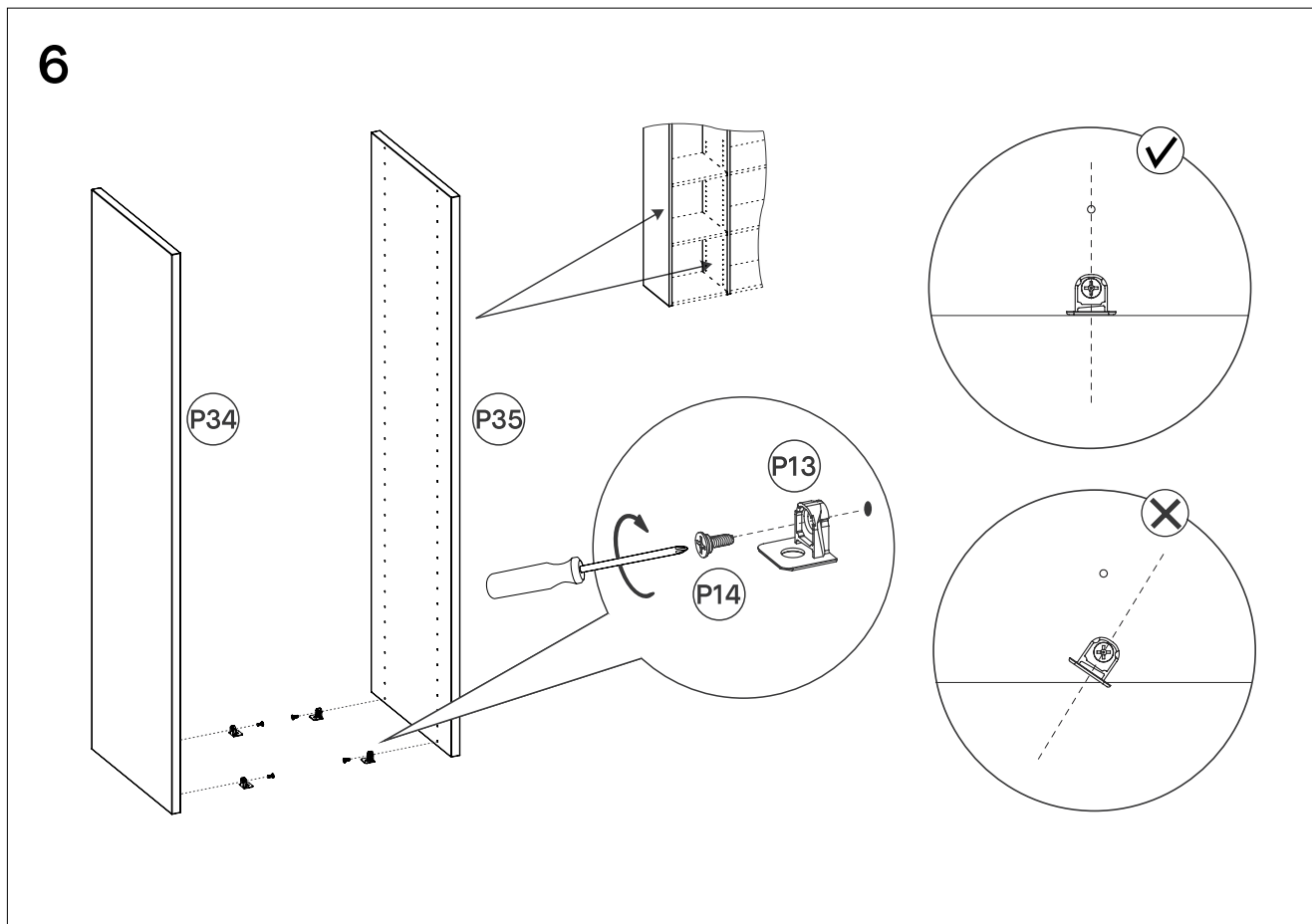
Faites attention à ce que la charnière soit bien dans la même position que sur l'image A, sinon vous ne pourrez pas monter les panneaux correctement.



5



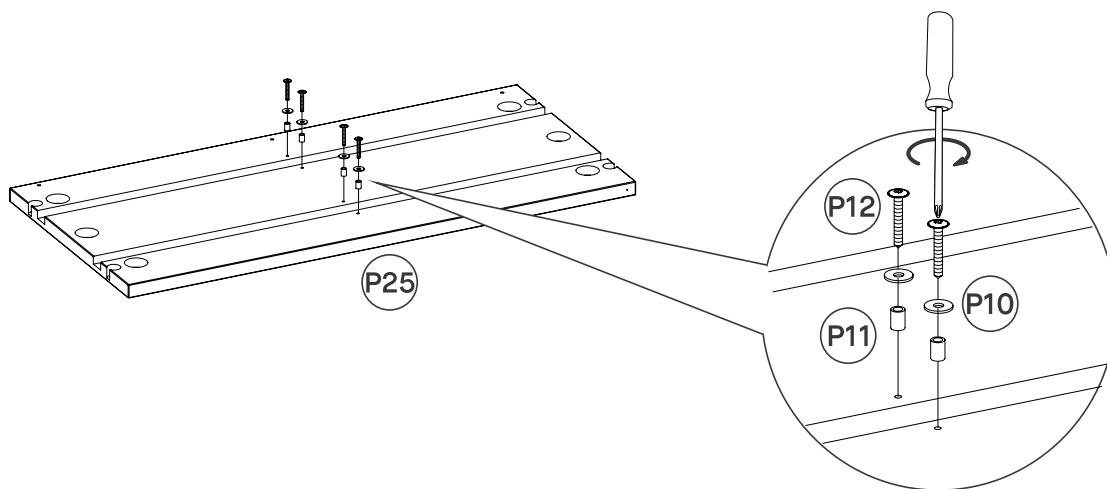
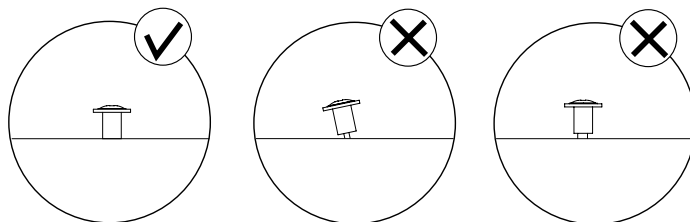
Tous nos panneaux sont fournis par défaut avec de petits pieds en métal. Comme vous avez commandé un autre type de pieds, vous n'en avez pas besoin pour votre meuble. Veuillez les retirer comme illustré ci-dessus.



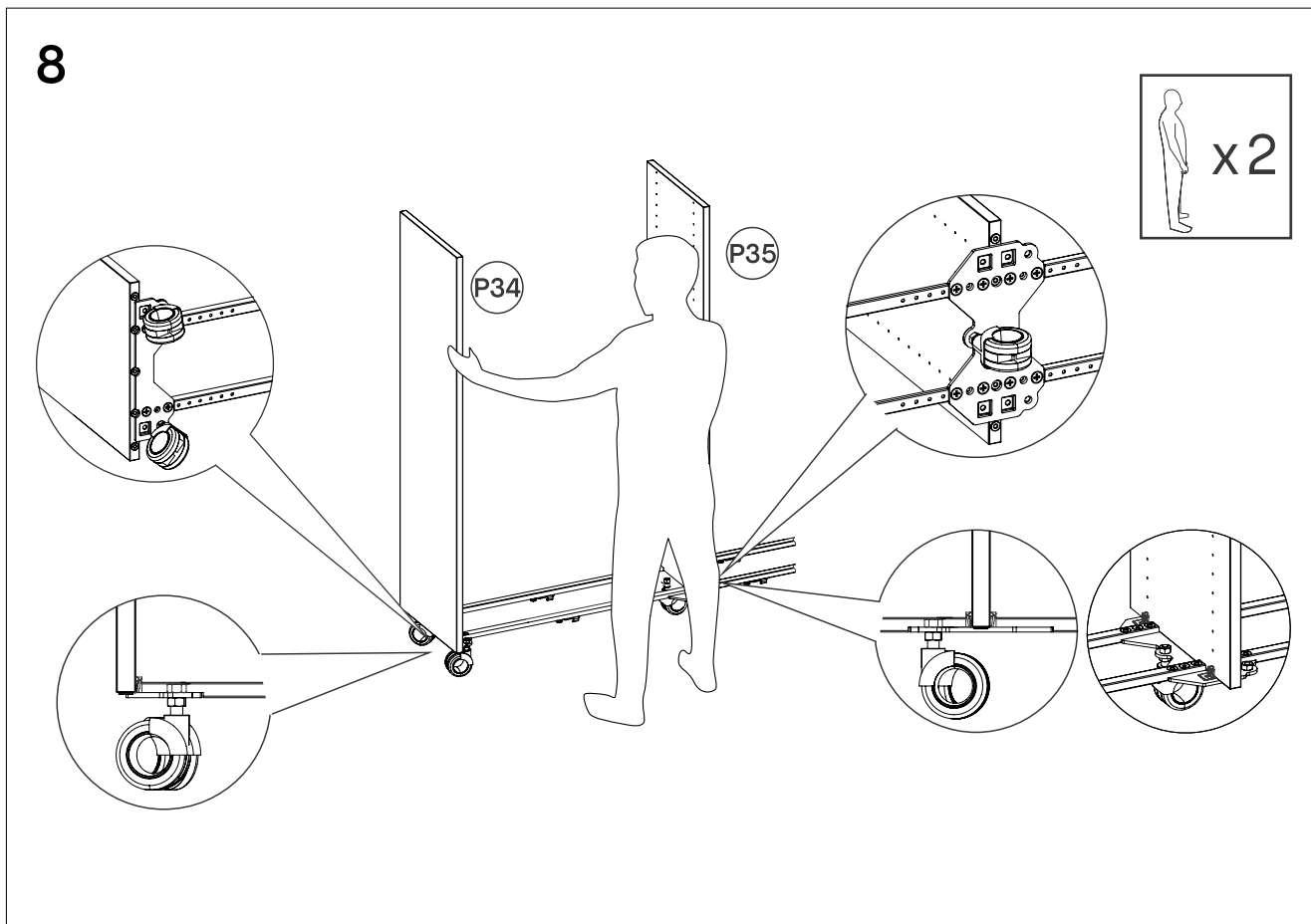
Les ferrures d'assemblage P13 sont là pour maintenir les tablettes rainurées. Vissez-les à tous les panneaux comme illustré ci-dessus (en utilisant la vis P14). Pensez à vérifier votre configuration pour savoir où placer les ferrures. Vous en aurez besoin à chaque endroit où vous devrez placer une tablette. Veuillez suivre "N'oubliez pas de mesurer" dans chapitre "Introduction", page 10, pour trouver le bon positionnement pour chacune des tablettes.



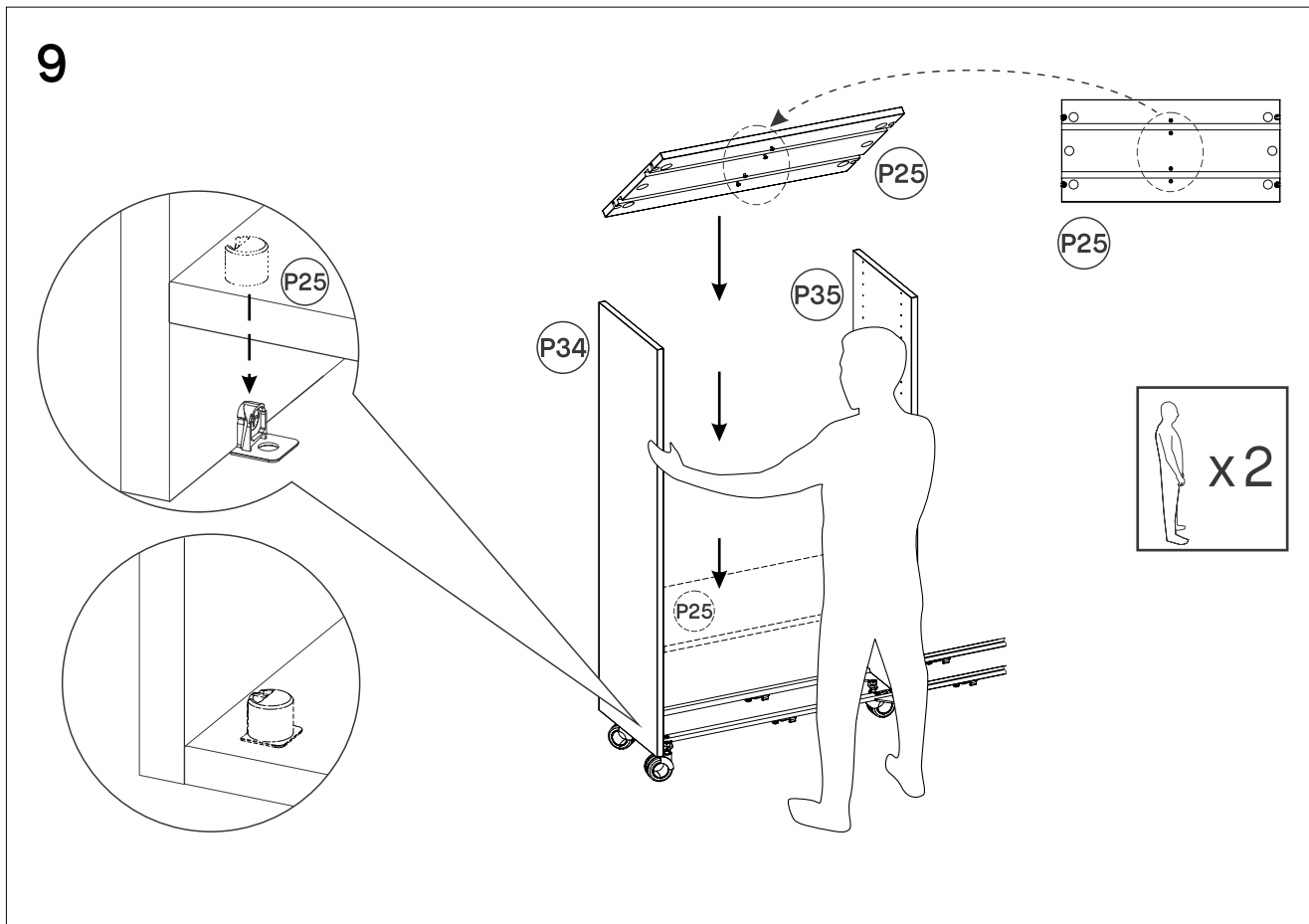
7



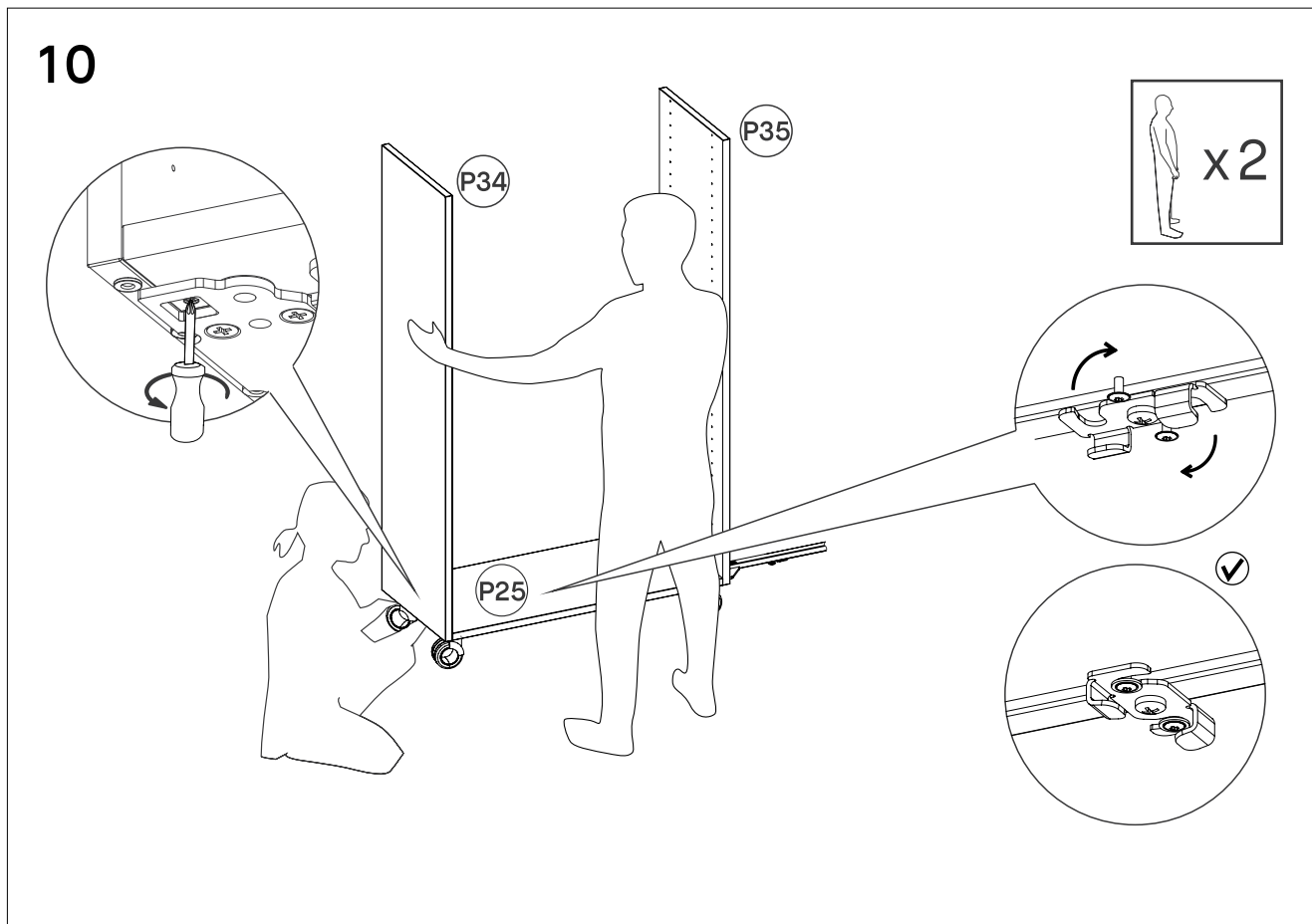
Préparez maintenant les tablettes rainurées pour qu'elles soient reliées au reste du montage.  
Vissez avec l'entretoise P11 et la rondelle P10 aux tablettes rainurées P25 en utilisant la vis P12 (3,5x25 mm).



Maintenant, fixez les deux premiers panneaux à leurs platines de fixation : les panneaux extérieurs se placent au bout du platine de fixation pieds P2, le panneau intérieur se place au milieu du platine de fixation double P1.



Placez les tablettes rainurées P25 sur le platine de fixation en les joignant aux panneaux P34/  
P35 avec de l'aide.

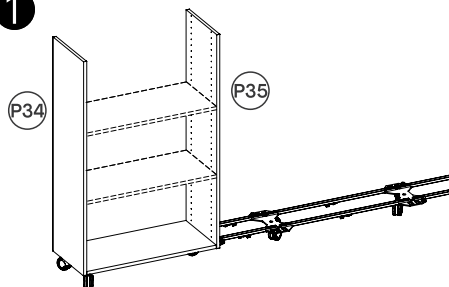


Vissez les panneaux P34/P35 aux tablettes rainurées et verrouillez le loquet sous la tablette rainurée pour relier les rails à la tablette. Vous devriez entendre “clic” lorsque le loquet est dans sa position finale.

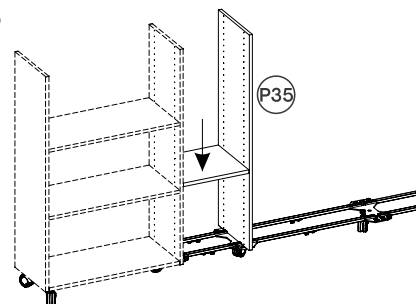
11



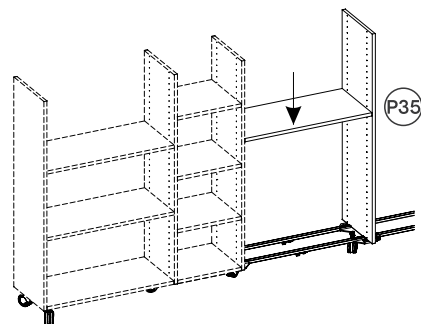
1



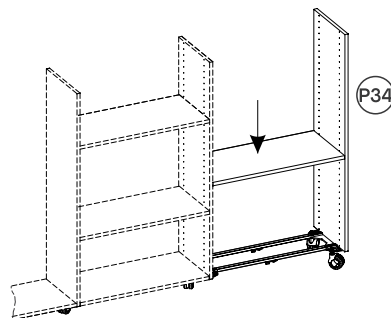
2



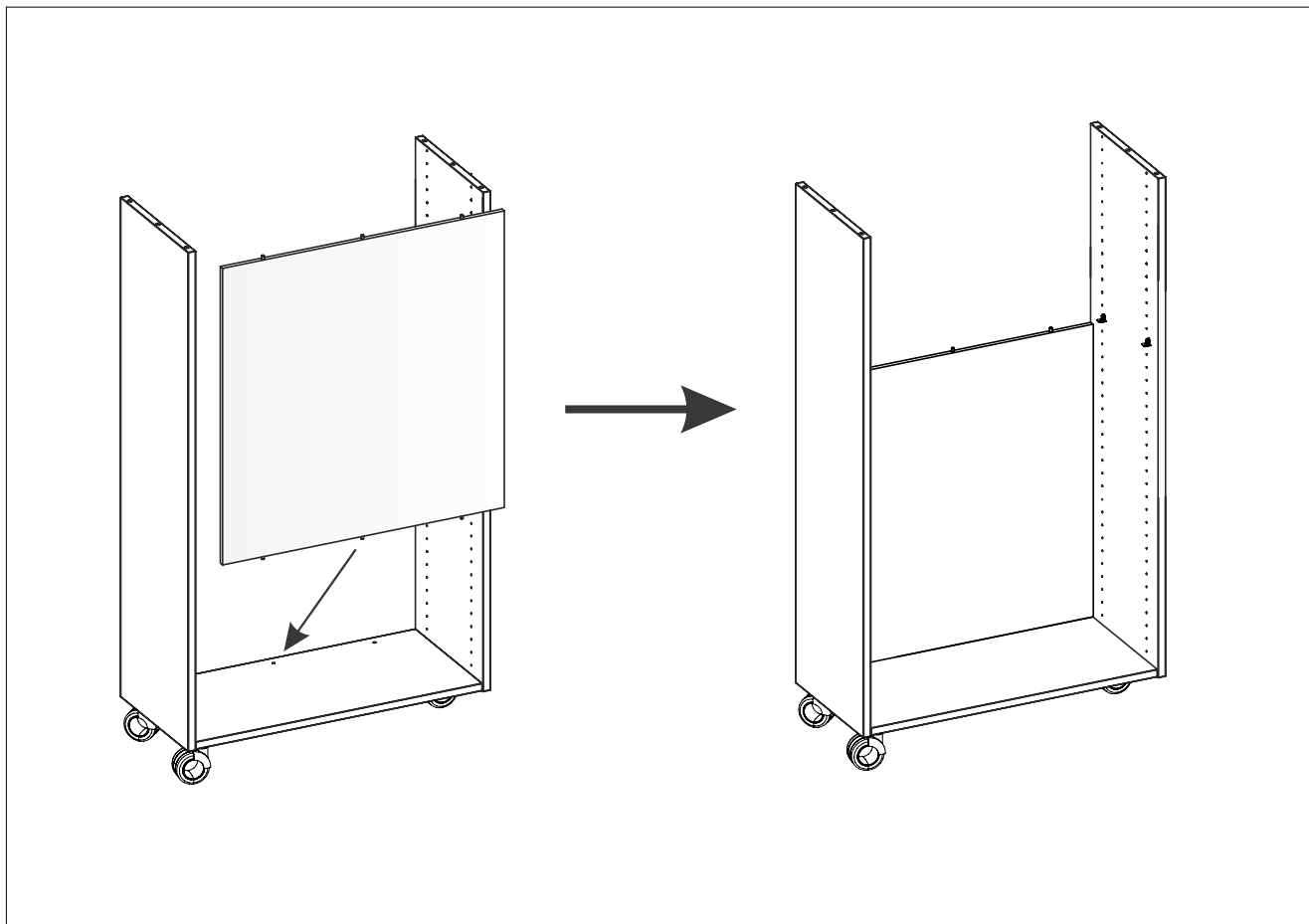
3



4



**NOTE :** Les étapes 8 à 10 vont ensemble et doivent être répétées à plusieurs reprises, si votre configuration l'exige (selon le nombre de panneaux que vous avez commandé). Veuillez connecter les deux panneaux à gauche de votre produit avec leur platine de fixation pieds (étape 8), montez la tablette rainurée entre les panneaux (étape 9) et verrouillez le platine de fixation avec les rails (étape 10). Répétez les étapes 9 à 11 en ajoutant les panneaux un à un jusqu'à arriver au panneau extérieur à droite de votre meuble.

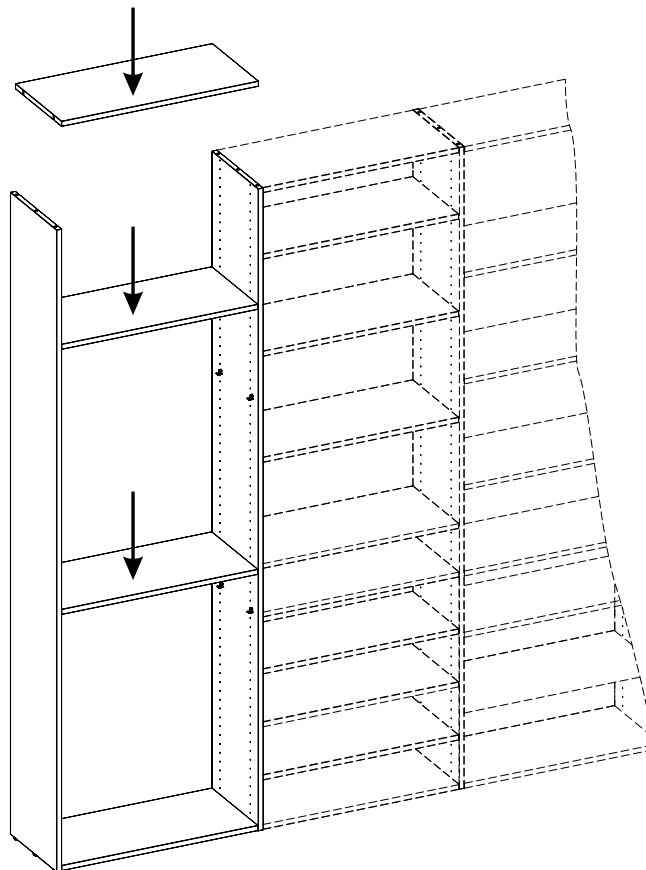


**NOTE :** chaque compartiment (partie entre deux panneaux et les plateaux qui les relie entre eux) a besoin d'au moins un panneau de fond pour assurer la stabilité. L'installation des panneaux de fond sera expliquée dans les pages suivantes.

**NOTE :** veuillez ne pas accrocher votre meuble ni le niveler, comme expliqué dans les étapes 3 et 9-11 des pages suivantes.

# INSÉRER LES TABLETTES

POUR GRYD



Ce que vous allez construire ressemblera à ceci.

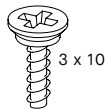
Voici toutes les pièces dont vous aurez besoin.

P13



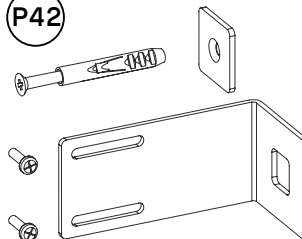
Ferrure d'assemblage  
901.100.04

P14



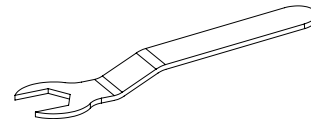
Vis Varianta 3 x 10 mm  
901.100.05

P42



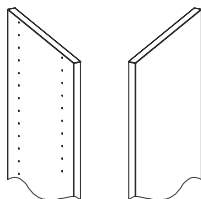
Ensemble équerre en métal  
901.100.17  
901.100.37

P37



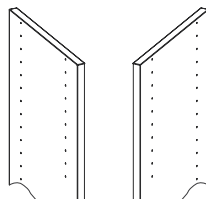
Clé hexagonale  
901.100.18

P34



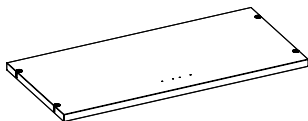
Panneaux extérieurs  
101.100/200.xx, 101.101/201.xx  
101.102/202.xx, 101.103/203.xx  
101.104/204.xx, 101.105/205.xx

P35



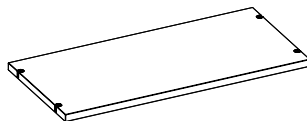
Panneaux intérieurs  
101.106/206.xx, 101.107/207.xx  
101.108/208.xx, 101.109/209.xx  
101.110/210.xx, 101.111/211.xx

P43



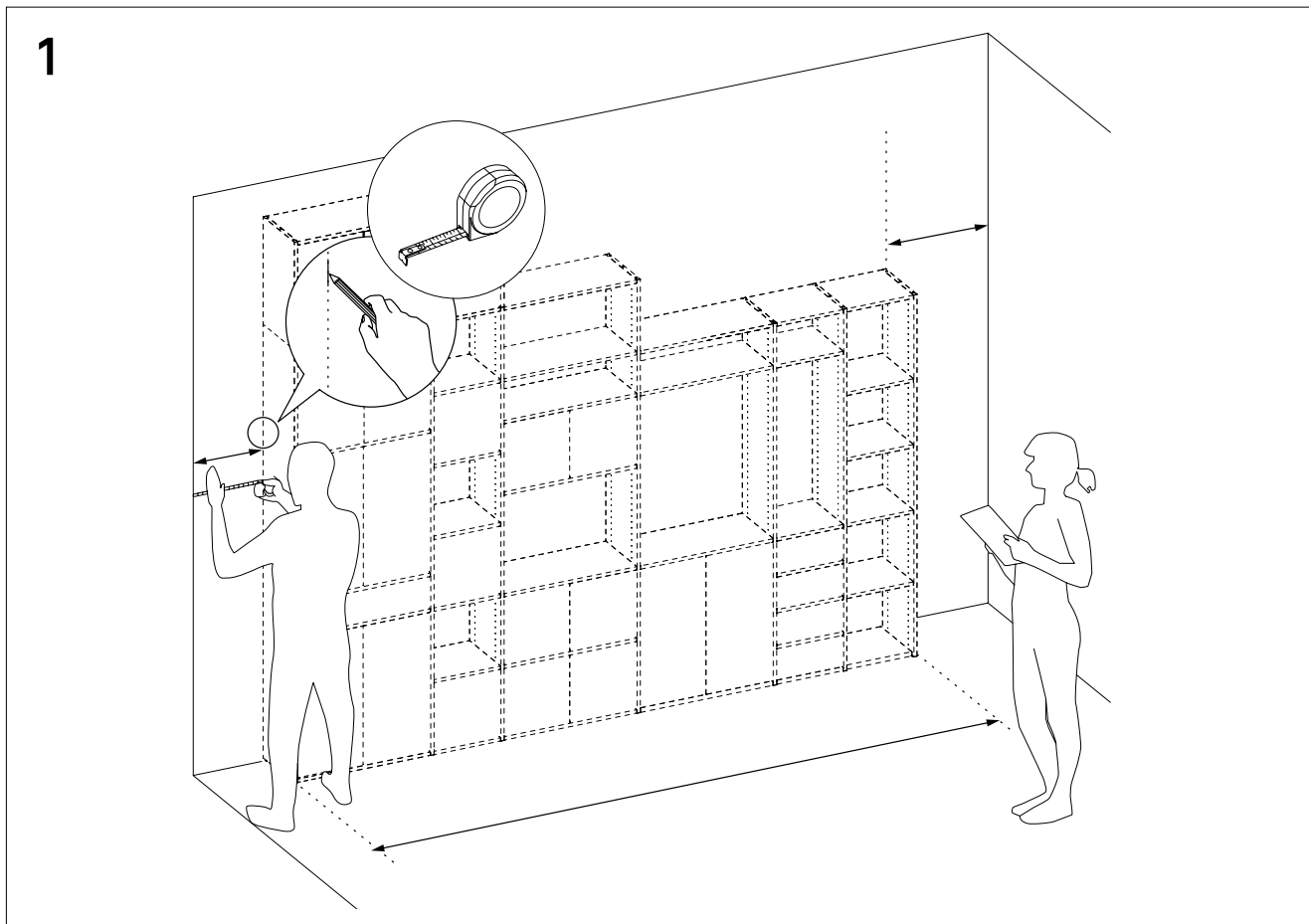
Tablette  
101.112/212.xx, 101.116/216.xx

P44

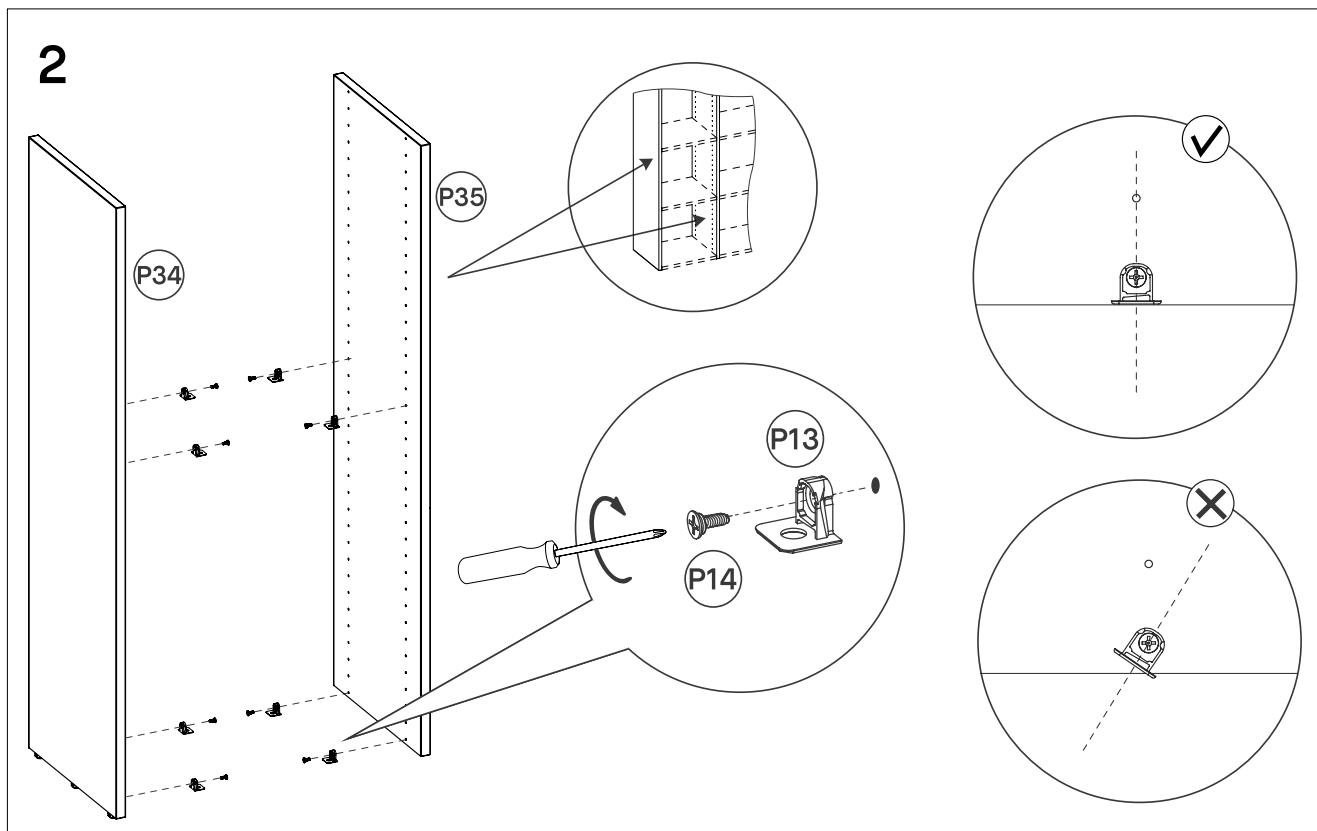


Tablette porte  
101.114/214.xx, 101.118/218.xx



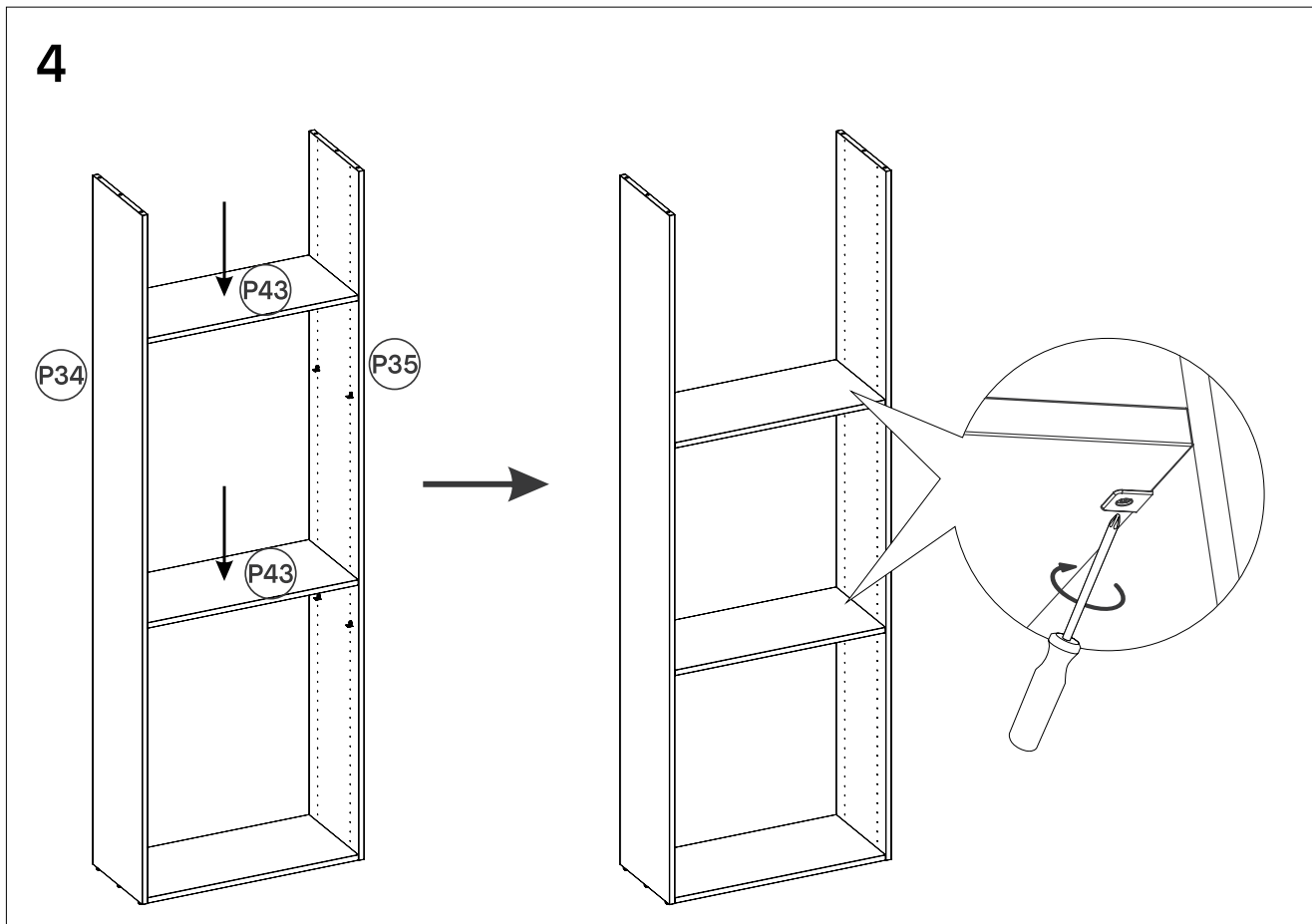


**NOTE :** Une fois le meuble monté, le poids et l'encombrement du meuble seront conséquents. Nous recommandons donc fortement de vérifier les mesures finales de votre meuble dès maintenant et de commencer à construire à l'endroit exact de l'emplacement de votre meuble. Prêtez attention à mesurer l'emplacement final de votre meuble et prévoyez suffisamment d'espace pour assurer le montage avec aisance et la manipulation des modules.



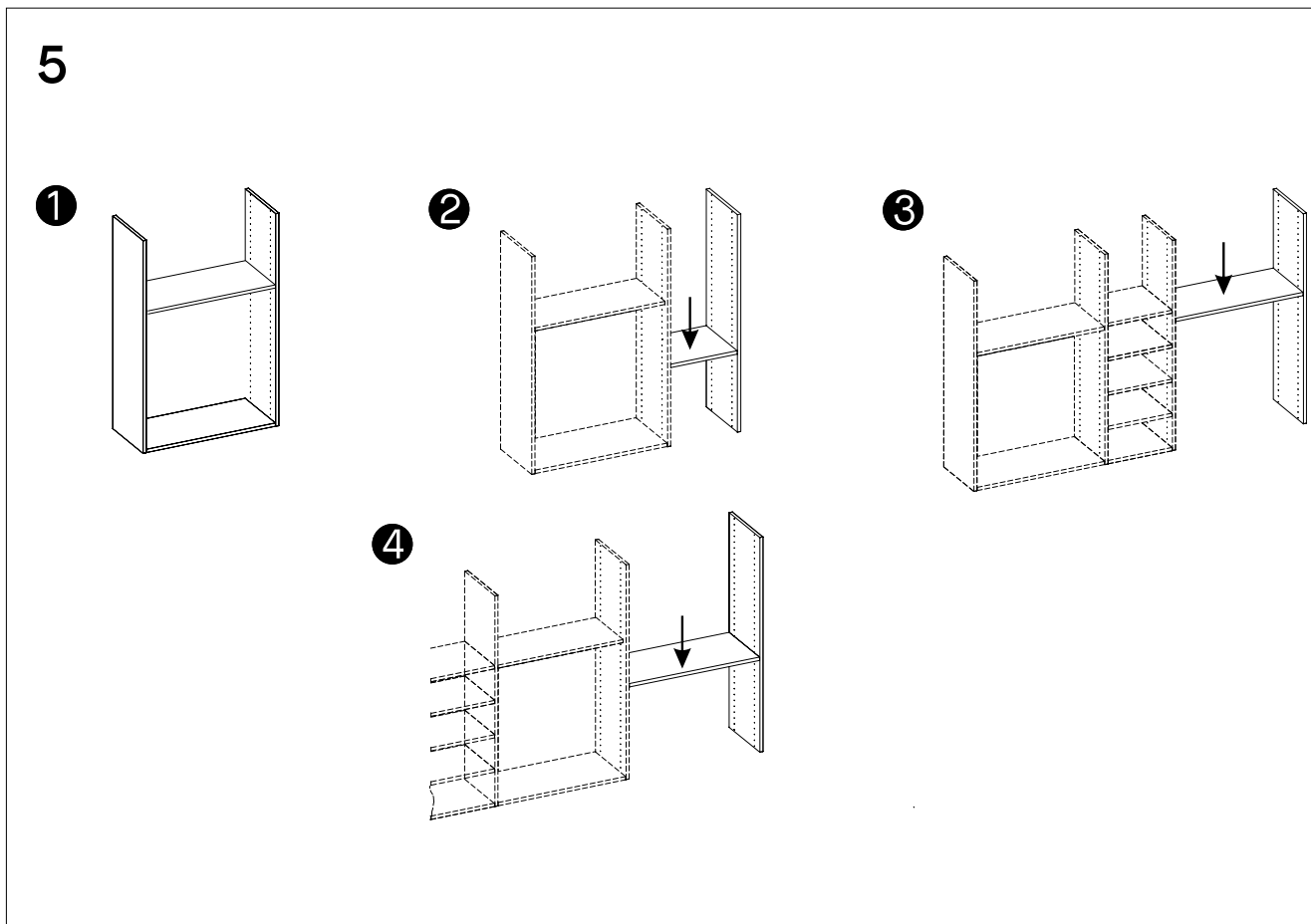
Commençons par les deux premiers panneaux. Positionnez-les à l'emplacement prévu et ajoutez les ferrures d'assemblage (P13) comme sur l'illustration. Elles sont là pour maintenir les tablettes. Vous devez en accrocher aux percements les plus bas pour soutenir les tablettes inférieures. Pensez à vérifier votre configuration pour savoir où placer les autres ferrures. Vous en aurez besoin à chaque endroit où vous devrez placer une tablette. Veuillez suivre "N'oubliez pas de mesurer" dans chapitre "Introduction", page 10, pour trouver le bon positionnement pour chacune des tablettes.





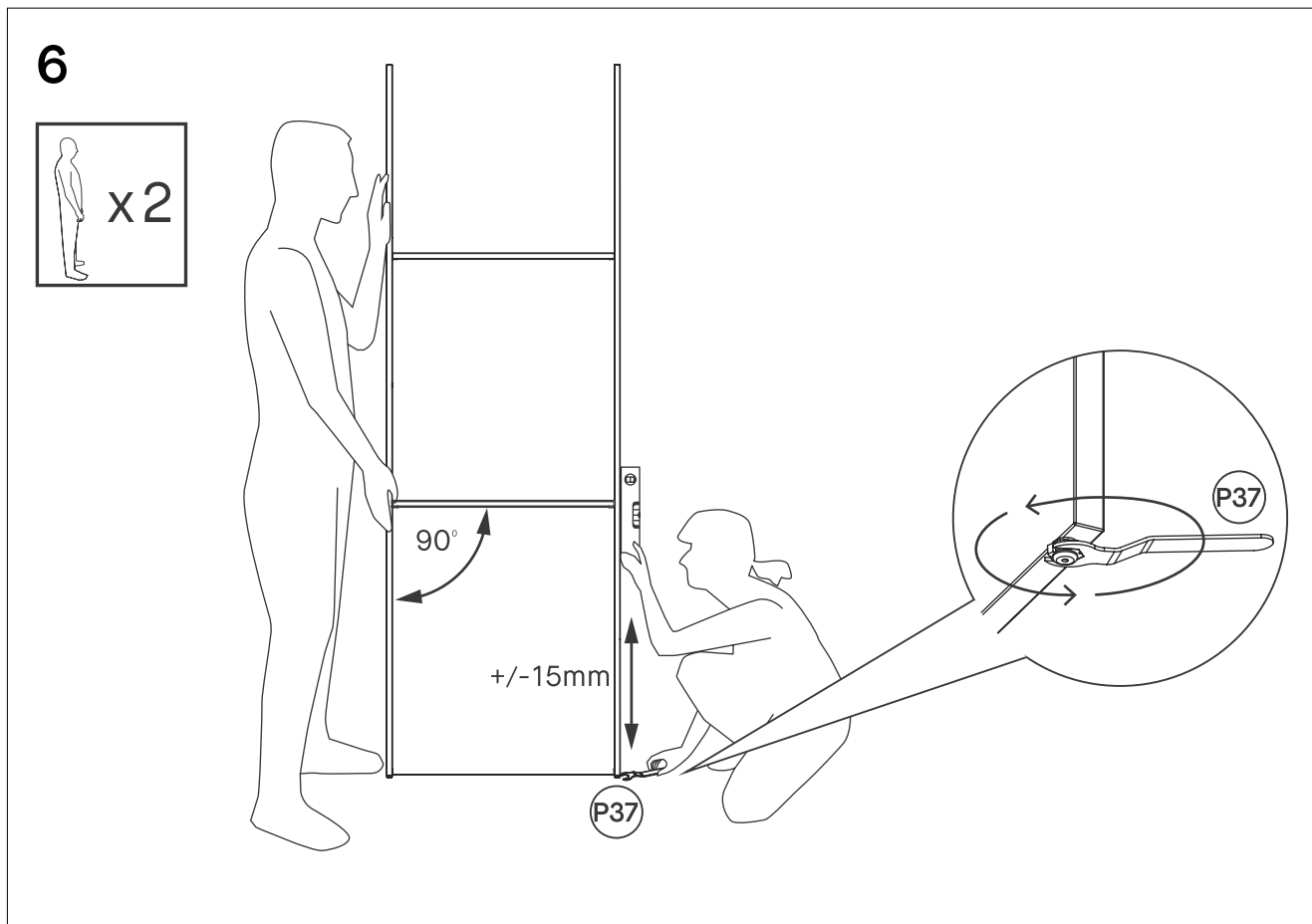
Continuez à ajouter les tablettes selon votre design et serrez-les comme vous le voyez sur l'image en haut à droite.

**NOTE :** N'ajoutez pas encore la tablette supérieure. Cette étape viendra plus tard.



Félicitations ! Vous avez construit le premier compartiment de votre meuble. Vérifiez le rendu final de votre meuble et répétez les étapes 2 à 4 autant de fois que nécessaire en ajoutant les panneaux un par un. Reliez-les ensuite aux tablettes intermédiaires et inférieures. Allez de gauche à droite. Une fois que vous avez atteint l'extrémité droite de votre meuble, allez à la page suivante.

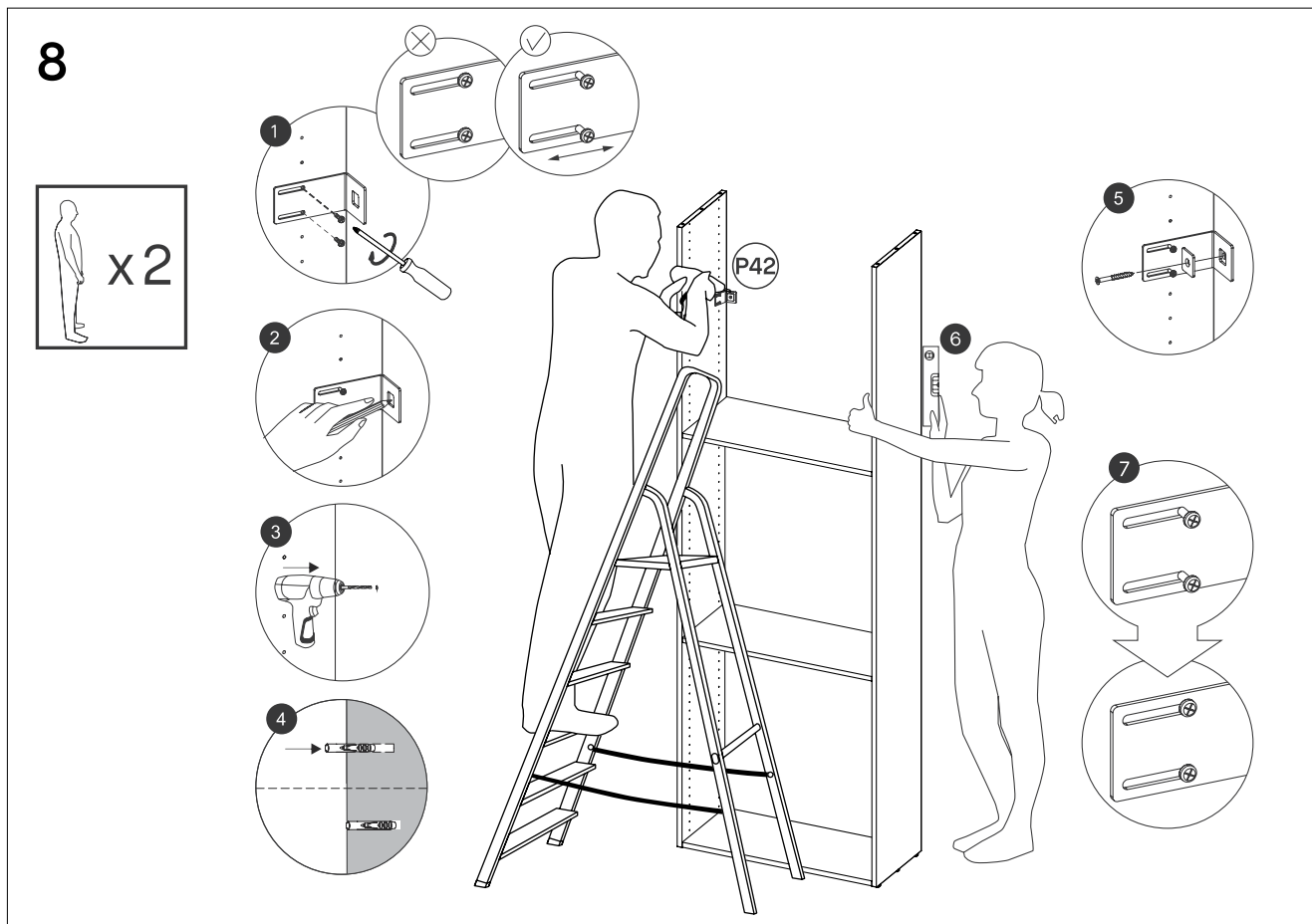
**NOTE** : Ne pas encore placer les tablettes supérieures. Cela viendra encore un peu plus tard.



Si votre meuble n'a pas de montage de pied séparé : avant de coller votre meuble au mur, vous devez vous assurer que tout est bien nivelé. Pour vous aider, nos panneaux sont fournis par défaut avec 3 pieds en métal. Vous pouvez les ajuster jusqu'à 15 mm maximum. Utilisez la clé P37 pour ajuster la hauteur où que vous ayez besoin de niveler votre meuble.

**NOTE :** Ne sautez pas cette étape. Comme la prochaine étape sera de présenter votre meuble contre le mur, tout doit être nivelé dès maintenant.



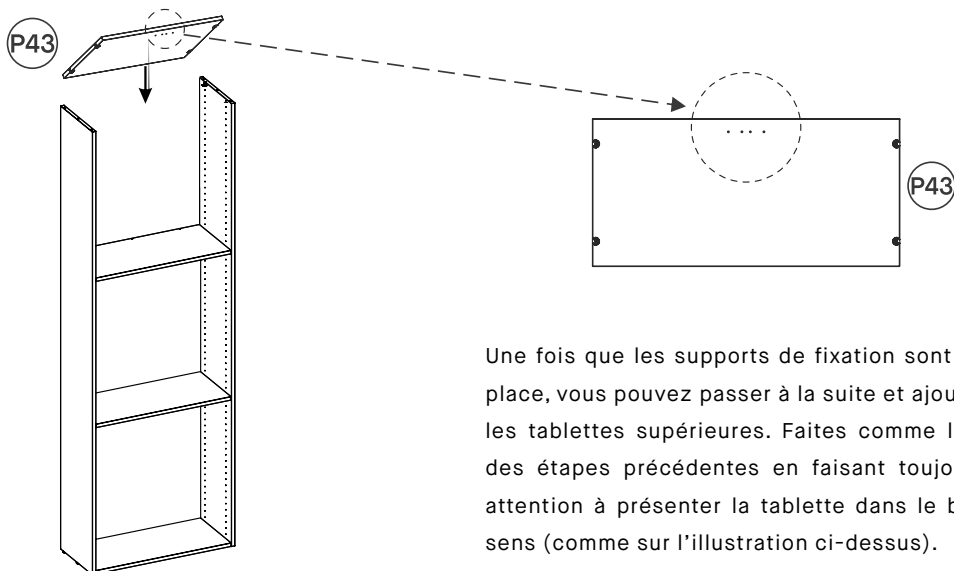


Connectez votre meuble au mur, comme sur l'illustration, avec l'équerre en métal P42. Laissez environ 10 cm d'espace entre le support de fixation et le haut du panneau. Répétez cette opération selon les explications de la page précédente.

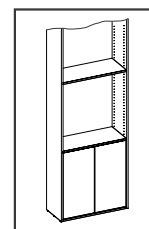
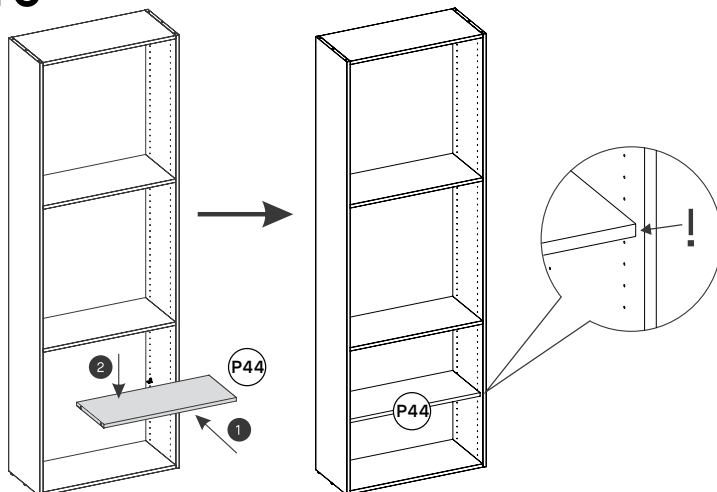
**NOTE :** Les supports de fixation sont des éléments de sécurité. S'ils aident à stabiliser la structure, ils ne sont pas faits pour supporter de lourdes charges.



9

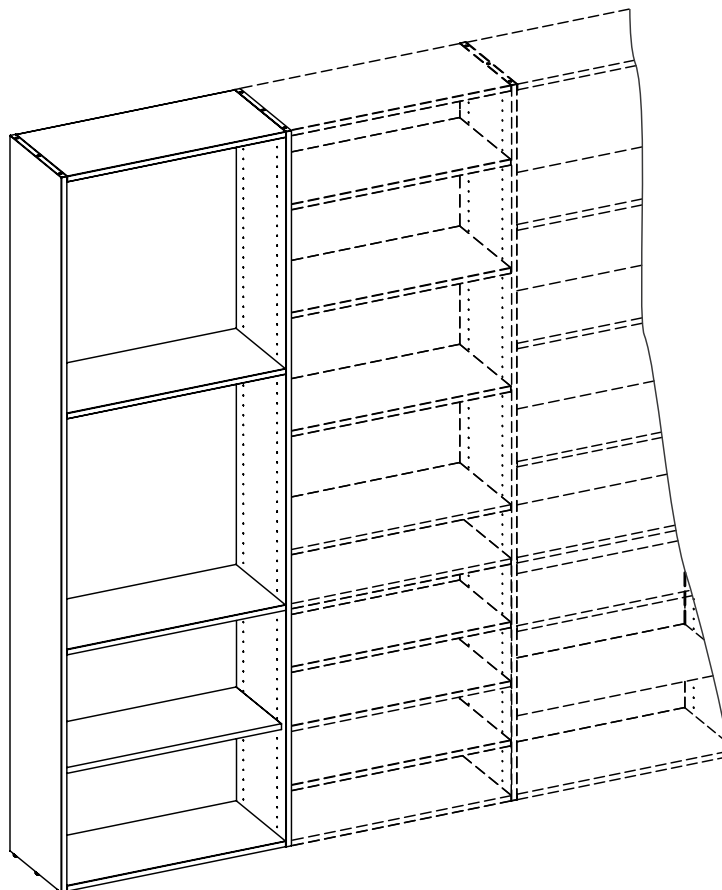


10



**Si vous avez placé une tablette derrière une porte dans le design de votre meuble :**

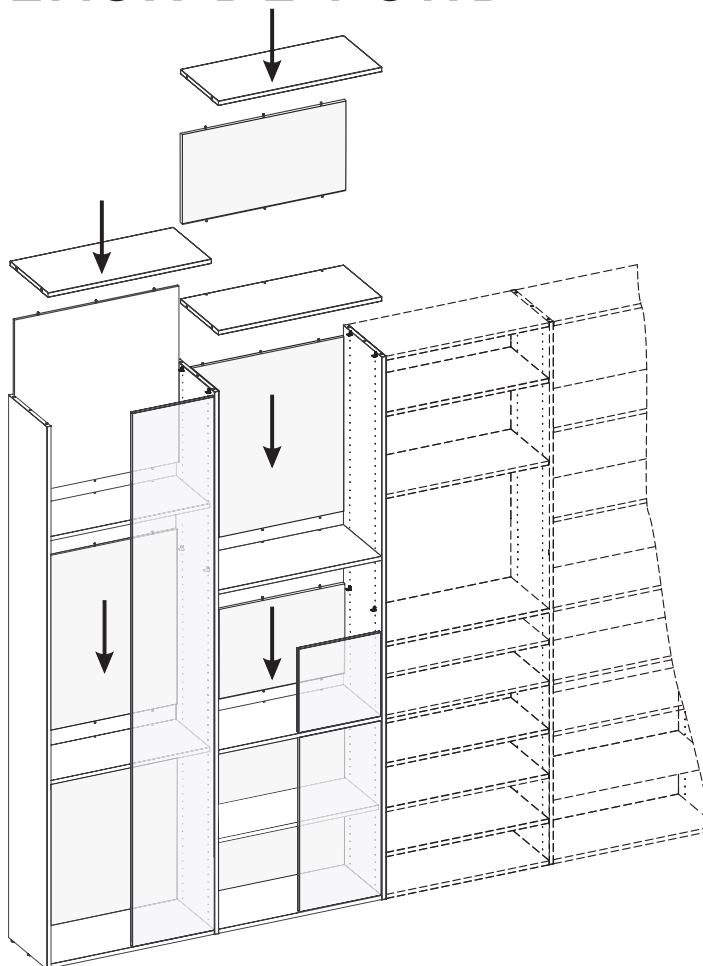
Les tablettes derrière les portes P44 sont d'une taille différente mais doivent être installées de la même manière que les tablettes normales. Vérifiez votre design et placez les tablettes à la place qui leur revient.

**11**

Répétez les étapes précédentes autant de fois que nécessaire pour atteindre le haut de votre meuble.

# INSÉRER LES TABLETTES ET PANNEAUX DE FOND

FOR GRYPD



Ce que vous allez construire ressemblera à ceci.

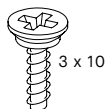
Voici toutes les pièces dont vous aurez besoin.

P13



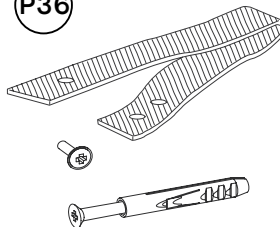
Ferrure d'assemblage  
901.100.04

P14



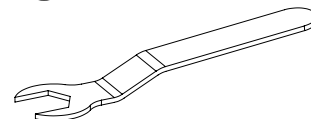
Vis Varianta 3 x 10 mm  
901.100.05

P36



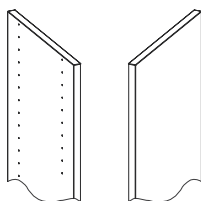
Bande montage mural  
901.100.06

P37



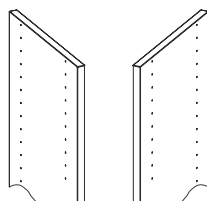
Clé hexagonale  
901.100.18

P34



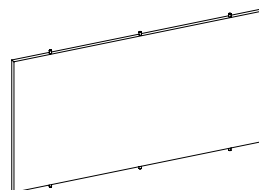
Panneaux extérieurs  
101.100/200.xx, 101.101/201.xx  
101.102/202.xx, 101.103/203.xx  
101.104/204.xx, 101.105/205.xx

P35



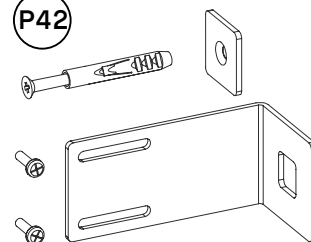
Panneaux intérieurs  
101.106/206.xx, 101.107/207.xx  
101.108/208.xx, 101.109/209.xx  
101.110/210.xx, 101.111/211.xx

P41



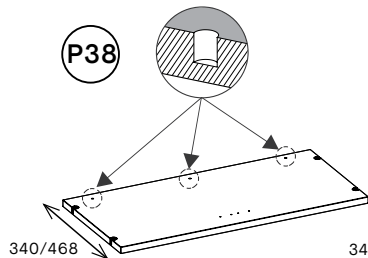
Panneaux de fond  
101.150/250.xx, 101.151/251.xx  
101.152/252.xx, 101.153/253.xx  
101.154/254.xx, 101.155/255.xx

P42



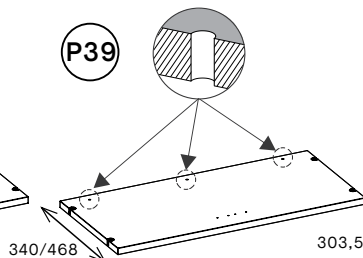
Ensemble équerre en métal  
901.100.17  
901.100.37

P38



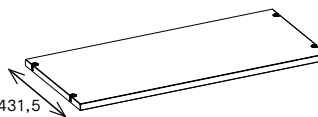
Tablette supérieure  
101.140/240.xx, 101.144/244.xx

P39



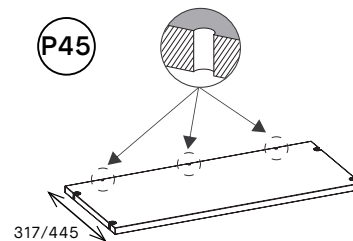
Tablette intermédiaire et  
tablette inférieure  
101.142/242.xx, 101.146/246.xx

P40

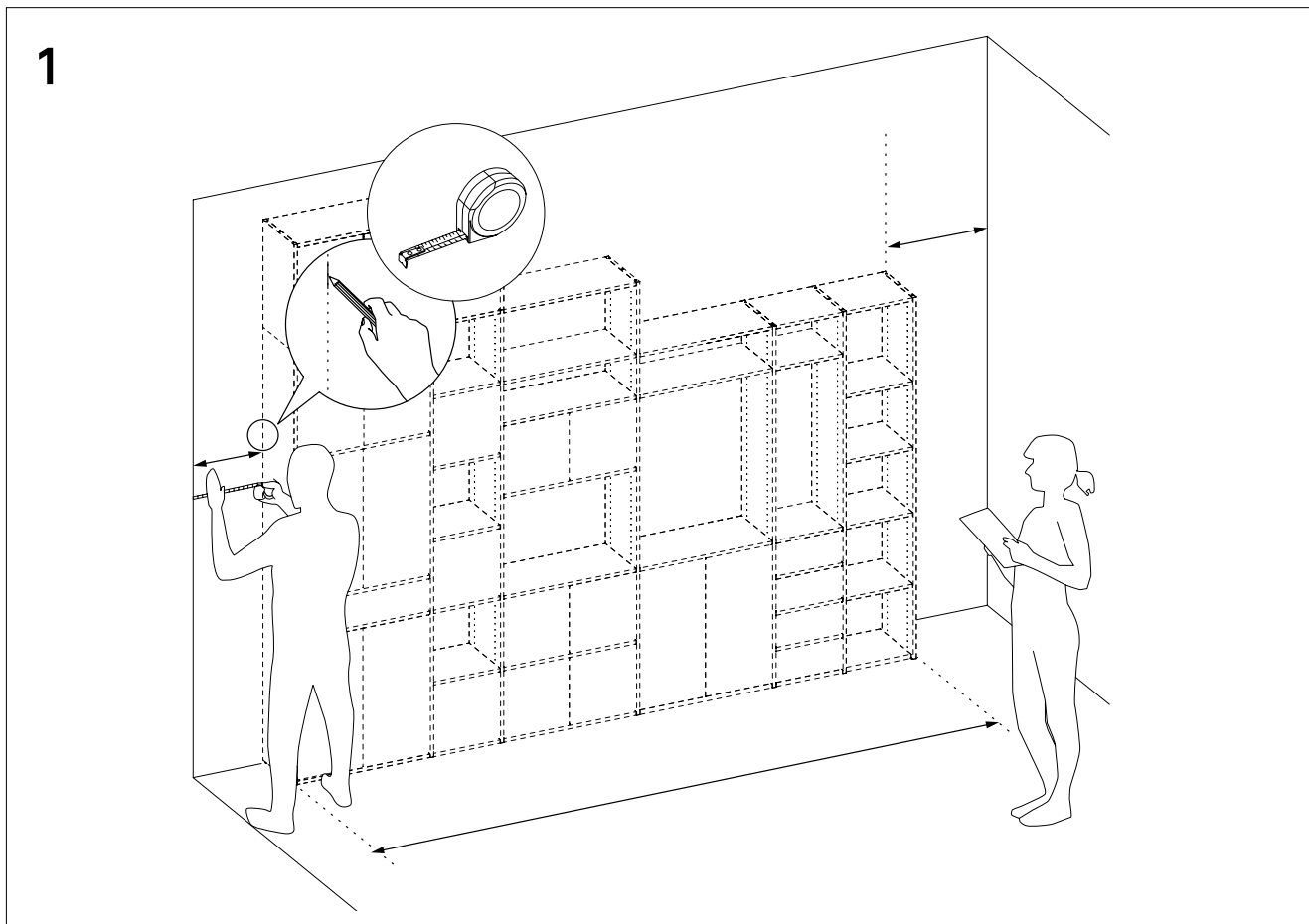


Tablette porte  
101.143/243.xx, 101.147/247.xx

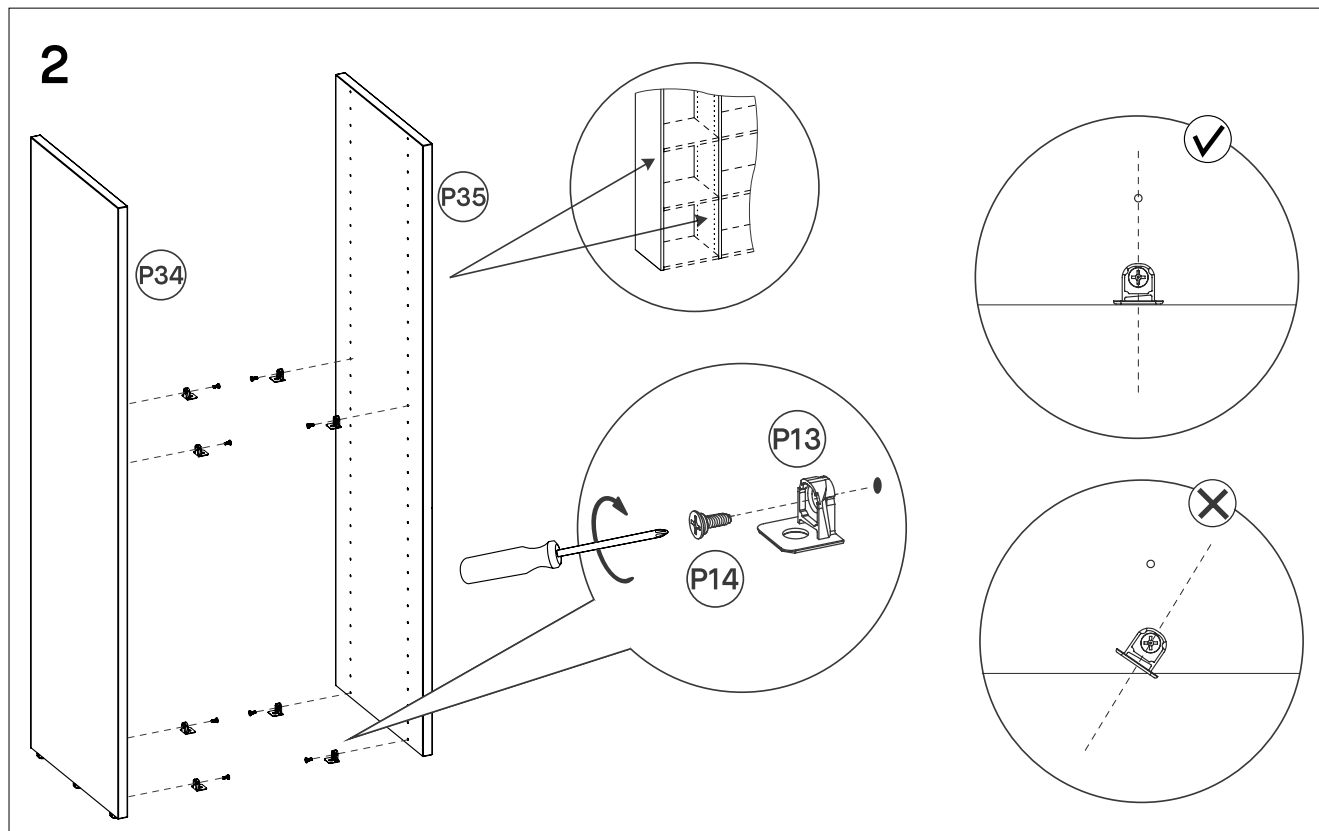
P45



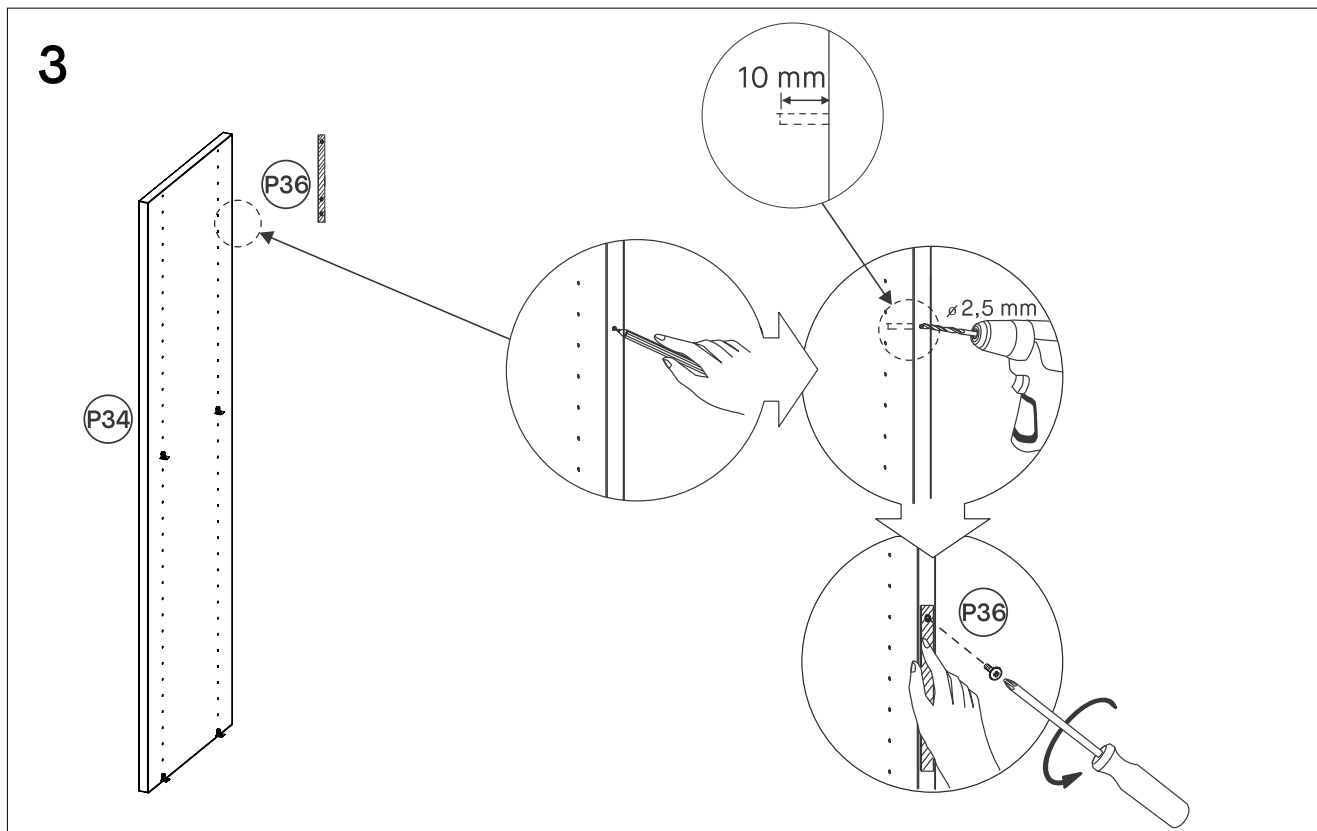
Tablette intermédiaire et  
tablette inférieure,  
derrière porte  
101.148/248.xx, 101.149/249.xx



**NOTE :** Votre meuble va vite peser de plus en plus lourd pendant le montage. Une fois le meuble monté, le poids et l'encombrement du meuble seront conséquents. Nous recommandons donc fortement de vérifier les mesures finales de votre meuble dès maintenant et de commencer à construire à l'endroit exact de l'emplacement de votre meuble. Prêtez attention à mesurer l'emplacement final de votre meuble et laissez assez de place pour pouvoir bouger autour sans problème pendant l'assemblage.



Commençons par les deux premiers panneaux. Positionnez-les à l'emplacement prévu et ajoutez les ferrures d'assemblage (P13) comme sur l'illustration. Elles sont là pour maintenir les tablettes. Vous devez en accrocher aux percements les plus bas pour soutenir les tablettes inférieures. Pensez à vérifier votre configuration pour savoir où placer les autres ferrures. Vous en aurez besoin à chaque endroit où vous devrez placer une tablette. Veuillez suivre "N'oubliez pas de mesurer" dans chapitre "Introduction", page 10, pour trouver le bon positionnement pour chacune des tablettes.

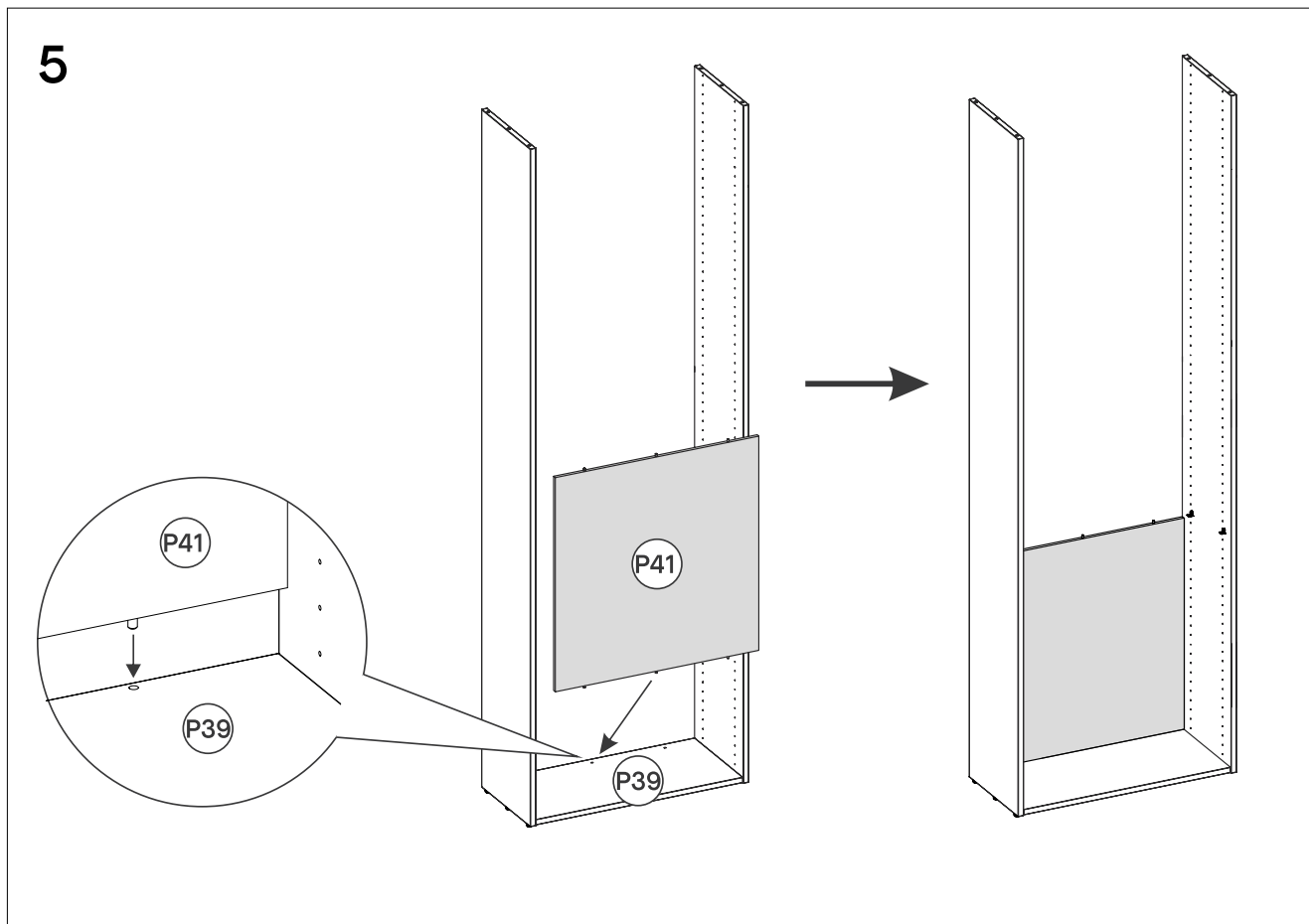


Avant de placer les premières tablettes, vous devez ajouter un élément de sécurité important : P36 est une simple bande qui permet de connecter le meuble au mur et l'empêche de basculer. Pour attacher la bande au panneau, vous devez effectuer un percement ( $\varnothing$  2.5 mm et 10 mm de profondeur) dans ce dernier. Il n'y a pas d'emplacement particulier pour ce trou, mais nous recommandons de laisser environ 5 cm de libre avant le sommet du panneau.

NOTE : Cette étape ne peut pas être sautée, ces bandes sont importantes pour la stabilité du produit.

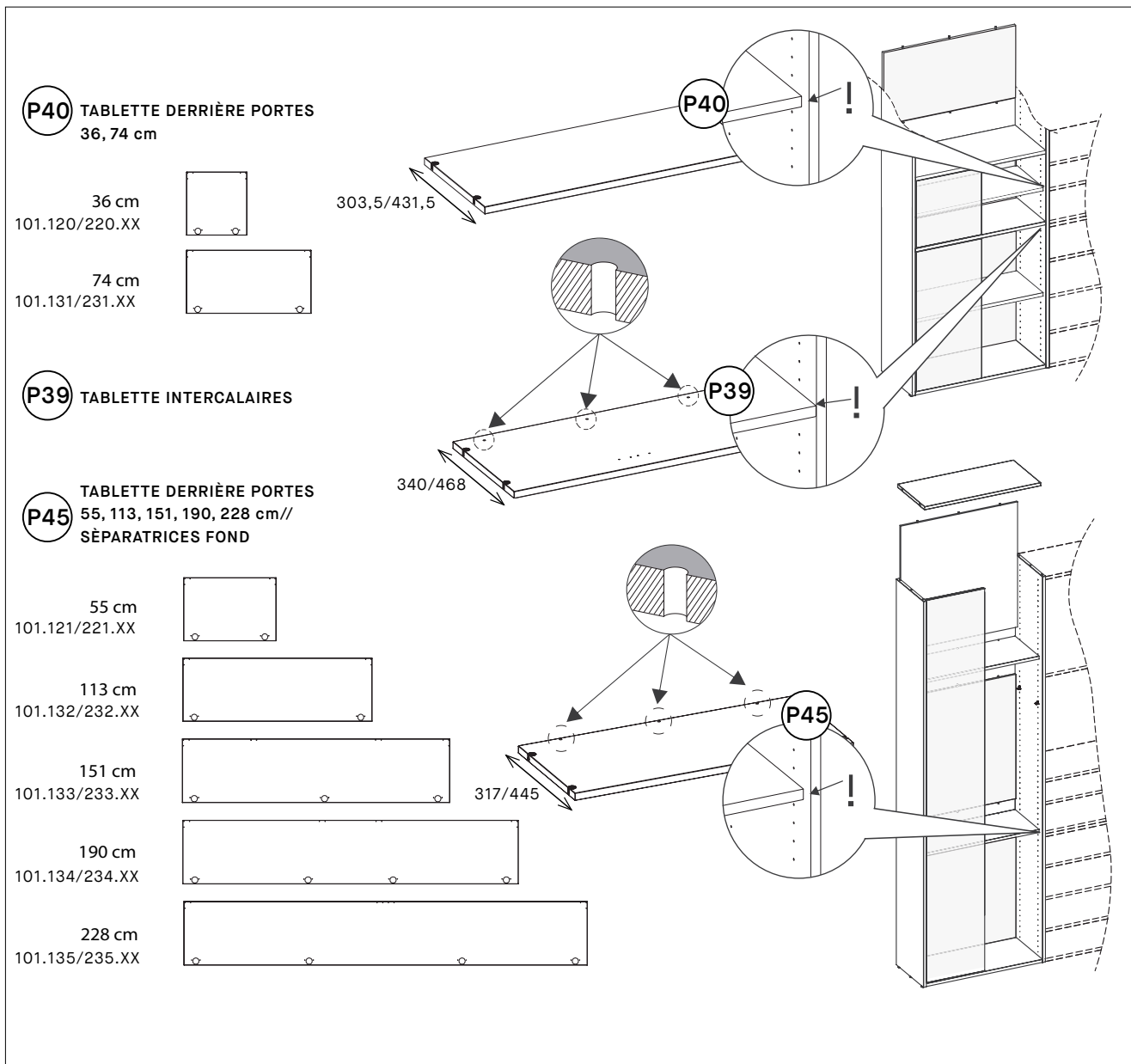




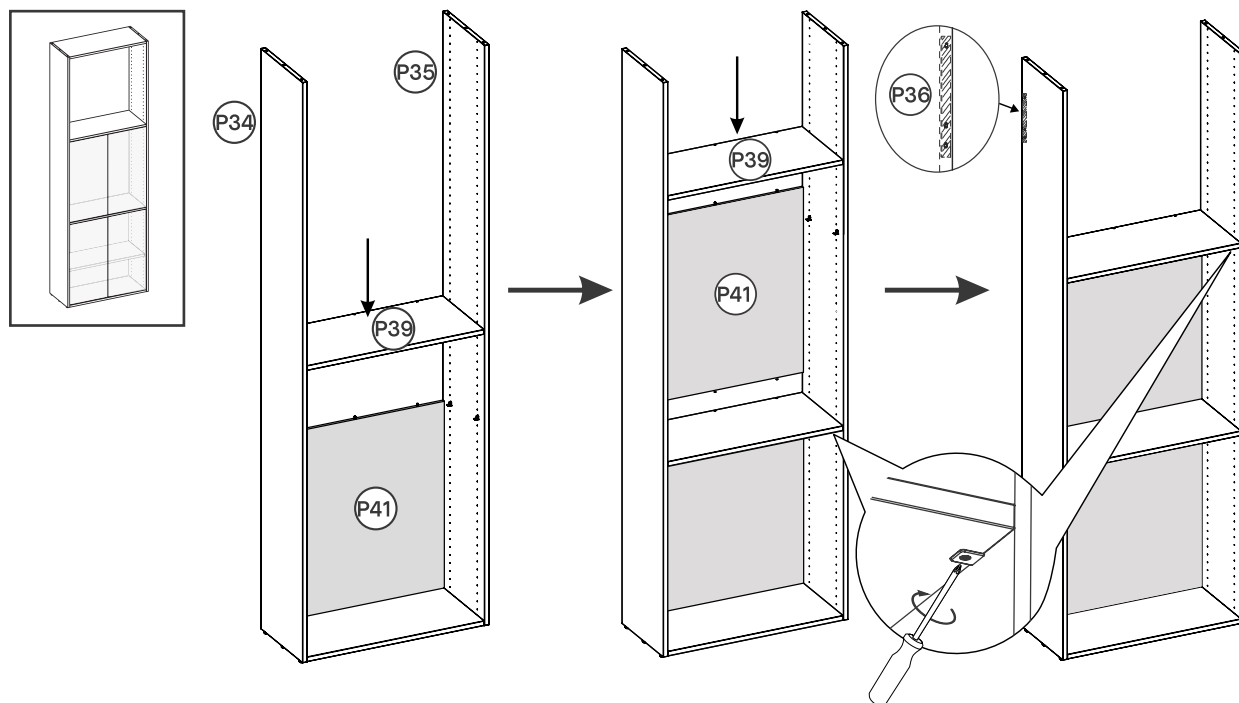


Une fois que la tablette inférieure est en place, vous pouvez ajouter un panneau de fond (P41). Tous les panneaux de fond sont livrés avec de petites têtes d'emboîtement qui correspondent exactement aux percements pré-perçés des tablettes horizontales.

**NOTE :** Une fois que le panneau de fond est installé, il n'est plus possible de bouger la tablette.



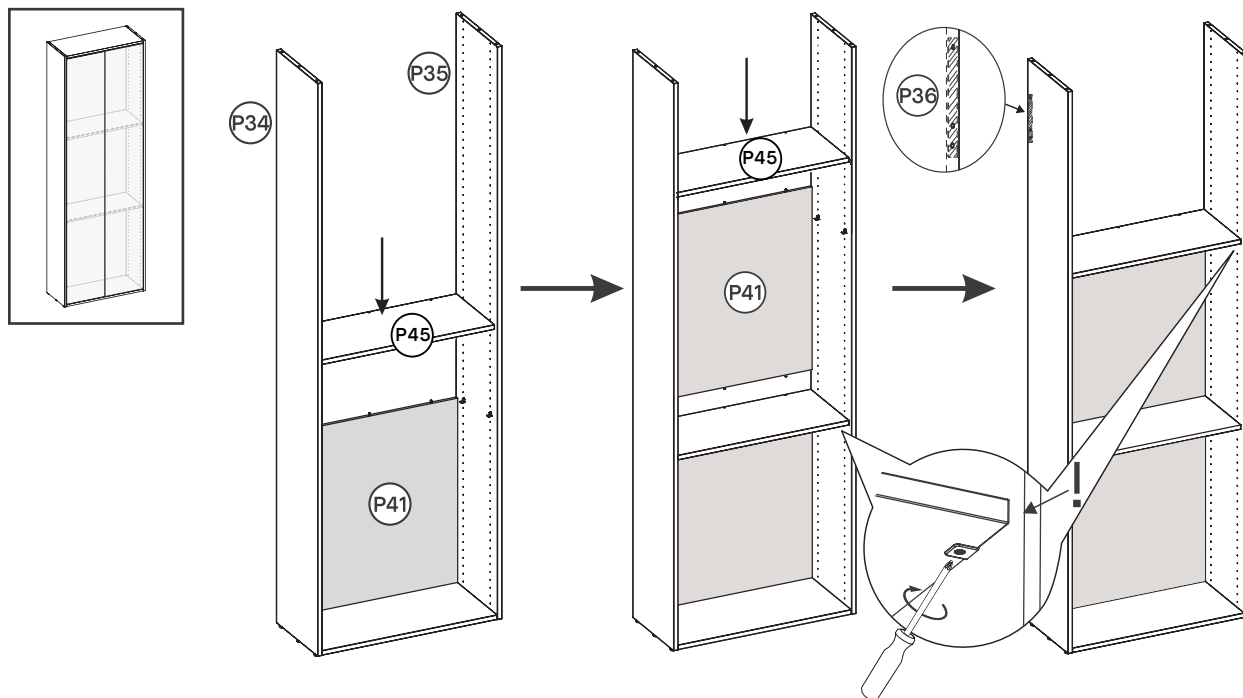
6



Vous pouvez maintenant ajouter la prochaine tablette (P39) au-dessus du panneau de fond que vous avez déjà placé : la tablette va s'insérer dans la tête d'emboîtement du panneau de fond et sur les supports de fixation des panneaux. Continuez à ajouter les panneaux de fond et les tablettes selon votre configuration et serrez les tablettes comme illustré à droite.

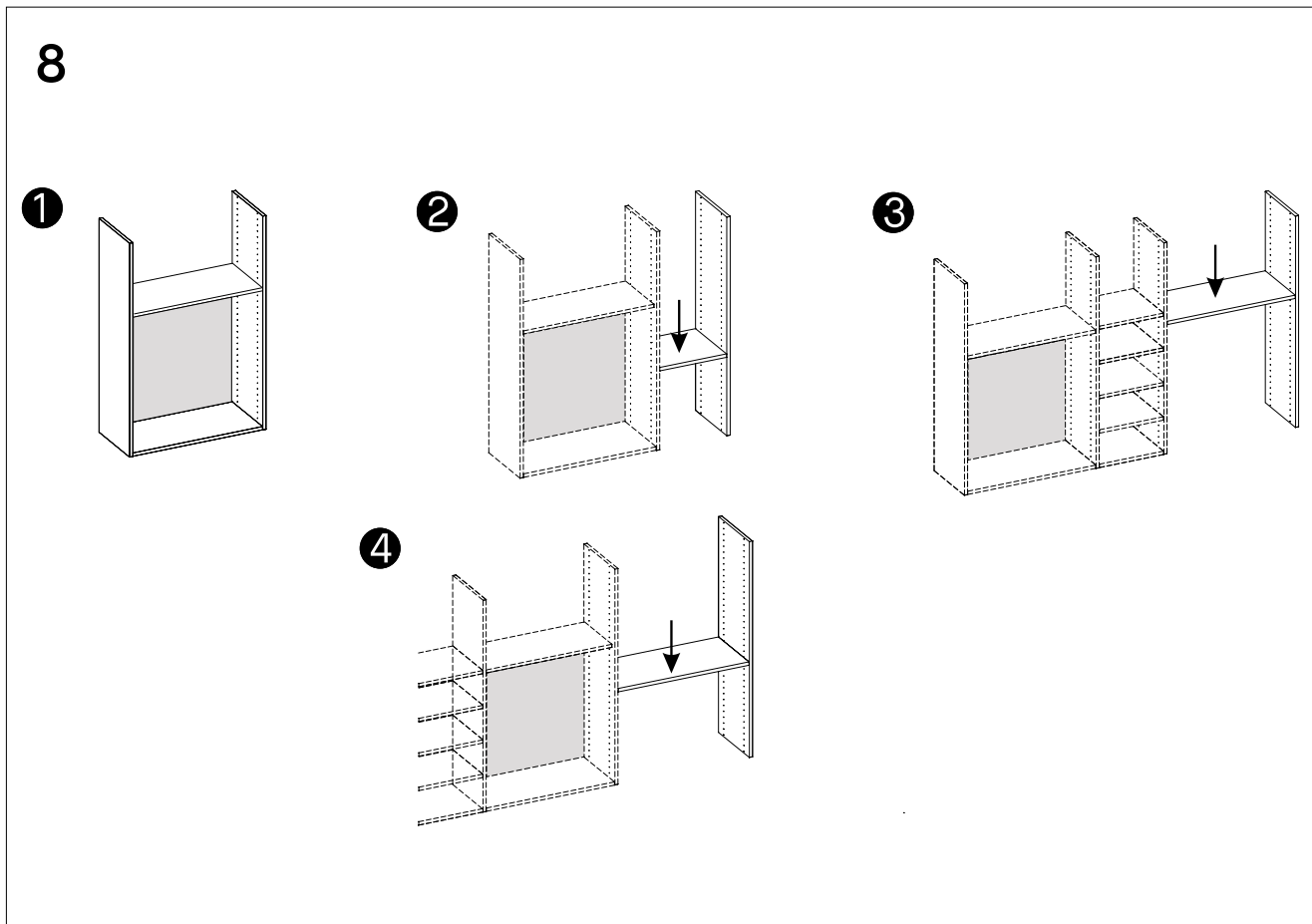
**NOTE :** N'ajoutez pas encore la tablette supérieure. Cette étape viendra plus tard.

7



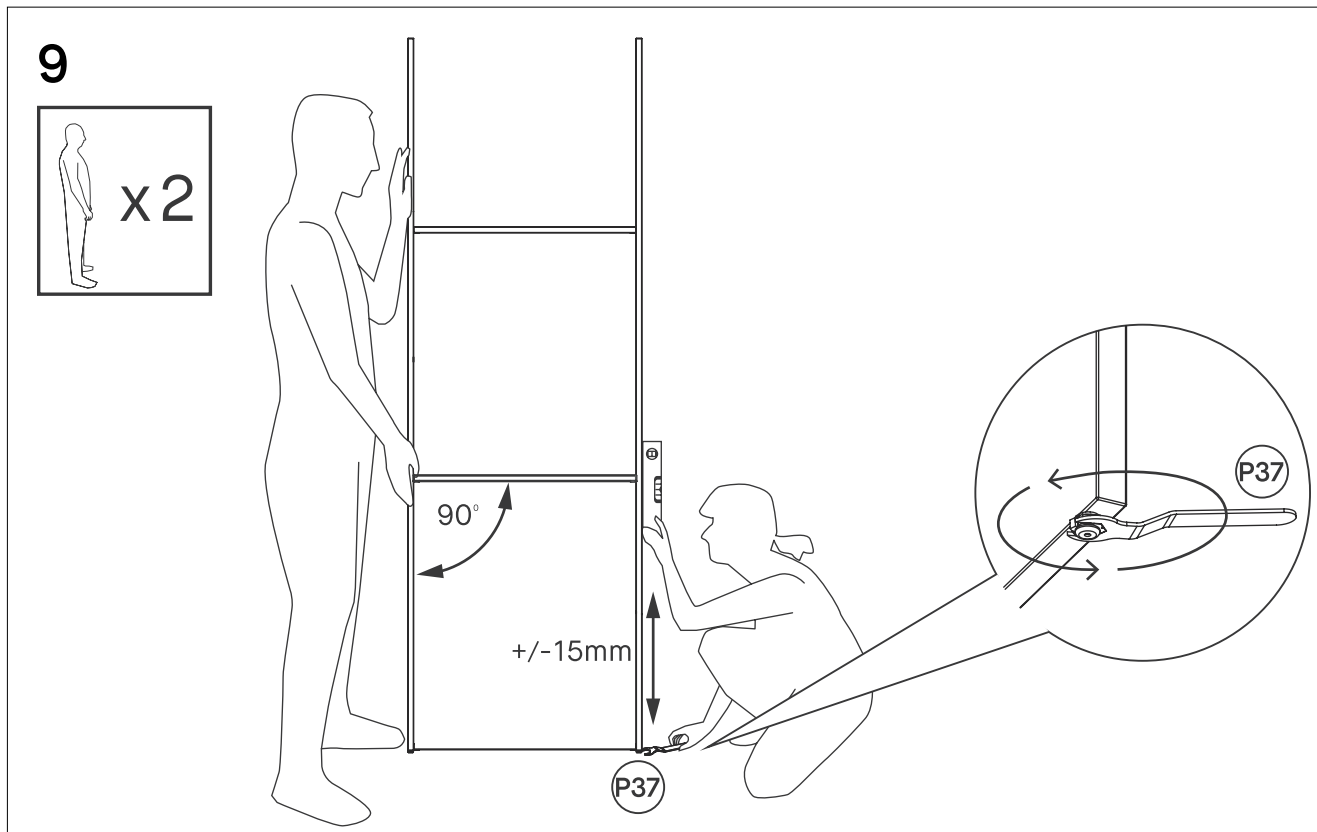
Now you can move on with adding the next board (P45) on top of the existing construction: the board will fit into the plug-in connector of the backwall and into the metal shelf supports of the sidewalls. Keep on adding boards and backwalls according to your design and tie up the boards as seen above on the right.

**NOTE:** Do not add the last backwall and the top board yet. These ones follow later on.



Félicitations ! Vous avez construit le premier compartiment de votre meuble. Vérifiez le rendu final de votre meuble et répétez les étapes 2 à 4 autant de fois que nécessaire en ajoutant les panneaux un par un; reliez-les ensuite aux tablettes inférieures et intermédiaires. Allez de gauche à droite. Une fois que vous avez atteint l'extrémité droite de votre meuble, allez à la page suivante.

**NOTE :** Ne mettez toujours pas les tablettes supérieures. Cela viendra encore un peu plus tard.

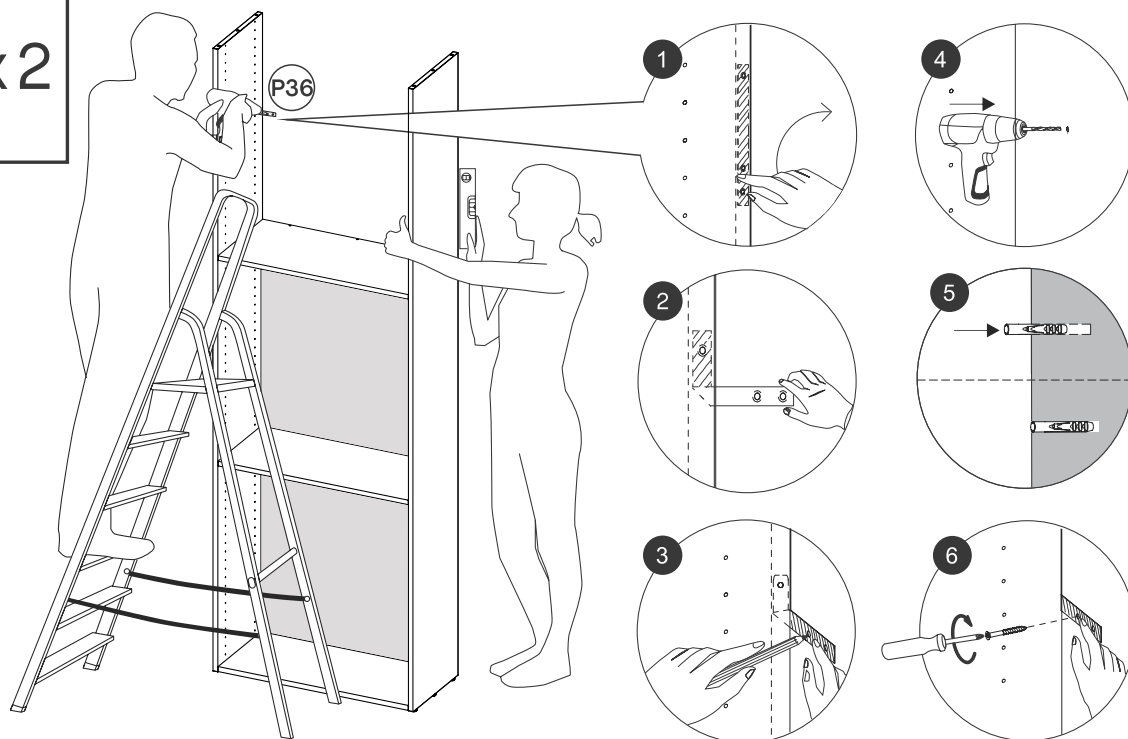
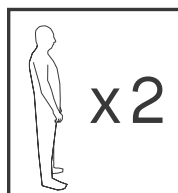


Si votre meuble n'a pas de montage de pied séparé : avant de coller votre meuble au mur, vous devez vous assurer que tout est bien nivelé. Pour vous aider, nos panneaux sont fournis par défaut avec 3 pieds en métal. Vous pouvez les ajuster jusqu'à 15 mm maximum. Utilisez la clé (P37) pour ajuster la hauteur où que vous ayez besoin de niveler votre meuble.

**NOTE :** Ne sautez pas cette étape. Comme la prochaine étape sera de présenter votre meuble contre le mur, tout doit être nivelé dès maintenant.



11



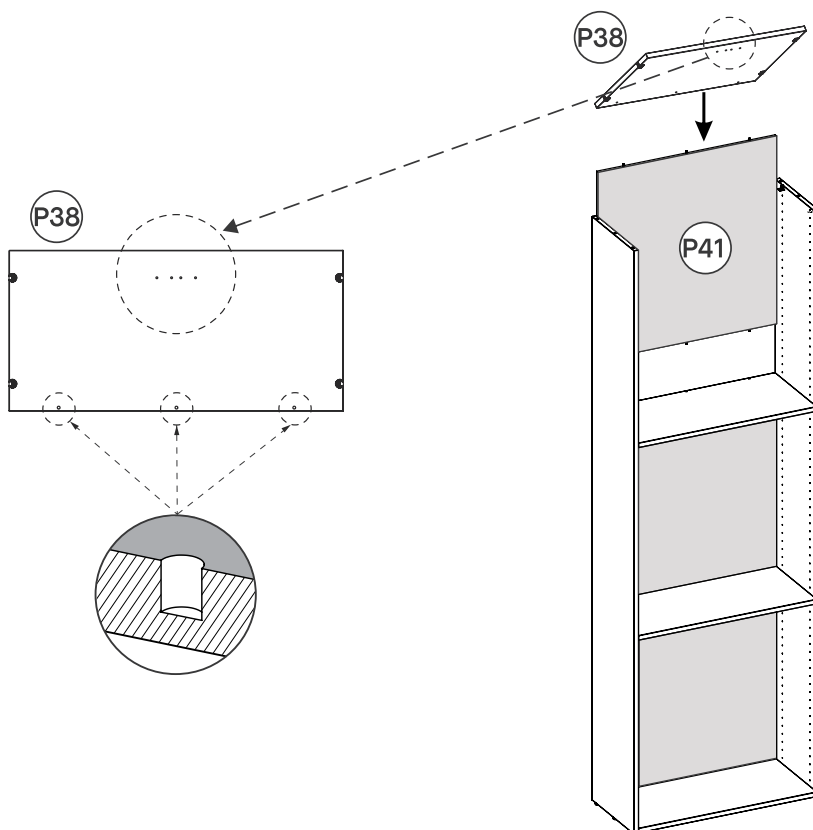
Fixez votre meuble au mur comme sur l'illustration. Faites attention à bien générer un angle droit (90°) avec la bande (comme sur l'image 2 au-dessus). Répétez cette opération selon les explications de la page précédente.

**NOTE :** La bande fournie est un élément de sécurité. Si elle aide à stabiliser votre meuble, elle ne peut pas supporter de lourdes charges.

108 Insérer les tablettes et panneaux de fond

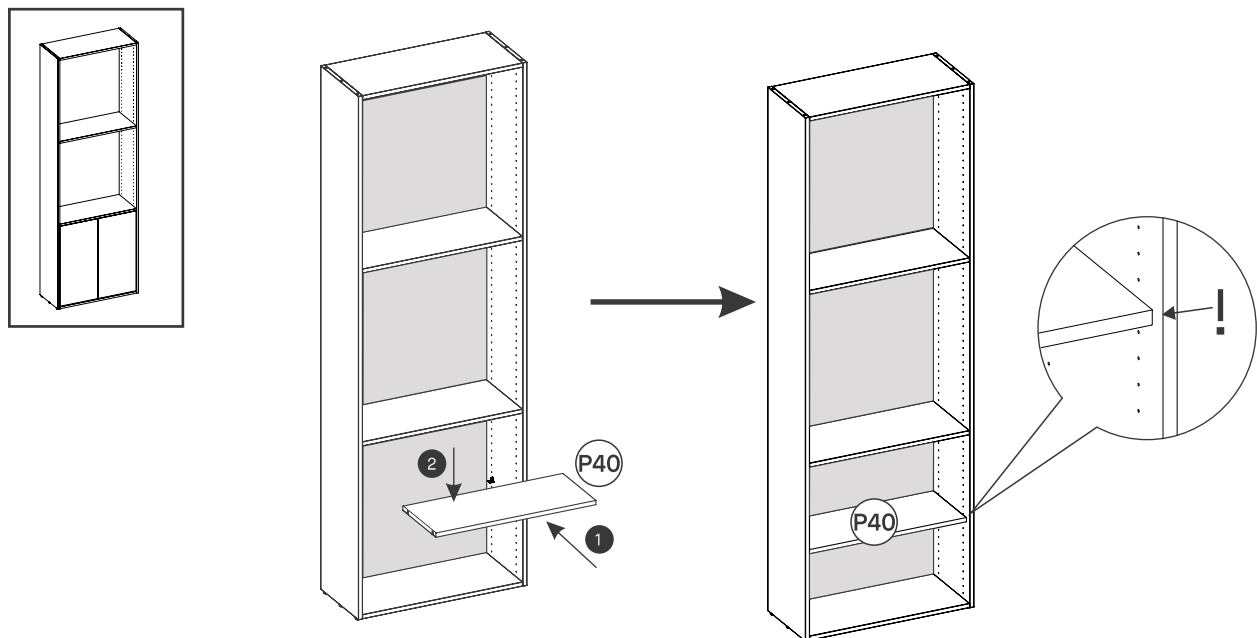


12

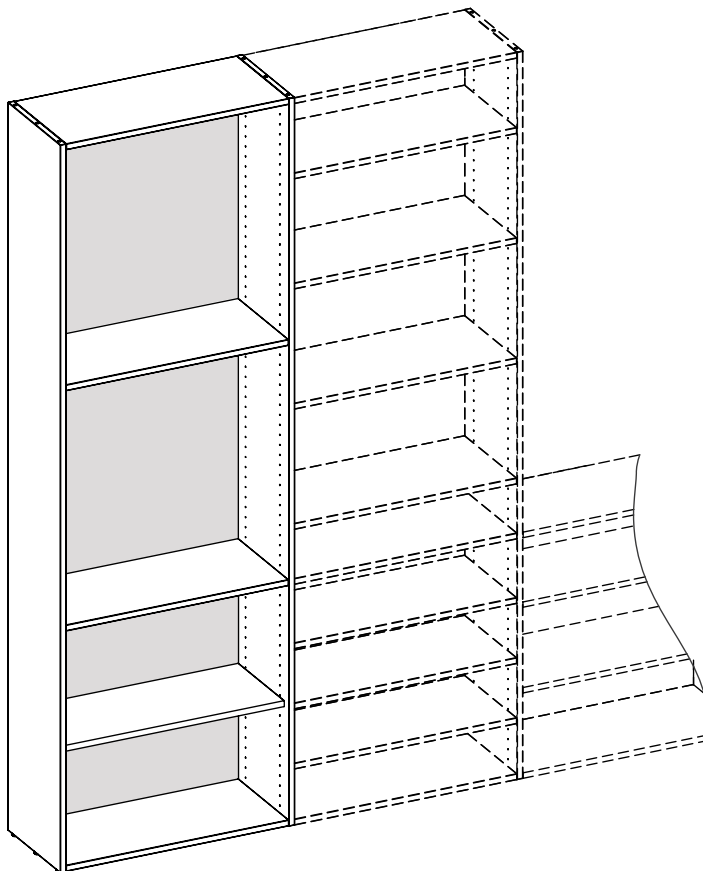


Une fois que les supports de fixation sont en place, vous pouvez passer à la suite et ajouter les derniers panneaux de fond et tablettes supérieures. Faites comme lors des étapes précédentes en faisant toujours attention à présenter la tablette supérieure (P38) dans le bon sens (comme sur l'illustration ci-dessus).

**NOTE :** Si votre meuble mesure plus de 233 cm vous pouvez sauter cette étape.

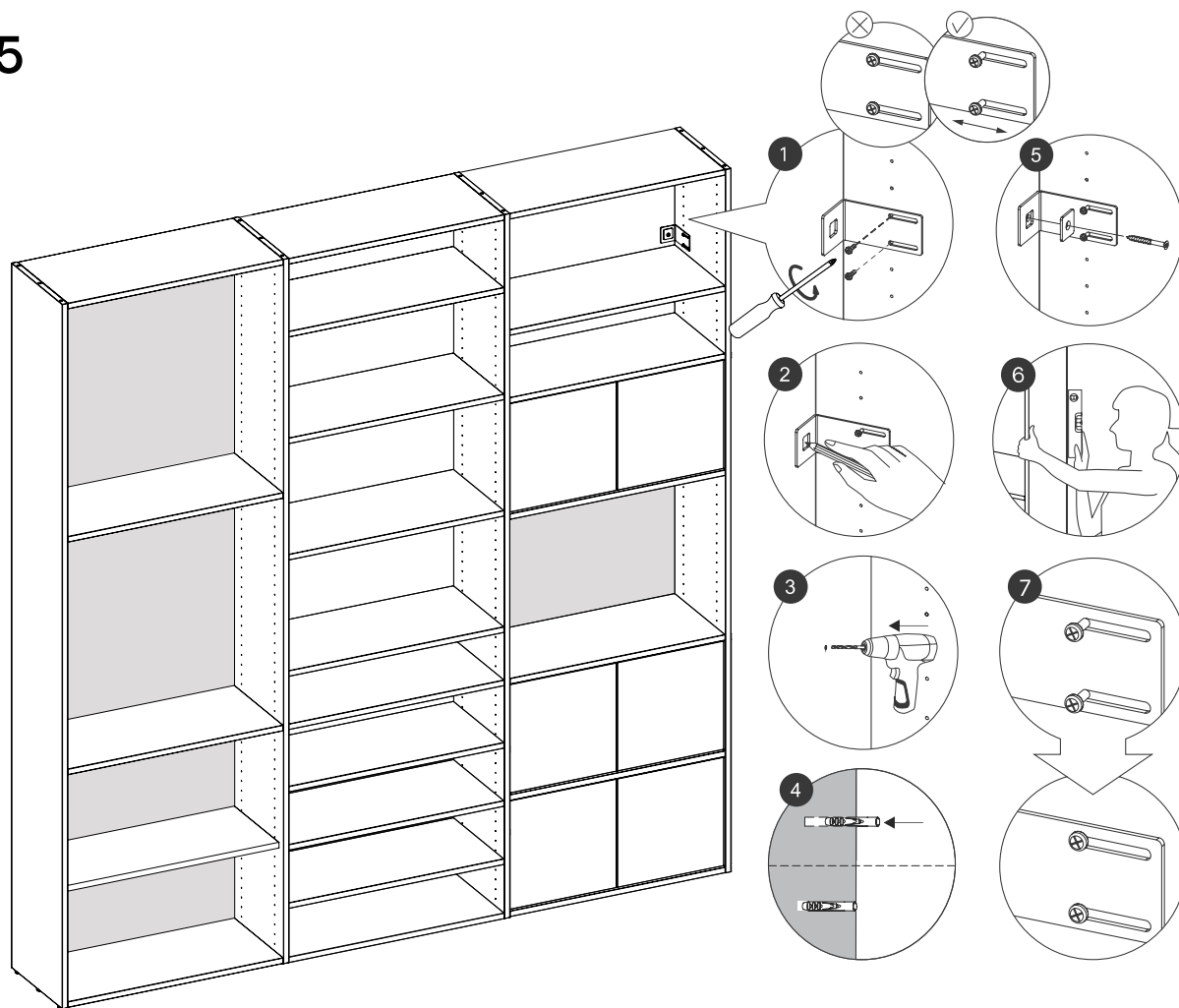
**13**

Si vous avez placé une tablette derrière une porte dans le design de votre meuble. Les tablettes derrière les portes (P40) sont d'une taille différente mais doivent être installées de la même manière que les tablettes normales. Vérifiez votre design et placez les tablettes à la place qui leur revient.

**14**

Répétez les étapes précédentes autant de fois que nécessaire pour atteindre le haut de votre meuble.

15



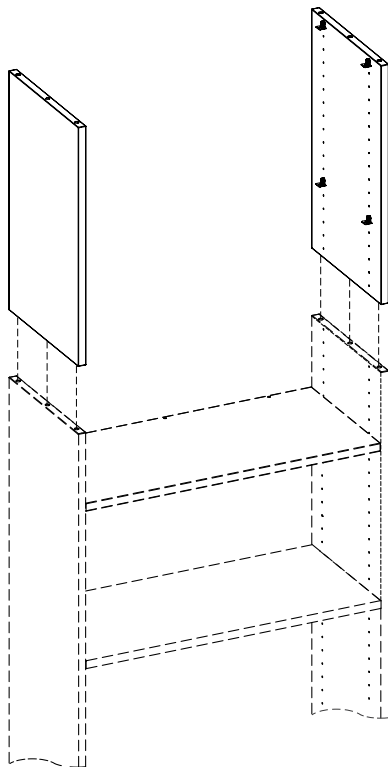
**NOTE:** si votre meuble n'a pas de panneau de fond dans toutes les sections, nous suggérons de le fixer au mur avec les équerres en métal fournies (P42). Veuillez vous référer à l'étape 10 pour les informations relatives au positionnement des accessoires.





# EXTENSIONS

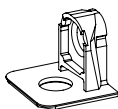
POUR GRYD



Ce que vous allez construire ressemblera à ceci.

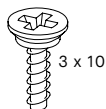
Voici toutes les pièces dont vous aurez besoin.

**P13**



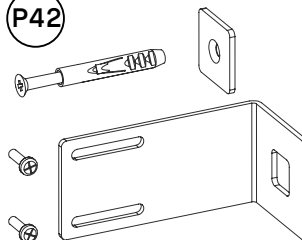
Ferrure d'assemblage  
901.100.04

**P14**



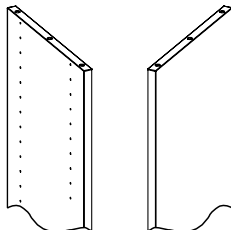
Vis Varianta 3 x 10 mm  
901.100.05

**P42**



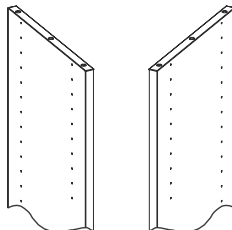
Ensemble équerre en métal  
901.100.17  
901.100.37

**P34**



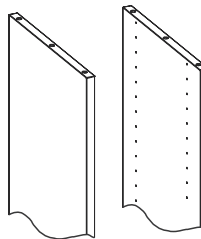
Panneaux extérieurs  
101.100/200.xx, 101.101/201.xx  
101.102/202.xx, 101.103/203.xx  
101.104/204.xx, 101.105/205.xx

**P35**



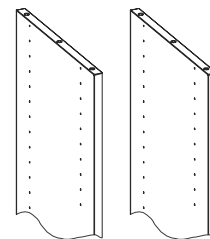
Panneaux intérieurs  
101.106/206.xx, 101.107/207.xx  
101.108/208.xx, 101.109/209.xx  
101.110/210.xx, 101.111/211.xx

**P70**



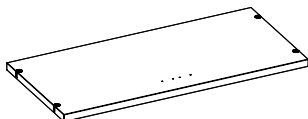
Extensions extérieurs  
101.125/225.xx, 101.126/226.xx,

**P71**



Extensions intérieurs  
101.127/227.xx, 101.128/228.xx

**P43**



Tablette  
101.112/212.xx, 101.116/216.xx

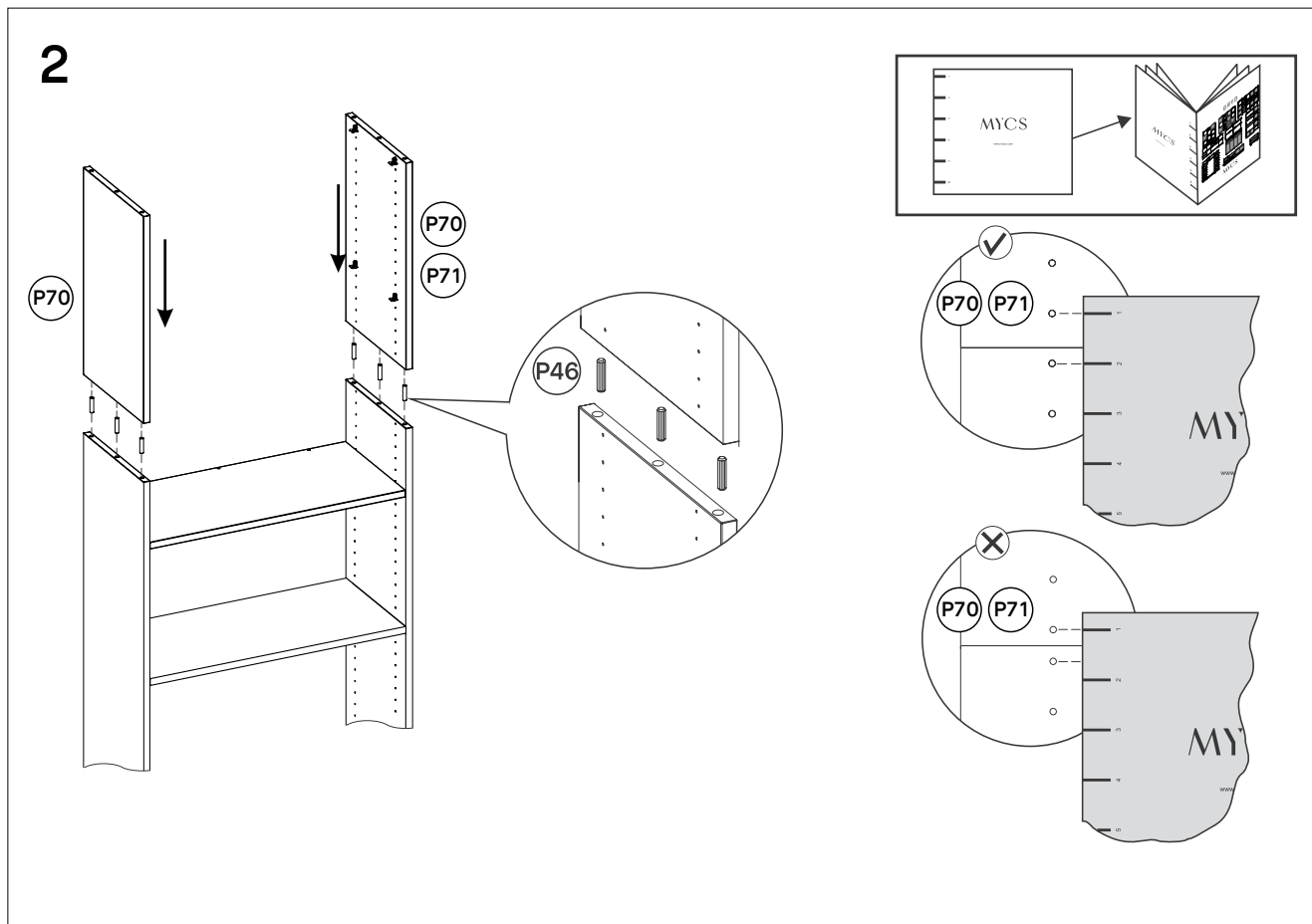
**P46**



Cheville en bois 8 x 30 mm  
901.100.19

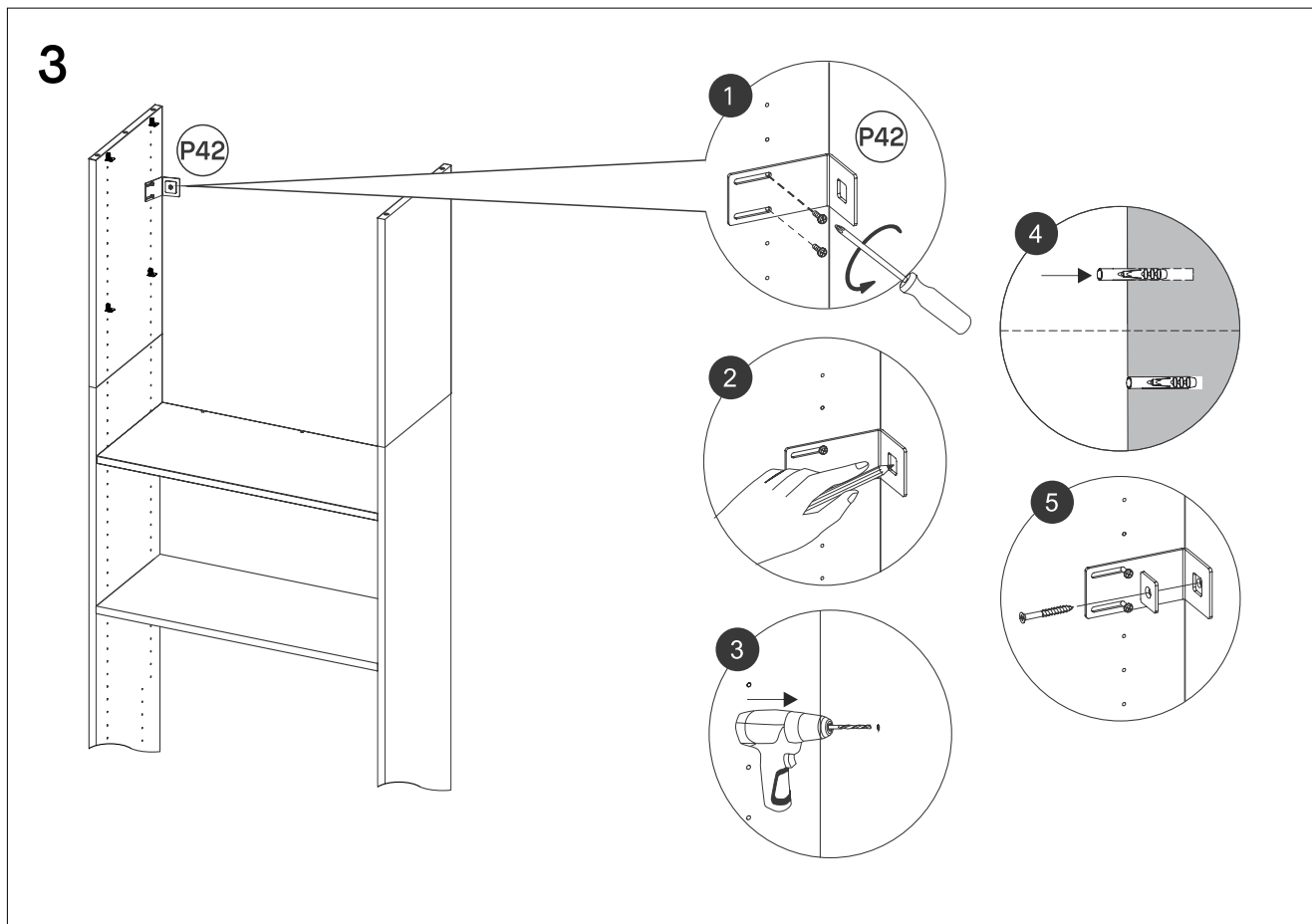






Cette étape consiste à relier les extensions des panneaux avec la structure déjà montée. Utilisez les chevilles P46 pour cette étape.

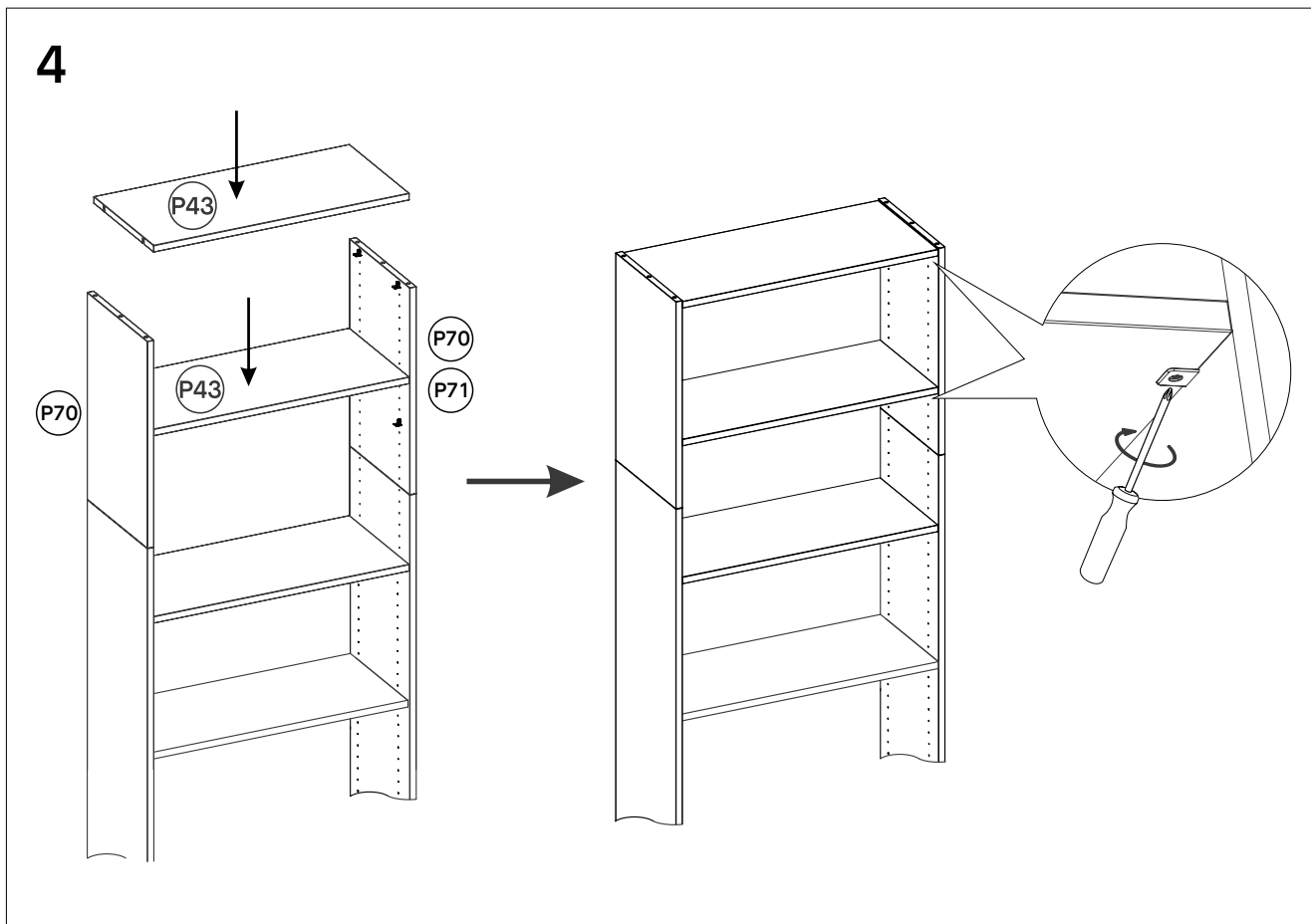
**NOTE :** Encore une fois, faites attention à placer les extensions dans le bon sens. L'illustration à droite explique comment utiliser la règle (imprimée au dos de ce manuel) pour vérifier si vous reliez les extensions dans le bon sens ou non.



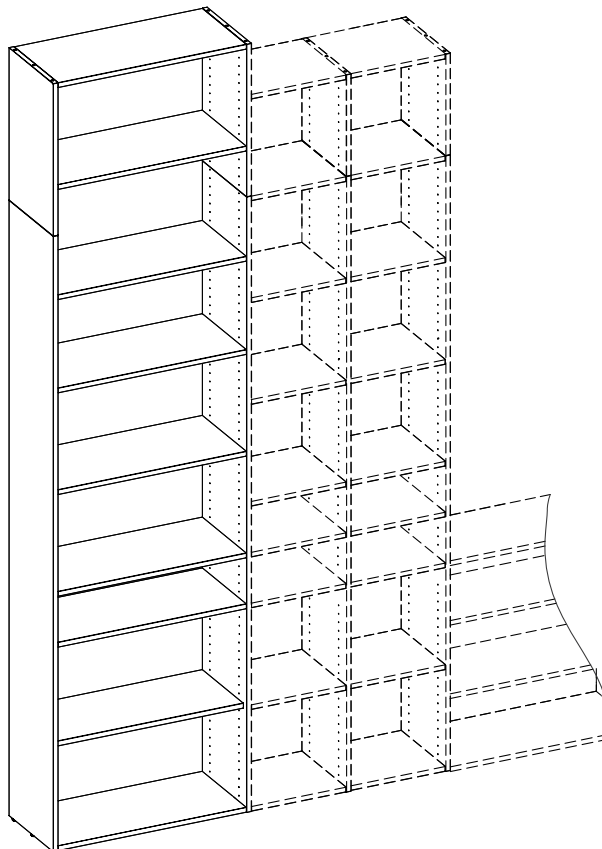
Réliez votre extension au mur comme indiqué ci-dessus avec l'équerre en métal (P42). Laissez environ 5 cm de distance avec le haut du panneau.

Répétez cette étape autant de fois que nécessaire.

**NOTE :** L'équerre en métal fournie est uniquement un élément de sécurité qui aide à stabiliser votre meuble mais n'a pas pour fonction de supporter de lourdes charges.



Une fois que les équerres sont en place, vous pouvez passer à la suite et ajouter de nouvelles palettes, et pour terminer la tablette supérieure, selon votre configuration. Procédez comme lors des étapes précédentes et assurez-vous de fixer les tablettes avec les ferrures d'assemblage (comme illustré en haut à droite).

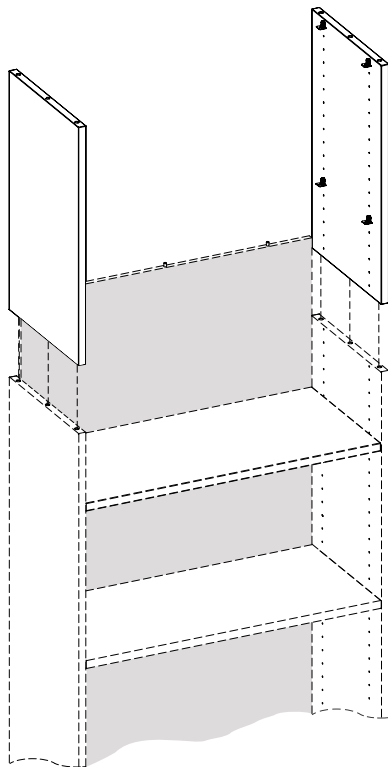
**5**

Regardez le design de votre meuble et répétez les étapes 1 à 4 autant de fois que nécessaire en ajoutant les extensions de panneaux une à une et reliez-les aux différentes tablettes. Allez de gauche à droite. Une fois que vous atteignez la fin de votre meuble, passez à la page suivante.



# EXTENSIONS AVEC PANNEAUX DE FOND

POUR GRYD



Ce que vous allez construire ressemblera à ceci.

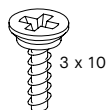
Voici toutes les pièces dont vous aurez besoin.

**P13**



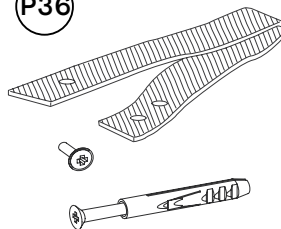
Ferrure d'assemblage  
901.100.04

**P14**



Vis Varianta 3 x 10 mm  
901.100.05

**P36**



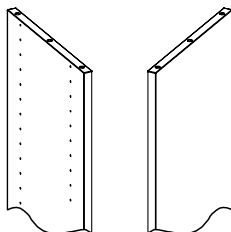
Bande montage mural  
901.100.06

**P46**



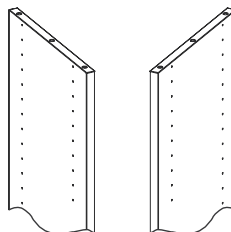
Cheville en bois 8 x 30 mm  
901.100.19

**P34**



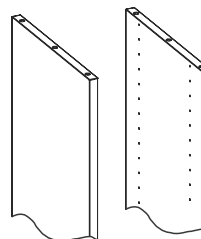
Panneaux extérieurs  
101.100/200.xx, 101.101/201.xx  
101.102/202.xx, 101.103/203.xx  
101.104/204.xx, 101.105/205.xx

**P35**



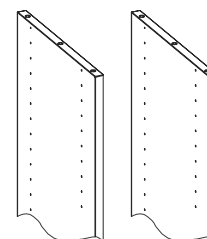
Panneaux intérieurs  
101.106/206.xx, 101.107/207.xx  
101.108/208.xx, 101.109/209.xx  
101.110/210.xx, 101.111/211.xx

**P70**



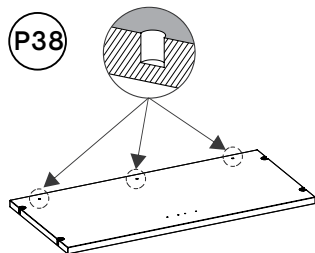
Extensions extérieurs  
101.125/225.xx, 101.126/226.xx,

**P71**



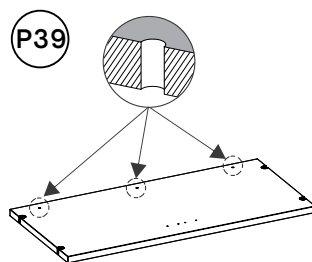
Extensions intérieurs  
101.127/227.xx, 101.128/228.xx

**P38**



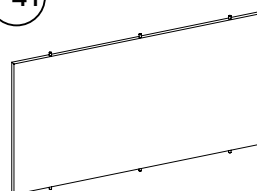
Tablette intermédiaire et  
tablette inférieure  
101.140/240.xx, 101.144/244.xx

**P39**



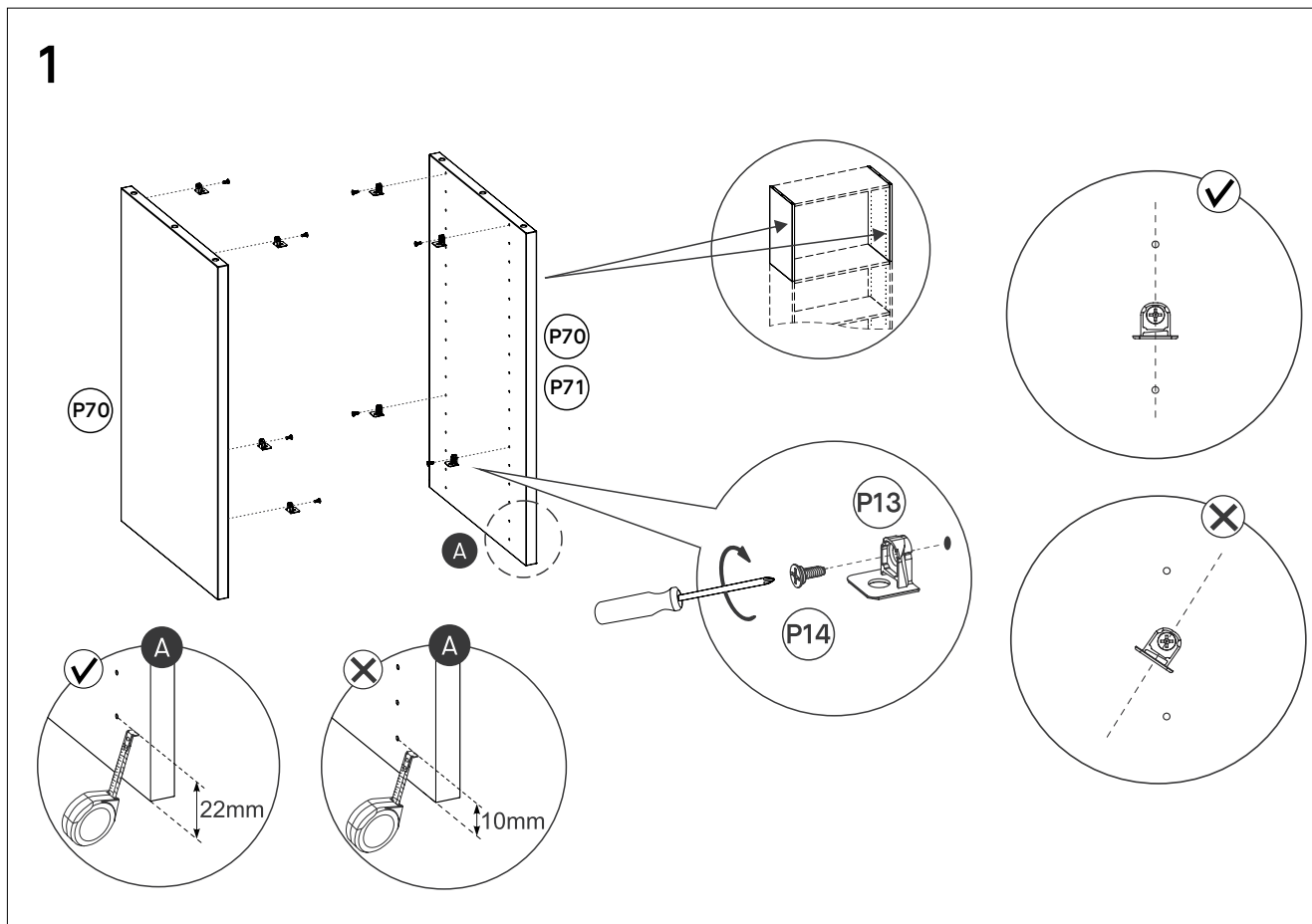
Tablette supérieure  
101.142/242.xx, 101.146/246.xx

**P41**

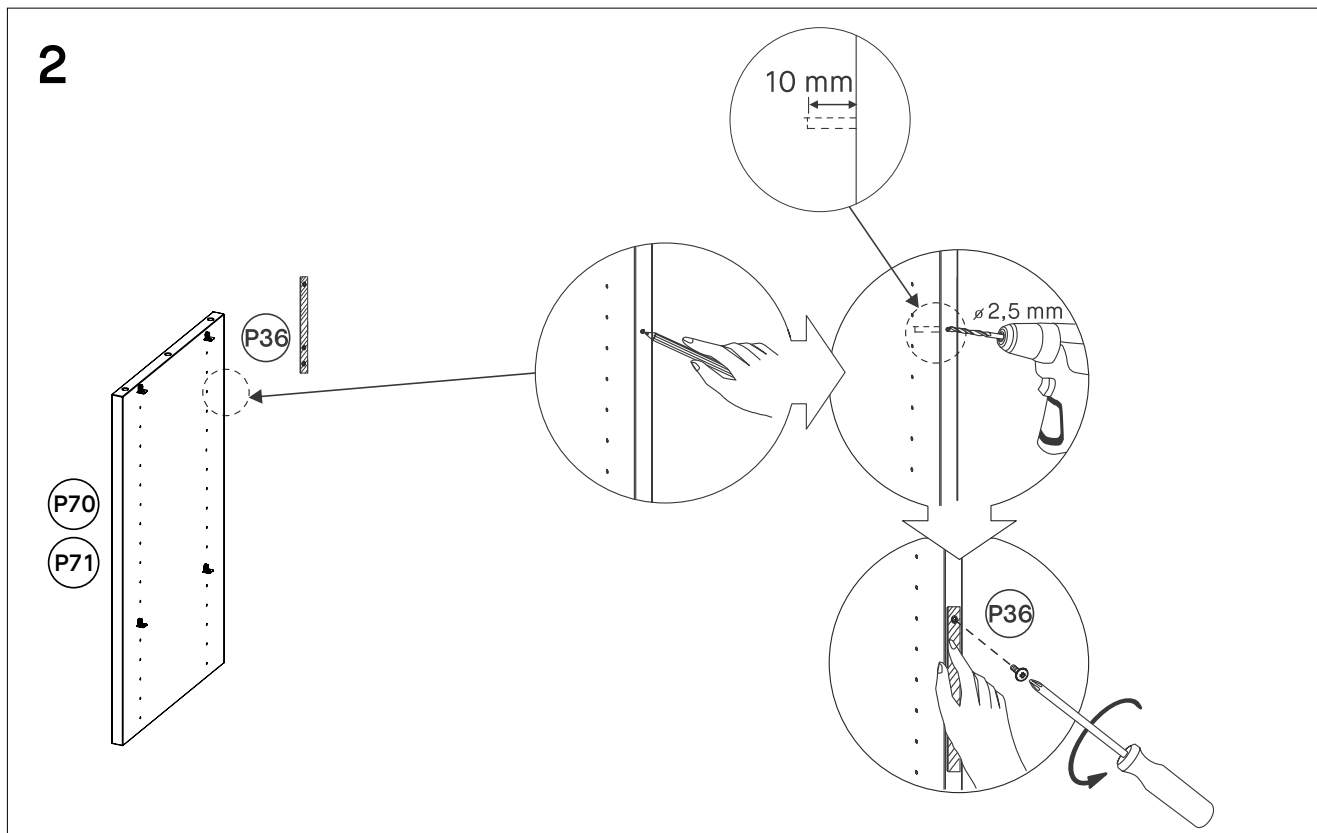


Panneaux de fond  
101.150/250.xx, 101.151/251.xx  
101.152/252.xx, 101.153/253.xx  
101.154/254.xx, 101.155/255.xx



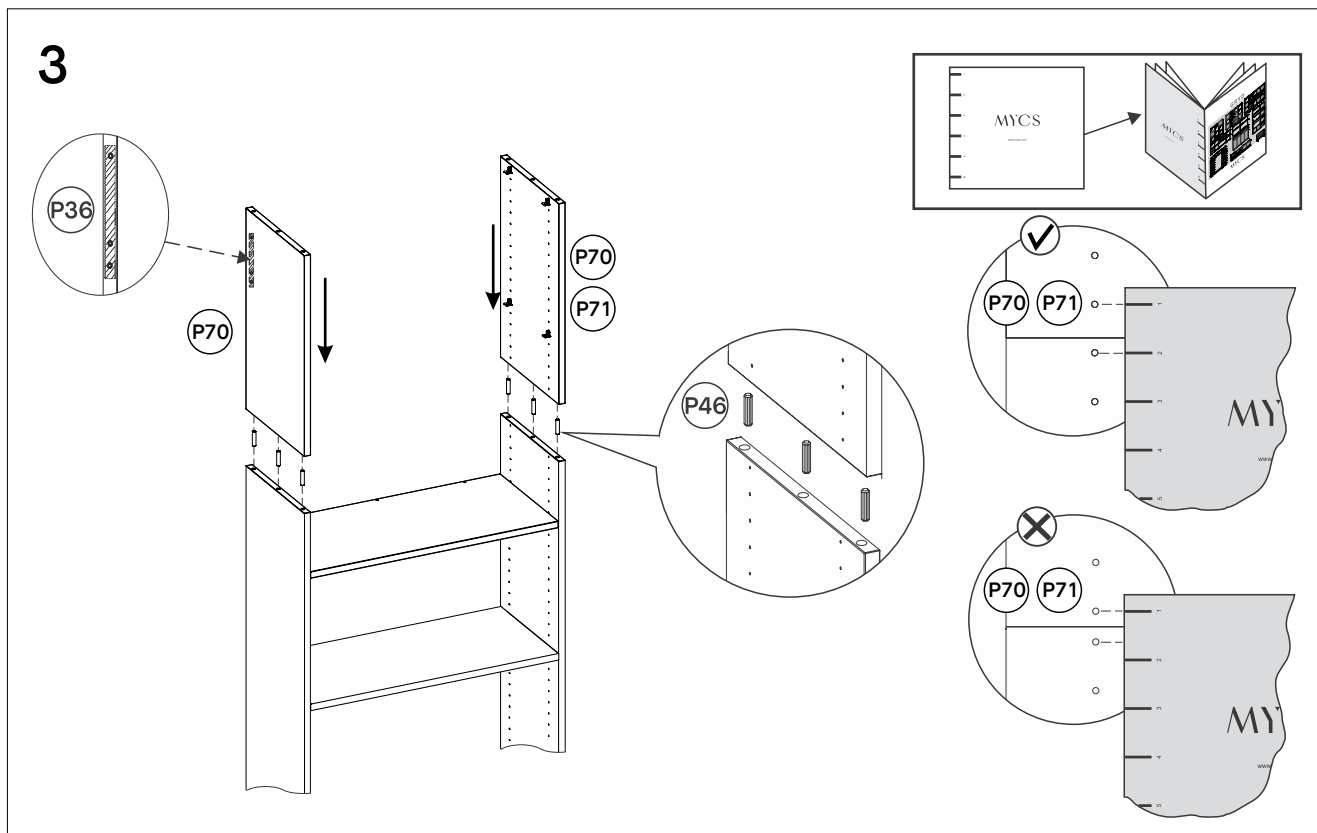


Ajoutez les ferrures d'assemblage (P13) aux panneaux d'extension, selon l'emplacement des tablettes (vérifiez votre configuration si nécessaire). Faites bien attention à monter les extensions dans le bon sens (image A).



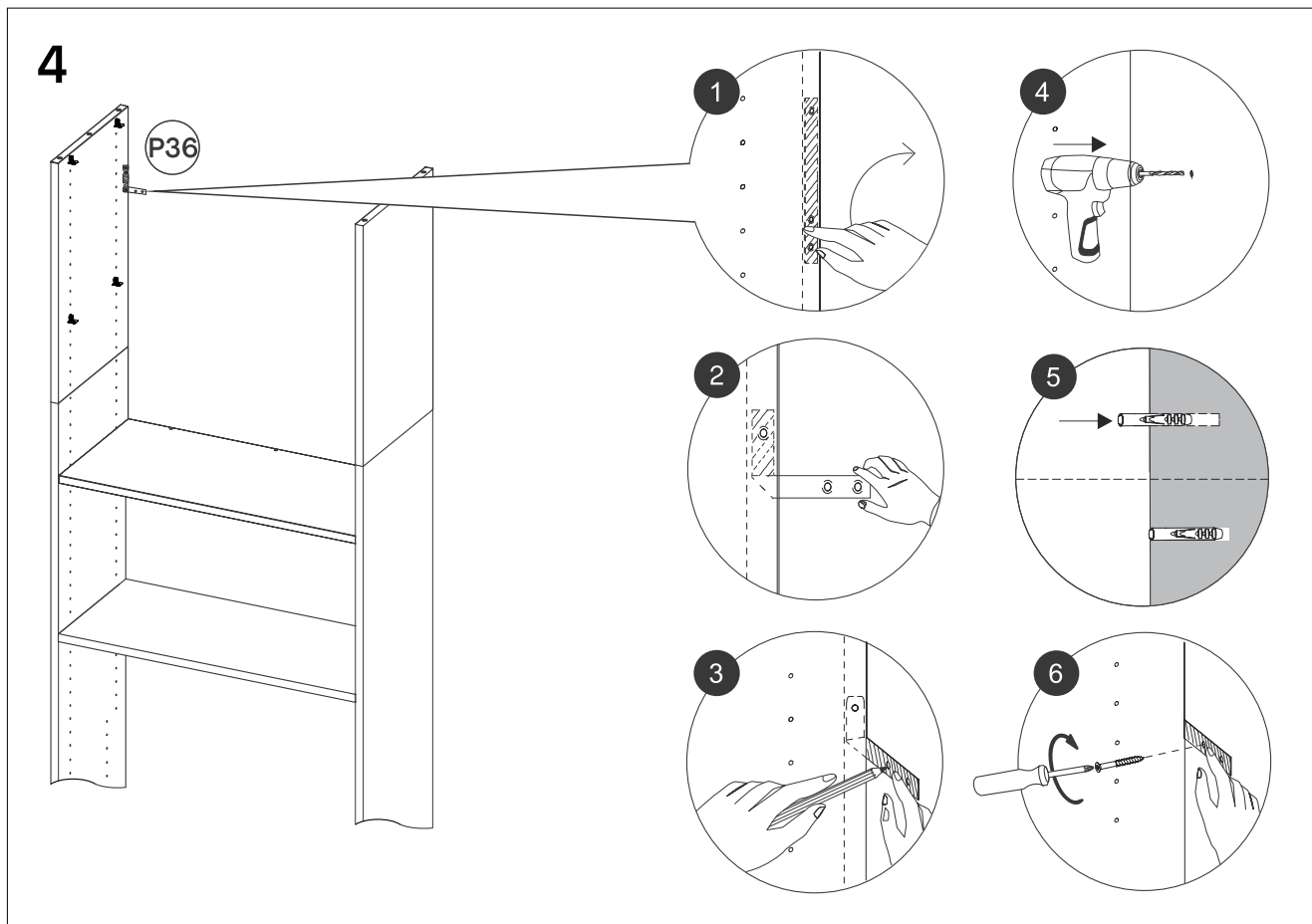
Avant de placer les premières tablettes, vous devez ajouter un élément de sécurité important : P36 est une simple bande qui permet de connecter le meuble au mur et l'empêche de basculer. Pour attacher la bande au panneau, vous devez effectuer un percement ( $\varnothing$  2.5 mm et 10 mm de profondeur) dans ce dernier. Il n'y a pas d'emplacement particulier pour ce trou, mais nous recommandons de laisser environ 5 cm de libre avant le sommet du panneau.

**NOTE :** Cette étape ne peut pas être sautée, ces bandes sont importantes pour la stabilité du produit.



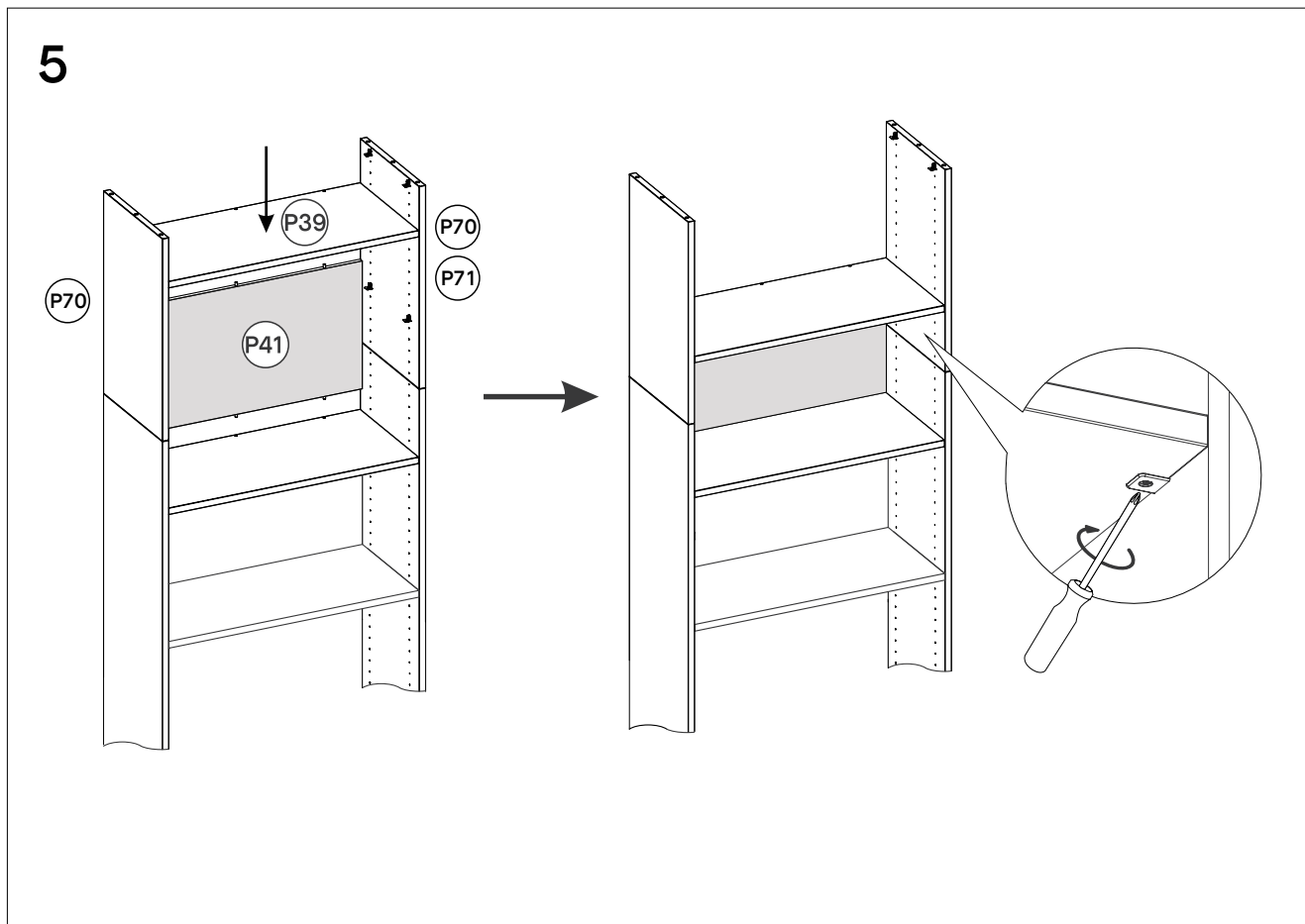
Cette étape consiste à relier les extensions des panneaux avec la structure déjà montée. Utilisez les chevilles P46 pour cette étape.

**NOTE :** Encore une fois, faites attention à placer les extensions dans le bon sens. L'illustration à droite explique comment utiliser la règle (imprimée au dos de ce manuel) pour vérifier si vous reliez les extensions dans le bon sens ou non.

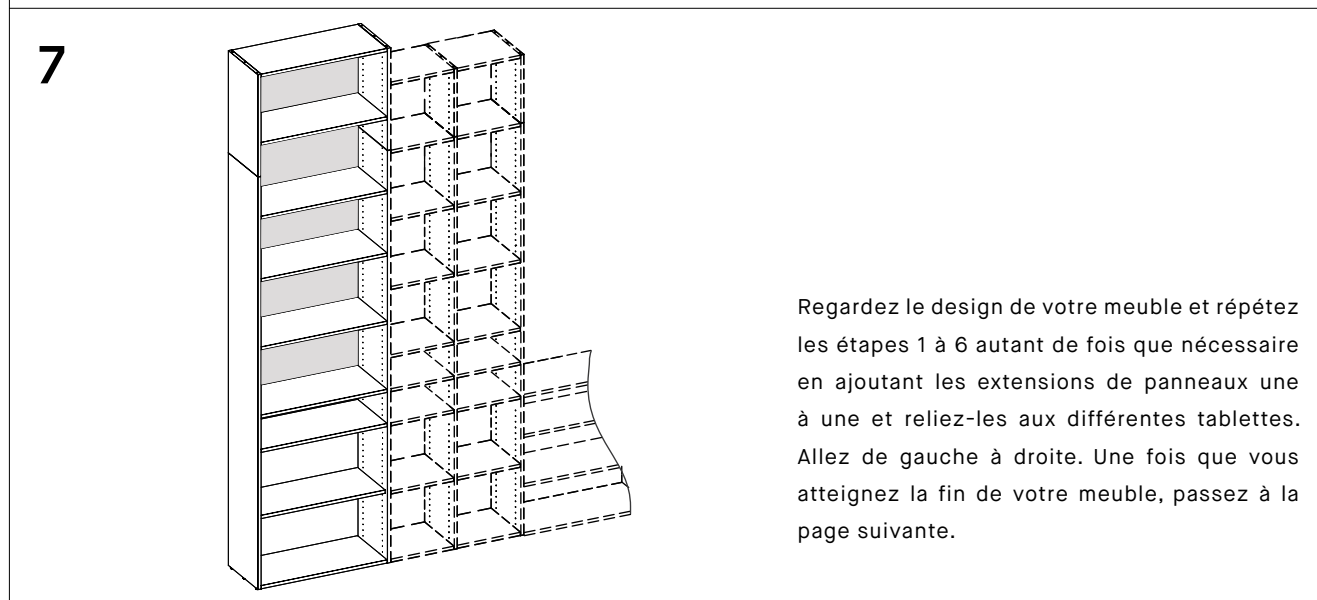
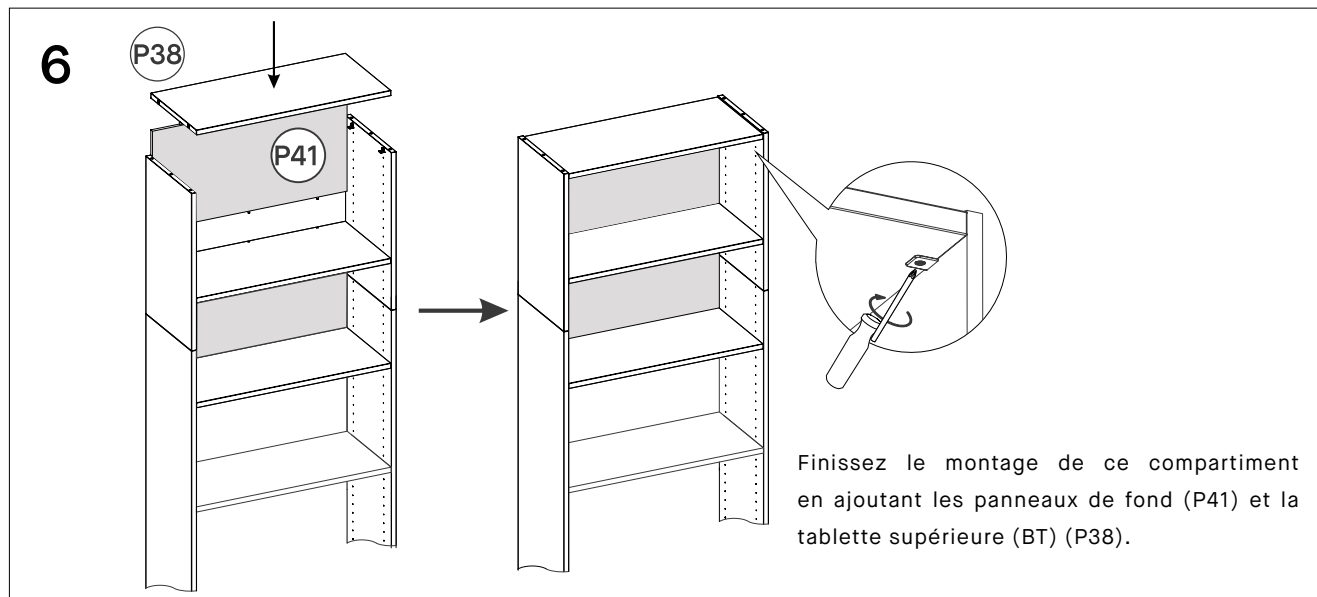


Fixez votre meuble au mur comme sur l'illustration. Faites attention à bien générer un angle droit (90°) avec la bande (comme sur l'image 2 au-dessus). Répétez cette opération (selon la même logique que dans le manuel 7/8, étape 11).

**NOTE :** La bande fournie est un élément de sécurité. Si elle aide à stabiliser votre meuble, elle ne peut pas supporter de lourdes charges.

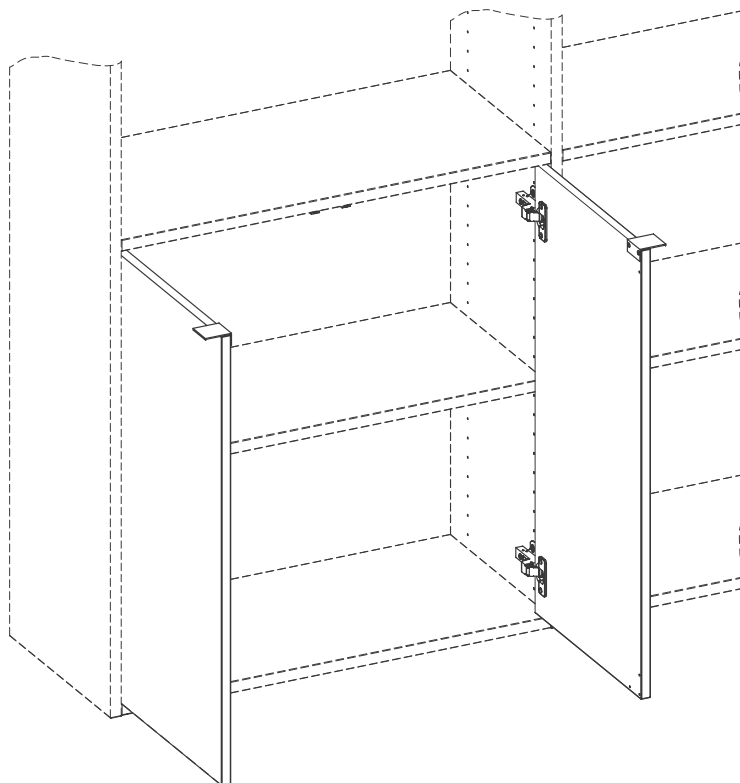


Une fois que les bandes sont toutes en place, vous pouvez passer à la suite et ajouter des panneaux de fond et des tablettes selon votre configuration. Faites comme lors des étapes précédentes et faites attention à fixer les tablettes aux supports de tablettes (comme sur l'illustration de droite).



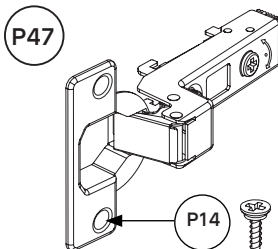
# PORTES AVEC POIGNÉES

POUR GRYPD

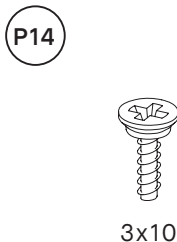


Ce que vous allez construire ressemblera à ceci.

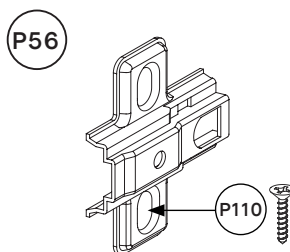
Voici toutes les pièces dont vous aurez besoin.



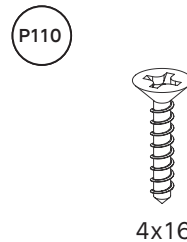
Charnière soft close  
901.101.09



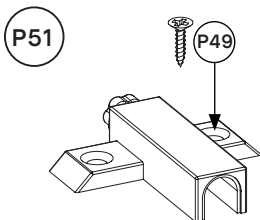
Vis Varianta 3 x 10 mm  
901.100.05



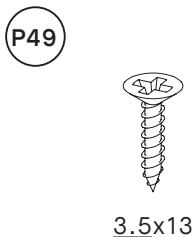
Embase en croix  
901.100.08



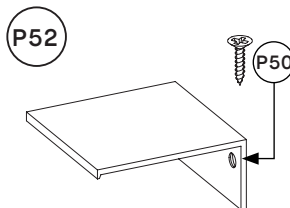
Vis 4 x 16 mm  
901.100.71



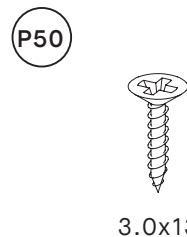
Boîtier avec réglage  
901.100.01



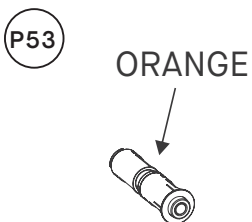
Vis US 3,5 x 13 mm  
901.100.14



Poignée porte  
101.175.0x



Vis US 3 x 13 mm  
901.100.20



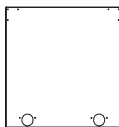
Amortisseur  
101.124.12



I

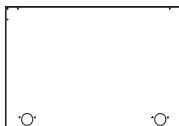
36 cm

101.120/220.XX



55 cm

101.131/231.XX



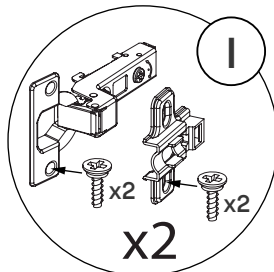
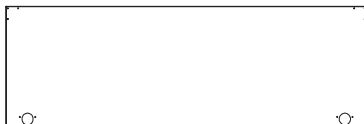
74 cm

101.121/221.XX

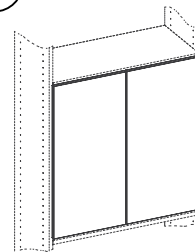


113 cm

101.132/232.XX



P54

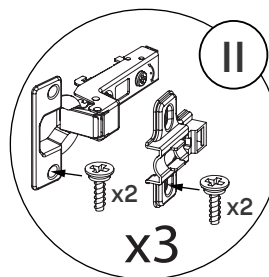


Portes

II

151 cm

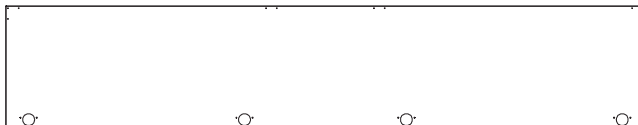
101.133/233.XX



III

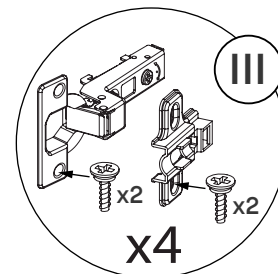
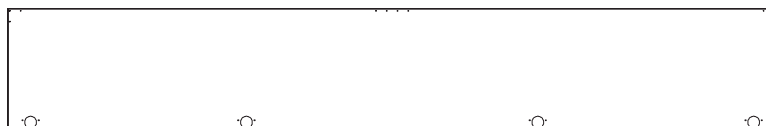
190 cm

101.134/234.XX

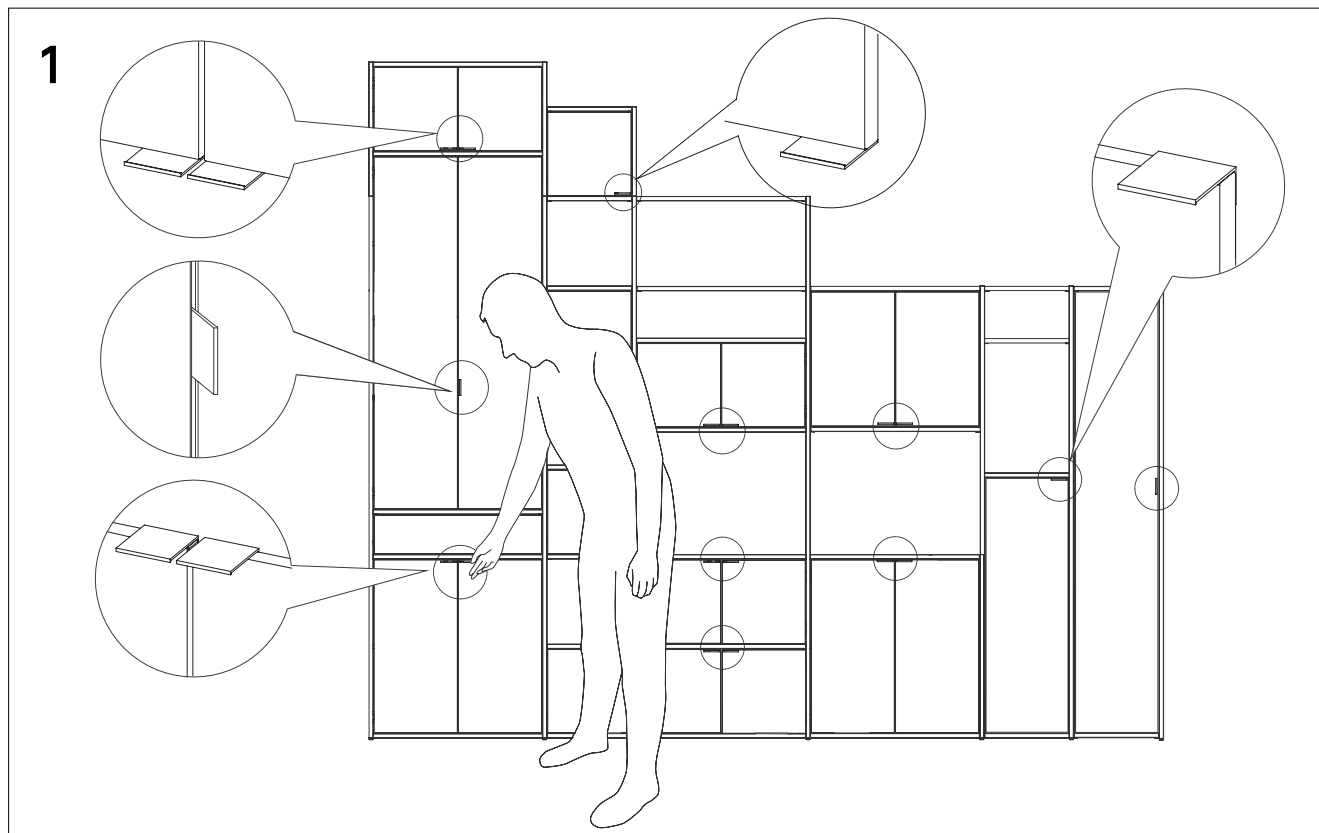


228 cm

101.135/235.XX



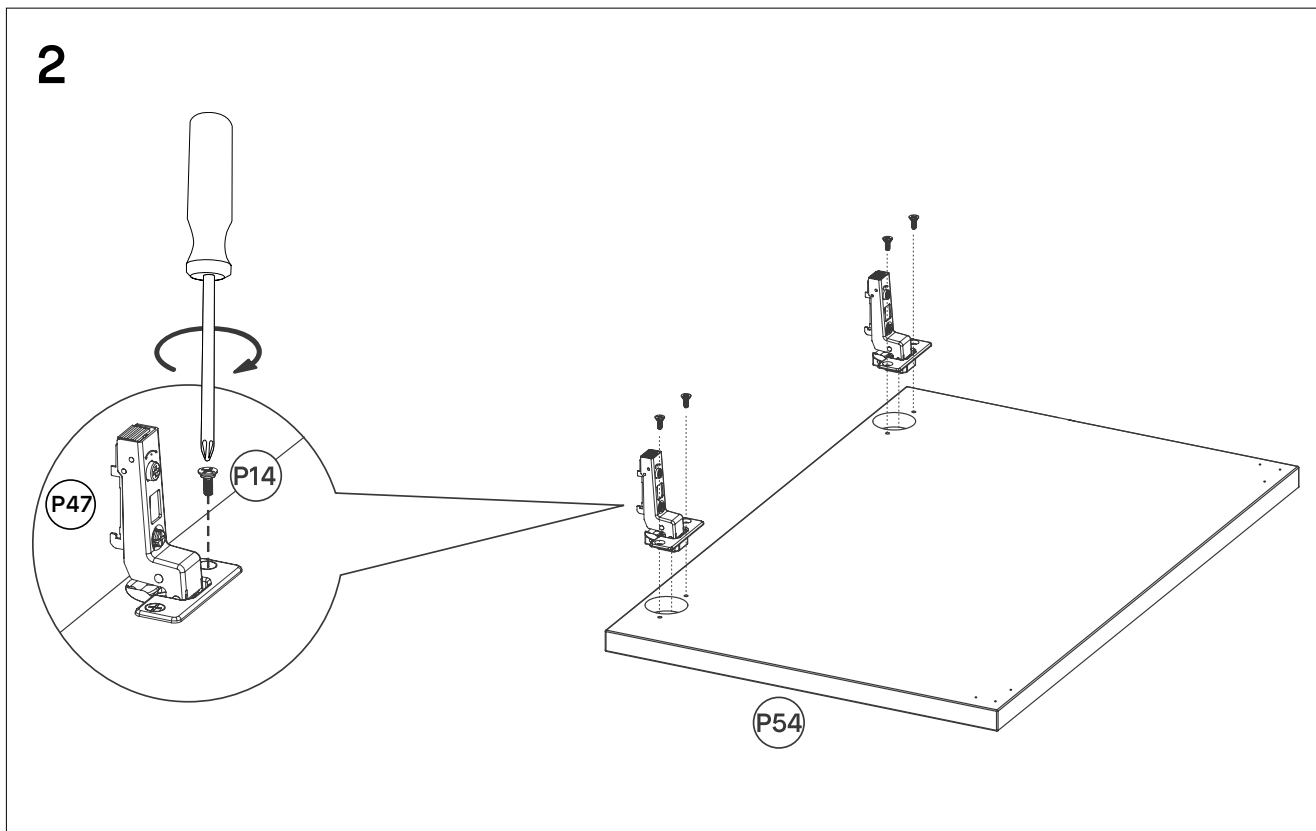
Portes avec poignées 133



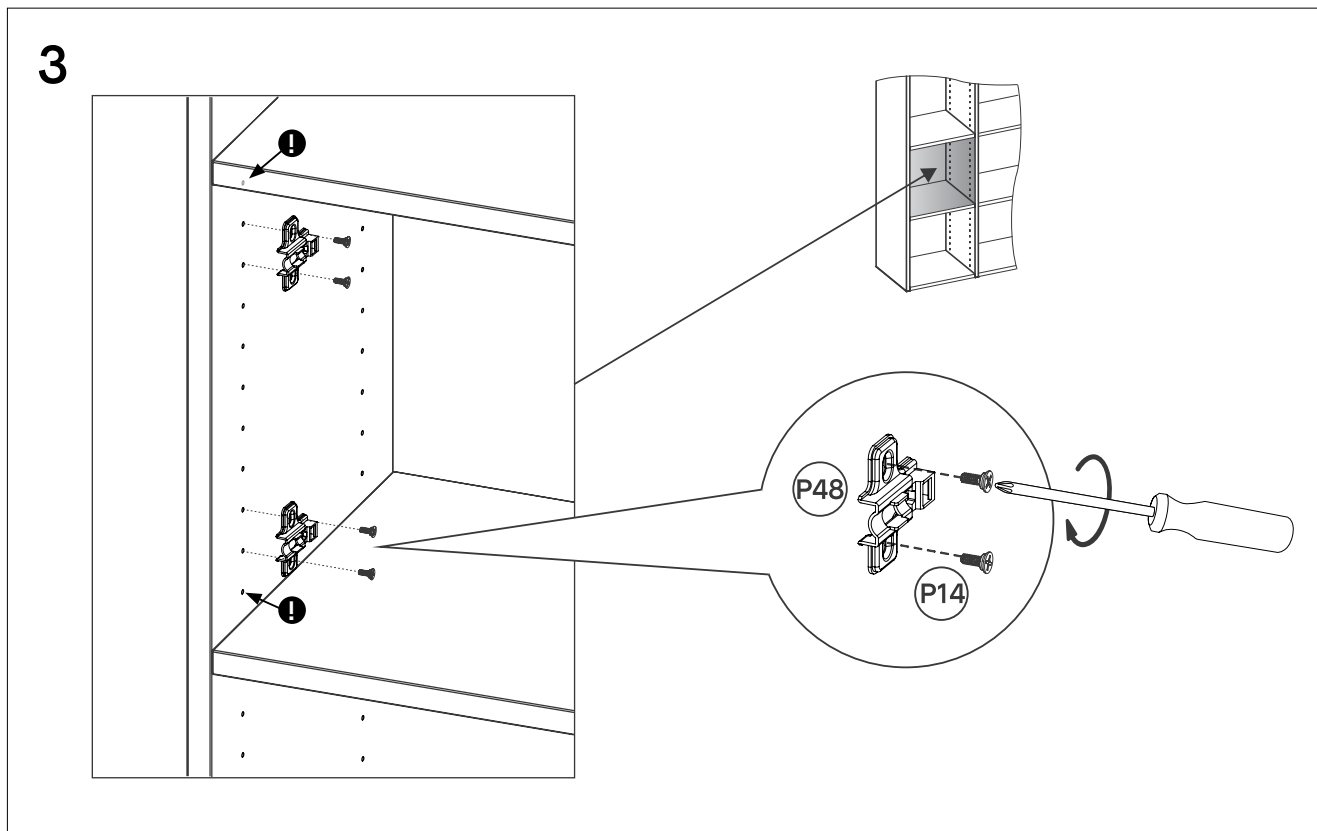
Avant de commencer à ajouter les portes à votre structure, prenez un moment pour réfléchir à là où vous devez placer les mécanismes d'ouverture de portes (en haut ou en bas, à droite ou à gauche). Cela dépend de vous.

Notre recommandation : Placez le mécanisme d'ouverture en haut de chaque porte du bas de votre meuble, jusqu'à hauteur du regard. Au-dessus, placez le mécanisme en bas. Cela rendra l'ouverture plus facile, plus tard.

Pour les portes à simple battant : faites attention à ce que les portes à gauche de votre meuble s'ouvrent vers la gauche et celles à droite vers la droite.



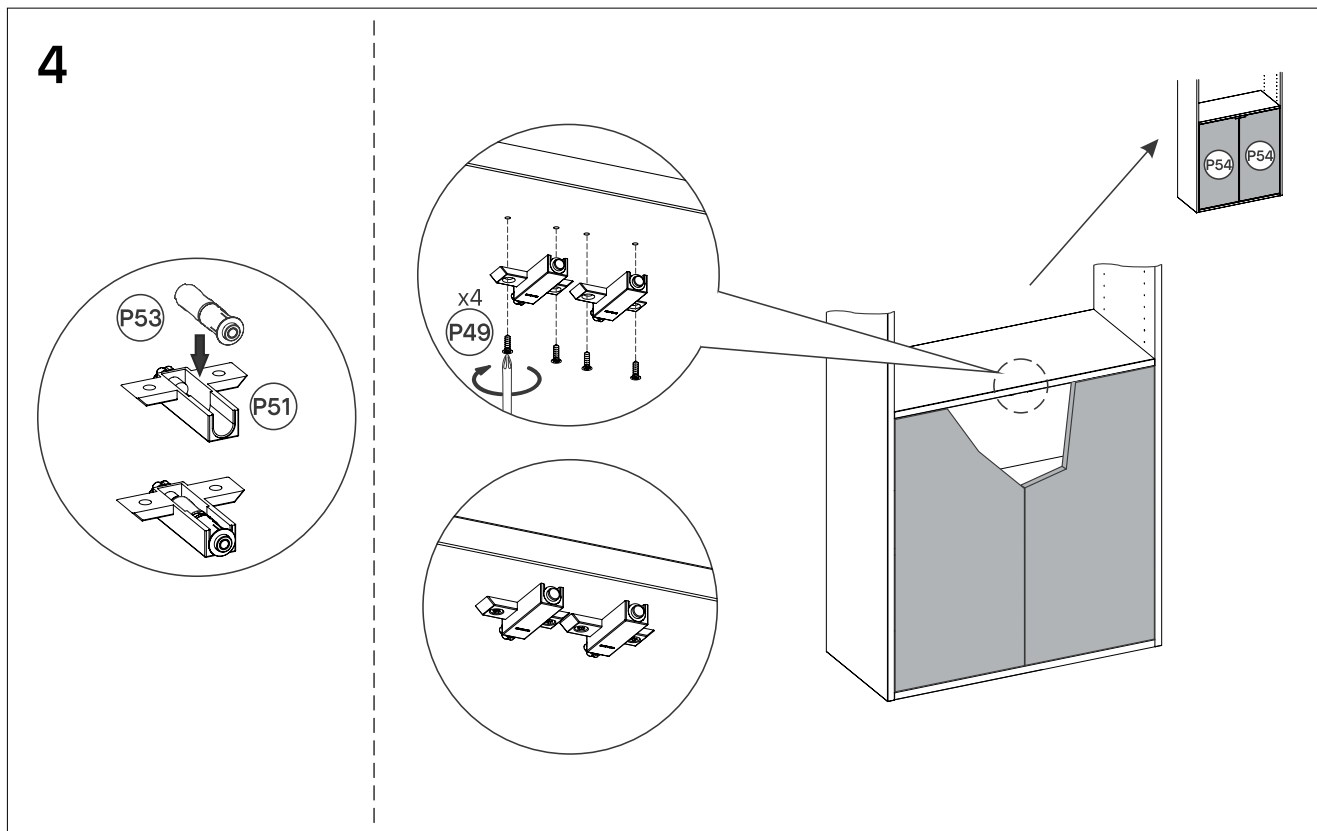
Toutes nos portes sont livrées en kit pour optimiser l'espace. Pour installer les portes, vous devez les préparer en vissant d'abord les charnières.



Avant d'ajouter les plaques de montage des charnières aux panneaux, vous devez décider du sens d'ouverture de chaque porte.

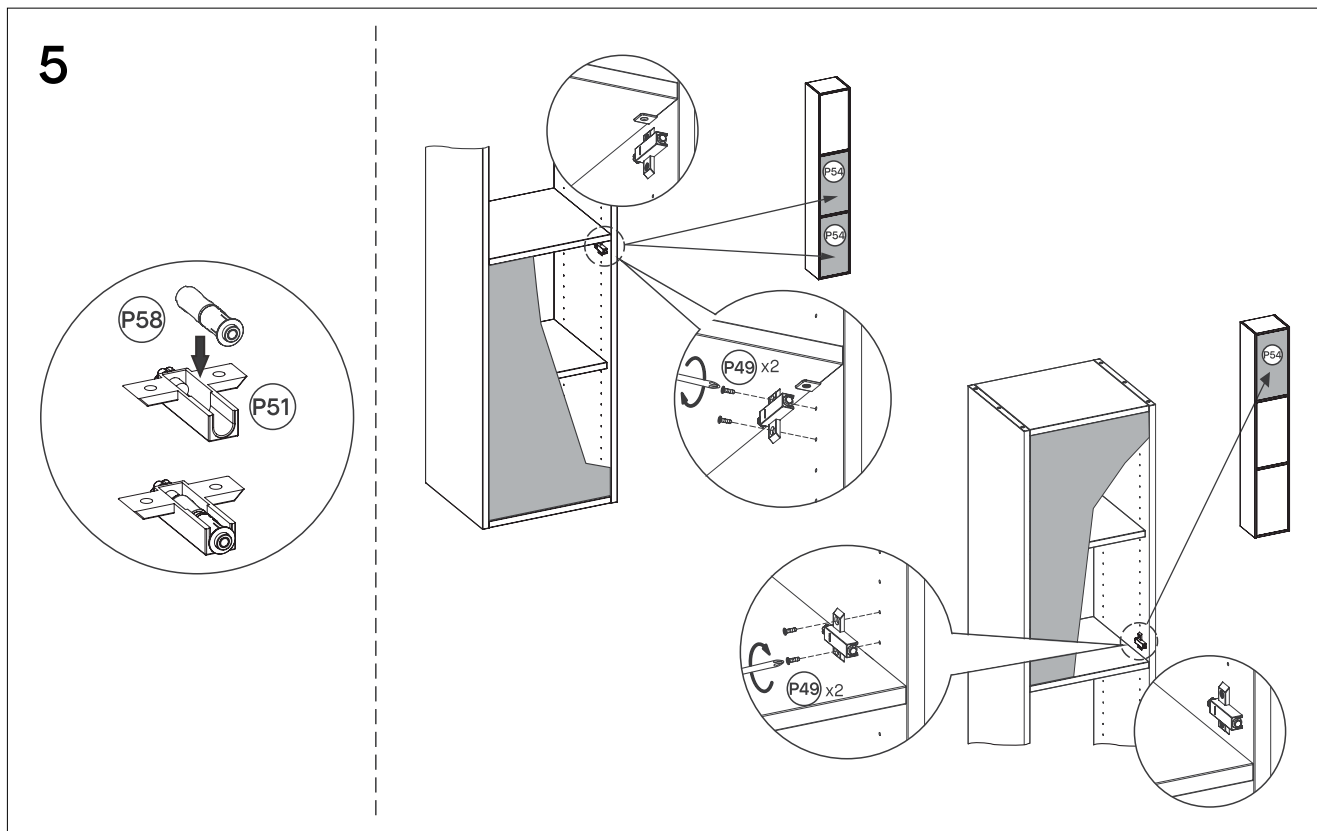
Ouverture vers la gauche : vissez les plaques de montage au panneau de gauche du compartiment. Laissez une distance d'un trou entre la plaque de montage et les tablettes inférieures et supérieures du compartiment.

Ouverture vers la droite : vissez les plaques de montage au panneau de droite du compartiment. Laissez une distance d'un trou entre la plaque de montage et les tablettes inférieures et supérieures du compartiment.



Pour les portes à double battants : pour être sûr que toutes les portes se ferment correctement, toutes les poignées standards sont fournies avec un système de fermeture magnétique. Cette étape vous explique comment l'installer.

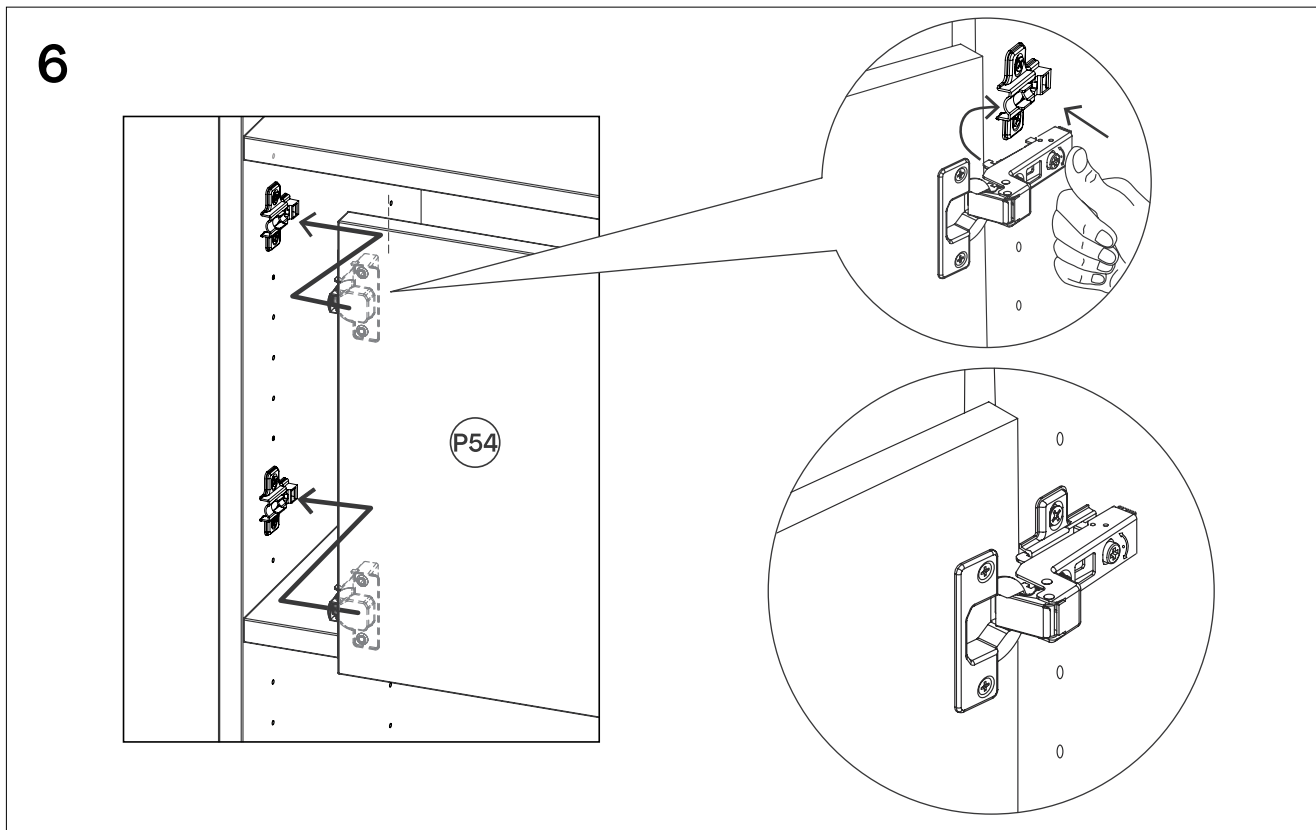
Commencez par relier les deux mécanismes de fermeture magnétique (P51, P53) et vissez-les dans les percements pré-perçés. Vous devez le faire deux fois : une fois pour la porte de gauche et une fois pour celle de droite. Les percements pré-perçés se situent au milieu de la tablette située au-dessus du compartiment sur lesquelles les portes se referment.



Pour les portes à simple battant dont la poignée est placée en haut ou en bas:

Ouverture vers la gauche / poignée à droite : vissez le mécanisme de fermeture magnétique au panneau droit du compartiment.

Ouverture vers la droite / poignée à gauche : vissez le mécanisme de fermeture magnétique au panneau gauche du compartiment.



Vous pouvez maintenant raccorder les portes à votre meuble. Enclenchez les charnières dans les plaques de montage comme sur l'illustration jusqu'à ce qu'elles s'emboîtent et que vous entendiez un "clic". Le zoom ci-dessus vous montre la position exacte.

**7**

**36 cm**

101.120/220.XX

**55 cm**

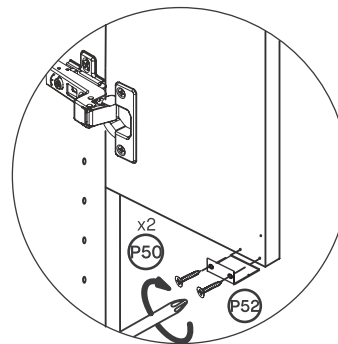
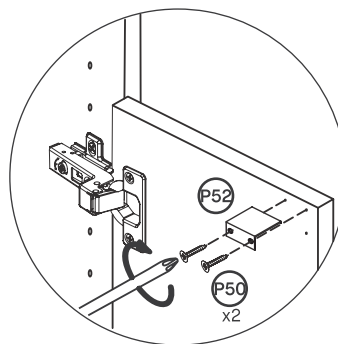
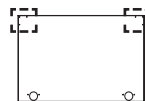
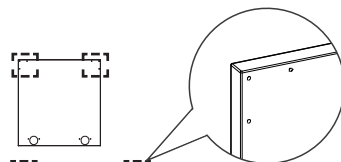
101.131/231.XX

**74 cm**

101.121/221.XX

**113 cm**

101.132/232.XX



110 cm

**151 cm**

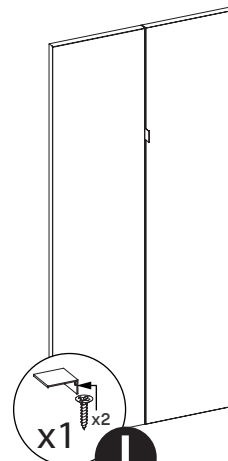
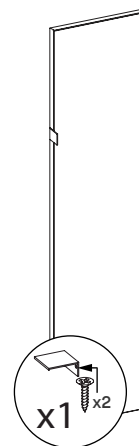
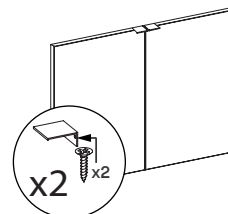
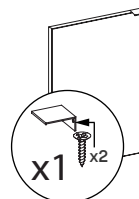
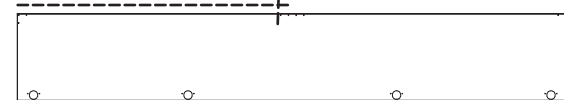
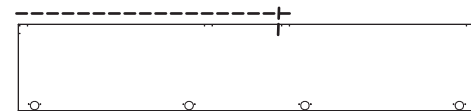
101.133/233.XX

**190 cm**

101.134/234.XX

**228 cm**

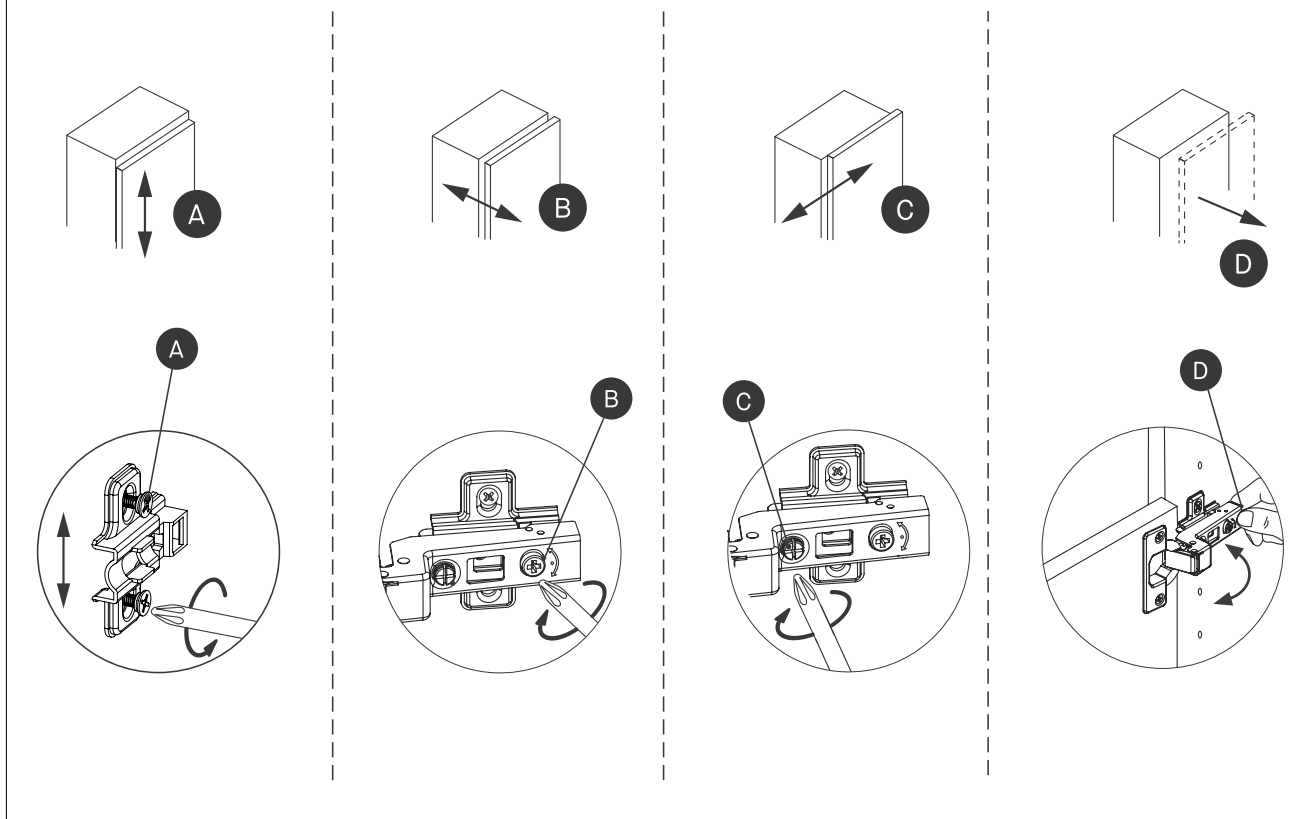
101.135/235.XX



Vissez les poignées à l'endroit de votre choix.



8



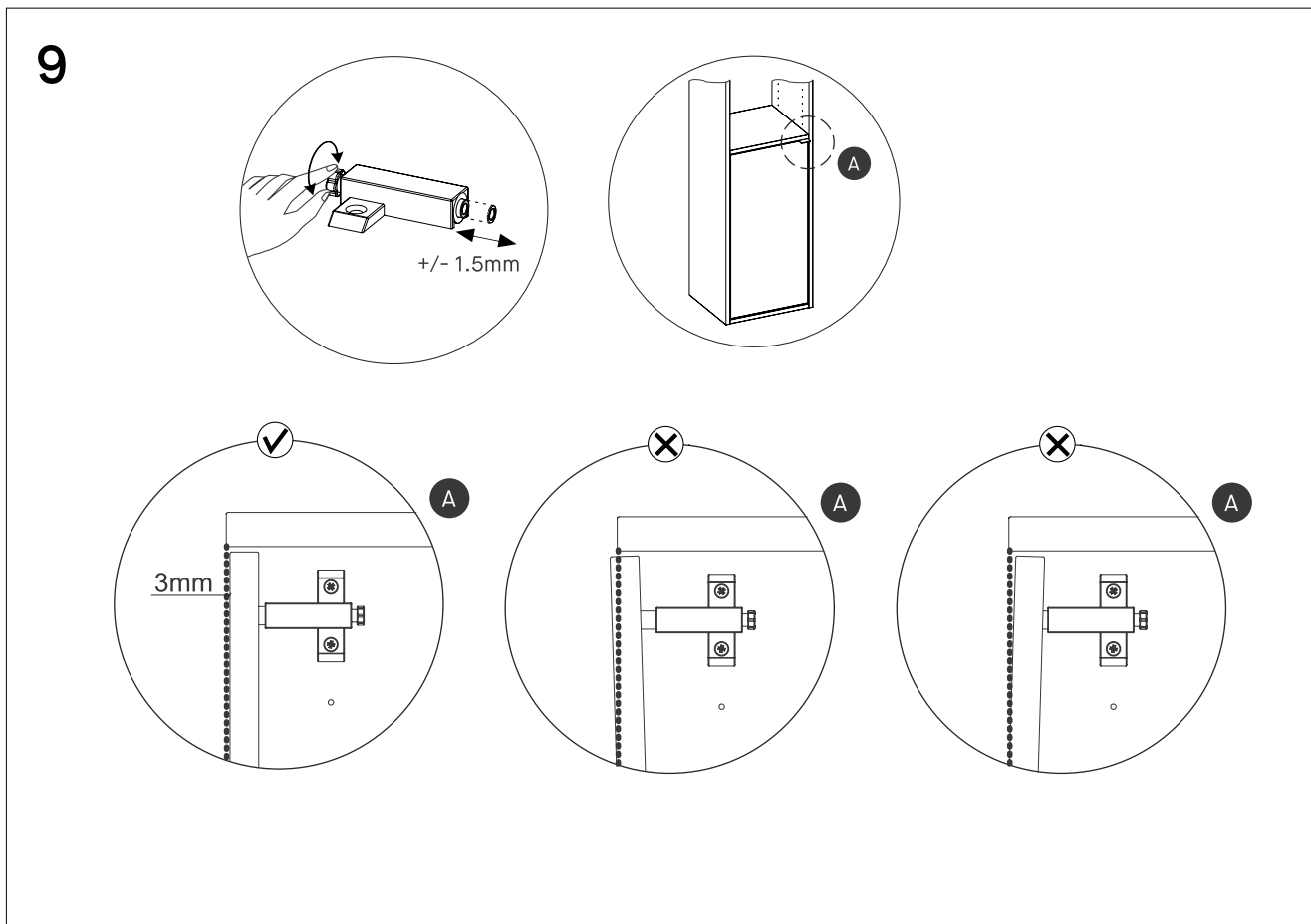
Si une des portes ne se place pas correctement, voici ce que vous pouvez faire

A pour des ajustements verticaux

B pour des ajustements avant/arrière

C pour des ajustements horizontaux

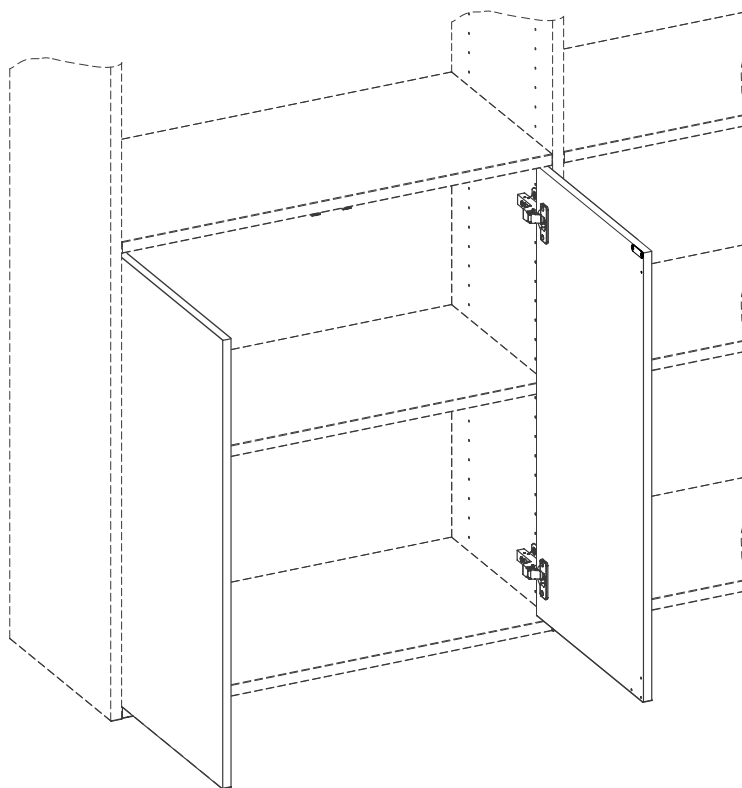
D pour retirer la porte



Nos mécanismes de fermeture magnétique peuvent vous aider à niveler vos portes si jamais elles ne sont pas droites. Comme vous pouvez le voir ci-dessus, vous pouvez ajuster le connecteur de 1.5 mm dans un sens ou dans l'autre.

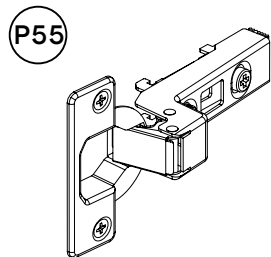
# PORTES PUSH-TO-OPEN

POUR GRYPD

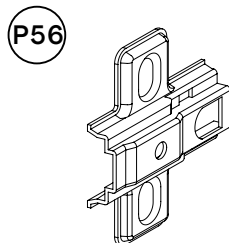


Ce que vous allez construire ressemblera à ceci.

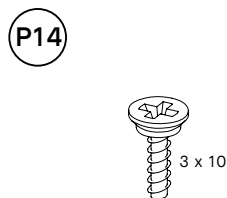
Voici toutes les pièces dont vous aurez besoin.



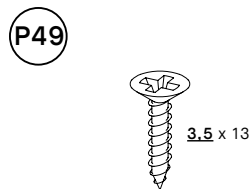
**P55**  
Charnière PTO  
901.100.07



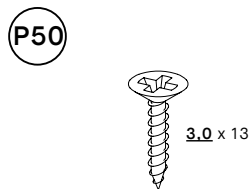
**P56**  
Embase en croix  
901.100.08



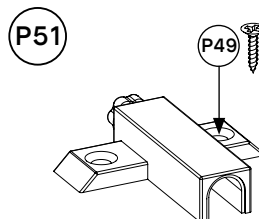
**P14**  
Vis Varianta 3 x 10 mm  
901.100.05



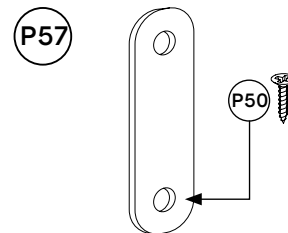
**P49**  
Vis US 3,5 x 13 mm  
901.100.14



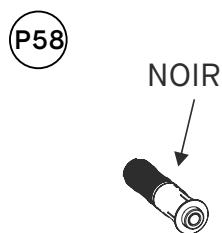
**P50**  
Vis US 3,0 x 13 mm  
901.100.20



**P51**  
Boîtier avec réglage  
901.100.01



**P57**  
Platine à visser  
101.124.02

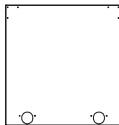


**P58**  
Poussoir  
901.100.02

I

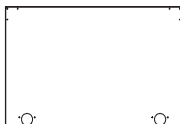
36 cm

101.120/220.XX



55 cm

101.131/231.XX



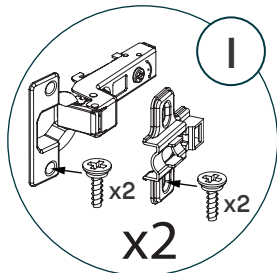
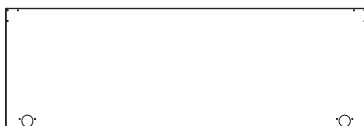
74 cm

101.121/221.XX

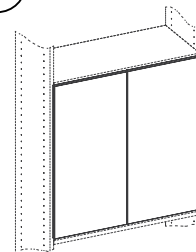


113 cm

101.132/232.XX



P54

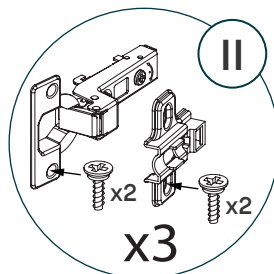


Portes

II

151 cm

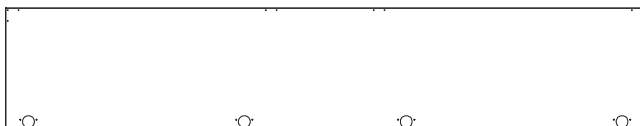
101.133/233.XX



III

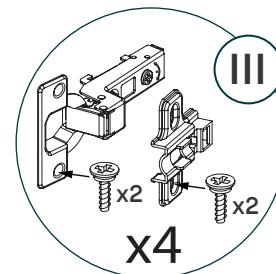
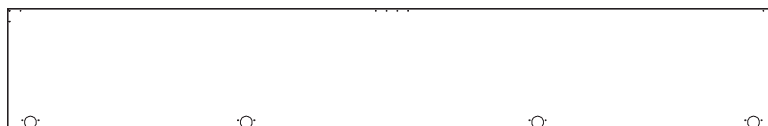
190 cm

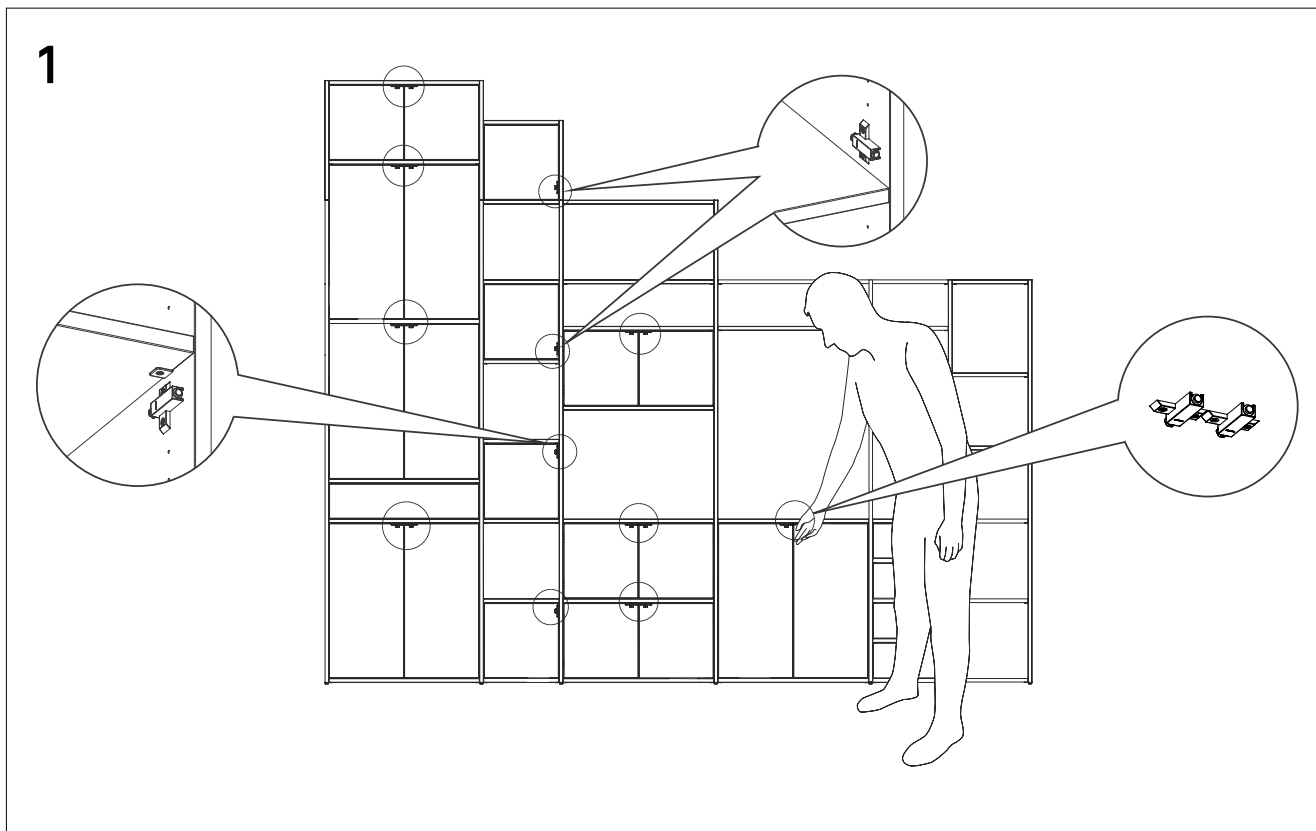
101.134/234.XX



228 cm

101.135/235.XX

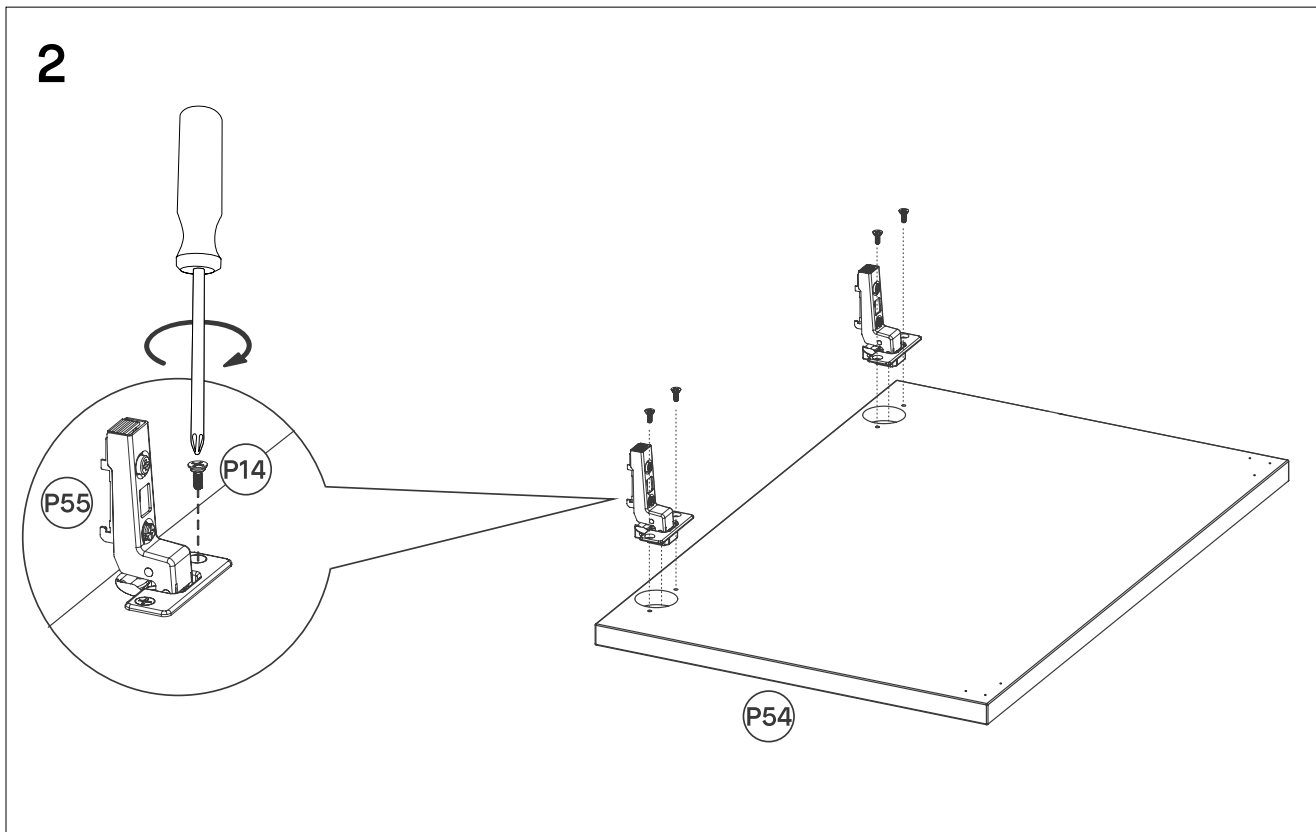




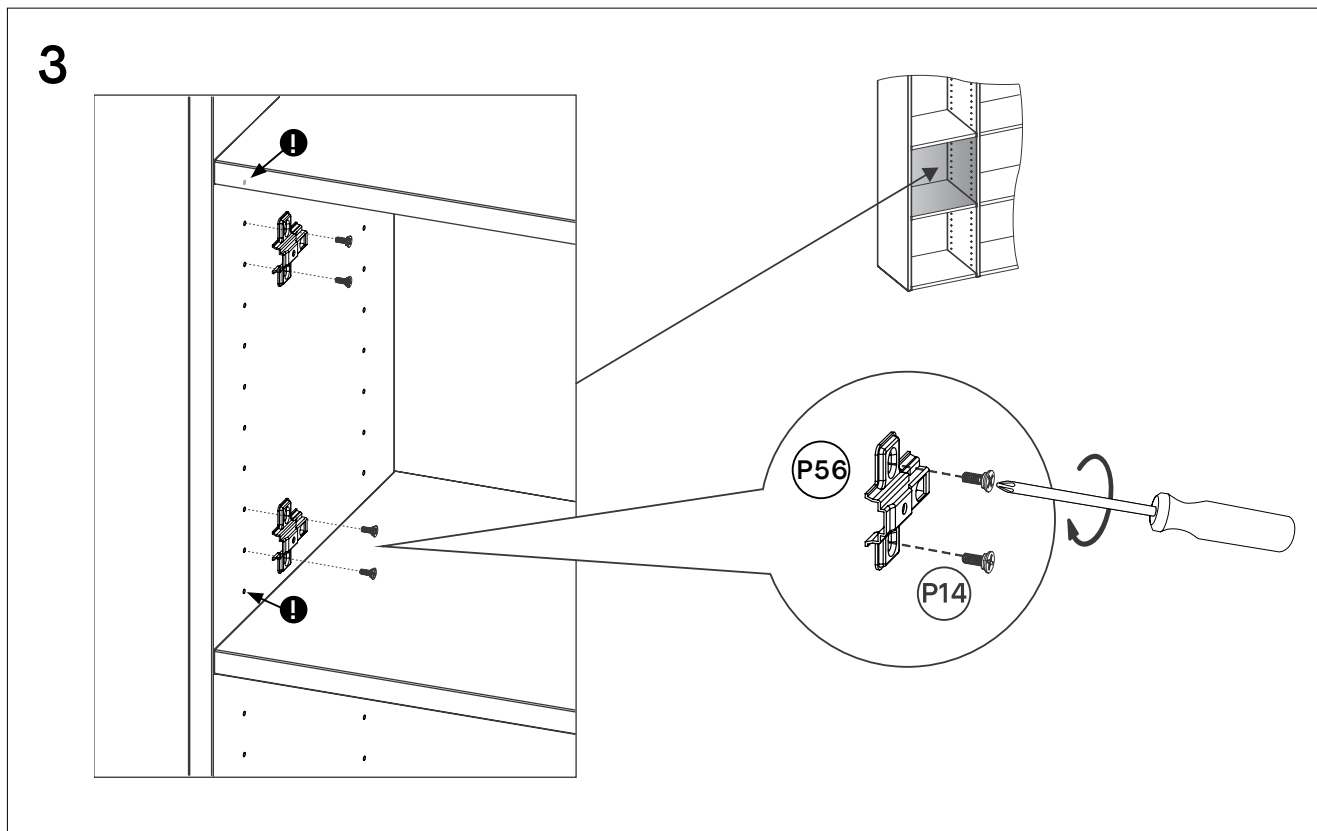
Avant de commencer à ajouter les portes à votre structure, prenez un moment pour réfléchir à là où vous devez placer les mécanismes d'ouverture de portes (en haut ou en bas, à droite ou à gauche). Cela dépend de vous.

Notre recommandation : Placez le mécanisme d'ouverture en haut de chaque porte du bas de votre meuble, jusqu'à hauteur du regard. Au-dessus, placez le mécanisme en bas. Cela rendra l'ouverture plus facile, plus tard.

Pour les portes à simple battant : faites attention à ce que les portes à gauche de votre meuble s'ouvrent vers la gauche et celles à droite vers la droite.



Toutes nos portes sont livrées en kit pour optimiser l'espace. Pour installer les portes, vous devez les préparer en vissant d'abord les charnières.



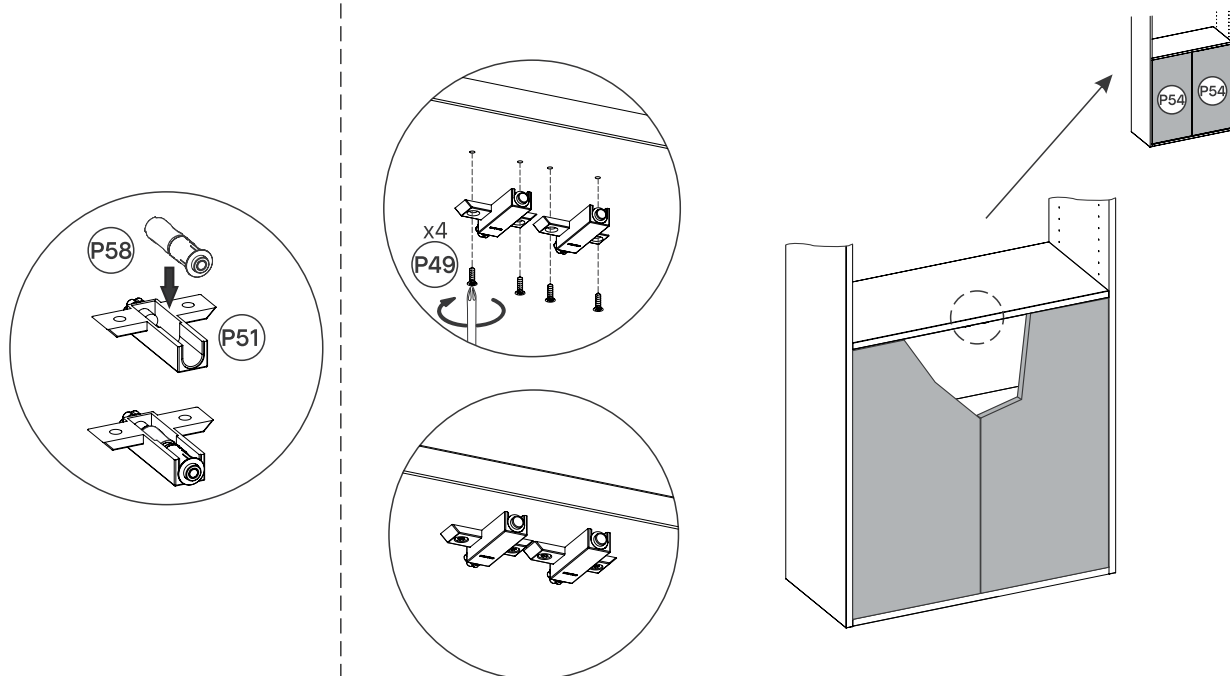
Avant d'ajouter les plaques de montage des charnières aux panneaux, vous devez décider du sens d'ouverture de chaque porte.

Ouverture vers la gauche : vissez les plaques de montage au panneau gauche du compartiment. Laissez une distance d'un trou entre la plaque de montage et les tablettes inférieures et supérieures du compartiment.

Ouverture vers la droite : vissez les charnières au panneau droit du compartiment. Laissez une distance d'un trou entre la plaque de montage et les tablettes inférieures et supérieures du compartiment.

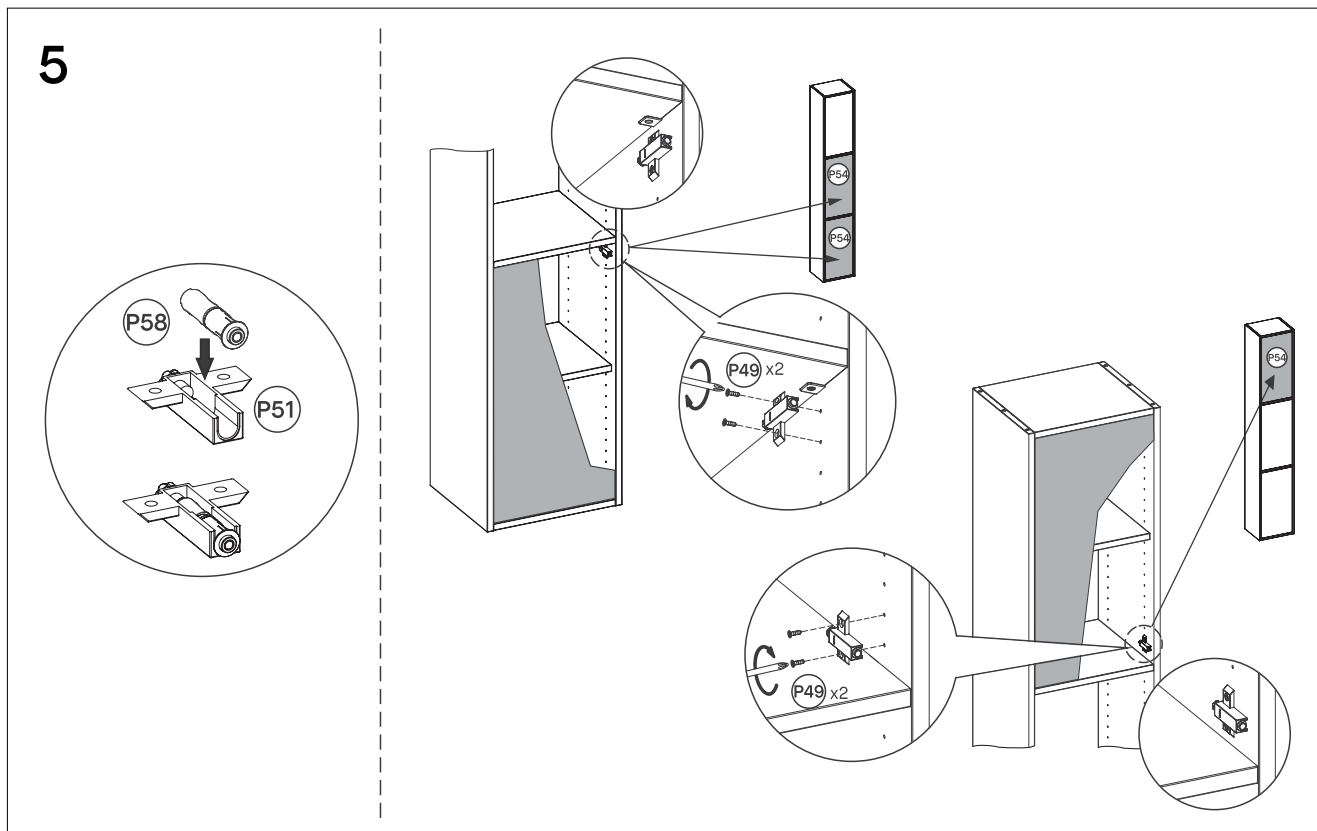


4



Pour les portes à double battants

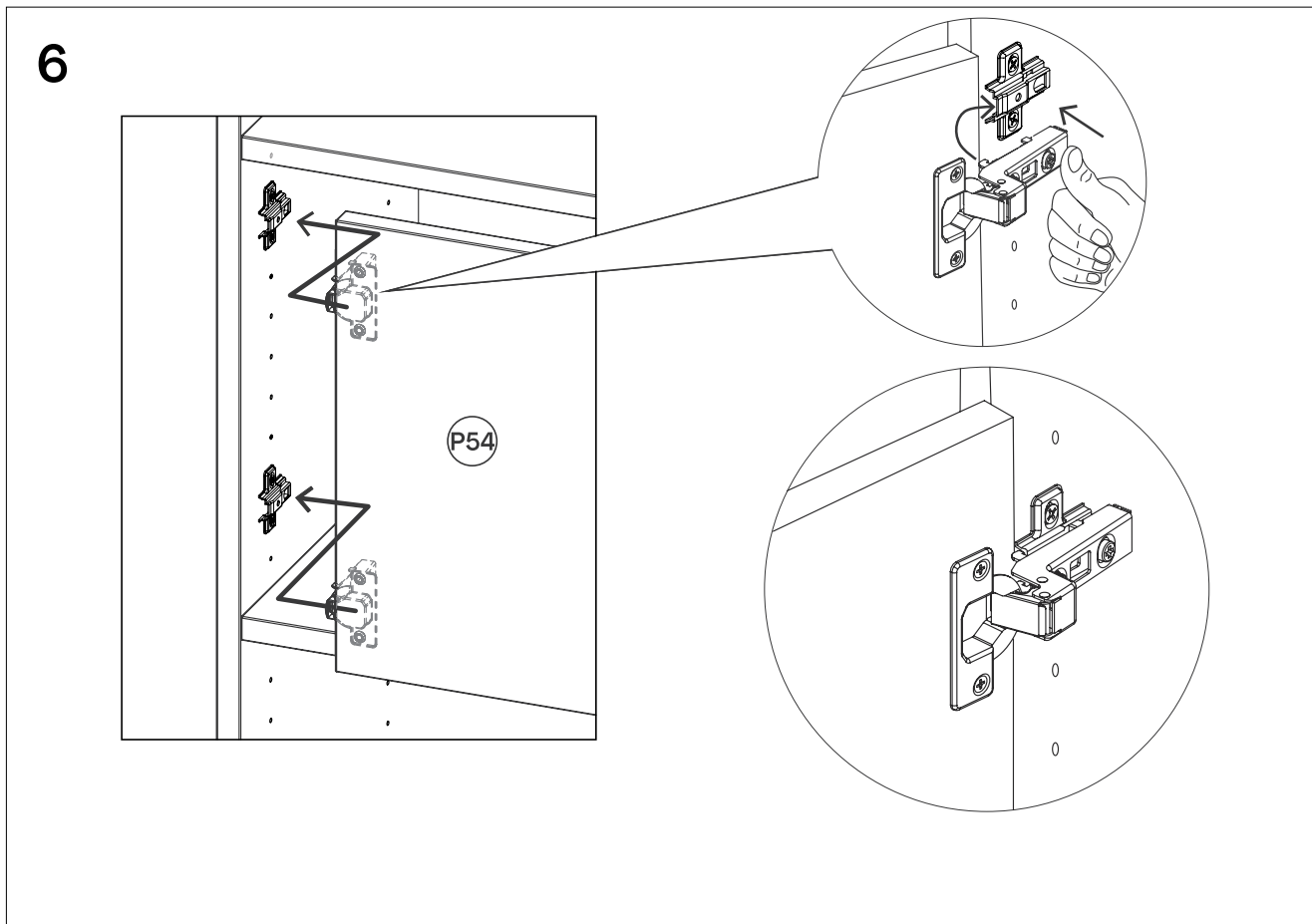
Commencez par assembler les deux éléments du mécanisme d'ouverture par pression (P51, P58) et vissez-les aux percements pré-percés. Vous devez le faire deux fois : une fois pour la porte de gauche et une fois pour celle de droite. Les percements pré-percés se situent au milieu de la tablette située au dessus du compartiment sur lesquelles les portes se referment.



Pour les portes à simple battant avec mécanisme d'ouverture en haut ou en bas:

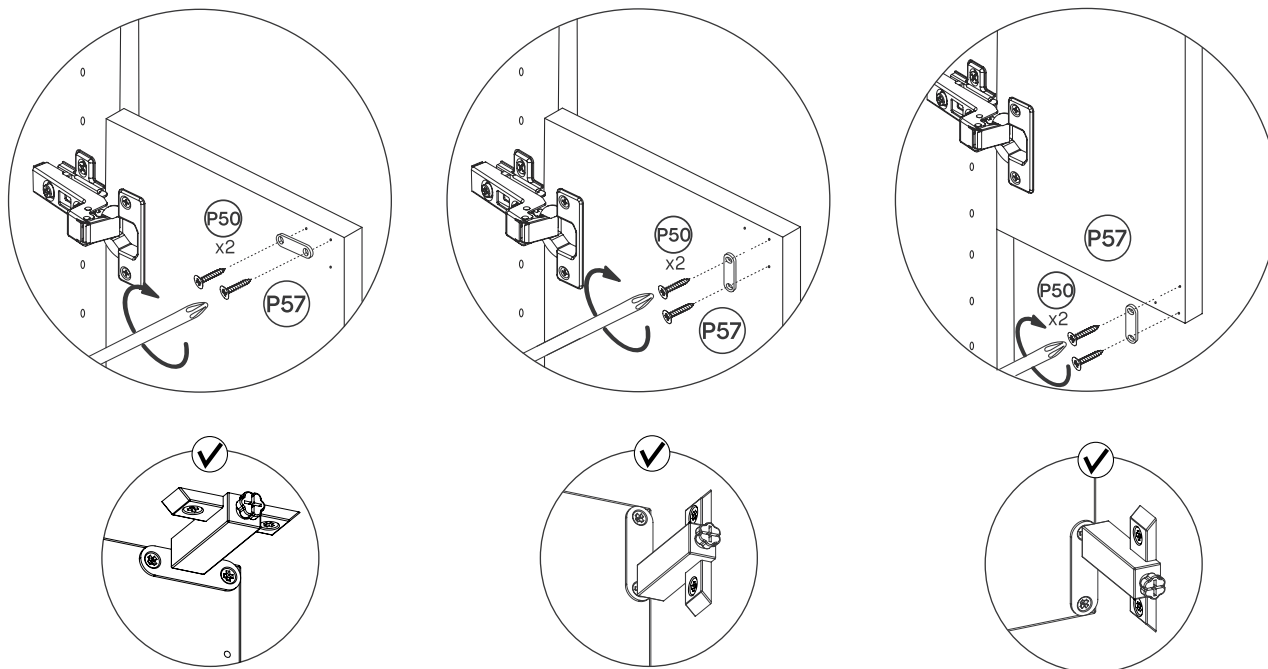
Ouverture vers la gauche / mécanisme d'ouverture par pression à droite : vissez le mécanisme d'ouverture par pression au panneau droit du compartiment.

Ouverture vers la droite / mécanisme d'ouverture par pression à gauche : vissez le mécanisme d'ouverture par pression au panneau gauche du compartiment.



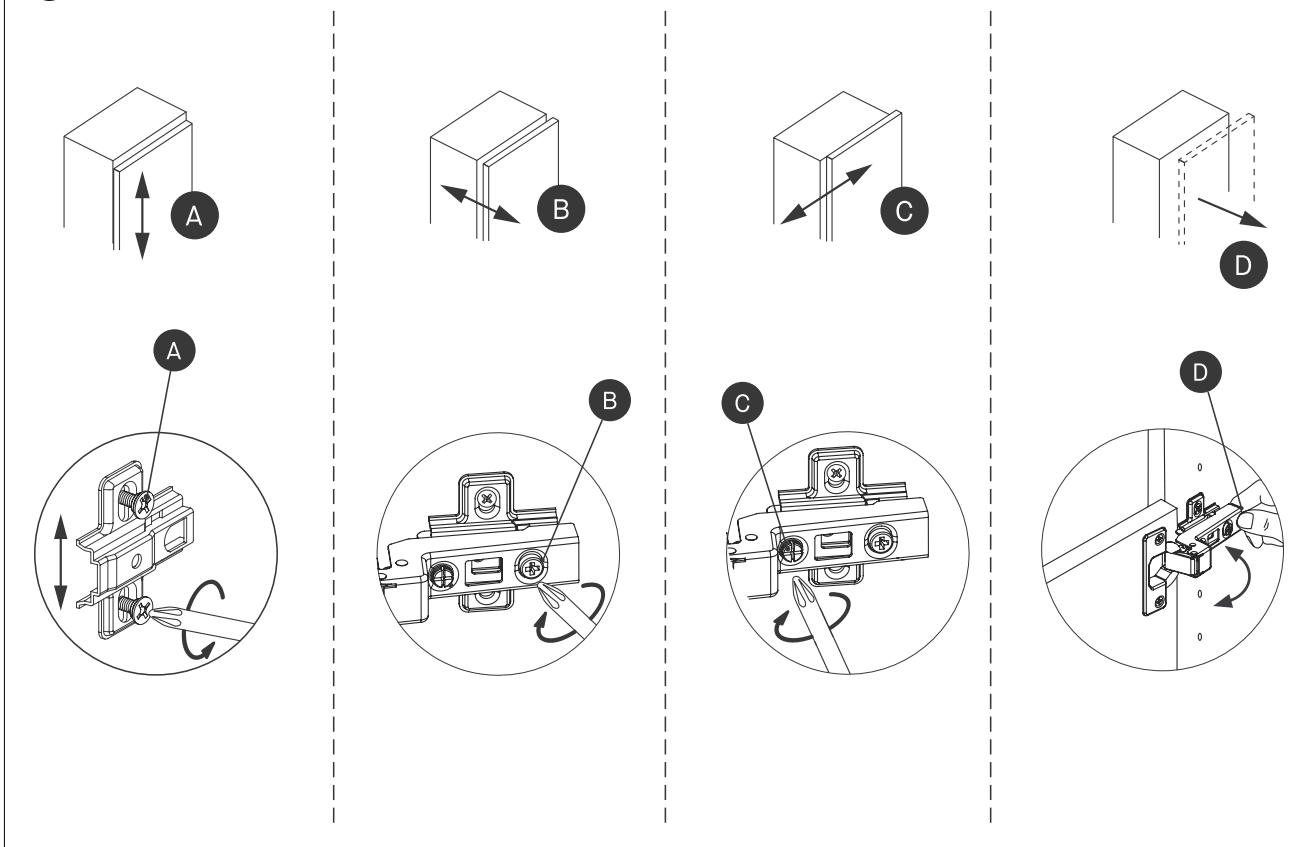
Vous pouvez maintenant raccorder les portes à votre meuble. Enclenchez les charnières dans les plaques de montage comme sur l'illustration jusqu'à ce qu'elles s'emboîtent et que vous entendiez un "clic". Le zoom ci-dessus vous montre la position exacte.

7



Ajoutez maintenant les plaques métalliques aux portes. Les trois illustrations ci-dessus montrent quels percements pré-perçés dans les portes doivent être utilisés selon l'emplacement de votre mécanisme d'ouverture.

8



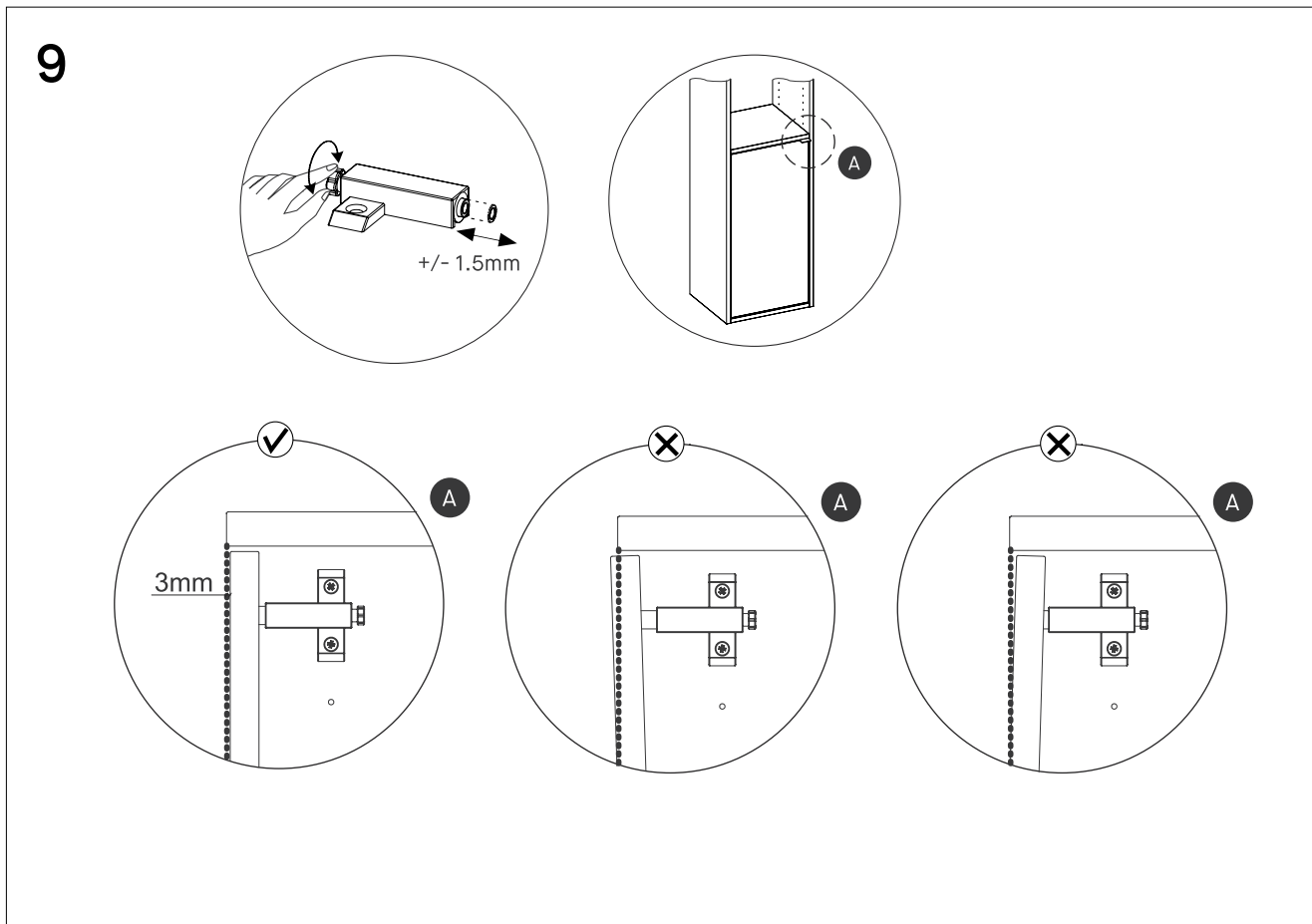
Si une des portes ne se place pas correctement, les illustrations A à D vous montrent ce que vous pouvez faire

A pour des ajustements verticaux

B pour des ajustements avant/arrière

C pour des ajustements horizontaux

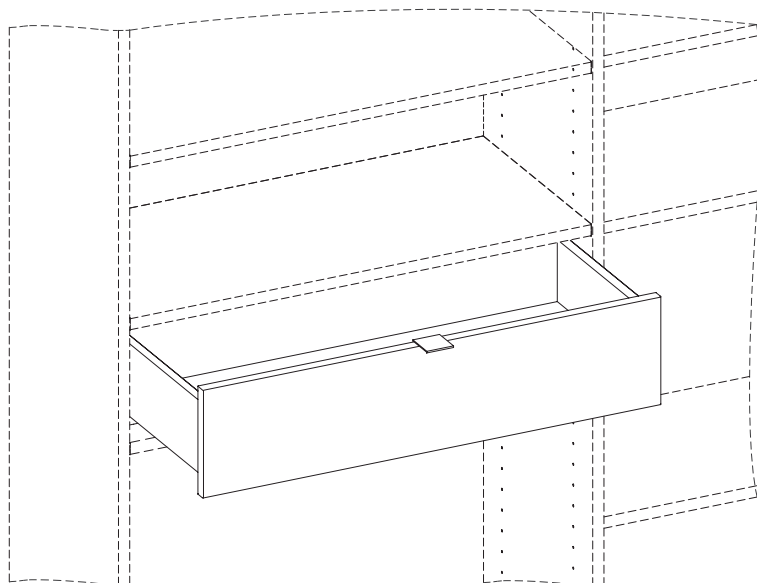
D pour retirer la porte



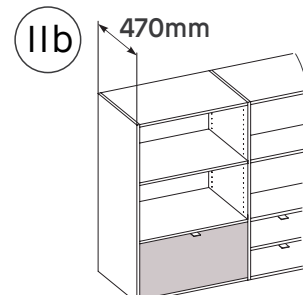
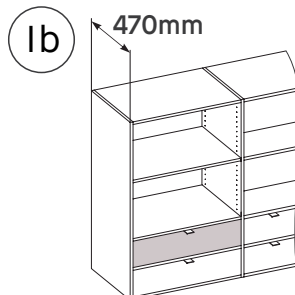
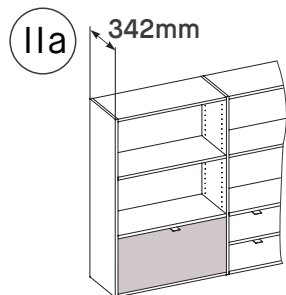
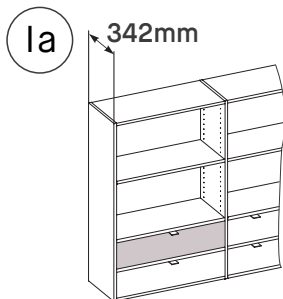
Nos mécanismes d'ouverture par pression peuvent vous aider à niveler vos portes si jamais elles ne sont pas droites. Comme vous pouvez le voir ci-dessus, vous pouvez ajuster le connecteur de 1.5 mm dans un sens ou dans l'autre.

# TIROIRS AVEC POIGNÉES

POUR GRYPD

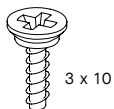


Ce que vous allez construire ressemblera à ceci.



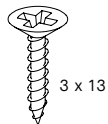
Voici toutes les pièces dont vous aurez besoin.

**P14**



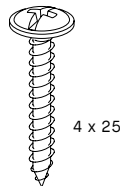
Vis Varianta 3 x 10 mm  
901.100.05

**P50**



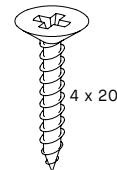
Vis US 3 x 13  
901.100.20

**P59**



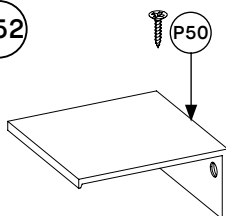
Vis 4 x 25 mm  
901.100.22

**P65**



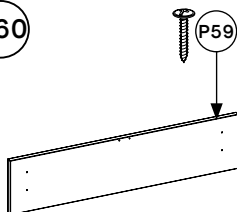
Vis 4 x 20 mm  
901.101.33

**P52**



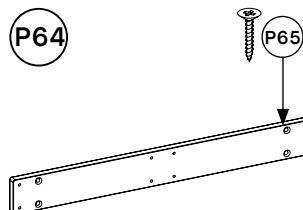
Poignée porte  
101.175.0x

**P60**



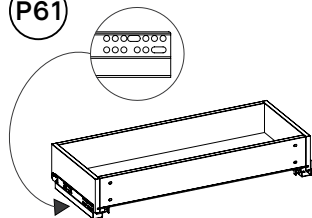
Façade tiroir  
101.122/222.xx, 101.123/223.xx  
101.136/236.xx, 101.137/237.xx

**P64**



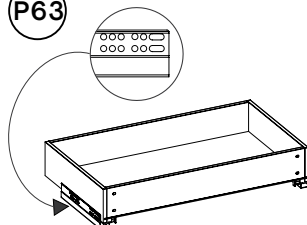
Profil de distance  
901.101.32

**P61**



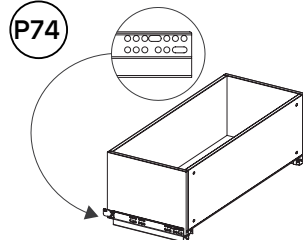
Caisson de tiroir (pour étagères  
de 34 cm de profondeur)  
101.124.10, 101.124.11

**P63**



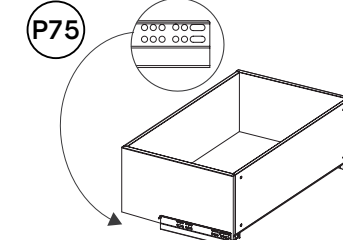
Caisson de tiroir (pour étagères  
de 47 cm de profondeur)  
101.124.13, 101.124.14

**P74**



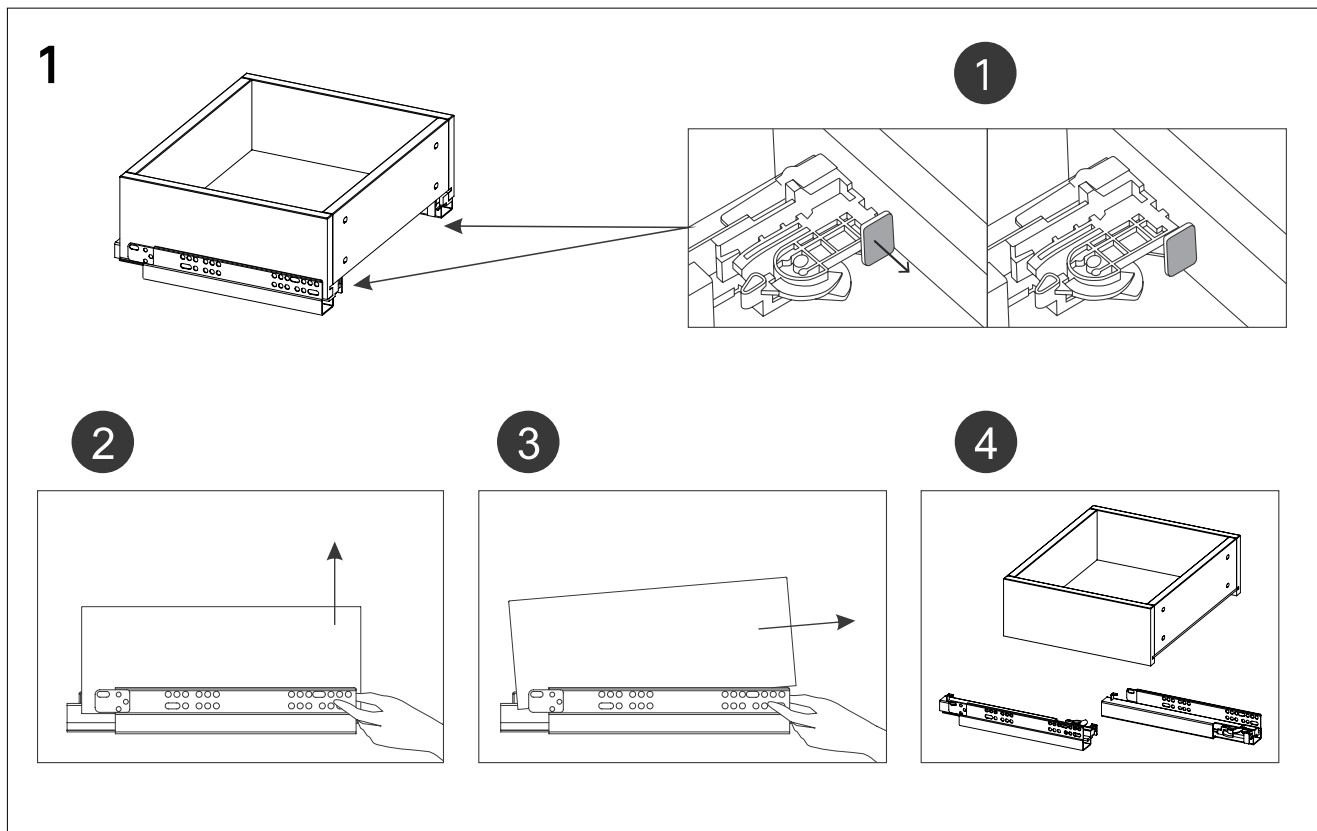
Caisson de tiroir (pour étagères  
de 34 cm de profondeur)  
101.124.15, 101.124.16

**P75**



Caisson de tiroir (pour étagères  
de 47 cm de profondeur)  
101.124.17, 101.124.18





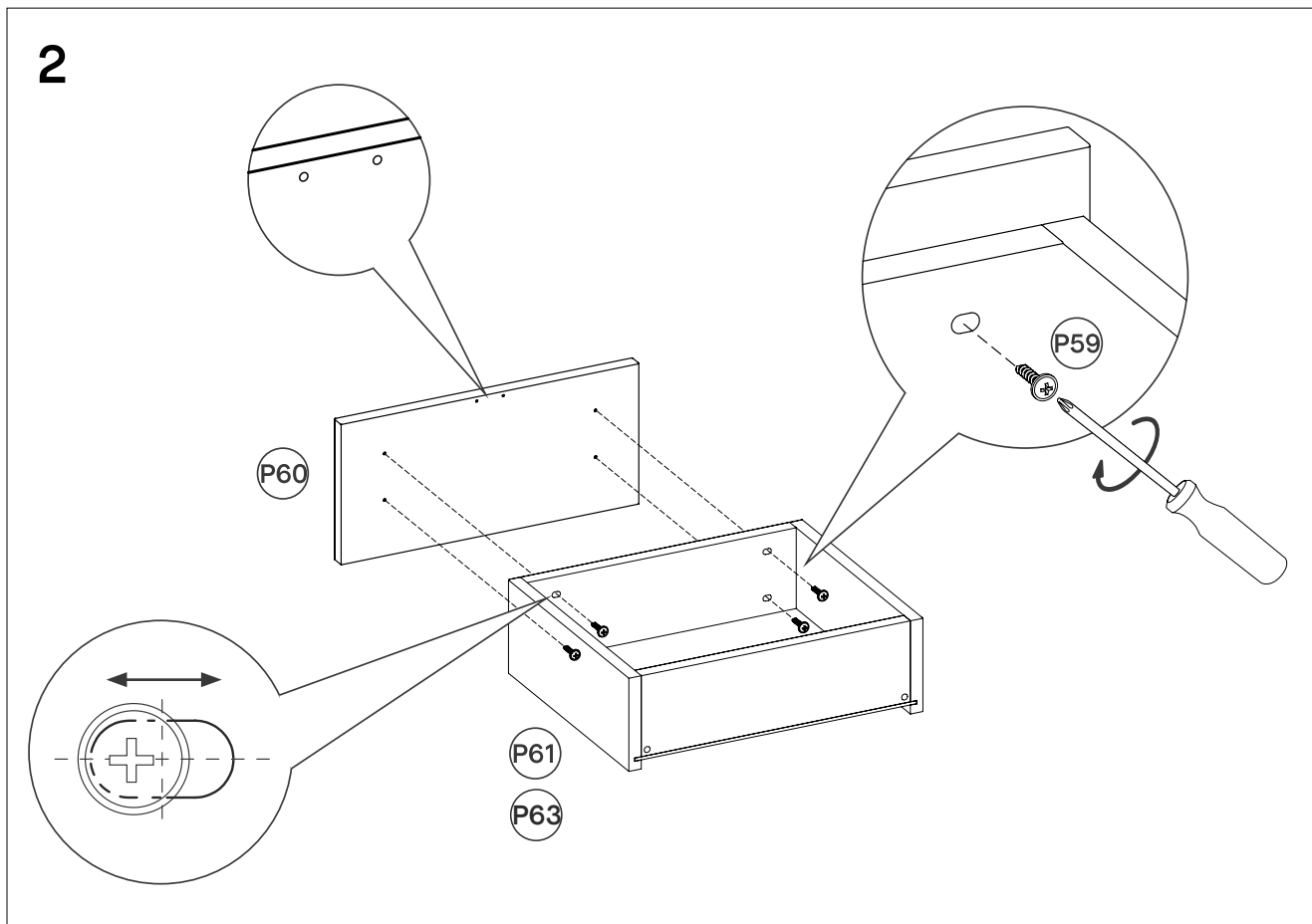
Nos tiroirs quittent notre entrepôt pré-montés. Pour les ajouter à votre meuble, vous devez d'abord en séparer les pièces.

1 Tirez sur la petite platine de fixation en bas du tiroir comme illustré ci-dessus

2 Maintenez les rails et soulevez le caisson du tiroir avec soin

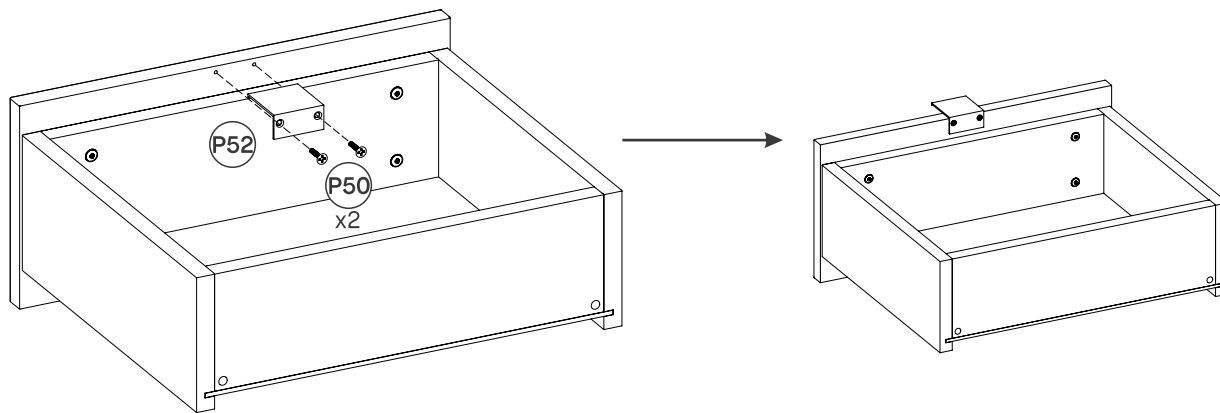
3 Retirez le caisson

4 Placez les différentes parties les unes à côté des autres

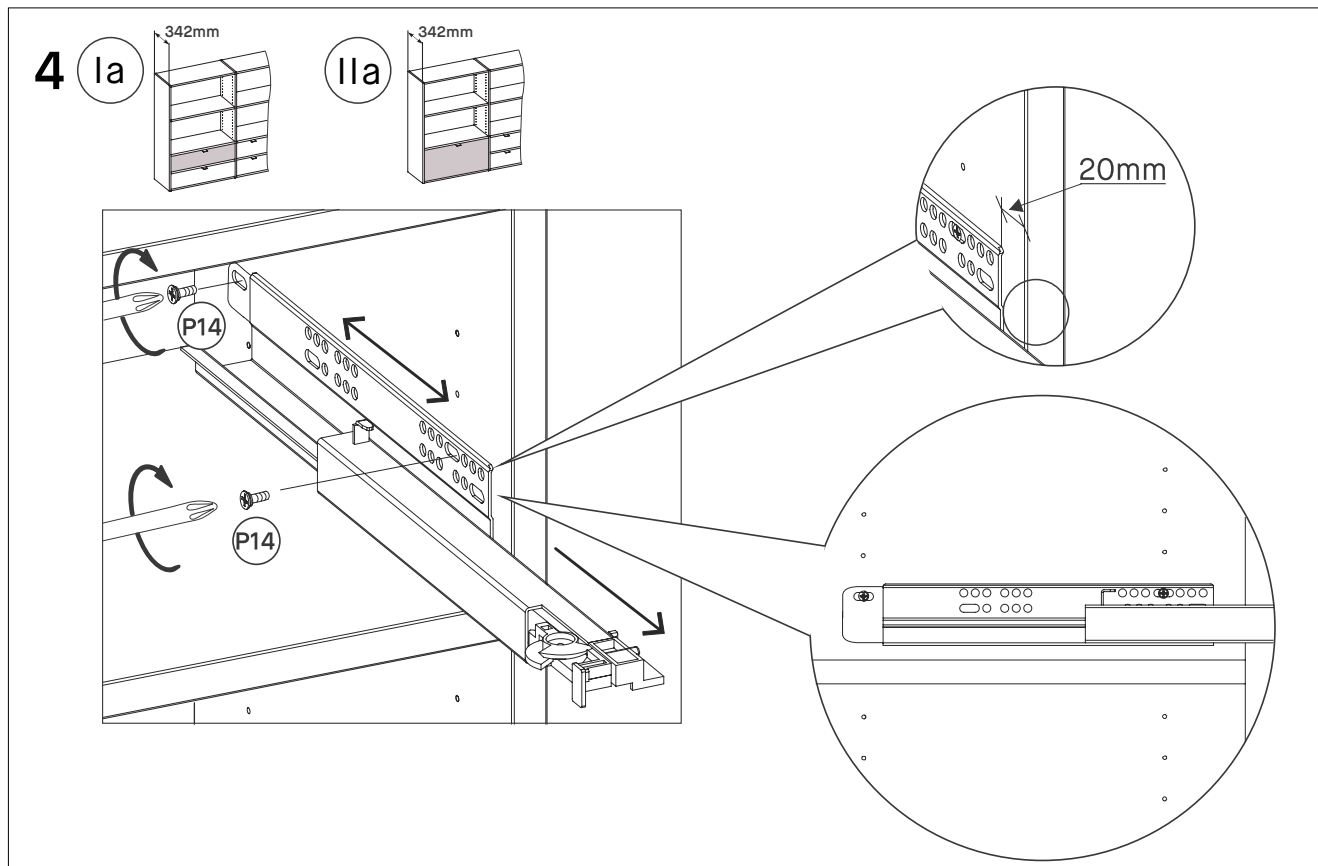


Nos tiroirs sont livrés avec des percements pré-perçés pour simplifier le montage de la façade. Assemblez celle-ci avec le caisson comme illustré ci-dessus.

NOTE : les percements pré-perçés dans le caisson ont un diamètre plus large que les vis dont vous avez besoin. L'espace supplémentaire peut être utilisé pour trouver la position parfaite pour la partie frontale, si elle n'est pas alignée avec les parties voisines.

**3**

Vissez les poignées.

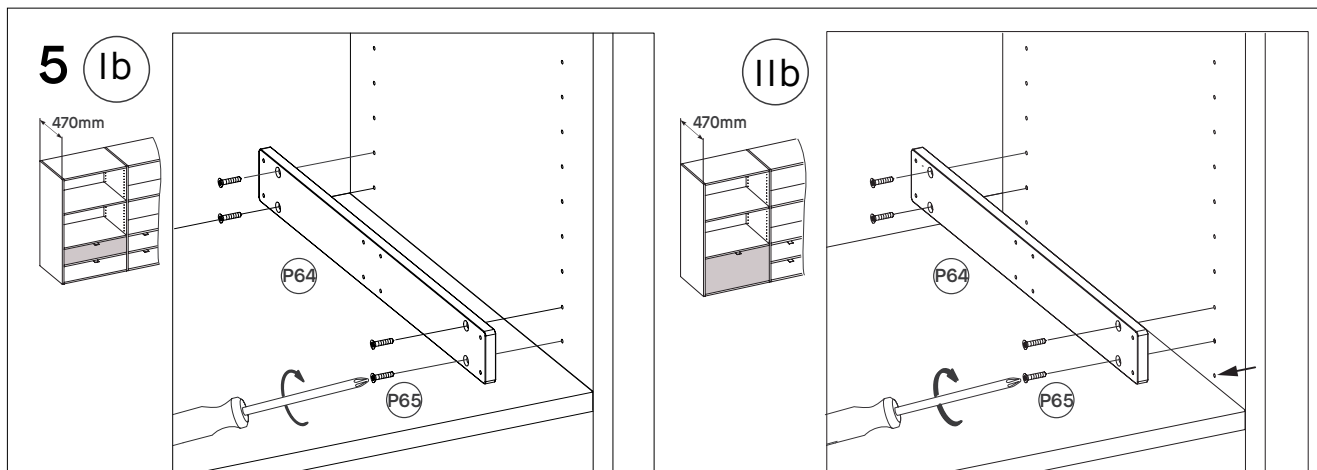


Maintenant, reliez les rails aux panneaux.

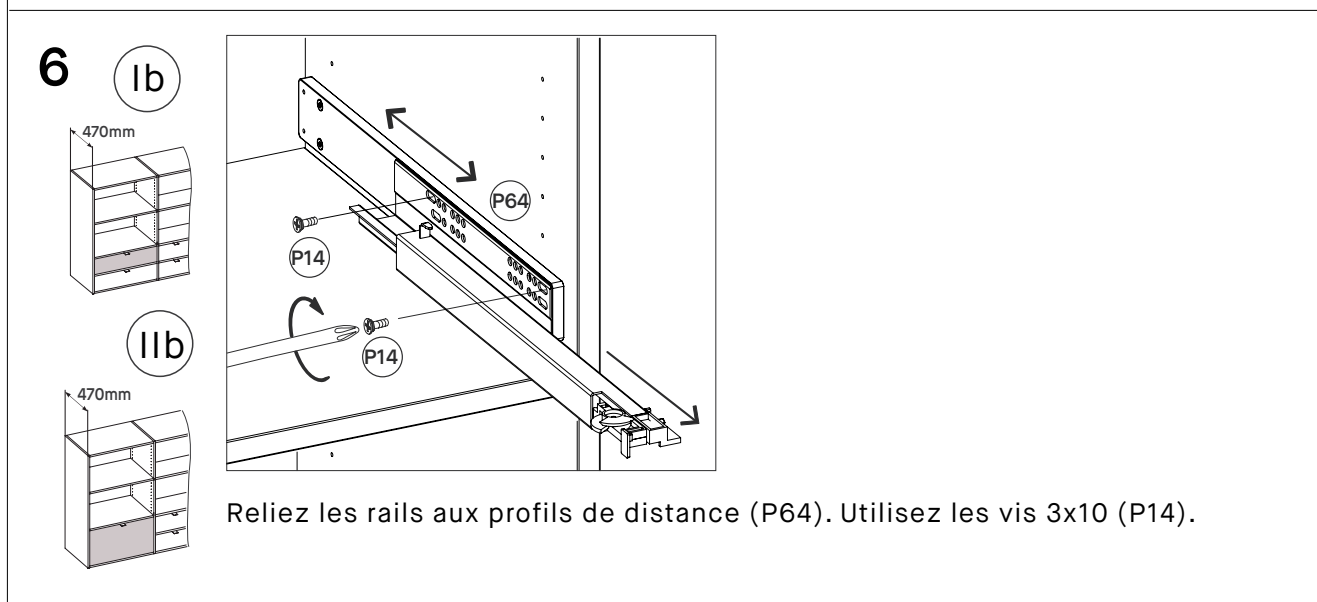
(Ia) Utilisez les percements les plus bas du panneau du compartiment dans lesquels vous voulez placer le tiroir.

(IIa) Utilisez les troisième percements du panneau du compartiment dans lesquels vous voulez placer le tiroir.

**NOTE :** Encore une fois, le trou dans la rail est plus grand que la vis. Vous pouvez utiliser cet espace pour niveler votre tiroir (voir étape 10 et 11).

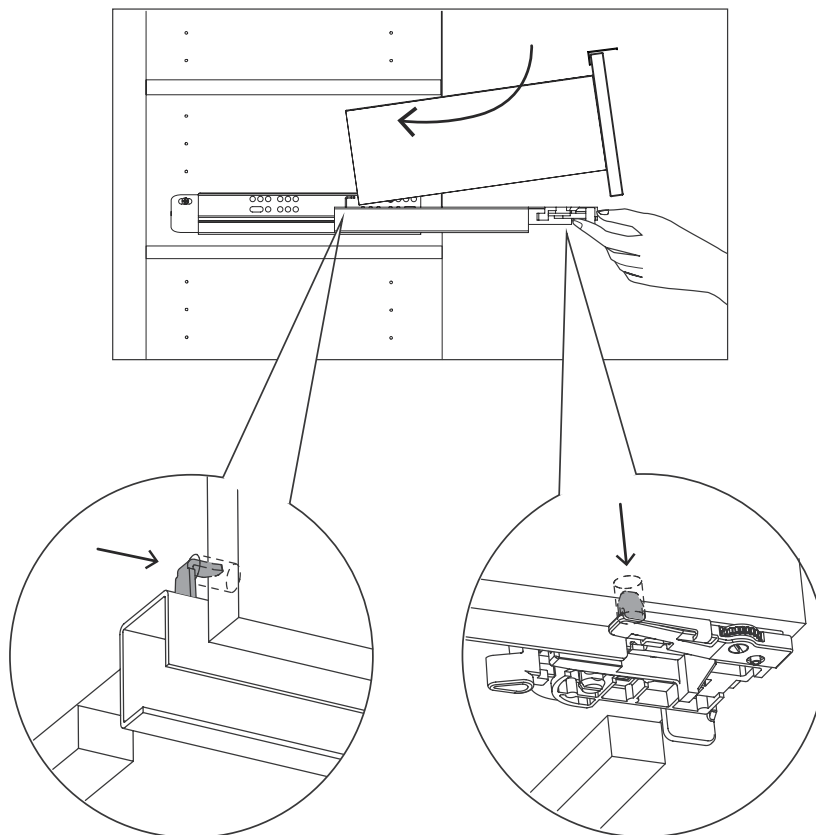


Vissez le profil de distance (P64) aux panneaux. Utilisez les vis 4x20 (P65).

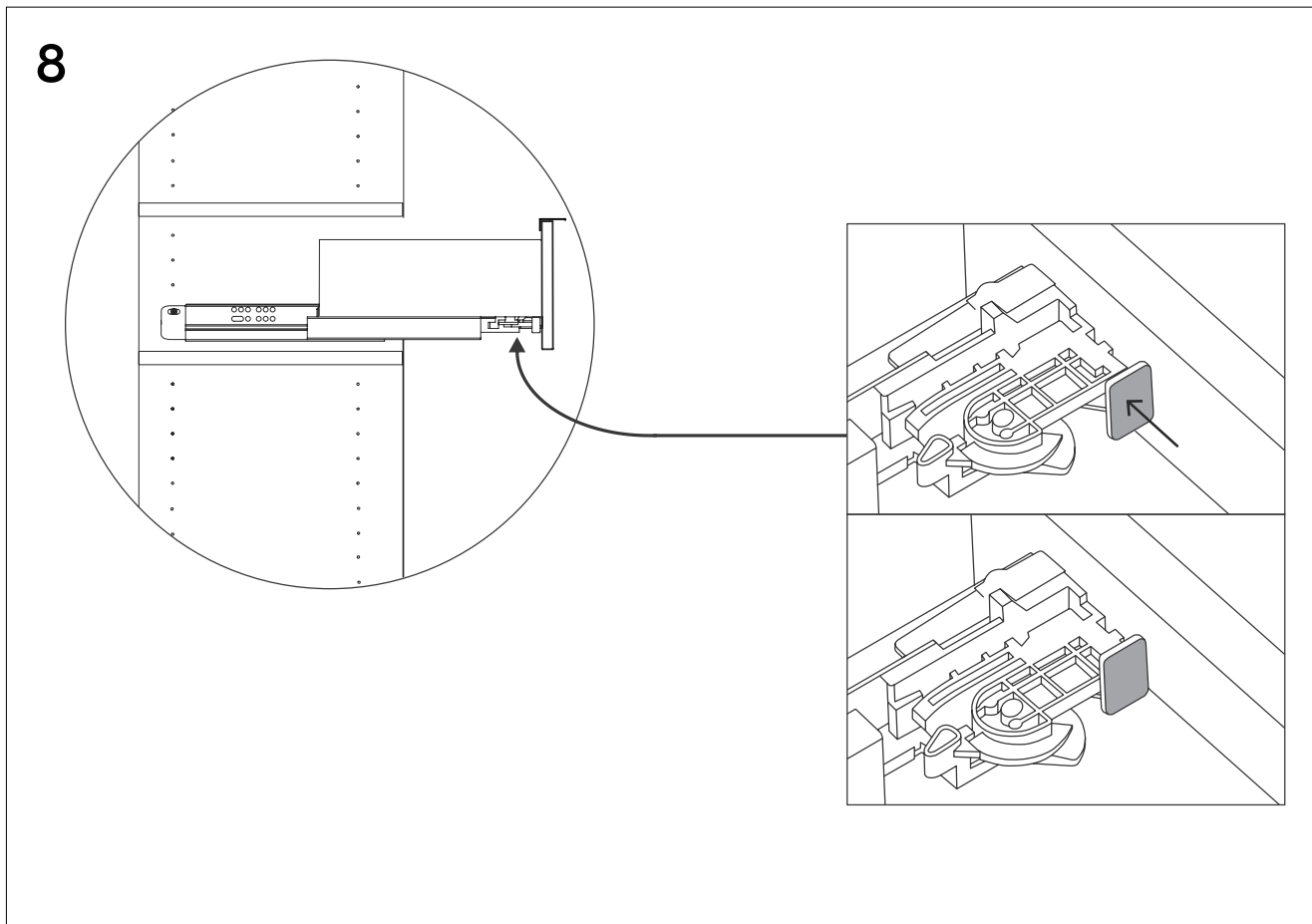


Reliez les rails aux profils de distance (P64). Utilisez les vis 3x10 (P14).

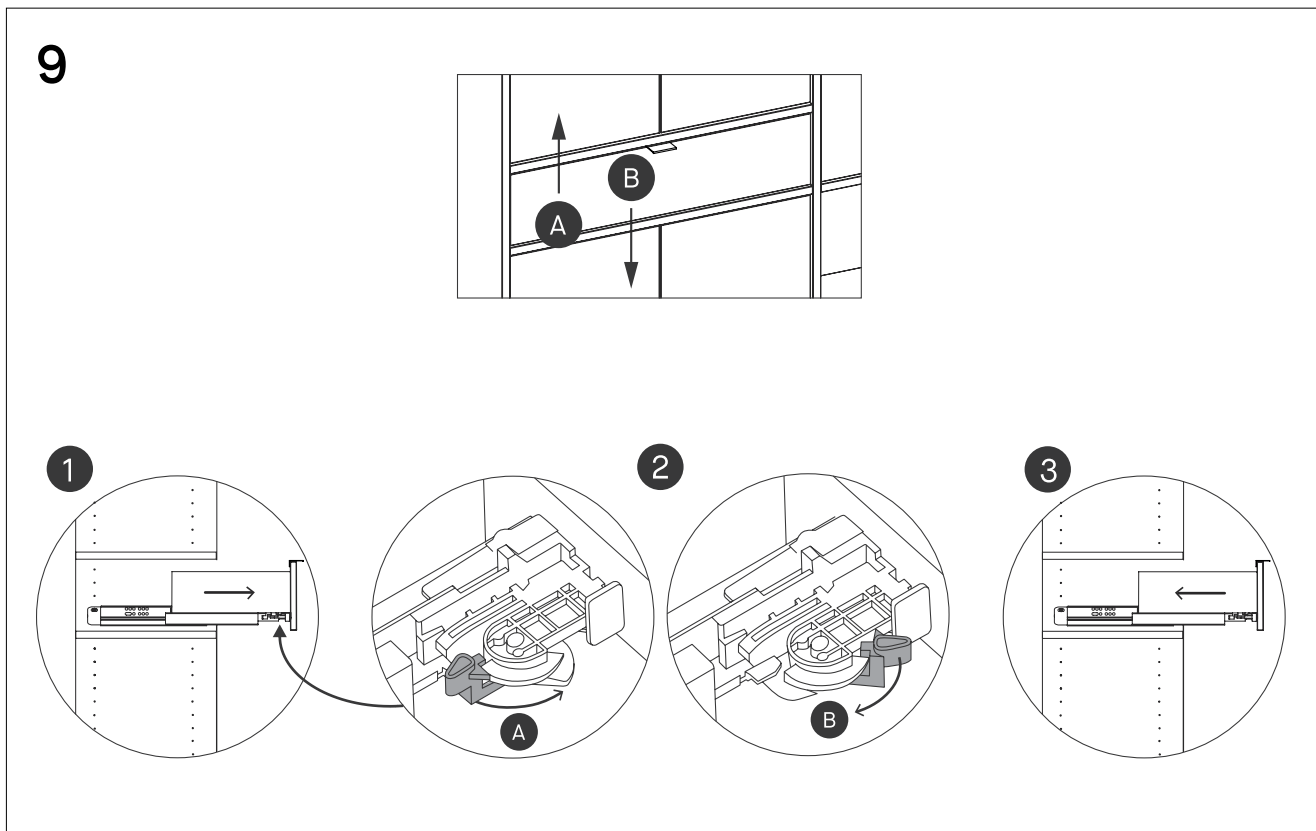
7



Il est maintenant temps de relier à nouveau les tiroirs aux rails. Pour ce faire, tirez le guide du tiroir vers vous. Placez le tiroir sur le guide comme sur l'illustration ci-dessus. Les deux zooms peuvent vous aider à trouver la position exacte souhaitée.



Pour vous assurer que le tiroir tienne bien en place, verrouillez-le avec le guide. Vous devez donc appuyer sur la petite platine sous le tiroir pour la remettre à sa place (vous l'aviez détaché durant l'étape 1).

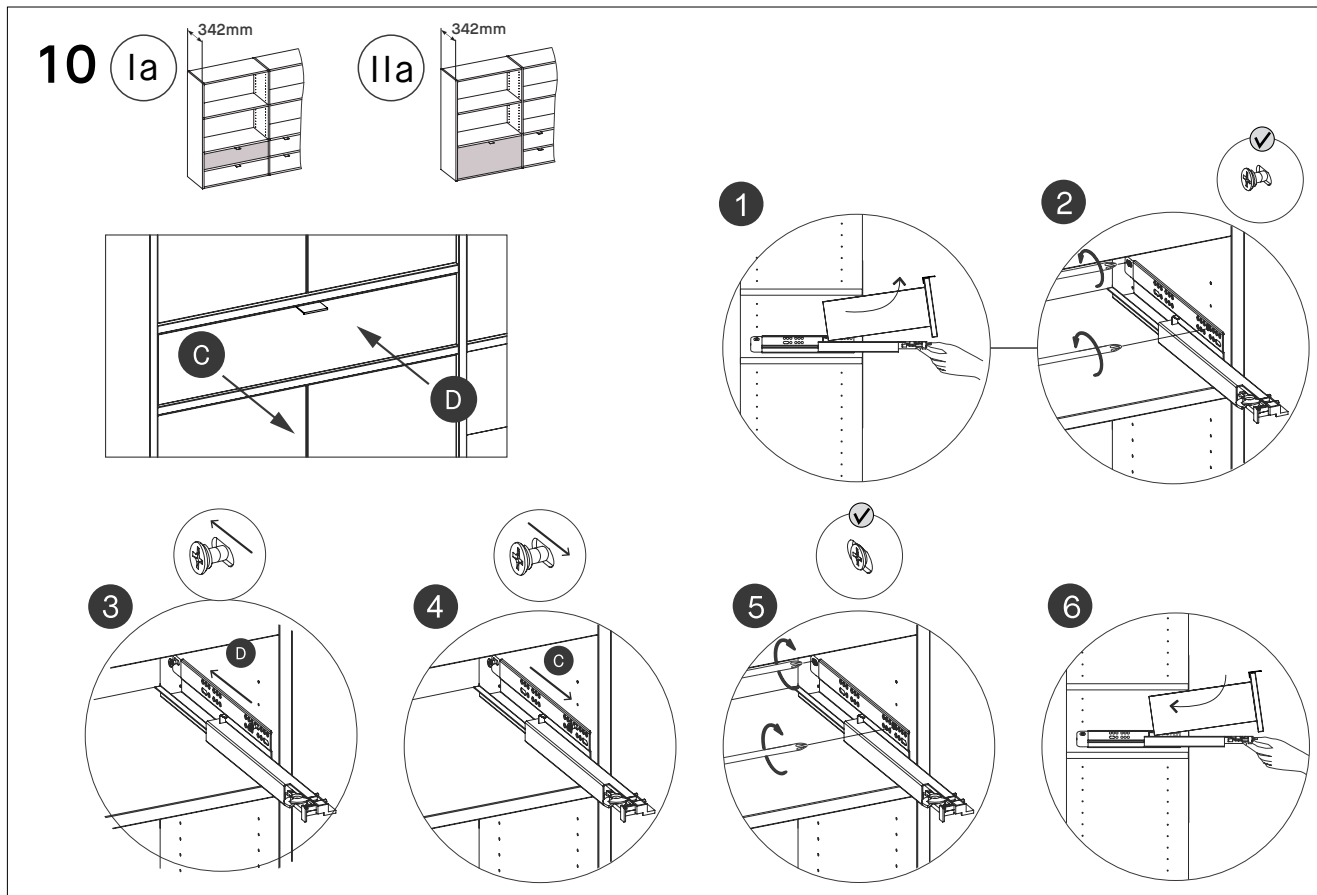


Si la façade du tiroir n'est pas bien alignée au reste de la structure, vous pouvez l'ajuster.

**A** Pour ajuster votre tiroir vers le haut : tirez le tiroir jusqu'au bout et tournez le petit mécanisme de fixation vers la droite comme sur l'image A.

**B** Pour ajuster votre tiroir vers le bas : tirez le tiroir jusqu'au bout et tournez le petit mécanisme de fixation vers la gauche comme sur l'image B.

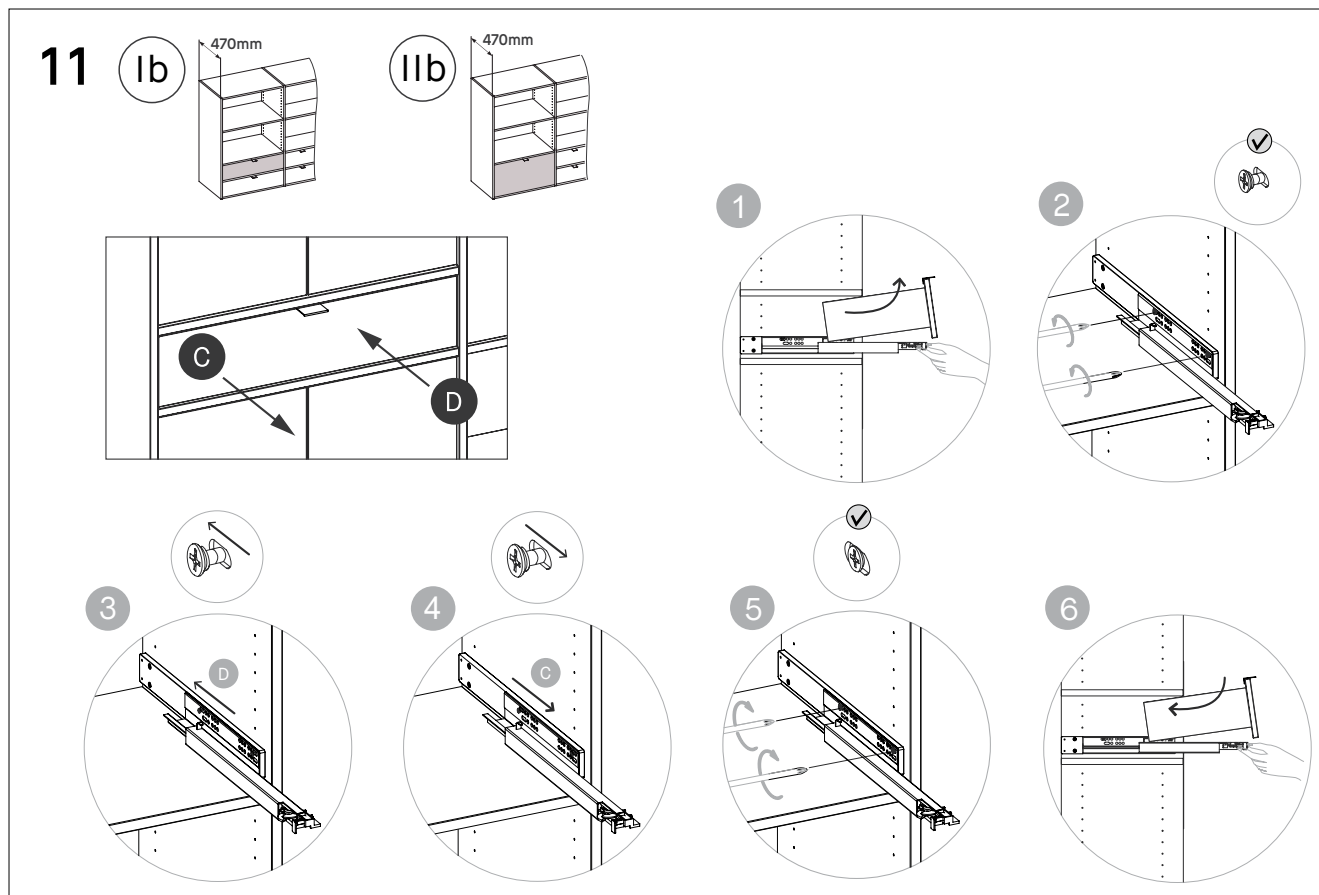




**C** Vers l'extérieur du meuble : sortez le caisson des rails, desserrez les deux vis du panneau et avancez le rail vers l'avant de votre meuble.

**D** Vers l'intérieur du meuble : sortez le caisson des rails, desserrez les deux vis du panneau et poussez le rail vers l'arrière de votre meuble.

**NOTE** : Desserrez seulement les vis du panneau durant cette étape, ne les retirez pas. Sinon l'ajustement ne sera plus possible.



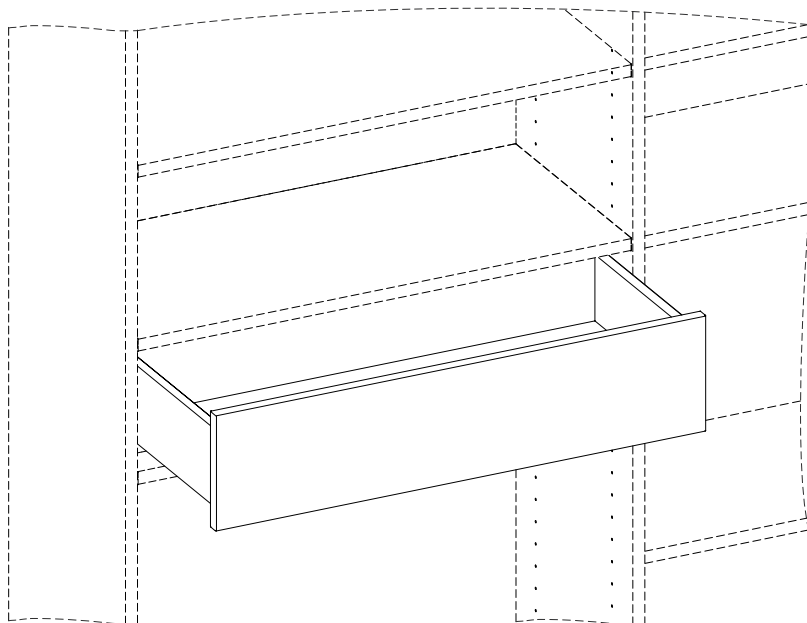
**C** Vers l'extérieur du meuble : sortez le caisson des rails, desserrez les deux vis du profil de distance et avancez le rail vers l'avant de votre meuble.

**D** Vers l'intérieur du meuble : sortez le caisson des rails, desserrez les deux vis du profil de distance et poussez le rail vers l'arrière de votre meuble.

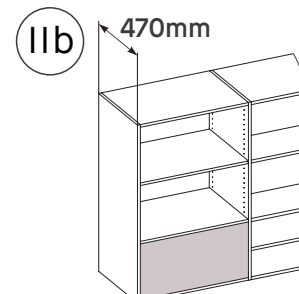
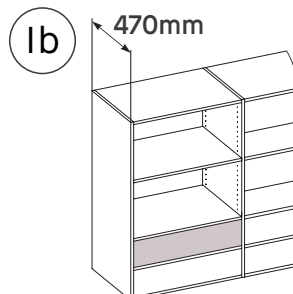
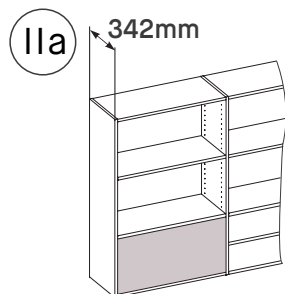
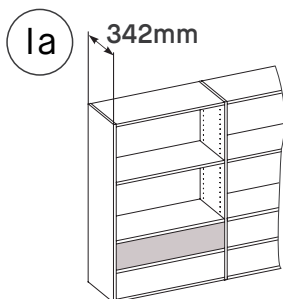
**NOTE** : Desserrez seulement les vis du panneau durant cette étape, ne les retirez pas. Sinon l'ajustement ne sera plus possible.

# TIROIRS PUSH-TO-OPEN

POUR GRYD

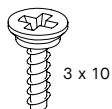


Ce que vous allez construire ressemblera à ceci.



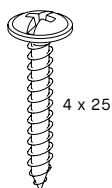
Voici toutes les pièces dont vous aurez besoin.

**P14**



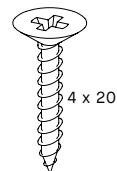
Vis Varianta 3 x 10 mm  
901.100.05

**P59**



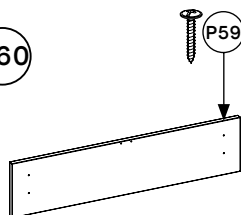
Vis 4 x 25 mm  
901.100.22

**P65**



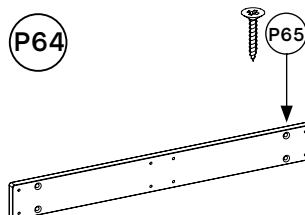
Vis 4 x 20 mm  
901.101.33

**P60**



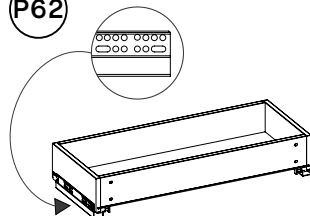
Façade tiroir  
101.122/222.xx, 101.123/223.xx  
101.136/236.xx, 101.137/237.xx

**P64**



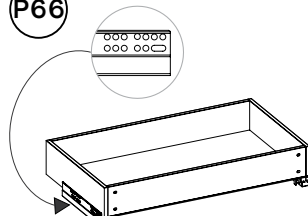
Profil de distance  
901.101.32

**P62**



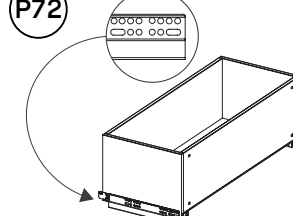
Caisson de tiroir (pour étagères  
de 34 cm de profondeur)  
101.124.00, 101.124.01

**P66**



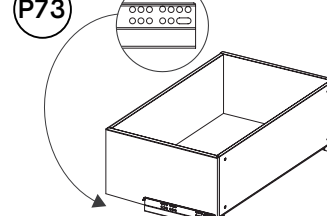
Caisson de tiroir (pour étagères  
de 47 cm de profondeur)  
101.124.03, 101.124.04

**P72**

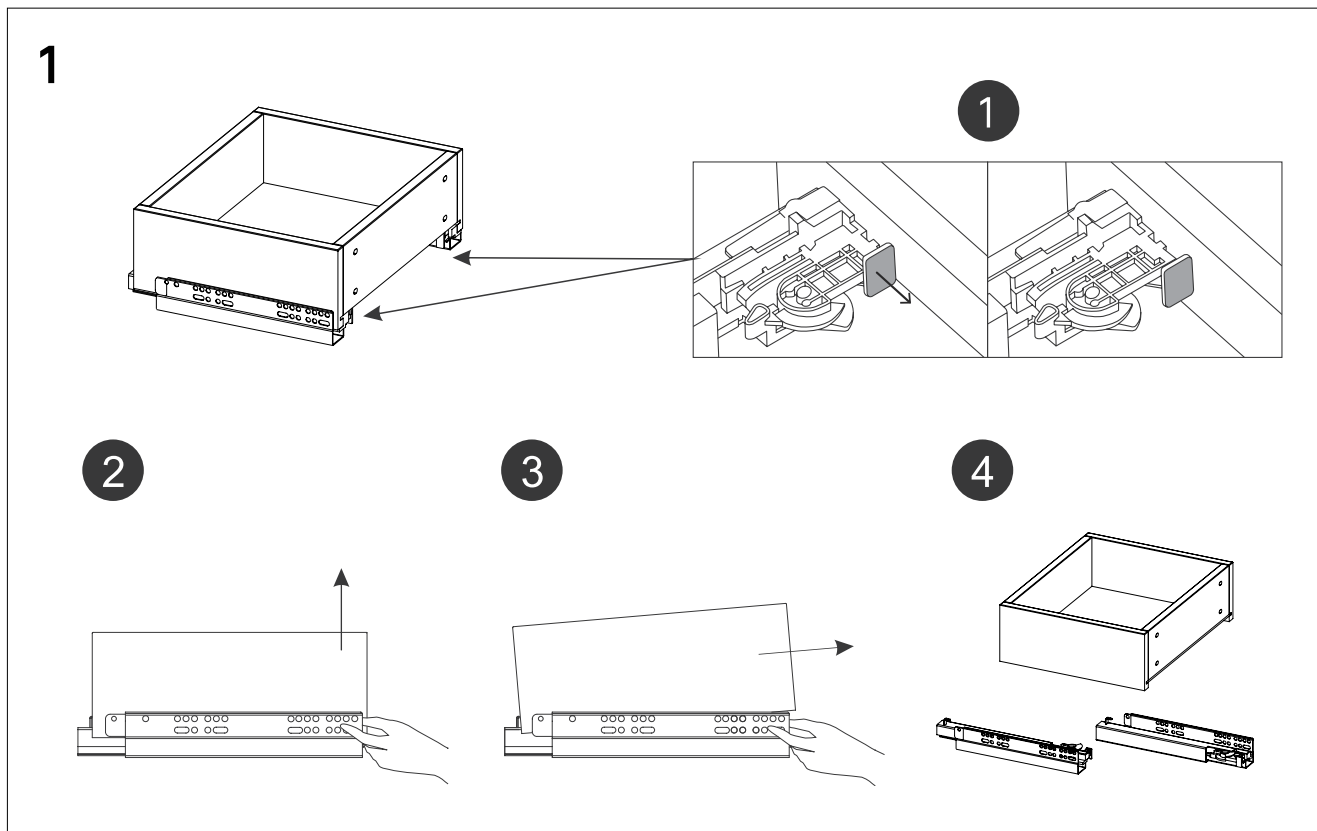


Caisson de tiroir (pour étagères  
de 34 cm de profondeur)  
101.124.05, 101.124.06

**P73**



Caisson de tiroir (pour étagères  
de 47 cm de profondeur)  
101.124.07, 101.124.08



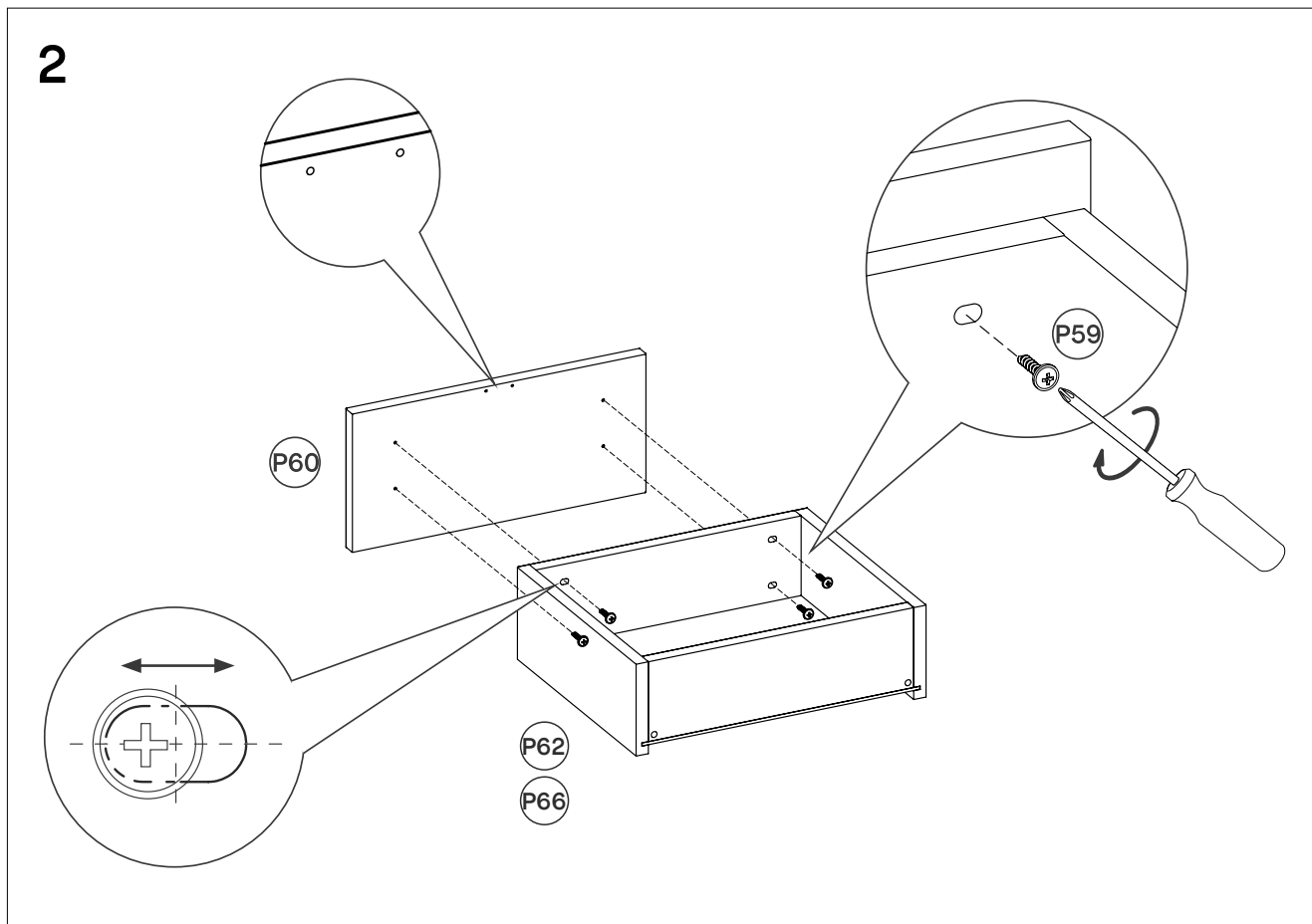
Nos tiroirs quittent notre entrepôt pré-montés. Pour les ajouter à votre meuble, vous devez d'abord en séparer les pièces.

1 Tirez sur la petite platine de fixation en bas du tiroir comme illustré ci-dessus

2 Maintenez les rails et soulevez le caisson du tiroir avec soin

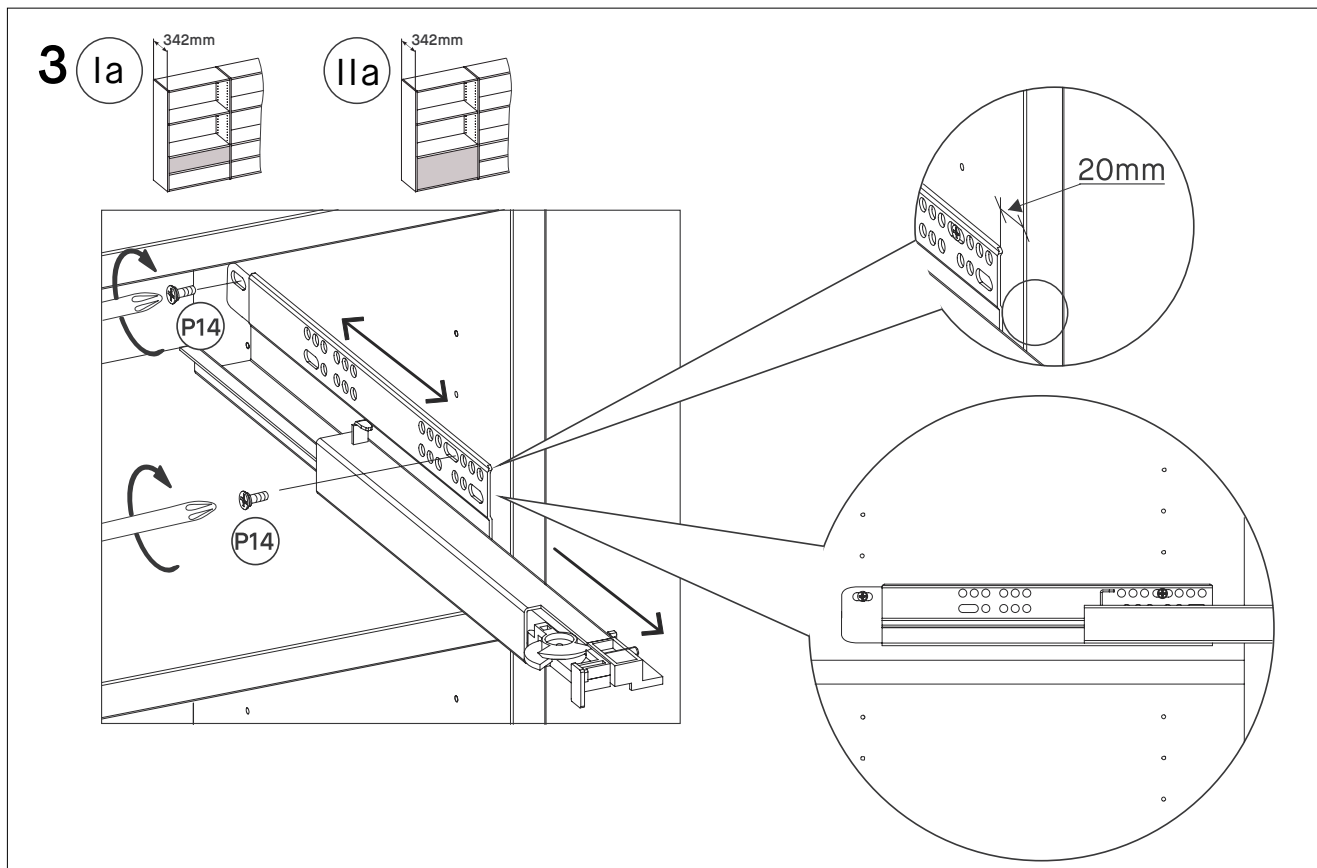
3 Retirez le caisson

4 Placez les différentes parties les unes à côté des autres



Nos tiroirs sont livrés avec des percements pré-perçés pour simplifier le montage de la façade. Assemblez celle-ci avec le caisson comme illustré ci-dessus.

**NOTE :** les percements pré-perçés dans le caisson ont un diamètre plus large que les vis dont vous avez besoin. L'espace supplémentaire peut être utilisé pour trouver la position parfaite pour la partie frontale, si elle n'est pas alignée avec les parties voisines.

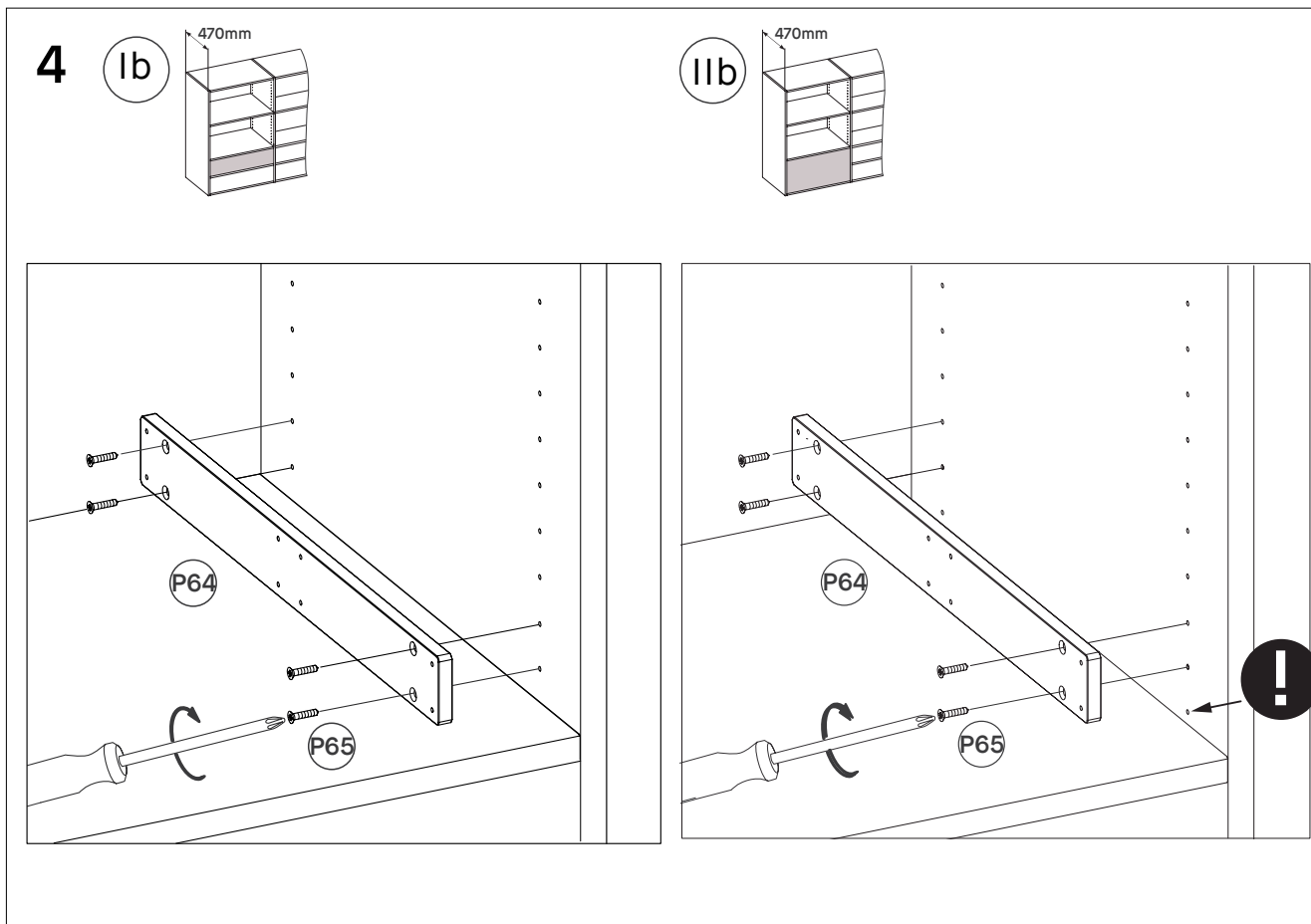


Maintenant, reliez les rails aux panneaux.

! (la) Utilisez les percements les plus bas du panneau du compartiment dans lesquels vous voulez placer le tiroir.

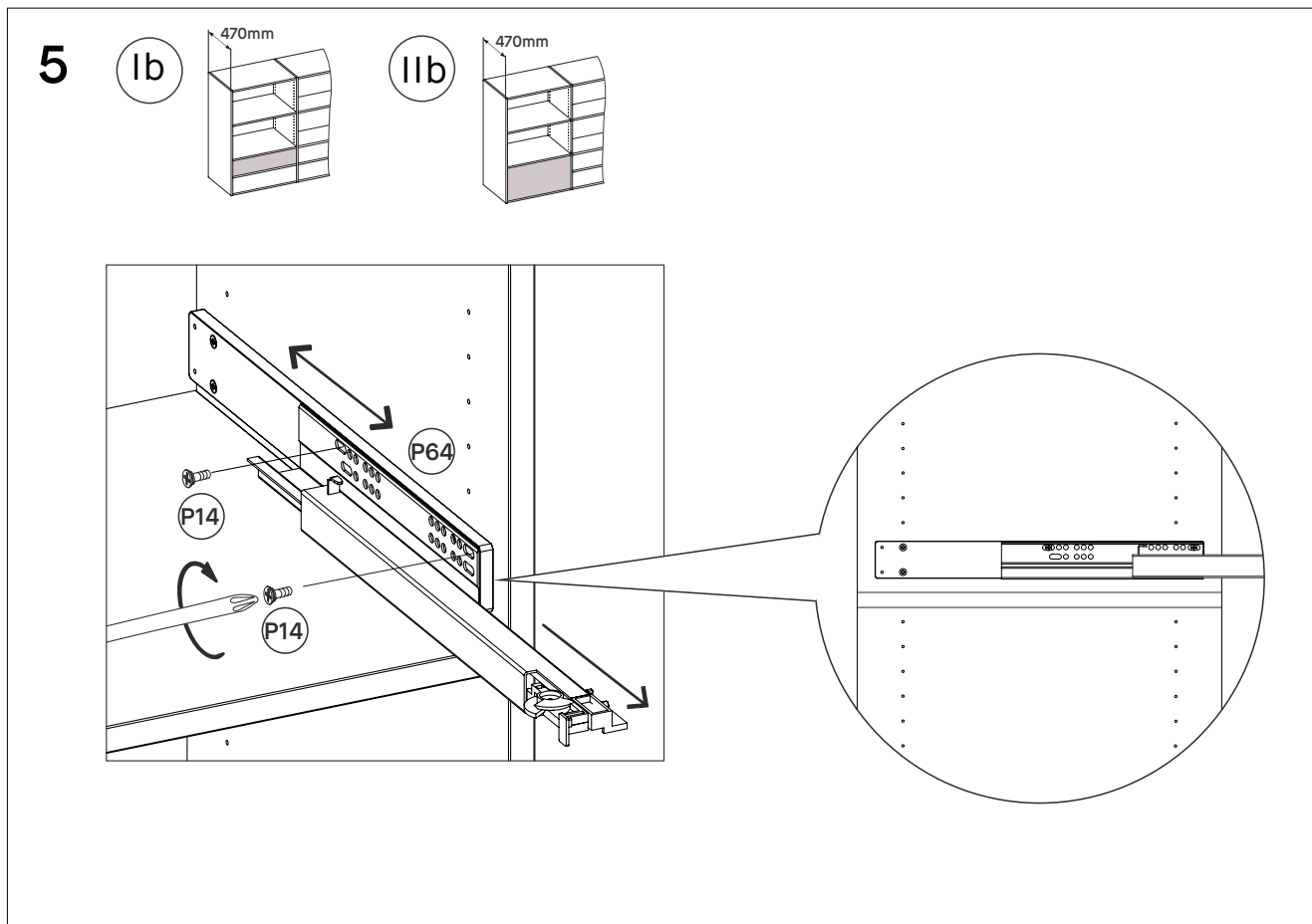
! (IIa) Utilisez les troisième percements du panneau du compartiment dans lesquels vous voulez placer le tiroir.

**NOTE :** Encore une fois, le trou dans la rail est plus grand que la vis. Vous pouvez utiliser cet espace pour niveler votre tiroir (voir étape 10 et 11).

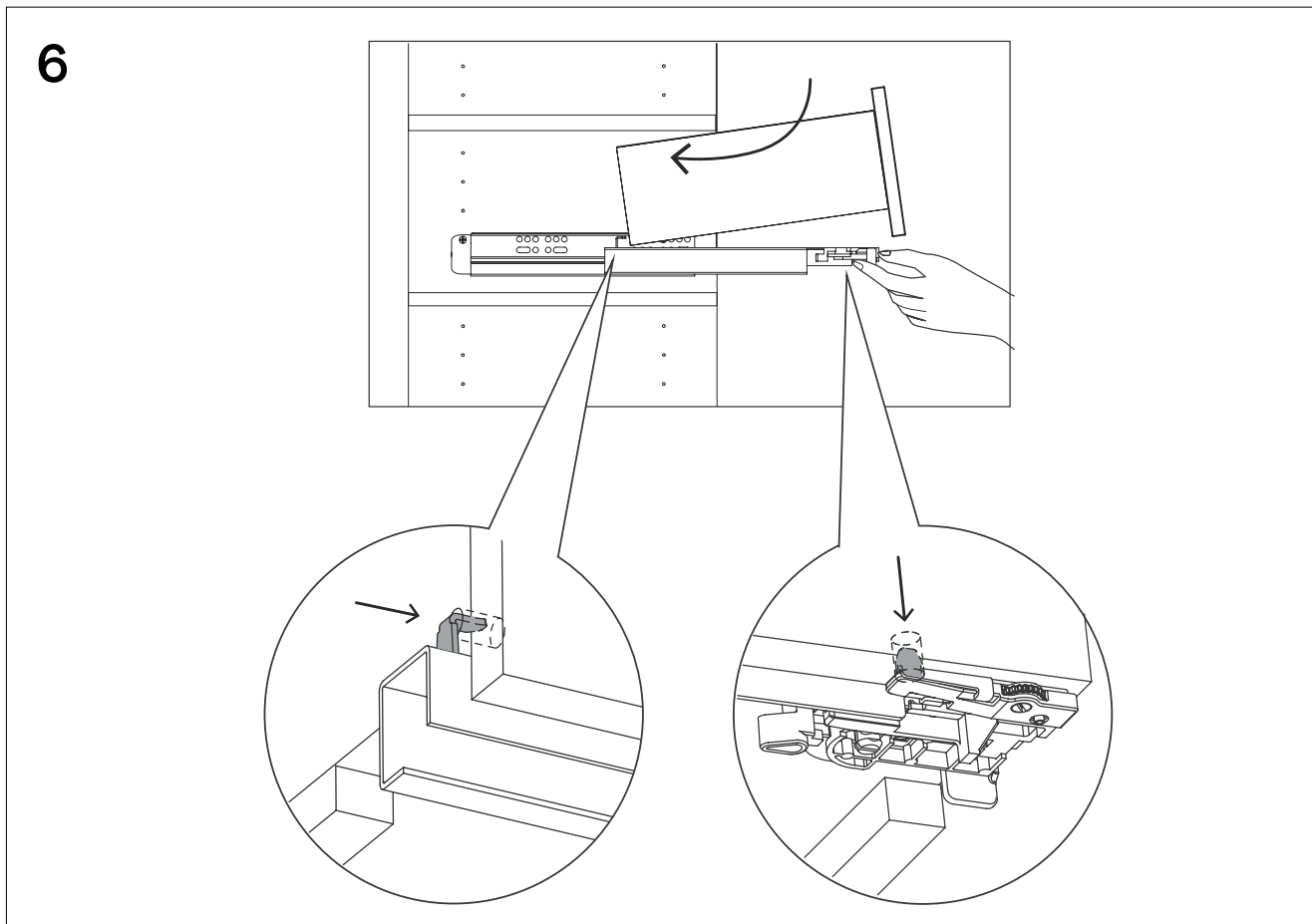


Vissez le profil de distance (P64) aux panneaux. Utilisez les vis 4x20 (P65).



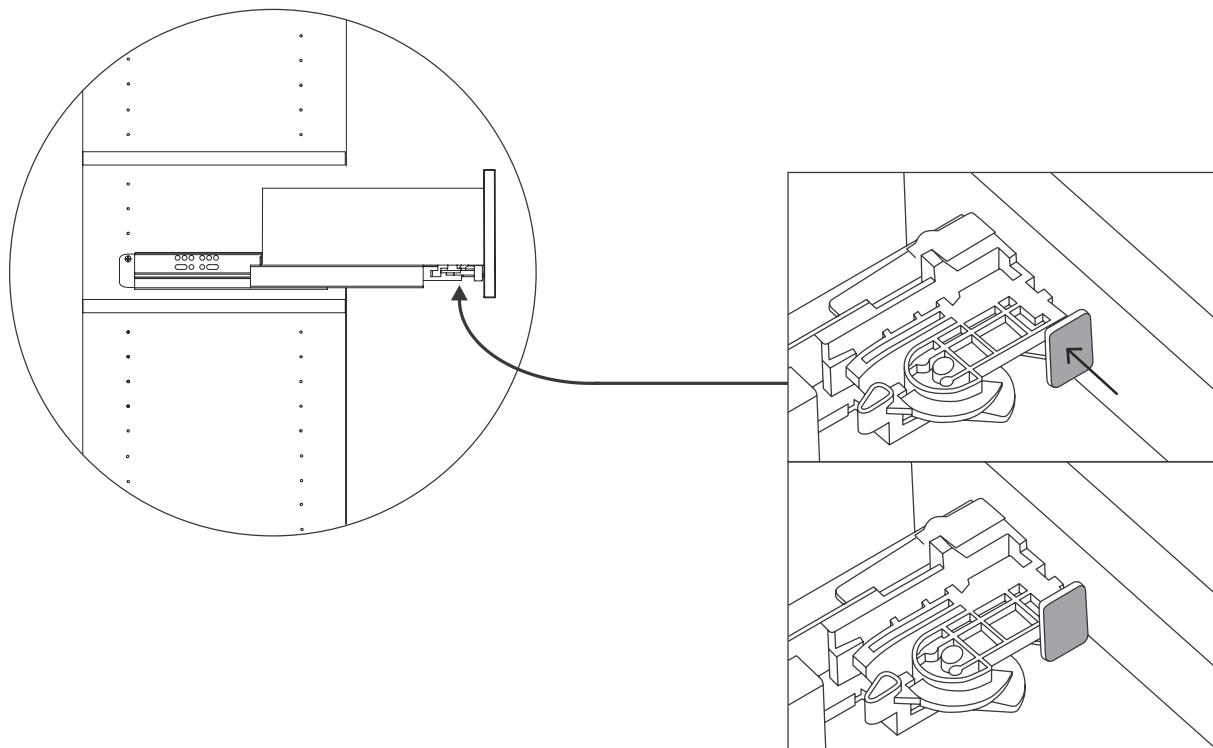


Reliez les rails aux profils de distance (P64). Utilisez les vis 3x10 (P14).

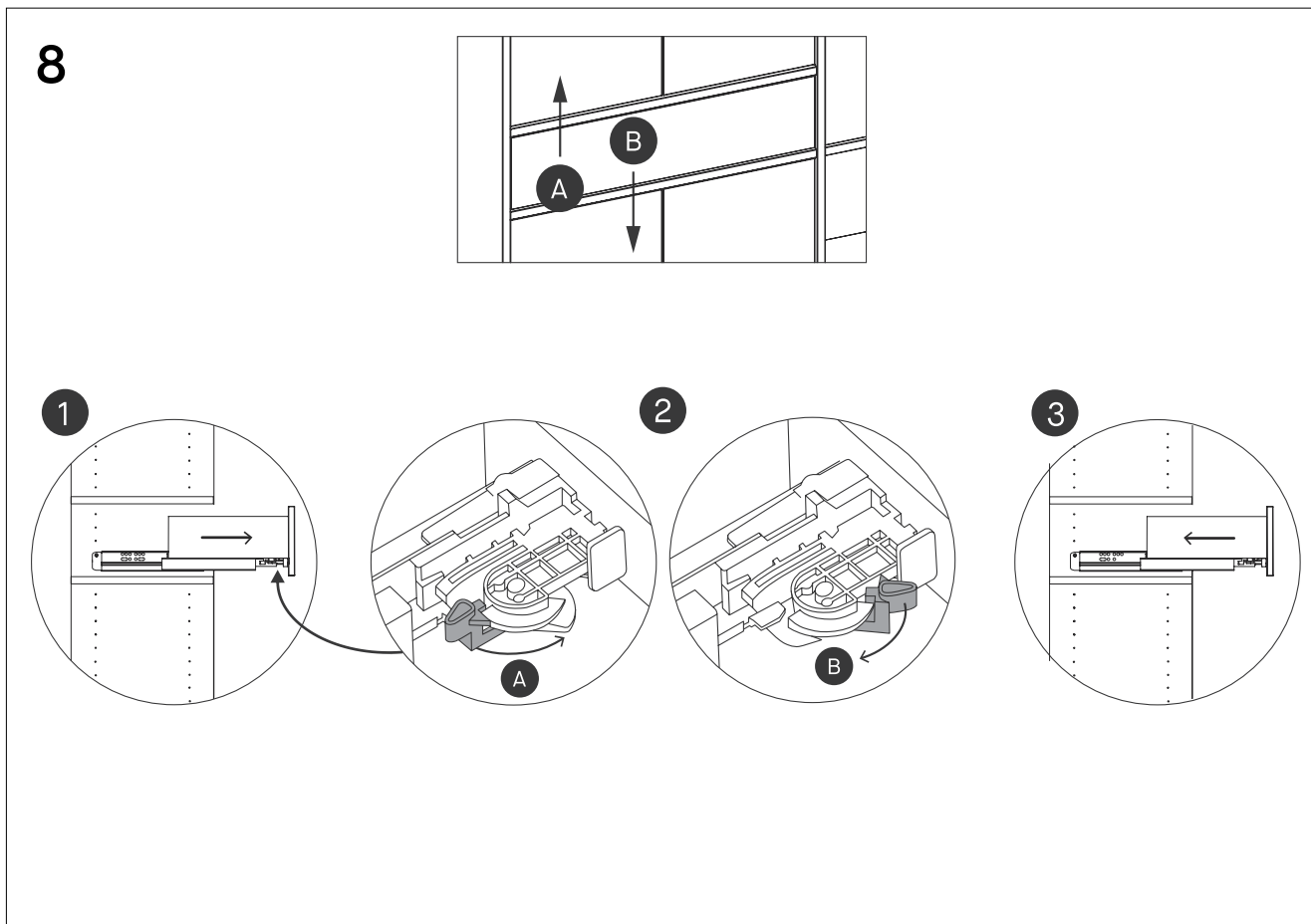


Il est maintenant temps de relier à nouveau les tiroirs aux rails. Pour ce faire, tirez le guide du tiroir vers vous. Placez le tiroir sur le guide comme sur l'illustration ci-dessus. Les deux zooms peuvent vous aider à trouver la position exacte souhaitée.

7



Pour vous assurer que le tiroir tienne bien en place, verrouillez-le avec le guide. Vous devez donc appuyer sur la petite platine sous le tiroir pour la remettre à sa place (vous l'aviez détaché durant l'étape 1).

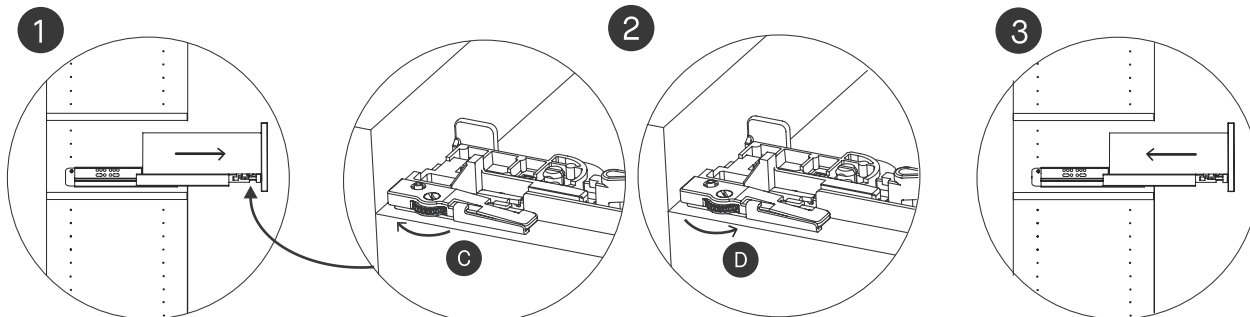
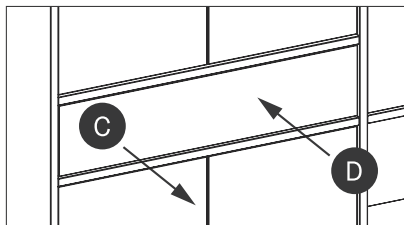


Si la façade du tiroir n'est pas bien alignée au reste de la structure, vous pouvez l'ajuster.

**A** Pour ajuster votre tiroir vers le haut : tirez le tiroir jusqu'au bout et tournez le petit mécanisme de fixation vers la droite comme sur l'image A.

**B** Pour ajuster votre tiroir vers le bas : tirez le tiroir jusqu'au bout et tournez le petit mécanisme de fixation vers la gauche comme sur l'image B.

9



**C** Vers l'extérieur du meuble : trouvez la roulette noire sous le tiroir et tournez-la vers vous.

**D** Vers l'intérieur du meuble : trouvez la roulette noire sous le tiroir et tournez-la dans la direction de votre meuble.



Mycs Sp. z o.o.  
3A rue Zbożowa  
62-025 Kostrzyn  
Pologne

E-Mail [support@mycs.com](mailto:support@mycs.com)


DE 0049 692 991 78 20 36


FR 0033 176 21 61 95

AT 0043 720 14 34 79

CH 0041 223 55 01 39

 [fb.com/mycscom](https://fb.com/mycscom)

 [instagram.com/mycs\\_com](https://instagram.com/mycs_com)

 [x.com/mycs\\_com](https://x.com/mycs_com)

 [pinterest.com/mycs\\_com](https://pinterest.com/mycs_com)

**QUESTIONS ?**



1

2

3

# MYCS

[www.mycs.com](http://www.mycs.com)

4

5

6