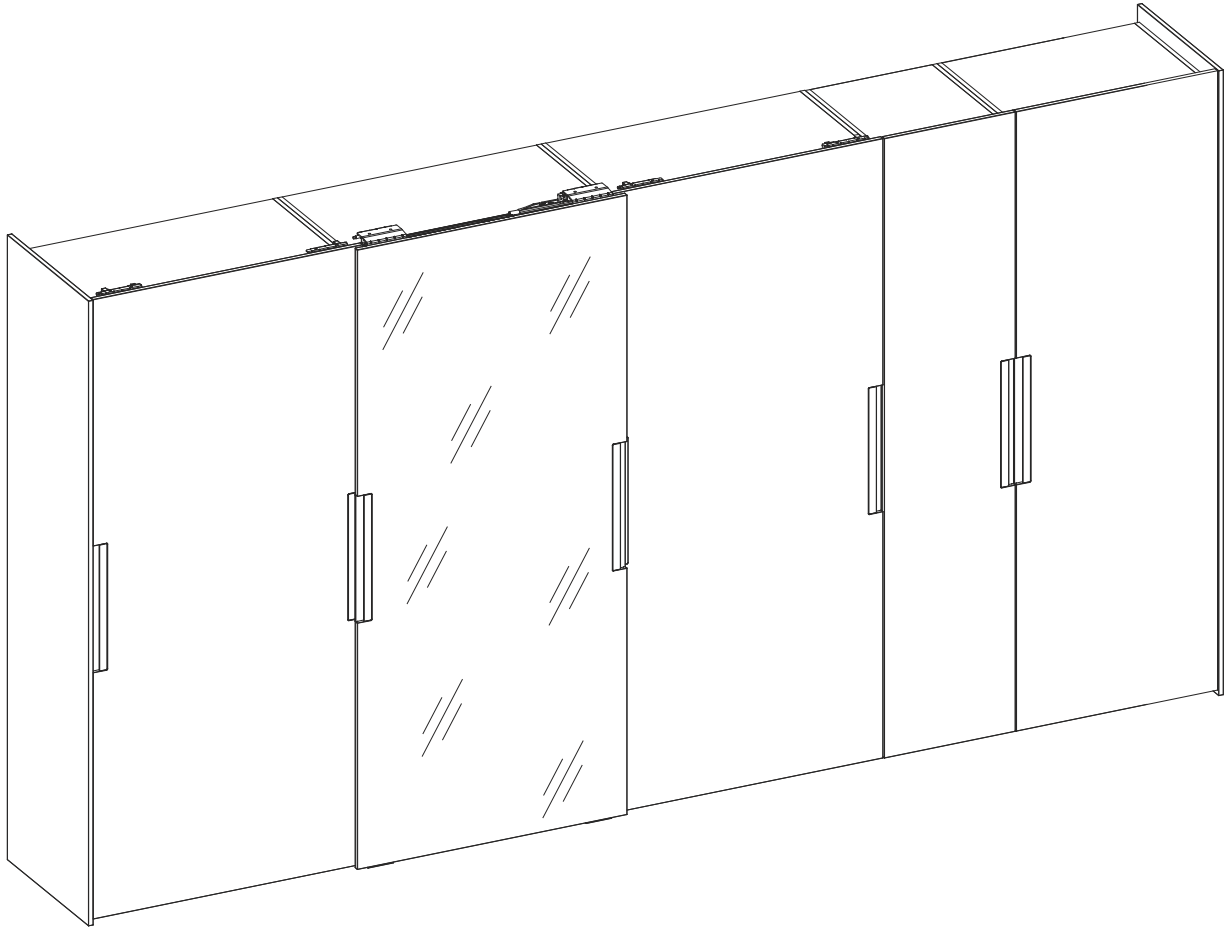


**LYNE**



**MYCS**

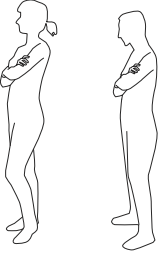
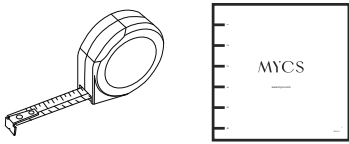
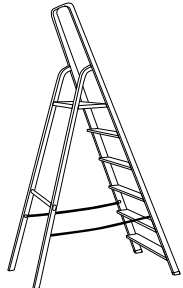
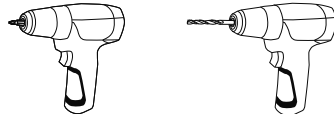
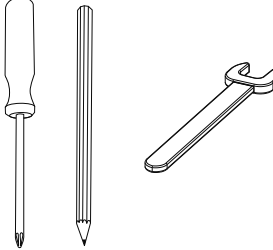
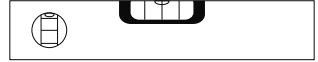






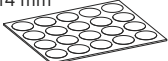



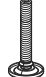



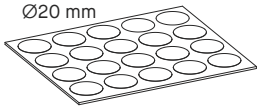
MYCS


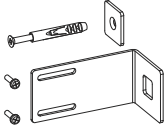
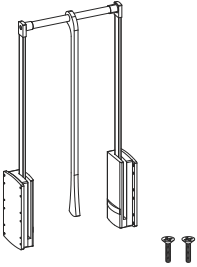






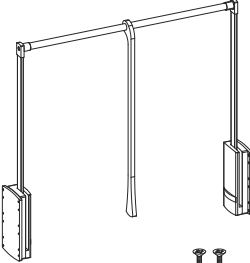

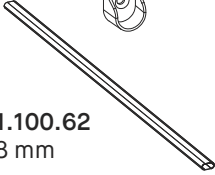

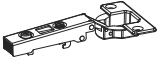

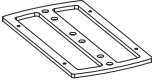
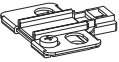

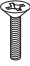



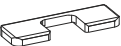


**DEUTSCH:** Beschläge nicht in Reichweite von Kindern aufbewahren. Kinder sollten sich stets in einem ausreichenden Sicherheitsabstand zum Aufbau aufhalten. Für einen korrekten und sicheren Aufbau benutzen Sie bitte ausschließlich der Lieferung beiliegende Originalbeschläge und -materialien. Stellen Sie dieses Möbelstück bitte ausschließlich auf festen, ebenen Untergrund. Zur Reinigung bitte nur trockene oder feuchte, weiche Baumwolltücher verwenden. Keine scharfen oder scheuernden Reinigungsmittel verwenden. Wir weisen Sie darauf hin, dass eine sichere Befestigung an der Wand stark vom verwendeten Verbindungsbauteil (Dübel) und der Beschaffenheit der Wand abhängt. Wenn Sie keinen Aufbauservice gebucht haben, kann die MYCS GmbH die Beschaffenheit Ihrer Wand nicht beurteilen. Die Verantwortung für die verwendeten Dübel liegt beim Aufbauenden. Verwenden Sie ausschließlich die passenden und für Ihre Wand benötigten und empfohlenen Dübel. Diese erhalten Sie in jedem gut sortierten Baumarkt, in dem Sie geschultes Personal gerne berät. Wenn Sie keinen Aufbauservice gebucht haben, übernehmen wir keine Haftung für einen unsachgemäßen Aufbau oder für die Verwendung von für Ihre Wandstruktur unpassendem Befestigungsmaterial.

**ENGLISH:** Keep fittings out of children's reach and keep children away from the construction area. For proper and safe assembly, please use only the fittings and furniture elements delivered in the original packages. This product should only be placed on firm, level ground. Do not use any abrasive cleaners. Please clean only with a duster or a damp cloth. We would like to inform you that a secure mounting only is as good as the connection between the mounting material (dowels) and the type of wall structure. Unless you ordered an assembly service, MYCS GmbH cannot judge the state of the wall structure. The assembler assumes final responsibility for the dowels used. Use only dowels suitable for that particular type of wall. The appropriate dowels are available in any hardware store along with the necessary advice from experienced personnel. Unless you ordered an assembly service, Mycs GmbH does not assume any liability for improper assembly or use of unsuitable mounting materials for the wall structure.

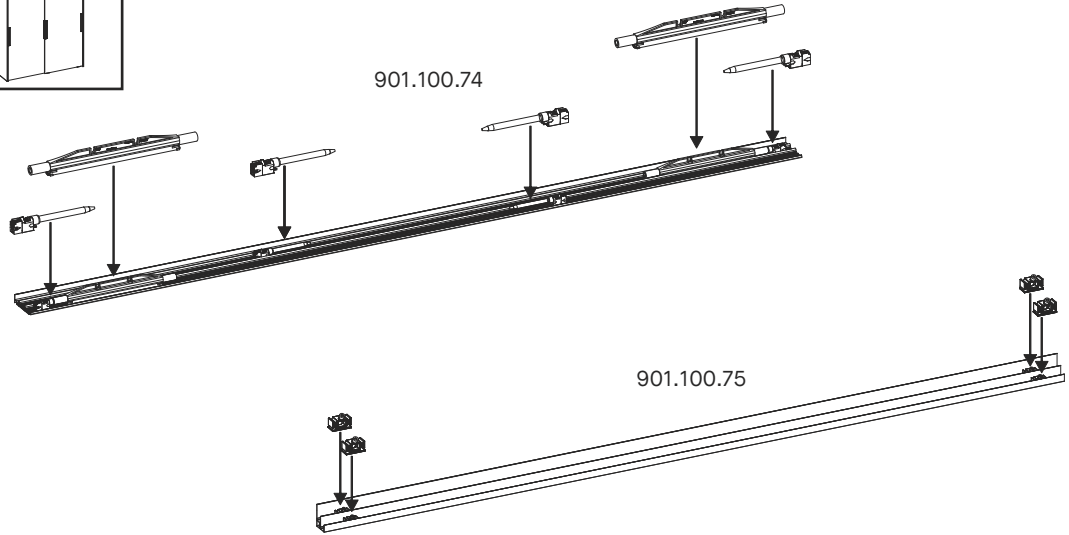
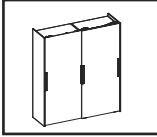
**FRANÇAIS:** Gardez les ferrures hors de portée des enfants. Les enfants doivent rester à une distance de sécurité raisonnable lors de la réalisation du montage des meubles. Pour un montage correct et en toute sécurité, veuillez n'utiliser que les ferrures et pièces livrées avec le meuble. Veuillez installer ce meuble uniquement sur un sol stable et plat. Pour nettoyer votre meuble, utilisez un chiffon humide ou sec. N'utilisez aucun produit de nettoyage abrasif. Nous vous informons que la fixation correcte de votre meuble au mur, dépend fortement des éléments de jonction (chevilles) et de la composition du mur. À moins que vous n'ayez choisi le service montage, MYCS SARL ne peut juger de la composition de votre mur. Nous tenons à préciser que la personne qui assemble le meuble est responsable des chevilles utilisées. Cela signifie que seules des chevilles conformes à ce type particulier de mur devraient être employées. Ces dernières sont disponibles dans tous les magasins de bricolage, accompagnées des instructions nécessaires pour une utilisation réussie. À moins que vous n'ayez choisi le service montage, nous ne sommes pas responsables d'un montage incorrect ou de l'utilisation d'éléments de montage non-conformes à la composition du mur.



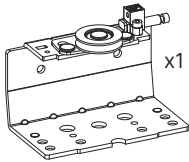
					
					
901.100.43 7x50		901.100.48 4x30		901.100.54 3,5x16	
901.100.44 3x16		901.100.49		901.100.55	
901.100.45 901.101.26 901.101.28 901.101.31	Ø14 mm 	901.100.50		901.100.56 8x20	
901.100.46 3,5x30		901.100.51 901.100.52		901.100.57 5x10,5	
901.100.47 8x30		901.100.53		901.101.27	Ø20 mm 

901.300.01		901.100.17		102.119.02 (46 cm)	901.100.64 
102.119.00 (46 cm)	901.100.63  901.100.61 458 mm 	102.119.06 (46 cm)			
102.138.00 (76 cm)	901.100.63  901.101.16 758 mm 	102.138.03 (76 cm)		102.138.01 (76 cm)	901.100.65 
102.119.01 (96 cm)	901.100.63  901.100.62 958 mm 	102.119.07 (96 cm)		102.119.03 (96 cm)	
901.100.68		901.100.59 3x16			901.100.79 
901.100.69		901.100.60 4,5x50		901.100.41	901.100.66 4x16 
901.100.70		901.100.71 4x16			901.100.67 3,5x20 
901.100.80		901.100.72 3x20		901.100.81	

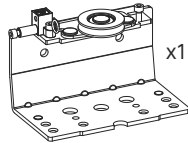
901.100.74  
901.100.75



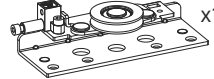
901.100.77



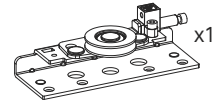
4x16  
x6



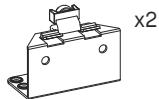
4x16  
x6



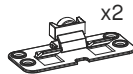
4x16  
x4



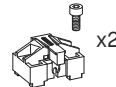
4x16  
x4



4x16  
x8

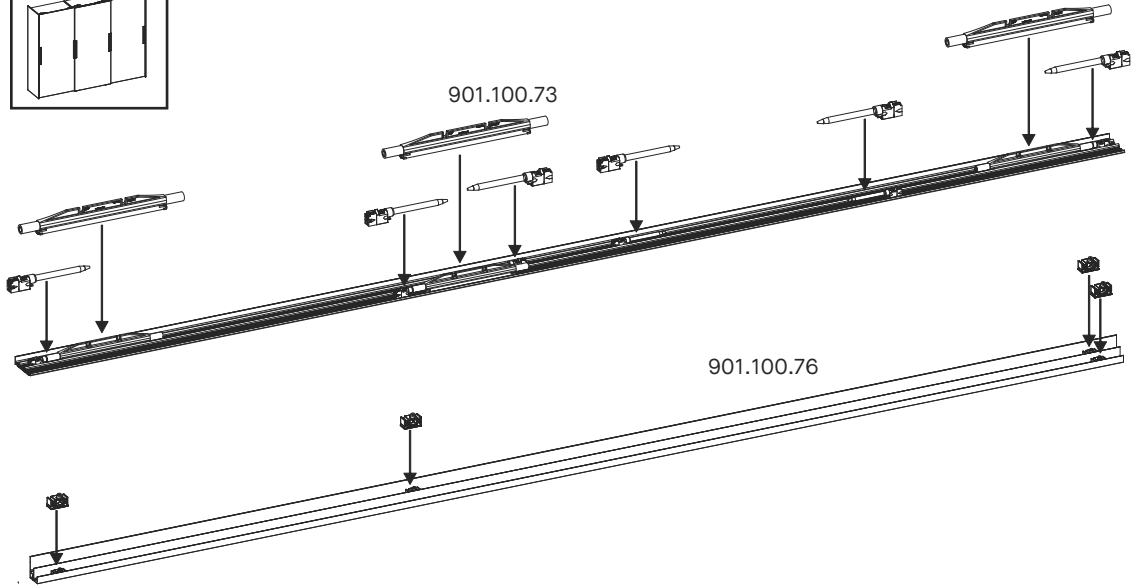
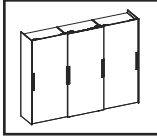


4x16  
x8

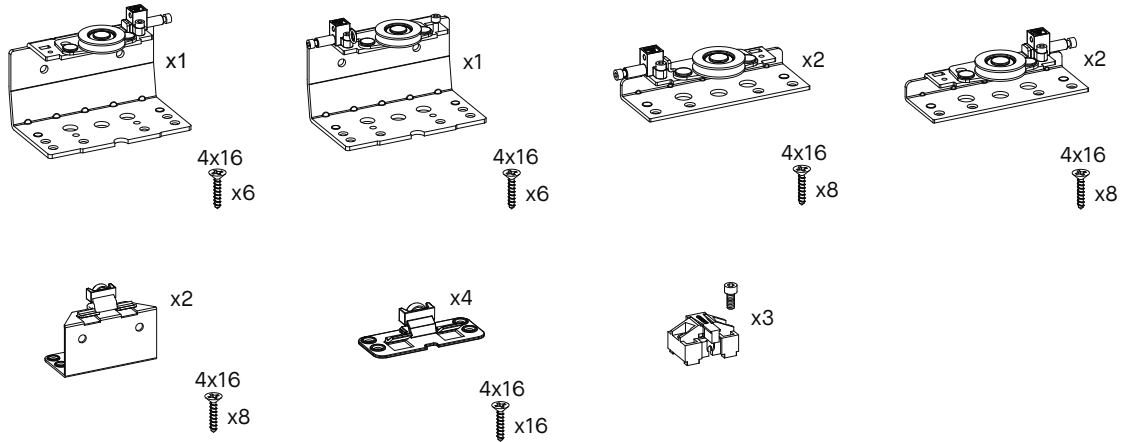


x2

901.100.73  
901.100.76

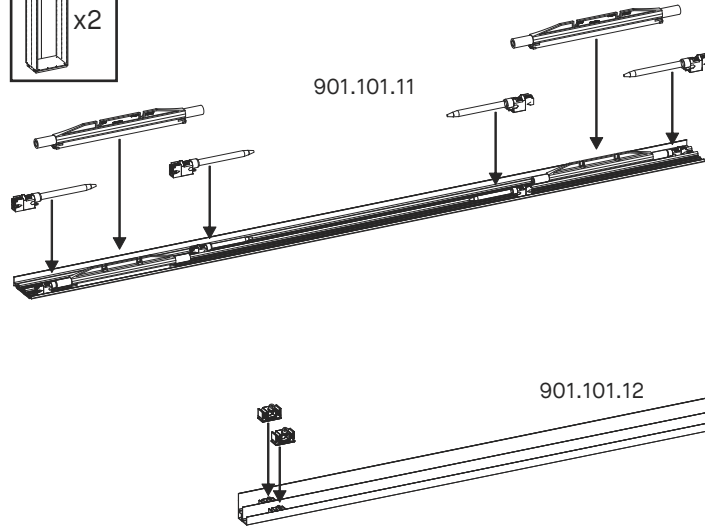
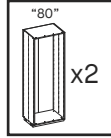
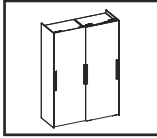


901.100.78

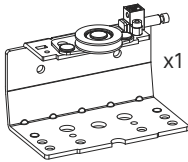




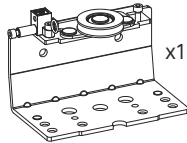
901.101.11  
901.101.12



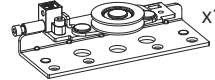
901.100.77



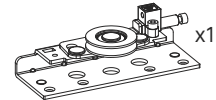
4x16  
x6



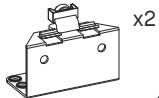
4x16  
x6



4x16  
x4



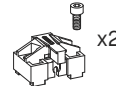
4x16  
x4



4x16  
x8

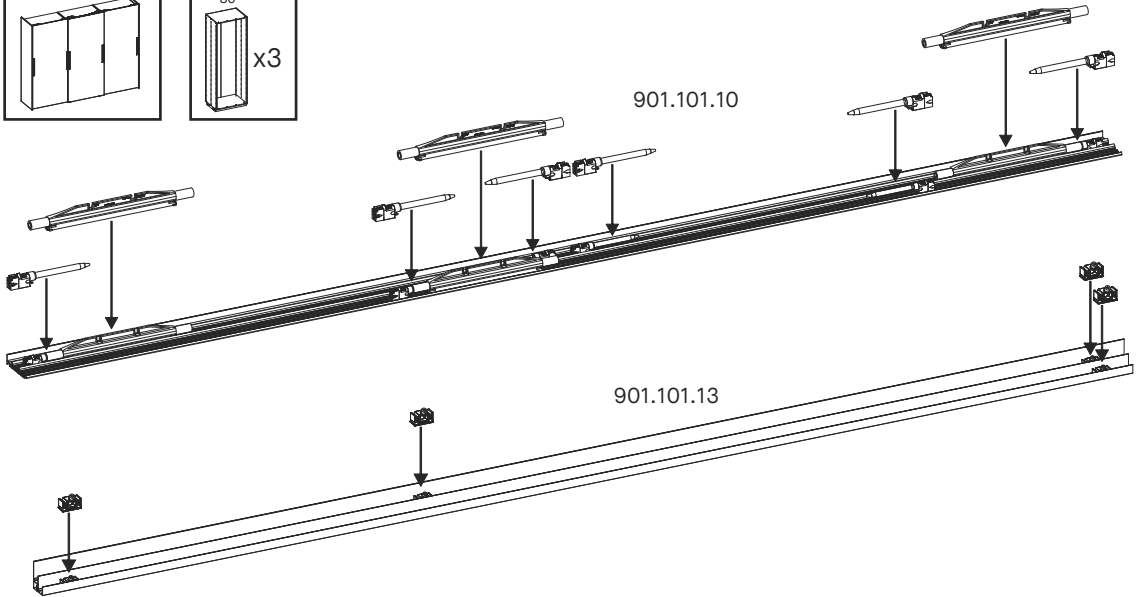
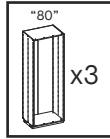
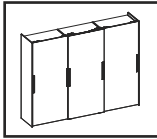


4x16  
x8

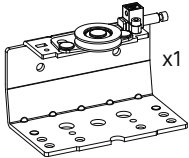


x2

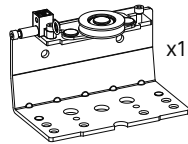
901.101.10  
901.101.13



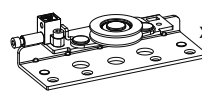
901.101.15



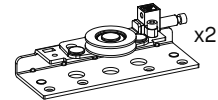
4x16  
x6



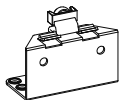
4x16  
x6



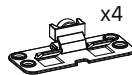
4x16  
x8



4x16  
x8



4x16  
x8

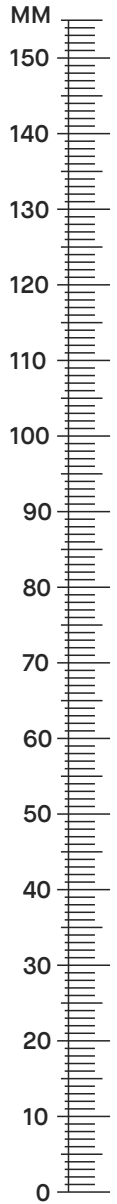
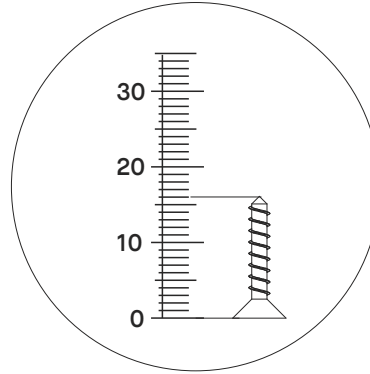
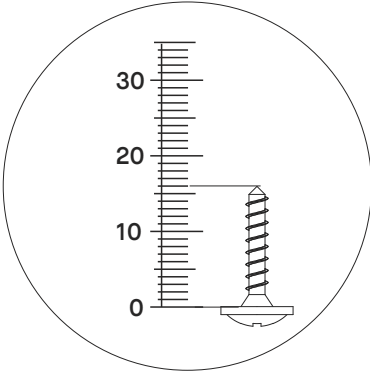


4x16  
x16



x3

1:1



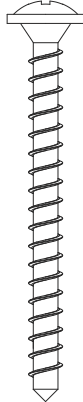
3x16



3,5x30



4,5x50



3x16



3,5x16



3x20



3,5x20



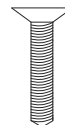
4x16



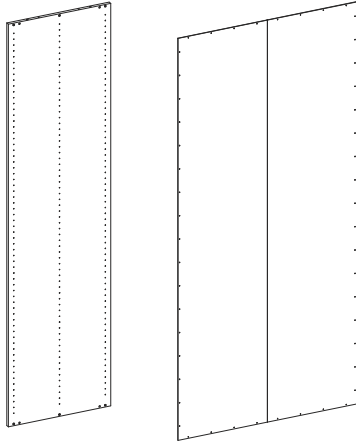
4x30



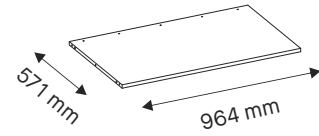
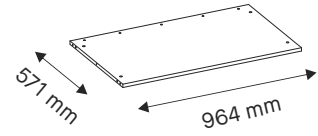
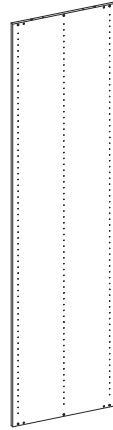
4x16



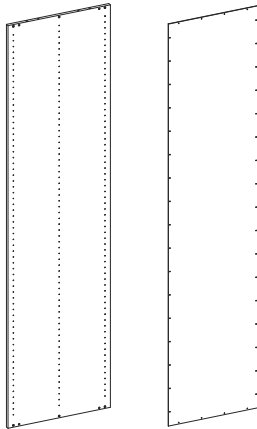
102.101.1x



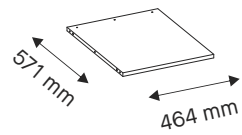
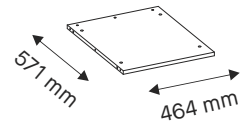
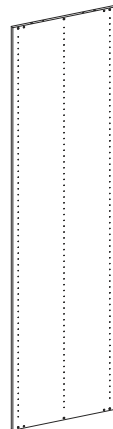
102.101.0x



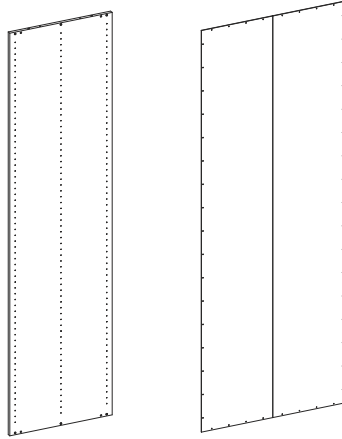
102.100.1x



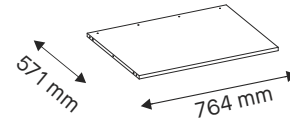
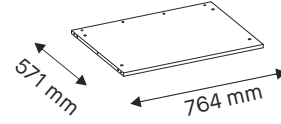
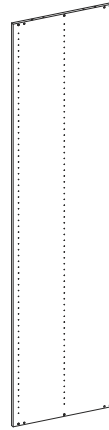
102.100.0x



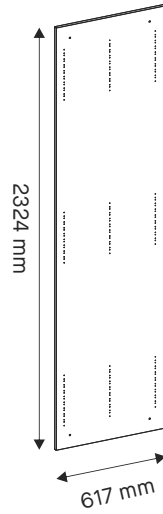
102.121.0x



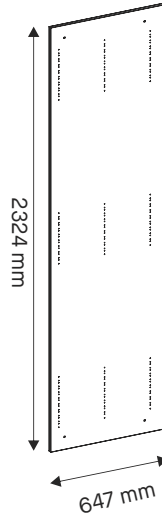
102.121.1x



102.104.0x



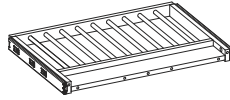
102.105.0x



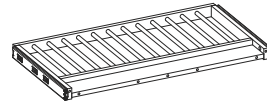
102.119.04



102.138.02



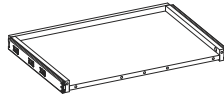
102.119.05



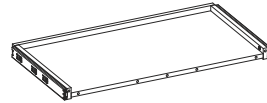
102.111.00



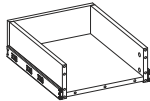
102.132.00



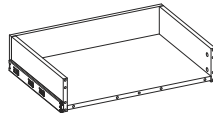
102.112.00



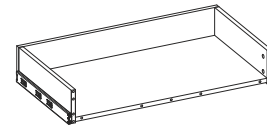
102.111.01



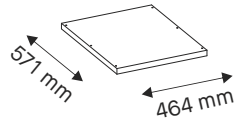
102.132.01



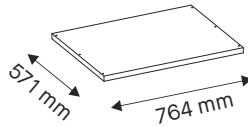
102.112.01



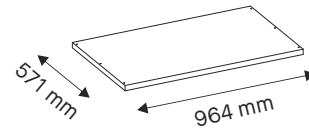
102.102.0x



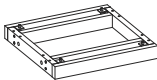
102.130.0x



102.103.0x



102.109.0x
















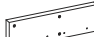

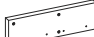


102.130.xx

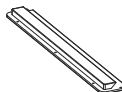


102.110.0x

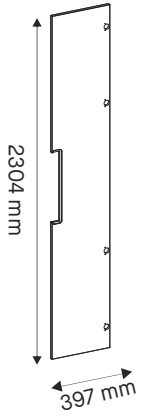


<p>102.13.0x1</p>   x2	<p>102.135.xx</p>   x2	<p>102.115.0x</p>   x2
<p>102.117.0x</p>   x2	<p>102.137.xx</p>   x2	<p>102.118.0x</p>   x2
<p>102.114.0x</p>   x2	<p>102.136.xx</p>   x2	<p>102.116.0x</p>   x2

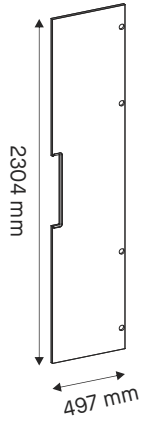
102.108.0x



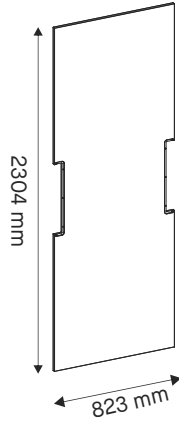
102.126.0x



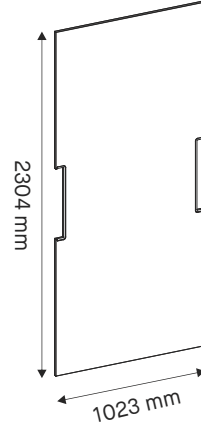
102.106.0x



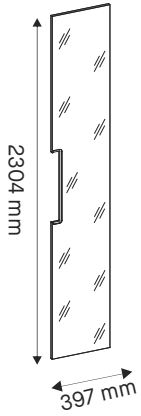
102.127.xx



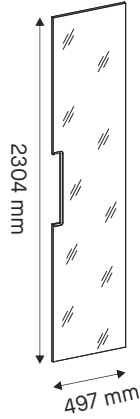
102.107.0x



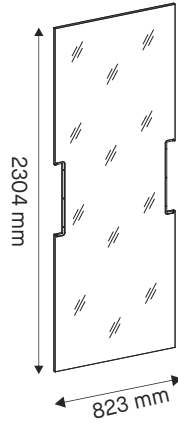
102.126.10



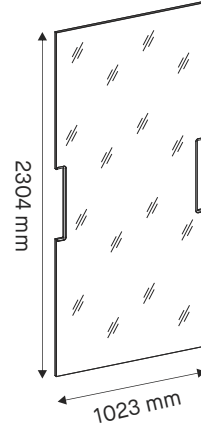
102.106.10



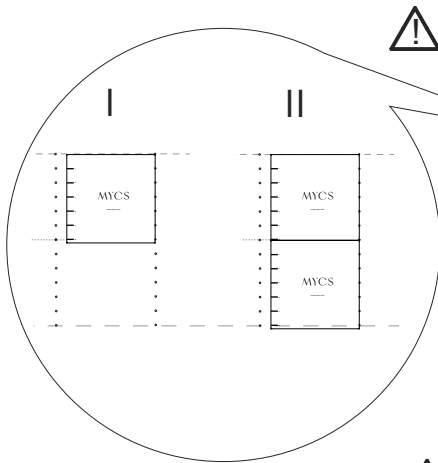
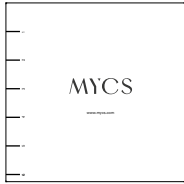
102.127.10



102.107.10



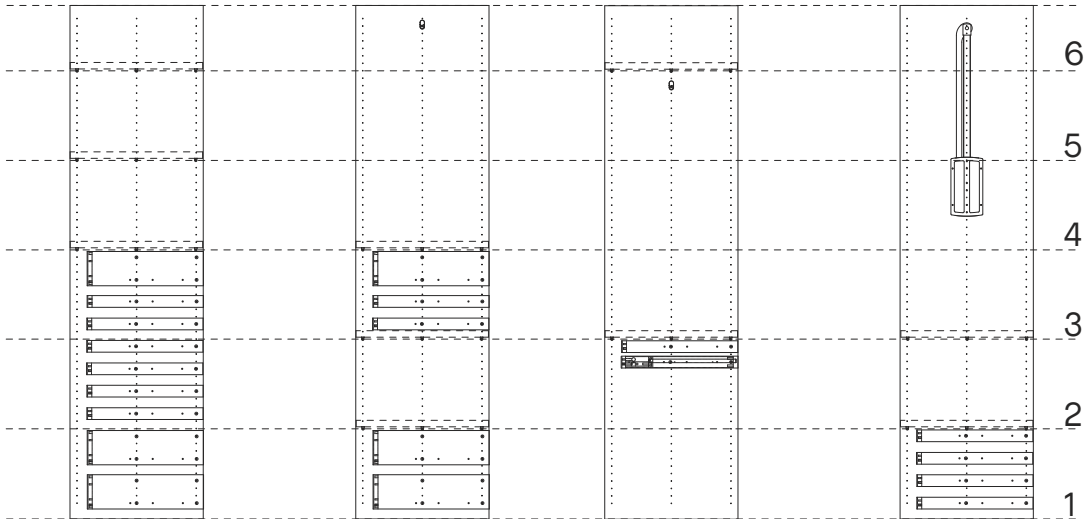
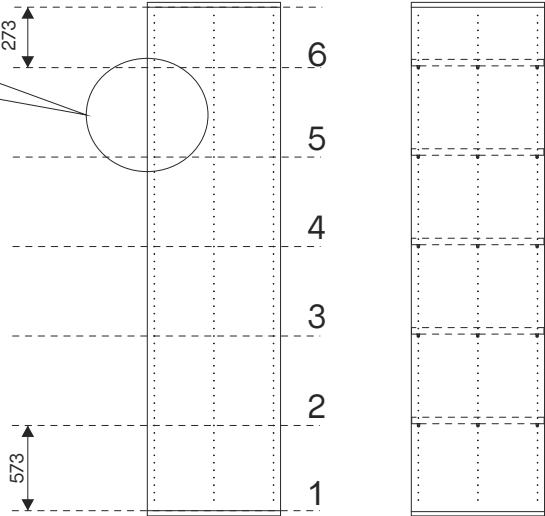


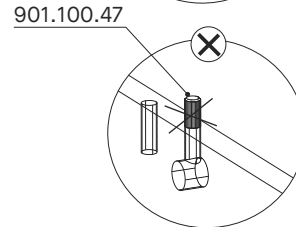
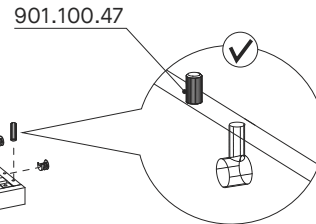
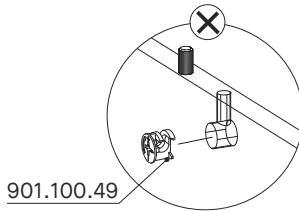
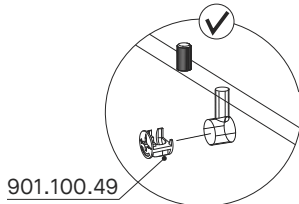
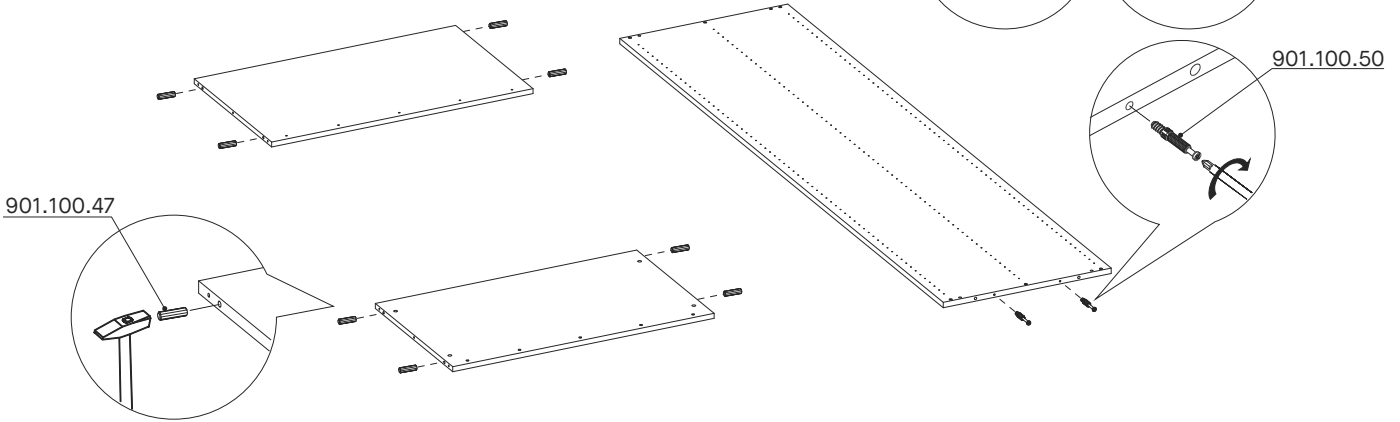
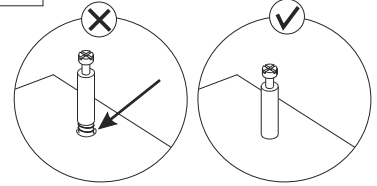
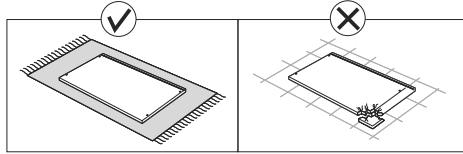
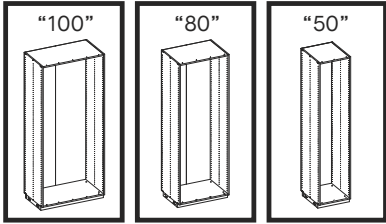


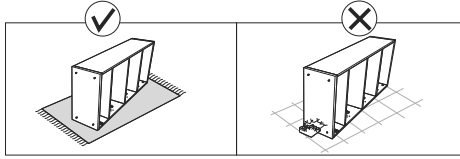
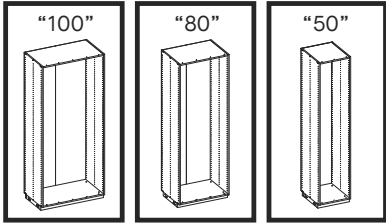
273



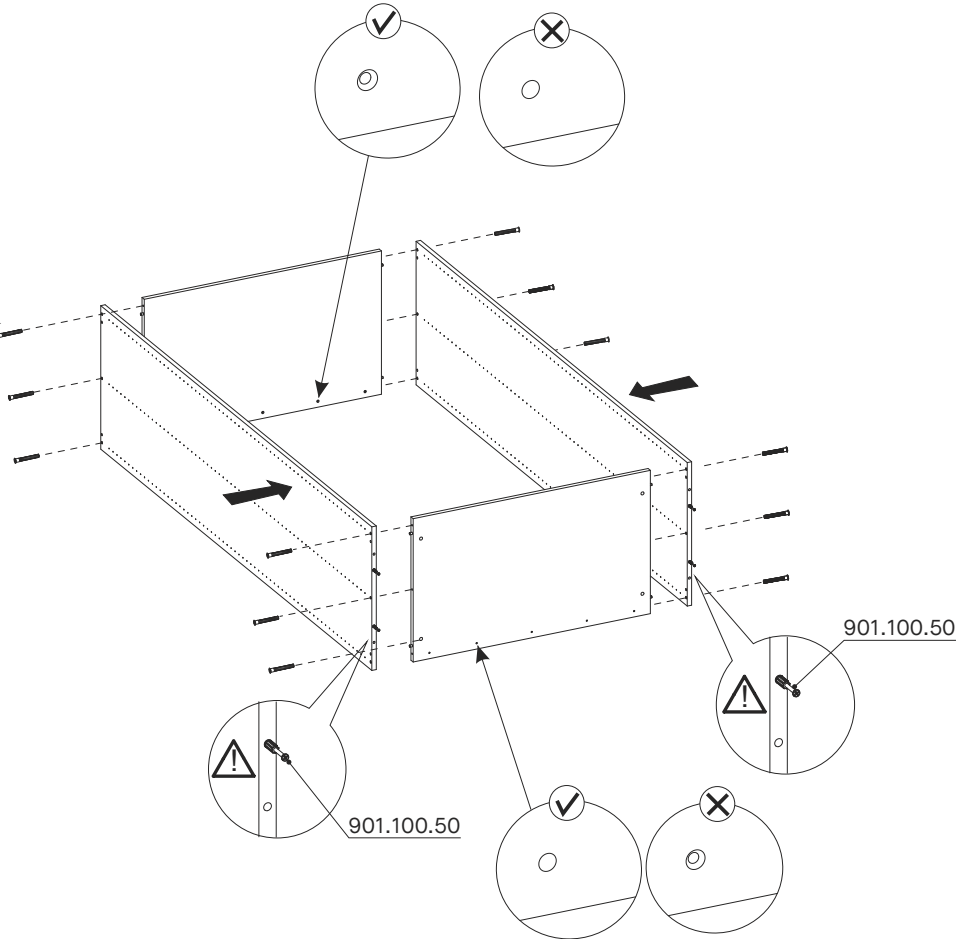
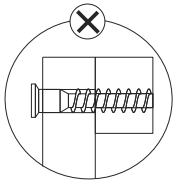
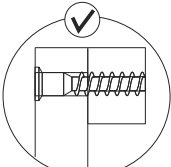
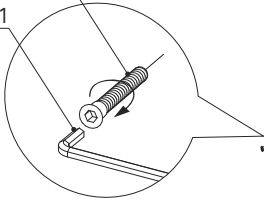
573

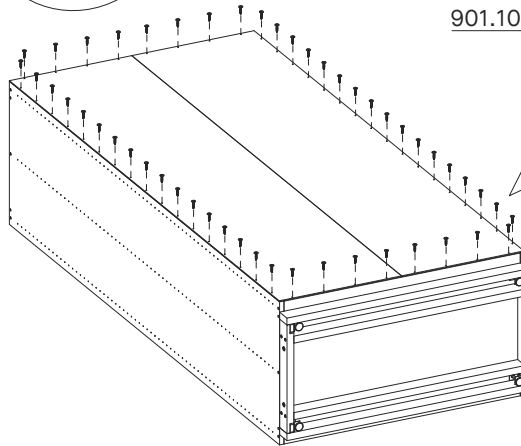
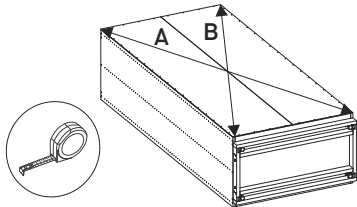
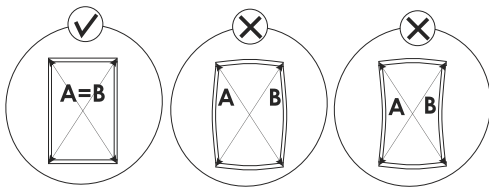
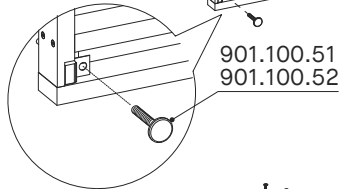
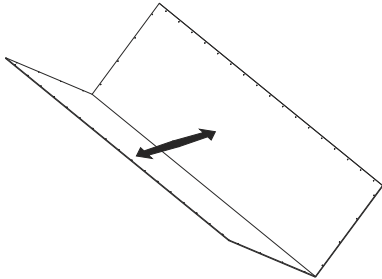
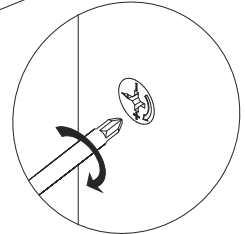
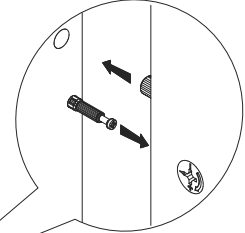
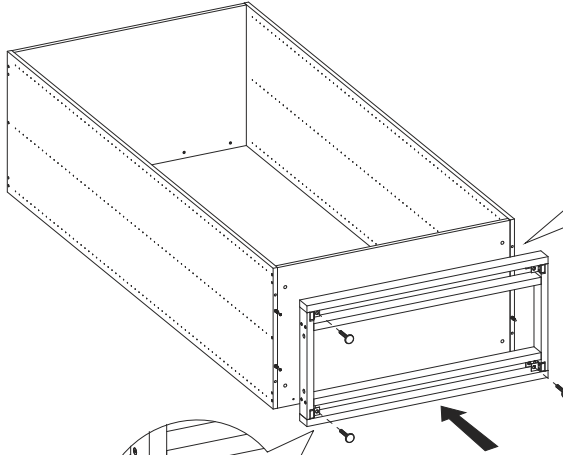
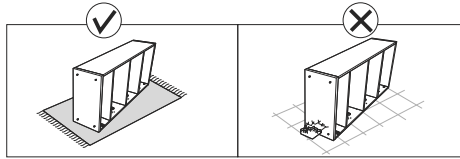
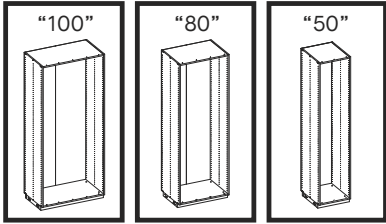




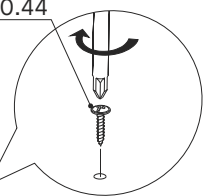


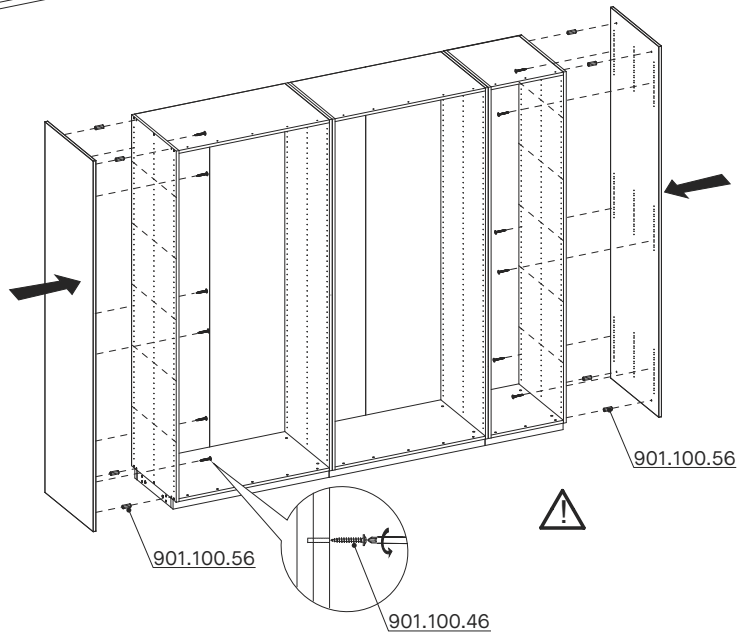
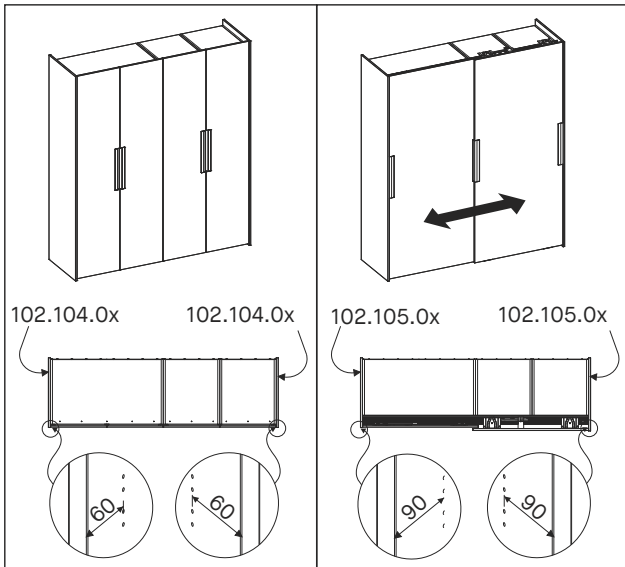
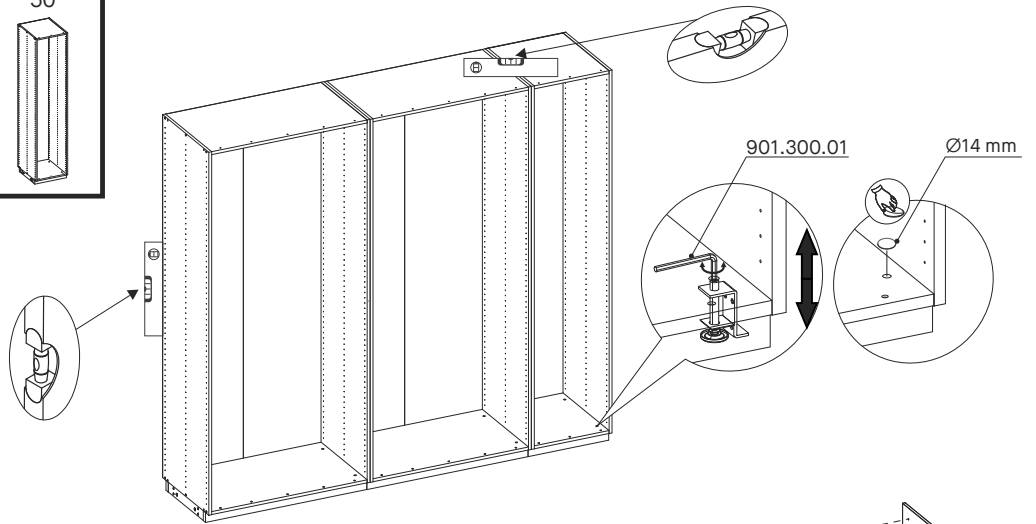
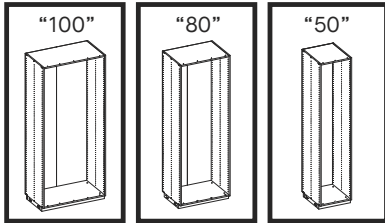
901.100.43  
901.300.01

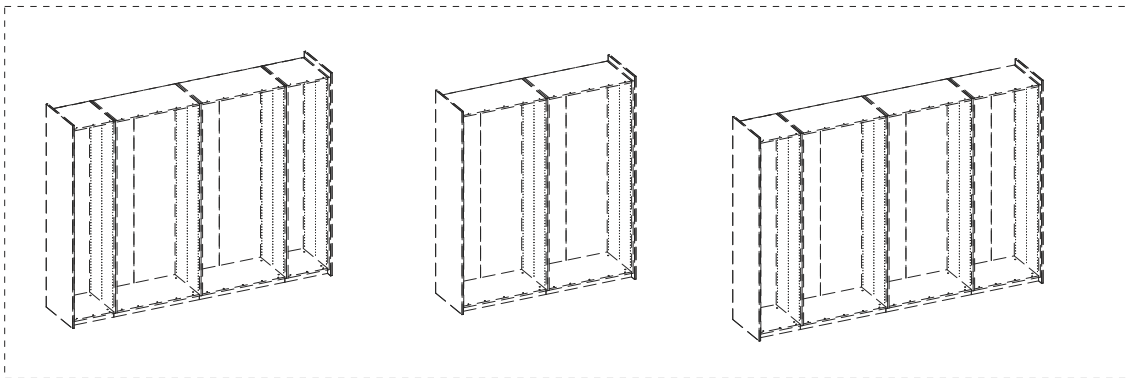
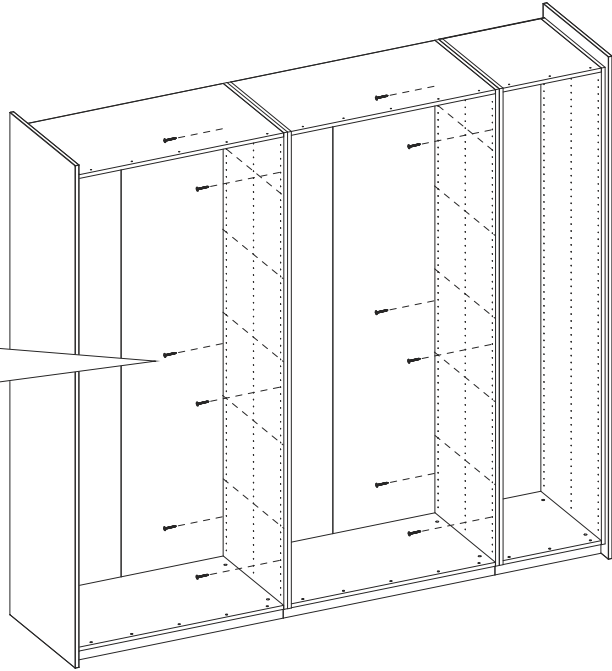
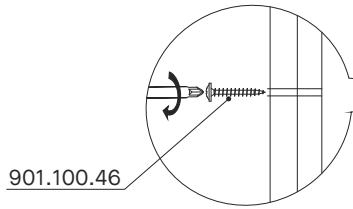
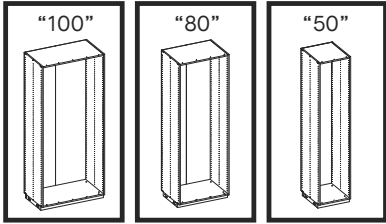




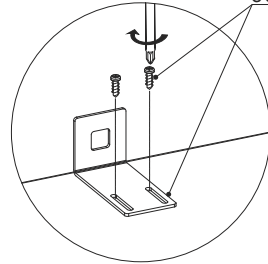
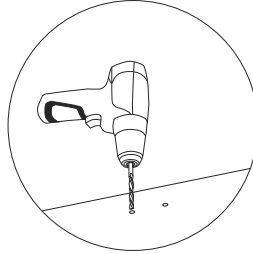
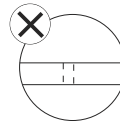
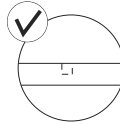
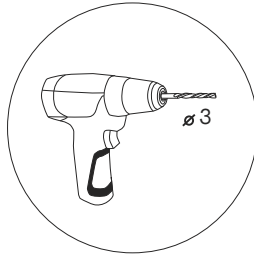
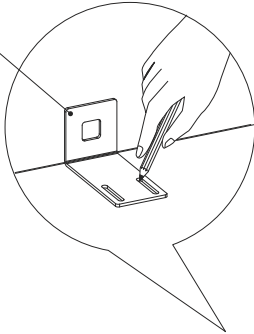
901.100.44



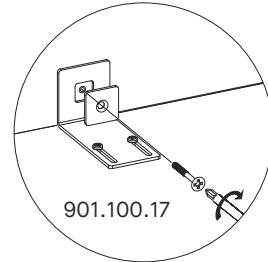
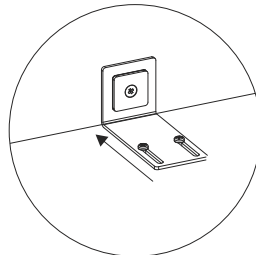
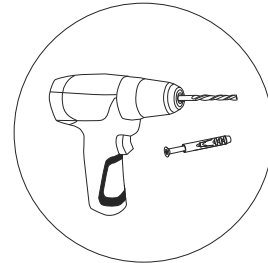
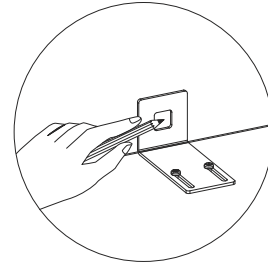
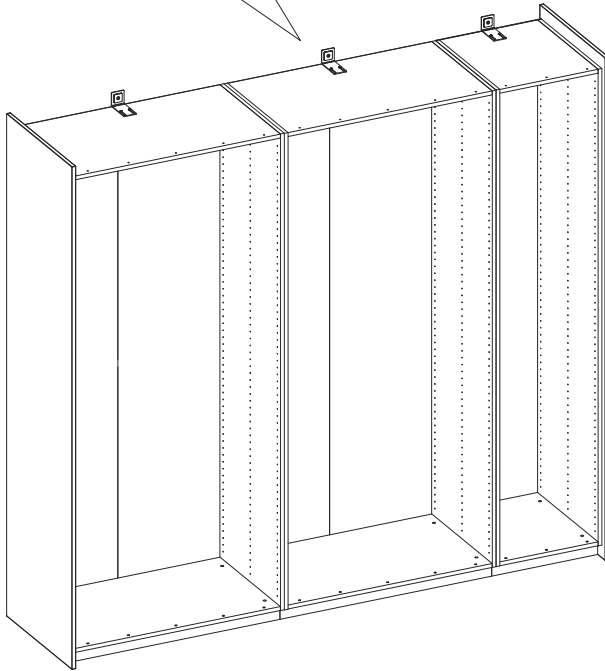




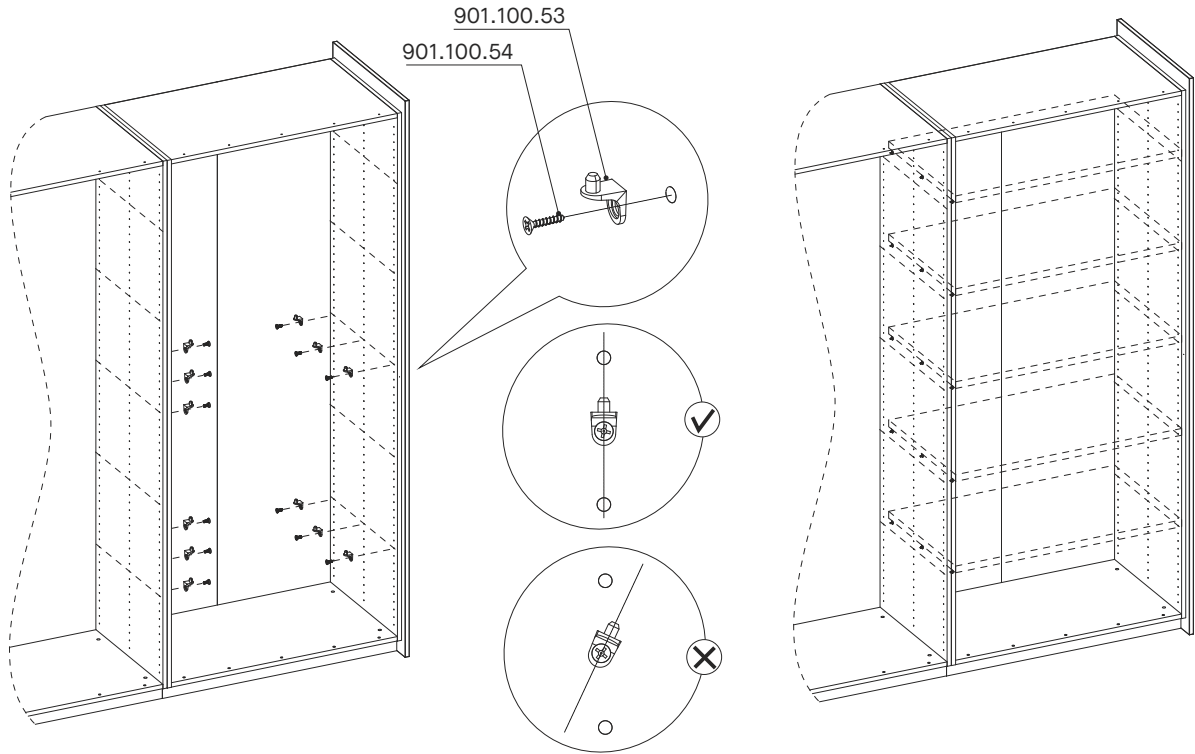
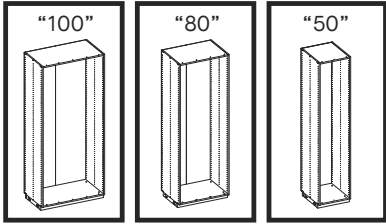
901.100.17



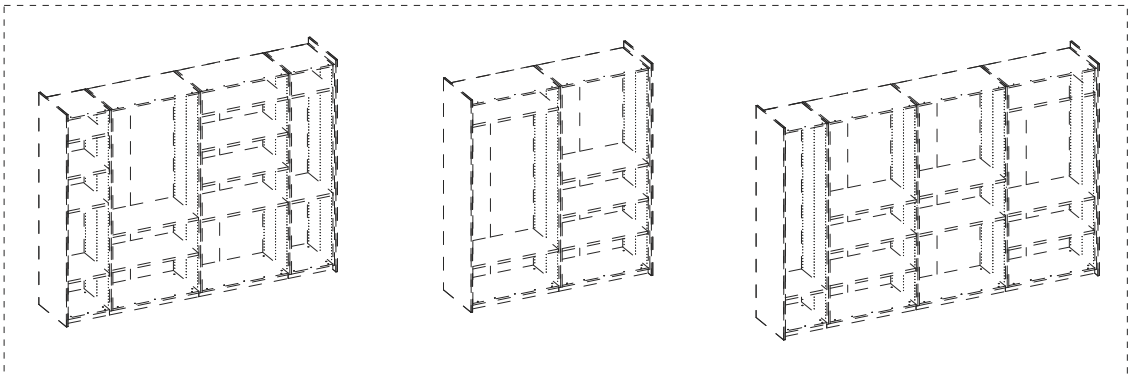
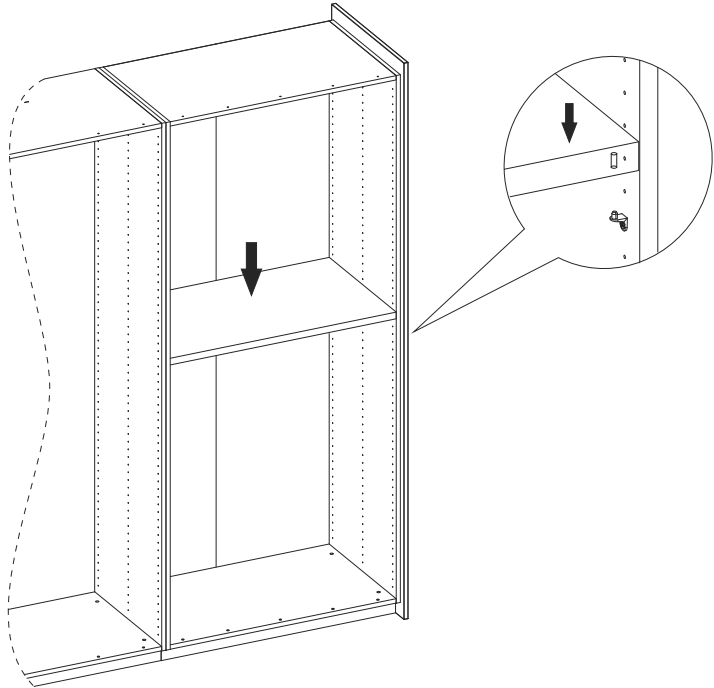
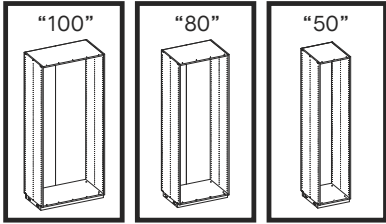
901.100.17

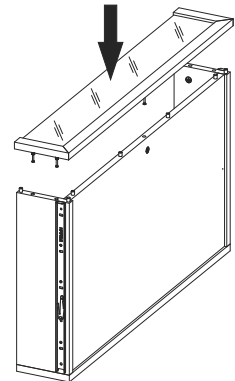
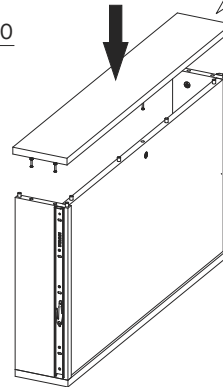
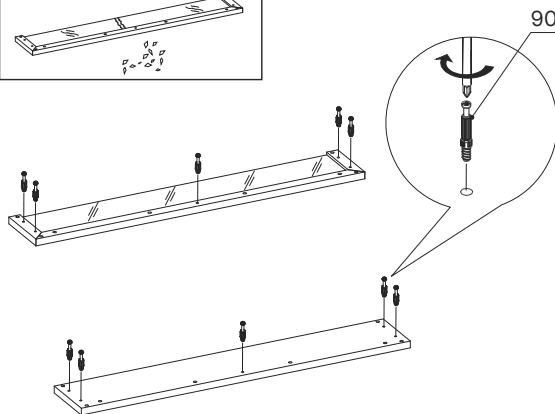
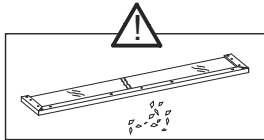
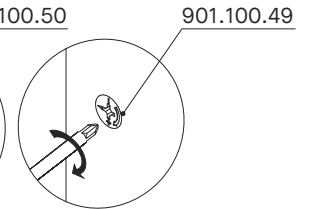
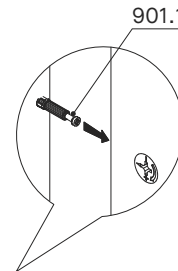
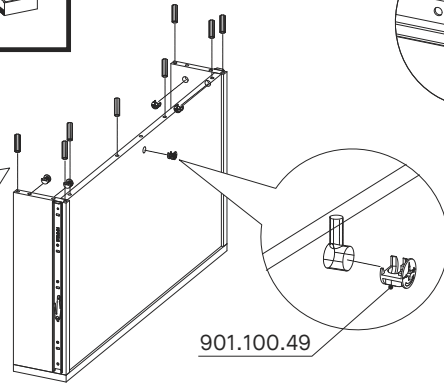
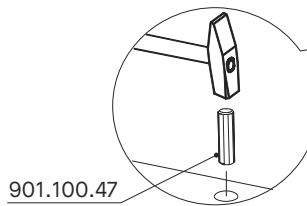
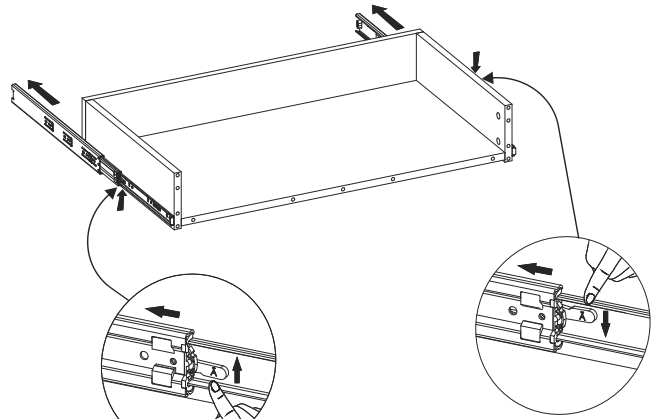
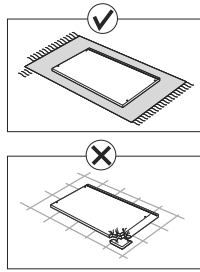
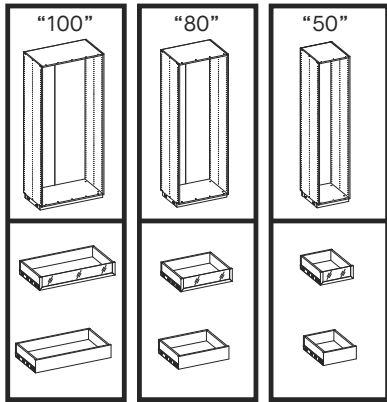


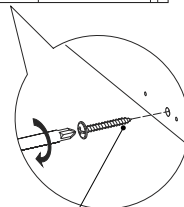
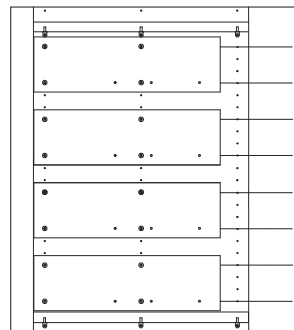
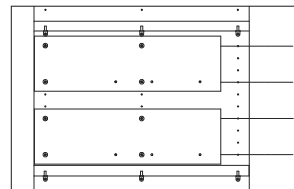
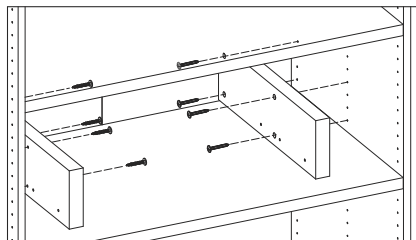
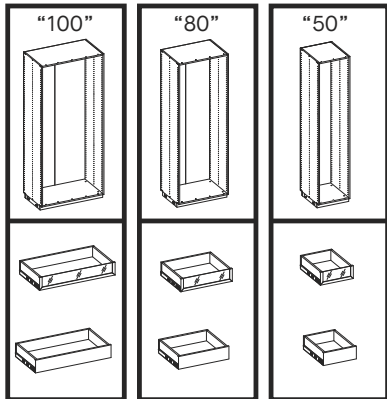
901.100.17





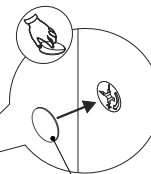
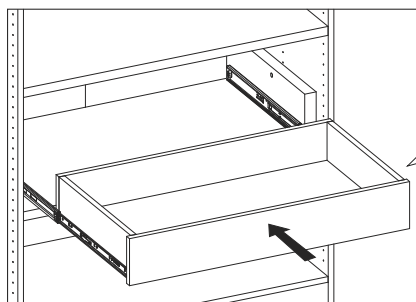
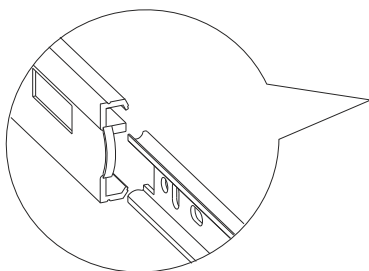
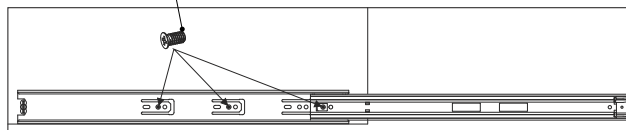
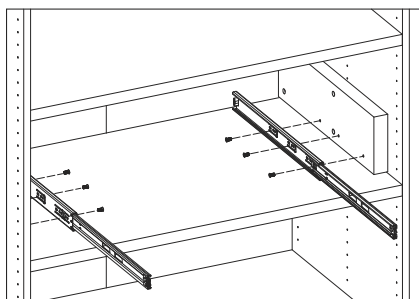




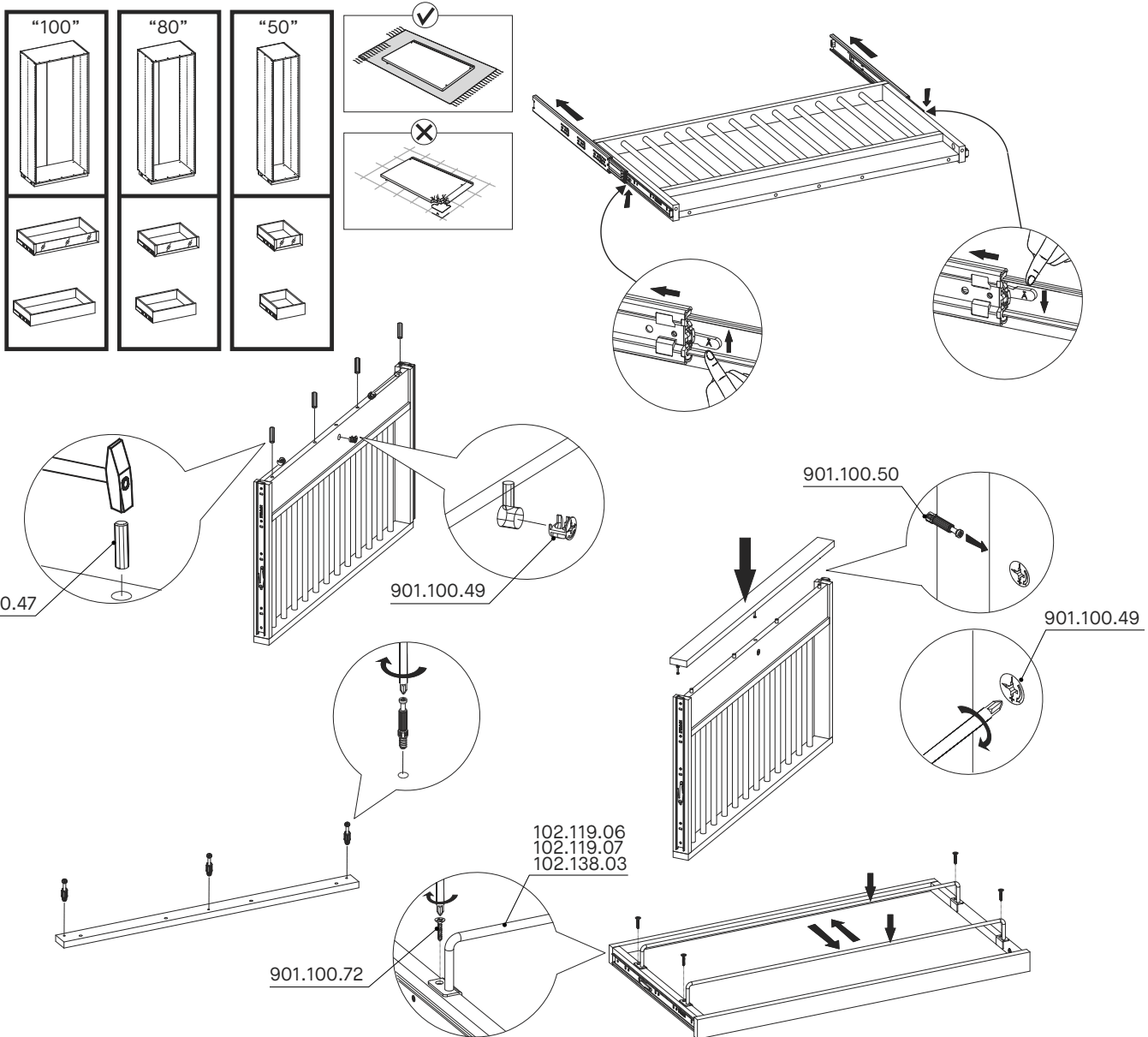


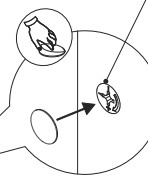
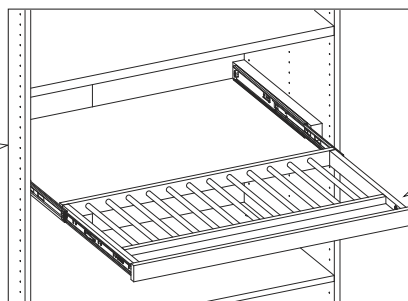
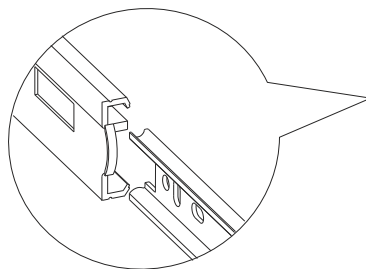
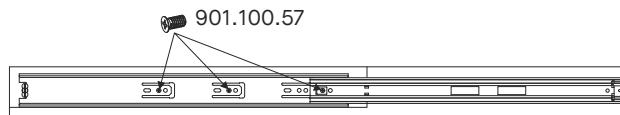
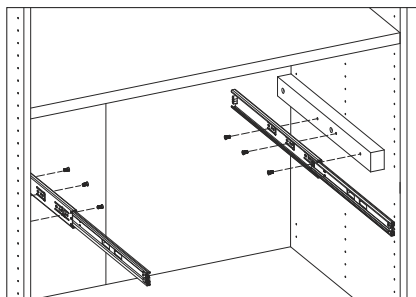
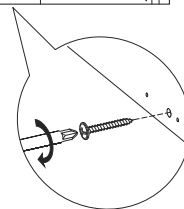
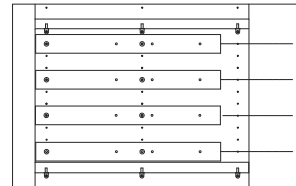
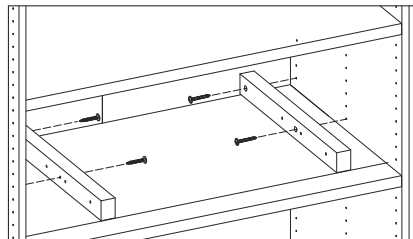
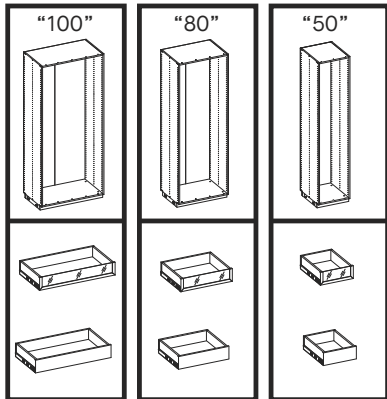
901.100.60

901.100.57

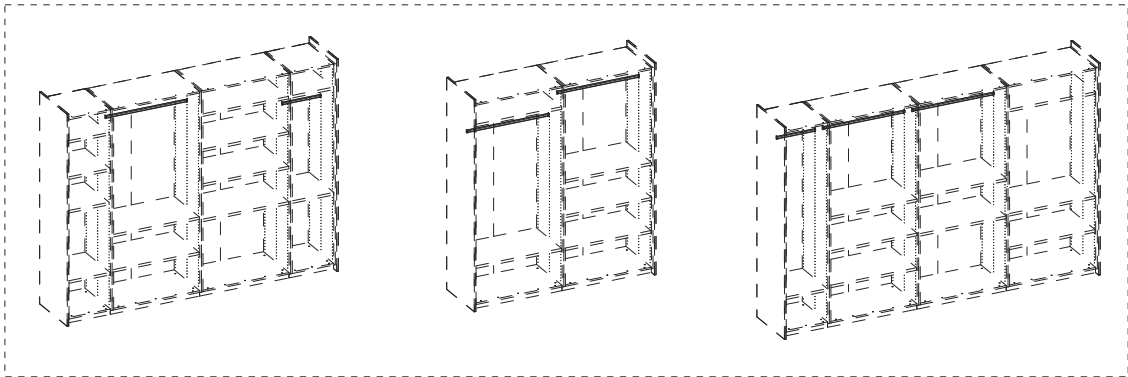
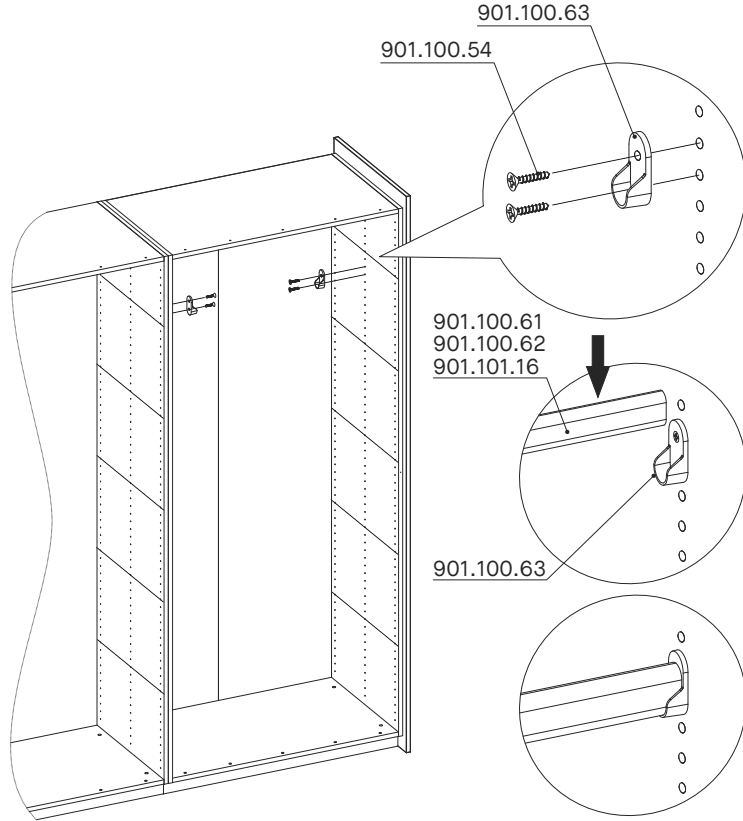
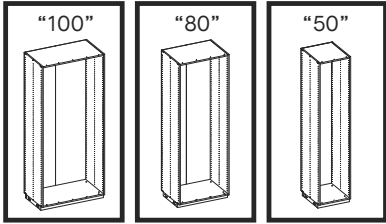


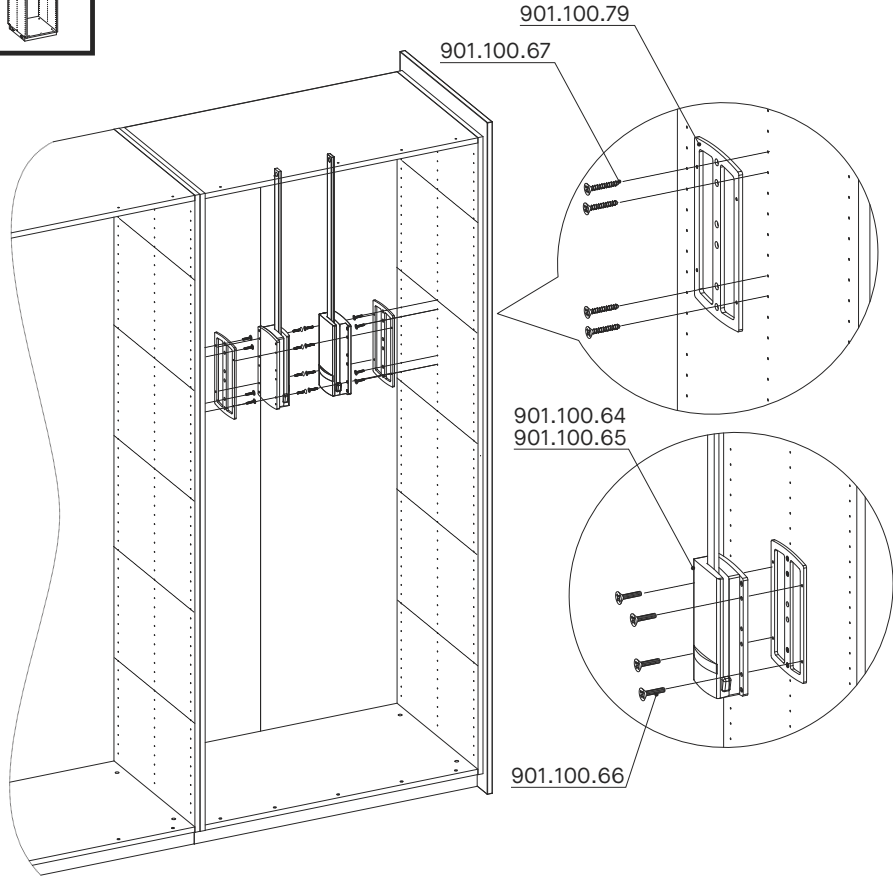
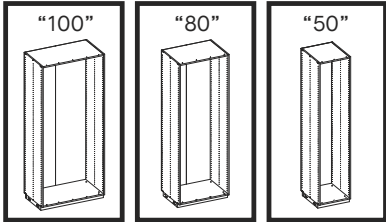
901.101.27  
Ø20 mm

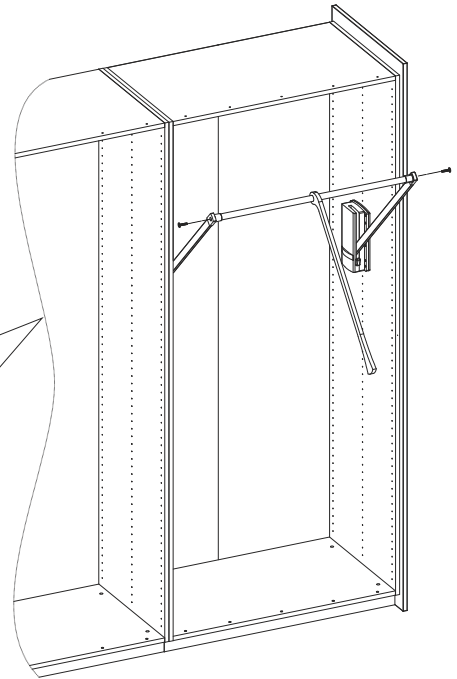
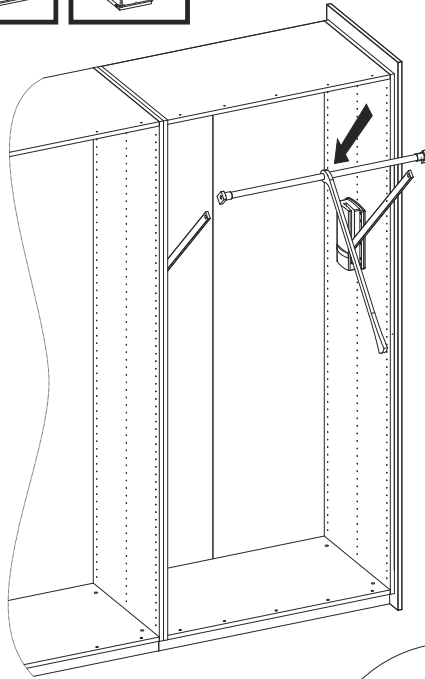
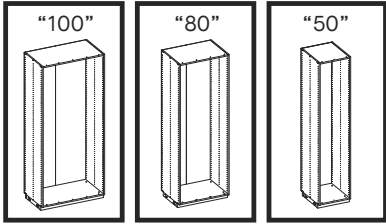




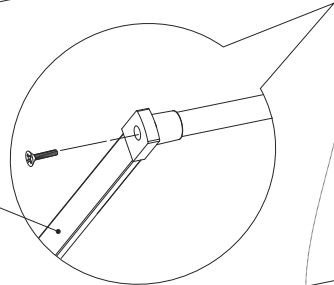
901.101.27  
Ø20 mm



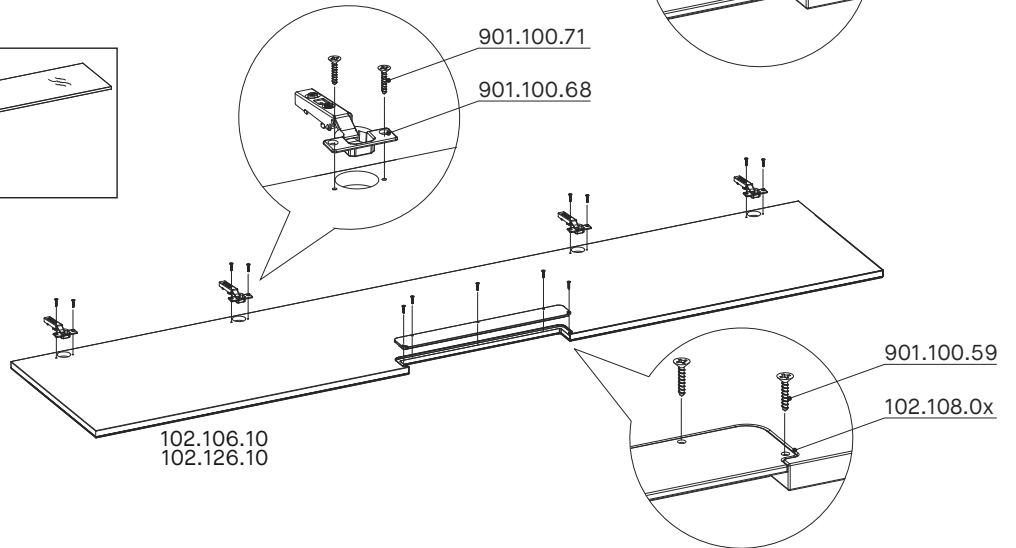
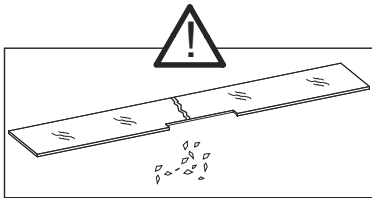
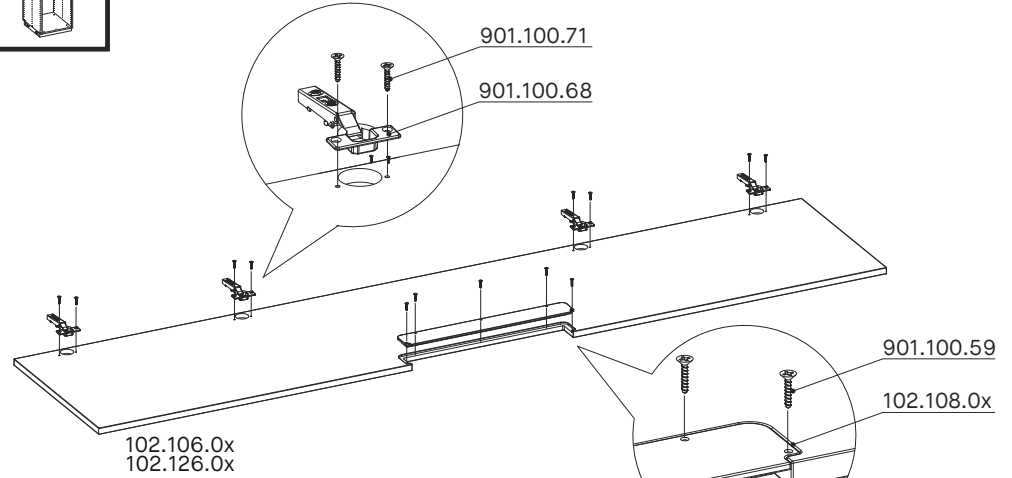
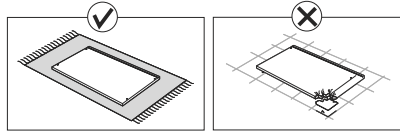
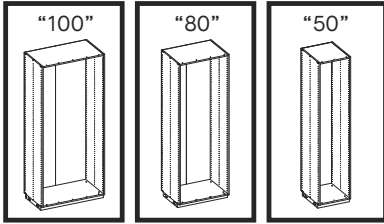


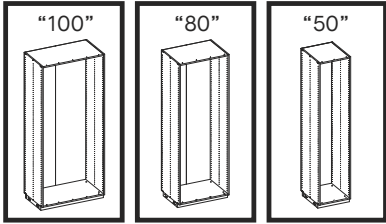


901.100.64  
901.100.65

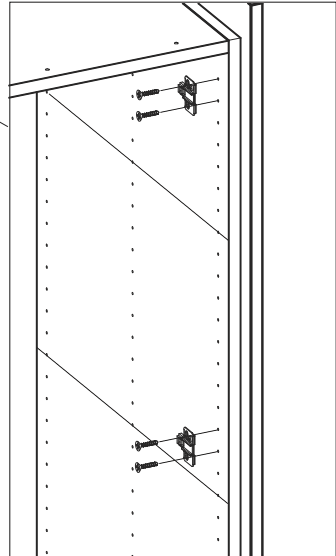
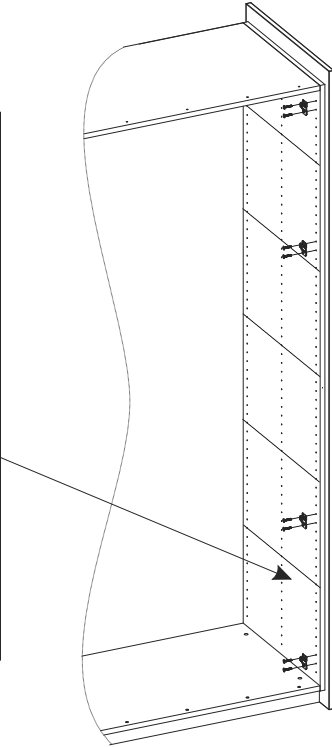
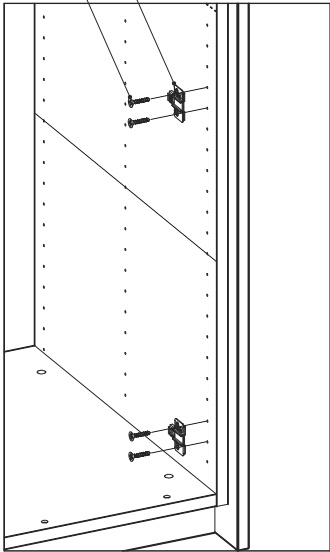


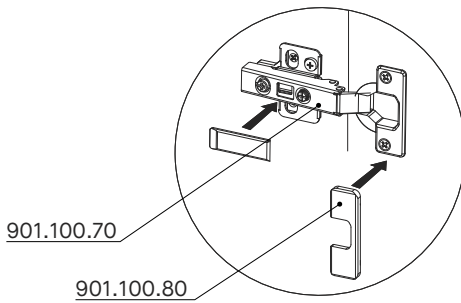
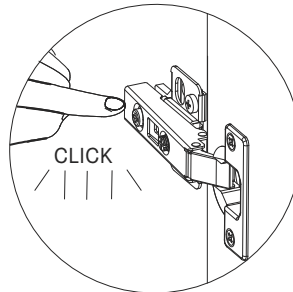
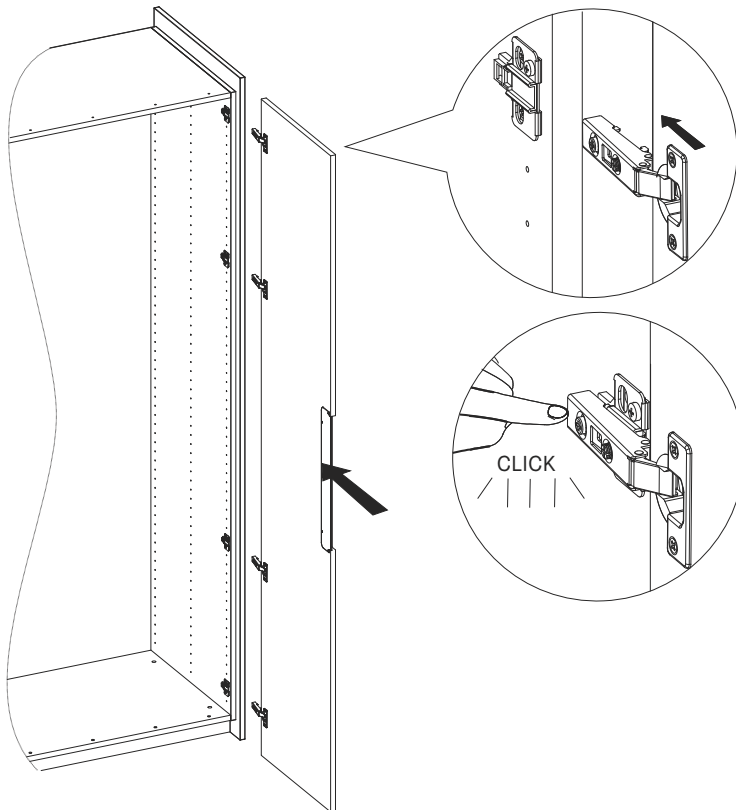
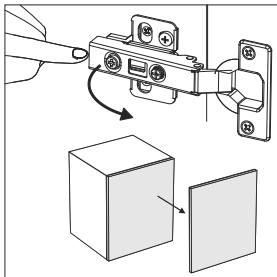
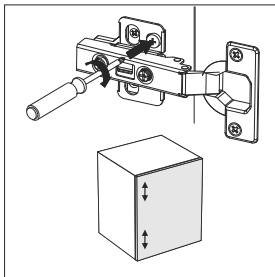
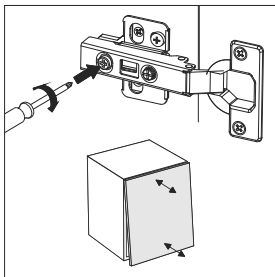
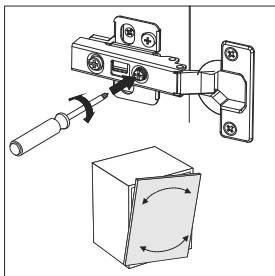
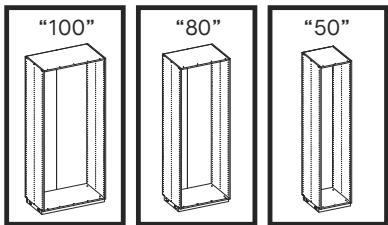






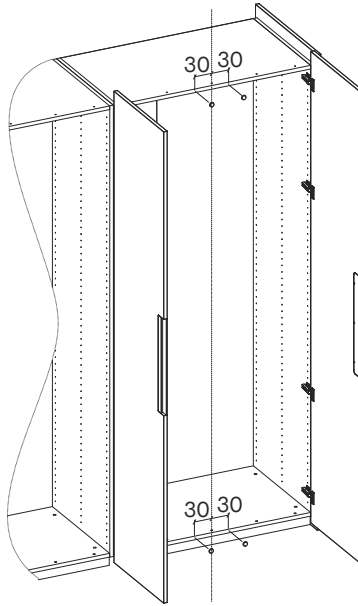
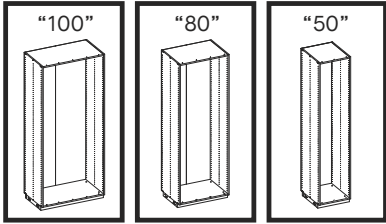
901.100.69  
901.100.71



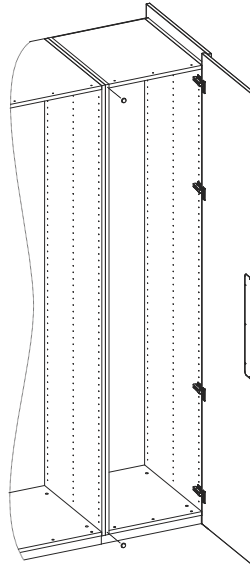
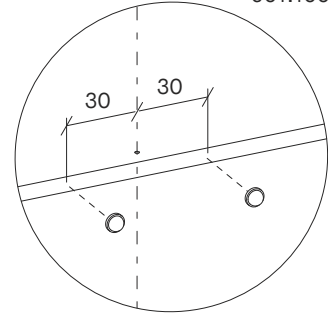


901.100.70

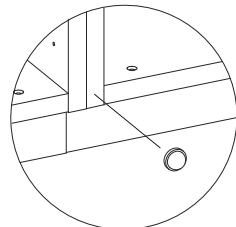
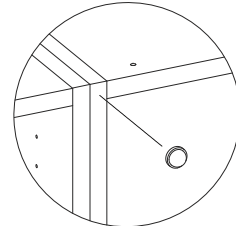
901.100.80

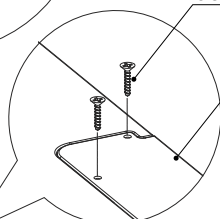
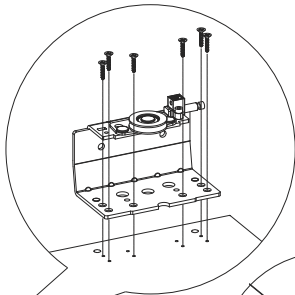
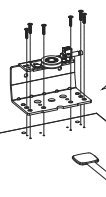
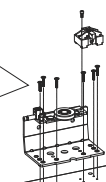
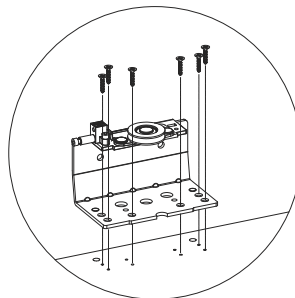
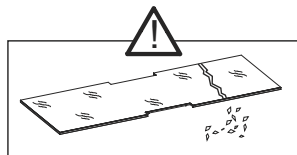
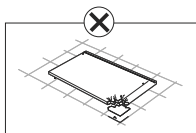
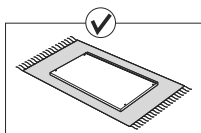
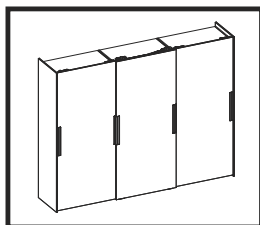
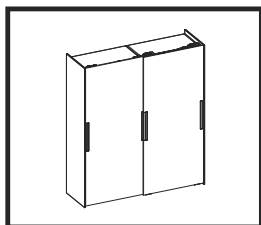


901.100.55



901.100.55

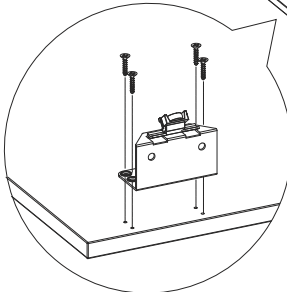
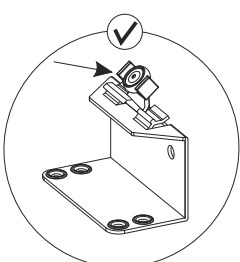
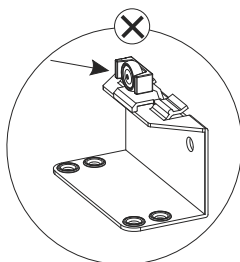
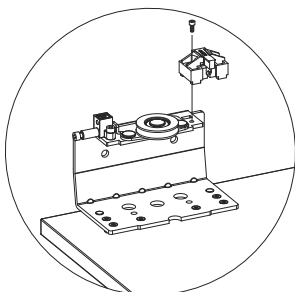


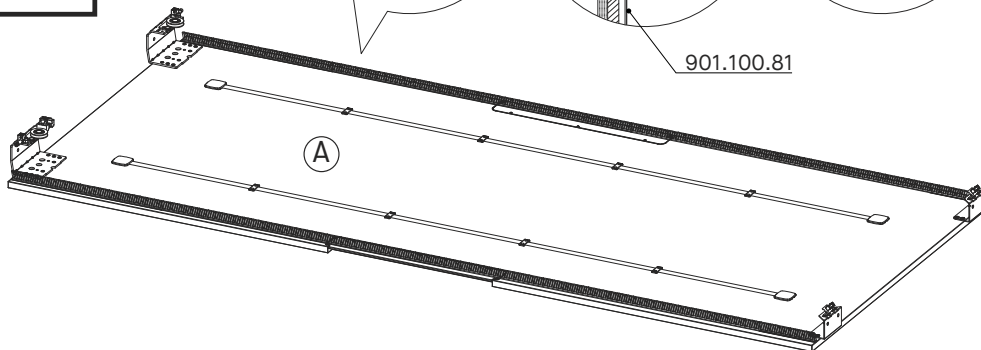
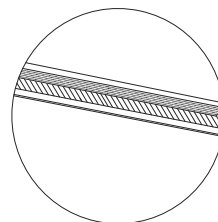
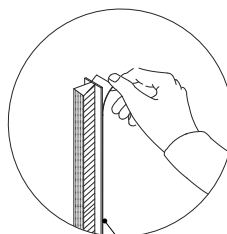
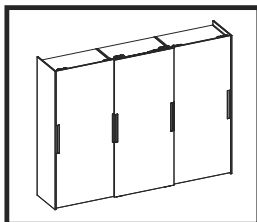
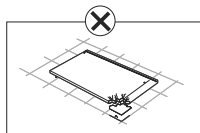
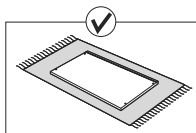
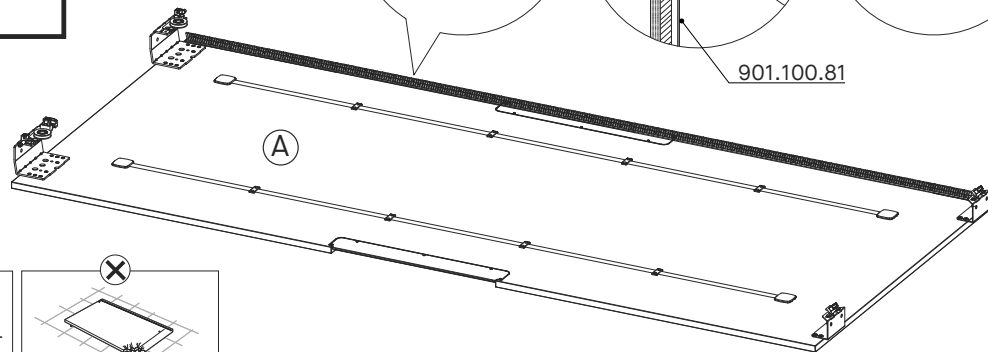
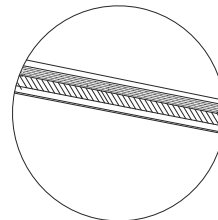
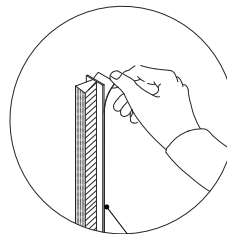
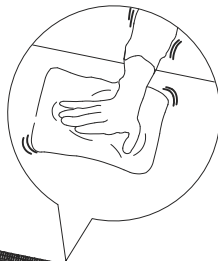
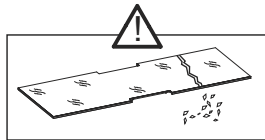
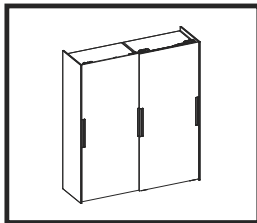


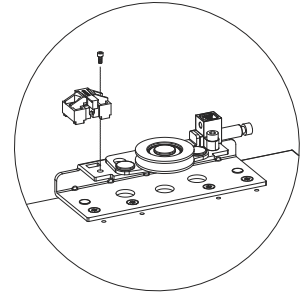
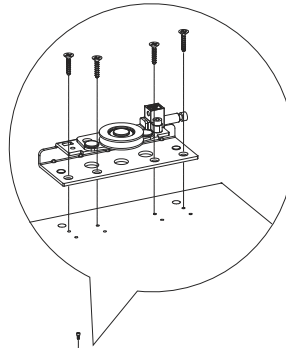
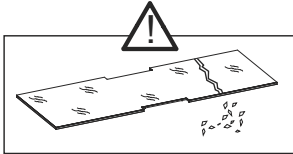
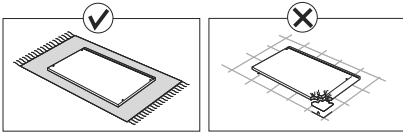
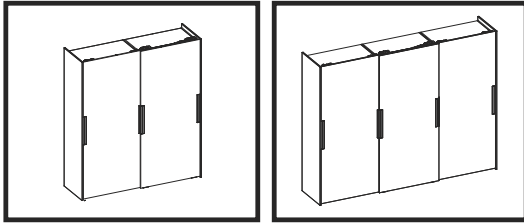
901.100.59

102.108.0x

A

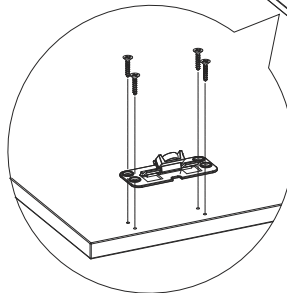
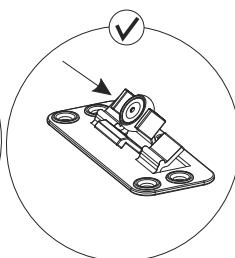
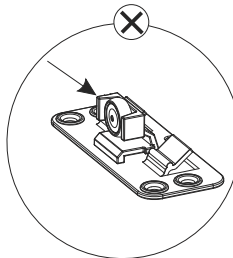
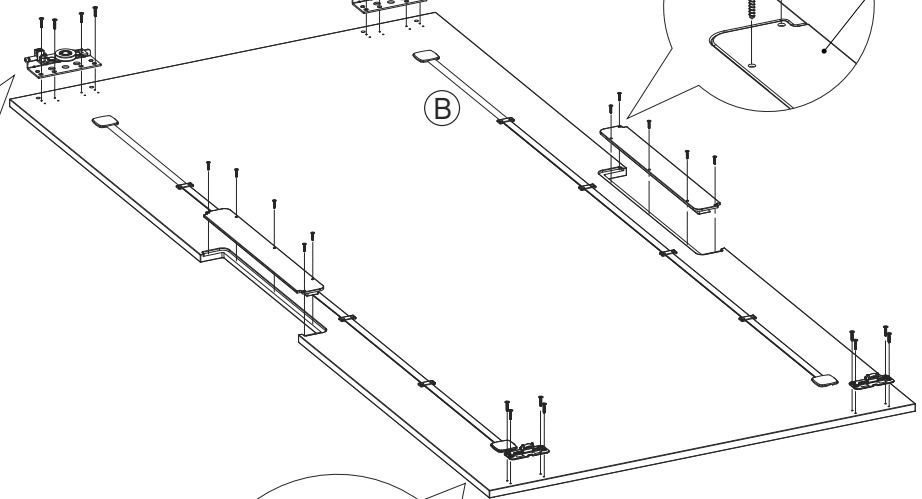
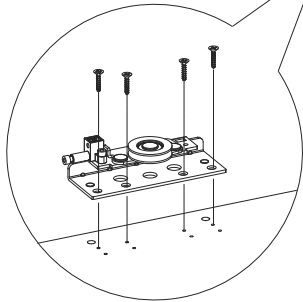


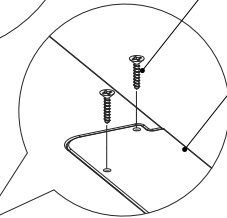
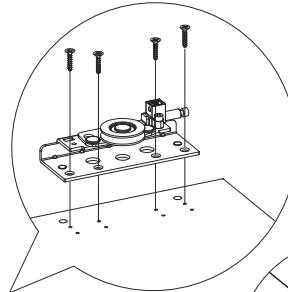
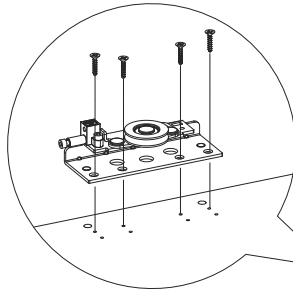
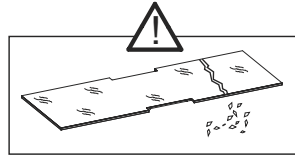
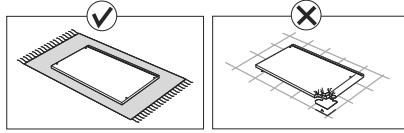
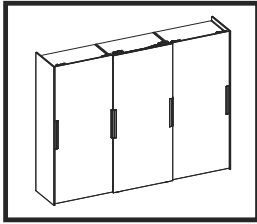




901.100.59

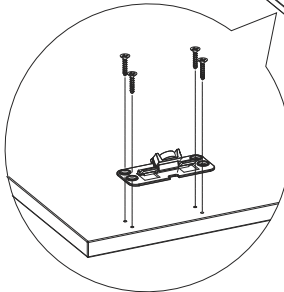
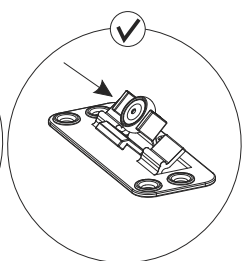
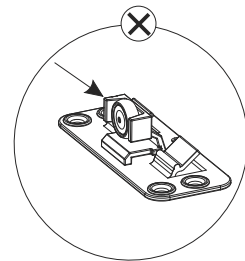
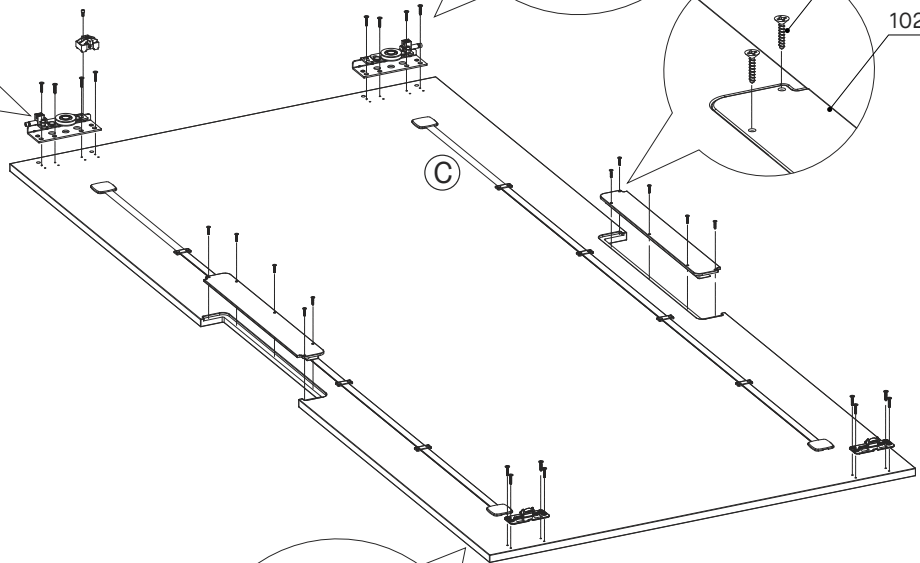
102.108.0x



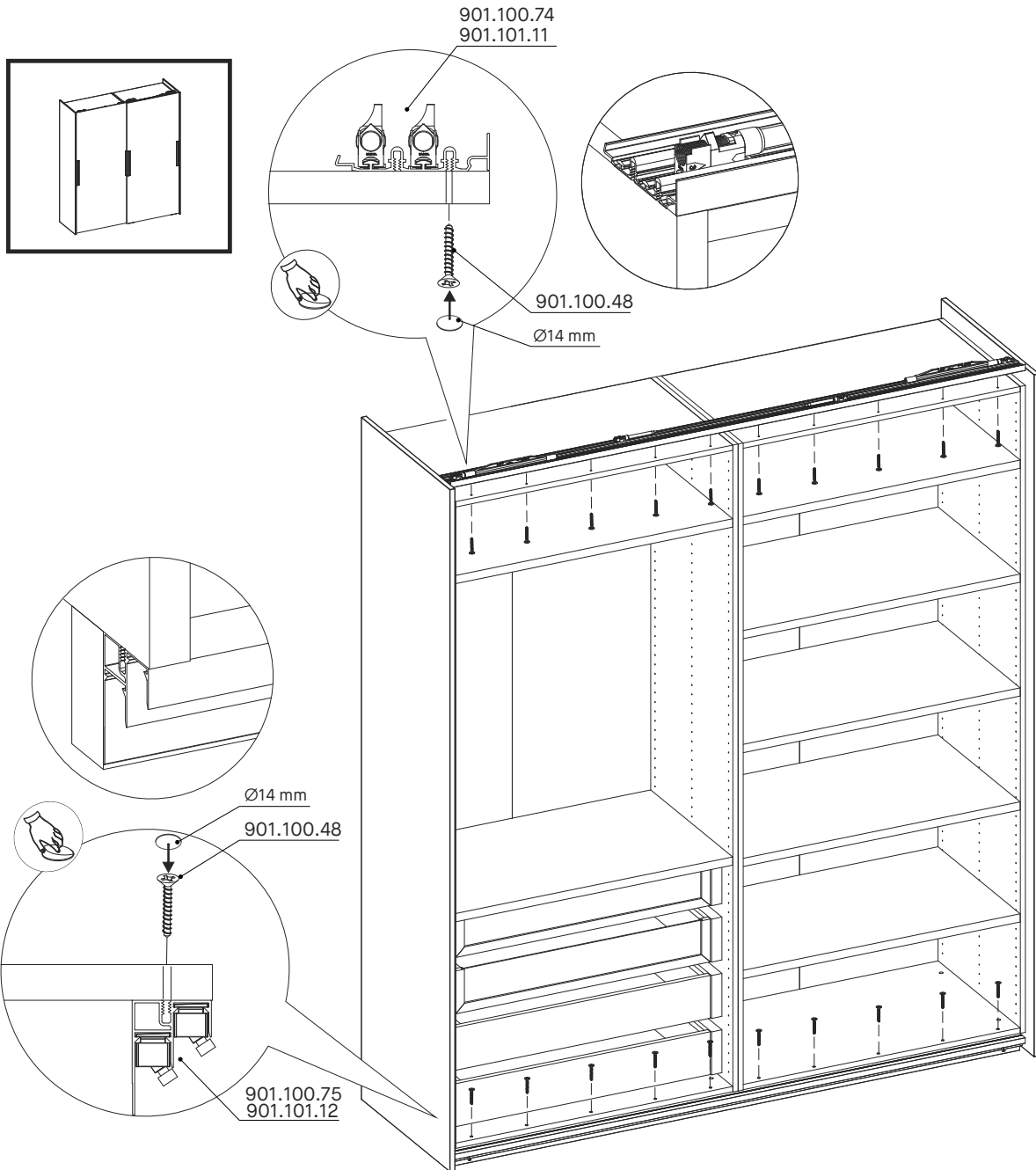


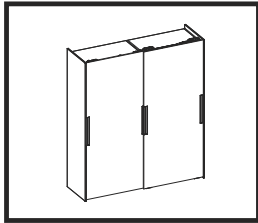
901.100.59

102.108.0x

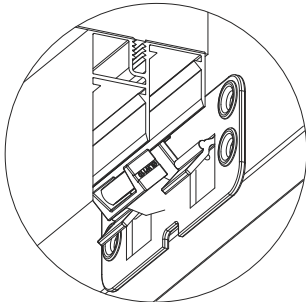
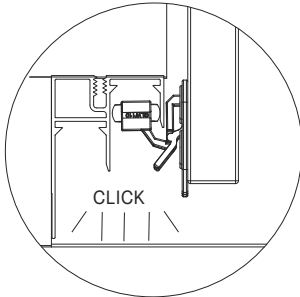
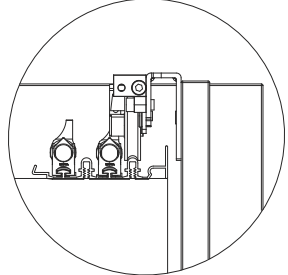
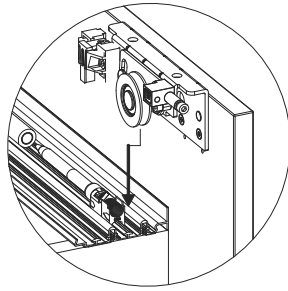
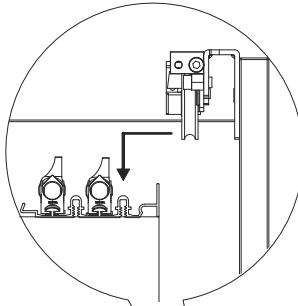




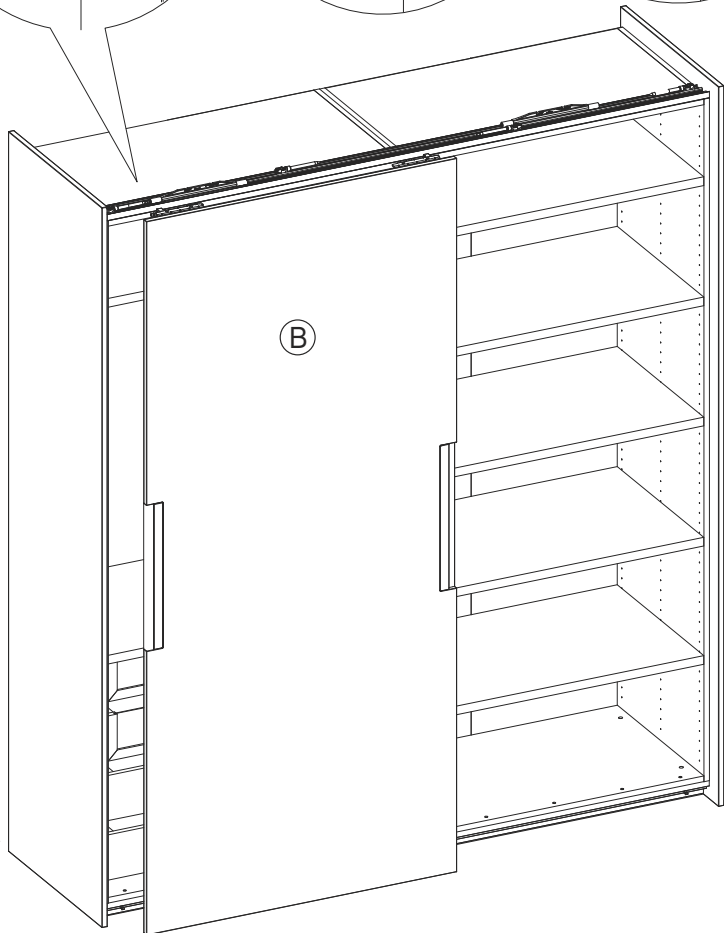
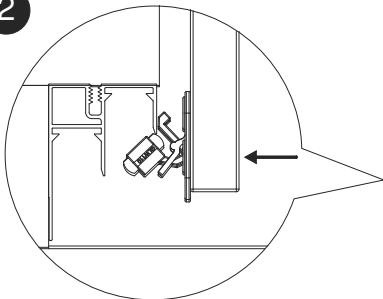


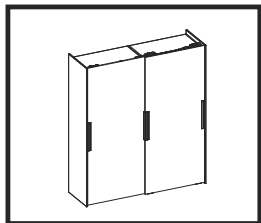


1

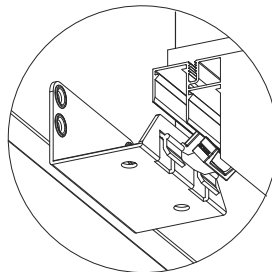
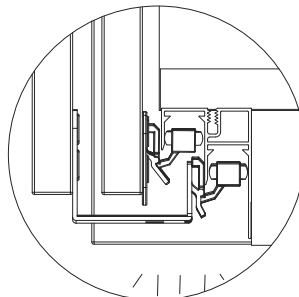
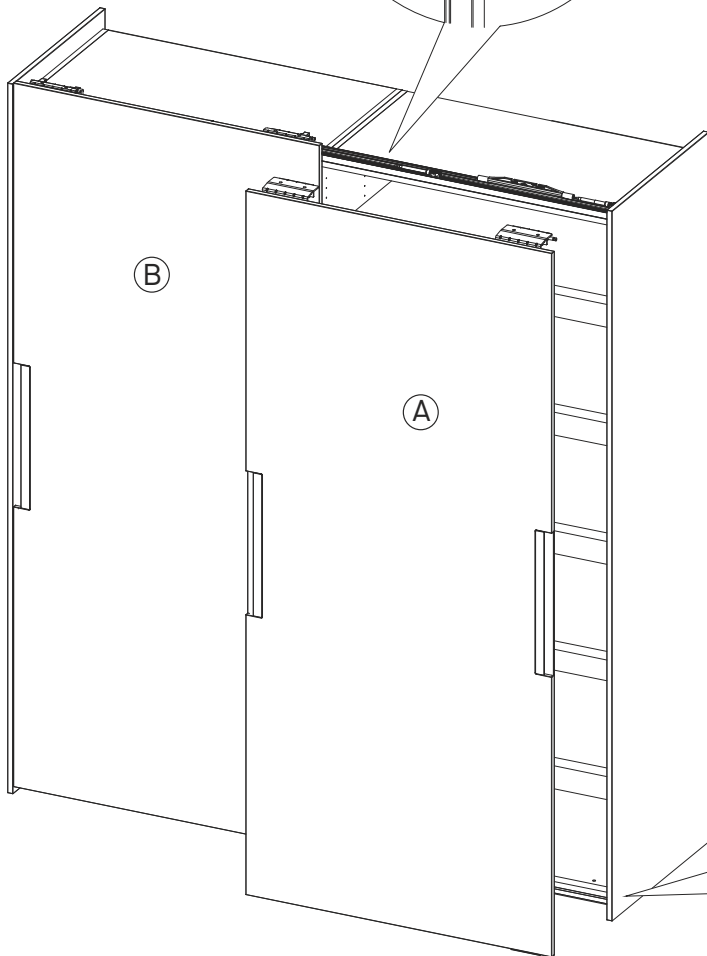
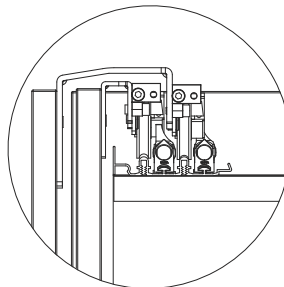
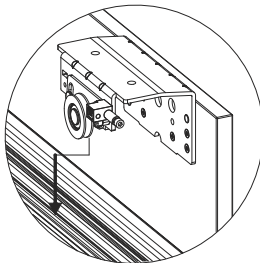
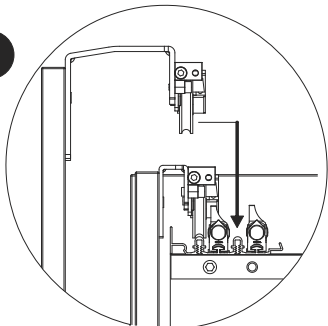


2

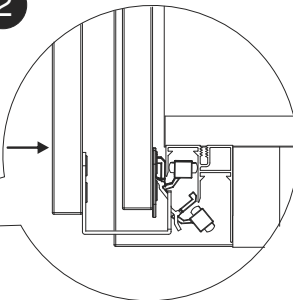


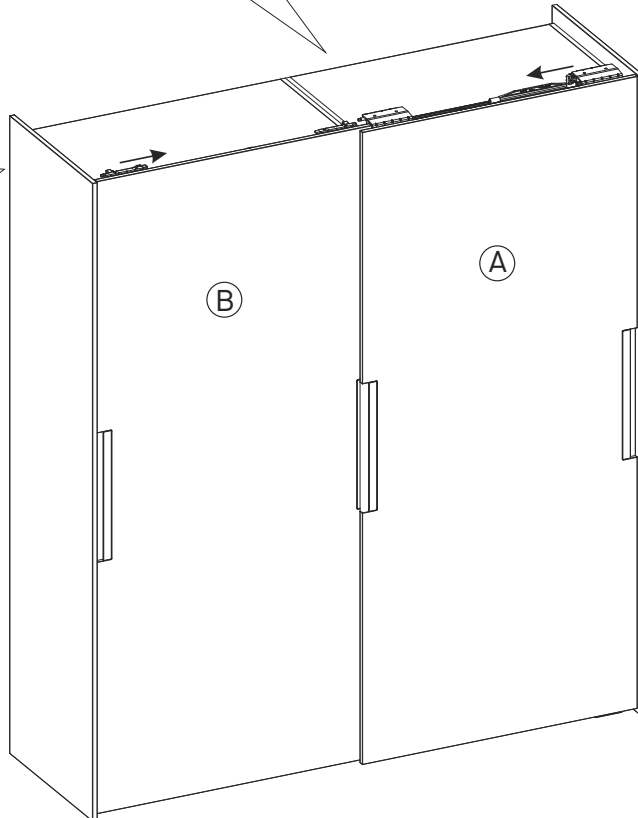
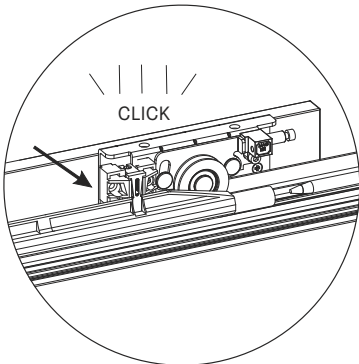
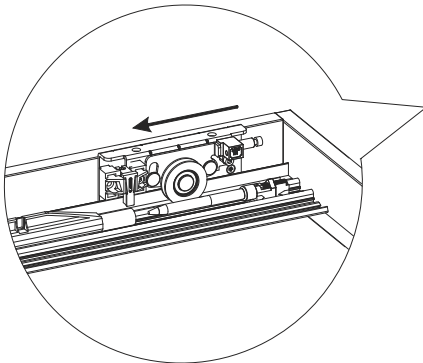
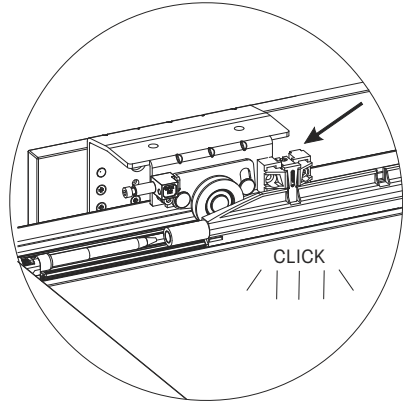
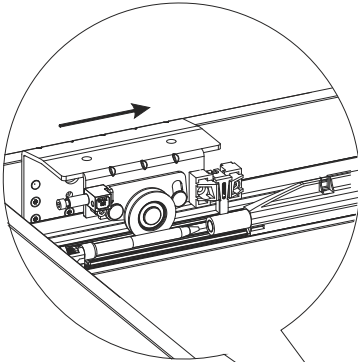
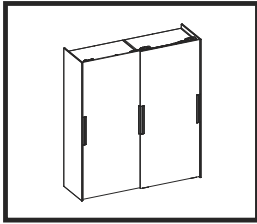


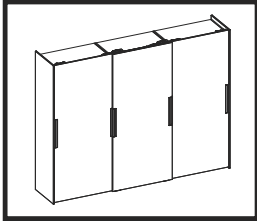
1



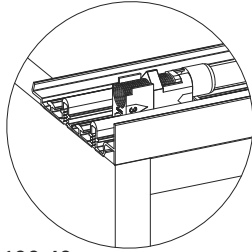
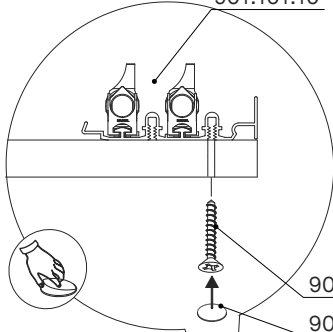
2



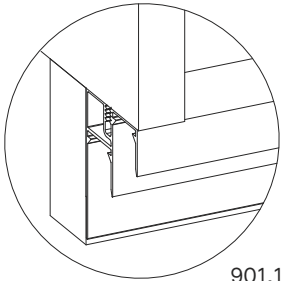
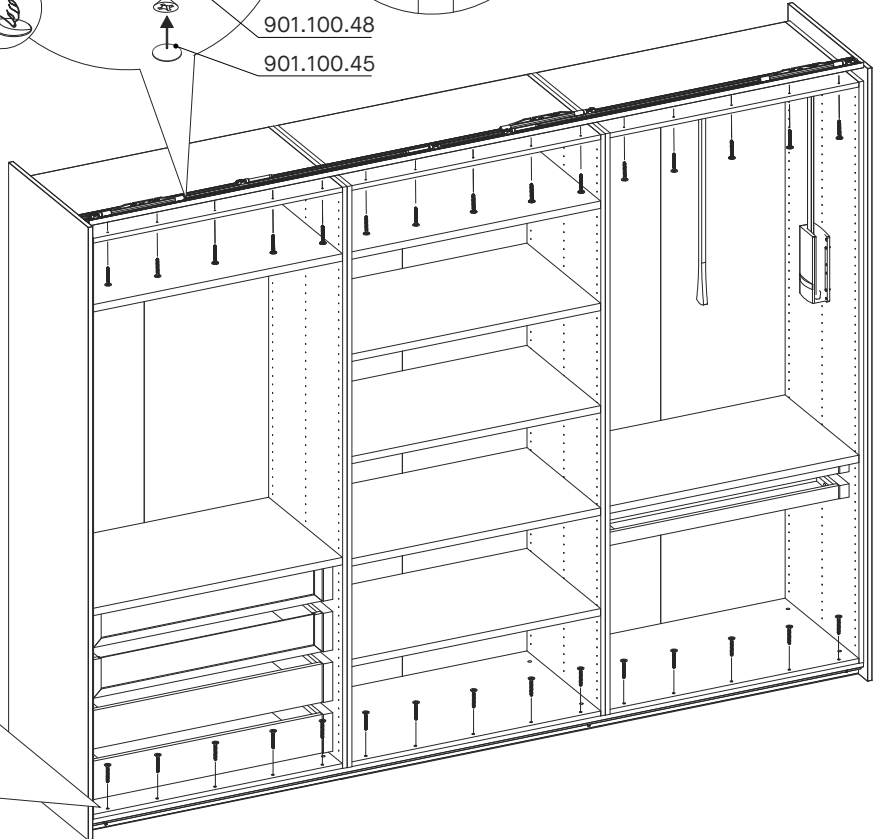




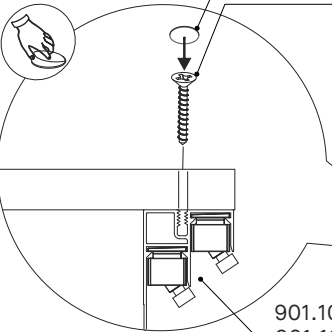
901.100.73  
901.101.10



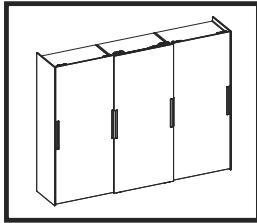
901.100.48  
901.100.45



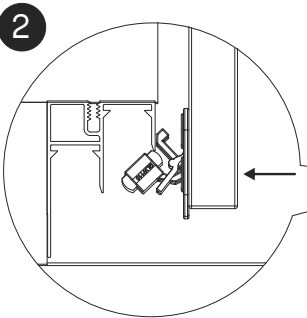
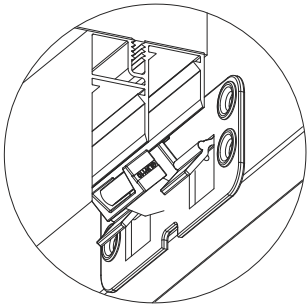
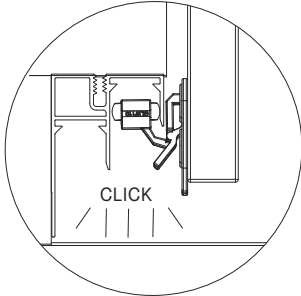
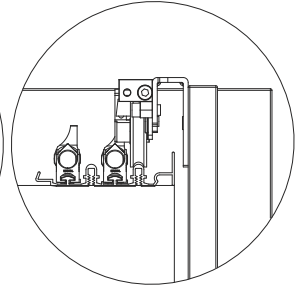
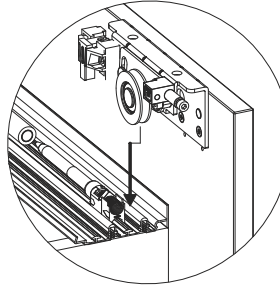
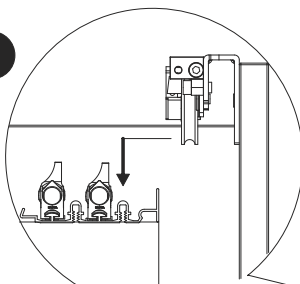
901.100.45  
901.100.48



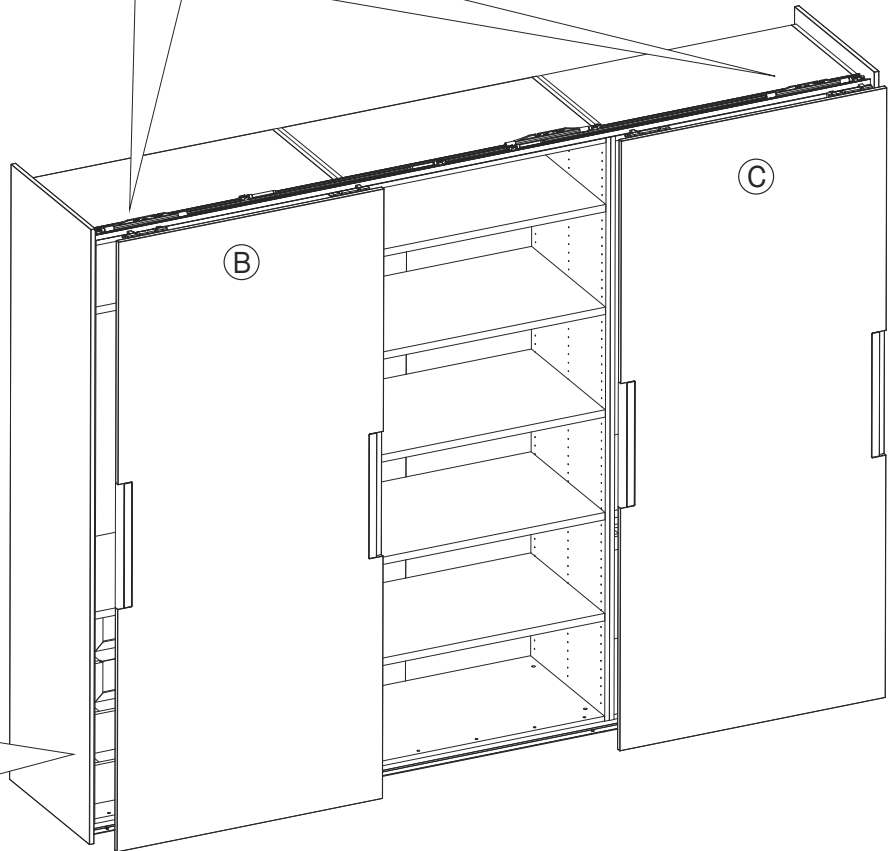
901.100.76  
901.101.13

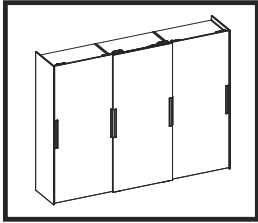


1

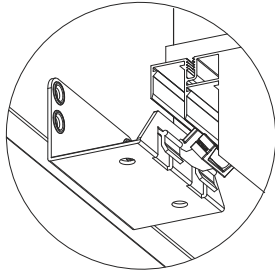
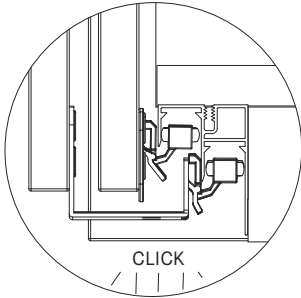
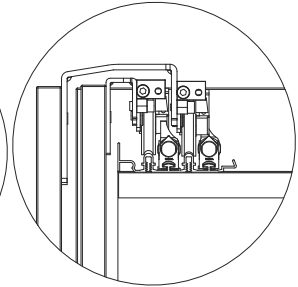
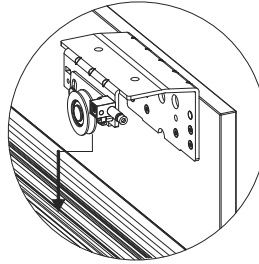
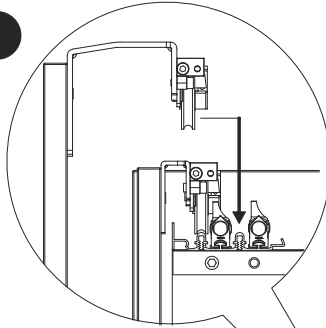


2

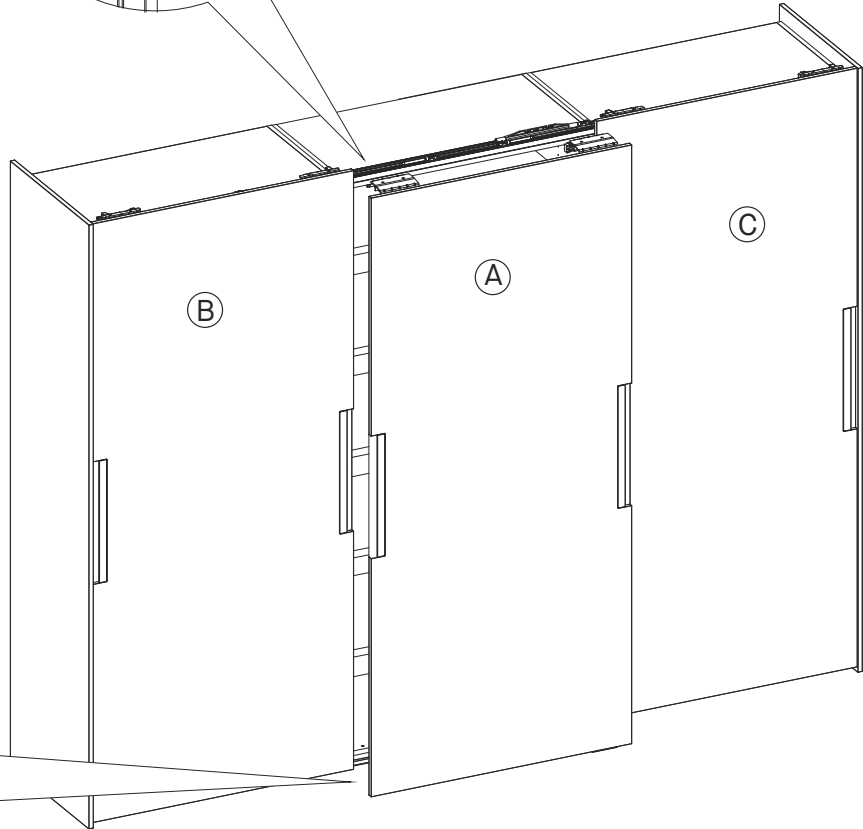
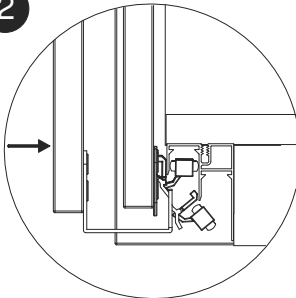


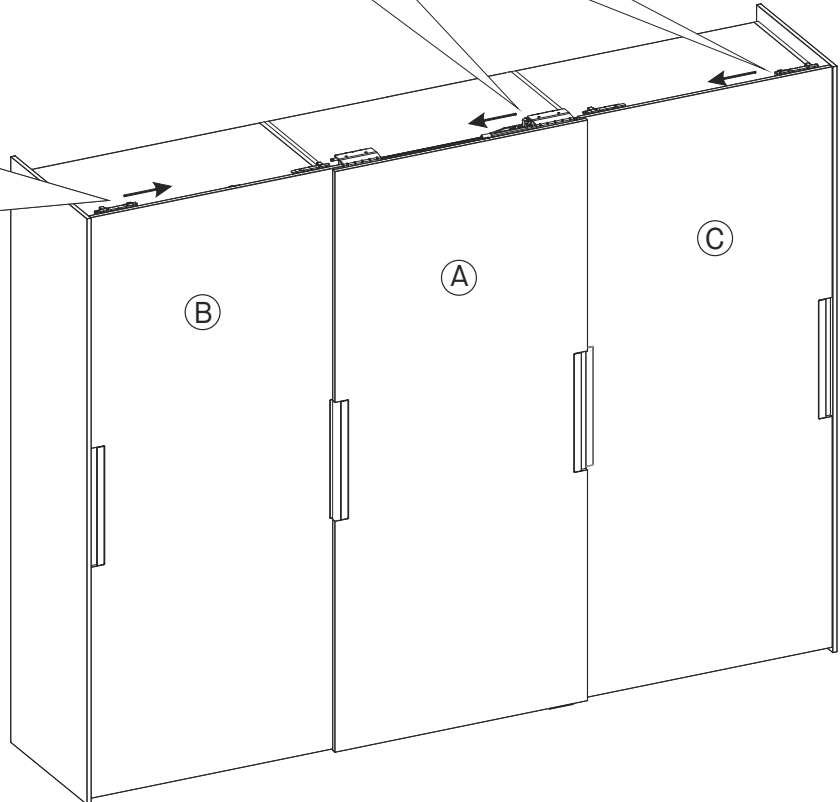
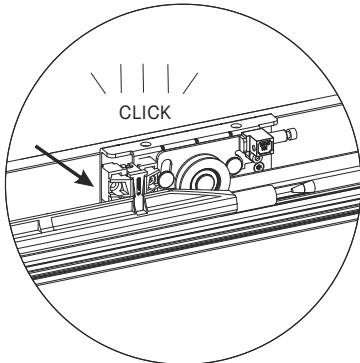
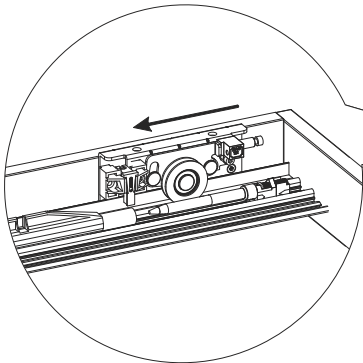
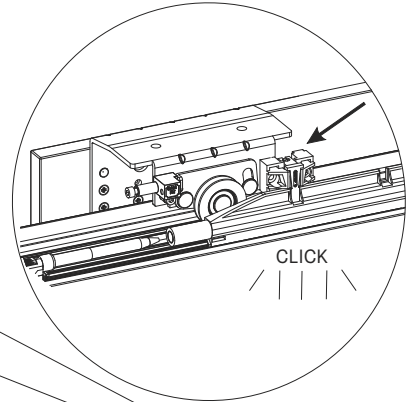
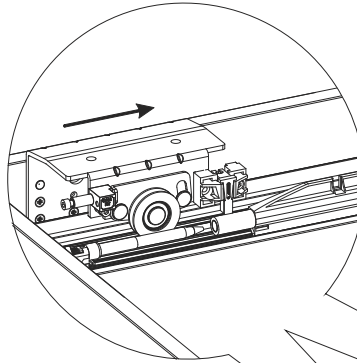
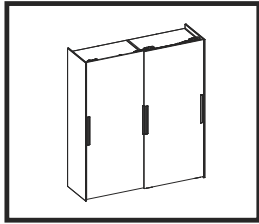


1

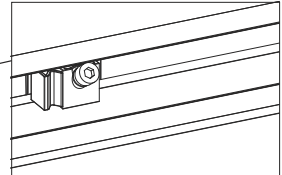
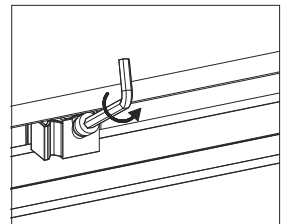
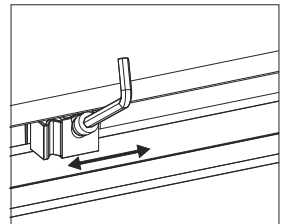
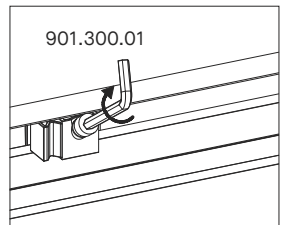
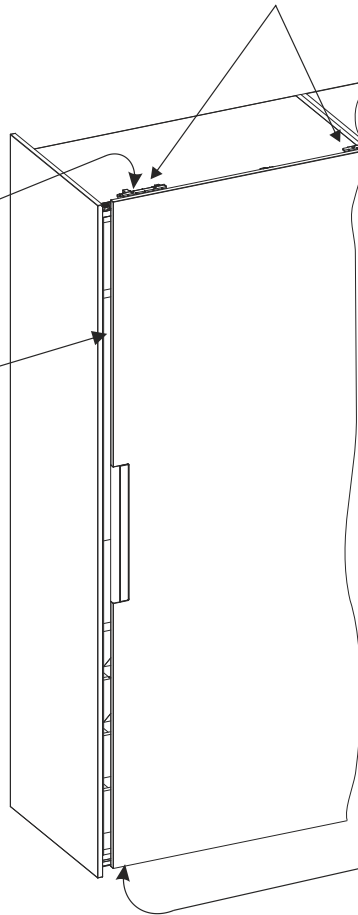
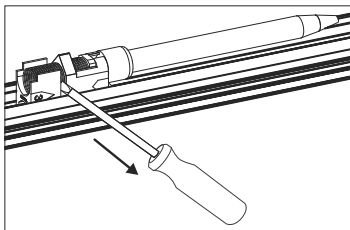
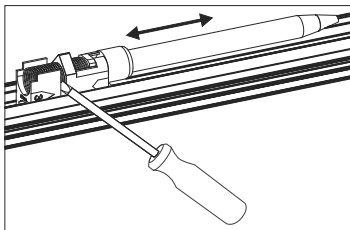
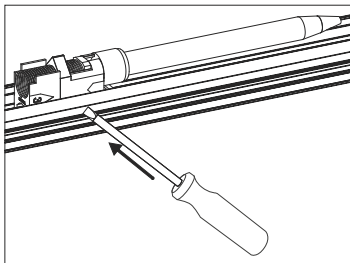
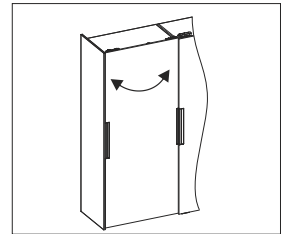
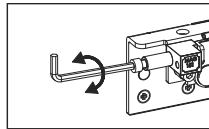
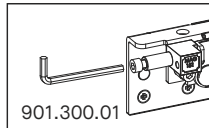
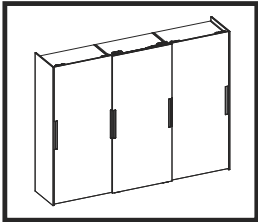


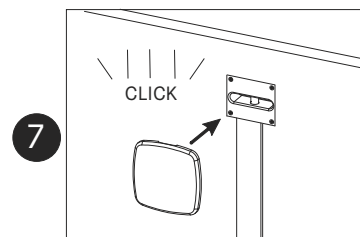
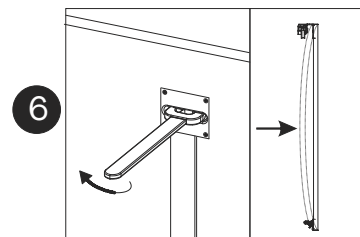
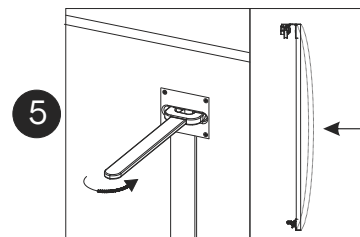
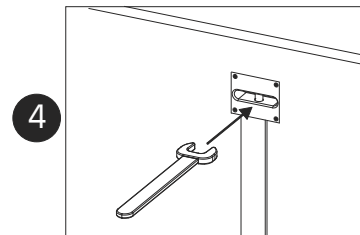
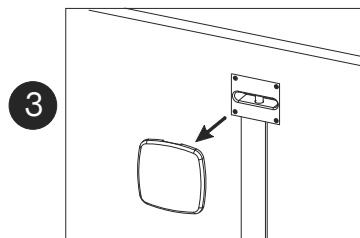
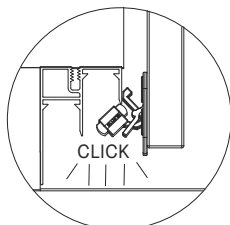
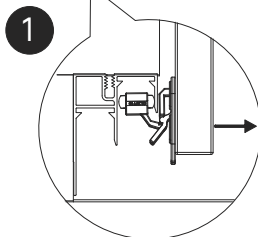
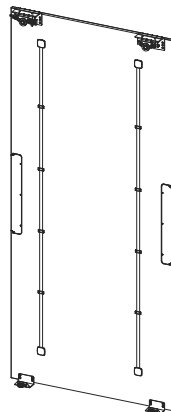
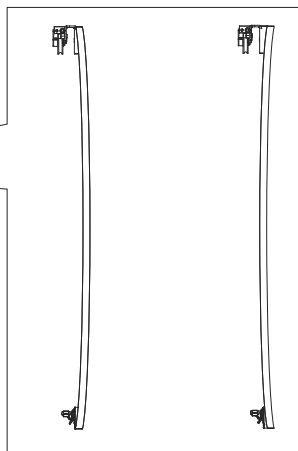
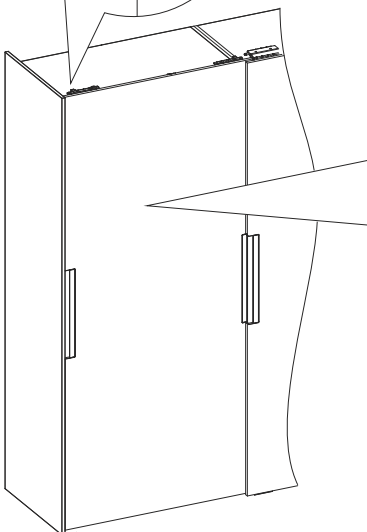
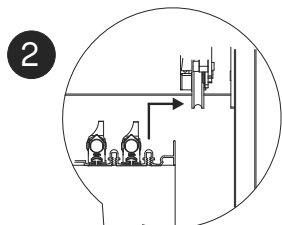
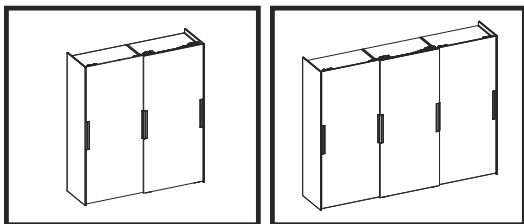
2











mycs GmbH

Am Treptower Park 28-30 (Haus C)  
12435 Berlin

E-Mail [support@mycs.com](mailto:support@mycs.com)

AT +43 800 070 423

CH +41 800 080 060

DE +49 800 100 40 50

FR +33 (0)1 86 65 12 20

UK +44 330 808 7475



[fb.com/mycscom](https://fb.com/mycscom)



[instagram.com/mycs\\_com](https://instagram.com/mycs_com)



[twitter.com/mycs\\_com](https://twitter.com/mycs_com)



[pinterest.com/mycs\\_com](https://pinterest.com/mycs_com)



[houzz.de/pro/mycs-com/mycs-gmb](https://houzz.de/pro/mycs-com/mycs-gmb)

FRAGEN?



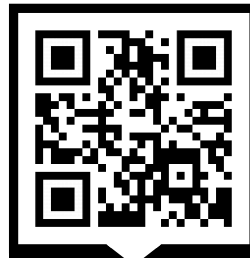
[de.myics.com/faq](https://de.myics.com/faq)

QUESTIONS ?



[fr.myics.com/faq](https://fr.myics.com/faq)

QUESTIONS?



[uk.myics.com/faq](https://uk.myics.com/faq)

1

2

3

# MYCS

[www.mycs.com](http://www.mycs.com)

4

5

6