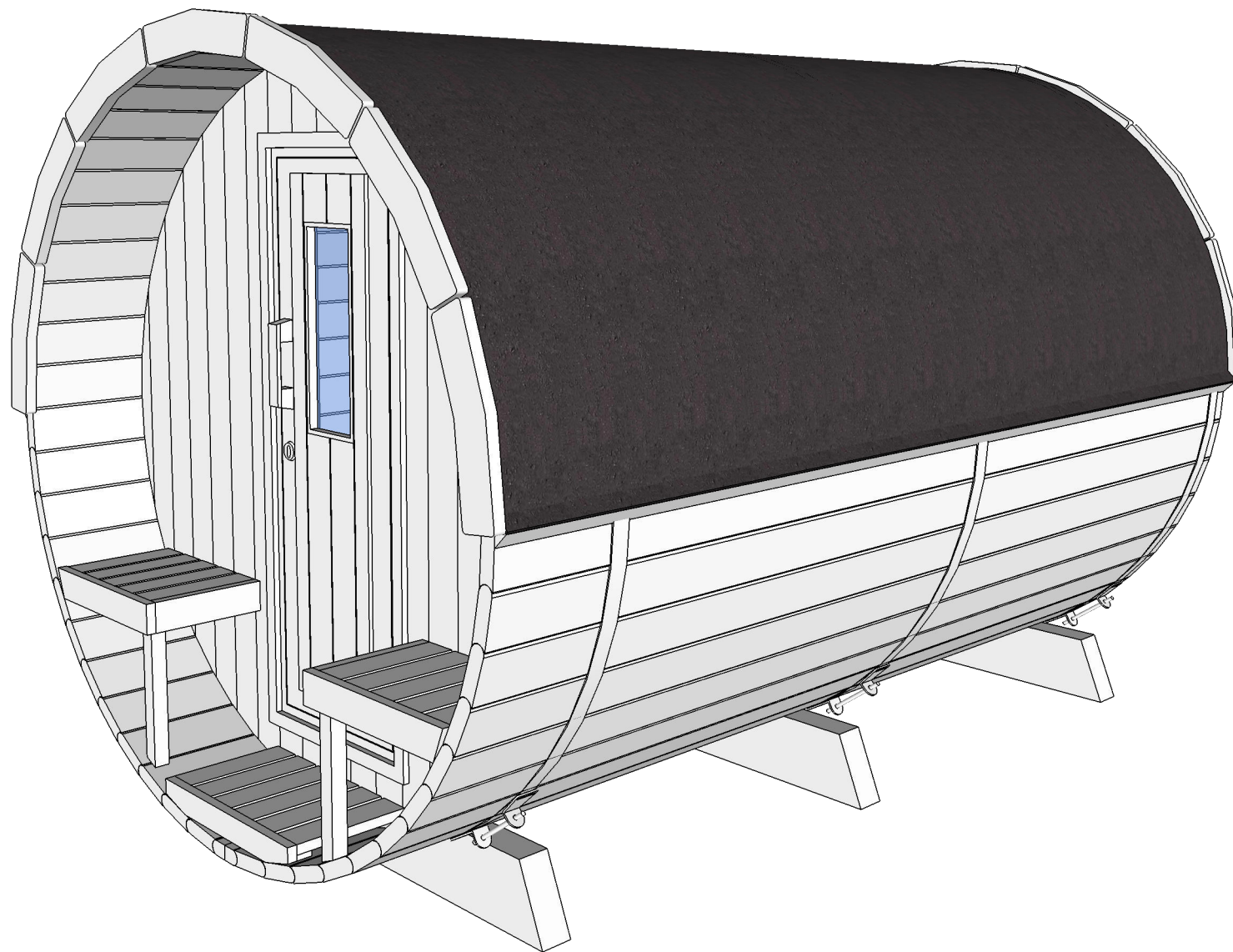
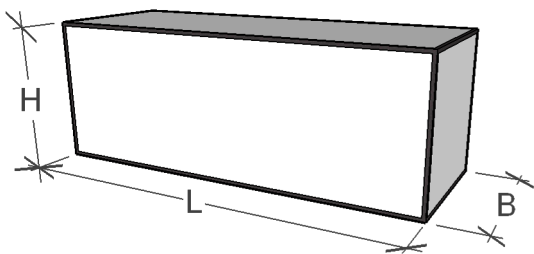
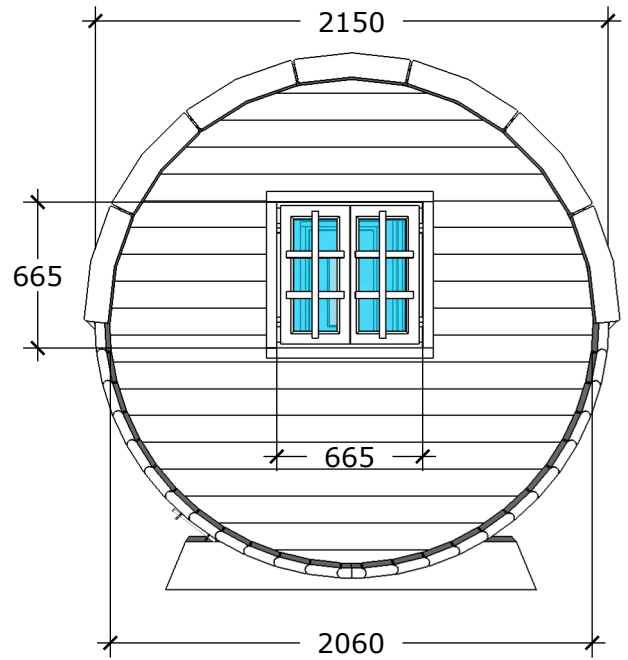
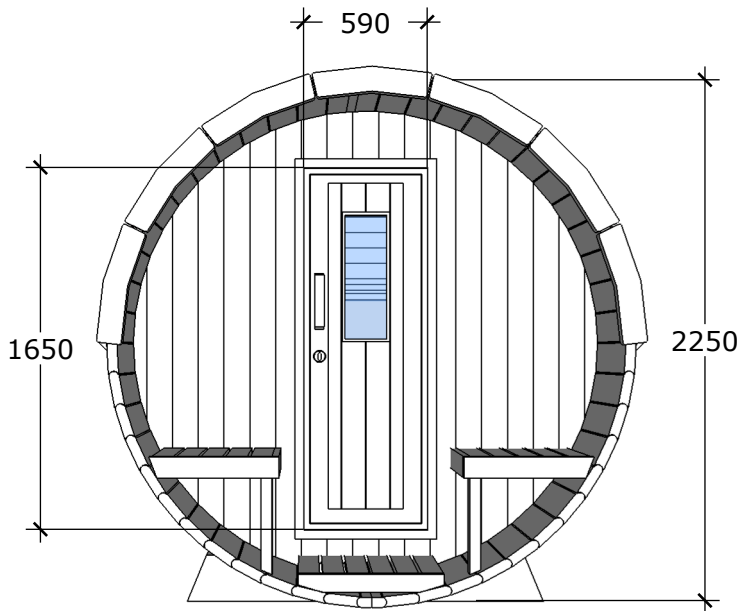
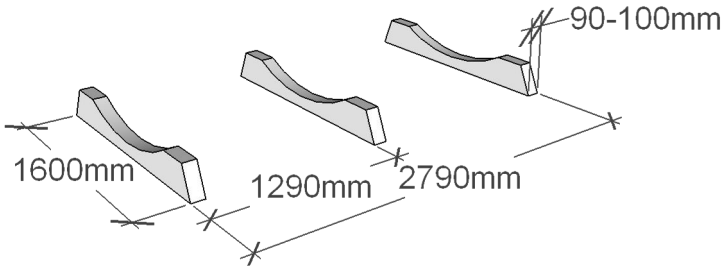
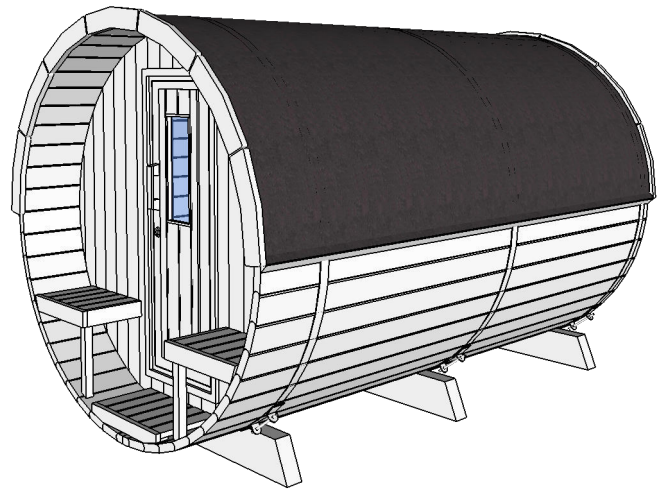


Jofrid Camping 330

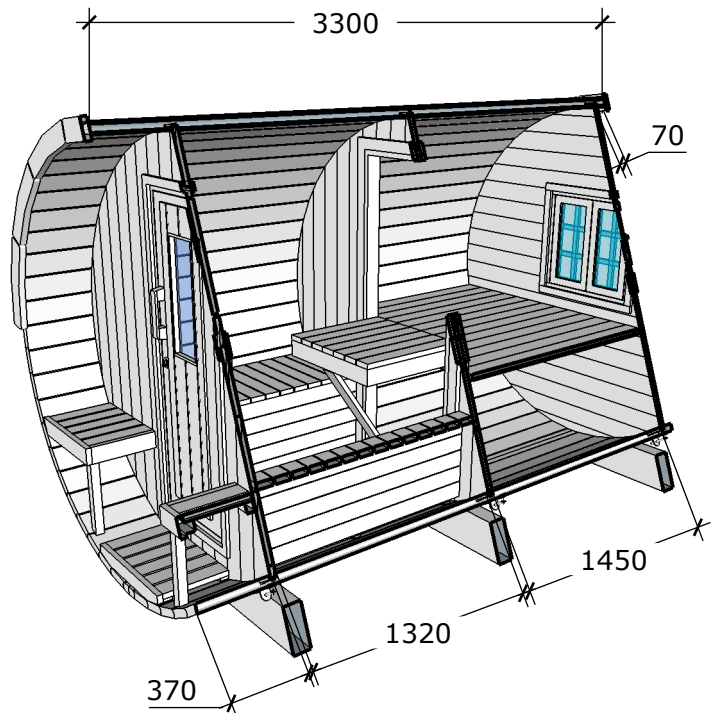
BYGNORDIC
by XL-BYG



Barrel Camping 330

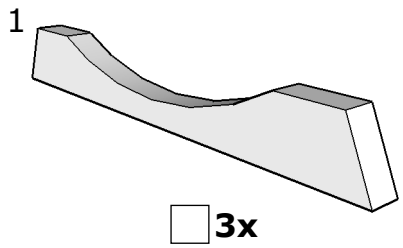


(LxBxH) 330x120x120 cm.

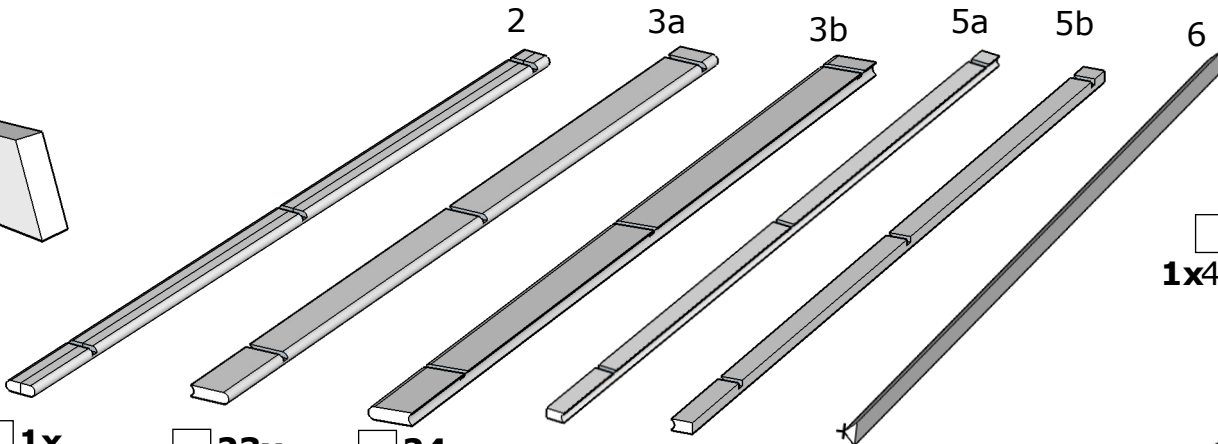


900 kg.





3x



1x

23x

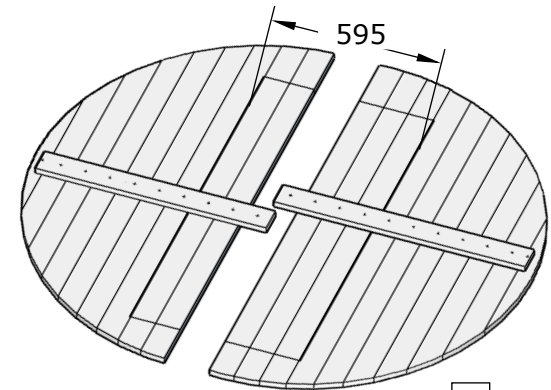
24x

1x

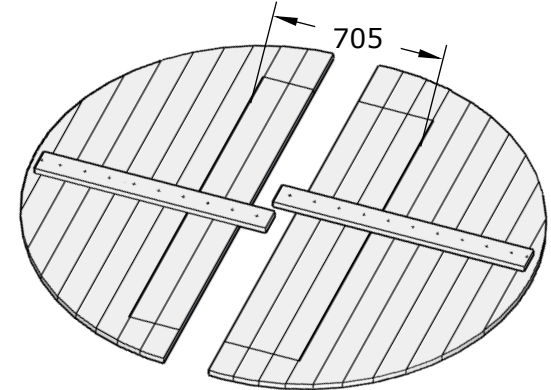
1x

2x

1x4a



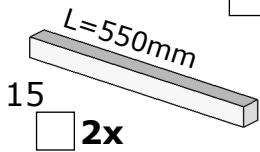
1x4b



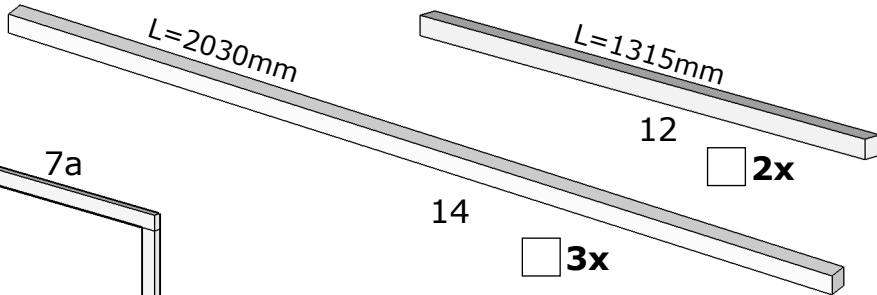
1x4d

1x4c

1x4e

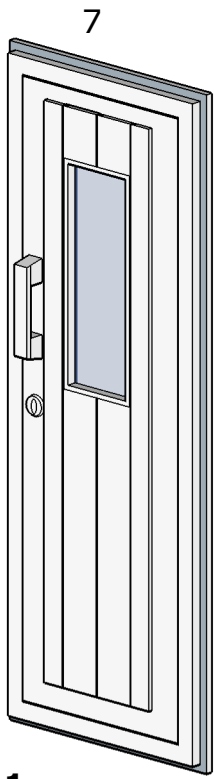


2x

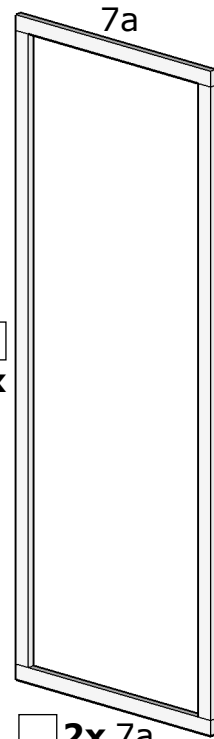


2x

3x

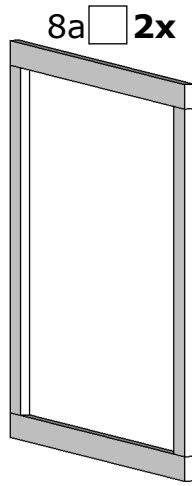


1x



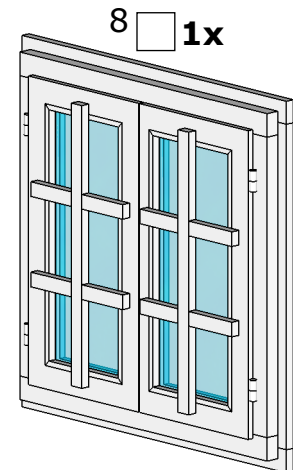
2x 7a

7b
2x

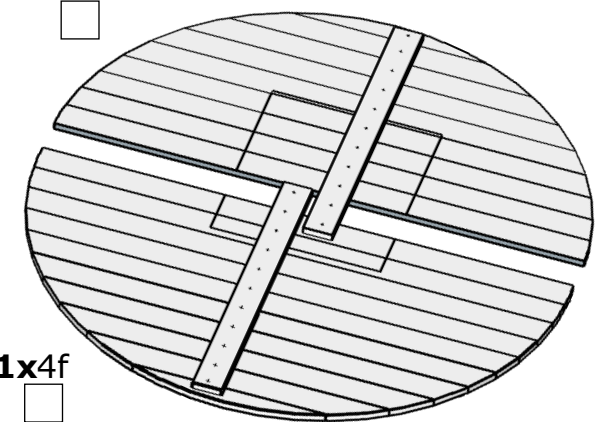


8a 2x

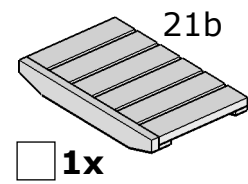
8b 2x



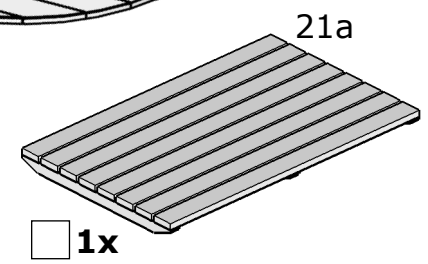
8 1x



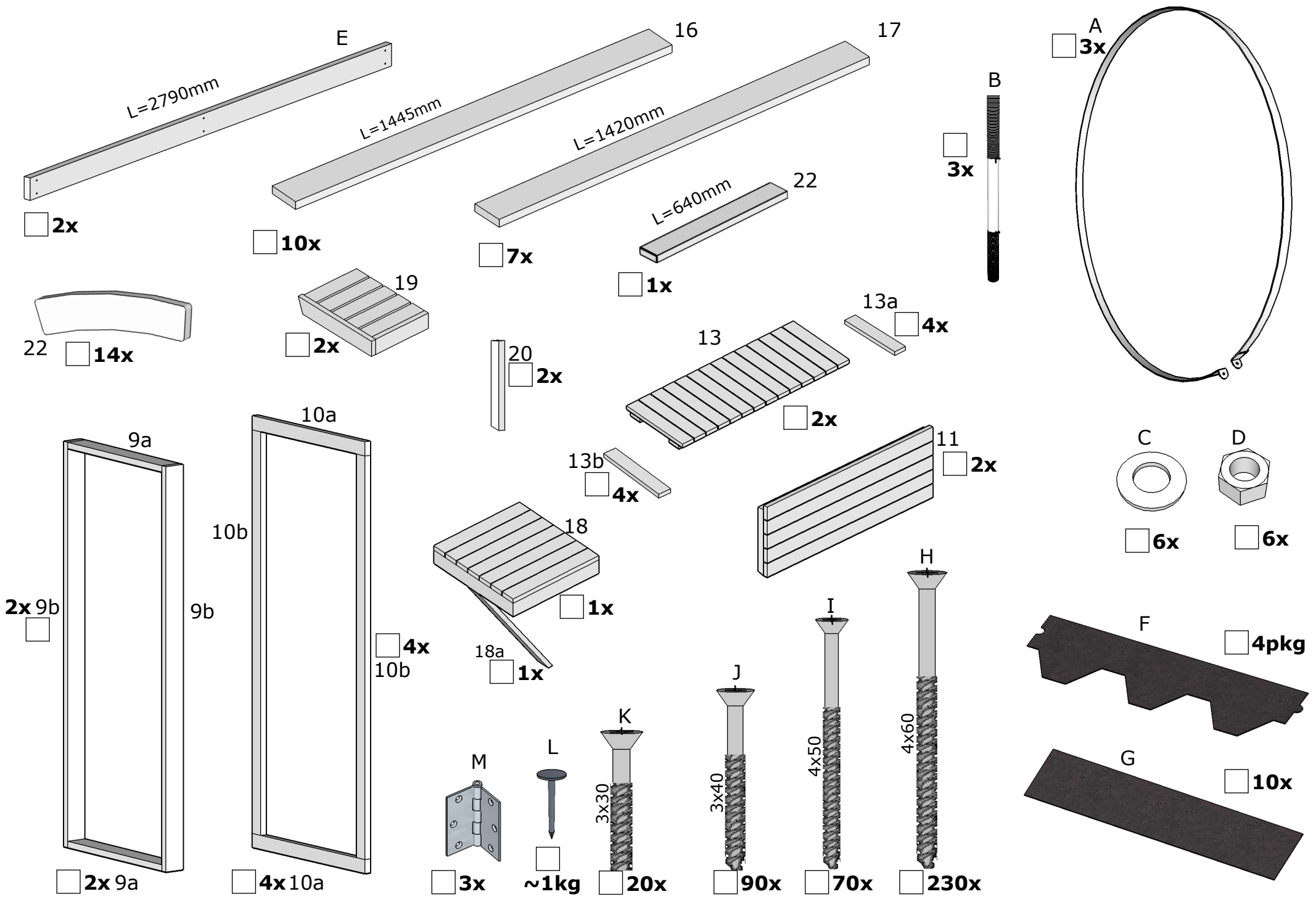
1x4f

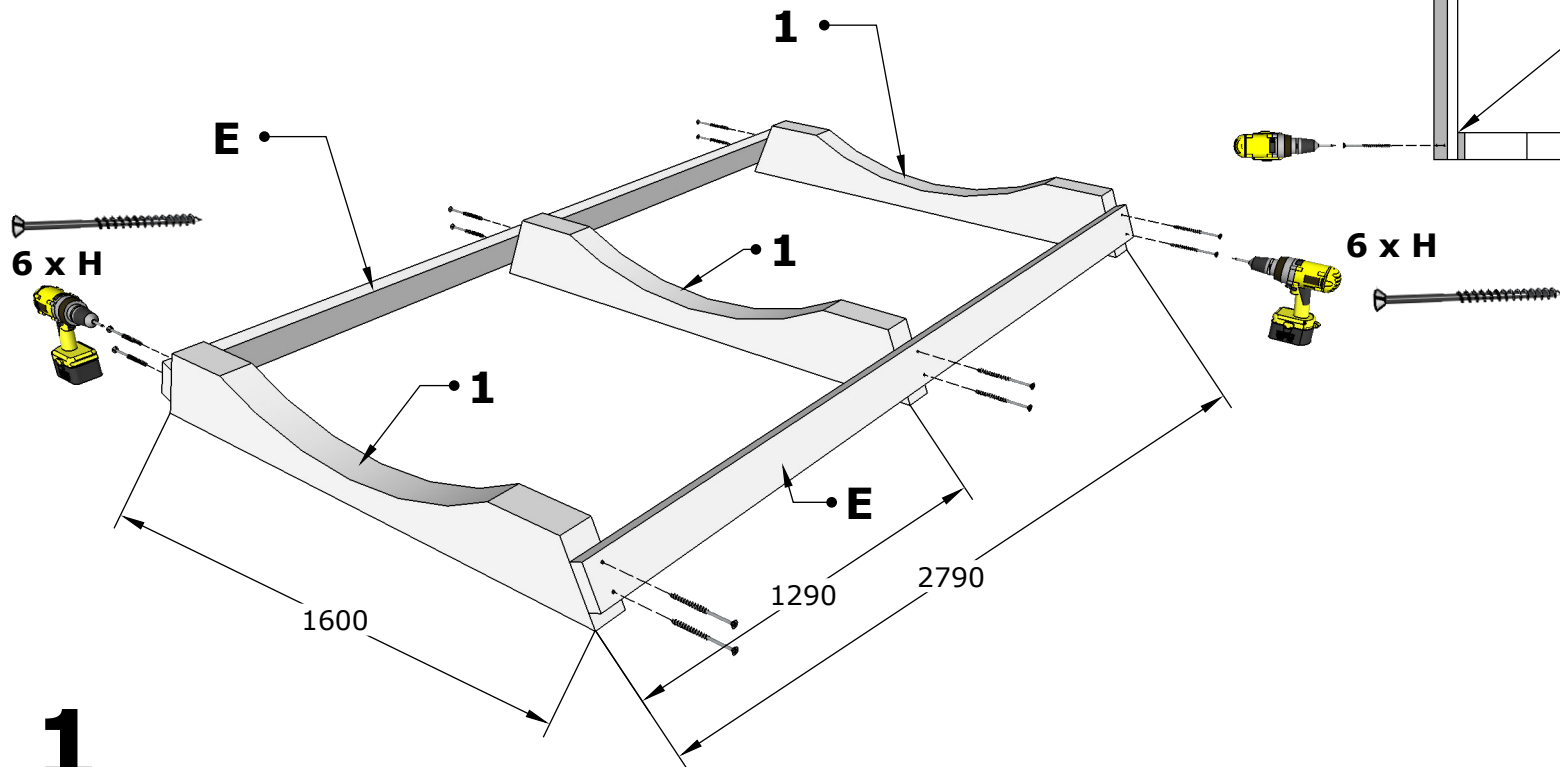
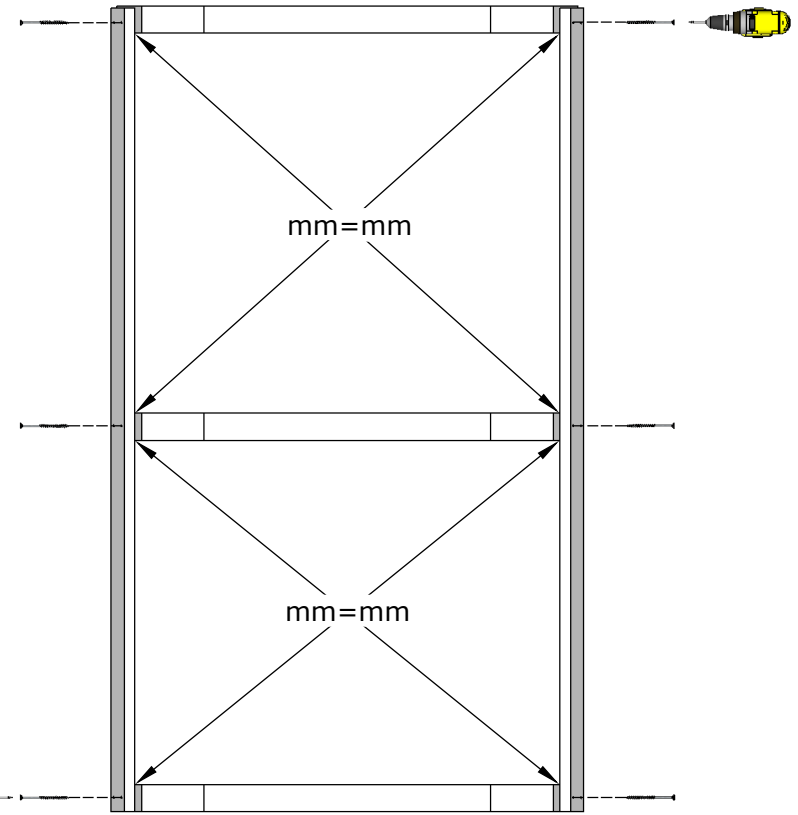
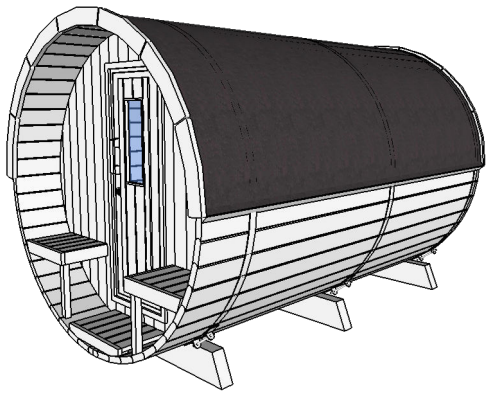


1x

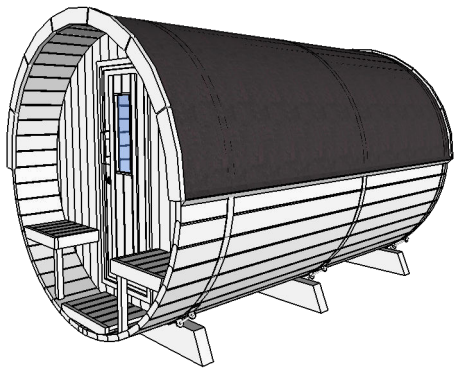


1x

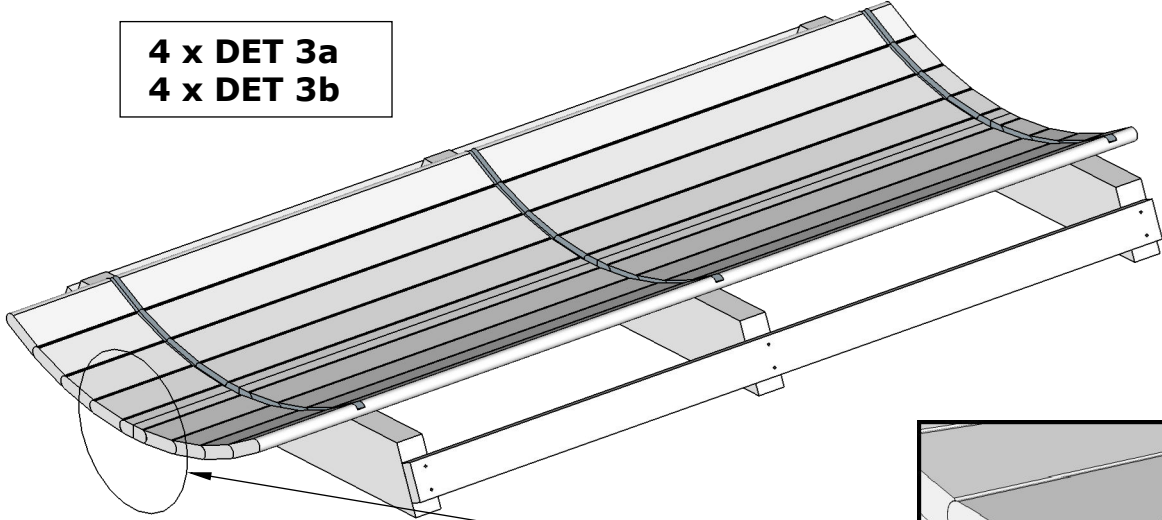




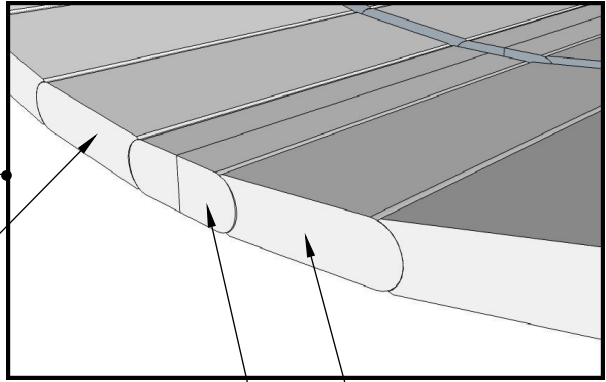
1



4 x DET 3a
4 x DET 3b



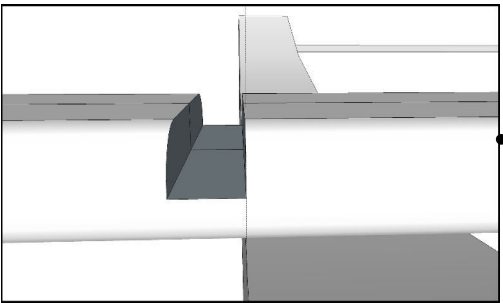
II



3b

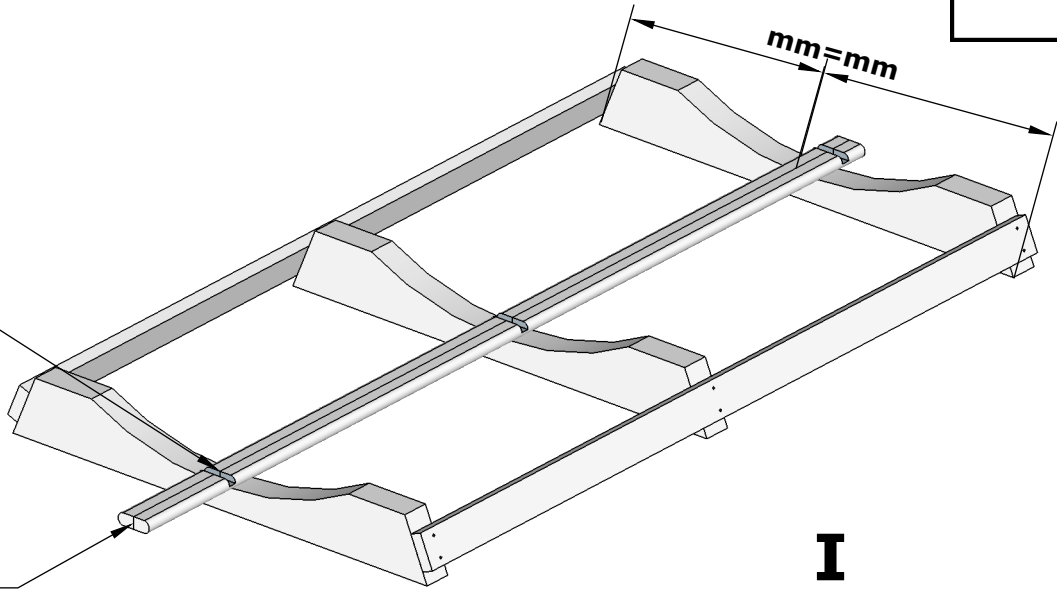
3a

2



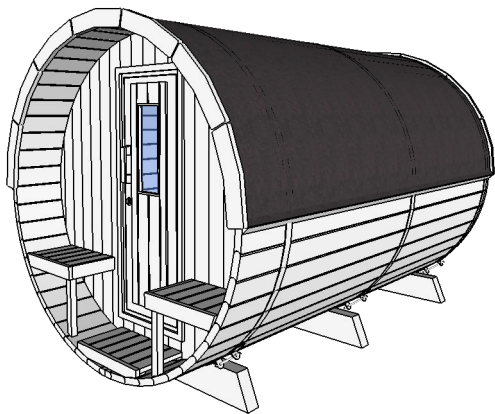
2

2

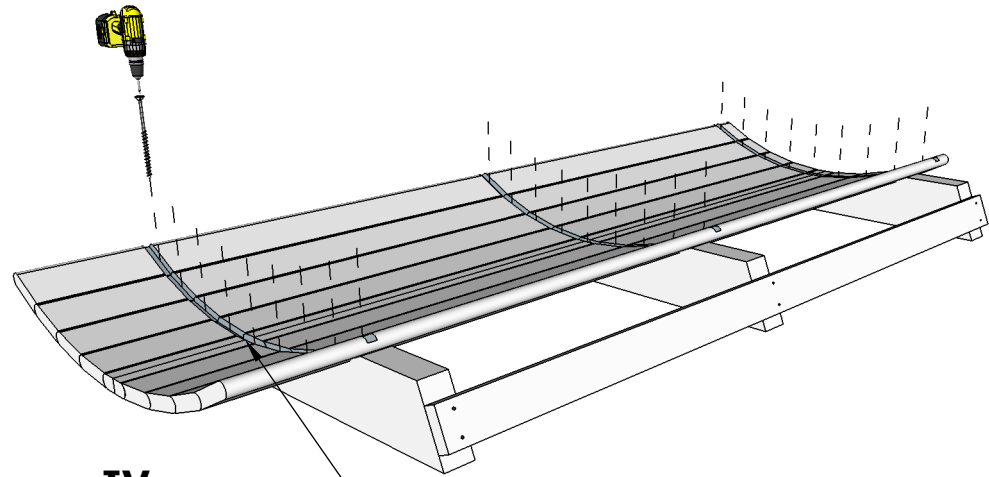


mm=mm

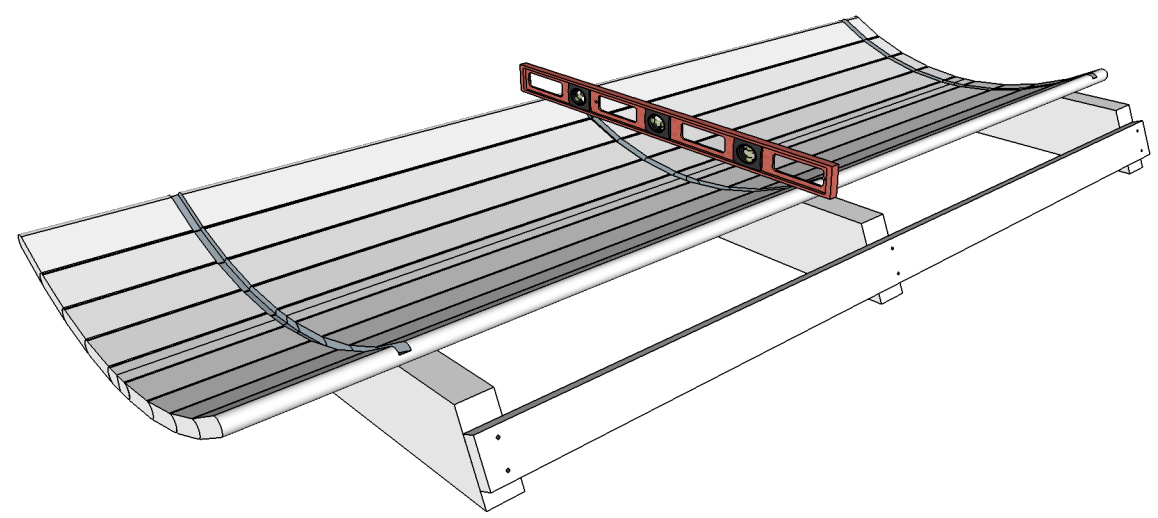
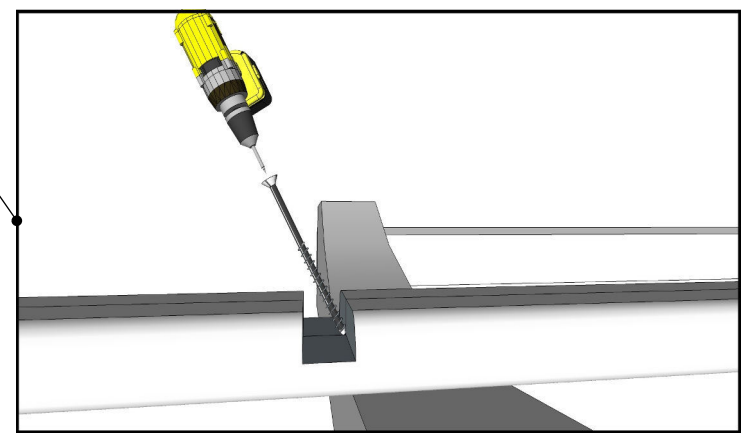
I



27xH

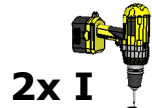
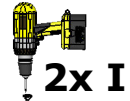
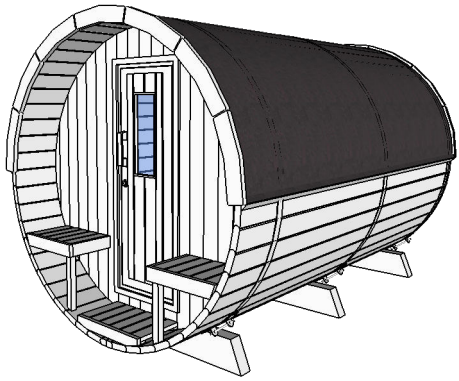


IV

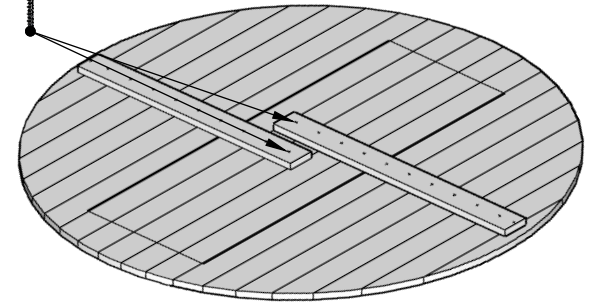
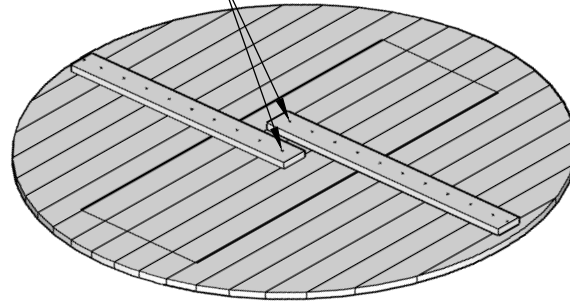
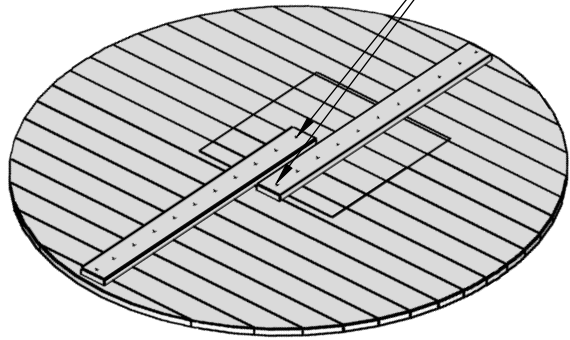


III

3



II

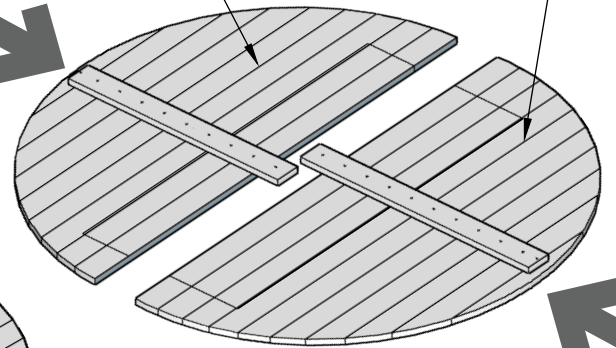
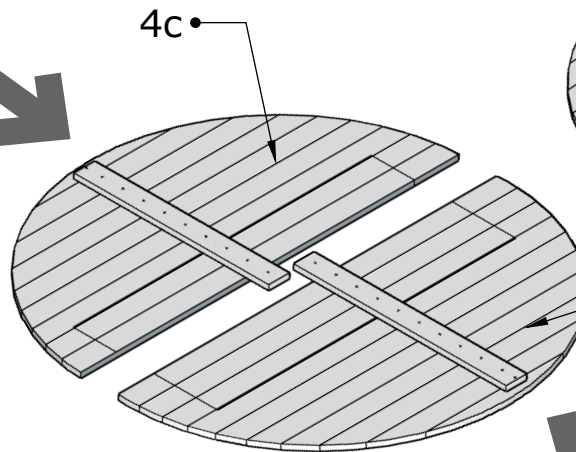
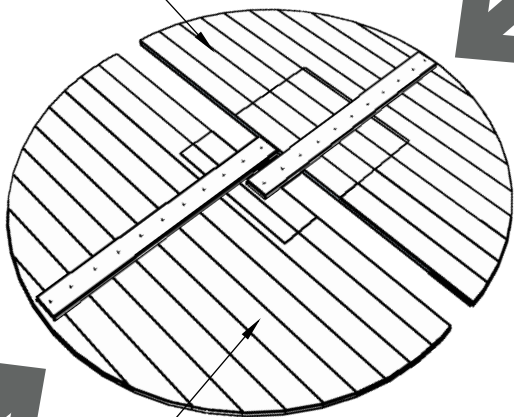


FRONT

MIDDLE

BACK

4e



FRONT

MIDDLE

4c

4a

4b

4d

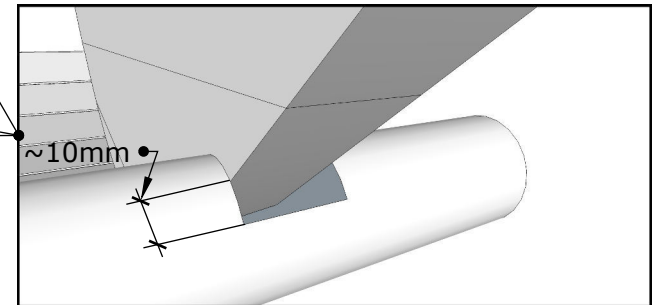
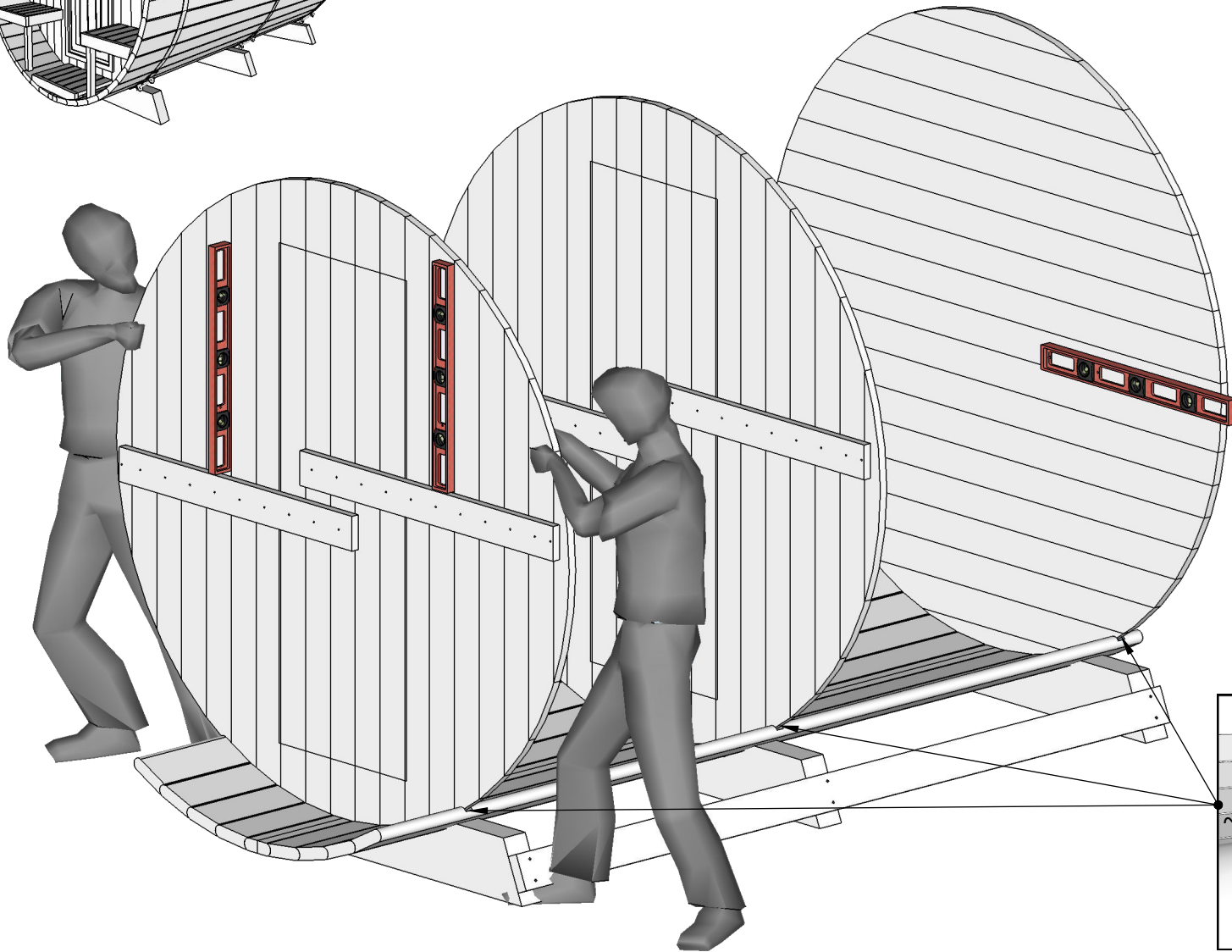
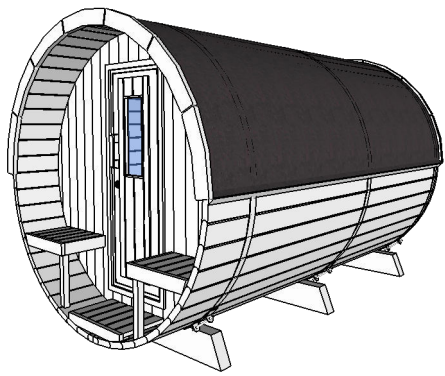
4f

BACK

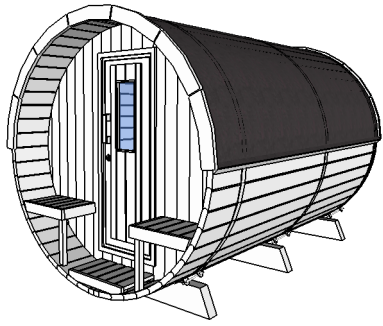
4

I

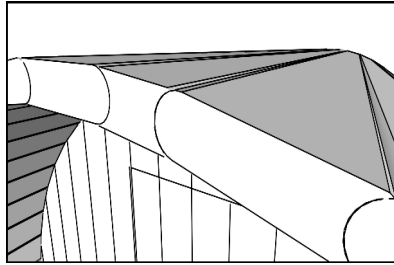




5

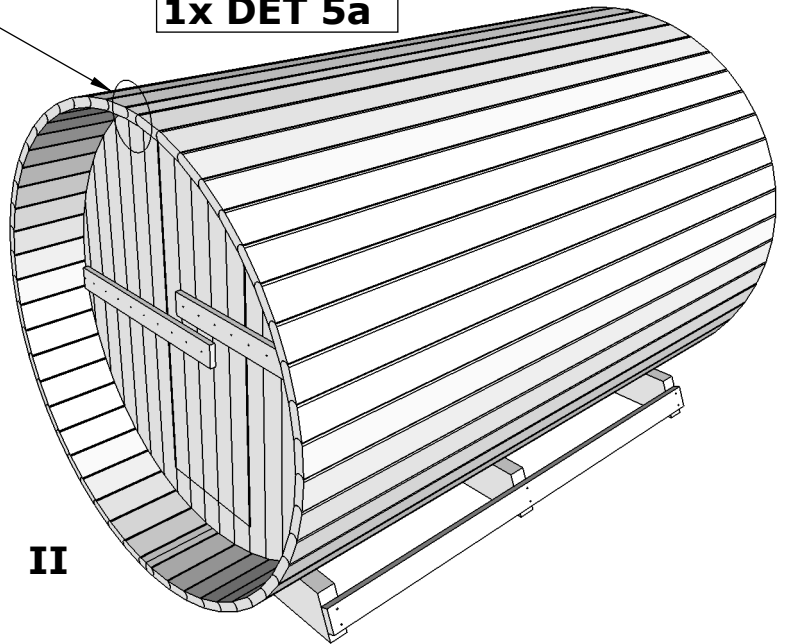


Watch Page 6a

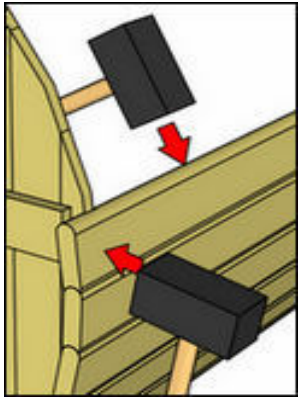


1x DET 5a

12x DET 3b
11x DET 3a

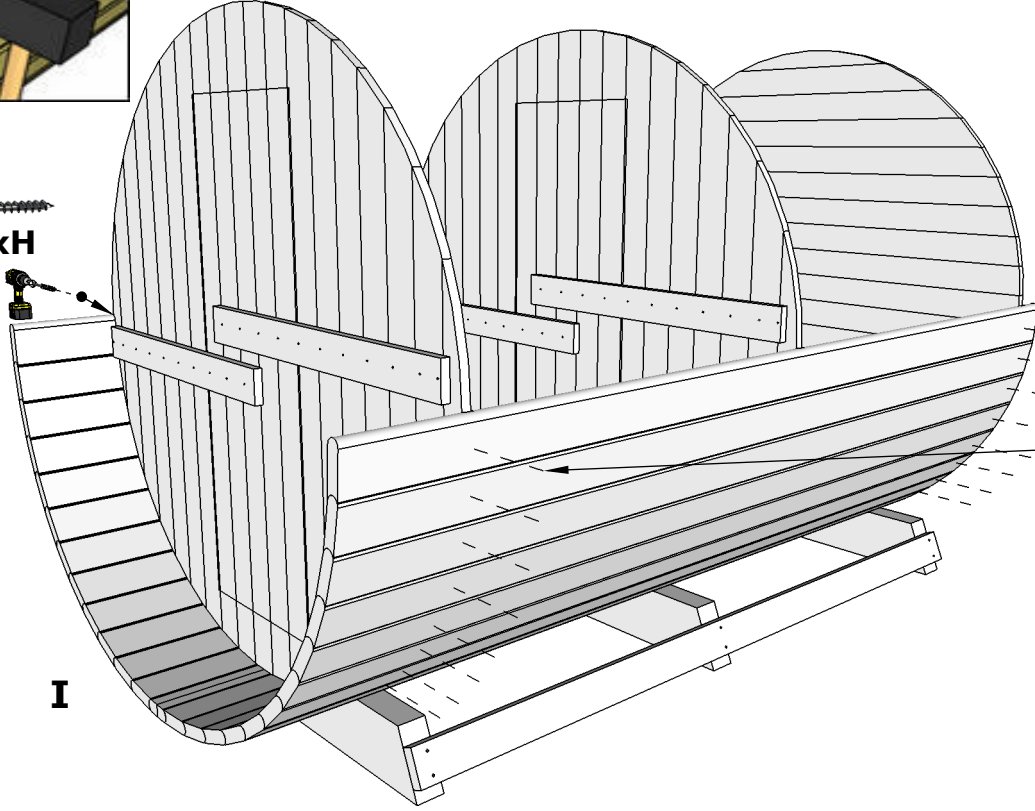


II



8x DET 3a
8x DET 3b

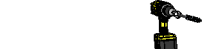
16xH

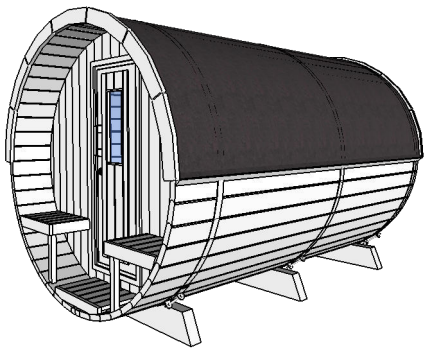


I

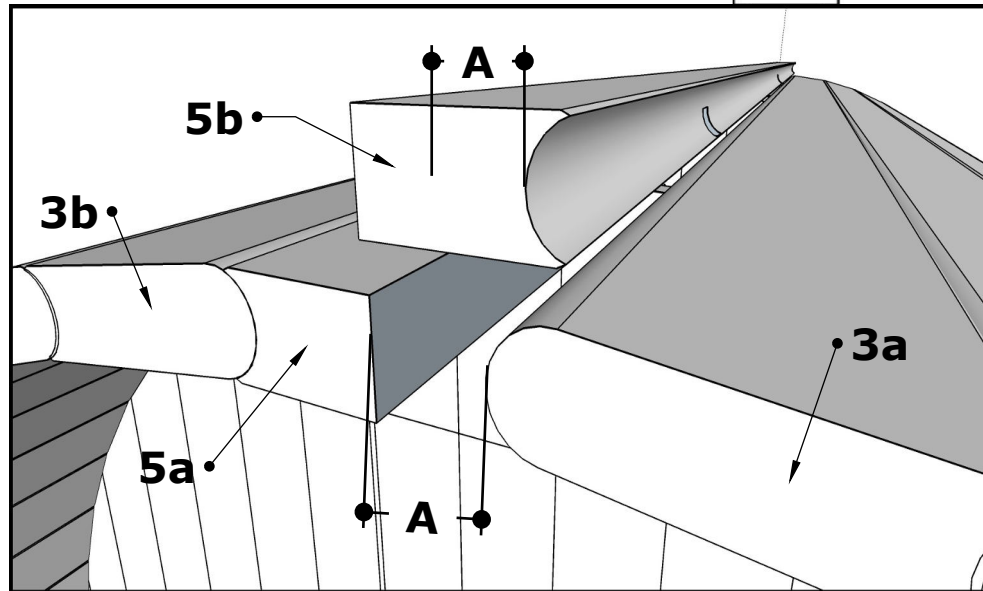
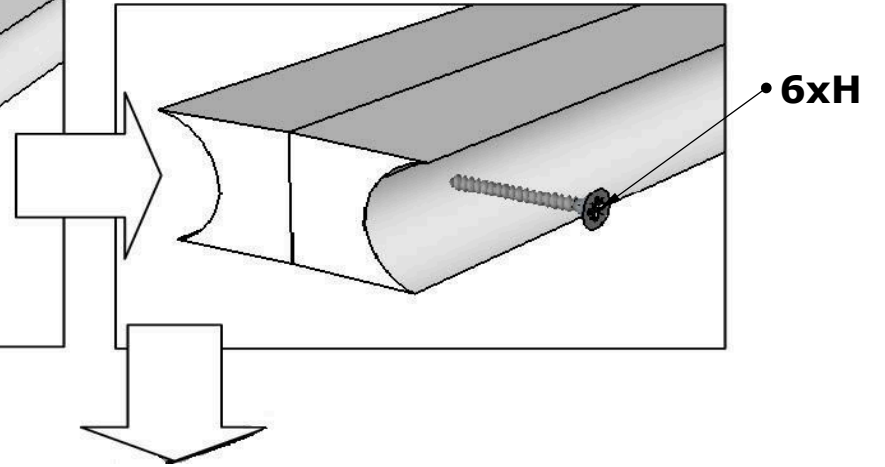
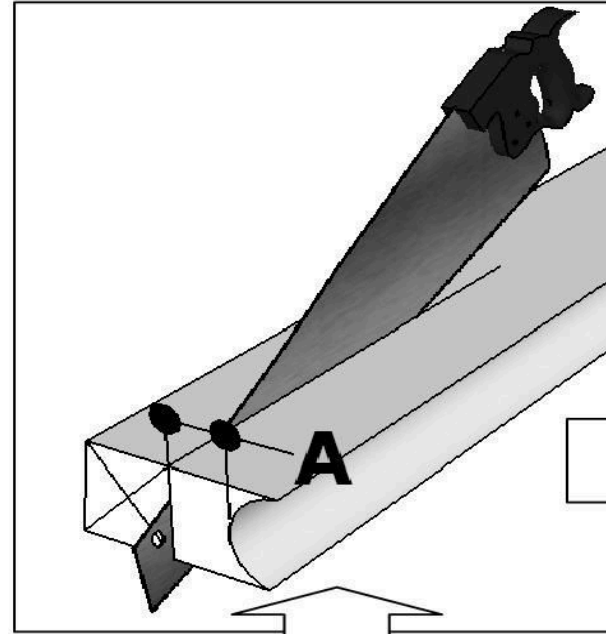
16xH

6

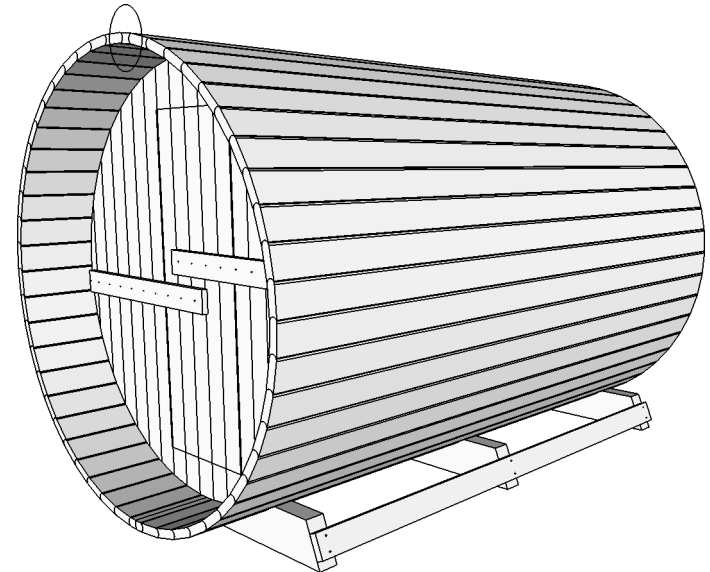


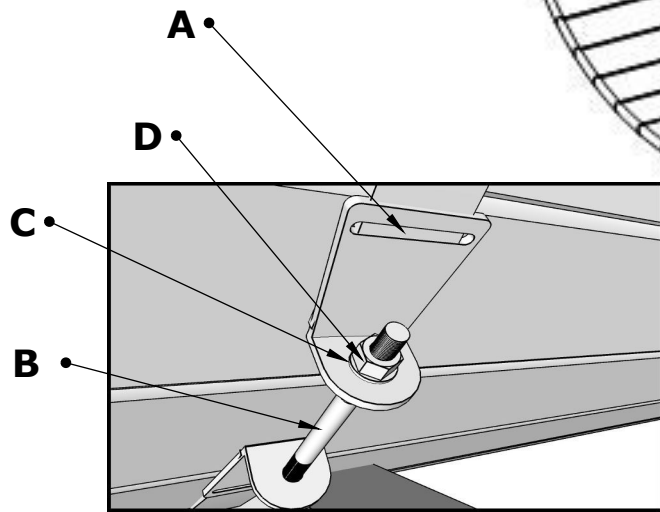
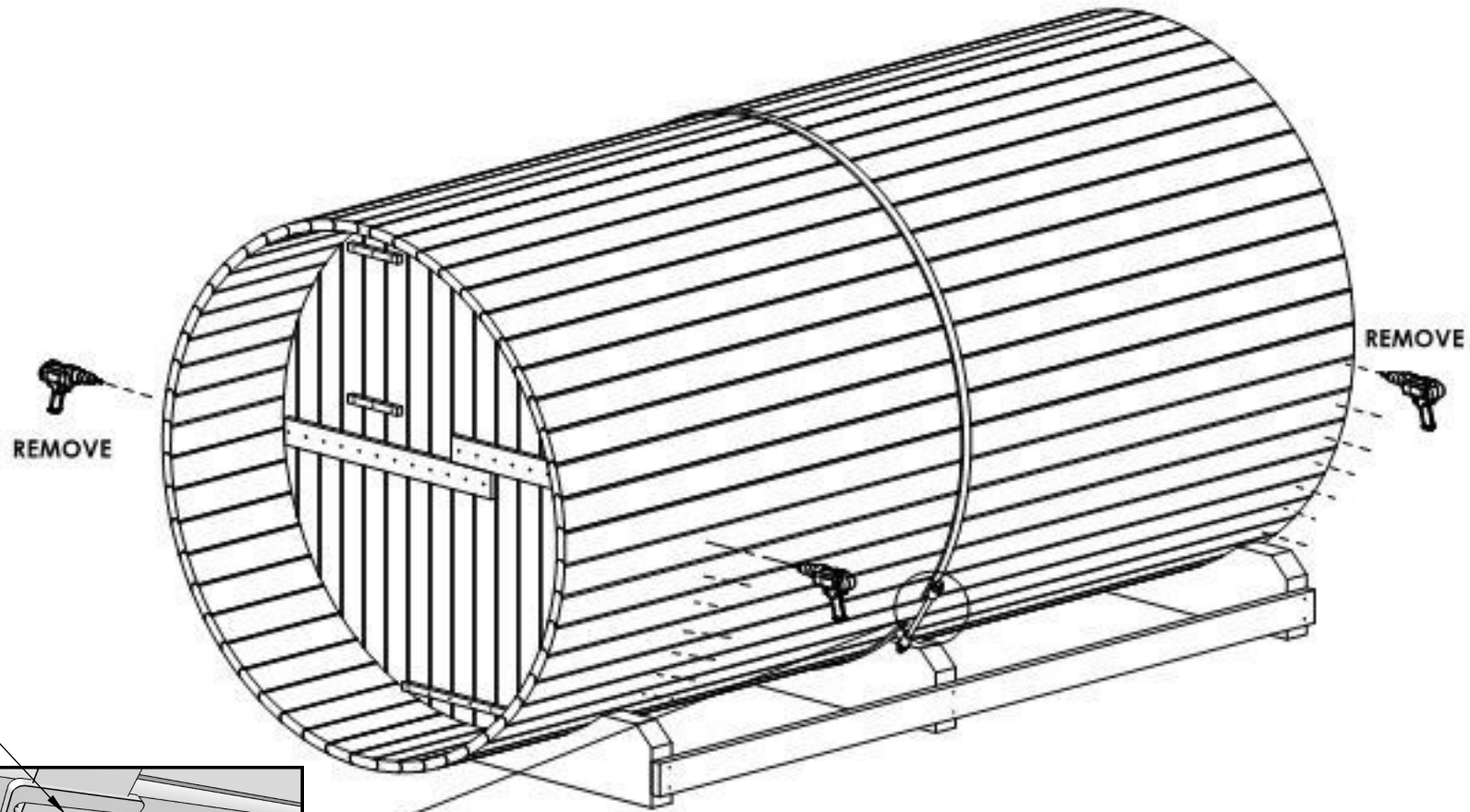
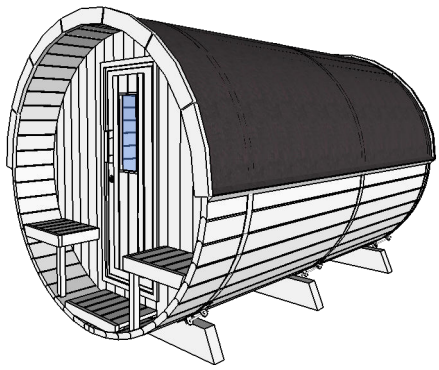


Important!!!

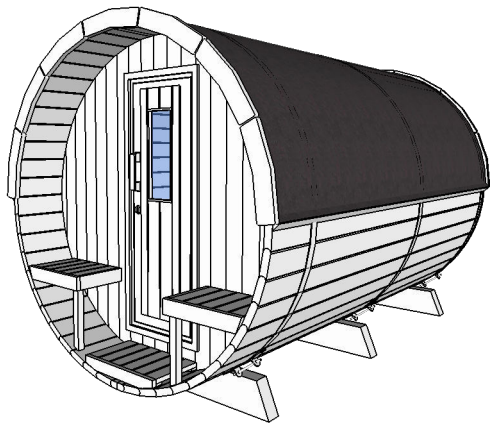


6A

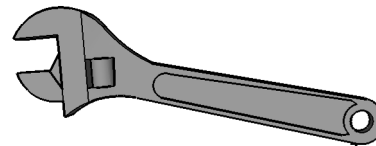
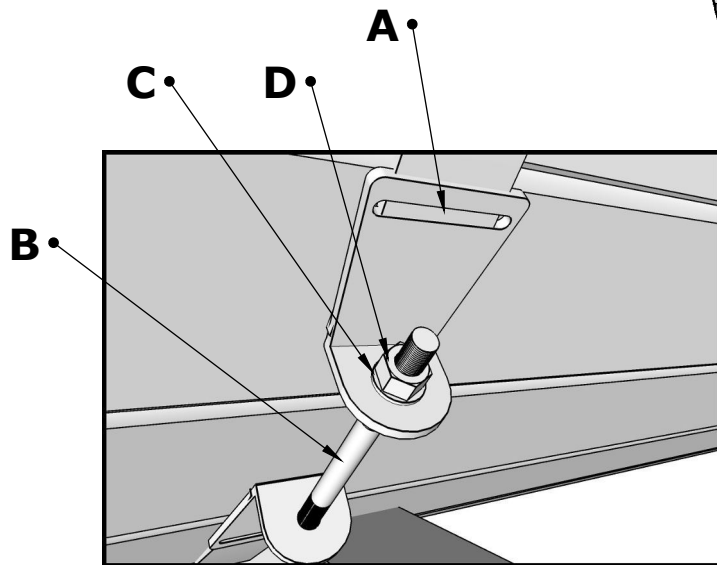
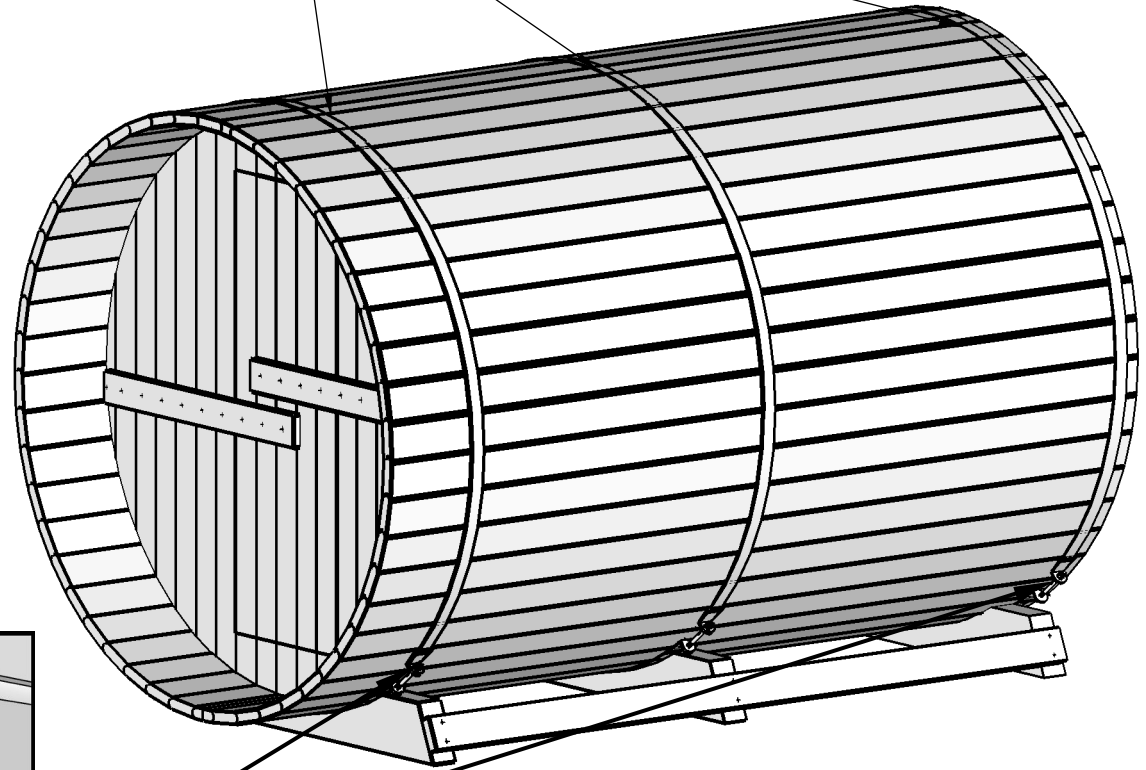




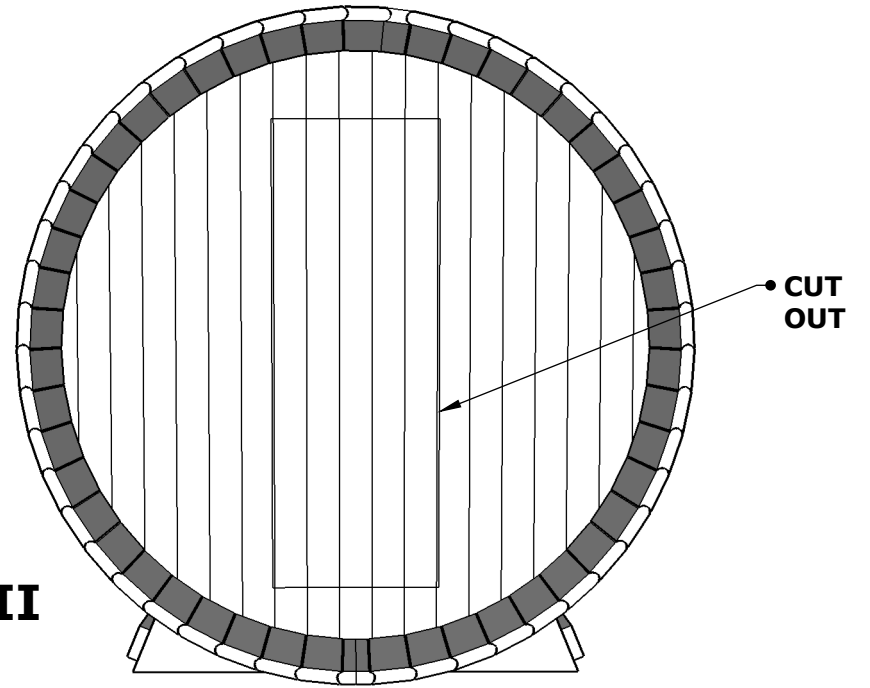
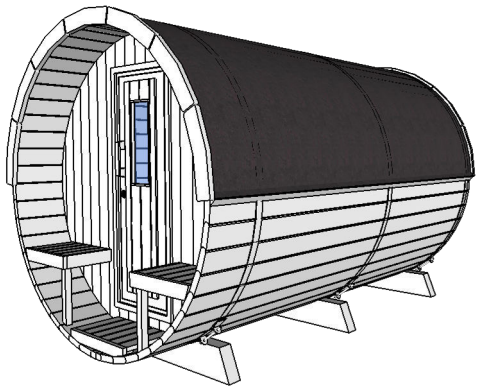
7 (1)



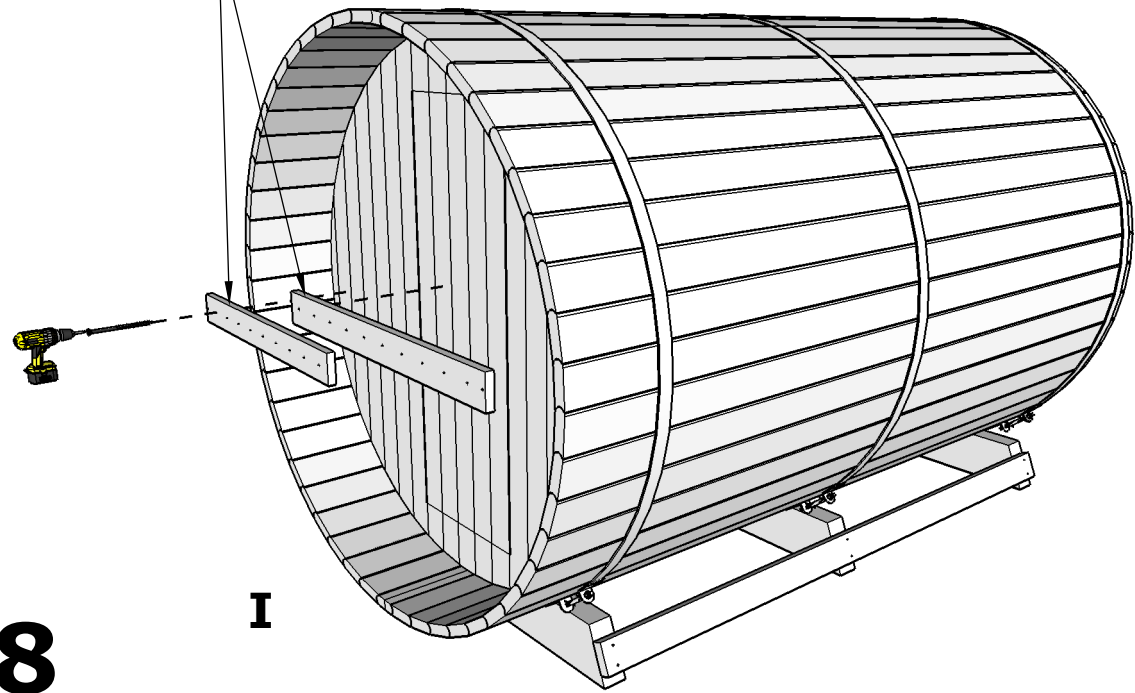
3X DET A



7 (2)

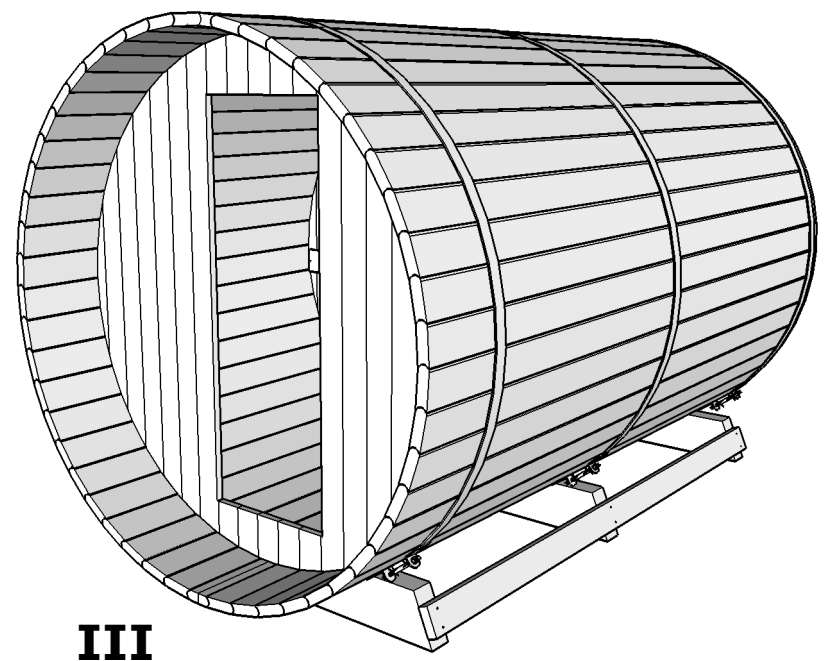


REMOVE



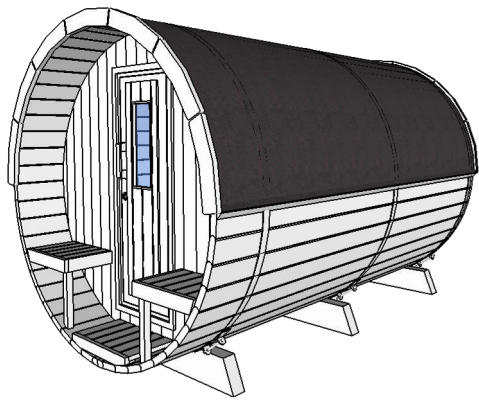
I

8

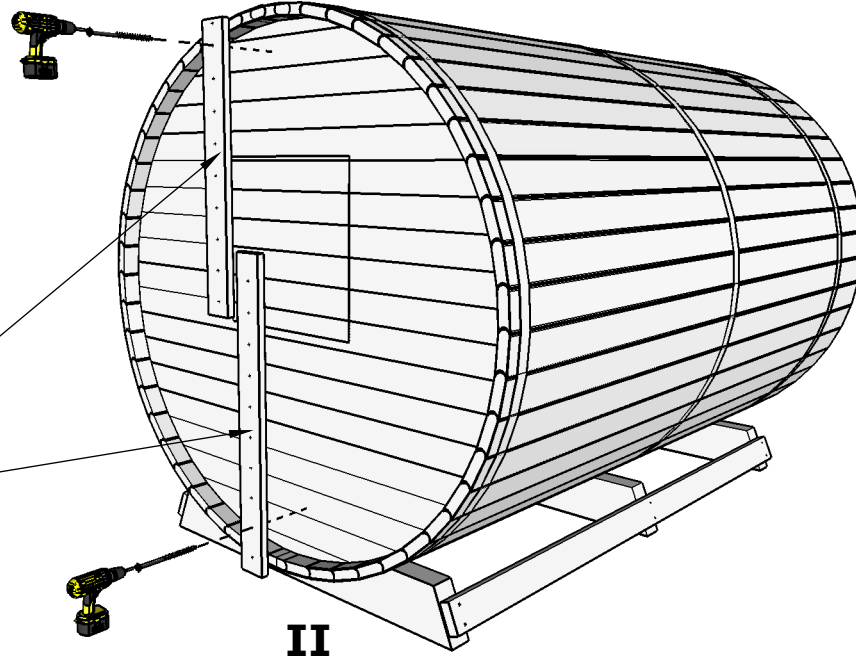


III

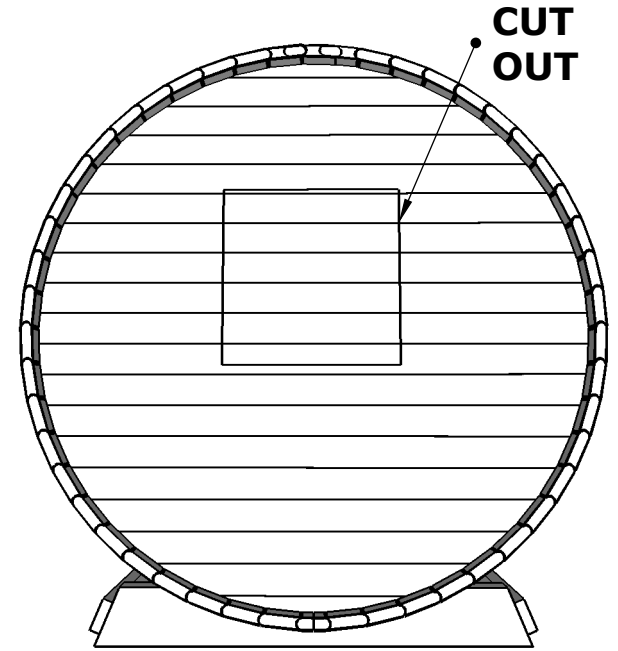
9



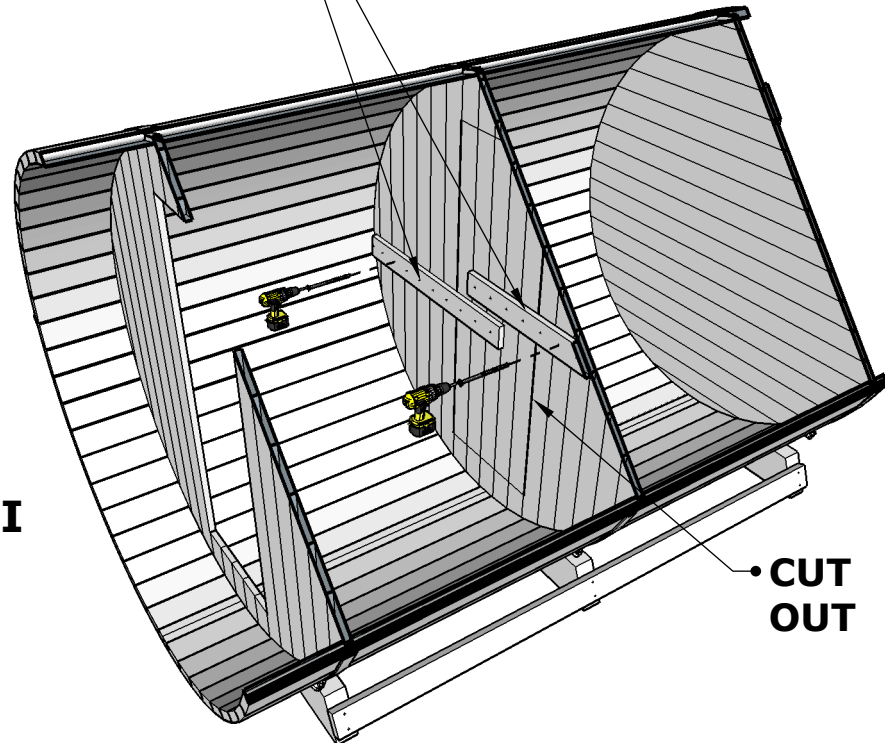
REMOVE



II

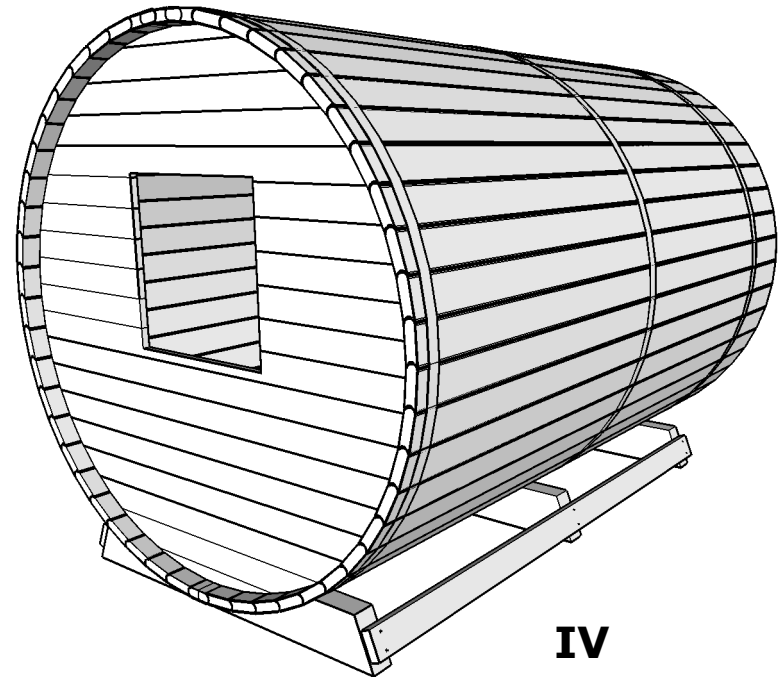


III

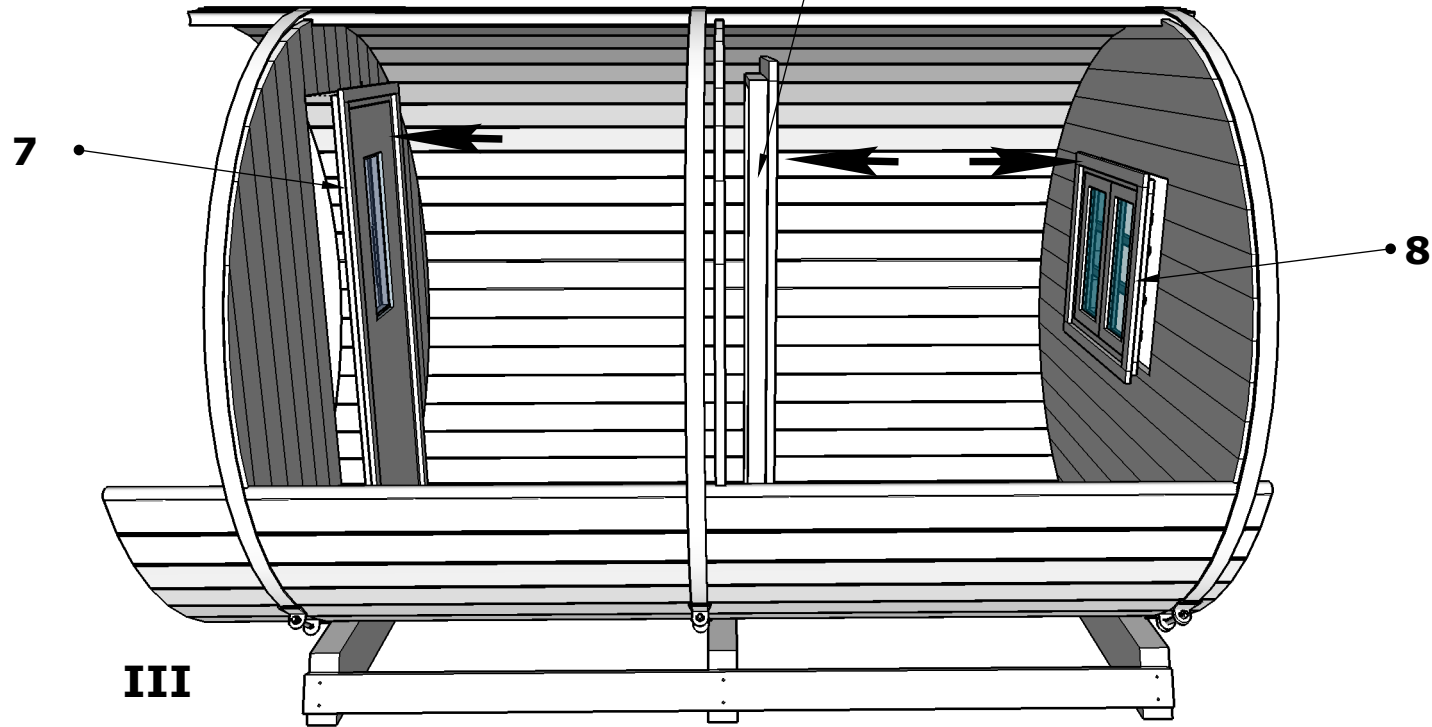
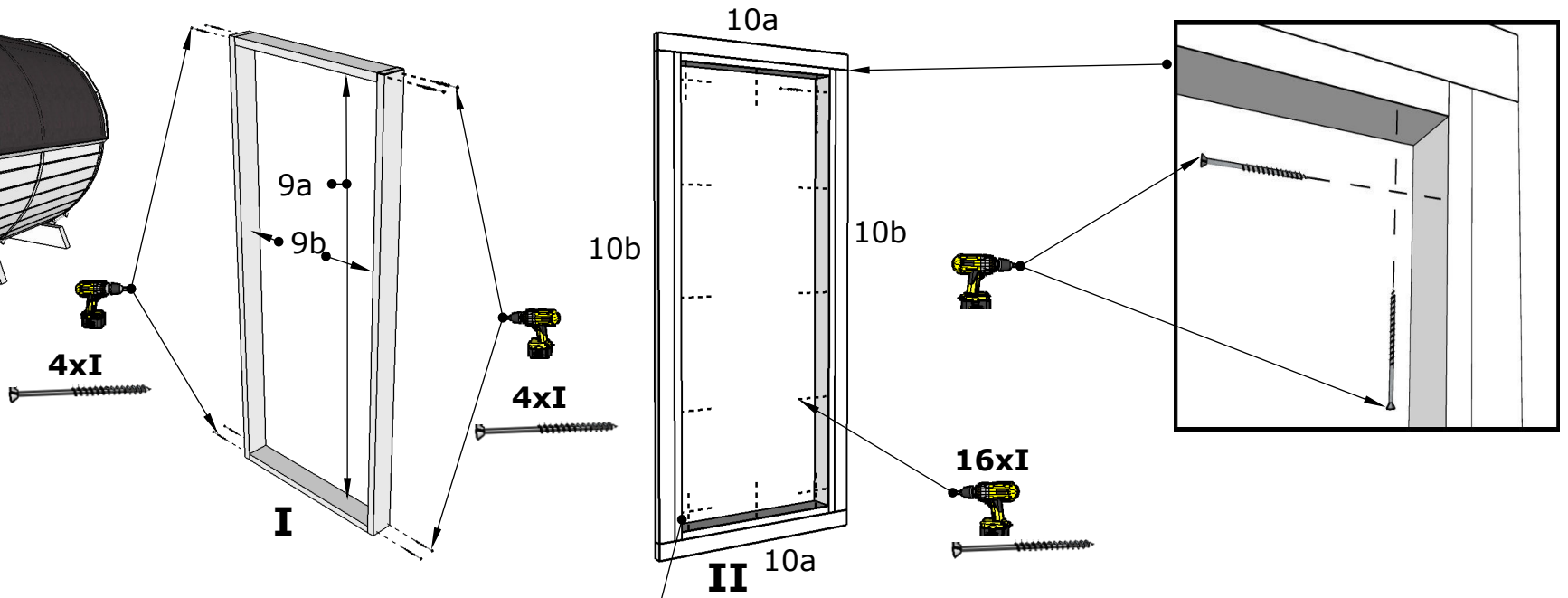
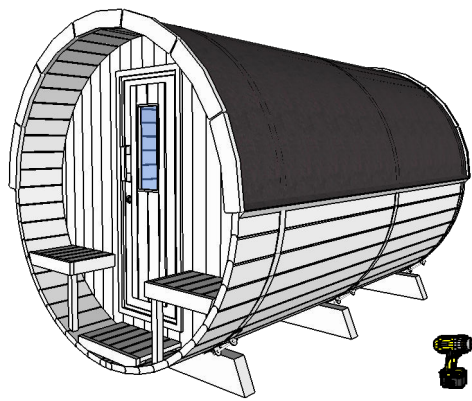


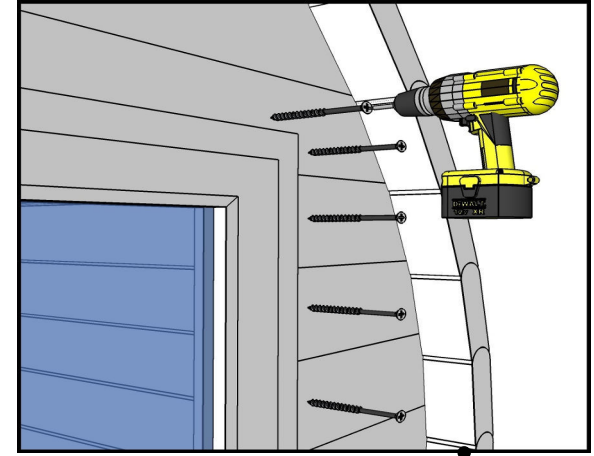
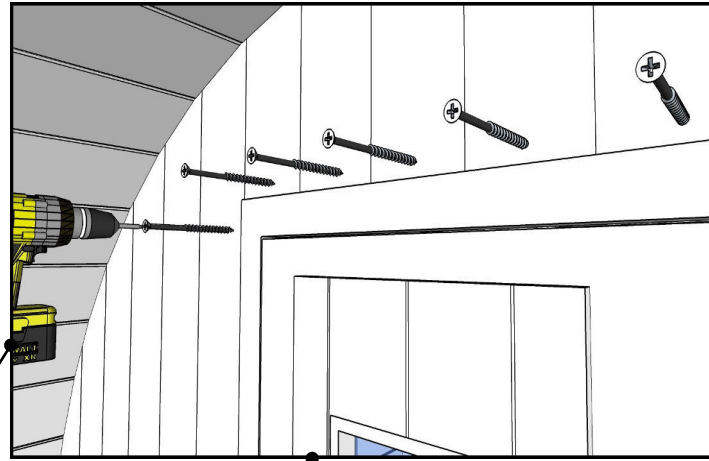
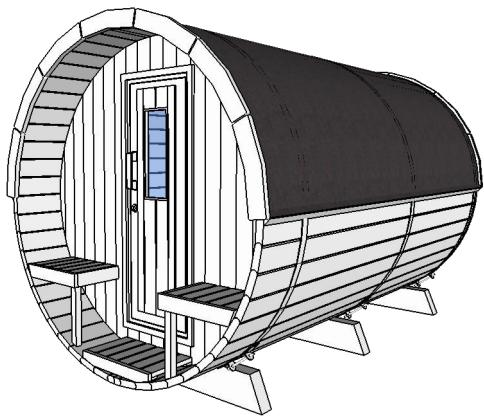
I

CUT OUT



IV

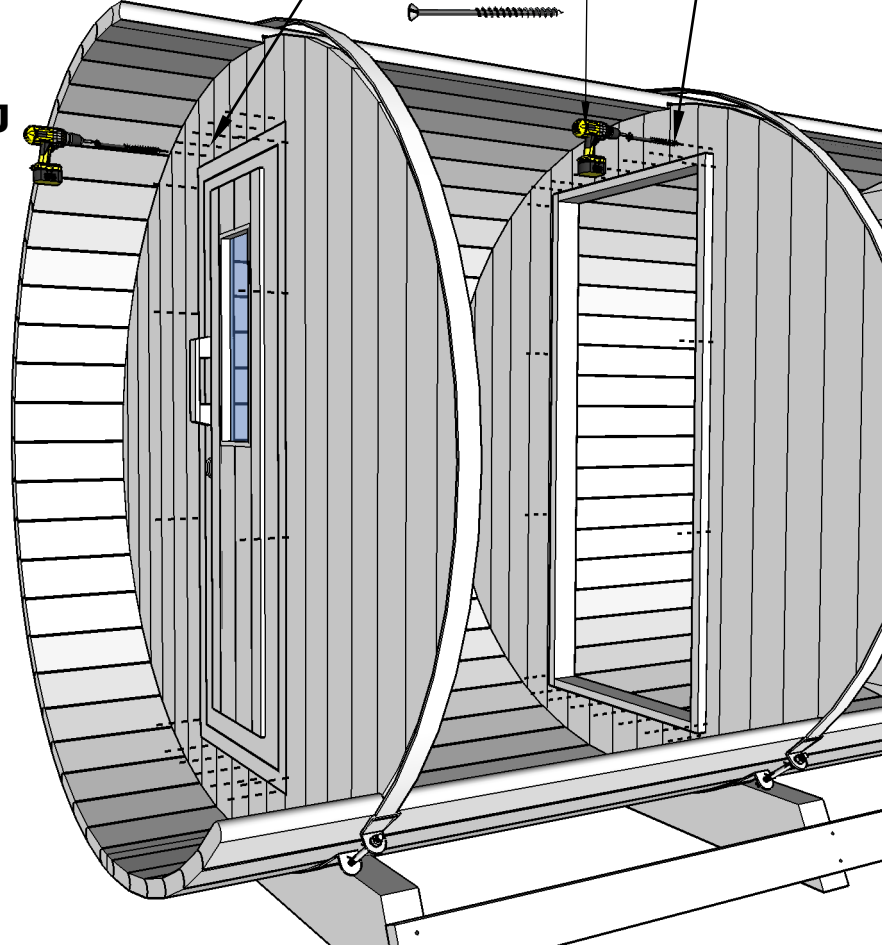




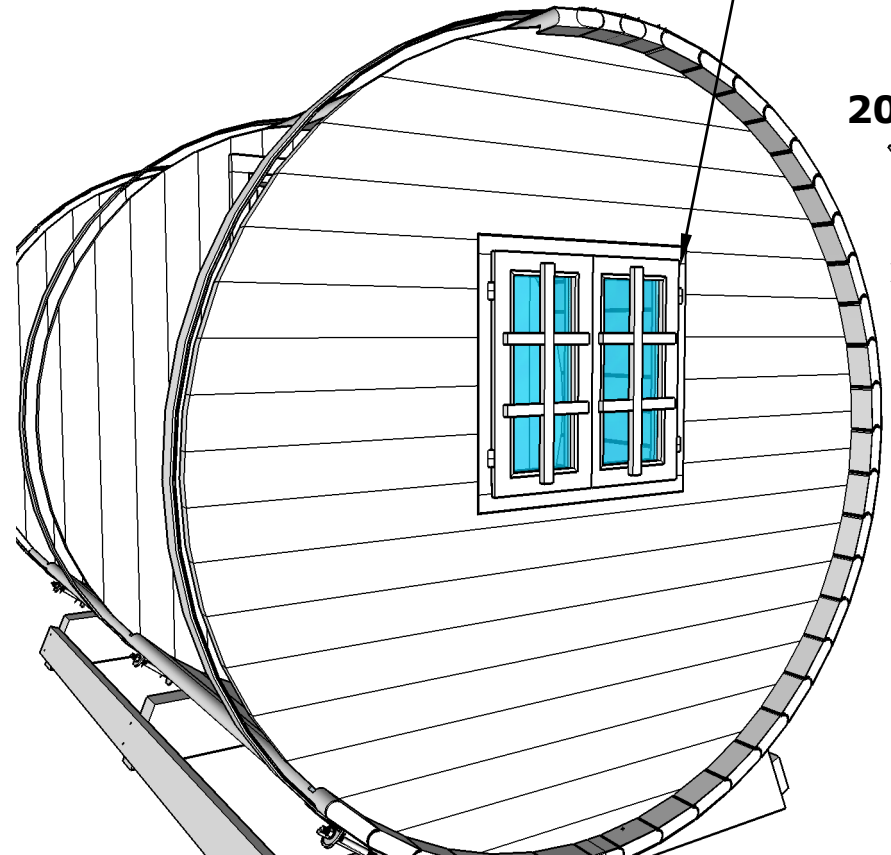
22xJ •

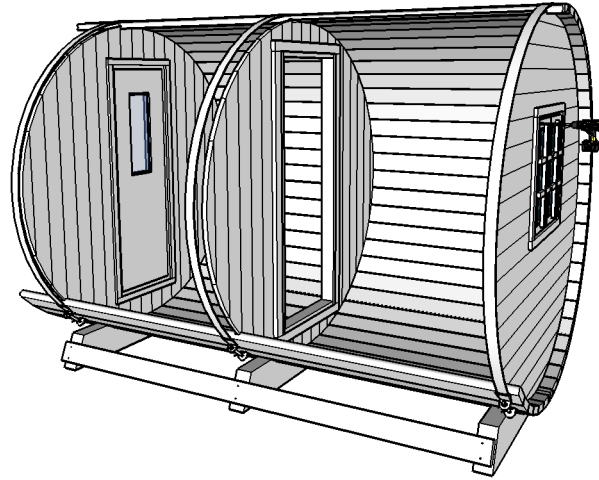
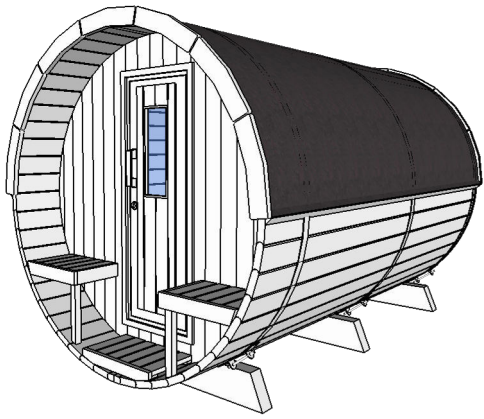


18xJ

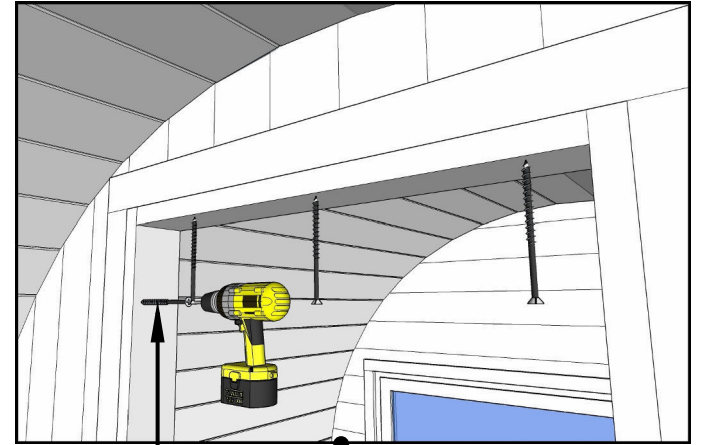


20xJ





II



14x I



2x DET 7a
2x DET 7b

2x DET 10a
2x DET 10b

2x DET 8a
2x DET 8b

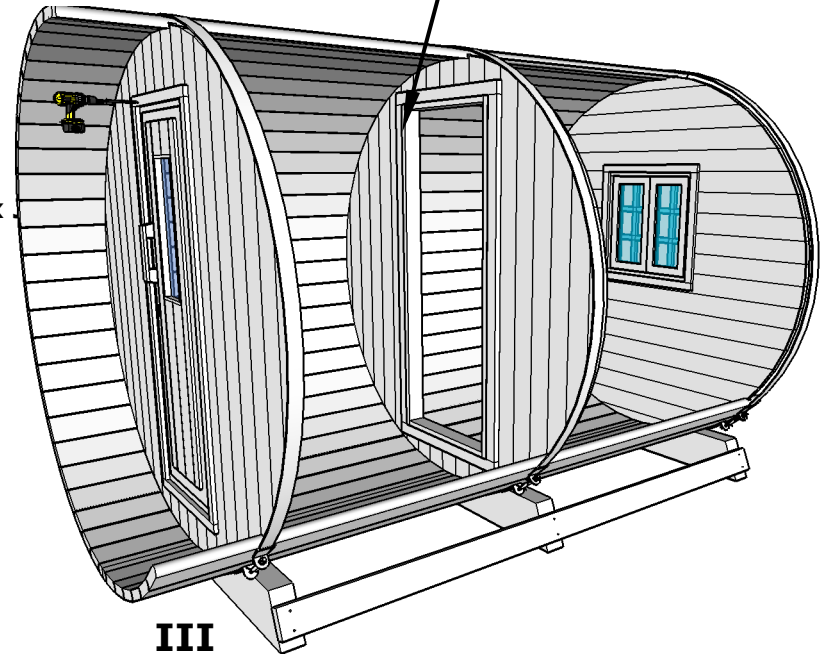
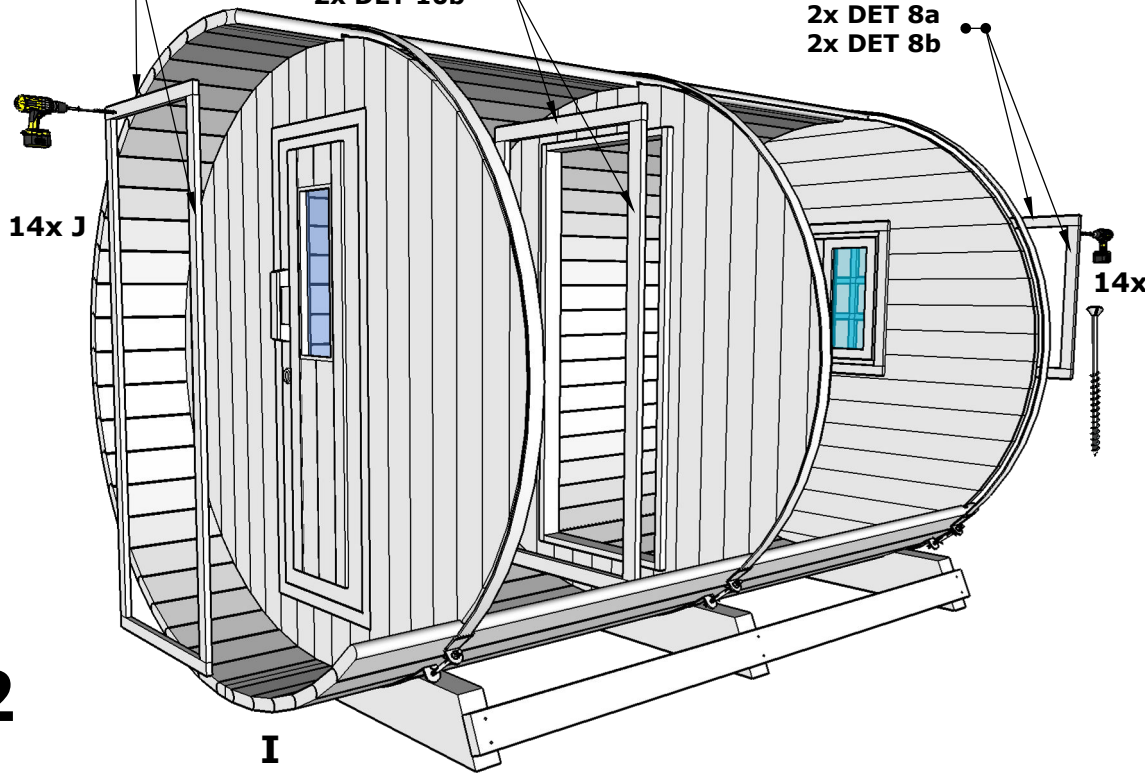
14x J

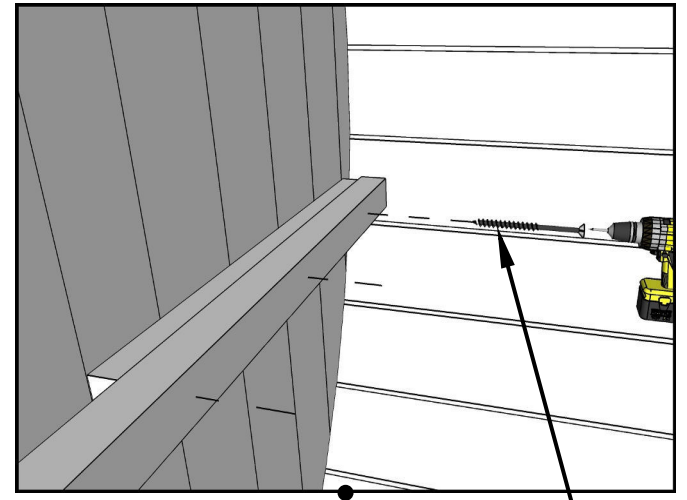
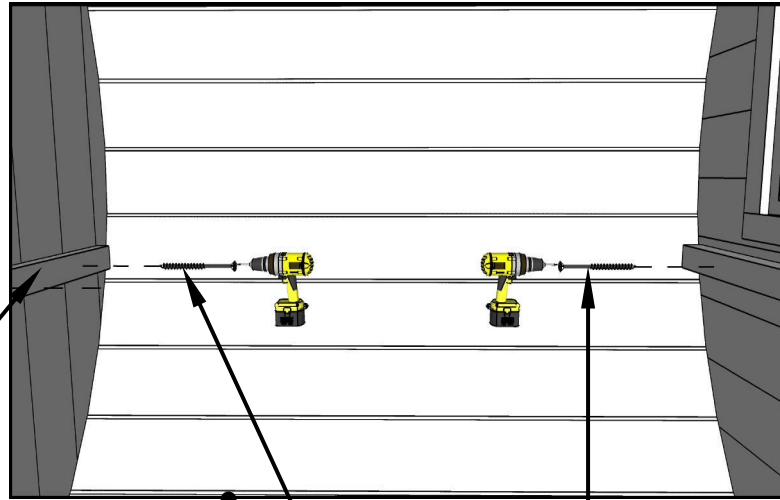
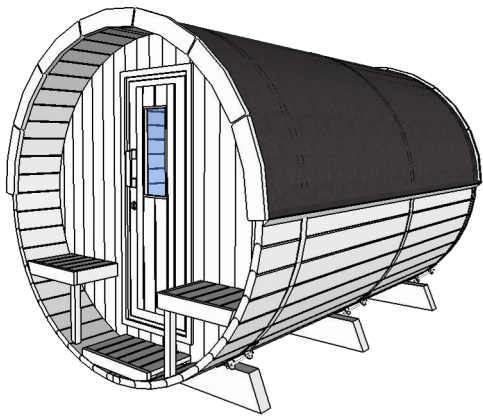
14x

12

I

III





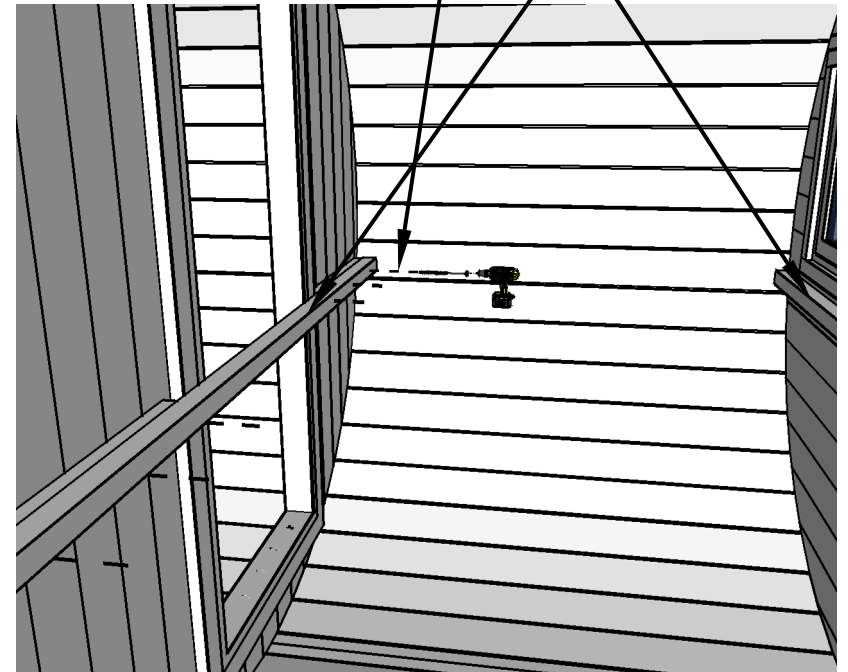
2x DET 15

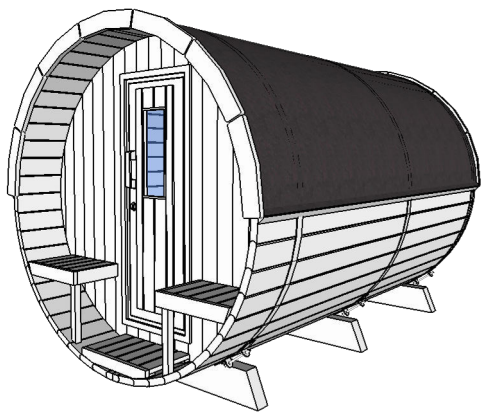
6x I

6x H

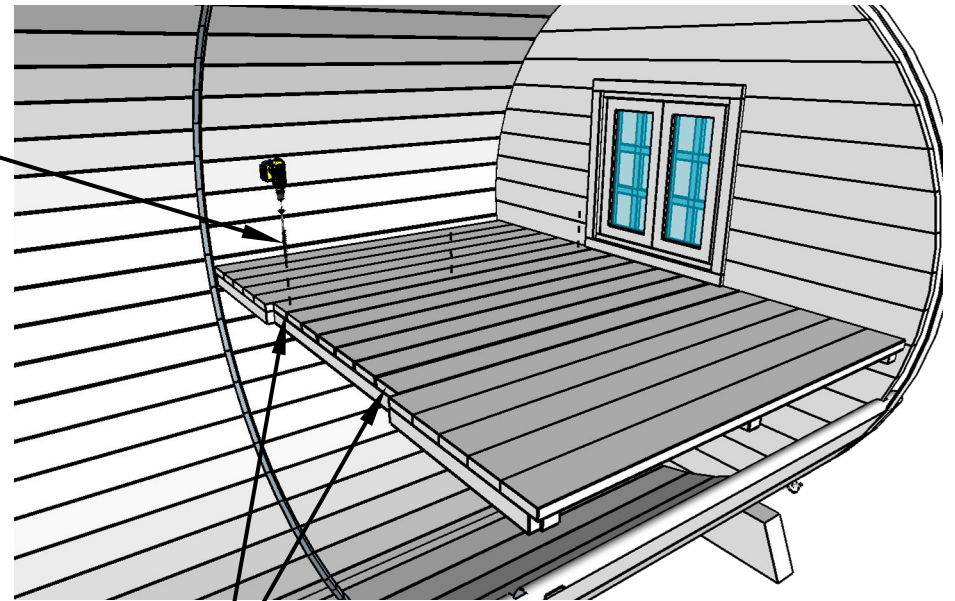
6x H

2x DET 14





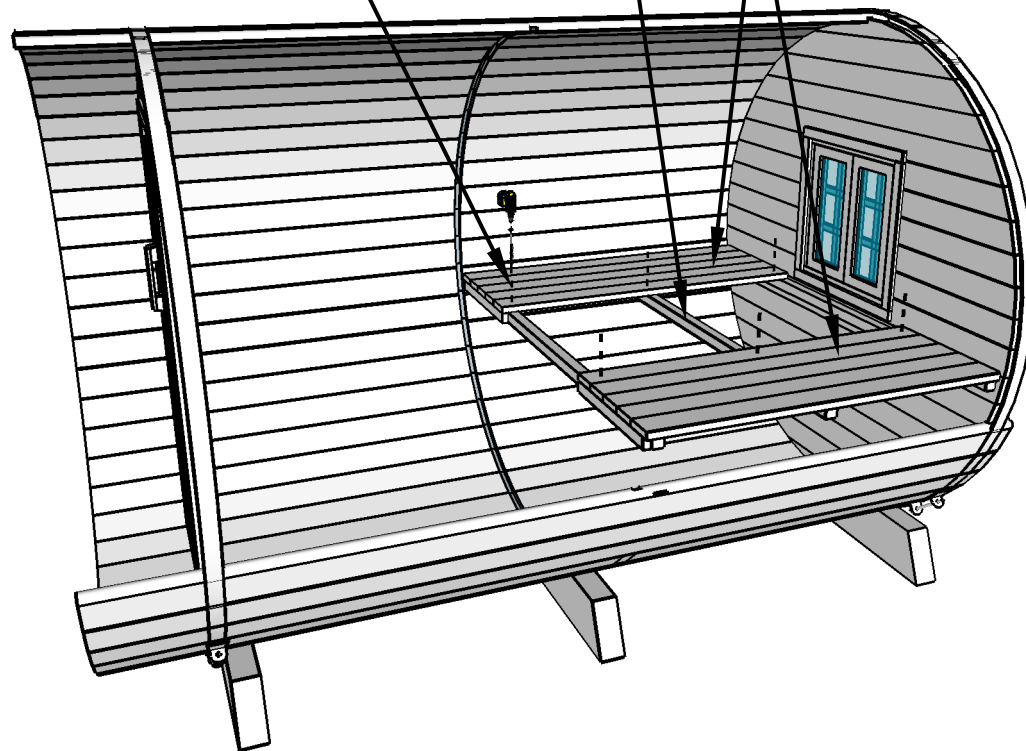
21x H



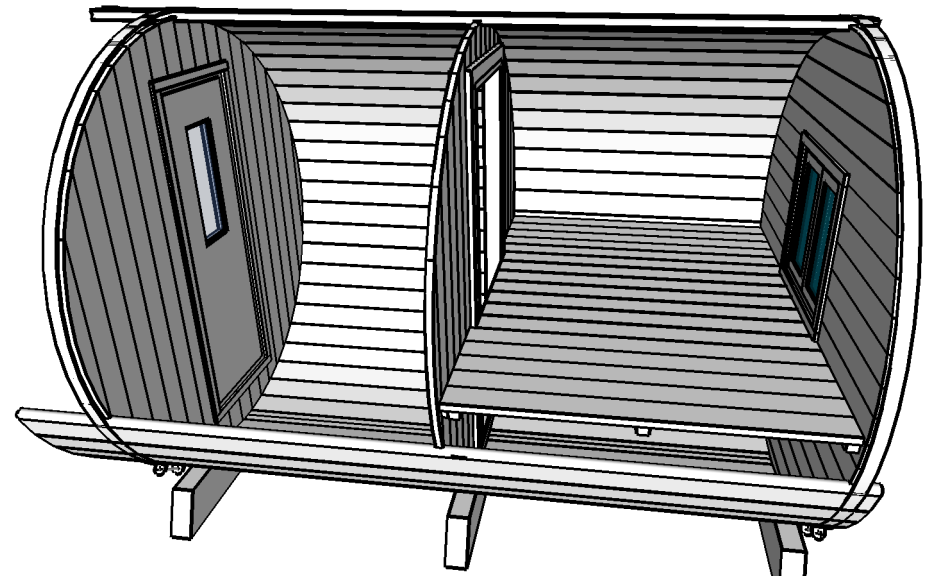
30x H

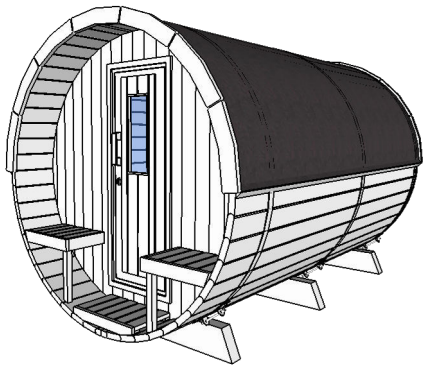
10X DET 16

1x DET 14

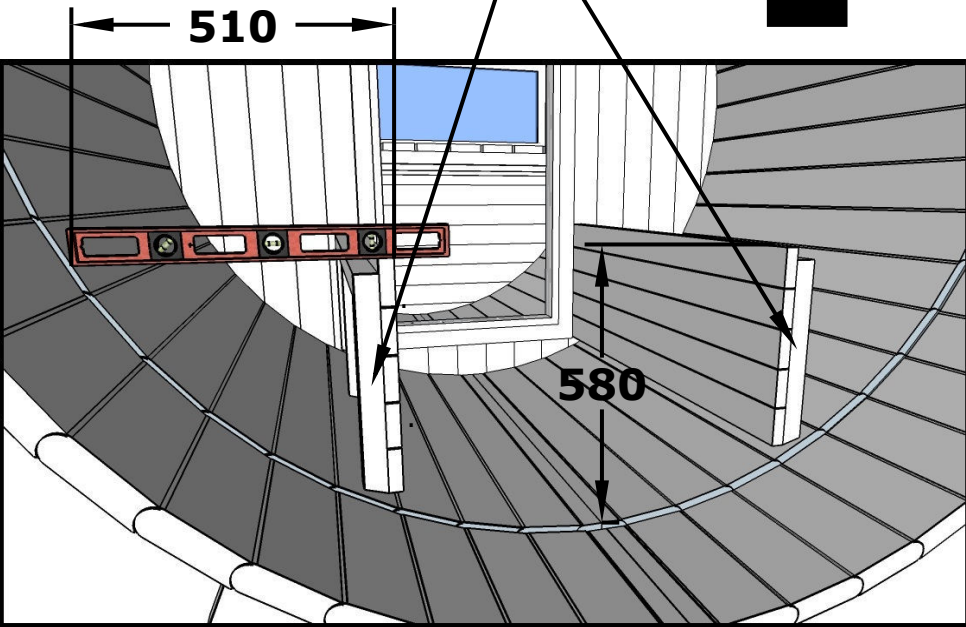
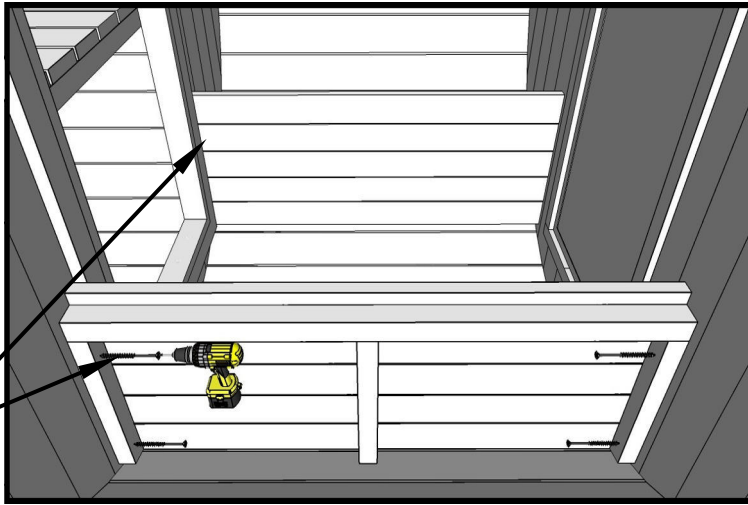


7x DET 17





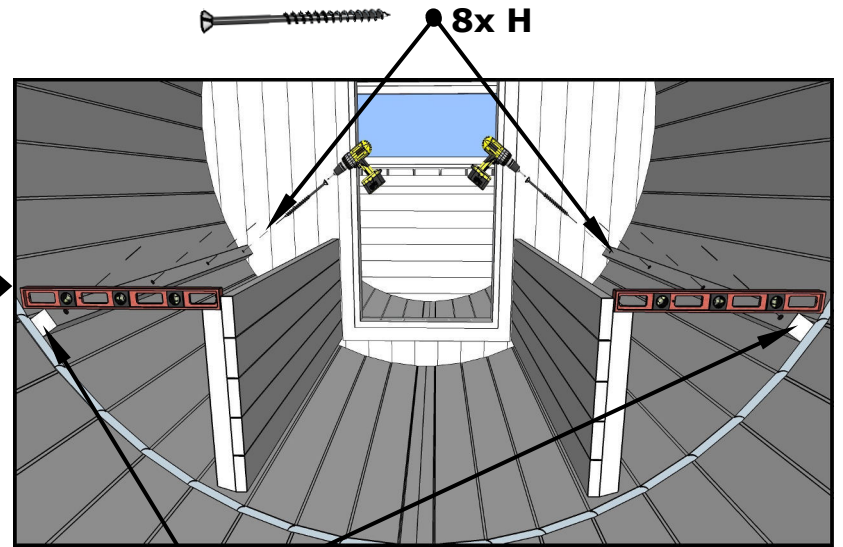
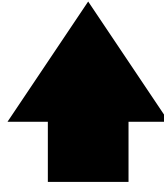
8x H



2x DET 11

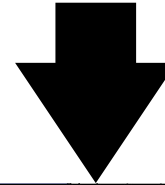
510

580

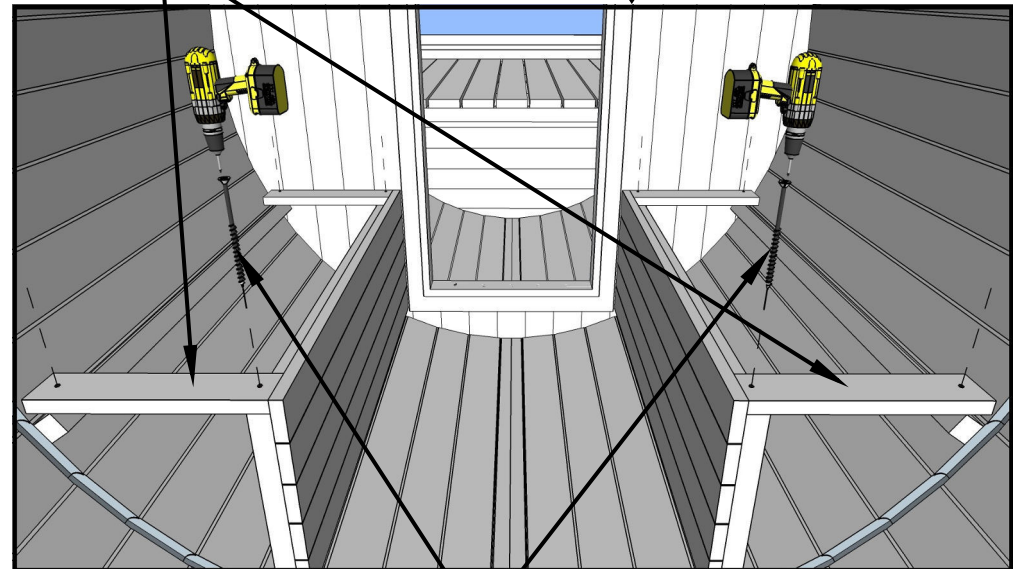


8x H

2x DET 12

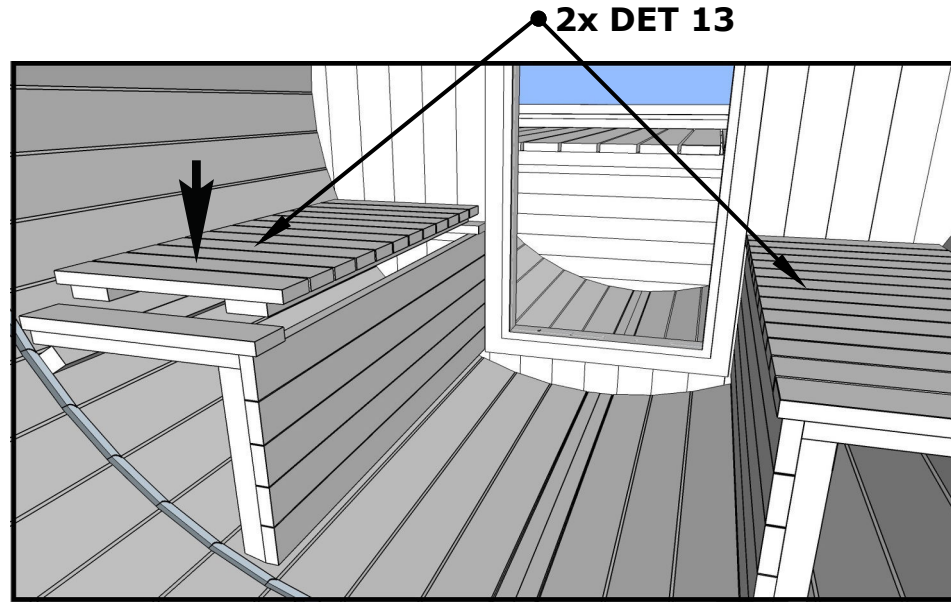
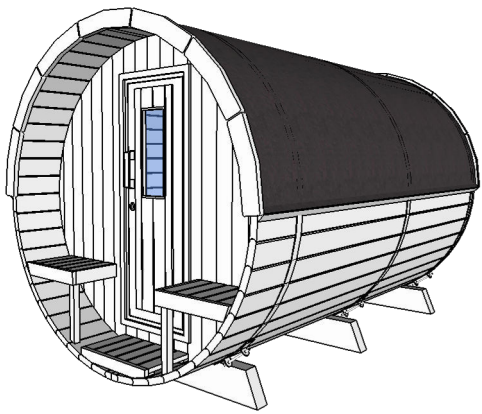


4x DET 13a

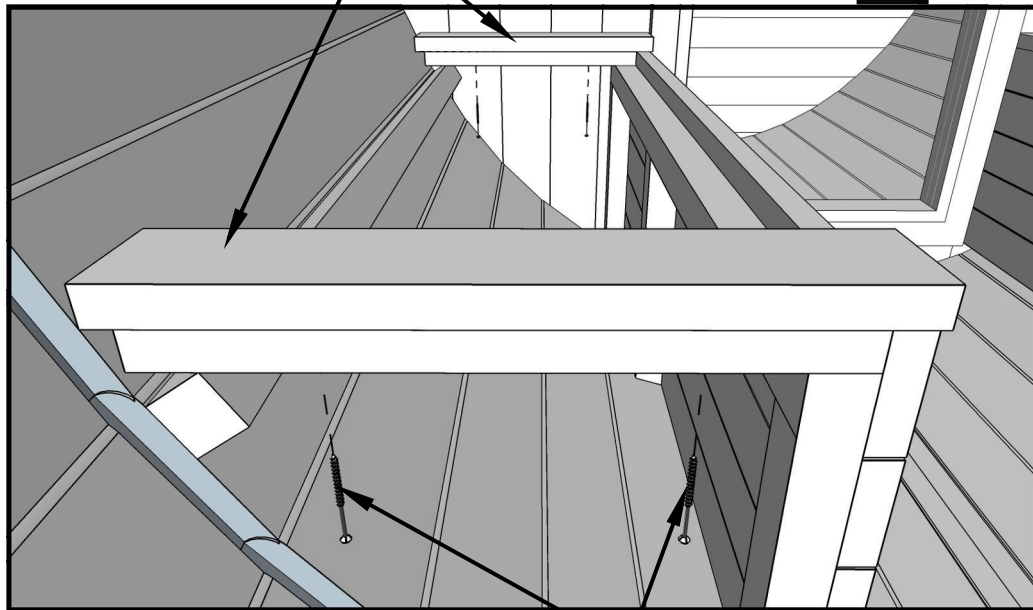


8x I

15 (1)



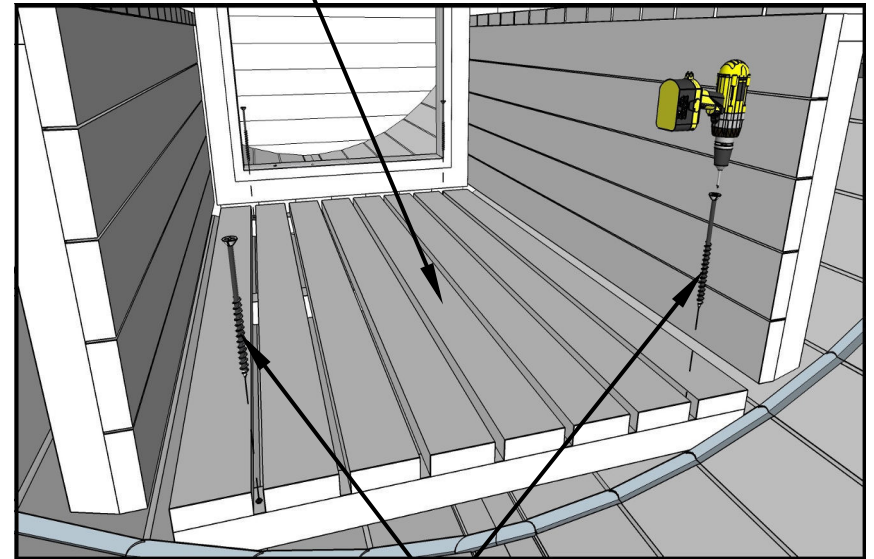
4X DET 13b



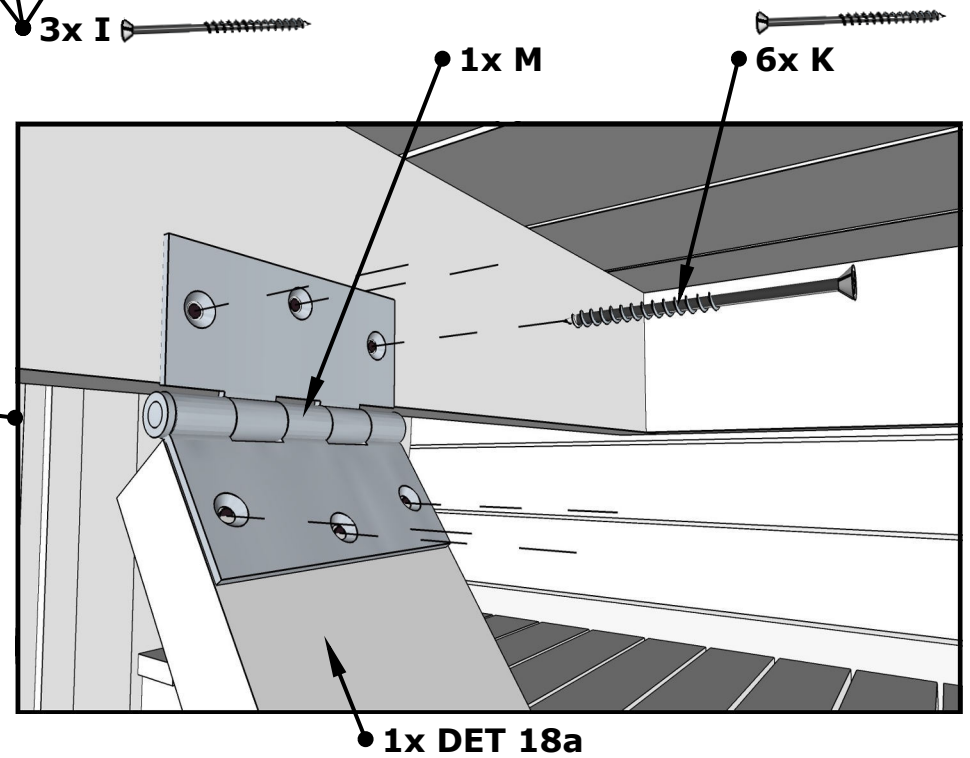
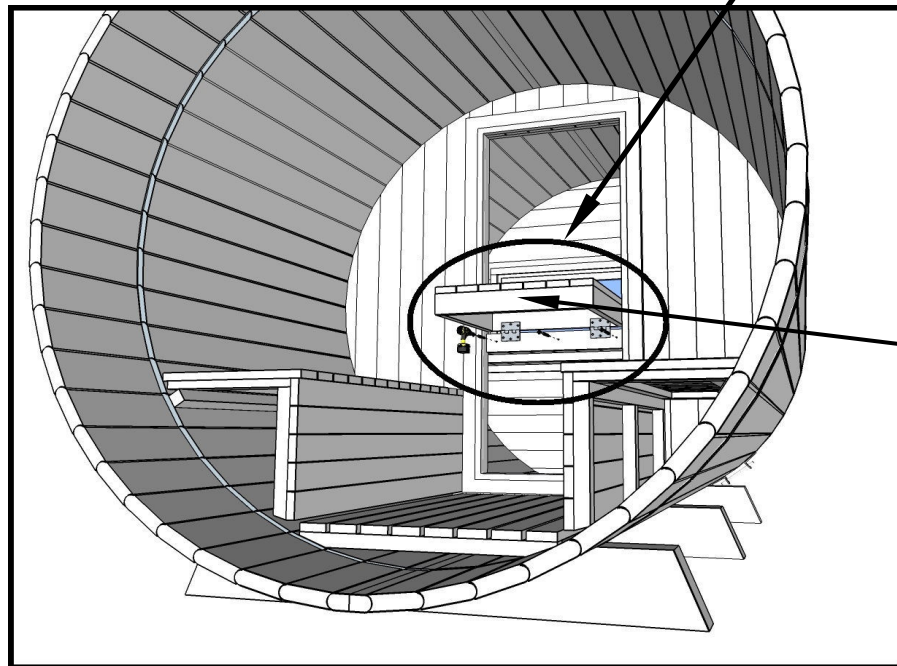
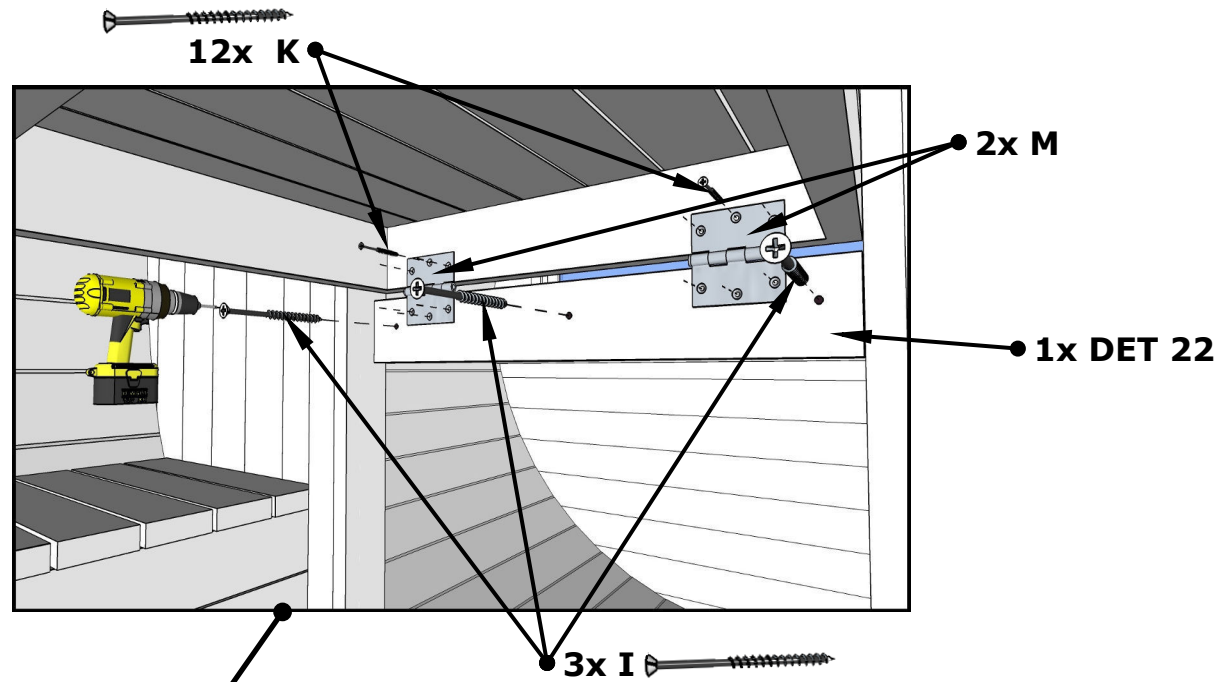
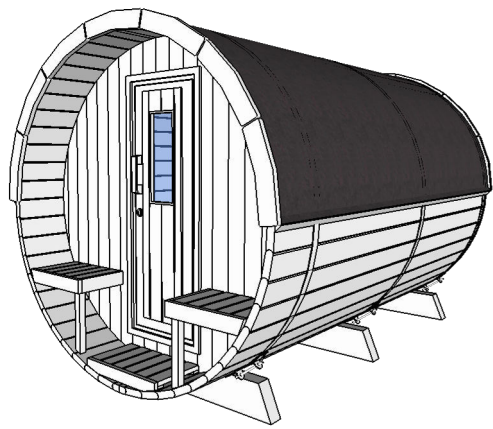
15 (2)

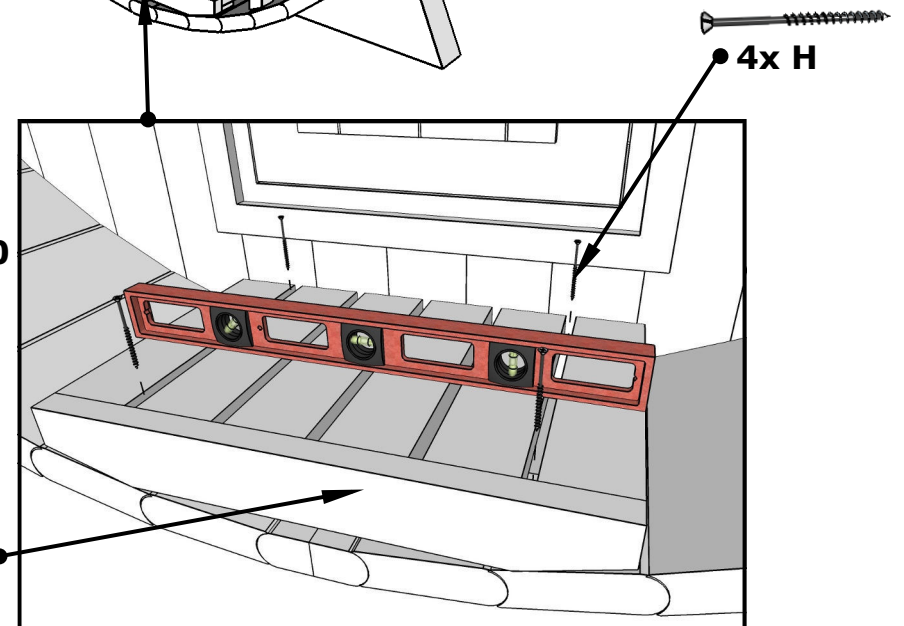
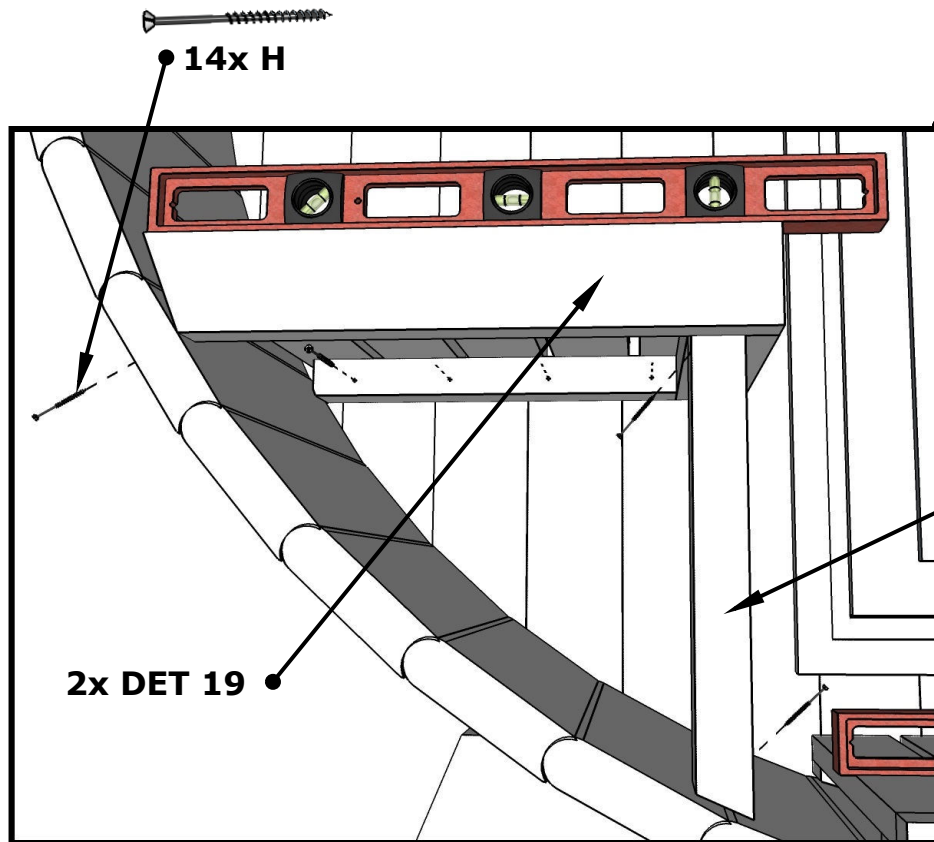
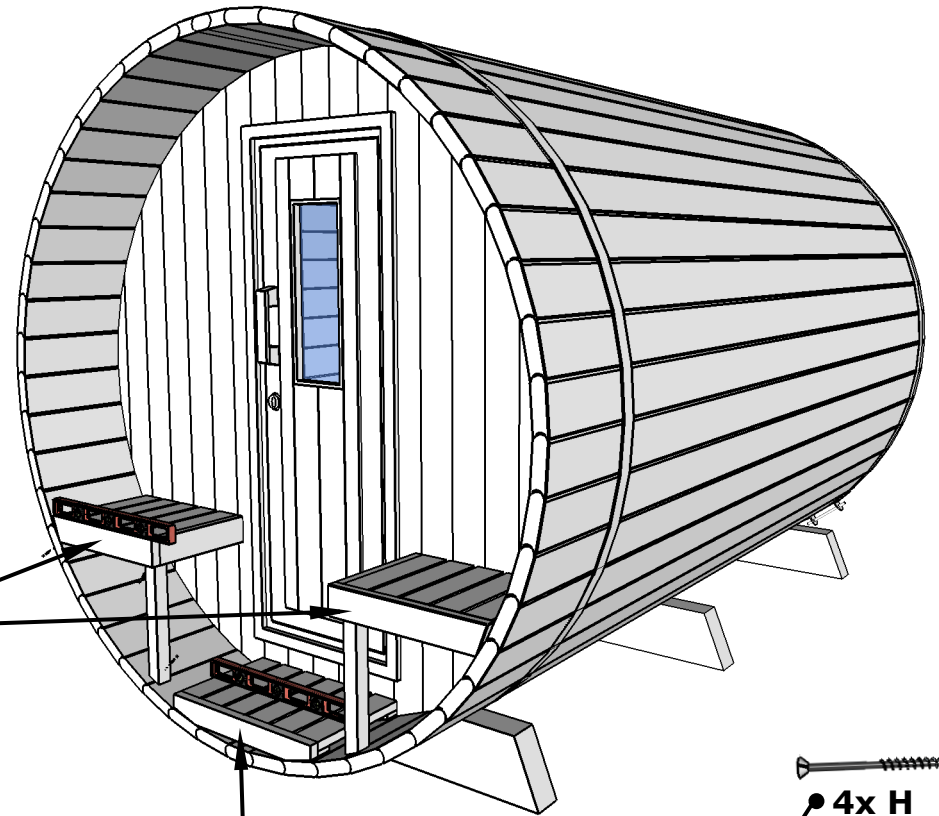
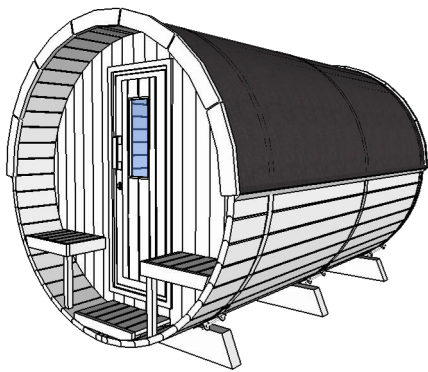
8x I 

1x DET 21a

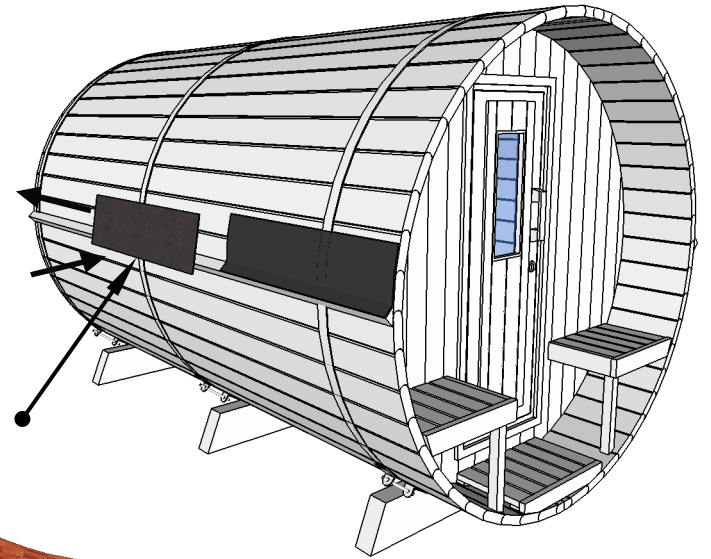
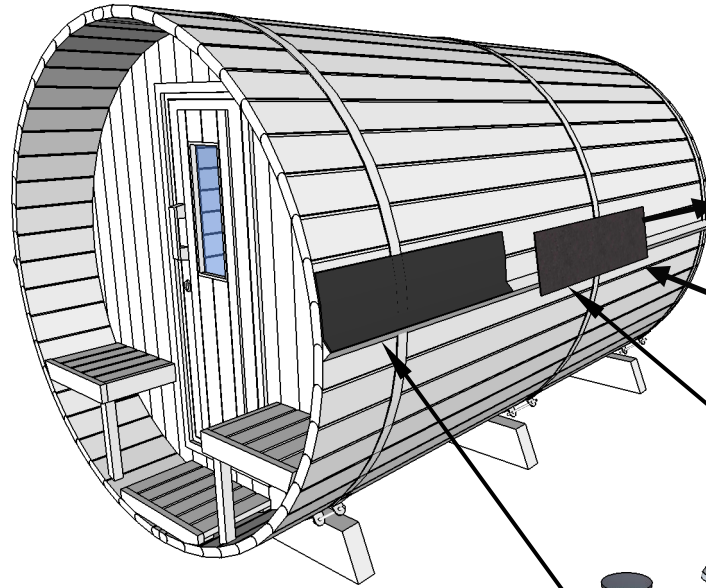
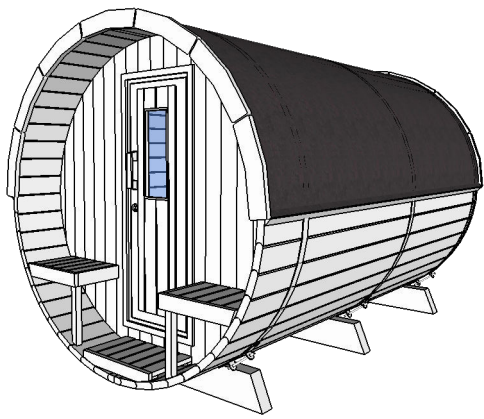


4x H 

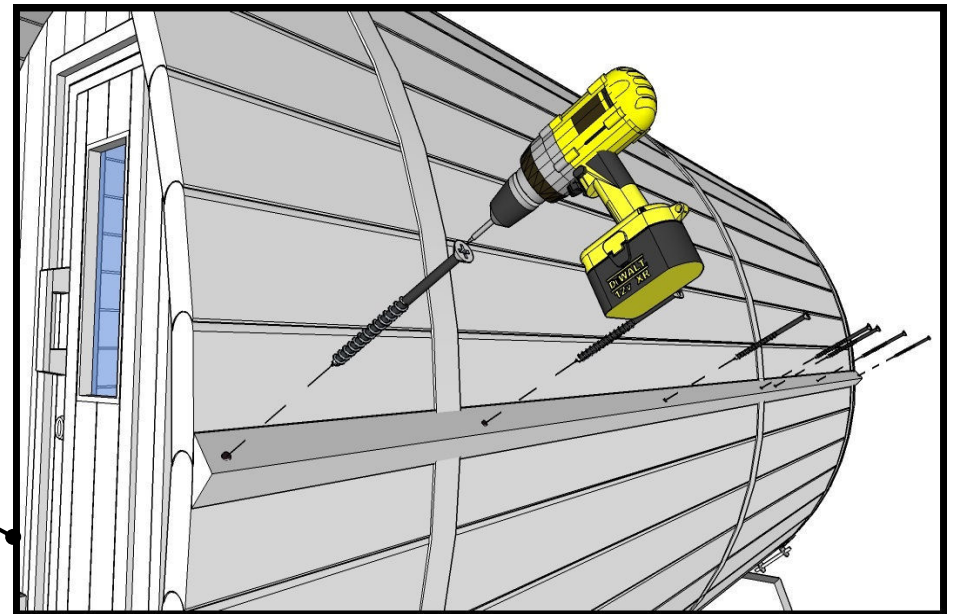
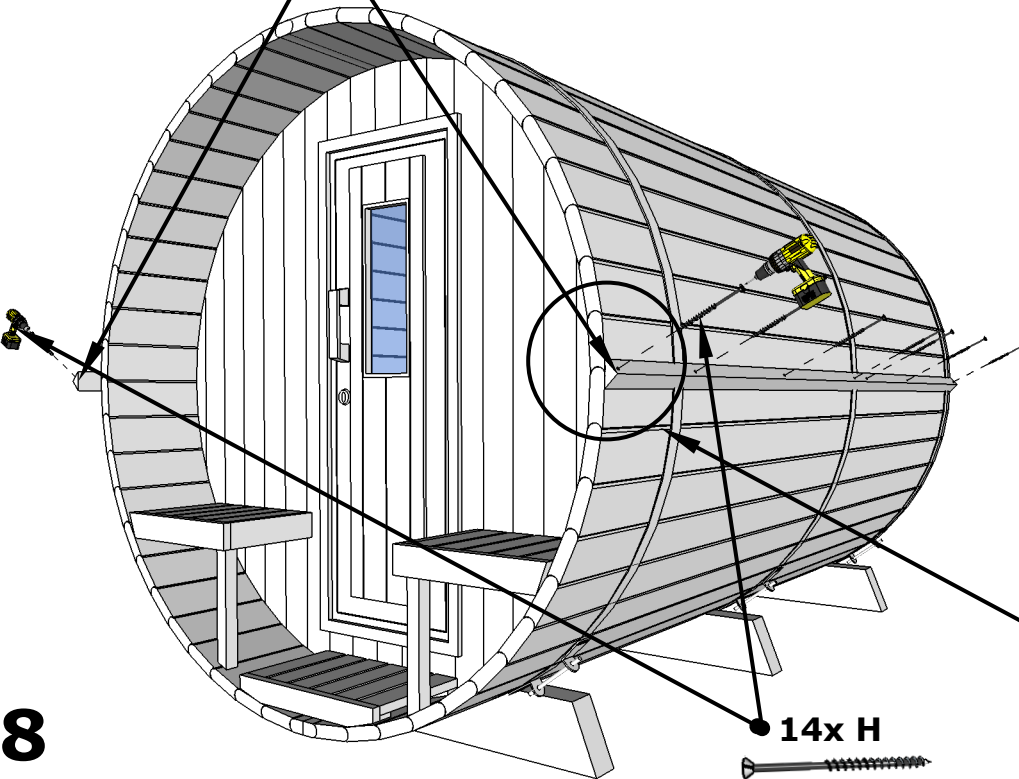
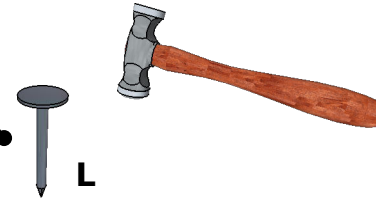


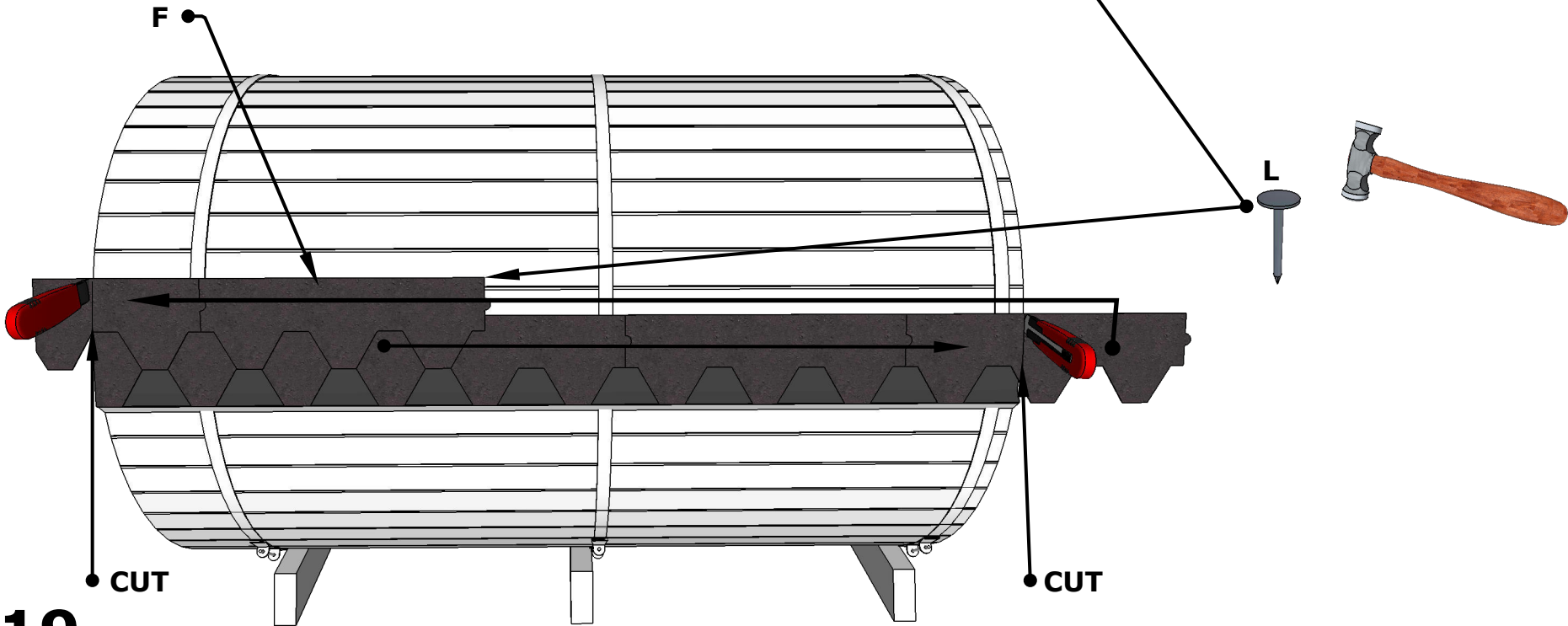
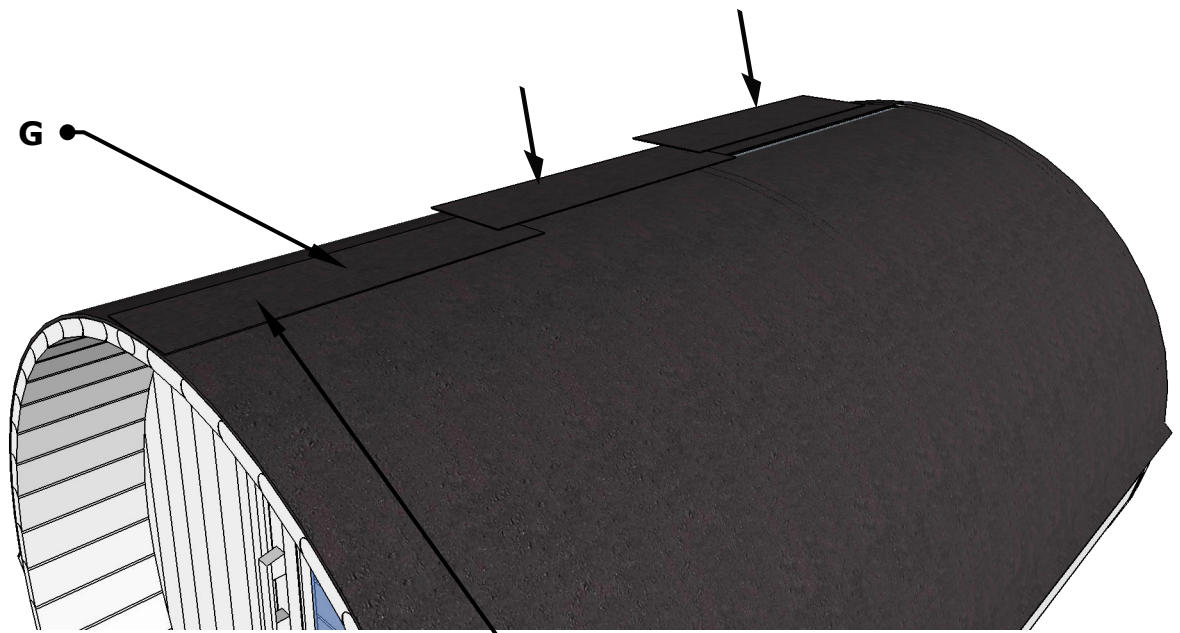
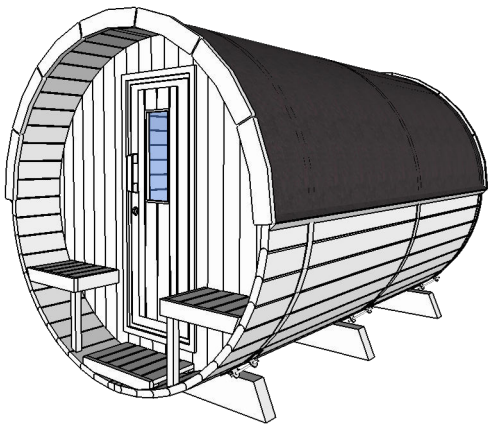


2x DET 20

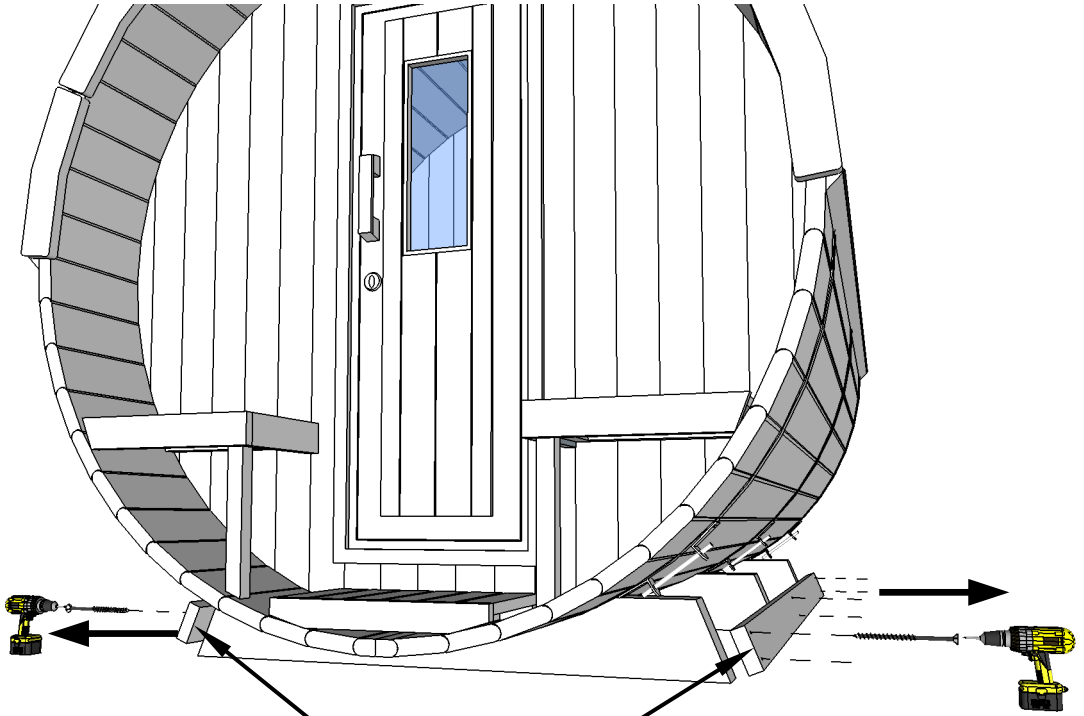
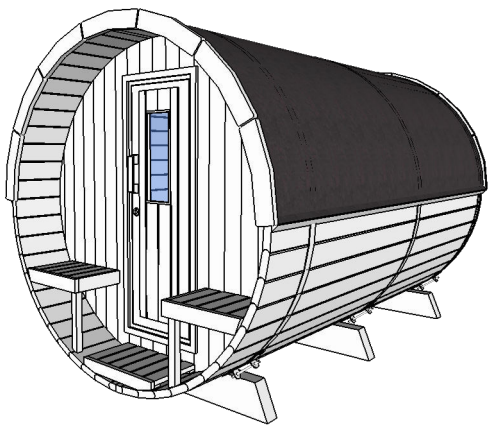


2x DET 6



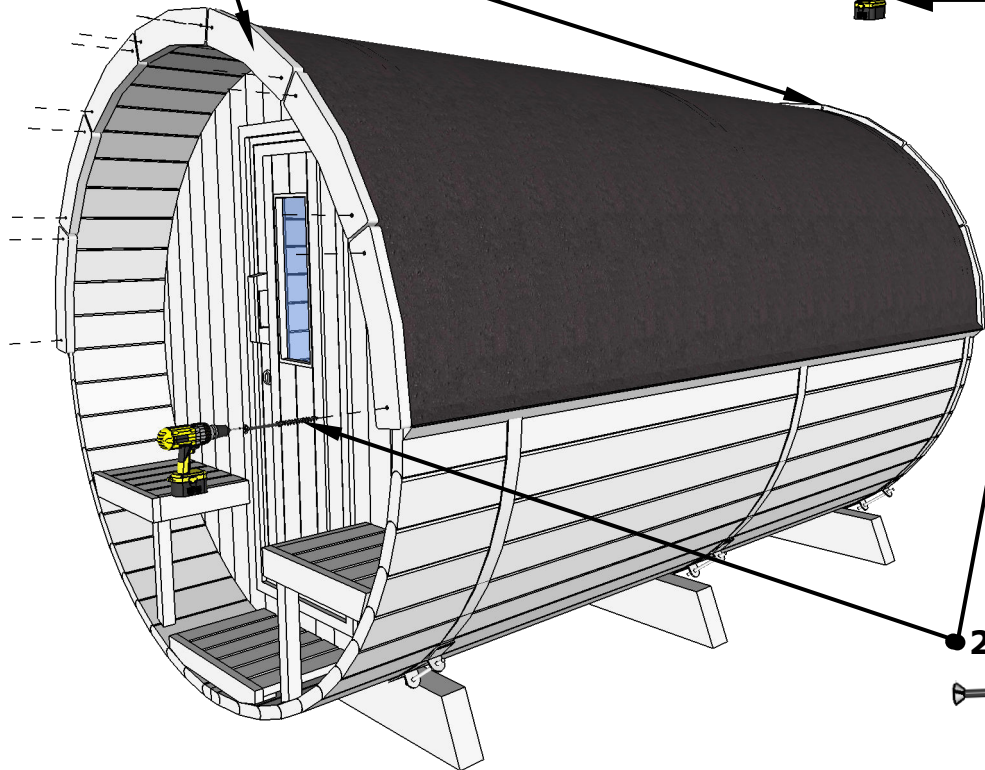


19



14x DET 22

REMOVE



28x H

