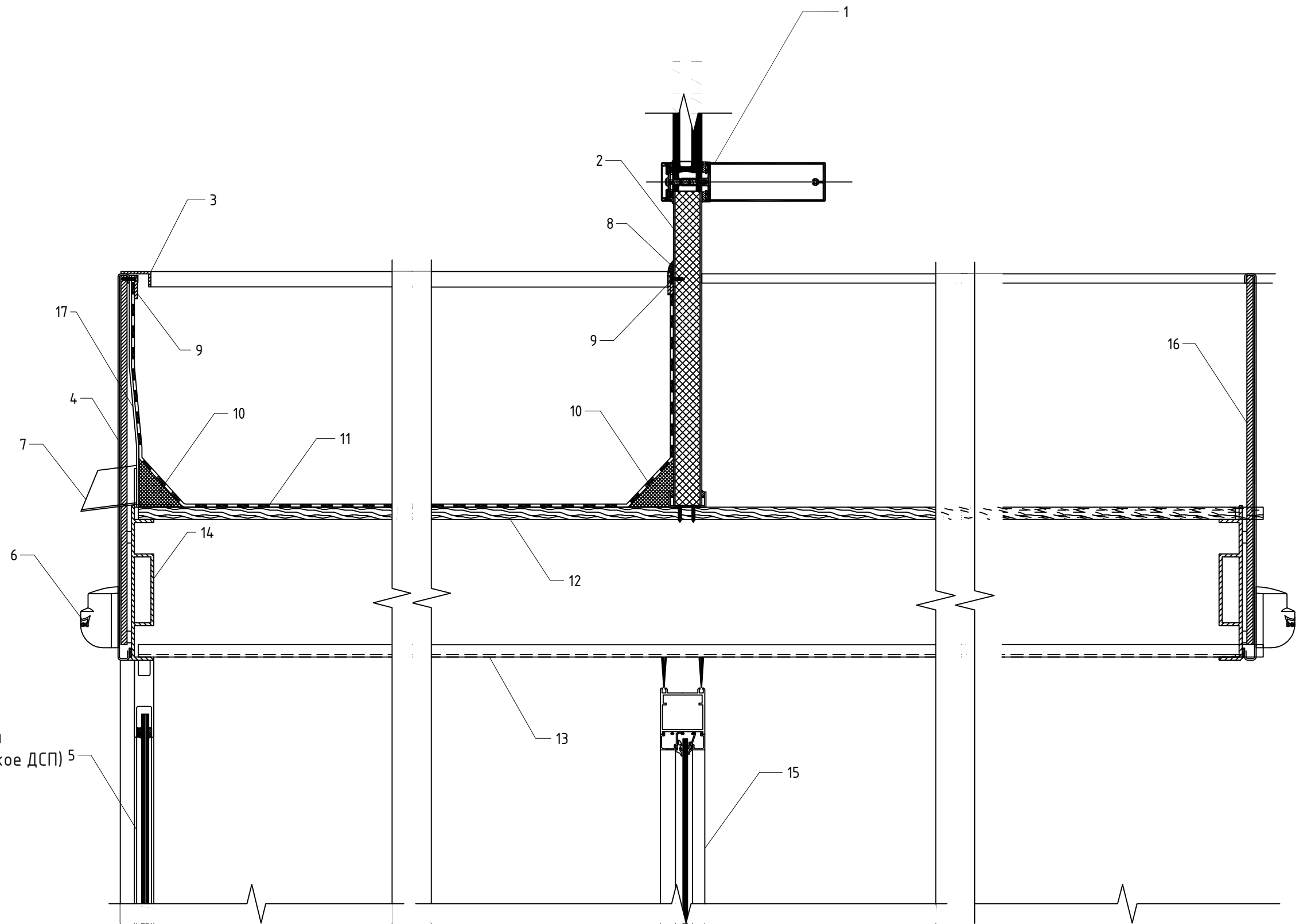
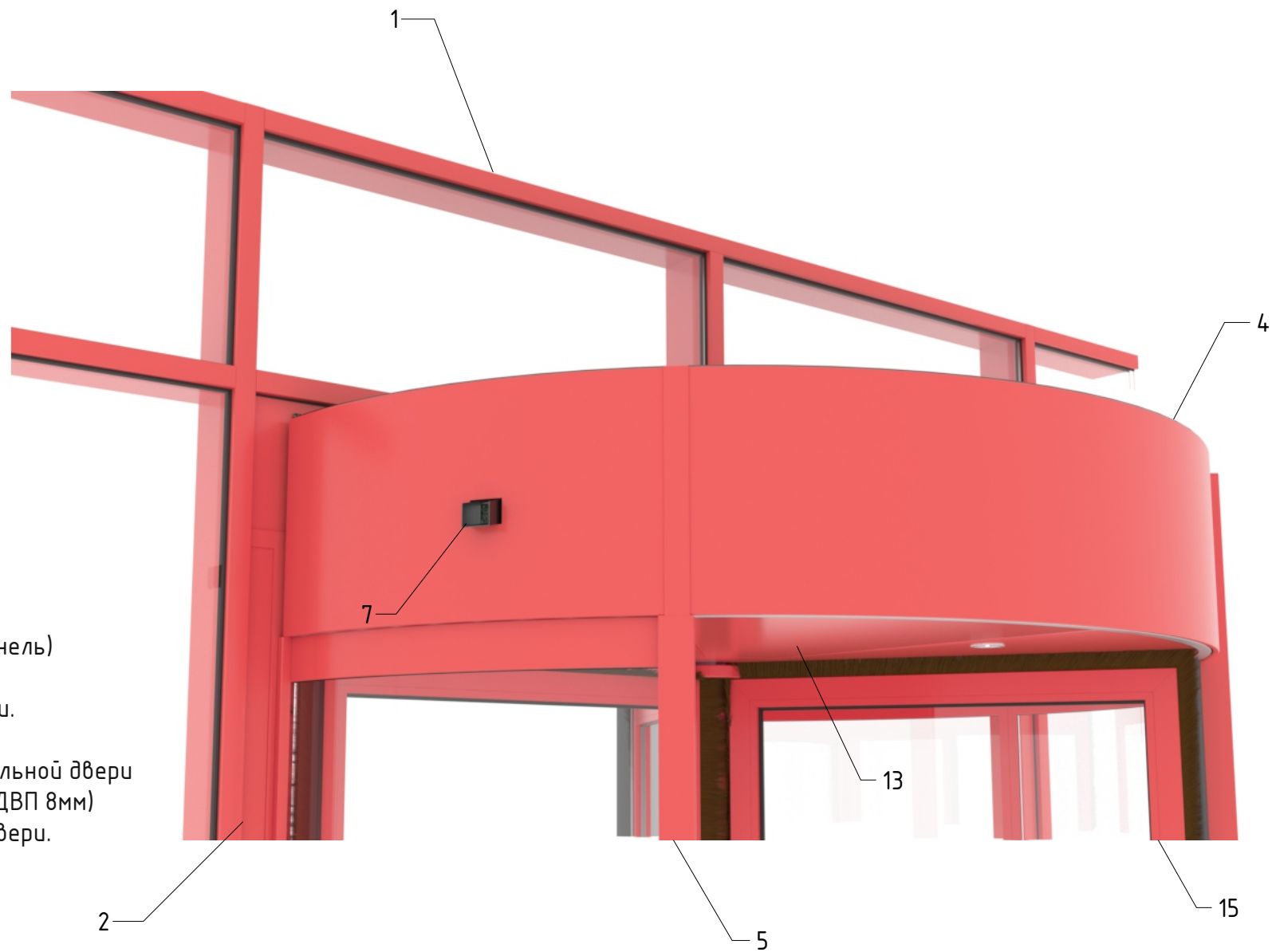
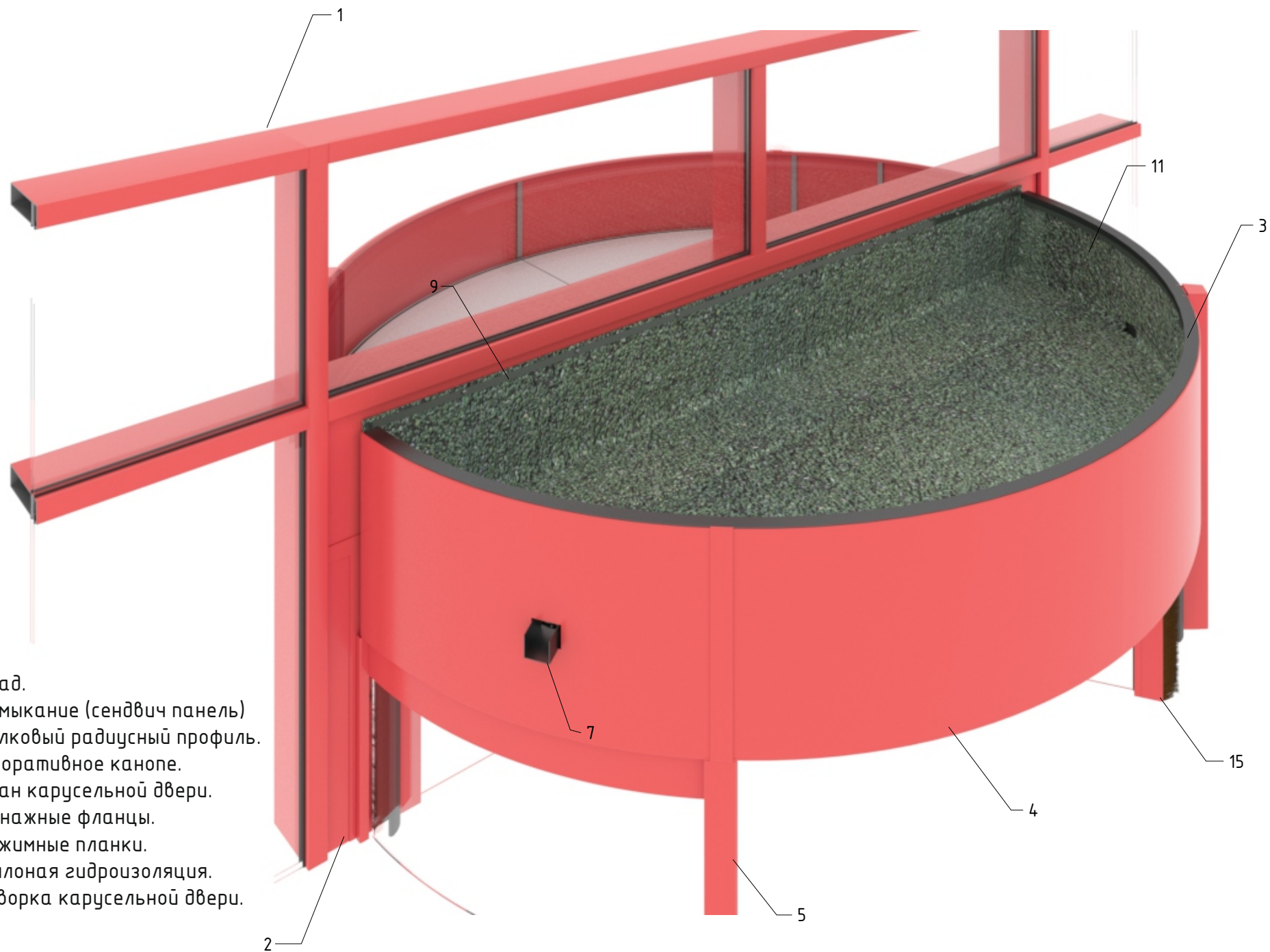


1. Фасад.
2. Примыкание (сендвич панель)
3. Угловой радиусный профиль.
4. Декоративное канопе.
5. Экран карусельной двери.
6. Радар движения.
7. Дренажные фланцы.
8. Силиконовый герметик.
9. Прижимные планки.
10. Галтель (минеральная вата)
11. Рулонная гидроизоляция.
12. Верхний потолок карусельной двери (меламин/ ламинированное влагостойкое ДСП)
13. Нижний потолок карусельной двери (металлический лист 2 мм/ДВП 8мм)
14. Силовое канопе.
15. Створка карусельной двери.
16. Закладная декоративного канопе.
17. Фартук алюминиевый.

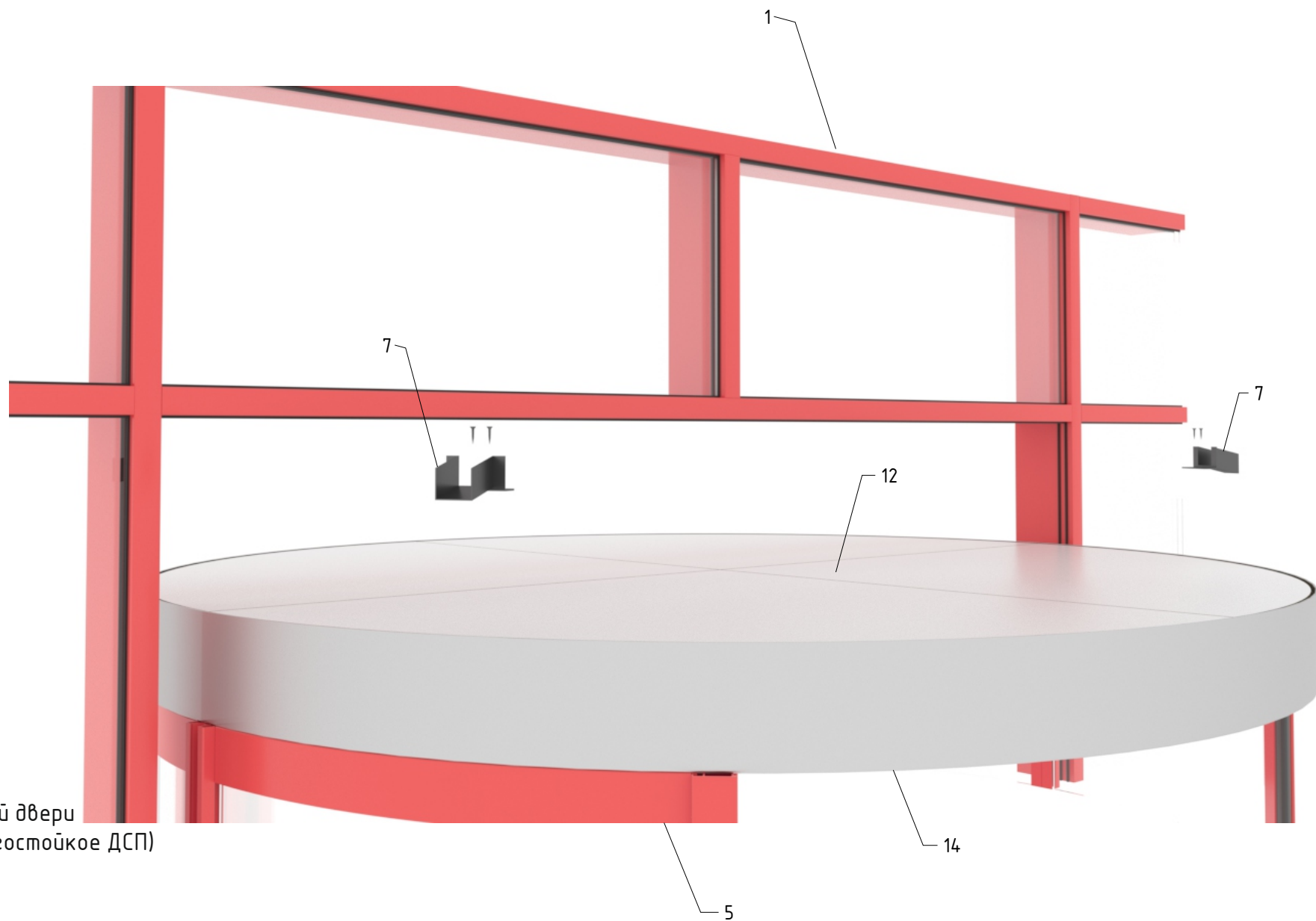




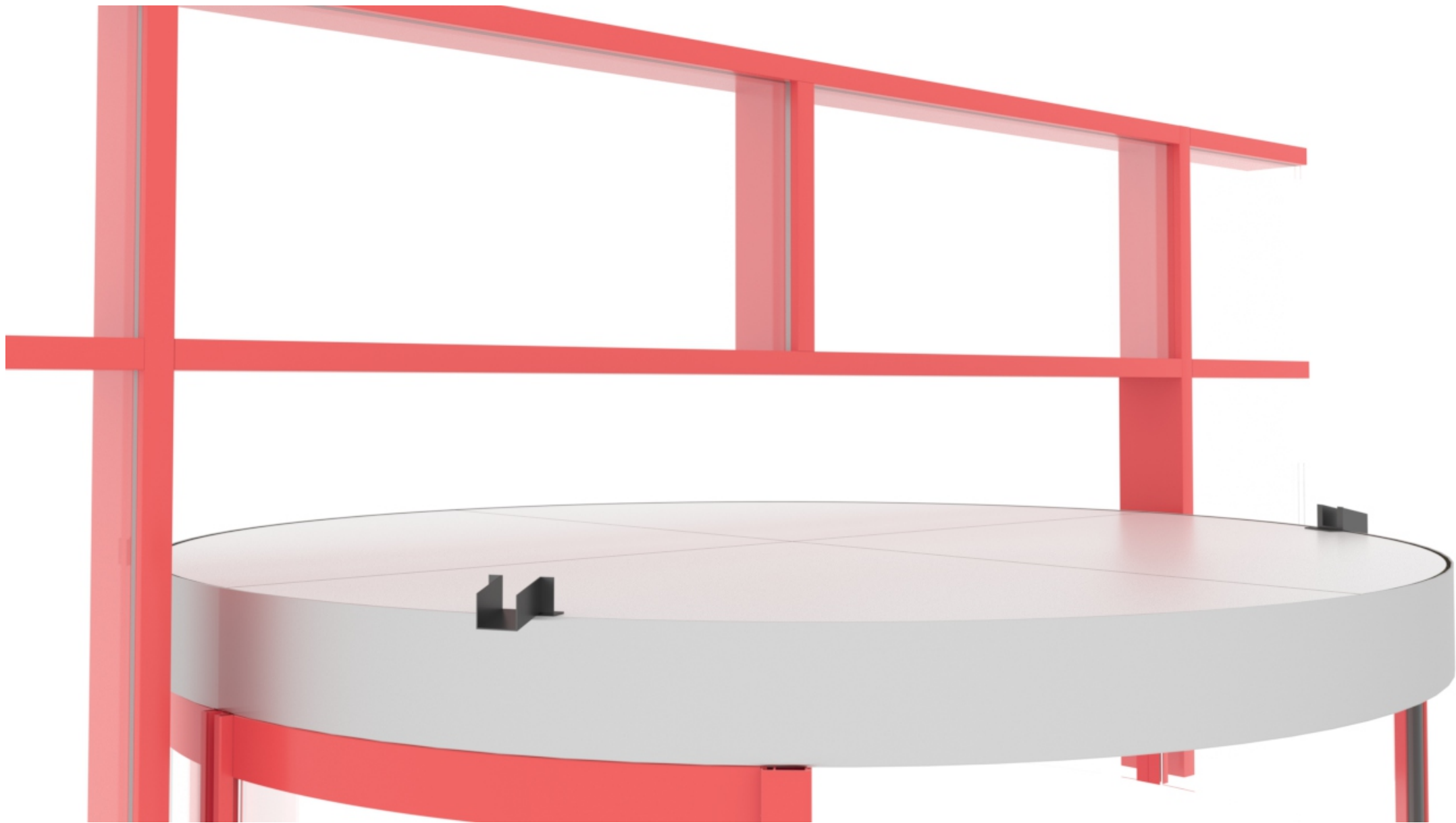
- 1. Фасад.
- 2. Примыкание (сендвич панель)
- 4. Декоративное канопе.
- 5. Экран карусельной двери.
- 7. Дренажные фланцы.
- 13. Нижний потолок карусельной двери (металлический лист 2 мм/ДВП 8мм)
- 15. Створка карусельной двери.

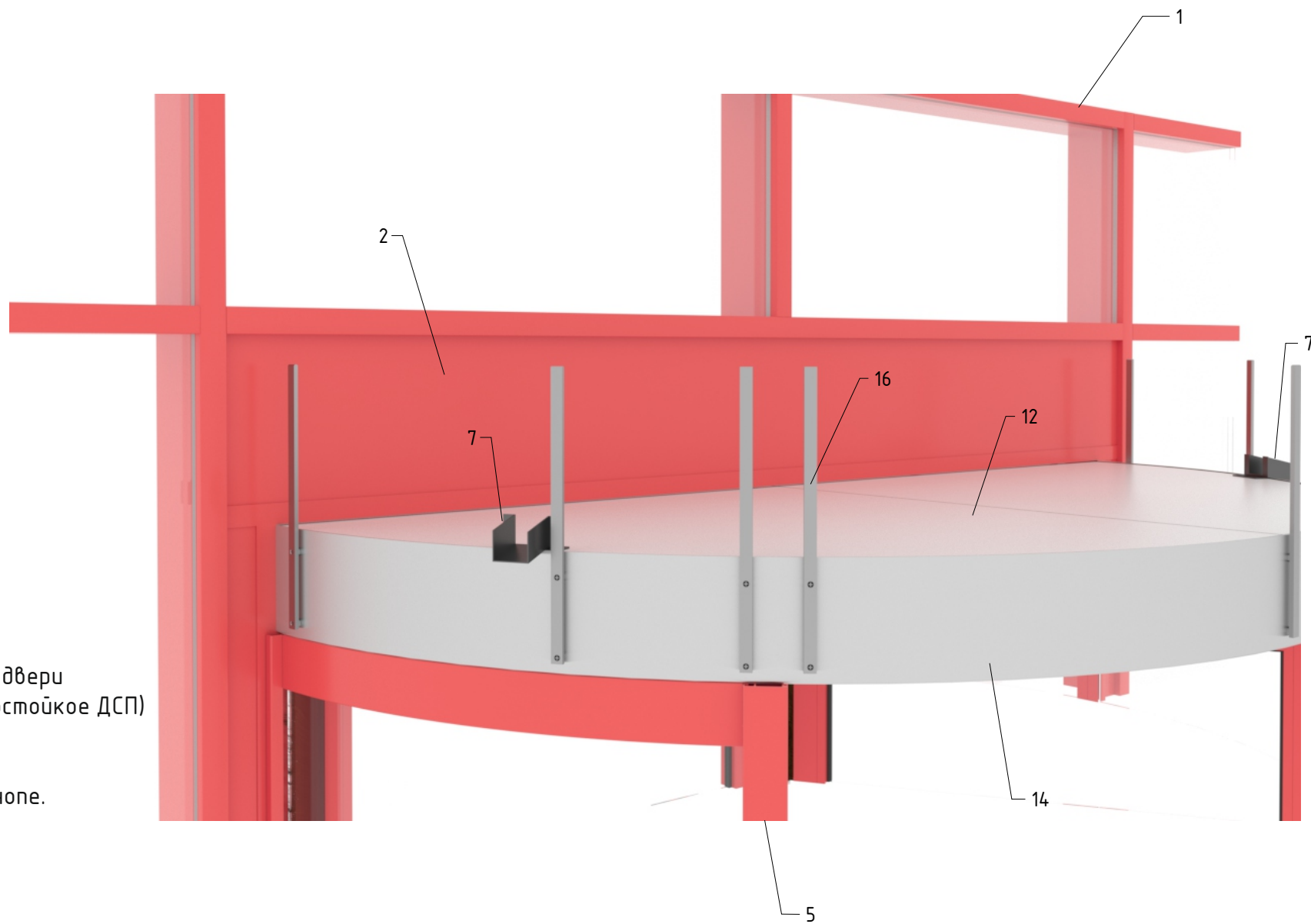


1. Фасад.
2. Примыкание (сендвич панель)
3. Угловой радиусный профиль.
4. Декоративное канопе.
5. Экран карусельной двери.
7. Дренажные фланцы.
9. Прижимные планки.
11. Рулонная гидроизоляция.
15. Створка карусельной двери.

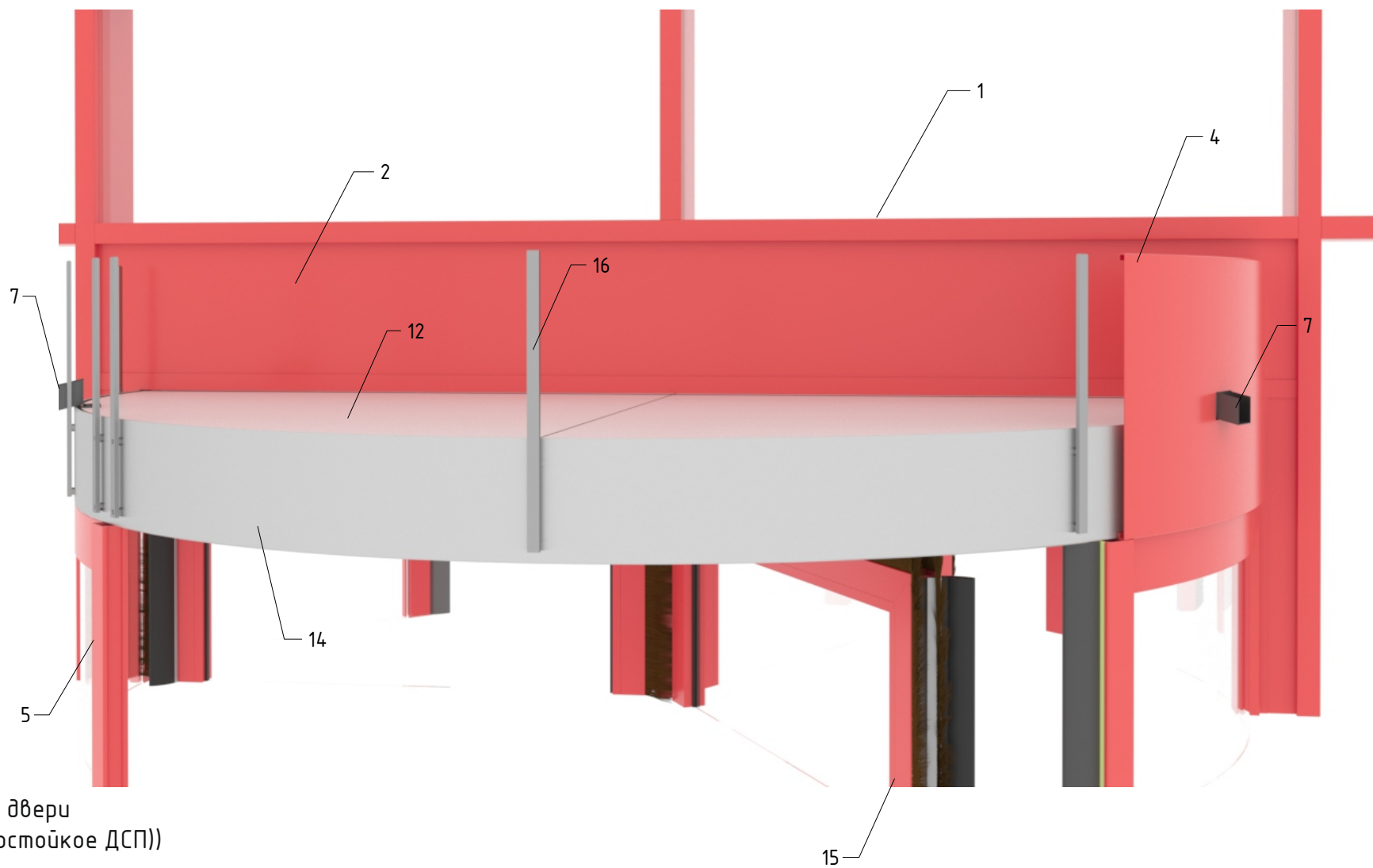


- 1. Фасад.
- 5. Экран карусельной двери.
- 7. Дренажные фланцы.
- 12. Верхний потолок карусельной двери (меламин/ ламинированное влагостойкое ДСП)
- 14. Силовое канопе.



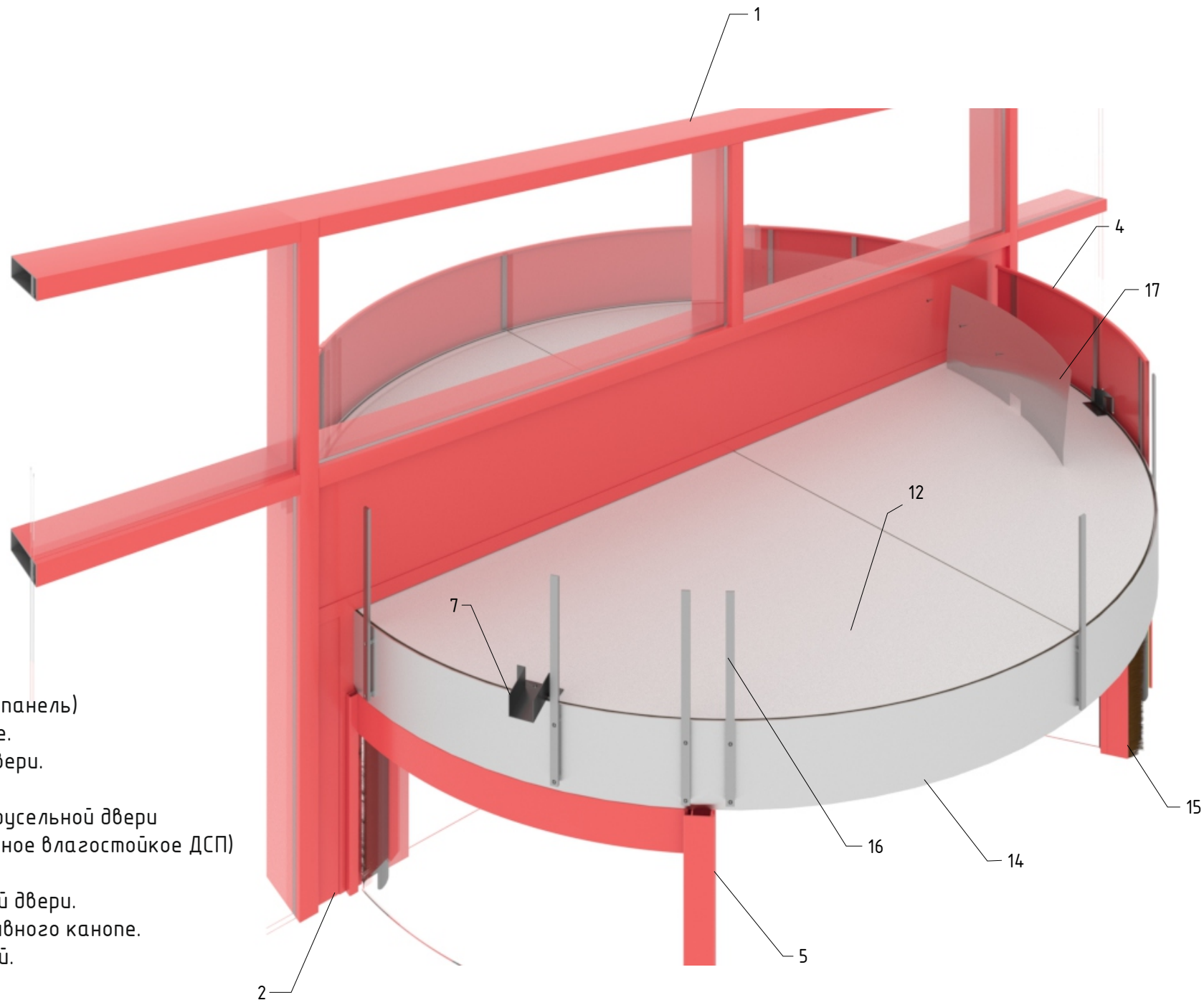


- 1. Фасад.
- 2. Примыкание (сендвич панель)
- 5. Экран карусельной двери.
- 7. Дренажные фланцы
- 12. Верхний потолок карусельной двери (меламин/ ламинированное влагостойкое ДСП)
- 14. Силовое канопе.
- 15. Створка карусельной двери.
- 16. Закладная декоративного канопе.



- 1. Фасад.
- 2. Примыкание (сендвич панель)
- 3. Угловой радиусный профиль.
- 4. Декоративное канопе.
- 5. Экран карусельной двери.
- 7. Дренажные фланцы.
- 12. Верхний потолок карусельной двери (меламин/ ламинированное влагостойкое ДСП)
- 14. Силовое канопе.
- 15. Створка карусельной двери.
- 16. Закладная декоративного канопе.

1. Фасад.
2. Примыкание (сендвич панель)
4. Декоративное канопе.
5. Экран карусельной двери.
7. Дренажные фланцы.
12. Верхний потолок карусельной двери (меламин/ ламинированное влагостойкое ДСП)
14. Силовое канопе.
15. Створка карусельной двери.
16. Закладная декоративного канопе.
17. Фартук алюминиевый.





1. Фасад.
2. Примыкание (сендвич панель)
3. Угловой радиусный профиль.
4. Декоративное канопе.
5. Экран карусельной двери.
7. Дренажные фланцы.
9. Прижимные планки.
10. Галтель (минеральная вата)
11. Рулонная гидроизоляция.
12. Верхний потолок карусельной двери (меламин/ ламинированное влагостойкое ДСП)
14. Силовое канопе.
15. Створка карусельной двери.
16. Закладная декоративного канопе.
17. Фартук алюминиевый.

