



Forcato  
L I G H T I N G

*Le luci Forcato lighting
sono il risultato della nostra esperienza tecnica,
della nostra specializzazione,
dell'inventiva e della creatività
del nostro lavoro.*



Chi siamo

Nel 2013 nasce la ditta Forcato lighting, pur essendo una nuova realtà, si avvale dei 40 anni di esperienza lavorativa del titolare nel settore dell'illuminazione nautica e navale.

Produciamo luci ed elementi illuminanti, compresi fanali di navigazione omologati secondo le leggi vigenti. La nostra azienda si contraddistingue per la riconosciuta qualità degli articoli prodotti, che sono sempre eseguiti per soddisfare le particolari richieste della clientela con la massima scrupolosità nella lavorazione.

Da sempre lavoriamo con i cantieri più importanti del territorio nazionale e nel mondo, garantendo con la nostra competenza eccellenti risultati.

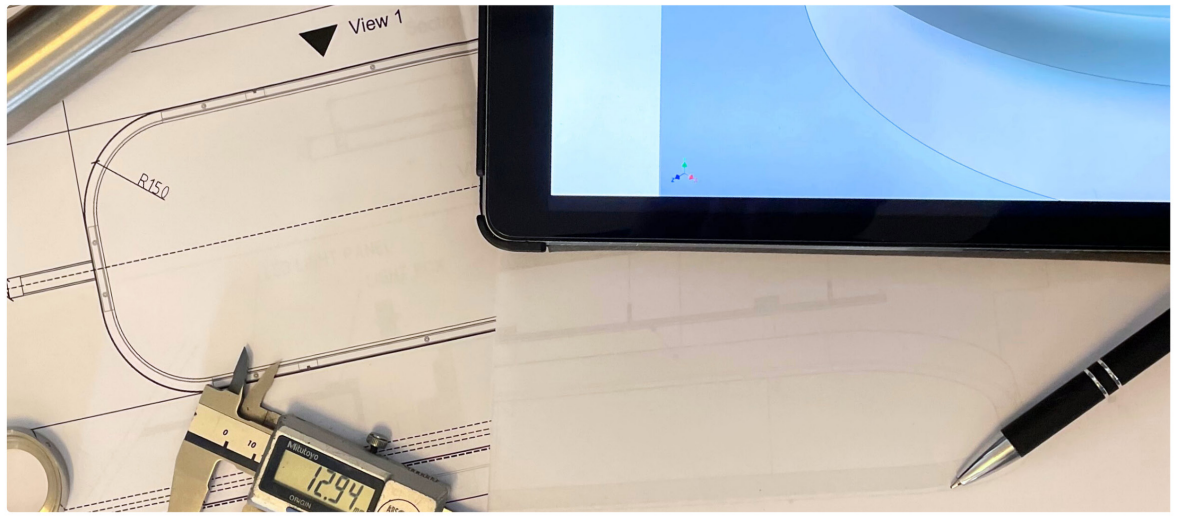


La nostra missione

Il nostro impegno è quello di migliorare continuamente lo standard di lavorazione dei nostri prodotti, con l'impiego di nuove tecnologie e materiali idonei per l'utilizzo su yacht, navi da crociera, navi da trasporto, traghetti, barche da lavoro e da diporto.

L'obiettivo è fornire prodotti di alta qualità ed efficienza, progettati per superare la prova del tempo, mantenendo le caratteristiche uniche del Made in Italy.

Riducendo la frequenza di sostituzione e grazie all'utilizzo di materiali riciclabili, cerchiamo di ridurre al minimo il nostro impatto ambientale, per un futuro più ecosostenibile.



Progettazione

La realizzazione di un prodotto nasce dalla costante evoluzione delle nostre luci, e dalle esigenze specifiche dei nostri clienti. In fase di progettazione garantiamo la massima flessibilità nella personalizzazione del prodotto, valutando le soluzioni più adatte.

Realizzazione

Utilizziamo materiali di qualità e adatti all'utilizzo in ambiente marino. Il nostro processo produttivo, di lavorazioni meccaniche di precisione e l'alto livello di artigianalità dei nostri collaboratori, garantisce un prodotto curato nei minimi particolari per forma e finiture. Collaboriamo in sinergia con aziende Italiane per la progettazione e realizzazione della componente elettronica e Led, particolari in policarbonato, vetri, finiture galvaniche e verniciature.

Test e consegna

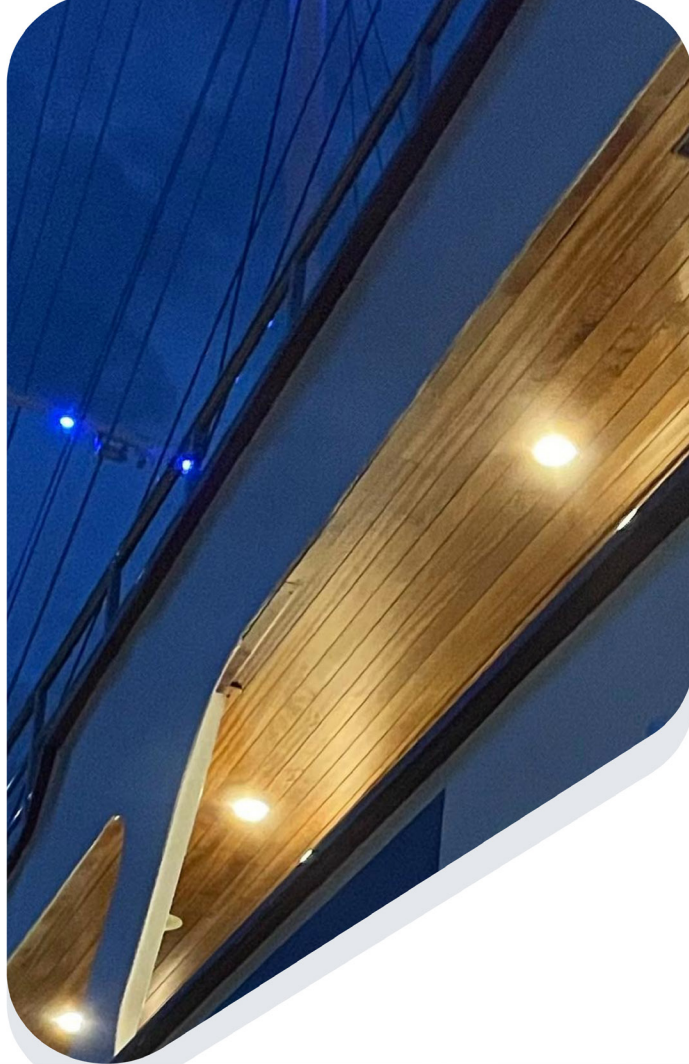
Verifichiamo le funzionalità di ogni singolo componente. Tutte le nostre luci vengono testate prima della spedizione. Grazie a una rete di partner logistici affidabili ed efficienti, siamo in grado di spedire e consegnare i nostri prodotti in tutto il mondo.

Bespoke lights

ILLUMINAZIONE
SU MISURA

Oltre alla vasta gamma di prodotti presenti nel nostro catalogo, realizziamo lampade su vostro progetto. Valuteremo insieme tutte le caratteristiche e lo realizzeremo, garantendo un'illuminazione unica e di qualità .





Refitting

RINNOVO ILLUMINAZIONE

Grazie all'esperienza maturata negli anni nel settore dell'illuminazione nautica e navale, uffici tecnici e cantieri si affidano alla nostra azienda per il rinnovo dell'illuminazione di bordo. Collaboriamo nel restyling con l'impiego di nuove tecnologie compatibili con l'imbarcazione.



Forcato — —
L I G H T I N G

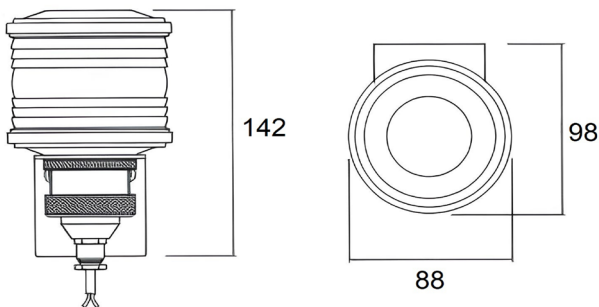


Fanali di navigazione

35R - RICAMBI

35R - VIA BIANCO SUPER

Codice : SM500



Materiale Acciaio inox
Finitura Lucido

Lente Ottica fresnel in policarbonato
Colore Trasparente

Grado di protezione IP67

Settore visibilità 225 °

Campo di visibilità 5 nm

Alimentazione 24 V
Sorgente luminosa Lampadina ad incandescenza

Attacco BAY15D
Potenza 25 W

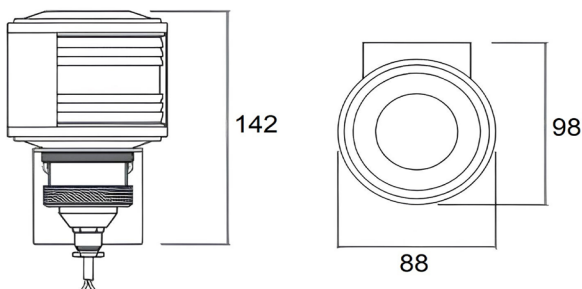


In conformità Colregs 1972 ed. 2003
Marine Equipment Directive (MED) 2014/90/EU

Per imbarcazioni di lunghezza inferiore a 50 mt.

35R - VIA VERDE

Codice : M402



Materiale Acciaio inox
Finitura Lucido

Lente Ottica fresnel in vetro
Colore Verde

Grado di protezione IP67

Settore visibilità 112,5 °

Campo di visibilità 2 nm

Alimentazione 24 V
Sorgente luminosa Lampadina ad incandescenza

Attacco BAY15D
Potenza 25 W

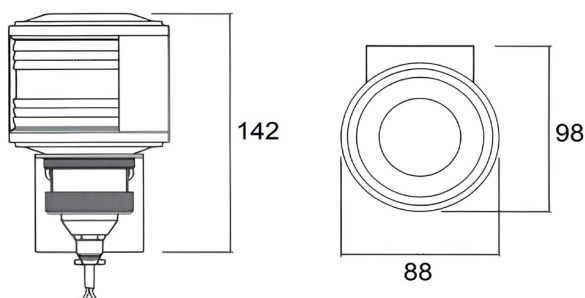


In conformità Colregs 1972 ed. 2003
Marine Equipment Directive (MED) 2014/90/EU

Per imbarcazioni di lunghezza inferiore a 50 mt.

35R - VIA ROSSO

Codice : M403



Materiale Acciaio inox
Finitura Lucido

Lente Ottica fresnel in vetro
Colore Rosso

Grado di protezione IP67

Settore visibilità 112,5 °

Campo di visibilità 2 nm

Alimentazione 24 V
Sorgente luminosa Lampadina ad incandescenza

Attacco BAY15D
Potenza 25 W

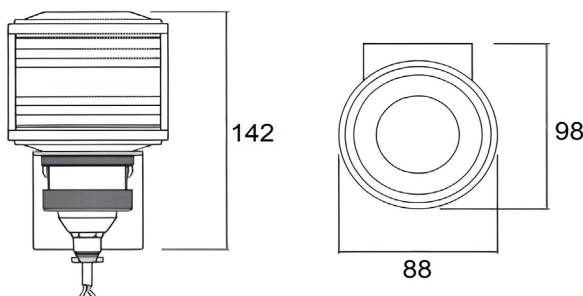


In conformità Colregs 1972 ed. 2003
Marine Equipment Directive (MED) 2014/90/EU

Per imbarcazioni di lunghezza inferiore a 50 mt.

35R - POPPA

Codice : M404



Materiale Acciaio inox
Finitura Lucido

Lente Ottica fresnel in vetro
Colore Trasparente

Grado di protezione IP67

Settore visibilità 135 °

Campo di visibilità 2 nm

Alimentazione 24 V
Sorgente luminosa Lampadina ad incandescenza

Attacco BAY15D
Potenza 10 W

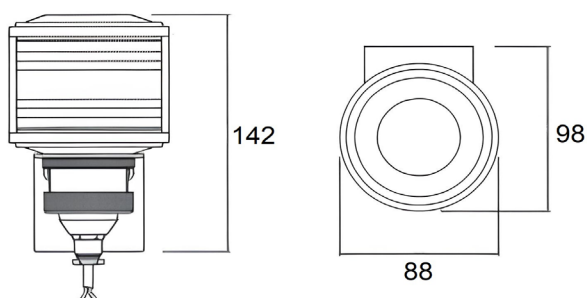


In conformità Colregs 1972 ed. 2003
Marine Equipment Directive (MED) 2014/90/EU

Per imbarcazioni di lunghezza inferiore a 50 mt.

35R - FONDA

Codice : M405



Materiale Acciaio inox
Finitura Lucido

Lente Ottica fresnel in vetro
Colore Trasparente

Grado di protezione IP67

Settore visibilità 360 °

Campo di visibilità 2 nm

Alimentazione 24 V
Sorgente luminosa Lampadina
ad incandescenza

Attacco BAY15D
Potenza 10 W

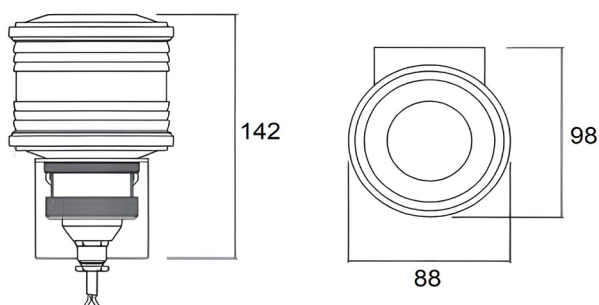


In conformità Colregs 1972 ed. 2003
Marine Equipment Directive (MED) 2014/90/EU

Per imbarcazioni di lunghezza inferiore a 50 mt.

35R - NON GOVERNO

Codice : M406



Materiale Acciaio inox
Finitura Lucido

Lente Ottica fresnel in vetro
Colore Rosso

Grado di protezione IP67

Settore visibilità 360 °

Campo di visibilità 2 nm

Alimentazione 24 V
Sorgente luminosa Lampadina
ad incandescenza

Attacco BAY15D
Potenza 25 W



In conformità Colregs 1972 ed. 2003
Marine Equipment Directive (MED) 2014/90/EU

Per imbarcazioni di lunghezza inferiore a 50 mt.

25R - RICAMBI



Lampadina ad incandescenza per fanali di navigazione 25R

<i>Alimentazione</i>	12 V
<i>Potenza</i>	10 / 15 W



Base completa per fanali di navigazione 25R

35R - RICAMBI



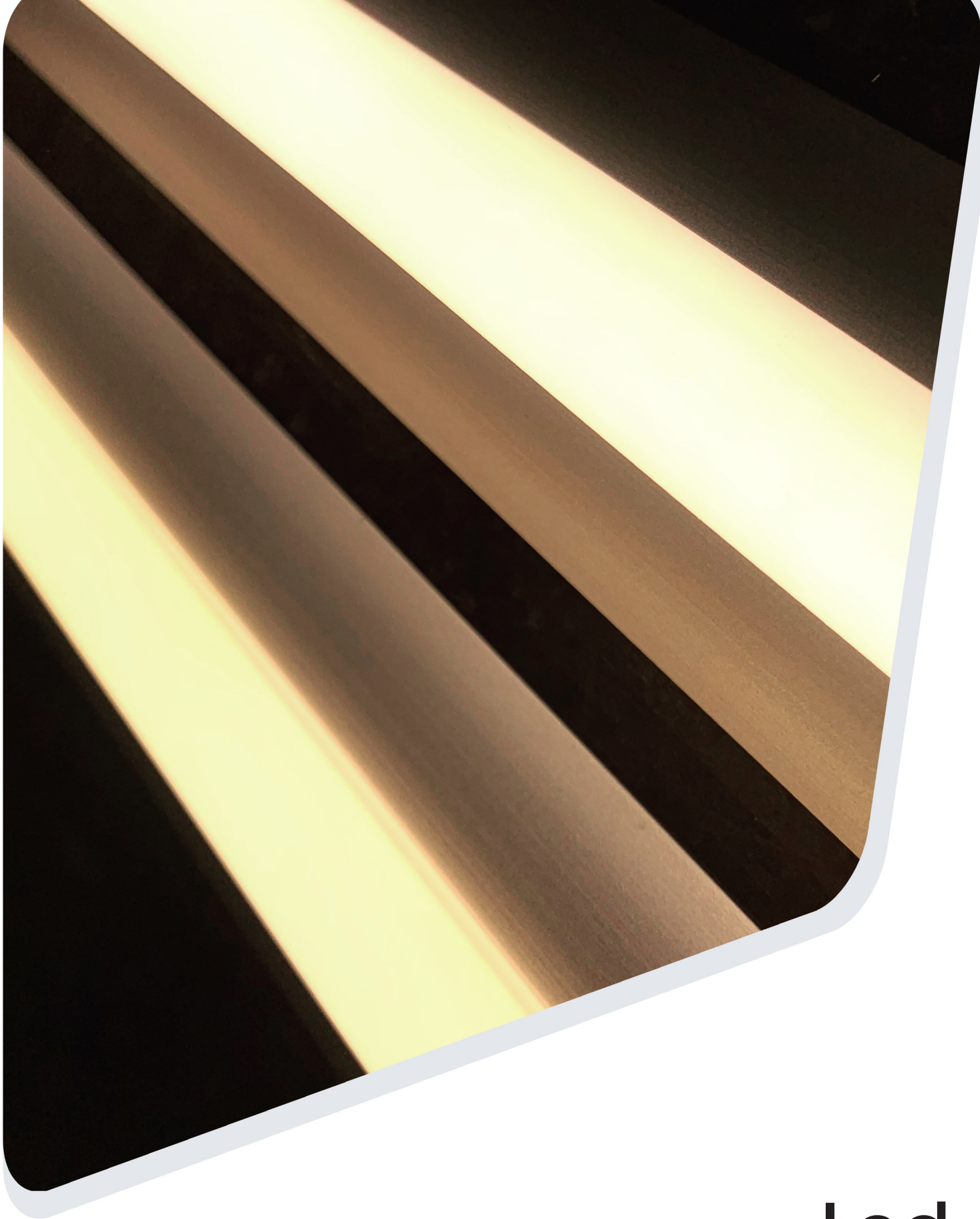
Lampadina ad incandescenza
per fanali di navigazione 35R

<i>Alimentazione</i>	24 V
<i>Potenza</i>	10 / 25 W



Kit attacco portalampade completo di cavo
per fanali di navigazione 35R

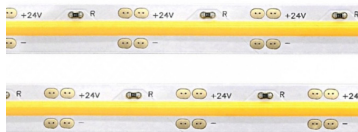
Forcato — —
L I G H T I N G



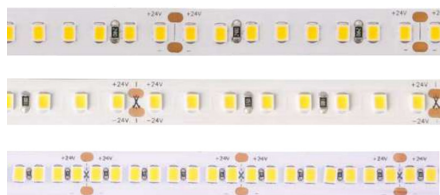
Led

STRIP LED - PROFILI LED

STRIP LED



COB



IP20



IP68



RGB

Strip led impiegabili in qualsiasi progetto. Caratterizzate da un'ottima qualità dei componenti, affidabilità, alta resa del colore e lunga durata di vita.

Completa di biadesivo 3M per il fissaggio alla superficie.

Per una migliore dissipazione del calore, si consiglia l'abbinamento con i nostri profili in alluminio.

Alimentatore fornito a parte.

Di seguito viene riportato il range dei valori comunemente forniti per ogni versione.

Confezione 5 m
Alimentazione 24 Vdc

Versione COB

Potenza da 35 a 50 W
Potenza al metro da 7 a 10 W/m
Luminosità al metro da 600 a 1030 l/m
N° led al metro 320
Colore luce da 2700 a 6000 K

Versione IP20 / IP68

Potenza da 25 a 120 W
Potenza al metro da 5 a 24 W/m
Luminosità al metro da 630 a 3800 W/m
N° led al metro da 80 a 240
Colore luce da 2700 a 6000 K

Versione RGB

Potenza 55 W
Potenza al metro 11 W/m
N° led al metro 60
Colore Rosso/Verde/Blu

FLEXI STRIP LED



(1)

(2)

Profilo flessibile estruso in PMMA, ad alta resistenza all'impatto, con copertura bianca diffondente.

Concepito per seguire le superfici curve.

Fascio luminoso uniforme e senza interruzione per tutta la sua lunghezza.

Di seguito viene riportato il range dei valori comunemente forniti per ogni versione.

Confezione 10 m
Alimentazione 24 Vdc

Versione (1)

Potenza al metro 9 W/m
Luminosità al metro 540/590 lm/m
Colore luce 3000/6500 K
Raggio di curvatura 20 cm

Versione (2)

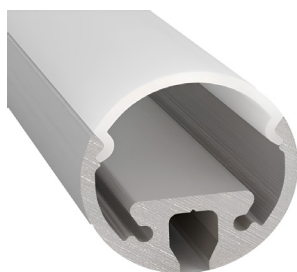
Potenza al metro 14 W/m
Luminosità al metro 800/880 lm/m
Colore luce 2700/6500 K
Raggio di curvatura 12 cm

Profili led

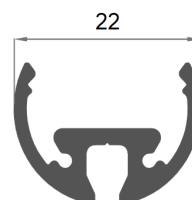
TONDI, A PARETE, AD INCASSO ED ANGOLARI

Realizzati in lega di alluminio, un materiale che grazie alla sua elevata conduttività termica, consente un'eccellente dissipazione del calore, aumentando la durata di vita della strip Led. A tutti i profili viene applicata una finitura standard anodizzata trasparente, per preservare il materiale e l'effetto alluminio naturale che crea. Possiamo personalizzare la finitura con trattamenti galvanici o verniciatura. Vengono forniti di schermo di protezione (satinato, opal o trasparente), staffe di fissaggio a parete e testate di chiusura. Possibilità di tagli personalizzati e fornitura di profili già assemblati con le nostre strip LED e sensori. Di seguito riportiamo le varie tipologie di profili led che possiamo fornire.

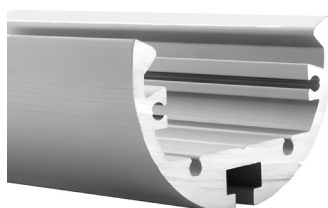
MC01T



Lunghezza profilo 2 mt - Per strip led max 20 W/mt



MC02T



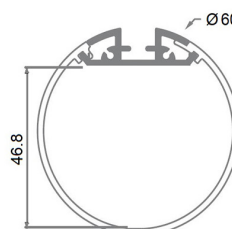
Lunghezza profilo 2 mt - Per strip led max 35 W/mt



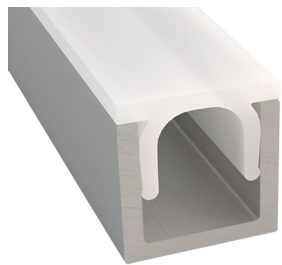
MC03T



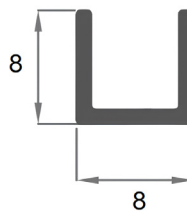
Lunghezza profilo 2 mt - Per strip led max 42 W/mt



MC01S



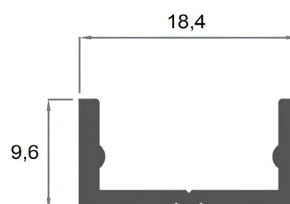
Lunghezza profilo 2 mt - Per strip led max 9 W/mt



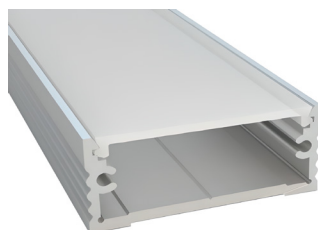
MC02S



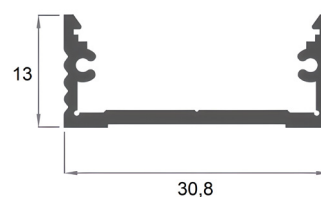
Lunghezza profilo 2 mt - Per strip led max 15 W/mt



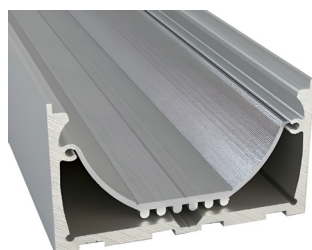
MC03S



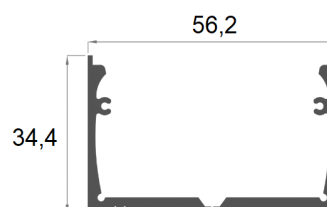
Lunghezza profilo 2 mt - Per strip led max 35 W/mt



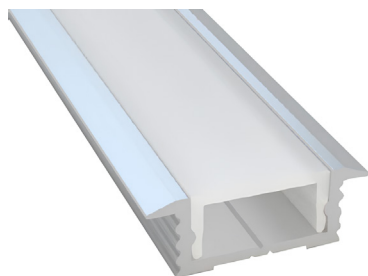
MC04S



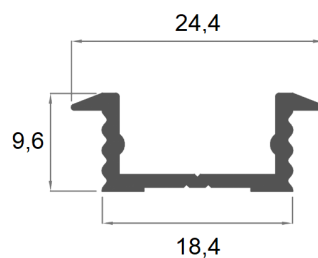
Lunghezza profilo 2 mt - Per strip led max 50 W/mt



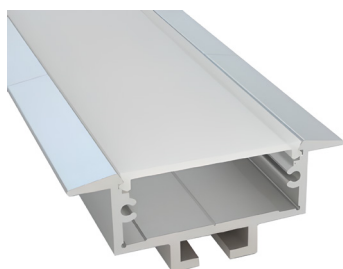
MC01I



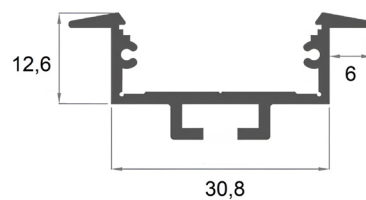
Lunghezza profilo 2 mt - Per strip led max 15 W/mt



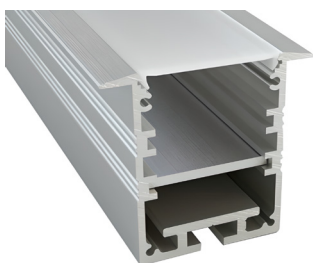
MC02I



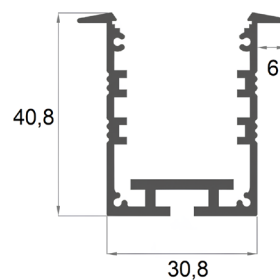
Lunghezza profilo 2 mt - Per strip led max 30 W/mt



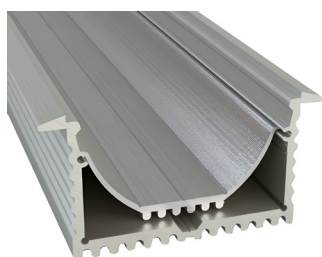
MC03I



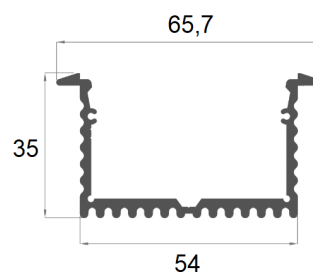
Lunghezza profilo 2 mt - Per strip led max 35 W/mt



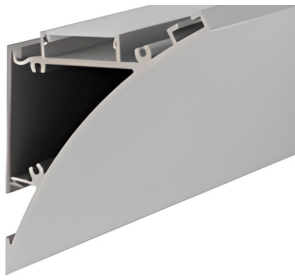
MC04I



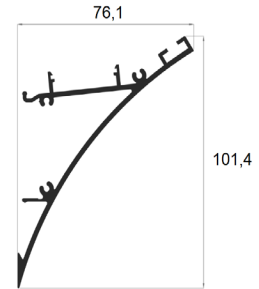
Lunghezza profilo 2 mt - Per strip led max 50 W/mt



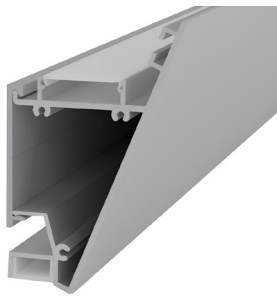
MC01P



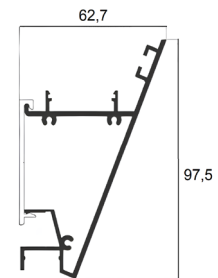
Lunghezza profilo 2 mt - Per strip led max 35 W/mt



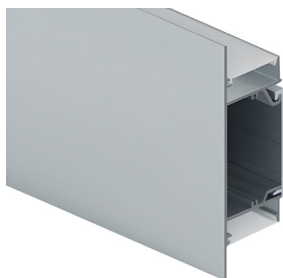
MC02P



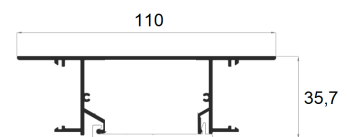
Lunghezza profilo 2 mt - Per strip led max 50 W/mt



MC03P



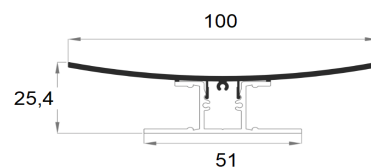
Lunghezza profilo 2 mt - Per strip led max 50 W/mt



MC04P

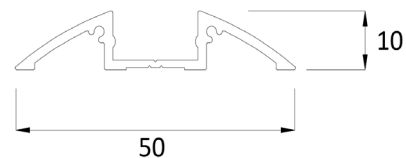


Lunghezza profilo 2 mt - Per strip led max 30 W/mt



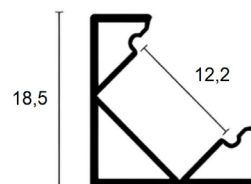
MC05P

Lunghezza profilo 2 mt - Per strip led max 15 W/mt



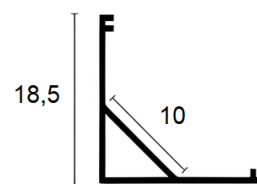
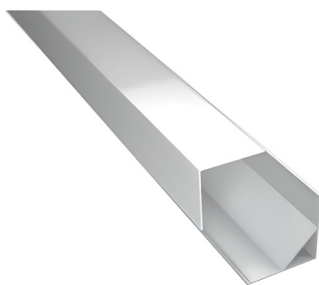
MC01A

Lunghezza profilo 2 mt - Per strip led max 25 W/mt



MC02A

Lunghezza profilo 2 mt - Per strip led max 20 W/mt



Forcato — —
L I G H T I N G

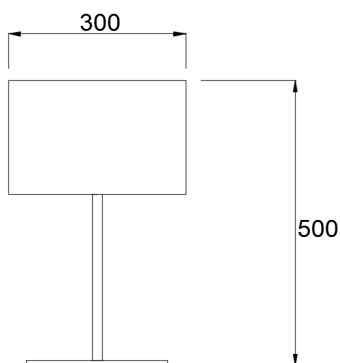


Arredamento

LAMPADE DA TAVOLO - APPLIQUE - PARALUMI

CLAY BK/WH

Codice : [CLBK-CLWH](#)



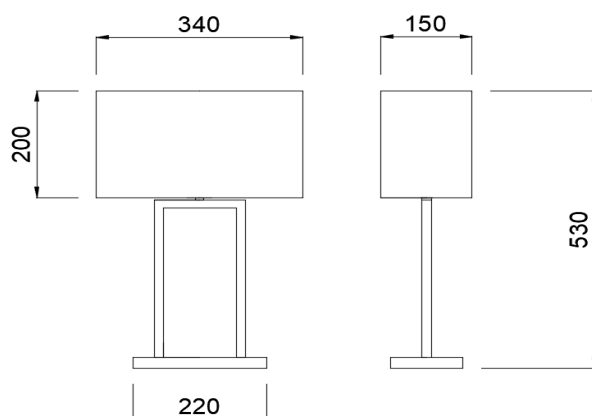
Materiale Acciaio e Ottone
Finitura Cromato/Ottonato/
Verniciato

Paralume Tessuto
Colore Nero, Laminato oro
lucido/opaco interno
(personalizzabile)

Alimentazione 220/240 V (50/60 Hz)
Sorgente luminosa Led lamp
Attacco E27
Potenza max 40 W

ARMON

Codice : [AMN](#)



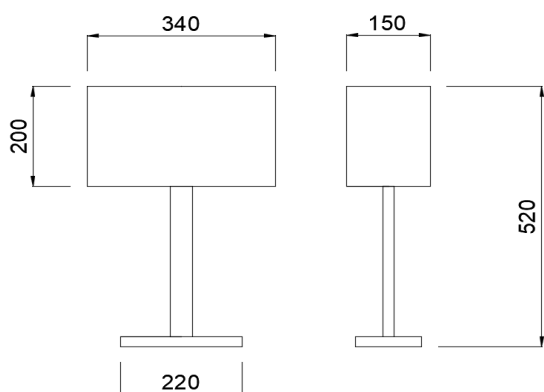
Materiale Ottone
Finitura Cromato/Ottonato/
Verniciato

Paralume Tessuto
Colore Bianco
(personalizzabile)

Alimentazione 220/240 V (50/60 Hz)
Sorgente luminosa Led lamp
Attacco E27
Potenza max 40 W

LAUR

Codice : LR1



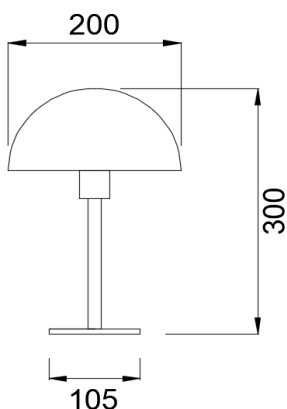
Materiale Acciaio
Finitura Satinato/Verniciato

Paralume Tessuto
Colore Bianco
(personalizzabile)

Alimentazione 220/240 V (50/60 Hz)
Sorgente luminosa Led lamp
Attacco E27
Potenza max 40 W

TODD

Codice : ATD



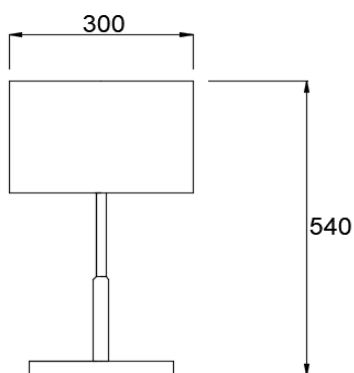
Materiale Acciaio e Ottone
Finitura Cromato/Satinato/
Verniciato

Paralume Acciaio
Colore (personalizzabile)

Alimentazione 220/240 V (50/60 Hz)
Sorgente luminosa Led lamp
Attacco E14
Potenza max 40 W

JAME

Codice : JM



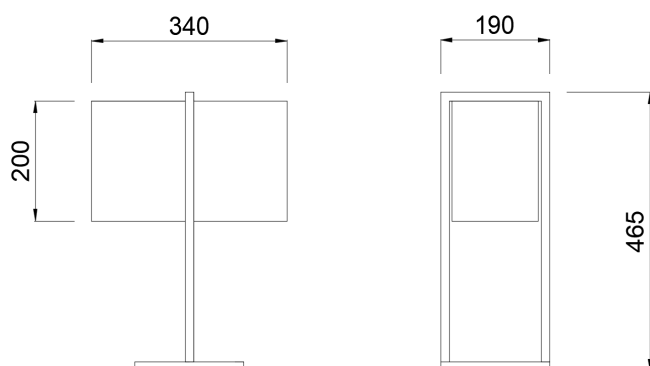
<i>Materiale</i> <i>Finitura</i>	Acciaio e ottone Lucido/Cromato/ Satinato/Verniciato
-------------------------------------	--

<i>Paralume</i> <i>Colore</i>	Tessuto Nero, Laminato oro lucido/opaco interno (personalizzabile)
----------------------------------	---

<i>Alimentazione</i> <i>Sorgente luminosa</i> <i>Attacco</i> <i>Potenza</i>	220/240 V (50/60 Hz) Led lamp E27 max 40 W
--	---

TOWE

Codice : TW1



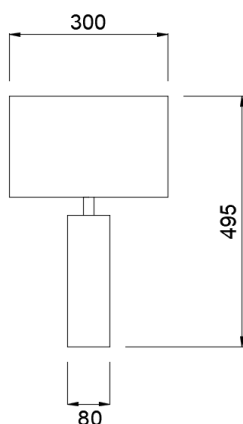
<i>Materiale</i> <i>Finitura</i>	Acciaio e Ottone Cromato/Satinato/ Verniciato
-------------------------------------	---

<i>Paralume</i> <i>Colore</i>	Tessuto Bianco (personalizzabile)
----------------------------------	---

<i>Alimentazione</i> <i>Sorgente luminosa</i> <i>Attacco</i> <i>Potenza</i>	220/240 V (50/60 Hz) Led lamp E27 max 60 W
--	---

STEPH

Codice : SPH

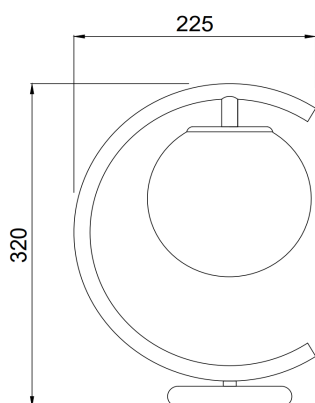


<i>Materiale</i>	Acciaio
<i>Finitura</i>	Lucido/Satinato/ Verniciato
<i>Paralume</i>	Tessuto
<i>Colore</i>	Bianco (personalizzabile)

<i>Alimentazione</i>	220/240 V (50/60 Hz)
<i>Sorgente luminosa</i>	Led lamp
<i>Attacco</i>	E27
<i>Potenza</i>	max 60 W

GEMMA

Codice : GM1

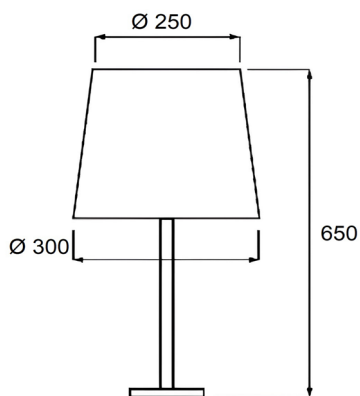


<i>Materiale</i>	Ottone
<i>Finitura</i>	Cromato/Satinato/ Dorato/Ottonato/Verniciato
<i>Sfera</i>	Vetro
<i>Colore</i>	Satinato/effetto opal (personalizzabile)

<i>Alimentazione</i>	220/240 V (50/60 Hz)
<i>Sorgente luminosa</i>	Led lamp
<i>Attacco</i>	E14
<i>Potenza</i>	max 40 W

GILDA

Codice : GLD



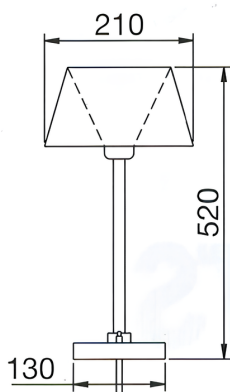
<i>Materiale</i>	Acciaio
<i>Finitura</i>	Cromato/Satinato/ Ottonato/Verniciato

<i>Paralume</i>	Tessuto
<i>Colore</i>	Bianco (personalizzabile)

<i>Alimentazione</i>	220/240 V (50/60 Hz)
<i>Sorgente luminosa</i>	Led lamp
<i>Attacco</i>	E27
<i>Potenza</i>	max 60 W

SUSAN

Codice : SU



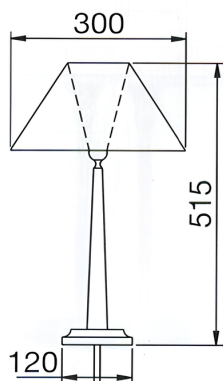
<i>Materiale</i>	Ottone
<i>Finitura</i>	Cromato/Ottonato/ Verniciato

<i>Paralume</i>	Tessuto
<i>Colore</i>	Bianco (personalizzabile)

<i>Alimentazione</i>	220/240 V (50/60 Hz)
<i>Sorgente luminosa</i>	Led lamp
<i>Attacco</i>	E27
<i>Potenza</i>	max 60 W

CATHERINE

Codice : CAHE



*Materiale
Finitura*

Ottone
Cromato/Dorato/
Satinato/Verniciato

*Paralume
Colore*

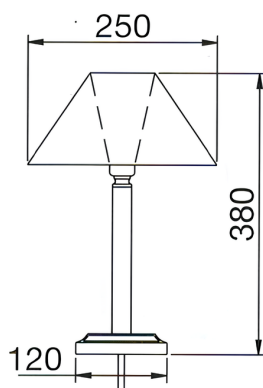
Tessuto
Bianco
(personalizzabile)

*Alimentazione
Sorgente luminosa
Attacco
Potenza*

220/240 V (50/60 Hz)
Led lamp
1 x E27
max 60 W

CATHY

Codice : CTY



*Materiale
Finitura*

Ottone
Cromato/Dorato/
Satinato/Verniciato

*Paralume
Colore*

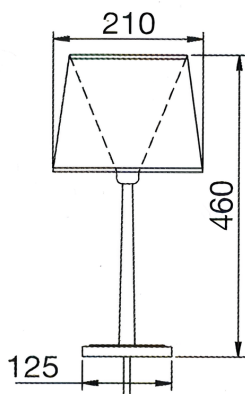
Tessuto
Bianco
(personalizzabile)

*Alimentazione
Sorgente luminosa
Attacco
Potenza*

220/240 V (50/60 Hz)
Led lamp
1 x E27
max 60 W

FRANK

Codice : **AFK**



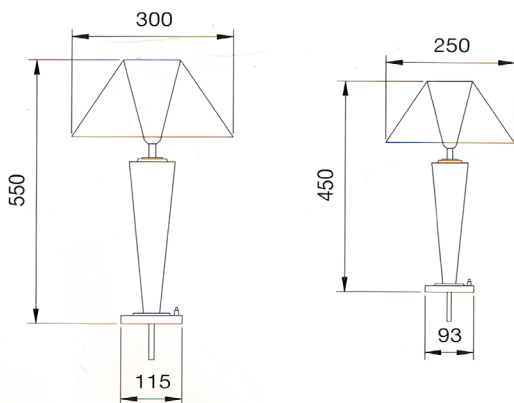
Materiale Ottone
Finitura Cromato/Ottonato/
Satinato/Verniciato

Paralume Tessuto
Colore Bianco
(personalizzabile)

Alimentazione 220/240 V (50/60 Hz)
Sorgente luminosa Led lamp
Attacco 1 x E27
Potenza max 60 W

GIORGIA

Codice : **AGI1 - AGI2**



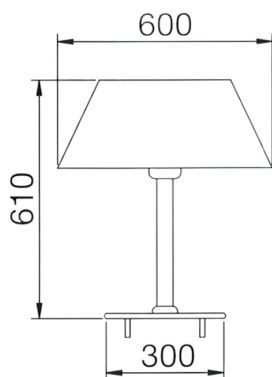
Materiale Ottone/Legno
Finitura (Ottone) Cromato/Ottonato/
Verniciato
Finitura (Legno) Lucido/Grezzo/
Verniciato

Paralume Tessuto
Colore Bianco
(personalizzabile)

Alimentazione 220/240 V (50/60 Hz)
Sorgente luminosa Led lamp
Attacco E27
Potenza max 40 W

VICTORIA

Codice : AVT



*Materiale
Finitura*

Ottone
Cromato/Ottonato/
Verniciato

*Paralume
Colore*

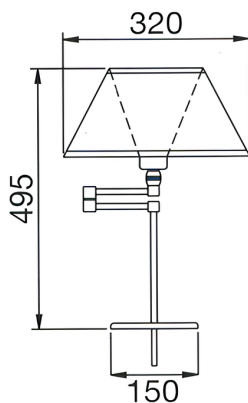
Tessuto
Bianco
(personalizzabile)

*Alimentazione
Sorgente luminosa
Attacco
Potenza*

220/240 V (50/60 Hz)
Led lamp
E27
max 60 W

EDWARD

Codice : EDW



*Materiale
Finitura*

Ottone
Cromato/Ottonato/
Verniciato

*Paralume
Colore*

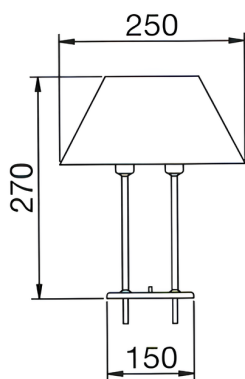
Tessuto
Bianco
(personalizzabile)

*Alimentazione
Sorgente luminosa
Attacco
Potenza*

220/240 V (50/60 Hz)
Led lamp
E27
max 60 W

REGENCY

Codice : ARG



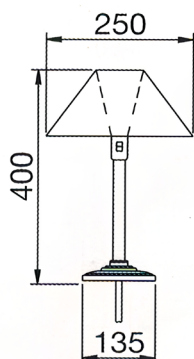
Materiale Ottone
Finitura Cromato/Dorato/
Satinato/Verniciato

Paralume Tessuto
Colore Bianco
(personalizzabile)

Alimentazione 220/240 V (50/60 Hz)
Sorgente luminosa Led lamp
Attacco 2 x E14
Potenza max 40 W

MAGGY

Codice : MGY



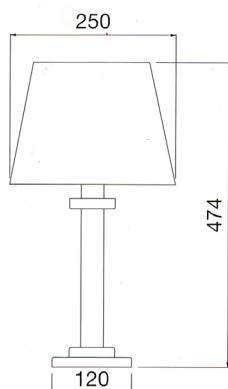
Materiale Acciaio
Finitura Cromato/Ottonato/
Verniciato

Paralume Tessuto
Colore Bianco
(personalizzabile)

Alimentazione 220/240 V (50/60 Hz)
Sorgente luminosa Led lamp
Attacco 1 x E27
Potenza max 40 W

OLIMPIA

Codice : AOL



*Materiale
Finitura*

Acciaio
Cromato/Ottonato/
Verniciato

*Paralume
Colore*

Tessuto
Bianco
(personalizzabile)

*Alimentazione
Sorgente luminosa
Attacco
Potenza*

220/240 V (50/60 Hz)
Led lamp
1 x E14
max 40 W

PARALUMI

Forniamo qualsiasi tipo di paralume.
Dallo stile classico, alle soluzioni più moderne.

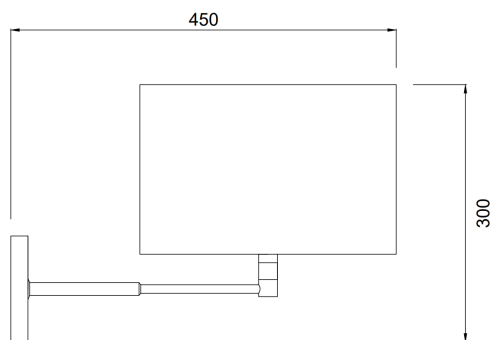
Personalizzabili in ogni dettaglio, dal colore,
al tessuto, dimensioni e bordature.

Tutte le nostre lampade da tavolo
ed applique, possono essere fornite
con paralumi su misura, per creare
un elemento unico di arredo ed
un punto luce perfetto per il tuo ambiente,
con la qualità unica del Made in Italy.



APL-JAME

Codice : [APLJM](#)



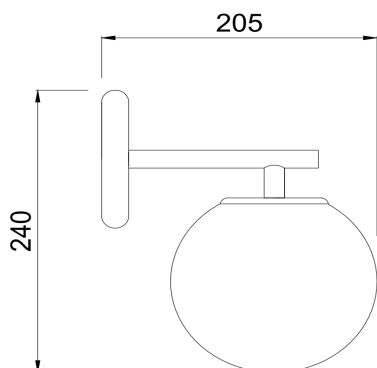
Materiale Ottone
Finitura Cromato/Ottonato/
Satinato/Verniciato

Paralume Tessuto
Colore Bianco
(personalizzabile)

Alimentazione 220/240 V (50/60 Hz)
Sorgente luminosa Led lamp
Attacco 1 x E27
Potenza max 60 W

APL-GEMMA

Codice : [APLGM](#)



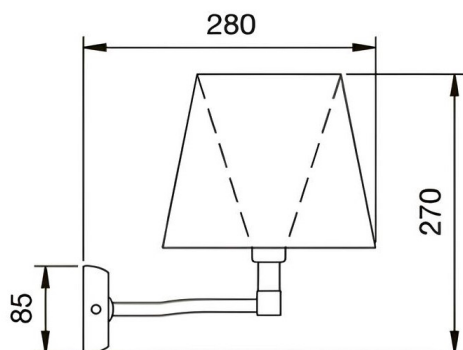
Materiale Ottone
Finitura Cromato/Satinato/
Dorato/Ottonato/Verniciato

Sfera Vetro
Colore Satinato/effetto opal
(personalizzabile)

Alimentazione 220/240 V (50/60 Hz)
Sorgente luminosa Led lamp
Attacco E14
Potenza max 40 W

NAVIGATOR

Codice : NAVG



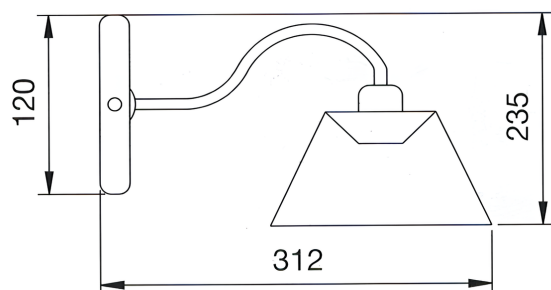
Materiale Ottone
Finitura Cromato/Dorato/
Satinato/Ottonato/Verniciato

Paralume Tessuto
Colore Bianco
(personalizzabile)

Alimentazione 220/240 V (50/60 Hz)
Sorgente luminosa Led lamp
Attacco 1 x E27
Potenza max 40 W

FREDDY

Codice : AFY



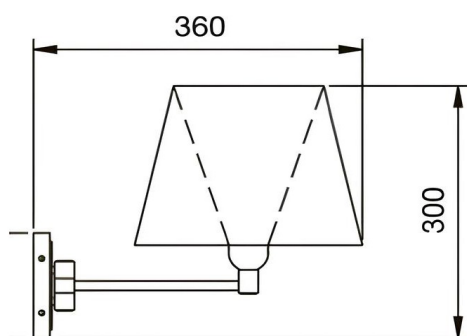
Materiale Ottone
Finitura Cromato/Dorato/
Satinato/Ottonato/Verniciato

Paralume Tessuto
Colore Bianco
(personalizzabile)

Alimentazione 220/240 V (50/60 Hz)
Sorgente luminosa Led lamp
Attacco 1 x E27
Potenza max 40 W

SAN REMO

Codice : **ASR**



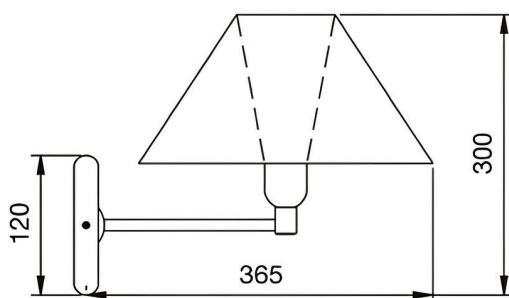
Materiale Ottone
Finitura Cromato/Ottonato/
Satinato/Dorato/Verniciato

Paralume Tessuto
Colore Bianco
(personalizzabile)

Alimentazione 220/240 V (50/60 Hz)
Sorgente luminosa Led lamp
Attacco 1 x E27
Potenza max 60 W

SPOTORNO

Codice : **SPTR**



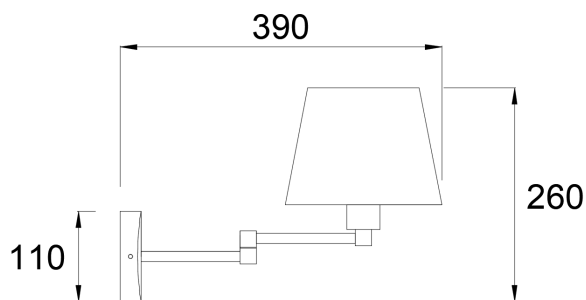
Materiale Ottone
Finitura Cromato/Satinato/
Dorato/Ottonato/Verniciato

Paralume Tessuto
Colore Bianco
(personalizzabile)

Alimentazione 220/240 V (50/60 Hz)
Sorgente luminosa Led lamp
Attacco 1 x E27
Potenza max 60 W

ANTHONY

Codice : ANY



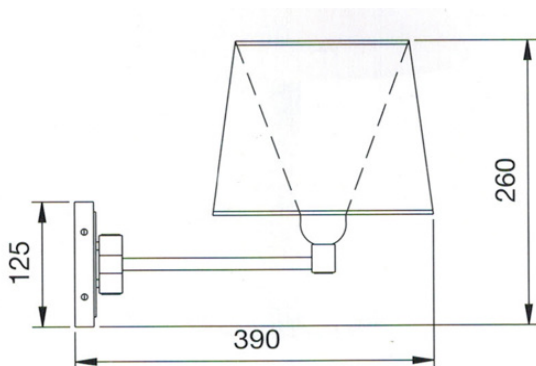
Materiale Ottone
Finitura Cromato/Dorato/
Satinato/Ottonato/Verniciato

Paralume Tessuto
Colore Bianco
(personalizzabile)

Alimentazione 220/240 V (50/60 Hz)
Sorgente luminosa Led lamp
Attacco 1 x E27
Potenza max 40 W

BERTHA

Codice : ABH



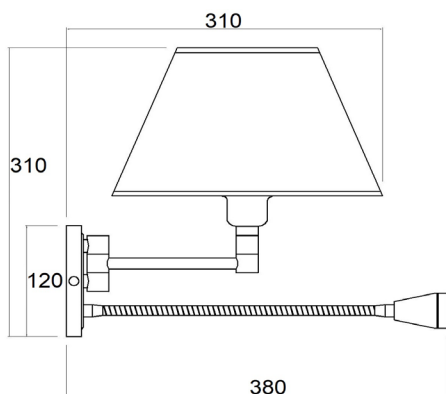
Materiale Ottone
Finitura Cromato/Dorato/
Satinato/Ottonato/Verniciato

Paralume Tessuto
Colore Bianco
(personalizzabile)

Alimentazione 220/240 V (50/60 Hz)
Sorgente luminosa Led lamp
Attacco 1 x E27
Potenza max 40 W

REGINA

Codice : REG



Materiale Ottone
Finitura Cromato/Dorato/
Satinato/Ottonato/Verniciato

Paralume Tessuto
Colore Bianco
(personalizzabile)

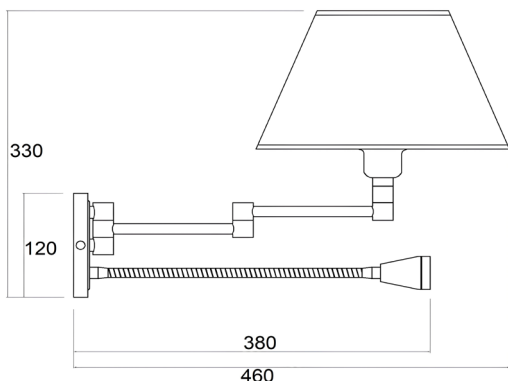
Alimentazione 220/240 V (50/60 Hz)
Sorgente luminosa Led lamp
Attacco 1 x E27
Potenza max 40 W

Luce da lettura

Sorgente luminosa Modulo led integrato
Potenza 1 W
Luminosità 100 lm
Colore luce 3000/4000 K

REGINA FLEX

Codice : REGFL



Materiale Ottone
Finitura Cromato/Dorato/
Satinato/Ottonato/Verniciato

Paralume Tessuto
Colore Bianco
(personalizzabile)

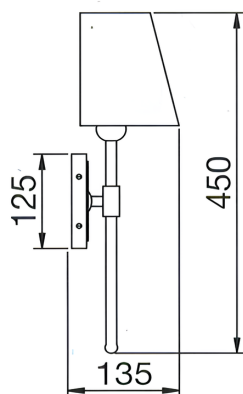
Alimentazione 220/240 V (50/60 Hz)
Sorgente luminosa Led lamp
Attacco 1 x E27
Potenza max 40 W

Luce da lettura

Sorgente luminosa Modulo led integrato
Potenza 1 W
Luminosità 100 lm
Colore luce 3000/4000 K

ZOAGLI

Codice : AZO



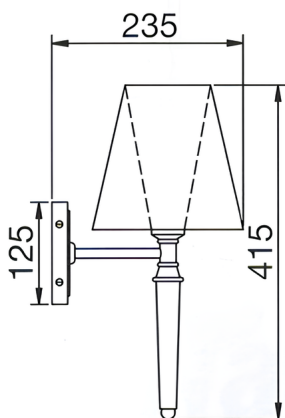
Materiale Ottone
Finitura Cromato/Ottonato/
Satinato/Dorato/Verniciato

Paralume Tessuto
Colore Bianco
(personalizzabile)

Alimentazione 220/240 V (50/60 Hz)
Sorgente luminosa Led lamp
Attacco 1 x E27
Potenza max 40 W

ALEXIA

Codice : ALX



Materiale Ottone
Finitura Cromato/Satinato/
Dorato/Ottonato/Verniciato

Sfera Tessuto
Colore Bianco
(personalizzabile)

Alimentazione 220/240 V (50/60 Hz)
Sorgente luminosa Led lamp
Attacco 1 x E27
Potenza max 40 W

Forcato — —
L I G H T I N G

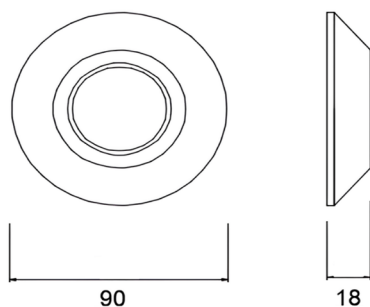


Non incasso

FARETTI - CARTEGGIO - PARETE - PLAFONIERE

TORRI 90

Codice : TR90



<i>Materiale</i>	Alluminio
<i>Finitura</i>	Cromato/Satinato/ Verniciato

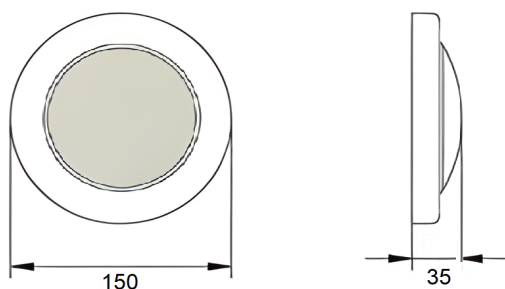
<i>Schermo</i>	Vetro
<i>Finitura</i>	Sabbiato/Trasparente Effetto Opal

<i>Alimentazione</i>	12/24 V
<i>Sorgente luminosa</i>	Modulo led integrato
<i>Potenza</i>	2 W
<i>Luminosità</i>	120 lm
<i>Colore luce</i>	3000/4000 K

*Versione con illuminazione tradizionale
a richiesta*

SOAVE

Codice : SO



<i>Materiale</i>	Acciaio inox
<i>Finitura</i>	Lucido/Satinato Dorato/Verniciato

<i>Schermo</i>	Vetro
<i>Finitura</i>	Sabbiato/Effetto Opal

<i>Alimentazione</i>	12/24 V
<i>Sorgente luminosa</i>	Modulo led integrato
<i>Potenza</i>	3 W
<i>Luminosità</i>	220 lm
<i>Colore luce</i>	3000/4000 K

*Versione con illuminazione tradizionale
a richiesta*

ASSENZA

Codice : AS

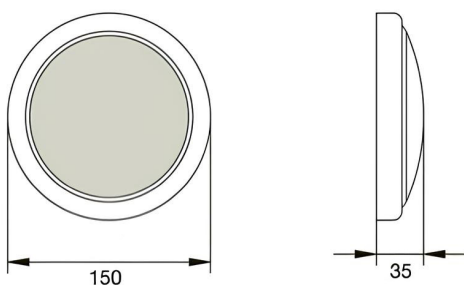


<i>Materiale</i>	Acciaio inox
<i>Finitura</i>	Lucido/Dorato Verniciato/Satinato

<i>Schermo</i>	Vetro
<i>Finitura</i>	Sabbiato/Effetto Opal

<i>Alimentazione</i>	12/24 V
<i>Sorgente luminosa</i>	Modulo led integrato
<i>Potenza</i>	3 W
<i>Luminosità</i>	220 lm
<i>Colore luce</i>	3000/4000 K

*Versione con illuminazione tradizionale
a richiesta*



VIKY

Codice : VK18

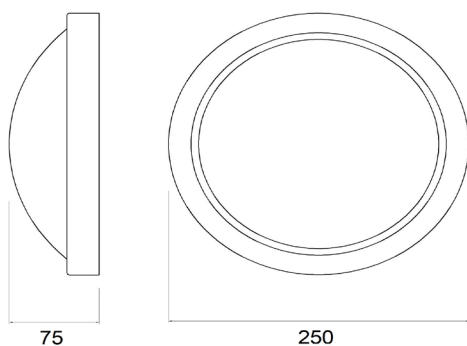


<i>Materiale</i>	Acciaio inox
<i>Finitura</i>	Satinato/Verniciato

<i>Schermo</i>	Vetro
<i>Finitura</i>	Sabbiato/Trasparente Effetto Opal

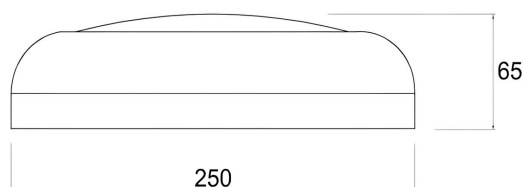
<i>Alimentazione</i>	12/24/220 V
<i>Sorgente luminosa</i>	Modulo led integrato
<i>Potenza</i>	12 W
<i>Luminosità</i>	900 lm
<i>Colore luce</i>	3000/4000 K

*Versione con illuminazione tradizionale
a richiesta*



ISEO

Codice : IS18



<i>Materiale</i>	Ottone
<i>Finitura</i>	Ottonato/Dorato Verniciato/Satinato

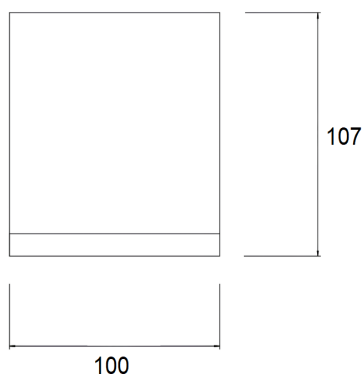
<i>Schermo</i>	Vetro
<i>Finitura</i>	Sabbiato/Effetto Opal

<i>Alimentazione</i>	12/24/220 V
<i>Sorgente luminosa</i>	Modulo led integrato
<i>Potenza</i>	12 W
<i>Luminosità</i>	900 lm
<i>Colore luce</i>	3000/4000 K

*Versione con illuminazione tradizionale
a richiesta*

CILYNDER

Codice : CYR



<i>Materiale</i>	Alluminio
<i>Finitura</i>	Cromato/Satinato/ Verniciato

<i>Schermo</i>	Vetro
<i>Finitura</i>	Sabbiato/Trasparente Effetto Opal

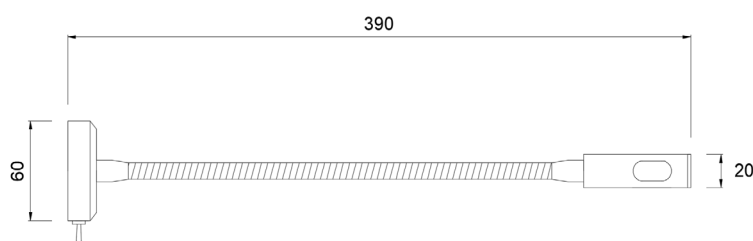
<i>Alimentazione</i>	12/24 V
<i>Sorgente luminosa</i>	Modulo led integrato
<i>Potenza</i>	5 W
<i>Luminosità</i>	230 lm
<i>Colore luce</i>	3000/4000 K

<i>Alimentazione</i>	220/240 V (50/60 Hz)
<i>Sorgente luminosa</i>	1xGU10 Lamp led
<i>Potenza</i>	4,3 W
<i>Luminosità</i>	500 lm
<i>Colore luce</i>	3000/4000 K

*Versione con illuminazione tradizionale
a richiesta*

LIBRA

Codice : **LBR**



Materiale Ottone
Finitura Lucido/Satinato
Dorato/Cromato/Verniciato

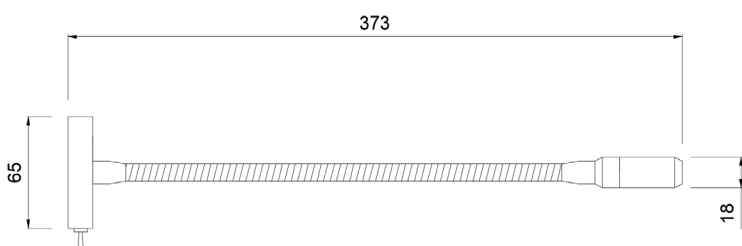
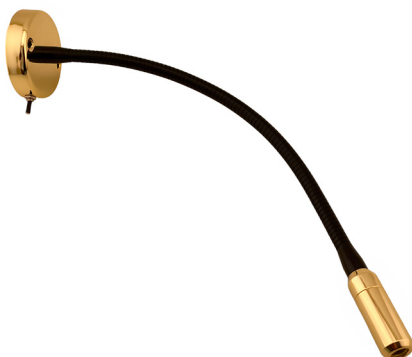
*Braccio snodabile con finitura
standard o personalizzabile*

Schermo Policarbonato
Finitura Satinato

Alimentazione 12/24 V
Sorgente luminosa 1xG4 Led lamp
Potenza 1 W
Luminosità 70 lm
Colore luce 3000/4000 K

ASTRO

Codice : **ASR**



Materiale Ottone
Finitura Lucido/Satinato
Dorato/Cromato/Verniciato

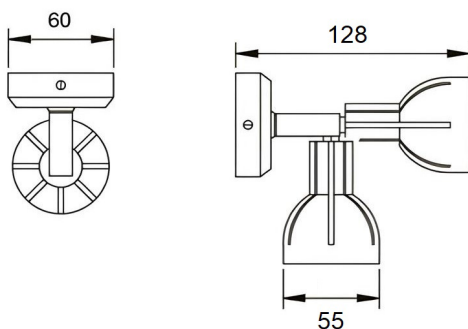
*Braccio snodabile con finitura
della lampada o personalizzabile*

Schermo Policarbonato
Finitura Satinato

Alimentazione 12/24 V
Sorgente luminosa 1xG4 Led lamp
Potenza 1 W
Luminosità 70 lm
Colore luce 3000/4000 K

ILLASI

Codice : IL50



Materiale
Finitura

Ottone
Lucido/Satinato
Dorato/Cromato/Verniciato

Schermo
Finitura

Polycarbonato
Satinato/Opal

Alimentazione
Sorgente luminosa

12/24 V
1xGU4/GU5,3
Led lamp

Potenza
Luminosità
Colore luce

5 W
240 lm
3000/4000 K

*Versione con illuminazione tradizionale
a richiesta*

ILLASI FLEX

Codice : IL50F



Materiale
Finitura

Ottone
Lucido/Satinato
Dorato/Cromato/Verniciato

*Braccio snodabile con finitura
della lampada o personalizzabile*

Schermo
Finitura

Polycarbonato
Satinato

Alimentazione
Sorgente luminosa

12/24 V
1xGU4/GU5,3
Led lamp

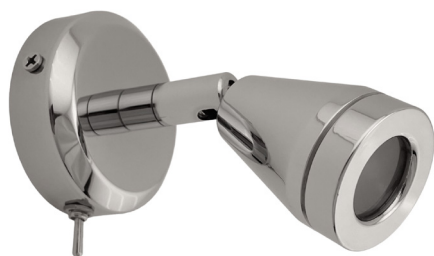
Potenza
Luminosità
Colore luce

5 W
240 lm
3000/4000 K

*Versione con illuminazione tradizionale
a richiesta*

MIZAR

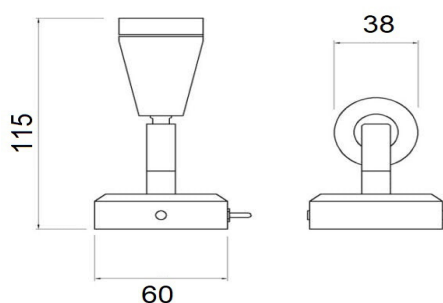
Codice : MZR



Materiale Ottone/Alluminio
Finitura Lucido/Satinato
Dorato/Cromato/Verniciato

Schermo Policarbonato
Finitura Satinato

Alimentazione 12/24 V
Sorgente luminosa Modulo led integrato
Potenza 2 W
Luminosità 120 lm
Colore luce 3000/4000 K



MIZAR FLEX

Codice : MZRF

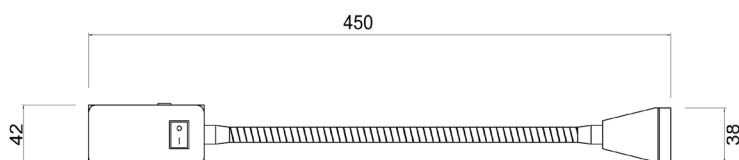


Materiale Ottone
Finitura Lucido/Satinato
Dorato/Cromato/Verniciato

Braccio snodabile con finitura della lampada o personalizzabile

Schermo Policarbonato
Finitura Satinato

Alimentazione 12/24 V
Sorgente luminosa Modulo led integrato
Potenza 2 W
Luminosità 120 lm
Colore luce 3000/4000 K



POLARIS

Codice : POL

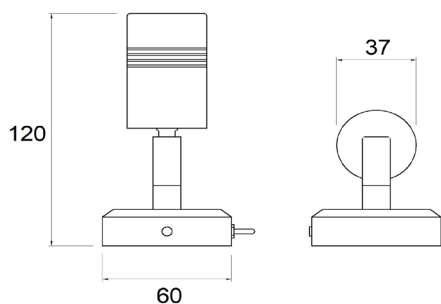


Materiale Ottone
Finitura Lucido/Satinato
Dorato/Cromato/Verniciato

Schermo Policarbonato
Finitura Satinato/Opal

Alimentazione 12/24 V
Sorgente luminosa Modulo led integrato
Potenza 2 W
Luminosità 120 lm
Colore luce 3000/4000 K

*Versione con illuminazione tradizionale
a richiesta*



POLARIS FLEX

Codice : POLF



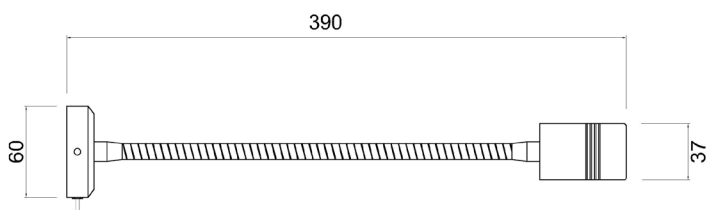
Materiale Ottone
Finitura Lucido/Satinato
Dorato/Cromato/Verniciato

*Braccio snodabile con finitura
della lampada o personalizzabile*

Schermo Policarbonato
Finitura Satinato

Alimentazione 12/24 V
Sorgente luminosa Modulo led integrato
Potenza 2 W
Luminosità 120 lm
Colore luce 3000/4000 K

*Versione con illuminazione tradizionale
a richiesta*



IDRA

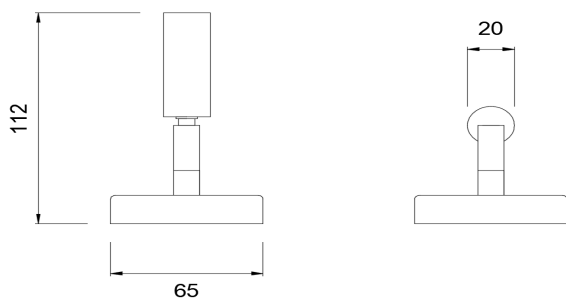
Codice : IDR



Materiale Ottone/Alluminio
Finitura Lucido/Satinato
Dorato/Cromato/Verniciato

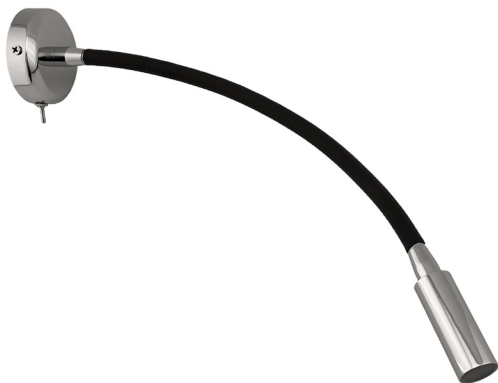
Schermo Policarbonato
Finitura Satinato

Alimentazione 12/24 V
Sorgente luminosa 1xG4 Led lamp
Potenza 1 W
Luminosità 70 lm
Colore luce 3000/4000 K



IDRA FLEX

Codice : IDRF

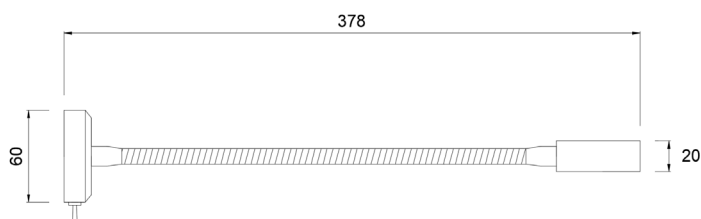


Materiale Ottone
Finitura Lucido/Satinato
Dorato/Cromato/Verniciato

Braccio snodabile con finitura della lampada o personalizzabile

Schermo Policarbonato
Finitura Satinato

Alimentazione 12/24 V
Sorgente luminosa 1xG4 Led lamp
Potenza 1 W
Luminosità 70 lm
Colore luce 3000/4000 K



ACRUX

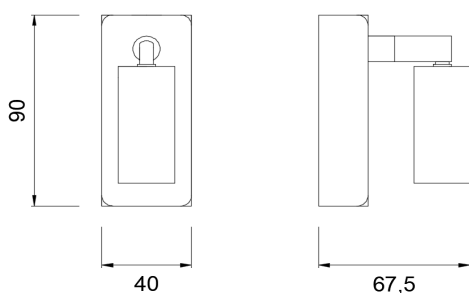
Codice : ACX



Materiale Ottone/Alluminio
Finitura Lucido/Satinato
Dorato/Cromato/Verniciato

Schermo Policarbonato
Finitura Satinato/Opal

Alimentazione 12/24 V
Sorgente luminosa 1xG4 Led lamp
Potenza 1 W
Luminosità 70 lm
Colore luce 3000/4000 K



ACRUX FLEX

Codice : ACXF

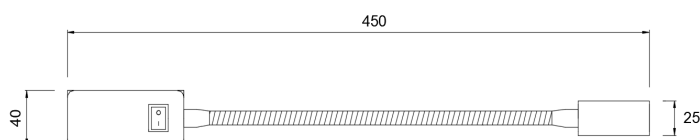


Materiale Ottone/Alluminio
Finitura Lucido/Satinato
Dorato/Cromato/Verniciato

Braccio snodabile con finitura della lampada o personalizzabile

Schermo Policarbonato
Finitura Satinato

Alimentazione 12/24 V
Sorgente luminosa 1xG4 Led lamp
Potenza 1 W
Luminosità 70 lm
Colore luce 3000/4000 K



GINEAH

Codice : GIH



Materiale
Finitura

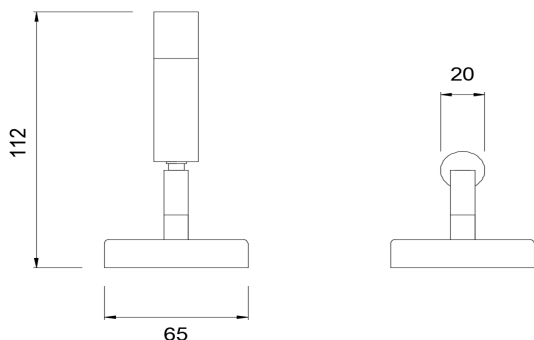
Ottone/Alluminio
Lucido/Satinato
Dorato/Cromato/Verniciato

Schermo
Finitura

Policarbonato
Satinato

Alimentazione
Sorgente luminosa
Potenza
Luminosità
Colore luce

12/24 V
1xG4 Led lamp
1 W
70 lm
3000/4000 K



GINEAH FLEX

Codice : GIHF



Materiale
Finitura

Ottone
Lucido/Satinato
Dorato/Cromato/Verniciato

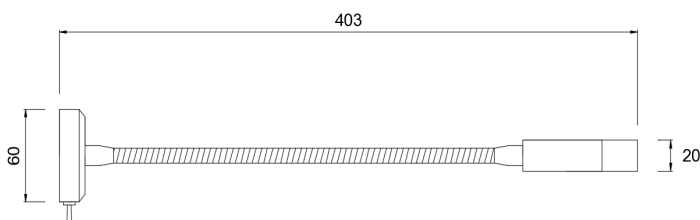
*Braccio snodabile con finitura
della lampada o personalizzabile*

Schermo
Finitura

Policarbonato
Satinato

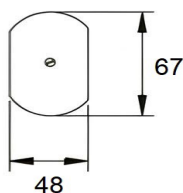
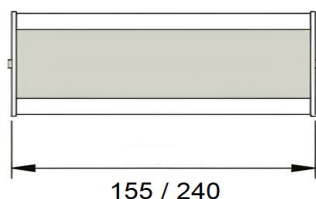
Alimentazione
Sorgente luminosa
Potenza
Luminosità
Colore luce

12/24 V
1xG4 Led lamp
1 W
70 lm
3000/4000 K



TORBOLE

Codice : TB155 - TB240



Materiale
Finitura

Alluminio/Acciaio inox
Anodizzato naturale/
Inox lucido

Schermo
Finitura

Policarbonato
Opal

Alimentazione
Sorgente luminosa

24 V
Modulo led

Versione 155

Potenza
Luminosità
Colore luce

2,5 W
220 lm
3000/4000 K

Versione 240

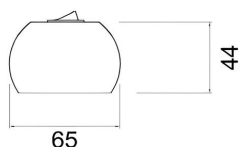
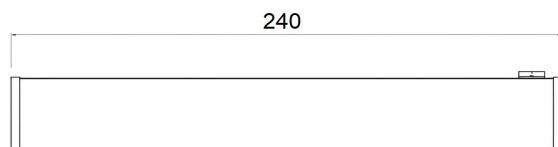
Potenza
Luminosità
Colore luce

4 W
400 lm
3000/4000 K

*Versione con illuminazione tradizionale
a richiesta*

TORBOLE N

Codice : TBN240



Materiale
Finitura

Alluminio/Acciaio inox
Anodizzato naturale/
Inox lucido

Schermo
Finitura

Policarbonato
Opal

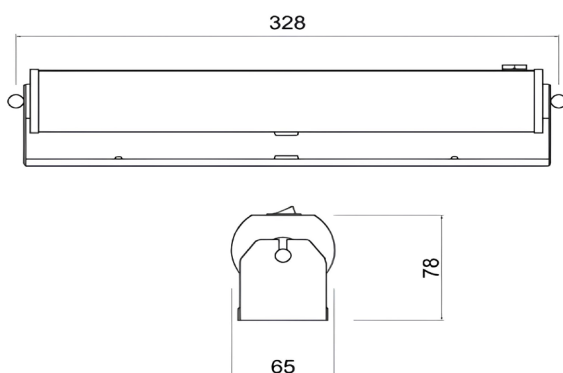
Alimentazione
Sorgente luminosa
Potenza
Luminosità
Colore luce

12/24 V
Modulo led integrato
4 W
300 lm
3000/4000 K

*Versione con illuminazione tradizionale
a richiesta*

TORBOLE S

Codice : TBS328



Materiale
Finitura

Alluminio/Acciaio inox
Anodizzato naturale/
Inox lucido

Schermo
Finitura

Polycarbonato
Opal

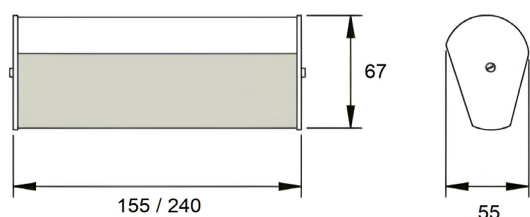
Alimentazione
Sorgente luminosa
Potenza
Luminosità
Colore luce

24 V
Modulo led
4 W
400 lm
3000/4000 K

*Versione con illuminazione tradizionale
a richiesta*

MALCESINE

Codice : MLC155 - MLC240



Materiale
Finitura

Alluminio/Acciaio inox
Anodizzato naturale/
Inox lucido

Schermo
Finitura

Polycarbonato
Opal

Alimentazione
Sorgente luminosa

24 V
Modulo led

Versione 155

Potenza
Luminosità
Colore luce

2,5 W
220 lm
3000/4000 K

Versione 240

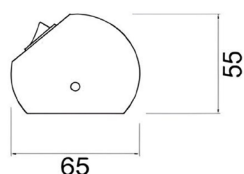
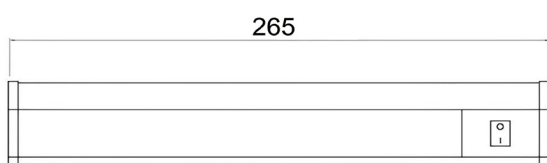
Potenza
Luminosità
Colore luce

4 W
400 lm
3000/4000 K

*Versione con illuminazione tradizionale
a richiesta*

MALCESINE N

Codice : [MLCN265](#)



<i>Materiale</i>	Alluminio/Acciaio inox
<i>Finitura</i>	Anodizzato naturale/ Inox lucido

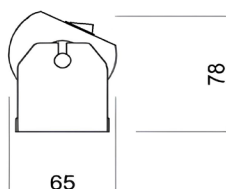
<i>Schermo</i>	Polycarbonato
<i>Finitura</i>	Opal

<i>Alimentazione</i>	24 V
<i>Sorgente luminosa</i>	Modulo led
<i>Potenza</i>	4 W
<i>Luminosità</i>	400 lm
<i>Colore luce</i>	3000/4000 K

*Versione con illuminazione tradizionale
a richiesta*

MALCESINE S

Codice : [MLCS328](#)



<i>Materiale</i>	Alluminio/Acciaio inox
<i>Finitura</i>	Anodizzato naturale/ Inox lucido

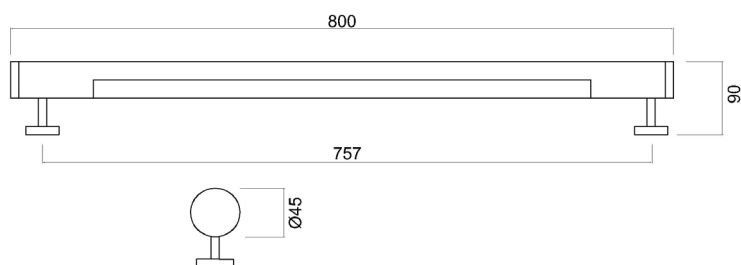
<i>Schermo</i>	Polycarbonato
<i>Finitura</i>	Opal

<i>Alimentazione</i>	24 V
<i>Sorgente luminosa</i>	Modulo led
<i>Potenza</i>	4 W
<i>Luminosità</i>	400 lm
<i>Colore luce</i>	3000/4000 K

*Versione con illuminazione tradizionale
a richiesta*

IRIS

Codice : IRS14



Materiale Acciaio inox
Finitura Lucido/Satinato/
Verniciato

Schermo Policarbonato
Finitura Opal

Alimentazione 24 V
Sorgente luminosa Modulo led
Potenza 14 W
Luminosità 1200 lm
Colore luce 3000/4000 K

*Versione con illuminazione tradizionale
a richiesta*

EPSILON

Codice : EPSN

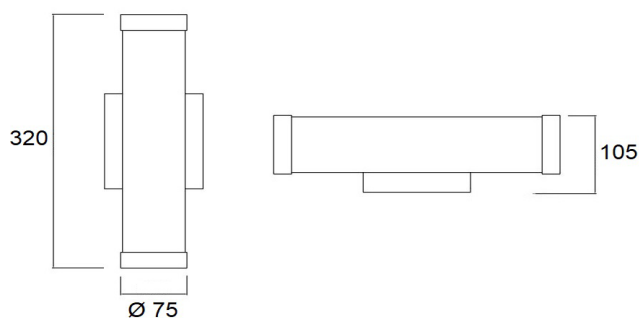


Materiale Alluminio/Acciaio inox
Finitura Satinato/Verniciato

Schermo Policarbonato
Finitura Trasparente/
Satinato/EffettoOpal

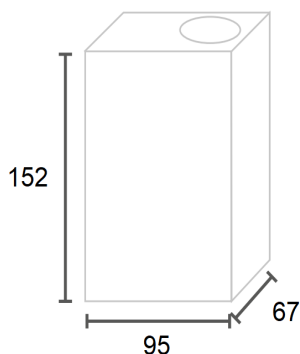
Alimentazione 12/24/220 V
Sorgente luminosa 2xMR16
Potenza (2x) 5 W
Luminosità 300 lm
Colore luce 3000/4000 K

*Versione con illuminazione tradizionale
a richiesta*



NAVENE C

Codice : NAVC



*Materiale
Finitura*

Alluminio
Verniciato

*Schermo
Finitura*

Vetro
Trasparente

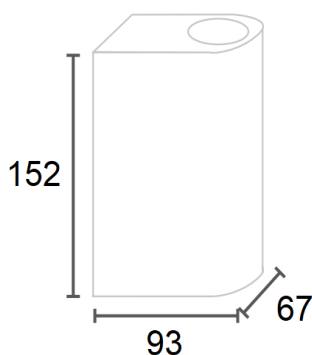
*Alimentazione
Sorgente luminosa
Potenza*

12/24/220 V
2xGU10 Led lamp
10 W

*Versione con illuminazione tradizionale
a richiesta*

NAVENE T

Codice : NAVT



*Materiale
Finitura*

Alluminio
Verniciato

*Schermo
Finitura*

Vetro
Trasparente

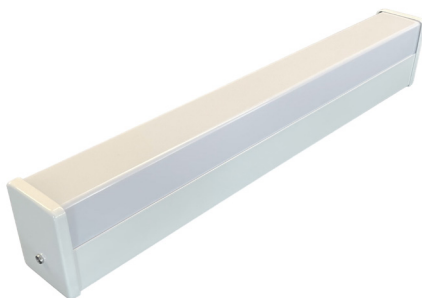
*Alimentazione
Sorgente luminosa
Potenza*

12/24/220 V
2xGU10 Led lamp
10 W

*Versione con illuminazione tradizionale
a richiesta*

ADRIATICO 15

Codice : [ADR15](#)

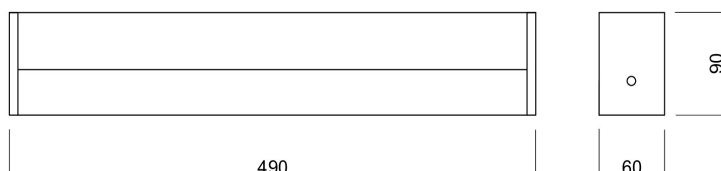


Materiale Acciaio inox
Finitura Satinato/Verniciato

Schermo Policarbonato
Finitura Trasparente/Opal

Alimentazione 12/24/220 V
Sorgente luminosa Modulo led integrato
Potenza 11 W
Luminosità 800 lm
Colore luce 3000/4000 K

Versione con illuminazione tradizionale a richiesta



CORNER

Codice : [CRN](#)

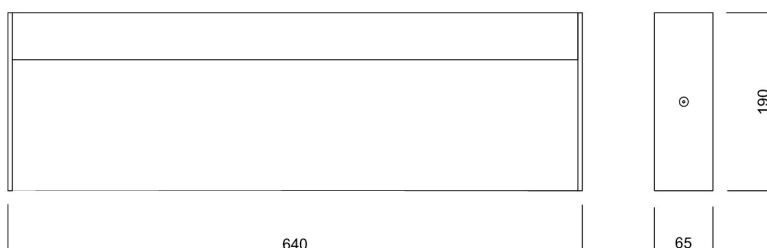


Materiale Acciaio inox
Finitura Satinato/Verniciato

Schermo Policarbonato
Finitura Trasparente/Opal

Alimentazione 12/24/220 V
Sorgente luminosa Modulo led integrato
Potenza 25 W
Luminosità 2500 lm
Colore luce 3000/4000 K

Versione con illuminazione tradizionale a richiesta



MINI AMALFI

Codice : [AM118](#)

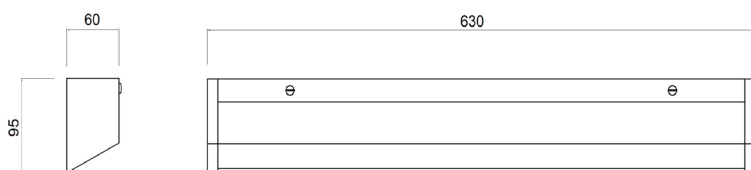


Materiale Acciaio inox
Finitura Satinato/Verniciato

Schermo Policarbonato
Finitura Trasparente/Opal

Alimentazione 12/24/220 V
Sorgente luminosa Modulo led integrato
Potenza 12 W
Luminosità 1200 lm
Colore luce 3000/4000 K

*Versione con illuminazione tradizionale
a richiesta*



AMALFI

Codice : [AM218](#)

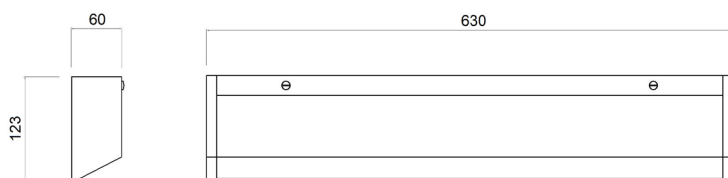


Materiale Acciaio inox
Finitura Satinato/Verniciato

Schermo Policarbonato
Finitura Trasparente/Opal

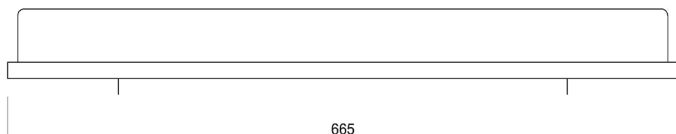
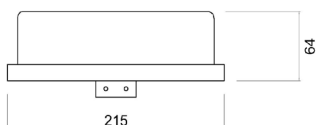
Alimentazione 12/24/220 V
Sorgente luminosa Modulo led integrato
Potenza 25 W
Luminosità 2500 lm
Colore luce 3000/4000 K

*Versione con illuminazione tradizionale
a richiesta*



EUROPA

Codice : EU218



Materiale Acciaio inox
Finitura Lucido/Satinato/Verniciato

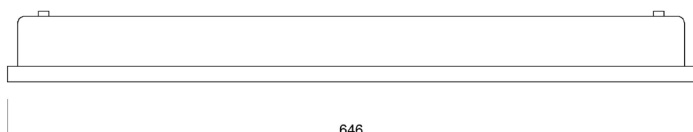
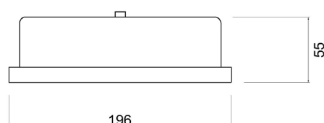
Schermo Policarbonato
Finitura Satinato/Trasparente/Opal

Alimentazione 12/24/220 V
Sorgente luminosa Modulo led integrato
Potenza 25 W
Luminosità 2500 lm
Colore luce 3000/4000 K

Versione con illuminazione tradizionale a richiesta

EUROPA 2

Codice : EU2218



Materiale Acciaio inox
Finitura Satinato/Verniciato

Schermo Policarbonato
Finitura Satinato/Trasparente/Opal

Alimentazione 12/24/220 V
Sorgente luminosa Modulo led integrato
Potenza 25 W
Luminosità 2500 lm
Colore luce 3000/4000 K

Versione con illuminazione tradizionale a richiesta

LED PANEL

Codice : LP1



Materiale Alluminio
Finitura Verniciato

Schermo LGP in PMMA
Finitura Effetto Opal

Alimentazione 220/240V (50/60Hz)
Sorgente luminosa Modulo led integrato

Versione 60x60

Potenza 28/40/60 W
Luminosità 3600/6000 lm
Colore luce 3000/4000/6000 K

Versione 30x120

Potenza 28/30/40 W
Luminosità 3700/4000 lm
Colore luce 3000/4000/6000 K

Versione 60x120

Potenza 50/60 W
Luminosità 5200/6000 lm
Colore luce 3000/4000/6000 K

Versioni fornite frequentemente.
Contattarci per esigenze particolari

LANTERNA

Codice : LNT

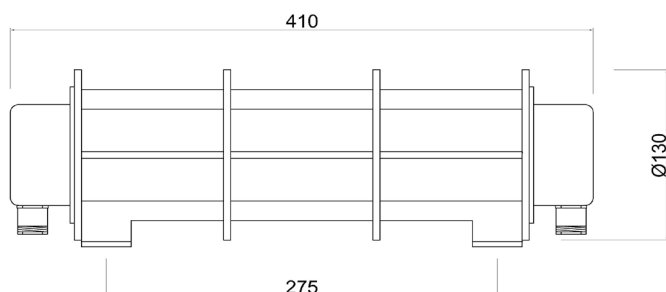


Materiale Acciaio inox
Finitura Satinato/Verniciato

Schermo Policarbonato
Finitura Sabbiato/Trasparente/
Opal

Alimentazione 24/220 V
Sorgente luminosa 2xE27 Led lamp
Potenza 5,3 W
Luminosità 800 lm
Colore luce 3000/4000 K

Versione con illuminazione tradizionale
a richiesta





Incasso

CORTESIA - FARETTI - PLAFONIERE

COURTESY 01

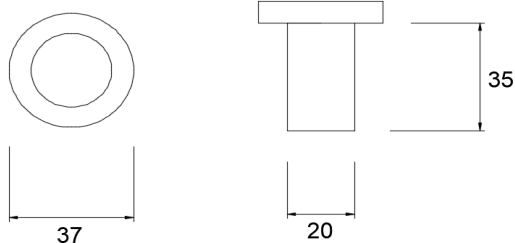
Codice : CRY01



Materiale Acciaio inox
Finitura Lucido/Satinato/
Verniciato

Schermo Policarbonato
Finitura Satinato/Trasparente/
Opal

Alimentazione 12/24 V
Sorgente luminosa Modulo led integrato
Potenza 1 W
Luminosità 100 lm
Colore luce 3000/4000 K



COURTESY 01 PL50

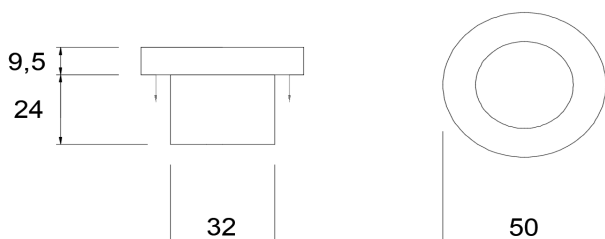
Codice : CRY01P50



Materiale Acciaio inox
Finitura Lucido/Satinato/
Verniciato

Schermo Policarbonato
Finitura Satinato/Trasparente/
Opal

Alimentazione 12/24 V
Sorgente luminosa Modulo led integrato
Potenza 2 W
Luminosità 150 lm
Colore luce 3000/4000 K



COURTESY 02

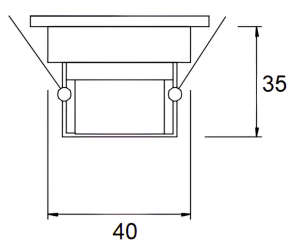
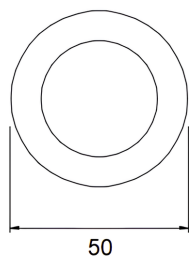
Codice : CRY02



Materiale Acciaio inox
Finitura Lucido/Satinato/
Verniciato

Schermo Policarbonato
Finitura Satinato/Trasparente/
Opal

Alimentazione 12/24 V
Sorgente luminosa Modulo led integrato
Potenza 2 W
Luminosità 150 lm
Colore luce 3000/4000 K



COURTESY 02 PL60

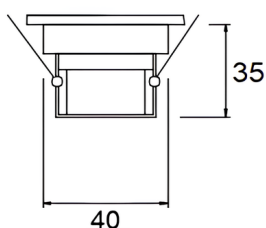
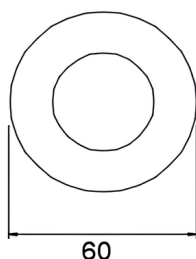
Codice : CRY02P60



Materiale Acciaio inox
Finitura Lucido/Satinato/
Verniciato

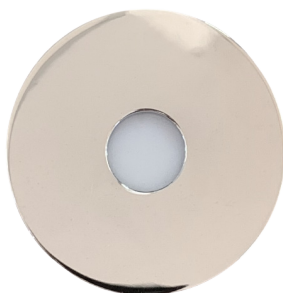
Schermo Policarbonato
Finitura Satinato/Trasparente/
Opal

Alimentazione 12/24 V
Sorgente luminosa Modulo led integrato
Potenza 2 W
Luminosità 150 lm
Colore luce 3000/4000 K



COURTESY 03

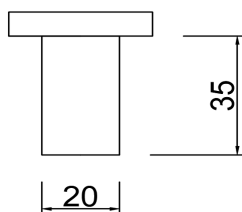
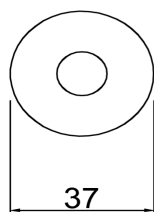
Codice : CRY03



Materiale Acciaio inox
Finitura Lucido/Satinato/
Verniciato

Schermo Policarbonato
Finitura Satinato/Trasparente/
Opal

Alimentazione 12/24 V
Sorgente luminosa Modulo led integrato
Potenza 2 W
Luminosità 150 lm
Colore luce 3000/4000 K



COURTESY 04

Codice : CRY04

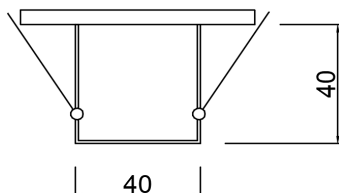
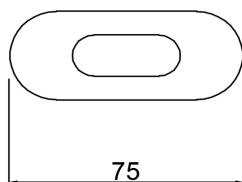


Materiale Acciaio inox
Finitura Lucido/Satinato/
Verniciato

Schermo Policarbonato
Finitura Satinato/Trasparente/
Opal

Alimentazione 12/24 V
Sorgente luminosa Modulo led integrato
Potenza 2 W
Luminosità 150 lm
Colore luce 3000/4000 K

*Versione con illuminazione tradizionale
a richiesta*



COURTESY 05

Codice : CRY05

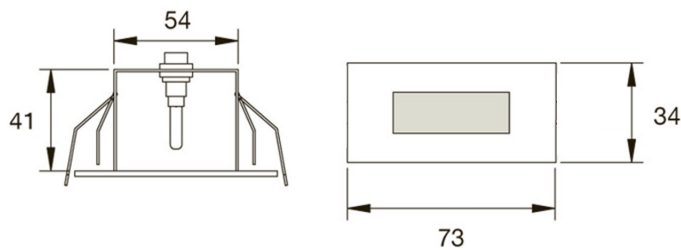


Materiale Acciaio inox
Finitura Lucido/Satinato/
Verniciato

Schermo Policarbonato
Finitura Satinato/Trasparente/
Opal

Alimentazione 12/24 V
Sorgente luminosa Modulo led integrato
Potenza 4 W
Luminosità 220 lm
Colore luce 3000/4000 K

*Versione con illuminazione tradizionale
a richiesta*



COURTESY 05 L

Codice : CRY05L

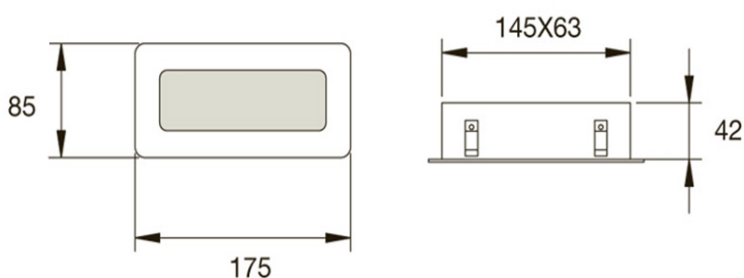


Materiale Acciaio inox
Finitura Lucido/Satinato/
Verniciato

Schermo Policarbonato
Finitura Satinato/Trasparente/
Opal

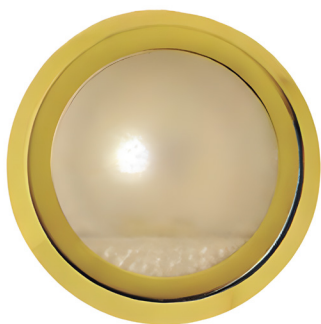
Alimentazione 12/24 V
Sorgente luminosa Modulo led integrato
Potenza 5 W
Luminosità 370 lm
Colore luce 3000/4000 K

*Versione con illuminazione tradizionale
a richiesta*



MINI TORRI

Codice : **MT1**

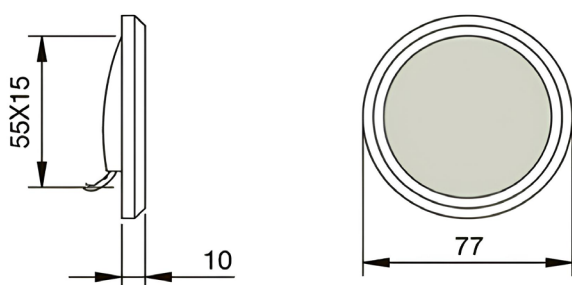


Materiale Acciaio inox
Finitura Lucido/Satinato/
Verniciato

Schermo Vetro
Finitura Satinato/Trasparente/
Effetto Opal

Alimentazione 12/24 V
Sorgente luminosa Modulo led integrato
Potenza 2 W
Luminosità 150 lm
Colore luce 3000/4000 K

*Versione con illuminazione tradizionale
a richiesta*



MINI ARENA

Codice : **MA1**

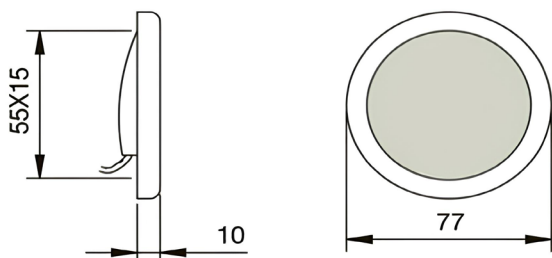


Materiale Acciaio inox
Finitura Lucido/Satinato/
Verniciato

Schermo Vetro
Finitura Satinato/Trasparente/
Effetto opal

Alimentazione 12/24 V
Sorgente luminosa Modulo led integrato
Potenza 2 W
Luminosità 150 lm
Colore luce 3000/4000 K

*Versione con illuminazione tradizionale
a richiesta*



CRERO V01

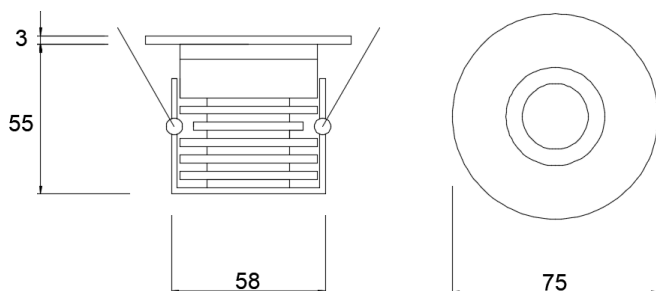
Codice : CV01



<i>Materiale</i>	Alluminio
<i>Finitura</i>	Cromato/Satinato/ Verniciato

<i>Schermo</i>	Vetro
<i>Finitura</i>	Sabbiato/Trasparente/ Effetto opal

<i>Alimentazione</i>	12/24/220 V
<i>Sorgente luminosa</i>	Modulo led integrato
<i>Potenza</i>	5 W
<i>Luminosità</i>	480 lm
<i>Colore luce</i>	3000/4000 K



CRERO V02

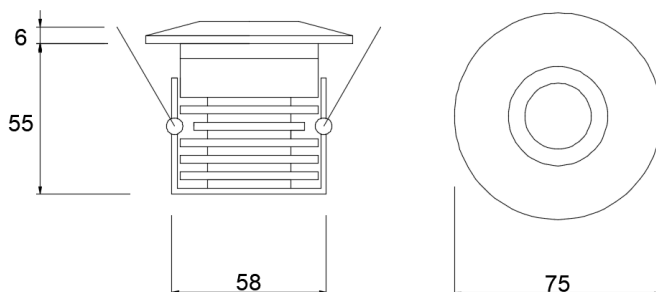
Codice : CV02



<i>Materiale</i>	Alluminio
<i>Finitura</i>	Cromato/Satinato/ Verniciato

<i>Schermo</i>	Vetro
<i>Finitura</i>	Sabbiato/Trasparente/ Effetto opal

<i>Alimentazione</i>	12/24/220 V
<i>Sorgente luminosa</i>	Modulo led integrato
<i>Potenza</i>	5 W
<i>Luminosità</i>	480 lm
<i>Colore luce</i>	3000/4000 K



CRERO V03

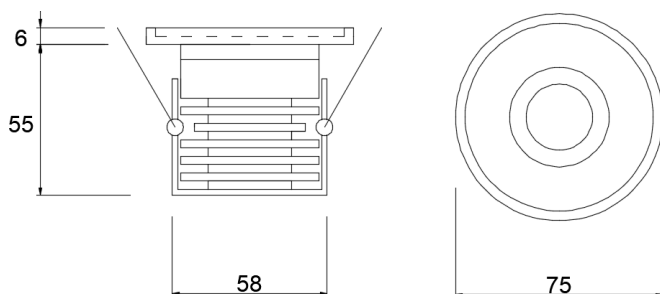
Codice : CV03



<i>Materiale</i>	Alluminio
<i>Finitura</i>	Cromato/Satinato/ Verniciato

<i>Schermo</i>	Vetro
<i>Finitura</i>	Sabbiato/Trasparente/ Effetto opal

<i>Alimentazione</i>	12/24/220 V
<i>Sorgente luminosa</i>	Modulo led integrato
<i>Potenza</i>	5 W
<i>Luminosità</i>	480 lm
<i>Colore luce</i>	3000/4000 K



CRERO V04

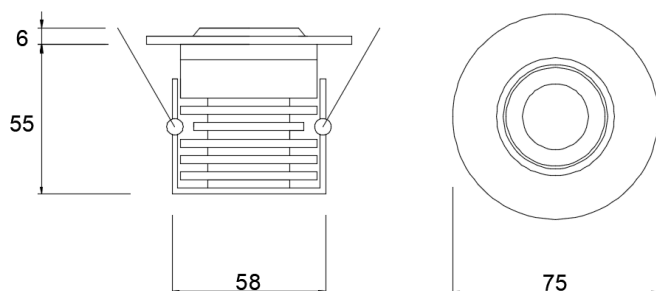
Codice : CV04



<i>Materiale</i>	Alluminio
<i>Finitura</i>	Cromato/Satinato/ Verniciato

<i>Schermo</i>	Vetro
<i>Finitura</i>	Sabbiato/Trasparente/ Effetto opal

<i>Alimentazione</i>	12/24/220 V
<i>Sorgente luminosa</i>	Modulo led integrato
<i>Potenza</i>	5 W
<i>Luminosità</i>	480 lm
<i>Colore luce</i>	3000/4000 K



CRERO V05

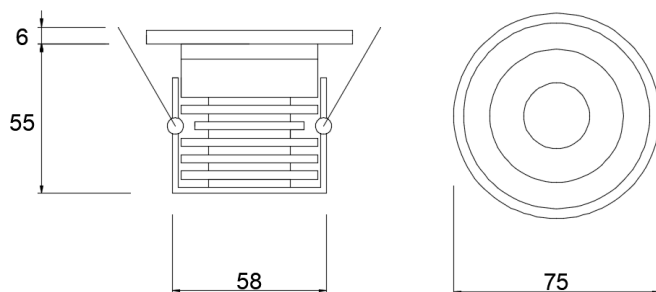
Codice : CV05



Materiale Alluminio
Finitura Cromato/Satinato/
Verniciato

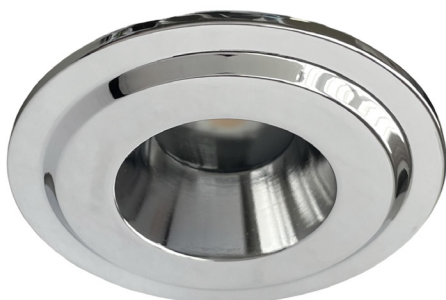
Schermo Vetro
Finitura Sabbiato/Trasparente/
Effetto opal

Alimentazione 12/24/220 V
Sorgente luminosa Modulo led integrato
Potenza 5 W
Luminosità 480 lm
Colore luce 3000/4000 K



CRERO V06

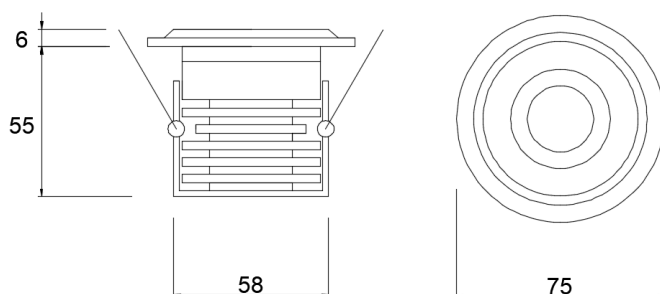
Codice : CV06



Materiale Alluminio
Finitura Cromato/Satinato/
Verniciato

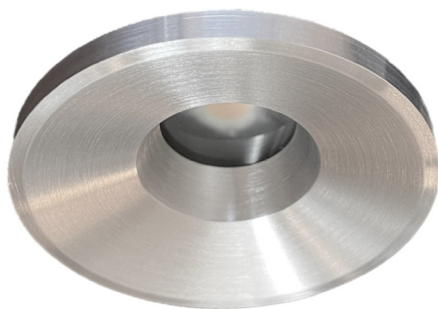
Schermo Vetro
Finitura Sabbiato/Trasparente/
Effetto opal

Alimentazione 12/24/220 V
Sorgente luminosa Modulo led integrato
Potenza 5 W
Luminosità 480 lm
Colore luce 3000/4000 K



CRERO V07

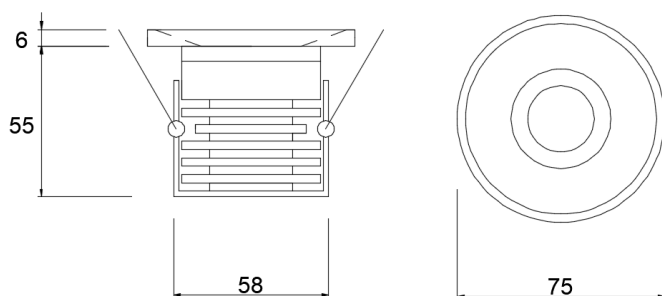
Codice : CV07



<i>Materiale</i>	Alluminio
<i>Finitura</i>	Cromato/Satinato/ Verniciato

<i>Schermo</i>	Vetro
<i>Finitura</i>	Sabbiato/Trasparente/ Effetto opal

<i>Alimentazione</i>	12/24/220 V
<i>Sorgente luminosa</i>	Modulo led integrato
<i>Potenza</i>	5 W
<i>Luminosità</i>	480 lm
<i>Colore luce</i>	3000/4000 K



CRERO V08

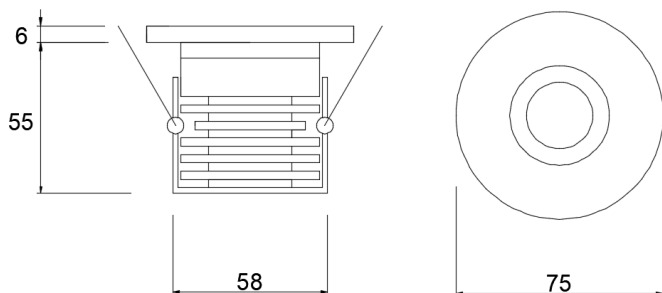
Codice : CV08



<i>Materiale</i>	Alluminio
<i>Finitura</i>	Cromato/Satinato/ Verniciato

<i>Schermo</i>	Vetro
<i>Finitura</i>	Sabbiato/Trasparente/ Effetto opal

<i>Alimentazione</i>	12/24/220 V
<i>Sorgente luminosa</i>	Modulo led integrato
<i>Potenza</i>	5 W
<i>Luminosità</i>	480 lm
<i>Colore luce</i>	3000/4000 K



CRERO V09

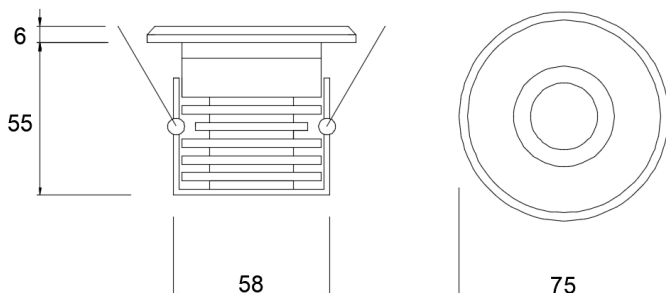
Codice : CV09



Materiale Alluminio
Finitura Cromato/Satinato/
Verniciato

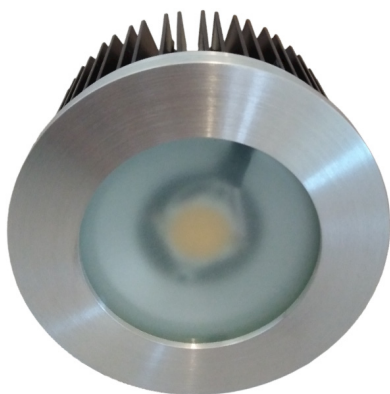
Schermo Vetro
Finitura Sabbiato/Trasparente/
Effetto opal

Alimentazione 12/24/220 V
Sorgente luminosa Modulo led integrato
Potenza 5 W
Luminosità 480 lm
Colore luce 3000/4000 K



SIRIO

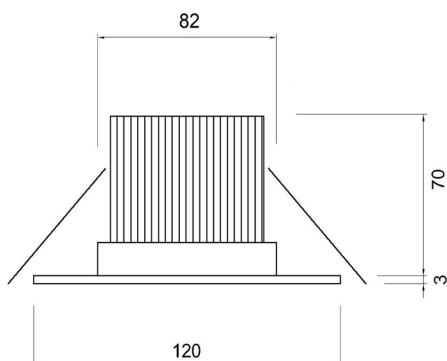
Codice : SR12



Materiale Acciaio inox
Finitura Cromato/Satinato/
Dorato/Verniciato

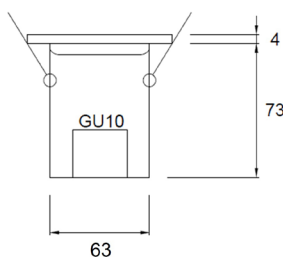
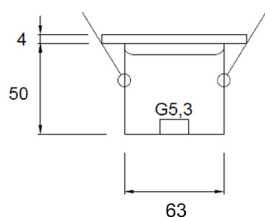
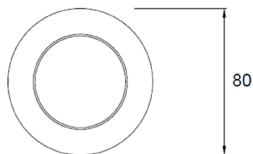
Schermo Vetro
Finitura Sabbiato/Trasparente/
Effetto opal

Alimentazione 220/240 V
Sorgente luminosa Modulo led integrato
Potenza 8,8 W
Luminosità 900 lm
Colore luce 3000/4000 K



ADIGE

Codice : **ADF**



Materiale
Finitura

Acciaio inox
Cromato/Satinato/
Dorato/Verniciato

Schermo
Finitura

Policarbonato
Satinato/Trasparente/
Opal

Alimentazione
Sorgente luminosa

12/24/220 V
1xG5,3/GU10
Led lamp

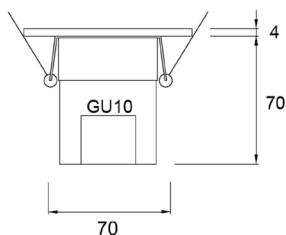
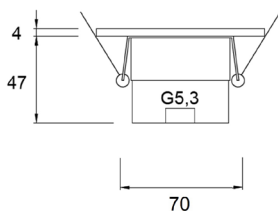
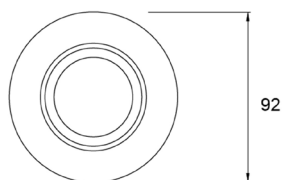
Potenza
Luminosità
Colore luce

5 W
450 lm
3000/4000 K

*Versione con illuminazione tradizionale
a richiesta*

ADIGE DUE

Codice : **AD292**



Materiale
Finitura

Acciaio inox
Cromato/Satinato/
Dorato/Verniciato

Schermo
Finitura

Policarbonato
Satinato/Trasparente/
Opal

Alimentazione
Sorgente luminosa

12/24/220 V
1xG5,3/GU10
Led lamp

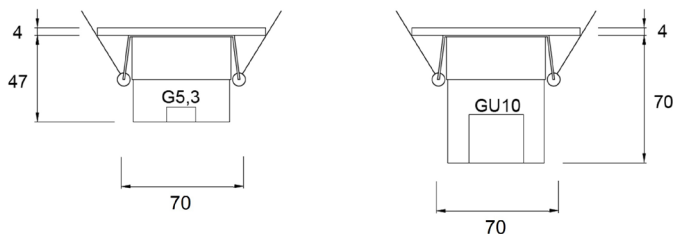
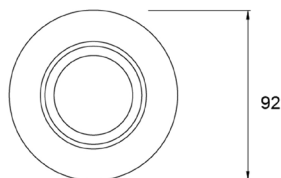
Potenza
Luminosità
Colore luce

5 W
450 lm
3000/4000 K

*Versione con illuminazione tradizionale
a richiesta*

ADIGE DUE FISSO

Codice : [AD2F](#)



Materiale
Finitura

Acciaio inox
Cromato/Satinato/
Dorato/Verniciato

Schermo
Finitura

Polycarbonato
Satinato/Trasparente/
Opal

Alimentazione
Sorgente luminosa

12/24/220 V
1xG5,3/GU10
Led lamp

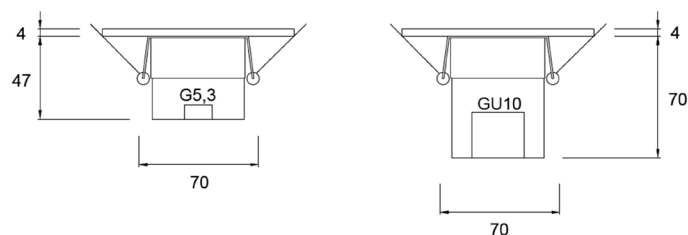
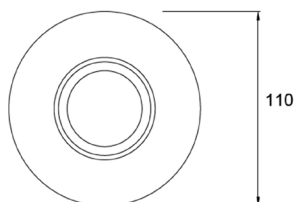
Potenza
Luminosità
Colore luce

5 W
450 lm
3000/4000 K

*Versione con illuminazione tradizionale
a richiesta*

ADIGE DUE 110

Codice : [AD211](#)



Materiale
Finitura

Acciaio inox
Cromato/Satinato/
Dorato/Verniciato

Schermo
Finitura

Polycarbonato
Satinato/Trasparente/
Opal

Alimentazione
Sorgente luminosa

12/24/220 V
1xG5,3/GU10
Led lamp

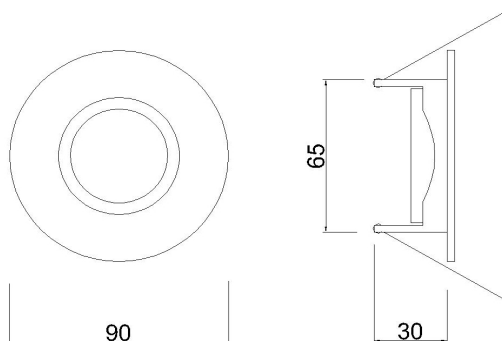
Potenza
Luminosità
Colore luce

5 W
450 lm
3000/4000 K

*Versione con illuminazione tradizionale
a richiesta*

VIPON WR

Codice : VPWR



<i>Materiale</i>	Alluminio
<i>Finitura</i>	Anello inox lucido/ Verniciato

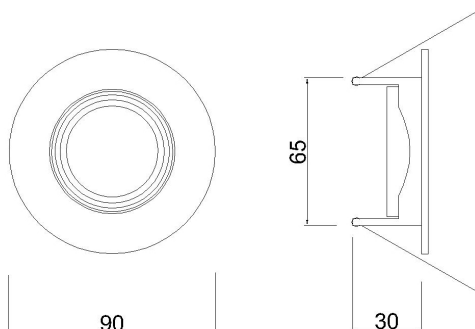
<i>Schermo</i>	Vetro
<i>Finitura</i>	Satinato/Trasparente/ Opal

<i>Alimentazione</i>	12/24/220 V
<i>Sorgente luminosa</i>	1xG5,3/GU10 Led lamp
<i>Potenza</i>	5 W
<i>Luminosità</i>	450 lm
<i>Colore luce</i>	3000/4000 K

*Versione con illuminazione tradizionale
a richiesta*

VIPON OR

Codice : VPOR



<i>Materiale</i>	Alluminio
<i>Finitura</i>	Verniciato

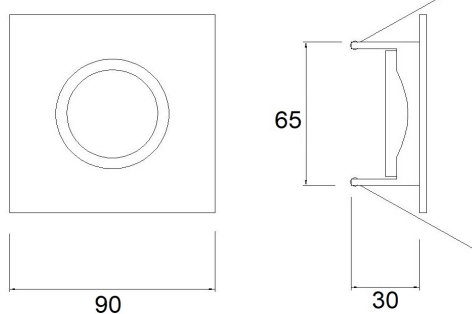
<i>Schermo</i>	Polycarbonato
<i>Finitura</i>	Satinato/Trasparente/ Opal

<i>Alimentazione</i>	12/24/220 V
<i>Sorgente luminosa</i>	1xG5,3/GU10 Led lamp
<i>Potenza</i>	5 W
<i>Luminosità</i>	450 lm
<i>Colore luce</i>	3000/4000 K

*Versione con illuminazione tradizionale
a richiesta*

CUBE WR

Codice : **CBWR**



Materiale
Finitura

Alluminio
Anello inox lucido/
Verniciato

Schermo
Finitura

Vetro
Sabbiato/Trasparente/
Opal

Alimentazione
Sorgente luminosa

12/24/220 V
1xG5,3/GU10
Led lamp

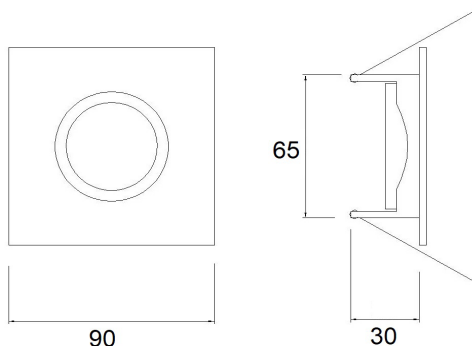
Potenza
Luminosità
Colore luce

5 W
450 lm
3000/4000 K

*Versione con illuminazione tradizionale
a richiesta*

CUBE OR

Codice : **CBOR**



Materiale
Finitura

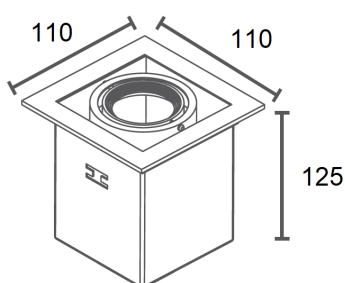
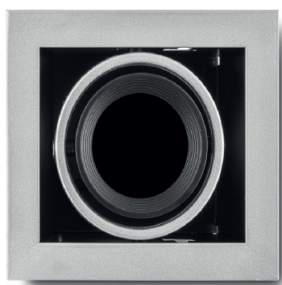
Alluminio
Verniciato

Schermo
Finitura

Polycarbonato
Satinato/Trasparente/
Opal

PAI

Codice : 01PI



Materiale
Finitura

Alluminio
Verniciato

Alimentazione
Sorgente luminosa

12/24/220 V
1xG5,3/GU10
Led lamp

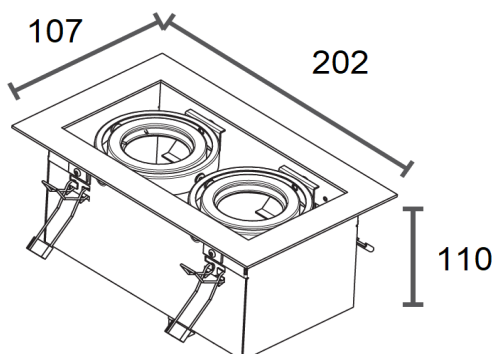
Potenza
Luminosità
Colore luce

7 W
650 lm
3000/4000 K

*Versione con illuminazione tradizionale
a richiesta*

PAI DUE

Codice : 02PI



Materiale
Finitura

Alluminio
Verniciato

Alimentazione
Sorgente luminosa

12/24/220 V
2xG5,3/GU10
Led lamp

Potenza
Luminosità
Colore luce

10 W
900 lm
3000/4000 K

*Versione con illuminazione tradizionale
a richiesta*

STAGNA 2

Codice : [ST2](#)

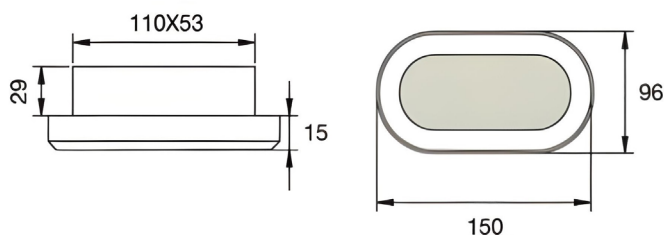


Materiale Acciaio inox
Finitura Lucido/Cromato/
Dorato/Verniciato

Schermo Vetro
Finitura Sabbiato/Opal

Alimentazione 12/24 V
Sorgente luminosa Modulo led integrato
Potenza 4 W
Luminosità 220 lm
Colore luce 3000/4000 K

*Versione con illuminazione tradizionale
a richiesta*



STAGNA OVALE

Codice : [STOV](#)

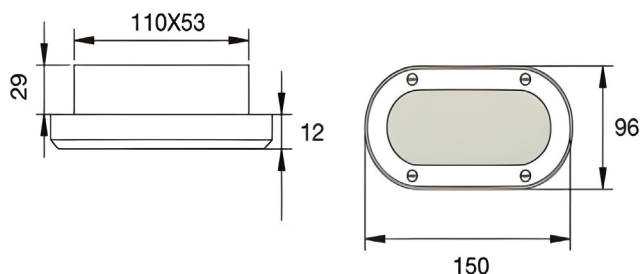


Materiale Ottone
Finitura Lucido/Cromato/
Dorato/Verniciato

Schermo Vetro
Finitura Sabbiato/Opal

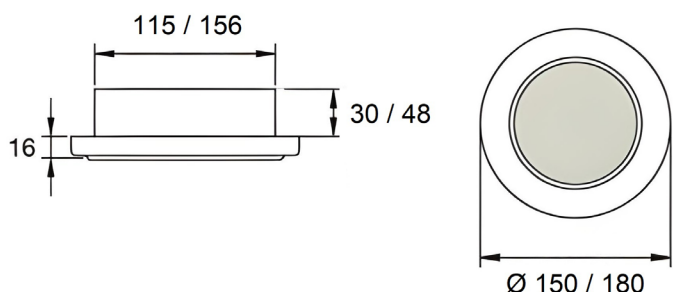
Alimentazione 12/24 V
Sorgente luminosa Modulo led integrato
Potenza 4 W
Luminosità 220 lm
Colore luce 3000/4000 K

*Versione con illuminazione tradizionale
a richiesta*



STAGNA 150/180

Codice : ST150 - ST180



Materiale Acciaio inox
Finitura Lucido/Cromato/
Verniciato

Schermo Vetro
Finitura Satinato/Trasparente/
Effetto Opal

Alimentazione 12/24V
Sorgente luminosa Modulo led integrato

Versione Ø 150

Potenza 4 W
Luminosità 220 lm
Colore luce 3000/4000 K

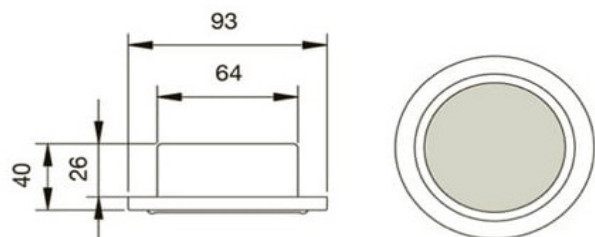
Versione Ø 180

Potenza 8 W
Luminosità 450 lm
Colore luce 3000/4000 K

*Versione con illuminazione tradizionale
a richiesta*

STAGNETTA

Codice : STN



Materiale Acciaio inox
Finitura Lucido/Cromato/
Verniciato

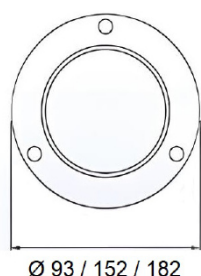
Schermo Vetro
Finitura Satinato/Effetto Opal

Alimentazione 12/24 V
Sorgente luminosa Modulo led integrato
Potenza 4 W
Luminosità 220 lm
Colore luce 3000/4000 K

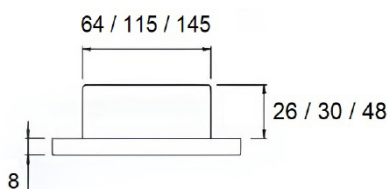
*Versione con illuminazione tradizionale
a richiesta*

STAGNA 93/152/182

Codice : ST93 - ST152 - ST182



Ø 93 / 152 / 182



Materiale Acciaio inox
Finitura Lucido/Cromato/
Verniciato

Schermo Vetro
Finitura Satinato/Effetto Opal

Alimentazione 12/24 V
Sorgente luminosa Modulo led integrato

Versione Ø 93

Potenza 4 W
Luminosità 220 lm
Colore luce 3000/4000 K

Versione Ø 152

Potenza 8 W
Luminosità 450 lm
Colore luce 3000/4000 K

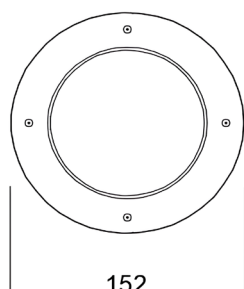
Versione Ø 182

Potenza 12 W
Luminosità 600 lm
Colore luce 3000/4000 K

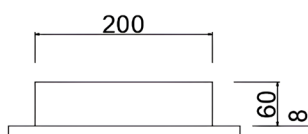
*Versione con illuminazione tradizionale
a richiesta*

SATURN

Codice : STRN



152



Materiale Acciaio inox
Finitura Lucido/Cromato/
Verniciato

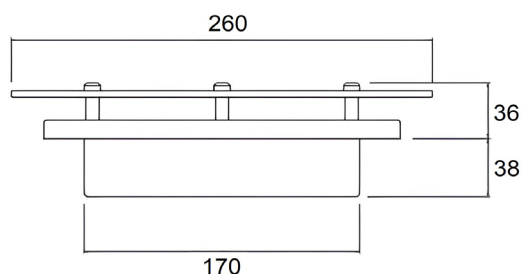
Schermo Vetro
Finitura Satinato/Trasparente/
Effetto Opal

Alimentazione 12/24 V
Sorgente luminosa Modulo led integrato
Potenza 8 W
Luminosità 450 lm
Colore luce 3000/4000 K

*Versione con illuminazione tradizionale
a richiesta*

PONALE

Codice : PO



Materiale Acciaio
Finitura Lucido/Cromato/
Dorato/Verniciato

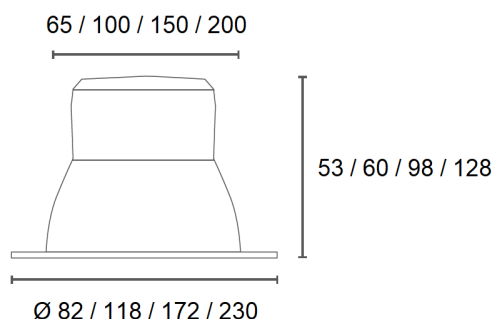
Schermo Vetro
Finitura Satinato/Effetto Opal

Alimentazione 12/24/220 V
Sorgente luminosa Modulo led integrato
Potenza 10 W
Luminosità 900 lm
Colore luce 3000/4000 K

*Versione con illuminazione tradizionale
a richiesta*

UGR 82/118/172/230

Codice : UR82 - UR118 - UR172 - UR230



Materiale Alluminio
Finitura Verniciato / Anello inox lucido

Schermo Policarbonato Pmma
Finitura Trasparente/Opal

Alimentazione 220/240V (50/60Hz)
Sorgente luminosa Modulo led integrato

Versione Ø 82

Potenza 9 W
Luminosità 850 lm
Colore luce 3000/4000 K

Versione Ø 118

Potenza 14 W
Luminosità 1450 lm
Colore luce 3000/4000 K

Versione Ø 172

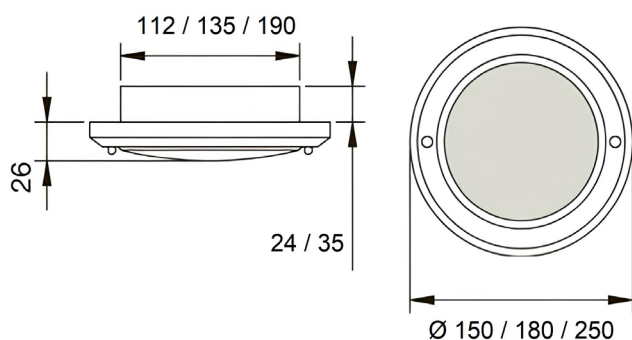
Potenza 28 W
Luminosità 2800 lm
Colore luce 3000/4000 K

Versione Ø 230

Potenza 37 W
Luminosità 3700 lm
Colore luce 3000/4000 K

GARDA 150/180/250

Codice : GR150 - GR180 - GR250



Materiale Acciaio inox
Finitura Lucido/Cromato/
Dorato/Verniciato

Schermo Vetro
Finitura Satinato/Effetto Opal

Alimentazione 12/24 V
Sorgente luminosa Modulo led integrato

Versione Ø 150

Potenza 4 W
Luminosità 220 lm
Colore luce 3000/4000 K

Versione Ø 180

Potenza 8 W
Luminosità 450 lm
Colore luce 3000/4000 K

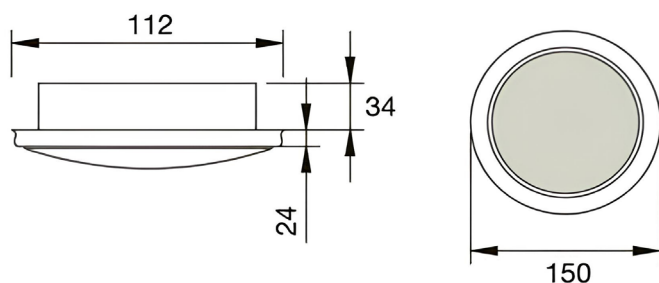
Versione Ø 250

Potenza 12 W
Luminosità 600 lm
Colore luce 3000/4000 K

*Versione con illuminazione tradizionale
a richiesta*

GARDONE

Codice : GD



Materiale Acciaio inox
Finitura Lucido/Cromato/
Dorato/Verniciato

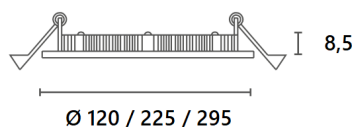
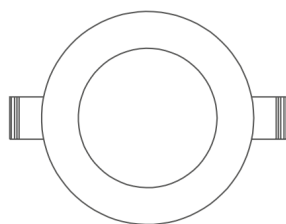
Schermo Vetro
Finitura Satinato/Effetto Opal

Alimentazione 12/24 V
Sorgente luminosa Modulo led integrato
Potenza 4 W
Luminosità 220 lm
Colore luce 3000/4000 K

*Versione con illuminazione tradizionale
a richiesta*

LESELI SLIM-T 120/225/295

Codice : LST120 - LST225 - LST295



Materiale Alluminio
Finitura Anello inox lucido/
Verniciato

Schermo Policarbonato
Finitura Opal (pmma)

Alimentazione 220/240 V
Sorgente luminosa Modulo led intergato

Versione Ø 120

Potenza 6 W
Luminosità 330 lm
Colore luce 3000/4000 K

Versione Ø 225

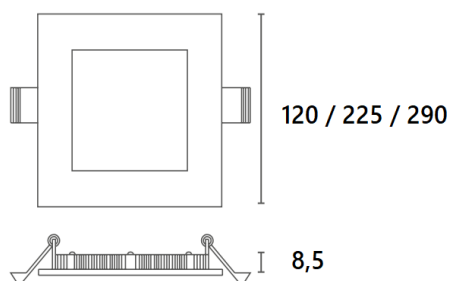
Potenza 18 W
Luminosità 1300 lm
Colore luce 3000/4000 K

Versione Ø 295

Potenza 24 W
Luminosità 1800 lm
Colore luce 3000/4000 K

LESELI SLIM-Q 120/225/290

Codice : LSQ120 - LSQ225 - LSQ290



Materiale Alluminio
Finitura Verniciato

Schermo Policarbonato
Finitura Opal (pmma)

Alimentazione 220/240 V
Sorgente luminosa Modulo led intergato

Versione 120x120

Potenza 6 W
Luminosità 330 lm
Colore luce 3000/4000 K

Versione 225x225

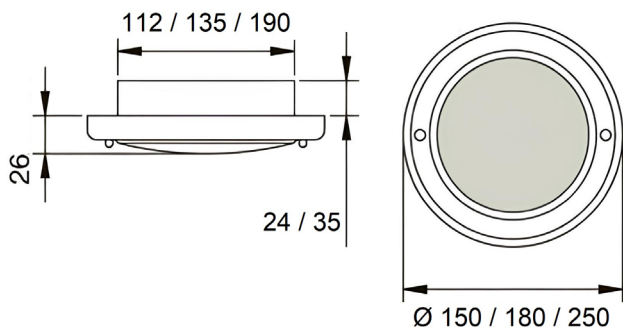
Potenza 18 W
Luminosità 1300 lm
Colore luce 3000/4000 K

Versione 290x290

Potenza 24 W
Luminosità 1800 lm
Colore luce 3000/4000 K

ARENA 150/180/250

Codice : AR150 - AR180 - AR250



Materiale Acciaio inox
Finitura Lucido/Cromato/
Dorato/Verniciato

Schermo Vetro
Finitura Satinato/Effetto Opal

Alimentazione 12/24 V
Sorgente luminosa Modulo led integrato

Versione Ø 150

Potenza 4 W
Luminosità 220 lm
Colore luce 3000/4000 K

Versione Ø 180

Potenza 8 W
Luminosità 450 lm
Colore luce 3000/4000 K

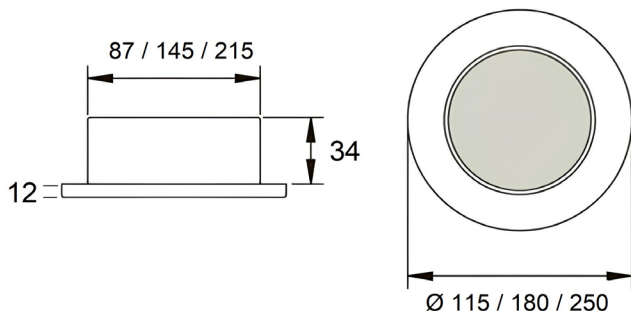
Versione Ø 250

Potenza 12 W
Luminosità 600 lm
Colore luce 3000/4000 K

*Versione con illuminazione tradizionale
a richiesta*

CERBIOLO 115/180/250

Codice : CB115 - CB180 - CB250



Materiale Acciaio inox
Finitura Lucido/Cromato/
Dorato/Verniciato

Schermo Vetro
Finitura Satinato/Effetto Opal

Alimentazione 12/24 V
Sorgente luminosa Modulo led integrato

Versione Ø 115

Potenza 4 W
Luminosità 220 lm
Colore luce 3000/4000 K

Versione Ø 180

Potenza 8 W
Luminosità 450 lm
Colore luce 3000/4000 K

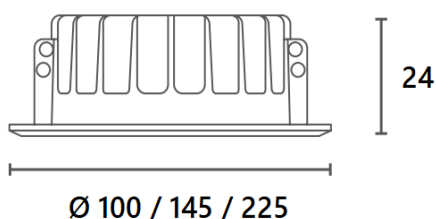
Versione Ø 250

Potenza 12 W
Luminosità 600 lm
Colore luce 3000/4000 K

*Versione con illuminazione tradizionale
a richiesta*

RTF-T 100/145/225

Codice : [RTFT100](#) - [RTFT145](#) - [RTFT225](#)



<i>Materiale</i>	Alluminio
<i>Finitura</i>	Anello inox lucido/ Verniciato

<i>Schermo</i>	Policarbonato
<i>Finitura</i>	Opal (pmma)

<i>Alimentazione</i>	220/240V (50/60Hz)
<i>Sorgente luminosa</i>	Modulo led intergato

Versione Ø 100

<i>Potenza</i>	7 W
<i>Luminosità</i>	630 lm
<i>Colore luce</i>	3000/4000 K

Versione Ø 145

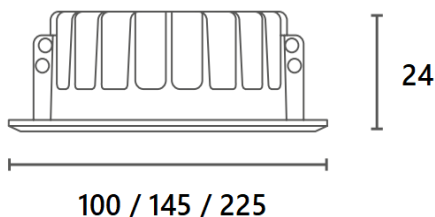
<i>Potenza</i>	14 W
<i>Luminosità</i>	1260 lm
<i>Colore luce</i>	3000/4000 K

Versione Ø 225

<i>Potenza</i>	24 W
<i>Luminosità</i>	2300 lm
<i>Colore luce</i>	3000/4000 K

RTF-Q 100/145/225

Codice : [RTFQ100](#) - [RTFQ145](#) - [RTFQ225](#)



<i>Materiale</i>	Alluminio
<i>Finitura</i>	Verniciato

<i>Schermo</i>	Policarbonato
<i>Finitura</i>	Opal (pmma)

<i>Alimentazione</i>	220/240V (50/60Hz)
<i>Sorgente luminosa</i>	Modulo led intergato

Versione 100x100

<i>Potenza</i>	6 W
<i>Luminosità</i>	665 lm
<i>Colore luce</i>	3000/4000 K

Versione 145x145

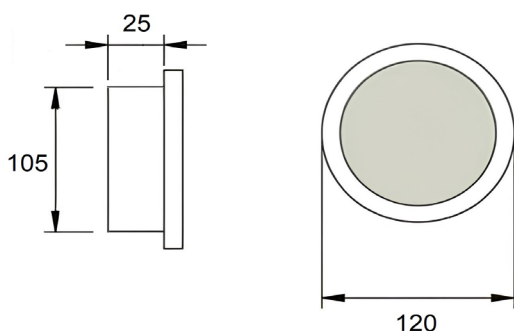
<i>Potenza</i>	18 W
<i>Luminosità</i>	1325 lm
<i>Colore luce</i>	3000/4000 K

Versione 225x225

<i>Potenza</i>	24 W
<i>Luminosità</i>	2300 lm
<i>Colore luce</i>	3000/4000 K

JAVA

Codice : JV



Materiale Acciaio inox
Finitura Lucido/Cromato/
Dorato/Verniciato

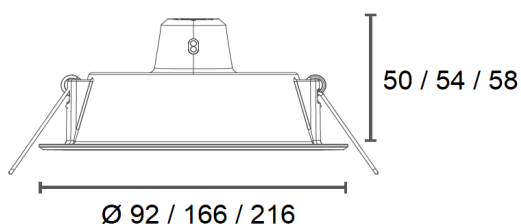
Schermo Vetro
Finitura Satinato/Effetto Opal

Alimentazione 12/24/220 V
Sorgente luminosa Modulo led integrato
Potenza 4 W
Luminosità 220 lm
Colore luce 3000/4000 K

*Versione con illuminazione tradizionale
a richiesta*

LESELI 92/166/216

Codice : LS92 - LS166 - LS216



Materiale Plastica
Finitura Verniciato

Schermo Policarbonato
Finitura Opal(pmma)

Alimentazione 220/240V (50/60Hz)
Sorgente luminosa Modulo led integrato

Versione Ø 92

Potenza 6 W
Luminosità 470 lm
Colore luce 3000/4000 K

Versione Ø 166

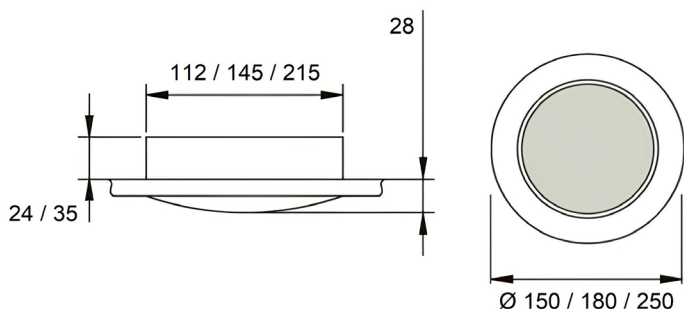
Potenza 12 W
Luminosità 1050 lm
Colore luce 3000/4000 K

Versione Ø 216

Potenza 22/30 W
Luminosità 2050/2600 lm
Colore luce 3000/4000 K

CISANO 150/180/250

Codice : CS150 - CS180 - CS250



Materiale Acciaio inox
Finitura Lucido/Cromato/
Dorato/Verniciato

Schermo Vetro
Finitura Sabbiato/Effetto Opal

Alimentazione 12/24 V
Sorgente luminosa Modulo led integrato

Versione Ø 150

Potenza 4 W
Luminosità 220 lm
Colore luce 3000/4000 K

Versione Ø 180

Potenza 8 W
Luminosità 450 lm
Colore luce 3000/4000 K

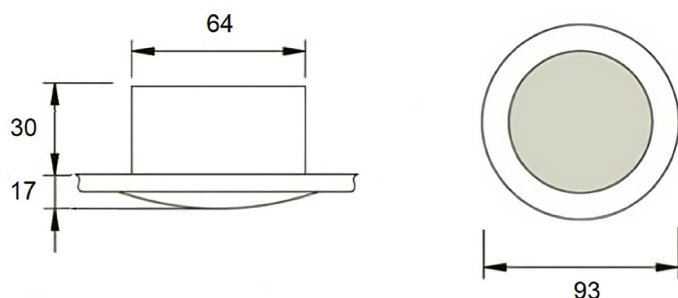
Versione Ø 250

Potenza 12 W
Luminosità 600 lm
Colore luce 3000/4000 K

*Versione con illuminazione tradizionale
a richiesta*

CISANINO

Codice : CN



Materiale Acciaio inox
Finitura Lucido/Cromato/
Dorato/Verniciato

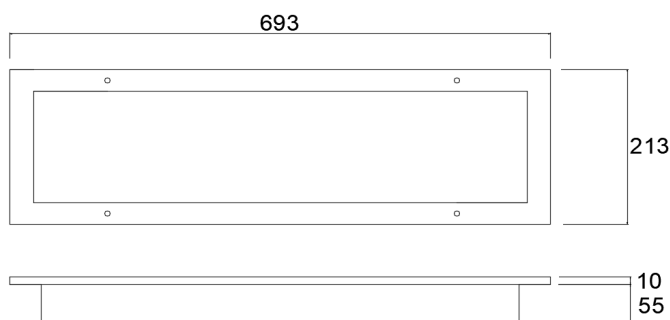
Schermo Vetro
Finitura Satinato/Effetto Opal

Alimentazione 12/24 V
Sorgente luminosa Modulo led integrato
Potenza 4 W
Luminosità 220 lm
Colore luce 3000/4000 K

*Versione con illuminazione tradizionale
a richiesta*

ANCONA S/S2

Codice : ANS118 - ANS218



<i>Materiale</i>	Acciaio inox
<i>Finitura</i>	Lucido/Cromato/ Dorato/Verniciato

<i>Schermo</i>	Policarbonato
<i>Finitura</i>	Trasparente/ Satinato/Opal

<i>Alimentazione</i>	24/220 V
<i>Sorgente luminosa</i>	Modulo led integrato

Versione S

<i>Potenza</i>	12 W
<i>Luminosità</i>	1200 lm
<i>Colore luce</i>	3000/4000 K

Versione S2

<i>Potenza</i>	25 W
<i>Luminosità</i>	2500 lm
<i>Colore luce</i>	3000/4000 K

*Versione con illuminazione tradizionale
a richiesta*

Indice prodotti

<p>FANALI DI NAVIGAZIONE (Pag.9-13)</p> <p>35R - Via bianco super 35R - Via verde 35R - Via Rosso 35R - Poppa 35R - Fonda 35R - Non governo 35R - Ricambi 25R - Ricambi</p>	<p>LED (Pag.15-21)</p> <p>Strip led Flexi strip led MC01T MCO2T MCO3T MC01S MC02S MC03S MC04S MC01I MC02I MC03I MC04I MC01P MC02P MC03P MC04P MC05P MC01A MC02A</p>	<p>ARREDAMENTO (Pag.23-39)</p> <p>Clay WH/BK Armon Laur Todd Jame Towe Steph Gemma Gilda Susan Catherine Cathy Frank Giorgia Victoria Edward Regency Maggy Olimpia</p> <p>Apl-jame Apl-Gemma Navigator Freddy San remo Spotorno Anthony Bertha Regina Regina flex Zoagli Alexia Paralumi</p>
<p>NON INCASSO (Pag.41-60)</p> <p>Torri 90 Soave Assenza Viki Iseo Cylinder Libra Astro Illasi Illasi flex Mizar Mizar flex Polaris Polaris flex Idra Idra flex Acrux Acrux flex Gineah Gineah flex</p>	<p>Torbole Torbole N Torbole S Malcesine Malcesine N Malcesine S Iris Epsilon Navene C Navene T Adriatico 15 Corner Mini amalfi Amalfi Europa Europa 2 Led panel Lanterna Balcony</p>	<p>INCASSO (Pag.61-87)</p> <p>Courtesy 01 Courtesy 01 PL 50 Courtesy 02 Courtesy 02 PL 60 Courtesy 03 Courtesy 04 Courtesy 05 Courtesy 05 L Mini torri Mini arena Crero V01 Crero V02 Crero V03 Crero V04 Crero V05 Crero V06 Crero V07 Crero V08 Crero V09 Sirio Adige Adige due Adige due fisso Adige due 110 Vipon WR Vipon OR</p> <p>Cube WR Cube OR Pai Pai due Stagna 2 Stagna ovale Stagna 150/180 Stagnetta Stagna 93/152/182 Saturn Ponale UGR 82/118/172/230 Garda 150/180/250 Gardone Leseli slim T 120/225/295 Leseli slim Q 120/225/290 Arena 150/180/250 Cerbiolo 115/180/250 RTF-T 100/145/225 RTF-Q 100/145/225 Java Leseli 92/166/216 Cisano 150/180/250 Cisanino Ancona S/S2</p>



Tel: +39 045 751 4414
Email: info@forcatolighting.it
Web: www.forcatolighting.it
Sede: Via Archimede 8/a
 Arbizzano di Negrar (VR) - IT
 37024

Forcato — —
L I G H T I N G

