



ENERGIZE YOUR LIFESTYLE

LX05 (EEC L1e-B)



COC

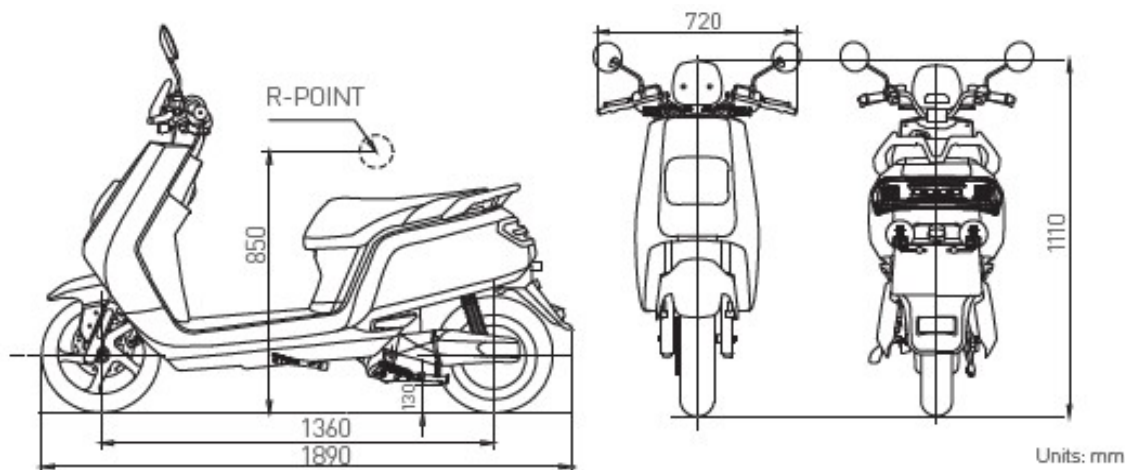




ENERGIZE YOUR LIFESTYLE

ESPECIFICACIONES

INFORMACIÓN	MODELO LX05
DIMENSIONES (L*A*A)	1890 X 720 X 1110 mm
DISTANCIA ENTRE EJE RUEDAS	1360 mm
MOTOR	3000W BOSCH
BATERÍA DE LITIO	60V/26AH SAMSUNG
TAMAÑO RUEDA	90/90 - 12" TUBULAR
FRENOS	FRENO DE DISCO AMBAS RUEDAS
VELOCIDAD MÁXIMA	55 KM/H
AUTONOMÍA	50 - 70 KM
PESO MÁXIMO	150 KG
INCLINACIÓN MÁXIMA	13° (25%)



*Autonomía óptima: Usuario 70 kg. / 20° C / Velocidad Constante 40 km/h / Superficie plana
LX05 (EEC L1e-B)