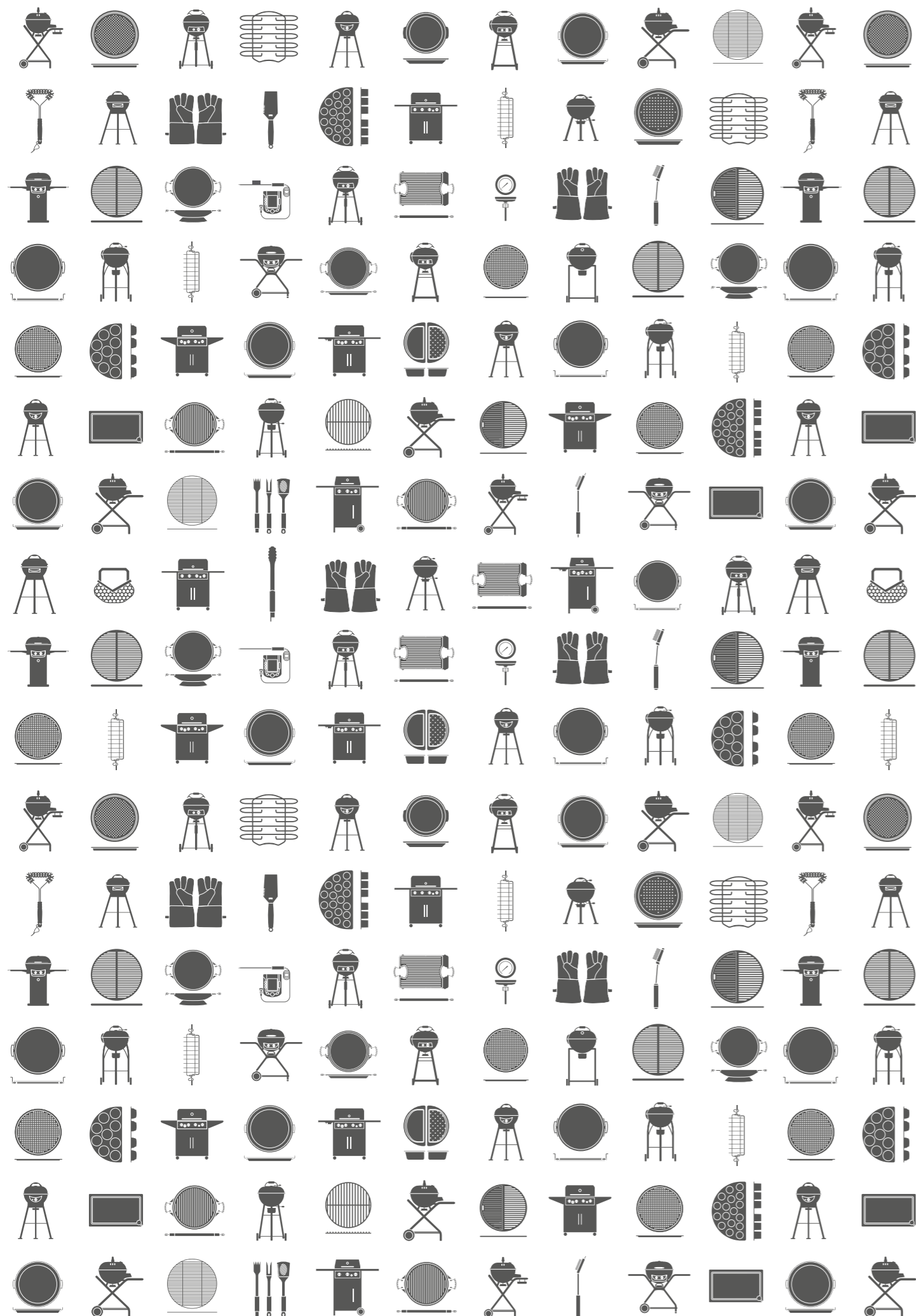


OUTDOORCHEF
SWISS GRILL INNOVATION



DUALCHEF MANUAL

DUALCHEF 315 G | DUALCHEF 325 G | DUALCHEF S 325 G
DUALCHEF 415 G | DUALCHEF 425 G | DUALCHEF S 425 G



de **BEDIENUNGSANLEITUNG** 4

Lesen Sie diese Anleitung sorgfältig durch, bevor Sie Ihren OUTDOORCHEF Gasgrill in Betrieb nehmen.

en **USER GUIDE** 20

Please read these instructions carefully before using your OUTDOORCHEF Gas Barbecue.

fr **MODE D'EMPLOI** 36

Avant la première mise en service de votre barbecue à gaz OUTDOORCHEF, lisez les informations suivantes attentivement.

it **ISTRUZIONI PER L'USO** 52

Leggere attentamente le presenti istruzioni in tutte le loro parti prima di mettere in funzione il barbecue a gas OUTDOORCHEF.

nl **GEBRUIKSAANWIJZING** 68

Lees deze handleiding zorgvuldig door voordat u uw OUTDOORCHEF gasbarbecue in gebruik neemt.

da **BRUGSANVISNING** 84

Læs denne vejledning omhyggeligt igennem, før du tager din OUTDOORCHEF gasgrill i brug.

sv **BRUKSANVISNING** 100

Läs denna bruksanvisning noggrant innan du tar din OUTDOORCHEF gasgrill i bruk.

no **BRUKSANVISNING** 116

Les denne bruksanvisningen grundig før du tar i bruk gassgrillen OUTDOORCHEF.

fi **KÄYTTÖOHJE** 132

Lue tämä käyttöohje huolellisesti läpi ennen OUTDOORCHEF-kaasugrillin käyttöönottoa.

is **NOTKUNARLEIÐBEININGAR** 148

Lesið leiðbeiningarnar vandlega áður en OUTDOORCHEF gasgrillið er tekið í notkun.

Lesen Sie diese Anleitung sorgfältig durch, bevor Sie Ihren OUTDOORCHEF Gasgrill in Betrieb nehmen.

CE0063 2019		Outdoorchef AG Eggbühlstrasse 28, 8050 Zürich	
PIN 0063 BP 3505			
Typ:	Serial No.:		
Article No.:			
Made in China			
Butane / Propane G30 / G31	30/37 mbar	DISTRIBUTION Outdoorchef Deutschland GmbH Ochsenmattstr. 10 79618 Rheinfelden Germany	
Cat. I ₃ Cat. I _{3BP} Total rate ΣQ_n			

WICHTIG:
Notieren Sie als Erstes die Seriennummer Ihres Gas-Kugelgrill auf der Rückseite dieser Bedienungsanleitung. Je nach Grillmodell finden Sie die Nummer auf dem **Datensticker**, welcher sich entweder am Grillgestell oder auf der Bodenplatte befindet.

Die Seriennummer und Artikelnummer sind wichtig für eine problemlose Abwicklung bei Rückfragen, bei Ersatzteilbestellungen und bei allfälligen Garantieansprüchen. Bewahren Sie die Bedienungsanleitung an einem sicheren Ort auf. Sie enthält wichtige Informationen bezüglich Sicherheit, Betrieb und Unterhalt.

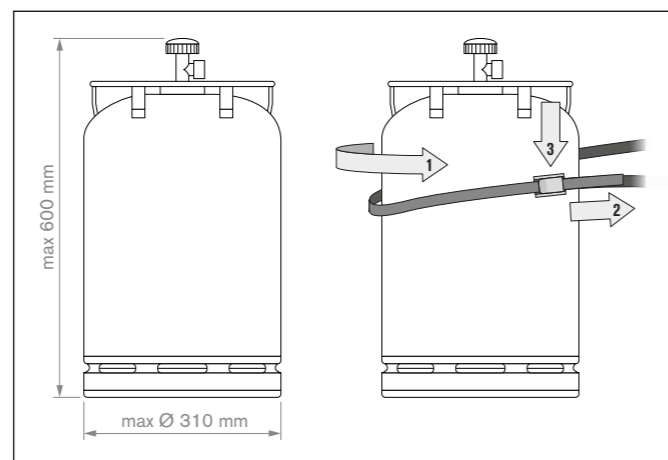
Lesen Sie diese Bedienungsanleitung vor Inbetriebnahme des Gerätes. Bewahren Sie die Bedienungsanleitung an einem sicheren Ort auf. Sie enthält wichtige Informationen bezüglich Sicherheit, Betrieb und Unterhalt.

WICHTIG FÜR IHRE SICHERHEIT

Jede Person, die den Grill bedient, muss den genauen Zündvorgang kennen und befolgen. Kinder dürfen den Grill nicht bedienen. Die Montageanweisungen in der Aufbauanleitung sind genau zu befolgen. Eine unsachgemässe Montage kann gefährliche Folgen haben. Platzieren Sie keine entflammaren Flüssigkeiten und Materialien oder Ersatzgasflaschen in der Nähe des Grills. Stellen Sie den Grill oder die Gasflasche(n) nie in geschlossene Räume ohne Belüftung. Lesen Sie diese Anleitung sorgfältig durch, bevor Sie Ihren Gasgrill in Betrieb nehmen. Der Grill darf nur im Freien benützt werden und es muss ein Sicherheitsabstand von mindestens 1.5 m zu brennbaren Gegenständen eingehalten werden.

GASFLASCHEN

Bitte beachten Sie in erster Linie die Sicherheitsanweisungen und die Bedienungsanleitung des Gasflaschen-Herstellers. Es dürfen nur Gasflaschen mit maximal 11 kg Füllgewicht auf die Bodenplatte gestellt werden. Positionieren Sie die Flasche auf dem dafür vorgegebenen Platz, siehe Aufbauanleitung. Bitte achten Sie darauf, dass keine undichten Verschraubungen vorhanden sind. Führen Sie vor Inbetriebnahme und nach jedem Gasflaschenwechsel die **PRÜFUNG AUF DICHTHEIT** durch. Gasflaschen dürfen nicht einer Temperatur von mehr als 50° C ausgesetzt und nie in einem geschlossenen Raum oder in einem Kellergeschoss gelagert werden. Beachten und befolgen Sie die Sicherheitsvorschriften, die auf den verwendeten Gasflaschen vermerkt sind.



HINWEIS: Kontrollieren Sie ob Druckregler und Gasflasche in ihrem Land zum ordnungsgemässen Betrieb zugelassen sind. Nur Gasflaschen der entsprechenden Ländernorm verwenden. Aufgrund der unterschiedlichen Dichtungssysteme kann bei einer Abweichung der Druckregler- und Gasflaschensysteme keine dichte Verschraubung hergestellt werden. Diese Undichtheit kann dazu führen, dass das ausströmende Gas ohne weiteres mit einem offenen Feuer oder Funken entzündet werden kann. Wir empfehlen Ihnen aus Sicherheits- und Haftungsgründen, die in den Verkauf gelangenden Gasgrills in jedem Fall zu prüfen und, wenn erforderlich, Druckregler und Gasschlauch den Landesvorschriften anzupassen beziehungsweise anpassen zu lassen.


SICHERHEITSHINWEISE

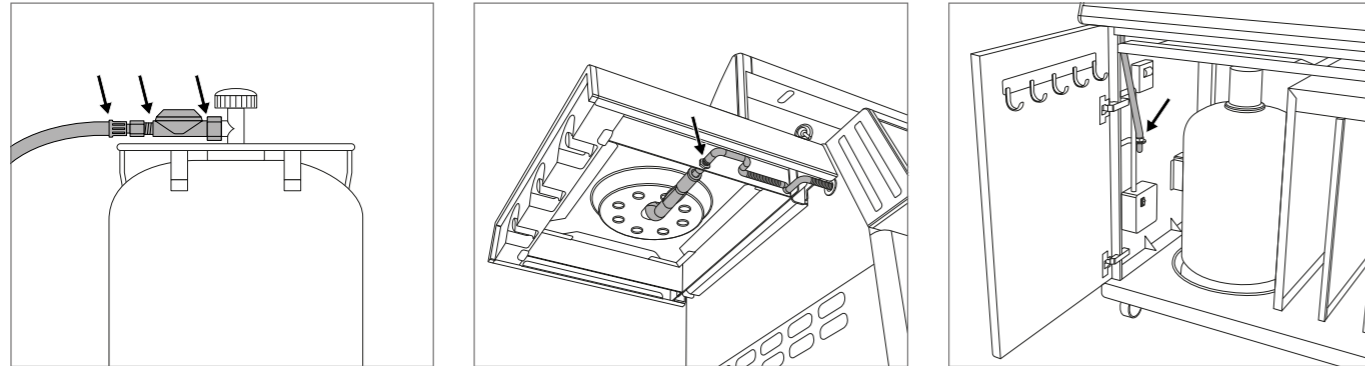
Diese Bedienungsanleitung muss vom Besitzer aufbewahrt werden und jederzeit griffbereit sein. Nehmen Sie den Grill gemäss Kapitel **ANLEITUNG FÜR DAS ANZÜNDEN** in Betrieb.

- „Nur im Freien verwenden“
- „Lesen Sie die Bedienungsanleitung vor Inbetriebnahme des Gerätes“
- „**ACHTUNG:** Zugängliche Teile können sehr heiss sein. Kinder fernhalten“
- „Das Gerät muss während des Betriebs von brennbaren Materialien ferngehalten werden“
- „Das Gerät während des Betriebs nicht bewegen“
- „Nach Gebrauch die Gaszufuhr an der Gasflasche schließen“
- Benützen Sie den Grill nie unter einem Vordach.
- Schieben Sie Geräte, die mit Lenkrollen ausgestattet sind, nicht über unebene Böden oder Absätze.
- Vergewissern Sie sich, dass das Fettauffangblech und die Fettauffangschale während des Betriebs immer ganz eingeschoben und eingerastet ist.
- Tragen Sie Schutzhandschuhe, wenn Sie heisse Teile anfassen.
- Stellen Sie nach dem Grillen den Gasregulierknopf immer auf Position und schliessen Sie die Gaszufuhr an der Gasflasche.
- Achten Sie beim Wechseln der Gasflasche darauf, dass der Gasregulierknopf auf Position steht und die Gaszufuhr an der Gasflasche geschlossen ist. **WICHTIG:** Es dürfen sich keine Zündquellen in der Nähe befinden.
- Kontrollieren Sie nach dem Anschliessen einer neuen Gasflasche die Verbindungsteile gemäss Anleitung **PRÜFUNG AUF DICHTHEIT**.
- Besteht der Verdacht auf undichte Teile, dann stellen Sie den Gasregulierknopf auf Position und schliessen Sie die Gaszufuhr an der Gasflasche. Lassen Sie die gasführenden Teile im Gasfachgeschäft überprüfen.
- Weist der Gasschlauch Beschädigungen oder Abnutzungserscheinungen auf, muss er sofort ersetzt werden. Der Schlauch muss frei von Knicken sein und darf keine Risse aufweisen. Vergessen Sie nicht, den Gasregulierknopf und die Gaszufuhr zuzudrehen, bevor Sie den Schlauch entfernen.
- Wechseln Sie den Schlauch und den Gasdruckregler nach einer Gebrauchsdauer von 3 Jahren ab Kaufdatum. Achten Sie darauf, dass der Gasdruckregler und der Schlauch den entsprechenden EN Standards entsprechen (Gasdruckregler EN 16129 / Gasschlauch EN 16436).
- Die empfohlene Länge des Gasschlauches beträgt 90cm und darf 150cm nicht überschreiten.
- Blockieren Sie nie die Luftansaugschlitze im Gehäuse oder die Luftschlitze im Deckel. Die Belüftungsöffnungen des Gasflaschenraumes dürfen auf keinen Fall verschlossen oder abgedeckt werden.
- „Keine Veränderungen am Gerät vornehmen“ Besteht der Verdacht auf eine Fehlfunktion, wenden Sie sich an einen Fachmann.
- Der Grill wird mit einem Gasschlauch samt Gasdruckregler geliefert. Der Gasschlauch muss unbedingt von den heissen Aussenflächen des Grills fern gehalten werden. Der Schlauch darf nicht verdreht werden. Der Schlauch muss bei Grillmodellen, welche über eine Schlauchführung verfügen, zwingend in dieser Führung fixiert werden.
- Schlauch und Regler entsprechen den jeweiligen Landesvorschriften und den EN Standards (Gasdruckregler EN 16129 / Gasschlauch EN 16436).
- Falls die volle Leistung nicht erreicht wird und Verdacht auf eine Verstopfung der Gaszufuhr besteht, wenden Sie sich an ein Gasfachgeschäft.
- Benutzen Sie den Grill nur auf einem festen und sicheren Untergrund. Stellen Sie den Grill während des Betriebs nie auf Holzböden oder andere brennbare Flächen. Halten Sie den Grill von brennbaren Materialien fern.
- Lagern Sie den Grill nicht in der Nähe von leicht entflammaren Flüssigkeiten oder Materialien.
- Falls der Grill in einem Raum überwintert wird, muss die Gasflasche unbedingt entfernt werden. Sie sollte immer im Freien an einem gut belüfteten Ort gelagert werden, zu dem Kinder keinen Zugang haben.
- Platzieren Sie den Grill vor der Inbetriebnahme möglichst windgeschützt.
- Wenn der Grill nicht benutzt wird, sollte er, nachdem er ganz abgekühlt ist, mit einer Abdeckhaube vor Umwelteinflüssen geschützt werden. Abdeckhauben können Sie bei Ihrem Grillhändler beziehen.
- Um Staufeuchtigkeit zu vermeiden, entfernen Sie die Abdeckhaube nach starkem Regen.
- Benutzen Sie das Gerät nur, wenn das Netzkabel, die Steckdose und das Gerät keine Beschädigungen aufweist. Vor jedem Gebrauch überprüfen.
- Das Gerät nur an einer geerdeten Steckdose anschliessen.
- Ziehen Sie den Stecker nach jedem Gebrauch oder im Fehlerfall heraus. **ACHTUNG:** Am Stecker ziehen und nicht am Netzkabel.
- Halten Sie das Netzkabel von heissen Teilen fern.
- Berühren Sie den Netzstecker nicht mit nassen Händen.
- Verschieben Sie den Grill nicht, während er in Betrieb ist.
- Lassen Sie den Grill während des Betriebes niemals ohne Aufsicht.
- Der Grill bleibt auch nach dem Ausschalten noch längere Zeit heiss. Achten Sie darauf sich nicht zu verbrennen und keine Gegenstände auf den Grill zu legen, es besteht Brandgefahr.
- Verwenden Sie den Grill nicht bei Regen oder Schneefall, da dieser Grill über elektrische Komponenten verfügt.
- Falls nötig, nur geerdete Verlängerungskabel für mind. 10A (230V) Stromstärke verwenden (Kabelquerschnitt min. 1.5 mm) und darauf achten, dass es nicht zur Stolperfalle wird oder das Gerät umgestossen werden kann.
- Verwenden Sie ein möglichst kurzes Verlängerungskabel und niemals 2 oder mehrere Verlängerungskabel zusammen.
- Verlegen Sie das Netzkabel nicht über Wegbereiche

PRÜFUNG AUF DICHTHEIT

WARNUNG: Während des Prüfens auf Dichtheit dürfen sich keine Zündquellen in der Nähe befinden. Dies gilt auch fürs Rauchen.
Prüfen Sie die Dichtheit nie mit einem brennenden Streichholz oder einer offenen Flamme und immer im Freien.

1. Der Gasregulierknopf muss auf Position  stehen.
2. Öffnen Sie die Gaszufuhr an der Flasche und bepinseln Sie alle gasführenden Teile (die Verbindung an der Gasflasche / den Gasdruckregler / den Gasschlauch / den Gaseintritt / die Verbindung am Ventil) mit einer Seifenlösung aus 50 % flüssiger Seife und 50 % Wasser. Sie können auch einen Leck-Suchspray verwenden.
3. Eine Blasenbildung der Seifenlösung deutet auf Leckstellen hin. **WICHTIG:** Der Grill darf erst benutzt werden, wenn alle Leckstellen beseitigt sind. Schliessen Sie die Gaszufuhr an der Gasflasche.
4. Beseitigen Sie die Leckstellen durch Nachziehen der Verbindungen, wenn dies möglich ist, oder ersetzen Sie die defekten Teile.
5. Wiederholen Sie die Schritte 1 und 2.
6. Lassen sich die Leckstellen nicht beheben, wenden Sie sich an Ihren Gasfachhändler.

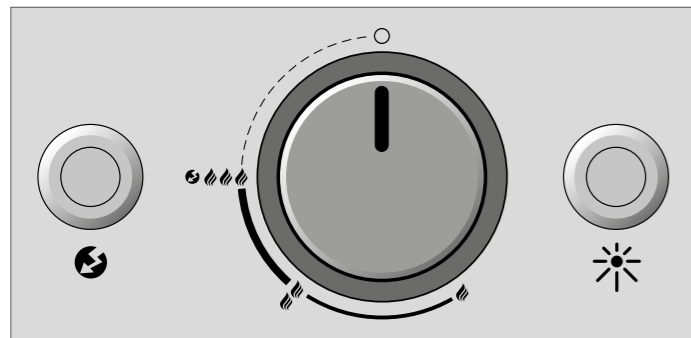


HINWEIS:

Führen Sie die **PRÜFUNG AUF DICHTHEIT** nach jedem Anschluss oder Austausch der Gasflasche sowie am Anfang der Grillsaison durch.

ERKLÄRUNG DER ZEICHEN AUF DER BEDIENKONSOLE

Wärmestufen und Zündung



-  : Aus Position
-  : niedrige Leistung
-  : mittlere Leistung
-  : hohe Leistung
-  : Zündung
-  : Zünder
-  : Lichtschalter für Grillkammerbeleuchtung
DUALCHEF S 325 G & DUALCHEF S 425 G

VOR DEM ERSTGEBRAUCH



1. Reinigen Sie alle Teile, die mit Lebensmitteln in Berührung kommen.
2. Prüfen Sie alle gasführenden Teile, wie im Kapitel **PRÜFUNG AUF DICHTHEIT** beschrieben. Tun Sie dies auch dann, wenn Ihr Gasgrill vom Händler montiert geliefert wurde.
3. Brennen Sie den Grill ca. 20–25 Minuten lang auf Stufe  aus.
4. Achten Sie darauf, dass das Fettauffangblech und die Fettauffangschale bis zum Anschlag eingeschoben sind. Dies gilt auch beim normalen Grillen.

ANLEITUNG FÜR DAS ANZÜNDEN

HINWEIS: Es müssen nicht immer alle Brenner im Einsatz sein. Dies ist abhängig von der Art der Zubereitung sowie von der Menge.



ANZÜNDEN DER HAUPTBRENNER

DUALCHEF 315 G / DUALCHEF 325 G / DUALCHEF S 325 G DUALCHEF 415 G / DUALCHEF 425 G / DUALCHEF S 425 G

1. Stellen Sie sicher, dass alle Verbindungen zwischen dem Gasschlauch, dem Gasdruckregler und der Gasflasche gut festgeschraubt sind. (Verfahren Sie gemäss den Anweisungen im Kapitel **PRÜFUNG AUF DICHTHEIT**).
2. Schalten Sie den Hauptschalter an der Elektrobox ein (ON = rote Kontrolllampe des Hauptschalters leuchtet).
3. Öffnen Sie den Grilldeckel. **ACHTUNG:** Zünden Sie den Grill nie mit geschlossenem Deckel.
4. Öffnen Sie die Gaszufuhr an der Gasflasche.
5. Drücken Sie den Gasregulierknopf des DGS® TWIN BURNERS den Sie in Betrieb nehmen wollen und drehen Sie ihn entgegen dem Uhrzeigersinn auf Stufe . Drücken Sie den Zündknopf und halten Sie ihn gedrückt, bis der Funke überspringt und das Gas brennt.
6. Wenn das Gas nicht innerhalb 3 Sekunden zündet, stellen Sie den Gasregulierknopf auf . Warten Sie 2 Minuten, damit sich das nicht verbrannte Gas verflüchtigen kann. Danach wiederholen Sie Punkt 4 bis 5.
7. Ist es nicht möglich, den Grill nach 3 Versuchen in Betrieb zu nehmen, überprüfen Sie die Ursachen (wie im Abschnitt **FEHLERBEHEBUNG** beschrieben).

ANZÜNDEN DES SEITENBRENNERS

DUALCHEF 325 G / DUALCHEF S 325 G / DUALCHEF 425 G / DUALCHEF S 425 G

1. Stellen Sie sicher, dass alle Verbindungen zwischen dem Gasschlauch, dem Gasdruckregler und der Gasflasche gut festgeschraubt sind. (Verfahren Sie gemäss den Anweisungen im Kapitel **PRÜFUNG AUF DICHTHEIT**).
2. Schalten Sie den Hauptschalter an der Elektrobox ein (ON = rote Kontrolllampe des Hauptschalters leuchtet).
3. Öffnen Sie die Abdeckplatte beim Seitenbrenner des DUALCHEF 325 G / DUALCHEF S 325 G / DUALCHEF 425 G / DUALCHEF S 425 G. **ACHTUNG:** Zünden Sie den Seitenbrenner nie mit geschlossener Abdeckplatte.
4. Öffnen Sie die Gaszufuhr an der Gasflasche.
5. Drücken Sie den Gasregulierknopf mit der Aufschrift SIDE BURNER und drehen Sie ihn entgegen dem Uhrzeigersinn auf Stufe . Drücken Sie den Zündknopf und halten Sie ihn gedrückt, bis der Funke überspringt und das Gas brennt.
6. Wenn das Gas nicht innerhalb 3 Sekunden zündet, stellen Sie den Gasregulierknopf auf . Warten Sie 2 Minuten, damit sich das nicht verbrannte Gas verflüchtigen kann. Danach wiederholen Sie Punkt 4 bis 5.
7. Ist es nicht möglich, den Seitenbrenner nach 3 Versuchen in Betrieb zu nehmen, suchen Sie die Ursachen (wie im Abschnitt **FEHLERBEHEBUNG** beschrieben).
8. Verwenden Sie auf der Seitenkochstelle keine Kochgefässe, die < 160 mm und > 270 mm sind.

INFO SEITENTISCH LINKS (GILT NUR FÜR MODELLE MIT SEITENBRENNER)

Erweiterung mit BLAZING ZONE Infrarot-Seitenbrenner (Gilt nur für Dualchef Modelle mit Seitenbrenner)

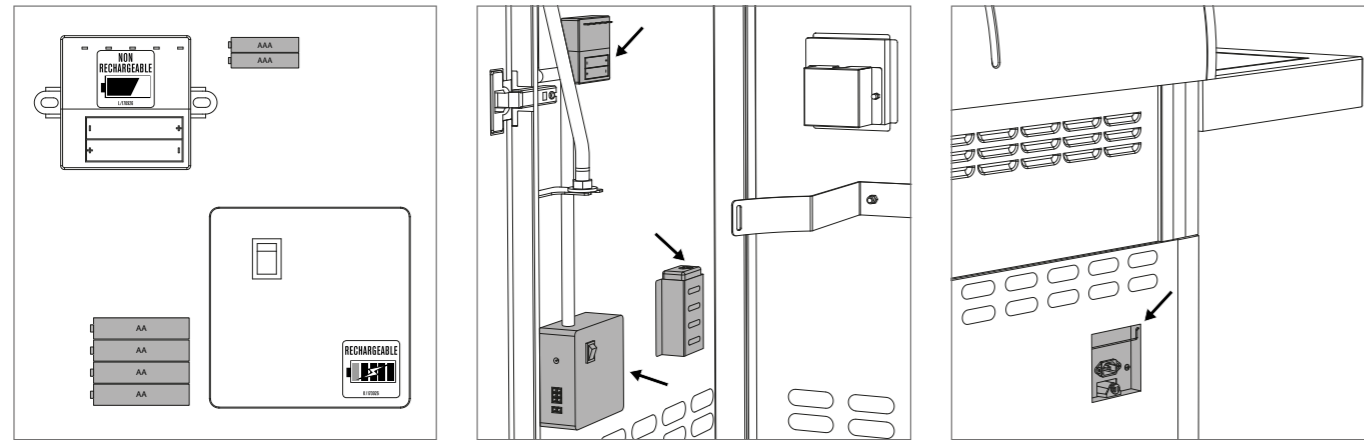
Wenn Sie über ein Dualchef-Modell mit Seitenbrenner verfügen, lässt sich die Seitenkochstelle im linken Seitentisch entfernen und mit einer OUTDOORCHEF BLAZING ZONE (Infrarot Seitenbrenner) ersetzen.

Die BLAZING ZONE ist separat als Zubehör in Ihrem Grill-Fachhandel erhältlich. Dabei handelt es sich um einen Keramikbrenner, welcher an der Oberfläche Infrarot-Strahlung erzeugt, und intensive Hitze über 900 Grad Celsius an das Grillgut abgibt und für eine perfekte Kruste auf Ihrem Steak sorgt.

Seitentisch links (Gilt nur für Dualchef Modelle mit Seitenbrenner)

Um die Stabilität des Seitentisches links (bei Modellen mit Seitenbrenner oder BLAZING ZONE) und die Sicherheit zu gewährleisten, lässt sich der Seitentisch links nicht herunterklappen.

DIE ELEKTROBOX



Die Elektrobox beinhaltet Folgendes:

- 4 NiMH-Akku Batterien (Typ AA, 1.2 V/2400 mAh) für das Safety Light System (SLS)
- 2 Batterien (Typ AAA, 1.5 V) für die elektrische Zündung
- 1 Hauptschalter um die Stromversorgung zu den einzelnen Bauteilen zu unterbrechen und die Entleerung der Akku Batterien zu verhindern
- 1 Akku-Ladestation: Die Akku-Ladestation kann bei den Modellen DUALCHEF S 325 G und DUALCHEF S 425 G mittels des mitgelieferten Netzkabels über die Anschlussdose auf der Rückwand mit einer Steckdose verbunden werden. Beim Anschluss des mitgelieferten Netzkabels werden die 4 verbauten Akku Batterien automatisch geladen, wenn der Hauptschalter eingeschaltet ist. Während des Ladevorgangs leuchtet die Diode an der Akku-Ladestation dauerhaft orange (ungefähre Ladezeit bis zu 12 Stunden). Bei den anderen DUALCHEF Grills, ist das Netzkabel nicht mitgeliefert. Die Akku-Ladefunktion ist aber ebenfalls enthalten. Ein entsprechendes Netzkabel kann im Fachhandel und jedem Elektronikgeschäft gekauft werden.

ACHTUNG: Die mitgelieferten Akku Batterien für Ihren DUALCHEF Grill sind aufgrund der verbauten Akku-Ladestation in der Elektrobox, aufladbar. Diese dürfen **NICHT** durch herkömmliche, nicht aufladbare Batterien ersetzt werden. Sollten Sie dennoch nicht aufladbare Batterien einsetzen und dann gleichzeitig den Grill über das Netzkabel mit dem Stromanschluss verbinden, wird das Gerät versuchen die nicht aufladbaren Batterien, trotzdem aufzuladen. Dies kann zu schweren Beschädigungen und Brandfällen führen!

DAS SAFETY LIGHT SYSTEM (SLS)

Das SAFETY LIGHT SYSTEM (SLS) Ihres DUALCHEF Grills aktiviert sich wenn der Gasregulierknopf von der Position im Gegenuhrzeigersinn in Richtung gedreht wird und somit die Gaszufuhr zu den DGS® TWIN BURNER geöffnet wird.

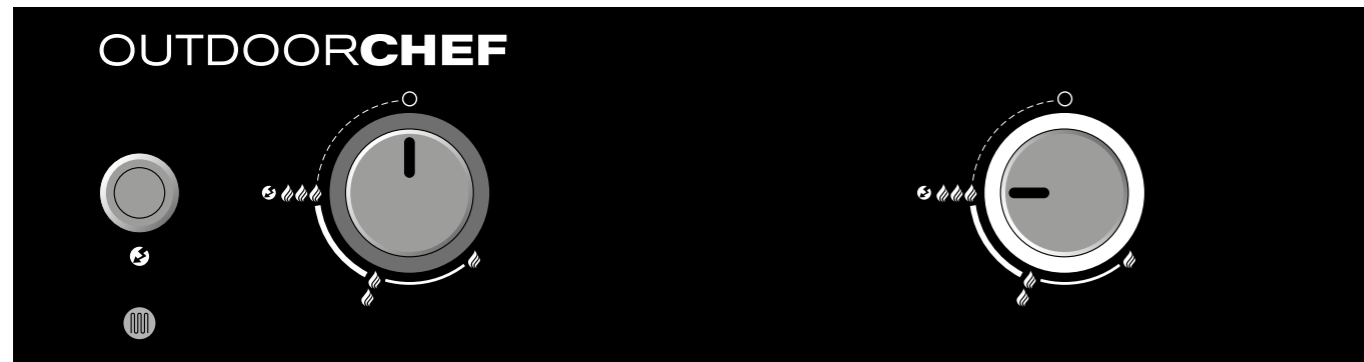
Der Leuchtring um den Gasregulierknopf zeigt Ihnen auch aus der Entfernung an, ob bei einem oder mehreren Brenner die Gaszufuhr aktiviert ist.

Die Energieversorgung des SLS wird über die 4 mitgelieferten Akku Batterien gewährleistet. Wenn die Ladung der Akku Batterien auf eine Kapazität von ca. 20% sinkt, beginnt das SLS zu blinken und zeigt an, dass ohne Laden der Akku Batterien die Anzeige des SLS bald erlöschen wird.

Die Gasregulierung funktioniert auch bei leeren Akku-Batterien.

Die DUALCHEF Grills verfügen über ein verbautes Akku Ladegerät (siehe Kapitel **DIE ELEKTROBOX**).

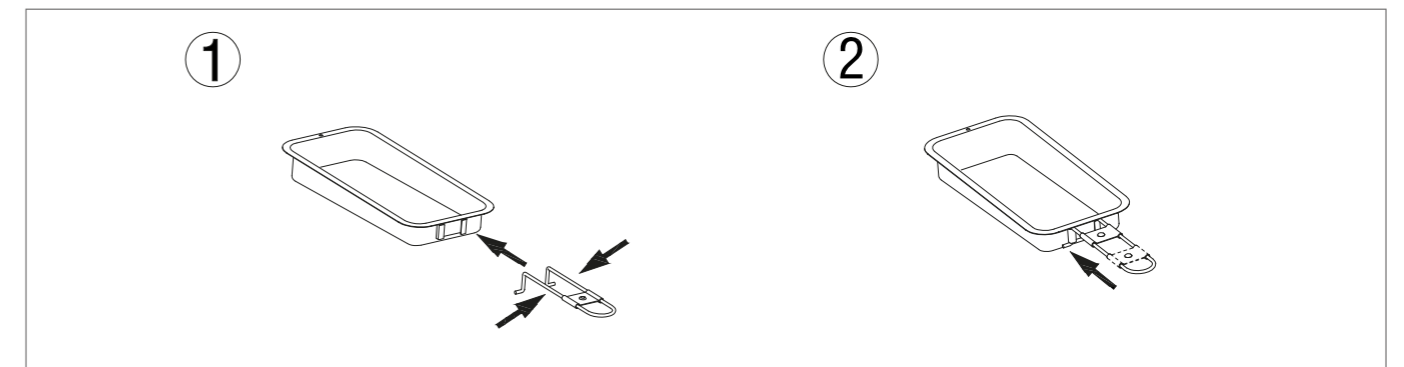
In der Bedienungskonsole befindet sich ein Lichtsensor. Dieser misst die Lichtintensität der Umgebung und passt die Stärke der Leuchtkraft des SLS an diese an. **HINWEIS:** Um diese Funktion zu gewährleisten muss das Glas oberhalb des Sensors sauber und frei sein.



GEBRAUCHSANLEITUNG DES DUALCHEFS

So einfach geht es:

1. Benutzen Sie bei wenig Grillgut nur einen oder zwei Brenner und trennen Sie die nicht benötigte Grillzone mit dem DGS® ZONE DIVIDER zur Effizienzsteigerung ab (siehe Kapitel **DER DGS® ZONE DIVIDER**). Das Grillen mit geschlossenem Deckel reduziert die Grillzeit und den Gasverbrauch.
2. Heizen Sie den Grill bei geschlossenem Deckel ca. 10 Minuten lang auf Stufe vor.
3. Legen Sie das Grillgut auf den Grillrost und regulieren Sie die Temperatur stufenlos nach Ihren Wünschen zwischen – .
4. Stellen Sie nach dem Grillen immer den Gasregulierknopf auf Position . Danach schliessen Sie die Gaszufuhr an der Gasflasche. Auch bei leeren Flaschen muss der Flaschenhahn geschlossen werden.
5. Lassen Sie den Grill komplett auskühlen bevor Sie ihn nach dem Grillen verschieben, bewegen oder reinigen.
ACHTUNG: Bei den Modellen DUALCHEF S 325 G und DUALCHEF S 425 G die über die Grillkammerbeleuchtung (Halogenleuchten) verfügen, kann diese Schaden nehmen wenn sie im heissen Zustand grösseren Erschütterungen ausgesetzt ist.
6. **ACHTUNG:** Die Fettauffangschale darf nur im kalten Zustand zur Entleerung und Reinigung entnommen werden. Das aufgefangene, heisse Fett kann Verbrennungen hervorrufen. Die Fettauffangschale darf nur mit dem mitgelieferten Griff entnommen werden!



DAS DUAL GOURMET SYSTEM (DGS®)

Der DUALCHEF bietet Ihnen neben den klassischen Grillmethoden (siehe Kapitel **DIREKTE UND INDIREKTE GRILLMETHODE**) das einzigartige DUAL GOURMET SYSTEM (DGS®).

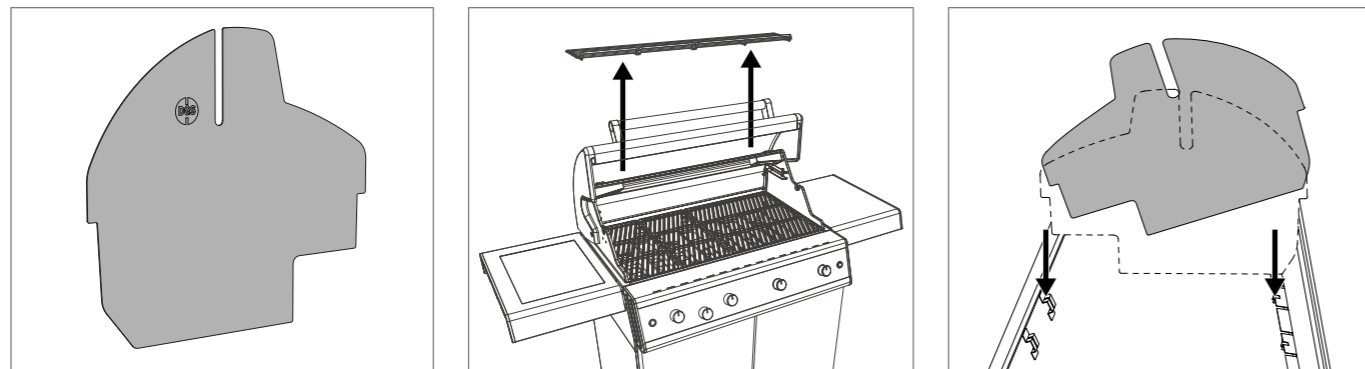
Das Herzstück des DUAL GOURMET SYSTEM (DGS®) ist der DGS® ZONE DIVIDER, welcher Ihren DUALCHEF in 2 Grillzonen teilt. Diese Zonentrennung eröffnet neue Möglichkeiten beim Grillen, sei es verschiedene Speisen gleichzeitig zuzubereiten oder Geschmacks- oder Geruchsübertragung verschiedener Grilladen zu verhindern.

Neben der Trennung der Grillkammer haben Sie zudem die komplette Temperaturkontrolle über die Grillzonen. Sie lassen sich unabhängig steuern und kontrollieren. Die beiden Thermometer zeigen Ihnen die entsprechenden Temperaturen der Zonen an.

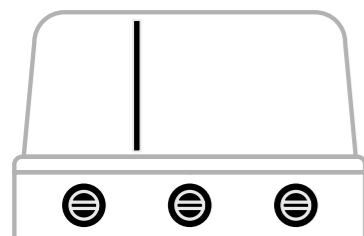
Die DGS® Zubehörwelt hilft Ihnen, die Zonen ideal zu nutzen und unterstützt Sie das perfekte Grillresultat zu erreichen.

In den folgenden Abschnitten lernen Sie die einzelnen Elemente des DUAL GOURMET SYSTEM (DGS®) kennen.

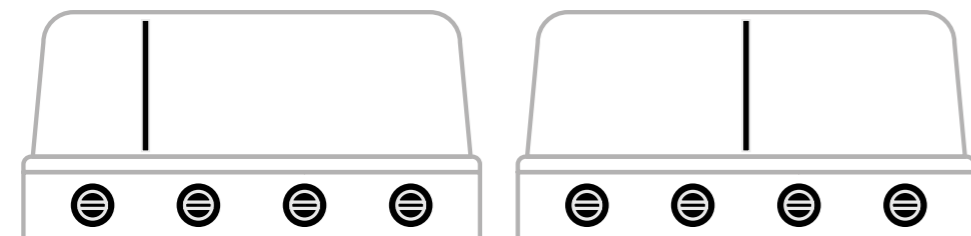
DER DGS® ZONE DIVIDER



Der DGS® ZONE DIVIDER, trennt wirkungsvoll die Brennkammer in zwei getrennt kontrollierbare Grillzonen.



Die Modelle DUALCHEF 315 G / DUALCHEF 325 G und DUALCHEF S 325 G verfügen über eine Position zur Zonentrennung.

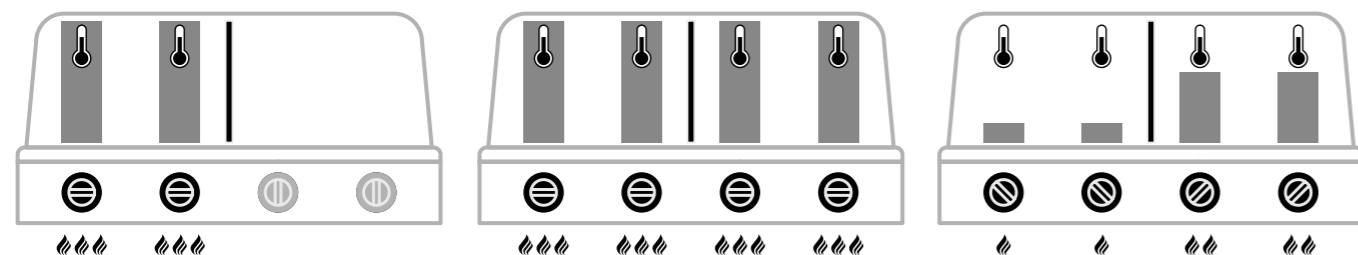


Die Modelle DUALCHEF 415 G / DUALCHEF 425 G und DUALCHEF S 425 G verfügen über zwei Positionen zur Zonentrennung.

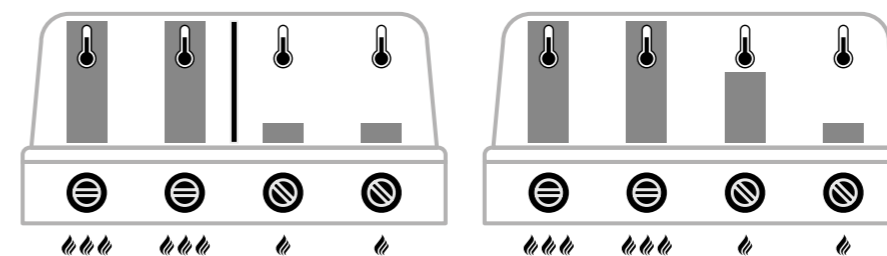
DURCH DIE TRENNUNG DER GRILLKAMMER IN VERSCHIEDENE ZONEN WERDEN FOLGENDE ANWENDUNGEN ERLEICHTERT UND EFFIZIENTER:

1. Mit dem DGS® ZONE DIVIDER ihres DUALCHEF Grills haben sie die Möglichkeit verschiedene Speisen gleichzeitig zuzubereiten. Getrennt voneinander und somit ohne Geruchs- und Geschmacksübertragung!
2. Die einzelnen Zonen können dank des DGS® ZONE DIVIDER einzeln gesteuert werden, denn die erzeugte Wärme der DGS® TWIN BURNER steigt innerhalb der Brennkammer auf und der DGS® ZONE DIVIDER verhindert eine grosse Hitzeübertragung in die andere Grillzone. Dank dieser Trennung können Sie unter der Grillhaube des DUALCHEF mit verschiedenen Temperaturen für Ihre Speisen arbeiten.

MÖGLICHE TEMPERATURZONEN MIT DEM DGS® ZONE DIVIDER



UNTERSCHIED DER TEMPERATURZONEN MIT ODER OHNE EINSATZ DES DGS® ZONE DIVIDER



MIT DGS® ZONE DIVIDER

OHNE DGS® ZONE DIVIDER

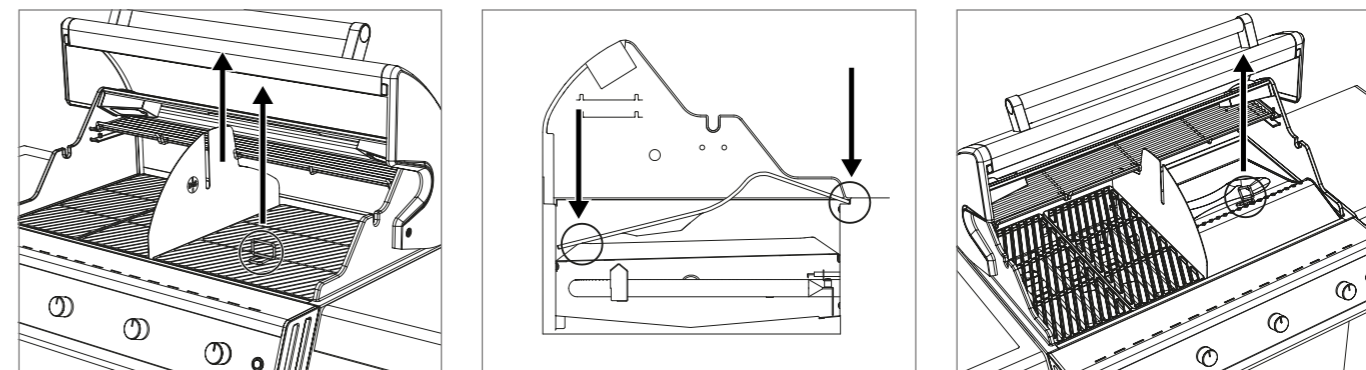
Sie können beispielsweise auf der rechten Seite des Grills einen schmackhaften Braten mit dem DGS® HEAT DIFFUSER (siehe Kapitel DER DGS® HEAT DIFFUSER) und gleichzeitig auf der linken Seite eine Pizza oder scharf angebratene Steaks zubereiten.

3. Der DGS® ZONE DIVIDER unterstützt ausserdem den optimalen Gasverbrauch. Wenn Sie nur eine geringe Menge an Speisen Grillen wollen, setzen Sie den DGS® ZONE DIVIDER ein, um die nicht benötigte Grillfläche abzutrennen. Durch die Verkleinerung der Grillkammer des DUALCHEF wird die Effizienz der genutzten Grillfläche und der sich in Betrieb befindlichen Brenner erhöht. Wie Sie die Zonen trennen können sehen Sie in den Abbildungen oben.
4. Der DGS® ZONE DIVIDER erlaubt direktes Grillen in der einen Grillzone und gleichzeitig schonendes Garen in der anderen Zone.

DER DGS® HEAT DIFFUSER

Zur Zubereitung von Speisen mit einem Drehkorb wird die benötigte Wärme herkömmlicherweise über einen Rückenbrenner generiert. Die steigende Wärme des Rückenbrenners und der davor gelagerte Braten, benötigen eine grosse Gasmenge um das benötigte Resultat zu erzielen. Zur gleichen Zeit ist die Temperatursteuerung sehr eingeschränkt.

Der DGS® HEAT DIFFUSER leitet die benötigte Wärme der DGS® TWIN BURNER direkt auf das Grillgut im Drehkorb. Durch diese Positionierung kann ein Braten mit nur einem Brenner auf Position 1 zubereitet werden. Durch die Kombination der DGS® TWIN BURNER mit den DGS® ZONE DIVIDER und des DGS® HEAT DIFFUSER wird der Gasverbrauch gesenkt und die Temperaturbandbreite erhöht.



So setzen Sie den DGS® HEAT DIFFUSER ein:

1. Nehmen Sie den Grillrost auf der rechten Seite mittels Grid Lifter aus dem Grill.
2. Platzieren Sie den DGS® HEAT DIFFUSER wie oben abgebildet.
3. Legen Sie das Grillgut in das OUTDOORCHEF DGS® DREHKORB SET (nicht im Lieferumfang enthalten, als Zubehör erhältlich).
4. Den Drehkorb in den Motorenblock schieben (Teil des DGS® DREHKORB SET). Nun die gegenüberliegende Seite auf die Vorrichtung des DGS® ZONE DIVIDER legen.
5. Danach den DUALCHEF in Betrieb nehmen und den Braten auf gewünschter Temperatur Garen.
6. Benutzen Sie den Grid Lifter um den DGS® HEAT DIFFUSER wieder zu entnehmen.

Die DGS® PROTECTION BARS und der DGS® HEAT DIFFUSER schützen die DGS® TWIN BURNER vor herabtropfendem Fett und verhindern Fettflammenbrand. Das überschüssige Fett wird durch die speziell entwickelte Form des DGS® HEAT DIFFUSER, kontrolliert zwischen den DGS® TWIN BURNER abgeleitet. Aufgrund der Grillzonen können Sie auf der freibleibenden Grillzone auch weitere Grilladen zubereiten.

DER HÖHENVERSTELLBARE WARMHALTEROST

Der Warmhalterost dient Ihnen als zusätzliche Grillfläche mit einer eigenen Temperaturzone. Je nach Grösse des zu platzierenden Grillgutes können Sie den Warmhalterost auf 2 verschiedene Positionen anbringen. Der Warmhalterost kann auch bei der Zubereitung eines Bratens mit der Verwendung des DGS® HEAT DIFFUSER und des DGS® ZONE DIVIDER benutzt werden. Hier jedoch nur in einer Position!

DIE GUSSEISEN-GRILLROSTE

ANWENDUNG

Reinigen Sie die Gusseisen-Grillroste vor dem ersten Gebrauch mit Wasser. Berühren Sie die Roste während der Verwendung auf dem Grill nur mit Grill-Handschuhen. Stellen Sie die Gusseisen-Grillroste in heissem Zustand nicht auf brennbare oder hitzeempfindliche Oberflächen. Zur einfacheren Entnahme der Gusseisen-Grillroste können Sie den Grid Lifter verwenden.

REINIGUNG

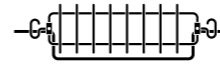
- Lassen Sie die Gusseisen-Grillroste auf dem Grill bei voller Leistung ca. 10 Minuten ausbrennen
- Verwenden Sie eine Bürste aus Messingborsten (keine Stahlborsten)
- Lassen Sie diese danach auskühlen
- Bei hartnäckiger Verschmutzung: Verwenden Sie den **OUTDOORCHEF BARBECUE CLEANER** für die gründliche Reinigung

HINWEIS

Nach der Reinigung mit Speiseöl leicht einölen.

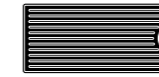
DAS DGS® ZUBEHÖR

Durch den Einsatz des DGS® ZONE DIVIDER bietet Ihnen der DUALCHEF fast unbegrenzte Möglichkeiten der Essenzubereitung. Um der vielseitigen Speisenzubereitung die Krone aufzusetzen, hat **OUTDOORCHEF** das passende Zubehör zum Grillen, Kochen und Backen entwickelt, damit Ihnen der DUALCHEF noch mehr Spass macht. Lassen Sie sich inspirieren und tauchen Sie in die Welt der DGS® ZUBEHÖRE ein.



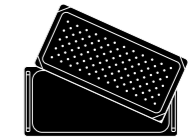
DGS® DREHKORB SET

Das DGS® DREHKORB SET sorgt für gleichmässig gegartes Fleisch. Dank der Korbform wird das Grillgut nicht aufgespiesst und es geht kein Tropfen Saft verloren. Ideal für knusprige Hähnchen, saftige Sonntagsbraten und zartes Roastbeef.



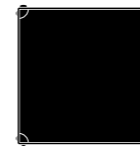
DGS® GRILLPLATTE

Die DGS® GRILLPLATTE aus Gusseisen speichert die Hitze optimal und gleichmässig. Die wendbare Grillplatte verfügt über eine gerippte und eine glatte Seite und bietet so unzählige Zubereitungsmöglichkeiten. Die glatte Seite eignet sich perfekt für Pancakes, Crêpes oder Eierspeisen, die gerippte Seite für Kurzgebratenes.



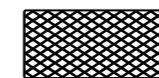
DGS® KOCHSET

Das DGS® KOCHSET ist der Alleskönner unter den DGS® Zubehören. Ob Kochen von Flüssigkeiten, Dämpfen von Gemüse, Gratieren von Aufläufen oder das Pochieren von Fisch ist einfach alles möglich. Das Kochset kann anstelle eines Grillrostes direkt in den Grill eingesetzt werden. Dank formschönen Griffen ist der Behälter einfach einzuhängen und kippst sicher zu tragen.



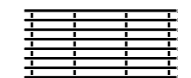
DGS® PIZZASTEIN

Der neue DGS® PIZZASTEIN garantiert knusprigen Pizzagenuss vom Grill. Das Gestell aus rostfreiem Edelstahl ermöglicht eine erhöhte Backposition und gewährleistet die perfekte Kombination zwischen Unter- und Oberhitze.



DGS® GUSSEISEN-GRILLROSTE

Die hochwertigen DGS® GUSSEISEN-GRILLROSTE garantieren dank Rhombus-Optik das perfekte Grillmuster auf saftigen Steaks oder Fischtranchen. Da Gusseisen die Wärme optimal speichert und diese auf das aufgelegte Grillgut überträgt, kommt das Set mit den 2 Grillrosten immer dann zum Einsatz wenn hohe Temperaturen benötigt werden.



DGS® EDELSTAHL-GRILLROST

Perfekte Hitzeleitung und ein schönes Grillmuster auf allen Grilladen garantiert der DGS® EDELSTAHL-GRILLROST. Der hochwertige Edelstahl-Rost, mit hoher Dichte, vermeidet das Festsetzen von Speiseresten und lässt sich einfach reinigen.



DGS® GEMÜSE ROST

Für eine einfache und gesunde Zubereitung von Gemüse, Fisch oder Hamburger sorgt der DGS® GEMÜSE ROST. Die Porzellanemallierung und spezielle Lochung des Rostes garantiert fettarmes Grillen und verhindert das Anhaften des Grillgutes. Für unkomplizierten Grillspass mit Gelinggarantie.

DIREKTE UND INDIREKTE GRILLMETHODE MIT DEM DUALCHEF

WAS IST DER UNTERSCHIED?

DIREKTE GRILLMETHODE

Wie der Name schon verrät, liegt bei der direkten Grillmethode das Grillgut direkt über der Hitzequelle.

Diese Methode eignet sich für Kurzgebratenes. Dank der hohen Temperatur bildet sich eine schöne Kruste oder das perfekte Grillmuster auf dem Steak.

INDIREKTE GRILLMETHODE

Beim indirekten Grillen zirkuliert die Hitze um das Grillgut. Durch den geschlossenen Deckel wird der Grill zum Umluftbackofen.

Diese Grillmethode ist ideal für große Fleischstücke, die bei niedrigen Temperaturen gegart werden, schonend zubereiteten Fisch oder knusprig gebackene Pizza.

Beim GRILLSYSTEM der GAS-GRILLSTATIONEN kann im Handumdrehen von direkter zu indirekter Hitze gewechselt werden.

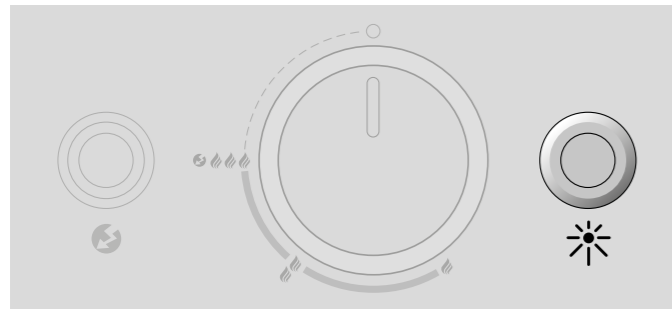
Für indirektes Grillen, Kochen und Backen das Grillgut in der Mitte des Rostes platzieren und nur die beiden äußeren Brenner zünden.




GRILLKAMMERBELEUCHTUNG

Die Modelle DUALCHEF S 325 G und DUALCHEF S 425 G verfügen über eine Grillkammerbeleuchtung. Die Halogenlampen (G9, 12 V, 10 W) werden über das mitgelieferte Netzkabel, welches auf der Rückseite des Grills eingesteckt wird, betrieben. Der Ein- und Ausschalter befindet sich auf der Bedienkonsole rechts.

ACHTUNG: Die Grillkammerbeleuchtung kann Schaden nehmen, wenn sie im heissen Zustand grösseren Erschütterungen ausgesetzt ist.



NACH DEM GRILLEN

1. Stellen Sie den Gasregulierknopf jedes Brenners auf .
2. Schliessen Sie die Gaszufuhr an der Gasflasche.
3. Schalten Sie den Hauptschalter der Elektrobox aus.
4. Lassen Sie den Grill ganz auskühlen und reinigen Sie ihn.
5. Decken Sie den Grill mit der passenden Abdeckhaube ab.

ACHTUNG: Lassen Sie den DUALCHEF komplett auskühlen bevor Sie ihn nach dem Grillen bewegen. Die Modelle DUALCHEF S 325 G und DUALCHEF S 425 G verfügen über eine Halogen-Grillkammerbeleuchtung, welche Schaden nehmen kann, wenn sie im heissen Zustand grossen Erschütterungen ausgesetzt ist.

ACHTUNG: Die Fettauffangschale darf nur im kalten Zustand zur Entleerung und Reinigung entnommen werden. Das aufgefangene, heisse Fett kann Verbrennungen hervorrufen. Die Fettauffangschale darf nur mit dem mitgelieferten Griff entnommen werden!

REINIGUNG

Es ist nur eine sehr geringe Reinigung zwischen den Grillgängen erforderlich, da das meiste Fett entweder verdunstet oder in die Fettauffangschale abgeleitet wird. Verwenden Sie für die Reinigung des Grillrostes eine Grillbürste mit Messingborsten (keine Stahlborsten).

Für eine gründlichere Reinigung der Brennkammer, verwenden Sie den **OUTDOORCHEF BARBECUE CLEANER**. Wahlweise können Sie einen Topfschwamm aus Nylon und Seifenwasser verwenden, um alle losen Rückstände zu entfernen. Zum Schluss können Sie die Auffangschale herausziehen, entleeren und mit dem **OUTDOORCHEF BARBECUE CLEANER** reinigen. Die Edelstahlkomponenten können Sie mit einem handelsüblichen Edelstahlreiniger oder einem in Baumärkten erhältlichen Polierschwamm reinigen.

EMPFEHLUNG: Den DGS® HEAT DIFFUSER und die DGS® PROTECTION BARS nach jedem Gebrauch reinigen, um Verkrustungen und Fettflammenbrand zu vermeiden.

ANWENDUNG DES OUTDOORCHEF BARBECUE CLEANER

WICHTIG: Der Grill darf während des Einsatzes mit dem **OUTDOORCHEF BARBECUE CLEANER** nicht in Betrieb sein. Den Händen zuliebe Handschuhe und möglichst eine Brille tragen. Den Grill oder das Zubehör in noch leicht warmem Zustand gründlich einsprühen und 15–30 Min. einwirken lassen. Verschmutzte Flächen nochmals einsprühen, gründlich mit Wasser abspülen und trocknen lassen.

ACHTUNG: Der **OUTDOORCHEF BARBECUE CLEANER** darf nicht auf pulverbeschichteten Flächen verwendet werden.

ANWENDUNG DES OUTDOORCHEF CHEF CLEANER

WICHTIG: Der Grill darf während der Verwendung des **OUTDOORCHEF CHEF-CLEANER** nicht in Betrieb sein.

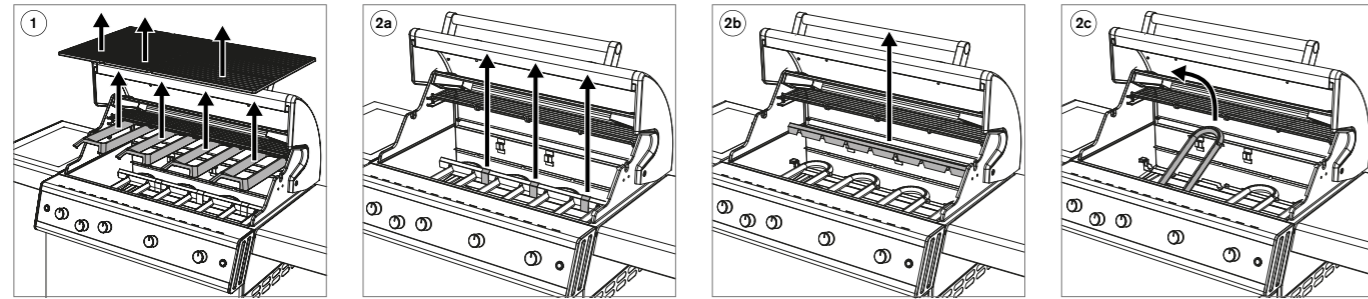
Zum Schutz Handschuhe und Brille tragen. Den Grill oder das Zubehör in noch leicht warmem Zustand einsprühen und 10 Minuten einwirken lassen, bis sich der Schaum aufgelöst hat.

Bei Bedarf mit einer geeigneten Grillbürste oder einem Nygonschwamm nachreinigen. Danach gründlich mit Wasser abspülen und trocknen.

ACHTUNG: Der **OUTDOORCHEF BARBECUE CLEANER** darf nicht auf pulverbeschichteten Flächen verwendet werden.

WARTUNG DER DGS® TWIN BURNER

Die Brenner können durch Insekten verstopft werden. Dies kann einen Leistungsrückgang oder einen Flammenrückschlag verursachen. Um die Brenner zu überprüfen und in regelmässigen Abständen zu reinigen, müssen Sie folgende Schritte beachten:



1. Entnehmen Sie zuerst die Gusseisen-Grillroste und DGS® PROTECTION BARS aus dem DUALCHEF.
- 2a. Entfernen Sie danach die Sicherungsklammern der Brennerbefestigung.
- 2b. Entfernen Sie nun die obere Brennerbefestigung.
- 2c. Dann die Brenner nach oben aus der Brennkammer heben.
3. Den Brenner mit einer dünnen Flaschenreinigungsbürste oder einem Draht reinigen.
4. Nach der erfolgreichen Reinigung, werden die einzelnen Bauteile in der umgekehrten Reihenfolge wieder in die Brennkammer verbaut und gem. Abschnitt „ANZÜNDEN DER HAUPTBRENNER“ wieder in Betrieb genommen.

WICHTIG: Wenn Sie zur Reinigung Reinigungsmittel verwenden, müssen Sie den Grill nach der Reinigung richtig austrocknen lassen. Um den Trocknungsvorgang zu beschleunigen, können Sie den Grill einschalten und auf Stufe einige Minuten lang bei offenem Deckel ausbrennen.

UNTERHALT

Ein regelmässiger Unterhalt Ihres DUALCHEF garantiert ein einwandfreies Funktionieren. Kontrollieren Sie alle gasführenden Teile mindestens zweimal pro Jahr und nach längerem Nichtgebrauch. Spinnen und andere Insekten können Verstopfungen verursachen, welche vor Gebrauch behoben werden müssen. Wird der Grill regelmässig auf unebenem Gelände verschoben, kontrollieren Sie von Zeit zu Zeit, ob noch alle Schrauben fest sind.

Wenn Sie den Grill während einer längeren Periode nicht benützen, sollten Sie vor dem erneuten Gebrauch eine **PRÜFUNG AUF DICHTHEIT** durchführen. Wenn Sie irgendwelche Zweifel haben, wenden Sie sich bitte an Ihren Gaslieferanten oder an die Verkaufsstelle.

Um Korrosionsschäden zu vermeiden, ölen Sie vor einer längeren Lagerung alle Metallteile ein. Nach einer längeren Lagerung und mindestens einmal während der Grillsaison sollten Sie den Gasschlauch auf Risse, Knicke und andere Beschädigungen überprüfen. Ein beschädigter Gasschlauch muss sofort ersetzt werden, wie es im Kapitel **SICHERHEITSHINWEISE** beschrieben ist.

Damit Sie sich möglichst lange an Ihrem Grill erfreuen können, schützen Sie ihren Grill, nachdem er ganz abgekühlt ist, mit einer passenden OUTDOORCHEF Abdeckhaube vor Umwelteinflüssen. Um Staufeuchtigkeit zu verhindern, die Abdeckhaube nach Regen entfernen. Abdeckhauben können Sie bei Ihrem Grillhändler beziehen.

FEHLERBEHEBUNG

Der Brenner zündet nicht:

- Überprüfen Sie, ob die Gaszufuhr der Gasflasche geöffnet ist.
- Stellen Sie sicher, dass sich genug Gas in der Flasche befindet.
- Überprüfen Sie, ob Funken von der Elektrode auf den Brenner überspringen.
ACHTUNG: Diese Überprüfung darf nur mit geschlossener Gaszufuhr erfolgen!

Kein Funke:

- Stellen Sie sicher, dass die Batterien richtig eingelegt und aufgeladen sind.
- Der Abstand zwischen Brenner und Elektrode darf nur 4–6 mm betragen.
- Überprüfen Sie, ob die Kabel bei der elektrischen Zündung und der Elektrode eingesteckt sind und fest sitzen.
- Setzen Sie 2 neue Batterien (Typ AAA, 1,5 V) in die elektrische Zündung ein.

Können Sie den Grill anhand der oben erwähnten Massnahmen nicht in Betrieb nehmen, kontaktieren Sie bitte Ihre Verkaufsstelle.

Das SAFETY LIGHT SYSTEM (SLS) funktioniert nicht:

- Überprüfen Sie, ob die Gaszufuhr an den Gasregulierknöpfen geöffnet ist. (Bei geschlossenem Gasflaschenventil)
- Stellen Sie sicher, dass die Akku Batterien für das SLS korrekt eingelegt und aufgeladen sind.
- Sollten die Akku Batterien leer sein, können Sie je nach Modell,
 - das mitgelieferte Netzkabel einstecken um den Ladevorgang zu aktivieren (bei den Modellen DUALCHEF S 325 G und DUALCHEF S 425 G)
 - selbst ein entsprechendes Netzkabel besorgen und direkt in die Elektrobox einstecken um den Ladevorgang zu aktivieren (bei den Modellen DUALCHEF 315 G / DUALCHEF 325 G / DUALCHEF 415 G / DUALCHEF 425 G)
 - neue Akku Batterien einsetzen

Grillkammerbeleuchtung

- Überprüfen Sie ob die beiden G9-Halogenbeleuchtungskörper (12V/10W) defekt sind.

VERBRAUCHER-GARANTIE

1. Garantie und Verhältnis zu sonstigen Rechten des Käufers

Mit dem Kauf dieses OUTDOORCHEF Produktes bei einem autorisierten Händler erhalten Sie als privater Endkunde (Verbraucher) eine Herstellergarantie von OUTDOORCHEF AG (« OUTDOORCHEF »).

Die Herstellergarantie gewährt Ihnen Garantieansprüche gegen den Garantiegeber nach Maßgabe dieser Vereinbarung. Die Garantieansprüche bestehen dabei neben Ihren sonstigen vertraglichen oder gesetzlichen Rechten. Diese sonstigen Rechte werden durch diese Garantie nicht ausgeschlossen oder eingeschränkt. Sie können daher auch Ihre sonstigen vertraglichen oder gesetzlichen Ansprüche gegenüber dem jeweils Verpflichteten geltend machen. So werden bspw. Ansprüche nach dem Produkthaftungsgesetz durch diese Garantie nicht berührt.

Als Käufer bleibt es Ihnen insbesondere auch möglich, vertragliche Gewährleistungsansprüche gegen Ihren Verkäufer geltend zu machen. So kann beispielsweise eine mögliche Rückabwicklung des Kaufvertrages nur gegenüber dem Verkäufer, nicht aber im Rahmen dieser Garantie gegenüber OUTDOORCHEF verfolgt werden.

2. Beteiligte und Garantievoraussetzungen

Garantiegeber ist OUTDOORCHEF. Garantieberechtigt ist jeder Endkunde, der ein Neuprodukt im autorisierten Handel für private Zwecke erwirbt. Der Erwerb ist durch Vorlage des Kaufbelegs zu führen. Ein Erwerb für private Zwecke liegt vor, wenn das Produkt durch eine natürliche Person zu Zwecken erworben wird, die überwiegend weder ihrer gewerblichen noch ihrer selbständigen beruflichen Tätigkeit zugeordnet werden können. Wird ein Garantiefall erkennbar müssen Sie die Garantieansprüche innerhalb von zwei Monaten beim Garantiegeber geltend machen. Ansonsten sind Sie mit Garantieansprüchen ausgeschlossen. Für offensichtliche Mängel beginnt diese Ausschlussfrist mit Erhalt des Produkts. OUTDOORCHEF empfiehlt daher, das Produkt nach Erhalt umgehend auf Mängel zu prüfen.

3. Umfang

Die Garantie gilt ab Kaufdatum und wird in folgenden Fällen gewährt, sofern kein Ausschlussstatbestand nach Ziffer 4 vorliegt:

ALUMINIUMDRUCKGUSS & EDELSTAHL GEHÄUSE	10 Jahre	Gegen Durchrosten
DGS® TWIN BURNER	5 Jahre	Gegen Durchrosten oder Durchbrennen
GRILLROSTE	3 Jahre	Gegen Durchrosten oder Durchbrennen
EMAILLE DECKEL	3 Jahre	Gegen Durchrosten und Fehler der Emaillierung vor erstmaliger Benutzung
DGS® ZONE DIVIDER / DGS® HEAT DIFFUSER / DGS® PROTECTION BARS	3 Jahre	Gegen Durchrosten oder Durchbrennen
ÜBRIGE TEILE	2 Jahre	Auf alle restlichen Herstellungs- / Materialfehler

Nicht als Mangel gelten dabei für die Funktion unerhebliche und für Sie als Kunden zumutbare Unebenheiten, Farbunterschiede der Emaillierung oder kleinere Fehlstellen wie produktionsbedingte Auflagepunkte am unteren Deckelrand oder an den Aufhängungen.

Bei einem Garantiefall wird OUTDOORCHEF nach eigener Wahl die beschädigten oder mangelhaften Teile oder das Produkt insgesamt austauschen und ersetzen. Soweit für Sie als Kunden zumutbar kann ein Austausch auch gegen ein vergleichbares Modell neuerer Bauart ausgetauscht werden, bspw. gegen ein Nachfolgemodell. Soweit durch einen Mangel die Funktionalität des Produkts nicht beeinträchtigt wird und soweit für Sie als Kunden zumutbar, kann Ihnen statt der Reparatur auch ein angemessener finanzieller Ausgleich angeboten werden.

Für die Dauer der Garantieabwicklung (Prüfung und eventuell Austausch) besteht gegen OUTDOORCHEF kein Anspruch auf ein Ersatzprodukt oder eine sonstige Entschädigung. Die Ausführung von Garantieleistungen bewirkt weder eine Verlängerung noch einen Neubeginn der Garantiezeit. Ausgewechselte Teile gehen in das Eigentum von OUTDOORCHEF über. Nur beim Produktaustausch beginnt die Garantiezeit von neuem. Weitergehende Ansprüche gegen den Garantiegeber werden durch diese Garantie nicht begründet. Ihre Ansprüche aus sonstigen Rechtsgründen werden hierdurch jedoch nicht ausgeschlossen oder beschränkt (siehe auch oben 1.).

4. Ausschluss

Die Garantie ist in folgenden Fällen ausgeschlossen:

- Gewöhnliche Abnutzung bei bestimmungsgemäßem Gebrauch, insbesondere an allgemeinen Verschleißteilen wie Thermometer, Zündung und Batterie, Elektrode, Zündkabel, Gasschlauch, Gasdruckregler, Halogenleuchtkörper, Fettauffangblech- und Fettauffangschale.
- Schäden der Emallierung bei benutzten Geräten, sofern der Fehler nicht nachweislich bereits vor erstmaliger Benutzung vorlag.
- Defekte und/oder Schäden aufgrund einer unsachgemäßen oder nicht bestimmungsgemäßen Benutzung, insbesondere aufgrund Nichtbeachtung der Bedienungsanleitung, der Sicherheitshinweise oder von Betriebs-/Wartungsanweisungen (beispielsweise Benutzung von Outdoor-Geräten in Innenräumen, Beschädigungen durch fehlerhafte Montage, durch unsachgemäße Reinigung der emaillierten Oberfläche des Trichters oder des Grillrosts, durch Nichtdurchführen eines Dichtheitstestes soweit in der Bedienungsanleitung empfohlen, durch Verwendung schädlicher Chemikalien, durch Zweckentfremdung usw.).
- Defekte und/oder Schäden, soweit diese durch Eingriffe oder Reparaturen von nicht durch **OUTDOORCHEF** autorisierte Personen erfolgt sind.
- Defekte und/oder Schäden durch zerstörende Witterungseinflüsse (beispielsweise Hagel oder Blitzschlag).
- Defekte und/oder Schäden aufgrund von mutwilliger Beschädigung oder aufgrund vorsätzlicher oder fahrlässiger Beschädigung, soweit nicht von **OUTDOORCHEF** zu vertreten.
- Defekte und/oder Schäden, welche beim Transport zum Käufer entstanden sind, soweit nicht der Transport vom Garantiegeber veranlasst wurde.
- Defekte und/oder Schäden aufgrund von höherer Gewalt.
- Defekte und/oder Schäden aufgrund von Abnutzung bei professionellem Gebrauch zu gewerblichen Zwecken (bspw. Einsatz in Hotellerie oder Gastronomie).

5. Garantieabwicklung

Im Garantiefall wenden Sie sich bitte möglichst umgehend an uns oder einen unserer autorisierten Händler (Händlernachweis unter www.outdoorchef.com) und nennen uns neben Ihrer Anschrift nach Möglichkeit Produkt/Produktteil, Kaufquittung, Seriennummer und Artikelnummer (beides finden Sie auf dem Datensticker auf Ihrem Grill; siehe dazu den ersten Abschnitt der Bedienungsanleitung). Beschreiben Sie uns den Mangel gerne auch mit Foto. Zur Prüfung des Garantiefalls übergeben Sie das Produkt dem Händler oder uns (Bring-In-Garantie). Bei berechtigten Garantiefällen erstatten wir die notwendigen und erforderlichen Transport- und Versandkosten, ansonsten senden wir das Produkt auf Ihre Kosten zurück.

Die registrierte Marke **OUTDOORCHEF** wird durch folgende Unternehmung repräsentiert
Outdoorchef AG | Eggbühlstrasse 28 | Postfach | 8050 Zürich-Schweiz | www.outdoorchef.com

* Einen Händlernachweis finden Sie auf unserer Website unter OUTDOORCHEF.COM

** Die Seriennummer sowie die Artikelnummer können Sie dem Datensticker auf ihrem Grill entnehmen (siehe dazu den ersten Abschnitt dieser **BEDIENUNGSANLEITUNG**).

TECHNISCHE INFORMATIONEN

DUALCHEF 315 G

CE	0063
Gas	Propan/Butan 30/31
Gesamtleistung	12 kW
Gasverbrauch	870 g/h
Düse (28–30/37 mbar)	0.98 mm / Markierung: BK
Düse (50 mbar)	0.84 mm / Markierung: AR
Gasdruck	Butan 28 mbar Propan 37 mbar

Maximal zulässiges
Füllgewicht der Gasflasche auf
dem Grillgestell

11 kg

DUALCHEF 325 G / S 325 G

CE	0063
Gas	Propan/Butan 30/31
Gesamtleistung	15.4 kW
Gasverbrauch	1120 g/h
Düse (28–30/37 mbar)	0.98 mm / Markierung: BK
Düse (50 mbar)	0.84 mm / Markierung: AR
Gasdruck	Butan 28 mbar Propan 37 mbar

Maximal zulässiges
Füllgewicht der Gasflasche auf
dem Grillgestell

11 kg

DUALCHEF 415 G

CE	0063
Gas	Propan/Butan 30/31
Gesamtleistung	16 kW
Gasverbrauch	1160 g/h
Düse (28–30/37 mbar)	0.98 mm / Markierung: BK
Düse (50 mbar)	0.84 mm / Markierung: AR
Gasdruck	Butan 28 mbar Propan 37 mbar

Maximal zulässiges
Füllgewicht der Gasflasche auf
dem Grillgestell

11 kg

DUALCHEF 425 G / S 425 G

CE	0063
Gas	Propan/Butan 30/31
Gesamtleistung	19.4 kW
Gasverbrauch	1410 g/h
Düse (28–30/37 mbar)	0.98 mm / Markierung: BK
Düse (50 mbar)	0.84 mm / Markierung: AR
Gasdruck	Butan 28 mbar Propan 37 mbar

Maximal zulässiges
Füllgewicht der Gasflasche auf
dem Grillgestell

11 kg

SEITENBRENNER

(DUALCHEF 325 G / S 325 G / 425 G / S 425 G)

CE	0063
Gas	Propan/Butan 30/31
Leistung	3.4 kW
Gasverbrauch	250 g/h
Düse (28–30/37 mbar)	0.88 mm / Markierung: AH
Düse (50 mbar)	0.76 mm / Markierung: AK
Gasdruck	Butan 28 mbar Propan 37 mbar

I₃_{B/P} (30 mbar)

I₃_{B/P} (50 mbar)

I₃₊ (28/30/37 mbar)

ELEKTRISCHE ZÜNDUNG / SAFETY LIGHT SYSTEM (SLS)

Für den Betrieb der elektrischen Zündung benötigen Sie 2 Batterien (Typ AAA, 1.5 V) und für das SAFETY LIGHT SYSTEM benötigen Sie NiMH-Akku Batterien (Typ AA, 1.2 V/2400 mAh).

HALOGENBELEUCHTUNG (DUALCHEF S 325 G / S 425 G)

Für den Betrieb der Grillkammerbeleuchtung benötigen Sie G9-Halogenbeleuchtungskörper (12V/10W)

HINWEIS ZUR TEMPERATURANZEIGE

Die Anzeigenabweichung vom Thermometer kann +/- 10 % betragen.

WEBPAGE

Weitere Informationen, Tipps und Tricks, Rezepte und alles Wissenswerte zu **OUTDOORCHEF** Produkte finden Sie unter OUTDOORCHEF.COM

Please read these instructions carefully before using your OUTDOORCHEF gas barbecue.

CE0063 2019		Outdoorchef AG Eggbühlstrasse 28, 8050 Zürich	
PIN 0063 BP 3505			
Typ:	Serial No.:		
Article No.:	<input type="text"/>		
Made in China			
Butane / Propane G30 / G31	30/37 mbar	DISTRIBUTION Outdoorchef Deutschland GmbH Ochsenmattstr. 10 79618 Rheinfelden Germany	
Cat. I ₃ Cat. I ₃ BP Total rate ΣQ_n			

IMPORTANT:
First of all, make a note of the serial number of your gas barbecue on the back of this user guide. Depending on the barbecue model, you will find the number on the **data sticker** that is either on the barbecue frame or the base plate.

The serial number and item number are important to allow smooth processing of enquiries, orders for spare parts and any warranty claims. Keep the User Guide in a safe place. It contains important information about safety, operation and maintenance.

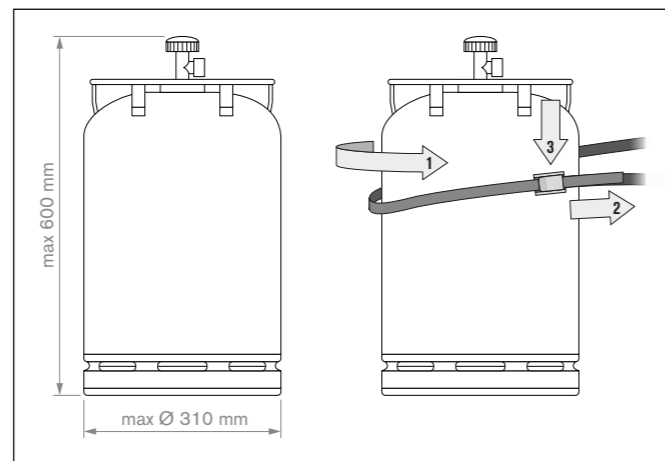
Read the User Guide before using the appliance. Keep the User Guide in a safe place. It contains important information about safety, operation and maintenance.

IMPORTANT FOR YOUR SAFETY

Anyone who operates the barbecue must know and follow the ignition process precisely. Children are not allowed to use the barbecue. Follow the assembly instructions in the set-up instructions precisely. Incorrect assembly can have dangerous consequences. Do not position any flammable liquids, materials or spare gas bottles in the vicinity of the barbecue. Never set up the barbecue or the gas bottle(s) in enclosed rooms without ventilation. Please read these instructions carefully before using your gas barbecue. The barbecue is for outdoor use only and a safety clearance of at least 1.5 m from flammable objects must be ensured.

GAS BOTTLES

Please first and foremost observe the gas bottle manufacturer's safety instructions and user guide. Only gas bottles up to a maximum net weight of 11 kg may be placed on the base plate. Position the bottle in the place provided, see assembly instructions. Please make sure there are no leaking screw connections. **CHECK FOR LEAKS** before use and after each gas bottle change. Gas bottles must not be exposed to a temperature of more than 50 °C and must never be stored in an enclosed room or basement. Read and follow the safety instructions indicated on the gas bottles used.






NOTE: Check whether the pressure regulator and gas bottle are approved for use in your country. Use only gas bottles that comply with the applicable national standards. The different sealing systems mean that any discrepancy in the pressure regulator and gas bottle systems will prevent the secure closure of the seal. This could result in gas leakage which could then be ignited by an open fire or a spark. For safety and liability reasons, in all cases, we recommend checking gas barbecues intended for sale and, if required, adapting the pressure regulator and gas hose according to national regulations or arranging for this work to be performed.

SAFETY INFORMATION


This user guide must be kept by the owner and be close at hand at all times.

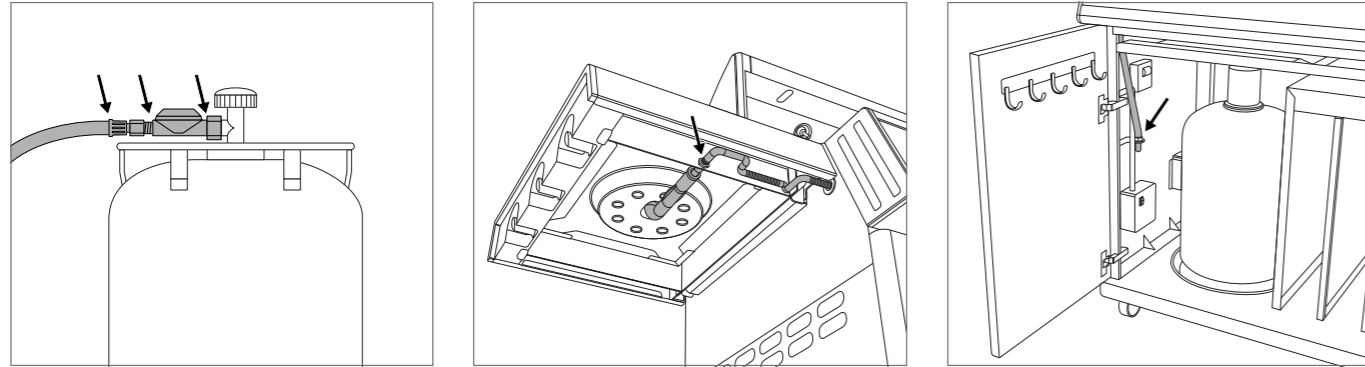
Take the barbecue into operation in accordance with the **INSTRUCTIONS FOR LIGHTING** chapter.

- "For outdoor use only"
- "Read the user guide before using the appliance"
- **CAUTION:** Accessible parts may be very hot. Keep children away"
- "This appliance must be kept away from flammable materials during use"
- "Do not move the appliance during use"
- "Turn off the gas supply at the gas cylinder after use"
- Never use the barbecue under a canopy
- Devices equipped with castor wheels are not allowed to be pushed across uneven floors or steps
- Make sure that the drip collector tray and the drip pan are always fully closed and engaged during operation
- Wear protective gloves when you touch hot parts
- After grilling, always turn the gas regulating knob to the  position and close the gas supply at the gas bottle.
- When changing the gas bottle, make sure that the gas regulating knob is in the  position and the gas supply is closed at the gas bottle.
- **IMPORTANT:** No sources of ignition are permitted to be in the vicinity
- After connecting a new gas bottle, check the connection parts in accordance with the instructions in **CHECKING FOR LEAKS**
- If you suspect that parts are leaking, turn the gas regulating knob to the  position and close the gas supply at the gas bottle. Have the parts that carry gas checked by a specialist gas equipment retailer
- Renew the gas hose immediately if it is damaged or displays signs of wear. The hose must be free from kinks and must not have any cracks. Do not forget to switch off the gas regulating knob and the gas supply before you remove the hose
- Renew the hose and the gas pressure regulator after it has been in use for 3 years from the date of purchase. Make sure that the gas pressure regulator and the hose are in accordance with the corresponding EN standards (gas pressure regulator EN 16129 / gas hose EN 16436).
- The recommended length of the gas hose is 90 cm, and it must not be longer than 150 cm
- Never block the air intake slots in the housing or the air slots in the lid. The ventilation openings in the gas bottle compartment must never be closed or covered
- "Do not modify the appliance." Contact a specialist if you suspect that there is a malfunction
- The barbecue is supplied with a gas hose and gas pressure regulator. It is essential to keep the gas hose away from the hot outside surfaces of the barbecue. The hose is not allowed to be twisted. On barbecue models that have a hose guide, it is essential for the hose to be secured in this guide
- The hose and regulator are in accordance with the particular national regulations and EN standards (gas pressure regulator EN 16129 / gas hose EN 16436).
- Contact a specialist gas equipment retailer if full power is not achieved and you suspect there may be a blockage in the gas supply
- Only use the barbecue on firm, secure ground. Never place the barbecue on wooden floors or other flammable surfaces while it is in use. Keep the barbecue away from flammable materials
- Do not store the barbecue in the vicinity of highly flammable liquids or materials
- If you store the barbecue indoors over winter, it is essential for the gas bottle to be removed. It should always be stored in a well ventilated location which is inaccessible to children
- Select a location protected as much as possible from the wind before lighting the barbecue
- When the barbecue is not in use, and once it has cooled down fully, protect it against the effects of the weather using a cover. Covers can be purchased from your barbecue retailer
- Remove the cover after heavy rain in order to avoid condensation build-up
- Only use the device if the mains cable, socket outlet and the device itself are undamaged. Check before each use
- Only connect the device to an earthed socket outlet
- Disconnect the plug after each use, or in case of a fault. **CAUTION:** Pull the plug, not the mains cable
- Keep the mains cable away from hot parts
- Do not touch the mains plug if your hands are wet
- Do not move the barbecue while it is operating
- Never leave the barbecue unsupervised during operation
- The barbecue remains hot for quite some time after being switched off. Make sure you do not burn yourself or place any objects on the barbecue; danger of burns
- Do not use the barbecue during rain or snowfall, because this barbecue includes electrical components
- If it is necessary to use an extension cable, it must be earthed and suitable for a current of at least 10A / 230V, with a cable cross-section of at least 1.5 mm. Make sure that the cable does not represent a trip hazard or a potential means of the device being knocked over
- Preferably use a short extension cable and never combine 2 or more extension cables
- Do not run the mains cable over paths

LEAK TEST

WARNING: No sources of ignition are permitted to be in the vicinity during the leak test. This also includes smoking. Never check for leaks with a burning match or a naked flame, and always do this task outdoors.

1. The gas regulating knob must be at the  position.
2. Open the gas supply at the bottle and brush a soap solution comprising 50 % liquid soap and 50 % water onto all parts that carry gas (connection at the gas bottle / gas pressure regulator / gas hose / gas inlet / connection on the valve). You can also use a leak spray.
3. Bubbles forming in the soap solution indicate there are leaks. **IMPORTANT:** Do not use the barbecue until all leaks have been eliminated. Turn off the gas supply on the gas bottle.
4. Eliminate the leaks by retightening the connections if possible, or else replace the defective parts.
5. Repeat steps 1 and 2.
6. Contact your specialist gas equipment retailer if the leaks cannot be eliminated.

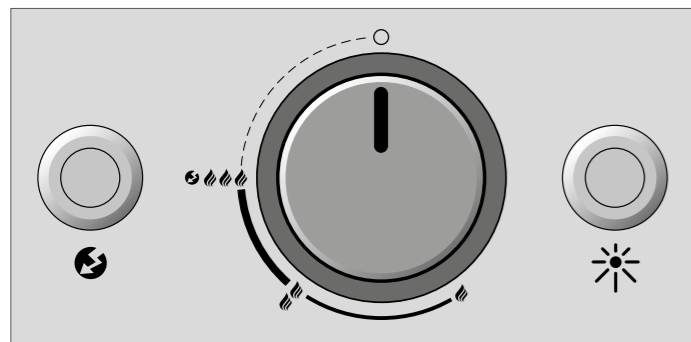









NOTE:

Carry out the **LEAK TEST** each time you connect or change the gas bottle and also at the start of the barbecue season.


EXPLANATION OF THE SYMBOLS ON THE OPERATING CONSOLE

Heat settings/heat levels and ignition



-  : Off position
-  : Low power
-  : Medium power
-  : High power
-  : Ignition
-  : Igniter
-  : Light switch for the grill chamber lighting
DUALCHEF S 325 G & DUALCHEF S 425 G

BEFORE FIRST USE

1. Clean all parts that come into contact with foodstuffs.
2. Check all parts that carry gas, as described in the **CHECKING FOR LEAKS** chapter. Also do this if your gas barbecue was delivered already assembled by the retailer.
3. Let the barbecue burn for about 20–25 minutes at the  setting.
4. Make sure that the drip collector tray and the drip pan have been pushed in fully. This also applies to normal use of the barbecue.



IGNITING INSTRUCTIONS

NOTE: It is not always necessary to use all burners. This depends on the type of cooking and the amount of food.

IGNITING THE MAIN BURNERS



DUALCHEF 315 G / DUALCHEF 325 G / DUALCHEF S 325 G

DUALCHEF 415 G / DUALCHEF 425 G / DUALCHEF S 425 G

1. Make sure that all connections between the gas hose, the gas pressure regulator and the gas bottle are firmly tightened. (Follow the instructions in the **CHECKING FOR LEAKS** chapter.)
2. Switch on the master switch at the electrobox (ON = red checklamp on the master switch will light up).
3. Open the barbecue lid. **CAUTION:** Never ignite the barbecue when the lid is closed.
4. Open the gas supply at the gas bottle.
5. Press the gas regulating knob of the DGS® TWIN BURNER you want to start and turn it anticlockwise to the  position. Press the ignition button and hold it until the spark catches fire and the gas is burning.
6. If the gas does not ignite within 3 seconds, set the gas regulating knob to . Wait 2 minutes to allow the uncombusted gas to dissipate. Then repeat points 4 to 5.
7. If it is not possible to ignite the barbecue after 3 attempts, check the causes (as described in the **TROUBLESHOOTING** section).

IGNITING THE SIDE BURNER

DUALCHEF 325 G / DUALCHEF S 325 G / DUALCHEF 425 G / DUALCHEF S 425 G

1. Make sure that all connections between the gas hose, the gas pressure regulator and the gas bottle are firmly tightened. (Follow the instructions in the **CHECKING FOR LEAKS** chapter.)
2. Switch on the master switch at the electrobox (ON = red checklamp will light up).
3. Open the cover plate at the side burner of the DUALCHEF 325 G / DUALCHEF S 325 G / DUALCHEF 425 G / DUALCHEF S 425 G. **CAUTION:** Never ignite the side burner when the cover plate is closed.
4. Open the gas supply at the gas bottle.
5. Press the gas regulating knob marked SIDE BURNER and turn it anticlockwise to the  setting. Press the ignition button and hold it until the spark catches fire and the gas is burning.
6. If the gas does not ignite within 3 seconds, set the gas regulating knob to . Wait 2 minutes to allow the uncombusted gas to dissipate. Then repeat points 4 to 5.
7. If it is not possible to ignite the side burner after 3 attempts, search for the causes (as described in the **TROUBLESHOOTING** section).
8. Do not use cooking vessels of < 160 mm and > 270 mm on the side cooking area.

INFO FOR LEFT SIDE TABLE (APPLIES ONLY TO MODELS WITH SIDE BURNERS)

Extension with BLAZING ZONE infrared side burner (applies only to Dualchef models with side burners)

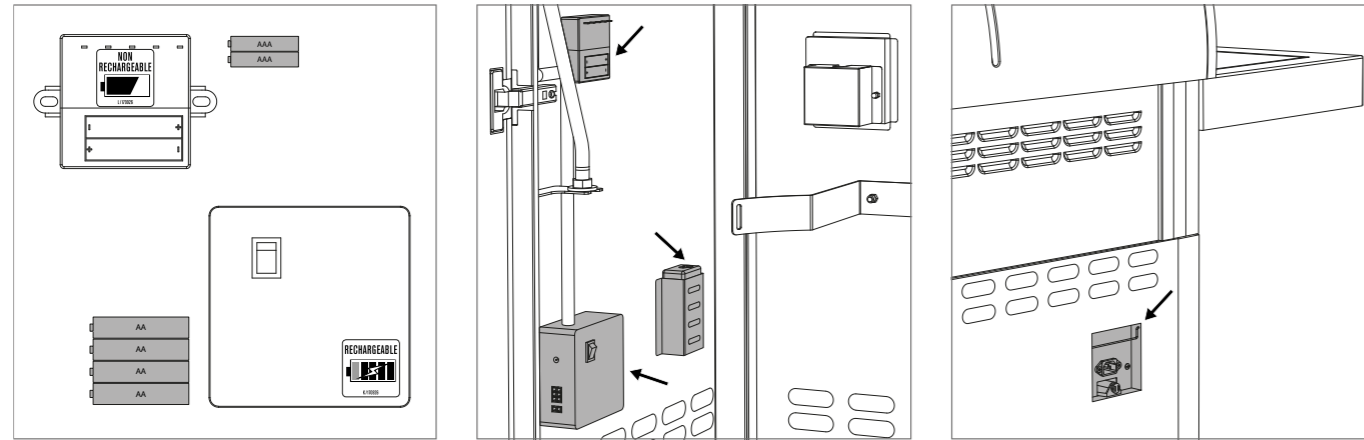
If you have a Dualchef model with side burners, it is possible to remove the side cooking plate in the left side table and replace it with an OUTDOORCHEF BLAZING ZONE (infrared side burner).

The BLAZING ZONE is available separately as an accessory in your specialist barbecue store. It is a ceramic burner that generates infrared radiation on the surface, emitting concentrated heat in excess of 900 degrees Celsius onto food to be grilled to create a perfect crust on your steak.

Left side table (applies only to Dualchef models with side burners)

To ensure the stability of the left side table (in models with side burners or BLAZING ZONE) and safe operation, the left side table cannot be folded down.

THE ELECTROBOX



The electrobox includes:

- 4 Ni-MH rechargeable batteries (type AA, 1.2 V/2400 mAh) for the Safety Light System (SLS)
- 2 batteries (type AAA, 1.5 V) for the electric ignition
- 1 master switch to interrupt the power supply to the individual components and prevent the discharge of the rechargeable batteries
- 1 battery charging station: The battery charging station can be connected to a wall socket outlet using the included mains cable and the connecting socket on the rear side for the DUALCHEF S 325 G and DUALCHEF S 425 G models. When the included mains cable is connected, the 4 integrated rechargeable batteries are charged automatically when the master switch is switched on. During charging, the diodes on the battery charging station are illuminated continuously in orange (approximate charging time of up to 12 hours). Other DUALCHEF barbecues are not supplied with an included mains cable. However, these models also offer a battery charging function. A corresponding mains cable is available from specialist retailers and electronics stores.

CAUTION: The included rechargeable batteries for your DUALCHEF barbecue can be recharged in the electrobox thanks to the integrated battery charging station. These batteries must **NOT** be replaced with conventional non-rechargeable batteries. If you try to insert non-rechargeable batteries and connect the barbecue to a socket outlet using the mains cable, the device will try to recharge the non-rechargeable batteries. This can result in serious damages and fire!

THE SAFETY LIGHT SYSTEM (SLS)

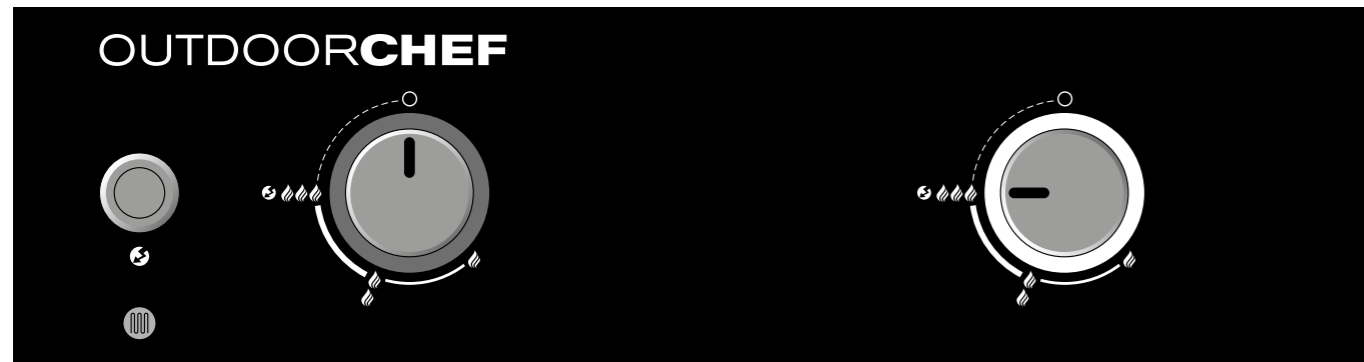
The SAFETY LIGHT SYSTEM (SLS) of your DUALCHEF barbecue will be activated, when you turn the gas regulating knob anticlockwise from the position towards , thus activating the gas supply to the DGS® TWIN BURNER.

The light ring around the gas regulating knob enables you to see from a distance, whether the gas supply of one or multiple burners is activated.

The 4 included rechargeable batteries ensure the energy supply for the SLS. If the rechargeable battery capacity falls to around 20%, the SLS will start flashing to indicate that the SLS display will soon power off if the batteries are not recharged. The gas regulation function will work even if the rechargeable batteries are depleted.

DUALCHEF barbecues are equipped with an integrated battery charging device (see chapter **ELECTROBOX**).

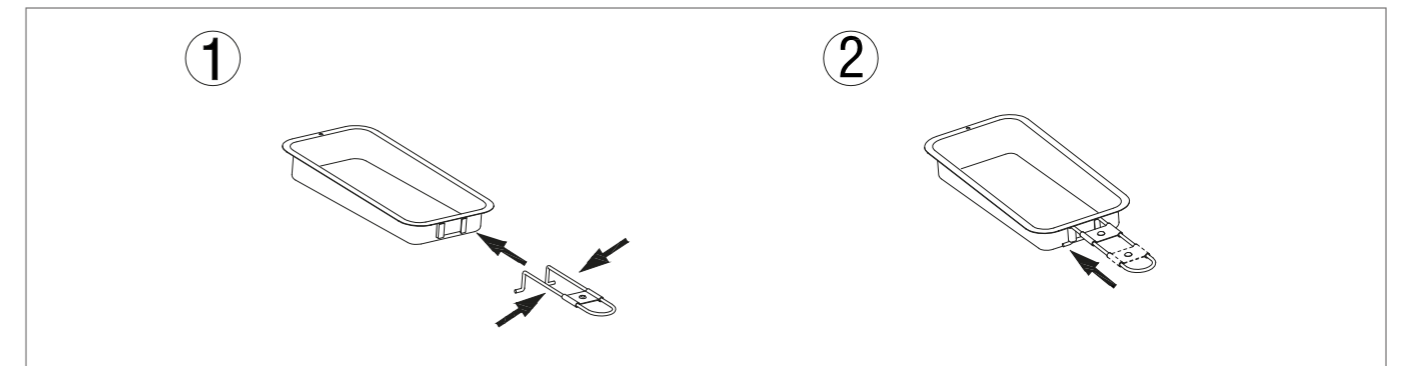
The operating console is equipped with a light sensor. The sensor measures the environmental light intensity and adapts the luminosity of the SLS accordingly. **NOTE:** The glass above the sensor must be free and clean for this function to work properly.



INSTRUCTIONS FOR USING THE DUALCHEF

It couldn't be simpler:

1. If you only want to prepare small amounts of food to be grilled and just use one or two burners, disconnect the unused grilling zone, using the DGS® ZONE DIVIDER for increased efficiency (see chapter **DGS® ZONE DIVIDER**). Grilling with the lid closed reduces the grilling time and gas consumption.
2. Preheat the barbecue with its lid closed for about 10-15 minutes at the setting.
3. Place the food to be grilled on the barbecue grid and regulate the temperature according to your requirements infinitely between - .
4. After grilling, always set the gas regulating knob to the position. Then close the gas supply at the gas bottle. The bottle tap must be closed even on empty bottles.
5. After grilling, please let the barbecue cool down completely before shifting, moving or cleaning it.
CAUTION: The DUALCHEF S 325 G and DUALCHEF S 425 G models are equipped with a grill chamber lighting (halogen lamps) which may be damaged if the hot barbecue is subjected to major impacts.
6. **CAUTION:** The drip pan may only be removed for emptying and cleaning, when it is cold. The retained hot fat can cause burn injuries. The drip pan may be removed using the included handle only!



THE DUAL GOURMET SYSTEM (DGS®)

In addition to traditional barbecue methods (see chapter **DIRECT AND INDIRECT BARBECUE METHOD**), the DUALCHEF also offers the unique DUAL GOURMET SYSTEM (DGS®).

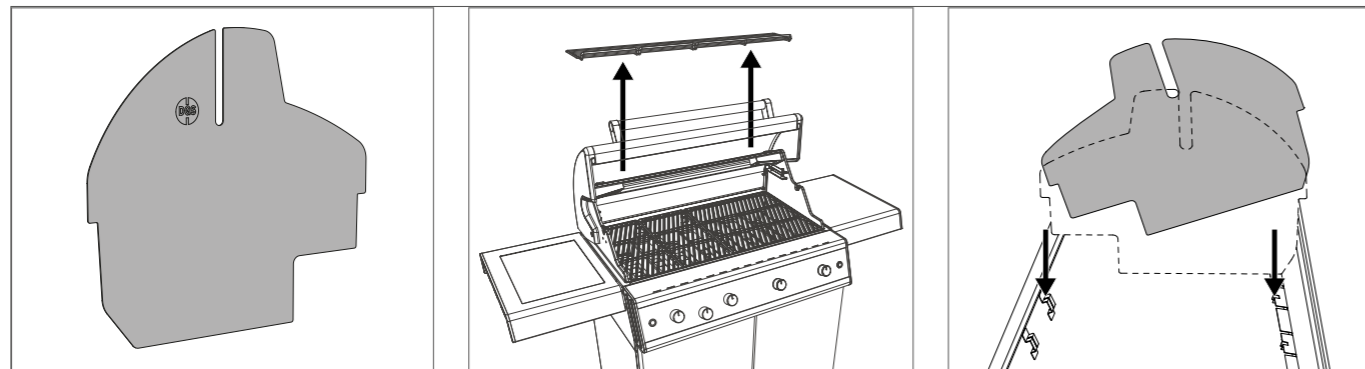
DGS® ZONE DIVIDER, which divides your DUALCHEF into 2 grilling zones, is at the very heart of the DUAL GOURMET SYSTEM (DGS®). The zone divider offers new options for grilling – be it preparing numerous dishes at the same time or avoiding the transfer of smells and odours between various grilled foods.

In addition to the separation of the grill chamber, you can also fully control the temperature of the grilling zones. Both zones can be operated and controlled separately. Two thermometers indicate the temperature of the respective zones.

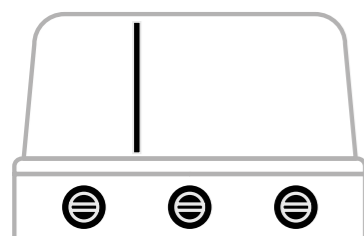
The DGS® accessories world helps you to perfectly use the zones and supports you in achieving the best barbecue result.

The following sections describe the individual components of the DUAL GOURMET SYSTEM (DGS®).

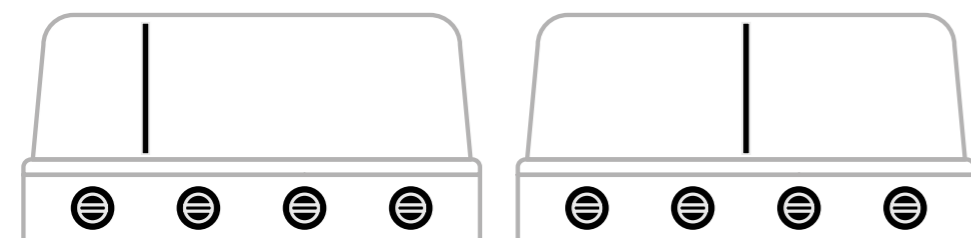
THE DGS® ZONE DIVIDER



The DGS® ZONE DIVIDER effectively divides the burning chamber into two separately controllable grilling zones.



The DUALCHEF 315 G / DUALCHEF 325 G and DUALCHEF S 325 G models are equipped with a zone separation setting.

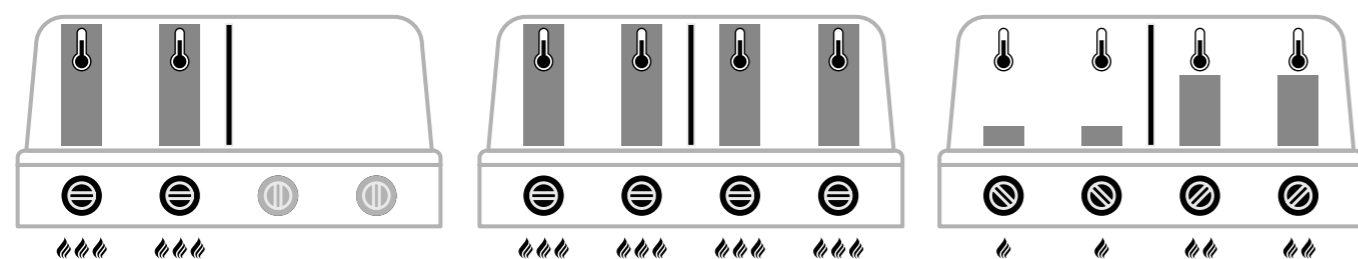


The DUALCHEF 415 G / DUALCHEF 425 G and DUALCHEF S 425 G models are equipped with two zone separation settings.

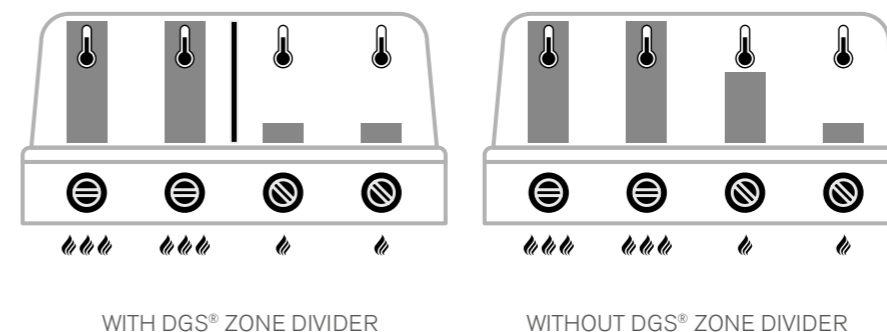
SEPARATING THE GRILL CHAMBER IN VARIOUS ZONES ENABLES A CONVENIENT AND EFFICIENT USE OF THE FOLLOWING FUNCTIONS:

1. The DGS® ZONE DIVIDER of your DUALCHEF barbecue enables you to prepare various foods simultaneously, separately and thus without any transfer of odours or tastes!
2. The individual zones can be controlled separately thanks to the DGS® ZONE DIVIDER, as the generated heat of the DGS® TWIN BURNER rises inside the burning chamber and the DGS™ ZONE DIVIDER prevents a major heat transfer to the other grilling zone. This separation enables you to work with various temperatures for your food under the DUALCHEF barbecue hood.

AVAILABLE TEMPERATURE ZONES WITH THE DGS® ZONE DIVIDER



DIFFERENCE BETWEEN THE TEMPERATURE ZONES WITH OR WITHOUT THE DGS® ZONE DIVIDER



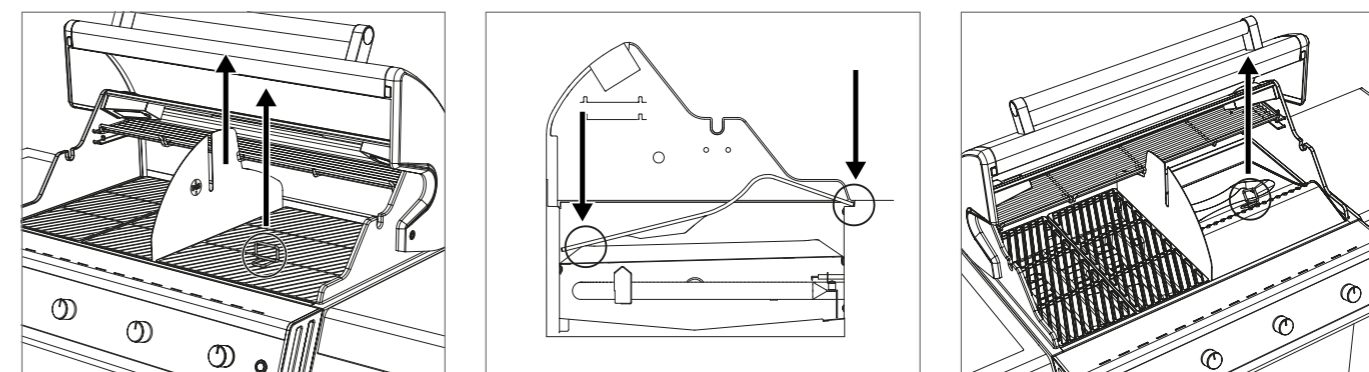
You may e. g. prepare a delicious roast on the right barbecue side, using the DGS® HEAT DIFFUSER (see chapter DGS® HEAT DIFFUSER) and at the same time a pizza or seared steaks on the left side.

3. The DGS® ZONE DIVIDER also supports an optimised gas consumption. If you only want to grill a small amount of food, use the DGS® ZONE DIVIDER to separate the unused grill surface. Reducing the size of the DUALCHEF grill chamber increases the efficiency of the used grill surface and the operated burner. See the illustrations below to understand how to separate the zones.
4. The DGS® ZONE DIVIDER enables direct grilling in one grilling zone and at the same time careful cooking in the other zone.

THE DGS® HEAT DIFFUSER

When preparing food with a rotisserie, the required heat is usually produced by a rear burner. The rear burner's rising heat and the roast positioned in front of it require a large amount of gas to achieve the desired result. At the same time, the temperature control is highly limited.

The DGS® HEAT DIFFUSER guides the required heat directly from the DGS® TWIN BURNER to the food to be grilled in the rotisserie. This arrangement enables a roast to be prepared with just one burner set to position 1. Combining the DGS® TWIN BURNER with the DGS® ZONE DIVIDER and the DGS® HEAT DIFFUSER reduces the gas consumption and increases the temperature range.



How to use the DGS® HEAT DIFFUSER:

1. Use the Grid Lifter to remove the barbecue grid from the right-hand side of the barbecue.
2. Place the DGS® HEAT DIFFUSER as shown above.
3. Place the food to be grilled in the OUTDOORCHEF DGS® ROTISSERIE KIT (not included, optional accessories).
4. Push the rotisserie into the motor block (part of the DGS® ROTISSERIE KIT). Next, place the opposite side on the DGS® ZONE DIVIDER equipment.
5. Next, start the DUALCHEF and cook the roast with the desired temperature.
6. Use the Grid Lifter to remove the DGS® HEAT DIFFUSER again.

The DGS® PROTECTION BARS and the DGS® HEAT DIFFUSER protect the DGS® TWIN BURNER from dripping fat and prevent flare-up. The excessive fat is drained in controlled manner thanks to the specific shape of the DGS® HEAT DIFFUSER between the DGS® TWIN BURNERS. The grilling zone design enables you to prepare more food to be grilled on the remaining free grilling zone.

HEIGHT-ADJUSTABLE WARMING RACK

The warming rack serves as an additional grill surface with a separate temperature zone. Depending on the size of the food to be grilled, the warming rack may be attached in 2 different positions. The warming rack can also be used to prepare a roast with the help of a the DGS® HEAT DIFFUSER and the DGS® ZONE DIVIDER. However, in this case, just one position is possible!

CAST IRON BARBECUE GRIDS

USAGE

Clean the cast iron barbecue grids with water before using them for the first time. Always put on barbecue gloves before touching the grids during use on the barbecue. Never place the hot cast iron barbecue grids on flammable or heat-sensitive surfaces. The Grid Lifter can be used for easier removal of the cast-iron barbecue grids.

CLEANING

Allow the cast iron barbecue grids to burn out on the barbecue at full power for around 10 minutes.



- Use a brush with brass bristles (not steel bristles)
- Let them cool down afterwards
- In case of persistent dirt: Use the **OUTDOORCHEF** BARBECUE CLEANER for effective cleaning.

NOTE

After cleaning, oil the barbecue grid lightly with an edible oil.

DGS® ACCESSORIES

Using the DGS® ZONE DIVIDER, the DUALCHEF provides you with virtually unlimited cooking options. And on top of the varied cooking options, **OUTDOORCHEF** has developed matching accessories for grilling, cooking, baking, for even more fun with your DUALCHEF. Get inspired and discover the world of DGS® ACCESSORIES.



DGS® ROTISSERIE KIT

The DGS™ ROTISSERIE KIT ensures evenly cooked meat. Thanks to its basket shape, the food to be grilled is not skewered and this ensures that the juices remain in the meat. Perfect for crispy chicken, juicy Sunday roasts and tender roastbeef.




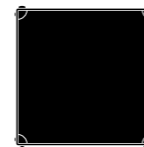
DGS® GRIDDLE PLATE

The DGS™ cast iron GRIDDLE PLATE retains heat optimally and evenly. The reversible griddle plate has a ribbed side and a smooth side, and therefore offers numerous preparation options. The smooth side is perfect for pancakes, crêpes or scrambled eggs, and the ribbed side is ideal for flash-grilling.



DGS® COOKING SET

The DGS™ COOKING SET is the true allrounder among the DGS™ accessories. Whether boiling liquids, steaming vegetables, gratinating oven dishes or poaching fish, simply everything is possible. The Cooking Set can be used directly in the barbecue in place of a barbecue grid. Thanks to its elegant handles, the container is easy to hang and won't tilt.



DGS® PIZZA STONE

The new DGS™ PIZZA STONE guarantees crispy pizza from the barbecue. The stainless steel frame enables a raised baking position and ensures the perfect combination of top and bottom heat.



DGS® CAST IRON BARBECUE GRIDS

Thanks to their diamond pattern, the high-quality DGS™ CAST-IRON BARBECUE GRIDS guarantee the perfect seared pattern on juicy steaks or pieces of fish. As cast iron retains heat optimally and transfers it to the food to be grilled resting on it, the kit with 2 barbecue grids always comes into use if high temperatures are needed.



DGS® STAINLESS STEEL GRIDS

The DGS™ STAINLESS STEEL GRID guarantees perfect heat conduction and a beautiful seared pattern on the food to be grilled. The high-quality, high-density stainless steel grid prevents food residue from sticking and is easy to clean.



DGS® VEGETABLE GRID

The DGS™ VEGETABLE GRID ensures simple and healthy preparation of vegetables, fish or burgers. The grid's porcelain enamel and special perforations guarantee low-fat barbecuing and prevent the food to be grilled from sticking. For uncomplicated barbecue fun with guaranteed success.

DIRECT AND INDIRECT GRILLING METHOD WITH THE DUALCHEF

WHAT IS THE DIFFERENCE?

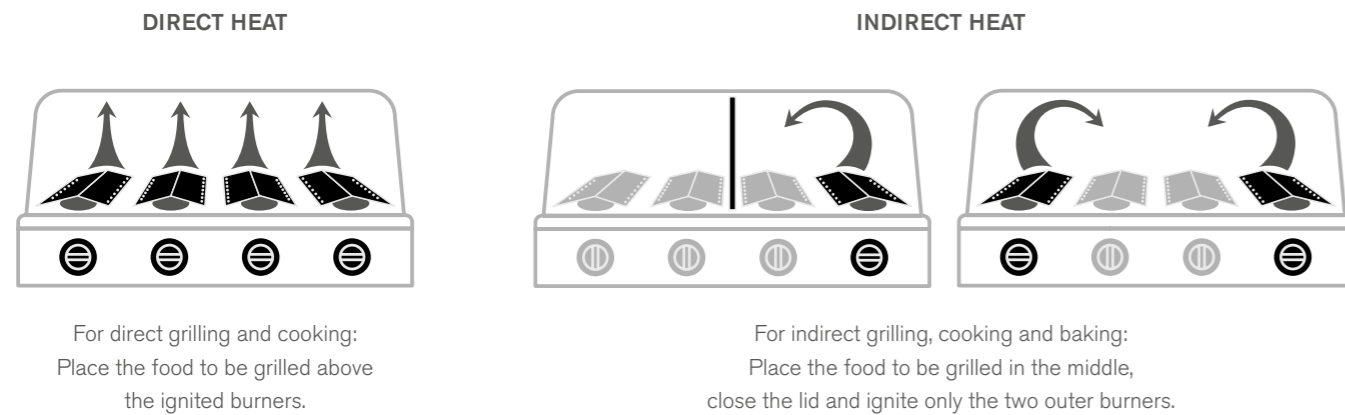
DIRECT GRILLING METHOD

As the name says, the food to be grilled is placed directly above the heat source for the direct grilling method. This method is ideal for flash-grilling meat. The high temperature enables a nice crust or the perfectly seared pattern on the steak.

INDIRECT GRILLING METHOD

With indirect grilling the heat circulates around the food to be grilled. The closed lid turns the barbecue into a convection oven. This method is ideal for cooking large pieces of meat at low temperatures, for gently cooking fish or making crispy pizzas.

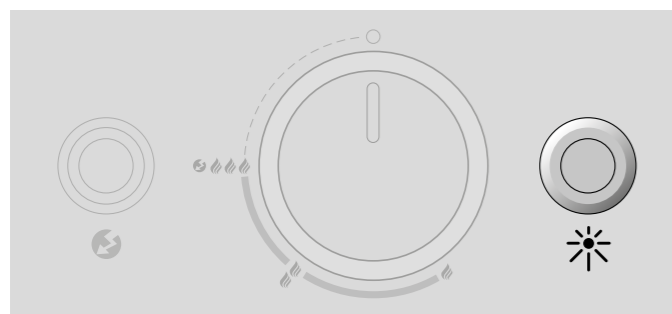
With the grilling system of the gas barbecue stations, you can switch from direct to indirect heat in the blink of an eye. For indirect grilling, cooking and baking, place the food to be grilled in the middle of the grate and only ignite the two outer burners.



GRILL CHAMBER LIGHTING

The DUALCHEF S 325 G and DUALCHEF S 425 G models are equipped with a grill chamber lighting. The halogen lamps (G9, 12 V, 10 W) are operated with the included mains cable, which is plugged into the rear side of the barbecue. The on/off-switch is located on the right side of the operating console.

CAUTION: The grill chamber lighting may be damaged if the hot barbecue is subjected to major impacts.



AFTER GRILLING

1. Set the gas regulating knob of each burner to 0.
2. Turn off the gas supply at the gas bottle.
3. Shut off the master switch of the electrobox.
4. Allow the barbecue to cool down fully and clean it.
5. Protect the barbecue with the corresponding cover.

CAUTION: After grilling, please let the DUALCHEF cool down completely, before moving it. The DUALCHEF S 325 G and DUALCHEF S 425 G models are equipped with a halogen grill chamber lighting which may be damaged if the hot barbecue is subjected to major impacts.

CAUTION: The drip pan may only be removed for emptying and cleaning, when it is cold. The retained hot fat can cause burn injuries. The drip pan may be removed using the included handle only!

CLEANING

Only very minor cleaning is required between uses of the barbecue because most of the grease either evaporates or is gathered in the drip pan. To clean the barbecue grid, use a barbecue brush with brass bristles (not steel bristles).

For a more thorough cleaning of the burning chamber, use the OUTDOORCHEF BARBECUE CLEANER. Alternatively, you can use a nylon kitchen sponge and soapy water in order to remove all loose residues. At the end, you can pull out the collecting tray, empty it and clean it using the OUTDOORCHEF BARBECUE CLEANER. You can clean the stainless-steel components with a conventional stainless-steel cleaner or a polishing sponge available in DIY stores.

RECOMMENDATION: Clean the DGS® HEAT DIFFUSER and the DGS® PROTECTION BARS after each use to avoid scaling and flare-up.

USING THE OUTDOORCHEF BARBECUE CLEANER

IMPORTANT: the barbecue must not be operated while using the OUTDOORCHEF BARBECUE CLEANER.

Wear gloves to protect your hands and, if possible, glasses to shield your eyes. Spray the barbecue or accessories thoroughly while they are still slightly warm and leave the product to work for 15-30 minutes. Spray stained surfaces again, rinse thoroughly with water and leave to dry.

WARNING: Do not use the OUTDOORCHEF Barbecue Cleaner on powder-coated surfaces.

USING THE OUTDOORCHEF CHEF CLEANER

IMPORTANT: the barbecue must not be operated while using the OUTDOORCHEF CHEF CLEANER.

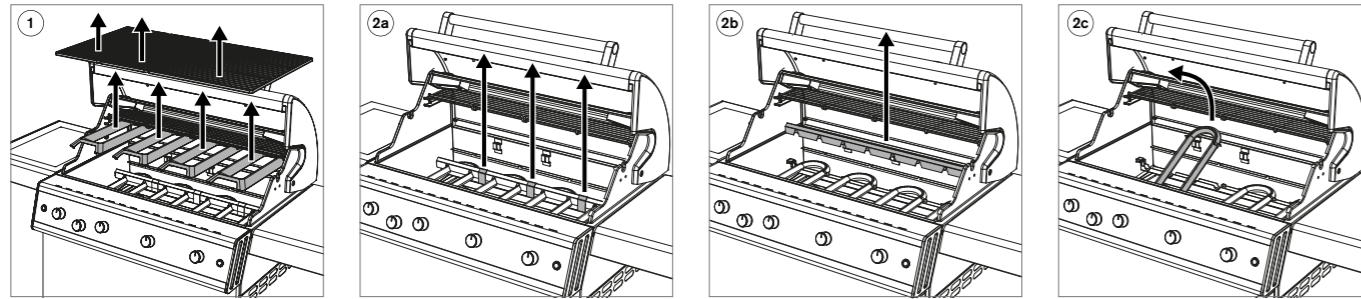
Wear gloves and glasses for protection. Spray the barbecue or accessory while still slightly warm and leave the product to work for 10 minutes until the foam has dissolved.

If required, clean off any remaining residue using a suitable barbecue brush or a nylon sponge. Then rinse thoroughly with water and dry.

WARNING: Not suitable for wood, plastic, powder coated or varnished surfaces.

SERVICING THE DGS® TWIN BURNERS

The burners can be clogged by insects. This can impair the performance or lead to flashbacks. Please perform the following steps to inspect and clean the burner regularly:



1. First, remove the barbecue grids and the DGS® PROTECTION BARS from the DUALCHEF.
- 2a. Next, remove the retainer clamps from the burner fixation.
- 2b. Then remove the top burner fixation.
- 2c. Next, lift the burner out of the burning chamber.
3. Clean the burner with a thin bottle brush or wire.
4. After having been cleaned successfully, the individual components are re-assembled in reverse order in the burning chamber and started as described in the "IGNITING THE MAIN BURNERS" section.

IMPORTANT: If you use a cleaning agent for cleaning, you must allow the barbecue to dry out correctly after cleaning. To accelerate the drying procedure, you can switch the barbecue on and let it burn out for a few minutes at the 🔥🔥🔥 setting with the lid open.

MAINTENANCE

Regular maintenance of your DUALCHEF will ensure it functions correctly. At least twice a year, check all parts that carry gas; also check them when you have not used them for longer periods. Spiders and other insects can cause blockages that must be cleared before use. If the barbecue is regularly pushed across uneven ground, check from time to time whether all screws are still tight.

If you have not used the barbecue for a long period, you should carry out a **CHECK FOR LEAKS** before using it again. If you have any doubts, please contact your gas supplier or the retailer.

To prevent damage due to corrosion, oil all metal parts before lengthy storage. Following lengthy storage, and at least once a year during the barbecue season, you should check the gas hose for cracks, kinks and other damages. A damaged gas hose must be replaced immediately, as described in the **SAFETY NOTES** chapter.

To allow you to enjoy using your barbecue for as long as possible, protect it from the effects of the weather, using a suitable OUTDOORCHEF cover once it has cooled down completely. Remove the cover after any rain in order to prevent condensation build-up. Covers can be purchased from your barbecue retailer.

TROUBLESHOOTING

The burner does not ignite:

- Check if the gas supply is open at the gas bottle.
- Make sure there is enough gas in the bottle.
- Check if sparks are passing between the electrode and the burner.
CAUTION: This inspection may only be performed with the gas supply fully closed!

No spark:

- Make sure that the batteries have been inserted correctly and are charged.
- The distance between the burner and electrode is only allowed to be 4-6 mm.
- Check whether the cables of the electric ignition and the electrode are plugged in and firmly connected.
- Insert 2 new batteries (type AAA, 1.5 V) in the electric ignition.

Please contact the retailer if you cannot get the barbecue to operate with reference to the measures above.

The SAFETY LIGHT SYSTEM (SLS) does not work:

- Check if the gas supply is open at the gas regulating knobs (with the gas bottle valve closed).
- Ensure that the rechargeable batteries for the SLS have been inserted correctly and are charged.
- If the rechargeable batteries are empty, you can (depending on the model)
 - plug the included mains cable, to start the charging process (for the DUALCHEF S 325G and DUALCHEF S 425 G models)
 - purchase a corresponding mains cable and directly plug it to the electrobox (for the DUALCHEF 315 G / DUALCHEF 325 G / DUALCHEF 415 G / DUALCHEF 425 G models)
 - insert new rechargeable batteries

Grill chamber lighting

- Check whether the two G9 halogen lamps (12V/10W) are defective.

CONSUMER WARRANTY

1. Warranty and relation to other rights of the purchaser

As a private end user (consumer) purchasing this OUTDOORCHEF product from an authorised dealer, you are eligible to receive a manufacturer's warranty from OUTDOORCHEF AG (« OUTDOORCHEF »).

The manufacturer's warranty entitles you to assert warranty claims against the warranty provider in accordance with this agreement. The warranty claims exist in addition to your other contractual or statutory rights. These other rights are not excluded or restricted by this warranty. Therefore, you can also assert other contractual or statutory claims against the respective obligated parties. Thus for example, claims asserted under the Product Liability Act are not affected by this guarantee.

As the purchaser, you may in particular also assert contractual warranty claims against the seller. The reversal of the purchase contract, for example, can only be pursued against the seller, but not against OUTDOORCHEF under this warranty.

2. Participants and warranty conditions

OUTDOORCHEF is the warranty provider. This warranty applies to all end customers purchasing a new product from an authorised dealer for private purposes. Proof of purchase shall be the purchase receipt. A purchase for private use means the product is purchased by a person for purposes which are, for the most part, not associated with either their commercial or their independent professional activities. If a warranty claim is accepted, said warranty claim must be asserted against the warranty provider within two months. Otherwise, the warranty claim will be excluded. For obvious defects, this limitation period begins upon receipt of the product. OUTDOORCHEF therefore recommends that you check the product for defects immediately upon receipt.

3. Scope

The warranty is valid from the date of purchase and is granted in the following cases, provided that no exclusion of facts exists pursuant to Paragraph 4:

ALUMINIUM DIE-CAST AND STAINLESS STEEL HOUSING	10 years	Against corrosion perforation
DGS® TWIN BURNER	5 years	Against corrosion perforation or burn-through
BARBECUE GRIDS	3 years	Against corrosion perforation or burn-through
ENAMEL LID	3 years	Against corrosion perforation and faults in the enamelling prior to first use
DGS® ZONE DIVIDER / DGS® HEAT DIFFUSER / DGS® PROTECTION BARS	3 years	Against corrosion perforation or burn-through
OTHER PARTS	2 years	For all remaining manufacturing/material defects

Imperfections which are not considered to be defects include functionally insignificant and reasonable irregularities, differences in the colour of enamelling and minor defects such as production-related support points at the lower edge of the lid or on the suspensions.

In a warranty case, OUTDOORCHEF will exchange and replace, at the purchaser's request, either the damaged/defective parts or the entire product. As far as is reasonable, an exchange can be made for a similar model of a newer design, e. g. for a successor model. Insofar as the functionality of the product is not affected by a defect and to an extent reasonable for you as the customer, appropriate financial compensation can be offered to you in lieu of repair.

During the processing of a warranty claim (verification and possibly replacement), the purchaser shall not be entitled to assert a claim for a replacement or other compensation against OUTDOORCHEF. Undertaking warranty services does not mean that the warranty period is extended or restarted. Exchanged parts become the property of OUTDOORCHEF. The warranty period will only start again if the product is replaced. Any further claims against the warranty provider are not covered by this warranty. However, this does not restrict or exclude your claims on other legal grounds (see also section 1 above).

4. Exclusion

The warranty shall not apply in the following cases:

- Normal wear and tear resulting from normal intended use, especially to general wear parts such as thermometer, ignition and battery, electrode, ignition cable, gas hose, gas pressure regulator, halogen lamps, drip collector tray and drip pan.
- Damage to the enamel from the use of utensils and other devices, provided that the defect did not already demonstrably exist before first use.
- Defects and/or damage due to misuse, improper use, in particular due to not following the user guide, safety instructions or operating/maintenance instructions (for example, use of outdoor equipment indoors, damage resulting from incorrect installation, improper cleaning of the enamelled surface of the funnel or grill bars, failure to perform a leakage test to the extent recommended in the user guide, use of harmful chemicals, unintended use, etc.).
- Defects and/or damages that are remedied through intervention or repair by persons other than those authorised by **OUTDOORCHEF**.
- Defects and/or damage caused by destructive weather influences (e. g. hail or lightning).
- Defects and/or damage due to vandalism or due to intentional or negligent damage to the extent that this was not caused by **OUTDOORCHEF**.
- Defects and/or damages incurred during transport to the buyer, unless the transport was arranged by the warranty provider.
- Defects and/or damage due to force majeure.
- Defects and/or damage due to wear caused by professional use for commercial purposes (e. g. use in a hotel or restaurant).

5. Processing of warranty claims

In the event of a warranty claim please contact us or one of our authorised dealers (a dealer directory is available at www.outdoorchef.com) as soon as possible and tell us your address and, if possible, the product/product part, sales receipt information, serial number and item number (both can be found on the data sticker on your barbecue; see the first section of the User Guide). Please describe the defect and, if possible, also send us a photo of it. In order to verify your warranty claim, you will need to return the product to us or your local dealer (bring-in warranty). In the case of justified warranty claims, we will reimburse the necessary and required transport and shipping costs. Otherwise we will send the product back to you at your expense.

The registered brand **OUTDOORCHEF** is represented by the following enterprise:

Outdoorchef AG | Eggbühlstrasse 28 | Postfach | 8050 Zürich-Schweiz | www.outdoorchef.com

* A dealer directory can be found on our website at OUTDOORCHEF.COM

** The serial number and item number can be found on the data sticker on your barbecue (see the first section of this **USER GUIDE**).

TECHNICAL INFORMATION

DUALCHEF 315 G

CE	0063
Gas	Propane/butane 30/31
Total output	12 kW
Gas consumption	870 g/h
Nozzle (28–30/37 mbar)	0.98 mm/mark: BK
Nozzle (50 mbar)	0.84 mm/mark: AR
Gas pressure	Butane 28 mbar. Propane 37 mbar

Maximum admissible
net weight of the gas bottle
on the barbecue frame

11 kg

DUALCHEF 325 G / S 325 G

CE	0063
Gas	Propane/butane 30/31
Total output	15.4 kW
Gas consumption	1120 g/h
Nozzle (28–30/37 mbar)	0.98 mm/mark: BK
Nozzle (50 mbar)	0.84 mm/mark: AR
Gas pressure	Butane 28 mbar. Propane 37 mbar

Maximum admissible
net weight of the gas bottle
on the barbecue frame

11 kg

DUALCHEF 415 G

CE	0063
Gas	Propane/butane 30/31
Total output	16 kW
Gas consumption	1160 g/h
Nozzle (28–30/37 mbar)	0.98 mm/mark: BK
Nozzle (50 mbar)	0.84 mm/mark: AR
Gas pressure	Butane 28 mbar. Propane 37 mbar

Maximum admissible
net weight of the gas bottle
on the barbecue frame

11 kg

DUALCHEF 425 G / S 425 G

CE	0063
Gas	Propane/butane 30/31
Total output	19.4 kW
Gas consumption	1410 g/h
Nozzle (28–30/37 mbar)	0.98 mm/mark: BK
Nozzle (50 mbar)	0.84 mm/mark: AR
Gas pressure	Butane 28 mbar. Propane 37 mbar

Maximum admissible
net weight of the gas bottle
on the barbecue frame

11 kg

SIDE BURNER

(DUALCHEF 325 G / S 325 G / 425 G / S 425 G)

CE	0063
Gas	Propane/butane 30/31
Power	3.4 kW
Gas consumption	250 g/h
Nozzle (28–30/37 mbar)	0.88 mm/mark: AH
Nozzle (50 mbar)	0.76 mm/mark: AK
Gas pressure	Butane 28 mbar. Propane 37 mbar

I₃_{B/P} (30 mbar)

I₃_{B/P} (50 mbar)

I₃₊ (28/30/37 mbar)

ELECTRIC IGNITION / THE SAFETY LIGHT SYSTEM (SLS)

2 batteries (type AAA, 1.5V) are required to operate the electric ignition and Ni-MH rechargeable batteries (type AA 1.2 V/2400 mAh) are needed for the SAFETY LIGHT SYSTEM.

HALOGEN LIGHTING (DUALCHEF S 325 G / S 425 G)

The grill chamber lighting requires G9 halogen lamps (12V/10W).

NOTE ON THE TEMPERATURE DISPLAY

The thermometer display is subject to a +/-10 % fluctuation.

WEB PAGE

More information, tips and tricks, recipes and all kinds of useful information about **OUTDOORCHEF** products can be found at OUTDOORCHEF.COM

Veillez lire attentivement cette notice avant de mettre en service votre barbecue à gaz OUTDOORCHEF.

CE0063 2019		Outdoorchef AG Eggbühlstrasse 28, 8050 Zürich	
PIN 0063 BP 3505			
Typ:	Serial No.:		
Article No.:			
Made in China			
Butane / Propane G30 / G31	30/37 mbar	DISTRIBUTION Outdoorchef Deutschland GmbH Ochsenmattstr. 10 79618 Rheinfelden Germany	
Cat.I ₃ Cat.I ₃ BP Total rate ΣQn=			

IMPORTANT :
Veillez avant tout noter le numéro de série de votre barbecue à gaz au verso de ce mode d'emploi. En fonction du modèle, vous trouverez le numéro sur l'**étiquette** située sur le châssis du gril ou sur la plaque de fond.

Le numéro de série et le code d'article sont indispensables au bon déroulement de toutes vos demandes ultérieures, de vos commandes de pièces de rechange ou d'éventuelles demandes liées à la garantie. Veillez conserver le mode d'emploi dans un endroit sûr. Il contient des informations importantes relatives à la sécurité, au fonctionnement et à l'entretien.

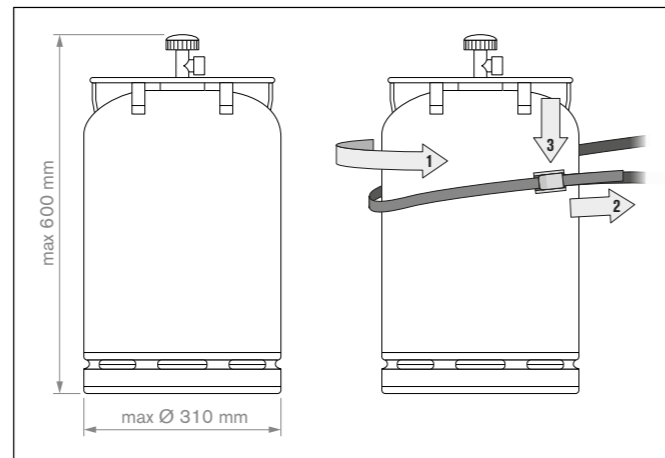
Veillez lire attentivement ce mode d'emploi avant de mettre votre appareil en service. Veillez conserver le mode d'emploi dans un endroit sûr. Il contient des informations importantes relatives à la sécurité, au fonctionnement et à l'entretien.

IMPORTANT POUR VOTRE SÉCURITÉ

Toute personne utilisant le barbecue doit connaître le procédé exact de l'allumage et le suivre. Les enfants ne sont pas autorisés à utiliser ce barbecue. Les instructions de montage doivent être rigoureusement respectées. Un montage inadéquat peut être très dangereux. Veillez à ne placer aucun liquide ou matériau inflammable ni aucune bouteille de gaz de rechange à proximité du barbecue. N'installez jamais le barbecue ou la/les bouteille(s) de gaz dans un endroit clos et sans aération. Veillez lire attentivement cette notice avant de mettre en service votre barbecue à gaz. Le barbecue s'utilise exclusivement en extérieur en respectant une distance de sécurité minimale de 1,5 m de tout objet inflammable.

BOUTEILLES DE GAZ

Veillez respecter en priorité les consignes de sécurité ainsi que le mode d'emploi du fabricant des bouteilles de gaz. La plaque de fond du barbecue a été conçue pour supporter des bouteilles de gaz de 11 kg de poids de remplissage maximum. Installez la bouteille à l'endroit prévu à cet effet, voir les instructions de montage. Assurez-vous que tous les raccords sont bien étanches. Avant chaque mise en service et après chaque remplacement de la bouteille de gaz, veillez réaliser un **TEST D'ÉTANCHÉITÉ**. Ne jamais exposer les bouteilles de gaz à une température dépassant les 50 °C et ne pas les stocker dans un endroit clos ni dans un sous-sol. Veillez respecter les consignes de sécurité figurant sur la bouteille de gaz utilisée.



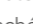


INDICATION : Veillez vérifier que le régulateur de pression et la bouteille de gaz conviennent à un usage conforme dans votre pays. Utiliser exclusivement des bouteilles de gaz conformes aux normes locales. Étant donné les différents systèmes d'étanchéité, un assemblage étanche ne sera pas garanti en cas d'utilisation d'un mauvais régulateur de pression ou d'une mauvaise bouteille de gaz. Le gaz s'échappant à cause de ce défaut d'étanchéité peut s'enflammer en présence de flammes ou d'étincelles. Pour des raisons de sécurité et de responsabilité, nous vous recommandons de systématiquement vérifier les barbecues mis en vente et, si nécessaire, d'adapter ou de faire adapter le régulateur de pression et le tuyau de gaz aux réglementations locales.

CONSIGNES DE SÉCURITÉ


Ce mode d'emploi doit être conservé par le propriétaire du barbecue et être toujours à disposition.

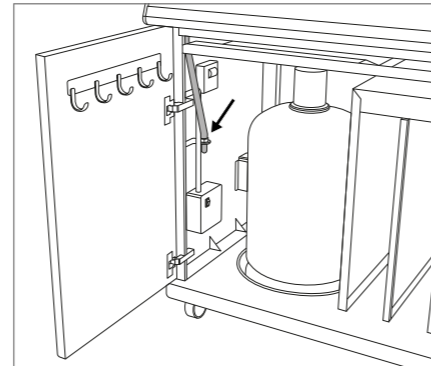
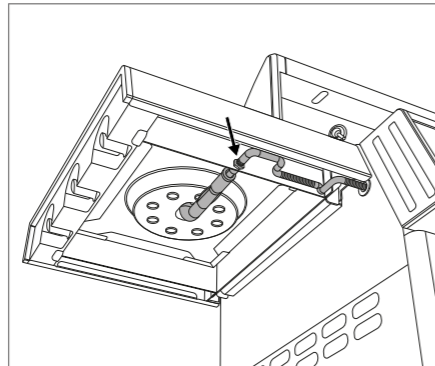
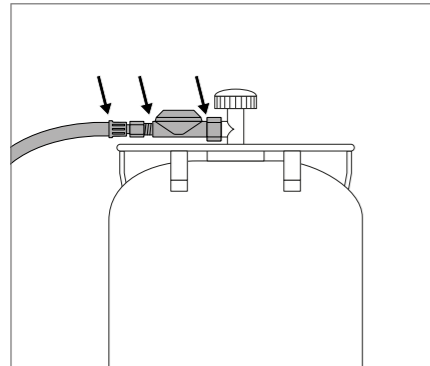
Mettre le barbecue en service conformément au chapitre **INSTRUCTIONS D'ALLUMAGE**.

- « A n'utiliser qu'à l'extérieur des locaux »
- « Consulter le mode d'emploi avant d'utiliser l'appareil »
- « **ATTENTION** : des parties accessibles peuvent être très chaudes. Tenir les jeunes enfants à l'écart »
- « Cet appareil doit être éloigné des matériaux inflammables durant l'utilisation »
- « Ne pas déplacer l'appareil pendant l'utilisation »
- « Fermer le robinet d'arrivée de la bouteille de gaz après usage »
- N'utilisez jamais le barbecue sous un auvent.
- Ne poussez jamais les appareils équipés de roulettes sur un sol irrégulier ou des marches.
- Assurez-vous que la lèchefrite et le réceptacle pour les graisses sont bien fermés et verrouillés pendant l'utilisation du barbecue.
- Portez des gants de protection quand vous tenez des pièces brûlantes.
- Une fois le barbecue terminé, placez le bouton de réglage de la bouteille sur la position  et fermez l'arrivée de gaz sur la bouteille.
- Lors du changement de la bouteille de gaz, le bouton de réglage de gaz doit toujours être sur la position  et l'alimentation en gaz doit être fermée sur la bouteille. **IMPORTANT** : tenir toute source d'ignition à distance.
- Après avoir branché une nouvelle bouteille de gaz, veuillez contrôler les raccords selon la notice **TEST D'ÉTANCHÉITÉ**.
- Si vous doutez de l'étanchéité, mettez le bouton de réglage de gaz sur la position  et fermez l'alimentation en gaz sur la bouteille. Veuillez faire vérifier les pièces conduisant le gaz par un magasin spécialisé.
- Si le flexible de gaz est endommagé ou usé, veuillez le remplacer immédiatement. Le tuyau ne doit être ni plié ni fissuré. N'oubliez pas de fermer le bouton de réglage et l'arrivée de gaz avant de retirer le tuyau.
- Remplacez le tuyau et le régulateur de pression de gaz 3 ans après la date d'achat. Veuillez vérifier que le régulateur de pression et le tuyau respectent bien les normes EN en vigueur (régulateur de pression EN 16129 / tuyau de gaz EN 16436).
- La longueur recommandée pour le flexible de gaz est de 90 cm et ne doit pas dépasser 150 cm.
- Ne bloquez jamais les fentes d'aspiration d'air du boîtier ni les aérations du couvercle. Ne jamais boucher ni couvrir les aérations de l'espace dans lequel la bouteille est placée.
- « Ne pas modifier l'appareil »
Si vous suspectez un dysfonctionnement, adressez-vous à un spécialiste.
- Le barbecue est livré avec un tuyau et un régulateur de pression. Le tuyau de gaz doit absolument être éloigné de toutes les surfaces chaudes du barbecue. Il ne faut pas tordre le tuyau. Pour les barbecues équipés d'un guidage pour tuyau, il faut impérativement y fixer le tuyau.
- Le tuyau et le régulateur sont en conformité avec les réglementations locales et les normes EN correspondantes (régulateur de pression EN 16129 / tuyau de gaz EN 16436).
- Si vous suspectez l'arrivée de gaz d'être bouchée et que le fonctionnement n'est pas optimal, adressez-vous à un spécialiste.
- Utilisez le barbecue exclusivement sur un sol solide et sûr. Pendant son utilisation, ne jamais placer le barbecue sur un sol en bois ou toute autre surface inflammable. Tenir le barbecue éloigné de tout matériau inflammable.
- Ne stockez pas le barbecue à proximité de liquides ou de matériaux facilement inflammables.
- Si le barbecue est stocké dans une pièce pendant l'hiver, veuillez retirer la bouteille de gaz. Veuillez la stocker en extérieur, dans un endroit bien aéré et hors de la portée des enfants.
- Avant de le mettre en service, placez le barbecue à l'abri du vent.
- Si vous n'utilisez plus le barbecue, attendez qu'il refroidisse complètement et le couvrir d'une housse pour le protéger des agressions extérieures. Les housses sont disponibles auprès de votre revendeur de barbecue.
- Retirez la housse s'il a plu pour éviter que l'humidité ne s'accumule.
- N'utilisez l'appareil que si le câble secteur, la prise de courant et l'appareil sont en parfait état. Vérifiez-les avant chaque utilisation.
- Branchez l'appareil uniquement sur une prise de courant reliée à la terre.
- Après chaque utilisation ou en cas de dysfonctionnement, retirez la prise. **ATTENTION** : tirez directement la prise, pas le câble secteur.
- Tenez le câble secteur éloigné des pièces chaudes.
- Ne manipulez pas la prise secteur avec les mains mouillées.
- Ne pas déplacer l'appareil pendant l'utilisation.
- Ne laissez jamais le barbecue sans surveillance pendant son utilisation.
- L'appareil reste chaud longtemps après sa mise hors service. Veillez à ne pas vous brûler et à ne poser aucun objet sur le barbecue au risque de provoquer un incendie.
- N'utilisez jamais ce barbecue quand il pleut ou qu'il neige car ce barbecue est équipé de composants électriques.
- Si nécessaire, utilisez uniquement une rallonge reliée à la terre d'une intensité de 10 A (230 volts) min. (section de câble de 1,5 mm min.) et veillez à ce qu'elle ne provoque pas de chute ou que l'appareil ne puisse pas être renversé.
- Utilisez de préférence un câble de rallonge petit et jamais 2 ou plusieurs câbles en même temps.
- Ne posez pas le câble secteur sur des allées piétonnes.

TEST D'ÉTANCHÉITÉ

AVERTISSEMENT : pendant le test d'étanchéité, veuillez éloigner toute source d'ignition. Veuillez en outre ne pas fumer.
Ne jamais vérifier l'étanchéité avec une allumette ou une flamme nue et toujours en extérieur.

1. Le bouton de réglage de gaz doit être positionné sur .
2. Ouvrez l'arrivée de gaz de la bouteille et badigeonnez toutes les pièces conduisant le gaz (raccord de la bouteille de gaz/régulateur de pression/tuyau de gaz/entrée de gaz/raccord de la valve) avec une solution savonneuse composée de 50 % de savon liquide et de 50 % d'eau. Vous pouvez également utiliser un spray détecteur de fuites.
3. Si des bulles apparaissent aux endroits où vous avez mis de la solution savonneuse, c'est qu'il y a des fuites. **IMPORTANT :** Le barbecue ne doit être utilisé que lorsque toutes les fuites auront été supprimées. Fermez l'arrivée de gaz de la bouteille.
4. Réparez les fuites en resserrant les liaisons si cela est possible. Sinon remplacez les pièces défectueuses.
5. Veuillez répéter les étapes 1 et 2.
6. Si vous n'arrivez pas à réparer les fuites, veuillez vous adresser à un revendeur de gaz.

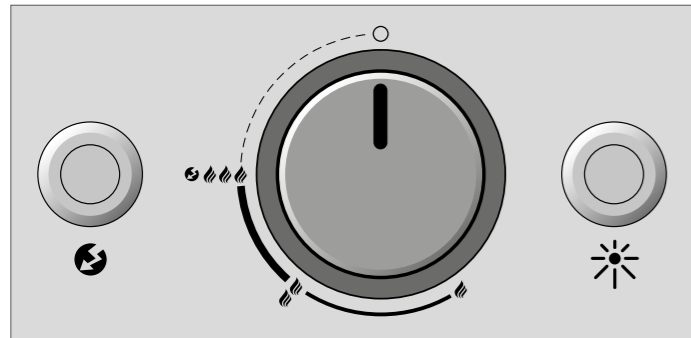









INDICATION:

Réalisez un **TEST D'ÉTANCHÉITÉ** à chaque fois que vous raccordez ou remplacez une bouteille de gaz ainsi que pour chaque nouvelle saison des grillades.


EXPLICATION DES SIGNES SUR LA CONSOLE DE COMMANDE

Niveaux de cuisson et allumage



-  : position OFF
-  : puissance basse
-  : puissance moyenne
-  : puissance élevée
-  : allumage
-  : allumeur
-  : interrupteur pour l'éclairage du gril
DUALCHEF S 325 G & DUALCHEF S 425 G

AVANT LA PREMIÈRE UTILISATION

1. Nettoyez toutes les pièces qui sont en contact avec des aliments.
2. Veuillez vérifier toutes les pièces conduisant le gaz, comme cela est décrit dans le chapitre **TEST D'ÉTANCHÉITÉ**. Veuillez le réaliser également lorsque le barbecue à gaz vous est livré monté par votre revendeur.
3. Faites chauffer votre barbecue durant 20 à 25 minutes sur la position .
4. Vérifiez que la lèchefrite et le réceptacle pour les graisses sont enfoncés jusqu'à la butée. Cela vaut également pour un barbecue classique.



INSTRUCTIONS D'ALLUMAGE

INDICATION : il n'est pas nécessaire d'allumer tous les brûleurs. Cela dépend de la façon dont vous préparez vos grillades et de la quantité.

ALLUMAGE DU BRÛLEUR PRINCIPAL



DUALCHEF 315 G / DUALCHEF 325 G / DUALCHEF S 325 G

DUALCHEF 415 G / DUALCHEF 425 G / DUALCHEF S 425 G

1. Veuillez à ce que tous les raccords entre le flexible de gaz, le régulateur de pression de gaz et la bouteille de gaz soient correctement vissés. (Veuillez respecter les instructions du chapitre **TEST D'ÉTANCHÉITÉ**).
2. Veuillez allumer l'interrupteur principal sur le panneau électrique (ON = voyant lumineux rouge de l'interrupteur allumé).
3. Ouvrez le couvercle du barbecue. **ATTENTION :** n'allumez pas le barbecue quand le couvercle est fermé.
4. Ouvrez l'arrivée de gaz de la bouteille.
5. Enfoncez le bouton de réglage de gaz du DGS® TWIN BURNER que vous souhaitez mettre en marche et tournez-le dans le sens contraire des aiguilles d'une montre sur le niveau . Appuyez sur le bouton d'allumage et maintenez la pression jusqu'à ce qu'une étincelle apparaisse et que le gaz brûle.
6. Si le brûleur ne s'allume pas en l'espace de 3 secondes, positionnez le bouton de réglage de gaz sur . Veuillez attendre 2 minutes pour que le gaz non brûlé puisse se dissiper. Ensuite, répétez les points 4 et 5.
7. Si après 3 essais, vous n'arrivez toujours pas à allumer le gaz, essayez de rechercher les causes du dysfonctionnement (comme cela est décrit dans la partie **COMMENT REMÉDIER AUX PROBLÈMES**).

ALLUMAGE DU BRÛLEUR LATÉRAL

DUALCHEF 325 G / DUALCHEF S 325 G / DUALCHEF 425 G / DUALCHEF S 425 G

1. Veuillez à ce que tous les raccords entre le flexible de gaz, le régulateur de pression de gaz et la bouteille de gaz soient correctement vissés. (Veuillez respecter les instructions du chapitre **TEST D'ÉTANCHÉITÉ**).
2. Veuillez allumer l'interrupteur principal sur le panneau électrique (ON = voyant lumineux rouge de l'interrupteur allumé).
3. Ouvrez la plaque de protection du brûleur latéral du DUALCHEF 325 G / DUALCHEF S 325 G / DUALCHEF 425 G / DUALCHEF S 425 G. **ATTENTION :** n'allumez jamais le brûleur latéral avec la plaque de protection fermée.
4. Ouvrez l'arrivée de gaz de la bouteille.
5. Appuyez sur le bouton de réglage du gaz doté de l'inscription SIDE BURNER et tournez-le dans le sens contraire des aiguilles d'une montre sur le niveau . Appuyez sur le bouton d'allumage et maintenez la pression jusqu'à ce qu'une étincelle apparaisse et que le gaz brûle.
6. Si le brûleur ne s'allume pas en l'espace de 3 secondes, positionnez le bouton de réglage de gaz sur . Veuillez attendre 2 minutes pour que le gaz non brûlé puisse se dissiper. Ensuite, répétez les points 4 et 5.
7. Si après 3 essais, vous n'arrivez toujours pas à allumer le brûleur latéral, essayez de rechercher les causes du dysfonctionnement (comme cela est décrit dans la partie **COMMENT REMÉDIER AUX PROBLÈMES**).
8. N'utilisez pas de récipients de cuisson < 160 mm et > 270 mm du brûleur latéral.

INFORMATIONS CONCERNANT LA TABLETTE LATÉRALE GAUCHE (APPLICABLE UNIQUEMENT AUX MODÈLES AVEC BRÛLEUR LATÉRAL)

Extension avec brûleur latéral infrarouge BLAZING ZONE (applicable uniquement aux modèles Dualchef avec brûleur latéral)

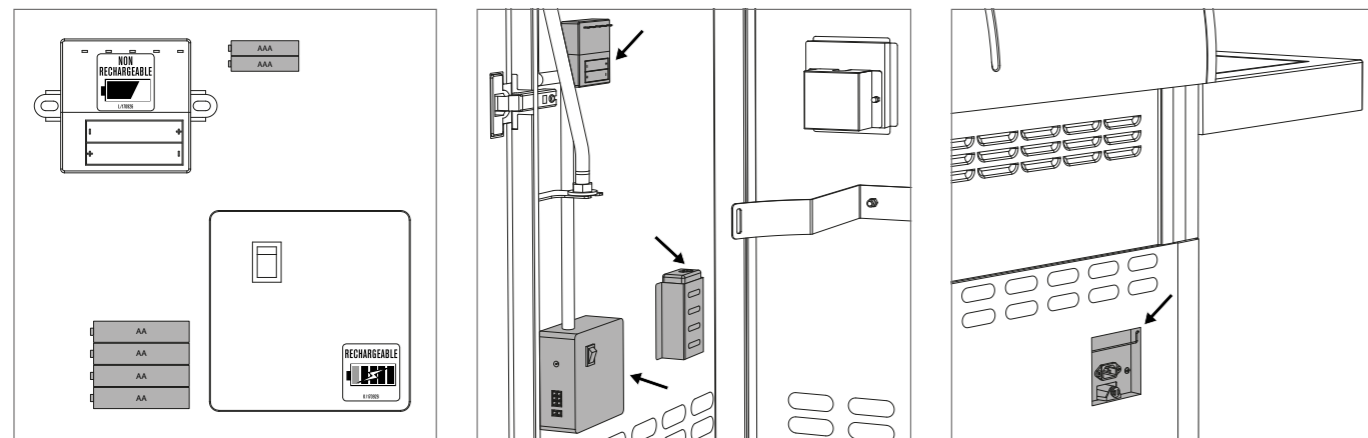
Si vous disposez d'un modèle Dualchef avec brûleur latéral, la plaque de cuisson latérale de la tablette latérale gauche peut être retirée et remplacée par une OUTDOORCHEF BLAZING ZONE (brûleur latéral infrarouge).

La BLAZING ZONE est disponible séparément en tant qu'accessoire dans votre magasin spécialisé en barbecue. Il s'agit d'un brûleur en céramique qui génère un rayonnement infrarouge au niveau de la surface, dégage une chaleur intense de plus de 900 degrés au niveau des aliments et crée une croûte parfaite sur votre steak.

Tablette latérale gauche (applicable uniquement pour les modèles avec brûleur latéral)

Afin d'assurer la stabilité de la tablette latérale gauche (pour les modèles avec brûleur latéral ou BLAZING ZONE) et la sécurité, la tablette latérale gauche ne se rabat pas.

LE PANNEAU ÉLECTRIQUE



Le panneau électrique comprend :

- 4 piles rechargeables NiMH (type AA, 1,2 V/2400 mAh) pour le Safety Light System (SLS)
- 2 piles (type AAA, 1,5 V) pour l'allumage électrique
- 1 interrupteur principal pour interrompre l'alimentation électrique des différents composants et empêcher que la batterie ne se vide
- 1 station de chargement pour les piles rechargeables : pour les modèles DUALCHEF S 325 G et DUALCHEF S 425 G, grâce au câble secteur fourni, la station de charge peut être branchée à la prise de courant via la boîte de raccordement située à l'arrière. Lors du raccord du câble secteur fourni, les 4 piles rechargeables intégrées sont rechargées automatiquement, à condition que l'interrupteur principal soit allumé. Pendant le chargement, la diode s'allume en orange de manière permanente sur la station de chargement (temps de charge allant jusqu'à 12 heures). Pour les autres barbecues DUALCHEF, le câble secteur n'est pas fourni. La fonction charge des piles rechargeables est toutefois intégrée. Le câble secteur nécessaire se trouve facilement dans les magasins spécialisés et dans chaque magasin d'électronique.

ATTENTION : les piles rechargeables fournies avec votre barbecue DUALCHEF sont rechargeables grâce à la station de charge du panneau électrique. Il est **INTERDIT** de remplacer les piles rechargeables par des piles non rechargeables. Si toutefois vous utilisez des piles non rechargeables et que vous reliez le barbecue au courant avec le câble secteur, l'appareil tentera malgré tout de recharger les piles non rechargeables. Cela risque de provoquer des dégâts et des incendies!

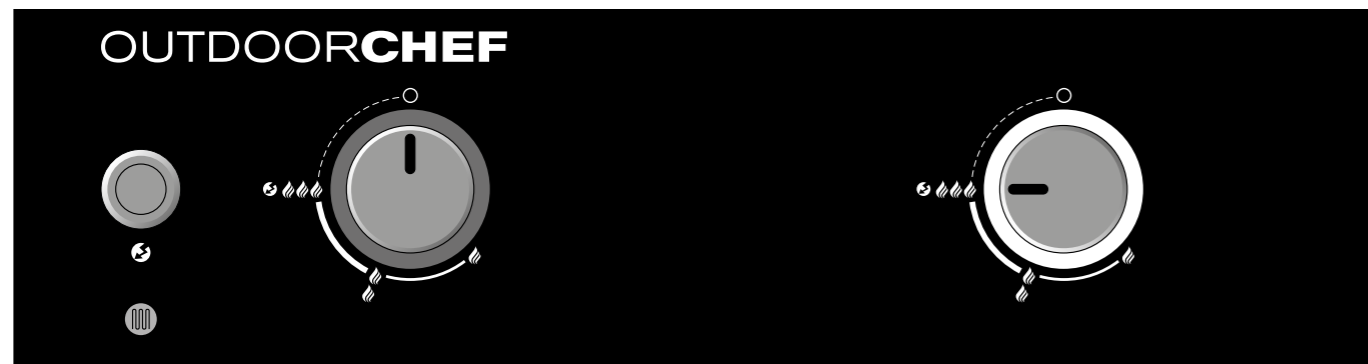
LE SAFETY LIGHT SYSTEM (SLS)

Le SAFETY LIGHT SYSTEM (SLS) de votre barbecue DUALCHEF s'active quand le bouton de réglage de gaz est sur la position et qu'il est tourné dans le sens inverse des aiguilles d'une montre vers la position ce qui ouvre l'arrivée de gaz pour le DGS® TWIN BURNER. La bague lumineuse autour du bouton d'accélération vous indique également à distance si un ou plusieurs brûleurs sont allumés au gaz.

L'alimentation du SLS est assurée par les 4 piles rechargeables fournies. Quand le chargement des piles se situe en-dessous 20 %, le SLS commence à clignoter et vous indique que l'affichage du SLS s'éteindra si les piles ne sont pas rechargées. Le réglage du gaz fonctionne aussi avec des piles déchargées.

Les barbecues DUALCHEF disposent d'un chargeur intégré pour les piles (voir chapitre **LE PANNEAU ÉLECTRIQUE**).

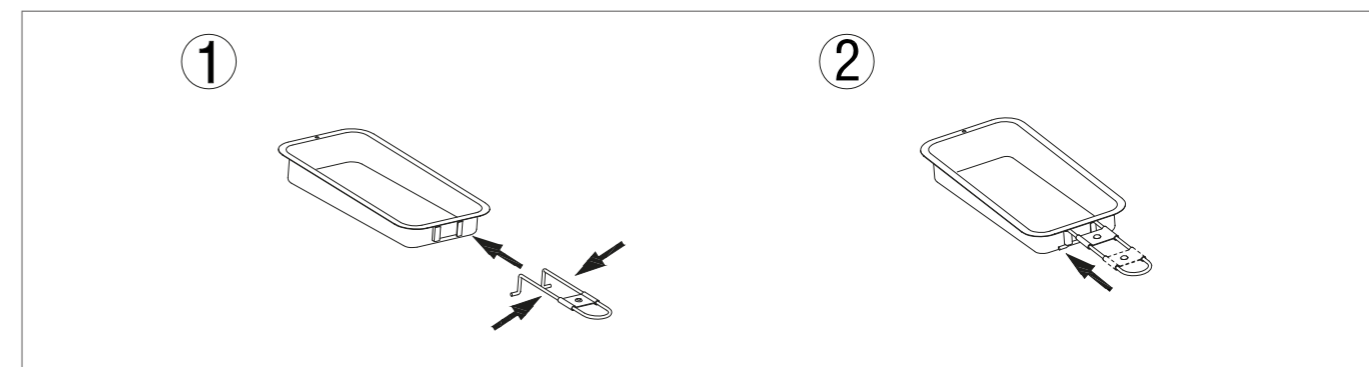
Un capteur de lumière est intégré à la console de commande. Celui-ci mesure l'intensité de la lumière environnante et adapte la luminosité du SLS. **INDICATION :** afin de garantir le bon fonctionnement de cette option, le verre situé sur le capteur doit être propre et dégagé.



MODE D'EMPLOI DU DUALCHEF

C'est très simple :

1. Pour une faible quantité de grillades, utilisez seulement un ou deux brûleurs et séparez les zones non nécessaires du barbecue du DGS® ZONE DIVIDER afin d'augmenter l'efficacité (voir chapitre **LE DGS® ZONE DIVIDER**). Si vous faites vos grillades avec le couvercle fermé, vous réduirez le temps de cuisson et la consommation de gaz.
2. Faites chauffer votre barbecue durant environ 10 minutes sur la position avec le couvercle fermé.
3. Posez les aliments à griller sur la grille et réglez la température en continu selon vos souhaits entre - .
4. Tournez le bouton de réglage de gaz sur la position après la grillade. Fermez ensuite l'arrivée de gaz de la bouteille. Veuillez fermer le robinet de gaz même pour les bouteilles vides.
5. Laissez refroidir complètement le barbecue avant de le déplacer ou de le nettoyer.
ATTENTION : pour les modèles DUALCHEF S 325 G et DUALCHEF S 425 G, qui sont équipés d'un éclairage du gril (éclairage halogène), ces dommages peuvent être provoqués quand ils sont soumis à des secousses importantes alors qu'ils sont encore chauds.
6. **ATTENTION :** attendre que le réceptacle pour les graisses soit froid avant de le retirer pour le vider et le laver. La graisse récoltée encore chaude peut provoquer des brûlures. Ne retirer le réceptacle pour les graisses qu'avec la poignée fournie!



LE DUAL GOURMET SYSTEM (DGS®)

Le DUALCHEF vous propose, outre les méthodes de cuisson au barbecue classiques (voir chapitre **Méthode de cuisson directe et indirecte**), l'unique DUAL GOURMET SYSTEM (DGS®).

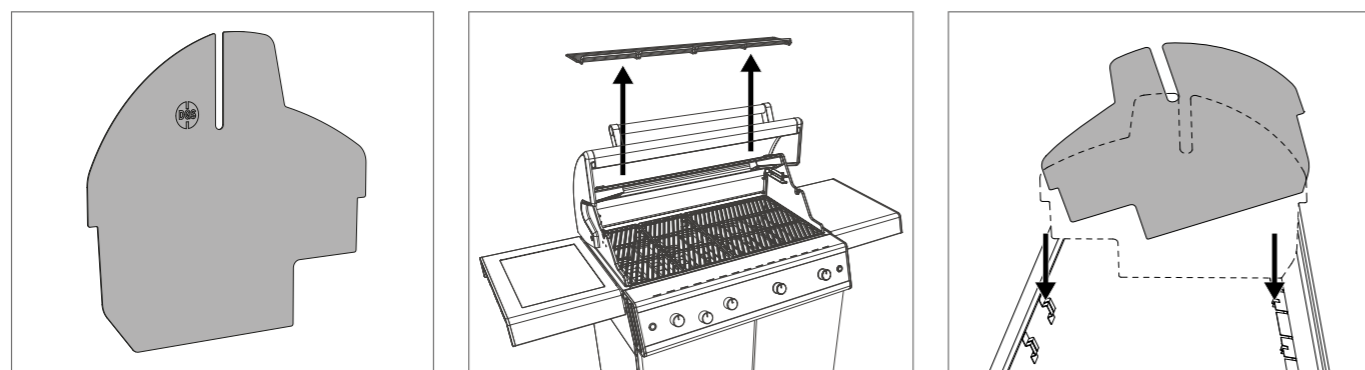
La pièce maîtresse du DUAL GOURMET SYSTEM (DGS®) est le DGS® ZONE DIVIDER, qui partage votre DUALCHEF en 2 zones de grillade. La séparation en zones ouvre de nouvelles possibilités en matière de cuisson au barbecue, et permet notamment de cuire différents plats en même temps et d'éviter que les goûts et les odeurs des grillades ne se mélangent.

En plus de la séparation du gril, vous maîtrisez parfaitement la température de chaque zone. Vous pouvez la régler indépendamment pour les deux zones. Les deux thermomètres vous indiquent les températures correspondantes des deux zones.

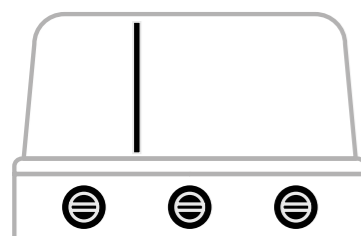
Les accessoires DGS® vous aident à exploiter idéalement les zones et font de vos barbecues une réussite.

Dans les sections suivantes, vous découvrirez les différents éléments qui composent le DUAL GOURMET SYSTEM (DGS®).

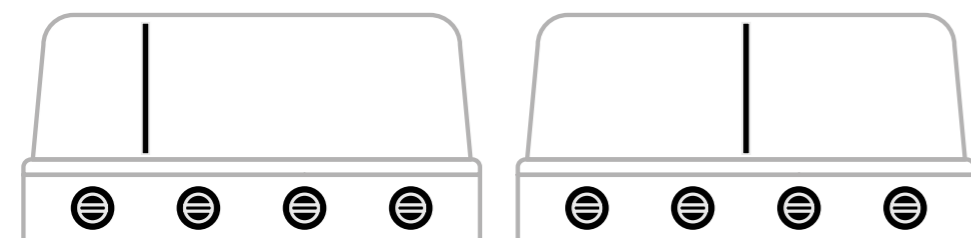
LE DGS® ZONE DIVIDER



Le DGS® ZONE DIVIDER, sépare efficacement le grill en deux zones réglables séparément.



Les modèles DUALCHEF 315 G / DUALCHEF 325 G et DUALCHEF S 325 G disposent d'une position pour la séparation en zones.

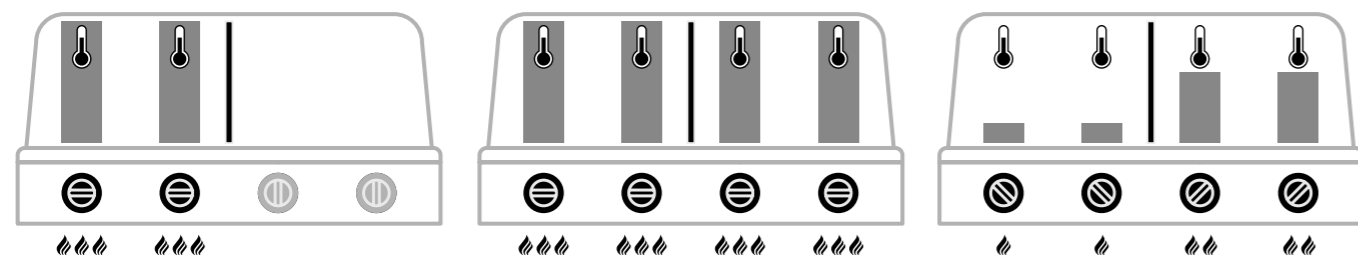


Les modèles DUALCHEF 415 G / DUALCHEF 425 G et DUALCHEF S 425 G disposent de deux positions pour la séparation des zones.

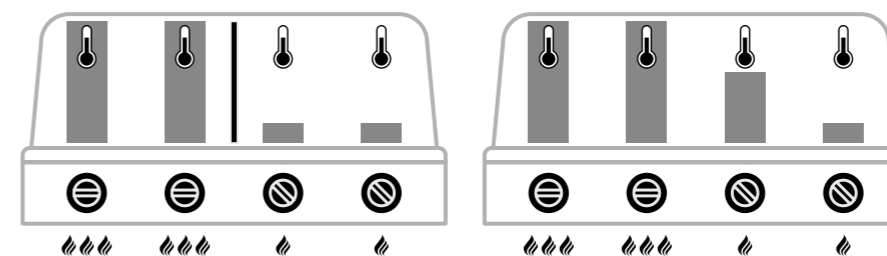
EN SÉPARANT LE GRIL EN DIFFÉRENTES ZONES, LES APPLICATIONS SUIVANTES SONT FACILITÉES ET PLUS EFFICACES :

1. Avec le DGS® ZONE DIVIDER de votre barbecue DUALCHEF, vous pouvez cuisiner plusieurs plats en même temps. Ils sont cuits séparément, empêchant ainsi les odeurs et les goûts de se mélanger !
2. Les différentes zones peuvent être commandées séparément grâce au DGS® ZONE DIVIDER, car la chaleur générée par le DGS® TWIN BURNER augmente à l'intérieur du grill et le DGS® ZONE DIVIDER empêche une trop grande transmission de la chaleur à l'autre zone. Grâce à cette séparation, vous pouvez préparer vos aliments à différentes températures sous le couvercle de votre barbecue DUALCHEF.

ZONES DE TEMPÉRATURE POSSIBLE AVEC LE DGS® ZONE DIVIDER



DIFFÉRENCE ENTRE LES ZONES DE TEMPÉRATURE AVEC OU SANS LE DGS® ZONE DIVIDER



AVEC LE DGS® ZONE DIVIDER

SANS LE DGS® ZONE DIVIDER

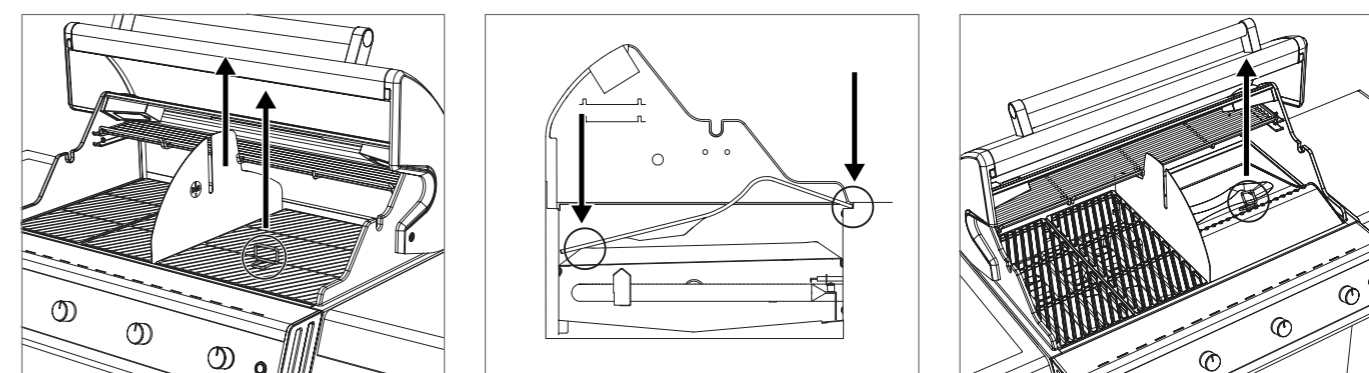
Vous pouvez par exemple préparer de savoureuses grillades sur le côté droit du barbecue avec le DGS® HEAT DIFFUSER (voir chapitre DGS® HEAT DIFFUSER) et, en même temps, faire cuire une pizza ou faire griller un steak du côté gauche.

3. Le DGS® ZONE DIVIDER favorise également une consommation optimale du gaz. Si vous souhaitez préparer une petite quantité de grillades, vous pouvez utiliser le DGS® ZONE DIVIDER afin de séparer toute la partie non utile de la surface de la grille. En réduisant le grill du DUALCHEF, l'efficacité de la surface de la grille et du brûleur actif augmente. Le schéma précédent vous montre comment séparer les zones.
4. Le DGS® ZONE DIVIDER permet des grillades directes dans l'une des zones du grill et une cuisson plus douce dans l'autre zone.

LE DGS® HEAT DIFFUSER

Pour préparer des plats avec une rôtisserie, la chaleur nécessaire est généralement générée par un brûleur arrière. La chaleur en augmentation du brûleur arrière et du rôti à cuire nécessite une grande quantité de gaz pour obtenir le résultat attendu. En parallèle, le contrôle de la température est très limité.

Le DGS® HEAT DIFFUSER dirige la chaleur du DGS® TWIN BURNER directement vers les grillades dans la rôtisserie. Grâce à ce positionnement, vous pouvez préparer un rôti avec seulement un brûleur sur la position 1. Grâce à la combinaison du DGS® TWIN BURNER avec le DGS® ZONE DIVIDER et le DGS® HEAT DIFFUSER, la consommation de gaz baisse et la gamme de température augmente.



Voici comment utiliser le DGS® HEAT DIFFUSER :

1. Retirez la grille de la partie droite du barbecue à l'aide du Grid Lifter.
2. Placez le DGS® HEAT DIFFUSER comme indiqué sur le schéma.
3. Posez les grillades sur le DGS® KIT ROTISSERIE OUTDOORCHEF (non fourni, disponible en tant qu'accessoire).
4. Enfoncez le kit rôtisserie dans le bloc moteur (partie du DGS® KIT ROTISSERIE). Posez ensuite la partie opposée sur le dispositif du DGS® ZONE DIVIDER.
5. Ensuite, mettez le DUALCHEF en route et faites cuire le rôti à la température souhaitée.
6. Utilisez le Grid Lifter pour retirer à nouveau le DGS® HEAT DIFFUSER.

Les DGS® PROTECTION BARS et le DGS® HEAT DIFFUSER protègent le DGS® TWIN BURNER des gouttes de graisse et empêchent les flambées de graisse. La graisse excédentaire est dirigée entre les DGS® TWIN BURNER grâce à la forme spéciale du DGS® HEAT DIFFUSER. Les zones étant séparées, vous pouvez préparer d'autres aliments sur la zone libre.

LA GRILLE DE MAINTIEN AU CHAUD RÉGLABLE EN HAUTEUR

La grille de maintien au chaud vous sert de surface de grille supplémentaire et est dotée d'une zone de température spécifique. Selon la taille des grillades à cuire, vous pouvez poser la grille de maintien au chaud sur 2 positions différentes. La grille de maintien au chaud peut également être utilisée pour la cuisson d'un rôti si elle est associée au DGS® HEAT DIFFUSER et au DGS® ZONE DIVIDER. Une seule position ici toute-fois!

LE SET GRILLE FONTE RTG

UTILISATION

Avant la première utilisation, nettoyez le set grille fonte RTG à l'eau. Ne touchez la grille qu'avec les gants pour barbecue pendant son utilisation sur le barbecue. Ne posez pas le set grille fonte RTG encore chaud sur des surfaces inflammables ou sensibles à la chaleur. Pour retirer plus facilement le set grille fonte, vous pouvez utiliser le Grid Lifter.

NETTOYAGE

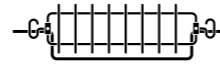
- Laissez le set grille fonte RTG chauffer sur le barbecue à pleine puissance durant 10 minutes env.
- Utilisez une brosse à poils en laiton (pas de poils en acier)
- Laissez-le ensuite refroidir
- En cas de salissures tenaces : utilisez le DETERGENT POUR BARBECUE OUTDOORCHEF pour un nettoyage en profondeur

INDICATION

Après nettoyage, huilez légèrement avec une huile alimentaire.

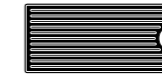
LES DGS® ACCESSOIRES

En utilisant le DGS® ZONE DIVIDER, votre barbecue DUALCHEF vous offre des possibilités quasi-illimitées pour la préparation de vos aliments. Et pour vous offrir une plus grande diversité de préparations, OUTDOORCHEF a développé des accessoires adaptés pour griller, cuire ou rôtir et vous offrir un maximum de plaisir. Laissez-vous inspirer et découvrez l'univers des accessoires DGS®.



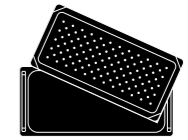
DGS® KIT ROTISSERIE

Le DGS® KIT ROTISSERIE assure une cuisson homogène de la viande. Grâce à la forme en panier, inutile de piquer les grillades et vous ne perdrez pas une seule goutte de jus. Idéal pour obtenir un poulet croquant, des grillades juteuses ou un rosbif bien tendre.



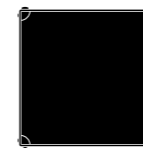
DGS® PLAQUE DE CUISSON

La DGS® PLAQUE DE CUISSON en fonte conserve la chaleur de manière optimale et homogène. La plaque de cuisson réversible dispose d'une surface striée et d'une surface lisse et offre de nombreuses possibilités de cuisson. La surface lisse est idéale pour les pancakes, les crêpes ou les œufs, et la face striée permet de faire griller la viande.



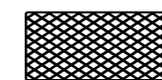
DGS® SET DE CUISSON

Le DGS® SET DE CUISSON est le plus polyvalent des accessoires DGS®. Faire bouillir des liquides, cuire des légumes à la vapeur, faire gratter un plat ou pocher un poisson : tout est possible. Le set de cuisson peut être directement utilisé sur le barbecue, à la place de la grille. Les élégantes poignées permettent de saisir simplement et sûrement le bac.



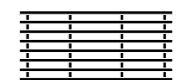
DGS® PIERRE À PIZZA

La nouvelle DGS® PIERRE À PIZZA promet de délicieuses pizza cuites au grill. Le support en acier inoxydable permet une cuisson surélevée et garantit une cuisson harmonieuse par le haut et par le bas.



DGS® SET GRILLE FONTE

Le DGS® SET GRILLE FONTE garantit des stries parfaites sur les steaks juteux ou les filets de poisson grâce à son design en losange. La fonte conserve la chaleur idéalement et la transmet aux grillades. Le set est composé de 2 grilles très utiles pour les cuissons à hautes températures.



DGS® GRILLE EN ACIER INOX

Transmission idéale de la chaleur et des stries parfaites sur les grillades : c'est la promesse du DGS® GRILLE EN ACIER INOX. La grille en acier inox de grande qualité, à forte densité, empêche que les aliments ne collent à la grille et est donc très facile à nettoyer.



DGS® GRILLE LÉGUMES

Pour une cuisson saine et facile des légumes, du poisson ou des hamburgers, utilisez la DGS® GRILLE LÉGUMES. La grille en porcelaine émaillée et dotée de perforations spéciales garantit des grillades peu grasses et évite que les grillades ne collent. Le plaisir du barbecue en toute simplicité.

MÉTHODE DE CUISSON DIRECTE ET INDIRECTE AVEC LE DUALCHEF

QUELLE EST LA DIFFÉRENCE?

MÉTHODE DE CUISSON DIRECTE

Comme son nom l'indique, avec la méthode de cuisson directe, les aliments se trouvent directement au-dessus de la source de chaleur. Cette méthode convient aux aliments à saisir. Sur les steaks, les stries de la grille de cuisson apparaissent parfaitement.

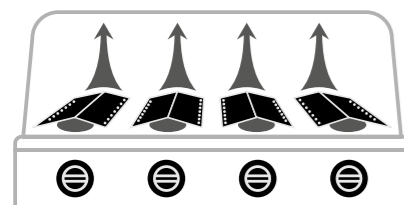
MÉTHODE DE CUISSON INDIRECTE

Lors d'une cuisson par mode indirect, la chaleur circule tout autour des aliments. Couvercle fermé, le barbecue se transforme en four à chaleur tournante. Cette méthode de cuisson est idéale pour les grosses pièces de viande qui cuisent à basse température, pour cuire en douceur les poissons préparés ou des pizzas bien croustillantes.

Avec un BARBECUE AU GAZ, on peut passer instantanément d'une chaleur directe à une chaleur indirecte.

Pour griller, cuire et rôtir en mode indirect, positionner les aliments au centre de la grille et allumer uniquement les deux brûleurs extérieurs.

CHALEUR DIRECTE



Grillade et cuisson directe:
placer les grillades au-dessus
du brûleur allumé.

CHALEUR INDIRECTE

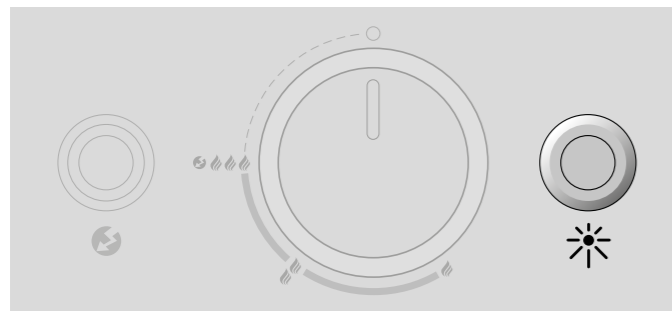


Pour griller, cuire et mijoter indirectement:
placer les grillades au milieu,
fermer le couvercle
et n'allumer que les deux brûleurs extérieurs.


ÉCLAIRAGE DU GRIL

Les modèles DUALCHEF S 325 G et DUALCHEF S 425 G disposent d'un éclairage du gril. Les lampes halogènes (G9, 12 V, 10 W) sont alimentées par le câble secteur fourni, lequel se branche à l'arrière du barbecue. L'interrupteur se trouve sur la console de commande, à droite.

ATTENTION : l'éclairage du gril peut provoquer des dommages s'il est soumis à des secousses importantes alors qu'il est chaud.



APRÈS LE BARBECUE

1. Positionnez le bouton de réglage de gaz de chaque brûleur sur .
2. Fermez l'arrivée de gaz de la bouteille.
3. Éteignez l'interrupteur principal du panneau électrique.
4. Laissez refroidir complètement le barbecue et nettoyez-le.
5. Recouvrez le barbecue avec une housse adaptée.

ATTENTION : laissez refroidir complètement le barbecue avant de le déplacer ou de le nettoyer. Les modèles DUALCHEF S 325 G et DUALCHEF S 425 G sont équipés d'un éclairage du gril halogène, susceptible de provoquer des dommages quand ils sont soumis à des secousses importantes alors qu'ils sont encore chauds.

ATTENTION : attendez que le réceptacle pour les graisses soit froid avant de le retirer pour le vider et le laver. La graisse récoltée encore chaude peut provoquer des brûlures. Ne retirer le réceptacle pour les graisses qu'avec la poignée fournie !

NETTOYAGE

Seul un nettoyage rapide de la grille est nécessaire car une grande partie de la graisse s'est soit évaporée, soit elle a été récupérée par le réceptacle pour les graisses. Pour le nettoyage de la grille, utilisez une brosse pour barbecue avec des poils en laiton (pas de fils en acier).

Pour un nettoyage en profondeur du gril, utilisez le DETERGENT POUR BARBECUE OUTDOORCHEF. Vous pouvez également utiliser une éponge à récurer en nylon avec de l'eau savonneuse afin d'éliminer tous les résidus. Pour finir, vous pouvez sortir le réceptacle et le nettoyer avec le DETERGENT POUR BARBECUE OUTDOORCHEF. Les composants en acier inoxydable peuvent être nettoyés avec un détergent pour inox classique ou une éponge de polissage disponible dans les magasins de bricolage.

CONSEIL : nettoyez le DGS® HEAT DIFFUSER et les DGS® PROTECTION BARS après chaque utilisation afin d'éviter les incrustations et les flambées de graisse.

UTILISATION DU BARBECUE CLEANER OUTDOORCHEF

IMPORTANT : le barbecue ne doit pas être allumé lorsque vous utilisez le BARBECUE CLEANER OUTDOORCHEF.

Porter des gants pour protéger vos mains et, si possible, des lunettes. Appliquer soigneusement le produit sur la grille ou les accessoires encore légèrement chauds et laisser agir 15 à 30 minutes. Vaporiser à nouveau les surfaces encrassées, rincer abondamment à l'eau et les laisser sécher.

ATTENTION : ne pas utiliser le détergent pour barbecue d'OUTDOOR CHEF sur des surfaces dotées d'un revêtement par poudre.

UTILISATION DU CHEF CLEANER OUTDOORCHEF

IMPORTANT : le barbecue ne doit pas être mis en marche pendant le nettoyage avec le CHEF CLEANER D'OUTDOORCHEF.

Porter des gants et des lunettes de protection. Pulvériser le barbecue ou l'accessoire encore légèrement chaud et laisser agir pendant 10 minutes, jusqu'à ce que la mousse ait disparu.

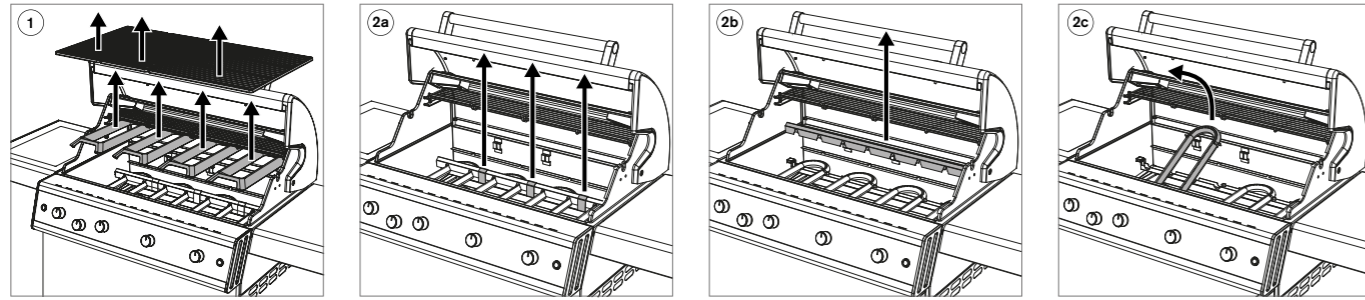
Si nécessaire, frotter avec une brosse pour barbecue adaptée ou une éponge en nylon. Ensuite, rincer abondamment avec de l'eau et sécher.

ATTENTION : ne convient pas pour les surfaces en bois, plastique, protégées avec un revêtement par poudre ou laquées.


MAINTENANCE DU DGS® TWIN BURNER

Le brûleur peut être bouché par des insectes. Cela peut provoquer une réduction de l'efficacité ou un retour de flammes.

Afin de vérifier l'état du brûleur et de le nettoyer à intervalles réguliers, veuillez respecter les étapes suivantes:



1. Commencez par retirer la grille et les DGS® PROTECTION BARS du DUALCHEF.
- 2a. Retirez ensuite les crochets de sécurité de la fixation du brûleur.
- 2b. Retirez maintenant la fixation supérieure du brûleur.
- 2c. Ensuite, tirez le brûleur vers le haut pour le sortir de la chambre de combustion.
3. Nettoyez le brûleur avec une fine brosse de nettoyage pour les bouteilles ou avec un fil.
4. Après avoir nettoyé le brûleur, il faut remonter les différents éléments dans la chambre de combustion en répétant les étapes dans le sens inverse et conformément à la section « ALLUMAGE DU BRÛLEUR PRINCIPAL ».

IMPORTANT : si vous utilisez un détergent, laissez le barbecue correctement sécher après nettoyage. Afin d'accélérer le séchage, vous pouvez allumer le barbecue et le laisser chauffer sur la position  pendant quelques minutes avec le couvercle ouvert.

ENTRETIEN

Un entretien régulier de votre DUALCHEF garantit un fonctionnement irréprochable. Contrôlez toutes les pièces conduisant le gaz au moins deux fois par an et après une longue immobilisation du barbecue. Les araignées et les autres insectes peuvent causer des obstructions qui doivent être éliminées avant l'utilisation. Si vous poussez régulièrement le barbecue sur un sol inégal, veuillez contrôler les vis de temps en temps pour s'assurer qu'elles sont bien fixées.

Si le barbecue n'est pas utilisé pendant une longue période, veuillez procéder à un **TEST D'ÉTANCHÉITÉ** avant toute nouvelle utilisation. Si vous avez un doute, faites appel à votre fournisseur de gaz ou à votre revendeur.

Avant une longue immobilisation et pour éviter la corrosion, huilez toutes les parties métalliques. Après une longue immobilisation et au moins une fois pendant la saison des grillades, il faut vérifier qu'il n'y a aucune fissure, pliure ou tout autre dommage éventuel sur le tuyau de gaz. Un tuyau défectueux doit immédiatement être remplacé comme cela est décrit dans le chapitre **CONSIGNES DE SÉCURITÉ**.

Afin de profiter le plus longtemps possible de votre barbecue, protégez votre barbecue contre toute agression extérieure avec une housse OUTDOORCHEF appropriée et ce, dès qu'il a complètement refroidi. Retirez la housse en cas de pluie pour éviter que l'humidité ne s'accumule. Les housses sont disponibles auprès de votre revendeur de barbecue.

COMMENT REMÉDIER AUX PROBLÈMES

Le brûleur ne s'allume pas :

- Vérifiez que le robinet de la bouteille de gaz est ouvert.
- Assurez-vous qu'il y a assez de gaz dans la bouteille.
- Assurez-vous que l'étincelle passe bien de l'électrode au brûleur.
ATTENTION : cette vérification doit être exclusivement effectuée quand l'arrivée de gaz est fermée !

Pas d'étincelle :

- Veuillez vous assurer que les piles sont bien installées et chargées.
- La distance entre le brûleur et l'électrode doit être au maximum de 4 à 6 mm.
- Assurez-vous que les câbles sont bien branchés et solidement fixés sur l'allumage électrique et sur l'électrode.
- Placez 2 nouvelles piles (type AAA, 1,5 V) pour l'allumage électrique.

Si vous n'arrivez pas à mettre votre barbecue en service à l'aide des présentes instructions, adressez-vous à votre revendeur.

Le SAFETY LIGHT SYSTEM (SLS) ne fonctionne pas :

- Vérifiez que l'arrivée de gaz du bouton de réglage de gaz est ouverte (avec la vanne de la bouteille de gaz fermée).
- Veuillez vous assurer que les piles rechargeables pour le SLS sont bien installées et chargées.
- Si les piles rechargeables sont vides, vous pouvez, selon le modèle :
 - brancher le câble secteur fourni afin d'activer le chargement (pour les modèles DUALCHEF S 325G et DUALCHEF S 425 G)
 - vous procurer un câble secteur et le brancher directement dans le panneau électrique pour activer le chargement (pour les modèles DUALCHEF 315 G / DUALCHEF 325 G / DUALCHEF 415 G / DUALCHEF 425 G)
 - mettre de nouvelles piles rechargeables

Éclairage du grill

- Vérifiez l'état des deux corps de l'éclairage halogène G9 (12V/10W).

GARANTIE CONSOMMATEUR

1. Garantie et autres droits de l'acheteur

En achetant ce produit OUTDOORCHEF chez un revendeur agréé, vous bénéficiez en tant que client final privé (consommateur) de la garantie fabricant OUTDOORCHEF AG (« OC »).

La garantie fabricant assure des droits à la garantie vis-à-vis du garant et conformément aux conditions de cet accord. Les droits à la garantie s'appliquent parallèlement à vos autres droits contractuels et légaux. Ces autres droits ne sont pas exclus ni limités par cette garantie. Vous pouvez donc également faire valoir vos autres droits contractuels ou légaux face aux parties engagées. En conséquence, les droits définis par la loi sur la responsabilité des produits restent valables.

En tant qu'acheteur, vous pouvez également faire valoir vos droits de garantie vis-à-vis du vendeur. Vous pouvez notamment demander la résiliation du contrat d'achat exclusivement auprès du vendeur et non auprès de OC dans le cadre de cette garantie.

2. Parties et conditions d'application de la garantie

Le garant est OC. Tout client final ayant acheté un produit neuf chez un revendeur agréé à des fins personnelles peut bénéficier de la garantie. Pour justifier de l'achat, il faut présenter une preuve d'achat. On parle d'achat à des fins personnelles quand un produit est acheté par une personne physique et quand l'usage du produit reste majoritairement privé et donc ne pouvant être attribué ni à une activité commerciale ni à une activité professionnelle indépendante. Si un cas de garantie se présente, toute réclamation doit être présentée au garant dans la limite de deux mois. Sinon, toute réclamation sera refusée. En cas de défaut apparent, le délai de forclusion commence à compter de la date d'achat du produit. OC vous conseille donc de bien vérifier le produit au moment de l'achat.

3. Étendue

La garantie est valable dès la date d'achat et s'applique dans les cas suivants, à condition qu'il n'existe aucun cas d'exclusion comme défini au point 4 :

BOÎTIERS EN FONTE D'ALUMINIUM INJECTÉE ET ACIER INOXYDABLE	10 ans	Contre la corrosion
DGS® TWIN BURNER	5 ans	Contre la corrosion et les brûlures
GRILLES	3 ans	Contre la corrosion et les brûlures
COUVERCLE EN ÉMAIL	3 ans	Contre la corrosion et les défauts de l'émaillage avant la première utilisation
DGS® ZONE DIVIDER / DGS® HEAT DIFFUSER / DGS® PROTECTION BARS	3 ans	Contre la corrosion et les brûlures
AUTRES PIÈCES	2 ans	Pour tous les autres défauts de matériel et de fabrication

Ne sont pas considérés comme défauts, les inégalités raisonnables pour vous, client, et qui n'impactent pas le fonctionnement, les différences de couleur de l'émaillage ou les petits défauts qui résultent de la production comme les points d'appui sur le bord inférieur du couvercle ou sur les suspensions.

En cas recours à la garantie, OC se réserve le droit de remplacer ou d'échanger soit la pièce défectueuse ou abîmée soit la totalité du produit. Si vous, client, estimez que cela est raisonnable, il est également possible que le produit soit échangé contre un produit similaire d'une nouvelle série, comme par exemple un modèle plus récent. Si le fonctionnement du produit n'est pas entravé par un défaut constaté et qu'il reste raisonnable pour vous, client, il est possible qu'une compensation financière adaptée vous soit proposée à la place d'une réparation.

Pendant le traitement de la garantie (vérification et échange éventuel), OC n'est pas tenu de vous fournir un produit de remplacement ni de vous verser tout dédommagement. Le recours à la garantie n'implique en aucun cas un rallongement de la garantie ni un renouvellement de sa durée. Les pièces échangées deviennent la propriété de OC. Si le produit est échangé, la durée de la garantie est renouvelée. Cette garantie ne permet aucun autre recours contre le garant. Ceci n'exclut pas ni ne limite les droits basés sur d'autres motifs juridiques (voir point 1).

4. Exclusions de garantie

La garantie est exclue dans les cas suivants :

- Usure normale en cas d'utilisation conforme, en particulier en ce qui concerne les pièces d'usure comme le thermomètre, l'allumage et la batterie, les électrodes, le câble d'allumage, le tuyau de gaz, le régleur de pression du gaz, les lampes halogènes, la lèchefrite et le réceptacle pour les graisses.
- Les dommages subis par l'émaillage lors de l'utilisation des appareils, quand ceux-ci n'ont pas été constatés avant la première utilisation.
- Défauts et/ou dommages liés à une utilisation non conforme ou inexacte, en particulier en cas de non-respect du mode d'emploi, des consignes de sécurité ou des consignes d'utilisation et de maintenance (utilisation d'appareils destinés à l'extérieur en intérieur, dommages liés à un montage erronés, à un nettoyage non conforme de la surface émaillée de l'entonnoir ou de la grille, à la non réalisation d'un test d'étanchéité comme recommandé dans le monde d'emploi, à l'utilisation de produits chimiques nocifs, à une utilisation abusive, etc.).
- Défauts et/ou dommages suite à une intervention ou une réparation réalisée par une personne non autorisée par OC.
- Défauts et/ou dommages dus à des intempéries dévastatrices (comme la grêle ou la foudre).
- Défauts et/ou dommages liés à une dégradation volontaire ou à un acte délibéré ou de négligence non imputable à OC.
- Défauts et/ou dommages causés lors de la livraison à l'acheteur, à condition que le garant ne se soit pas chargé du transport.
- Défauts et/ou dommages dus à un cas de force majeure.
- Défauts et/ou dommages liés à une utilisation professionnelle à des fins commerciales (utilisation dans le domaine de l'hôtellerie et de la restauration par exemple).

5. Prise en charge

En cas de réclamation, veuillez-vous adresser le plus tôt possible à nos collaborateurs ou à nos revendeurs agréés (liste des revendeurs disponible sur www.outdoorchef.com) et indiquez votre adresse ainsi que, dans la mesure du possible, le produit/la pièce concerné, la preuve d'achat, le numéro de série et la référence du produit (disponibles sur l'autocollant situé sur le barbecue ; voir la première partie du mode d'emploi). Décrivez le défaut constaté et ajoutez si possible des photos. Afin de vérifier le cas de garantie, veuillez nous envoyer le produit ou le déposer chez un revendeur (garantie retour en atelier). En cas de réclamation justifiée, nous remboursons les frais de transport et d'expédition nécessaires et obligatoires. Sinon, nous renvoyons le produit à vos frais.

La marque déposée **OUTDOORCHEF** est représentée par l'entreprise suivante

Outdoorchef AG | Eggbühlstrasse 28 | Postfach | 8050 Zürich-Schweiz | www.outdoorchef.com

* La liste des revendeurs est disponible sur notre site web : OUTDOORCHEF.COM

** Vous trouverez le numéro de série ainsi que le code d'article sur l'étiquette adhésive située sur votre barbecue (voir le premier chapitre de ce **MODE D'EMPLOI**).

INFORMATIONS TECHNIQUES

DUALCHEF 315 G

CE	0063
Gaz	Propane/Butane 30/31
Puissance totale	12 kW
Consommation de gaz	870 g/h
Injecteur (28–30/37 mbar)	0.98 mm/marquage: BK
Injecteur (50 mbar)	0.84 mm/marquage: AR
Pression de gaz	Butane 28 mbar Propane 37 mbar

Poids de remplissage maximum autorisé pour la bouteille de gaz sur le châssis de barbecue

11 kg

DUALCHEF 325 G / S 325 G

CE	0063
Gaz	Propane/Butane 30/31
Puissance totale	15.4 kW
Consommation de gaz	1120 g/h
Injecteur (28–30/37 mbar)	0.98 mm/marquage: BK
Injecteur (50 mbar)	0.84 mm/marquage: AR
Pression de gaz	Butane 28 mbar Propane 37 mbar

Poids de remplissage maximum autorisé pour la bouteille de gaz sur le châssis de barbecue

11 kg

DUALCHEF 415 G

CE	0063
Gaz	Propane/Butane 30/31
Puissance totale	16 kW
Consommation de gaz	1160 g/h
Injecteur (28–30/37 mbar)	0.98 mm/marquage: BK
Injecteur (50 mbar)	0.84 mm/marquage: AR
Pression de gaz	Butane 28 mbar Propane 37 mbar

Poids de remplissage maximum autorisé pour la bouteille de gaz sur le châssis de barbecue

11 kg

DUALCHEF 425 G / S 425 G

CE	0063
Gaz	Propane/Butane 30/31
Puissance totale	19.4 kW
Consommation de gaz	1410 g/h
Injecteur (28–30/37 mbar)	0.98 mm/marquage: BK
Injecteur (50 mbar)	0.84 mm/marquage: AR
Pression de gaz	Butane 28 mbar Propane 37 mbar

Poids de remplissage maximum autorisé pour la bouteille de gaz sur le châssis de barbecue

11 kg

BRÛLEUR LATÉRAL

(DUALCHEF 325 G / S 325 G / 425 G / S 425 G)

CE	0063
Gaz	Propane/Butane 30/31
Puissance	3.4 kW
Consommation de gaz	250 g/h
Injecteur (28–30/37 mbar)	0.88 mm/marquage: AH
Injecteur (50 mbar)	0.76 mm/marquage: AK
Pression de gaz	Butane 28 mbar Propane 37 mbar

I₃B/P (30 mbar)

I₃B/P (50 mbar)

I₃₊ (28/30/37 mbar)

ALLUMAGE ÉLECTRIQUE / SAFETY LIGHT SYSTEM (SLS)

Pour le fonctionnement de l'allumage électrique, 2 piles sont nécessaires (type AAA, 1,5 V), et pour celui du SAFETY LIGHT SYSTEM, vous avez besoin de piles rechargeables NiMH (type AA, 1,2 V/2400 mAh).

ÉCLAIRAGE HALOGÈNE (DUALCHEF S325 G / S 425 G)

Pour le fonctionnement de l'éclairage du gril, vous avez besoin d'un corps halogène G9 (12V/10W).

INDICATIONS CONCERNANT LE THERMOMÈTRE

Un écart de +/- 10 % sur les indications du thermomètre est possible.

PAGE WEB

Pour plus d'informations, de conseils et d'astuces, de recettes et de nombreuses informations utiles sur les produits **OUTDOORCHEF**, rendez-vous sur OUTDOORCHEF.COM

Leggere attentamente il presente manuale di istruzioni prima di mettere in funzione il barbecue a gas OUTDOORCHEF.

CE0063 2019		Outdoorchef AG Eggbühlstrasse 28, 8050 Zürich	
PIN 0063 BP 3505			
Typ:	Serial No.:		
Article No.:			
Made in China			
Butane / Propane G30 / G31	30/37 mbar	DISTRIBUTION Outdoorchef Deutschland GmbH Ochsenmattstr. 10 79618 Rheinfelden Germany	
Cat. I ₃ Cat. I ₃ BP Total rate ΣQn=			

IMPORTANTE:
Per prima cosa annotare il numero di serie del vostro barbecue a gas sulla controcopertina delle presenti istruzioni per l'uso. In base al modello del barbecue, l'etichetta adesiva **con i numeri e i codici** è applicata sul telaio del barbecue oppure sulla base d'appoggio.

Il numero di serie e il numero articolo sono importanti per consentirci un rapido disbrigo in caso di richieste di informazioni, ordini sostitutivi e richieste di garanzia. Conservare le presenti istruzioni per l'uso in un luogo sicuro. Vi sono riportate informazioni importanti per la sicurezza, l'uso e la manutenzione.

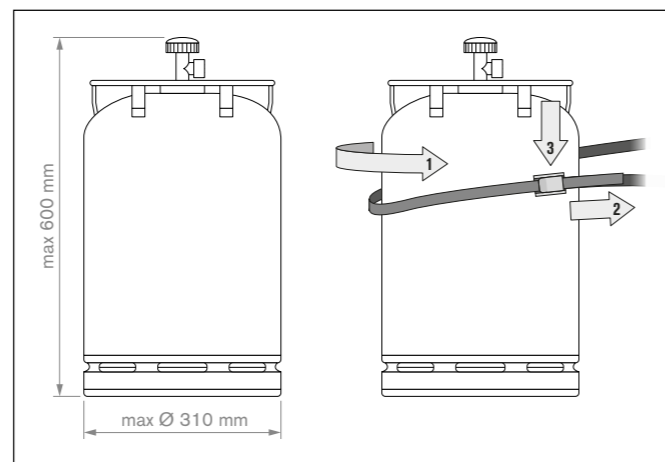
Leggere queste istruzioni per l'uso prima di mettere in funzione il dispositivo. Conservare le istruzioni per l'uso in un luogo sicuro. Vi sono riportate informazioni importanti per la sicurezza, l'uso e la manutenzione.

INFORMAZIONI IMPORTANTI PER LA VOSTRA SICUREZZA

Ogni persona che si accinga ad usare questo barbecue deve conoscere e seguire l'esatto procedimento di accensione. L'uso del barbecue non è consentito ai bambini. Seguire scrupolosamente le istruzioni di montaggio contenute nel manuale di installazione. Un montaggio non a regola d'arte può avere gravi conseguenze. Evitare di collocare liquidi e materiali infiammabili o eventuali bombole di riserva in prossimità del barbecue. Non collocare mai il barbecue o la bombola di gas in locali chiusi privi di aerazione. Prima di utilizzare il barbecue a gas leggere attentamente le presenti istruzioni. Il barbecue è concepito esclusivamente per l'uso all'aperto. Mantenere una distanza di sicurezza di almeno 1,5 metri da oggetti infiammabili.

BOMBOLE DI GAS

Innanzitutto osservare le indicazioni di sicurezza e le istruzioni per l'uso del produttore di bombole di gas. Sulla base d'appoggio collocare esclusivamente bombole del gas che non superino gli 11 kg di peso da piene. Posizionare la bombola nell'apposito alloggiamento, vedere manuale di installazione. Verificare che non vi siano raccordi a vite anneriti. Eseguire una **PROVA DI TENUTA** prima di mettere in funzione il barbecue e dopo ogni sostituzione della bombola di gas. Non esporre le bombole di gas a temperature superiori ai 50 °C e non tenerle mai in locali chiusi o in scantinati. Attenersi alle norme di sicurezza riportate sulla bombola di gas utilizzata.



NOTA: controllare se il regolatore di pressione e la bombola sono in grado di funzionare regolarmente nel proprio paese. Utilizzare solo bombole conformi alle rispettive norme nazionali. A causa dei diversi sistemi di tenuta, è possibile che in caso di regolatore di pressione e bombola differenti risulti impossibile garantire la tenuta. Questa circostanza può fare sì che il gas che fuoriesce si incendi a causa di fiamme aperte o scintille. Per motivi di sicurezza e garanzia consigliamo di verificare in ogni caso i barbecue a gas messi in commercio e, se necessario, di adattare il regolatore di pressione e il tubo del gas alle norme nazionali o farli adattare.

INDICAZIONI PER LA SICUREZZA

Le presenti istruzioni per l'uso devono essere conservate dal proprietario e tenute sempre a portata di mano.

Mettere in funzione il barbecue come descritto nel capitolo **ISTRUZIONI PER L'ACCENSIONE**.


- "Utilizzare solo all'aperto"
- "Leggere queste istruzioni per l'uso prima di mettere in funzione il dispositivo"
- **"ATTENZIONE:** i componenti accessibili potrebbero raggiungere temperature molto elevate. Tenere lontani i bambini"
- "Il dispositivo deve essere tenuto lontano da materiali infiammabili durante l'uso"
- "Non spostare il dispositivo durante l'uso"
- "Dopo l'utilizzo, chiudere la valvola di erogazione del gas posta sulla bombola"
- Non utilizzare mai il barbecue sotto una tettoia.
- Gli apparecchi dotati di ruote pivotanti non vanno spostati su superfici non piane o con gradini.
- Assicurarsi che durante l'uso la leccarda raccogli grasso e il recipiente raccogli grasso siano sempre ben inseriti.
- Indossare guanti protettivi per afferrare le parti che scottano.
- Dopo aver utilizzato il barbecue, riportare sempre la manopola di regolazione del gas in posizione **O** e chiudere la valvola di erogazione del gas posta sulla bombola.
- Durante la sostituzione della bombola assicurarsi che la manopola di regolazione del gas sia in posizione **O** e la valvola di erogazione del gas posta sulla bombola sia chiusa. **IMPORTANTE:** svolgere questa operazione lontano da qualsiasi fonte di accensione.
- Dopo aver allacciato una nuova bombola di gas controllare la tenuta dei raccordi come descritto nelle istruzioni della **PROVA DI TENUTA**.
- Qualora si sospetti un problema di tenuta dei componenti, portare la manopola di regolazione del gas in posizione **O** e chiudere la valvola di erogazione del gas posta sulla bombola. Far controllare gli elementi di adduzione del gas dal proprio rivenditore di fiducia.
- Se il tubo del gas presenta difetti o segni di usura, provvedere immediatamente alla sostituzione. Il tubo non deve essere piegato e non deve presentare crepe. Prima di togliere il tubo, ricordarsi di chiudere la manopola di regolazione del gas e la valvola di erogazione del gas.
- Sostituire il tubo e il regolatore della pressione del gas dopo un periodo d'uso di 3 anni dalla data di acquisto. Verificare che il regolatore della pressione del gas e il tubo siano conformi alla normativa EN (regolatore della pressione del gas EN 16129 / tubo del gas EN 16436).
- La lunghezza consigliata del tubo del gas è 90 cm e non può essere superiore a 150cm.
- Non bloccare mai la feritoia di aspirazione dell'aria nell'alloggiamento né la feritoia di ingresso d'aria presente sul coperchio. Le aperture di ventilazione presenti sull'alloggiamento della bombola di gas non devono essere tappate o coperte per nessuna ragione.
- "Non apportare modifiche al dispositivo". Qualora si sospetti un malfunzionamento, rivolgersi a un tecnico qualificato.
- Il barbecue viene fornito completo di tubo del gas e regolatore della pressione del gas. Tenere lontano il tubo del gas dalle superfici calde del barbecue. Non torcere il tubo. Se il proprio modello di barbecue dispone di una guida per il tubo, il tubo va fissato obbligatoriamente dentro questa guida.
- Il tubo e la manopola devono essere conformi alle normative nazionali ed agli standard EN (regolatore della pressione del gas EN 16129 / tubo del gas EN 16436).
- Qualora non si riesca a raggiungere la massima potenza e si ritenga che la valvola di erogazione del gas sia intasata, rivolgersi al proprio rivenditore di fiducia.
- Utilizzare il barbecue solo su superfici stabili e sicure. Durante l'uso non mettere mai il barbecue su pavimenti di legno o altre superfici infiammabili. Tenere il barbecue lontano da materiali infiammabili.
- Conservare il barbecue al riparo da liquidi o materiali infiammabili.
- Se si tiene il barbecue a svernare in un locale, occorre assolutamente togliere la bombola di gas. La bombola dovrebbe essere tenuta sempre in un luogo all'aperto, ben arieggiato, al quale i bambini non abbiano accesso.
- Prima della messa in funzione, sistemare il barbecue per quanto possibile al riparo dal vento.
- Quando si è terminato di usare il barbecue, aspettare che si sia raffreddato completamente e poi coprirlo con l'apposita copertina di protezione per proteggerlo contro gli agenti atmosferici. Le copertine di protezione adatte sono acquistabili presso i negozi specializzati.
- Per evitare che si formi umidità all'interno, è bene togliere la copertina di protezione dopo una forte pioggia.
- Non utilizzare il dispositivo qualora il cavo di alimentazione, la presa di corrente e il dispositivo stesso siano danneggiati. Verificare che tutto sia integro prima dell'uso.
- Collegare l'apparecchio esclusivamente ad una presa di corrente con messa a terra.
- Staccare la spina dalla presa dopo ogni utilizzo o in caso di guasto. **ATTENZIONE:** estrarre direttamente la spina e non tirare il cavo di alimentazione.
- Tenere lontano il cavo di alimentazione dalle superfici calde.
- Non toccare la spina di alimentazione con le mani bagnate.
- Non spostare il barbecue mentre è in funzione.
- Non lasciare mai incustodito il barbecue durante l'uso.
- Il barbecue resta caldo a lungo anche dopo lo spegnimento. Fare attenzione a non ustionarsi e non appoggiare alcun oggetto sul barbecue, altrimenti ci si espone al pericolo di incendio.
- Non utilizzare il barbecue in caso di pioggia o neve, poiché è dotato di componenti elettrici.

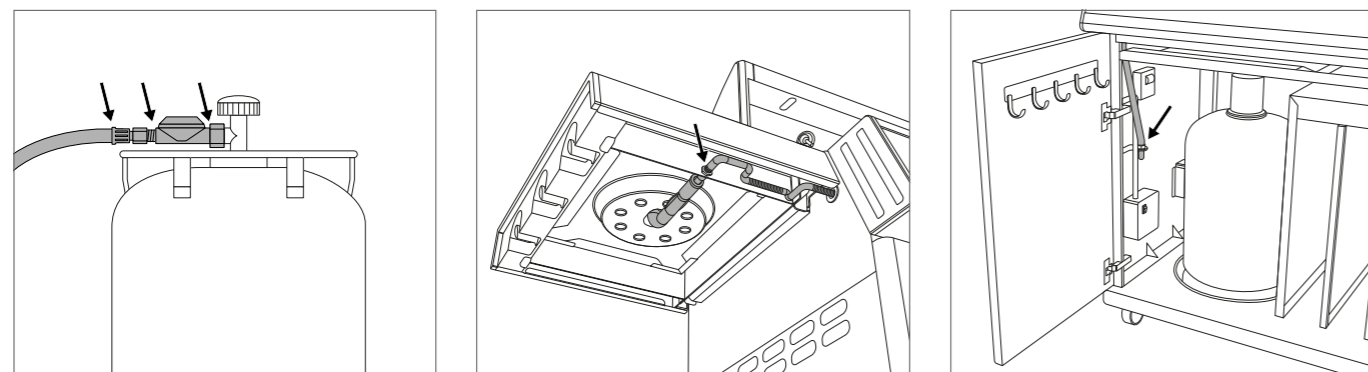
- Se necessario, utilizzare esclusivamente prolunghe dotate di messa a terra con un'intensità di corrente di almeno 10 A (230 V) (diametro min. 1,5 mm) e fare attenzione che il cavo non provochi inciampi o il rovesciamento del dispositivo.
- Utilizzare una prolunga il più corta possibile; non utilizzare mai 2 o più prolunghe contemporaneamente.
- Non far passare il cavo di alimentazione nelle zone di transito

PROVA DI TENUTA

AVVERTENZA: durante la prova di tenuta non devono esserci fonti di accensione nelle vicinanze e non si deve fumare.

Verificare la tenuta sempre all'aperto e senza utilizzare fiammiferi accesi o fiamme libere.

1. La manopola di regolazione del gas deve essere in posizione .
2. Aprire la valvola di erogazione del gas posta sulla bombola e spennellare tutti gli elementi di adduzione del gas (attacco della bombola / regolatore della pressione/tubo del gas/raccordo di entrata/attacco della valvola) con una soluzione saponata composta per il 50% da sapone liquido e per il restante 50% da acqua. Si può utilizzare anche uno spray cercafughe.
3. L'eventuale formazione di bolle di sapone indica la presenza di perdite. **IMPORTANTE:** il barbecue può essere utilizzato solo dopo l'eliminazione di tutte le perdite. Chiudere la valvola di erogazione del gas posta sulla bombola.
4. Eliminare eventuali perdite serrando i raccordi, qualora questo sia possibile, oppure sostituire le parti difettose.
5. Ripetere le operazioni descritte al punto 1 e 2.
6. Contattare il proprio rivenditore qualora non fosse possibile eliminare le perdite.

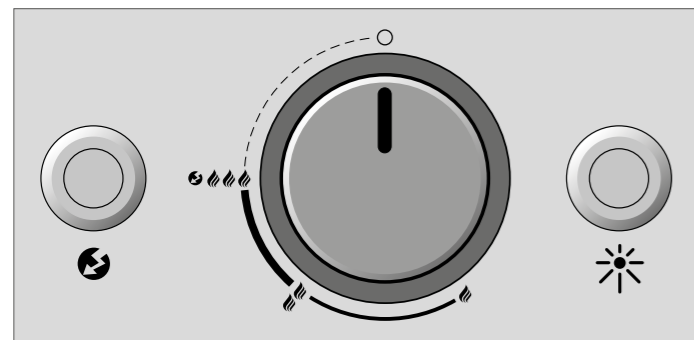









NOTA:

Eseguire la **PROVA DI TENUTA** dopo ogni allacciamento o sostituzione della bombola di gas nonché all'inizio della stagione di utilizzo del barbecue.


SPIEGAZIONI DEI SIMBOLI SUL PANNELLO DI COMANDO

Livelli di calore e accensione



-  : Posizione Off
-  : Potenza bassa
-  : Potenza media
-  : Potenza elevata
-  : Accensione
-  : Accendino
-  : Interruttore luminoso per l'illuminazione della camera di cottura DUALCHEF S 325 G e DUALCHEF S 425 G

PRIMA DEL PRIMO UTILIZZO

1. Pulire tutte le parti che vengono a contatto con alimenti.
2. Controllare tutti gli elementi di adduzione del gas; fare riferimento al capitolo **PROVA DI TENUTA**. Eseguire il controllo anche nel caso in cui il barbecue a gas sia stato fornito già montato dal rivenditore.
3. Lasciar riscaldare il barbecue per circa 20–25 minuti al livello .
4. Assicurarsi che la leccarda raccogli grasso e il recipiente raccogli grasso siano inseriti fino alla battuta. Questa accortezza vale anche per le normali grigliate.



ISTRUZIONI PER L'ACCENSIONE

NOTA: non è necessario usare sempre tutti i bruciatori contemporaneamente. Il loro uso dipende dal tipo di preparazione e dalla quantità di cibo da cuocere.

ACCENSIONE DEI BRUCIATORI PRINCIPALI



DUALCHEF 315 G / DUALCHEF 325 G / DUALCHEF S 325 G

DUALCHEF 415 G / DUALCHEF 425 G / DUALCHEF S 425 G

1. Assicurarsi che tutti i collegamenti fra il tubo del gas, il regolatore di pressione e la bombola del gas siano saldamente avvitati (procedere secondo le istruzioni riportate al capitolo **PROVA DI TENUTA**).
2. Accendere l'interruttore principale presente sulla scatola elettrica (ON = la spia di controllo rossa dell'interruttore principale si illumina).
3. Aprire il coperchio del barbecue. **ATTENZIONE:** non accendere mai il barbecue a coperchio chiuso.
4. Aprire la valvola di erogazione del gas posta sulla bombola.
5. Premere la manopola di regolazione del gas del DGS® TWIN BURNERS che si desidera mettere in funzione e ruotarla in senso antiorario fino al livello . Premere la manopola di accensione e tenerla premuta fino alla comparsa della scintilla e all'accensione del gas.
6. Se il gas non si accende nel giro di 3 secondi, riportare la manopola di regolazione del gas nella posizione di partenza . Attendere 2 minuti che il gas non bruciato si volatilizzi. Ripetere quindi i punti da 4 a 5.
7. Dopo 3 tentativi falliti di accensione del barbecue, cercare di individuare le cause (consultare il paragrafo **ELIMINAZIONE DEI PROBLEMI**).

ACCENSIONE DEL BRUCIATORE LATERALE

DUALCHEF 325 G / DUALCHEF S 325 G / DUALCHEF 425 G / DUALCHEF S 425 G

1. Assicurarsi che tutti i collegamenti fra il tubo del gas, il regolatore della pressione del gas e la bombola di gas siano saldamente avvitati (procedere secondo le istruzioni riportate al capitolo **PROVA DI TENUTA**).
2. Accendere l'interruttore principale presente sulla scatola elettrica (ON = la spia di controllo rossa dell'interruttore principale si illumina).
3. Aprire la piastra di copertura del bruciatore laterale del DUALCHEF 325 G / DUALCHEF S 325 G / DUALCHEF 425 G / DUALCHEF S 425 G. **ATTENZIONE:** non accendere mai il bruciatore laterale con la piastra di copertura chiusa.
4. Aprire la valvola di erogazione del gas posta sulla bombola.
5. Premere la manopola di regolazione del gas con la scritta SIDE BURNER e ruotarla in senso antiorario fino al livello . Premere la manopola di accensione e tenerla premuta fino alla comparsa della scintilla e all'accensione del gas.
6. Se il gas non si accende nel giro di 3 secondi, riportare la manopola di regolazione del gas nella posizione di partenza . Attendere 2 minuti che il gas non bruciato si volatilizzi. Ripetere quindi i punti da 4 a 5.
7. Dopo 3 tentativi falliti di accensione del bruciatore laterale, cercare di individuare le cause (consultare il paragrafo **ELIMINAZIONE DEI PROBLEMI**).
8. Non utilizzare recipienti di cottura < 160 mm e > 270 mm del bruciatore laterale.

INFO PIANO LATERALE A SINISTRA (VALE SOLO PER I MODELLI CON BRUCIATORE LATERALE)

Estensione con bruciatore laterale a infrarossi BLAZING ZONE (vale solo per i modelli Dualchef con bruciatore laterale)

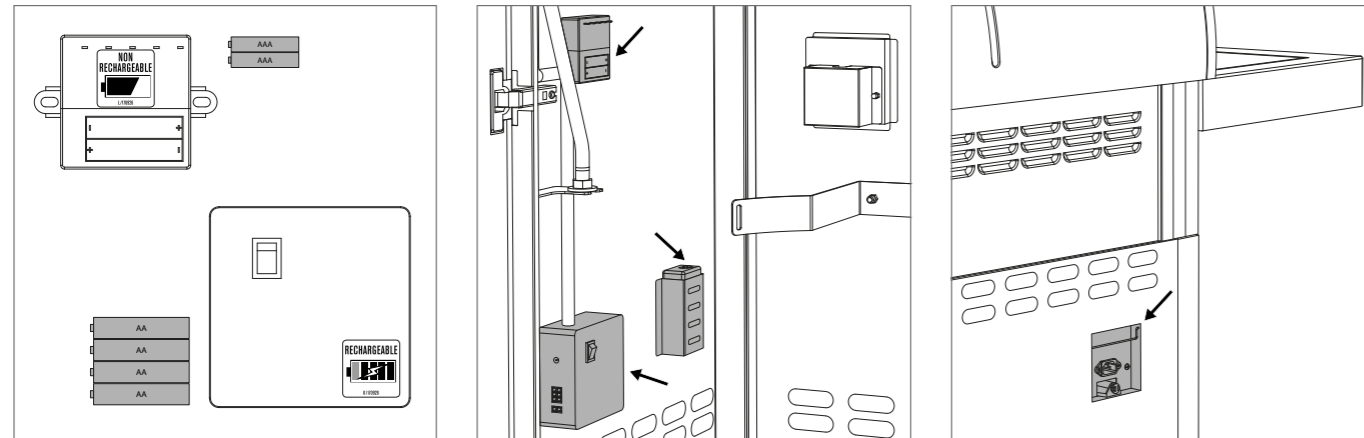
Se avete un modello Dualchef con bruciatore laterale, è possibile rimuovere il piano di cottura laterale nel piano laterale a sinistra e sostituirlo con una BLAZING ZONE OUTDOORCHEF (bruciatore laterale a infrarossi).

La BLAZING ZONE è disponibile separatamente come accessorio presso il vostro rivenditore specializzato di barbecue. Si tratta di un bruciatore in ceramica, che sulla superficie genera dei raggi infrarossi che trasmettono sulla carne da grigliare un calore intenso superiore a 900 gradi Celsius, creando così una crosta perfetta sulle vostre bistecche.

Piano laterale a sinistra (vale solo per i modelli Dualchef con bruciatore laterale)

Per garantire la stabilità del piano laterale a sinistra (nei modelli con bruciatore laterale o BLAZING ZONE) e la sicurezza, il piano laterale a sinistra non può essere abbassato.

SCATOLA ELETTRICA



La scatola elettrica contiene i seguenti articoli:

- 4 batterie NiMH (tipo AA, 1,2 V/2400 mAh) per il Safety Light System (SLS)
- 2 batterie (tipo AA, 1,5 V) per l'accensione elettrica
- 1 interruttore principale per interrompere l'alimentazione di corrente ai singoli componenti e impedire che le batterie si scarichino
- 1 stazione di caricamento delle batterie: per i modelli DUALCHEF S 325 G e DUALCHEF S 425 G è possibile collegare la stazione di caricamento delle batterie a una presa di corrente dalla presa sulla parete posteriore, con l'ausilio del cavo di alimentazione compreso nella fornitura. Collegando il cavo di alimentazione compreso nella fornitura, le 4 batterie utilizzate si caricano automaticamente se l'interruttore principale è acceso. Durante il processo di carica il diodo sulla stazione di caricamento delle batterie emana permanentemente una luce arancione (tempo di carica fino a 12 ore circa). Per gli altri modelli di barbecue DUALCHEF il cavo di alimentazione non è compreso nella fornitura. È tuttavia compresa la funzione di carica delle batterie. È possibile acquistare un cavo di alimentazione simile presso qualsiasi rivenditore specializzato oppure in qualsiasi negozio di elettronica.

ATTENZIONE: le batterie per il barbecue DUALCHEF comprese nella fornitura devono essere caricate nella stazione di caricamento integrata all'interno della scatola elettrica. **NON** sostituirle con batterie tradizionali non ricaricabili. Qualora si utilizzino batterie non ricaricabili per collegare il barbecue alla corrente tramite il cavo di alimentazione, il dispositivo cercherà in ogni caso di caricare le batterie non ricaricabili. Ciò può causare gravi danni e incendi!

SAFETY LIGHT SYSTEM (SLS)

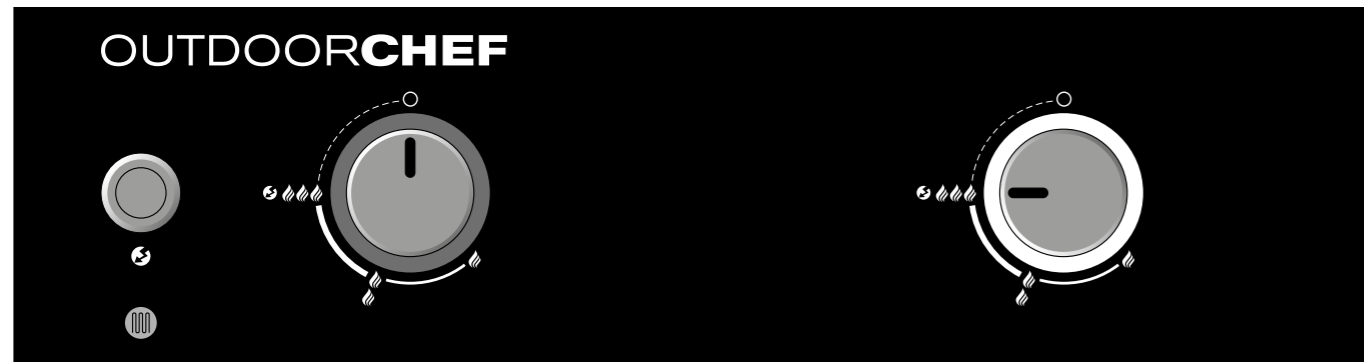
Il SAFETY LIGHT SYSTEM (SLS) del barbecue DUALCHEF si attiva ruotando la manopola di regolazione del gas in senso antiorario dalla posizione in direzione causando così l'apertura della valvola di erogazione del gas presente sul DGS® TWIN BURNER. L'anello luminoso intorno alla manopola dell'acceleratore ti dirà anche da una distanza se uno o più bruciatori hanno acceso il gas.

L'alimentazione di corrente del sistema SLS è garantita grazie alle 4 batterie comprese nella fornitura. Quando la carica delle batterie raggiunge una capacità pari a circa il 20%, il sistema SLS inizia a lampeggiare indicando che, se non si ricaricano le batterie, il segnale del sistema SLS presto scomparirà. La regolazione del gas funziona anche a batterie scariche.

I barbecue DUALCHEF dispongono di un caricabatteria integrato (cfr. capitolo **SCATOLA ELETTRICA**).

Nel pannello di comando è presente un sensore luminoso che misura l'intensità della luce dell'ambiente e la adatta a quella del sistema SLS.

NOTA: per garantire questa funzione il vetro presente sul sensore deve essere pulito e non presentare ostruzioni.

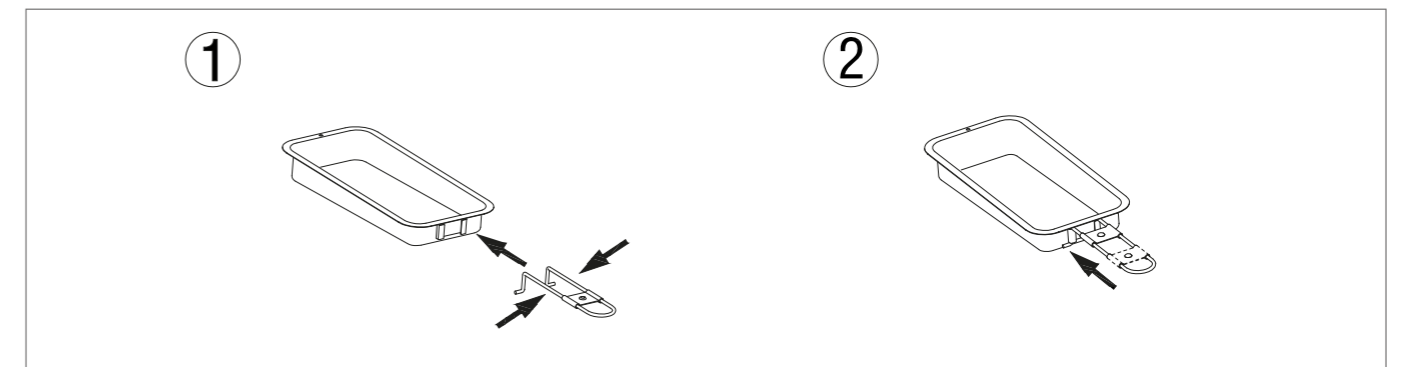


ISTRUZIONI D'USO DEL DUALCHEF

La procedura è molto semplice:

1. Qualora la quantità di cibi da grigliare sia ridotta, utilizzare soltanto uno o due bruciatori e separare l'area non utilizzata per grigliare con il DGS® ZONE DIVIDER per aumentare l'efficienza del dispositivo (cfr. capitolo **DGS® ZONE DIVIDER**). Utilizzando il barbecue a coperchio chiuso si riducono i tempi di cottura e il consumo di gas.
2. Preriscaldare il barbecue a coperchio chiuso per circa 10 minuti al livello .
3. Sistemare i cibi da grigliare sulla griglia e regolare costantemente la temperatura in base alle proprie esigenze tra - .
4. Quando si è terminato di usare il barbecue riportare la manopola di regolazione del gas in posizione . Quindi chiudere la valvola di erogazione del gas posta sulla bombola. Chiudere il rubinetto della bombola anche nel caso in cui la bombola sia vuota.
5. Lasciar raffreddare completamente il barbecue prima di spostarlo o di pulirlo dopo l'uso.

ATTENZIONE: i modelli DUALCHEF S 325 G e DUALCHEF S 425 G sono dotati di illuminazione della camera di cottura (lampade alogene). Se sottoposta a sollecitazioni di grande entità quando è ancora calda, l'illuminazione può subire danni.
6. **ATTENZIONE:** è possibile rimuovere il recipiente raccogli grassi per svuotarlo e pulirlo solo una volta raffreddato. I grassi caldi raccolti possono provocare ustioni. È possibile rimuovere il recipiente raccogli grassi solo con la maniglia compresa nella fornitura!



DUAL GOURMET SYSTEM (DGS®)

Il DUALCHEF, oltre ai tradizionali metodi di cottura alla griglia (cfr. capitolo **METODI DIRETTI E INDIRECTI DI COTTURA ALLA GRIGLIA**), offre il sistema DUAL GOURMET SYSTEM unico nel suo genere (DGS®).

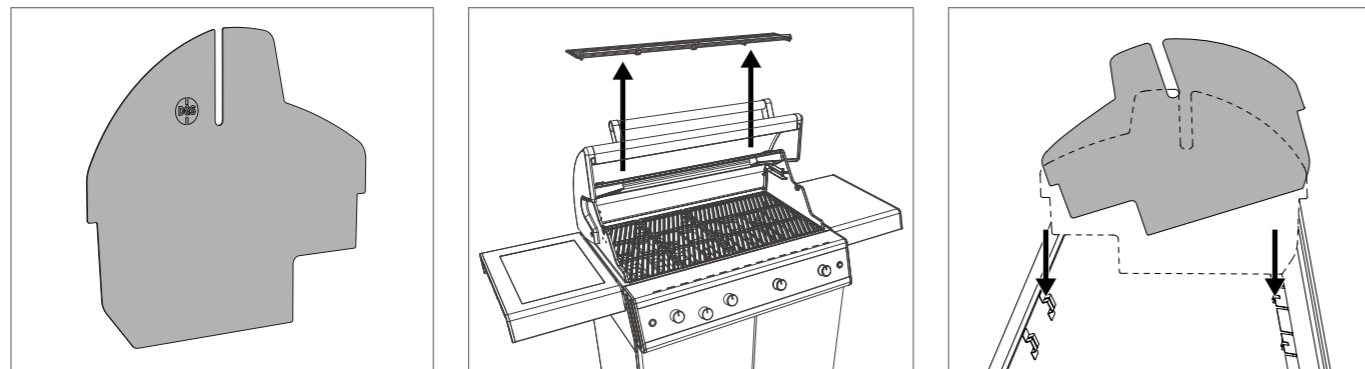
Il cuore del sistema DUAL GOURMET SYSTEM (DGS®) è il DGS® ZONE DIVIDER, il quale separa il DUALCHEF in 2 aree di cottura. Questa separazione offre nuove possibilità di cottura alla griglia permettendo, tra le altre cose, di preparare diversi tipi di alimenti contemporaneamente e di evitare la contaminazione di odori e sapori tra le diverse cotture.

Oltre alla separazione della camera di cottura, tramite le aree di cottura è inoltre possibile avere il controllo completo della temperatura. Potete quindi comandare e controllare le aree di cottura indipendentemente l'una dall'altra. I due termometri mostrano le relative temperature delle aree.

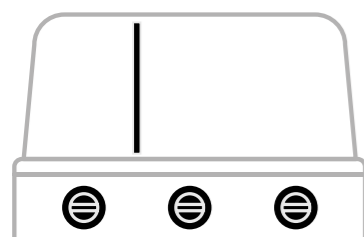
La gamma di accessori DGS® permette di sfruttare al massimo le aree e vi aiuta a raggiungere il risultato di cottura perfetto.

Nei paragrafi successivi vi mostreremo i singoli elementi del sistema DUAL GOURMET SYSTEM (DGS®).

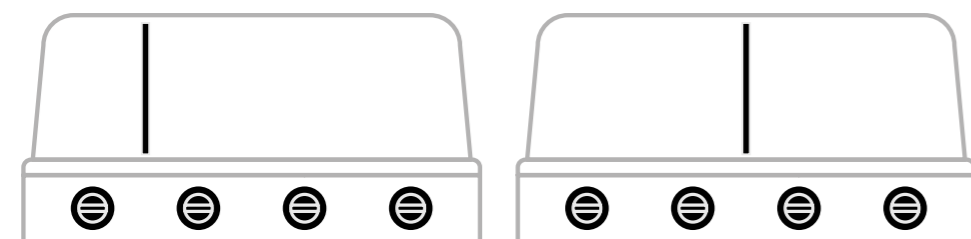
DGS® ZONE DIVIDER



Il DGS® ZONE DIVIDER separa efficacemente la camera di cottura in due aree di cottura distinte e controllabili.



I modelli DUALCHEF 315 G / DUALCHEF 325 G e DUALCHEF S 325 G sono dotati di una posizione per la separazione delle aree.

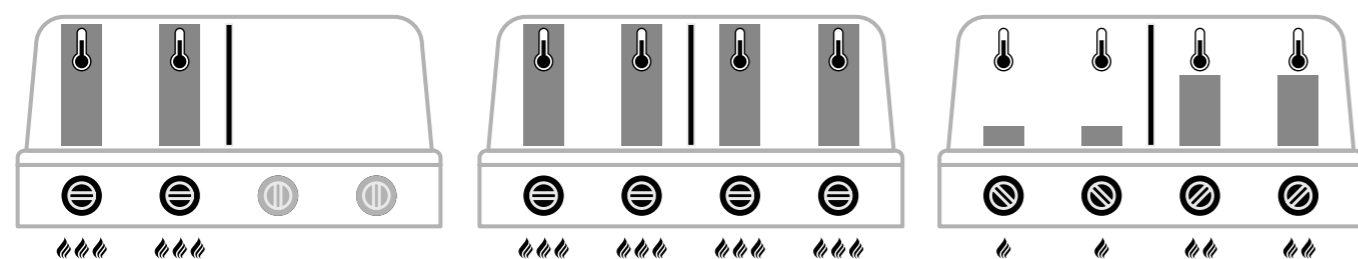


I modelli DUALCHEF 415 G / DUALCHEF 425 G e DUALCHEF S 425 G sono dotati di due posizioni per la separazione delle aree.

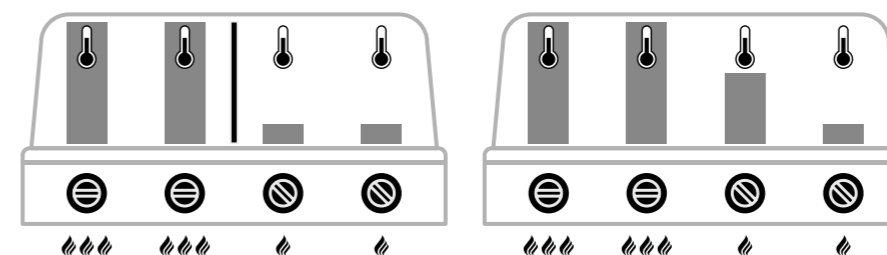
GRAZIE ALLA SEPARAZIONE DELLA CAMERA DI COTTURA IN DIVERSE AREE LE SEGUENTI APPLICAZIONI DIVENTANO PIÙ SEMPLICI ED EFFICACI:

1. Con il DGS® ZONE DIVIDER del barbecue DUALCHEF avete la possibilità di preparare diversi tipi di cibi contemporaneamente, tenendoli separati ed evitando la contaminazione di odori e sapori!
2. Grazie al DGS® ZONE DIVIDER è possibile controllare le aree singolarmente, poiché il calore prodotto dal DGS® TWIN BURNER aumenta all'interno della camera di cottura e il DGS® ZONE DIVIDER ne impedisce la propagazione nell'altra area di cottura. Grazie alla separazione delle aree di cottura è possibile cuocere i cibi a diverse temperature sotto la cappa del barbecue DUALCHEF.

ZONE DI TEMPERATURA POSSIBILI CON IL DGS® ZONE DIVIDER



DIFFERENZA DELLE ZONE DI TEMPERATURA CON O SENZA L'USO DEL DGS® ZONE DIVIDER



CON IL DGS® ZONE DIVIDER

SENZA IL DGS® ZONE DIVIDER

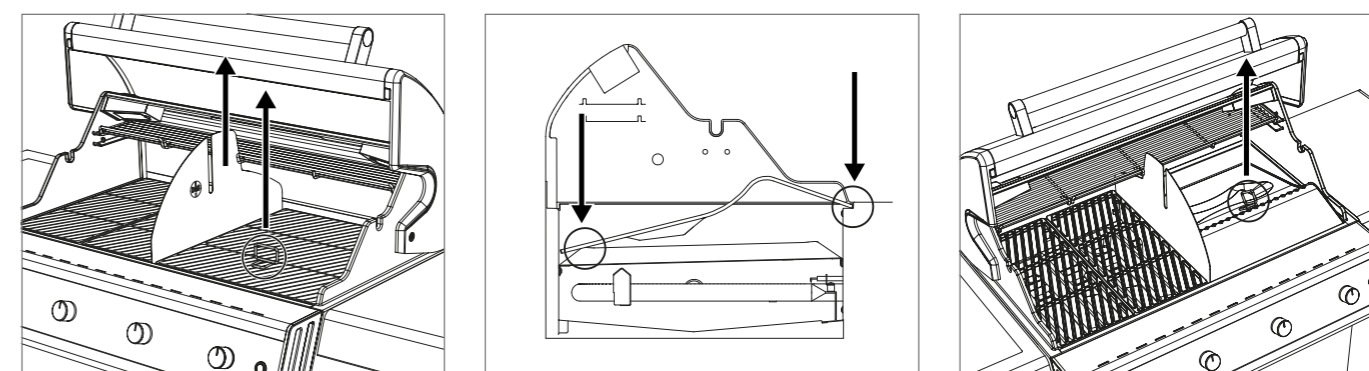
Ad esempio sul lato destro del barbecue è possibile cucinare un arrosto gustoso con il DGS® HEAT DIFFUSER (cfr. capitolo DGS® HEAT DIFFUSER) e allo stesso tempo preparare una pizza o una bistecca a fuoco vivo ben cotta sul lato sinistro.

3. Il DGS® ZONE DIVIDER permette anche un risparmio ottimale di gas. Qualora la quantità di cibi da grigliare sia ridotta, si consiglia di utilizzare il DGS® ZONE DIVIDER per separare la piastra del barbecue da non utilizzare. Grazie al ridimensionamento della camera di cottura del DUALCHEF aumenta l'efficienza della piastra del barbecue e del bruciatore utilizzati. Per la separazione delle aree cfr. le figure in alto.
4. Il DGS® ZONE DIVIDER permette di grigliare direttamente nell'area di cottura prescelta e di mantenere allo stesso tempo una cottura delicata nell'altra area.

DGS® HEAT DIFFUSER

Per preparare i cibi con il girarrosto, il calore necessario viene generato in maniera tradizionale da un bruciatore posteriore. L'aumento del calore generato dal bruciatore posteriore e l'arrosto che vi si conserva hanno bisogno di una grande quantità di gas per raggiungere il risultato desiderato. Contemporaneamente l'aumento della temperatura è molto limitato.

Il DGS® HEAT DIFFUSER convoglia il calore necessario del DGS® TWIN BURNER direttamente sui cibi da grigliare all'interno del girarrosto. In tal modo è possibile preparare un arrosto con l'ausilio di un solo bruciatore in posizione 1. Grazie alla combinazione tra DGS® TWIN BURNER, DGS® ZONE DIVIDER e DGS® HEAT DIFFUSER il consumo di gas diminuisce e la larghezza della banda della temperatura aumenta.



Ecco come utilizzare il DGS® HEAT DIFFUSER:

1. Rimuovere la griglia dal lato destro del barbecue con l'apposito Grid Lifter.
2. Posizionare il DGS® HEAT DIFFUSER come sopra illustrato.
3. Mettere i cibi da grigliare nel SET GIRARROSTO OUTDOORCHEF DGS® (non compreso nella fornitura, acquistabile separatamente come accessorio).
4. Inserire il girarrosto nel blocco motore (parte del DGS® SET GIRARROSTO). Posizionare dunque il lato opposto sulla struttura del DGS® ZONE DIVIDER.
5. Successivamente mettere in funzione il DUALCHEF e arrostitore alla temperatura desiderata.
6. Usare il Grid Lifter per rimuovere nuovamente il DGS® HEAT DIFFUSER.

Il DGS® PROTECTION BARS e il DGS® HEAT DIFFUSER impediscono la colatura e la bruciatura dei grassi dal DGS® TWIN BURNER. I grassi in eccesso vengono deviati grazie alla speciale forma del DGS® HEAT DIFFUSER, progettata appositamente a tale scopo e controllata dal DGS® TWIN BURNER. Grazie alla presenza delle diverse aree di cottura è possibile preparare anche altre cotture alla griglia sull'area libera.

SCALDAVIVANDE ALTAMENTE VERSATILE

Lo scaldavivande funge da piastra aggiuntiva del barbecue con una propria zona di temperatura. Lo scaldavivande prevede 2 diverse posizioni in base alla dimensione dei cibi da grigliare. È inoltre possibile utilizzare lo scaldavivande per arrostiti con l'ausilio del DGS® HEAT DIFFUSER e del DGS® ZONE DIVIDER. In questo caso un'unica posizione è possibile!

GRIGLIE IN GHISA

UTILIZZO

Prima del primo utilizzo, pulire le griglie in ghisa con acqua. Durante l'uso sul barbecue, maneggiare le griglie solo con l'ausilio di appositi guanti. Non posizionare le griglie in ghisa calde su superfici infiammabili o sensibili alle temperature. Per rimuovere agevolmente le griglie in ghisa, utilizzare il Grid Lifter.

PULIZIA

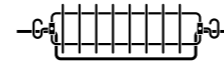
- Lasciar bruciare le griglie in ghisa sul barbecue a piena potenza per circa 10 minuti
- Utilizzare una spazzola con setole in ottone (e non in acciaio)
- Lasciarla raffreddare
- In presenza di sporco ostinato: utilizzare il PULITORE BARBECUE OUTDOORCHEF per una pulizia più profonda

NOTA

Dopo la pulizia, ungere leggermente con olio alimentare.

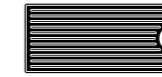
ACCESSORI DGS®

Grazie all'uso del DGS® ZONE DIVIDER, il DUALCHEF offre una gamma quasi illimitata per la preparazione dei cibi. Come ciliegina sulla torta per la preparazione dei tipi più disparati di cibi, OUTDOORCHEF ha progettato gli accessori giusti per la cottura normale, alla griglia e al forno per farvi divertire ancora di più con il DUALCHEF. Lasciatevi ispirare e immergetevi nel mondo degli ACCESSORI DGS®.



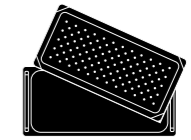
DGS® SET GIRARROSTO

Il DGS® SET GIRARROSTO permette una cottura arrostita uniforme della carne. Grazie alla forma del girarrosto non è necessario infilzare i cibi da grigliare e nessuna goccia di sugo va persa. Ideale per polli croccanti, sugosi arrostiti domenicali e teneri roastbeef.



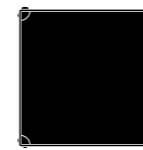
DGS® PIASTRA

La DGS® PIASTRA in ghisa trattiene il calore in modo uniforme e ottimale. La piastra girevole è dotata di un lato con scanalature e di un lato liscio e offre una gamma infinita di modalità di cottura. Il lato liscio è perfetto per preparare pancake, crêpes o uova strapazzate, il lato con le scanalature è adatto per cotture brevi.



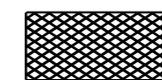
DGS® SET DI COTTURA

Il DGS® SET DI COTTURA è il più completo tra gli accessori DGS®. Far bollire i liquidi, cuocere le verdure al vapore, gratinare gli sfornati, affogare il pesce: con questo set da cottura tutto è possibile. Il set da cottura può essere inserito direttamente nel barbecue al posto della griglia. Grazie alle maniglie dalla bella forma il contenitore è facile da sollevare ed è garantito contro il ribaltamento durante il trasporto.



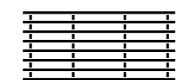
DGS® PIETRA PER PIZZA

La nuova DGS® PIETRA PER PIZZA conferisce alla pizza il sapore croccante del barbecue. Il telaio in acciaio inossidabile permette una posizione più elevata di cottura al forno e garantisce la perfetta combinazione tra calore inferiore e superiore.



DGS® SET GRIGLIA GHISA

Le pregiate DGS® SET GRIGLIA GHISA conferiscono, grazie al disegno a rombi, il perfetto motivo del barbecue a bistecche o tranci di pesce saporiti. Dato che la ghisa trattiene il calore in modo ottimale e lo trasmette ai cibi da grigliare, si consiglia di utilizzare il set con 2 griglie ogni volta che è necessario cuocere ad alte temperature.



DGS® GRIGLIA IN ACCIAIO INOX

La DGS® GRIGLIA IN ACCIAIO INOX convoglia perfettamente il calore e conferisce a tutte le cotture alla griglia un motivo del barbecue bello da vedere. La pregiata griglia in acciaio inossidabile, dalla tenuta elevata, evita il depositarsi di resti di cibi e si pulisce facilmente.



DGS® GRIGLIA VERDURE

La DGS® GRIGLIA VERDURE garantisce una preparazione semplice e sana di verdure, pesce o hamburger. La porcellana smaltata e la speciale foratura della griglia garantiscono una cottura povera di grassi e impediscono che i cibi vi restino attaccati. Per il piacere di una grigliata dal successo sicuro.

METODI DIRETTI E INDIRETTI DI COTTURA ALLA GRIGLIA CON DUALCHEF

QUALI SONO LE DIFFERENZE?

METODI DI GRIGLIATURA DIRETTA

Come il nome stesso suggerisce, il metodo diretto di cottura alla griglia prevede che i cibi da grigliare siano posizionati direttamente sulla fonte di calore.

Questo metodo è adatto per cotture brevi. Grazie alle temperature elevate, sulla bistecca si forma una crosta croccante oppure si riproduce perfettamente il motivo del barbecue.

METODI DI GRIGLIATURA INDIRETTA

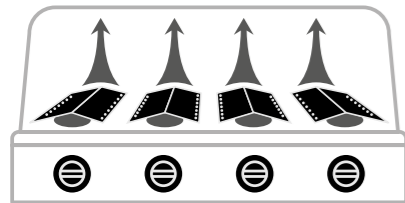
Nella grigliatura indiretta, il calore circola attorno alla carne da grigliare. Grazie al coperchio chiuso, il barbecue si trasforma in un forno a convezione.

Questo metodo di cottura è ideale per tagli di carne più grossi, da cuocere a temperature più ridotte, delicati piatti di pesce o croccanti pizze.

Con il SISTEMA DI COTTURA ALLA GRIGLIA delle STAZIONI BARBECUE A GAS è possibile passare dal calore diretto al calore indiretto in un batter d'occhio.

Per il metodo indiretto di cottura normale, alla griglia e in forno, posizionare i cibi da grigliare al centro della griglia e accendere soltanto i due bruciatori esterni.

CALORE DIRETTO



Per grigliare e cuocere direttamente: posizionare i cibi da grigliare sui bruciatori accesi.

CALORE INDIRETTO

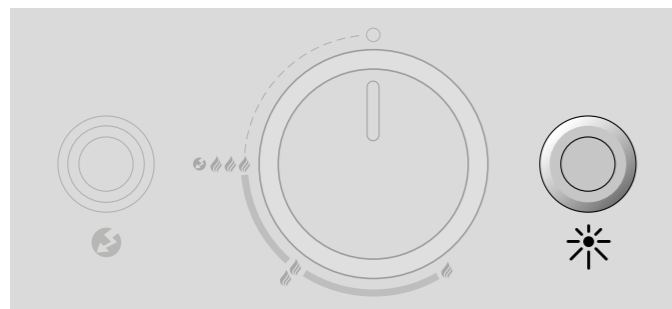


Per il metodo indiretto di cottura normale, alla griglia e al forno: posizionare i cibi da grigliare al centro, chiudere il coperchio e accendere solo i due bruciatori esterni.

ILLUMINAZIONE DELLA CAMERA DI COTTURA

I modelli DUALCHEF S 325 G e DUALCHEF S 425 G sono dotati dell'illuminazione della camera di cottura. Le lampade alogene (G9, 12 V, 10 W) sono alimentate grazie al cavo di alimentazione compreso nella fornitura, il quale si collega sul lato posteriore del barbecue. L'interruttore di accensione e di spegnimento si trova sul lato destro del pannello di comando.

ATTENZIONE: se sottoposta a sollecitazioni quando è ancora calda, l'illuminazione della camera di cottura può subire danni.



AL TERMINE DELLA COTTURA

1. Riportare la manopola di regolazione del gas di ciascun bruciatore su
2. Chiudere la valvola di erogazione del gas posta sulla bombola.
3. Spegnerne l'interruttore principale della scatola elettrica.
4. Pulire il barbecue dopo averlo fatto raffreddare completamente.
5. Coprire il barbecue con la copertina di protezione adatta.

ATTENZIONE: lasciar raffreddare completamente il DUALCHEF prima di spostarlo dopo l'uso. I modelli DUALCHEF S 325 G e DUALCHEF S 425 G sono dotati di illuminazione alogena della camera di cottura. Colpirla o spostarla quando è ancora calda può danneggiarla.

ATTENZIONE: è possibile rimuovere il recipiente raccogli grassi per svuotarlo e pulirlo solo una volta raffreddato. I grassi caldi raccolti possono provocare ustioni. È possibile rimuovere il recipiente raccogli grassi solo con la maniglia compresa nella fornitura!

PULIZIA

Tra una grigliata e l'altra è necessaria solo una pulizia minima, poiché la maggior parte dei grassi evapora o viene convogliata nell'apposito recipiente raccogli grassi. Per la pulizia della griglia utilizzare una spazzola per barbecue con setole in ottone (e non in acciaio).

Per una pulizia più accurata della camera di combustione, utilizzare il PULITORE BARBECUE OUTDOORCHEF. In alternativa è possibile utilizzare una spugna per pentole in nylon e acqua saponata per rimuovere tutti i residui staccati. Al termine è possibile rimuovere e svuotare il recipiente raccogligrassi e pulirlo con il PULITORE BARBECUE OUTDOORCHEF. È possibile pulire i componenti in acciaio inossidabile con uno dei detersivi per acciaio reperibili in commercio oppure con una spugna per lucidatura reperibile in ambito edilizio.

CONSIGLIO: pulire il DGS® HEAT DIFFUSER e il DGS® PROTECTION BARS dopo ogni uso per evitare incrostazioni e bruciatura dei grassi.

UTILIZZO DEL PULITORE BARBECUE OUTDOORCHEF

IMPORTANTE: il barbecue non deve essere in funzione durante l'applicazione del PULITORE BARBECUE OUTDOORCHEF.

Si consiglia di indossare guanti protettivi per proteggere le mani e possibilmente anche occhiali protettivi. Spruzzare il detergente sul grill o sull'accessorio utilizzato ancora caldo e lasciarlo agire per 15-30 minuti. Spruzzare ancora una volta le superfici sporche con il detergente, sciacquarle accuratamente con acqua e poi lasciarle asciugare.

ATTENZIONE: il PULITORE BARBECUE OUTDOORCHEF non può essere utilizzato su superfici verniciate a polvere.

UTILIZZO DEL PULITORE PER CHEF OUTDOORCHEF

IMPORTANTE: il barbecue non deve essere in funzione durante l'applicazione del PULITORE PER CHEF OUTDOORCHEF.

Indossare guanti e occhiali per proteggersi. Spruzzare il detergente sul barbecue o sull'accessorio utilizzato ancora caldo e lasciarlo agire per 10 minuti, fino alla scomparsa della schiuma.

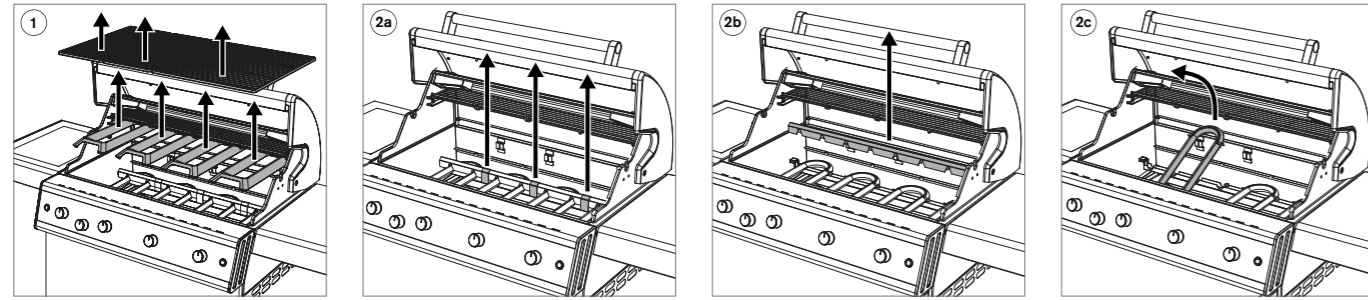
Se necessario, ripassare con una spazzola apposita o una spugna in nylon. In seguito, sciacquare accuratamente con acqua e asciugare.

ATTENZIONE: non adatto per superfici in legno o plastica, laccate o verniciate a polvere.

MANUTENZIONE DEL DGS® TWIN BURNER

Eventuali insetti potrebbero ostruire i bruciatori. Ciò può causare una diminuzione della potenza o un ritorno di fiamma.

Per controllare i bruciatori e pulirli a intervalli regolari è necessario seguire i prossimi passaggi:



1. Per prima cosa rimuovere le griglie e il DGS® PROTECTION BARS dal DUALCHEF.
- 2a. Rimuovere quindi le coppie di sicurezza del sistema di fissaggio del bruciatore.
- 2b. Successivamente, rimuovere la staffa superiore di fissaggio del bruciatore.
- 2c. Sollevare i bruciatori verso l'alto dalla camera di cottura.
3. Pulire il bruciatore con una spazzola sottile adatta alla pulizia delle bombole o con un filo.
4. Al termine della pulizia, rimontare i singoli componenti nella camera di combustione in ordine contrario rispetto allo smontaggio e rimetterli in funzione seguendo le istruzioni indicate nel paragrafo "ACCENSIONE DEL BRUCIATORE PRINCIPALE".

IMPORTANTE: se si pulisce il barbecue usando un detergente, si dovrà farlo asciugare perfettamente dopo la pulizia. Per accelerare il processo di asciugatura è possibile accendere il barbecue e lasciarlo riscaldare per qualche minuto al livello 🔥🔥🔥 a coperchio aperto.

MANUTENZIONE

La manutenzione periodica del DUALCHEF ne garantisce il funzionamento perfetto. Controllare tutti gli elementi di adduzione del gas almeno due volte l'anno e comunque dopo ogni lungo periodo di inutilizzo. Ragni o altri insetti possono causare ostruzioni che vanno eliminate prima di usare il barbecue. Ogni tanto controllare il corretto serraggio delle viti che si potrebbero essere allentate durante lo spostamento del barbecue su superfici non piane.

Qualora non si utilizzi il barbecue per un lungo periodo, eseguire la **PROVA DI TENUTA** prima di riutilizzarlo. Se avete dubbi, contattate il vostro fornitore di gas o il vostro rivenditore di fiducia.

Prima di riporre il barbecue per la stagione invernale, ingrassare tutte le parti in metallo per evitare che si corrodano. Dopo la stagione invernale e almeno una volta durante il periodo di utilizzo, controllare che il tubo del gas non presenti crepe, pieghe e altri danni. Se il tubo del gas è danneggiato, provvedere immediatamente alla sostituzione come descritto nel capitolo **INDICAZIONI PER LA SICUREZZA**.

Per utilizzare a lungo il vostro barbecue con immutata soddisfazione, dopo averlo lasciato raffreddare, proteggerlo dalle intemperie con l'apposita copertina di protezione **OUTDOORCHEF**. Per evitare che si crei dell'umidità al suo interno, togliere la copertina di protezione dopo un'esposizione alla pioggia. Le copertine di protezione adatte sono acquistabili presso i negozi specializzati.

ELIMINAZIONE DEI PROBLEMI

Il bruciatore non si accende:

- Controllare che la valvola di erogazione del gas posta sulla bombola sia aperta.
- Verificare che ci sia gas a sufficienza nella bombola.
- Verificare che scocchi la scintilla fa l'elettrodo e il bruciatore.
ATTENZIONE: questo controllo deve essere eseguito esclusivamente con la valvola di erogazione del gas chiusa!

Scintilla assente:

- Assicurarsi che le batterie siano inserite correttamente e che siano cariche.
- Fra il bruciatore e l'elettrodo non deve esserci una distanza superiore a 4-6 mm.
- Assicurarsi che i cavi siano correttamente collegati e fissati all'accensione elettrica e all'elettrodo.
- Utilizzare 2 batterie nuove (tipo AA, 1,5 V) per l'accensione elettrica.

Se questi interventi non sono utili a rimettere in funzione il barbecue, rivolgersi al proprio rivenditore di fiducia.

Il sistema SAFETY LIGHT SYSTEM (SLS) non funziona:

- Controllare che la valvola di erogazione del gas posta sulla manopola di regolazione del gas sia aperta (con la valvola della bombola del gas chiusa)
- Assicurarsi che le batterie del sistema SLS siano inserite correttamente e siano cariche.
- Qualora le batterie siano scariche, in base al modello è possibile
 - collegare il cavo di alimentazione compreso nella fornitura per attivare il processo di carica (per i modelli DUALCHEF S 325G e DUALCHEF S 425 G)
 - procurarsi un cavo di alimentazione simile e inserirlo direttamente nella scatola elettrica per attivare il processo di carica (per i modelli DUALCHEF 315 G / DUALCHEF 325 G / DUALCHEF 415 G / DUALCHEF 425 G)
 - utilizzare batterie nuove

Illuminazione della camera di cottura

- Verificare se le lampade alogene G9 (12 V/10 W) sono funzionanti o meno.

GARANZIA PER IL CONSUMATORE

1. Garanzia e indicazioni su altri diritti dell'acquirente

Con l'acquisto di questo prodotto **OUTDOORCHEF** presso un rivenditore autorizzato il cliente finale privato (consumatore) riceve la garanzia del produttore di **OUTDOORCHEF AG** (« OC »).

Questa garanzia le assicura i diritti qui contemplati nei confronti del produttore. I diritti di garanzia si sommano ai diritti aggiuntivi contrattuali e legali. Questa garanzia non limita o esclude alcuni di questi diritti aggiuntivi. Potrà quindi applicare i suoi diritti contrattuali o legali. In questo modo, non vengono intaccati i diritti stabiliti nella Legge federale sulla responsabilità per danno da prodotti.

In particolare, in qualità di acquirente avrà la possibilità di far valere i suoi diritti contrattuali di garanzia rispetto al venditore. Ad esempio, potrà far valere un eventuale annullamento del contratto d'acquisto solo verso il venditore e non verso OC, nell'ambito di questa garanzia.

2. Parti coinvolte e condizioni preliminari

Il responsabile della garanzia è OC. Ha diritto a garanzia qualsiasi cliente finale che acquista un prodotto nuovo a uso privato attraverso un canale di vendita autorizzato. L'acquisto deve essere provato esibendo la fattura. L'acquisto a uso privato ha luogo se il prodotto viene acquistato da una persona naturale a scopi non riconducibili prevalentemente alla relativa attività commerciale o professionale. Nel caso in cui venga riconosciuto il ricorso alla garanzia, la richiesta deve essere fatta pervenire al responsabile della garanzia entro due mesi. In caso contrario, qualsiasi rivendicazione di garanzia è esclusa. In caso di difetti evidenti, questo periodo di prescrizione ha inizio con il ritiro del prodotto da parte del consumatore. OC consiglia perciò di verificare la presenza di difetti immediatamente dopo aver preso possesso del prodotto.

3. Periodi di garanzia

Questa garanzia è valida a partire dalla data d'acquisto e viene applicata nei casi seguenti, salvo in caso di applicazione della clausola di esclusione della responsabilità secondo il par. 4:

ALLOGGIAMENTO PRESSOFUSO IN ALLUMINIO E IN ACCIAIO INOSSIDABILE	10 anni	Garantito contro la ruggine
DGS® TWIN BURNER	5 anni	Garantito contro ruggine o segni di bruciatura
GRIGLIE	3 anni	Garantite contro ruggine o segni di bruciatura
COPERCHI SMALTATI	3 anni	Garantiti contro ruggine e difetti dello smalto al primo utilizzo
DGS® ZONE DIVIDER / DGS® HEAT DIFFUSER / DGS® PROTECTION BARS	3 anni	Garantiti contro ruggine o segni di bruciatura
ULTERIORI COMPONENTI	2 anni	Garantiti contro tutti gli altri difetti di fabbricazione o di materiale

Non sono considerati come difetti irregolarità, differenze cromatiche dello smalto e piccole imperfezioni, come ad esempio punti di contatto sul bordo inferiore del coperchio o sulle sospensioni dovuti a motivi tecnici di produzione.

In caso di applicazione della garanzia, OC sceglie se sostituire i componenti danneggiati o difettosi oppure l'intero prodotto. Se accettabile per il cliente, il prodotto può essere sostituito anche con un modello simile di fabbricazione più recente, ad esempio la nuova versione dello stesso. Se il funzionamento del prodotto non è stato compromesso da un difetto di funzionamento e previo assenso del cliente, in sostituzione della riparazione può essere offerto un rimborso finanziario adeguato.

Per la durata della procedura di garanzia (verifica ed eventuale sostituzione), non è previsto di poter beneficiare di un prodotto sostitutivo di OC o di un risarcimento di qualsiasi tipo. Le prestazioni di garanzia non comportano la proroga della validità né un nuovo inizio della garanzia stessa. Le parti sostituite passano di proprietà a OC. Solo l'eventuale sostituzione del prodotto determina un nuovo inizio della garanzia. Questa garanzia non dà diritto ad alcun altro diritto rispetto al suo responsabile. Tuttavia, non si esclude o si limita il diritto alla rivendicazione di altri diritti (fare riferimento anche al paragrafo 1).

4. Limitazioni

La garanzia è esclusa nei seguenti casi:

- Normale usura durante l'uso conforme alle disposizioni, in particolare per parti generalmente soggette a usura quali termometro, accensione e batteria, elettrodo, cavo di accensione, tubo del gas, regolatore della pressione del gas, lampade alogene, leccarda raccogli grassi e recipiente raccogli grassi.
- Danni dello smalto per prodotti usati, nel caso in cui sia impossibile provare che il difetto era presente precedentemente al primo utilizzo.
- Difetti e/o danni dovuti a utilizzo improprio o non in conformità alla documentazione, in particolare in caso di mancata osservanza di istruzioni per l'uso, indicazioni per la sicurezza o istruzioni di montaggio e di manutenzione (ad esempio utilizzo di dispositivi per esterni in spazi chiusi, danni occorsi in seguito a montaggio o pulizia inappropriati della superficie smaltata dell'imbuto o della griglia, mancata esecuzione della prova di tenuta qualora indicata nelle istruzioni, utilizzo di agenti chimici dannosi, uso per uno scopo diverso da quello previsto, ecc.).
- Difetti e/o danni causati dall'intervento o da riparazioni non eseguite da persone autorizzate da parte di OC.
- Difetti e/o danni causati da eventi atmosferici (ad esempio grandine o fulmini).
- Difetti e/o danni intenzionali, deliberati o dovuti a negligenza, salvo qualora causati da rappresentanti di OC.
- Difetti e/o danni insorti durante il trasporto presso il cliente, salvo qualora causati dal responsabile della garanzia.
- Difetti e/o danni dovuti a forza maggiore
- Difetti e/o danni dovuti a usura derivante da un utilizzo professionale a scopo commerciale (ad es. hotel o gastronomia).

5. Procedura di garanzia

Nei casi nei quali si applica la garanzia rivolgersi immediatamente a OC o a un rivenditore autorizzato (elenco dei rivenditori disponibile sul sito www.outdoorchef.com) indicando, oltre al proprio nominativo, il prodotto/componente, la fattura di acquisto, il numero di serie e il codice articolo (entrambi riportati sull'etichetta adesiva applicata sul barbecue; cfr. il primo paragrafo delle istruzioni per l'uso). L'aggiunta di fotografie del difetto è molto utile. Allo scopo di verificare l'applicazione della garanzia, consegnare il prodotto al rivenditore o a OC (garanzia bring-in). Nei casi nei quali la garanzia è applicabile, vengono rimborsati i costi di trasporto e invio necessari e obbligatori, in caso contrario il prodotto viene restituito al cliente a sue spese.

Il marchio registrato **OUTDOORCHEF** è rappresentato dall'azienda di seguito indicata

Outdoorchef AG | Eggbühlstrasse 28 | Postfach | 8050 Zürich-Schweiz | www.outdoorchef.com

INFORMAZIONI TECNICHE

DUALCHEF 315 G

CE	0063
Gas	Propano/Butano 30/31
Potenza totale	12 kW
Consumo di gas	870 g/h
Ugello (28–30/37 mbar)	0.98 mm/ Marcatura: BK
Ugello (50 mbar)	0.84 mm/ Marcatura: AR
Pressione del gas	Butano 28 mbar Propano 37 mbar

Peso massimo consentito della bombola di gas piena sul telaio del barbecue	11 kg
--	-------

DUALCHEF 325 G / S 325 G

CE	0063
Gas	Propano/Butano 30/31
Potenza totale	15.4 kW
Consumo di gas	1120 g/h
Ugello (28–30/37 mbar)	0.98 mm/ Marcatura: BK
Ugello (50 mbar)	0.84 mm/ Marcatura: AR
Pressione del gas	Butano 28 mbar Propano 37 mbar

Peso massimo consentito della bombola di gas piena sul telaio del barbecue	11 kg
--	-------

DUALCHEF 415 G

CE	0063
Gas	Propano/Butano 30/31
Potenza totale	16 kW
Consumo di gas	1160 g/h
Ugello (28-30/37 mbar)	0.98 mm/Marcatura: BK
Ugello (50 mbar)	0.84 mm/Marcatura: AR
Pressione del gas	Butano 28 mbar Propano 37 mbar

Peso massimo consentito della bombola di gas piena sul telaio del barbecue	11 kg
--	-------

DUALCHEF 425 G / S 425 G

CE	0063
Gas	Propano/Butano 30/31
Potenza totale	19.4 kW
Consumo di gas	1410 g/h
Ugello (28-30/37 mbar)	0.98 mm/Marcatura: BK
Ugello (50 mbar)	0.84 mm/Marcatura: AR
Pressione del gas	Butano 28 mbar Propano 37 mbar

Peso massimo consentito della bombola di gas piena sul telaio del barbecue	11 kg
--	-------

BRUCIATORE LATERALE

(DUALCHEF 325 G / S 325 G / 425 G / S 425 G)

CE	0063
Gas	Propano/Butano 30/31
Potenza	3.4 kW
Consumo di gas	250 g/h
Ugello (28-30/37 mbar)	0.88 mm/Marcatura: AH
Ugello (50 mbar)	0.76 mm/Marcatura: AK
Pressione del gas	Butano 28 mbar Propano 37 mbar

I_{B/P} (30 mbar)

I_{B/P} (50 mbar)

I₊ (28/30/37 mbar)

ACCENSIONE ELETTRICA / SAFETY LIGHT SYSTEM (SLS)

Per il funzionamento dell'accensione elettrica sono necessarie 2 batterie (tipo AAA, 1,5 V), mentre per il sistema SAFETY LIGHT SYSTEM occorrono delle batterie NiMH (tipo AA, 1,2 V/2400 mAh).

ILLUMINAZIONE ALOGENA (DUALCHEF S325 G / S 425 G)

Per il funzionamento dell'illuminazione della camera di cottura sono necessarie lampade alogene G9 (12 V/10 W).

NOTA PER L'USO DEL TERMOMETRO

La temperatura indicata può presentare uno scostamento pari a +/- 10%.

SITO WEB

Per ulteriori informazioni, consigli, ricette e tutto ciò che è necessario sapere sui prodotti **OUTDOORCHEF** consultare il sito all'indirizzo OUTDOORCHEF.COM

* L'elenco dei rivenditori è disponibile sul nostro sito web all'indirizzo OUTDOORCHEF.COM

** Il numero di serie e il codice articolo sono riportati sull'etichetta adesiva applicata sul barbecue (vedere il primo paragrafo di queste **ISTRUZIONI PER L'USO**).

Lees deze bedieningshandleiding zorgvuldig door voordat u uw **OUTDOORCHEF** gasbarbecue in gebruik neemt.

CE0063 2019		Outdoorchef AG Eggbühlstrasse 28, 8050 Zürich	
PIN 0063 BP 3505			
Typ:	Serial No.:		
Article No.:			
Made in China			
Butane / Propane G30 / G31	30/37 mbar	DISTRIBUTION Outdoorchef Deutschland GmbH Ochsenmattstr. 10 79618 Rheinfelden Germany	
Cat.I ₃ Cat.I ₃ BP Total rate ΣQn=			

BELANGRIJK

Noteer als eerste het serienummer van uw gasbarbecue op de achterzijde van deze bedieningshandleiding. Afhankelijk van het barbecue-model vindt u het nummer op de **gegevenssticker** die zich ofwel op het barbecueonderstel of op de bodemplaat bevindt.

Het serienummer en het artikelnummer zijn belangrijk voor een probleemloze afwikkeling van vragen, bestellingen van reserveonderdelen en eventuele garantieaanspraken. Bewaar deze bedieningshandleiding op een veilige plaats. Ze bevat belangrijke informatie over de veiligheid, het gebruik en het onderhoud.

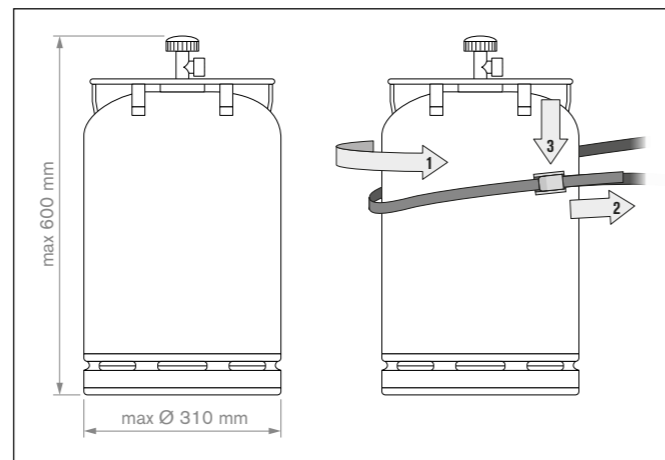
Lees deze bedieningshandleiding voor ingebruikname van het apparaat. Bewaar deze bedieningshandleiding op een veilige plaats. Ze bevat belangrijke informatie over de veiligheid, het gebruik en het onderhoud.

BELANGRIJK VOOR UW VEILIGHEID

Elke persoon die deze barbecue bedient, moet de juiste ontstekingsprocedure kennen en volgen. Kinderen mogen de barbecue niet bedienen. Neem de aanwijzingen voor de montage in de montagehandleiding goed in acht. Een onvakkundige montage kan gevaarlijke gevolgen hebben. Plaats geen ontvlambare vloeistoffen en materialen of reservegasflessen in de buurt van de barbecue. Zet de barbecue of de gasfles(sen) nooit in een gesloten ruimte zonder verluchting. Lees deze handleiding zorgvuldig door voor u uw gasbarbecue in gebruik neemt. De barbecue mag alleen buiten worden gebruikt en moet op een veiligheidsafstand van minstens 1.5 m van brandbare voorwerpen blijven.

GASFLESSEN

Let alstublieft vooral op de veiligheidsaanwijzingen en de bedieningshandleiding van de producent van de gasflessen. Er mogen alleen gasflessen met een maximaal vulgewicht van 11 kg op de bodemplaat worden geplaatst. Zet de fles op de daarvoor aangegeven plaats, zie de montagehandleiding. Let erop dat er geen lekke schroefverbindingen zijn. Voer voor ieder gebruik en telkens wanneer u de gasfles hebt verwisseld een **CONTROLE OP LEKKAGES** uit. Stel gasflessen niet bloot aan een temperatuur van meer dan 50°C en bewaar ze nooit in een afgesloten ruimte of kelder. Neem de veiligheidsvoorschriften die op de gebruikte gasflessen aangeduid zijn altijd in acht en leef ze na.






LET OP: Controleer of drukregelaar en gasfles in uw land voor betreffend gebruik goedgekeurd zijn. Gebruik uitsluitend gasflessen die voldoen aan de landennorm. Vanwege de verschillende afdichtingssystemen kan bij een afwijking van de drukregelaar- en gasflessystemen geen dichte schroefbevestiging tot stand gebracht worden. Deze ondichte verbinding kan ertoe leiden, dat het uitstromende gas zonder meer met open vuur of vonken kan worden ontstoken. Wij adviseren u uit veiligheids- en aansprakelijkheidsoverwegingen, de te koop aangeboden gasbarbecue in ieder geval te controleren en, wanneer noodzakelijk, drukregelaar en gas slang aan de landelijke voorschriften aan te passen respectievelijk te laten aanpassen.

VEILIGHEIDSAANWIJZINGEN


Deze bedieningshandleiding moet door de eigenaar worden bewaard en moet altijd beschikbaar zijn.

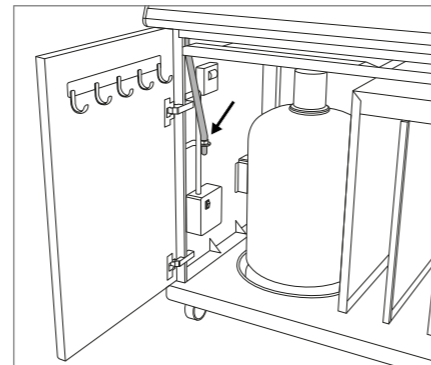
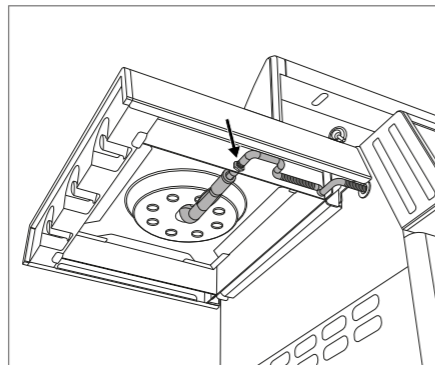
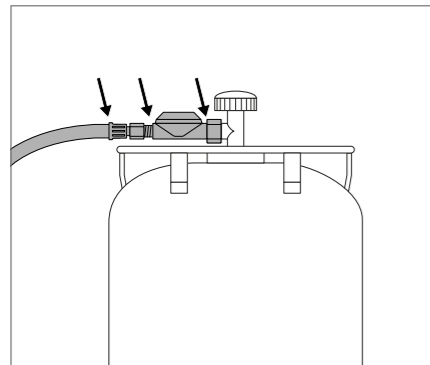
Neem de barbecue in gebruik zoals beschreven in het hoofdstuk **HANDLEIDING VOOR HET AANSTEKEN**

- "Alleen buiten gebruiken."
- "Lees de instructies voor ingebruikname van de barbecue."
- **"OPGELET:** toegankelijke delen kunnen zeer heet zijn. Houd kinderen uit de buurt"
- "Dit toestel gedurende gebruik verwijderd houden van ontvlambare materialen."
- "Toestel niet verplaatsen tijdens gebruik."
- "Gastoevoer op de gasfles afsluiten na gebruik."
- Gebruik de barbecue nooit onder een afdak.
- Apparaten die uitgerust zijn met zwenkrollen, mogen niet over een oneffen ondergrond of over trappen gereden worden.
- Verzeker u ervan dat de vetopvangplaat gedurende het gebruik van de barbecue altijd goed gesloten en bevestigd is.
- Draag beschermende handschoenen bij het aanraken van hete delen.
- Draai na gebruik de gasregelknop van de barbecue altijd in de -positie en sluit de gastoevoer op de gasfles af.
- Let er bij het verwisselen van de gasflessen op dat de gasregelknop van de barbecue in de -positie staat en dat de gastoevoer van de gasfles afgesloten is. **BELANGRIJK:** Er mogen zich geen ontstekingsbronnen in de buurt bevinden.
- Controleer na het aansluiten van een nieuwe gasfles de verbindingdelen volgens de handleiding **CONTROLE OP LEKKAGES**.
- Als u vermoedt dat er een gaslek is, draai dan de gasregelknop naar de -positie en sluit de gastoevoer aan de gasfles af. Laat de gasvoerende delen door een gastechnicus controleren.
- Als de gas slang beschadigingen of tekenen van slijtage vertoont, moet deze onmiddellijk worden vervangen. De slang mag geen knikken of scheuren vertonen. Denk erom dat u altijd de gasregelknop en de gastoevoer afsluit voordat u de slang loskoppelt.
- Vervang de slang en de gasdrukregelaar iedere 3 jaar vanaf de aankoopdatum. Let erop dat de gasdrukregelaar en de slang aan de overeenkomstige EN-normen voldoen (gasdrukregelaar EN 16129 / gas slang EN 16436).
- De aanbevolen lengte van de gas slang bedraagt 90 cm en mag niet langer zijn dan 150cm.
- Zorg er voor dat de luchtaanzuigspelen in de behuizing en de luchtspleten in het deksel altijd vrij blijven. De verluchtingsopeningen van de gasflesruimte mogen in geen geval worden gesloten of afgedekt.
- "Toestel niet aanpassen of modificeren." Als u een storing vermoedt, neem dan contact op met een vakman.
- De barbecue wordt met de passende gas slang en gasdrukregelaar geleverd. Houd de gas slang uit de buurt van de warme buitenvlakken van de barbecue. De slang mag niet worden verdraaid. De slang moet bij barbecue modellen die over een slanggeleiding beschikken altijd in deze geleiding worden bevestigd.
- De slang en de regelaar voldoen aan de betreffende nationale voorschriften en de EN-norm (gasdrukregelaar EN 16129 / gas slang EN 16436).
- Als het volle vermogen niet wordt bereikt en u vermoedt dat de gastoevoer verstopt is, wend u dan tot een gastechnicus.
- Gebruik de barbecue alleen op een vaste en stevige ondergrond. Plaats de barbecue tijdens het gebruik nooit op een houten vloer of op andere brandbare oppervlakken. Houd de barbecue uit de buurt van brandbare materialen.
- Bewaar de barbecue niet in de buurt van licht ontvlambare vloeistoffen of materialen.
- Als de barbecue tijdens de winter binnen bewaard wordt, moet de gasfles absoluut worden verwijderd. Bewaar de gasfles altijd in een open, goed geventileerde ruimte en buiten het bereik van kinderen.
- Plaats de barbecue voor de inbedrijfstelling op een plaats waar deze beschut staat tegen wind.
- Als de barbecue niet wordt gebruikt dient deze na volledig afgekoeld te zijn met een afdekhoes tegen de weersomstandigheden worden beschermd. Afdekhoezen zijn verkrijgbaar bij uw handelaar.
- Om opslagvocht te vermijden, moet u de afdekhoes na hevige regen verwijderen.
- Gebruik het apparaat alleen wanneer het netsnoer, de contactdoos en het apparaat geen beschadigingen vertonen. Voor elk gebruik controleren.
- Sluit het apparaat alleen op een geaarde contactdoos aan.
- Trek de stekker na elk gebruik en bij storingen uit de contactdoos. **OPGELET:** Trek aan de stekker en niet aan het netsnoer.
- Houd het netsnoer uit de buurt van hete onderdelen.
- Raak de netstekker niet met natte handen aan.
- Verschuif de barbecue niet wanneer deze in gebruik is.
- Laat de barbecue tijdens het gebruik nooit zonder toezicht achter.
- De barbecue blijft na het uitschakelen nog lange tijd heet. Pas op dat u zich niet verbrandt en leg geen voorwerpen op de barbecue - dit kan tot brand leiden.
- Gebruik de barbecue niet in de regen of sneeuw, want deze barbecue bevat elektrische componenten.
- Gebruik indien nodig alleen geaarde verlengkabels voor min. 10 A (230 V) stroomsterkte (kabeldiameter min. 1,5 mm) en let erop dat er niemand over deze verlengkabel kan vallen of het apparaat kan omstoten.
- Gebruik een zo kort mogelijke verlengkabel, en nooit 2 of meer verlengkabels tegelijk.
- Leg het netsnoer nooit op plaatsen waar wordt gelopen.

CONTROLE OP LEKKAGES

WAARSCHUWING: Tijdens de controle op lekkages mogen zich geen ontstekingsbronnen in de buurt bevinden. Dit geldt ook voor het roken. Controleer de afsluiting nooit met behulp van een brandend lucifertje of een open vlam en voer deze controle altijd buiten uit.

1. De gasregelknop moet op positie  staan.
2. Open de gastoevoer op de fles en smeer alle gasvoerende delen (de verbinding aan de gasfles/de gasdrukregelaar/de gasslang/de gastoevoer/de verbinding aan de klep) in met een zeepoplossing van 50% vloeibare zeep en 50% water. U kunt ook een spray voor lekopsporing gebruiken.
3. Als er belletjes ontstaan in de zeepoplossing duidt dat op een lekkage. **BELANGRIJK:** De barbecue mag pas worden gebruikt als alle lekkages verholpen zijn. Sluit de gastoevoer op de gasfles.
4. Verhelp de gaslekken door de verbindingen aan te draaien als dat mogelijk is, of vervang de defecte delen.
5. Herhaal de stappen 1 en 2.
6. Als de lekkages niet verholpen kunnen worden, wend u dan tot een bevoegde gastechnicus.

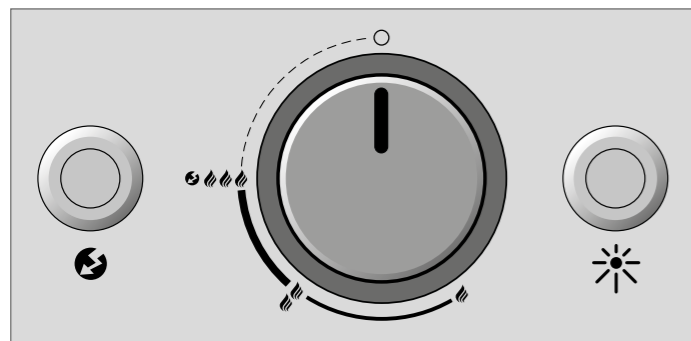









LET OP:

Voer de **CONTROLE OP LEKKAGES** uit na iedere aansluiting of vervanging van de gasfles en aan het begin van het barbecueseizoen.


VERKLARING VAN DE TEKENS OP DE BEDIENINGSCONSOLE

Temperatuurstanden en ontsteking



-  : Uit-positie
-  : laag vermogen
-  : matig vermogen
-  : vol vermogen
-  : Ontsteking
-  : Ontsteker
-  : Lichtschakelaar voor de grillruimteverlichting
DUALCHEF S 325 G & DUALCHEF S 425 G

VOOR HET EERSTE GEBRUIK

1. Reinig alle onderdelen die met levensmiddelen in contact komen.
2. Controleer alle gasvoerende delen zoals beschreven in het hoofdstuk **CONTROLE OP LEKKAGES**. Doe dit ook als uw gasbarbecue door de handelaar gemonteerd geleverd is.
3. Laat de barbecue ca. 20–25 minuten op stand  uitbranden.
4. Let er op dat het vetopvangplaat en de vetopvangschaal zo ver mogelijk naar binnen geschoven zijn. Dit geldt ook bij het normale barbecuën.



HANDLEIDING VOOR HET AANSTEKEN

LET OP: U hoeft niet altijd alle branders te gebruiken. Dat is afhankelijk van de bereidingswijze en de hoeveelheid.

AANSTEKEN VAN DE HOOFDBRANDER



DUALCHEF 315 G / DUALCHEF 325 G / DUALCHEF S 325 G

DUALCHEF 415 G / DUALCHEF 425 G / DUALCHEF S 425 G

1. Controleer of alle verbindingen tussen de gasslang, de gasdrukregelaar en de gasfles goed zijn vastgeschroefd. (Volg daarbij de instructies in het hoofdstuk **CONTROLLEREN OP LEKKAGES**.)
2. Schakel de hoofdschakelaar op de elektrobox in (ON = rood controlelampje van de hoofdschakelaar brandt).
3. Open het grilldeksel. **OPGELET:** Ontsteek de barbecue nooit met gesloten deksel.
4. Open de gastoevoer op de gasfles.
5. Druk de gasregelknop van de DGS® TWIN BURNERS die u wilt gebruiken in en draai deze tegen de richting van de klok naar . Druk op de ontstekingsknop en houd deze ingedrukt tot de vonk overspringt en het gas brandt.
6. Als het gas niet binnen 3 seconden ontbrandt, draai dan de gasregelknop op . Wacht 2 minuten, zodat het onverbrande gas kan vervliegen. Herhaal vervolgens punt 4 tot 5.
7. Als het niet mogelijk is om de barbecue na 3 pogingen in gebruik te nemen, controleer dan de oorzaken (zoals in hoofdstuk **VERHELPEM VAN STORINGEN** beschreven).

AANSTEKEN VAN DE ZIJBRANDERS

DUALCHEF 325 G / DUALCHEF S 325 G / DUALCHEF 425 G / DUALCHEF S 425 G

1. Controleer of alle verbindingen tussen de gasslang, de gasdrukregelaar en de gasfles goed zijn vastgeschroefd. (Volg daarbij de instructies in het hoofdstuk **CONTROLLEREN OP LEKKAGES**.)
2. Schakel de hoofdschakelaar op de elektrobox in (ON = rood controlelampje van de hoofdschakelaar brandt).
3. Open de afdekplaat van de zijbranders van de DUALCHEF 325 G / DUALCHEF S 325 G / DUALCHEF 425 G / DUALCHEF S 425 G. **OPGELET:** Steek de zijbranders nooit aan met gesloten afdekplaat.
4. Open de gastoevoer op de gasfles.
5. Druk de gasregelknop met het opschrift SIDE BURNER in en draai deze tegen de richting van de klok in naar stand . Druk op de ontstekingsknop en houd deze ingedrukt tot de vonk overspringt en het gas brandt.
6. Als het gas niet binnen 3 seconden ontbrandt, draai dan de gasregelknop op . Wacht 2 minuten, zodat het onverbrande gas kan vervliegen. Herhaal vervolgens punt 4 tot 5.
7. Als het niet mogelijk is om de zijbranders na 3 pogingen in gebruik te nemen, controleer dan de oorzaken (zoals in hoofdstuk **VERHELPEM VAN STORINGEN** beschreven).
8. Gebruik geen kookpannen van < 160 mm en > 270 mm aan de zijbrander.

INFO LINKER ZIJTAFEL (GELDT ALLEEN VOOR MODELLEN MET ZIJBRANDER)

Uitbreiding met BLAZING ZONE infrarood-zijbrander (geldt alleen voor Dualchef modellen met zijbrander)

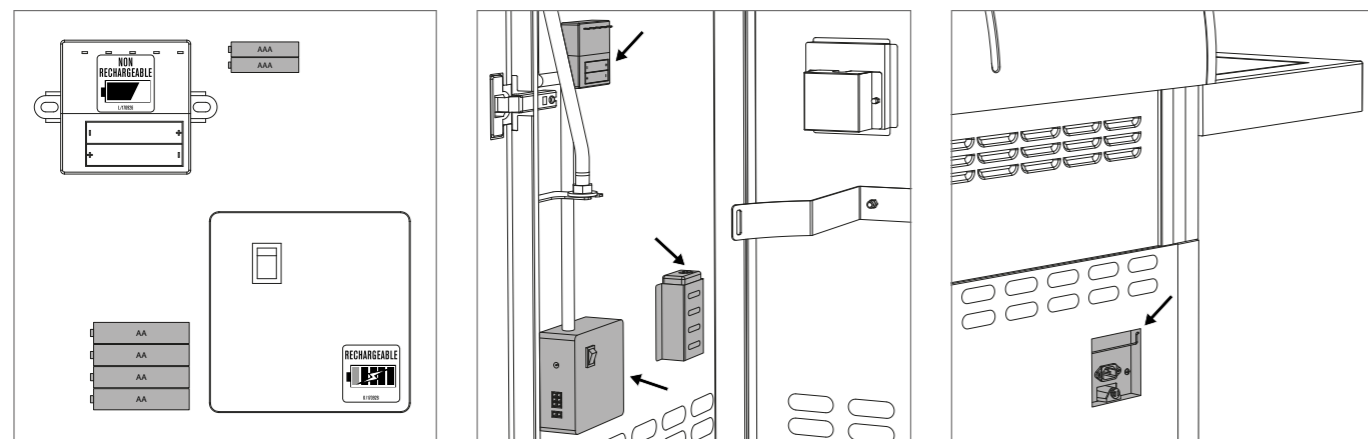
Als u een Dualchef-model met zijbrander hebt, dan kan de kookplaats aan de zijkant van de linker zijtafel worden verwijderd en vervangen door een OUTDOORCHEF BLAZING ZONE (infrarood-zijbrander).

De BLAZING ZONE is afzonderlijk verkrijgbaar als accessoire in de barbecue-vakhandel. Het is een keramische brander die infraroodstraling aan het oppervlak genereert en een intense hitte van meer dan 900 graden Celsius aan het grillgoed afgeeft om zo voor een perfect korstje op uw steak te zorgen.

Linker zijtafel (geldt alleen voor Dualchef modellen met zijbrander)

Om de stabiliteit van de linker zijtafel (bij modellen met zijbrander of BLAZING ZONE) en de veiligheid te garanderen, kan de linker zijtafel niet worden neergeklap.

DE ELEKTROBOX



De elektrobox bevat het volgende:

- 4 NiMH-accubatterijen (type AA, 1.2 V/2400 mAh) voor het Safety Light System (SLS)
- 2 batterijen (type AAA, 1.5 V) voor de elektrische ontsteking
- 1 hoofdschakelaar om de stroomvoorziening naar de verschillende onderdelen te onderbreken en het leeglopen van de batterijen te verhinderen
- 1 acculaadstation: Het acculaadstation kan bij de modellen DUALCHEF S 325 G en DUALCHEF S 425 G door middel van het meegeleverde netsnoer van de aansluiting aan de achterzijde met een contactdoos verbonden worden. Bij aansluiting van het meegeleverde netsnoer worden de 4 ingebouwde accubatterijen automatisch opgeladen als de hoofdschakelaar ingeschakeld is. Tijdens het opladen brandt de diode op het acculaadstation permanent oranje (de geschatte oplaadtijd bedraagt tot 12 uur). Bij de andere DUALCHEF barbecues wordt geen netsnoer meegeleverd. Ze hebben echter wel de acculaadfunctie. Een geschikt netsnoer kan in de vakhandel en in iedere elektronicawinkel aangeschaft worden.

OPGELET: De meegeleverde accubatterijen voor uw DUALCHEF barbecue zijn met het ingebouwde acculaadstation in de elektrobox op te laden. Deze mogen **NIET** door normale, niet-oplaadbare batterijen vervangen worden. Mocht u toch niet-oplaadbare batterijen plaatsen, en vervolgens de barbecue met het netsnoer met de stroomaansluiting verbinden, zal het toestel proberen de niet-oplaadbare batterijen toch op te laden. Dit kan tot zware schade en brand leiden!

HET SAFETY LIGHT SYSTEM (SLS)

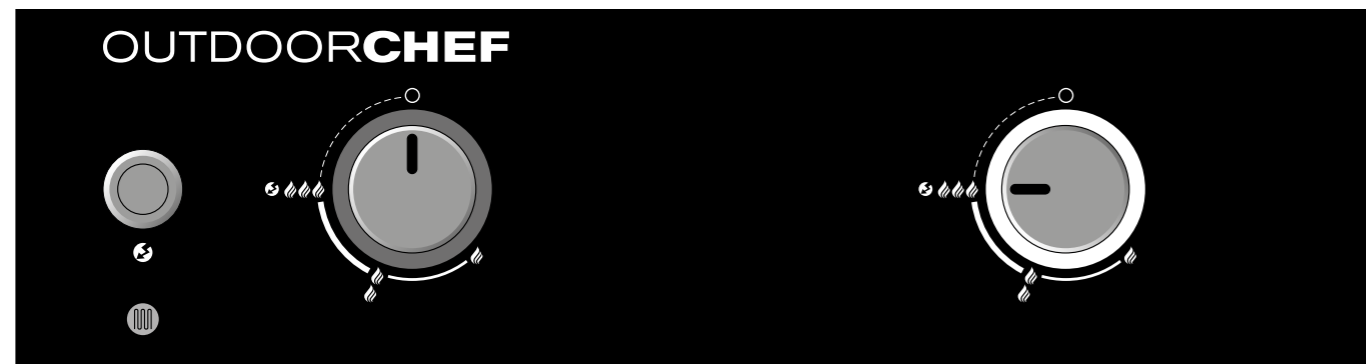
Het SAFETY LIGHT SYSTEM (SLS) van uw DUALCHEF barbecue wordt geactiveerd als de gasregelknop van stand tegen de klok in naar de richting wordt gedraaid, zodat de gastoevoer naar de DGS® TWIN BURNER geopend wordt.

De lichtring rond de gasregelknop zal je ook van een afstand vertellen of een of meer branders op gas zijn ingeschakeld.

De energievoorziening van de SLS wordt gegarandeerd door de 4 meegeleverde accubatterijen. Als de lading van de accu daalt naar een capaciteit van ca. 20% begint de SLS te knippen en laat zien dat zonder opladen van de accu de weergave van de SLS binnenkort uit zal gaan. De gasregeling functioneert ook bij lege accubatterijen.

De DUALCHEF barbecues beschikken over een ingebouwd oplaadapparaat (zie hoofdstuk **DE ELEKTROBOX**).

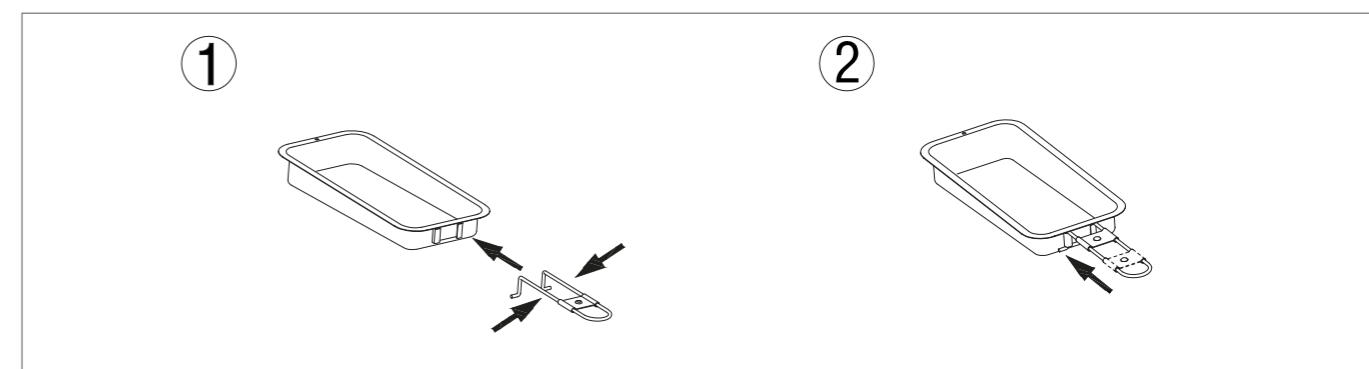
In de bedieningsconsole bevindt zich een lichtsensor. Deze meet de lichtintensiteit in de omgeving en stemt de lichtintensiteit van de SLS daarop af. **LET OP:** Om deze functie goed te laten werken moet het glas boven de sensoren schoon en vrij zijn.



GEBRUIKSAANWIJZING VAN DE DUALCHEF

Zo eenvoudig gaat dat:

1. Gebruik als u weinig grillgoed heeft maar een of twee branders en scheid de grillzone die u niet nodig heeft af met de DGS® ZONE DIVIDER om de efficiëntie te vergroten (zie hoofdstuk **DE DGS® ZONE DIVIDER**). Barbecueën met gesloten deksel verlaagt de barbecuetijd en het gasverbruik.
2. Verwarm de barbecue met gesloten deksel ca. 10 Minuten voor op stand
3. Leg het grillgoed op het grillrooster en regel de temperatuur traploos naar uw wens tussen -
4. Zet de gasregelknop na het barbecueën op de stand . Sluit vervolgens de gastoevoer op de gasfles. Ook bij lege flessen moet de fleskraan gesloten worden.
5. Laat de barbecue geheel afkoelen voor u deze na het barbecueën verschuift, beweegt of schoonmaakt.
OPGELET: Bij de modellen DUALCHEF S 325 G en DUALCHEF S 425 G die voorzien zijn van verlichting in de grillruimte (halogeenlampen) kan deze schade oplopen indien deze in hete toestand aan heftige schokken wordt blootgesteld.
6. **OPGELET:** De vetopvangbak mag alleen in koude toestand verwijderd worden om deze leeg en schoon te maken. Het opvangen hete vet kan verbrandingen veroorzaken. De vetopvangbak mag alleen met de meegeleverde handgreep verwijderd worden!



HET DUAL GOURMET SYSTEM (DGS®)

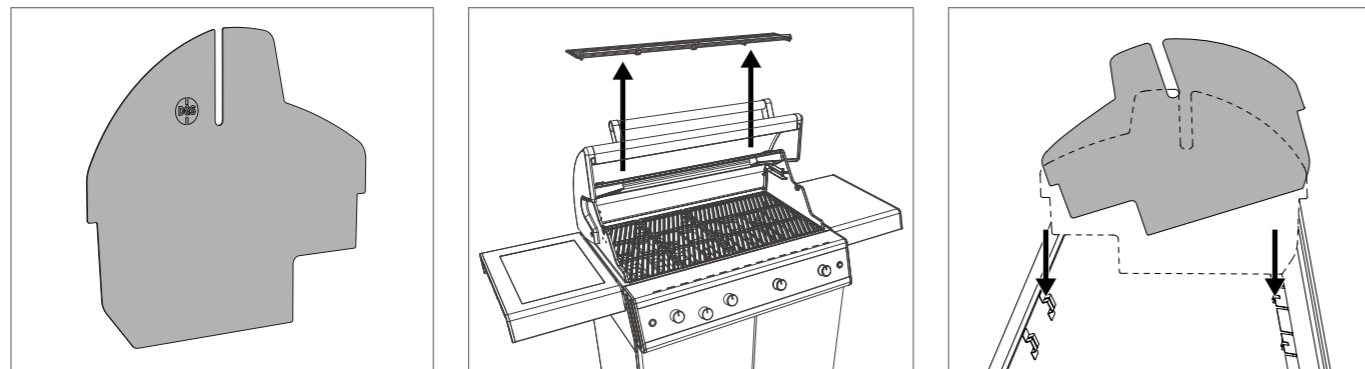
De DUALCHEF biedt u naast de klassieke grillmethoden (zie hoofdstuk **DIRECTE EN INDIRECTE GRILLMETHODE**) het unieke DUAL GOURMET SYSTEM (DGS®).

Het hart van het DUAL GOURMET SYSTEM (DGS®) is de DGS® ZONE DIVIDER, waardoor uw DUALCHEF in 2 grillzones verdeeld wordt. Deze zonescheiding opent nieuwe mogelijkheden bij het barbecueën, of het nu gaat om het tegelijkertijd klaarmaken van verschillende etenswaren, of het voorkomen dat smaak en geur van het ene grillgoed op het andere overgedragen wordt.

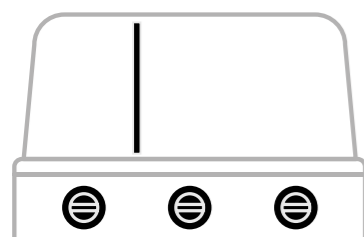
Naast de verdeling van de grillruimte heeft u bovendien de totale temperatuurcontrole over de grillzones. Ze kunnen onafhankelijk van elkaar gestuurd en gecontroleerd worden. De twee thermometers geven de respectievelijke temperaturen van de zones weer.

De DGS® accessoirewereld helpt u de zones optimaal te benutten en draagt ertoe bij dat u het perfecte grillresultaat bereikt.

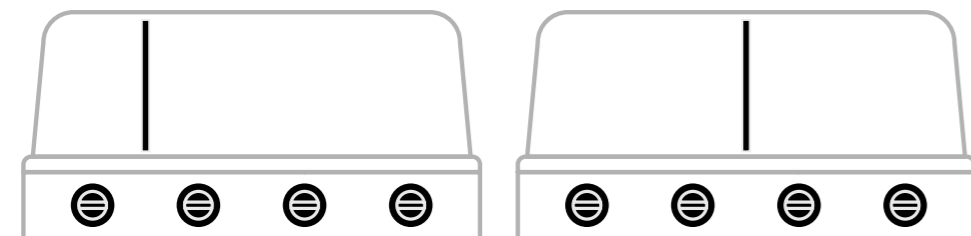
In de volgende paragrafen leert u de verschillende elementen van het DUAL GOURMET SYSTEM (DGS®) kennen.



De DGS® ZONE DIVIDER, verdeelt doeltreffend de grillruimte in twee gescheiden te bedienen grillzones.



De modellen DUALCHEF 315 G / DUALCHEF 325 G en DUALCHEF S 325 G beschikken over één positie om de zones te scheiden.

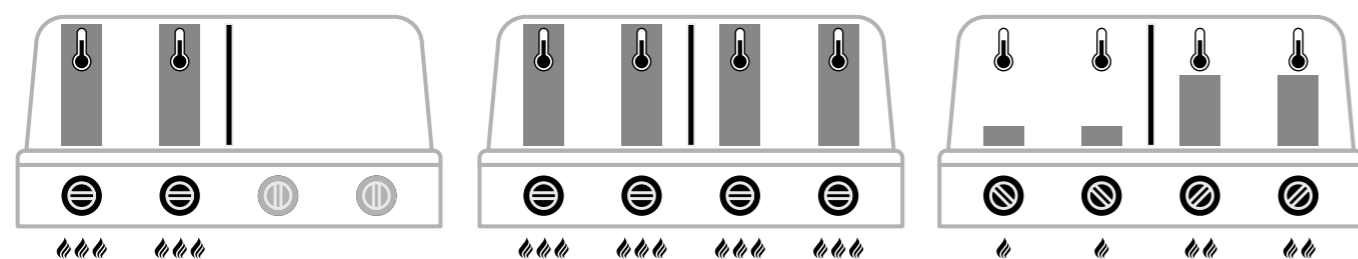


De modellen DUALCHEF 415 G / DUALCHEF 425 G en DUALCHEF S 425 G beschikken over twee posities om de zones te scheiden.

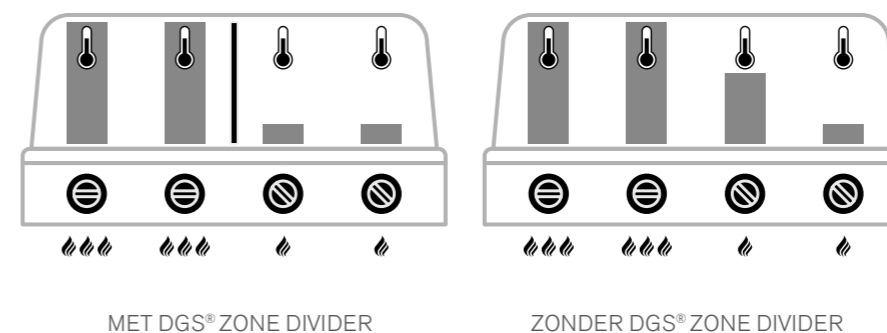
DOOR DE VERDELING VAN DE GRILLRUIMTE IN VERSCHILLENDE ZONES WORDEN DE VOLGENDE TOEPASSINGEN GEMAKKELIJKER EN EFFICIËNTER:

1. Met de DGS® ZONE DIVIDER van uw DUALCHEF barbecue heeft u de mogelijkheid om verschillende etenswaren tegelijkertijd te bereiden. Van elkaar gescheiden, waardoor er geen overdracht van geur of smaak plaatsvindt.
2. De verschillende zones kunnen dankzij de DGS® ZONE DIVIDER apart gestuurd worden, want de hitte die door de DGS® TWIN BURNER gegenereerd wordt stijgt binnen in de grillruimte op en de DGS® ZONE DIVIDER voorkomt een grote warmteoverdracht naar de andere grillzone. Dankzij deze verdeling kunt u onder de grillkap van de DUALCHEF met verschillende temperaturen voor uw etenswaren werken.

MOGELIJKE TEMPERATUURZONES MET DE DGS® ZONE DIVIDER



VERSCHIL TUSSEN DE TEMPERATUURZONES MET OF ZONDER DE DGS® ZONE DIVIDER



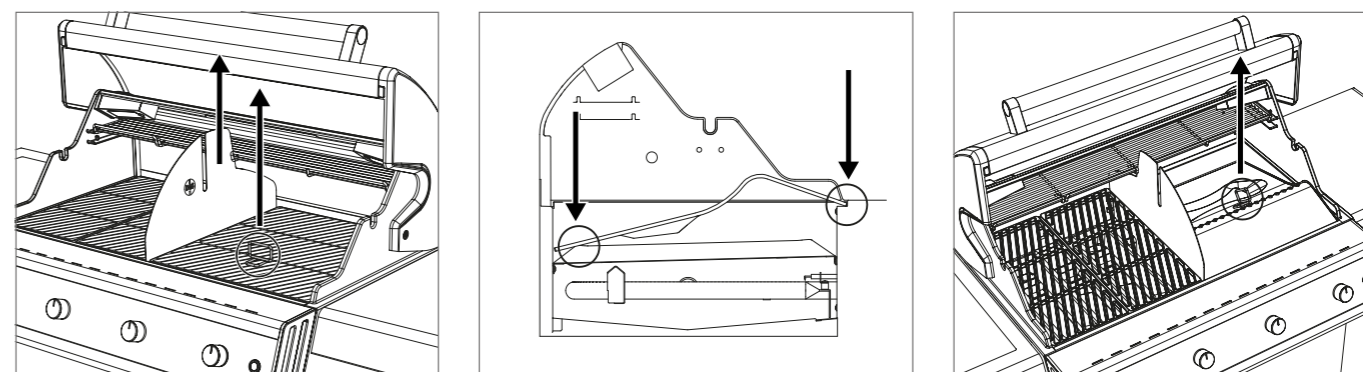
U kunt bijvoorbeeld aan de rechterkant van de barbecue een smakelijk stuk vlees bereiden met de DGS® HEAT DIFFUSER (zie hoofdstuk DE DGS® HEAT DIFFUSER), en tegelijkertijd op de linkerkant een pizza of dichtgeschroeide steaks bakken.

3. De DGS® ZONE DIVIDER zorgt bovendien voor een optimaal gasverbruik. Als u maar een kleine hoeveelheid etenswaren wilt barbecueën gebruikt u de DGS® ZONE DIVIDER om het kookoppervlak dat u niet nodig heeft af te scheiden. Door de verkleining van de grillruimte van de DUALCHEF wordt de efficiëntie van het gebruikte kookoppervlak en de brander die gebruikt wordt verhoogd. Hoe u de zones kunt verdelen ziet u op de afbeeldingen hierboven.
4. De DGS® ZONE DIVIDER maakt het mogelijk om direct te barbecueën in de ene grillzone, en tegelijkertijd te garen in de andere zone.

DE DGS® HEAT DIFFUSER

Voor de bereiding van etenswaren met een draaikorf wordt de benodigde hitte traditioneel door een achterbrander gegenereerd. Door de stijgende warmte van de achterbrander en het feit dat het vlees ervoor ligt is er veel gas nodig om het benodigde resultaat te behalen. Tegelijkertijd is de temperatuurcontrole zeer beperkt.

De DGS® HEAT DIFFUSER leidt de benodigde hitte van de DGS® TWIN BURNER direct naar het grillgoed in de draaikorf. Door deze positionering kan een stuk vlees met slechts één brander op Positie 1 bereid worden. Door de combinatie van de DGS® TWIN BURNER met de DGS® ZONE DIVIDER en de DGS® HEAT DIFFUSER wordt minder gas verbruikt en de temperatuurbandbreedte vergroot.



Zo gebruikt u de DGS® HEAT DIFFUSER:

1. Neem het grillrooster aan de rechterkant met de Grid Lifter uit de barbecue.
2. Plaats de DGS® HEAT DIFFUSER zoals hierboven afgebeeld.
3. Leg het grillgoed in de OUTDOORCHEF DGS® DRAAIKORFSET (niet meegeleverd, als accessoire verkrijgbaar).
4. Schuif de draaikorf in het motorblok (onderdeel van de DGS® DRAAIKORFSET). Leg nu de andere kant op de DGS® ZONE DIVIDER.
5. Daarna de DUALCHEF in gebruik nemen en het stuk vlees op de gewenste temperatuur laten garen.
6. Gebruik de Grid Lifter om de DGS® HEAT DIFFUSER weer te verwijderen.

De DGS® PROTECTION BARS en de DGS® HEAT DIFFUSER beschermen de DGS® TWIN BURNER tegen afdruppend vet en voorkomen vetvlammen. Het overtollige vet wordt door de speciaal ontwikkelde vorm van de DGS® HEAT DIFFUSER, gecontroleerd tussen de DGS® TWIN BURNER weggeleid. Dankzij de grillzones kunt u op de vrije grillzone ook ander grillgoed bereiden.

HET IN HOOGTE VERSTELBARE WARMHOUDREK

Het warmhoudrek dient als extra kookoppervlak met een eigen temperatuurzone. Afhankelijk van de afmeting van het te bereiden grillgoed kunt u het warmhoudrek op 2 verschillende posities plaatsen. Het warmhoudrek kan ook bij de bereiding van een braadstuk in combinatie met de DGS® HEAT DIFFUSER en de DGS® ZONE DIVIDER gebruikt worden. Hier slechts in één positie!

HET GIETIJZEREN GRILLROOSTER

GEBRUIK

Reinig het gietijzeren grillrooster voor het eerste gebruik met water. Raak tijdens het gebruik op de barbecue het rooster alleen met ovenwanten aan. Zet het gietijzeren grillrooster als het heet is niet op brandbare of hittegevoelige oppervlakken. Voor het veilig verwijderen van het gietijzeren grillrooster kunt u de Grid Lifter gebruiken.

REINIGING

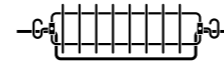
- Laat het gietijzeren grillrooster op de barbecue op vol vermogen ca. 10 minuten schoonbranden.
- Gebruik een borstel met messingborsteltjes (geen staalborstel).
- Laat het rooster daarna afkoelen.
- Bij hardnekkige vervuiling: Gebruik de **OUTDOORCHEF BARBECUE CLEANER** voor grondige reiniging.

LET OP:

Na het reinigen licht met spijsolie inwrijven.

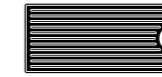
DE DGS® ACCESSOIRES

Door het inzetten van de DGS® ZONE DIVIDER biedt de DUALCHEF u bijna onbegrensde mogelijkheden voor het bereiden van maaltijden. Om bij deze veelzijdige voedselbereiding alle puntjes op de i te zetten heeft **OUTDOORCHEF** perfecte accessoires voor barbecueën, koken en bakken ontwikkeld, zodat u nog meer plezier zult beleven van uw DUALCHEF. Laat u inspireren en duik in de wereld van de DGS® ACCESSOIRES.



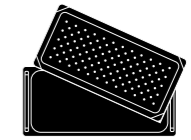
DGS® DRAAIKORFSET

De DGS® DRAAIKORFSET zorgt voor gelijkmatig gegaard vlees. Dankzij de korfvorm wordt het grillgoed niet gespiest en gaat er geen druppel sap verloren. Ideaal voor krokante kippetjes, sappig zondagsgebraad en zachte rosbeef.



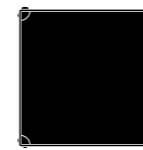
DGS® GRILLPLAAT

De DGS® GRILLPLAAT uit gietijzer slaat de hitte optimaal en gelijkmatig op. De draaibare grillplaat heeft een geribbelde en een gladde zijde en biedt zo ontelbare bereidingsmogelijkheden. De gladde zijde is perfect geschikt voor pancakes, crêpes of eiergerechten, de geribbelde zijde voor kort gebraden vlees.



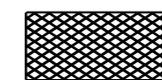
DGS® KOOKSET

De DGS® KOOKSET is de alleskunner uit het assortiment DGS® accessoires. Of het nu gaat om het koken van vloeistoffen, het stomen van groenten, gratineren van ovenschotels of het pocheren van vis, alles is mogelijk. De kookset kan in plaats van een grillrooster direct in de barbecue worden geplaatst. Dankzij de elegante handgrepen is de houder gemakkelijk te plaatsen en stabiel te dragen.



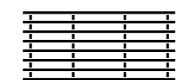
DGS® PIZZA STEEN

De nieuwe DGS® PIZZA STEEN garandeert knapperig pizzagenot uit de barbecue. Het onderstel uit roestvrij staal maakt een positie achterin mogelijk en garandeert de perfecte combinatie tussen onder- en bovenwarmte.



DGS® GIETIJZEREN GRILLROOSTER

Het hoogwaardige DGS® GIETIJZER GRILLROOSTER garandeert dankzij het rhombus-effect het perfecte grillpatroon op sappige steaks of vismoten. Omdat gietijzer de warmte optimaal opslaat en deze op het eropgelegd grillgoed overdraagt kunt u de set met 2 grillroosters altijd gebruiken als u hoge temperaturen nodig heeft.



DGS® RVS-GRILLROOSTER

Perfekte hittegeleiding en een mooi grillpatroon op al het grillgoed garandeert het DGS® RVS-GRILLROOSTER. Het rooster van roestvrij staal van topkwaliteit zorgt dat er geen etensresten achterblijven en is gemakkelijk te reinigen.



DGS® GROENTEROOSTER

Voor het gemakkelijk en gezond bereiden van groente, vis of hamburgers zorgt het DGS® GROENTEROOSTER. De emaillering met porselein en speciale gaten in het rooster garanderen vetarm barbecueën en zorgt dat het grillgoed niet aanbakt. Voor eenvoudig grillplezier met succesgarantie.

DIRECTE EN INDIRECTE GRILLMETHODE MET DE DUALCHEF

WAT IS HET VERSCHIL?

DIRECTE GRILLMETHODE

Zoals de naam al verradt, ligt bij de directe grillmethode het grillgoed direct boven de hittebron.

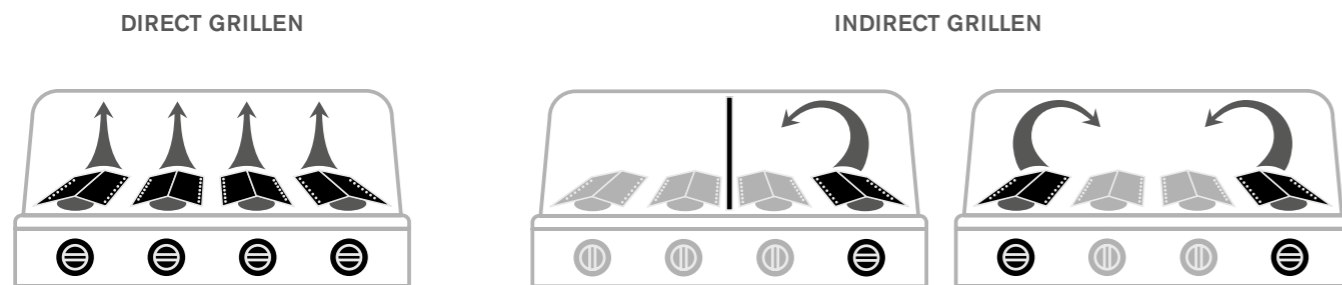
Deze methode is geschikt voor dingen die kort gebraden worden. Dankzij de hoge temperatuur ontstaat een mooi korstje of het perfecte grillpatroon op de steak.

INDIRECTE GRILLMETHODE

Bij indirect grillen circuleert de hitte rondom het grillgoed. Door het gesloten deksel wordt de barbecue een heteluchtoven.

Deze barbecuemethode is ideaal voor grote stukken vlees die bij lage temperaturen gegaard moeten worden, voorzichtig te bereiden vis of knapperig gebakken pizza.

Bij het GRILLSYSTEEM van het GAS-GRILLSTATION kan in een handomdraai van direct naar indirect grillen omgeschakeld worden. Voor indirect barbecueën, koken en bakken het grillgoed in het midden van het rooster plaatsen en alleen de beide buitenste branders ontsteken.



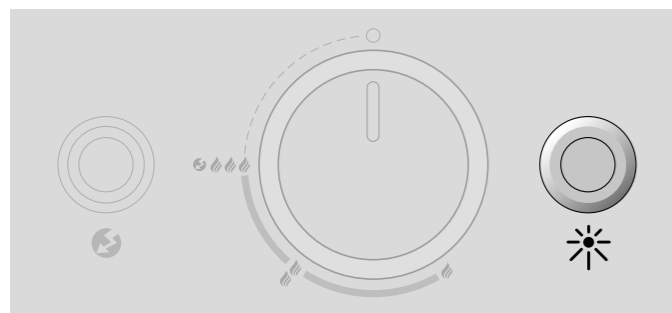
Voor direct barbecueën en koken:
plaats het grillgoed boven
de ontstoken branders.

Voor indirect barbecueën, koken en bakken:
plaats het grillgoed in het midden, sluit het deksel
en ontsteek alleen de beide buitenste branders.

GRILLRUIMTEVERLICHTING

De modellen DUALCHEF S 325 G en DUALCHEF S 425 G zijn voorzien van grillruimteverlichting. De halogeenlampen (G9, 12 V, 10 W) krijgen stroom via het meegeleverde netsnoer dat achterop de barbecue kan worden aangesloten. De aan- en uitschakelaar bevindt zich rechts op de bedieningsconsole.

OPGELET: De verlichting in de grillruimte kan schade oplopen indien deze in hete toestand aan heftige schokken wordt blootgesteld.



NA HET GRILLEN

1. Zet de gasregelknop van alle branders op .
2. Sluit de gastoevoer op de gasfles.
3. Schakel de hoofdschakelaar van de elektrobox uit.
4. Laat de barbecue volledig afkoelen voordat u deze reinigt.
5. Dek de barbecue met de passende afdekhoes af.

OPGELET: Laat de DUALCHEF volledig afkoelen voor u deze na het barbecueën verplaatst. De modellen DUALCHEF S 325 G en DUALCHEF S 425 G zijn voorzien van halogeen grillruimteverlichting, die schade kan oplopen indien deze in hete toestand aan heftige schokken wordt blootgesteld.

OPGELET: De vetopvangbak mag alleen in koude toestand verwijderd worden om deze leeg en schoon te maken. Het opvangen hete vet kan verbrandingen veroorzaken. De vetopvangbak mag alleen met de meegeleverde handgreep verwijderd worden!

REINIGING

Tussen grillbeurten in is er slechts weinig reiniging nodig, omdat het meeste vet verdampt of in de vetopvangbak terecht gekomen zal zijn. Gebruik voor de reiniging van het grillrooster een messing grillborstel (geen staalborstel).

Voor een grondige reiniging van de grillruimte gebruikt u de **OUTDOORCHEF BARBECUE-CLEANER**. Naar keuze kunt u een keukenspons uit nylon en wat zeepzop gebruiken, om alle losse restanten te verwijderen. Tot slot kunt u de opvangschaal uittrekken, leegmaken en reinigen met de **OUTDOORCHEF BARBECUE-CLEANER**. De rvs-componenten kunt u reinigen met een standaard rvs-reiniger of een in bouwmarkten verkrijgbare poetspons.

AANBEVELING: Reinig de DGS® HEAT DIFFUSER en de DGS® PROTECTION BARS na ieder gebruik om aangebakken resten en vetvlammen te voorkomen.

GEBRUIK VAN DE OUTDOORCHEF BARBECUE CLEANER

BELANGRIJK: de barbecue mag tijdens het gebruik van de **OUTDOORCHEF BARBECUE CLEANER** niet in gebruik zijn. Bescherm uw handen met handschoenen en draag indien mogelijk een veiligheidsbril. Sproei de barbecue of de accessoires in nog lichtjes warme toestand grondig in en laat dit 15-30 minuten inwerken. Vervuilde oppervlakken nogmaals inspuiten, grondig met water afspoelen en laten drogen. **OPGELET:** de **OUTDOORCHEF BARBECUE CLEANER** mag niet op oppervlakken met poedercoating worden gebruikt.

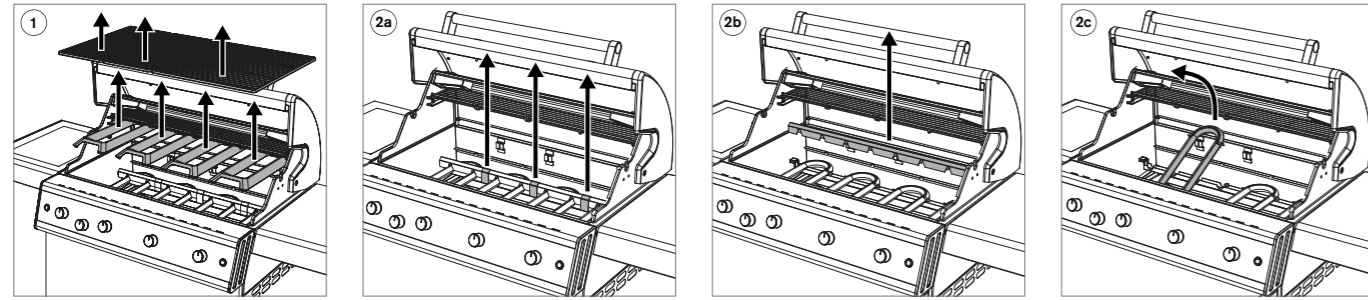
GEBRUIK VAN DE OUTDOORCHEF CHEF CLEANER

BELANGRIJK: de barbecue mag tijdens het gebruik van de **OUTDOORCHEF CHEF-CLEANER** niet in gebruik zijn. Draag handschoenen en een bril ter bescherming. Sproei de barbecue of de accessoires in nog lichtjes warme toestand in en laat dit 10 minuten inwerken totdat het schuim is opgelost. Indien nodig nog reinigen met een geschikte grillborstel of een nylospons. Daarna grondig met water afspoelen en drogen. **OPGELET:** Niet geschikt voor oppervlakken van hout, kunststof, oppervlakken met poedercoating of gelakte oppervlakken.


ONDERHOUD VAN DE DGS® ZONE DIVIDER

De branders kunnen verstopt raken door insecten. Dit kan verminderde prestaties of terugslag van de vlammen veroorzaken.

Om de branders te controleren en met regelmaat te reinigen dient u de volgende stappen in acht te nemen:



1. Haal eerst het grillrooster en de DGS® PROTECTION BARS uit de DUALCHEF.
- 2a. Verwijder daarna de veiligheidsklemmen van de branderbevestiging.
- 2b. Verwijder nu de bovenste branderbevestiging.
- 2c. Til dan de branders aan de bovenzijde uit de grillruimte.
3. Reinig de brander met een dunne flessenborstel of een draad.
4. Na de geslaagde reiniging worden de verschillende onderdelen in de omgekeerde volgorde weer in de grillruimte geplaatst en zoals beschreven in de paragraaf "AANSTEKEN VAN DE HOOFDBRANDER" weer in gebruik genomen.

BELANGRIJK: Als u reinigingsmiddelen gebruikt voor het reinigen dient u de barbecue na het schoonmaken goed laten drogen. Om het droogproces te versnellen kunt u de barbecue aanzetten en op positie  een aantal minuten met het deksel open uit laten branden.

ONDERHOUD

Een geregeld onderhoud van uw DUALCHEF garandeert een perfecte werking. Controleer alle gasvoerende delen minstens twee keer per jaar, en als u de barbecue langere tijd niet gebruikt heeft. Spinnen en andere insecten kunnen verstoppingen veroorzaken die voor gebruik moeten worden verholpen. Als de barbecue regelmatig op oneffen terrein wordt verplaatst, controleer dan van tijd tot tijd of alle schroeven nog goed vast zitten.

Als u de barbecue gedurende een langere tijd niet gebruikt, moet u deze voor elk gebruik **OP LEKKAGES** controleren. Als u enige twijfels heeft, wend u dan tot de gasleverancier of tot uw verdeler.

Om corrosieschade te vermijden, moet u alle metaaldelen inoliën voordat u de barbecue opbergt. Na een langere opslag en minstens één keer tijdens het barbecueseizoen moet u de gas slang nakijken op scheuren, knikken en andere beschadigingen. Een beschadigde gas slang moet onmiddellijk worden vervangen, zoals wordt beschreven in het hoofdstuk **VEILIGHEIDSAANWIJZINGEN**.

Om zo lang mogelijk te genieten van uw barbecue dient u de barbecue nadat deze geheel afgekoeld is met een geschikte **OUTDOORCHEF** afdekhoes te beschermen tegen invloeden van buitenaf. Om opslagvocht te voorkomen, raden wij u aan de afdekhoes na regen te verwijderen. Afdekhoezen zijn verkrijgbaar bij uw handelaar.

VERHELPE VAN STORINGEN

De brander ontsteekt niet:

- Controleer of de gastoevoer van de gasfles geopend is.
 - Controleer of er genoeg gas in de fles zit.
 - Controleer of er vonken van de elektrode op de brander overspringen.
- OPGELET:** Deze controle mag alleen uitgevoerd worden als de gastoevoer afgesloten is!

Geen vonk:

- Controleer of de accubatterijen juist geplaatst en opgeladen zijn.
- De afstand tussen de brander en de elektrode mag maar 4-6 mm bedragen.
- Controleer of de kabel van de elektrische ontsteking en de elektrode ingestoken zijn en goed vast zitten.
- Plaats 2 nieuwe batterijen (type AAA, 1.5 V) voor de elektrische ontsteking.

Indien u uw barbecue met bovenstaande maatregelen niet in gebruik kunt nemen, dient u contact op te nemen met uw leverancier.

HET SAFETY LIGHT SYSTEM (SLS) werkt niet:

- Controleer of de gastoevoer van de gasregelknop geopend is (met de gasfles dicht).
- Controleer of de batterijen voor het SLS juist aangebracht en opgeladen zijn.
- Mochten de batterijen leeg zijn kunt u, afhankelijk van het model,
 - het meegeleverde netsnoer aansluiten om het opladen te activeren (bij de modellen DUALCHEF S 325G en DUALCHEF S 425 G)
 - zelf een geschikt netsnoer aanschaffen en direct op de elektrobox aansluiten om het opladen te activeren (bij de modellen DUALCHEF 315 G / DUALCHEF 325 G / DUALCHEF 415 G / DUALCHEF 425 G)
 - nieuwe batterijen plaatsen

Grillruimteverlichting

- Controleer of de beide G9-halogenenlampen (12V/10W) defect zijn.

CONSUMENTENGARANTIE

1. Garantie en verhouding ten opzichte van andere rechten van de koper

Met de aankoop van dit **OUTDOORCHEF** product bij een erkende handelaar krijgt u als private eindklant (consument) een fabrieksgarantie van **OUTDOORCHEF AG** (« OC »).

De fabrieksgarantie verleent u garantierechten tegen de garantiegever in overeenstemming met deze overeenkomst. De garantierechten bestaan hierbij naast uw overige contractuele of wettelijke rechten. Deze overige rechten worden door deze garantie niet uitgesloten of beperkt. Daarom kunt u ook uw andere contractuele of wettelijke claims tegen de desbetreffende verplichte partij indienen. Zo worden bijvoorbeeld claims overeenkomstig de productaansprakelijkheidswet door deze garantie niet aangetast.

Als koper is het voor u ook mogelijk om contractuele garantierechten tegen uw verkoper in te dienen. Zo kan bijvoorbeeld een mogelijke terugtrekking van de koopovereenkomst alleen tegenover de verkoper en niet in het kader van deze garantie tegenover OC worden ingediend.

2. Betrokkenen en garanti voorwaarden

OC is de garantiegever. Elke eindklant die een nieuw product in de erkende handel voor private doeleinden aanschaf, heeft recht op garantie. De aankoop wordt aangetoond door overleggen van de aankoopbon. Er is sprake van aankoop voor privégebruik wanneer het product wordt gekocht door een natuurlijke persoon voor doeleinden die overwegend worden geassocieerd met noch commerciële noch zelfstandige beroepsactiviteiten. Bij garantierechten moeten garantierechten binnen twee maanden bij de garantiegever worden ingediend. Anders zijn garantierechten uitgesloten. Voor duidelijke gebreken begint deze vervaltermijn met de ontvangst van het product. OC raadt daarom aan het product na ontvangst direct op gebreken te controleren.

3. Omvang van de garantie

De garantie geldt vanaf de aankoopdatum en wordt in de volgende gevallen verstrekt voor zover er geen uitsluiting zoals beschreven bij punt 4 is:

BEHUIZING UIT GEGALVANISEERD ALUMINIUM & ROESTVRIJ STAAL	10 jaar	Tegen doorroesten
DGS® TWIN BURNER	5 jaar	Tegen doorroesten of doorbranden
GRILLROOSTER	3 jaar	Tegen doorroesten of doorbranden
EMAILLEN DEKSEL	3 jaar	Tegen doorroesten en defecten aan de emailering voor het eerste gebruik
DGS® ZONE DIVIDER / DGS® HEAT DIFFUSER / DGS® PROTECTION BARS	3 jaar	Tegen doorroesten of doorbranden
OVERIGE ONDERDELEN	2 jaar	Op alle overige fabricage- /materiaalfouten

Niet als gebreken gelden hierbij voor de functie onbelangrijke en voor u als klant te accepteren oneffenheden, kleurverschillen in de emailering en kleinere fouten zoals door de productie veroorzaakte oneffenheden aan de onderste dekselrand of aan de ophangingen.

Bij een garantierecht zal OC naar eigen goeddunken de beschadigde of defecte onderdelen of het gehele product vervangen. Indien akkoord door de klant kan vervanging ook tegen een vergelijkbaar model van een nieuwer type of een opvolgend model plaatsvinden. Voor zover een gebrek de functionaliteit van het product niet beïnvloedt en voor zover dit voor u als klant acceptabel is, kan u in plaats van een reparatie een passende financiële compensatie worden aangeboden.

Voor de duur van de garantierecht (controle en eventuele vervanging) kan er van OC geen vervangend product of een andere schadevergoeding worden verlangd. De uitvoering van de garantierechten veroorzaakt geen verlenging of nieuw begin van de garantierecht. Vervangen onderdelen worden eigendom van OC. Alleen bij vervanging van het product begint de garantierechtperiode opnieuw.

Verdere vorderingen tegen de garantiegever worden niet gedekt door deze garantie. Uw claims op basis van overige rechtsgronden worden hierdoor echter niet uitgesloten of beperkt (zie ook hierboven bij 1.).

4. Uitsluiting

De garantie is in de volgende gevallen uitgesloten:

- Gewone slijtage bij reglementair gebruik, met name aan algemene slijtdelen zoals thermometer, ontsteking en batterij, elektrode, ontstekingskabel, gas slang, gasdrukregelaar, halogeenlamp, vetopvangplaat en vetopvangbak.
- Schade aan de emallering bij gebruikte apparaten, voorzover het defect niet aantoonbaar voor het eerste gebruik aanwezig was.
- Defecten en/of schade op grond van een verkeerd, onvakkundig of niet reglementair gebruik, met name het niet in acht nemen van de bedieningshandleiding, de veiligheidsinstructies of de gebruiks-/onderhoudsinstructies (zoals gebruik van outdoor-apparaten binnenshuis, beschadigingen door onjuiste montage, ondeskundige reiniging van de geëmailleerde oppervlakken van de trechter of het grillrooster, door het niet uitvoeren van een lekkagetest voor zover in de bedieningshandleiding aanbevolen, door gebruik van schadelijke chemicaliën, door oneigenlijk gebruik etc.).
- Defecten en/of schade voor zover deze zijn terug te voeren op ingrepen of reparaties door niet door OC geautoriseerde personen.
- Defecten en/of schade door verwoestende weersinvloeden (bijvoorbeeld hagel of blikseminslag).
- Defecten en/of schade door moedwillige beschadiging of vanwege opzettelijke of nalatige beschadiging, zolang die niet zijn veroorzaakt door OC.
- Defecten en/of schade die bij het transport naar de koper is ontstaan, voor zover het transport niet door de garantiegever is georganiseerd.
- Defecten en/of schade ontstaan door overmacht
- Defecten en/of schade ontstaan als gevolg van slijtage door professioneel gebruik (bijvoorbeeld in hotellerie of gastronomie).

5. Garantieafhandeling

Bij garantiegevallen neemt u indien mogelijk meteen contact met ons op of met een erkende handelaar (zie voor een lijst www.outdoorchef.com); vermeld naast uw adres indien mogelijk product/productdeel, aankoopbon, serienummer en artikelnummer (u vindt deze op de gegevenssticker op uw barbecue; zie daartoe de eerste paragraaf van de bedieningshandleiding). Voeg indien mogelijk een foto bij. Ter controle van de garantieclaim overhandigt u het product aan de handelaar of aan ons (Bring-In-garantie). Bij toegewezen garantiegevallen vergoeden wij de noodzakelijke en vereiste transport en -verzendkosten, anders sturen wij het product op uw kosten terug.

Het geregistreerde merk **OUTDOORCHEF** wordt door de volgende onderneming vertegenwoordigd:
Outdoorchef AG | Eggbühlstrasse 28 | Postfach | 8050 Zürich-Schweiz | www.outdoorchef.com

TECHNISCHE INFORMATIE

DUALCHEF 315 G

CE	0063
Gas	Propaan/Butaan 30/31
Totaal vermogen	12 kW
Gasverbruik	870 g/uur
Mondstuk (28–30/37 mbar)	0.98 mm/Markering BK
Mondstuk (50 mbar)	0.84 mm/Markering AR
Gasdruk	Butaan 28 mbar Propaan 37 mbar

Maximaal toegestaan
vulgewicht van de gasfles
op het barbecueonderstel

11 kg

DUALCHEF 325 G / S 325 G

CE	0063
Gas	Propaan/Butaan 30/31
Totaal vermogen	15.4 kW
Gasverbruik	1120 g/uur
Mondstuk (28–30/37 mbar)	0.98 mm/Markering BK
Mondstuk (50 mbar)	0.84 mm/Markering AR
Gasdruk	Butaan 28 mbar Propaan 37 mbar

Maximaal toegestaan
vulgewicht van de gasfles
op het barbecueonderstel

11 kg

DUALCHEF 415 G

CE	0063
Gas	Propaan/Butaan 30/31
Totaal vermogen	16 kW
Gasverbruik	1160 g/uur
Mondstuk (28–30/37 mbar)	0.98 mm/Markering BK
Mondstuk (50 mbar)	0.84 mm/Markering AR
Gasdruk	Butaan 28 mbar Propaan 37 mbar

Maximaal toegestaan
vulgewicht van de gasfles
op het barbecueonderstel

11 kg

DUALCHEF 425 G / S 425 G

CE	0063
Gas	Propaan/Butaan 30/31
Totaal vermogen	19.4 kW
Gasverbruik	1410 g/uur
Mondstuk (28–30/37 mbar)	0.98 mm/Markering BK
Mondstuk (50 mbar)	0.84 mm/Markering AR
Gasdruk	Butaan 28 mbar Propaan 37 mbar

Maximaal toegestaan
vulgewicht van de gasfles
op het barbecueonderstel

11 kg

ZIJBRANDER

(DUALCHEF 325 G / S 325 G / 425 G / S 425 G)

CE	0063
Gas	Propaan/Butaan 30/31
Vermogen	3.4 kW
Gasverbruik	250 g/uur
Mondstuk (28–30/37 mbar)	0.88 mm/Markering AH
Mondstuk (50 mbar)	0.76 mm/Markering AK
Gasdruk	Butaan 28 mbar Propaan 37 mbar

I₃_{B/P} (30 mbar)

I₃_{B/P} (50 mbar)

I₃₊ (28/30/37 mbar)

ELEKTRISCHE ONTSTEKING/SAFETY LIGHT SYSTEM (SLS)

Voor gebruik van de elektrische ontsteking heeft u 2 batterijen (type AAA, 1.5 V) nodig en voor het SAFETY LIGHT SYSTEM heeft u NiMH-accubatterijen nodig (type AA, 1.2 V/2400 mAh).

HALOGEENVERLICHTING (DUALCHEF S325 G / S 425 G)

Voor gebruik van de grillkamerverlichting heeft u G9-halogeenlampen nodig (12V/10W)

INFORMATIE OVER DE TEMPERATUURINDICATIE:

De temperatuur aanduiding op de universele thermometer kan +/- 10 % bedragen.

WEBPAGINA

Verdere informatie, tips en trucs, recepten alle wetenswaardigheden over de **OUTDOORCHEF** producten vindt u onder OUTDOORCHEF.COM

* Op onze website vindt u een lijst van dealers op OUTDOORCHEF.COM

** Het serienummer en het artikelnummer vindt u op de gegevenssticker op uw barbecue (zie hiertoe de eerste paragraaf van deze **BEDIENINGSHANDLEIDING**).

Læs venligst denne brugsanvisning omhyggeligt igennem, inden du tager din **OUTDOORCHEF** gasgrill i brug.

CE0063 2019		Outdoorchef AG Eggbühlstrasse 28, 8050 Zürich	
PIN 0063 BP 3505			
Typ:	Serial No.:		
Article No.:			
Made in China			
Butane / Propane G30 / G31	30/37 mbar	DISTRIBUTION Outdoorchef Deutschland GmbH Ochsenmattstr. 10 79618 Rheinfelden Germany	
Cat.I ₃ Cat.I ₃ BP Total rate ΣQn=			

VIGTIGT:
Du bedes straks skrive gasgrillens serienummer på bagsiden af denne brugsanvisning. Nummeret står på **datamærkat**en, der afhængig af grillmodellen befinder sig på grillstellet eller på guldpladen.

Du skal bruge serienummeret og artikelnummeret, hvis du har spørgsmål, hvis du skal bestille reservedele eller hvis du vil gøre garantikrav gældende. Opbevar brugsanvisningen på et sikkert sted. Den indeholder vigtige oplysninger om sikkerhed, drift og vedligeholdelse.

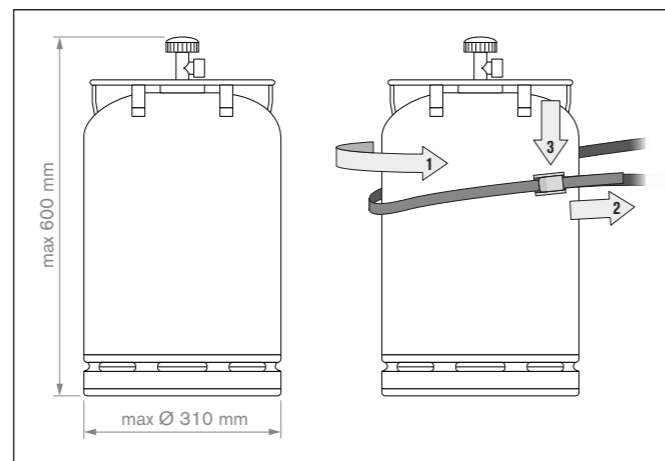
Læs venligst denne brugsanvisning, før du tager produktet i brug. Opbevar brugsanvisningen på et sikkert sted. Den indeholder vigtige oplysninger om sikkerhed, drift og vedligeholdelse.

VIGTIG FOR DIN SIKKERHED

Enhver, som betjener grillen, skal kende antændingsprocessen og overholde den. Børn må ikke betjene grillen. Montageanvisningerne fra opbygningsvejledningen skal nøje overholdes. En uforvarlig montage kan være farlig. Anbring aldrig antændelige væsker og materialer eller reservergasflasker i nærheden af grillen. Opstil aldrig grillen eller gasflasken/-flaskerne i lukkede rum uden ventilation. Læs denne brugsanvisning omhyggeligt igennem, før du tager din gasgrill i brug. Grillen må kun bruges udendørs, og der skal være en sikkerhedsafstand på mindst 1.5 m til brændbare genstande.

GASFLASKER

Vær særligt opmærksom på gasflaskeproducentens sikkerhedsanvisninger og brugsanvisning. Der må kun sættes gasflasker med en maksimal gasvægt (nettovægt) på 11 kg på guldpladen. Sæt flasken på den anviste plads, se opbygningsvejledningen. Vær opmærksom på, at der ikke er utætte forskruinger. Gennemfør inden brug og efter hvert gasflaskeskift en **KONTROL AF TÆTHED**. Gasflasker må ikke udsættes for en temperatur på mere end 50 °C og må aldrig opbevares i et lukket rum eller kælderværelse. Læs og overhold sikkerhedsforskrifterne på gasflaskerne.



BEMÆRK: Kontroller, om pressostaten og gasflasken er godkendt i dit land. Anvend kun gasflasker, der overholder den korrekte standard. På grund af forskellige tætningssystemer er det ikke muligt at opnå en tæt skrueforbindelse, hvis pressostat- og gasflaskesystemerne ikke passer sammen. Denne utæthed kan medføre, at den udstømmende gas pludselig kan antænde, hvis den kommer i forbindelse med gnister eller åben ild. Vi anbefaler af sikkerheds- og garantiårsager altid at kontrollere gasgrillerne inden køb og om nødvendigt at tilpasse/få tilpasset pressostat og gasslange til det pågældende land.

SIKKERHEDSANVISNINGER


Denne brugsanvisning skal opbevares af ejeren og altid være let tilgængelig.

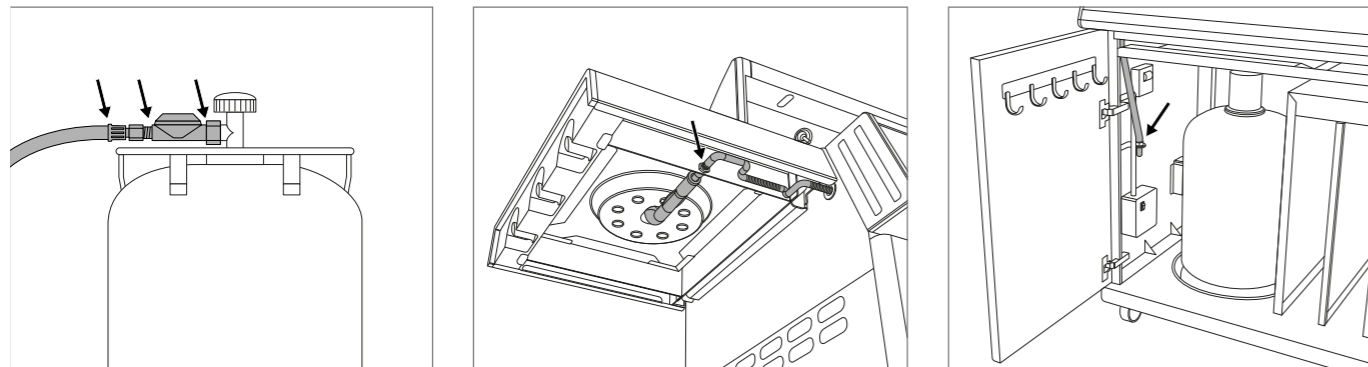
Tænd grillen iht. kapitlet **SÅDAN TÆNDER DU GRILLEN**.

- "Kun til udendørs brug."
- "Læs venligst denne brugsanvisning, før du tager produktet i brug"
- **"BEMÆRK:** Tilgængelige steder kan være meget varme. Sørg for, at grillen er uden for børns rækkevidde."
- "Når grillen er i brug, må den ikke stå i nærheden af brændbart materiale."
- "Flyt ikke grillen, mens den er i brug."
- "Luk gastilførslen på gasflasken efter endt brug"
- Brug aldrig grillen under et halvtag.
- Griller, som er udstyret med styrerulle, må ikke skubbes over ujævne flader og kanter!
- Tjek, at fedtbakken og fedtbakkeskålen under brug altid er helt lukket og går i indgreb.
- Brug beskyttelseshandsker, når du rører ved varme komponenter.
- Når du er færdig med at grille, skal gasreguleringsknappen altid sættes på **O**, og der skal lukkes for gastilførslen på gasflasken.
- Når gasflasken skiftes, skal gasreguleringsknappen stå på **O**, og gastilførslen på gasflasken skal være lukket. **VIGTIGT:** Der må ikke være antændingskilder i nærheden
- Når en ny gasflaske er blevet tilsluttet, kontroller samlingen iht. vejledningen under **KONTROL AF TÆTHED**.
- Hvis der er mistanke om utætheder, sæt gasreguleringsknappen på **O**, og luk for gastilførslen på gasflasken. Få kontrolleret de gasførende dele hos en gasfagmand.
- Hvis gasslangen er beskadiget eller hvis der er tegn på slitage, skal den straks udskiftes. Slangen skal være fri for knæk og uden revner. Husk at lukke for gasreguleringsknappen og gastilførslen, før du fjerner slangen.
- Udskift slangen og gastykregulatoren efter en brugstid på 3 år fra købsdatoen. Vær opmærksom på, at gastykregulatoren og slangen opfylder de pågældende EN normer (gastykregulatoren EN 16129 / slange EN 16436).
- Den anbefalede længde på gasslangen er 90 cm og må ikke overskride 150 cm.
- Bloker aldrig luftindsugningshullerne i selve grillen eller luftslidserne i låget. Ventilationsåbninger i gasflaskerummet må under ingen omstændigheder være lukket eller dækket.
- "Der må ikke foretages ændringer ved produktet" Hvis der er mistanke om fejl, henvend dig til en fagmand.
- Grillen leveres med en gasslange og en gastykregulator. Gasslangen skal altid holdes på afstand af grillens varme ydersider. Slangen må ikke snoes. Ved grillmodeller med slangeføring skal slangen altid sættes fast i denne føring.
- Slange og regulator opfylder de nationale bestemmelser og EN normerne (gastykregulatoren EN 16129 / slange EN 16436).
- Hvis der ikke opnås fuld styrke og der er mistanke om, at gastilførslen er tilstoppet, bør du henvende dig til en gasfagmand.
- Brug kun grillen på et fast og sikkert underlag. Stil aldrig grillen på et trægulv eller andre brændbare flader, når den er i brug. Hold grillen på sikker afstand af brændbare materialer.
- Opbevar ikke grillen i nærheden af let antændelige væsker eller materialer.
- Hvis grillen skal overvinde i et rum, skal gasflasken altid fjernes. Den bør altid opbevares udendørs på et godt ventileret sted, som børn ikke har adgang til.
- Sæt altid grillen et sted, hvor der er læ, inden du tager den i brug.
- Når grillen ikke bruges, bør den, efter at den er kølet helt af, beskyttes med et betræk. Betræk kan købes hos din grillforhandler.
- For at undgå fugtighed fra støv, skal betrækket fjernes, når det har regnet.
- Brug kun grillen, når netledningen, stikkontakten og selve grillen ikke viser tegn på beskadigelse. Kontroller dette inden hver brug.
- Tilslut kun grillen til en jordet stikkontakt.
- Træk stikket efter hver grillning eller hvis der opstår fejl. **BEMÆRK:** Træk i stikket og ikke i netledningen.
- Beskyt netledningen mod varme genstande.
- Rør ikke ved netstikket med våde hænder.
- Flyt ikke grillen, mens den er i brug.
- Lad aldrig grillen stå uden opsyn, mens den er i brug.
- Grillen er varm i nogen tid efter at den er slukket. Vær opmærksom på, at du ikke bliver skoldet og at du ikke lægger ting på grillen. Brandfare.
- Brug ikke grillen, når det regner eller sner, da den indeholder elektriske komponenter.
- Hvis det er nødvendigt, brug kun jordede forlængerledninger med mindst 10A (230V) strømstyrke (ledningsdiameter mindst 1,5 mm) og vær opmærksom på, at man ikke kan snuble over ledningen og at grillen ikke kan væltes.
- Brug en muligt kort forlængerledning, og sæt aldrig 2 eller flere forlængerledninger sammen.
- Læg ikke netledningen hen over befærdede arealer.

KONTROL AF TÆTHED

ADVARSEL: Under tæthedskontrollen må der ikke være antændingskilder i nærheden. Dette gælder også rygning. Kontroller aldrig tætheden med en brændende tændstik eller en åben flamme, og foretag altid kontrollen udendørs.

1. Gasreguleringsknappen skal stå på position .
2. Åbn for gastilførslen på regulatoren og påfør med en pensel en sæbeopløsning af 50 % flydende sæbe og 50 % vand på alle gasførende dele (forbindelsen på gasflasken/gastrykregulatoren/gasslangen/gasindgangen/forbindelsen på ventilen). Du kan også bruge en spray til lækagesøgning.
3. Hvis der dannes bobler i sæbeopløsningen, er det tegn på utætheder. **VIGTIGT:** Grillen må først bruges, når alle utætheder er udbedret. Luk for gastilførslen på gasflasken.
4. Hvis det er muligt, kan du udbedre utæthederne ved at efterspænde samlingerne, ellers udskift de defekte dele.
5. Gentag trin 1 og 2.
6. Hvis utæthederne ikke kan repareres, kontakt din gasforhandler.

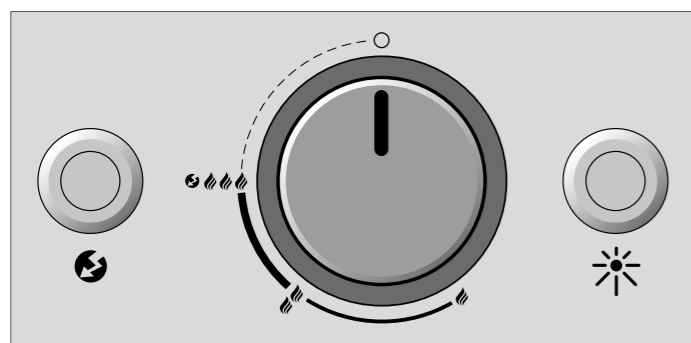


BEMÆRK:

Udfør en **KONTROL AF TÆTHED**, hver gang gasflasken er blevet tilsluttet eller udskiftet, og når grillsæsonen starter.

FORKLARING AF SYMBOLERNE PÅ BETJENINGSKONSOL

Varmetrin og tænding



-  : Off position
-  : Lav effekt
-  : Middel effekt
-  : Høj effekt
-  : Tænding
-  : Tænder
-  : Lyskontakt til grillkammerbelysning
DUALCHEF S 325 G & DUALCHEF S 425 G

INDEN FØRSTE BRUG

1. Vask alle dele, som kommer i berøring med fødevarer.
2. Kontroller alle gasførende dele som beskrevet i kapitlet **KONTROL AF TÆTHED**. Gennemfør også denne kontrol, hvis din gasgrill blev leveret monteret fra forhandleren.
3. Lad grillen brænde i ca. 20-25 minutter på trin .
4. Vær opmærksom på, at fedtbakken og fedtbakkeskålen er skubbet ind til anslag. Dette gælder også ved normal grillning.



SÅDAN TÆNDER DU

BEMÆRK: Det er ikke nødvendigt, at alle brændere er i brug hele tiden. Antallet af brændere er afhængig af tilberedelsesmåden og mængden af grillmad.

SÅDAN TÆNDER DU HOVEDBRÆNDERNE



DUALCHEF 315 G / DUALCHEF 325 G / DUALCHEF S 325 G

DUALCHEF 415 G / DUALCHEF 425 G / DUALCHEF S 425 G

1. Kontroller, at alle forbindelser mellem gasslange, gastrykregulator og gasflaske er monteret korrekt og er tætte. (Følg vejledningen i kapitlet **KONTROL AF TÆTHED**).
2. Tænd hovedafbryderen på elektroboksen (ON = hovedafbryderens røde kontrollampe lyser).
3. Åbn grilllåget. **BEMÆRK:** Tænd aldrig grillen, mens låget er lukket.
4. Åbn gastilførslen på gasflasken.
5. Tryk på den gasreguleringsknap på DGS® TWIN BURNERS, som du vil bruge, og drej den mod uret til trin . Tryk på tændingknappen og hold den nede, til gnisten springer over, og gassen brænder.
6. Hvis gassen ikke tænder inden for 3 sekunder, sæt gasreguleringsknappen på . Vent 2 minutter, til den uforbrændte gas er fordampet. Gentag derefter punkt 4 til 5.
7. Hvis det ikke lykkes at tænde grillen i 3 forsøg, skal årsagen findes (som beskrevet i afsnittet **UDBEDRING AF FEJL**).

SÅDAN TÆNDES SIDEBRÆNDEREN

DUALCHEF 325 G / DUALCHEF S 325 G / DUALCHEF 425 G / DUALCHEF S 425

1. Kontroller, at alle forbindelser mellem gasslange, gastrykregulator og gasflaske er monteret korrekt og er tætte. (Følg vejledningen i kapitlet **KONTROL AF TÆTHED**).
2. Tænd hovedafbryderen på elektroboksen (ON = hovedafbryderens røde kontrollampe lyser).
3. Åbn afdækningen ved sidebrænderen på DUALCHEF 325 G / DUALCHEF S 325 G / DUALCHEF 425 G / DUALCHEF S 425 G. **BEMÆRK:** Tænd aldrig sidebrænderen, mens låget er lukket.
4. Åbn gastilførslen på gasflasken.
5. Tryk på gasreguleringsknappen med påskriften SIDE BURNER, og drej den mod uret til trin . Tryk på tændingknappen og hold den nede, til gnisten springer over, og gassen brænder.
6. Hvis gassen ikke tænder inden for 3 sekunder, sættes gasreguleringsknappen på . Vent 2 minutter, til den uforbrændte gas er fordampet. Gentag derefter punkt 4 til 5.
7. Hvis det ikke lykkes at tænde sidebrænderen i 3 forsøg, skal årsagen findes (som beskrevet i afsnittet **UDBEDRING AF FEJL**).
8. Brug ikke madlavningsbeholdere eller < 160 mm og > 270 mm på sidetilberedningsområdet.

INFO VENSTRE SIDEHYLDE (GÆLDER KUN FOR MODELLER MED SIDEBRÆNDER)

Udvidelse med BLAZING ZONE infrarød sidebrænder (gælder kun for Dualchef-modeller med sidebrænder)

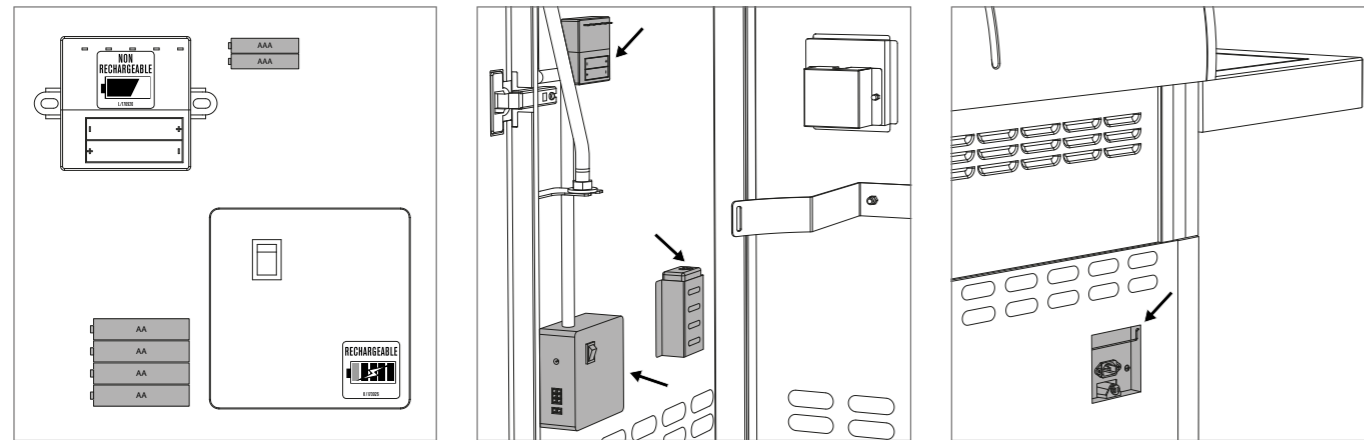
Hvis du har en Dualchef-model med sidebrænder, kan du fjerne kogepladen på venstre sidehylde og udskifte den med OUTDOORCHEF BLAZING ZONE (infrarød sidebrænder).

BLAZING ZONE kan købes separat som tilbehør hos din grill-forhandler. Der er tale om en keramikbrænder, som danner infrarøde stråler på overfladen og afgiver intensiv varme på over 900 grader til grillmaden og giver maden en perfekt sprød overflade.

Venstre sidehylde (gælder kun for Dualchef-modeller med sidebrænder)

For at sikre stabiliteten i venstre sidehylde (hos modeller med sidebrænder eller BLAZING ZONE) kan venstre sidehylde ikke klappes ned.

ELEKTROBOKSEN





Elektroboksen indeholder følgende:

- 4 NiMH genopladelige batterier (type AA, 1.2 V/2400 mAh) til Safety Light System (SLS)
- 2 batterier (type AAA, 1.5 V) til den elektriske tænding
- 1 hovedafbryder for at afbryde strømforsyningen til de enkelte komponenter og forhindre afladning af de genopladelige batterier
- 1 ladestation: Ved modellerne DUALCHEF S 325 G og DUALCHEF S 425 G kan ladestationen med den medfølgende netledning tilsluttes til en stikkontakt fra udtaget på bagsiden. Når den medfølgende netledning tilsluttes, oplades de 4 indbyggede genopladelige batterier automatisk, når hovedafbryderen er tændt. Under opladningen lyser ladestationens diode vedvarende orange (opladningstid op til 12 timer). Ved de andre DUALCHEF griller er netledningen ikke en del af leverancen. Ladefunktionen er dog den samme. En netledning kan tilkøbes i specialforretninger og el-butikker.

BEMÆRK: De medfølgende genopladelige batterier til din DUALCHEF grill kan oplades på grund af den indbyggede ladestation i elektroboksen. De må **IKKE** erstattes af traditionelle, ikke-genopladelige batterier. Hvis du alligevel isætter ikke-genopladelige batterier og samtidig tilslutter grillen med netledningen til strømforsyningen, vil apparatet alligevel forsøge at oplade de ikke-opladelige batterier. Det kan medføre alvorlige skader og brand.

SAFETY LIGHT SYSTEM (SLS)

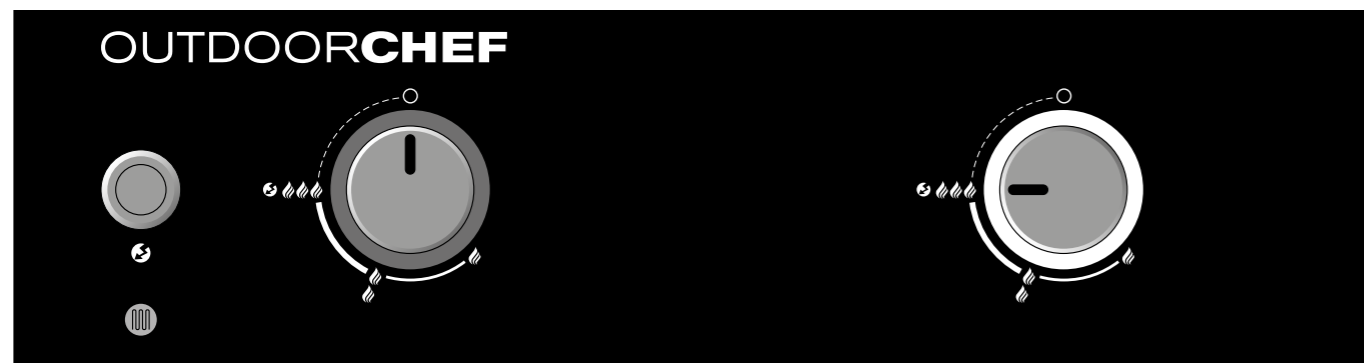
SAFETY LIGHT SYSTEM (SLS) i din DUALCHEF grill aktiveres, når gasreguleringsknappen fra position  drejes mod uret til  og gastilførslen til DGS® TWIN BURNER åbnes.

Lysringen rundt om gashåndtaget vil også fortælle dig fra en afstand, om en eller flere brændere har gas tændt.

SLS' energiforsyning sikres gennem de 4 medfølgende genopladelige batterier. Hvis batteriniveauet kommer ned på til ca. 20 %, begynder SLS at blinke og viser, at SLS-visningen snart slukker, hvis ikke batterierne genoplades. Gasreguleringen virker også ved tomme batterier.





DUALCHEF grillerne er forsynet med en indbygget oplader (se kapitel **ELEKTROBOKSEN**).

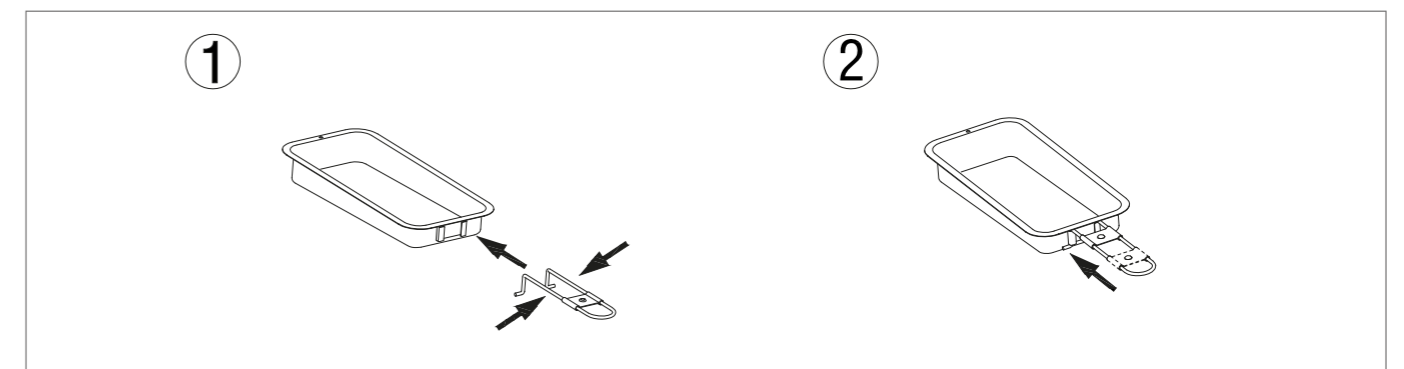
Der er en lyssensor i betjeningskonsollen. Den måler omgivelsernes lysintensitet og tilpasser SLS' lysstyrke til omgivelserne. **BEMÆRK:** For at få glæde af denne funktion, skal glasset over sensoren være rent og må ikke tildækkes.



BRUGSANVISNING FOR DUALCHEF

Så let er det:

1. Hvis du kun skal tilberede en lille mængde grillmad, anbefaler vi, at du kun tænder for én eller to brændere og adskiller den ikke benyttede grillzone med DGS® ZONE DIVIDER for at øge effektiviteten (se kapitel **DGS® ZONE DIVIDER**). Grillning med lukket låg reducerer grilltiden og gasforbruget.
2. Lad grillen brænde i ca. 10 minutter på trin  med lukket låg.
3. Læg grillmaden på grillristen, og regulér temperaturen trinløs efter behov mellem  – .
4. Sæt altid gasreguleringsknappen på , når du er færdig med at grille. Luk for gastilførslen på gasflasken. Flaskehanen skal lukkes, selv om flasken er tom.
5. Lad grillen køle helt af, inden du efter endt grillning skubber, flytter eller rengør den.
BEMÆRK: Modellerne DUALCHEF S 325 G og DUALCHEF S 425 G har en grillkammerbelysning (halogenlamper). Den kan tage skade, hvis den udsættes for større vibrationer, mens den er varm.
6. **BEMÆRK:** Fedtbakkeskålen må kun tages ud for at tømme og rengøres, når den er kold. Det opsamlede varme fedt kan forårsage forbrændinger. Fedtbakkeskålen må kun tages ud med det medfølgende håndtag!



DUAL GOURMET SYSTEM (DGS®)

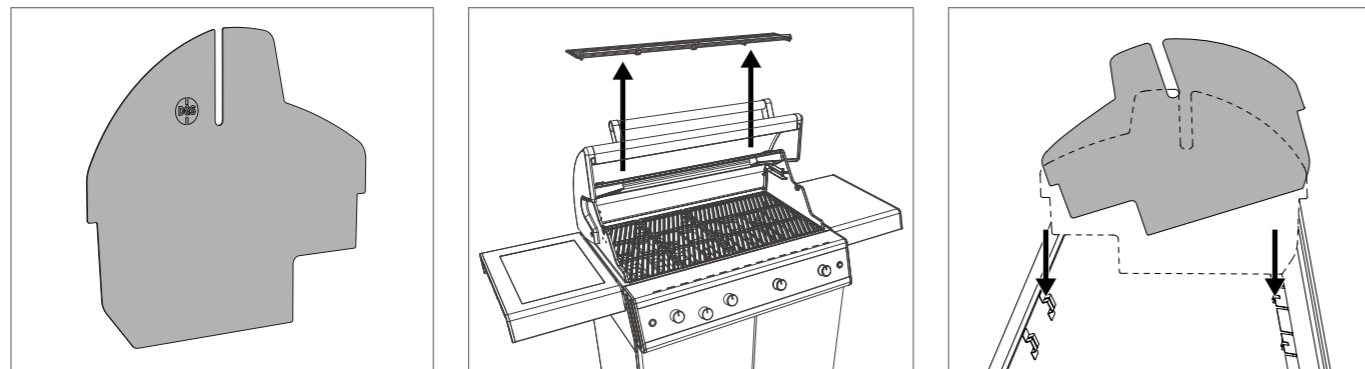
Ud over de klassiske grillmetoder (se kapitel **DIREKTE OG INDIREKTE GRILLNING**) tilbyder DUALCHEF dig det enestående DUAL GOURMET SYSTEM (DGS®).

Hjertet i DUAL GOURMET SYSTEM (DGS®) er DGS® ZONE DIVIDER, der opdeler din DUALCHEF i 2 grillzoner. Denne inddeling i zoner åbner nye muligheder for grillning: Du kan tilberede forskellig grillmad samtidig eller undgå, at maden tager smag eller lugt af hinanden.

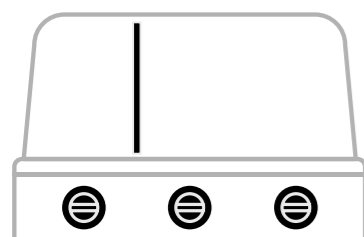
Efter adskillelsen af grillkammeret har du desuden komplet kontrol over temperaturen i grillzonerne. De kan styres og kontrolleres uafhængigt af hinanden. De to termometre viser de pågældende zoners temperaturer.

DGS® tilbehøret hjælper dig med at få det bedste udbytte af zonerne og at opnå et perfekt grillresultat.

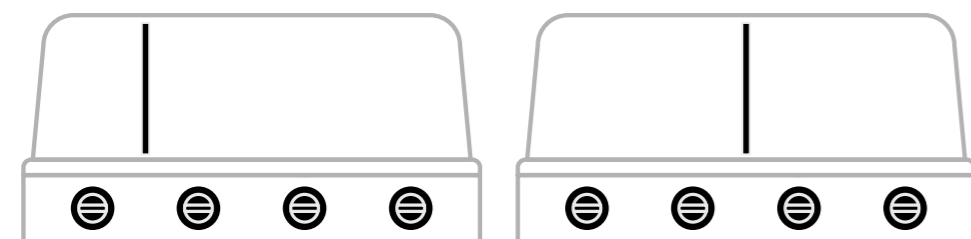
I de følgende afsnit lærer du de enkelte elementer i DUAL GOURMET SYSTEM (DGS®) at kende.



DGS® ZONE DIVIDER adskiller effektivt brændekammeret i to grillzoner, der kan kontrolleres adskilt fra hinanden.



Modellerne DUALCHEF 315 G / DUALCHEF 325 G og DUALCHEF S 325 G er forberedt til én zoneadskillelse.

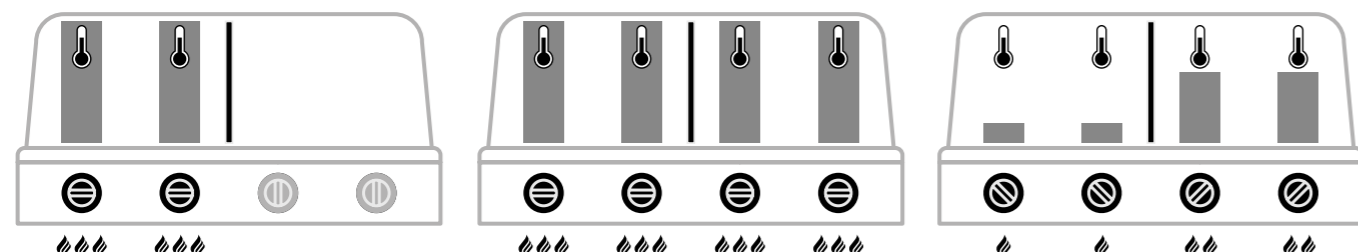


Modellerne DUALCHEF 415 G / DUALCHEF 425 G og DUALCHEF S 425 G er forberedt til to zoneadskillelser.

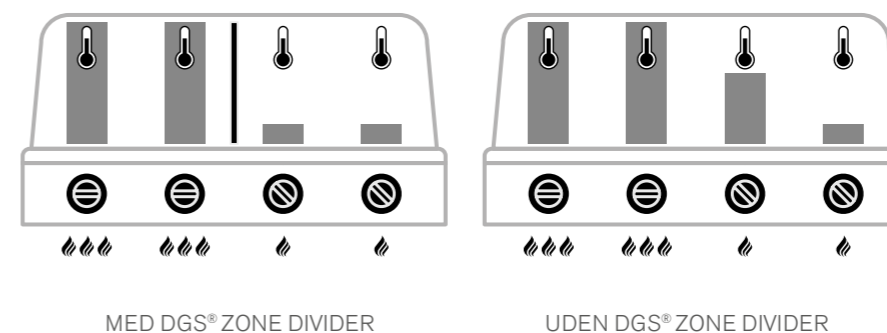
VED AT INDELE GRILLKAMMERET I FORSKELLIGE ZONER, GØRES FØLGENDE LETTERE OG MERE EFFEKTIVT:

1. Med DGS® ZONE DIVIDER i din DUALCHEF grill kan du tilberede forskellig grillmad samtidig. Adskilt fra hinanden og således uden af maden tager lugt og smag af hinanden!
2. Med din DGS® ZONE DIVIDER kan du styre zonerne enkeltvis, fordi varmen i DGS® TWIN BURNER stiger opad inden for brændekammeret, og DGS® ZONE DIVIDER forhindrer, at varmen kommer over i de andre grillzoner. På grund af denne adskillelse kan du under låget af din DUALCHEF tilberede mad ved forskellige temperaturer.

MULIGE TEMPERATURZONER MED DGS® ZONE DIVIDER



FORSKEL I TEMPERATURZONER MED OG UDEN BRUG AF DGS® ZONE DIVIDER



Du kan for eksempel i grillens højre side tilberede en lækker steg med DGS® HEAT DIFFUSER (se kapitel DGS® HEAT DIFFUSER) og samtidig i grillens venstre side tilberede en pizza eller bøffer, der kun skal steges kortvarigt ved høj varme.

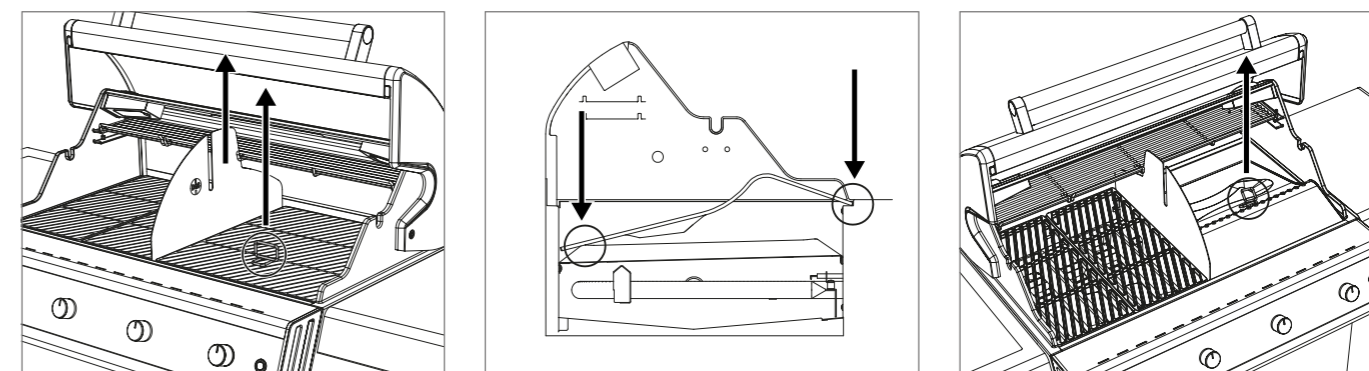
3. DGS® ZONE DIVIDER bidrager desuden til at optimere gasforbruget. Hvis du kun ønsker at tilberede en lille mængde grillmad, brug DGS® ZONE DIVIDER til at adskille en del af grillfladen. Ved at gøre DUALCHEFs grillkammer mindre, øges effektiviteten af grillfladen og den brænder, der er i drift. Du kan se i illustrationen for oven, hvordan du adskiller zonerne.
4. DGS® ZONE DIVIDER tillader direkte grillning i den ene grillzone og samtidig skånsom tilberedning i den anden zone.

DGS® HEAT DIFFUSER

Ved tilberedning af mad i en rotisseri skal varmen som regel genereres af en bagbrænder. Bagbrænderens opstigende varme og stegen, der lægges foran, kræver et stort gasforbrug for at opnå et godt resultat. Samtidig er det meget begrænset, hvor meget temperaturen kan styres.

DGS® HEAT DIFFUSER leder varmen fra DGS® TWIN BURNER direkte til grillmaden i rotisserien.

Ved denne positionering kan en steg tilberedes med kun en enkelt brænder på position 1. Ved at kombinere DGS® TWIN BURNER, DGS® ZONE DIVIDER og DGS® HEAT DIFFUSER sænkes gasforbruget og temperaturen øges.



Sådan bruger du DGS® HEAT DIFFUSER:

1. Tag grillristen på højre side ud af grillen ved hjælp af Grid Lifter.
2. Placer DGS® HEAT DIFFUSER iht. illustrationen.
3. Læg grillmaden i OUTDOORCHEF DGS® ROTISSERI SÆTTET (er ikke omfattet af leveringen, men kan købes som tilbehør).
4. Skub rotisserien ind i motorblokken (den er en del af DGS® ROTISSERI SÆTTET). Læg nu den anden side på DGS® ZONE DIVIDER-anordningen.
5. Nu kan du tage DUALCHEF i brug og tilberede en steg ved en ønsket temperatur.
6. Brug Grid Lifter for at fjerne DGS® HEAT DIFFUSER.

DGS® PROTECTION BARS og DGS® HEAT DIFFUSER beskytter DGS® TWIN BURNER mod neddryppende fedt og forhindrer fedtflammebrand. På grund af DGS® HEAT DIFFUSERens særlige facon ledes det overskydende fedt på en kontrolleret måde væk mellem DGS® TWIN BURNER. På grund af grillzonerne kan du tilberede flere slags grillmad på de frie grillzoner.

DEN HØJDEJUSTERBARE VARMERIST

Varmeristen er en ekstra grillflade med sin egen temperaturzone. Du kan sætte varmeristen i 2 forskellige positioner, afhængig af grillmadens størrelse. Varmeristen kan også bruges i forbindelse med tilberedning af en steg sammen med DGS® HEAT DIFFUSER og DGS® ZONE DIVIDER. Her er der dog kun én position at vælge imellem!

GRILLRISTE AF STØBEJERN

BRUG

Rens grillristene af støbejern med vand, inden du bruger dem første gang. Når ristene er i brug på grillen, rør kun ved dem med grillhandsker. Sæt ikke støbejernsristene på brændbare eller varmfølsomme overflader, mens de er varme. Det er lettere at løfte støbejerns-grillristene, hvis du bruger Grid Lifter.

RENGØRING

- Lad grillristene af støbejern brænde på grillen ved fuld effekt i ca. 10 minutter
- Brug en børste med messingbørster (ingen stålborster)
- Lad ristene køle af
- Ved genstridig snavs: Brug **OUTDOORCHEF** GRILLRENS til grundig rengøring

BEMÆRK

Gnid dem let i olie efter rengøringen.

DGS® TILBEHØR

Når du bruger DGS® ZONE DIVIDER, har du med DUALCHEF næsten ubegrænsede muligheder i tilberedningen af din mad. Som prikken over i'et har **OUTDOORCHEF** udviklet passende tilbehør til at grille, stege og bage, så du kan få endnu mere glæde af din DUALCHEF. Lad dig inspirere af det omfattende udvalg af DGS® TILBEHØR.



DGS® ROTISSERI SÆT

DGS® ROTISSERI SÆTTET sikrer jævn stegning af kødet. Kurvefaconen bevirker, at grillmaden ikke skal spydes og saften derved løber ud. Særligt velegnet til sprød kylling, saftig steg eller mør roastbeef.



DGS® GRILLPLADE

DGS® GRILLPLADE af støbejern holder på varmen og fordeler den optimalt og jævnt. Den vendbare grillplade har en ribbet og en flad side, der giver mange tilberedningsmuligheder. Den glatte side er perfekt til pandekager, crepes eller æggeretter, den ribbede side til korttidsstegt kød.



DGS® MADLAVNINGSSÆT

DGS® MADLAVNINGSSÆT er universal-tilbehøret blandt DGS® tilbehøret. Uanset, om der skal koges væsker, dampes grøntsager, gratineres ovnretter eller pocheres fisk - alt kan lade sig gøre. Madlavningssættet kan placeres på grillen i stedet for en grillrist. På grund af de flotte håndtag er beholderen nem at placere og at bære uden at den får overbalance.



DGS® PIZZASTEN

Den nye DGS® PIZZASTEN til sprøde pizzaer fra grillen. Stellet af rustfrit stål sikrer en højt placeret bageposition og en perfekt kombination af under- og overvarme.



DGS® GRILLRIST, STØBEJERN

DGS® GRILLRISTE AF STØBEJERN er af bedste kvalitet og giver et flot rombeformet mønster på saftige bøffer eller fisk. Da støbejern holder optimalt på varmen og overfører den til grillmaden, kan sættet med de 2 grillriste med fordel bruges ved høje temperaturer.



DGS® GRILLRIST AF RUSTFRIT STÅL

Afgiver varmen perfekt og giver et flot grillmønster på maden med DGS® GRILLRIST AF RUSTFRIT STÅL. Risten af rustfrit stål er af høj kvalitet, har en høj densitet, forhindrer, at maden sætter sig fast, og er let at rengøre.



DGS® GRØNTSAGSRIST

DGS® GRØNTSAGSRIST sikrer let og sund tilberedning af grøntsager, fisk eller hamburgere. Porcelænsemaljen og ristens særlige huller betyder fedtfattig grillning og forhindrer, at grillmaden sætter sig fast. Med denne rist lykkes maden hver gang.

DIREKTE OG INDIREKTE GRILLNING MED DUALCHEF

HVAD ER FORSKELLEN?

DIREKTE GRILLNING

Som navnet siger, ligger grillmaden ved direkte grillning direkte over varmekilden.

Denne metode er velegnet til korttidsstegt kød. På grund af den høje temperatur dannes en flot skorpe eller et perfekt grillmønster på bøffen.

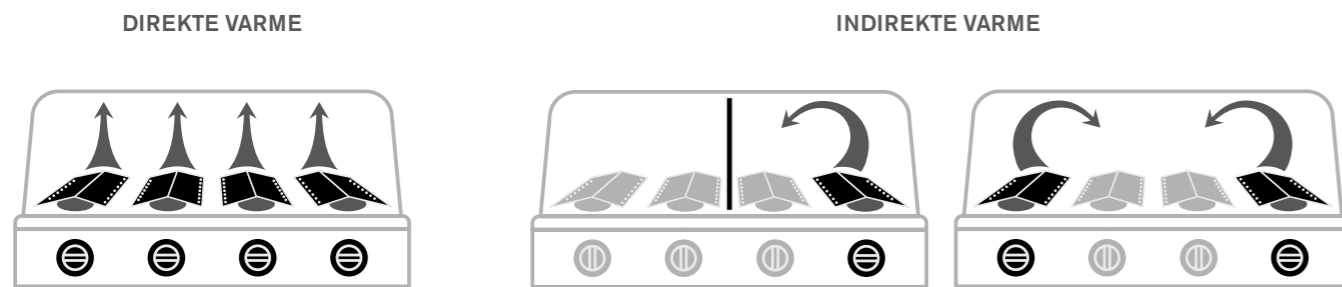
INDIREKTE GRILLNING

Ved indirekte grillning cirkulerer varme omkring grillmaden. På grund af det lukkede låg bliver grillen til en varmluftsovn.

Denne grillmetode er særlig velegnet til store stykker kød, der skal steges ved lav temperatur, skånsomt tilberedt fisk eller pizza med sprød skorpe.

Med GAS-GRILLSTATIONENs GRILLSYSTEM kan du hurtigt skifte fra direkte til indirekte varme.

Ved indirekte grillning, stegning og bagning lægges grillmaden i midten af risten, og kun de to yderste brændere tændes.



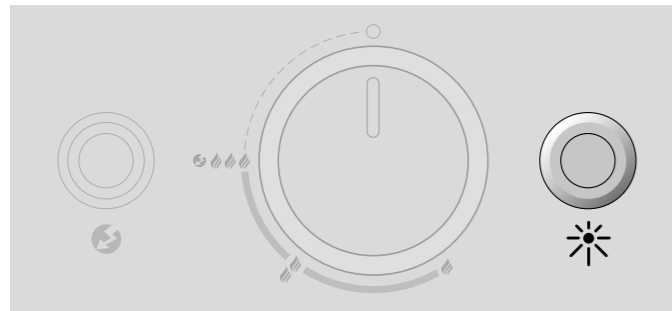
Ved direkte grillning og stegning:
Læg grillmaden over de tændte brændere.

Ved indirekte grillning, stegning og bagning:
Læg grillmaden i midten, luk låget og tænd kun de yderste to brændere.

GRILLKAMMERBELYSNING

Modellerne DUALCHEF S 325 G og DUALCHEF S 425 G er udstyret med grillkammerbelysning. Halogenlamperne (G9, 12 V, 10 W) tilsluttes med den medfølgende netledning, der kan sættes i på grillens bagside. Tænd- og slukfunktionen er på betjeningskonsolens højre side.

BEMÆRK: Grillkammerbelysningen kan tage skade, hvis den udsættes for større vibrationer, mens den er varm.



EFTER GRILLNINGEN

1. Sæt gasreguleringsknappen på alle brændere på 0.
2. Luk for gastilførslen på gasflasken.
3. Sluk elektroboksens hovedafbryder.
4. Lad grillen afkøle helt og rengør den.
5. Dæk grillen til med det passende betræk.

BEMÆRK: Lad DUALCHEF køle helt af, inden du efter endt grillning flytter den. Modellerne DUALCHEF S 325 G og DUALCHEF S 425 G er forsynet med en halogen-grillkammerbelysning, der kan tage skade, hvis den udsættes for større vibrationer, mens den er varm.

BEMÆRK: Fedtbakkeskålen må kun tages ud for at tømmes og rengøres, når den er kold. Det opsamlede varme fedt kan forårsage forbrændinger. Fedtbakkeskålen må kun tages ud med det medfølgende håndtag!

RENGØRING

Der kræves kun meget lidt rengøring mellem hver grillning, da det meste fedt enten fordamper eller ledes ned i fedtbakkeskålen. Brug en grillbørste med messingbørster (ikke stålborster) til at rengøre grillristen.

For at foretage en grundig rengøring af brændkammeret, brug **OUTDOORCHEF GRILLRENS**. Du kan ligeledes bruge en nylonsvamp og sæbevand til at fjerne løse rester. Til sidst kan du trække drypbakken ud og rengøre den med **OUTDOORCHEF GRILLRENS**. Komponenter af rustfrit stål kan renses med et almindelig rensmiddel til rustfrit stål eller med en polersvamp, der kan købes i byggemarkeder.

ANBEFALING: DGS® HEAT DIFFUSER og DGS® PROTECTION BARS skal renses efter hver brug for at undgå skorpedannelse og fedtflammebrand.

BRUG AF OUTDOORCHEF BARBECUE CLEANER

VIGTIGT: Grillen må ikke være i brug, når du bruger **OUTDOORCHEF BARBECUE CLEANER**.

Brug beskyttelsesbriller og -handsker. Spray grillen eller tilbehøret grundigt, mens de stadig er varme, og lad det virke i 15-30 minutter. Spray beskidte flader igen, skyl dem grundigt med vand, og lad dem tørre.

ADVARSEL: **OUTDOORCHEF GRILLRENS** må ikke bruges på pulvercoatede flader.

BRUG AF OUTDOORCHEF CHEF CLEANER

VIGTIGT: Grillen må ikke være i brug, når du bruger **OUTDOORCHEF CHEF CLEANER**.

Brug handsker og briller for at beskytte hænder og øjne. Spray grillen eller tilbehøret, mens delene stadig er varme, og lad skummet virke i 10 minutter, indtil det er forsvundet.

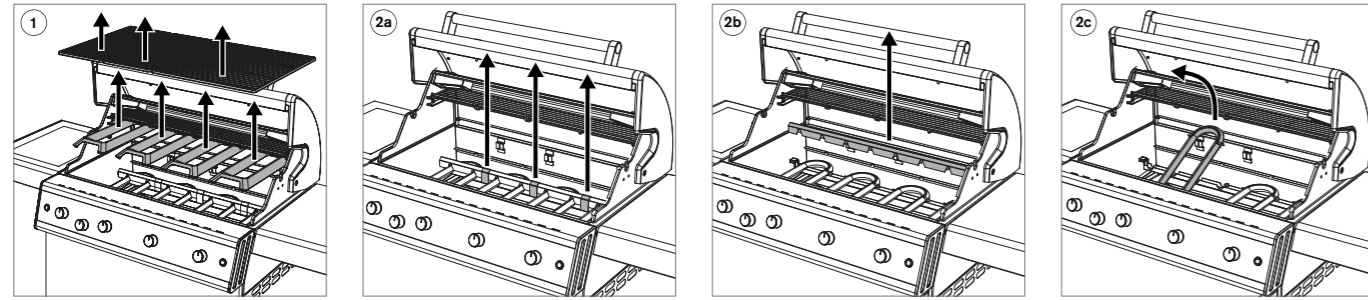
Ved behov kan der efterrenses med en egnet grillbørste eller en nylonsvamp. Skyl derefter grundigt med vand, og tør af.

ADVARSEL: Ikke egnet til dele af træ eller kunststof eller overflader, der er pulverlakerede eller lakerede.


VEDLIGEHOELDELSE AF DGS® TWIN BURNER

Insekter kan tilstoppe brænderne. Det kan nedsætte ydeevnen eller forårsage flammertilbageslag.

I forbindelse med at du kontrollerer brænderne og renser dem jævnlige, skal du være opmærksom på følgende:



1. Tag først grillristene og DGS® PROTECTION BARS ud af DUALCHEF.
- 2a. Fjern derefter brænderfastgørelsens sikringsklemmer.
- 2b. Fjern nu den øverste brænderfastgørelse.
- 2c. Løft derefter brænderne ud af brændkammeret ved at trække med op og ud.
3. Rengør brænderen med en tynd flaskerenser eller en metaltråd.
4. Monter efter endt rengøring de enkelte komponenter i omvendt rækkefølge i brændkammeret og tag dem i drift iht. afsnittet SÅDAN TÆNDER DU HOVEDBRÆNDERNE.

VIGTIGT: Hvis du bruger rengøringsmidler, skal grillen bagefter tørre godt igennem. For at fremskynde tørringen, kan du tænde grillen og lade den brænde nogle minutter med åbent låg på trin .

VEDLIGEHOELDELSE

Regelmæssig vedligeholdelse af din DUALCHEF sikrer en upåklagelig funktion. Kontroller alle gasførende dele mindst to gange om året og efter længere tids opbevaring. Edderkopper og andre insekter kan forårsage tilstopninger, som skal fjernes inden brug. Hvis grillen tit flyttes i ujævnt terræn, skal du fra tid til anden kontrollere, at alle skruer sidder fast.

Hvis du ikke skal bruge grillen i en længere periode, bør du inden næste brug gennemføre en **KONTROL FOR TÆTHED**. Hvis du er i tvivl om noget, kontakt venligst din gasleverandør eller forhandleren.

Inden længere opbevaring skal alle metaldele olieres for at undgå korrosionsskader. Efter længere tids opbevaring og mindst én gang i løbet af grillsæsonen bør du kontrollere gasslangen for revner, knæk og andre beskadigelser. En beskadiget gasslange skal straks udskiftes som beskrevet i kapitlet **SIKKERHEDSANVISNINGER**.

For at du kan have glæde af din grill rigtig længe, anbefaler vi, at du, efter at grillen er kølet helt af, beskytter den med et passende OUTDOOR-CHEFbetræk. For at undgå fugtighed fra støv, skal betrækket fjernes, når det har regnet. Betræk kan købes hos din grillforhandler.

UDBEDRING AF FEJL

Brænderen tænder ikke:

- Kontroller, om gastilførslen på gasflasken er åbnet.
- Kontroller, om der er nok gas i flasken.
- Kontroller, om der springer gnister fra elektroden til brænderen.
BEMÆRK: Denne kontrol må kun ske, når der er lukket for gastilførslen!

Ingen gnist:

- Sørg for, at batterierne er isat korrekt, og at de er opladt.
- Afstanden mellem brænder og elektrode må kun være 4-6 mm.
- Kontroller, om ledningerne på den elektriske tænding og elektroden er sat i og sidder korrekt.
- Isæt 2 nye batterier (type AAA, 1.5 V) i den elektriske tænding.

Hvis du ikke kan tage grillen i brug efter at have fulgt de ovenstående anvisninger, bedes du kontakte din forhandler.

SAFETY LIGHT SYSTEM (SLS) fungerer ikke:

- Kontroller, om gastilførslen på gasreguleringsknapperne er åbnet (ved lukket gasflaskeventil).
- Sørg for, at de genopladelige batterier til SLS er isat korrekt og at de er opladt.
- Hvis de genopladelige batterier er flade, kan du afhængig af modellen
 - isætte den medfølgende netledning for at aktivere opladningen (gælder for modellerne DUALCHEF S 325G og DUALCHEF S 425 G)
 - selv købe en passende netledning og sætte den i elektroboksen for at aktivere opladningen (gælder for modellerne DUALCHEF 315 G / DUALCHEF 325 G / DUALCHEF 415 G / DUALCHEF 425 G)
 - isætte nye genopladelige batterier

Grillkammerbelysning

- Kontroller, om de to G9-halogenlamper (12V/10W) er defekte.

FORBRUGERGARANTI

1. Garanti og forhold til købers øvrige rettigheder

Med købet af dette OUTDOORCHEF-produkt hos en autoriseret forhandler får du som privat slutkunde en producentgaranti fra OUTDOORCHEF AG (« OC »).

Producentgarantien sikrer dine garantikrav over for garantiyderen iht. denne aftale. Garantikravene gælder ud over dine øvrige kontraktlige eller lovmæssige rettigheder. Disse øvrige rettigheder udelukkes eller begrænses ikke af denne garanti. Du kan derfor ligeledes gøre dine øvrige kontraktlige eller lovmæssige krav gældende over for den forpligtede part. Således berøres eksempelvis krav iht. loven om produktansvar ikke af denne garanti.

Som køber vil det desuden navnlig fortsat være mulig at gøre kontraktlige mangelsbeføjelser gældende over for sælgeren. Således kan eksempelvis en eventuel ophævelse af købskontrakten kun gøres gældende over for sælgeren, og ikke som et led i denne garanti over for OC.

2. Parterne og garantiforudsætninger

OC er garantiyder. Enhver slutkunde, der har købt et nyt produkt hos en autoriseret forhandler til private formål, er garantiberettiget. Købet skal dokumenteres ved fremvisning af kvitteringen. Der er tale om køb til private formål, hvis produktet er købt af en naturlig person til formål, der i overvejende grad ikke kan tilordnes personens erhvervmæssige aktivitet. Hvis der opstår et garantikrav, skal du inden for to måneder gøre det gældende over for garantiyderen. Ellers er det ikke muligt at gøre garantikrav gældende. For åbenlyse mangler starter denne udelukkelsesfrist ved køb af produktet. OC anbefaler, at du efter købet straks kontrollerer produktet for mangler.

3. Omfang

Garantien gælder fra købsdatoen og ydes i følgende tilfælde, såfremt der ikke foreligger en udelukkelsesgrund iht. afsnit 4:

TRYKSTØBT ALUMINIUM & KABINER AF RUSTFRIT STÅL	10 år	Mod gennemrustning
DGS® TWIN BURNER	5 år	Mod gennemrustning eller gennembrænding
GRILLRISTE	3 år	Mod gennemrustning eller gennembrænding
EMALJELÅG	3 år	Mod gennemrustning og fejl i emaljen inden første ibrugtagning.
DGS® ZONE DIVIDER / DGS® HEAT DIFFUSER / DGS® PROTECTION BARS	3 år	Mod gennemrustning eller gennembrænding
ØVRIGE DELE	2 år	Mod alle øvrige fabrikations-/materialefejl

Følgende, der er uden betydning for funktionen og med rimelighed må kunne accepteres af dig som kunde, gælder ikke som mangler: Ujævnheder, farveafvigelser på emaljen samt mindre fejl (f.eks. produktionsrelaterede støttepunkter på nederst lågkant eller på ophængningsdele).

Ved et garantikrav udskifter og erstatter OC efter eget valg de beskadigede eller mangelfulde dele eller hele produktet. For så vidt det med rimelighed må kunne accepteres af dig som kunde, kan produktet også udskiftes til en sammenlignelig og nyere model, f.eks. en efterfølgende model. For så vidt, at produktets funktion ikke forringes af en mangel og det med rimelighed må kunne accepteres af for dig som kunde, kan du i stedet for en reparation også tilbydes en rimelig økonomisk erstatning.

I garantiens afviklingsperiode (kontrol og eventuel udskiftning) kan der over for OC ikke gøres krav på et erstatningsprodukt eller anden form for erstatning. En udførelse af ydelser iht. garantibestemmelserne medfører ikke, at garantiperioden forlænges, eller at en ny garantiperiode træder i kraft. Udskiftede dele tilhører OC. Kun hvis et defekt produkt byttes til et nyt, påbegyndes en ny garantiperiode.

Der kan inden for rammerne af denne garanti ikke gøres yderligere krav gældende mod garantiyderen. Dine krav på grundlag af øvrige retsgrundlag udelukkes eller indskrænkes dog ikke herved (se også afsnit 1).

4. Udelukkelse

I følgende tilfælde ydes der ikke garanti:

- Almindelig slitage ved formålsbestemt brug, især på almindelige sliddele som termometer, tænding og batteri, elektrode, tændingskabel, gas-slange, gastrykregulator, halogenlampe, fedtbakke og fedtbakkeskål.
- Skader på emaljen ved brugte produkter, såfremt fejlen ikke bevisligt allerede var tilstede inden første ibrugtagning.
- Fejl og/eller skader, der skyldes ukyndig eller ikke formålsbestemt brug, navnlig på grund af tilsidesættelse af brugsanvisningen, sikkerhedsanvisningerne eller drifts-/vedligeholdelsesanvisningerne (f.eks. indendørs brug af OUTDOOR-produkter, skader pga. mangelfuld montage, ukyndig rengøring af den emaljerede overflade på tragten eller grillristen, manglende gennemførelse af en tæthedstest, såfremt denne anbefales i brugsanvisningen, brug af skadelige kemikalier, ikke formålsbestemt brug osv.).
- Fejl og/eller skader, der skyldes indgreb eller reparationer ved personer, der ikke er autoriseret af OC.
- Fejl og/eller skader pga. ødelæggende vejrforhold (f.eks. hagl eller lynnedslag).
- Fejl og/eller skader, der skyldes chikanøs, forsætlig eller uagtsom beskadigelse, der ikke er forårsaget af OC.
- Fejl og/eller skader, der er opstået under transporten til køberen, for så vidt, at transporten ikke er foranlediget af garantiyderen.
- Defekter og/eller skader som følge af force majeure.
- Fejl og/eller skader, der skyldes slitage ved professionel brug i erhvervsmæssigt øjemed (f.eks. brug på hoteller eller inden for gastronomi).

5. Afvikling af garantien

I garantitilfælde bedes du så hurtigt som muligt henvende dig hos os eller hos en af vores autoriserede forhandlere (en forhandlerliste finder du på www.outdoorchef.com) og ud over din adresse, så vidt det er muligt, give oplysning om produkt/produktedel, købskvittering, serienummer og artikelnummer (begge dele finder du på datamærkaten på dit produkt, se første afsnit i brugsanvisningen). Du er desuden velkommen til at beskriv manglen vha. et foto. Aflever produktet til forhandleren eller hos os (bring in-garanti), så vi kan kontrollere garantisagen. Hvis din garanti er berettiget, erstatter vi de nødvendige og påkrævede transport- og forsendelsesomkostninger, i modsat fald returnerer vi produktet for din regning.

Det registrerede varemærke **OUTDOORCHEF** repræsenteres af følgende virksomhed:

Outdoorchef AG | Eggbühlstrasse 28 | Postfach | 8050 Zürich-Schweiz | www.outdoorchef.com

TEKNISKE INFORMATIONER

DUALCHEF 315 G

CE	0063
Gas	Propan/butan 30/31
Samlet ydelse	12 kW
Gasforbrug	870 g/h
Dyse (28–30/37 mbar)	0.98 mm/Mærkning: BK
Dyse (50 mbar)	0.84 mm/Mærkning: AR
Gastryk	Butan 28 mbar Propan 37 mbar

Maks. tilladt gasvægt (nettovægt) i gasflasken på grillstellet

11 kg

DUALCHEF 325 G / S 325 G

CE	0063
Gas	Propan/butan 30/31
Samlet ydelse	15.4 kW
Gasforbrug	1120 g/h
Dyse (28–30/37 mbar)	0.98 mm/Mærkning: BK
Dyse (50 mbar)	0.84 mm/Mærkning: AR
Gastryk	Butan 28 mbar Propan 37 mbar

Maks. tilladt gasvægt (nettovægt) i gasflasken på grillstellet

11 kg

DUALCHEF 415 G

CE	0063
Gas	Propan/butan 30/31
Samlet ydelse	16 kW
Gasforbrug	1160 g/h
Dyse (28-30/37 mbar)	0.98 mm/Mærkning: BK
Dyse (50 mbar)	0.84 mm/Mærkning: AR
Gastryk	Butan 28 mbar Propan 37 mbar

Maks. tilladt gasvægt (nettovægt) i gasflasken på grillstellet

11 kg

DUALCHEF 425 G / S 425 G

CE	0063
Gas	Propan/butan 30/31
Samlet ydelse	19.4 kW
Gasforbrug	1410 g/h
Dyse (28-30/37 mbar)	0.98 mm/Mærkning: BK
Dyse (50 mbar)	0.84 mm/Mærkning: AR
Gastryk	Butan 28 mbar Propan 37 mbar

Maks. tilladt gasvægt (nettovægt) i gasflasken på grillstellet

11 kg

SIDEBRÆNDER

(DUALCHEF 325 G / S 325 G / 425 G / S 425 G)

CE	0063
Gas	Propan/butan 30/31
Styrke	3.4 kW
Gasforbrug	250 g/h
Dyse (28-30/37 mbar)	0.88 mm/Mærkning: AH
Dyse (50 mbar)	0.76 mm/Mærkning: AK
Gastryk	Butan 28 mbar Propan 37 mbar

I_{B/P} (30 mbar)

I_{B/P} (50 mbar)

I₊ (28/30/37 mbar)

ELEKTRISK TÆNDING / SAFETY LIGHT SYSTEM (SLS)

For at bruge den elektriske tænding, skal du bruge 2 batterier (type AAA, 1.5 V), og for at bruge SAFETY LIGHT SYSTEM, skal du bruge NiMH genopladelige batterier (type AA, 1.2 V/2400 mAh).

HALOGENBELYSNING (DUALCHEF S325 G / S 425 G)

For at bruge grillkammerbelysningen, har du brug for G9-halogenlamper (12V/10W).

OPLYSNING VEDR. TEMPERATURVISNINGEN

Termometerets visning kan afvige med +/- 10 %.

WEBPAGE

Flere oplysninger, tips og tricks, opskrifter og yderligere informationer om **OUTDOORCHEF** produkterne finder du på OUTDOORCHEF.COM

* Du finder en liste over forhandlere på vores hjemmeside OUTDOORCHEF.COM

** Serienummeret og artikelnummeret står på datamærkaten på din grill (se første afsnit i denne **BRUGSANVISNING**).

Läs de här instruktionerna noggrant innan du tar din OUTDOORCHEF gasolgrill i bruk.

CE0063 2019		Outdoorchef AG Eggbühlstrasse 28, 8050 Zürich
PIN 0063 BP 3505		
Typ:	Serial No.:	
Article No.:		
Made in China		
Butane / Propane G30 / G31	30/37 mbar	DISTRIBUTION Outdoorchef Deutschland GmbH Ochsenmattstr. 10 79618 Rheinfelden Germany
Cat. I ₃ Cat. I ₃ BP Total rate ΣQn=		

VIKTIGT:
Skriv allra först ner gasolgrillens serienummer på baksidan av denna bruksanvisning. Beroende på grillmodell hittar du numret på **typplåten**, som antingen befinner sig på grillstativet eller på bottenplattan.

Serienumret och artikelnumret är viktiga för en problemfri hantering om frågor uppstår, vid beställningar av reservdelar samt vid eventuella garantianspråk. Förvara bruksanvisningen på ett säkert ställe. Den innehåller viktig information om säkerhet, drift och underhåll.

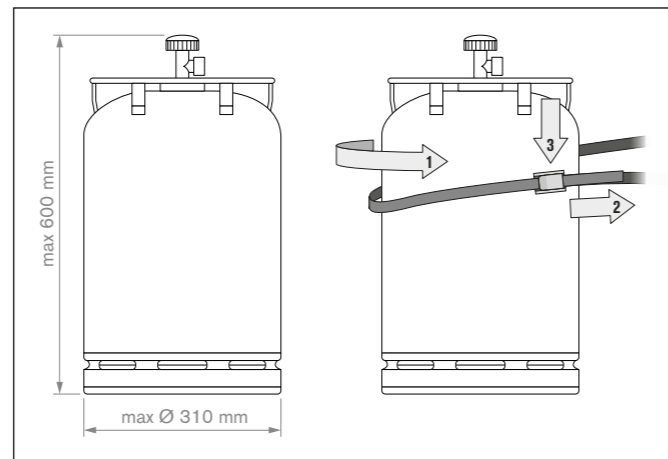
Läs igenom denna bruksanvisning innan grillen tas i bruk. Förvara bruksanvisningen på ett säkert ställe. Den innehåller viktig information om säkerhet, drift och underhåll.

VIKTIGT FÖR DIN SÄKERHET

Alla som använder grillen måste känna till tändningsförloppet och följa anvisningarna. Barn får inte använda grillen. Monteringsanvisningarna i manualen måste följas exakt. Felaktig montering kan vara farlig. Placera inte lättantändliga vätskor och material eller reservgasolflaskor nära grillen. Ställ aldrig grillen eller gasolflaskan(-orna) i slutna rum utan ventilation. Läs de här instruktionerna noggrant innan du använder din gasolgrill för första gången. Grillen får endast användas utomhus och den måste stå på ett säkerhetsavstånd på minst 1,5 meter från brännbara föremål.

GASOLFLASKOR

lakta i första hand säkerhetsanvisningarna och bruksanvisningen från tillverkaren av gasolflaskan. Endast gasolflaskor med en maximal fyllnadsvikt på 11 kg får placeras på bottenplattan. Placera flaskan på den därför avsedda platsen, se monteringsanvisningen. Kontrollera noga att det inte finns något läckage i skarvarna på beslagen. Gör en **TÄTHETSKONTROLL** innan du använder grillen och varje gång du byter gasolflaska. Gasolflaskor får ej utsättas för en temperatur över 50°C och de får inte lagras i slutna rum eller i en källare. Läs noga igenom och följ säkerhetsinstruktionerna som finns på din gasolflaska.






ANMÄRKNING: Kontrollera att tryckregulatorn och gasolflaskan är godkända för användning i ditt land. Använd endast gasolflaskor som uppfyller landets motsvarande bestämmelser. På grund av de olika tätningssystemen är det inte möjligt att få skruvförbindelsen tät om inte tryckregulator- och gasolflasksystemen passar samman. Denna läcka kan leda till att den utströmmande gasolen plötsligt antänds av öppen eld eller gnistor. Av säkerhets- och ansvarighetsskäl rekommenderar vi dig att under alla omständigheter kontrollera gasolgrillarna som kommer ut till försäljning, och om det är nödvändigt att anpassa tryckregulator och gasslang till landets bestämmelser eller att få dem anpassade.

SÄKERHETSHÄNVISNINGAR


Denna bruksanvisning måste förvaras av ägaren och alltid vara tillgänglig.

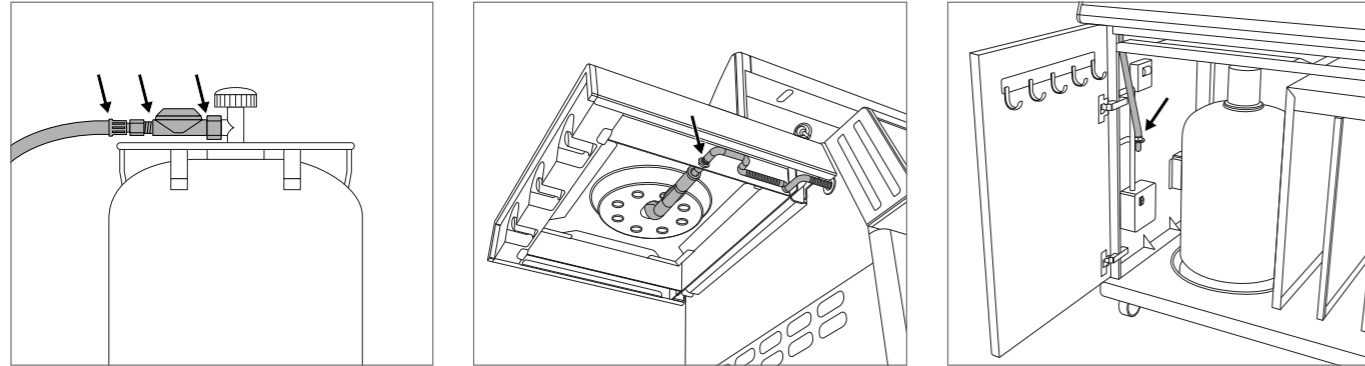
Ta grillen i bruk enligt kapitel **TÄNDNINGSSINSTRUKTION**.

- "Får bara användas utomhus"
- "Läs igenom bruksanvisningen innan grillen tas i bruk"
- **! VARNING:** Tillgängliga delar kan vara mycket heta. Håll barnen på avstånd"
- "När apparaten används får det inte finnas brännbart material i närheten"
- "Apparaten får inte flyttas när den används"
- "Stäng gasventilen på gasolflaskan efter användningen"
- Använd aldrig grillen under ett takutsprång.
- Om din grill har styrrullar, rulla den inte över ojämn mark eller kanter.
- Kontrollera att fettuppsamlingsplåten och droppskålen är helt inskjutna och ihakade när grillen används.
- Använd alltid grillhandskar när du tar i varma delar.
- Ställ alltid gasreglageknappen i position  och stäng av gastillförseln från gasolflaskan efter det att du grillat färdigt.
- När du byter gasolflaska är det viktigt att du noga kontrollerar att gasreglageknappen står i position  och att gasolflaskans gastillförsel är avstängd. **VIKTIGT:** Det får inte finnas några tändkällor i närheten.
- När du ansluter en ny gasolflaska, kontrollera förbindelsedelarna enligt anvisningarna i **TÄTHETSKONTROLL**.
- Om du misstänker att det finns ett otätt ställe, ställ gasreglageknappen i position  och stäng av gastillförseln från gasolflaskan. Kontakta en gasfackman för att kontrollera de delar som leder gas.
- Byt ut gasslangen omedelbart om den är skadad eller om den visar spår av slitage. Slangen får inte vara böjd eller ha sprickor. Glöm inte att vrida av gasreglageknappen och stänga av gastillförseln innan slangen tas bort.
- Byt ut slangen och gastrycksreglaget efter att de använts i 3 år från inköpsdatum. Kontrollera att gastrycksreglaget och slangen uppfyller relevanta EN-normer (gastrycksreglaget EN 16129 / slang EN 16436).
- Den rekommenderade längden på gasslangen är 90cm och får inte överskrida 150cm.
- Blockera aldrig ventilationsspringorna i höljet eller luftspringorna i locket. Ventilationsspringorna i utrymmet för gasolflaskan får absolut inte täppas igen eller täckas över.
- "Utför inga förändringar på grillen" Om du misstänker ett fel, kontakta en fackman.
- Grillen levereras med en gasslang och ett gastrycksreglage. Kontrollera att gasslangen inte vidrör de heta ytterytorna på grillen. Slangen får inte vridas. Har din grillmodell slangförning, måste slangen fixeras i denna.
- Slang och reglage motsvarar de respektive ländernas föreskrifter och EN-normerna (gastrycksreglaget EN 16129 / slang EN 16436).
- Om inte den fulla effekten uppnås och du misstänker stopp i gastillförseln, kontakta en fackman för gas.
- Använd endast grillen på ett fast och säkert underlag. Ställ aldrig grillen på trägolv eller andra brännbara ytor. Placera alltid grillen på avstånd från brännbart material.
- Förvara inte grillen i närheten av lättantändliga vätskor eller material.
- Om grillen förvaras i ett förråd under vintern måste gasolflaskan tas bort. Den bör alltid förvaras utomhus på en väl ventilerad plats utom räckhåll för barn.
- Innan du använder grillen ska den placeras på en plats som är vindsyddad som möjligt.
- När grillen inte används och när den har svalnat bör den skyddas mot väder och vind med ett överdrag. Överdrag finns att köpa hos din grillåterförsäljare.
- För att förhindra instängd fukt ska du ta bort överdraget efter ett starkt regn.
- Grillen får endast användas om elkabel, eluttag och enheten själv inte uppvisar några skador. Kontrollera före varje användning.
- Enheten får endast anslutas till ett jordat eluttag.
- Dra alltid ur kontakten efter varje användning eller om ett fel uppstått. **! VARNING:** Dra i kontakten och inte i elkabeln.
- Låt inte elkabeln komma i kontakt med varma delar.
- Vidrör inte stickkontakten med våta händer.
- Flytta inte grillen när den är i bruk.
- Lämna aldrig grillen utan uppsikt när den används.
- Grillen förblir varm länge även efter det att den har stängts av. Var försiktig så att du inte bränner dig och lägg inga saker på grillen, det är risk för brand.
- Eftersom denna grill har elektriska komponenter skall den inte användas vid regn eller snöfall.
- Om förlängningskabel behöver användas, måste denna vara jordad och dimensionerad för minst 10A (230V) strömstyrka (kabeldiameter min. 1,5 mm) samt placeras på så sätt att ingen kan snubbla över denna eller välta enheten.
- Använd så korta förlängningskablar som möjligt och koppla aldrig ihop 2 eller flera förlängningskablar.
- Placera aldrig elkabeln över vägområden

TÄTHETSKONTROLL

WARNING: Under täthetskontrollen får det inte finnas några tändkällor i närheten. Detta gäller också rökning. Utför aldrig täthetskontroll med en tändsticka eller öppen låga och alltid utomhus.

1. Gasreglageknappen måste stå i position .
2. Öppna gastillförseln vid flaskan och pensla en tvållösning med 50% flytande tvål och 50% vatten på de förbindelsedelar som leder gas (förbindelsedelen vid gasolflaskan / gastryckreglaget / gasslangen / gasinträde / förbindelsedelen vid ventilen). Du kan också använda en läcksöknings-spray.
3. Bildas blåsor i tvållösningen tyder det på en läcka. **VIKTIGT:** Grillen får inte användas innan alla läckorna blivit åtgärdade. Stäng gastillförseln vid gasolflaskan.
4. Stoppa läckorna genom att, om möjligt, dra åt förbindelsedelarna eller genom att byta ut de defekta delarna.
5. Upprepa punkt 1 och 2.
6. Kontakta din fackhandlare för gas om läckorna kvarstår.

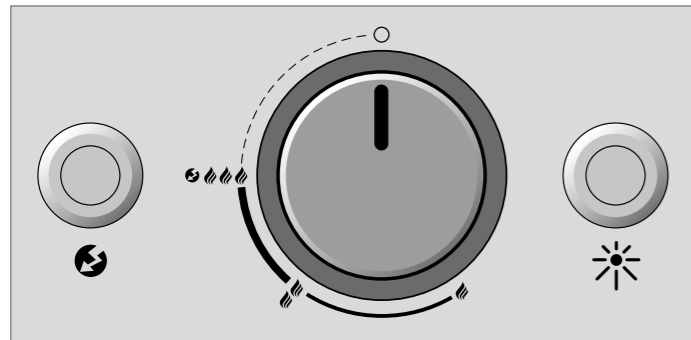


ANMÄRKNING:

Gör **TÄTHETSKONTROLLEN** efter varje anslutning eller byte av gasolflaska och i början av grillsäsongen.

FÖRKLARING AV DE OLIKA TECKNEN PÅ KONTROLLPANELEN

Värmenivåer och tändning



-  : Från läget
-  : låg effekt
-  : medelhög effekt
-  : hög effekt
-  : Tändning
-  : Tändare
-  : Strömbrytare till grillkammarbelysningen
DUALCHEF 325 G & DUALCHEF S 425 G

INNAN DEN ANVÄNDS FÖRSTA GÅNGEN

1. Rengör alla delar som kommer i kontakt med livsmedel.
2. Kontrollera alla delar som leder gas, som det är beskrivet i kapitlet **TÄTHETSKONTROLL**. Gör detta även om gasolgrillen levererats färdigmonterad från din fackhandlare.
3. Bränn ut grillen i ca. 20-25 minuter på nivå .
4. Kontrollera att fettuppsamlingsplåt och droppskål är inskjutna så långt det går. Detta gäller även vid normal grillning.



TÄNDNINGSSINSTRUKTION

ANMÄRKNING: Det är inte nödvändigt att alla brännarna är i bruk. Detta är beroende på typen av tillberedning och på mängden.

TÄNDNING AV HUVUDBRÄNNAREN


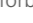
DUALCHEF 315 G / DUALCHEF 325 G / DUALCHEF S 325 G

DUALCHEF 415 G / DUALCHEF 425 G / DUALCHEF S 425 G

1. Kontrollera att alla förbindelsedelar mellan gasslangen, gastryckreglaget och gasolflaskan är ordentligt fastskruvade. (Följ instruktionerna i kapitel **TÄTHETSKONTROLL**).
2. Slå på huvudströmbrytaren på elboxen (ON= huvudströmbrytarens röda kontrollampa lyser).
3. Öppna grilllocket. **WARNING:** Tänd aldrig grillen med locket stängt.
4. Öppna gastillförseln på gasolflaskan.
5. Tryck in gasreglageknappen på den DGS® TWIN BURNERS som du använder och vrid den moturs till nivå . Tryck på den svarta tändningsknappen och håll den nedtryckt tills en gnista springer över och gasolen börjar brinna.
6. Om gasolen inte tänds inom 3 sekunder, vrid gasolreglageknappen till . Vänta 2 minuter så att den oförbrända gasolen kan avdunsta. Sedan upprepar du punkt 4 till 5.
7. Är det inte möjligt att tända grillen efter 3 försök, kontrollera orsakerna (som beskrivs i avsnittet **RÄTTA TILL FEL**).

TÄNDNING AV SIDOBRÄNNAREN

DUALCHEF 325 G / DUALCHEF S 325 G / DUALCHEF 425 G / DUALCHEF S 425 G

1. Kontrollera att alla förbindelsedelar mellan gasslangen, gastryckreglaget och gasolflaskan är ordentligt fastskruvade. (Följ instruktionerna i kapitel **TÄTHETSKONTROLL**).
2. Slå på huvudströmbrytaren på elboxen (ON= huvudströmbrytarens röda kontrollampa lyser).
3. Öppna täckplattan på sidobrännaren på DUALCHEF 325 G / DUALCHEF S 325 G / DUALCHEF 425 G / DUALCHEF S 425 G. **WARNING:** Tänd aldrig sidobrännaren med täckplattan stängd.
4. Öppna gastillförseln på gasolflaskan.
5. Tryck in gasreglageknappen med påskriften SIDE BURNER och vrid den moturs till nivå . Tryck på den svarta tändningsknappen och håll den nedtryckt tills en gnista springer över och gasolen börjar brinna.
6. Om gasolen inte tänds inom 3 sekunder, vrid gasolreglageknappen till . Vänta 2 minuter så att den oförbrända gasolen kan avdunsta. Sedan upprepar du punkt 4 till 5.
7. Är det inte möjligt att tända sidobrännaren efter 3 försök, sök orsakerna (som beskrivs i avsnitt **RÄTTA TILL FEL**).
8. Använd inte matlagingskäril eller < 160 mm och >270 mm på sidokokområdet.

INFO VÄNSTER SIDOHYLLA (GÄLLER ENDAST FÖR MODELLER MED SIDOBRÄNNARE)

Uppgradering med en BLAZING ZONE infraröd sidobrännare (gäller bara för Dualchef-modeller med sidobrännare)

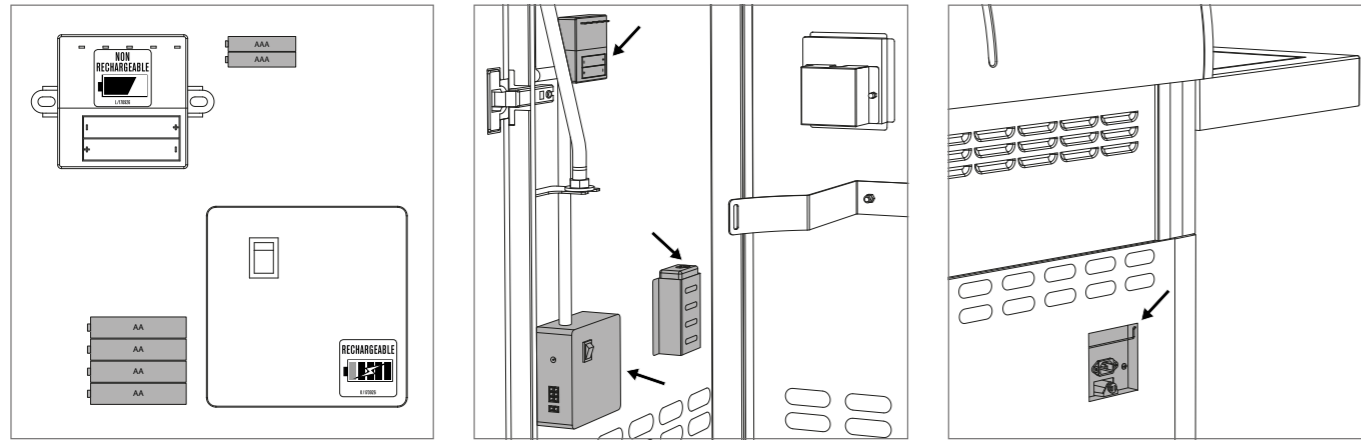
Om du har en Dualchef-modell med sidobrännare kan matlagingsplatsen på sidan i den vänstra sidohyllan tas bort och ersättas med en OUTDOORCHEF BLAZING ZONE (infraröd sidobrännare).

BLAZING ZONE finns tillgänglig som tillbehör i din grill-fackhandel. Det rör sig om en keramisk brännare som alstrar infraröd strålning på ytan och avger intensiv värme med över 900 grader Celsius till grillmaten och ser till att du får en perfekt skorpa på din biff.

VÄNSTER SIDOHYLLA (Gäller endast för Dualchef modeller med sidobrännare)

För att garantera den vänstra sidohyllans stabilitet och säkerhet (vid modeller med sidobrännare eller BLAZING ZONE) kan den vänstra sidohyllan inte fällas ner.

ELBOXEN



Elboxen innehåller följande:

- 4 NiMH-batterier (typ AA, 1,2 V/2400 mAh) till grillens Safety Light System (SLS)
- 2 NiMH-batterier (typ AAA, 1,5 V) till den elektriska tändaren
- 1 huvudströmbrytare för att bryta strömförsörjningen till de olika komponenterna och förhindra att batterierna laddas ur
- 1 batterieladdningsstation: För modellerna DUALCHEF S 325 G och DUALCHEF S 425 G kan batterieladdningsstationen via uttaget på baksidan, anslutas till ett eluttag med hjälp av den medföljande elkabeln. När den medföljande elkabeln anslutits laddas de 4 installerade batterierna automatiskt när huvudströmbrytaren är påslagen. Under laddningsprocessen lyser dioden på batteriladdaren konstant orange (ungefärlig laddningstid upp till 12 timmar). När det gäller andra DUALCHEF-grillar medföljer inte elkabeln. Men själva batterieladdningsfunktionen ingår. En motsvarande elkabel kan du köpa i fackhandeln och i alla elektronikaffärer.

WARNING: På grund av batterieladdningsstationen som är inbyggd i elboxen är de medlevererade batterierna till din DUALCHEF-grill uppladdningsbara. Dessa får **INTE** ersättas med vanliga, inte uppladdningsbara batterier. Om du ändå sätter in batterier som inte är uppladdningsbara och samtidigt ansluter grillen till eluttaget via elkabeln, kommer apparaten ändå att försöka ladda de inte uppladdningsbara batterierna. Detta kan leda till allvarliga skador och bränder!

SAFETY LIGHT SYSTEM (SLS)

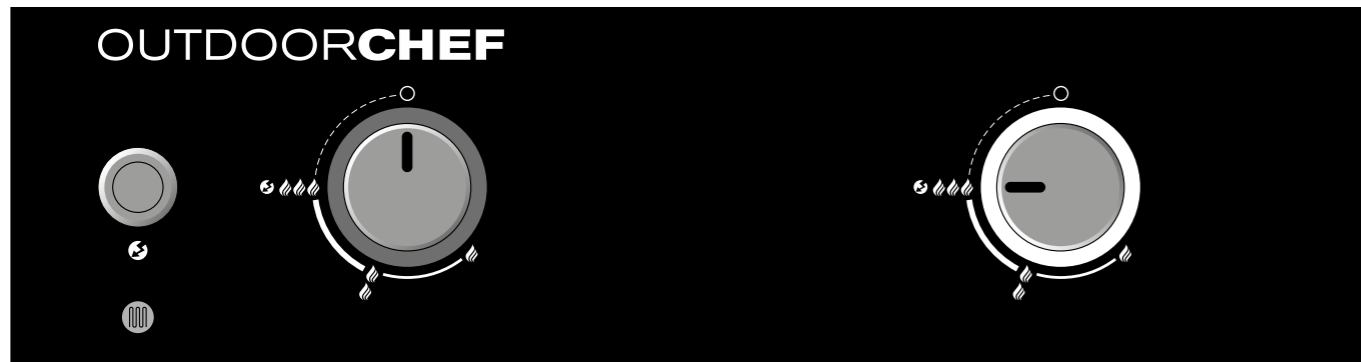
SAFETY LIGHT SYSTEM (SLS) i din DUALCHEF grill aktiveras när gasreglageknappen vrids moturs från positionen i riktning och därigenom öppnar gastillförseln till grillens DGS® TWIN BURNER.

Ljusringen runt gasreglaget kommer också att berätta från avstånd om en eller flera brännare har gas på.

De 4 medföljande batterierna säkerställer strömförsörjningen till SLS. När batteriernas laddningskapacitet sjunker till ca. 20% börjar SLS att blinka och indikerar att SLS-displayen snart kommer att slockna om inte batterierna laddas upp. Gasregleringen fungerar även med tomma batterier.

DUALCHEF-grillarna är försedda med en inbyggd batterieladdningsstation (se kapitel **ELBOXEN**).

I kontrollpanelen befinner sig en ljussensor. Denna mäter omgivningens ljusintensitet och anpassar SLS ljusstyrkan. **ANMÄRKNING:** För att denna funktion ska fungera måste glaset ovanför sensorn vara rent och fritt.

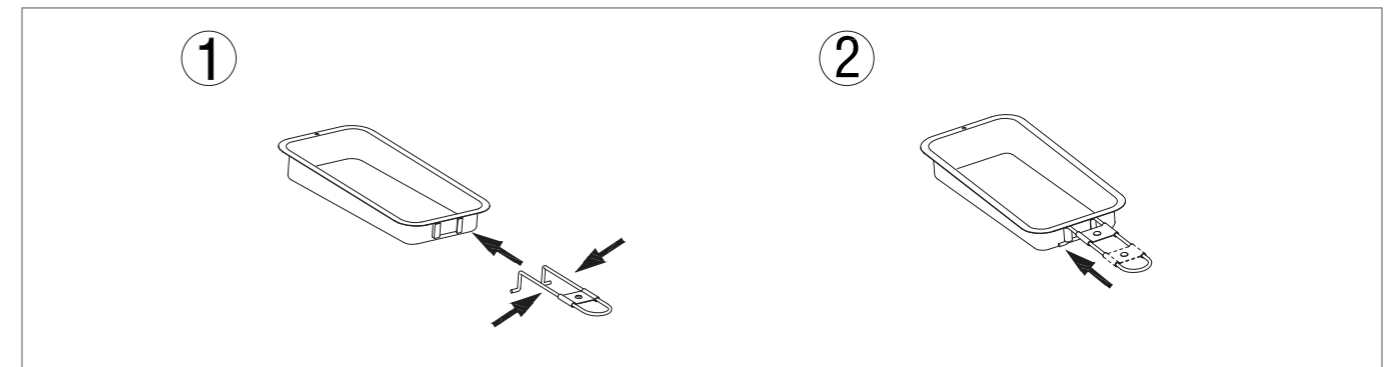


BRUKSANVISNING TILL DUALCHEF

Så enkelt är det:

1. Använd bara en eller två brännare om du har lite grillmat och avskilj grillzonen som inte behövs med DGS® ZONE DIVIDER för att öka effektiviteten (se kapitel **DGS® ZONE DIVIDER**). Grillning med locket på reducerar grilltiden och gasolförbrukningen.
2. Värm upp grillen med stängt lock i ca 10 minuter på nivå
3. Placera grillmaten på grillgallret och reglera temperaturen steglöst enligt dina önskemål mellan -
4. Ställ alltid gasreglageknappen i position efter grillningen. Därefter stänger du gastillförseln vid gasolfaskan. Även om flaskorna är tomma måste flaskventilerna stängas.
5. Låt grillen kallna fullständigt innan du flyttar eller rengör den efter det att du grillat färdigt.

WARNING: Modellerna DUALCHEF S 325 G och DUALCHEF S 425 G har belysta grillkammare (halogenlampor) som kan ta skada om de utsätts för större skakningar när de är varma.
6. **WARNING:** Droppskålen får bara tas ut för tömning och rengöring när den är kall. Det uppsamlade heta fettet kan förorsaka förbränningar. Droppskålen får bara tas ut med det medlevererade handtaget!



DUAL GOURMET SYSTEM (DGS®)

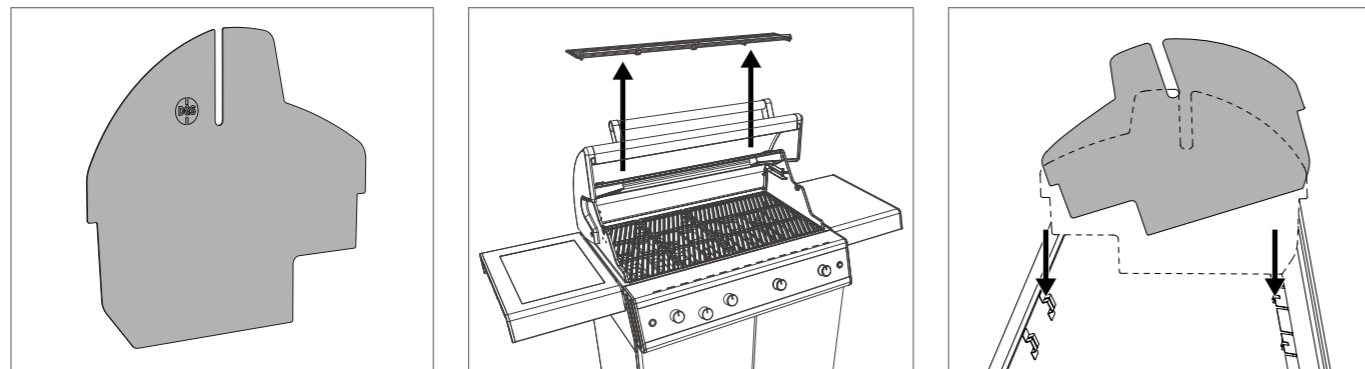
Förutom de klassiska grillmetoderna erbjuder DUALCHEF (se kapitel **DIREKTA OCH INDIREKTA GRILLMETODER**) det unika DUAL GOURMET SYSTEM (DGS®).

Hjärtat i DUAL GOURMET SYSTEM (DGS®) är DGS® ZONE DIVIDER som delar in din DUALCHEF i 2 grillzoner. Denna uppdelning i zoner öppnar nya möjligheter när du grillar, vare sig du tillagar olika rätter samtidigt eller vill förhindra att olika sorters grillad mat tar smak eller lukt av varandra.

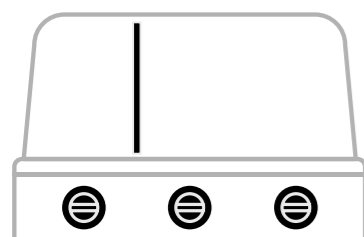
Förutom att grillkammaren delas upp har du också den fullständiga temperaturkontrollen över grillzonerna. De kan styras och kontrolleras oberoende av varandra. De båda termometrarna visar de motsvarande temperaturerna i zonerna.

Mängden av DGS® tillbehör hjälper dig att utnyttja zonerna optimalt och att uppnå det perfekta grillresultatet.

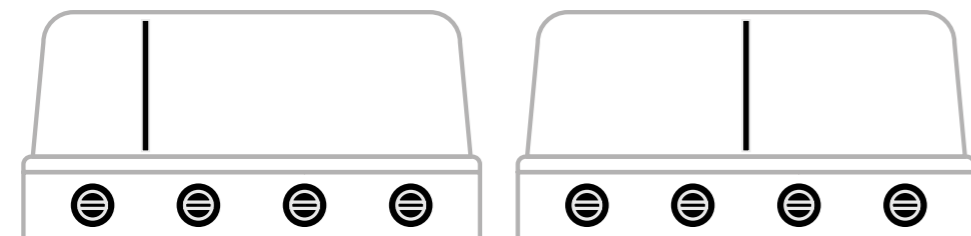
I de följande avsnitten lär du känna de olika delarna av DUAL GOURMET SYSTEM (DGS®).



DGS® ZONE DIVIDER skiljer verkningsfullt brännkammaren i två grillzoner som kan kontrolleras var för sig.



Modellerna DUALCHEF 315 G / DUALCHEF 325 G och DUALCHEF S 325 G har en position för att skilja zonerna.

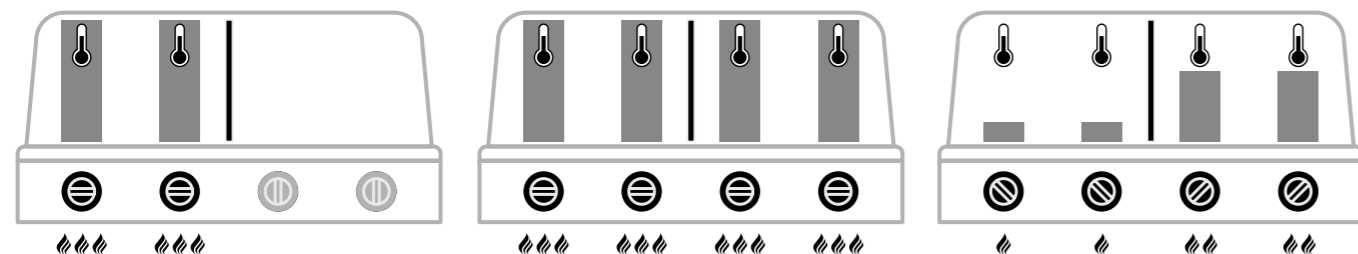


Modellerna DUALCHEF 415 G / DUALCHEF 425 G och DUALCHEF S 425 G har två positioner för att skilja zonerna.

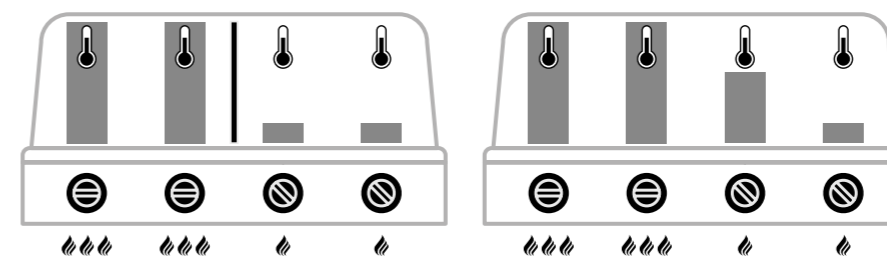
GENOM ATT SKILJA GRILLKAMMAREN I OLIKA ZONER BLIR FÖLJANDE TILLÄMPNINGAR LÄTTARE OCH EFFEKTIVARE:

1. Med din DUALCHEF-grills DGS® ZONE DIVIDER har du möjligheten att tillaga olika rätter samtidigt. Skilda från varandra och därmed utan att smak och lukt överförs!
2. De enskilda zonerna kan tack vare DGS® ZONE DIVIDER styras var för sig, eftersom den alstrade värmen från DGS® TWIN BURNER stiger uppåt inuti brännkammaren och DGS® ZONE DIVIDER förhindrar en större värmeöverföring i den andra grillzonen. Under DUALCHEF grillhuven kan du tack vare denna uppdelning tillaga dina rätter vid olika temperaturer.

MÖJLIGA TEMPERATURZONER MED DGS® ZONE DIVIDER



SKILLNAD MELLAN TEMPERATURZONER MED ELLER UTAN INSATS AV DGS® ZONE DIVIDER



MED DGS® ZONE DIVIDER

UTAN DGS® ZONE DIVIDER

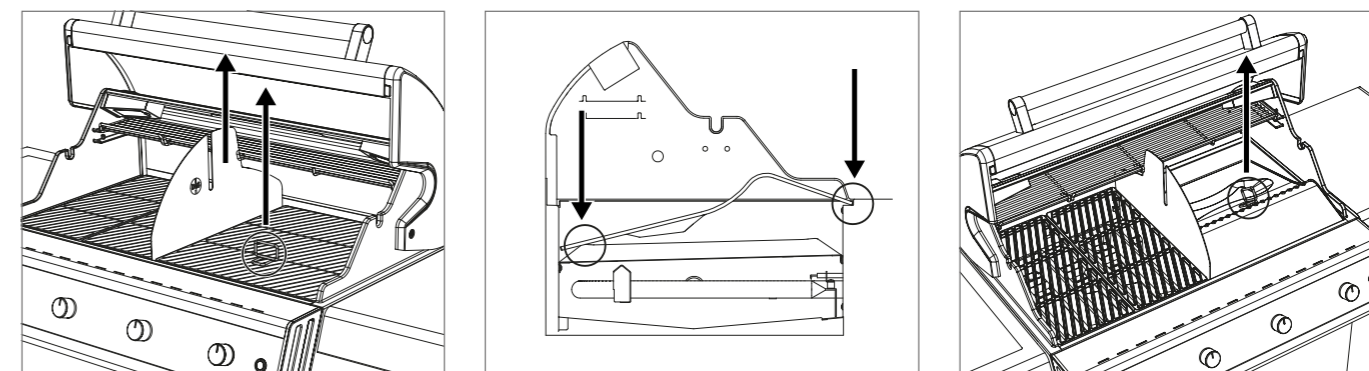
Du kan till exempel laga en smaklig stek med DGS® HEAT DIFFUSER på den högra sidan av grillen (se kapitlet DGS® HEAT DIFFUSER) och samtidigt en pizza eller hårt brynta biffar på den vänstra sidan.

3. DGS® ZONE DIVIDER hjälper dessutom till att optimera gasförbrukningen. Använd DGS® ZONE DIVIDER om du bara vill grilla en liten mängd mat och avskilja den grillyta du inte behöver. Genom att göra grillkammaren i din DUALCHEF mindre ökar du effektiviteten på den använda grillytan och den brännare som är i bruk. Du kan se hur du kan uppdelna zonerna på figuren ovan.
4. DGS® ZONE DIVIDER tillåter att du grillar direkt i en grillzon och samtidigt skonsam tillagning i den andra zonen.

DGS® HEAT DIFFUSER

När maträtter tillagas med en rotisserikorg genereras den erforderliga värmen vanligtvis med en bakre brännare. Den uppstigande värmen från den bakre brännaren och den framföriggande steken förbrukar en stor mängd gas för att uppnå det önskade resultatet. Under denna tid är temperaturkontrollen mycket inskränkt.

DGS® HEAT DIFFUSER leder den värme som behövs från DGS® TWIN BURNER direkt på grillmaten i rotisserikorgen. Genom denna placering kan en stek tillagas med endast en brännare i position 1. Genom kombinationen av DGS® TWIN BURNER med DGS® ZONE DIVIDER och DGS® HEAT DIFFUSER sänks gasförbrukningen och temperaturintervallet ökas.



Så använder du din DGS® HEAT DIFFUSER:

1. Ta ut grillgallret från grillen på den högra sidan med hjälp av gallerlyftaren.
2. Placera DGS® HEAT DIFFUSER enligt figuren ovan.
3. Lägg grillmaten i OUTDOORCHEF DGS® ROTISSERIKORG-SET (ingår inte i leveransomfånget, finns som tillbehör).
4. Skjut in rotisserikorgen i motorblocket (ingår i DGS® ROTISSERIKORG-SET). Lägg sedan den motsatta sidan på anordningen i DGS® ZONE DIVIDER.
5. Starta sedan din DUALCHEF och tillaga din stek vid önskad temperatur.
6. Använd gallerlyftaren för att åter ta bort din DGS® HEAT DIFFUSER.

DGS® PROTECTION BARS och DGS® HEAT DIFFUSER skyddar DGS® TWIN BURNER mot nerdroppande fett och förhindrar fettbrand. Det överflödiga fettet leds bort på ett kontrollerat sätt mellan DGS® TWIN BURNER genom den specialdesignade formen på DGS® HEAT DIFFUSER. På grund av grillzonerna kan du tillaga mera grillad mat på de fria grillzonerna.

DET HÖJDJUSTERBARA VARMHÅLLNINGSGALLRET

Varmhållningsgallret fungerar som extra grillyta med en egen temperaturzon. Beroende storleken på grillmaten som ska läggas på kan du placera varmhållningsgallret i 2 olika positioner. Varmhållningsgallret kan även användas när du tillagar en stek med hjälp av DGS® HEAT DIFFUSER och DGS® ZONE DIVIDER. Men här endast i en position!

GRILLGALLREN AV GJUTJÄRN

ANVÄNDNING

Rengör gjutjärnsgallren med vatten innan du använder dem första gången. Använd alltid grillhandskar när du berör gallret medan du grillar. Ställ inte gjutjärnsgallren på brännbara eller värmekänsliga ytor när de är varma. Använd gallerlyftaren för att ta bort gjutjärnsgallren på ett enkelt sätt.

RENGÖRING

- Låt gjutjärnsgallren brännas av på grillen med full effekt ca 10 minuter
- Använd en mässingsborste (ingen stålborste)
- Låt dom sedan svalna
- Vid stark nedsmutsning: Använd **OUTDOORCHEF BARBECUE CLEANER** för en grundlig rengöring

ANMÄRKNING

Smörj in dem lätt med matolja efter rengöringen.

DGS® TILLBEHÖR

Genom användningen av DGS® ZONE DIVIDER har du med DUALCHEF nästan obegränsade möjligheter att laga mat. För att sätta kronan på verket vid den mångsidiga matlagningen, har **OUTDOORCHEF** utvecklat det passande tillbehöret till grillning, matlagning och bakning, så att du får ännu mera glädje av din DUALCHEF. Låt dig inspireras och följ med i DGS® TILLBEHÖRS-värld.



DGS® ROTISSERIKORG-SET

DGS® ROTISSERIKORG-SET ser till att köttet blir jämnt stekt. Tack vare korgformen spettas inte grillmaten och inte en droppe saft går förlorad. Ideal för knapriga kycklingar, saftiga söndagsstekar och mör rostbiff.



DGS® PIZZASTEN

Den nya DGS® PIZZASTEN garanterar knaprig pizzanjutning från grillen. Stativet av rostfritt stål möjliggör en högre bakningsposition och garanterar den perfekta kombinationen av under- och övervärme.



DGS® GRÖNSAKSGALLER

DGS® GRÖNSAKSGALLER ser till att grönsaker, fisk eller hamburgare kan tillagas på ett enkelt och hälsosamt sätt. Det porslinsmaljerade gallret och dess speciella perforering garanterar fettsnål grillning och förhindrar att grillmaten häftar vid. För njuta av grillen på ett enkelt sätt och med garanti att du lyckas.



DGS® GRILLPLATTA

DGS® GRILLPLATTA av gjutjärn lagrar värmen optimalt och jämnt. Den vändbara grillplattan har en räfflad och en glatt sida och erbjuder på så sätt otaliga matlagningsmöjligheter. Den glatta sidan är perfekt lämpad för pannkakor, crêpes eller ägggrätter, den räfflade för korttidsstekt



DGS® GJUTJÄRNS-GRILLGALLER

DGS® GJUTJÄRNS-GRILLGALLER av hög kvalitet garanterar tack vare romb-optik det perfekta grillmönstret på saftiga biffar eller fiskskivor. Eftersom gjutjärn lagrar värmen optimalt och överför denna till den pålagda grillmaten, kommer setet med de 2 grillgallren till användning då höga temperaturer behövs.



DGS® MATLAGNINGS-SET

DGS® MATLAGNINGS-SET är allroundaren bland DGS® tillbehören. Antingen du vill koka vätskor, ångkoka grönsaker, gratinera suffléer eller pochera fisk, allting är möjligt. Ditt matlagnings-set kan sättas direkt i grillen istället för grillgallret. Tack vare de formsköna handtagen kan behållaren lätt hängas in och bäras tipsäkert.



DGS® GRILLGALLER AV ROSTFRITT STÅL

DGS® GRILLGALLER AV ROSTFRITT STÅL garanterar perfekt värmeledning och ett vackert grillmönster på all grillad mat. Med det högkvalitativa gallret av rostfritt stål och hög täthet undviker man att mattrester sätter sig fast och är lätt att rengöra.

DIREKT OCH INDIREKT GRILLMETOD MED DUALCHEF

VAD ÄR SKILLNADEN?

DIREKT GRILLMETOD

Som namnet redan förräder ligger grillmaten direkt över värmekällan vid den direkta grillmetoden.

Denna metod är lämpad för korttidsstekt. Tack vare den höga temperaturen bildas det en vacker skorpa eller det perfekta grillmönstret på biffen.

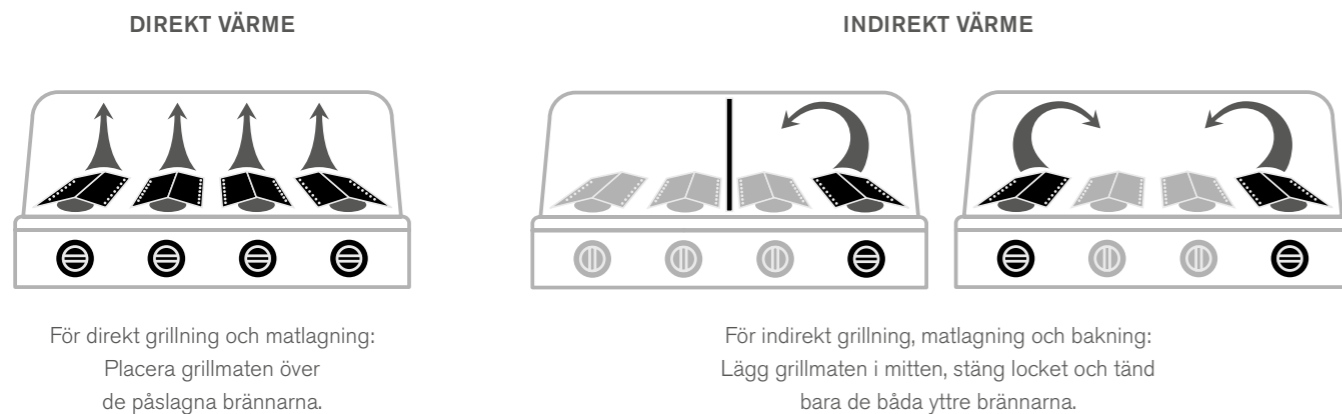
INDIREKT GRILLMETOD

Vid den indirekta grillning cirkulerar värmen kring grillmaten. Genom att locket är stängt blir grillen en varmluftsugn.

Denna grillmetod är ideal för stora köttbitar som skall tillagas vid låga temperaturer, skonsamt tillagad fisk eller en knaprigt bakad pizza.

Med GASOLGRILL-STATIONERNAS GRILLSYSTEM kan man med ett handgrepp växla från direkt till indirekt värme.

Om du ska grilla, laga mat eller baka indirekt ska grillmaten placeras i mitten av grillen och bara de två yttre brännarna tändas.



GRILLKAMMARBELYSNING

Modellerna DUALCHEF S 325 G och DUALCHEF S 425 G har en grillkammARBELYSNING. Halogenlamporna (G9, 12 V, 10 W) drivs via den medlevererade elkabeln som sticks in på baksidan av grillen. Strömbrytaren befinner sig till höger på kontrollpanelen.

VARNING: GrillkammARBELYSNINGEN kan ta skada om den utsätts för större skakningar när den är varm.



EFTER GRILLNINGEN

1. Ställ varje brännarens gasolreglageknapp på 0.
2. Stäng gastillförseln vid gasolfaskan.
3. Slå från huvudströmbrytaren på elboxen.
4. Låt grillen kallna helt och rengör den sedan.
5. Täck över grillen med passande överdrag.

VARNING: Låt din DUALCHEF kallna fullständigt innan du flyttar på den efter det att du grillat. Modellerna DUALCHEF S 325 G och DUALCHEF S 425 G har en halogen-grillkammARBELYSNING som kan ta skada om den utsätts för större skakningar när den är varm.

VARNING: Droppskålen får bara tas ut för tömning och rengöring när den är kall. Det uppsamlade heta fettets kan förorsaka förbränningar. Droppskålen får bara tas ut med det medlevererade handtaget!

RENGÖRING

Mellan användningarna krävs endast en mindre rengöring, eftersom det mesta fettets antingen avdunstar eller leds till droppskålen. Använd en grillborste med mässingborst (ingen stålborst) för rengöring av grillgallret.

Om du vill rengöra brännkammAREN grundligt använder du OUTDOORCHEF BARBECUE CLEANER. Alternativt kan du även använda en nylon-disksvamp och vatten med lite diskmedel i för att få bort lösa rester. Dra till slut ut droppskålen, töm den och rengör den med OUTDOORCHEF BARBECUE CLEANER. Komponenterna av rostfritt stål kan du rengöra med ett rengöringsmedel för rostfritt stål som finns i handeln eller en polersvamp som du kan köpa på en byggmarknad.

REKOMMENDATION: Rengör DGS® HEAT DIFFUSER och DGS® PROTECTION BARS efter varje användning för att undvika skorpbildning och fettbrand.

SÅ HÄR ANVÄNDER DU OUTDOORCHEF BARBECUE CLEANER

VIKTIGT: grillen får inte vara tänd under tiden då du rengör den med OUTDOORCHEF BARBECUE CLEANER.

För dina händers skull rekommenderar vi att du använder handskar samt, om det är möjligt, bär (skydds)glasögon. Spraya grillen och dess tillbehör grundligt när grillen fortfarande är lite varm, och vänta i ca 15-30 minuter innan du börjar rengöra den. Spraya in smutsiga ytor igen, tvätta rent med vatten och låt sedan torka. **VARNING:** OUTDOORCHEF -grillrengöringsmedlet får inte användas på pulverbesiktade ytor.

SÅ HÄR ANVÄNDER DU OUTDOORCHEF CHEF CLEANER

VIKTIGT: grillen får inte användas under tiden du rengör den med OUTDOORCHEF CHEF CLEANER.

Använd handskar och glasögon som skydd. Spraya grillen eller tillbehören när grillen fortfarande är lite varm, och låt det verka i 10 minuter tills det att skummet har lösts upp.

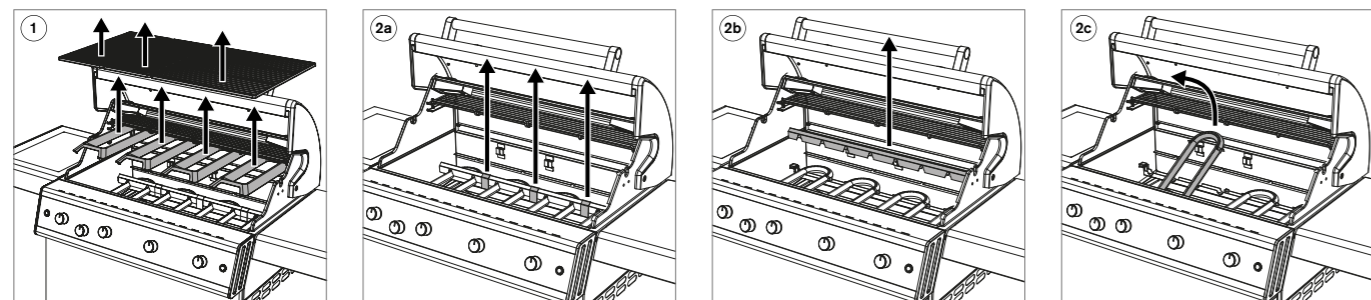
Efterrengör vid behov med en passande grillborste eller en nylonsvamp. Skölj sedan grundligt med vatten och torka av.

VARNING: Inte lämpat för trä-, plast- eller pulverbelagda och lackerade ytor.




UNDERHÅLL AV DGS® TWIN BURNER

Brännarna kan bli igenstoppade av insekter. Detta kan förorsaka en minskning av effekten eller en baktändning.

För att kontrollera och rengöra brännarna regelbundet måste följande steg iakttagas:



1. Ta först bort grillgallren och DGS® PROTECTION BARS från din DUALCHEF.
- 2a. Avlägsna sedan brännarfästets säkringsklamrar.
- 2b. Avlägsna nu det övre brännarfästet.
- 2c. Lyft sen ut brännaren från brännkammaren.
3. Rengör brännaren med en tunn flaskrengöringsborste eller en metalltråd.
4. Efter den lyckade rengöringen installeras de enskilda komponenterna åter i brännkammaren i omvänd ordning och tas åter i bruk enligt avsnitt TÄNDNING AV HUVUDBRÄNNAREN.

VIKTIGT: Om du använder rengöringsmedel till rengöringen måste du låta grillen torka ordentligt efter rengöringen. För att påskynda torkningen kan du tända grillen och bränna av den i några minuter i läge    med öppet lock.

UNDERHÅLL

Ett regelbundet underhåll av din DUALCHEF garanterar felfri funktion. Kontrollera alla de delar som leder gas åtminstone två gånger per år och alltid efter att den inte använts under en längre tid. Innan grillen tas i bruk ska du avlägsna spindlar och andra insekter som kan förorsaka tilltäppning. Om grillen ofta flyttas över ojämn mark ska du då och då kontrollera att alla skruvar fortfarande är åtdragna.

Om du inte använder grillen under en längre period, bör du göra en **TÄTHETSKONTROLL** innan den tas i bruk igen. Om du har några tvivel, kontakta din gasolleverantör eller din återförsäljare.

För att undvika korrosionsskador ska du smörja in alla metalldelar före en längre tids förvaring. Efter en lång tids förvaring och minst en gång under grillsäsongen bör du kontrollera gasslangen inte har sprickor, är böjd eller har andra skador. En skadad gasslang måste omedelbart bytas, som det beskrivs i kapitel **SÄKERHETSANVISNINGAR**.

För att du ska ha glädje av din grill så länge som möjligt, ska du skydda din grill, efter det att den har kallnat fullständigt, med ett passande OUTDOORCHEF överdrag mot miljöinverkan. För att förhindra att fukt ansamlas under överdraget bör du ta bort det efter regn. Överdrag finns att köpa hos din grillåterförsäljare.

HUR MAN RÄTTAR TILL FEL

Brännaren tänder inte:

- Kontrollera att gastillförseln till gasolflaskan är öppen.
- Se till att det finns tillräckligt med gasol i flaskan.
- Kontrollera om gnistorna från elektroden springer över till brännaren.
WARNING: Denna kontroll får endast utföras med stängd gastillförsel!

Ingen gnista:

- Kontrollera att batterierna är riktigt insatta och uppladdade.
- Avståndet mellan brännaren och elektroden får inte vara mer än 4-6 mm.
- Kontrollera om kablarna vid den elektriska tändaren och elektroden är instuckna och sitter fast.
- Sätt in 2 nya batterier (typ AAA, 1.5 V) i den elektriska tändaren.

Om du trots alla ovan nämnda åtgärder inte kan ta din grill i bruk, kontakta din återförsäljare.

SAFETY LIGHT SYSTEM (SLS) fungerar inte:

- Kontrollera att gastillförseln vid gasreglageknapparna är öppna. (Vid stängd gasolflaskventil)
- Kontrollera att batterierna till SLS är riktigt insatta och uppladdade.
- Skulle batterierna vara urladdade kan du beroende på modell,
 - ansluta den medlevererade elkabeln för att aktivera laddningen (endast modellerna DUALCHEF S 325G och DUALCHEF S 425 G)
 - själv skaffa dig en elkabel och ansluta den direkt till elboxen för att aktivera laddningen (endast modellerna DUALCHEF 315 G / DUALCHEF 325 G / DUALCHEF 415 G / DUALCHEF 425 G)
 - sätta in nya batterier

Grillkammarbelysning

- kontrollera om de båda G9-halogenlamporna (12V/10W) är trasiga.

KONSUMENTGARANTI

1. Garanti och förhållande till köparens andra rättigheter

Genom köpet av denna OUTDOORCHEF produkt hos auktoriserad återförsäljare erhåller du som privat slutkund (konsument) en tillverkargaranti från OUTDOORCHEF AG (« OC »).

Tillverkarens garanti ger dig garantianspråk gentemot garanten i enlighet med detta avtal. Garantianspråken består utöver de andra avtalsenliga eller juridiska rättigheterna. Dessa andra rättigheter hävs eller begränsas inte av denna garanti. Därför kan du även göra dina andra avtals eller rättsliga anspråk mot respektive gäldenär. Så berörs t.ex. anspråk i enlighet med produktansvarslagen ej av denna garantin.

Som köpare har du framför allt möjlighet att göra kontraktbundna garantianspråk gentemot din säljare. Så kan t.ex. ett eventuellt upphävande av köpeavtalet endast bedrivas mot säljaren, men inte under denna garanti mot OC.

2. Deltagande och garantivillkor

Garant är OC. Garantiberättigade är alla slutanvändare som köper en ny produkt för privat bruk i den auktoriserade handeln. Köpet skall intygas med hjälp av kvitto. Ett köp för privat bruk föreligger om produkten köps av en fysisk person för användning som huvudsakligen inte utgörs av vare sig kommersiellt bruk eller självständigt yrkesutövande. Om ett garantifall skulle uppstå, måste garantianspråk göras hos garanten inom två månader. Annars hävs samtliga garantianspråk. För uppenbara defekter börjar preklutionsfristen i och med mottagandet av produkten. OC rekommenderar att du omedelbart vid mottagandet kontrollerar om produkten uppvisar defekter.

3. Tillämpningsområde

Garantin gäller från inköpsdatum och beviljas i följande fall, förutsatt att ingen uteslutning av fakta föreligger i enlighet med punkt 4:

HÖLJEN AV PRESSGJUTET ALUMINIUM & ROSTFRITT STÅL	10 år	Mot genomrostning
DGS® TWIN BURNER	5 år	Mot genomrostning eller genombränning
GRILLGALLER	3 år	Mot genomrostning eller genombränning
EMALJLOCK	3 år	Mot genomrostning och fel på emaljen innan första användningen
DGS® ZONE DIVIDER / DGS® HEAT DIFFUSER / DGS® PROTECTION BARS	3 år	Mot genomrostning eller genombränning
ÖVRIGA DELAR	2 år	Två år på alla övriga tillverknings-/eller materialfel

Som defekt betraktas ej fel och brister som är betydelselösa för funktionen, samt heller ej för dig som kund rimliga ojämnheter, färgskillnader i emaljen eller mindre fel, såsom produktionsrelaterade stödpunkter på den nedre kanten av locket eller på upphängningarna.

I garantifall kommer OC att efter eget tycke helt byta ut skadade och defekta delar, eller ersätta hela produkten. Så långt det är rimligt för dig som kund kan ett byte göras mot en jämförbar modell av nyare design, t.ex. i form av en efterföljande modell. Så länge produktens funktionalitet inte påverkas och i den mån det är rimligt för dig som kund, kan en adekvat ekonomisk ersättning erbjudas dig i stället för reparation.

Under den tid garantin behandlas (kontroll och eventuellt utbyte) består inget anspråk om rätt till ersättningsprodukt eller annan ersättning gentemot OC. Utförande av tjänsterna under denna garanti kommer inte att förlänga garantitiden eller starta den på nytt. Utbytt delar övergår i OC:s egendom. Bara om produkten byts ut börjar garantitiden på nytt.

Eventuella ytterligare krav gentemot garanten omfattas inte av denna garanti. Dina anspråk baserade på andra rättsliga grunder utesluts eller begränsas härmed inte (se även ovan under "1.").

4. Undantag

Garantin gäller inte i följande fall:

- Normalt slitage vid avsedd användning, framför allt på allmänna förslitningsdelar som termometer, tändning och batteri, elektrod, tändkabel, gasslang, gastryckreglage, halogenlampa, fettuppsamlingsplåt och droppskål.
- Skador på emaljen på använda enheter, om det inte kan bevisas att felet existerade redan före den första användningen.
- Defekter och/eller skada på grund av missbruk, felaktig användning, framför allt på grund av att bruksanvisningen inte följts, säkerhetsanvisningarna eller drifts-/underhållsanvisningarna (till exempel användning av utrustning för utomhusbruk inomhus, skador till följd av felaktig montering, felaktig rengöring av den emaljerade ytan på konen eller grillgallret, genom icke utförd täthetskontroll om så rekommenderas i bruksanvisningen, genom användning av skadliga kemikalier, genom missbruk etc).
- Defekter och/eller skador som uppstått som ett resultat av ingrepp eller reparationer utförda av personer ej godkända av OC.
- Defekter och/eller skador förorsakade av väder (t.ex. hagel eller blixtnedslag).
- Defekter och/eller skador pga vandalism eller på grund av avsiktliga eller oavsiktlig skada i den mån att den inte orsakats av OC.
- Defekter och/eller skador, som uppstått under transport till köparen, såvida transporten inte genomfördes av garanten.
- Defekter och/eller skador förorsakade av force majeure.
- Defekter och/eller skador förorsakade av nötning vid professionell användning för kommersiella ändamål (t.ex. användning inom hotell eller restaurang).

5. Garantibehandling

I garantifall, vänligen kontakta oss eller en av våra auktoriserade återförsäljare så fort som möjligt (återförsäljarlista finns på www.outdoorchef.com), och ange, så vitt möjligt, utöver din adress även produkt/produkt del, köpkvitto, serienummer och artikelnummer (båda hittar du på dataetiketten på din grill; se första avsnittet i bruksanvisningen). Beskriv gärna felet med foto. För att garantiärendet ska kunna prövas, överlämna produkten till återförsäljaren eller till oss (bring-in-garanti). I berättigade garantifall kommer vi att ersätta nödvändiga och erforderliga transport- och fraktkostnader, i annat fall kommer vi att skicka tillbaka produkten på din bekostnad.

Det registrerade varumärket **OUTDOORCHEF** representeras av följande företag
Outdoorchef AG | Eggbühlstrasse 28 | Postfach | 8050 Zürich-Schweiz | www.outdoorchef.com

TEKNISK INFORMATION

DUALCHEF 315 G

CE	0063
Gasol	Propan/Butan 30/31
Totaleffekt	12 kW
Gasolförbrukning	870 g/h
Munstycke (28-30/37 mbar)	0.98 mm/markering: BK
Munstycke (50 mbar)	0.84 mm/markering: AR
Gasoltryck	Butan 28 mbar Propan 37 mbar

Maximalt tillåten fyllnadsvikt för gasolflaska på grillstativet

11 kg

DUALCHEF 325 G / S 325 G

CE	0063
Gasol	Propan/Butan 30/31
Totaleffekt	15.4 kW
Gasolförbrukning	1120 g/h
Munstycke (28-30/37 mbar)	0.98 mm/markering: BK
Munstycke (50 mbar)	0.84 mm/markering: AR
Gasoltryck	Butan 28 mbar Propan 37 mbar

Maximalt tillåten fyllnadsvikt för gasolflaska på grillstativet

11 kg

DUALCHEF 415 G

CE	0063
Gasol	Propan/Butan 30/31
Totaleffekt	16 kW
Gasolförbrukning	1160 g/h
Munstycke (28-30/37 mbar)	0.98 mm/markering: BK
Munstycke (50 mbar)	0.84 mm/markering: AR
Gasoltryck	Butan 28 mbar Propan 37 mbar

Maximalt tillåten fyllnadsvikt för gasolflaska på grillstativet

11 kg

DUALCHEF 425 G / S 425 G

CE	0063
Gasol	Propan/Butan 30/31
Totaleffekt	19.4 kW
Gasolförbrukning	1410 g/h
Munstycke (28-30/37 mbar)	0.98 mm/markering: BK
Munstycke (50 mbar)	0.84 mm/markering: AR
Gasoltryck	Butan 28 mbar Propan 37 mbar

Maximalt tillåten fyllnadsvikt för gasolflaska på grillstativet

11 kg

SIDBRÄNNARE

(DUALCHEF 325 G / S 325 G / 425 G / S 425 G)

CE	0063
Gasol	Propan/Butan 30/31
Effekt	3.4 kW
Gasolförbrukning	250 g/h
Munstycke (28-30/37 mbar)	0.88 mm/markering: AH
Munstycke (50 mbar)	0.76 mm/markering: AK
Gasoltryck	Butan 28 mbar Propan 37 mbar

I₃_{B/P} (30 mbar)

I₃_{B/P} (50 mbar)

I₃₊ (28/30/37 mbar)

ELEKTRISK TÄNDARE /SAFETY LIGHT SYSTEM (SLS)

För driften av den elektriska tändaren behöver du 2 batterier (Typ AAA, 1.5 V) och för SAFETY LIGHT SYSTEM behöver du NiMH-batterier (typ AA, 1.2 V/2400 mAh).

HALOGENBELYSNING (DUALCHEF S352 G / S 425 G)

För driften av grillkamarbelysningen behöver du G9-halogenlampor (12V/10W)

ANMÄRKNING ANGÅENDE TEMPERATURINDIKATORN

Termometern kan ha en tolerans på +/- 10 %.

HEMSIDA

För mer information, tips och tricks, recept och allt som är värt att veta om **OUTDOORCHEF** produkter hittar du på OUTDOORCHEF.COM

* En lista över återförsäljare hittar du på vår webbsida under OUTDOORCHEF.COM

** Serie- och artikelnummer hittar du på typplåten på din grill (se första avsnittet i denna **BRUKSANVISNING**).

Les nøye gjennom bruksanvisningen før du tar i bruk OUTDOORCHEF-gassgrillen.

CE0063 2019		Outdoorchef AG Eggbühlstrasse 28, 8050 Zürich	
PIN 0063 BP 3505			
Typ:	Serial No.:		
Article No.:			
Made in China			
Butane / Propane G30 / G31	30/37 mbar	DISTRIBUTION Outdoorchef Deutschland GmbH Ochsenmattstr. 10 79618 Rheinfelden Germany	
Cat. I ₃ Cat. I ₃ BP Total rate ΣQn=			

VIKTIG:
Noter ned gassgrillens serienummer på baksiden av denne bruksanvisningen. **Klistremerket** med nummeret er plassert enten på grillstativet eller bunnplaten, avhengig av grillmodellen.

Serie- og artikkelnummeret forenkler behandlingen av eventuelle spørsmål, reservedelsbestillinger og garantireklamasjoner. Oppbevar bruksanvisningen på et trygt sted. Den inneholder viktig informasjon om sikkerhet, bruk og vedlikehold.

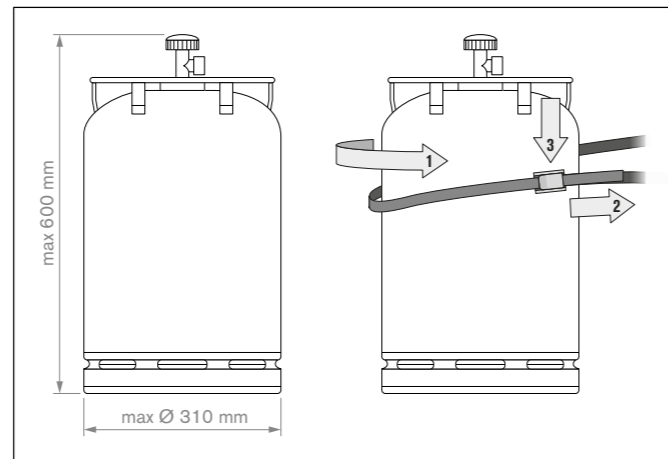
Les bruksanvisningen før du tar i bruk grillen. Oppbevar bruksanvisningen på et trygt sted. Den inneholder viktig informasjon om sikkerhet, bruk og vedlikehold.

SIKKERHETSINFORMASJON

Alle som skal bruke grillen, må være kjent med og følge fremgangsmåten for trygg opptenning. Ikke la barn bruke grillen. Følg instruksjonene i monteringsanvisningen. Ikke-forskriftsmessig montering kan få farlige følger. Ikke plasser reservegassflasker eller lettantennelig væske/material i nærheten av grillen. Ikke plasser grillen eller gassflasken(e) i lukkede rom uten ventilasjon. Les bruksanvisningen nøye før du tar i bruk gassgrillen. Grillen skal kun brukes i friluft, og i en avstand på minst 1.5 m fra brennbare gjenstander.

GASSFLASKER

Vær oppmerksom på første linje i sikkerhetsinstruksen og bruksanvisningen fra produsenten av gassflaskene. Ikke plasser gassflasker med mer enn 11 kg fyllvekt på bunnplaten. Plasser flasken på stedet som er angitt i monteringsanvisningen. Pass på at ingen av skrueforbindelsene er utette. **UTFØR TETTHETSKONTROLL** før første gangs bruk og etter hver gang det har blitt skiftet gassflaske. Ikke utsett gassflaskene for temperaturer over 50 °C, og ikke oppbevar dem i lukkede rom eller kjellere. Les og følg sikkerhetsforskriftene som er angitt på gassflaskene.






MERKNAD: Sjekk om trykkregulator og gassflasken er godkjent for forsvarlig drift i ditt land. Bruk kun gassflasker som stemmer overens med landets standard. På grunn av forskjellige tetningssystemer, kan man ved avvik i trykkregulator- og gassflaskesystemene ikke produsere en tett skrueforbindelse. Denne utettheten kan så føre til at gass som strømmer ut lett antennes ved åpen flamme eller gnister. Vi anbefaler at man kontrollerer gassgrillene før salg med tanke på sikkerhets- og ansvarsforhold, og at trykkregulator og gasslange tilpasses og justeres i henhold til landets forskrifter.

SIKKERHETSMERKNADER

Bruksanvisningen skal oppbevares lett tilgjengelig.

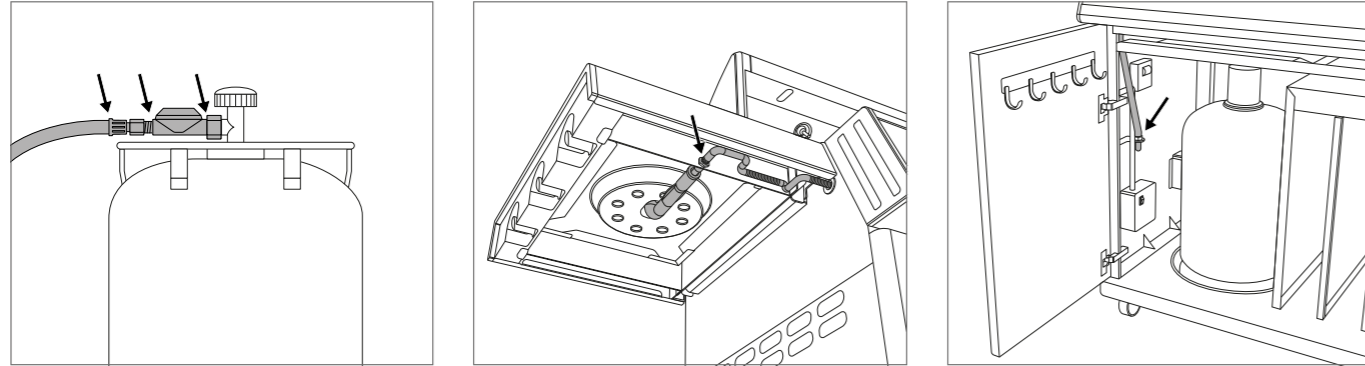
Ta grillen i bruk i henhold til kapittelet **ANVISNING FOR TENNING**.

- "Skal kun brukes utendørs"
- "Les bruksanvisningen før du tar i bruk apparatet"
- **FORSIKTIG:** Tilgjengelige deler kan være svært varme. Hold barn unna"
- "Hold apparatet unna brennbart materiale under bruk"
- "Ikke flytt apparatet mens det er i bruk"
- "Lukk gasstilførselen på gassflasken etter bruk"
- Ikke bruk grillen på overbygde steder.
- Griller med rullehjul skal ikke skyves over ujevnt underlag eller avsatser.
- Kontroller at fettskuffen og dryppskålen alltid er helt skjøvet inn og lukket mens grillen er i bruk.
- Bruk grillvott når du tar på varme deler.
- Vri alltid gassreguleringsknappen til posisjonen  når du er ferdig å grille, og steng av gasstilførselen på gassflasken.
- Når du skal skifte gassflaske, må du passe på at gassreguleringsknappen er satt til posisjon  og at gasstilførselen på gassflasken er stengt. **VIKTIG:** Kontroller at det ikke befinner seg tennkilder i nærheten.
- Utfør **TETTHETSKONTROLL** av tilkoblingene (følg anvisningen) etter hver gang det har blitt skiftet gassflaske.
- Ved mistanke om lekkasje, vri du gassreguleringsknappen til posisjon , og stenger gasstilførselen på gassflasken. Kontakt en autorisert gassgrillforhandler for å få kontrollert de gassførende delene.
- Skift gasslangen umiddelbart hvis den viser tegn på skade eller slitasje. Slangen skal være uten knekker og rifter. Husk å slå av gassreguleringsknappen og stenge gasstilførselen før du fjerner slangen.
- Skift slangen og gasstrykkregulatoren etter en brukstid på 3 år. Pass på at gasstrykkregulatoren og slangen innfrir de relevante EN-standardene (gasstrykkregulator EN 16129 / slange EN 16436).
- Gasslangen skal ha en lengde på mellom 90 og 150cm.
- Ikke dekk til luftinntaksåpningene i kabinettet, eller lufteåpningene i lokket. Ikke lukk eller dekk til ventilasjonsåpningene i gassflaskerommet.
- "Ikke utfør endringer på apparatet" Kontakt fagkyndig hjelp ved mistanke om feilfunksjon.
- Grillen leveres med gasslange og gasstrykkregulator. Hold gasslangen unna den varme overflaten på grillen. Ikke vri slangen. Hvis grillen er utstyrt med slangeholder, må slangen festes i denne.
- Slangen og regulatoren innfrir de nasjonale forskriftene og de relevante EN-standardene (gasstrykkregulator EN 16129 / slange EN 16436).
- Kontakt en fagforhandler hvis det ikke er mulig å oppnå full effekt og det foreligger mistanke om at gasstilførselen kan være blokkert.
- Grillen skal kun brukes på fast og stabilt underlag. Ikke plasser grillen på tregulv eller andre brennbare overflater mens den er i bruk. Hold grillen unna brennbare materialer.
- Ikke oppbevar grillen i nærheten av lettantennelig væske eller material.
- Hvis grillen skal settes bort på et rom for vinteren, må gassflasken fjernes. Oppbevar flasken på et godt ventilert sted som barn ikke har tilgang til.
- Plasser grillen i le for vinden før du fyrer opp.
- Legg trekk over grillen når den er avkjølt og ikke skal brukes. Du får kjøpt egnede trekk hos grillforhandleren.
- Ta av trekket etter kraftig regn for å unngå at det danner seg fuktighet.
- Bruk apparatet kun dersom strømledningen, stikkkontakten og apparatet er uten synlige skader. Kontroller dette før hver bruk.
- Grillen skal kun kobles til en jordet stikkontakt.
- Trekk ut støpselet etter hver bruk eller hvis det har oppstått en feil. **FORSIKTIG:** Trekk i støpselet og ikke i strømledningen.
- Hold strømledningen unna varme deler.
- Ikke ta på støpselet hvis du er våt på hendene.
- Ikke skyv grillen mens den er i bruk.
- Ikke la grillen stå uten tilsyn mens den er i bruk.
- Grillen holder seg varm lenge etter at den er slått av. Ikke legg fra deg ting på grillen (brannfare), og pass på så du ikke brenner deg.
- Ettersom grillen har elektriske komponenter, kan den ikke brukes i regn- eller snøvær.
- Hvis det skal brukes skjøteledning, må denne være jordet for strømstyrke på minst 10 A (230 V) (tverrsnitt minst 1,5 mm). Plasser ledningen slik at ikke noen kan snuble eller hekte seg fast i den og velte grillen.
- Bruk kortest mulig skjøteledning og bruk aldri 2 eller flere skjøteledninger koblet sammen.
- Ikke legg strømledningen over veiområder.

TETTHETSKONTROLL

ADVARSEL Sørg for at det ikke befinner seg tennkilder (eller at noen røyker) i nærheten når du utfører tetthetskontrollen. Utfør kontrollen i friluft, og ikke bruk en brennende fyrstikk eller åpen ild.

1. Gassreguleringsknappen skal stå i posisjon ○.
2. Åpne gasstilførselen på flasken, og pensle en såpeløsning bestående av 50 % flytende såpe og 50 % vann på alle gassførende deler (tilkoblingen på gassflasken / gasstrykkregulatoren / gasslangen / gassinntaket / tilkoblingen på ventilen). Du kan også bruke en spesi-alspray for oppdaging av lekkasjer.
3. Hvis det dannes bobler i såpeløsningen, tyder det på lekkasje. **VIKTIG:** Ikke bruk grillen før alle lekkasjene er utbedret. Lukk gasstilførselen på gassflasken.
4. Fjern lekkasjene ved å stramme tilkoblingene (om mulig) eller skifte ut defekte deler.
5. Gjenta trinn 1 og 2.
6. Kontakt en fagforhandler hvis det ikke er mulig å tette igjen lekkasjen.

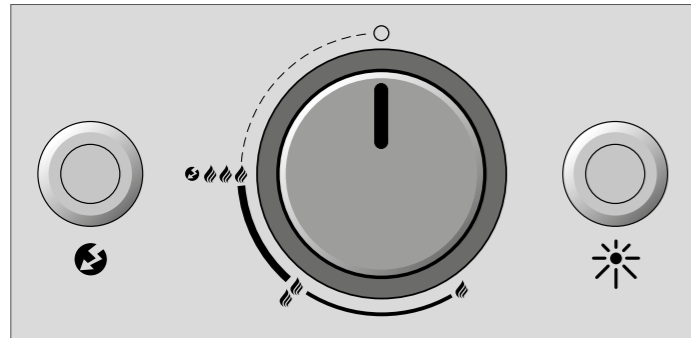


MERKNAD:

Utfør **TETTHETSKONTROLL** hver gang du kobler til eller skifter gassflaske, og når grillsesongen starter.

FORKLARING AV SYMBOLENE PÅ BETJENINGSKONTROLLEN

Varmetrinn og tenning



- : AV
- 🔥 : Lav effekt
- 🔥🔥 : Middels effekt
- 🔥🔥🔥 : Høy effekt
- 🔥🔥🔥⚡ : Tenning
- ⚡ : Tenner
- ★ : Lysbryter for grillkammerbelysning
DUALCHEF S 325 G og DUALCHEF S 425 G

FØR FØRSTE GANGS BRUK

1. Rengjør alle deler som kommer i kontakt med næringsmidler.
2. Kontroller de gassførende delene slik det beskrives i kapitlet **TETTHETSKONTROLL**. Dette skal gjøres selv om gassgrillen ble levert ferdig montert fra forhandleren.
3. La grillen brenne seg ut i ca. 20–25 minutter på trinn 🔥🔥🔥.
4. Pass på at fettskuffen og dryppskålen for fett er skjøvet helt inn. Dette gjelder også ved vanlig grilling.

ANVISNINGER FOR OPPTENNING

MERKNAD: Det er ikke alltid nødvendig å bruke alle brennerne. Dette avhenger av hvordan og i hvilke mengder maten skal tilberedes.

TENNE PÅ HOVEDBRENNER

DUALCHEF 315 G / DUALCHEF 325 G / DUALCHEF S 325 G

DUALCHEF 415 G / DUALCHEF 425 G / DUALCHEF S 425 G

1. Kontroller at alle tilkoblingene mellom gasslangen, gasstrykkregulatoren og gassflasken er godt tilstrammet. (Følg anvisningene i kapitlet **TETTHETSKONTROLL**).
2. Still hovedbryteren på strømboksen til på (ON = rød kontrollampe på hovedbryteren lyser).
3. Åpne grilllokket. **FORSIKTIG:** Ikke tenn opp grillen med lokket på.
4. Åpne gasstilførselen på gassflasken.
5. Trykk inn gassreguleringsknappen på DGS® TWIN BURNERS som du vil ta i bruk og vri den mot klokken til trinn 🔥🔥🔥⚡. Trykk og hold inne tennknappen inntil du får en gnist som antenner gassen.
6. Hvis gassen ikke antennes i løpet av 3 sekunder, vrir du gassreguleringsknappen til ○. Vent i 2 minutter, slik at den ikke-antente gassen kan fordampe. Gjenta deretter punkt 4 til 5.
7. Hvis det etter tredje forsøk fortsatt ikke er mulig å få fyr på grillen, kontrollerer du mulige årsaker (se avsnittet **FEILSØKING**).

TENNE OPP SIDEBRENNER

DUALCHEF 325 G / DUALCHEF S 325 G / DUALCHEF 425 G / DUALCHEF S 425 G

1. Kontroller at alle tilkoblingene mellom gasslangen, gasstrykkregulatoren og gassflasken er godt tilstrammet. (Følg anvisningene i kapitlet **TETTHETSKONTROLL**).
2. Still hovedbryteren på strømboksen til på (ON = rød kontrollampe på hovedbryteren lyser).
3. Åpne lokket på sidebrenneren på DUALCHEF 325 G / DUALCHEF S 325 G / DUALCHEF 425 G / DUALCHEF S 425 G. **FORSIKTIG:** Ikke tenn opp sidebrenneren mens lokket er på.
4. Åpne gasstilførselen på gassflasken.
5. Trykk på gassreguleringsknappen med påskriften SIDE BURNER, og vri den mot klokken til 🔥🔥🔥⚡. Trykk og hold inne tennknappen inntil du får en gnist som antenner gassen.
6. Hvis gassen ikke antennes i løpet av 3 sekunder, vrir du gassreguleringsknappen til ○. Vent i 2 minutter, slik at den ikke-antente gassen kan fordampe. Gjenta deretter punkt 4 til 5.
7. Hvis det etter tredje forsøk fortsatt ikke er mulig å starte sidebrenneren, kontrollerer du mulige årsaker (se avsnittet **FEILSØKING**).
8. Ikke bruk kokekar eller < 160 mm og > 270 mm på siden kokeplass.

INFO SIDEBORD VENSTRE SIDE (GJELDER KUN FOR MODELLER MED SIDEBRENNER)

Utvidelse med BLAZING ZONE infrarød sidebrenner (gjelder kun for Dualchef-modeller med sidebrenner)

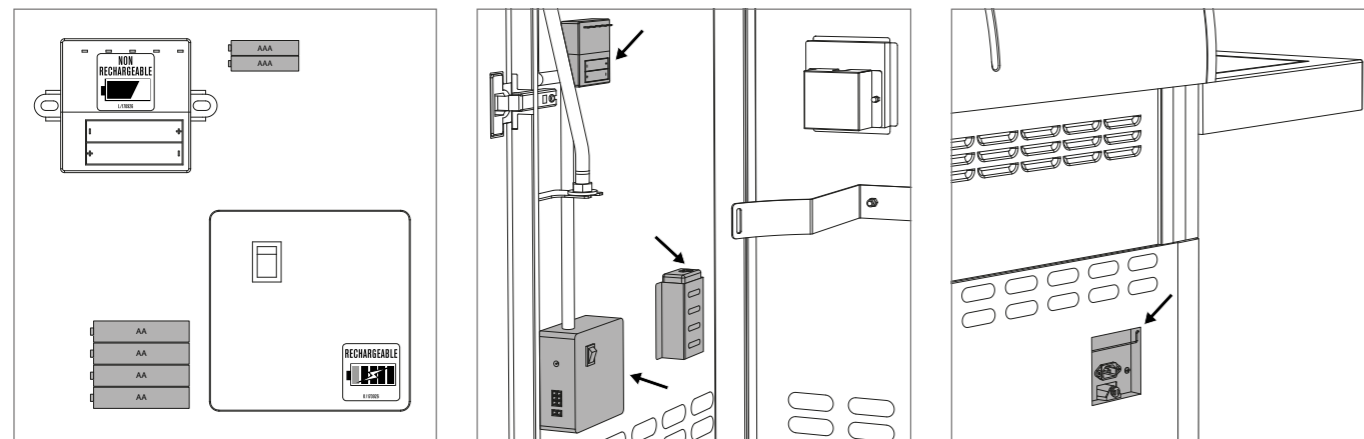
Hvis du har en Dualchef-modell med sidebrenner, kan sidekokeplaten i venstre sidebord fjernes og erstattes med en OUTDOORCHEF BLAZING ZONE (infrarød sidebrenner).

BLAZING ZONE er separat tilgjengelig som tilbehør hos din grillforhandler. Det dreier seg om en keramisk brenner som genererer infrarød stråling på overflaten og avgir intens varme over 900 grader Celsius mot det som skal grilles og sørger for en perfekt stekeskorpe på biffen din.

Sidebord venstre side (gjelder kun for Dualchef-modeller med sidebrenner)

For å sikre at sidebordet på venstre side er stabilt (på modeller med sidebrenner eller BLAZING ZONE) og garantere sikkerheten, kan ikke sidebordet på venstre side foldes ned.

STRØMBOKS



Strømboksen inneholder følgende:

- 4 NiMH-batterier, oppladbare (type AA, 1,2 V / 2400 mAh) for Safety Light System (SLS)
- 2 batterier, oppladbare (type AAA, 1,5 V) for elektrisk tenner
- 1 hovedbryter for å kunne avbryte strømforsyning til de enkelte komponentene og forhindre at batteriene utlades
- 1 batterilader: På modellene DUALCHEF S 325 G og DUALCHEF S 425 G kan batteriladeren tilkobles en stikkontakt med medfølgende strømledning via kontakten på baksiden. Når den medfølgende strømledningen kobles til, lades de fire installerte oppladbare batteriene automatisk når hovedbryteren er slått på. Under ladingen lyser dioden på batteriladeren kontinuerlig oransje (omtrentlig ladetid opptil 12 timer). For de andre DUALCHEF-grillene medfølger det ikke strømledning. Batteriene er imidlertid fortsatt oppladbare. En egnet strømledning kan kjøpes i faghandel og på enhver elektrobutikk.

FORSIKTIG: De medfølgende oppladbare batteriene til din DUALCHEF-grill kan lades opp med ladestasjonen som befinner seg i strømboksen. Disse må **IKKE** erstattes av vanlige batterier som ikke kan lades opp. Hvis du ikke bruker oppladbare batterier og samtidig kobler grillen til strømmettet med strømledningen, vil apparatet prøve å lade opp de vanlige batteriene. Dette kan føre til alvorlige personskader og brann!

SAFETY LIGHT SYSTEM (SLS)

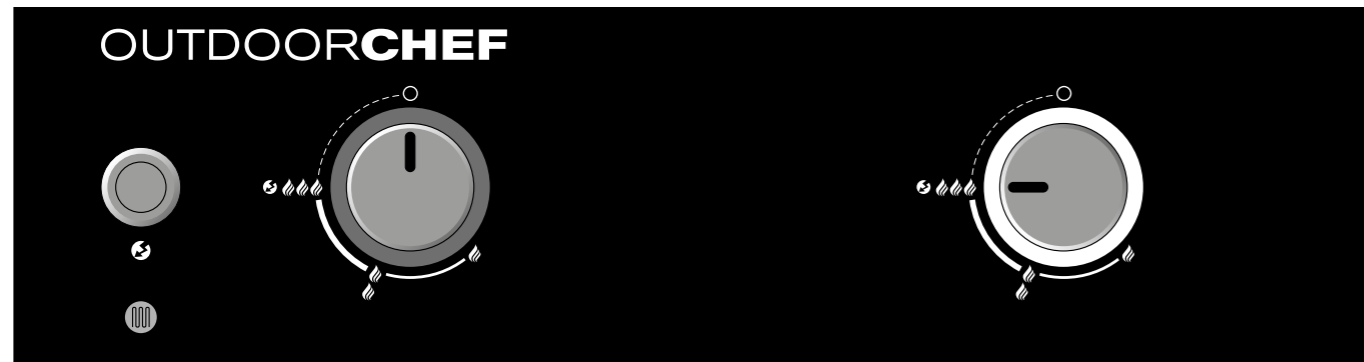
SAFETY LIGHT SYSTEM (SLS) på din DUALCHEF-grill aktiveres når gassreguleringsknappen stilles fra posisjon mot klokken i retning og dermed åpner gasstilførselen for DGS® TWIN BURNER.

Lysringen rundt gasspaken vil også fortelle deg fra en avstand om en eller flere brennere har gass på.

Strømforsyningen til SLS sikres via de fire medfølgende oppladbare batteriene. Dersom ladenivået på de oppladbare batteriene synker til en kapasitet på ca. 20 %, vil SLS begynne å blinke, noe som indikerer at SLS snart vil slukkes dersom de oppladbare batteriene ikke lades. Gassreguleringen fungerer også ved tomme batterier.

DUALCHEF-griller har en innebygd batterilader (se kapitlet **STRØMBOKS**).

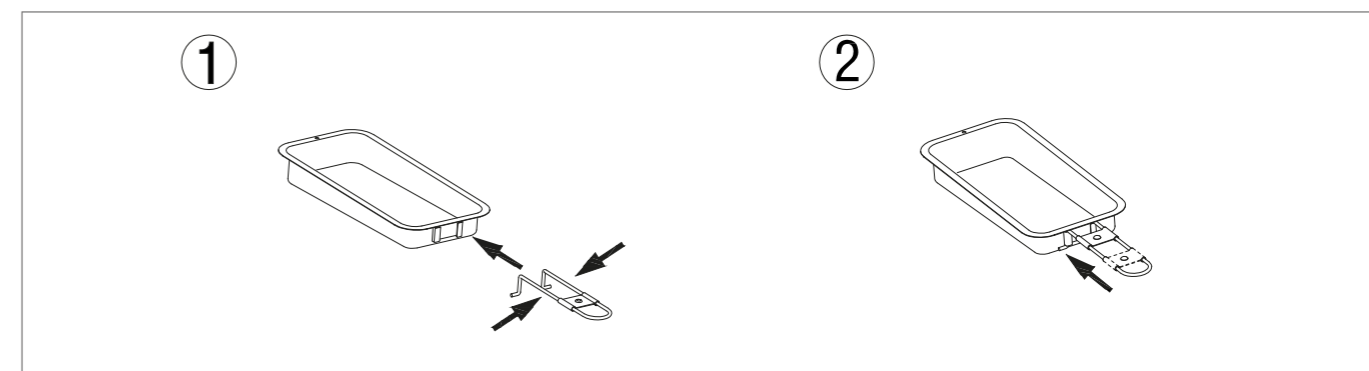
På kontrollpanelet sitter det en lyssensor. Denne måler lysintensiteten i omgivelsene og justerer lysstyrken på SLS tilsvarende. **MERKNAD:** Glasset over denne sensoren må være rent og utildekket for å sikre denne funksjonen.



BRUKSANVISNING FOR DUALCHEF

Så enkelt er det:

1. Ved mindre mengder grillmat brukes kun én eller to brennere, bruk DGS® ZONE DIVIDER til å skille av de unødvendige grillsonene og slik øke effektiviteten (se kapittel **DGS® ZONE DIVIDER**). Når du griller under lokk, reduseres grilltiden og gassforbruket.
2. Varm opp grillen med lokket på i ca. 10 minutter på trinn .
3. Legg grillmaten på grillristen, og still inn temperaturen trinnløst etter ønske mellom - .
4. Vri gassreguleringsknappen til når du er ferdig å grille. Lukk deretter gasstilførselen på gassflasken. Vær oppmerksom på at kranen må lukkes også på tomme flasker.
5. La grillen avkjøles helt før du flytter på eller rengjør den etter grilling.
FORSIKTIG: På modellene DUALCHEF S 325 G og DUALCHEF S 425 G, som har belysning i grillkammeret (halogenpære), kan disse skades når de utsettes for store forstyrrelser i varm tilstand.
6. **FORSIKTIG:** Dryppskålen må kun fjernes for tømning og rengjøring når den er kald. Det varme fettene kan føre til brannskader. Dryppskålen skal kun tas ut med medfølgende håndtak!



DUAL GOURMET SYSTEM (DGS®)

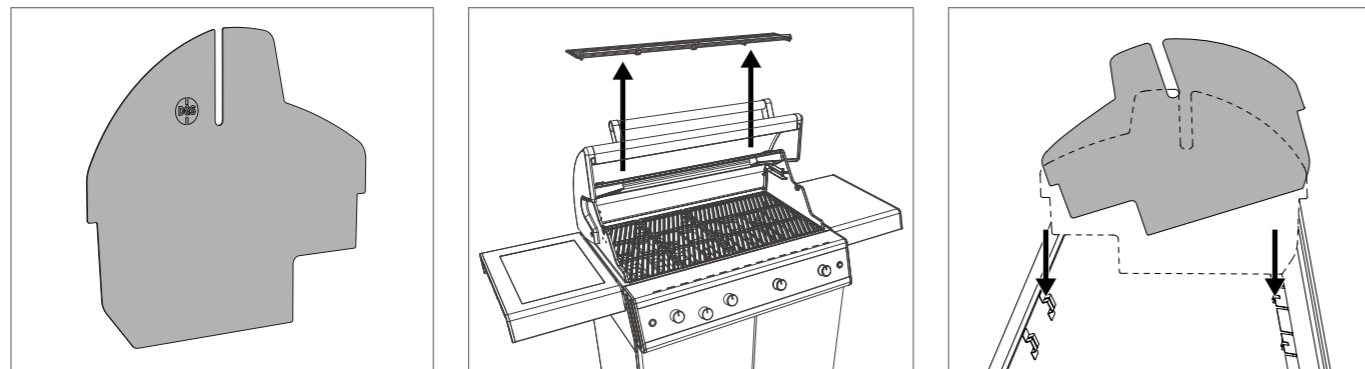
Foruten de klassiske grillmetodene (se kapitlet **DIREKTE OG INDIREKTE GRILLMETODE**), tilbyr DUALCHEF også det unike DUAL GOURMET SYSTEM (DGS®).

Hjertet av DUAL GOURMET SYSTEM (DGS®) er DGS® ZONE DIVIDER, som deler din DUALCHEF-grill inn i 2 grillsoner. Denne soneadskillelsen åpner nye muligheter når du griller, enten du vil lage flere retter samtidig, eller for å hindre at smak eller lukt overføres mellom ulike typer grillmat.

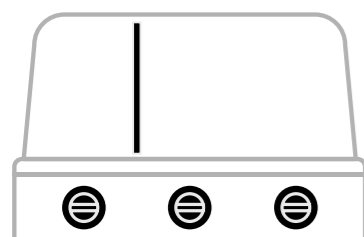
I tillegg til at grillkammeret skilles opp, har du også fullstendig temperaturkontroll over grillsonene. De kan styres og overvåkes hver for seg. Grillens to termometre vil vise deg de gjeldende temperaturene i sonene.

Alt det tilgjengelige tilbehøret til DGS® vil hjelpe deg med å bruke sonene på best mulig måte og lar deg oppnå det perfekte grillresultatet.

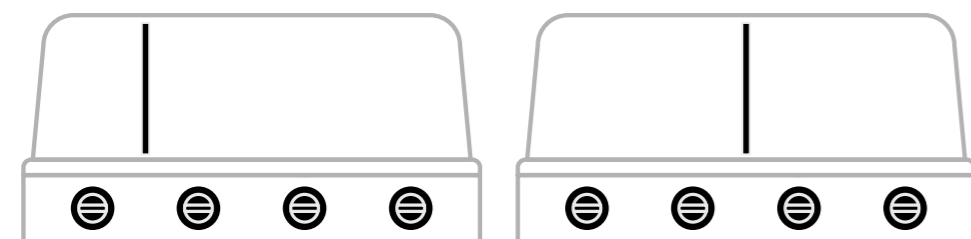
I de følgende avsnitt blir du kjent med de enkelte elementene i DUAL GOURMET SYSTEM (DGS®)



DGS® ZONE DIVIDER skiller grillkammeret i to grillsoner som kan betjenes hver for seg.



Modellene DUALCHEF 315 G / DUALCHEF 325 G og DUALCHEF S 325 G har én posisjon for soneadskillelse.

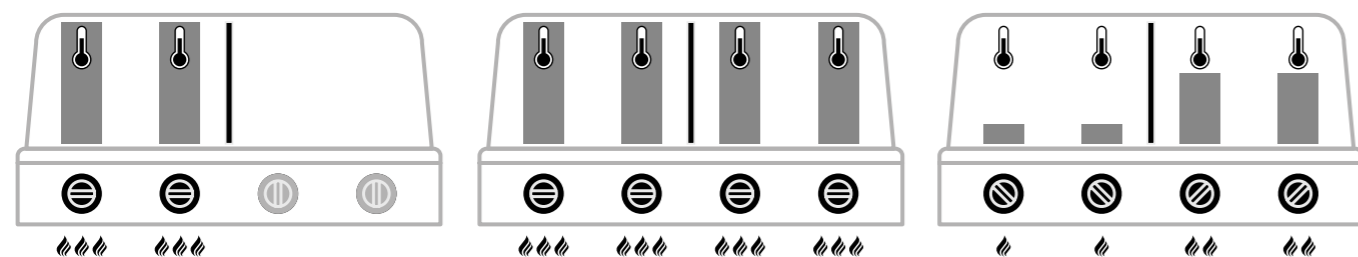


Modellene DUALCHEF 415 G / DUALCHEF 425 G og DUALCHEF S 425 G har to posisjon for soneadskillelse.

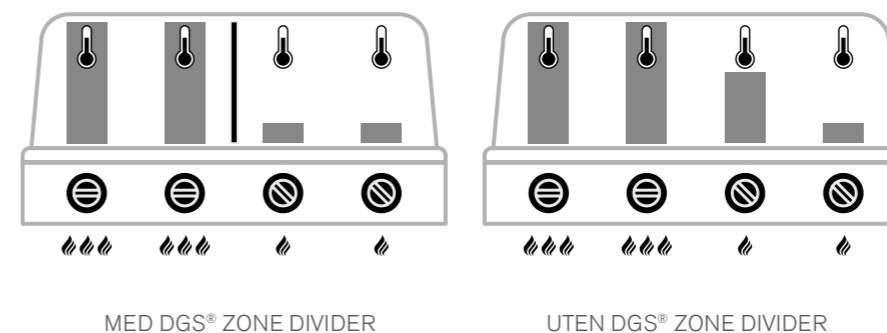
VED Å SKILLE GRILLKAMMERET I ULIKE SONER, GJØRES FØLGENDE ANVENDELSER BÅDE ENKLERE OG MER EFFEKTIVE:

1. Med DGS® ZONE DIVIDER gir din DUALCHEF-grill deg muligheten til å tilberede ulike retter samtidig. Helt atskilt fra hverandre, og dermed uten lukt- og smaksoverføring!
2. De enkelte sonene kan reguleres hver for seg, takket være DGS® ZONE DIVIDER. Dette er fordi varmen som genereres av DGS® TWIN BURNER stiger opp i grillkammeret, mens DGS® ZONE DIVIDER forhindrer sterk varmeoverføring til den andre grillsonen. Takket være dette skillet, kan du bruke ulike temperaturer til ulike retter under grilllokket på DUALCHEF.

MULIGE TEMPERATURSONER MED DGS® ZONE DIVIDER



FORSKJELL MELLOM TEMPERATURSONER MED ELLER UTEN BRUK AV DGS® ZONE DIVIDER



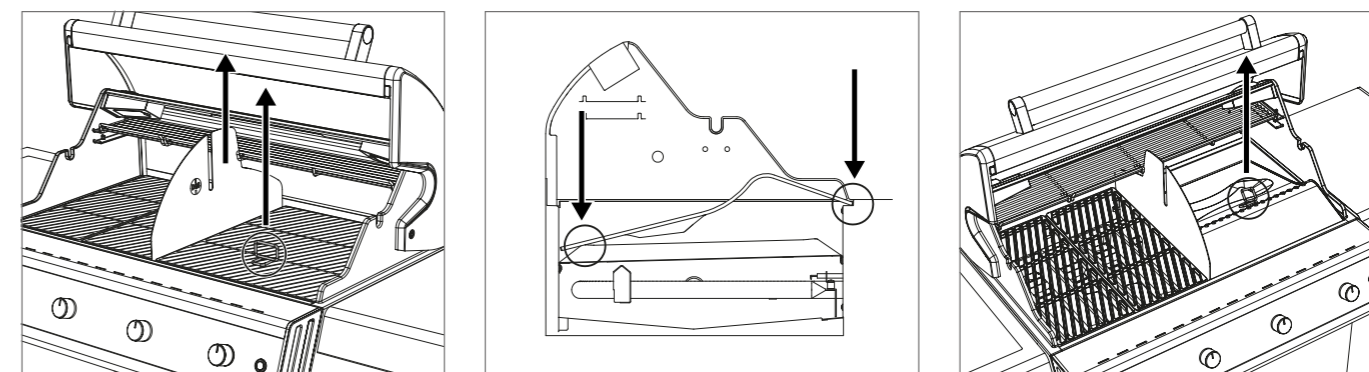
Du kan for eksempel lage velsmakende svinestek på grillens høyre side med DGS® HEAT DIFFUSER (se kapittelet DGS® HEAT DIFFUSER), mens venstre side steker en pizza eller griller biff.

3. DGS® ZONE DIVIDER støtter dessuten optimalt gassforbruk. Hvis du bare vil grille en liten mengde mat, settes DGS® ZONE DIVIDER i for å skille av den unødvendige grilloverflaten. Ved å redusere størrelsen på DUALCHEF-grillkammeret, økes effektiviteten av den brukte grillflaten og brenneren. Hvordan du skiller sonene vises på bildene ovenfor.
4. DGS® ZONE DIVIDER tillater direkte grilling i den ene grillsonen og samtidig skånsom oppvarming i den andre sonen.

DGS® HEAT DIFFUSER

For tilberedning av mat med en dreiekurv, genereres den nødvendige varmen tradisjonelt av en bakmontert brenner. Den stigende varmen fra den bakmonterte brenneren og maten som skal stekes foran den, krever en stor mengde gass for å oppnå det ønskede resultatet. Samtidig er temperaturkontrollen meget begrenset.

DGS® HEAT DIFFUSER leder den nødvendige varmen fra DGS® TWIN BURNER direkte til maten som skal grilles i dreiekurven. Slik kan en stek tilberedes med bare én brenner i posisjon 1. Ved å kombinere DGS® TWIN BURNER med DGS® ZONE DIVIDER og DGS® HEAT DIFFUSER, senkes gassforbruket og temperaturområdet økes.



Slik setter du inn DGS® HEAT DIFFUSER:

1. Ta ut grillristen på høyre side av grillen ved hjelp av Grid Lifter..
2. Plasser DGS® HEAT DIFFUSER som vist ovenfor.
3. Plasser grillmaten i OUTDOORCHEF DGS®-DREIEKURVSETT (medfølger ikke, selges separat som tilbehør).
4. Dreiekurven skyves inn i motorblokken (del av DGS®-DREIEKURVSETT). Still så motsatt side mot innretningen på DGS® ZONE DIVIDER.
5. Ta nå DUALCHEF i bruk og lag steken din med ønsket temperatur.
6. Bruk Grid Lifter for å ta DGS® HEAT DIFFUSER ut igjen.

DGS® PROTECTION BARS og DGS® HEAT DIFFUSER beskytter DGS® TWIN BURNER mot dryppende fett og forhindrer fettbrann i flammen. Overflødig fett avledes, takket være DGS® HEAT DIFFUSER sin spesialutviklede form, kontrollert mellom DGS® TWIN BURNER. Du kan også forberede de gjenværende grillsonene på mer grillmat.

HØYDEJUSTERBAR VARMHOLDENDE RIST

Den varmholdende risten fungerer som en ekstra grillflate med sin egen temperatursone. Avhengig av størrelsen av grillmaten som skal plasseres, kan den varmholdende risten festes i to forskjellige posisjoner. Den varmholdende risten kan brukes ved tilberedning av stek med DGS® HEAT DIFFUSER og DGS® ZONE DIVIDER. Her imidlertid bare i én posisjon!

GRILLRIST AV STØPEJERN

BRUK

Rengjør grillristene av støpejern med vann før første gangs bruk. Under bruk på grillen skal risten kun berøres med grillhansker. Sett ikke grillristene av støpejern på brennbare eller varmfølsomme flater når de er varme. For å gjøre det enklere å ta ut grillristene av støpejern kan du bruke Grid Lifter.

RENGJØRING

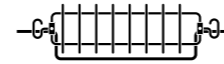
- La grillristene av støpejern brennes av på grillen ved full effekt i ca. 10 minutter
- Bruk en børste med messingbust (ikke stålbust)
- La den avkjøle seg etterpå
- Ved kraftig tilsmussing: Bruk **OUTDOORCHEF BARBECUE CLEANER** for grundig rengjøring

MERKNAD

Påfør et tynt lag matolje etter rengjøring.

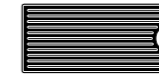
DGS®-TILBEHØR

Ved bruk av DGS® ZONE DIVIDER tilbyr DUALCHEF deg nesten ubegrensede muligheter når det gjelder tilberedning av mat. Som kronen på verket for slik allsidig matlaging, har **OUTDOORCHEF** utviklet alt slags tilbehør til grilling, koking og baking, slik at du kan ha det enda mer gøy med din DUALCHEF. La deg inspirere og dykk ned i det tilgjengelige DGS®-TILBEHØRET.



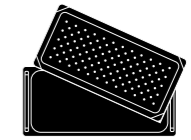
DGS®-DREIEKURVSETT

DGS®-DREIEKURVSETTET sørger for jevnt stekt kjøtt. Takket være kurveformen blir grillmaten ikke spiddet og ikke en dråpe kjøttssaft går tapt. Ideell for sprø kylling, saftig søndagsstek og mør roastbiff.



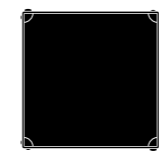
DGS®-GRILLPLATE

DGS®-GRILLPLATEN av støpejern sprer varmen jevnt og optimalt. Den vendbare grillplaten har en riflet og glatt side, og gir slik utallige tilberedningsmuligheter. Den glatte siden er perfekt for pannekaker, crêpes eller eggeretter, mens den riflede siden er flott til kort grilling.



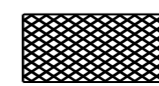
DGS®-KOKESETT

DGS®-KOKESETTET er all-rounderen blant DGS®-tilbehøret. Enten det er væsker som skal kokes, damping av grønnsaker, gratinering av poteter eller posjering av fisk: alt er mulig. Kokesettet kan settes rett inn i grillen i stedet for en grillrist. Takket være de formfine håndtakene er beholderen lett å henge inn og enkel å bære.



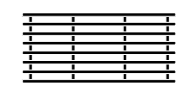
DGS®-PIZZASTEIN

Den nye DGS®-pizzasteinen garanterer sprø pizzaglede fra grillen. Rammen av rustfritt stål gir mulighet for en hevet bakeposisjon, og garanterer en perfekt kombinasjon av under- og overvarme.



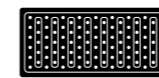
DGS®-GRILLRIST AV STØPEJERN

Den høykvalitets DGS®-GRILLRISTEN AV STØPEJERN garanterer perfekt grillmønster på saftig biff eller fiskefilet. Siden støpejernet holder på og overfører varmen optimalt til grillmaten, kommer dette settet med 2 grillrister alltid godt med når man trenger høye temperaturer.



DGS®-GRILLRIST AV RUSTFRITT STÅL

Perfekt varmeoverføring og et flott grillmønster på all grillmaten garanteres med DGS®-GRILLRISTEN AV RUSTFRITT STÅL. Rustfritt stål som holder god kvalitet og har høy tetthet, forhindrer klebing av matrester og er lett å rengjøre.



DGS®-GRØNNSAKSRIST

DGS®-GRØNNSAKSRISTEN sørger for enkel og sunn tilberedning av grønnsaker, fisk eller hamburgere. Porselensmaljen og ristens spesielle perforering garantert grilling med lite fett og hindrer at grillmaten fester seg. For ukomplisert grillmoro med garantert suksess.

DIREKTE OG INDIREKTE GRILLMETODE MED DUALCHEF

HVA ER FORSKJELLEN?

DIREKTE GRILLMETODE

Som navnet antyder, ligger grillmaten rett over varmekilden ved bruk av den direkte grillmetoden.

Denne metoden er egnet for rask grilling. Takket være den høye temperaturen, får man en fin stekeskorpe og perfekt grillmønster på biffen.

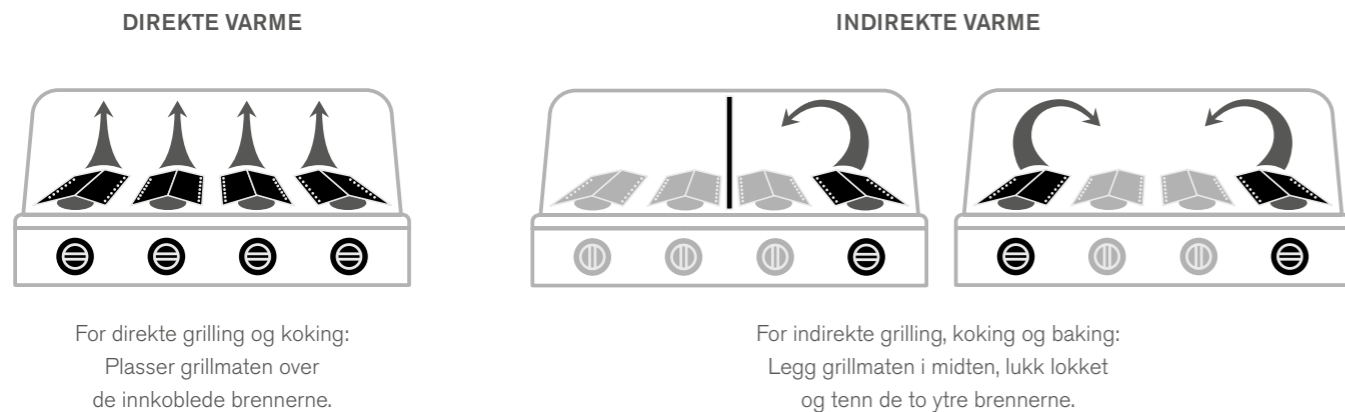
INDIREKTE GRILLMETODE

Ved indirekte grilling sirkulerer varmen rundt maten. Det lukkede grilllokket gjør grillen om til en varmluftsovn.

Denne grillmetoden er ideell for store kjøttstykker som skal stekes ved lave temperaturer, varsomt tilberedt fisk eller sprø pizza.

Med GRILLSYSTEMET for GASSGRILLSTASJONER kan du enkelt bytte fra direkte til indirekte varme.

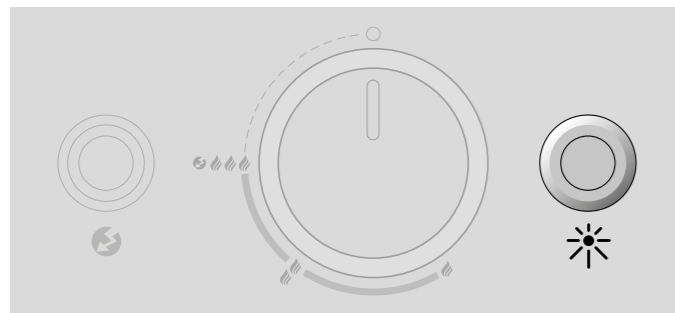
For indirekte grilling, koking og baking, plasseres grillmaten i midten av risten og du tenner bare de to ytterste brennerne.



GRILLKAMMERBELYSNING

Modellene DUALCHEF S 325 G og DUALCHEF S 425 G har ett grillkammerlys. Halogenpæren (G9, 12 V, 10 W) strømforsynes med den medfølgende strømledningen, som plugges i apparatets bakside. Av- og på-bryteren finnes på kontrollpanelet til høyre.

FORSIKTIG: Grillkammerbelysningen kan ta skade av forstyrrelser når grillen er varm.



NÅR DU ER FERDIG Å GRILLE

1. Vri gassreguleringsknappen for hver brenner til 0.
2. Lukk gasstilførselen på gassflasken.
3. Slå av hovedbryteren i strømboksen.
4. Avkjøl og rengjør grillen.
5. Dekk til grillen med et egnet trekk.

FORSIKTIG: La DUALCHEF avkjøles helt før du flytter på den etter grilling. Modellene DUALCHEF S 325 G og DUALCHEF S 425 G har halogenbelysning i grillkammeret som kan skades når de utsettes for store forstyrrelser i varm tilstand.

FORSIKTIG: Dryppskålen må kun fjernes for tømning og rengjøring når den er kald. Det varme fettene kan føre til brannskader. Dryppskålen skal kun tas ut med medfølgende håndtak!

RENGJØRING

Det trengs kun minimal rengjøring mellom hver grilling, ettersom mesteparten av fettene enten fordunster eller havner i dryppskålen. Bruk en grillbørste med messingbust (ikke stål) for å rengjøre grillristen.

For en grundigere rengjøring av grillkammeret, bruk OUTDOORCHEF BARBECUE CLEANER. Løse rester kan eventuelt fjernes med såpevann og en grytesvamp av nylon. Du kan til slutt trekke ut, tømme og rengjøre dryppskålen med OUTDOORCHEF BARBECUE CLEANER. Komponentene av rustfritt stål kan rengjøres med rengjøringsmiddel for rustfritt stål eller poleringssvamp for førnevnte.

ANBEFALING: DGS® HEAT DIFFUSER og DGS® PROTECTION BARS skal rengjøres etter hver gangs bruk, for å unngå belegg og fettbrann.

BRUKE OUTDOORCHEF BARBECUE CLEANER

VIKTIG: Ikke bruk OUTDOORCHEF BARBECUE CLEANER under grilling.

Bruk grillvotter og briller. Spray grillen eller tilbehøret grundig mens den/det ennå har litt varme i seg, og la virke i 15–30 minutter. Spray tilsmussede flater en gang til, skylt grundig med vann og la tørke.

FORSIKTIG: OUTDOORCHEF BARBECUE CLEANER må ikke brukes på pulverlakkerte overflater.

BRUKE OUTDOORCHEF CHEF CLEANER

VIKTIG: grillen må ikke benyttes mens OUTDOORCHEF CHEF CLEANER er i bruk.

Bruk hansker og briller for å beskytte deg. Spray grillen eller tilbehøret mens den/det ennå har litt varme i seg, og la virke i 10 minutter til skummet har løst seg opp.

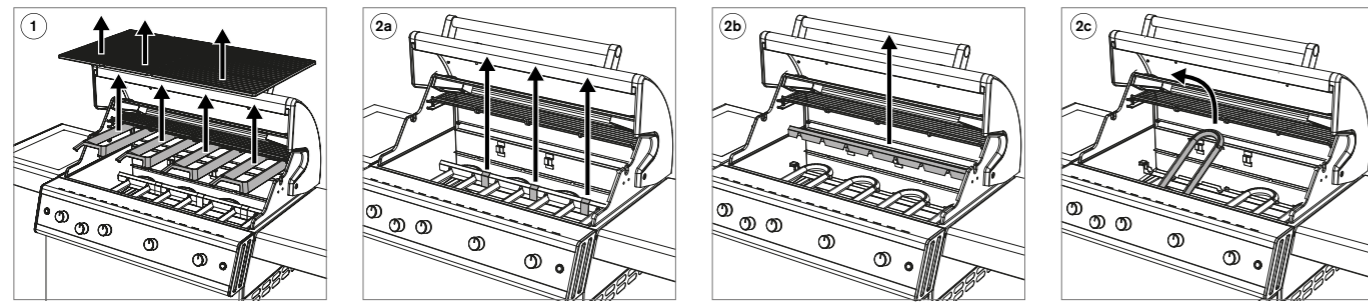
Ved behov kan du etterrengjøre med en egnet grillbørste eller en nylonsvamp. Skylt deretter grundig med vann og tørk delene.

FORSIKTIG: Ikke egnet for overflater av tre eller plast eller pulverlakkerte overflater.

VEDLIKEHOLD AV DGS® TWIN BURNER

Brenneren kan være tilstoppet av insekter. Dette kan føre til dårligere ytelse eller tilbakeslag av flammer.

For å sjekke brenneren og rengjøre den med jevne mellomrom, må du gjøre følgende:



1. Fjern først grillristene og DGS® PROTECTION BARS fra DUALCHEF-grillen.
- 2a. Fjern så sikkerhetsklemmene fra brennerfestet.
- 2b. Fjern det øvre brennerfestet.
- 2c. Løft brenneren opp og ut av grillkammeret.
3. Rengjør brenneren med en tynn flaskebørste eller en metalltråd.
4. Etter rengjøring, settes de enkelte komponentene sammen igjen i grillkammeret i omvendt rekkefølge. Se kapittelet "TENNE PÅ HOVEDBRENNER" for å sette grillen i drift igjen.

VIKTIG: Hvis du bruker rengjøringsmiddel, må du la grillen tørke godt etter endt rengjøring. Du kan forkorte tørketiden ved å slå på grillen og la den brenne ved trinn  i noen minutter mens lokket er av.

VEDLIKEHOLD

Regelmessig vedlikehold av DUALCHEF sikrer at grillen fortsetter å fungere optimalt. Kontroller alle gassførende deler minst to ganger per år, og etter lengre oppbevaring. Edderkopper og andre insekter kan føre til tilstoppinger som må fjernes før grillen tas i bruk. Hvis grillen ofte skyves over ujevnt underlag, kontrollerer du fra tid til annen at alle skruene sitter godt fast.

Utfør **TETTHETSKONTROLL** før du tar i bruk igjen grillen etter lengre tids stillstand. Kontakt gassleverandøren eller forhandleren hvis du er i tvil.

For å unngå rustskader er det viktig at du smører inn alle metaldeler før du setter bort grillen for lengre tid. Se etter rifter, knekker eller andre skader på gasslangene minst én gang i løpet av grillsesongen, og når grillen ikke har vært i bruk på lengre tid. Hvis gasslangene er skadet, skifter du den umiddelbart slik det beskrives i kapittelet **SIKKERHETSMERKNADER**.

Når grillen er helt avkjølt, anbefaler vi at du dekker den med et egnet **OUTDOORCHEF**-trekk som beskytter mot vær og vind. Dette er med på å holde grillen i god stand lengre. Ta av trekket etter regn for å unngå at det danner seg fuktighet. Du får kjøpt egnede trekk hos grillforhandleren.

FEILSØKING

Brenneren antennes ikke:

- Kontroller at gasstilførselen på gassflasken er åpnet.
- Forsikre deg om at flasken inneholder nok gass.
- Kontroller at gnistene fra elektroden slår over på brenneren.
FORSIKTIG: Denne kontrollen skal kun utføres med lukket gasstilførsel!

Ingen gnist:

- Påse at batteriene sitter riktig og er oppladet.
- Avstanden mellom brenneren og elektroden skal kun være 4–6 mm.
- Kontroller at kablene på den elektriske tenningen og elektroden er riktig festet.
- Sett to nye batterier (type AAA, 1,5 V) inn i den elektriske tenneren.

Kontakt forhandleren hvis tiltakene ovenfor ikke hjelper.

SAFETY LIGHT SYSTEM (SLS) fungerer ikke:

- Kontroller at gasstilførselen på gassreguleringsknappen er åpen. (ved stengt gassflaskeventil)
- Påse at de oppladbare batteriene til SLS sitter riktig og lades opp.
- Skulle batteriene være tomme, kan du etter modell
 - koble til den medfølgende strømledningen for å aktivere lading (for modellene DUALCHEF S 325G og DUALCHEF S 425 G)
 - finne en egnet strømledning selv og plugge den rett inn i strømboksen for å aktivere ladingen (for modellene DUALCHEF 315 G / DUALCHEF 325 G / DUALCHEF 415 G / DUALCHEF 425 G)
 - sette inn nye oppladbare batterier

Grillkammerbelysning

- Kontroller om begge G9-halogenpærene (12 V / 10 W) er defekt.

FORBRUKERGARANTI

1. Garanti og forbindelse til kjøpers andre rettigheter

Ved kjøp av dette **OUTDOORCHEF**-produktet hos en autorisert forhandler får du som privat sluttkunde (forbruker) en produsentgaranti fra **OUTDOORCHEF AG** (« OC »).

Produsentgarantien gir deg garantikrav mot garantigiver i samsvar med denne avtalen. Garantikrav gjelder i tillegg til dine andre kontraktsmessige eller juridiske rettigheter. Disse andre rettighetene blir ikke utelukket eller begrenset av denne garantien. Derfor kan du også gjøre andre kontraktsmessige eller juridiske krav gjeldende mot aktuelle skyldnere. Dermed berøres f.eks. krav iht. forbrukerloven ikke av denne garantien. Som kjøper er det spesielt også mulig for deg å håndheve kontraktsgarantikrav mot din selger. Slik kan for eksempel en kjøpekontrakt oppheves bare mot selgeren, men ikke innenfor rammene av denne garantien mot OC.

2. Deltakende og garantivilkår

Garantisten er OC. Garantien er gjeldende for alle sluttbrukere som kjøper et nytt produkt hos autorisert forhandler til private formål. Kjøpet bekreftes med fremlegging av kjøpskvittering. Et kjøp til privat bruk foreligger når produktet er kjøpt av en fysisk person til formål som hovedsakelig verken er knyttet til kommersiell eller selvstendig yrkesaktivitet. Hvis det oppstår et garantikrav, må dette legges frem ovenfor garantigiver innen to måneder. Hvis ikke, blir ethvert garantikrav foreldet. For åpenbare feil starter denne foreldelsesfristen når produktet mottas. OC anbefaler derfor å kontrollere produktet grundig for feil når det mottas.

3. Omfang

Garantien gjelder fra kjøpsdatoen og garanteres i følgende tilfeller, med mindre det foreligger noen faktiske eksklusjoner i henhold til punkt 4:

KABINETT I TRYKKSTØPT ALUMINIUM OG RUSTFRITT STÅL	10 år	Mot gjennomrusting
DGS® TWIN BURNER	5 år	Mot gjennomrusting eller gjennombrenning
GRILLRIST	3 år	Mot gjennomrusting eller gjennombrenning
EMALJERT LOKK	3 år	Mot gjennomrusting og feil på emaljen før første gangs bruk
DGS® ZONE DIVIDER / DGS® HEAT DIFFUSER / DGS® PROTECTION BARS	3 år	Mot gjennomrusting eller gjennombrenning
ANDRE DELER	2 år	Mot alle andre produksjons-/materialfeil

Rimelige uregelmessigheter, fargeforskjeller i emaljen eller mindre feil som produksjonsrelaterte støttepunkter på nedre kant av lokket eller på oppheng som ikke er av betydning for funksjonen og for deg som kunde, regnes ikke som en defekt.

I en garantisak vil OC etter eget valg skifte ut og erstatte de skadde eller defekte delene, eller hele produktet. Så sant det er rimelig for deg som kunde, kan produktet også bli byttet ut med en tilsvarende grill av nyere modell, f.eks. en etterfølger-modell. Så sant funksjonaliteten til produktet ikke blir påvirket av en feil, og i den grad det er rimelig for deg som kunde, kan du bli tilbudt tilstrekkelig økonomisk kompensasjon i stedet for reparasjon.

Det består ikke noe krav på erstatning eller annen kompensasjon mot OC for varigheten av garantiperioden (kontroll og eventuell erstatning). Utførelse av garantiytelser gir ikke forlenget eller ny garantitid. Erstattede deler beholdes av OC. Hvis produktet byttes, starter garantitiden på nytt.

Eventuelle ytterligere krav mot garantisten dekkes ikke av denne garantien. Dine krav på annet rettsgrunnlag blir imidlertid dermed ikke utelukket eller begrenset (se også ovenfor 1).

4. Garantien dekker ikke følgende

Garantien gjelder ikke i følgende tilfeller:

- Vanlig slitasje ved normal bruk, særlig på generelle slitedeler som termometre, tenner og batteri, elektrode, tenningskabel, gasslange, gasstrykkregulator, halogenpære, fettskuffe og dryppeskål.
- Skader på emaljen på brukte griller, forutsatt at feilen ikke beviselig allerede eksisterte før første gangs bruk.
- Defekter og/eller skader pga. feil eller ikke tiltenkt bruk, særlig grunnet manglende overholdelse av bruksanvisningen, sikkerhetsanvisningene eller drifts-/vedlikeholdsanvisningene (for eksempel bruk av Outdoor-griller innendørs, skader fra feil montering, feil rengjøring av de emaljerte overflatene på trakten eller grillristen, ikke gjennomført lekkasjetest dersom dette er anbefalt i bruksanvisningen, bruk av skadelige kjemikalier, misbruk osv.).
- Defekter og/eller skader dersom disse oppstår fra inngrep eller reparasjoner utført av personer som ikke er autorisert av OC.
- Defekter og/eller skader fra ødeleggende påvirkning fra uvær (for eksempel hagl eller lynnedslag).
- Defekter og/eller skader som skyldes hærverk eller forsettlig eller uaktsom skade i den utstrekning det ikke er forårsaket av OC.
- Defekter og/eller skader påført under transport til kjøper, med mindre transport har blitt arrangert av garantisten.
- Feil og/eller skader som skyldes force majeure.
- Defekter og/eller skader på grunn av slitasje i profesjonell bruk til kommersielle formål (f.eks. bruk i hotell eller restaurant).

5. Garantibehandling

Ved garantikrav, vennligst ta kontakt så snart som mulig med oss eller en av våre autoriserte forhandlere (forhandlerdokumentasjon på www.outdoorchef.com) og oppgi i tillegg til adressen din, om mulig produktet/produkt delen, kvitteringen, serienummeret og artikkelnummeret (begge deler finner du på klistremerket på grillen, se første avsnitt i bruksanvisningen). Beskriv også gjerne feilen ved hjelp av bilde. For å sjekke at garantien gjelder for tilfellet, må du levere produktet til forhandleren eller til oss (Bring-In-garanti). Hvis garantien gjelder, erstatter vi de nødvendige transport- og forsendelseskostnadene, ellers sender vi produktet tilbake til deg på din egen regning.

Det registrerte merket **OUTDOORCHEF** representeres av følgende firma:

Outdoorchef AG | Eggbühlstrasse 28 | Postfach | 8050 Zürich-Schweiz | www.outdoorchef.com

* Du finner forhandlerdokumentasjon på nettsiden vår, OUTDOORCHEF.COM

** Serie- og artikkelnummeret er angitt på klistremerket på grillen (se det første avsnittet i denne **BRUKSANVISNINGEN**).

TEKNISK INFORMASJON

DUALCHEF 315 G

CE	0063
Gass	Propan/butan 30/31
Totaleffekt	12 kW
Gassforbruk	870 g/h
Dyse (28–30/37 mbar)	0.98 mm/merke: BK
Dyse (50 mbar)	0.84 mm/merke: AR
Gasstrykk	Butan 28 mbar Propan 37 mbar

Maksimal tillatt fullvekt
for gassflasken på grillrammen 11 kg

DUALCHEF 325 G / S 325 G

CE	0063
Gass	Propan/butan 30/31
Totaleffekt	15.4 kW
Gassforbruk	1120 g/h
Dyse (28–30/37 mbar)	0.98 mm/merke: BK
Dyse (50 mbar)	0.84 mm/merke: AR
Gasstrykk	Butan 28 mbar Propan 37 mbar

Maksimal tillatt fullvekt
for gassflasken på grillrammen 11 kg

DUALCHEF 415 G

CE	0063
Gass	Propan/butan 30/31
Totaleffekt	16 kW
Gassforbruk	1160 g/h
Dyse (28–30/37 mbar)	0.98 mm/merke: BK
Dyse (50 mbar)	0.84 mm/merke: AR
Gasstrykk	Butan 28 mbar Propan 37 mbar

Maksimal tillatt fullvekt
for gassflasken på grillrammen 11 kg

DUALCHEF 425 G / S 425 G

CE	0063
Gass	Propan/butan 30/31
Totaleffekt	19.4 kW
Gassforbruk	1410 g/h
Dyse (28–30/37 mbar)	0.98 mm/merke: BK
Dyse (50 mbar)	0.84 mm/merke: AR
Gasstrykk	Butan 28 mbar Propan 37 mbar

Maksimal tillatt fullvekt
for gassflasken på grillrammen 11 kg

SIDEBRENNER

(DUALCHEF 325 G / S 325 G / 425 G / S 425 G)

CE	0063
Gass	Propan/butan 30/31
Effekt	3.4 kW
Gassforbruk	250 g/h
Dyse (28–30/37 mbar)	0.88 mm/merke: AH
Dyse (50 mbar)	0.76 mm/merke: AK
Gasstrykk	Butan 28 mbar Propan 37 mbar

I₃_{B/P} (30 mbar)

I₃_{B/P} (50 mbar)

I₃₊ (28/30/37 mbar)

ELEKTRISK TENNER / SAFETY LIGHT SYSTEM (SLS)

Til drift av den elektriske tenneren trenger du to batterier (type AAA, 1,5 V) og for SAFETY LIGHT SYSTEM trenger du oppladbare NiMH-batterier (type AA, 1,2 V / 2400 mAh).

HALOGENBELYSNING (DUALCHEF S325 G / S 425 G)

Til drift av grillkammerbelysningen trenger du G9-halogenpærer (12 V / 10 W)

MERKNAD OM TEMPERATURANVISNING

Den viste termometertemperaturen har et slingringsmonn på +/- 10 %.

NETTSIDE

Besøk OUTDOORCHEF.COM for mer informasjon, tips og triks, oppskrifter og annet som er nyttig å vite om **OUTDOORCHEF**-produktene.

Lue tämä käyttöohje huolellisesti läpi ennen kuin otat OUTDOORCHEF-kaasugrillin käyttöön.

CE0063 2019		Outdoorchef AG Eggbühlstrasse 28, 8050 Zürich	
PIN 0063 BP 3505			
Typ:	Serial No.:		
Article No.:			
Made in China			
Butane / Propane G30 / G31	30/37 mbar	DISTRIBUTION Outdoorchef Deutschland GmbH Ochsenmattstr. 10 79618 Rheinfelden Germany	
Cat.I ₃ Cat.I ₃ BP Total rate ΣQn=			

TÄRKEÄÄ:
Kirjoita ensin ylös kaasugrillisi sarjanumero tämän käyttöohjeen takasivulle. Grillin mallista riippuen numero löytyy **tarrasta**, joka sijaitsee joko grillin rungossa tai pohjalevyssä.

Sarjanumero ja tuotenumero ovat tärkeitä joustavassa neuvonnassa, varaosatilauksissa ja takuuvaatimusten käsittelyissä. Säilytä käyttöohje turvallisessa paikassa. Se sisältää tärkeitä tietoja turvallisuudesta, käytöstä ja huollosta.

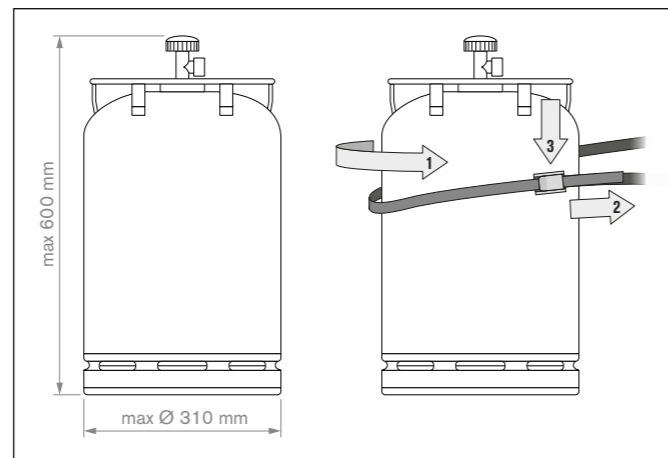
Lue käyttöohje ennen laitteen käyttöä. Säilytä käyttöohje turvallisessa paikassa. Se sisältää tärkeitä tietoja turvallisuudesta, käytöstä ja huollosta.

TÄRKEÄÄ TURVALLISUUTESI VUOKSI

Jokaisen grilliä käyttävän henkilön on tunnettava tarkka syytysmenetelmä ja noudatettava sitä. Lapset eivät saa käyttää grilliä. Noudata tarkasti kokoamisohjeissa olevia asennusohjeita. Virheellinen käyttö voi aiheuttaa vaarallisia seurauksia. Älä sijoita syttyviä nesteitä ja aineita tai vara-kaasupulloja grillin läheisyyteen. Älä sijoita grilliä tai kaasupullo(j)a koskaan suljettuun tilaan, jossa ei ole ilmanvaihtoa. Lue tämä käyttöohje huolellisesti läpi ennen kuin otat kaasugrillin käyttöön. Grilliä saa käyttää vain ulkona turvallisuusetäisyyden ollessa palaviin esineisiin vähintään 1,5 m.

KAASUPULLOT

Noudata ensisijaisesti kaasupullon valmistajan antamia turvallisuus- ja käyttöohjeita. Pohjalevyille saa asettaa vain kaasupulloja, joiden täytpaino on enintään 11 kg. Aseta pullo sille varattuun tilaan, katso kokoamisohje. Varmista, että ruuviliitokset ovat tiiviitä. Suorita ennen käyttöönottoa ja jokaisen kaasupullon vaihdon yhteydessä **TIIVIYDEN TARKASTUS**. Kaasupulloja ei saa altistaa yli 50 °C:n lämpötiloille eikä varastoida koskaan suljettuun tilaan tai kellariin. Huomioi käytettäviin kaasupulloihin merkityt turvamääräykset ja noudata niitä.



HUOMAUTUS: Tarkista, että paineensäädin ja kaasupullo on hyväksytty asianmukaiseen käyttöön maassasi. Käytä vain kaasupulloja, jotka vastaavat kansallista standardia. Jos paineensäädin- ja kaasupullojärjestelmä on tavanomaisesta poikkeava, kierrelitoksesta ei saada tiivistä erilaisten sulkemisjärjestelmien vuoksi. Epätiivis liitos saattaa johtaa siihen, että ulosvuotava kaasu voi syttyä helposti palamaan avotulesta tai kipinästä. Suosittelemme turvallisuus- ja vastuusyistä, että myynnissä olevat kaasugrillit tarkistetaan aina ja tarpeen vaatiessa paineensäädin ja kaasuletku sovitaan kansallisia määräyksiä vastaavaksi.

TURVAOHJEET

Omistajan on säilytettävä tämä käyttöohje ja se tulee olla aina saatavilla.

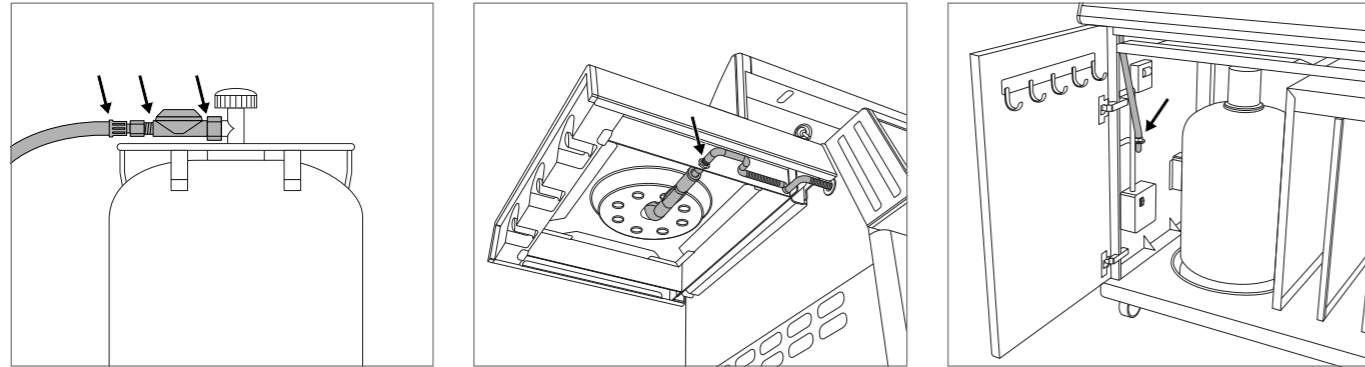
Ota grilli käyttöön kappaleen **OHJE SYTYTYSTÄ VARTEN** mukaisesti.

- "Käyttö vain ulkona"
- "Lue käyttöohje ennen laitteen käyttöä"
- **HUOMIO:** Osat voivat muuttua hyvin kuumiksi. Pidä lapset turvallisella etäisyydellä"
- "Laite tulee asettaa turvalliselle etäisyydelle palavista aineista käytön ajaksi"
- "Älä siirrä laitetta käytön aikana"
- "Sulje kaasupullon hana käytön jälkeen"
- Älä koskaan käytä grilliä katoksen alla.
- Älä työnnä laitteita, joissa on ohjauspyörät, epätasaisten pintojen tai portaiden yli.
- Varmista, että rasvankeruupelti ja rasvankeruustasia on aina asetettu ja kiinnitetty kunnolla käytön ajaksi.
- Käytä suojakäsineitä, jos kosket kuumiin osiin.
- Aseta grillauksen jälkeen kaasunsäädinpainike aina asentoon **O** ja sulje kaasunsyöttö kaasupullost.
- Varmista kaasupulloa vaihdettaessa, että säädinpainike on asennossa **O** ja että kaasupullon kaasunsyöttö on suljettu. **TÄRKEÄÄ:** Grillin läheisyydessä ei saa olla mitään syttymislähteitä.
- Sen jälkeen kun uusi kaasupullo on liitetty tarkista liitososat kappaleen **TIIVIYDEN TARKASTUS** mukaisesti.
- Jos epäilet liitososien vuotoa, aseta kaasunsäädinpainike asentoon **O** ja sulje kaasunsyöttö kaasupullost. Tarkistuta kaasua johtavat osat kaasuasennusliikkeessä.
- Jos kaasuletussa on vaurioita tai kulumia, se on vaihdettava heti uuteen. Letku ei saa olla taitteella eikä siinä saa olla halkeamia. Älä unohda kiertää säädinpainiketta ja kaasunsyöttöä kiinni, ennen kuin poistat letkun.
- Vaihda letku ja kaasunpaineensäädin 3 vuoden käyttöajan jälkeen ostopäivästä lukien. Varmista, että kaasunpaineensäädin ja letku vastaavat EN-standardia (kaasunpaineensäädin EN 16129 / letku EN 16436).
- Kaasuletun suositeltava pituus on 90 cm eikä se saa ylittää 150 cm:ä.
- Älä sulje rungossa olevia ilmanottoaukkoja tai kannessa olevia ilmarakoja. Kaasupullon tilan tuuletusaukkoja ei saa missään tapauksessa sulkea tai peittää.
- "Älä tee mitään muutoksia laitteeseen" Jos epäilet virhetoimintaa, ota yhteyttä alan ammattilaiseen.
- Grillin toimitus sisältää kaasuletun sekä kaasunpaineensäätimen. Kaasuletku on pidettävä ehdottomasti erillään grillin kuumista ulkopinnoista. Letku ei saa vääntää. Sellaisissa malleissa, joissa on letkunohjain, letkun täytyy olla ehdottomasti kiinnitetty ohjaimen.
- Letku ja säädin vastaavat kulloisenkin maan paikallisia määräyksiä ja EN-standardia (kaasunpaineensäädin EN 16129 / letku EN 16436).
- Ota yhteyttä kaasuasennusliikkeeseen, jos täyttä tehoa ei saavuteta ja epäilet tukosta kaasunsyötössä.
- Käytä grilliä vain tasaisella ja turvallisella alustalla. Älä sijoita grilliä käytön aikana koskaan puulatioille tai muille palaville pinnoille. Pidä grilli etäällä palavista materiaaleista.
- Älä säilytä grilliä helposti syttyvien nesteiden tai materiaalien läheisyydessä.
- Irrota kaasupullo aina, jos grilliä säilytetään talven yli sisätilassa. Sitä tulisi säilyttää ulkona sellaisessa paikassa, jossa on hyvä ilmanvaihto ja joka on lasten ulottumattomissa.
- Sijoita grilli ennen käyttöönottoa mahdollisimman tuulensuojaiseen paikkaan.
- Grilli tulisi peittää suojuksella ympäristövaikutusten varalta, kun sitä ei käytetä ja kun se on täysin jäähtynyt. Suojuksen voit hankkia grillikauppialta.
- Poista suojuksen kovan sateen jälkeen, jotta kosteuden kertyminen voidaan välttää.
- Käytä laitetta vain, jos virtajohto, pistorasia ja itse laite ovat moitteettomassa kunnossa. Tarkista ne aina ennen käyttöä.
- Kytke laite vain maadoitettuun pistorasiaan.
- Irrota pistoke aina käytön jälkeen ja häiriötapauksessa. **HUOMIO:** Vedä pistokkeesta, älä virtajohdosta.
- Pidä virtajohto etäällä kuumista osista.
- Älä koske pistokkeeseen märin käsin.
- Älä siirrä grilliä käytön aikana.
- Älä jätä grilliä käytön aikana koskaan ilman valvontaa.
- Grilli pysyy myös sammuttamisen jälkeen vielä pidemmän aikaa kuumana. Varo polttamasta ihoasi äläkä aseta mitään esineitä grillin päälle tulipalovaaran vuoksi.
- Älä käytä grilliä vesi- tai lumisateella grillin sisältämien sähkökomponenttien vuoksi.
- Käytä tarvittaessa vain maadoitettua väh. 10 A:n (230 V:n) jatkojohtoa, jonka läpimitta on väh. 1,5 mm. Varmista, että johtoon ei voi kompastua eikä laitetta voi kaataa.
- Käytä mahdollisimman lyhyttä jatkojohtoa, mutta älä koskaan liitä kahta tai useampaa jatkojohtoa peräkkäin.
- Älä vedä virtajohtoa teiden yli.

TIIVIYDEN TARKISTUS

VAROITUS: Tiiviyden tarkistuksen aikana grillin lähellä ei saa olla mitään sytytyslähteitä. Tämä koskee myös tupakointia. Älä koskaan tarkista tiiviyttä palavan tulitikun avulla tai avoimella liekillä. Suorita tarkistus aina ulkona.

1. Kaasusäädinpainikkeen täytyy olla ○-asennossa.
2. Avaa pullon kaasunsyöttö ja sivele kaikki kaasua johtavat osat (kaasupullon liitos / kaasunpaineensäädin / kaasuletku / kaasun tuloaukko / venttiilin liitos) saippualliuoksella, jossa on 50 % nestemäistä saippuaa ja 50 % vettä. Voit käyttää myös vuodonilmaisusuihketta.
3. Kuplien muodostuminen viittaa vuotokohtiin. **TÄRKEÄÄ:** Grilliä saa käyttää vasta, kun kaikki vuotokohdat on korjattu. Sulje kaasupullon kaasunsyöttö.
4. Korjaa vuotokohdat kiristämällä liitokset, jos mahdollista, tai vaihtamalla vialliset osat.
5. Toista vaiheet 1 ja 2.
6. Jos vuotokohtia ei voi korjata, ota yhteyttä kaasuasennusliikkeeseen.

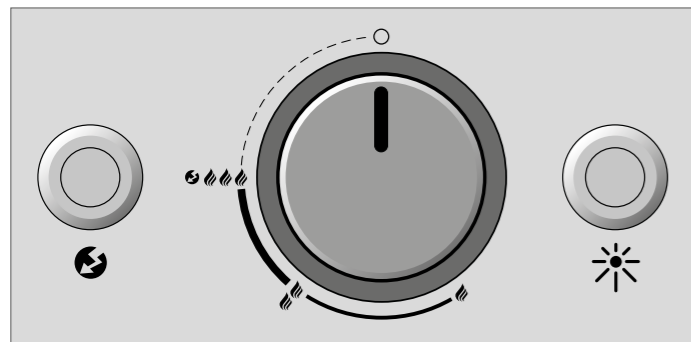


HUOMAUTUS:

Suorita **TIIVIYDEN TARKASTUS** jokaisen kaasupullon kiinnityksen tai vaihdon jälkeen sekä grillikauden alussa.

KÄYTTÖPANEELIN MERKKIEN SELITYS

Lämpötehot ja sytytys



- : OFF-asento
- 🔥 : matala teho
- 🔥🔥 : keskiteho
- 🔥🔥🔥 : korkea teho
- 🔥🔥🔥🔥 : Sytytys
- 🔥🔥🔥🔥🔥 : Sytytin
- ☀️ : Grillaustilanvalaistuksen kytkin
DUALCHEF S 325 G ja DUALCHEF S 425 G

ENNEN ENSIMMÄISTÄ KÄYTTÖÄ

1. Puhdista kaikki osat, jotka joutuvat kosketuksiin elintarvikkeiden kanssa.
2. Tarkasta kaikki kaasua johtavat osat, kuten kappaleessa **TIIVIYDEN TARKASTUS** on kuvattu. Tee tämä myös silloin, kun kauppiasi toimittaa grillin valmiiksi asennettuna.
3. Polta grilliä n. 20–25 minuuttia 🔥🔥🔥-teholla.
4. Tarkista, että rasvankeruupelti ja rasvankeruustia on asetettu vasteeseen asti. Tämä koskee myös normaalia grillausta.

OHJE SYTYTYSTÄ VARTEN

HUOMAUTUS: Kaikkien polttimien ei tarvitse olla aina käytössä. Niiden käyttö riippuu valmistustavasta ja määrästä.

PÄÄPOLTTIMIEN SYTYTYS

DUALCHEF 315 G / DUALCHEF 325 G / DUALCHEF S 325 G

DUALCHEF 415 G / DUALCHEF 425 G / DUALCHEF S 425 G

1. Varmista, että kaikki liitokset kaasuletkun, kaasunpaineensäätimen ja kaasupullon välissä on ruuvattu tiukasti kiinni. (Toimi kappaleesta **TIIVIYDEN TARKASTUS** löytyvien ohjeiden mukaan).
2. Kytke sähkölaatikon pääkytkin päälle (ON = pääkytkimen punainen merkkivalo palaa).
3. Avaa grillin kansi. **HUOMIO:** Älä koskaan sytytä grilliä kannen ollessa kiinni.
4. Avaa kaasunsyöttö kaasupullosta.
5. Paina haluamaasi DGS® TWIN BURNER -kaasusäädinpainiketta ja käännä sitä vastapäivään 🔥🔥🔥🔥-asentoon. Paina sytytyspainiketta ja pidä sitä alaspainettuna, kunnes se iskee kipinää ja kaasu palaa.
6. Jos kaasu ei syty kolmen sekunnin aikana, käännä kaasusäädinpainike ○-asentoon. Odota kaksi minuuttia, jotta palamaton kaasu pääsee haihtumaan. Toista sitten kohta 4 ja 5.
7. Jos grilli ei syty kolmen yrityksen jälkeen, tarkasta syyt (kuten kappaleessa **VIAN KORJAUS** on kuvattu).

SIVUPOLTTIMEN SYTYTYS

DUALCHEF 325 G / DUALCHEF S 325 G / DUALCHEF 425 G / DUALCHEF S 425

1. Varmista, että kaikki liitokset kaasuletkun, kaasunpaineensäätimen ja kaasupullon välissä on ruuvattu tiukasti kiinni. (Toimi kappaleesta **TIIVIYDEN TARKASTUS** löytyvien ohjeiden mukaan).
2. Kytke sähkölaatikon pääkytkin päälle (ON = pääkytkimen punainen merkkivalo palaa).
3. Avaa DUALCHEF 325 G / DUALCHEF S 325 G / DUALCHEF 425 G / DUALCHEF S 425 G -sivupolttimen suojalevy. **HUOMIO:** Älä koskaan sytytä sivupoltinta suojalevyn ollessa kiinni.
4. Avaa kaasunsyöttö kaasupullosta.
5. Paina SIDE BURNER -kaasusäädinpainiketta ja käännä sitä vastapäivään 🔥🔥🔥🔥-asentoon. Paina sytytyspainiketta ja pidä sitä alaspainettuna, kunnes se iskee kipinää ja kaasu palaa.
6. Jos kaasu ei syty kolmen sekunnin aikana, käännä kaasusäädinpainike ○-asentoon. Odota kaksi minuuttia, jotta palamaton kaasu pääsee haihtumaan. Toista sitten kohta 4 ja 5.
7. Jos grilli ei syty kolmen yrityksen jälkeen, tarkasta syyt (kuten kappaleessa **VIAN KORJAUS** on kuvattu).
8. Älä käytä keittoastioita tai < 160 mm ja >270 mm kyljessä olevalla keittoalueella.

VASEMPAA SIVUPÖYTÄÄ KOSKEVA TIETO (KOSKEE VAIN MALLEJA, JOISSA SIVUPOLTIN)

Laajennus BLAZING ZONE -infrapunasivupolttimella (koskee vain Dualchef-malleja, joissa sivupoltin)

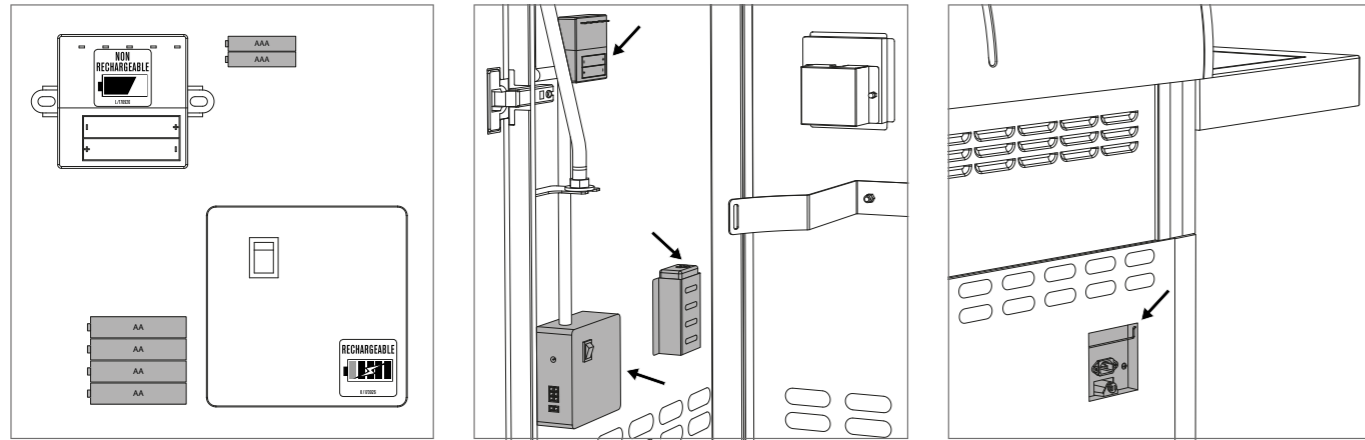
Jos Dualchef-malli on varustettu sivupolttimella, vasemmassa sivupöydässä oleva ruoanlaittopaikka voidaan poistaa ja korvata OUTDOORCHEF BLAZING ZONE -infrapunasivupolttimella.

BLAZING ZONE -infrapunasivupoltin on lisävaruste, joka voidaan hankkia erikseen grillauksen erikoisliikkeestä. Kyseessä on keraaminen poltin, joka muodostaa pinnalle infrapunasäteiden paistaen grillattavan 900 °C:n lämmössä, jolloin pihviin saadaan rapea pinta.

Vasen sivupöytä (koskee vain Dualchef-malleja, joissa sivupoltin)

Vasemman sivupöydän (malleissa, joissa sivupoltin tai BLAZING ZONE -infrapunasivupoltin) tukevuuden ja turvallisuuden takaamiseksi vasempaa sivupöytää ei voi enää laskea alas.

SÄHKÖLAATIKKO





Sähkölaatikon sisältö:

- 4 NiMH-akkua (tyyppi AA, 1,2 V / 2400 mAh) Safety Light System (SLS) -järjestelmää varten
- 2 paristoa (tyyppi AAA, 1,5 V) sähkösytytystä varten
- 1 pääkytkin, jolla virransyöttö yksittäisiin osiin voidaan katkaista ja jolla akkujen tyhjeneminen voidaan estää
- 1 akun latausasema: Akun latausasema voidaan kytkeä pistorasiaan DUALCHEF S 325 G- ja DUALCHEF S 425 G -mallissa toimitukseen sisältyvällä virtajohtolla, joka liitetään takaosassa sijaitsevaan liitäntärasiaan. Virtajohtolla liitettäessä neljä akkua latautuvat automaattisesti, kun pääkytkin on kytketty päälle. Latauksen aikana akun latausaseman diodi palaa oranssinvärisenä (latausaika noin 12 tuntia). Muissa DUALCHEF-grilleissa virtajohto ei sisälly toimitukseen. Mutta akut voidaan kuitenkin ladata. Virtajohto voidaan hankkia alan erikoisliikkeestä tai sähköliikkeestä.

HUOMIO: DUALCHEF-grillin mukana toimitetut akut voidaan ladata sähkölaatikon sisältämällä akun latausasemalla. Niitä **EI** saa korvata tavallisisilla ei-ladattavilla paristoilla. Jos kuitenkin käytät ei-ladattavia paristoja ja kytket grillin virtajohtolla pistorasiaan, laite yrittää tästä huolimatta ladata näitä paristoja. Tämä voi johtaa vakaviin vaurioihin ja tulipaloon!

SAFETY LIGHT SYSTEM (SLS) -JÄRJESTELMÄ

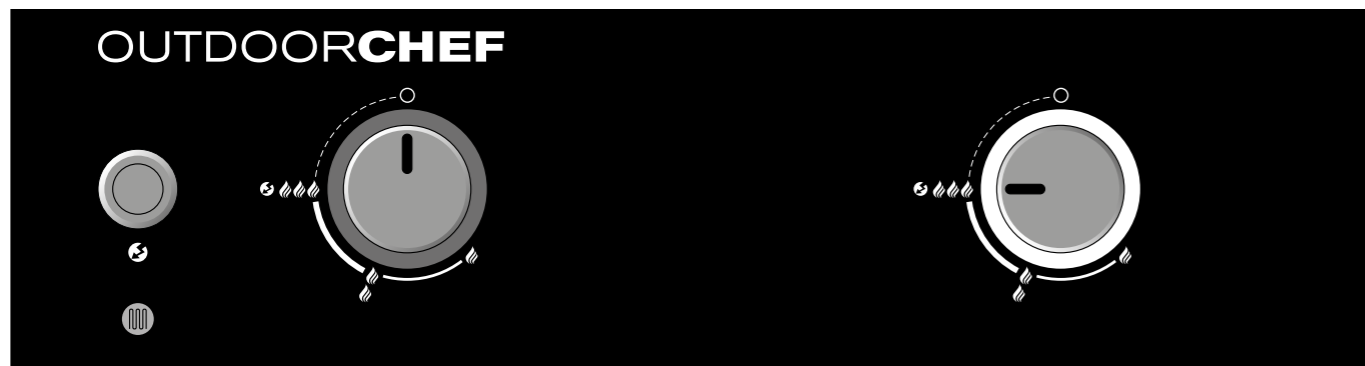
DUALCHEF-grillin SAFETY LIGHT SYSTEM (SLS) -järjestelmä aktivoituu, kun kaasusäädinpainike käännetään asennosta  vastapäivään asentoon  ja kaasunsyöttö avataan DGS® TWIN BURNER -polttimeen.

Kaasupyörän ympärillä oleva valorengas kertoo myös etäisyydellä, onko yhdellä tai useammalla polttimella kaasua päällä.

SLS-järjestelmän virransaanti taataan neljällä toimitukseen sisältyvällä akulla. Kun akkujen latauskapasiteetti putoaa n. 20 %:iin, SLS alkaa vilkkumaan ilmoittaen, että SLS-näyttö sammuu, jos akkuja ei ladata. Kaasunsäätö toimii kuitenkin myös tyhjiillä akuilla.




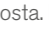
DUALCHEF-grillit on varustettu kiinteällä akkulaturilla (katso kappaleesta **SÄHKÖLAATIKKO**).

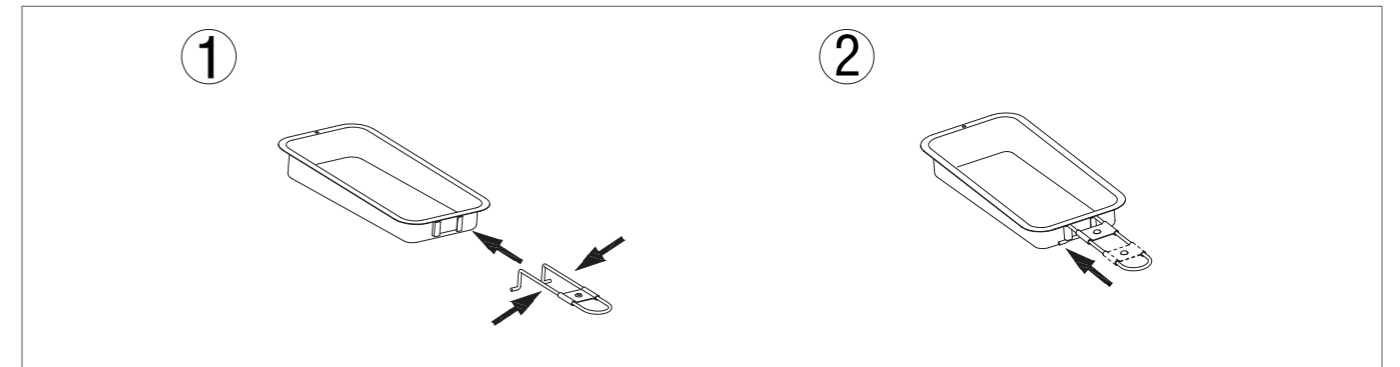
Käyttöpaneelissa on valoanturi. Se mittaa ympäristön valon voimakkuuden sovittaen SLS:n kirkkauden siihen. **HUOMAUTUS:** Jotta toiminto voidaan taata, anturin päällä olevan lasin täytyy olla puhdas ja peittämätön.



DUALCHEF-GRILLIN KÄYTTÖOHJE

Näin yksinkertaisesti se käy:

1. Jos sinulla on vähän grillattavaa, käytä vain yhtä tai kahta poltinta ja erota käyttämätön grillaustila tehokkuutta lisäävällä DGS® ZONE DIVIDER -tilanjakajalla (katso kappale **DGS® ZONE DIVIDER** -tilanjakaja). Suljetulla kannella grillaaminen lyhentää grillausaikaa ja vähentää kaasun kulutusta.
2. Kuumenna grilli kannen ollessa kiinni n. 10 minuutin ajan  -asennossa.
3. Aseta grillattava grilliritilälle ja säädä lämpötila portaattomasti mielesi mukaan  -  välille.
4. Aseta aina grillaamisen jälkeen kaasusäädinpainike  -asentoon. Sulje sitten kaasunsyöttö kaasupullosta. Myös tyhjiissä pulloissa on pullohan oltava suljettu.
5. Anna grillin jäähtyä kunnolla ennen kuin siirät, liikutat tai puhdistat sen grillauksen jälkeen.
HUOMIO: DUALCHEF S 325 G- ja DUALCHEF S 425 G -mallissa, jonka grillaustila on valaistu (halogeenivalot), lamput voivat vahingoittua, jos ne altistetaan tärinälle kuumina ollessaan.
6. **HUOMIO:** Rasvankeruuastian saa tyhjentää ja puhdistaa vasta sitten, kun se on jäähtynyt kunnolla. Astiaan tippunut kuuma rasva voi aiheuttaa palovammoja. Rasvankeruuastian saa poistaa vain toimitukseen sisältyvällä kahvalla!



DUAL GOURMET SYSTEM (DGS®) -MENETELMÄ

DUALCHEF-grillissä voit käyttää klassisten grillausmenetelmien (katso kappale **SUORA JA EPÄSUORA GRILLAUSMENETELMÄ**) lisäksi ainutlaatuisia DUAL GOURMET SYSTEM (DGS®) -menetelmää.

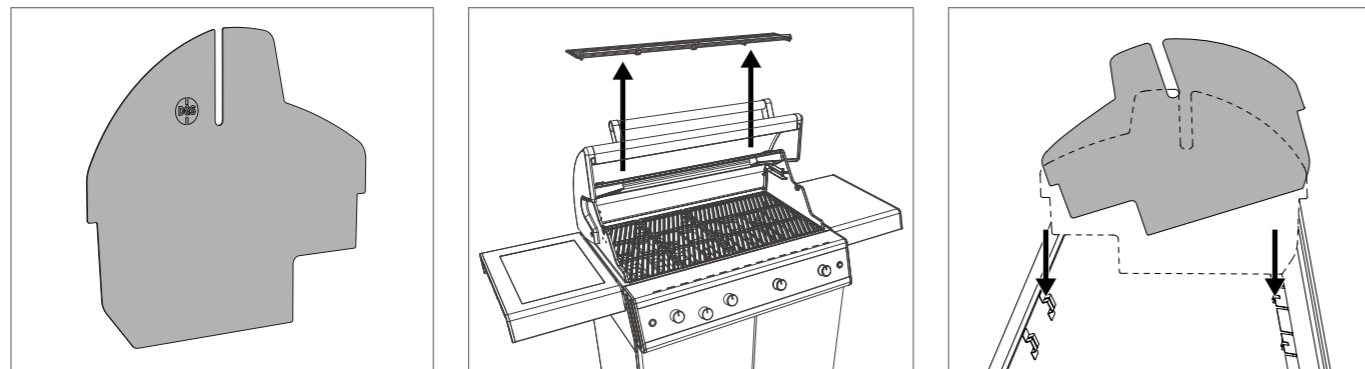
DUAL GOURMET SYSTEM (DGS®) -menetelmän tärkein osa on DGS® ZONE DIVIDER -tilanjakaja, jolla DUALCHEF voidaan jakaa 2 grillaustilaan. Grillaustilan erottaminen avaa uusia mahdollisuuksia grillaukseen kuten eri ruokien samanaikaisen valmistuksen tai erilaisten grillattavien maun ja hajun sekoittumisen estäminen.

Grillaustilan jakamisen lisäksi tilojen lämpötilaa voidaan hyvin valvoa. Tiloja voidaan käyttää ja valvoa toisistaan riippumatta. Lämpötilamittareista nähdään kunkin tilan lämpötila.

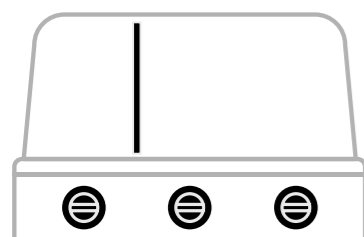
DGS® -lisätarvikkeet auttavat tilojen optimaalisessa käytössä ja tukevat täydellisen grillaustuloksen saavuttamisessa.

Seuraavaksi voit tutustua tarkemmin DUAL GOURMET SYSTEM (DGS®) -menetelmän yksittäisiin osiin.

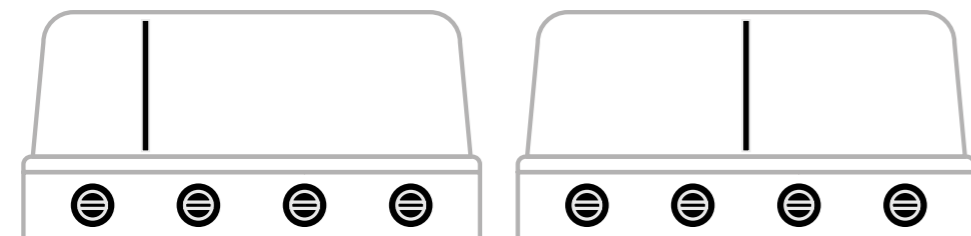
DGS® ZONE DIVIDER -TILANJAKAJA



DGS® ZONE DIVIDER -tilanjakaja jakaa polttimet tehokkaasti kahteen erilliseen grillaustilaan.



DUALCHEF 315 G-, DUALCHEF 325 G- ja DUALCHEF S 325 G -mallissa on merkitty paikka tilanjakajalle.

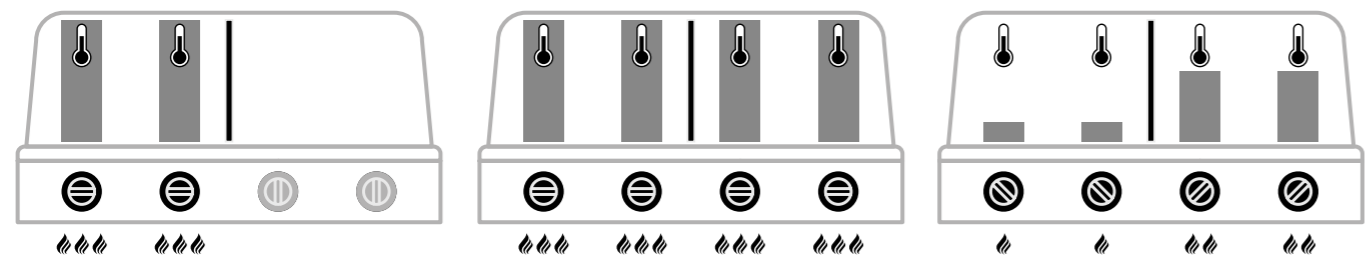


DUALCHEF 415 G-, DUALCHEF 425 G- ja DUALCHEF S 425 G -mallissa on kaksi merkittyä paikkaa tilanjakajalle.

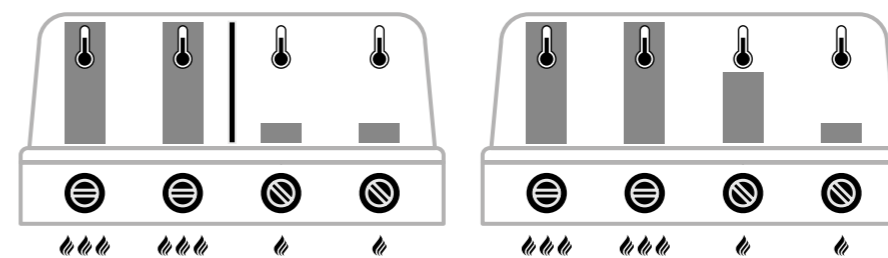
GRILLIN JAKAMINEN ERI GRILLAUSTILOIHIN HELPOTTAA JA TEHOSTAA KÄYTTÖÄ SEURAAVASTI:

1. DGS® ZONE DIVIDER -tilanjakajalla sinulla on mahdollisuus valmistaa DUALCHEF-grillissä eri ruokia samanaikaisesti. Kahdessa eri tilassa ilman hajun ja maun sekoittumista toisiinsa.
2. DGS® ZONE DIVIDER -tilanjakajalla grillaustiloja voidaan käyttää yksittäin, sillä DGS® TWIN BURNER -polttimen tuottama lämpö nousee ylös kuhunkin tilaan rajoittuen, jolloin DGS® ZONE DIVIDER -tilanjakaja estää lämmön siirtymisen toiseen tilaan. Tilojen erottaminen DUALCHEF-grillissä mahdollistaa ruokien valmistamisen eri lämpötiloissa.

MAHDOLLISET LÄMPÖTILAVYÖHYKKEET DGS® ZONE DIVIDER -TILANJAKAJALLA



LÄMPÖTILAVYÖHYKKEET DGS® ZONE DIVIDER -TILANJAKAJAA KÄYTETTÄESSÄ JA ILMAN SITÄ



DGS® ZONE DIVIDER -TILANJAKAJALLA

ILMAN DGS® ZONE DIVIDER -TILANJAKAJAA

Grillin oikealla puoliskolla voidaan valmistaa esim. maukas paisti käyttämällä DGS® HEAT DIFFUSER -lämmönlevitintä (katso kappale DGS® HEAT DIFFUSER -LÄMMÖNLEVITIN) ja samanaikaisesti vasemmalla puoliskolla paistaa pizza tai pihvit.

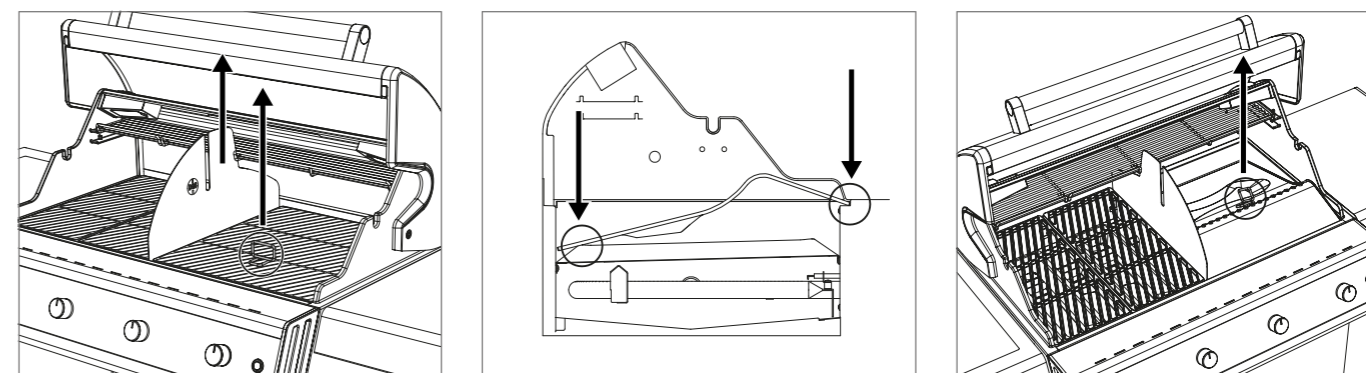
3. DGS® ZONE DIVIDER -tilanjakaja auttaa lisäksi vähentämään kaasunkulutusta. Jos grillattavan määrä jää pieneksi, käytä DGS® ZONE DIVIDER -tilanjakajaa, jolla grillaustilaa voidaan rajoittaa. DUALCHEF-grillaustilan rajoittaminen lisää käytössä olevan grillipinnan ja polttimen tehokkuutta. Katso ylhäällä olevista kuvista, kuinka grillaustila voidaan jakaa.
4. DGS® ZONE DIVIDER -tilanjakaja mahdollistaa samanaikaisesti suoran grillauksen yhdessä ja hellävaraisen kypsennyksen toisessa tilassa.

DGS® HEAT DIFFUSER -LÄMMÖNLEVITIN

Pyörivässä korissa valmistettaviin ruokiin tarvittava lämpö tuotetaan tavallisesti takapolttimella. Takapolttimesta nouseva lämpö ja sen edessä oleva paisti vaativat paljon kaasua saavuttaakseen halutun tuloksen. Samaan aikaan lämpötilan säätely on erittäin rajoittunutta.

DGS® HEAT DIFFUSER -lämmönlevitin johtaa tarvittavan lämmön DGS® TWIN BURNER -poltimesta suoraan pyörivässä korissa sijaitsevaan grillattavaan.

Tällä tavalla paistin valmistukseen tarvitaan vain yksi poltin. Käyttämällä DGS® TWIN BURNER -poltinta yhdessä DGS® ZONE DIVIDER -tilanjakajan ja DGS® HEAT DIFFUSER -lämmönlevittimen kanssa kaasunkulutusta voidaan vähentää ja lämpötilaa säädellä.



Näin käytät DGS® HEAT DIFFUSER -lämmönlevitintä:

1. Poista oikeanpuoleinen grilliritilä Grid Lifter -nostimen avulla.
2. Aseta DGS® HEAT DIFFUSER -lämmönlevitin kuvan osoittamalla tavalla.
3. Aseta grillattava OUTDOORCHEF DGS® -pyörivään koriin (ei sisälly toimitukseen, vaan saatavana lisätarvikkeena).
4. Työnnä pyörivä kori moottorilohkoon (DGS® - pyörivän korin osa). Aseta vastapäinen puoli DGS® ZONE DIVIDER -tilanjakajan päälle.
5. Sytytä sitten DUALCHEF-grilli ja kypsennä paisti halutussa lämpötilassa.
6. Poista DGS® HEAT DIFFUSER -lämmönlevitin Grid Lifter -nostimen avulla.

DGS® PROTECTION BARS -kiskot ja DGS® HEAT DIFFUSER -lämmönlevitin suojaavat DGS® TWIN BURNER -poltinta tippuvalta rasvalta estäen näin rasvapalot. Ylimääräinen rasva johdetaan hallitusti DGS® TWIN BURNER -poltinten välistä DGS® HEAT DIFFUSER -lämmönlevittimen avulla. Vapaaksi jäävässä grillaustilassa voidaan valmistaa muita grilliherkkuja.

SÄÄDETTÄVÄ LÄMPIMÄNPITORITILÄ

Lämpimänpitoritilä toimii grillauspintana, jossa on oma lämpötilavyöhykkeensä. Grillattavan koosta riippuen lämpimänpitoritilä voidaan asettaa kahdelle eri korkeudelle. Sitä voidaan käyttää paistin valmistukseen myös yhdessä DGS® HEAT DIFFUSER -lämmönlevittimen ja DGS® ZONE DIVIDER -tilanjakajan kanssa. Tällöin vain yhdessä asennossa!

VALURAUTAISET GRILLIRITILÄT

KÄYTTÖ

Puhdista valurautaiset grilliritilät vedellä ennen käyttöä. Koske ritilöihin vain grillikintaila käytön aikana. Älä aseta kuumia ritilöitä helposti palaville tai kuumuutta kestävämmille pinnoille. Valurautaiset grilliritilät voidaan poistaa Grid Lifter -nostimella.

PUHDISTUS

- Anna valurautaisten grilliritilöiden puhdistua palamalla grillissä täydellä teholla n. 10 minuutin ajan
- Käytä harjaa, jossa on messinkiharjakset (ei teräsharjaksia)
- Anna niiden sitten jäähtyä
- Pinttyneen lian puhdistus: Puhdista ritilät OUTDOORCHEF BARBECUE CLEANER -puhdistusaineella perusteellisesti

HUOMAUTUS

Sivele pinta kevyesti ruokaöljyllä puhdistuksen jälkeen.

DGS® -LISÄVARUSTEET

DUALCHEFIn DGS® ZONE DIVIDER -tilanjakaja tarjoaa melkein rajattomat mahdollisuudet maukuun ruoan valmistukseen. Monipuolisen ruoanvalmistuksen kruunaa OUTDOORCHEFIn grillaukseen, keittämiseen ja paistamiseen kehittämät lisätarvikkeet, joilla DUALCHEFIn käyttö helpottuu entisestään. Tutustu DGS®-lisätarvikkeisiin ja innostu monipuolisista valmistusmenetelmistä.



DGS®-PYÖRIVÄ KORI

DGS® - PYÖRIVÄSSÄ KORISSA liha kypsyy tasaisesti. Korissa ollessaan lihaa ei tarvitse lävistää ja näin lihasneste pysyy grillattavassa. Sopii hyvin rapean broilerin, mehukkaan paistin ja murean paahtopaistin valmistukseen.



DGS®-GRILLILEVY

Valuraudasta valmistettu DGS®-GRILLILEVY varastoi lämmön optimaalisesti ja tasaisesti. Molemminpuolin käytettävässä grillilevyssä on uritettu ja tasainen pinta, jotka tarjoavat lukuisia valmistustapoja. Tasainen pinta sopii erinomaisesti ohukaisten tai munaruokien valmistukseen, uritettu taas nopeasti ja korkeassa lämmössä paistettavalle.



DGS®-KYPSENNYSASTIA

DGS®-KYPSENNYSASTIA on DGS®-lisätarvikkeista monipuolisin käytöltään. Astiassa voidaan esim. keittää liemiä, höyryttää kasviksia, kuorruttaa laatikkoruokia tai hauduttaa kalaa. Kypsennysastia voidaan käyttää suoraan grillissä grilliritilän tilalla. Astia on helppo sijoittaa grilliin ja se on tukeva kantaa käytännöllisten kahvojen ansiosta.



DGS®-PIZZAKIVI

Uudella DGS®-PIZZAKIVELLÄ pizzat saadaan paistettua rapeiksi grillissä. Ruostumattomasta teräksestä valmistettu kehys voidaan asettaa tavallista korkeammalle tasolle, jolloin pizza paistuu tasaisesti ala- ja ylälämmössä.



DGS®-VALURAUTAISET GRILLIRITILÄT

Laadukkailla DGS®-VALURAUTAISILLA GRILLIRITILÖILLÄ saadaan hieno grillikuvio mehukkaisiin piiveihin tai kalafileisiin. Näitä kahta grilliritilää käytetään varsinkin korkeissa lämpötiloissa, sillä valurauta varastoi lämmön hyvin ja siirtää sen optimaalisesti grillattavaan.



DGS®-TERÄKSIINEN GRILLIRITILÄ

DGS®-TERÄKSISET GRILLIRITILÄT jakavat lämmön tasaisesti ja grillattavaan saadaan kaunis grillikuvio. Tiiviseen teräsrilään eivät grillattavat tartu kiinni, joten se on myös helppo puhdistaa.



DGS®-KASVISRITILÄ

DGS®-KASVISRITILÄLLÄ valmistuvat helposti ja terveellisesti kasvikset, kalat tai hampurilaiset. Posliiniemaloidulla ja rei'illä varustetulla ritilällä voidaan grillata rasvaa säästäten grillattavan tarttumatta pintaan. Mutkatonta grillausta ja onnistuu taatusti.

SUORA JA EPÄSUORA GRILLAUSMENETELMÄ DUALCHEF-GRILLILLÄ

MITEN MENETELMÄT EROAVAT TOISISTAAN?

SUORA GRILLAUSMENETELMÄ

Kuten jo nimikin kertoo, suorassa grillausmenetelmässä grillattava on suoraan lämmönlähteen yläpuolella.

Tämä menetelmä sopii hyvin lyhyeen ja kuumaan paistoon. Korkean lämpötilan ansiosta pihvien pinnasta tulee rapea ja sen pintaan muodostuu upea grillikuvio.

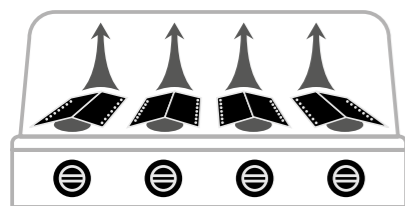
EPÄSUORA GRILLAUSMENETELMÄ

Epäsuorassa menetelmässä lämpö kiertää grillattavan ympärillä. Kannen ollessa suljettuna grilli toimii kuin kiertoilmauuni.

Tämä grillausmenetelmä sopii hyvin isoille lihapaloille, jotka kypsennetään matalassa lämpötilassa, hitaasti kypsennettävälle kalalle ja rapeaksi paistettavalle pizzalle.

GRILLAUSJÄRJESTELMISSÄ varustetuissa KAASUGRILLEISSÄ suorasta menetelmästä voidaan kädenkäänteessä vaihtaa epäsuoraan grillaukseen. Valittaessa epäsuora grillaus-, keitto- tai paistomenetelmä kypsennettävä raaka-aine asetetaan ritilän keskelle ja grillistä sytytetään vain molemmat sivupolttimet.

SUORA LÄMPÖ



Suora grillaus ja kypsennys:
Aseta grillattava sytytettyjen
polttimien yläpuolelle.

EPÄSUORA LÄMPÖ

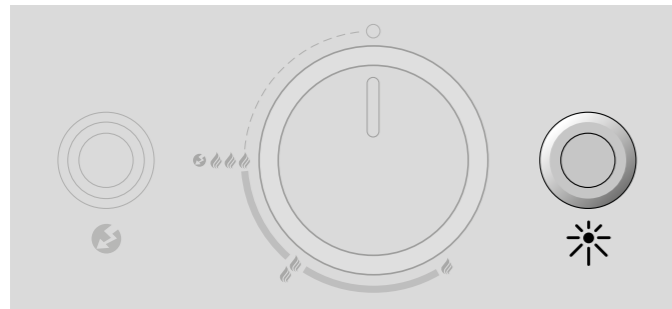


Epäsuora grillaus, kypsennys ja paisto:
Aseta kypsennettävä keskelle, sulje kansi
ja sytytä vain molemmat sivupolttimet.


GRILLAUSTILAN VALAISTUS

DUALCHEF S 325 G- ja DUALCHEF S 425 G -mallin grillaustilassa on valaistus. Halogeenilamput (G9, 12 V, 10 W) toimivat toimitukseen sisältyvällä virtajohdolla, joka kytketään grillin takaosaan. Virtakytkin sijaitsee oikealla puolella käyttöpaneelia.

HUOMIO: Lamput voivat vaurioitua, jos ne altistuvat kuumina ollessaan tärinälle.



GRILLAUKSEN JÄLKEEN

1. Käännä jokaisen polttimen kaasusäädinpainike  -asentoon.
2. Sulje kaasupullon kaasunsyöttö.
3. Kytke sähkölaatikon pääkytkin pois päältä.
4. Anna grillin jäähtyä kunnolla ja puhdistu se.
5. Peitä grilli sopivalla suojuksella.

HUOMIO: Anna DUALCHEF-grillin jäähtyä kunnolla ennen kuin siirrät sitä grillauksen jälkeen. DUALCHEF S 325 G- ja DUALCHEF S 425 G -mallissa, jonka grillaustila on valaistu (halogeenivalot), lamput voivat vahingoittua, jos ne altistetaan tärinälle kuumina ollessaan.

HUOMIO: Rasvankeruustian saa tyhjentää ja puhdistaa vasta sitten, kun se on jäähtynyt kunnolla. Astiaan tippunut kuuma rasva voi aiheuttaa palovammoja. Rasvankeruustian saa poistaa vain toimitukseen sisältyvällä kahvalla!

PUHDISTUS

Grillauskertojen välissä grilli ei vaadi perusteellista puhdistusta, koska suurin osa rasvasta joko haihtuu tai valuu rasvankeruustiaan. Käytä grilliritilän puhdistukseen grilliharjaa, jossa on messinkiharjakset (ei teräsharjoja).

Käytä polttimien perusteelliseen puhdistukseen OUTDOORCHEF BARBECUE CLEANER -puhdistusainetta. Voit myös käyttää nailonista valmistettua patasientä ja saippuavettä irrallaan olevien ruoantähteiden poistamiseksi. Lopuksi voit irrottaa ja tyhjentää rasvankeruustian sekä puhdistaa sen OUTDOORCHEF BARBECUE CLEANER -puhdistusaineella. Teräksiset osat voit puhdistaa tavallisella teräksen puhdistusaineella tai rautakaupoista saatavalla kiillotussienellä.

SUOSITUS: puhdistu DGS® HEAT DIFFUSER -lämmönlevitin ja DGS® PROTECTION BARS -kiskot aina käytön jälkeen karstan ja rasvapalon välttämiseksi.

OUTDOORCHEF BARBECUE CLEANER -PUHDISTUSAINEN KÄYTTÖ

TÄRKEÄÄ: grilli ei saa olla käytössä, kun puhdistat sitä OUTDOORCHEF BARBECUE CLEANER -puhdistusaineella.

Käytä käsien vuoksi suojakäsineitä ja mahdollisesti suojalaseja. Ruiskuta grilli tai lisätarvikkeet vielä vähän lämpimässä tilassa huolellisesti ja anna vaikuttaa 15-30 min. Ruiskuta likaiset pinnat vielä, huuhto ne huolellisesti ja anna kuivua.

HUOMIO: OUTDOORCHEF BARBECUE CLEANER -puhdistusainetta ei saa käyttää pulverimaalatuille pinnoille.

OUTDOORCHEF CHEF CLEANER -PUHDISTUSAINEN KÄYTTÖ

TÄRKEÄÄ: grilli ei saa olla käytössä, kun puhdistat sitä OUTDOORCHEF CHEF CLEANER -puhdistusaineella.

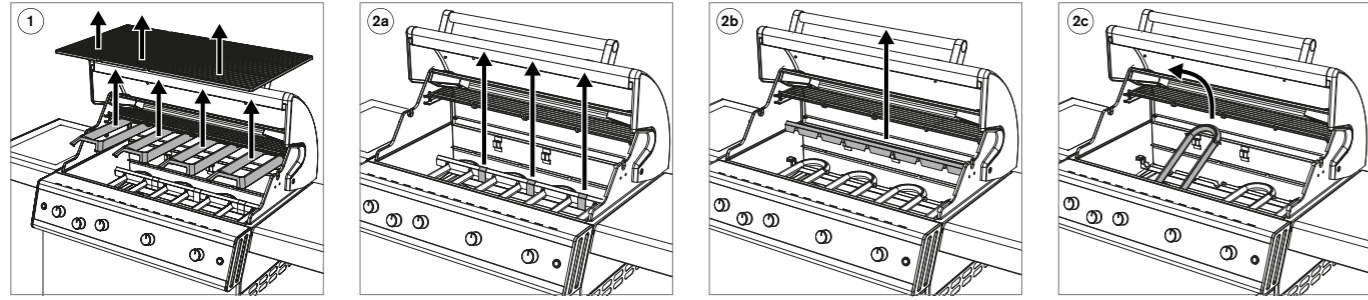
Käytä suojakäsineitä ja -laseja. Ruiskuta grilli tai varusteet vielä, kun ne ovat lämpöisiä ja anna vaikuttaa 10 minuuttia, kunnes vahto on hajonnut. Puhdista tarvittaessa sopivalla grilliharjalla tai nailonsienellä. Huuhtelee sen jälkeen huolellisesti vedellä ja kuivaa.

HUOMIO: Ei sovellu puu-, muovi- tai jauhepäällystetyille ja lakatuille pinnoille.


DGS® TWIN BURNER -POLTTIMIEN HUOLTAMINEN

Hyönteiset voivat tukkia polttimet. Tämä voi laskea grillin tehoa tai aiheuttaa liekin takaiskun.

Tarkista polttimet ja puhdista ne säännöllisin väliajoin seuraavan ohjeen mukaan:



1. Poista ensin grilliritilät ja DGS® PROTECTION BARS -kiskot DUALCHEF-grillistä.
- 2a. Irrota sitten varmuushaat polttimen kiinnittimestä.
- 2b. Irrota polttimen yläkiinnitin.
- 2c. Nosta lopuksi polttimet ylös poltintilasta.
3. Puhdista poltin ohuella pulloharjalla tai metallilangalla.
4. Puhdistuksen jälkeen yksittäiset osat asetetaan päinvastaisessa järjestyksessä takaisin poltintilaan ja otetaan käyttöön kappaleen PÄÄPOLTTIMIEN SYTYTYKS mukaisesti.

TÄRKEÄÄ: Jos käytät puhdistusainetta, anna grillin kuivua kunnolla puhdistuksen jälkeen. Kuivumisen nopeuttamiseksi voit laittaa grillin päälle ja antaa palaa -teholla muutamia minutteja kannen ollessa auki.

HUOLTO

DUALCHEF-grillin säännöllinen huolto takaa sen moitteettoman toiminnan. Tarkasta kaikki kaasua johtavat osat vähintään kahdesti vuodessa ja aina sen jälkeen, kun grilliä ei ole käytetty pitkään aikaan. Hämähäkit ja muut hyönteiset voivat aiheuttaa tukoksia, jotka täytyy poistaa ennen käyttöä. Jos grilliä liikutetaan epätasaisella alustalla säännöllisesti, tarkasta aika ajoin, että kaikki ruuvit ovat vielä tiukasti kiinni.

Jos et käytä grilliä pitempään aikaan, suorita ennen uutta käyttöä **TIIVIYDEN TARKASTUS**. Jos sinulla on jotain kysyttävää, ota yhteyttä kaasun toimittajaan tai myyntipisteeseen.

Öljyä ennen pitempää varastointia kaikki metalliosat korroosiovaurioiden välttämiseksi. Pidemmän varastoinnin jälkeen ja vähintään kerran grillikauden aikana olisi kaasuletku tarkastettava halkeamien, murtumien ja muiden vaurioiden varalta. Vaurioitunut kaasuletku on vaihdettava välittömästi, kuten kappaleessa **TURVAOHJEET** on kuvattu.

Jotta voisit iloita grillistäsi mahdollisimman pitkään, suoja se hyvin jäähtyneenä sopivalla **OUTDOORCHEF**-suojuksella ympäristövaikutuksia vastaan. Poista suojus sateen jälkeen, jotta grilliin ei pääse kertymään kosteutta. Suojuksen voit hankkia grillikauppiaaltasi.

VIANMÄÄRITYS

Poltin ei syty:

- Tarkista, että kaasupullon kaasunsyöttö on auki.
 - Varmista, että pullossa on tarpeeksi kaasua.
 - Tarkista, että elektrodin kipinä siirtyy polttimeen.
- HUOMIO:** Tarkistuksen saa tehdä vain suljetulla kaasunsyötöllä!

Ei kipinää:

- Varmista, että paristot on asetettu oikein päin ja että niissä on riittävästi virtaa.
- Polttimen ja elektrodin välinen etäisyys saa olla vain 4-6 mm.
- Tarkista, että sähkösytytyksen ja elektrodin johto on kytketty oikein paikoilleen.
- Aseta sähkösytytykseen kaksi uutta paristoa (tyyppi AAA, 1,5 V).

Jos et saa sytytettyä grilliä edellä mainittujen toimenpiteiden avulla, ota yhteyttä myyntiliikkeeseen.

SAFETY LIGHT SYSTEM (SLS) -järjestelmä ei toimi:

- Tarkasta, että kaasunsyöttö on aukaistu kaasusäädinpainikkeista. (Kaasupullon venttiin ollessa suljettu)
- Tarkista, että SLS:n tarvitsemat akut on asetettu oikein päin ja ne on ladattu.
- Jos akut ovat tyhjä, voit mallista riippuen
 - aktivoida latauksen toimitukseen sisältyvällä verkkolaitteella (DUALCHEF S 325 G ja DUALCHEF S 425 G)
 - hankkia vastaavan verkkolaitteen ja aktivoida latauksen kytkemällä verkkolaite suoraan sähkölaatikoon (DUALCHEF 315 G / DUALCHEF 325 G / DUALCHEF 415 G / DUALCHEF 425 G)
 - asettaa sisään uudet akut

Grillaustilan valaistus

- Tarkista molemmat G9-halogenilamput (12 V / 10 W).

TAKUU

1. Takuu ja kuluttajan muut lailliset oikeudet

Ostaessasi tämän **OUTDOORCHEF**-tuotteen valtuutetulta jälleenmyyjältä **OUTDOORCHEF AG** (« OC ») myöntää sinulle yksityisasiakkaalle (kuluttajalle) tarkoitettun takuun.

Valmistajan takuulla voit esittää takuuvaateita takuun antajaa kohtaan näiden sopimusehtojen mukaan. Takuuvaateiden ohella käytössäsi on myös sopimukseen liittyviä ja laillisia oikeuksia. Takuu ei sulje pois eikä rajoita näitä oikeuksia. Voit siis esittää muita sopimukseen liittyviä tai laillisia vaateita takuun antajaa kohtaan. Tämä takuu ei vaikuta esimerkiksi tuotevastuulain mukaisiin vaateisiin.

Ostajana voit esittää sopimukseen liittyviä takuuvaateita erityisesti myös tuotteen myyjää kohtaan. Näin esimerkiksi kauppasopimus on mahdollista purkaa myyjän kanssa, mutta ei kuitenkaan OC:n kanssa tämän takuun yhteydessä.

2. Osapuolet ja takuehdot

OUTDOORCHEF on takuun antaja. Takuuseen on oikeutettu kaikki lopulliset käyttäjät, jotka hankkivat uuden tuotteen yksityiskäyttöön valtuutetulta jälleenmyyjältä. Ostosta tulee saada ostokuitti. Yksityiskäytöstä on kyse, kun tuotteen hankkii luonnollinen henkilö sellaiseen tarkoitukseen, jota ei voida katsoa käytettävän hänen ammatissaan tai yritystoiminnassaan. Mahdollisessa takuutapauksessa sinun tulee esittää takuuvaateet takuun antajalle kahden kuukauden sisällä tapahtumasta. Muutoin takuuvaateet raukeavat. Tämä määräaika, joka koskee ilmeisiä puutteita, alkaa tuotteen vastaanottamisesta. Siksi OC suosittelee tuotteen tarkistamista mahdollisilta puutteilta välittömästi tuotteen vastaanottamisen jälkeen.

3. Takuun laajuus

Takuu alkaa ostopäivästä ja myönnetään seuraavissa tapauksissa, jos kyseessä ei ole jokin kohdassa 4 luetelluista poissulkemissyistä:

ALUMIINIPAINIEVALU JA TERÄSKUORI	10 vuotta	Puhkivuostumista vastaan
DGS® TWIN BURNER -POLTIN	5 vuotta	Puhkivuostumista tai läpipalamista vastaan
GRILLIRITILÄT	3 vuotta	Puhkivuostumista tai läpipalamista vastaan
EMALOIDUT KANNET	3 vuotta	Puhkivuostumista vastaan ja emalipinnoitteessa havaitut virheet ennen ensimmäistä käyttöä
DGS® ZONE DIVIDER -TILANJAKAJA / DGS® HEAT DIFFUSER -LÄMMÖNLEVITIN / DGS® PROTECTION BARS -KISKOT	3 vuotta	Puhkivuostumista tai läpipalamista vastaan
MUUT OSAT	2 vuotta	Kaikki muut valmistus- ja materiaalivirheet

Puutteina ei pidetä grillin toimintaan vaikuttamattomia ja asiakkaalle kohtuullisia epätasaisuuksia, emalipinnan sävyeroja tai pieniä virheitä kuten valmistuksesta johtuvia tukipisteitä kannen alareunassa tai kiinnityksissä.

Takuutapauksessa OC vaihtaa vaurioituneet tai puutteelliset osat uusiin tai korvaa koko tuotteen uudella valintansa mukaan. Jos asiakkaan kannalta pidetään kohtuullisena, puutteellinen tuote voidaan vaihtaa myös samantyyppiseen malliin esim. mallin uudempaan versioon. Jos puute ei heikennä tuotteen toiminnallisuutta ja asiakkaan kannalta on kohtuullista, tuotteen korjauksen asemesta voidaan tarjota myös sopivaa rahallista korvausta.

Takuutapauksen aikana (tarkistus ja mahdollinen vaihto) OC ei ole velvollinen toimittamaan korvaavaa tuotetta tai muuta hyvitystä. Takuusuoritus ei pidennä takuuaikaa eikä aloita sitä uudestaan alusta. Vaihdetut osat ovat OC:n omaisuutta. Vain tuotteen vaihdossa takuuaika alkaa uudestaan. Tämä takuu ei oikeuta lisävaateisiin takuun antajaa kohtaan. Tämä ei kuitenkaan sulje pois tai rajoita muita laillisia oikeuksiasi (katso myös kohta 1).

4. Poissulkeminen

Takuu ei kata seuraavia tapauksia:

- Tuotteen normaali kuluminen tarkoituksenmukaisessa käytössä, erityisesti käytössä kuluvat osat kuten lämpömittari, sytytys ja paristo, elekt-
rodi, sytytysjohto, kaasuletku, kaasunpaineensäädin, halogeenilamppu, rasvankeuruupelti- ja -astia.
- Emalipinnan vauriot käytetyissä laitteissa, jos ei voida todistaa, että virhe esiintyi jo ennen laitteen ensimmäistä käyttöä.
- Asiattomasta tai tarkoituksenvastaisesta käytöstä johtuvat toimintahäiriöt ja/tai vauriot, etenkin käyttöohjeen, turvaohjeiden tai huolto-ohjei-
den noudattamatta jättäminen (esimerkiksi ulkolaitteiden käyttö sisätiloissa, virheellisestä asennuksesta johtuvat vauriot, suppilon tai grilliritilän
emalipinnan virheellinen puhdistus, tiivistestin suorittamatta jättäminen mikäli käyttöohjeessa suositeltu, pintaa vahingoittavien kemikaalien
käyttö, tuotteen väärinkäyttö, tms.).
- Toimintahäiriöt ja/tai vauriot, jotka johtuvat sellaisten henkilöiden suorittamista korjauksista, joita OC ei ole valtuuttanut tehtävään.
- Tuhoa aiheuttavista sääolosuhteista (esim. rakeet tai salamanisku) johtuvat toimintahäiriöt ja/tai vauriot.
- Ilkivaltaisesta tai tahallisesta vahingoittamisesta ja huolimattomuudesta johtuvat toimintahäiriöt ja/tai vauriot.
- Kuljetuksen aikana syntyneet viat ja/tai vauriot, jos kyseessä ei ole takuun antajan järjestämä kuljetus.
- Viat ja / tai vauriot ylivoimaisen esteen takia.
- Ammattimaisessa käytössä, kaupallisessa tarkoituksessa syntyneet viat ja/tai vauriot (esim. käyttö hotellissa tai ravintolassa).

5. Takuutapauksen käsittely

Käännä takuutapauksessa välittömästi meidän tai valtuuttamamme jälleenmyyjän puoleen (jälleenmyyjät osoitteessa www.outdoorchef.com)
ja ilmoita osoitteesi lisäksi tuote/tuotteen osa, ostokuitti, sarjanumero ja tuotenumero (molemmat löytyvät grillin tarrasta; tarkista käyttöohjeen
ensimmäisestä kappaleesta). Liitä lyhyt selostus viasta mielellään kuvan kera. Toimita tuote jälleenmyyjälle tai meille (bring-in-takuu) takuuta-
pauksen tarkistamista varten. Oikeutetuissa takuutapauksissa korvaamme tarvittavat kuljetus- ja lähetyskulut, muussa tapauksessa lähetämme
tuotteen takaisin asiakkaan kustannuksella.

Rekisteröityä tuotemerkkiä **OUTDOORCHEF** edustaa seuraava yritys

Outdoorchef AG | Eggbühlstrasse 28 | Postfach | 8050 Zürich-Schweiz | www.outdoorchef.com

TEKNISEET TIEDOT

DUALCHEF 315 G

CE	0063
Kaasu	Propaani/Butaani 30/31
Kokonaisteho	12 kW
Kaasun kulutus	870 g/h
Suutin (28-30/37 mbar)	0.98 mm/merkintä: BK
Suutin (50 mbar)	0.84 mm/merkintä: AR
Kaasunpaine	butaani 28 mbar Propaani 37 mbar

Kaasupullon suurin sallittu täyttöpaino grillitelineessä	11 kg
--	-------

DUALCHEF 325 G / S 325 G

CE	0063
Kaasu	Propaani/Butaani 30/31
Kokonaisteho	15.4 kW
Kaasun kulutus	1120 g/h
Suutin (28-30/37 mbar)	0.98 mm/merkintä: BK
Suutin (50 mbar)	0.84 mm/merkintä: AR
Kaasunpaine	butaani 28 mbar Propaani 37 mbar

Kaasupullon suurin sallittu täyttöpaino grillitelineessä	11 kg
--	-------

DUALCHEF 415 G

CE	0063
Kaasu	Propaani/Butaani 30/31
Kokonaisteho	16 kW
Kaasun kulutus	1160 g/h
Suutin (28-30/37 mbar)	0.98 mm/merkintä: BK
Suutin (50 mbar)	0.84 mm/merkintä: AR
Kaasunpaine	butaani 28 mbar Propaani 37 mbar

Kaasupullon suurin sallittu täyttöpaino grillitelineessä	11 kg
--	-------

DUALCHEF 425 G / S 425 G

CE	0063
Kaasu	Propaani/Butaani 30/31
Kokonaisteho	19.4 kW
Kaasun kulutus	1410 g/h
Suutin (28-30/37 mbar)	0.98 mm/merkintä: BK
Suutin (50 mbar)	0.84 mm/merkintä: AR
Kaasunpaine	butaani 28 mbar Propaani 37 mbar

Kaasupullon suurin sallittu täyttöpaino grillitelineessä	11 kg
--	-------

SIVUPOLTIN

(DUALCHEF 325 G / S 325 G / 425 G / S 425 G)	
CE	0063
Kaasu	Propaani/Butaani 30/31
Teho	3.4 kW
Kaasun kulutus	250 g/h
Suutin (28-30/37 mbar)	0.88 mm/merkintä: AH
Suutin (50 mbar)	0.76 mm/merkintä: AK
Kaasunpaine	butaani 28 mbar Propaani 37 mbar

I₃_{B/P} (30 mbar)

I₃_{B/P} (50 mbar)

I₃₊ (28/30/37 mbar)

SÄHKÖSYTYTYYS / SAFETY LIGHT SYSTEM (SLS)

Sähkösytytyksen käyttö vaatii kaksi paristoa (tyyppi AAA, 1,5 V)
ja SAFETY LIGHT SYSTEM -järjestelmän käyttö vaatii NiMH-akut
(tyyppi AA, 1,2 V / 2400 mAh).

HALOGEENIVALAISTUS (DUALCHEF S325 G / S 425 G)

Grillaustilan valaistukseen tarvitaan G9-halogeenilamppu (12 V/10 W)

HUOMAUTUS LÄMPÖTILANÄYTÖSTÄ

Lämpötilan näytön poikkeama voi olla +/- 10 %.

VERKKOSIVUSTO

Lisätietoja, ohjeita ja vinkkejä, reseptejä ja muuta tietämisen
arvoista **OUTDOORCHEF**-tuotteista löydät sivustolta
OUTDOORCHEF.COM

* Jälleenmyyjäluettelo löytyy verkkosivuiltamme osoitteesta OUTDOORCHEF.COM

** Sarjanumero ja tuotenumero löytyvät grillissä olevasta tarrasta
(tarkista tämän **KÄYTTÖOHJEEN** ensimmäisestä kappaleesta).

Lesið leiðbeiningarnar vandlega áður en OUTDOORCHEF-gasgrillið er tekið í notkun.

CE0063 2019	PIN 0063 BP 3505	Outdoorchef AG Eggbühlstrasse 28, 8050 Zürich
Typ:	Serial No.:	
Article No.:		
Made in China		
Butane / Propane G30 / G31	30/37 mbar	DISTRIBUTION Outdoorchef Deutschland GmbH Ochsenmattstr. 10 79618 Rheinfelden Germany
Cat.I ₃ Cat.I ₃ BP Total rate ΣQn=		

MIKILVÆGT:
Skráðið hjá ykkur raðnúmer gasgrillsins á bakhlið þessara notkunarleiðbeininga. Staðsetning númersins fer eftir gerð grillsins og er að finna á **upplýsingalímmiðanum**, sem er annaðhvort á fótastelli grillsins eða botnplötu þess.

Mikilvægt er að hafa raðnúmerið og vörunúmerið við hendina til að flýta fyrir fyrirspurnum, þegar varahlutir eru pantaðir og fyrir allar ábyrgðarkröfur. Geymið notkunarleiðbeiningarnar á vísun stað. Þær innihalda mikilvægar upplýsingar um öryggi, notkun og viðhald.

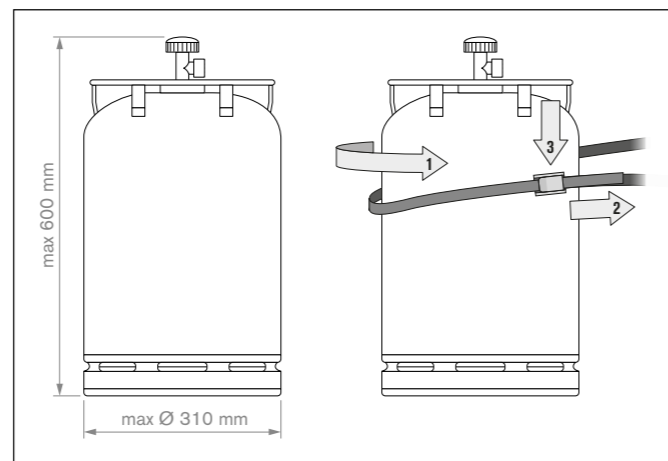
Lesið notkunarleiðbeiningarnar áður en grillið er tekið í notkun. Geymið notkunarleiðbeiningarnar á vísun stað. Þær innihalda mikilvægar upplýsingar um öryggi, notkun og viðhald.

MIKILVÆG ÖRYGGISATRÍÐI

Allir sem nota grillið verða að kynna sér nákvæmlega hvernig kveikt er upp í því og fara eftir leiðbeiningunum. Börn mega ekki nota grillið. Fylgja skal uppsetningarleiðbeiningunum nákvæmlega. Röng uppsetning getur haft hættulegar afleiðingar. Gætið þess að hafa enga eldfima vökva og efni eða varagaskúta nálægt grillinu. Aldrei má koma grillinu eða gaskútunum fyrir í lokuðu rými án loftræstingar. Lesið leiðbeiningarnar vandlega áður en gasgrillið er tekið í notkun. Eingöngu má nota grillið utandyra og það verður að standa í öruggri fjarlægð frá brennanlegum efnum, minnst 1,5 m frá.

GASKÚTAR

Fyrst og fremst ber að fylgja öryggis- og notkunarleiðbeiningum frá framleiðanda gaskútsins. Aðeins má setja gaskúta sem vege að hámarki 11 kg þegar þeir eru fullir á botnplötuna. Setjið kútinn á viðeigandi stað, sjá uppsetningarleiðbeiningar. Gætið þess að allar skrúfaðar tengingar séu þéttar. Framkvæmið **LEKAPRÓFUN** áður en grillið er tekið í notkun og í hvert sinn sem skipt er um gaskút. Gaskútar mega ekki standa í hitastigi yfir 50 °C og þá má aldrei geyma í lokuðu rými eða kjallara. Fylgið öryggisreglunum á gaskútunum.



ATHUGID: Gangið úr skugga um að þrýstjafnarinn og gashylkið séu leyfð til notkunar í viðkomandi landi. Notið eingöngu gashylki samkvæmt gildandi staðli í viðkomandi landi. Þar sem þéttibúnaður er mismunandi verður skrúfaða tengingin ekki nægilega þétt ef ekki er notuð rétt gerð af þrýstjafnara og gashylki. Gas lekur þá út og kviknað getur í því fyrirvaralaust vegna opins elds eða neista. Af öryggisástæðum sem og vegna ábyrgðar mælir framleiðandi með því að gasgrill sem tekin eru til sölu séu yfirfarin og að þrýstistillir og gasslanga séu löguð að gildandi reglum viðkomandi lands ef þess þarf.

ÖRYGGISLEIÐBEININGAR

Geymið þessar notkunarleiðbeiningar svo hægt sé að grípa til þeirra hvenær sem þörf krefur.

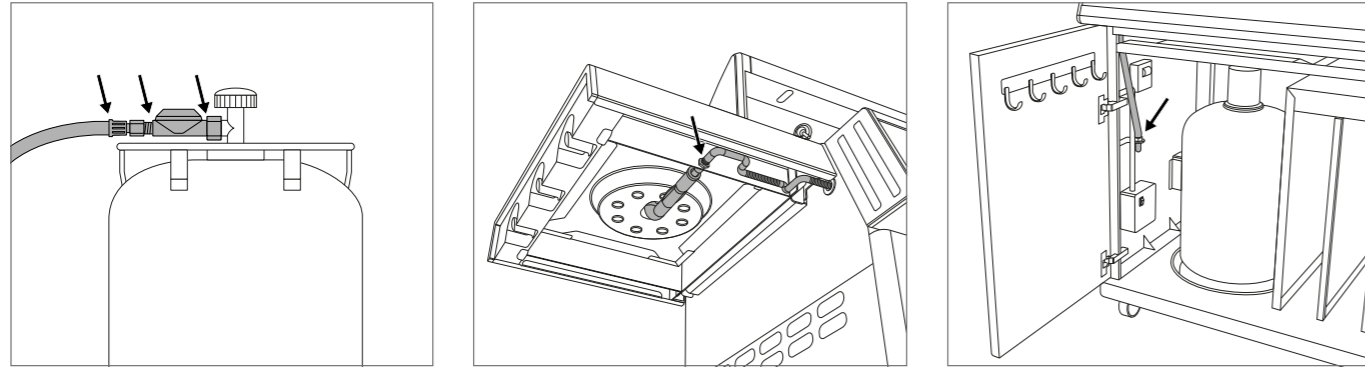
Farið eftir leiðbeiningum í kaflanum **LEIÐBEININGAR UM HVERNIG KVEIKT ER UPP Í GRILLINU** þegar grillið er tekið í notkun.

- „Eingöngu til nota utandyra“
- „Lesið notkunarleiðbeiningarnar áður en grillið er tekið í notkun“
- „**VARÚÐ:** Aðgengilegir hlutir geta verið mjög heitir. Haldið börnum fjarri“
- „Grillið má ekki vera nálægt brennanlegum efnum þegar það er í notkun“
- „Færið ekki grillið meðan á notkun stendur“
- „Eftir notkun skal skrúfa fyrir gasið á gaskútunum“
- Notið grillið aldrei undir þakskyggni.
- Ýtið ekki grillum á hjólum yfir óslétt undirlag eða þrep.
- Gætið þess að fituplatan og fitubakkinn séu á sínum stað og vel fest þegar grillið er notað.
- Notið hlífðarhanska þegar komið er við heita hluti.
- Stillið gasstillihnappinn alltaf á **O** og skrúfið fyrir gaskútinn eftir notkun.
- Gætið þess að gasstillihnappurinn sé á **O** og skrúfað fyrir gaskútinn þegar skipt er um gaskút. **MIKILVÆGT:** Grillið má ekki vera nálægt neinum íkveikjuvöldum.
- Athugið alla tengihluti samkvæmt leiðbeiningunum í **LEKAPRÓFUN** þegar búið er að tengja nýjan gaskút.
- Stillið gasstillihnappinn á **O** og skrúfið fyrir gasið á kútunum ef grunur er um leka vegna óþéttra hluta. Látið skoða hlutina sem leiða gas í sérvorslun með gasvörur.
- Ef merki eru um skemmdir eða slit á gasslöngunni verður að skipta um hana strax. Slangan verður að vera laus við brot og sprungur. Ekki gleyma að slökkva með gasstillihnappinum og skrúfa fyrir gasið áður en slangan er fjarlægð.
- Skipta skal um slönguna og gasþrýstjafnarann eftir 3 ára notkun frá kaupdegi. Gætið þess að gasþrýstjafnarinn og slangan samræmist viðeigandi EN-stöðlum (gasþrýstjafnarinn EN 16129 / slangan EN 16436).
- Ráðlögð lengd gasslöngunnar er 90 cm og má ekki fara yfir 150 cm.
- Gætið þess að loka aldrei fyrir loftraufarnar á grillinu eða lokinu. Aldrei má loka fyrir eða hylja loftopin á geymslustað gaskútsins.
- „Ekki má breyta grillinu með neinum hætti“ Leitið til fagaðila ef grunur er um bilun.
- Grillinu fylgir gasslanga og gasþrýstjafnari. Mikilvægt er að halda gasslöngunni frá heitum ytri hlutum grillsins. Ekki má vera snúíð upp á slönguna. Nauðsynlegt er að festa slönguna í þar til gerða festingu á grillum sem hafa slíka festingu.
- Slangan og þrýstjafnarinn samræmast gildandi landslögum og EN-stöðlum (gasþrýstjafnarinn EN 16129 / slangan EN 16436).
- Ef fullum afköstum er ekki náð og grunur er um stíflu í gasstreyminu skal leita til sérvorslunar með gasvörur.
- Notið grillið aðeins á traustu og öruggu undirlagi. Setjið grillið aldrei á viðargólf eða annað brennanlegt yfirborð meðan það er í notkun. Haldið grillinu frá brennanlegum efnum.
- Ekki má geyma grillið nálægt mjög eldfimum vökum eða efnum.
- Ef grillið er geymt innandyra yfir veturinn verður að fjarlægja gaskútinn. Geyma skal kútinn á vel loftræstum stað utandyra, sem börn hafa ekki aðgang að.
- Komið grillinu fyrir í skjóli fyrir vindi ef hægt er áður en það er notað.
- Þegar grillið er ekki í notkun ætti að geyma það undir yfirbreiðslu eftir að það hefur kólnað til að vernda það fyrir umhverfisáhrifum. Yfirbreiðslur fást hjá söluaðilum.
- Til að koma í veg fyrir raka skal fjarlægja yfirbreiðsluna eftir mikla rigningu.
- Eingöngu má nota tækið ef rafmagnssnúran, innstungan og tækið eru óskemmd. Yfirfarið fyrir hverja notkun.
- Tengið tækið eingöngu við jarðtengda innstungu.
- Takið klóna úr sambandi eftir hverja notkun eða ef um bilun er að ræða. **VARÚÐ:** Togið í klóna en ekki snúruna.
- Haldið rafmagnssnúrunni frá heitum hlutum.
- Ekki snerta rafmagnsklóna með blautum höndum.
- Ekki færa grillið á meðan það er í notkun.
- Skiljið grillið aldrei eftir án eftirlits meðan á notkun stendur.
- Grillið helst heitt lengi eftir að slökkt er á því. Gætið þess að brenna ykkur ekki og setja enga hluti á grillið, því það skapar eldhættu.
- Rafbúnaður er í grillinu og má því ekki nota það í rigningu eða snjókomu.
- Ef þörf krefur skal aðeins nota jarðtengda framlengingarsnúru fyrir lág. 10 A (230 V) straumstyrk (þvermál snúru að lág. 1,5 mm) og ganga úr skugga um að ekki sé hægt að hrasa um hana eða tækið.
- Notið eins stutta framlengingarsnúru og hægt er og tengið alls ekki tvær eða fleiri framlengingarsnúrur saman.
- Leggið rafmagnssnúruna ekki yfir gangvegi

LEKAPRÓFUN

VIÐVÖRUN: Grillið má ekki vera nálægt neinum íkveikjuvöldum á meðan lekaprófun fer fram. Reykingar eru einnig bannaðar. Prófið aldrei þéttingar með logandi eldspýtu eða opnum eldi og prófunin skal alltaf fara fram utandyra.

1. Gasstillihnappurinn verður að vera á ○.
2. Skrófið frá gasinu á kútnum og berið sápulausn úr 50% fljótandi sápu og 50% vatni á alla hlutana sem leiða gas (tengið á gaskútnum/ gasþrýstijafnarann/gasslönguna/gasinntakið/tengið á ventlinum). Einnig er hægt að nota sérstakan lekaleitarúða.
3. Ef blöðrur myndast í sápulausninni er um leka að ræða. **MIKILVÆGT:** Ekki má nota grillið fyrr en búið er að lagfæra lekann. Skrófið fyrir gasið á gaskútnum.
4. Lagfærið lekann með því að herða tengingar, ef það er hægt, eða skiptið um hluti sem eru í ólagi.
5. Endurtakið 1. og 2. skref.
6. Hafið samband við sérverslun með gasvörur ef ekki er hægt að laga lekann.

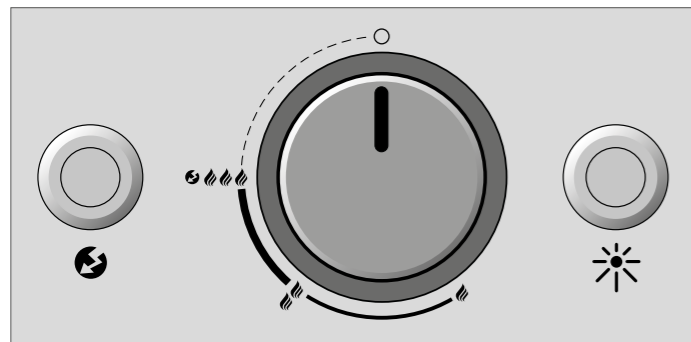


ATHUGIÐ:

Frankvæmið **LEKAPRÓFUN** eftir hverja tengingu eða skipti á gaskút, sem og í upphafi grilltímabilsins.

SKÝRINGAR TÁKNA Á STJÓRNBOÐÐINU

Hitastillingar og kveiking



- : Slökkt
- 🔥 : Lágur hiti
- 🔥🔥 : Meðalhit
- 🔥🔥🔥 : Hár hiti
- 🔥🔥🔥🔥 : Kveiking
- 🔥🔥🔥🔥🔥 : Kveikir
- ☀️ : Rofi fyrir lýsingu á DUALCHEF S 325 G & DUALCHEF S 425 G

FYRIR FYRSTU NOTKUN

1. Hreinsið alla hluta sem komast í snertingu við matvæli.
2. Athugið alla hluta sem leiða gas samkvæmt leiðbeiningunum í kaflanum **LEKAPRÓFUN**. Þetta skal líka gert þótt gasgrillið komi samsett frá söluaðila.
3. Brennið úr grillinu með því að láta það ganga í u.þ.b. 20–25 mínútur á 🔥🔥🔥.
4. Gætið þess að fituþlötunni og fitubakkanum hafi verið ýtt alveg inn. Þetta gildir líka fyrir venjulega notkun grillsins.

LEIÐBEININGAR UM HVERNIG KVEIKT ER UPP Í GRILLINU

ATHUGIÐ: Ekki þarf að nota alla brennarana í einu. Það fer eftir því hvað, hvernig og hversu mikið á að grilla hvað nota þarf marga brennara.

KVEIKT Á AÐALBRENNURUM

DUALCHEF 315 G / DUALCHEF 325 G / DUALCHEF S 325 G

DUALCHEF 415 G / DUALCHEF 425 G / DUALCHEF S 425 G

1. Gangið úr skugga um að allar tengingar milli gasslöngunnar, gasþrýstijafnarans og gaskútsins séu tryggilega festar. (Fylgið leiðbeiningunum í kaflanum **LEKAPRÓFUN**).
2. Kveikið á aðalrofanum á rafmagnsboxinu (þegar kveikt hefur verið á honum logar rauða gaumljósið í aðalrofanum).
3. Opnið lokið á grillinu. **VARÚÐ:** Kveikið aldrei upp í grillinu með lokið á.
4. Skrófið frá gasinu á gaskútnum.
5. Ýtið á gasstillihnapp DGS® TWIN BURNER-brennarans sem á að nota og snúið honum rangsælis á 🔥🔥🔥🔥. Ýtið á kveikihnappinn og haldið honum inni þar til neisti kviknar og gasið logar.
6. Ef ekki kviknar á gasinu innan þriggja sekúndna skal stilla gasstillihnappinn á ○. Bíðið í tvær mínútur á meðan gasið sem tókst ekki að brenna gufar upp. Endurtakið svo skref 4 til 5.
7. Ef ekki er hægt að kveikja upp í grillinu eftir þrjár tilraunir skal athuga orsakir þess (eins og lýst er í kaflanum **GERT VIÐ BILUN**).

KVEIKT Á HLIÐARBRENNARA

DUALCHEF 325 G / DUALCHEF S 325 G / DUALCHEF 425 G / DUALCHEF S 425

1. Gangið úr skugga um að allar tengingar milli gasslöngunnar, gasþrýstijafnarans og gaskútsins séu tryggilega festar. (Fylgið leiðbeiningunum í kaflanum **LEKAPRÓFUN**).
2. Kveikið á aðalrofanum á rafmagnsboxinu (þegar kveikt hefur verið á honum logar rauða gaumljósið í aðalrofanum).
3. Opnið lokið á hliðarbrennara DUALCHEF 325 G / DUALCHEF S 325 G / DUALCHEF 425 G / DUALCHEF S 425 G. **VARÚÐ:** Gæta verður þess að kveikja aldrei á hliðarbrennaranum með lokið á.
4. Skrófið frá gasinu á gaskútnum.
5. Ýtið á gasstillihnappinn sem merktur er „SIDE BURNER“ og snúið honum rangsælis á 🔥🔥🔥🔥. Ýtið á kveikihnappinn og haldið honum inni þar til neisti kviknar og gasið logar.
6. Ef ekki kviknar á gasinu innan þriggja sekúndna skal stilla gasstillihnappinn á ○. Bíðið í tvær mínútur á meðan gasið sem tókst ekki að brenna gufar upp. Endurtakið svo skref 4 til 5.
7. Ef ekki er hægt að kveikja á hliðarbrennaranum eftir þrjár tilraunir skal athuga orsakir þess (eins og lýst er í kaflanum **GERT VIÐ BILUN**).
8. Ekki nota eldunarhöld eða <160 mm og >270 mm á hliðareldasvæðinu.

UPPLÝSINGAR UM HLIÐARBOÐ VINSTRA MEGIN (Á AÐEINS VIÐ FYRIR GERÐIR MEÐ HLIÐARBRENNARA)

Viðbót með innrauðum BLAZING ZONE-hliðarbrennara (á aðeins við fyrir Dualchef-gerðir með hliðarbrennara)

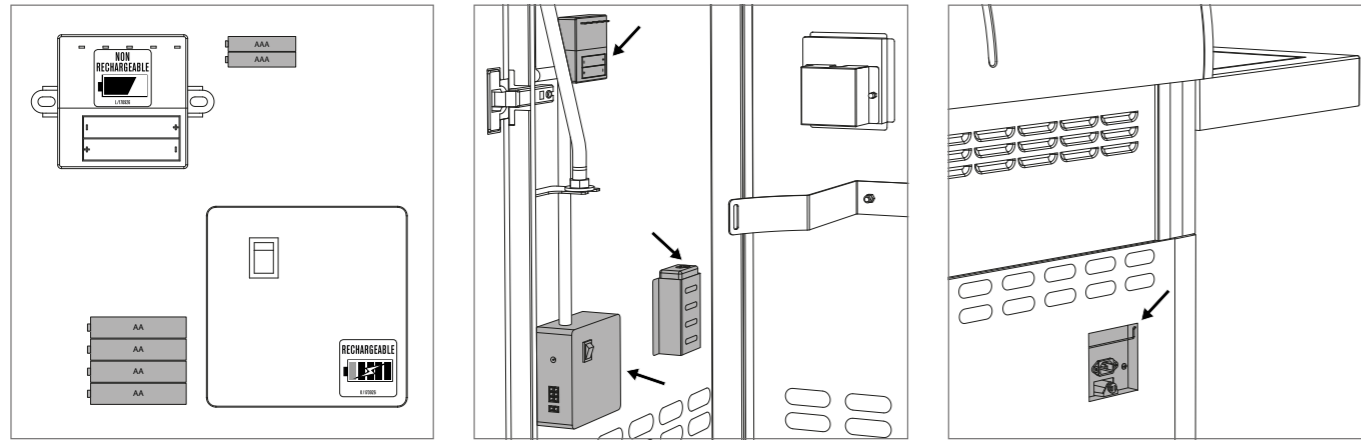
Ef þú átt Dualchef-grill með hliðarbrennara er hægt að skipta hliðarhellunni í vinstra hliðarborðinu út fyrir OUTDOORCHEF BLAZING ZONE (innrauðan hliðarbrennara).

BLAZING ZONE fæst sem aukabúnaður í grillverslunum. Um er að ræða keramikbrennara sem myndar innrauða geisla á yfirborðinu og gefur frá sér háan hita yfir 900 °C sem sér til þess að skorpan á steikinni verði fullkomin.

Hliðarborð vinstra megin (á aðeins við fyrir Dualchef-gerðir með hliðarbrennara)

Til þess að tryggja að hliðarborðið vinstra megin (á gerðum með hliðarbrennara eða BLAZING ZONE) sé stöðugt og öruggt í notkun er ekki hægt að fella það niður.

RAFMA GNSBOXIÐ



Eftirfarandi atriði eru í rafmagnsboxinu:

- Fjórar NiMH-hleðslurafhlöður (gerð AA, 1,2 V/2400 mAh) fyrir Safety Light System (SLS)
- Tvær rafhlöður (af gerðinni AAA, 1,5 V) fyrir rafkveikingu
- Einn aðalrofi til að rjúfa straum til íhluta og koma þannig í veg fyrir að hleðslurafhlöðurnar tæmist
- Hleðslustöð fyrir hleðslurafhlöður: Á gerðunum DUALCHEF S 325 G og DUALCHEF S 425 G er hægt að tengja hleðslustöðina fyrir hleðslurafhlöður við rafmagnsinnstungu með rafmagnssnúrunni sem fylgir með og stungið er í samband við tengilinn á bakhlið grillsins. Þegar rafmagnssnúran sem fylgir með er tengd við grillið hlaðast hleðslurafhlöðurnar fjórar sjálfkrafa þegar kveikt er á aðalrofanum. Á meðan verið er að hlaða logar ljósdíóðan á hleðslustöðinni stöðugt í appelsínugulum lit (hleðslutíminn er allt að 12 klukkustundir). Rafmagnssnúran fylgir ekki með öðrum DUALCHEF-grillum. Hægt er að hlaða hleðslurafhlöðurnar engu að síður. Rafmagnssnúran af þessari gerð fást í sérverslunum og í raftækjaverslunum.

VARÚÐ: Hægt er að hlaða hleðslurafhlöðurnar sem fylgja með DUALCHEF-grillinu með innbyggðu hleðslustöðinni í rafmagnsboxinu. **EKKI** má skipta þeim út fyrir venjulegar rafhlöður sem ekki er hægt að hlaða. Ef venjulegar rafhlöður sem ekki er hægt að hlaða eru settar í grillið og rafmagnssnúran er sett í samband við innstungu reynir tækið að hlaða rafhlöðurnar. Þetta getur valdið alvarlegum skemmdum og eldsvoða!

SAFETY LIGHT SYSTEM (SLS)

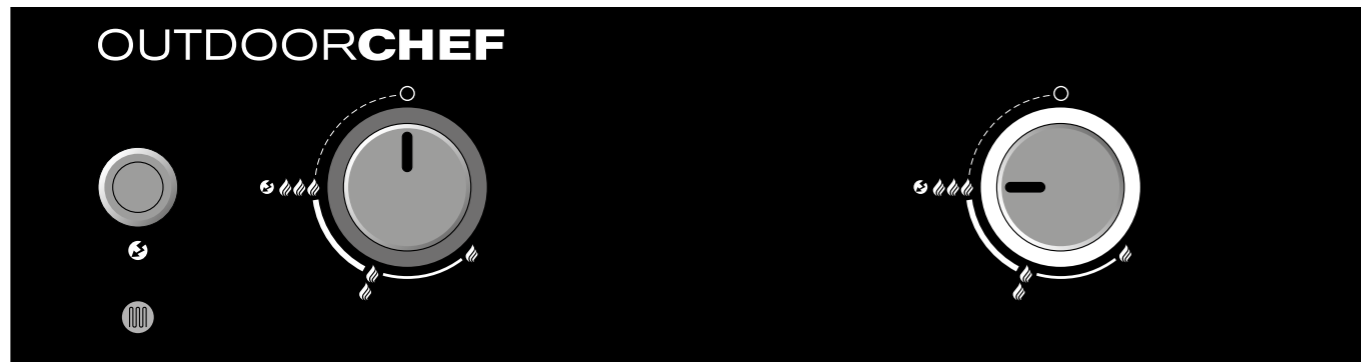
SAFETY LIGHT SYSTEM (SLS) er öryggisbúnaður á DUALCHEF-grillinu sem verður virkur þegar gasstillihnappinum er snúið úr stöðu og þannig opnað fyrir gasstreymi til DGS® TWIN BURNER.

Ljóshringurinn í kringum inngjöfina mun einnig segja þér frá fjarlægð hvort einn eða fleiri brennarar hafi gasbúnað virkt.

SLS-kerfið fær straum úr hleðslurafhlöðunum fjórum sem fylgja með. Þegar hleðslan á rafhlöðunum er komin niður í u.þ.b. 20% byrjar SLS-kerfið að blikka og gefur þannig til kynna að bráðlega slokni á ljósum SLS-kerfisins séu rafhlöðurnar ekki hlaðnar. Gasstýringin virkar áfram þótt hleðslurafhlöðurnar séu tómar.

Í DUALCHEF-grillunum er innbyggt hleðslutæki fyrir hleðslurafhlöður (sjá kaflann **RAFMA GNSBOXIÐ**).

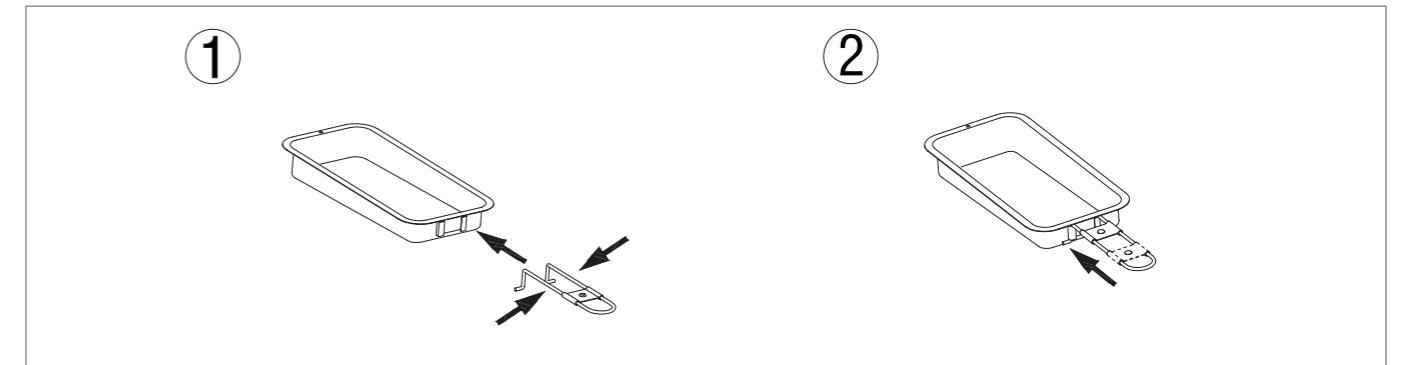
Í stjórnborðinu er ljósnefi. Hann mælir birtustigið í umhverfi grillsins og stillir styrk ljósanna í SLS-kerfinu til samræmis. **ATHUGIÐ:** Svo tryggt sé að þessi eiginleiki virki rétt verður að halda glerinu yfir skynjaranum hreinu og gæta þess að ekkert sé fyrir skynjaranum.



NOTKUNARLEIÐBEININGAR FYRIR DUALCHEF

Leikur einn að grilla:

1. Þegar grilla á lítið í einu skal aðeins nota einn eða tvo brennara og loka þeim hluta grillsins sem er ekki í notkun af með DGS® ZONE DIVIDER til að auka afköst grillsins (sjá kaflann „DGS® ZONE DIVIDER“). Þegar grillað er með lokið niðri styttest grilltíminn og dregið er úr gasnotkun.
2. Hafið grillið lokað og forhitið það í u.þ.b. 10 mínútur á
3. Setjið matinn á grillgrindina og stillið hitastigið eftir þörfum á bilinu – .
4. Stillið gasstillihnappinn alltaf á eftir notkun. Skrúfið síðan fyrir gasið á gaskútum. Skrúfa verður fyrir gaskútinn jafnvel þótt hann sé tómur.
5. Leyfið grillinu að kólna alveg áður en það er fært úr stað eða þrifið.
VARÚÐ: Á gerðunum DUALCHEF S 325 G og DUALCHEF S 425 G geta halógenljósín í grillinu orðið fyrir skemmdum ef þau verða fyrir miklum titringi þegar þau eru heit.
6. **VARÚÐ:** Fitubakkinn verður að vera kaldur þegar hann er tekinn úr til að tæma hann og þrifa. Hætta er á að brenna sig á heitri fitu í bakkanum. Nota verður meðfylgjandi handfang til að taka fitubakkann úr grillinu!



DUAL GOURMET SYSTEM (DGS®)

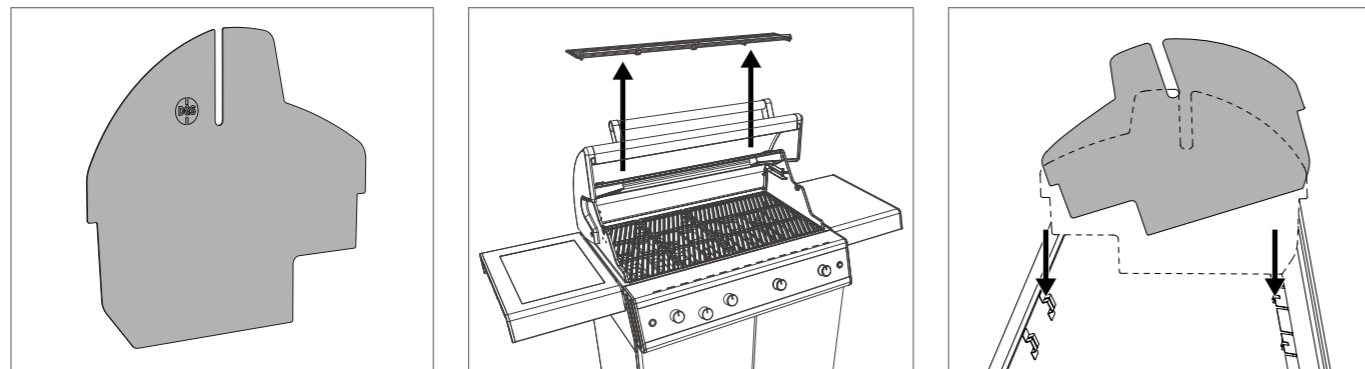
Auk hefðbundinna aðferða við grillun (sjá kaflann **BEIN OG ÓBEIN GRILLUN**) býður DUALCHEF einnig upp á hið einstaka DUAL GOURMET SYSTEM (DGS®).

Hjartað í DUAL GOURMET SYSTEM (DGS®) er DGS® ZONE DIVIDER sem skiptir DUALCHEF-grillinu niður í tvö svæði. Þessi svæðaskipting býður upp á nýja möguleika við að grilla, til dæmis að grilla mismunandi rétti í einu eða að koma í veg fyrir að bragð eða lykt smitist milli rétta.

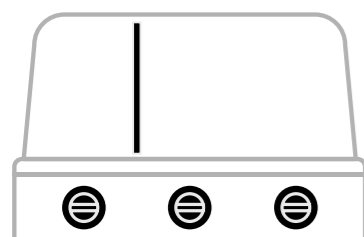
Auk þessarar skiptingar býður kerfið einnig upp á fullkomna stjórn á hitastigi. Hægt er að stjórna og fylgjast með hitastiginu á hvoru grillsvæði fyrir sig. Tveir hitamælar eru á grillinu sem sýna hitastigið á hvoru svæði fyrir sig.

Með úrvali aukabúnaðar fyrir DGS® geturðu nýtt þér svæðaskiptinguna á sem bestan hátt og grillað betur en nokkru sinni fyrr.

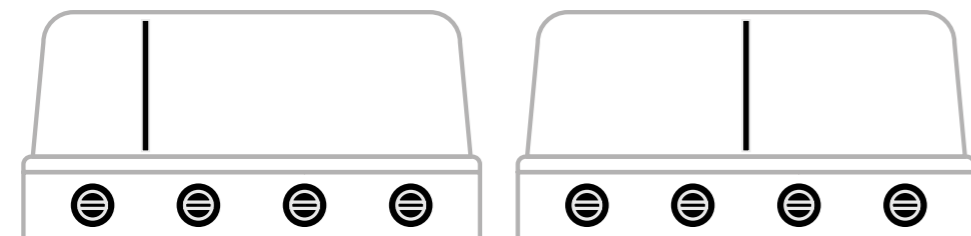
Fjallað er um einstaka hluta DUAL GOURMET SYSTEM (DGS®) hér á eftir.



DGS® ZONE DIVIDER skiptir grillinu í tvö grillsvæði sem hægt er að stjórna sérstaklega.



Á gerðunum DUALCHEF 315 G / DUALCHEF 325 G og DUALCHEF S 325 G er einn staður fyrir svæðaskiptingu.

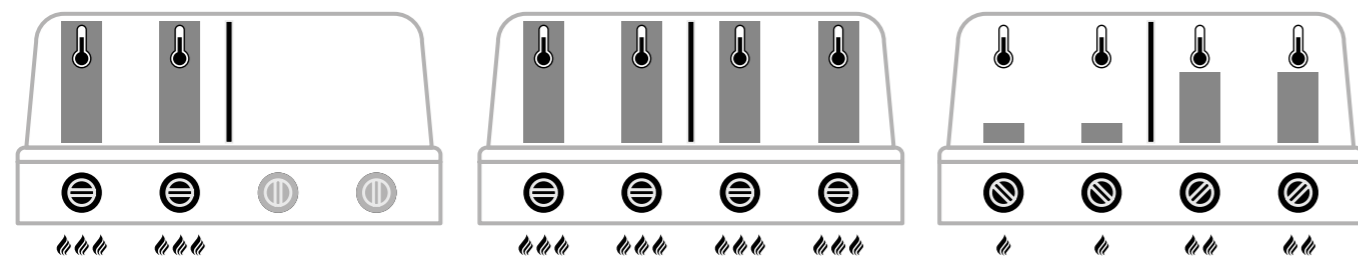


Á gerðunum DUALCHEF 415 G / DUALCHEF 425 G og DUALCHEF S 425 G eru tveir staðir fyrir svæðaskiptingu.

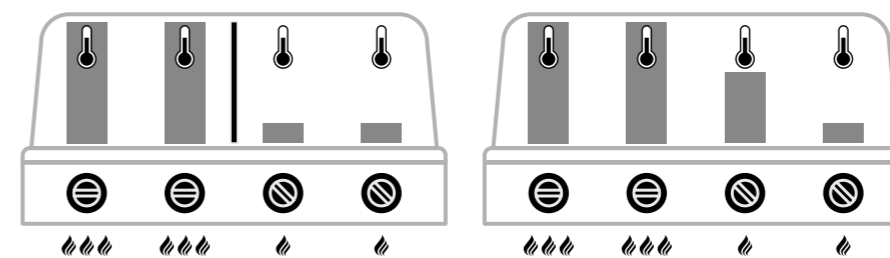
ÞEGAR GRILLINU ER SKIPT Í MISMUNANDI SVÆÐI VERÐA EFTIRFARANDI ATRÍÐI EINFALDARI:

1. Með DGS® ZONE DIVIDER á DUALCHEF-grillinu er hægt að grilla mismunandi rétti í einu. Aðgreiningin kemur í veg fyrir að lykt eða bragð smitist á milli.
2. Með DGS® ZONE DIVIDER er hægt að stjórna hitastiginu á hvoru svæði fyrir sig sérstaklega, því hitinn frá DGS® TWIN BURNER-brennurunum leitar upp og DGS® ZONE DIVIDER kemur í veg fyrir að hitinn leiti yfir á hitt grillsvæðið. Þessi aðgreining grillsvæða í DUALCHEF-grillinu gerir að verkum að hægt er að grilla með mismunandi hitastigi.

MÖGULEG HITASVÆÐI MEÐ DGS® ZONE DIVIDER



MISMUNUR Á HITASVÆÐUM MEÐ EÐA ÁN DGS® ZONE DIVIDER



MEÐ DGS® ZONE DIVIDER

ÁN DGS® ZONE DIVIDER

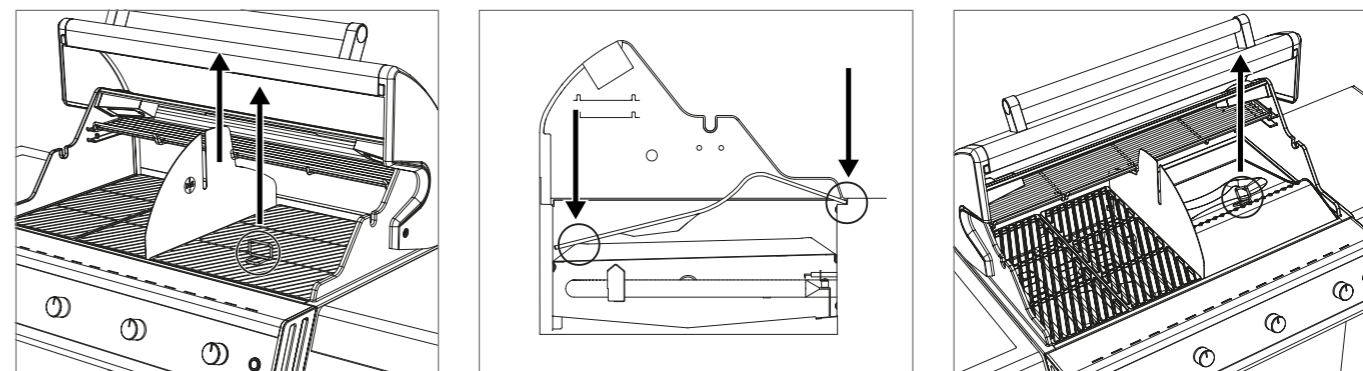
Til dæmis er hægt að grilla safaríka steik með DGS® HEAT DIFFUSER (sjá kaflann „DGS® HEAT DIFFUSER“) hægra megin og grilla um leið pítu eða snöggsteikta steik vinstra megin.

3. DGS® ZONE DIVIDER stuðlar einnig að því að gasið nýtist sem best. Ef aðeins á að grilla lítið af mat er tilvalið að nota DGS® ZONE DIVIDER til að loka fyrir grillflötinn sem ekki er í notkun. Þegar grillsvæðið í DUALCHEF er minnkað með þessum hætti nýttast grillflöturinn og brennararnir betur. Myndirnar hér að ofan sýna hvernig hægt er að skipta svæðunum.
4. Með DGS® ZONE DIVIDER er hægt að nota beinan hita á öðru svæðinu en óbeinan hita á hinu svæðinu.

DGS® HEAT DIFFUSER

Þegar grillað er með snúningskörfu kemur hitinn yfirleitt frá bakbrennara. Þar sem kjötið er fyrir framan bakbrennarann og hitinn frá honum leitar upp þarf að nota mikið af gasi til grilla kjötið rétt. Auk þess er ekki hægt að stjórna hitastiginu nema að litlu leyti.

DGS® HEAT DIFFUSER beinir hitanum frá DGS® TWIN BURNER-brennurunum beint að kjötinu í snúningskörfunni. Þannig er hægt að elda kjötið með aðeins einum brennara í stöðu 1. Með því að nota DGS® TWIN BURNER, DGS® ZONE DIVIDER og DGS® HEAT DIFFUSER saman er dregið úr gasnotkun og hægt er að stjórna hitastiginu betur.



DGS® HEAT DIFFUSER er notaður með eftirfarandi hætti:

1. Takið grillgrindina hægra megin úr grillinu með Grid Lifter.
2. Komið DGS® HEAT DIFFUSER fyrir eins og sýnt er á myndinni hér að ofan.
3. Setjið matinn sem á að grilla í OUTDOORCHEF DGS®-snúningskörfusettið (fylgir ekki með, fánlegt sem aukabúnaður).
4. Setjið snúningskörfuna í móturinn (sem er hluti af DGS® snúningskörfusettinu). Leggið hina hliðina nú á DGS® ZONE DIVIDER-búnaðinn.
5. Kveikið svo upp í DUALCHEF-grillinu og grillið kjötið við það hitastig sem óskað er eftir.
6. Notið Grid Lifter til að taka DGS® HEAT DIFFUSER aftur úr.

DGS® PROTECTION BARS-bragðburstirnar og DGS® HEAT DIFFUSER-hitadreifarinn verja DGS® TWIN BURNER-brennarana fyrir fitu sem lekur af og koma þannig í veg fyrir að það kvikni í fitu. Sérstök lögun DGS® HEAT DIFFUSER-hitadreifarans gerir að verkum að umframfitu er beint á milli DGS® TWIN BURNER-brennaranna. Þar sem um mismunandi grillsvæði er að ræða er hægt að matreiða annan grillmat á hinu svæðinu.

HÆÐARSTILLANLEG HITAGRIND

Hitagrindin er notuð sem viðbótargrillflötur með sérstakt hitasvæði. Hægt er að koma hitagrindinni fyrir í tveimur mismunandi stöðum, allt eftir því hversu fyrirferðarmikinn mat á að grilla. Einnig er hægt að nota hitagrindina þegar kjöt er grillað með DGS® HEAT DIFFUSER og DGS® ZONE DIVIDER. Þá er hins vegar aðeins hægt að nota hana í einni stöðu!

GRILLGRINDUR ÚR STEYPUJÁRNI

NOTKUN

Skola skal af grillgrindum úr steypujárni með vatni fyrir fyrstu notkun. Ef koma þarf við grindurnar á meðan verið er að grilla verður að klæðast grillhönskum. Ekki má setja heitar steypujárnsgrindur á fleti sem eru eldfimur eða þola illa hita. Nota má Grid Lifter til að auðveldara sé að taka steypujárnsgrindurnar úr.

ÞRIF

- Brennið af steypujárnsgrindunum með því að láta grillið ganga á fullum styrk í u.þ.b. 10 mínútur.
- Hreinsið grindurnar með grillbursta með messinghárum (ekki með stálbursta).
- Látið grindurnar svo kólna.
- Ef erfitt er að ná óhreinindum af: Notið **OUTDOORCHEF BARBECUE CLEANER** til að hreinsa vandlega af grindunum.

ATHUGIÐ

Þegar búið er að þrifa grindurnar skal bera á þær dálítið af matarolíu.

DGS® AUKABÚNAÐUR

Með DGS® ZONE DIVIDER býður DUALCHEF-grillið upp á fjölbreytta möguleika við matreiðslu. **OUTDOORCHEF** býður auk þess upp á mikið úrval aukabúnaðar sem gerir það enn skemmtilegra að matreiða með DUALCHEF-grillinu. Kynntu þér úrval DGS® aukabúnaðar og fáðu innblástur að næsta meistaraverki við grillið.



DGS® SNÚNINGSKÖRFUSETT

Með DGS® SNÚNINGSKÖRFUSETTINU eldast kjötið jafnt. Ekki þarf að stinga í gegnum matinn, heldur er hann settur í körfu og helst þannig safaríkur. Tívalið fyrir safaríka sunnudagssteik, kjúkling eða meyrnt roastbeef.



DGS® PÍTSUSTEINN

Með nýja DGS® PÍTSUSTEININUM verða pítsurnar stökkar og ljúffengar. Grindin er úr ryðfríu stáli sem gerir kleift að baka pítsurnar í hærri stöðu og tryggir fullkomið samspil undir og yfirhita.



DGS® GRÆNMETISGRIND

DGS® GRÆNMETISGRINDIN er notuð til að grilla grænmeti, fisk eða hamborgara á einfaldan og heilsusamlegan hátt. Grindin er postulínsemaleruð og með sérstökum götum sem gera að verkum að fita lekur úr og maturinn festist ekki við. Einfalt, þægilegt og klikkar aldrei.



DGS® GRILLPLATA

DGS® GRILLPLATAN er úr steypujárni og heldur því hita jafnt og vel. Hægt er að snúa grillplötunni við, en hún er slétt öðrum megin og riffluð hinum megin og býður því upp á ótal möguleika við matreiðslu. Sléttu hliðin er fullkomin fyrir pönnukökur og eggjarétti á meðan rifflaða hliðin er tilvalin til að snöggsteikja.



DGS® GRILLGRINDUR ÚR STEYPUJÁRNI

Vandaðar DGS® GRILLGRINDUR ÚR STEYPUJÁRNI gefa fullkomið grillmynstur á safaríkum steikum og fiski. Þar sem steypujárn heldur hita mjög vel er þetta sett með tveimur grillgrindum notað þegar grilla þarf við hátt hitastig.



DGS® ELDUNARSETT

DGS® ELDUNARSETTIÐ er DGS® aukabúnaður sem býður upp á ótal möguleika. Hvort sem sjóða á vökva, gufusjóða grænmeti, gratínera eða léttisjóða fisk – það er allt hægt. Hægt er að setja settið beint í grillið í staðinn fyrir grillgrindina. Með þægilegum handföngum sem nota má til að hengja settið á.



DGS® GRILLGRIND ÚR RYÐFRÍU STÁLI

DGS® GRILLGRINDIN ÚR RYÐFRÍU STÁLI leiðir hita fullkomlega og gefur fallegt grillmynstur. Vandað ryðfrítt stálið hindrar að matarleifar festist og er því auðvelt að þrifa það.

BEIN OG ÓBEIN GRILLUN MEÐ DUALCHEF

HVER ER MUNURINN?

BEIN GRILLUN

Pegar grillað er með beinum hita liggur maturinn beint fyrir ofan hitagjafann.

Þessi aðferð hentar vel til að snöggsteikja. Hátt hitastigið gefur steikinni fallega skorpu eða fullkomið grillmynstur.

ÓBEIN GRILLUN

Pegar grillað er með óbeinum hita er hitinn í hringrás umhverfis matinn. Lokið er haft niðri og því virkar grillið eins og blástursofn.

Þessi aðferð hentar vel til að grilla stærri kjötstykki við lágt hitastig eða til að grilla fisk og stökkar pítsur.

Með GRILLKERFINU fyrir GASGRILLSTÖÐVAR er hægt að skipta á milli beinnar og óbeinnar grillunar með einu handtaki.

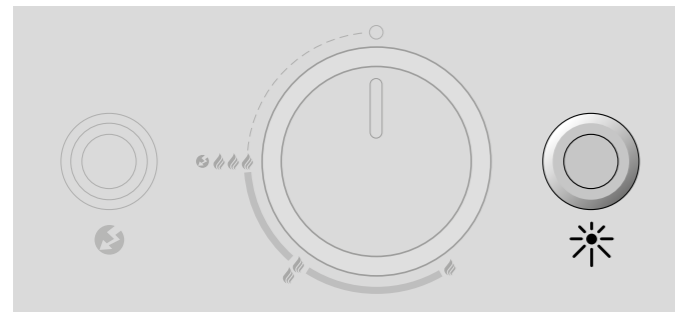
Pegar grillað, eldað eða bakað er með óbeinum hita er matnum komið fyrir á miðri grindinni og aðeins kveikt upp í báðum ytri brennurum.




LÝSING Í GRILLINU

Á gerðunum DUALCHEF S 325 G og DUALCHEF S 425 G er ljós inni í grillinu. Halógenperurnar (G9, 12 V, 10 W) fá straum í gegnum meðfylgjandi rafmagnssnúru sem er stungið í samband á bakhlið grillins. Rofinn til að kveikja og slökkva er hægra megin á stjórnborðinu.

VARÚÐ: Ljósabúnaðurinn í grillinu getur orðið fyrir skemmdum ef hann verður fyrir miklum titringi þegar hann er heitur.



ÞEGAR BÚIÐ ER AÐ GRILLA

1. Stillið gasstillihnappinn fyrir hvern brennara á .
2. Skrúfið fyrir gasið á gaskútnum.
3. Slökkvið á aðalrofanum á rafmagnsboxinu.
4. Leyfið grillinu að kólna alveg og þrifið það svo.
5. Setjið yfirbreiðslu yfir grillið.

VARÚÐ: Leyfið DUALCHEF-grillinu að kólna alveg áður en það er fært úr stað. Á gerðunum DUALCHEF S 325 G og DUALCHEF S 425 G getur halógenljúsingin í grillinu orðið fyrir skemmdum ef hún verður fyrir miklum titringi þegar hún er heit.

VARÚÐ: Fitubakkinn verður að vera kaldur þegar hann er tekinn úr til að tæma hann og þrifa. Hætta er á að brenna sig á heitri fitu í bakkanum. Nota verður meðfylgjandi handfang til að taka fitubakkann úr grillinu!

ÞRIF

Aðeins þarf að hreinsa grillið lítillega eftir hverja notkun þar sem mesta fitan gufar upp eða endar í fitubakkanum. Notið grillbursta með messinghárum til að hreinsa grillgrindina (ekki stálbursta).

Pegar þrifa á grillið betur skal nota **OUTDOORCHEF BARBECUE CLEANER**. Einnig er hægt að nota nælonsvamp og sápuvatn til að fjarlægja lausar matarleifar. Að lokum er hægt að taka safnbakkann úr, tæma hann og hreinsa með **OUTDOORCHEF BARBECUE CLEANER**. Hluti úr ryðfríu stáli má hreinsa með venjulegu hreinsiefni fyrir ryðfrítt stál eða með bónsvampi sem fæst í byggingavöruslunum.

RÁÐLEGGING: Hreinsa skal DGS® HEAT DIFFUSER-hitadreifarann og DGS® PROTECTION BARS-bragðburstirnar eftir hverja notkun til að fjarlægja skán og koma í veg fyrir að það kvikni í fitu.

NOTKUN OUTDOORCHEF BARBECUE CLEANER

MIKILVÆGT: Ekki má vera kveikt á grillinu meðan það er þrifið með **OUTDOORCHEF BARBECUE CLEANER**.

Notið helst hanska og hlífðargleraugu ef mögulegt er. Úðið vel á grillið eða aukabúnaðinn meðan það er enn lítillega heitt og látið standa í 15–30 mínútur. Úðið aftur á óhreina fleti, skolið svo vandlega af með vatni og látið þorna.

VARÚÐ: Ekki má nota **OUTDOORCHEF BARBECUE CLEANER** á pólýhúðaða fleti.

NOTKUN OUTDOORCHEF CHEF CLEANER

MIKILVÆGT: Ekki má vera kveikt á grillinu meðan það er þrifið með **OUTDOORCHEF CHEF-CLEANER**.

Klæðist hönskum og gleraugum sem hlífðarbúnaði. Úðið á grillið eða fylgihlutina á meðan þau eru enn heit og látið vinna í 10 mínútur, þar til froðan er horfin.

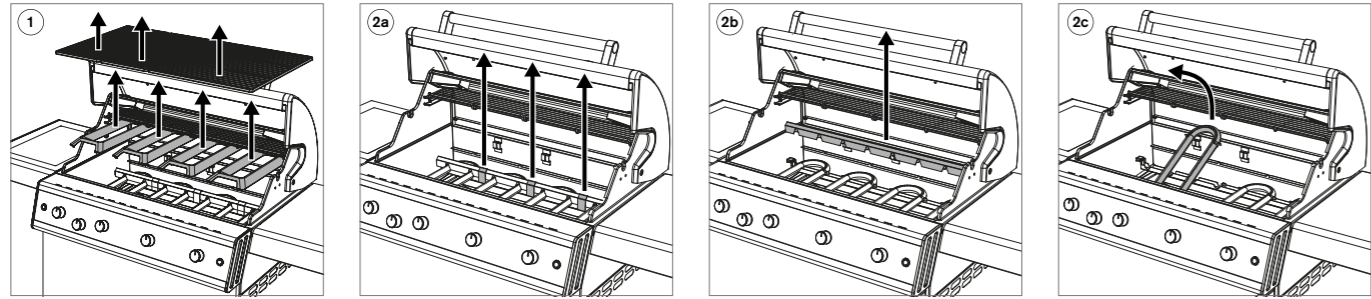
Þrifið því næst, eftir þörfum, með hentugum grillbursta eða nælonsvampi. Skolið síðan vandlega með vatni og þerrið.

VARÚÐ: Hentar ekki á viðar-, plast- né dufthúðaða og lakkaða fleti.

VIÐHALD Á DGS® TWIN BURNER-BRENNURUNUM

Skordýr geta stíflað brennarana. Við það geta afköst grillins minnkað auk þess sem hætta er á að eldur komist í gaslögnina.

Skoða verður brennarana og hreinsa þá reglulega á eftirfarandi hátt:



1. Takið fyrst grillgrindurnar og DGS® PROTECTION BARS-bragðburstirnar úr DUALCHEF-grillinu.
- 2a. Fjarlægjið því næst festiklemmur brennarafestingarinnar.
- 2b. Fjarlægjið svo efri brennarafestinguna.
- 2c. Takið brennarana síðan upp úr grillinu.
3. Hreinsið úr brennarana með mjóum flöskubursta eða vír.
4. Að þrífum loknum eru íhlutirnir settir aftur í grillið í öfugri röð og teknir aftur í notkun samkvæmt leiðbeiningunum í „KVEIKT Á AÐALBRENNURUM“.

MIKILVÆGT: Ef hreinsiefni eru notuð við þrífinguna verður að láta grillið þorna vel á eftir. Til að flýta fyrir þurrkun má kveikja á grillinu og láta það ganga í nokkrar mínútur með lokið uppi á stillingunni 🔥🔥🔥.

VIÐHALD

Sinna þarf viðhaldi DUALCHEF-grillsins reglulega til þess að tryggja að það virki rétt. Yfirfara skal alla hluta sem leiða gas að minnsta kosti tvisvar á ári og þegar grillið hefur verið lengi í geymslu. Kóngulær og önnur skordýr geta valdið stíflum sem verður að lagfæra fyrir notkun. Ef grillið er oft dregið yfir ójöfnur skal kanna af og til hvort allar skrúfur eru fastar.

Ef grillið er ekki notað í lengri tíma skal framkvæma **LEKAPRÓFUN** áður en það er tekið í notkun á ný. Ef spurningar vakna skal snúa sér til umboðsaðila gassins eða sölustaðar.

Til að forðast skemmdir vegna tæringar skal smyrja alla málmhluta með olíu áður en grillið er sett í geymslu í lengri tíma. Eftir langan geymslutíma og a.m.k. einu sinni á grilltímabilinu skal athuga gasslönguna með tilliti til sprungna, brota og annarra skemmda. Ef gasslangan er skemmd verður strax að skipta um hana samkvæmt leiðbeiningunum í kaflanum **ÖRYGGISUPPLÝSINGAR**.

Til að lengja líftíma grillins eins og hægt er skal hlífa því fyrir umhverfisáhrifum með hentugri yfirbreiðslu frá **OUTDOORCHEF** sem sett er á eftir að grillið hefur kólnað að fullu. Til að koma í veg fyrir raka skal fjarlægja yfirbreiðsluna eftir rigningu. Yfirbreiðslur fást hjá söluaðilum.

GERT VIÐ BILUN

Það kviknar ekki á brennarana:

- Athugið hvort skrúfað hefur verið frá gasinu á kútnum.
- Gangið úr skugga um að nóg gas sé á kútnum.
- Athugið hvort neistar frá rafskautinu hlaupa yfir í brennarann.
VARÚÐ: Þegar þetta er athugað verður að vera skrúfað fyrir gasið á kútnum!

Enginn neisti:

- Gangið úr skugga um að rafhlöðurnar hafi verið settar rétt í og séu hlaðnar.
- Bilið milli brennara og rafskauts má ekki vera meira en 4–6 mm.
- Athugið hvort snúrur í rafkveikju og rafskauti eru vel festar.
- Setjið tvær nýjar rafhlöður (af gerðinni AAA, 1,5 V) í rafkveikjuna.

Ef ekki tekst að koma grillinu í gang með þessum úrræðum skal hafa samband við sölustað.

SAFETY LIGHT SYSTEM (SLS) virkar ekki:

- Athugið hvort skrúfað hefur verið frá gasinu með gasstillhöppunum. (Með skrúfað fyrir ventilinn á gaskútnum)
- Gangið úr skugga um að hleðslurafhlöðurnar fyrir SLS-kerfið hafi verið settar rétt í og séu hlaðnar.
- Ef hleðslurafhlöðurnar eru tómar er, allt eftir gerð, hægt að
 - stinga meðfylgjandi rafmagnssnúru í samband til að byrja að hlaða (á gerðunum DUALCHEF S 325G og DUALCHEF S 425 G)
 - útvega rafmagnssnúru af rétttri gerð og stinga henni beint í samband við rafmagnsboxið til að byrja að hlaða (á gerðunum DUALCHEF 315 G / DUALCHEF 325 G / DUALCHEF 415 G / DUALCHEF 425 G)
 - setja nýjar hleðslurafhlöður í

Lýsing í grillinu

- Athugið hvort G9-halógenperurnar (12 V/10 W) eru í ólagi.

NOTENDAÁBYRGÐ

1. Ábyrgð og tenging við önnur réttindi kaupanda

Með kaupum á þessari **OUTDOORCHEF** vöru hjá viðurkenndum söluaðila færð þú sem kaupandi (notandi) hennar afhenta ábyrgð framleiðandans **OUTDOORCHEF AG** (« OC »).

Ábyrgð framleiðanda gefur þér færi á að leggja fram kröfur á hendur ábyrgðarveitanda í samræmi við ákvæði þessa samnings. Ábyrgðarkröfur gilda, auk annarra samningsbundinna eða lagalegra réttinda þinna. Þessi ábyrgð útilokar ekki eða takmarkar önnur réttindi. Þar af leiðandi getur þú einnig lagt fram aðrar samningsbundnar eða lagalegar kröfur á hendur viðkomandi ábyrgðaraðilum hverju sinni. Þannig hefur þessi ábyrgð til dæmis ekki áhrif á kröfur sem lagðar eru fram samkvæmt lögum um skaðsemissábyrgð. Sem kaupandi hefurðu einnig sérstakan möguleika á að leggja fram samningsbundnar ábyrgðarkröfur gagnvart seljandanum. Þá er til dæmis hægt að rifta kaupsamningnum aðeins gagnvart seljandanum en ekki gagnvart OC innan ramma þessarar ábyrgðar.

2. Samningsaðilar og ábyrgðarskilmálar

Ábyrgðarveitandi er OC. Rétt á ábyrgð eiga allir kaupendur sem kaupa nýja vöru til einkanota í viðurkenndri verslun. Leggja skal fram sölukvittun til sönnunar á kaupum. Kaup til einkanota eru þegar varan er keypt af einstaklingi yfirleitt í þeim tilgangi að nota hana án þess að það sé í atvinnuskyni eða í tengslum við sjálfstæðan atvinnurekstur. Ef nýta á ábyrgðina verður að leggja fram ábyrgðarkröfuna fyrir ábyrgðarveitanda innan tveggja mánaða frá því ágalli kemur í ljós. Að öðrum kosti er ekki hægt að leggja fram ábyrgðarkröfur. Ef um augljósa galla er að ræða hefst fresturinn við móttöku vörunnar. OC mælir með því að skoða vöruna vegna galla strax við móttöku.

3. Gildissvið

Ábyrgðin gildir frá kaupdegi og er veitt í eftirfarandi tilvikum, að því tilskildu að engin útilokun sé til staðar samkvæmt 4. tölulið:

YTRA BYRÐI ÚR ÁLSTEYPU OG RYÐFRÍU STÁLI	10 ár	Gegnumryð
DGS® TWIN BURNER	5 ár	Gegnumryð eða -bruni
GRILLGRINDUR	3 ár	Gegnumryð eða -bruni
EMALERAD LOK	3 ár	Gegnumryð og ágallar á emaleringu fyrir fyrstu notkun
DGS® ZONE DIVIDER / DGS® HEAT DIFFUSER / DGS® PROTECTION BARS	3 ár	Gegnumryð eða -bruni
ADRIR HLUTAR	2 ár	Fyrir alla aðra framleiðslu-/efnisgalla

Til galla teljast ekki smávægilegar ójöfnur, litamismunur á emaleringu eða minniháttar útlitsgallar eins og á stoðpunktum á neðri brún loksins eða festingum, sem hafa ekki áhrif á virkni vörunnar.

Ef um ábyrgðartilvik er að ræða mun OC annaðhvort skipta um skemmda eða gallaða hluti eða skipta út vörunni í heild sinni, að eigin vali. Að því marki sem telst sanngjarnt fyrir þig sem viðskiptavin getur einnig hugsast að vörunni verði skipt út fyrir sambærilega vöru af nýrri gerð, t.d. fyrir aðra tegund. Svo framarlega sem virkni vörunnar er ekki skert vegna gallans og að því marki sem telst sanngjarnt fyrir þig sem viðskiptavin getur einnig hugsast að þér verði boðnar fullnægjandi fébætur í stað viðgerðar.

Á meðan úrvinnsla ábyrgðarinnar fer fram (skoðun og hugsanlega skipti á vöru) er ekki hægt að leggja fram kröfu gegn OC um nýja vöru eða frekari bætur. Úrbætur vegna galla lengja hvorki ábyrgðartímann né endurnýja hann. Hlutir sem skipt hefur verið út verða eign OC. Aðeins þegar skipt hefur verið um alla vöruna hefst ábyrgðartíminn að nýju. Allar frekari kröfur á hendur ábyrgðarveitanda falla ekki undir þessa ábyrgð. Kröfur af öðrum lagalegum ástæðum eru þó ekki útilokaðar eða takmarkaðar (sjá einnig hér að framan í kafla 1).

4. Undanskilið ábyrgð

Ábyrgðin gildir ekki í eftirfarandi tilvikum:

- Eðlilegt slit við fyrirhugaða notkun, einkum á almennum slithlutum eins og hitamæli, kveikju og rafhlöðu, rafskauti, kveikitaug, gasslöngu, gasþrýstijafnara, halógenperu, fituþlotu og fitubakka.
- Skemmdir í emaleringu á notuðum vörum ef ekki er hægt að sanna að skemmdin var til staðar fyrir fyrstu notkun.
- Bilun og/eða skemmdir vegna óviðeigandi eða rangrar notkunar, einkum vegna þess að ekki var farið eftir notkunar- og öryggisleiðbeiningum eða viðhaldsleiðbeiningum (t.d. notkun á útigrillum innandyra, skemmdir vegna rangrar samsetningar, rangra þrifa á gljábrenndum yfirborðsfleti trektarinnar eða grillgrindinni, vegna þess að lekaprófun var ekki framkvæmd eins og ráðlagt er í notkunarleiðbeiningunum, vegna notkunar á skaðlegum íðefnum, vegna annarrar notkunar en fyrirhugaðrar o.s.frv.).
- Bilun og/eða skemmdir sem stafa af inngripi eða viðgerðum framkvæmdum af aðilum sem OC hefur ekki viðurkennt.
- Bilun og/eða skemmdir vegna veðurs (t.d. hagléi eða eldingar).
- Bilun og/eða skemmdir sem valdið er af ásetningi eða gáleysi, svo framarlega sem OC ber ekki ábyrgð á þeim.
- Bilun og/eða skemmdir sem verða við flutning til kaupandans, svo framarlega sem ábyrgðarveitandinn ber ekki ábyrgð á þeim.
- Bilun og/eða skemmdir af völdum óviðráðanlegra orsaka.
- Bilun og/eða slitskemmdir vegna notkunar í atvinnuskyni (t.d. í hótél- eða veitingarekstri).

5. Úrvinnsla ábyrgðar

Ef um ábyrgðartilvik er að ræða skaltu hafa samband eins fljótt og auðið er við okkur eða viðurkenndan söluaðila (lista yfir söluaðila er að finna á www.outdoorchef.com) og tilgreina eftir því sem hægt er vöruna/hluta vörunnar, sölukvittun, raðnúmer og vörunúmer (koma bæði fram á upplýsingalímmiða á grillinu; sjá fyrsta kaflann í notkunarleiðbeiningunum), ásamt heimilisfangi þínu. Þú mátt gjarnan láta mynd fylgja með lýsingunni á gallanum. Skilaðu vörunni til söluaðilans eða okkar svo við getum prófað vöruna og kannað hvort ábyrgðin gildi. Í réttmætum ábyrgðartilvikum munum við endurgreiða nauðsynlegan flutnings- og sendingarkostnað, annars munum við senda vöruna til baka á þinn kostnað.

Eftirfarandi fyrirtæki er fulltrúi fyrir skráða vörumerkið **OUTDOORCHEF**

Outdoorchef AG | Eggbühlstrasse 28 | Postfach | 8050 Zürich-Schweiz | www.outdoorchef.com

TÆKNILEGAR UPPLÝSINGAR

DUALCHEF 315 G	
CE	0063
Gas	Própan/bútan 30/31
Heildarafl	12 kW
Gasnotkun	870 g/klst.
Stútur (28–30/37 mbör)	0.98 mm/merking: BK
Stútur (50 mbör)	0.84 mm/merking: AR
Gasþrýstingur	Bútan 28 mbör
	Própan 37 mbör

Hámarksþyngd áfyllingar á gaskút á hjólastelli grillsins	11 kg
--	-------

DUALCHEF 325 G / S 325 G	
CE	0063
Gas	Própan/bútan 30/31
Heildarafl	15.4 kW
Gasnotkun	1120 g/klst.
Stútur (28–30/37 mbör)	0.98 mm/merking: BK
Stútur (50 mbör)	0.84 mm/merking: AR
Gasþrýstingur	Bútan 28 mbör
	Própan 37 mbör

Hámarksþyngd áfyllingar á gaskút á hjólastelli grillsins	11 kg
--	-------

DUALCHEF 415 G	
CE	0063
Gas	Própan/bútan 30/31
Heildarafl	16 kW
Gasnotkun	1160 g/klst.
Stútur (28–30/37 mbör)	0.98 mm/merking: BK
Stútur (50 mbör)	0.84 mm/merking: AR
Gasþrýstingur	Bútan 28 mbör
	Própan 37 mbör

Hámarksþyngd áfyllingar á gaskút á hjólastelli grillsins	11 kg
--	-------

DUALCHEF 425 G / S 425 G	
CE	0063
Gas	Própan/bútan 30/31
Heildarafl	19.4 kW
Gasnotkun	1410 g/klst.
Stútur (28–30/37 mbör)	0.98 mm/merking: BK
Stútur (50 mbör)	0.84 mm/merking: AR
Gasþrýstingur	Bútan 28 mbör
	Própan 37 mbör

Hámarksþyngd áfyllingar á gaskút á hjólastelli grillsins	11 kg
--	-------

HLIÐARBRENNARI (DUALCHEF 325 G / S 325 G / 425 G / S 425 G)	
CE	0063
Gas	Própan/bútan 30/31
Afl	3.4 kW
Gasnotkun	250 g/klst.
Stútur (28–30/37 mbör)	0.88 mm/merking: AH
Stútur (50 mbör)	0.76 mm/merking: AK
Gasþrýstingur	Bútan 28 mbör
	Própan 37 mbör

I₃_{B/P} (30 mbör)

I₃_{B/P} (50 mbör)

I₃₊ (28/30/37 mbör)

RAFKVEIKJA / SAFETY LIGHT SYSTEM (SLS)

Nota þarf tvær rafhlöður (af gerðinni AAA, 1,5 V) fyrir rafkveikjuna og NiMH-hleðslurafhlöður (af gerð AA, 1,2 V/2400 mAh) fyrir SAFETY LIGHT SYSTEM.

HALÓGENLJÓS (DUALCHEF S325 G / S 425 G)

Notaðar eru G9-halógenperur í lýsingunni í grillinu (12 V/10 W)

UPPLÝSINGAR UM HITAMÆLI

Frávik hitamælis geta verið +/- 10%.

VEFSVÆÐI

Frekari upplýsingar, ábendingar, uppskriftir og fróðleik um **OUTDOORCHEF**-vörur er að finna á OUTDOORCHEF.COM

* Listi yfir söluaðila er á vefsíðunni okkar á OUTDOORCHEF.COM

** Raðnúmer og vörunúmer eru á upplýsingalímmiðanum á grillinu (sjá fyrsta kafla í þessum **NOTKUNARLEIÐBEININGUM**).

Pažljivo pročitajte ove upute prije nego počnete s uporabom plinskog roštilja OUTDOORCHEF.

CE0063 2019		Outdoorchef AG Eggbühlstrasse 28, 8050 Zürich	
PIN 0063 BP 3505			
Typ:	Serial No.:		
Article No.:			
Made in China			
Butane / Propane G30 / G31	30/37 mbar	DISTRIBUTION Outdoorchef Deutschland GmbH Ochsenmattstr. 10 79618 Rheinfelden Germany	
Cat. I ₃ Cat. I ₃ BP Total rate ΣQn=			

VAŽNO:
Zabilježite kao prvo serijski broj svog okruglog roštilja na stražnjoj strani ove upute za uporabu. Ovisno o modelu roštilja, broj možete pronaći na **naljepnici s podacima** koja se nalazi ili na postolju roštilja ili podnoj ploči.

Serijski broj i broj artikla su važni za uspješno rješavanje naknadnih pitanja, narudžbi zamjenskih dijelova te eventualnih jamstvenih zahtjeva. Ovu uputu za uporabu spremite na sigurno mjesto. Ona sadrži važne informacije o sigurnosti, rukovanju i održavanju.

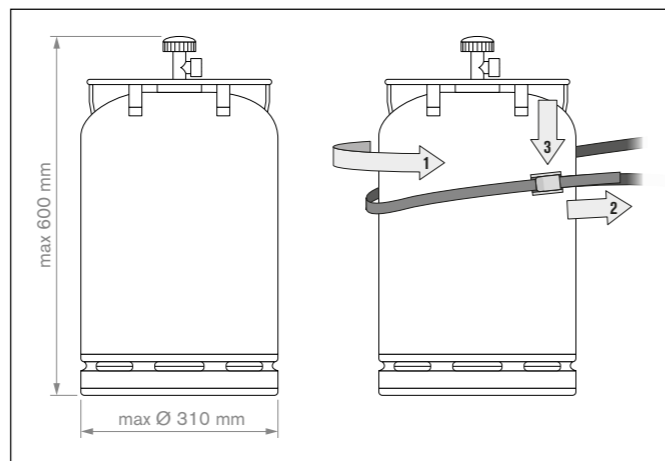
Prije puštanja uređaja u rad pročitajte upute za uporabu. Ovu uputu za uporabu spremite na sigurno mjesto. Ona sadrži važne informacije o sigurnosti, rukovanju i održavanju.

VAŽNO ZA VAŠU SIGURNOST

Svaka osoba koja upotrebljava roštilj mora poznavati i slijediti točan postupak paljenja. Djeca ne smiju rukovati roštiljem. Nužno je slijediti upute za montažu navedene u uputama za postavljanje. Nestručna montaža može imati opasne posljedice. Ne postavljajte nikakve zapaljive tekućine ni zapaljiv materijal ili zamjenske plinske boce u blizinu roštilja. Nikad ne stavljajte roštilj ili plinske boce u zatvorene prostore bez ventilacije. Pažljivo pročitajte ove upute prije nego počnete s korištenjem svog plinskog roštilja. Dozvoljeno je korištenje roštilja samo na otvorenom, a potrebno je držati sigurnosni razmak od najmanje 1,5 m od zapaljivih predmeta.

PLINSKE BOCE

Ponajprije obratite pažnju na sigurnosne napomene i upute za uporabu proizvođača plinske boce. Dozvoljeno je postavljanje punih plinskih boca maksimalne težine 11 kg na podnu ploču. Postavite bocu na za to predviđeno mjesto, pogledajte upute za montažu. Molimo pripazite da ne postoje propusni vijčani spojevi. Prije korištenja i nakon svake zamjene plinske boce provedite **ISPITIVANJE NEPROPUSNOSTI**. Plinske boce ne smiju biti izložene temperaturi iznad 50 °C niti se smiju čuvati u zatvorenom prostoru ili suterenu. Poštujte i slijedite sigurnosne propise koji su zabilježeni na korištenim plinskim bocama.



NAPOMENA: Provjerite jesu li tlačni regulator i plinska boca dozvoljeni za propisnu uporabu u vašoj državi. Koristite se samo plinskim bocama odgovarajućeg državnog standarda. Zbog različitih brtvenih sustava ne mogu se uspostaviti nepropusni vijčani spojevi u slučaju odstupanja sustava tlačnog regulatora i plinske boce. Takva propusnost može dovesti do situacije da se plin koji izlazi automatski može zapaliti otvorenom vatrom ili iskrama. Iz razloga sigurnosti i odgovornosti preporučujemo da svakako provjerite plinske roštilje u prodaji i po potrebi prilagodite odn. date prilagoditi tlačni regulator i plinsko crijevo državnim propisima.

SIGURNOSNE UPUTE

Ove upute za uporabu vlasnik mora čuvati te uvijek moraju biti na dohvata ruke.

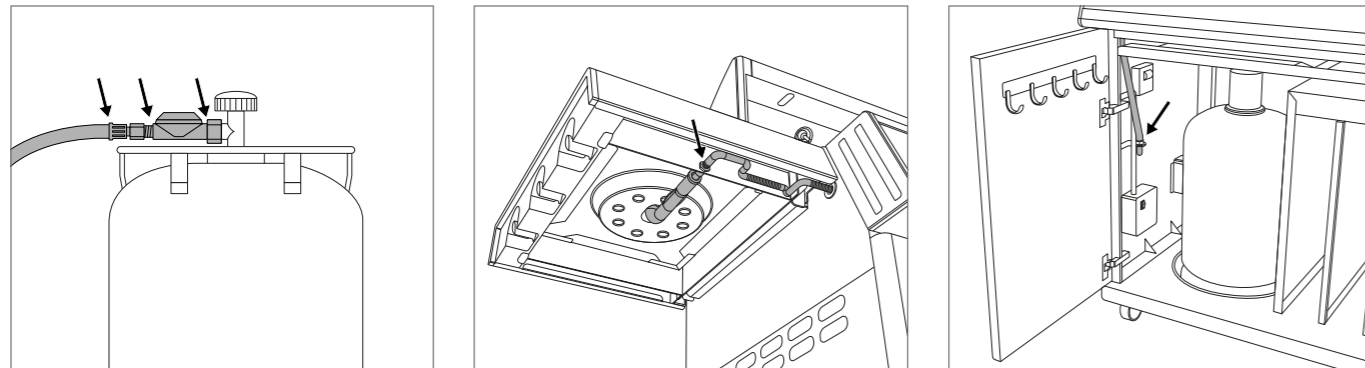
Roštilj puštajte u rad u skladu s poglavljem **UPUTE ZA PALJENJE**.

- „Upotrebljavati samo na otvorenom“
- „Prije stavljanja uređaja u pogon pročitajte upute za uporabu“
- „**POZOR:** Dostupni dijelovi mogu biti izrazito vrući. Pazite da djeca nisu u blizini.“
- „Uređaj za vrijeme pogona treba držati podalje od zapaljivih materijala“
- „Uređaj za vrijeme pogona nemojte pomicati“
- „Nakon uporabe zatvorite dovod plina na plinskoj boci“
- Ne upotrebljavajte nikad roštilj ispod nadstrešnice.
- Ne gurajte nikad uređaje koji su opremljeni upravljačkim kotačićima po neravnim podovima ili pukotinama.
- Osigurajte da su lim i posuda za skupljanje masnoće za vrijeme rada uređaja uvijek ugrurani do kraja i zaglavljani.
- Nosite zaštitne rukavice kada dirate vruće dijelove.
- Nakon roštiljanja uvijek postavite gumb za regulaciju plina na poziciju i zatvorite dovod plina na plinskoj boci.
- Pri zamjeni plinske boce pripazite na to da je gumb za regulaciju plina postavljen na poziciju i da je dovod plina na plinskoj boci zatvoren.
- VAŽNO:** U blizini se ne smiju nalaziti nikakvi izvori paljenja.
- Nakon priključivanja nove plinske boce provjerite spojeve u skladu s uputom **ISPITIVANJE NEPROPUSNOSTI**.
- Ako postoji sumnja da su neki dijelovi propusni, gumb za regulaciju plina postavite na poziciju i zatvorite dovod plina na plinskoj boci. Provjerite plinske vodove kod ovlaštenog stručnjaka za plin.
- Ako su na plinskom crijevu vidljiva oštećenja ili naznake istrošenosti, potrebno ga je odmah zamijeniti. Crijevo se ne smije savijati ni sadržavati pukotine. Ne zaboravite zatvoriti gumb za regulaciju plina i dovod plina prije nego što odvojite crijevo.
- Zamijenite crijevo i regulator plinskog pritiska nakon trogodišnje uporabe od datuma kupnje. Pripazite da su regulator plinskog pritiska i crijevo u skladu s odgovarajućim EN standardima (regulator plinskog pritiska EN 16129 / plinsko crijevo EN 16436).
- Preporučena duljina plinskog crijeva iznosi 90 cm i ne smije prelaziti 150 cm.
- Ne blokirajte nikad otvor za usisavanje zraka na kućištu ili zračni otvor na poklopcu. Otvori za ventilaciju prostora plinske boce nipošto se ne smiju zatvoriti ili prekriti.
- „Nemojte vršiti promjene na uređaju“ Ako postoji sumnja da je došlo do greške, obratite se stručnjaku.
- Roštilj se isporučuje s plinskim crijevom uključujući regulator plinskog pritiska. Plinsko se crijevo obavezno mora držati podalje od vrućih vanjskih površina roštilja. Crijevo se ne smije presavijati. Kod modela roštilja kod kojih postoji vodilica za crijevo, crijevo svakako mora biti fiksirano u toj vodilici.
- Crijevo i regulator odgovaraju važećim propisima dotične zemlje i EN standardima (regulator plinskog pritiska EN 16129 / plinsko crijevo EN 16436).
- Ako se ne dostigne potpuni učinak te postoji sumnja da je dovod plina začepljen, obratite se ovlaštenom stručnjaku za plin.
- Upotrebljavajte roštilj samo na čvrstoj i sigurnoj podlozi. Dok roštilj radi, nikada ga ne postavljajte na drvene podloge ili druge zapaljive površine. Pazite da zapaljivi materijali nisu u blizini.
- Ne čuvajte roštilj u blizini lako zapaljivih tekućina ili materijala.
- Ako čuvate roštilj preko zime u zatvorenom prostoru, obavezno uklonite plinsku bocu. Plinska boca bi se trebala uvijek čuvati na otvorenom i prozračnom mjestu kojem djeca nemaju pristup.
- Prije korištenja roštilj pozicionirajte na mjesto zaštićeno od vjetra.
- Dok se roštilj ne upotrebljava trebao bi se, nakon što se u potpunosti ohladi, prekriti zaštitnim prekrivačem radi zaštite od utjecaja okoliša. Poklopac za pokrivanje možete nabaviti kod Vašeg distributera roštilja.
- Kako bi se izbjegla akumulacija vlage, nakon jake kiše uklonite zaštitni prekrivač.
- Upotrebljavajte uređaj samo kada nema vidljivih oštećenja na mrežnom kabelu, utičnici i uređaju. Provjerite prije svake upotrebe.
- Priključite uređaj samo na utičnicu s uzemljenjem.
- Izucite utikač nakon svake upotrebe ili u slučaju pogreške. **POZOR:** Vucite utikač, a ne kabel.
- Držite mrežni kabel podalje od vrućih dijelova.
- Nemojte dirati mrežni utikač mokrim rukama.
- Nemojte premješati roštilj dok je uključen.
- Nikada ne ostavljajte uključen roštilj bez nadzora.
- Roštilj je i nakon isključivanja još neko vrijeme vruć. Pazite da se ne opečete i nemojte stavljati predmete na roštilj jer postoji mogućnost zapaljenja.
- Nemojte upotrebljavati roštilj kada padaju kiša ili snijeg, jer isti ima električne sastavne dijelove.
- Ako je potrebno, upotrebljavajte samo uzemljene produžne kabele za min. jačinu struje 10A (230V) (presjek kabela najmanje 1,5 mm) i pazite na to da se ne spoticete o njega ili da se uređaj ne može prevrnuti.
- Upotrebljavajte što je moguće kraći produžni kabel i nikada dva ili više produžnih kabela zajedno.
- Nemojte polagati mrežni kabel preko puteva.

ISPITIVANJE NEPROPUSNOSTI

OPREZ: Za vrijeme ispitivanja nepropusnosti u blizini se ne smiju nalaziti nikakvi izvori paljenja. To vrijedi i za pušenje. Ne ispitujte nikad nepropusnost gorućom šibicom ili otvorenom vatrom, a ispitivanje uvijek provodite na otvorenom.

1. Gumb za regulaciju plina mora stajati na poziciji ○.
2. Otvorite dovod plina na boci i premažite sve plinske vodove (spoj na plinskoj boci / regulator plinskog pritiska / plinsko crijevo / izlaz plina / spoj na ventilu) otopinom sapuna od 50 % tekućeg sapuna i 50 % vode. Možete upotrijebiti i sprej za otkrivanje pukotina.
3. Stvaranje mjehura na otopini sapuna upućuje na pukotinu. **VAŽNO:** Roštilj se smije upotrebljavati tek kada su uklonjene sve pukotine. Zatvorite dovod plina na plinskoj boci.
4. Uklonite pukotine dodatnim zatezanjem spojeva, ako je to moguće, ili zamijenite neispravne dijelove.
5. Ponovite korake 1 i 2.
6. Ako se pukotine ne mogu ukloniti, obratite se ovlaštenom stručnjaku za plin.

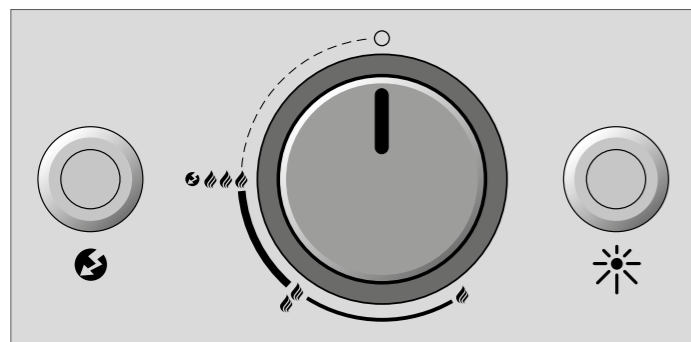


NAPOMENA:

Provedite **ISPITIVANJE NEPROPUSNOSTI** nakon svakog priključivanja ili zamjene plinske boci te na početku sezone roštiljanja.

TUMAČENJE ZNAKOVA NA UPRAVLJAČKOJ PLOČI

Razine topline i paljenje



- : Isključena pozicija
- 🔥 : slaba snaga
- 🔥🔥 : srednja snaga
- 🔥🔥🔥 : visoka snaga
- 🔥🔥🔥🔥 : Paljenje
- 🔥🔥🔥🔥🔥 : Upaljač
- ☀️ : Prekidača osvijetljenje komore roštilja
DUALCHEF S 325 G & DUALCHEF S 425 G

PRIJE PRVOG KORIŠTENJA

1. Očistite sve dijelove koji dolaze u dodir s hranom.
2. Ispitajte sve plinske vodove kao što je opisano u poglavlju **ISPITIVANJE NEPROPUSNOSTI**. Učinite to i ako je vaš roštilj prilikom dostave već bio montiran.
3. Zapalite roštilj u trajanju od približno 20-25 minuta na stupnju 🔥🔥🔥.
4. Pripazite da lim i posuda za skupljanje masnoće budu ugraničeni do graničnika. To vrijedi i za uobičajeno roštiljanje.

UPUTE ZA PALJENJE

NAPOMENA: Ne moraju uvijek svi plamenici biti u pogonu. To ovisi o načinu pripreme kao i količini.

PALJENJE GLAVNOG PLAMENIKA

DUALCHEF 315 G / DUALCHEF 325 G / DUALCHEF S 325 G

DUALCHEF 415 G / DUALCHEF 425 G / DUALCHEF S 425 G

1. Osigurajte da svi spojevi između plinskog crijeva, regulatora plinskog pritiska i plinske boce budu dobro pritegnuti. (Postupajte u skladu s uputama iz poglavlja **ISPITIVANJE NEPROPUSNOSTI**.)
2. Uključite glavni prekidač na električnoj kutiji (ON = svijetli crvena kontrolna lampica glavnog prekidača).
3. Otvorite poklopac roštilja. **POZOR:** Nikada ne palite roštilj dok je poklopljen.
4. Otvorite dovod plina na plinskoj boci.
5. Pritisnite gumb za regulaciju plina uređaja DGS® TWIN BURNER koji želite uključiti i okrenite ga suprotno smjeru kazaljke na satu na razinu 🔥🔥🔥🔥. Pritisnite gumb za paljenje i držite ga dok se ne pojavi iskra i zapali plin.
6. Ako se plin ne zapali u roku od 3 sekunde, namjestite gumb za regulaciju plina na ○. Pričekajte 2 minute kako bi neizgorjeli plin mogao ishlapati. Nakon toga ponovite točke četiri do pet.
7. Ako nije moguće pokrenuti roštilj nakon 3 pokušaja, potražite uzroke (kao što je opisano u odlomku **OTKLANJANJE KVAROVA**).

PALJENJE BOČNOG PLAMENIKA

DUALCHEF 325 G / DUALCHEF S 325 G / DUALCHEF 425 G / DUALCHEF S 425 G

1. Osigurajte da svi spojevi između plinskog crijeva, regulatora plinskog pritiska i plinske boce budu dobro pritegnuti. (Postupajte u skladu s uputama iz poglavlja **ISPITIVANJE NEPROPUSNOSTI**.)
2. Uključite glavni prekidač na električnoj kutiji (ON = svijetli crvena kontrolna lampica glavnog prekidača).
3. Otvorite ploču poklopca na bočnom plameniku uređaja DUALCHEF 325 G / DUALCHEF S 325 G / DUALCHEF 425 G / DUALCHEF S 425 G. **POZOR:** Nikada ne palite bočni plamenik dok je poklopljen.
4. Otvorite dovod plina na plinskoj boci.
5. Pritisnite gumb za regulaciju plina s natpisom SIDE BURNER i okrenite ga u suprotnom smjeru od smjera kazaljke na satu na razinu 🔥🔥🔥🔥. Pritisnite gumb za paljenje i držite ga dok se ne pojavi iskra i zapali plin.
6. Ako se plin ne zapali u roku od 3 sekunde, namjestite gumb za regulaciju plina na ○. Pričekajte 2 minute kako bi neizgorjeli plin mogao ishlapati. Nakon toga ponovite točke četiri do pet.
7. Ako nije moguće pokrenuti bočni plamenik nakon 3 pokušaja, potražite uzroke (kao što je opisano u odlomku **OTKLANJANJE KVAROVA**).
8. Ne koristite posude za kuhanje < 160 mm i > 270 mm na bočnoj površini za kuhanje.

INFO BOČNI STOL LIJEVO (VRIJEDI SAMO ZA MODELE S BOČNIM PLAMENIKOM)

Proširenje s infracrvenim bočnim plamenikom BLAZING ZONE (vrijedi samo za modele Dualchef s bočnim plamenikom)

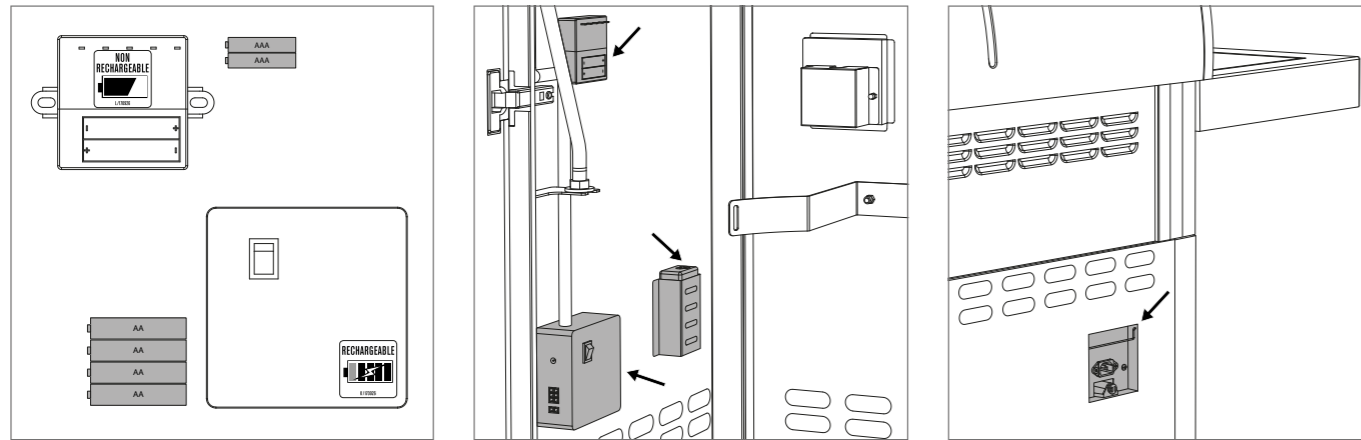
Ako imate model roštilja Dualchef s bočnim plamenikom, možete ukloniti bočno mjesto za kuhanje s lijevog bočnog stola i umjesto njega postaviti OUTDOORCHEF BLAZING ZONE (infracrveni bočni plamenik).

Plamenik BLAZING ZONE dostupan je odvojeno kao dodatak u stručnoj prodavaonici pribora za roštiljanje. Pritom se radi o keramičkom plameniku koji na površini stvara infracrveno zračenje i roštilju šalje intenzivnu vrućinu iznad 900 stupnjeva Celzija, čime vaš odrezak dobiva savršenu koru.

Bočni stol lijevo (vrijedi samo za modele Dualchef s bočnim plamenikom)

Da bi se osigurala stabilnost lijevog bočnog stola (za modele s bočnim plamenikom ili plamenikom BLAZING ZONE), nije moguće sklopiti lijevi bočni stol prema dolje.

ELEKTRIČNA KUTIJA





Električna kutija sadrži sljedeće:

- 4 NiMH akumulatorske baterije (tip AA, 1,2 V/2400 mAh) za Safety Light System (SLS)
- 2 baterije (tip AA, 1,5 V) za električno paljenje
- 1 glavni prekidač za prekid napajanja strujom s pojedinim dijelovima i sprečavanje pražnjenja akumulatorskih baterija
- 1 stanica za punjenje akumulatora: Stanica za punjenje akumulatora u slučaju modela DUALCHEF S 325 G i DUALCHEF S 425 G može se sa stražnje strane putem isporučene mrežnog kabela preko razvodne kutije povezati s utičnicom. 4 ugrađene akumulatorske baterije automatski se pune pri priključivanju isporučene mrežnog kabela ako je glavni prekidač uključen. Tijekom punjenja dioda na stanici za punjenje akumulatora trajno svijetli narančasto (vrijeme punjenja iznosi otprilike do 12 sati). Uz druge roštilje DUALCHEF mrežni kabel nije uključen u isporuku. No funkcija punjenja akumulatora je uključena. Odgovarajući mrežni kabel može se kupiti u specijaliziranoj trgovini i svakoj trgovini elektroničkom opremom.

POZOR: Akumulatorske baterije uključene u isporuku za vaš roštilj DUALCHEF mogu se puniti zbog ugrađene stanice za punjenje u elektroničkoj kutiji. Njih se **NE** smije zamijeniti uobičajenim baterijama koje se ne mogu puniti. Ako ipak umetnete baterije koje se ne mogu puniti pa onda istovremeno putem mrežnog kabela spojite roštilj sa strujom, uređaj će svedjedno pokušati napuniti baterije koje se ne mogu puniti. To može dovesti do teških oštećenja i požara!

SAFETY LIGHT SYSTEM (SLS)

SAFETY LIGHT SYSTEM (SLS) vašeg roštilja DUALCHEF aktivira se kada se gumb za regulaciju plina okrene s položaja  suprotno kazaljci na satu u smjeru  i tako otvori dovod plina do dijela DGS® TWIN BURNER.

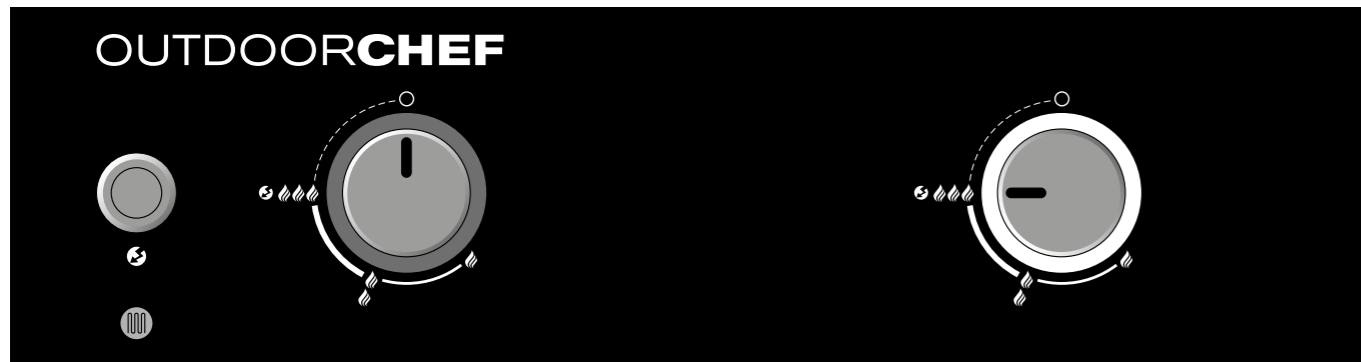
Svijetleći prsten oko gumba za regulaciju plina pokazuje vam iz daljine je li aktiviran dovod plina na jednom ili više plamenika.

Napajanje SLS- vrši se putem 4 akumulatorske baterije koje su uključene u isporuku. Kada se napunjenost akumulatorskih baterija spusti na kapacitet od cca 20 %, SLS počne treperiti i pokazuje da će se bez punjenja akumulatorskih baterija uskoro isključiti prikaz SLS-a. Regulacija plina radi i kada su akumulatorske baterije prazne.

Roštilji DUALCHEF raspolažu ugrađenim akumulatorskim uređajem za punjenje (vidi poglavlje **ELEKTRONIČKA KUTIJA**).




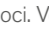
U konzoli za upravljanje nalazi se svjetlosni senzor. On mjeri intenzitet svjetla u okolini i prilagođava mu jačinu svjetla SLS-a.

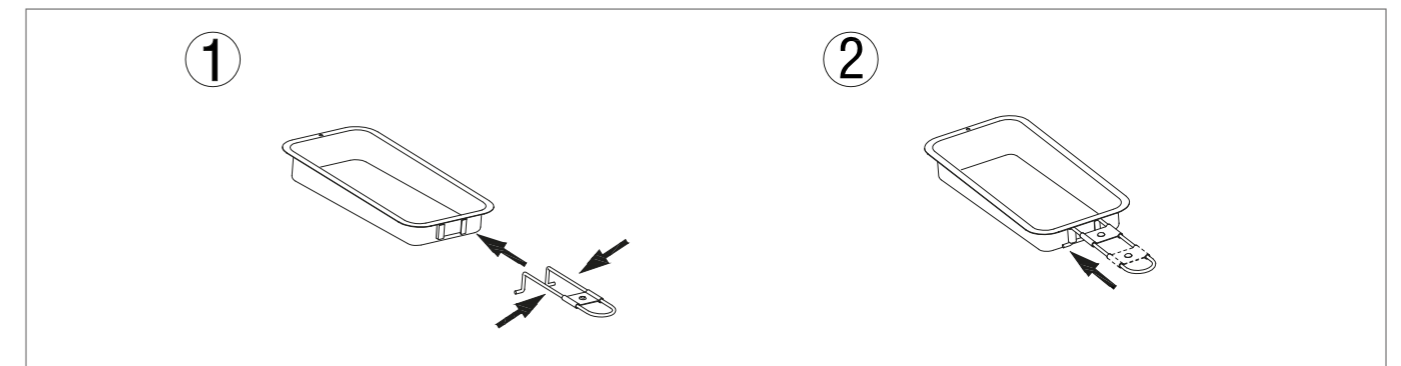
NAPOMENA: Da bi ta funkcija radila, staklo iznad senzora mora biti čisto i slobodno.



UPUTE ZA UPORABU ROŠTILJA DUALCHEF

Jednostavno je:

1. Za malo hrane koristite se samo jednim ili dvama plamenicima i odvojite zonu roštilja koju ne trebate DGS® ZONE DIVIDER-om za povećanje učinkovitosti (vidi poglavlje **DGS® ZONE DIVIDER**). Roštiljanje sa spuštanim poklopcem smanjuje trajanje roštiljanja i potrošnju plina.
2. Zagrijte roštilj sa zatvorenim poklopcem otprilike 10 minuta na razini .
3. Stavite namirnice za roštilj na rešetke i regulirajte temperaturu neprekidno po vlastitoj želji između  i .
4. Nakon roštiljanja uvijek postavite gumb za regulaciju plina na poziciju . Zatvorite nakon toga dovod plina na plinskoj boci. Ventil na boci mora biti zatvoren i kod praznih boca.
5. Roštilj se mora u potpunosti ohladiti prije nego što ga nakon roštiljanja premještate, pomičete ili čistite.
POZOR: Modeli DUALCHEF S 325 G i DUALCHEF S 425 G raspolažu osvjetljenjem komore roštilja (halogene svjetiljke), a ono se može oštetiti kada se izloži većim premještanjima ili pomicanjima dok je roštilj vruć.
6. **POZOR:** Posuda za skupljanje masti smije se izvaditi samo hladna za pražnjenje i čišćenje. Skupljena, vruća mast može prouzrokovati zapaljenja. Posudu za skupljanje masti smije se izvaditi samo ručkom uključenom u isporuku!



DUAL GOURMET SYSTEM (DGS®)

Roštilj DUALCHEF uz klasične metode roštiljanja (vidi poglavlje **IZRAVNA I NEIZRAVNA METODA ROŠTILJANJA**) nudi vam i jedinstveni DUAL GOURMET SYSTEM (DGS®).

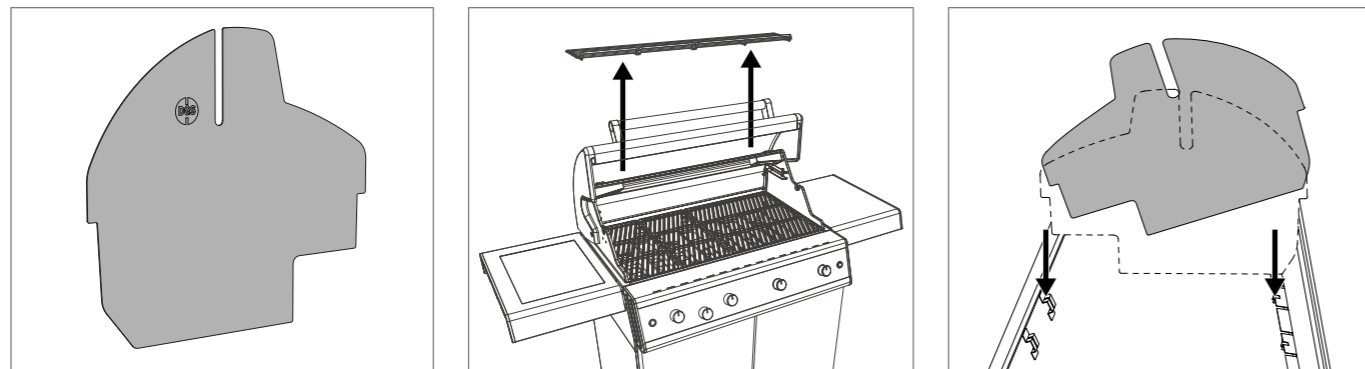
Jezgra sustava DUAL GOURMET SYSTEM (DGS®) jest DGS® ZONE DIVIDER, koja dijeli vaš roštilj DUALCHEF na dvije zone za roštiljanje. To odvajanje zona otvara nove mogućnosti prilikom roštiljanja, bilo da se radi o istovremenoj pripremi više namirnica ili sprečavanju prijenosa okusa ili mirisa različitih namirnica na roštilju.

Uz odvajanje komore roštilja usto imate potpunu kontrolu nad zonama roštilja. Možete njima upravljati i nadzirati ih pojedinačno. Dva termometra pokazuju vam temperaturu pojedine zone.

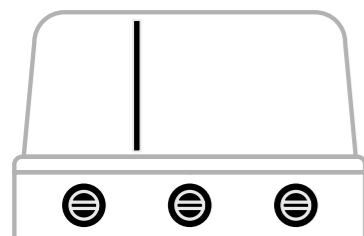
Svijet dodataka DGS® pomaže vam da u potpunosti iskoristite prednosti zona i podrška vam je u postizanju savršenih rezultata roštiljanja.

U sljedećim ćete odlomcima upoznati pojedine elemente sustava DUAL GOURMET SYSTEM (DGS®).

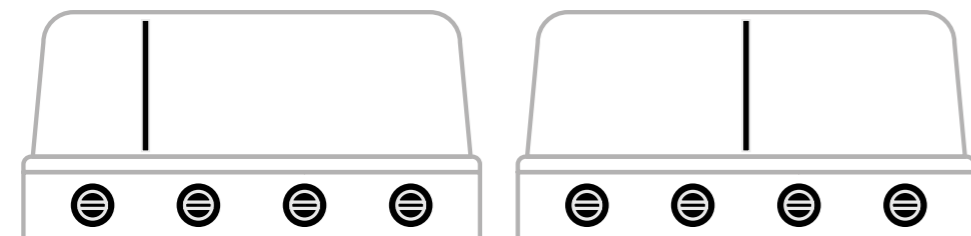
DGS® ZONE DIVIDER



DGS® ZONE DIVIDER učinkovito odvaja komoru plamenika na dvije zone koje se može odvojeno nadzirati.



Modeli DUALCHEF 315 G / DUALCHEF 325 G i DUALCHEF S 325 G imaju jednu poziciju za odvajanje zona.

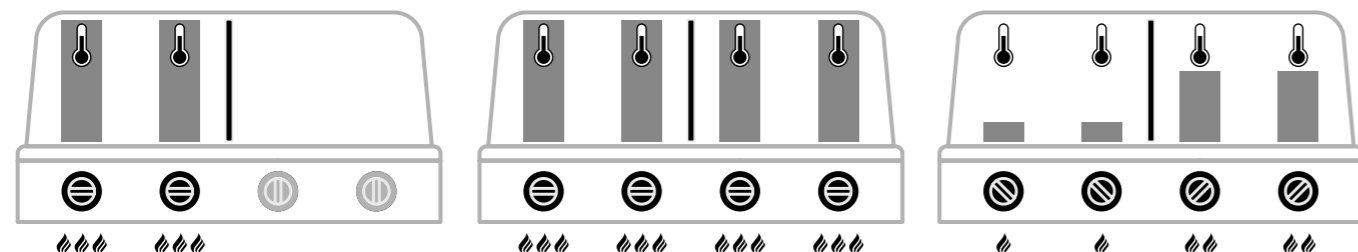


Modeli DUALCHEF 415 G / DUALCHEF 425 G i DUALCHEF S 425 G imaju dvije pozicije za odvajanje zona.

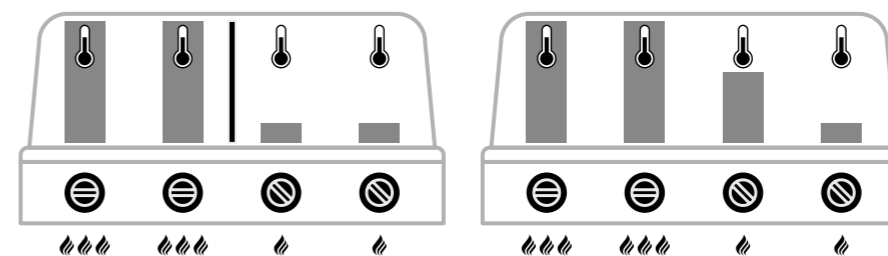
ODVAJANJEM KOMORE ROŠTILJA NA RAZLIČITE ZONE SLJEDEĆE SE FUNKCIJE OLAKŠAVAJU I POSTAJU UČINKOVITIJE:

1. DGS® ZONE DIVIDER vašeg roštilja DUALCHEF omogućuje vam istovremenu pripremu raznih namirnica. Odvojenih jedne od druge pa tako i bez prijenosa mirisa i okusa!
2. Pojedinih je zonama zahvaljujući sustavu DGS® ZONE DIVIDER moguće odvojeno upravljati jer stvorena toplina plamenika DGS® TWIN BURNER penje se unutar komore plamenika, a DGS® ZONE DIVIDER sprečava velik prijenos vrućine u drugu zonu roštilja. Zahvaljujući tom odvajanju pod poklopcem roštilja DUALCHEF možete raditi različitim temperaturama tijekom obrade svojih jela.

MOGUĆE TEMPERATURNE ZONE POMOĆU SUSTAVA DGS® ZONE DIVIDER



RAZLIKA TEMPERATURNIH ZONA SA SUSTAVOM DGS® ZONE DIVIDER ILI BEZ NJEGA



SA SUSTAVOM DGS® ZONE DIVIDER

BEZ SUSTAVA DGS® ZONE DIVIDER

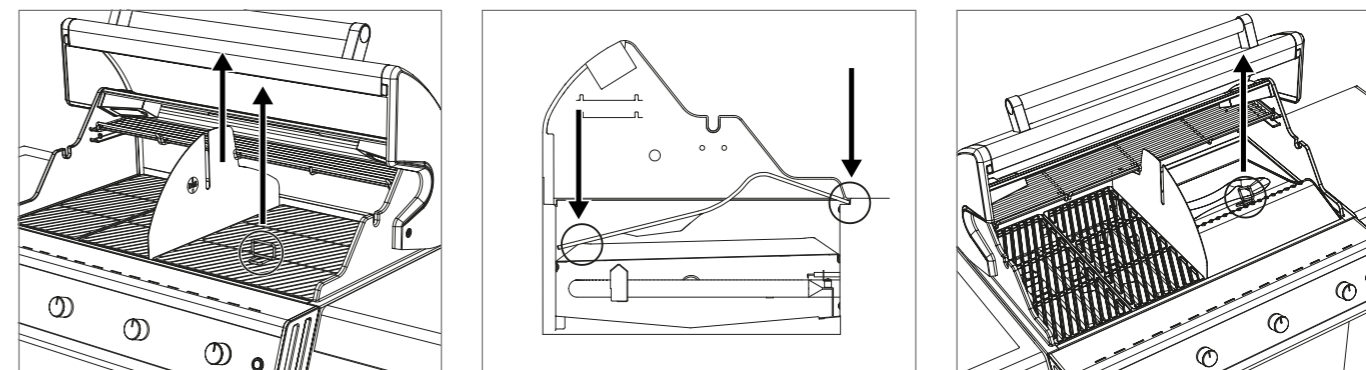
Primjerice, s desne strane roštilja možete pripremati ukusno pečenje pomoću sustava DGS® HEAT DIFFUSER (vidi poglavlje DGS® HEAT DIFFUSER), a istovremeno s lijeve strane pizzu ili zapečene odreske.

3. DGS® ZONE DIVIDER osim toga podržava i optimalnu potrošnju plina. Ako želite roštiljati samo malu količinu namirnica, iskoristite DGS® ZONE DIVIDER da biste odvojili površinu roštilja koja vam ne treba. Smanjenjem komore roštilja DUALCHEF povećava se učinkovitost iskorištene površine za roštiljanje i plamenika koji su u upotrebi. Kako odvajate zone možete vidjeti na slikama iznad.
4. DGS® ZONE DIVIDER omogućuje vam izravno roštiljanje u jednoj zoni roštilja i istovremeno blago kuhanje u drugoj zoni.

DGS® HEAT DIFFUSER

Za pripremu namirnica s rotirajućom košarom potrebna se toplina uobičajeno generira putem stražnjeg plamenika. Rastuća toplina stražnjeg plamenika i pečenje ispred njega trebaju veliku količinu plina da biste postigli željeni rezultat. U isto je vrijeme upravljanje temperaturom smanjeno.

DGS® HEAT DIFFUSER šalje potrebnu toplinu plamenika DGS® TWIN BURNER izravno na hranu koja se nalazi u rotirajućoj košari. Takvim pozicioniranjem pečenje se može ispeći sa samo jednim plamenikom na poziciji 1. Kombiniranjem sustava DGS® TWIN BURNER sa sustavima DGS® ZONE DIVIDER i DGS® HEAT DIFFUSER smanjuje se potrošnja plina i povećava temperaturno područje.



Ovako upotrebljavate DGS® HEAT DIFFUSER:

1. Pomoću podizača rešetke izvadite desnu rešetku iz roštilja.
2. Namjestite DGS® HEAT DIFFUSER kao što je gore prikazano.
3. Stavite hranu u KOMPLET ROTIRAJUĆE KOŠARE OUTDOORCHEF DGS® (nije uključeno u isporuku, dostupno kao dodatak).
4. Ugurajte rotirajuću košaru u blok motora (dio KOMPLETA ROTIRAJUĆE KOŠARE DGS®). Sada položite suprotnu stranu na napravu sustava DGS® ZONE DIVIDER.
5. Nakon toga uključite roštilj DUALCHEF i pecite pečenje na željenoj temperaturi.
6. Pomoću podizača rešetke izvadite sustav DGS® HEAT DIFFUSER.

Dijelovi DGS® PROTECTION BARS i DGS® HEAT DIFFUSER štite plamenike DGS® TWIN BURNER od kapajuće masti i sprečavaju požar izazvan masnoćom. Višak masti odvodi se posebno razvijenim oblikom sustava DGS® HEAT DIFFUSER u sigurnim uvjetima između DGS® TWIN BURNER. Zahvaljujući zonama roštilja na slobodnoj zoni roštilja sada istovremeno možete pripremati i drugu hranu na roštilju.

VISINSKI PODESIVA REŠETKA ZA ODRŽAVANJE TOPLINE

Rešetka za održavanje topline služi kao dodatna površina sa roštiljanje s vlastitom temperaturnom zonom. Ovisno o veličini hrane koju ćete staviti na nju, rešetku za održavanje topline možete staviti na dvije različite pozicije. Rešetku za održavanje topline možete upotrebljavati i prilikom pripreme pečenja uz upotrebu dijelova DGS® HEAT DIFFUSER i DGS® ZONE DIVIDER. U tom slučaju samo u jednoj poziciji!

VATROSTALNE REŠETKE

UPOTREBA

Prije prve upotrebe vodom očistite vatrostralne rešetke za roštilj. Tijekom upotrebe na roštilju dodirujte rešetke samo rukavicama za roštilj. Nemojte stavljati vruće vatrostralne rešetke na zapaljive ili površine osjetljive na vrućinu. Da biste lakše mogli ukloniti vatrostralne rešetke za roštilj, možete se koristiti podizačem za rešetke.

ČIŠĆENJE

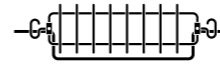
- Vatrostralne rešetke trebaju se zagrijati na roštilju pri punoj jačini cca 10 minuta
- Koristite se četkom s čekinjama od mjedi (ne od čelika)
- Neka se nakon toga ohlade
- U slučaju tvrdokornih onečišćenja: Upotrebljavajte OUTDOORCHEF BARBECUE CLEANER za temeljito čišćenje

NAPOMENA

Nakon čišćenja lagano premažite jestivim uljem.

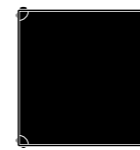
DODACI DGS®

Upotrebom dodatka DGS® ZONE DIVIDER roštilj DUALCHEF nudi vam gotovo neograničene mogućnosti pripreme jela. Da biste stavili krunu na svestranu pripremu jela, OUTDOORCHEF razvio je savršen pribor za roštiljanje, kuhanje i pečenje da biste se sa svojim roštiljem DUALCHEF zabavili još više. Inspirirajte se i zaronite u svijet DODATAKA DGS®.



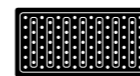
KOMPLET ROTIRAJUĆE KOŠARE DGS®

KOMPLET ROTIRAJUĆE KOŠARE DGS® pobrinut će se za ravnomjerno pečeno meso. Zahvaljujući obliku košare hrana se neće nabađati i sav će sok ostati u njoj. Savršeno za hrskavu piletinu, sočno nedjeljno pečenje ili mekani roastbeef.



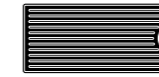
KAMEN ZA PIZZU DGS®

Novi KAMEN ZA PIZZU DGS® jamči vam hrskavo zadovoljstvo pizzom s roštilja. Postolje od nehrđajućeg čelika omogućuje povišen položaj pečenja i tako omogućuje savršenu kombinaciju temperature od dolje i gore.



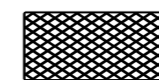
REŠETKA ZA POVRĆE DGS®

Za jednostavnu i zdravu pripremu povrća, ribe ili hamburgera pobrinut će se REŠETKA ZA POVRĆE DGS®. Porculanski emajl i posebne rupe na rešetci jamče roštiljanje s niskim udjelom masti i sprečavaju lijepljenje hrane na roštilj. Za jednostavnu zabavu uz roštilj s jamstvom uspjeha.



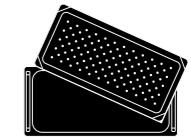
PLOČA ZA ROŠTILJ DGS®

Vatrostalna PLOČA ZA ROŠTILJ DGS® optimalno i ravnomjerno čuva toplinu. Ploča koju se može okretati ima jednu naboranu i jednu ravnu stranu pa tako nudi brojne mogućnosti pripreme. Ravna strana savršena je za palačinke, crêpes ili jaja, a naborana strana za hranu koja se kratko prži.



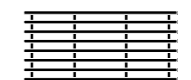
VATROSTALNE REŠETKE ZA ROŠTILJ DGS®

Visokovrijedne VATROSTALNE REŠETKE ZA ROŠTILJ DGS® zahvaljujući optici romba jamče savršene uzorke roštilja na sočnim odrescima ili ribi. Budući da vatrostalni materijal optimalno čuva toplinu koju prenosi na hranu na roštilju, komplet s dvama rešetkama za roštilj upotrebljava se uvijek kada su potrebne visoke temperature.



KOMPLET ZA KUHANJE DGS®

KOMPLET ZA KUHANJE DGS® je među priborom DGS® onaj koji sve može. Bilo da se radi o kuhanju tekućine, povrću na pari, gratiniranju nabujaka ili poširanju ribe, jednostavno sve je moguće. Komplet za kuhanje može se umjesto rešetke za roštilj izravno umetnuti u roštilj. Zahvaljujući ručkama ugodnog oblika spremnik se može jednostavno zakvačiti i nositi bez straha od prevrtanja.



REŠETKA ZA ROŠTILJ OD NEHRĐAJUĆEG ČELIKA DGS®

Savršeno provođenje topline i lijep uzorak roštiljanja na svojoj hrani koju pripremate jamči REŠETKA ZA ROŠTILJ OD NEHRĐAJUĆEG ČELIKA DGS®. Visokovrijedna rešetka od nehrđajućeg čelika sprečava prljanje ostataka hrane i lako se čisti.

IZRAVNA I NEIZRAVNA METODA ROŠTILJANJA POMOĆU ROŠTILJA DUALCHEF

U ČEMU JE RAZLIKA?

IZRAVNA METODA ROŠTILJANJA

Kao što se ime otkriva, izravna metoda roštiljanja znači da se hrana nalazi izravno iznad izvora topline.

Ova je metoda prikladna za ono što se brzo ispeče. Zahvaljujući visokoj temperaturi na odresku će se stvoriti lijepa korica ili savršen uzorak roštilja.

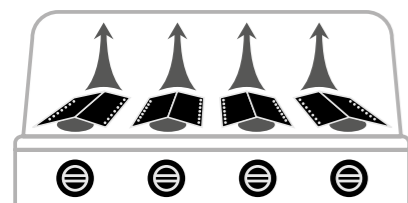
NEIZRAVNA METODA ROŠTILJANJA

Pri neizravnoj metodi roštiljanja toplina kruži oko hrane. Pomoću zatvorenog poklopca roštilj se pretvara u kružnu pećnicu.

Ta je metoda roštiljanja savršena za velike komade mesa koje treba peći na nižim temperaturama, blago pripremljenu ribu ili hrskavu pizzu.

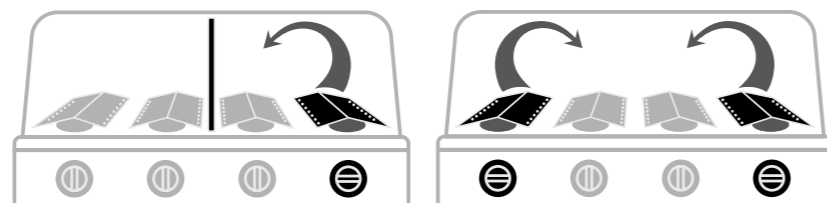
U SUSTAVU ROŠTILJANJA PLINSKIH STANICA ZA ROŠTILJANJE u tren oka može se promijeniti s izravne na neizravnu toplinu. Za neizravno roštiljanje, kuhanje i pečenje stavite hranu nasred rešetke i upalite samo dva vanjska plamenika.

DIREKTNJA TOPLINA



Za izravno roštiljanje i kuhanje:
Jelo smjestiti iznad uključenog plamenika.

INDIREKTNJA TOPLINA

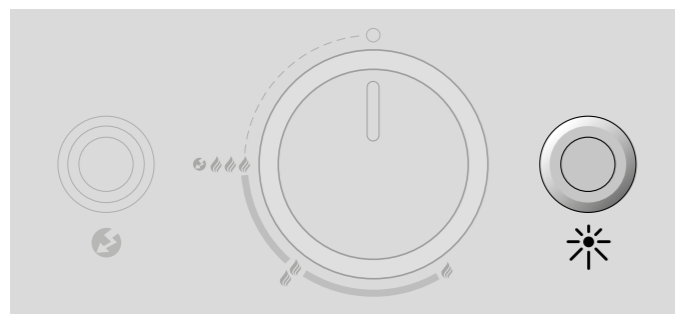


Za neizravno roštiljanje, kuhanje i pečenje:
Jelo postaviti u sredinu, zatvoriti poklopac i upaliti samo dva vanjska plamenika.

OSVJETLJENJE KOMORE ROŠTILJA

Modeli DUALCHEF S 325 G i DUALCHEF S 425 G imaju osvjetljenje u komori roštilja. Halogenske lampe (G9, 12 V, 10 W) rade na mrežni kabel koji je uključen u isporuku, a uključuje ga se sa stražnje strane roštilja. Sklopka za uključivanje i isključivanje nalazi se na upravljačkoj konzoli desno.

POZOR: Osvjetljenje komore roštilja može se oštetiti kada je izložena većim pomacima ili premještanjima dok je roštilj vruć.



NAKON ROŠTILJANJA

1. Postavite gumb za regulaciju plina svakog plamenika na **O**.
2. Zatvorite dovod plina na plinskoj boci.
3. Isključite glavni prekidač električne kutije.
4. Ostavite roštilj da se u potpunosti ohladi te ga očistite.
5. Pokrijte roštilj s odgovarajućim zaštitnim prekrivačem.

POZOR: Roštilj DUALCHEF mora se u potpunosti ohladiti prije nego što ga nakon roštiljanja pomičete. Modeli DUALCHEF S 325 G i DUALCHEF S 425 G raspolažu halogenskim osvjetljenjem komore roštilja koje se može oštetiti kada se izloži većim premještanjima ili pomicanjima dok je roštilj vruć.

POZOR: Posuda za skupljanje masti smije se izvaditi samo hladna za pražnjenje i čišćenje. Skupljena, vruća mast može prouzrokovati zapaljenja. Posudu za skupljanje masti smije se izvaditi samo ručkom uključenom u isporuku!

ČIŠĆENJE

Potrebno je vrlo kratko čišćenje između pojedinih upotreba roštilja jer većina masnoće ili isparava ili se slijeva u posudu za skupljanje masnoće. Za čišćenje rešetke roštilja upotrijebite četku za roštilj s čekinjama od mjedi (ne od čelika).

Za temeljitije čišćenje komore plamenika upotrijebite OUTDOORCHEF BARBECUE-CLEANER. Možete upotrijebiti i spužvicu za pranje suđa od najlona i sapunicu kako biste otklonili sve ostatke. Na kraju možete izvući posudu za skupljanje masnoće, isprazniti je i očistiti pomoću sredstva OUTDOORCHEF BARBECUE CLEANER. Dijelove od nehrđajućeg čelika možete očistiti uobičajenim sredstvom za čišćenje nehrđajućeg čelika ili spužvom za poliranje koju možete kupiti u željezariji.

PREPORUKA: Nakon svake upotrebe očistite dijelove DGS® HEAT DIFFUSER i DGS® PROTECTION BARS da biste spriječili nastanak naslaga i požare uzrokovane masnoćom.

UPOTREBA SREDSTVA ZA ČIŠĆENJE OUTDOORCHEF BARBECUE CLEANER

VAŽNO: Roštilj ne smije biti uključen dok upotrebljavate OUTDOORCHEF BARBECUE CLEANER. Da biste zaštitili ruke, nosite rukavice i po mogućnosti naočale. Roštilj i sav pribor još u lagano toplom stanju temeljito pošpricati sredstvom i ostaviti da djeluje 15-30 minuta. Zaprljane površine pošpricati ponovno te temeljito isprati vodom i osušiti.

POZOR: OUTDOORCHEF BARBECUE CLEANER ne smije se upotrebljavati na površinama koje su posute prahom.

UPOTREBA SREDSTVA ZA ČIŠĆENJE OUTDOORCHEF CHEF CLEANER

VAŽNO: Roštilj ne smije biti uključen dok upotrebljavate OUTDOORCHEF CHEF CLEANER.

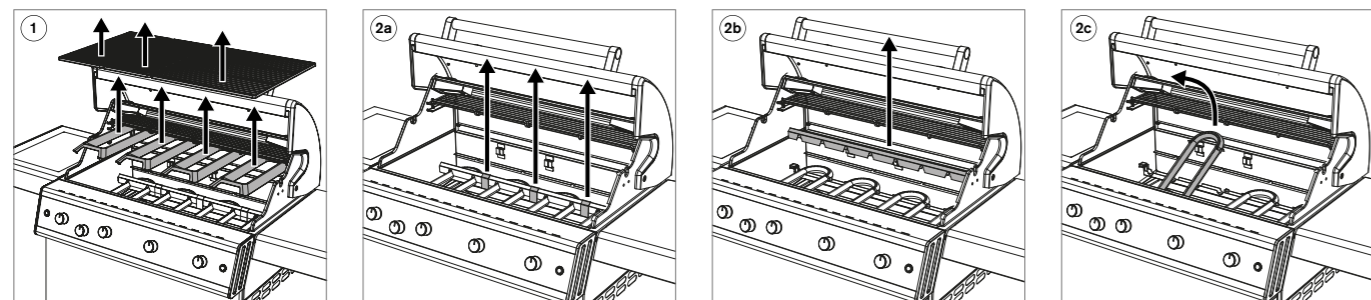
Za zaštitu nosite rukavice i naočale. Poprskajte roštilj ili pribor dok su još topli i pustite da sredstvo djeluje 10 minuta, dok se pjena ne otopi. Po potrebi prijedite prikladnom četkom za roštilj ili najlonskom spužvom. Zatim temeljito isperite vodom i osušite.

POZOR: OUTDOORCHEF BARBECUE CLEANER ne smije se upotrebljavati na površinama koje su posute prahom.


ODRŽAVANJE SUSTAVA DGS® TWIN BURNER

Kukci mogu začeptiti plamenike. To može dovesti do opadanja snage ili vraćanja plamena.

Da biste provjerili plamenike i čistili ih u redovitim razmacima, morate pratiti sljedeće korake:



1. Najprije izvadite vatrostalne rešetke i dodatke DGS® PROTECTION BARS iz roštilja DUALCHEF.
- 2a. Potom uklonite sigurnosne stezaljke držača plamenika.
- 2b. Sada uklonite gornji držač plamenika.
- 2c. Nakon toga podignite plamenike iz komore plamenika.
3. Očistite plamenike tankom četkom za čišćenje boca ili žicom.
4. Nakon uspješnog čišćenja pojedini se dijelovi ponovo ugrađuju obrnutim redoslijedom i u skladu s odlomkom „PALJENJE GLAVNIH PLAMENIKA“ ponovo puštaju u rad.

VAŽNO: Ako za čišćenje upotrebljavate sredstva za čišćenje, roštilj se nakon čišćenja mora dobro osušiti. Da biste ubrzali postupak sušenja, možete uključiti roštilj na nekoliko minuta dok je poklopac otvoren na razinu .

ODRŽAVANJE

Redovito održavanje vašeg roštilja DUALCHEF jamči besprijekoran rad. Provjeravajte sve plinske vodove najmanje dvaput godišnje i svaki puta kada duže vremena niste upotrebljavali roštilj. Pauci i drugi kukci mogu prouzročiti začepjenja koja se prije uporabe moraju ukloniti. Ako roštilj često pomičete na neravnim površinama provjerite s vremena na vrijeme jesu li svi vijci još uvijek učvršćeni.

Ako roštilj duže vrijeme ne upotrebljavate, trebali biste prije ponovne upotrebe provesti **ISPITIVANJE NEPROPUSNOSTI**. Ako u bilo što sumnjate obratite se svom dostavljaču plina ili prodajnom mjestu.

Kako biste izbjegli štete od korozije, nauljite sve metalne dijelove roštilja prije nego što ga pohranite na dulje vrijeme. Nakon dužeg čuvanja i najmanje jednom u sezoni roštiljanja trebali biste provjeriti postoje li na plinskom crijevu pukotine, pregibi ili druga oštećenja. Oštećeno se plinsko crijevo odmah mora zamijeniti kako je opisano u poglavlju **SIGURNOSNE NAPOMENE**.

Da biste što duže uživali u roštilju, nakon što se u potpunosti ohladio, zaštitite ga od utjecaja okoliša odgovarajućim OUTDOORCHEF zaštitnim prekrivačem. Kako biste spriječili nakupljanje vlage, nakon kiše uklonite poklopac za pokrivanje. Poklopac za pokrivanje možete nabaviti kod Vašeg distributera roštilja.

OTKLANJANJE KVAROVA

Plamenik ne pali:

- Provjerite je li dovod plina na plinskoj boci otvoren.
- Osigurajte da u boci ima dovoljno plina.
- Provjerite skaču li iskre s elektrode na plamenik.
POZOR: Tu provjeru smijete provesti samo kada je dovod plina zatvoren!

Nema iskre:

- Uvjerite se da su baterije ispravno umetnute i napunjene.
- Razmak između plamenika i elektrode smije iznositi samo 4-6 mm.
- Provjerite jesu li kabeli pri električnom paljenju i elektrode utaknuti i jesu li učvršćeni.
- Umetnite dvije nove baterije (tip AAA, 1,5 V) u električno paljenje.

Ako roštilj na temelju gore navedenih mjera ne možete pustiti u rad, kontaktirajte prodajno mjesto.

SAFETY LIGHT SYSTEM (SLS) ne radi:

- Provjerite je li dovod plina na gumbima za regulaciju plina otvoren. (U slučaju zatvorenog ventila plinske boce)
- Uvjerite se da su akumulatorske baterije za SLS ispravno umetnute i napunjene.
- Ako su akumulatorske baterije prazne, ovisno o modelu možete
 - uključiti mrežni kabel koji ste dobili u isporuci da biste aktivirali postupak punjenja (vrijedi za modele DUALCHEF S 325 G i DUALCHEF S 425 G)
 - sami nabaviti odgovarajući mrežni kabel i uključiti ga izravno u električnu kutiju da biste aktivirali postupak punjenja (vrijedi za modele DUALCHEF 315 G / DUALCHEF 325 G / DUALCHEF 415 G / DUALCHEF 425 G)
 - umetnuti nove akumulatorske baterije

Osvjetljenje komore roštilja

- Provjerite jesu li dva halogenska rasvjetna tijela G9 (12V/10W) neispravna.

JAMSTVO ZA POTROŠAČE

1. Jamstvo i odnos prema ostalim pravima kupca

Kupnjom ovog proizvoda društva OUTDOORCHEF kod ovlaštenog trgovca vi kao privatni krajnji kupac (potrošač) dobivate jamstvo proizvođača društva OUTDOORCHEF AG (« OUTDOORCHEF »).

Jamstvo proizvođača daje Vam prava za ispunjenje jamstva od strane davatelja jamstva kao što je utvrđeno u ovom ugovoru. Pritom prava za ispunjenje jamstva vrijede uz Vaša ostala ugovorna ili zakonska prava. Ta se ostala prava ovim jamstvom ne isključuju niti ograničavaju. Stoga od dotičnog obveznika možete zahtijevati i ispunjenje svojih ostalih ugovornih ili zakonskih prava. Na taj način ovo jamstvo, primjerice, ne utječe na prava u skladu sa Zakonom o odgovornosti za proizvode (Produkthaftungsgesetz).

Kao kupac prije svega imate mogućnost zahtijevati ispunjenje ugovornih prava iz jamstva od strane svoga prodavača. Tako se, primjerice, raskid kupoprodajnog ugovora može izvršiti samo u odnosu na prodavača, a ne i u okviru ovog jamstva u odnosu na društvo OUTDOORCHEF.

2. Sudionici i uvjeti jamstva

Davatelj jamstva je društvo OUTDOORCHEF. Pravo na jamstvo ima svaki krajnji kupac koji je u ovlaštenoj trgovini kupio novi proizvod za privatnu upotrebu. Kupovina se treba izvršiti uz predočenje računa. Kupovina za privatne upotrebe izvršena je kad je proizvod kupila fizička osoba, i to za potrebe koje se većinom ne mogu uvrstiti u njezinu obrtničku ni samostalnu poslovnu djelatnost. Ako se utvrdi slučaj pokriven jamstvom, prava za ispunjenje jamstva trebate ostvariti kod davatelja jamstva u roku od dva mjeseca. U suprotnom se Vaša prava za ispunjenje jamstva isključuju. Rok isključenja za vidljive nedostatke počinje od trenutka primitka proizvoda. Stoga društvo OUTDOORCHEF preporučuje da se odmah po primitku proizvoda provjeri ima li na njemu nedostataka.

3. Opseg

Jamstvo vrijedi od datuma kupnje i daje se u sljedećim slučajevima ako ne postoji uvjet za isključenje u skladu s brojem 4:

KUČIŠTE OD LIJEVANOG ALUMINIJA I NEHRĐAJUĆEG ČELIKA	10 godina	Protiv hrđanja
DGS® TWIN BURNER	5 godina	Protiv hrđanja ili propalijavanja
REŠETKE ZA ROŠTILJ	3 godine	Protiv hrđanja ili propalijavanja
POKLOPAC OD EMAJLA	3 godine	Protiv hrđanja i pogrešaka u emajliranju prije prvog korištenja
DGS® ZONE DIVIDER / DGS® HEAT DIFFUSER / DGS® PROTECTION BARS	3 godine	Protiv hrđanja ili propalijavanja
PREOSTALI DIJELOVI	2 godine	za sve preostale greške u proizvodnji/materijalu

Pritom se nedostacima ne smatraju neravnine, razlike u boji emajliranja ili manje pogreške poput u okviru proizvodnje nastalih mjesta polaganja na donjem rubu poklopca ili na ovjesima koje ne utječu na funkciju te su za Vas kao kupca prihvatljive.

OUTDOORCHEF u slučaju pokrivenim jamstvom prema vlastitom izboru zamijenit će oštećene ili manjkave dijelove ili cjelokupni proizvod. Ako je to za Vas kao kupca prihvatljivo, moguća je i zamjena za sličan model novije izvedbe, primjerice za sljedeći noviji model. Ako nedostatak ne ugrožava funkcionalnost proizvoda i ako je to za Vas kao kupca prihvatljivo, umjesto popravka može vam se ponuditi i primjerena novčana naknada.

Za vrijeme obrade jamstva (provjere i eventualno zamjene) od OUTDOORCHEF-a nije moguće zatražiti zamjenski proizvod ili sličnu odštetu. Ispunjenje jamstva ne rezultira ni produljenjem ni novim početkom jamstvenog roka. OUTDOORCHEF postaje vlasnik zamijenjenih dijelova. Samo u slučaju zamjene proizvoda jamstveni se rok računa ispočetka.

Ovo jamstvo ne pokriva dodatne zahtjeve prema davatelju jamstva. Međutim, Vaša prava koja proizlaze iz ostalih pravnih razloga time se ne isključuju niti ograničavaju (također vidi prethodno 1.).

4. Isključenje

Jamstvo je isključeno u sljedećim slučajevima:

- Uobičajeno trošenje uslijed propisne upotrebe, osobito na uobičajenim dijelovima trošenja poput lijevka, plamenika, termometra, paljenja i baterije, elektrode, startnog kabela, crijeva za plin, regulatora plinskog tlaka, grijača, reflektora, aluminijske zaštitne folije, rešetke za roštilj ili ugljen, rešetke za paljenje kao i posude za skupljanje ugljena i masnoće.
- Oštećenja emajliranja kod upotrijebljenih uređaja ako se ne može dokazati da je pogreška postojala već prije prve upotrebe.
- Nedostaci i/ili oštećenja zbog nestručne ili nepropisne upotrebe, osobito zbog nepridržavanja uputa za upotrebu, sigurnosnih napomena ili napomena o pogonu/održavanju (primjerice korištenje uređajima za vanjsku upotrebu u unutarnjim prostorijama, oštećenja nastala neispravnom montažom, nestručnim čišćenjem emajlirane površine lijevka ili rešetke za roštilj, neprovedenom provjerom zabrtvljenosti ako se ista preporučuje u uputama za upotrebu, korištenjem štetnim kemikalijama, nenamjenskom primjenom itd.).
- Nedostaci i/ili oštećenja nastala zahvatima ili popravcima koje nisu izvele osobe koje je ovlastilo društvo **OUTDOORCHEF**.
- Nedostaci i/ili oštećenja nastala uništavajućim vremenskim utjecajima (primjerice tučom ili udarom groma).
- Nedostaci i/ili oštećenja nastala zbog obijesnog, namjernog ili nemarnog stvaranja štete ako za to ne odgovara **OUTDOORCHEF**.
- Nedostaci i/ili oštećenja nastala prilikom transporta do kupca ako transport nije naredio davatelj jamstva.
- Nedostaci i/ili oštećenja nastala zbog utjecaja više sile.
- Nedostaci i/ili oštećenja nastala zbog trošenja uslijed stručne upotrebe u komercijalne svrhe (primjerice prilikom upotrebe u hotelijerstvu ili gastronomiji).

5. Obrada jamstva

U slučaju pokrivenim jamstvom po mogućnosti se odmah obratite nama ili jednom od naših ovlaštenih trgovaca (popis trgovaca na web stranici www.outdoorchef.com) te nam uz svoju adresu po mogućnosti navedite proizvod / dio proizvoda, potvrdu o kupnji, serijski broj i broj artikla (oboje možete pronaći na naljepnici s podacima na svom roštilju; za više informacija vidi prvi dio uputa za upotrebu). Nedostatak nam slobodno opišite i uz pomoć fotografije. Proizvod radi provjere slučaja pokrivenog jamstvom predajte trgovcu ili nama („bring in" jamstvo). Za opravdane slučajeve pokrivene jamstvom nadoknadit ćemo Vam potrebne i nužne troškove za transport i otpremu, a u suprotnom ćemo proizvod na Vaš trošak poslati natrag.

Registrirani brend **OUTDOORCHEF** zastupa sljedeće poduzeće

Outdoorchef AG | Eggbühlstrasse 28 | Poštanski pretinac | 8050 Zürich-Švicarska | www.outdoorchef.com

* Popis trgovaca možete pronaći na našoj web stranici OUTDOORCHEF.COM

** Serijski broj i broj artikla pronaći ćete na naljepnici s podacima na Vašem roštilju (za više informacija vidi prvi dio ovih **UPUTA ZA UPOTREBU**).

TEHNIČKE INFORMACIJE

DUALCHEF 315 G	
CE	0063
Plin	propan/butan 30/31
Ukupna snaga	12 kW
Potrošnja plina	870 g/h
Sapnica (28-30/37 mbara)	0,98 mm / oznaka: BK
Sapnica (50 mbara)	0,84 mm / oznaka: AR
Plinski pritisak	butan 28 mbara Propan 37 mbara

Maksimalna dozvoljena težina plinske boce na podestu roštilja	11 kg
---	-------

DUALCHEF 325 G / S 325 G	
CE	0063
Plin	propan/butan 30/31
Ukupna snaga	15,4 kW
Potrošnja plina	1120 g/h
Sapnica (28-30/37 mbara)	0,98 mm / oznaka: BK
Sapnica (50 mbara)	0,84 mm / oznaka: AR
Plinski pritisak	butan 28 mbara Propan 37 mbara

Maksimalna dozvoljena težina plinske boce na podestu roštilja	11 kg
---	-------

DUALCHEF 415 G	
CE	0063
Plin	propan/butan 30/31
Ukupna snaga	16 kW
Potrošnja plina	1160 g/h
Sapnica (28-30/37 mbara)	0,98 mm / oznaka: BK
Sapnica (50 mbara)	0,84 mm / oznaka: AR
Plinski pritisak	butan 28 mbara Propan 37 mbara

Maksimalna dozvoljena težina plinske boce na podestu roštilja	11 kg
---	-------

DUALCHEF 425 G / S 425 G	
CE	0063
Plin	propan/butan 30/31
Ukupna snaga	19,4 kW
Potrošnja plina	1410 g/h
Sapnica (28-30/37 mbara)	0,98 mm / oznaka: BK
Sapnica (50 mbara)	0,84 mm / oznaka: AR
Plinski pritisak	butan 28 mbara Propan 37 mbara

Maksimalna dozvoljena težina plinske boce na podestu roštilja	11 kg
---	-------

BOČNI PLAMENIK (DUALCHEF 325 G / S 325 G / 425 G / S 425 G)

CE	0063
Plin	propan/butan 30/31
Snaga	3,4 kW
Potrošnja plina	250 g/h
Sapnica (28-30/37 mbara)	0,88 mm / oznaka: AH
Sapnica (50 mbara)	0,76 mm / oznaka: AK
Plinski pritisak	butan 28 mbara Propan 37 mbara

I₃_{B/P} (30 mbar)

I₃_{B/P} (50 mbar)

I₃₊ (28/30/37 mbar)

ELEKTRIČNO PALJENJE / SAFETY LIGHT SYSTEM (SLS)

Za rad električnog paljenja potrebne su vam 2 baterije (tip AAA, 1,5 V), a za SAFETY LIGHT SYSTEM potrebne su vam NiMH akumulatorske baterije (tip AA, 1,2 V/2400 mAh).

HALOGENSKO OSVJETLJENJE (DUALCHEF S 325 G / S 425 G)

Za upotrebu osvjetljenja komore roštilja potrebno vam je halogensko rasvjetno tijelo G9 (12V/10W)

NAPOMENA UZ PRIKAZ TEMPERATURE

Odstupanja prikaza od termometra mogu iznositi +/-10 %.

WEB STRANICA

Dodatne informacije, savjete, recepte i sve što o proizvodima **OUTDOORCHEF** trebate znati možete pronaći na OUTDOORCHEF.COM

Preden začnete uporabljati vaš plinski žar OUTDOORCHEF, si pozorno preberite ta navodila.

CE0063 2019		Outdoorchef AG Eggbühlstrasse 28, 8050 Zürich	
PIN 0063 BP 3505			
Typ:	Serial No.:		
Article No.:			
Made in China			
Butane / Propane G30 / G31	30/37 mbar	DISTRIBUTION Outdoorchef Deutschland GmbH Ochsenmattstr. 10 79618 Rheinfelden Germany	
Cat. I ₃ Cat. I ₃ BP Total rate ΣQn=			

POMEMBNO:
Najprej si zabeležite serijsko številko vašega okroglega plinskega žara, ki je na zadnji strani teh navodil za uporabo. Odvisno od modela žara, najdete številko na **nalepki s podatki**, ki se nahaja na okviru žara ali na podstavku.

Serijska številka in številka izdelka sta pomembni za neproblematično izvajanje poizvedb, naročanja rezervnih delov in v primeru raznih reklamacij. Navodila za uporabo hranite na varnem mestu. Vsebujejo pomembne informacije v zvezi z varnostjo, delovanjem in vzdrževanjem.

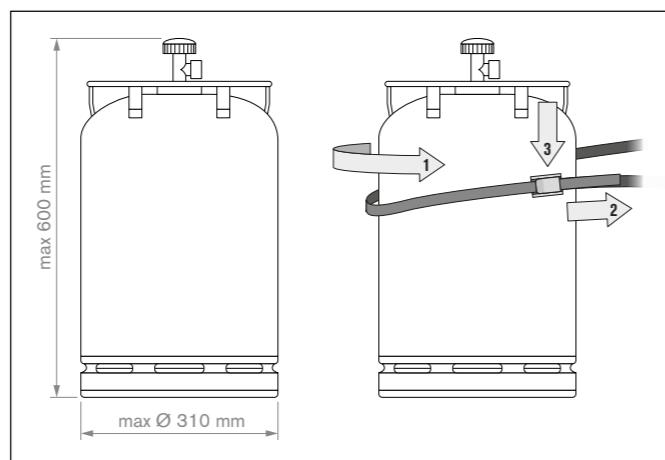
Pred uporabo aparata preberite navodila. Navodila za uporabo hranite na varnem mestu. Vsebujejo pomembne informacije v zvezi z varnostjo, delovanjem in vzdrževanjem.

POMEMBNO ZA VAŠO VARNOST

Vsakdo, ki uporablja žar, mora poznati in upoštevati natančen postopek vžiga. Otroci ne smejo upravljati z žarom. Navodilom za sestavo morate natančno slediti. Nepravilna sestava ima lahko nevarne posledice. V bližini žara ne smete postavljati vnetljivih tekočin in materialov ter nadomestnih plinskih jeklenk. Žara ali plinskih jeklenk ne smete nikoli postavljati v zaprte neprezračevane prostore. Preden začnete uporabljati vaš plinski žar, si pozorno preberite ta navodila. Žar lahko uporabljate samo na prostem, postaviti pa ga morate na varni razdalji vsaj 1,5 m od vnetljivih predmetov.

PLINSKE JEKLENKE

Upoštevajte predvsem varnostna navodila in navodila za uporabo proizvajalca plinske jeklenke. Na podstavku lahko postavite samo plinske jeklenke z največjo polno težo 11 kg. Jeklenko postavite na za to določeno mesto, glejte Navodila za sestavo. Prosimo, poskrbite, da ni nobenih netesnih mest privijačenja. Pred uporabo in po vsaki menjavi plinske jeklenke izvedite **PREIZKUS TESNENJA**. Plinske jeklenke ne smejo biti izpostavljene temperaturi višji od 50° C, prav tako jih ne smete odlagati v zaprt ali kletni prostor. Upoštevajte in sledite varnostnim predpisom, ki so označeni na plinski jeklenki.






NAPOTEK: Preverite, ali je v skladu s predpisi v vaši državi dovoljeno uporabljati regulator tlaka in plinsko jeklenko. Uporabljajte samo plinske jeklenke, ki ustrezajo državnim predpisom. Zaradi različnih sistemov tesnjenja pri odstopanju med sistemi regulatorja tlaka in plinske jeklenke morda ni mogoče zagotoviti tesnih vijačnih povezav. Netesnjenje lahko povzroči, da se izstopajoči plin vžge zaradi odprtega ognja ali iskre. Iz varnostnih razlogov in razlogov za odgovornost vam priporočamo, da plinske žare, ki se prodajajo, na vsak način preverite in po potrebi prilagodite ali naročite prilagoditev regulatorja tlaka in plinske jeklenke.

VARNOSTNI NAPOTKI

Ta navodila za uporabo mora hraniti lastnik in jih mora imeti vedno pri roki.

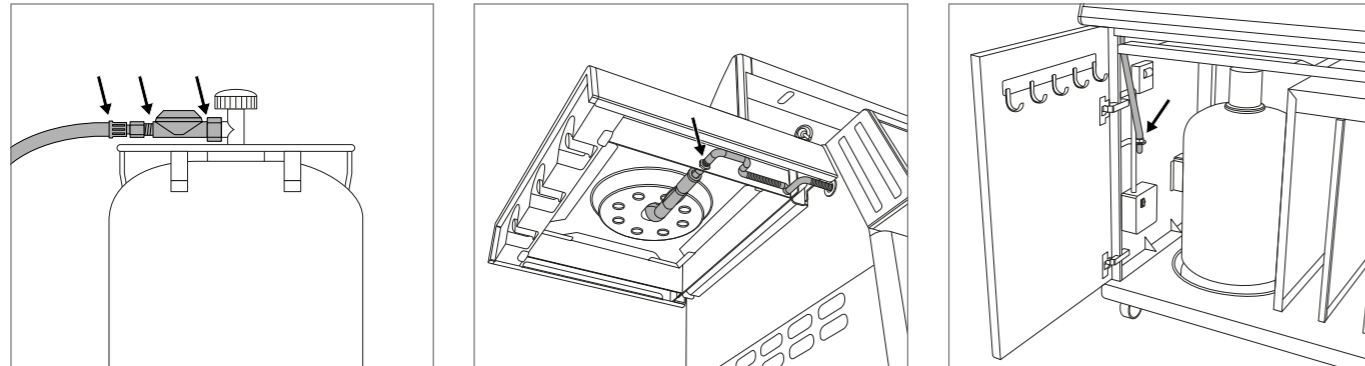
Žar uporabite v skladu s poglavjem **NAVODILA ZA VŽIG**.

- »Samo za uporabo na prostem«
- »Pred uporabo aparata preberite navodila«
- »**POZOR:** Dostopni deli so lahko zelo vroči. Otroci se jim ne smejo približevati.«
- »Aparata ne smete uporabljati v bližini vnetljivih materialov«
- »Med uporabo aparata ne premikajte«
- »Po uporabi zaprite ventil na plinski jeklenki«
- Žara ne smete uporabljati pod nadstreškom.
- Aparatov, ki so opremljeni s koleščki, ne smete vleči po neravnih tleh ali tleh s prekinitvami.
- Prepričajte se, da sta pladenj in posodica za zbiranje maščobe med uporabo vedno povsem vstavljena in zaskočena.
- Vročih delov se dotikajte samo z zaščitnimi rokavicami.
- Po peki na žaru preklopite gumb za regulacijo plina v položaj  in zaprite ventil na plinski jeklenki.
- Pri menjavi plinske jeklenke pazite, da je gumb za regulacijo plina v položaju  in ventil na plinski jeklenki zaprt. **POMEMBNO:** V bližini se ne smejo nahajati viri vžiga.
- Po priključitvi nove plinske jeklenke preverite, če so povezave priključene v skladu z navodili **PREIZKUS TESNENJA**.
- Če obstaja sum na netesne dele, preklopite gumb za regulacijo plina v položaj  in zaprite ventil na plinski jeklenki. Dele za pretok plina naj preverijo pri specializiranem prodajalcu plina.
- Če je cev za plin poškodovana ali se kažejo znaki obrabe, jo morate takoj zamenjati. Na cevi ne sme biti pregibov in znakov razpok. Preden odstranite cev, ne pozabite priviti gumba za regulacijo plina in ventila.
- Po približno 3 letih od nakupa zamenjajte cev in regulator tlaka plina. Prepričajte se, da regulator tlaka plina in cev izpolnjujeta zahteve ustreznih standardov (regulator tlaka plina EN 16129/cev za plin EN 16436).
- Predpisana dolžina cevi za plin je 90 cm in ne sme biti daljša od 150 cm.
- Ne blokirajte reže za dovod zraka v ohišju ali zračne reže na pokrovu. Zračniki prostora za plinske jeklenke v nobenem primeru ne smejo biti zaprti ali pokriti.
- »Ne spreminjajte aparata.« Če obstaja sum na nepravilno delovanje, se obrnite na strokovnjaka.
- Žar je dobavljen skupaj s cevjo za plin in regulatorjem tlaka plina. Cev za plin je treba nujno hraniti proč od vročih zunanjih površin žara. Cev ne sme biti zasukana. Pri modelih žarov, ki imajo vodilo za cev, mora biti cev nujno pritrjena na to vodilo.
- Cev in regulator morata biti v skladu z veljavnimi lokalnimi predpisi in standardi (regulator tlaka plina EN 16129/cev za plin EN 16436).
- Če se ne doseže polna zmogljivost in obstaja sum na zamašen dovod plina, se obrnite na specializiranega prodajalca plina.
- Žar uporabljajte samo na trdni in varni podlagi. Med uporabo žara ne smete postavljati na lesena tla ali druge vnetljive površine. Žara ne smete imeti blizu gorljivih materialov.
- Žara ne hranite v bližini lahko vnetljivih tekočin ali materialov.
- Če žar čez zimo shranite v določenem prostoru, morate plinsko jeklenko nujno odstraniti. Vedno jo morate hraniti na prostem, dobro prezračenem mestu, do katerega otroci nimajo dostopa.
- Pred začetkom delovanja postavite žar na mesto, ki je dobro zaščiteno pred vetrom.
- Če žar ni v uporabi in je povsem ohlajen, ga morate pred vplivi okolja zaščititi s pokrovom. Pokrove lahko dobite pri lokalnih prodajalcih žarov.
- Da bi preprečili nabiranje kondenza, po močnem deževju odstranite pokrov.
- Napravo uporabljajte samo, če napajalni kabel, vtičnica in naprava niso poškodovani. Preverite pred vsako uporabo.
- Napravo priključite samo na ozemljeno vtičnico.
- Po vsaki uporabi ali v primeru napake izvlcite vtič. **POZOR:** povlecite za vtič in ne omrežni kabel.
- Omrežni kabel hranite ločeno od vročih delov.
- Omrežnega vtiča se ne dotikajte z mokrimi rokami.
- Med uporabo žara ne premikajte.
- Med delovanjem žara nikoli ne smete pustiti brez nadzora.
- Tudi po izklopu ostane žar vroč še nekaj časa. Pazite, da se ne opečete in da ne postavljate predmetov na žar, obstaja nevarnost požara.
- Ne uporabljajte žara v dežju ali sneženju, saj ima ta žar električne komponente.
- Po potrebi uporabite le ozemljen električni podaljšek za jakost toka najmanj 10 A (230 V) (prečni prerez kabla min. 1,5 mm) in se prepričajte, da se ob njega ni mogoče spotakniti ali da se naprava lahko prevrne.
- Uporabite čim krajši električni podaljšek in nikoli dveh ali več električnih podaljškov skupaj.
- Omrežnega kabla ne postavljajte čez območja poti.

PREIZKUS TESNJENJA

OPOZORILO: Med preverjanjem tesnjenja se v bližini ne sme nahajati noben vir vžiga. Prav tako v bližini tudi ne smete kaditi. Preizkusa tesnjenja nikoli ne izvajajte z gorečo paličico ali odprtim plamenom in to vedno opravite na prostem.

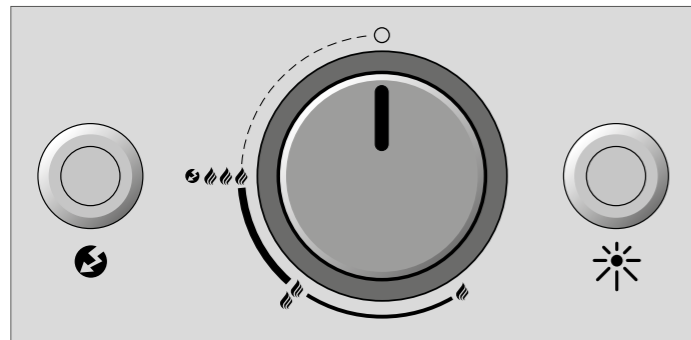
1. Gumb za regulacijo plina mora biti v položaju ○.
2. Odprite ventil na jeklenki in s krtačo premažite vse ventile (priključek na plinsko jeklenko/regulator tlaka plina/cev za plin/plinski vhod/priključek na ventil) z milno raztopino s 50 % tekočega mila in 50 % vode. Uporabite lahko tudi pršilo za odkrivanje mest puščanja.
3. Če opazite milne mehurčke, to kaže na mesta puščanja. **POMEMBNO:** Žar se lahko uporablja šele, ko odpravite vsa mesta puščanja. Zaprite ventil na plinski jeklenki.
4. Odpravite mesta puščanja tako, da pritegnete priključke, kolikor je to mogoče, ali zamenjate okvarjene dele.
5. Ponovite koraka 1 in 2.
6. Če mest puščanja ni mogoče odpraviti, se obrnite na specializiranega prodajalca plina.



NAPOTEK: **PREIZKUS TESNJENJA** izvedite po vsakem priključku ali zamenjavi plinske jeklenke ter na začetku sezone peke na žaru.

RAZLAGA OZNAK NA UPRAVLJALNI KONZOLI

Stopnje vročine in vžiganje



- : izključenost
- 🔥 : nizka zmogljivost
- 🔥🔥 : srednja zmogljivost
- 🔥🔥🔥 : visoka zmogljivost
- 🔥🔥🔥🔥 : Vžiganje
- 🌀 : Netilo
- ☀️ : Svetlobno stikalo za osvetlitev prostora za peko DUALCHEF S 325 G in DUALCHEF S 425 G

PRED PRVO UPORABO

1. Očistite vse dele, ki prihajajo v stik z živili.
2. Preglejte vse ventile, kot je opisano v poglavju **PREIZKUS TESNJENJA**. To naredite tudi, če vam prodajalec dobavi sestavljen plinski žar.
3. Žar prižgite za pribl. 20-25 minut na stopnji 🔥🔥🔥.
4. Prepričajte se, da sta pladenj in posodica za zbiranje maščobe potisnjena do prislona. To velja tudi za navadne žare.

NAVODILA ZA VŽIG

NAPOTEK: Ni treba, da so vsi gorilniki stalno v uporabi. To je odvisno od načina priprave in same količine.

VŽIGANJE GLAVNEGA GORILNIKA

DUALCHEF 315 G / DUALCHEF 325 G / DUALCHEF S 325 G

DUALCHEF 415 G / DUALCHEF 425 G / DUALCHEF S 425 G

1. Prepričajte se, da so vsi priključki med cevjo za plin, regulatorjem tlaka plina in plinsko jeklenko tesno priviti. (po potrebi sledite navodilom v poglavju **PREIZKUS TESNJENJA**).
2. Vključite glavno stikalo na električni omarici (ON = rdeča kontrolna lučka glavnega stikala zasveti).
3. Odprite pokrov žara. **POZOR:** Žara nikoli ne vžigajte pri zaprtem pokrovu.
4. Odprite ventil na plinski jeklenki.
5. Pritisnite gumb za regulacijo plina gorilnika DGS® TWIN BURNER, ki ga želite uporabljati, in ga zavrtite v nasprotni smeri urinega kazalca na stopnjo 🔥🔥🔥🔥. Pritisnite gumb za vžig in ga držite pritisnjene, dokler iskra ne preskoči in se plin ne vname.
6. Če se plin ne vname v 3 sekundah, postavite gumb za regulacijo plina na ○. Počakajte 2 minuti, da lahko nezagoreli plin izhlapi. Nato ponovite korake v točkah 4 do 5.
7. Če žara ne morete usposobiti za delovanje po 3 poskusih, preglejte vzroke (kot je opisano v razdelku **ODPRAVLJANJE NAPAK**).

VŽIGANJE STRANSKIH GORILNIKOV

DUALCHEF 325 G / DUALCHEF S 325 G / DUALCHEF 425 G / DUALCHEF S 425 G

1. Prepričajte se, da so vsi priključki med cevjo za plin, regulatorjem tlaka plina in plinsko jeklenko tesno priviti. (po potrebi sledite navodilom v poglavju **PREIZKUS TESNJENJA**).
2. Vključite glavno stikalo na električni omarici (ON = rdeča kontrolna lučka glavnega stikala zasveti).
3. Odprite pokrovno ploščo na stranskem gorilniku žara DUALCHEF 325 G / DUALCHEF S 325 G / DUALCHEF 425 G / DUALCHEF S 425 G. **POZOR:** stranskega gorilnika nikoli ne vžigajte pri zaprti pokrovni plošči.
4. Odprite ventil na plinski jeklenki.
5. Pritisnite gumb za regulacijo plina z napisom SIDE BURNER in ga obrnite v nasprotni smeri urinega kazalca na stopnjo 🔥🔥🔥🔥. Pritisnite gumb za vžig in ga držite pritisnjene, dokler iskra ne preskoči in se plin ne vname.
6. Če se plin ne vname v 3 sekundah, postavite gumb za regulacijo plina na ○. Počakajte 2 minuti, da lahko nezagoreli plin izhlapi. Nato ponovite korake v točkah 4 do 5.
7. Če stranskega gorilnika ne morete usposobiti za delovanje po 3 poskusih, poiščite vzroke (kot je opisano v razdelku **ODPRAVLJANJE NAPAK**).
8. Na stranskih površinah za kuhanje ne uporabljajte posod za kuhanje < 160 mm in > 270 mm.

INFORMACIJE O STRANSKI MIZI LEVO (VELJA LE ZA MODELE S STRANSKIM GORILNIKOM)

Razširitev s CONO PLAMENA Infrardeči stranski gorilnik (velja le za modele Dualchef s stranskim gorilnikom)

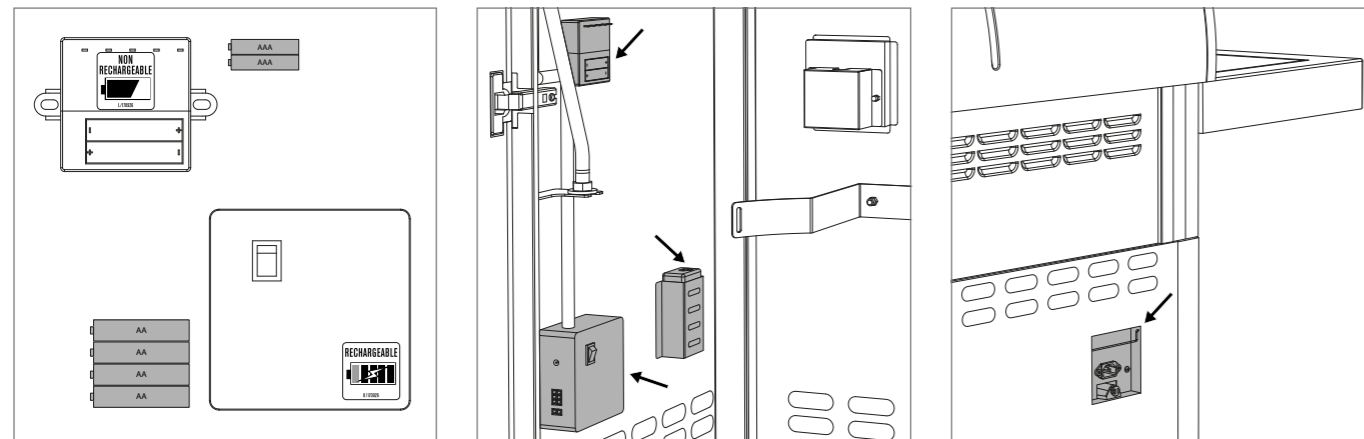
Če imate model Dualchef s stranskim gorilnikom, lahko stransko kuhhalno ploščo na levi stranski mizi odstranite in jo zamenjate z OUTDOORCHEF CONO PLAMENA (infrardečim stranskim gorilnikom).

CONA PLAMENA je na voljo ločeno kot dodatek pri vašem prodajalcu žara. Gre za keramični gorilnik, ki na površini ustvarja infrardeče sevanje in oddaja močno toploto nad 900 stopinj Celzija na hrano na žaru in zagotavlja popolno skorjo na vašem zrezku.

Stranska miza levo (velja le za modele Dualchef s stranskim gorilnikom)

Da bi zagotovili stabilnost stranske mize na levi strani (pri modelih s stranskim gorilnikom ali CONO PLAMENA) in varnost, stranske mize na levi strani ni mogoče zložiti.

ELEKTRIČNA OMARICA





Električna omarica vključuje:

- 4 NiMH akumulatorske baterije (tip AA, 1,2 V/2400 mAh) za sistem Safety Light (SLS)
- 2 bateriji (tip AAA, 1,5 V) za električni vžig
- 1 glavno stikalo za prekinitve napajanja posameznih komponent in preprečevanje izpraznitve akumulatorskih baterij
- 1 akumulatorska polnilna postaja: Akumulatorsko polnilno postajo se lahko pri modelih DUALCHEF S 325 G in DUALCHEF S 425 G s pomočjo priloženega omrežnega kabla prek priključne doze na zadnji strani poveže z vtičnico. Ob priključitvi priloženega omrežnega kabla se štiri vgrajene akumulatorske baterije samodejno polnijo, ko je glavno stikalo vklopljeno. Med postopkom polnjenja dioda na akumulatorski polnilni postaji neprekinjeno sveti oranžno (približen čas polnjenja do 12 ur). Pri drugih žarih DUALCHEF omrežni kabel ni priložen. Vendar pa je prav tako vključena funkcija akumulatorskega polnjenja. Ustrezen omrežni kabel lahko kupite v specializirani trgovini in v kateri koli trgovini z elektroniko.

POZOR: priložene akumulatorske baterije za vaš žar DUALCHEF lahko zaradi vgrajene akumulatorske polnilne postaje napolnite v električni omarici. **NIKOLI** jih ne smete nadomestiti z običajnimi baterijami, ki jih ni mogoče polniti. Če bi kljub vsemu uporabljali baterij, ki jih ni mogoče polniti, in nato žar hkrati priključili na električno omrežje prek omrežnega kabla, bo naprava kljub vsemu poskušala napolniti baterije, ki jih ni mogoče polniti. To lahko privede do hudih poškodb in požara!

SISTEM SAFETY LIGHT (SLS) (SISTEM VARNOSTNE LUČI)

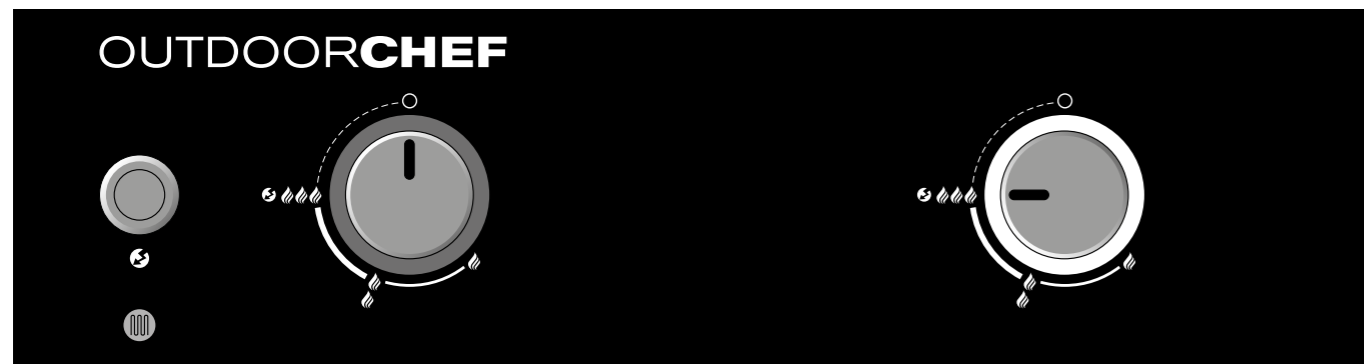
SISTEM SAFETY LIGHT (SLS) vašega žara DUALCHEF se aktivira, ko gumb za regulacijo plina s položaja  obrnete v nasprotni smeri urinega kazalca v smeri  in s tem odprete dovod plina do gorilnika DGS® TWIN BURNER.

Osvetljeni obroč okoli gumba za regulacijo plina vam tudi od daleč pokaže, ali je pri enem ali več gorilnikih aktiviran dovod plina.

Napajanje SLS zagotavljajo štiri priložene akumulatorske baterije. Ko napolnjenost akumulatorskih baterij pade na približno 20 % zmogljivosti, SLS začne utripati in kaže, da bo prikaz SLS brez polnjenja akumulatorskih baterij kmalu ugasnil. Regulacija plina deluje tudi pri praznih akumulatorskih baterijah.



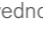
Žari DUALCHEF imajo vgrajen akumulatorski polnilnik (glejte poglavje **ELEKTRIČNA OMARICA**).

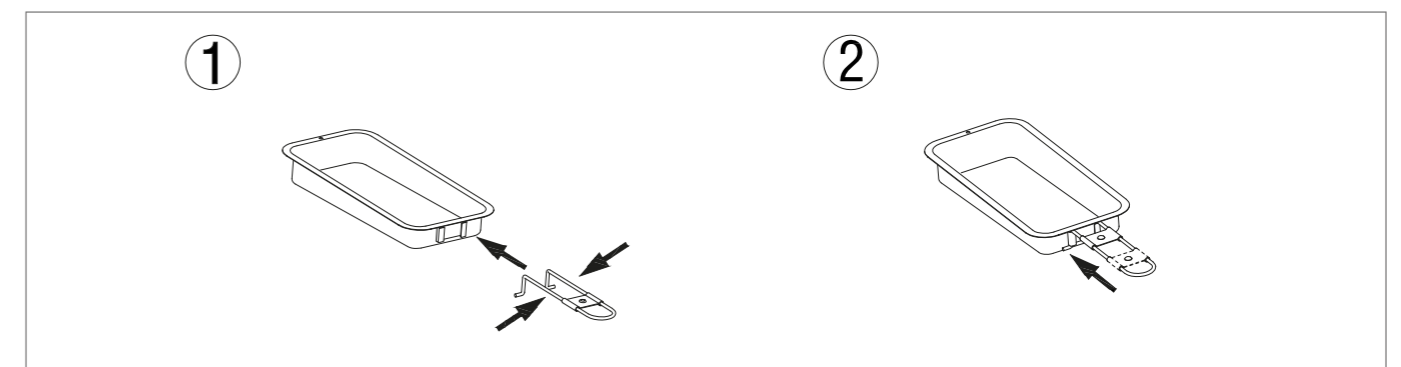
V upravljalni konzoli je svetlobni senzor, ki meri svetlobno intenzivnost okolja in tej prilagodi svetilno jakost SLS. **NAPOTEK:** Za zagotavljanje te funkcije mora biti steklo nad senzorjem čisto in prosto.



NAVODILA ZA UPORABO ŽARA DUALCHEF

Tako preprosto je:

1. Če je na žaru malo hrane, uporabite samo en ali dva gorilnika in območje žara, ki ga ne potrebujete, ločite z ločevalnikom DGS® ZONE DIVIDER, da povečate učinkovitost (glejte poglavje **DGS® ZONE DIVIDER**). Peke na žaru pri zaprtem pokrovu zmanjša čas peke in porabo plina.
2. Žar segrevajte pri zaprtem pokrovu pribl. 10 minut na stopnji .
3. Hrano za žar položite na rešetko žara in nastavite temperaturo brezstopenjsko po vaših željah med .
4. Po peki na žaru vedno postavite gumb za regulacijo plina v položaj . Nato zaprite ventil na plinski jeklenki. Tudi pri prazni jeklenki mora biti pipa jeklenke zaprta.
5. Pred premikanjem ali čiščenjem žara po peki na žaru pustite, da se žar popolnoma ohladi.
POZOR: pri modelih DUALCHEF S 325 G in DUALCHEF S 425 G, ki imata osvetlitev prostora za peko (halogenske luči), se lahko ta poškoduje, če je v vročem stanju izpostavljena večjim vibracijam.
6. **POZOR:** posodico za zbiranje maščobe lahko za praznjenje in čiščenje odstranite le v hladnem stanju. Prestrežena vroča maščoba lahko povzroči opekline. Posodico za zbiranje maščobe smete odstraniti samo s priloženim ročajem!



SISTEM DUAL GOURMET (DGS®)

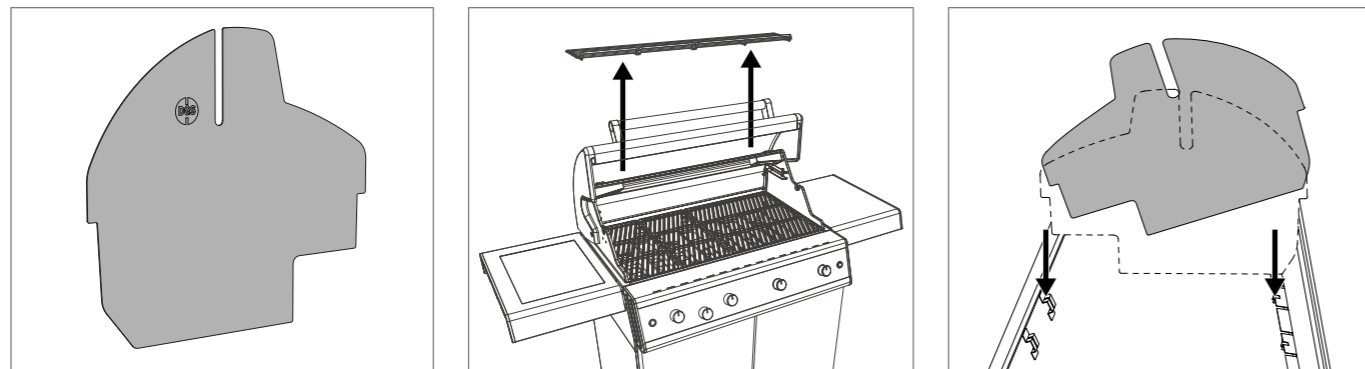
Žar DUALCHEF vam poleg klasičnih načinov peke na žaru (glejte poglavje **NEPOSREDNI IN POSREDNI NAČINI PEKE NA ŽARU**) ponuja edinstven SISTEM DUAL GOURMET (DGS®).

Srce SISTEMA DUAL GOURMET (DGS®) je ločevalnik DGS® ZONE DIVIDER, ki vaš žar DUALCHEF razdeli na 2 območji peke na žaru. Ta delitev na območja odpira nove možnosti za peko na žaru, bodisi, če hkrati pripravljate različne jedi ali preprečujete prenos okusa ali vonja z različnih žarov.

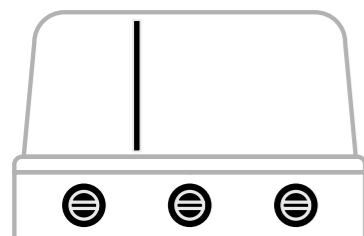
Poleg ločevanja prostora za peko imate poleg tega popoln nadzor temperature nad območji žara. Upravljanje in nadzorovanje jih je mogoče neodvisno. Oba termometra prikazujeta ustrezni temperaturi območij.

Svet dodatne opreme DGS® vam pomaga, da optimalno izkoristite območja in dosežete popolne rezultate peke na žaru.

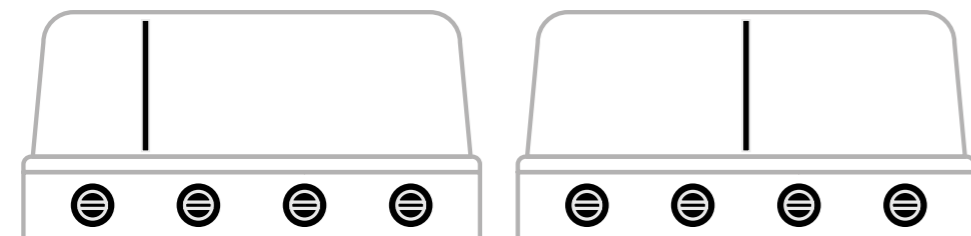
V naslednjih razdelkih boste spoznali posamezne elemente SISTEMA DUAL GOURMET (DGS®).



Ločevalnik DGS® ZONE DIVIDER učinkovito ločuje zgorevalno komoro na dve območji za peko z ločenim nadzorom.



Modeli DUALCHEF 315 G/DUALCHEF 325 G in DUALCHEF S 325 G imajo en položaj za ločevanje območij.

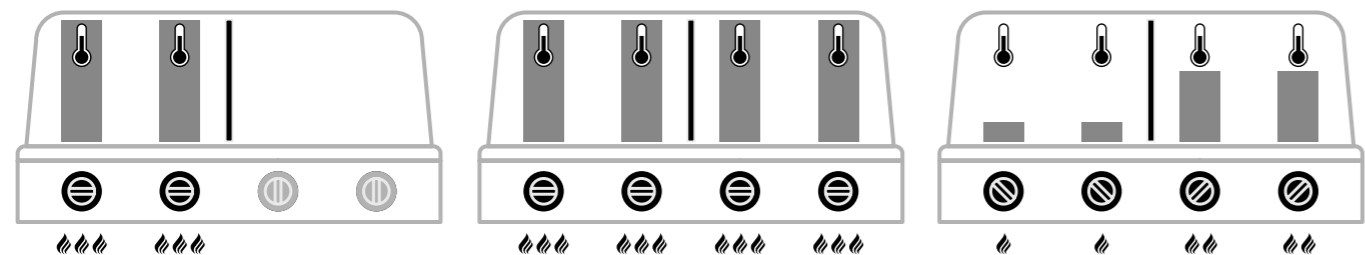


Modeli DUALCHEF 415 G/DUALCHEF 425 G in DUALCHEF S 425 G imajo dva položaja za ločevanje območij.

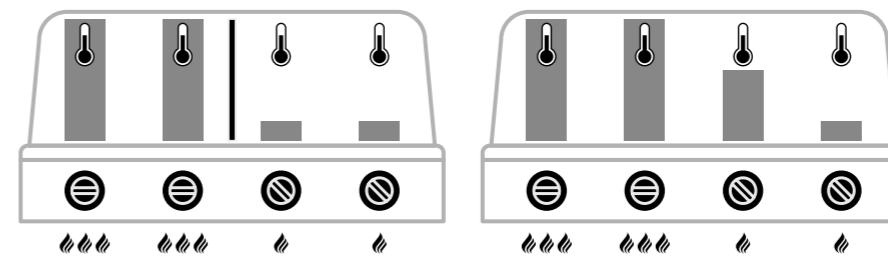
Z LOČEVANJEM PROSTORA ZA PEKO NA RAZLIČNA OBMOČJA SO NASLEDNJE UPORABE LAŽJE IN UČINKOVITEJŠE:

1. Z ločevalnikom DGS® ZONE DIVIDER vašega žara DUALCHEF imate možnost hkratne priprave različnih jedi. Medsebojno ločeno in tako brez prenosa vonja in okusa!
2. Posamezna območja je mogoče ločeno upravljati zahvaljujoč ločevalniku DGS® ZONE DIVIDER, saj toplota, ki jo ustvari gorilnik DGS® TWIN BURNER, znotraj zgorevalne komore naraste in ločevalnik DGS® ZONE DIVIDER preprečuje, da bi se velika količina toplote prenesla na drugo območje žara. Zahvaljujoč tej ločitvi, lahko pod pokrovom žara DUALCHEF delate z različnimi temperaturami za vaše jedi.

MOŽNA TEMPERATURNI OBMOČJA Z LOČEVALNIKOM DGS® ZONE DIVIDER



RAZLIKA V TEMPERATURNIH OBMOČJIH Z UPORABO LOČEVALNIKA DGS® ZONE DIVIDER ALI BREZ NJE



Z LOČEVALNIKOM DGS® ZONE DIVIDER BREZ LOČEVALNIKA DGS® ZONE DIVIDER

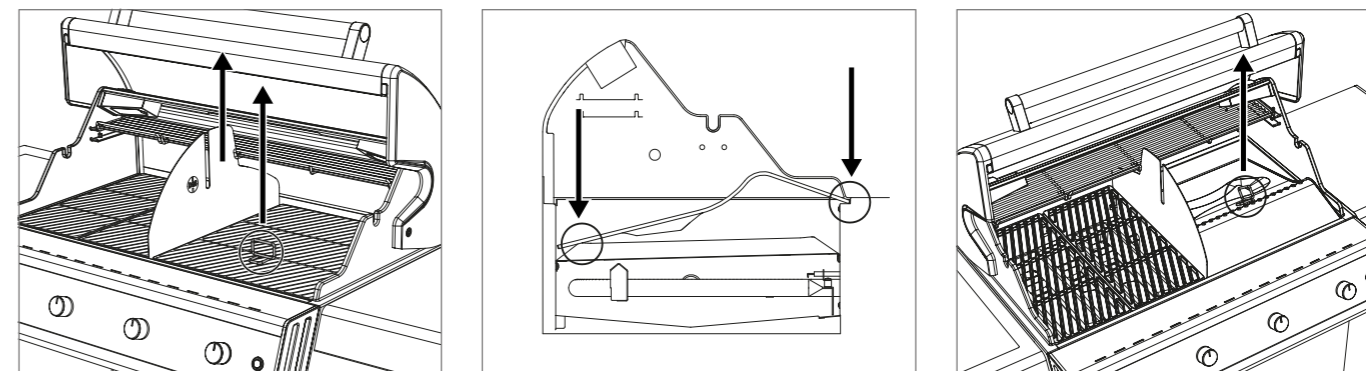
Na desni strani žara lahko na primer pripravite okusno pečenko s sistemom DGS® HEAT DIFFUSER (glejte poglavje DGS® HEAT DIFFUSER) in hkrati na levi strani pripravite pico ali zapečene zrezke.

3. Ločevalnik DGS® ZONE DIVIDER poleg tega podpira optimalno porabo plina. Če želite na žaru peči samo majhno količino hrane, uporabite ločevalnik DGS® ZONE DIVIDER, da ločite površino žara, ki jo ne potrebujete. Z zmanjšanjem velikosti prostora za peko žara DUALCHEF se poveča učinkovitost uporabljene površine žara in delujočih gorilnikov. Kako lahko ločite območja, si lahko ogledate na zgornjih slikah.
4. Ločevalnik DGS® ZONE DIVIDER omogoča neposredno peko na žaru na enem območju in hkrati nežno kuhanje na drugem območju.

DGS® HEAT DIFFUSER

Toplota, ki je potrebna za pripravo jedi z vrtečo se košarico, običajno nastaja z uporabo gorilnika na zadnji strani. Naraščajoča toplota gorilnika na zadnji strani in pečenka, ki je nameščena pred njim, potrebujeta veliko količino plina za doseg želenega rezultata. Hkrati je upravljanje temperature zelo omejeno.

Razpršilnik toplote DGS® HEAT DIFFUSER usmerja potrebno toploto gorilnika DGS® TWIN BURNER neposredno na hrano v vrteči se košarici. Ta položaj omogoča, da se pečenka pripravi samo z enim gorilnikom na položaju 1. S kombinacijo gorilnika DGS® TWIN BURNER, ločevalnika DGS® ZONE DIVIDER in razpršilnika toplote DGS® HEAT DIFFUSER se zniža poraba plina in poveča širina temperaturnega pasu.



Tako uporabite razpršilnik toplote DGS® HEAT DIFFUSER:

1. Na desni strani vzemite rešetko žara s pomočjo dvigalne naprave iz žara.
2. Namestite razpršilnik toplote DGS® HEAT DIFFUSER, kot je prikazano zgoraj.
3. Hrano, ki jo želite speči na žaru, položite v komplet vrtečih se košar **OUTDOORCHEF** DGS® DREHKORB SET (ni vsebovan v obsegu dobave, na voljo kot dodatna oprema).
4. Vrtečo se košaro potisnite v blok motorja (del kompleta vrtečih se košar DGS® DREHKORB SET). Zdaj namestite nasprotno stran na napravo ločevalnika DGS® ZONE DIVIDER.
5. Nato zaženite žar DUALCHEF in pečenko kuhajte na želeni temperaturi.
6. Uporabite dvigalno napravo za rešetko, da razpršilnik toplote DGS® HEAT DIFFUSER ponovno odstranite.

Zaščitene palice DGS® PROTECTION BARS in razpršilnik toplote DGS® HEAT DIFFUSER ščitijo gorilnik DGS® TWIN BURNER pred kapljajočo maščobo in preprečujejo plamen zaradi masti. Odvečna maščoba se skozi posebej razvito obliko razpršilnika toplote DGS® HEAT DIFFUSER kontrolirano odvaja med gorilniki DGS® TWIN BURNER. Zaradi območij za peko lahko na preostalem območju za peko pripravite tudi druge jedi na žaru.

PO VIŠINI NASTAVLJIVA REŠETKA ZA OHRANJANJE TOPLOTE

Rešetka za ohranjanje toplote služi kot dodaten prostor na žaru z lastnim temperaturnim območjem. Glede na velikost hrane, ki jo želite postaviti nanjo, lahko rešetko za ohranjanje toplote namestite na dva različna položaja. Rešetko za ohranjanje toplote se lahko uporablja tudi pri pripravi pečenke z uporabo razpršilnika toplote DGS® HEAT DIFFUSER in ločevalnika DGS® ZONE DIVIDER. Vendar pa tu le v enem položaju!

REŠETKA ŽARA IZ LITEGA ŽELEZA

UPORABA

Pred prvo uporabo očistite rešetke žara iz litega železa z vodo. Med uporabo na žaru se rešetk dotikajte le z rokavicami za žar. Ko so vroče, rešetk žara ne postavljajte na vnetljive ali toplotno občutljive površine. Za lažje odstranjevanje rešetk žara iz litega železa lahko uporabite dvigalno pripravo za rešetke.

ČIŠČENJE

- Rešetke žara iz litega železa pustite, da se na žaru pri polni moči izžigajo približno 10 minut.
- Uporabite krtačo z medeninastimi ščetinami (ne jeklenimi ščetinami).
- Nato jo pustite, da se ohladi.
- V primeru trdovratne umazanije: uporabite čistilno sredstvo OUTDOORCHEF BARBECUE CLEANER za temeljito čiščenje.

NAPOTEK

Po čiščenju rahlo namastite z jedilnim oljem.

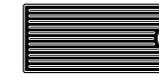
DODATNA OPREMA DGS®

Z uporabo ločevalnika DGS® ZONE DIVIDER vam žar DUALCHEF ponuja skoraj neomejene možnosti priprave hrane. Za dopolnitev vsestranske priprave hrane je podjetje OUTDOORCHEF razvilo ustrezno dodatno opremo za peko na žaru, kuhanje in peko, s katero vam bo žar DUALCHEF v še večjo zabavo. Prepustite se navdihu in se potopite v svet DODATNE OPREME DGS®.



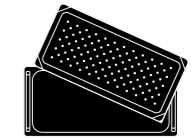
KOMPLET VRTEČIH SE KOŠAR DGS®

Komplet vrtečih se košar DGS® DREHKORB SET zagotavlja enakomerno kuhano meso. Zahvaljujoč obliki košare se hrana na žaru ne zatika in nobena kapljica soka se ne izgubi. Idealno za hrustljave piščance, sočne nedeljske pečenke in nežno pečeno govedino.



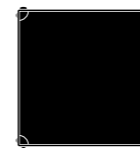
ŽAR PLOŠČA DGS®

Žar plošča DGS® GRILLPLATTE iz litega železa optimalno in enakomerno shranjuje toploto. Obrnljiva žar plošča ima narebreno in gladko stran in tako ponuja nešteto možnosti priprave. Gladka stran je kot nalašč za palačinke ali jajčne jedi, narebrena stran pa za hitro pečeno hrano.



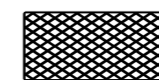
KUHALNI KOMPLET DGS®

Kuhalni komplet DGS® KOCHSET je vsestransko uporabna dodatna oprema DGS®. Ne glede na to, ali gre za kuhanje tekočin, kuhanje zelenjave na sopari, gratiniranje narastkov ali poširanje rib, prav vse je mogoče. Kuhalni komplet lahko uporabljate neposredno na žaru namesto na rešetke žara. Zahvaljujoč elegantnim ročajem je posodo enostavno obesiti in jo je mogoče nositi varno pred prevračanjem.



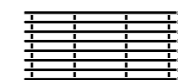
KAMEN ZA PICO DGS®

Novi kamen za pico DGS® PIZZASTEIN zagotavlja hrustljav užitek pice z žara. Okvir iz nerjavnega jekla omogoča povišan položaj peke in zagotavlja popolno kombinacijo med spodnjo in zgornjo toploto.



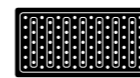
REŠETKA ŽARA IZ LITEGA ŽELEZA DGS®

Kakovostne rešetke žara iz litega železa DGS® GUSSEISEN-GRILLROSTE zagotavljajo popoln vzorec žara v videzu romba na sočnih zrezkih ali ribjih rezinah. Ker lito železo optimalno shranjuje toploto in jo prenaša na hrano na žaru, se komplet z dvema rešetkama žara uporablja vedno, kadar so potrebne visoke temperature.



REŠETKE ŽARA IZ NERJAVNEGA JEKLA DGS®

Popolna prevodnost toplote in lep vzorec žara na vseh jedeh z žara zagotavlja rešetka žara iz nerjavnega jekla DGS® EDELSTAHL-GRILLROST. Kakovostna rešetka iz nerjavnega jekla z visoko gostoto preprečuje oprijem ostankov hrane in jo je mogoče enostavno očistiti.



REŠETKA ZA ZELENJAVO DGS®

Rešetka za zelenjavo DGS® GEMÜSE ROST poskrbi za enostavno in zdravo pripravo zelenjave, rib ali hamburgerjev. Porcelansko emajliranje in posebna perforacija rešetke zagotavljata peko na žaru z nizko vsebnostjo maščob in preprečujeta, da bi se hrana oprijela. Za nezapleteno zabavo z žarom z zagotovljenim uspehom.

NEPOSREDEN IN POSREDEN NAČIN PEKE NA ŽARU Z ŽAROM DUALCHEF

V ČEM JE RAZLIKA?

NEPOSREDEN NAČIN PEKE NA ŽARU

Kot že samo ime pove, leži pri neposrednem načinu peke na žaru hrana, ki jo želite speči, neposredno nad virom toplote.

Ta način je primeren za hitro pečeno hrano. Zahvaljujoč visoki temperaturi se na zrezku oblikuje lepa skorja ali popoln vzorec žara.

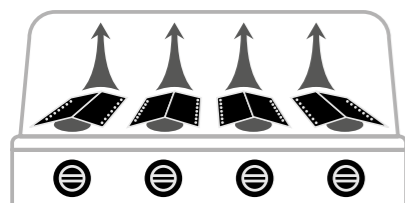
POSREDEN NAČIN PEKE NA ŽARU

Pri posredni peki na žaru toplota kroži okoli hrane, ki jo želite speči. Zaprt pokrov žar spremeni v konvekcijsko peč.

Ta način peke na žaru je idealen za velike kose mesa, ki jih kuhamo pri nizkih temperaturah, nežno pripravljene ribe ali hrustljivo pečeno pico.

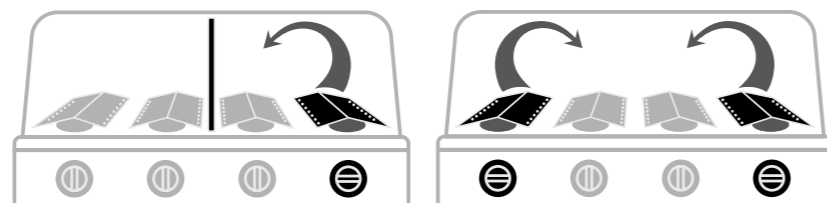
Pri SISTEMU ŽARA PLINSKIH ŽAR POSTAJ lahko mimogrede preklopite z neposredne na posredno toploto. Pri posredni peki na žaru, kuhanju in peki položite hrano, ki jo želite speči, na sredino rešetke in prižgite le oba zunanja gorilnika.

NEPOSREDNA VROČINA



Pri neposrednem pečenju na žaru in kuhanju:
Hrano položite nad prižgani gorilnik.

POSREDNA VROČINA

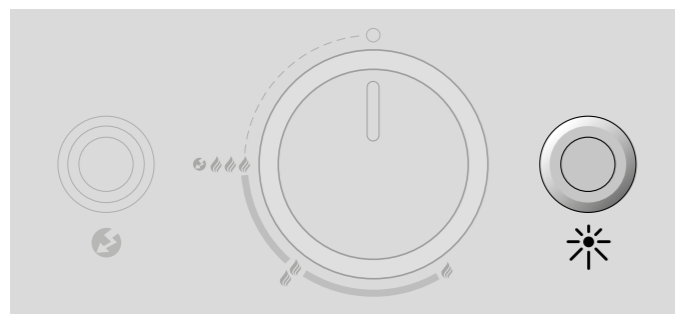


Pri posrednem pečenju na žaru, kuhanju in pečenju:
Hrano položite na sredino, pokrijte s pokrovom in prižgite samo oba zunanja gorilnika.


OSVETLITEV PROSTORA ZA PEKO

Modela DUALCHEF S 325 G in DUALCHEF S 425 G imata osvetlitev prostora za peko. Halogenske žarnice (G9, 12 V, 10 W) delujejo prek priloženega omrežnega kabla, ki je priključen na zadnji strani žara. Stikalo za vklop/izklop je nameščeno na upravljalni konzoli na desni strani.

POZOR: osvetlitev prostora za peko se lahko poškoduje, če je v vročem stanju izpostavljena večjim vibracijam.



PO PEKI

1. Nastavite gumb za regulacijo plina vsakega gorilnika na .
2. Zaprite ventil na plinski jeklenki.
3. Izklopite glavno stikalo električne omarice.
4. Pustite, da se žar popolnoma ohladi in ga očistite.
5. Pokrijte žar z ustreznim pokrovom.

POZOR: Pred premikanjem ali čiščenjem po peki na žaru pustite, da se žar DUALCHEF popolnoma ohladi. Modela DUALCHEF S 325 G in DUALCHEF S 425 G imata halogensko osvetlitev prostora za peko, ki se lahko poškoduje, če je v vročem stanju izpostavljena večjim vibracijam.

POZOR: posodico za zbiranje maščobe lahko za praznjenje in čiščenje odstranite le v hladnem stanju. Prestrežena vroča maščoba lahko povzroči opekline. Posodico za zbiranje maščobe smete odstraniti samo s priloženim ročajem!

ČIŠČENJE

Med pečenjem na žaru je potrebno zgolj malo čiščenja, ker večina masti izpari ali se odvede v posodico za zbiranje maščobe. Pri čiščenju rešetke žara uporabite krtačo za čiščenje žara z medeninastimi ščetinami (ne jeklenih ščetin).

Za temeljito čiščenje zgorevalne komore uporabite čistilno sredstvo OUTDOORCHEF BARBECUE-CLEANER. Po izbiri lahko uporabite najlonsko gobico in milnico, da odstranite vse razrahljane ostanke. Na koncu lahko posodico za zbiranje maščobe izvlečete, jo spraznite in očistite s čistilnim sredstvom OUTDOORCHEF BARBECUE CLEANER. Komponente iz nerjavnega jekla lahko očistite z običajnim čistilom za nerjavno jeklo ali s polirno gobo, ki je na voljo v trgovinah z gradbeno opremo.

PRIPOROČILO: razpršilnik toplote DGS® HEAT DIFFUSER in zaščitne palice DGS® PROTECTION BARS očistite po vsaki uporabi, da preprečite zaskorjenje in plamen zaradi masti.

UPORABA ČISTILNEGA SREDSTVA OUTDOORCHEF BARBECUE-CLEANER

POMEMBNO: Med uporabo čistilnega sredstva OUTDOORCHEF BARBECUE CLEANER žar ne sme delovati. Pri tem morate nositi zaščitne rokavice in po možnosti očala. Žar, ali še nekoliko toplo opremo, temeljito napršite in pustite, da deluje 15-30 minut. Umazane površine še enkrat napršite, jih temeljito sperite z vodo in pustite, da se posušijo.

POZOR: Čistilnega sredstva OUTDOORCHEF BARBECUE CLEANER ne smete uporabljati na prašnato prevlečenih površinah.

UPORABA ČISTILNEGA SREDSTVA OUTDOORCHEF CHEF CLEANER

POMEMBNO: Med uporabo čistilnega sredstva OUTDOORCHEF CHEF-CLEANER žar ne sme delovati.

Za zaščito nosite rokavice in očala. Razpršite po še rahlo toplem žaru ali dodatni opremi in pustite delovati 10 minut, dokler se pena ne razpusti.

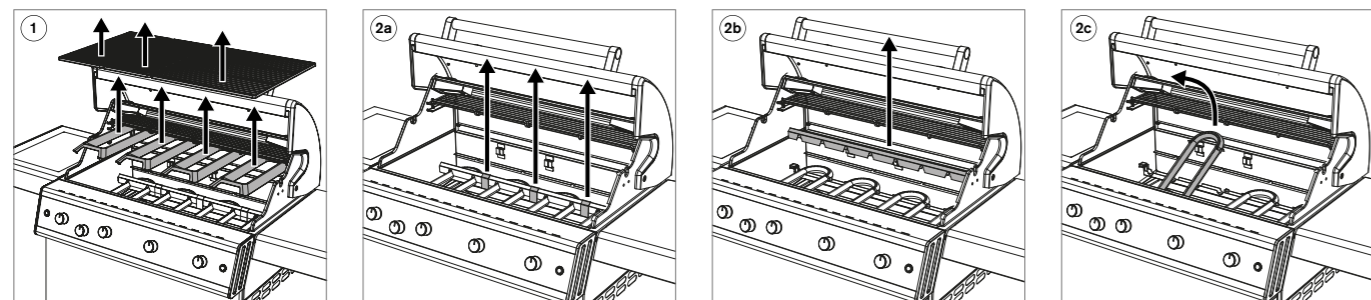
Po potrebi dodatno očistite z ustrezno krtačko za čiščenje žara ali najlonsko gobo. Nato temeljito sperite z vodo in posušite.

POZOR: Čistilnega sredstva OUTDOORCHEF BARBECUE CLEANER ne smete uporabljati na prašnato prevlečenih površinah.




VZDRŽEVANJE GORILNIKOV DGS® TWIN BURNER

Gorilniki se lahko zamašijo z žuželkami. To lahko povzroči zmanjšanje zmogljivosti ali povratni udar plamena.

Če želite gorilnike preveriti in jih redno čistiti, morate upoštevati naslednje korake:



1. Najprej odstranite rešetke žara iz litega železa in zaščitne palice DGS® PROTECTION BARS iz žara DUALCHEF.
- 2a. Nato odstranite varnostne sponke pritrditve gorilnika.
- 2b. Zdaj odstranite zgornjo pritrditev gorilnika.
- 2c. Nato gorilnike dvignite navzgor iz zgorevalne komore.
3. Gorilnik očistite s tanko ščetko za čiščenje steklenic ali žico.
4. Po uspešnem čiščenju namestite posamezne komponente nameščene v obratnem vrstnem redu v zgorevalno komoro in jih ponovno zaženite v skladu z razdelkom »VŽIGANJE GLAVNEGA GORILNIKA«.

POMEMBNO: Če pri čiščenju uporabljate čistilno sredstvo, morate žar na koncu temeljito posušiti. Da bi pospešili postopek sušenja, lahko žar vključite in ga za nekaj minut pustite prižganega na stopnji    pri odprtem pokrovu.

VZDRŽEVANJE

Redno vzdrževanje žara DUALCHEF zagotavlja pravilno delovanje. Vse dele, ki prevajajo plin, preverjajte najmanj dvakrat letno in po daljši neuporabi. Pajki in druge žuželke lahko povzročijo blokade, ki jih morate pred uporabo odpraviti. Če žar redno premikate po neravnem terenu, morate od časa do časa preveriti, ali so vsi vijaki tesno priviti.

Če žara ne uporabljate daljše časovno obdobje, morate pred ponovno uporabo izvesti **PREIZKUS TESNENJA**. Če imate kakršne koli dvome, se obrnite na svojega dobavitelja ali prodajalca plina.

Da bi se izognili korozijskim poškodbam, pred daljšim shranjevanjem naoljite vse kovinske dele. Po daljšem shranjevanju in najmanj enkrat v sezoni peke na žaru morate cev za plin pregledati za razpoke, pregibe in druge poškodbe. Poškodovano cev za plin morate nemudoma zamenjati, kot je opisano v poglavju **VARNOSTNI NAPOTKI**.

Da boste lahko v svojem žaru dlje uživali, ga, ko se povsem ohladi, zaščitite pred vplivi okolja z ustreznim pokrovom **OUTDOORCHEF**.

Da bi preprečili nabiranje kondenza, po deževju odstranite pokrov. Pokrove lahko dobite pri lokalnih prodajalcih žarov.

ODPRAVLJANJE NAPAK

Gorilnik se ne vžge:

- Preverite, ali je ventil jeklenke odprt.
- Prepričajte se, da je nivo plina v jeklenki zadosten.
- Preverite, ali iskre preskakujejo z elektrode na gorilnik.
POZOR: to preverjanje je dovoljeno le pri zaprtem dovodu plinal

Ni iskre:

- Prepričajte se, da so baterije pravilno vstavljene in napolnjene.
- Razmak med gorilnikom in elektrodo je lahko 4-6 mm.
- Preverite, da sta pri električnem vžigu kabel in elektroda priključena in dobro povezana.
- Vstavite dve novi bateriji (tip AAA, 1,5 V) v električni vžig.

Če žara kljub zgoraj omenjenim ukrepom ne morete prižgati, se obrnite na svojega prodajalca.

SISTEM SAFETY LIGHT (SLS) ne deluje:

- Preverite, ali je dovod plina na gumbih za regulacijo plina odprt. (Pri zaprtem ventilu plinske jeklenke)
- Prepričajte se, da so akumulatorske baterije za SLS pravilno vstavljene in napolnjene.
- Če so akumulatorske baterije prazne, lahko, odvisno od modela,
 - priključite priloženi omrežni kabel, da aktivirate postopek polnjenja (pri modelih DUALCHEF S 325 G in DUALCHEF S 425 G)
 - sami priskrbite ustrezen omrežni kabel in ga priključite neposredno v električno omarico, da aktivirate postopek polnjenja (pri modelih DUALCHEF 315 G/DUALCHEF 325 G/DUALCHEF 415 G/DUALCHEF 425 G)
 - vstavite nove akumulatorske baterije

OSVETLITEV PROSTORA ZA PEKO

- Preverite, ali sta obe halogenski sijalki G9 (12 V/10 W) okvarjeni.

GARANCIJA ZA UPORABNIKA

1. Garancija in razmerje do drugih pravic kupca

Z nakupom tega izdelka znamke **OUTDOORCHEF** pri pooblaščenem prodajalcu prejmete kot zasebna končna stranka (uporabnik) garancijo proizvajalca **OUTDOORCHEF AG** (» **OUTDOORCHEF** «).

Garancija proizvajalca vam zagotavlja pravice do uveljavljanja garancijskih zahtevkov do izdajatelja garancije v skladu s tem dogovorom.

Poleg pravic do uveljavljanja garancijskih zahtevkov imate tudi ostale pogodbene in zakonske pravice. Ta garancija ne izključuje ali omejuje ostalih pravic. Zato lahko uveljavljate tudi druge pogodbene ali zakonske zahtevke do odgovornega. Ta garancija npr. ne vpliva na zahtevke v skladu z Zakonom o odgovornosti za proizvode.

Kot kupec lahko zlasti uveljavljate pogodbene zahtevke v okviru jamstva pri svojem prodajalcu. Tako npr. lahko uveljavljate zahtevke v primeru preklica pogodbe o nakupu le do prodajalca, ne pa v okviru te garancije v razmerju do **OUTDOORCHEF**.

2. Udeleženci in garancijski pogoji

Izdajatelj garancije je **OUTDOORCHEF**. Upravičenec do garancije je vsaka končna stranka, ki novi izdelek kupi pri pooblaščenem prodajalcu za zasebne namene. Pri nakupu je treba predložiti potrdilo o nakupu. Nakup za zasebne namene pomeni, da izdelek kupi fizična oseba za namene, ki jih pretežno ni mogoče pripisati njihovi poslovni ali samostojni poklicni dejavnosti. Če pride do garancijskega primera, je treba garancijske zahtevke uveljaviti pri izdajatelju garancije v roku dveh mesecev, sicer garancijski zahtevki niso veljavni. V primeru očitnih pomanjkljivosti, začne ta rok teči z nakupom izdelka. **OUTDOORCHEF** zato priporoča, da takoj po nakupu preverite, ali na izdelku morda ni vidnih pomanjkljivosti.

3. Obseg

Garancija velja od datuma nakupa in je priznana v naslednjih primerih, če ne obstaja izključitev v skladu s 4. točko:

OHIŠJE IZ LITEGA ALUMINIJA IN NERJAVNEGA JEKLA	10 let	pred rjavenjem
DGS® TWIN BURNER	5 let	pred rjavenjem in pregorevanjem
REŠETKE ŽARA	3 leta	pred rjavenjem in pregorevanjem
EMAJLIRAN POKROV	3 leta	pred rjavenjem in napakami emajla pred prvo uporabo
DGS® ZONE DIVIDER / DGS® HEAT DIFFUSER / DGS® PROTECTION BARS	3 leta	pred rjavenjem in pregorevanjem
OSTALI DELI	2 leti	na vse ostale okvare v proizvodnji/materialu.

Kot napake ne veljajo neravnine, razlike v barvi emajla ali manjše napake, npr. podporne točke na spodnjem robu pokrova ali elementih za obešanje, ki niso pomembne za delovanje in so za vas kot stranko sprejemljive.

Če pride do garancijskega primera, **OUTDOORCHEF** po lastni presoji zamenja ali nadomesti poškodovane dele ali dele z napako oz. izdelek v celoti. Če se vam kot stranki zdi primerno, se lahko izdelek zamenja tudi s primerljivim novejšim modelom, npr. z naslednikom modela. Če napaka ne zmanjša funkcionalnosti izdelka in se vam kot stranki zdi primerno, vam lahko namesto popravila ponudimo tudi primerno finančno nadomestilo.

V času obravnave garancije (preverjanje in morebitna zamenjava) ne morete uveljavljati zahtevkov do **OUTDOORCHEF** za nadomestni izdelek ali drugo odškodnino. Zaradi izvajanja garancijskih storitev se garancijsko obdobje ne podaljša, niti ne začne ponovno teči. Zamenjani deli preidejo v last **OUTDOORCHEF**. Garancijsko obdobje začne ponovno teči samo v primeru zamenjave izdelka.

Ta garancija ne utemeljuje nadaljnjih zahtevkov do izdajatelja garancije. Vaši zahtevki iz ostalih pravnih razlogov s tem niso izključeni ali omejeni (glejte 1. točko zgoraj).

4. Izključitev

Garancija je izključena v naslednjih primerih:

- običajna obraba pri ustrezni uporabi, zlasti na splošno hitro obrabljivih delih, kot so liji, gorilnik, termometer, element za vžig in baterija, elektroda, vžigalni kabel, plinska cev, regulator plinskega tlaka, grelni element, reflektor, aluminijasta zaščitna folija, rešetka za žar ali oglje, rešetka za vžig in pladenj in posodica za zbiranje maščobe;
- poškodbe na emajlu uporabljenih naprav, če ni mogoče dokazati, da je bila napaka prisotna že pred prvo uporabo;
- napake in/ali poškodbe zaradi nepravilne oz. neustrezne uporabe, zlasti zaradi neupoštevanja navodil za uporabo, varnostnih navodil ali navodil za delovanje/vzdrževanje (npr. uporaba zunanjih naprav v notranjih prostorih, poškodbe zaradi nepravilne montaže, neustreznega čiščenja emajlirane površine lija ali rešetke za žar, neizvedbe testa tesnjenja, če je ta priporočen v navodilih za uporabo, uporabe škodljivih kemikalij, uporabe v neustrezne namene itn.);
- napake in/ali poškodbe, ki nastanejo zaradi posegov ali popravil oseb, ki jih ni pooblastilo podjetje **OUTDOORCHEF**;
- napake in/ali poškodbe, ki nastanejo zaradi uničujočih vremenskih razmer (npr. zaradi toče ali udara strele);
- napake in/ali poškodbe, ki nastanejo zaradi zlonamerne poškodbe ali namerne oz. malomarne poškodbe, ki je ne povzroči **OUTDOORCHEF**;
- napake in/ali poškodbe, ki nastanejo pri prevozu do kupca, če prevoza ni opravil izdajatelj garancije;
- napake in/ali poškodbe, ki nastanejo zaradi višje sile;
- napake in/ali poškodbe, ki nastanejo zaradi obrabe pri profesionalni uporabi v komercialne namene (npr. uporaba v hotelirstvu ali gostinstvu).

5. Obravnava garancije

Če pride do garancijskega primera, se čim prej obrnite na nas ali na našega pooblaščenega prodajalca (seznam prodajalcev je na voljo na naslovu www.outdoorchef.com) in nam poleg vašega naslova po možnosti sporočite ime izdelka/dela izdelka, številko računa, serijsko številko in številko artikla (oboje najdete na nalepki s podatki na vašem žaru; glejte prvi del navodil za uporabo). Zaželeno je, da opisu napake dodate fotografijo. Za preverjanje obstoja garancijskega primera izdelek predajte prodajalcu ali nam (garancija bring-in). Če je garancijski primer upravičen, vam nadomestimo potrebne prevozne in poštno stroške, sicer pa vam izdelek pošljemo nazaj na vaše stroške.

Registrirano znamko **OUTDOORCHEF** zastopa naslednje podjetje:

Outdoorchef AG | Eggbühlstrasse 28 | poštni predal | 8050 Zürich - Švica | www.outdoorchef.com

TEHNIČNE INFORMACIJE

DUALCHEF 315 G

CE	0063
Plin	propan/butan 30/31
Skupna moč	12 kW
Poraba plina	870 g/h
Šobe (28-30/37 mbar)	0,98 mm/oznaka: BK
Šobe (50 mbar)	0,84 mm/oznaka: AR
Tlak plina	butan 28 mbar propan 37 mbar

Največja dovoljena polna teža plinske jeklenke na ogrodju žara

11 kg

DUALCHEF 325 G/S 325 G

CE	0063
Plin	propan/butan 30/31
Skupna moč	15,4 kW
Poraba plina	1120 g/h
Šobe (28-30/37 mbar)	0,98 mm/oznaka: BK
Šobe (50 mbar)	0,84 mm/oznaka: AR
Tlak plina	butan 28 mbar propan 37 mbar

Največja dovoljena polna teža plinske jeklenke na ogrodju žara

11 kg

DUALCHEF 415 G

CE	0063
Plin	propan/butan 30/31
Skupna moč	16 kW
Poraba plina	1160 g/h
Šobe (28-30/37 mbar)	0,98 mm/oznaka: BK
Šobe (50 mbar)	0,84 mm/oznaka: AR
Tlak plina	butan 28 mbar propan 37 mbar

Največja dovoljena polna teža plinske jeklenke na ogrodju žara

11 kg

DUALCHEF 425 G/S 425 G

CE	0063
Plin	propan/butan 30/31
Skupna moč	19,4 kW
Poraba plina	1410 g/h
Šobe (28-30/37 mbar)	0,98 mm/oznaka: BK
Šobe (50 mbar)	0,84 mm/oznaka: AR
Tlak plina	butan 28 mbar propan 37 mbar

Največja dovoljena polna teža plinske jeklenke na ogrodju žara

11 kg

STRANSKI GORILNIK

(DUALCHEF 325 G/S 325 G/425 G/S 425 G)

CE	0063
Plin	propan/butan 30/31
Moč	3,4 kW
Poraba plina	250 g/h
Šobe (28-30/37 mbar)	0,88 mm/oznaka: AH
Šobe (50 mbar)	0,76 mm/oznaka: AK
Tlak plina	butan 28 mbar propan 37 mbar

$I_{3B/P}$ (30 mbar)

$I_{3B/P}$ (50 mbar)

I_{3+} (28/30/37 mbar)

ELEKTRIČNI VŽIG/SISTEM SAFETY LIGHT (SLS)

Za delovanje električnega vžiga potrebujete 2 bateriji (tip AAA, 1,5 V) in za SISTEM SAFETY LIGHT potrebujete NiMH akumulatorske baterije (tip AA, 1,2 V/2400 mAh).

HALOGENSKA OSVETLITEV (DUALCHEF S 325 G/S 425 G)

Za delovanje osvetlitve prostora za peko potrebujete halogensko sijalko G9 (12 V/10 W)

NAPOTEK ZA PRIKAZ TEMPERATURE

Pri prikazu temperature na termometru lahko pride do odstopanj +/- 10 %.

SPLETNA STRAN

Dodatne informacije, nasvete in trike, recepte in vse, kar je vredno vedeti o izdelkih **OUTDOORCHEF** najdete na strani OUTDOORCHEF.COM

* Seznam prodajalcev je na voljo na naši spletni strani OUTDOORCHEF.COM

** Serijsko številko in številko izdelka lahko najdete na nalepki s podatki, ki je nalepljena na žar. (v zvezi s tem si oglejte prvi del teh **NAVODIL ZA UPORABO**).

OUTDOORCHEF gazlı mangalınızı işleme almadan önce bu kılavuzu tamamen okuyun.

CE0063 2019		Outdoorchef AG Eggbühlstrasse 28, 8050 Zürich	
PIN 0063 BP 3505			
Typ:	Serial No.:		
Article No.:			
Made in China			
Butane / Propane G30 / G31	30/37 mbar	DISTRIBUTION Outdoorchef Deutschland GmbH Ochsenmattstr. 10 79618 Rheinfelden Germany	
Cat.I ₃ Cat.I ₃ BP Total rate ΣQn=			

ÖNEMLİ:
İlk olarak gazlı küresel mangalınızın seri numarasını bu kullanma kılavuzunun arka kısmına not edin. Mangal modeline göre numarayı, **veri etiketinde** olmak üzere ya mangal şasisinde ya da zemin plakasında bulabilirsiniz.

Seri numarası ve ürün numarası soru durumlarında, yedek parça siparişlerinde ve olası bir garanti hizmeti talebinde sorunsuz işlemler için önemlidir. Kullanma kılavuzunu güvenli bir yerde muhafaza edin. Güvenlik, işletim ve bakım ile ilgili önemli bilgiler içermektedir.

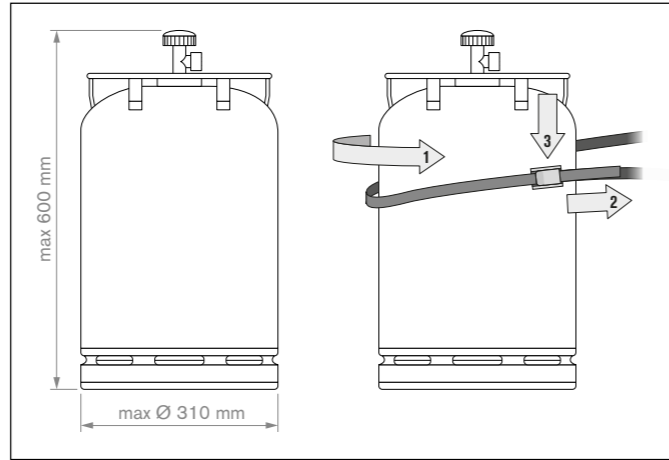
Cihazı işleme almadan önce bu kullanım kılavuzunu okuyun. Kullanma kılavuzunu güvenli bir yerde muhafaza edin. Güvenlik, işletim ve bakım ile ilgili önemli bilgiler içermektedir.

GÜVENLİĞİNİZ İÇİN ÖNEMLİ

Mangalı kullanan herkes doğru tutuşurma işlemini bilip buna uymalıdır. Çocuklar mangalı kullanmamalıdır. Montaj kılavuzundaki montaj talimatlarına tamamen uyulmalıdır. Tekniğine uygunsuz bir montaj işlemi tehlikeli sonuçlara yok açabilir. Alev alabilir sıvıları ve materyalleri ya da yedek gaz şişelerini mangalın yakınına koymayın. Mangalı ya da gaz şişesini (şişelerini) kesinlikle havalandırmaz alanlara koymayın. Gazlı mangalınızı işleme almadan önce bu kılavuzu tamamen okuyun. Mangal sadece açık alanda kullanılabilir ve yanıcı nesnelere en az 1,5 m'lik bir güvenlik mesafesi tutulmalıdır.

GAZ ŞİŞELERİ

Lütfen ilk etapta gaz şişesi üreticisinin güvenlik talimatlarını ve kullanma kılavuzunu dikkate alın. Zemin plakasına maksimum 11 kg'lık dolmuş ağırlığına sahip gaz şişeleri koyulabilir. Şişeyi bunun için belirtilen yere koyun, bkz. montaj kılavuzu. Sızdıran civataların olmamasına dikkat edin. İşleme alma öncesinde ve her gaz şişesi değişiminden sonra **SIZDIRMAZLIK YÖNÜNDEN KONTROL** gerçekleştirin. Gaz şişeleri 50° C üzerinde bir sıcaklığa maruz bırakılmamalıdır ve hiçbir zaman kapalı bir alanda ya da bir kilerde depolanmamalıdır. Kullanılan gaz şişeleri üzerine not edilen güvenlik talimatlarını dikkate alıp bunlara uyun.



BİLGİ: Basınç regülatörüne ve gaz tüplerine ülkenizde uygun işletim için izin verilip verilmediğini kontrol edin. Sadece ülke standardına uygun gaz tüpleri kullanın. Farklı conta sistemlerinden dolayı basınç regülatörü ve gaz tüpü sistemlerinde sapma olduğunda sıkı bir vida bağlantısı oluşturulamaz. Bu sızıntı, dışarı sızan gazın doğrudan açık ateş veya kıvılcımlarla tutuşmasına neden olabilir. Satışa sunulan gazlı mangalların güvenlik ve sorumluluk nedenlerinden dolayı mutlaka kontrol etmenizi ve gerekirse basınç regülatörünü ve gaz hortumunu ülke talimatlarına uygun hale getirmenizi ya da getirtmenizi öneriyoruz.


GÜVENLİK BİLGİLERİ

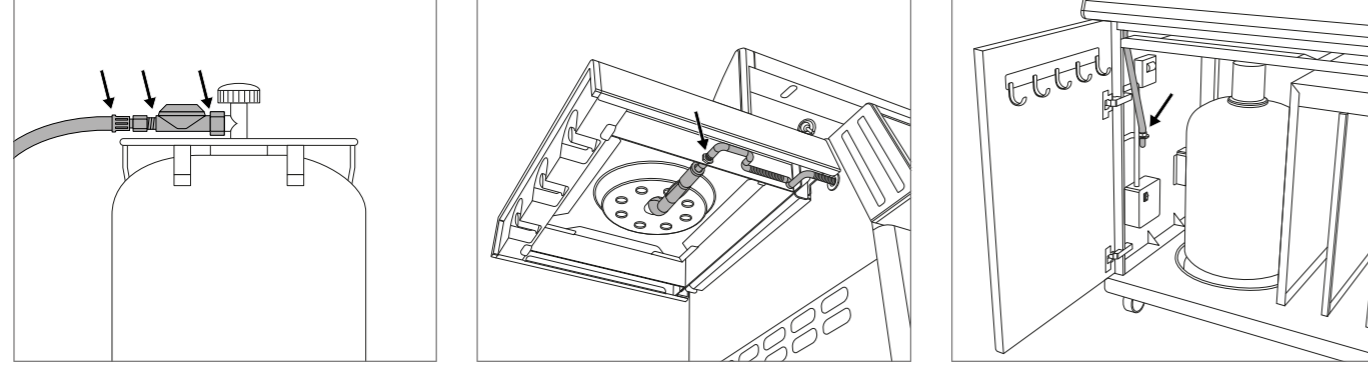
Kullanma kılavuzu kullanıcı tarafından muhafaza edilip her daim erişilebilir durumda olmalıdır. Mangalı **TUTUŞTURMA İÇİN KILAVUZ** bölümü uyarınca işleme alın.

- "Sadece açık alanda kullanın"
- "Cihazı işleme almadan önce kullanım kılavuzunu okuyun"
- "**DİKKAT:** Erişilebilir parçalar çok sıcak olabilir. Çocukları uzak tutun."
- "İşletim esnasında cihaz yanıcı materyallerden uzak tutulmalıdır"
- "İşletim esnasında cihazı hareket ettirmeyin"
- "Kullandıktan sonra gaz şişesindeki gaz beslemesini kapatın"
- Mangalı hiçbir zaman bir tente altında kullanmayın.
- Direksiyonla donatılmış cihazları pürüzlü zeminler ya da çıkıntılar üzerinden itmeyin.
- Yağ tutucu sacın ve yağ tutucu tepsinin işletim sırasında tamamen içeri itilmiş ve yerleşik olduğundan emin olun.
- Sıcak parçalara dokunurken koruyucu eldiven kullanın.
- Mangal sonrasında gaz ayar düğmesini daima **O** konumuna alıp gaz şişesindeki gaz beslemesini kapatın.
- Gaz şişesini değiştirirken gaz ayarlama düğmesinin **O** konumunda olmasına ve gaz beslemesinin gaz şişesine bağlı olmasına dikkat edin.
- ÖNEMLİ:** Yakında tutuşma kaynakları bulunmamalıdır.
- Yeni bir gaz şişesinin bağlanmasından sonra bağlantı parçalarını **SIZDIRMAZLIK YÖNÜNDEN KONTROL** kılavuzu uyarınca kontrol edin.
- Sızdıran parçalar konusunda şüphe duyuluyorsa gaz ayarlama düğmesini **O** konumuna alın ve gaz şişesindeki gaz beslemesini kapatın. Gaz ileten parçaları gaz mağazasında kontrol ettirin.
- Gaz şişesi hasar ya da aşınma belirtileri sergiliyorsa hemen değiştirilmelidir. Hortum bükülmemeli ve üzerinde herhangi bir çatlak olmamalıdır. Hortumu çıkarmadan önce gaz ayarlama düğmesini ve gaz beslemesini kapatmayı unutmayın.
- Hortumu ve gaz basıncı regülatörünü satın alma tarihinden itibaren 3 yıllık bir kullanım süresinden sonra değiştirin. Gaz basıncı regülatörünün ve hortumun ilgili EN standartlarına uymasına dikkat edin (gaz basıncı regülatörü EN 16129 / gaz şişesi EN 16436).
- Gaz hortumunun tavsiye edilen uzunluğu 90cm'dir ve 150cm'yi aşmamalıdır.
- Gövdedeki hava emme kanalını ya da kapaktaki hava kanalını kesinlikle bloke etmeyin. Gaz şişesi alanlarının havalandırma delikleri kesinlikle kapatılmamalıdır ya da üzeri örtülmemelidir.
- "Cihaz üzerinde değişiklik yapmayın" Hatalı işlev şüphesi söz konusuysa bir uzmana danışın.
- Mangal gaz basınç regülatörü dahil bir gaz hortumu ile birlikte teslim edilir. Gaz hortumu mutlaka mangalın sıcak yüzeylerinden uzak tutulmalıdır. Hortum çevrilmemelidir. Hortum, hortum kılavuzuna sahip mangal modellerinde mutlaka bu kılavuza sabitlenmelidir.
- Hortum ve regülatör ilgili ülke talimatlarına ve EN standartlarına uygundur (gaz basıncı regülatörü EN 16129 / gaz şişesi EN 16436).
- Tam performans elde edilmezse ve gaz beslemesinin tıkandığından şüphe duyuluyorsa bir gaz mağazasına başvurun.
- Mangalı sadece sıkı ve sabit bir zemin üzerinde kullanın. Mangalı işletim sırasında kesinlikle ahşap zemin üzerine ya da başka yanıcı yüzeylere koymayın. Mangalı yanıcı materyallerden uzak tutun.
- Mangalı yanıcı sıvıların ya da materyallerin yakınında depolamayın.
- Mangal kışa bir odada geçirecekse gaz şişesi mutlaka çıkarılmalıdır. Daima çocukların erişemeyeceği açık ve iyi havalandırılmalı bir alanda depolanmalıdır.
- Mangalı işleme almadan önce mümkün olduğunda rüzgara karşı korunacak bir şekilde konumlandırın.
- Mangal kullanılmayacaksa, tamamen soğuduktan sonra bir örtme başlığı aracılığıyla çevre etkilerine karşı korunmalıdır. Örtme başlıklarını mangal satıcınızdan temin edebilirsiniz.
- Nem oluşumunu önlemek için örtme başlıklarını güçlü yağmur sonrasında çıkarın.
- Cihazı sadece şebeke kablosu, priz ve cihazda hasar yoksa kullanın. Her kullanım öncesinde kontrol edin.
- Cihazı sadece topraklı prizlere bağlayın.
- Fişi her kullanım sonrasında veya hata durumunda çıkarın. **DİKKAT:** Fişten çekin şebeke kablosundan değil.
- Şebeke kablosunu sıcak parçalardan uzak tutun.
- Şebeke fişine ıslak ellerle dokunmayın.
- Mangalı, çalışır durumdayken kaydırmayın.
- İşletim esnasında mangalı kesinlikle gözetimsiz bırakmayın.
- Mangal kapatıldıktan sonra da uzun süre sıcak kalır. Kendinizi yakmamaya ve mangalın üzerine herhangi bir nesne koymamaya dikkat edin, yangın tehlikesi söz konusudur.
- Mangal elektrikli bileşenlere sahip olduğundan mangalı yağmur veya kar durumunda kullanmayın.
- Gerekirse min. 10A (230V) akım gücü için sadece topraklı uzatma kabloları kullanın (kablo çapraz kesiti min. 1,5 mm) ve kabloların cihaza dolaşmamasına ve cihazı düşürebilecek bir konumda olmamasına dikkat edin.
- Mümkün olduğunca kısa bir uzatma kablosu kullanın, kesinlikle 2 veya daha fazla uzatma kablosunu aynı anda kullanmayın.
- Şebeke kablosunu yolların üzerine döşemeyin

SIZDIRMAZLIK YÖNÜNDEN KONTROL

UYARI: Sızdırmazlık yönünden kontrol sırasında yakında tutuşma kaynakları bulunmamalıdır. Bu sigara içmek için de geçerlidir. Sızdırmazlığı hiçbir zaman yanıcı kibrit ya da açık bir ateş ile kontrol etmeyin ve bu kontrol işlemini daima açık alanda gerçekleştirin.

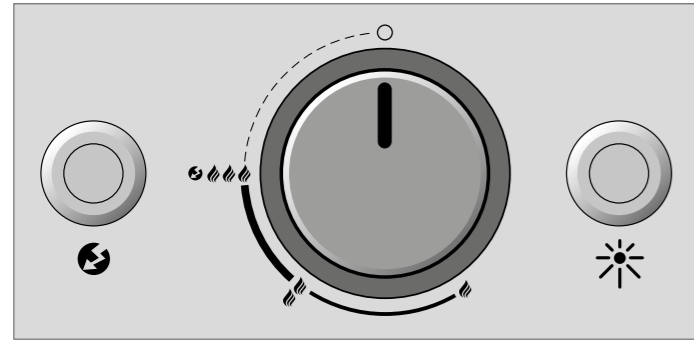
1. Gaz ayarlama düğmesi  konumunda olmalıdır.
2. Şişedeki gaz beslemesini açın ve gaz ileten tüm parçaları (gaz şişesindeki bağlantı / gaz basınç ayarı / gaz hortumu / gaz girişi / valfteki bağlantı) % 50'si sıvı sabundan ve % 50'si sudan oluşan bir sabun çözeltisi ile fırçalayın. Bir sızıntı arama spreyi de kullanabilirsiniz.
3. Sabun çözeltisinde baloncuk oluşması sızıntı olduğu anlamına gelir. **ÖNEMLİ:** Mangal ancak tüm sızıntı noktaları giderildikten sonra kullanılabilir. Gaz şişesindeki gaz beslemesini kapatın.
4. Mümkünse bağlantıları sıkarak sızıntı noktalarını giderin ya da arızalı parçaları değiştirin.
5. 1. ve 2. adımlarını tekrarlayın.
6. Sızıntı noktaları giderilemiyorsa gaz mağazasına başvurun.










BİLGİ: Gaz şişesinin her bağlantı ya da değişim işleminden sonra ya da mangal sezonu başlangıcında **SIZDIRMAZLIK YÖNÜNDEN KONTROL** gerçekleştirin.


KUMANDA KONSOLU ÜZERİNDEKİ SEMBOLLERİN AÇIKLAMASI

Isı kademeleri ve ateşleme



-  : Kapalı konumu
-  : Düşük güç
-  : Orta güç
-  : Yüksek güç
-  : Ateşleme
-  : Ateşleyici
-  : Mangal haznesi aydınlatması için ışık şalteri
DUALCHEF S 325 G & DUALCHEF S 425 G

İLK KULLANIM ÖNCESİNDE



1. Gıda maddesi ile temas eden tüm parçaları temizleyin.
2. Gaz ileten tüm parçaları **SIZDIRMAZLIK YÖNÜNDEN KONTROL** bölümünde tanımlandığı gibi kontrol edin. Gazlı mangalınız satıcı tarafından monte edilmiş bir şekilde teslim edilmişse de bu işlemi gerçekleştirin.
3. Mangalı yakl. 20-25 dakika boyunca  kademesinde yakın.
4. Yağ toplama sacının ve yağ toplama tepsisinin dayanak noktasına kadar itilmiş olmasına dikkat edin. Bu normal mangal işleminde de geçerlidir.

TUTUŞTURMA KILAVUZU

BİLGİ: Daima tüm brülörler kullanılmak zorunda değildir. Bu, hazırlık türüne ve miktara bağlıdır.



ANA BRÜLÖRÜN TUTUŞTURULMASI

DUALCHEF 315 G | DUALCHEF 325 G | DUALCHEF S 325 G
DUALCHEF 415 G | DUALCHEF 425 G | DUALCHEF S 425 G

1. Gaz hortumu, gaz basıncı regülatörü ve gaz şişesi arasındaki tüm bağlantıların sıkı vidalı olduğundan emin olun. (**SIZDIRMAZLIK YÖNÜNDEN KONTROL** bölümünde tanımlandığı gibi hareket edin).
2. Elektrik kutusundaki ana şalteri açın (ON = Ana şalterin kırmızı kontrol lambası yanar).
3. Mangal kapağını açın. **DİKKAT:** Mangalı hiçbir zaman kapak kapalıyken tutuşturmayın.
4. Gaz şişesindeki gaz beslemesini açın.
5. Devreye almak istediğiniz DGS® TWIN BURNER'in gaz ayarlama düğmesine basın ve saat yönünün tersine doğru kademeye çevirin . Tutuşturma düğmesine basın ve kıvılcım çıkana ve gaz yanana kadar basılı tutun.
6. Gaz 3 saniye içerisinde alev almazsa gaz ayarlama düğmesini  konumuna alın. Yanmayan gazın uçuşması için 2 dakika bekleyin. Daha sonra 4 ila 5. noktayı tekrarlayın.
7. Mangalı 3 deneme sonrasında işleme almak mümkün değilse sebeplerini kontrol edin (**HATA GİDERME** bölümünde tanımlandığı gibi).

YAN BRÜLÖRÜN TUTUŞTURULMASI

DUALCHEF 325 G / DUALCHEF S 325 G / DUALCHEF 425 G / DUALCHEF S 425 G

1. Gaz hortumu, gaz basıncı regülatörü ve gaz şişesi arasındaki tüm bağlantıların sıkı vidalı olduğundan emin olun. (**SIZDIRMAZLIK YÖNÜNDEN KONTROL** bölümünde tanımlandığı gibi hareket edin).
2. Elektrik kutusundaki ana şalteri açın (ON = Ana şalterin kırmızı kontrol lambası yanar).
3. DUALCHEF 325 G / DUALCHEF S 325 G / DUALCHEF 425 G / DUALCHEF S 425 G yan brülörünün örtme plakasını açın. **DİKKAT:** Yan brülörü, örtme kapağı kapalıyken hiçbir zaman tutuşturmayın.
4. Gaz şişesindeki gaz beslemesini açın.
5. SIDE BURNER yazılı gaz ayarlama düğmesine basıp saat yönü tersinde  kademesine çevirin. Tutuşturma düğmesine basın ve kıvılcım çıkana ve gaz yanana kadar basılı tutun.
6. Gaz 3 saniye içerisinde alev almazsa gaz ayarlama düğmesini  konumuna alın. Yanmayan gazın uçuşması için 2 dakika bekleyin. Daha sonra 4 ila 5. noktayı tekrarlayın.
7. Yan brülörü 3 deneme sonrasında işleme almak mümkün değilse sebeplerini arayın (**HATA GİDERME** bölümünde tanımlandığı gibi).
8. Yan pişirme alanında < 160 mm ve > 270 mm pişirme kaplarını kullanmayın.

SOLDAKİ YAN MASA HAKKINDA BİLGİ (SADECE YAN BRÜLÖRE SAHİP MODELLER İÇİN GEÇERLİDİR)

BLAZING ZONE kızılötesi yan brülör ile geliştirme (sadece yan brülöre sahip Dualchef modelleri için geçerlidir)

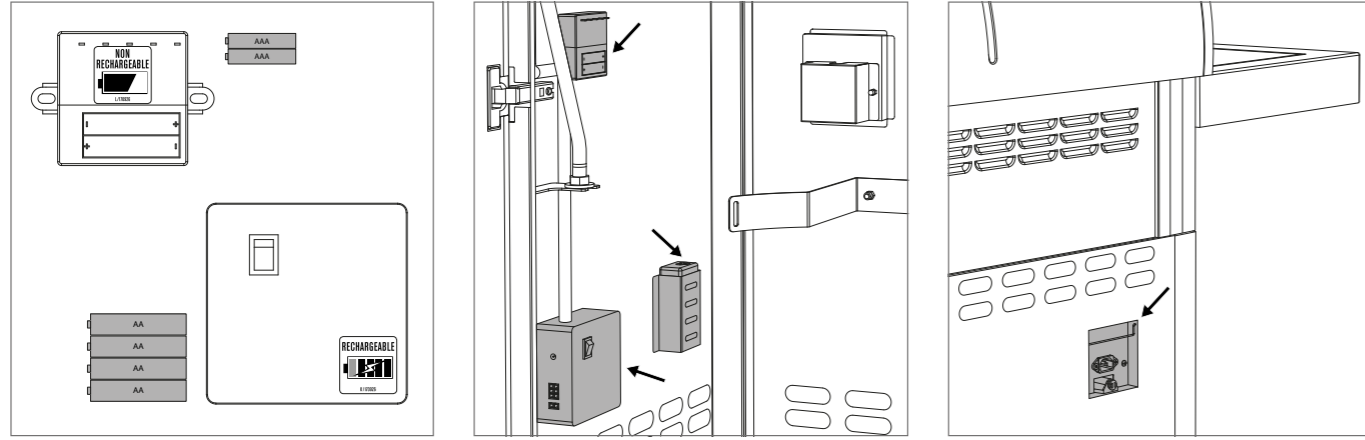
Yan brülöre sahip bir Dualchef modeline sahipseniz, soldaki yan masada bulunan bu yan pişirme alanı çıkarılabilir ve yerine bir OUTDOORCHEF BLAZING ZONE (kızılötesi yan brülör) yerleştirilebilir.

BLAZING ZONE, uzman mangal mağazanızda ayrı aksesuar olarak mevcuttur. Burada söz konusu olan, yüzeyde bir kızılötesi yansıma oluşturan ve mangal ürününe 900 derece üzeri yoğun biri verip bifteğinizde mükemmel bir kabuk oluşmasını sağlayan bir seramik brülördür.

Soldaki yan masa (sadece yan brülöre sahip Dualchef modelleri için geçerlidir)

Soldaki yan masanın (yan brülöre veya BLAZING ZONE'e sahip modellerde) sağlamlığını ve güvenliğini sağlamak için, soldaki yan masa aşağıya doğru katlanamaz.

ELEKTRİK KUTUSU




Elektrik kutusu aşağıdakileri içerir:

- Emniyet ışığı sistemi (SLS) için 4 NiMH akü bataryası (tip AA, 1.2 V/2400 mAh)
- Elektrikli ateşleme için 2 batarya (tip AAA, 1.5 V)
- Münferit yapı parçalarına giden akım beslemesini kesmek ve akü bataryalarının deşarj olmasını önlemek için 1 ana şalter
- 1 akü şarj istasyonu: Akü şarj istasyonu DUALCHEF S 325 G ve DUALCHEF S 425 G modellerinde birlikte verilen şebeke kablosu ile arka duvardaki bağlantı kutusu üzerinden bir priz ile bağlanabilir. Birlikte verilen şebeke kablosu bağlanırken, ana şalter açıksa, takılı 4 akü bataryası otomatik olarak şarj edilir. Akü şarj istasyonundaki diyot şarj işlemi sırasında sürekli turuncu renkte yanar (ortalama şarj süresi yaklaşık 12 saat). Diğer DUALCHEF mangallarda şebeke kablosu birlikte verilmemiştir. Ancak akü şarj fonksiyonu da aynı şekilde mevcuttur. Uygun bir şebeke kablosu uzman satıcıdan ve her uzman mağazadan satın alınabilir.

DİKKAT: DUALCHEF mangalınız için birlikte verilen akü bataryaları, elektrik kutusunda takılı akü şarj istasyonu aracılığıyla şarj edilebilir. Bunlar klasik, şarj edilemeyen bataryalarla **DEĞİŞTİRİLMEMELİDİR**. Yine de şarj edilemeyen batarya yerleştirip aynı zaman mangalı şebeke kablosu üzerinden akım bağlantısına bağlarsanız cihaz, şarj edilemeyen bataryaları şarj etmeye çalışacaktır. Bu da ağır hasarlara ve yangınlara neden olabilir!

EMNİYET IŞIĞI SİSTEMİ (SLS)

DUALCHEF mangalınızın EMNİYET IŞIĞI SİSTEMİ (SLS), gaz ayar düğmesi O konumundan saat yönünün tersi yönüne  çevrildiğinde ve böylece DGS® TWIN BURNER'a giden gaz beslemesi açıldığında etkinleşir.

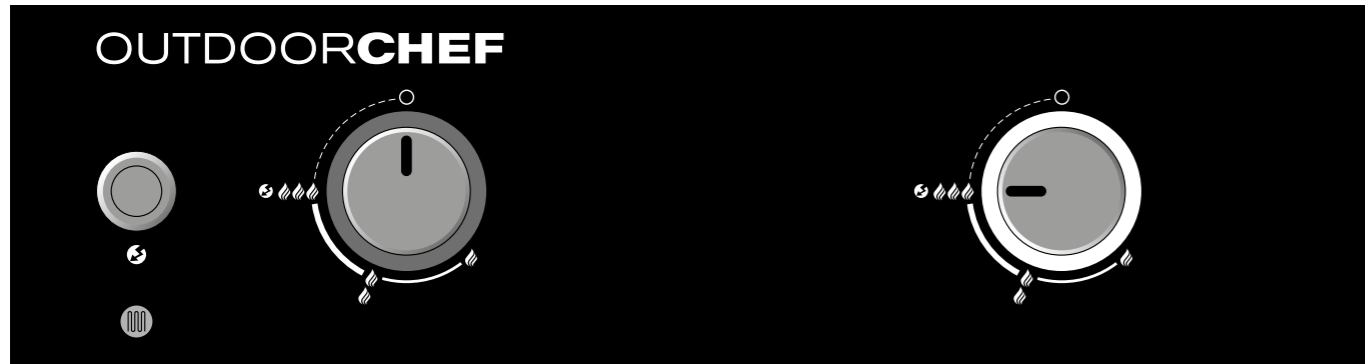
Gaz ayar düğmesinin etrafındaki ışıklı halka size uzun mesafeden de bir ya da daha fazla brülörde gaz beslemesinin açık olduğunu gösterir.

SLS enerji beslemesi birlikte verilen 4 akü bataryası üzerinden sağlanır. Akü bataryalarının şarjı yakl. % 20'lik bir kapasiteye düşerse SLS yanıp sönmeye başlar ve akü bataryaları şarj edilmeden SLS göstergesinin yakında söneceğini gösterir. Gaz ayarı, akü bataryaları boşken de çalışır.

DUALCHEF mangallar takılı bir akü şarj cihazına sahiptir (bkz. Bölüm **ELEKTRİK KUTUSU**).




Kumanda konsolunda bir ışık sensörü vardır. Bu sensör çevredeki ışık yoğunluğunu ölçer ve SLS'nin ışık gücünü buna uyarlar.

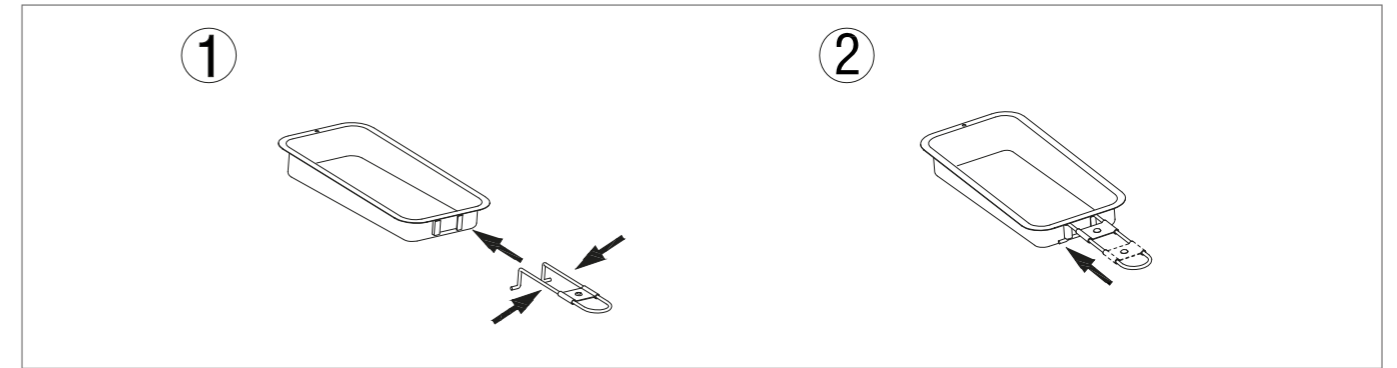
BİLGİ: Bu işlevin sağlanabilmesi için sensörün üzerindeki cam temiz ve boş olmalıdır.



DUALCHEF KULLANMA KILAVUZU

İşte bu kadar kolay:

1. Az mangal ürününde sadece bir veya brülör kullanın ve verimi arttırmak için ihtiyaç duyulmayan mangal bölgesini DGS® ZONE DIVIDER ile ayırın (bkz. Bölüm **DGS® ZONE DIVIDER**). Kapalı kapakla mangal işlemi mangal süresini ve gaz tüketimini azaltır.
2. Mangalı yakl. 10 dakika boyunca kapak kapalı bir şekilde önceden  kademesinde ısıtın.
3. Mangal ürününü mangal ızgarasına koyup sıcaklığı istediğiniz gibi kademesiz bir şekilde  -  arasında ayarlayın.
4. Mangal işlemi sonrasında gaz ayarlama düğmesini daima O konumuna alın. Daha sonra gaz şişesindeki gaz beslemesini kapatın. Şişeler boşken de şişe vanası kapatılmalıdır.
5. Mangalın, pişirme sonrasında kaydırmadan, hareket ettirmeden veya temizlemeden önce tamamen soğumasını bekleyin.
DİKKAT: Mangal haznesi aydınlatmasına (halojen lamba) sahip DUALCHEF S 325 G ve DUALCHEF S 425 G modellerinde, lamba sıcak durumda büyük titreşimlere maruz bırakıldığında hasar görebilir.
6. **DİKKAT:** Yağ tutma tepsi sadece soğuk durumdayken boşaltım ve temizlik için alınabilir. Toplanan sıcak yağ, yanmalara neden olabilir. Yağ toplama kabı sadece birlikte verilen sap ile çıkarılabilir!



DUAL GOURMET SYSTEM (DGS®)

DUALCHEF, klasik mangal yöntemlerinin yanı sıra (bkz. Bölüm **DOĞRUDAN VE DOLAYLI YOLDAN MANGAL YÖNTEMİ**) benzersiz DUAL GOURMET SYSTEM'i (DGS®) sunar.

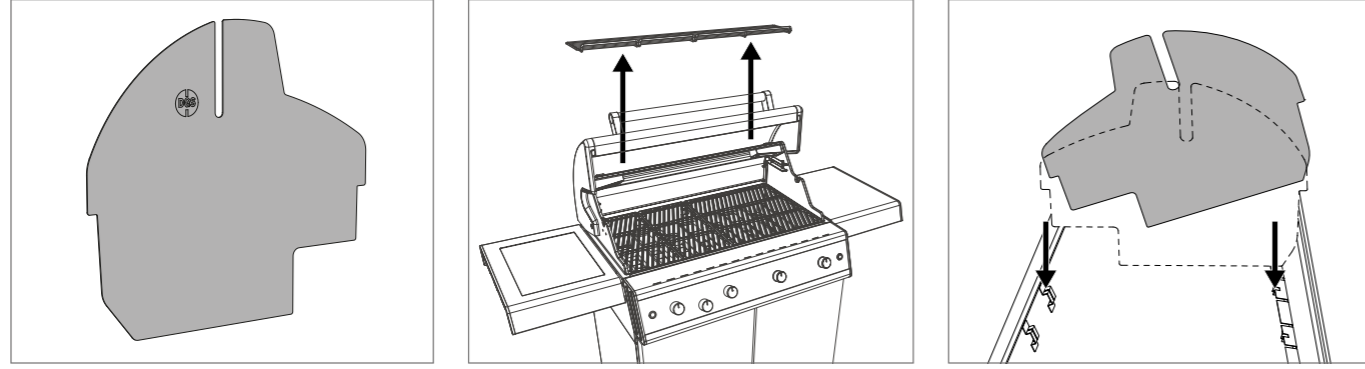
DUAL GOURMET SYSTEM'in (DGS®), ana parçası, DUALCHEF DGS®'nizi 2 mangal bölgesine ayıran ZONE DIVIDER'dır. Bu bölge ayırımı, mangal sırasında farklı yemekleri aynı anda pişirmek veya çeşitli mangal etlerinin tadının ve kokusunun birbirine karışmasını önlemek gibi yeni imkanlar sağlar.

Mangal haznelerinin ayrılmasının yanı sıra, mangal bölgeleri üzerinde komple sıcaklık kontrolüne sahipsiniz. Bağımsız bir şekilde kumanda ve kontrol edilebilirler. İki termometre, size bölgelerin ilgili sıcaklıklarını gösterir.

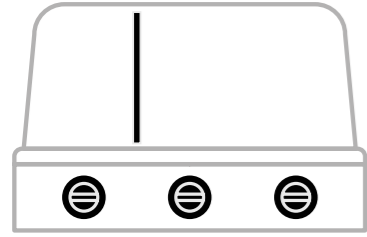
DGS® aksesuar dünyası, bölgeleri ideal bir şekilde kullanmak için yardımcı olur ve mükemmel mangal sonucuna ulaşmak için sizi destekler.

Aşağıdaki bölümlerde DUAL GOURMET SYSTEM'in (DGS®) her bir elemanını tanıyacaksınız.

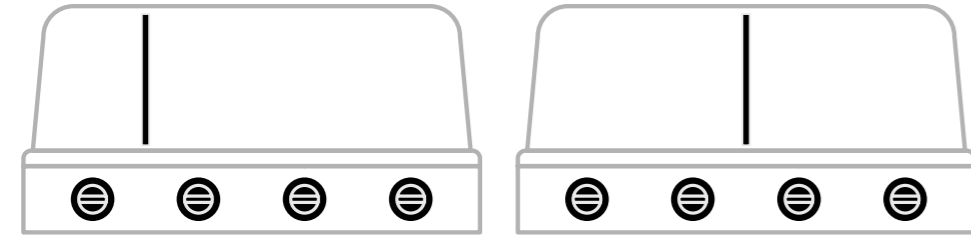
DGS® ZONE DIVIDER



DGS® ZONE DIVIDER, yanma odasını etkili bir şekilde kontrol edilebilir iki hazneye böler.



DUALCHEF 315 G / DUALCHEF 325 G ve DUALCHEF S 325 G modelleri, bölge ayırımı için bir konuma sahiptir.

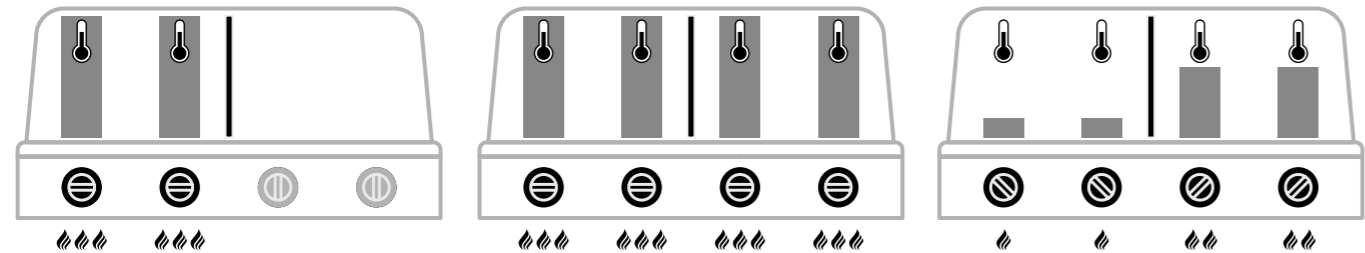


DUALCHEF 415 G / DUALCHEF 425 G ve DUALCHEF S 425 G modelleri, bölge ayırımı için iki konuma sahiptir.

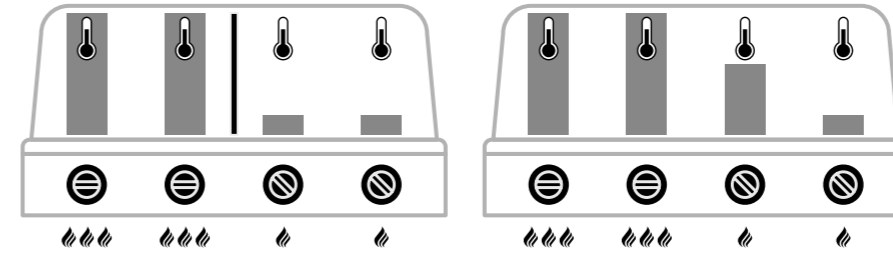
MANGAL HAZNESİNİN ÇEŞİTLİ BÖLGELERE AYRILMASIYLA AŞAĞIDAKİ UYGULAMALAR KOLAYLAŞTIRILIR VE DAHA ETKİLİ OLUR:

1. DUALCHEF mangalınızın DGS® ZONE DIVIDER'ı ile çeşitli yemekleri aynı anda hazırlama imkanına sahipsiniz. Birbirinden ayrılmış ve böylece koku ve tat karışımı yok!
2. Her bir bölge, DGS® ZONE DIVIDER sayesinde münferit olarak kumanda edilebilir, çünkü DGS® TWIN BURNER'ların oluşturduğu ısı, yanma haznesi içerisinde yükselir ve DGS® ZONE DIVIDER diğer mangal bölgesine yüksek ısı aktarımını engeller. Bu ayırım sayesinde DUALCHEF'in mangal başlığı altında yemekleriniz için çeşitli sıcaklıklarda çalışabilirsiniz.

DGS® ZONE DIVIDER İLE MÜMKÜN OLAN SICAKLIK BÖLGELERİ



DGS® ZONE DIVIDER İLE VE OLMADAN SICAKLIK BÖLGELERİNDEKİ FARK



DGS® ZONE DIVIDER İLE

DGS® ZONE DIVIDER OLMADAN

Örneğin mangalın sağ tarafında DGS® HEAT DIFFUSER (bkz. Bölüm DGS® HEAT DIFFUSER) ile lezzetli bir kızartma ve aynı anda sol tarafta bir pizza veya iyi kızarmış biftekler hazırlayabilirsiniz.

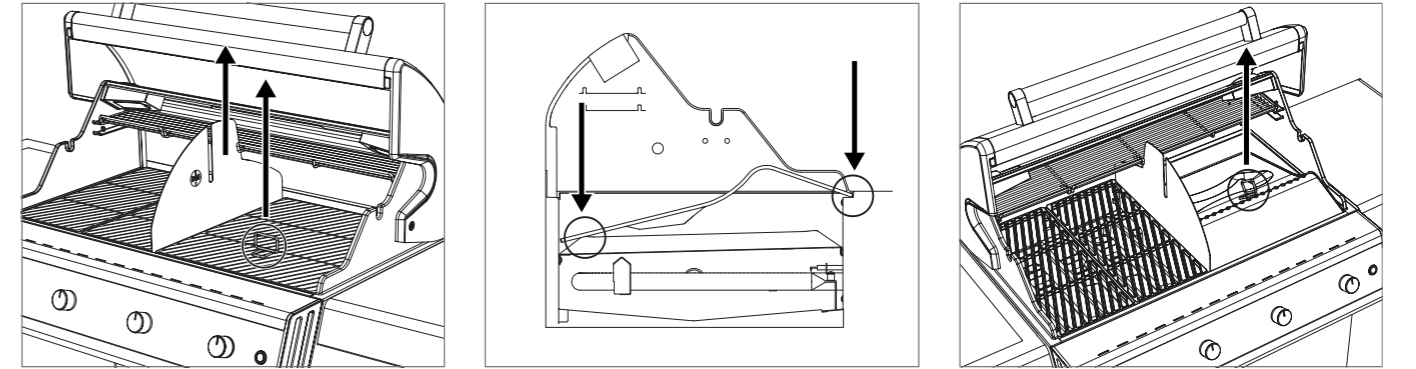
3. DGS® ZONE DIVIDER, ayrıca ideal gaz tüketimini destekler. Sadece az miktarda yiyecek kızartmak istiyorsanız, ihtiyaç duyulmayan mangal yüzeyini ayırmak için DGS® ZONE DIVIDER'ı kullanın. DUALCHEF'in mangal haznesinin küçültülmesiyle kullanılan mangal yüzeyinin ve işletimde olan brülörün verimi artırılır. Bölgeleri nasıl ayırabileceğinizi yukarıdaki resimlerden görebilirsiniz.
4. DGS® ZONE DIVIDER, mangal bölgelerinden birinde doğrudan mangal yapma ve aynı zamanda diğer bölgede hassas pişirme imkanı sağlar.

DGS® HEAT DIFFUSER

Yiyeceklerin söner sepet ile hazırlanması için gerekli ısı geleneksel olarak bir arka brülör üzerinden oluşturulur. Arka brülörün artan ısı ve onun önünde depolanan kızartma, gerekli sonucu elde etmek için büyük miktarda gazı ihtiyaç duyuyor. Aynı zamanda sıcaklık kontrolü son derece kısıtlıdır.

DGS® HEAT DIFFUSER, DGS® TWIN BURNER'dan gelen gerekli ısıyı doğrudan döner sepetteki mangal ürününe iletir.

Bu konumlandırma ile bir kızartma, konum 1'de sadece tek bir brülör ile hazırlanabilir. DGS® TWIN BURNER'ın DGS® ZONE DIVIDER ve DGS® HEAT DIFFUSER ile kombinasyonu sayesinde gaz tüketimi düşürülür ve sıcaklık bant genişliği artırılır.



DGS® HEAT DIFFUSER'ı şu şekilde kullanıyorsunuz:

1. Sağ taraftaki mangal ızgarasını ızgara kaldırmayı kullanarak mangaldan çıkarın.
2. DGS® HEAT DIFFUSER'ı yukarıda gösterildiği gibi yerleştirin.
3. Mangal ürünü OUTDOORCHEF DGS® DÖNER SEPET SETİNE (teslimat kapsamına dahil değildir, aksesuar olarak mevcuttur) koyun.
4. Döner sepeti motor blokunun içine itin (DGS® DÖNER SEPET SETİNİN bir parçası). Şimdi karşı tarafı DGS® ZONE DIVIDER tertibatının üzerine yerleştirin.
5. Ardından DUALCHEF'i devreye alın ve kızartmayı istenen sıcaklıkta pişirin.
6. DGS® HEAT DIFFUSER'ı tekrar almak için ızgara kaldırmayı kullanın.

DGS® PROTECTION BARS ve DGS® HEAT DIFFUSER, DGS® TWIN BURNER'ı damlayan yağdan korur ve yağ alevi yangını önler. Fazla yağ, DGS® HEAT DIFFUSER'in özel olarak geliştirilmiş formu sayesinde kontrollü bir şekilde DGS® TWIN BURNER'a iletilir. Mangal bölgeleri sayesinde boş kalan mangal bölgesinde başka mangal ürünleri de hazırlayabilirsiniz.

YÜKSEKLİĞİ AYARLANABİLİR SICAK TUTMA IZGARASI

Sıcak tutma ızgarası, kendine ait sıcaklığı ile size ilave ızgara yüzeyi olarak görev görür. Yerleştirilecek olan mangal ürününün boyutuna bağlı olarak sıcak tutma ızgarasını 2 farklı konuma yerleştirebilirsiniz. Sıcak tutma ızgarası, DGS® HEAT DIFFUSER ve DGS® ZONE DIVIDER kullanılarak bir kızartmanın hazırlanması için de kullanılabilir. Ancak burada sadece tek bir konumda!

DÖKÜM MANGAL IZGARASI

KULLANIM

Döküm mangal ızgarasını ilk kullanım öncesinde su ile temizleyin. Izgaralara mangal üzerinde kullanırken sadece mangal eldivenleri ile dokunun. Döküm mangal ızgaralarını sıcak durumdayken yanıcı veya ısıya karşı duyarlı yüzeylere koymayın. Döküm mangal ızgaralarını daha kolay çıkarmak için ızgara kaldıracısını kullanabilirsiniz.

TEMİZLİK

- Döküm mangal ızgarasını yakl. 10 dakika soğuması için mangalın üzerinde bırakın
- Pirinç kılı bir fırça kullanın (çelik kıl uygun değildir)
- Ardından bunların soğumasını bekleyin
- Güçlü kir durumlarında: OUTDOORCHEF BARBEKÜ TEMİZLEYİCİSİNİ kapsamlı temizlik işlemi için kullanın

BİLGİ

Temizlik işlemi sonrasında yağ ile hafif yağlayın.

DGS® AKSESUARLAR

DUALCHEF, DGS® ZONE DIVIDER kullanımı sayesinde yemek hazırlama konusunda size neredeyse sınırsız imkanlar sunar. OUTDOORCHEF, çok yönlü yemek hazırlamayı taçlandırmak için, mangal, pişirme ve hamur işleri için uygun aksesuarları geliştirdi. Böylece DUALCHEF size daha çok keyif verecektir. İlham alın ve DGS® AKSESUARLARI dünyasına giriş yapın.



DGS® DÖNER SEPET SETİ

DGS® DÖNER SEPET SETİ, etin eşit bir şekilde pişmesini sağlar. Sepet şekli sayesinde mangal ürünü şişe takılmaz ve tek damla suyu dahi ziyan olmaz. Çıtır tavuklar, sulu pazar rostosu ve narin dana bifteği için idealdir.



DGS® PİZZA TAŞI

DGS® PİZZA TAŞ, mangalda çıtır pizza lezzeti garanti eder. Paslanmaz çelik çerçeve, yükseltilmiş bir pişirme konumu sağlayarak alt ve üst ısı arasında mükemmel bir kombinasyon sağlar.



DGS® SEBZE IZGARASI

DGS® SEBZE IZGARASI, sebzelerin, balıkların veya hamburgerlerin kolay ve sağlıklı bir şekilde hazırlanmasını sağlar. Porselen emaye ve ızgaranın özel deliği, az yağlı ızgarayı garanti eder ve yiyeceklerin mangal ürününün yapışmasını önler. Başarı garantisine sahip karmaşık olmayan mangal keyfi için.



DGS® IZGARA PLAKASI

Döküm demirden yapılmış DGS® IZGARA PLAKASI ısıyı ideal ve eşit bir şekilde depolar. Çevrilebilir mangal ızgarasının bir tarafı oluklu diğer tarafı düzdür ve böylece sayısız hazırlama imkanı sunar. Düz tarafı mükemmel bir şekilde pankekler, krepler veya yumurtalı yemekler için, oluklu tarafı kısa süreli kızartmalar için uygundur.



DGS® DÖKÜM DEMİR MANGAL IZGARASI

Kaliteli DGS® DÖKÜM DEMİR MANGAL IZGARALARI, eşkenar dörtgen görünümü sayesinde sulu bifteklere veya balık dilimleri üzerinde mükemmel ızgara desenini garanti edin. Döküm demir ısıyı ideal bir şekilde depoladığı ve bunu üzerine koyulan mangal ürününe aktardığı için, 2 mangal ızgarasına sahip set, ne zaman yüksek sıcaklıklar gerekiyorsa, o zaman devreye girer.



DGS® PİŞİRME SETİ

DGS® PİŞİRME SETİ, DGS® aksesuarları arasında çok yönlü olmaktadır. Sıvıların pişirilmesi, sebzelerin buharda pişirilmesi, güveçlerin gratine edilmesi veya balığın füme edilmesi gibi her şey kolayca mümkündür. Pişirme seti bir mangal ızgarasının yerine doğrudan mangala yerleştirilebilir. Kap, güzel şekilli tutamakları sayesinde kolayca askıya alınabilir ve devrilmeye karşı emniyetli olarak taşınabilir.



DGS® PASLANMAZ MANGAL IZGARASI

DGS® PASLANMAZ ÇELİK IZGARA, mükemmel ısı iletimi ve tüm mangal ürünleri üzerinde güzel bir ızgara deseni garanti eder. Yüksek yoğunluğa sahip kaliteli paslanmaz çelik ızgara, yemek artıklarının yapışmasını önler ve kolayca temizlenir.

DUALCHEF İLE DOĞRUDAN VE DOLAYLI OLARAK MANGAL YÖNTEMİ

FARK NEDİR?

DOĞRUDAN MANGAL YÖNTEMİ

Adından da anlaşılacağı üzere doğrudan mangal yönteminde mangal ürünü doğrudan ısı kaynağının üzerinde durur.

Bu yöntem kısa süreli kızartmalar için uygundur. Yüksek sıcaklık sayesinde güzel bir kabuk veya biftek üzerindeki mükemmel ızgara deseni oluşur.

DOLAYLI MANGAL YÖNTEMİ

Dolaylı mangalda ısı pişecek ürünün etrafında sirküle edilir. Mangal, kapalı kapak sayesinde hava sirkülasyonlu fırına dönüşür.

Bu mangal yöntemi, düşük sıcaklıkta pişirilen büyük et parçaları, hassas olarak hazırlanan balık veya çıtır pişirilmiş pizza için uygundur.

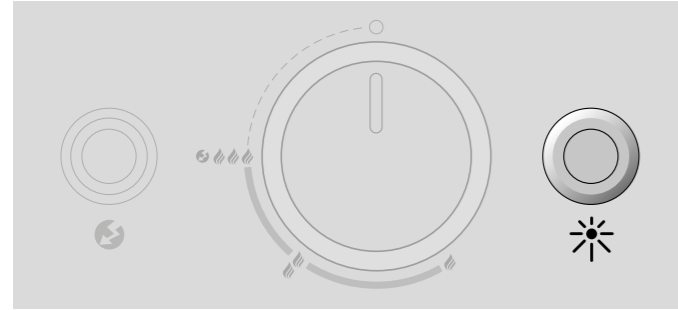
GAZ MANGAL İSTASYONUNUN MANGAL SİSTEMİNDE birkaç hareket ile doğrudan ısıdan dolaylı ısıya geçiş yapılabilir. Dolaylı mangal, pişirme ve kızartma için mangal ürününü ızgaranın ortasında yerleştirin ve sadece dıştaki iki brülörü yakın.




MANGAL HAZNESİ AYDINLATMASI

DUALCHEF S 325 G / DUALCHEF S 425 G modelleri, bir mangal haznesi aydınlatmasına sahiptir. Halojen lambalar (G9, 12 V, 10 W), mangalın arka tarafına takılan ve birlikte verilen şebeke kablosu üzerinden işletilir. Açma ve kapama şalteri kumanda konsolunda sağda bulunmaktadır.

DİKKAT: Mangal haznesi aydınlatması, sıcak durumdayken büyük sarsılmalara maruz kalırsa hasar görebilir.



MANGAL SONRASINDA

1. Her brülörün gaz ayarlama düğmesini  olarak ayarlayın.
2. Gaz şişesindeki gaz beslemesini kapatın.
3. Elektrik kutusunun ana şalterini kapatın.
4. Mangalı soğutup temizleyin.
5. Mangalı uygun örtme başlığı ile örtün.

DİKKAT: Mangaldan sonra hareket ettirmeden önce DUALCHEF'in tamamen soğumasını bekleyin. DUALCHEF S 325 G ve DUALCHEF S 425 G modelleri bir mangal haznesi aydınlatmasına sahiptir ve lamba sıcak durumda büyük titreşimlere maruz bırakıldığında hasar görebilir.

DİKKAT: Yağ tutma tepsi sadece soğuk durumdayken boşaltım ve temizlik için alınabilir. Toplanan sıcak yağ, yanmalara neden olabilir. Yağ toplama kabı sadece birlikte verilen sap ile çıkarılabilir!

TEMİZLİK

Çoğu yağ buharlaştığından ya da yağ toplama kabına iletiğinden mangal işlemleri arasında ufak bir temizlik işlemi gereklidir. Mangal ızgarasının temizliği için pirinç kılı bir mangal fırçası kullanın (çelik kıl uygun değildir).

Yanma haznesinin daha detaylı bir temizliği için OUTDOORCHEF BARBEKÜ TEMİZLEYİCİYİ kullanın. Tüm kalıntıları gidermek için isteğe göre naylonlan oluşmuş bir tava süngeri ve sabunlu su kullanabilirsiniz. Sonunda toplama kabını dışarı çekip, boşaltıp OUTDOORCHEF BARBEKÜ TEMİZLEYİCİ ile temizleyebilirsiniz. Paslanmaz çelik bileşenleri piyasada bulunan bir paslanmaz çelik temizleyici veya yapı marketlerinde satılan cilalama süngeri ile temizleyebilirsiniz.

TAVSİYE: DGS® HEAT DIFFUSER ve DGS® PROTECTION BAR'ları kabuklanma ve yağ alevi yangınına önlemek için her kullanımdan sonra temizleyin.

OUTDOORCHEF BARBEKÜ TEMİZLEYİCİNİN KULLANIMI

ÖNEMLİ: Mangal, OUTDOORCHEF BARBEKÜ TEMİZLEYİCİ ile kullanım sırasında işletimde olmamalıdır. Ellerinizin zarar görmemesi için eldiven ve mümkünse gözlük kullanın. Mangala ya da aksesuarlara hafif sıcak durumdayken püskürtün ve 15-30 dakika etki etmesini bekleyin.

Kirli yüzeylere tekrar püskürtün, tamamen su ile durulayıp kurutun.

DİKKAT: OUTDOORCHEF BARBEKÜ TEMİZLEYİCİ toz kaplamalı yüzeylerde kullanılmamalıdır.

OUTDOORCHEF ŞEF TEMİZLEYİCİNİN KULLANIMI

ÖNEMLİ: Mangal OUTDOORCHEF ŞEF TEMİZLEYİCİ kullanılırken işletimde olmamalıdır.

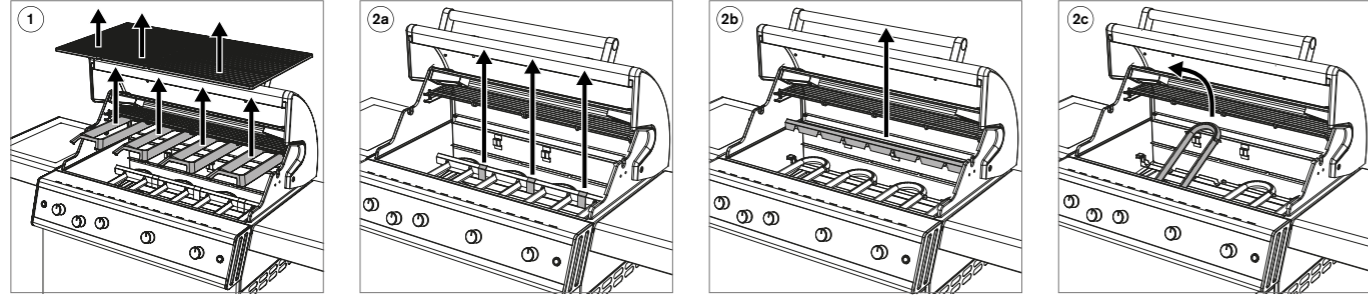
Korunmak için eldiven ve gözlük kullanın. Mangala veya aksesuarlara hafif sıcak durumdayken püskürtün ve köpük çözülene kadar 10 dakika etki etmesini bekleyin.

Gerekirse uygun bir mangal fırçası veya naylon sünger ile temizleyin. Ardından tamamen su ile durulayıp kurulayın.


DİKKAT: OUTDOORCHEF BARBEKÜ TEMİZLEYİCİ toz kaplamalı yüzeylerde kullanılmamalıdır.

DGS® TWIN BURNER BAKIMI

Brülörler, böcekler nedeniyle tıkanabilir. Bu da gücün azalmasına veya alevin geri tepmesine neden olabilir. Brülörleri kontrol etmek ve düzenli aralıklarla temizlemek için aşağıdaki adımları dikkate almalısınız:



1. Önce dökme demir mangal ızgarasını ve DGS® PROTECTION BAR'ları DUALCHEF'ten çıkartın.
- 2a. Ardından brülör sabitlemesinin emniyet mandallarını çıkarın.
- 2b. Şimdi üst brülör sabitlemesini çıkartın.
- 2c. Daha sonra brülörü yukarı doğru yanma bölmesinden kaldırın.
3. Brülörü ince bir şişe temizlik fırçası veya tel ile temizleyin.
4. Başarılı temizlik işlemi sonrasında münferit yapı parçaları ters sırada tekrar yanma bölümüne takılı ve "ANA BRÜLÖRLERİN YAKILMASI" bölümü uyarınca işleme alınır.

ÖNEMLİ: Temizlik işlemi için temizlik maddesi kullanırsanız mangalı temizlik sonrasında tamamen kurutmalısınız. Kurutma işlemi hızlandırmak için mangalı çalıştırıp  kademesinde bir kaç dakika kapak açıkken yakabilirsiniz.

BAKIM

DUALCHEF'inize düzenli bakım yapılması halinde kusursuz bir işlev garanti edilir. Gaz ileten tüm parçaları en az yılda iki defa ve uzun süreli kullanılmadığında kontrol edin. Örümcekler ve diğer böcekler kullanım öncesinde giderilmesi gereken tıkanmalara neden olabilir. Mangal düzenli olarak pürüzlü bir alanda itilirse zaman zaman tüm civataların sıkı olup olmadığını kontrol edin.

Mangalı uzun bir süre kullanmamanız durumunda tekrar kullanım öncesinde **SIZDIRMAZLIK YÖNÜNDEN KONTROL** gerçekleştirmelisiniz. Herhangi bir şüpheniz varsa lütfen gaz sevkiyatçınıza ya da satış noktasına başvurun.

Korozyon hasarlarını önlemek için uzun bir depolama öncesinde tüm metal parçaları yağlayın. Uzun bir depolama sonrasında ve mangal sezonunda en az bir defa gaz hortumu çatlak, bükülme ve diğer hasarlar yönünden kontrol edilmelidir. Hasarlı bir gaz hortumu **GÜVENLİK BİLGİLERİ** bölümünde tanımlandığı gibi hemen değiştirilmelidir.

Mangalınızı uzun süre memnuniyetle kullanabilmeniz için mangalınızı tamamen soğuduktan sonra uygun bir OUTDOORCHEF örtme başlığı ile çevre etkilerine karşı koruyun. Nem oluşmasını önlemek için örtme başlığını yağmur sonrasında çıkarın. Örtme başlıklarını mangal satıcınızdan temin edebilirsiniz.

HATA GİDERME

Brülör tutuşmuyor:

- Gaz şişesinin gaz beslemesinin açık olup olmadığını kontrol edin.
- Şişede yeterli gaz olduğundan emin olun.
- Elektrottan brülöre kıvılcım sıçrayıp sıçramadığını kontrol edin.
DİKKAT: Bu kontrol sadece gaz beslemesi kapalıyken yapılabilir!

Kıvılcım yok:

- Bataryaların doğru yerleştirildiğinden ve şarj edildiğinden emin olun.
- Brülör ve elektrot arasında mesafe sadece 4-6 mm olmalıdır.
- Elektrikli ateşlemedeki kablounun ve elektrodun takılı olup olmadığını ve sıkı oturup oturmadığını kontrol edin.
- Elektrikli ateşlemeye 2 yeni batarya (tip AAA, 1.5 V) yerleştirin.

Mangalı yukarıda belirtilen tedbirler aracılığıyla işleme alamıyorsanız satış noktası ile iletişime geçin.

EMNİYET İŞİĞİ SİSTEMİ (SLS) çalışmıyor:

- Gaz ayarlama düğmesindeki gaz beslemesinin açık olup olmadığını kontrol edin. (Gaz şişesi valfi kapalıyken)
- SLS'ye yönelik akü bataryalarının doğru yerleştirildiğinden emin olun.
- Akü bataryaları boş ise, modele bağlı olarak,
 - birlikte verilen şebeke kablosunu takabilir ve şarj işlemi etkinleştirebilirsiniz (DUALCHEF S 325 G ve DUALCHEF S 425 G modellerinde)
 - kendiniz uygun bir şebeke kablosu tedarik edin ve şarj işlemi etkinleştirmek için doğrudan elektrik kutusuna takın (DUALCHEF 315 G / DUALCHEF 325 G / DUALCHEF 415 G / DUALCHEF 425 G modellerinde)
 - yeni akü bataryası yerleştirin

Mangal haznesi aydınlatması

- Her iki G9 halojen lambasının da (12V/10W) arızalı olup olmadığını kontrol edin.

TÜKETİCİ GARANTİSİ

1. Alıcının garanti ve şartlara yönelik diğer hakları

Özel bir nihai müşteri (tüketici) olarak OUTDOORCHEF ürününü satış yetkisi olan bir satıcıdan almakla, size OUTDOORCHEF AG (« OUTDOORCHEF ») tarafından bir üretici garantisi verilir.

Bu anlaşmaya göre üretici garantisi size garanti verene karşı garanti talep etmenizi sağlar. Bununla beraber garanti talepleri diğer akdi veya yasal haklarınızın yanında devam eder. Söz konusu diğer haklar bu garanti nedeniyle hariç tutulmaz veya kısıtlanmaz. Bu nedenle diğer sözleşme veya yasal taleplerinizi yükümlü olan kişiye karşı geçerli hale getirebilirsiniz. Ürün sorumluluğu kanununa göre bu garanti sayesinde örneğin taleplere dokunulmaz.

Bir alıcı olarak satıcınıza karşı özellikle sözleşme teminat taleplerini geçerli hale getirme imkanına sahipsiniz. Olası bir satış sözleşmesi iptali bu garanti kapsamında OUTDOORCHEF 'e karşı değil, sadece satıcıya karşı izlenebilir.

2. Katılımcılar ve garanti koşulları

Garantiyi veren OUTDOORCHEF'tir. Yetkili satıcıdan özel amaçlar uğruna yeni bir ürünün edinilmesine yönelik her tüketicinin garanti hakkı vardır. Edinme, satın alma makbuzunun ibraz edilmesiyle gerçekleşir. Ürün bir gerçek kişi tarafından ağırlıklı olarak ne mesleki ne de serbest meslek işine dahil edilemeyen amaçlar için talep ediliyorsa özel amaçlar için bir edinme mevcuttur. Bir garanti durumu fark edildiğinde, garanti taleplerini iki ay içerisinde garanti veren vasıtasıyla geçerli hale getirmelisiniz. Aksi taktirde garanti talepleriniz geçersiz kılınır. Bilinen özürler için bu ıskat edici müddet ürünün ele geçmesiyle başlar. OUTDOORCHEF, ürünün ele geçmesinden hemen sonra özürlere yönelik kontrol edilmesini önerir.

3. Kapsam

Bölüm 4 uyarınca ıskat edici bir durum bulunmuyorsa, garantisi alındığı tarihten itibaren geçerlidir ve aşağıda belirtilen durumlarda sağlanır:

ALÜMİNYUM BASKI DÖKÜM VE PASLANMAZ ÇELİK GÖVDE	10 yıl	Paslanmaya karşı
DGS® TWIN BURNER	5 yıl	Paslanmaya veya yanmaya karşı
MANGAL IZGARALARI	3 yıl	Paslanmaya veya yanmaya karşı
EMAYE KAPAK	3 yıl	Paslanmaya ve ilk kullanımdan önce emaye hatasın karşı
DGS® ZONE DIVIDER / DGS® HEAT DIFFUSER / DGS® PROTECTION BARS	3 yıl	Paslanmaya veya yanmaya karşı
DIĞER PARÇALAR	2 yıl	Diğer tüm üretim / malzeme hatalarında

Emayenin işlevselliği açısından önemsiz ve siz müşteriler için beklenen pürüzler, renk farklılıkları veya üretim kaynaklı alt kapak kenarında veya askılarda bulunan destek noktaları özür olarak sayılamaz.

Bir garanti hizmeti söz konusu olduğunda OUTDOORCHEF kendi tercihi üzerine hasarlı veya özürlü parçaları ya da ürünü tamamen değiştirir veya yerine bir başkasını koyar. Siz müşterilerin talebi üzerine karşılaştırılabilir bir model daha yeni bir modelle değiştirilebilir, örneğin bir üst modelle. Hasar nedeniyle ürünün işlevselliğinde bir kısıtlanma yoksa, siz müşterilerin talebi üzerine tamir yerine uygun bir maddi denkleştirme önerisi yapılabilir.

Garantinin işleme süresi için (kontrol ve olası bir değiştirme) OUTDOORCHEF'e karşı ikame bir ürün veya zararın başka şekilde ödenmesini talep etme hakkı bulunmamaktadır. Garanti hizmetinin yerine getirilmesi, ne sürenin uzatılmasını ne de garanti süresinin yeniden başlatılmasını sağlar. Değiştirilen parçalar OUTDOORCHEF'in mülkiyetine geçer. Sadece ürün değişiminde garanti süresi yeniden başlar. Garanti verene karşı devam eden iddialar bu garanti tarafından neden gösterilemez. Yasal haklara yönelik diğer talepleriniz bundan dolayı hariç tutulamaz veya kısıtlanamaz (bkz. ayrıca yukarı 1.).

4. Geçersiz kılma

Garanti aşağıdaki durumlarda geçersiz kılınır:

- Usulüne uygun kullanımda, özellikle termometre, ateşleme ve batarya, elektrot, ateşleme kablosu, gaz hortumu, gaz basınç ayarlayıcısı, halojen lamba, yağ tutma sacı ve yağ tutma tepsi gibi aşınan parçalarda olağan yıpranma.
- Kullanılmış aletlerde emayenin hasarlı olması, şayet ilk kullanımdan önce hasarlı olduğu belgelenmişse.
- Uygunsuz veya amacına uygun kullanılmaması nedeniyle aksaklık veya hasarların meydana gelmesi, özellikle kullanma kılavuzunun, güvenlik talimatlarının veya işletme/bakım talimatlarının dikkate alınmaması durumunda (örneğin iç alanlarda dış ünitelerin kullanılması, hatalı montaj nedeniyle hasarların meydana gelmesi, huninin emayeli yüzeyinin veya ızgara telinin uygunsuz temizlenmesi nedeniyle, kullanma kılavuzunda önerildiği halde sızdırmazlık testinin uygulanmaması nedeniyle, zararlı kimyasal maddelerin kullanılması, amaç dışı kullanma vs.).
- OUTDOOR**CHEF** tarafından yetkilendirilmiş kişilerce müdahale veya tamir edilmemiş aksaklık veya hasarlar.
- Tahrip edici hava koşulları nedeniyle meydan gelen aksaklık veya hasarlar (örneğin dolu veya yıldırım çarpması).
- Sorumluluğu OUTDOOR**CHEF** tarafından alınmamış kasten veya tasarlayarak yapılan ya da dikkatsizlik nedeniyle meydana gelen aksaklık veya hasarlar.
- Garanti verenin neden olmadığı, müşteriye taşırken meydana gelen aksaklık veya hasarlar.
- Aşırı kaba kuvvet nedeniyle aksaklık veya hasarlar.
- Mesleki amaca yönelik profesyonel olarak kullanmadan kaynaklanan aşınma nedeniyle meydana gelen aksaklık veya hasarlar (örneğin otelcilik veya gastronomide kullanma).

5. Garantinin işlemleri

Lütfen garanti hizmeti almak için derhal bize veya bir yetkili satıcımıza başvurun (satıcı listesini www.outdoorchef.com adresinden ulaşabilirsiniz) ve adresinizin dışında mümkünse ürün/ürün parçası, satış makbuzu, seri numarası ve eşya numarasını bildirin (her ikisi de mangalın üzerindeki veri etiketinde bulunur; bunun için bkz. kullanma kılavuzunun birinci bölümü). Özü bir fotoğraf çekerek de tarif edebilirsiniz. Garanti hizmeti talebinin kontrol edilmesi için ürünü satıcıya veya bize teslim edin (garanti kapsamında). Haklı garanti hizmeti talebi durumunda gerekli taşıma ve gönderme masraflarını karşılız, aksi halde masrafları karşılamanız üzere ürünü geri göndeririz.

Tescilli marka **CHEF** aşağıdaki şirket tarafından temsil edilmektedir

Outdoorchef AG | Eggbühlstrasse 28 | Posta kodu | 8050 Zürih-İsviçre| www.outdoorchef.com

* Satıcı listesini OUTDOORCHEF.COM ADRESLİ İNTERNET SİTEMİZDE BULABİLİRSİNİZ

** Seri numarasını ve ürün numarasını mangalınızın üzerindeki veri etiketinden alabilirsiniz (bunun için bkz. **KULLANMA KILAVUZUNUN** ilk bölümü).

TEKNİK BİLGİLER

DUALCHEF 315 G	
CE	0063
Gaz	Propan/bütan 30/31
Toplam güç	12 kW
Gaz tüketimi	870 g/s
Meme (28-30/37 mbar)	0.98 mm / işaret: BK
Meme (50 mbar)	0.84 mm / işaret: AR
Gaz basıncı	Bütan 28 mbar Propan 37 mbar

Mangal çerçevesi üzerinde gaz şişesinin izin verilen azami dolum ağırlığı

11 kg

DUALCHEF 325 G / S 325 G	
CE	0063
Gaz	Propan/bütan 30/31
Toplam güç	15.4 kW
Gaz tüketimi	1120 g/s
Meme (28-30/37 mbar)	0.98 mm / işaret: BK
Meme (50 mbar)	0.84 mm / işaret: AR
Gaz basıncı	Bütan 28 mbar Propan 37 mbar

Mangal çerçevesi üzerinde gaz şişesinin izin verilen azami dolum ağırlığı

11 kg

DUALCHEF 415 G	
CE	0063
Gaz	Propan/bütan 30/31
Toplam güç	16 kW
Gaz tüketimi	1160 g/s
Meme (28-30/37 mbar)	0.98 mm / işaret: BK
Meme (50 mbar)	0.84 mm / işaret: AR
Gaz basıncı	Bütan 28 mbar Propan 37 mbar

Mangal çerçevesi üzerinde gaz şişesinin izin verilen azami dolum ağırlığı

11 kg

DUALCHEF 425 G / S 425 G	
CE	0063
Gaz	Propan/bütan 30/31
Toplam güç	19.4 kW
Gaz tüketimi	1410 g/s
Meme (28-30/37 mbar)	0.98 mm / işaret: BK
Meme (50 mbar)	0.84 mm / işaret: AR
Gaz basıncı	Bütan 28 mbar Propan 37 mbar

Mangal çerçevesi üzerinde gaz şişesinin izin verilen azami dolum ağırlığı

11 kg

YAN BRÜLÖR (DUALCHEF 325 G / S 325 G / 425 G / S 425 G)

CE	0063
Gaz	Propan/bütan 30/31
Güç	3.4 kW
Gaz tüketimi	250 g/s
Meme (28-30/37 mbar)	0.88 mm / işaret: AH
Meme (50 mbar)	0.76 mm / işaret: AK
Gaz basıncı	Bütan 28 mbar Propan 37 mbar

I₃_{B/P} (30 mbar)

I₃_{B/P} (50 mbar)

I₃₊ (28/30/37 mbar)

ELEKTRİKLİ ATEŞLEME / EMNİYET IŞIĞI SİSTEMİ (SLS)

Elektrikli ateşlemenin çalışması için 2 pil (Tip AAA, 1.5 V)

ve EMNİYET IŞIĞI SİSTEMİ için NiMH akü bataryaları (Tip AA, 1.2 V/2400 mAh) gereklidir.

HALOJEN AYDINLATMA (DUALCHEF S 325 G / S 425 G)

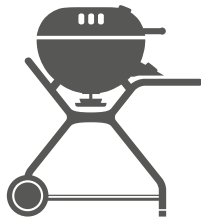
Mangal haznesi aydınlatmasının işletimi için G9 halojen aydınlatma lambalarına (12V/10W) ihtiyacınız vardır

SICAKLIK GÖSTERGESİ İÇİN BİLGİ

Termometrenin gösterge sapması +/- %10 olabilir.

WEB SAYFASI

OUTDOOR**CHEF** ürünleri ile ilgili diğer bilgileri, ipuçlarını ve püf noktalarını, reçeteleri ve bilinmeye değer her şeyi OUTDOORCHEF.COM adresi altında bulabilirsiniz



OUTDOORCHEF.COM



Outdoorchef AG | Eggbühlstrasse 28 | Postfach | 8050 Zürich | Switzerland

Outdoorchef Benelux B.V. | Brabantsehoek 8 | 5071 NM Udenhout | The Netherlands

Outdoorchef Austria GmbH | Dueckegasse 15 / Top 2 F | 1220 Vienna | Austria

Outdoorchef Deutschland GmbH | Ochsenmattstr. 10 | 79618 Rheinfelden | Germany

Art.-No.19.120.28