

onninen

VENTILĀCIJAS SISTĒMA

ARIA **ONE**
CLICK
technology

HEATPEX

TEHNISKIE DATI

PAPILDUS INFORMĀCIJA:

SIA ONNINEN

Dārziema iela 39, Rīga

Tālr. 67819600

e-pasts: infolatvia@onninen.com



HEATPEX ARIA sadales kārba tiek pievienota ventilācijas (rekuperācijas) iekārtai. Tā ir atbildīga par gaisa pieplūdi un nosūci dažādās ēkas telpās.

Sistēmas sastāvdaļas ir izgatavotas no ārkārtīgi vieglas un izturīgas plastmasas materiāla, kas nodrošina sistēmas ilgmūžību bez mehānisku bojājumu vai korozijas riska. Izmantotais materiāls (PP – polipropilēns) tiek uzskatīts par drošu, jo tas nerada draudus veselībai un ir 100% pārstrādājams.

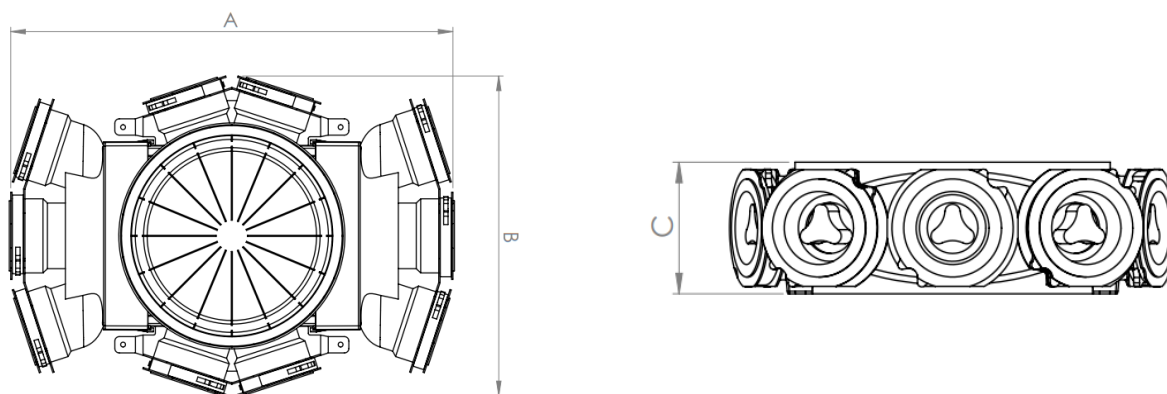
- Ⓢ Kārba moduļārā struktūra ļauj pielāgot gaisa plūsmas prasības.
- Ⓢ 10 cauruļu pievienojumi standarta konfigurācijā.
- Ⓢ Dizains paredz centrālo pievienojumu augšpusē un pievienojumus sānos.
- Ⓢ Iespējams savā starpā savienot vairākas kārbas izmantojot horizontālos vai vertikālos pievienojumus.

SADALES KĀRBA 10 X 75 HEATPEX ARIA



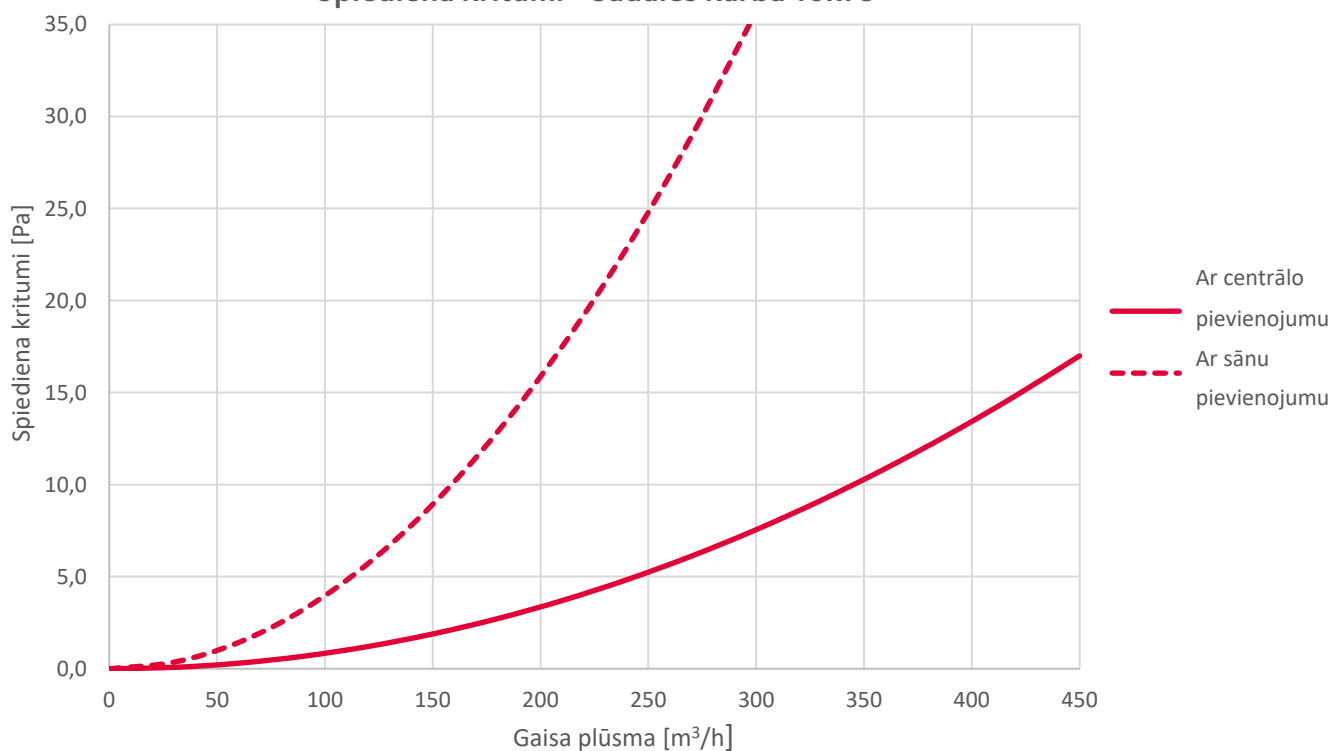


IZMĒRI			PIEVIENOJUMI	MATERIĀLS	SVARS	ARTIKULS
Garums A	Platums B	Augstums C	10	PP	1,47 kg	523 000 001 / CLC883
498 mm	360 mm	106 mm				



SADALES KĀRBA 10 X 75 HEATPEX ARIA

Spiediena kritumi - Sadales kārba 10x75





1. SADALES KĀRBA 10 X 75 AR CENTRĀLO SĀNU PIEVIENOJUMU.
2. SADALES KĀRBA 10 X 75 AR CENTRĀLO PIEVIENOJUMU AUGŠPUSĒ.
3. DIVAS SADALES KĀRBAS 10 X 75 SAVIENOTAS VERTIKĀLI AR CENTRĀLO PIEVIENOJUMU SĀNOS.
4. DIVAS SADALES KĀRBAS 10 X 75 SAVIENOTAS HORIZONTĀLI AR CENTRĀLO PIEVIENOJUMU AUGŠPUSĒ.
5. DIVAS SADALES KĀRBAS 10 X 75 SAVIENOTAS HORIZONTĀLI AR CENTRĀLO SĀNU PIEVIENOJUMU.
6. SADALES KĀRBA 10 X 75 AR NOSLĒGIEM.

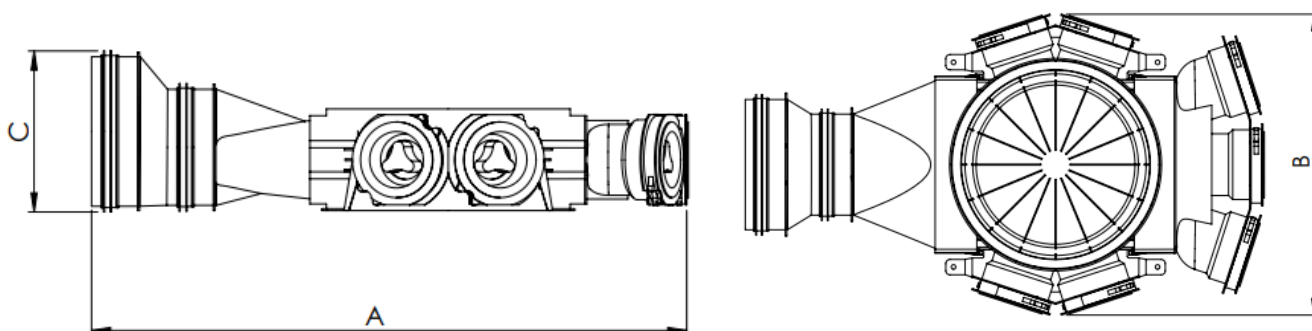
KONFIGURĀCIJA





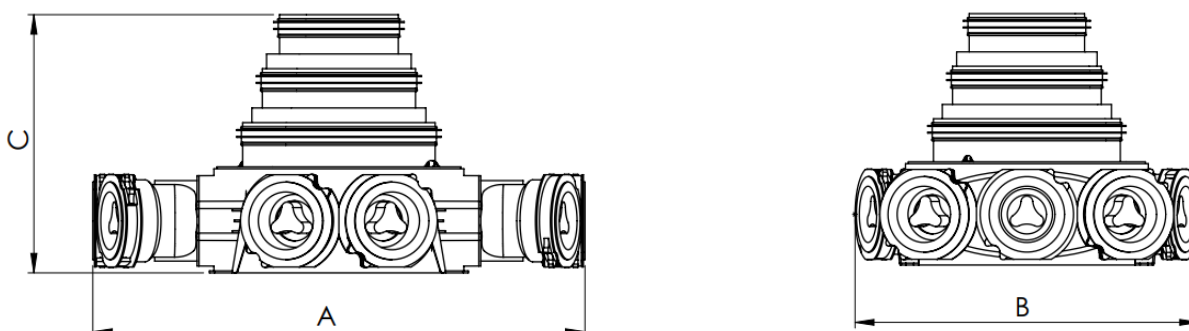
1. SADALES KĀRBA 10 X 75 AR CENTRĀLO SĀNU PIEVIEŅOJUMU.

IZMĒRI		
Garums A	Platums B	Augstums C
624 mm	360 mm	160 mm



2. SADALES KĀRBA 10 X 75 AR CENTRĀLO PIEVIEŅOJUMU AUGŠPUSĒ

IZMĒRI		
Garums A	Platums B	Augstums C
498 mm	360 mm	261 mm

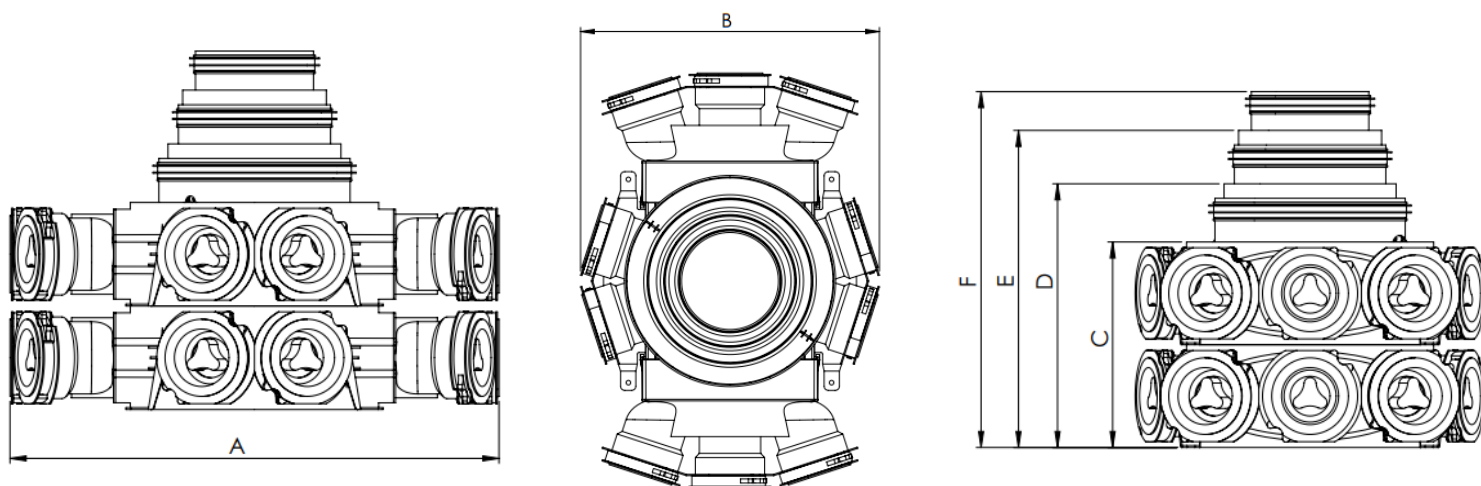




3. DIVAS SADALES KĀRBAS 10 X 75 SAVIENOTAS VERTIKĀLI AR CENTRĀLO PIEVIENOJUMU AUGŠPUSĒ.

IZMĒRI

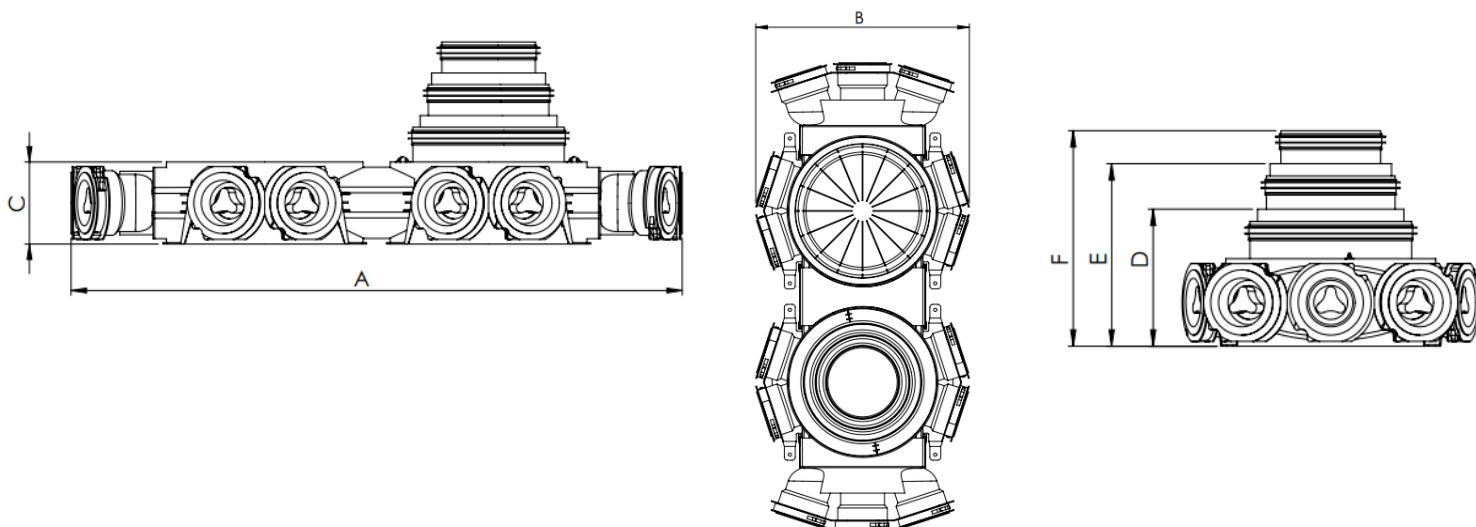
Garums A	Platums B	Augstums C	Augstums D	Augstums E	Augstums F
498 mm	360 mm	214 mm	270 mm	326 mm	368 mm



4. DIVAS SADALES KĀRBAS 10 X 75 SAVIENOTAS HORIZONTĀLI AR CENTRĀLO SĀNU PIEVIENOJUMU, SISTĒMAS PIEVIENOJUMS AUGŠPUSĒ.

IZMĒRI

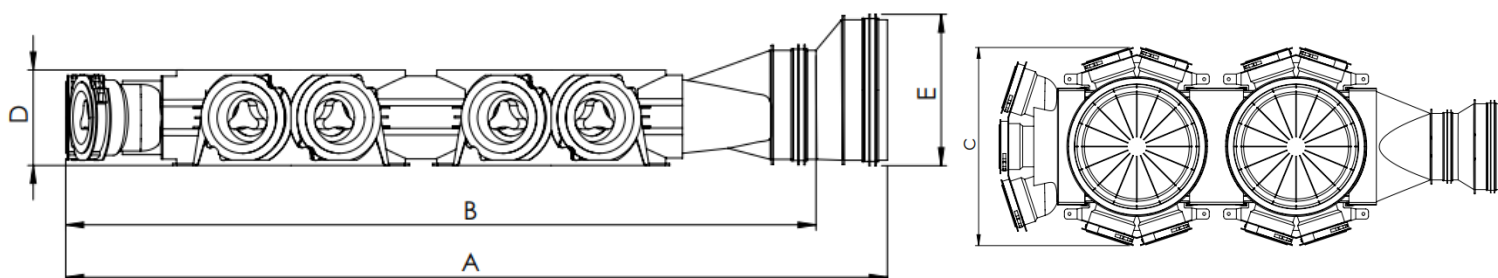
Garums A	Platums B	Augstums C	Augstums D	Augstums E	Augstums F
789 mm	360 mm	106 mm	270 mm	163 mm	261 mm





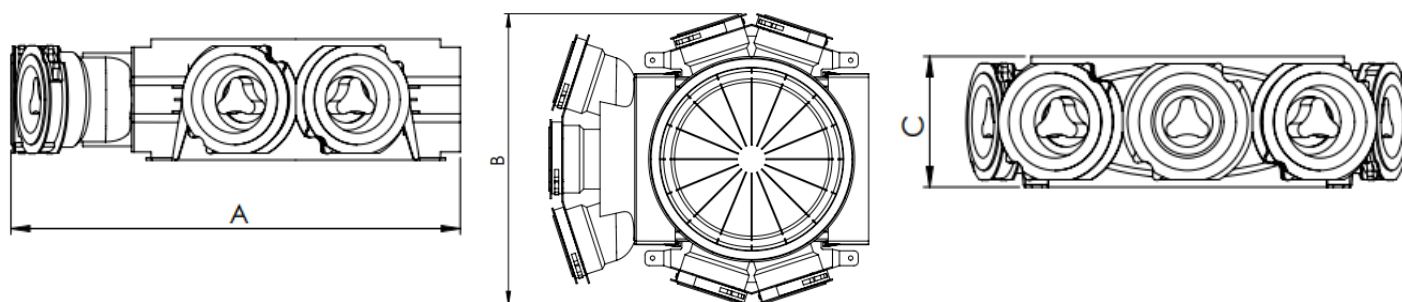
5. DIVAS SADALES KĀRBAS 10 X 75 SAVIENOTAS HORIZONTĀLI AR CENTRĀLO SĀNU PIEVIENOJUMU, SISTĒMAS PIEVIENOJUMS SĀNOS.

IZMĒRI				
Garums A	Garums B	Platums C	Augstums D	Augstums E
910 mm	847 mm	360 mm	106 mm	160 mm



6. SADALES KĀRBA 10 X 75 AR GALA NOSLĒGIEM.

IZMĒRI		
Garums A	Platums B	Augstums C
399 mm	360 mm	106 mm





TEHNISKO DATU LAPA



Difuzora kārba ļauj pieslēgt līdz pat trim 75 mm caurulēm pie 125 mm pieplūdes vai nosūces gaisa difuzora. Ja netiek izmantoti visi pievienojumi, tad tos nosedz ar gala noslēgiem (piegādā ražotājs).

Sistēmas sastāvdaļas ir izgatavotas no ārkārtīgi vieglas un izturīgas plastmasas materiāla, kas nodrošina sistēmas ilgmūžību bez mehānisku bojājumu vai korozijas riska. Izmantotais materiāls (PP – polipropilēns) tiek uzskatīts par drošu, jo tas nerada draudus veselībai un ir 100% pārstrādājams.

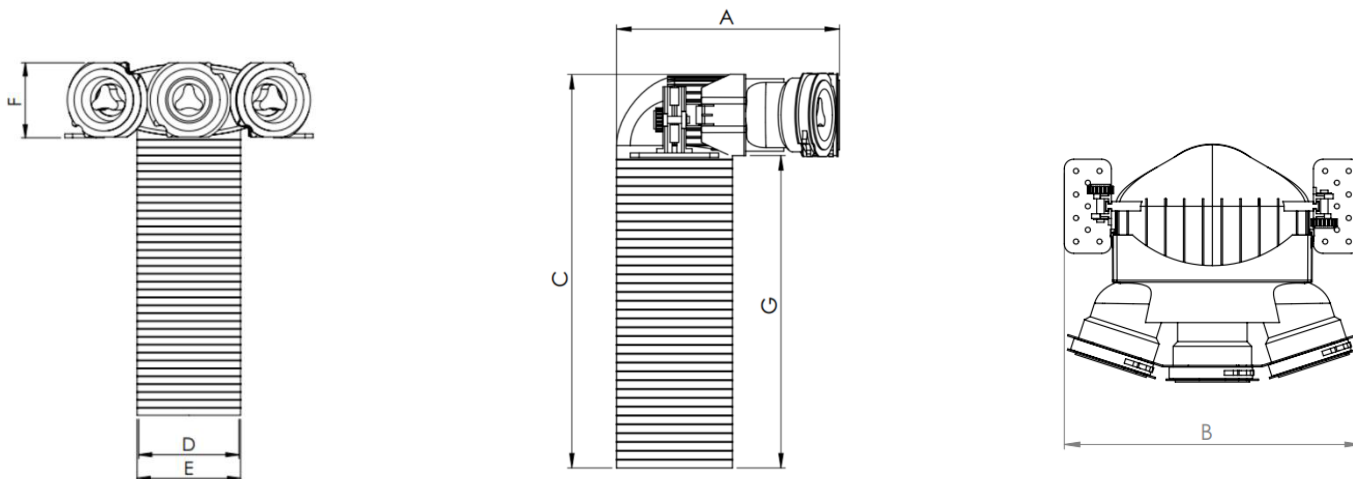
- Ⓞ iespējams pielāgot dažādu veidu griestiem
- Ⓞ Regulējami montāžas stiprinājumi
- Ⓞ Gofrēta virsma, lai atvieglotu caurules griešanu

DIFUZORA KĀRBA 3X75 HEATPEX ARIA



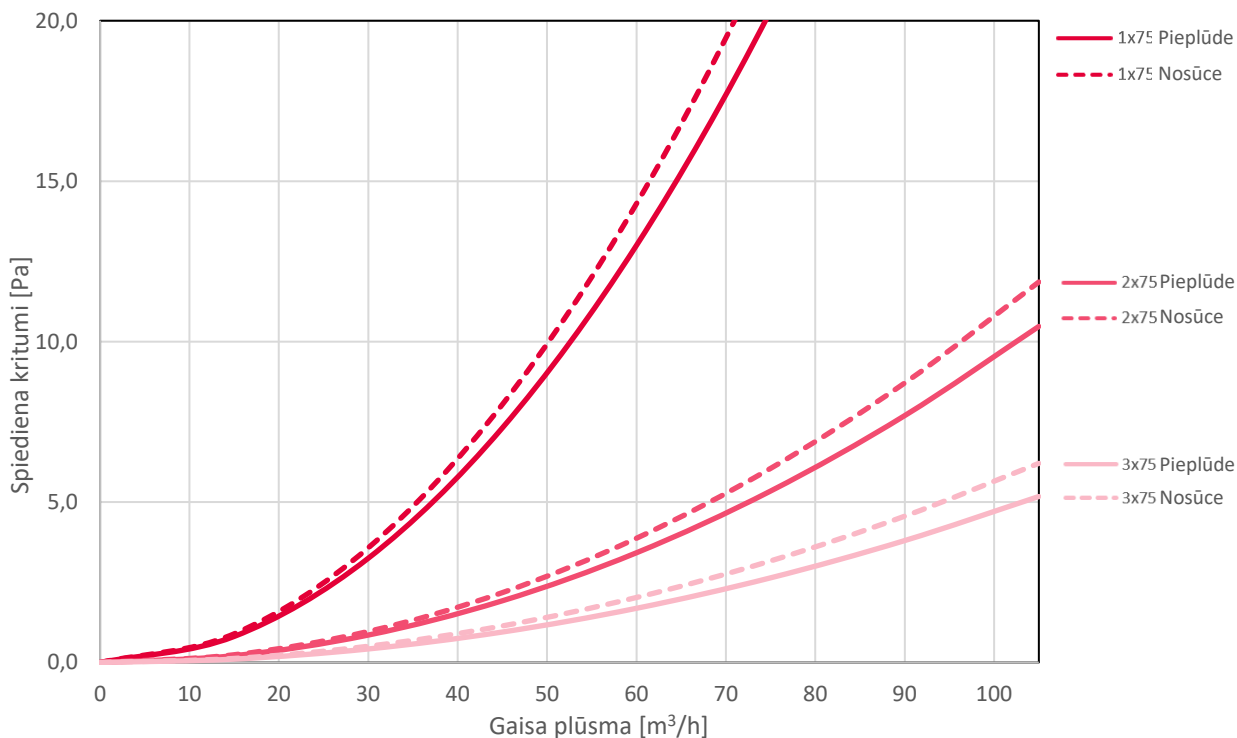


IZMĒRI							MATERIĀLS	SVARS	ARTIKULS
Garums A	Platums B	Augstums C	ID D	OD E	Piev. augstums F	125 augstums G	Caur. PP	0,754 kg	523 375 001 / CLC881
248 mm	315 mm	447 mm	124,1 mm	128 mm	95 mm	349 mm			



DIFUZORA KĀRBA 3x75 HEATPEX ARIA

Spiediena kritumi - Difuzora kārba 3x75 HEATPEX





Centra savienojums tiek izmantots, lai pievienotu centrālo pieplūdes vai nosūces gaisa vadu pie sadales kārbas vertikāli.

Mazākā savienojuma pievienojuma daļa, kas netiek izmantota, tiek nogriezta.

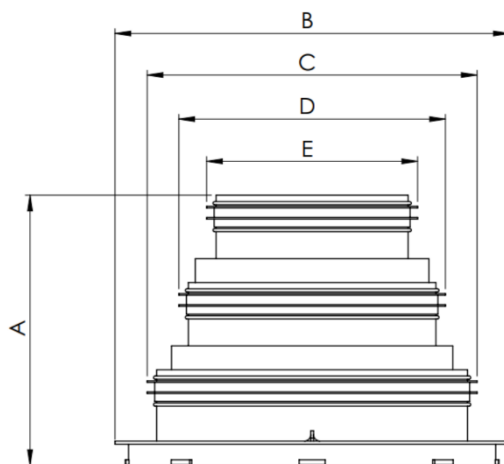
- ⊘ Tiek pieslēgts pie centrālā pievienojuma sadales kārbas augšpusē
- ⊘ Paredzēts savienošanai ar 125mm, 160mm un 200mm gaisa vadiem

CENTRA SAVIENOJUMS HEATPEX ARIA





IZMĒRI					MATERIĀLS	SVARS	ARTIKULS
Augstums A	Diametrs B	Diametrs C	Vidus diametrs D	Mazākais diametrs E	PP	0,287	524 109 001 / CLC659
170,4 mm	249 mm	200	160	125			



CENTRA SAVIENOJUMS HEATPEX ARIA

*Spiediena kritumi – skatīt datus - **Sadales kārba** 10x75 HEATPEX ARIA



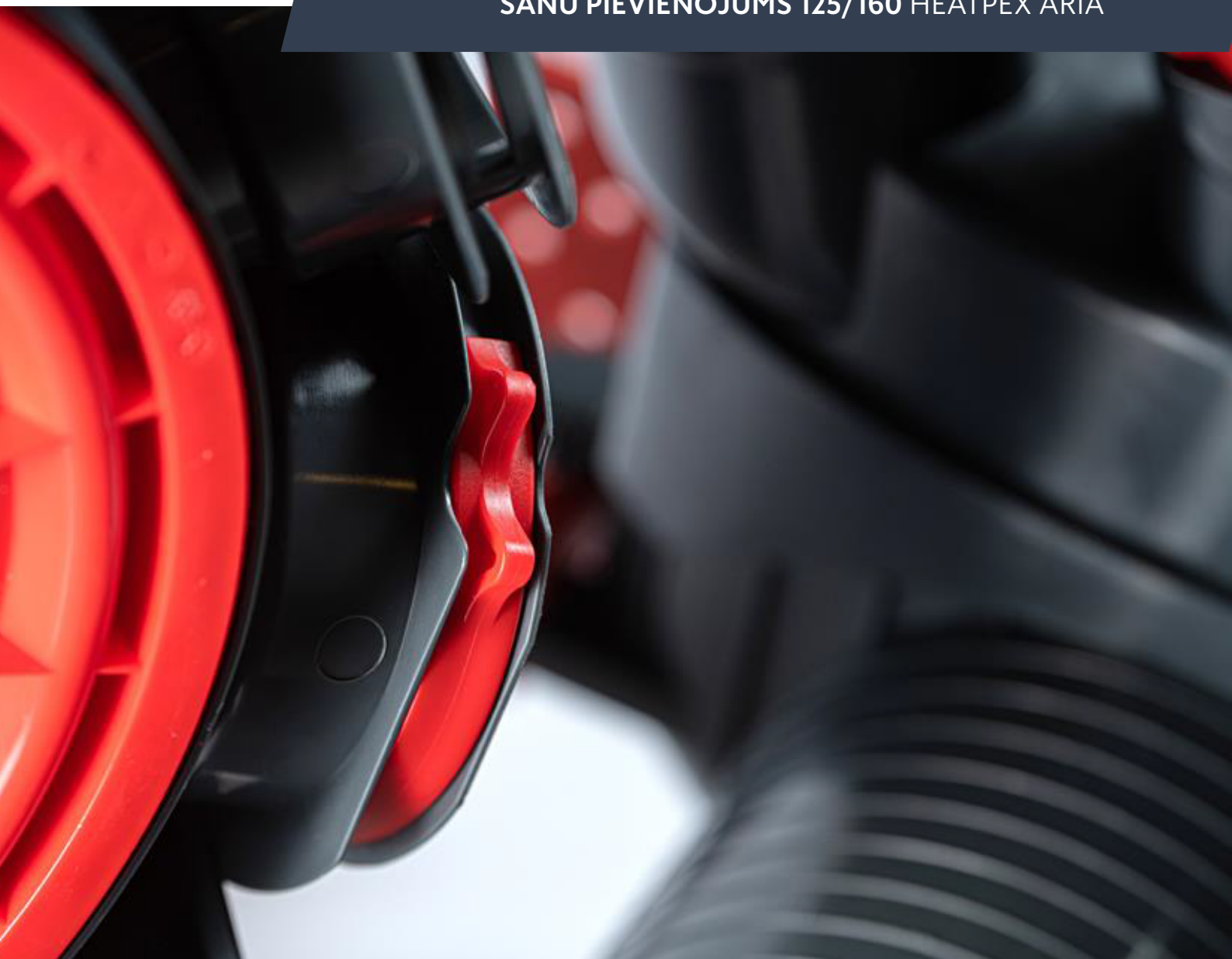


Sānu pievienojums tiek izmantots, lai pievienotu centrālo pieplūdes vai nosūces gaisa vadu pie sadales kārbas horizontāli. Tas ir paredzēts nostiprināšanai ovālajā pieslēgumā abās pusēs sadales kārbai.

Mazākā savienojuma pievienojuma daļa, kas netiek izmantota, tiek nogriezta.

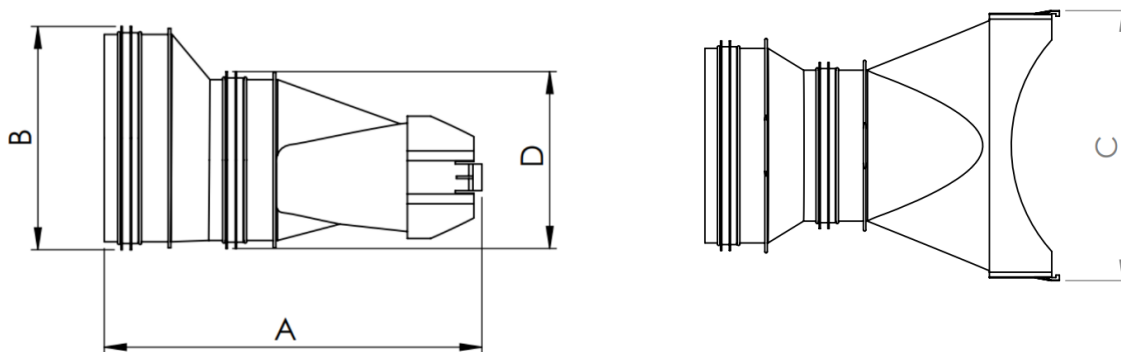
- ⌚ Tiek pieslēgts pie centrālā pievienojuma sadales kārbas sānos, noņemot 3x75 pievienojuma moduli
- ⌚ Paredzēts savienošanai ar 125mm, 160mm un 200mm gaisa

SĀNU PIEVIENOJUMS 125/160 HEATPEX ARIA





IZMĒRI				MATERIĀLS	SVARS	ARTIKULS
Garums A	Platums C	Diametrs B	Diametrs D	PP	0,259 kg	524 110 001 / CLC652
284 mm	216 mm	160 mm	125 mm			



SĀNU PIEVIENOJUMS 125/160 HEATPEX ARIA

*Spiediena kritumi – skatīt datus - SADALES KĀRBA 10X75 HEATPEX ARIA





Horizontāls savienojums paredzēts divu sadales kārbu savienošanai horizontāli.



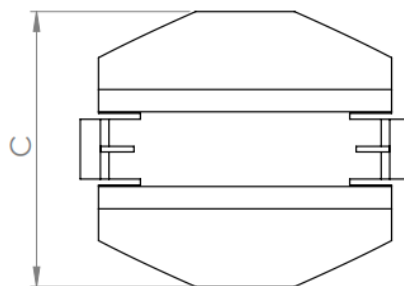
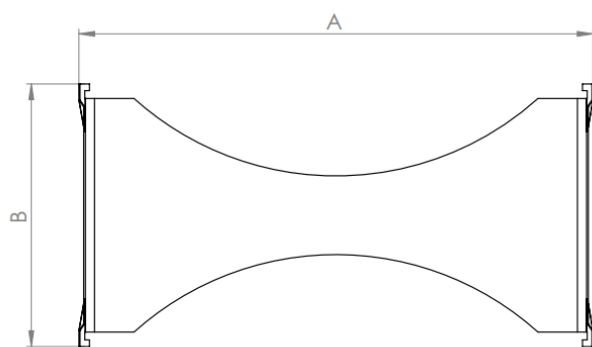
- ⌚ Savienojams izmantojot ovālos pievienojumus
- ⌚ Savienojot vairākas sadales kārbas tiek iegūti varāk gaisa vadu pieslēgumi

HORIZONTĀLS SAVIENOJUMS HEATPEX ARIA





IZMĒRI			MATERIĀLS	SVARS	ARTIKULS
Garums A	Platums B	Augstums C	PP	0,65	524 111 001 / CLC664
216 mm	110 mm	92 mm			



HORIZONTĀLS SAVIENOJUMS HEATPEX ARIA





Vertikāls savienojums tiek izmantots, lai savienotu vairākas sadales kārbas vertikāli.

- ⌚ Savienojams sadales kārbas augšpusē
- ⌚ Savienojot vairākas sadales kārbas tiek iegūti varāk gaisa vadu pieslēgumi
- ⌚ Ērta un droša montāža

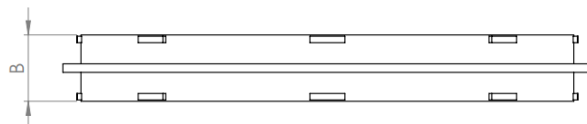
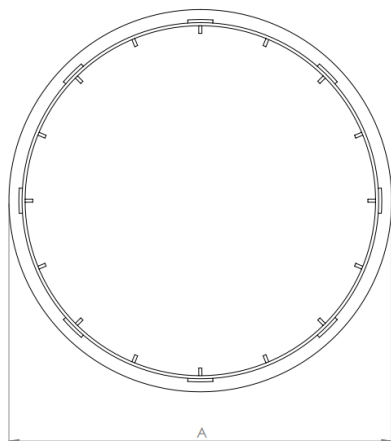


VERTIKĀLS SAVIENOJUMS HEATPEX ARIA



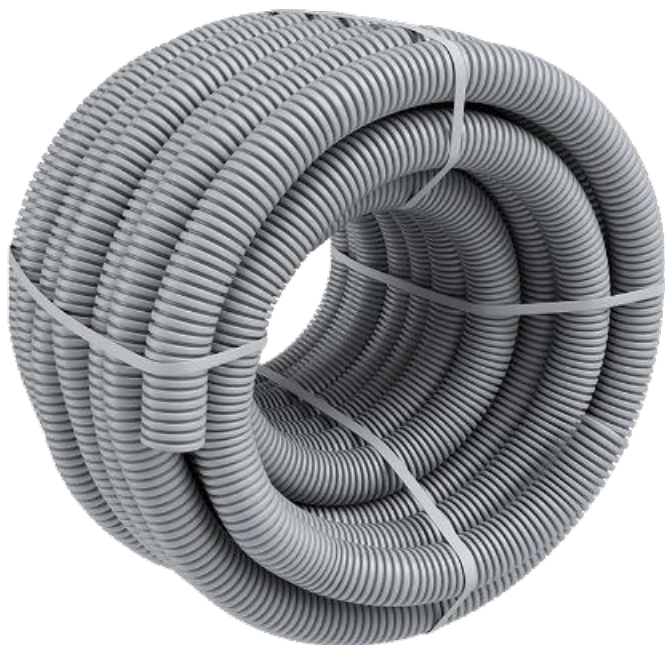


IZMĒRI		MATERIĀLS	SVARS	ARTIKULS
Diametrs A	Augstums B	PP	0,057	524 112 001 / CLC660
249 mm	110 mm			



VERTIKĀLS SAVIENOJUMS HEATPEX ARIA





Lokana un elastīga 75mm caurule, kas izgatavota no augstas kvalitātes polietilēna PE-HD.

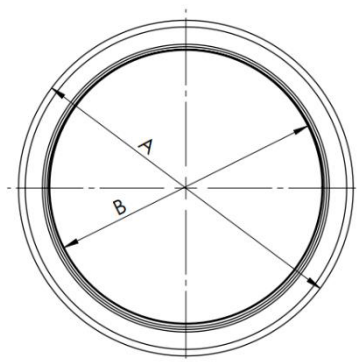
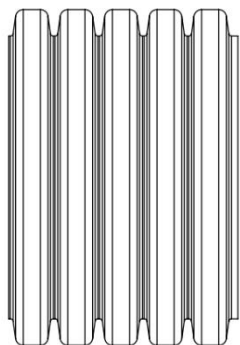
- ⦿ Antibakteriālais slānis caurules iekšpusē pasargā pret baktēriju rašanos par 99%
- ⦿ Caurules lokanība un elsatība nodrošina vieglu montāžu bez papildus līkumu veidgabaliem
- ⦿ Caurules gludā virsma iekšpusē samazina gaisa pretestību līdz minimumam
- ⦿ Dubultsienu struktūra nodrošina labu skaņas izolāciju

CAURULE 75 HEATPEX ARIA



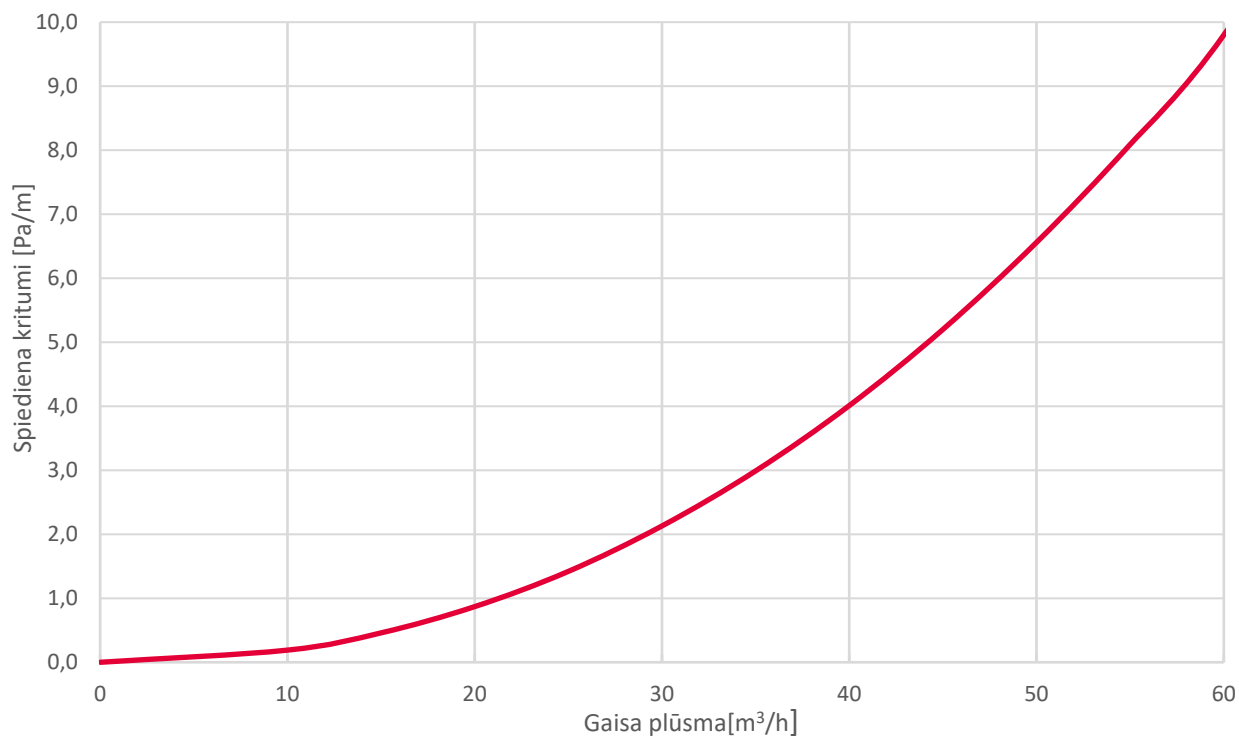


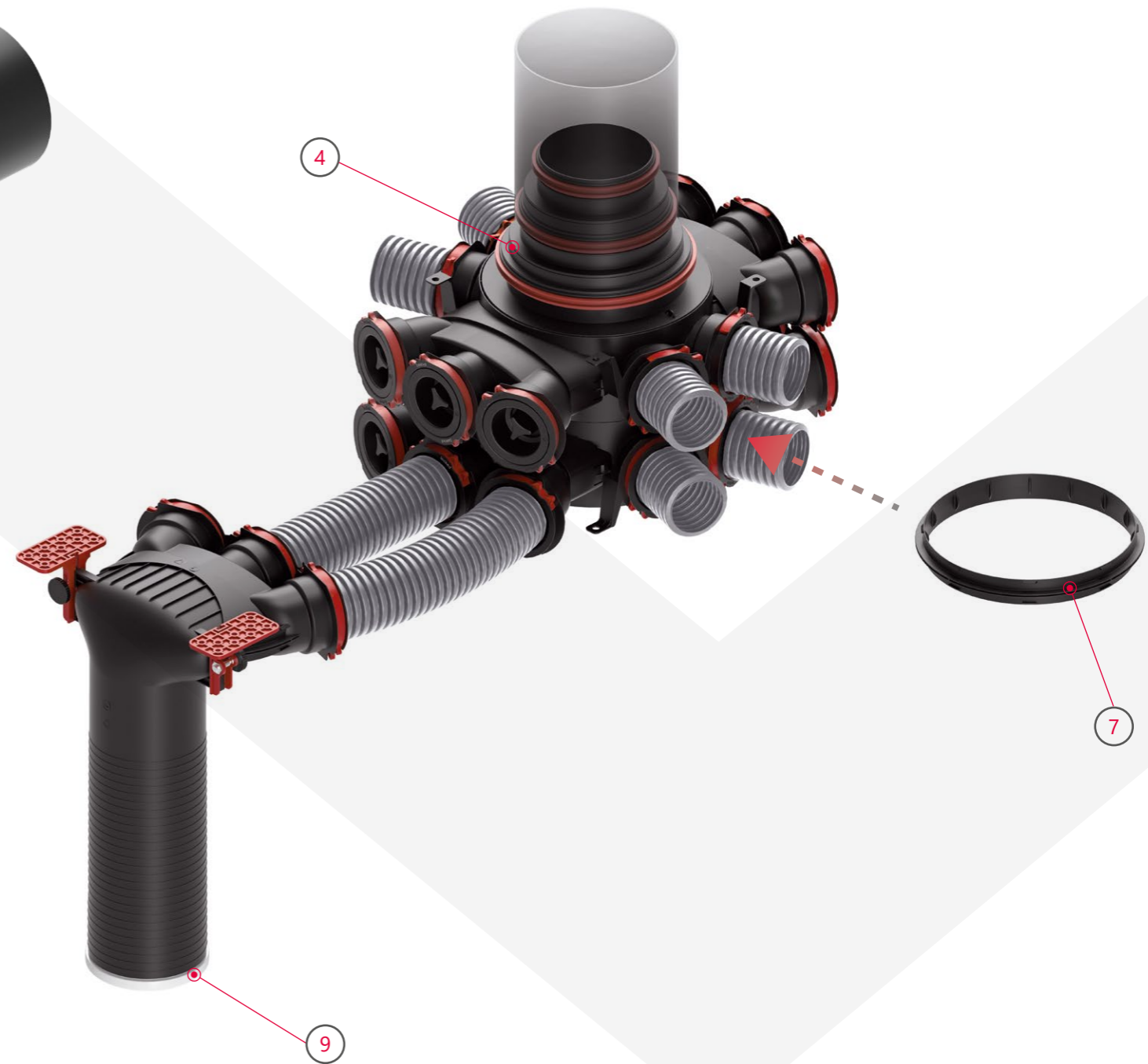
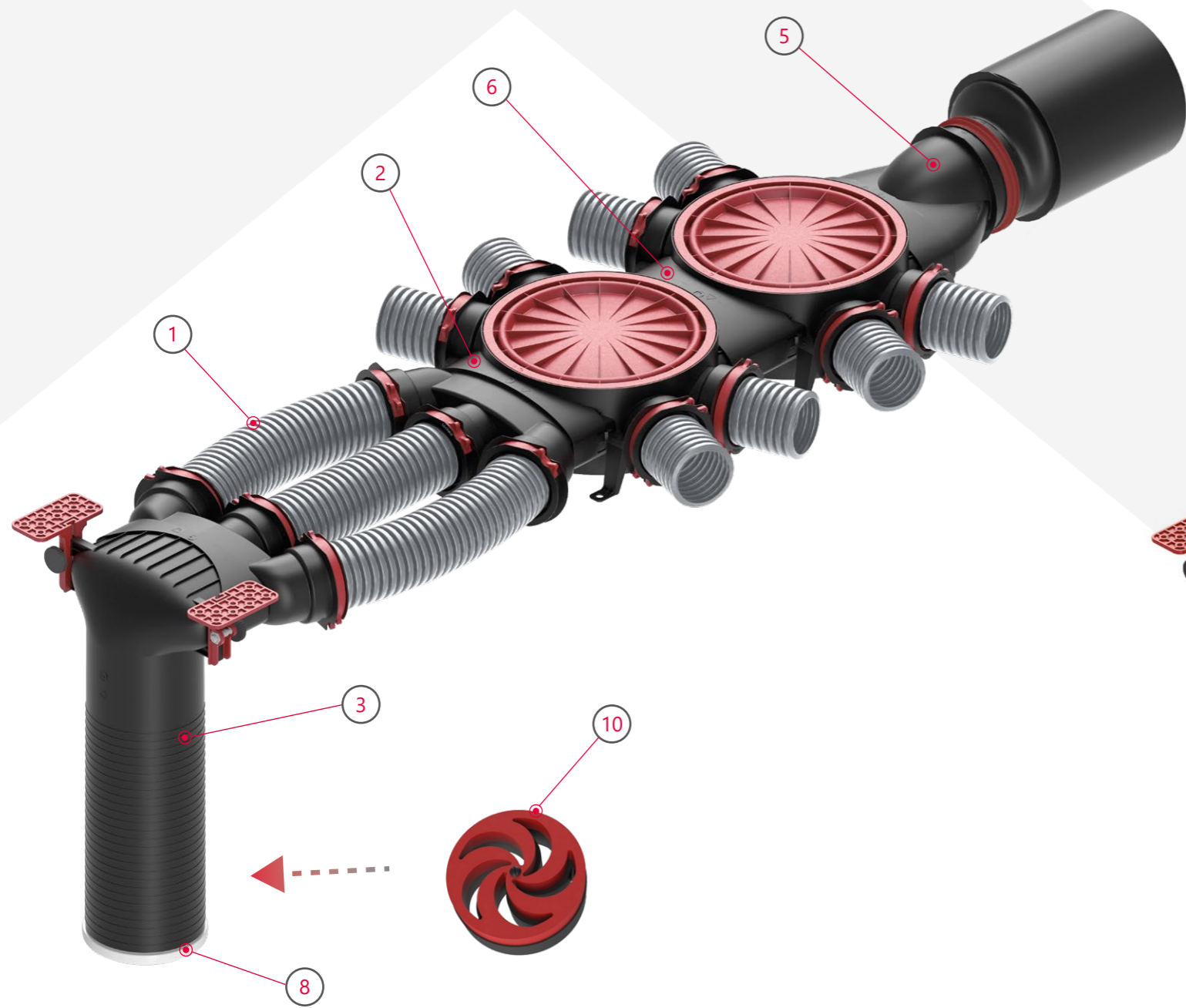
IZMĒRI			MATERIĀLS	SVARS	ARTIKULS
Diametrs A	Diametrs B	Garums	PE-HD	0,273 kg/m	520075050 /CLC882
76 mm	62,5 mm	50 m			



CAURULE 75 HEATPEX ARIA

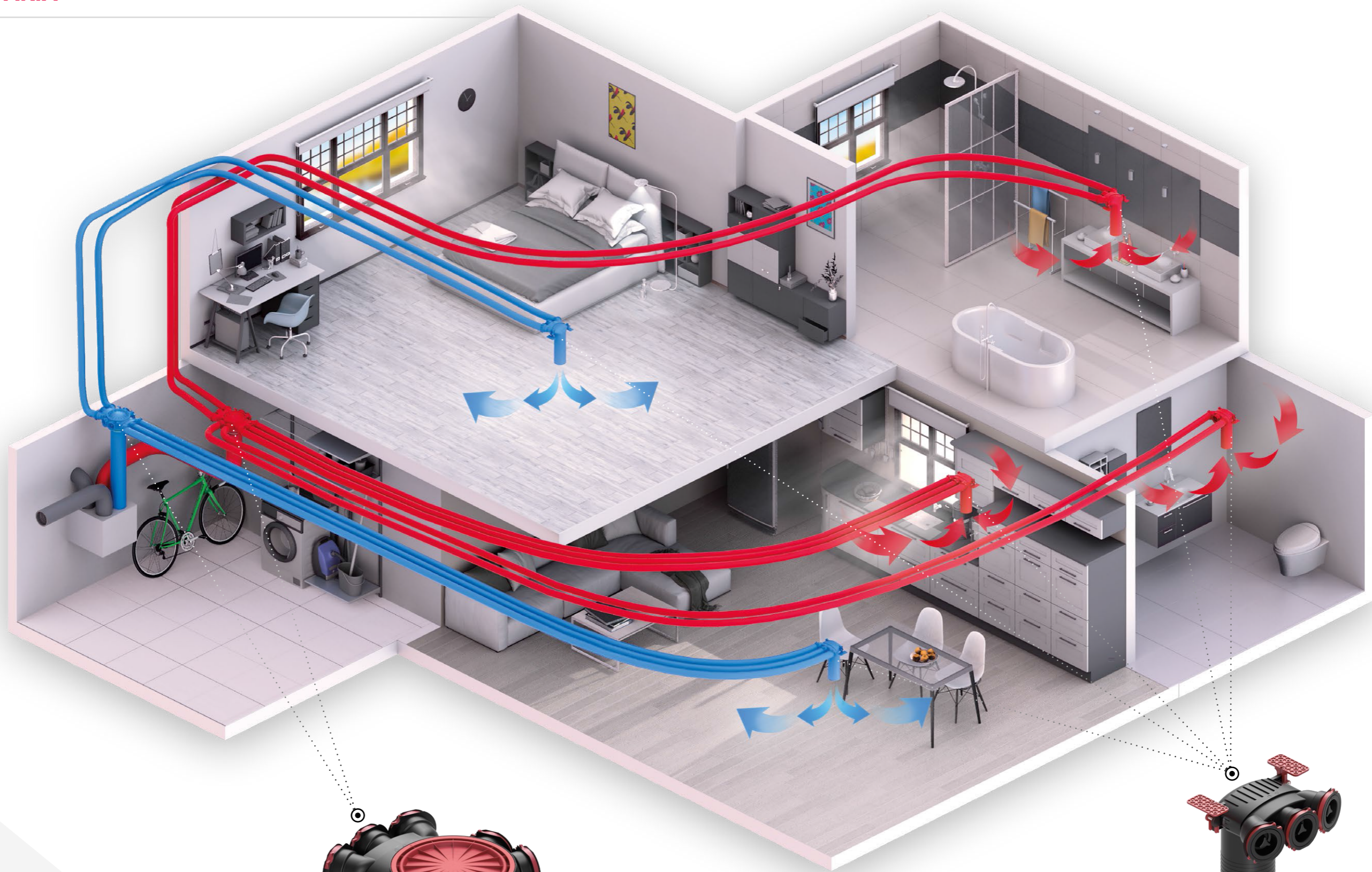
Spiediena kritumi – Caurule 75 HEATPEX ARIA





Nr.	NOSAUKUMS	ARTIKULS
1	Caurule 75 (50m pipe coil)	520 075 050 / CLC882
2	Sadales kārba (10 x 75)	523 000 001 / CLC883
3	Difuzora kārba (3 x 75)	523 375 001 / CLC881
4	Centra savienojums (125/160/200)	524 109 001 / CLC659
5	Sānu pievienojums (125/160)	524 110 001 / CLC652

Nr.	NOSAUKUMS	ARTIKULS
6	Horizontāls savienojums	524 111 001 / CLC664
7	Vertikāls savienojums	524 112 001 / CLC660



SDALES KĀRBA (10 X 75)
HEATPEX ARIA



DIFUZORA KĀRBA (3 X 75)
HEATPEX ARIA