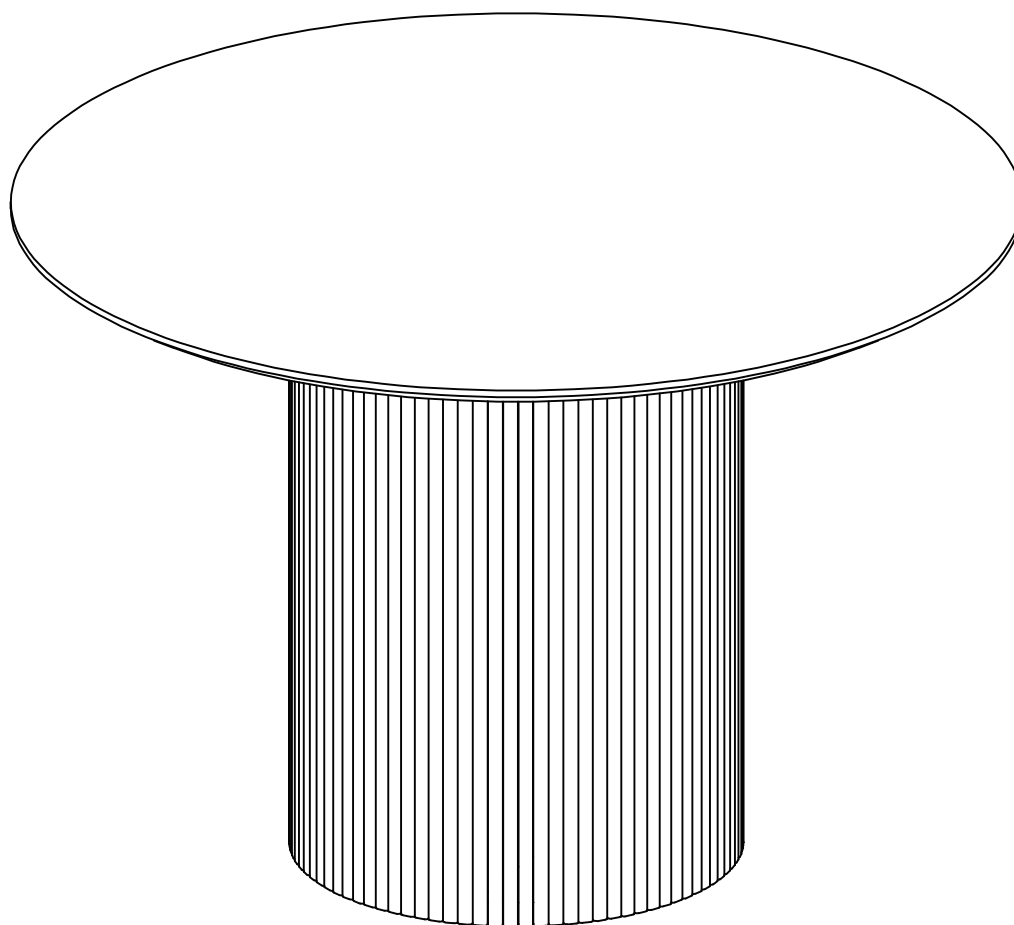
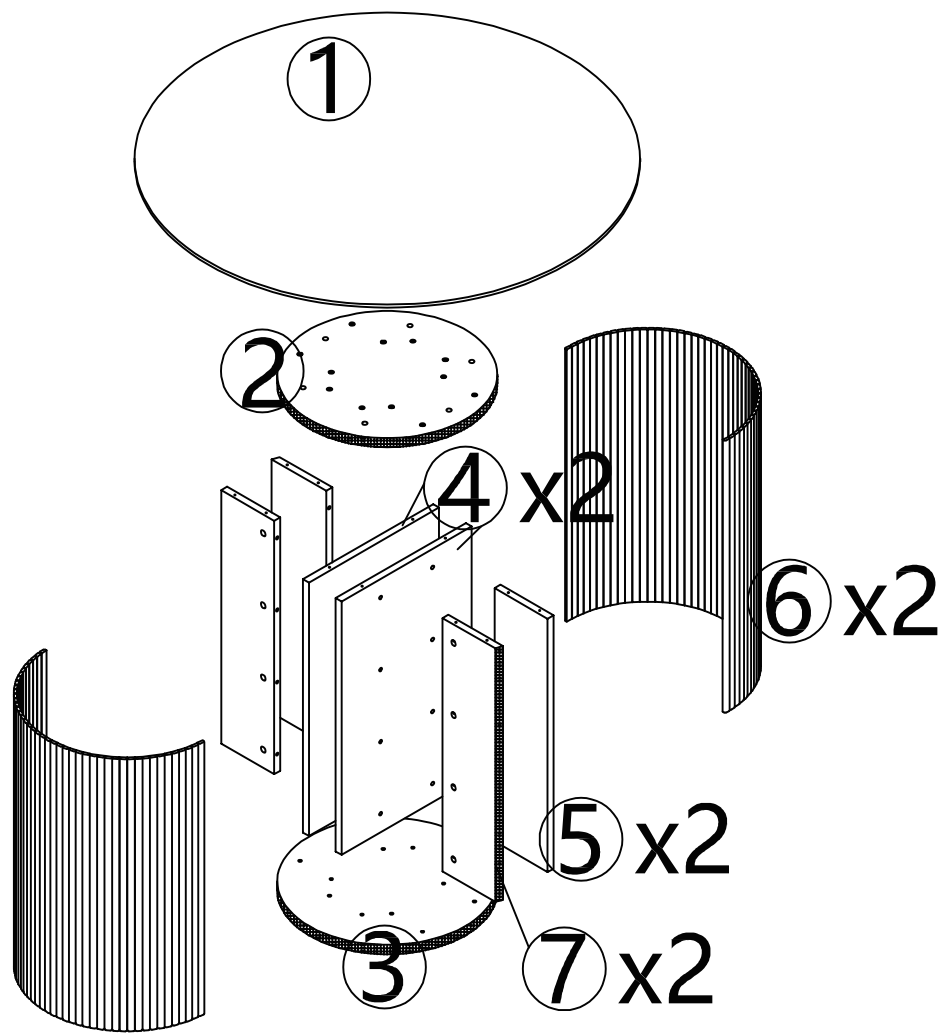



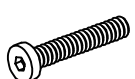
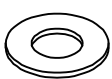



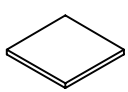

# Assembly Instructions

## Monteringsanvisningar

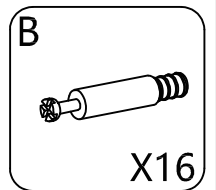
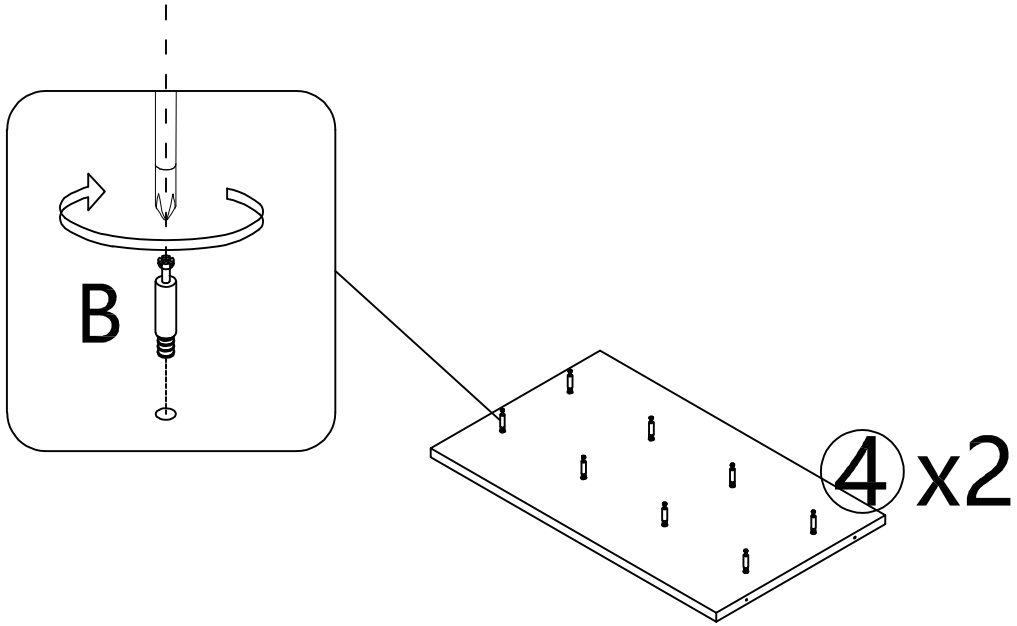
Kopparbo bord 110,130,150 cm / Kopparbo table 110,130,150 cm



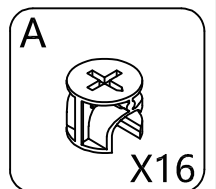
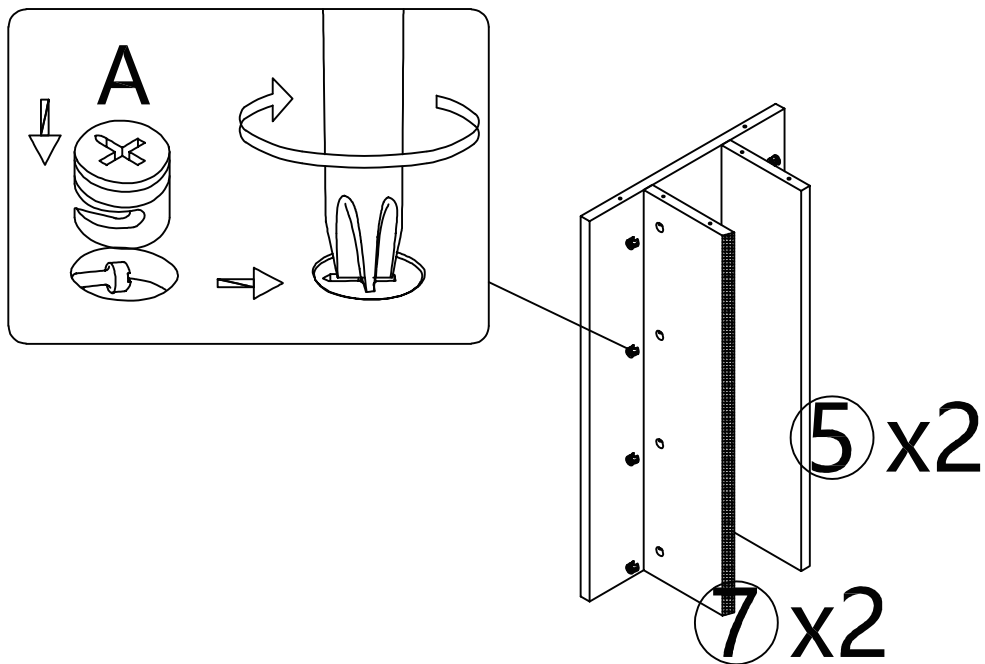


- |  |  |  |   |  |  |
|--|--|--|---|--|--|
| <p><b>C</b></p>  <p>5#</p> <p>X1</p> | <p><b>D</b></p>  <p>M8X40</p> <p>X6</p> | <p><b>E</b></p>  <p>Ø8X18</p> <p>X6</p> | <p><b>F</b></p>  <p>M7X48</p> <p>X24</p> | <p><b>A</b></p>  <p>X16</p> | <p><b>B</b></p>  <p>X16</p> |
| <p><b>G</b></p>  <p>X6</p>        | <p><b>H</b></p>  <p>4#</p> <p>X1</p>  |  |   |  |  |

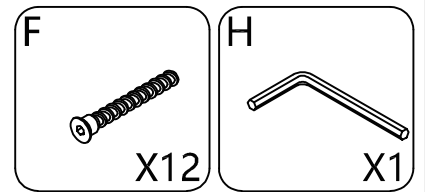
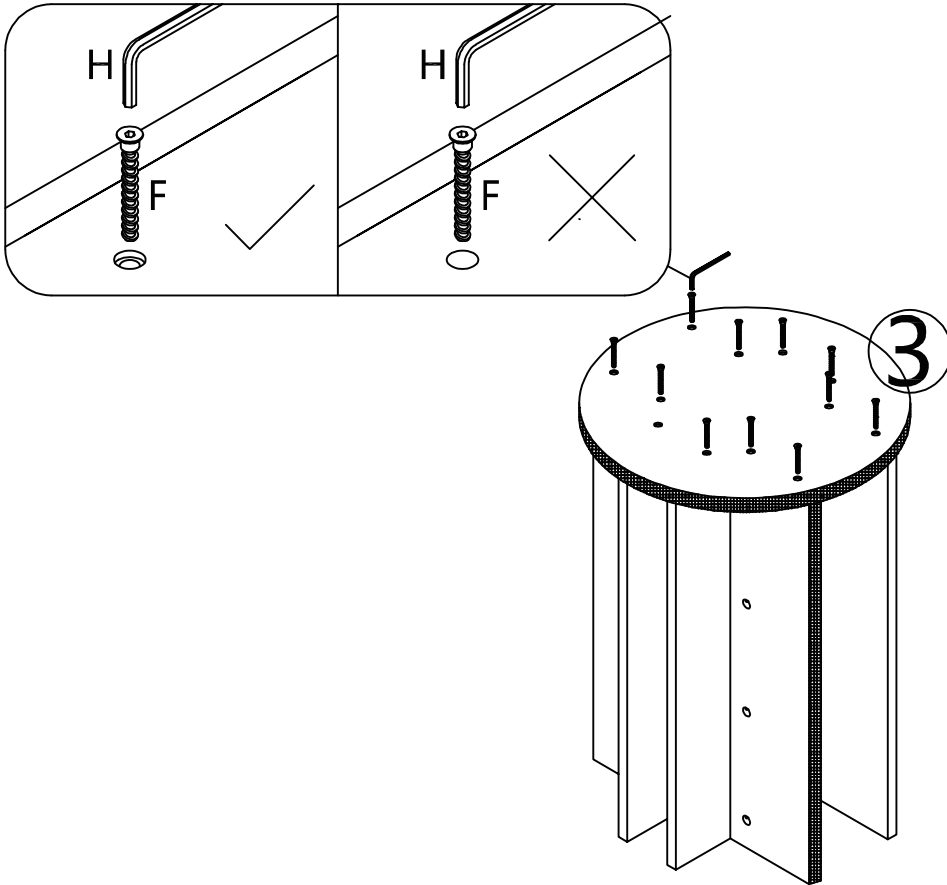
1



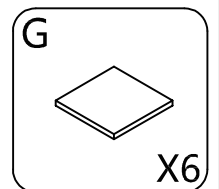
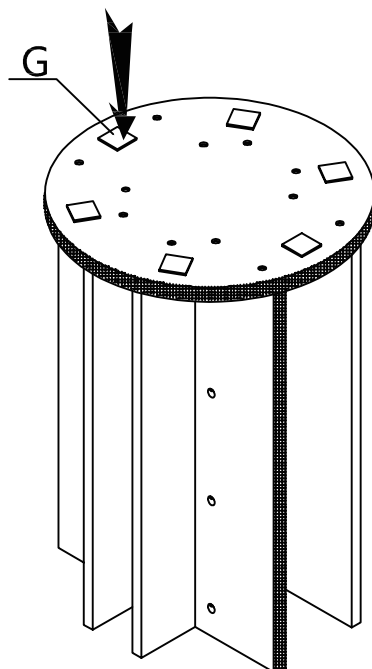
2



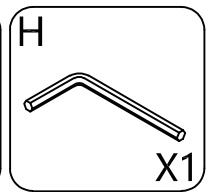
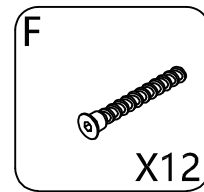
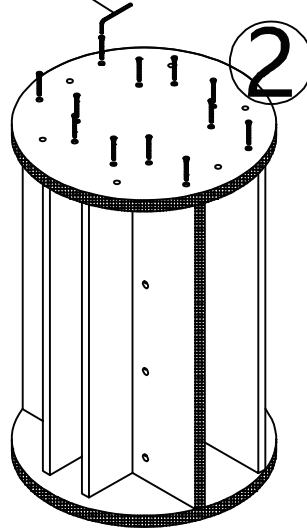
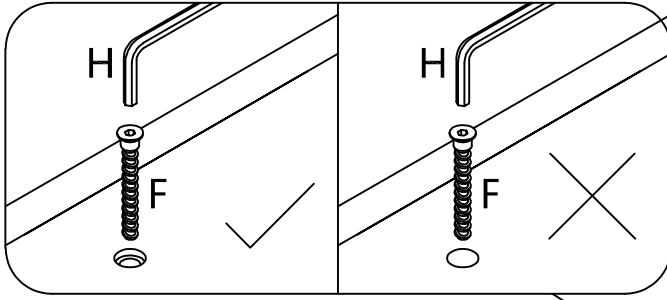
3



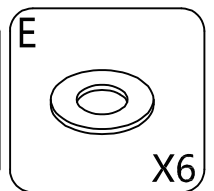
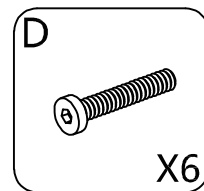
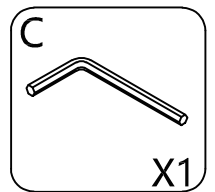
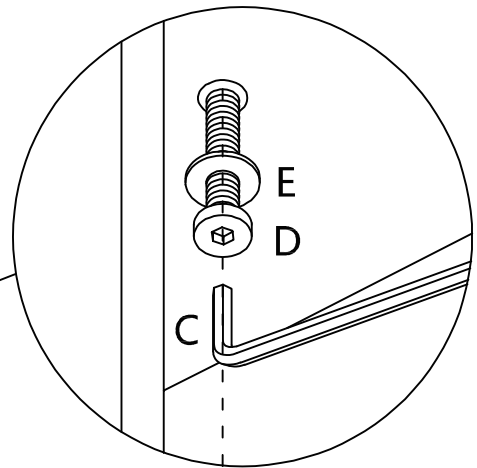
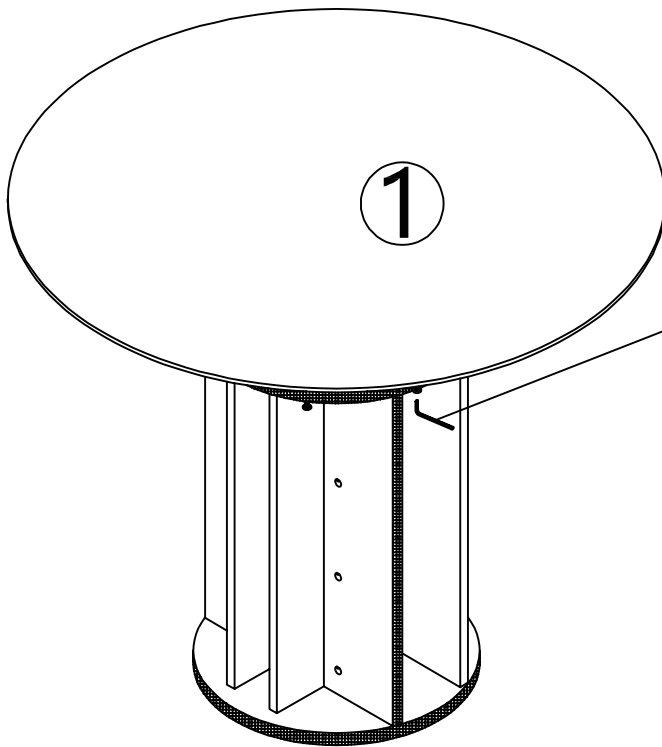
4



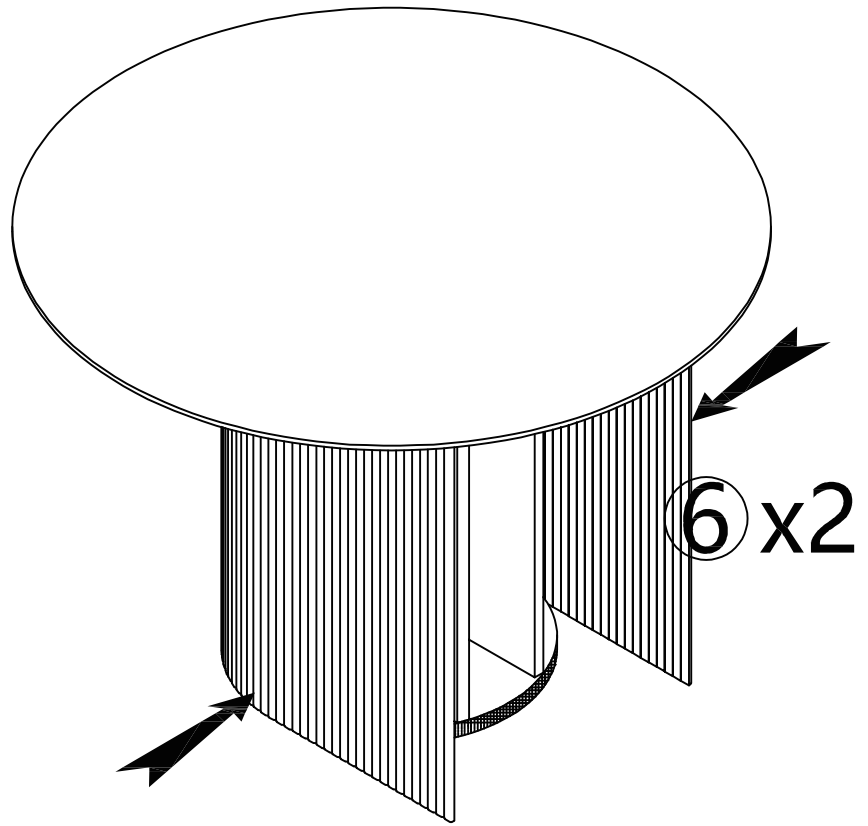
5



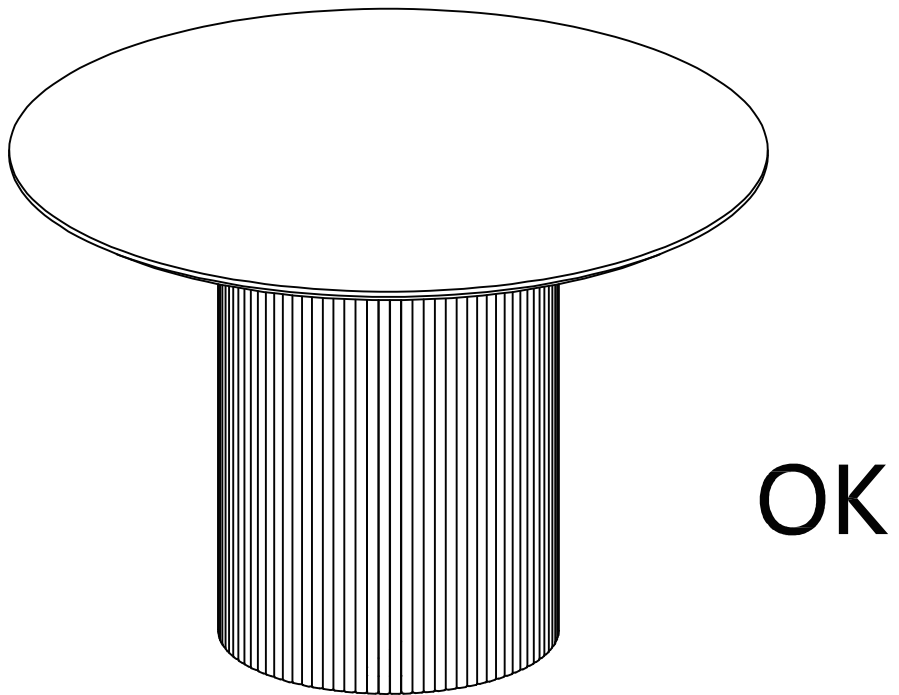
6



7



8



# Planmöbler

Matbord, soffbord, sidobord, avlastningsbord, tv-bänkar, matstolar, etc.

## Produkt-, skötsel- och säkerhetsinformation

Läs dessa anvisningar noga innan du använder möblerna.

### Monteringsanvisningar – viktigt att tänka på

- Läs igenom hela monteringsanvisningen innan du börjar.
- Vi rekommenderar att ni är två personer vid monteringen – det gör arbetet enklare och säkrare.
- Använd gärna en mjuk yta, som en matta eller kartong, för att skydda möbeln och golvet under montering.
- Öppna förpackningen försiktigt. Undvik vassa föremål som kniv, eftersom de kan skada innehållet.
- Spara alltid förpackningen tills möbeln är helt färdigmonterad.
- Sätt gärna filtassar under möbelns ben, det skyddar golvet från repor.
- Dra inte åt skruvar och bultar helt förrän alla delar är på plats – det förenklar justeringar.
- Nya möbler kan ha en viss lukt, låt dem gärna vädra i ett välventilerat rum.

## Skötsel och underhåll – Få dina möbler att hålla längre

- Gå igenom och dra åt skruvar och bultar med jämna mellanrum för att bibehålla stabiliteten.
- Flytta alltid möbler genom att **lyfta**, inte skjuta. Det skyddar både möbeln och golvet.
- Vid flytt: demontera möbeln först, så minskar du risken för skador.
- Använd mjuk bomullstrasa, lätt fuktad med vatten eller mild tvållösning vid rengöring.
- Torka alltid efter med torr trasa.
- Använd underlägg, dukar eller tyg som skydd mot slitage.
- Vissa delar kan behöva bytas ut över tid beroende på hur möbeln används och underhålls.

## Materialspecifik information

### Lackade och målade ytor

- Ytan är känslig för repor och slag – behandla med försiktighet.
- Följ skötsel- och hanteringsråden under rubriken ovan.

### Trä- och oljade träytor

Trä är ett levande och naturligt material som förändras med tiden. Ljus, temperatur, luftfuktighet och användning påverkar hur snabbt träet ändrar nyans. Vissa träslag mognar fortare än andra. För att träytan ska åldras jämnt:

- Låt hela ytan få lika mycket ljus – flytta föremål regelbundet på bordsskivan.

- Dra ut utdragsskivor ibland, så att de mognar i takt med resten av bordet.
- Justera skruvar och beslag regelbundet då trä kan svälla eller krympa.
- Oljade ytor rekommenderas att oljas före användning och därefter 2–3 gånger per år. Detta är särskilt viktigt för bordsskivor för att skydda mot fläckar och repor.
- Låt oljan torka ordentligt innan du lägger på dukar eller placerar möbeln på matta.

## Laminerade och melaminytor

- Ytorna är mycket tåliga och hygieniska, men kan skadas av slitage och värme. Använd alltid underlägg för att skydda ytan.
- Rengöring
  - **Lätta fläckar:** Använd en fuktad mjuk trasa. Torka efter med torr mikrofiberduk eller papper.
  - **Hårt sittande smuts:** Använd varmt vatten och lite diskmedel. Torka alltid bort allt rengöringsmedel.
  - **Använd aldrig:** Skurmedel, slipmedel, stålull, blekmedel eller starka syror. Undvik även lösningsmedel och ånga.

## Metallben och metalldelar

- Torka av med mjuk trasa, ljummet vatten och mildt rengöringsmedel.
- Torka alltid torrt efter rengöring för att undvika flammighet och korrosion.
- Undvik starka rengöringsmedel, slipande svampar och kemikalier som kan skada ytbehandlingen.
- Utsätt inte metalldelar för långvarig fukt om produkten inte är avsedd för det.

## Möbler med klädsel i textil, konstläder eller liknande

- Dammsug klädda ytor regelbundet med mjukt munstycke för att avlägsna damm och smuts.
- Vid fläckar: torka försiktigt med mjuk trasa, ljummet vatten och mildt rengöringsmedel.
- Undvik starka rengöringsmedel, slipande svampar och kemikalier som kan skada materialet.
- Undvik långvarig exponering för direkt solljus för att minska risken för blekning.

## 📌 Säkerhetsinformation – för din trygghet

- Använd möbeln endast enligt dess avsedda syfte (t.ex. att sitta på stolar och placera föremål på bord och hyllor).
- Undvik att överbelasta möbeln – använd den endast inom dess avsedda belastning.

- Använd inte möbeln som stege, klätterställning eller för tung förvaring.
- Placera möbeln på ett plant och stabilt underlag för att minska risken för att den tippar.
- Vissa möbler kan behöva förankras i vägg för att minska risken för tipping. Följ monteringsanvisningarna och använd lämpliga fästanordningar.
- Kontrollera regelbundet att möbeln är stabil och att alla ben, skruvar och beslag sitter ordentligt.
- Utsätt inte möbeln för fukt eller extrema temperaturer om den inte är avsedd för utomhusbruk.
- Följ alltid monteringsanvisningen noggrant vid upppackning och montering.
- Förvara förpackningar och smådelar utom räckhåll för barn. Låt inte barn klättra på möbeln eller leka med lösa delar.
- Följ skötselråden för rengöring och underhåll.
- Om möbeln blir instabil eller skadad sluta använda den och kontakta återförsäljaren.
- Kassera möbeln enligt lokala riktlinjer för återvinning och avfallshantering.
- Vid frågor, reklamationer eller om en olycka inträffar kontakta oss på: [info@hfnordic.com](mailto:info@hfnordic.com)
- Har du frågor om säker användning? Hör gärna av dig till oss innan du börjar använda möbeln.

ENGLISH

# Flat-Pack Furniture

(Dining tables, coffee tables, side tables, console tables, TV benches, dining chairs, etc.)

## Product Information, Care and Safety Instruction

Please read these instructions carefully before using your furnitur.

### Assembly Instructions – Things to Keep in Mind

- Read the entire assembly guide before starting.
- We recommend that two people assemble the furniture – this makes the process easier and safer.
- Use a soft surface, such as a rug or cardboard, to protect both the furniture and the floor during assembly.
- Open the packaging carefully. Avoid using sharp objects like knives, which could damage the contents.
- Keep the packaging until the furniture is fully assembled.
- Felt pads under the legs are recommended to protect your floors from scratches.
- Do not fully tighten screws and bolts until all parts are in place – this simplifies alignment.
- New furniture may have a slight odor, let it air out in a well-ventilated room.

## Care and Maintenance – Keep Your Furniture Lasting Longer

- Check and tighten screws and bolts regularly to maintain stability.
- Always **lift** furniture when moving it – never drag it. This protects both the furniture and the floor.
- When relocating, disassemble the furniture to reduce the risk of damage.
- Clean with a soft cotton cloth slightly dampened with water or mild soap solution.

- Always wipe dry with a clean cloth afterwards.
- Use coasters, tablecloths, or fabric to protect the surface from wear.
- Some parts may need to be replaced over time depending on how the product is used and maintained.

## Material-Specific Information

### Lacquered and Painted Surfaces

- These surfaces are sensitive to scratches and impact handle with care.
- Follow the same care and handling advice as listed above.

### Wood and Oiled Wood Surfaces

Wood is a natural and living material that changes over time. Light, temperature, humidity, and usage affect how quickly the wood changes in color. Some wood types age faster than others. To help the surface age evenly:

- Ensure the entire surface gets equal light exposure move items around regularly on tabletops.
- Occasionally pull out any extension leaves so they age in step with the rest of the table.
- Adjust screws and fittings regularly, as wood can expand or contract.
- Oiled surfaces should be treated before use and then 2-3 times per year. This is especially important for tabletops to protect against stains and scratches.
- Let the oil dry completely before placing cloths or positioning the furniture on a rug.

### Laminated and Melamine Surfaces

- These surfaces are durable and hygienic but may be damaged by wear and heat. Always use coasters or mats to protect the surface.
- Cleaning:
  - **Light stains:** Use a soft, damp cloth. Wipe dry with a microfiber cloth or paper towel.
  - **Heavily soiled surfaces:** Use warm water and a small amount of dish soap. Always wipe away all cleaning residue.
  - **Never use:** Scouring powders, abrasive cleaners, or steel wool. Bleach or strong acids. Solvents or steam cleaners.

### Metal legs and metal parts

- Wipe clean using a soft cloth, lukewarm water, and a mild cleaning agent.
- Always wipe dry after cleaning to prevent staining and corrosion.
- Avoid strong cleaning agents, abrasive sponges, and chemicals that may damage the surface finish.
- Do not expose metal parts to prolonged moisture unless the product is specifically designed for such conditions.

# Furniture with upholstery in textile, faux leather, or similar materials

- Vacuum upholstered surfaces regularly using a soft brush attachment to remove dust and dirt.
- For stains: gently wipe with a soft cloth, lukewarm water, and a mild cleaning agent.
- Avoid strong cleaning agents, abrasive sponges, and chemicals that may damage the material.
- Avoid prolonged placement in direct sunlight to reduce the risk of fading.

## 📌 Safety Information – For Safe Use

- Use the furniture only for its intended purpose – e.g., sitting on chairs and placing items on tables or shelves.
- Do not overload the furniture – use it only within its intended load capacity.
- Do not use the furniture as a ladder, climbing structure, or for heavy storage.
- Place the furniture on a level and stable surface to reduce the risk of tipping.
- Some furniture may need to be secured to the wall to reduce the risk of tipping. Follow the assembly instructions and use appropriate fixing devices.
- Regularly check that the furniture is stable and that all legs, screws, and fittings are securely tightened.
- Do not expose the furniture to moisture or extreme temperatures unless it is specifically designed for outdoor use.
- Always follow the assembly instructions carefully during unpacking and setup.
- Keep packaging materials and small parts out of reach of children. Do not allow children to climb on the furniture or play with loose parts.
- Follow the care instructions for cleaning and maintenance.
- If the furniture becomes unstable or damaged stop using it and contact the retailer.
- Dispose of the furniture according to local recycling and waste regulations.
- For questions, complaints, or if an accident occurs – contact us at: [info@hfnordic.com](mailto:info@hfnordic.com)
- If you have questions about safe use, feel free to contact us before using the furniture.

# Planmøbler

Spisebord, sofabord, sidebord, avlastningsbord, TV-benker, spisestoler osv.

## Produkt-, vedlikeholds- og sikkerhetsinformasjon

Les disse anvisningene nøye før du bruker møblene.

### Monteringsanvisninger – viktig å huske på

- Les gjennom hele monteringsanvisningen før du begynner.
- Vi anbefaler at dere er to personer ved monteringen – det gjør arbeidet enklere og sikrere.
- Bruk gjerne et mykt underlag, som et teppe eller papp, for å beskytte møbelet og gulvet under montering.
- Åpne emballasjen forsiktig. Unngå skarpe gjenstander som kniv, da disse kan skade innholdet.
- Ta alltid vare på emballasjen til møbelet er ferdig montert.
- Sett gjerne filtknotter under møbelets ben, det beskytter gulvet mot riper.
- Ikke stram skruer og bolter helt til før alle deler er på plass – det forenkler justeringer.
- Nye møbler kan ha en viss lukt, la dem gjerne luftes i et godt ventilert rom.

## Vedlikehold og pleie – Slik holder du møblene i god stand lenger

- Kontroller og stram skruer og bolter regelmessig for å opprettholde stabiliteten.
- Flytt alltid møbler ved å **løfte** dem, ikke skyve dem. Det beskytter både møbelet og gulvet.
- Ved flytting: demonter møbelet først, så reduseres risikoen for skader.
- Bruk en myk bomullsklut, lett fuktet med vann eller mild såpeopløsning ved rengjøring.
- Tørk alltid etter med en tørr klut.
- Bruk underlag, duker eller tekstil som beskyttelse mot slitasje.
- Enkelte deler kan måtte byttes ut over tid avhengig av hvordan møbelet brukes og vedlikeholdes.

## Materialspesifikk informasjon

### Lakkerte og malte overflater

- Overflaten er følsom for riper og slag – behandles med forsiktighet.
- Følg vedlikeholds- og håndteringsrådene under overskriften ovenfor.

### Tre- og oljede treoverflater

Tre er et levende og naturlig materiale som forandrer seg over tid. Lys, temperatur, luftfuktighet og bruk påvirker hvor raskt treverket endrer nyanse. Noen tresorter modnes raskere enn andre. For at treoverflaten skal eldes jevnt:

- La hele overflaten få like mye lys – flytt gjenstander regelmessig på bordplaten.

- Trekk ut ileggsplater av og til, slik at de modnes i takt med resten av bordet.
- Juster skruer og beslag regelmessig da tre kan svulle eller krympe.
- Oljede overflater anbefales oljet før bruk og deretter 2–3 ganger per år. Dette er spesielt viktig for bordplater for å beskytte mot flekker og riper.
- La oljen tørke ordentlig før du legger på duker eller plasserer møbelet på et teppe.

## Laminerte og melaminoverflater

- Overflatene er svært slitesterke og hygieniske, men kan skades av slitasje og varme. Bruk alltid underlag for å beskytte overflaten.
- Rengjøring
  - **Lette flekker:** Fuktet myk klut. Tørk etter med tørr mikrofiberklut eller papir.
  - **Vanskelig smuss:** Bruk varmt vann og litt oppvaskmiddel. Tørk alltid bort all rengjøringsvæske.
  - **Bruk aldri:** Skuremidler, slipemidler, stålull, blekemiddel eller sterke syrer. Unngå også løsemidler og damp.

## Metallben og metaldeler

- Tørk av med myk klut, lunkent vann og mildt rengjøringsmiddel.
- Tørk alltid tørt etter rengjøring for å unngå skjolder og korrosjon.
- Unngå sterke rengjøringsmidler, slipende svamper og kjemikalier som kan skade overflatebehandlingen.
- Ikke utsett metaldeler for langvarig fukt dersom produktet ikke er beregnet for det.

## Møbler med trekk i tekstil, kunstlær eller lignende

- Støvsug polstrede overflater regelmessig med mykt munnstykke for å fjerne støv og smuss.
- Ved flekker: tørk forsiktig med myk klut, lunkent vann og mildt rengjøringsmiddel.
- Unngå sterke rengjøringsmidler, slipende svamper og kjemikalier som kan skade materialet.
- Unngå langvarig plassering i direkte sollys for å redusere risikoen for falming.

## Sikkerhetsinformasjon for din trygghet

- Bruk møbelet kun i henhold til dets tiltenkte formål (f.eks. sitte på stoler og plassere gjenstander på bord og hyller).
- Unngå å overbelaste møbelet – bruk det kun innenfor tiltenkt belastning.

- Unngå å bruke møbelet som stige, klatrestativ eller til tung oppbevaring.
- Plasser møbelet på et plant og stabilt underlag for å redusere risikoen for at det velter.
- Enkelte møbler kan måtte forankres til vegg for å redusere risikoen for velt. Følg monteringsanvisningene og bruk egnede festemidler.
- Kontroller regelmessig at møbelet er stabilt og at alle ben, skruer og beslag sitter ordentlig.
- Ikke utsett møbelet for fukt eller ekstreme temperaturer dersom det ikke er beregnet for utendørs bruk.
- Følg alltid monteringsanvisningen nøye ved utpakking og montering.
- Oppbevar emballasje og smådeler utilgjengelig for barn. Ikke la barn klatre på møbelet eller leke med løse deler.
- Følg vedlikeholdsrådene for rengjøring og pleie.
- Dersom møbelet blir ustabil eller skadet, slutt å bruke det og kontakt forhandleren.
- Kasser møbelet i henhold til lokale retningslinjer for gjenvinning og avfallshåndtering.
- Ved spørsmål, reklamasjoner eller dersom en ulykke oppstår, kontakt oss på: [info@hfnordic.com](mailto:info@hfnordic.com)
- Har du spørsmål om sikker bruk? Ta gjerne kontakt med oss før du begynner å bruke møbelet.

DANSK

# Planmøbler

Spiseborde, sofaborde, sideborde, konsolborde, TV-borde, spisebordsstole osv.

## Produkt-, pleje- og sikkerhetsinformation

Læs disse anvisninger grundigt, inden du bruger møblerne.

## Monteringsvejledning – vigtigt at huske på

- Læs hele monteringsvejledningen igennem, inden du begynder.
- Vi anbefaler, at I er to personer til monteringen – det gør arbejdet lettere og mere sikkert.
- Brug gerne et blødt underlag, som et tæppe eller pap, for at beskytte møblet og gulvet under monteringen.
- Åbn emballagen forsigtigt. Undgå skarpe genstande som knive, da de kan beskadige indholdet.
- Gem altid emballagen, indtil møblet er helt færdigmonteret.
- Sæt gerne filtpuder under møblets ben – det beskytter gulvet mod ridser.
- Stram ikke skruer og bolte helt, før alle dele er på plads – det gør justering lettere.
- Nye møbler kan have en vis lugt, lad dem gerne luftes ud i et godt ventileret rum.

## Pleje og vedligeholdelse – Sådan holder du møblerne i god stand længere

- Gennemgå og efterspænd skruer og bolte med jævne mellemrum for at opretholde stabiliteten.
- Flyt altid møbler ved at **løfte** dem, ikke ved at skubbe dem. Det beskytter både møblet og gulvet.
- Ved flytning: Demonter møblet først, så mindskes risikoen for skader.
- Brug en blød bomuldsklud, let fugtet med vand eller mild sæbeopløsning ved rengjøring.

- Tør altid efter med en tør klud.
- Brug underlag, duge eller stof som beskyttelse mod slid.
- Nogle dele kan med tiden have behov for at blive udskiftet afhængigt af, hvordan møblet bruges og vedligeholdes.

## **Materialespecifik information**

### **Lakerede og malede overflader**

- Overfladen er følsom over for ridser og slag – behandl den forsigtigt.
- Følg pleje- og håndteringsrådene under overskriften ovenfor.

### **Træ- og olierede træoverflader**

Træ er et levende og naturligt materiale, som forandrer sig med tiden. Lys, temperatur, luftfugtighed og brug påvirker, hvor hurtigt træet ændrer nuance. Nogle træsorter modner hurtigere end andre. For at træoverfladen skal ældes jævnt:

- Lad hele overfladen få lige meget lys – flyt genstande regelmæssigt på bordpladen.
- Træk tillægsplader ud indimellem, så de modner i takt med resten af bordet.
- Juster skruer og beslag regelmæssigt, da træ kan udvide sig eller krympe.
- Olierede overflader anbefales olieret før brug og derefter 2–3 gange om året. Dette er særligt vigtigt for bordplader for at beskytte mod pletter og ridser.
- Lad olien tørre helt, inden du lægger duge på eller placerer møblet på et tæppe.

### **Laminerede og melaminoverflader**

- Overfladerne er meget slidstærke og hygiejniske, men kan beskadiges af slid og varme. Brug altid underlag for at beskytte overfladen.
- Rengøring:
  - **Lette pletter:** Brug en fugtig blød klud. Tør efter med en tør mikrofiberklud eller papir.
  - **Fastsiddende snavs:** Brug varmt vand og lidt opvaskemiddel. Tør altid al rengøringsvæske væk.
  - **Brug aldrig:** Skuremidler, slibemidler, ståluld, blegemiddel eller stærke syrer. Undgå også opløsningsmidler og damp.

### **Metalben og metaldele**

- Tør af med en blød klud, lunkent vand og mildt rengøringsmiddel.
- Tør altid efter med en tør klud for at undgå skjolder og korrosion.
- Undgå stærke rengøringsmidler, slibende svampe og kemikalier, som kan beskadige overfladebehandlingen.
- Udsæt ikke metaldele for langvarig fugt, hvis produktet ikke er beregnet til det.

# Møbler med betræk i tekstil, kunstlæder eller lignende

- Støvsug polstrede overflader regelmæssigt med et blødt mundstykke for at fjerne støv og snavs.
- Ved pletter: Tør forsigtigt med en blød klud, lunkent vand og mildt rengøringsmiddel.
- Undgå stærke rengøringsmidler, slibende svampe og kemikalier, som kan beskadige materialet.
- Undgå langvarig placering i direkte sollys for at mindske risikoen for falmning.

## 📌 Sikkerhedsinformation – For din tryghed

- Brug kun møblet til det tilsigtede formål (f.eks. at sidde på stole og placere genstande på borde og hylder).
- Undgå at overbelaste møblet – brug det kun inden for den tilsigtede belastning.
- Undgå at bruge møblet som stige, klatrestativ eller til tung opbevaring.
- Placer møblet på et plant og stabilt underlag for at mindske risikoen for, at det vælter.
- Nogle møbler kan have behov for at blive fastgjort til væggen for at mindske risikoen for væltning. Følg monteringsvejledningen og brug egnede beslag.
- Kontrollér regelmæssigt, at møblet er stabilt, og at alle ben, skruer og beslag sidder korrekt.
- Udsæt ikke møblet for fugt eller ekstreme temperaturer, hvis det ikke er beregnet til udendørs brug.
- Følg altid monteringsvejledningen nøje ved udpakning og montering.
- Opbevar emballage og små dele uden for børns rækkevidde. Lad ikke børn klatre på møblet eller lege med løse dele.
- Følg plejerådene for rengøring og vedligeholdelse.
- Hvis møblet bliver ustabil eller beskadiget, skal du stoppe med at bruge det og kontakte forhandleren.
- Bortskaf møblet i henhold til lokale retningslinjer for genanvendelse og affaldshåndtering.
- Ved spørgsmål, reklamationer eller hvis der opstår en ulykke, kontakt os på: [info@hfnordic.com](mailto:info@hfnordic.com)
- Har du spørgsmål om sikker brug? Du er velkommen til at kontakte os, inden du tager møblet i brug.

# Tasokalusteet

Ruokapöydät, sohvapöydät, sivupöydät, konsolipöydät, TV-tasot, ruokatuolit jne.

## Tuote-, hoito- ja turvallisuustiedot

Lue nämä ohjeet huolellisesti ennen huonekalujen käyttöä.

### Asennusohjeet – tärkeää huomioida

- Lue koko asennusohje huolellisesti ennen aloittamista.
- Suosittelemme, että kokoamiseen osallistuu kaksi henkilöä – näin työ sujuu helpommin ja turvallisemmin.
- Käytä pehmeää alustaa, kuten mattoa tai pahvia, suojataksesi huonekalua ja lattiaa kokoamisen aikana.
- Avaa pakkaus varovasti. Vältä teräviä esineitä, kuten veitsiä, sillä ne voivat vahingoittaa sisältöä.
- Säilytä pakkaus aina siihen asti, kunnes huonekalu on kokonaan koottu.
- Suosittelemme käyttämään huopatassuja huonekalun jalkojen alla lattian suojaamiseksi naarmuilta.
- Älä kiristä ruuveja ja pultteja täysin ennen kuin kaikki osat ovat paikoillaan – tämä helpottaa säätämistä.
- Uusissa huonekaluissa voi olla lievä hajua. Anna niiden tuulettua hyvin tuuletetussa tilassa.

## Hoito ja ylläpito – Näin pidät huonekalusi hyvässä kunnossa pidempään

- Tarkista ja kiristä ruuvit ja pultit säännöllisesti hyvän vakauden ylläpitämiseksi.
- Siirrä huonekaluja aina nostamalla, älä työntämällä. Tämä suojaa sekä huonekalua että lattiaa.
- Muuton yhteydessä: pura huonekalu ensin vähentääksesi vaurioiden riskiä.
- Käytä puhdistukseen pehmeää puuvillaliinaa, joka on kevyesti kostutettu vedellä tai miedolla saippualliuoksella.
- Kuivaa aina lopuksi kuivalla liinalla.
- Käytä alusia, pöytäliinoja tai kangasta suojaamaan pintaa kulumiselta.
- Joitakin osia voi olla tarpeen vaihtaa ajan myötä riippuen siitä, miten huonekalua käytetään ja huolletaan.

## Materiaalikohtaiset tiedot

### Lakatut ja maalatut pinnat

- Pinta on herkkä naarmuille ja iskuille – käsittele sitä varovasti.
- Noudata yllä olevia hoito- ja käsittelyohjeita.

### Puu- ja öljytyt puupinnat

Puu on elävä ja luonnollinen materiaali, joka muuttuu ajan myötä. Valo, lämpötila, ilmankosteus ja käyttö vaikuttavat siihen, kuinka nopeasti puun sävy muuttuu. Jotkin puulajit kypsyvät nopeammin kuin toiset. Jotta puupinta vanhenisi tasaisesti:

- Anna koko pinnan saada yhtä paljon valoa – siirrä esineitä säännöllisesti pöydän pinnalla.

- Vedä jatkolevyt esiin ajoittain, jotta ne vanhenevat samaan tahtiin muun pöydän kanssa.
- Säädä ruuveja ja kiinnikkeitä säännöllisesti, sillä puu voi turvota tai kutistua.
- Öljytyt pinnat suositellaan öljyttäväksi ennen käyttöönottoa ja sen jälkeen 2–3 kertaa vuodessa. Tämä on erityisen tärkeää pöytäpinnoille tahrojen ja naarmujen ehkäisemiseksi.
- Anna öljyn kuivua kunnolla ennen liinojen asettamista tai huonekalun sijoittamista matolle.

## Laminaatti- ja melamiinipinnat

- Pinnat ovat hyvin kulutusta kestäviä ja hygieenisiä, mutta kulumisen ja kuumuus voivat vahingoittaa niitä. Käytä aina alusia pinnan suojaamiseksi.
- Puhdistus
  - **Kevyet tahrat:** Käytä kosteaa pehmeää liinaa. Kuivaa lopuksi kuivalla mikrokuituliinalla tai paperilla.
  - **Vaikea lika:** Käytä lämmintä vettä ja hieman astianpesuainetta. Pyyhi aina kaikki puhdistusaine pois.
  - **Älä koskaan käytä:** Hankausaineita, hiovia puhdistusaineita, teräsvillaa, valkaisuaineita tai voimakkaita happoja. Vältä myös liuottimia ja höyryä.

## Metallijalat ja metalliosat

- Pyyhi pehmeällä liinalla, haalealla vedellä ja miedolla puhdistusaineella.
- Kuivaa aina puhdistuksen jälkeen korroosion ja jälkien välttämiseksi.
- Vältä voimakkaita puhdistusaineita, hankaavia sieniä ja kemikaaleja, jotka voivat vahingoittaa pintakäsittelyä.
- Älä altista metalliosia pitkäaikaiselle kosteudelle, ellei tuote ole tarkoitettu siihen.

## Huonekalut, joissa on tekstiili-, keinonahka- tai vastaava verhoilu

- Imuroi verhoillut pinnat säännöllisesti pehmeällä suuttimella pölyn ja lian poistamiseksi.
- Tahrojen kohdalla: pyyhi varovasti pehmeällä liinalla, haalealla vedellä ja miedolla puhdistusaineella.
- Vältä voimakkaita puhdistusaineita, hankaavia sieniä ja kemikaaleja, jotka voivat vahingoittaa materiaalia.
- Vältä pitkäaikaista altistumista suoralle auringonvalolle haalistumisen riskin vähentämiseksi.

- Käytä huonekalua vain sille tarkoitettuun käyttötarkoitukseen (esim. istuminen tuoleilla ja esineiden sijoittaminen pöydille ja hyllyille).
- Vältä huonekalun ylikuormittamista – käytä sitä vain sille tarkoitetun kuormituksen mukaisesti.
- Älä käytä huonekalua tikkaana, kiipeilytelineenä tai raskaaseen säilytykseen.
- Sijoita huonekalu tasaiselle ja vakaalle alustalle kaatumisriskin vähentämiseksi.
- Jotkin huonekalut saattavat vaatia kiinnittämistä seinään kaatumisriskin vähentämiseksi. Noudata asennusohjeita ja käytä sopivia kiinnitystarvikkeita.
- Tarkista säännöllisesti, että huonekalu on vakaa ja että kaikki jalat, ruuvit ja kiinnikkeet ovat kunnolla kiinni.
- Älä altista huonekalua kosteudelle tai äärimmäisille lämpötiloille, ellei sitä ole tarkoitettu ulkokäyttöön.
- Noudata aina asennusohjeita huolellisesti pakkauksen avaamisen ja kokoamisen aikana.
- Säilytä pakkaukset ja pienet osat lasten ulottumattomissa. Älä anna lasten kiipeillä huonekalulla tai leikkiä irtonaisilla osilla.
- Noudata puhdistus- ja huolto-ohjeita.
- Jos huonekalu muuttuu epävakaaksi tai vaurioituu, lopeta sen käyttö ja ota yhteyttä jälleenmyyjään.
- Hävitä huonekalu paikallisten kierrätys- ja jätehuoltomääräysten mukaisesti.
- Kysymyksissä, reklamaatioissa tai onnettomuustilanteissa ota yhteyttä: [info@hfnordic.com](mailto:info@hfnordic.com)
- Jos sinulla on kysyttävää turvallisesta käytöstä, ota meihin yhteyttä ennen huonekalun käyttöä.