

Argus 40-60-80 Argus V60 Varchi automatici





Da un posto di lavoro moderno oggi ci si aspetta qualcosa di più di una semplice stanza con una scrivania, una sedia e una connessione WIFI. Guardare al futuro significa tener conto dell'individualità delle persone e dei dettagli delle aziende dal punto di vista architettonico.

Ciò che conterà in futuro sarà un ambiente in cui ogni movimento sarà agevolato. Si va oltre la struttura che abitiamo, vivendola liberamente ed in totale sicurezza.

L'apertura come modello di successo.

Non è passato così tanto tempo dall'ultima volta in cui essere fisicamente presenti in un luogo rappresentava un must perché tutte le informazioni erano accessibili solo all'interno dell'ufficio. Oggi gli impiegati possono riceverle da qualsiasi luogo e in modalità wireless. La digitalizzazione sta cambiando le abitudini e ridefinendo il concetto di presenza. Pur tenendo conto dell'individualità di ogni dipendente, è responsabilità di architetti e investitori infondere una sensazione del tutto nuova al concetto di presenza.

Affinché le persone possano vedere nell'ufficio un valore aggiunto, le aree di lavoro devono

aprirsi a nuove dimensioni e favorire libertà, flessibilità e creatività. Solo così l'immagine dell'infrastruttura potrà contribuire al successo di un'azienda.

Nessuna azienda può funzionare come un'entità chiusa o digitalizzata. Chi desidera vedere progressi deve condividere con gli altri, umanamente e direttamente. Per ottenere questo occorre creare le giuste condizioni. Le 4 tendenze seguenti mostrano quali sono i cambiamenti che ci hanno coinvolto e come dovremmo affrontarli.

#1 Uno spazio di lavoro aperto

Libertà e sicurezza non rappresentano un conflitto di obiettivi, grazie ai sistemi di accesso controllabili digitalmente e alla gestione flessibile degli ambienti. Con la giusta tecnologia, il modello di condivisione dell'ufficio diventa sempre più accattivante, per aziende di qualsiasi dimensione. Perché la condivisione moltiplica le opportunità e la conoscenza. Le start-up con una sola scrivania, ad esempio, possono utilizzare l'intero spazio disponibile e quindi sfruttare appieno il loro potenziale.



TENDENZA

#1
OPEN SPACE



TENDENZA

#2
PAY PER USE

#2 Utilizzo flessibile vs co-working.

Non sempre è necessario essere presenti in ufficio; questo implica che a volte gli uffici sono inutilizzati. Le aree inutilizzate possono essere sfruttate e affittate grazie ad una struttura flessibile degli uffici. Per questo l'architettura interna deve essere trasformabile ed è essenziale utilizzare soluzioni di accesso smart che offrano agli utenti postazioni di lavoro libere e personalizzate. Argus rende tutto ciò possibile grazie alla flessibilità con cui è stato progettato.





#3 Aziende in movimento.

Se da tre fondatori di una start-up si passa rapidamente a 30 dipendenti, un immobile non dovrebbe ostacolare questa crescita e rappresentare un problema. Naturalmente, lo stesso vale anche al contrario, cioè quando è necessario ridurre le dimensioni degli uffici. Grazie al concetto di ufficio modulare, le variazioni di capacità possono essere gestite senza problemi. E' importante che gli edifici si adattino ai cambiamenti ma anche che la proprietà gestisca bene il cambiamento degli spazi. E' possibile che gli impiegati apprezzino spazi aperti, ma possono sentirsi disorientati da eventuali postazioni

TENDENZA

#3
CAMBIAMENTI
AZIENDALI





TENDENZA

#4
**ARMONIA
OLISTICA**

#4 Estetica come capitale redditizio.

Tutte le aziende devono essere in grado di rappresentare qualcosa, indipendentemente dalla loro grandezza. Qualità architettonica e design sono aspetti sui quali occorre investire. Già dalla facciata o nell'atrio di ingresso, l'identità dell'azienda è visibile e tangibile. Anche la progettazione di mobili e attrezzature tecniche è essenziale per rafforzare il valore e l'immagine aziendale fin dall'inizio.



Chi progetta soluzioni di accesso per gli edifici e uffici di domani ha bisogno della formula giusta. Una soluzione, quindi, che combini in modo coerente le esigenze dei clienti e le caratteristiche del prodotto.

» **La libertà decide.**

Argus protegge senza limitare.

» **Un ufficio è un luogo di incontro di idee.**

Argus conduce proprio verso questo obiettivo.

» **L'architettura ha bisogno di agilità.**

Argus si muove con noi.

» **Il design segue un linguaggio ben definito.**

Argus colpisce sempre nel segno.



La forma della
funzione perfetta.
Il design.



I varchi automatici Argus definiscono una nuova eleganza: una forma compatta per il movimento fluido. I moduli sono progettati in modo chiaro, con linee rette e angoli arrotondati. Due strutture sottili formano un'unità simmetrica con ante in vetro che appaiono senza peso.

Il linguaggio formale di XEA, tipico di dormakaba, rende uniformi le forme, i colori, le superfici e gli elementi di controllo. La forma moderna monoblocco di Argus consente di creare molteplici varianti con una tecnologia di sicurezza perfettamente integrata.



**Eccellenza:
il linguaggio formale di XEA.**

I prodotti comunicano con coloro che li utilizzano. In modo riconoscibile, udibile, visibile. Le molteplici esigenze richiedono una linea di progettazione creativa. Il design di XEA nasce così da forme, funzioni, colori e superfici di base definite, che insieme sono sinonimo di facilità d'uso, estetica e sicurezza.

Contano 10 fattori:

- » Dettagli riconoscibili.
- » Simboli intuitivi.
- » Finiture standard.
- » Forme chiare.
- » Facilità d'uso.
- » Superfici a contrasto.
- » Struttura robusta.
- » Composizioni multistrato.
- » Illuminazione di segnalazione integrata.
- » Design personalizzato.

**Compatto, completo, coerente:
Argus 40**

Con una lunghezza di soli 1.200 mm, Argus 40 si rivela una vera e propria barriera a sensori adatta anche a spazi ristretti. Convince per la sua raffinata materialità e una dotazione di base funzionale. Senza compromessi soddisfa i normali requisiti di sicurezza.

Argus 60, Argus 80

Argus 60 con 1.650 mm e Argus 80 con 1.660 mm di lunghezza raggiungono il massimo livello di sicurezza: la linea di sensori orizzontali è completata da quella verticale. Dal punto di vista estetico, Argus 60 e 80 offrono una maggiore libertà di scelta, con numerose combinazioni di mate-

riali, colori e illuminazione ambientale. Se si desidera perfezionare la finitura, si può scegliere Argus 80 con Full Cast Layer, un corrimano in soluzione continua. Un design in un pezzo unico.



Argus 60



Argus 80



Argus V60
Argus V60 offre un'elevata sicurezza



Rivolto agli esseri umani: i dettagli.

Le persone sono al centro della scena. Ma con Argus non si fermano. Le ante creano la barriera necessaria ed allo stesso tempo danno una sensazione di trasparenza e libertà. L'illuminazione è gradevole, e grazie ai sofisticati sensori l'unità si attiva automaticamente. Un movimento con notevole solidità: un'accoglienza armoniosa.

La struttura modulare crea libertà: anche se sono richieste ante alte, non verrà a crearsi alcuna difficoltà nel passaggio. Il design complessivo all'esterno dimostra i valori interni: i sensori e la meccanica completano un servizio funzionale e costante in un design raffinato.



01 Larghezza di passaggio variabile

La larghezza del passaggio di 900 mm per persone con abilità motorie ridotte, gruppi di persone o trasporto di materiali si può ridurre automaticamente a 650 mm a seconda delle esigenze.

02 Altezza ante variabile

Per un livello di sicurezza superiore, vengono utilizzate ante variabile da 990 mm fino a 1800 mm.

03 Installazione del lettore ottimizzata per l'utente

Il lettore finemente nascosto definisce l'area operativa grazie a una singola icona illuminata. I comuni lettori RFID, dormakaba o di terze parti, possono essere facilmente integrati.

04 Illuminazione ambientale non aggressiva

Il piacevole design dell'illuminazione esalta il varco e l'ambiente circostante. Opzionalmente sono disponibili elementi luminosi verdi o rossi che segnalano in maniera chiara lo stato del varco.

05 Via di fuga e di salvataggio intelligente

L'unità di chiusura del sistema può essere sbloccata in caso di emergenza. Le ante possono essere aperte automaticamente in caso di emergenza e perfettamente integrabile a soluzioni di antincendio o supervisione.

06 Sensori di separazione

I sensori di Argus 40 sono posizionati in modo efficiente nell'area limitrofa agli arti inferiori. Gli Argus 60 e 80 sono dotati di una linea di sensori verticali aggiuntivi, che permette una migliore in dividuazione di persone non autorizzate e che rileva inoltre un passaggio dalla direzione sbagliata. Il passaggio è quindi sempre controllato anche per chi transita con valigie o persone in sedia a rotelle.

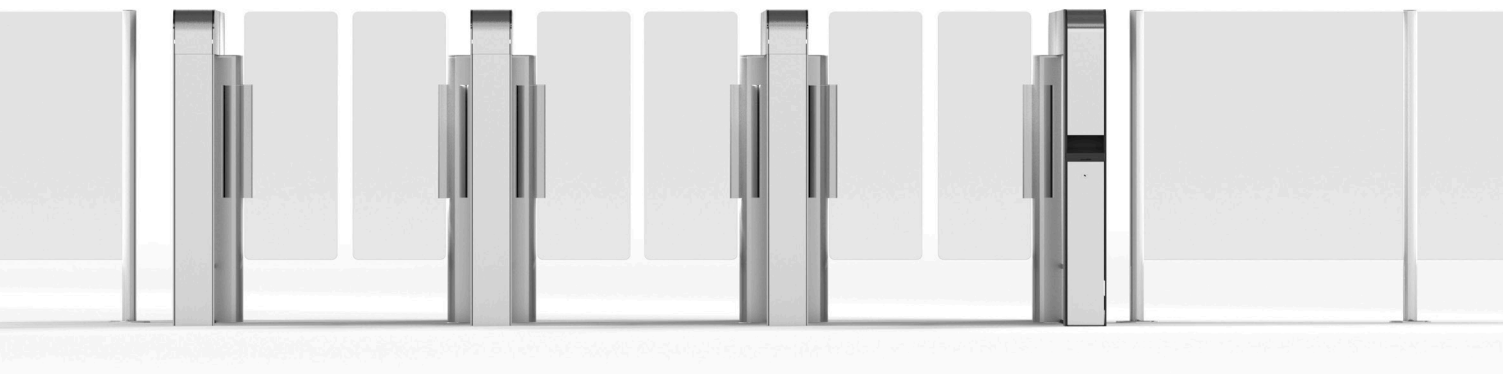
07 Metodo di fissaggio efficiente

Le unità vengono fissate su pavimento finito mediante specifici tasselli. In alternativa è disponibile un kit che consente l'installazione dei varchi anche in situazioni particolari, ad esempio quando è presente un sistema di riscaldamento a pavimento-pavimento con una piastra aggiuntiva. Su richiesta sono disponibili anche "pedane" che consentono l'installazione ed il passaggio dei cavi senza dover modificare il pavimento.



Soluzioni personalizzate del cliente

Gestione visitatori in primo piano. Il card collector.



Argus sostiene le aziende nella gestione professionale dei visitatori attraverso la perfetta integrazione del card collector CPR-M05 .

Il card collector viene applicato al varco all'Argus 40 o Argus 60 prima dell'uscita di un'area protetta. Quando abbandona un'area ad accesso controllato, l'utente inserisce la sua scheda ID, compresa la custodia protettiva e il portaclip, nella fessura illuminata sulla colonnina. Il prelievo della scheda ID visitatore avviene semplicemente tramite lo sportello richiudibile anteriore.

È possibile anche l'integrazione di un sistema RFID in loco per l'analisi dell'autorizzazione d'accesso.



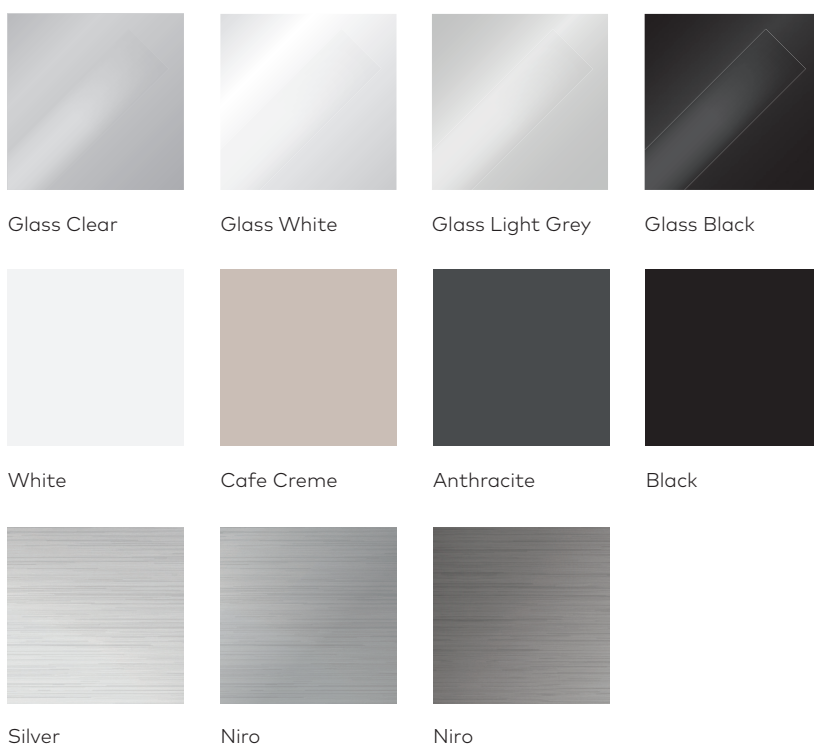


Il card collector CRP-M05 è realizzato in resina di color antracite. Grazie alla sua sagoma, la colonnina si inserisce armoniosamente sulla struttura di Argus. Un punto in più per funzionalità e design.

La diversità come principio di progettazione universale. Colori e materiali.

Ogni architetto ha le sue sfide. Argus si inserisce in modo integrale negli edifici, grazie al suo design modulare. E questo migliora anche l'interior design nel suo complesso. La barriera è parte di esso, anzi, è essa stessa un oggetto di design. Questo gli permette di occupare una posizione centrale grazie alla superficie perfettamente coordinata e colori definiti. Qui il metallo si combina al vetro e

alle superfici coordinate, sia con vetro trasparente che satinato, monocromatico o con un marcato contrasto appuntito tra l'Inlay e i pannelli laterali. Argus è disponibile in differenti tonalità inserendosi perfettamente in qualsiasi contesto cromatico. Opzionalmente è possibile personalizzare a 360° le unità in base al RAL richiesto dal cliente.

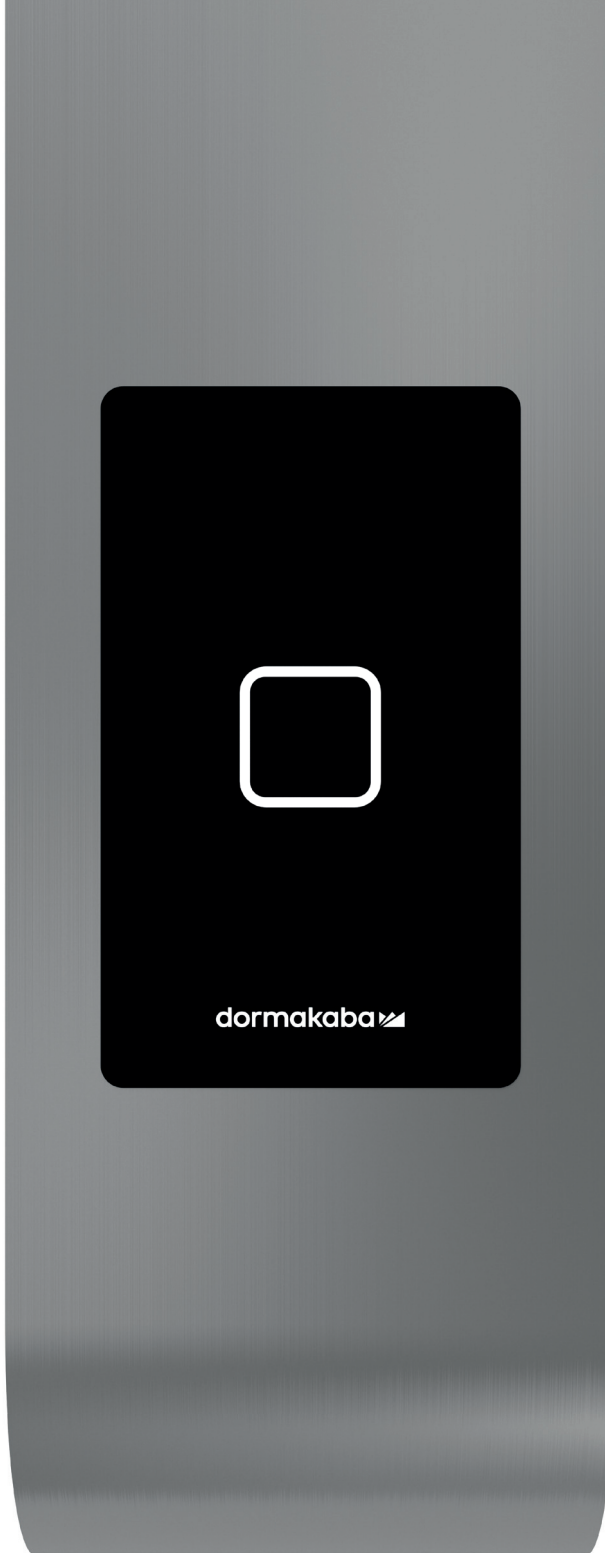


Adatto al Corporate Design.

Ogni azienda si presenta con un corporate design definito. I varchi Argus possono diventare parte integrante del corporate design aziendale. Il varco viene percepito come elemento di design e non come oggetto tecnico estraneo. Anche qui, la modularità mostra i propri punti di forza: Inlay o Full Cast Layer insieme ai pannelli laterali di colore diverso accentuano il design del varco. La combinazione di colori funzionali e aziendali crea un oggetto completamente integrato.

Un design da un pezzo unico.

Lettori RFID dormakaba o di terze parti possono essere semplicemente installati al di sotto dell'icona illuminata garantendo estetica e sicurezza. Le dimensioni massime: lunghezza 150 mm, larghezza 90 mm e profondità 30 mm. L'icona standard dormakaba RFID segnala la posizione del lettore con la massima chiarezza.

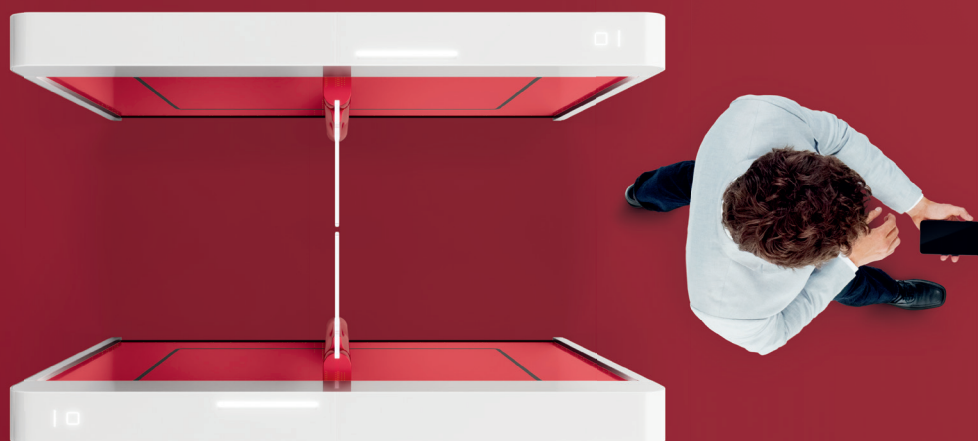


I vetri protettivi delle icone illuminate sono disponibili a fondo Bianco o Nero consentendo quindi di poter definire liberamente anche questo dettaglio in base ad ogni esigenza estetica specifica.



"Pianificare il futuro è il mio lavoro di architetto. Dopo tutto, un edificio per uffici vive più di un secolo. Come per Argus, è fondamentale l'allineamento funzionale e orientato al design dei desideri di futuri proprietari e inquilini. Uno spazio di lavoro deve essere smart e creativo in prospettiva. Ecco quello che penso."

modulare



creativo

Adattamento come tecnica creativa.

Il varco Argus è un elemento di stile in una hall di ingresso. Insieme alla reception, i varchi diventano una parte rappresentativa dell'edificio contribuendo ad un arredo significativo e garantendo la sicurezza dell'edificio. Argus si adatta in modo modulare alle esigenze delle moderne culture aziendali.

Ogni versione crea un oggetto dal design accattivante che si combina in modo armonioso e funzionale con ogni ambiente.



Soluzione personalizzata del cliente



Soluzione personalizzata del cliente



Soluzione personalizzata del cliente



"Ogni imprenditore responsabile di un edificio deve realizzare un tutt'uno che sia funzionale. Convincente è il concept modulare di Argus, che si adatta alle esigenze economiche. Le sue funzioni possono essere modificate in futuro".

modulare



economico

Raggiungere tutti gli obiettivi.

Il mondo è vario. E lo sono anche le persone. E le tecnologie che lo costituiscono sono pensate anche per consentire un transito agevole a persone con mobilità ridotta. Argus ha un design versatile: funzionale anche per chi ha una libertà di movimento limitata. dormakaba non scende a compromessi per la facilità d'uso. Argus assicura movimenti fluidi in sicurezza. Le larghezze di passaggio e gli angoli di apertura si adattano alle esigenze: un passaggio comodo anche per chi esegue transiti

con merci o carrelli. La barriera reagisce sempre in modo sensibile.

Grazie alla perfetta interazione fra meccanica, elettronica, sensori all'avanguardia e specifici algoritmi Argus diventa un varco "senza barriere!"



Larghezza di passaggio con ampia gamma.

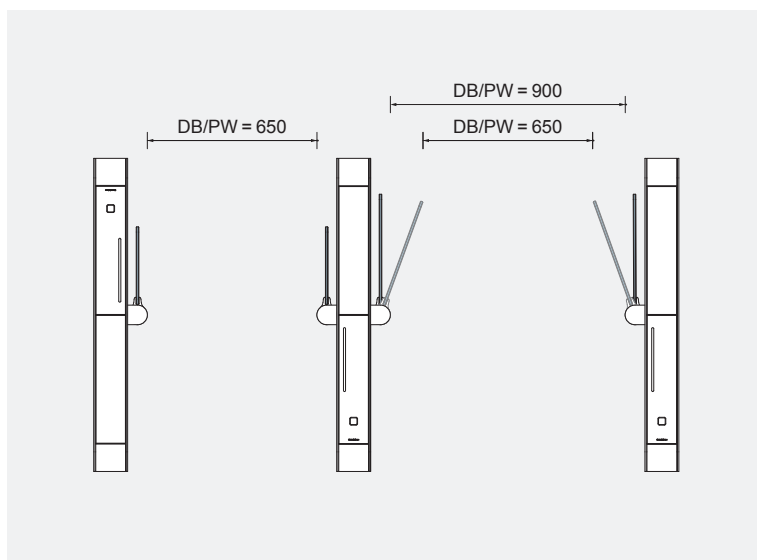
1.000 mm, 900 mm o 915 mm (= 36 pollici, standard USA per disabili).

- » Larghezza di passaggio estesa per ogni necessità.
- » Apertura ottimale per il trasporto materiale.
- » Monitoraggio sensori costante. La security è sempre garantita!



Apertura per più possibilità.

I passaggi estesi per persone con disabilità o anche per il trasporto di materiali sono monitorati da sensori. A seconda dell'autorizzazione, la larghezza di passaggio può essere variata riducendo l'angolo di apertura, luce di passaggio da 900 mm a 650 mm.



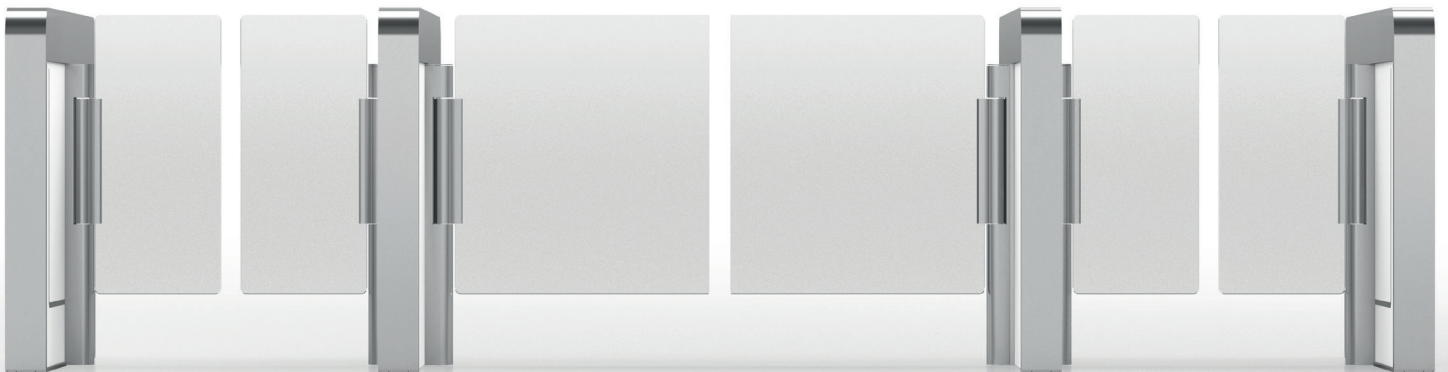
Per dimensioni particolarmente estese: larghezza di passaggio ampliabile fino a 1.600 mm

La larghezza di passaggio ampliata e non monitorata tramite sensori consente di realizzare passaggi di massimo 1.600 mm compatibili con l'estetica del varco a sensori Argus. In questo modo si semplifica l'accesso per i gruppi e si consente il trasporto di merci di dimensioni più grandi.

Grazie alla maggiore larghezza di passaggio è possibile realizzare ulteriori specifiche previste per la larghezza delle vie di fuga.

Il lato superiore dell'anta, a seconda della larghezza di passaggio scelta e del materiale dell'anta, può essere estesa fino a 1.800 mm.

Più libertà per trasporti più grandi:
la larghezza di passaggio ampliata





Apertura di servizio con il portello a battente Charon 20

Il portello a battente Charon può essere integrato al varco Argus e offre una larghezza di passaggio ampliata con un'apertura massima di 900 mm per il passaggio di utenti su sedie a rotelle o carrelli per il trasporto di materiali.

La forma, la superficie e il colore del portello Charon 20 possono essere in linea con quelli del varco Argus.

Con questa soluzione è possibile creare un'apertura esteticamente gradevole e facile da realizzare, in quanto i

componenti elettrici sono integrati nell'alloggiamento del varco Argus, dove si trova anche il passaggio cavi. In questo modo non sono necessari altri fori e prolunghe semplificando notevolmente le predisposizioni.



Transenne estetiche PGB 10

Le barriere PGB 10 consentono di completare le soluzioni Argus in modo estetico ed efficiente. Facili da installare possono essere realizzate con le stesse finiture del corpo macchina di Argus.

I profili in alluminio si adattano per forma e toni cromatici al design della linea Argus. È possibile realizzare ampiezze comprese tra 200 e 1.500 mm e altezze da 990 a 1.800 mm.

Per il fissaggio al pavimento esiste la possibilità di avvitare o incollare la struttura sul pavimento finito o, in alternativa, di impiegare una sottostruttura per pavimentazioni grezze.

Anche in caso di emergenza nessun problema. Sicurezza per vie di fuga e di emergenza.

Un varco intelligente dà sicurezza in tutti i modi e in tutte le situazioni. La vita quotidiana non sempre va secondo i piani. Poche persone vogliono pensare alle catastrofi. Mentre noi abbiamo pensato a tutte le eventualità durante lo sviluppo di Argus. In

caso di emergenza, Argus può attivare la meccanica con l'ausilio di un modulo opzionale. Il passaggio diventa una via di fuga e di emergenza testato in conformità all'EltVTR e la norma europea EN 13637. Varchi aperti per tutti.

01 Sblocco di emergenza intelligente

L'unità di controllo STV-ETS attiva la chiusura dell'impianto. Le ante possono essere aperte in caso di fuga o emergenza. Le ante si richiuderanno solamente ad allarme cessato ed attraverso la supervisione dell'utente responsabile.

Feedback automatico

In caso di emergenza, il sistema di controllo rimane in funzione e può anche fornire un feedback a un sistema di controllo accessi di livello superiore. Con l'interruttore a chiave di una persona autorizzata, l'impianto viene riportato alle sue normali funzioni.

02 Safe Route

L'unità di controllo Safe Route Control Unit (SCU), integrata nella soluzione o installata nelle vicinanze dell'impianto stesso, attiva la funzione delle vie di fuga e di emergenza; è possibile integrare le chiavi, le vie di fuga e gli interruttori delle vie di soccorso. La SCU può anche essere controllata tramite il sistema di allarme antincendio.

03 Illuminazione utile

Nei modelli Argus 60 e 80, l'illuminazione integrata funge anche da segnaletica in caso di emergenza. Ideale in caso di generazione di grande quantità di fumo o in presenza di oscurità.

04 Sensori di separazione, semplice requisito di

sicurezza

Nell'uso quotidiano, i sensori orizzontali di Argus 40 assicurano che le ante si muovano esattamente prima e dopo il passaggio della persona in sicurezza. Un successore con una distanza di oltre 300 mm viene riconosciuto come persona successiva. Un sensore opzionale ad altezza fianchi ottimizza il rilevamento dell'anti accodamento.

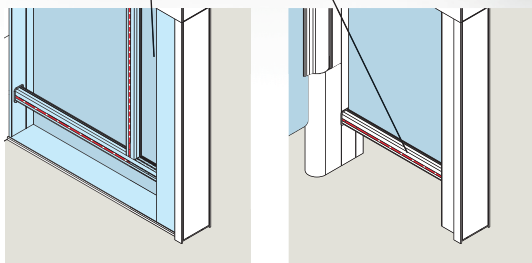
05 Sensori per il rilevamento dell'anti accodamento

I sensori ad elevata sicurezza per il rilevamento dell'anti accodamento a forma di L di Argus 60 e 80 controllano i movimenti di apertura e chiusura grazie alla disposizione verticale aggiuntiva. Il sistema rileva una persona non autorizzata anche a una distanza di circa 100 mm dalla precedente. Il passaggio è quindi perfettamente delimitato anche per i passanti con valigie o persone in sedia a rotelle. Anche un passaggio dalla direzione sbagliata viene rilevato in modo affidabile.

06 Sensori di separazione – requisiti di sicurezza più elevati e sofisticati

L'area di transito monitorata da strisce di sensori verticali in combinazione con l'algoritmo dormakaba SensLib. Monitoraggio di un singolo passaggio nella direzione di ingresso (unidirezionale). Opzionalmente anche in entrambi direzioni (bidirezionale).







"Come gestore di un edificio so che un businessplan è efficace solo nella realtà. Qui, nelle stanze, gli utenti devono sentirsi come a casa. La progettazione e la sicurezza non devono essere obiettivi contrastanti. Argus soddisferà queste esigenze. I locali commerciali diventano

modulare



umano

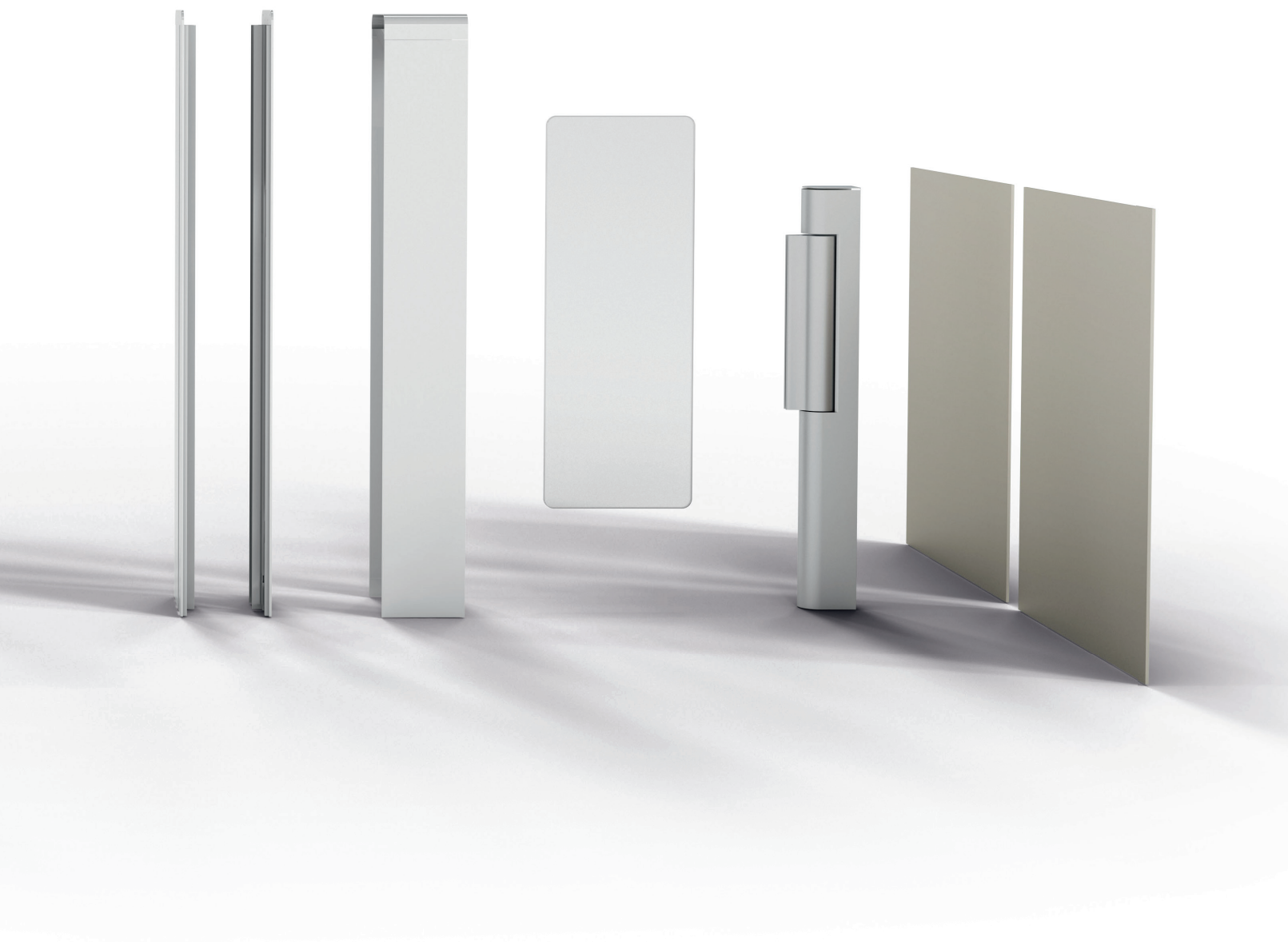
Argus Componenti



Il **profilo** assicura la stabilità del sistema e l'integrazione dei componenti.

L'**Inlay** copre la tecnologia e forma una barriera rispetto a un oggetto chiuso.

Il **Full Cast Layer** copre anche il profilo, risultato: un monoblocco unico!



Le **ante** trasmettono leggerezza e trasparenza.

L'**unità di azionamento** (freno-motore-encoder) si integra nell'intero sistema come una colonna compatta.

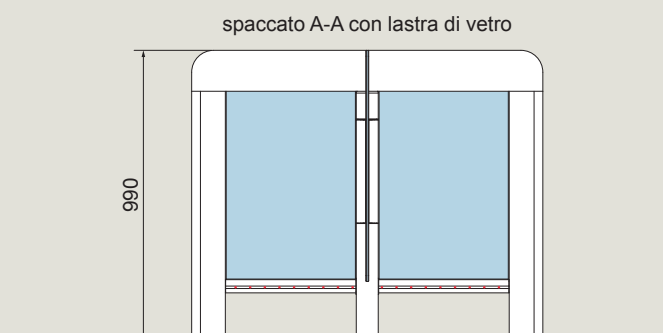
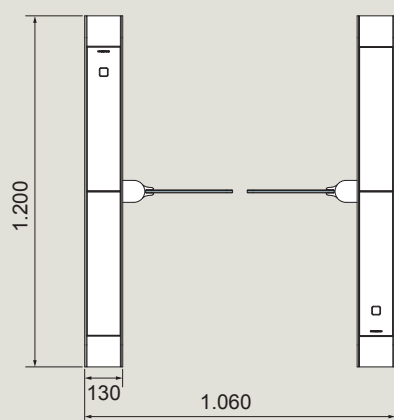
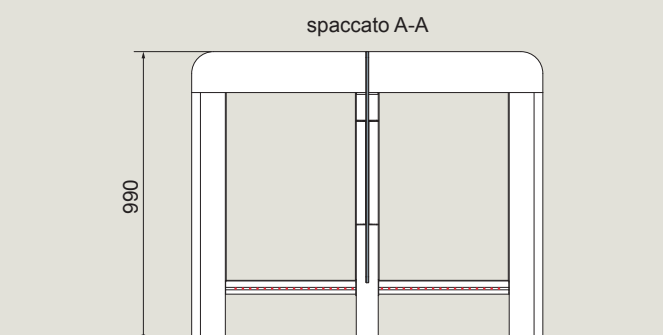
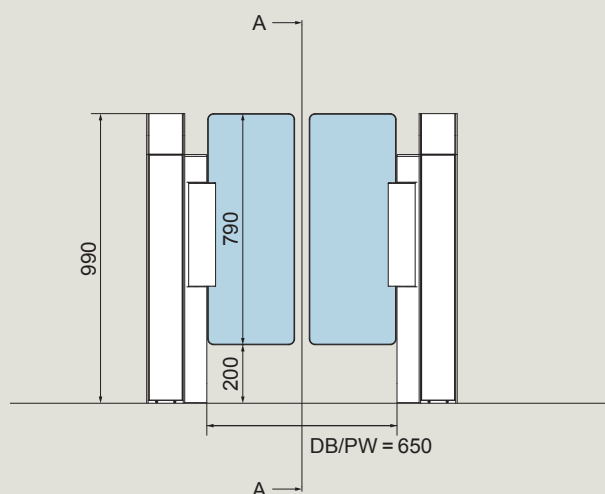
I **pannelli** chiudono il telaio e aggiungono elementi di colore opzionali.

Argus 40

Il modello compatto ha tutto ciò di cui ha bisogno un'elegante varco automatico. Con una lunghezza di soli 1.200 mm, è adatto anche in situazioni in cui lo spazio è limitato. La dotazione è ridotta rispetto alle versioni più lunghe, ma offre comunque tutte le funzionalità. Se necessario, mediante degli appositi pannelli, è possibile chiudere il corpo aperto. Ad eccezione delle luci di indicazione di direzione sui corrimano e delle luci di ambiente non manca nulla! L'intera tecnologia funziona complessivamente in modo sicuro. Un varco automatico ad alto flusso completo in un'estetica puristica.



Argus 40 Standard Digital Silver
 Profilo/unità di azionamento: Silver N 600. Inlay: White P 100
 Unità lettore: Glass White G 810. Pannello: Glass Clear G 800



Impianti standard

Argus 40

Struttura	Altezza barriera	990 mm
	Lunghezza	1.200 mm
	Larghezza passaggio	650 mm
	Larghezza totale	1.060 mm
	Struttura, montanti, elementi di guida	Elementi di profilo e di inserimento nel corrimano e nella parte anteriore dei pannelli laterali in alluminio
	Ante	Due battenti in vetro di sicurezza temprato, 10 mm, bordo superiore: 990 mm
	Sensori	Sensori disposti in orizzontale nella zona degli arti inferiori
Finiture	Combinazioni di superfici personalizzabili o secondo l'impostazione predefinita	
Funzione	Azionamento	Tipologia 2.* Integrato nel tubo oscillante. L'area di passaggio è monitorata da semplici sensori nell'area degli arti inferiori (semplice monitoraggio del singolo passaggio in entrambe le direzioni).
	Modalità operative	Posizione di base chiusa "modalità notte": i battenti della porta si aprono dietro autorizzazione nella direzione di passaggio e si richiudono a transito avvenuto.
Componenti elettrici	Comandi e alimentatore integrati nell'impianto	
	Alimentazione elettrica	100-240 VAC, 50/60 Hz, 300 VA.
	Potenza a riposo	18,4 VA.**
	Impostazione standard in caso di interruzione dell'alimentazione	I battenti si muovono liberamente.
Installazione	Tramite tasselli su pavimento finito. Non adatto per l'installazione all'aperto, a meno che non siano protetti dagli agenti atmosferici (ex pensilina protettiva) e dai raggi di luce intensi.	

Opzioni

- * Tipo 2: movimento motorizzato; 2 servomotori di posizionamento/2 direzioni controllate elettricamente.
 ** Ciclo standardizzato con 1.000 passaggi al giorno e funzionamento in standby nel frattempo.

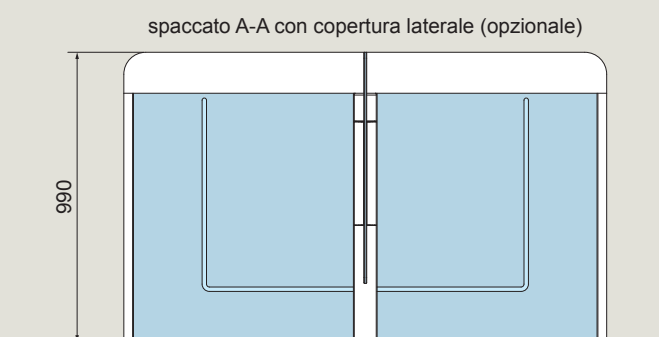
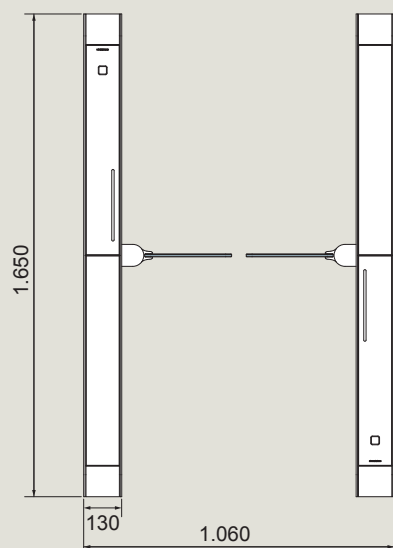
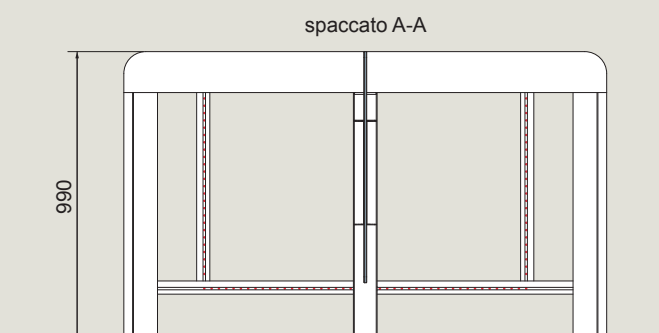
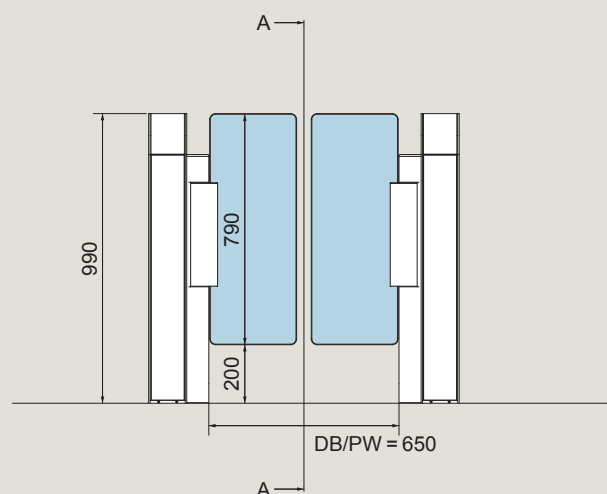
Variante di progettazione	Disponibili in soluzioni batteria multiple	
Lunghezza passaggio del sensore controllato	Larghezza di passaggio 900 mm/915 mm (standard USA per disabili). Larghezza di passaggio estesa con angolo di apertura ridotto. Il freno a dente si blocca quando viene premuto.	
Lunghezza passaggio del sensore non controllato	DB = 1200 mm con bordo superiore max. 1800 mm/DB = 1400 mm con bordo superiore max. 1600 mm/ DB = 1600 mm con bordo superiore max. 1200 mm	
Prolungamento dei battenti della porta con Unità di azionamento 850 mm	Bordo superiore del battente: 1.200 mm/1.400 mm/1.600 mm/1.800 mm	
Unità di azionamento alzata allo stesso bordo superiore dei battenti della porta	Bordo superiore del battente: 1.200 mm/1.400 mm/1.600 mm/1.800 mm	
Installazione del lettore	Presa a muro in corrimano per l'installazione/installazione universale, montaggio a scomparsa del lettore dietro ESG 6 mm con simbolo RFID L/W/H 150 x 90 x 30 mm/preparazione per il montaggio del lettore in superficie verticale, ad es. per persone su sedia a rotelle (altezza 850 mm)	
Guida per utente	Icona RFID illuminata in bianco, rosso e verde	
Via di fuga	L'unità di controllo SafeRoute (SCU) sul sistema o nelle sue vicinanze attiva la funzione del percorso di fuga e di salvataggio.	
Mean cycles between failures (MCBF)	DB = 650 mm: 10 Mio., DB = 900 mm: 8 Mio.	
Sistema di sensori di anti-accodamento	Sensori aggiuntivi per migliorare il rilevamento dell'anti accodamento.	
Dichiarazioni di prodotto	Environmental Product Declaration: EPD-DOR-20200033-IBA1-EN Health Product Declaration: Procedura standard MEMBER	

Argus 60

La versione lunga 1.650 mm della barriera del sensore offre più possibilità di Argus 40. Dal punto di vista funzionale, il livello di sicurezza viene aumentato in quanto, oltre al sensore di protezione orizzontale, viene installato anche un listello verticale come sensore aggiuntivo. Le ante possono essere estese ad altezze diverse. La fascia luminosa del corrimano assicura un buon orientamento. L'illuminazione ambientale è integrata per estetica mentre la barriera diventa un vero e proprio punto forte dell'atrio. Il corrimano (inlay) è costituito da due elementi perfettamente accoppiati ed incassati nel corpo macchina dando la sensazione di una soluzione continua. Sicurezza unita a leggerezza.



Argus 60 Soluzione personalizzata
 Profilo/unità di azionamento: Cafe Creme P 235. Inlay: Niro N 700
 Unità lettore: Glass Black G 880. Pannello: Glass White G 810



Impianti standard

Argus 60

Struttura	Altezza barriera	990 mm
	Lunghezza barriera	1.650 mm
	Larghezza passaggio	650 mm
	Larghezza totale	1.060 mm
	Struttura, montanti, elementi di guida	Elementi di profilo e di inserimento nel corrimano e nella parte anteriore dei pannelli laterali in alluminio
	Ante	Due battenti in vetro di sicurezza temprato, 10 mm, bordo superiore: 990 mm
	Sensori	Sensori in disposizione orizzontale e verticale integrati negli elementi di guida
Finiture	Combinazioni di superfici personalizzabili o secondo l'impostazione predefinita	
Funzione	Azionamento	Tipologia 2.* Integrato nel tubo oscillante. Livello di sicurezza 2. Area di passaggio monitorata da sensori estesi in lunghezza e disposizione ottimizzate (maggiore monitoraggio del singolo passaggio in entrambe le direzioni, compreso il rilevamento della direzione opposta).
	Modalità operative	Posizione di base chiusa "modalità notte": I battenti della porta si aprono dietro autorizzazione nella direzione di passaggio e si chiudono subito dopo
Componenti elettrici	Comandi e alimentatore integrati nell'impianto	
	Alimentazione elettrica	100-240 VAC, 50/60 Hz, 300 VA.
	Potenza assorbita	18,4 VA (58 VA con illuminazione ambientale)**
	Impostazione standard in caso di interruzione dell'alimentazione	I battenti della porta si muovono liberamente.
Installazione	Tramite tasselli su pavimento finito. Non adatto per l'installazione all'aperto, a meno che non siano protetti dagli agenti atmosferici (ex pensilina protettiva) e dai raggi di luce intensi.	

* Tipo 2: movimento motorizzato; 2 servomotori di posizionamento/2 direzioni controllate elettricamente.

** Ciclo standardizzato con 1.000 passaggi al giorno e funzionamento in standby nel frattempo.

Opzioni

Variante di progettazione	Disponibili in soluzioni batteria multiple	
Lunghezza passaggio del sensore controllato	Larghezza di passaggio 900 mm/915 mm (standard USA per disabili)1.000 mm. Larghezza di passaggio estesa con angolo di apertura ridotto. Il freno a dente si blocca quando viene premuto.	
Lunghezza passaggio del sensore non controllato	DB = 1200 mm con bordo superiore max. 1800 mm/DB = 1400 mm con bordo superiore max. 1600 mm/ DB = 1600 mm con bordo superiore max. 1200 mm	
Prolungamento dei battenti della porta con Unità di azionamento 850 mm	Bordo superiore del battente: 1.200 mm/1.400 mm/1.600 mm/1.800 mm	
Unità di azionamento alzata allo stesso bordo superiore dei battenti della porta	Bordo superiore del battente: 1.200 mm/1.400 mm/1.600 mm/1.800 mm	
Installazione del lettore	Pres a muro in corrimano per l'installazione/installazione universale, montaggio a scomparsa del lettore dietro ESG 6 mm con simbolo RFID L/W/H 150 x 90 x 30 mm/preparazione per il montaggio del lettore in superficie verticale, ad es. per persone su sedia a rotelle (altezza 850 mm)	
Guida per utente	Icona RFID illuminata in bianco, rosso e verde/bianco-rosso-verde con luce di marcia integrata nel corrimano.	
Illuminazione ambiente	Nell'area di passaggio LED bianco K4000/sull'esterno LED bianco K4000/ rosso e verde per l'indicazione di stato	
Mean cycles between failures (MCBF)	DB = 650 mm: 10 Mio., DB = 900 mm: 8 Mio.	
Via di fuga	L'unità di controllo SafeRoute (SCU) sul sistema o nelle sue vicinanze attiva la funzione del percorso di fuga e di salvataggio. funzione di via di fuga.	
Dichiarazioni di prodotto	Environmental Product Declaration: EPD-DOR-20200033-IBA1-EN Health Product Declaration: Procedura standard MEMBER	

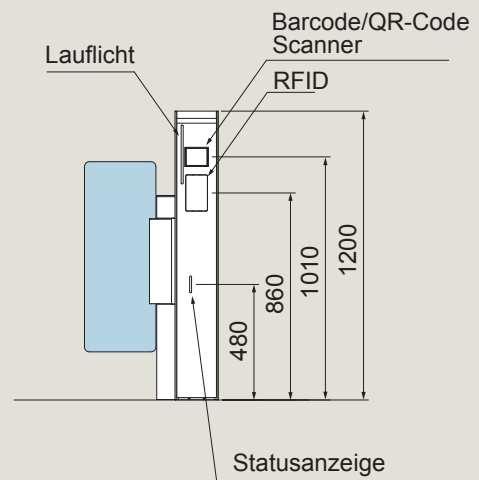
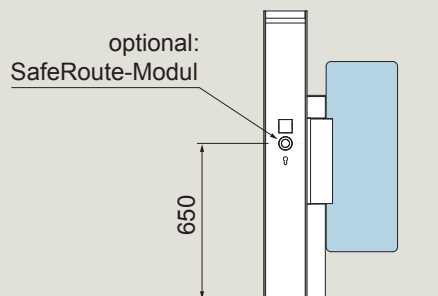
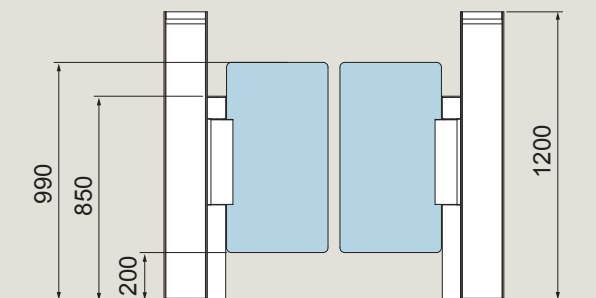
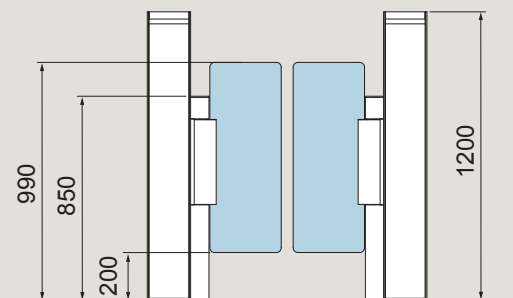
Argus V60

Particolarmente compatte ed eleganti

Con un corpo macchina di soli 240 mm di profondità, Argus V60 è una valida soluzione utilizzabile anche dove c'è poco spazio a disposizione. L'integrazione delle unità di lettura è possibile come in tutta la gamma di prodotti Argus.



Argus V60 Soluzione personalizzata
 Profilo/unità di azionamento/Inlay: White P 100.
 Unità lettore: Glass White G 810. Pannello: Glass Clear G 800



Impianti standard

Argus V60

Struttura	Altezza doppia porta	1.200 mm
	Lunghezza doppia porta	240 mm
	Larghezza di passaggio	650, 900, 915, 1000 mm
	Larghezza complessiva con passaggio a 650 mm	1.161 mm
	Struttura, montanti, gruppo motori	L'unità è realizzata in alluminio
	Ante	Due ante in ESG da 10 mm, opzionalmente disponibili in policarbonato
	Sensori	Area di passaggio monitorata da sensori di sicurezza verticali. Per garantire una maggiore sicurezza sono stati integrati sensori aggiuntivi per il monitoraggio del movimento delle ante
Finitura	Tutti i profili in alluminio sono verniciati a polvere	
Funzione	Azionamento e sistema di controllo	Tipo 2* Varco automatico bidirezionale dotato di motori a basso assorbimento energetico (< 1,6 Joule) integrati nell'unità . Monitoraggio puntuale del trnsito e dell'acodamento grazie all'utilizzo di sensori all'avanguardia che garantiscono un elevato livello di security e safety
	Modalità operativa	Ante normalmente chiuse, le stesse si aprono nel senso di trnsito gra l'azionamento tramite soluzioni di controllo accessi, console manule OPL 05 o in caso di emergenza se collegati a sistemi di anticendio e/o supervisione
Sistema elettrico	Elettronica e alimentatore integrati nel corpo macchina.	
	Alimentazione	100–240 VAC 50/60 Hz, 300 VA
	Assorbimento a riposo	18.4 VA**
	Condizioni delle ante in assenza della tensione primaria	Le ante risultano libere
Installazione	Mediante tassello chimico e barre filettate. Adatto ad installazioni esterne ma protetto da tettoia coprente per evitare che agenti atmosferici e/o raggi di luce raggiungano i sensori e l'elettronica dell'unità .	

* Tipo 2: Movimento motorizzato; due azionamenti posizione servo motore / due direzioni comandate elettricamente.

** Ciclo standardizzato con 1.000 ingressi al giorno e disponibilità tra di essi.

Opzioni

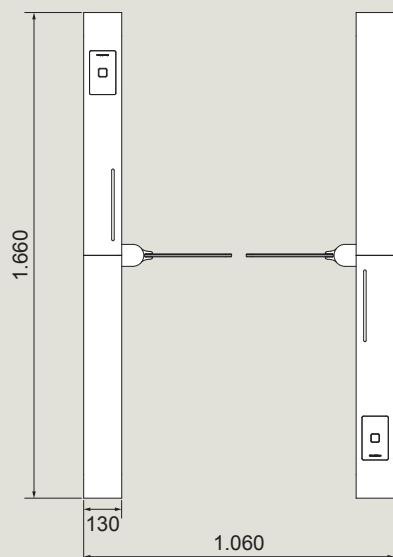
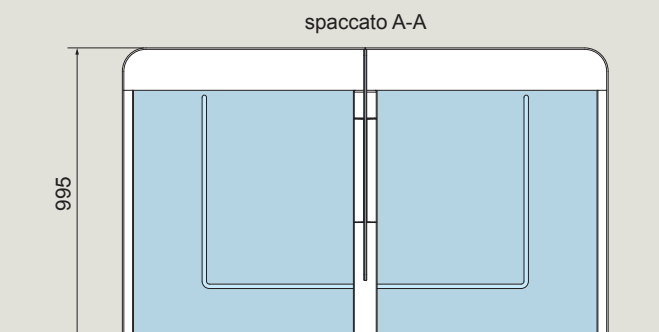
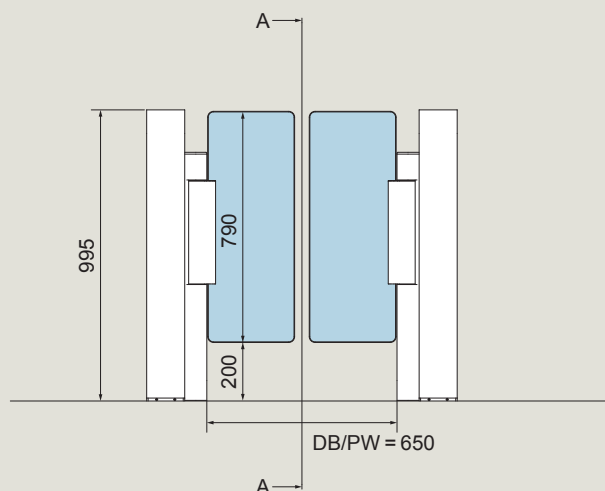
Variante di esecuzione	La soluzione argus V60 può esser fornita in batteria senza limiti di passaggi
Lunghezza passaggio del sensore controllato	Larghezza di passaggio 900 mm/915 mm (standard USA per disabili)1.000 mm. Larghezza di passaggio estesa con angolo di apertura ridotto. Il freno a dente si blocca quando viene premuto.
Innalzamento anta con unità azionamento 850 mm	Bordo superiore anta 1.200 mm
Montaggio lettore	Kit opzionale per consentire installazione di lettori RFID dormakaba e/o di terze parti aventi dimensione massima di 150 x 90 x 30 mm/supporto preinstallato per un lettore di codici a barre Tipo Access ATR 200.
Guida utente	Icona RFID illuminata in sequenza luminosa bianco, rosso e verde/bianco-verde inserita nella fessura orizzontale
Mean cycles between failures (MCBF)	DB=650 mm: 10 Mio., DB=900 mm: 8 Mio.
Impiego in vie di fuga e di soccorso	L'unità SafeRoute Control Unit (SCU) sull'impianto o nelle sue vicinanze attiva la funzione vie di fuga e di soccorso.
Separazione bidirezionale	Monitoraggio del singolo passaggio sia in direzione d'ingresso che di uscita

Argus 80

Un design sempre di alta qualità: la barriera si presenta particolarmente solida e raffinata, perché la parte superiore è lavorata in un unico pezzo con i perni verticali del telaio anteriore e posteriore, come uno strato integrale. Il metallo scintillante sembra un corrimano "infinito". Il Full Cast Layer prolunga la barriera di un solo centimetro. La dotazione è variegata come nell'Argus 60, i moduli di sicurezza, le combinazioni di colori, la luce di marcia, l'illuminazione ambientale o l'altezza delle ante. È possibile anche personalizzare i pannelli laterali che possono presentare anche specifici colori aziendali.



Argus 80 soluzione personalizzata
 Profilo: Niro N700. Unità di azionamento: Light Grey P 130
 Full Cast Layer: Alluminio anodizzato nero Unità lettore: Glass Black G 880
 Pannello: Glass Light Grey G 830



Impianti standard

Argus 80

Struttura	Altezza barriera	995 mm
	Lunghezza barriera	1.660 mm
	Larghezza passaggio	650 mm
	Larghezza totale	1.060 mm
	Struttura, montanti, elementi di guida	Profilo di alluminio con copertura perimetrale sul corrimano e nella parte anteriore nella parte laterale in alluminio Copertura laterale dei sensori con dischi stampati nelle rispettive tonalità di colore, definita nelle impostazioni predefinite.
	Ante	Due battenti in vetro di sicurezza temprato, 10 mm, bordo superiore: 990 mm
	Sensori	Sensori in disposizione orizzontale e verticale integrati negli elementi di guida
Finiture	Combinazioni di superfici personalizzabili o secondo l'impostazione predefinita	
Funzione	Azionamento	Tipologia 2.* Integrato nel tubo oscillante. Livello di sicurezza 2. Area di passaggio monitorata da sensori estesi in lunghezza e disposizione ottimizzate (maggiore monitoraggio del singolo passaggio in entrambe le direzioni, compreso il rilevamento della direzione opposta).
	Modalità operative	Posizione di base chiusa "modalità notte": I battenti della porta si aprono dietro autorizzazione nella direzione di passaggio e si chiudono subito dopo
Componenti elettrici	Comandi e alimentatore integrati nell'impianto	
	Alimentazione elettrica	100-240 VAC, 50/60 Hz, 300 VA.
	Potenza assorbita	18,4 VA (58 VA con illuminazione ambientale)**
	Impostazione standard in caso di interruzione dell'alimentazione	I battenti della porta si muovono liberamente.
Installazione	Tramite tasselli su pavimento finito. Non adatto per l'installazione all'aperto, a meno che non siano protetti dagli agenti atmosferici (ex pensilina protettiva) e dai raggi di luce intensi.	

* Tipo 2: movimento motorizzato; 2 servomotori di posizionamento/2 direzioni controllate elettricamente.

** Ciclo standardizzato con 1.000 passaggi al giorno e funzionamento in standby nel frattempo.

Opzioni

Variante di progettazione	Impianto singolo/doppio/triplo/quadruplo/multiplo
Lunghezza passaggio del sensore controllato	Larghezza di passaggio 900 mm/915 mm (standard USA per disabili)1.000 mm. Larghezza di passaggio estesa con angolo di apertura ridotto. Il freno a dente si blocca quando viene premuto.
Lunghezza passaggio del sensore non controllato	DB = 1200 mm con bordo superiore max. 1800 mm/DB = 1400 mm con bordo superiore max. 1600 mm/ DB = 1600 mm con bordo superiore max. 1200 mm
Prolungamento dei battenti della porta con Unità di azionamento 850 mm	Bordo superiore del battente: 1.200 mm/1.400 mm/1.600 mm/1.800 mm
Unità di azionamento alzata allo stesso bordo superiore dei battenti della porta	Bordo superiore del battente: 1.200 mm/1.400 mm/1.600 mm/1.800 mm
Installazione del lettore	Presa a muro in corrimano per l'installazione/installazione universale, montaggio a scomparsa del lettore dietro ESG 6 mm con simbolo RFID L/W/H 150 x 90 x 30 mm/preparazione per il montaggio del lettore in superficie verticale, ad es. per persone su sedia a rotelle (altezza 850 mm)
Guida per utente	Icona RFID illuminata in bianco, rosso e verde/bianco-rosso-verde con luce di marcia integrata nel corrimano.
Illuminazione ambiente	Nell'area di passaggio LED bianco K4000/sull'esterno LED bianco K4000/ rosso e verde per l'indicazione di stato
Mean cycles between failures (MCBF)	DB = 650 mm: 10 Mio., DB = 900 mm: 8 Mio.
Via di fuga	L'unità di controllo SafeRoute (SCU) sul sistema o nelle sue vicinanze attiva la funzione del percorso di fuga e di salvataggio.
Dichiarazioni di prodotto	Environmental Product Declaration: EPD-DOR-20200033-IBA1-EN Health Product Declaration: Procedura standard MEMBER



"Per me, in qualità di system integrator, la sicurezza si basa su molti moduli. In questo caso, il livello di gradimento degli utenti deve armonizzarsi passo passo con diversi tipi di autorizzazione all'accesso e di analisi dei dati. Argus offre una struttura modulare per tutte le possibilità".

modulare



integrabile

Argus Color Index

Profilo Argus 40/60/80



White Cafe Creme Anthracite Black Silver Niro

Unità di funzionamento Argus 40/60/80



White Cafe Creme Anthracite Black Silver Niro

Inlay Argus 40/60. Full Cast Layer Argus 80.



White Anthracite Silver Niro Niro

Battente della porta Argus 40/60/80



Glass Clear G 800 policarbonato* Clear G 801

* Versione opzionale

Pannello Argus 40



Glass Clear

Pannello Argus 60/80



Glass Clear Glass White Glass Light Grey Glass Black Niro

Custom Argus 40/60/80

Colore RAL personalizzato, materiale Inlay personalizzato, stampa personalizzata del battente della porta.

Argus 40 utilizza un vetro trasparente al centro dell'elemento di guida invece di una copertura laterale. In questo caso si utilizza sempre il materiale Glass Clear G 800.

Tutte le combinazioni di superfici pre-configurate possono essere selezionate liberamente con l'opzione Collection.

Configurazione Argus Standard e Collection

Le classiche combinazioni di colori sono senza tempo e si fondono in qualsiasi tipo di architettura.

Standard

Le nostre impostazioni standard (Pre-Setting) offrono combinazioni cromatiche coordinate al design per molti ambienti.

Collection

Per un tocco individuale, è possibile combinare i propri colori preferiti della gamma Argus Color Index (v. pag. 42) con l'opzione di configurazione Collection.



Argus Pre-Setting Digital Silver

Profilo	Silver N 600
Unità di azionamento	Silver N 600
Inlay	Argus 40/60: Silver N 600. Opzionale White P 100.
Full Cast Layer	Argus 80: Silver N 600. Opzionale White P 100.
Unità lettore	Glass White G 810. Optional: Glass Black G 880
Battente della porta*	Glass Clear G 800 Optional: Polycarbonat Clear G 801
Pannello	Argus 40: opzionale Glass Clear G 800
	Argus 60: opzionale Glass Clear G 800
	Argus 80: Glass Clear G 800

Figura: Argus 40 Pre-Setting Digital Silver
profilo/unità di funzionamento/Inlay: Silver N 600
Unità lettore: Glass White G 810. Pannello: Glass Clear G 800

Argus Pre-Setting Corporate Satin

Profilo	Niro N 700
Unità di azionamento	Niro N 700
Inlay	Argus 40/60: Niro N 700. Opzionale White P 100.
Full Cast Layer	Argus 80: Niro N 700. Opzionale White P 100.
Unità lettore	Glass Black G 880. Optional: Glass White G 810
Battente della porta*	Glass Clear G 800 Optional: Polycarbonat Clear G 801
Pannello	Argus 40: opzionale Glass Clear G 800
	Argus 60: opzionale Glass White G 810
	Argus 80: Glass White G 810

Figura: Argus 80 Pre-Setting Corporate Satin
Profilo/unità di funzionamento: Niro N 700. Full Cast Layer: Lettore
P 100 white: Glass White G 810. Pannello: Glass White G 810

*A seconda del bordo superiore del battente della porta e della lunghezza del tubo oscillante.

Configurazione Argus Standard e Collection

I contrasti creano atmosfera. Dopo tutto, l'atrio è la prima impressione all'interno dell'edificio per uffici. La configurazione Collection offre la possibilità di scegliere tra combinazioni di metallo e vetro finemente calibrate.



Argus Pre-Setting True White

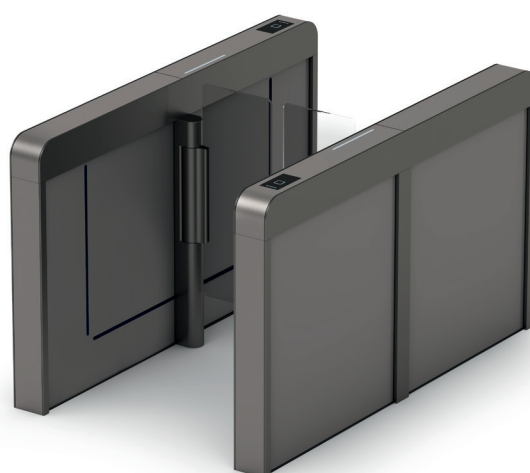
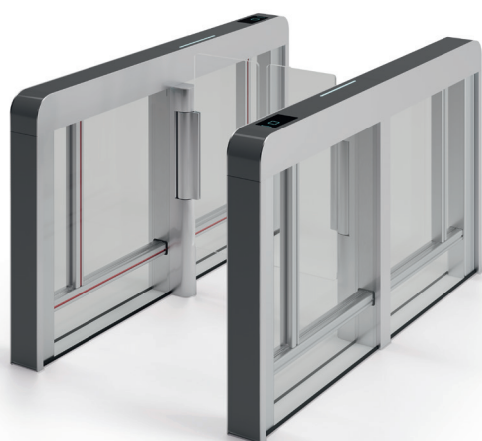
Profilo	White P 100
Unità di azionamento	White P 100
Inlay	Argus 40/60: White P 100
Full Cast Layer	Argus 80: White P 100
Unità lettore	Glass White G 810. Optional: Glass Black G 880
Battente della porta*	Glass Clear G 800 Optional: Polycarbonat Clear G 801
Pannello	Argus 40: opzionale Glass Clear G 800
	Argus 60: opzionale Glass Light Grey G 830
	Argus 80: Glass Light Grey G 830

Figura: Argus 80 Pre-Setting True White
 Profilo/unità di funzionamento/ Full Cast Layer White P 100
 Unità lettore: Glass White G 810. Pannello: Glass Light Grey G 830

Argus Pre-Setting Deep Black

Profilo	Black P 190
Unità di azionamento	Black P 190
Inlay	Argus 40/60: Silver N 600
Full Cast Layer	Argus 80: Silver N 600
Unità lettore	Glass White G 810. Optional: Glass Black G 880
Battente della porta*	Glass Clear G 800 Optional: Polycarbonat Clear G 801
Pannello	Argus 40: opzionale Glass Clear G 800
	Argus 60: opzionale Glass Clear G 880
	Argus 80: Glass Black G 880

Figura: Argus 60 Pre-Setting Deep Black
 Profilo/unità di azionamento: Black P 190. Inlay: Silver N 600
 unità lettore: Glass White G 810. Pannello: Glass Black G 880.



Argus Pre-Setting **Vector Edge**

Profilo	Silver N 600
Unità di azionamento	Silver N 600
Inlay	Argus 40/60: Anthracite P 180
Full Cast Layer	Argus 80: Anthracite P 180
Unità lettore	Glass Black G 880. Optional: Glass White G 810
Battente della porta*	Glass Clear G 800 Optional: Polycarbonat Clear G 801
Pannello	Argus 40: opzionale Glass Clear G 800
	Argus 60: opzionale Glass Clear G 800
	Argus 80: Glass Clear G 800

Figura: Argus 60 Pre-Setting Vector Edge
 Profilo/unità di azionamento: Silver N 600. Inlay: Anthracite P 180
 Unità lettore: Glass Black G 880. Pannello: Glass Clear G 800

Argus Pre-Setting **Core Steel** (solo Argus 40 e 60)

Profilo	Anthracite P 180
Unità di azionamento	Anthracite P 180
Inlay	Argus 40/60: Niro S 700
Unità lettore	Glass Black G 880. Optional: Glass White G 810
Battente della porta*	Glass Clear G 800 Optional: Polycarbonat Clear G 801
Pannello	Argus 40: opzionale Glass Clear G 800
	Argus 60 opzionale Niro S 700

Figura: Argus 60 Pre-Setting Core Steel
 Profilo/unità di azionamento: Anthracite P 180.
 Unità lettore: Glass Black G 880. Pannello: Niro S 700.

* In base all'altezza delle ante e della lunghezza del tubolare oscillante.

Configurazione Argus Standard e Collection

L'interior design contemporaneo ha riscoperto toni caldi e naturali. In alternativa al grigio diffuso delle installazioni tecniche, Argus può formare una sottile unità con l'ambiente con il colore crema del caffè.



Argus Pre-Setting **Organic Sand**

Profilo	Cafe Creme P 235
Unità di azionamento	Cafe Creme P 235
Inlay	Argus 40/60: Anthracite P 180
Full Cast Layer	Argus 80: Anthracite P 180
Unità lettore	Glass Black G 880. Optional: Glass White G 810
Battente della porta*	Glass Clear G 800 Optional: Polycarbonat Clear G 801
Pannello	Argus 40: opzionale Glass Clear G 800
	Argus 60 Glass White G 810 opzionale
	Argus 80: Glass White G 810

Argus Pre-Setting **True White**

Profilo	White P 100
Unità di azionamento	White P 100
Inlay	White P 100
Unità lettore	Glass White G 810 Optional: Glass White G 810
Battente della porta*	Glass Clear G 800 Optional: Polycarbonat Clear G 801

Figura: Argus 60 Pre-Setting Organic Sand
 Profilo/unità di azionamento: Cafe Creme P 235. Inlay: Anthracite P 180
 Unità lettore: Glass Black G 880. Pannello: Glass White G 810

*In base all'altezza delle ante e della lunghezza del tubolare oscillante.



Argus Pre-Setting Organic Sand

Profilo	Cafe Creme P 235
Unità di azionamento	Cafe Creme P 235
Inlay	Anthracite P 180
Unità lettore	Glass Black G 880. Optional: Glass White G 810
Battente della porta*	Glass Clear G 800 Optional: Polycarbonat Clear G 801

Argus Pre-Setting Deep Black

Profilo	Black P 190
Unità di azionamento	Black P 190
Inlay	Silver N 600
Unità lettore	Glass White G 810 Optional: Glass Black G 880
Battente della porta*	Glass Clear G 800 Optional: Polycarbonat Clear G 801

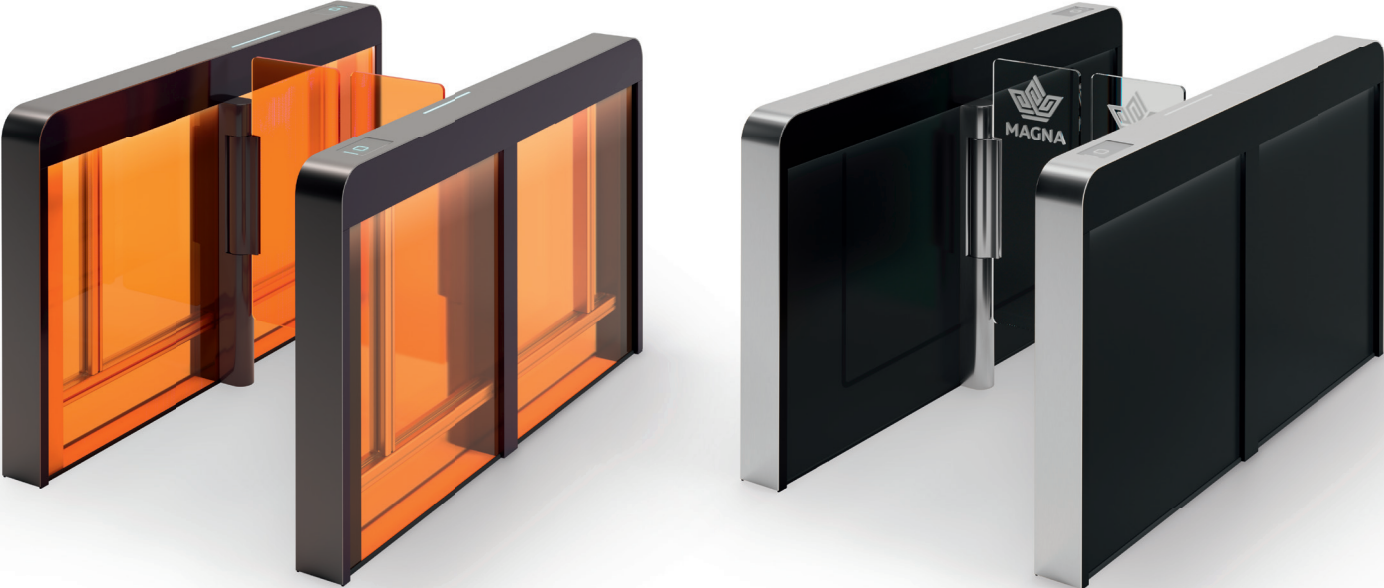
Figura: Argus 60 Pre-Setting Organic Sand
 Profilo/unità di azionamento: Cafe Creme P 235. Inlay: Anthracite P 180
 Unità lettore: Glass Black G 880. Pannello: Glass White G 810

*In base all'altezza delle ante e della lunghezza del tubolare oscillante

Configurazione Argus Custom

Nessuna azienda è uguale all'altra. Questa unicità si può rispecchiare anche nel design delle barriere con sensori Argus. Così si possono modificare anche i pannelli e le ante in tutti i colori abbinati. Trasparente o opaco, con il logo aziendale in vista o una suggestiva illuminazione a colori, l'effetto all'ingresso è sempre un biglietto da visita perfetto.







Door
Hardware



Electronic
Access & Data



Mechanical
Key Systems



Lodging
Systems



Entrance
Systems



Interior Glass
Systems



Safe
Locks



Service

WN 05501651532, 10/22, IT
Con riserva di modifiche tecniche



dormakaba.com

dormakaba Italia S.r.l.

IT-Milano (MI)

T: +39 02 494842

IT-Castel Maggiore (BO)

T: +39 051 4178311

dormakaba.it

dormakaba

Schweiz AG

Lerchentalstrasse 2a

CH-9016 St. Gallen

T: +41 848 85 86 87

dormakaba.ch