
Catalogue Produits

Compartimentage, désenfumage, verrouillage



A vos côtés

 **GROOM**

GROOM, votre partenaire de confiance

GROOM fait partie du cercle très restreint des entreprises dont la marque est devenue un terme générique. Dans le langage commun, un Groom désigne un ferme-porte !

Une telle image auprès du grand public est le fruit de plus de 110 ans d'expérience au service de nos clients. L'entreprise GROOM est reconnue comme un des leaders en France de la fabrication et de la commercialisation de systèmes de fermetures.

Au fil des ans, notre portefeuille produits s'est étoffé, et nous proposons aussi bien des fermes-portes que des produits de quincaillerie, mais également des solutions de verrouillage et de désenfumage.

Le savoir-faire des salariés de notre usine de Fougères (Bretagne), associé à l'expertise de notre bureau d'études, nous permettent de proposer des produits et solutions combinant tradition et innovation aussi bien que fiabilité et performance.

Nos équipes commerciales sédentaires et de terrain se tiennent à votre disposition pour vous conseiller et vous accompagner.

« Confiance et service sont les piliers de l'entreprise GROOM. »

Eric POURQUEY



COMPARTIMENTAGE

pages 12 a 113

Ferme-Portes Contemporains

14 À 53

Ferme-Portes Traditionnels

54 À 63

Equipements Linéaires

de Sécurité

64 À 87

Charnières - Pivots **Quincaillerie**

88 À 105

106 À 113

DESENFUMAGE

pages 114 a 189

Exugroom Aluminium	118 À 147
Exugroom Bois	148 À 163
Fiche de renseignements	164 À 165
Skygroom électrique et pneumatique	166 à 169
Renseignements Généraux	170
Certificats et Références Kits de commande	171
Ouvre Ferme porte	172 À 185
	186 À 189

AERATION

pages 190 a 197

Liobal radio	192 À 193
Liobal 4000	194 À 195
Liobal 500	196

Verrouillage

pages 198 a 213

Verrous Motorisés Poignées	200 À 203
Bandeau	204 À 207
Verrous Electromécaniques	208 À 209
Gâches Electriques	210 À 239

Informations sur le marquage



> QU'EST-CE QUE LE MARQUAGE CE ?

Le marquage CE est le signe de conformité d'un produit aux exigences réglementaires ou normatives édictées par la communauté Européenne et reprises par la législation de chaque pays membre. Lorsqu'il est apposé sur un produit, il constitue une déclaration de la part de l'entité qui a autorisé ce marquage que le produit est strictement conforme à toutes les dispositions applicables en Europe, et qu'il a été soumis aux procédures normalisées d'approbation de la conformité.

En clair, cela signifie que le marquage CE n'est pas un acte neutre, mais qu'au-delà du respect de certaines procédures, il engage la responsabilité de celui qui a accepté son imposition. En contrepartie, aucun des états membres n'est autorisé à refuser sur son territoire la commercialisation et la mise en œuvre d'un produit ayant reçu le marquage CE, quel que soit l'organisme Européen notifié qui a autorisé son usage.

> QUELS SONT LES PRODUITS CONCERNÉS PAR LE MARQUAGE CE ?

- Dispositifs de fermeture avec amortissement définis par la norme **EN 1154 : ferme-portes, pivots de sol, pivots linteaux**
- Dispositifs de retenue électromagnétique pour portes battantes définis par la norme **EN 1155 : bandeaux asservis, ventouses électromagnétiques, pivots linteaux asservis, ferme-portes asservis**
- Dispositifs de sélection de fermeture des vantaux définis par la norme **EN 1158 : sélecteurs simples, bandeaux sélecteurs avec ou sans asservissement**

> DANS QUELLES CONDITIONS INTERVIENT LE MARQUAGE CE ?

Les produits mentionnés ci-dessus doivent être marqués CE lorsqu'ils sont utilisés sur des portes coupe-feu ou pare-flammes, E ou EI.

> QUELLE EST LA RÉPONSE DE GROOM AU MARQUAGE CE ?

Notre société dispose d'une gamme complète de produits CE.

En l'occurrence, tous nos produits suivants :

- Les ferme-portes GR105 – GR150 – GR200 – GR300 en bras standard (sans arrêt)
- Les ferme-portes GR400 – GR450 – GR500 - GROOM 3400 - GROOM 3500 en bras anti-vandalisme (sans arrêt)
- Les pivots de sol GRP100 – GRP300 sans arrêt, les pivots linteau GRL100 – GRL200
- Les équipements linéaires UCS V2, BEMS V2, SLV V2
- Les ferme-portes débrayables GR300FS et GR500FS
- Les ventouses électromagnétiques REM (mode rupture)

sont marqués CE et, de ce fait, peuvent être installés dans les conditions d'utilisation mentionnées ci-dessus.

NORME EN 1154

Dispositifs de fermeture de porte avec amortissement

> DOMAINE D'APPLICATION

Il est recommandé d'utiliser des ferme-portes fabriqués conformément à cette norme, chaque fois qu'il est nécessaire d'avoir une fermeture avec amortissement fiable. Les portes coupe-feu et/ou étanches aux fumées sont donc particulièrement concernées.

> PRODUITS CONCERNÉS

Tous les ferme-portes en applique ou encastrés dans la porte ou le linteau ainsi que les pivots de sol.

> FERME-PORTES ET PIVOTS GROOM CONFORMES A LA NORME EN 1154 :

GR105 - GR150 - GR200 - GR300 - GR400 - GR450 - GR500 - GROOM 3400 - GROOM 3500 - GRP100 - GRP300 - GRL100 - GRL200 - GR300FS - GR500FS

PRINCIPALES EXIGENCES

1 Les dispositifs de fermeture doivent être classifiés selon une codification à six chiffres qui sera reprise sur les produits concernés dans une grille de ce type :

Angle d'ouverture	Nombre de cycle d'essai	Force du ferme-porte	Comportement au feu	Sécurité	Résistance à la corrosion
4	8	3/6	1	1	3

1^{er} caractère : concerne les performances par rapport à l'angle d'ouverture.

- Grade 3 : permet une fermeture de porte depuis un angle minimum d'ouverture de 105°.
- Grade 4 : permet une fermeture de porte depuis un angle d'ouverture de 180°.

2^{ème} caractère : concerne l'endurance (nombre de cycles d'essais). Pour être conformes, les dispositifs de fermeture doivent pouvoir fermer une porte depuis un angle de 90°, et ce pour 500 000 cycles d'essais minimum. Une seule valeur est définie : c'est le Grade 8.

3^{ème} caractère : masse des portes équipées.

7 forces de ferme-porte sont identifiées en fonction des masses des portes à équiper (de la force 1 à 7, voir tableau ci-contre). Lorsqu'un ferme-porte dispose d'une force minimale et maximale, elles doivent être indiquées. Exemple : 2-5 force réglable de 2 à 5.

4^{ème} caractère : comportement au feu.

- Grade 0 : inapte à l'utilisation sur porte coupe-feu/étanche aux fumées.
- Grade 1 : apte à l'utilisation sur porte coupe-feu/étanche aux fumées.

5^{ème} caractère : sécurité.

Pour être conformes, les dispositifs de fermeture doivent satisfaire à l'exigence essentielle de sûreté lors de l'utilisation. Seul le Grade 1 le définit.

6^{ème} caractère : résistance à la corrosion.

Cinq grades possibles :

- Grade 0 : résistance à la corrosion non définie
- Grade 1 : légère résistance à la corrosion
- Grade 2 : résistance moyenne à la corrosion
- Grade 3 : résistance élevée à la corrosion
- Grade 4 : très haute résistance à la corrosion

2 Les ferme-portes conformes à la norme EN 1154 doivent être capables, lorsqu'ils sont montés conformément aux instructions de pose du fabricant, de fermer la porte équipée à partir de n'importe quel angle d'ouverture.

Pour ce faire, les couples en newtons-mètres fournis à l'ouverture et à la fermeture, doivent être les suivants :

Force de ferme-portes	Largeur recommandée pour la porte	Masse de la porte d'essai	Moment de fermeture				Moment d'ouverture entre 0° et 60°	Rendement du ferme-portes entre 0° et 4°
			Entre 0° et 4°		Entre 88° et 92°	Tout autre angle d'ouverture		
			mm max	kg	Nm min.	Nm max.		
1	>750	20	9	<13	3	2	26	50
2	850	40	13	<18	4	3	36	50
3	950	60	18	<26	6	4	47	55
4	1100	80	26	<37	9	6	62	60
5	1250	100	37	<54	12	8	83	65
6	1400	120	54	<87	18	11	134	65
7	1600	160	87	<140	29	18	215	65

Nota : du fait de leur faible couple de fermeture, les ferme-portes force 1 et 2 ne doivent pas être considérés comme aptes à l'usage sur les blocs-portes coupe-feu. Les ferme-portes à force réglable doivent pouvoir être réglés à une force au moins égale à 3.

3 Constance de température (§ 5.2.9)

Dans une plage de -15°C à +40°C, le temps de fermeture de la porte équipée doit rester entre 3 et 25 secondes pour une ouverture à 90°.

4 Accélération finale (option) (§ 5.2.12)

Elle doit intervenir au maximum sur les 15 derniers degrés de fermeture et doit être réglable.

5 Frein à l'ouverture (option) (§ 5.2.13)

La fonction frein à l'ouverture est recommandée lorsqu'il y a risque de mauvais traitement ou des limitations particulières de l'angle d'ouverture.

6 Temporisation à la fermeture (option) (§ 5.2.14)

La temporisation doit pouvoir être réglée à une durée inférieure à 25 secondes entre les angles de fermeture compris entre 120° et l'angle de temporisation minimal (65°).

REGLEMENTATION

Relative à l'accessibilité aux personnes handicapées et à mobilité réduite dans les établissements recevant du public (ERP)

> EXTRAIT DE L'ARRÊTÉ DU 1^{ER} AOÛT 2006

Arrêté du 1^{er} août 2006 fixant les dispositions prises pour l'application des articles R. 111-19 à R. 111-19-3 et R. 111-19-6 du code de la construction et de l'habitation relatives à l'accessibilité aux personnes handicapées des établissements recevant du public et des installations ouvertes au public lors de leur construction ou de leur création.

Art. 10. - Dispositions relatives aux portes, portiques et sas.

I. - Toutes les portes situées sur les cheminements doivent permettre le passage des personnes handicapées et pouvoir être manœuvrées par des personnes ayant des capacités physiques réduites, y compris en cas de système d'ouverture complexe. Les portes comportant une partie vitrée importante doivent pouvoir être repérées par les personnes malvoyantes de toutes tailles et ne pas créer de gêne visuelle. Les portes battantes et les portes automatiques doivent pouvoir être utilisées sans danger par les personnes handicapées.

L'effort nécessaire pour ouvrir la porte doit être inférieur ou égal à 50 N, que la porte soit ou non équipée d'un dispositif de fermeture automatique.

Groom est allée au-delà des obligations normatives et a volontairement fait tester l'ensemble de sa gamme par le laboratoire certificateur CNPP.

Ces essais se sont traduits par un rapport d'essais attestant que l'ensemble de notre gamme répond favorablement aux exigences imposées par la réglementation relative à l'accessibilité des personnes handicapées et à mobilité réduite (Rapport d'essais N°SC 11 01 02).

- Les ferme-portes GR150 – GR200 – GR300 – GR400 – GR450 – GR500 - GROOM 3400 - GROOM 3500
- Les pivots de sol GRP100 – GRP300
- Les pivots linteaux GRL100 – GRL200



Groom a également développé des solutions spécifiques et innovantes pour l'accessibilité des ERP, grâce à des ferme-portes débrayables qui garantissent aucun effort à l'ouverture.



Conformité
accessibilité



Homologation coupe-feu
Conforme EN 1634

GR300 FS



La solution bras débrayable
en bras standard

GR500 FS



Le ferme-porte bras anti-vandalisme
débrayable : la dernière innovation en terme
de confort,
de design et de sécurité



RETROUVEZ CES APPAREILS PAGES 78 À 85

RECOMMANDATIONS

CONCERNANT LE CHOIX ET L'INSTALLATION DES PIVOTS DE SOL GRP 100, GRP300 ET DES PIVOTS LINTEAU GRL 100, GRL200

> LE CHOIX DU PRODUIT

Le choix de tout pivot de sol, pivot linteau, ainsi que tous leurs accessoires, doit dans tous les cas être fait par un professionnel qualifié conformément aux règles de l'art*, et doit en particulier tenir compte des éléments suivants, sans que cette liste soit limitative :

Les caractéristiques techniques de la porte à équiper :

- Le matériau de la porte : bois, acier, aluminium, pvc, matériaux composites
- L'action de la porte : simple action, double action.
- La largeur et le poids du vantail (conformément à la norme EN 1154 concernant les dispositifs de fermeture avec amortissement).

L'environnement de la porte et l'usage souhaité :

- Usage intensif.
- Risque de vandalisme.
- Exposition au vent.
- Angle d'ouverture : il est important de vérifier la nécessité d'installer une butée pour limiter l'angle d'ouverture, afin de ne pas détériorer la porte ou ses accessoires.

> L'INSTALLATION DU PRODUIT

L'installation de tout pivot de sol, pivot linteau, ainsi que tous leurs accessoires doit également être réalisée par un professionnel qualifié qui devra veiller, conformément aux règles de l'art*, à respecter les instructions de mise en oeuvre du fabricant, et en particulier tenir compte des éléments suivants, sans que cette liste soit limitative :

- Les notices de pose, le sens de montage des produits et des accessoires.
- Les instructions du fabricant et la norme EN 1154 pour le réglage de la force de fermeture du produit qui doit être réalisé en fonction notamment de la largeur de la porte.
- La vérification et le respect du poids des portes pouvant être supporté par un pivot de sol ou un pivot linteau.
- Le réglage de la vitesse de fermeture : la porte doit toujours se fermer en douceur sans claquer.

**Règles de l'art*

Les règles de l'art correspondent à l'ensemble de la réglementation et de la pratique au moment de la réalisation de l'ouvrage ou de la prestation. Les règles de l'art constituent l'ensemble des pratiques professionnelles, spécifiques à chaque domaine, qui doivent être respectées afin que les ouvrages ou les prestations soient correctement réalisés.

RECOMMANDATIONS

Concernant la maintenance des portes équipées de pivots de sol GRP100, GRP300 et de pivots linteau GRL100, GRL200

> PÉRIODICITÉ DE LA MAINTENANCE

Toutes les portes équipées de pivots de sol ou de pivots linteau, fonctionnant en double action, ou installées en double action et fonctionnant en simple action, nécessitent une maintenance périodique particulière devant être effectuée dans les règles de l'art* par un professionnel qualifié.

La maintenance doit être adaptée à l'utilisation de la porte (environnement, usage intensif, vandalisme, milieu corrosif) et doit être réalisée au minimum **une fois par an pour un usage normal, ou plus régulièrement dans le cas d'installations soumises à des actes de vandalisme, à usage intensif ou fonctionnant dans un milieu corrosif.**

En cas d'installations soumises à des actes de vandalisme, à usage intensif ou fonctionnant dans un milieu corrosif, **la périodicité de maintenance doit être définie par le maître d'ouvrage** : les bras d'articulation haut et bas de ce type de porte étant invisibles, si l'un des deux casse, suite à un acte de vandalisme ou par manque de maintenance périodique, un risque évident de chute de la porte existe.

> RECOMMANDATIONS CONCERNANT LA MAINTENANCE

La maintenance doit être effectuée dans les règles de l'art* par un professionnel qualifié, et doit en particulier comporter les contrôles suivants, sans que cette liste soit limitative :

- Vérification du choix adapté des produits en fonction de la configuration de la porte.
- Vérification et réglage de la vitesse de fermeture : la porte doit se fermer en douceur sans claquer.
- Vérification de l'aplomb de la porte : un mauvais aplomb peut occasionner une usure du bras du haut et, par conséquent, un risque de rupture de celui-ci.
- Dépose de la porte, au cours de laquelle doivent être vérifiés l'état général du bras du haut et le niveau de pénétration de l'axe du pivot à l'intérieur du bras du haut : l'axe doit traverser complètement l'épaisseur du bras du haut.
- Vérification de l'état du bras du bas et de l'axe (ou crapaudine).
- Si une butée est nécessaire pour éviter la détérioration de la porte et/ou de ses accessoires elle doit être installée, dans les règles de l'art, aux deux tiers de la largeur de la porte, au sol, ou au mur perpendiculairement à la porte.

**Règles de l'art*

Les règles de l'art correspondent à l'ensemble de la réglementation et de la pratique au moment de la réalisation de l'ouvrage ou de la prestation. Les règles de l'art constituent l'ensemble des pratiques professionnelles, spécifiques à chaque domaine, qui doivent être respectées afin que les ouvrages ou les prestations soient correctement réalisés.

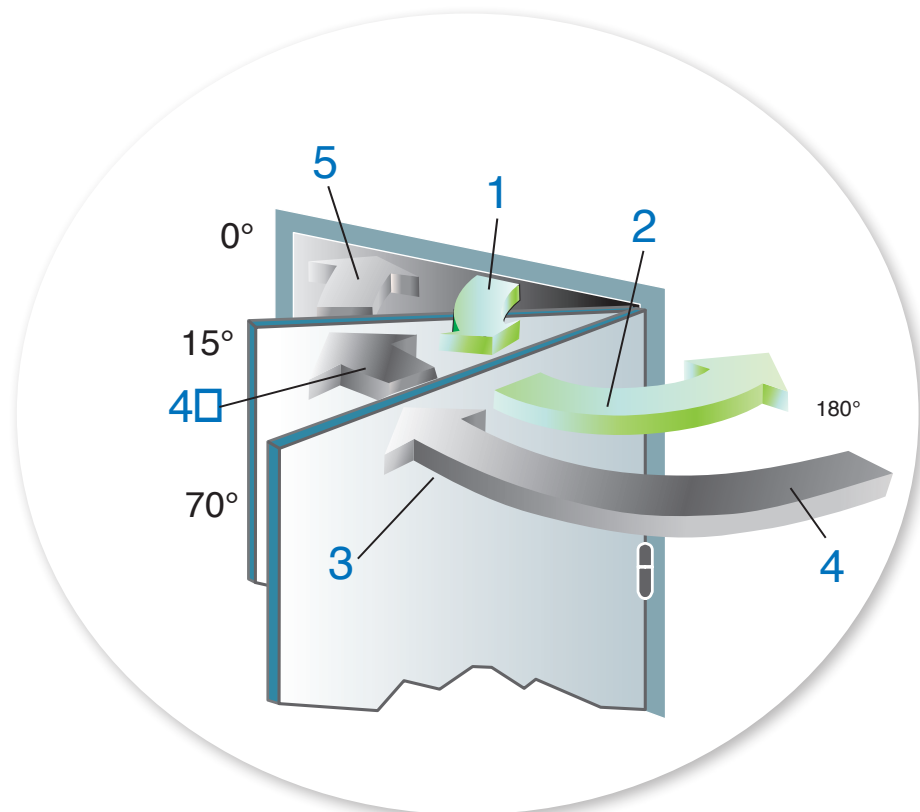


COMPARTIMENTAGE

Pages 12 a 113

FERME-PORTES CONTEMPORAINS	14 À 53
FERME-PORTES TRADITIONNELS	54 À 63
ÉQUIPEMENTS LINÉAIRES DE SÉCURITÉ	64 À 87
CHARNIÈRES - PIVOTS	88 À 105
QUINCAILLERIE	106 À 113

Fonctions d'un ferme-porte



- Zone 1 : Ouverture de la porte normalement jusqu'à 70°
- Zone 2 : Frein à l'ouverture réglable de 70° à 180°, si la porte le permet
- Zone 3 : Temporisation à la fermeture réglable entre 105° et 70°
- Zone 4 et 4' : Vitesse de fermeture réglable entre 180° et 15°
- Zone 5 : A-coup final réglable entre 15° et 0°



GUIDE DE CHOIX DES FERME-PORTES



	BRAS STANDARD			BRAS ANTI-VANDALISME				
	GR150	GR200	GR300	GR400	GR450	GR500	GROOM 3400	GROOM 3500
Conformité EN 1154	●	●	●	●	●	●	●	●
Certification CE	●	●	●	●	●	●	●	●
Conformité HPMR < 50 N	●	●	●	●	●	●	●	●
Conformité EN 1634 - Homologation coupe-feu	●	●	●	●	●	●	●	●
Garantie	5 ans	5 ans	5 ans	5 ans	5 ans	5 ans	5 ans	5 ans
Force EN 1154	2/3/4	2/3/4	3-6	3	3	3-5	3-4	3-5
Poids maximum du vantail	80 kg	80 kg	120 kg	60 kg	60 kg	100 kg	80 kg	100 kg
Largeur maximum du vantail	1100 mm	1100 mm	1400 mm	950 mm	950 mm	1250 mm	1100 mm	1250 mm

FONCTIONS

Vitesse de fermeture réglable par vis	●	●	●	●	●	●	●	●
A-coup final réglable par vis	●	●	●	●	●	●	●	●
Frein à l'ouverture réglable par vis		●	●	■	●	●	■	●
Temporisation à la fermeture réglable par vis			●		●	■		

● de série

■ option



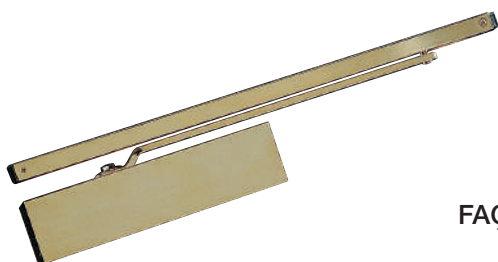
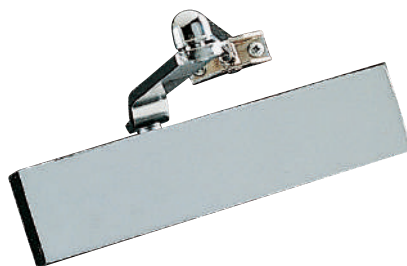
LES FINITIONS

Nous mettons en valeur les produits à votre demande

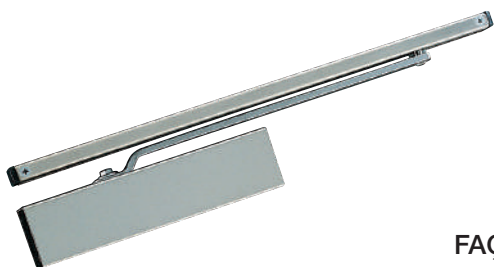
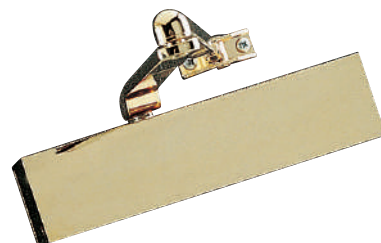
Hautes finitions



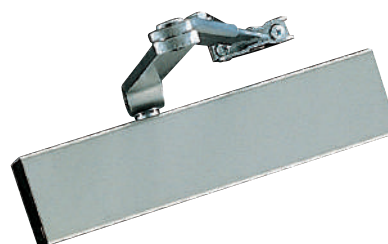
FAÇON CHROMÉ



FAÇON LAITON



FAÇON INOX BROSSE



Notre site de production de Fougères (35) vous propose de donner des couleurs à vos projets.

Nous laquons l'ensemble des ferme-portes contemporains sans quantitatif minimum.





COMPARTIMENTAGE // FERME-PORTES CONTEMPORAINS

GR 150

18 À 21

GR 200

22 À 25

GR 300

26 À 29

GR150



Le ferme-porte le plus compact du marché
pour tout type de portes jusqu'à 80 kg



Conformité accessibilité
validée par le CNPP
<50N



Homologation coupe-feu
Conforme EN 1634

LES **PRODUITS** **GROOM**

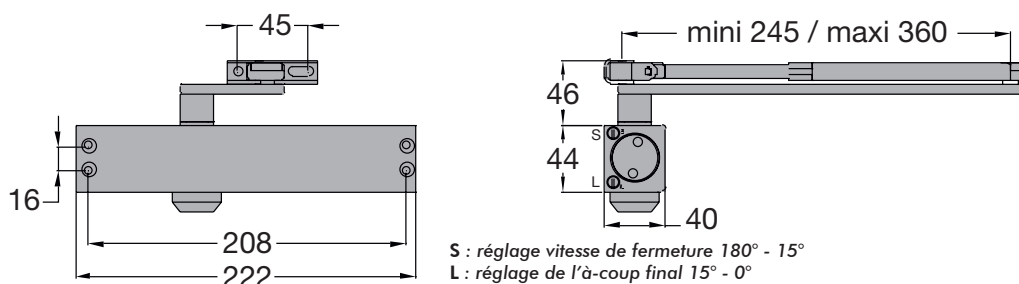
- Encombrement réduit : hauteur 44 mm, épaisseur 40 mm
- Entraxe de fixation de 16 mm permettant un montage direct sur profils métalliques sans apport de plaque de montage DIN
- Vitesse de fermeture et à-coup final réglables par vis pointeau
- Clapet de surpression de série
- Plage d'ouverture jusqu'à 180° côté paumelles
- Fixations invisibles dissimulées sous son capot clipé
- Pose sur tout type de menuiseries (bois, alu, PVC)
- Réglages constants et durables grâce à notre technologie thermostable
- Choix de poses multiples

GARANTIE 5 ANS



CARACTERISTIQUES TECHNIQUES	GRISO
Force de fermeture	EN 2/3/4
Dimension maximum de la porte	1100 mm
Conformité norme EN 1154	OUI
Marquage C € produit de construction	OUI
Conformité Accessibilité HPMR < 50 N	OUI
Porte coupe-feu, pare-flammes, pare-fumées	OUI
Vitesse de fermeture réglable par vis pointeau 180° - 15°	OUI
A-coup final réglable par vis pointeau 15° - 0°	OUI
Frein à l'ouverture réglable par vis pointeau 70° - 180°	NON
Temporisation à la fermeture réglable par vis pointeau 105° - 70°	NON
Bras standard	OUI
Bras anti-vandalisme	OPTION
Module d'arrêt (interdit sur portes coupe-feu)	OPTION
Limiteur d'ouverture	OPTION
Teintes standard : argent, blanc, noir	OUI
Teintes RAL	OPTION
Hautes finitions	NON

> PLAN DU FERME-PORTE



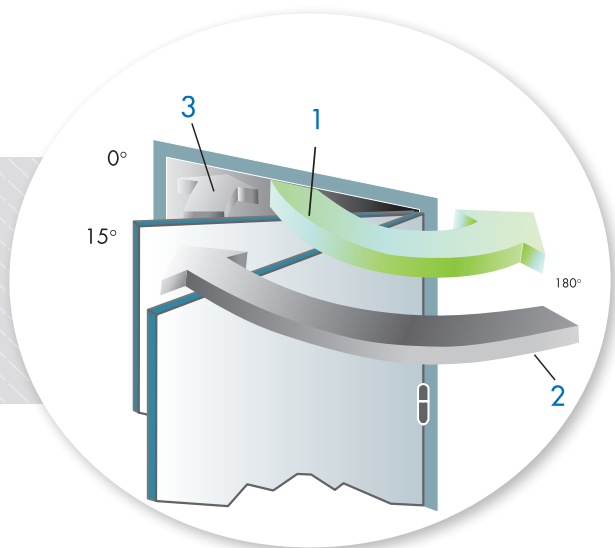
ACCESSOIRES D'AIDE À LA POSE DISPONIBLES PAGES 52/53

GRISO

UTILISATION ET MONTAGE

> FONCTIONS

- Zone 1 : Ouverture de la porte jusqu'à 180°
- Zone 2 : Vitesse de fermeture réglable entre 180° et 15°
- Zone 3 : A-coup final réglable entre 15° et 0°



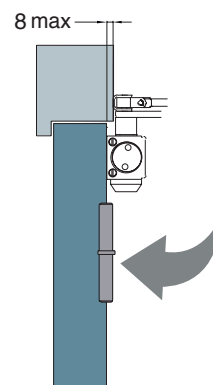
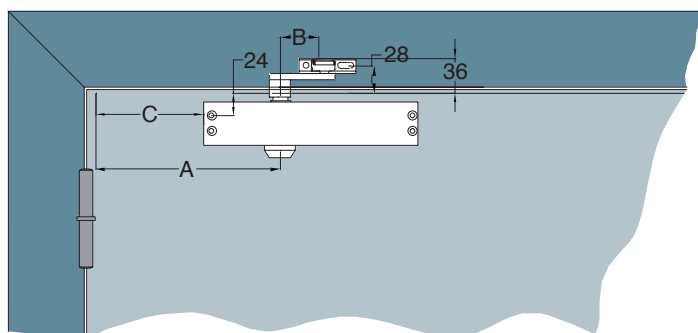
Réglage de la force de fermeture

Largeur de porte	Réglage en taille
= 850	EN 2
= 950	EN 3
= 1100	EN 4

La force de fermeture est obtenue par déplacement du corps sur la porte et/ou inversion de la patte du bras.

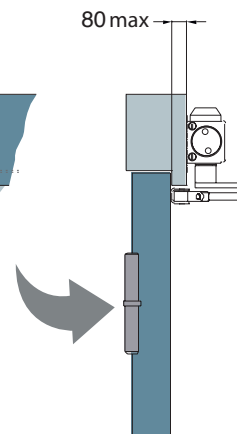
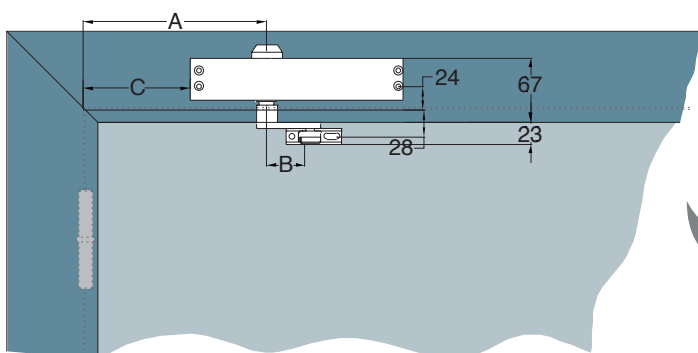
> INSTALLATION

Pose côté paumelles corps sur ouvrant




FORCES			
	EN 2	EN 3	EN 4
A	140,5	190	190
B	91	57	41
C	62	112	112

Pose côté opposé aux paumelles corps sur dormant



> DESCRIPTIF

Ferme-porte de type Groom GR150, à technologie à pignon et crémaillère symétrique et bras à compas, conforme à la norme EN 1154, certifié , conformité accessibilité < 50 N validée par un laboratoire indépendant.

- Force 2, 3 et 4 permettant d'équiper des vantaux jusqu'à 1100 mm de largeur et/ou 80 kg avec un angle d'ouverture allant jusqu'à 180°.
- Réglages vitesse de fermeture et accélération finale par vis pointeau.
- Encombrement du corps réduit et un entraxe de fixation de 16 mm permettant un montage sur profil métallique sans apport de plaque de montage DIN.
- Fixations du corps invisibles sous capot clipé.
- Permet un montage côté et opposé aux paumelles. Réversible droite et gauche.
- Hydraulique thermostable -20° à +40°, équipé de clapets de surpression.
- Finitions argent, blanc, noir, RAL.
- Accessoires : plaques supports, arrêt mécanique réglable, limiteur d'ouverture réglable.

REFERENCES	GR150
FERME-PORTE COMPLET	
15011X	GR150 BRAS STANDARD
CORPS SEUL	
15001X	GR150 CORPS SEUL
15501X	GR150 REVERSE CORPS SEUL
BRAS STANDARD	
10010X	BRAS STANDARD 150/200/300
20040X	BRAS STANDARD 150 AVEC ARRET REGLABLE
BRAS ANTI-VANDALISME	
GR10050X	BRAS ANTI-VANDALISME 150/200/300 SANS ARRET
GR10060X	BRAS ANTI-VANDALISME 150/200/300 AVEC ARRET
ACCESSOIRES	
15950X	PLAQUE SUPPORT GR 150 DIN
15960X	PLAQUE SUPPORT GR150 DROITE
15940X	PLAQUE SUPPORT ETROITE GR150 POSE SUR PORTE BOIS
15930X	PLAQUE SUPPORT GR150 COUDEE
57010X	PLAQUE SUPPORT DE PATTE APPLIQUE
57020X	PLAQUE SUPPORT COUDEE DE PATTE APPLIQUE

Code X = Code Finition
 0 = blanc RAL 9016
 1 = argent
 5 = noir RAL 9005
 8 = autre RAL (plus-value)

GR200



Idéal pour menuiseries extérieures,
grâce à son frein à l'ouverture de série



Conformité accessibilité
validée par le CNPP
<50N



Homologation coupe-feu
Conforme EN 1634

LES **+** PRODUITS GROOM

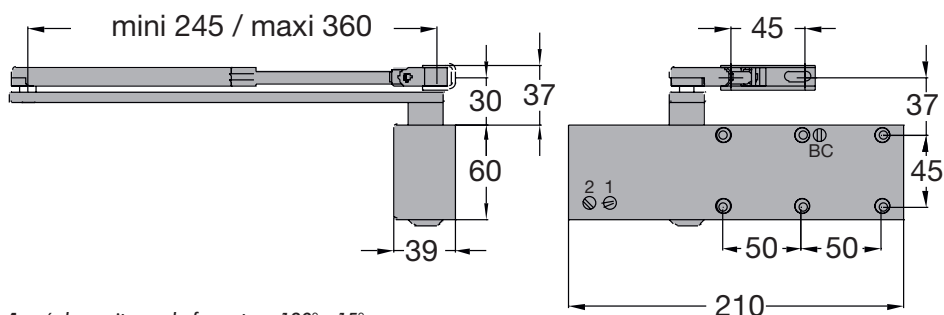
- Vitesse de fermeture et à-coup final réglables par vis pointeau en face avant
- Frein à l'ouverture de série réglable par vis pointeau en face avant
- Clapet de surpression de série
- Plage d'ouverture jusqu'à 180° côté paumelles
- Fixations et vis de réglages invisibles dissimulées sous son capot clipé
- Pose sur tout type de menuiseries (bois, alu, PVC)
- Réglages constants et durables grâce à notre technologie thermostable
- Choix de poses multiples

GARANTIE 5 ANS



CARACTERISTIQUES TECHNIQUES	GR200
Force de fermeture	EN 2/3/4
Dimension maximum de la porte	< 1100 mm
Conformité norme EN 1154	OUI
Marquage C € produit de construction	OUI
Conformité Accessibilité < 50 N	OUI
Porte coupe-feu, pare-flammes, pare-fumées	OUI
Vitesse de fermeture réglable par vis pointeau 180° - 15°	OUI
A-coup final réglable par vis pointeau 15° - 0°	OUI
Frein à l'ouverture réglable par vis pointeau 70° - 180°	OUI
Temporisation à la fermeture réglable par vis pointeau 105° - 70°	NON
Bras standard	OUI
Bras anti-vandalisme	OPTION
Module d'arrêt (interdit sur portes coupe-feu)	OPTION
Limiteur d'ouverture	OPTION
Teintes standard : argent, blanc, noir	OUI
Teintes RAL	OPTION
Hautes finitions	OPTION

> PLAN DU FERME-PORTE



- 1 : réglage vitesse de fermeture 180° - 15°
 2 : réglage de l'à-coup final 15° - 0°
 BC : réglage frein à l'ouverture 70° - 180°

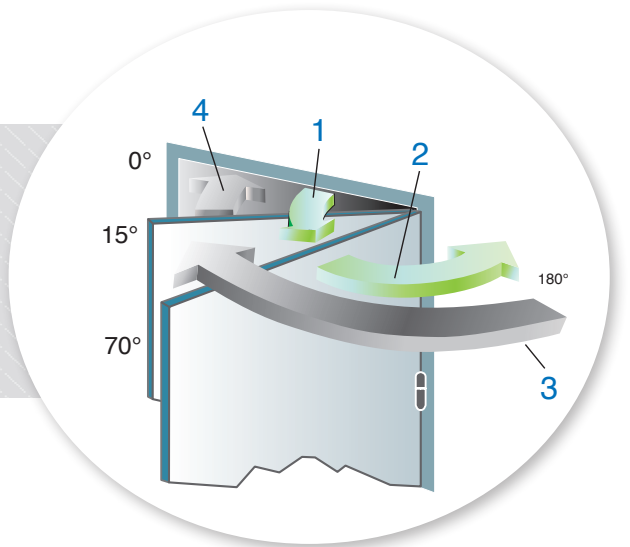


ACCESSOIRES D'AIDE À LA POSE DISPONIBLES PAGES 52/53

GR200 UTILISATION ET MONTAGE

> FONCTIONS

- Zone 1 : Ouverture de la porte normalement jusqu'à 70°
- Zone 2 : Frein à l'ouverture réglable de 70° à 180°, si la porte le permet
- Zone 3 : Vitesse de fermeture réglable entre 180° et 15°
- Zone 4 : A-coup final réglable entre 15° et 0°

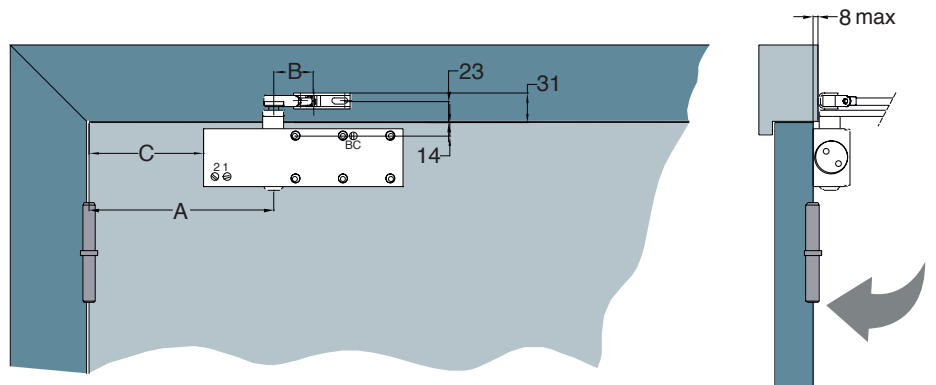


Largeur de porte	Réglage en taille
= 850	EN 2
= 950	EN 3
= 1100	EN 4

La force de fermeture est obtenue par déplacement du corps sur la porte et/ou inversion de la patte du bras, sans modifier l'emplacement des trous de fixation.

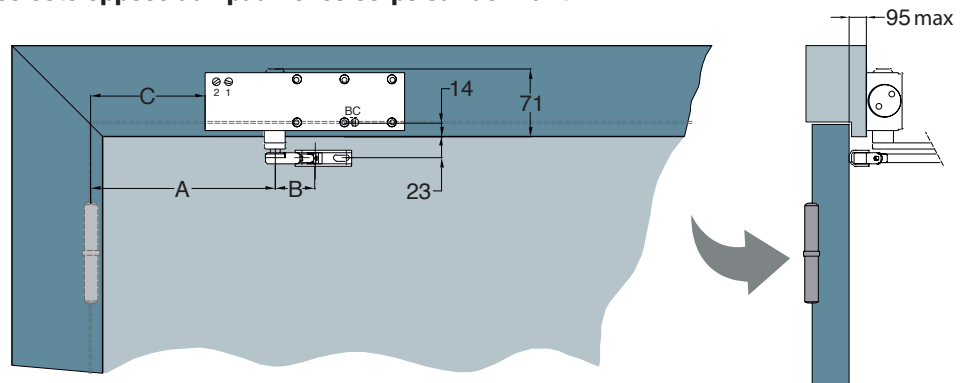
> INSTALLATION

Pose côté paumelles corps sur ouvrant



FORCES			
	EN 2	EN 3	EN 4
A	143	193	193
B	92	59	42
C	69	119	119

Pose côté opposé aux paumelles corps sur dormant



> DESCRIPTIF

Ferme-porte de type Groom GR200 à technologie à pignon et crémaillère symétrique et bras à compas, conforme à la norme EN 1154, certifié **CE**, conformité accessibilité < 50 N validée par un laboratoire indépendant.

- Force 2, 3 et 4 permettant d'équiper des vantaux jusqu'à 1100 mm de largeur et/ou 80 kg avec un angle d'ouverture allant jusqu'à 180°.
- Réglages vitesse de fermeture et accélération finale par vis pointeau en face avant dissimulées sous le capot.
- Frein à l'ouverture de série réglable par vis pointeau en face avant dissimulée sous le capot.
- Fixations du corps invisibles sous capot clipé.
- Permet un montage côté et opposé aux paumelles. Réversible droite et gauche.
- Hydraulique thermostable -20° à +40°, équipé de clapets de surpression.
- Finitions argent, blanc, noir, RAL.
- Accessoires : plaque de montage DIN pour montage sur profil métallique, cavalier et étrier pour pose sur ouvrant ou imposte en glace, arrêt mécanique réglable, limiteur d'ouverture réglable.

REFERENCES

GR200

FERME-PORTE COMPLET

GR20011X	GR200 BC BRAS STANDARD
----------	------------------------

CORPS SEUL

GR20001X	GR200 BC CORPS SEUL
GR20501X	GR200 BC REVERSE CORPS SEUL

BRAS STANDARD

10010X	BRAS STANDARD 150/200/300
20040X	BRAS STANDARD 150/200/300 AVEC ARRET REGLABLE

BRAS ANTI-VANDALISME

GR10050X	BRAS ANTI-VANDALISME 150/200/300 SANS ARRET
GR10060X	BRAS ANTI-VANDALISME 150/200/300 AVEC ARRET

ACCESSOIRES

GR20970X	PLAQUE SUPPORT GR200 DIN
GR20980X	PLAQUE SUPPORT GR200 DROITE
GR20940X	PLAQUE SUPPORT ETROITE GR200 POSE SUR PORTE BOIS
GR20990X	PLAQUE SUPPORT GR200 COUDEE
GR20971X	CAVALIER GR200 POUR PORTE EN GLACE
GR57010X	PLAQUE SUPPORT DE PATTE APPLIQUE
GR57020X	PLAQUE SUPPORT COUDEE DE PATTE APPLIQUE
GR57030X	ETRIER GR200

HAUTE FINITION

GR200320	GRHF200 BC CORPS SEUL FACON LAITON
GR200330	GRHF200 BC CORPS SEUL FACON INOX BROSSE
GR200340	GRHF200 BC CORPS SEUL FACON CHROME
GR100120	BRAS STANDARD 200/300 FACON LAITON
GR100130	BRAS STANDARD 200/300 FACON INOX BROSSE
GR100140	BRAS STANDARD 200/300 FACON CHROME
GR100520	BRAS ANTI-VANDALISME 200/300 FACON LAITON
GR100530	BRAS ANTI-VANDALISME 200/300 FACON INOX BROSSE
GR100540	BRAS ANTI-VANDALISME 200/300 FACON CHROME

Code X = Code Finition

0 = blanc RAL 9016
 1 = argent
 5 = noir RAL 9005
 8 = autre RAL (plus-value)

BC = frein à l'ouverture

GR300



La solution en bras standard pour équiper des portes lourdes



Conformité accessibilité
validée par le CNPP
<50N



Homologation coupe-feu
Conforme EN 1634

LES PRODUITS GROOM

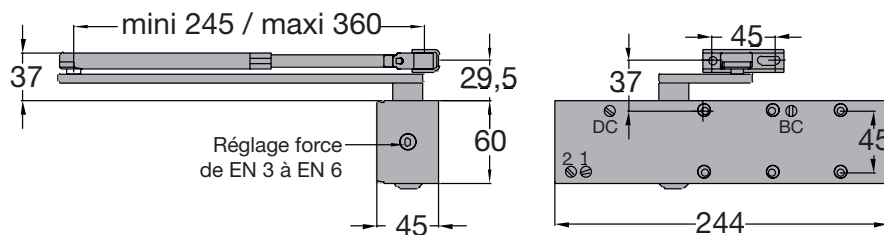
- Force 3 à 6 réglable par vérin
- Permet d'équiper des vantaux d'un poids allant jusqu'à 120 kg
- Vitesse de fermeture et à-coup final réglables par vis pointeau en face avant
- Frein à l'ouverture de série réglable par vis pointeau en face avant
- Temporisation à la fermeture de série réglable par vis pointeau en face avant
- Clapet de surpression de série
- Plage d'ouverture jusqu'à 180° côté paumelles
- Fixations et vis de réglages invisibles dissimulées sous son capot clipé
- Pose sur tout type de menuiseries (bois, alu, PVC)
- Réglages constants et durables grâce à notre technologie thermostable
- Choix de poses multiples

GARANTIE 5 ANS



CARACTERISTIQUES TECHNIQUES	GR300
Force de fermeture	EN 3/6
Dimension maximum de la porte	< 1400 mm
Conformité norme EN 1154	OUI
Marquage C € produit de construction	OUI
Conformité Accessibilité < 50 N	OUI
Porte coupe-feu, pare-flammes, pare-fumées	OUI
Vitesse de fermeture réglable par vis pointeau 180° - 15°	OUI
A-coup final réglable par vis pointeau 15° - 0°	OUI
Frein à l'ouverture réglable par vis pointeau 70° - 180°	OUI
Temporisation à la fermeture réglable par vis pointeau 105° - 70°	OUI
Bras standard	OUI
Bras anti-vandalisme	OPTION
Module d'arrêt (interdit sur portes coupe-feu)	OPTION
Limiteur d'ouverture	OPTION
Teintes standard : argent, blanc, noir	OUI
Teintes RAL	OPTION
Hautes finitions	OPTION

> PLAN DU FERME-PORTE



- 1 : réglage vitesse de fermeture 180° - 15°
- 2 : réglage de l'à-coup final 15° - 0°
- BC : réglage frein à l'ouverture 70° - 180°
- DC : réglage temporisation à la fermeture 105° - 70°

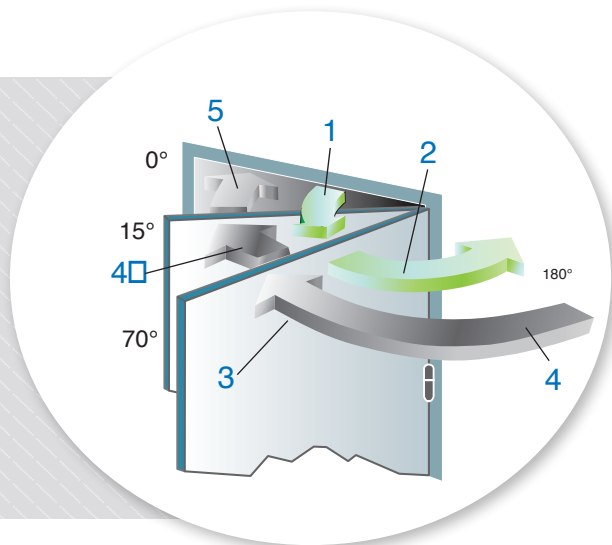


ACCESSOIRES D'AIDE À LA POSE DISPONIBLES PAGES 52/53

GR300

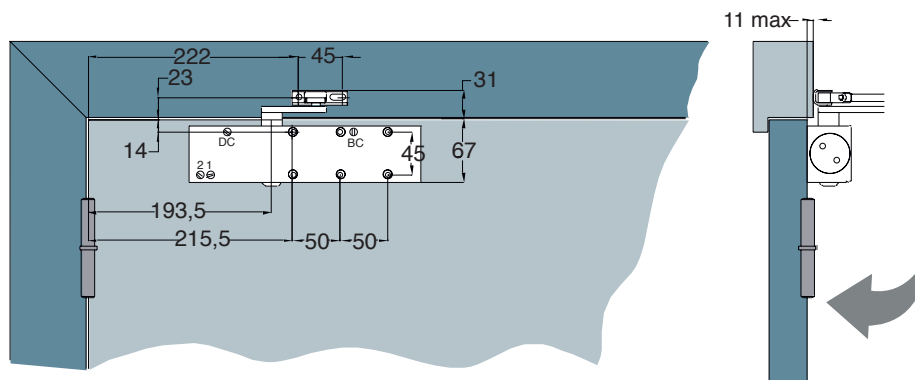
> FONCTIONS

- Zone 1 : Ouverture de la porte normalement jusqu'à 70°
- Zone 2 : Frein à l'ouverture réglable de 70° à 180°, si la porte le permet
- Zone 3 : Temporisation à la fermeture réglable entre 105° et 70°
- Zone 4 et 4' : Vitesse de fermeture réglable entre 180° et 15°
- Zone 5 : A-coup final réglable entre 15° et 0°

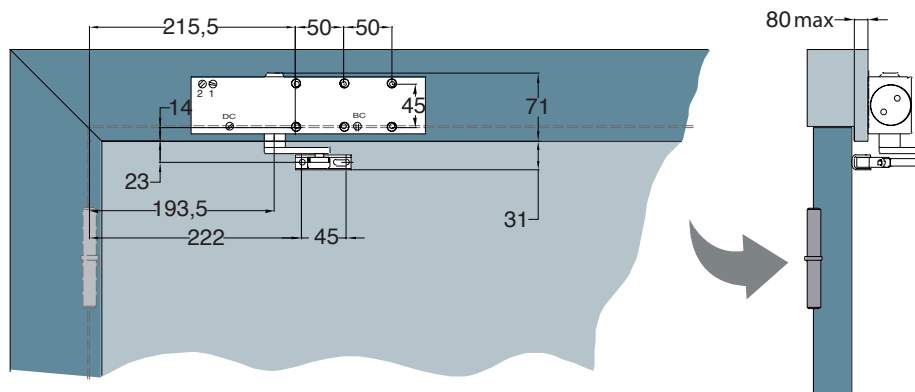


> INSTALLATION

Pose côté paumelles corps sur ouvrant



Pose côté opposé aux paumelles corps sur dormant



> DESCRIPTIF

Ferme-porte de type Groom GR300, à technologie à pignon et crémaillère symétrique et bras à compas, conforme à la norme EN 1154, certifié **CE**, conformité accessibilité < 50 N validée par un laboratoire indépendant.

- Force 3 à 6 réglable par vérin permettant d'équiper des vantaux jusqu'à 1400 mm de largeur et/ou 120 kg avec un angle d'ouverture allant jusqu'à 180°.
- Réglages vitesse de fermeture et accélération finale par vis pointeau en face avant dissimulées sous le capot.
- Frein à l'ouverture de série réglable par vis pointeau en face avant dissimulée sous le capot.
- Temporisation à la fermeture de série réglable par vis pointeau en face avant dissimulée sous le capot.
- Fixations du corps invisibles sous capot clipé.
- Permet un montage côté et opposé aux paumelles. Réversible droite et gauche.
- Hydraulique thermostable -20° à +40°, équipé de clapets de surpression.
- Finitions argent, blanc, noir, RAL.
- Accessoires : plaque de montage DIN pour montage sur profil métallique, arrêt mécanique réglable, limiteur d'ouverture réglable.

REFERENCES	GR300
FERME-PORTE COMPLET	
GR30031X	GR300 BC/DC BRAS STANDARD
CORPS SEUL	
GR30021X	GR300 BC/DC CORPS SEUL
BRAS STANDARD	
10010X	BRAS STANDARD 150/200/300
20040X	BRAS STANDARD 150/200/300 AVEC ARRET REGLABLE
BRAS ANTI-VANDALISME	
GR10050X	BRAS ANTI-VANDALISME 150/200/300 SANS ARRET
GR10060X	BRAS ANTI-VANDALISME 150/200/300 AVEC ARRET
ACCESSOIRES	
GR30970X	PLAQUE SUPPORT GR300 DIN
GR30980X	PLAQUE SUPPORT GR300 DROITE
GR30940X	PLAQUE SUPPORT ETROITE GR300 POSE SUR PORTE BOIS
GR30990X	PLAQUE SUPPORT GR300 COUDEE
57010X	PLAQUE SUPPORT DE PATTE APPLIQUE
57020X	PLAQUE SUPPORT COUDEE DE PATTE APPLIQUE
HAUTE FINITION	
GR300320	GRHF300 BC/DC CORPS SEUL FACON LAITON
GR300330	GRHF300 BC/DC CORPS SEUL FACON INOX BROSSE
GR300340	GRHF300 BC/DC CORPS SEUL FACON CHROME
GR100120	BRAS STANDARD 200/300 FACON LAITON
GR100130	BRAS STANDARD 200/300 FACON INOX BROSSE
GR100140	BRAS STANDARD 200/300 FACON CHROME
GR100520	BRAS ANTI-VANDALISME 200/300 FACON LAITON
GR100530	BRAS ANTI-VANDALISME 200/300 FACON INOX BROSSE
GR100540	BRAS ANTI-VANDALISME 200/300 FACON CHROME

Code X = Code Finition

0 = blanc RAL 9016
 1 = argent
 5 = noir RAL 9005
 8 = autre RAL (plus-value)

BC/DC = frein à l'ouverture et temporisation à la fermeture



COMPARTIMENTAGE // FERME-PORTES CONTEMPORAINS

GR400	32 À 35
GR450	36 À 39
GR500	40 À 43
GROOM 3400	44 À 47
GROOM 3500	48 À 51
ACCESSOIRES	52 À 53

TECHNOLOGIE A PIGNON EXCENTRE POUR BRAS ANTI-VANDALISME

Notre gamme de ferme-portes possède
une technologie à pignon excentré
qui vous autorise des installations exigeantes en terme de :

> SÉCURITÉ

Ferme-portes certifiés, conformes EN 1154, homologués coupe-feu EN 1634.

> DESIGN

Le bras anti-vandalisme allie la sécurité à l'esthétique.
Le capot, clipé en face avant, dissimule l'ensemble des vis de fixations et de réglages.
L'absence de fixations visibles sur le bras permet de renforcer encore la discrétion
et le style de nos ferme-portes.

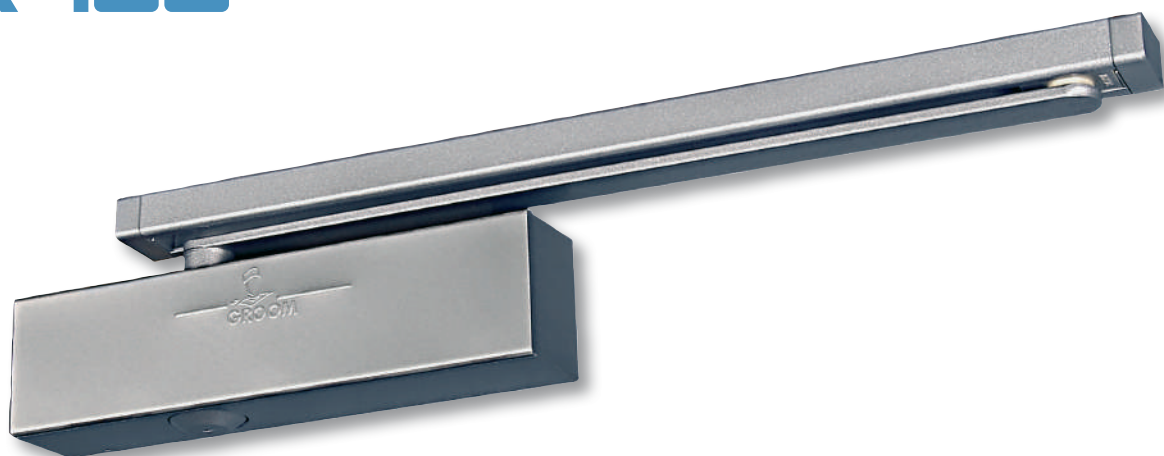
> CONFORT

Notre technologie à pignon excentré vous offre un confort d'utilisation haut de gamme :
souplesse d'ouverture validée HPMPR par un laboratoire indépendant

Détail du pignon



GR400



Le confort, l'élégance et la discrétion en toute sécurité,
grâce à sa conception anti-vandalisme



Conformité accessibilité
validée par le CNPP
<50N



Homologation coupe-feu
Conforme EN 1634

LES **+** PRODUITS GROOM

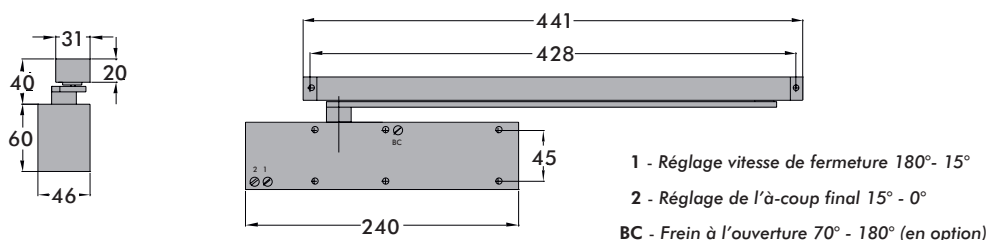
- Grande souplesse à l'ouverture grâce à sa technologie à pignon excentré
- Vitesse de fermeture et à-coup final réglables par vis pointeau en face avant
- Frein à l'ouverture en option réglable par vis pointeau en face avant
- Clapet de surpression de série
- Plage d'ouverture jusqu'à 180° côté paumelles
- Fixations et vis de réglages invisibles dissimulées sous son capot clipé
- Esthétique, grâce à son bras sans fixations visibles
- Pose sur tout type de menuiseries (bois, alu, PVC)
- Réglages constants et durables grâce à notre technologie thermostable
- Choix de poses multiples

GARANTIE 5 ANS



CARACTERISTIQUES TECHNIQUES	GR400
Force de fermeture	EN 3
Dimension maximum de la porte	< 950 mm
Conformité norme EN 1154	OUI
Marquage CE produit de construction	OUI
Conformité Accessibilité HPMR < 50 N	OUI
Porte coupe-feu, pare-flammes, pare-fumées	OUI
Vitesse de fermeture réglable par vis pointeau 180° - 15°	OUI
A-coup final réglable par vis pointeau 15° - 0°	OUI
Frein à l'ouverture réglable par vis pointeau 65° - 180°	OPTION
Temporisation à la fermeture réglable par vis pointeau 105° - 70°	NON
Bras standard	NON
Bras anti-vandalisme	OUI
Module d'arrêt (interdit sur portes coupe-feu)	OPTION
Limiteur d'ouverture	OPTION
Teintes standard : argent, blanc, noir	OUI
Teintes RAL	OPTION
Hautes finitions	OPTION

> PLAN DU FERME-PORTE

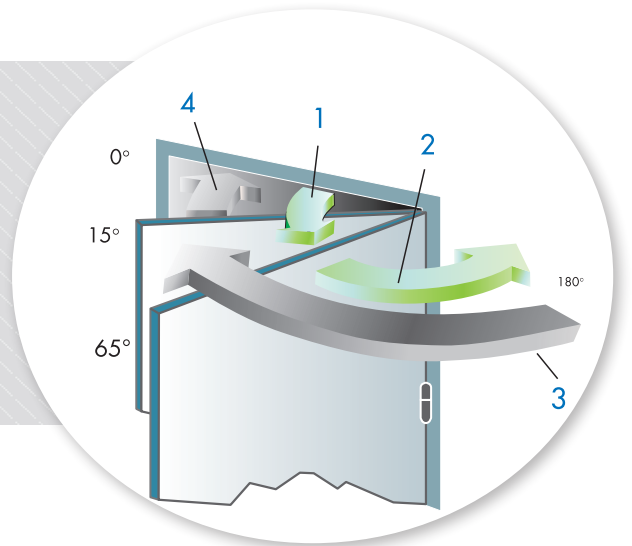


ACCESSOIRES D'AIDE À LA POSE DISPONIBLES PAGES 52/53

GR400 UTILISATION ET MONTAGE

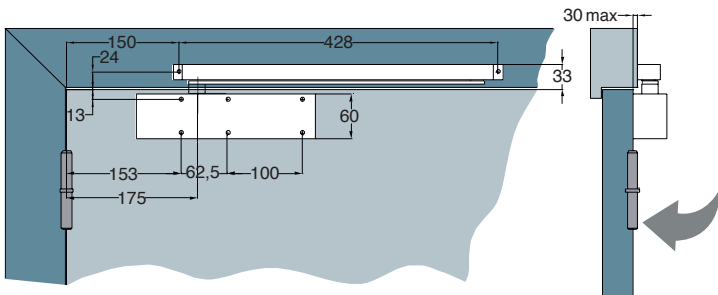
> FONCTIONS

- Zone 1 : Ouverture de 0° à 180° si la porte le permet
- Zone 2 : Frein à l'ouverture en option réglable de 65° à 180°, si la porte le permet
- Zone 3 : Vitesse de fermeture réglable entre 180° et 15°
- Zone 4 : A-coup final réglable entre 15° et 0°

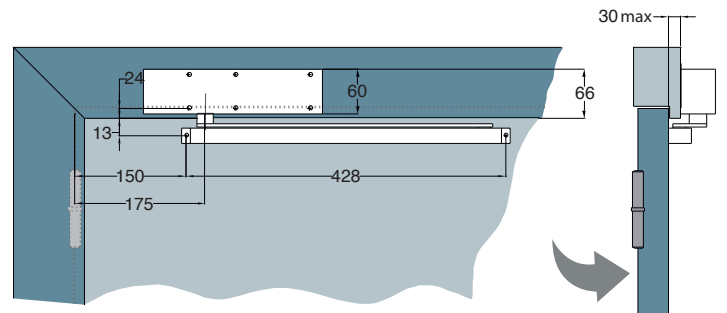


> INSTALLATION

Pose côté paumelles corps sur ouvrant

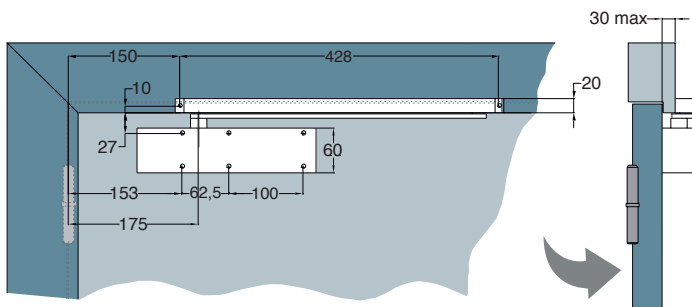


Pose côté opposé aux paumelles corps sur dormant

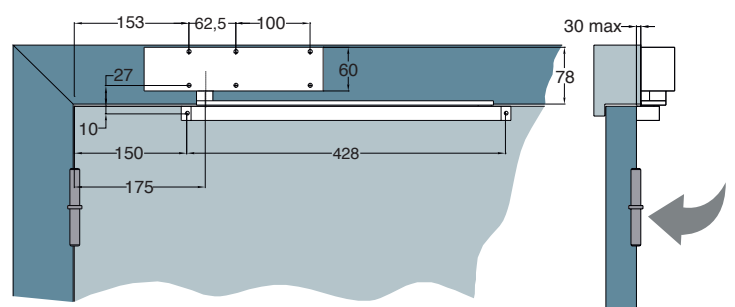


> GR400 REVERSE


Pose côté opposé aux paumelles corps sur ouvrant



Pose côté paumelles corps sur dormant



> DESCRIPTIF

Ferme-porte de type Groom GR400 à technologie à pignon excentré et bras anti-vandalisme, conforme à la norme EN 1154, certifié , conformité accessibilité < 50 N validée par un laboratoire indépendant.

- Force 3 permettant d'équiper des vantaux jusqu'à 950 mm de largeur et/ou 60 kg avec un angle d'ouverture allant jusqu'à 180°.
- Réglages vitesse de fermeture et accélération finale par vis pointeau en face avant dissimulées sous le capot.
- Frein à l'ouverture en option réglable par vis pointeau en face avant dissimulée sous le capot.
- Fixations du corps et du bras invisibles.
- Permet un montage côté et opposé aux paumelles. Réversible droite et gauche.
- Hydraulique thermostable -20° à +40°, équipé de clapets de surpression.
- Finition argent, blanc, noir, RAL, façon inox brossé, façon chromé, façon laiton.
- Accessoires : plaque de montage DIN pour montage sur profil métallique, arrêt mécanique réglable, limiteur d'ouverture réglable.

REFERENCES		GR400
FERME-PORTE COMPLET		
GR40051X	GR400 BRAS ANTI-VANDALISME	
GR40071X	GR400 BC BRAS ANTI-VANDALISME	
GR40571X	GR400 BC REVERSE BRAS ANTI-VANDALISME	
CORPS SEUL		
GR40001X	GR400 CORPS SEUL	
GR40021X	GR400 BC CORPS SEUL	
GR40521X	GR400 BC REVERSE CORPS SEUL	
BRAS ANTI-VANDALISME		
GR50050X	BRAS ANTI-VANDALISME 400/450/500	
GR50060X	BRAS ANTI-VANDALISME 400/450/500 AVEC ARRET	
GR509400	MODULE D'ARRET SEUL 400/450/500	
GR509300	MODULE LIMITEUR D'OUVERTURE SEUL 400/450/500	
GR50920X	PLAQUE SUPPORT POUR BRAS ANTI-VANDALISME	
ACCESSOIRES		
GR40900X	PLAQUE SUPPORT GR400 DIN	
GR40980X	PLAQUE SUPPORT GR400 DROITE	
GR40990X	PLAQUE SUPPORT GR400 COUDEE	
HAUTE FINITION		
GR400310	GRHF400 CORPS SEUL FACON INOX BROSSE	
GR400315	GRHF400 CORPS SEUL FACON CHROME	
GR400318	GRHF400 CORPS SEUL FACON LAITON	
GR500530	BRAS ANTI-VANDALISME GR400 FACON INOX BROSSE	
GR500540	BRAS ANTI-VANDALISME GR400 FACON CHROME	
GR500520	BRAS ANTI-VANDALISME GR400 FACON LAITON	

Code X = Code Finition

0 = blanc RAL 9016

1 = argent

5 = noir RAL 9005

8 = autre RAL (plus-value)

BC = frein à l'ouverture

GR450



La solution idéale pour les établissements de santé,
grâce à sa temporisation à la fermeture de série



Conformité accessibilité
validée par le CNPP
<50N



Homologation coupe-feu
Conforme EN 1634

LES **+** PRODUITS GROOM

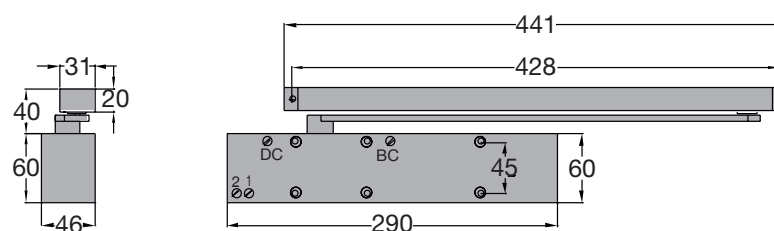
- Temporisation à la fermeture de série réglable par vis pointeau en face avant : spécialement conçu pour les établissements de santé
- Grande souplesse à l'ouverture grâce à sa technologie à pignon excentré
- Vitesse de fermeture et à-coup final réglables par vis pointeau en face avant
- Frein à l'ouverture de série réglable par vis pointeau en face avant
- Clapet de surpression de série
- Plage d'ouverture jusqu'à 180° côté paumelles
- Fixations et vis de réglages invisibles dissimulées sous son capot clipé
- Esthétique, grâce à son bras sans fixations visibles
- Pose sur tout type de menuiseries (bois, alu, PVC)
- Réglages constants et durables grâce à notre technologie thermostable
- Choix de poses multiples

GARANTIE 5 ANS



CARACTERISTIQUES TECHNIQUES	GR450
Force de fermeture	EN 3
Dimension maximum de la porte	< 950 mm
Conformité norme EN 1154	OUI
Marquage CE produit de construction	OUI
Conformité Accessibilité < 50 N	OUI
Porte coupe-feu, pare-flammes, pare-fumées	OUI
Vitesse de fermeture réglable par vis pointeau 180° - 15°	OUI
A-coup final réglable par vis pointeau 15° - 0°	OUI
Frein à l'ouverture réglable par vis pointeau 65° - 180°	OUI
Temporisation à la fermeture réglable par vis pointeau 105° - 70°	OUI
Bras standard	NON
Bras anti-vandalisme	OUI
Module d'arrêt (interdit sur portes coupe-feu)	OPTION
Limiteur d'ouverture	OPTION
Teintes standard : argent, blanc, noir	OUI
Teintes RAL	OPTION
Hautes finitions	OPTION

> PLAN DU FERME-PORTE



- 1 : réglage vitesse de fermeture 180° - 15°
 2 : réglage de l'à-coup final 15°- 0°
 BC : réglage du frein à l'ouverture 65° - 180°
 DC : réglage de la temporisation à la fermeture 105° - 70°

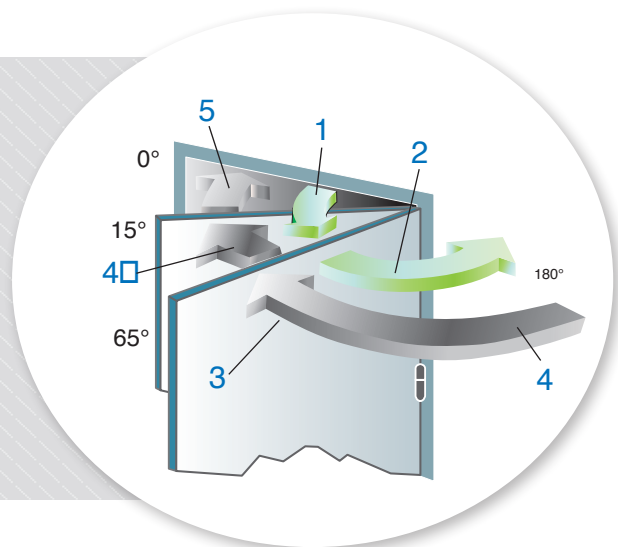


ACCESSOIRES D'AIDE À LA POSE DISPONIBLES PAGES 52/53

GR450 UTILISATION ET MONTAGE

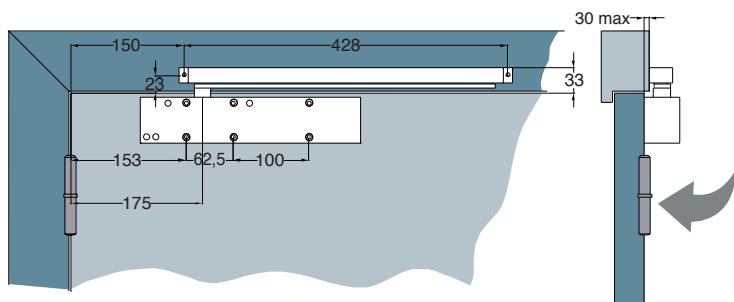
> FONCTIONS

- Zone 1 : Ouverture de la porte normalement jusqu'à 65°
- Zone 2 : Frein à l'ouverture réglable de 65° à 180°, si la porte le permet
- Zone 3 : Temporisation à la fermeture réglable entre 105° et 70°
- Zone 4 et 4' : Vitesse de fermeture réglable entre 180° et 15°
- Zone 5 : A-coup final réglable entre 15° et 0°

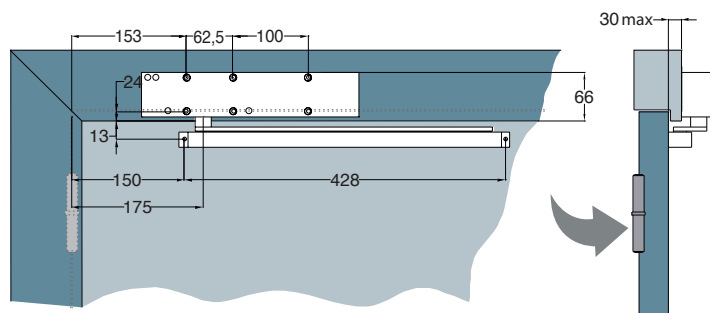


> INSTALLATION

Pose côté paumelles corps sur ouvrant

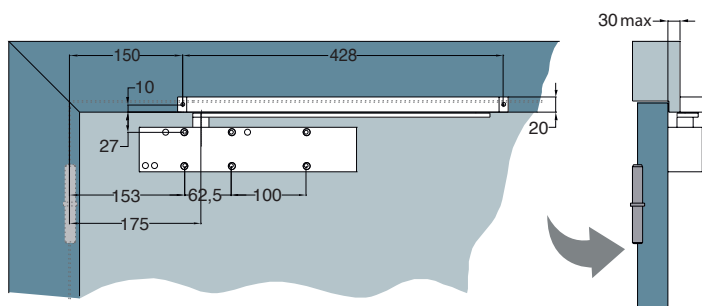


Pose côté opposé aux paumelles corps sur dormant

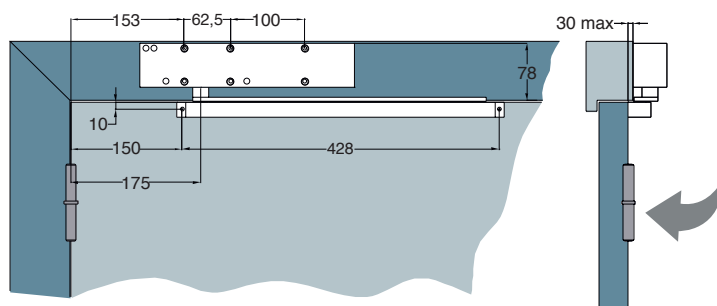


> GR450 REVERSE


Pose côté opposé aux paumelles corps sur ouvrant



Pose côté paumelles corps sur dormant



> DESCRIPTIF

Ferme-porte de type Groom GR450, à technologie à pignon excentré et bras anti-vandalisme conforme à la norme EN 1154, certifié , conformité accessibilité < 50 N validée par un laboratoire indépendant.

- Force 3 permettant d'équiper des vantaux jusqu'à 950 mm de largeur et/ou 60 kg avec un angle d'ouverture allant jusqu'à 180°.
- Réglages vitesse de fermeture et accélération finale par vis pointeau en face avant dissimulées sous le capot.
- Frein à l'ouverture de série réglable par vis pointeau en face avant dissimulée sous le capot.
- Temporisation à la fermeture de série réglable par vis pointeau en face avant dissimulée sous le capot.
- Fixations du corps et du bras invisibles.
- Permet un montage côté et opposé aux paumelles. Réversible droite et gauche.
- Hydraulique thermostable -20° à +40° équipé de clapets de surpression.
- Finitions argent, blanc, noir, RAL, façon inox brossé, façon chromé, façon laiton.
- Accessoires : plaque de montage DIN pour montage sur profil métallique, arrêt mécanique réglable, limiteur d'ouverture réglable.

REFERENCES		GR450
FERME-PORTE COMPLET		
GR45071X	GR450 BC/DC BRAS ANTI-VANDALISME	
GR45571X	GR450 BC/DC REVERSE BRAS ANTI-VANDALISME	
CORPS SEUL		
GR45021X	GR450 BC/DC CORPS SEUL	
GR45521X	GR450 BC/DC REVERSE CORPS SEUL	
BRAS ANTI-VANDALISME		
GR50050X	BRAS ANTI-VANDALISME 400/450/500	
GR50060X	BRAS ANTI-VANDALISME 400/450/500 AVEC ARRET	
GR509400	MODULE D'ARRET SEUL 400/450/500	
GR509300	MODULE LIMITEUR D'OUVERTURE SEUL 400/450/500	
GR50920X	PLAQUE SUPPORT POUR BRAS ANTI-VANDALISME	
ACCESSOIRES		
GR50900X	PLAQUE SUPPORT GR450 DIN	
GR50980X	PLAQUE SUPPORT GR450 DROITE	
GR50990X	PLAQUE SUPPORT GR450 COUDEE	
HAUTE FINITION		
GR450310	GRHF450 BC/DC CORPS SEUL FACON INOX BROSSE	
GR450315	GRHF450 BC/DC CORPS SEUL FACON CHROME	
GR450318	GRHF450 BC/DC CORPS SEUL FACON LAITON	
GR500530	BRAS ANTI-VANDALISME GR450 FACON INOX BROSSE	
GR500540	BRAS ANTI-VANDALISME GR450 FACON CHROME	
GR500520	BRAS ANTI-VANDALISME GR450 FACON LAITON	

Code X = Code Finition

0 = blanc RAL 9016
 1 = argent
 5 = noir RAL 9005
 8 = autre RAL (plus-value)

**BC/DC = frein
 à l'ouverture
 et temporisation
 à la fermeture**

GR500



Notre produit haut-de-gamme pour portes lourdes : alliez le style à l'efficacité grâce à ses multiples fonctions



Conformité accessibilité
validée par le CNPP
<50N



Homologation coupe-feu
Conforme EN 1634

LES **+** PRODUITS GROOM

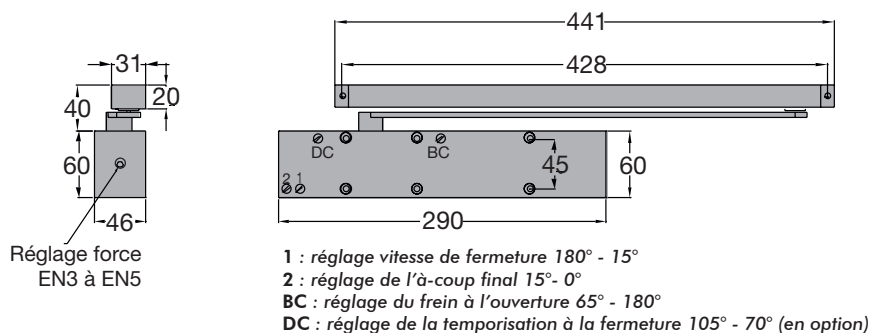
- Force 3 à 5 réglable par vérin
- Grande souplesse à l'ouverture grâce à sa technologie à pignon excentré
- Vitesse de fermeture et à-coup final réglables par vis pointeau en face avant
- Frein à l'ouverture de série réglable par vis pointeau en face avant
- Temporisation à la fermeture en option réglable par vis pointeau en face avant
- Clapet de surpression de série
- Plage d'ouverture jusqu'à 180° côté paumelles
- Fixations et vis de réglages invisibles dissimulées sous son capot clipé
- Esthétique, grâce à son bras sans fixations visibles
- Pose sur tout type de menuiseries (bois, alu, PVC)
- Réglages constants et durables grâce à notre technologie thermostable
- Choix de poses multiples

GARANTIE 5 ANS



CARACTERISTIQUES TECHNIQUES	GR500
Force de fermeture	EN 3/5
Dimension maximum de la porte	< 1250 mm
Conformité norme EN 1154	OUI
Marquage CE produit de construction	OUI
Conformité Accessibilité < 50 N	OUI
Porte coupe-feu, pare-flammes, pare-fumées	OUI
Vitesse de fermeture réglable par vis pointeau 180° - 15°	OUI
A-coup final réglable par vis pointeau 15° - 0°	OUI
Frein à l'ouverture réglable par vis pointeau 65° - 180°	OUI
Temporisation à la fermeture réglable par vis pointeau 105° - 70°	OPTION
Bras standard	NON
Bras anti-vandalisme	OUI
Module d'arrêt (interdit sur portes coupe-feu)	OPTION
Limiteur d'ouverture	OPTION
Teintes standard : argent, blanc, noir	OUI
Teintes RAL	OPTION
Hautes finitions	OPTION

> PLAN DU FERME-PORTE

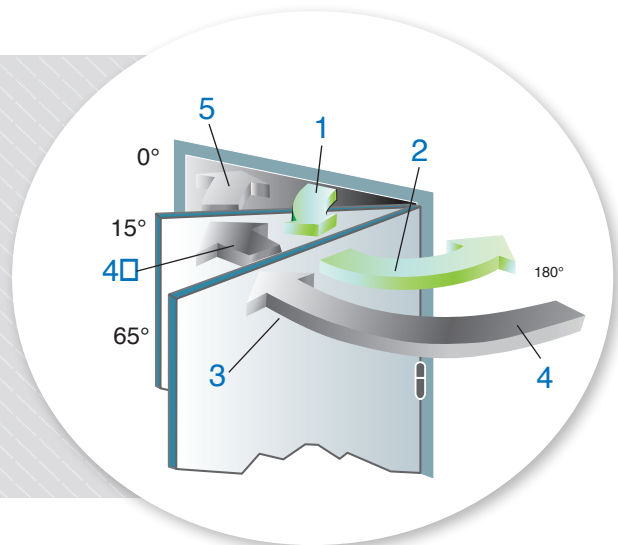


ACCESSOIRES D'AIDE À LA POSE DISPONIBLES PAGES 52/53

GR500 UTILISATION ET MONTAGE

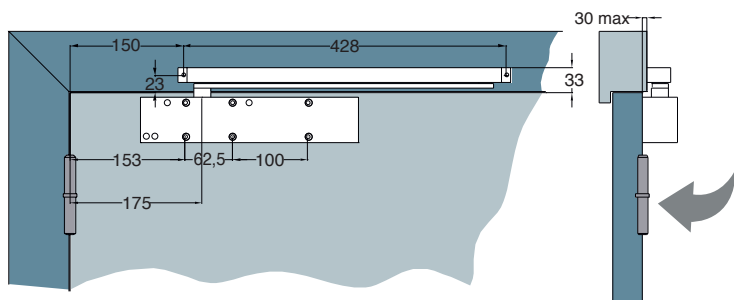
> FONCTIONS

- Zone 1 : Ouverture de la porte normalement jusqu'à 65°
- Zone 2 : Frein à l'ouverture réglable de 65° à 180°, si la porte le permet
- Zone 3 : Temporisation à la fermeture réglable entre 105° et 70° (en option)
- Zone 4 et 4' : Vitesse de fermeture réglable entre 180° et 15°
- Zone 5 : A-coup final réglable entre 15° et 0°

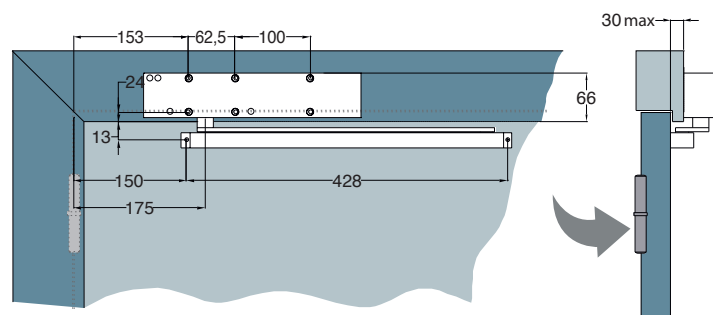


> INSTALLATION

Pose côté paumelles corps sur ouvrant

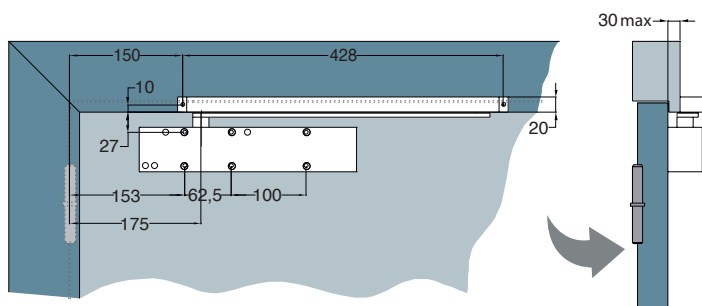


Pose côté opposé aux paumelles corps sur dormant

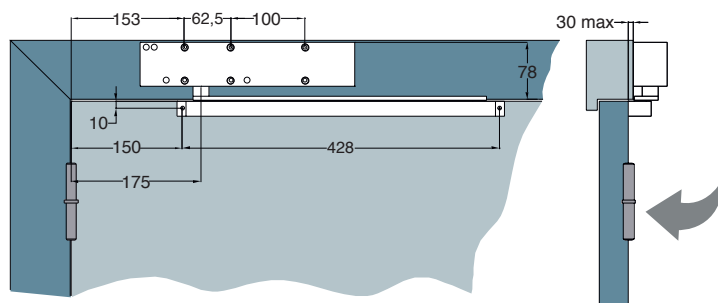


> GR500 REVERSE


Pose côté opposé aux paumelles corps sur ouvrant



Pose côté paumelles corps sur dormant



> DESCRIPTIF

Ferme-porte de type Groom GR500, à technologie à pignon excentré et bras anti-vandalisme, conforme à la norme EN 1154, certifié , conformité accessibilité < 50 N validée par un laboratoire indépendant.

- Force 3 à 5 réglable par vérin permettant d'équiper des vantaux jusqu'à 1250 mm de largeur et/ou 100 kg avec un angle d'ouverture allant jusqu'à 180°.
- Réglages vitesse de fermeture et accélération finale par vis pointeau en face avant dissimulées sous le capot.
- Frein à l'ouverture de série réglable par vis pointeau en face avant dissimulée sous le capot.
- Temporisation à la fermeture en option réglable par vis pointeau en face avant dissimulée sous le capot.
- Fixations du corps et du bras invisibles.
- Permet un montage côté et opposé aux paumelles. Réversible droite et gauche.
- Hydraulique thermostable -20° à +40° équipé de clapets de surpression.
- Finitions argent, blanc, noir, RAL, façon inox brossé, façon chromé, façon laiton.
- Accessoires : plaque de montage DIN pour montage sur profil métallique, arrêt mécanique réglable, limiteur d'ouverture réglable.

REFERENCES	GR500	
FERME-PORTE COMPLET		
GR50051X	GR500 BC BRAS ANTI-VANDALISME	
GR50071X	GR500 BC/DC BRAS ANTI-VANDALISME	
GR50571X	GR500 BC/DC REVERSE BRAS ANTI-VANDALISME	
CORPS SEUL		
GR50001X	GR500 BC CORPS SEUL	
GR50021X	GR500 BC/DC CORPS SEUL	
GR50521X	GR500 BC/DC REVERSE CORPS SEUL	
BRAS ANTI-VANDALISME		
GR50050X	BRAS ANTI-VANDALISME 400/450/500	
GR50060X	BRAS ANTI-VANDALISME 400/450/500 AVEC ARRET	
GR509400	MODULE D'ARRET SEUL 400/450/500	
GR509300	MODULE LIMITEUR D'OUVERTURE SEUL 400/450/500	
GR50920X	PLAQUE SUPPORT POUR BRAS ANTI-VANDALISME	
ACCESSOIRES		
GR50900X	PLAQUE SUPPORT GR500 DIN	
GR50980X	PLAQUE SUPPORT GR500 DROITE	
GR50990X	PLAQUE SUPPORT GR500 COUDEE	
HAUTE FINITION		
GR500310	GRHF500 BC CORPS SEUL FACON INOX BROSSE	
GR500315	GRHF500 BC CORPS SEUL FACON CHROME	
GR500318	GRHF500 BC CORPS SEUL FACON LAITON	
GR500530	BRAS ANTI-VANDALISME GR500 FACON INOX BROSSE	
GR500540	BRAS ANTI-VANDALISME GR500 FACON CHROME	
GR500520	BRAS ANTI-VANDALISME GR500 FACON LAITON	

Code X = Code Finition
 0 = blanc Ral 9016
 1 = argent
 5 = noir Ral 9005
 8 = autre Ral (plus-value)

BC= frein à l'ouverture
BC/DC = frein à l'ouverture et temporisation à la fermeture

GROOM 3400



L'essentiel, la polyvalence et l'efficacité

> La signature GROOM

> Technologie elliptique

> Force variable 3-4



Conformité accessibilité
validée par le CNPP
<50N



Homologation coupe-feu
Conforme EN 1634

LES + PRODUITS GROOM

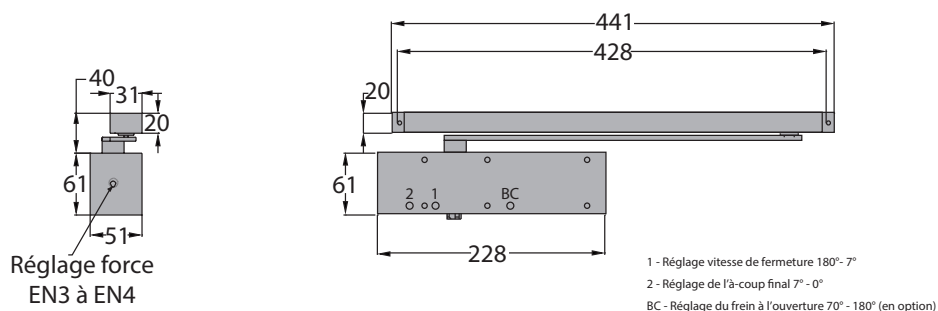
- Crémaillère elliptique à pignon asymétrique permettant une grande souplesse de fonctionnement
- Force variable 3 à 4 réglable par vérin
- Pour tous types de menuiseries : intérieures, extérieures, bois, alu, métallique, PVC, ...
- Réglages en face avant facilement accessibles et dissimulés
- Esthétique grâce à son bras sans fixations apparentes
- Un design qui s'intègre parfaitement dans la gamme GROOM
- Grande précision dans les réglages des vitesses grâce à ses vis à double empreinte : tournevis plat et clé Allen
- Plage d'ouverture jusqu'à 180° côté paumelles
- Frein à l'ouverture en option réglable par vis
- Réversible, pour portes droite ou gauche
- RAL spécifiques sur demande
- Package complet (corps + bras) pour une plus grande facilité de gestion

GARANTIE 5 ANS



CARACTERISTIQUES TECHNIQUES	GROOM 3400
Force de fermeture variable	EN 3-4
Dimension maximum de la porte	< 1100 mm
Conformité norme EN 1154	OUI
Marquage CE produit de construction	OUI
Conformité Accessibilité HPMR < 50 N	OUI
Porte coupe-feu, pare-flammes, pare-fumées	OUI
Vitesse de fermeture réglable par vis pointeau 180° - 7°	OUI
A-coup final réglable par vis pointeau 7° - 0°	OUI
Frein à l'ouverture réglable par vis pointeau 70° - 180°	OPTION
Bras anti-vandalisme	OUI
Module d'arrêt (interdit sur portes coupe-feu)	OPTION
Limiteur d'ouverture	OPTION
Teintes standard : argent, blanc, noir	OUI
Teintes RAL	OPTION
Hautes finitions	OPTION

> PLAN DU FERME-PORTE

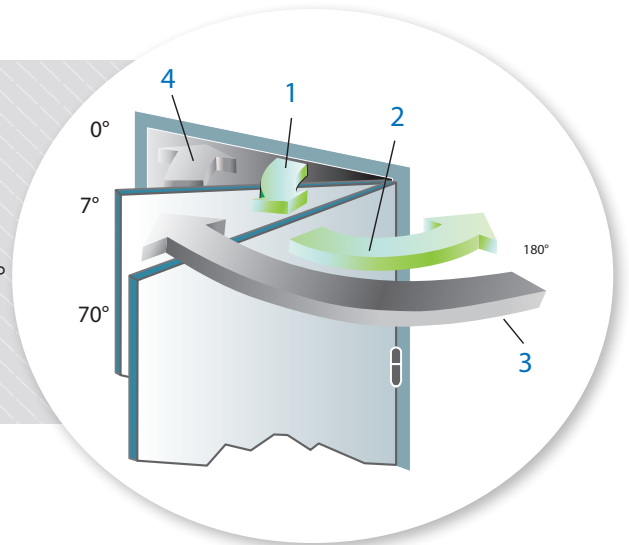


ACCESSOIRES D'AIDE À LA POSE DISPONIBLES PAGES 52/53

GROOM 3400 UTILISATION ET MONTAGE

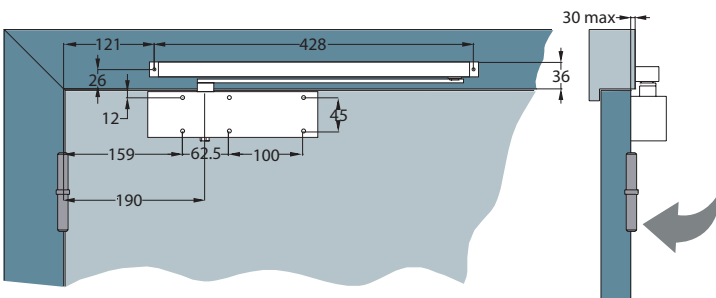
> FONCTIONS

- **Zone 1 :** Ouverture de 0° à 180° si la porte le permet
- **Zone 2 :** Frein à l'ouverture en option réglable de 70° à 180°, si la porte le permet
- **Zone 3 :** Vitesse de fermeture réglable entre 180° et 7°
- **Zone 4 :** A-coup final réglable entre 7° et 0°

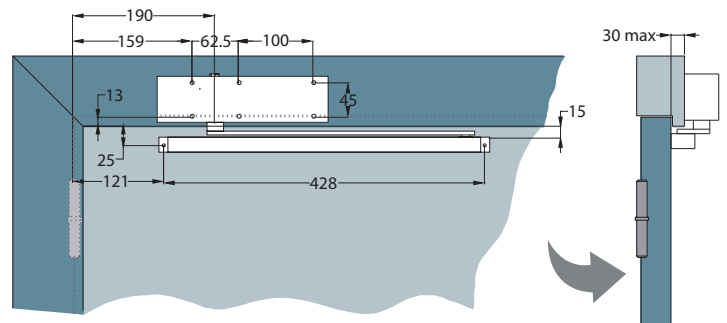


> INSTALLATION GROOM 3400 TYPE B

Pose côté paumelles corps sur ouvrant

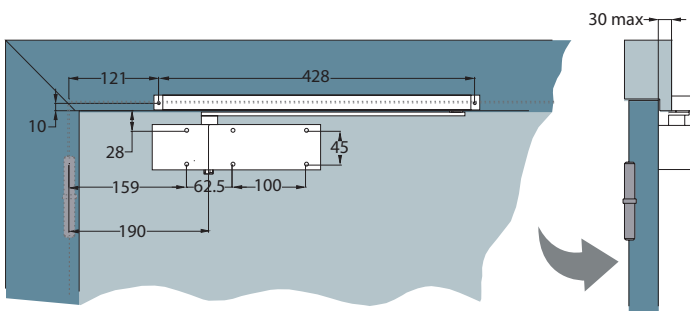


Pose côté opposé aux paumelles corps sur dormant

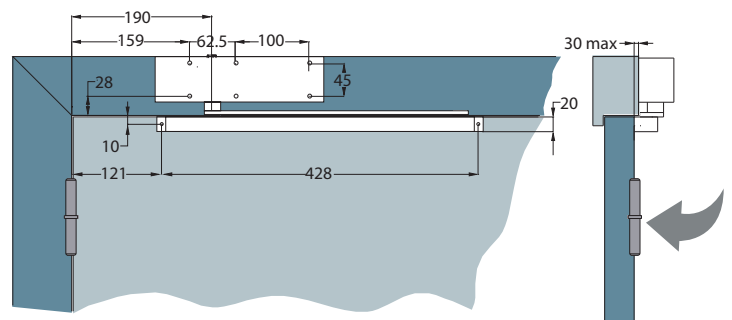


> INSTALLATION GROOM 3400 TYPE G REVERSE


Pose côté opposé aux paumelles corps sur ouvrant



Pose côté paumelles corps sur dormant



> DESCRIPTIF

Ferme-porte de type GROOM 3400, technologie crémaillère elliptique à pignon asymétrique et bras anti-vandalisme, conforme à la norme EN 1154, certifié , conformité accessibilité < 50 N.

- Force variable 3-4 permettant d'équiper des vantaux jusqu'à 1100 mm de largeur et/ou 80 kg avec un angle d'ouverture allant jusqu'à 180°.
- Réglages vitesse de fermeture et accélération finale par vis pointeau en face avant dissimulées sous le capot.
- Frein à l'ouverture en option réglable par vis pointeau en face avant dissimulée sous le capot.
- Vis pointeaux à double empreinte permettant une grande précision de réglage.
- Fixations du corps et du bras invisibles.
- Permet un montage côté et opposé aux paumelles. Réversible droite et gauche.
- Hydraulique thermostable -20° à +40°, équipé de clapets de surpression.
- Finition argent, blanc, noir, RAL, hautes finitions.
- Accessoires : plaque de montage DIN pour montage sur profil métallique, arrêt mécanique réglable, limiteur d'ouverture réglable.

REFERENCES

GROOM 3400

FERME-PORTE COMPLET

GR34051X	GROOM 3400 B ANTI-VANDALISME
GR34551X	GROOM 3400 G ANTI-VANDALISME
GR34071X	GROOM 3400 B BC ANTI-VANDALISME
GR34571X	GROOM 3400 G BC ANTI-VANDALISME

CORPS SEUL

GR34001X	GROOM 3400 B CORPS SEUL
GR34501X	GROOM 3400 G CORPS SEUL
GR34021X	GROOM 3400 B BC CORPS SEUL
GR34521X	GROOM 3400 G BC CORPS SEUL

BRAS ANTI-VANDALISME

GR35050X	BRAS ANTI-VANDALISME GROOM 3400
GR35060X	BRAS ANTI-VANDALISME GROOM 3400 AVEC ARRET
GR509400	MODULE D'ARRET SEUL
GR509300	MODULE LIMITEUR D'OUVERTURE SEUL
GR50920X	PLAQUE SUPPORT POUR BRAS ANTI-VANDALISME

ACCESSOIRES

GR349009	PLAQUE SUPPORT GROOM 3400 DIN
----------	-------------------------------

Code X = Code Finition

0 = blanc RAL 9016
 1 = argent
 5 = noir RAL 9005
 8 = autre RAL (plus-value)

BC = frein à l'ouverture

GROOM 3500



L'alliance de la puissance et de la souplesse

> La signature GROOM

> Technologie elliptique

> Force variable 3-5



Conformité accessibilité
validée par le CNPP
<50N



Homologation coupe-feu
Conforme EN 1634

LES AVANTAGES PRODUIT GROOM

- Technologie crémaillère elliptique à pignon asymétrique permettant une grande souplesse de fonctionnement
- Force variable 3 à 5 réglable par vérin
- Pour tous types de menuiseries : intérieures, extérieures, bois, alu, métallique, PVC, ...
- Réglages en face avant facilement accessibles et dissimulés
- Esthétique grâce à son bras sans fixations apparentes
- Un design qui s'intègre parfaitement dans la gamme GROOM
- Freinage à l'ouverture de série
- Grande précision dans les réglages des vitesses grâce à ses vis à double empreinte : tournevis plat et clé Allen
- Réversible, pour portes droite ou gauche
- Plage d'ouverture jusqu'à 180° côté paumelles
- RAL spécifiques sur demande
- Package complet (corps + bras) pour une plus grande facilité de gestion

GARANTIE 5 ANS

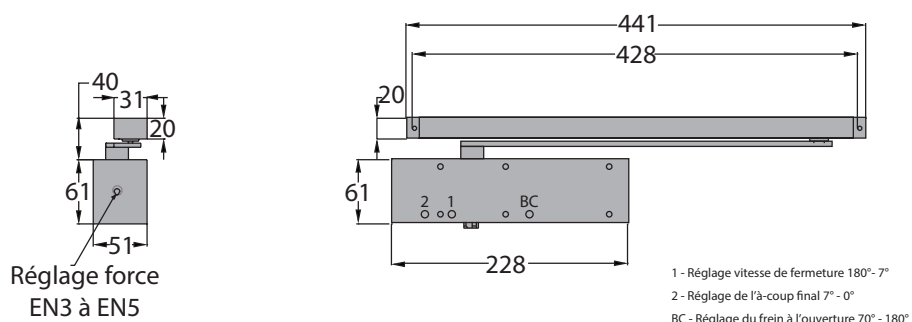


CARACTERISTIQUES TECHNIQUES

GROOM 3500

Force de fermeture variable	EN 3-5
Dimension maximum de la porte	< 1250 mm
Conformité norme EN 1154	OUI
Marquage CE produit de construction	OUI
Conformité Accessibilité < 50 N	OUI
Porte coupe-feu, pare-flammes, pare-fumées	OUI
Vitesse de fermeture réglable par vis pointeau 180° - 7°	OUI
A-coup final réglable par vis pointeau 7° - 0°	OUI
Frein à l'ouverture réglable par vis pointeau 70° - 180°	OUI
Bras anti-vandalisme	OUI
Module d'arrêt (interdit sur portes coupe-feu)	OPTION
Limiteur d'ouverture	OPTION
Teintes standard : argent, blanc, noir	OUI
Teintes RAL	OPTION
Hautes finitions	OPTION

> PLAN DU FERME-PORTE

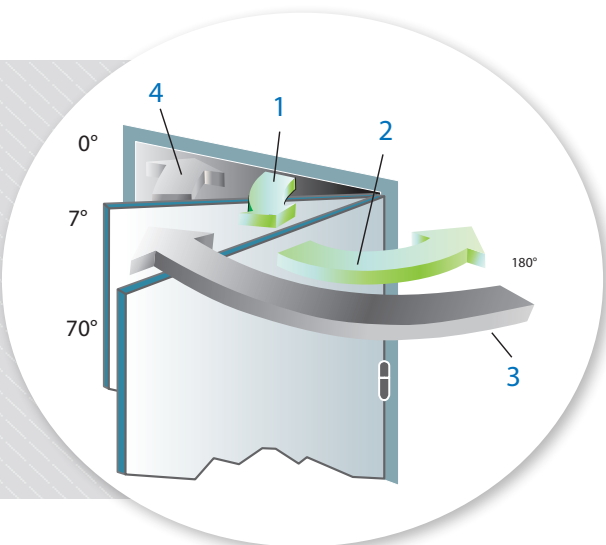


ACCESSOIRES D'AIDE À LA POSE DISPONIBLES PAGES 52/53

GROOM 3500 UTILISATION ET MONTAGE

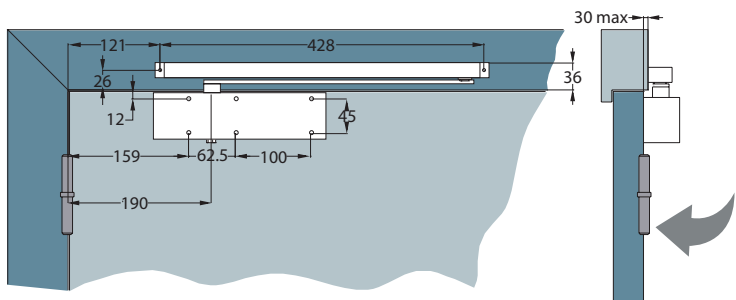
> FONCTIONS

- Zone 1 : Ouverture de la porte normalement jusqu'à 70°
- Zone 2 : Frein à l'ouverture réglable de 70° à 180°, si la porte le permet
- Zone 3 : Vitesse de fermeture réglable entre 180° et 7°
- Zone 4 : A-coup final réglable entre 7° et 0°

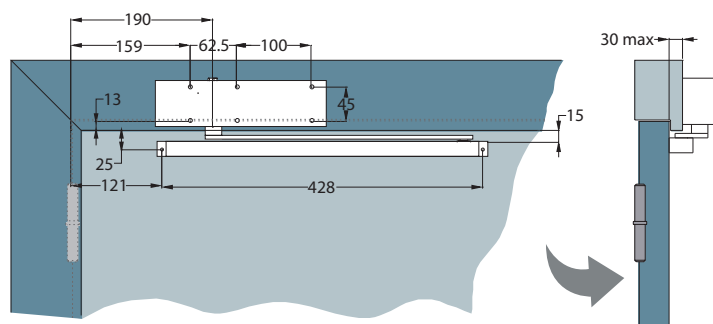


> INSTALLATION GROOM 3500 TYPE B

Pose côté paumelles corps sur ouvrant

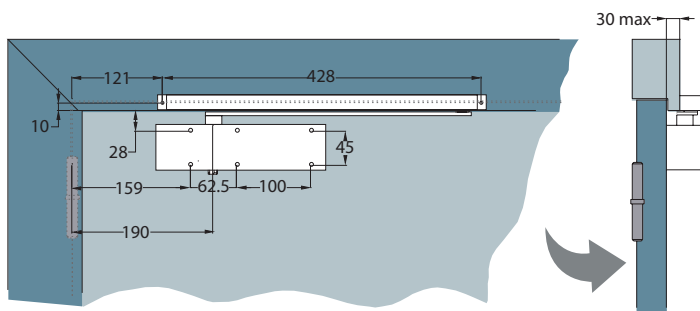


Pose côté opposé aux paumelles corps sur dormant

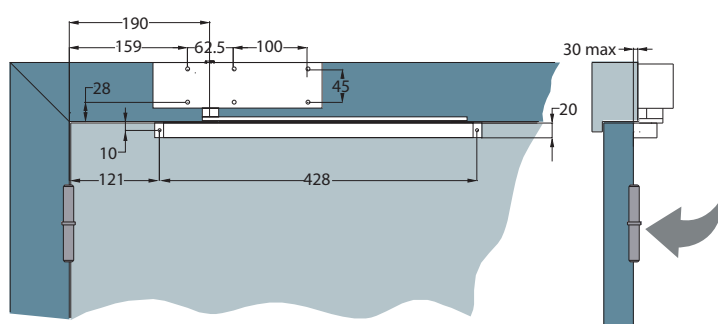


> INSTALLATION GROOM 3500 TYPE G REVERSE


Pose côté opposé aux paumelles corps sur ouvrant



Pose côté paumelles corps sur dormant



> DESCRIPTIF

Ferme-porte de type GROOM 3500, technologie crémaillère elliptique à pignon asymétrique et bras anti-vandalisme, conforme à la norme EN 1154, certifié ,  conformité accessibilité < 50 N.

- Force 3 à 5 réglable par vérin permettant d'équiper des vantaux jusqu'à 1250 mm de largeur et/ou 100 kg avec un angle d'ouverture allant jusqu'à 180°.
- Réglages vitesse de fermeture et accélération finale par vis pointeau en face avant dissimulées sous le capot.
- Frein à l'ouverture de série réglable par vis pointeau en face avant dissimulée sous le capot.
- Vis pointeaux à double empreinte permettant une grande précision de réglage.
- Fixations du corps et du bras invisibles.
- Permet un montage côté et opposé aux paumelles. Réversible droite et gauche.
- Hydraulique thermostable -20° à +40° équipé de clapets de surpression.
- Finitions argent, blanc, noir, RAL, hautes finitions.
- Accessoires : plaque de montage DIN pour montage sur profil métallique, arrêt mécanique réglable, limiteur d'ouverture réglable.

REFERENCES	GROOM 3500
FERME-PORTE COMPLET	
GR35051X	GROOM 3500 B BC ANTI-VANDALISME
GR35551X	GROOM 3500 G BC ANTI-VANDALISME
CORPS SEUL	
GR35001X	GROOM 3500 B BC CORPS SEUL
GR35501X	GROOM 3500 G BC CORPS SEUL
BRAS ANTI-VANDALISME	
GR35050X	BRAS ANTI-VANDALISME GROOM 3500
GR35060X	BRAS ANTI-VANDALISME GROOM 3500 AVEC ARRET
GR509400	MODULE D'ARRET SEUL
GR509300	MODULE LIMITEUR D'OUVERTURE SEUL
GR50920X	PLAQUE SUPPORT POUR BRAS ANTI-VANDALISME
ACCESSOIRES	
GR349009	PLAQUE SUPPORT GROOM 3500 DIN

Code X = Code Finition

0 = blanc Ral 9016

1 = argent

5 = noir Ral 9005

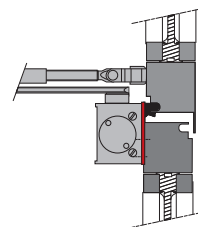
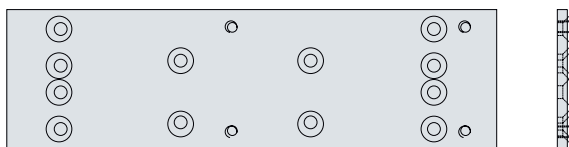
8 = autre Ral (plus-value)

BC= frein à l'ouverture

LES ACCESSOIRES

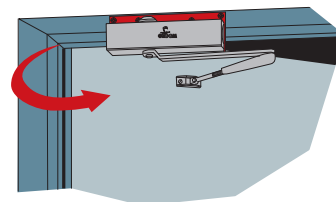
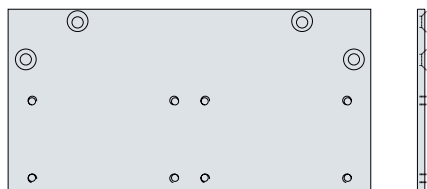
> PLAQUE DIN POUR GR150/200/300/400/450/500/3400/3500

Pour montage du corps sur profil étroit (ouvrant ou dormant)



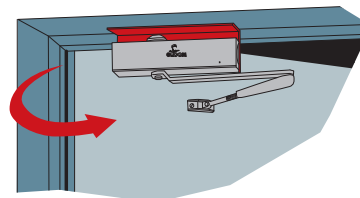
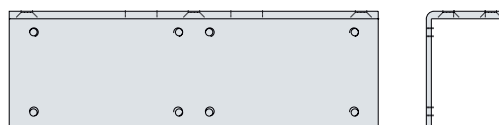
> PLAQUE SUPPORT DROITE POUR GR150/200/300/400/450/500

Pour montage du corps sur le dormant côté opposé aux paumelles



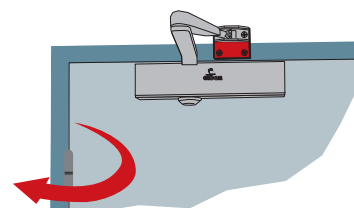
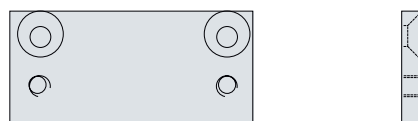
> PLAQUE SUPPORT COUDÉE POUR GR150/200/300/400/450/500

Pour montage du corps sous le dormant côté opposé aux paumelles



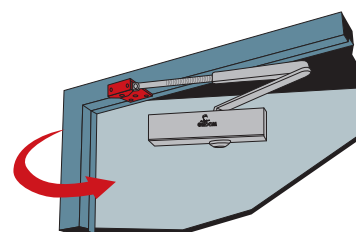
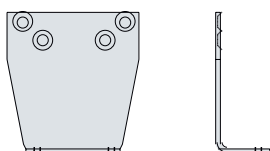
> PLAQUE SUPPORT DE PATTE APPLIQUE POUR GR150/200/300

Pour montage du bras sur dormant étroit



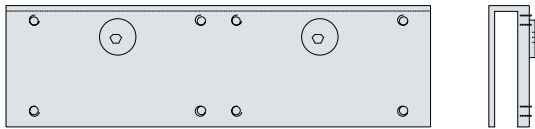
> PLAQUE SUPPORT COUDEE DE PATTE APPLIQUE POUR GR150/200/300

Pour montage du bras standard en bras parallèle, côté opposé aux paumelles



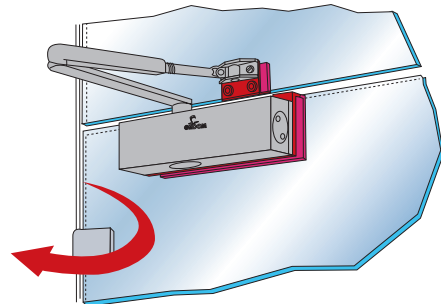
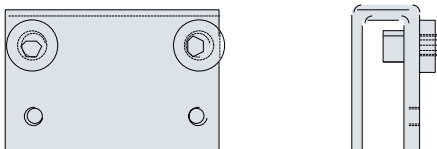
> CAVALIER POUR GR200

Pour montage du corps du GR200 sur ouvrant ou imposte en verre

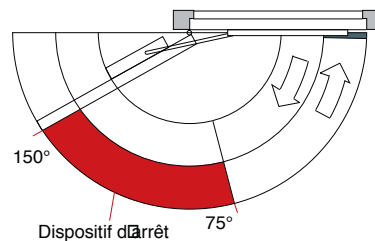
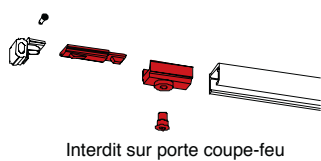


> ETRIER POUR GR200

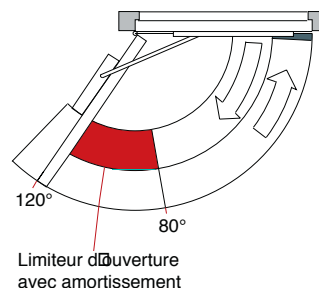
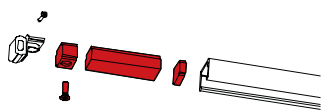
Pour montage du bras du GR200 sur ouvrant ou imposte en verre



> MODULE D'ARRÊT POUR BRAS ANTI-VANDALISME GR400/450/500/3400/3500

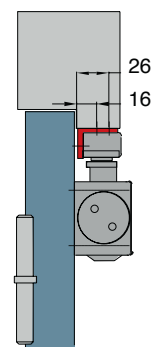


> MODULE LIMITEUR D'OUVERTURE POUR BRAS ANTI-VANDALISME GR400/450/500/3400/3500



> PLAQUE SUPPORT POUR BRAS ANTI-VANDALISME GR400/450/500/3400/3500

Support équerre pour montage de la glissière sous le dormant côté opposé aux paumelles





COMPARTIMENTAGE // FERME-PORTES TRADITIONNELS

CLASSIQUE

55 À 57

GR010

58 À 59

GR101

60 À 61

GR105

62 À 63

CLASSIQUE

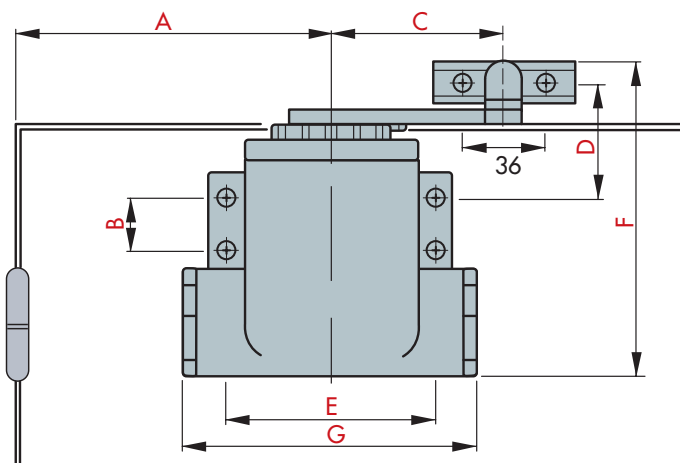


La référence en matière de longévité et de fiabilité,
un look irremplaçable

CARACTERISTIQUES TECHNIQUES	CLASSIQUE
Force de fermeture	3 à 6 selon modèle
Dimension maximum de la porte	< 1400 mm selon modèle
Poids maximum de la porte	< 120 kg selon modèle
Vitesse de fermeture réglable par vis pointeau 180° - 15°	OUI
A-coup final 15° - 0° réglable à partir du bras	OUI
Frein à l'ouverture réglable par vis pointeau 70° - 180°	NON
Temporisation à la fermeture réglable par vis pointeau 105° - 70°	NON
Bras standard	OUI
Bras Série 9 à coulisse	OPTION
Teinte standard : champagne	OUI
Teintes RAL	NON
Hautes finitions	NON

CLASSIQUE

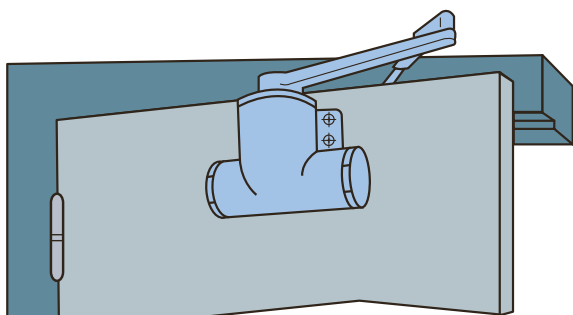
> PLAN DU FERME-PORTE



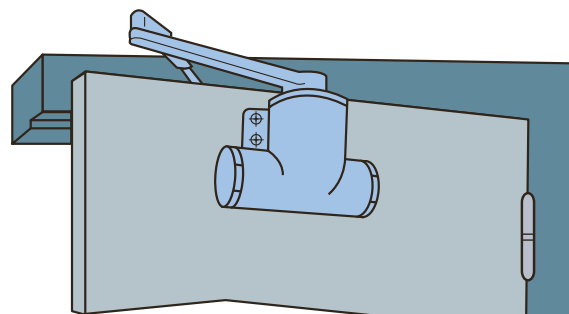
Appareils N°	3	4	5	6
A pour ouverture à 90°	240	260	310	350
A pour ouverture à + de 90°	180	200	230	290
B	29	33	35	40
C	80	80	80	80
D	48	48	60	72
E	85	96	107	120
F	145	160	185	215
G	135	145	170	194
Nombre de crans de réglage	Valeur moyenne 5 à 7 crans			

> CAS DE POSE STANDARD

Porte et ferme-porte à droite

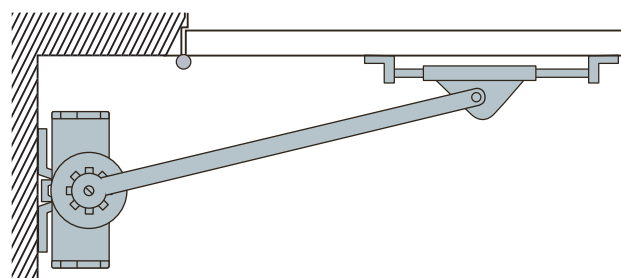
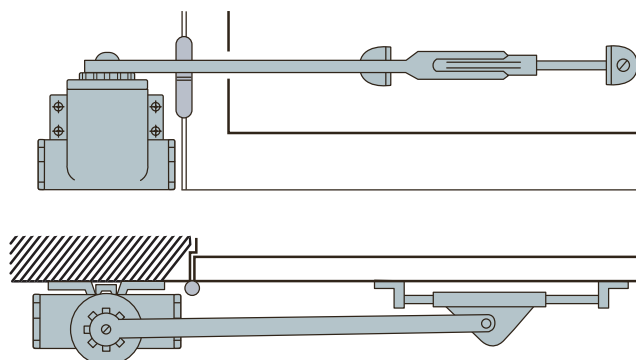


Porte et ferme-porte à gauche



> CAS DE POSE SERIE 9

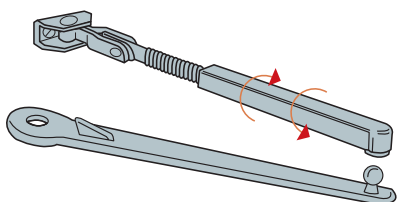
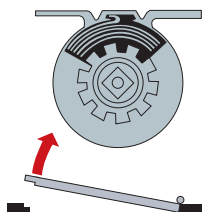
Ferme-porte posé en tirant, sur le côté en arrière des paumelles, soit en bas, soit en haut ou à une hauteur quelconque de la porte, de préférence en face d'une traverse horizontale. Suivant le profil de la porte, le bras est droit. Il est important de prendre l'appareil du numéro supérieur à celui qui serait utilisé dans le cas d'une pose normale.



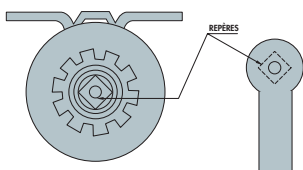
> RÉGLAGES

Ressort à droite

Une porte est dite à droite lorsqu'elle se développe sur la droite quand on la pousse pour l'ouvrir.



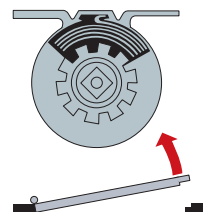
Règlage de l'angle d'accélération finale



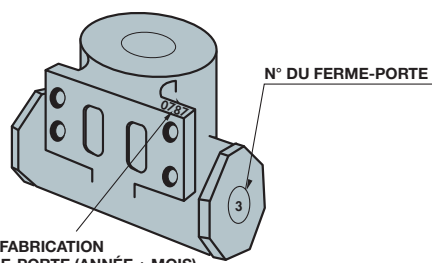
Quel que soit le sens du ressort, le bras conserve toujours la même position sur l'arbre du ferme-porte ; les 2 repères doivent être placés face à face.

Ressort à gauche

Une porte est dite à gauche lorsqu'elle se développe sur la gauche quand on la pousse pour l'ouvrir.



Tension du ressort à l'aide de la clef d'armement fournie



DATE DE FABRICATION DU FERME-PORTE (ANNÉE + MOIS)

REFERENCES

CLASSIQUE

FERME-PORTE COMPLET

703112	CLASSIQUE 3 STANDARD CHAMPAGNE BRAS REGLABLE
704112	CLASSIQUE 4 STANDARD CHAMPAGNE BRAS REGLABLE
705112	CLASSIQUE 5 STANDARD CHAMPAGNE BRAS REGLABLE
706112	CLASSIQUE 6 STANDARD CHAMPAGNE BRAS REGLABLE

FERME-PORTE COMPLET SERIE 9

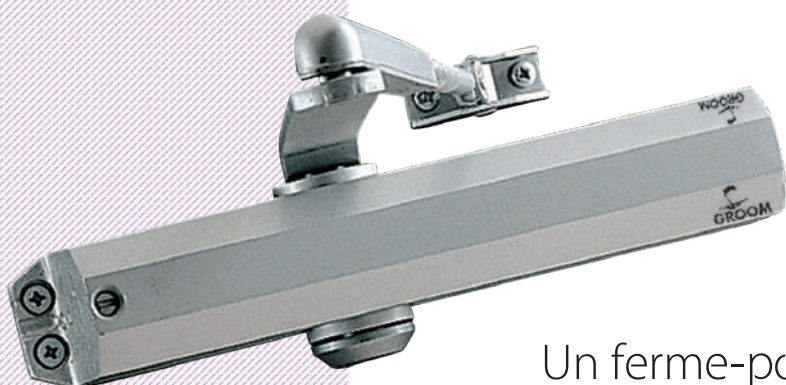
703Y12	CLASSIQUE 3 SERIE 9 CHAMPAGNE
704Y12	CLASSIQUE 4 SERIE 9 CHAMPAGNE
705Y12	CLASSIQUE 5 SERIE 9 CHAMPAGNE
706Y12	CLASSIQUE 6 SERIE 9 CHAMPAGNE

ACCESSOIRES

703900	RESSORT CLASSIQUE 3 AVEC CLE DE TENSION
704900	RESSORT CLASSIQUE 4 AVEC CLE DE TENSION
705900	RESSORT CLASSIQUE 5 AVEC CLE DE TENSION
706900	RESSORT CLASSIQUE 6 AVEC CLE DE TENSION

Y = Code sens 0 = sens droit 5 = sens gauche

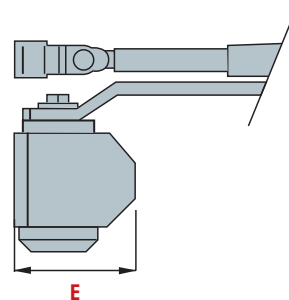
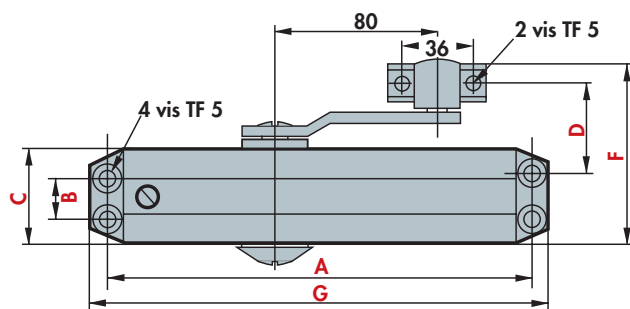
GRO10



Un ferme-porte robuste et polyvalent
qui a fait ses preuves

CARACTERISTIQUES TECHNIQUES	GRO10
Force de fermeture	1 à 5 selon modèle
Dimension maximum de la porte	< 1250 mm selon modèle
Poids maximum de la porte	< 100 kg selon modèle
Vitesse de fermeture réglable 180° - 0°	OUI
A-coup final réglable 15° - 0° par le bras	OPTION
Frein à l'ouverture réglable 70° - 180°	NON
Temporisation à la fermeture 105° - 70°	NON
Bras standard	OUI
Bras anti-vandalisme	NON
Teinte standard : argent	OUI
Teintes RAL	OPTION
Hautes finitions	NON

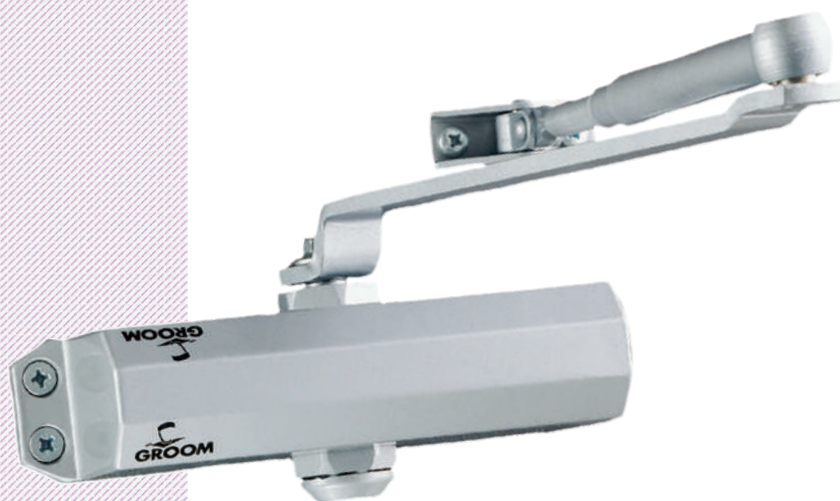
> PLAN DU FERME-PORTE



Force des ferme-portes	A	B	C	D	E	F	G
1 - 2	213	19	44,5	45,7	50	86,5	227
3 - 4 - 5	257	19	44,5	45,7	54	86,5	271



GR101

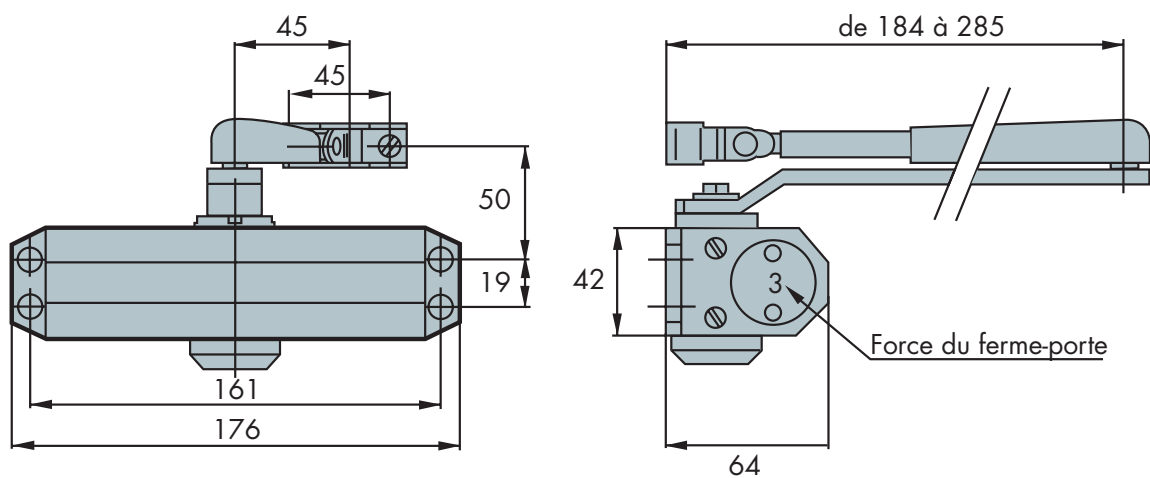


La solution économique
pour portes standard

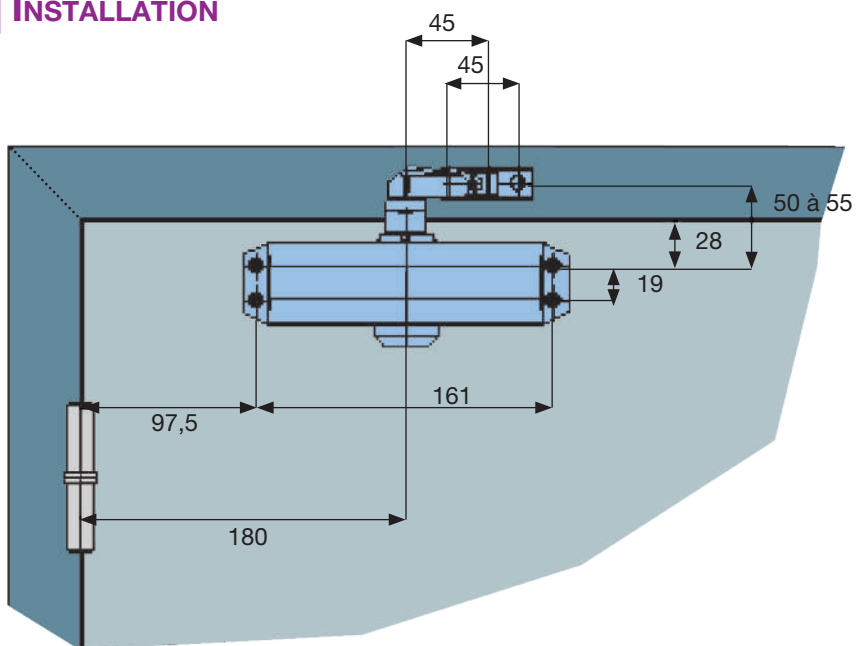
CARACTERISTIQUES TECHNIQUES	GR101
Force de fermeture	EN 3
Dimension maximum de la porte	< 950 mm
Poids maximum de la porte	< 60 kg
Vitesse de fermeture réglable 180° - 15°	OUI
A-coup final réglable 15° - 0°	OUI
Frein à l'ouverture réglable 70° - 180°	NON
Temporisation à la fermeture réglable 105° - 70°	NON
Bras standard	OUI
Teintes standard : argent, blanc	OUI
Teintes RAL	OPTION
Hautes finitions	NON



> PLAN DU FERME-PORTE



> INSTALLATION



REFERENCES

GR101

FERME-PORTE COMPLET

10131X

GR101-3 BRAS STANDARD ARGENT

ACCESSOIRES

57020X

PLAQUE SUPPORT DE PATTE APPLIQUE

Code X = Code Finition

0 = blanc RAL 9016 1 = argent 8 = autre RAL (plus-value)

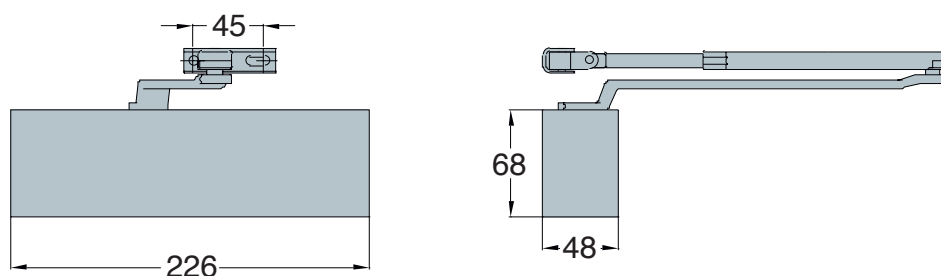
GR105



La solution € la plus économique

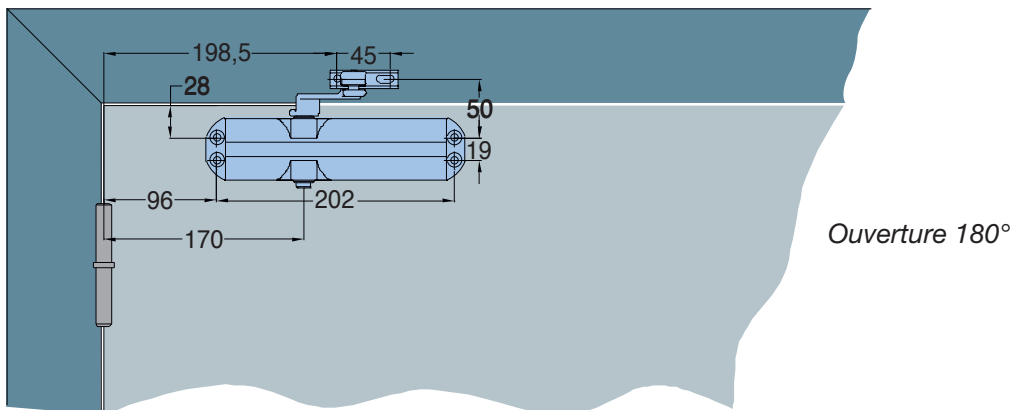
CARACTERISTIQUES TECHNIQUES	GR105
Force de fermeture réglable par translation	EN 2/4
Dimension maximum de la porte	< 1100 mm
Conformité norme EN 1154	OUI
Marquage € produit de construction	OUI
Porte coupe-feu, pare-flammes, pare-fumées	OUI
Vitesse de fermeture réglable 180° - 20°	OUI
A-coup final réglable 20° - 0°	OUI
Frein à l'ouverture réglable 70° - 180°	NON
Temporisation à la fermeture réglable 105° - 70°	NON
Bras standard	OUI
Bras anti-vandalisme	NON
Module d'arrêt (interdit sur portes coupe-feu)	NON
Teinte standard : argent	OUI
Teintes RAL	NON
Hautes finitions	NON

> PLAN DU FERME-PORTE

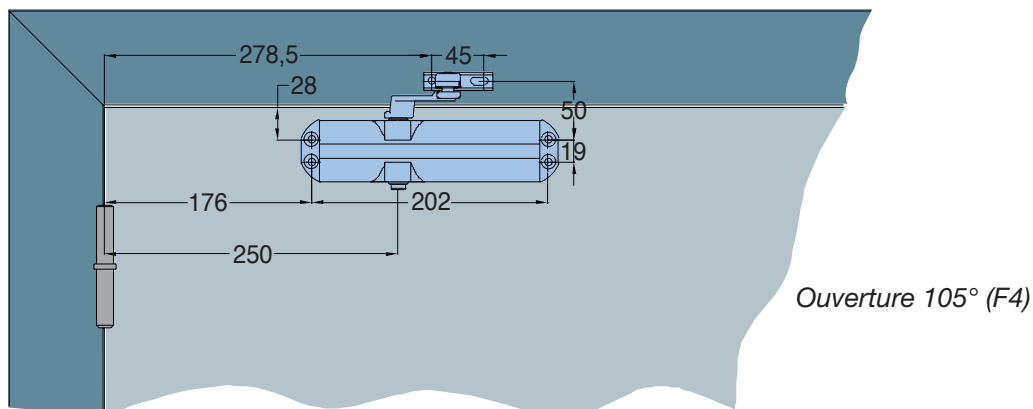


> INSTALLATION

Pose côté paumelles corps sur ouvrant FORCE EN 2/3



Pose côté paumelles corps sur ouvrant FORCE EN 4



REFERENCES

GR105

FERME-PORTE COMPLET

GR105111

GR105-2/4 BRAS STANDARD ARGENT



COMPARTIMENTAGE // EQUIPEMENTS LINÉAIRES DE SÉCURITÉ

BEMS V2	65 À 67
UCS V2	68 À 71
SLV V2	72 À 74
FICHES DE RENSEIGNEMENT	76 À 77
GR500 FS	78 À 81
GR300 FS	82 À 85
SV2	86
REM	87

BEMS V2



La solution complète pour l'asservissement
des portes coupe-feu à simple vantail



Conformité accessibilité
validée par le CNPP
<50N



Homologation coupe-feu
Conforme EN 1634

LES + PRODUITS GROOM

- Conforme à la norme NFS 61-937-2, homologué en PV DAS avec la plupart des fabricants de portes techniques
- Certifié **CE**, conformité EN 1154, EN 1155
- Fabriqué et pré réglé en usine aux cotes de votre bloc-porte et à l'angle d'ouverture souhaité
- Facilité d'affiner sur site, si nécessaire, les réglages de l'angle d'ouverture et de la force de maintien du module électromagnétique
- Contacts d'attente et de sécurité en option permettant de visualiser depuis le CMSI la position des ouvrants
- Alimentation 24/48 Vcc avec sélection automatique
- Toutes teintes RAL et hautes finitions possibles

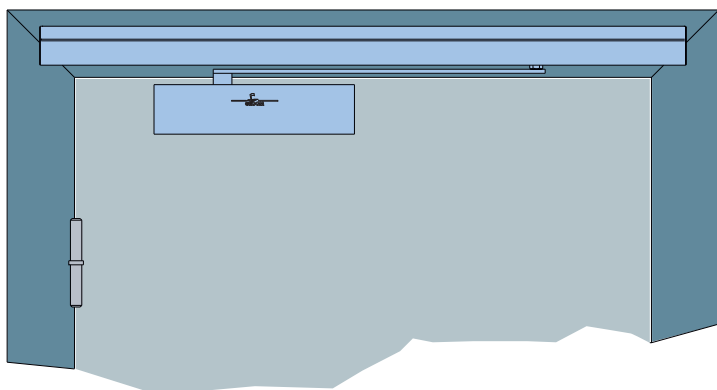
BEMS V2

CARACTERISTIQUES TECHNIQUES	BEMSV2
Conformité norme EN 1154	OUI
Conformité norme EN 1155	OUI
Marquage CE produit de construction	OUI
Conformité accessibilité HPMR < 50 N	OUI
Porte coupe-feu, pare-flammes, pare-fumées	OUI
Alimentation à sélection automatique 24/48 Vcc	OUI
Puissance consommée	< ou = 2W
Force du ferme-porte GR400	EN 3
Force du ferme-porte GR500	EN 3-5
Pose côté paumelles	OUI
Pose côté opposé aux paumelles	Sur étude
Angle d'ouverture	Jusqu'à 170°
Contacts d'attente et de sécurité	OUI
Teintes standard : argent, blanc, noir	OUI
Teintes RAL	OPTION
Hautes finitions	OPTION

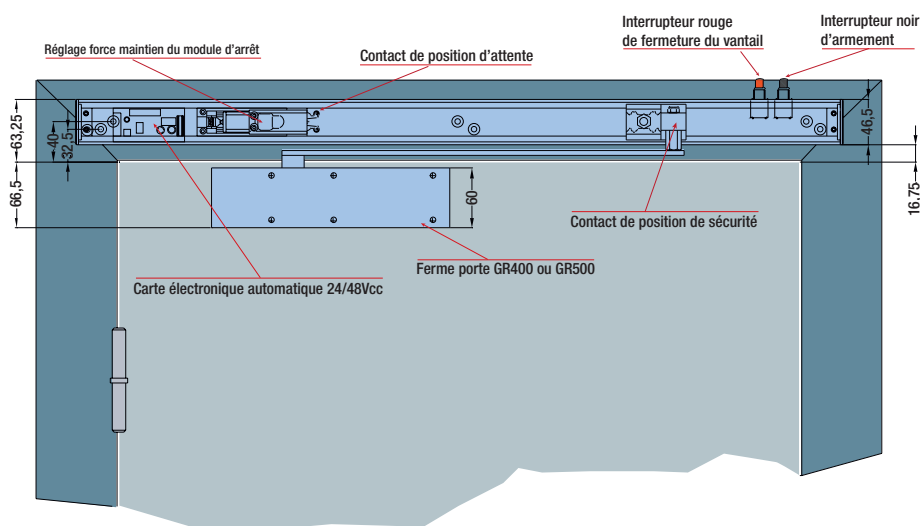
> **BEMS EN EMISSION :**
NOUS CONSULTER

> BRAS ELECTROMAGNÉTIQUE DE SÉCURITÉ

Asservissement de blocs-portes à simple vantail

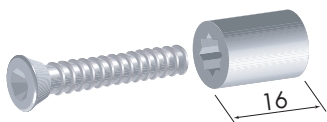


**Vue de détail, équipé
avec ferme-porte
GR400 ou GR500**

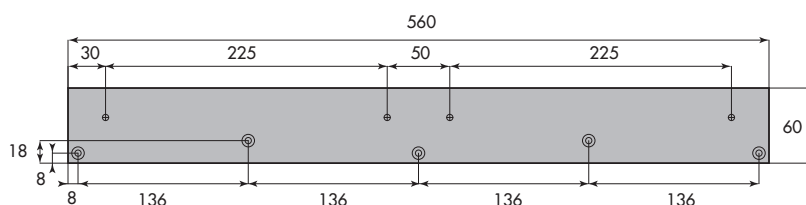


> ACCESSOIRES D'AIDES À LA POSE POUR HUISSERIE ÉTROITE

Kit réhausseur



Support pour dormant étroit



> DESCRIPTIF

Équipement Linéaire de Sécurité de type Groom BEMS V2, fabriqué sur mesure aux cotes du bloc-porte, composé d'un bandeau en aluminium intégrant :

- Une carte électronique de raccordement permettant la gestion automatique de l'alimentation du CMSI en 24 ou 48 Vcc ainsi que du raccordement et routage des contacts de position d'attente et de sécurité.
- Un module électromagnétique permettant de maintenir le vantail en position ouverte.
- Contacts de position de sécurité et d'attente afin de visualiser depuis la centrale incendie CMSI la position du vantail.

Équipé en fonction du dimensionnel du vantail d'un ferme-porte Groom GR400 ou GR500 à technologie à pignon excentré, conforme à la norme EN 1154, certifié CE, conformité accessibilité < 50 N validée par un laboratoire indépendant.

Hydraulique thermostable -20° à +40° équipé de clapets de surpression.

Finitions argent, blanc, noir, RAL, façon inox brossé, façon chromé, façon laiton.

Conforme à la norme NFS 61-937-2, homologué en PV DAS avec la plupart des fabricants de portes techniques

REFERENCES	BEMS V2
24010XV2	BEMS V2 24/48 V MODE RUPTURE
24010X0FV2	BEMS V2 24/48 V MODE RUPTURE + CONTACT DE POSITION
22501X	KIT REHAUSSEUR POUR BEMS V2
40600X	PLAQUE SUPPORT POUR CADRE ÉTROIT
GR40001X	GR400 CORPS SEUL*
GR50001X	GR500 CORPS SEUL*

Code X = Code Finition

- 0 = blanc RAL 9016
- 1 = argent
- 5 = noir RAL 9005
- 8 = autre RAL (plus-value)

* Prévoir 1 ferme-porte par BEMS V2



FICHES DE RENSEIGNEMENTS POUR FABRICATION PAGES 76/77

UCS V2



La solution complète pour la sélection et l'asservissement des portes coupe-feu à double vantail



Conformité accessibilité
validée par le CNPP
<50N



Homologation coupe-feu
Conforme EN 1634

LES PRODUITS GROOM

- Conforme à la norme NFS 61-937-2, homologué en PV DAS avec la plupart des fabricants de portes techniques
- Certifié CE, conformité EN 1154, EN 1155 et EN 1158
- Fabriqué et pré réglé en usine aux cotes de votre bloc-porte et à l'angle d'ouverture souhaité
- Facilité d'affiner sur site, si nécessaire, les réglages des angles d'ouverture (avec possibilité de régler à des angles différents vantail de service et semi-fixe) et de la force de maintien des modules électromagnétiques
- Contacts d'attente et de sécurité en option permettant de visualiser depuis le CMSI la position des ouvrants
- Alimentation 24/48 Vcc avec sélection automatique
- Sélecteur de fermeture intégré
- Sans sélecteur de fermeture pour les blocs-portes sans recouvrement
- Pour bloc-porte deux vantaux égaux ou tiercés
- Toutes teintes RAL et hautes finitions possibles



CARACTERISTIQUES TECHNIQUES	UCS V2
Conformité norme EN 1154	OUI
Conformité norme EN 1155	OUI
Conformité norme EN 1158	OUI
Marquage C€ produit de construction	OUI
Conformité accessibilité HPMR < 50N	OUI
Porte coupe-feu, pare-flammes, pare-fumées	OUI
Alimentation à sélection automatique 24/48 Vcc	OUI
Puissance consommée	< ou = 3,5W
Force du ferme-porte GR400	EN 3
Force du ferme-porte GR500	EN 3-5
Pose côté paumelles	OUI
Pose côté opposé aux paumelles	Sur étude
Angle d'ouverture	Jusqu'à 170°
Contacts d'attente et de sécurité	OUI
Teintes standard : argent, blanc, noir	OUI
Teintes RAL	OPTION
Hautes finitions	OPTION

> **UCS EN EMISSION : NOUS CONSULTER**

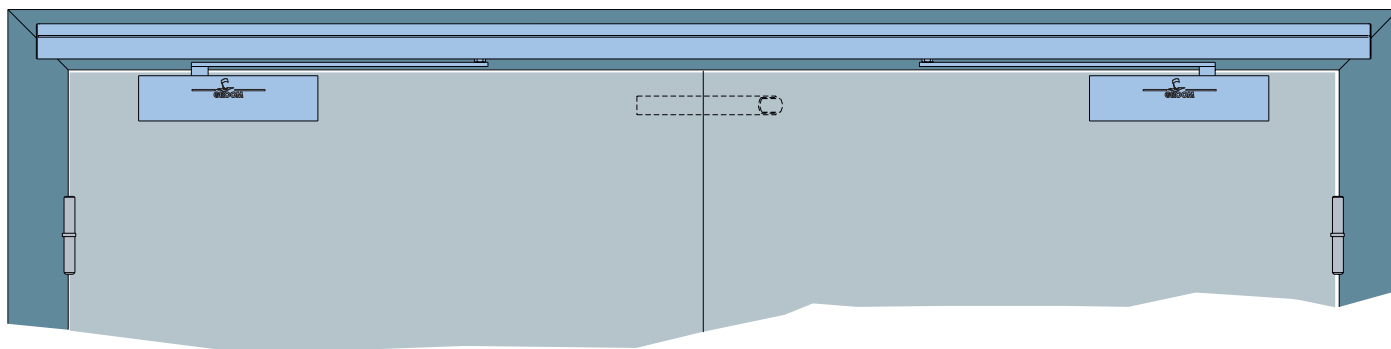


FICHES DE RENSEIGNEMENTS POUR FABRICATION PAGES 76/77

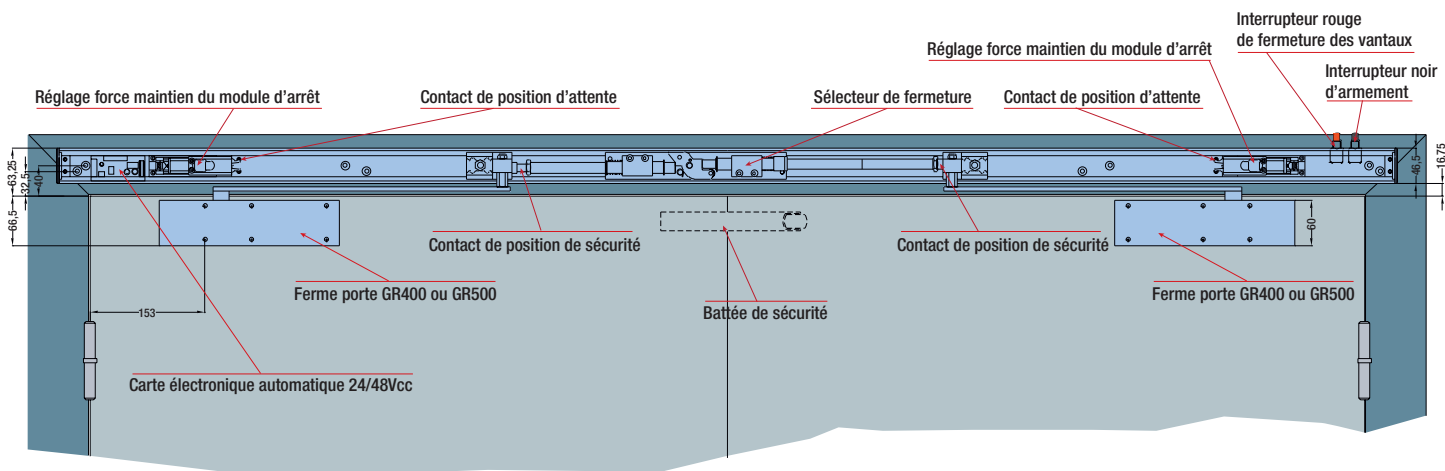
UCS V2 UTILISATION ET MONTAGE

> UNITÉ COMPACTE DE SÉCURITÉ

Asservissement et sélection de blocs-portes à double vantail

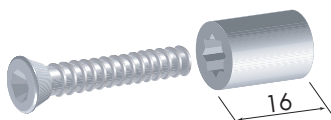


Vue de détail, équipée avec ferme-portes GR400 ou GR500

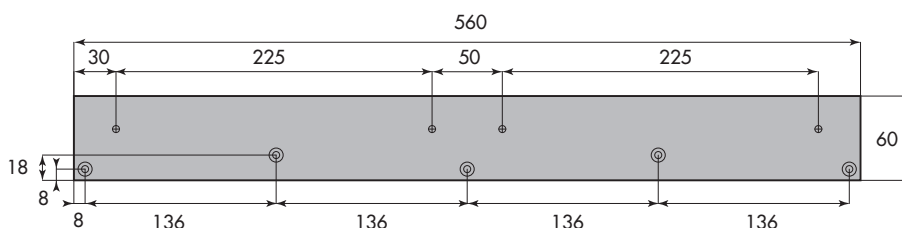


> ACCESSOIRES D'AIDES À LA POSE POUR HUISSERIE ÉTROITE

Kit réhausseur



Support pour dormant étroit



> DESCRIPTIF

Équipement Linéaire de Sécurité de type Groom UCS V2, fabriqué sur mesure aux cotes du bloc-porte, composé d'un bandeau en aluminium intégrant :

- Une carte électronique de raccordement permettant la gestion automatique de l'alimentation du CMSI en 24 ou 48 Vcc ainsi que du raccordement et routage des contacts de position d'attente et de sécurité.
- Deux modules électromagnétiques permettant de maintenir les vantaux en position ouverte.
- Un sélecteur de fermeture et sa battée de sécurité permettant de hiérarchiser la fermeture des vantaux.
- Contacts de position de sécurité et d'attente afin de visualiser depuis la centrale incendie CMSI la position des vantaux.

Équipé en fonction du dimensionnel des vantaux de deux ferme-portes Groom GR400 ou GR500 à technologie à pignon excentré, conformes à la norme EN 1154, certifiés CE, conformité accessibilité < 50 N validée par un laboratoire indépendant.

Hydraulique thermostable -20° à +40°, équipés de clapets de surpression.

Finitions argent, blanc, noir, RAL, façon inox brossé, façon chromé, façon laiton.

Conforme à la norme NFS61937-2, homologué en PV DAS avec la plupart des fabricants de portes techniques.

REFERENCES	UCS V2
23010XV2	UCS V2 24/48 Vcc MODE RUPTURE
23010X0FV2	UCS V2 24/48 Vcc MODE RUPTURE + CONTACTS DE POSITION
23510XV2	UCS V2 24/48 Vcc MODE RUPTURE SANS SELECTEUR
23510X0FV2	UCS V2 24/48 Vcc MODE RUPTURE SANS SELECTEUR + CONTACTS DE POSITION
22502X	KIT REHAUSSEUR POUR UCS V2 / SLV V2
40600X	PLAQUE SUPPORT POUR CADRE ETROIT *
GR40001X	GR400 CORPS SEUL**
GR50001X	GR500 CORPS SEUL**

* Prévoir 2 plaques support par UCS V2

** Prévoir 2 ferme-portes par UCS V2

Code X = Code Finition

0 = blanc RAL 9016

1 = argent

5 = noir RAL 9005

8 = autre RAL (plus-value)

SLV V2



Une solution esthétique pour la sélection de portes à double vantail



Conformité accessibilité
validée par le CNPP
<50N



Homologation coupe-feu
Conforme EN 1634

LES + PRODUITS GROOM

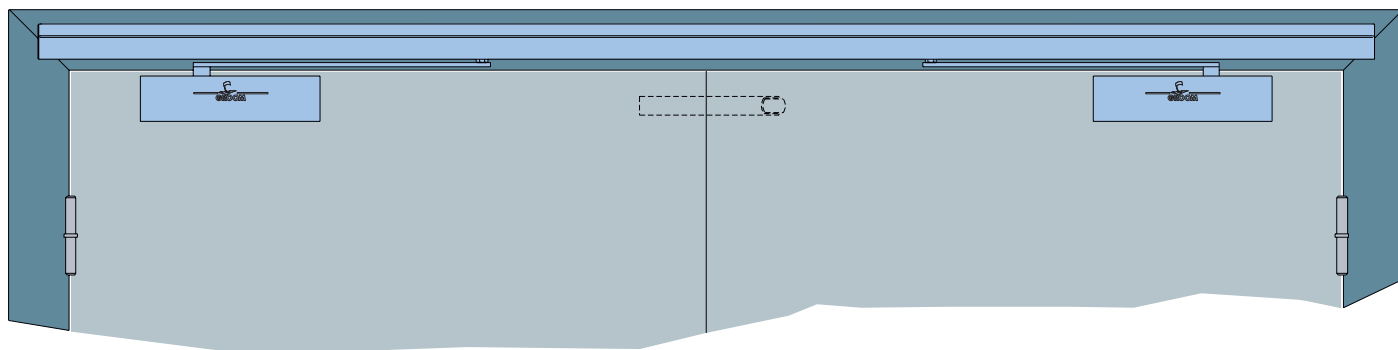
- Certifié CE, conformité EN 1154 et EN 1158
- Fabriqué et pré réglé en usine aux cotes de votre bloc-porte
- Sélecteur de fermeture intégré
- Toutes teintes RAL et hautes finitions possibles



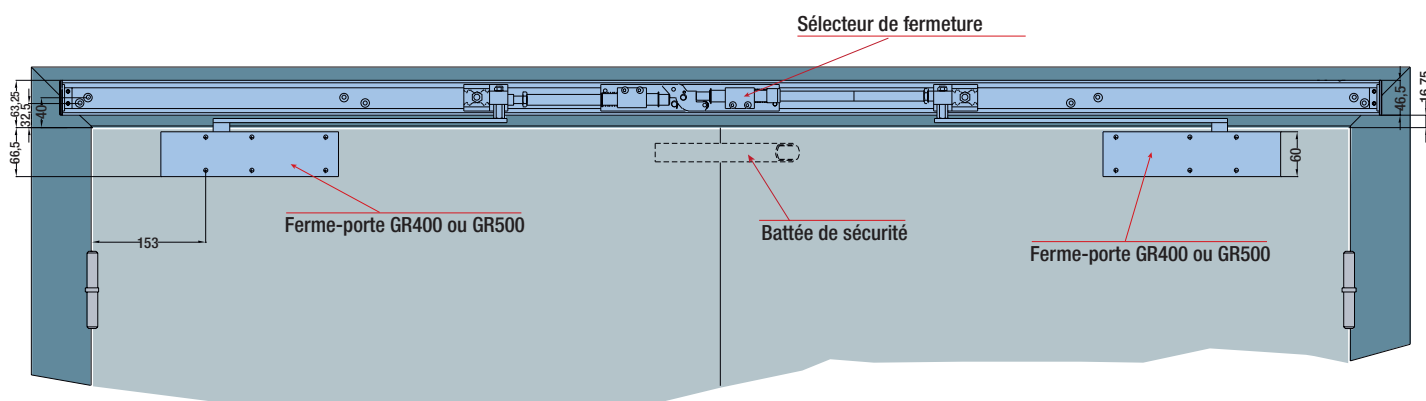
CARACTERISTIQUES TECHNIQUES	SLV V2
Conformité norme EN 1154	OUI
Conformité norme EN 1158	OUI
Marquage C€ produit de construction	OUI
Conformité Accessibilité HPMR < 50 N	OUI
Porte coupe-feu, pare-flammes, pare-fumées	OUI
Force du ferme-porte GR400	EN 3
Force du ferme-porte GR500	EN 3-5
Pose côté paumelles	OUI
Pose côté opposé aux paumelles	Sur étude
Angle d'ouverture	Jusqu'à 170°
Teintes standard : argent, blanc, noir	OUI
Teintes RAL	OPTION
Hautes finitions	OPTION

> SÉLECTEUR LINÉAIRE DE VANTAIL

Sélection de blocs-portes à double vantail



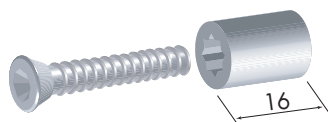
Vue de détail, équipé avec ferme-portes GR400 ou GR500



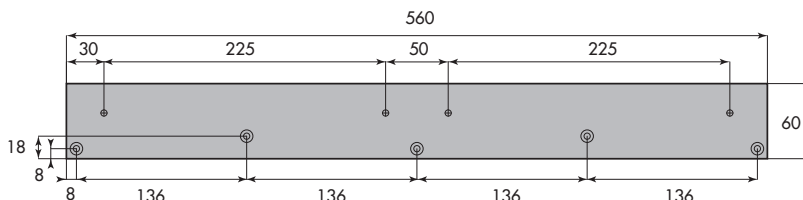
SLV V2

> ACCESSOIRES D'AIDES À LA POSE POUR HUISSERIE ÉTROITE

Kit réhausseur



Support pour dormant étroit



> DESCRIPTIF

Équipement Linéaire de Sécurité de type Groom SLV V2, fabriqué sur mesure aux cotes du bloc-porte, composé d'un bandeau en aluminium intégrant un sélecteur de fermeture et sa battée de sécurité permettant de hiérarchiser la fermeture des vantaux.

Équipé en fonction du dimensionnel des vantaux de deux ferme-portes Groom GR400 ou GR500 à technologie à pignon excentré, conformes à la norme EN 1154, certifiés CE, conformité accessibilité < 50 N validée par un laboratoire indépendant.

Hydraulique thermostable -20° à +40°, équipés de clapets de surpression.

Finitions argent, blanc, noir, RAL, façon inox brossé, façon chromé, façon laiton.

REFERENCES	SLV V2
22000XV2	SLV V2
22502X	KIT REHAUSSEUR POUR UCS V2 / SLV V2
40600X	PLAQUE SUPPORT POUR CADRE ÉTROIT*
GR40001X	GR400 CORPS SEUL**
GR50001X	GR500 CORPS SEUL**

* Prévoir 2 plaques support par SLV V2

** Prévoir 2 ferme-portes par SLV V2

Code X = Code Finition

0 = blanc RAL 9016

1 = argent

5 = noir RAL 9005

8 = autre RAL (plus-value)



FICHES DE RENSEIGNEMENTS POUR FABRICATION PAGES 76/77



GROOM

A vos côtés

FICHE DE RENSEIGNEMENTS NUMERO 1 - CAS DE POSE STANDARD

UCS V2/SLV V2/BEMS V2

COMMANDE N°

REFERENCE CHANTIER

AFFAIRE :

DATE :

CLIENT :

DESCRIPTIF

E-COM-21-1

Type :

UCS V2

UCS V2

sans sélecteur

SLV V2

BEMS V2

Côté alimentation pour UCS V2 :

A droite

A gauche

Choix alimentation :

Encastrée

Presse-étoupe

Ferme-porte :

Vantail gauche

GR400

GR500

GR500 FS*

Vantail droit

GR400

GR500

GR500 FS*

* Disponible en configuration SLV V2 (largeur vantail minimum 530 mm)

Tension :

24/48Vcc RUPTURE à
sélection automatique

Option :

Contacts de position :

Portes fermées

Portes fermées

+ ouvertes

Finition :

Std Argent

Autre

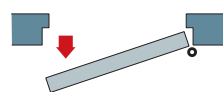
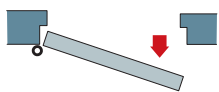
Préciser N° RAL

SENS DES PORTES & ANGLES D'ARRÊT

BLOC-PORTE À 1 VANTAIL (BEMS V2)

1 BEMS V2 GAUCHE

2 BEMS V2 DROITE



Porte poussant droit

Porte poussant gauche

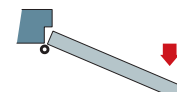
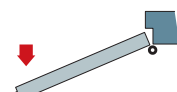
Angle d'arrêt

Angle d'arrêt

BLOC-PORTES À 2 VANTAUX (UCS V2 & SLV V2)

3 VANTAIL "SEMI-FIXE" VANTAIL "DE SERVICE"

4 VANTAIL "DE SERVICE" VANTAIL "SEMI-FIXE"



Vantail "semi-fixe"

Vantail "de service"

Vantail "de service"

Vantail "semi-fixe"

Angle d'arrêt

Angle d'arrêt

Angle d'arrêt

Angle d'arrêt

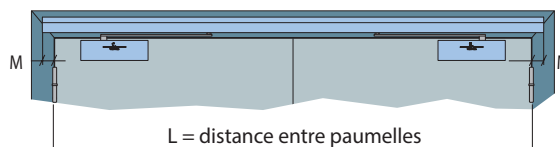
NOTA : à défaut de précision, les appareils sont pré-réglés en usine pour la configuration N°3 et angles d'arrêt à 90°.

DIMENSION DES BANDEAUX

L minimum = 1400 mm pour UCS V2/SLV V2 avec FP GR400-GR500-GR500FS

L minimum = 1200 mm pour UCS V2 sans sélecteur avec FP GR400-GR500

L minimum = 650 mm pour BEMS V2 avec FP GR400-GR500



Nota : les repères indiqués seront inscrits sur les colis afin de faciliter le repérage sur le chantier

Repère de porte	L entre paumelles	Qté

Configuration	Cote M
Standard ou option O + F - Ouverture jusqu'à 110°	0 mm <input type="checkbox"/>
Standard ou option O + F - Ouverture jusqu'à 135°	40 mm <input type="checkbox"/>
Standard ou option O + F - Ouverture au delà de 135°	70 mm <input type="checkbox"/>
Esthétique (jusqu'à 70 mm)	___ mm <input type="checkbox"/>

ACCESSOIRES

Support dormant étroit

Kit rehausseur de bras

(1) 1 support et/ou kit rehausseur pour BEMS V2, 2 pour UCS V2 / SLV V2

NOTA : POSES OPPOSEES AUX PAUMELLES : SUR ETUDE (fiche spécifique n°2 à renseigner)

FIGHE DE RENSEIGNEMENTS NUMERO 2 - CAS DE POSE SPECIFIQUE

UCS/SLV/BEMS :

1. POSE OPPOSEE AUX PAUMELLES - 2. MODE ALIMENTATION EMISSION

COMMANDE N°

REFERENCE CHANTIER

AFFAIRE :

DATE :

CLIENT :

DESCRIPTIF

Type :

UCS

UCS sans sélecteur

SLV

BEMS

Côté alimentation pour UCS :

A droite

A gauche

Choix alimentation :

Encastrée

Presse-étoupe

Ferme-porte :

Vantail gauche

Vantail droit

GR400

GR400

GR500

GR500

Tension :

24Vcc ÉMISSION

48Vcc ÉMISSION

24/48Vcc RUPTURE à sélection automatique

Option :

Contacts de position :

Portes fermées

Portes fermées + ouvertes

Finition :

Std Argent

Autre

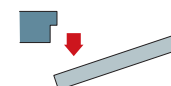
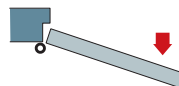
Préciser N° RAL

SENS DES PORTES & ANGLES D'ARRÊT

BLOC-PORTE À 1 VANTAIL (BEMS)

1 BEMS GAUCHE

2 BEMS DROITE



Porte poussant droit

Porte poussant gauche

Angle d'arrêt

Angle d'arrêt

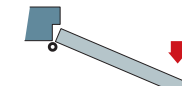
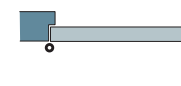
BLOC-PORTES À 2 VANTAUX (UCS & SLV)

3 VANTAIL "SEMI-FIXE"

VANTAIL "DE SERVICE"

4 VANTAIL "DE SERVICE"

VANTAIL "SEMI-FIXE"



Vantail "semi-fixe"

Vantail "de service"

Vantail "de service"

Vantail "semi-fixe"

Angle d'arrêt

Angle d'arrêt

Angle d'arrêt

Angle d'arrêt

NOTA : à défaut de précision, les appareils sont pré-réglés en usine pour la configuration N°3 et angles d'arrêt à 90°.

DIMENSION DES BANDEAUX

L minimum = 1400 mm pour UCS /SLV avec FP GR400-GR500

L minimum = 1200 mm pour UCS sans sélecteur avec FP GR400-GR500

L minimum = 650 mm pour BEMS (FP GR400-GR500)

<input type="checkbox"/> CONFIGURATION DU CÔTÉ OPPOSÉ AUX PAUMELLES (RUPTURE OU ÉMISSION)	Cote M
Standard ou option O + F - Ouverture jusqu'à 100°	0 mm <input type="checkbox"/>
Standard ou option O + F - Ouverture jusqu'à 110°	40 mm <input type="checkbox"/>
Standard ou option O + F - Ouverture jusqu'à 120°	70 mm <input type="checkbox"/>

Angle d'ouverture maximum = 90° à 120°
Cas de pose nécessitant un calcul d'optimisation et des ferme-portes reverse.

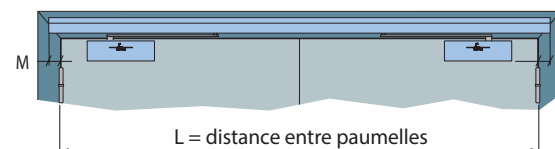
Côtes de la porte à préciser (obligatoire) :

Déport paumelles **A** =

Épaisseur de porte **B** =

Côte / feuillure **C** =

<input type="checkbox"/> CONFIGURATION DU CÔTÉ DES PAUMELLES (ÉMISSION)	Cote M
Standard ou option O + F - Ouverture jusqu'à 110°	0 mm <input type="checkbox"/>
Standard ou option O + F - Ouverture jusqu'à 135°	40 mm <input type="checkbox"/>
Standard ou option O + F - Ouverture au delà de 135°	70 mm <input type="checkbox"/>
Esthétique (jusqu'à 70 mm)	___ mm <input type="checkbox"/>



Nota : les repères indiqués seront inscrits sur les colis afin de faciliter le repérage sur le chantier

Repère de porte	L entre paumelles	Qté

ACCESSOIRES

Support dormant étroit ⁽¹⁾

Kit rehausseur de bras

(1) 1 support et/ou kit rehausseur pour BEMS, 2 pour UCS / SLV

GR500 FS



Type B : Protection IK 07 du câble



Type G : Pas de câble apparent
Innovation GROOM

Le ferme-porte intelligent débrayable :
la dernière innovation en termes de confort, de design et de sécurité



Conformité
accessibilité



Homologation coupe-feu
Conforme EN 1634

LES PRODUITS GROOM

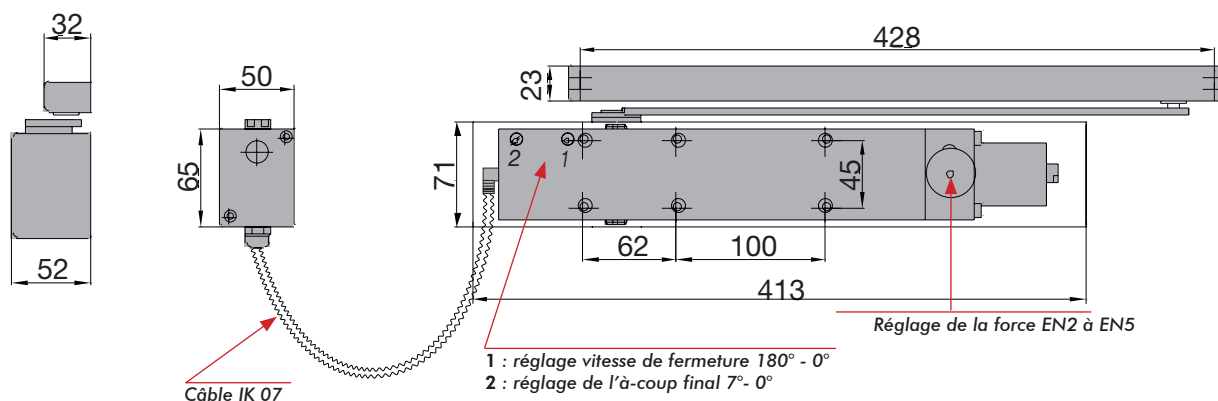
- Aucun effort à l'ouverture et à la fermeture : "porte libre"
- Appareil débrayé dès le 1^{er} degré d'ouverture
- Fermeture automatique du vantail par ordre de la centrale incendie CMSI assurant le compartimentage
- Aucun réarmement local nécessaire : confort d'utilisation
- Alimentation en 24/48 Vcc avec sélection automatique
- Conforme NFS 61937-1 et NFS 61937-2
- Force 2 à 5 réglable par vérin
- Ouverture jusqu'à 180° côté paumelles
- Fixations et vis de réglages invisibles dissimulées sous son capotage
- Esthétique, grâce à son bras sans fixations visibles
- Adaptable sur notre bandeau sélecteur SLV V2 pour blocs-portes deux vantaux équipé d'un GR500 FS sur le vantail de service et d'un GR400 ou GR500 sur le semi-fixe
- Pose sur tout type de menuiseries (bois, alu, PVC)
- Réglages constants et durables grâce à notre technologie thermostable



CARACTERISTIQUES TECHNIQUES	GR500 FS
Force de fermeture	EN 2-5
Largeur de vantail	< 1250 mm
Conformité norme EN 1154	OUI
Conformité norme EN 1155	OUI
Marquage CE produit de construction	OUI
Conformité accessibilité HPMR < 50 N en mode débrayé	OUI
Porte coupe-feu, pare-flammes, pare-fumées	OUI
Vitesse de fermeture réglable par vis pointeau 180° - 0° en face avant	OUI
A-coup final réglable par vis pointeau 7° - 0° en face avant	OUI
Alimentation à sélection automatique 24/48 Vcc	OUI
Puissance consommée	2,6 W
Protection IP 42 (protection pénétration de corps solides étrangers et pénétration de l'eau)	OUI
Protection IK 07 (protection contre les impacts mécaniques externes)	OUI
Pose du corps sur l'ouvrant côté paumelles ou sur le dormant côté opposé aux paumelles, protection IK 07 du câble	TYPE B
Pose du corps sur le dormant côté paumelles, pas de câble apparent	TYPE G
Bras anti-vandalisme	OUI
Teinte standard : argent	OUI
Teintes RAL	OPTION

Conforme à la norme NFS 61937-2, homologué en PV DAS avec la plupart des fabricants de portes techniques

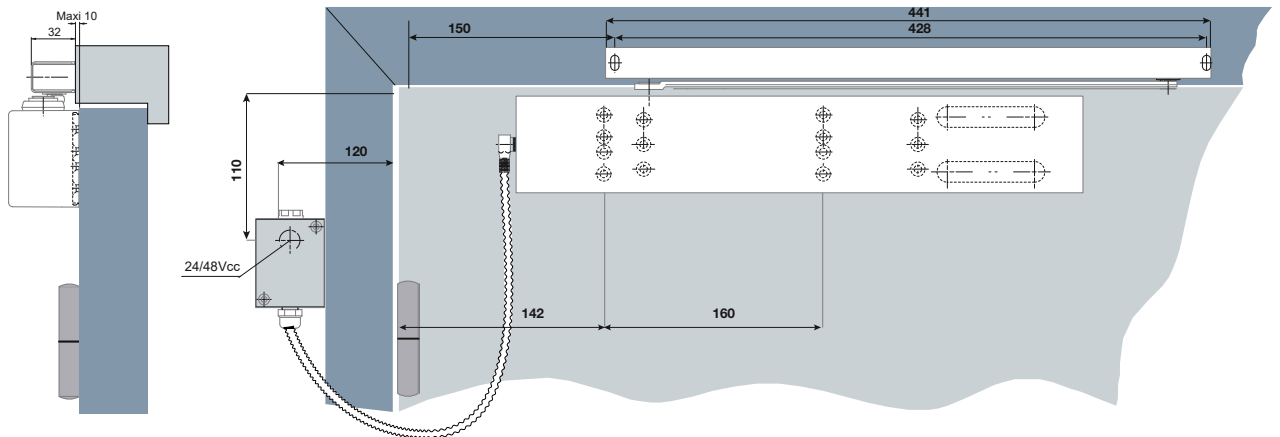
> PLAN DU FERME-PORTE



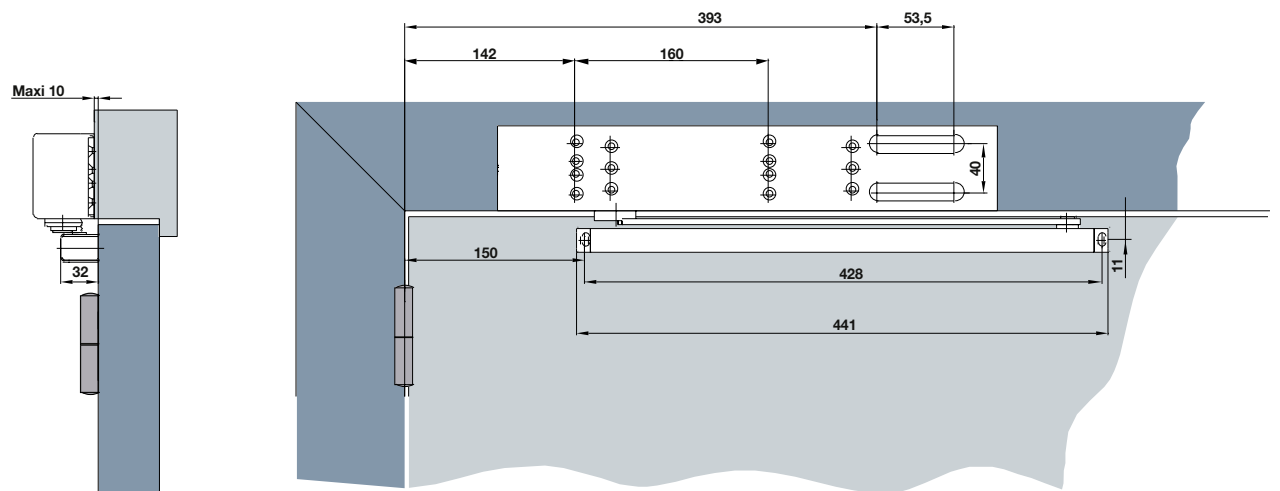
GR500 FS

> INSTALLATION

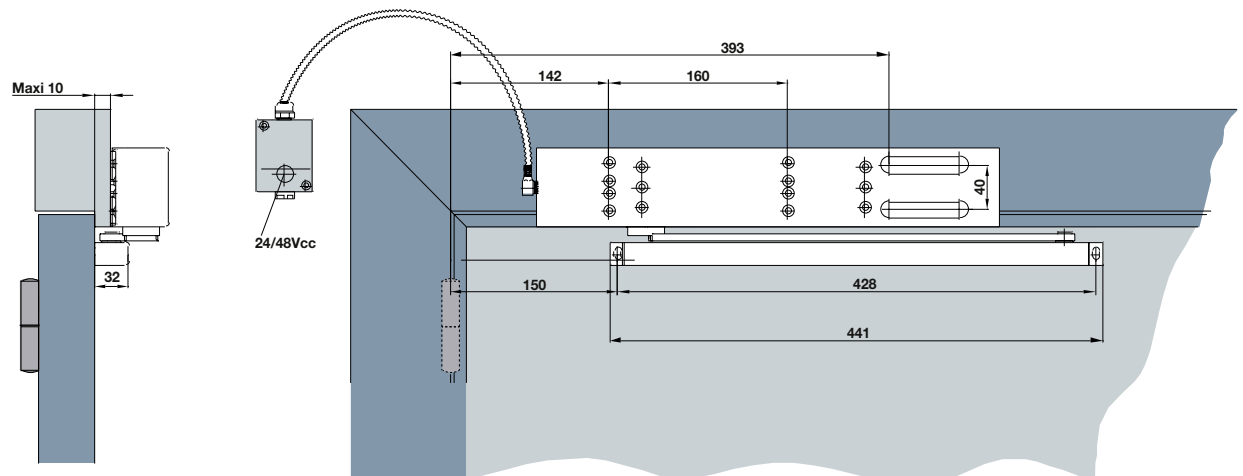
Pose côté paumelles corps sur ouvrant type B



Pose côté paumelles corps sur Dormant type G



Pose côté opposé aux paumelles corps sur dormant type B



> DESCRIPTIF

Ferme-porte intelligent débrayable de type Groom GR500 FS, bras anti-vandalisme, conforme à la norme EN 1154 et EN 1155, certifié C€, conformité accessibilité < 50 N en mode débrayé, conforme NFS 61937-1 et NFS 61937-2.

- Aucun effort à l'ouverture et à la fermeture : porte "libre" dès le premier degré d'ouverture du vantail.
- Aucun réarmement local nécessaire.
- Fermeture automatique du vantail par ordre de la centrale incendie permettant d'assurer le compartimentage feu.
- Force réglable 2 à 5 par vérin permettant d'équiper des vantaux jusqu'à 1250 mm de largeur et/ou 100 kg avec un angle d'ouverture de 180°.
- Réglages vitesse de fermeture et accélération finale par vis pointeau en face avant dissimulées sous le capot. Fixations du corps et du bras invisibles.
- 3 types de pose : pose du corps sur l'ouvrant ou sur le dormant côté paumelles et sur le dormant côté opposé aux paumelles.
- Pose en type G avec sélection automatique de la tension 24Vcc/48Vcc intégré au ferme-porte, sans câble apparent
- Pose en type B avec sélection automatique de la tension 24Vcc/48Vcc intégré au ferme-porte, protection IK 07 du câble.
- Réversible droite et gauche.
- Alimentation de la centrale CMSI avec sélection automatique de la tension 24 ou 48 Vcc Rupture.
- Protection IP 42 contre pénétration de corps solides étrangers et pénétration de l'eau.
- Hydraulique thermostable -20° à +40°.
- Ferme-porte équipé de clapets de surpression.
- Finitions argent, RAL.

Conforme à la norme NFS 61937-2, homologué en PV DAS avec la plupart des fabricants de portes techniques

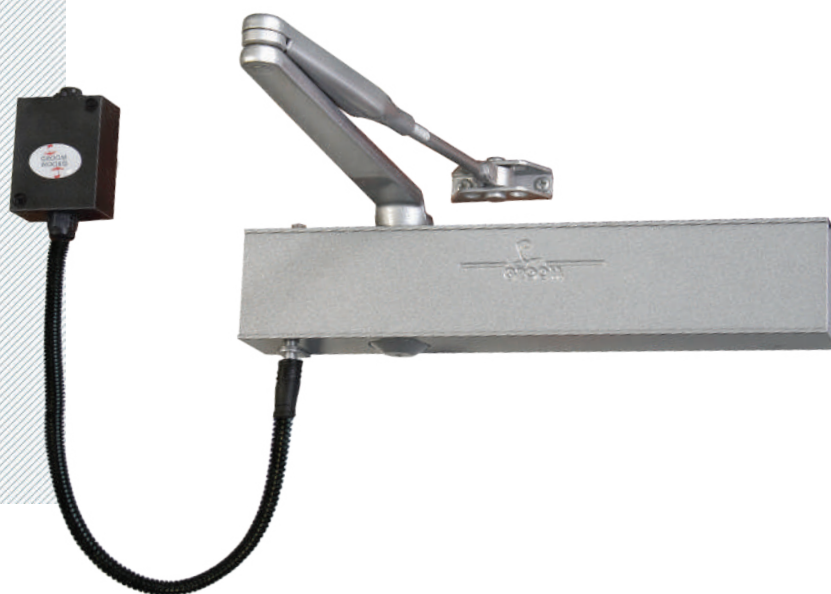
REFERENCES	GR500 FS
GR50051XFS	GR500 FS TYPE B MONTAGE CORPS SUR OUVRANT COTE PAUMELLES OU SUR DORMANT COTE OPPOSE AUX PAUMELLES
GR50551XFS	GR500 FS TYPE G MONTAGE CORPS SUR DORMANT COTE PAUMELLES

Code X = Code Finition

1 = argent

8 = autre RAL (plus-value)

GR300 FS



La solution bras débrayable en bras standard



Conformité
accessibilité



Homologation coupe-feu
Conforme EN 1634

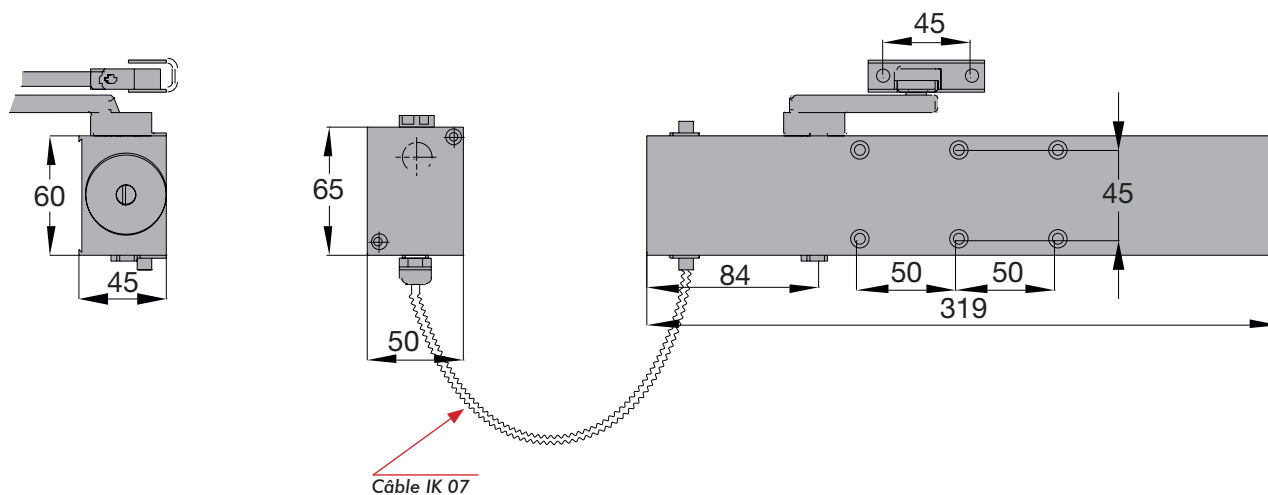
LES **PRODUITS** **GROOM**

- Aucun effort à l'ouverture et à la fermeture : "porte libre"
- Permet d'équiper des portes lourdes : force fixe EN 4, EN 5 et EN 6
- Fermeture automatique du vantail par ordre de la centrale incendie CMSI assurant le compartimentage
- Conformité accessibilité HPMR < 50 N en mode débrayé
- Conforme NFS 61937-1 et NFS 61937-2
- Vitesse de fermeture réglable par vis pointeau et à-coup final réglable par le bras
- Clapet de surpression de série
- Ouverture jusqu'à 180° côté paumelles
- Fixations dissimulées sous son capotage
- Pose sur tout type de menuiseries (bois, alu, PVC)
- Réglages constants et durables grâce à notre technologie thermostable



CARACTERISTIQUES TECHNIQUES	GR300 FS
Force de fermeture	4 à 6 suivant modèle
Largeur de vantail	< 1400 mm
Conformité norme EN 1154	OUI
Conformité norme EN 1155	OUI
Marquage CE produit de construction	OUI
Conformité accessibilité HPMR < 50 N en mode débrayé	OUI
Porte coupe-feu, pare-flammes, pare-fumées	OUI
Vitesse de fermeture réglable par vis pointeau	OUI
A-coup final réglable par le bras	OUI
Alimentation à sélection automatique 24/48 Vcc	OUI
Puissance consommée	2,4 W
Protection IP 42 (protection pénétration de corps solides étrangers et pénétration de l'eau)	OUI
Protection IK 07 (protection contre les impacts mécaniques externes)	OUI
Montage du corps sur l'ouvrant côté paumelles	24/48 Vcc Rupture
Montage du corps sur le dormant côté opposé aux paumelles	24/48 Vcc Rupture
Bras Standard	OUI
Teinte standard : argent	OUI
Teintes RAL	OPTION

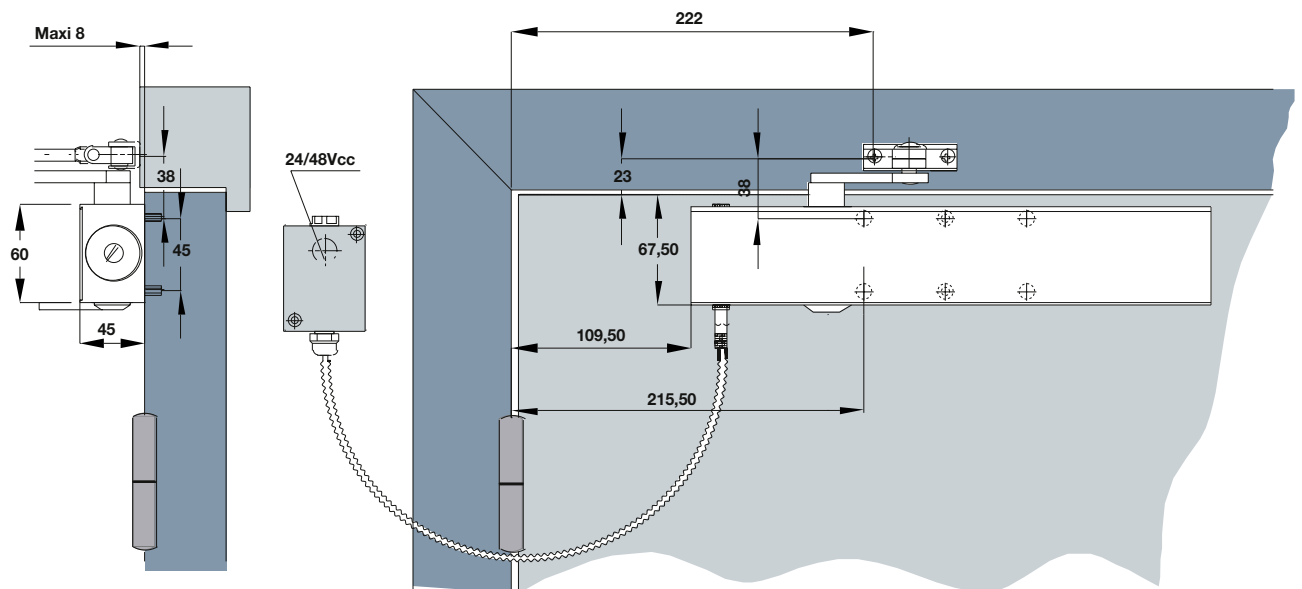
> PLAN DU FERME-PORTE



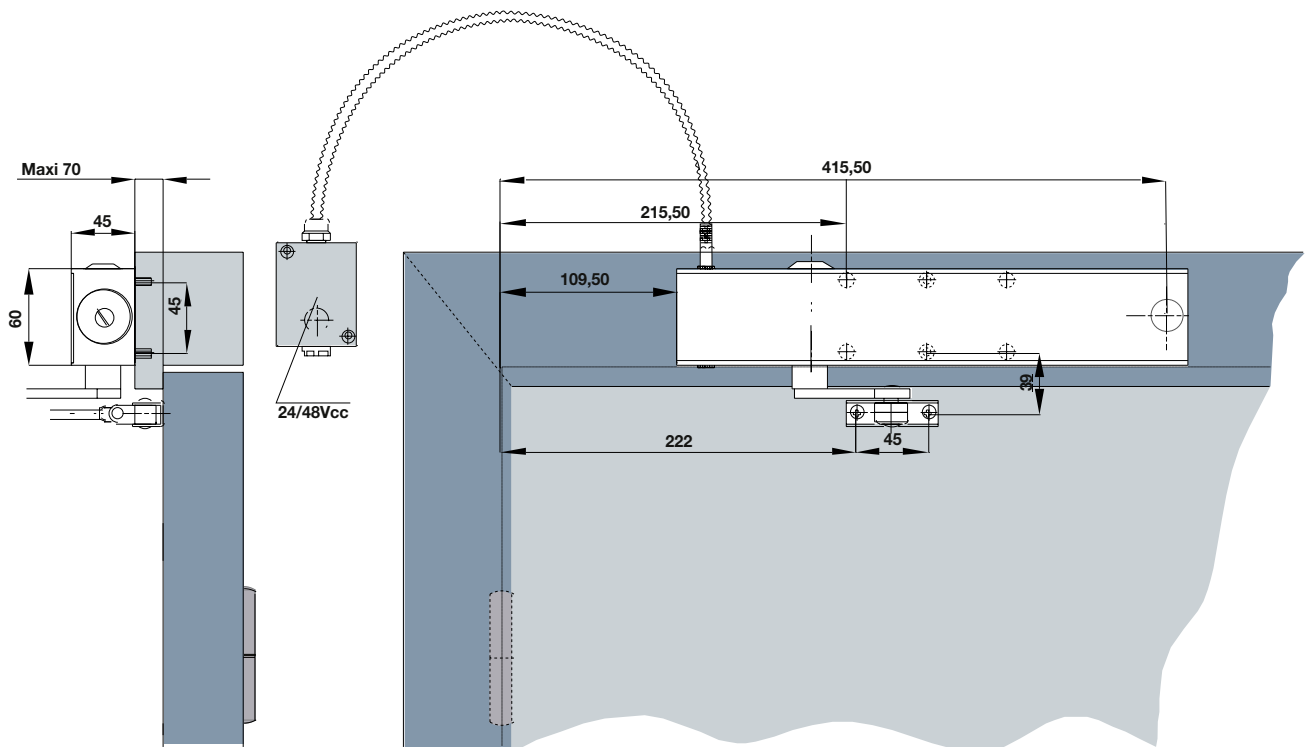
GR300 FS

> INSTALLATION

Pose corps sur ouvrant



Pose corps sur dormant



> DESCRIPTIF

Ferme-porte débrayable de type Groom GR300 FS, bras standard conforme à la norme EN 1154 et EN 1155, certifié CE, conformité accessibilité < 50 N en mode débrayé, conforme NFS 61937-1 et NFS 61937-2.

- Aucun effort à l'ouverture et à la fermeture : porte "libre" dès le premier degré d'ouverture du vantail.
- Fermeture automatique du vantail par ordre de la centrale incendie permettant d'assurer le compartimentage feu.
- Force fixe EN 4, EN 5 et EN 6 permettant d'équiper des vantaux jusqu'à 1400 mm de largeur et/ou 120 kg avec un angle d'ouverture allant jusqu'à 180°.
- Réglages vitesse de fermeture par vis pointeau et à-coup final par le bras.
- Fixations du corps invisibles.
- Pose du corps sur l'ouvrant côté paumelles et sur le dormant côté opposé aux paumelles.
- Réversible droite et gauche.
- Alimentation de la centrale CMSI avec sélection automatique de la tension 24 ou 48 Vcc rupture.
- Protection IK 07 du câble et protection IP 42.
- Hydraulique thermostable -20° à +40°.
- Ferme-porte équipé de clapets de surpression.
- Finitions argent, RAL.

REFERENCES

GR300 FS

GR30014XFS

GR300 FS EN 4

GR30015XFS

GR300 FS EN 5

GR30016XFS

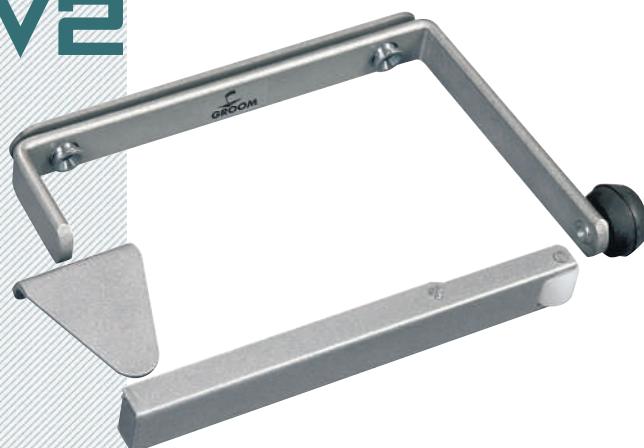
GR300 FS EN 6

Code X = Code Finition

1 = argent

8 = autre RAL (plus-value)

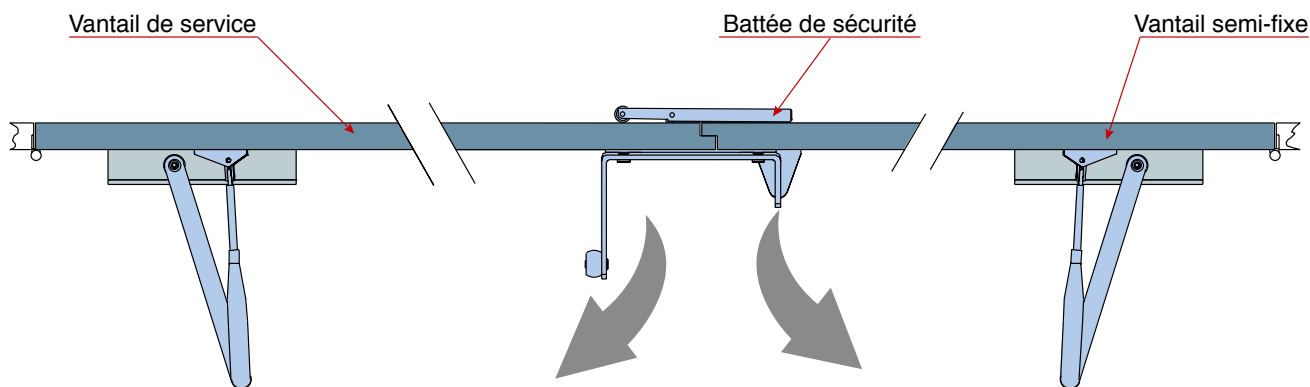
SV2



Assure la fermeture du vantail de service après celle du vantail semi-fixe

LES + PRODUITS GROOM

- Assure le respect de l'ordre prioritaire de fermeture d'un bloc-porte à deux vantaux
- Disponible en différentes finitions : argent, laquage RAL, inox, nickelé
- Equipé d'une roulette caoutchouc protégeant la porte
- Réversible droite et gauche



REFERENCES	SV2 + BATTEE DE SECURITE
475101EN	SV2 ARGENT + BATTEE DE SECURITE
47510X	SV2 FINITION LAQUEE
475114	SV2 NICKELE
475130	SV2 INOX
46520XV2	BATTEE DE SECURITE FINITION LAQUEE
465214 V2	BATTEE DE SECURITE NICKELEE

Code X = Code Finition

0 = blanc RAL 9016 1 = argent 5 = noir RAL 9005
8 = autre RAL (plus-value)



REM



Boîtier standard 43 mm
20 DAN et 50 DAN

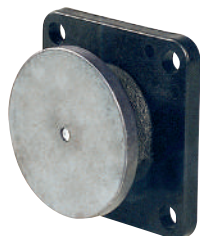
Retenues ElectroMagnétiques
de sécurité tension 24 ou 48 volts,
mode rupture et émission



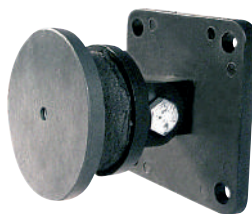
REFERENCES	REM 20 DAN CE et 50 DAN CE
Finition laqué blanc, avec contre-plaque articulée, pose en applique, boîtier standard de 43 mm	
REBMS2072	REM 20 DAN 24 Vcc RUPTURE + BOUTON DE DECLENCHEMENT
REBMS2074	REM 20 DAN 48 Vcc RUPTURE + BOUTON DE DECLENCHEMENT
REMSC2072	REM 20 DAN 24 Vcc RUPTURE + BOUTON DE DECLENCHEMENT + CONTACTS
REMSC2074	REM 20 DAN 48 Vcc RUPTURE + BOUTON DE DECLENCHEMENT + CONTACTS
REBMS5072	REM 50 DAN 24 Vcc RUPTURE + BOUTON DE DECLENCHEMENT
REBMS5074	REM 50 DAN 48 Vcc RUPTURE + BOUTON DE DECLENCHEMENT
REMSC5072	REM 50 DAN 24 Vcc RUPTURE + BOUTON DE DECLENCHEMENT + CONTACTS
REMSC5074	REM 50 DAN 48 Vcc RUPTURE + BOUTON DE DECLENCHEMENT + CONTACTS

REFERENCES	REM 20 DAN et 50 DAN EMISSION
Finition laqué blanc, avec contre-plaque articulée, pose en applique, boîtier standard de 43 mm	
REBMS2071	REM 20 DAN 24 Vcc EMISSION + BOUTON DE DECLENCHEMENT
REBMS2073	REM 20 DAN 48 Vcc EMISSION + BOUTON DE DECLENCHEMENT
REMSC2071	REM 20 DAN 24 Vcc EMISSION + BOUTON DE DECLENCHEMENT + CONTACTS
REMSC2073	REM 20 DAN 48 Vcc EMISSION + BOUTON DE DECLENCHEMENT + CONTACTS
REBMS5071	REM 50 DAN 24 Vcc EMISSION + BOUTON DE DECLENCHEMENT
REBMS5073	REM 50 DAN 48 Vcc EMISSION + BOUTON DE DECLENCHEMENT
REMSC5071	REM 50 DAN 24 Vcc EMISSION + BOUTON DE DECLENCHEMENT + CONTACTS
REMSC5073	REM 50 DAN 48 Vcc EMISSION + BOUTON DE DECLENCHEMENT + CONTACTS

> ACCESSOIRES



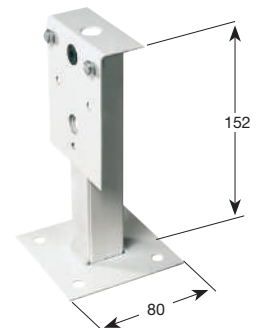
Contre-plaque fixe



Contre-plaque articulée



Support anti-réarmement sur
contre-plaque articulée



Support universel,
montage vertical ou horizontal

REFERENCES	ACCESSOIRES
REMSA2050	SYSTEME ANTI-REARMEMENT POUR CONTRE PLAQUE ARTICULEE
REMC2050	CONTRE PLAQUE FIXE SUR PLATINE
REMSU2050	SUPPORT UNIVERSEL LAQUE BLANC 9016
REMC2050	CONTRE PLAQUE ARTICULEE

Les REM sont livrées par défaut avec une
contre-plaque articulée



COMPARTIMENTAGE // CHARNIÈRES - PIVOTS

CHARNIÈRES

89 À 93

GRP100

94 À 95

GRP300

96 À 97

ACCESSOIRES GRP

98 À 99

GRL100

100 À 101

GRL200

102 À 105

CHARNIÈRES SIMPLE ET DOUBLE ACTION



La référence de qualité LIOB

LES PRODUITS GROOM

- Ouverture à 180°
- Testées à 200 000 cycles
- Pour portes lourdes jusqu'à 100 kg
- Indémontables grâce aux axes rivetés
- Silencieuses grâce aux bagues auto lubrifiantes
- Dimensions de 75 mm à 200 mm
- Disponibles en différentes finitions : acier, laqué argent et inox

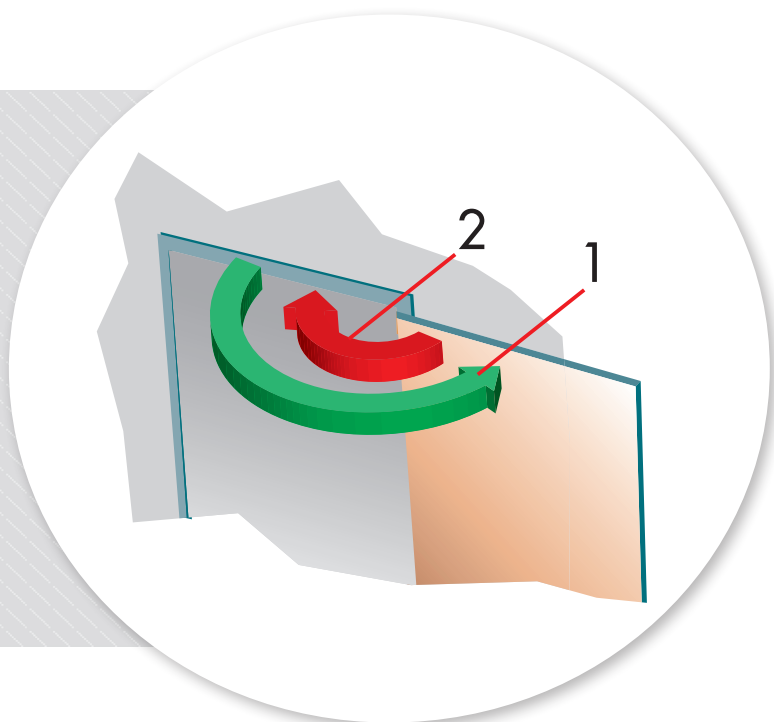
CARACTERISTIQUES TECHNIQUES	CHARNIÈRES A RESSORT
Simple action	TAILLE 0 à 17
Double action	TAILLE 29 à 42
Poids max. de la porte avec deux charnières N°17 ou 42	70 kg
Poids max. de la porte avec trois charnières N°17 ou 42	100 kg
Conditionnement à la paire	OUI
Rigidité max. des jumelles acier triple épaisseur	OUI
Volets en acier emboutis	OUI
Stabilité des volets grâce aux équilibres	OUI

CHARNIÈRES SIMPLE ET DOUBLE ACTION

> FONCTIONS

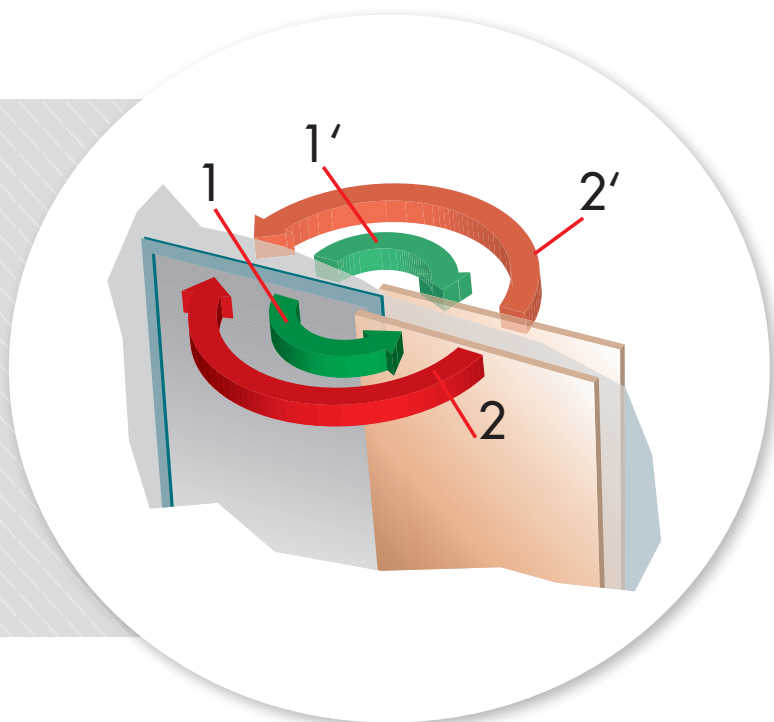
CHARNIÈRE SIMPLE ACTION

- Zone 1 : Lors de l'ouverture de la porte, on emmagasine l'énergie du ressort situé dans la charnière, l'ouverture est sans grande contrainte.
- Zone 2 : Dès relâchement de la porte, celle-ci se referme sous l'action du ressort qui restitue son énergie.

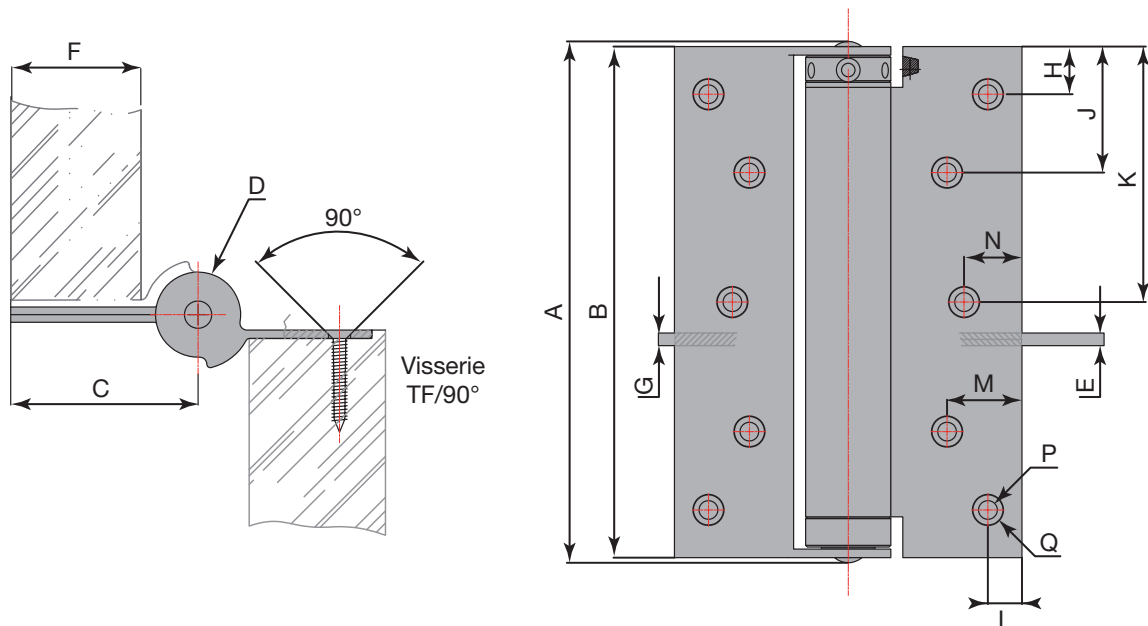


CHARNIÈRE DOUBLE ACTION

- Zone 1 et 1' : Quelque soit le sens de passage, l'ouverture de la porte permet d'emmagasiner l'énergie d'un ressort.
- Zone 2 et 2' : Lorsque l'on relâche la porte, celle-ci se referme sous l'action du ressort qui restitue son énergie.



> SIMPLE ACTION



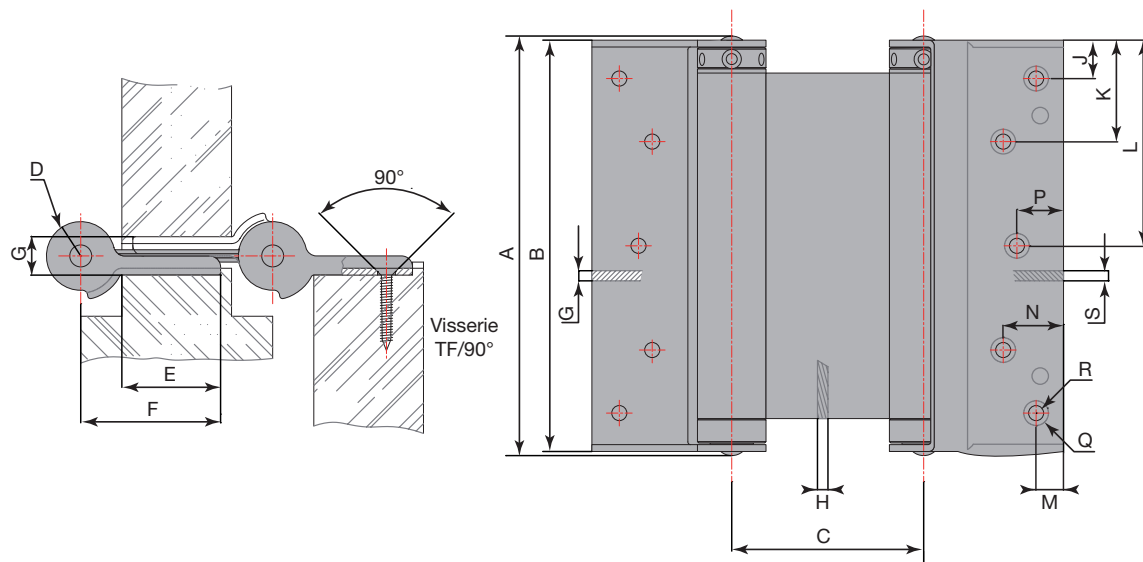
CARACTÉRISTIQUES TECHNIQUES

Charnières à ressort	N°	0	1	5	9	13	17
Hauteur des lames	mm	75	100	125	150	175	200
Épaisseur des portes	mm	20 à 25	21 à 30	25 à 35	25 à 40	33 à 50	35 à 55
Largeur des portes	mm	600	700	700	750	850	1000
Poids maxi. des portes avec une paire de charnières	kg	15	22	27	40	55	70
Visserie conseillée	TF/90°	4 x 20	4 x 20	4 x 25	4 x 25	6 x 30	6 x 30

N°	A	B	C	D	E	F	G	H	J	K	L	M	N	O	P
0	78	75	34	19	2	20	2	8	24	-	7	13	-	5,5	8
1	103	100	37,5	21	2	23	2	9	27,5	-	9	15	-	5,5	8
5	128	125	45	22,5	2,4	28	2	9,5	36	62,5	9,5	20	9,5	5,5	8
9	153	150	48	25	3	30	2,5	9	37	75	9	20	13,5	5,5	9
13	179	176	57,5	29	3,6	38	3,5	14	50	87,5	10	24	16,5	7	12
17	203	198	64	33	4	42	4	16	56	100	10	30	18	7	12

CHARNIÈRES SIMPLE ET DOUBLE ACTION

> DOUBLE ACTION



CARACTERISTIQUES TECHNIQUES

	N°	29	30	33	36	39	42
Charnières à ressort	N°	29	30	33	36	39	42
Hauteur des lames	mm	75	100	125	150	175	200
Epaisseur des portes	mm	20 à 25	21 à 30	25 à 35	25 à 40	33 à 50	35 à 55
Largeur des portes	mm	600	700	700	750	850	1000
Poids maxi. des portes avec une paire de charnières	kg	15	22	27	40	55	70
Visserie conseillée	TF/90°	4 x 20	4 x 20	4 x 25	4 x 25	6 x 30	6 x 30

N°	A	B	C	D	E	F	G	H	J	K	L	M	N	P	Q	R	S
29	78	75	46,5	19	20	33	11	3,2	10	26	-	7,5	12	-	5,5	8,5	2
30	103	100	54,5	21	26	39,2	11	3,2	11	27	-	9	17	-	5,5	8,5	2
33	128	125	62	22,5	31	45	12,5	3,2	11,5	34,5	62,5	11	22	11	5,5	8,5	2
36	153	150	70	25	34	51	14,5	4,7	14	37	75	10,5	22	16	5,5	8,5	2,5
39	180	186	79	29	38	57	16,5	6,3	15	42,5	88	12	29	18,5	7	12	3
42	202	198	85	32	44	64	17	6,3	14	43	99	11	34	23,5	7	12	3

REFERENCES	CHARNIERES SIMPLE ACTION
GR103100	CH 00 LX COMPACTE ACIER NATUREL
GR103101	CH 00 LX COMPACTE ACIER ARGENT
GR103400	CH 00 LX COMPACTE INOX
GR104100	CH 01 LX COMPACTE ACIER NATUREL
GR104101	CH 01 LX COMPACTE ACIER ARGENT
GR104400	CH 01 LX COMPACTE INOX
GR105100	CH 05 LX COMPACTE ACIER NATUREL
GR105101	CH 05 LX COMPACTE ACIER ARGENT
GR105400	CH 05 LX COMPACTE INOX
GR106100	CH 09 LX COMPACTE ACIER NATUREL
GR106101	CH 09 LX COMPACTE ACIER ARGENT
GR106400	CH 09 LX COMPACTE INOX
GR1071Z0	CH 13 LX COMPACTE ACIER NATUREL
GR1071Z1	CH 13 LX COMPACTE ACIER ARGENT
GR1081Z0	CH 17 LX COMPACTE ACIER NATUREL
GR1081Z1	CH 17 LX COMPACTE ACIER ARGENT

Code Z :
0 = droite
5 = gauche

REFERENCES	CHARNIERES DOUBLE ACTION
GR123100	CH 29 LX COMPACTE ACIER NATUREL
GR123101	CH 29 LX COMPACTE ACIER ARGENT
GR123400	CH 29 LX COMPACTE INOX
GR124100	CH 30 LX COMPACTE ACIER NATUREL
GR124101	CH 30 LX COMPACTE ACIER ARGENT
GR124400	CH 30 LX COMPACTE INOX
GR125100	CH 33 LX COMPACTE ACIER NATUREL
GR125101	CH 33 LX COMPACTE ACIER ARGENT
GR125400	CH 33 LX COMPACTE INOX
GR126100	CH 36 LX COMPACTE ACIER NATUREL
GR126101	CH 36 LX COMPACTE ACIER ARGENT
GR126400	CH 36 LX COMPACTE INOX
GR127100	CH 39 LX COMPACTE ACIER NATUREL
GR127101	CH 39 LX COMPACTE ACIER ARGENT
GR127400	CH 39 LX COMPACTE INOX
GR128100	CH 42 LX COMPACTE ACIER NATUREL
GR128101	CH 42 LX COMPACTE ACIER ARGENT
GR128400	CH 42 LX COMPACTE INOX
190131	GOUJON CH00-01-05-29-30-33 (SACHET DE 10)
190141	GOUJON CH09-36 (SACHET DE 10)
190151	GOUJON CH13-17-39-42 (SACHET DE 10)

GRP100



Pivot de sol double action extra plat pour portes jusqu'à 100 kg



Conformité accessibilité
validée par le CNPP
<50N



Homologation coupe-feu
Conforme EN 1634

LES PRODUITS GROOM

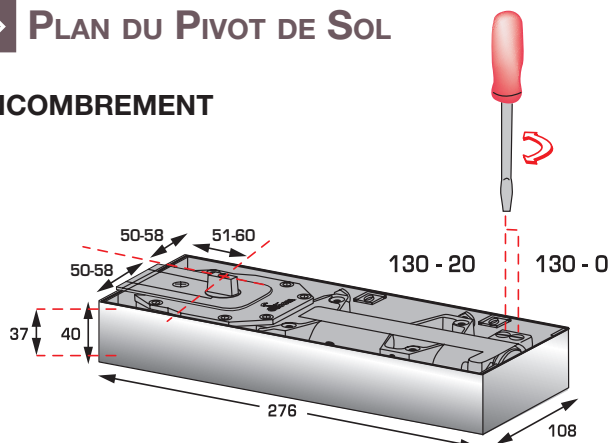
- Réservation dans le sol réduite : boîte de scellement de 40 mm de haut
- Réglage tridimensionnel dans sa boîte de scellement
- Réglages constants et durables grâce à sa technologie thermostable
- Très haute résistance à la corrosion : Grade 4

CARACTERISTIQUES TECHNIQUES	GRP100
Force de fermeture	EN 3 ou EN 4 selon modèle
Dimension maximum de la porte EN 3	< 950 mm
Dimension maximum de la porte EN 4	< 1100 mm
Poids maximum de la porte	100 kg selon modèle
Conformité norme EN 1154	OUI
Marquage CÉ produit de construction	OUI
Conformité accessibilité < 50 N	OUI
Porte coupe-feu, pare-flammes, pare-fumées	OUI
Vitesse de fermeture réglable par vis pointeau 130° - 20°	OUI
A-coup final réglable par vis pointeau 20° - 0°	OUI
Arrêt fixe à 90° (interdit sur porte coupe-feu)	OPTION
Plaque de recouvrement inox brossé	OUI

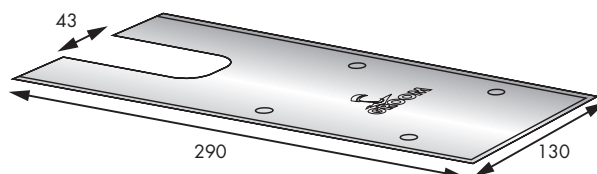


> PLAN DU PIVOT DE SOL

ENCOMBREMENT

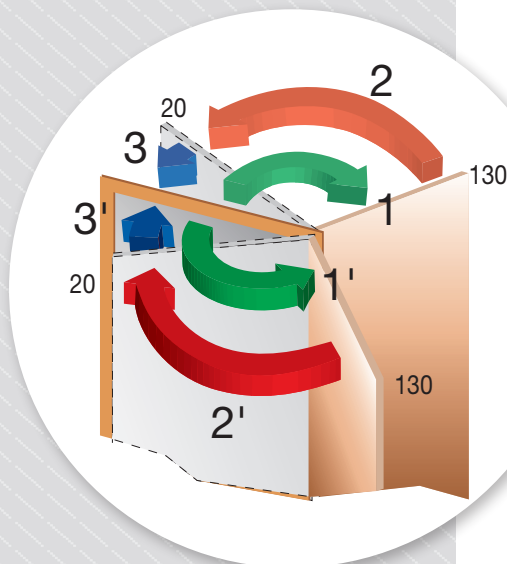


Pour l'installation et la maintenance :
se référer aux pages 10/11



> FONCTIONS DU PIVOT

- Zone 1 et 1' : Ouverture de la porte sur une plage de 130° si la porte le permet, et ce quelque soit le sens de passage. Emmagasinage de la force de refermeture.
Option arrêt : La porte est bloquée à 90°, et ne peut se refermer sans une action manuelle volontaire.
- Zone 2 et 2' : Refermeture contrôlée sur toute cette zone (130° à 20°). Vitesse de fermeture réglable par vis pointeau.
Option arrêt : La porte est bloquée à 90°, et ne peut se refermer sans une action manuelle volontaire.
- Zone 3 et 3' : A-coup final 20° à 0°, réglable par vis pointeau.



Butée de sol obligatoire

REFERENCES

GRP100

CORPS SEUL

GRP100350	GRP100-3 CORPS SEUL
GRP100340	GRP100-3 AVEC ARRET A 90° CORPS SEUL
GRP100450	GRP100-4 CORPS SEUL
GRP100440	GRP100-4 AVEC ARRET A 90° CORPS SEUL

ACCESSOIRES

GRP100800	PLAQUE DE RECOUVREMENT INOX GRP100
GRP000711	AXE PLAT POUR GRP100
GRP000820	PIVOT HAUT ALU POUR GRP100
GRP000821	PIVOT HAUT ACIER POUR GRP100
GRP000830	BRAS BAS ACIER SECTION PLATE POUR PORTE BOIS
GRP100831	BRAS BAS ACIER SECTION PLATE POUR PORTE METAL OU ALUMINIUM



ACCESSOIRES D'AIDE À LA POSE DISPONIBLES PAGES 98/99

GRP300



Pivot de sol double action réglable
pour portes jusqu'à 120 kg



Conformité accessibilité
validée par le CNPP
<50N



Homologation coupe-feu
Conforme EN 1634

LES PRODUITS GROOM

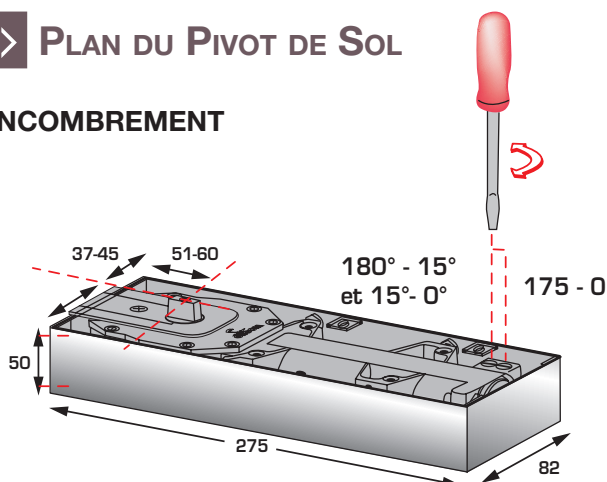
- Force 1 à 4 réglable par vérin
- Force réglable sans démontage
- Frein à l'ouverture de série
- Vitesse de fermeture et accélération finale par vis pointeau
- Ouverture jusqu'à 175° dans les deux sens
- Réglage tridimensionnel dans sa boîte de scellement
- Réglages constants et durables grâce à sa technologie thermostable

CARACTERISTIQUES TECHNIQUES	GRP300
Force de fermeture	EN 1-4
Dimension maximum de la porte	< 1100 mm
Poids maximum de la porte	120 kg
Conformité norme EN 1154	OUI
Marquage CE produit de construction	OUI
Conformité accessibilité < 50 N	OUI
Porte coupe-feu, pare-flammes, pare-fumées	OUI
Vitesse de fermeture réglable par vis pointeau 175° - 15°	OUI
A-coup final réglable par vis pointeau 15° - 0°	OUI
Frein à l'ouverture	OUI
Arrêt fixe à 90° (interdit sur porte coupe-feu)	OPTION
Plaque de recouvrement inox brossé	OUI

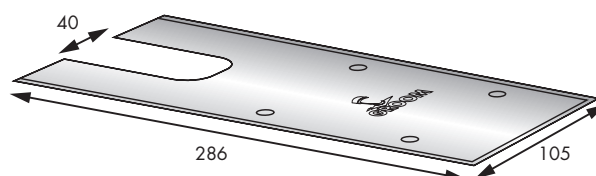


> PLAN DU PIVOT DE SOL

ENCOMBREMENT

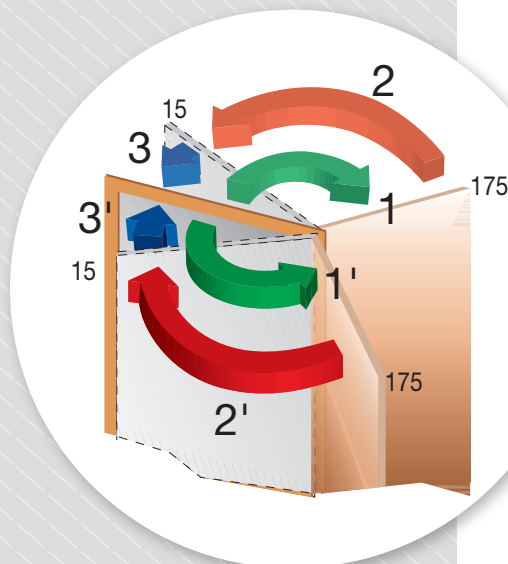


Pour l'installation et la maintenance :
se référer aux pages 10/11



> FONCTIONS DU PIVOT

- Zone 1 et 1' : Ouverture de la porte sur une plage de 175° si la porte le permet, et ce quelque soit le sens de passage. Emmagasinement de la force de refermeture.
Option arrêt : La porte est bloquée à 90° et ne peut se refermer sans une action manuelle volontaire.
- Zone 2 et 2' : Refermeture contrôlée sur toute cette zone (175° à 15°). Vitesse de fermeture réglable par vis pointeau.
Option arrêt : La porte est bloquée à 90° et ne peut se refermer sans une action manuelle volontaire.
- Zone 3 et 3' : A-coup final 15° à 0°, réglable par vis pointeau.



REFERENCES

GRP300

CORPS SEUL

GRP300455	GRP300-1-4 CORPS SEUL SANS ARRET
GRP300435	GRP300-1-4 CORPS AVEC ARRET A 90°

ACCESSOIRES

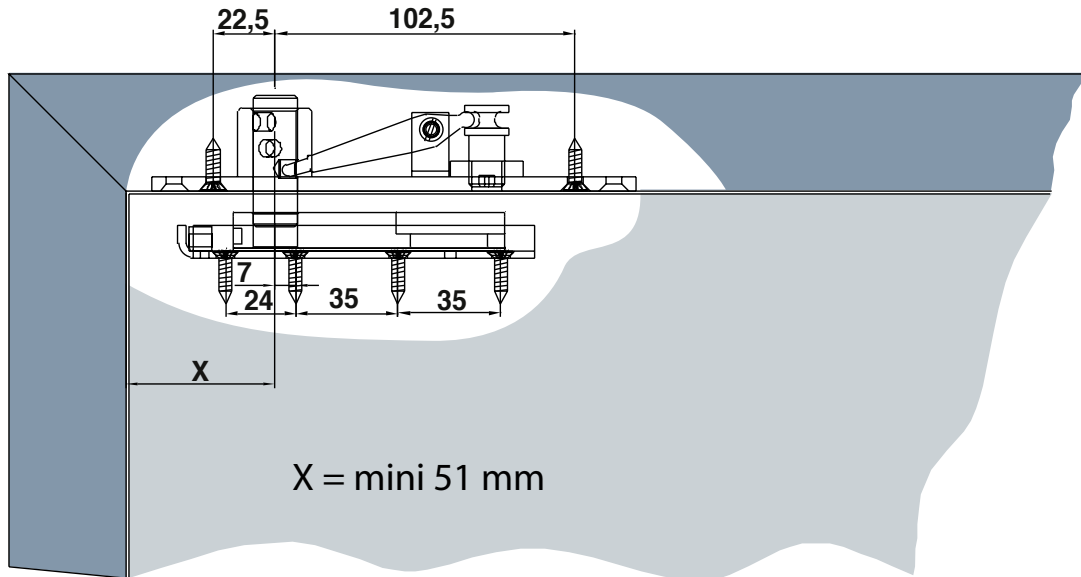
GRP300800	PLAQUE DE RECOUVREMENT INOX GRP300
GRP000711	AXE PLAT POUR GRP300
GRP000820	PIVOT HAUT ALU POUR GRP300
GRP000821	PIVOT HAUT ACIER POUR GRP300
GRP000830	BRAS BAS ACIER SECTION PLATE POUR PORTE BOIS
GRP100831	BRAS BAS ACIER SECTION PLATE POUR PORTE METAL OU ALUMINIUM



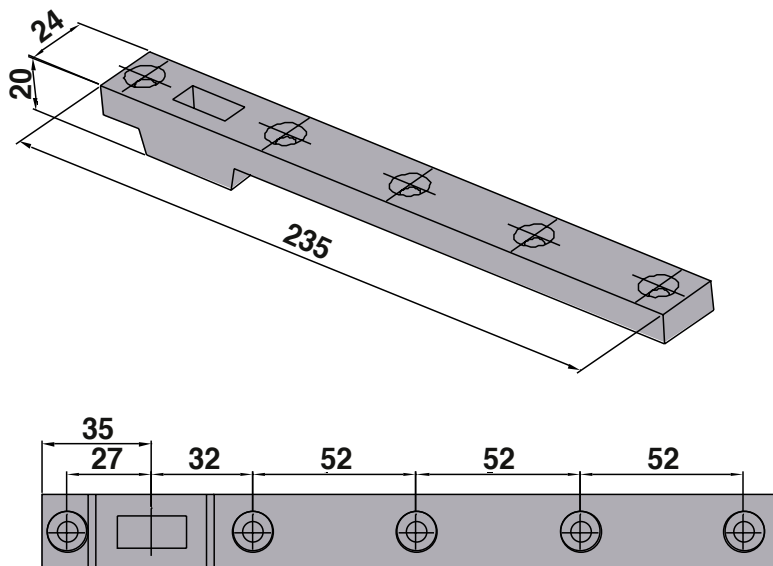
ACCESSOIRES D'AIDE À LA POSE DISPONIBLES PAGES 98/99

LES ACCESSOIRES GRP POUR MENUISERIE BOIS

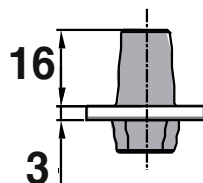
> PIVOT HAUT ACIER GRP000821



> BRAS BAS ACIER ZINGUÉ GRP000830

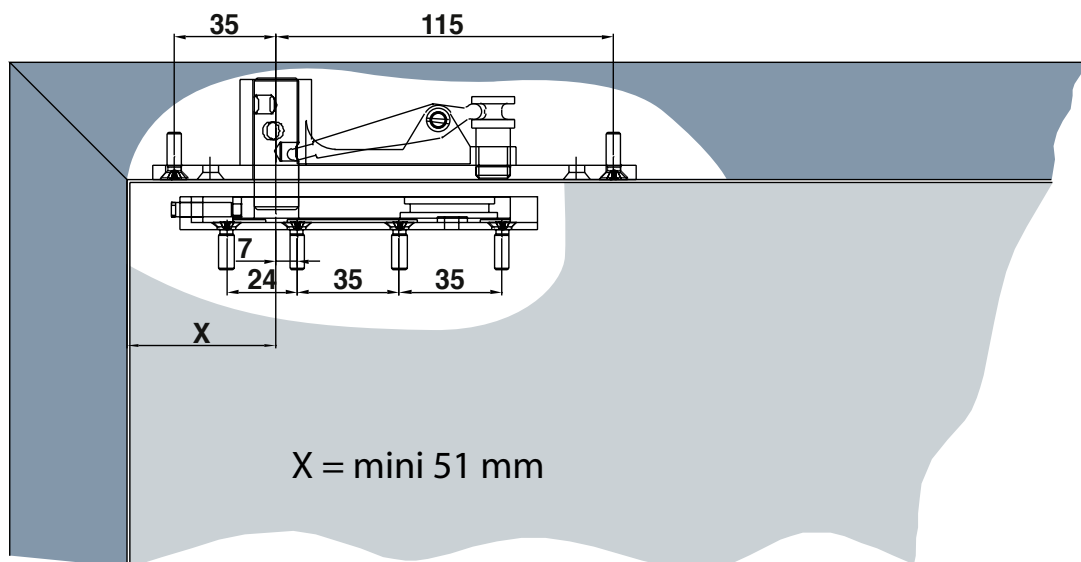


> AXE PLAT STANDARD GRP000711

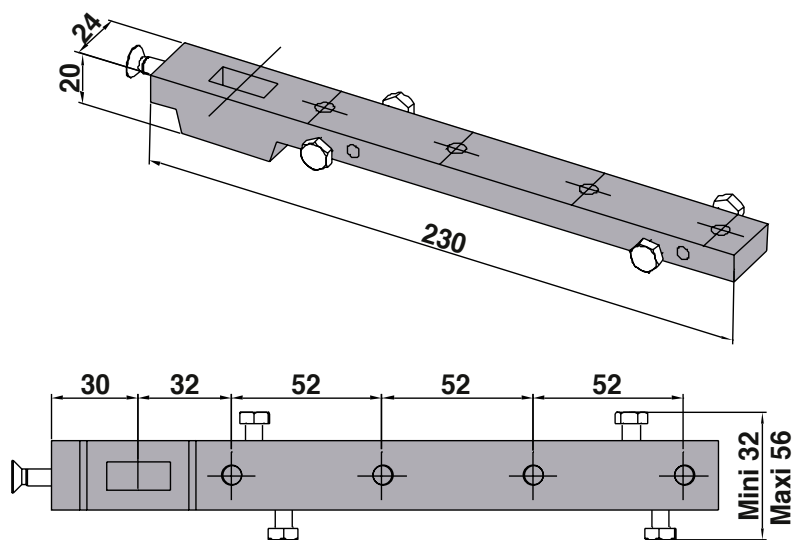


LES ACCESSOIRES GRP POUR MENUISERIE ALUMINIUM

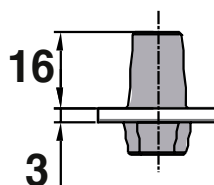
> PIVOT HAUT EN FONTE D'ALUMINIUM GRP000820



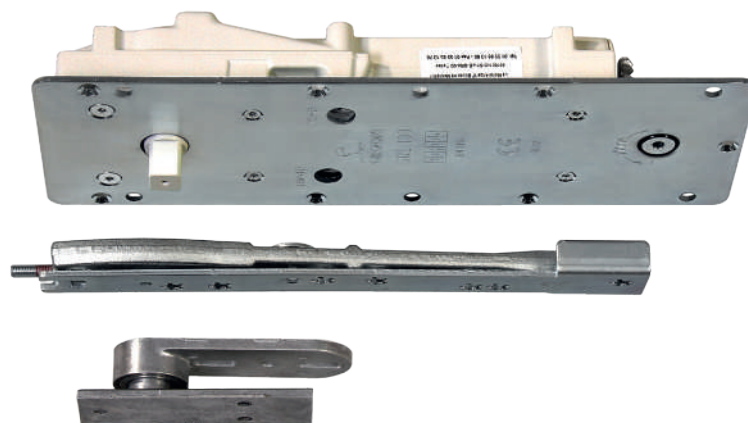
> BRAS BAS ACIER ZINGUÉ POUR MENUISERIE ALUMINIUM GRP100831



> AXE PLAT STANDARD GRP000711



GRL100



Une solution discrète pour portes double action



Conformité accessibilité
validée par le CNPP
<50N



Homologation coupe-feu
Conforme EN 1634

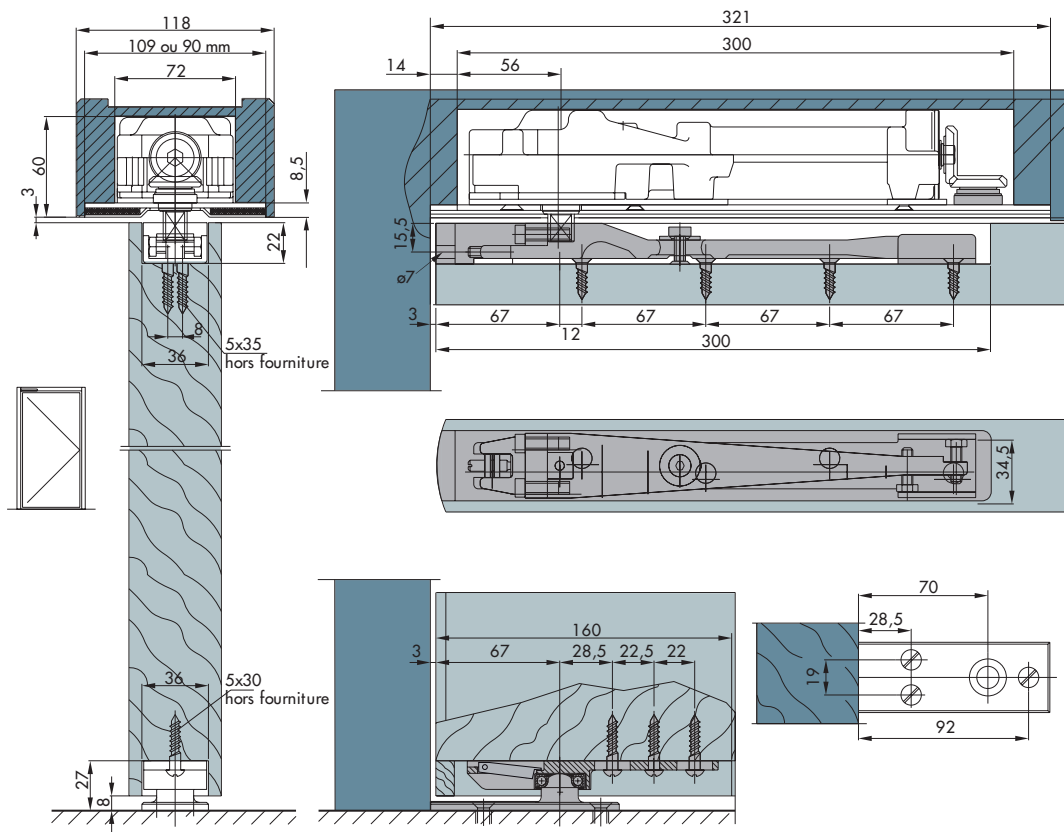
LES PRODUITS GROOM

- Pivot Linteau intégré dans la traverse haute
- Force 1 à 4 réglable par vérin
- Force réglable sans démontage
- Pour portes double action d'un poids jusqu'à 120 kg
- Ouverture jusqu'à 180° si la porte le permet
- Vitesse de fermeture et à-coup final réglables par vis pointeau
- Réglages constants et durables grâce à sa technologie thermostable
- Aucune réservation au sol
- Précision de fermeture en double action au point zéro

CARACTERISTIQUES TECHNIQUES	GRL100
Force de fermeture	EN 1-4
Dimension maximum de la porte	< 1100 mm
Poids maximum de la porte	120 kg
Conformité norme EN 1154	OUI
Marquage CE produit de construction	OUI
Conformité accessibilité < 50 N	OUI
Porte coupe-feu, pare-flammes, pare-fumées	OUI
Vitesse de fermeture réglable par vis pointeau 180° - 15°	OUI
A-coup final réglable par vis pointeau 15° - 0°	OUI



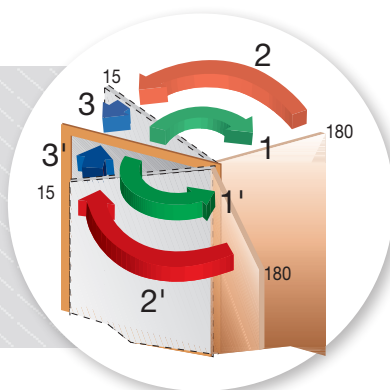
> PLAN DU PIVOT LINTEAU



 Pour l'installation et la maintenance : se conférer aux pages 10/11

> FONCTIONS DU PIVOT

- Zone 1 et 1' : Ouverture de la porte sur une plage de 180° si la porte le permet, et ce quelque soit le sens de passage. Emmagasinement de la force de refermeture.
- Zone 2 et 2' : Refermeture contrôlée sur toute cette zone (180° à 15°). Vitesse de fermeture réglable par vis pointeau.
- Zone 3 et 3' : A-coup final 15° à 0°, réglable par vis pointeau.



REFERENCES

GRL100

KIT COMPLET

GRL110453	GRL100-1/4 + BRAS DU HAUT + PLATINE BASSE AVEC CRAPAUDINE EN MONTAGE FRONTAL
-----------	--

CORPS SEUL

GRL100455	GRL100-1/4 CORPS SEUL PLAQUE 109 mm
-----------	-------------------------------------

GRL100456	GRL100-1/4 CORPS SEUL PLAQUE 90 mm
-----------	------------------------------------

ACCESSOIRES

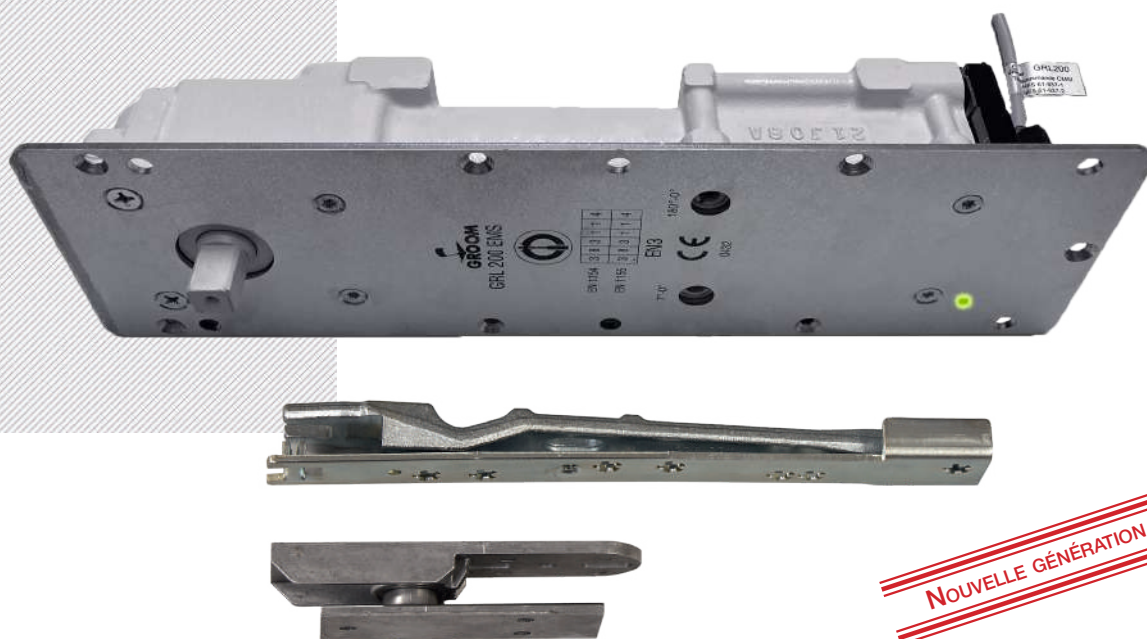
GRL100823	PLATINE BASSE AVEC CRAPAUDINE MONTAGE FRONTAL
-----------	---

GRL110830	BRAS HAUT AVEC RAIL MONTAGE FRONTAL
-----------	-------------------------------------

GRL000802	PLATINE BASSE AVEC CRAPAUDINE MONTAGE LATERAL
-----------	---

GRL010815	BRAS HAUT AVEC RAIL MONTAGE LATERAL
-----------	-------------------------------------

GRL200 BI-TENSION 24-48 Vcc



La solution à arrêt électromagnétique pour portes double action



Conformité accessibilité
validée par le CNPP
<50N



Homologation coupe-feu
Conforme EN 1634



BI-TENSION 24-48 Vcc

LES + PRODUITS GROOM

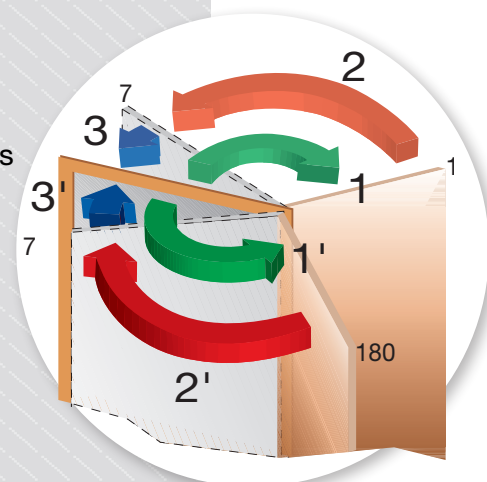
- Pivot Linteau Asservi à la détection incendie intégré dans la traverse haute
- Conforme à la norme NFS61937-2, homologué en PV DAS avec la plupart des fabricants de portes techniques
- Arrêt électromagnétique intégré à l'appareil réglable de 130° à 65°
- Alimentation par la centrale incendie CMSI en BI-TENSION automatique 24-48 Vcc rupture
- Aucune polarité d'alimentation
- Led d'information d'alimentation
- Pour portes double action d'un poids jusqu'à 110 kg
- Vitesse de fermeture et à-coup final réglables par vis pointeau
- Réglages constants et durables grâce à sa technologie thermostable
- Aucune réservation au sol
- Précision de fermeture en double action au point zéro



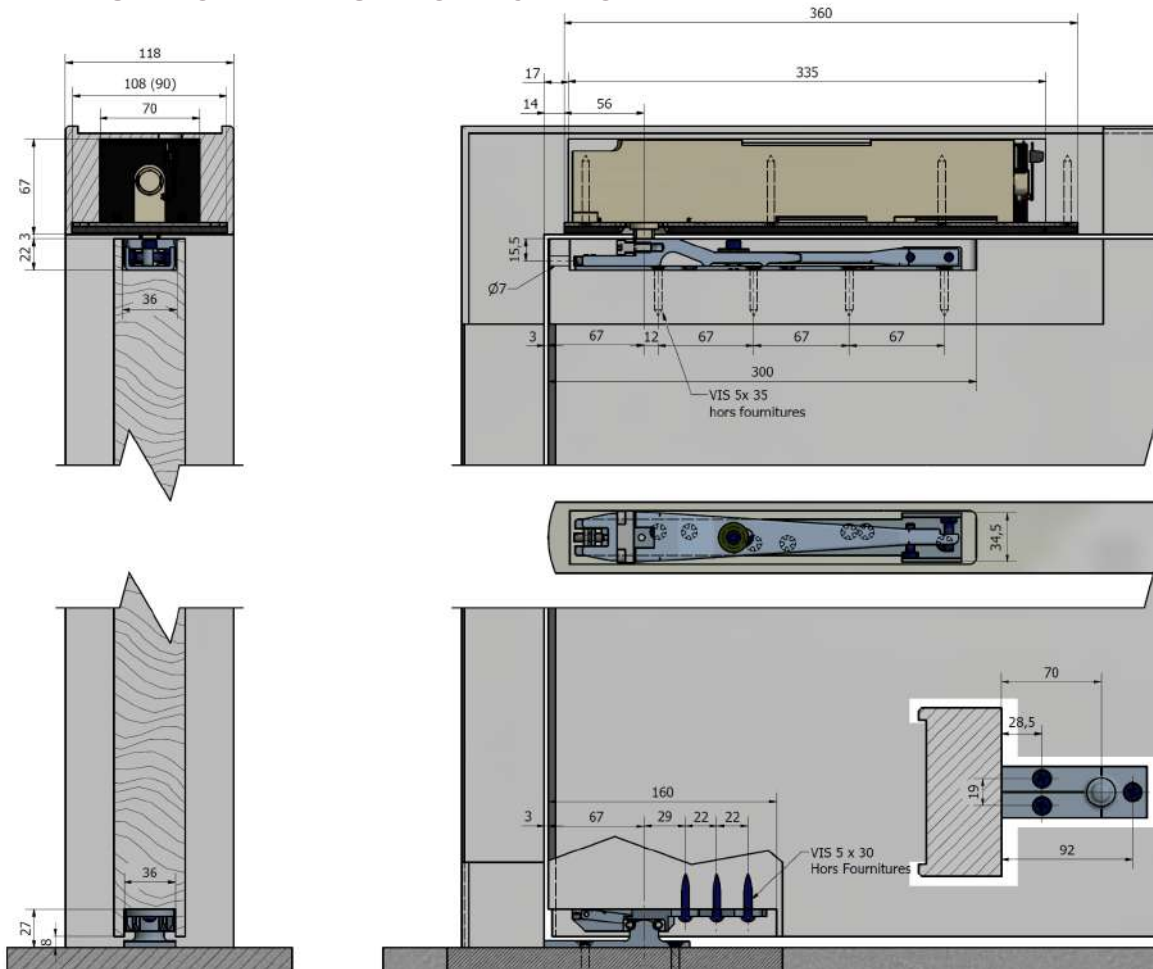
CARACTERISTIQUES TECHNIQUES	GRL200
Force de fermeture	EN 3 à EN 5 selon modèle
Dimension maximum de la porte (EN 5)	< 1250 mm
Poids maximum de la porte (EN 5)	110 kg
Conformité norme EN 1154	OUI
Conformité norme EN 1155	OUI
Marquage CE produit de construction	OUI
Conformité accessibilité < 50 N	OUI
Porte coupe-feu, pare-flammes, pare-fumées	OUI
Vitesse de fermeture réglable par vis pointeau 180° - 0°	OUI
A-coup final réglable par vis pointeau 7° - 0°	OUI
Frein à l'ouverture à partir de 70°	OUI
Arrêt électromagnétique réglable 130° - 65°	OUI
Alimentation BI-TENSION automatique 24-48 Vcc	OUI
Consommation	<2,7 W à 24Vcc / <110mA <3,2 W à 48Vcc / < 66 mA
Led d'information d'alimentation électrique	OUI
Câble de raccordement électrique avec connecteur, longueur 3 m	OUI

> FONCTIONS DU PIVOT

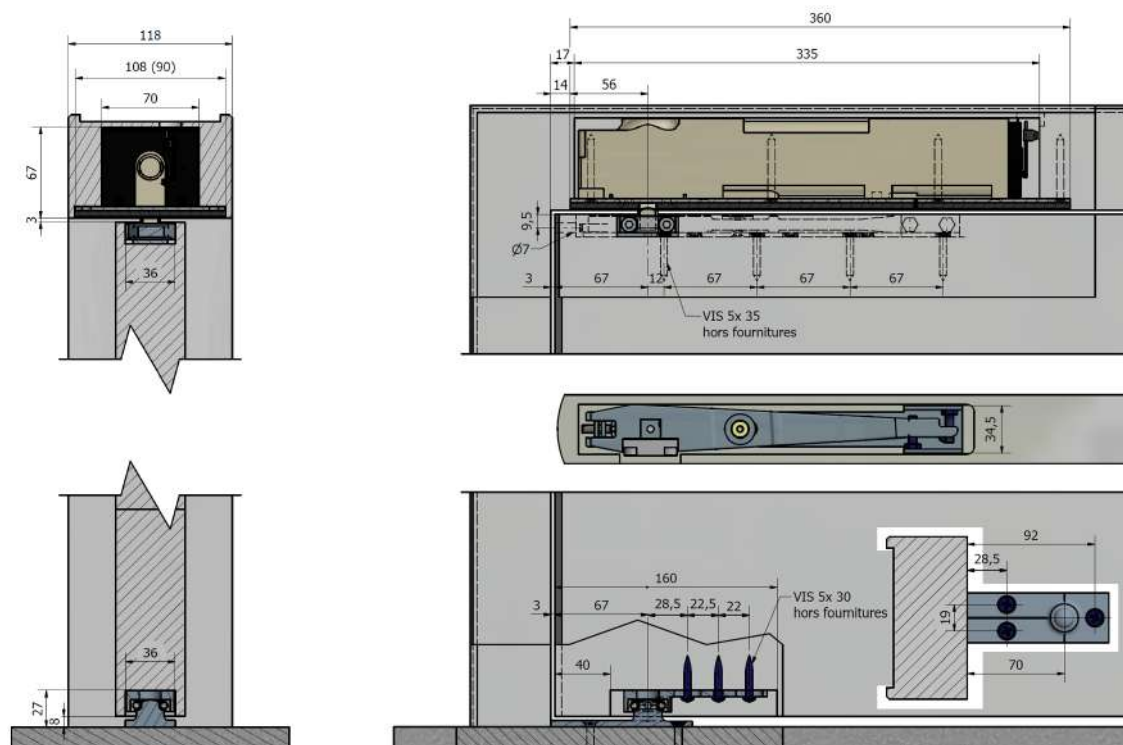
- Zone 1 et 1' :
Ouverture de la porte sur une plage de 180° si la porte le permet, et ce quel que soit le sens de passage. Emmagasinement de la force de refermeture.
- Maintien électromagnétique : Porte maintenue en position ouverte après une simple ouverture manuelle (plage de maintien électromagnétique de 130° à 65°).
- Zone 2 et 2' :
Refermeture contrôlée sur toute cette zone (180° à 7°). Vitesse de fermeture réglable par vis pointeau.
- Zone 3 et 3' :
A-coup final 7° à 0°, réglable par vis pointeau.

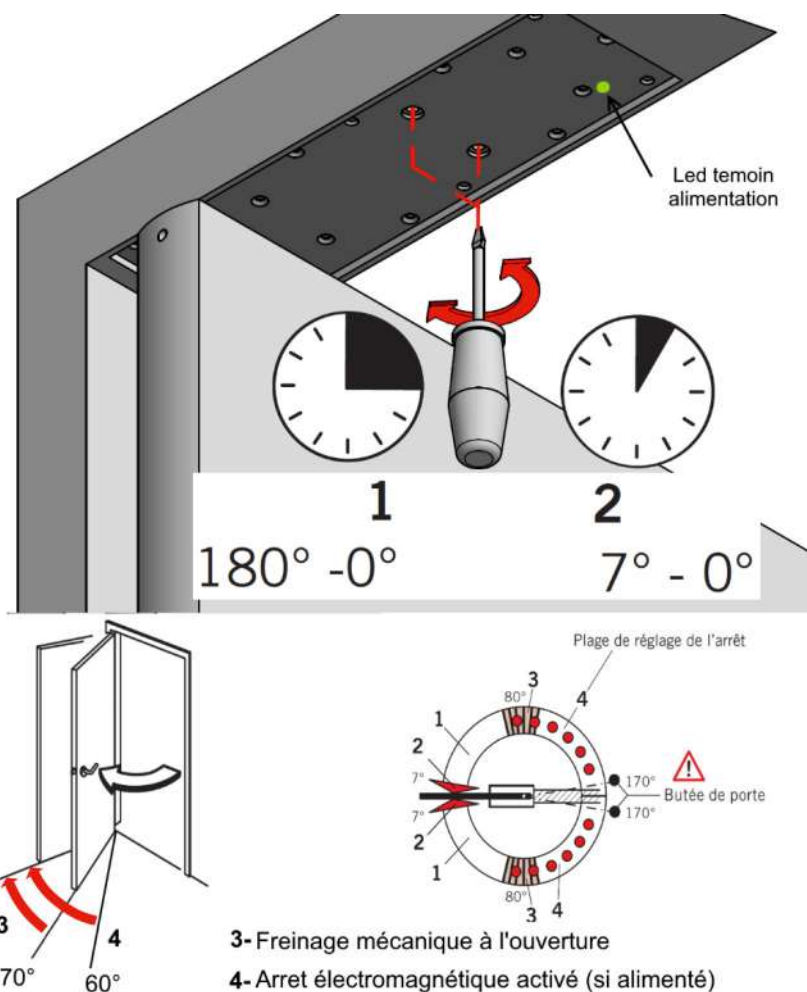


> PLAN DU PIVOT LINTEAU : MONTAGE FRONTAL



> PLAN DU PIVOT LINTEAU : MONTAGE LATÉRAL





REFERENCES

GRL200 BI-TENSION 24-48 VCC

KIT COMPLET

GRL213543-1	GRL200-3 BI-TENSION 24-48 Vcc , PLAQUE 108 mm + BRAS DU HAUT + PLATINE BASSE AVEC CRAPAUDINE EN MONTAGE FRONTAL
GRL214543-1	GRL200-4 BI-TENSION 24-48 Vcc , PLAQUE 108 mm + BRAS DU HAUT + PLATINE BASSE AVEC CRAPAUDINE EN MONTAGE FRONTAL
GRL215543-1	GRL200-5 BI-TENSION 24-48 Vcc , PLAQUE 108 mm + BRAS DU HAUT + PLATINE BASSE AVEC CRAPAUDINE EN MONTAGE FRONTAL
GRL213546-1	GRL200-3 BI-TENSION 24-48 Vcc , PLAQUE 90 mm + BRAS DU HAUT + PLATINE BASSE AVEC CRAPAUDINE EN MONTAGE LATERAL
GRL214546-1	GRL200-4 BI-TENSION 24-48 Vcc , PLAQUE 90 mm + BRAS DU HAUT + PLATINE BASSE AVEC CRAPAUDINE EN MONTAGE LATERAL
GRL215546-1	GRL200-5 BI-TENSION 24-48 Vcc , PLAQUE 90 mm + BRAS DU HAUT + PLATINE BASSE AVEC CRAPAUDINE EN MONTAGE LATERAL

CORPS SEUL

GRL203545-1	GRL200-3 BI-TENSION 24-48 Vcc CORPS SEUL PLAQUE 108 mm
GRL204545 -1	GRL200-4 BI-TENSION 24-48 Vcc CORPS SEUL PLAQUE 108 mm
GRL205545-1	GRL200-5 BI-TENSION 24-48 Vcc CORPS SEUL PLAQUE 108 mm
GRL203546-1	GRL200-3 BI-TENSION 24-48 Vcc CORPS SEUL PLAQUE 90 mm
GRL204546-1	GRL200-4 BI-TENSION 24-48 Vcc CORPS SEUL PLAQUE 90 mm
GRL205546-1	GRL200-5 BI-TENSION 24-48 Vcc CORPS SEUL PLAQUE 90 mm

ACCESSOIRES

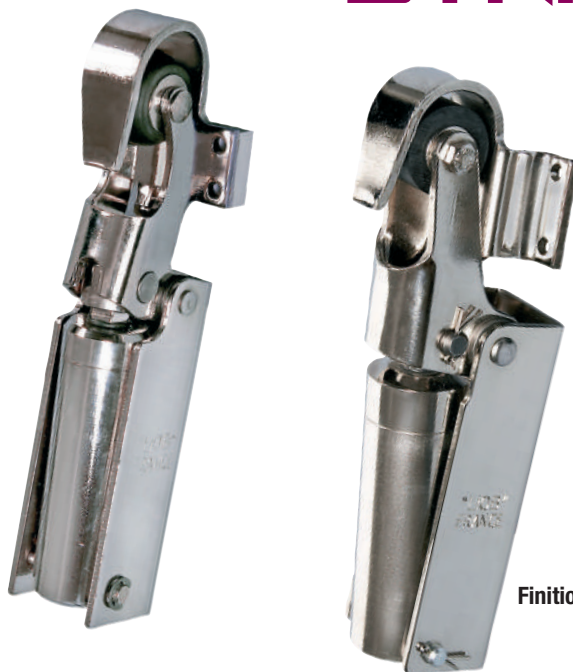
GRL100823	PLATINE BASSE AVEC CRAPAUDINE MONTAGE FRONTAL
GRL110830	BRAS HAUT AVEC RAIL MONTAGE FRONTAL
GRL000802	PLATINE BASSE AVEC CRAPAUDINE MONTAGE LATERAL
GRL010815	BRAS HAUT AVEC RAIL MONTAGE LATERAL



COMPARTIMENTAGE // QUINCAILLERIE

DYNALIOB	107
ARRET FIXE PORTE	108
SPIRAL	109
TIREX	110
GROOMEX	111
LIMITEUR D'OUVERTURE	112
RÉFÉRENCES	113

DYNALIOB



Finitions : Laqué blanc - Zingué naturel - Acier nickelé

Amortisseurs de fermeture pour portes battantes
Deux modèles en applique pour portes jusqu'à 80 kg

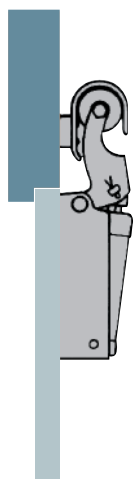
DYNALIOB 31

Pour portes de 40 kg (poids maximum)
Pour portes de 2,04 x 0,83 m
(dimensions maximum)
Montage possible avec charnières à ressort
simple action n° 5 ou n° 9

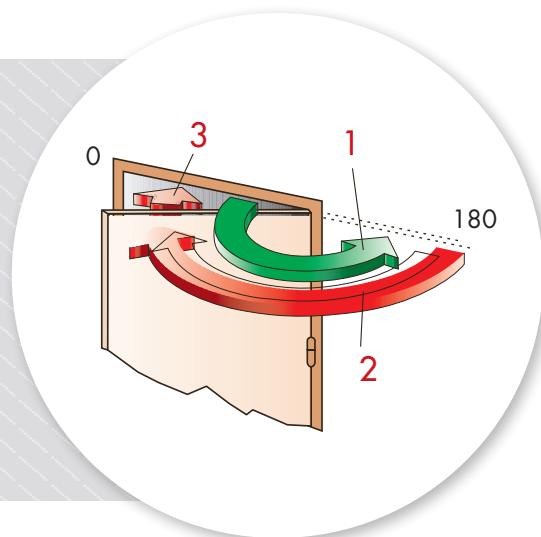
DYNALIOB 33

Pour portes de 80 kg (poids maximum)
Pour portes de 2,60 x 1,00 m
(dimensions maximum)
Montage possible avec charnières à ressort
simple action n° 13 ou n° 17

> PORTE BATTANTE



- Zone 1 : Ouverture de la porte sur une plage de 180°, si elle le permet.
- Zone 2 : Refermeture de la porte, qui peut être assurée automatiquement par un ferme-porte, des charnières à ressort, Tirex, ou tout autre mécanisme moteur.
- Zone 3 : Amortissement hydraulique de la fin de course de la porte en assurant l'enclenchement du demi-tour.



ARRET FIXE PORTE

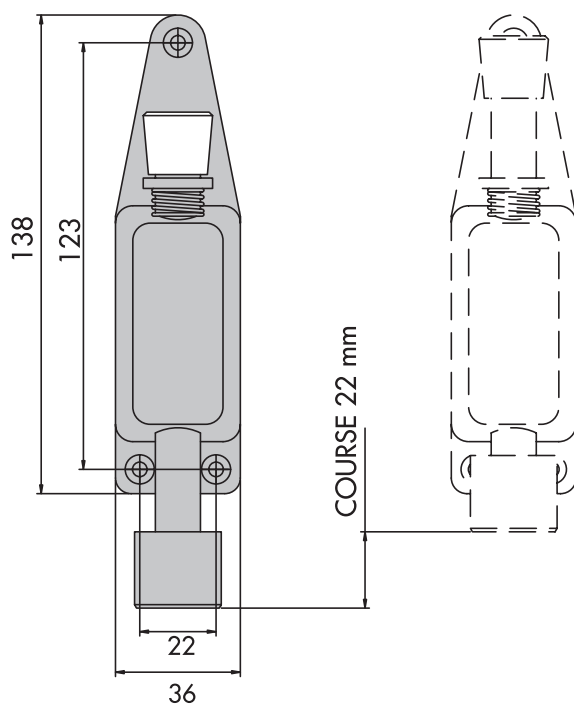


Finitions : Acier laqué argent - Acier zingué - Acier laqué blanc - Acier laitonné.

Corps en acier embouté d'une seule pièce :
robustesse exceptionnelle

Discret, grâce à ses dimensions réduites.

Le tampon de caoutchouc de grand diamètre assure une parfaite adhérence sur tous types de sols.



- Aucun risque de rayer les sols : le tampon de caoutchouc est à double emboîtement.
- La tige donne une course de 22 mm.
- Sa faible largeur facilite la pose sur portes métalliques.



SPIRAL



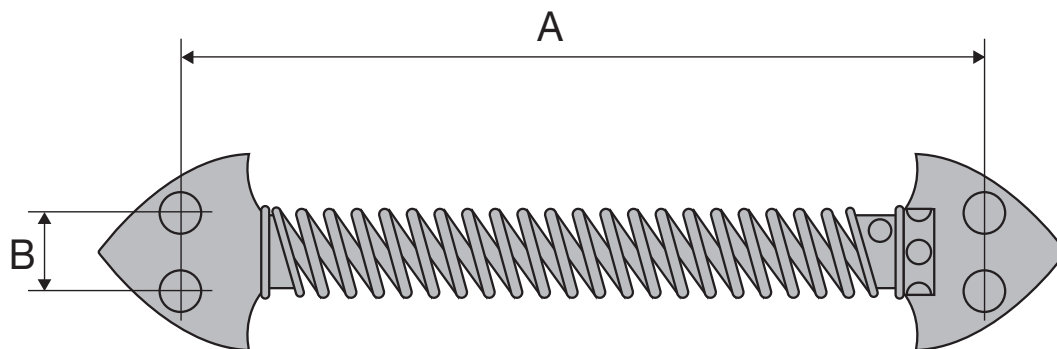
Finition : Acier verni argent

Ferme-porte mécanique, ferme la porte en la poussant

Doit être posé du côté de l'ouverture en diagonale, une patte de fixation sur le dormant, l'autre sur la porte.

Puissance de fermeture réglable par tension du ressort.

Annulation de l'effet de l'appareil en enlevant le goujon d'arrêt.



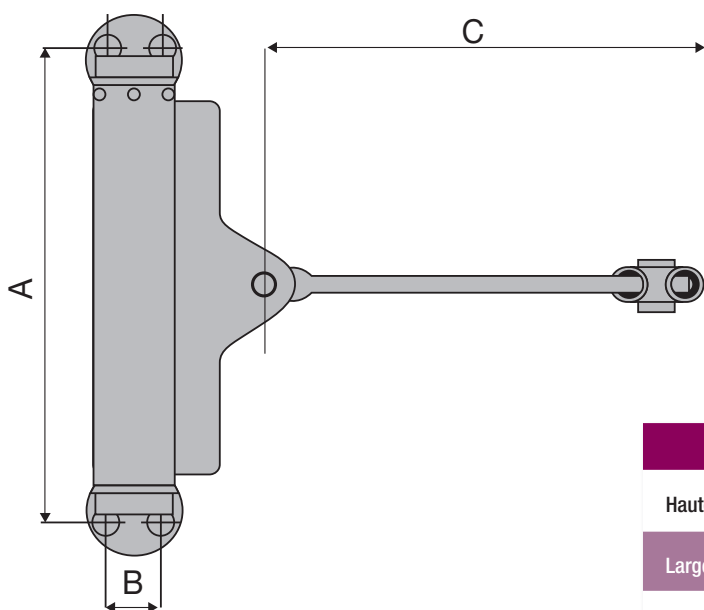
SPIRAL N°		72	74
Longueur de fixation Cote A	mm	222	283
Longueur de fixation Cote B	mm	16	17
∅ du ressort	mm	19	23
Poids maxi de la porte	kg	40	60

TIREX



Finition : Acier verni argent

Ferme-porte mécanique, ferme la porte en la poussant.
Doit être placé du côté de l'ouverture, côté paumelles.



Puissance de fermeture réglable par tension du ressort à l'aide de la broche, en tournant dans le sens de la flèche et en bloquant le ressort à la position désirée avec le goujon d'arrêt.
Annulation de l'effet en enlevant le goujon d'arrêt.

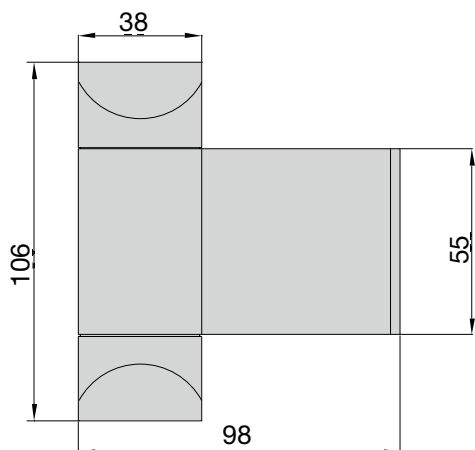
TIREX		52	54
Hauteur A de fixation	mm	115	169
Largeur B de fixation	mm	21	21
Longueur C de la tige	mm	240	342
Poids maxi des portes	kg	40	80



GROOMEX

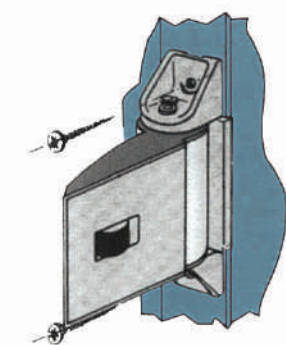


Ferme-porte à ressort, réglable et réversible, pour portes intérieures légères (20/25 kg)

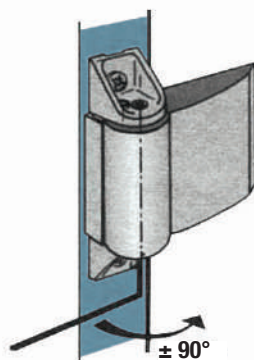


- Ouverture maximum 130°.
- Prévoir une butée de sol.

> POSE ET RÉGLAGE

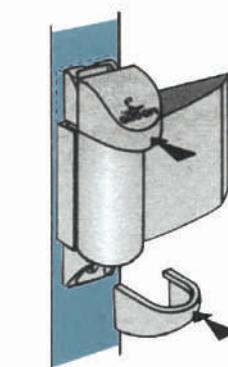
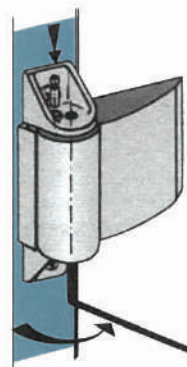


Fixer l'appareil (2 vis \varnothing 4)



Tendre et bloquer le ressort.

Vérifier la fermeture de la porte, ajuster si nécessaire.



Clipper les deux cabochons

LIMITEUR D'OUVERTURE



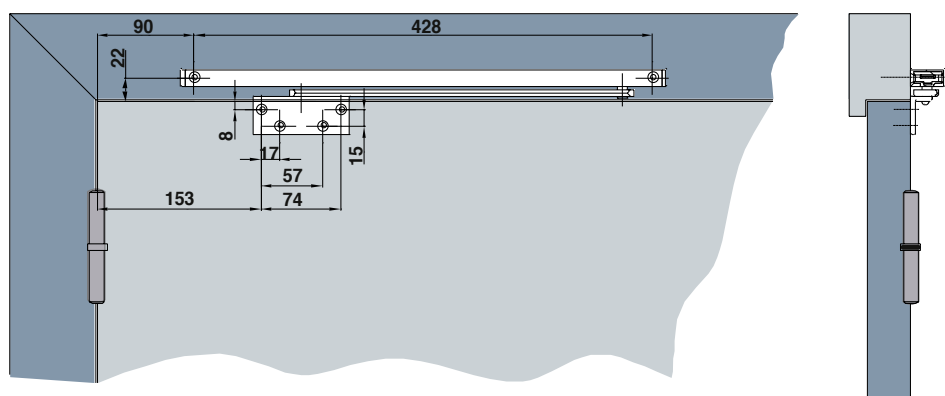
Limiteur d'ouverture avec glissière en aluminium extrudé anodisé

Bras en acier, avec patte plate ou coudée.

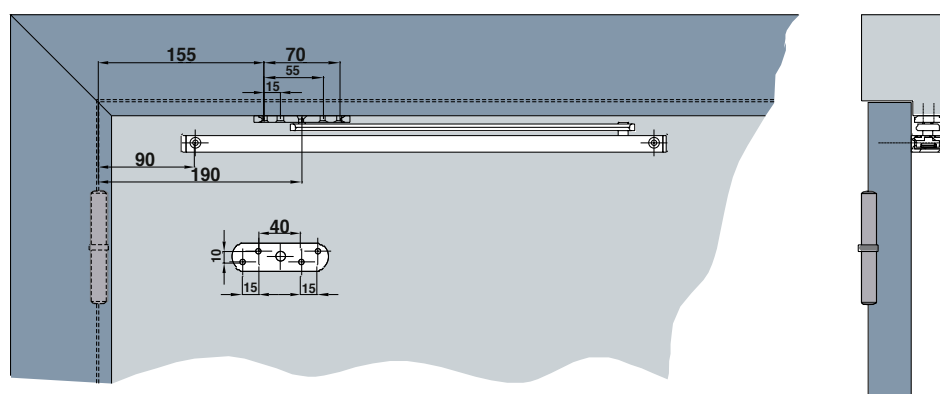
Pose en tirant ou poussant.

Module d'arrêt disponible : il permet de maintenir la porte ouverte (interdit sur portes coupe-feu).

> POSE EN TIRANT (PATTE COUDÉE) - CÔTÉ PAUMELLES



> POSE EN POUSSANT (PATTE PLATE) - CÔTÉ OPPOSÉ AUX PAUMELLES



QUINCAILLERIE

REFERENCES
QUINCAILLERIE DE PORTE
DYNALIOB

311207	DYNALIOB 31 LAQUE BLANC
311212	DYNALIOB 31 ZINGUE NATUREL
311214	DYNALIOB 31 ACIER NICKELE
333207	DYNALIOB 33 LAQUE BLANC
333102	DYNALIOB 33 ZINGUE NATUREL
333104	DYNALIOB 33 ACIER NICKELE

ARRET FIXE PORTE

180600	LOT DE 6 ARRETS FIXE PORTES ARGENT
180607	LOT DE 6 ARRETS FIXE PORTES ACIER LAQUE BLANC
180602	LOT DE 6 ARRETS FIXE PORTES ACIER ZINGUE NATUREL
180601	LOT DE 6 ARRETS FIXE PORTES ACIER LAITONNE

SPIRAL

172001U	SPIRAL 72 ARGENT A L'UNITE
174001U	SPIRAL 74 ARGENT A L'UNITE
172001	BOITE DE 10 SPIRAL 72 ARGENT
174001	BOITE DE 10 SPIRAL 74 ARGENT

TIREX

152101U	TIREX 52 GALET SIMPLE ARGENT A L'UNITE
154101U	TIREX 54 GALET SIMPLE ARGENT A L'UNITE
152101	BOITE DE 10 TIREX 52 GALET SIMPLE ARGENT
152201	BOITE DE 10 TIREX 52 GALET DOUBLE ARGENT
154101	BOITE DE 10 TIREX 54 GALET SIMPLE ARGENT
154201	BOITE DE 10 TIREX 54 GALET DOUBLE ARGENT
191102	GALET SIMPLE TIREX (Unitaire)
191202	GALET DOUBLE TIREX (Unitaire)

GROOMEX

800017	FERME-PORTE A RESSORT EMBALLAGE CARTON
--------	--

LIMITEUR D'OUVERTURE

69380X	LIMITEUR D'OUVERTURE PATTE EQUERRE
69390X	LIMITEUR D'OUVERTURE PATTE PLATE

Code X = Code Finition

0 = blanc RAL 9016 1 = argent 5 = noir RAL 9005 8 = autre RAL (plus-value)

Désenfumage & Aération



A vos côtés

 **GROOM**

EXUGROOM ALUMINIUM	118 À 147
EXUGROOM BOIS	148 À 163
FICHE DE RENSEIGNEMENTS	164 À 165
SKYGROOM ÉLECTRIQUE ET PNEUMATIQUE	166 À 169
RENSEIGNEMENTS GÉNÉRAUX	170
CERTIFICATS ET RÉFÉRENCES	171
KITS DE COMMANDE	172 À 185
OUVRE FERME PORTE	186 À 189



GROOM

A vos côtés

En cas d'incendie, les systèmes de Dispositifs d'Evacuation Naturelle de Fumées et de Chaleur (DENFC) créent et maintiennent une couche exempte de fumée au-dessus du sol, en extrayant les fumées.

Ces systèmes servent aussi à évacuer simultanément les gaz chauds produits pendant le développement d'un incendie. Leur utilisation, dans le but de créer des zones exemptes de fumées, est largement répandue. Il est clairement établi que ces systèmes sont efficaces pour aider à l'évacuation des personnes hors des bâtiments et des autres ouvrages, réduire les dommages causés par les incendies et les pertes financières en empêchant les dégâts provoqués par les fumées, faciliter l'accès aux pompiers en améliorant la visibilité, diminuer la température des toitures et retarder l'extension latérale du feu.

Pour que ces bénéfices puissent être obtenus, il est essentiel que les dispositifs d'évacuation de fumées et de chaleur fonctionnent parfaitement et en toute sécurité à chaque sollicitation au cours de leur durée de vie.

Norme Européenne NF EN 12101-2 d'octobre 2017
Date d'application janvier 2019

> Exigences essentielles

- Performance réaction au feu des matériaux du dispositif
- Résistance à la chaleur
- Classification de fiabilité
- Température ambiante basse
- Classification à la surcharge de neige
- Classification de la charge éolienne
- Ouverture du dispositif d'évacuation

LA GAMME EXUGROOM ALUMINIUM

EXCELLENCE

Mécanisme invisible intégré en feuillure

PRESTIGE

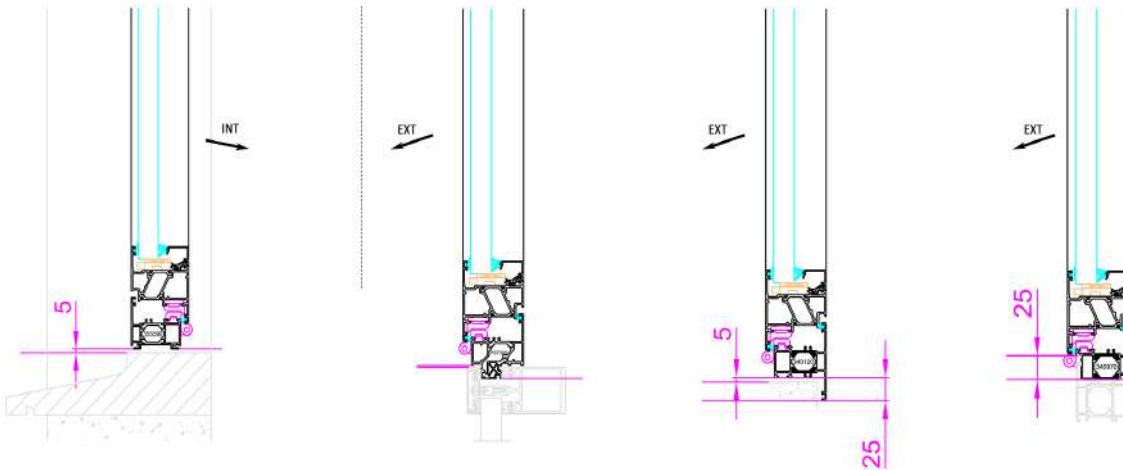
Mécanisme d'ouverture apparent

STANDARD

Equipements en applique - Options disponibles : capot ou laquage

La gamme EXUGROOM est réalisée à partir d'un vaste choix de profils de fenêtres à rupture de pont thermique en finition ouvrant visible ou caché **SCHÜCO**.

> EXEMPLES DE MONTAGES POSSIBLES



Pose tableau

Pose en mur-rideau

Pose en rénovation,
façade existante

Pose inverseur de
feuillure

> EXEMPLES DE REMPLISSAGES POSSIBLES



polycarbonate
16 mm / 32 mm



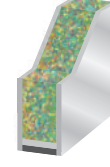
4-16-4



33² / 16 argon / 33²
44² / 16 argon / 44²



panneau tolé isolé
Ep 16 et 32 mm



panneau acoustique
33 à 50 dB



SCHÜCO

AWS 60 MAX : 41 mm - AWS 60 BD MAX : 46 mm

AWS 75 MAX : 56 mm - AWS 75 BD MAX : 49 mm

> SENS D'OUVERTURE

Abattant intérieur
A la française
Relevant extérieur

Abattant extérieur
A l'anglaise

> FINITIONS ET ACCESSOIRES

Blanc RAL 9010 et dans l'ensemble de la palette RAL.
Toutes finitions, bicoloration ou anodisation sur demande.
Nombreux profils complémentaires disponibles de types : bavettes, tapées, couvre-joints, élargisseurs.
Possibilité d'ajouter parties fixes complémentaires.
Cintrage sur étude.

> FABRICATION

Sur mesure - en conformité avec nos DOP -



0333

Nota : Nos plans de DENFC sont disponibles sous format DWG et PDF.

DÉSENFUMAGE // EXUGROOM ALUMINIUM

NOS RÉFÉRENCES CHANTIERS	120 À 123
EXUGROOM OUVERTURE SEULE	124 À 133
EXCELLENCE OUVRANT VISIBLE GRDENFC 1110	124 À 125
EXCELLENCE OUVRANT CACHÉ GRDENFC 1410	126 À 127
VERROU 2.0	128
OPTIONS DISPONIBLES	129
PRESTIGE GRDENFC 1120	130 À 131
STANDARD GRDENFC 1150	132 À 133
EXUGROOM OUV./FERM. MÉCANIQUE	134 À 137
PRESTIGE GRDENFC 2120	134 À 135
STANDARD GRDENFC 2150	136 À 137
EXUGROOM OUV./FERM. PNEUMATIQUE	138 À 139
STANDARD GRDENFC 3150	138 À 139
EXUGROOM OUV./FERM. ÉLECTRIQUE	140 À 143
PRESTIGE GRDENFC 4151	140 À 141
STANDARD GRDENFC 4150	142 À 143
PLANS	144 À 145
PROFILÉS COMPLÉMENTAIRES	146
FICHE DE RENSEIGNEMENTS	164 À 165

NOS REFERENCES CHANTIERS

MEDIATHÈQUE DE SAINT MALO (35) : 70 CHÂSSIS EXUGROOM ÉLECTRIQUE





© AS.Architecture-Studio, photo Luc Boegly

> LE PROJET

La médiathèque de Saint Malo fait partie intégrante du Pôle Culturel de Saint Malo aussi appelé «La Grande Passerelle». Ce bâtiment moderne, innovant et contemporain a été construit en respectant la forme d'une double vague et est principalement constitué de vitrages. C'est pour respecter cette esthétique générale ainsi que les normes en vigueur concernant la sécurité incendie que GROOM l'a équipé de châssis EXUGROOM électrique. Au total, 70 châssis se fondent dans l'architecture de la médiathèque.

Leurs particularités :

- Châssis sur mesure selon les besoins du client
- Châssis trapézoïdaux en série (respect de la forme «en vague»)
- Certifiés  et 



CRÉDIT AGRICOLE AQUITAINE (33) : CHÂSSIS EXUGROOM EXCELLENCE





© photos @PhilippeCaumes (ph.caumes@wanadoo.fr)

> LE PROJET

Le nouveau siège social du Crédit Agricole Aquitaine offre une architecture originale composée de grandes façades en verre. Il respecte l'histoire industrielle du site puisqu'il se situe dans la zone des bassins à Flot de Bordeaux. En tant qu'établissement recevant du public, il doit assurer une évacuation naturelle de fumées et de chaleur en cas d'incendie. GROOM a donc équipé le siège social du Crédit Agricole Aquitaine de châssis EXUGROOM excellence.

Leurs particularités :

- Châssis sur mesure selon les besoins du client
- Certifiés  et 

COLLÈGE ET LYCÉE FANB (MONACO) : 32 CHÂSSIS EXUGROOM EXCELLENCE



> LE PROJET

Le collège et lycée FANB (François d'Assise Nicolas Barré) à Monaco est un bâtiment contemporain de 8 étages. En tant qu'établissement scolaire, il doit répondre aux normes en vigueur concernant la sécurité incendie. GROOM a été choisie pour l'équiper de châssis de désenfumage EXUGROOM EXCELLENCE. Au total, 32 châssis de désenfumage ont été installés.

Leurs particularités :

- Châssis sur mesure selon les besoins du client
- Certifiés  et 



CENTRE HOSPITALIER DE GONESSE (95) : 220 CHÂSSIS EXUGROOM EXCELLENCE



© Valode & Pistre architectes, photos Philippe Chancel

> LE PROJET

Le centre hospitalier de Gonesse est un projet ambitieux qui a permis de remplacer l'ancien hôpital. Plus fonctionnel, confortable, respectueux de l'environnement et à la pointe de la technologie, il fait aussi preuve d'une architecture remarquable. La sécurité incendie est primordiale dans les établissements de santé. 220 châssis de désenfumage EXUGROOM EXCELLENCE ont donc été installés sur le bâtiment.

Leurs particularités :

- Châssis sur mesure selon les besoins du client
- Certifiés  et 
- Garde-corps

EXUGROOM EXCELLENCE

OUVERTURE SEULE OUVRANT VISIBLE

TYPE A : OUVERTURE SEULE À DÉCLENCHEMENT ÉLECTRIQUE OU PNEUMATIQUE

RÉFÉRENCE : GRDENFC1110

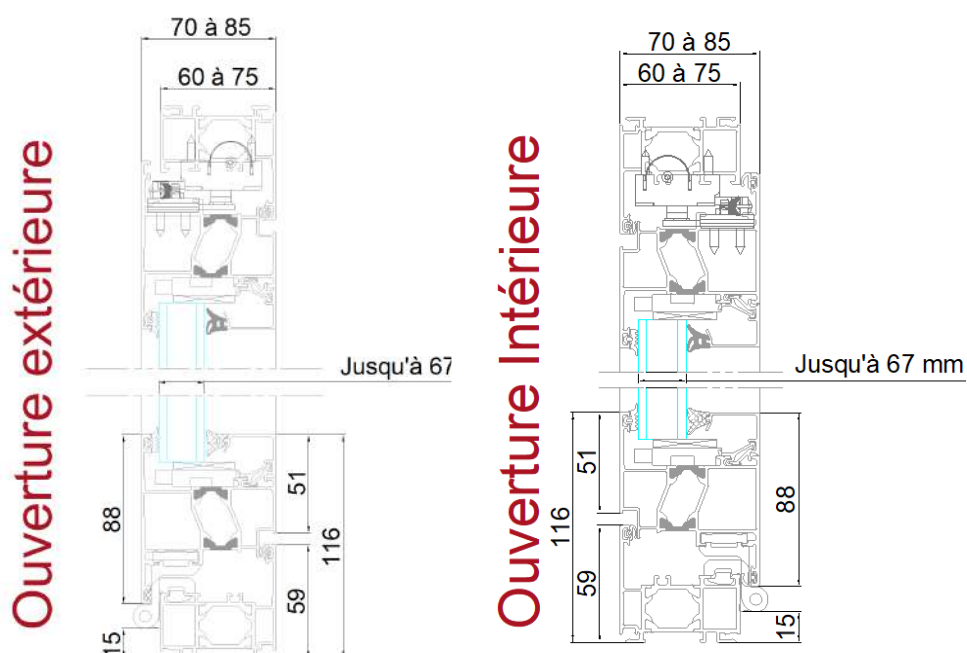


L'ouvrant d'aménée d'air frais aux équipements intégrés en feuillure
La réponse aux exigences esthétiques des façades

LES + PRODUITS GROOM

- Système breveté d'autoplacement de l'ouvrant
- Verrou : réarmement automatique à la fermeture
- Équipements invisibles installés en feuillure : verrou(s), ressorts oléo, contact de position
- Large choix de profils disponibles
- Déclenchement manuel du mécanisme pour la maintenance et l'entretien
- Poignée de tirage rétractable
- Raccordement électrique ou pneumatique : à droite par défaut ou à gauche sur demande
- Canne télescopique de tirage en option
- Ajout de petits bois, montant/traverse intermédiaire et parties fixes en option

> EXEMPLE COUPES DE PROFILS



PERFORMANCES	GRDENFC1110
Ouverture du dispositif d'évacuation	Type A
Fiabilité	Re 300
Surface utile d'ouverture Aa (m ²)	Compris entre 0,1 et 1,3
Ouverture sous charge	Sans objet
Angle d'ouverture	30°, 35°, 40°, 45°, 60° selon dimensions
Plage dimensionnelle abt int/abt ext (LxH)	Mini : 400x400 - Maxi : 2020x1420 - 2420x1220 (selon abaques)
Plage dimensionnelle ouv. à la française/anglaise (LxH)	Mini : 400x400 - Maxi : 1420x2620
Température de déclenchement thermique	Sans objet
Température ambiante basse	T(00)
Tenue statique au vent	WL 1500
Résistance à la chaleur	B ₃₀₀ 30
Réaction au feu	Selon remplissage
Poids max. ouvrant (selon dimensions)	75kg (abt int/ext) - 130kg (française/anglaise)
Uw / Up (panneaux tôle isolés)	Jusqu'à Uw = 1.7 W/m ² .K (en version AWS 60) Up = 1.0 W/m ² .K - épaisseur 32mm
Uw / Ug (double-vitrage)	Jusqu'à Uw = 1.6 W/m ² .K (en version AWS 60) Ug = 1.0 W/m ² .K - intercalaire warm-edge
Consommation ventouse 24/48 volts	Emission = 3,5 W - Rupture = 1,8 W

CARACTERISTIQUES TECHNIQUES	GRDENFC1110
Profils aluminium RPT SCHUCO	AWS 60 - AWS 75
Système breveté d'autoplaquage	OUI
Réarmement automatique du verrou	OUI
Equipements invisibles en feuillure	OUI
Poignée de tirage rétractable	OUI en ouverture extérieure
Type de manœuvre	Ouverture seule
Motorisation d'ouverture	Energie intrinsèque par ressorts oléopneumatiques
Alimentation	Electrique 24/48V Rupture - Emission / Pneumatique
Type de pose	Tableau/Façade existante/Rénovation int&ext/Mur-rideau
Installation en façade	90°
Sens d'ouverture	Abt int/Abt ext/Française/Anglaise
Types de remplissages	Double-vitrage/Triple-vitrage/Panneau tôle isolé/PCA
Toutes teintes RAL / Bicoloration	OUI / OPTION
Anodisation	OUI
Contact de position	OPTION
Garde-corps / barreudage horizontal	OPTION
Précâblage	OPTION - longueur 4 m pour l'alimentation électrique
Raccordement électrique/pneumatique	OPTION (à droite par défaut version élec. ou à gauche version pneu)
Accessoires	OPTION : couvre-joint/bavette/tapée/élargisseur
Profils complémentaires	OPTION : partie fixe / montant ou traverse intermédiaire

Nota : nos plans de DENFC C€ EXCELLENCE sont disponibles sous format DWG et PDF.

EXUGROOM EXCELLENCE

OUVERTURE SEULE OUVRANT CACHÉ

TYPE A : OUVERTURE SEULE À DÉCLENCHEMENT ÉLECTRIQUE OU PNEUMATIQUE

RÉFÉRENCE : GRDENFC1410

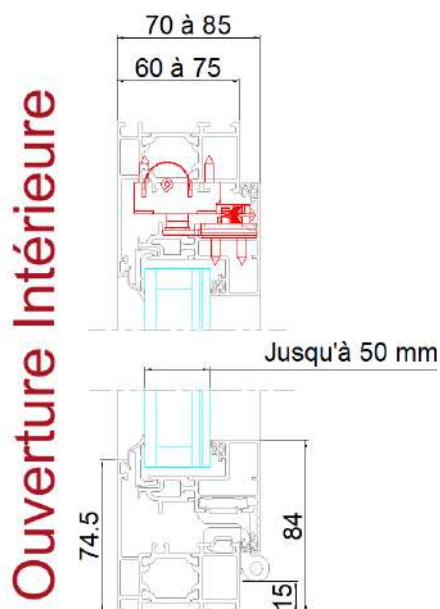


L'ouvrant caché d'amène d'air frais aux équipements intégrés en feuillure
Le châssis invisible en réponse aux exigences esthétiques des façades

LES **+** PRODUITS GROOM

- Système breveté d'autoplacage de l'ouvrant
- Verrou : réarmement automatique à la fermeture
- Equipements intégrés en feuillure : verrou(s), ressorts oléo, contact de position
- Large choix de profils disponibles
- Déclenchement manuel du mécanisme pour la maintenance et l'entretien
- Raccordement électrique ou pneumatique : à droite par défaut ou à gauche sur demande
- Ajout de petits bois, montant/traverse intermédiaire et parties fixes en option

> EXEMPLE COUPES DE PROFILS



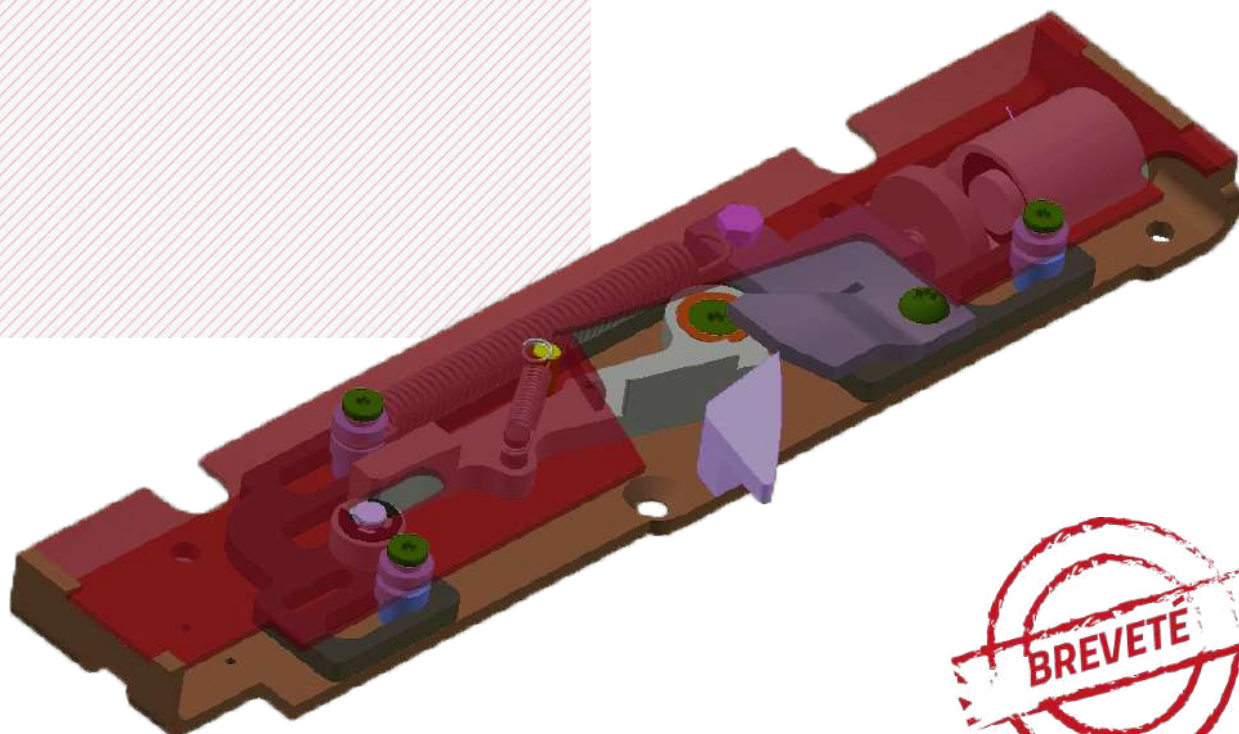
PERFORMANCES	GRDENFC1410
Ouverture du dispositif d'évacuation	Type A
Fiabilité	Re 300
Surface utile d'ouverture Aa (m ²)	Compris entre 0,1 et 1,3
Ouverture sous charge	Sans objet
Angle d'ouverture	30°, 35°, 40°, 45°, 60° selon dimensions
Plage dimensionnelle abatant intérieur (LxH)	Mini : 400x400 - Maxi : 2020x1420 - 2420x1220 (selon abaques)
Plage dimensionnelle ouv. à la française (LxH)	Mini : 400x400 - Maxi : 1420x2620
Température de déclenchement thermique	Sans objet
Température ambiante basse	T(00)
Tenue statique au vent	WL 1500
Résistance à la chaleur	B ₃₀₀ ³⁰
Réaction au feu	Selon remplissage
Poids max. ouvrant (selon dimensions)	75kg (abt int/ext) - 130kg (française/anglaise)
Uw / Up (panneaux tôle isolés)	Jusqu'à Uw = 1.7 W/m ² .K (en version AWS 60) Up = 1.0 W/m ² .K - épaisseur 32mm
Uw / Ug (double-vitrage)	Jusqu'à Uw = 1.6 W/m ² .K (en version AWS 60) Ug = 1.0 W/m ² .K - intercalaire warm-edge
Consommation ventouse 24/48 volts	Emission = 3,5 W - Rupture = 1,8 W

CARACTERISTIQUES TECHNIQUES	GRDENFC1410
Profils aluminium RPT SCHUCO	AWS 60BD - AWS 75BD
Système breveté d'autoplaquage	OUI
Réarmement automatique du verrou	OUI
Equipements invisibles en feuillure	OUI
Ouvrant caché	OUI
Type de manœuvre	Ouverture seule
Motorisation d'ouverture	Energie intrinsèque par ressorts oléopneumatiques
Alimentation	Electrique 24/48V Rupture - Emission / Pneumatique
Type de pose	Tableau/Façade existante/Rénovation int&ext/Mur-rideau
Installation en façade	90°
Sens d'ouverture	Abattant intérieur/Française
Types de remplissages	Double-vitrage/Triple-vitrage/Panneau tôle isolé/PCA
Toutes teintes RAL / Bicoloration	OUI / OPTION
Anodisation	OUI
Contact de position	OPTION
Garde-corps / barreudage horizontal	OPTION
Précâblage	OPTION - longueur 4 m pour l'alimentation électrique
Raccordement électrique/pneumatique	OPTION (à droite par défaut version élec. ou à gauche version pneu)
Accessoires	OPTION : couvre-joint/bavette/tapée/élargisseur
Profils complémentaires	OPTION : partie fixe / montant ou traverse intermédiaire

Nota : nos plans de DENFC C€ EXCELLENCE sont disponibles sous format DWG et PDF.

INNOVATION GROOM

VERROU INTELLIGENT 2.0



LES + PRODUITS GROOM

- Système d'autoplacement de l'ouvrant
- Réarmement automatique à la fermeture
- Temps de pose réduit
- Facilité de réglage et maintenance

> RETROUVEZ LE VERROU INTELLIGENT 2.0 SUR :

- Les châssis EXUGROOM EXCELLENCE
- Les châssis EXUGROOM OUVRANT CACHÉ




OPTIONS DISPONIBLES

GARDE CORPS

Protection chutes des personnes
suivant Norme  - P 01 013



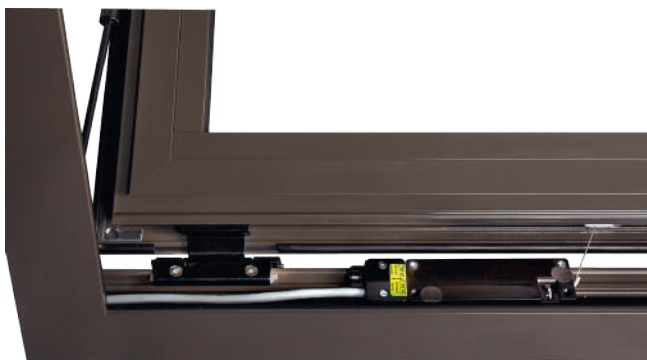
LES PRODUITS GROOM

- Barreaudage en tube inox diamètre 10 mm
- Barreaudage tous les 110mm conforme à la réglementation «chute de personnes»
- Poignée de fermeture
- Montage vertical ou horizontal
- Rapport d'essai  N° 118 A0/11/12579



CONTACT DE POSITION EN FEUILLEURE

(à retrouver sur l'ensemble de nos gammes)



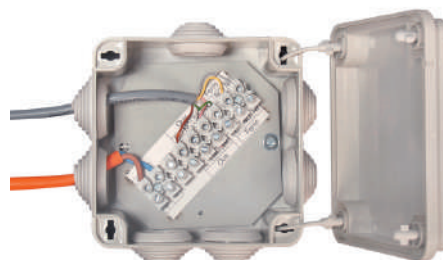
- Boîtier en PVC noir
- Molette de réglage
- Rapport d'essai N° 12 01 23



PRECABLAGE

Précâblage comprenant :

- Câble d'alimentation des verrous en CR1, 2 conducteurs en 1.5² longueur 4 mètres
- Câble raccordement des contacts de positions 3 paires en 9/10^{ème} longueur 4 mètres
- Boîtier PVC 100 x 100 Ep 50 mm résistant à 960° avec bornier de branchement



Boîtier avec les câbles

EXUGROOM PRESTIGE

OUVERTURE SEULE

TYPE A : OUVERTURE SEULE À DÉCLENCEMENT ÉLECTRIQUE OU PNEUMATIQUE

RÉFÉRENCE : GRDENFC1120

Capot laqué dans
le RAL du châssis



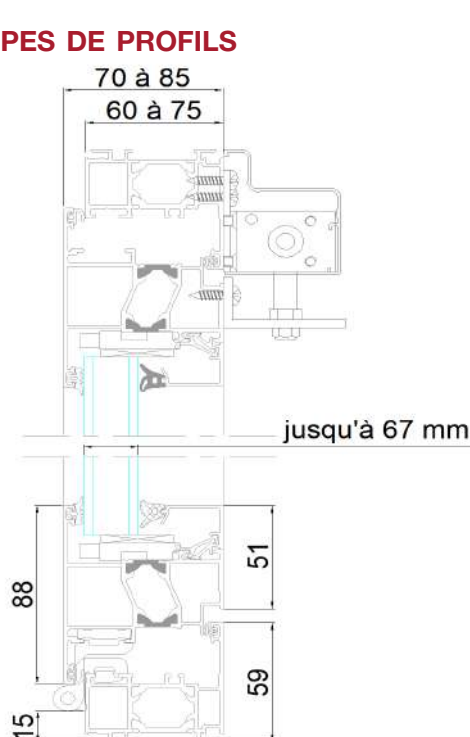
Verrou sous capot alu laqué dans le RAL du châssis
La solution esthétique et économique d'amenée d'air frais en façade

LES + PRODUITS GROOM

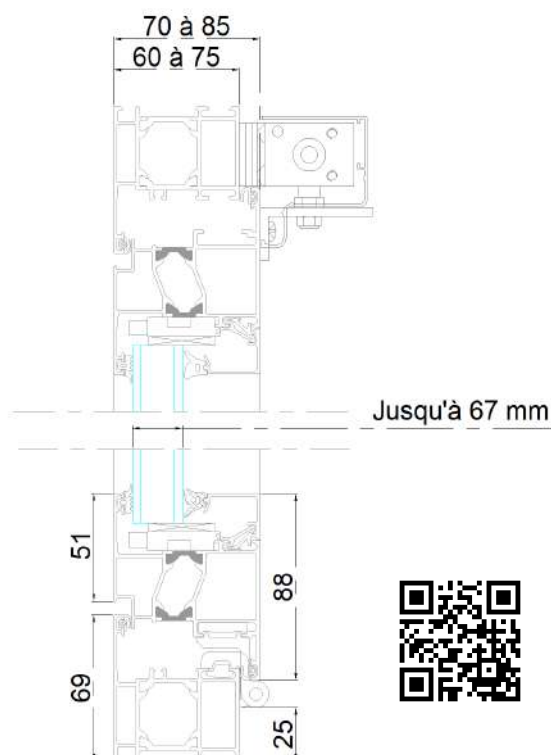
- Ressorts oléopneumatiques intégrés en feuillure
- Vérins invisibles intégrés en feuillure
- Verrou sous capot alu laqué dans le RAL de la menuiserie
- Large choix de profils disponibles
- Câble acier \varnothing 2.2 mm d'une longueur de 25 mètres fourni
- Sortie de câble à droite en standard, à gauche sur demande
- Canne télescopique de tirage en option
- Ajout de petits bois, montant/traverse intermédiaire et parties fixes en option

> EXEMPLE COUPES DE PROFILS

Ouverture extérieure



Ouverture Intérieure



PERFORMANCES	GRDENFC1120
Ouverture du dispositif d'évacuation	Type A
Fiabilité	Re 1000
Surface utile d'ouverture Aa (m ²)	Compris entre 0,1 et 1,2
Ouverture sous charge	Sans objet
Angle d'ouverture	30°, 35°, 40°, 45°, 60° selon dimensions
Plage dimensionnelle abt int/abt ext/rel ext (LxH)	Mini : 400x400 - Maxi : 2020x1420 - 2420x1220 (selon abaques)
Plage dimensionnelle ouv. à la française/anglaise (LxH)	Mini : 400x400 - Maxi : 1220x2420
Température de déclenchement thermique	Sans objet
Température ambiante basse	T(00)
Tenue statique au vent	WL 1500
Résistance à la chaleur	B ₃₀₀ 30
Réaction au feu	Selon remplissage
Poids max. ouvrant (selon dimensions)	80kg (abt int/ext) - 130kg (française/anglaise)
Uw / Up (panneaux tôlés isolés)	Jusqu'à Uw = 1.8 W/m ² .K (en version AWS 60) Up = 1.0 W/m ² .K - épaisseur 32mm
Uw / Ug (double-vitrage)	Jusqu'à Uw = 1.6 W/m ² .K (en version AWS 60) Ug = 1.0 W/m ² .K - intercalaire warm-edge
Consommation ventouse 24/48 volts	Emission = 3,5 W - Rupture = 1,8 W

CARACTERISTIQUES TECHNIQUES	GRDENFC1120
Profils aluminium RPT SCHUCO	AWS 60 - AWS 75
Ressorts oléopneumatiques intégrés en feuillure	OUI
Verrou sous capot alu laqué RAL	OUI
Type de manœuvre	Ouverture seule
Motorisation d'ouverture	Energie intrinsèque par ressorts oléopneumatiques
Alimentation	Electrique 24/48V Rupture - Emission / Pneumatique
Type de pose	Tableau/Façade existante/Rénovation int&ext/Mur-rideau
Installation en façade	90°
Sens d'ouverture	Abt int/Abt ext/Française/Anglaise
Types de remplissages	Double-vitrage/Triple-vitrage/Panneau tôlé isolé/PCA
Toutes teintes RAL / Bicoloration	OUI / OPTION
Anodisation	OUI
Contact de position	OPTION
Barreadage horizontal	OPTION
Précâblage	OPTION - longueur 4 ml alimentation électrique
Raccordement électrique/pneumatique	OPTION (à droite par défaut version élec. ou à gauche version pneu)
Accessoires	OPTION : couvre-joint/bavette/tapée/élargisseur
Profils complémentaires	OPTION : partie fixe / montant ou traverse intermédiaire

Nota : nos plans de DENFC C€ PRESTIGE sont disponibles sous format DWG et PDF.

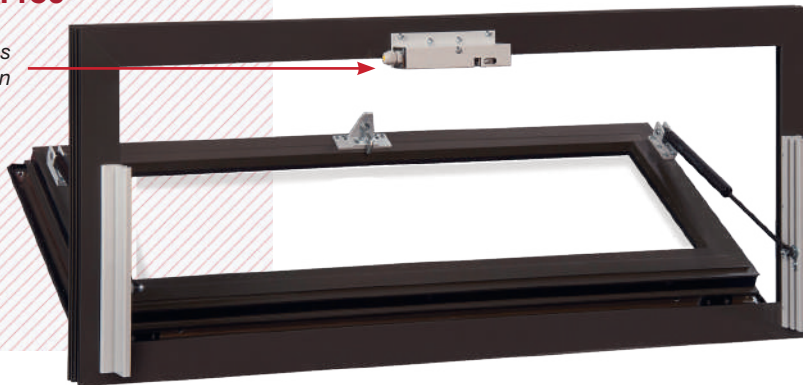
EXUGROOM STANDARD

OUVERTURE SEULE

TYPE A : OUVERTURE SEULE À DÉCLENCHEMENT ÉLECTRIQUE OU PNEUMATIQUE

RÉFÉRENCE : GRDENFC1150

Capotage des
équipements en option



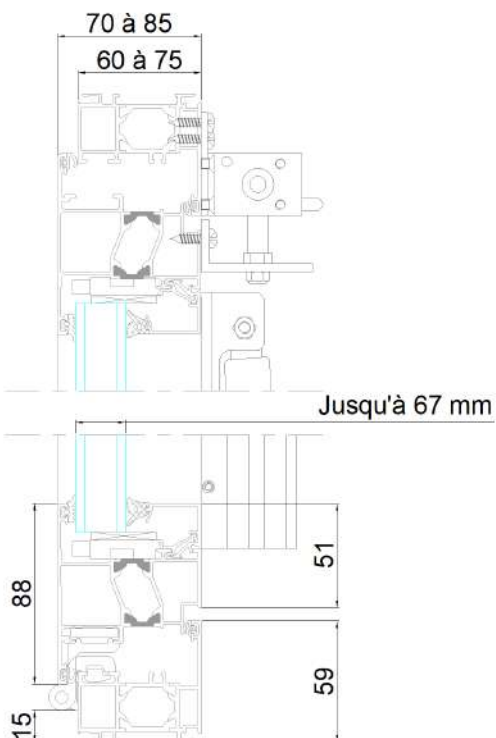
Châssis à RPT avec équipements en applique
La solution d'amenée d'air frais économique en façade

LES + PRODUITS GROOM

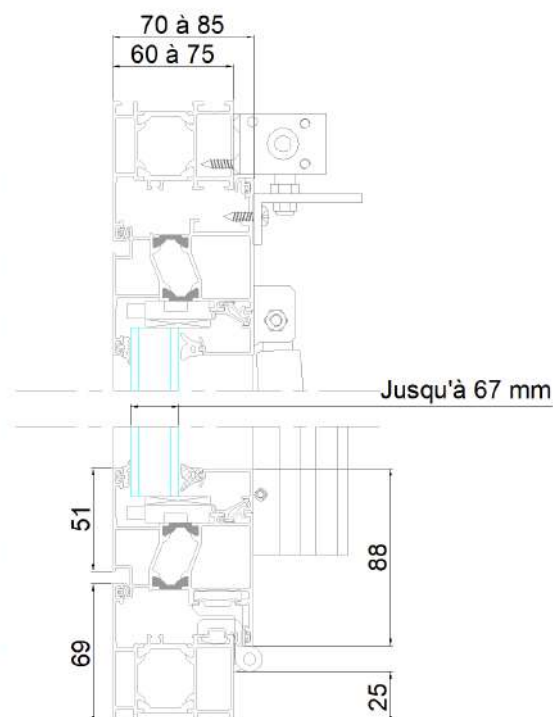
- Verrou(s) à saillie réduite : 48 mm
- Large choix de profils disponibles
- Raccordement électrique/pneumatique (à gauche)
- Capotage des équipements en option
- Canne télescopique de tirage en option
- Ajout de petits bois, montant/traverse intermédiaire et parties fixes en option
- Possibilité de cintrage sur étude

> EXEMPLE COUPES DE PROFILS

Ouverture extérieure



Ouverture Intérieure



PERFORMANCES	GRDENFC1150
Ouverture du dispositif d'évacuation	Type A
Fiabilité	Re 1000
Surface utile d'ouverture Aa (m ²)	Compris entre 0,1 et 1,66
Ouverture sous charge	Sans objet
Angle d'ouverture	30°, 35°, 40°, 45°, 60° selon dimensions
Plage dimensionnelle abt int/abt ext (LxH)	Mini : 400x400 - Maxi : 1720x1720 - 2420x1220 (selon abaques)
Plage dimensionnelle ouv. à la française/anglaise (LxH)	Mini : 400x400 - Maxi : 1220x2420
Température de déclenchement thermique	Sans objet
Température ambiante basse	T(00)
Tenue statique au vent	WL 1500
Résistance à la chaleur	B ₃₀₀ 30
Réaction au feu	Selon remplissage
Poids max. ouvrant (selon dimensions)	80kg (abt int/ext) - 130kg (française/anglaise)
Uw / Up (panneaux tôle isolés)	Jusqu'à Uw = 1.8 W/m ² .K (en version AWS 60) Up = 1.0 W/m ² .K - épaisseur 32mm
Uw / Ug (double-vitrage)	Jusqu'à Uw = 1.6 W/m ² .K (en version AWS 60) Ug = 1.0 W/m ² .K - intercalaire warm-edge
Consommation ventouse 24/48 volts	Emission = 3,5 W - Rupture = 1,8 W

CARACTERISTIQUES TECHNIQUES	GRDENFC1150
Profils aluminium RPT SCHUCO	AWS 60 - AWS 75
Equipements en applique	OUI
Type de manœuvre	Ouverture seule
Motorisation d'ouverture	Energie intrinsèque par ressorts oléopneumatiques
Alimentation	Electrique 24/48V Rupture - Emission / Pneumatique
Type de pose	Tableau/Façade existante/Rénovation int&ext/Mur-rideau
Installation en façade	90°
Sens d'ouverture	Abt int/Abt ext/Française/Anglaise/Relevant ext (sur étude)
Types de remplissages	Double-vitrage/Triple-vitrage/Panneau tôle isolé/PCA
Toutes teintes RAL / Bicoloration	OUI / OPTION
Anodisation	OUI
Contact de position	OPTION
Capotage des équipements	OPTION
Précâblage	OPTION - longueur 4 ml alimentation électrique
Raccordement électrique/pneumatique	OPTION (à droite par défaut version élec. ou à gauche version pneu)
Accessoires	OPTION : couvre-joint/bavette/tapée/élargisseur
Profils complémentaires	OPTION : partie fixe / montant ou traverse intermédiaire

Nota : nos plans de DENFC C€ STANDARD sont disponibles sous format DWG et PDF.

EXUGROOM PRESTIGE

OUVERTURE FERMETURE MÉCANIQUE

TYPE B : OUVERTURE FERMETURE MÉCANIQUE À CÂBLE, À DÉCLENCHEMENT MANUEL, PNEUMATIQUE OU ÉLECTRIQUE

RÉFÉRENCE : GRDENFC2120

Capot laqué dans
le RAL du châssis



Vérins invisibles intégrés en feuillure

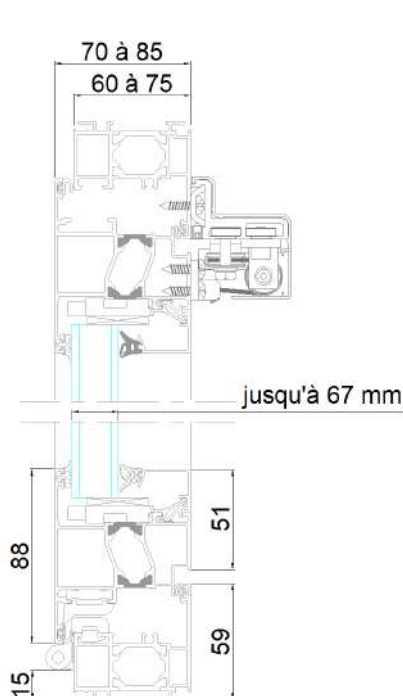
La solution esthétique et économique de désenfumage en façade

LES **+** PRODUITS GROOM

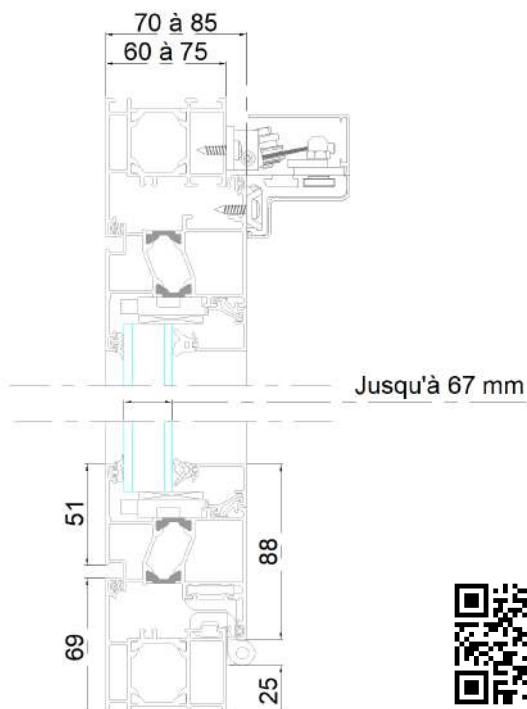
- Ressorts oléopneumatiques intégrés en feuillure.
- Verrou sous capot alu laqué dans le RAL de la menuiserie
- Large choix de profils disponibles
- Câble acier \varnothing 2.2 mm d'une longueur de 25 mètres fourni
- Sortie de câble à droite en standard, à gauche sur demande
- Ajout de petits bois, montant/traverse intermédiaire et parties fixes en option

> EXEMPLE COUPES DE PROFILS

Ouverture extérieure



Ouverture Intérieure



PERFORMANCES	GROENFC2120
Ouverture du dispositif d'évacuation	Type B
Fiabilité	Re 1000
Surface utile d'ouverture Aa (m ²)	Compris entre 0,1 et 1,2
Ouverture sous charge	Sans objet
Angle d'ouverture	60°
Plage dimensionnelle abt int/abt ext/rel ext (LxH)	Mini : 400x400 - Maxi : 2420x920 (selon abaques)
Plage dimensionnelle ouv. à la française/anglaise (LxH)	Mini : 400x400 - Maxi : 920x2420
Température de déclenchement thermique	Sans objet
Température ambiante basse	T(00)
Tenue statique au vent	WL 1500
Résistance à la chaleur	B ₃₀₀ ³⁰
Réaction au feu	Selon remplissage
Poids max. ouvrant (selon dimensions)	80kg (abt int/ext) - 130kg (française/anglaise)
Uw / Up (panneaux tôlés isolés)	Jusqu'à Uw = 1.9 W/m ² .K (en version AWS 60) Up = 1.0 W/m ² .K - épaisseur 32mm
Uw / Ug (double-vitrage)	Jusqu'à Uw = 1.8 W/m ² .K (en version AWS 60) Ug = 1.0 W/m ² .K - intercalaire warm-edge

CARACTERISTIQUES TECHNIQUES	GROENFC2120
Profils aluminium RPT SCHUCO	AWS 60 - AWS 75
Ressorts oléopneumatiques intégrés en feuillure	OUI
Verrou sous capot alu laqué RAL	OUI
Type de manœuvre	Ouverture/fermeture
Motorisation d'ouverture	Energie intrinsèque par ressorts oléopneumatiques
Réarmement	Traction de câble acier
Type de pose	Tableau/Façade existante/Rénovation int&ext/Mur-rideau
Installation en façade	De 75° à 90° (uniquement en version abt. et relevant)
Sens d'ouverture	Abt int/Abt ext/Rel ext/Française/Anglaise
Types de remplissages	Double-vitrage/Triple-vitrage/Panneau tôlé isolé/PCA
Toutes teintes RAL / Bicoloration	OUI / OPTION
Anodisation	OUI
Contact de position	OPTION
Barreadage horizontal	OPTION
Précâblage	OUI (à droite ou à gauche) - 25m de câble Ø 2,25
Accessoires	OPTION : couvre-joint/bavette/tapée/élargisseur
Profils complémentaires	OPTION : partie fixe / montant ou traverse intermédiaire

Nota : nos plans de DENFC C€ **PRESTIGE** sont disponibles sous format DWG et PDF.

EXUGROOM STANDARD

OUVERTURE FERMETURE MÉCANIQUE

TYPE B : OUVERTURE FERMETURE MÉCANIQUE À CÂBLE, À DÉCLENCEMENT MANUEL, PNEUMATIQUE OU ÉLECTRIQUE

RÉFÉRENCE : GRDENFC2150



Capotage des équipements en option

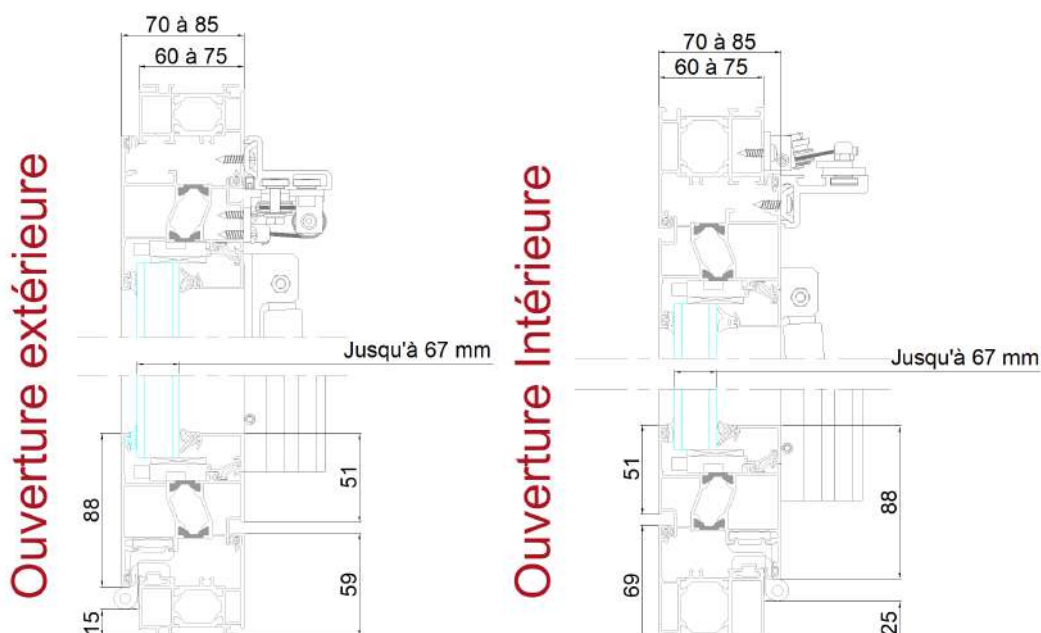


Châssis à RPT avec équipements en applique
La solution de désenfumage économique en façade

LES + PRODUITS GROOM

- Récepteur(s) à saillie réduite : 44 mm
- Large choix de profils disponibles
- Sortie de câble à droite en standard ou à gauche sur demande
- Câble acier \varnothing 2.2 mm d'une longueur de 25 mètres fourni
- Capotage des équipements en option
- Ajout de petits bois, montant/traverse intermédiaire et parties fixes en option
- Possibilité de cintrage sur étude

> EXEMPLE COUPES DE PROFILS



PERFORMANCES	GRDENFC2150
Ouverture du dispositif d'évacuation	Type B
Fiabilité	Re 1000
Surface utile d'ouverture Aa (m ²)	Compris entre 0,13 et 1,66
Ouverture sous charge	Sans objet
Angle d'ouverture	60°
Plage dimensionnelle abt int/abt ext/rel ext (LxH)	Mini : 400x400 - Maxi : 1720x1720 - 2420x1220 (selon abaques)
Plage dimensionnelle ouv. à la française/anglaise (LxH)	Mini : 400x400 - Maxi : 1220x2420
Température de déclenchement thermique	Sans objet
Température ambiante basse	T(00)
Tenue statique au vent	WL 1500
Résistance à la chaleur	B ₃₀₀ ³⁰
Réaction au feu	Selon remplissage
Poids max. ouvrant (selon dimensions)	80kg (abt int/ext) - 130kg (française/anglaise)
Uw / Up (panneaux tôle isolés)	Jusqu'à Uw = 1.8 W/m ² .K (en version AWS 60) Up = 1.0 W/m ² .K - épaisseur 32mm
Uw / Ug (double-vitrage)	Jusqu'à Uw = 1.6 W/m ² .K (en version AWS 60) Ug = 1.0 W/m ² .K - intercalaire warm-edge

CARACTERISTIQUES TECHNIQUES	GRDENFC2150
Profils aluminium RPT SCHUCO	AWS 60 - AWS 75
Equipements en applique	OUI
Type de manœuvre	Ouverture/fermeture
Motorisation d'ouverture	Energie intrinsèque par ressorts oléopneumatiques
Réarmement	Traction de câble acier
Type de pose	Tableau/Façade existante/Rénovation int&ext/Mur-rideau
Installation en façade	De 75° à 90° (uniquement en version abt. et relevant)
Sens d'ouverture	Abt int/Abt ext/Rel ext/Française/Anglaise
Types de remplissages	Double-vitrage/Triple-vitrage/Panneau tôle isolé/PCA
Toutes teintes RAL / Bicoloration	OUI / OPTION
Anodisation	OUI
Contact de position	OPTION
Equipements sous capot alu laqué RAL	OPTION
Précâblage	OUI (à droite ou à gauche) - 25m de câble Ø 2,25
Accessoires	OPTION : couvre-joint/bavette/tapée/élargisseur
Profils complémentaires	OPTION : partie fixe / montant ou traverse intermédiaire

Nota : nos plans de DENFC C€ STANDARD sont disponibles sous format DWG et PDF.

EXUGROOM STANDARD

OUVERTURE FERMETURE PNEUMATIQUE

TYPE B : OUVERTURE FERMETURE PNEUMATIQUE

RÉFÉRENCE : GRDENFC3150



Laquage des équipements en option

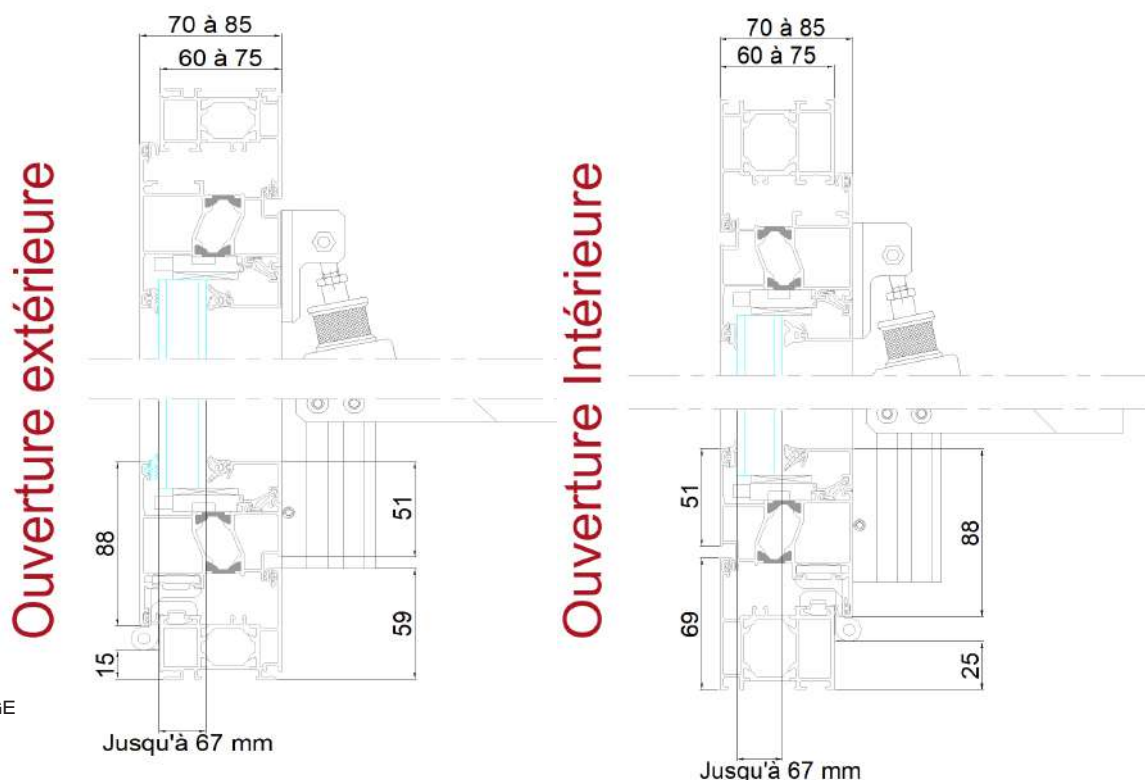


Châssis à RPT avec vérins pneumatiques en applique
La solution de désenfumage et d'aération naturelle économique en façade

LES + PRODUITS GROOM

- Vérins pneumatiques peints à la couleur du châssis en option
- Large choix de profils disponibles
- Faible encombrement : saillie de 142 mm
- Freins d'ouverture fermeture intégrés aux vérins
- Mise en œuvre sur structure façade inclinée à 30° (uniquement en version abattant et relevant)
- Un raccord articulé est installé sur nos DENFC abattant intérieur ou à la Française
- Ajout de petits bois, montant/traverse intermédiaire et parties fixes en option
- Possibilité de cintrage sur étude

> EXEMPLE COUPES DE PROFILS



PERFORMANCES	GROENFC3150
Ouverture du dispositif d'évacuation	Type B
Fiabilité	Re 1000 (+ 10 000)
Surface utile d'ouverture Aa (m ²)	Compris entre 0,1 et 1,66
Ouverture sous charge	Sans objet
Angle d'ouverture	60°
Plage dimensionnelle abt int/abt ext/rel ext (LxH)	Mini : 500x500 - Maxi : 1720x1720 - 2020x1420 (selon abaques)
Plage dimensionnelle ouv. à la française/anglaise (LxH)	Mini : 500x500 - Maxi : 1220x2020
Température de déclenchement thermique	Sans objet
Température ambiante basse	T(00)
Tenue statique au vent	WL 1500
Résistance à la chaleur	B ₃₀₀ ³⁰
Réaction au feu	Selon remplissage
Poids max. ouvrant (selon dimensions)	80kg (abt int/ext) - 130kg (française/anglaise)
Uw / Up (panneaux tôle isolés)	Jusqu'à Uw = 1.8 W/m ² .K (en version AWS 60) Up = 1.0 W/m ² .K - épaisseur 32mm
Uw / Ug (double-vitrage)	Jusqu'à Uw = 1.7 W/m ² .K (en version AWS 60) Ug = 1.0 W/m ² .K - intercalaire warm-edge

CARACTERISTIQUES TECHNIQUES	GROENFC3150
Profils aluminium RPT SCHUCO	AWS 60 - AWS 75
Equipements en applique	OUI
Type de manœuvre	Ouverture/fermeture
Motorisation d'ouverture	Energie pneumatique
Fonction confort	OUI
Type de pose	Tableau/Façade existante/Rénovation int&ext/Mur-rideau
Installation en façade	De 60° à 90° (uniquement en version abt. et relevant)
Sens d'ouverture	Abt int/Abt ext/Rel ext/Française/Anglaise
Types de remplissages	Double-vitrage/Triple-vitrage/Panneau tôle isolé/PCA
Toutes teintes RAL / Bicoloration	OUI / OPTION
Anodisation	OUI
Contact de position	OPTION
Précâblage	NON
Accessoires	OPTION : couvre-joint/bavette/tapée/élargisseur
Profils complémentaires	OPTION : partie fixe / montant ou traverse intermédiaire

Nota : nos plans de DENFC C€ STANDARD sont disponibles sous format DWG et PDF.

EXUGROOM PRESTIGE

OUVERTURE FERMETURE ÉLECTRIQUE

TYPE B : OUVERTURE FERMETURE ÉLECTRIQUE, RÉCEPTEUR À CHAÎNE

RÉFÉRENCE : GRDENFC4151

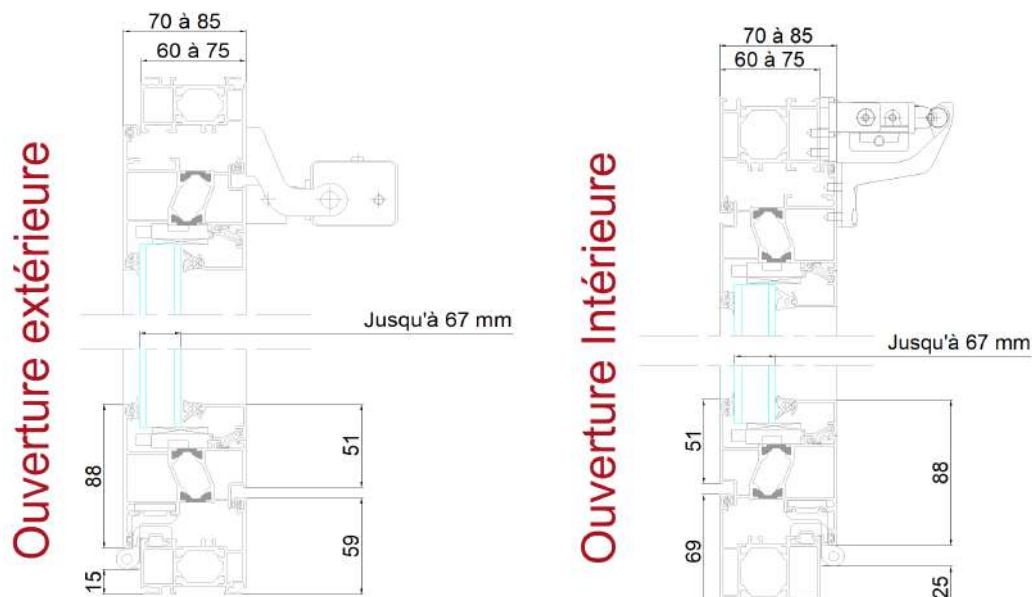


Le châssis à boîtier à chaîne en applique
La solution esthétique de désenfumage et d'aération naturelle à commande électrique

LES + PRODUITS GROOM

- Large choix de profils disponibles
- Faible encombrement ; saillie de 64 mm à 87 mm suivant la hauteur du châssis
- Système anti pince-doigts intégré
- Raccordement électrique interchangeable à droite ou à gauche
- Longueur de câble par récepteur 2.5 mètres en CR1
- Dispositif de synchronisation des récepteurs avec 2 points de verrouillage
- Ventilation testée à 10 000 cycles
- Faible consommation de 0.8 à 1.6 ampères
- Laquage des boîtiers à chaîne en option
- Ajout de petits bois, montant/traverse intermédiaire et parties fixes en option
- Possibilité de cintrage sur étude

> EXEMPLE COUPES DE PROFILS



PERFORMANCES	GRDENFC4151
Ouverture du dispositif d'évacuation	Type B
Fiabilité	Re 300 (+ 10 000)
Surface utile d'ouverture Aa (m ²)	Compris entre 0,14 et 1,14
Ouverture sous charge	Sans objet
Angle d'ouverture	60°
Plage dimensionnelle abt ext/rel ext/ouv. à l'anglaise (LxH)	Mini : 600x300 - Maxi : 2420x1000 (selon abaques)
Plage dimensionnelle abt int/ouv. à la française (LxH)	Mini : 860x300 - Maxi : 2420x610 (selon abaques)
Température de déclenchement thermique	Sans objet
Température ambiante basse	T(00)
Tenue statique au vent	WL 1500
Résistance à la chaleur	B ₃₀₀ 30
Réaction au feu	Selon remplissage
Poids max. ouvrant (selon dimensions)	80kg (abt int/ext) - 130kg (française/anglaise)
Uw / Up (panneaux tôle isolés)	Jusqu'à Uw = 1.9 W/m ² .K (en version AWS 60) Up = 1.0 W/m ² .K - épaisseur 32mm
Uw / Ug (double-vitrage)	Jusqu'à Uw = 1.7 W/m ² .K (en version AWS 60) Ug = 1.0 W/m ² .K - intercalaire warm-edge

CARACTERISTIQUES TECHNIQUES	GRDENFC4151
Profils aluminium RPT SCHUCO	AWS 60 - AWS 75
Equipements en applique	OUI
Type de manœuvre	Ouverture/fermeture
Motorisation d'ouverture	Energie électrique
Fonction confort	OUI
Type de pose	Tableau/Façade existante/Rénovation int&ext/Mur-rideau
Installation en façade	90°
Sens d'ouverture	Abt int/Abt ext/Rel ext/Française/Anglaise
Types de remplissages	Double-vitrage/Triple-vitrage/Panneau tôle isolé/PCA
Toutes teintes RAL / Bicoloration	OUI / OPTION
Anodisation	OUI
Contact de position	OPTION
Précâblage	NON - alimentation 2.5m de câble CR1
Accessoires	Câble de 2m fourni. OPTION : couvre-joint/bavette/tapée/élargisseur
Profils complémentaires	OPTION : partie fixe / montant ou traverse intermédiaire

Nota : nos plans de DENFC C€ PRESTIGE sont disponibles sous format DWG et PDF.

EXUGROOM STANDARD

OUVERTURE FERMETURE ÉLECTRIQUE

TYPE B : OUVERTURE FERMETURE ÉLECTRIQUE, MOTEURS LATÉRAUX SUR LES MONTANTS

RÉFÉRENCE : GRDENFC4150



Laquage des équipements en option

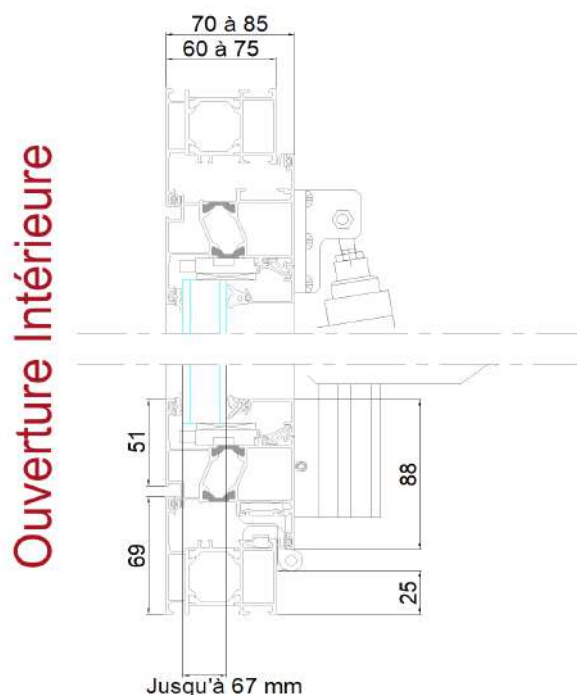
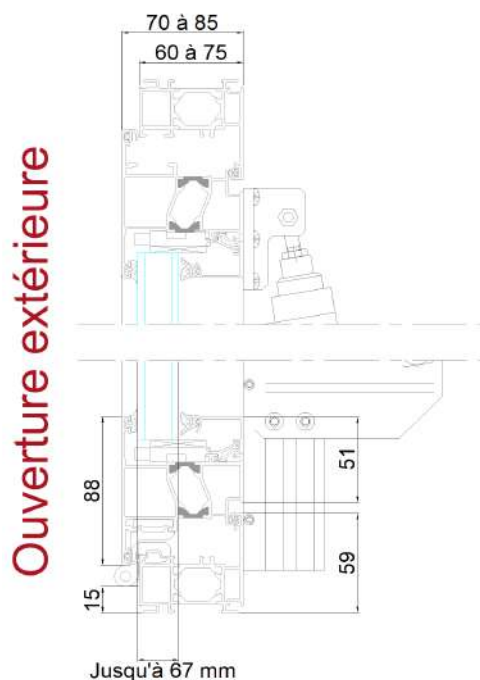


Châssis à RPT avec vérins électriques en applique
La solution motorisée et économique de désenfumage et d'aération naturelle en façade

LES + PRODUITS GROOM

- Vérins électrique et accessoires peints dans la teinte du châssis en option
- Large choix de profils disponibles
- Module électronique de régulation de l'ouverture et de la fermeture : début de ligne, intermédiaire et fin de ligne
- Faible encombrement ; saillie de 115 mm
- Longueur de câble par vérin 3 mètres en CR1
- Ventilation testée à 10 000 cycles
- Mise en oeuvre sur façade inclinée (uniquement en version abattant et relevant)
- Ajout de petits bois, montant/traverse intermédiaire et parties fixes en option
- Possibilité de cintrage sur étude

> EXEMPLE COUPES DE PROFILS



PERFORMANCES	GRDENFC4150
Ouverture du dispositif d'évacuation	Type B
Fiabilité	Re 300 (+ 10 000)
Surface utile d'ouverture Aa (m ²)	Compris entre 0,18 et 1,66
Ouverture sous charge	Sans objet
Angle d'ouverture	60°
Plage dimensionnelle abt int/abt ext/rel ext (LxH)	Mini : 500x620 - Maxi : 1720x1720 - 2020x1420 (selon abaques)
Plage dimensionnelle ouv. à la française/anglaise (LxH)	Mini : 620x500 - Maxi : 1220x2020
Température de déclenchement thermique	Sans objet
Température ambiante basse	T(00)
Tenue statique au vent	WL 1500
Résistance à la chaleur	B ₃₀₀ ³⁰
Réaction au feu	Selon remplissage
Poids max. ouvrant (selon dimensions)	80kg (abt int/ext) - 130kg (française/anglaise)
Uw / Up (panneaux tôle isolés)	Jusqu'à Uw = 1.7 W/m ² .K (en version AWS 60) Up = 1.0 W/m ² .K - épaisseur 32mm
Uw / Ug (double-vitrage)	Jusqu'à Uw = 1.6 W/m ² .K (en version AWS 60) Ug = 1.0 W/m ² .K - intercalaire warm-edge

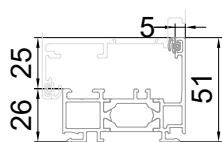
CARACTERISTIQUES TECHNIQUES	GRDENFC4150
Profils aluminium RPT SCHUCO	AWS 60 - AWS 75
Equipements en applique	OUI
Type de manœuvre	Ouverture/fermeture
Motorisation d'ouverture	Energie électrique
Fonction confort	OUI
Type de pose	Tableau/Façade existante/Rénovation int&ext/Mur-rideau
Installation en façade	De 60° à 90° (uniquement en version abt. et relevant)
Sens d'ouverture	Abt int/Abt ext/Rel ext/Française/Anglaise
Types de remplissages	Double-vitrage/Triple-vitrage/Panneau tôle isolé/PCA
Toutes teintes RAL / Bicoloration	OUI / OPTION
Anodisation	OUI
Contact de position	OPTION
Précâblage	NON - alimentation 3m de câble CR1
Accessoires	OPTION : couvre-joint/bavette/tapée/élargisseur
Profils complémentaires	OPTION : partie fixe / montant ou traverse intermédiaire

Nota : nos plans de DENFC C€ STANDARD sont disponibles sous format DWG et PDF.

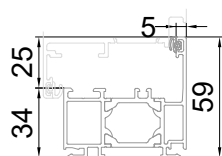
PLANS EXUGROOM ALUMINIUM

EXUGROOM ALUMINIUM - EXTRAIT DE NOTRE BIBLIOTHÈQUE DE PLANS DISPONIBLES SOUS FORMATS PDF ET DWG

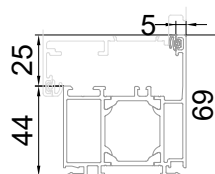
> PROFILS TABLEAU



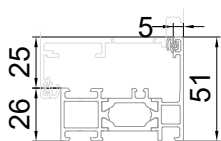
517430



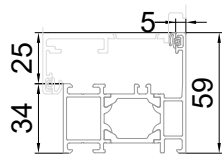
517490



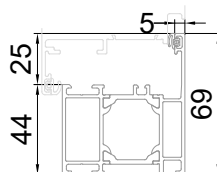
517500



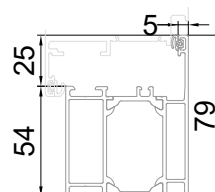
341140



341130



341150



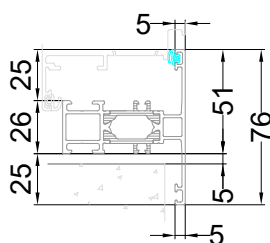
340070

> PROFILS RÉNOVIATION ET FAÇADE EXISTANTE

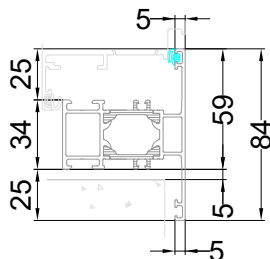
OUVERTURE OPPOSÉE AU MONTAGE :

MONTAGE INTÉRIEUR > OUVERTURE EXTÉRIURE

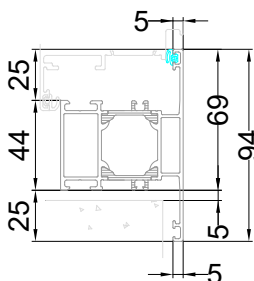
MONTAGE EXTÉRIEUR > OUVERTURE INTÉRIURE



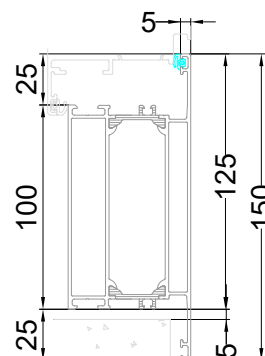
340110



340120



340130

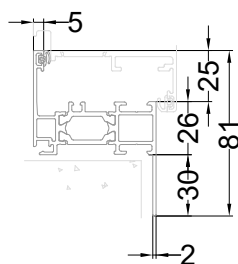


340160

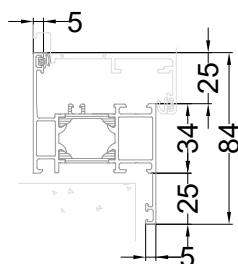
OUVERTURE CÔTÉ MONTAGE :

MONTAGE INTÉRIEUR > OUVERTURE INTÉRIURE

MONTAGE EXTÉRIEUR > OUVERTURE EXTÉRIURE



355580



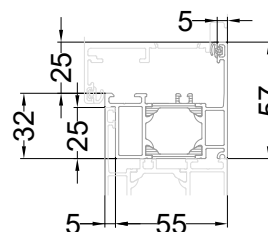
340360

INVERSEUR DE FEUILLURE :

MENUISERIE FIXE > OUVERTURE EXTÉRIURE

OUVERTURE INTÉRIURE > OUVERTURE EXTÉRIURE

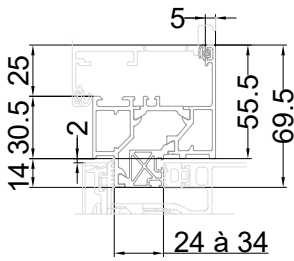
OUVERTURE EXTÉRIURE > OUVERTURE INTÉRIURE



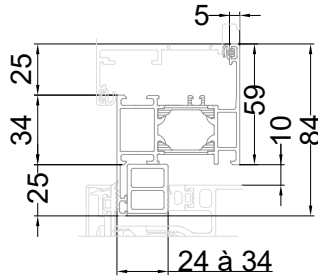
340970



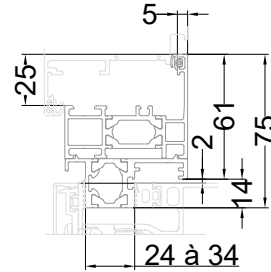
OUVERTURE EXTÉRIURE



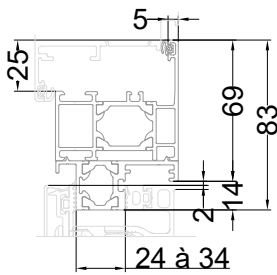
FR3164_3165



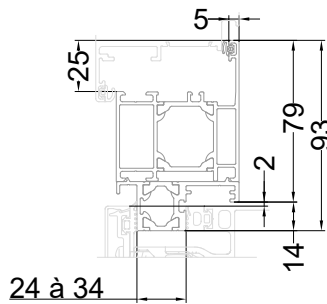
340360



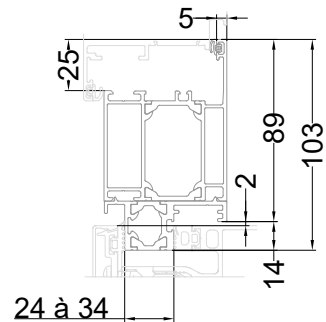
341140



341130

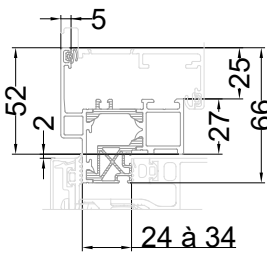


341150

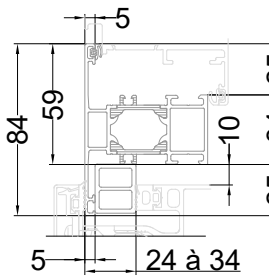


340070

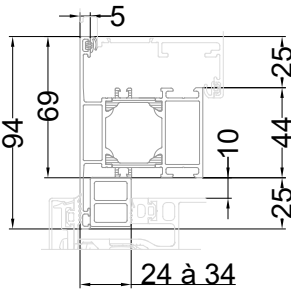
OUVERTURE INTÉRIURE



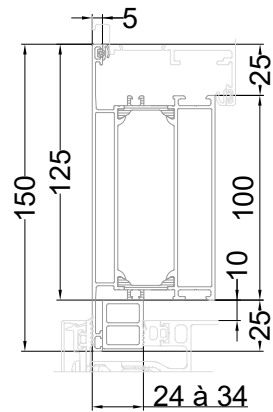
373610



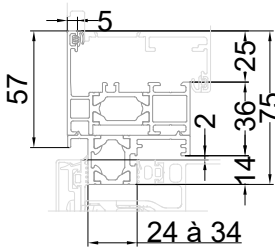
340120



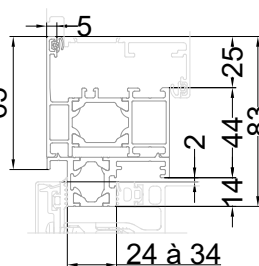
340130



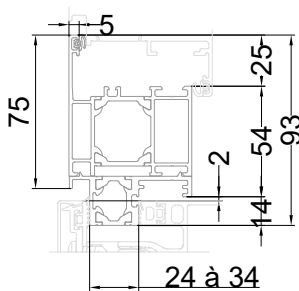
340160



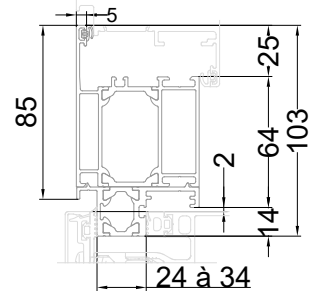
341140



341130



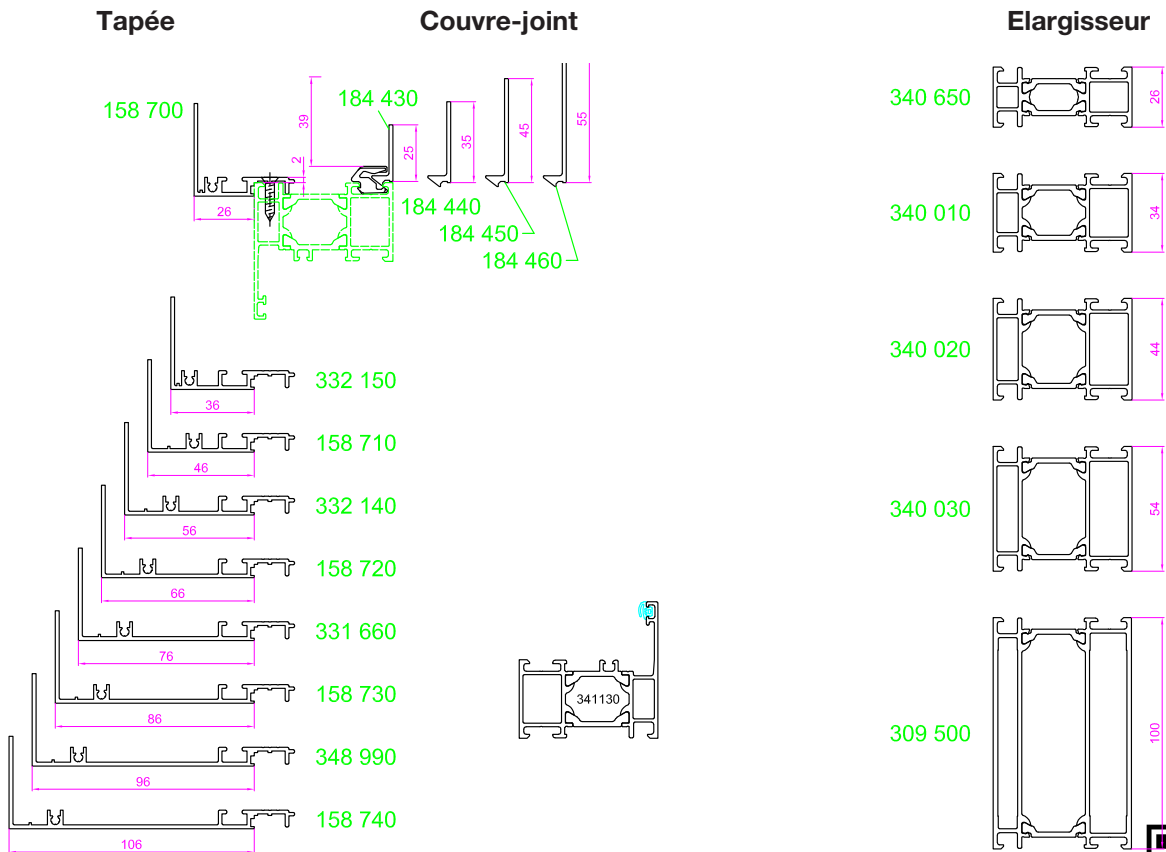
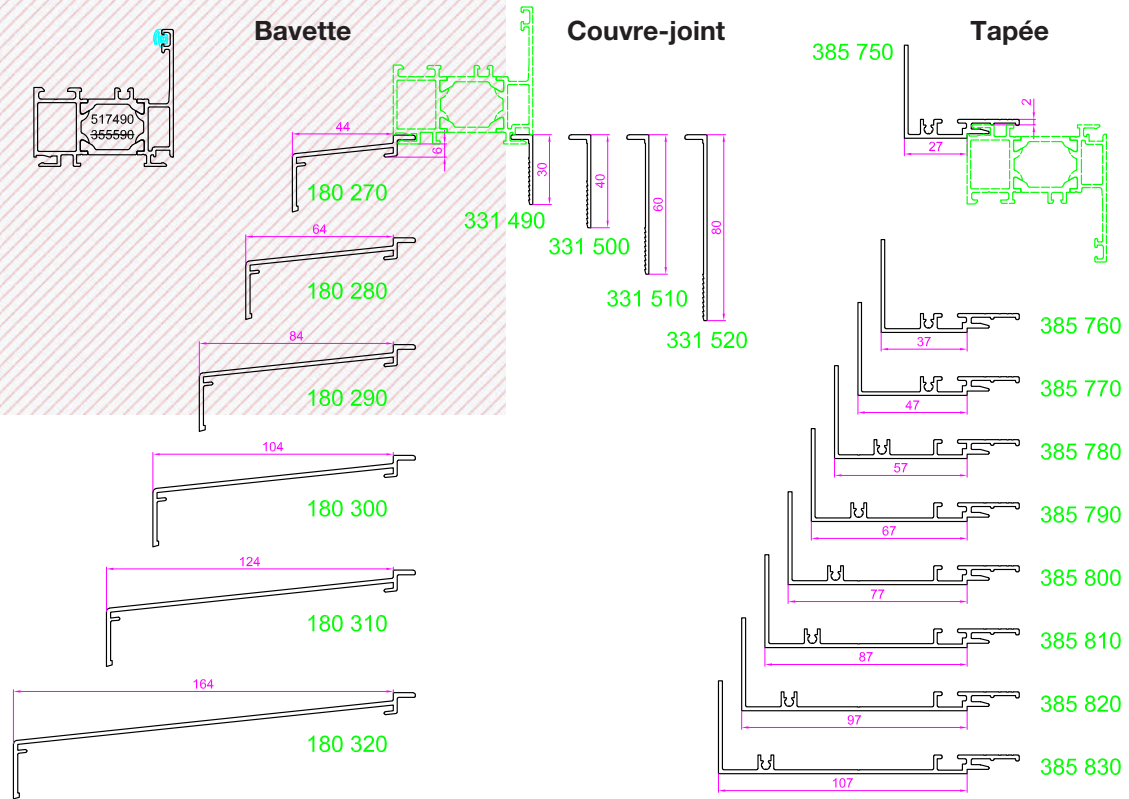
341150



340070

PROFILÉS COMPLEMENTAIRES

EXUGROOM ALUMINIUM - EXTRAIT DE NOTRE BIBLIOTHÈQUE DE PLANS DISPONIBLES SOUS FORMATS PDF ET DWG





GROOM

A vos côtés

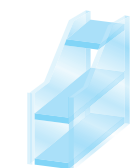
LA GAMME **EXUGROOM BOIS**

PRESTIGE STANDARD

Vérins invisibles intégrés en feuillure

Equipements en applique - Options disponibles : capot ou laquage

> **EXEMPLES DE REMPLISSAGES POSSIBLES**



polycarbonate
16 mm / 32 mm



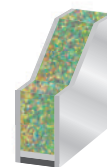
4-16-4



33° / 16 argon / 33°
44° / 16 argon / 44°



panneau tolé isolé
Ep 16 et 32 mm



panneau acoustique
33 à 50 dB



Prise en feuillure bois:

MOABI ép. 58mm : 24mm

MOABI ép. 68mm : 34mm

> **SENS D'OUVERTURE**

Abattant intérieur
A la française
Relevant extérieur

Abattant extérieur
A l'anglaise

> **FINITIONS**

Blanc RAL 9010 et dans l'ensemble de la palette RAL.
Toutes finitions ou anodisation, bicoloration ou lasure sur demande.
Nombreux profils complémentaires disponibles.
Possibilité d'ajouter parties fixes complémentaires.
Cintrage sur étude.

> **FABRICATION**

Sur mesure - en conformité avec nos DOP -



Nota : Nos plans de DENFC sont disponibles sous format DWG et PDF.

DÉSENFUMAGE // EXUGROOM BOIS

NOS RÉFÉRENCES CHANTIERS	150 À 151
EXUGROOM OUVERTURE SEULE	152 À 153
STANDARD GRDENFC 1250	152 À 153
EXUGROOM OUV./FERM. MÉCANIQUE	154 À 155
STANDARD GRDENFC 2250	154 À 155
EXUGROOM OUV./FERM. PNEUMATIQUE	156 À 157
STANDARD GRDENFC 3250	156 À 157
EXUGROOM OUV./FERM. ÉLECTRIQUE	158 À 161
PRESTIGE GRDENFC 4151	158 À 159
STANDARD GRDENFC 4250	160 À 161
PLANS	162
FICHE DE RENSEIGNEMENTS	164 À 165

NOS REFERENCES CHANTIERS



CHÂTEAU DE FOGÈRES (35) : CHÂSSIS EXUGROOM BOIS MOABI



> LE PROJET

Le château de Fougères (en Bretagne) est classé au titre des monuments historiques. Il est également inscrit comme site archéologique. En tant que monument reconnu, il se doit de conserver une harmonie visuelle. Pour répondre à ce besoin, GROOM l'a équipé d'un châssis EXUGROOM en bois sur l'une de ses façades. Ce dernier s'intègre parfaitement dans l'esthétique générale du bâtiment.

Ses particularités :

- Châssis sur mesure selon les besoins du client
- Certifié  et 
- Petits bois d'habillage
- Pièce d'appui



HÔTEL LE PASHMINA À VAL THORENS (73) : CHÂSSIS EXUGROOM BOIS MOABI



> LE PROJET

Le Pashmina (situé à Val Thorens en Savoie) est un hôtel 5 étoiles haut de gamme de type chalet. Son standing implique, entre autres, des extérieurs irréprochables. Afin de respecter cette exigence, il est équipé d'un châssis EXUGROOM. Ce dernier se fond complètement dans cette architecture majoritairement composée de bois.

Ses particularités :

- Châssis sur mesure selon les besoins du client
- Certifié  et 
- Châssis trapézoïdal

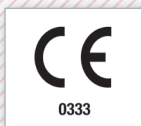
EXUGROOM STANDARD

OUVERTURE SEULE

TYPE A : OUVERTURE SEULE À DÉCLENCHEMENT ÉLECTRIQUE OU PNEUMATIQUE

RÉFÉRENCE : GRDENFC1250

Capotage des équipements en option



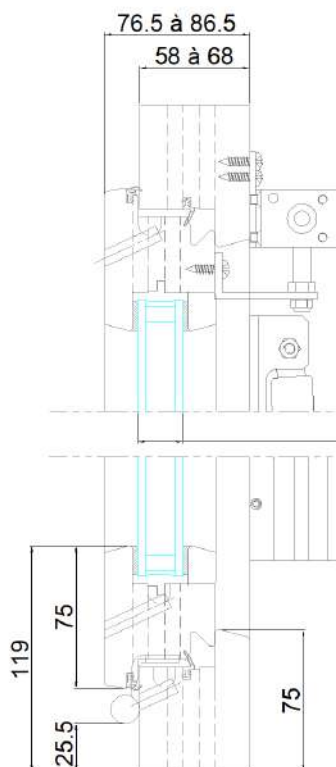
Le châssis bois avec équipements en applique
La solution d'amenée d'air frais en bois économique en façade

LES + PRODUITS GROOM

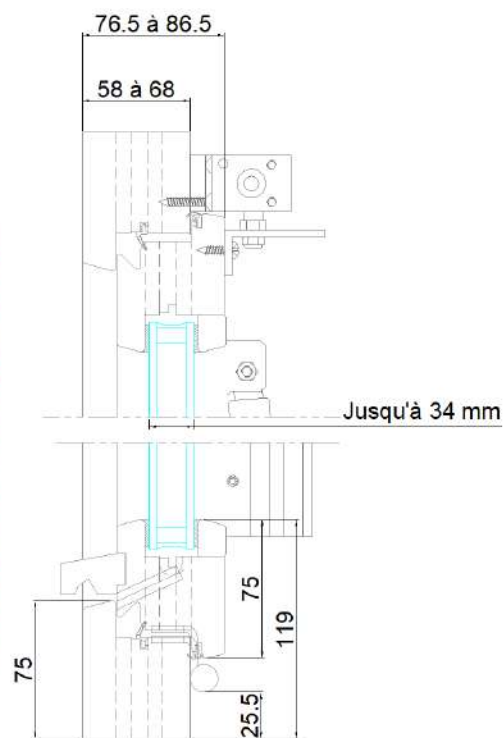
- Verrou(s) à saillie réduite : 48 mm
- Large choix de profils disponibles : épaisseurs de profils 58 et 68 mm
- Raccordement électrique/pneumatique (à gauche)
- Capotage des équipements en option
- Canne télescopique de tirage en option
- Ajout de petits bois, montant/traverse intermédiaire et parties fixes en option
- Possibilité de cintrage sur étude

> EXEMPLE COUPES DE PROFILS

Ouverture extérieure



Ouverture Intérieure



PERFORMANCES	GROENFC1250
Ouverture du dispositif d'évacuation	Type A
Fiabilité	Re 1000
Surface utile d'ouverture Aa (m ²)	Compris entre 0,1 et 1,66
Ouverture sous charge	Sans objet
Angle d'ouverture	30°, 35°, 40°, 45°, 60° selon dimensions
Plage dimensionnelle abt int/abt ext (LxH)	Mini : 400x400 - Maxi : 1720x1720 - 2420x1220 (selon abaques)
Plage dimensionnelle ouv. à la française/anglaise (LxH)	Mini : 400x400 - Maxi : 1220x2420
Température de déclenchement thermique	Sans objet
Température ambiante basse	T(00)
Tenue statique au vent	WL 1500
Résistance à la chaleur	B ₃₀₀ 30
Réaction au feu	Selon remplissage
Poids max. ouvrant (selon dimensions)	80kg (abt int/ext) - 130kg (française/anglaise)
Consommation ventouse 24/48 volts	Emission = 3,5 W - Rupture = 1,8 W

CARACTERISTIQUES TECHNIQUES	GROENFC1250
Profils bois Moabi	Ep(mm) : 58 - 68
Equipements en applique	OUI
Type de manœuvre	Ouverture seule
Motorisation d'ouverture	Energie intrinsèque par ressorts oléopneumatiques
Alimentation	Electrique 24/48V Rupture - Emission / Pneumatique
Type de pose	Tableau/Façade existante/Rénovation int&ext/Mur-rideau
Installation en façade	90°
Sens d'ouverture	Abt int/Abt ext/Française/Anglaise /Relevant ext (sur étude)
Types de remplissages	Double-vitrage/Triple-vitrage/Panneau tôle isolé/PCA
Toutes teintes RAL / Bicoloration	OUI / OPTION
Lasures 3 couches / Bicoloration	OUI / OPTION
Contact de position	OPTION
Capotage des équipements	OPTION
Précâblage	OPTION - longueur 4 ml alimentation électrique
Raccordement électrique/pneumatique	OPTION (à droite par défaut version élec. ou à gauche version pneu)
Accessoires	OPTION : petit-bois collés recto-verso/couvre-joint/pièce d'appui/tapée
Profils complémentaires	OPTION : partie fixe / montant ou traverse intermédiaire

Nota : nos plans de DENFC C€ STANDARD sont disponibles sous format DWG et PDF.

EXUGROOM STANDARD

OUVERTURE FERMETURE MÉCANIQUE

TYPE B : OUVERTURE FERMETURE MÉCANIQUE À CÂBLE, À DÉCLENCHEMENT MANUEL, PNEUMATIQUE OU ÉLECTRIQUE

RÉFÉRENCE : GRDENFC2250



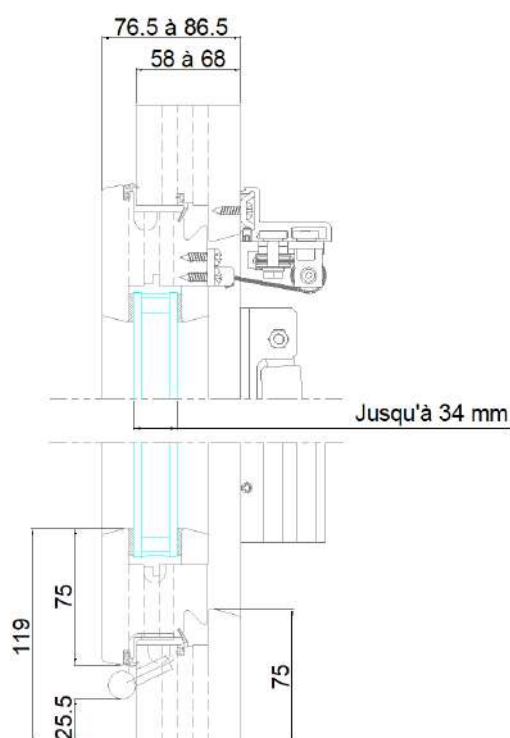
Châssis bois avec équipements en applique
La solution de désenfumage en bois économique en façade

LES + PRODUITS

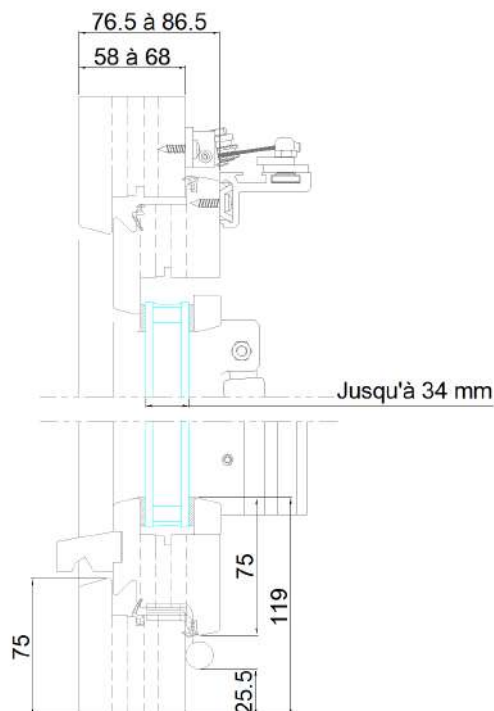
- Récepteur(s) à saillie réduite : 44 mm
- Large choix de profils disponibles : épaisseurs de profils 58 et 68 mm
- Sortie de câble à droite en standard ou à gauche sur demande
- Câble acier \varnothing 2.2 mm d'une longueur de 25 mètres fourni
- Capotage des équipements en option
- Ajout de petits bois, montant/traverse intermédiaire et parties fixes en option
- Possibilité de cintrage sur étude

> EXEMPLE COUPES DE PROFILS

Ouverture extérieure



Ouverture Intérieure



PERFORMANCES	GRDENFC2250
Ouverture du dispositif d'évacuation	Type B
Fiabilité	Re 1000
Surface utile d'ouverture Aa (m ²)	Compris entre 0,13 et 1,66
Ouverture sous charge	Sans objet
Angle d'ouverture	60°
Plage dimensionnelle abt int/abt ext/rel ext (LxH)	Mini : 400x400 - Maxi : 1720x1720 - 2420x1220 (selon abaques)
Plage dimensionnelle ouv. à la française/anglaise (LxH)	Mini : 400x400 - Maxi : 1220x2420
Température de déclenchement thermique	Sans objet
Température ambiante basse	T(00)
Tenue statique au vent	WL 1500
Résistance à la chaleur	B ₃₀₀ ³⁰
Réaction au feu	Selon remplissage
Poids max. ouvrant (selon dimensions)	80kg (abt int/ext) - 130kg (française/anglaise)

CARACTERISTIQUES TECHNIQUES	GRDENFC2250
Profils bois Moabi	Ep(mm) : 58 - 68
Equipements en applique	OUI
Type de manœuvre	Ouverture/fermeture
Motorisation d'ouverture	Energie intrinsèque par ressorts oléopneumatiques
Réarmement	Traction de câble acier
Type de pose	Tableau/Façade existante/Rénovation int&ext/Mur-rideau
Installation en façade	De 75° à 90° (uniquement en version abt. et relevant)
Sens d'ouverture	Abt int/Abt ext/Rel ext/Française/Anglaise
Types de remplissages	Double-vitrage/Triple-vitrage/Panneau tôle isolé/PCA
Toutes teintes RAL / Bicoloration	OUI / OPTION
Lasures 3 couches / Bicoloration	OUI / OPTION
Contact de position	OPTION
Equipements sous capot alu laqué RAL	OPTION
Précâblage	OUI (à droite ou à gauche) - 25m de câble 2,25
Accessoires	OPTION : petit-bois collés recto-verso/couvre-joint/pièce d'appui/tapée
Profils complémentaires	OPTION : partie fixe / montant ou traverse intermédiaire

Nota : nos plans de DENFC C€ **STANDARD** sont disponibles sous format DWG et PDF.

EXUGROOM STANDARD

OUVERTURE FERMETURE PNEUMATIQUE

TYPE B : OUVERTURE FERMETURE PNEUMATIQUE

RÉFÉRENCE : GRDENFC3250



Laquage des équipements en option



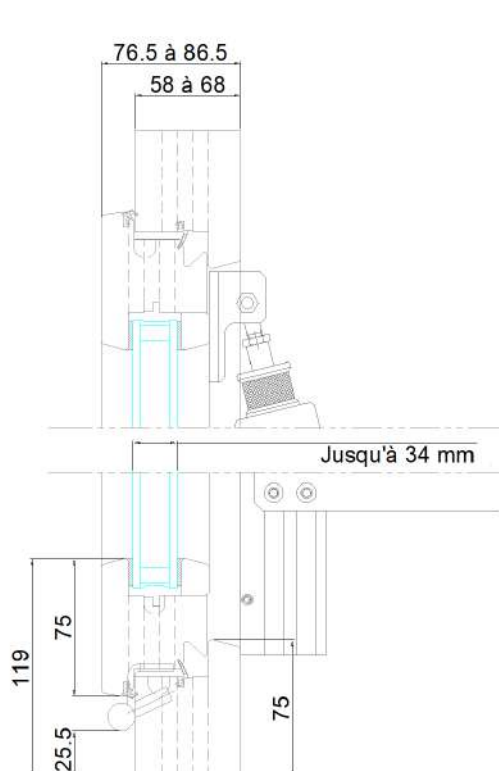
Le châssis bois avec vérins pneumatiques en applique
La solution de désenfumage et d'aération naturelle économique en façade

LES + PRODUITS GROOM

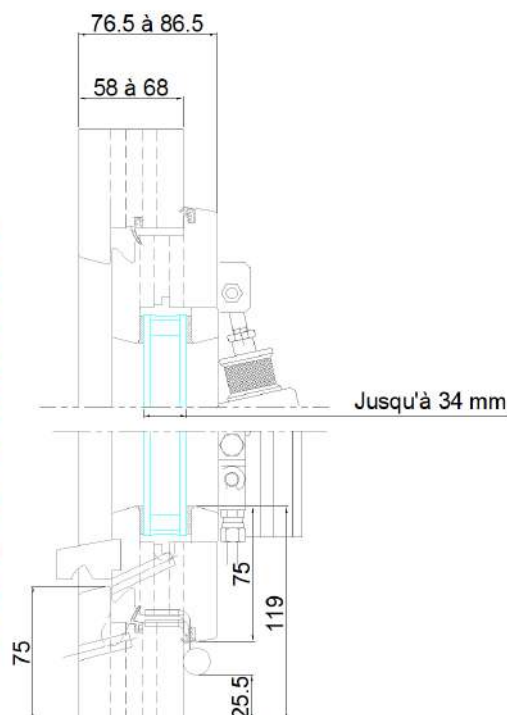
- Vérins pneumatiques peints à la couleur du châssis en option
- Large choix de profils disponibles : épaisseurs de profils 58 et 68 mm
- Faible encombrement : saillie de 142 mm
- Freins d'ouverture fermeture intégrés aux vérins
- Un raccord articulé est installé sur nos DENFC abattant intérieur ou à la Française
- Ajout de petits bois, montant/traverse intermédiaire et parties fixes en option
- Possibilité de cintrage sur étude

> EXEMPLE COUPES DE PROFILS

Ouverture extérieure



Ouverture Intérieure



PERFORMANCES	GROENFC3250
Ouverture du dispositif d'évacuation	Type B
Fiabilité	Re 1000 (+ 10 000)
Surface utile d'ouverture Aa (m ²)	Compris entre 0,1 et 1,66
Ouverture sous charge	Sans objet
Angle d'ouverture	60°
Plage dimensionnelle abt int/abt ext/rel ext (LxH)	Mini : 500x500 - Maxi : 1720x1720 - 2020x1420 (selon abaques)
Plage dimensionnelle ouv. à la française/anglaise (LxH)	Mini : 500x500 - Maxi : 1220x2020
Température de déclenchement thermique	Sans objet
Température ambiante basse	T(00)
Tenue statique au vent	WL 1500
Résistance à la chaleur	B ₃₀₀ ³⁰
Réaction au feu	Selon remplissage
Poids max. ouvrant (selon dimensions)	80kg (abt int/ext) - 130kg (française/anglaise)

CARACTERISTIQUES TECHNIQUES	GROENFC3250
Profils bois Moabi	Ep(mm) : 58 - 68
Equipements en applique	OUI
Type de manœuvre	Ouverture/fermeture
Motorisation d'ouverture	Energie pneumatique
Fonction confort	OUI
Type de pose	Tableau/Façade existante/Rénovation int&ext/Mur-rideau
Installation en façade	De 60° à 90° (uniquement en version abt. et relevant)
Sens d'ouverture	Abt int/Abt ext/Rel ext/Française/Anglaise
Types de remplissages	Double-vitrage/Triple-vitrage/Panneau tôle isolé/PCA
Toutes teintes RAL / Bicoloration	OUI / OPTION
Anodisation	OUI
Contact de position	OPTION
Précâblage	NON
Accessoires	OPTION : petit-bois collés recto-verso/couvre-joint/pièce d'appui/tapée
Profils complémentaires	OPTION : partie fixe / montant ou traverse intermédiaire

Nota : nos plans de DENFC C€ STANDARD sont disponibles sous format DWG et PDF.

EXUGROOM PRESTIGE

OUVERTURE FERMETURE ÉLECTRIQUE

TYPE B : OUVERTURE FERMETURE ÉLECTRIQUE, RÉCEPTEUR À CHAÎNE

RÉFÉRENCE : GRDENFC4251



*Laquage ou lasure
bois en option*

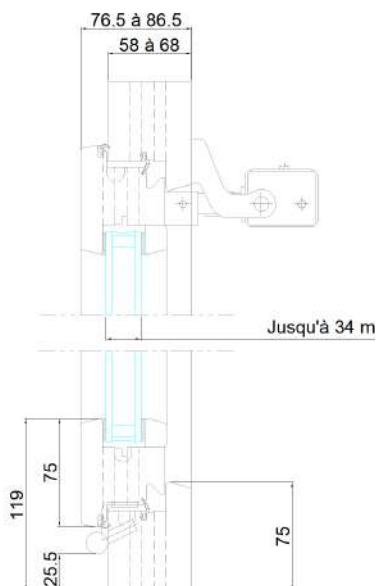
Le châssis bois avec boîtier à chaîne en applique
La solution esthétique de désenfumage et d'aération naturelle à commande électrique

LES + PRODUITS GROOM

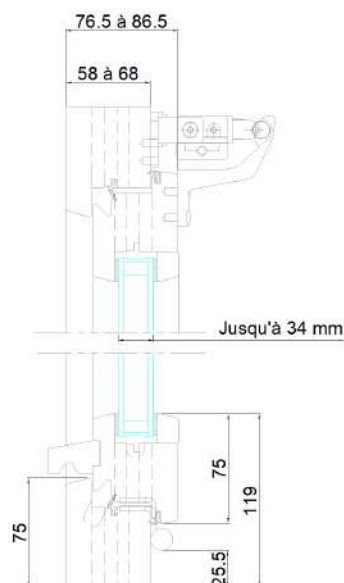
- Faible encombrement ; saillie de 64 mm à 87 mm suivant la hauteur du châssis
- Large choix de profils disponibles : épaisseurs de profils 58 et 68 mm
- Système anti pince-doigts intégré
- Raccordement électrique interchangeable à droite ou à gauche
- Longueur de câble par récepteur 2.5 mètres en CR1
- Dispositif de synchronisation des récepteurs sur les EXUGROOM avec 2 points de verrouillage
- Ventilation testée à 10 000 cycles
- Faible consommation de 0.8 à 1.6 ampères
- Laquage des boîtiers à chaîne en option
- Lasure ou laquage des châssis en option
- Ajout de petits bois, montant/traverse intermédiaire et parties fixes en option
- Possibilité de cintrage sur étude

> EXEMPLE COUPES DE PROFILS

Ouverture extérieure



Ouverture Intérieure



PERFORMANCES	GRDENFC4251
Ouverture du dispositif d'évacuation	Type B
Fiabilité	Re 300 (+ 10 000)
Surface utile d'ouverture Aa (m ²)	Compris entre 0,14 et 1,14
Ouverture sous charge	Sans objet
Angle d'ouverture	60°
Plage dimensionnelle abt ext/rel ext/ouv. à l'anglaise (LxH)	Mini : 600x300 - Maxi : 2420x1000 (selon abaques)
Plage dimensionnelle abt int/ouv. à la française (LxH)	Mini : 860x300 - Maxi : 2420x610 (selon abaques)
Température de déclenchement thermique	Sans objet
Température ambiante basse	T(00)
Tenue statique au vent	WL 1500
Résistance à la chaleur	B ₃₀₀ ³⁰
Réaction au feu	Selon remplissage
Poids max. ouvrant (selon dimensions)	80kg (abt int/ext) - 130kg (française/anglaise)

CARACTERISTIQUES TECHNIQUES	GRDENFC4251
Profils bois Moabi	Ep(mm) : 58 - 68
Equipements en applique	OUI
Type de manœuvre	Ouverture/fermeture
Motorisation d'ouverture	Energie électrique
Fonction confort	OUI
Type de pose	Tableau/Façade existante/Rénovation int&ext/Mur-rideau
Installation en façade	90°
Sens d'ouverture	Abt int/Abt ext/Rel ext/Française/Anglaise
Types de remplissages	Double-vitrage/Triple-vitrage/Panneau tôle isolé/PCA
Toutes teintes RAL / Bicoloration	OUI / OPTION
Anodisation	OUI
Contact de position	OPTION
Précâblage	NON - alimentation 2.5m de câble CR1
Accessoires	OPTION : petit-bois collés recto-verso/couvre-joint/pièce d'appui/tapée
Profils complémentaires	OPTION : partie fixe / montant ou traverse intermédiaire

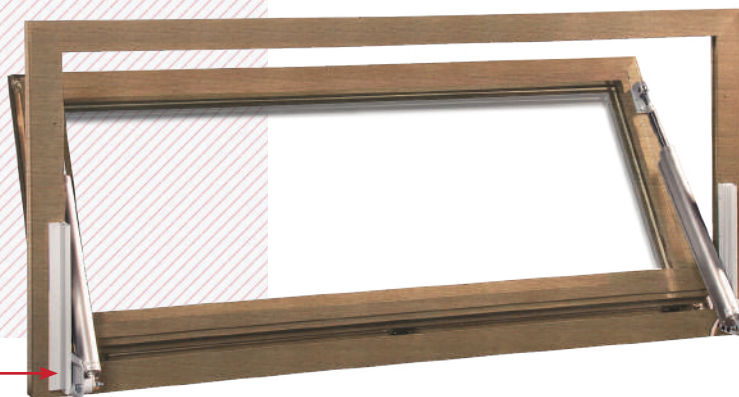
Nota : nos plans de DENFC C€ **PRESTIGE** sont disponibles sous format DWG et PDF.

EXUGROOM STANDARD

OUVERTURE FERMETURE ÉLECTRIQUE

TYPE B : OUVERTURE FERMETURE ÉLECTRIQUE, MOTEURS LATÉRAUX SUR LES MONTANTS

RÉFÉRENCE : GRDENFC4250



Laquage des équipements en option

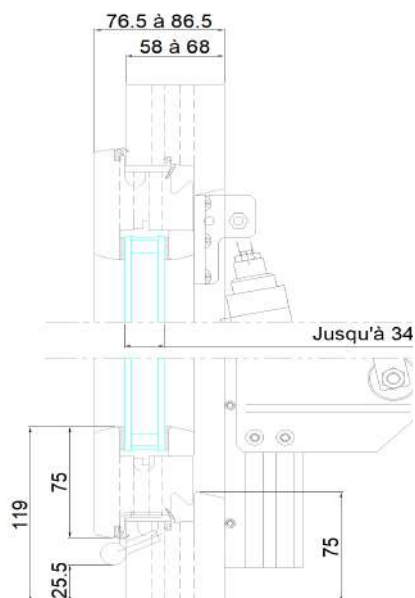
Le châssis bois avec vérins électriques en applique
La solution bois motorisée et économique de désenfumage et d'aération naturelle en façade

LES + PRODUITS GROOM

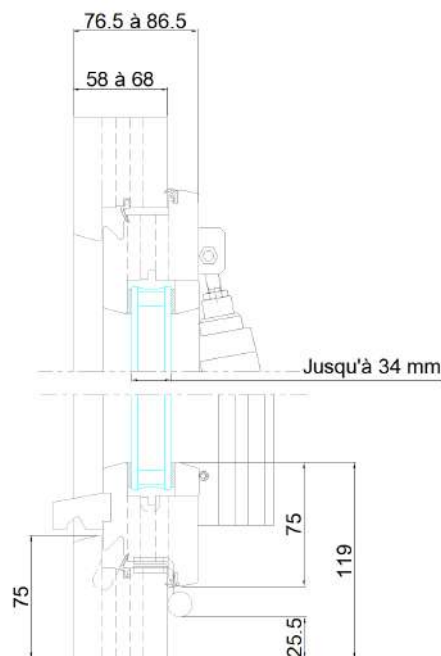
- Vérins électrique et accessoires peints dans la teinte du châssis en option
- Large choix de profils disponibles : épaisseurs de profils 58 et 68 mm
- Module électronique de régulation de l'ouverture et de la fermeture : début de ligne, intermédiaire et fin de ligne
- Faible encombrement ; saillie de 115 mm
- Longueur de câble par vérin 3 mètres en CR1
- Ventilation testée à 10 000 cycles
- Mise en oeuvre sur façade inclinée (uniquement en version abattant et relevant)
- Ajout de petits bois, montant/traverse intermédiaire et parties fixes en option
- Possibilité de cintrage sur étude

> EXEMPLE COUPES DE PROFILS

Ouverture extérieure



Ouverture Intérieure



PERFORMANCES	GRDENFC4250
Ouverture du dispositif d'évacuation	Type B
Fiabilité	Re 300 (+ 10 000)
Surface utile d'ouverture Aa (m ²)	Compris entre 0,18 et 1,66
Ouverture sous charge	Sans objet
Angle d'ouverture	60°
Plage dimensionnelle abt int/abt ext/rel ext (LxH)	Mini : 500x620 - Maxi : 1720x1720 - 2020x1420 (selon abaques)
Plage dimensionnelle ouv. à la française/anglaise (LxH)	Mini : 620x500 - Maxi : 1220x2020
Température de déclenchement thermique	Sans objet
Température ambiante basse	T(00)
Tenue statique au vent	WL 1500
Résistance à la chaleur	B ₃₀₀ ³⁰
Réaction au feu	Selon remplissage
Poids max. ouvrant (selon dimensions)	80kg (abt int/ext) - 130kg (française/anglaise)

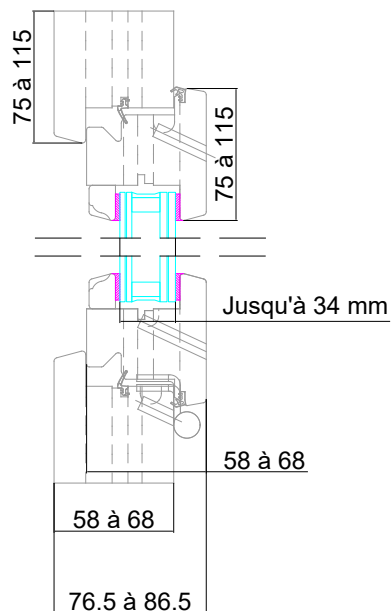
CARACTERISTIQUES TECHNIQUES	GRDENFC4250
Profils bois Moabi	Ep(mm) : 58 - 68
Equipements en applique	OUI
Type de manœuvre	Ouverture/fermeture
Motorisation d'ouverture	Energie électrique
Fonction confort	OUI
Type de pose	Tableau/Façade existante/Rénovation int&ext/Mur-rideau
Installation en façade	De 60° à 90° (uniquement en version abt. et relevant)
Sens d'ouverture	Abt int/Abt ext/Rel ext/Française/Anglaise
Types de remplissages	Double-vitrage/Triple-vitrage/Panneau tôle isolé/PCA
Toutes teintes RAL / Bicoloration	OUI / OPTION
Anodisation	OUI
Contact de position	OPTION
Précâblage	NON - alimentation 3m de câble CR1
Accessoires	OPTION : petit-bois collés recto-verso/couvre-joint/pièce d'appui/tapée
Profils complémentaires	OPTION : partie fixe / montant ou traverse intermédiaire

Nota : nos plans de DENFC C€ STANDARD sont disponibles sous format DWG et PDF.

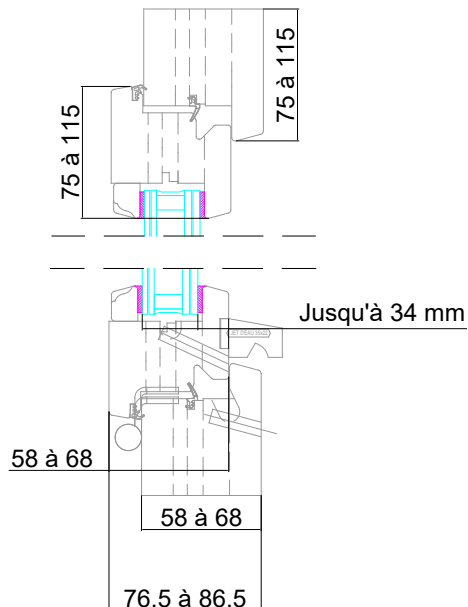
PLANS EXUGROOM BOIS

EXUGROOM BOIS - EXTRAIT DE NOTRE BIBLIOTHÈQUE DE PLANS DISPONIBLES SOUS FORMATS PDF ET DWG

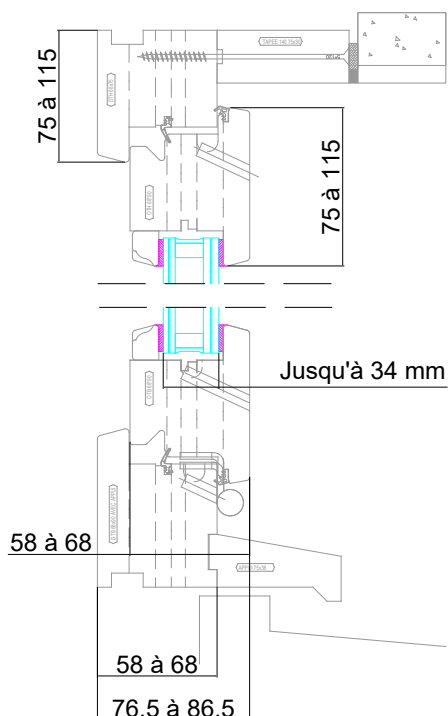
ABATTANT EXTERIEUR



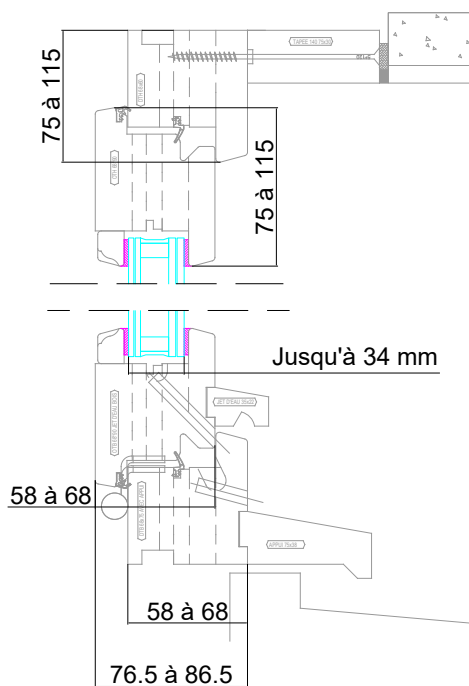
ABATTANT INTERIEUR



ABATTANT EXTERIEUR AVEC APPUI ET FAUSSE TAPEE



ABATTANT INTERIEUR AVEC APPUI ET FAUSSE TAPEE

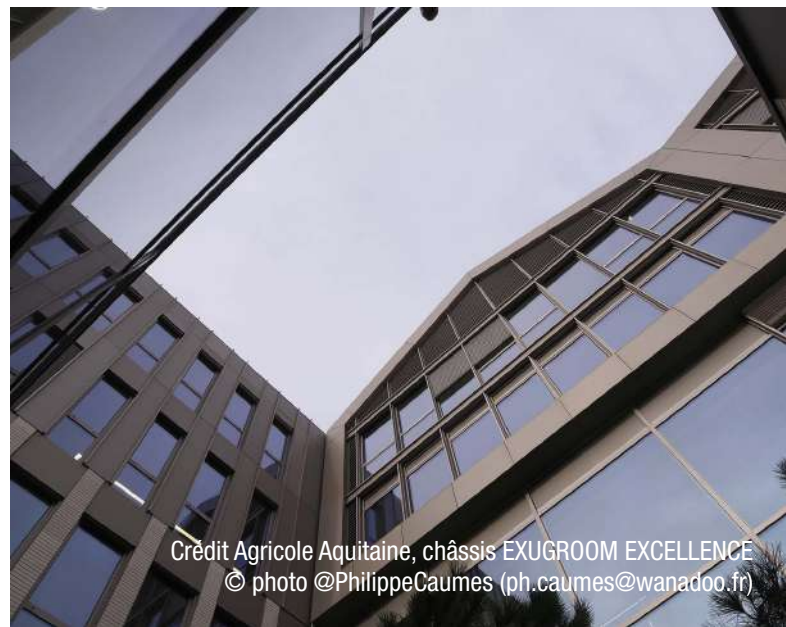




Hôtel le Pashmina, châssis EXUGROOM BOIS MOABI



Centre Hospitalier de Gonesse, 220 châssis EXUGROOM EXCELLENCE
© Valode & Pistr architectes, photo Philippe Chancel



Crédit Agricole Aquitaine, châssis EXUGROOM EXCELLENCE
© photo @PhilippeCaumes (ph.caumes@wanadoo.fr)

FICHE DE RENSEIGNEMENTS (1/2)

Dispositif d'Evacuation Naturelle de Fumées et de Chaleur

DATE :

SOCIETE :

CONTACT :

TELEPHONE :

CLIENT :

REF. CHANTIER :

MAIL :

DESCRIPTIF ET GAMME

MENUISERIE : Aluminium Bois

DÉSENFUMAGE (>1,80 m du plancher)

Standard*1

(Equipements en applique)

- Mécanisme à câble
- Vérins pneumatique
- Vérins électrique

Option laquage des équipements

Prestige

(Mécanisme d'ouverture apparent)

- Mécanisme à câble
- Boitier à chaîne*1

AMENÉE D'AIR (< 1 m du plancher)

Standard*1

(Equipements en applique)

- Verrouillage électrique
- Verrouillage pneumatique

Option capotage des équipements

Prestige

(Mécanisme d'ouverture apparent)

- Verrouillage électrique
- Verrouillage pneumatique

Excellence

(Mécanisme invisible intégré en feuillure)

- Verrouillage électrique
- Verrouillage pneumatique

Si verrouillage électrique : 24 Volts 48 Volts
 Rupture Emission

*1 : existe en version alu et bois

FINITION :

UNICOLORE

- RAL n°
- Mat
 - Satiné
 - Brillant

Anodisation

BICOLORE

INTÉRIEUR

- RAL n°
- Mat
 - Satiné
 - Brillant

Anodisation

EXTÉRIEUR

- RAL n°
- Mat
 - Satiné
 - Brillant

Anodisation

SENS D'OUVERTURE :

- Abattant intérieur (soufflet) Abattant extérieur Ouvrant à la française Ouvrant à l'anglaise Relevant extérieur*2



*2 Existe uniquement en version ouverture fermeture mécanique, pneumatique et électrique

REPLISSAGE / VITRAGE

Double ou triple-vitrage :

Panneau tolé isolé 2 faces :

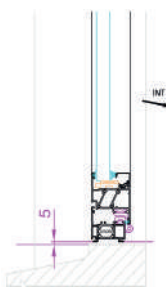
- 16 mm
- 32mm



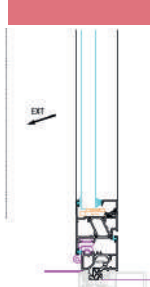
Panneau acoustique



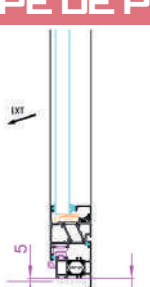
TYPE DE POSE



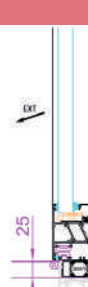
Pose tableau



Pose en mur-rideau



Pose en rénovation, façade existante



Pose inverseur de feuillure



Pose en applique

FICHE DE RENSEIGNEMENTS (2/2)

Dispositif d'Evacuation Naturelle de Fumées et de Chaleur

COTES DE FABRICATION DU CHASSIS

Repère :	Largeur (mm) :	Hauteur (mm) :	Quantité :
Repère :	Largeur (mm) :	Hauteur (mm) :	Quantité :
Repère :	Largeur (mm) :	Hauteur (mm) :	Quantité :
Repère :	Largeur (mm) :	Hauteur (mm) :	Quantité :
Repère :	Largeur (mm) :	Hauteur (mm) :	Quantité :

PARTIE FIXE COMPLEMENTAIRE

<input type="checkbox"/> Allège	<input type="checkbox"/> Imposte	<input type="checkbox"/> Latéral gauche	<input type="checkbox"/> Latéral droite
Repère :	Largeur (mm) :	Hauteur (mm) :	Quantité :
Repère :	Largeur (mm) :	Hauteur (mm) :	Quantité :
Repère :	Largeur (mm) :	Hauteur (mm) :	Quantité :
Repère :	Largeur (mm) :	Hauteur (mm) :	Quantité :
Repère :	Largeur (mm) :	Hauteur (mm) :	Quantité :

ACCESSOIRES ^{*3}

- Contact de position
- Couvre joint (entourer longueur désirée) : 30 - 40 - 60 - 80 mm : Intérieur Extérieur
- Bavette (entourer longueur désirée) : 44 - 64 - 84 - 104 - 124 - 164 mm
- Tapée (entourer longueur désirée) : 25 - 35 - 45 - 55 - 65 - 75 - 85 - 95 - 105 mm : Intérieure Extérieure
- Elargisseurs (entourer l'épaisseur désirée) : 26 - 34 - 44 - 54 - 100 mm : En largeur En hauteur
- Petit bois (rayer la mention inutile) : intégré au vitrage - collé 2 faces
 - Horizontal Quantité :
 - Vertical Quantité :
- Montant - quantité :
- Traverse - quantité :
- Garde-corps :
 - Horizontal
 - Vertical

Dessin de représentation :

*3 les dimensions pourront varier de quelques millimètres en fonction du type de pose choisi

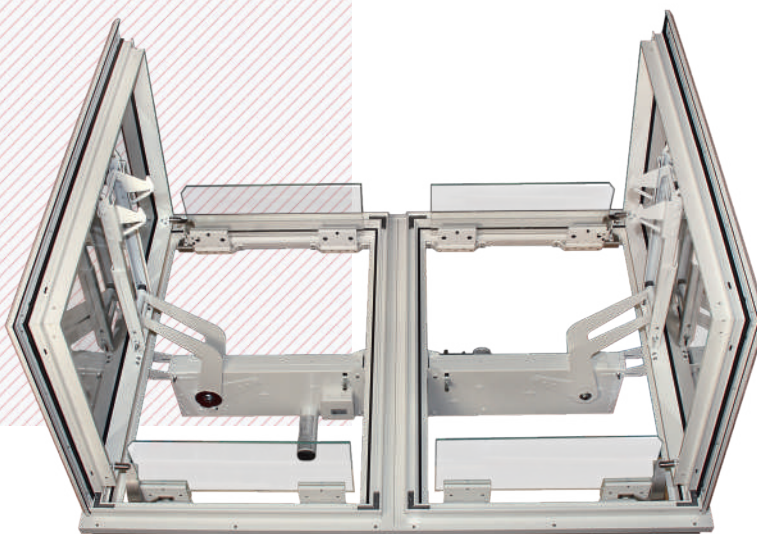
NOTA : Norme cage d'escalier, 1m² de surface libre de passage (SLP) minimum
Tous les champs sont obligatoires pour le devis

TAMPON DISTRIBUTEUR

SKYGROOM À DOUBLE OUVRANT


TYPE B : OUVERTURE FERMETURE ÉLECTRIQUE

RÉFÉRENCE : GRDENFC6150

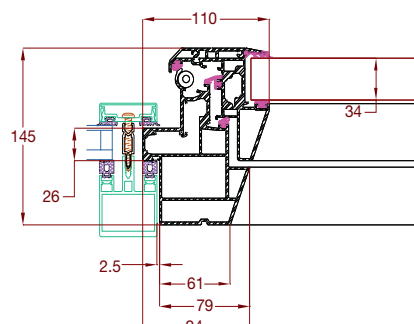
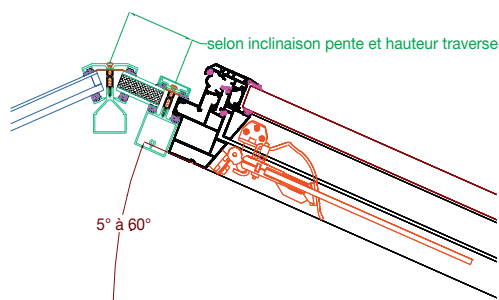
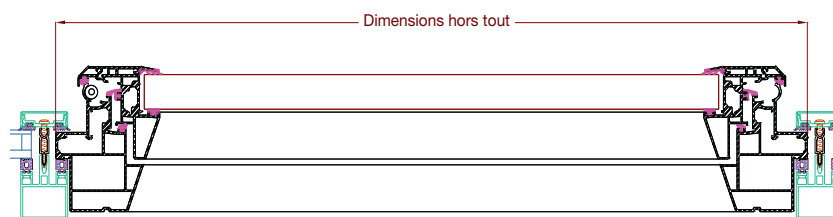


La sécurité incendie en harmonie avec la lumière naturelle

LES + PRODUITS GROOM

- Exutoire à double vantaux
- Montage perpendiculaire ou parallèle au faîtage
- Brises vent latéraux escamotables en verre
- Equipements peints à la couleur du châssis
- Epaisseur de verre 20 mm
- Test 1200 joules rapport d'essai  N° 118A0/14/985

> IMPLANTATION AU FAÎTAGE ET ENCOMBREMENT



PERFORMANCES	GROENFC6150
Ouverture du dispositif d'évacuation	Type B
Fiabilité	Re 1000 (+ 10 000)
Surface utile d'ouverture Aa (m ²)	Compris entre 0,12 et 3,44
Ouverture sous charge	SL 250
Angle d'ouverture	87° (35° en aération)
Plage dimensionnelle par châssis (LxH)	Mini : 800x800 - Maxi : 1300x2500
Plage dimensionnelle ouv. à la française/anglaise (LxH)	Mini : 620x500 - Maxi : 1220x2020
Température de déclenchement thermique	Sans objet
Température ambiante basse	T(-15)
Tenue statique au vent	WL 1500
Résistance à la chaleur	B30030
Réaction au feu	Selon remplissage
Poids max. ouvrant (selon dimensions)	80kg (abt int/ext) - 130kg (française/anglaise)

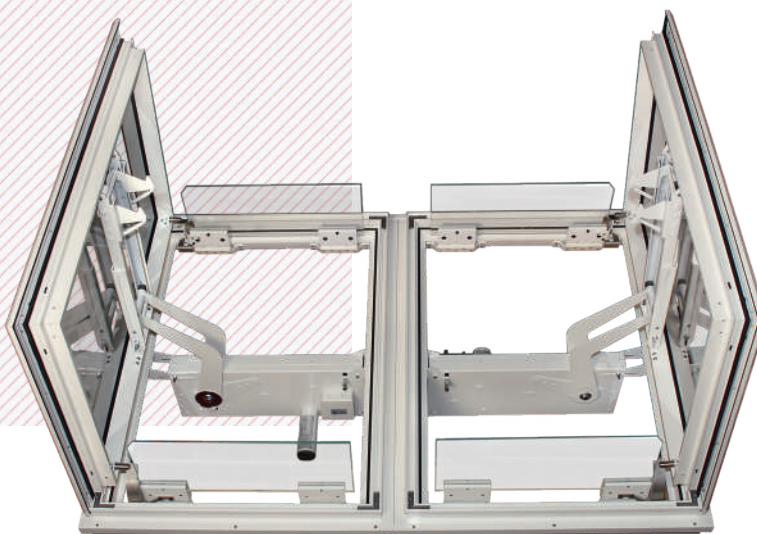
CARACTERISTIQUES TECHNIQUES	GROENFC6150
Profils aluminium RPT SCHUCO	AWS 57R0
Equipements en applique	OUI
Type de manœuvre	Ouverture/Fermeture
Motorisation d'ouverture	Energie électrique
Fonction confort	OUI
Type de pose	Même pente/Pentes opposées
Installation en toiture	De 30° à 60° (châssis simple) / De 5° à 60° (châssis double)
Sens d'ouverture	Abt ext/Rel ext/Anglaise
Types de remplissages	Double-vitrage/Triple-vitrage/Panneau tôle isolé/PCA
Toutes teintes RAL / Bicoloration	OUI / OPTION
Anodisation	OUI
Contact de position	NON
Précâblage	OPTION

Nota : nos plans de DENFC ☺ SKYGROOM sont disponibles sous format DWG et PDF.

SKYGROOM À DOUBLE OUVRANT


TYPE B : OUVERTURE FERMETURE PNEUMATIQUE

RÉFÉRENCE : GRDENFC5150

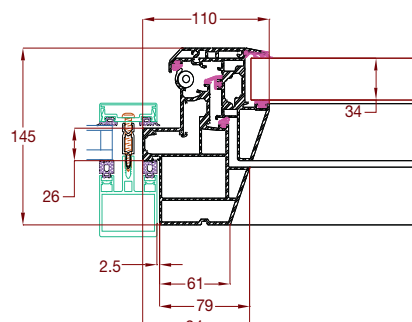
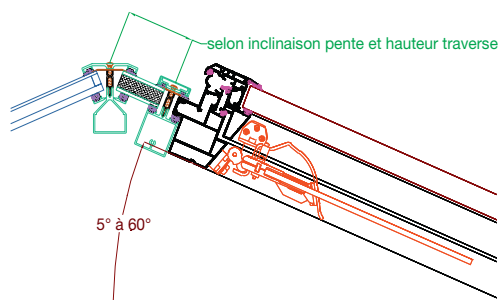
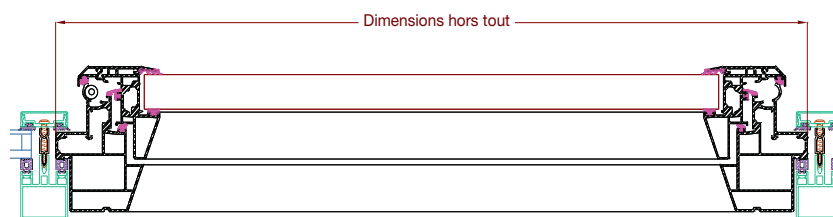


La sécurité incendie en harmonie avec la lumière naturelle

LES + PRODUITS GROOM

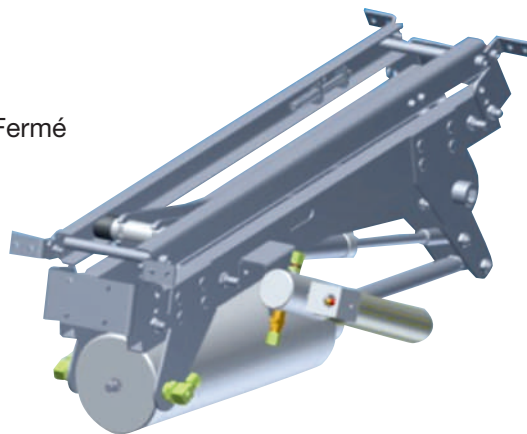
- Exutoire à double vantaux
- Montage perpendiculaire ou parallèle au faîtage
- Brises vent latéraux escamotables en verre
- Equipements peints à la couleur du châssis
- Epaisseur de verre 20 mm
- Test 1200 joules rapport d'essai  N° 118A0/14/985

> IMPLANTATION AU FAÎTAGE ET ENCOMBREMENT



> DISPOSITIF PNEUMATIQUE

- Vérin ø 63 ou 80 mm double effet avec verrouillage Ouvert Fermé
- Déclencheur thermique CO² simple effet, 1 cartouche 100° et 1 ampoule d'alcool à 93° fournis
- Essai surcharge éolienne : SL 250
- Essai basse température ambiante : -25°
- Plan en DWG



PERFORMANCES	GROENFC5150
Ouverture du dispositif d'évacuation	Type B
Fiabilité	Re 1000
Surface utile d'ouverture Aa (m ²)	Compris entre 0,12 et 3,44
Ouverture sous charge	SL 250
Angle d'ouverture	87°
Plage dimensionnelle abt int/abt ext/rel ext (LxH)	Mini : 400x400 - Maxi : 1720x1720 - 2420x1220 (selon abaques)
Plage dimensionnelle ouv. à la française/anglaise (LxH)	Mini : 700x700 - Maxi : 1300x2500
Température de déclenchement thermique	Sans objet
Température ambiante basse	T(-25)
Tenue statique au vent	WL 1500
Résistance à la chaleur	B ₃₀₀ 30
Réaction au feu	Selon remplissage
Poids max. ouvrant (selon dimensions)	80kg (abt int/ext) - 130kg (française/anglaise)

CARACTERISTIQUES TECHNIQUES	GROENFC5150
Profils aluminium RPT SCHUCO	AWS 57R0
Equipements en applique	OUI
Type de manœuvre	Ouverture/Fermeture
Motorisation d'ouverture	Energie pneumatique
Fonction confort	NON
Type de pose	Même pente/Pentes opposées
Installation en toiture	De 30° à 60° (châssis simple) / De 5° à 60° (châssis double)
Sens d'ouverture	Abt ext/Rel ext/Anglaise
Types de remplissages	Double-vitrage/Triple-vitrage/Panneau tôle isolé/PCA
Toutes teintes RAL / Bicoloration	OUI / OPTION
Anodisation	OUI
Contact de position	NON
Précâblage	NON

Nota : nos plans de DENFC cœ SKYGROOM sont disponibles sous format DWG et PDF.

RENSEIGNEMENTS GENERAUX

> CARACTÉRISTIQUES DES VENTOUSES

- Sur tous nos châssis de TYPE A ainsi que sur les modules électromagnétiques pour treuil et coffret CO²
- 24/48 volts Rupture puissance absorbée = 1,8 Watts
- 24/48 volts Emission puissance absorbée = 3,5 Watts

> CARACTÉRISTIQUES DES VÉRINS ET RÉCEPTEUR ÉLECTRIQUE

- Vérins latéraux : 4 ampères par châssis
- Récepteur à chaîne 0.8 à 1 ampère par châssis avec 1 point de verrouillage
- Récepteur à chaîne 1.6 à 2 ampères par châssis avec 2 points de verrouillage

> LIAISON ÉLECTRIQUE POUR CONFORMITÉ NFS 61932

- Ouverture et fermeture électrique : Câble CR1 (type Pyrolion) 3 conducteurs (2 pour alimentation et le 3^{ème} pour le contrôle de ligne)
- Câble contact de position 3 paires en 9/10^{ème}

> CALCUL DE LA SECTION DU CÂBLE

- Section en mm² = longueur du câble (m) X courant total /80
- Tableau des sections de câble sur demande

> CARACTÉRISTIQUES D'ENTRÉE DE TÉLÉCOMMANDE ET D'ALIMENTATION PNEUMATIQUE

PRESSION 7 BARS				CARTOUCHES	
H ou L Dimensions intérieures cadre dormant	Course de vérin	Diamètre de vérin	Volume en NL du DENFC (2 vérins)	Capacités	Volume en NL
400 à 540	150	40	3,1	27 g	9,1
540 à 780	200	40	4,1	60 g	20
780 à 1020	300	40	6,1	100 g	50
1020 à 1255	400	40	7,9	150 g	75
1255 à 1485	500	40	9,7	300 g	150
1485 à 1600	600	40	12,1	500 g	250

CERTIFICATS



EXUGROOM

- Ouverture seule et ouverture fermeture mécanique
- Ouverture fermeture électrique ; pneumatique
- Certificat CE N°0333-CPR- 219062
- Certificats NF N°08-01-12 titulaire N°8

SKYGROOM

- Certificat CE N°0333-CPR- 219081

DAC DCM à relâchement de câble acier

- Certificats NF N°08-03-13 titulaire N°8

DAC DCM à sortie pneumatique de gaz à usage unique

- Certificats NF N°08-02-13 titulaire N°8

DECLARATIONS

DE PERFORMANCES [DOP]

EXUGROOM

- Ouverture seule intrinsèque Standard type A : DOP 219062-IA-2112-ST
- Ouverture seule intrinsèque Excellence type A : DOP 219062-IA-2112-EX
- Ouverture fermeture intrinsèque Prestige type A : DOP 219062-IA-2112-PR
- Ouverture fermeture intrinsèque Prestige type B : DOP 219062-IB-2112-PR
- Ouverture fermeture intrinsèque Standard type B : DOP 219062-IB-2112-ST
- Ouverture fermeture pneumatique Standard type B : DOP 219062-P-2112-ST
- Ouverture fermeture électrique Prestige type B : DOP 219062-E-2112-PR
- Ouverture fermeture électrique Standard type B : DOP 219062-E-2112-ST

SKYGROOM

- Ouverture fermeture électrique Skygroom type B : DOP 219062-E-2112-SK
- Ouverture fermeture électrique Skygroom type B : DOP 219062-E-2112-SK

Contact de position rapport d'essai



N° 12 01 23



Garde corps rapport d'essai N°118 AO/14/2579
Test 1200 joules Avis technique N°118 AO/14/985



Détecteur Autonome Déclencheur N°DAD028 AO



GROOM

A vos côtés

DÉSENFUMAGE // KITS DE COMMANDE

KITS OUVERTURE SEULE	174 À 175
KITS OUVERTURE / FERMETURE ÉLECTRIQUE	176 À 177
KITS OUVERTURE / FERMETURE PNEUMATIQUE	178 À 181
KITS OUVERTURE / FERMETURE MÉCANIQUE	182 À 183
RÉFÉRENCES PRODUITS	184

KITS OUVERTURE SEULE

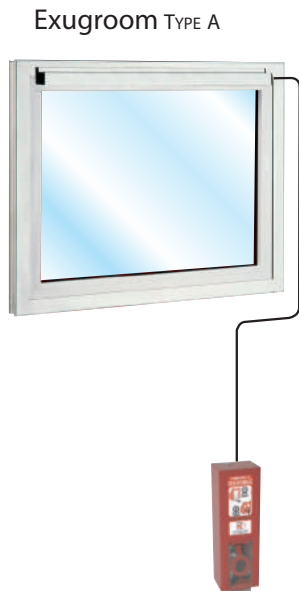
QUELQUES APPLICATIONS

KIT OUVERTURE SEULE PNEUMATIQUE NON MODULAIRE			
 <p>NF DAGDOM - NF 537 www.marque-nf.com</p>	<ul style="list-style-type: none"> • 1 coffret CO² NF 537 ouverture seule • 3 cartouches CO² de 15 g • 1 couronne de cuivre 25 mètres Ø6 • 1 sachet d'accessoires (10 colliers fixation Ø8, vis, chevilles) 	<p>GRDCP0010 GRDCC0015 GRDTC0625 GRZ461010</p>	<p>GRDKP 1010</p>
KIT OUVERTURE SEULE PNEUMATIQUE À DÉCLENCHEMENT ÉLECTRIQUE			
 <p>NF DAGDOM - NF 537 www.marque-nf.com</p>	<ul style="list-style-type: none"> • 1 coffret CO² NF 537 ouverture seule • 1 module électrique <ul style="list-style-type: none"> 24 Emission 24 Rupture 48 Emission 48 Rupture • 3 cartouches CO² de 15 g • 1 couronne de cuivre 25 mètres Ø6 • 1 sachet d'accessoires (10 colliers fixation Ø8, vis, chevilles) • 1 plaque accès niveau 1 	<p>GRDCP0110 GRDMC1001 GRDMC1002 GRDMC1003 GRDMC1004 GRDCC0015 GRDTC0625 GRZ461010 GRZ460001</p>	<p>GRDKP 1111 GRDKP 1112 GRDKP 1113 GRDKP 1114</p>
KIT OUVERTURE SEULE PNEUMATIQUE À DÉCLENCHEMENT PNEUMATIQUE			
 <p>NF DAGDOM - NF 537 www.marque-nf.com</p>	<ul style="list-style-type: none"> • 1 coffret CO² NF 537 ouverture seule • 1 module pneumatique • 3 cartouches CO² de 15 g • 1 couronne de cuivre 25 mètres Ø6 • 1 sachet d'accessoires (10 colliers fixation Ø8, vis, chevilles) • 1 plaque accès niveau 1 	<p>GRDCP0110 GRDMC1005 GRDCC0015 GRDTC0625 GRZ461010 GRZ460001</p>	<p>GRDKP 1115</p>
KIT OUVERTURE SEULE PNEUMATIQUE MODULAIRE ANTI-VANDALISME			
 <p>NF DAGDOM - NF 537 www.marque-nf.com</p>	<ul style="list-style-type: none"> • 1 coffret CO² NF 537 ouverture seule • 3 cartouches CO² de 15 g • 1 couronne de cuivre 25 mètres Ø6 • 1 sachet d'accessoires (10 colliers fixation Ø8, vis, chevilles) • 1 plaque accès niveau 1 	<p>GRDCP0110 GRDCC0015 GRDTC0625 GRZ461010 GRZ460001</p>	<p>GRDKP 1510</p>



> OUVERTURE SEULE À DÉCLENCEMENT

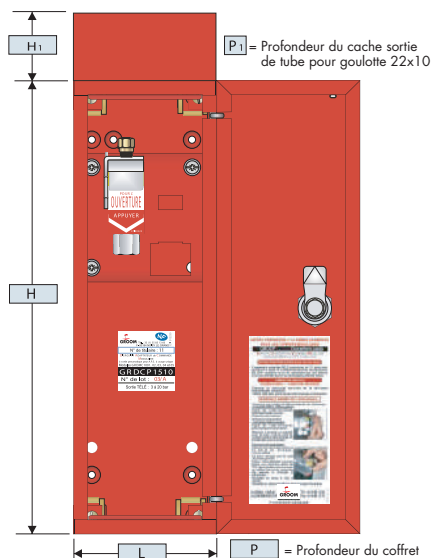
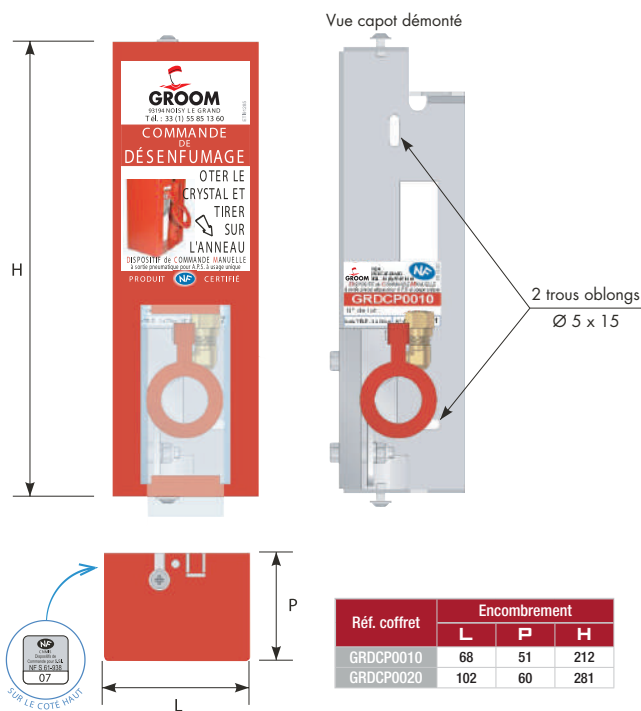
- Pneumatique par cartouche CO²



- Electrique par Emission ou Rupture de courant



> COFFRET CO² NF OUVERTURE SEULE





Réf. coffret	Encombrement		
	L	P	H
GRDCP0010	68	51	212
GRDCP0020	102	60	281



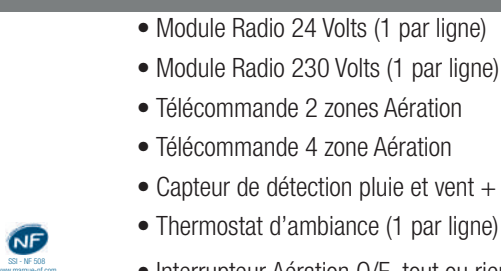
Réf. coffret	Encombrement (mm)				
	L	H	P	H'	P'
GRDCP1510	120	380	110	60	40

KITS OUVERTURE/FERMETURE ELECTRIQUE



> QUELQUES APPLICATIONS

KIT OUVERTURE FERMETURE ÉLECTRIQUE					
 <p>NF D4C00M - NF 537 www.marque-nf.com</p>	<ul style="list-style-type: none"> • 1 centrale (1 ligne désenfumage / 1 ligne Aération) • 1 (5A) / 2 (8A) module(s) de contrôle de ligne universel • 1 déclencheur manuel (OSM) • 1 commande à clé de réarmement 	5 Ampères 8 Ampères	GRDCE0511 GRDCE0811 GRDAM0804 GRDAC0200 GRDAC0105	GRDKE0511 GRDKE0811	
	KIT CONFORT RADIO				
	 <p>NF D4C03M - NF 537 www.marque-nf.com</p>	<ul style="list-style-type: none"> • Récepteur radio (5 et 8 ampères) • Télécommande (5 et 8 ampères) • Capteur de détection radio pluie et vent + bloc alim 230V/24v (5 et 8 ampères) • Interrupteur sans fil (5 et 8 ampères) 		GRDAC0910 GRDAC0920 GRDAC0930 GRDAC0940	GRDKE0910

> CENTRALES

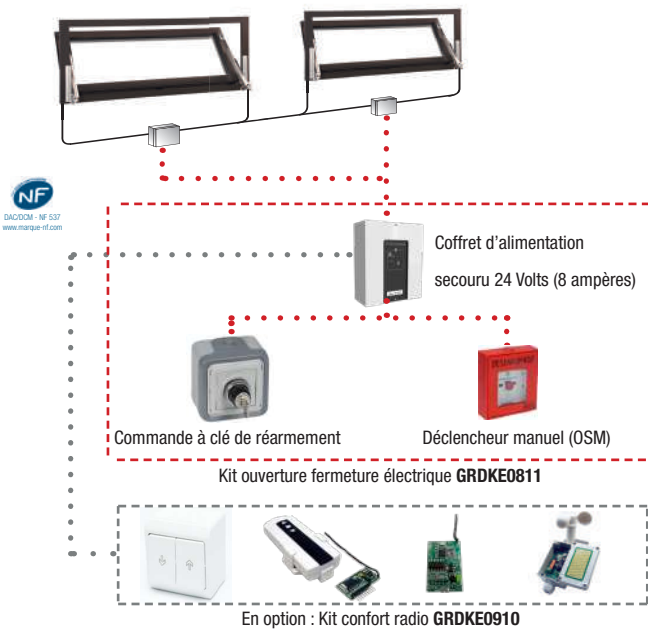
CENTRALE 16 AMPÈRES		
 <p>NF SS - NF 508 www.marque-nf.com</p>	<ul style="list-style-type: none"> • Centrale 16 Ampères (2 lignes désenfumage / 3 lignes aération) 	GRDCE1623
CENTRALE 30 AMPÈRES		
 <p>NF SS - NF 508 www.marque-nf.com</p>	<ul style="list-style-type: none"> • Centrale 30 Ampères (1 ligne désenfumage / 2 lignes aération) 	GRDCE3012
ACCESSOIRES CONFORT		
 <p>NF SS - NF 508 www.marque-nf.com</p>	<ul style="list-style-type: none"> • Module Radio 24 Volts (1 par ligne) • Module Radio 230 Volts (1 par ligne) • Télécommande 2 zones Aération • Télécommande 4 zone Aération • Capteur de détection pluie et vent + bloc alim 230V/24v • Thermostat d'ambiance (1 par ligne) • Interrupteur Aération O/F tout ou rien 	GRDAC5024 GRDAC5230 GRDAC5200 GRDAC5400 GRDAC0402 GRDAC0501 GRDAC0101

> ACCESSOIRES COMPLÉMENTAIRES

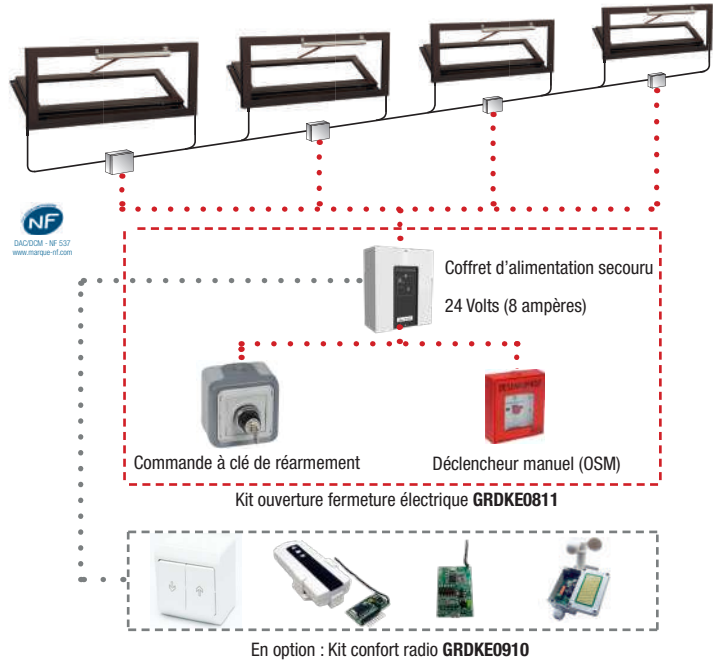
DAD NF TYPE I SECOURU 4 HEURES + BOMBE DE TEST		Secouru 4 heures
 <p>NF SS - NF 508 www.marque-nf.com</p>	<ul style="list-style-type: none"> • D.A.D; 230/24 volts rupture avec tête optique • 1 déclencheur manuel de désenfumage (OSM) • 1 bombe de détection 	GRDDF4485
DÉCLENCHEUR MANUEL BRIS DE GLACE ET COMMANDE À CLÉ DE RÉARMEMENT		
 <p>NF SS - NF 508 www.marque-nf.com</p>	<ul style="list-style-type: none"> • Déclencheur manuel bris de glace • Commande à clé de réarmement 	GRDAC0200 GRDAC0105

> CENTRALES 5 ET 8 AMPÈRES (EXEMPLES : SCHÉMAS DE CÂBLAGE CENTRALE 8 AMPÈRES)

Standard électrique (vérins)

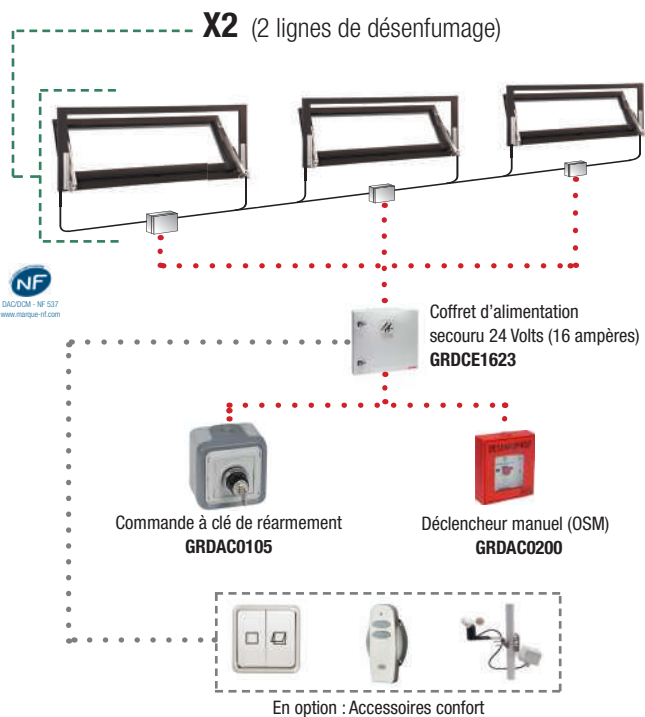


Prestige électrique (boîtiers à chaîne)

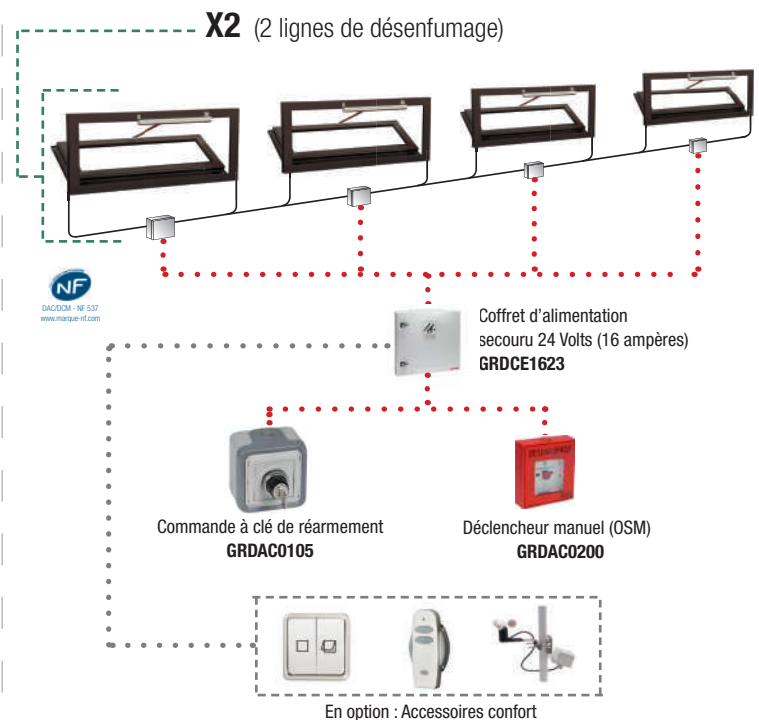


> CENTRALES 16 ET 30 AMPÈRES (EXEMPLES : SCHÉMAS DE CÂBLAGE CENTRALE 16 AMPÈRES)

Standard électrique (vérins)



Prestige électrique (boîtiers à chaîne)



KITS OUVERTURE/FERMETURE PNEUMATIQUE

> QUELQUES APPLICATIONS

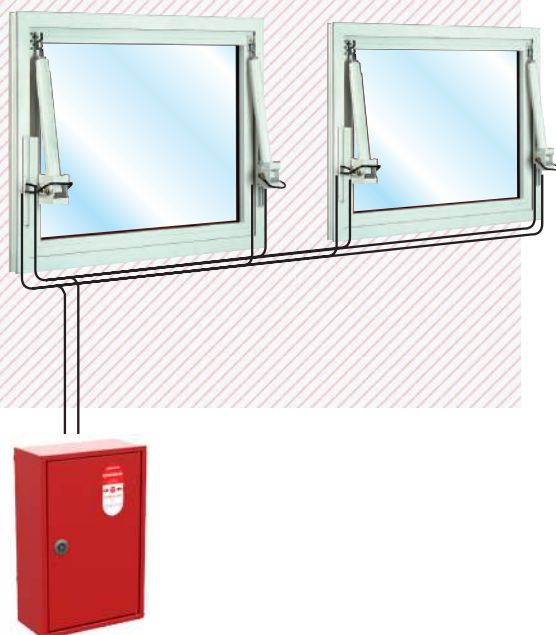
KIT OUVERTURE FERMETURE PNEUMATIQUE 25 G		
	<ul style="list-style-type: none"> • 1 coffret CO² 25 g NF 537 ouverture/fermeture • 6 cartouches CO² de 25 g • 2 couronnes de cuivre 25 mètres Ø6 • 2 raccords Té • 2 raccords unions • 1 plaque accès niveau 1 • 1 sachet d'accessoires (25 colliers doubles Ø6, vis, chevilles) 	<p>GRDCP2200 GRDCC0025 GRDTC0625 GRDRT0206 GRDRD0106 GRZ460002 GRZ463010</p>
GRDKP 5200		
KIT OUVERTURE FERMETURE PNEUMATIQUE 25 G À DÉCLENCHEMENT ÉLECTRIQUE		
	<ul style="list-style-type: none"> • 1 coffret CO² 25 g NF 537 ouverture/fermeture • 1 module électrique <ul style="list-style-type: none"> 24 Emission 24 Rupture 48 Emission 48 Rupture • 6 cartouches CO² de 25 g • 2 couronnes de cuivre 25 mètres Ø6 • 2 raccords Té • 2 raccords unions • 1 plaque accès niveau 1 • 1 sachet d'accessoires (25 colliers doubles Ø6, vis, chevilles) 	<p>GRDCP2200 GRDMC1001 GRDMC1002 GRDMC1003 GRDMC1004 GRDCC0025 GRDTC0625 GRDRT0206 GRDRD0106 GRZ460002 GRZ463010</p>
GRDKP 5201 GRDKP 5202 GRDKP 5203 GRDKP 5204		
KIT OUVERTURE FERMETURE PNEUMATIQUE 25 G À DÉCLENCHEMENT PNEUMATIQUE		
	<ul style="list-style-type: none"> • 1 coffret CO² 25 g NF 537 ouverture/fermeture • 1 module pneumatique • 6 cartouches CO² de 25 g • 2 couronnes de cuivre 25 mètres Ø6 • 2 raccords Té • 2 raccords unions • 1 plaque accès niveau 1 • 1 sachet d'accessoires (25 colliers doubles Ø6, vis, chevilles) 	<p>GRDCP2200 GRDMC1005 GRDCC0025 GRDTC0625 GRDRT0206 GRDRD0106 GRZ460002 GRZ463010</p>
GRDKP 5205		



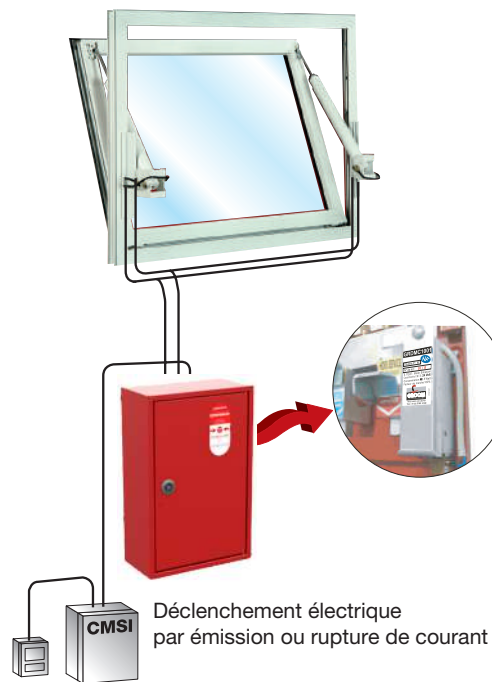
KIT OUVERTURE FERMETURE PNEUMATIQUE 60 G			
	<ul style="list-style-type: none"> • 1 coffret CO² 100 g NF 537 ouverture/fermeture • 6 cartouches CO² de 60 g • 2 couronnes de cuivre 25 mètres Ø6 • 2 raccords Té • 2 raccords unions • 1 plaque accès niveau 1 • 1 sachet d'accessoires (25 colliers doubles Ø6, vis, chevilles) 	<p>GRDCP2210 GRDCC0060 GRDTC0625 GRDRT0206 GRDRD0106 GRZ460002 GRZ463010</p>	<p>GRDKP 5210</p>
KIT OUVERTURE FERMETURE PNEUMATIQUE 60 G À DÉCLENCHEMENT ÉLECTRIQUE			
	<ul style="list-style-type: none"> • 1 coffret CO² 100 g NF 537 ouverture/fermeture • 1 module électrique <ul style="list-style-type: none"> 24 Emission 24 Rupture 48 Emission 48 Rupture • 6 cartouches CO² de 60 g • 2 couronnes de cuivre 25 mètres Ø6 • 2 raccords Té • 2 raccords unions • 1 plaque accès niveau 1 • 1 sachet d'accessoires (25 colliers doubles Ø6, vis, chevilles) 	<p>GRDCP2210 GRDMC1001 GRDMC1002 GRDMC1003 GRDMC1004 GRDCC0060 GRDTC0625 GRDRT0206 GRDRD0106 GRZ460002 GRZ463010</p>	
KIT OUVERTURE FERMETURE PNEUMATIQUE 60 G À DÉCLENCHEMENT PNEUMATIQUE			
	<ul style="list-style-type: none"> • 1 coffret CO² 100 g NF 537 ouverture/fermeture • 1 module pneumatique • 6 cartouches CO² de 60 g • 2 couronnes de cuivre 25 mètres Ø6 • 2 raccords Té • 2 raccords unions • 1 plaque accès niveau 1 • 1 sachet d'accessoires (25 colliers doubles Ø6, vis, chevilles) 	<p>GRDCP2210 GRDMC1005 GRDCC0060 GRDTC0625 GRDRT0206 GRDRD0106 GRZ460002 GRZ463010</p>	<p>GRDKP 5215</p>

> OUVERTURE FERMETURE PNEUMATIQUE

STANDARD PNEUMATIQUE

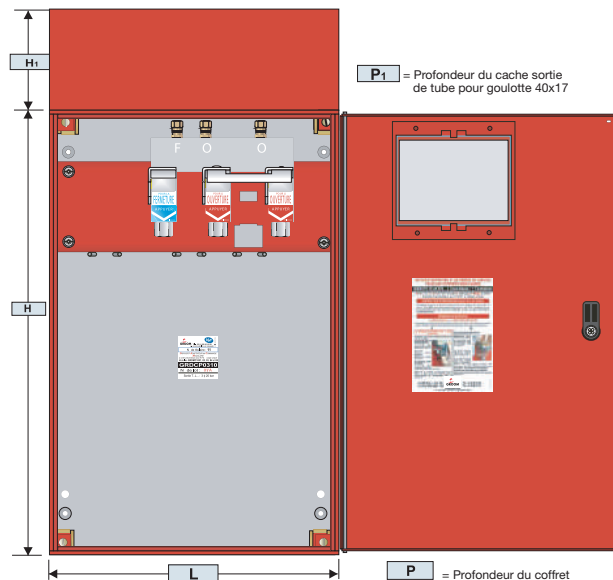
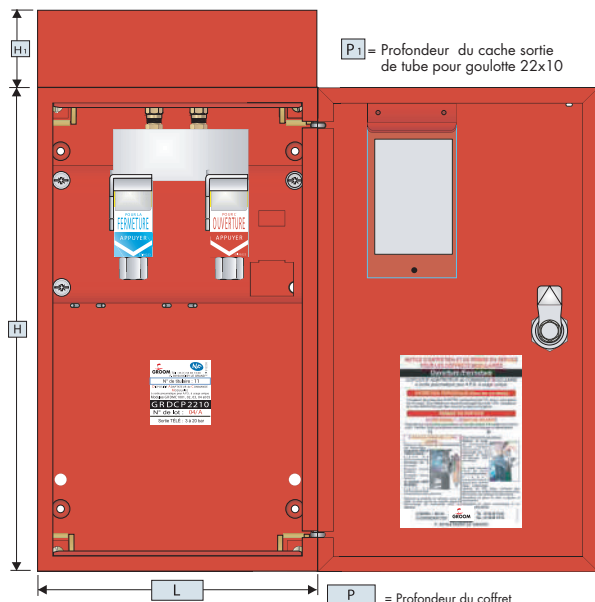


STANDARD PNEUMATIQUE



Déclenchement électrique par émission ou rupture de courant

> COFFRET CO² NF OUVERTURE FERMETURE



Réf. coffret	Encombrement (mm)				
	L	H	P	H'	P'
GRDCP2210	220	440	110	60	40
GRDCP2220	340	530	110	60	40

Réf. coffret	Encombrement (mm)				
	L	H	P	H'	P'
COFB160	220	340	110	120	40
COFB160	400	530	110	120	40

- Postes de commandes D.A.C. D.C.M. à énergie pneumatique N°11







GROOM

A vos côtés

KITS OUVERTURE/FERMETURE MECANIQUE

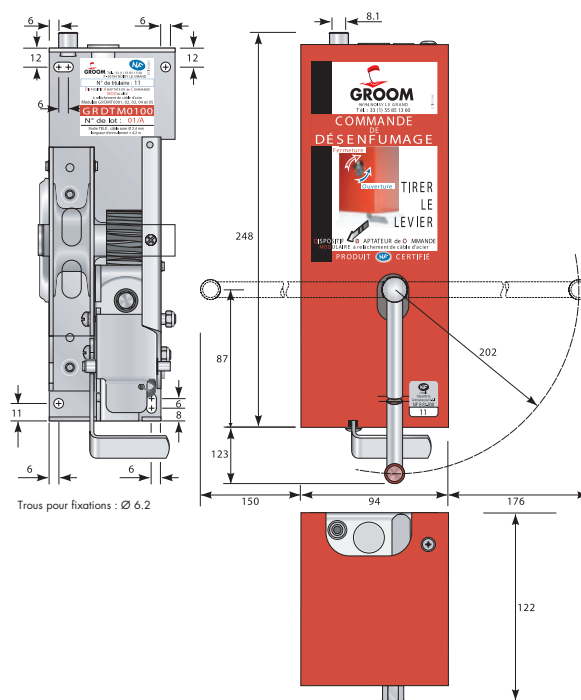
QUELQUES APPLICATIONS

KIT OUVERTURE FERMETURE MÉCANIQUE			
 <p>NF DACSOM - NF 537 www.marque-nf.com</p> <p>x6</p>	<ul style="list-style-type: none"> • 1 treuil modulaire NF 537 • 1 câble acier 20 mètres Ø2.4 • 2 poulies sous carter avec support équerre • 1 poulie déportée • 6 tubes de protection acier 50 cm • 1 sachet accessoires (1 serre-câble, 10 colliers fixation Ø8, vis, chevilles) 	<p>GRDTM0100</p> <p>GRDCA0020</p> <p>GRDPO4079</p> <p>GRDPO5073</p> <p>GRDTP0005</p> <p>GRZ462010</p>	<p>GRDKM 2100 *</p>
KIT OUVERTURE FERMETURE MÉCANIQUE À DÉCLENCHEMENT PNEUMATIQUE			
 <p>NF DACSOM - NF 537 www.marque-nf.com</p> <p>x6</p>	<ul style="list-style-type: none"> • 1 treuil modulaire NF 537 • 1 module pneumatique • 1 coffret CO² NF 537 ouverture seule • 3 cartouches CO² 15g • 2 poulies sous carter avec support équerre • 1 poulie déportée • 6 tubes de protection acier 50 cm • 1 câble acier 20 mètres Ø2.4 • 1 couronne de cuivre 25 mètres Ø6 • 1 sachet accessoires (1 serre-câble, 10 colliers fixation Ø8, 25 colliers fixation Ø6, vis, chevilles) 	<p>GRDTM0100</p> <p>GRDMT0005</p> <p>GRDCP0010</p> <p>GRDCC0015</p> <p>GRDPO4079</p> <p>GRDPO5073</p> <p>GRDTP0005</p> <p>GRDCA0020</p> <p>GRDTC0625</p> <p>GRZ462010</p>	<p>GRDKM 2205</p>
KIT OUVERTURE FERMETURE MÉCANIQUE À DÉCLENCHEMENT ÉLECTRO-PNEUMATIQUE **			
 <p>NF DACSOM - NF 537 www.marque-nf.com</p> <p>x6</p>	<ul style="list-style-type: none"> • 1 treuil modulaire NF 537 • 1 module pneumatique • 1 module électrique <ul style="list-style-type: none"> 24 Emission 24 Rupture 48 Emission 48 Rupture • 1 coffret CO² NF 537 ouverture seule • 3 cartouches CO² 15g • 1 câble acier 20 mètres Ø2.4 • 1 couronne de cuivre 25 mètres Ø6 • 2 poulies sous carter avec support équerre • 1 poulie déportée • 6 tubes de protection acier 50 cm • 1 sachet accessoires (1 serre-câble, 10 colliers fixation Ø8, 25 colliers fixation Ø6, vis, chevilles) 	<p>GRDTM0100</p> <p>GRDMT0005</p> <p>GRDMT0001</p> <p>GRDMT0002</p> <p>GRDMT0003</p> <p>GRDMT0004</p> <p>GRDCP0010</p> <p>GRDCC0015</p> <p>GRDCA0020</p> <p>GRDTC0625</p> <p>GRDPO4079</p> <p>GRDPO5073</p> <p>GRDTP0005</p> <p>GRZ462010</p>	<p>GRDKM 2206</p> <p>GRDKM 2207</p> <p>GRDKM 2208</p> <p>GRDKM 2209</p>

* **GRDKM 2215** : kit O / F méca. à déclenchement pneu. complémentaire = GRDKM 2100 + raccord union Té (GRDRT0206) + module pneumatique (GRDMT0005)

** Pour l'ajout de kits SDAD voir page 66



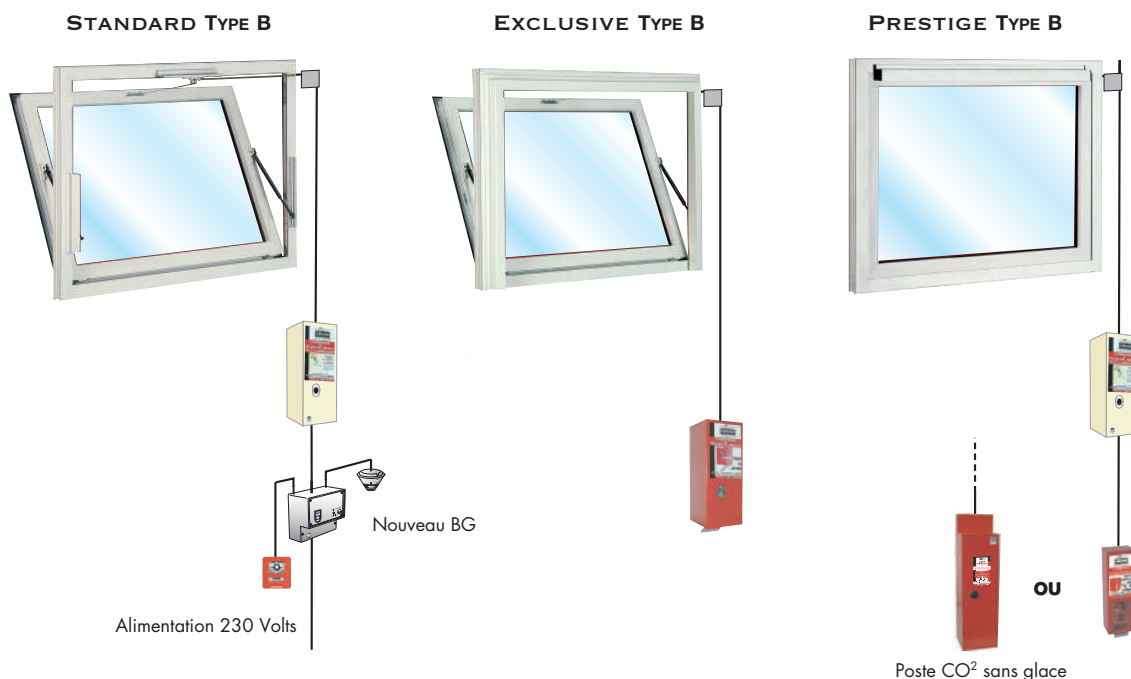


Postes de commandes D.A.C. D.C.M. à relâchement de câble N°11

MODULES ADAPTABLES (télécommandes non montées)			
Télécommande	Ref. Module	Voltage	Mode
Électrique (cf. fiche : NF008)	GRD MT0001	24 Vcc	Émission
	GRD MT0002	24 Vcc	Rupture
	GRD MT0003	48 Vcc	Émission
	GRD MT0004	48 Vcc	Rupture
Pneumatique (cf. fiche : NF009)	GRD MT0005		

> **OUVERTURE FERMETURE MÉCANIQUE :**
AVEC OU SANS DÉCLENCHEMENT PNEUMATIQUE OU ÉLECTRIQUE

- OF mécanique à déclenchement électrique asservie à un détecteur autonome déclencheur secouru 4 heures
- OF mécanique
- OF mécanique à déclenchement pneumatique



REFERENCES PRODUITS

ELECTRIQUE

GRDAC0101	INTERRUPTEUR AERATION O/F TOUT OU RIEN
GRDAC0102	INTERRUPTEUR AERATION O/F À CLEF
GRDAC0105	COMMANDE À CLÉ DE RÉARMEMENT
GRDAC0200	ORGANE DE SÉCURITÉ À MANIPULER
GRDAC0401	CAPTEUR DE PLUIE
GRDAC0402	CAPTEUR DE DÉTECTION PLUIE ET VENT + BLOC ALIM 230V/24V
GRDAC0501	THERMOSTAT D'AMBIANCE (1 PAR LIGNE)
GRDAC0812	BATTERIE CENTRALE 8 AMP. 2X3,42 A
GRDAC1623	BATTERIE CENTRALE 16 AMP. 2X7,0 A
GRDAC0910	RÉCEPTEUR RADIO (5A/8A)
GRDAC0920	TÉLÉCOMMANDE
GRDAC0930	CAPTEUR DE DÉTECTION RADIO PLUIE ET VENT + BLOC ALIM 230V/24V
GRDAC0940	INTERRUPTEUR SANS FIL (5A/8A)
GRDAM0804	MODULE DE CONTRÔLE DE LIGNE UNIVERSEL (5A/8A)
GRDAC5024	MODULE RADIO 24 VOLTS (1 PAR LIGNE)
GRDAC5230	MODULE RADIO 230 VOLTS (1 PAR LIGNE)
GRDAC5200	TÉLÉCOMMANDE 2 ZONES AERATION
GRDAC5400	TÉLÉCOMMANDE 4 ZONES AERATION

PNEUMATIQUE

GRDCP0010	COFFRET CO2 - OUVERTURE SEULE TAILLE 1 ROUGE
GRDCP0020	COFFRET CO2 - OUVERTURE SEULE TAILLE 2 ROUGE
GRDCP0110	COFFRET CO2 - OUVERTURE SEULE ROUGE MODULAIRE
GRDCP2200	COFFRET CO2 OUVERTURE FERMETURE 25GR MODULAIRE
GRDCP2210	COFFRET CO2 OUVERTURE FERMETURE 100GR T1 MODULAIRE
GRDCP2215	COFFRET CO2 OUVERTURE FERMETURE 150GR T1 MODULAIRE
GRDCP2220	COFFRET CO2 OUVERTURE FERMETURE 500GR T2 MODULAIRE
GRDCP0310	COFFRET CO2 2 OUVERTURES 1 FERMETURE TAILLE 1 MAXI 300 GR
GRDCP0320	COFFRET CO2 2 OUVERTURES 1 FERMETURE TAILLE 2 MAXI 500 GR
GRDMC1001	MODULE ELECTRIQUE DE COFFRET 24 EMISSION
GRDMC1002	MODULE ELECTRIQUE DE COFFRET 24 RUPTURE
GRDMC1003	MODULE ELECTRIQUE DE COFFRET 48 EMISSION
GRDMC1004	MODULE ELECTRIQUE DE COFFRET 48 RUPTURE
GRDMC1005	MODULE PNEUMATIQUE DE COFFRET CO2
GRDCC0015	CARTOUCHE CO2 15GR.50°
GRDCC0025	CARTOUCHE CO2 25GR.50°
GRDCC0060	CARTOUCHE CO2 60GR 50°
GRDCC0100	CARTOUCHE CO2 100GR 50°
GRDCC0150	CARTOUCHE CO2 150GR 50°
GRDCC0300	CARTOUCHE CO2 300GR 50°
GRDCC0500	CARTOUCHE CO2 500GR 50°
GRDVP0640	VERIN PNEUMATIQUE E 40 COURSE 600
GRDVP0840	VERIN PNEUMATIQUE E 40 COURSE 800
GRDVP1040	VERIN PNEUMATIQUE E 40 COURSE 1000
GRDCP3240	CONSOLE POUR VERIN E 32 ET 40
GRDEH0081	ETRIER HORIZONTAL POUR VERIN
GRDEV0082	ETRIER VERTICAL POUR VERIN
GRDEQ3240	EQUERRE POUR CONSOLE DE VERIN
GRDTC0625	TUBE CUIVRE RECUIT E 6 LG 25 METRES
GRDCF6100	100 COLLIERS FIXATION POUR TUBE E 6
GRDRA0606	RACCORD ARTICULE 6 ENTREES E 6
GRDRD0106	RACCORD UNION DROIT E 6
GRDRT0206	TE POUR TUBE E 6
GRDRC0306	RACCORD UNION COUDE E 6
GRDSC0406	SELECTEUR DE CIRCUIT E 6
GRDCP8820	CONTACTS DE POSITION ENCASTRES OUVERTURE / FERMETURE

MECANIQUE

GRDTM0100	TREUIL MECANIQUE
GRDMT0001	MODULE ELECTRIQUE 24 V EMISSION
GRDMT0002	MODULE ELECTRIQUE 24 V RUPTURE
GRDMT0003	MODULE ELECTRIQUE 48 V EMISSION
GRDMT0004	MODULE ELECTRIQUE 48 V RUPTURE
GRDMT0005	MODULE PNEUMATIQUE
GRDTM0201	TREUIL+MODULE 24V EMISSION
GRDTM0202	TREUIL+MODULE 24V RUPTURE
GRDTM0203	TREUIL+MODULE 48V EMISSION
GRDTM0204	TREUIL+MODULE 48V RUPTURE
GRDTM0205	TREUIL+MODULE PNEUMATIQUE
GRDTM0206	TREUIL+MODULE 24V EMISSION + PNEUMATIQUE
GRDTM0207	TREUIL+MODULE 24V RUPTURE + PNEUMATIQUE
GRDTM0208	TREUIL+MODULE 48V EMISSION + PNEUMATIQUE
GRDTM0209	TREUIL+MODULE 48V RUPTURE + PNEUMATIQUE
GRDPO4076	POULIE FIXE
GRDPO4069	POULIE ARTICULEE
GRDPO5073	POULIE DEPORTEE
GRDPO4079	POULIE SOUS CARTER + SUPPORT EQUERRE
GRDPO4080	POULIE SOUS CARTER AVEC PLATINE
GRDTP0001	TUBE DE PROTECTION DE 1 METRE
GRDTP1051	TUBE DE PROTECTION LES 50 BARRES DE 1 METRE
GRDCA0020	CABLE E 2.4 (PAR 20 METRES)
GRDCA0100	CABLE E 2.4 (TOURET DE 100 METRES)
GRDCA0500	CABLE E 2.4 (TOURET DE 500 METRES)
GRDSC0055	SERRE CABLE ETRIER E 5.5
GRDCF8100	SACHET DE 100 COLLIERS DE FIXATION E 8



OUVRE FERME PORTE DE PRISE D'AIR

Notre système breveté s'installe sur l'ensemble des portes de communication, d'issues de secours ou contrôles d'accès

Testé suivant la Norme NFS 61937.
Rapport d'essai RS 02-073

 **GROOM**



1

Position d'attente

Le vantail est maintenu fermé par :

- une gâche d'issue de secours
- ou le verrou de contrôle d'accès.

2

Porte déverrouillée

Le déclenchement manuel ou automatique de la gâche (ou du verrou) permet le libre passage des personnes.

Le vantail se referme automatiquement après chaque passage : fonction confort.



3

Action désenfumage

Ouverture de la porte depuis le CMSI ou par l'action manuelle du boîtier BG permettant d'assurer :

- Le désenfumage par l'extraction naturelle des fumées
- L'évacuation des personnes vers l'extérieur. En effet notre système libère intégralement le passage en ouvrant la porte et la maintient ouverte à environ 90°.



> CARACTERISTIQUES TECHNIQUES

Sens d'ouverture : extérieur "poussant" - intérieur "tirant"

Largeur de passage libre : comprise entre 660 et 1160 mm

Poids du vantail : 60 kg maxi

Verrouillage compatible : GRS100 - GRS700 GROOM
TV100-200 - TV500 DORMA

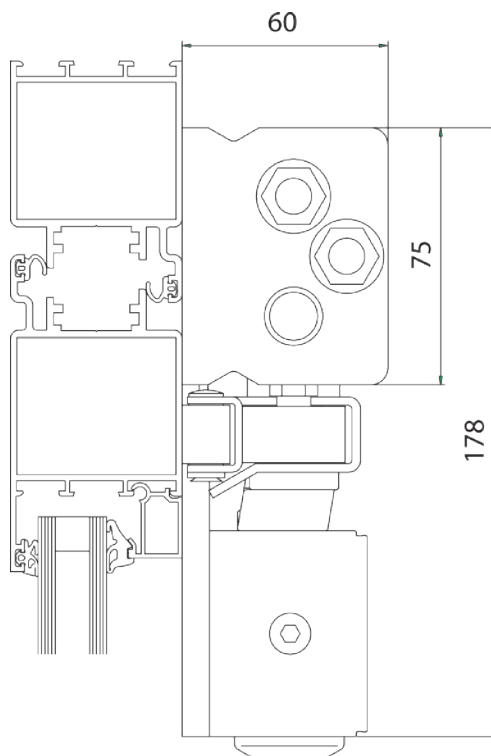
REFERENCES

OUVRE FERME PORTE ASSERVI

POSE EN TIRANT OU EN POUSSANT

GRDOF2XXX	O/F PORTE À DROITE OU À GAUCHE - 24V - EMISSION ARGENT
GRDOF2XXX	O/F PORTE À DROITE OU À GAUCHE - 24V - RUPTURE ARGENT
GRDOF2XXX	O/F PORTE À DROITE OU À GAUCHE - 48V - RUPTURE ARGENT
GRDCP8021 à 8024	CONTACT DE POSITION OUVERTURE FERMETURE

> COTES D'ENCOMBREMENT



Longueur du bandeau 734 mm



FICHE DE RENSEIGNEMENTS PAGE 188

FICHE DE RENSEIGNEMENTS - OUVRE FERME PORTE DE PRISE D'AIR/DESENFUMAGE

COMMANDE
CONSULTATION

REFERENCE : _____

CLIENT : _____

TENSION

24 Vcc

48 Vcc

Contacts position O+F

MODE

Rupture

Emission

Rupture

GACHE ELECTRIQUE

nécessaire à la conformité

Oui Non

VERROU ELECTRIQUE

Oui Non

Si oui, lequel _____

FINITION

Std Argent

Autre

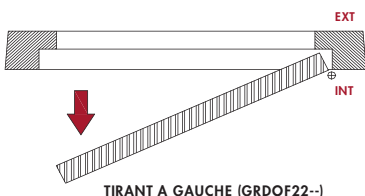
Préciser _____

SENS DES PORTES

Largeur :mm

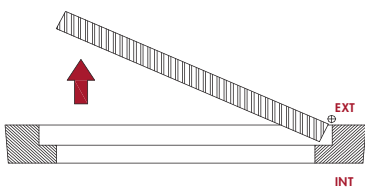
Largeur mini : 700 maxi : 1300
Poids maxi : 60kg
Angle d'arrêt garanti : 90°

1



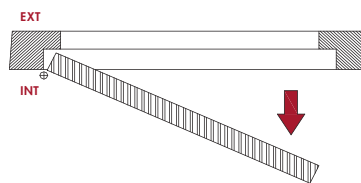
TIRANT A GAUCHE (GRDOF22--)

2



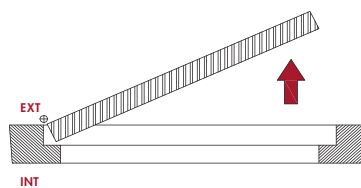
POUSSANT A GAUCHE (GRDOF24--)

3



TIRANT A DROITE (GRDOF21--)

4



POUSSANT A DROITE (GRDOF23--)

CAS DE POSE

DU COTE DES PAUMELLES (tirant)

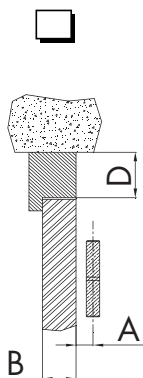
Cotes à préciser

Déport paumelles A = _____mm

Epaisseur de porte B = _____mm

Hauteur dormant D = _____mm

(mini 120 mm)



DU COTE OPPOSE AUX PAUMELLES (poussant)

Cotes à préciser

Déport paumelles A = _____mm

Epaisseur de porte B = _____mm

Epaisseur recouvrement C = _____mm

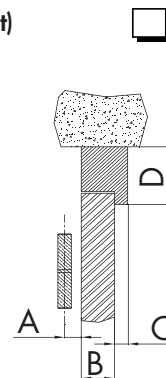
- de 0 à 25 mm standard

- supérieur à 25 mm, cote à préciser

Hauteur dormant D = _____mm

(mini 80 mm)

Si A+B+C > 90 mm : utilisation glissière spéciale



Rapport d'essais n°RS02-073 A





AERATION

PAGES 190 A 197



LIOBAL RADIO
LIOBAL 4000
LIOBAL 500

192 À 193

194 À 195

196

LIOTAL RADIO



Boîtier à chaîne 300 N -
Course 300 mm

Boîtier à chaîne 500 N -
Course 350, 600, 800 et 1000 mm



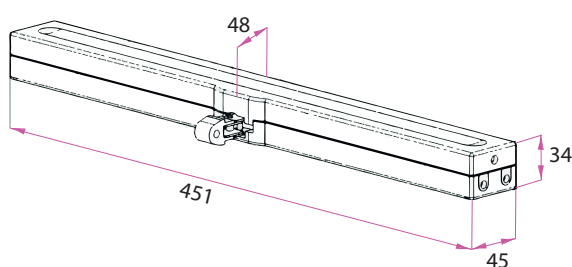
Motorisation pour tous types de châssis de façade et de toiture
à déclenchement sans fil

LES + PRODUITS

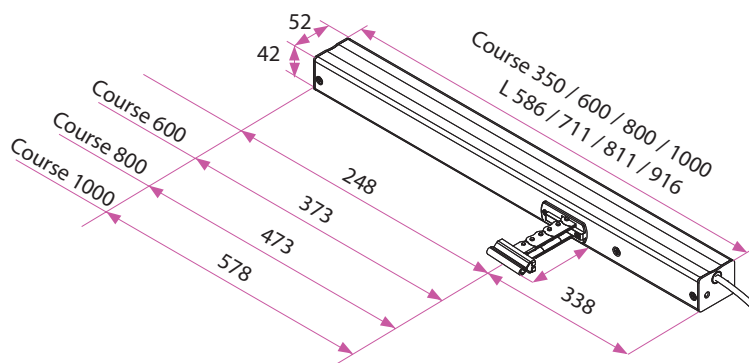
- Récepteur radio intégré
- Equipe des châssis de grande dimension
- Système de synchronisation des moteurs
- Course réglable à la demande par système électronique
- Fonction fermeture en douceur
- Laqué
- Protection IP 32
- Force de poussée de 300 N à 500 N
- Alimentation 230 VAC
- Alimentation à droite ou à gauche réversible
- Câble de 2.50 mètres fourni

> COTES D'ENCOMBREMENT

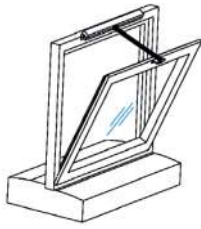
Boîtier à chaîne 300 N - Course 300 mm
(mm)



Boîtier à chaîne 500 N - Course 350, 600, 800 ou 1000 mm
(mm)



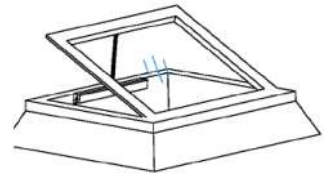
> PRINCIPES DE POSE



Abattants extérieur et intérieur



Châssis relevant



En toiture

> INSTALLATION

Capteur de détection radio pluie et vent



X 7

Boîtier à chaîne 300 N

ou

Boîtier à chaîne 500 N



Télécommande



Interrupteur sans fil

REFERENCES

KITS AÉRATION ÉLECTRIQUE

KIT AÉRATION ÉLECTRIQUE BOÎTIER À CHÂÎNE 300 N

BOÎTIER À CHÂÎNE 300 N - COURSE 300 MM	GRDFI611X	GRDKI011X
INTERRUPTEUR SANS FIL	GRDAC0940	
TÉLÉCOMMANDE	GRDAC0920	
CAPTEUR DE DÉTECTION RADIO PLUIE ET VENT	GRDAC0930	

KIT AÉRATION ÉLECTRIQUE BOÎTIER À CHÂÎNE 500 N

BOÎTIER À CHÂÎNE 500 N - COURSE 350 MM	GRDFI621X	GRDKI021X
BOÎTIER À CHÂÎNE 500 N - COURSE 600 MM	GRDFI622X	GRDKI022X
BOÎTIER À CHÂÎNE 500 N - COURSE 800 MM	GRDFI623X	GRDKI023X
BOÎTIER À CHÂÎNE 500 N - COURSE 1000 MM	GRDFI624X	GRDKI024X
INTERRUPTEUR SANS FIL	GRDAC0940	
TÉLÉCOMMANDE	GRDAC0920	
CAPTEUR DE DÉTECTION RADIO PLUIE ET VENT	GRDAC0930	

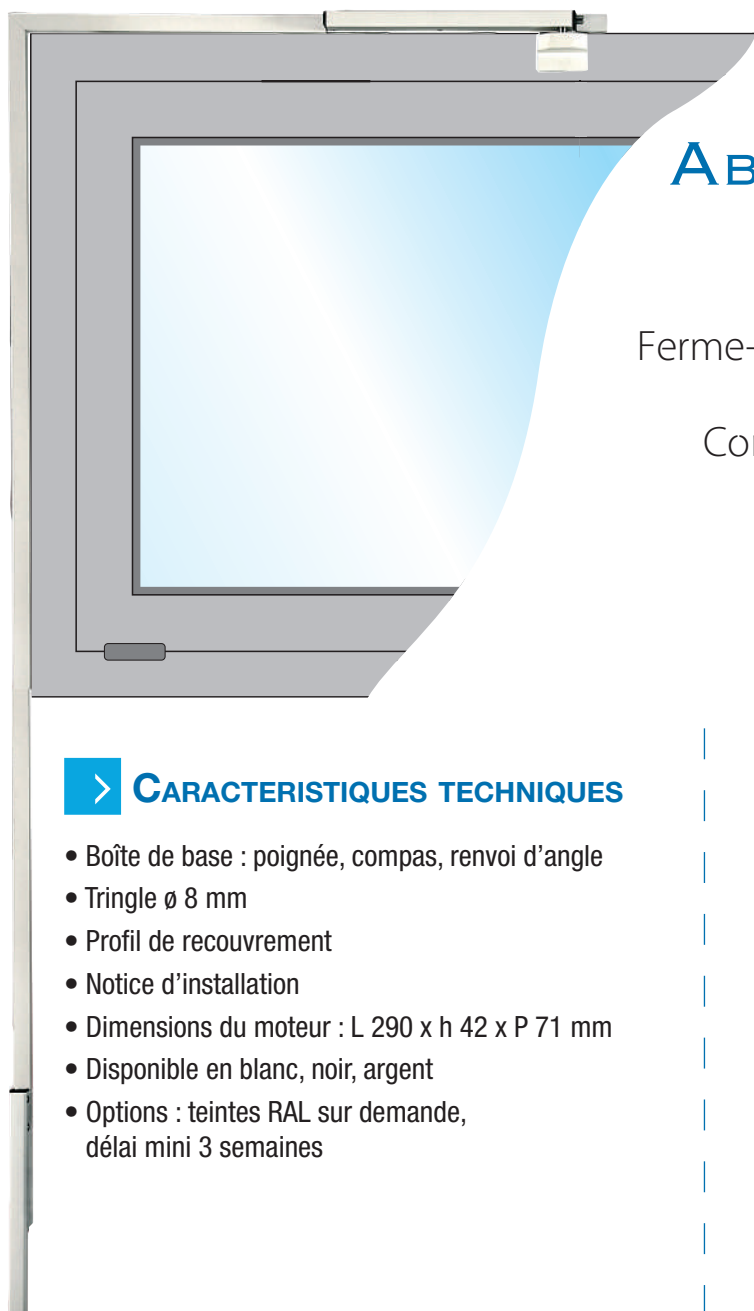
Code X = Code Finition

7 = blanc RAL 9010 (standard)

1 = argent RAL 9006 (disponible)

5 = noir RAL 9005 (à la demande)

LIOBAL 4000



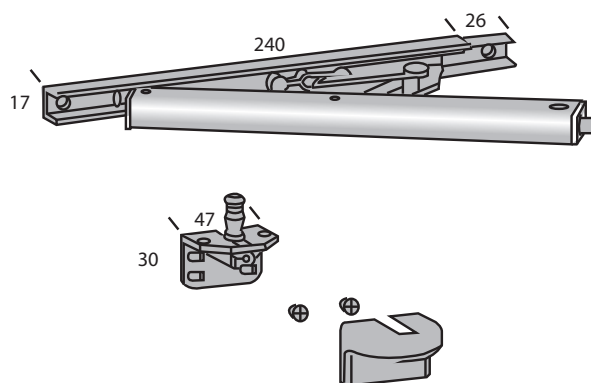
ABATTANT INTÉRIEUR

Ferme-imposte à tringle rigide inaltérable à la corrosion classique.
Conçu pour actionner des châssis jusqu'à 80 kg.

> CARACTERISTIQUES TECHNIQUES

- Boîte de base : poignée, compas, renvoi d'angle
- Tringle \varnothing 8 mm
- Profil de recouvrement
- Notice d'installation
- Dimensions du moteur : L 290 x h 42 x P 71 mm
- Disponible en blanc, noir, argent
- Options : teintes RAL sur demande, délai mini 3 semaines

> COTES D'ENCOMBREMENT



REFERENCES

LIOBAL 4000 ABATTANT INTERIEUR

GRDVT400X	KIT POIGNEE COMPAS INTERIEUR RENVOI ANGLE
GRDAT422X	PROFIL DE RECOUVREMENT DE 2 ML "PAR 10 PIECES"
GRDAT432X	PROFIL DE RECOUVREMENT DE 3 ML "PAR 10 PIECES"
GRDAT4210	TRINGLE ACIER ZINGUEE DE 2ML \varnothing 8 "PAR 10 PIECES"
GRDAT4311	TRINGLE INOX DE 3 ML \varnothing 8 "PAR 10 PIECES"
GRDAT451X	COMPAS ADDITIONNEL INTERIEUR
GRDAT4900	MANCHON POUR TRINGLE \varnothing 8
	MOTEUR ELECTRIQUE 230 VOLTS

Code X = Code Finition

0 = blanc RAL 9016

5 = noir RAL 9005

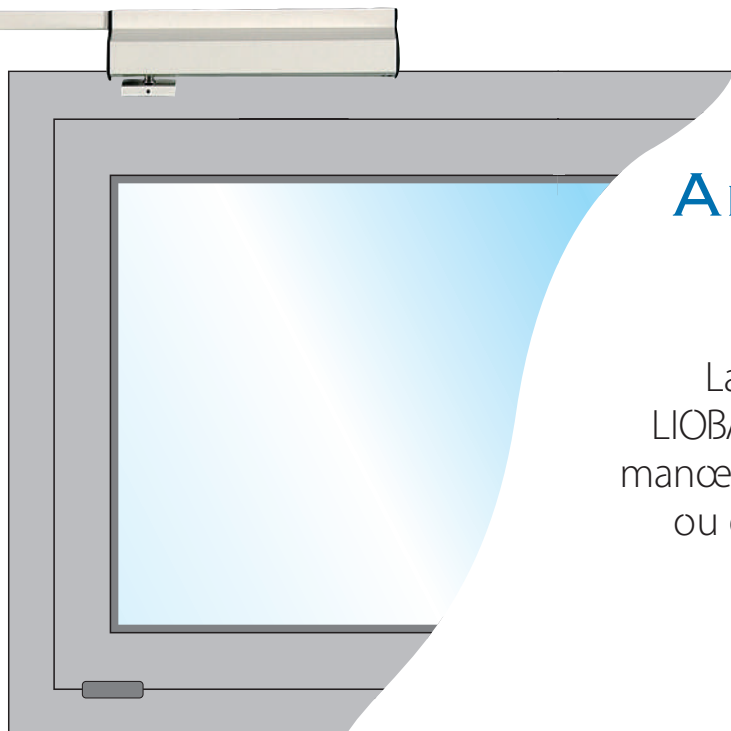
1 = argent

7 = blanc RAL 9010

8 = autre RAL (plus-value)



LIOBAL 4000



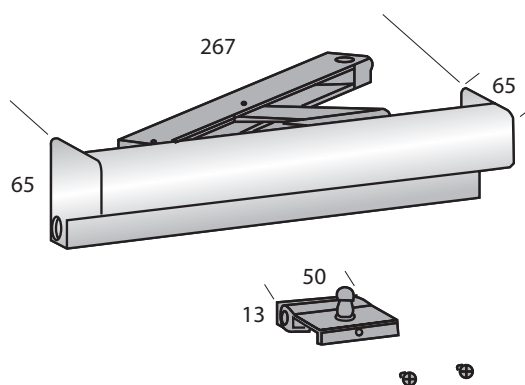
ABATTANT EXTÉRIEUR

La gamme d'accessoires du LIOBAL 4000 offre la possibilité de manœuvrer plusieurs châssis en ligne ou de motoriser son utilisation.

LES + PRODUITS GROOM

- Son faible encombrement (20,5 mm) permet de l'installer sur bon nombre de profils : alu, bois, acier
- Gâche réglable de 0 à 25 mm
- Renvoi d'angle réglable de -15° à +15°
- Les extrémités du profil de recouvrement sont usinées à 45° pour un assemblage rapide et esthétique
- Laqué à la poudre polyester

> COTES D'ENCOMBREMENT



REFERENCES

LIOBAL 4000 ABATTANT EXTERIEUR

GRDVT430X	KIT POIGNEE COMPAS EXTERIEUR RENVOI ANGLE
GRDAT422X	PROFIL DE RECOUVREMENT DE 2 ML "PAR 10 PIECES"
GRDAT432X	PROFIL DE RECOUVREMENT DE 3 ML "PAR 10 PIECES"
GRDAT4210	TRINGLE ACIER ZINGUEE DE 2ML Ø 8 "PAR 10 PIECES"
GRDAT4311	TRINGLE INOX DE 3 ML Ø 8 "PAR 10 PIECES"
GRDAT452X	COMPAS ADDITIONNEL EXTERIEUR
GRDAT4900	MANCHON POUR TRINGLE Ø 8
	MOTEUR ELECTRIQUE 230 VOLTS

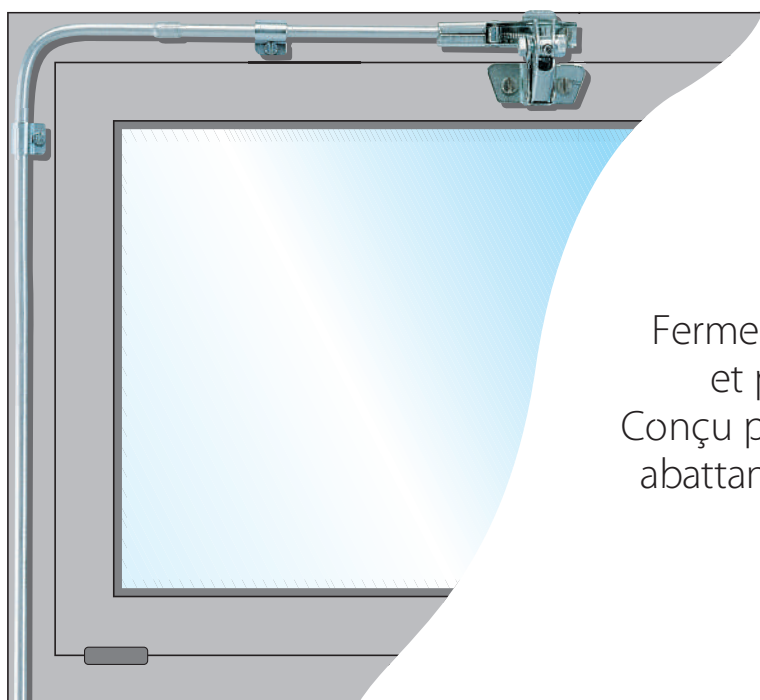
Code X = Code Finition

0 = blanc RAL 9016
8 = autre RAL (plus-value)

1 = argent 5 = noir RAL 9005

7 = blanc RAL 9010

LIOBAL 500



Ferme imposte à câble souple et poignée coulissante.
Conçu pour actionner des châssis abattant intérieur jusqu'à 25 kg.

> CARACTERISTIQUES TECHNIQUES

- 1 Poignée alu avec butée
- 1 Glissière de 600 mm en acier zingué, course réglable avec ouverture de 500 mm maxi
- Tubes cintrables en acier zingué
- Rayon de cintrage des tubes, à respecter 90 mm
- Câble souple à longueur

REFERENCES

LIOBAL 500

GRDKF0503	LIOBAL 500 EQUIPEMENT COMPLET AVEC LIAISON 3 METRES
GRDKF0505	LIOBAL 500 EQUIPEMENT COMPLET AVEC LIAISON 5 METRES
GRDKF0507	LIOBAL 500 EQUIPEMENT COMPLET AVEC LIAISON 7 METRES
GRDFI0500	LIOBAL 500 EQUIPEMENT COMPLET HORS LIAISON
GRDFI1503	LIAISON 3 METRES
GRDFI1505	LIAISON 5 METRES
GRDFI1507	LIAISON 7 METRES

Nota : installation sur fenêtre pourvue de compas. En l'absence de compas, soutenir l'ouvrant avant de décrocher le câble. Aucune personne et aucun objet ne doivent se trouver dans le rayon d'action du pivotement de l'ouvrant.





GROOM

A vos côtés

VERROUILLAGE

PAGES 198 A 239

VERROUS MOTORISÉS

GRS 620

200 À 203

POIGNÉES BANDEAU

GRS 300

204 À 207

VERROUS ÉLECTROMÉCANIQUES

GRS 100

208 À 209

CHOISIR UNE GÂCHE ÉLECTRIQUE

GUIDE DE CHOIX

210 À 215

ARBRES DÉCISIONNELS

210 À 211

212 À 215

GÂCHES ÉLECTRIQUES ENCASTRÉES

GRS 700

216 À 229

GRS 730

216 À 217

GRS 731

218 À 219

GRS 735

220 À 221

GRS 740

222 À 223

GRS 750

224 À 225

226 À 229

GÂCHES ÉLECTRIQUES EN APPLIQUE

GRS 710

230 À 233

GRS 720

230 À 231

232 À 233

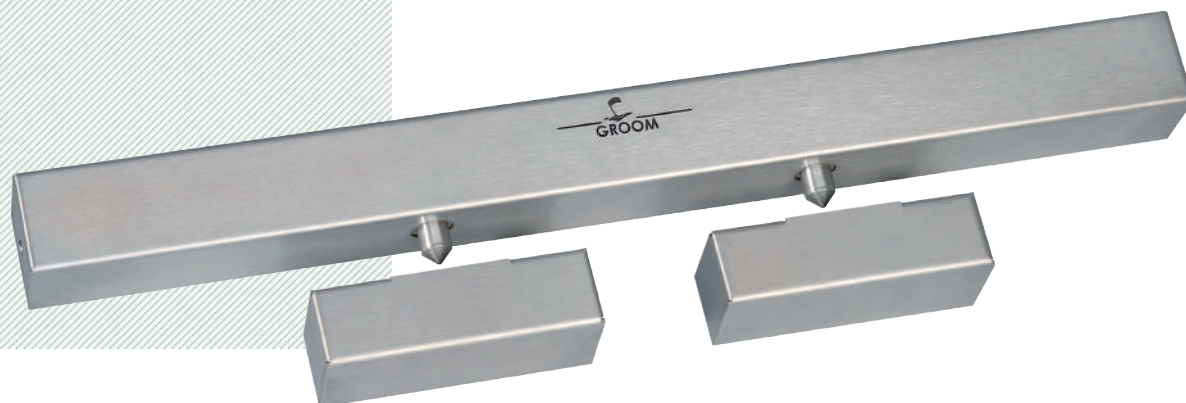
TÊTIÈRES POUR GÂCHES ÉLEC.

234 À 237

ACCESSOIRES POUR GÂCHES ÉLEC.

238 À 239

GRS 620



Verrou motorisé pour issues de secours
et contrôle d'accès

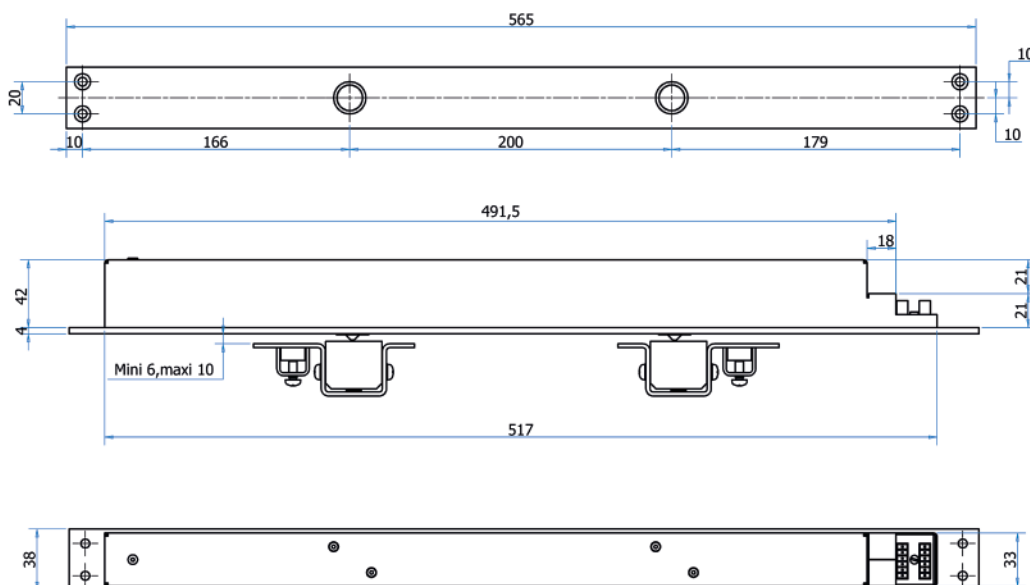
LES PRODUITS GROOM

- DAS NFS 61-937 fiche XIV
- Sélection automatique de la tension : 12/24/48 Vcc automatique sans aucune intervention
- Pose applique ou encastrée
- Spécialement développé pour bloc-portes double action
- Gâches en V réglables en 3 dimensions :
+/- 30 mm en latéral (spécial bloc-portes double action)
+/- 10 mm en hauteur
- Haute résistance à l'effraction : 1400 kg à la poussée et au cisaillement
- Idéal ERP, Hôpitaux, Ehpad, Unité Alzheimer, Tertiaire, IGH ...

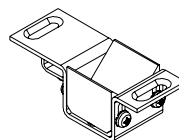


CARACTERISTIQUES TECHNIQUES	GRS 620
Alimentation contrôle d'accès	12/24/48 Vcc
Alimentation CMSI	24/48 Vcc
Sélection automatique de la tension sans intervention	OUI
DAS NFS 61-937 Fiche XIV	OUI
Déverrouillage automatique par manque de tension	OUI
Pose encastrée en huisserie bois, acier, aluminium	OUI
Pose en applique avec kit de pose inox	OUI
Pose sur porte double action	OUI
Pose sur porte simple action	OUI
Résistance à l'effraction : 1400 kg à la poussée et au cisaillement	OUI
Pênes diamètres 16 mm, course 20 mm	OUI
Courant d'appel à la mise sous tension (contrôle accès)	3 A pendant 0,1 s
Protection contre inversion de polarité	OUI
Ouverture/fermeture rapide (0,5 secondes) et silencieuse	OUI
Tolérance de jeu entre la tête et la gâche de 4 à 10 mm	OUI
Tolérance de jeu du point 0 jusqu'à 30 mm (porte double action)	OUI
Connecteurs débrochables de couleurs différentes (DAS / Contrôle d'accès)	OUI
Signal sonore si défaut général	OUI
Réarmement automatique à la disparition de l'incident	OUI
Temporisation de verrouillage	5/10/20/30 secondes
Reverrouillage automatique	OUI
Contact de position porte verrouillée	OUI
Contact de position porte déverrouillée	OUI
Report d'information porte fermée	OUI
Mode sûreté « 3 ^{ème} état » intégré de série	OUI
Gâches rallongées de 40 mm (porte double action)	OUI
Montage en position horizontale ou verticale	OUI
Déverrouillage par cylindre européen (versions rupture et DAS)	OPTION
Déverrouillage + Verrouillage par cylindre européen (version émission)	OPTION
Réversible droite / gauche	OUI

> POSE ENCASTRÉE

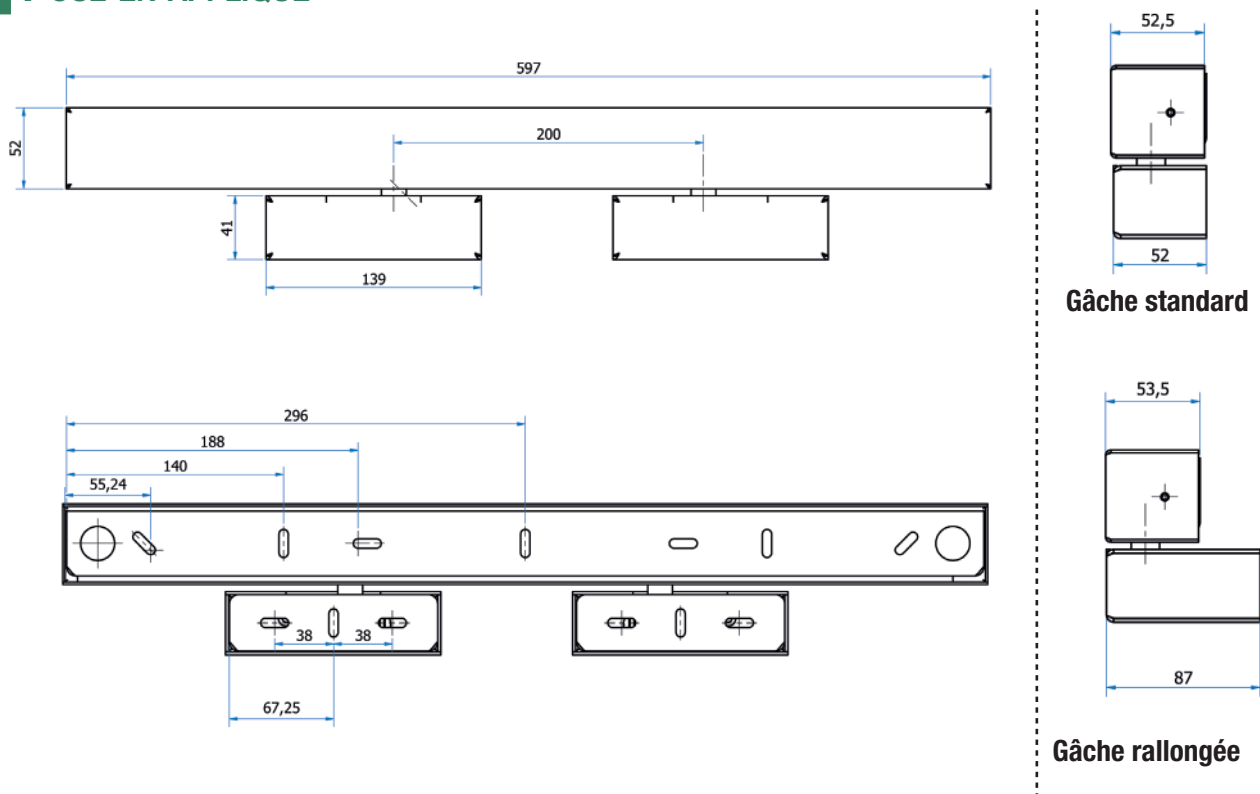


Modèle gâche ronde
(porte bois)



Modèle gâche en v
(porte métal)

> POSE EN APPLIQUE



* Dimensions hors références GRS623120, GRS622110 et GRS621110

> DESCRIPTIF

Verrou motorisé de type GROOM GRS 620 pour le contrôle d'accès et l'évacuation des issues de secours. Motorisation avec sélection automatique de la tension 12/24/48 Vcc pour la partie contrôle accès et sélection automatique 24/48 Vcc pour le raccordement au C.M.S.I (consommation < 3,5 Watts).

- Version pose encastrée homologuée en PV porte DAS avec la majorité des fabricants de portes techniques.
- Version pose en applique de dimension inférieure à 50 mm, permettant une pose aisée sur linteau, en finition inox brossé.
- Equipé de gâches réglables 3 dimensions permettant un rattrapage de jeu jusqu'à 30 mm et adaptées à la dimension des portes.
- Equipement en série de contacts de positions porte verrouillée/déverrouillée, porte fermée et alarme défaut.
- Equipé d'une temporisation réglable de 5 à 30 s.
- Mode 3^{ème} état de série, protection contre les inversions de polarité.
- Verrouillage silencieux et rapide (0,5 s) par 2 pènes de diamètre 16 longueur 20 mm résistant à 1400 kg de poussée et au cisaillement.
- Conception polyvalente permettant la pose verticale, et horizontale sur porte simple et double action.

Conforme à la norme DAS NFS 61-937 Fiche XIV

REFERENCES

GRS 620

GRS 623 DAS NFS 61-937

GRS623330	VERROU MOTORISE 2 PENES, DAS NFS 61-937, ENCASTRE GACHES RONDES
GRS623320	VERROU MOTORISE 2 PENES, DAS NFS 61-937, COMPACT 2 VANTAUX
GRS623220	VERROU MOTORISE 2 PENES, DAS NFS 61-937, COMPACT 1 VANTAIL
GRS623120	VERROU MOTORISE 2 PENES, DAS NFS 61-937, PREPARE POUR CYLINDRE

GRS 622 MODELES A RUPTURE

GRS622310	VERROU MOTORISE 2 PENES, A RUPTURE, COMPACT 2 VANTAUX
GRS622210	VERROU MOTORISE 2 PENES, A RUPTURE, COMPACT 1 VANTAIL
GRS622110	VERROU MOTORISE 2 PENES, A RUPTURE, PREPARE POUR CYLINDRE

GRS 621 MODELES A EMISSION

GRS621310	VERROU MOTORISE 2 PENES, A EMISSION, COMPACT 2 VANTAUX
GRS621210	VERROU MOTORISE 2 PENES, A EMISSION, COMPACT 1 VANTAIL
GRS621110	VERROU MOTORISE 2 PENES, A EMISSION, PREPARE POUR CYLINDRE

GRS 628 KITS DE POSE EN APPLIQUE

GRS628300	KIT DE POSE EN APPLIQUE, POUR MODELE COMPACT 2 VANTAUX
GRS628302	KIT DE POSE EN APPLIQUE RALLONGE DE 40 MM POUR VM COMPACT 2 VANTAUX
GRS628200	KIT DE POSE EN APPLIQUE, POUR MODELE COMPACT 1 VANTAIL
GRS628100	KIT DE POSE EN APPLIQUE, POUR MODELE PREPARE POUR CYLINDRE

GRS 300

BREVET GROOM



**Contre plaque ajustable en profondeur
pour un alignement parfait et une pose rapide**

Poignée bandeau ventouses
avec contre plaque ajustable

LES **+** PRODUITS **GROOM**

- Contre plaque ajustable en profondeur pour un alignement parfait et une pose rapide
- Innovation et Exclusivité GROOM
- Développée en totale collaboration avec nos clients installateurs
- Alimentation 12/24/48 Vcc avec sélection automatique de la tension
- Reports d'informations de série
- Facilité et rapidité de raccordement
- Fiabilité et rapidité de pose
- DAS NFS 61-937 en 24 Vcc et 48 Vcc en 1/2/3/4 ventouses
- Multiples configurations disponibles : 400/800/2500/3000 mm, 1/2/3/4 ventouses
- Grande rigidité de la poignée liée aux épaisseurs de profils aluminium
- Fixations invisibles et embouts en aluminium laqués
- Pose en neuf et en rénovation
- Pose en extérieur et en intérieur
- Design et ergonomique
- Idéal ERP, IGH, Hôpitaux, Ehpad, Tertiaire, HLM,...
- Disponible en argent, blanc, noir, 7016, Brut ou tout RAL sur demande

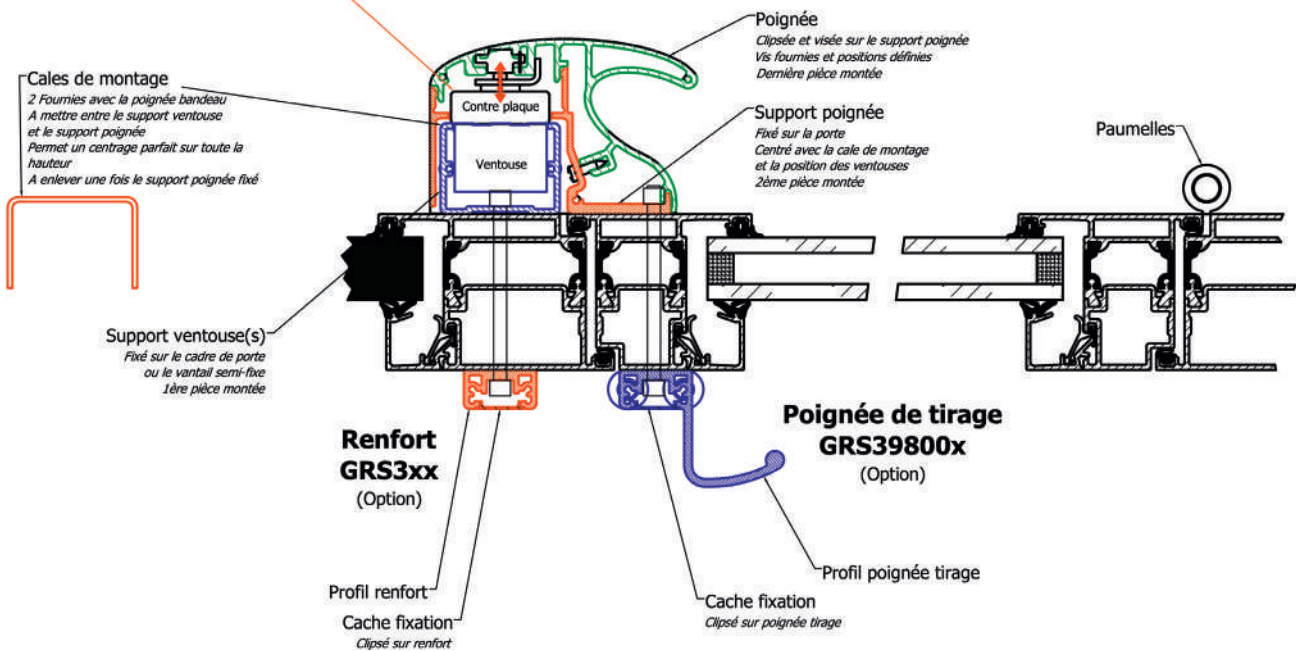


CARACTERISTIQUES TECHNIQUES	GRS 300
Contre plaque ajustable en profondeur	OUI
Alimentation 12/24/48 Vcc	OUI
Sélection automatique de la tension	OUI
DAS NFS 61937 (24/48 Vcc)	OUI
Consommation alimentation contrôle d'accès	6 Watts
Consommation CMSI	<3,5 Watts
Pose en neuf et en rénovation	OUI
Reportis d'informations de série	OUI
Livrée ventouse(s) montée(s) câblée / prête à raccorder	OUI
Rigidité du profil (épaisseur d'aluminium 3 mm)	OUI
Fixations invisibles	OUI
Pose intérieur et extérieur	OUI
Poignée de tirage	OPTION
Profil renfort	OPTION
Dimensions disponibles	400/800/2500/3000 mm
Nombre de ventouses	1 à 4
Embouts aluminium laqués	OUI
Teintes standard : AS, anodisé champagne, 7016, RAL 9005, RAL 9010, brut	OUI
Teintes RAL	OUI

> POIGNÉE BANDEAU

Poignée bandeau GRS33xxxx

Contre plaque ajustable en profondeur
Innovation GROOM

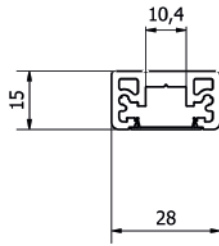
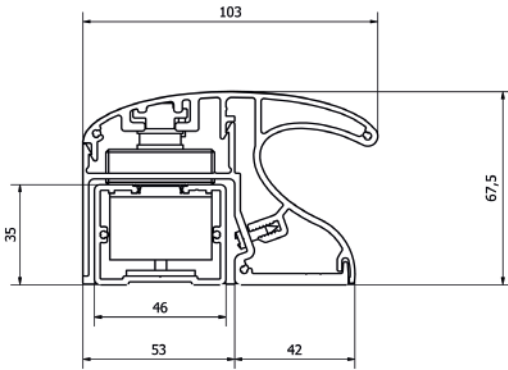


GRS 300

UTILISATION ET MONTAGE

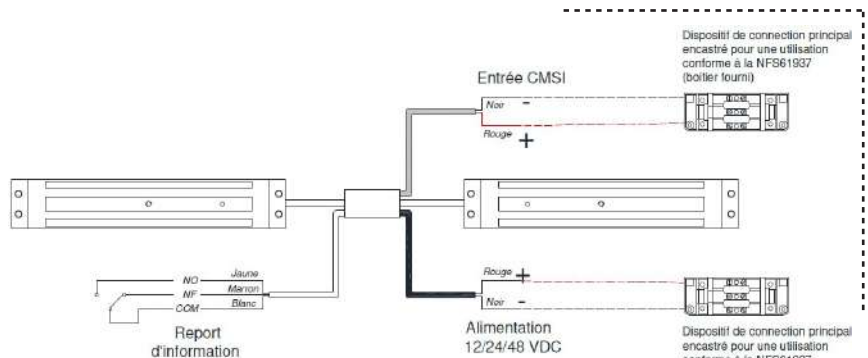
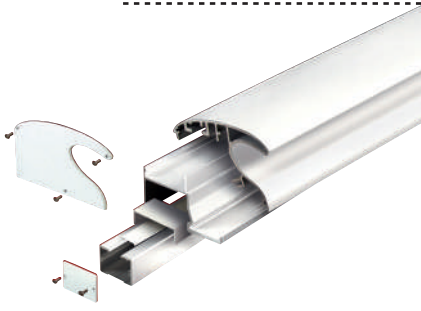
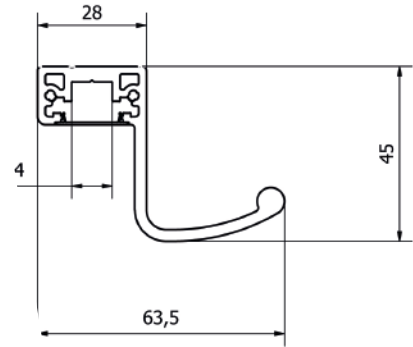
INSTALLATION

Poignée bandeau GRS3xx

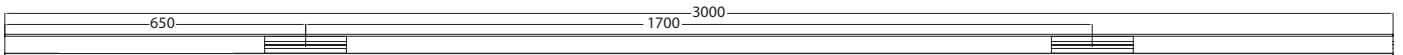
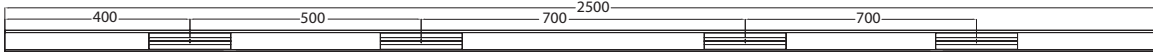
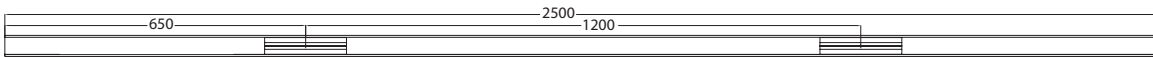
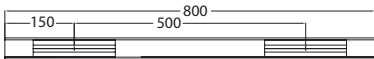


Renfort GRS39700x (option)

Poignée de tirage GRS39800x (option)



IMPORTANT : Ce contact peut être utilisé pour le contrôle d'accès mais ne constitue pas un report d'information au sens de la NFS61-937.



TOUTE AUTRE CONFIGURATION SUR DEMANDE

> DESCRIPTIF

Poignée bandeau ventouse(s) avec contre plaque ajustable de type GROOM GRS 300 pour le contrôle d'accès et l'évacuation des issues de secours, conforme à la norme DAS NFS 61-937 Fiche XIV en 24 Vcc et 48 Vcc, et équipée de ventouse(s) 300 Kg avec report d'information porte verrouillée/déverrouillée. Ventouses avec sélection automatique de la tension 12/24/48 Vcc et raccordement électrique 1 point sans polarité, sans boîtier abaisseur extérieur ni boîtier plexo ajouté, permettant un raccordement aisé. Ventouses avec contre plaque ajustable permettant un alignement parfait.

- Poignée anti-vandalisme et profil support en aluminium 3 mm d'épaisseur.
- Embouts aluminium laqués dans le RAL de la poignée.
- Poignée bandeau de conception tri-corps, garantissant une pose fiable et une grande rigidité de la poignée.
- Design lisse et continu, sans aspérités pour un entretien facile.

Conforme à la norme DAS NFS 61-937 Fiche XIV

REFERENCES

GRS 300

GRS 300 L = 400 STD 1 VENTOUSE 300 KG

GRS32114X	BANDEAU STD L = 400 mm / 1 Ventouse / 300 kg / 12/24 Vcc
GRS33115X	BANDEAU DAS L = 400 mm / 1 Ventouse / 300 kg / 12/24/48 Vcc AUTOMATIQUE

GRS 300 L = 800 DAS NFS 61-937 2 VENTOUSES 300 KG

GRS31514X	BANDEAU DAS L = 800 mm / 2 Ventouses / 300 kg / 12/24/48 Vcc
GRS33515X	BANDEAU DAS L = 800 mm / 2 Ventouses / 300 kg / 12/24/48 Vcc AUTOMATIQUE

GRS 300 L = 2500 DAS NFS 61-937

GRS31214X	BANDEAU DAS L = 2500 mm / 2 Ventouses / 300 kg / 12/24/48 Vcc
GRS33215X	BANDEAU DAS L = 2500 mm / 2 Ventouses / 300 kg / 12/24/48 Vcc AUTOMATIQUE
GRS33315X	BANDEAU DAS L = 2500 mm / 3 Ventouses / 300 kg / 12/24/48 Vcc AUTOMATIQUE

GRS 300 L = 3000 DAS NFS 61-937

GRS33615X	BANDEAU DAS L = 3000 mm / 2 Ventouses / 300 kg / 12/24/48 Vcc AUTOMATIQUE
-----------	---

POIGNEE DE TIRAGE

GRS39810X	POIGNEE DE TIRAGE L = 400 mm
GRS39800X	POIGNEE DE TIRAGE L = 2500 mm

PROFIL RENFORT L = 2500 MM

GRS39700X	PROFIL RENFORT POUR BANDEAU
-----------	-----------------------------

Code X = Code Finition

1 = argent

6 = Ral 7016 satiné

8 = autre RAL (plus-value)

5 = noir RAL 9005

7 = blanc RAL 9010

9 = Brut prêt à laquer

GRS 100



Verrou électromécanique pour issue de secours

LES + PRODUITS GROOM

- DAS NFS 61-937 Fiche XIV
- 24/48 Vcc avec sélection automatique de la tension
- Idéal ERP, IGH, hôpitaux, EHPAD, tertiaire ...

CARACTERISTIQUES TECHNIQUES	GRS 100
Résistance à l'effraction à la poussée	600 kg
Pour porte simple action, 1 vantail ou 2 vantaux	OUI
Pose applique sur huisserie bois, acier, pvc, aluminium	OUI
Pose coté paumelles	OUI
Pose coté opposé aux paumelles	OUI
Réversible droite / gauche	OUI
Pour porte à recouvrement	OUI
Accessoire pour porte affleurante	OUI
Consommation alimentation contrôle d'accès	7,2 Watts
Consommation CMSI	<0,5 Watt
Contacts de position porte verrouillée/déverrouillée	OUI
Contact de position porte fermée	OUI
Contact anti-vandale	OUI
Doigt de gâche monté sur rotule (jeu de la porte)	OUI
Déverrouillage automatique par manque de tension	OUI
Teintes standard : argent, blanc, noir	OUI
Teintes RAL	OPTION



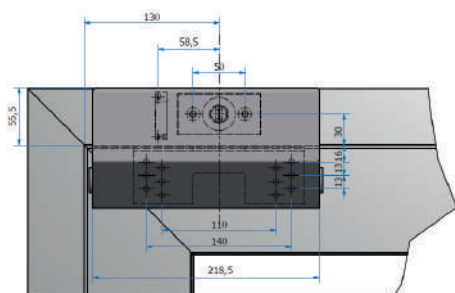
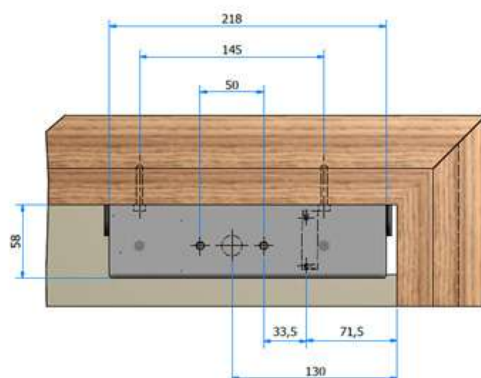
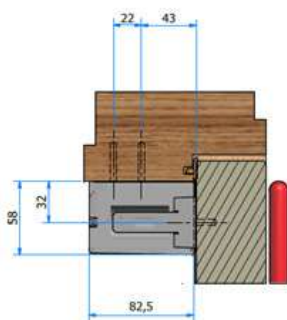
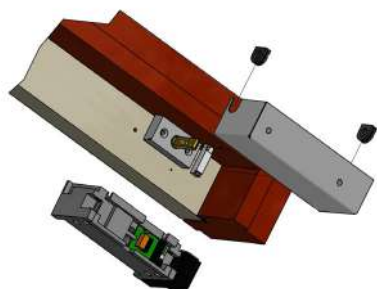
> DESCRIPTIF

Verrouillage de porte électromécanique de type GROOM GRS 100 pour le contrôle d'accès et l'évacuation des issues de secours.

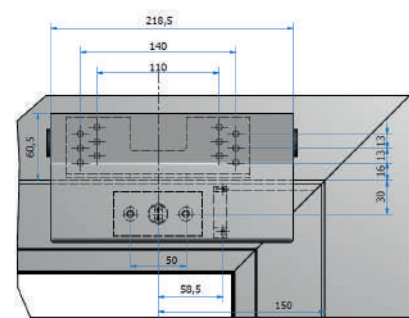
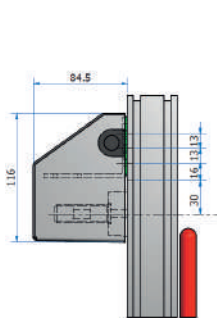
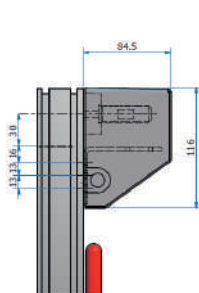
- Raccordement à un CMSI possible en 24 Vcc ou en 48 Vcc avec une sélection automatique de la tension.
- Résistance à l'effraction de 600 kg en applique, grâce à ses accessoires et capots en acier laqué.
- Equipement en série d'un contact afin de prévenir tout acte de vandalisme.
- Réglage et fonctionnement optimal grâce à son doigt de gâche monté sur rotule.
- Equipement en série de contacts de position porte verrouillée/déverrouillée et de contact de position porte fermée.

Conforme à la norme DAS NFS 61-937 Fiche XIV

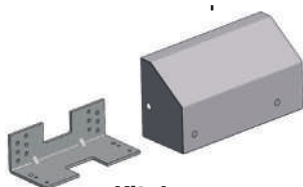
> MONTAGE



Pose côté paumelles



Pose côté opposé aux paumelles



Kit de pose pour porte affleurante

REFERENCES

GRS 100

GRS10041X

VERROU
ELECTROMECHANIQUE GRS 100 24/48 Vcc
DAS NFS 61-937

GRS19240X

KIT DE POSE POUR PORTE AFFLEURANTE

Code X = Code Finition

1 = argent

7 = blanc RAL 9010

5 = noir RAL 9005

8 = autre RAL (plus-value)

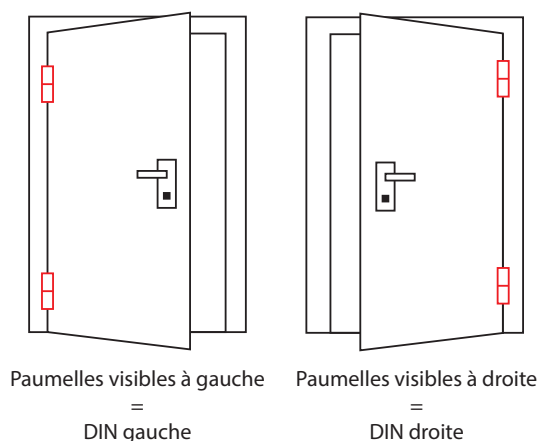
COMMENT CHOISIR UNE GÂCHE ÉLECTRIQUE ?

> CRITÈRES DE CHOIX :

- Le type de pose : encastrée (=à larder) ou en applique
- Le sens de pose : horizontale ou verticale
- Le sens d'ouverture de la porte : DIN droite ou DIN gauche
- Le type d'alimentation : à rupture ou à émission

> POUR LES GÂCHES EN APPLIQUE :

Identification du sens d'ouverture de la porte



> VOCABULAIRE

Levier de déblocage : permet d'annuler la fonction de verrouillage de la gâche durant un certain temps (pendant les horaires de bureau par exemple).

Contact de signalisation : permet de signaler à distance si la gâche est en position verrouillée ou déverrouillée.

Rouleau radial réglable : mécanisme qui permet d'ajuster la position de la porte par rapport à la gâche afin d'assurer un fonctionnement optimal de la serrure.

Rampe : pièce métallique fixée sur la gâche évitant que le rouleau radial ne dépasse de la gâche à l'ouverture. Ce système évite donc les découpes latérales supplémentaires dans le profilé de la porte.

Pré-contrainte : fonctionnalité de sécurité qui est utilisée pour garantir que la gâche reste fermée même lorsque de la pression est appliquée sur la porte.

Emission : la gâche ne se déverrouille que lorsque le courant est établi.

Rupture : tant que la gâche électrique est sous tension, elle demeure verrouillée. Toutefois, une fois que l'alimentation électrique est interrompue, la gâche se déverrouille, permettant ainsi l'ouverture de la porte.

100% ED : la gâche peut être utilisée en service continu, sans interruption, à pleine charge électrique pendant une durée illimitée. En d'autres termes, cela indique que la gâche électrique peut fonctionner à pleine capacité 24/24 heures, 7/7 jours, sans risque de surchauffe ou de dommages à long terme.

La mention «12VDC» indique quant à elle la tension d'alimentation électrique nécessaire pour faire fonctionner la gâche électrique. Dans ce cas-ci, la gâche fonctionne avec une tension continue de 12 volts en courant continu (VDC).

La mention «24VDC» indique quant à elle la tension d'alimentation électrique nécessaire pour faire fonctionner la gâche électrique. Dans ce cas-ci, la gâche fonctionne avec une tension continue de 24 volts en courant continu (VDC).



> GUIDE DE CHOIX DES GÂCHES ÉLECTRIQUES GROOM

Avec un large choix de références, notre gamme de gâches électriques offre une solution adaptée à toutes les situations grâce à ses configurations variées :

- Encastrées ou en applique
- Pour serrures horizontales ou verticales
- Symétriques / réversibles
- Adaptées aux sorties de secours

GÂCHES ÉLECTRIQUES ENCASTRÉES

	SYMÉTRIQUE RÉVERSIBLE	ROULEAU RADIAL RÉGLABLE	RAMPE	PRÉ-CONTRAINTÉ SUPPOR- TÉE 20KG	SILENCIEUSE
GRS700	●				
GRS730	●	●			
GRS731	●	●	●		
GRS735	●	●		●	
GRS740	●	●		●	●
GRS750				●	●

GÂCHES ÉLECTRIQUES EN APPLIQUE

	SERRURES HORIZONTALES	SERRURES VERTICALES
GRS710	●	
GRS720		●

> ARBRE DÉCISIONNEL GÂCHES ÉLECTRIQUES ENCASTRÉES STANDARD GRS700

Voir page 212.

> ARBRE DÉCISIONNEL GÂCHES ÉLECTRIQUES ENCASTRÉES AVEC ROULEAU RADIAL RÉGLABLE GRS730 ET GRS731

Voir page 213.

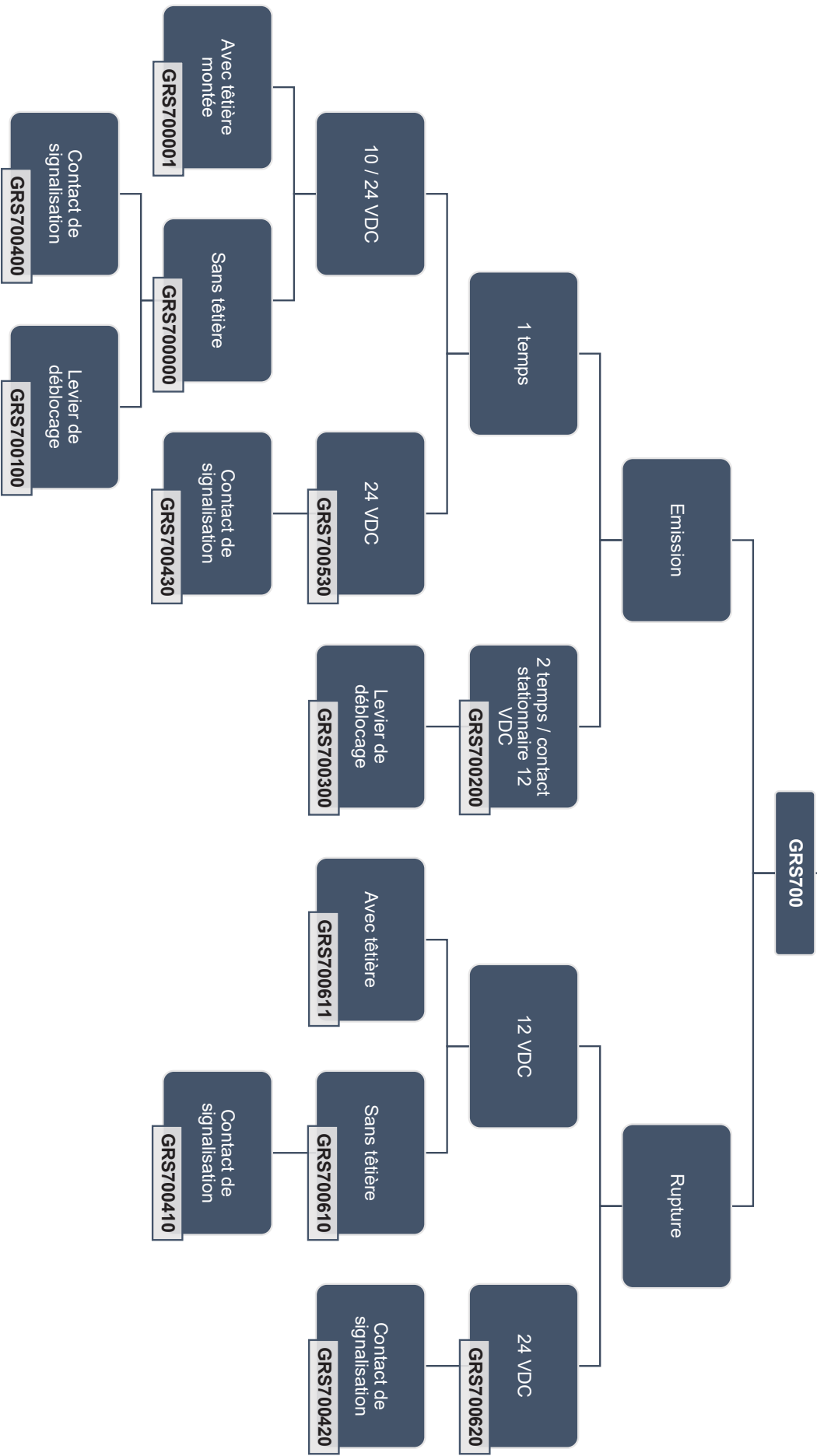
> ARBRE DÉCISIONNEL GÂCHES ÉLECTRIQUES EN APPLIQUE HORIZONTALES GRS710

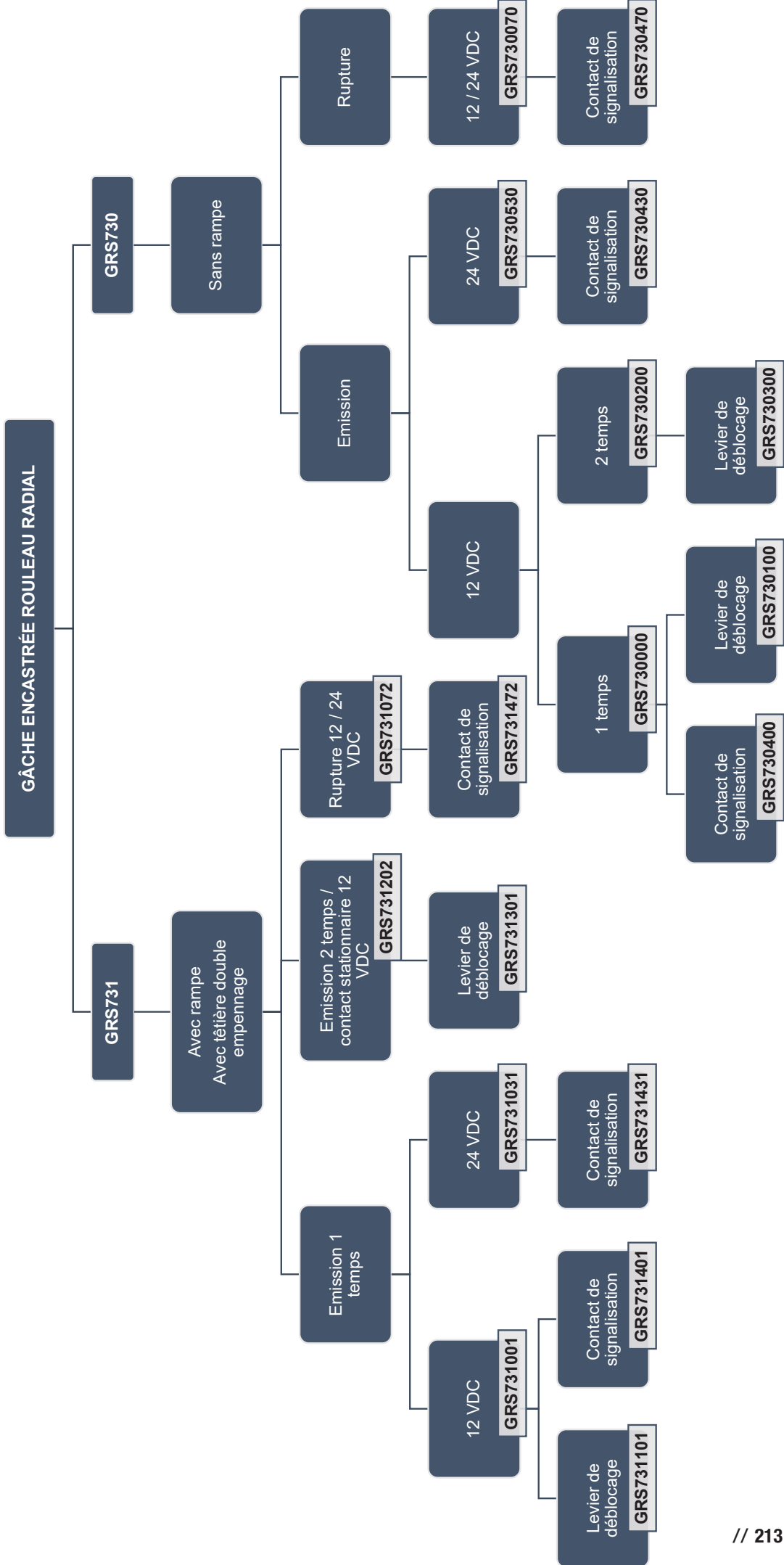
Voir page 214.

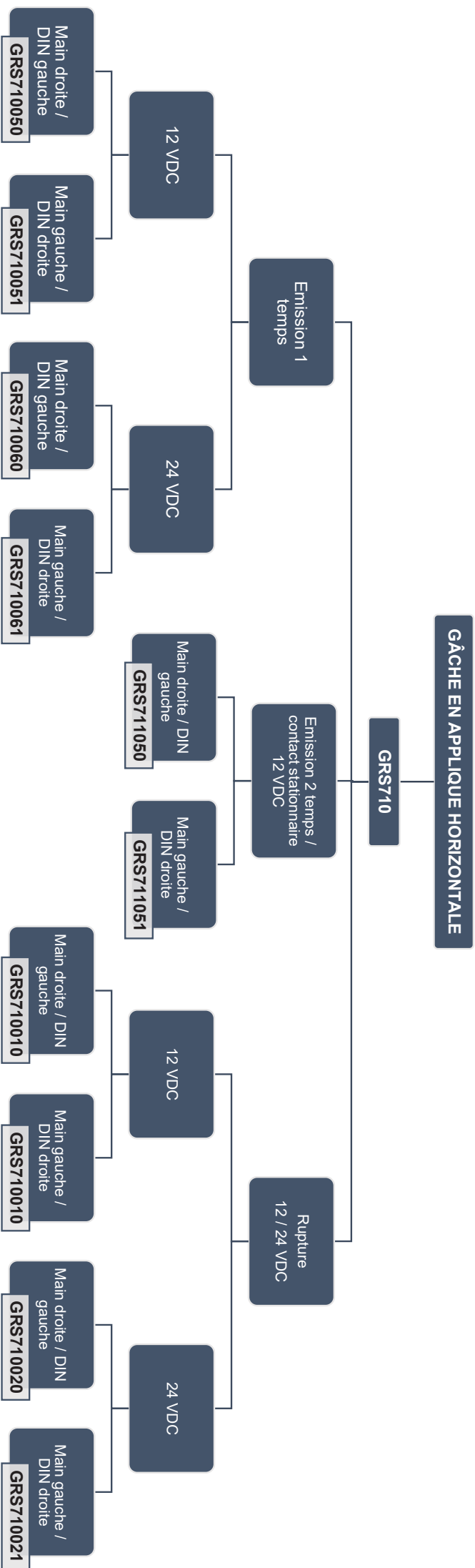
> ARBRE DÉCISIONNEL GÂCHES ÉLECTRIQUES EN APPLIQUES VERTICALE GRS720

Voir page 215.

GÂCHE ENCASTRÉE STANDARD

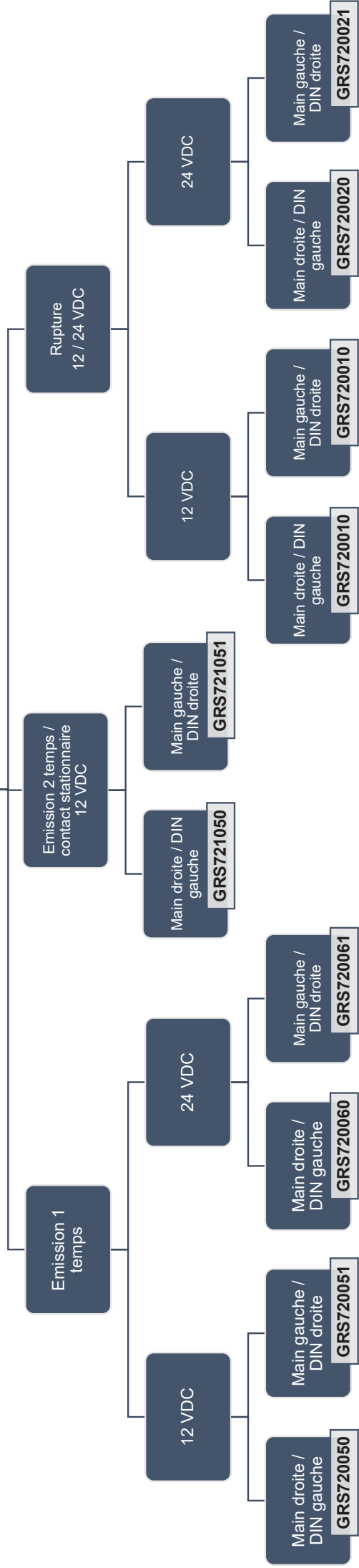






GÂCHE EN APPLIQUE VERTICALE

GRS720



CARACTERISTIQUES TECHNIQUES		GRS 700
Dimensions de la gâche (h x l x p)	67 x 20,5 x 28 mm	
Ajustement du pêne	3 mm	
Profondeur de verrouillage	5,8 mm	
Cycles testés	300 000	
Résistance à l'effraction	3250 N / 330 Kg	
Gamme de températures	De -25°C à +50°C	
Diode bidirectionnelle	OUI	

	10-24 VAC/DC EMISSION	24 VDC EMISSION	12 VDC RUPTURE	24 VDC RUPTURE
Résistance de la bobine(Ω)	43	132	58	240
Consommation courant alternatif (mA)	175 (10 V)	-	-	-
	200 (12 V)			
	400 (24 V)			
Consommation courant continu (mA)	240 (10 V)	200 VDC	210 VDC	110 VDC
	280 (12 V)			
	750 (24 V)			
100% ED (V)	11-13	23-24	11-12	23-24
Pré-charge d'ouverture courant alternatif (N)	60 (12 V)	-	-	-
Pré-charge d'ouverture courant continu (N)	30 (12 V)	-	-	-



TÊTIÈRES ET ACCESSOIRES DISPONIBLES PAGES 234 À 239

REFERENCES	GRS 700
GRS700000	GÂCHE 1 TEMPS ÉMISSION 10-24VAC/DC / 100% ED 12VDC
GRS700001	GÂCHE 1 TEMPS ÉMISSION 10-24VAC/DC / 100% ED 12VDC / AVEC TÊTIÈRE DOUBLE EMPENNAGE INOX
GRS700100	GÂCHE 1 TEMPS ÉMISSION 10-24VAC/DC / 100% ED 12VDC / LEVIER DE DÉBLOCAGE
GRS700200	GÂCHE 2 TEMPS ÉMISSION 10-24VAC/DC / 100% ED 12VDC
GRS700300	GÂCHE 2 TEMPS ÉMISSION 10-24VAC/DC / 100% ED 12VDC / LEVIER DE DÉBLOCAGE
GRS700530	GÂCHE 1 TEMPS ÉMISSION 24VDC / 100% ED 24VDC
GRS700610	GÂCHE 1 TEMPS RUPTURE 12VDC
GRS700611	GÂCHE 1 TEMPS RUPTURE 12VDC / AVEC TÊTIÈRE DOUBLE EMPENNAGE INOX
GRS700620	GÂCHE 1 TEMPS RUPTURE 24VDC
GRS700400	GÂCHE 1 TEMPS ÉMISSION 10-24VAC/DC / 100% ED 12VDC / CONTACT DE SIGNALISATION *
GRS700430	GÂCHE 1 TEMPS ÉMISSION 24VDC / 100% ED 24VDC / CONTACT DE SIGNALISATION *
GRS700410	GÂCHE 1 TEMPS RUPTURE 12VDC / CONTACT DE SIGNALISATION *
GRS700420	GÂCHE 1 TEMPS RUPTURE 24VDC / CONTACT DE SIGNALISATION *

* Boîtier 75 mm

GRS 730



DIN
GAUCHE



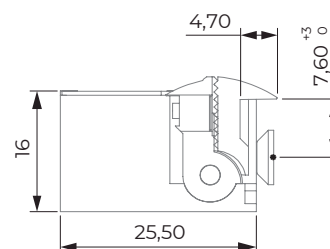
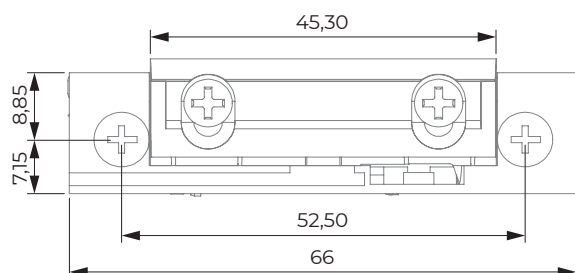
DIN
DROITE

Gâche encastrée étroite avec rouleau radial

LES **+** PRODUITS GROOM

- Dimensions réduites (largeur 16 mm) : s'adapte à tout type de menuiserie
- Symétrique / réversible : s'installe en DIN droite ou gauche
- Rouleau radial réglable
- Diode bidirectionnelle
- Conforme CE
- Contact stationnaire ajustable (gâches 2 temps de sûreté)
- Bi-voltage 12/24 VDC à rupture de courant
- Bobine faible consommation en 10-24 VAC/DC (100% ED à 12 VDC)

> GÂCHE



CARACTERISTIQUES TECHNIQUES		GRS 730
Dimensions de la gâche (h x l x p)	66 x 16 x 25,5 mm	
Ajustement du pêne	+3-0 mm	
Profondeur de verrouillage	4,7 mm	
Cycles testés	200 000	
Résistance à l'effraction	3230 N / 330 Kg	
Gamme de températures	De -25°C à +50°C	
Diode bidirectionnelle	OUI	

	10-24 VAC/DC EMISSION	24 VDC EMISSION	12 VDC RUPTURE	24 VDC RUPTURE
Résistance de la bobine(Ω)	43	132	63	230
Consommation courant alternatif (mA)	175 (10 V)	-	-	-
	200 (12 V)			
	400 (24 V)			
Consommation courant continu (mA)	240 (10 V)	200 VDC	200 VDC	110 VDC
	280 (12 V)			
	570 (24 V)			
100% ED (V)	11-13	23-24	11-12	23-24
Pré-charge d'ouverture courant alternatif (N)	250 (12 V)	-	-	-
	360 (24 V)			
Pré-charge d'ouverture courant continu (N)	55 (12 V)	-	-	-
	220 (24 V)			



TÊTIÈRES ET ACCESSOIRES DISPONIBLES PAGES 234 À 239

REFERENCES	GRS 730
GRS730000	GÂCHE 1 TEMPS ÉMISSION 10-24VAC/DC / 100% ED 12VDC / ROULEAU RADIAL
GRS730100	GÂCHE 1 TEMPS ÉMISSION 10-24VAC/DC / 100% ED 12VDC / ROULEAU RADIAL / LEVIER DE DÉBLOCAGE
GRS730200	GÂCHE 2 TEMPS ÉMISSION 10-24VAC/DC / 100% ED 12VDC / ROULEAU RADIAL
GRS730300	GÂCHE 2 TEMPS ÉMISSION 10-24VAC/DC / 100% ED 12VDC / ROULEAU RADIAL / LEVIER DE DÉBLOCAGE
GRS730530	GÂCHE 1 TEMPS ÉMISSION 24VDC / 100% ED 24VDC / ROULEAU RADIAL
GRS730400	GÂCHE 1 TEMPS ÉMISSION 10-24VAC/DC / 100% ED 12VDC / ROULEAU RADIAL / CONTACT DE SIGNALISATION
GRS730430	GÂCHE 1 TEMPS ÉMISSION 24VDC / 100% ED 24VDC / ROULEAU RADIAL / CONTACT DE SIGNALISATION
GRS730070	GÂCHE 1 TEMPS RUPTURE 12-24VDC / ROULEAU RADIAL
GRS730470	GÂCHE 1 TEMPS RUPTURE 12-24VDC / ROULEAU RADIAL / CONTACT DE SIGNALISATION

GRS 731



DIN
GAUCHE



DIN
DROITE

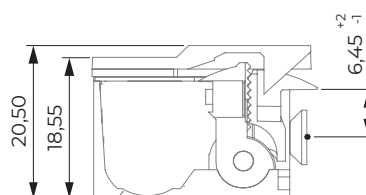
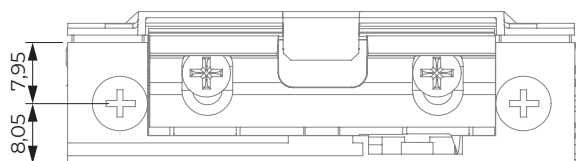
EXISTE UNIQUEMENT AVEC TÊTIÈRE MONTÉE

Gâche encastrée avec rampe, aucune découpe latérale de profilé requise

LES + PRODUITS GROOM

- Dimensions réduites (largeur 16 mm) : s'adapte à tout type de menuiserie
- Symétrique / réversible : s'installe en DIN droite ou gauche
- Rouleau radial réglable
- Diode bidirectionnelle
- Rampe permettant le guidage du demi-tour : plus besoin de découpe latérale dans le profilé de la porte
- Conforme CE
- Contact stationnaire ajustable (gâches 2 temps de sûreté)
- Bi-voltage 12/24 VDC à rupture de courant
- Bobine faible consommation en 10-24 VAC/DC (100% ED à 12 VDC)

> GÂCHE



RAMPE



CARACTERISTIQUES TECHNIQUES
GRS 731

Dimensions de la gâche (h x l x p)	66 x 20,5 x 25,5 mm
Ajustement du pêne	+2-1 mm
Profondeur de verrouillage	4,7 mm
Cycles testés	200 000
Résistance à l'effraction	3230 N / 330 Kg
Gamme de températures	De -25°C à +50°C
Diode bidirectionnelle	OUI

	10-24 VAC/DC EMISSION	24 VDC EMISSION	12 VDC RUPTURE	24 VDC RUPTURE
Résistance de la bobine(Ω)	43	132	63	230
Consommation courant alternatif (mA)	175 (10 V)	-	-	-
	200 (12 V)			
	400 (24 V)			
Consommation courant continu (mA)	240 (10 V)	200 VDC	200 VDC	110 VDC
	280 (12 V)			
	570 (24 V)			
100% ED (V)	11-13	23-24	11-12	23-24
Pré-charge d'ouverture courant alternatif (N)	250 (12 V)	-	-	-
	360 (24 V)			
Pré-charge d'ouverture courant continu (N)	55 (12 V)	-	-	-
	220 (24 V)			


ACCESSOIRES DISPONIBLES PAGES 238 À 239
REFERENCES
GRS 731
AVEC TÊTIÈRE AVEUGLE SIMPLE EMPENNAGE 130MM INOX

GRS731001	GÂCHE 1 TEMPS ÉMISSION 10-24VAC/DC / 100% ED 12VDC / ROULEAU RADIAL / RAMPE
GRS731101	GÂCHE 1 TEMPS ÉMISSION 10-24VAC/DC / 100% ED 12VDC / ROULEAU RADIAL / LEVIER DE DÉBLOCAGE / RAMPE
GRS731201	GÂCHE 2 TEMPS ÉMISSION 10-24VAC/DC / 100% ED 12VDC / ROULEAU RADIAL / RAMPE
GRS731301	GÂCHE 2 TEMPS ÉMISSION 10-24VAC/DC / 100% ED 12VDC / ROULEAU RADIAL / LEVIER DE DÉBLOCAGE / RAMPE
GRS731031	GÂCHE 1 TEMPS ÉMISSION 24VDC / 100% ED 24VDC / ROULEAU RADIAL / RAMPE
GRS731401	GÂCHE 1 TEMPS ÉMISSION 10-24VAC/DC / 100% ED 12VDC / ROULEAU RADIAL / CONTACT DE SIGNALISATION / RAMPE
GRS731431	GÂCHE 1 TEMPS ÉMISSION 24VDC / 100% ED 24VDC / ROULEAU RADIAL / CONTACT DE SIGNALISATION / RAMPE
GRS731071	GÂCHE 1 TEMPS RUPTURE 12-24VDC / ROULEAU RADIAL / RAMPE
GRS731471	GÂCHE 1 TEMPS RUPTURE 12-24VDC / ROULEAU RADIAL / CONTACT DE SIGNALISATION / RAMPE

AVEC TÊTIÈRE AVEUGLE DOUBLE EMPENNAGE 250MM INOX

GRS731002	GÂCHE 1 TEMPS ÉMISSION 10-24VAC/DC / 100% ED 12VDC / ROULEAU RADIAL / RAMPE
GRS731102	GÂCHE 1 TEMPS ÉMISSION 10-24VAC/DC / 100% ED 12VDC / ROULEAU RADIAL / LEVIER DE DÉBLOCAGE / RAMPE
GRS731202	GÂCHE 2 TEMPS ÉMISSION 10-24VAC/DC / 100% ED 12VDC / ROULEAU RADIAL / RAMPE
GRS731302	GÂCHE 2 TEMPS ÉMISSION 10-24VAC/DC / 100% ED 12VDC / ROULEAU RADIAL / LEVIER DE DÉBLOCAGE / RAMPE
GRS731032	GÂCHE 1 TEMPS ÉMISSION 24VDC / 100% ED 24VDC / ROULEAU RADIAL / RAMPE
GRS731402	GÂCHE 1 TEMPS ÉMISSION 10-24VAC/DC / 100% ED 12VDC / ROULEAU RADIAL / CONTACT DE SIGNALISATION / RAMPE
GRS731432	GÂCHE 1 TEMPS ÉMISSION 24VDC / 100% ED 24VDC / ROULEAU RADIAL / CONTACT DE SIGNALISATION / RAMPE
GRS731072	GÂCHE 1 TEMPS RUPTURE 12-24VDC / ROULEAU RADIAL / RAMPE
GRS731472	GÂCHE 1 TEMPS RUPTURE 12-24VDC / ROULEAU RADIAL / CONTACT DE SIGNALISATION / RAMPE

GRS 735

NOUVEAUTÉ



DIN
GAUCHE



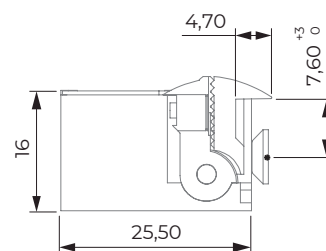
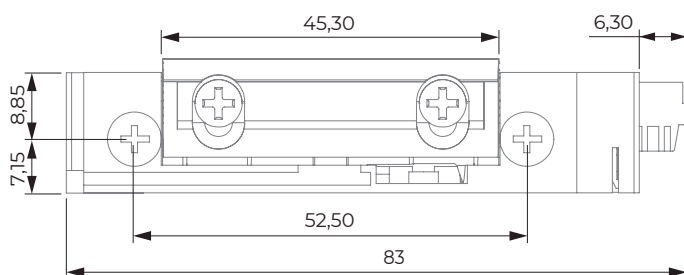
DIN
DROITE

Gâche encastrée avec précontrainte supportée de 40kg

LES + PRODUITS GROOM

- Dimensions réduites (largeur 16 mm) : s'adapte à tout type de menuiserie
- Symétrique / réversible : s'installe en DIN droite ou gauche
- Rouleau radial réglable
- Diode bidirectionnelle
- Précontrainte supportée de 40kg : fonctionnement optimisé même en cas de mauvais montage
- Conforme CE
- Contact stationnaire ajustable (gâches 2 temps de sûreté)
- Bobine faible consommation 12-24 VDC (100% ED à 12 VDC)

> GÂCHE



CARACTERISTIQUES TECHNIQUES		GRS 735
Dimensions de la gâche (h x l x p)	83 x 16 x 25,5 mm	
Ajustement du pêne	+ 3-0 mm +2-1 mm	
Profondeur de verrouillage	4,70 mm	
Cycles testés	200 000	
Résistance à l'effraction	3230 N / 330 Kg	
Gamme de températures	De -25°C à +50°C	
Diode bidirectionnelle	OUI	

	12-24 VDC ÉMISSION	24 VDC ÉMISSION
Résistance de la bobine(Ω)	38	190
Consommation courant alternatif (mA)	-	-
Consommation courant continu (mA)	330 (12 V)	140 VDC
	640 (24 V)	
100% ED (V)	11-13	23-24
Pré-charge d'ouverture courant alternatif (N)	-	-
Pré-charge d'ouverture courant continu (N)	400 (12 V)	400



TÊTIÈRES ET ACCESSOIRES DISPONIBLES PAGES 234 À 239

REFERENCES	GRS 735
GRS735080	GÂCHE 1 TEMPS ÉMISSION 12-24VDC / 100% ED 12 VDC / ROULEAU RADIAL / PRÉCONTRAÎNTE 40KG
GRS735040	GÂCHE 1 TEMPS ÉMISSION 24VDC / 100% ED 24 VDC / ROULEAU RADIAL / PRÉCONTRAÎNTE 40KG
GRS735180	GÂCHE 1 TEMPS ÉMISSION 12-24VDC / 100% ED 12 VDC / ROULEAU RADIAL / PRÉCONTRAÎNTE 40KG
GRS735280	GÂCHE 2 TEMPS ÉMISSION 12-24VDC / 100% ED 12 VDC / ROULEAU RADIAL / PRÉCONTRAÎNTE 40KG
GRS735380	GÂCHE 2 TEMPS ÉMISSION 12-24VDC / 100% ED 12 VDC / ROULEAU RADIAL / LEVIER DE DÉBLOCAGE / PRÉCONTRAÎNTE 40KG
GRS735480	GÂCHE 1 TEMPS ÉMISSION 12-24VDC / 100% ED 12 VDC / ROULEAU RADIAL / CONTACT DE SIGNALISATION* / PRÉCONTRAÎNTE 40KG
GRS735440	GÂCHE 1 TEMPS ÉMISSION 24VDC / 100% ED 24 VDC / ROULEAU RADIAL / CONTACT DE SIGNALISATION* / PRÉCONTRAÎNTE 40KG

* Boîtier 83 mm

GRS 740



NOUVEAUTÉ



**DIN
GAUCHE**



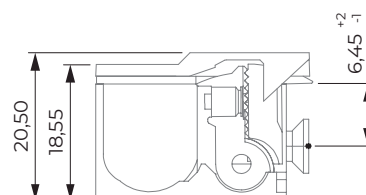
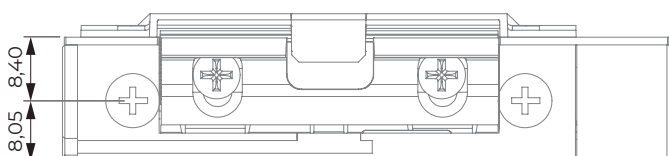
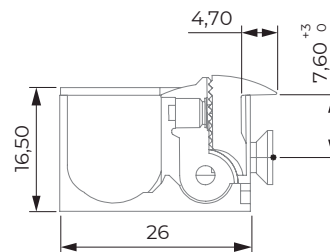
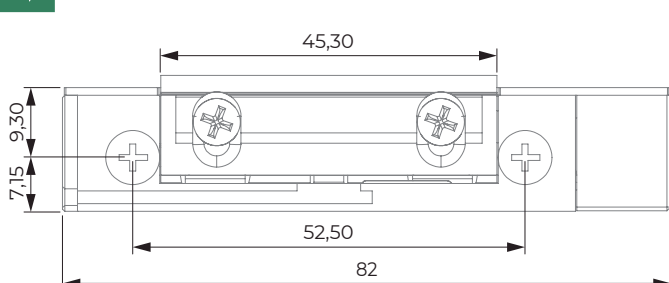
**DIN
DROITE**

Gâche encastrée silencieuse avec précontrainte supportée de 20kg

LES **PRODUITS** **GROOM**

- Dimensions réduites (largeur 16 mm) : s'adapte à tout type de menuiserie
- Symétrique / réversible : s'installe en DIN droite ou gauche
- Rouleau radial réglable
- Diode bidirectionnelle
- Précontrainte supportée de 20kg : fonctionnement optimisé même en cas de mauvais montage
- Silencieuse
- Existe en version rupture de courant
- Conforme CE
- Bobine faible consommation 12-24 VDC (100% ED à 12 VDC)

> GÂCHE



CARACTERISTIQUES TECHNIQUES		GRS 740
Dimensions de la gâche (h x l x p)	83 x 16 / 20,5 (avec rampe) x 26 mm	
Ajustement du pêne	+3 -0 mm / +2 -1 mm (avec rampe)	
Profondeur de verrouillage	4,70 mm	
Cycles testés	300 000	
Résistance à l'effraction	3300 N / 330 Kg	
Gamme de températures	De -25°C à +50°C	
Diode bidirectionnelle	OUI	

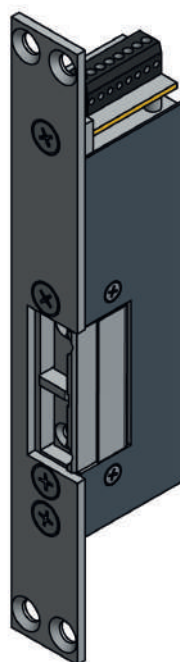
	12 VDC ÉMISSION	12 VDC RUPTURE
Résistance de la bobine(Ω)	30	30
Consommation courant alternatif (mA)	-	-
Consommation courant continu (mA)	400	400
100% ED (V)	11-12	11-12
Pré-charge d'ouverture courant alternatif (N)	-	-
Pré-charge d'ouverture courant continu (N)	200	200



TÊTIÈRES ET ACCESSOIRES DISPONIBLES PAGES 234 À 239

REFERENCES	GRS 740
GRS740040	GÂCHE 1 TEMPS ÉMISSION 12VDC / 100% ED 12VDC / ROULEAU RADIAL / PRÉ-CONTRAINTÉ 20KG
GRS741040	GÂCHE 1 TEMPS ÉMISSION 12VDC / 100% ED 12VDC / ROULEAU RADIAL / RAMPE / PRÉ-CONTRAINTÉ 20KG
GRS740010	GÂCHE 1 TEMPS RUPTURE 12VDC / ROULEAU RADIAL / PRÉ-CONTRAINTÉ 20KG
GRS741010	GÂCHE 1 TEMPS RUPTURE 12VDC / ROULEAU RADIAL / RAMPE / PRÉ-CONTRAINTÉ 20KG

GRS 750



Gâche électrique pour issue de secours

LES **+** PRODUITS  GROOM

- DAS NFS 61-937 fiche XIV
- Très faible consommation : 1,39 watts en 24 Vcc, 2,3 watts en 48 Vcc
- Pose et réglages simplifiés grâce au concept « Easy Mounting »
- Contacts de position intégrés de série : porte verrouillée / déverrouillée, porte fermée

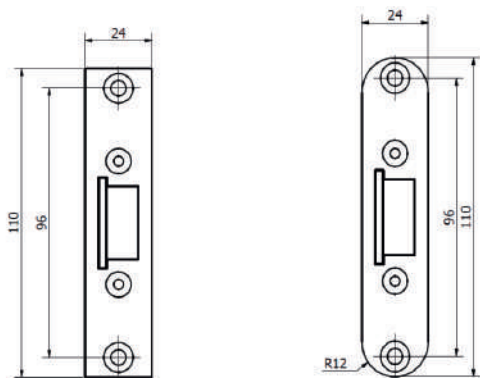
CARACTERISTIQUES TECHNIQUES	GRS 750
Pour porte issue de secours	OUI
Pour porte coupe-feu	OUI
Alimentation 24 Vcc	OUI 1,39 watts 58 mA
Alimentation 48 Vcc	OUI 2,3 watts 46 mA
Contacts de position en série porte verrouillée/déverrouillée	OUI
Contact de position en série porte fermée	OUI
Pose encastrée	OUI
Pour porte simple action, 1 vantail ou 2 vantaux	OUI
Pose horizontale ou verticale	OUI



GRS 750

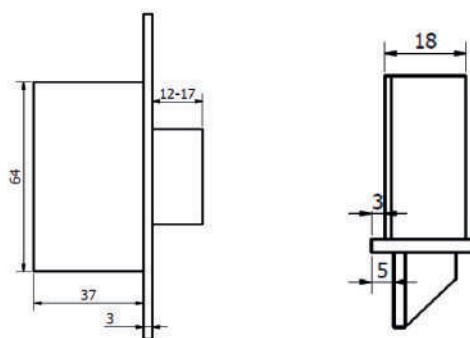
> SERRURES OPPOSÉES

Les serrures opposées sont spécialement conçues pour un bon fonctionnement des gâches électriques GRS 750. Réversibles, elles existent en bouts carrés ou ronds.



Serrure GRS731312

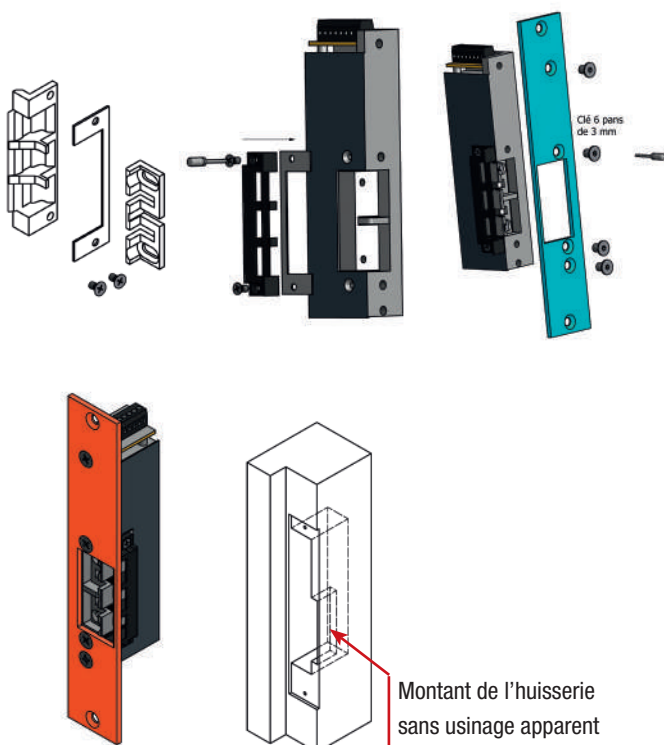
Serrure GRS731311



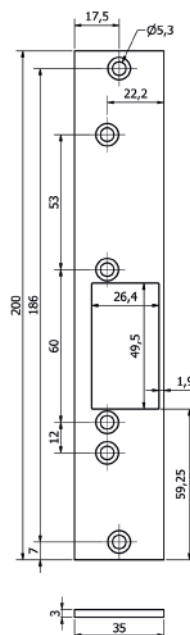
> EASY MOUNTING

L'accessoire « Easy Mounting », adaptable sur toutes nos gâches GRS 750, permet une pose facile, sans usinage apparent du profil.

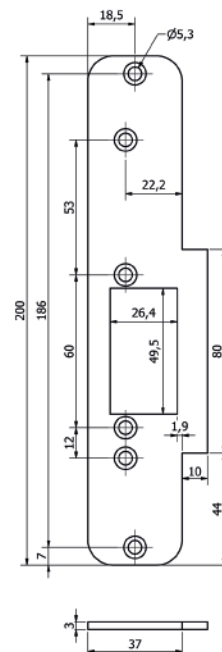
Cet accessoire nécessite une tête spécifique disponible en droite ou gauche, en bouts ronds ou carrés.



Tête EASY MOUNTING inox droite, Modèle bouts carrés ou ronds



Tête EASY MOUNTING inox gauche, Modèle bouts carrés ou ronds



> DESCRIPTIF

Gâche électrique encastrée de type GROOM GRS 750 pour le contrôle d'accès et l'évacuation des issues de secours.

- Alimentation en 24 Vcc ou en 48 Vcc
- Equipement en série de contacts de position porte verrouillée/déverrouillée et contact de position porte fermée
- Consommation maximale de 1,39 watts en 24 Vcc
- Gâche fournie avec sa têtère et sa serrure opposée

Conforme à la norme DAS NFS 61-937 Fiche XIV

REFERENCES	GRS 750
GRS753101	GACHE ELECTRIQUE GRS 750 DAS 24 Vcc DROITE
GRS752101	GACHE ELECTRIQUE GRS 750 DAS 24 Vcc GAUCHE
GRS753201	GACHE ELECTRIQUE GRS 750 DAS 48 Vcc DROITE
GRS752201	GACHE ELECTRIQUE GRS 750 DAS 48 Vcc GAUCHE
GRS743442	TETIERE BOUTS CARRES DROITE
GRS742442	TETIERE BOUTS CARRES GAUCHE
GRS743543	TETIERE BOUTS RONDS DROITE
GRS742543	TETIERE BOUTS RONDS GAUCHE
GRS731312	SERRURE OPPOSEE POUR GRS 750 BOUTS CARRES
GRS731311	SERRURE OPPOSEE POUR GRS 750 BOUTS RONDS
GRS793100	ACCESSOIRE « EASY MOUNTING »
GRS743842	TETIERE « EASY MOUNTING » BOUTS CARRES DROITE
GRS742842	TETIERE « EASY MOUNTING » BOUTS CARRES GAUCHE
GRS743741	TETIERE « EASY MOUNTING » BOUTS RONDS DROITE
GRS742741	TETIERE « EASY MOUNTING » BOUTS RONDS GAUCHE

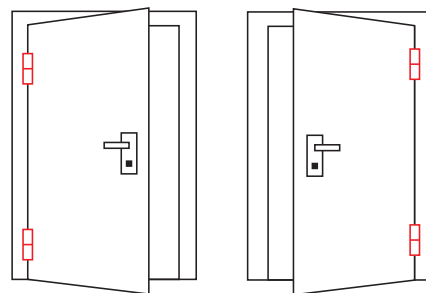
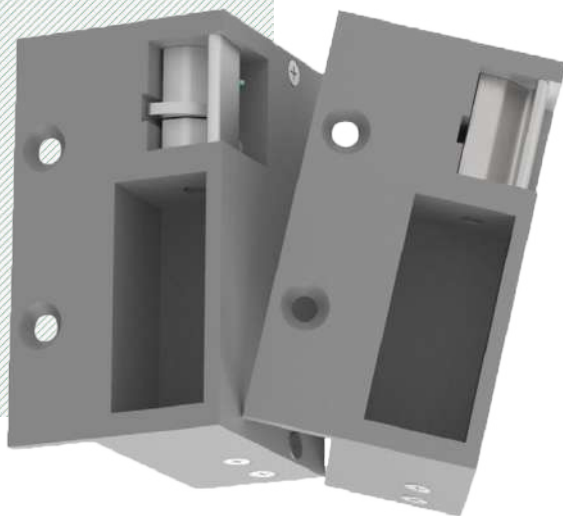


GAUCHE



DROITE

GRS 710



Paumelles visibles à gauche
=
DIN gauche

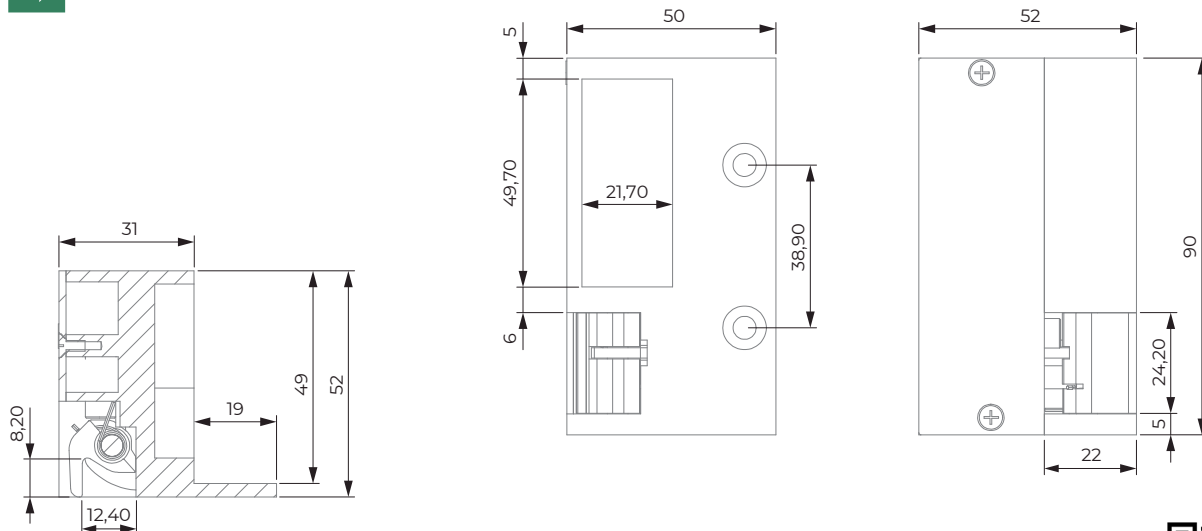
Paumelles visibles à droite
=
DIN droite

Gâche en applique pour serrure horizontale

LES + PRODUITS GROOM

- Diode bidirectionnelle
- Conforme CE
- Contact stationnaire (gâches 2 temps)
- Vis dissimulables

> GÂCHE



CARACTERISTIQUES TECHNIQUES		GRS 710	
Dimensions de la gâche (h x l x p)	90 x 50 x 52 mm		
Ajustement du pêne	0 mm		
Profondeur de verrouillage	8,2 mm		
Cycles testés	200 000		
Résistance à l'effraction	4000 N / 400 Kg		
Gamme de températures	De -25°C à +50°C		
Diode bidirectionnelle	OUI		

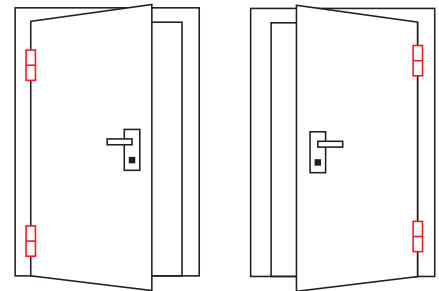
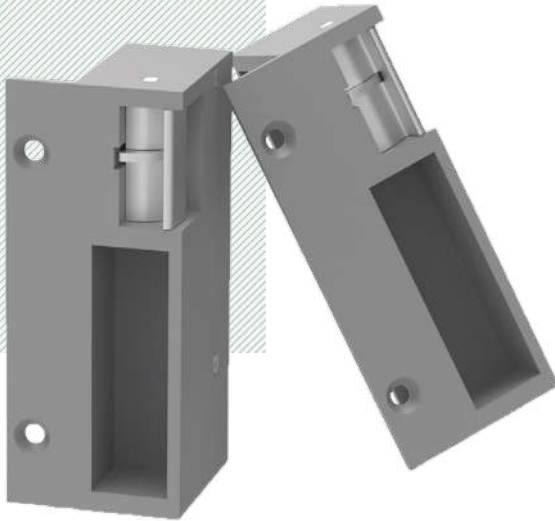
	12 VAC EMISSION	24 VAC EMISSION	12 VDC EMISSION	24 VDC EMISSION	12 VDC RUPTURE	24 VDC RUPTURE
Résistance de la bobine(Ω)	17	58	68	220	68	230
Consommation courant alternatif (mA)	510	340	-	-	-	-
Consommation courant continu (mA)	-	-	180	120	190	110
100% ED (V)	11-12	23-34	11-12	23-24	11-12	23-24
Pré-charge d'ouverture courant alternatif (N)	-	-	-	-	-	-
Pré-charge d'ouverture courant continu (N)	-	-	-	-	-	-



ACCESSOIRES DISPONIBLES PAGES 238 À 239

REFERENCES	GRS 710
GRS710050	GÂCHE HORIZONTALE EN APPLIQUE 1 TEMPS ÉMISSION 12VAC / DIN GAUCHE
GRS710060	GÂCHE HORIZONTALE EN APPLIQUE 1 TEMPS ÉMISSION 24VAC / DIN GAUCHE
GRS711050	GÂCHE HORIZONTALE EN APPLIQUE 2 TEMPS ÉMISSION 12VAC / DIN GAUCHE
GRS710040	GÂCHE HORIZONTALE EN APPLIQUE 1 TEMPS ÉMISSION 12VDC / 100% ED 12VDC / DIN GAUCHE
GRS710030	GÂCHE HORIZONTALE EN APPLIQUE 1 TEMPS ÉMISSION 24VDC / 100% ED 24VDC / DIN GAUCHE
GRS710010	GÂCHE HORIZONTALE EN APPLIQUE 1 TEMPS RUPTURE 12VDC / DIN GAUCHE
GRS710020	GÂCHE HORIZONTALE EN APPLIQUE 1 TEMPS RUPTURE 24VDC / DIN GAUCHE
GRS710051	GÂCHE HORIZONTALE EN APPLIQUE 1 TEMPS ÉMISSION 12VAC / DIN DROITE
GRS710061	GÂCHE HORIZONTALE EN APPLIQUE 1 TEMPS ÉMISSION 24VAC / DIN DROITE
GRS711051	GÂCHE HORIZONTALE EN APPLIQUE 2 TEMPS ÉMISSION 12VAC / DIN DROITE
GRS710041	GÂCHE HORIZONTALE EN APPLIQUE 1 TEMPS ÉMISSION 12VDC / 100% ED 12VDC / DIN DROITE
GRS710031	GÂCHE HORIZONTALE EN APPLIQUE 1 TEMPS ÉMISSION 24VDC / 100% ED 24VDC / DIN DROITE
GRS710011	GÂCHE HORIZONTALE EN APPLIQUE 1 TEMPS RUPTURE 12VDC / DIN DROITE
GRS710021	GÂCHE HORIZONTALE EN APPLIQUE 1 TEMPS RUPTURE 24VDC / DIN DROITE

GRS 720



Paumelles visibles à gauche
=
DIN gauche

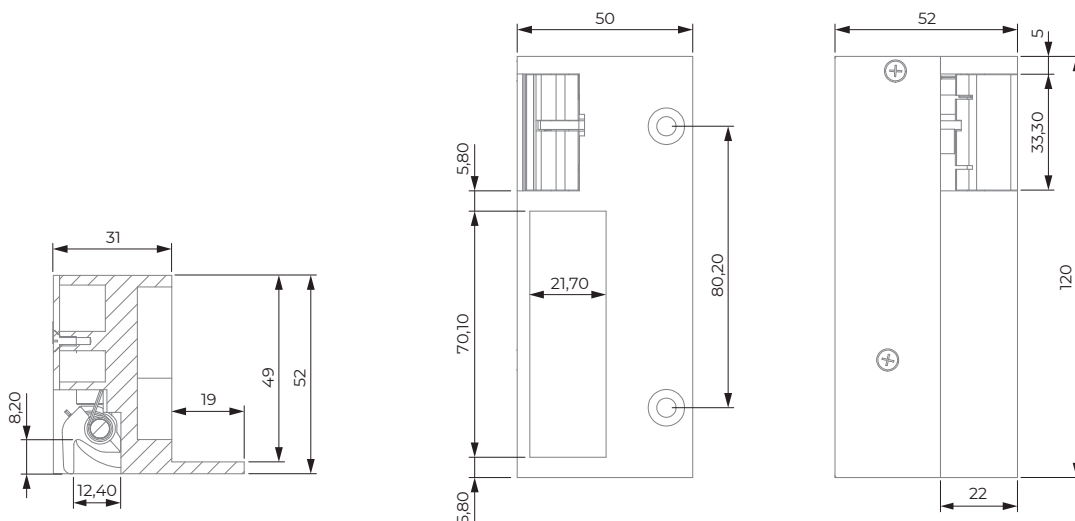
Paumelles visibles à droite
=
DIN droite

Gâche en applique pour serrure verticale

LES + PRODUITS GROOM

- Diode bidirectionnelle
- Conforme CE
- Contact stationnaire (gâches 2 temps)
- Vis dissimulables

> GÂCHE



CARACTERISTIQUES TECHNIQUES		GRS 720
Dimensions de la gâche (h x l x p)	120 x 50 x 52 mm	
Ajustement du pêne	0 mm	
Profondeur de verrouillage	8,2 mm	
Cycles testés	200 000	
Résistance à l'effraction	4000 N / 400 Kg	
Gamme de températures	De -25°C à +50°C	
Diode bidirectionnelle	OUI	

	12 VAC EMISSION	24 VAC EMISSION	12 VDC EMISSION	24 VDC EMISSION	12 VDC RUPTURE	24 VDC RUPTURE
Résistance de la bobine(Ω)	17	58	68	220	68	230
Consommation courant alternatif (mA)	510	340	-	-	-	-
Consommation courant continu (mA)	-	-	180	120	190	110
100% ED (V)	11-12	23-34	11-12	23-24	11-12	23-24
Pré-charge d'ouverture courant alternatif (N)	-	-	-	-	-	-
Pré-charge d'ouverture courant continu (N)	-	-	-	-	-	-

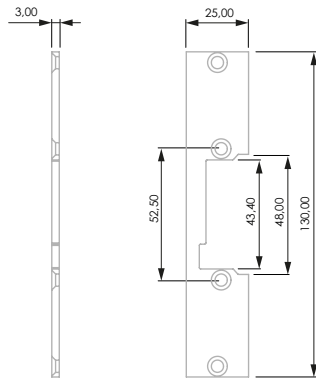


ACCESSOIRES DISPONIBLES PAGES 238 À 239

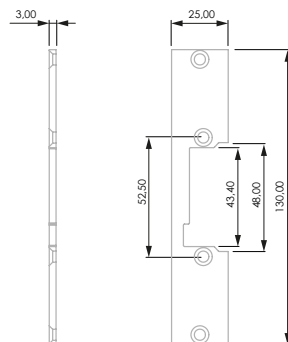
REFERENCES	GRS 720
GRS720050	GÂCHE VERTICALE EN APPLIQUE 1 TEMPS ÉMISSION 12VAC / DIN GAUCHE
GRS720060	GÂCHE VERTICALE EN APPLIQUE 1 TEMPS ÉMISSION 24VAC / DIN GAUCHE
GRS721050	GÂCHE VERTICALE EN APPLIQUE 2 TEMPS ÉMISSION 12VAC / DIN GAUCHE
GRS720040	GÂCHE VERTICALE EN APPLIQUE 1 TEMPS ÉMISSION 12VDC / 100% ED 12VDC / DIN GAUCHE
GRS720030	GÂCHE VERTICALE EN APPLIQUE 1 TEMPS ÉMISSION 24VDC / 100% ED 24VDC / DIN GAUCHE
GRS720010	GÂCHE VERTICALE EN APPLIQUE 1 TEMPS RUPTURE 12VDC / DIN GAUCHE
GRS720020	GÂCHE VERTICALE EN APPLIQUE 1 TEMPS RUPTURE 24VDC / DIN GAUCHE
GRS720051	GÂCHE VERTICALE EN APPLIQUE 1 TEMPS ÉMISSION 12VAC / DIN DROITE
GRS720061	GÂCHE VERTICALE EN APPLIQUE 1 TEMPS ÉMISSION 24VAC / DIN DROITE
GRS721051	GÂCHE VERTICALE EN APPLIQUE 2 TEMPS ÉMISSION 12VAC / DIN DROITE
GRS720041	GÂCHE VERTICALE EN APPLIQUE 1 TEMPS ÉMISSION 12VDC / 100% ED 12VDC / DIN DROITE
GRS720031	GÂCHE VERTICALE EN APPLIQUE 1 TEMPS ÉMISSION 24VDC / 100% ED 24VDC / DIN DROITE
GRS720011	GÂCHE VERTICALE EN APPLIQUE 1 TEMPS RUPTURE 12VDC / DIN DROITE
GRS720021	GÂCHE VERTICALE EN APPLIQUE 1 TEMPS RUPTURE 24VDC / DIN DROITE

TÊTIÈRES

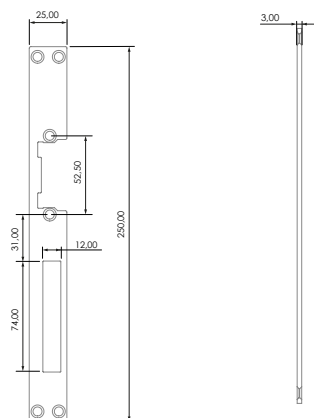
> **GRS780200 : TÊTIÈRE BOUTS CARRES SIMPLE EMPENNAGE RÉVERSIBLE 130MM GRISE**



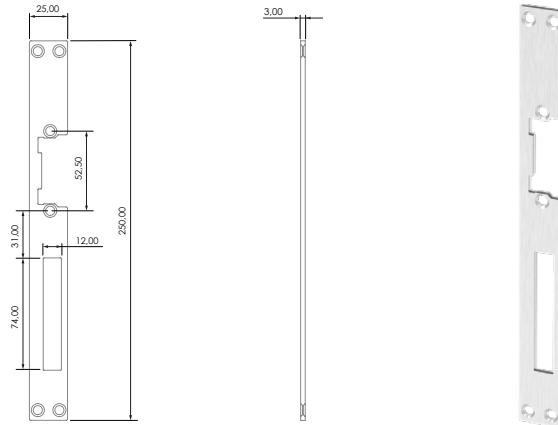
> **GRS780201 : TÊTIÈRE BOUTS CARRES SIMPLE EMPENNAGE RÉVERSIBLE 130MM INOX 304**



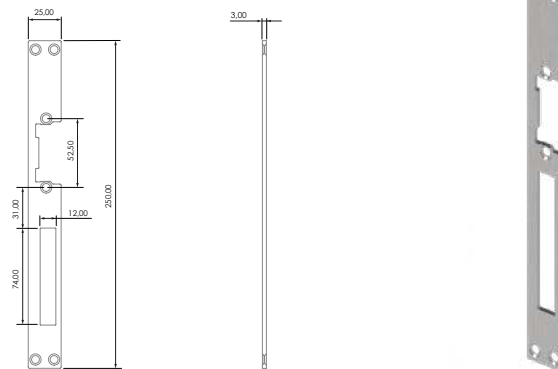
> **GRS781210 : TÊTIÈRE BOUTS CARRES DOUBLE EMPENNAGE RÉVERSIBLE 250MM GRISE**



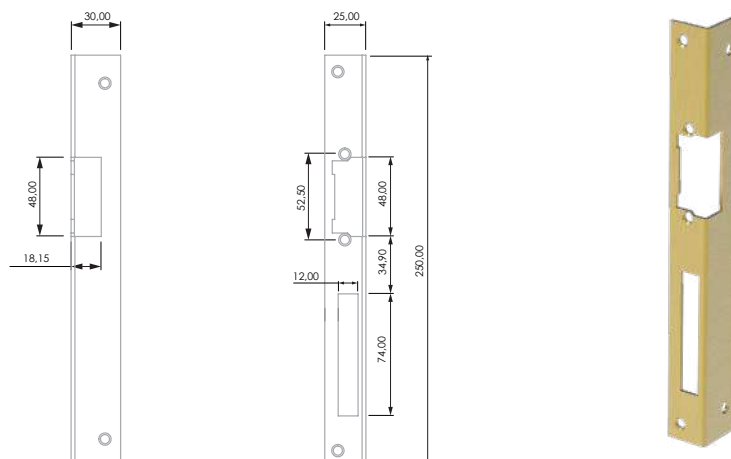
> **GRS781211 : TÊTIÈRE BOUTS CARRES DOUBLE EMPENNAGE RÉVERSIBLE 250MM INOX 304**



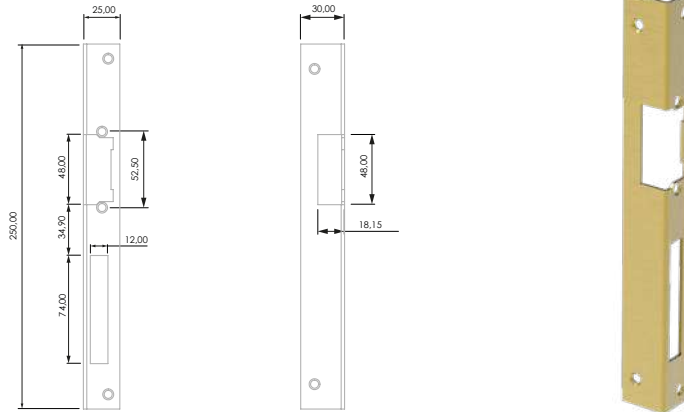
> **GRS781231: TÊTIÈRE BOUTS CARRES DOUBLE EMPENNAGE RÉVERSIBLE 250MM INOX 15MM**



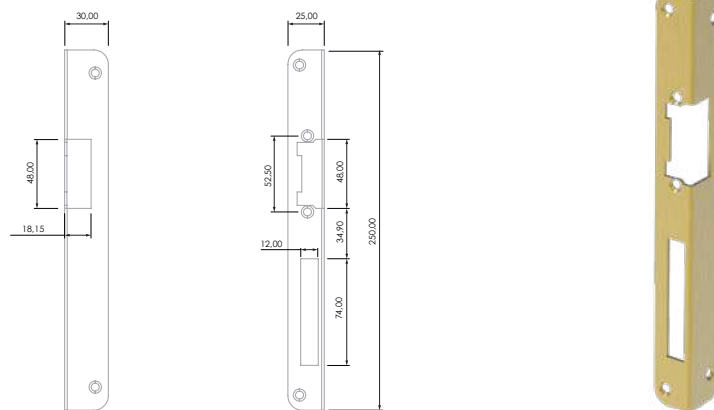
> **GRS783002 : TÊTIÈRE ANGLE BOUTS CARRES DOUBLE EMPENNAGE DIN GAUCHE MARRON**



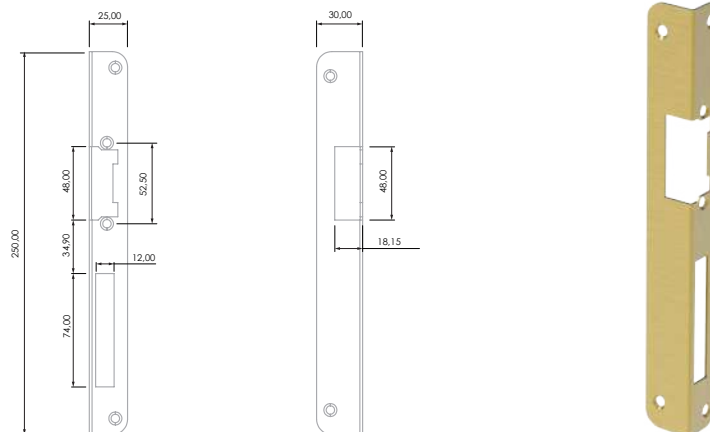
> **GRS783102 : TÊTIÈRE ANGLE BOUTS CARRES DOUBLE
EMPENNAGE DIN DROITE MARRON**



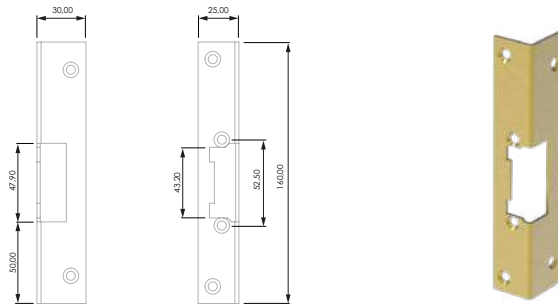
> **GRS783012 : TÊTIÈRE ANGLE BOUTS ROUNDS DOUBLE
EMPENNAGE DIN GAUCHE MARRON**



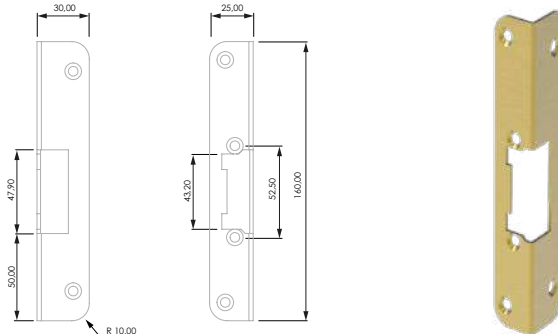
> **GRS783112 : TÊTIÈRE ANGLE BOUTS ROUNDS DOUBLE
EMPENNAGE DIN DROITE MARRON**



> **GRS782202: TÊTIÈRE ANGLE BOUTS CARRES SIMPLE EMPENNAGE RÉVERSIBLE MARRON**

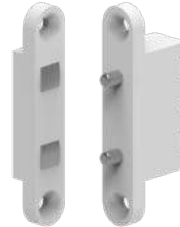
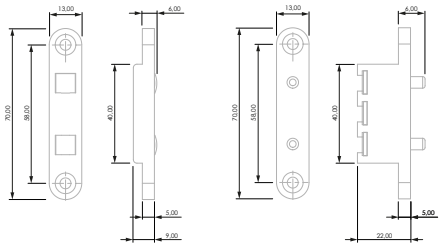


> **GRS782212: TÊTIÈRE ANGLE BOUTS ROUNDS SIMPLE EMP. RÉV MARRON**

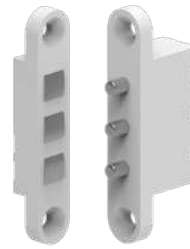
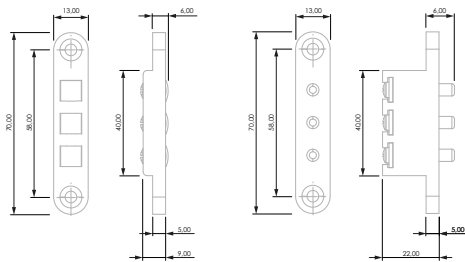


ACCESSOIRES

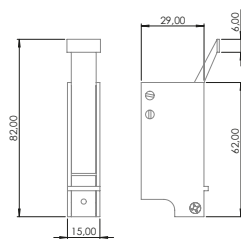
> GRS791000 : CONTACT À DEUX PLOTS



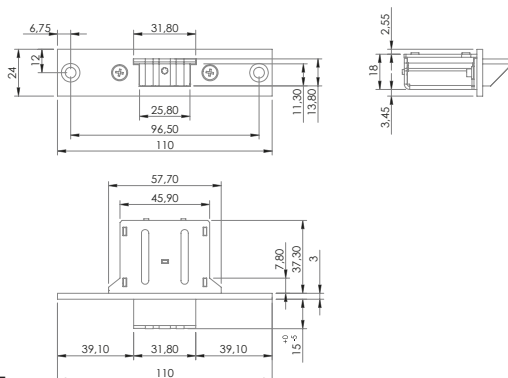
> GRS791100 : CONTACT À TROIS PLOTS



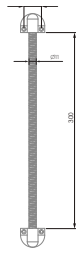
> GRS791200 : CONTACT DE FOND DE PÊNE DORMANT



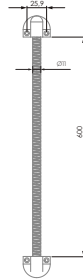
> GRS792001: DEMI-TOUR RÉGLABLE À LARDER EN INOX



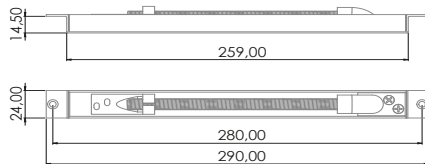
> **GRS793001: PASSE-CABLE FLEXIBLE EN APPLIQUE INOX 30 CM**



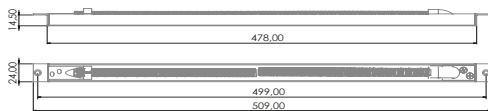
> **GRS793031 : PASSE-CABLE FLEXIBLE EN APPLIQUE INOX 60CM**



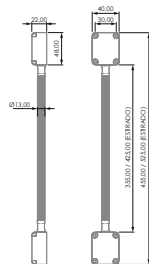
> **GRS793101: PASSE-CABLE À LARDER 290MM**



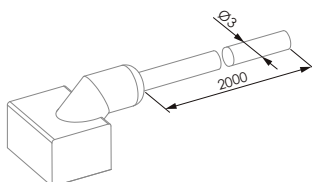
> **GRS793121 : PASSE-CABLE À LARDER 510MM**



> **GRS793011 : PASSE-CABLE FLEXIBLE EN APPLIQUE 40CM**



> **GRS794000 : CABLE 2 MÈTRES AVEC DIODE POUR GE IP68**





www.groom.fr

**UNITÉ DE PRODUCTION
ET CENTRE LOGISTIQUE**

ZI l'Aumallerie CS 20615
35306 FOUGERES

DIRECTION COMMERCIALE

2-6 place du Général de Gaulle
92160 ANTONY
Tél. +33 (0)1 58 43 04 02
Fax +33 (0)1 58 43 04 03



GROOM



communication@groom.fr



[linkedin.com/company/groom-fermetures](https://www.linkedin.com/company/groom-fermetures)



[youtube.com/GROOM-fermetures](https://www.youtube.com/GROOM-fermetures)



[instagram.com/fermeturesgroom](https://www.instagram.com/fermeturesgroom)



[facebook.com/fermeturesgroom](https://www.facebook.com/fermeturesgroom)