



MULTISTRADA V4 RS

Model Year 2024



MULTISTRADA

Chassis prefix:

Cylinder capacity: 1158

033000024

SPARE PARTS CATALOGUE

ja-JP



The present spare parts order exactly the right spare parts.

When ordering specify:

1. the part's code number followed by its description and quantity needed;
2. the motorcycle's serial number, stamped on the steering head.

Reference to right and left apply to the vehicle in terms of its direction of movement.


Spare parts drawings are general and do not represent the part.

The contents of this catalogue are general and can undergo changes without prior notice.

CHARACTERISTICS LEGENDA

CHARACTERISTIC CODE	CHARACTERISTIC DESCRIPTION	VALUE CODE	VALUE DESCRIPTION
DFR	DFR	N	NO
MOD	MODEL	MSV4RS	Multistrada V4 RS
PLT	PLANT	DB10	DMH
XCO	MAIN CLR	DSMG	RS Livery
XCR	FR/W COL	G-BT	GRIGIO MONOSCOCCA BLACK WHEELS
XPO	OPTIONS	STD	MOTO STANDARD
XST	STD CNTY	AUS	VERSIONE AUSTRALIA
XST	STD CNTY	BLG	VERSIONE BELGIO
XST	STD CNTY	EUR	VERSIONE EUROPA
XST	STD CNTY	GSO	VERSIONE PAESI DEL GOLFO
XST	STD CNTY	JPN	VERSIONE JAPAN
XST	STD CNTY	TUR	VERSIONE TURCHIA



COLOUR	COLOUR CODE	COLOUR DESCRIPTION	FINISHED PRODUCTS
	DSMG	RS Livery	(D33060324) MSV4RS 24 EUR DSMG G-BT STD DMH (D33060624) MSV4RS 24 AUS DSMG G-BT STD DMH (D33060724) MSV4RS 24 JPN DSMG G-BT STD DMH (D33060824) MSV4RS 24 BLG DSMG G-BT STD DMH (D33061124) MSV4RS 24 GSO DSMG G-BT STD DMH (D33061224) MSV4RS 24 TUR DSMG G-BT STD DMH



General information.....	3
Colours.....	4
Group エレクトリック.....	10
Drawing 13A - エンジン電気システム.....	10
Drawing 13B - 車両電気システム.....	12
Drawing 13C - CONTROL UNIT.....	14
Drawing 13D - バッテリーマウント [XST:BLG,EUR,TUR].....	16
Drawing 13D - バッテリーマウント [XST:JPN].....	18
Drawing 13E - エレクトリカル装置.....	20
Drawing 13F - エレクトリカル装置.....	22
Drawing 13G - エレクトリカル装置 [XST:BLG,EUR,JPN,GSO,TUR].....	24
Drawing 13G - エレクトリカル装置 [XST:AUS].....	26
Drawing 14A - ヘッドライト.....	28
Drawing 14B - テールライト.....	30
Drawing 14C - ターンインジケーター.....	32
Drawing 15A - INSTRUMENT PANEL.....	34
Group LUBRIFICANTI.....	36
Drawing L - SHELL ADVANCE.....	36
Group エンジン.....	38
Drawing 02A - ギアチェンジコントロール.....	38
Drawing 03A - ギアボックス.....	40
Drawing 03B - クラッチ.....	42
Drawing 04A - クラッチカバー.....	46
Drawing 04B - ジェネレーターカバー.....	50
Drawing 04C - OIL PAN.....	52
Drawing 05A - コネクティングロッド.....	54
Drawing 06A - CYLINDERS - PISTONS.....	56
Drawing 07A - タイミングシステム.....	58
Drawing 08A - オイルポンプ.....	60



Drawing 09A - HALF-CRANKCASES PAIR.....	62
Drawing 09B - HALF-CRANKCASES PAIR.....	66
Drawing 10A - WATER PUMP.....	68
Drawing 11A - ELECTRIC STARTING AND IGNITION.....	70
Drawing 12A - フロントヘッド - タイミングシステム.....	72
Drawing 12B - リアヘッド - タイミングシステム.....	74
Drawing 12C - フロントヘッド.....	76
Drawing 12D - リアヘッド.....	82
Group ツール.....	88
Drawing 01A - DDS TESTER.....	88
Drawing 01B - サービスステーション専用ツール.....	90
Drawing 01C - WORKSHOP SERVICE TOOLS (ENGINE).....	92
Drawing 01D - WORKSHOP SERVICE TOOLS (FRAME).....	94
Group タイヤ.....	96
Drawing A - タイヤ.....	96
Drawing B - 標準装備タイヤ.....	98
Drawing E - PIRELLI DIABLO™ ROSSO IV CORSA.....	100
Drawing F - PIRELLI DIABLO™ SUPERCORSA SP V3.....	102
Drawing G - PIRELLI ANGEL™ GT II.....	104
Drawing H - PIRELLI SCORPION™ TRAIL II.....	106
Drawing M - PIRELLI DIABLO™ SUPERCORSA SP V4.....	108
Group フレーム.....	110
Drawing 16A - サイドスタンド.....	110
Drawing 17A - フロントスプロケット - チェーン.....	112
Drawing 18A - ボトムヨークユニット.....	114
Drawing 18B - フロントフォーク.....	116
Drawing 19A - リアスイングアーム.....	118
Drawing 20A - フロントブレーキポンプ.....	120
Drawing 20B - フロントブレーキシステム.....	122
Drawing 20C - ANTI LOCK BRAKE SYSTEM.....	124

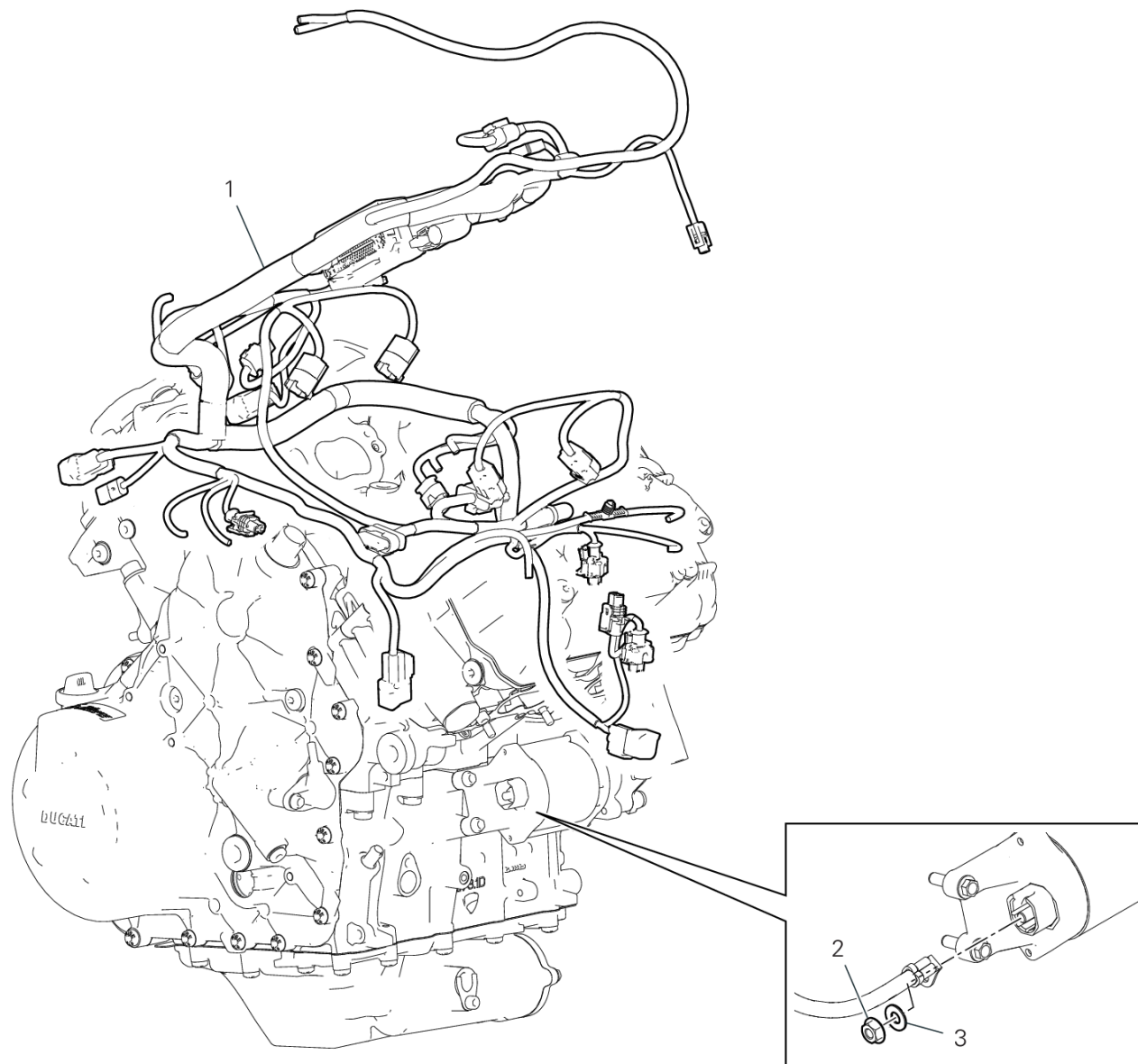


Drawing 20D - リアブレーキシステム.....	126
Drawing 21A - ナンバープレートホルダー [XST:AUS,GSO,TUR].....	130
Drawing 21A - ナンバープレートホルダー [XST:JPN].....	132
Drawing 21A - ナンバープレートホルダー [XST:BLG].....	134
Drawing 21A - ナンバープレートホルダー [XST:EUR].....	136
Drawing 22A - HANDLEBAR AND CONTROLS.....	138
Drawing 22B - クラッチコントロールポンプ.....	140
Drawing 23A - リアショックアブソーバー.....	142
Drawing 24A - フロントマッドガード.....	144
Drawing 25A - RADIATOR, WATER, RH.....	146
Drawing 25B - RADIATOR, WATER, LH.....	148
Drawing 25C - クーリングシステム.....	150
Drawing 26A - 左フットペグ.....	152
Drawing 26B - 右フットペグ.....	154
Drawing 26C - REAR FOOTREST.....	156
Drawing 27A - リアマッドガード.....	158
Drawing 28A - フロントホイール.....	160
Drawing 29A - リアホイール.....	162
Drawing 29B - リアホイールシャフト.....	164
Drawing 30A - フューエルタンク.....	166
Drawing 30B - フューエルポンプ.....	168
Drawing 30C - キャニスターフィルター.....	170
Drawing 31A - エキゾースマニホールド [XST:BLG,EUR,GSO,TUR].....	172
Drawing 31A - エキゾースマニホールド [XST:AUS,JPN].....	174
Drawing 31B - サイレンサー.....	176
Drawing 31C - セカンダリーエアシステム.....	178
Drawing 32A - ライダー&パッセンジャーシート.....	180
Drawing 33A - フロントサブフレーム.....	184
Drawing 33B - フレーム.....	186
Drawing 33C - フレームプレートユニット.....	188



Drawing 33D - リアサブフレーム..... 190
Drawing 34A - オイルクーラー..... 194
Drawing 35A - エアインテーク - オイルブリーザー..... 196
Drawing 36A - スロットルボディ..... 198
Drawing 37A - ヘッドライトフェアリング..... 200
Drawing 37B - ヘッドライトフェアリングマウント..... 202
Drawing 37C - エアダクト..... 204
Drawing 37D - フューエルタンクカバー..... 206
Drawing 37E - 右サイドパネル..... 208
Drawing 37F - 左サイドパネル..... 210
Drawing 37G - オイルパンガード..... 212
Drawing 37H - PILLION RIDER GRIP REAR..... 214
Drawing 39A - POSIZIONAMENTO TARGHETTE [XST:JPN]..... 216
Alphanumeric index..... 218





IMP01353

DRAWING 13A - エンジン電気システム

GROUP エレクトリック

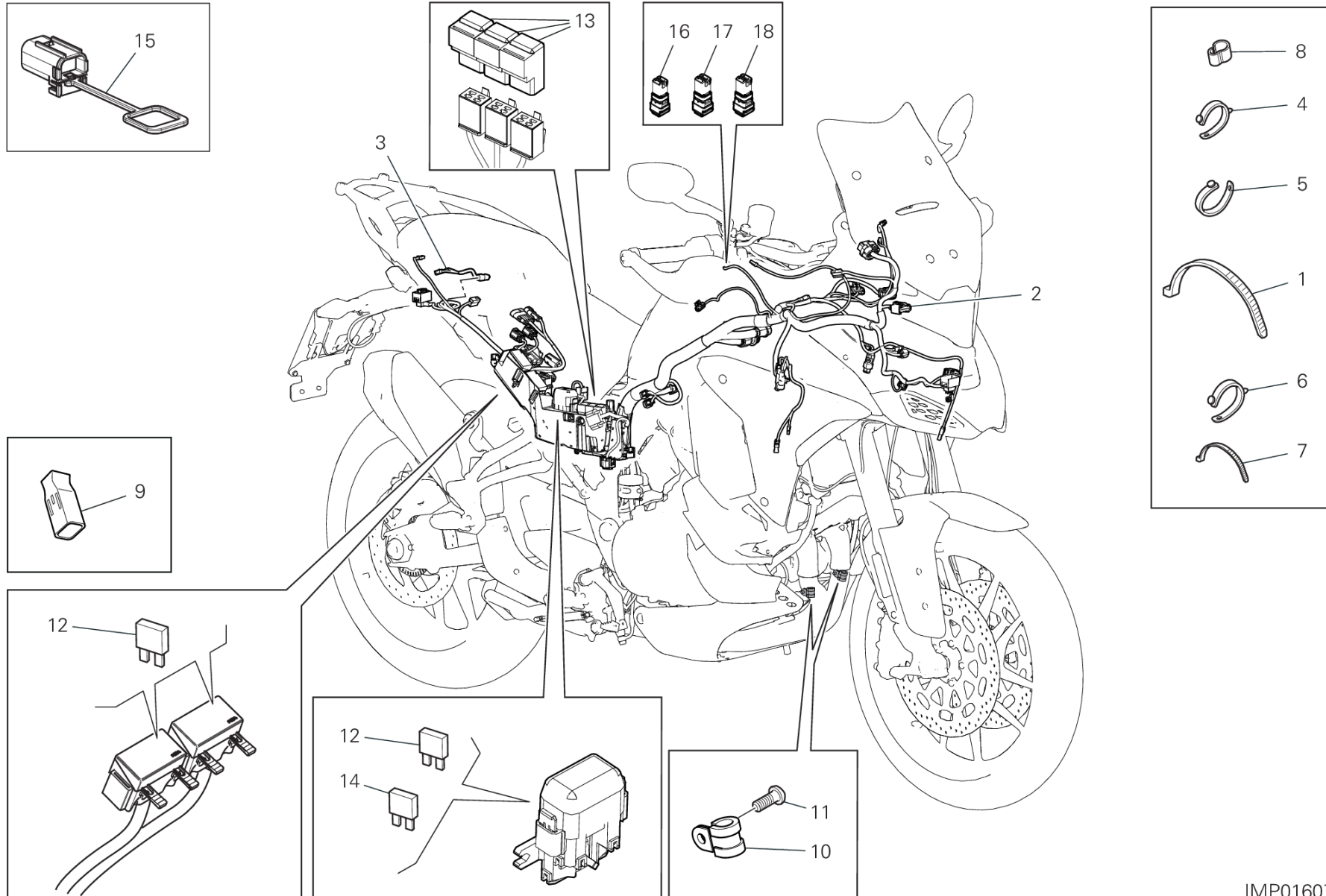


POS.	CODE	DESCRIPTION	QTY	VALIDITY	NOTES
1	5101E321L	エレクトリカル配線	1	XST:AUS	
	5101H911D	エレクトリカル配線	1	XST:BLG,EUR,JPN,GSO,TUR	
	5101M311A	エレクトリカル配線	1		
	5101P271B	エレクトリカル配線	1	XST:BLG,EUR,TUR	
	5101P281B	エレクトリカル配線	1	XST:AUS,JPN,GSO	
2	75011211A	ナット	1		
3	85310031A	スプリングワッシャー 6 MM	1		



DRAWING 13B - 車両電気システム

GROUP エレクトリック



IMP01607

DRAWING 13B - 車両電気システム

GROUP エレクトリック

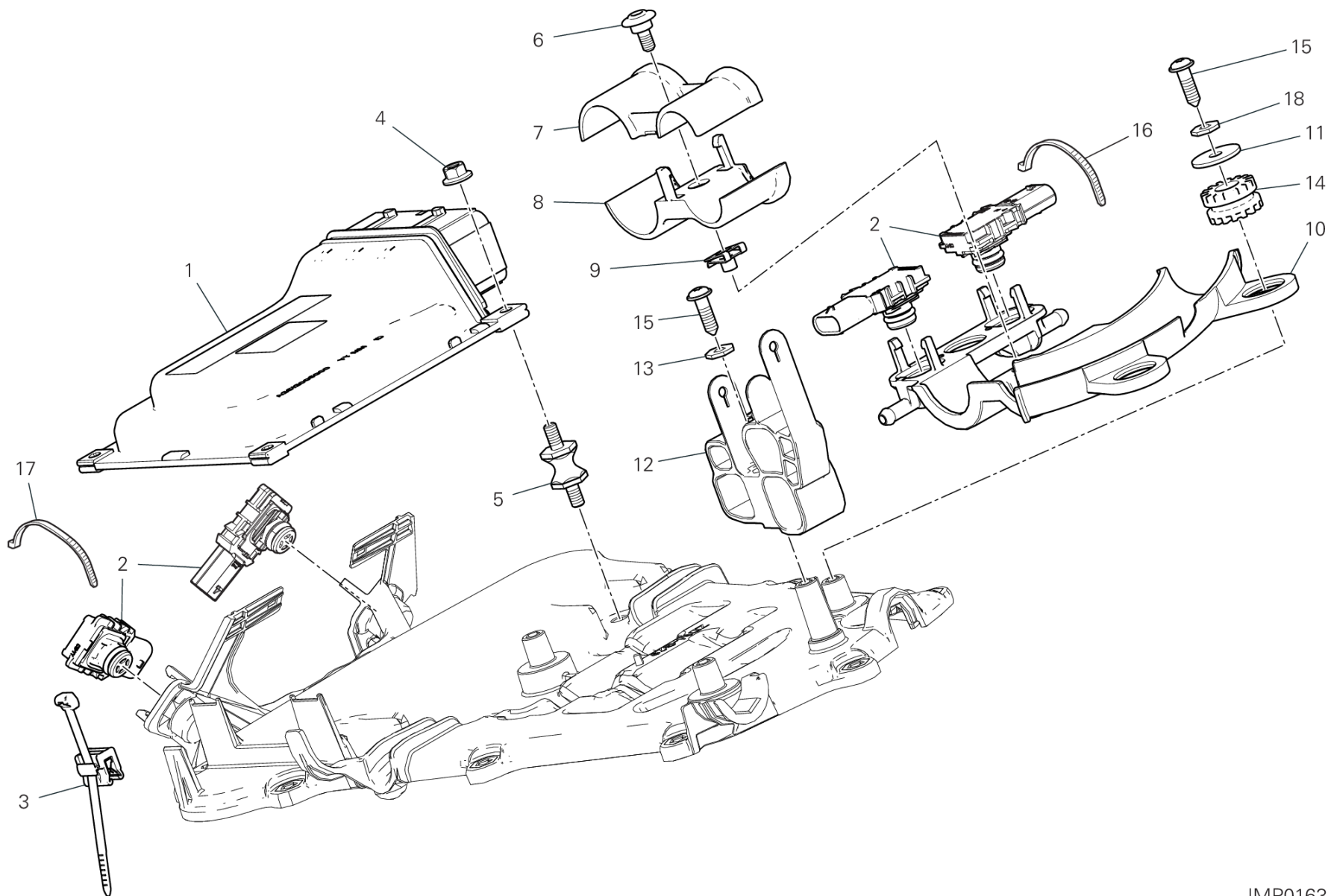


POS.	CODE	DESCRIPTION	QTY	VALIDITY	NOTES
1	069191030	クランプ	15		
2	5101D751L	MAIN WIRING HARNESS	1		
	5101H621E	MAIN WIRING HARNESS	1		
	5101P261B	MAIN WIRING HARNESS	1	XST:AUS,BLG,EUR,JPN,TUR	
	5101P271C	MAIN WIRING HARNESS	1	XST:GSO	
3	5101F321D	REAR WIRING	1		
4	74110121A	ラバークランプ 62MM	4		
5	74110131A	ラバークランプ 82MM	1		
6	74110551A	ラバークランプ 39MM	22		
7	74140381A	クランプ	40		
8	75840601A	ケーブルガイド	2		
9	87210641A	CAP, CONNECTOR	1		
10	74140331A	クランプ	2		
11	77550213C	スクリュー TBEI M6X16	2		
12	38940191A	ヒューズ 5A	1		
	38940201A	ヒューズ 10A	1		
	38940211A	ヒューズ 15A	1		
	38940221A	ヒューズ 20A	1		
	38940241A	ヒューズ 7.5A	1		
	38940251A	ヒューズ 30A	1		
	38940261A	FUSE 25A	1		
13	54140151A	リレー	3		
14	38940351A	ヒューズ 50A	1		
15	87211681A	CAP DDA	1		
16	38620061A		2		
17	38620071A		2		
18	38620081A		2		



DRAWING 13C - CONTROL UNIT

GROUP **エレクトリック**



DRAWING 13C - CONTROL UNIT

GROUP エレクトリック

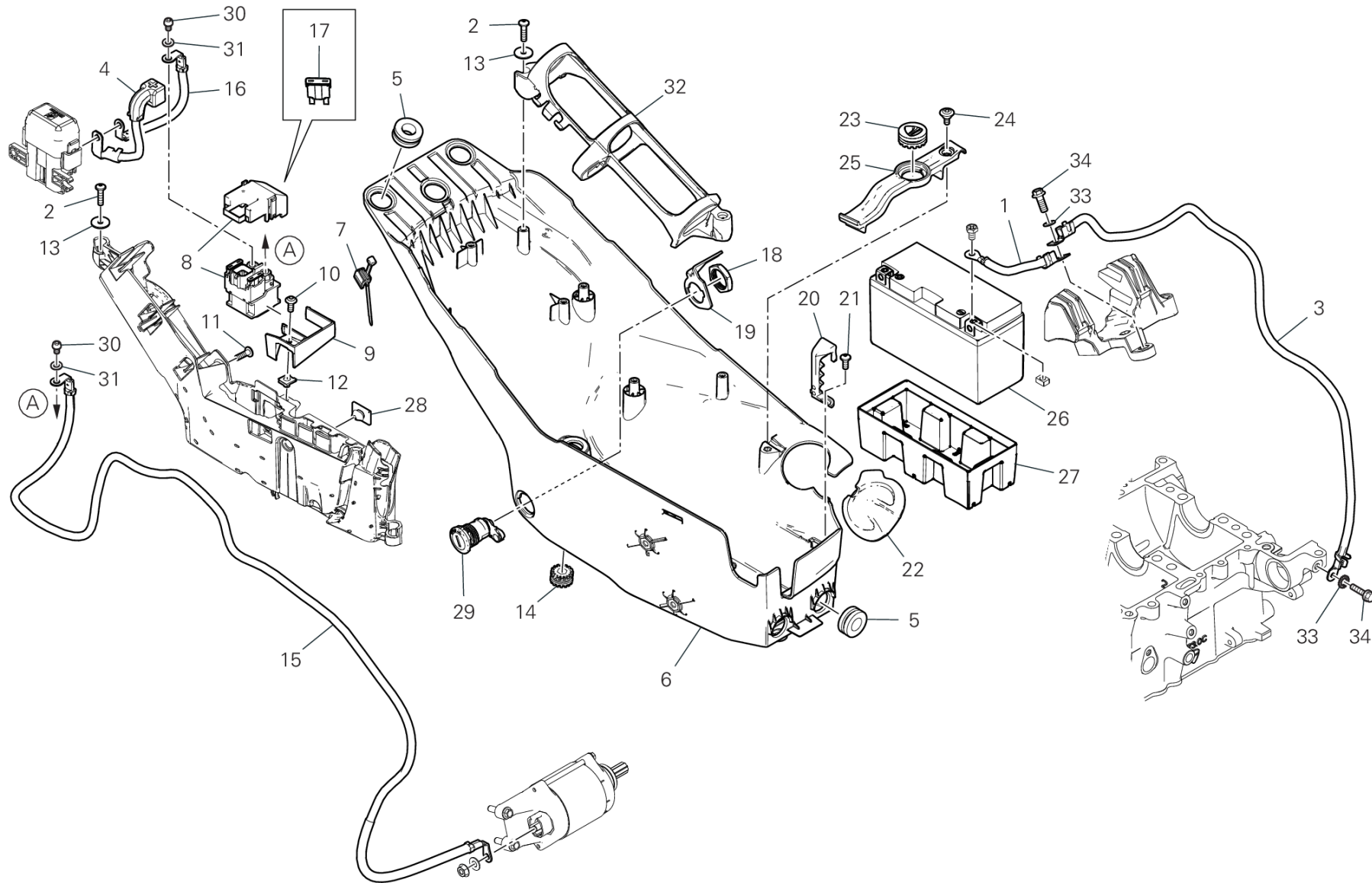


POS.	CODE	DESCRIPTION	QTY	VALIDITY	NOTES
1	28643811A	インジェクションコントロールユニット	1	XST:EUR,JPN,GSO,TUR	
	28643811E	インジェクションコントロールユニット	1	XST:BLG	
	28643811F	インジェクションコントロールユニット	1	XST:JPN	
	28643811N	インジェクションコントロールユニット	1	XST:AUS	
2	55243731C	圧力センサー	4		
3	75840801A	クランプ	2		
4	74841091AA	ナット	4		
5	70010901A	耐震ダンパー	4		
6	77214411AA	スクリュー TCEIF M5X9	1		
7	80812492A	クランプ	1		
8	80812482A	クランプ	1		
9	85041951AA	クイックファスナー	1		
10	81417691A	センサーマウント	1		
11	85241711A	ワッシャー	3		
12	76414441C	ラバー	1		
13	85213081A	ワッシャー	1		
14	76410241A	耐震ラバー	3		
15	77440041A	セルフタッピングスクリュー M5X16	4		
16	74142461A	クランプ	2		
17	74140381A	クランプ	2		
18	85250071A	ワッシャー	3		



DRAWING 13D - バッテリーマウント [XST:BLG,EUR,TUR]

GROUP エレクトリック



IMP01619

DRAWING 13D - バッテリーマウント [XST:BLG,EUR,TUR]

GROUP エレクトリック

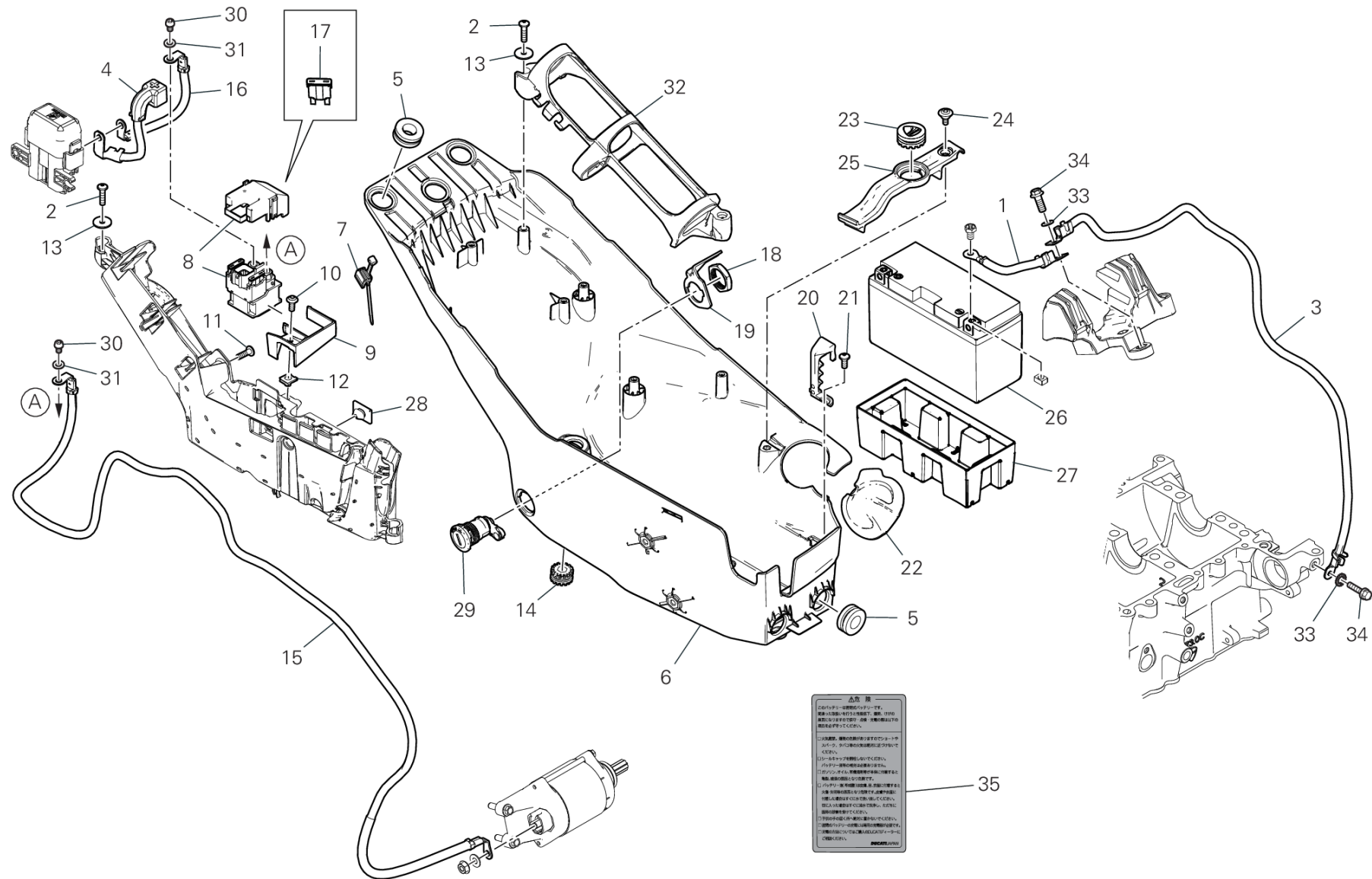


POS.	CODE	DESCRIPTION	QTY	VALIDITY	NOTES
1	51311071A	バッテリー接地ケーブル	1		
2	77440321A	セルフタッピングスクリュー	10		
3	51310851E	フレーム - エンジン接地ケーブル	1		
4	51411241A	WIRE, BATTERY PLUS LEAD	1		
5	76412041A	ラバー	5		
6	8291I093A	バッテリーマウント	1		
7	75840801A	クランプ	2		
8	39740081B	スターターコンタクター	1		
9	8291I351AA	BRACKET, RELAY	1		
10	77244173B	スクリュー TBEI M5X12	1		
11	77440041A	セルフタッピングスクリュー M5X16	6		
12	85040471A	クイックファスナー M5	1		
13	85213111AA	ワッシャー	4		
14	76410241A	耐震ラバー	2		
15	51410951E	SOLENOID STARTER - STARTER MOTOR CABLE	1		
16	51411031A	BATTERY - SOLENOID STARTER CABLE	1		
17	38940231A	ヒューズ 30A	1		
18	75011551A	NUT M22X1.5	1		
19	82714821A	プレート	1		
20	8291M101A	ABSホースサポート	1		
21	77440171A	セルフタッピングスクリュー	1		
22	4601H601AA	プロテクション	1		
23	76410621B	ラバー	1		
24	77214411AA	スクリュー TCEIF M5X9	1		
25	8301H452A	BRACKET, BATTERY BAND	1		
26	69926761A	バッテリー	1		
27	87910041A	バッテリーマウント	1		
28	86610301B	ラバーパッド	2		
29	59820611A		1		
30	77156628B	スクリュー TCEIF M6X10	2		
31	85350101A	スプリングワッシャー	2		
32	8291I403A	マウント	1		
33	85550001B	SPRING WASHER	2		
34	77211061A	スクリュー TEF M6X14	2		



DRAWING 13D - バッテリーマウント [XST:JPN]

GROUP エレクトリック



IMP01621

DRAWING 13D - バッテリーマウント [XST:JPN]

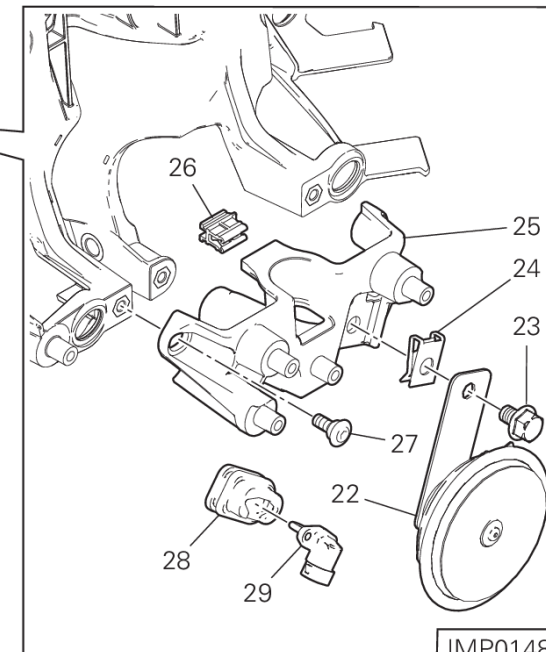
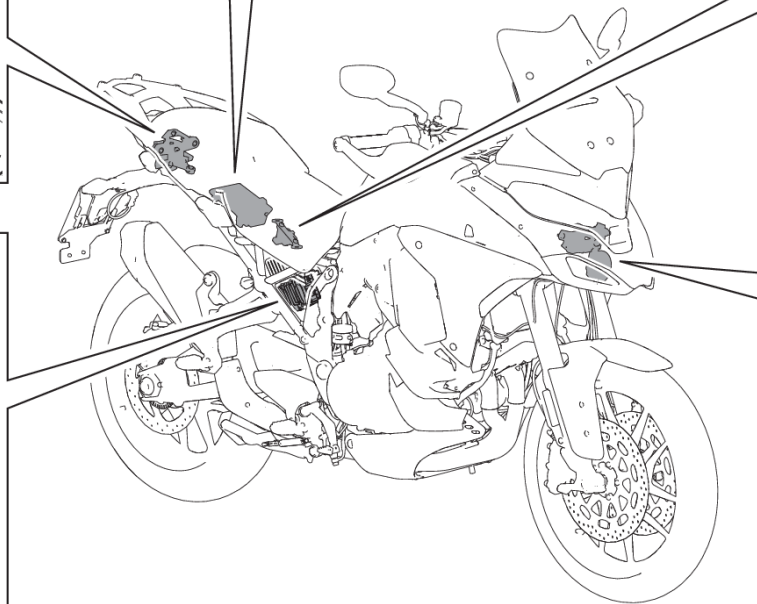
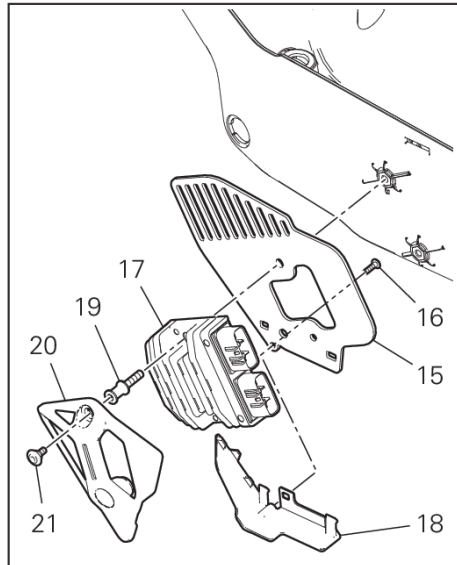
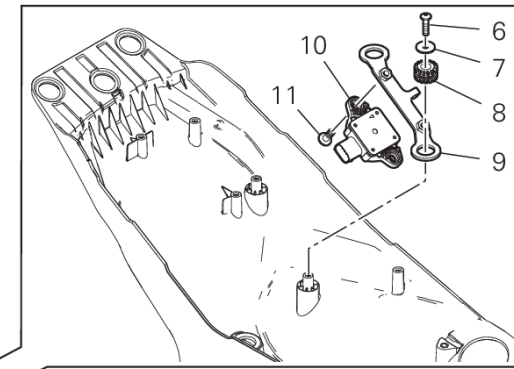
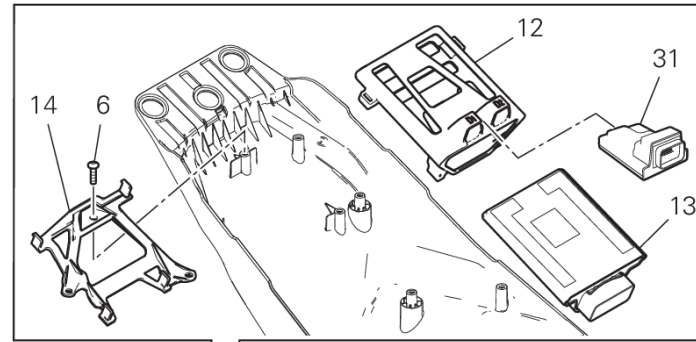
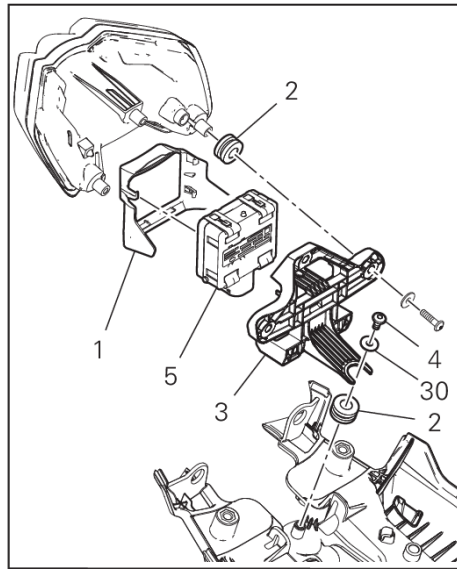
GROUP エレクトリック



POS.	CODE	DESCRIPTION	QTY	VALIDITY	NOTES
1	51311071A	バッテリー接地ケーブル	1		
2	77440321A	セルフタッピングスクリュー	10		
3	51310851E	フレーム - エンジン接地ケーブル	1		
4	51411241A	WIRE, BATTERY PLUS LEAD	1		
5	76412041A	ラバー	5		
6	8291I093A	バッテリーマウント	1		
7	75840801A	クランプ	2		
8	39740081B	スターターコンタクター	1		
9	8291I351AA	BRACKET, RELAY	1		
10	77244173B	スクリュー TBEI M5X12	1		
11	77440041A	セルフタッピングスクリュー M5X16	6		
12	85040471A	クイックファスナー M5	1		
13	85213111AA	ワッシャー	4		
14	76410241A	耐震ラバー	2		
15	51410951E	SOLENOID STARTER - STARTER MOTOR CABLE	1		
16	51411031A	BATTERY - SOLENOID STARTER CABLE	1		
17	38940231A	ヒューズ 30A	1		
18	75011551A	NUT M22X1.5	1		
19	82714821A	プレート	1		
20	8291M101A	ABSホースサポート	1		
21	77440171A	セルフタッピングスクリュー	1		
22	4601H601AA	プロテクション	1		
23	76410621B	ラバー	1		
24	77214411AA	スクリュー TCEIF M5X9	1		
25	8301H452A	BRACKET, BATTERY BAND	1		
26	69926761A	バッテリー	1		
27	87910041A	バッテリーマウント	1		
28	86610301B	ラバーパッド	2		
29	59820611A		1		
30	77156628B	スクリュー TCEIF M6X10	2		
31	85350101A	スプリングワッシャー	2		
32	8291I403A	マウント	1		
33	85550001B	SPRING WASHER	2		
34	77211061A	スクリュー TEF M6X14	2		
35	43312541A	MARKING PLATE	1		



DRAWING 13E - エレクトリカル装置 GROUP エレクトリック



IMP01486

DRAWING 13E - エレクトリカル装置

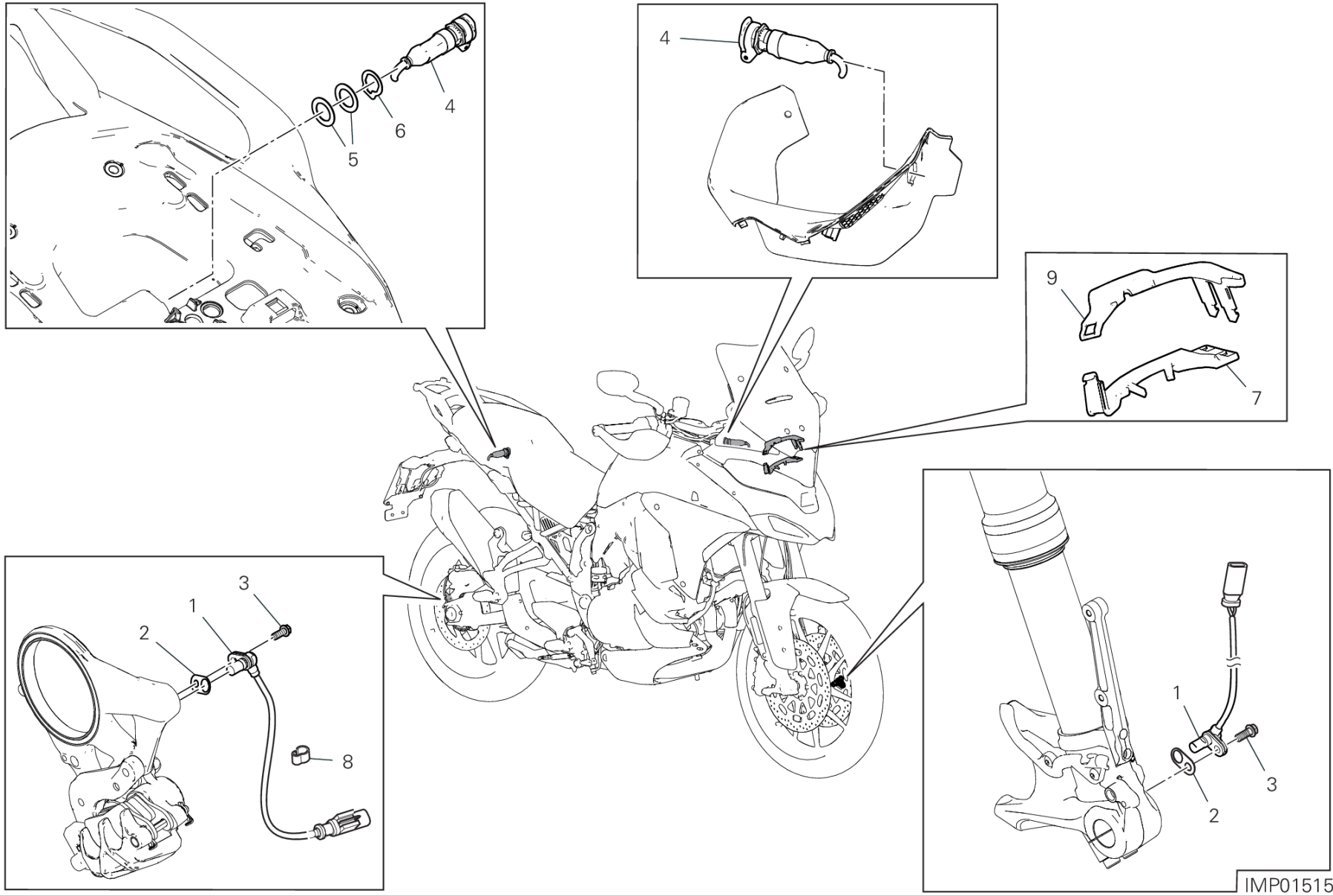
GROUP エレクトリック



POS.	CODE	DESCRIPTION	QTY	VALIDITY	NOTES
1	4801B301AA	COVER	1		
2	76410641A	耐震ラバー	3		
3	8291I714B	マウント	1		
4	71850178C	スクリュー	1		
5	54240831D	リアレーダー	1		
6	77440321A	セルフタッピングスクリュー	8		
7	85213111AA	ワッシャー	2		
8	76410241A	耐震ラバー	2		
9	8301H721AA	BRACKET, IGNITER	1		
10	38540093B	PIATTAFORMA INERZIALE	1		
11	71850338C	スクリュー	2		
12	70011301A	耐震ダンパー	1		
13	38511454A	BLACKBOX UNIT	1	XST:AUS,EUR,JPN,GSO,TUR	
	38511922A	BLACKBOX UNIT	1		
14	8301H481AA	BRACKET BLACKBOX UNIT	1		
15	4601I811AA	ヒートシンク	1		
16	77440251A	スクリュー	1		
17	54040331A	テンションレギュレーター	1		
18	4601I801A	HEAT GUARD	1		
19	7791C291AA	専用スクリュー	2		
20	24716652A	COVER	1		
21	77214411BA	専用スクリュー	2		
22	51610051G	HORN	1		
23	77211341A	スクリュー	1		
24	85041471A	クリップナット	1		
25	8291I142B	ブラケット	1		
26	75841051A	クリップ	1		
27	77211261A	スクリュー	3		
28	76410971A	ラバー	1		
29	55240121A	気温センサー	1		
30	85250311A	ワッシャー	1		
31	38540123A	UNIT SHOCK ABSORBERS OHLINS	1		
	38540263A	UNIT SHOCK ABSORBERS OHLINS	1		



DRAWING 13F - エレクトリカル装置 GROUP エレクトリック

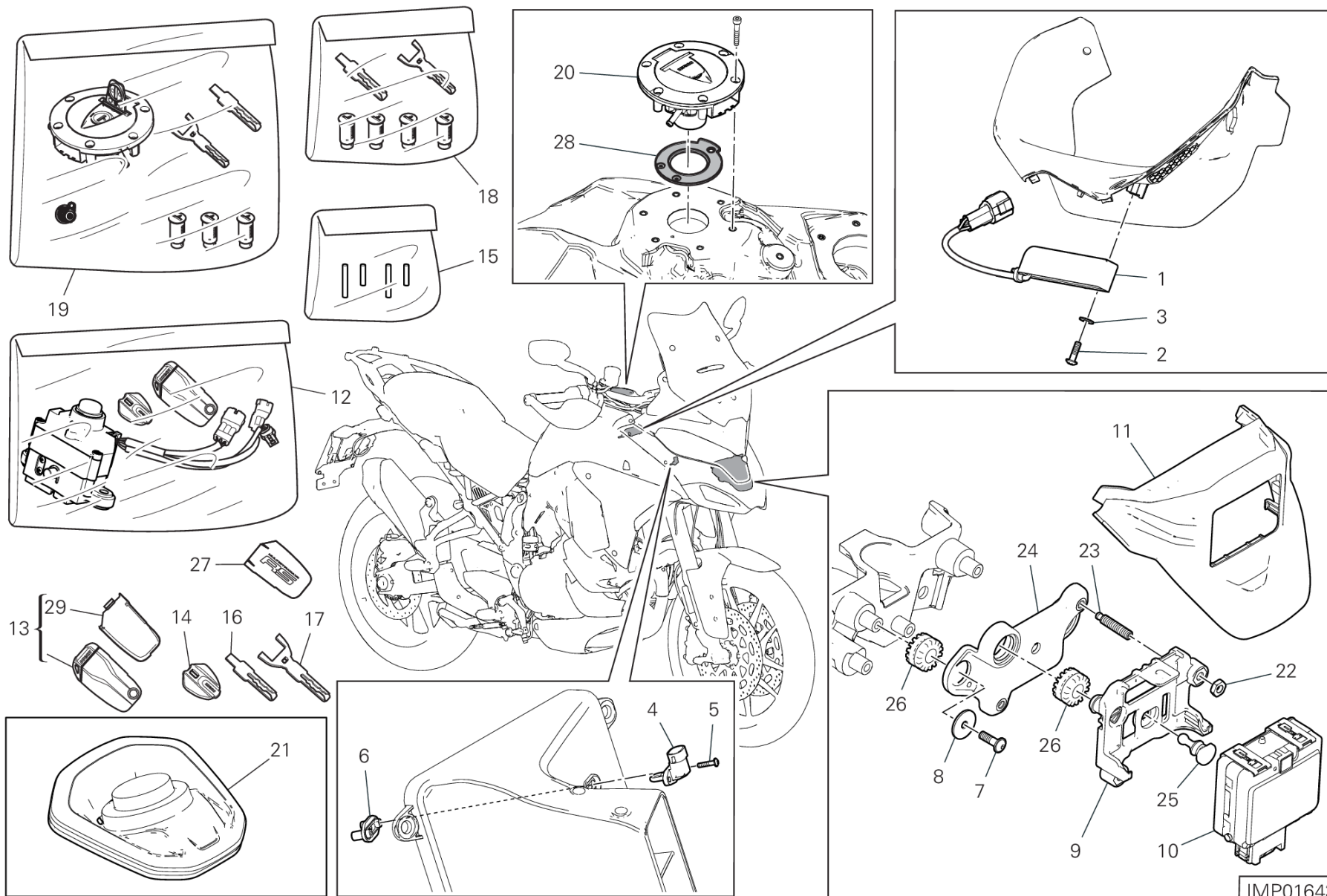


DRAWING 13F - エレクトリカル装置

GROUP エレクトリック



POS.	CODE	DESCRIPTION	QTY	VALIDITY	NOTES
1	55214141A	スピードセンサー	2		
2	71314901A	GASKET TH.02	3		
	71319201A	ガスケット 0.5 MM	7		
3	77210601A	スクリュー TEF M6X16	2		
4	38640132A	低電圧ソケット	2		
5	85213761A	ワッシャー	2		
6	71319331A	スペーサー	1		
7	75811831B		1		
8	75840601A	ケーブルガイド	17		
9	75811821A		1		



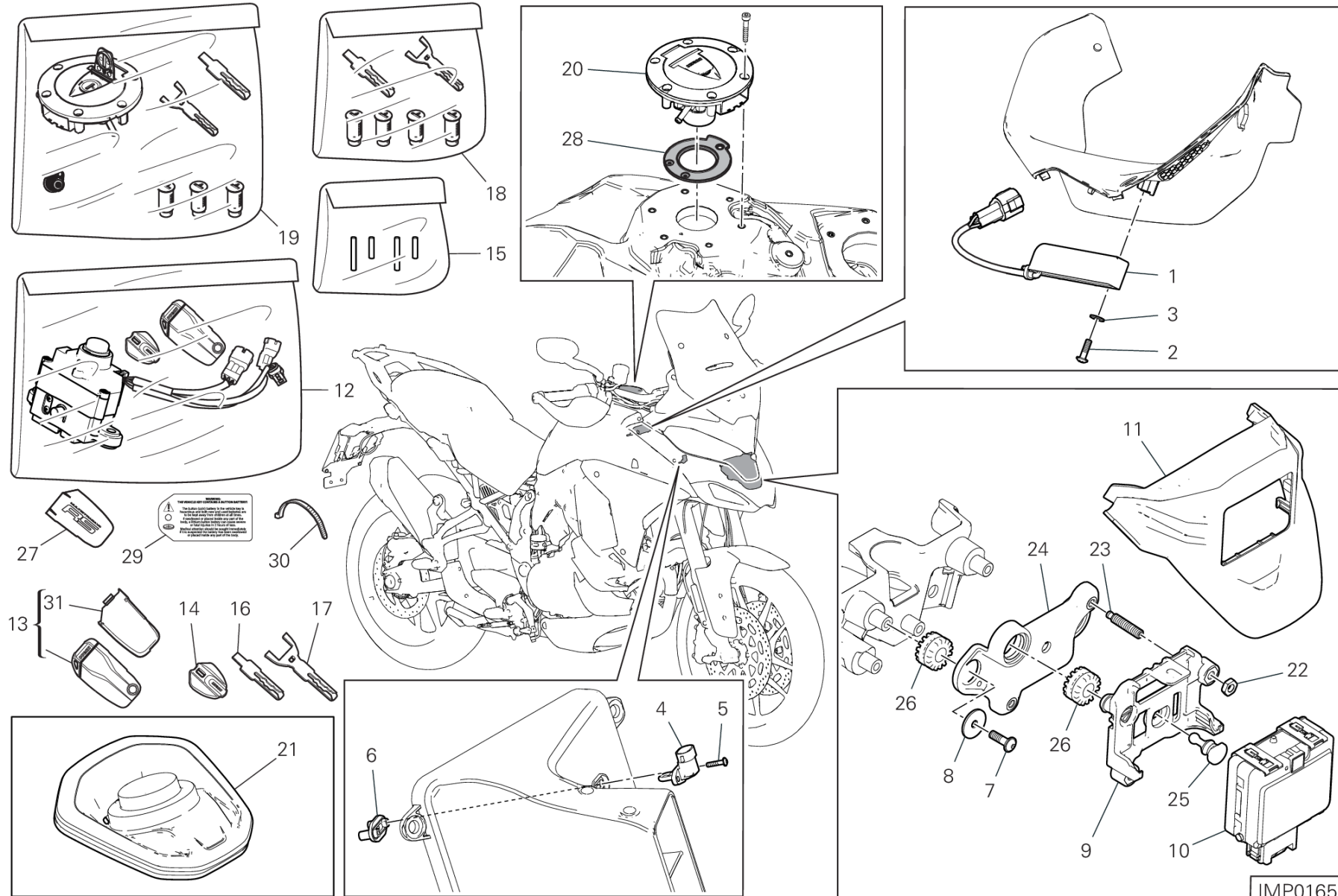
IMP01643

DRAWING 13G - エレクトリカル装置 [XST:BLG,EUR,JPN,GSO,TUR]

GROUP エレクトリック



POS.	CODE	DESCRIPTION	QTY	VALIDITY	NOTES
1	51840251A	イモビライザーアンテナ	1		
2	77440251A	スクリュー	2		
3	85240211A	WASHER 4.7X10X1	2		
4	55240121A	気温センサー	1		
5	77440183C	スクリュー	2		
6	8291I871A	センサーマウント	1		
7	77440041A	セルフタッピングスクリュー M5X16	3		
8	85213002A	ワッシャー	3		
9	8291I151B	ブラケット	1		
10	54240821D	フロントレーダー	1		
11	48014001B	プロテクション	1		
12	59821981R	KIT HANDS FREE 434 MHZ	1	XST:BLG,EUR,GSO,TUR	
	59821991R	KIT HANDS FREE 315 MHZ	1	XST:JPN	
13	59810361L		1	XST:BLG,EUR,GSO,TUR	
	59810381F		1	XST:JPN	
14	59810371C		1		
15	86020011A	KIT SPINE	1		
16	59840511A	INSERT	1		
17	59840521A	INSERT	1		
18	59821961A	LOCK KIT	1		
19	59822601A	LOCKS KIT	1		
20	89510771A	フィルタープラグ	1		
21	79111482A	ガasket	1		
22	74750051B	ナット	2		
23	77942471A	専用スクリュー	2		
24	8291I891B	マウント	1		
25	86613161A	ラバー	1		
26	76410241A	耐震ラバー	3		
27	4601L831B	COVER	1		
28	86640091A	GASKET, CAP	1		
29	4601L831A	COVER	1		



IMP01651

DRAWING 13G - エレクトリカル装置 [XST:AUS]

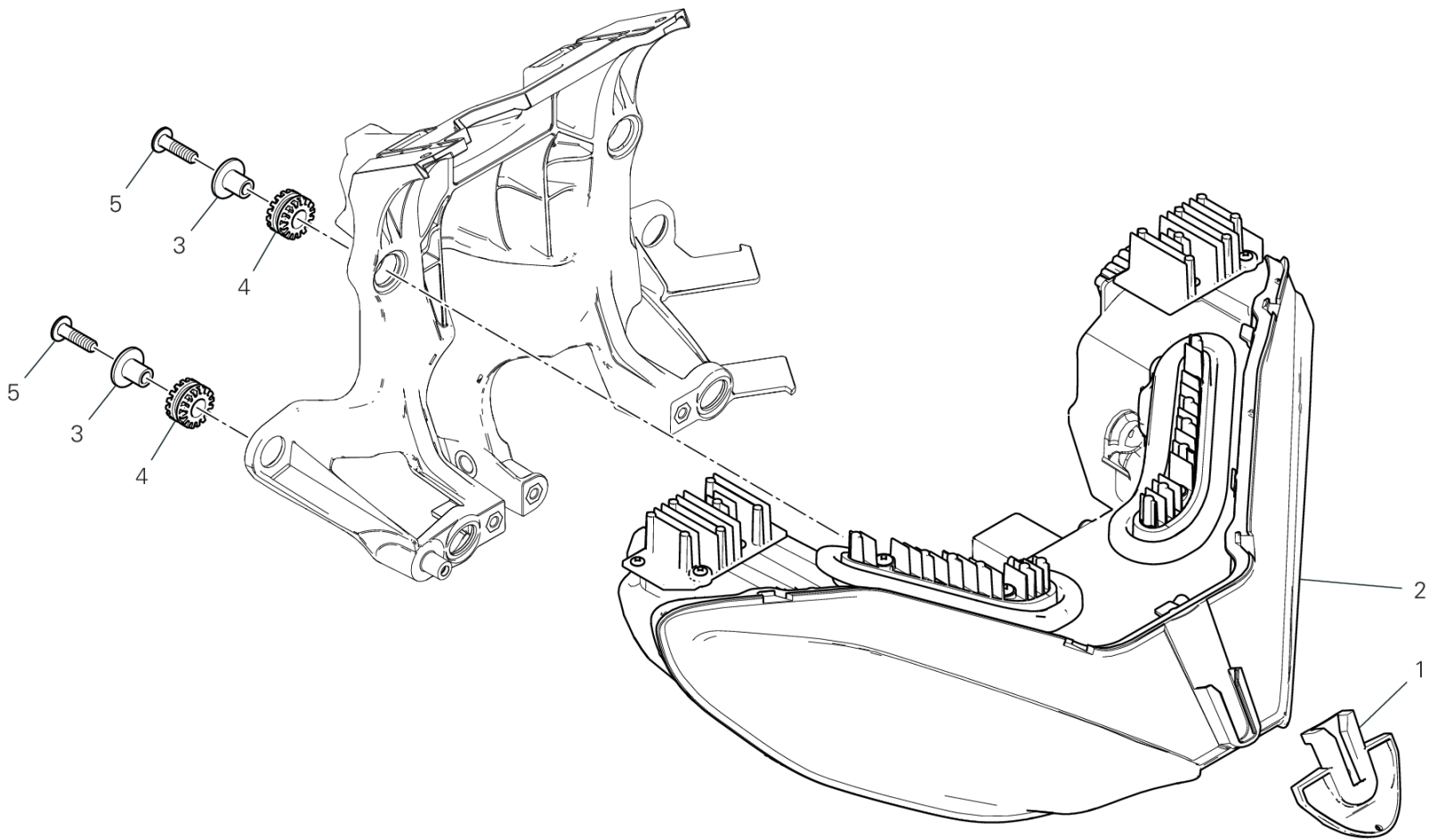
GROUP エレクトリック



POS.	CODE	DESCRIPTION	QTY	VALIDITY	NOTES
1	51840251A	イモビライザーアンテナ	1		
2	77440251A	スクリュー	2		
3	85240211A	WASHER 4.7X10X1	2		
4	55240121A	気温センサー	1		
5	77440183C	スクリュー	2		
6	8291I871A	センサーマウント	1		
7	77440041A	セルフタッピングスクリュー M5X16	3		
8	85213002A	ワッシャー	3		
9	8291I151B	ブラケット	1		
10	54240821D	フロントレーダー	1		
11	48014001B	プロテクション	1		
12	59821981R	KIT HANDS FREE 434 MHZ	1		
13	59810361L		1		
14	59810371C		1		
15	86020011A	KIT SPINE	1		
16	59840511A	INSERT	1		
17	59840521A	INSERT	1		
18	59821961A	LOCK KIT	1		
19	59822601A	LOCKS KIT	1		
20	89510771A	フィラープラグ	1		
21	79111482A	ガasket	1		
22	74750051B	ナット	2		
23	77942471A	専用スクリュー	2		
24	8291I891B	マウント	1		
25	86613161A	ラバー	1		
26	76410241A	耐震ラバー	3		
27	4601L831B	COVER	1		
28	86640091A	GASKET, CAP	1		
29	43910561B	MARKING PLATE	1		
30	74140381A	クランプ	1		
31	4601L831A	COVER	1		



DRAWING 14A - ヘッドライト GROUP エレクトリック



FAN00393

MULTISTRADA V4 RS /24

033000024

DRAWING 14A - ヘッドライト

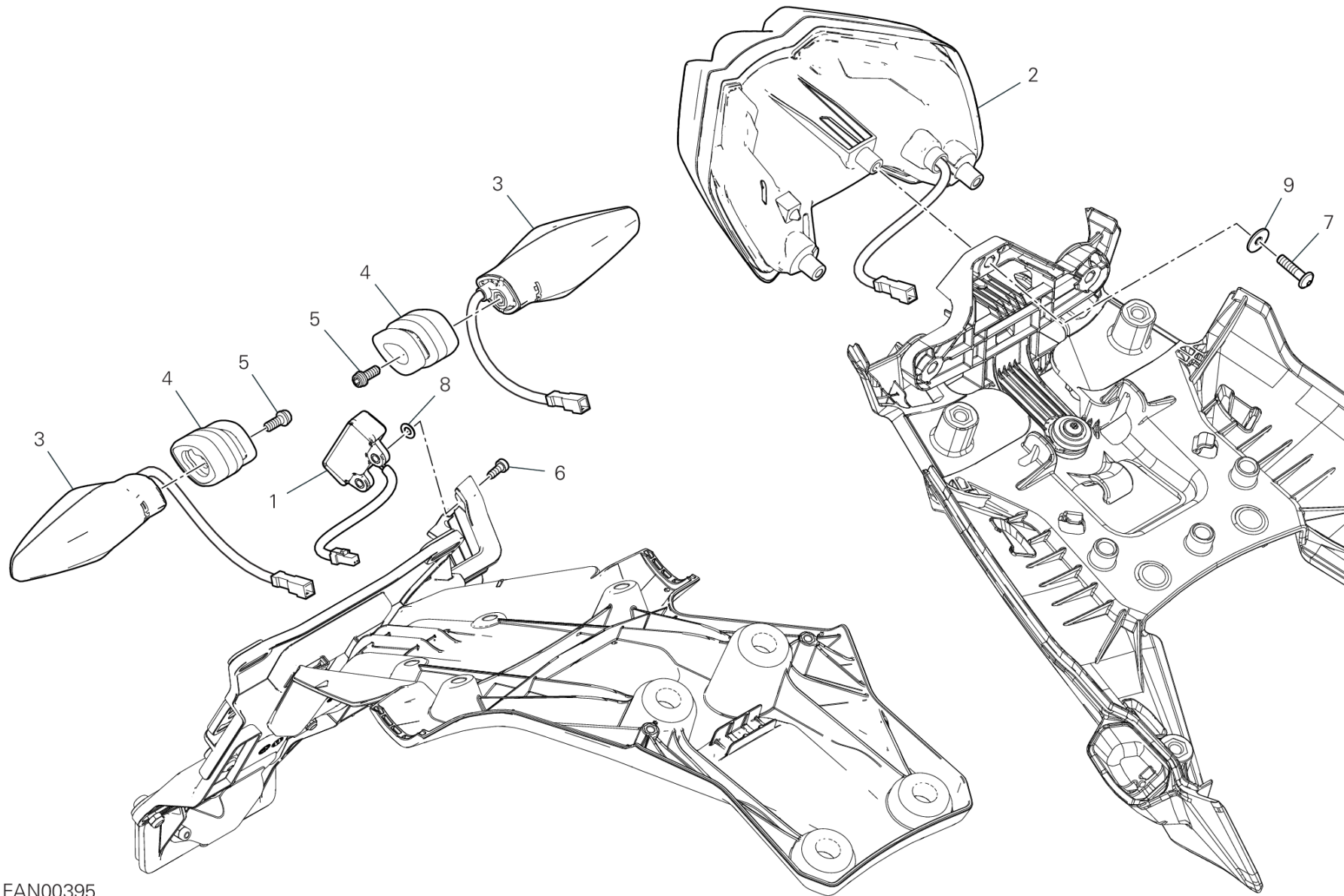
GROUP エレクトリック



POS.	CODE	DESCRIPTION	QTY	VALIDITY	NOTES
1	76412552A	ラバー	1		
2	52010512D	ヘッドライト	1		
3	71610061A	スペーサー	4		
4	76410241A	耐震ラバー	4		
5	77240453C	スクリュー TBEIF M6X22 10.9	4		



DRAWING 14B - テールライト GROUP エレクトリック



FAN00395

DRAWING 14B - テールライト

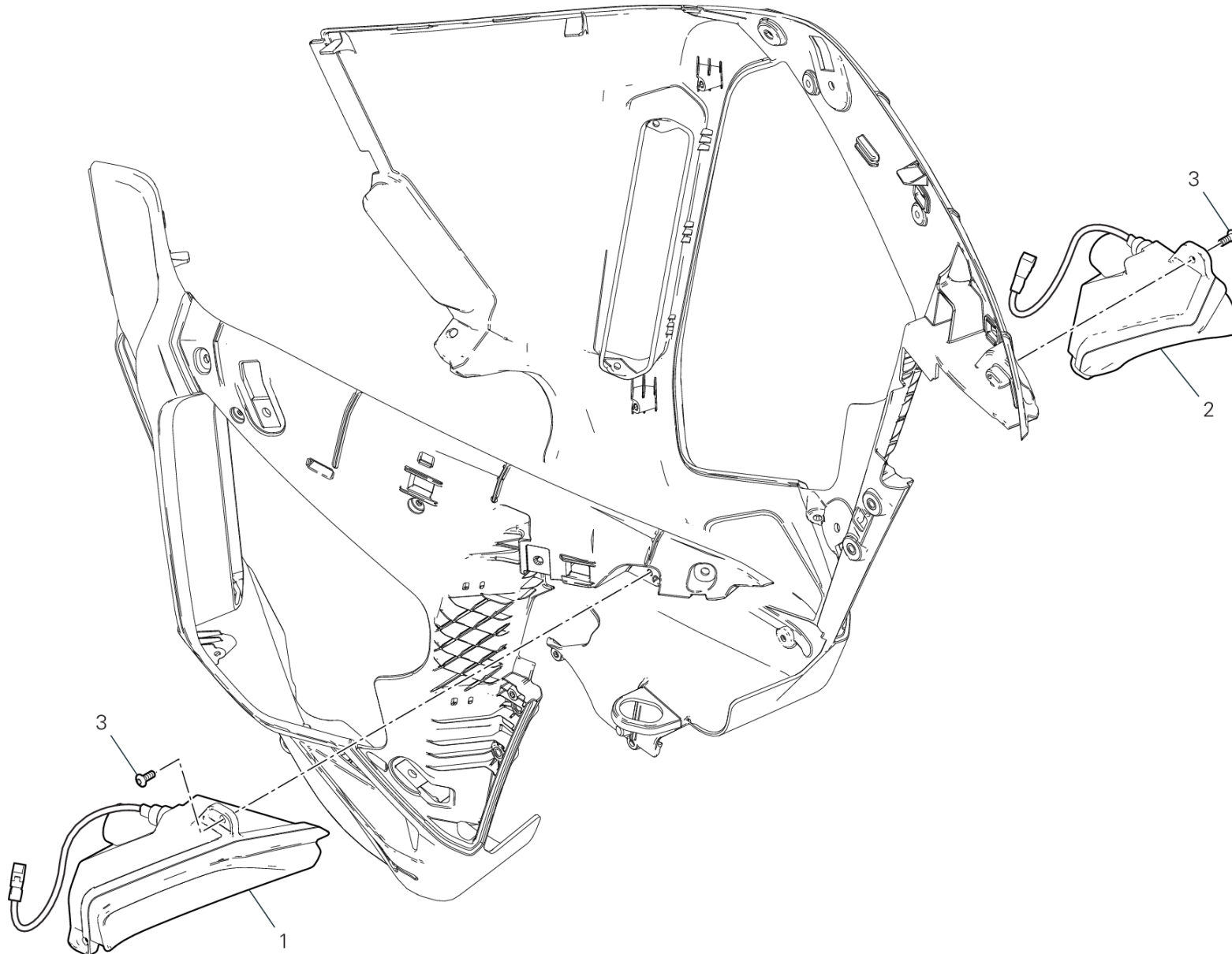
GROUP エレクトリック



POS.	CODE	DESCRIPTION	QTY	VALIDITY	NOTES
1	52510432B	ナンバープレートランプ	1		
2	52510672E	テールライト	1		
3	53010463B	TURN INDICATOR	2		
4	7131A923A	SPACER, FLASHER LIGHT	2		
5	77156398B	スクリュー TCEIF M5X12	2		
6	77354623B	SCREW M4X10	2		
7	77440321A	セルフタッピングスクリュー	3		
8	85212511A	ワッシャー 4.5X9X0.5	2		
9	85250311A	ワッシャー	1		



DRAWING 14C - ターンインジケータ GROUP エレクトリック



DRAWING 14C - ターンインジケータ

GROUP エレクトリック

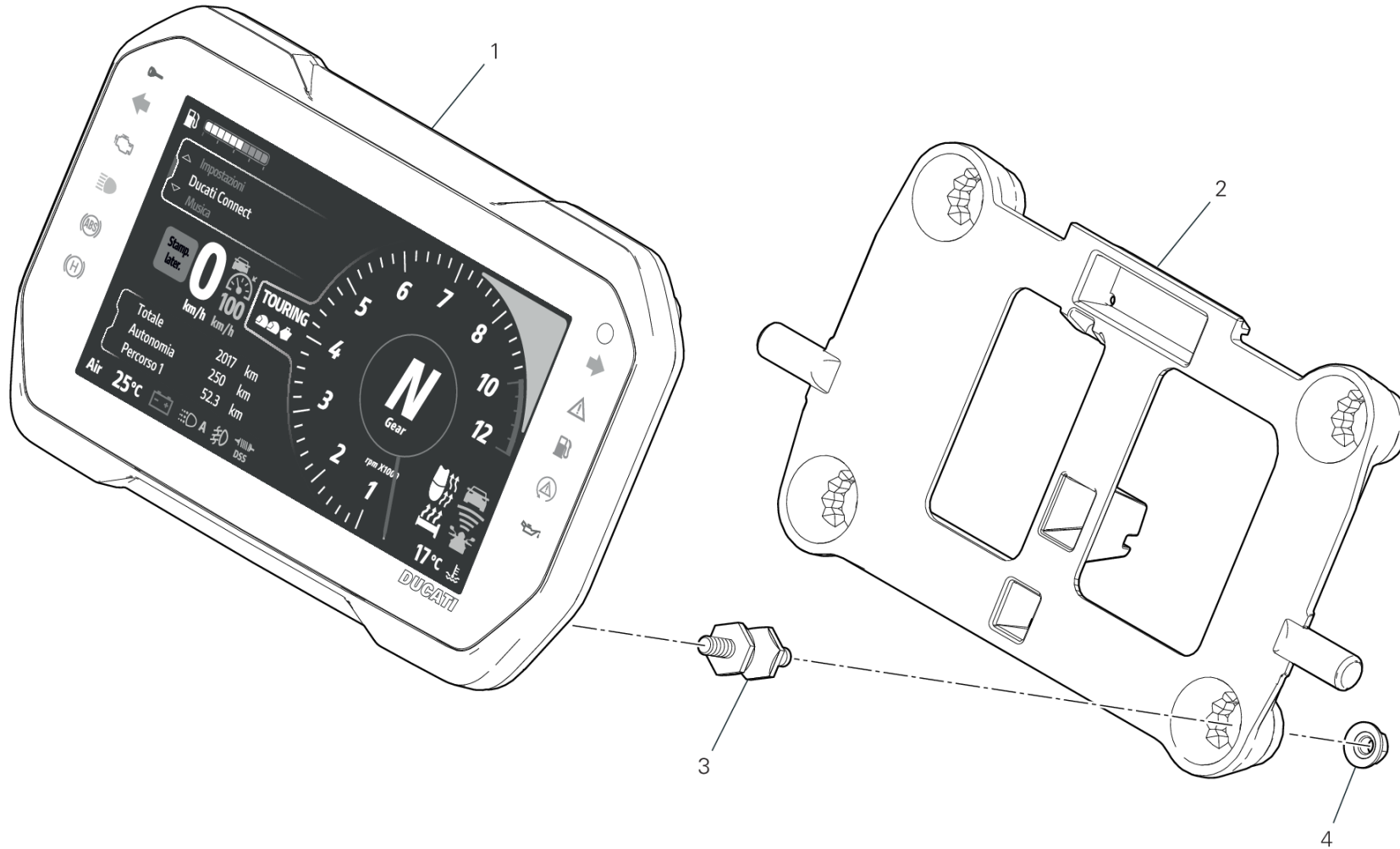


POS.	CODE	DESCRIPTION	QTY	VALIDITY	NOTES
1	53010441C	TURN INDICATOR FRONT R.H.	1		
2	53010451C	TURN INDICATOR FRONT L.H.	1		
3	77440061A	セルフタッピングスクリュー	4		



DRAWING 15A - INSTRUMENT PANEL

GROUP エレクトリック



FAN00397

DRAWING 15A - INSTRUMENT PANEL

GROUP エレクトリック



POS.	CODE	DESCRIPTION	QTY	VALIDITY	NOTES
1	40611741D	INSTRUMENT PANEL	1		
2	8291J071AA	マウント	1		
3	70010901A	耐震ダンパー	4		
4	74841091AA	ナット	4		



DRAWING L - SHELL ADVANCE

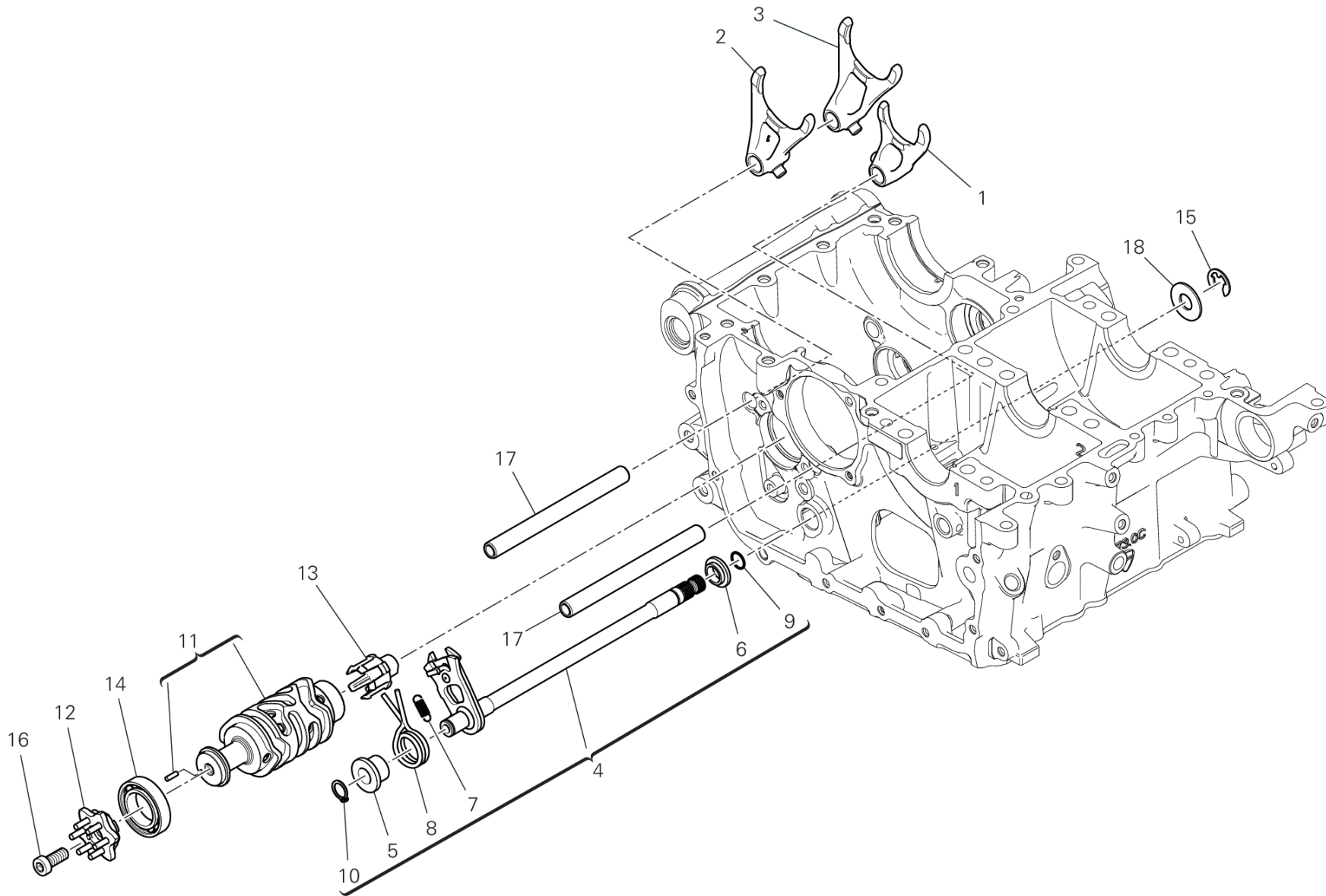
GROUP LUBRIFICANTI



POS.	CODE	DESCRIPTION	QTY	VALIDITY	NOTES
1	944650035	SHELL ADVANCE DUCATI 15W50 - 1L BOTTLE	1		
2	944650037	SHELL ADVANCE DUCATI 15W50 - 209L DRUM	1		



DRAWING 02A - ギアチェンジコントロール GROUP エンジン



CMB00513

DRAWING 02A - ギアチェンジコントロール

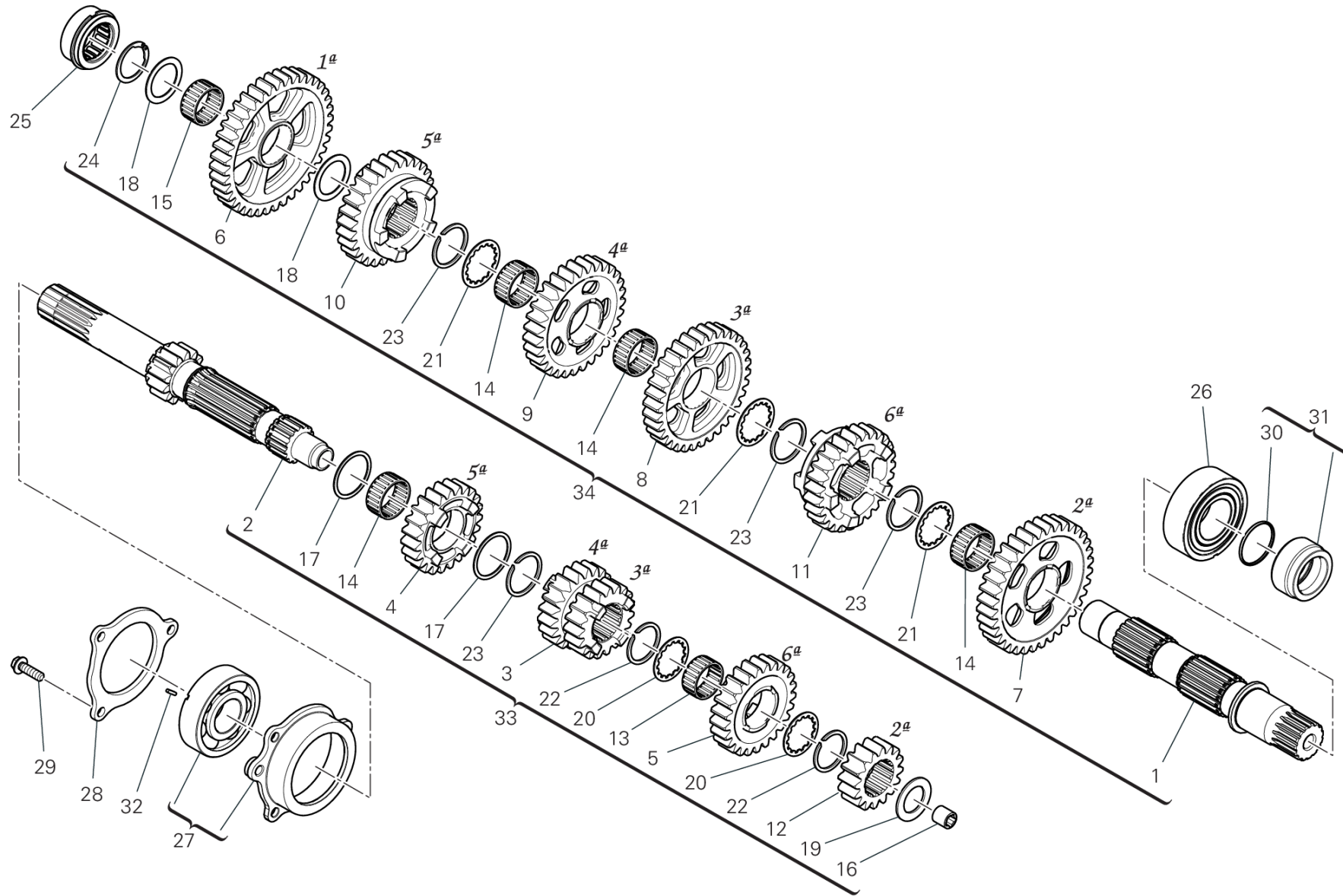
GROUP エンジン



POS.	CODE	DESCRIPTION	QTY	VALIDITY	NOTES
1	18010472A	ギアセレクターフォーク 5速、6速	1		
2	18010482A	ギアセレクターフォーク 1速、4速	1		
3	18010492A	ギアセレクターフォーク 2速、3速	1		
4	18120071A	ギアセレクター	1		
5	71611571C	スペーサー	1		
6	71611581C	スペーサー	1		
7	79915131C	スプリング	1		
8	79915141D	スプリング	1		
9	88450311A	ストップリング	1		
10	88450361A	サークリップ	1		
11	182P0011A	ギアチェンジドラム一式	1		
12	18220381B	GEARBOX DRUM FLANGE ASSEMBLY	1		
13	55243931A	ギアボックスポジションセンサー	1		
14	70250412A	ボールベアリング	1		
15	88450391B	スプリングリング	1		
16	77355038B	スクリュー	1		
17	82118261A	ピン	2		
18	85213981A	ワッシャー	1		



DRAWING 03A - ギアボックス GROUP エンジン



CMB00562

DRAWING 03A - ギアボックス

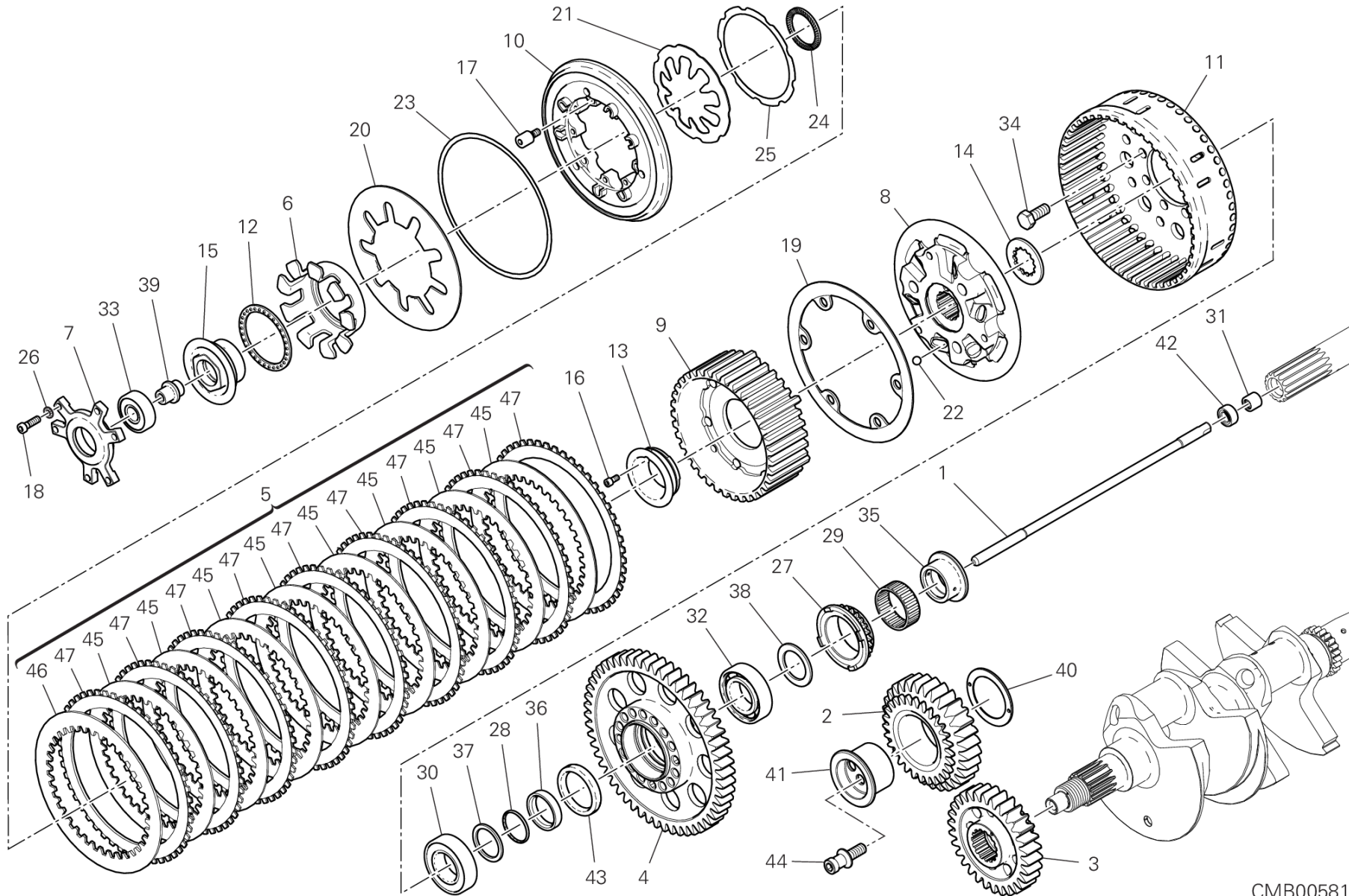
GROUP エンジン



POS.	CODE	DESCRIPTION	QTY	VALIDITY	NOTES
1	14911351C	セカンダリーシャフト	1		
2	14911382B	MAIN SHAFT 13T	1		
3	17215741B	GEAR, 3RD-4TH PINION	1		
4	17215751A	ドライブギア 5速 Z23	1		
5	17215761A	ドライブギア 6速 Z25	1		
6	17215721B	ドリブンギア 1速 Z40	1		
7	17215771B	ドリブンギア 2速 Z36	1		
8	17215781B	DRIVEN GEAR 3RD SPEED	1		
9	17215791A	DRIVEN GEAR 4TH SPEED	1		
10	17215801A	DRIVEN GEAR 5TH SPEED	1		
11	17215811A	DRIVEN GEAR 6TH SPEED	1		
12	17215731B	DRIVING GEAR 2ND	1		
13	70140311A	ニードルベアリング	1		
14	70140321A	ニードルベアリング	4		
15	70140331A	ニードルベアリング	1		
16	71210631A	ブッシュ	1		
17	85213291A	シムワッシャー	2		
18	85213311A	シムワッシャー	2		
19	85214141A	シムワッシャー	1		
20	85611372A	スプラインワッシャー 28X32.5X1	2		
21	85611491A	GROOVED WASHER	3		
22	88440731A	スプリングリング	2		
23	88440741A	スプリングリング	4		
24	88440751A	サークリップ	1		
25	70241761A	ニードルベアリング	1		
26	70241781A	ニードルベアリング	1		
27	710P0021A	ベアリング	1		
28	71012021B	プレート	1		
29	77253314CF	スクリュー	3		
30	88640042A	Oリング	1		
31	713P0011C	CHAIN SPROCKET SPACER	1		
32	68050101A	KEY 2X2X10	1		
33	15022362B	GEARBOX MAIN SHAFT	1		
34	15022371B	セカンダリーシャフト	1		



DRAWING 03B - クラッチ GROUP エンジン



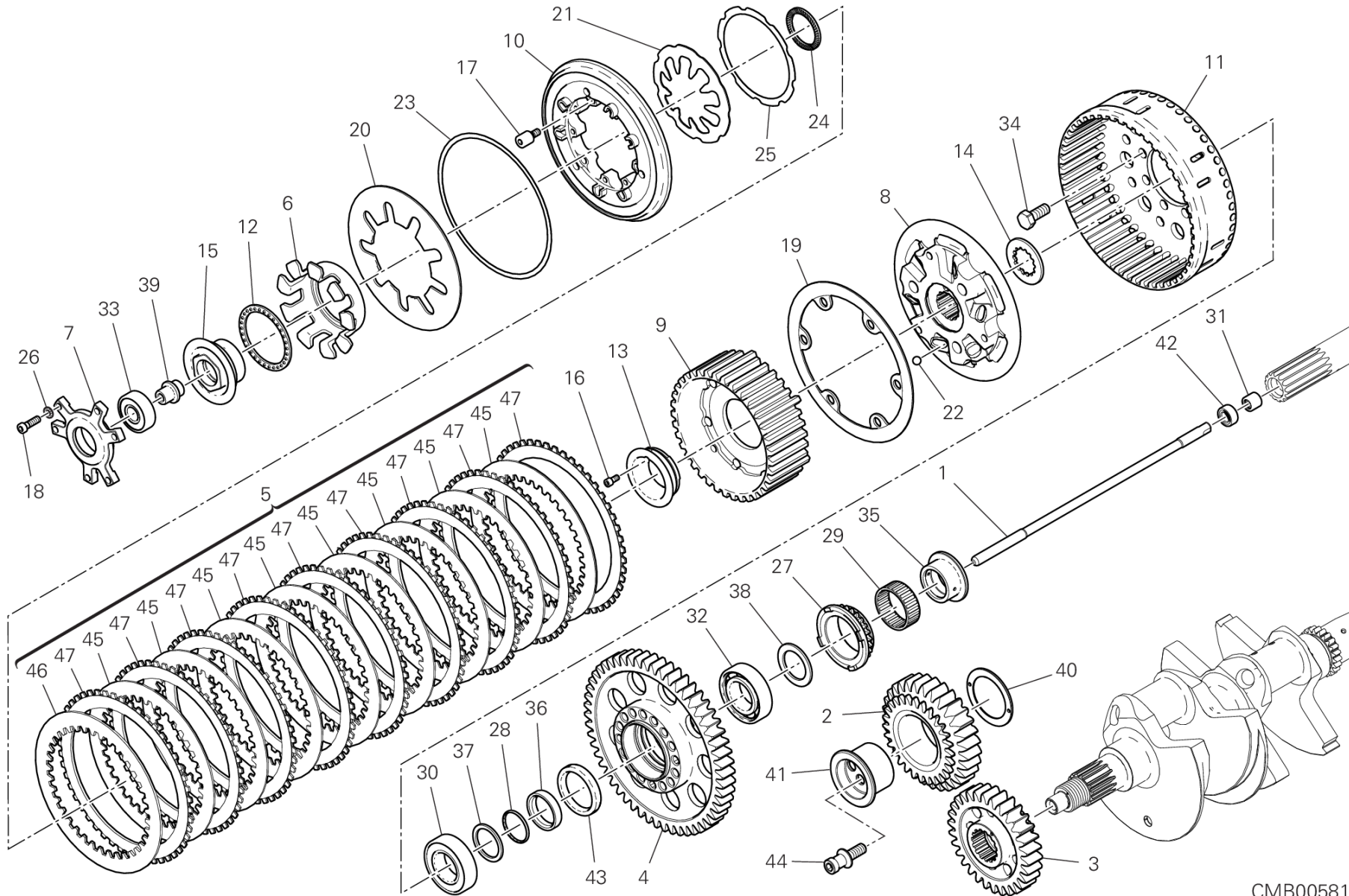
CMB00581

DRAWING 03B - クラッチ

GROUP エンジン



POS.	CODE	DESCRIPTION	QTY	VALIDITY	NOTES
1	11713741A	ROD	1		
2	17021611B	アイドルギア	1		
3	17011661A	PRIMARY DRIVE FRONT SPROCKET	1		
4	17011611B	リアスプロケット	1		
5	19020552A	クラッチディスクバック	1		
6	19410711A	ストップリング	1		
7	19410721A	クラッチプレッシャーディスク	1		
8	19611061A	MOZZO POSTERIORE	1		
9	19611071A	MOZZO CENTRALE	1		
10	19610841A	MOZZO ANTERIORE	1		
11	19810671C	クラッチハウジング	1		
12	70242181A	CUSCINETTO REGGISPINTA	1		
13	71117321B	ブッシュ	1		
14	7131D431A	スペーサー	1		
15	75012251B	専用ナット	1		
16	77116771A	スクリュー	1		
17	7791B471A	スクリュー	3		
18	7791B482A	スクリュー	6		
19	79916761A	ディスクスプリング	1		
20	79916771AB	ディスクスプリング	1		
21	79916781AB	ディスクスプリング	1		
22	84740181A	ボール	6		
23	85214541A	リング	1		
24	85214551A	リング	1		
25	85214561A	リング	1		
26	85214571A	歯付きロックワッシャー	6		
27	44910851B	フロントスプロケット	1		
28	46320537A	Oリング	1		
29	70140641A	ニードルベアリング	1		
30	70242091B	ボールベアリング	1		
31	70250441A	ニードルベアリング	1		
32	70250511A	ベアリング 25X47X12	1		
33	70250531A	ベアリング	1		
34	706108120	スクリュー M8X20	8		
35	71316111B	スペーサー	1		



CMB00581

DRAWING 03B - クラッチ

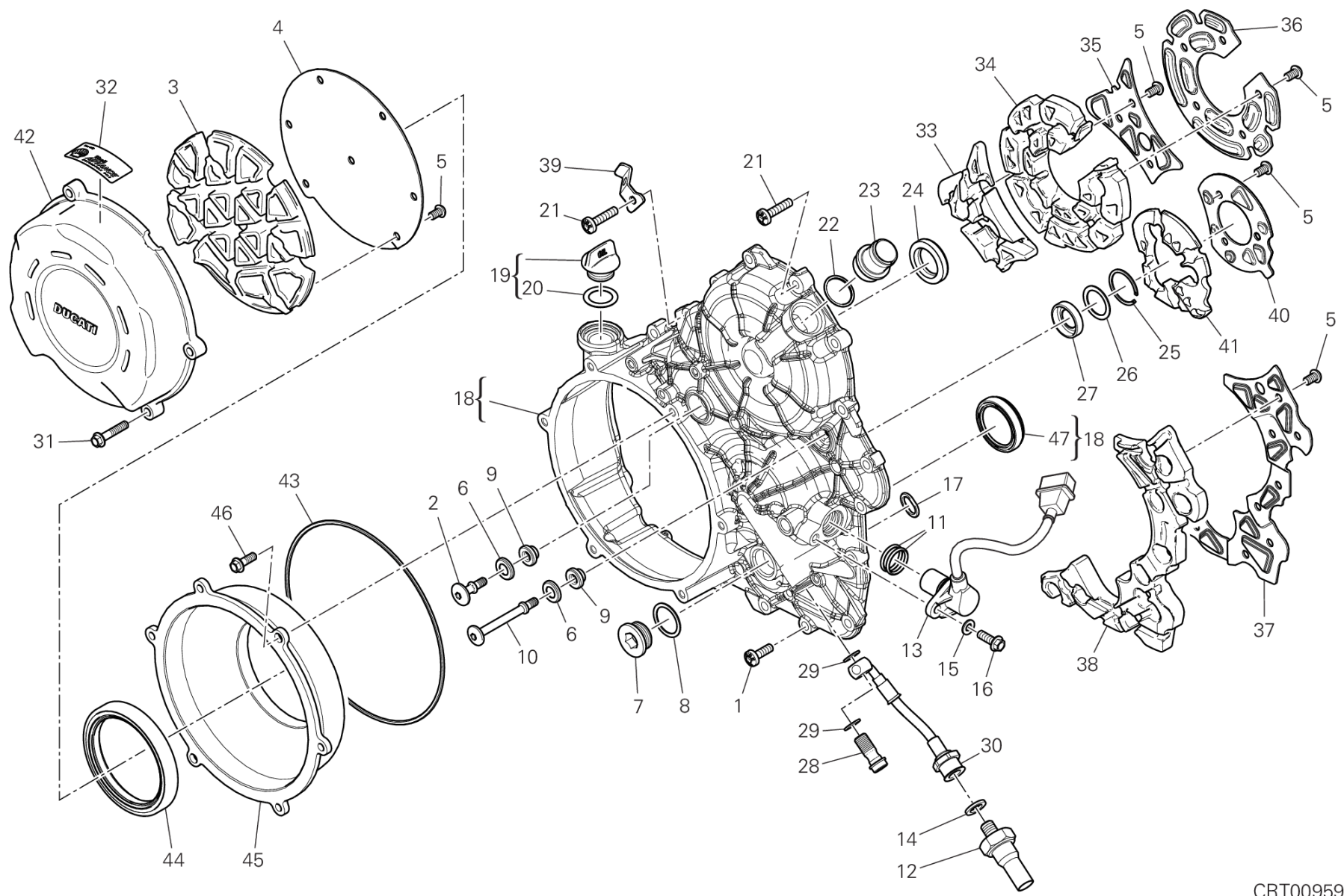
GROUP エンジン



POS.	CODE	DESCRIPTION	QTY	VALIDITY	NOTES
36	7131D412A	スペーサー	1		
37	7131D421A	スペーサー	1		
38	7131D631A	スペーサー	1		
39	81810521B	CLUTCH CONTROL PIN	1		
40	85214051B	シムワッシャー	1		
41	88111152B	インナーリング	1		
42	93040022A	オイルシール	1		
43	93042411A	オイルシール	1		
44	7791C031A	専用スクリュー	1		
45	19014601A	ドリブンプレート	8		
46	19014611A	ドリブンプレート	1		
47	19110741A	DRIVING DISC	9		



DRAWING 04A - クラッチカバー GROUP エンジン



CRT00959

DRAWING 04A - クラッチカバー

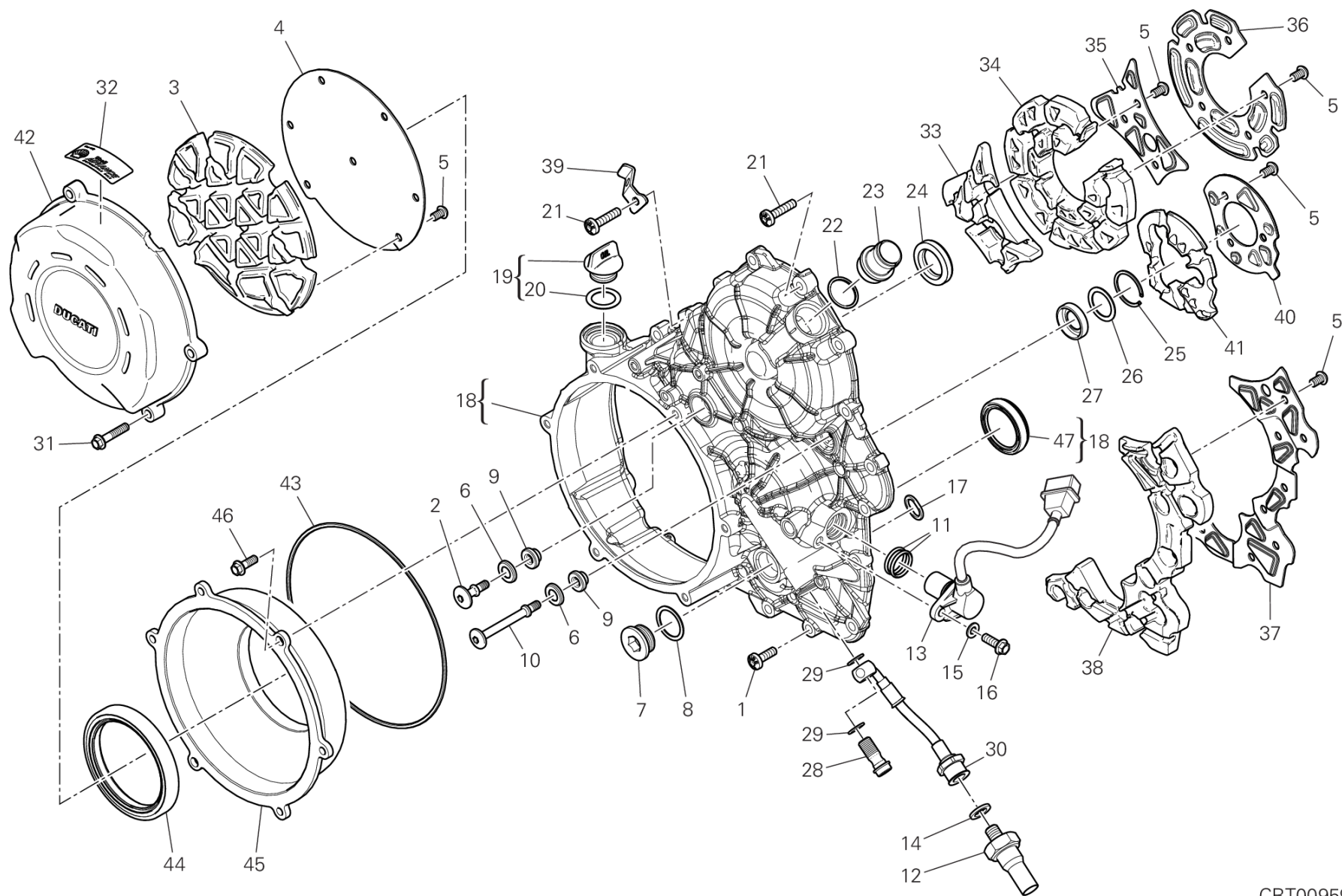
GROUP エンジン



POS.	CODE	DESCRIPTION	QTY	VALIDITY	NOTES
1	77941992A	スクリュー	15		
2	7791A751B	専用スクリュー	1		
3	48611191A	消音パネル	1		
4	82718692A	SHEET ACOUSTIC DAMPER	1		
5	77550200CC	スクリュー	27		
6	85611551A	ワッシャー	2		
7	78010921A	プラグ	1		
8	22032083A	アルミガスケット	1		
9	76412121A	耐震ラバー	2		
10	7791B491A	専用スクリュー	1		
11	88640331A	Oリング 17.96X2.62	2		
12	53940302A	オイル圧カススイッチアセンブリ	1		
13	55241321C	タイミング&RPMセンサー	1		
14	85211951A	ガスケット 10.5X17X2	1		
15	85310031A	スプリングワッシャー 6 MM	1		
16	77253304C	スクリュー	1		
17	88650321A	Oリング	1		
18	243P0261A7	コンプリートクラッチカバー	1		
19	89320121A	キャップセット	1		
20	88640891A	Oリング 18.64X3.53	1		
21	77942002A	スクリュー	3		
22	88642721A	Oリング	1		
23	66810591A	フィルター	1		
24	93042231A	オイルシール	1		
25	88450291A	ストップリング	1		
26	85212721A	シムワッシャー	1		
27	93041521A	オイルシール	1		
28	78110121AA	専用スクリュー	1		
29	85250241A	ワッシャー 10X14X1	2		
30	87712481A	オイル圧ホース	1		
31	77253357C	スクリュー	4		
32	43312502C	デカル	1		
33	48612293A	消音パネル	1		
34	48612272A	消音パネル	1		
35	82718944A	LAMIERA FONOASSORBENTE CENTRALE	1		



DRAWING 04A - クラッチカバー GROUP エンジン



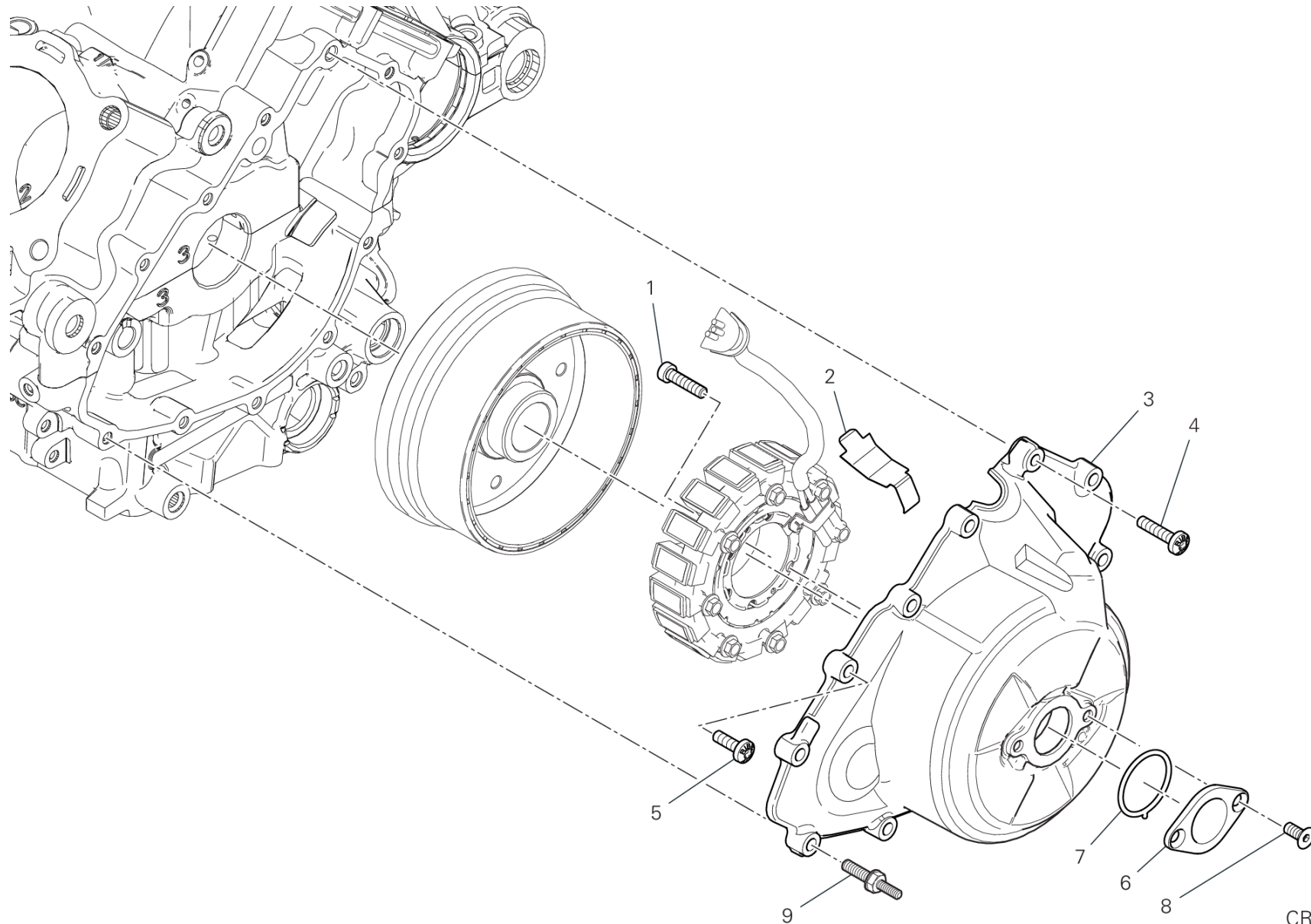
CRT00959

DRAWING 04A - クラッチカバー

GROUP エンジン



POS.	CODE	DESCRIPTION	QTY	VALIDITY	NOTES
36	82718923A	SHEET ACOUSTIC DAMPER	1		
37	82718933A	周囲消音シート	1		
38	48612281A	周囲消音パネル	1		
39	8291J241AA	コネクターホルダー	1		
40	82718991A	SHEET ACOUSTIC DAMPER	1		
41	48612551A	消音パネル	1		
42	24311541B7	クラッチプロテクションカバー	1		
43	88641201A	O-RING	1		
44	93040342B	オイルシール 75X95X12	1		
45	24314291D	COPERCHIO PORTA TENUTA FRIZIONE	1		
46	77253307C	スクリュー	2		
47	25440014A	オイルレベル点検窓	1		



CRT00879

DRAWING 04B - ジェネレーターカバー

GROUP エンジン

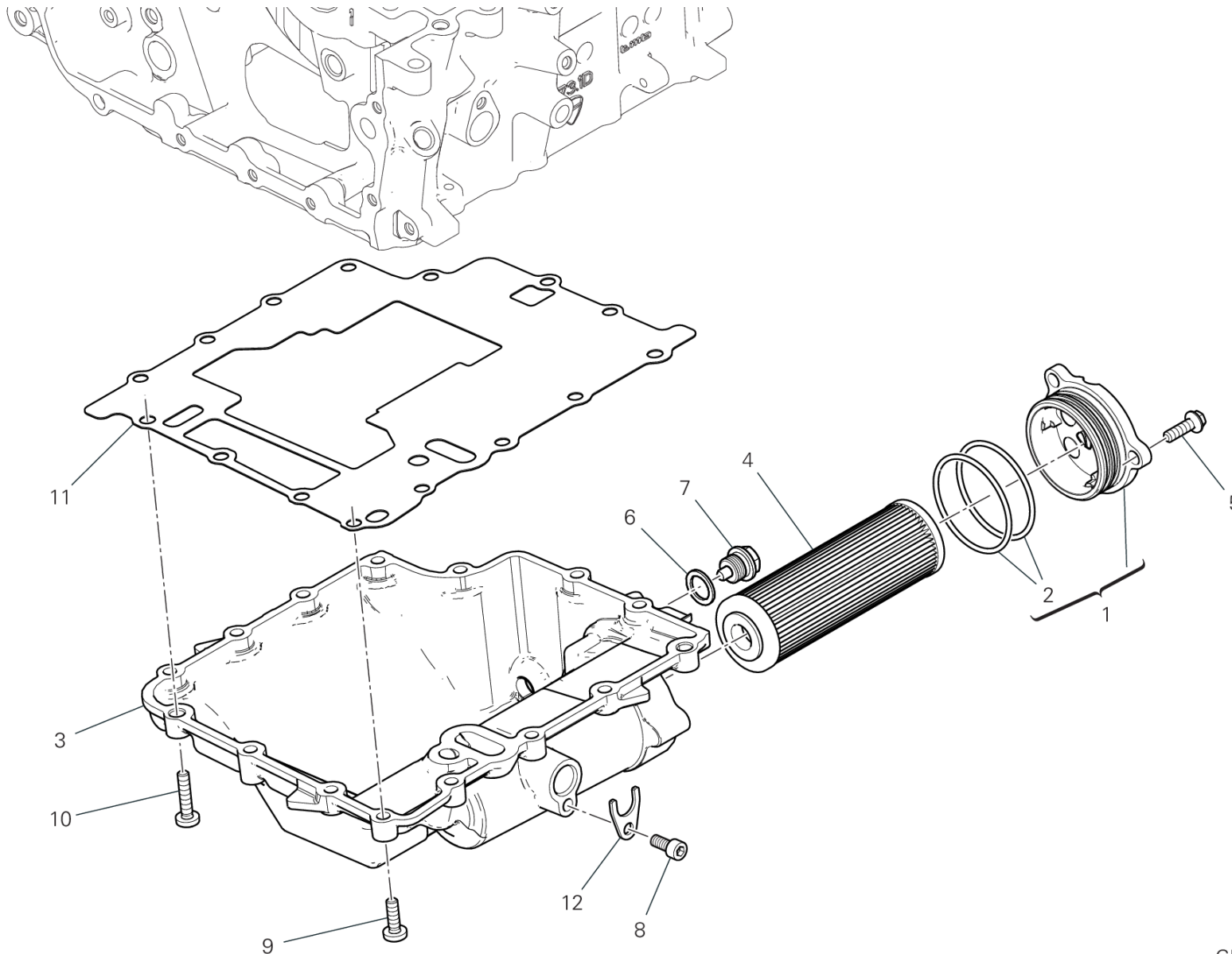


POS.	CODE	DESCRIPTION	QTY	VALIDITY	NOTES
1	71950370CF	スクリユ-	3		
	71950408CF	スクリユ-	3		
2	82716091A	メタルプレート	1		
3	24211141B7	ジェネレーターカバー	1		
	24211302A5	ジェネレーターカバー	1		
4	77942002A	スクリユ-	1		
5	77941992A	スクリユ-	8		
6	24735581A5	タイミングカバー	1		
	24735581A8	タイミングカバー	1		
7	88610951A	Oリング 32.99X2.62	1		
8	77750494C	スクリユ-	2		
9	7791C483AA	専用スクリユ- M6X20	3		



DRAWING 04C - OIL PAN

GROUP エンジン



CRT00880

DRAWING 04C - OIL PAN

GROUP エンジン

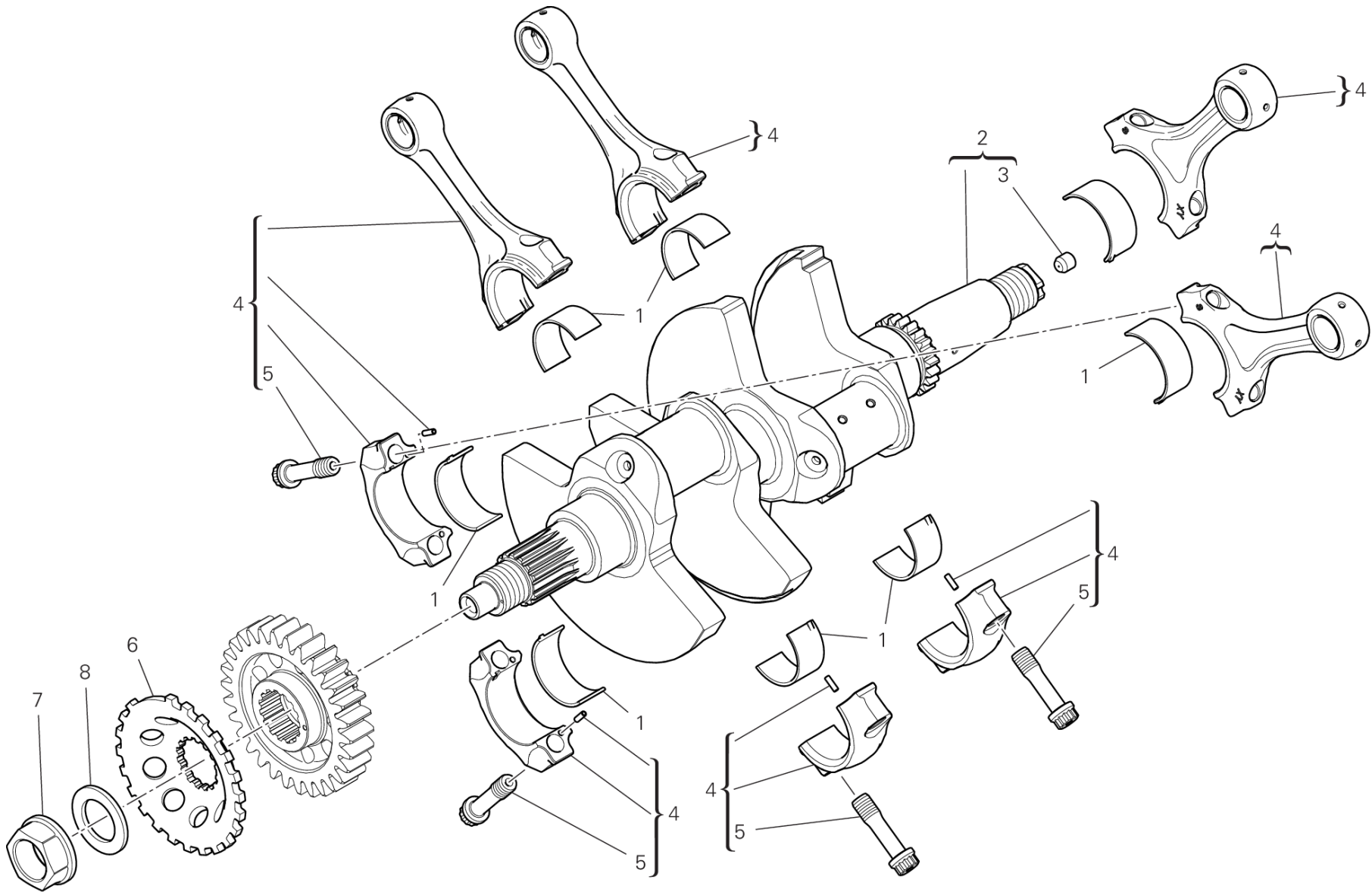


POS.	CODE	DESCRIPTION	QTY	VALIDITY	NOTES
1	247P5863A	COVER, OIL ELEMENT	1		
2	88650761A	Oリング	2		
3	25210261B7	OIL PAN	1		
4	44440312B	オイルフィルター	1		
5	77253314CF	スクリュー	3		
6	85250541A	ワッシャー	1		
7	89310153A	OIL DRAIN PLUG WITH MAGNET	1		
8	77150648B	スクリュー TCEI M6X14	1		
9	77941992A	スクリュー	12		
10	77942002A	スクリュー	3		
11	78611692A	ガスケット	1		
12	82718471AA	プレート	1		



DRAWING 05A - コネクティングロッド

GROUP エンジン



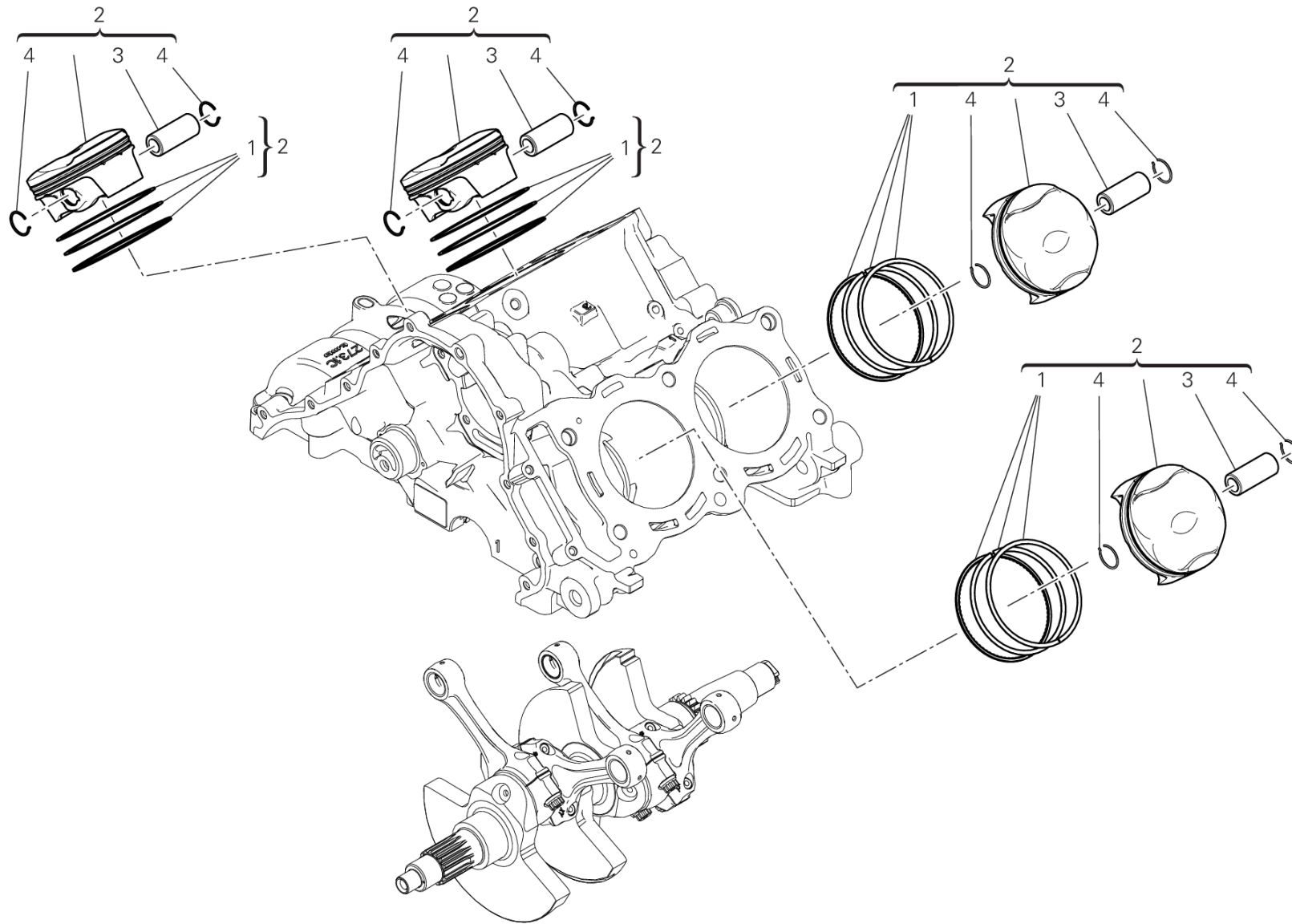
IMB00243

DRAWING 05A - コネクティングロッド

GROUP エンジン



POS.	CODE	DESCRIPTION	QTY	VALIDITY	NOTES
1	11210961AA	HALF-BEARING RED	8		
	11210961AB	HALF-BEARING BLUE	8		
	11210961AC	HALF-BEARING YELLOW	8		
	11210961AD	HALF-BEARING BLACK	8		
	11210961AE	HALF-BEARING GREEN	8		
	11210961AF	ハーフベアリング 紫	8		
	11210961AG	ハーフベアリング 紫	8		
2	14622691BA	クランクシャフト	1		
	14622691BB	クランクシャフト	1		
	14622691BC	クランクシャフト	1		
	14622691BD	クランクシャフト	1		
3	77915471A	スレッド付きドエル STEI M8X8	1		
4	15621141BA	コネクティングロッド一式	4		
	15621141BB	コネクティングロッド一式	4		
	15621141BC	コネクティングロッド一式	4		
	15621141BD	コネクティングロッド一式	4		
5	7791A571A	専用スクリュー	8		
6	50410271B	PHONIC WHEEL	1		
7	74811021B	フランジナット	1		
8	85214071B	ワッシャー	1		



IMB00244

DRAWING 06A - CYLINDERS - PISTONS

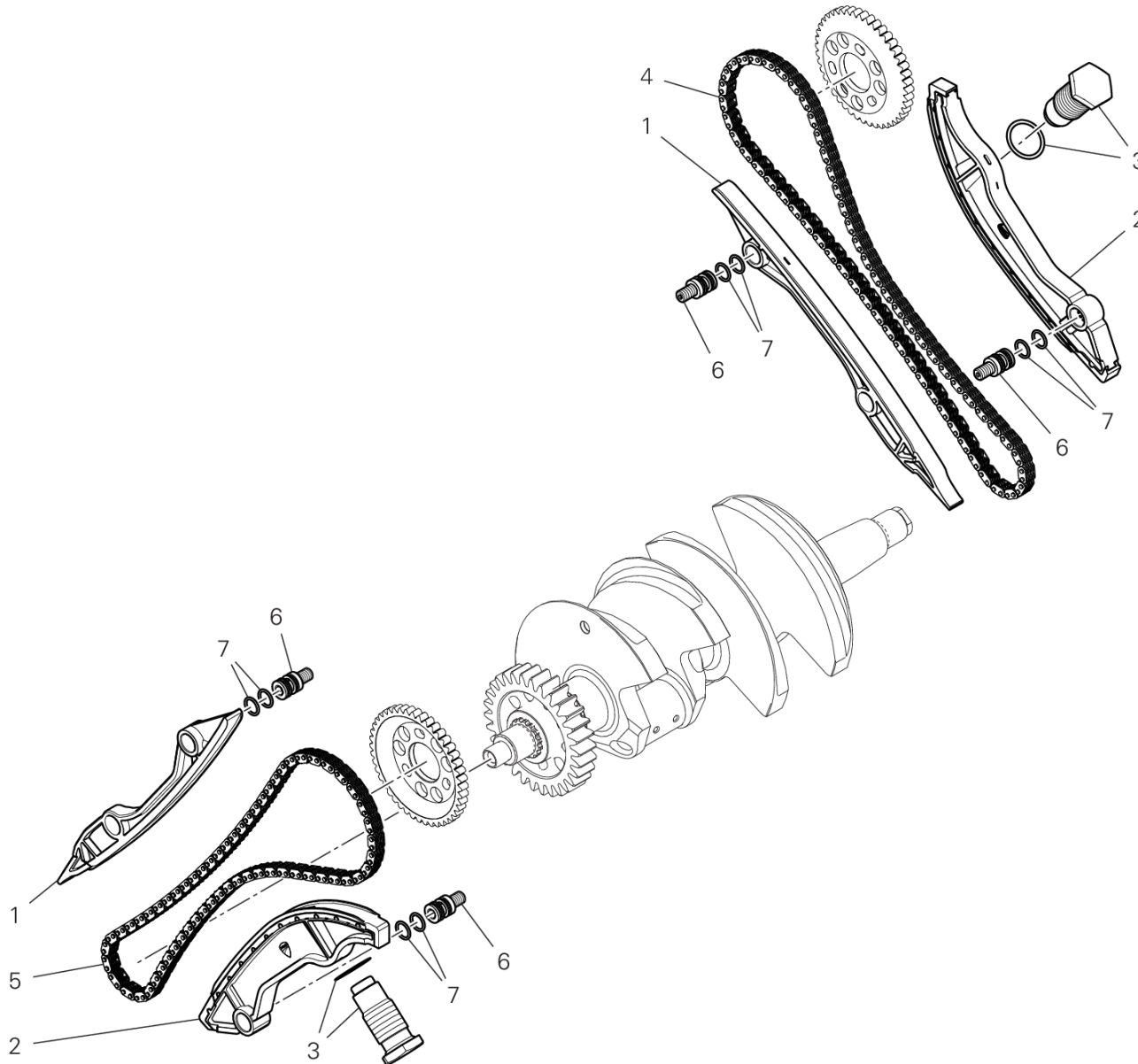
GROUP エンジン



POS.	CODE	DESCRIPTION	QTY	VALIDITY	NOTES
1	12120771B	ピストンリングセット	1		
2	12222331E	ピストンアセンブリ	4		
3	12113712A	ピストンピン	4		
4	12113721A	リング	8		



DRAWING 07A - タイミングシステム GROUP エンジン



TST00693

DRAWING 07A - タイミングシステム

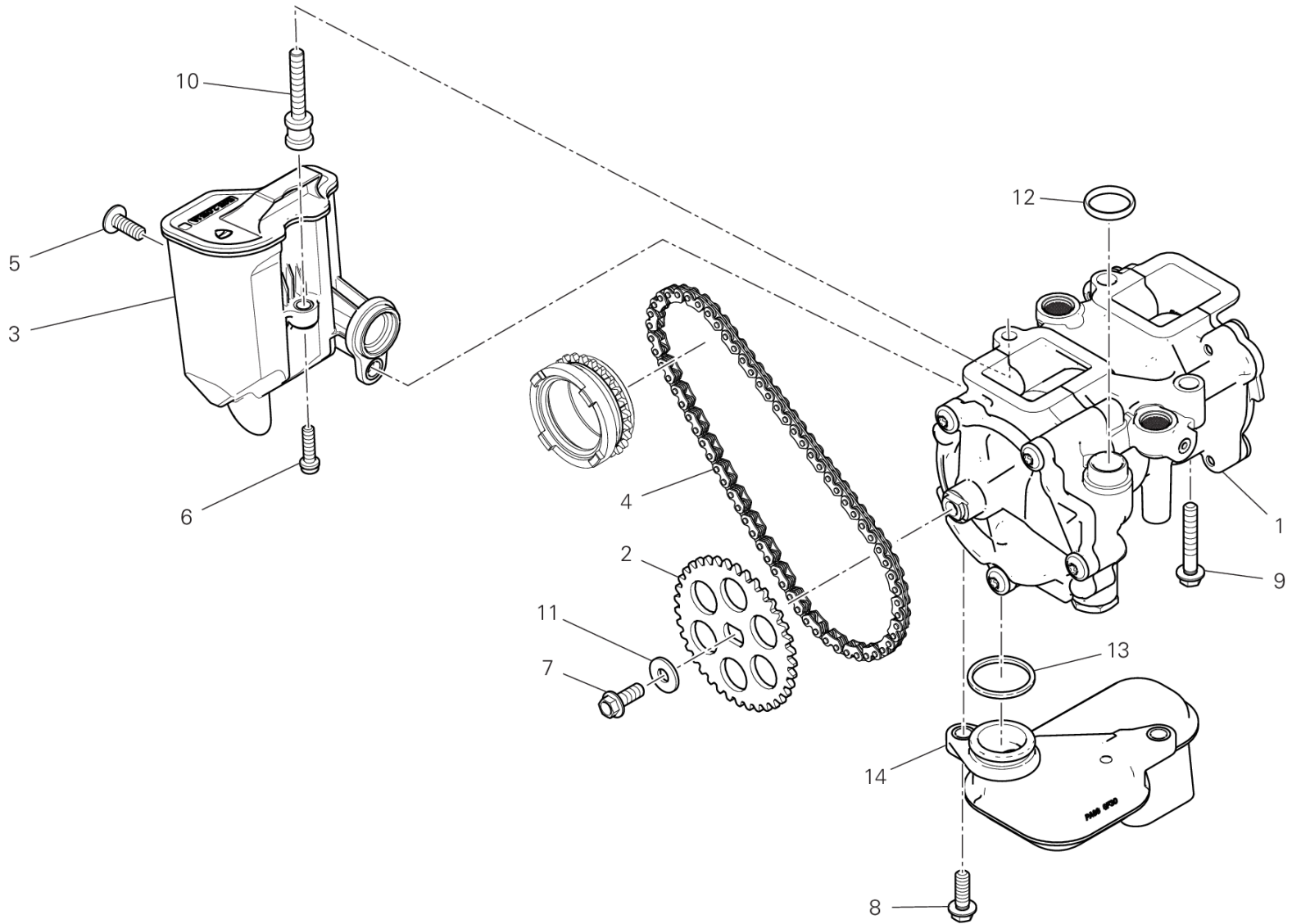
GROUP エンジン



POS.	CODE	DESCRIPTION	QTY	VALIDITY	NOTES
1	44740112A	COMPLETE FIXED TENSIONER ROLLER	2		
2	44740122A	可動式コンプリートテンショナー	2		
3	45140021C	COMPLETE TENSIONER ROLLER	2		
4	73840052A	チェーン	1		
5	73840062A	チェーン	1		
6	82115621B	ピン	4		
7	88642081A	Oリング	8		



DRAWING 08A - オイルポンプ GROUP エンジン



RAF00717

DRAWING 08A - オイルポンプ

GROUP エンジン

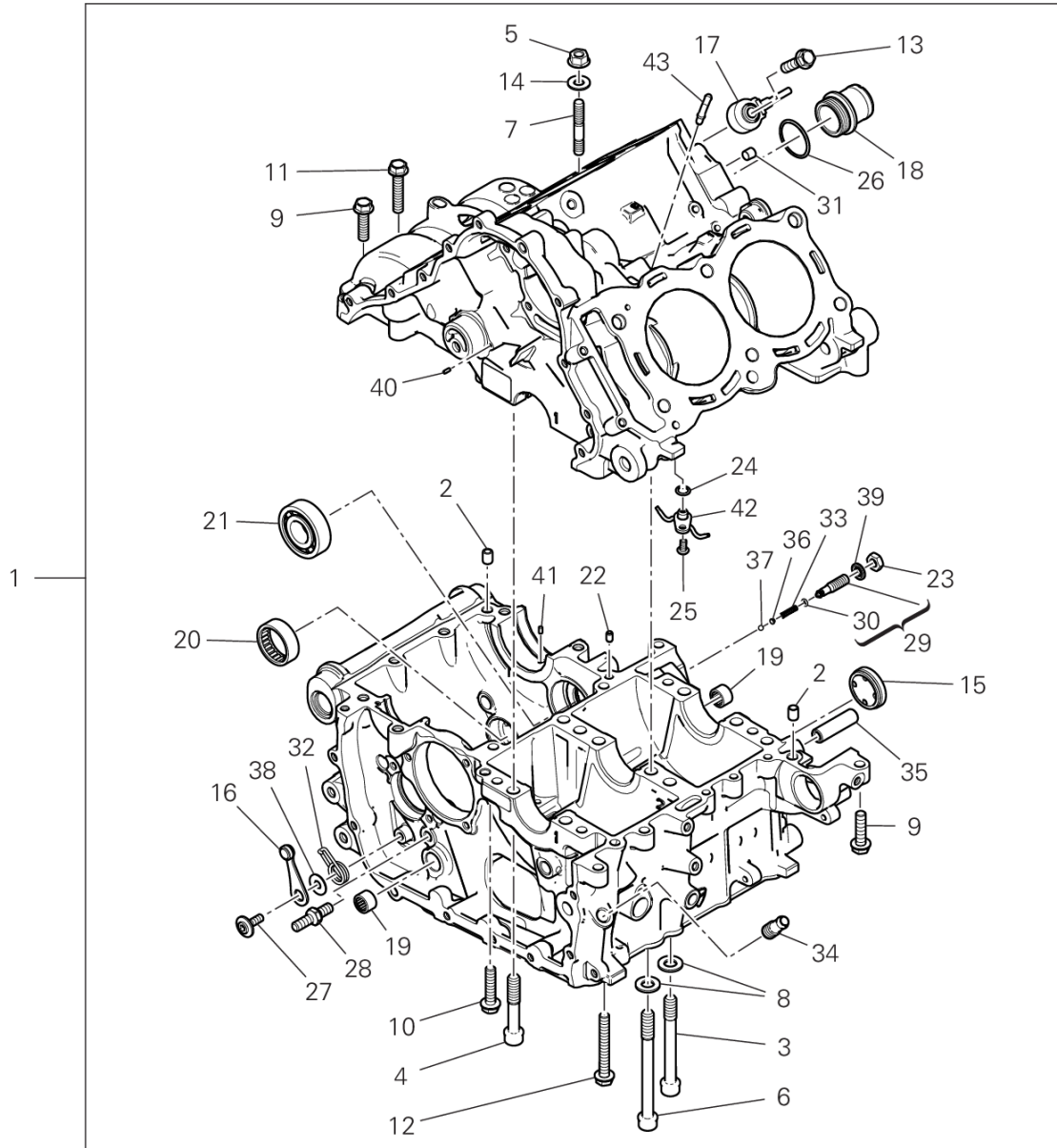


POS.	CODE	DESCRIPTION	QTY	VALIDITY	NOTES
1	24920671A	オイルポンプ	1		
2	44910741A	REAR SPROCKET T37	1		
3	58520151B	オイル/ガスセパレーター	1		
4	67641142A	チェーン	1		
5	71850338C	スクリュー	1		
6	77156423B	スクリュー	1		
8	77253304CF	スクリュー	2		
9	77253364CF	スクリュー	2		
10	77916041DA	専用スクリュー	1		
11	85214421A	ワッシャー	1		
12	88640541A	Oリング	1		
13	88642651A	Oリング	1		
14	89420203A	インテークオイルフィルター	1		



DRAWING 09A - HALF-CRANKCASES PAIR

GROUP エンジン



CRT00945

DRAWING 09A - HALF-CRANKCASES PAIR

GROUP エンジン

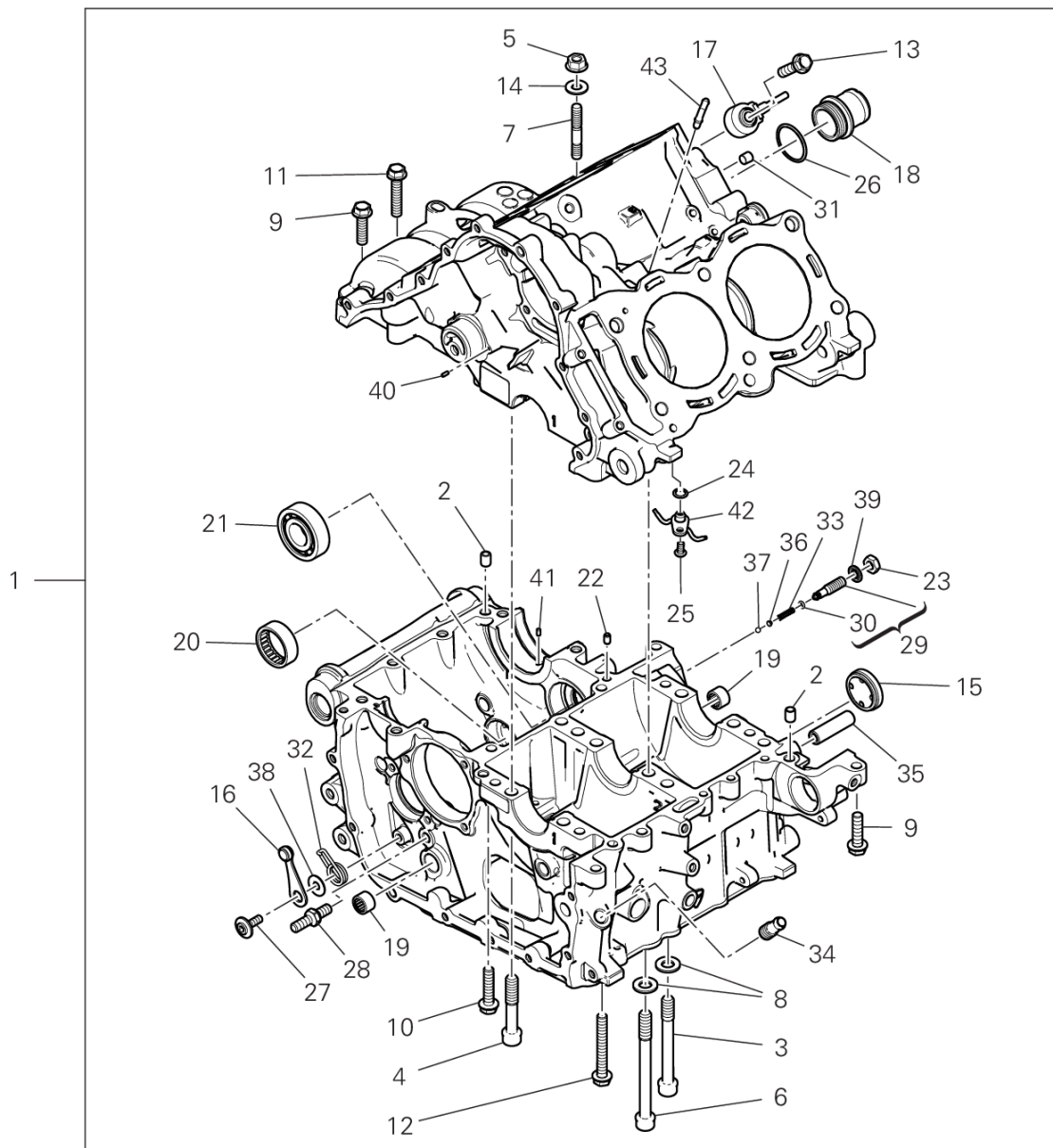


POS.	CODE	DESCRIPTION	QTY	VALIDITY	NOTES
1	225P0191B	コンプリートクランクケースセット	1		
2	71112191A	ピンドエル	3		
3	7791A651A	スクリュー	2		
4	7791A631A	スクリュー	2		
5	74840481B	ナット	1		
6	7791A661A	スクリュー	4		
7	76611231A	スタッドボルト	1		
8	85651691B	ワッシャー	4		
9	77251344C	スクリュー	6		
10	7791C361A	スクリュー	2		
11	77251364C	スクリュー	1		
12	77251404C	スクリュー	1		
13	77251324CF	スクリュー	2		
14	85212771A	ワッシャー	1		
15	25440014A	オイルレベル点検窓	1		
16	45520172A	GEAR STOPPER LEVER ASSEMBLY	1		
17	55243181A	センサー	2		
18	66810581B	フィルター	1		
19	70140111B	ニードルベアリング	2		
20	70241801A	ニードルブッシュ	1		
21	70241901C	ニードルベアリング	1		
22	71115051E	ブッシュ	1		
23	74710151B	ナット	1		
24	88650751A	Oリング	2		
25	77510314B	スクリュー	2		
26	88642791A	Oリング	1		
27	77916241A	専用スクリュー	1		
28	7791A381A	専用スクリュー	1		
29	77927172B	調整スクリュー	1		
30	88641961A	Oリング	1		
31	78010871B	プラグ	1		
32	79915101C	スプリング	1		
33	79940121A	スプリング	1		
34	81413421B	UNION RETURN	1		
35	82010141A	スターターリダクションシャフト	1		



DRAWING 09A - HALF-CRANKCASES PAIR

GROUP エンジン



CRT00945

DRAWING 09A - HALF-CRANKCASES PAIR

GROUP エンジン

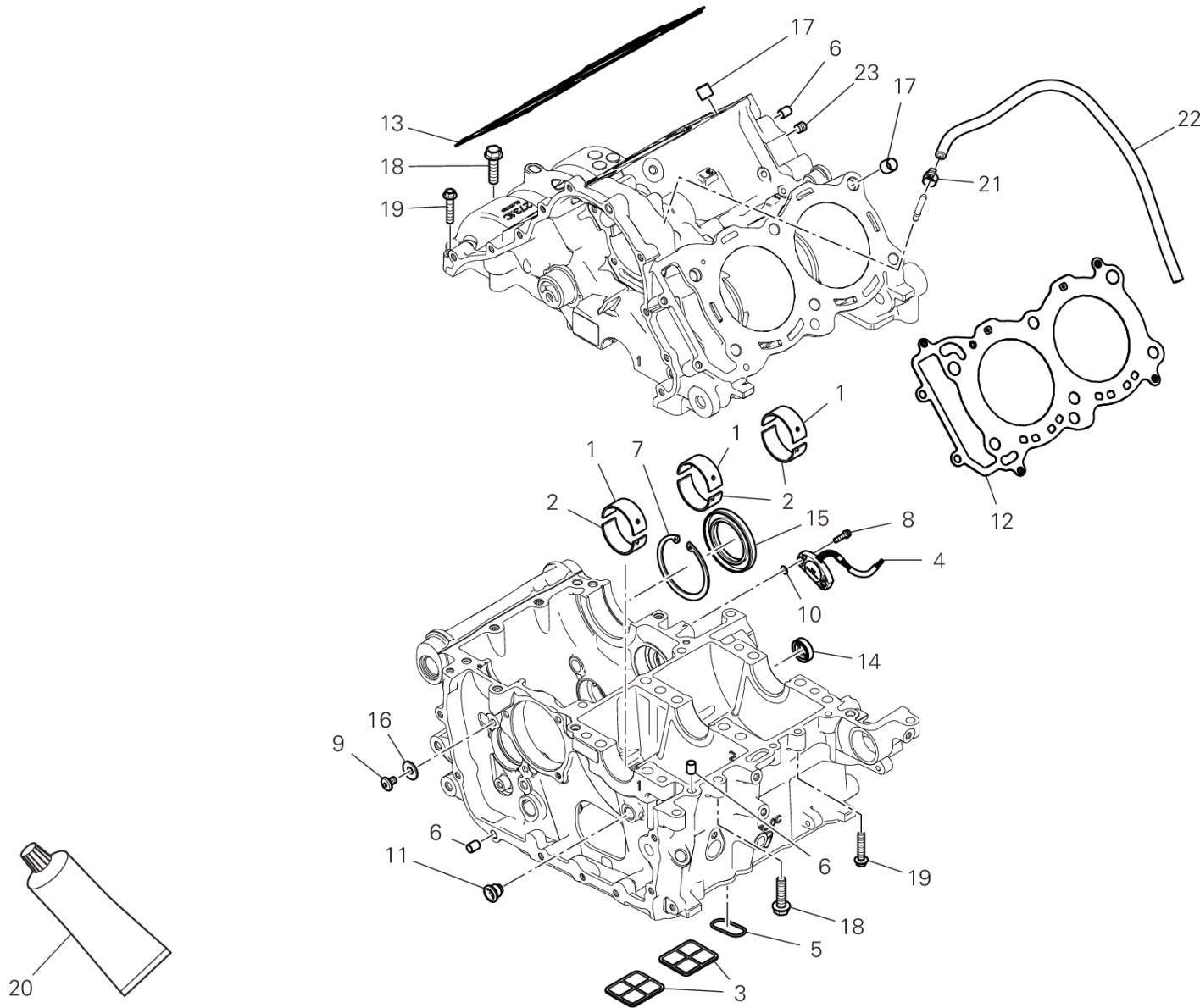


POS.	CODE	DESCRIPTION	QTY	VALIDITY	NOTES
36	83110151A	PLATE	1		
37	84740061A	ボール	1		
38	85212661A	ワッシャー	1		
39	85640141A	ワッシャー	1		
40	86040071A	ピン	2		
41	86050341A	ピン	1		
42	87512492B	ジェット	2		
43	81417151B	ジョイント	1		



DRAWING 09B - HALF-CRANKCASES PAIR

GROUP エンジン



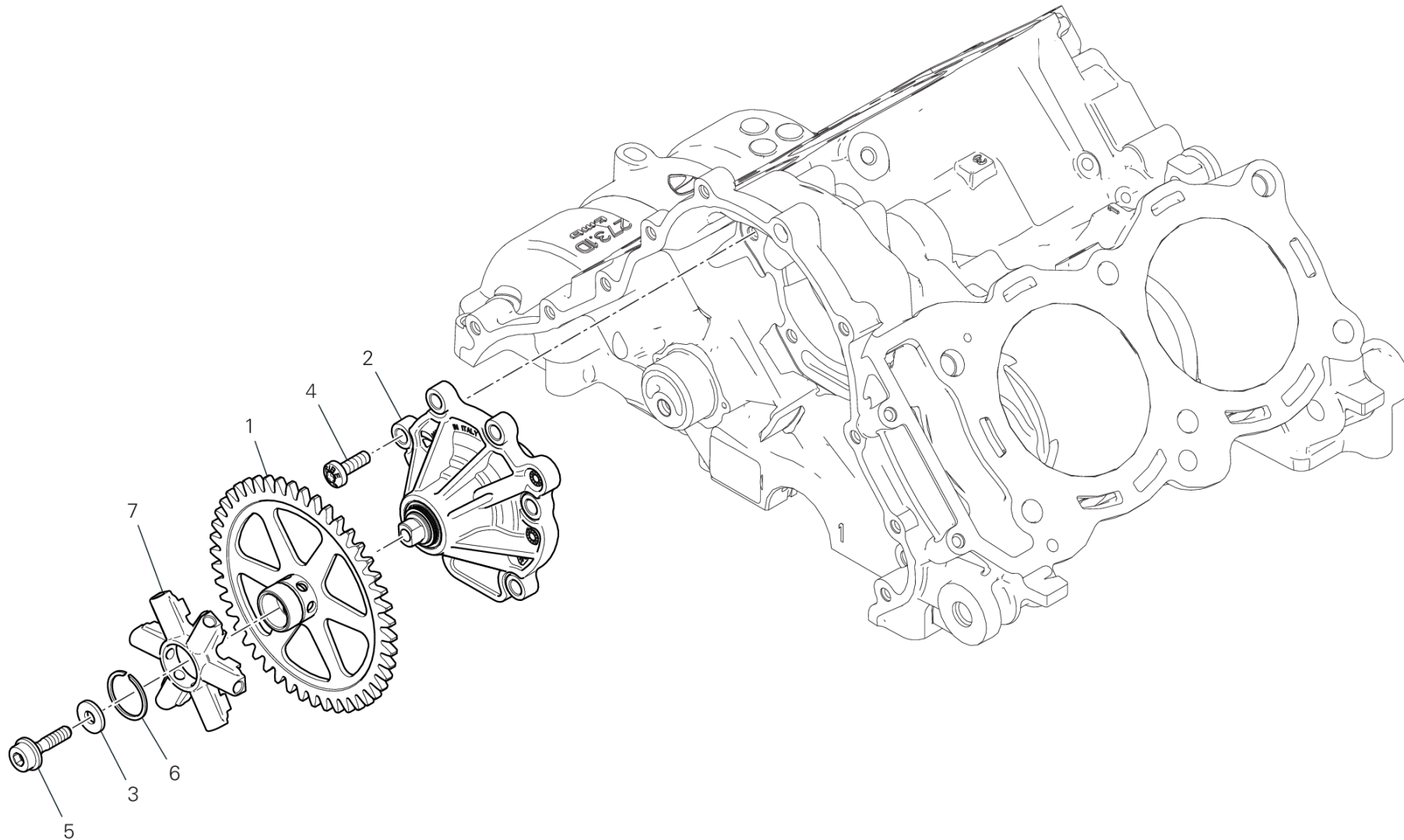
CRT00946

DRAWING 09B - HALF-CRANKCASES PAIR

GROUP エンジン



POS.	CODE	DESCRIPTION	QTY	VALIDITY	NOTES
1	11210942AA	HALF-BEARING RED	3		
	11210942AB	HALF-BEARING BLUE	3		
	11210942AC	HALF-BEARING YELLOW	3		
	11210942AD	HALF-BEARING BLACK	3		
	11210942AE	HALF-BEARING GREEN	3		
2	11210952AA	HALF-BEARING RED	3		
	11210952AB	HALF-BEARING BLUE	3		
	11210952AC	HALF-BEARING YELLOW	3		
	11210952AD	HALF-BEARING BLACK	3		
	11210952AE	HALF-BEARING GREEN	3		
3	42710241A	オイルメッシュフィルター	2		
4	55243942B	ギアボックスポジションセンサー	1		
5	88650831A	O-RING	1		
6	7111E551A	LOCAT. DOWEL	10		
7	735034405	ストップリング	1		
8	77156209E	スクリュー	2		
9	77240393C	スクリュー TBEIF M6X10 10.9	2		
10	85250871A	ワッシャー	2		
11	78010511C	ブラグ	1		
12	78611421D	シリンダーヘッドガスケット	1		
13	78611431D	シリンダーヘッドガスケット	1		
14	93041592A	オイルシール	1		
15	93042221A	オイルシール	1		
16	85212661A	ワッシャー	2		
17	71116941A	ブッシュ	4		
18	77251344C	スクリュー	3		
19	77253354C	スクリュー	4		
20	942470036	FLUID SEALANT BLACK	1		
21	74141001A	CLAMP 8.5/7	1		
22	93410611A	ドレインホース	1		
23	77810101A	スレッド付きドエル	1		



RAF00715

DRAWING 10A - WATER PUMP

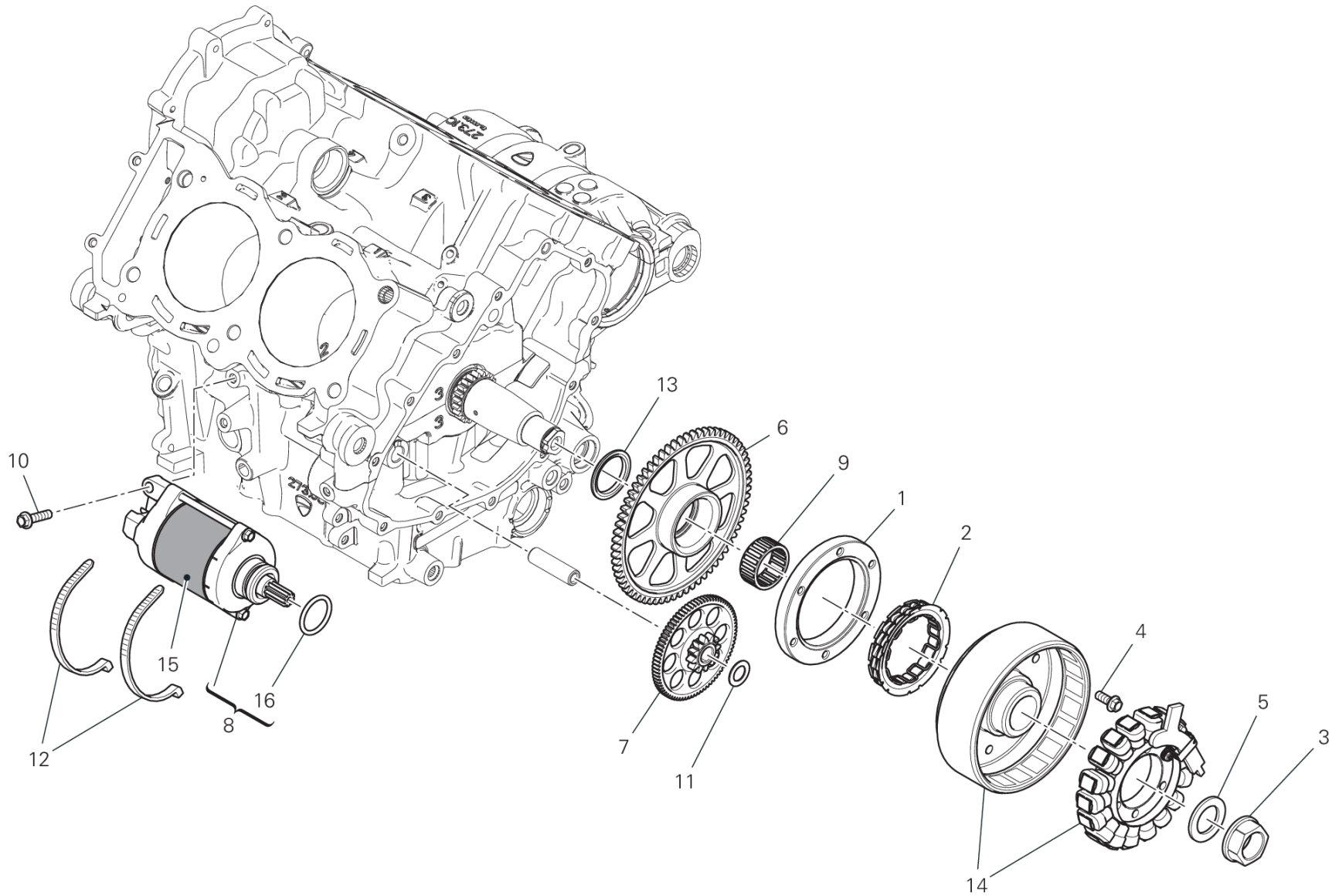
GROUP エンジン



POS.	CODE	DESCRIPTION	QTY	VALIDITY	NOTES
1	17410852C	PUMP GEAR	1		
2	24920511K	COMPLETE WATER PUMP	1		
3	85214421A	ワッシャー	1		
4	77941992A	スクリュー	6		
5	7791B121A	専用スクリュー	1		
6	88441031A	スプリングリング	1		
7	25110101A	FAN	1		



DRAWING 11A - ELECTRIC STARTING AND IGNITION GROUP エンジン



IMP01240

DRAWING 11A - ELECTRIC STARTING AND IGNITION

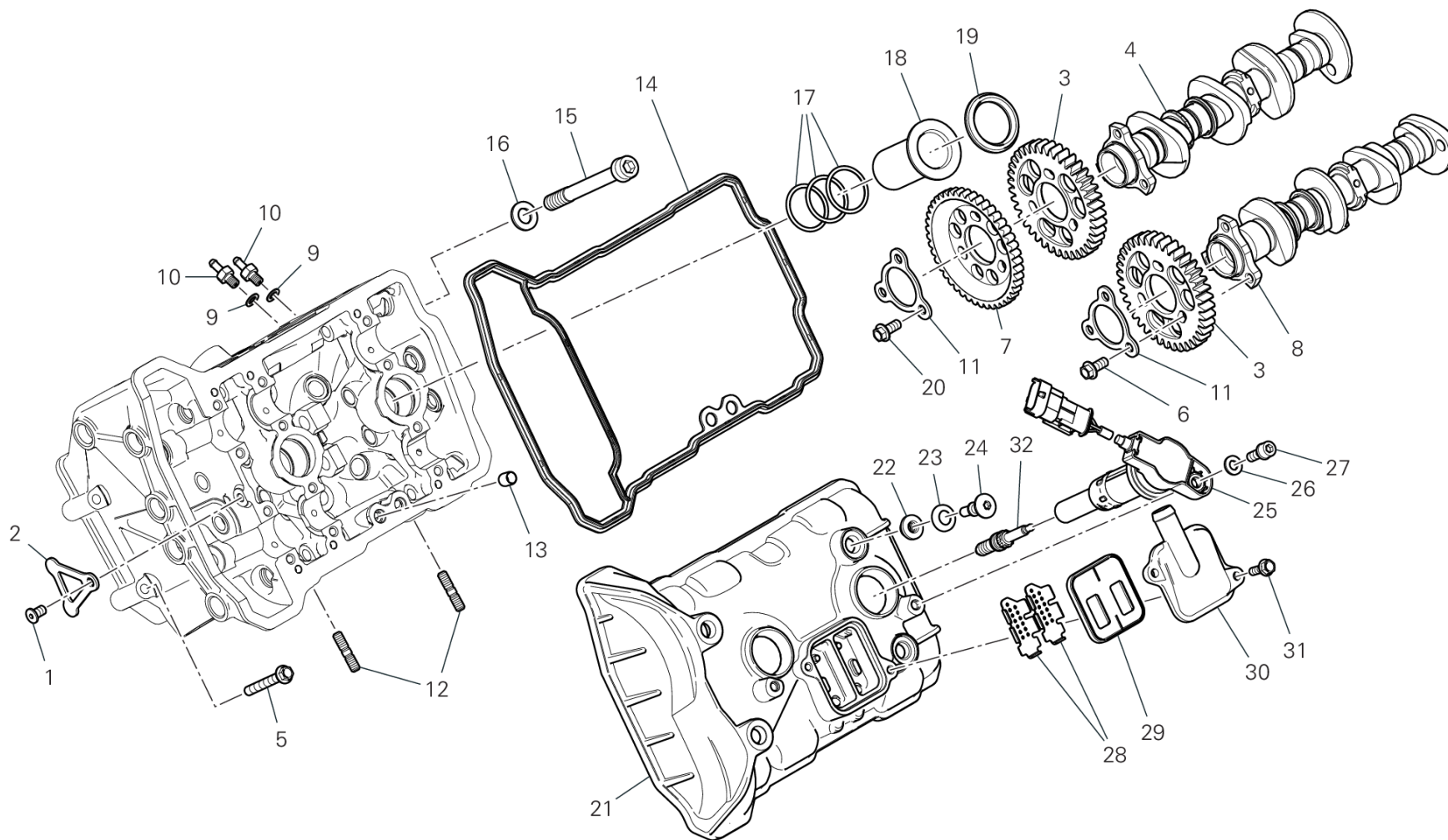
GROUP エンジン



POS.	CODE	DESCRIPTION	QTY	VALIDITY	NOTES
1	16015522B	スターティングクラッチフランジ	1		
2	70140471A	スタータークラッチ	1		
3	74811021B	フランジナット	1		
4	77253290ZF	スクリュー	6		
5	85214071B	ワッシャー	1		
6	17310411A	DRIVEN GEAR	1		
7	17610281A	IDLE GEAR	1		
8	27040193A	スターターモーター	1		
9	70250801A	ニードルベアリング	1		
10	77253334CF	スクリュー	2		
11	85212651A	ワッシャー	1		
12	74142441A	クランプ	2		
13	71316102A	スペーサー	1		
14	26420601A	ジェネレーター	1		
15	4601F472A	THERMOREFLECTING PROTECTION	2		
16	88643151A	O RING	1		



DRAWING 12A - フロントヘッド - タイミングシステム GROUP エンジン



TST00722

DRAWING 12A - フロントヘッド - タイミングシステム

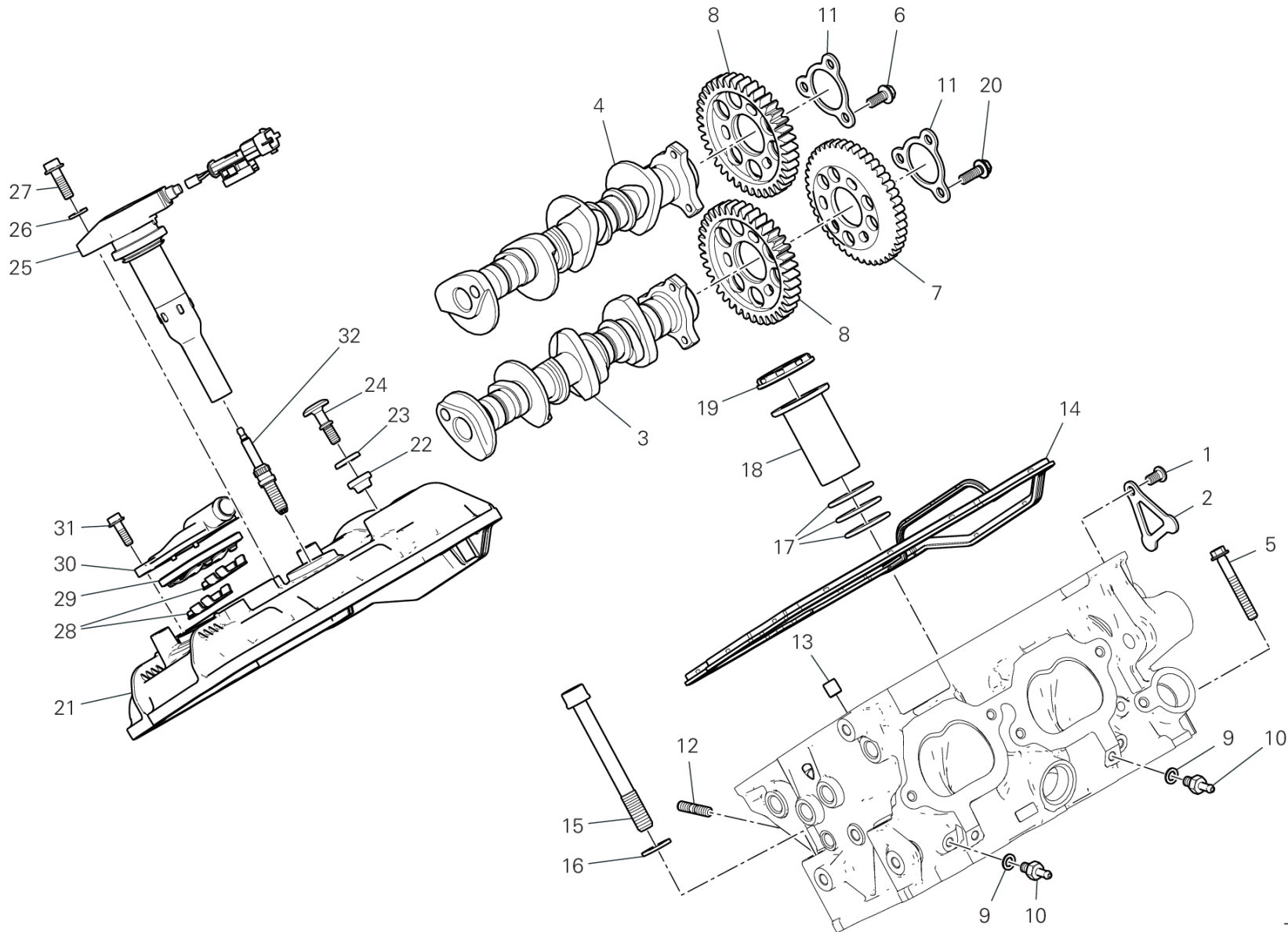
GROUP エンジン



POS.	CODE	DESCRIPTION	QTY	VALIDITY	NOTES
1	77917231A	専用スクリュー	1		
2	8271F271A	プレート	1		
3	17112222B	GEAR T39	2		
4	14816291A	フロントインテークカムシャフト	1		
5	77253384C	スクリュー	2		
6	77253280Z	スクリュー	3		
7	17112211A	アイドルギア	1		
8	14816301A	フロントエキゾーストカムシャフト	1		
9	85250231A	ガスケット	2		
10	81411111C	ホースジョイントニップル	2		
11	85611621A	プレート	2		
12	76640381A	スタッドボルト	6		
13	71113742A	ブッシュ	2		
14	78811622B	カバーガスケット	1		
15	7791A621B	スクリュー	6		
16	85651691B	ワッシャー	6		
17	88650741A	Oリング	6		
18	8291G311C	GUIDE	2		
19	78811612A	ガスケット	2		
20	77253300ZF	スクリュー	3		
21	24715882A8	カバー	1		
22	76412121A	耐震ラバー	4		
23	85611551A	ワッシャー	4		
24	7791A751B	専用スクリュー	4		
25	38010211D	コイル	2		
26	85212641A	WASHER 6.4X12.5X1.6	2		
27	77110401B	スクリュー	2		
28	82718441A	メタルプレート	2		
29	81140021A	REED VALVE ASSY	1		
30	24715791A	カバー	1		
31	77250744BA	スクリュー	2		
32	67040511A	スパークプラグ	2		



DRAWING 12B - リアヘッド - タイミングシステム GROUP エンジン



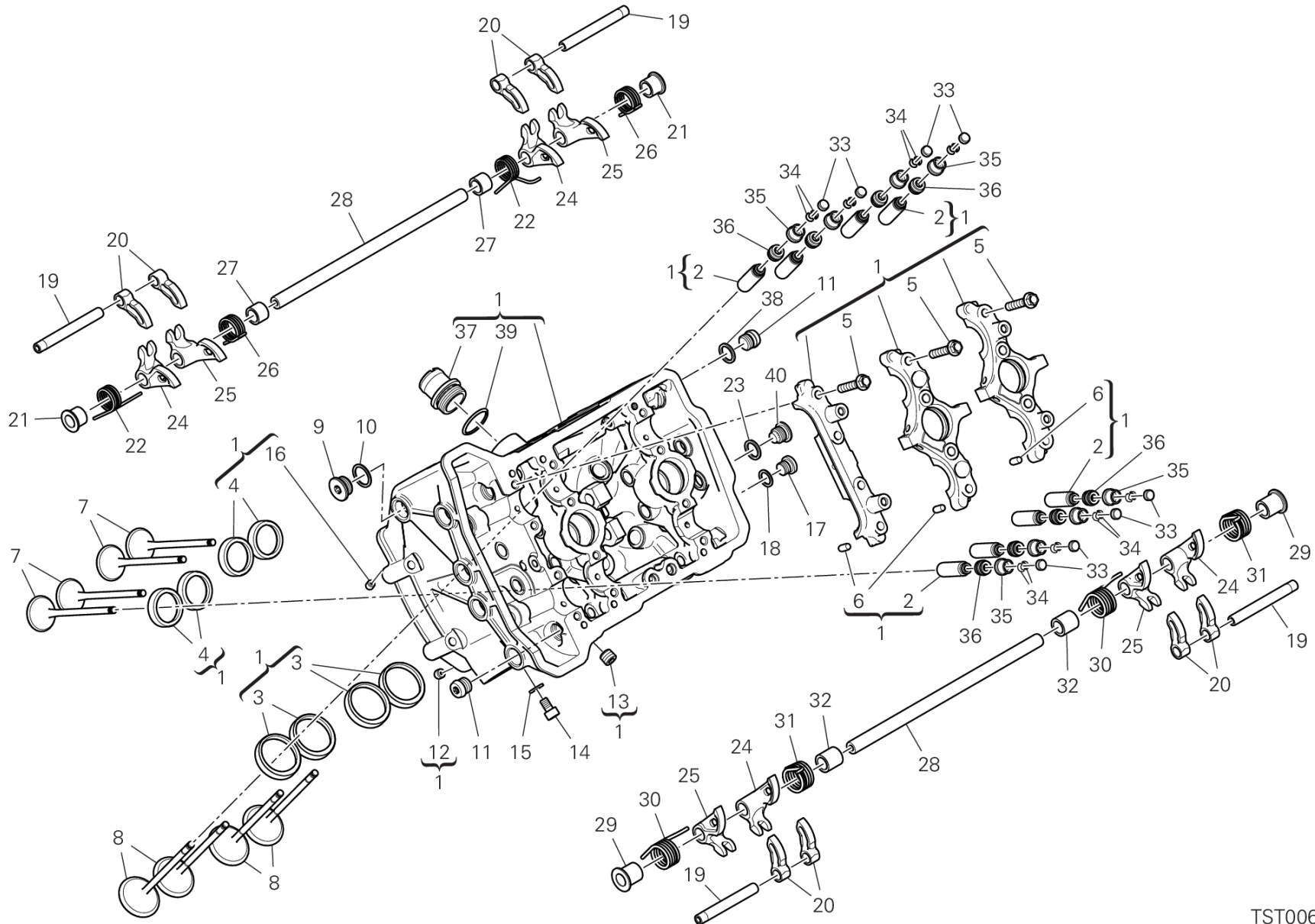
TST00723

DRAWING 12B - リアヘッド - タイミングシステム

GROUP エンジン



POS.	CODE	DESCRIPTION	QTY	VALIDITY	NOTES
1	77917231A	専用スクリュー	1		
2	8271F271A	プレート	1		
3	14816271A	リアエキゾーストカムシャフト	1		
4	14816281A	リアエキゾーストカムシャフト	1		
5	77253384C	スクリュー	2		
6	77253280Z	スクリュー	3		
7	17112211A	アイドルギア	1		
8	17112222B	GEAR T39	2		
9	85250231A	ガスケット	2		
10	81411111C	ホースジョイントニップル	2		
11	85611621A	プレート	2		
12	76640381A	スタッドボルト	6		
13	71113742A	ブッシュ	2		
14	78811602B	カバーガスケット	1		
15	7791A621B	スクリュー	6		
16	85651691B	ワッシャー	6		
17	88650741A	Oリング	6		
18	8291G311C	GUIDE	2		
19	78811612A	ガスケット	2		
20	77253300ZF	スクリュー	3		
21	24715873A8	カバー	1		
22	76412121A	耐震ラバー	4		
23	85611551A	ワッシャー	4		
24	7791A751B	専用スクリュー	4		
25	38010211D	コイル	2		
26	85212641A	WASHER 6.4X12.5X1.6	2		
27	77110401B	スクリュー	2		
28	82718441A	メタルプレート	2		
29	81140021A	REED VALVE ASSY	1		
30	24715791A	カバー	1		
31	77250744BA	スクリュー	2		
32	67040511A	スパークプラグ	2		



TST00683

DRAWING 12C - フロントヘッド

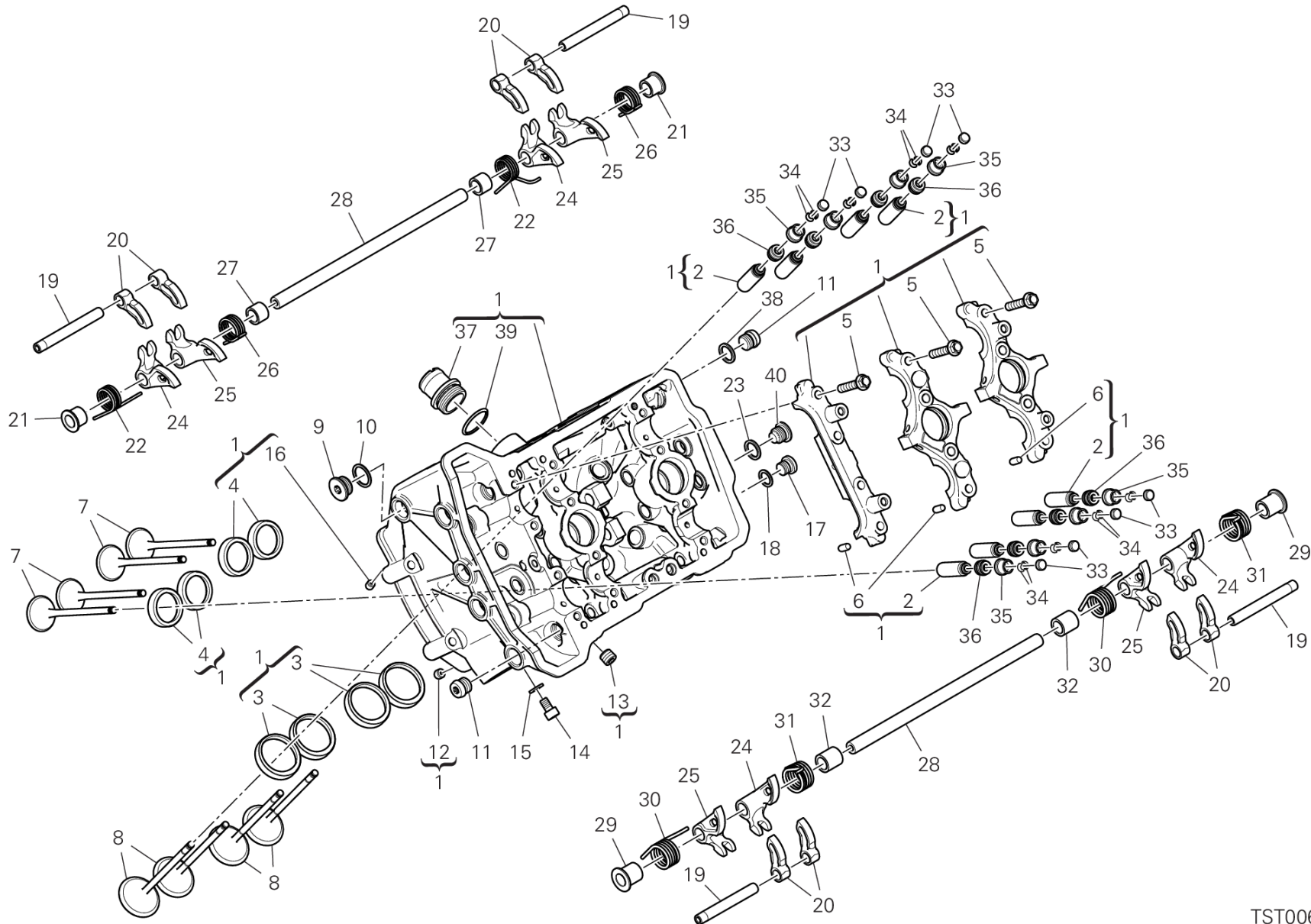
GROUP エンジン



POS.	CODE	DESCRIPTION	QTY	VALIDITY	NOTES
1	30125522AR	フロントヘッド	1		
2	30310741AA	GUIDE, VALVE +0.03 MM	8		
	30310741AB	GUIDE, VALVE +0.06 MM	8		
3	304A1091A	インテークバルブシート	4		
4	304A1101A	エキゾーストバルブシート	4		
5	77253350Z	スクリュー	12		
6	86050061A	ピン M5X10	6		
7	21111191A	エキゾーストバルブ	4		
8	21011194A	インテークバルブ	4		
9	77913541A	スレッド付きキャップ M15X1	5		
10	85211201A	アルミガスケット	5		
11	77913611A	スレッド付きキャップ	4		
12	86010151A	ピン	1		
13	78011262A	プラグ	4		
14	77150624B	スクリュー	1		
15	85240261A	ワッシャー	1		
16	86010061A	ピン	1		
17	78050011B	スレッド付きキャップ	1		
18	85250241A	ワッシャー 10X14X1	1		
19	82115561A	オープニングロッカーアームピン	4		
20	20810461A	オープニングロッカーアーム	8		
21	7131C231A	スペーサー	2		
22	79916091C	INTAKE VALVE RETURN SPRING LH	2		
23	85250261B	ガスケット	2		
24	20910791A	左クロージングロッカーアーム	4		
25	20910781A	右クロージングロッカーアーム	4		
26	79916101C	INTAKE VALVE RETURN SPRING RH	2		
27	7131C211A	スペーサー	2		
28	82115801A	クロージングロッカーアームピン	2		
29	7131C241A	スペーサー	2		
30	79916121B	EXHAUST VALVE RETURN SPRING RH	2		
31	79916111B	EXHAUST VALVE RETURN SPRING LH	2		
32	7131C221A	スペーサー	2		
33	84012011AA	オープニングロッカーアームアジャスター 1.85 MM	8		
	84012011AB	オープニングロッカーアームアジャスター 1.90 MM	8		



DRAWING 12C - フロントヘッド GROUP エンジン



TST00683

DRAWING 12C - フロントヘッド

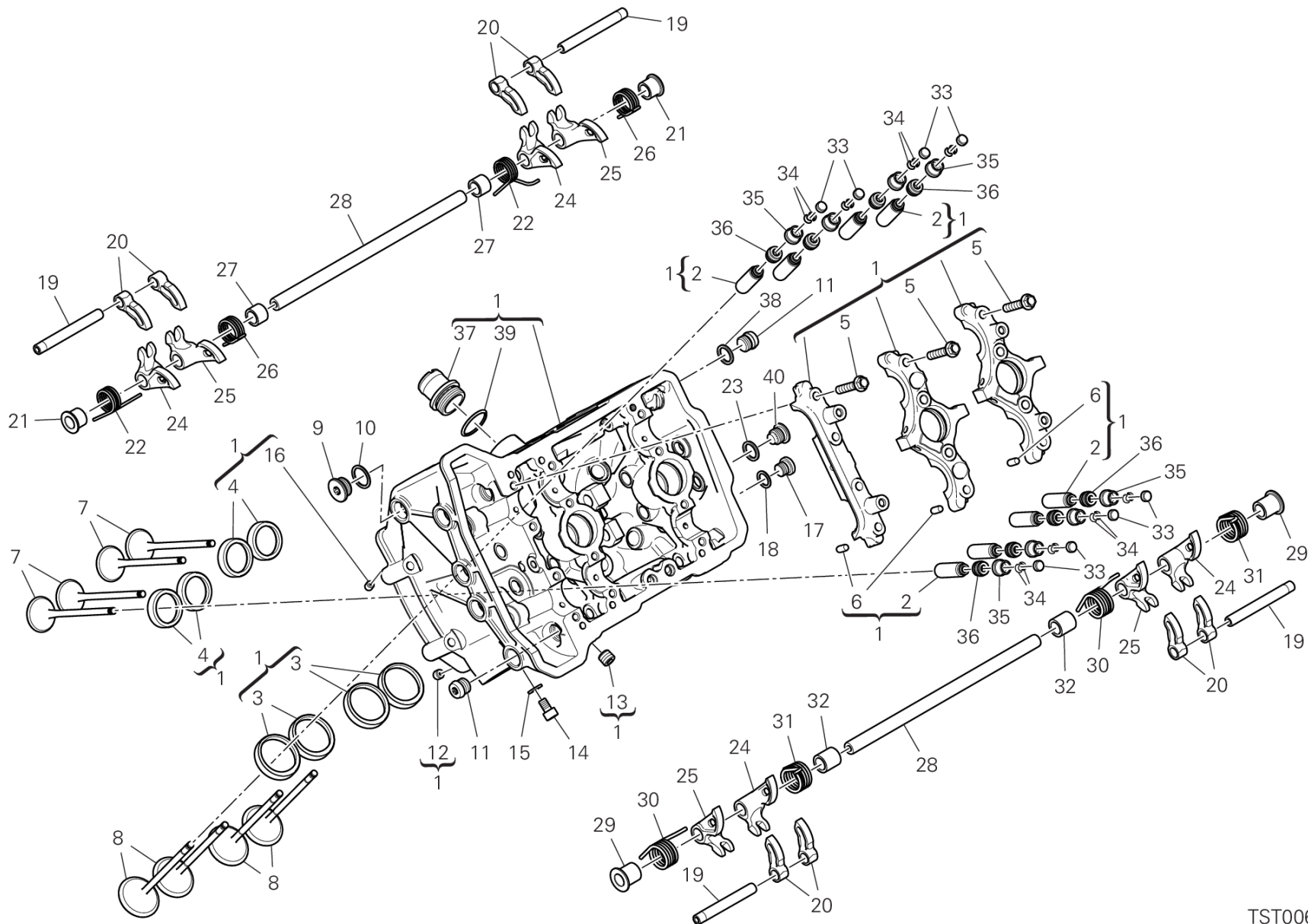
GROUP エンジン



POS.	CODE	DESCRIPTION	QTY	VALIDITY	NOTES
	84012011AC	オープニングロッカーアームアジャスター 1.95 MM	8		
	84012011AD	オープニングロッカーアームアジャスター 2.00 MM	8		
	84012011AE	オープニングロッカーアームアジャスター 2.05 MM	8		
	84012011AF	オープニングロッカーアームアジャスター 2.10 MM	8		
	84012011AG	オープニングロッカーアームアジャスター 2.15 MM	8		
	84012011AH	オープニングロッカーアームアジャスター 2.20 MM	8		
	84012011AI	オープニングロッカーアームアジャスター 2.25 MM	8		
	84012011AJ	オープニングロッカーアームアジャスター 2.30 MM	8		
	84012011AK	オープニングロッカーアームアジャスター 2.35 MM	8		
	84012011AL	オープニングロッカーアームアジャスター 2.40 MM	8		
	84012011AM	オープニングロッカーアームアジャスター 2.45 MM	8		
	84012011AN	オープニングロッカーアームアジャスター 2.50 MM	8		
	84012011AO	オープニングロッカーアームアジャスター 2.55 MM	8		
	84012011AP	オープニングロッカーアームアジャスター 2.60 MM	8		
	84012011AQ	オープニングロッカーアームアジャスター 2.65 MM	8		
34	84510111A	ハーフシリンダー	16		
35	84012001BD	クロージングロッカーアームアジャスター 2.60 MM	8		
	84012001BE	クロージングロッカーアームアジャスター 2.65 MM	8		
	84012001BF	クロージングロッカーアームアジャスター 2.70 MM	8		
	84012001BG	クロージングロッカーアームアジャスター 2.75 MM	8		
	84012001BH	クロージングロッカーアームアジャスター 2.80 MM	8		
	84012001BI	クロージングロッカーアームアジャスター 2.85 MM	8		
	84012001BJ	クロージングロッカーアームアジャスター 2.90 MM	8		
	84012001BK	クロージングロッカーアームアジャスター 2.95 MM	8		
	84012001BL	クロージングロッカーアームアジャスター 3.00 MM	8		
	84012001BM	クロージングロッカーアームアジャスター 3.05 MM	8		
	84012001BN	クロージングロッカーアームアジャスター 3.10 MM	8		
	84012001BO	クロージングロッカーアームアジャスター 3.15 MM	8		
	84012001BP	クロージングロッカーアームアジャスター 3.20 MM	8		
	84012001BQ	クロージングロッカーアームアジャスター 3.25 MM	8		
	84012001BR	クロージングロッカーアームアジャスター 3.30 MM	8		
	84012001BS	クロージングロッカーアームアジャスター 3.35 MM	8		
	84012001BT	クロージングロッカーアームアジャスター 3.40 MM	8		
	84012001BU	クロージングロッカーアームアジャスター 3.45 MM	8		
	84012001BV	クロージングロッカーアームアジャスター 3.50 MM	8		



DRAWING 12C - フロントヘッド GROUP エンジン



TST00683

DRAWING 12C - フロントヘッド

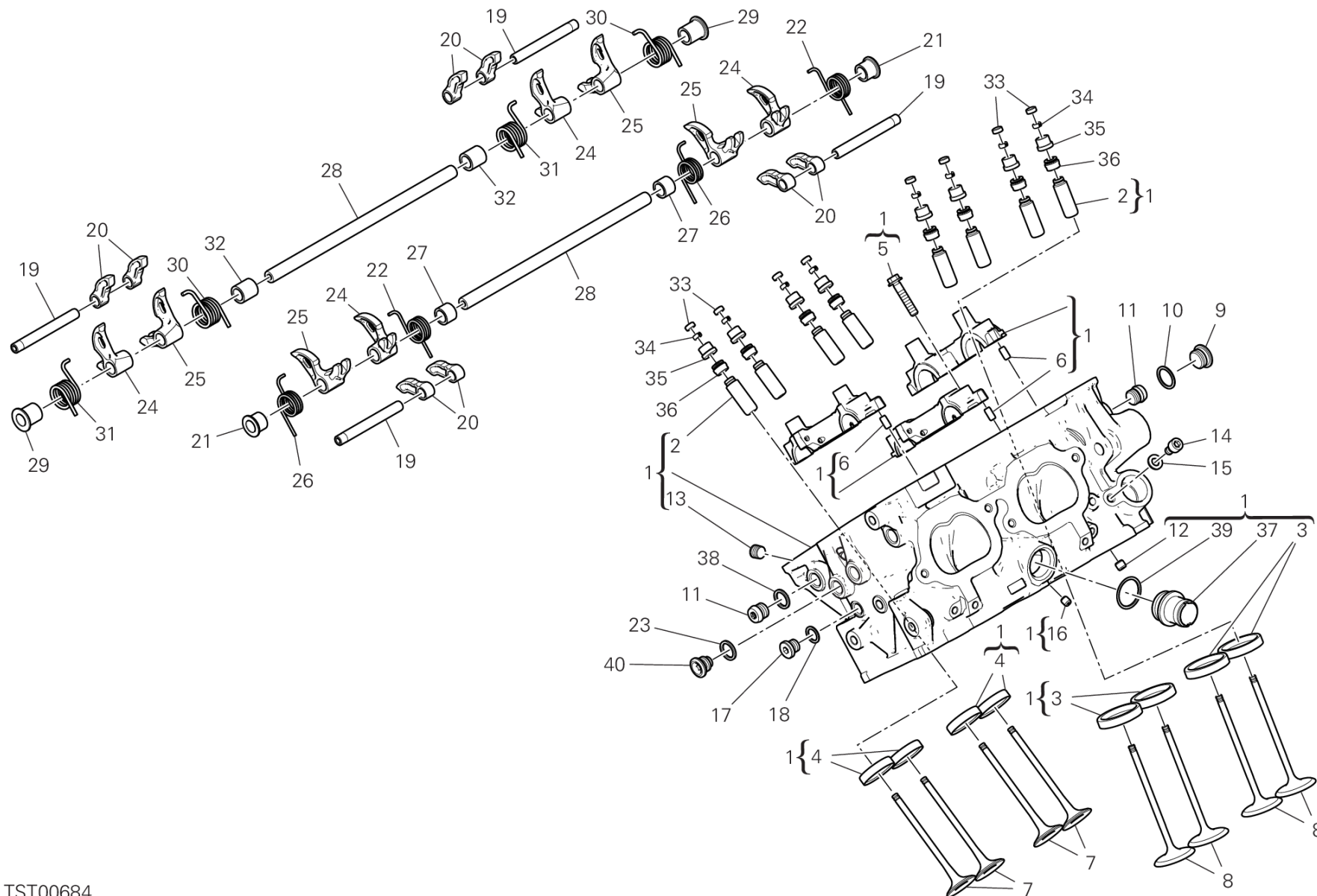
GROUP エンジン



POS.	CODE	DESCRIPTION	QTY	VALIDITY	NOTES
	84012001BW	クロー징ロックアームアジャスター 3.55 MM	8		
	84012001BZ	クロー징ロックアームアジャスター 3.60 MM	8		
36	76440091B	バルブステムシール	8		
37	66810591A	フィルター	1		
38	85241831A	ワッシャー	2		
39	88642721A	Oリング	1		
40	78010511C	プラグ	2		



DRAWING 12D - リアヘッド GROUP エンジン



TST00684

DRAWING 12D - リアヘッド

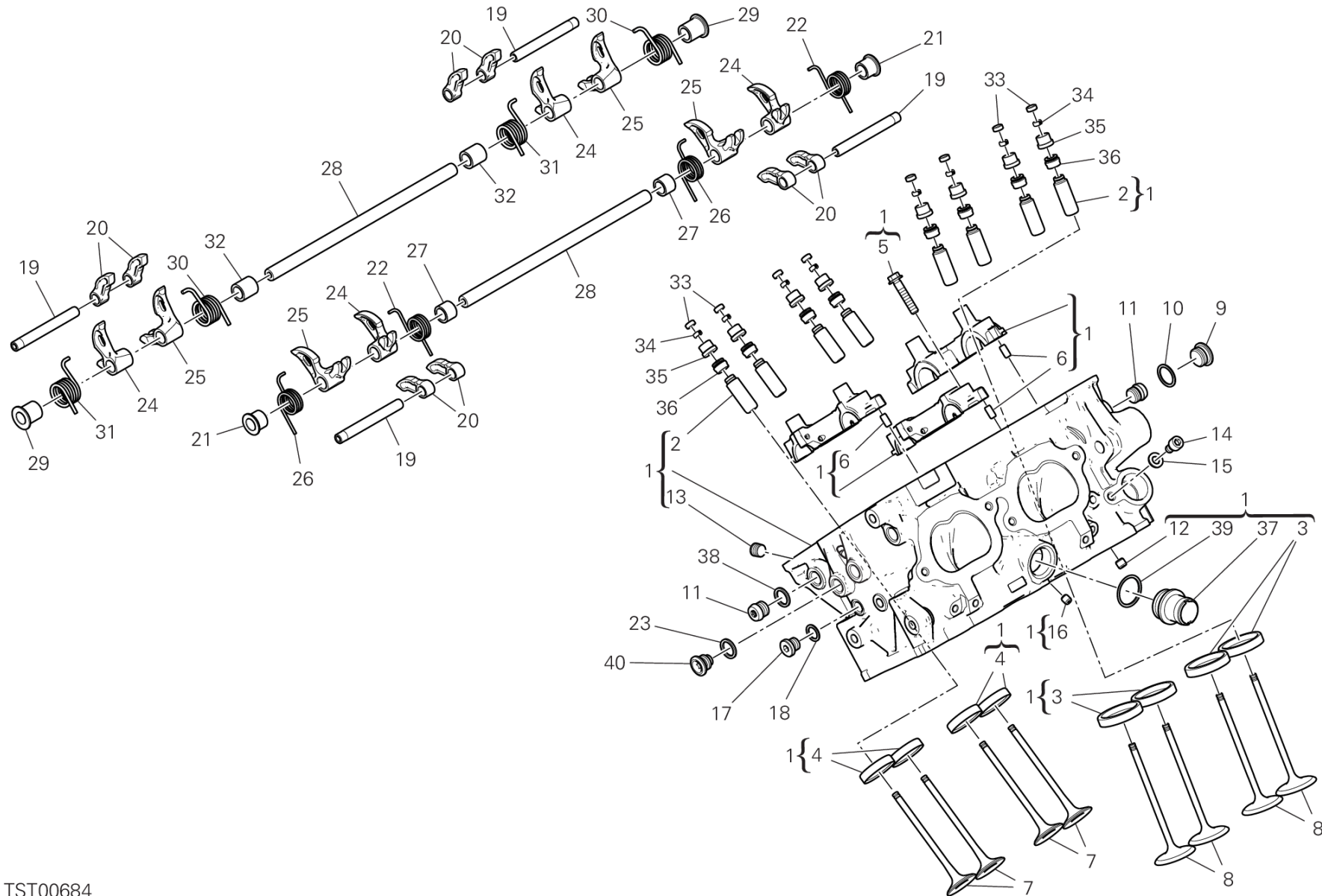
GROUP エンジン



POS.	CODE	DESCRIPTION	QTY	VALIDITY	NOTES
1	30125532AR	リアヘッド	1		
2	30310741AA	GUIDE, VALVE +0.03 MM	8		
	30310741AB	GUIDE, VALVE +0.06 MM	8		
3	304A1091A	インテークバルブシート	4		
4	304A1101A	エキゾーストバルブシート	4		
5	77253350Z	スクリュー	12		
6	86050061A	ピン M5X10	6		
7	21111191A	エキゾーストバルブ	4		
8	21011194A	インテークバルブ	4		
9	77913541A	スレッド付きキャップ M15X1	5		
10	85211201A	アルミガスケット	5		
11	77913611A	スレッド付きキャップ	4		
12	86010151A	ピン	1		
13	78011262A	プラグ	4		
14	77150624B	スクリュー	1		
15	85240261A	ワッシャー	1		
16	86010061A	ピン	1		
17	78050011B	スレッド付きキャップ	1		
18	85250241A	ワッシャー 10X14X1	1		
19	82115561A	オープニングロッカーアームピン	4		
20	20810461A	オープニングロッカーアーム	8		
21	7131C231A	スペーサー	2		
22	79916091C	INTAKE VALVE RETURN SPRING LH	2		
23	85250261B	ガスケット	2		
24	20910791A	左クロージングロッカーアーム	4		
25	20910781A	右クロージングロッカーアーム	4		
26	79916101C	INTAKE VALVE RETURN SPRING RH	2		
27	7131C211A	スペーサー	2		
28	82115801A	クロージングロッカーアームピン	2		
29	7131C241A	スペーサー	2		
30	79916121B	EXHAUST VALVE RETURN SPRING RH	2		
31	79916111B	EXHAUST VALVE RETURN SPRING LH	2		
32	7131C221A	スペーサー	2		
33	84012011AA	オープニングロッカーアームアジャスター 1.85 MM	8		
	84012011AB	オープニングロッカーアームアジャスター 1.90 MM	8		



DRAWING 12D - リアヘッド GROUP エンジン



TST00684

DRAWING 12D - リアヘッド

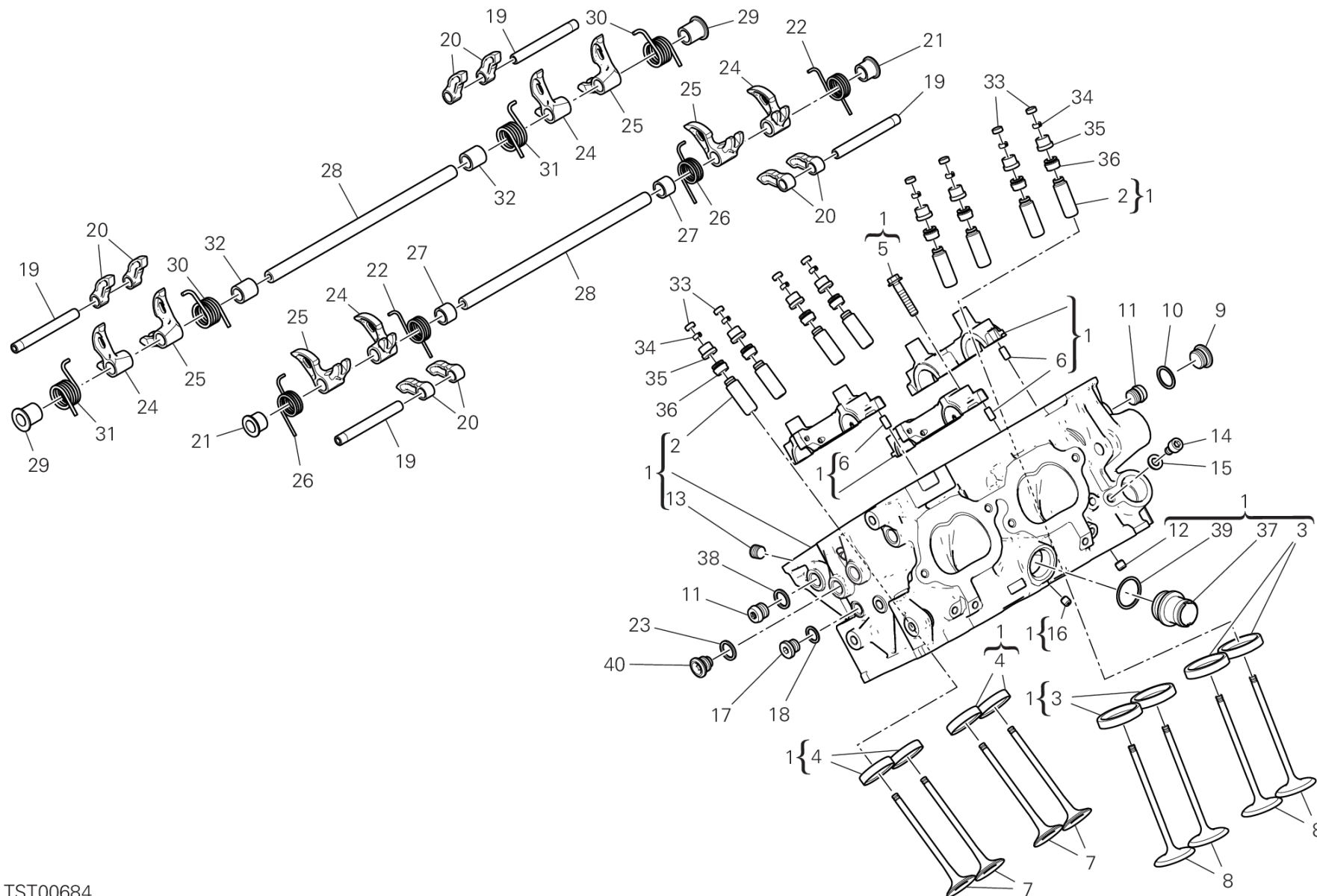
GROUP エンジン



POS.	CODE	DESCRIPTION	QTY	VALIDITY	NOTES
	84012011AC	オープニングロッカーアームアジャスター 1.95 MM	8		
	84012011AD	オープニングロッカーアームアジャスター 2.00 MM	8		
	84012011AE	オープニングロッカーアームアジャスター 2.05 MM	8		
	84012011AF	オープニングロッカーアームアジャスター 2.10 MM	8		
	84012011AG	オープニングロッカーアームアジャスター 2.15 MM	8		
	84012011AH	オープニングロッカーアームアジャスター 2.20 MM	8		
	84012011AI	オープニングロッカーアームアジャスター 2.25 MM	8		
	84012011AJ	オープニングロッカーアームアジャスター 2.30 MM	8		
	84012011AK	オープニングロッカーアームアジャスター 2.35 MM	8		
	84012011AL	オープニングロッカーアームアジャスター 2.40 MM	8		
	84012011AM	オープニングロッカーアームアジャスター 2.45 MM	8		
	84012011AN	オープニングロッカーアームアジャスター 2.50 MM	8		
	84012011AO	オープニングロッカーアームアジャスター 2.55 MM	8		
	84012011AP	オープニングロッカーアームアジャスター 2.60 MM	8		
	84012011AQ	オープニングロッカーアームアジャスター 2.65 MM	8		
34	84510111A	ハーフシリンダー	16		
35	84012001BD	クロージングロッカーアームアジャスター 2.60 MM	8		
	84012001BE	クロージングロッカーアームアジャスター 2.65 MM	8		
	84012001BF	クロージングロッカーアームアジャスター 2.70 MM	8		
	84012001BG	クロージングロッカーアームアジャスター 2.75 MM	8		
	84012001BH	クロージングロッカーアームアジャスター 2.80 MM	8		
	84012001BI	クロージングロッカーアームアジャスター 2.85 MM	8		
	84012001BJ	クロージングロッカーアームアジャスター 2.90 MM	8		
	84012001BK	クロージングロッカーアームアジャスター 2.95 MM	8		
	84012001BL	クロージングロッカーアームアジャスター 3.00 MM	8		
	84012001BM	クロージングロッカーアームアジャスター 3.05 MM	8		
	84012001BN	クロージングロッカーアームアジャスター 3.10 MM	8		
	84012001BO	クロージングロッカーアームアジャスター 3.15 MM	8		
	84012001BP	クロージングロッカーアームアジャスター 3.20 MM	8		
	84012001BQ	クロージングロッカーアームアジャスター 3.25 MM	8		
	84012001BR	クロージングロッカーアームアジャスター 3.30 MM	8		
	84012001BS	クロージングロッカーアームアジャスター 3.35 MM	8		
	84012001BT	クロージングロッカーアームアジャスター 3.40 MM	8		
	84012001BU	クロージングロッカーアームアジャスター 3.45 MM	8		
	84012001BV	クロージングロッカーアームアジャスター 3.50 MM	8		



DRAWING 12D - リアヘッド GROUP エンジン



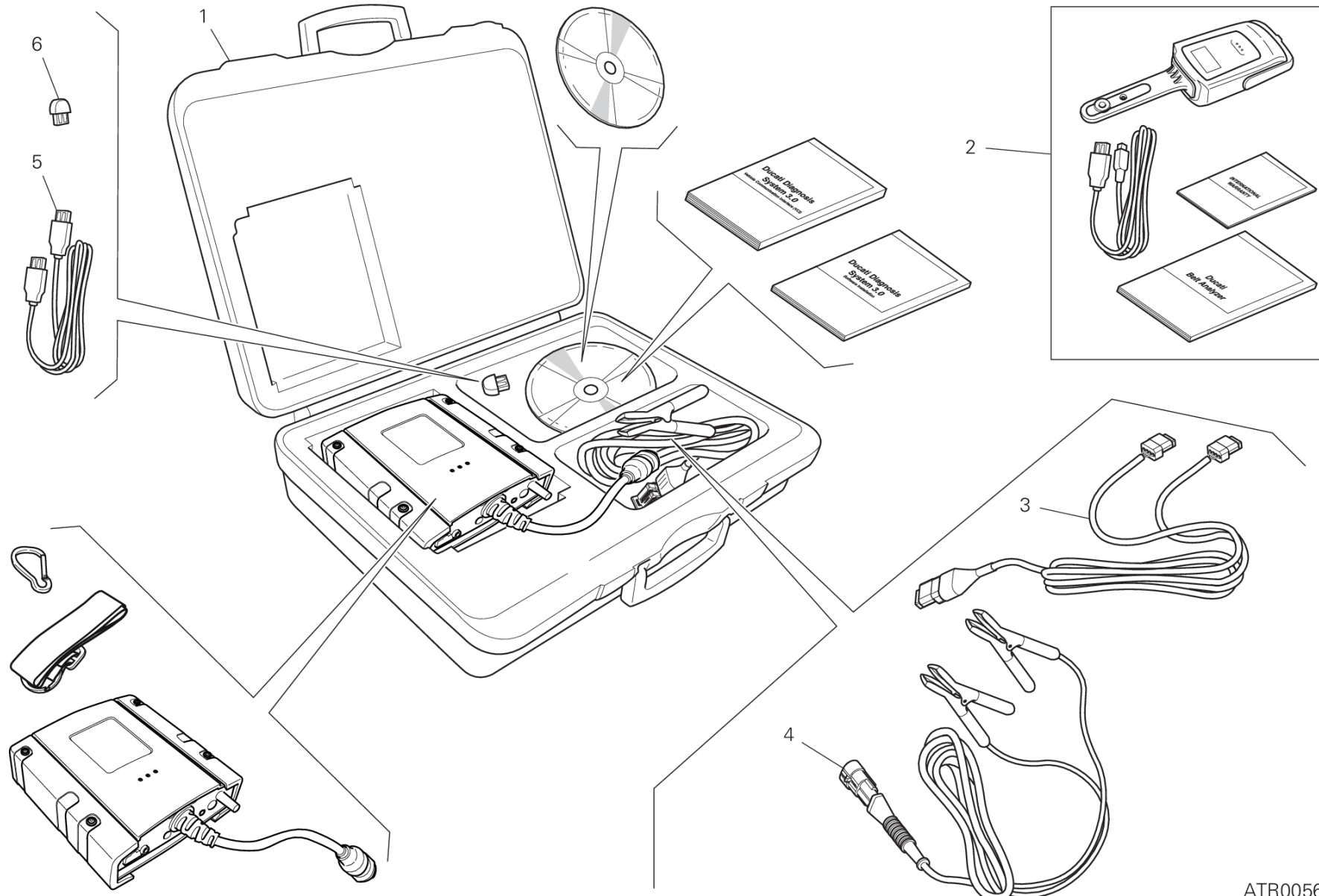
TST00684

DRAWING 12D - リアヘッド

GROUP エンジン



POS.	CODE	DESCRIPTION	QTY	VALIDITY	NOTES
	84012001BW	クロージングロッカーアームアジャスター 3.55 MM	8		
	84012001BZ	クロージングロッカーアームアジャスター 3.60 MM	8		
36	76440091B	バルブステムシール	8		
37	66810591A	フィルター	1		
38	85241831A	ワッシャー	2		
39	88642721A	Oリング	1		
40	78010511C	プラグ	2		



ATR00568

DRAWING 01A - DDS TESTER

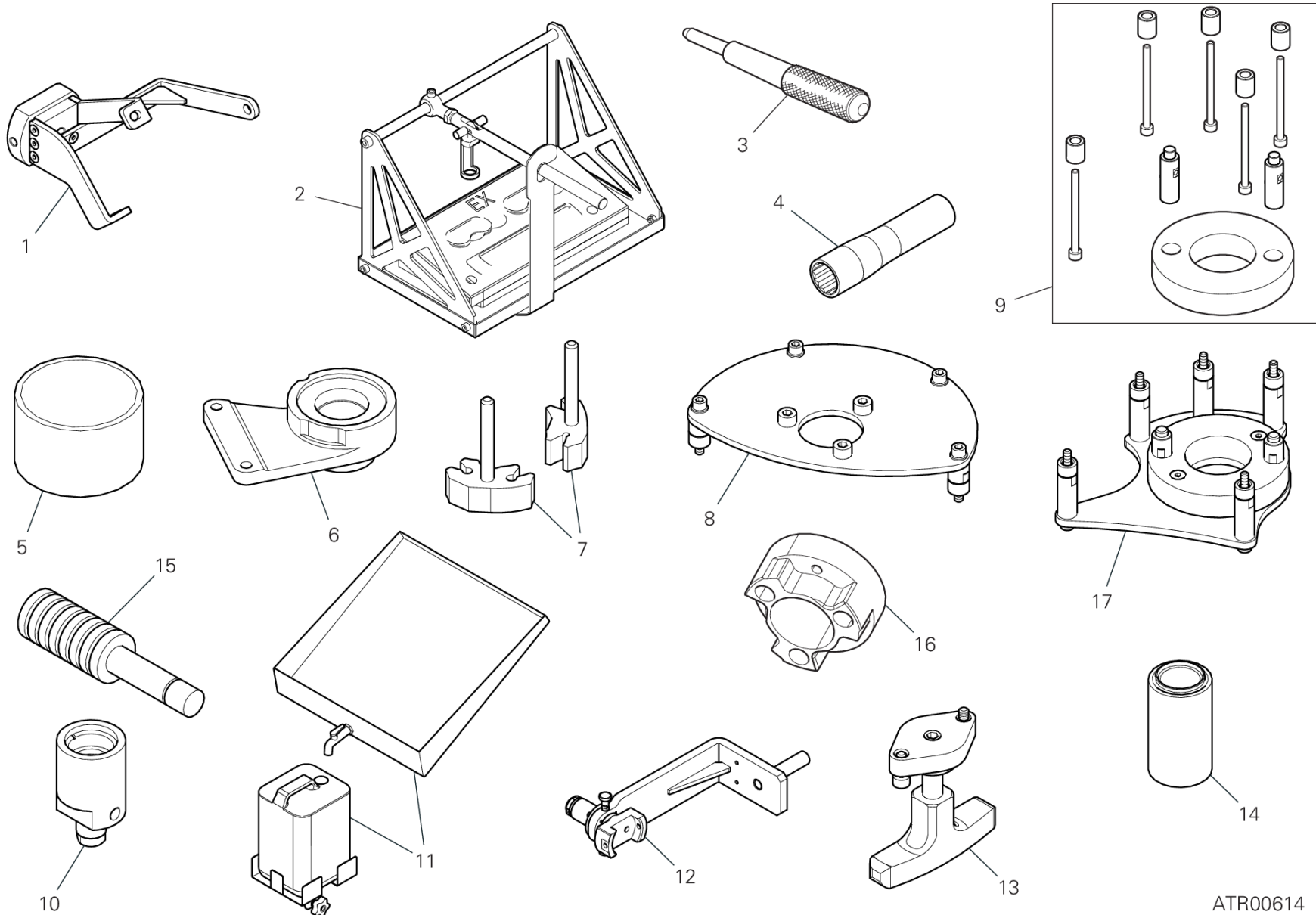
GROUP ツール



POS.	CODE	DESCRIPTION	QTY	VALIDITY	NOTES
1	979000279	DDS 3	1		
2	979000253	BELT TENSIONING KIT	1		
3	979000282	診断ケーブル	1		
4	979000283	接続ケーブル	1		
5	979000284	USBケーブル	1		
6	979000281	DDS3 HASP キー	1		



DRAWING 01B - サービスステーション専用ツール GROUP ツール



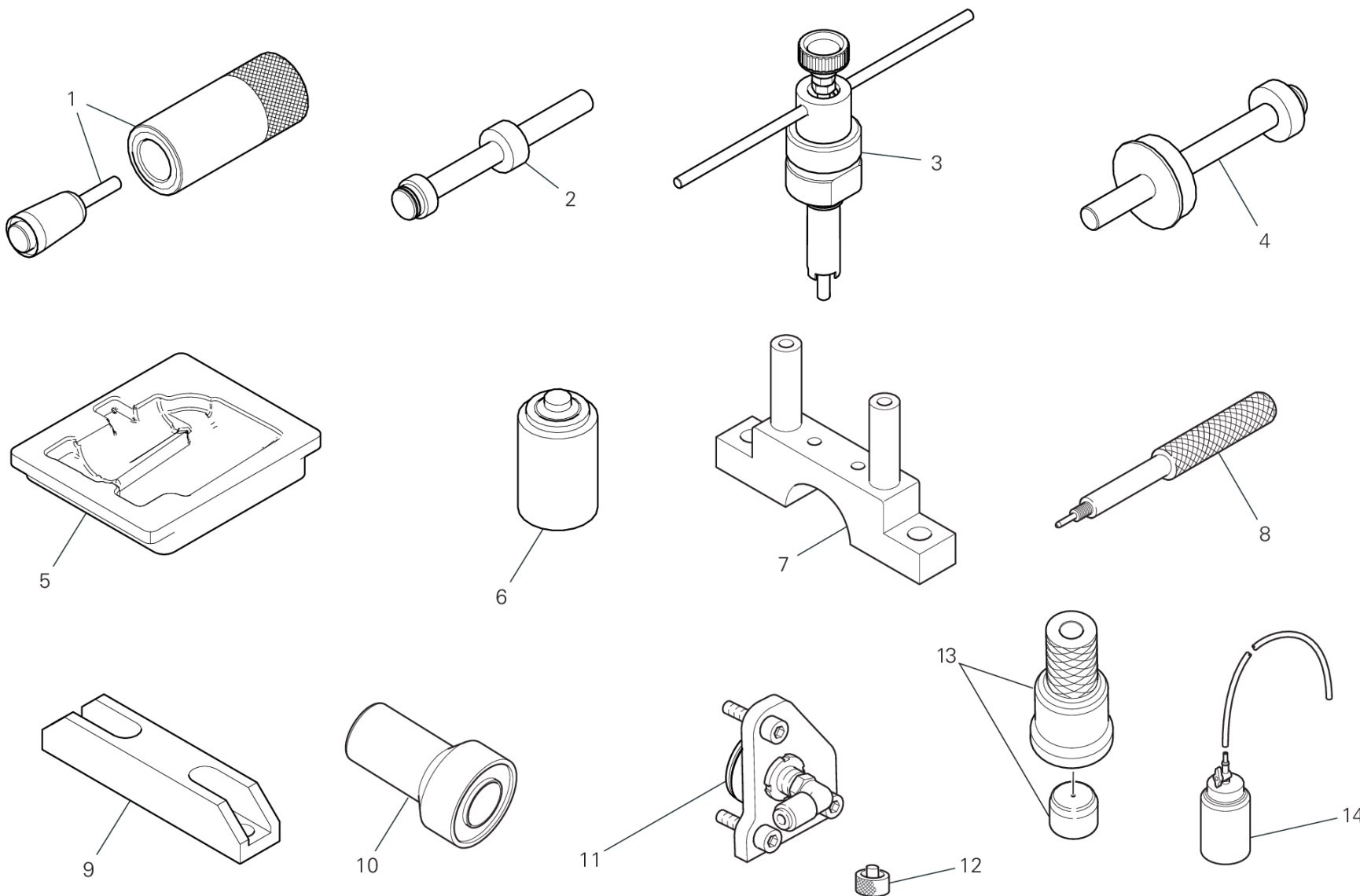
ATR00614

DRAWING 01B - サービスステーション専用ツール

GROUP ツール



POS.	CODE	DESCRIPTION	QTY	VALIDITY	NOTES
1	887133003	ENGINE MOUNT	1		
2	889450087		1		
3	887132589	オイルシールバンチツール	1		
4	887133633	スパークプラグレンチ	1		
5	889450137	ピストン挿入ツール	1		
6	887135840	ギアボックス固定ツール	1		
7	887138851	プライマリードライブギア締め付けツール	1		
8	887138852	クラッチハブのナット締め付けツール	1		
9	889450138	フライホイールのナット締め付けツール	1		
10	887138854	IGNITION FLYWHEEL EXTRACTOR	1		
11	887138855	フルードリカバリータンク	1		
12	887138856	エンジン回転ツール	1		
13	887138857	オルタネーターカバーエクストラクター	1		
14	887138858	オイルシール挿入ツール	1		
15	889450103	ニードルベアリング点検ゲージ	1		
16	887133879	クラッチドラム締め付けツール	1		
17	887138853	フライホイールナットレンチ	1		



ATR00613

DRAWING 01C - WORKSHOP SERVICE TOOLS (ENGINE)

GROUP ツール

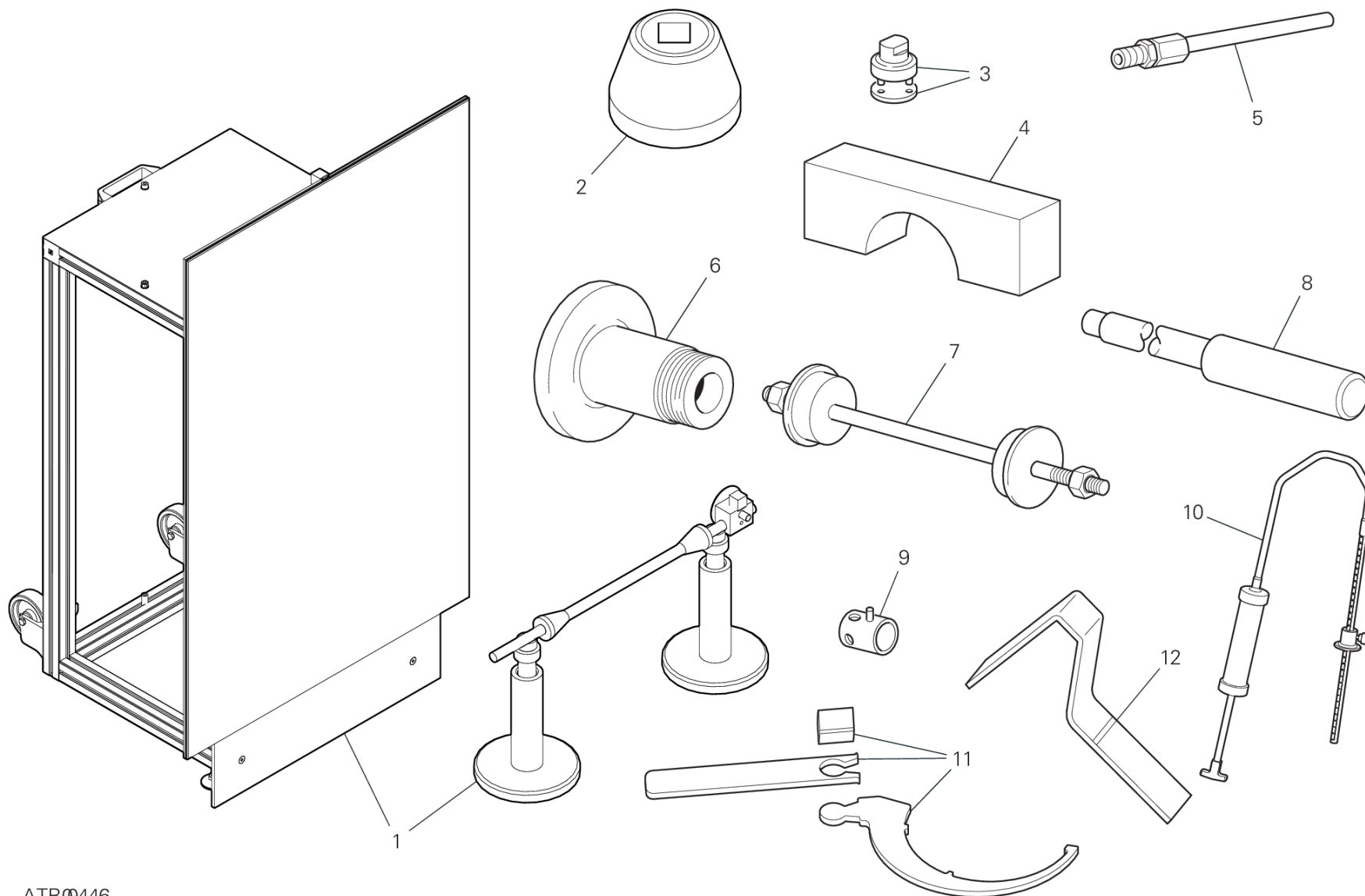


POS.	CODE	DESCRIPTION	QTY	VALIDITY	NOTES
1	887138859	オイルシール挿入ツール	1		
2	887138860	ベアリング取り付け用ストッパー	1		
3	887138861	DEGREE WHEEL HOLDER TOOL	1		
4	887138862	ベアリング取り付け用ストッパー	1		
5	889450111	エンジンマウントツール	1		
6	887138864	オイルシール挿入ツール	1		
7	887135389	マウント	1		
8	887135396	TOOL TO HOLD CRANKSHAFT IN TDC POSITION	1		
9	887135397	プレート	1		
10	887135962	ベアリング取り付けツール	1		
11	887136155	オイル圧ジョイント	1		
12	889450107	ロアバルブシム確認用スペーサー	1		
13	887138869	ギアチェンジシャフトオイルシール取り付けツール	1		
14	887138875	オイルボトル	1		



DRAWING 01D - WORKSHOP SERVICE TOOLS (FRAME)

GROUP ツール



ATR0446

DRAWING 01D - WORKSHOP SERVICE TOOLS (FRAME)

GROUP ツール



POS.	CODE	DESCRIPTION	QTY	VALIDITY	NOTES
1	889450124	レーダー調整ツール	1		
2	887138848	BUSH FOR INSTALLING/REMOVING THE FORK PLUG	1		
3	887131058	ステアリングチューブキャップ取り付けレンチ	1		
4	887134302	ATTREZZO SERRAGGIO STELO FORCELLE	1		
5	887131010	排出ガス検出コネクター	1		
6	887132951	リアホイールバランスツール	1		
7	887131062	ステアリングチューブベアリング取り付けツール	1		
8	887131074	スイングアームピボット取り外しツール	1		
9	800070139	フロントホイールシャフト用レンチ	1		
10	887134488	フォークオイルレベル用吸引器	1		
11	887133211	エキセントリックハブ調整レンチ	1		
12	69710031A		1		



DRAWING A - タイヤ

GROUP タイヤ



POS.	CODE	DESCRIPTION	QTY	VALIDITY	NOTES
1	490P0333A	フロントタイヤ	1		(*)=Pneumatico di primo equipaggiamento
2	491P0406A	リアタイヤ	1		(*)=Pneumatico di primo equipaggiamento
3	490P0324A	フロントタイヤ	1		
4	491P0388A	リアタイヤ	1		
5	49041071A	フロントタイヤ	1		
6	491P0346A	リアタイヤ	1		
7	490P0301A	フロントタイヤ	1		
8	491P0359A	リアタイヤ	1		
9	49040761A	フロントタイヤ	1		
10	49141051A	リアタイヤ	1		
11	490P0342A	フロントタイヤ	1		
12	491P0427A	リアタイヤ	1		



DRAWING B - 標準装備タイヤ

GROUP タイヤ



POS.	CODE	DESCRIPTION	QTY	VALIDITY	NOTES
1	490P0333A	フロントタイヤ	1		(*)=Pneumatico di primo equipaggiamento
2	491P0406A	リアタイヤ	1		(*)=Pneumatico di primo equipaggiamento



DRAWING E - PIRELLI DIABLO™ ROSSO IV CORSA

GROUP タイヤ



POS.	CODE	DESCRIPTION	QTY	VALIDITY	NOTES
1	490P0333A	フロントタイヤ	1		
2	491P0406A	リアタイヤ	1		



DRAWING F - PIRELLI DIABLO™ SUPERCORSA SP V3

GROUP タイヤ



DRAWING F - PIRELLI DIABLO™ SUPERCORSA SP V3

GROUP タイヤ



POS.	CODE	DESCRIPTION	QTY	VALIDITY	NOTES
1	49041071A	フロントタイヤ	1		
2	491P0346A	リアタイヤ	1		



DRAWING G - PIRELLI ANGEL™ GT II

GROUP タイヤ



POS.	CODE	DESCRIPTION	QTY	VALIDITY	NOTES
1	490P0301A	フロントタイヤ	1		
2	491P0359A	リアタイヤ	1		



DRAWING H - PIRELLI SCORPION™ TRAIL II

GROUP タイヤ



DRAWING H - PIRELLI SCORPION™ TRAIL II

GROUP タイヤ



POS.	CODE	DESCRIPTION	QTY	VALIDITY	NOTES
1	49040761A	フロントタイヤ	1		
2	49141051A	リアタイヤ	1		



DRAWING M - PIRELLI DIABLO™ SUPERCORSA SP V4

GROUP タイヤ



DRAWING M - PIRELLI DIABLO™ SUPERCORSA SP V4

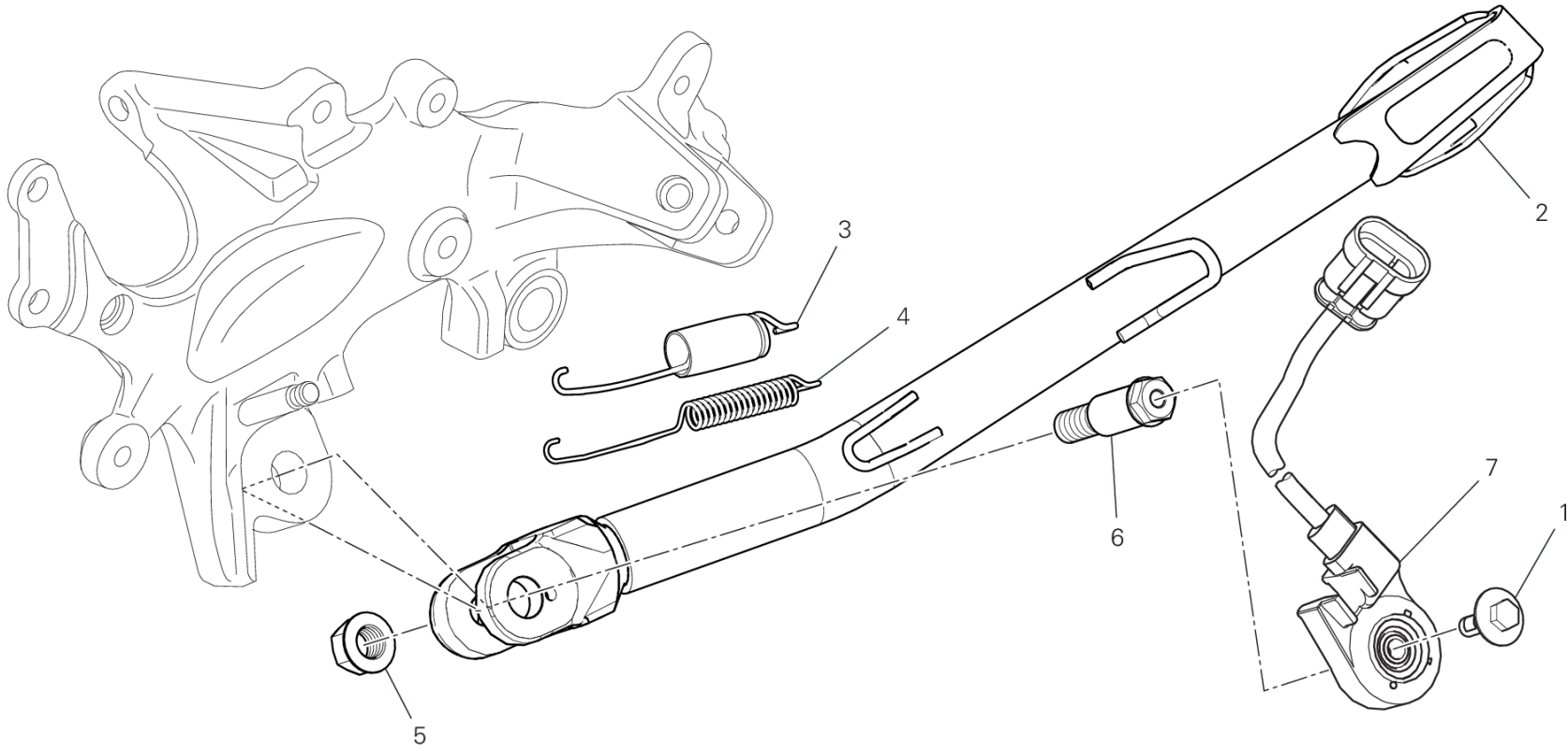
GROUP タイヤ



POS.	CODE	DESCRIPTION	QTY	VALIDITY	NOTES
1	490P0342A	フロントタイヤ	1		
2	491P0427A	リアタイヤ	1		



DRAWING 16A - サイドスタンド GROUP フレーム



DRAWING 16A - サイドスタンド

GROUP フレーム

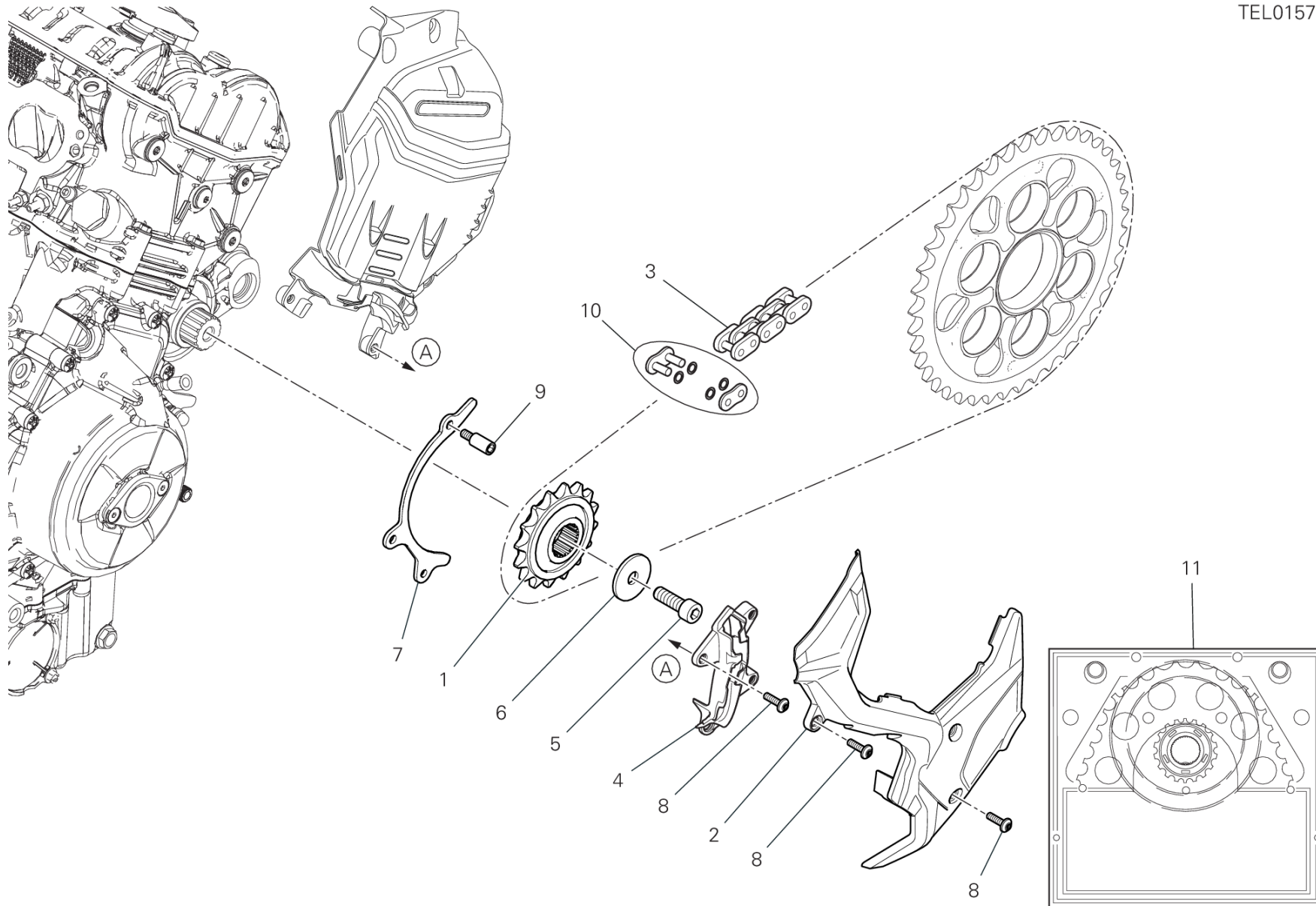


POS.	CODE	DESCRIPTION	QTY	VALIDITY	NOTES
1	77917241AA	スクリュー	1		
2	55611101BA	サイドスタンド	1		
3	79921602A	COMPLETE SPRING	1		
4	79915081A	インナーสปリング	1		
5	74810761A	ナット	1		
6	82119582BC	サイドスタンドピン	1		
7	53910351A	SWITCH, STAND	1		



DRAWING 17A - フロントスプロケット - チェーン GROUP フレーム

TEL01572



DRAWING 17A - フロントスプロケット - チェーン

GROUP フレーム

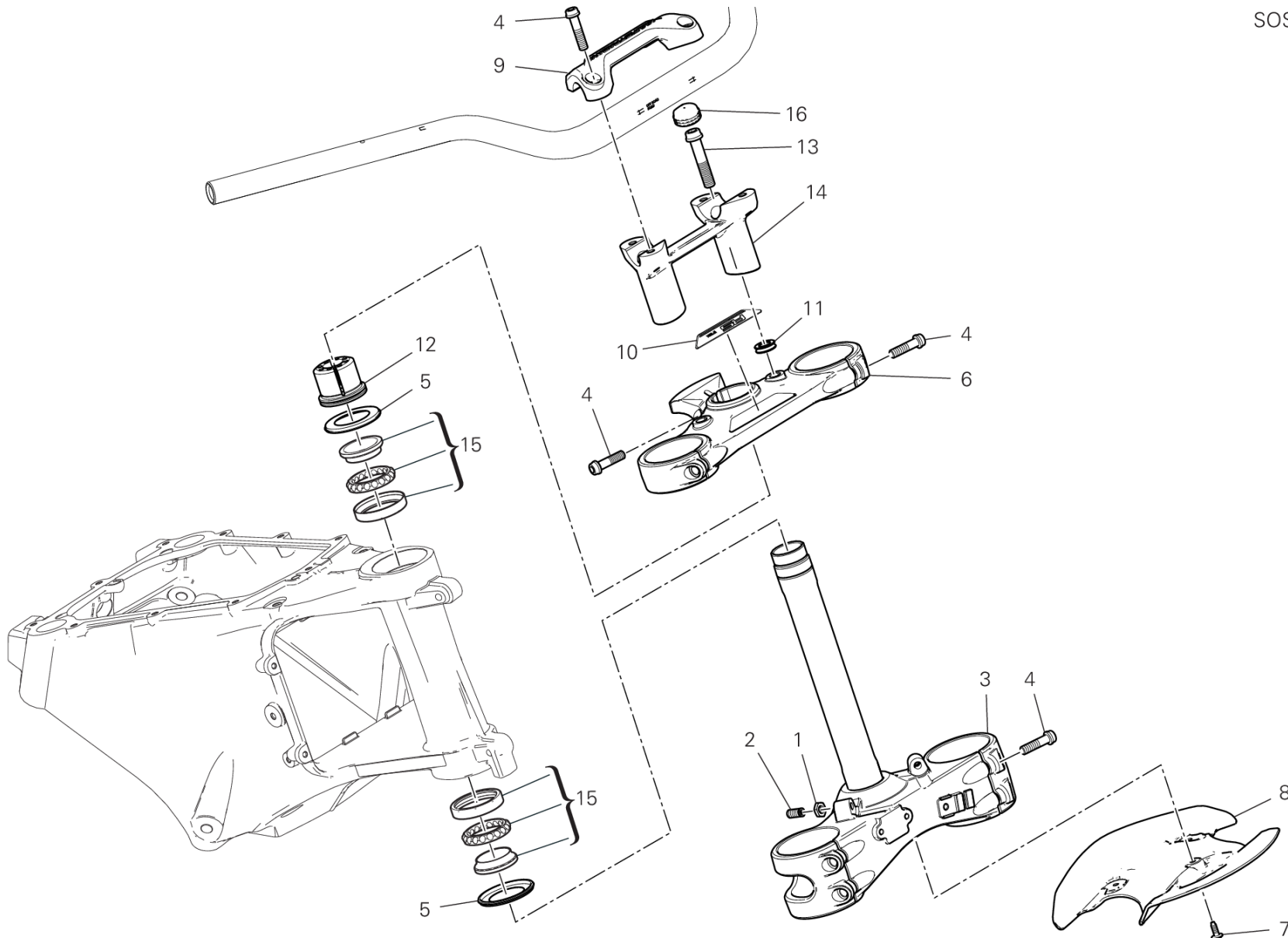


POS.	CODE	DESCRIPTION	QTY	VALIDITY	NOTES
1	44910811B	CHAIN SPROCKET Z16	1		
	44910951A	フロントスプロケット - チェーン Z16	1		
2	4601I071A	フロントスプロケットカバー	1		
3	67641651A	CATENA 126 APERTA	1		
4	75811641A	ケーブルガイド	1		
5	77154337C	スクリュー	1		
6	85212801A	シムワッシャー	1		
7	44712181A	CHAIN SLIDER	1		
8	77244203B	スクリュー	4		
9	77916081A	専用スクリュー	1		
10	67740033A	チェーンリンク	1		
11	67621401A	ファイナルドライブキット	1		
	67621441A	ファイナルドライブキット	1		



DRAWING 18A - ボトムヨークユニット GROUP フレーム

SOS01273



DRAWING 18A - ボトムヨークユニット

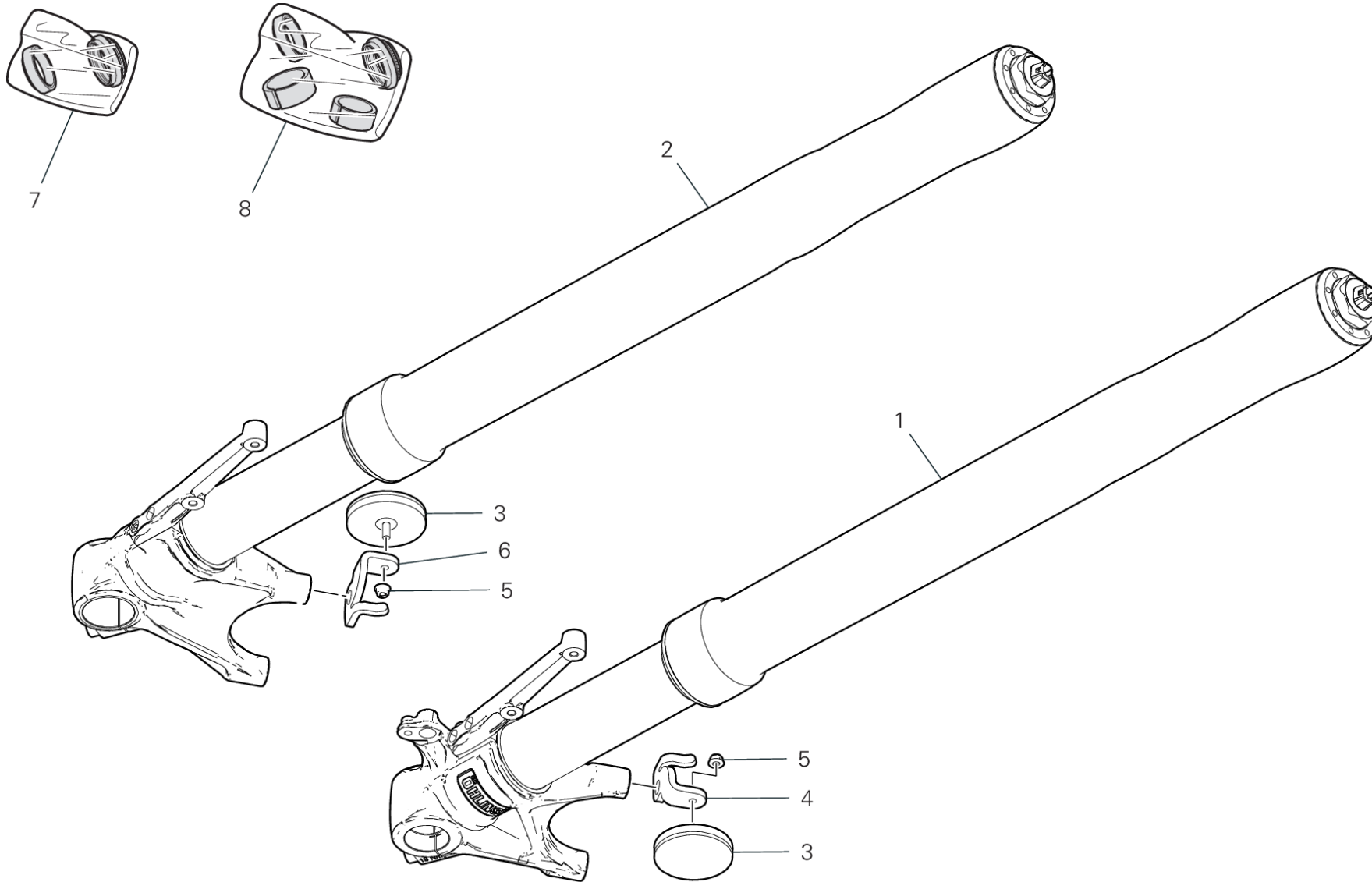
GROUP フレーム



POS.	CODE	DESCRIPTION	QTY	VALIDITY	NOTES
1	74750071A	ナット	2		
2	77910991B	スクリュー	2		
3	342P1111DA	STEERING HEAD BASE	1		
4	77157278B	スクリュー TCEIF M8X30	11		
5	93010041B	オイルシール	1		
6	34112131AA	ステアリングヘッド	1		
7	77211091A	スクリュー TBEI M5X12	3		
8	4601H581B	スブラッシュガード	1		
9	36015821AA	アッパーハンドルバーブラケット	1		
10	43513981AA	MARKING PLATE	1		
11	71313641A	スペーサー	2		
12	70310131A	ステアリングリングナット	1		
13	7715936BG	スクリュー	2		
14	36016391AA	ロアハンドルバーブラケット	1		
15	70241232A	BEARING, STEERING NTN SF07A17P	2		
16	87211901A	ラバーキャップ	2		



DRAWING 18B - フロントフォーク GROUP フレーム



SOS01181

DRAWING 18B - フロントフォーク

GROUP フレーム

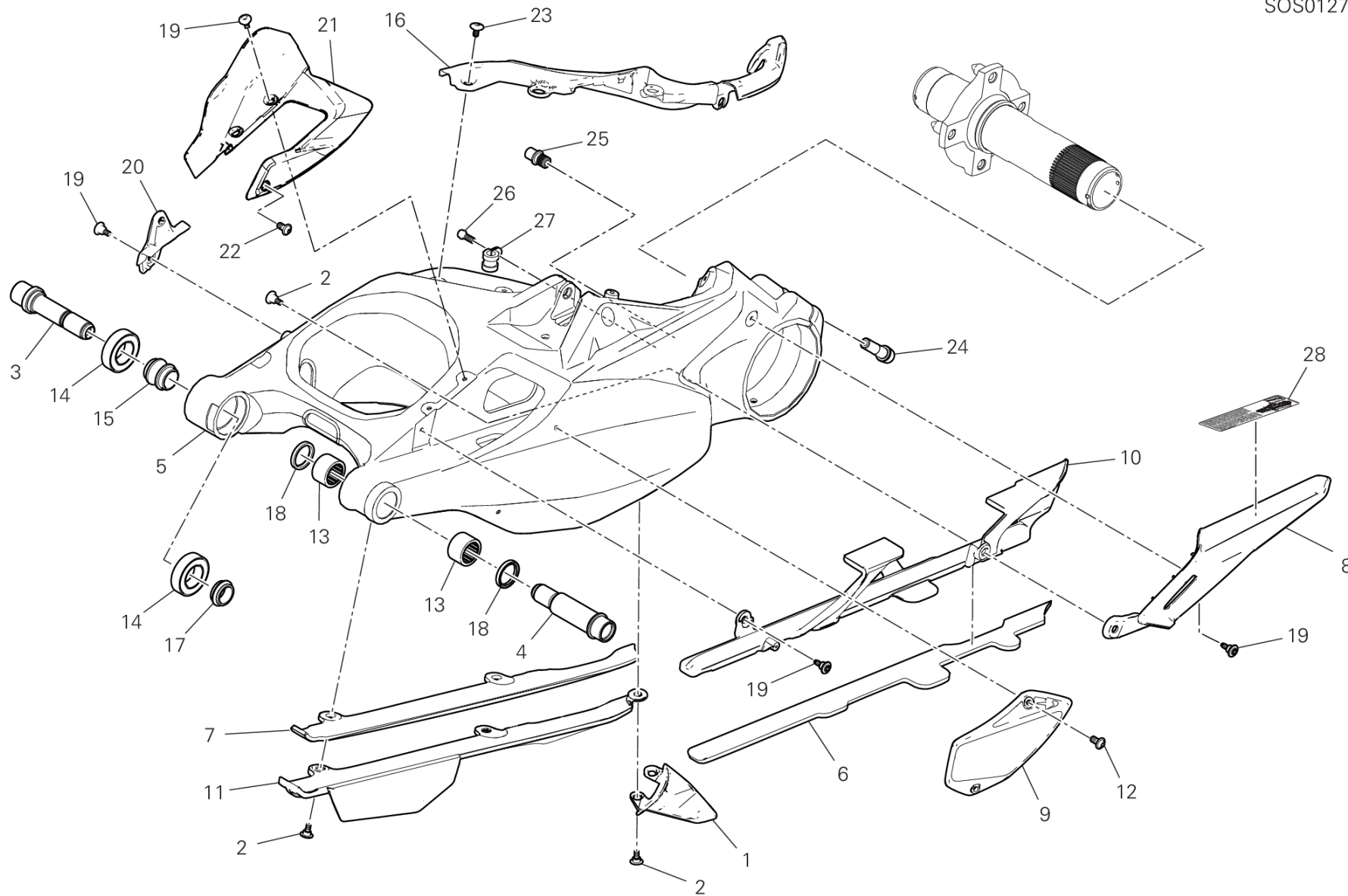


POS.	CODE	DESCRIPTION	QTY	VALIDITY	NOTES
1	34521194A	左フォークレッグアセンブリ	1		
2	34421194A	右フォークレッグアセンブリ	1		
3	52910261A	REFLEX REFLECTOR AMBER	2		
4	82718851AA	左プレート	1		
5	74810351B	ナット	2		
6	82718841AA	右プレート	1		
7	34921771A	シールキット	1		
8	34921781A	OVERHAUL KIT	1		



DRAWING 19A - リアスイングアーム GROUP フレーム

SOS01276



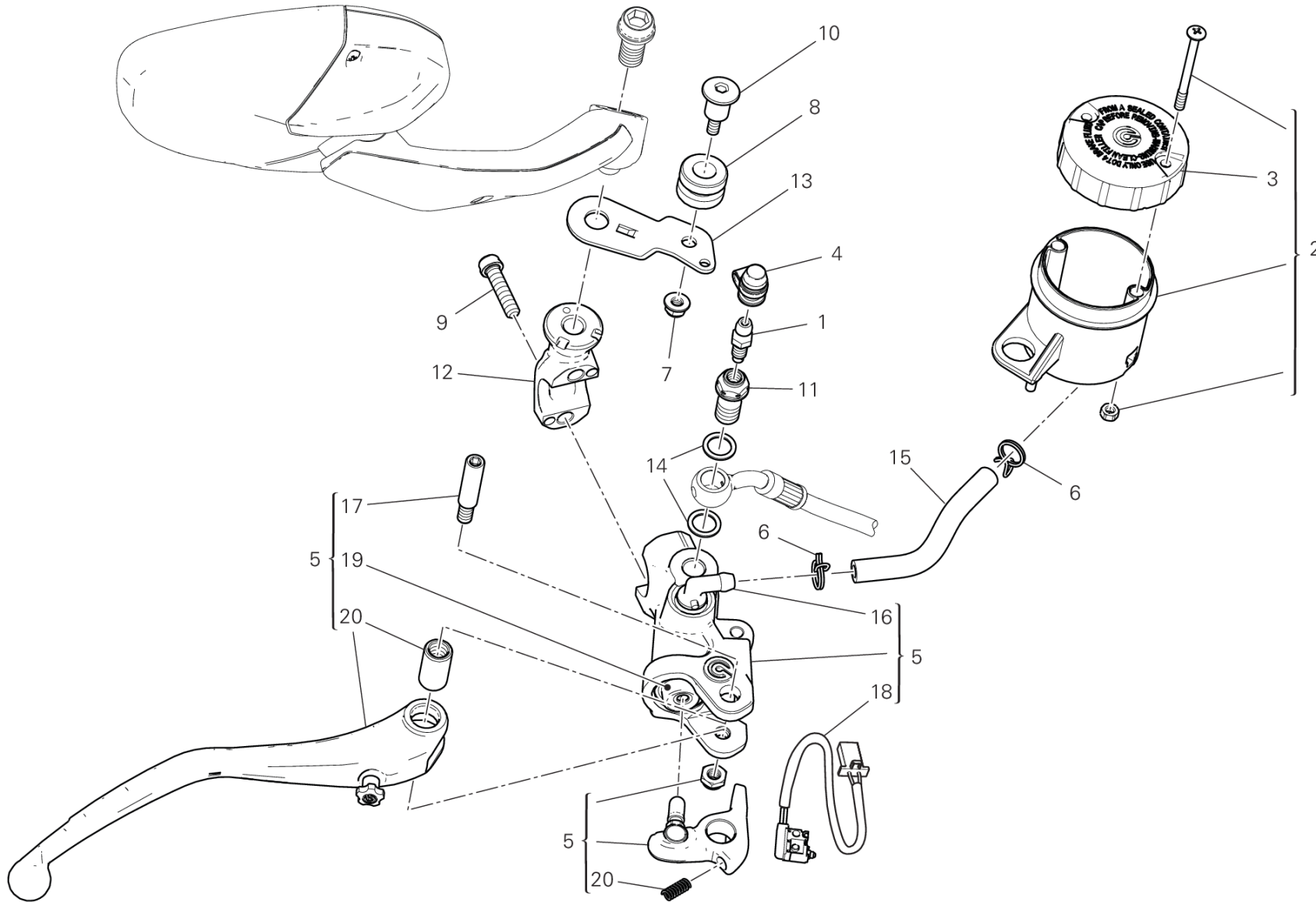
DRAWING 19A - リアスイングアーム GROUP フレーム



POS.	CODE	DESCRIPTION	QTY	VALIDITY	NOTES
1	44610481A	PINNA	1		
2	77210841BA	スクリュー	5		
3	36911581AA	スイングアームシャフト	1		
4	36911591AA	スイングアームシャフト	1		
5	37020511AA	リアスイングアーム	1		
6	86613482A	パッド	1		
7	86613231A	パッド	1		
8	44610471A	チェーンガードフィン	1		
9	4601M271A	左プロテクション	1		
10	44712291B	アッパーチェーンスライディングシュー	1		
11	44712281A	ロアチェーンスライディングシュー	1		
12	77244173B	スクリュー TBEI M5X12	2		
13	70140701A	ニードルベアリング	2		
14	70250451A	ベアリング	2		
15	71311871A	ベアリングインナー Spacer	1		
16	4601I061A	ケーブルガイド	1		
17	7131D741AA	Spacer	1		
18	93050121A	オイルシール	2		
19	77214411BA	専用スクリュー	5		
20	8301I091A	SUPPORTO ASTA SENSORE	1		
21	44610652A	MUDGUARD, FRONT	1		
22	77440391A	スクリュー	1		
23	77211251B	SCREW M5X9	3		
24	77917811A	スクリュー TCEI M12X1.25X40	2		
25	83210031E	ピン	1		
26	74140331A	クランプ	1		
27	77156658B	スクリュー TCEIF M6X16	1		
28	43315031A	チェーン調整ステッカー	1	XST:AUS,BLG,EUR,GSO,TUR	ITALIAN / ENGLISH
	43315031B	チェーン調整ステッカー	1	XST:JPN	JAPANESE / ENGLISH



DRAWING 20A - フロントブレーキポンプ GROUP フレーム



BRB00746

DRAWING 20A - フロントブレーキポンプ GROUP フレーム

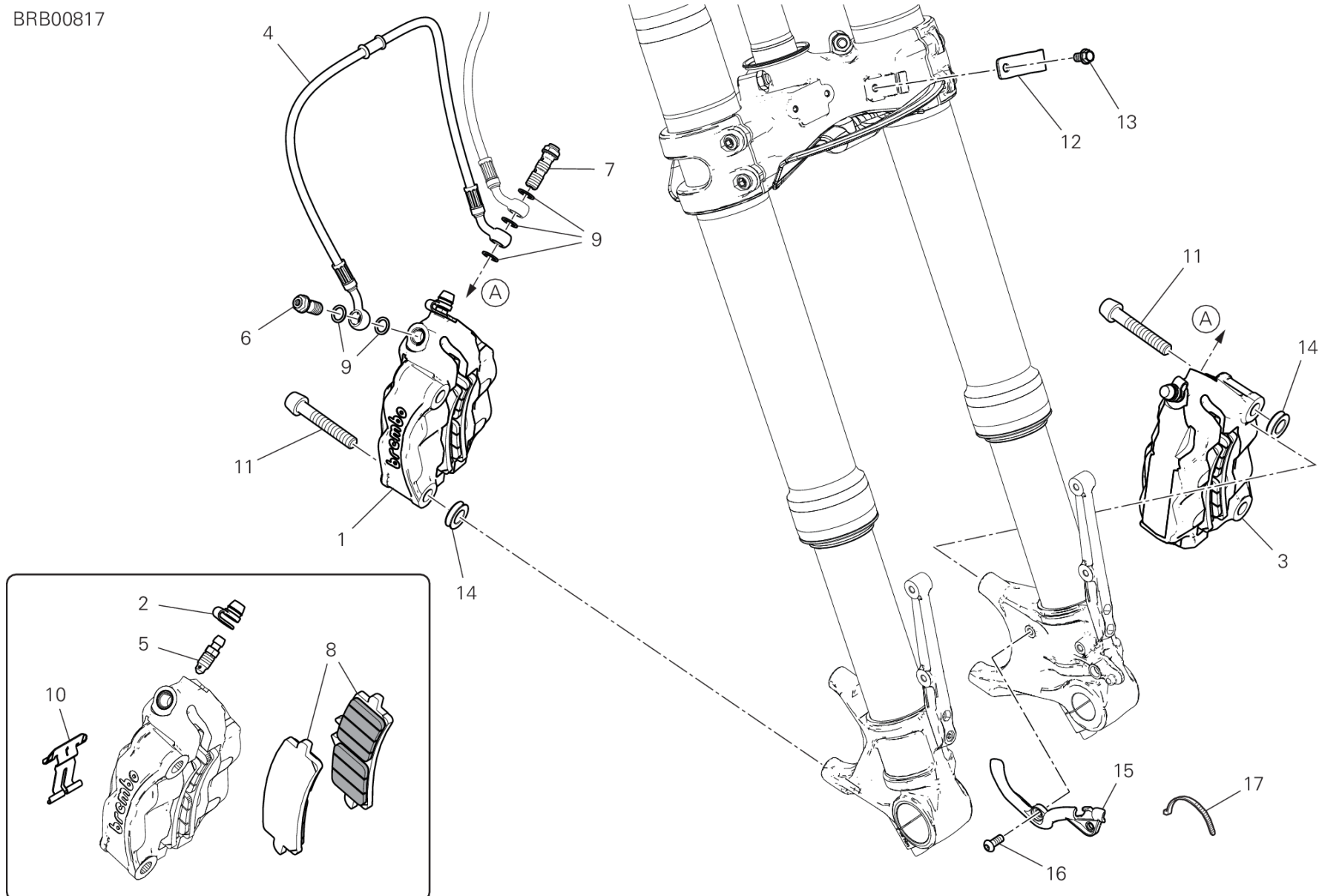


POS.	CODE	DESCRIPTION	QTY	VALIDITY	NOTES
1	18710021A	ドレインバルブ	1		
2	58540341A	ブレーキフルードタンク	1		
3	89340251A	ブレーキフルードタンクカバー	1		
4	61240052A	ダストガード	1		
5	62441272A	フロントブレーキポンプ	1		
	62441282A	フロントブレーキポンプ	1		
6	74140431A	クランプ	2		
7	74941108B	ナット	1		
8	76414191A	サイレントブロック	1		
9	77156393B	スクリュー-M5X12	2		
10	77910921A	スクリュー	1		
11	77915511A	専用スクリュー	1		
12	80812611AB	クランプ	1		
13	82911371BA	フロントタンクブラケット	1		
14	85250241A	ワッシャー 10X14X1	2		
15	87712651A	ホース	1		
16	63140081A	ホースジョイント	1		
17	62640561A	レバースクリュー	1		
18	53941012A	MICROSWITCH	1		
19	61241241A	ダストカバー	1		
20	62610121A	フロントブレーキレバー	1		



DRAWING 20B - フロントブレーキシステム GROUP フレーム

BRB00817



DRAWING 20B - フロントブレーキシステム

GROUP フレーム

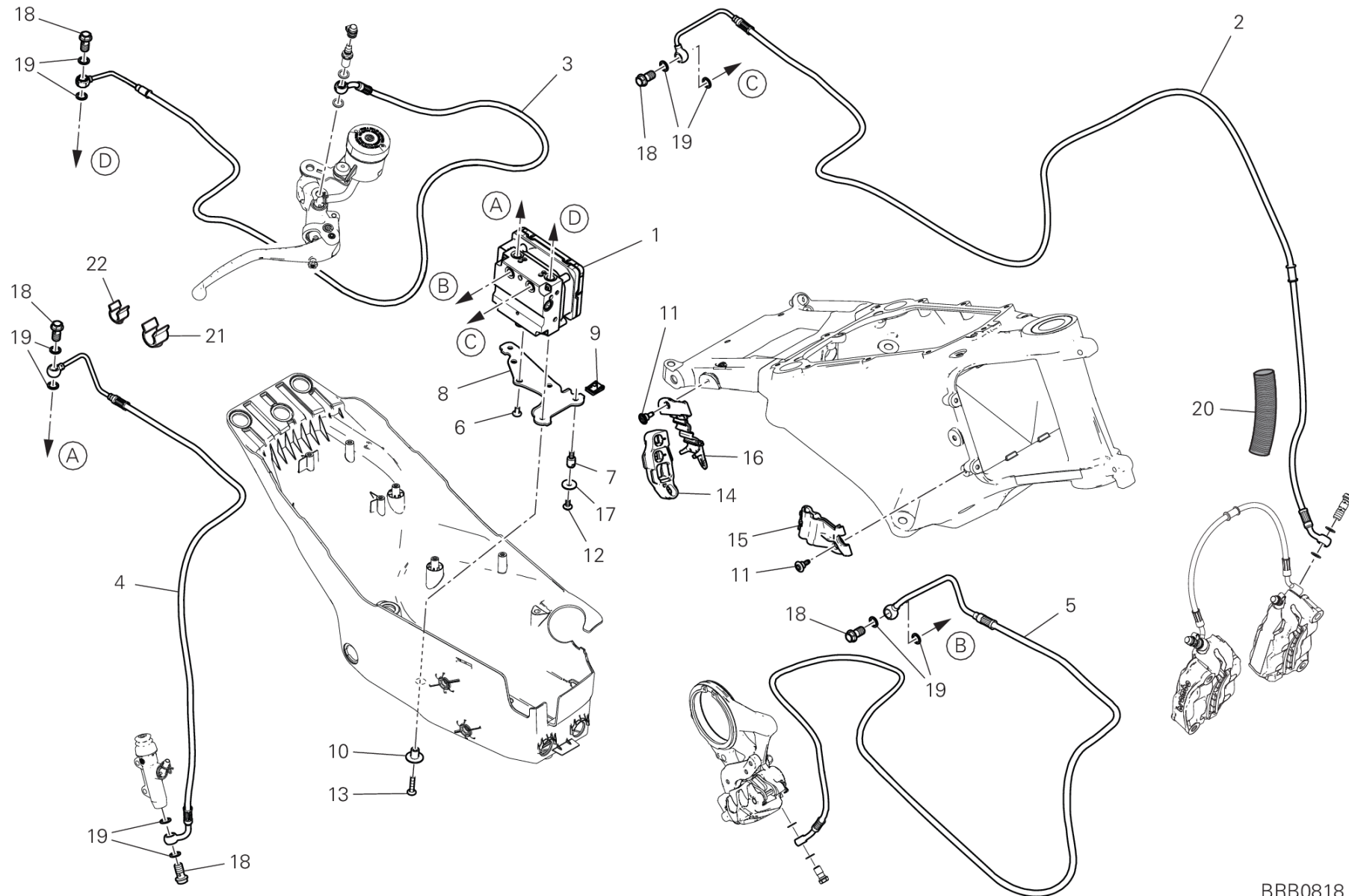


POS.	CODE	DESCRIPTION	QTY	VALIDITY	NOTES
1	61041821A	右フロントブレーキキャリア	1		
	61041821AB	右フロントブレーキキャリア	1		
2	61240052A	ダストガード	1		
3	61041831A	左フロントブレーキキャリア	1		
	61041831AB	左フロントブレーキキャリア	1		
4	61811371A	フロントブレーキホース	1		
5	61240201A		2		
6	77913662AB	専用スクリュー	1		
7	77913091AB	専用スクリュー	1		
8	61341271A	ブレーキパッドセット	2		
9	85250241A	ワッシャー 10X14X1	5		
10	61240371A	ブレーキパッドスプリング	2		
11	77915111B	スクリュー	4		
12	8301L042CA	ブラケット	1		
13	77210591A	スクリュー TEF M6X10	1		
14	71313641A	スペーサー	4		
15	75810642A	ケーブルガイド	1		
16	77550213C	スクリュー TBEI M6X16	2		
17	74140381A	クランプ	2		



DRAWING 20C - ANTI LOCK BRAKE SYSTEM

GROUP フレーム



BRB0818

DRAWING 20C - ANTI LOCK BRAKE SYSTEM

GROUP フレーム

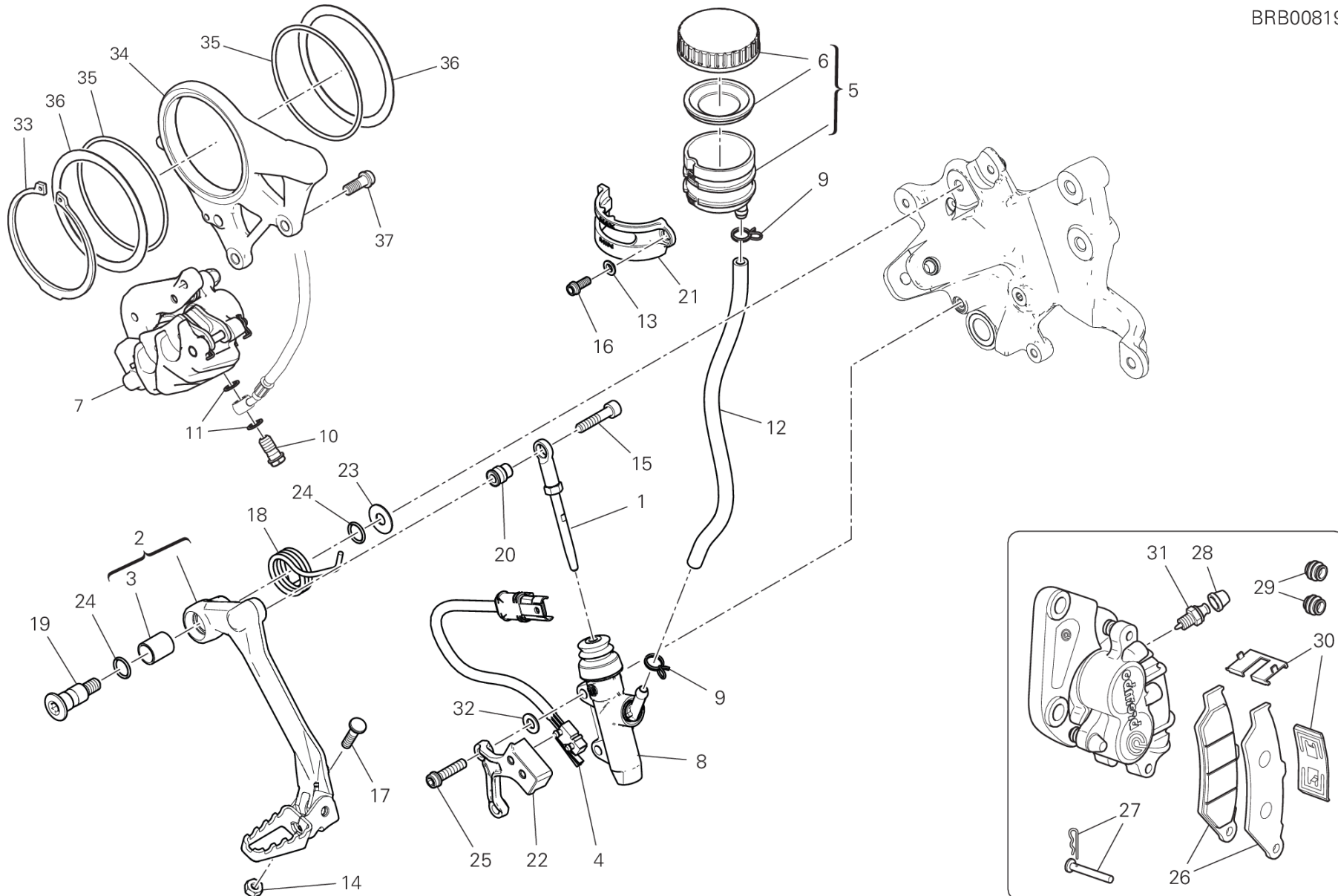


POS.	CODE	DESCRIPTION	QTY	VALIDITY	NOTES
1	54240871E	CONTROL UNIT ABS	1		
2	61811631B	CPU - FRONT CALIPERS LINE	1		
3	61811641B	FRONT MASTER CYLINDER - CPU LINE	1		
4	61911661A	リアポンプ-コントロールユニットホース	1		
	61911731A	リアポンプ-コントロールユニットホース	1		
5	61911183A	CPU-REAR CALIPER LINE	1		
6	77240398C	スクリュー TBEIF M6X10	3		
7	7791C221AA	SCREW, SPECIAL M5X10	2		
8	8301H501AA	BRACKET, IGNITER	1		
9	85044691A	クイックファスナー	3		
10	71611641AA	スペーサー	1		
11	77210842A	スクリュー TCEI M5X8.5	2		
12	77244163B	スクリュー TBEI M5X10	2		
13	77244233B	SCREW TBEI 5X25	1		
14	8291I691A	BRACKET, CONNECTOR	1		
15	8301H872B	ブレーキホースブラケット	1		
16	8301H961A	ABSホースサポート	1		
17	85213111AA	ワッシャー	2		
18	77913662AB	専用スクリュー	5		
19	85250241A	ワッシャー 10X14X1	10		
20	4601C581A	PROTECTION SHEATH	1		
21	75841091A	ケーブルガイド メス	1		
22	75841101A	ケーブルガイド オス	1		



DRAWING 20D - リアブレーキシステム GROUP フレーム

BRB00819



DRAWING 20D - リアブレーキシステム

GROUP フレーム

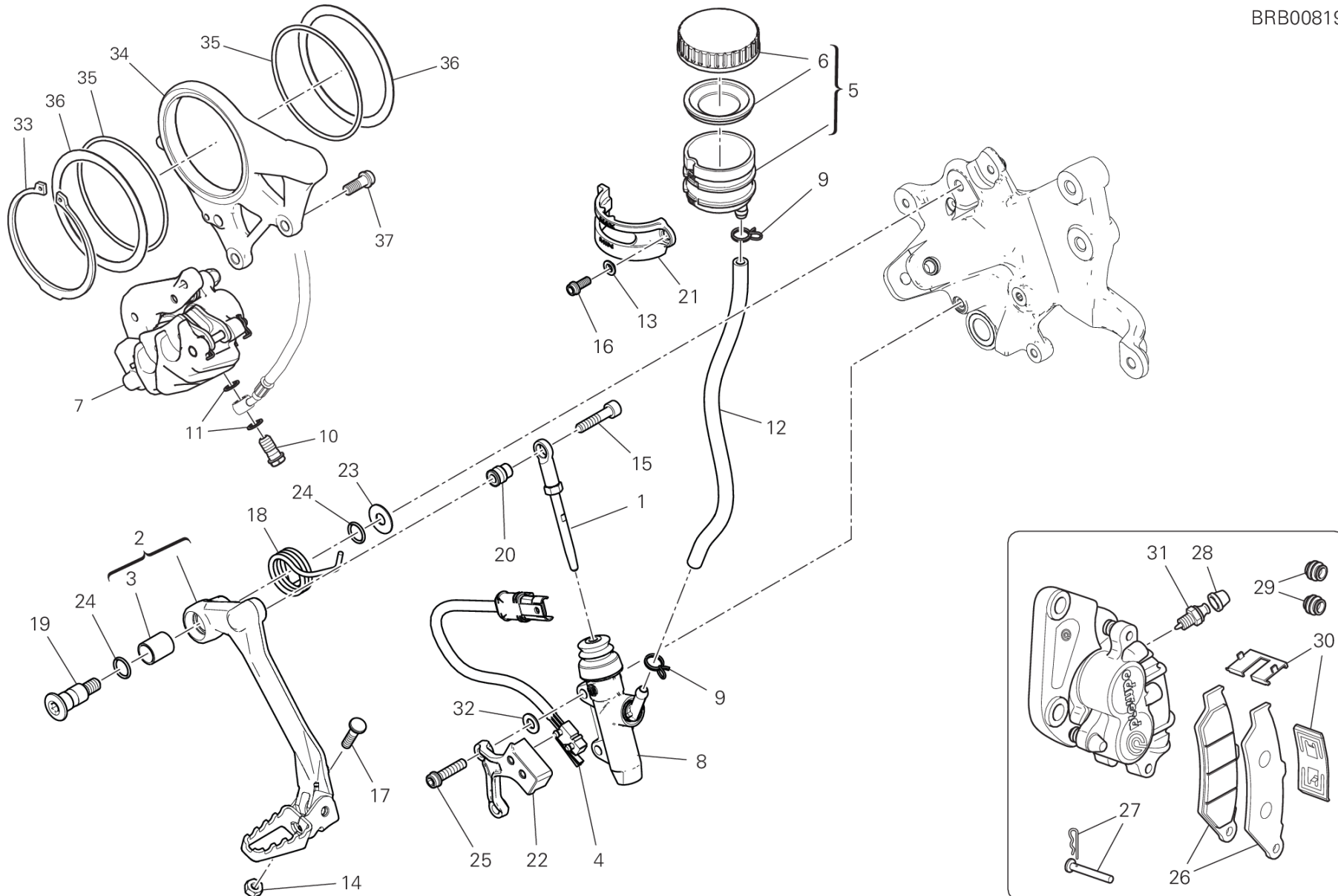


POS.	CODE	DESCRIPTION	QTY	VALIDITY	NOTES
1	11723581A	ROD, PUSH	1		
	11723883AA	ROD, PUSH	1		
2	45721212AA	BRAKE LEVER ASSEMBLY	1		
	45721312AA		1		
3	71210341A	ブッシュ	1		
4	53920521A	リアストップスイッチ	1		
5	58540151A	ブレーキフルードタンク	1		
6	89340111A	プラグ	1		
7	61140451A	リアブレーキキャリパー	1		
8	62540311B	リアブレーキシリンダー	1		
	62540521A	リアブレーキシリンダー	1		
9	74140431A	クランプ	2		
10	77913662AB	専用スクリュー	1		
11	85250241A	ワッシャー 10X14X1	2		
12	87712761A	リアブレーキホース	1		
13	71614081A	スペーサー 5X6.6X1.5	1		
14	74750031A	ナット M6	1		
15	77150708B	スクリュー	1		
16	77156393B	スクリュー M5X12	1		
17	7791C511AA	専用スクリュー	1		
18	7991B742A	ブレーキペダルスプリング	1		
	7991D001A	ブレーキペダルスプリング	1		
19	82111701CA	ペダルピン	1		
20	82119651AA	ピン	1		
21	8291I361AA	ブレーキフルードタンクハーフクランプ	1		
22	8301H752AA	ブラケット	1		
23	85211511A	ワッシャー	1		
24	88641161A	Oリング	2		
25	77156698B	スクリュー TCEIF M6X25	2		
26	61341161A	リアブレーキパッドセット	1		
27	61240311A	ブレーキパッドピン	1		
28	61240052A	ダストガード	1		
29	61240302A	ダストカバー	1		
30	61241181A	スプリング	1		
31	63140261A	ドレインバルブ	1		



DRAWING 20D - リアブレーキシステム GROUP フレーム

BRB00819



DRAWING 20D - リアブレーキシステム

GROUP フレーム

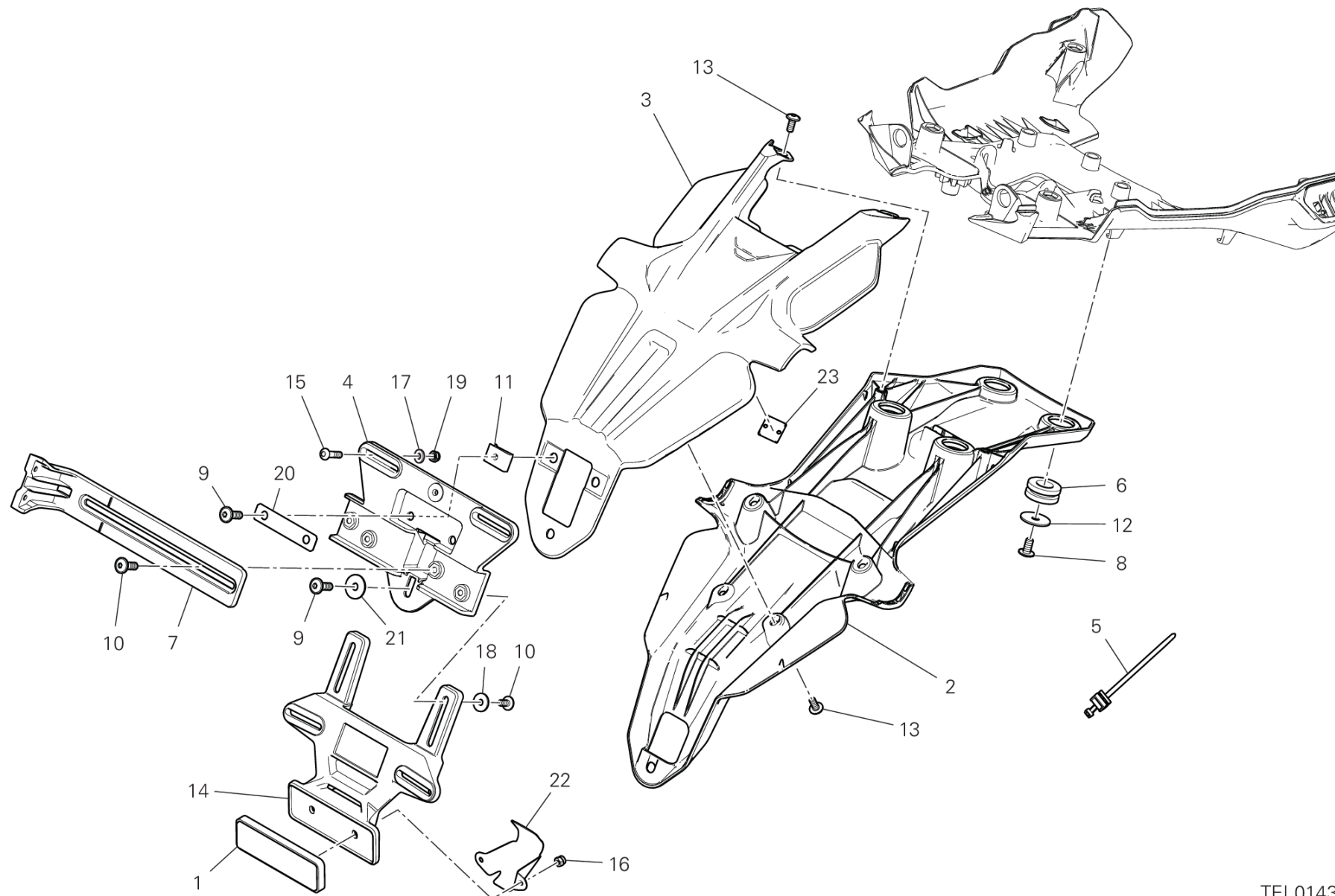


POS.	CODE	DESCRIPTION	QTY	VALIDITY	NOTES
32	85250271A	ワッシャー 6.2X12X1	2		
33	88440511A	サークリップ 85X3	1		
34	82510561AA	CALIPER HOLDER PLATE ABS	1		
35	88641241A	Oリング 89.5X3	2		
36	85212171A	ワッシャー 85.5X101X1	2		
37	77157238B	スクリュー TCEIF M8X20	2		



DRAWING 21A - ナンバープレートホルダー [XST:AUS,GSO,TUR]

GROUP フレーム



TEL01432

DRAWING 21A - ナンバープレートホルダー [XST:AUS,GSO,TUR]

GROUP フレーム

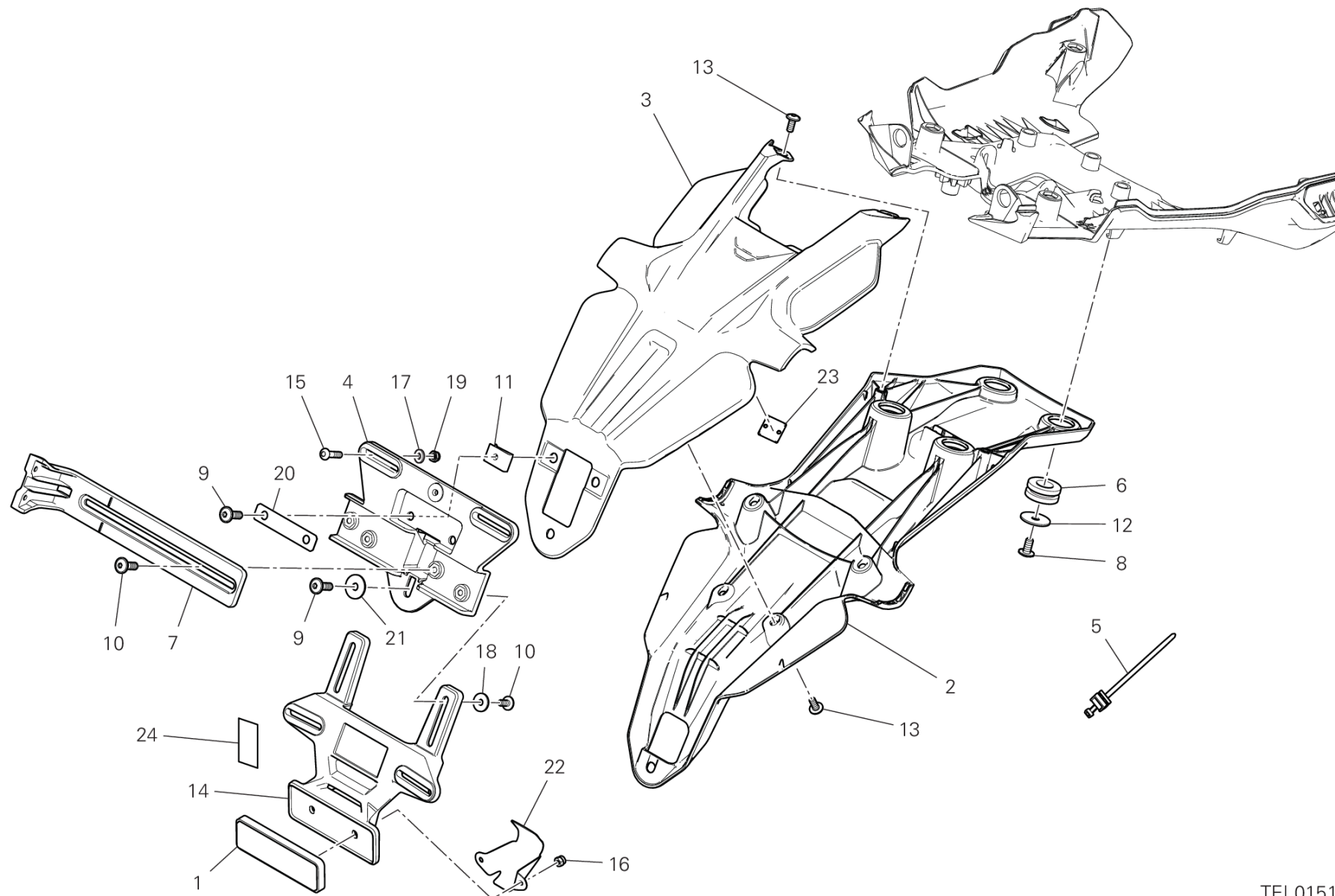


POS.	CODE	DESCRIPTION	QTY	VALIDITY	NOTES
1	52910061B	リアリフレクター	1		
2	56116331B	ナンバープレートマウント	1		
3	56116341B	ナンバープレートマウント	1		
4	56116402A	ハーフプレート	1	XST:GSO,TUR	
	56116422A	ハーフプレート	1	XST:AUS	
5	75840801A	クランプ	1		
6	76412041A	ラバー	4		
7	56116442A	SKID PLATE	1		
8	77240403C	スクリュー TBEIF M6X12	4		
9	77211031A	スクリュー TBEIF M6X18	3		
10	71850163C	スクリュー	4		
11	85040631A	クイックファスナー	3		
12	85211961B	WASHER 6.4X25X1.5	4		
13	71850173C	スクリュー	6		
14	56116432A	ハーフプレート	1		
15	72050198C	スクリュー	4		
16	74950011B	スプリングナット	2		
17	85213081A	ワッシャー	4		
18	85250191A	ワッシャー 5X15X1.5	2		
19	74941501A	緩み止めナット	4		
20	8271H571AA	メタルプレート	1		
21	85211671B	ワッシャー 6,2x20x1,5	1		
22	8271H551AA	SKATE	1		
23	75841061A	クランプ	3		



DRAWING 21A - ナンバープレートホルダー [XST:JPN]

GROUP フレーム



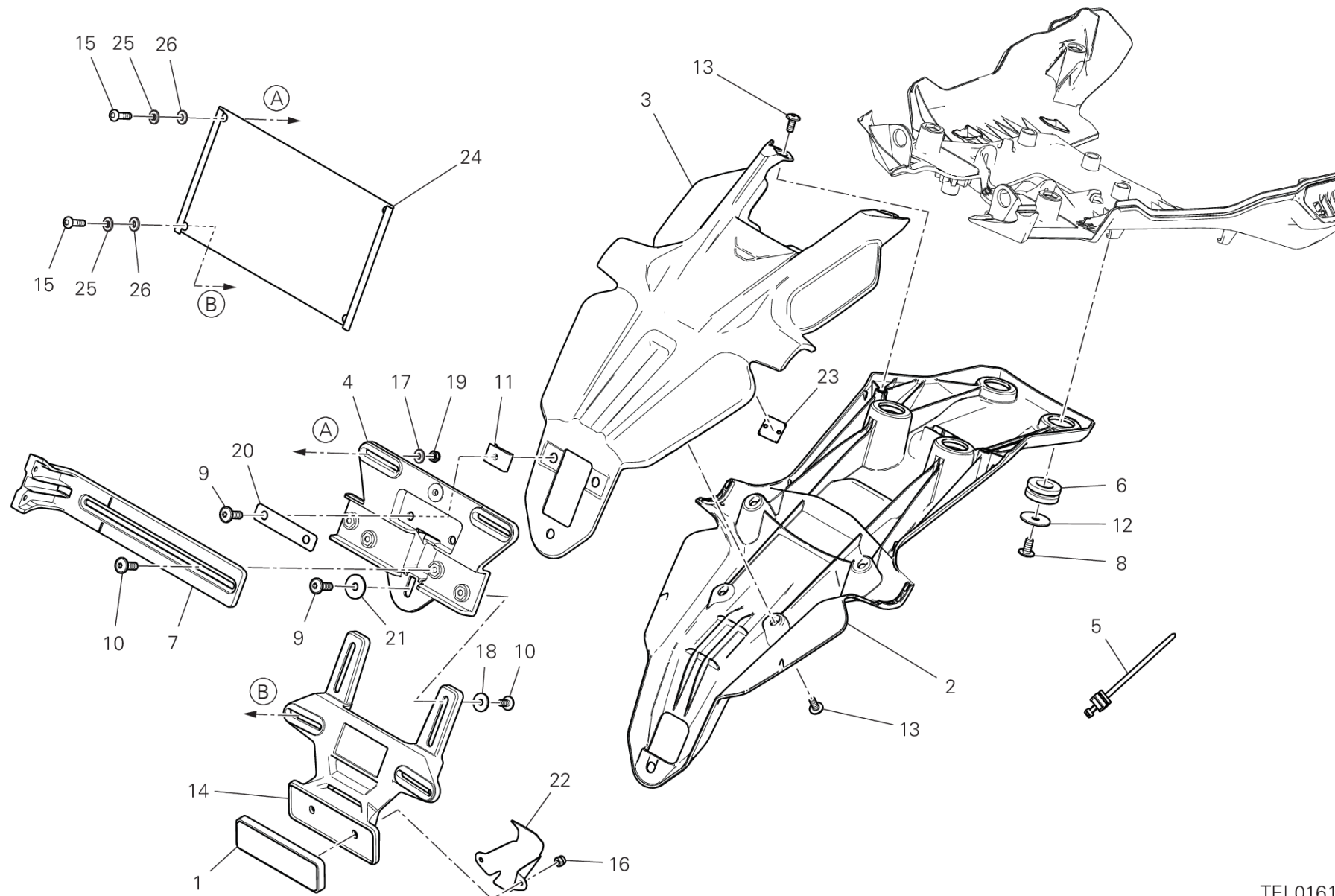
TEL01512

DRAWING 21A - ナンバープレートホルダー [XST:JPN]

GROUP フレーム



POS.	CODE	DESCRIPTION	QTY	VALIDITY	NOTES
1	52910061B	リアリフレクター	1		
2	56116331B	ナンバープレートマウント	1		
3	56116341B	ナンバープレートマウント	1		
4	56116422A	ハーフプレート	1		
5	75840801A	クランプ	1		
6	76412041A	ラバー	4		
7	56116442A	SKID PLATE	1		
8	77240403C	スクリュー TBEIF M6X12	4		
9	77211031A	スクリュー TBEIF M6X18	3		
10	71850163C	スクリュー	4		
11	85040631A	クイックファスナー	3		
12	85211961B	WASHER 6.4X25X1.5	4		
13	71850173C	スクリュー	6		
14	56116432A	ハーフプレート	1		
15	72050198C	スクリュー	4		
16	74950011B	スプリングナット	2		
17	85213081A	ワッシャー	4		
18	85250191A	ワッシャー 5X15X1.5	2		
19	74941501A	緩み止めナット	4		
20	8271H571AA	メタルプレート	1		
21	85211671B	ワッシャー 6,2x20x1,5	1		
22	8271H551AA	SKATE	1		
23	75841061A	クランプ	3		
24	85012911A	ADESIVO "DUAL LOCK"	1		



TEL01614

DRAWING 21A - ナンバープレートホルダー [XST:BLG]

GROUP フレーム

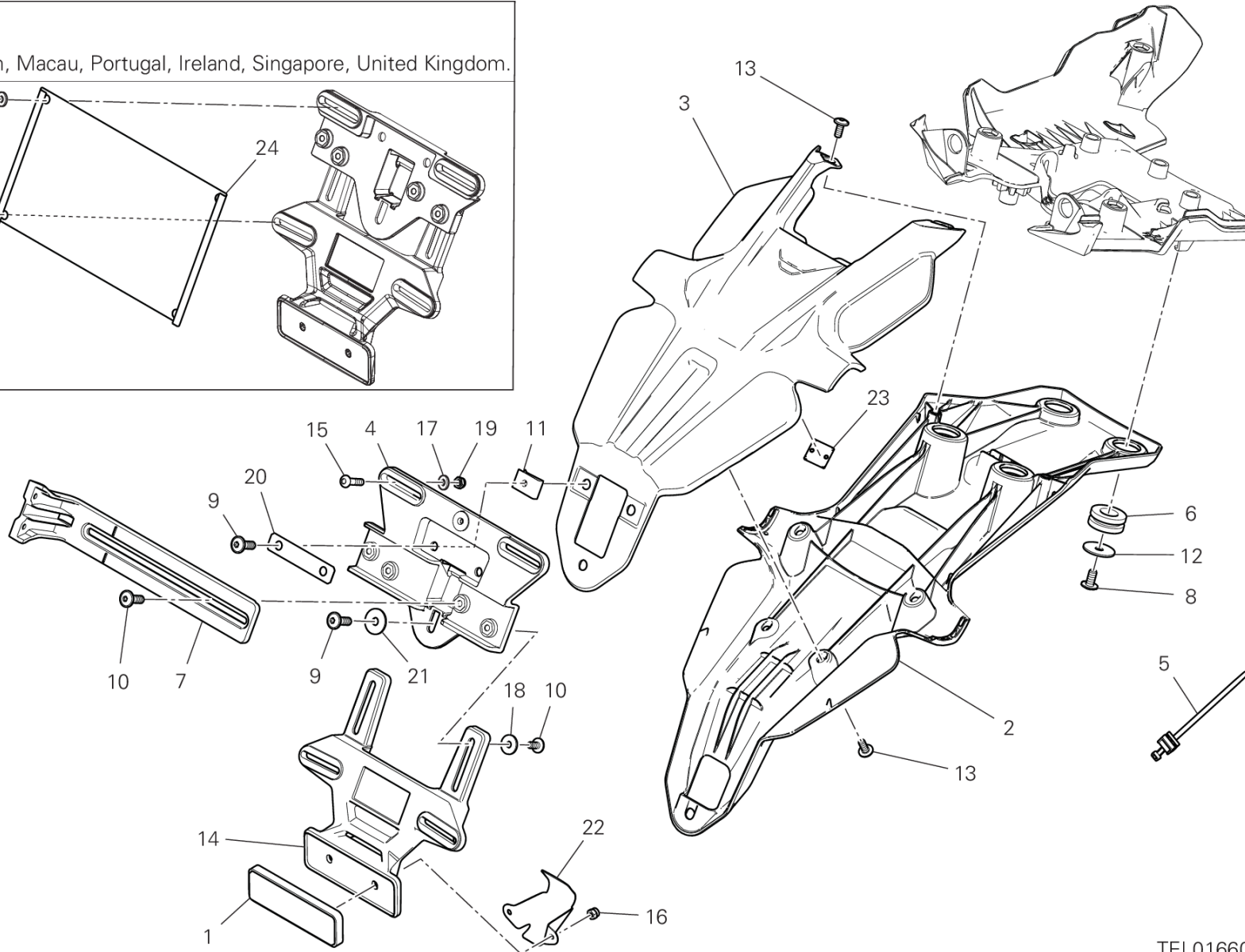
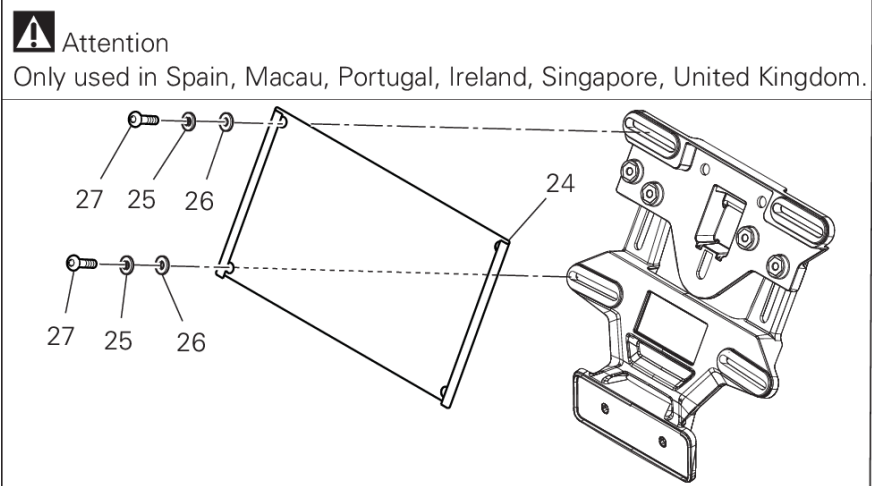


POS.	CODE	DESCRIPTION	QTY	VALIDITY	NOTES
1	52910061B	リアリフレクター	1		
2	56116331B	ナンバープレートマウント	1		
3	56116341B	ナンバープレートマウント	1		
4	56116402A	ハーフプレート	1		
5	75840801A	クランプ	1		
6	76412041A	ラバー	4		
7	56116442A	SKID PLATE	1		
8	77240403C	スクリュー TBEIF M6X12	4		
9	77211031A	スクリュー TBEIF M6X18	3		
10	71850163C	スクリュー	4		
11	85040631A	クイックファスナー	3		
12	85211961B	WASHER 6.4X25X1.5	4		
13	71850173C	スクリュー	6		
14	56116432A	ハーフプレート	1		
15	77510131AB	スクリュー	4		
16	74950011B	スプリングナット	2		
17	85213081A	ワッシャー	4		
18	85250191A	ワッシャー 5X15X1.5	2		
19	74941501A	緩み止めナット	4		
20	8271H571AA	メタルプレート	1		
21	85211671B	ワッシャー 6,2x20x1,5	1		
22	8271H551AA	SKATE	1		
23	75841061A	クランプ	3		
24	82719231AA		4		
25	71614121A	スペーサー	4		
26	85210721B	ワッシャー	4		



DRAWING 21A - ナンバープレートホルダー [XST:EUR]

GROUP フレーム



TEL01660

DRAWING 21A - ナンバープレートホルダー [XST:EUR]

GROUP フレーム



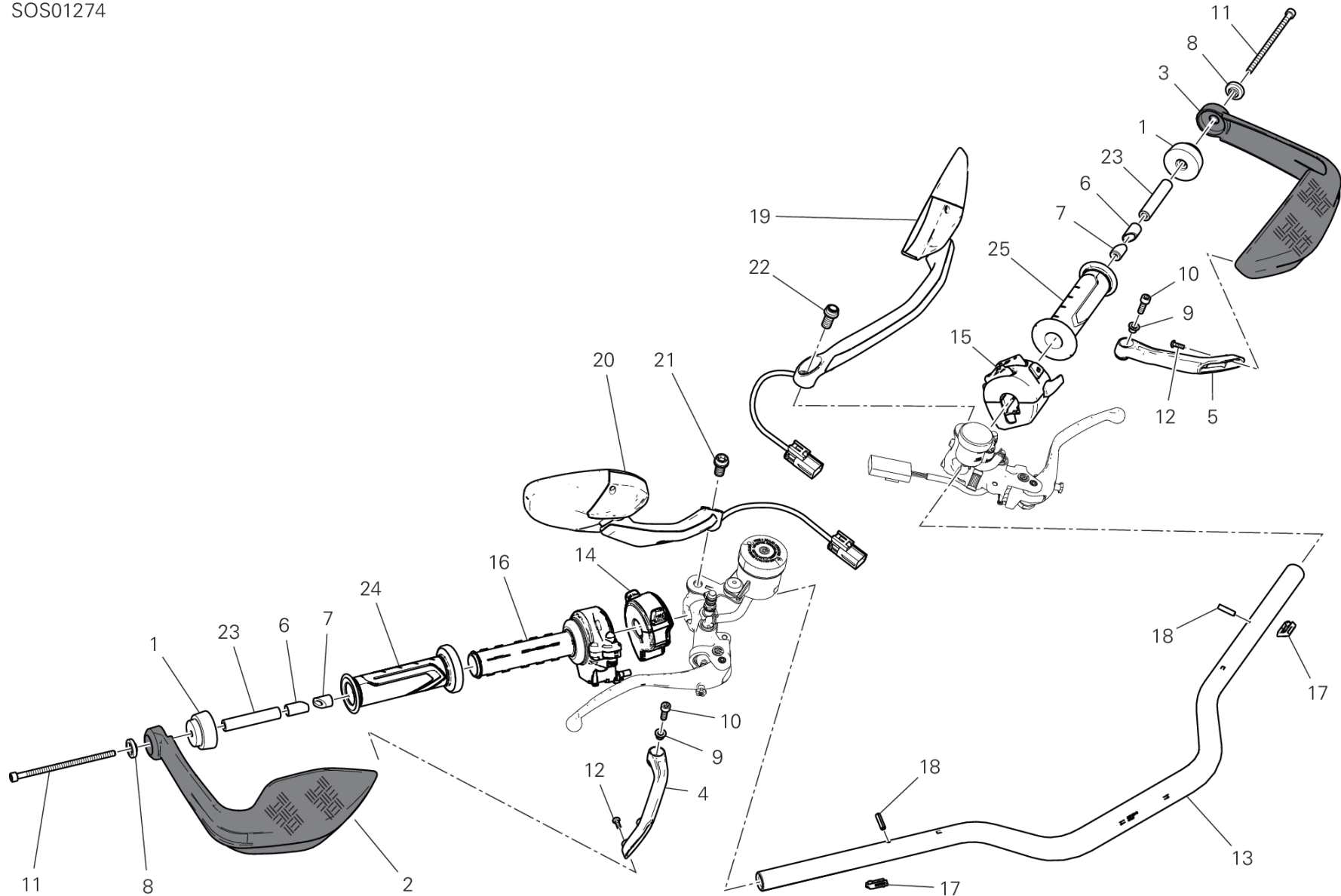
POS.	CODE	DESCRIPTION	QTY	VALIDITY	NOTES
1	52910061B	リアリフレクター	1		
2	56116331B	ナンバープレートマウント	1		
3	56116341B	ナンバープレートマウント	1		
4	56116402A	ハーフプレート	1		
5	75840801A	クランプ	1		
6	76412041A	ラバー	4		
7	56116442A	SKID PLATE	1		
8	77240403C	スクリュー TBEIF M6X12	4		
9	77211031A	スクリュー TBEIF M6X18	3		
10	71850163C	スクリュー	4		
11	85040631A	クイックファスナー	3		
12	85211961B	WASHER 6.4X25X1.5	4		
13	71850173C	スクリュー	6		
14	56116432A	ハーフプレート	1		
15	72050198C	スクリュー	4		
16	74950011B	スプリングナット	2		
17	85213081A	ワッシャー	4		
18	85250191A	ワッシャー 5X15X1.5	2		
19	74941501A	緩み止めナット	4		
20	8271H571AA	メタルプレート	1		
21	85211671B	ワッシャー 6,2x20x1,5	1		
22	8271H551AA	SKATE	1		
23	75841061A	クランプ	3		
24	82719231AA		4		
	82719241AA		1		MACAU / PORTUGAL / IRELAND
	82719251AA		1		SINGAPORE / UNITED KINGDOM
25	71614121A	スペーサー	4		
26	85210721B	ワッシャー	4		
27	77510131AB	スクリュー	4		



DRAWING 22A - HANDLEBAR AND CONTROLS

GROUP フレーム

SOS01274



DRAWING 22A - HANDLEBAR AND CONTROLS

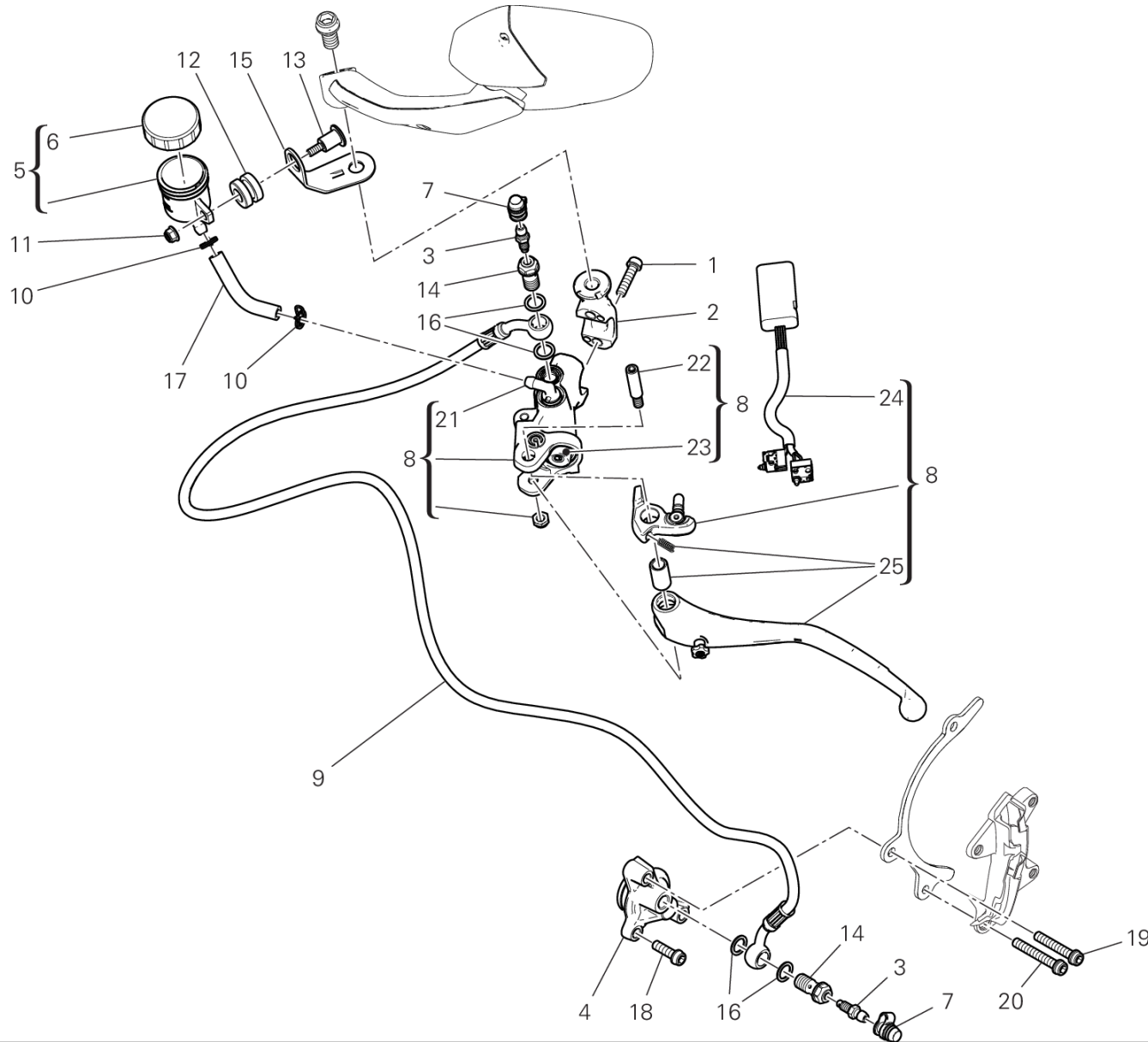
GROUP フレーム



POS.	CODE	DESCRIPTION	QTY	VALIDITY	NOTES
1	15310311BA	ハンドルバー カウンターフェイス	2		
2	4601R301AA	右ハンドガード	1		
3	4601R291AA	左ハンドガード	1		
4	4601R341AA	ハンドガードクランプ	1		
5	4601R351AA	ハンドガードクランプ	1		
6	71011071A	ブッシュ	2		
7	71111301A	ブッシュ	2		
8	7131B281AA	スペーサー	2		
9	71614581AA	スペーサー	2		
10	77150663B	スクリュー TCEI M6X18	2		
11	77150873B	スクリュー	2		
12	77440251A	スクリュー	4		
13	36012234AA	ハンドルバー	1		
14	65010341F	RIGHT SWITCH	1		
15	65110391H	LEFT SWITCH	1		
16	66040063B	スロットルコントロール	1		
17	83040071A	クリップ	2		
18	86050171A	スプリングピン	2		
19	52310662D	左ミラー	1		
20	52310672D	右ミラー	1		
21	77116791A	SCREW L.H.	1		
22	77159293B	スクリュー	1		
23	7131E251AA	スペーサー	2		
24	36110191A	RIGHT GRIP HEATER	1		
25	36110201A	LEFT GRIP HEATER	1		



DRAWING 22B - クラッチコントロールポンプ GROUP フレーム



BRB00750

MULTISTRADA V4 RS /24

033000024

DRAWING 22B - クラッチコントロールポンプ GROUP フレーム

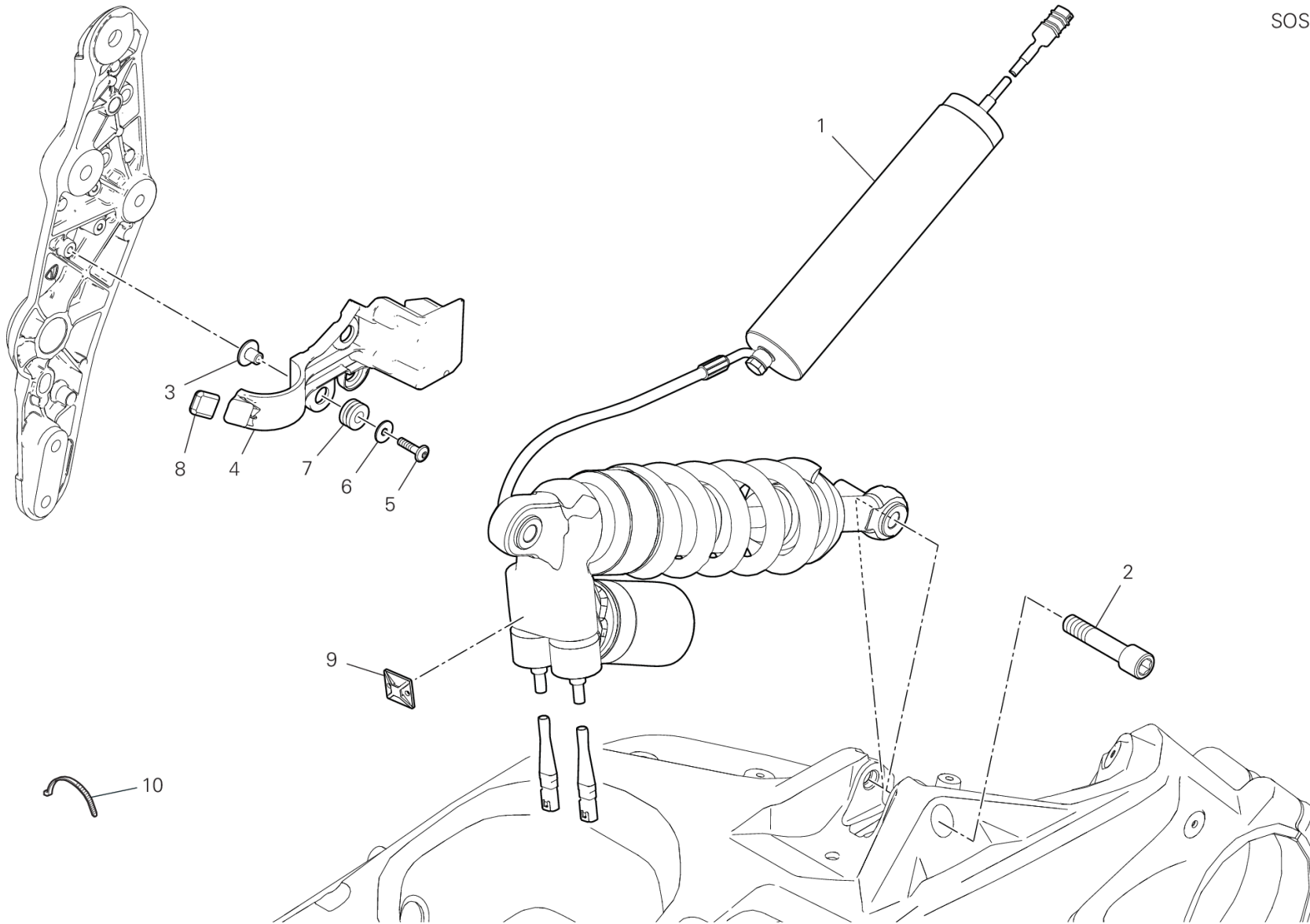


POS.	CODE	DESCRIPTION	QTY	VALIDITY	NOTES
1	77156693B	スクリュー	2		
2	80812601AB	CLAMP FRONT LH	1		
3	18710021A	ドレインバルブ	2		
4	19540101C	CLUTCH CONTROL DISC	1		
5	58540351A	オイルサブタンク	1		
6	89340241A	ブレーキフルードタンクカバー	1		
7	61240052A	ダストガード	2		
8	63040901A	クラッチマスターシリンダー	1		
	63041111A	クラッチマスターシリンダー	1		
9	63210921B	クラッチオイルホース	1		
10	74140431A	クランプ	2		
11	74941108B	ナット	1		
12	76414191A	サイレントブロック	1		
13	77910921A	スクリュー	1		
14	77913971A	ブレーキホースジョイントスクリュー	2		
15	82911381BA	フロントタンクブラケット	1		
16	85250241A	ワッシャー 10X14X1	4		
17	87712631A	オイルホース	1		
18	77156678B	スクリュー TCEIF M6X20	1		
19	77156718B	スクリュー TCEIF	1		
20	77156728B	スクリュー TCEIF M6X35	1		
21	63140081A	ホースジョイント	1		
22	62640561A	レバースクリュー	1		
23	61241241A	ダストカバー	1		
24	53941001A	MICROSWITCH	1		
25	62610131A	クラッチレバー	1		



DRAWING 23A - リアショックアブソーバー GROUP フレーム

SOS01182



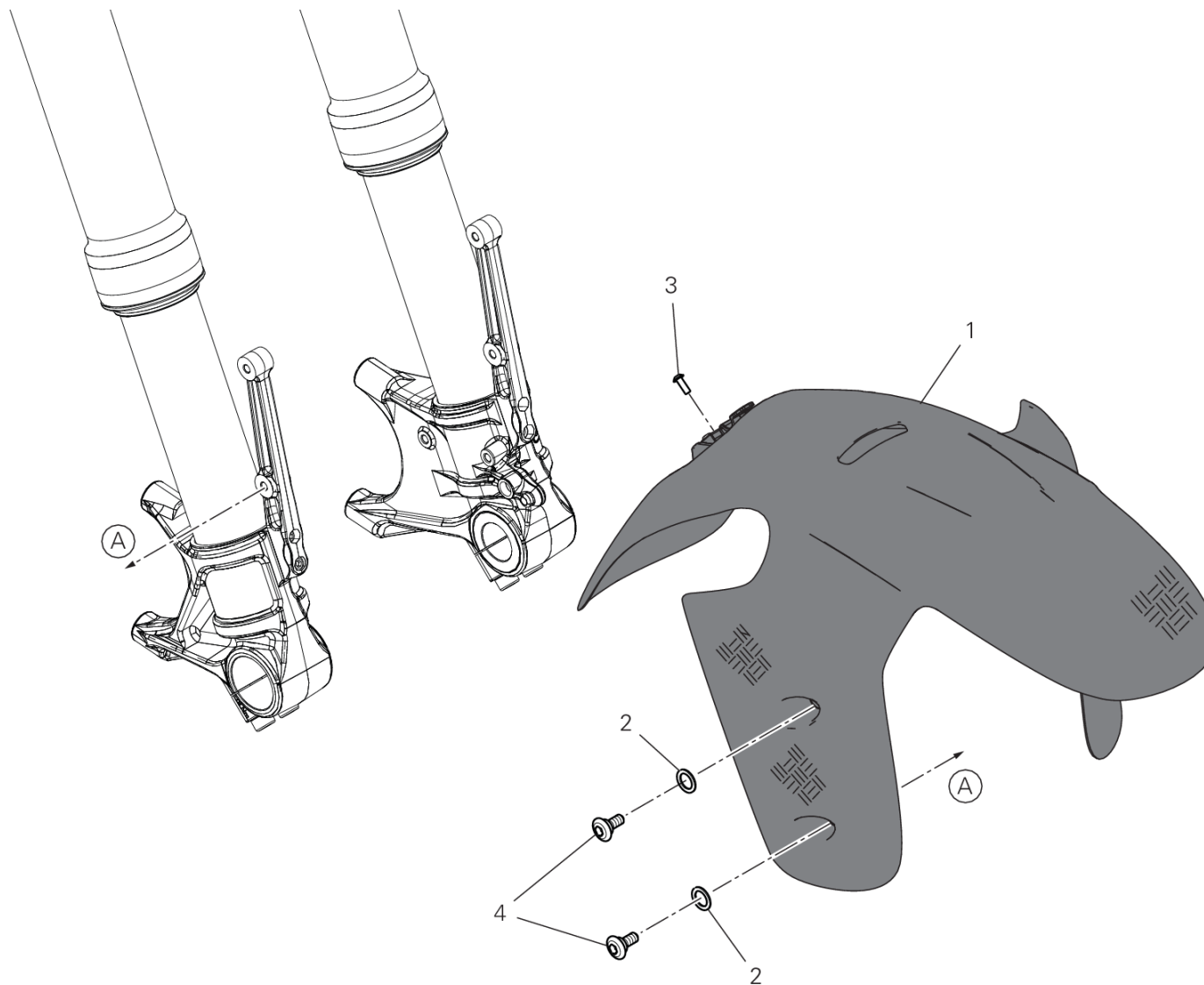
DRAWING 23A - リアショックアブソーバー GROUP フレーム



POS.	CODE	DESCRIPTION	QTY	VALIDITY	NOTES
1	36522008A	リアショックアブソーバー	1		
2	7791C081AA	専用スクリュー	1		
3	71614102AB	スペーサー	3		
4	8291I281B	センサーマウント	1		
5	77240308C	スクリュー	3		
6	85250311A	ワッシャー	3		
7	76411141A	耐震ラバー	3		
8	76414381A	ラバー	1		
9	75841061A	クランプ	1		
10	74140381A	クランプ	2		



DRAWING 24A - フロントマッドガード GROUP フレーム



VST02385

MULTISTRADA V4 RS /24

033000024

Page 144 / 230

SPARE PARTS CATALOGUE

14/02/2024

DRAWING 24A - フロントマッドガード

GROUP フレーム

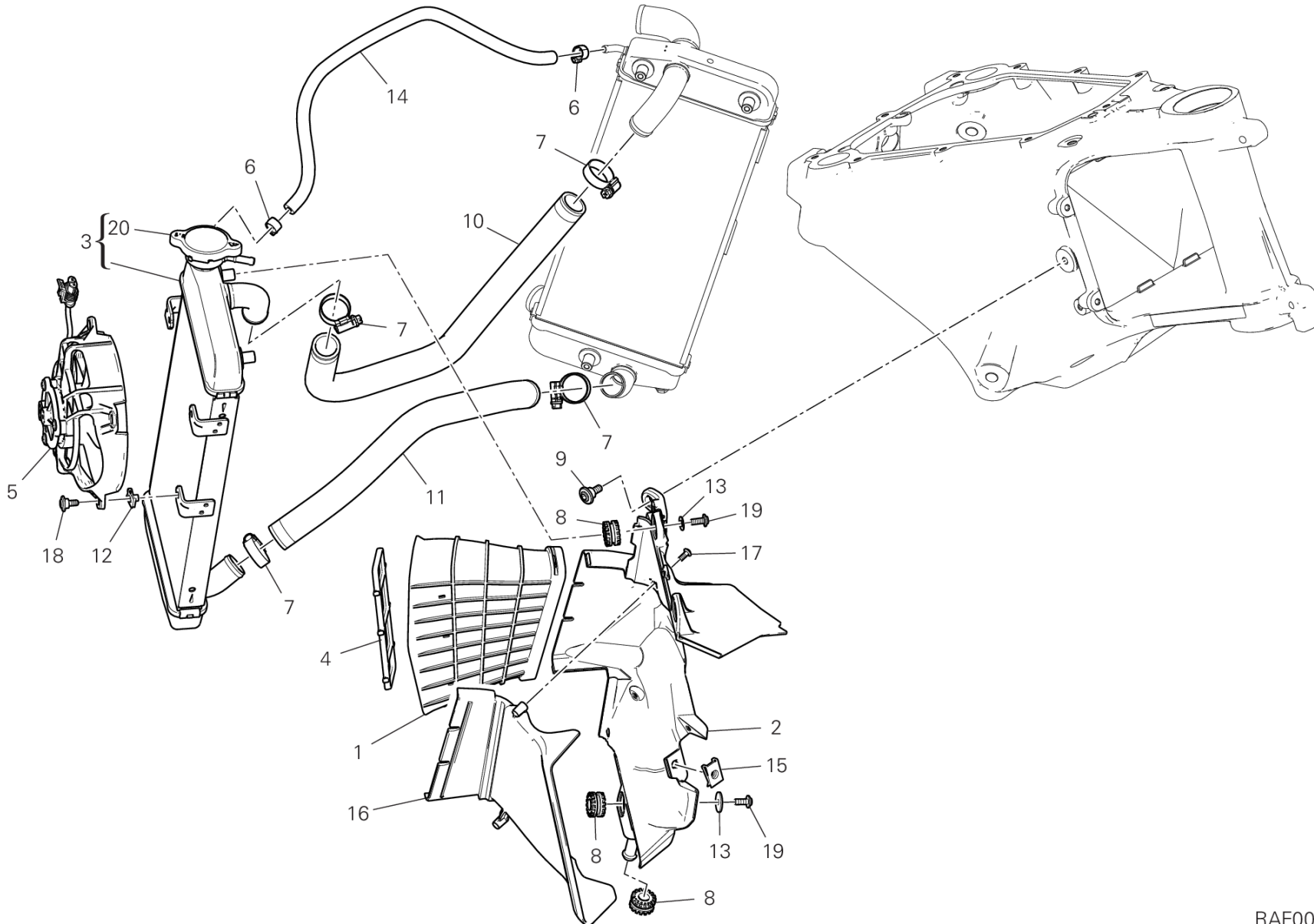


POS.	CODE	DESCRIPTION	QTY	VALIDITY	NOTES
1	56416822AA	フロントマッドガード カーボン	1		
	56416822AB	フロントマッドガード	1		
2	85611271A	ワッシャー	4		
3	77440101A	SCREW, TAPPING 3.5X10	1		
4	77914391C	スクリュー	4		



DRAWING 25A - RADIATOR, WATER, RH

GROUP フレーム



DRAWING 25A - RADIATOR, WATER, RH

GROUP フレーム



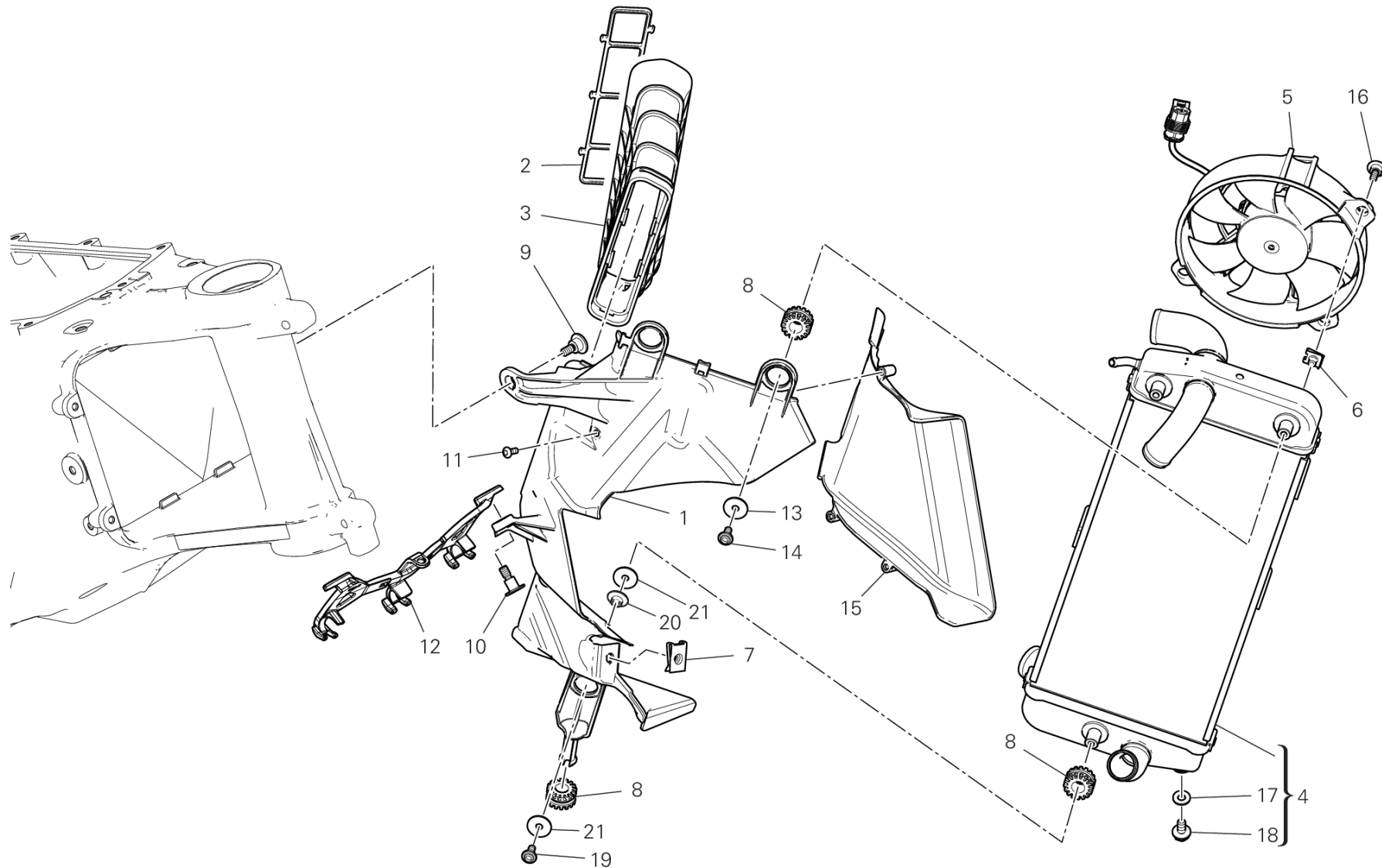
POS.	CODE	DESCRIPTION	QTY	VALIDITY	NOTES
1	80111171B	右ダクト	1		
2	48412131B	右エアダクト	1		
3	54811601D	ウォータークーラー	1		
4	4801C301A	ダクト補強グリル	1		
5	55040381A	エレクトリックファン	1		
6	8A0067610	クランプ 11MM	2		
7	74142581A	クランプ 16-27 MM	4		
8	76410241A	耐震ラバー	4		
9	77211071B	専用スクリュー	1		
10	80018261A	ウォーターホース	1		
11	80018271A	ウォーターホース	1		
12	85041951AA	クイックファスナー	3		
13	85213111AA	ワッシャー	3		
14	93410431B	ブリードホース	1		
15	85041581A	クリップナット	1		
16	48412491A	コンベヤ	1		
17	77440061A	セルフタッピングスクリュー	3		
18	77214411BA	専用スクリュー	3		
19	77244173B	スクリュー TBEI M5X12	3		
20	87241051A	クーラーキャップ	1		



DRAWING 25B - RADIATOR, WATER, LH

GROUP フレーム

RAF00795a



DRAWING 25B - RADIATOR, WATER, LH

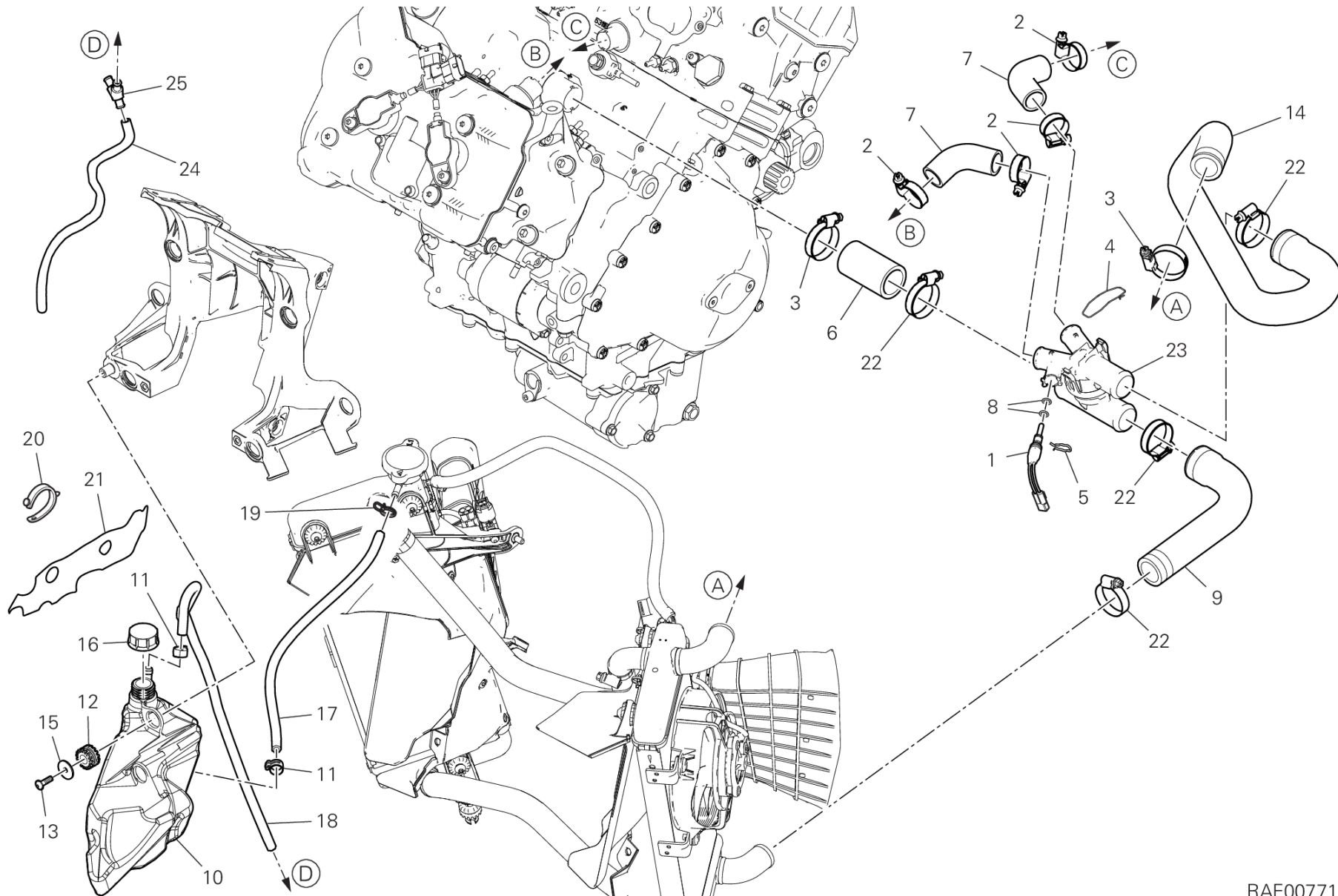
GROUP フレーム



POS.	CODE	DESCRIPTION	QTY	VALIDITY	NOTES
1	48412121B	左エアダクト	1		
2	4801C301A	ダクト補強グリル	1		
3	80111181B	左ダクト	1		
4	54811611D	ウォータークーラー	1		
5	55040381A	エレクトリックファン	1		
6	85041951AA	クイックファスナー	3		
7	85041581A	クリップナット	1		
8	76410241A	耐震ラバー	4		
9	77211071B	専用スクリュー	1		
10	77917141A	専用スクリュー	2		
11	77440061A	セルフタッピングスクリュー	3		
12	8301I331A	ブラケット	1		
13	85213111AA	ワッシャー	2		
14	77244173B	スクリュー TBEI M5X12	2		
15	48412481A	コンベヤ	1		
16	77214411BA	専用スクリュー	3		
17	85250771A	ワッシャー	1		
18	78050181A	クーラーキャップ	1		
19	77244193B	スクリュー	1		
20	71614291AB		1		
21	85250601A	ワッシャー	2		



DRAWING 25C - クーリングシステム GROUP フレーム



RAF00771

DRAWING 25C - クーリングシステム

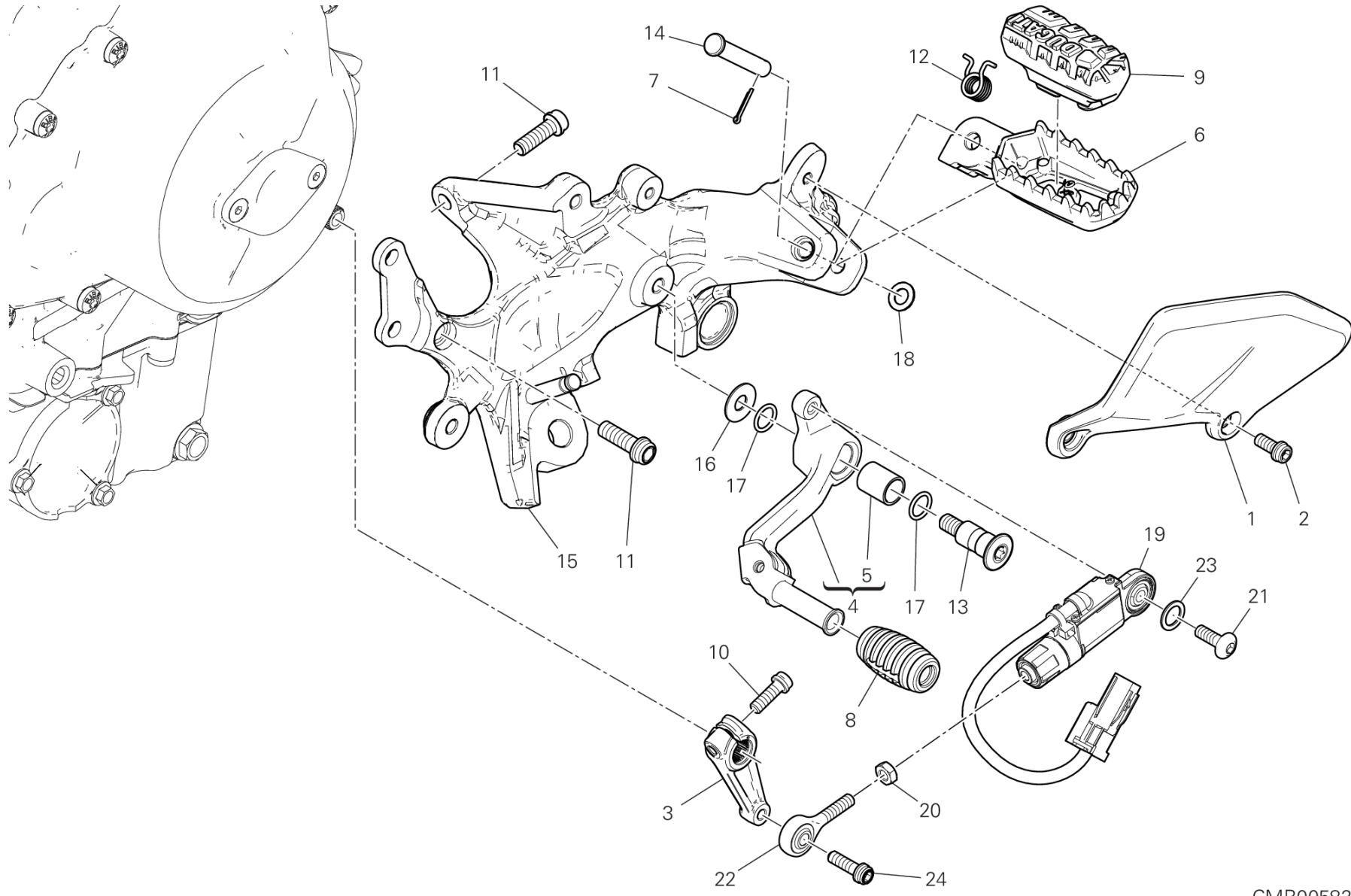
GROUP フレーム



POS.	CODE	DESCRIPTION	QTY	VALIDITY	NOTES
1	55244081A	ENGINE WATER TEMPERATURE SENSOR	1		
2	74141811A	クランプ 16-27 MM	4		
3	74142591A	CLAMP 20-35 MM	2		
4	75910392A	リテーナー	1		
5	79915581A	クリップ	1		
6	80018061A	混合器 - ポンプスリーブ	1		
7	80018281A	ラバースリーブ	2		
8	88641981A	Oリング	2		
9	80018252A	ラジエーター - 混合器スリーブ	1		
10	58511261C	エクспанションタンク	1		
11	74140651A	FASCETTA 11-7 MM	2		
12	76410241A	耐震ラバー	2		
13	77440041A	セルフタッピングスクリュー M5X16	2		
14	80018241A	ラジエーター - 混合器スリーブ	1		
15	85241711A	ワッシャー	2		
16	89310143A	エクспанションタンクキャップ	1		
17	93410411A	ラバーホース	1		
18	93410641A		1		
19	74140431A	クランプ	1		
20	74110551A	ラバークランプ 39MM	2		
21	4381E401A	デカール	1		
	4381G531A	デカール	1		
22	74141851A	CLAMP 25-40 MM	4		
23	55320191A	ASSIEME DISTRIBUTORE ACQUA	1		
24	93410651A	ドレインホース	1		
25	61610021A	JOINT Y	1		



DRAWING 26A - 左フットペグ GROUP フレーム



CMB00582

DRAWING 26A - 左フットペグ

GROUP フレーム

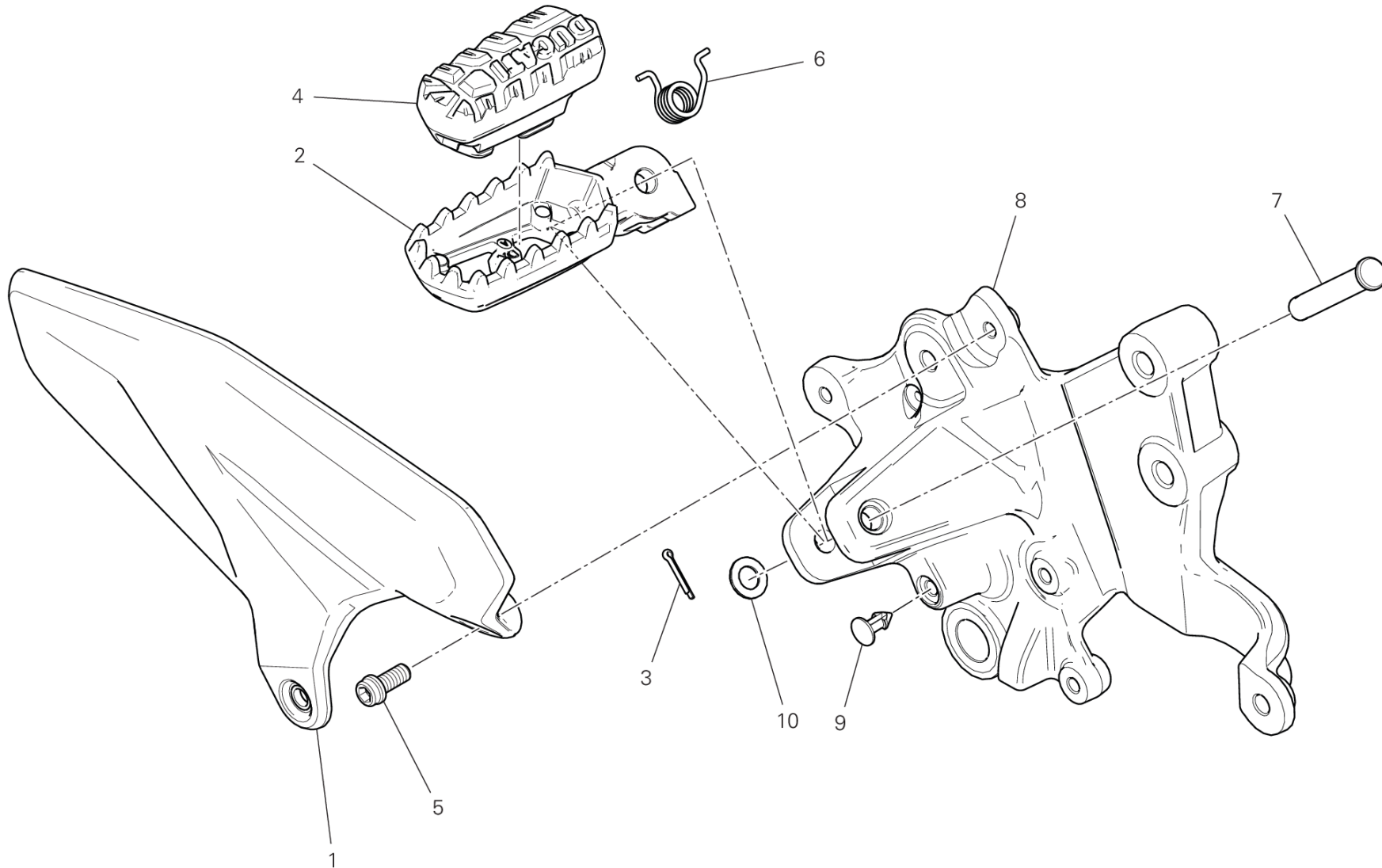


POS.	CODE	DESCRIPTION	QTY	VALIDITY	NOTES
1	46011271A	HEEL GUARD FRONT LH	1		
2	77116648B	スクリュー M6X14	1		
3	45613481AA	GEARCHANGE LEVER	1		
4	45623573AA		1		
5	71210341A	ブッシュ	1		
6	46411201AA	左フットペグ	1		
7	68540011A	コッターピン	1		
8	76510281A	ペダルラバー	1		
9	76510231A	INSERT	1		
10	77110401A	スクリュー TCEIF M6X18	1		
11	77157258B	スクリュー TCEIF M8X25	2		
12	79916201AA	フットペグスプリング	1		
13	82111701CA	ペダルピン	1		
14	82119351AA	フットペグピン	1		
15	82423885AA	L.H. FOOT PEG HOLDER PLATE	1		
16	85211511A	ワッシャー	1		
17	88641161A	Oリング	2		
18	85211561A	スプリングワッシャー 8.1X14X1	1		
19	5521A301D	Quick Shift	1		
20	74750101A	ナット M6	1		
21	77244348BA	スクリュー	1		
22	84850021A	ボールジョイント	1		
23	85611271A	ワッシャー	1		
24	77110191A	スクリュー TCEIF M6X20	1		



DRAWING 26B - 右フットペグ GROUP フレーム

TEL01577



DRAWING 26B - 右フットペグ

GROUP フレーム

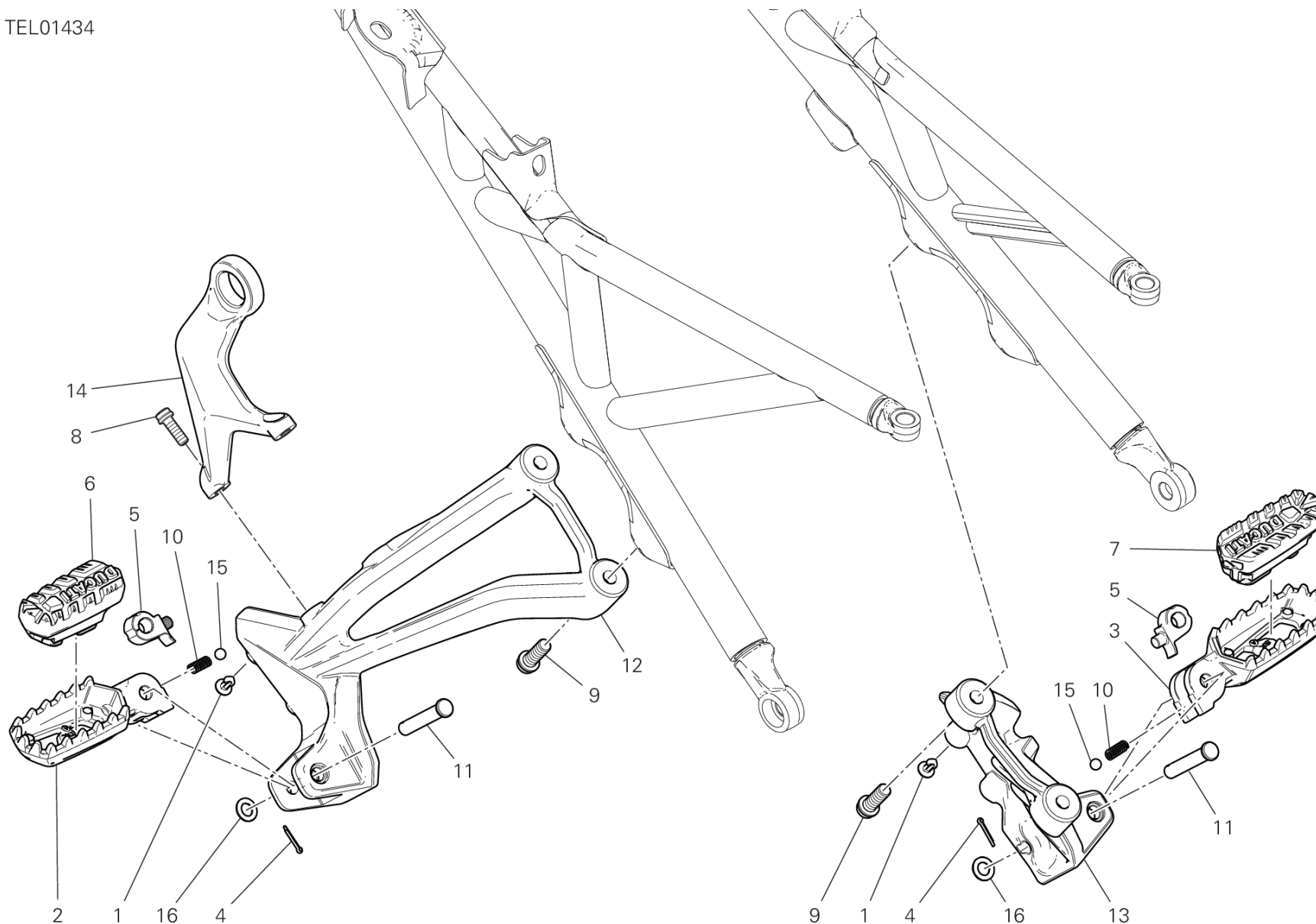


POS.	CODE	DESCRIPTION	QTY	VALIDITY	NOTES
1	4601I282A	HEEL GUARD FRONT RH	1		
	4601N821A	HEEL GUARD FRONT RH	1		
2	46411161AA	右フットペグ	1		
	46411211AA	右フットペグ	1		
3	68540011A	コッターピン	1		
4	76510221A	INSERT	1		
5	77116648B	スクリュー M6X14	1		
6	79916201AA	フットペグスプリング	1		
7	82119351AA	フットペグピン	1		
8	82423892AA	R.H. FOOT PEG HOLDER PLATE	1		
9	87240561A	プラグ	1		
10	85211561A	スプリングワッシャー 8.1X14X1	1		



DRAWING 26C - REAR FOOTREST GROUP フレーム

TEL01434



DRAWING 26C - REAR FOOTREST

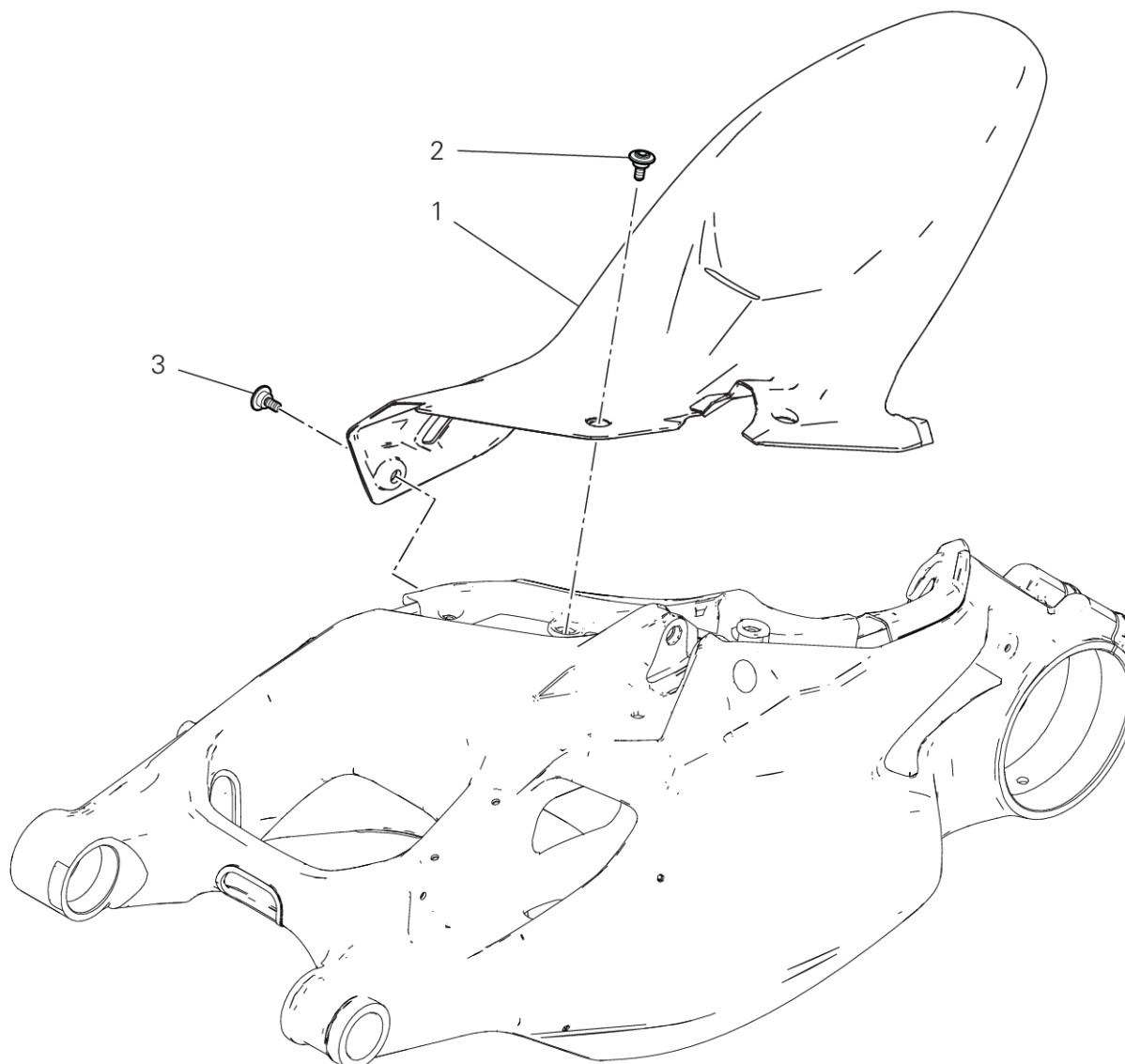
GROUP フレーム



POS.	CODE	DESCRIPTION	QTY	VALIDITY	NOTES
1	87240561A	ブラグ	4		
2	46411161AA	右フットペグ	1		
3	46411171AA	左フットペグ	1		
4	68540011A	コッターピン	2		
5	69610251A	SPRING RETAINER	2		
6	76510241A	FOOT PEG COVER	1		
	76510372A	FOOT PEG COVER	1		
7	76510251A	FOOT PEG COVER	1		
	76510382A	FOOT PEG COVER	1		
8	77110401A	スクリュー TCEIF M6X18	2		
9	7715124BFA	M8X22	4		
10	79910241B	スプリング	2		
11	82119351AA	フットペグピン	2		
12	82413922BA	REAR R.H. PLATE	1		
	82413922BB	REAR R.H. PLATE	1		
13	82413932AA	REAR L.H. PLATE	1		
	82413932AB	REAR L.H. PLATE	1		
14	8301I791AA	サイレンサーマウント	1		
	8301I791AB	サイレンサーマウント	1		
15	84740021A	ボール	2		
16	85211561A	スプリングワッシャー 8.1X14X1	2		



TEL01578



DRAWING 27A - リアマッドガード

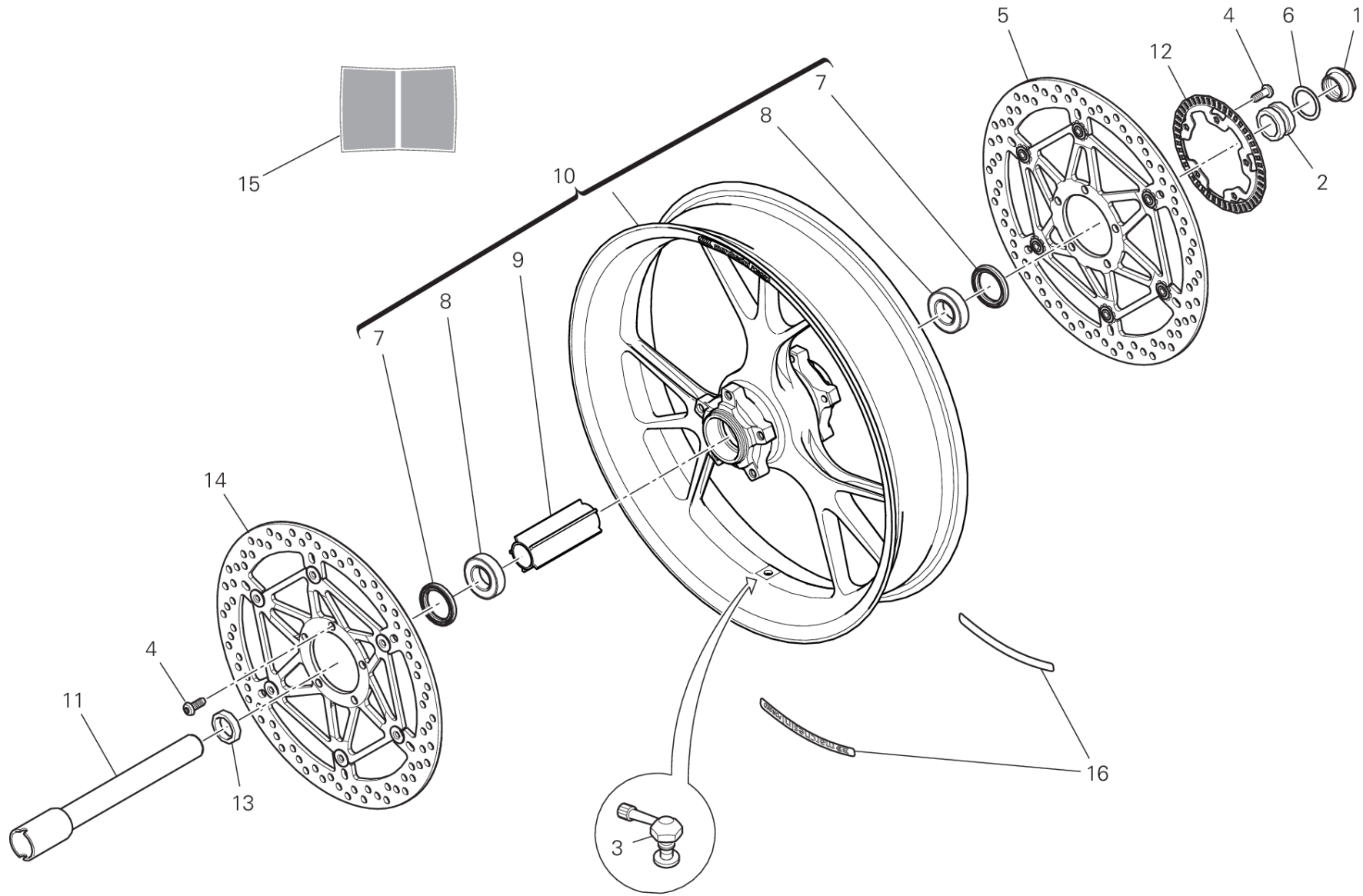
GROUP フレーム



POS.	CODE	DESCRIPTION	QTY	VALIDITY	NOTES
1	56511341A	リアマッドガード	1		
2	77214411BA	専用スクリュー	2		
3	77210841BA	スクリュー	1		



DRAWING 28A - フロントホイール GROUP フレーム



TEL01633

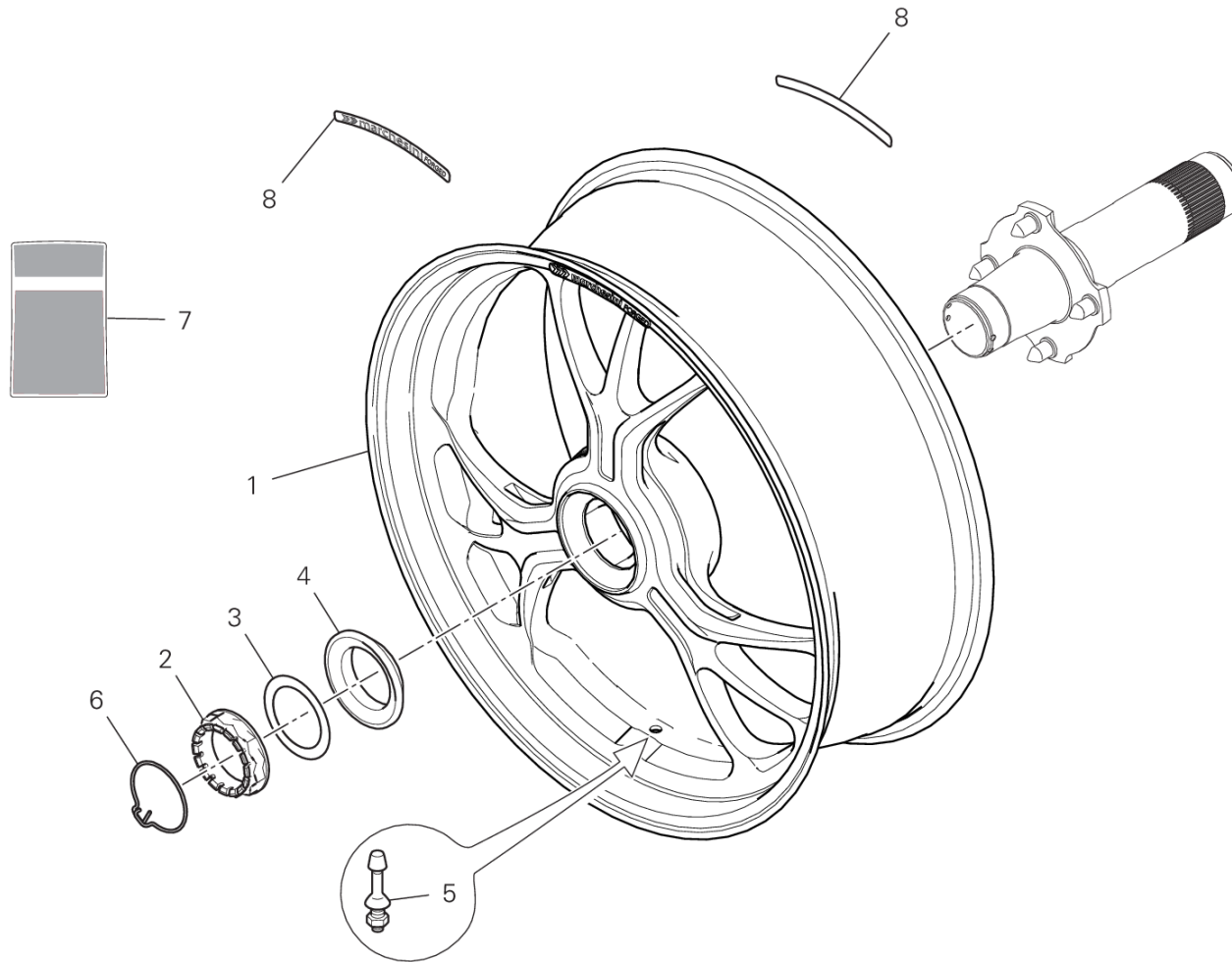
DRAWING 28A - フロントホイール GROUP フレーム



POS.	CODE	DESCRIPTION	QTY	VALIDITY	NOTES
1	74810651A	ナット	1		
2	71311973A	左スペーサー	1		
3	49720012A	チューブレスタイヤバルブ	1		
4	77913991A	スクリュー M8X20	10		
5	49241351A	左フロントブレーキディスク	1		
6	85212221A	ワッシャー	1		
7	93040521A	オイルシール 35X47.15X6.8	2		
8	70250451A	ベアリング	2		
9	71410471A	ベアリングインナースペーサー	1		
10	50122351AA	フロントホイールリム	1		
11	81910601BA	フロントホイールシャフト	1		
12	504Z0381AA	PHONIC WHEEL	1		
13	71311961A	右スペーサー	1		
14	49241341A	右フロントブレーキディスク	1		
15	4381F071A	デカール	1		
	4381H801A	デカール	1		
16	43814551A	ステッカー MARCHESINI イエロー	2		



DRAWING 29A - リアホイール GROUP フレーム



DRAWING 29A - リアホイール

GROUP フレーム

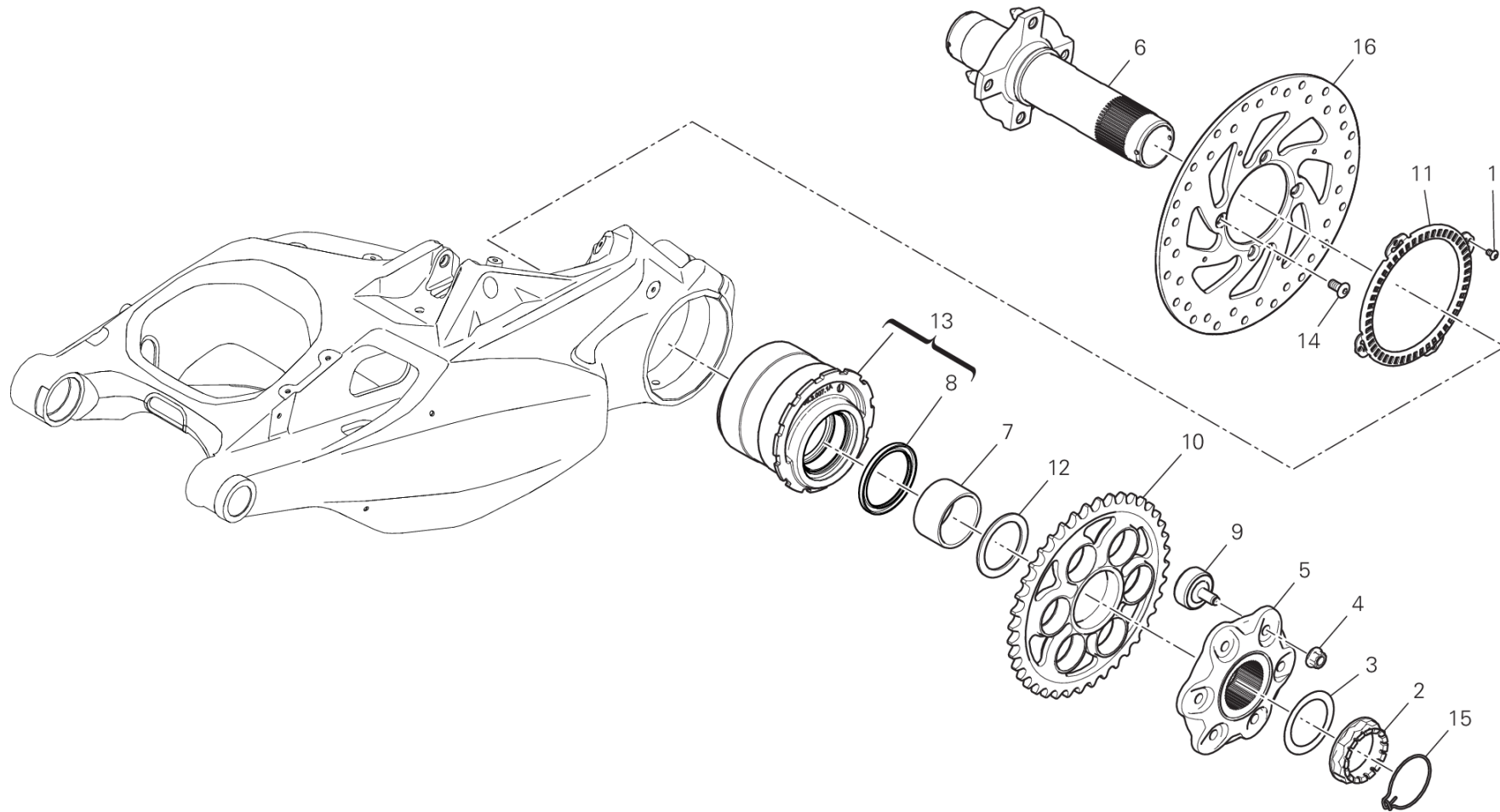


POS.	CODE	DESCRIPTION	QTY	VALIDITY	NOTES
1	50212461AA	リアホイールリム	1		
2	75012072AA	ナット	1		
3	85212211A	ワッシャー 48.5X65X0.5	1		
4	71411352AA	スペーサー	1		
5	49720031A	チューブレスタイヤバルブ	1		
6	75910222A	リテーナー	1		
7	4381F061A	デカール	1		
	4381H791A	デカール	1		
8	43814551A	ステッカー MARCHESINI イエロー	2		



DRAWING 29B - リアホイールシャフト GROUP フレーム

TEL01574



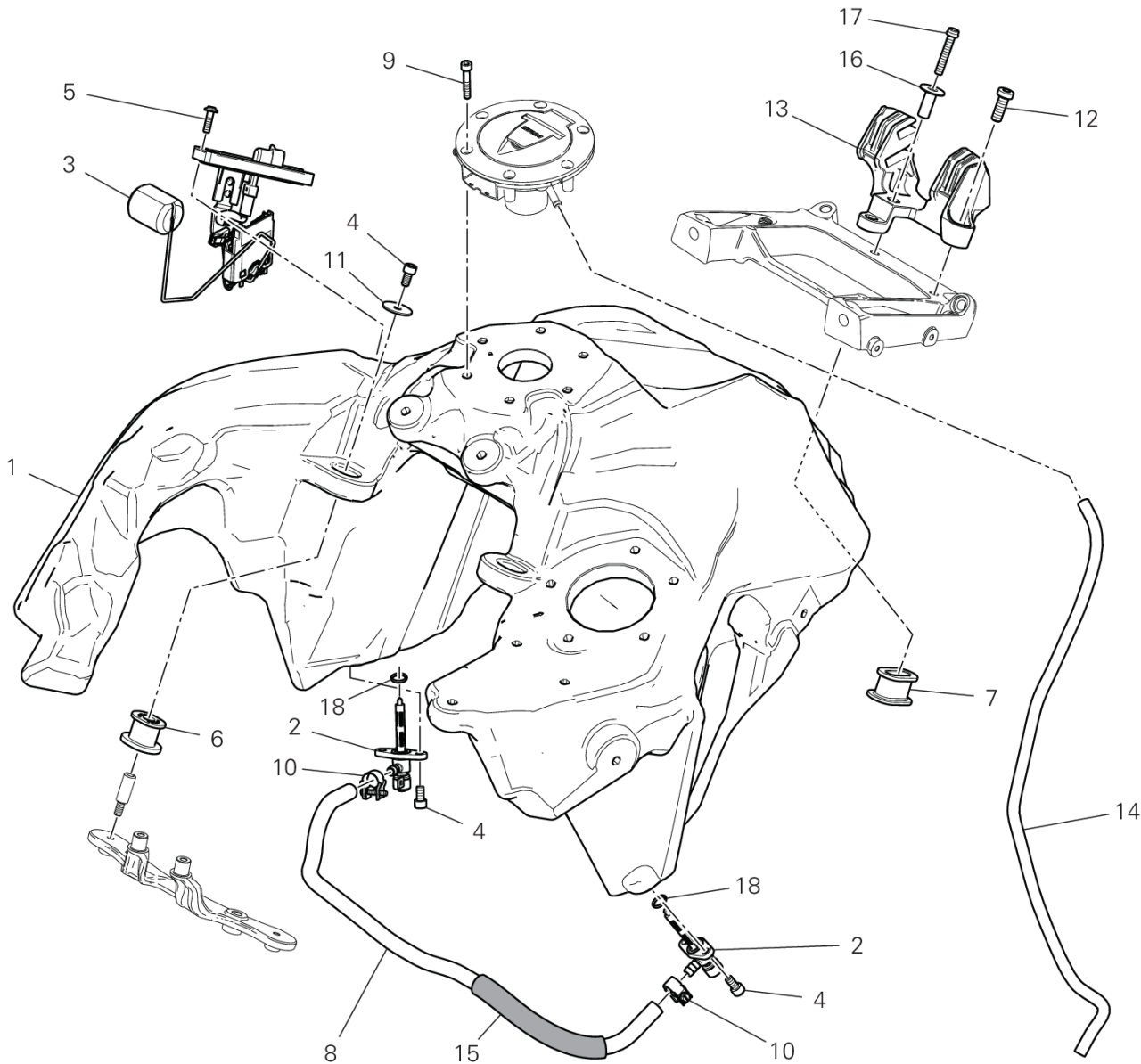
DRAWING 29B - リアホイールシャフト GROUP フレーム



POS.	CODE	DESCRIPTION	QTY	VALIDITY	NOTES
1	72050159EA	スクリュー	4		
2	75012072AA	ナット	1		
3	85212211A	ワッシャー 48.5X65X0.5	1		
4	74810461A	フランジナット M10X1	6		
5	16016841AA	リアスプロケットフランジ	1		
6	81920831AA	リアホイールシャフト	1		
7	88111301A	インナースペーサー	1		
8	93010102A	ダストガード	1		
9	70010571A	RUBBER CUSH DRIVE HUB	6		
10	49416931AA	リアスプロケット Z42	1		
	49417061AA	REAR SPROCKET T43	1		
11	50410091A	REAR PHONIC WHEEL	1		
12	71410751A	スペーサー	1		
13	75620171A	HUB	1		
14	77918261AA	スクリュー	4		
15	75910222A	リテーナー	1		
16	49241111A	リアブレーキディスク	1		



DRAWING 30A - フューエルタンク GROUP フレーム



VST02705

DRAWING 30A - フューエルタンク

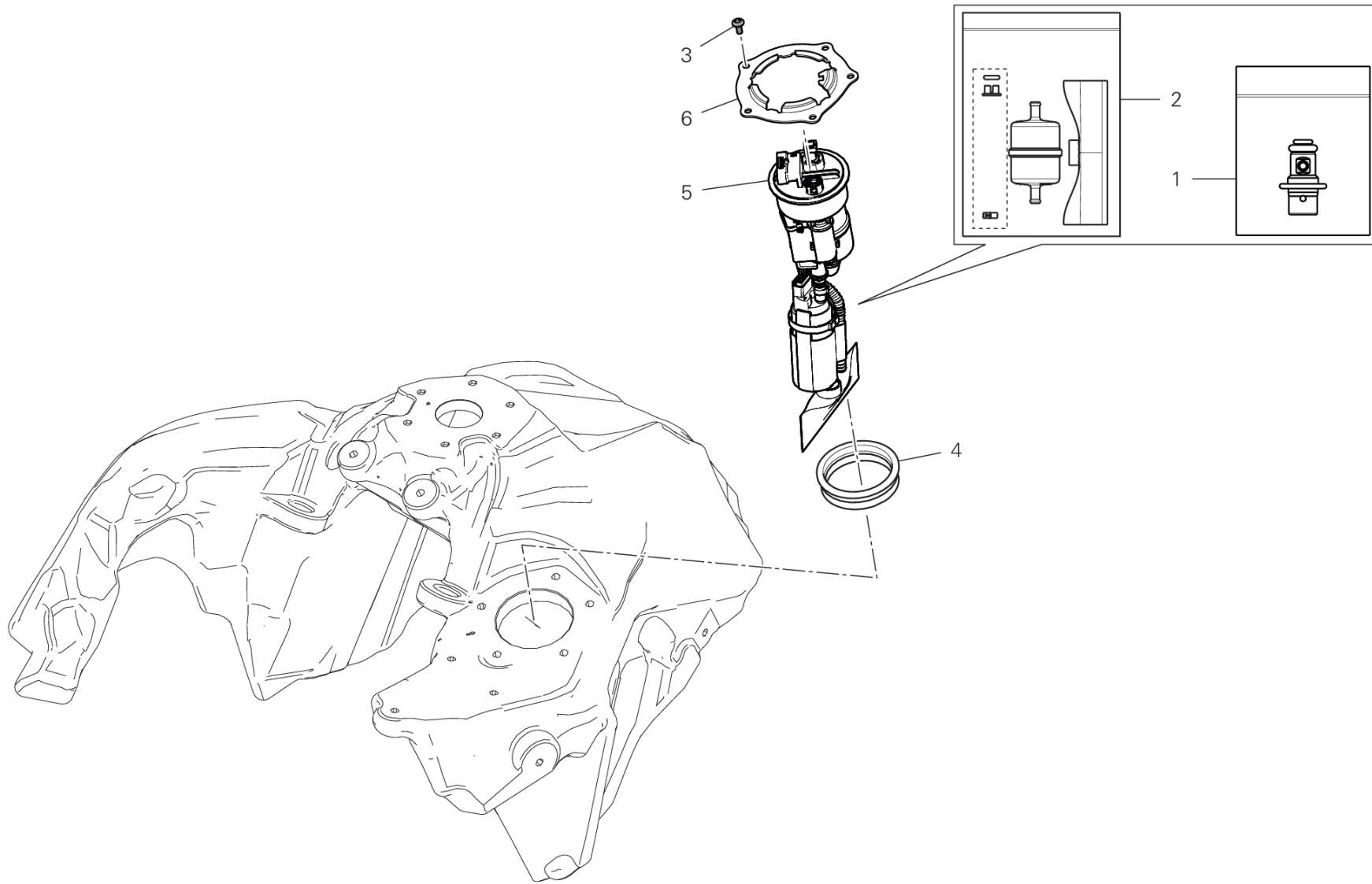
GROUP フレーム



POS.	CODE	DESCRIPTION	QTY	VALIDITY	NOTES
1	58612941B	フューエルタンク	1		
2	58840232A	フューエルコック	2		
3	59210291B	燃料レベルセンサー	1		
4	77150638B	スクリュー TCEI M6X12	6		
5	77244203B	スクリュー	4		
6	86613051A	フューエルタンクパッド	2		
7	86613061A	フューエルタンクパッド	1		
8	59018711C	フューエルホース	1		
9	77150478B	スクリュー TCEI M5X30	6		
10	74140631A	クランプ	2		
11	85211961B	WASHER 6.4X25X1.5	2		
12	77310071A	スクリュー	2		
13	82911701C	SEAT SUPPORT	1		
14	935Z0211A	ラバーホース	1		
15	4601C581A	PROTECTION SHEATH	1		
16	71614351AA	スペーサー	1		
17	77156723B	スクリュー	1		
18	88642741A	O-RING	2		



DRAWING 30B - フューエルポンプ GROUP フレーム



IMP01362

MULTISTRADA V4 RS /24

033000024

Page 168 / 230

SPARE PARTS CATALOGUE

14/02/2024

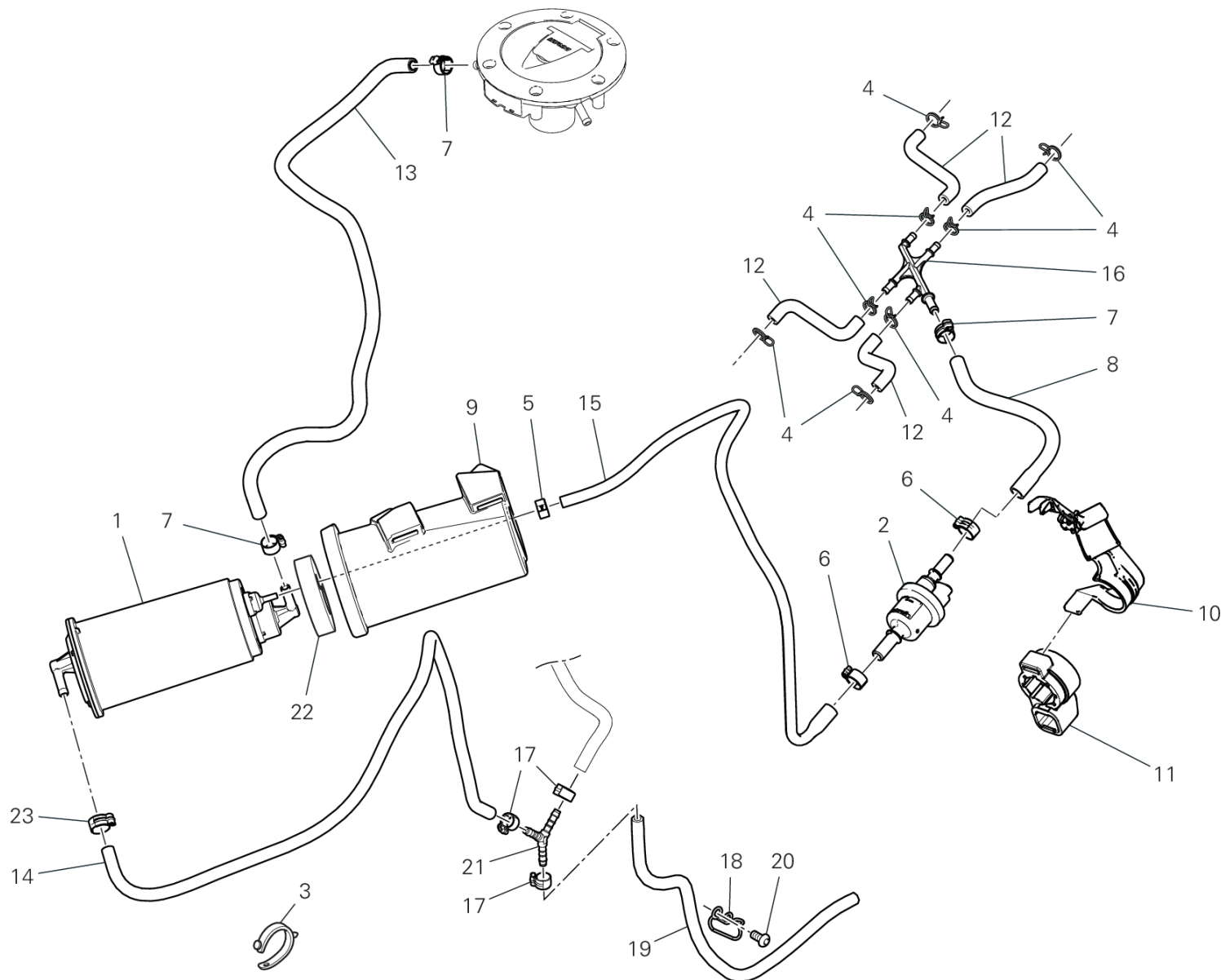
DRAWING 30B - フューエルポンプ GROUP フレーム



POS.	CODE	DESCRIPTION	QTY	VALIDITY	NOTES
1	42520031A	REPAIR KIT	1		
2	42520021A	REPAIR KIT	1		
3	77244173B	スクリュー TBEI M5X12	5		
4	79111131B	ガスケット	1		
5	16024311B	フューエルポンプ	1		
6	16016671AA	BRACKET, FUEL PUMP	1		



DRAWING 30C - キャニスターフィルター GROUP フレーム

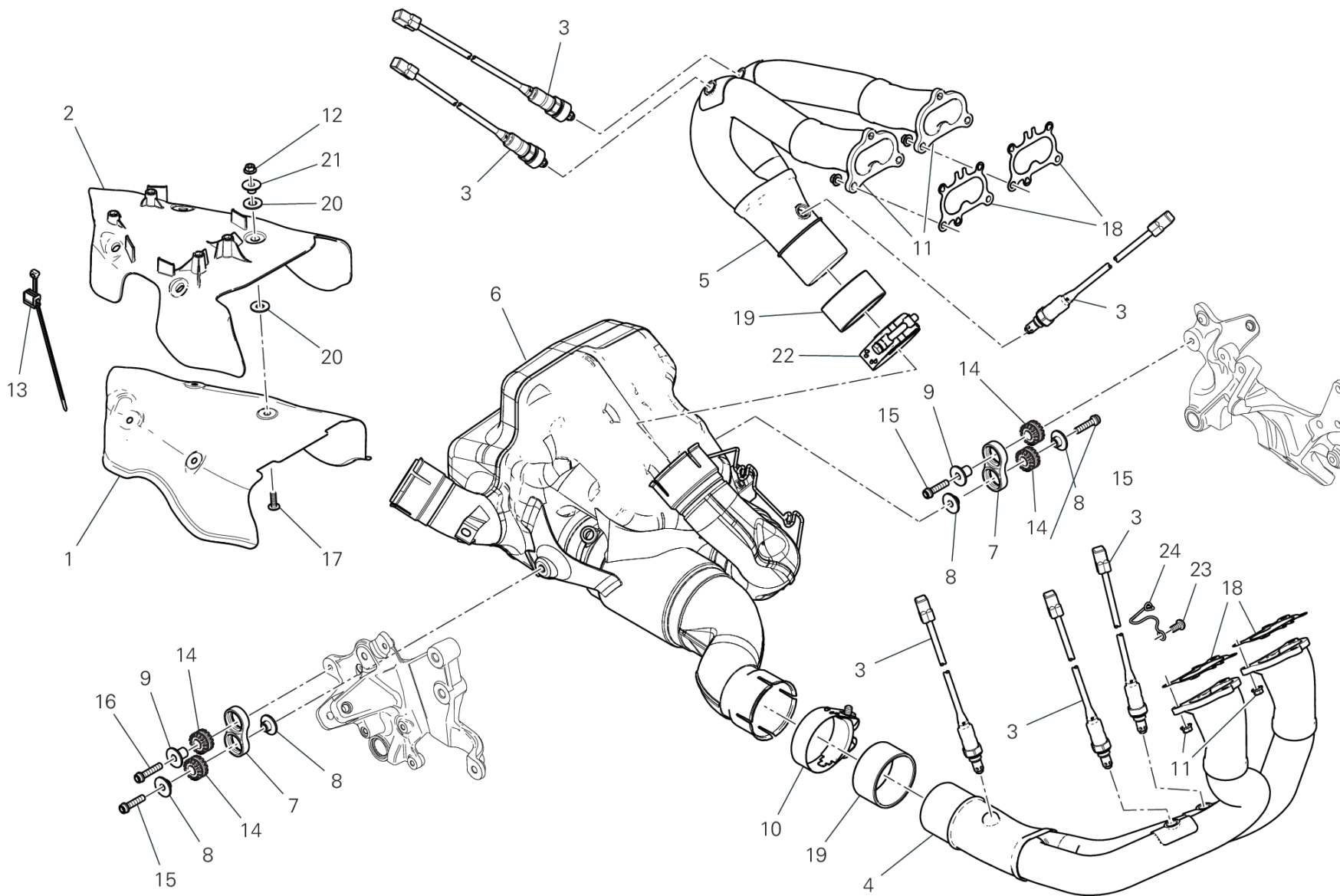


IMP01617

DRAWING 30C - キャニスターフィルター GROUP フレーム



POS.	CODE	DESCRIPTION	QTY	VALIDITY	NOTES
1	42610731A	キャニスターフィルター	1		
2	65540132A	ドレインバルブ	1		
3	74110551A	ラバークランプ 39MM	1		
4	74140431A	クランプ	8		
5	74140581A	クランプ	1		
6	74140631A	クランプ	2		
7	74140651A	FASCETTA 11-7 MM	3		
8	93512871A	ラバーホース	1		
9	8291M671A	キャニスターマウント	1		
10	8291N981A	マウント	1		
11	8291N842A	ラバー	1		
12	935Z0071A		4		
13	935Z0211A	ラバーホース	1		
14	93510991A	ラバーホース	1		
15	935Z0221A	ラバーホース	1		
16	81416431A	UNION	1		
17	74141001A	CLAMP 8.5/7	3		
18	75810412A	ケーブルガイド	1		
19	93511011A	ホース	1		
20	72050313C	スクリュー	1		
21	81417351A	JOINT Y	1		
22	48612731A	消音パネル	1		
23	74141711A	クランプ 10-7 MM	1		



SCR00431

DRAWING 31A - エキゾースマニホールド [XST:BLG,EUR,GSO,TUR]

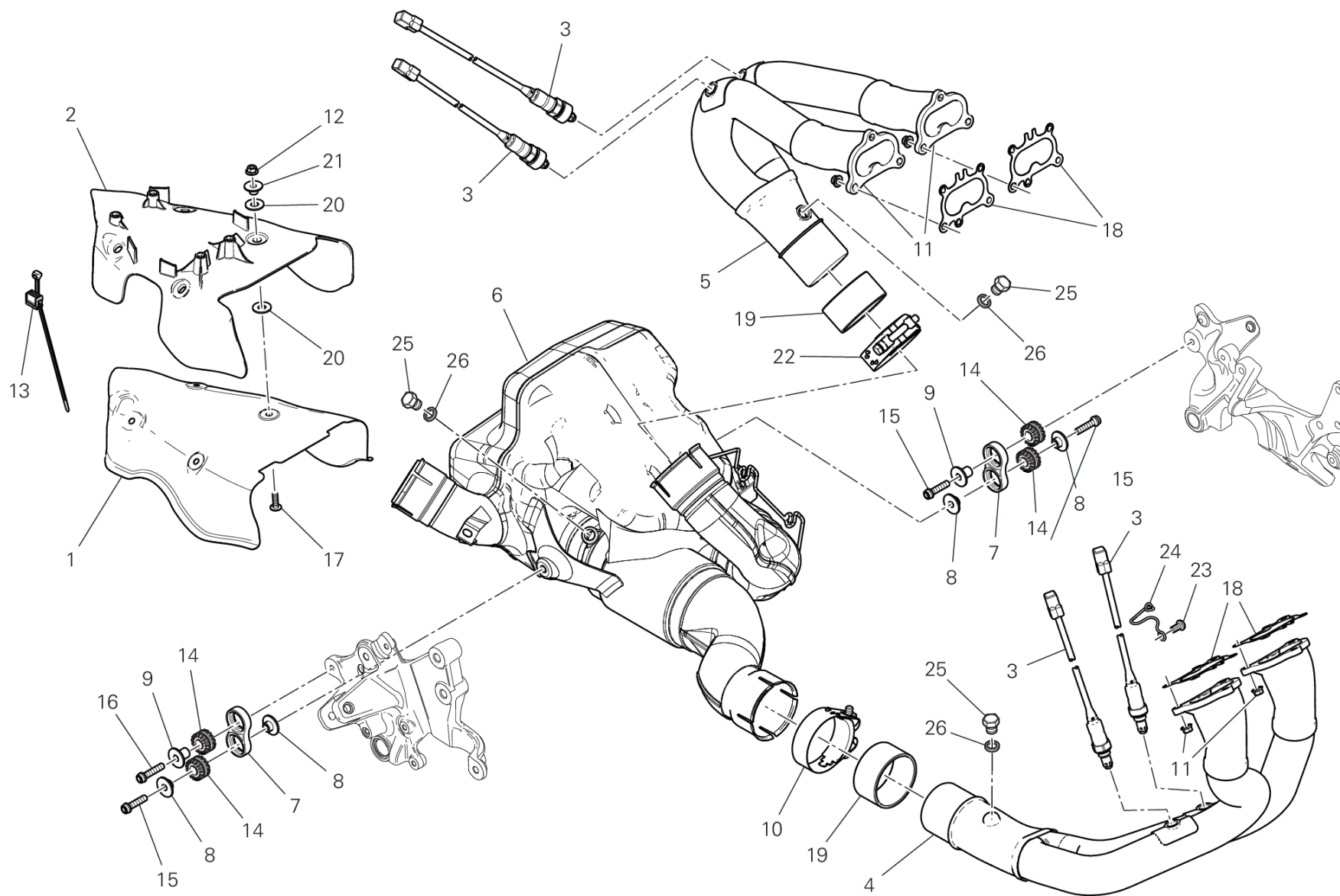
GROUP フレーム



POS.	CODE	DESCRIPTION	QTY	VALIDITY	NOTES
1	4601H281B	HEAT GUARD	1		
2	4601H291B	HEAT GUARD	1		
3	55215541A	ラムダセンサー	6		
4	57015001C	EXHAUST MANIFOLD HORIZONTAL	1		
5	57115011C	EXHAUST MANIFOLD VERTICAL	1		
6	57316011A	PRESILENCER	1		
7	57610671A	サイレンサーマウント	2		
8	71614141A	スペーサー 6,25X10X5,75	4		
9	71614191A	スペーサー 6.25X10X21	2		
10	74113401A	クランプ	1		
11	74810361A	ナット	12		
12	74841091AA	ナット	4		
13	75840951A	クランプ	4		
14	76410241A	耐震ラバー	4		
15	77156698B	スクリュー TCEIF M6X25	3		
16	77156708B	スクリュー TCEIF M6X28	2		
17	77240288C	スクリュー	4		
18	79010371A	エキゾーストガスケット	4		
19	79010481A	ガスケット	2		
20	85640121A	ワッシャー	8		
21	71614251A	スペーサー	4		
22	74142651A	クランプ	1		
23	72050313C	スクリュー	1		
24	75810412A	ケーブルガイド	1		



DRAWING 31A - エキゾースマニホールド [XST:AUS,JPN] GROUP フレーム



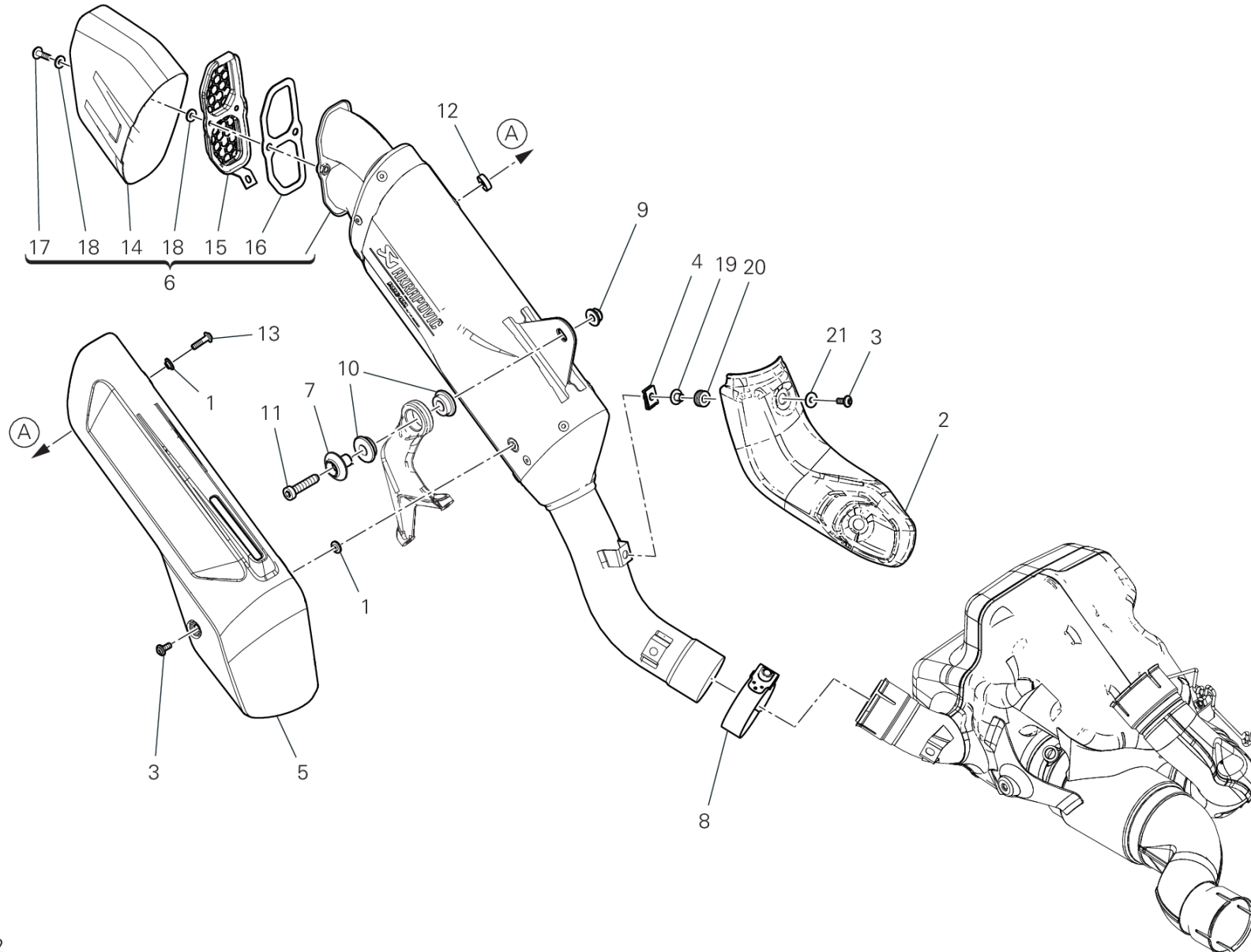
SCR00437

DRAWING 31A - エキゾースマニホールド [XST:AUS,JPN]

GROUP フレーム



POS.	CODE	DESCRIPTION	QTY	VALIDITY	NOTES
1	4601H281B	HEAT GUARD	1		
2	4601H291B	HEAT GUARD	1		
3	55215541A	ラムダセンサー	4		
4	57015001C	EXHAUST MANIFOLD HORIZONTAL	1		
5	57115011C	EXHAUST MANIFOLD VERTICAL	1		
6	57316001A	PRESILENCER	1	XST:AUS	
	57316011A	PRESILENCER	1	XST:JPN	
7	57610671A	サイレンサーマウント	2		
8	71614141A	スペーサー 6,25X10X5,75	4		
9	71614191A	スペーサー 6.25X10X21	2		
10	74113401A	クランプ	1		
11	74810361A	ナット	12		
12	74841091AA	ナット	4		
13	75840951A	クランプ	4		
14	76410241A	耐震ラバー	4		
15	77156698B	スクリュー TCEIF M6X25	3		
16	77156708B	スクリュー TCEIF M6X28	2		
17	77240288C	スクリュー	4		
18	79010371A	エキゾーストガスケット	4		
19	79010481A	ガスケット	2		
20	85640121A	ワッシャー	8		
21	71614251A	スペーサー	4		
22	74142651A	クランプ	1		
23	72050313C	スクリュー	1		
24	75810412A	ケーブルガイド	1		
25	78011591A	スレッド付きキャップ	4		
26	85250261B	ガスケット	4		



SCR00432

DRAWING 31B - サイレンサー GROUP フレーム

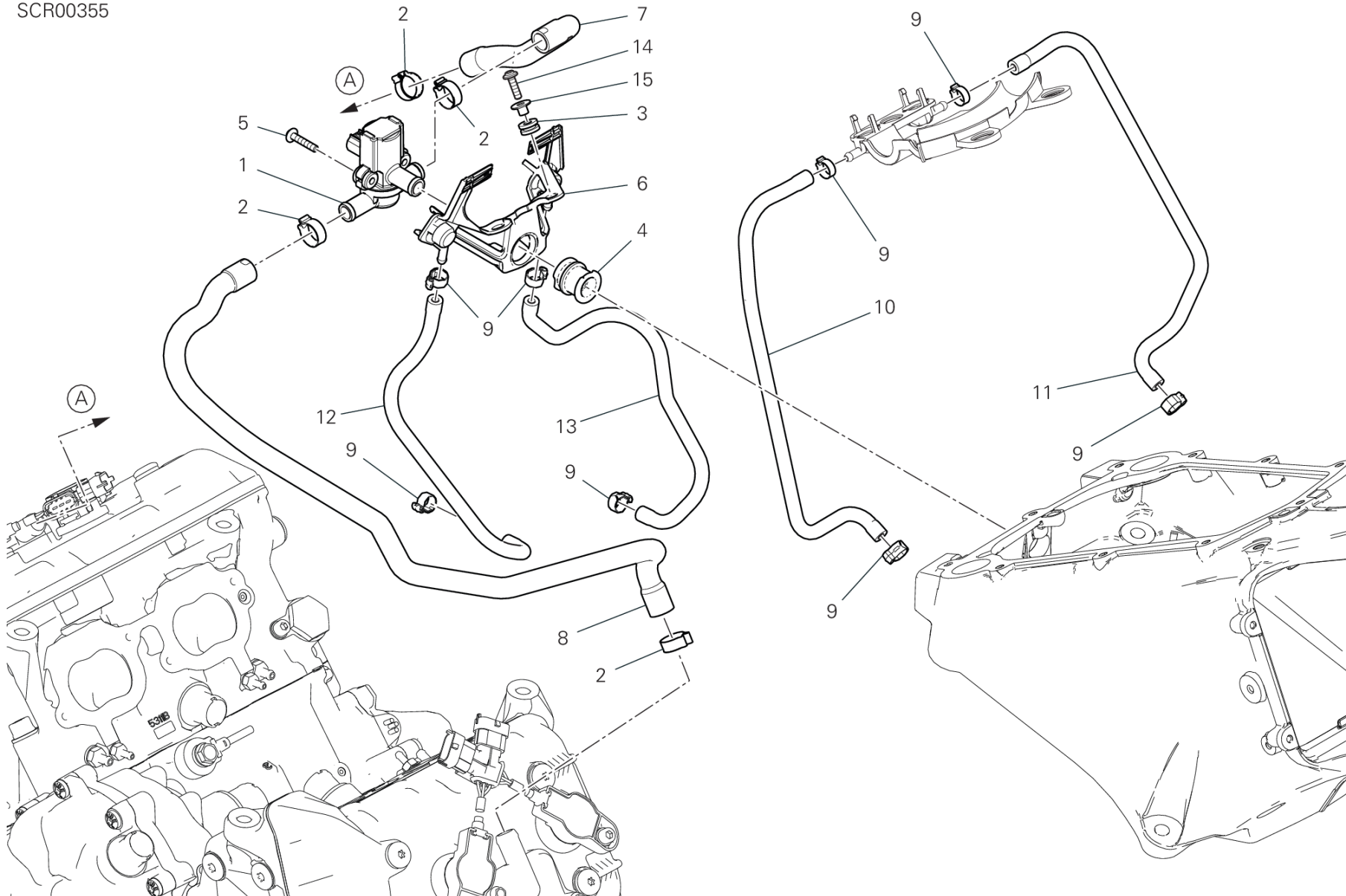


POS.	CODE	DESCRIPTION	QTY	VALIDITY	NOTES
1	97612461AA	スペーサー	3		
2	4601P161AA	HEAT GUARD BOTTOM	1		
3	77244173B	スクリュー TBEI M5X12	3		
4	85044691A	クイックファスナー	2		
5	96413381B	HEAT GUARD	1		
6	57325921AA	サイレンサー	1		
7	71314361A	COLLAR, SILENCER MOUNTING	1		
8	74142841A	クランプ	1		
9	74940321A	ナット	1		
10	76410011A	サイレントブロック	2		
11	77355068B	SCREW TCEIR M8X35	1		
12	71314111A	SPACER 5.2X16X5	2		
13	77244203B	スクリュー	2		
14	57315281A	サイレンサーエンドキャップ	1		
15	57315291A	サイレンサーエンドキャップ	1		
16	57315381A	ガスケット	1		
17	96413681AA	スクリュー	2		
18	97610991A	ワッシャー	4		
19	71615261AA	スペーサー	1		
20	76417731A	ラバー	1		
21	85250311AB	ワッシャー	1		



DRAWING 31C - セカンダリーエアシステム GROUP フレーム

SCR00355



DRAWING 31C - セカンダリーエアシステム

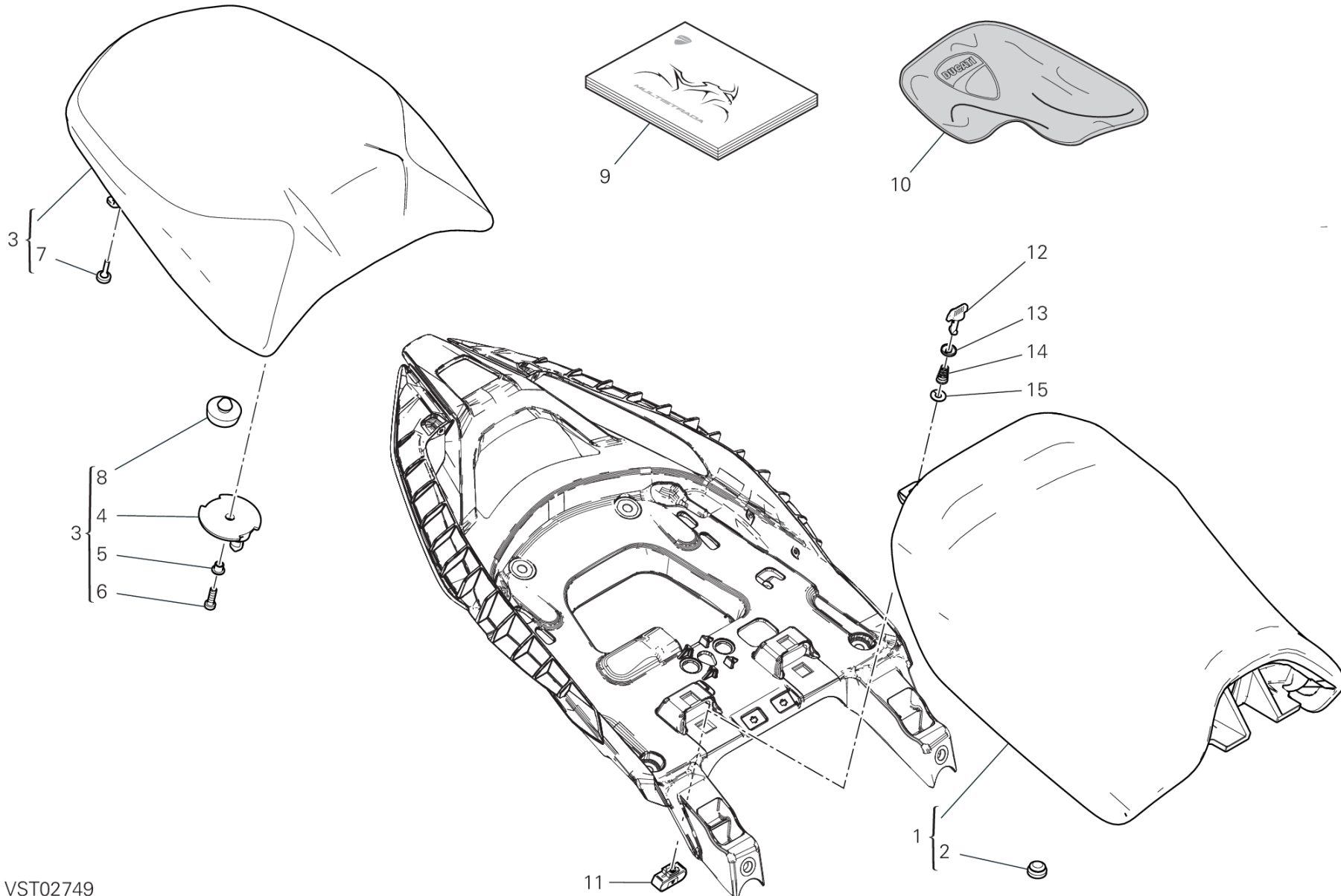
GROUP フレーム



POS.	CODE	DESCRIPTION	QTY	VALIDITY	NOTES
1	65540081A	ACTUATOR	1		
2	74142401A	クランプ	4		
3	76411671A	ラバー	2		
4	76414461AA	耐震ラバー	1		
5	77240323C	スクリュー	2		
6	81417081AA	エキゾーストバルブアクチュエーターマウント	1		
7	87614021AA	エアダクト	1		
8	87614031AA	エアダクト	1		
9	74140651A	FASCETTA 11-7 MM	8		
10	935Z0031A	ラバーホース	1		
11	935Z0041A		1		
12	935Z0051A		1		
13	935Z0061A		1		
14	77244203B	スクリュー	2		
15	71615261AA	スペーサー	2		



DRAWING 32A - ライダー & パッセンジャーシート GROUP フレーム



VST02749

DRAWING 32A - ライダー & パッセンジャーシート

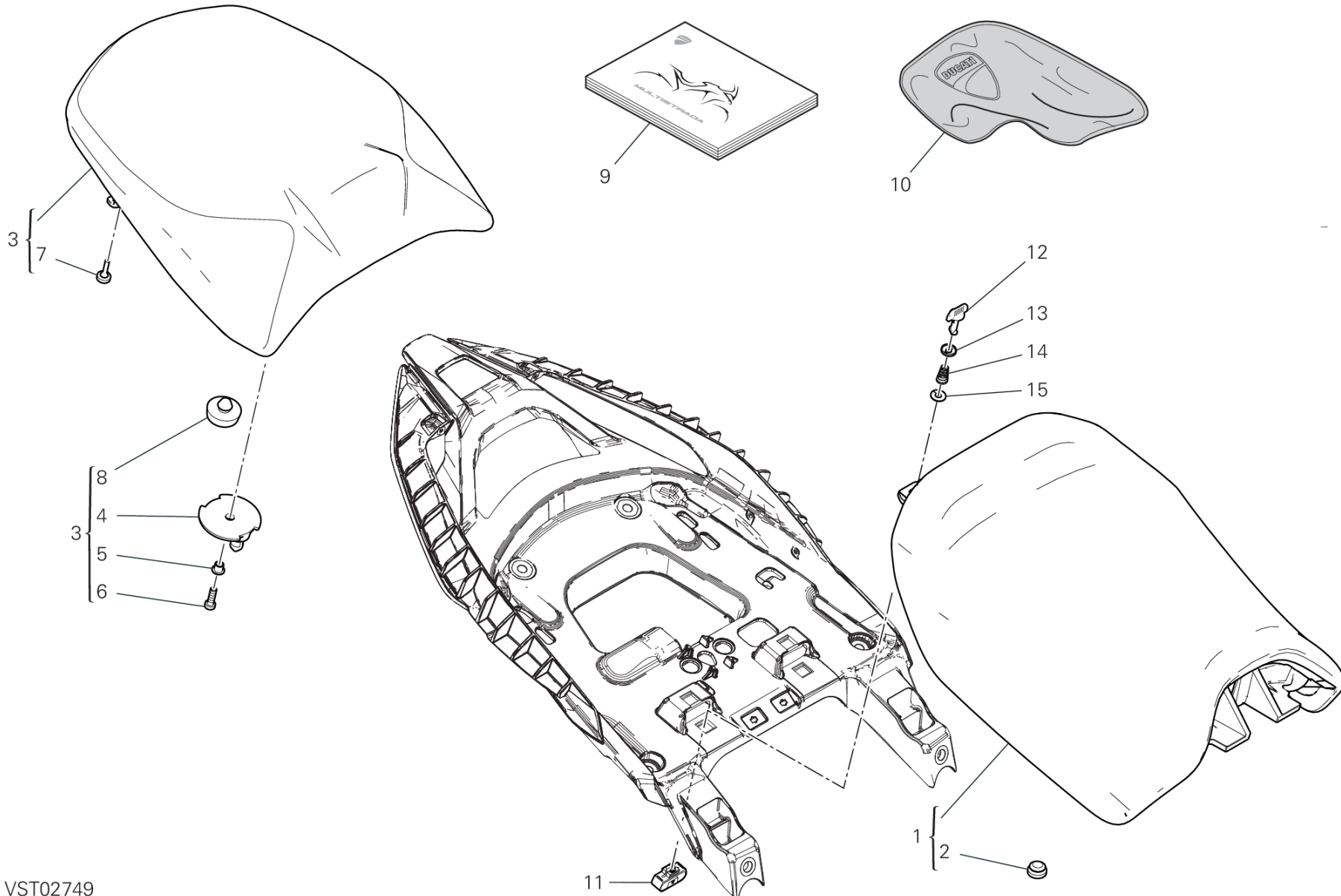
GROUP フレーム



POS.	CODE	DESCRIPTION	QTY	VALIDITY	NOTES
1	59516431BC	ライダーシート	1		
2	86642741A	ラバーパッド	2		
3	59516762AC	パッセンジャーシート	1		
4	59516742A	ピン	1		
5	7111D861A	ブッシュ	1		
6	77350678B	スクリュー	1		
7	86642751A	ラバーパッド	2		
8	86642761A	ラバーパッド	2		
9	91377401AR	オーナーズマニュアル	1		ARABIC
	91377401BG	オーナーズマニュアル	1		BULGARIAN
	91377401CA	オーナーズマニュアル	1		CANADA / FRA
	91377401CS	オーナーズマニュアル	1		CZECH REPUBLIC
	91377401DA	オーナーズマニュアル	1		DENMARK
	91377401DE	オーナーズマニュアル	1		GERMAN
	91377401EL	オーナーズマニュアル	1		GREECE
	91377401EN	オーナーズマニュアル	1		ENGLISH
	91377401ES	オーナーズマニュアル	1		SPANISH
	91377401FI	オーナーズマニュアル	1		FINLAND
	91377401FR	オーナーズマニュアル	1		FRENCH
	91377401HR	オーナーズマニュアル	1		CROATIA
	91377401JA	オーナーズマニュアル	1		JAPAN
	91377401KO	オーナーズマニュアル	1		KOREA
	91377401MX	オーナーズマニュアル	1		MEXICO/ESP
	91377401NL	オーナーズマニュアル	1		HOLLAND
	91377401NO	オーナーズマニュアル	1		NORWAY
	91377401PL	オーナーズマニュアル	1		POLAND
	91377401PT	オーナーズマニュアル	1		PORTUGUESE
	91377401RO	オーナーズマニュアル	1		ROMANIA
	91377401RU	オーナーズマニュアル	1		RUSSIAN
	91377401SK	オーナーズマニュアル	1		SLOVAK
	91377401SL	オーナーズマニュアル	1		SLOVENIAN
	91377401SV	オーナーズマニュアル	1		SWEDISH
	91377401US	オーナーズマニュアル	1		USA
	91377401ZH	オーナーズマニュアル	1		TRADITIONAL CHINESE
10	69720391A	ツールバッグ	1		



DRAWING 32A - ライダー & パッセンジャーシート GROUP フレーム



VST02749

DRAWING 32A - ライダー & パッセンジャーシート

GROUP フレーム

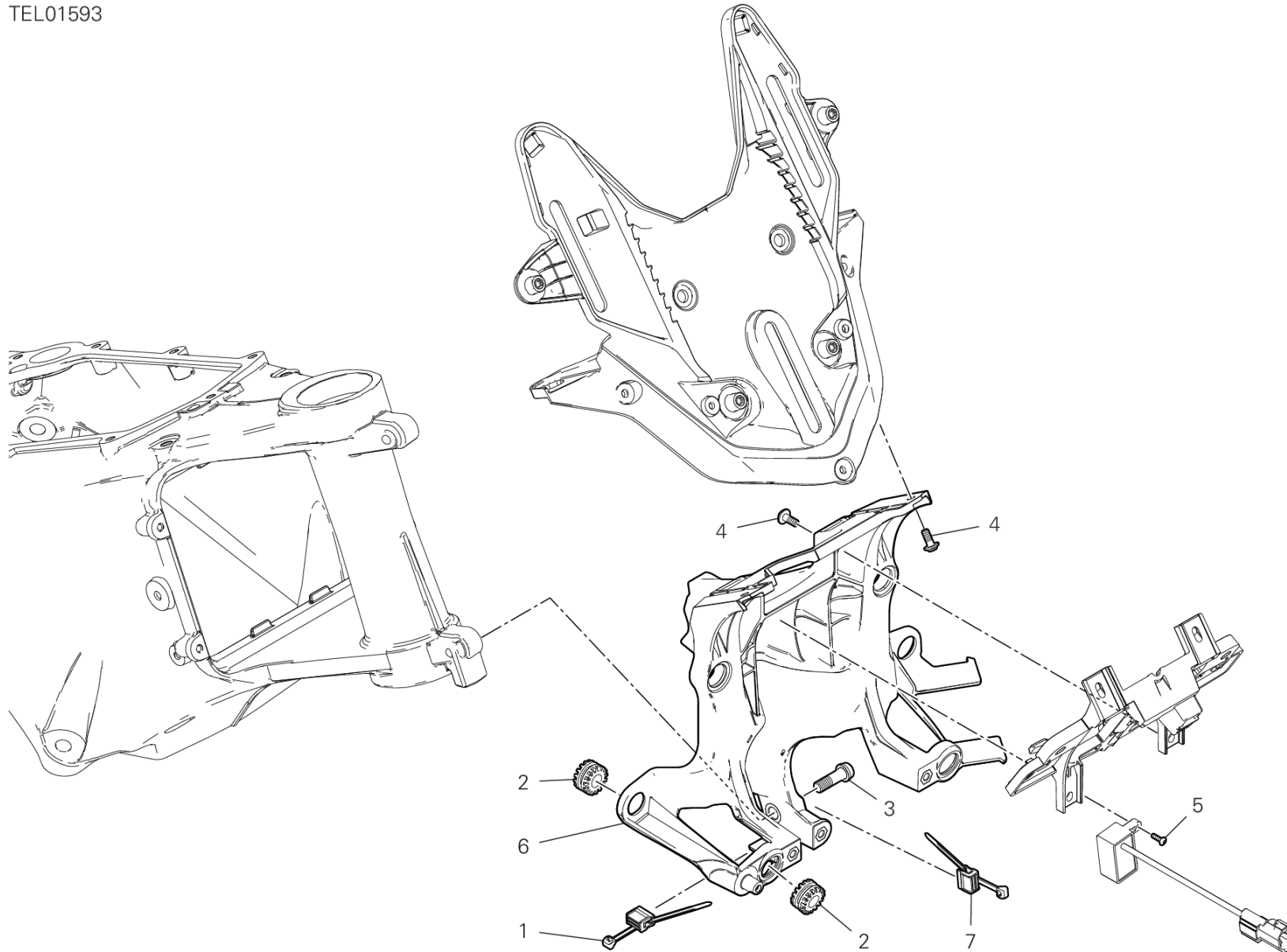


POS.	CODE	DESCRIPTION	QTY	VALIDITY	NOTES
11	85044491A	クイックファスナー	4		
12	85044511A	クイックファスナー	2		
13	85044531A	クイックファスナー	2		
14	85044521A	スプリング	2		
15	85044541A	クイックファスナー	2		



DRAWING 33A - フロントサブフレーム GROUP フレーム

TEL01593



DRAWING 33A - フロントサブフレーム

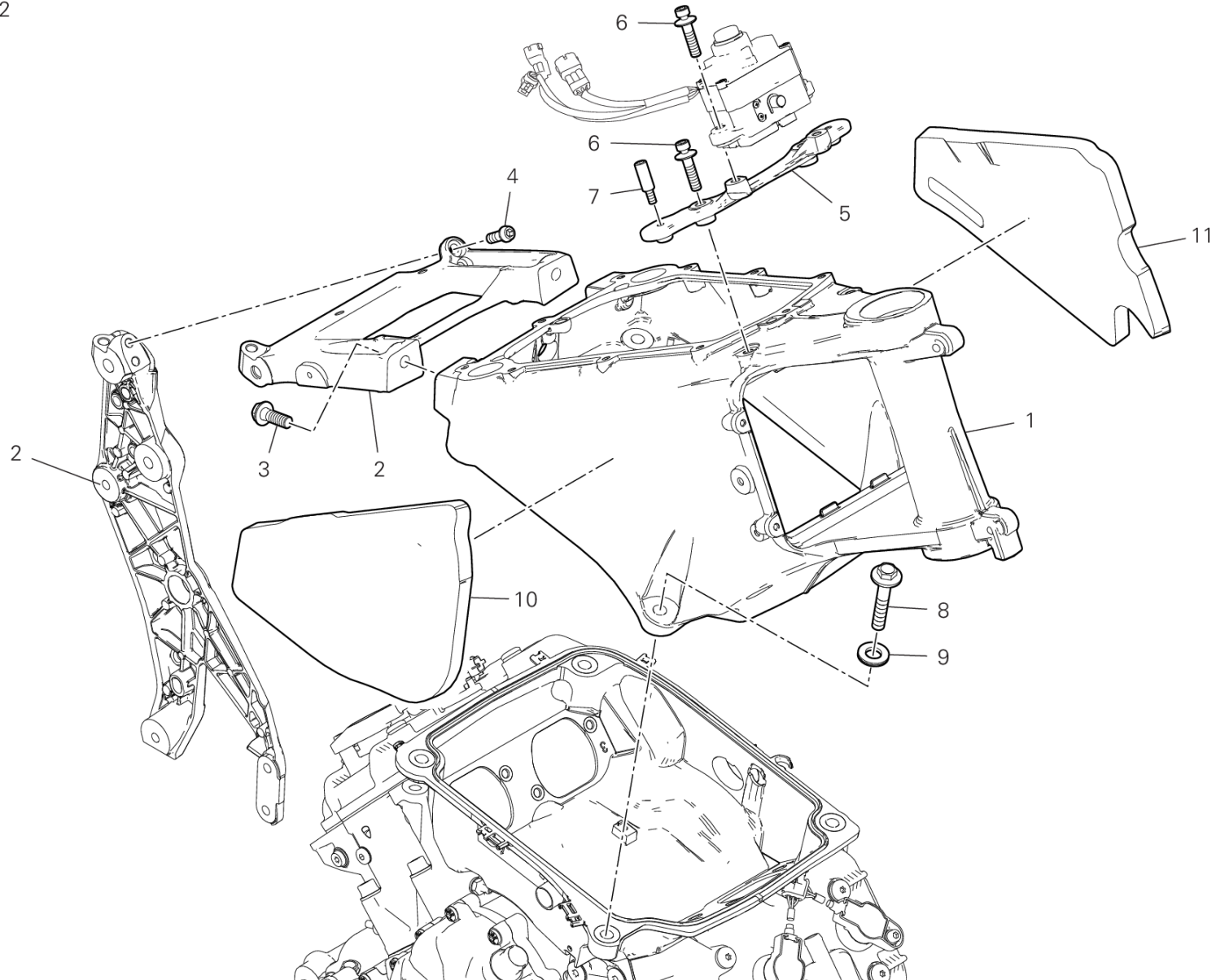
GROUP フレーム



POS.	CODE	DESCRIPTION	QTY	VALIDITY	NOTES
1	75840801A	クランプ	1		
2	76410241A	耐震ラバー	6		
3	77113741A	スクリュー	2		
4	77244178B	スクリュー	4		
5	77440213C	スクリュー	1		
6	8291J153B	BRACKET	1		
7	75841001A	クランプ	1		



TEL01442



DRAWING 33B - フレーム

GROUP フレーム

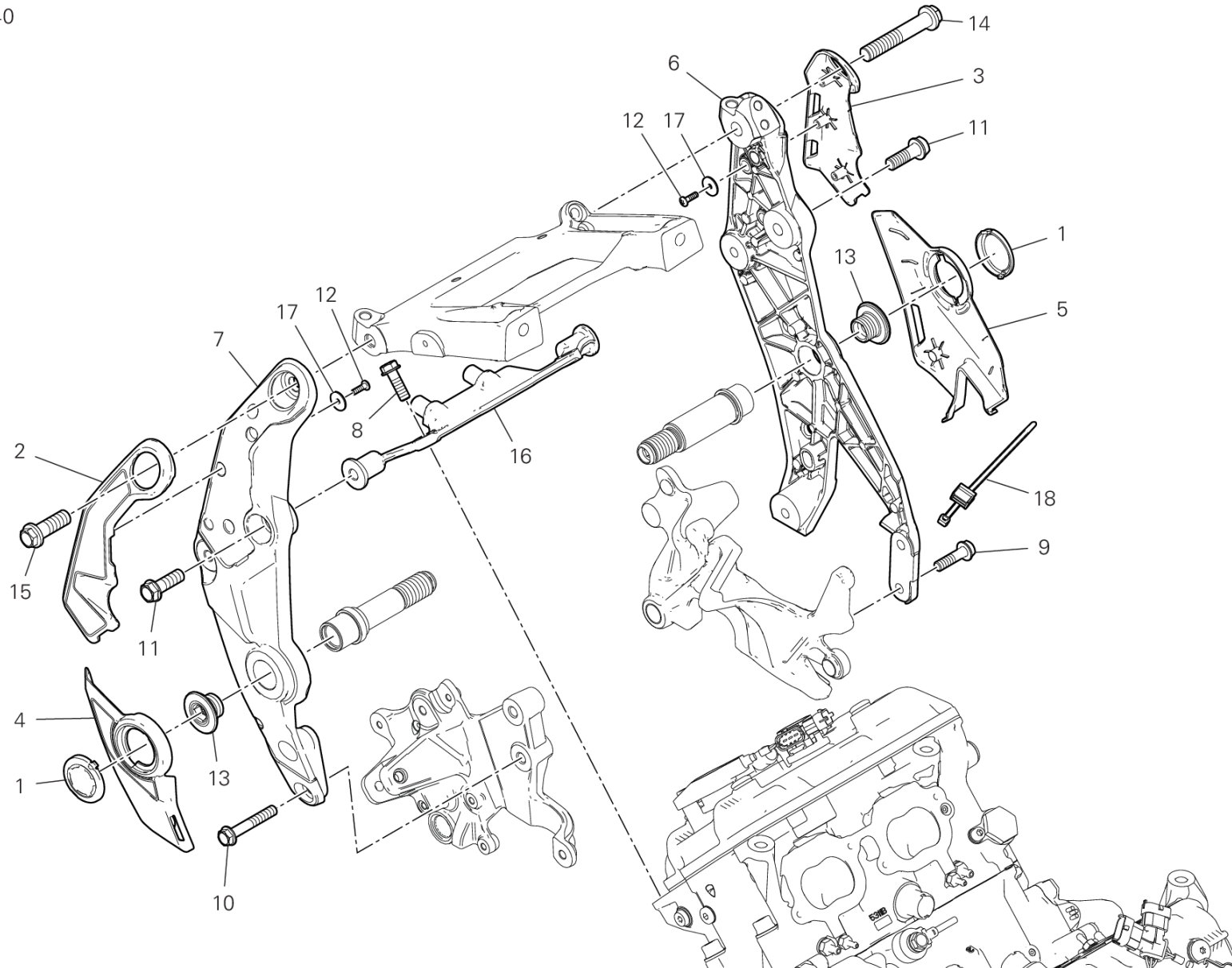


POS.	CODE	DESCRIPTION	QTY	VALIDITY	NOTES
1	47111544BA	フレーム	1		
	47111795AA	フレーム	1		
2	47111581DA	センタープレート	1		
3	7791C011AA	専用スクリュー	2		
4	77157248CA	スクリュー	2		
5	8291I231BA	マウント	1		
6	7791A821AA	専用スクリュー	4		
7	7791C231BA	専用スクリュー	2		
8	7791C071AA	専用スクリュー M10X55	4		
9	85540101AA	歯付きロックワッシャー	4		
10	48612651A	消音パネル	1		
11	48612661A	消音パネル	1		



DRAWING 33C - フレームプレートユニット GROUP フレーム

TEL01440



DRAWING 33C - フレームプレートユニット

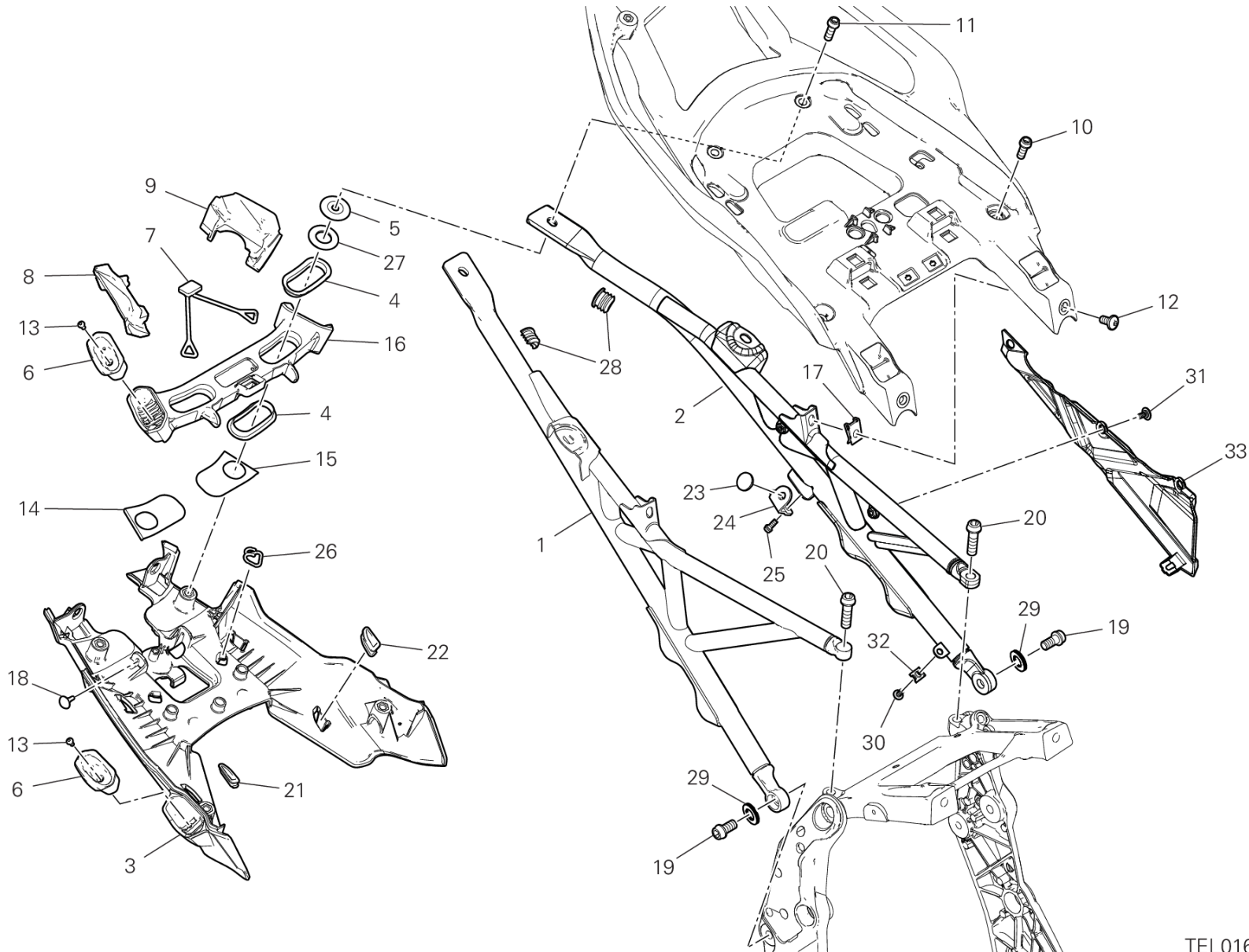
GROUP フレーム



POS.	CODE	DESCRIPTION	QTY	VALIDITY	NOTES
1	24716891A	プラグ	1		
2	4601H623A	HEAT GUARD UPPER	1		
3	4601H631AA	HEAT GUARD UPPER	1		
4	4601H721AA	HEAT GUARD BOTTOM	1		
5	4601H731AA	HEAT GUARD BOTTOM	1		
6	47111591BA	PLATE L.H.	1		
	47111591DB	PLATE L.H.	1		
	47111591DC	PLATE L.H.	1		
7	47111601BA	PLATE R.H.	1		
	47111601CB	PLATE R.H.	1		
	47111601DB	PLATE R.H.	1		
	47111601DC	PLATE R.H.	1		
8	77251324CF	スクリュー	2		
9	7725134BFA	スクリュー TEF M8X30	3		
10	7725138BFA	スクリュー TEF M8X50	2		
11	7725164BG	スクリュー TEF M10X30	2		
12	77440251A	スクリュー	6		
13	7791B971AA	専用スクリュー	2		
14	7791C381AA	専用スクリュー	1		
15	7791C401AA	専用スクリュー	1		
16	83011081AA	プレート	1		
17	85213751AA	ワッシャー	6		
18	75840801A	クランプ	1		



DRAWING 33D - リアサブフレーム GROUP フレーム



TEL01667

DRAWING 33D - リアサブフレーム

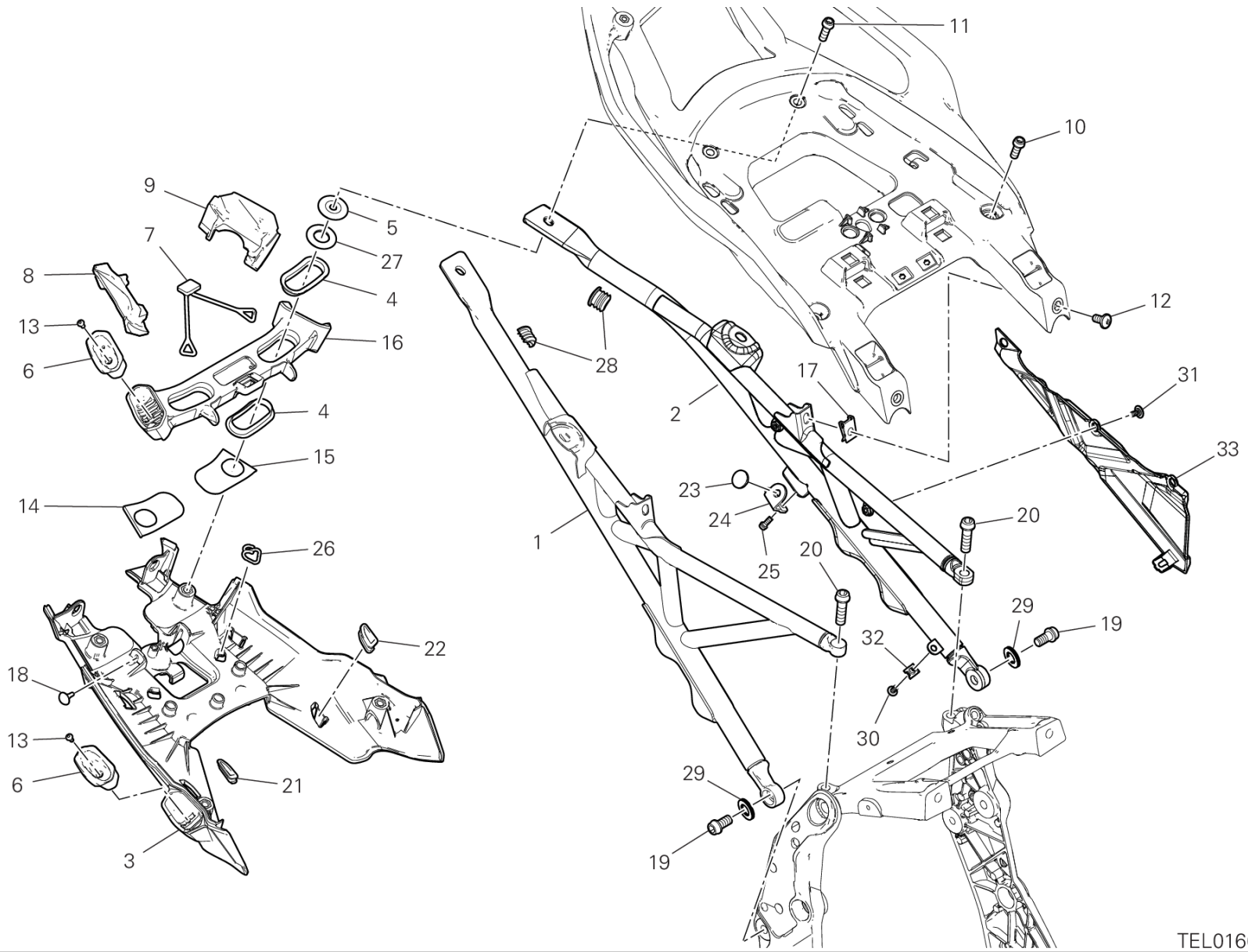
GROUP フレーム



POS.	CODE	DESCRIPTION	QTY	VALIDITY	NOTES
1	47018262CA	REAR FRAME R.H.	1		
	47019031A	REAR FRAME R.H.	1		
2	47018272CA	REAR FRAME L.H.	1		
	47019041B	REAR FRAME L.H.	1		
3	47111673C	プレート	1		
4	71210702A	楕円ブッシュ	4		
5	71615881BA	スペーサー	2		
6	76414471AA	サイドバッグ取り付け部	4		
7	76414481B	ラバー	1		
8	76414512A	右ラバー	1		
9	76414522A	左ラバー	1		
10	77117243BA	スクリュー	2		
11	77117253BA	スクリュー	2		
12	72010513C	スクリュー	2		
13	77440581A	スクリュー	4		
14	8271H191BA	メタルプレート	1		
15	8271H201BA	メタルプレート	1		
16	8291I732A	フローティングバッグマウント	1		
17	85041471A	クリップナット	2		
18	86610751A	パッド	2		
19	77157528CA	スクリュー TCEIF M10X20	2		
	7715753BFA	スクリュー	2		
20	7791C561AA	スクリュー	2		
21	87211041A	右キャップ	2		
22	87211051A	左キャップ	2		
23	86612111A	シートクッション	1		
24	8301L281AA	ブラケット	1		
25	77156393B	スクリュー-M5X12	2		
26	76010391A	フック	2		
27	85213101A	ワッシャー	2		
28	87211711A	プラグ	2		
29	85540131AA	歯付きロックワッシャー	2		
30	77244168B	スクリュー	1		
31	77211251B	SCREW M5X9	3		
32	85041951AA	クイックファスナー	1		



DRAWING 33D - リアサブフレーム GROUP フレーム



TEL01667

DRAWING 33D - リアサブフレーム

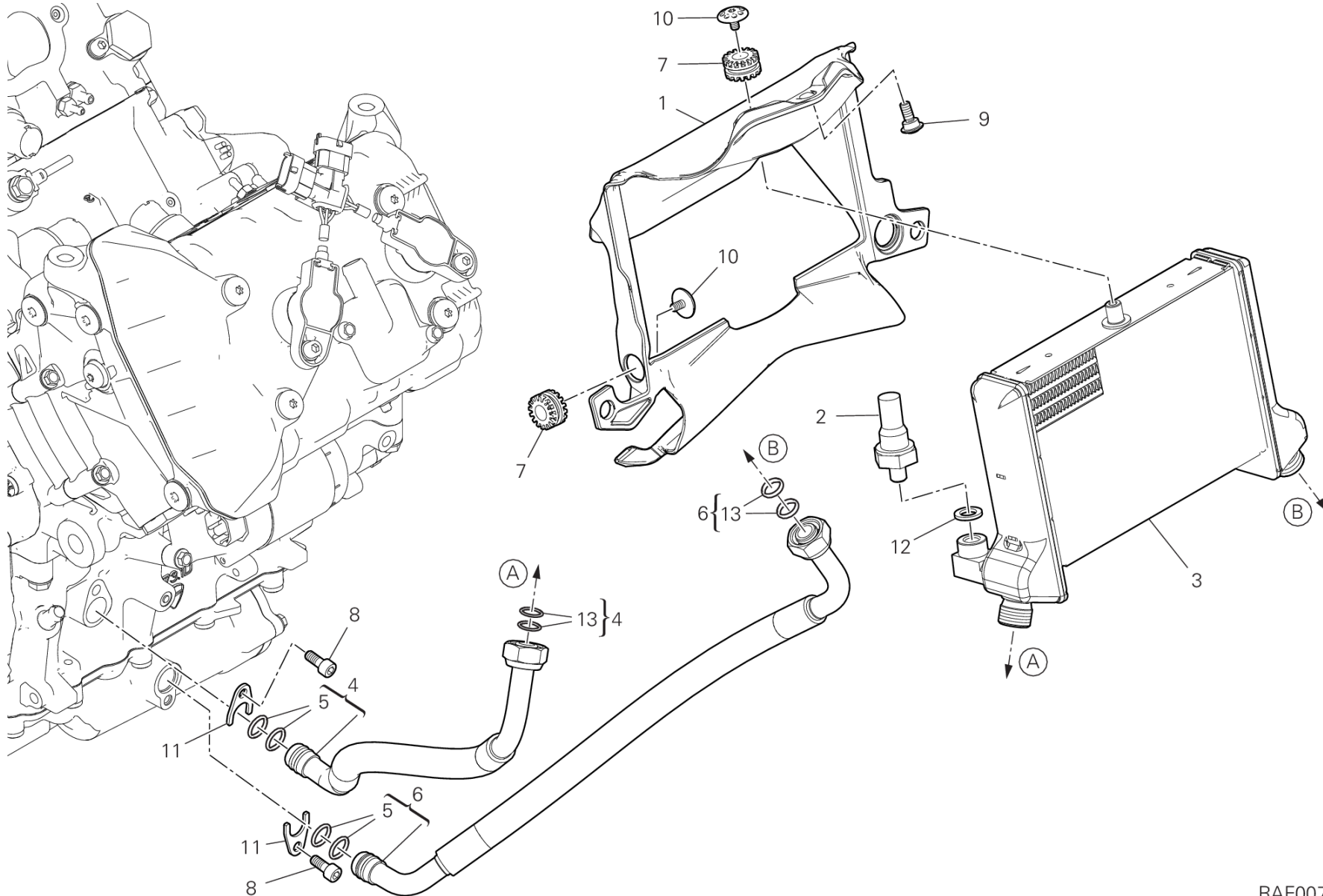
GROUP フレーム



POS.	CODE	DESCRIPTION	QTY	VALIDITY	NOTES
33	4601N992A	HEAT GUARD L.H.	1		
	4601P881AA	HEAT GUARD L.H.	1		



DRAWING 34A - オイルクーラー GROUP フレーム



RAF00739

DRAWING 34A - オイルクーラー

GROUP フレーム

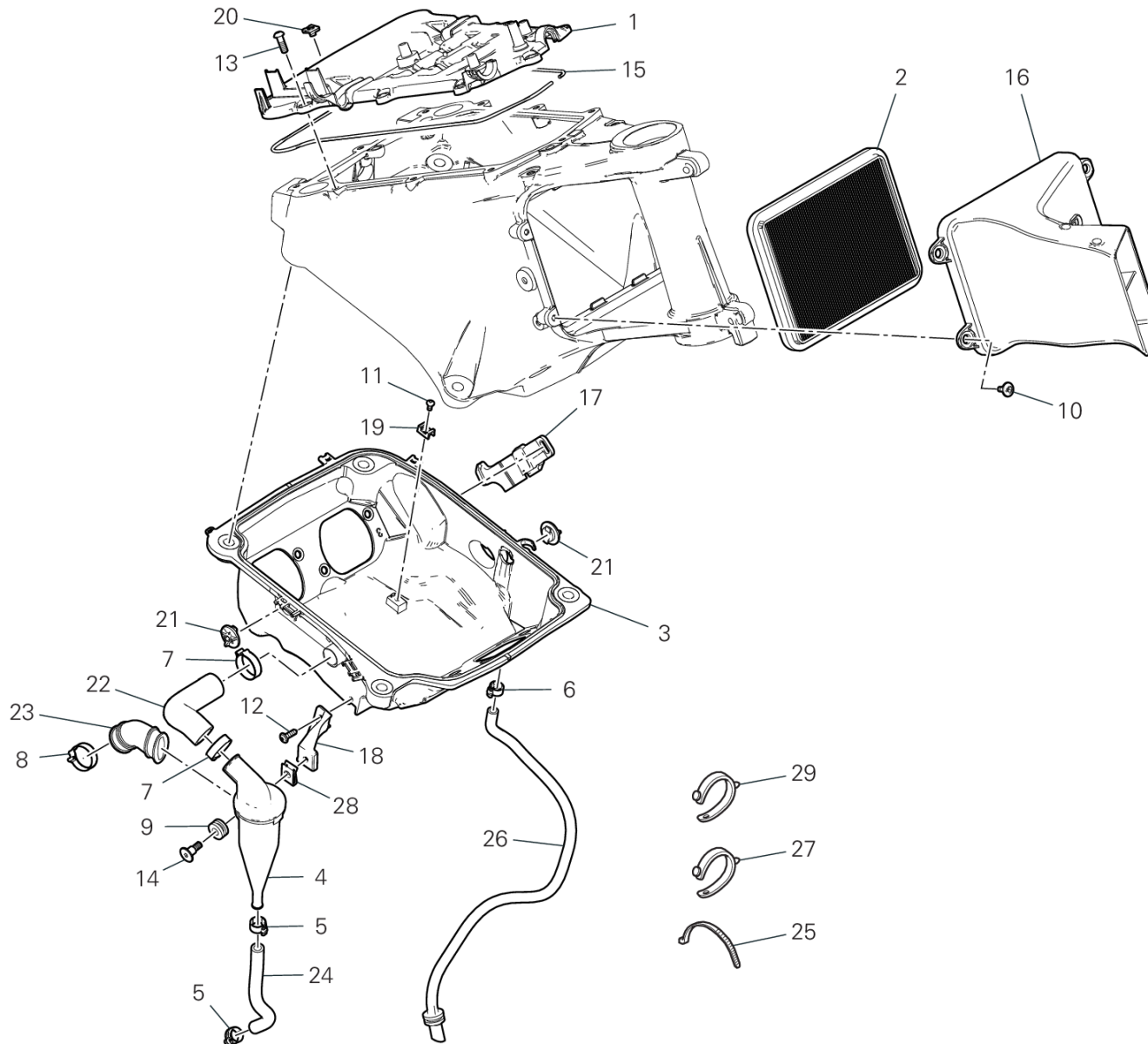


POS.	CODE	DESCRIPTION	QTY	VALIDITY	NOTES
1	48412301B	コンベヤ	1		
2	53940302A	オイル圧カススイッチアセンブリ	1		
3	54811591B	オイルクーラー	1		
4	54911641B	オイルデリバリーホース	1		
5	88643141A	O-RING	4		
6	54911652B	オイルリターンホース	1		
7	76410241A	耐震ラバー	3		
8	77116648B	スクリュー M6X14	2		
9	77211261B	専用スクリュー	3		
10	7791C301AB	専用スクリュー	3		
11	82718471AA	プレート	2		
12	85211951A	ガスケット 10.5X17X2	1		
13	88643121A	Oリング	4		



DRAWING 35A - エアインテーク - オイルブリーザー

GROUP フレーム



IMP01365

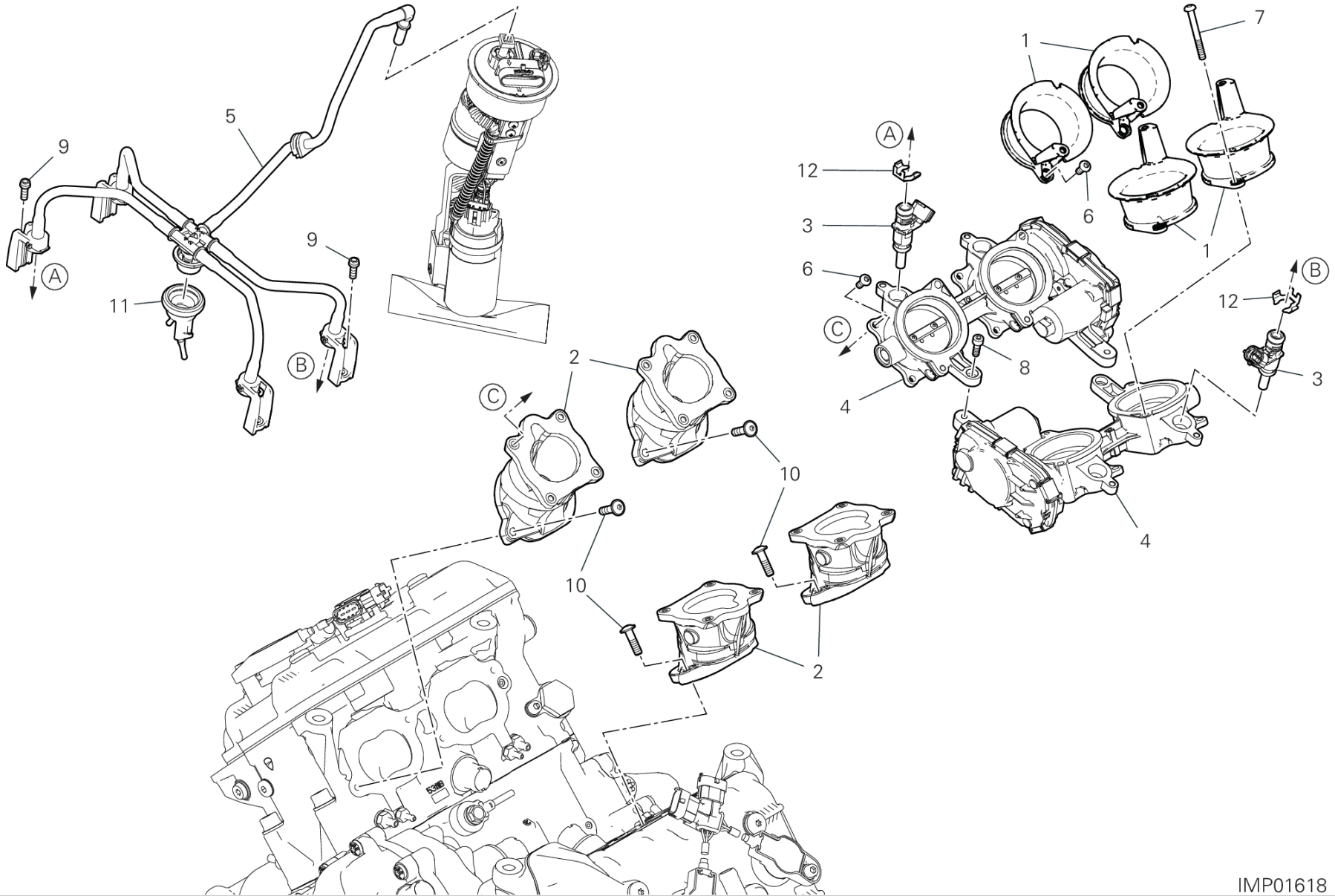
DRAWING 35A - エアインテーク - オイルブリーザー GROUP フレーム



POS.	CODE	DESCRIPTION	QTY	VALIDITY	NOTES
1	24716581AA	COVER AIR BOX , UPPER	1		
	24717491A	COVER AIR BOX , UPPER	1		
2	42610691A	エアフィルター	1		
	42610712A	エアフィルター	1		
3	44219452A	ロアフィルターボックス	1		
4	58511271AA	サイクロンセパレーター	1		
5	74140631A	クランプ	1		
6	74140651A	FASCETTA 11-7 MM	1		
7	74141491A	CLAMP 26/8 MM	1		
8	74142141A	クランプ	1		
9	76411141A	耐震ラバー	1		
10	77214411BA	専用スクリュー	4		
11	77440141A	SCREW, TAPPING 4X8 WN1412	1		
12	77440203C	スクリュー	1		
13	77550131A	スクリュー	10		
14	77917141A	専用スクリュー	1		
15	79111442A	ガスケット	1		
16	80111091A	DUCT	1		
17	8291M611A	BRACKET, CONNECTOR	1		
18	8301H221AA	ブラケット	1		
19	85041711A	HOSE GUIDE	1		
20	85041951AA	クイックファスナー	4		
21	87211261AB	プラグ	2		
22	87614042A	ホース	1		
23	87614051A	HOSE, BLOW-BY	1		
24	93310541AA	ラバーホース	1		
25	069191030	クランプ	7		
26	59018921A	ブリードホース	1		
27	74110121A	ラバークランプ 62MM	2		
28	85041581A	クリップナット	1		
29	74110551A	ラバークランプ 39MM	1		



DRAWING 36A - スロットルボディ GROUP フレーム



IMP01618

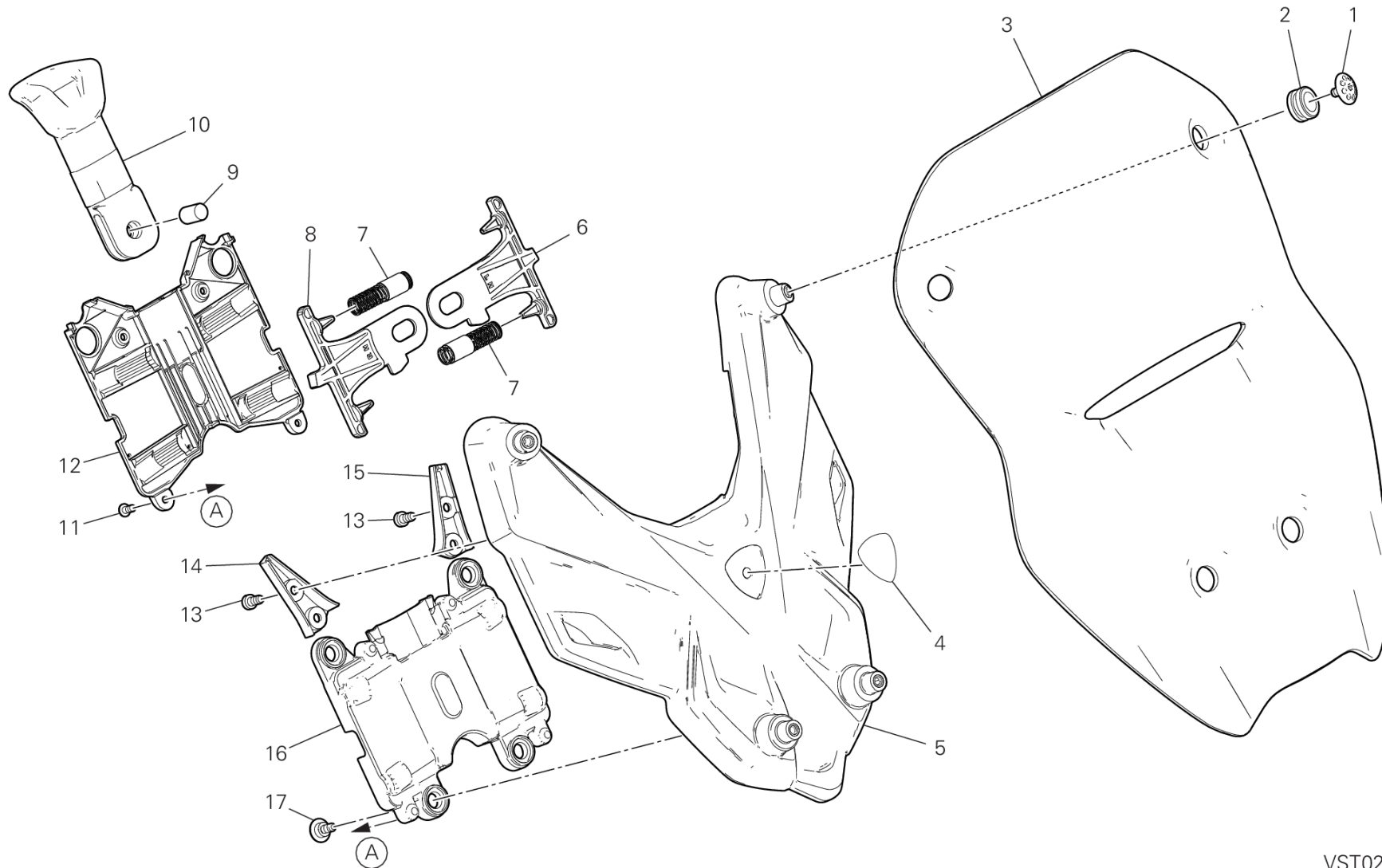
DRAWING 36A - スロットルボディ GROUP フレーム



POS.	CODE	DESCRIPTION	QTY	VALIDITY	NOTES
1	13510821A	エアファネル	4		
2	14010941A	インテークマニホールド	4		
3	28040501A	インジェクター	4		
4	28211371A	スロットルボディ	2		
5	59027992B	FUEL TANK PIPES	1		
6	72050173CF	スクリュー	4		
7	72050283C	スクリュー	4		
8	77110591A	SCREW TCEI M5X14 UNI5931	2		
9	77156408B	スクリュー TCEIF M5X14	4		
10	77140697CF	スクリュー	8		
11	82911901A	マウント	1		
12	85042371A	クリップ	4		



DRAWING 37A - ヘッドライトフェアリング GROUP フレーム



VST02387

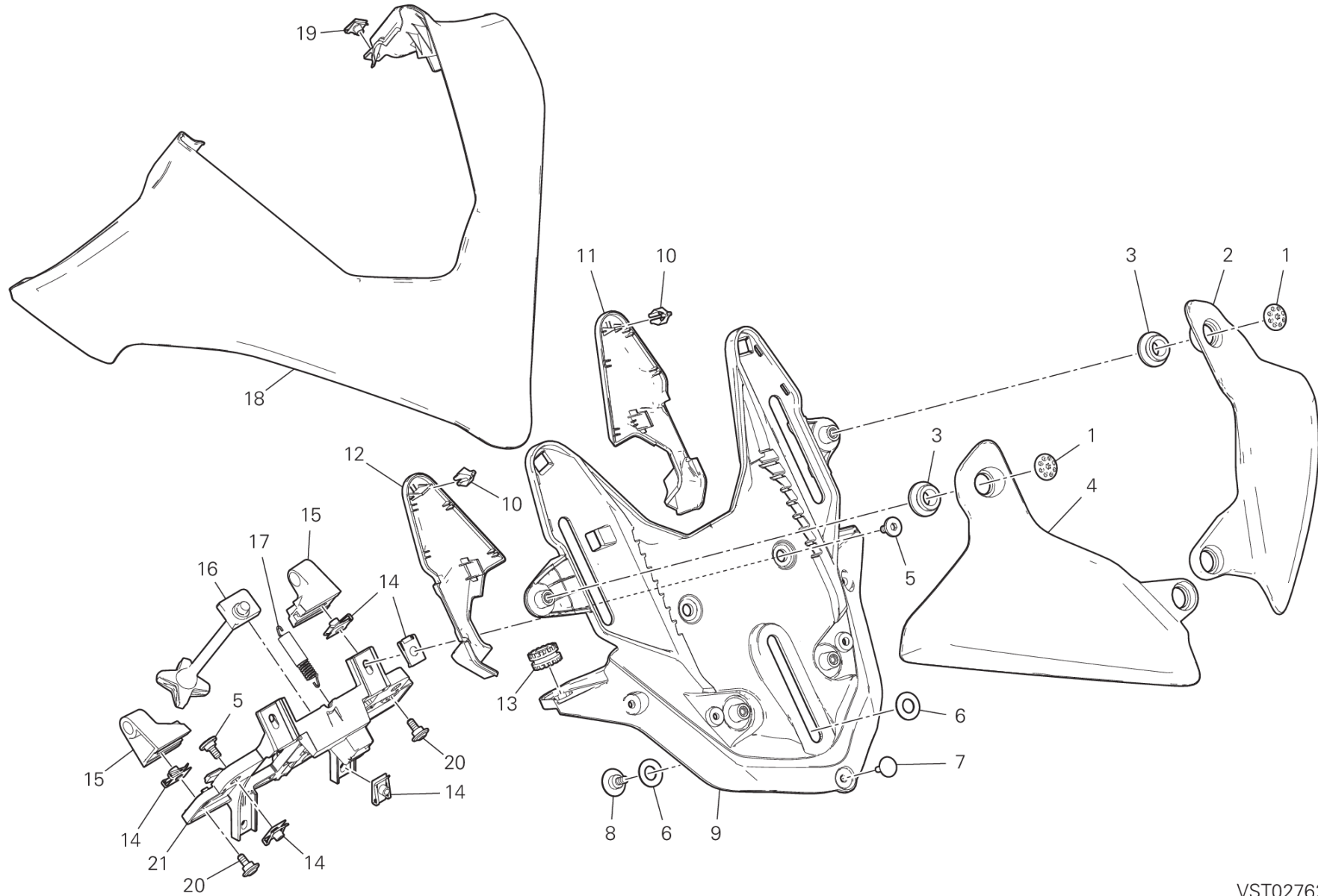
DRAWING 37A - ヘッドライトフェアリング GROUP フレーム



POS.	CODE	DESCRIPTION	QTY	VALIDITY	NOTES
1	7791C301AB	専用スクリュー	4		
2	75840621A	ラバー	4		
3	48711461A	ウインドスクリーン	1		
	97111231A	ウインドスクリーン	1		
4	8291J571A	TAPPO EMBLEMA DUCATI	1		
5	8291J113B	STAY, WINDSHIELD	1		
6	8291J091AA	左リリース	1		
7	79927062AA	スプリング	4		
8	8291J101AA	右リリース	1		
9	82115811AA	ピン	1		
10	8291J082A	ウインドスクリーンリリース	1		
11	77440141A	SCREW, TAPPING 4X8 WN1412	4		
12	24716711B	COVER	1		
13	77354713B	SCREW TCEIR M5X10 DIN6912 8.8	4		
14	24716831A	RIGHT COVER	1		
15	24716821A	LEFT COVER	1		
16	24716781A	カバー	1		
17	77214411BA	専用スクリュー	4		



DRAWING 37B - ヘッドライトフェアリングマウント GROUP フレーム



VST02762

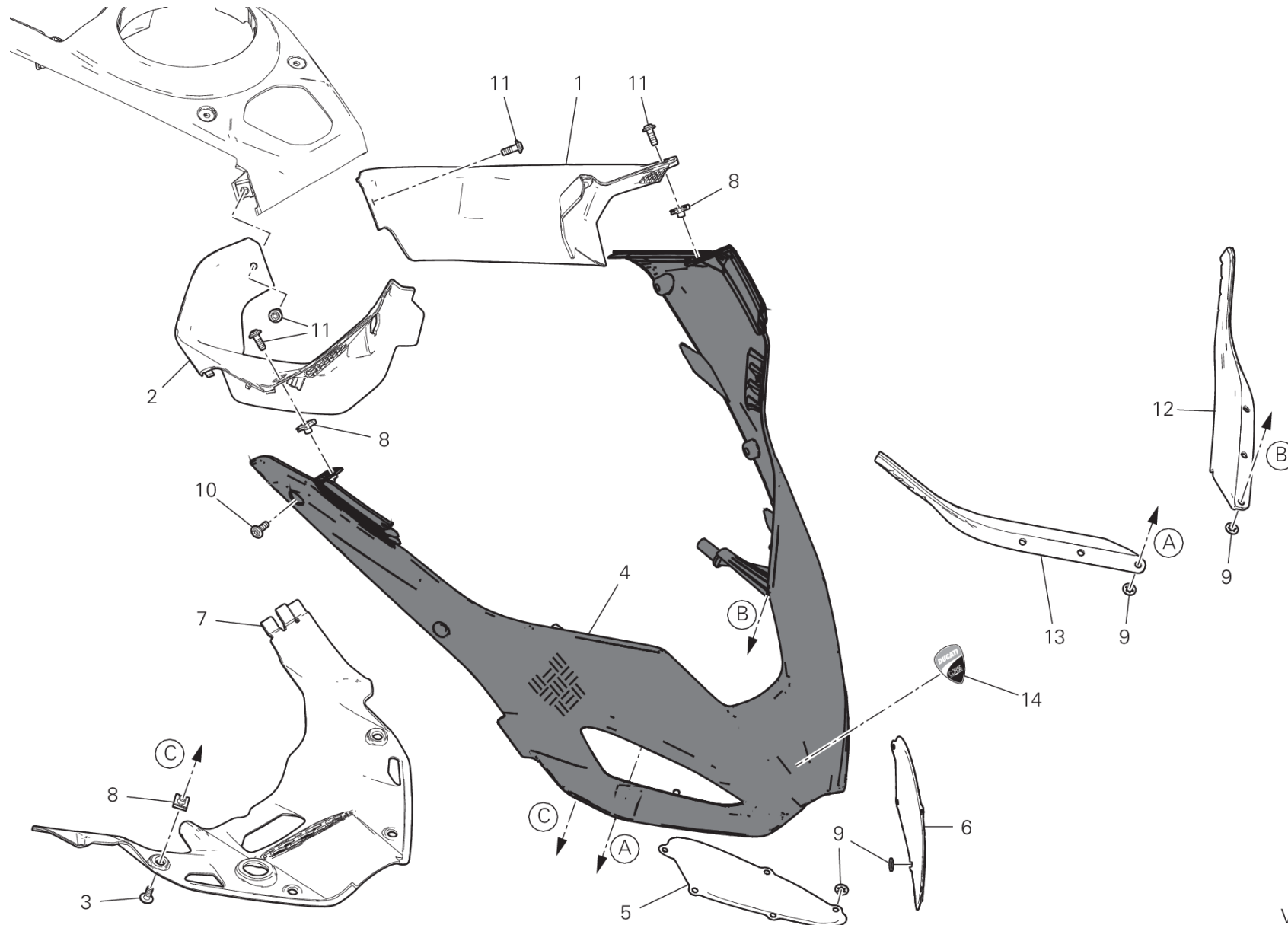
DRAWING 37B - ヘッドライトフェアリングマウント GROUP フレーム



POS.	CODE	DESCRIPTION	QTY	VALIDITY	NOTES
1	7791C301AB	専用スクリュー	4		
2	97111251AA	DEFLECTOR LH	1		
3	76412542A	耐震ラバー	4		
4	97111241AA	DEFLECTOR RH	1		
5	77914992A	スクリュー TCEI M5X9	4		
6	71140071AA	ディスクスプリング	6		
7	86610751A	パッド	5		
8	7791C061AA	専用スクリュー	3		
9	8291J052B	マウント	1		
10	85044631A	クリップ	4		
11	24716901A	LEFT COVER	1		
12	24716911A	RIGHT COVER	1		
13	76410241A	耐震ラバー	2		
14	85044691A	クイックファスナー	10		
15	8291J061AA	HOLDER	2		
16	83510201AA	つまみ	1		
17	79925643AB	スプリング	1		
18	48114203BV	ヘッドライトフェアリング	1		
19	85041951AA	クイックファスナー	2		
20	77214411BA	専用スクリュー	2		
21	8291J041AA	マウント	1		



DRAWING 37C - エアダクト GROUP フレーム



VST02389

DRAWING 37C - エアダクト

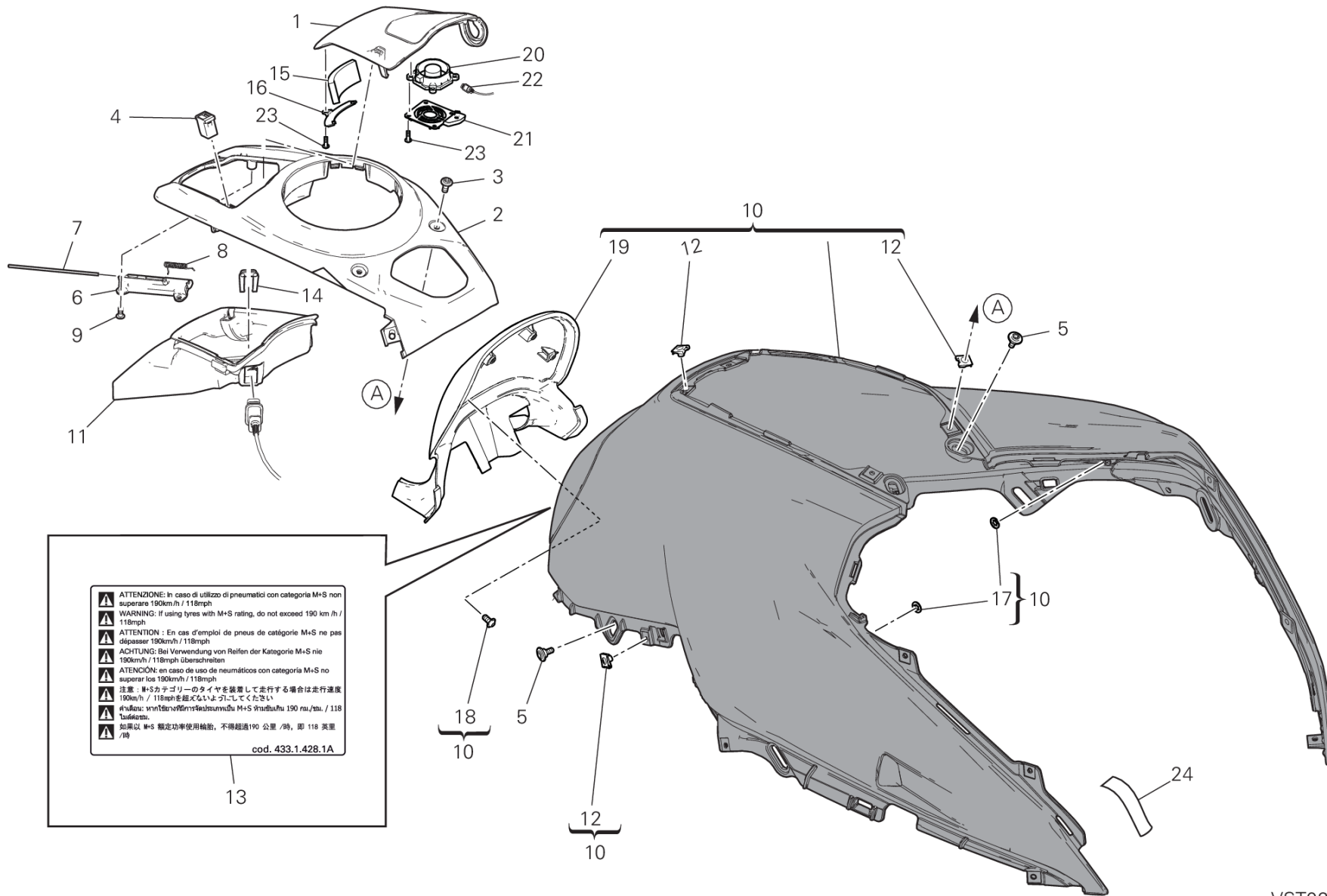
GROUP フレーム



POS.	CODE	DESCRIPTION	QTY	VALIDITY	NOTES
1	48114191AA	COVER, BODY COWL LH	1		
2	48114181AA	COVER, BODY COWL RH	1		
3	77244173B	スクリュー TBEI M5X12	4		
4	4801C382AA	エアダクト	1		
	4801C382AB	エアダクト	1		
5	4801C761A	GRID, RIGHT	1		
6	4801C771A	GRID, LEFT	1		
7	4801B972A	COVER	1		
8	85041951AA	クイックファスナー	6		
9	85040521A	クリップ	16		
10	77244203B	スクリュー	4		
11	77244183B	スクリュー TBEI M5X14	6		
12	4801B291A	左ストラップ	1		
13	4801A541A	右ストラップ	1		
14	43815811A	GRAPHIC DUCATI CORSE	1		



DRAWING 37D - フューエルタンクカバー GROUP フレーム



⚠ ATTENZIONE: In caso di utilizzo di pneumatici con categoria M+S non superare 190km/h / 118mph
 ⚠ WARNING: If using tyres with M+S rating, do not exceed 190 km /h / 118mph
 ⚠ ATTENTION : En cas d'emploi de pneus de catégorie M+S ne pas dépasser 190km/h / 118mph
 ⚠ ACHTUNG: Bei Verwendung von Reifen der Kategorie M+S nie 190km/h / 118mph überschreiten
 ⚠ ATENCIÓN: en caso de uso de neumáticos con categoría M+S no superar los 190km/h / 118mph
 ⚠ 注意: M+Sカテゴリーのタイヤを装着して走行する場合は走行速度 190km/h / 118mph を超えないようにしてください
 ⚠ คำเตือน: หากใช้ยางที่มีเครื่องหมาย M+S ห้ามเกิน 190 กม./ชม. / 118 ไมล์/ชม.
 ⚠ 如果以 M+S 额定功率使用轮胎, 不得超过 190 公里 / 时, 即 118 英里 / 时
 cod. 433.1.428.1A

VST02763

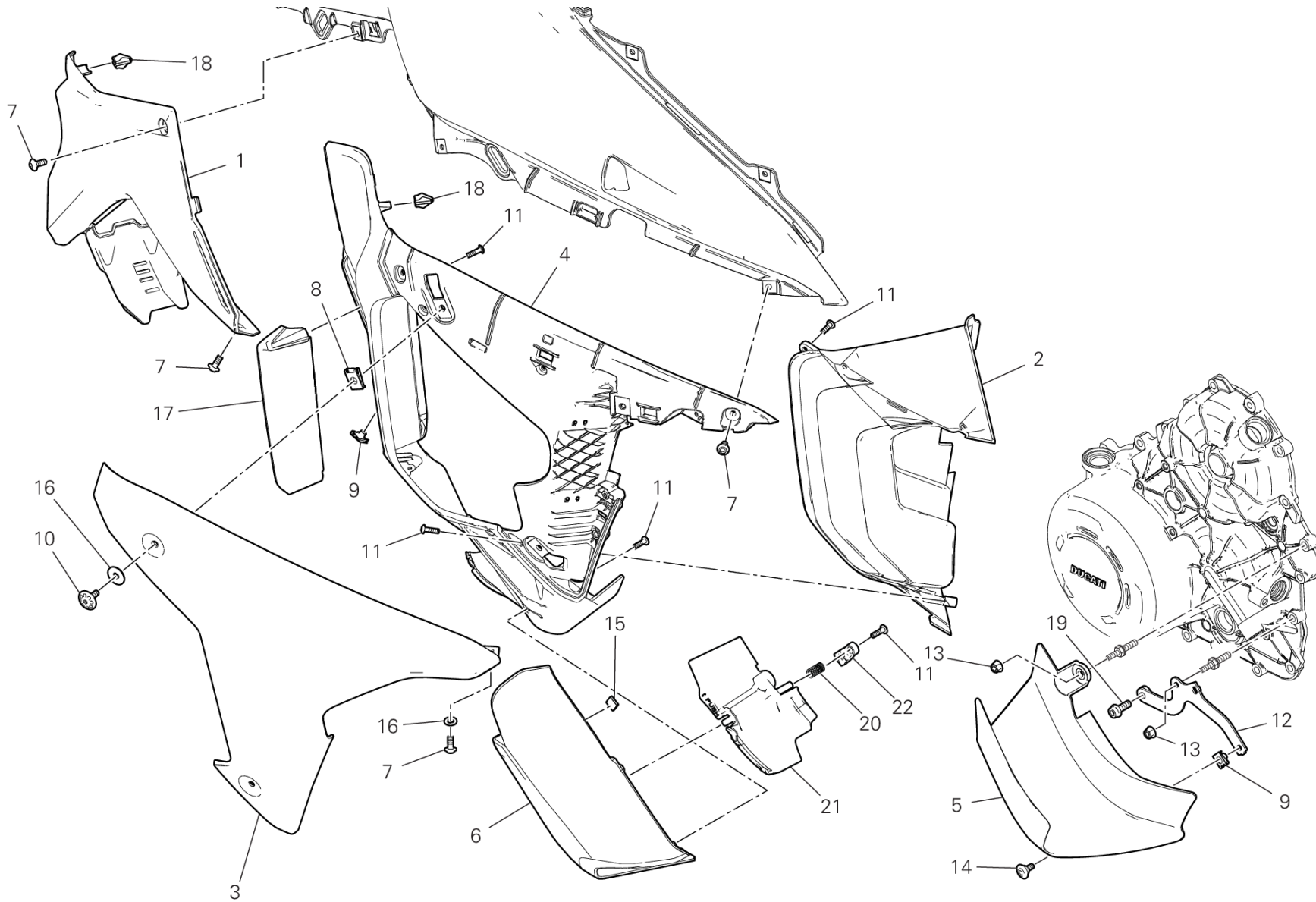
DRAWING 37D - フューエルタンクカバー GROUP フレーム



POS.	CODE	DESCRIPTION	QTY	VALIDITY	NOTES
1	4801D473A	小物入れカバー	1		
2	4801A951AA	COVER	1		
3	77244173B	スクリュー TBEI M5X12	4		
4	59940021A	LOCK	1		
5	77214411AA	スクリュー TCEIF M5X9	8		
6	8291I881A	マウント	1		
7	82119641A	ピン	1		
8	7991B471AA	スプリング	1		
9	77440061A	セルフタッピングスクリュー	2		
10	480PA921AV	フューエルタンクカバー	1		
11	86613592A	CARPET	1		
12	85041951AA	クイックファスナー	16		
13	43314281A	TARGHETTA ATTENZIONE	1		
14	18410231A		1		
15	42610781A	エアフィルター	1		
16	4801D661A	FILTER COVER UNIT	1		
17	85040521A	クリップ	12		
18	77440601A	スクリュー 5X8	4		
19	59516382A	PILLOW	1		
20	55040391A		1		
21	4601N861A	プロテクション	1		
22	5101M121B		1		
23	77440251A	スクリュー	6		
24	92611041A	PELLICOLA ADESIVA ANTIABRASIONE	1		



DRAWING 37E - 右サイドパネル GROUP フレーム



VST02761

MULTISTRADA V4 RS /24

Page 208 / 230

SPARE PARTS CATALOGUE

033000024

14/02/2024

DRAWING 37E - 右サイドパネル

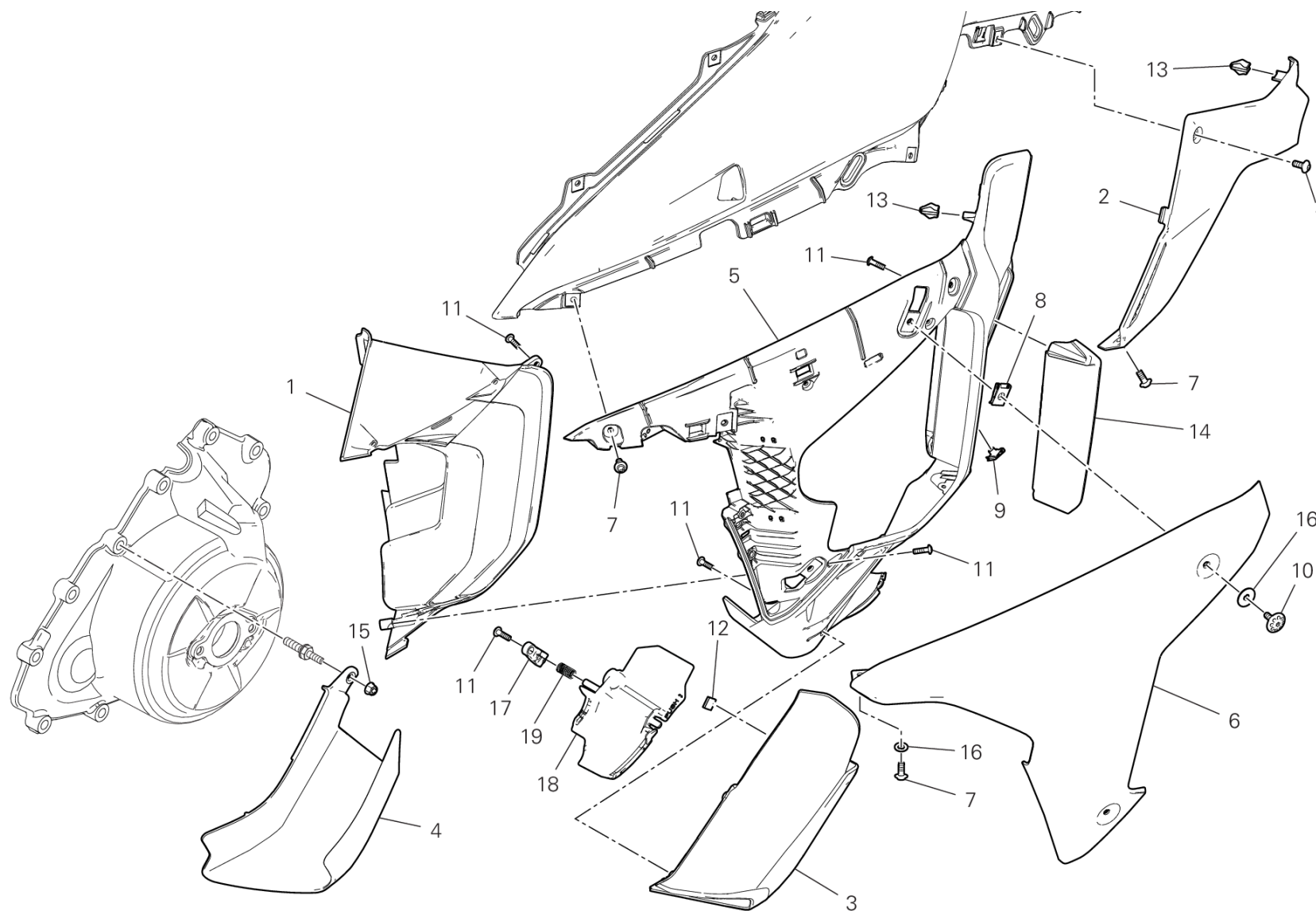
GROUP フレーム



POS.	CODE	DESCRIPTION	QTY	VALIDITY	NOTES
1	48216841B	右サイドパネル	1		
2	4801C101A	AIR INTAKE RIGHT	1		
3	4801A901AD	ALA DESTRA	1		
4	4801A882A	右マウント	1		
5	48412711A	R.H. AIR DEFLECTOR BOTTOM CARBON	1		
6	48413251A	右エアデфлекター	1		
7	77244173B	スクリュー TBEI M5X12	4		
8	85044691A	クイックファスナー	2		
9	85041951AA	クイックファスナー	3		
10	7791C311AB	専用スクリュー	2		
11	77440251A	スクリュー	12		
12	8301L242BA	右ブラケット	1		
13	74941103B	緩み止めナット	2		
14	77214411BA	専用スクリュー	2		
15	86613801A	シールパッド	1		
16	85214741A	ワッシャー	3		
17	48412581A	DEFLECTOR RH	1		
18	85044631A	クリップ	6		
19	77140653CC	スクリュー	1		
20	7991D011AA	スプリング	1		
21	48413271A		1		
22	8291Q032A		1		



DRAWING 37F - 左サイドパネル GROUP フレーム



DRAWING 37F - 左サイドパネル

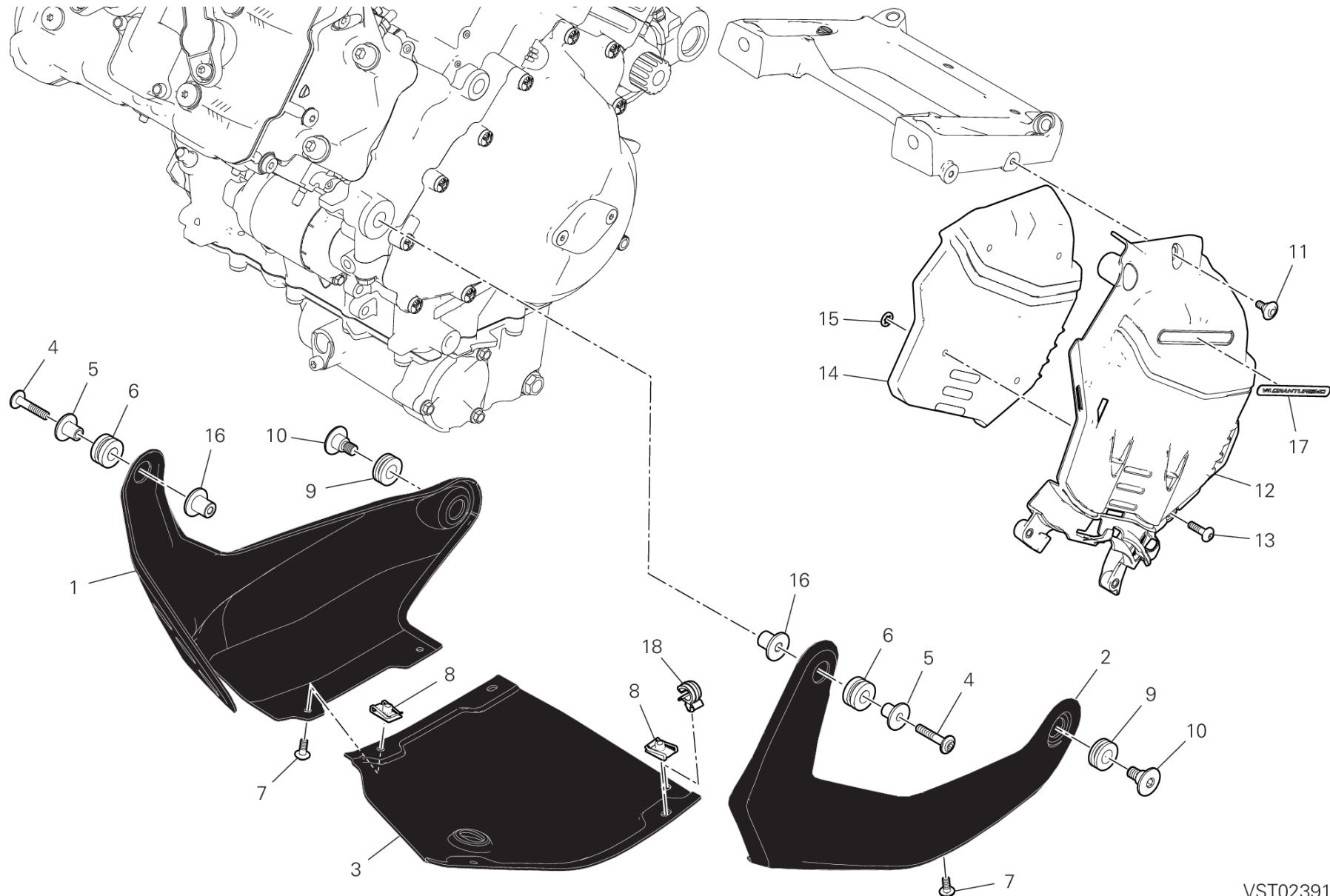
GROUP フレーム



POS.	CODE	DESCRIPTION	QTY	VALIDITY	NOTES
1	4801C111A	AIR INTAKE LEFT	1		
2	48216851B	左サイドパネル	1		
3	48413261A	左エアデфлекター	1		
4	48412721A	L.H. AIR DEFLECTOR BOTTOM CARBON	1		
5	4801A892A	左マウント	1		
6	4801A911AD	ALA SINISTRA	1		
7	77244173B	スクリュー TBEI M5X12	5		
8	85044691A	クイックファスナー	2		
9	85041951AA	クイックファスナー	1		
10	7791C311AB	専用スクリュー	2		
11	77440251A	スクリュー	12		
12	86613801A	シールパッド	1		
13	85044631A	クリップ	6		
14	48412591A	DEFLECTOR LH	1		
15	74941103B	緩み止めナット	3		
16	85214741A	ワッシャー	3		
17	8291Q032A		1		
18	48413281A		1		
19	7991D011AA	スプリング	1		



DRAWING 37G - オイルパンガード GROUP フレーム



VST02391

DRAWING 37G - オイルパンガード GROUP フレーム

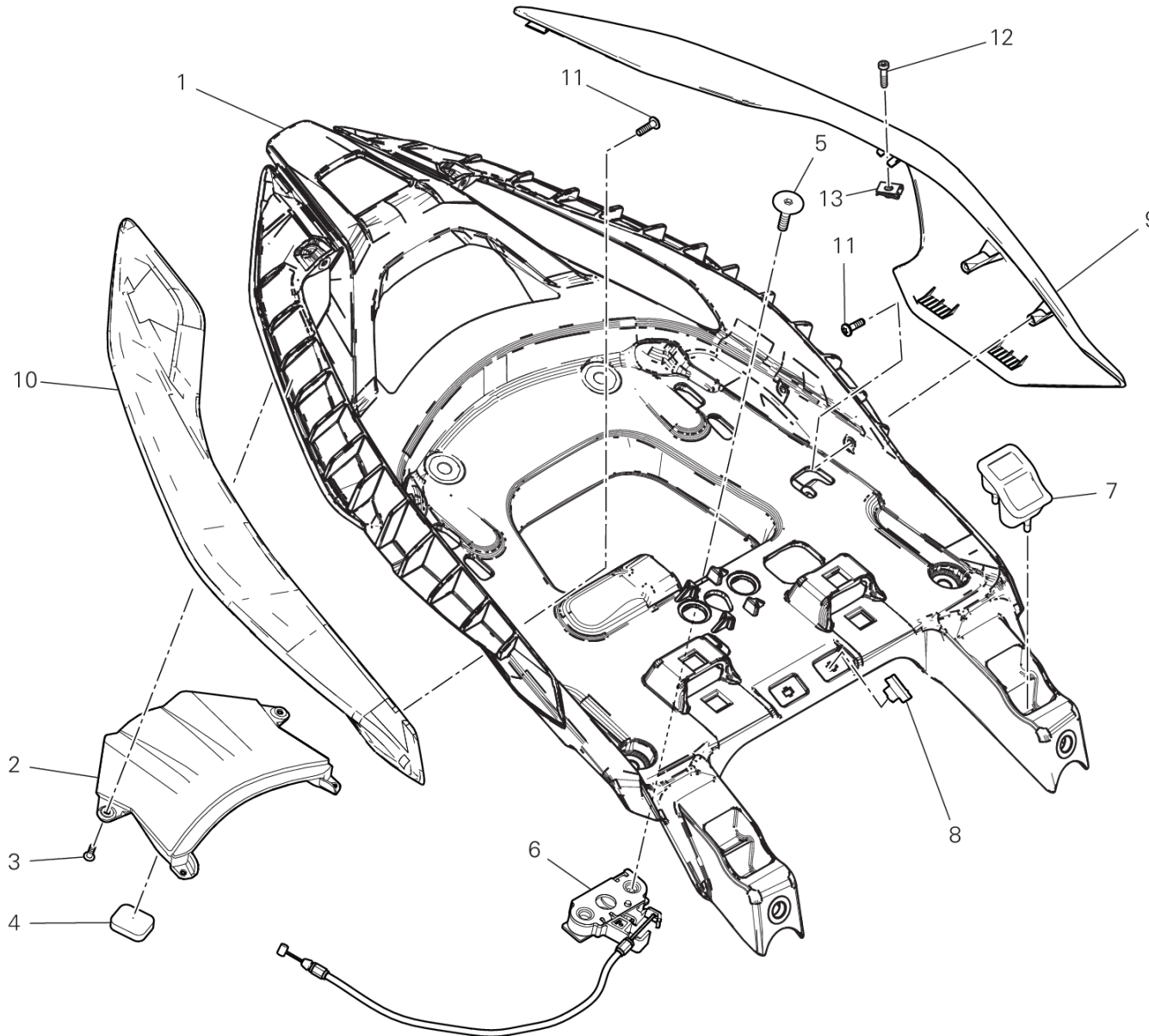


POS.	CODE	DESCRIPTION	QTY	VALIDITY	NOTES
1	4601H221BB	オイルパンガード RIGHT NERO	1		
2	4601H211BB	オイルパンガード LEFT NERO	1		
3	4601H231CB	オイルパンガード CENTRALE NERO	1		
4	77211011B	スクリュー TBEI M6X30	2		
5	71610061A	スペーサー	2		
6	76410641A	耐震ラバー	2		
7	77244173B	スクリュー TBEI M5X12	4		
8	85044691A	クイックファスナー	4		
9	76411381A	耐震ラバー	2		
10	77916371AB	専用スクリュー	2		
11	77214411AA	スクリュー TCEIF M5X9	2		
12	4601H811B	COVER	1		
13	77244203B	スクリュー	1		
14	48612591A	消音パネル	1		
15	85040521A	クリップ	4		
16	7791B801AA	専用スクリュー	2		
17	4381E341A	MARKING PLATE	1		
18	75841081A	ケーブルクランプ	1		



DRAWING 37H - PILLION RIDER GRIP REAR

GROUP フレーム



DRAWING 37H - PILLION RIDER GRIP REAR

GROUP フレーム

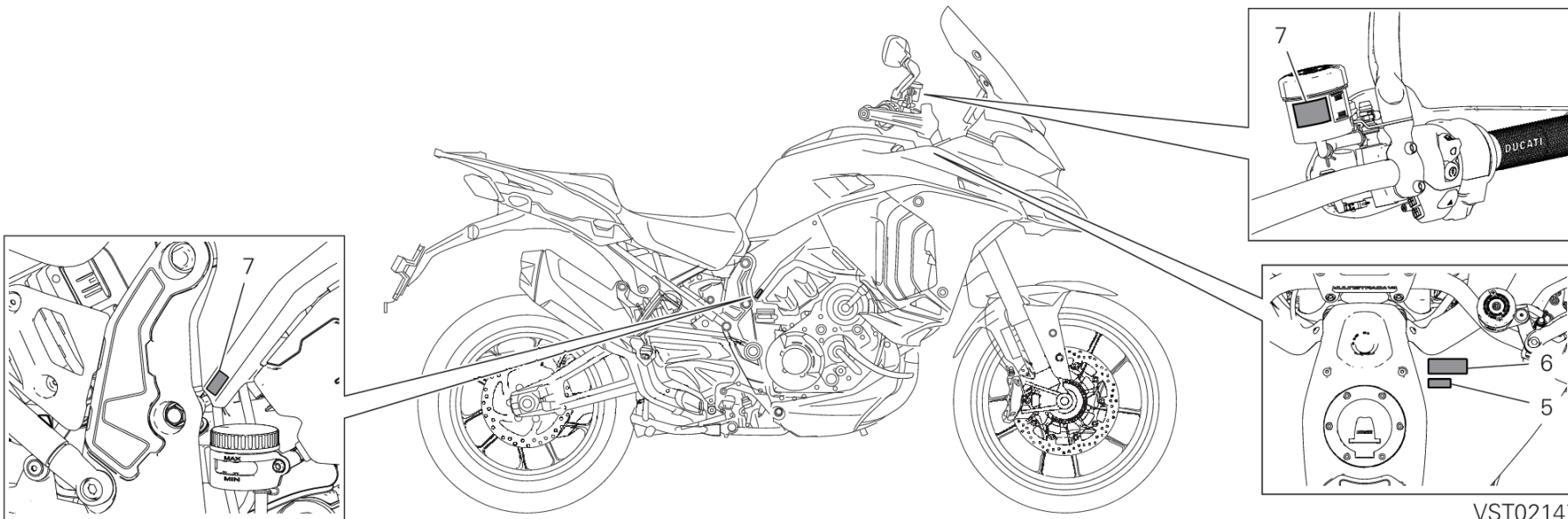
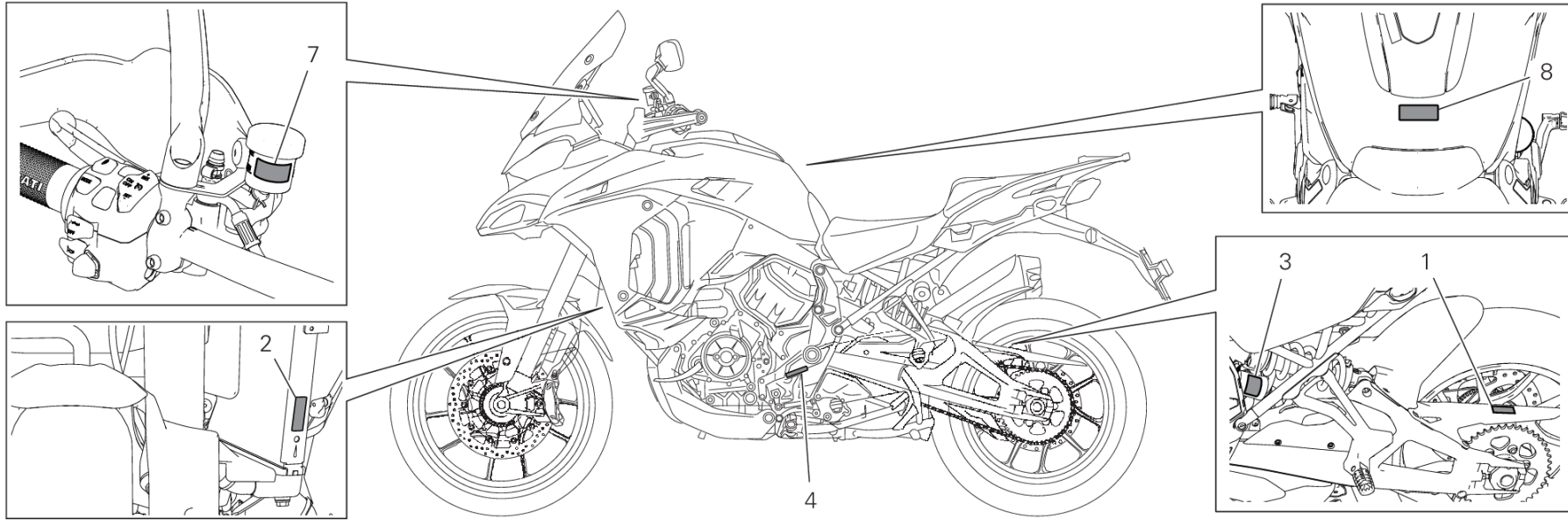


POS.	CODE	DESCRIPTION	QTY	VALIDITY	NOTES
1	80610521B	ハンドル	1		
2	4801B072A	COVER	1		
3	77440101A	SCREW, TAPPING 3.5X10	4		
4	86613071A	パッド	2		
5	77914982B	専用スクリュー	2		
6	59810121A	LOCK LATCH	1		
7	76414501AA	ラバー	2		
8	87240561A	プラグ	4		
9	48217431BA	左サイドパネル	1		
10	48217421BA	右サイドパネル	1		
11	77440301A	スクリュー	6		
12	77354743B	SCREW TCEIR M5X20 DIN6912 8.8	2		
13	85041951AA	クイックファスナー	1		



DRAWING 39A - POSIZIONAMENTO TARGHETTE [XST:JPN]

GROUP フレーム



VST02147

DRAWING 39A - POSIZIONAMENTO TARGHETTE [XST:JPN]

GROUP フレーム



POS.	CODE	DESCRIPTION	QTY	VALIDITY	NOTES
1	43314962A	タイヤ空気圧およびタイヤサイズプレート	1		
	43315061A	タイヤ空気圧およびタイヤサイズプレート	1		
2	43312531A	ラジエータープレート	1		
3	43312561A	リアショックアブソーバープレート	1		
4	43312551A	ギアチェンジシークンスプレート	1		
5	43310051B	タンク警告プレート	1		
6	43310051C	タンク重要プレート	1		
7	43910071A	ブレーキ/クラッチマスターシリンダープレート	3		
8	43217911Z	タンク警告プレート	1		



ALPHANUMERIC INDEX

CODE	NO. TABLE	POS.	CODE	NO. TABLE	POS.	CODE	NO. TABLE	POS.	CODE	NO. TABLE	POS.
069191030	13B	1	15621141BD	05A	4	19810671C	03B	11	28211371A	36A	4
069191030	35A	25	16015522B	11A	1	20810461A	12C	20	28643811A	13C	1
11210942AA	09B	1	16016671AA	30B	6	20810461A	12D	20	28643811E	13C	1
11210942AB	09B	1	16016841AA	29B	5	20910781A	12C	25	28643811F	13C	1
11210942AC	09B	1	16024311B	30B	5	20910781A	12D	25	28643811N	13C	1
11210942AD	09B	1	17011611B	03B	4	20910791A	12C	24	30125522AR	12C	1
11210942AE	09B	1	17011661A	03B	3	20910791A	12D	24	30125532AR	12D	1
11210952AA	09B	2	17021611B	03B	2	21011194A	12C	8	30310741AA	12C	2
11210952AB	09B	2	17112211A	12A	7	21011194A	12D	8	30310741AA	12D	2
11210952AC	09B	2	17112211A	12B	7	21111191A	12C	7	30310741AB	12C	2
11210952AD	09B	2	17112222B	12A	3	21111191A	12D	7	30310741AB	12D	2
11210952AE	09B	2	17112222B	12B	8	22032083A	04A	8	304A1091A	12C	3
11210961AA	05A	1	17215721B	03A	6	225P0191B	09A	1	304A1091A	12D	3
11210961AB	05A	1	17215731B	03A	12	24211141B7	04B	3	304A1101A	12C	4
11210961AC	05A	1	17215741B	03A	3	24211302A5	04B	3	304A1101A	12D	4
11210961AD	05A	1	17215751A	03A	4	24311541B7	04A	42	34112131AA	18A	6
11210961AE	05A	1	17215761A	03A	5	24314291D	04A	45	342P1111DA	18A	3
11210961AF	05A	1	17215771B	03A	7	243P0261A7	04A	18	34421194A	18B	2
11210961AG	05A	1	17215781B	03A	8	24715791A	12A	30	34521194A	18B	1
11713741A	03B	1	17215791A	03A	9	24715791A	12B	30	34921771A	18B	7
11723581A	20D	1	17215801A	03A	10	24715873A8	12B	21	34921781A	18B	8
11723883AA	20D	1	17215811A	03A	11	24715882A8	12A	21	36012234AA	22A	13
12113712A	06A	3	17310411A	11A	6	24716581AA	35A	1	36015821AA	18A	9
12113721A	06A	4	17410852C	10A	1	24716652A	13E	20	36016391AA	18A	14
12120771B	06A	1	17610281A	11A	7	24716711B	37A	12	36110191A	22A	24
12222331E	06A	2	18010472A	02A	1	24716781A	37A	16	36110201A	22A	25
13510821A	36A	1	18010482A	02A	2	24716821A	37A	15	36522008A	23A	1
14010941A	36A	2	18010492A	02A	3	24716831A	37A	14	36911581AA	19A	3
14622691BA	05A	2	18120071A	02A	4	24716891A	33C	1	36911591AA	19A	4
14622691BB	05A	2	18220381B	02A	12	24716901A	37B	11	37020511AA	19A	5
14622691BC	05A	2	182P0011A	02A	11	24716911A	37B	12	38010211D	12A	25
14622691BD	05A	2	18410231A	37D	14	24717491A	35A	1	38010211D	12B	25
14816271A	12B	3	18710021A	20A	1	24735581A5	04B	6	38511454A	13E	13
14816281A	12B	4	18710021A	22B	3	24735581A8	04B	6	38511922A	13E	13
14816291A	12A	4	19014601A	03B	45	247P5863A	04C	1	38540093B	13E	10
14816301A	12A	8	19014611A	03B	46	24920511K	10A	2	38540123A	13E	31
14911351C	03A	1	19020552A	03B	5	24920671A	08A	1	38540263A	13E	31
14911382B	03A	2	19110741A	03B	47	25110101A	10A	7	38620061A	13B	16
15022362B	03A	33	19410711A	03B	6	25210261B7	04C	3	38620071A	13B	17
15022371B	03A	34	19410721A	03B	7	25440014A	04A	47	38620081A	13B	18
15310311BA	22A	1	19540101C	22B	4	25440014A	09A	15	38640132A	13F	4
15621141BA	05A	4	19610841A	03B	10	26420601A	11A	14	38940191A	13B	12
15621141BB	05A	4	19611061A	03B	8	27040193A	11A	8	38940201A	13B	12
15621141BC	05A	4	19611071A	03B	9	28040501A	36A	3	38940211A	13B	12



CODE	NO. TABLE	POS.	CODE	NO. TABLE	POS.	CODE	NO. TABLE	POS.	CODE	NO. TABLE	POS.
38940221A	13B	12	44440312B	04C	4	4601L831A	13G	31	4801B301AA	13E	1
38940231A	13D	17	44610471A	19A	8	4601L831B	13G	27	4801B972A	37C	7
38940231A	13D	17	44610481A	19A	1	4601L831B	13G	27	4801C101A	37E	2
38940241A	13B	12	44610652A	19A	21	4601M271A	19A	9	4801C111A	37F	1
38940251A	13B	12	44712181A	17A	7	4601N821A	26B	1	4801C301A	25A	4
38940261A	13B	12	44712281A	19A	11	4601N861A	37D	21	4801C301A	25B	2
38940351A	13B	14	44712291B	19A	10	4601N992A	33D	33	4801C382AA	37C	4
39740081B	13D	8	44740112A	07A	1	4601P161AA	31B	2	4801C382AB	37C	4
39740081B	13D	8	44740122A	07A	2	4601P881AA	33D	33	4801C761A	37C	5
40611741D	15A	1	44910741A	08A	2	4601R291AA	22A	3	4801C771A	37C	6
42520021A	30B	2	44910811B	17A	1	4601R301AA	22A	2	4801D473A	37D	1
42520031A	30B	1	44910851B	03B	27	4601R341AA	22A	4	4801D661A	37D	16
42610691A	35A	2	44910951A	17A	1	4601R351AA	22A	5	480PA921AV	37D	10
42610712A	35A	2	45140021C	07A	3	46320537A	03B	28	48114181AA	37C	2
42610731A	30C	1	45520172A	09A	16	46411161AA	26B	2	48114191AA	37C	1
42610781A	37D	15	45613481AA	26A	3	46411161AA	26C	2	48114203BV	37B	18
42710241A	09B	3	45623573AA	26A	4	46411171AA	26C	3	48216841B	37E	1
43217911Z	39A	8	45721212AA	20D	2	46411201AA	26A	6	48216851B	37F	2
43310051B	39A	5	45721312AA	20D	2	46411211AA	26B	2	48217421BA	37H	10
43310051C	39A	6	4601C581A	20C	20	47018262CA	33D	1	48217431BA	37H	9
43312502C	04A	32	4601C581A	30A	15	47018272CA	33D	2	48412121B	25B	1
43312531A	39A	2	4601F472A	11A	15	47019031A	33D	1	48412131B	25A	2
43312541A	13D	35	4601H211BB	37G	2	47019041B	33D	2	48412301B	34A	1
43312551A	39A	4	4601H221BB	37G	1	47111544BA	33B	1	48412481A	25B	15
43312561A	39A	3	4601H231CB	37G	3	47111581DA	33B	2	48412491A	25A	16
43314281A	37D	13	4601H281B	31A	1	47111591BA	33C	6	48412581A	37E	17
43314962A	39A	1	4601H281B	31A	1	47111591DB	33C	6	48412591A	37F	14
43315031A	19A	28	4601H291B	31A	2	47111591DC	33C	6	48412711A	37E	5
43315031B	19A	28	4601H291B	31A	2	47111601BA	33C	7	48412721A	37F	4
43315061A	39A	1	4601H581B	18A	8	47111601CB	33C	7	48413251A	37E	6
43513981AA	18A	10	4601H601AA	13D	22	47111601DB	33C	7	48413261A	37F	3
43814551A	28A	16	4601H601AA	13D	22	47111601DC	33C	7	48413271A	37E	21
43814551A	29A	8	4601H623A	33C	2	47111673C	33D	3	48413281A	37F	18
43815811A	37C	14	4601H631AA	33C	3	47111795AA	33B	1	48611191A	04A	3
4381E341A	37G	17	4601H721AA	33C	4	48014001B	13G	11	48612272A	04A	34
4381E401A	25C	21	4601H731AA	33C	5	48014001B	13G	11	48612281A	04A	38
4381F061A	29A	7	4601H811B	37G	12	4801A541A	37C	13	48612293A	04A	33
4381F071A	28A	15	4601I061A	19A	16	4801A882A	37E	4	48612551A	04A	41
4381G531A	25C	21	4601I071A	17A	2	4801A892A	37F	5	48612591A	37G	14
4381H791A	29A	7	4601I271A	26A	1	4801A901AD	37E	3	48612651A	33B	10
4381H801A	28A	15	4601I282A	26B	1	4801A911AD	37F	6	48612661A	33B	11
43910071A	39A	7	4601I801A	13E	18	4801A951AA	37D	2	48612731A	30C	22
43910561B	13G	29	4601I811AA	13E	15	4801B072A	37H	2	48711461A	37A	3
44219452A	35A	3	4601L831A	13G	29	4801B291A	37C	12	49040761A	A	9



ALPHANUMERIC INDEX

CODE	NO. TABLE	POS.	CODE	NO. TABLE	POS.	CODE	NO. TABLE	POS.	CODE	NO. TABLE	POS.
49040761A	H	1	5101P271C	13B	2	54911652B	34A	6	57015001C	31A	4
49041071A	A	5	5101P281B	13A	1	55040381A	25A	5	57115011C	31A	5
49041071A	F	1	51310851E	13D	3	55040381A	25B	5	57115011C	31A	5
490P0301A	A	7	51310851E	13D	3	55040391A	37D	20	57315281A	31B	14
490P0301A	G	1	51311071A	13D	1	55214141A	13F	1	57315291A	31B	15
490P0324A	A	3	51311071A	13D	1	55215541A	31A	3	57315381A	31B	16
490P0333A	A	1	51410951E	13D	15	55215541A	31A	3	57316001A	31A	6
490P0333A	B	1	51410951E	13D	15	5521A301D	26A	19	57316011A	31A	6
490P0333A	E	1	51411031A	13D	16	55240121A	13E	29	57316011A	31A	6
490P0342A	A	11	51411031A	13D	16	55240121A	13G	4	57325921AA	31B	6
490P0342A	M	1	51411241A	13D	4	55240121A	13G	4	57610671A	31A	7
49141051A	A	10	51411241A	13D	4	55241321C	04A	13	57610671A	31A	7
49141051A	H	2	51610051G	13E	22	55243181A	09A	17	58511261C	25C	10
491P0346A	A	6	51840251A	13G	1	55243731C	13C	2	58511271AA	35A	4
491P0346A	F	2	51840251A	13G	1	55243931A	02A	13	58520151B	08A	3
491P0359A	A	8	52010512D	14A	2	55243942B	09B	4	58540151A	20D	5
491P0359A	G	2	52310662D	22A	19	55244081A	25C	1	58540341A	20A	2
491P0388A	A	4	52310672D	22A	20	55320191A	25C	23	58540351A	22B	5
491P0406A	A	2	52510432B	14B	1	55611101BA	16A	2	58612941B	30A	1
491P0406A	B	2	52510672E	14B	2	56116331B	21A	2	58840232A	30A	2
491P0406A	E	2	52910061B	21A	1	56116331B	21A	2	59018711C	30A	8
491P0427A	A	12	52910061B	21A	1	56116331B	21A	2	59018921A	35A	26
491P0427A	M	2	52910061B	21A	1	56116331B	21A	2	59027992B	36A	5
49241111A	29B	16	52910061B	21A	1	56116341B	21A	3	59210291B	30A	3
49241341A	28A	14	52910261A	18B	3	56116341B	21A	3	59516382A	37D	19
49241351A	28A	5	53010441C	14C	1	56116341B	21A	3	59516431BC	32A	1
49416931AA	29B	10	53010451C	14C	2	56116341B	21A	3	59516742A	32A	4
49417061AA	29B	10	53010463B	14B	3	56116402A	21A	4	59516762AC	32A	3
49720012A	28A	3	53910351A	16A	7	56116402A	21A	4	59810121A	37H	6
49720031A	29A	5	53920521A	20D	4	56116402A	21A	4	59810361L	13G	13
50122351AA	28A	10	53940302A	04A	12	56116422A	21A	4	59810361L	13G	13
50212461AA	29A	1	53940302A	34A	2	56116422A	21A	4	59810371C	13G	14
50410091A	29B	11	53941001A	22B	24	56116432A	21A	14	59810371C	13G	14
50410271B	05A	6	53941012A	20A	18	56116432A	21A	14	59810381F	13G	13
504Z0381AA	28A	12	54040331A	13E	17	56116432A	21A	14	59820611A	13D	29
5101D751L	13B	2	54140151A	13B	13	56116432A	21A	14	59820611A	13D	29
5101E321L	13A	1	54240821D	13G	10	56116442A	21A	7	59821961A	13G	18
5101F321D	13B	3	54240821D	13G	10	56116442A	21A	7	59821961A	13G	18
5101H621E	13B	2	54240831D	13E	5	56116442A	21A	7	59821981R	13G	12
5101H911D	13A	1	54240871E	20C	1	56116442A	21A	7	59821981R	13G	12
5101M121B	37D	22	54811591B	34A	3	56416822AA	24A	1	59821991R	13G	12
5101M311A	13A	1	54811601D	25A	3	56416822AB	24A	1	59822601A	13G	19
5101P261B	13B	2	54811611D	25B	4	56511341A	27A	1	59822601A	13G	19
5101P271B	13A	1	54911641B	34A	4	57015001C	31A	4	59840511A	13G	16



CODE	NO. TABLE	POS.	CODE	NO. TABLE	POS.	CODE	NO. TABLE	POS.	CODE	NO. TABLE	POS.
59840511A	13G	16	65110391H	22A	15	70250451A	19A	14	7131C241A	12C	29
59840521A	13G	17	65540081A	31C	1	70250451A	28A	8	7131C241A	12D	29
59840521A	13G	17	65540132A	30C	2	70250511A	03B	32	7131D412A	03B	36
59940021A	37D	4	66040063B	22A	16	70250531A	03B	33	7131D421A	03B	37
61041821A	20B	1	66810581B	09A	18	70250801A	11A	9	7131D431A	03B	14
61041821AB	20B	1	66810591A	04A	23	70310131A	18A	12	7131D631A	03B	38
61041831A	20B	3	66810591A	12C	37	706108120	03B	34	7131D741AA	19A	17
61041831AB	20B	3	66810591A	12D	37	71011071A	22A	6	7131E251AA	22A	23
61140451A	20D	7	67040511A	12A	32	71012021B	03A	28	713P0011C	03A	31
61240052A	20A	4	67040511A	12B	32	710P0021A	03A	27	71410471A	28A	9
61240052A	20B	2	67621401A	17A	11	71111301A	22A	7	71410751A	29B	12
61240052A	20D	28	67621441A	17A	11	71112191A	09A	2	71411352AA	29A	4
61240052A	22B	7	67641142A	08A	4	71113742A	12A	13	71610061A	14A	3
61240201A	20B	5	67641651A	17A	3	71113742A	12B	13	71610061A	37G	5
61240302A	20D	29	67740033A	17A	10	71115051E	09A	22	71611571C	02A	5
61240311A	20D	27	68050101A	03A	32	71116941A	09B	17	71611581C	02A	6
61240371A	20B	10	68540011A	26A	7	71117321B	03B	13	71611641AA	20C	10
61241181A	20D	30	68540011A	26B	3	7111D861A	32A	5	71614081A	20D	13
61241241A	20A	19	68540011A	26C	4	7111E551A	09B	6	71614102AB	23A	3
61241241A	22B	23	69610251A	26C	5	71140071AA	37B	6	71614121A	21A	25
61341161A	20D	26	69710031A	01D	12	71210341A	20D	3	71614121A	21A	25
61341271A	20B	8	69720391A	32A	10	71210341A	26A	5	71614141A	31A	8
61610021A	25C	25	69926761A	13D	26	71210631A	03A	16	71614141A	31A	8
61811371A	20B	4	69926761A	13D	26	71210702A	33D	4	71614191A	31A	9
61811631B	20C	2	70010571A	29B	9	71311871A	19A	15	71614191A	31A	9
61811641B	20C	3	70010901A	13C	5	71311961A	28A	13	71614251A	31A	21
61911183A	20C	5	70010901A	15A	3	71311973A	28A	2	71614251A	31A	21
61911661A	20C	4	70011301A	13E	12	71313641A	18A	11	71614291AB	25B	20
61911731A	20C	4	70140111B	09A	19	71313641A	20B	14	71614351AA	30A	16
62441272A	20A	5	70140311A	03A	13	71314111A	31B	12	71614581AA	22A	9
62441282A	20A	5	70140321A	03A	14	71314361A	31B	7	71615261AA	31B	19
62540311B	20D	8	70140331A	03A	15	71314901A	13F	2	71615261AA	31C	15
62540521A	20D	8	70140471A	11A	2	71316102A	11A	13	71615881BA	33D	5
62610121A	20A	20	70140641A	03B	29	71316111B	03B	35	71850163C	21A	10
62610131A	22B	25	70140701A	19A	13	71319201A	13F	2	71850163C	21A	10
62640561A	20A	17	70241232A	18A	15	71319331A	13F	6	71850163C	21A	10
62640561A	22B	22	70241761A	03A	25	7131A923A	14B	4	71850163C	21A	10
63040901A	22B	8	70241781A	03A	26	7131B281AA	22A	8	71850173C	21A	13
63041111A	22B	8	70241801A	09A	20	7131C211A	12C	27	71850173C	21A	13
63140081A	20A	16	70241901C	09A	21	7131C211A	12D	27	71850173C	21A	13
63140081A	22B	21	70242091B	03B	30	7131C221A	12C	32	71850173C	21A	13
63140261A	20D	31	70242181A	03B	12	7131C221A	12D	32	71850178C	13E	4
63210921B	22B	9	70250412A	02A	14	7131C231A	12C	21	71850338C	08A	5
65010341F	22A	14	70250441A	03B	31	7131C231A	12D	21	71850338C	13E	11



ALPHANUMERIC INDEX

CODE	NO. TABLE	POS.	CODE	NO. TABLE	POS.	CODE	NO. TABLE	POS.	CODE	NO. TABLE	POS.
71950370CF	04B	1	74141001A	09B	21	74950011B	21A	16	76010391A	33D	26
71950408CF	04B	1	74141001A	30C	17	74950011B	21A	16	76410011A	31B	10
72010513C	33D	12	74141491A	35A	7	74950011B	21A	16	76410241A	13C	14
72050159EA	29B	1	74141711A	30C	23	75011211A	13A	2	76410241A	13D	14
72050173CF	36A	6	74141811A	25C	2	75011551A	13D	18	76410241A	13D	14
72050198C	21A	15	74141851A	25C	22	75011551A	13D	18	76410241A	13E	8
72050198C	21A	15	74142141A	35A	8	75012072AA	29A	2	76410241A	13G	26
72050198C	21A	15	74142401A	31C	2	75012072AA	29B	2	76410241A	13G	26
72050283C	36A	7	74142441A	11A	12	75012251B	03B	15	76410241A	14A	4
72050313C	30C	20	74142461A	13C	16	75620171A	29B	13	76410241A	25A	8
72050313C	31A	23	74142581A	25A	7	75810412A	30C	18	76410241A	25B	8
72050313C	31A	23	74142591A	25C	3	75810412A	31A	24	76410241A	25C	12
735034405	09B	7	74142651A	31A	22	75810412A	31A	24	76410241A	31A	14
73840052A	07A	4	74142841A	31A	22	75810642A	20B	15	76410241A	31A	14
73840062A	07A	5	74142841A	31B	8	75811641A	17A	4	76410241A	33A	2
74110121A	13B	4	74710151B	09A	23	75811821A	13F	9	76410241A	34A	7
74110121A	35A	27	74750031A	20D	14	75811831B	13F	7	76410241A	37B	13
74110131A	13B	5	74750051B	13G	22	75840601A	13B	8	76410621B	13D	23
74110551A	13B	6	74750051B	13G	22	75840601A	13F	8	76410621B	13D	23
74110551A	25C	20	74750071A	18A	1	75840621A	37A	2	76410641A	13E	2
74110551A	30C	3	74750101A	26A	20	75840801A	13C	3	76410641A	37G	6
74110551A	35A	29	74810351B	18B	5	75840801A	13D	7	76410971A	13E	28
74113401A	31A	10	74810361A	31A	11	75840801A	13D	7	76411141A	23A	7
74113401A	31A	10	74810361A	31A	11	75840801A	21A	5	76411141A	35A	9
74140331A	13B	10	74810461A	29B	4	75840801A	21A	5	76411381A	37G	9
74140331A	19A	26	74810651A	28A	1	75840801A	21A	5	76411671A	31C	3
74140381A	13B	7	74810761A	16A	5	75840801A	21A	5	76412041A	13D	5
74140381A	13C	17	74811021B	05A	7	75840801A	33A	1	76412041A	13D	5
74140381A	13G	30	74811021B	11A	3	75840801A	33C	18	76412041A	21A	6
74140381A	20B	17	74840481B	09A	5	75840951A	31A	13	76412041A	21A	6
74140381A	23A	10	74841091AA	13C	4	75840951A	31A	13	76412041A	21A	6
74140431A	20A	6	74841091AA	15A	4	75841001A	33A	7	76412041A	21A	6
74140431A	20D	9	74841091AA	31A	12	75841051A	13E	26	76412121A	04A	9
74140431A	22B	10	74841091AA	31A	12	75841061A	21A	23	76412121A	12A	22
74140431A	25C	19	74940321A	31B	9	75841061A	21A	23	76412121A	12B	22
74140431A	30C	4	74941103B	37E	13	75841061A	21A	23	76412542A	37B	3
74140581A	30C	5	74941103B	37F	15	75841061A	21A	23	76412552A	14A	1
74140631A	30A	10	74941108B	20A	7	75841061A	23A	9	76414191A	20A	8
74140631A	30C	6	74941108B	22B	11	75841081A	37G	18	76414191A	22B	12
74140631A	35A	5	74941501A	21A	19	75841091A	20C	21	76414381A	23A	8
74140651A	25C	11	74941501A	21A	19	75841101A	20C	22	76414441C	13C	12
74140651A	30C	7	74941501A	21A	19	75910222A	29A	6	76414461AA	31C	4
74140651A	31C	9	74941501A	21A	19	75910222A	29B	15	76414471AA	33D	6
74140651A	35A	6	74950011B	21A	16	75910392A	25C	4	76414481B	33D	7



CODE	NO. TABLE	POS.	CODE	NO. TABLE	POS.	CODE	NO. TABLE	POS.	CODE	NO. TABLE	POS.
76414501AA	37H	7	77156393B	20D	16	77211261B	34A	9	77244203B	17A	8
76414512A	33D	8	77156393B	33D	25	77211341A	13E	23	77244203B	30A	5
76414522A	33D	9	77156398B	14B	5	77214411AA	13C	6	77244203B	31B	13
76417731A	31B	20	77156408B	36A	9	77214411AA	13D	24	77244203B	31C	14
76440091B	12C	36	77156423B	08A	6	77214411AA	13D	24	77244203B	37C	10
76440091B	12D	36	77156628B	13D	30	77214411AA	37D	5	77244203B	37G	13
76510221A	26B	4	77156628B	13D	30	77214411AA	37G	11	77244233B	20C	13
76510231A	26A	9	77156658B	19A	27	77214411BA	13E	21	77244348BA	26A	21
76510241A	26C	6	77156678B	22B	18	77214411BA	19A	19	77250744BA	12A	31
76510251A	26C	7	77156693B	22B	1	77214411BA	25A	18	77250744BA	12B	31
76510281A	26A	8	77156698B	20D	25	77214411BA	25B	16	77251324CF	09A	13
76510372A	26C	6	77156698B	31A	15	77214411BA	27A	2	77251324CF	33C	8
76510382A	26C	7	77156698B	31A	15	77214411BA	35A	10	77251344C	09A	9
76611231A	09A	7	77156708B	31A	16	77214411BA	37A	17	77251344C	09B	18
76640381A	12A	12	77156708B	31A	16	77214411BA	37B	20	7725134BFA	33C	9
76640381A	12B	12	77156718B	22B	19	77214411BA	37E	14	77251364C	09A	11
77110191A	26A	24	77156723B	30A	17	77240288C	31A	17	7725138BFA	33C	10
77110401A	26A	10	77156728B	22B	20	77240288C	31A	17	77251404C	09A	12
77110401A	26C	8	77157238B	20D	37	77240308C	23A	5	7725164BG	33C	11
77110401B	12A	27	77157248CA	33B	4	77240323C	31C	5	77253280Z	12A	6
77110401B	12B	27	77157258B	26A	11	77240393C	09B	9	77253280Z	12B	6
77110591A	36A	8	77157278B	18A	4	77240398C	20C	6	77253290ZF	11A	4
77113741A	33A	3	77157528CA	33D	19	77240403C	21A	8	77253300ZF	12A	20
77116648B	26A	2	7715753BFA	33D	19	77240403C	21A	8	77253300ZF	12B	20
77116648B	26B	5	77159293B	22A	22	77240403C	21A	8	77253304C	04A	16
77116648B	34A	8	7715936BG	18A	13	77240403C	21A	8	77253304CF	08A	8
77116771A	03B	16	77210591A	20B	13	77240453C	14A	5	77253307C	04A	46
77116791A	22A	21	77210601A	13F	3	77244163B	20C	12	77253314CF	03A	29
77117243BA	33D	10	77210841BA	19A	2	77244168B	33D	30	77253314CF	04C	5
77117253BA	33D	11	77210841BA	27A	3	77244173B	13D	10	77253334CF	11A	10
77140653CC	37E	19	77210842A	20C	11	77244173B	13D	10	77253350Z	12C	5
77140697CF	36A	10	77211011B	37G	4	77244173B	19A	12	77253350Z	12D	5
77150478B	30A	9	77211031A	21A	9	77244173B	25A	19	77253354C	09B	19
77150624B	12C	14	77211031A	21A	9	77244173B	25B	14	77253357C	04A	31
77150624B	12D	14	77211031A	21A	9	77244173B	30B	3	77253364CF	08A	9
77150638B	30A	4	77211031A	21A	9	77244173B	31B	3	77253384C	12A	5
77150648B	04C	8	77211061A	13D	34	77244173B	37C	3	77253384C	12B	5
77150663B	22A	10	77211061A	13D	34	77244173B	37D	3	77310071A	30A	12
77150708B	20D	15	77211071B	25A	9	77244173B	37E	7	77350678B	32A	6
77150873B	22A	11	77211071B	25B	9	77244173B	37F	7	77354623B	14B	6
7715124BFA	26C	9	77211091A	18A	7	77244173B	37G	7	77354713B	37A	13
77154337C	17A	5	77211251B	19A	23	77244178B	33A	4	77354743B	37H	12
77156209E	09B	8	77211251B	33D	31	77244183B	37C	11	77355038B	02A	16
77156393B	20A	9	77211261A	13E	27	77244193B	25B	19	77355068B	31B	11



ALPHANUMERIC INDEX

CODE	NO. TABLE	POS.	CODE	NO. TABLE	POS.	CODE	NO. TABLE	POS.	CODE	NO. TABLE	POS.
77440041A	13C	15	77810101A	09B	23	7791B482A	03B	18	78110121AA	04A	28
77440041A	13D	11	77910921A	20A	10	7791B491A	04A	10	78611421D	09B	12
77440041A	13D	11	77910921A	22B	13	7791B801AA	37G	16	78611431D	09B	13
77440041A	13G	7	77910991B	18A	2	7791B971AA	33C	13	78611692A	04C	11
77440041A	13G	7	77913091AB	20B	7	7791C011AA	33B	3	78811602B	12B	14
77440041A	25C	13	77913541A	12C	9	7791C031A	03B	44	78811612A	12A	19
77440061A	14C	3	77913541A	12D	9	7791C061AA	37B	8	78811612A	12B	19
77440061A	25A	17	77913611A	12C	11	7791C071AA	33B	8	78811622B	12A	14
77440061A	25B	11	77913611A	12D	11	7791C081AA	23A	2	79010371A	31A	18
77440061A	37D	9	77913662AB	20B	6	7791C221AA	20C	7	79010371A	31A	18
77440101A	24A	3	77913662AB	20C	18	7791C231BA	33B	7	79010481A	31A	19
77440101A	37H	3	77913662AB	20D	10	7791C291AA	13E	19	79010481A	31A	19
77440141A	35A	11	77913971A	22B	14	7791C301AB	34A	10	79111131B	30B	4
77440141A	37A	11	77913991A	28A	4	7791C301AB	37A	1	79111442A	35A	15
77440171A	13D	21	77914391C	24A	4	7791C301AB	37B	1	79111482A	13G	21
77440171A	13D	21	77914982B	37H	5	7791C311AB	37E	10	79111482A	13G	21
77440183C	13G	5	77914992A	37B	5	7791C311AB	37F	10	79910241B	26C	10
77440183C	13G	5	77915111B	20B	11	7791C361A	09A	10	79915081A	16A	4
77440203C	35A	12	77915471A	05A	3	7791C381AA	33C	14	79915101C	09A	32
77440213C	33A	5	77915511A	20A	11	7791C401AA	33C	15	79915131C	02A	7
77440251A	13E	16	77916041DA	08A	10	7791C483AA	04B	9	79915141D	02A	8
77440251A	13G	2	77916081A	17A	9	7791C511AA	20D	17	79915581A	25C	5
77440251A	13G	2	77916241A	09A	27	7791C561AA	33D	20	79916091C	12C	22
77440251A	22A	12	77916371AB	37G	10	77927172B	09A	29	79916091C	12D	22
77440251A	33C	12	77917141A	25B	10	77941992A	04A	1	79916101C	12C	26
77440251A	37D	23	77917141A	35A	14	77941992A	04B	5	79916101C	12D	26
77440251A	37E	11	77917231A	12A	1	77941992A	04C	9	79916111B	12C	31
77440251A	37F	11	77917231A	12B	1	77941992A	10A	4	79916111B	12D	31
77440301A	37H	11	77917241AA	16A	1	77942002A	04A	21	79916121B	12C	30
77440321A	13D	2	77917811A	19A	24	77942002A	04B	4	79916121B	12D	30
77440321A	13D	2	77918261AA	29B	14	77942002A	04C	10	79916201AA	26A	12
77440321A	13E	6	7791A381A	09A	28	77942471A	13G	23	79916201AA	26B	6
77440321A	14B	7	7791A571A	05A	5	77942471A	13G	23	79916761A	03B	19
77440391A	19A	22	7791A621B	12A	15	78010511C	09B	11	79916771AB	03B	20
77440581A	33D	13	7791A621B	12B	15	78010511C	12C	40	79916781AB	03B	21
77440601A	37D	18	7791A631A	09A	4	78010511C	12D	40	7991B471AA	37D	8
77510131AB	21A	15	7791A651A	09A	3	78010871B	09A	31	7991B742A	20D	18
77510131AB	21A	27	7791A661A	09A	6	78010921A	04A	7	7991D001A	20D	18
77510314B	09A	25	7791A751B	04A	2	78011262A	12C	13	7991D011AA	37E	20
77550131A	35A	13	7791A751B	12A	24	78011262A	12D	13	7991D011AA	37F	19
77550200CC	04A	5	7791A751B	12B	24	78011591A	31A	25	79921602A	16A	3
77550213C	13B	11	7791A821AA	33B	6	78050011B	12C	17	79925643AB	37B	17
77550213C	20B	16	7791B121A	10A	5	78050011B	12D	17	79927062AA	37A	7
77750494C	04B	8	7791B471A	03B	17	78050181A	25B	18	79940121A	09A	33



CODE	NO. TABLE	POS.	CODE	NO. TABLE	POS.	CODE	NO. TABLE	POS.	CODE	NO. TABLE	POS.
800070139	01D	9	82413922BA	26C	12	8291I231BA	33B	5	8301H752AA	20D	22
80018061A	25C	6	82413922BB	26C	12	8291I281B	23A	4	8301H872B	20C	15
80018241A	25C	14	82413932AA	26C	13	8291I351AA	13D	9	8301H961A	20C	16
80018252A	25C	9	82413932AB	26C	13	8291I351AA	13D	9	8301I081AA	33C	16
80018261A	25A	10	82423885AA	26A	15	8291I361AA	20D	21	8301I091A	19A	20
80018271A	25A	11	82423892AA	26B	8	8291I371BA	20A	13	8301I331A	25B	12
80018281A	25C	7	82510561AA	20D	34	8291I381BA	22B	15	8301I791AA	26C	14
80111091A	35A	16	82714821A	13D	19	8291I403A	13D	32	8301I791AB	26C	14
80111171B	25A	1	82714821A	13D	19	8291I403A	13D	32	8301L042CA	20B	12
80111181B	25B	3	82716091A	04B	2	8291I691A	20C	14	8301L242BA	37E	12
80610521B	37H	1	82718441A	12A	28	8291I701C	30A	13	8301L281AA	33D	24
80812482A	13C	8	82718441A	12B	28	8291I714B	13E	3	83040071A	22A	17
80812492A	13C	7	82718471AA	04C	12	8291I732A	33D	16	83110151A	09A	36
80812601AB	22B	2	82718471AA	34A	11	8291I871A	13G	6	83210031E	19A	25
80812611AB	20A	12	82718692A	04A	4	8291I871A	13G	6	83510201AA	37B	16
81140021A	12A	29	82718841AA	18B	6	8291I881A	37D	6	84012001BD	12C	35
81140021A	12B	29	82718851AA	18B	4	8291I891B	13G	24	84012001BD	12D	35
81411111C	12A	10	82718923A	04A	36	8291I891B	13G	24	84012001BE	12C	35
81411111C	12B	10	82718933A	04A	37	8291I901A	36A	11	84012001BE	12D	35
81413421B	09A	34	82718944A	04A	35	8291J041AA	37B	21	84012001BF	12C	35
81416431A	30C	16	82718991A	04A	40	8291J052B	37B	9	84012001BF	12D	35
81417081AA	31C	6	82719231AA	21A	24	8291J061AA	37B	15	84012001BG	12C	35
81417151B	09A	43	82719231AA	21A	24	8291J071AA	15A	2	84012001BG	12D	35
81417351A	30C	21	82719241AA	21A	24	8291J082A	37A	10	84012001BH	12C	35
81417691A	13C	10	82719251AA	21A	24	8291J091AA	37A	6	84012001BH	12D	35
81810521B	03B	39	8271F271A	12A	2	8291J101AA	37A	8	84012001BI	12C	35
81910601BA	28A	11	8271F271A	12B	2	8291J113B	37A	5	84012001BI	12D	35
81920831AA	29B	6	8271H191BA	33D	14	8291J153B	33A	6	84012001BJ	12C	35
82010141A	09A	35	8271H201BA	33D	15	8291J241AA	04A	39	84012001BJ	12D	35
82111701CA	20D	19	8271H551AA	21A	22	8291J571A	37A	4	84012001BK	12C	35
82111701CA	26A	13	8271H551AA	21A	22	8291M101A	13D	20	84012001BK	12D	35
82115561A	12C	19	8271H551AA	21A	22	8291M101A	13D	20	84012001BL	12C	35
82115561A	12D	19	8271H551AA	21A	22	8291M611A	35A	17	84012001BL	12D	35
82115621B	07A	6	8271H571AA	21A	20	8291M671A	30C	9	84012001BM	12C	35
82115801A	12C	28	8271H571AA	21A	20	8291N842A	30C	11	84012001BM	12D	35
82115801A	12D	28	8271H571AA	21A	20	8291N981A	30C	10	84012001BN	12C	35
82115811AA	37A	9	8271H571AA	21A	20	8291Q032A	37E	22	84012001BN	12D	35
82118261A	02A	17	8291G311C	12A	18	8291Q032A	37F	17	84012001BO	12C	35
82119351AA	26A	14	8291G311C	12B	18	8301H221AA	35A	18	84012001BO	12D	35
82119351AA	26B	7	8291I093A	13D	6	8301H452A	13D	25	84012001BP	12C	35
82119351AA	26C	11	8291I093A	13D	6	8301H452A	13D	25	84012001BP	12D	35
82119582BC	16A	6	8291I142B	13E	25	8301H481AA	13E	14	84012001BQ	12C	35
82119641A	37D	7	8291I151B	13G	9	8301H501AA	20C	8	84012001BQ	12D	35
82119651AA	20D	20	8291I151B	13G	9	8291H721AA	13E	9	84012001BR	12C	35



ALPHANUMERIC INDEX

CODE	NO. TABLE	POS.	CODE	NO. TABLE	POS.	CODE	NO. TABLE	POS.	CODE	NO. TABLE	POS.
84012001BR	12D	35	84012011AP	12D	33	85044631A	37F	13	85213081A	21A	17
84012001BS	12C	35	84012011AQ	12C	33	85044691A	20C	9	85213081A	21A	17
84012001BS	12D	35	84012011AQ	12D	33	85044691A	31B	4	85213081A	21A	17
84012001BT	12C	35	84510111A	12C	34	85044691A	37B	14	85213101A	33D	27
84012001BT	12D	35	84510111A	12D	34	85044691A	37E	8	85213111AA	13D	13
84012001BU	12C	35	84740021A	26C	15	85044691A	37F	8	85213111AA	13D	13
84012001BU	12D	35	84740061A	09A	37	85044691A	37G	8	85213111AA	13E	7
84012001BV	12C	35	84740181A	03B	22	85210721B	21A	26	85213111AA	20C	17
84012001BV	12D	35	84850021A	26A	22	85210721B	21A	26	85213111AA	25A	13
84012001BW	12C	35	85012911A	21A	24	85211201A	12C	10	85213111AA	25B	13
84012001BW	12D	35	85040471A	13D	12	85211201A	12D	10	85213291A	03A	17
84012001BZ	12C	35	85040471A	13D	12	85211511A	20D	23	85213311A	03A	18
84012001BZ	12D	35	85040521A	37C	9	85211511A	26A	16	85213751AA	33C	17
84012011AA	12C	33	85040521A	37D	17	85211561A	26A	18	85213761A	13F	5
84012011AA	12D	33	85040521A	37G	15	85211561A	26B	10	85213981A	02A	18
84012011AB	12C	33	85040631A	21A	11	85211561A	26C	16	85214051B	03B	40
84012011AB	12D	33	85040631A	21A	11	85211671B	21A	21	85214071B	05A	8
84012011AC	12C	33	85040631A	21A	11	85211671B	21A	21	85214071B	11A	5
84012011AC	12D	33	85040631A	21A	11	85211671B	21A	21	85214141A	03A	19
84012011AD	12C	33	85041471A	13E	24	85211671B	21A	21	85214421A	08A	11
84012011AD	12D	33	85041471A	33D	17	85211951A	04A	14	85214421A	10A	3
84012011AE	12C	33	85041581A	25A	15	85211951A	34A	12	85214541A	03B	23
84012011AE	12D	33	85041581A	25B	7	85211961B	21A	12	85214551A	03B	24
84012011AF	12C	33	85041581A	35A	28	85211961B	21A	12	85214561A	03B	25
84012011AF	12D	33	85041711A	35A	19	85211961B	21A	12	85214571A	03B	26
84012011AG	12C	33	85041951AA	13C	9	85211961B	21A	12	85214741A	37E	16
84012011AG	12D	33	85041951AA	25A	12	85211961B	30A	11	85214741A	37F	16
84012011AH	12C	33	85041951AA	25B	6	85212171A	20D	36	85240211A	13G	3
84012011AH	12D	33	85041951AA	33D	32	85212211A	29A	3	85240211A	13G	3
84012011AI	12C	33	85041951AA	35A	20	85212211A	29B	3	85240261A	12C	15
84012011AI	12D	33	85041951AA	37B	19	85212221A	28A	6	85240261A	12D	15
84012011AJ	12C	33	85041951AA	37C	8	85212511A	14B	8	85241711A	13C	11
84012011AJ	12D	33	85041951AA	37D	12	85212641A	12A	26	85241711A	25C	15
84012011AK	12C	33	85041951AA	37E	9	85212641A	12B	26	85241831A	12C	38
84012011AK	12D	33	85041951AA	37F	9	85212651A	11A	11	85241831A	12D	38
84012011AL	12C	33	85041951AA	37H	13	85212661A	09A	38	85250071A	13C	18
84012011AL	12D	33	85042371A	36A	12	85212661A	09B	16	85250191A	21A	18
84012011AM	12C	33	85044491A	32A	11	85212721A	04A	26	85250191A	21A	18
84012011AM	12D	33	85044511A	32A	12	85212771A	09A	14	85250191A	21A	18
84012011AN	12C	33	85044521A	32A	14	85212801A	17A	6	85250191A	21A	18
84012011AN	12D	33	85044531A	32A	13	85213002A	13G	8	85250231A	12A	9
84012011AO	12C	33	85044541A	32A	15	85213002A	13G	8	85250231A	12B	9
84012011AO	12D	33	85044631A	37B	10	85213081A	13C	13	85250241A	04A	29
84012011AP	12C	33	85044631A	37E	18	85213081A	21A	17	85250241A	12C	18



CODE	NO. TABLE	POS.	CODE	NO. TABLE	POS.	CODE	NO. TABLE	POS.	CODE	NO. TABLE	POS.
85250241A	12D	18	86010151A	12D	12	87712481A	04A	30	887131010	01D	5
85250241A	20A	14	86020011A	13G	15	87712631A	22B	17	887131058	01D	3
85250241A	20B	9	86020011A	13G	15	87712651A	20A	15	887131062	01D	7
85250241A	20C	19	86040071A	09A	40	87712761A	20D	12	887131074	01D	8
85250241A	20D	11	86050061A	12C	6	87910041A	13D	27	887132589	01B	3
85250241A	22B	16	86050061A	12D	6	87910041A	13D	27	887132951	01D	6
85250261B	12C	23	86050171A	22A	18	88111152B	03B	41	887133003	01B	1
85250261B	12D	23	86050341A	09A	41	88111301A	29B	7	887133211	01D	11
85250261B	31A	26	86610301B	13D	28	88440511A	20D	33	887133633	01B	4
85250271A	20D	32	86610301B	13D	28	88440731A	03A	22	887133879	01B	16
85250311A	13E	30	86610751A	33D	18	88440741A	03A	23	887134302	01D	4
85250311A	14B	9	86610751A	37B	7	88440751A	03A	24	887134488	01D	10
85250311A	23A	6	86612111A	33D	23	88441031A	10A	6	887135389	01C	7
85250311AB	31B	21	86613051A	30A	6	88450291A	04A	25	887135396	01C	8
85250541A	04C	6	86613061A	30A	7	88450311A	02A	9	887135397	01C	9
85250601A	25B	21	86613071A	37H	4	88450361A	02A	10	887135840	01B	6
85250771A	25B	17	86613161A	13G	25	88450391B	02A	15	887135962	01C	10
85250871A	09B	10	86613161A	13G	25	88610951A	04B	7	887136155	01C	11
85310031A	04A	15	86613231A	19A	7	88640042A	03A	30	887138848	01D	2
85310031A	13A	3	86613482A	19A	6	88640331A	04A	11	887138851	01B	7
85350101A	13D	31	86613592A	37D	11	88640541A	08A	12	887138852	01B	8
85350101A	13D	31	86613801A	37E	15	88640891A	04A	20	887138853	01B	17
85540101AA	33B	9	86613801A	37F	12	88641161A	20D	24	887138854	01B	10
85540131AA	33D	29	86640091A	13G	28	88641161A	26A	17	887138855	01B	11
85550001B	13D	33	86640091A	13G	28	88641201A	04A	43	887138856	01B	12
85550001B	13D	33	86642741A	32A	2	88641241A	20D	35	887138857	01B	13
85611271A	24A	2	86642751A	32A	7	88641961A	09A	30	887138858	01B	14
85611271A	26A	23	86642761A	32A	8	88641981A	25C	8	887138859	01C	1
85611372A	03A	20	87210641A	13B	9	88642081A	07A	7	887138860	01C	2
85611491A	03A	21	87211041A	33D	21	88642651A	08A	13	887138861	01C	3
85611551A	04A	6	87211051A	33D	22	88642721A	04A	22	887138862	01C	4
85611551A	12A	23	87211261AB	35A	21	88642721A	12C	39	887138864	01C	6
85611551A	12B	23	87211681A	13B	15	88642721A	12D	39	887138869	01C	13
85611621A	12A	11	87211711A	33D	28	88642741A	30A	18	887138875	01C	14
85611621A	12B	11	87211901A	18A	16	88642791A	09A	26	889450087	01B	2
85640121A	31A	20	87240561A	26B	9	88643121A	34A	13	889450103	01B	15
85640121A	31A	20	87240561A	26C	1	88643141A	34A	5	889450107	01C	12
85640141A	09A	39	87240561A	37H	8	88643151A	11A	16	889450111	01C	5
85651691B	09A	8	87241051A	25A	20	88650321A	04A	17	889450124	01D	1
85651691B	12A	16	87512492B	09A	42	88650741A	12A	17	889450137	01B	5
85651691B	12B	16	87614021AA	31C	7	88650741A	12B	17	889450138	01B	9
86010061A	12C	16	87614031AA	31C	8	88650751A	09A	24	89310143A	25C	16
86010061A	12D	16	87614042A	35A	22	88650761A	04C	2	89310153A	04C	7
86010151A	12C	12	87614051A	35A	23	88650831A	09B	5	89320121A	04A	19



CODE	NO. TABLE	POS.	CODE	NO. TABLE	POS.
89340111A	20D	6	93050121A	19A	18
89340241A	22B	6	93310541AA	35A	24
89340251A	20A	3	93410411A	25C	17
89420203A	08A	14	93410431B	25A	14
89510771A	13G	20	93410611A	09B	22
89510771A	13G	20	93410641A	25C	18
8A0067610	25A	6	93410651A	25C	24
91377401AR	32A	9	93510991A	30C	14
91377401BG	32A	9	93511011A	30C	19
91377401CA	32A	9	93512871A	30C	8
91377401CS	32A	9	935Z0031A	31C	10
91377401DA	32A	9	935Z0041A	31C	11
91377401DE	32A	9	935Z0051A	31C	12
91377401EL	32A	9	935Z0061A	31C	13
91377401EN	32A	9	935Z0071A	30C	12
91377401ES	32A	9	935Z0211A	30A	14
91377401FI	32A	9	935Z0211A	30C	13
91377401FR	32A	9	935Z0221A	30C	15
91377401HR	32A	9	942470036	09B	20
91377401JA	32A	9	944650035	L	1
91377401KO	32A	9	944650037	L	2
91377401MX	32A	9	96413381B	31B	5
91377401NL	32A	9	96413681AA	31B	17
91377401NO	32A	9	97111231A	37A	3
91377401PL	32A	9	97111241AA	37B	4
91377401PT	32A	9	97111251AA	37B	2
91377401RO	32A	9	97610991A	31B	18
91377401RU	32A	9	97612461AA	31B	1
91377401SK	32A	9	979000253	01A	2
91377401SL	32A	9	979000279	01A	1
91377401SV	32A	9	979000281	01A	6
91377401US	32A	9	979000282	01A	3
91377401ZH	32A	9	979000283	01A	4
92611041A	37D	24	979000284	01A	5
93010041B	18A	5			
93010102A	29B	8			
93040022A	03B	42			
93040342B	04A	44			
93040521A	28A	7			
93041521A	04A	27			
93041592A	09B	14			
93042221A	09B	15			
93042231A	04A	24			
93042411A	03B	43			



Ducati Motor Holding S.p.A.

Uffici Commerciali Amministrativi:

Via A. Cavalieri Ducati n. 3

40132 Bologna, Italy

Telefono 051 6413111

Fax 051 406580

Internet www.ducati.com