



ICON 2G
Model Year 2023



SCRAMBLER

Chassis prefix:
Cylinder capacity: 800

D36000023
SPARE PARTS CATALOGUE

ja-JP



The present spare parts order exactly the right spare parts.

When ordering specify:

1. the part's code number followed by its description and quantity needed;
2. the motorcycle's serial number, stamped on the steering head.

Reference to right and left apply to the vehicle in terms of its direction of movement.

Spare parts drawings are general and do not represent the part.

The contents of this catalogue are general and can undergo changes without prior notice.

CHARACTERISTICS LEGENDA

CHARACTERISTIC CODE	CHARACTERISTIC DESCRIPTION	VALUE CODE	VALUE DESCRIPTION
CPT	PART CAR	D35	DEPOTENZIATO 35KW
CPT	PART CAR	STD	MOTO STANDARD
DFR	DFR	N	NO
MOD	MODEL	SC800	Icon
PLT	PLANT	DB10	DMH
XCO	MAIN CLR	NTL	NEUTRAL BIKE
XCO	MAIN CLR	R	Ducati Red
XCO	MAIN CLR	THB	THRILLING BLACK
XCO	MAIN CLR	Y	Yellow
XCR	FR/W COL	CBB	CARB. BLACK FRAME, BLACK WHEELS
XST	STD CNTY	EUR	VERSIONE EUROPA
XST	STD CNTY	GSO	VERSIONE PAESI DEL GOLFO
XST	STD CNTY	ROK	VERSIONE SOUTH COREA
XST	STD CNTY	TUR	VERSIONE TURCHIA



COLOUR	COLOUR CODE	COLOUR DESCRIPTION	FINISHED PRODUCTS
	NTL	NEUTRAL BIKE	(D36005223) SC800 23 EUR NTL CBB D35 DMH (D36005523) SC800 23 ROK NTL CBB STD DMH (D36005823) SC800 23 GSO NTL CBB STD DMH (D36006423) SC800 23 TUR NTL CBB STD DMH
	R	Ducati Red	(D36000123) SC800 23 EUR R CBB STD DMH (D36000223) SC800 23 ROK R CBB STD DMH (D36000523) SC800 23 EUR R CBB D35 DMH (D36002823) SC800 23 GSO R CBB STD DMH
	THB	THRILLING BLACK	(D36001123) SC800 23 EUR THB CBB STD DMH (D36001223) SC800 23 ROK THB CBB STD DMH (D36001523) SC800 23 EUR THB CBB D35 DMH (D36003823) SC800 23 GSO THB CBB STD DMH
	Y	Yellow	(D36000623) SC800 23 EUR Y CBB STD DMH (D36000723) SC800 23 ROK Y CBB STD DMH (D36001023) SC800 23 EUR Y CBB D35 DMH



General information.....	3
Colours.....	4
Group エレクトリック.....	8
Drawing 13A - WIRING HARNESS (COIL).....	8
Drawing 13B - 車両電気システム.....	10
Drawing 13C - バッテリーマウント.....	12
Drawing 13D - エレクトリカル装置.....	16
Drawing 13E - エレクトリカル装置.....	18
Drawing 14A - ヘッドライト.....	20
Drawing 14B - テールライト.....	22
Drawing 15A - INSTRUMENT PANEL.....	24
Group LUBRIFICANTI.....	26
Drawing L - SHELL ADVANCE.....	26
Group エンジン.....	28
Drawing 02A - ギアチェンジコントロール.....	28
Drawing 03A - ギアボックス.....	30
Drawing 03B - クラッチ (FCC).....	32
Drawing 04A - クラッチカバー.....	34
Drawing 04B - ジェネレーターカバー.....	36
Drawing 05A - コネクティングロッド.....	38
Drawing 06A - CYLINDERS - PISTONS.....	40
Drawing 07A - タイミングシステム.....	42
Drawing 08A - オイルポンプ.....	44
Drawing 09A - HALF-CRANKCASES PAIR.....	46
Drawing 09B - HALF-CRANKCASES PAIR.....	50
Drawing 10A - ELECTRIC STARTING AND IGNITION.....	52
Drawing 11A - VERTICAL CYLINDER HEAD - TIMING.....	54
Drawing 11B - ホリゾンタルヘッド - タイミングシステム.....	56
Drawing 11C - バーチカルヘッド.....	58



Drawing 11D - ホリゾンタルヘッド.....	66
Drawing 11E - インテークマニホールド.....	74
Group ツール.....	76
Drawing 01A - DDS TESTER.....	76
Drawing 01B - エンジンサービスツール.....	78
Drawing 01C - フレームサービスツール.....	80
Group タイヤ.....	82
Drawing A1 - タイヤ.....	82
Drawing B1 - (*) PIRELLI MT 60™ RS.....	84
Drawing C1 - PIRELLI ANGEL™ GT.....	86
Drawing I - PIRELLI SCORPION™ RALLY STR.....	88
Group フレーム.....	90
Drawing 16A - STAND.....	90
Drawing 17A - フロントsprocket - チェーン.....	92
Drawing 18A - ステアリングユニット.....	94
Drawing 18B - フロントフォーク.....	96
Drawing 19A - リアスイングアーム.....	98
Drawing 20A - フロントブレーキポンプ.....	100
Drawing 20B - フロントブレーキシステム.....	102
Drawing 20C - BRAKING SYSTEM ABS.....	104
Drawing 20D - リアブレーキシステム.....	106
Drawing 21A - ナンバープレートホルダー.....	108
Drawing 22A - ハンドルバー.....	110
Drawing 22B - CLUTCH CONTROL.....	112
Drawing 23A - リアショックアブソーバー.....	114
Drawing 24A - フロントマッドガード.....	116
Drawing 26A - 左フットペグ.....	118
Drawing 26B - 右フットペグ.....	120
Drawing 27A - リアマッドガード.....	122
Drawing 28A - フロントホイール [XCO:R,NTL,Y].....	124



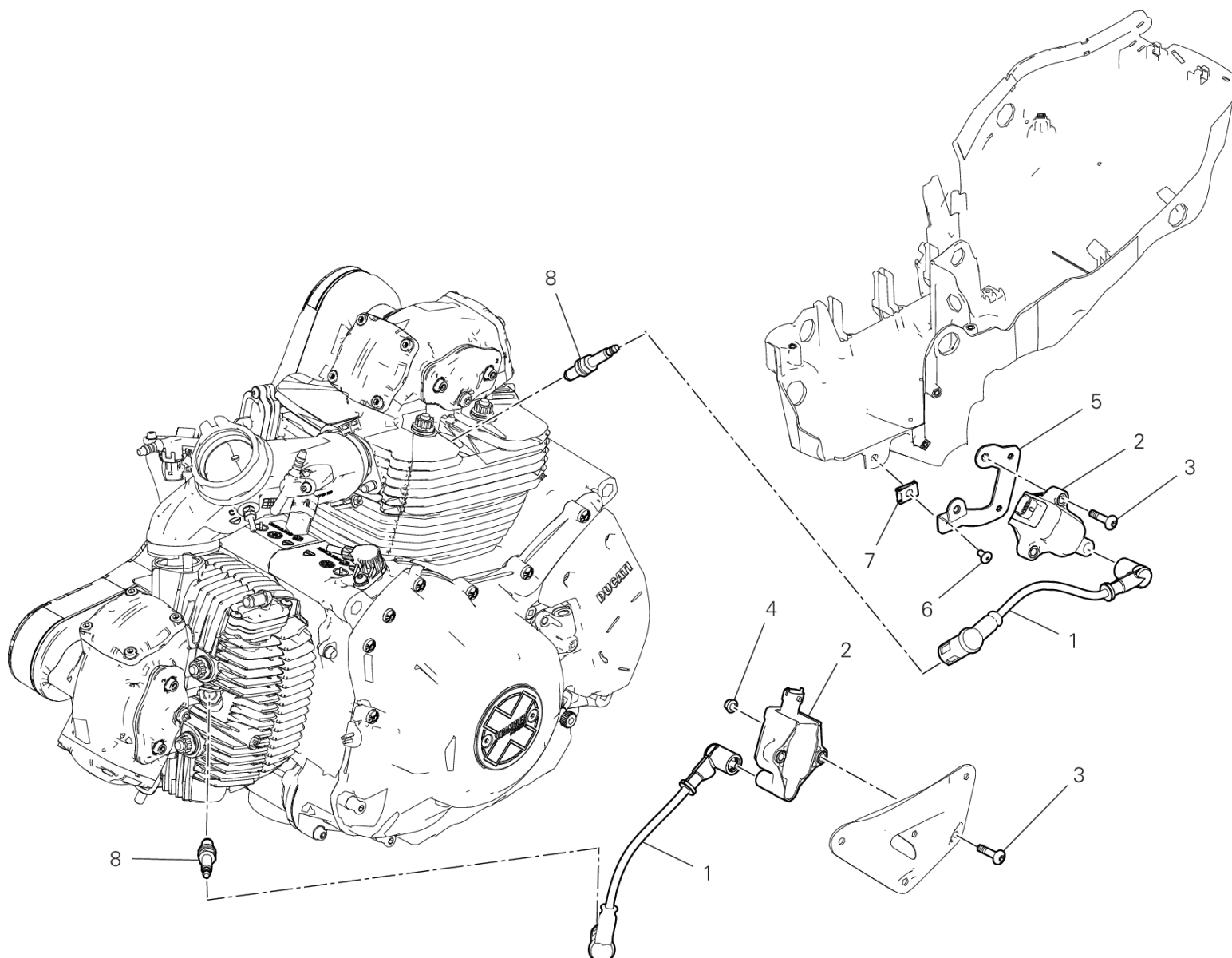
Drawing 28A - フロントホイール [XCO:THB].....	126
Drawing 29A - リアホイール [XCO:R,Y].....	128
Drawing 29A - リアホイール [XCO:NTL,THB].....	130
Drawing 30A - フューエルタンク [XST:EUR,GSO,TUR].....	132
Drawing 30A - フューエルタンク [XST:ROK].....	134
Drawing 30B - フューエルポンプ.....	136
Drawing 31A - EXHAUSRT PIPE ASSY.....	138
Drawing 31B - EXHAUST SILENCER.....	140
Drawing 32A - シート.....	142
Drawing 33A - フレーム.....	144
Drawing 34A - オイルクーラー.....	146
Drawing 35A - エアインテーク - オイルブリーザー.....	148
Drawing 35B - セカンダリーエアシステム.....	150
Drawing 36A - スロットルボディ.....	152
Drawing 36B - キャニスターフィルター.....	154
Drawing 37A - フェアリング.....	156
Drawing 37B - フェアリング.....	158
Alphanumeric index.....	160



DRAWING 13A - WIRING HARNESS (COIL)

GROUP エレクトリック

IMP01574



DRAWING 13A - WIRING HARNESS (COIL)

GROUP エレクトリック

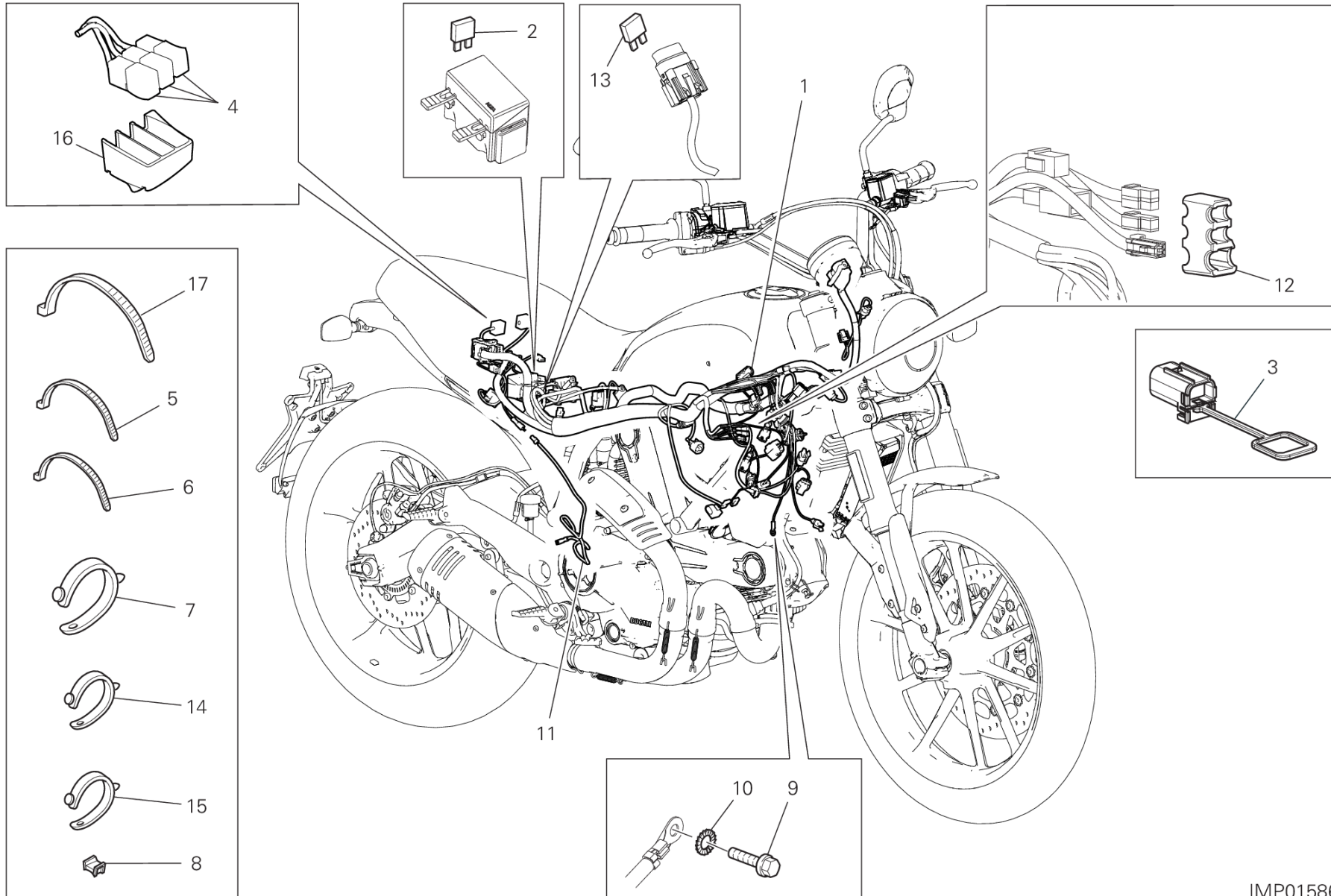


POS.	CODE	DESCRIPTION	QTY	VALIDITY	NOTES
1	67110661C	左バーチカルスパークプラグケーブル	2		
2	38040221B	コイル	2		
3	77244373B	スクリュー	4		
4	74810361A	ナット	2		
5	8301M791AA	BRACKET, COIL	1		
6	77244163B	スクリュー TBEI M5X10	3		
7	85044691A	クイックファスナー	1		
8	67040351A	スパークプラグ	2		



DRAWING 13B - 車両電気システム

GROUP エレクトリック



IMP01586

DRAWING 13B - 車両電気システム

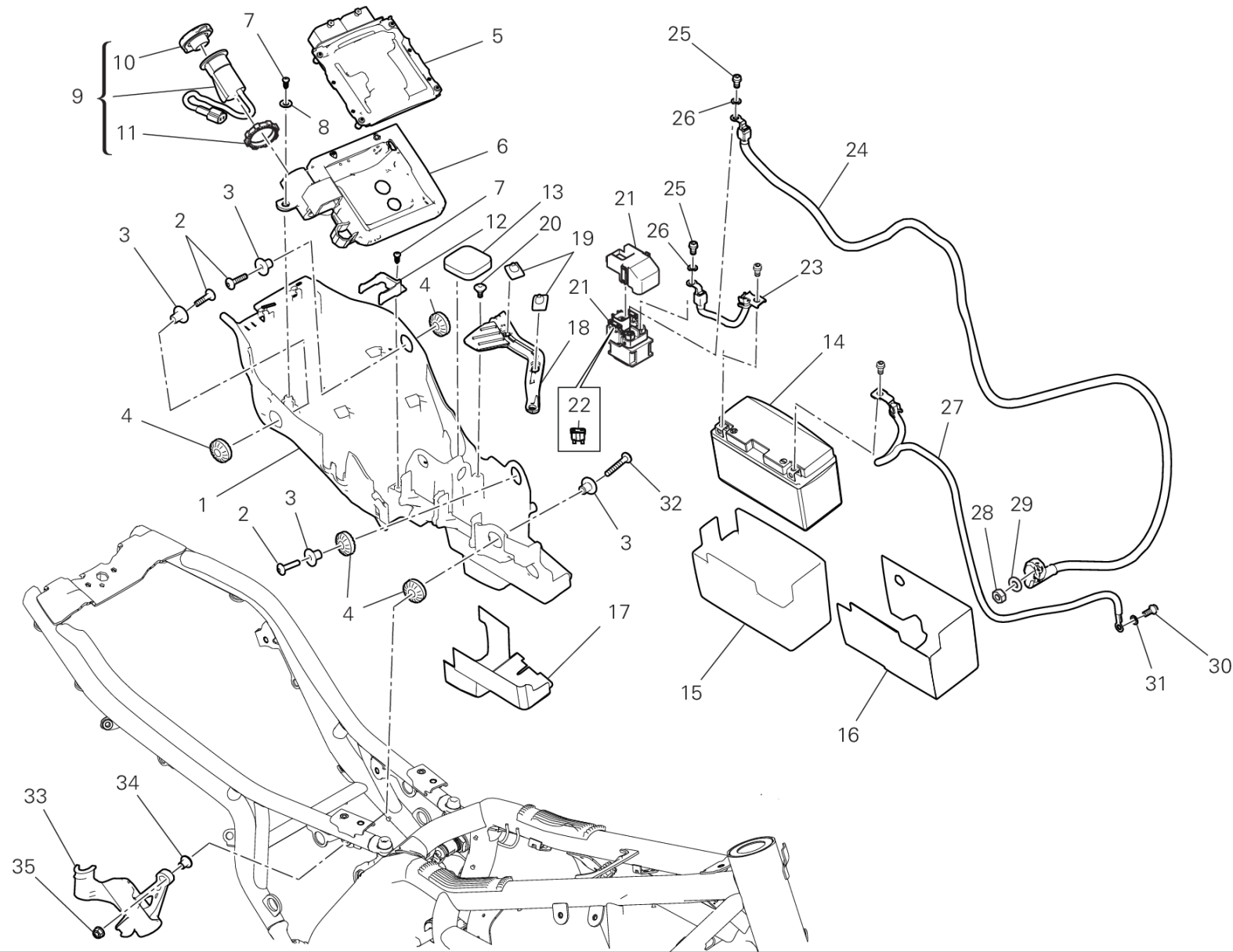
GROUP エレクトリック



POS.	CODE	DESCRIPTION	QTY	VALIDITY	NOTES
1	5101M511D	MAIN WIRING HARNESS	1		
2	38940191A	ヒューズ 5A	3		
	38940201A	ヒューズ 10A	2		
	38940211A	ヒューズ 15A	2		
	38940221A	ヒューズ 20A	2		
3	87211681A	CAP DDA	1		
4	54140191A	リレー	3		
5	069191030	クランプ	16		
6	74140381A	クランプ	16		
7	74110131A	ラバークランプ 82MM	1		
8	85040671A	クランプ TUCKER	14		
9	77211061A	スクリュー TEF M6X14	1		
10	85550001B	SPRING WASHER	1		
11	5101E251B	REAR WIRING	1		
12	86612091A	BRACKET, CONNECTOR	1		
13	38940351A	ヒューズ 50A	1		
14	74110121A	ラバークランプ 62MM	7		
15	74110551A	ラバークランプ 39MM	3		
16	86613701B	ラバーパッド	1		
17	75841221A	クランプ	2		



DRAWING 13C - バッテリーマウント GROUP エレクトリック



IMP01577

DRAWING 13C - バッテリーマウント

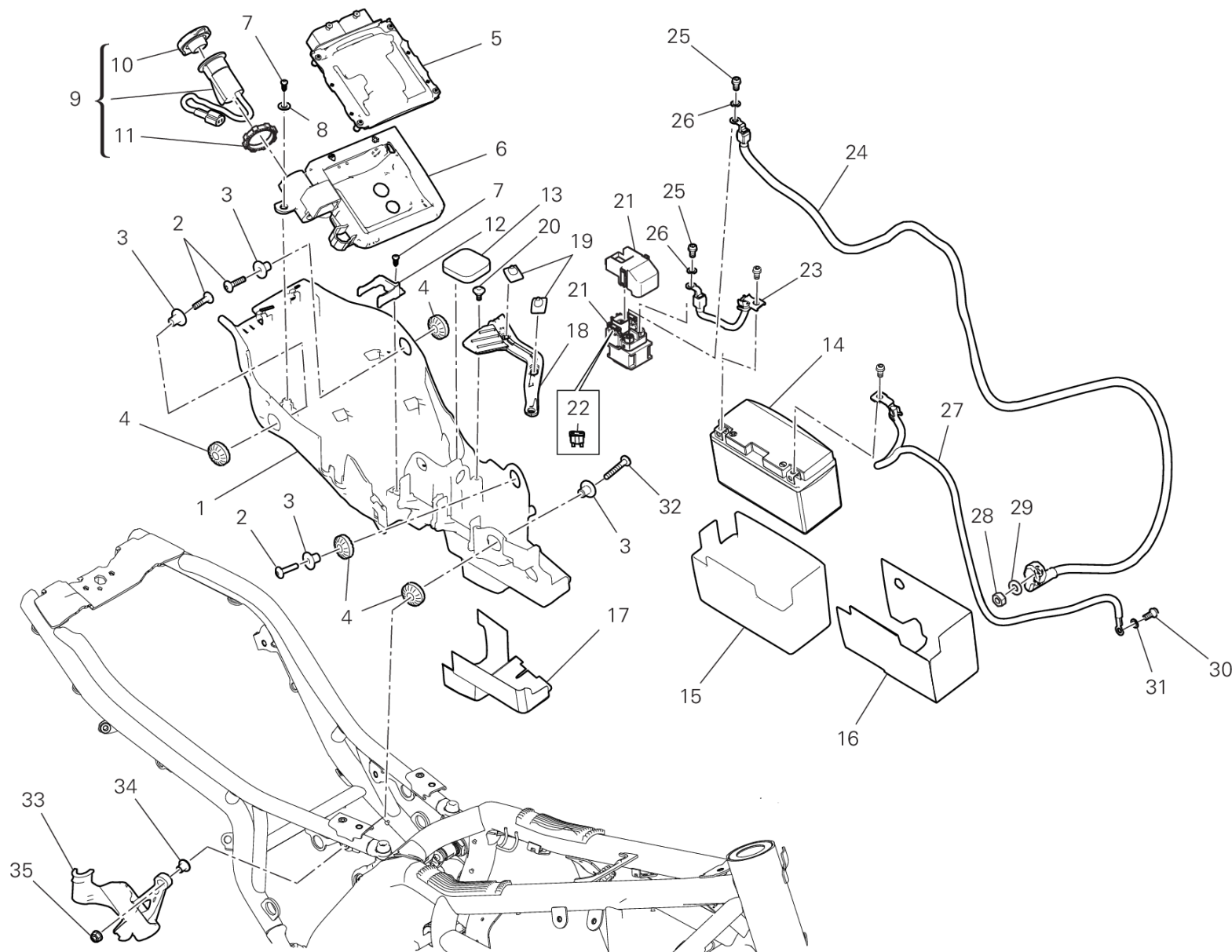
GROUP エレクトリック



POS.	CODE	DESCRIPTION	QTY	VALIDITY	NOTES
1	8291P691C	バッテリーボックス	1		
2	77210971B	スクリュー	3		
3	71610061A	スペーサー	4		
4	76411361A	耐震ラバー	4		
5	28643791A	インジェクションコントロールユニット	1		
	28643791C	インジェクションコントロールユニット	1		
	28643801A	インジェクションコントロールユニット	1	CPT:D35	
6	86613691A		1		
7	77440071A	セルフタッピングスクリュー M4.5X12	2		
8	85240171A	ワッシャー	1		
9	38640561C	低電圧ソケット	1		
10	87211081A	CAP DDA	1		
11	75040211A	ナット	1		
12	8291H231AA	BRACKET, STARTER RELAY	1		
13	86611861A	パッド	1		
14	69926761A	バッテリー	1		
15	86613791A	バッテリーマウント	1		
16	4601P061A		3		
17	4601N901B		1		
18	8301M801A		1		
19	86610301B	ラバーパッド	2		
20	77214411BA	専用スクリュー	2		
21	39740081B	スターターコンタクター	1		
22	38940231A	ヒューズ 30A	1		
23	51411201A	WIRE, BATTERY PLUS LEAD	1		
24	51411211C	SOLENOID STARTER - STARTER MOTOR CABLE	1		
25	77156628B	スクリュー TCEIF M6X10	2		
26	85350101A	スプリングワッシャー	2		
27	51311011C	WIRE, BATTERY MINUS	1		
28	75050051A	ナット M6	1		
29	85350091A	スプリングワッシャー	1		
30	77211061A	スクリュー TEF M6X14	1		
31	85550001B	SPRING WASHER	1		
32	77240508C	スクリュー	1		
33	75812141A		6		



DRAWING 13C - バッテリーマウント GROUP エレクトリック



IMP01577

DRAWING 13C - バッテリーマウント

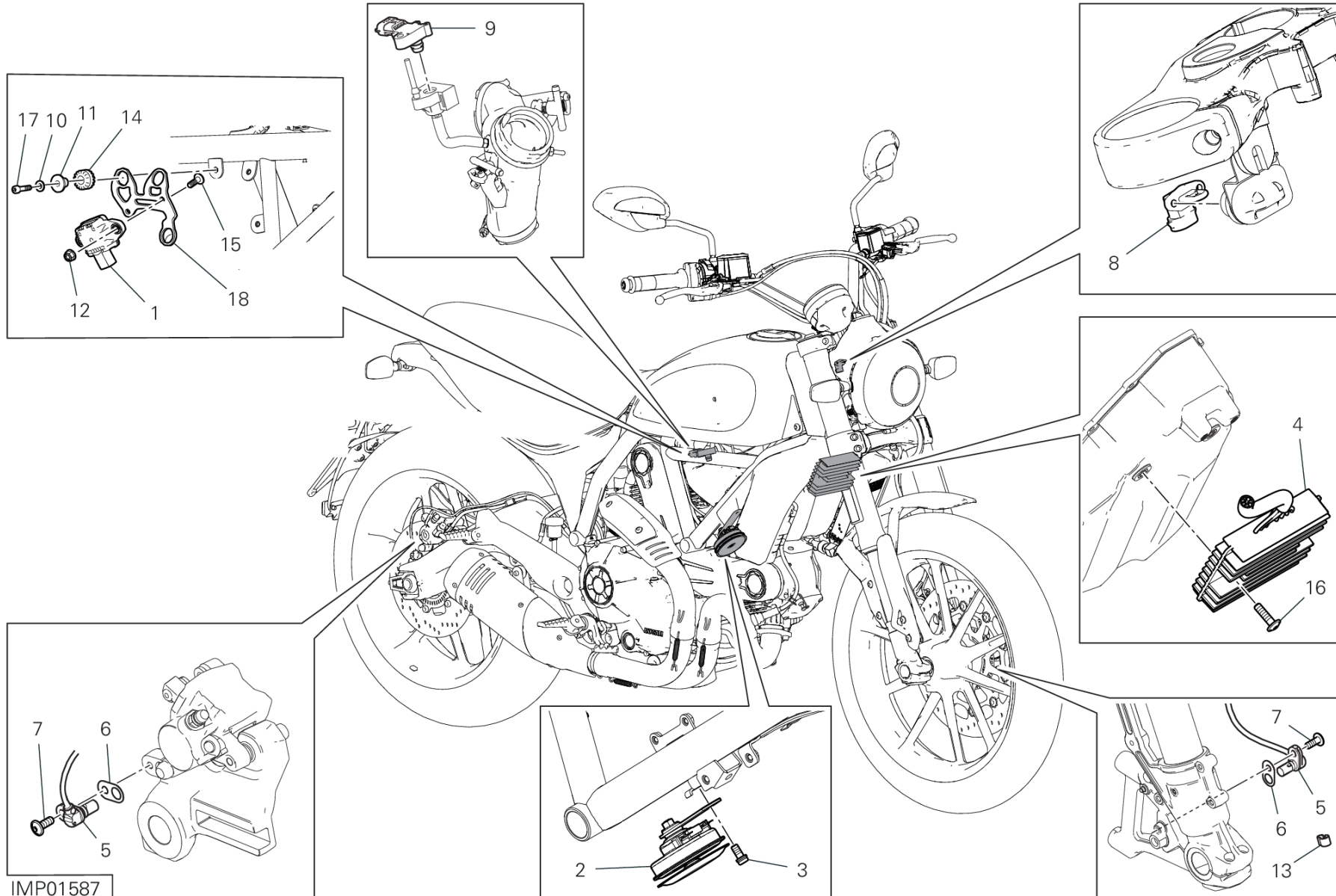
GROUP エレクトリック



POS.	CODE	DESCRIPTION	QTY	VALIDITY	NOTES
34	71614261A	スペーサー	1		
35	74941118B	ナット M6	1		



DRAWING 13D - エレクトリカル装置 GROUP エレクトリック



IMP01587

DRAWING 13D - エレクトリカル装置

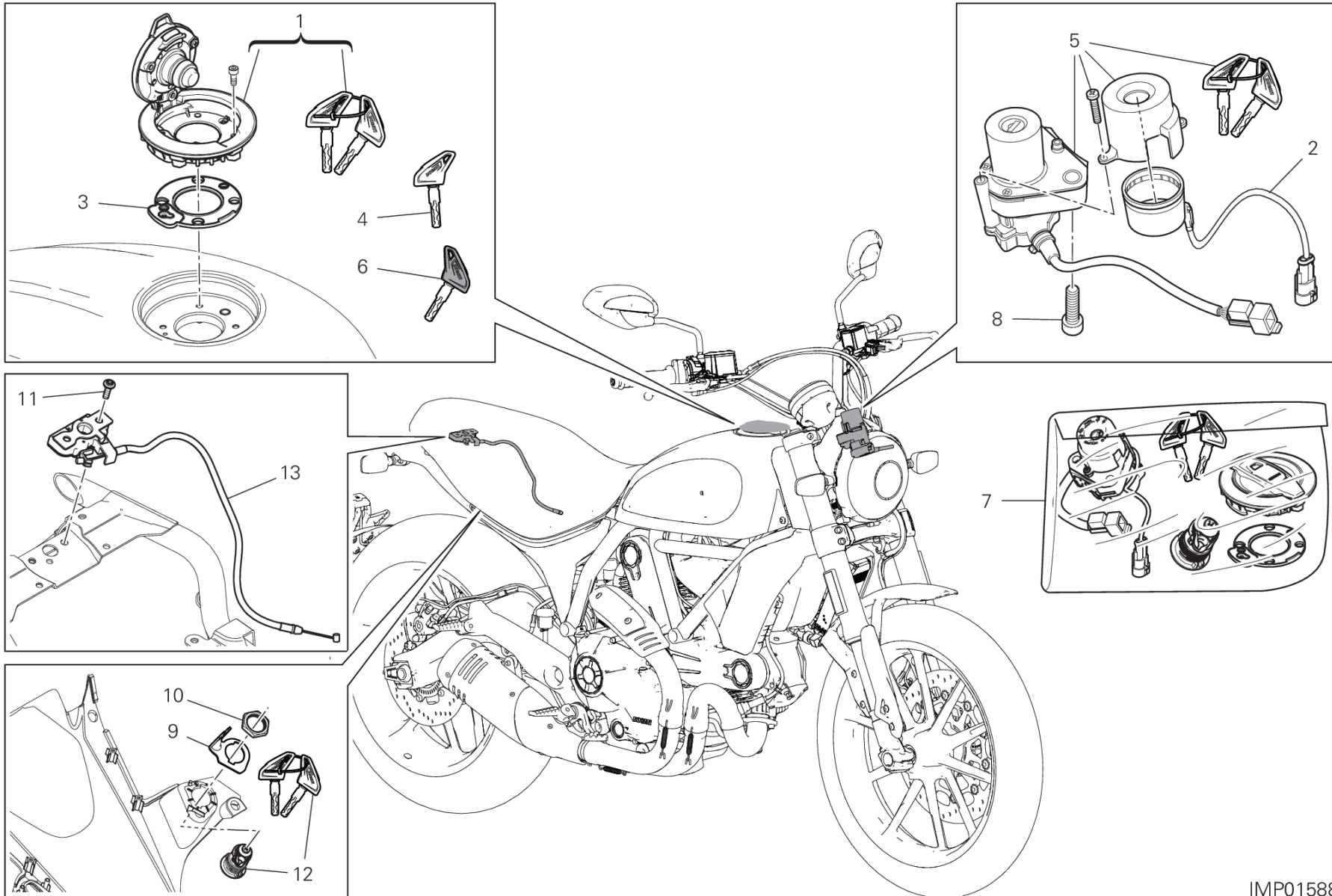
GROUP エレクトリック



POS.	CODE	DESCRIPTION	QTY	VALIDITY	NOTES
1	38540073B	PIATTAFORMA INERZIALE	1		
2	51610053D	HORN	1		
3	77211021A	スクリュー TBEIF M6X10	1		
4	54040111C	テンションレギュレーター	1		
5	55219421B	スピードセンサー	2		
6	71314901A	GASKET TH.02	4		
	71319201A	ガスケット 0.5 MM	3		
7	77210423C	スクリュー TBEIF M6X16	2		
8	55240121A	気温センサー	1		
9	55243161B	圧力センサー	1		
10	85213081A	ワッシャー	3		
11	71610031A	スペーサー	3		
12	74941118B	ナット M6	2		
13	75840601A	ケーブルガイド	12		
14	76410241A	耐震ラバー	3		
15	77240433C	スクリュー	2		
16	77240453C	スクリュー TBEIF M6X22 10.9	2		
17	77150443B	SCREW TCEI M5X22 UNI5931 8.8	3		
18	8301M681AA	ブラケット	1		



DRAWING 13E - エレクトリカル装置 GROUP エレクトリック



IMP01588

DRAWING 13E - エレクトリカル装置

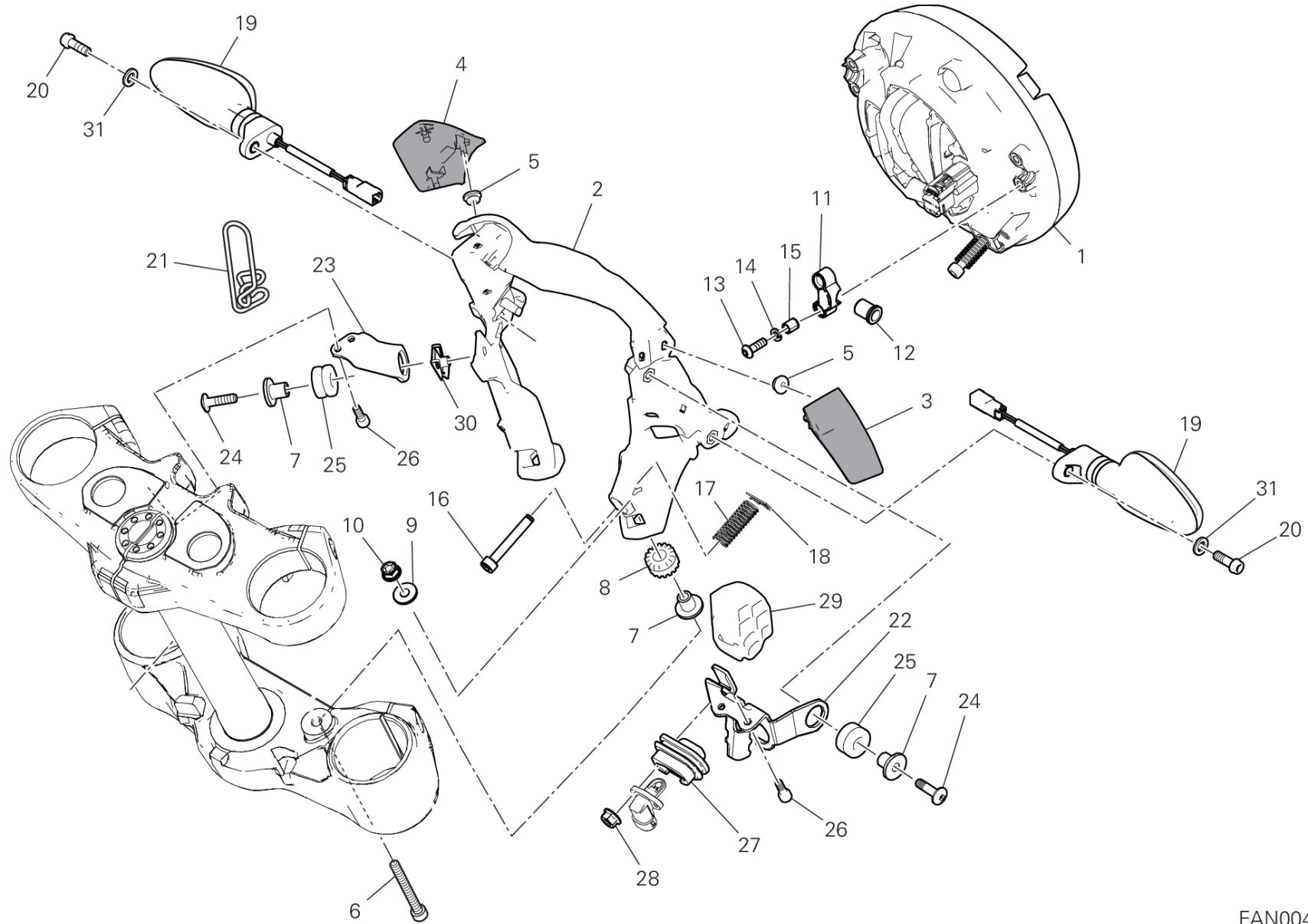
GROUP エレクトリック



POS.	CODE	DESCRIPTION	QTY	VALIDITY	NOTES
1	89520481C	TANK CAP COMPLETE	1		
2	51840051B	イモビライザーアンテナ	1		
3	86640111A	GASKET, FUEL TANK CAP	1		
4	59840291A	KEY, NON INDENTED WITHOUT TRANSPONDER	1		
5	65220391B	キースイッチ	1		
6	59810201A	WRENCH WITH TRANSPONDER	2		
7	59822641C	LOCKS KIT	1		
8	77151278B	スクリュー TCEI M8X30	2		
9	82716141A	ロックプレート	1		
10	75011551A	NUT M22X1.5	1		
11	77240308C	スクリュー	2		
12	59820611A		1		
13	59840611A	LOCK LATCH	1		



DRAWING 14A - ヘッドライト GROUP エレクトリック



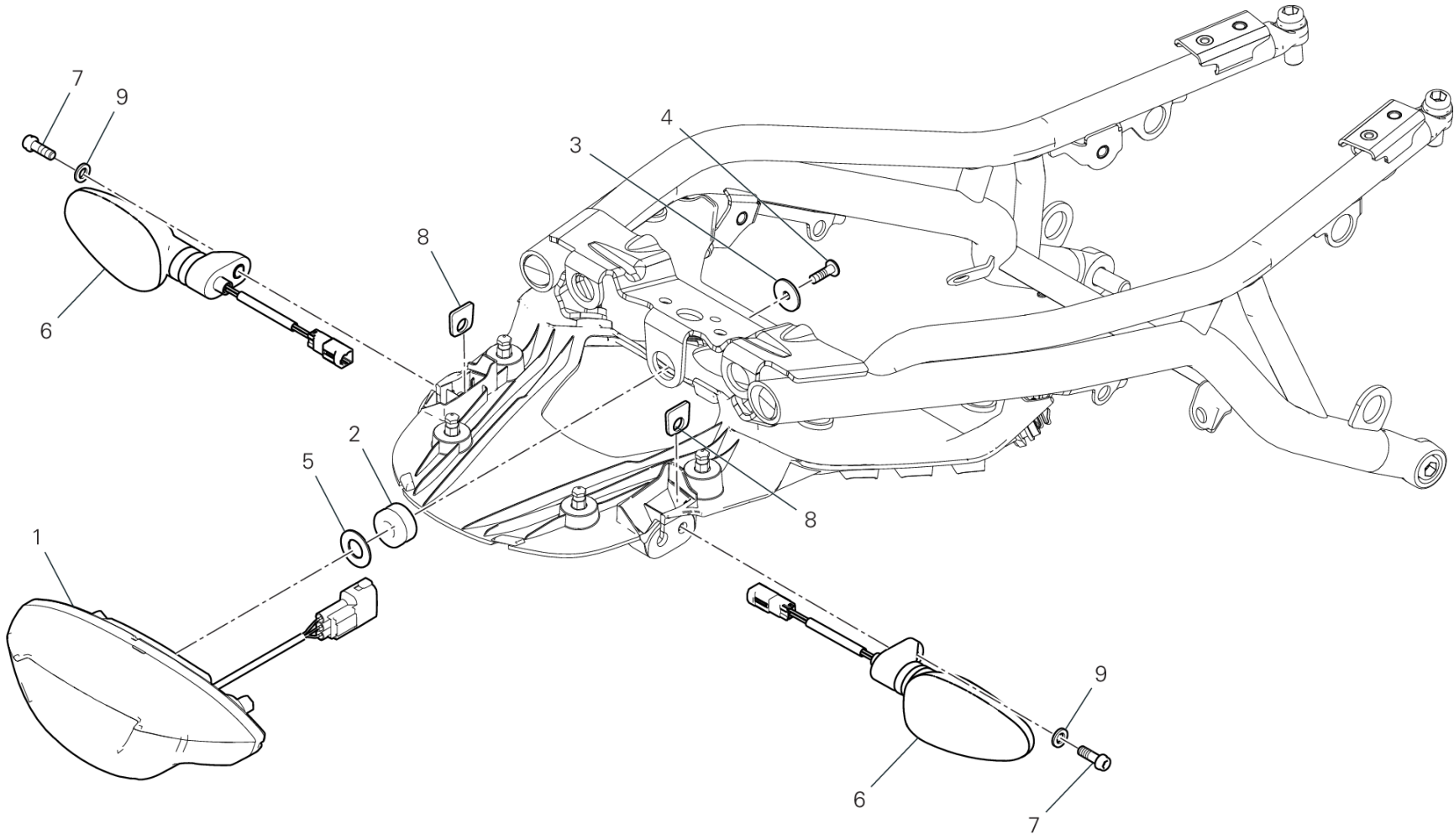
FAN00451

DRAWING 14A - ヘッドライト

GROUP エレクトリック



POS.	CODE	DESCRIPTION	QTY	VALIDITY	NOTES
1	52010611C	ヘッドライト	1		
2	8291P611B		1		
3	4601N171AA		1	XCO:Y	
	4601N171AB		1	XCO:R	
	4601N171AC		1	XCO:THB	
4	4601N181AA		1	XCO:Y	
	4601N181AB		1	XCO:R	
	4601N181AC		1	XCO:THB	
5	76417651A	ラバー	1		
6	77150768B	SCREW TCEI M6X55	2		
7	7131A792A	ブッシュ	2		
8	76414211A	耐震ラバー	2		
9	85250091A	ワッシャー 6.4X18X1	2		
10	74941118B	ナット M6	2		
11	8291E041A	クランプ	2		
12	71011901A	ブッシュ	2		
13	77510171A	スクリュー TBEI M5X16	4		
14	85340021A	SPRING WASHER	4		
15	71115491A	スペーサー	4		
16	77941952A	SCREW, HEADLIGHT ADJUSTING	1		
17	79940201A	スプリング	1		
18	68540081A	コッターピン	1		
19	53010611B	ターンインジケーター	2		
20	77110401B	スクリュー	2		
21	75812211A	ホースガイド	1		
22	8301N851AA	右ブラケット	1		
23	8301M821AA	左ブラケット	1		
24	77240453C	スクリュー TBEIF M6X22 10.9	2		
25	76410641A	耐震ラバー	2		
26	77150408B	スクリュー TCEI M5X14	4		
27	76410971A	ラバー	1		
28	74841101AA	ナット M6	2		
29	86613711A	BRACKET, CONNECTOR	1		
30	85040381A	クイックファスナー	1		
31	85212641A	WASHER 6.4X12.5X1.6	2		



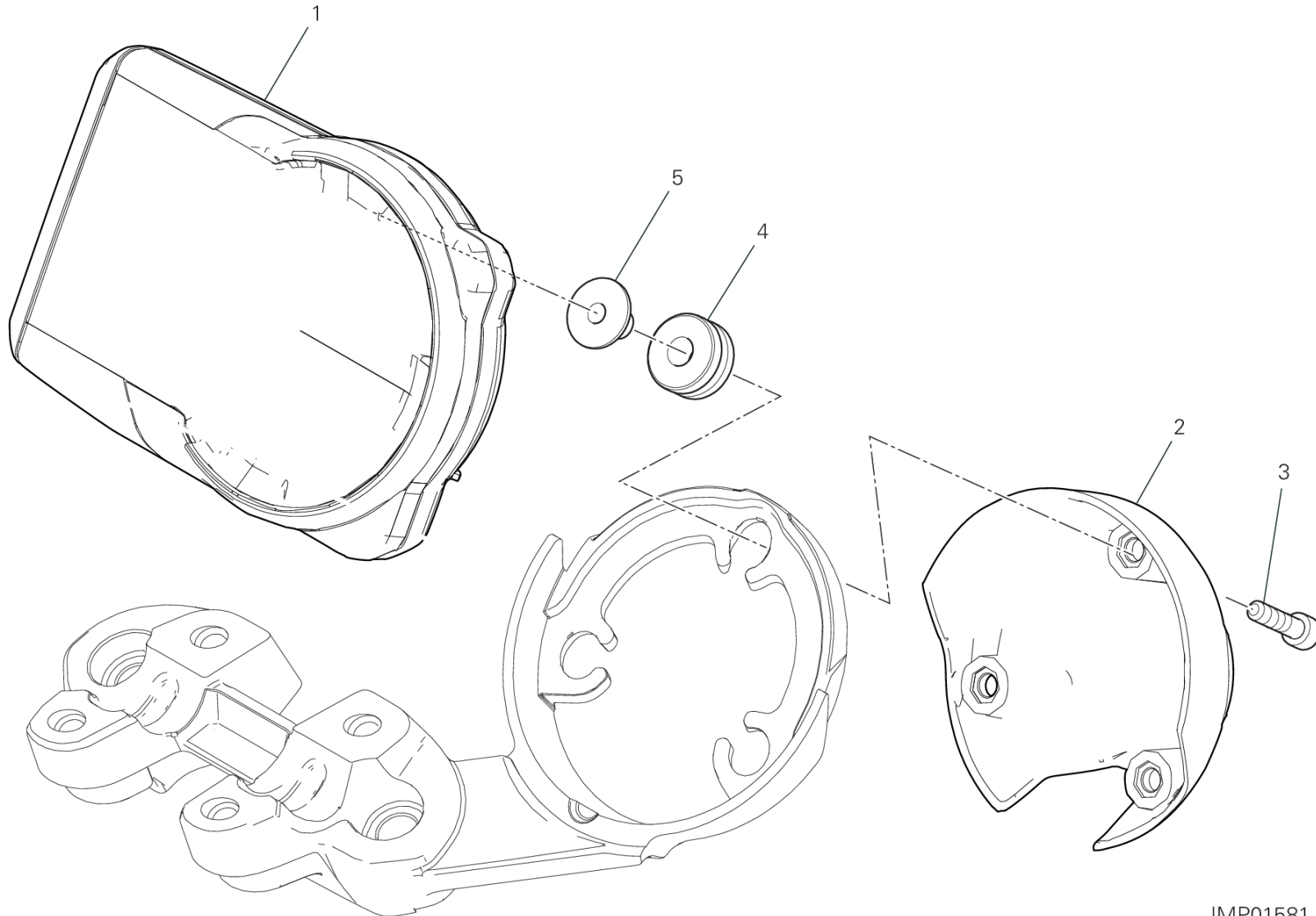
FAN00452

DRAWING 14B - テールライト

GROUP エレクトリック



POS.	CODE	DESCRIPTION	QTY	VALIDITY	NOTES
1	52510761C	テールライト	1		
2	76410901A	ラバー	3		
3	85241711A	ワッシャー	3		
4	77440041A	セルフタッピングスクリュー M5X16	3		
5	85210541B	ワッシャー 10.2X20X1	3		
6	53010611B	ターンインジケーター	2		
7	77156643B	SCREW TCEIF M6X14 8.8	2		
8	82717451A	プレート	2		
9	85212641A	WASHER 6.4X12.5X1.6	2		



IMP01581

DRAWING 15A - INSTRUMENT PANEL

GROUP エレクトリック



POS.	CODE	DESCRIPTION	QTY	VALIDITY	NOTES
1	40612015A	INSTRUMENT PANEL	1		
2	4601M842A	インストルメントパネルカバー	1		
3	77150443B	SCREW TCEI M5X22 UNI5931 8.8	3		
4	76411141A	耐震ラバー	3		
5	71615151AA	スペーサー	3		



DRAWING L - SHELL ADVANCE

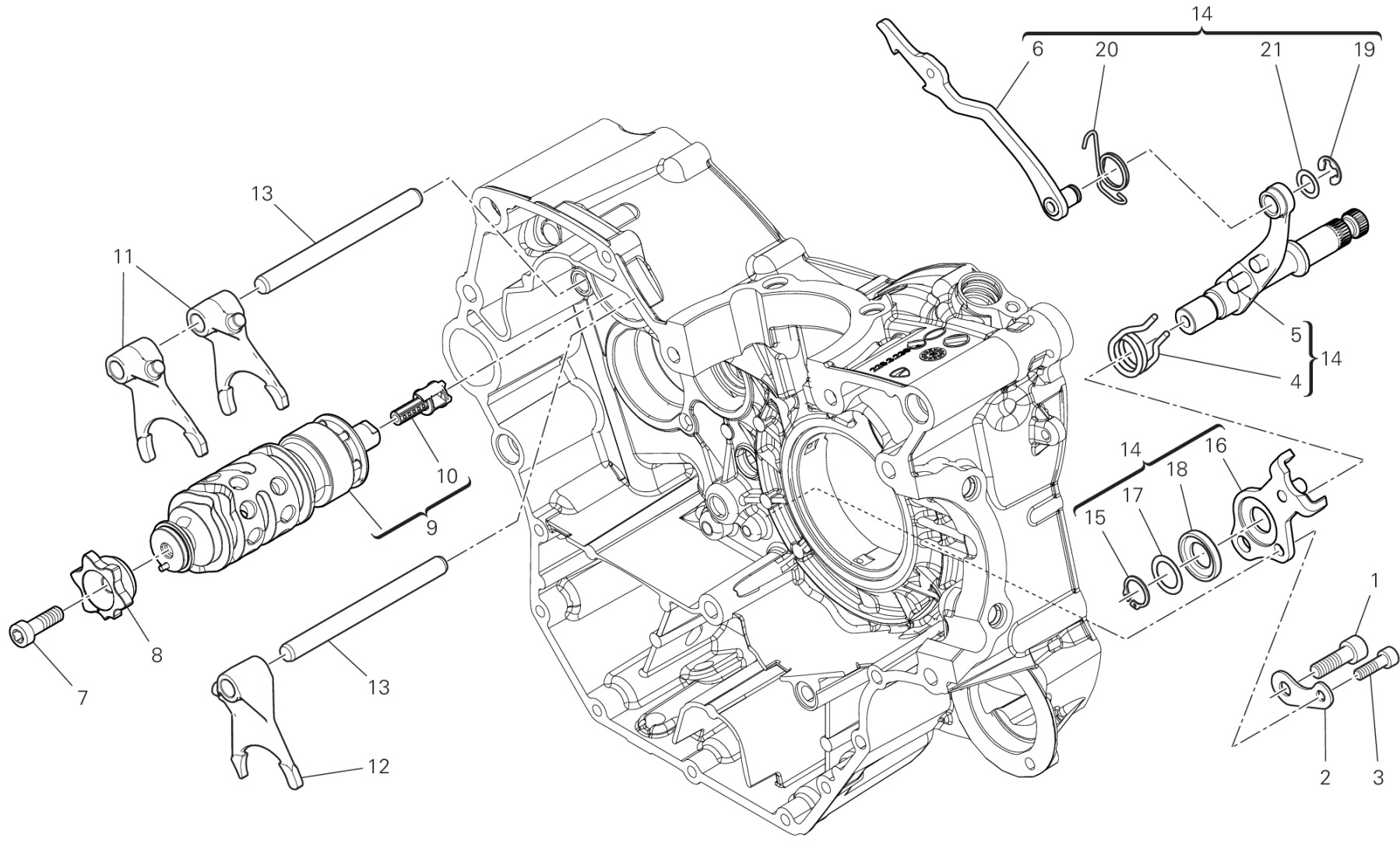
GROUP LUBRIFICANTI



POS.	CODE	DESCRIPTION	QTY	VALIDITY	NOTES
1	944650035	SHELL ADVANCE DUCATI 15W50 - 1L BOTTLE	1		
2	944650037	SHELL ADVANCE DUCATI 15W50 - 209L DRUM	1		



DRAWING 02A - ギアチェンジコントロール GROUP エンジン



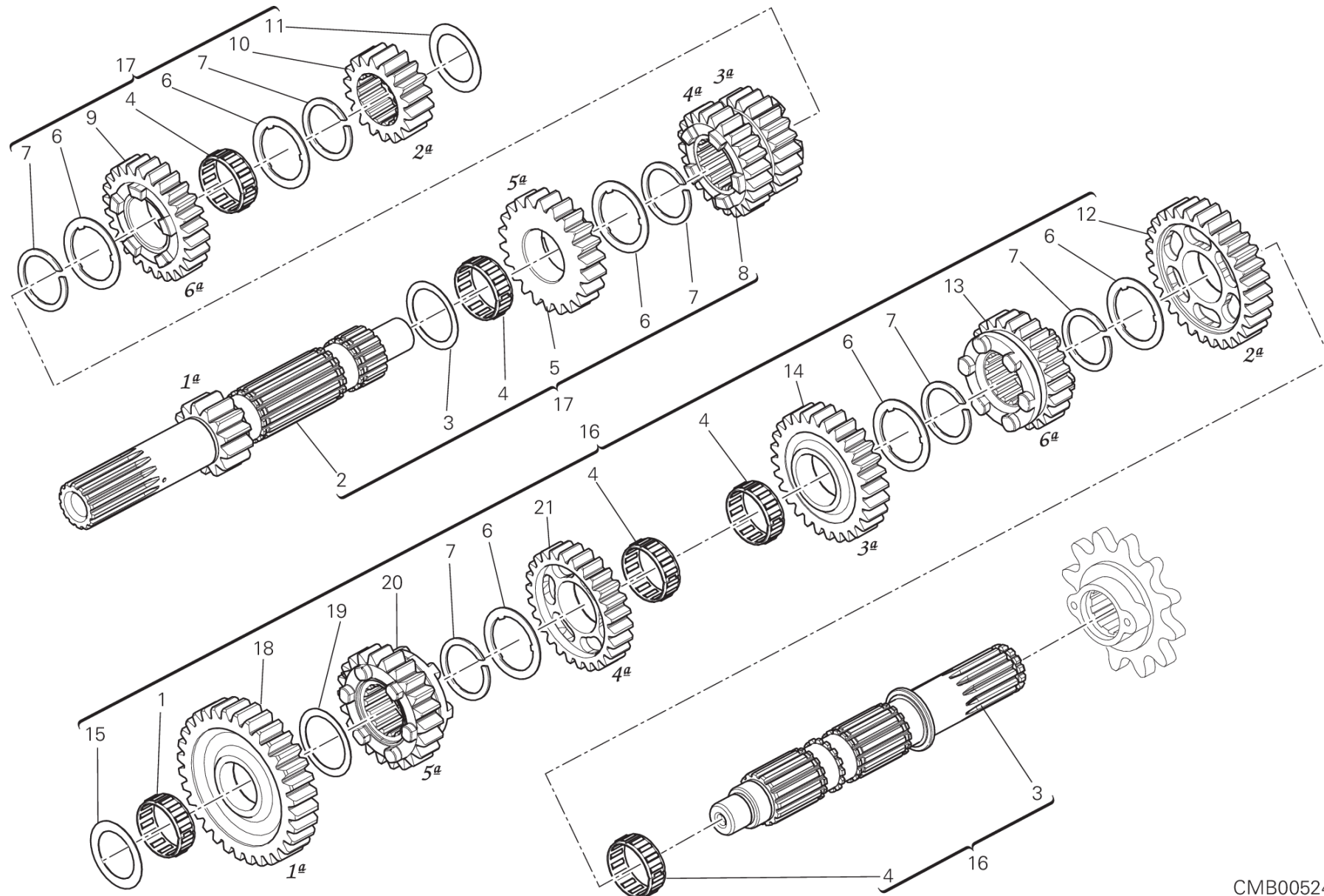
CMB00593

DRAWING 02A - ギアチェンジコントロール

GROUP エンジン



POS.	CODE	DESCRIPTION	QTY	VALIDITY	NOTES
1	77151250ZF	スクリュー	1		
2	71319151A	スペーサー	1		
3	77150670ZF	スクリュー	1		
4	79915061A	ギアチェンジスプリング	1		
5	82114731A	ギアチェンジセレクターシャフト	1		
6	18020511A	ギアチェンジドラムコントロールフォーク	1		
7	71950538C	スクリュー	1		
8	18210781A	フランジ	1		
9	18220772A	ギアチェンジドラム一式	1		
10	55243911A	MAGNETE	1		
11	180Z0011A	1ST, 4TH-2ND, 3RD GEAR SELECTOR FORK	2		
12	180Z0021A	5TH, 6TH GEAR SELECTOR FORK	1		
13	82113881A	フォークピン	2		
14	82120151A	ギアチェンジドラムコントロールフォーク	1		
15	735001542	サークリップ 15 DIN 471	1		
16	82610261A	ストッパープレート	1		
17	040029126	シムワッシャー 15.5X22X0.5	1		
18	88110121A	位置決めリング	1		
19	88450341B	スプリングリング	1		
20	79912961A	フォークリターンスプリング	1		
21	040009050	シムワッシャー 10.5X16X0.5	1		



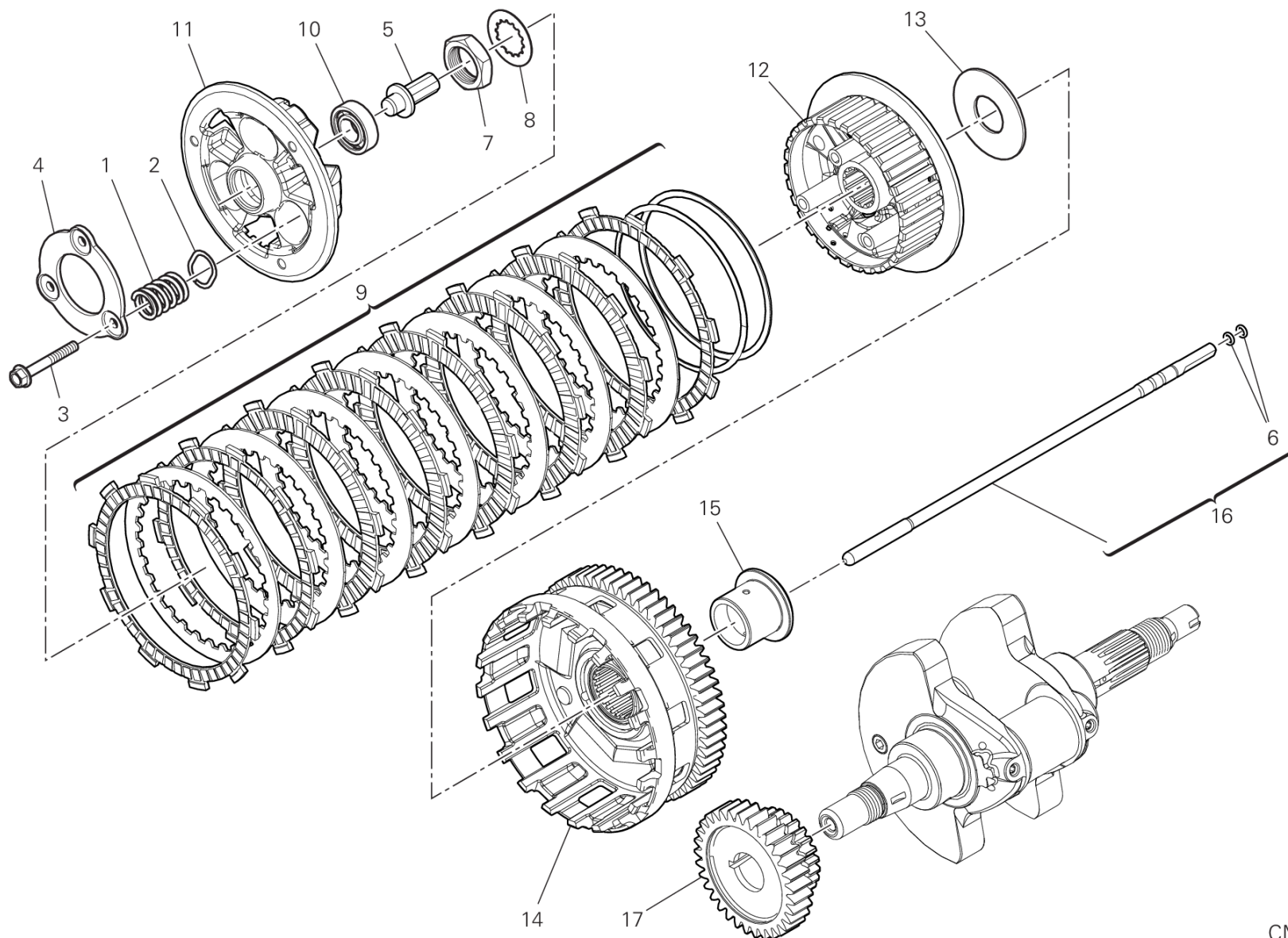
CMB00524

DRAWING 03A - ギアボックス

GROUP エンジン



POS.	CODE	DESCRIPTION	QTY	VALIDITY	NOTES
1	70140211A	ニードルベアリング	1		
2	14911071A	GEARBOX MAIN SHAFT	1		
3	14911061C	ドリブンシャフト	1		
4	70140053A	ニードルケージ	5		
5	17213381B	DRIVING GEAR 5TH SPEED	1		
6	85611261A	スプラインワッシャー 0.5 MM	6		
7	88210141A	スプリングリング	6		
8	17213371B	GEAR, 3RD PINION 21/23T	1		
9	17213391B	GEAR DRIVE 6TH SPEED	1		
10	17212581A	DRIVING GEAR 2ND	1		
11	71310141E	シムワッシャー 20.3X32X1.6	1		
12	17214521A	DRIVEN GEAR 2ND SPEED	1		
13	17214511A	DRIVEN GEAR 6TH SPEED	1		
14	17214501A	DRIVEN GEAR 3RD SPEED	1		
15	71312661A	シムワッシャー 17.3X31X3.15	1		
16	15021781C	コンプリートレイシャフト	1		
17	17214481A	DRIVEN GEAR 1ST SPEED	1		
18	15021771B	コンプリートメインシャフト	1		
19	85611231A	シムワッシャー 1 MM	1		
20	17214491A	DRIVEN GEAR 5TH SPEED	1		
21	17214471A	DRIVEN GEAR 4TH SPEED	1		



DRAWING 03B - クラッチ (FCC)

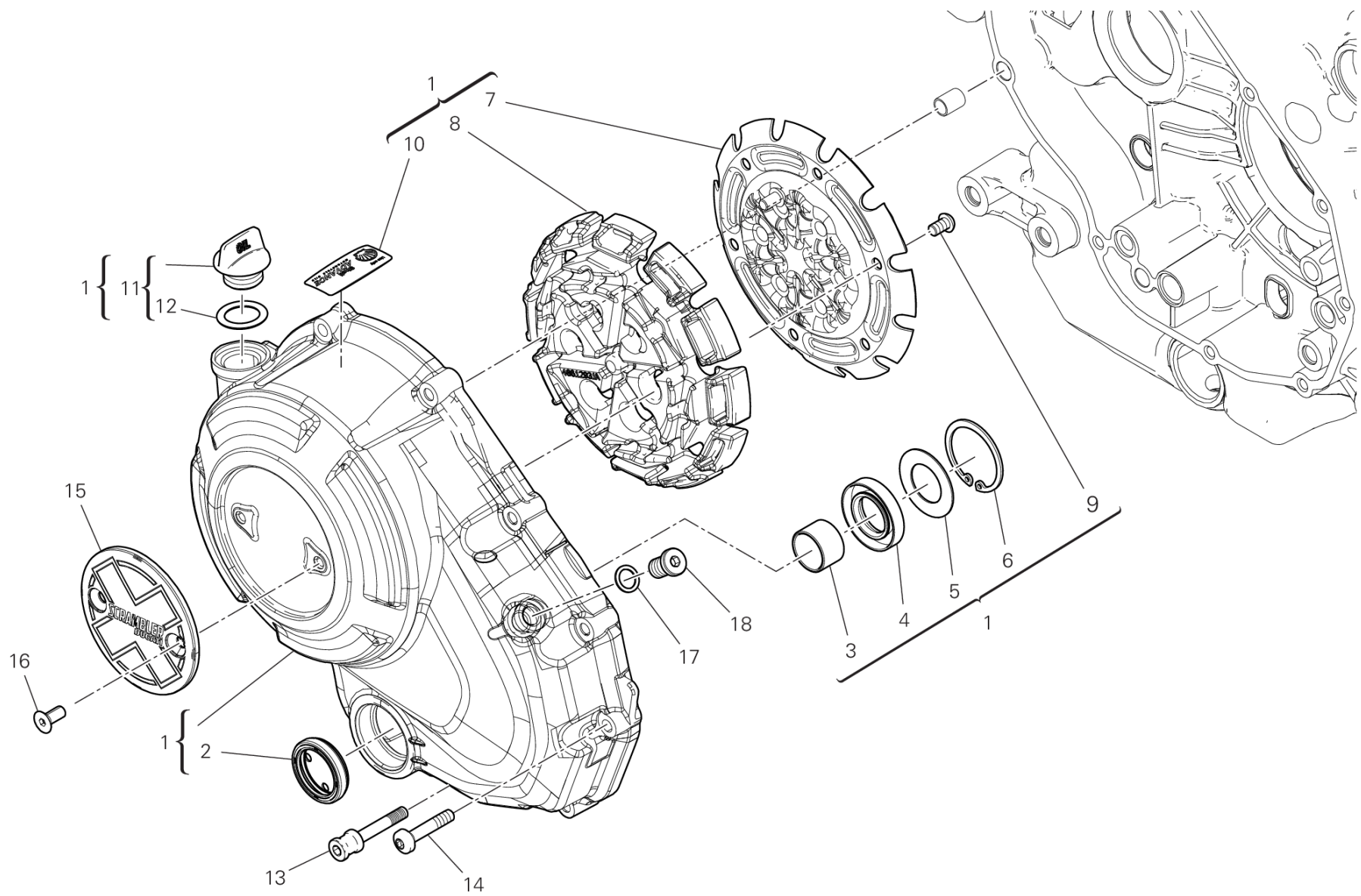
GROUP エンジン



POS.	CODE	DESCRIPTION	QTY	VALIDITY	NOTES
1	79710881A	スプリング	3		
2	85611391B	シムワッシャー	3		
3	77215251A	スクリュー	3		
4	19410751A	ガイドリング	1		
5	81810162A	CLUTCH CONTROL PIN	1		
6	88641731A	O-RING 1.78X4.76	2		
7	75010781A	ナット	1		
8	85110201B	LOCK WASHER	1		
9	19020591A	クラッチディスクパック	1		
10	70250861A	ベアリング	1		
11	19611021A	クラッチプレッシャーディスク	1		
12	19611011A	PLATE HOLDER HUB	1		
13	85611911A	スペーサー	1		
14	19820661A	コンプリートクラッチハウジング	1		
15	71315901A	スペーサー	1		
16	11723691A	クラッチトランスミッションロッド	1		
17	17011751A	PRIMARY DRIVE FRONT SPROCKET	1		



DRAWING 04A - クラッチカバー GROUP エンジン



CRT00947

DRAWING 04A - クラッチカバー

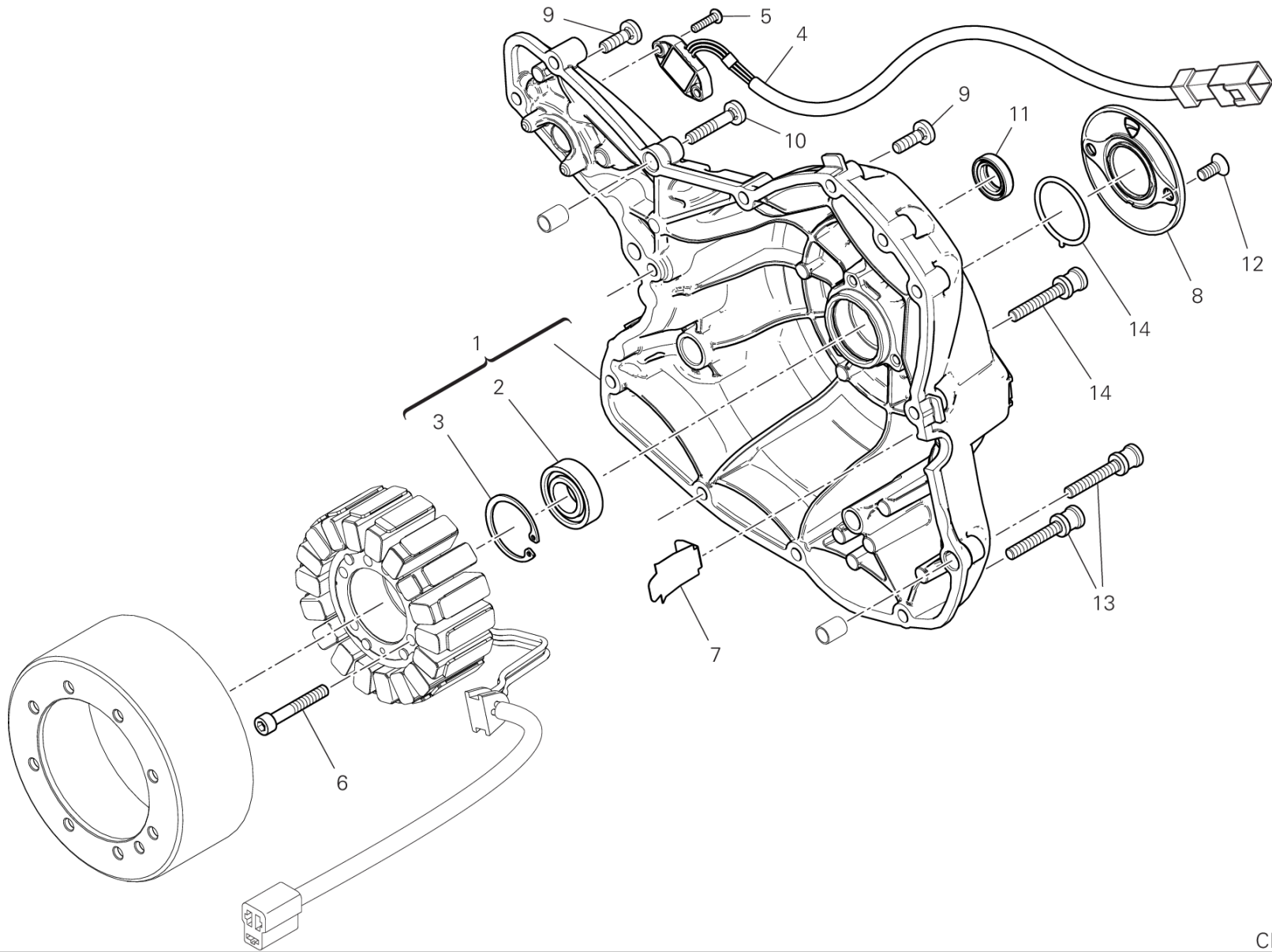
GROUP エンジン



POS.	CODE	DESCRIPTION	QTY	VALIDITY	NOTES
1	24311701AY	クラッチカバー	1		
2	25440013A	オイルレベル点検窓	1		
3	066549680	ブッシュ	1		
4	93040211A	オイルシール	1		
5	85211351A	シムワッシャー 20.8X37.8X1	1		
6	88450131A	サークリップ	1		
7	8271H831B	SHEET ACOUSTIC DAMPER	1		
8	48612931A	消音パネル	1		
9	77550200CC	スクリュー	6		
10	43315011A	WARNING LABEL	1		
11	89320121A	キャップセット	1		
12	88640891A	Oリング 18.64X3.53	1		
13	77916041D	専用スクリュー	1		
14	77942032A	スクリュー	9		
15	24717501A		1		
16	77750498C	スクリュー TSPEI M6X14	2		
17	85250631A	ワッシャー	1		
18	78011281A	PLUG, THREADED M10X1	1		



DRAWING 04B - ジェネレーターカバー GROUP エンジン



CRT00948

DRAWING 04B - ジェネレーターカバー

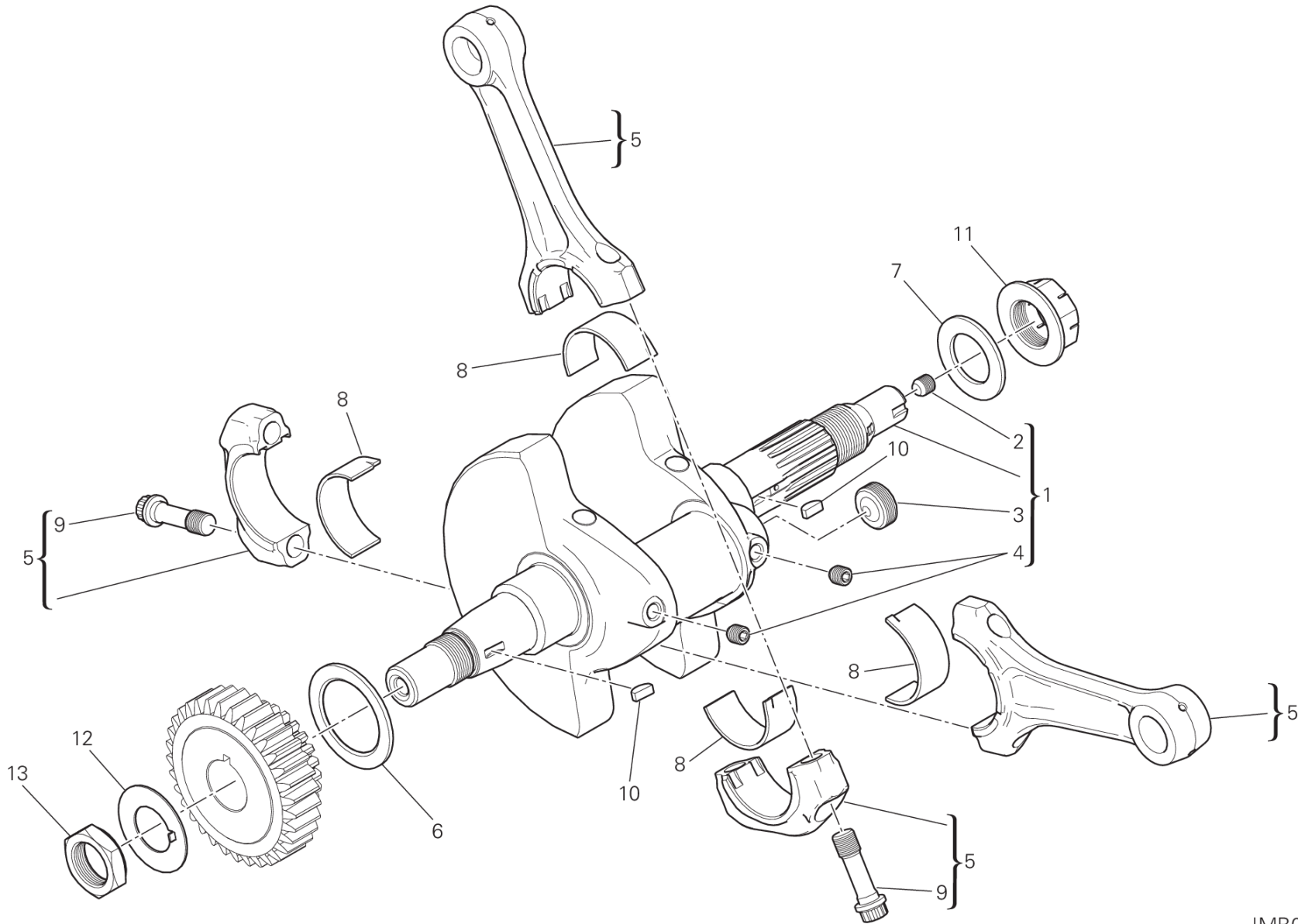
GROUP エンジン



POS.	CODE	DESCRIPTION	QTY	VALIDITY	NOTES
1	24221611AY	ジェネレーターカバー	1		
2	70250081A	ボールベアリング 6003 TN9 C3	1		
3	735033380	サークリップ	1		
4	55243942B	ギアボックスポジションセンサー	1		
5	72050069E	スクリュー	2		
6	71950418CF	スクリュー	3		
7	82716091A	メタルプレート	1		
8	24717501A		1		
9	77510661B	スクリュー	2		
10	77942032A	スクリュー	9		
11	93042691A	オイルシール	1		
12	77750498C	スクリュー TSPEI M6X14	2		
13	77916041D	専用スクリュー	3		
14	88610951A	Oリング 32.99X2.62	1		



DRAWING 05A - コネクティングロッド GROUP エンジン



IMB00248

DRAWING 05A - コネクティングロッド

GROUP エンジン

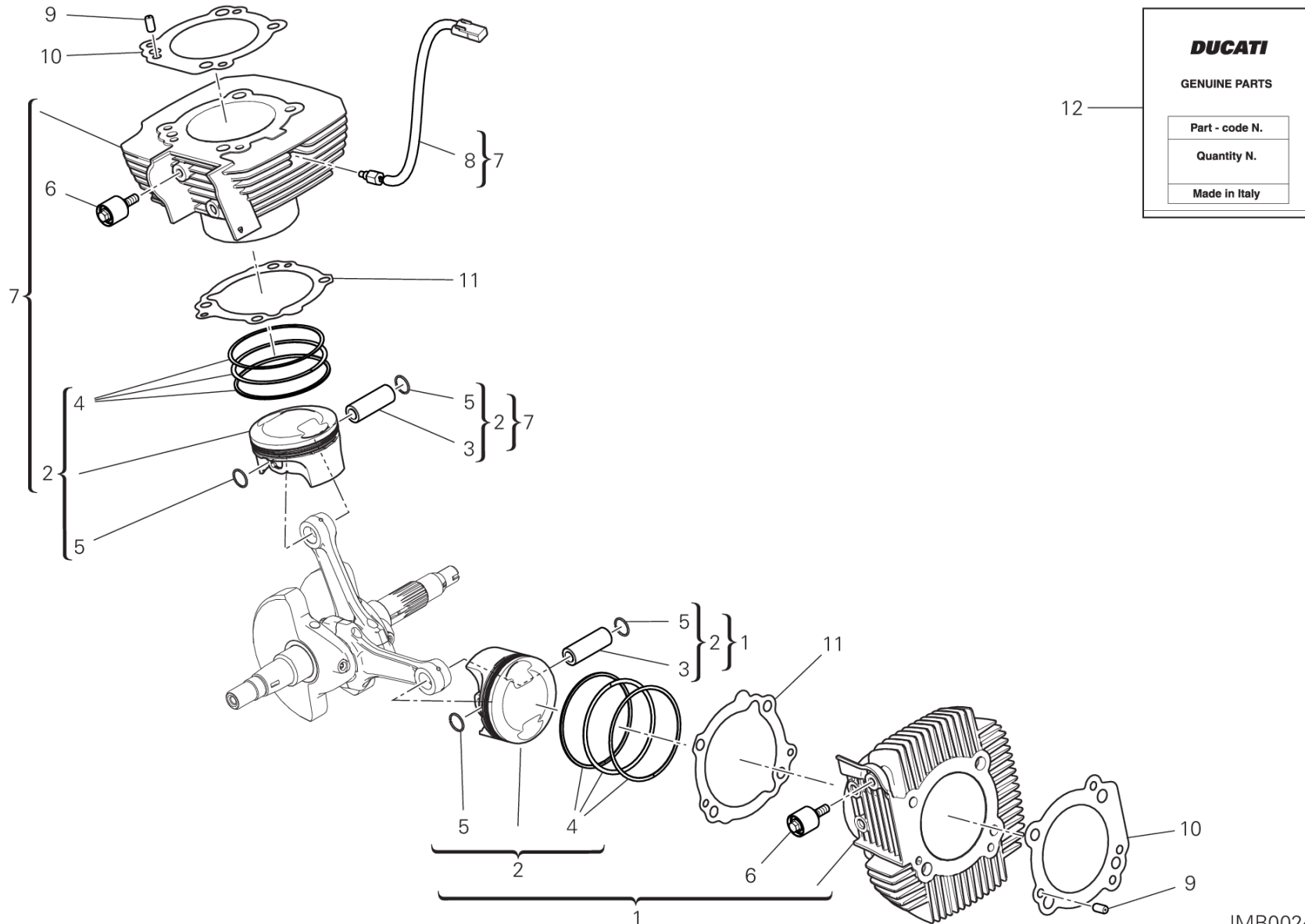


POS.	CODE	DESCRIPTION	QTY	VALIDITY	NOTES
1	14621923AR	コンプリートクランクシャフト	1		
2	77911092A	専用スクリュー	1		
3	78010161B	スレッド付きキャップ	1		
4	77915471A	スレッド付きドエル STEI M8X8	2		
5	15620822AC	コネクティングロッド一式	2		
	15620823AA	コネクティングロッド一式	2		
	15620823AB	コネクティングロッド一式	2		
6	85212881A	シムワッシャー 50X35X1.9	1		
	85212881B	シムワッシャー 50X35X1.95	1		
	85212881C	シムワッシャー 50X35X2	1		
	85212881D	シムワッシャー 50X35X2.05	1		
	85212881E	シムワッシャー 50X35X2.1	1		
	85212881F	シムワッシャー 50X35X2.15	1		
	85212881G	シムワッシャー 50X35X2.2	1		
	85212881H	シムワッシャー 50X35X2.25	1		
	85212881I	シムワッシャー 50X35X2.3	1		
	85212881J	シムワッシャー 50X35X2.35	1		
	85212881K	シムワッシャー 50X35X2.4	1		
	85212881L	シムワッシャー 50X35X2.45	1		
	85212881M	シムワッシャー 50X35X2.5	1		
	85212881N	シムワッシャー 50X35X2.55	1		
7	85212691A	ワッシャー	1		
8	11210801AA	HALF-BEARING RED	2		
	11210801AB	HALF-BEARING BLUE	2		
9	77914045B	コネクティングロッドスクリュー	4		
10	68010131A	半月キー 4X5X10	2		
11	75010121D	専用ナット	1		
12	85110191A	安全ワッシャー	1		
13	75011611A	ナット	1		



DRAWING 06A - CYLINDERS - PISTONS

GROUP エンジン



DRAWING 06A - CYLINDERS - PISTONS

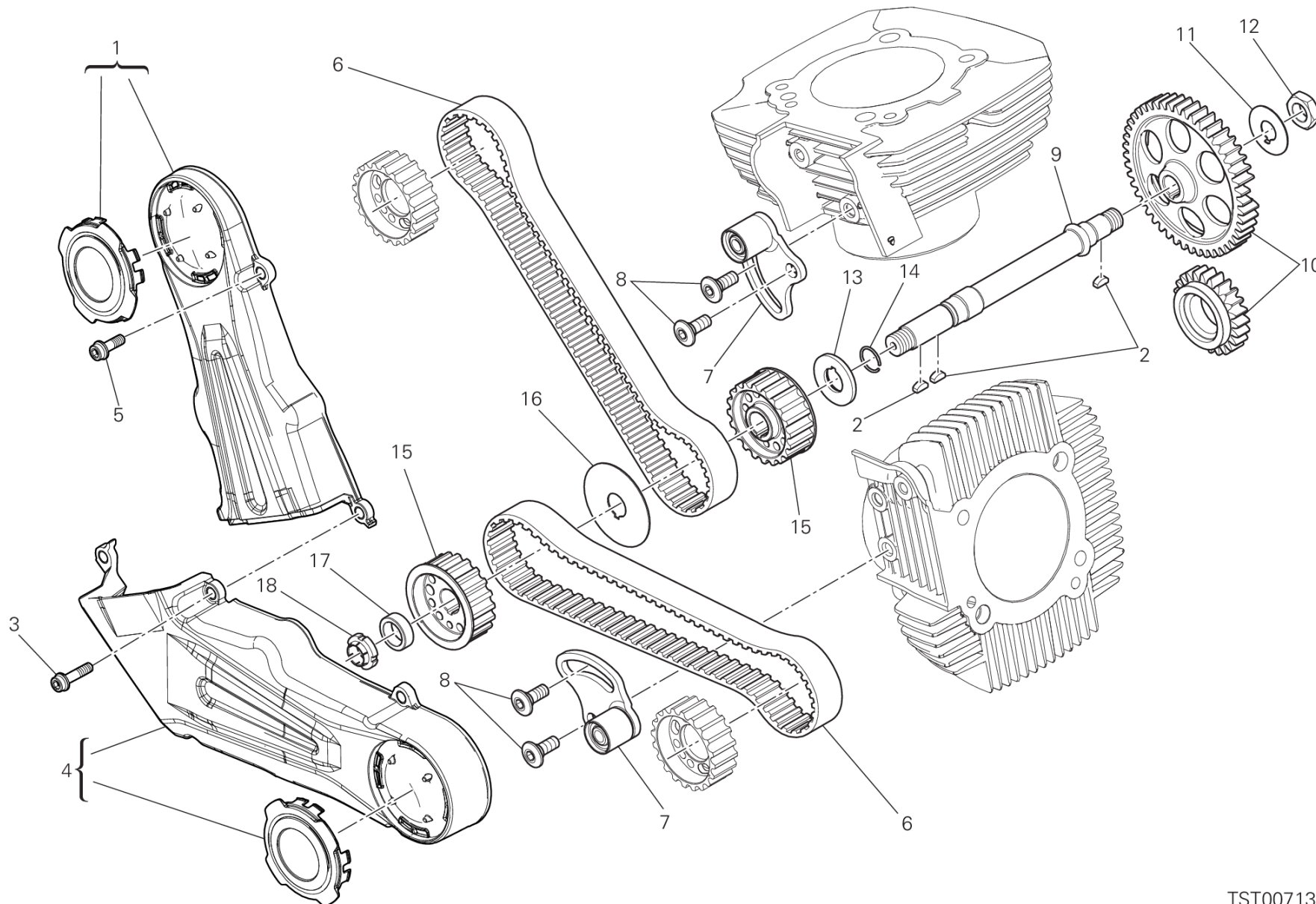
GROUP エンジン



POS.	CODE	DESCRIPTION	QTY	VALIDITY	NOTES
1	12022922AB	HORIZONTAL CYLINDER-PISTON FIT	1		
2	12221612C	ピストンアセンブリ	2		
3	12113031A	PISTON PIN	2		
4	12120531B	ピストンリングケース	2		
5	12111741A	ピストンピン固定リング	4		
6	45120211A	固定式タイミングベルトテンショナー	2		
7	12022912AB	バーチカルシリンダー-ピストンカップリング	1		
8	55241452A	SENSOR, TEMPERATURE	1		
9	71111721A	ピンドエル	2		
10	78611041A	シリンダーヘッドガスケット	2		
11	78610851A	CYLINDER-CRANKCASE GASKET	2		
12	79120462B	GASKETS SET	1		



DRAWING 07A - タイミングシステム GROUP エンジン



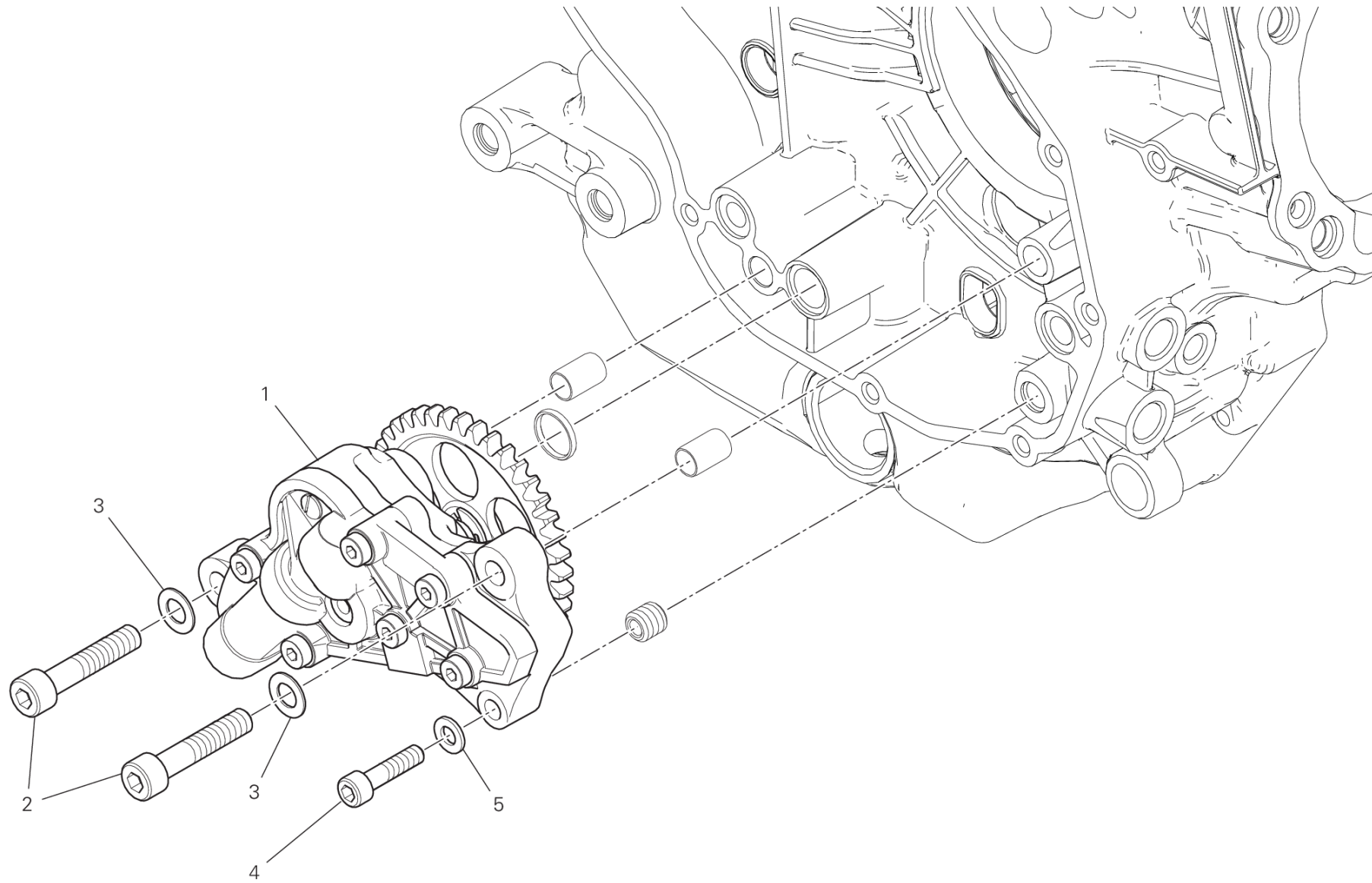
TST00713

DRAWING 07A - タイミングシステム

GROUP エンジン



POS.	CODE	DESCRIPTION	QTY	VALIDITY	NOTES
1	24521940B		1		
2	68010131A	半月キー 4X5X10	3		
3	77110491A	スクリュー TCEI M6X18	2		
4	24521931C		1		
5	77140667CF	スクリュー	5		
6	73740241B	タイミングコントロール歯付きベルト	2		
7	45120201A	可動式タイミングベルトテンショナー	2		
8	77210103A	スクリュー	4		
9	147Z0011A	LAY SHAFT	1		
10	17121081A	タイミングギアセット	1		
11	85110131A	安全ワッシャー	1		
12	75011601A	NUT M14X1X7	1		
13	71610732A	プーリーリアスペーサー	1		
14	88210031A	ストップリング	1		
15	25510233A	ドライブタイミングベルトローラー Z20	2		
16	85610623A	ベルトローラー中間ワッシャー	1		
17	71610991B	スペーサー	1		
18	70350062A	ELASTIC-STOPリングナット	1		



RAF00638

DRAWING 08A - オイルポンプ

GROUP エンジン

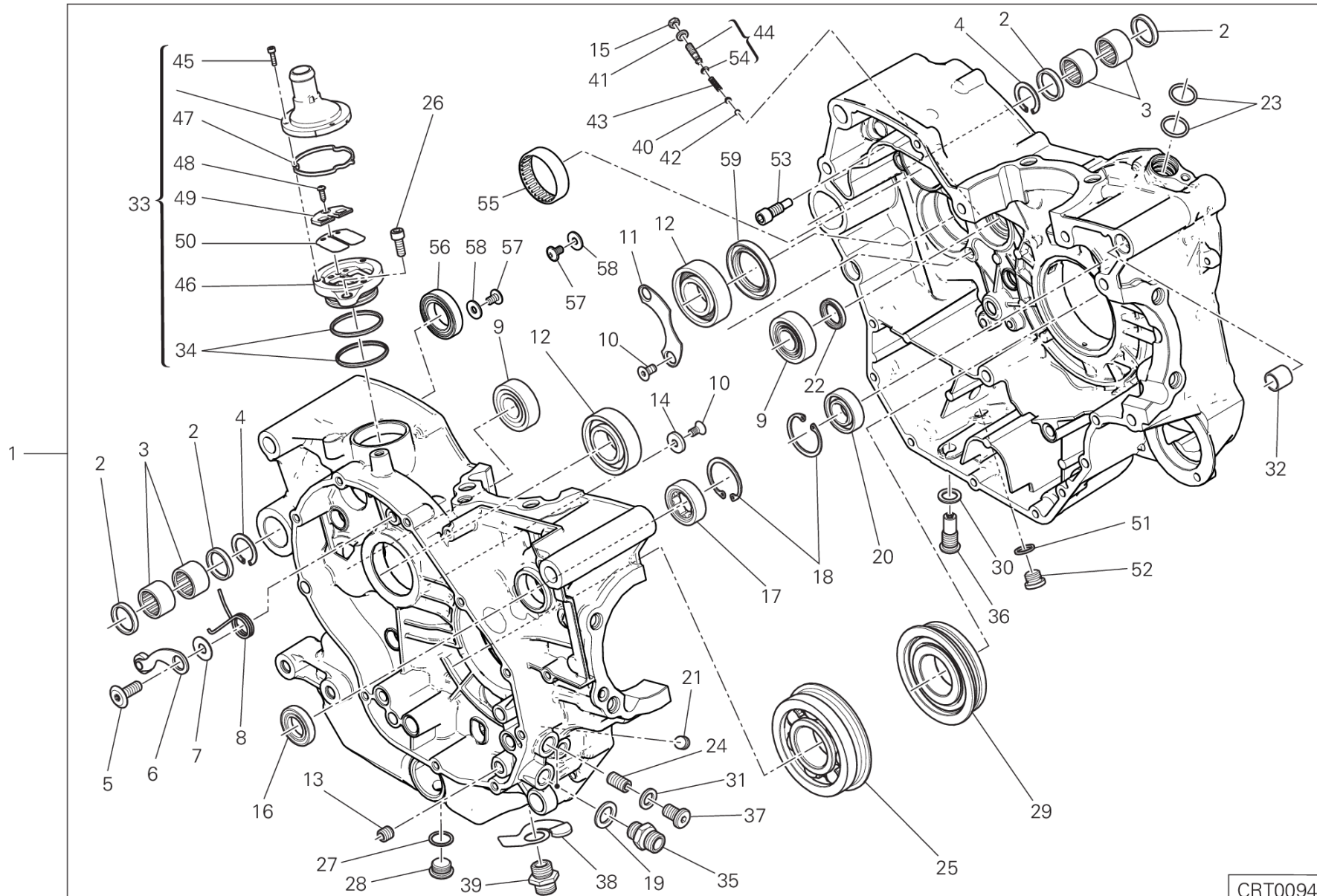


POS.	CODE	DESCRIPTION	QTY	VALIDITY	NOTES
1	17420434A	オイルポンプアセンブリ	1		
2	77151298B	スクリュー TCEI M8X40	2		
3	85310021A	スプリングワッシャー 8 MM	2		
4	77110518B	スクリュー TCEI M6X25	1		
5	85310041A	スプリングワッシャー 6 MM	1		



DRAWING 09A - HALF-CRANKCASES PAIR

GROUP エンジン



CRT00949

DRAWING 09A - HALF-CRANKCASES PAIR

GROUP エンジン

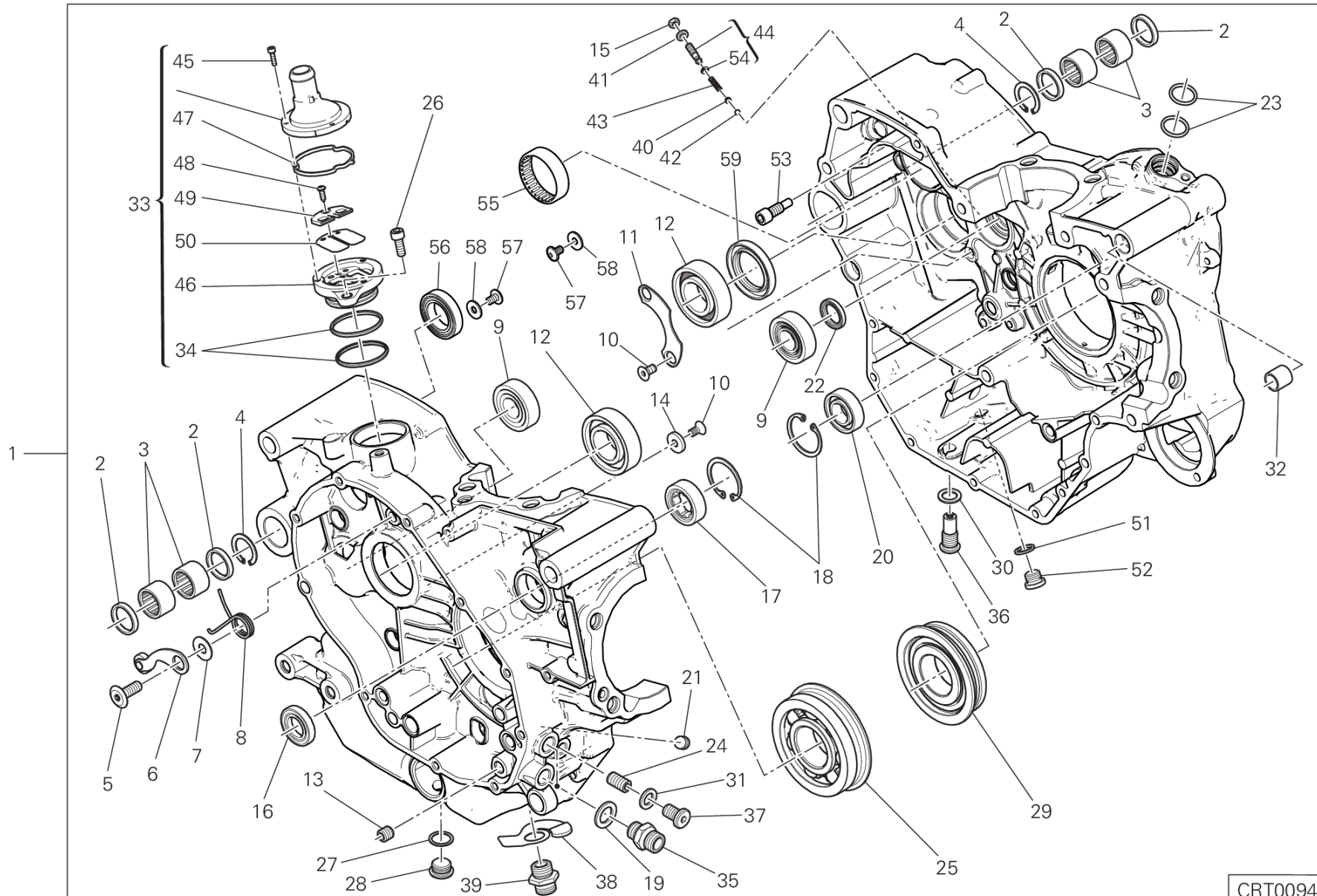


POS.	CODE	DESCRIPTION	QTY	VALIDITY	NOTES
1	225P0252A	ASSIEME CARTER COMPLETO	1		
2	93041271A	SEAL RING 20X26X4	4		
3	70140681A	ニードルブッシュ	4		
4	88440531A	スプリングリング	2		
5	77910391A	スクリュー M8X21.5	1		
6	45520192A	ラチェットユニット	1		
7	85210532A	ワッシャー 8.2X20X1	1		
8	79910491D	リターンスプリング	1		
9	70240401B	ベアリング 17X40X12	2		
10	720941616	スクリュー TSPEI M6X12	4		
11	036749275	ストッパープレート	1		
12	751202567	ベアリング	2		
13	067049310	リダクションブッシュ	1		
14	85611481A	ワッシャー	2		
15	74710151A	ナット	1		
16	93041631B	オイルシール	1		
17	70242261A	ベアリング	1		
18	735033380	サークリップ	2		
19	78710111A	アルミガスケット 14X22X2	2		
20	70250081A	ボールベアリング 6003 TN9 C3	1		
21	77950621A	円錐形キャップ M10X1	1		
22	93040932A	オイルシール	1		
23	88640331A	Oリング 17.96X2.62	2		
24	77840041A	THREADED DOWEL M10X1	1		
25	70240931A	ベアリング 35X85X23	1		
26	77150658B	スクリュー TCEI M6X16	1		
27	85211201A	アルミガスケット	1		
28	77911982A	スレッド付きキャップ M15X1	1		
29	70240921A	ベアリング 35X78X19	1		
30	85250421A	銅製ガスケット 12.2X18X1.5 MM	1		
31	85211951A	ガスケット 10.5X17X2	1		
32	71110951A	ピンドエル	2		
33	59320621B	ブリードバルブ	1		
34	46320222A	Oリング	2		
35	81510221A	ホースジョイントニップル M14X1.5	2		



DRAWING 09A - HALF-CRANKCASES PAIR

GROUP エンジン



CRT00949

DRAWING 09A - HALF-CRANKCASES PAIR

GROUP エンジン

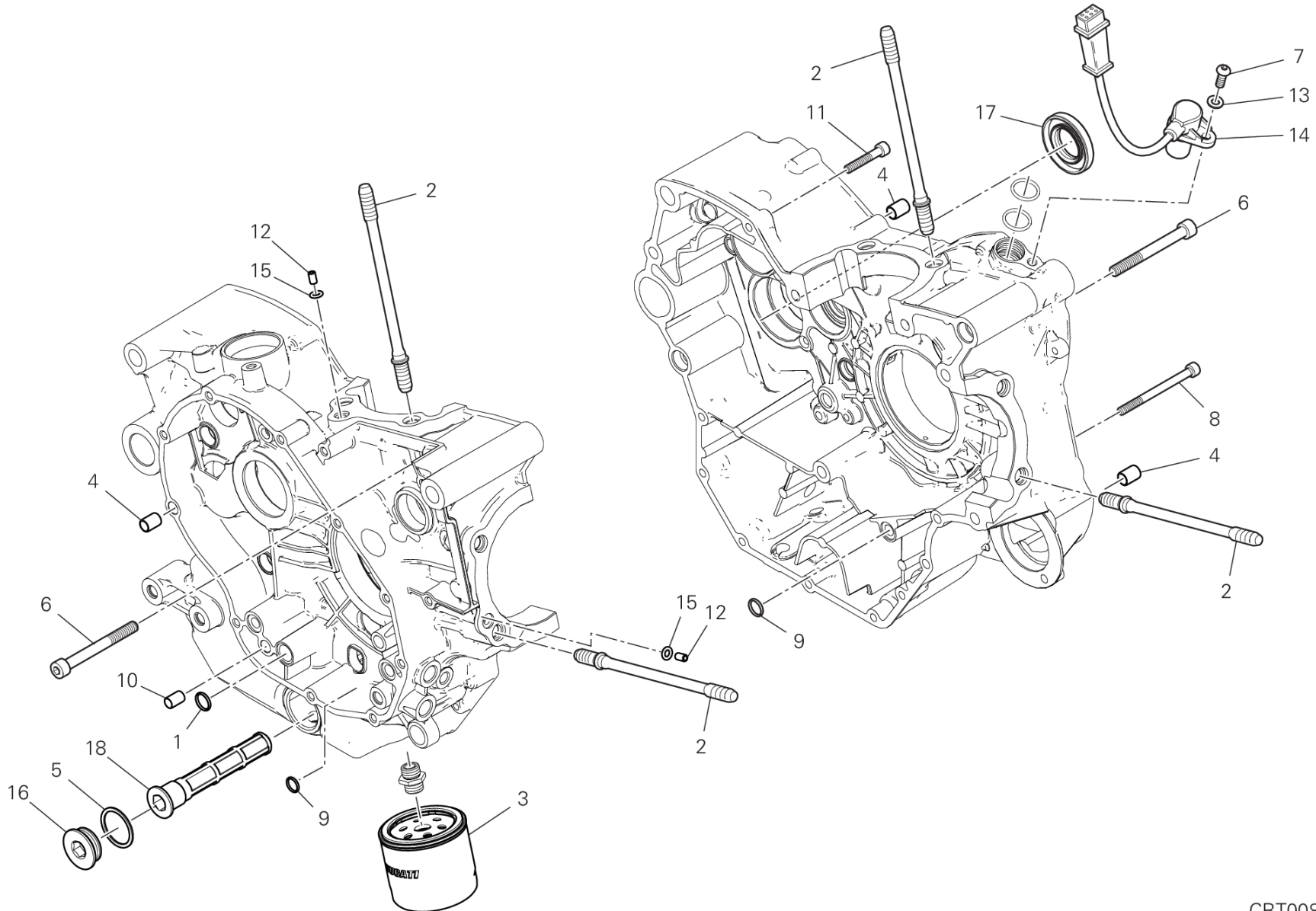


POS.	CODE	DESCRIPTION	QTY	VALIDITY	NOTES
36	89320062A	オイルドレインプラグ	1		
37	77911622A	スクリュー TCEI M10X1.5X16	1		
38	79920771C	バイパススプリング	1		
39	81510281A	オイルフィルタージョイントニップル	1		
40	83110151A	PLATE	1		
41	85640141A	ワッシャー	1		
42	84740061A	ボール	1		
43	79940121A	スプリング	1		
44	77927172B	調整スクリュー	1		
45	77150068B	スクリュー	3		
46	59310601B	HOLDER READ VALVE	1		
47	78811151A	ガスケット	1		
48	77250341B	SCREW, TAPPING 3.5X12	1		
49	82716031A	スペーサー	1		
50	81110021A	REED VALVE ASSY	1		
51	85250261A	アルミガスケット 12X16X1.5	1		
52	77910262A	スクリュー M12X1	1		
53	77919881A	専用スクリュー	2		
54	88641961A	Oリング	1		
55	70242211A	ニードルブッシュ	1		
56	70250412A	ボールベアリング	1		
57	77240398CC	スクリュー	3		
58	85214082A	ワッシャー	3		
59	93042762A	オイルシール	1		



DRAWING 09B - HALF-CRANKCASES PAIR

GROUP エンジン



DRAWING 09B - HALF-CRANKCASES PAIR

GROUP エンジン

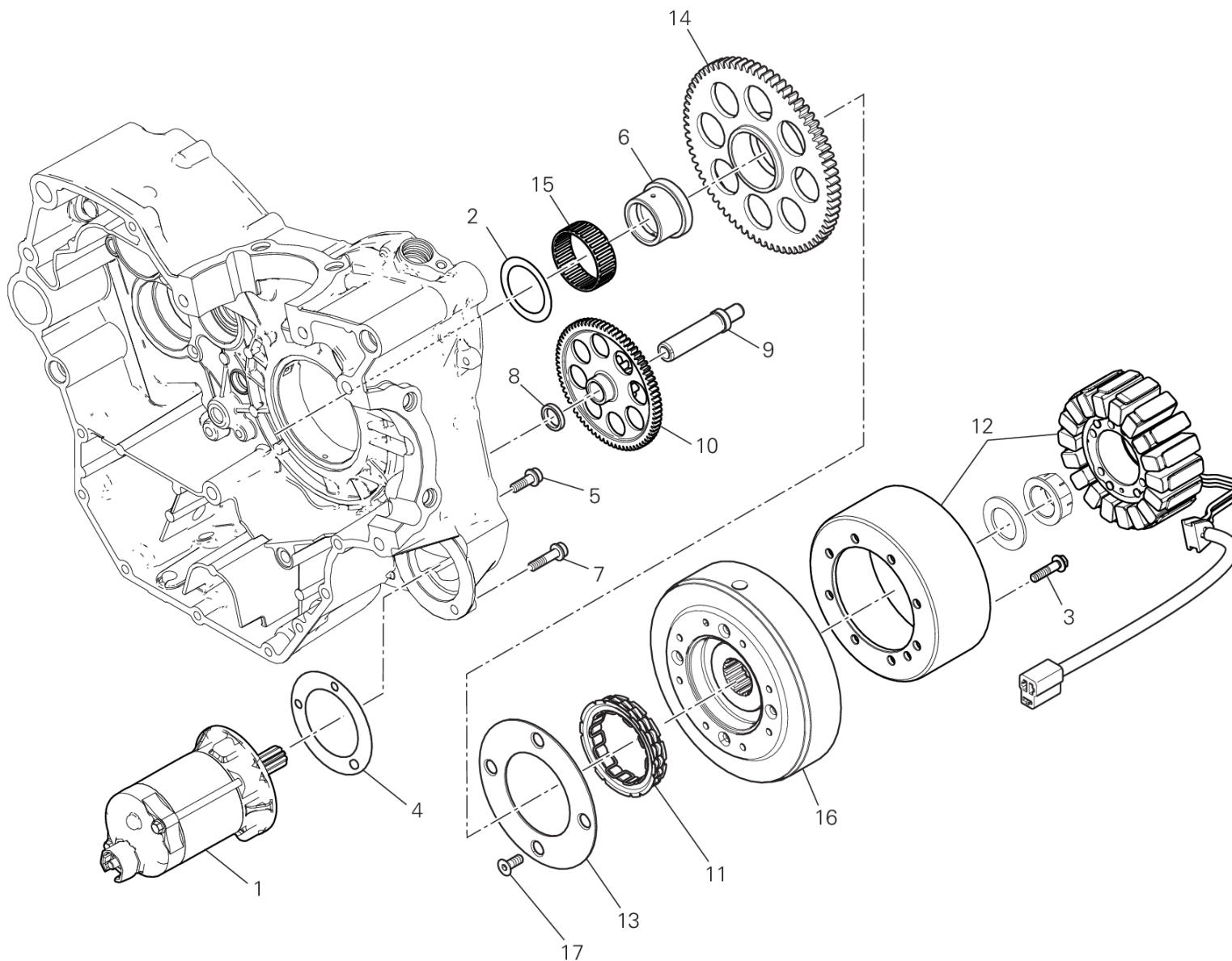


POS.	CODE	DESCRIPTION	QTY	VALIDITY	NOTES
1	88640371A	Oリング	1		
2	76610671C	ヘッドシリンダー固定スタッドボルト	8		
3	44440039A	オイルフィルター	1		
4	71111601A	ピンドエル	3		
5	85250051A	ガスケット 32X38X1.5	1		
6	77151368B	スクリュー TCEI M8X75	7		
7	77550211A	スクリュー TBEI M6X16	1		
8	77150808B	スクリュー TCEI M6X75	2		
9	88641321A	Oリング	3		
10	075949280	位置決めブッシュ	2		
11	77150728B	スクリュー TCEI M6X35	7		
12	71111281A	ピンドエル	2		
13	85310031A	スプリングワッシャー 6 MM	1		
14	55241321C	タイミング&RPMセンサー	1		
15	88641991A	O-RING	2		
16	87310371A	スレッド付きキャップ M32X1.5	1		
17	93041651A	オイルシール	1		
18	89420091A	インタークオイルフィルター	1		



DRAWING 10A - ELECTRIC STARTING AND IGNITION

GROUP エンジン



DRAWING 10A - ELECTRIC STARTING AND IGNITION

GROUP エンジン

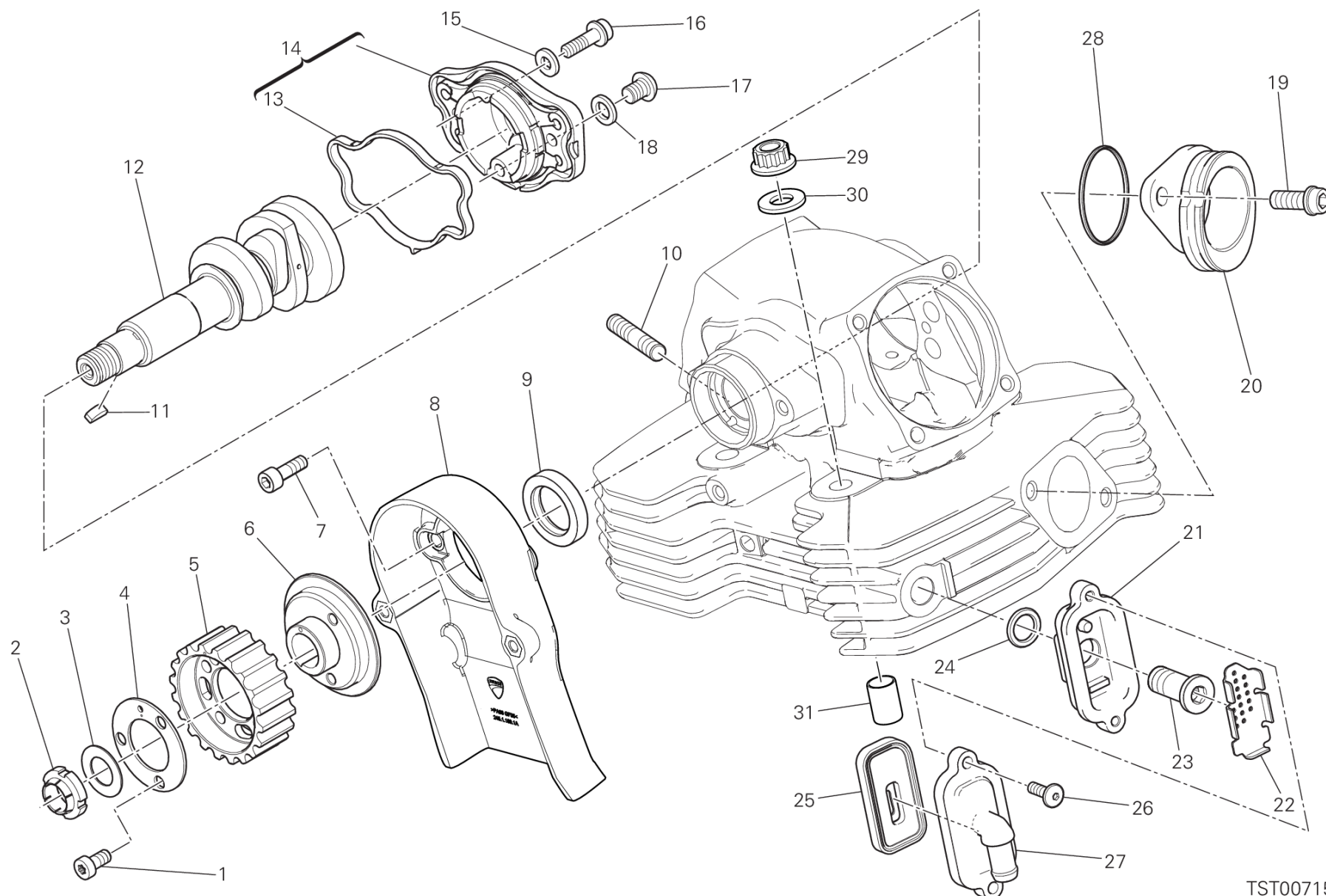


POS.	CODE	DESCRIPTION	QTY	VALIDITY	NOTES
1	27040221A	スターターモーター	1		
2	061950065	シムワッシャー 35.5X48	1		
3	77253300ZF	スクリュー	8		
4	78810542A	スターターモーターガスケット	1		
5	77140677CF	スクリュー TCEIF M6X20	2		
6	88110101C	ブッシュ	1		
7	77140697CF	スクリュー	1		
8	71319191A	スペーサー	1		
9	82113471A	スターターリダクションシャフト	1		
10	176Z0021A	IDLE GEAR T74/13	1		
11	70140471A	スタータークラッチ	1		
12	26420471A	GENERATOR DENSO	1		
13	160Z0041A	PLATE	1		
14	17310291A	ELECTRIC STARTER DRIVEN GEAR	1		
15	70140031A	ニードルベアリング	1		
16	276Z0061A	IGNITION FLYWHEEL	1		
17	77750508CC	スクリュー	4		



DRAWING 11A - VERTICAL CYLINDER HEAD - TIMING

GROUP エンジン



TST00715

DRAWING 11A - VERTICAL CYLINDER HEAD - TIMING

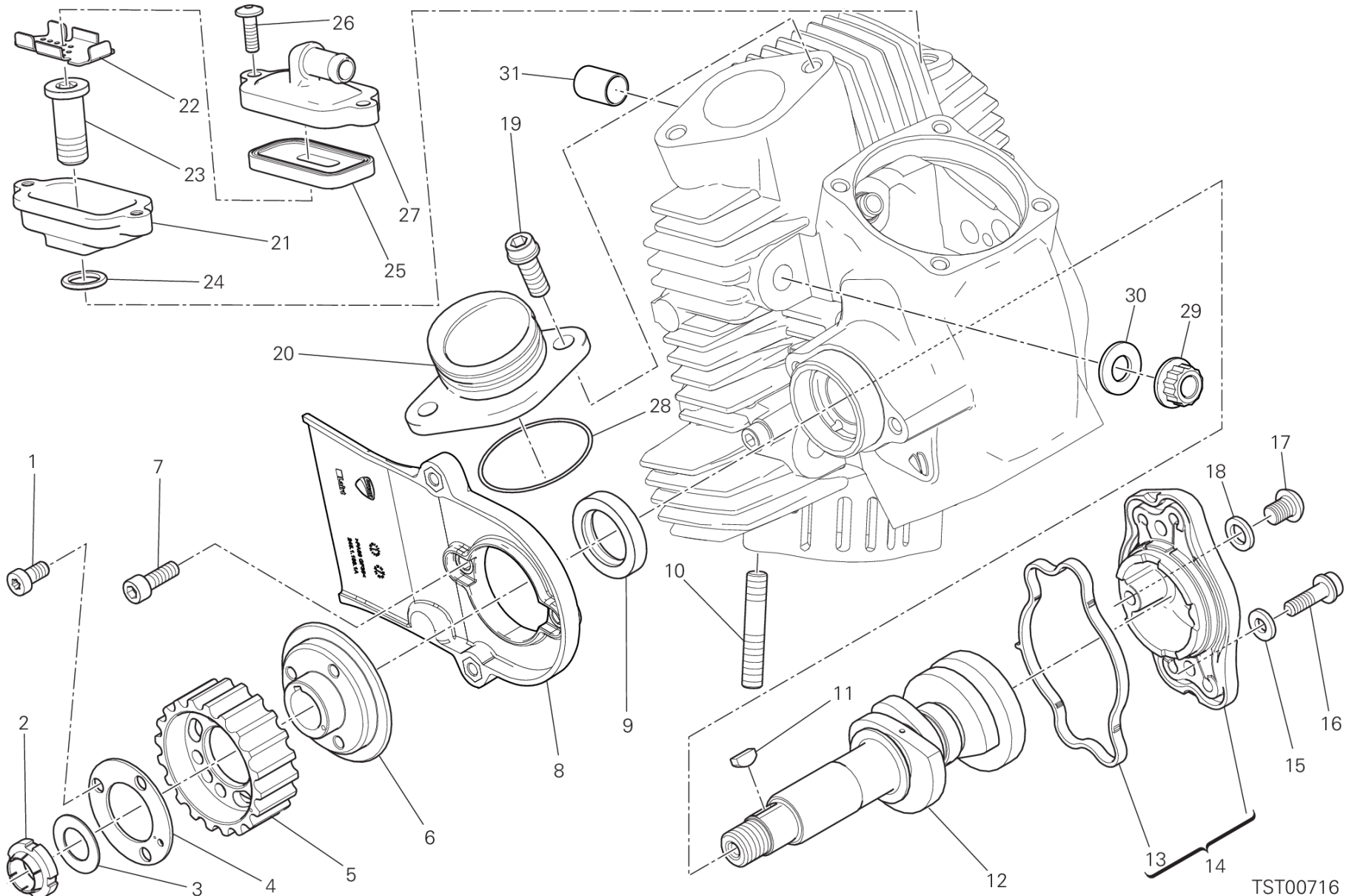
GROUP エンジン



POS.	CODE	DESCRIPTION	QTY	VALIDITY	NOTES
1	77950302A	スクリュー TC M6X12	3		
2	70350062A	ELASTIC-STOPリングナット	1		
3	85211731A	ワッシャー 15.2X24X1	1		
4	85610743A	専用ワッシャー	1		
5	25510243A	ドリブнтаイミングベルトローラー Z20	1		
6	16011051A	リアブーリーリング	1		
7	77110491A	スクリュー TCEI M6X18	2		
8	24511891A	バーチカルベルトインナーカバー	1		
9	93041621B	オイルシール	1		
10	76640172A	エキゾーストスタッドボルト M8X30	2		
11	68010131A	半月キー 4X5X10	1		
12	14814921A	バーチカルオーバーヘッドカムシャフト	1		
13	78811111C	ガスケット	1		
14	23520422A4	サイドキャップ	1		
15	85212461A	WASHER, BRASS 6X13X2 MM	2		
16	77113861A	スクリュー	2		
17	77510661B	スクリュー	1		
18	85212971A	銅製ガスケット	1		
19	77157238B	スクリュー TCEIF M8X20	2		
20	16014781A	インタークマニホールド	1		
21	16311231A	マウント	1		
22	82716351A	メタルプレート	1		
23	77918701A	専用スクリュー	1		
24	88640991A	Oリング	1		
25	81140012B	VALVE	1		
26	77240288C	スクリュー	2		
27	24714081A	カバー	1		
28	46320222A	Oリング	1		
29	74810501A	ナット M10X1.5	4		
30	85610642A	専用ワッシャー 10.5X21X2	4		
31	71111261A	ブッシュ	2		



DRAWING 11B - ホリゾンタルヘッド - タイミングシステム GROUP エンジン



TST00716

DRAWING 11B - ホリゾンタルヘッド - タイミングシステム

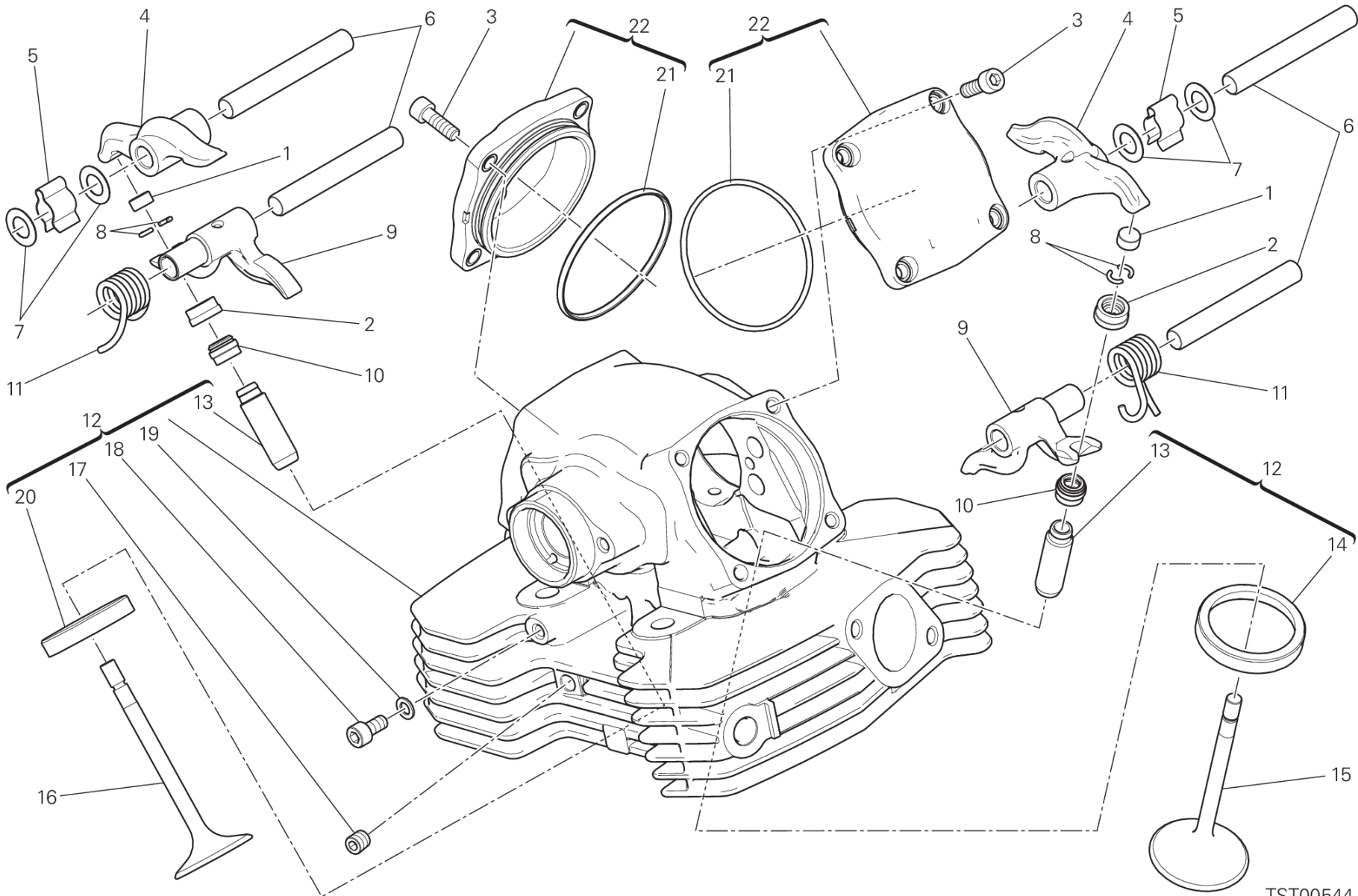
GROUP エンジン



POS.	CODE	DESCRIPTION	QTY	VALIDITY	NOTES
1	77950302A	スクリュー TC M6X12	3		
2	70350062A	ELASTIC-STOPリングナット	1		
3	85211731A	ワッシャー 15.2X24X1	1		
4	85610743A	専用ワッシャー	1		
5	25510243A	ドリブнтаイミングベルトローラー Z20	1		
6	16011051A	リアブーリーリング	1		
7	77110491A	スクリュー TCEI M6X18	2		
8	24511881B	ホリゾンタルベルトインナーカバー	1		
9	93041621B	オイルシール	1		
10	76640172A	エキゾーストスタッドボルト M8X30	2		
11	68010131A	半月キー 4X5X10	1		
12	14814911A	ホリゾンタルオーバーヘッドカムシャフト	1		
13	78811111C	ガスケット	1		
14	23520422A4	サイドキャップ	1		
15	85212461A	WASHER, BRASS 6X13X2 MM	2		
16	77113861A	スクリュー	2		
17	77510661B	スクリュー	1		
18	85212971A	銅製ガスケット	1		
19	77157238B	スクリュー TCEIF M8X20	2		
20	16014781A	インタークマニホールド	1		
21	16311231A	マウント	1		
22	82716351A	メタルプレート	1		
23	77918701A	専用スクリュー	1		
24	88640991A	Oリング	1		
25	81140012B	VALVE	1		
26	77240288C	スクリュー	2		
27	24714081A	カバー	1		
28	46320222A	Oリング	1		
29	74810501A	ナット M10X1.5	4		
30	85610642A	専用ワッシャー 10.5X21X2	4		
31	71111261A	ブッシュ	2		



DRAWING 11C - バーチカルヘッド GROUP エンジン



TST00544

DRAWING 11C - バーチカルヘッド

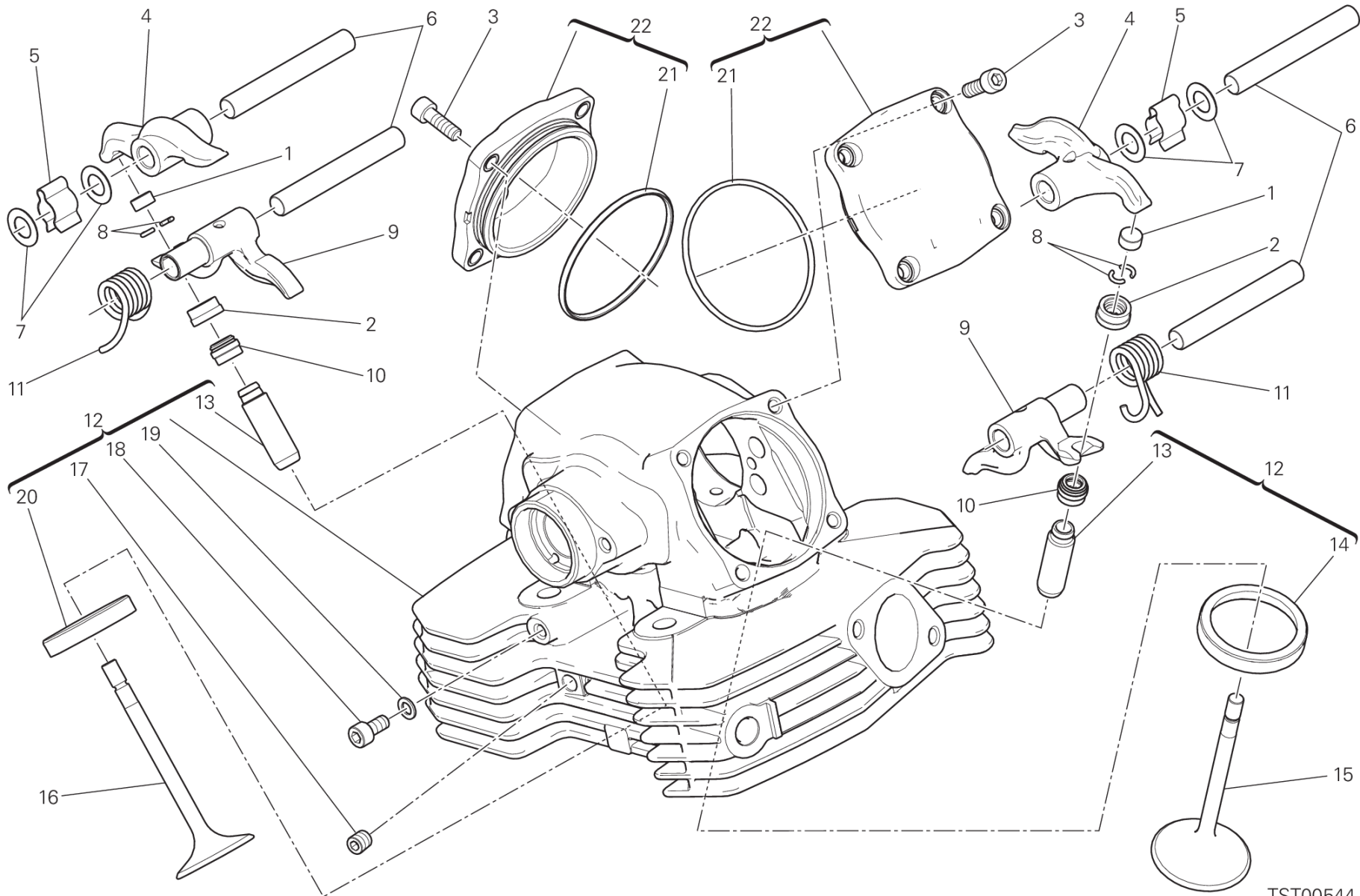
GROUP エンジン



POS.	CODE	DESCRIPTION	QTY	VALIDITY	NOTES
1	84010012A	オープニングロッカーアームアジャスター 2.00 MM	2		
	84010022A	オープニングロッカーアームアジャスター 2.05 MM	2		
	84010032A	オープニングロッカーアームアジャスター 2.10 MM	2		
	84010042A	オープニングロッカーアームアジャスター 2.15 MM	2		
	84010052A	オープニングロッカーアームアジャスター 2.20 MM	2		
	84010062A	オープニングロッカーアームアジャスター 2.25 MM	2		
	84010072A	オープニングロッカーアームアジャスター 2.30 MM	2		
	84010082A	オープニングロッカーアームアジャスター 2.35 MM	2		
	84010092A	オープニングロッカーアームアジャスター 2.40 MM	2		
	84010102A	オープニングロッカーアームアジャスター 2.45 MM	2		
	84010112A	オープニングロッカーアームアジャスター 2.50 MM	2		
	84010122A	オープニングロッカーアームアジャスター 2.55 MM	2		
	84010132A	オープニングロッカーアームアジャスター 2.60 MM	2		
	84010142A	オープニングロッカーアームアジャスター 2.65 MM	2		
	84010152A	オープニングロッカーアームアジャスター 2.70 MM	2		
	84010162A	オープニングロッカーアームアジャスター 2.75 MM	2		
	84010172A	オープニングロッカーアームアジャスター 2.80 MM	2		
	84010182A	オープニングロッカーアームアジャスター 2.85 MM	2		
	84010192A	オープニングロッカーアームアジャスター 2.90 MM	2		
	84010202A	オープニングロッカーアームアジャスター 2.95 MM	2		
	84010212A	オープニングロッカーアームアジャスター 3.00 MM	2		
	84010222A	オープニングロッカーアームアジャスター 3.05 MM	2		
	84010232A	オープニングロッカーアームアジャスター 3.10 MM	2		
	84010242A	オープニングロッカーアームアジャスター 3.15 MM	2		
	84010252A	オープニングロッカーアームアジャスター 3.20 MM	2		
	84010262A	オープニングロッカーアームアジャスター 3.25 MM	2		
	84010272A	オープニングロッカーアームアジャスター 3.30 MM	2		
	84010282A	オープニングロッカーアームアジャスター 3.35 MM	2		
	84010292A	オープニングロッカーアームアジャスター 3.40 MM	2		
	84010302A	オープニングロッカーアームアジャスター 3.45 MM	2		
	84010312A	オープニングロッカーアームアジャスター 1.80 MM	2		
	84010322A	オープニングロッカーアームアジャスター 1.85 MM	2		
	84010332A	オープニングロッカーアームアジャスター 1.90 MM	2		
	84010342A	オープニングロッカーアームアジャスター 1.95 MM	2		
	84010722A	オープニングロッカーアームアジャスター 3.60 MM	2		



DRAWING 11C - バーチカルヘッド GROUP エンジン



TST00544

DRAWING 11C - バーチカルヘッド

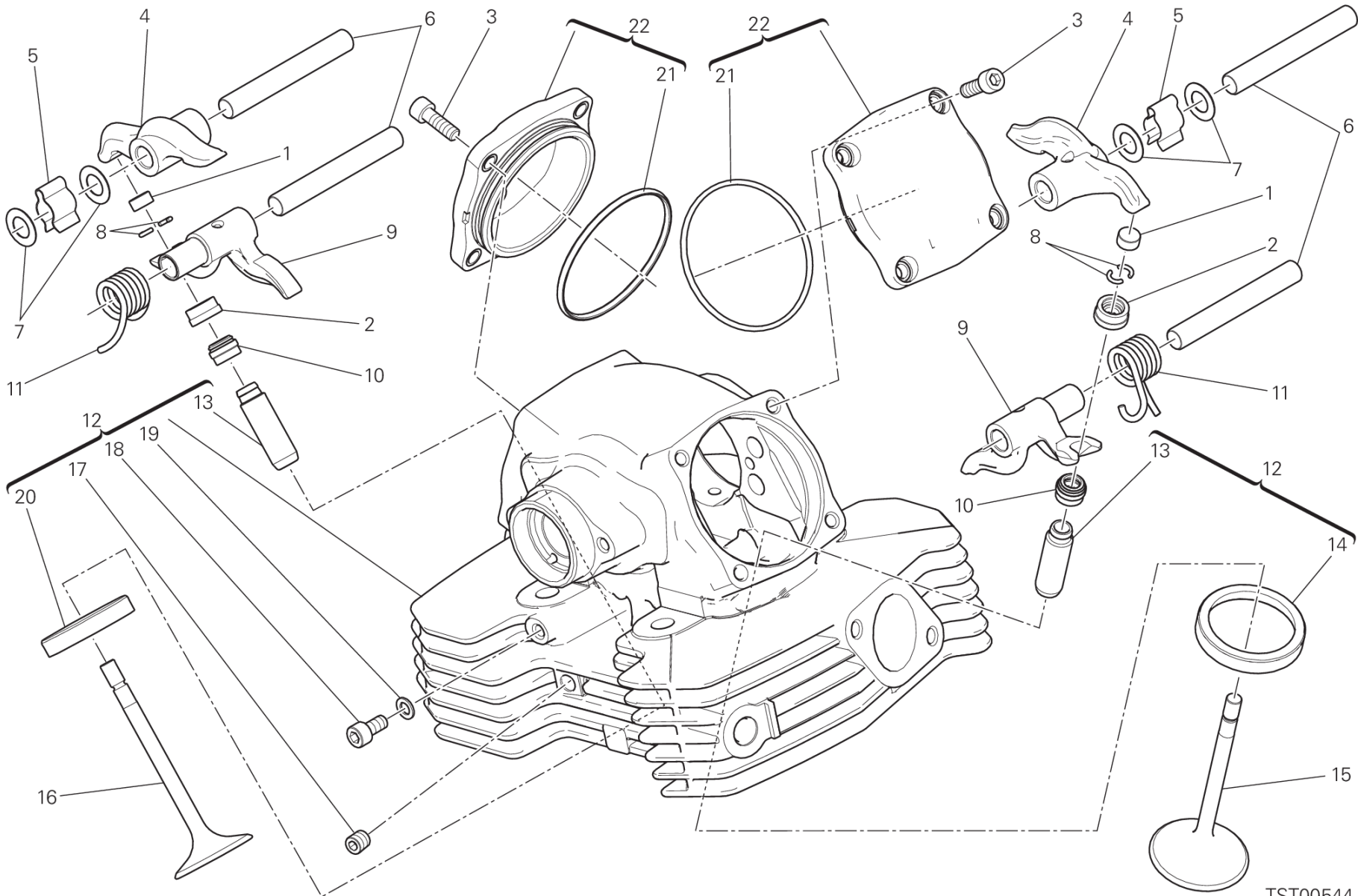
GROUP エンジン



POS.	CODE	DESCRIPTION	QTY	VALIDITY	NOTES
	84010732A	オープニングロッカーアームアジャスター 3.80 MM	2		
	84011082A	オープニングロッカーアームアジャスター 3.50 MM	2		
	84011092A	オープニングロッカーアームアジャスター 3.55 MM	2		
	84011102A	オープニングロッカーアームアジャスター 3.65 MM	2		
	84011112A	オープニングロッカーアームアジャスター 3.70 MM	2		
	84011122A	オープニングロッカーアームアジャスター 3.75 MM	2		
	84011132A	ADJUSTER, OPENING ROCKER ARM 3.85 MM	2		
	84011142A	ADJUSTER, OPENING ROCKER ARM 3.9 MM	2		
2	84010412B	クロージングロッカーアームアジャスター 2.20 MM	2		
	84010422B	クロージングロッカーアームアジャスター 2.25 MM	2		
	84010432B	クロージングロッカーアームアジャスター 2.30 MM	2		
	84010442B	クロージングロッカーアームアジャスター 2.35 MM	2		
	84010452B	クロージングロッカーアームアジャスター 2.40 MM	2		
	84010462B	クロージングロッカーアームアジャスター 2.45 MM	2		
	84010472B	クロージングロッカーアームアジャスター 2.50 MM	2		
	84010482B	クロージングロッカーアームアジャスター 2.55 MM	2		
	84010492B	クロージングロッカーアームアジャスター 2.60 MM	2		
	84010502B	クロージングロッカーアームアジャスター 2.65 MM	2		
	84010512B	クロージングロッカーアームアジャスター 2.70 MM	2		
	84010522B	クロージングロッカーアームアジャスター 2.75 MM	2		
	84010532B	クロージングロッカーアームアジャスター 2.80 MM	2		
	84010542B	クロージングロッカーアームアジャスター 2.85 MM	2		
	84010552B	クロージングロッカーアームアジャスター 2.90 MM	2		
	84010562B	クロージングロッカーアームアジャスター 2.95 MM	2		
	84010572B	クロージングロッカーアームアジャスター 3.00 MM	2		
	84010582B	クロージングロッカーアームアジャスター 3.05 MM	2		
	84010592B	クロージングロッカーアームアジャスター 3.10 MM	2		
	84010602B	クロージングロッカーアームアジャスター 3.15 MM	2		
	84010612B	クロージングロッカーアームアジャスター 3.20 MM	2		
	84010622B	クロージングロッカーアームアジャスター 3.25 MM	2		
	84010632B	クロージングロッカーアームアジャスター 3.30 MM	2		
	84010642B	クロージングロッカーアームアジャスター 3.35 MM	2		
	84010652B	クロージングロッカーアームアジャスター 3.40 MM	2		
	84010662B	クロージングロッカーアームアジャスター 3.45 MM	2		
	84010672B	クロージングロッカーアームアジャスター 3.50 MM	2		



DRAWING 11C - バーチカルヘッド GROUP エンジン



TST00544

DRAWING 11C - バーチカルヘッド

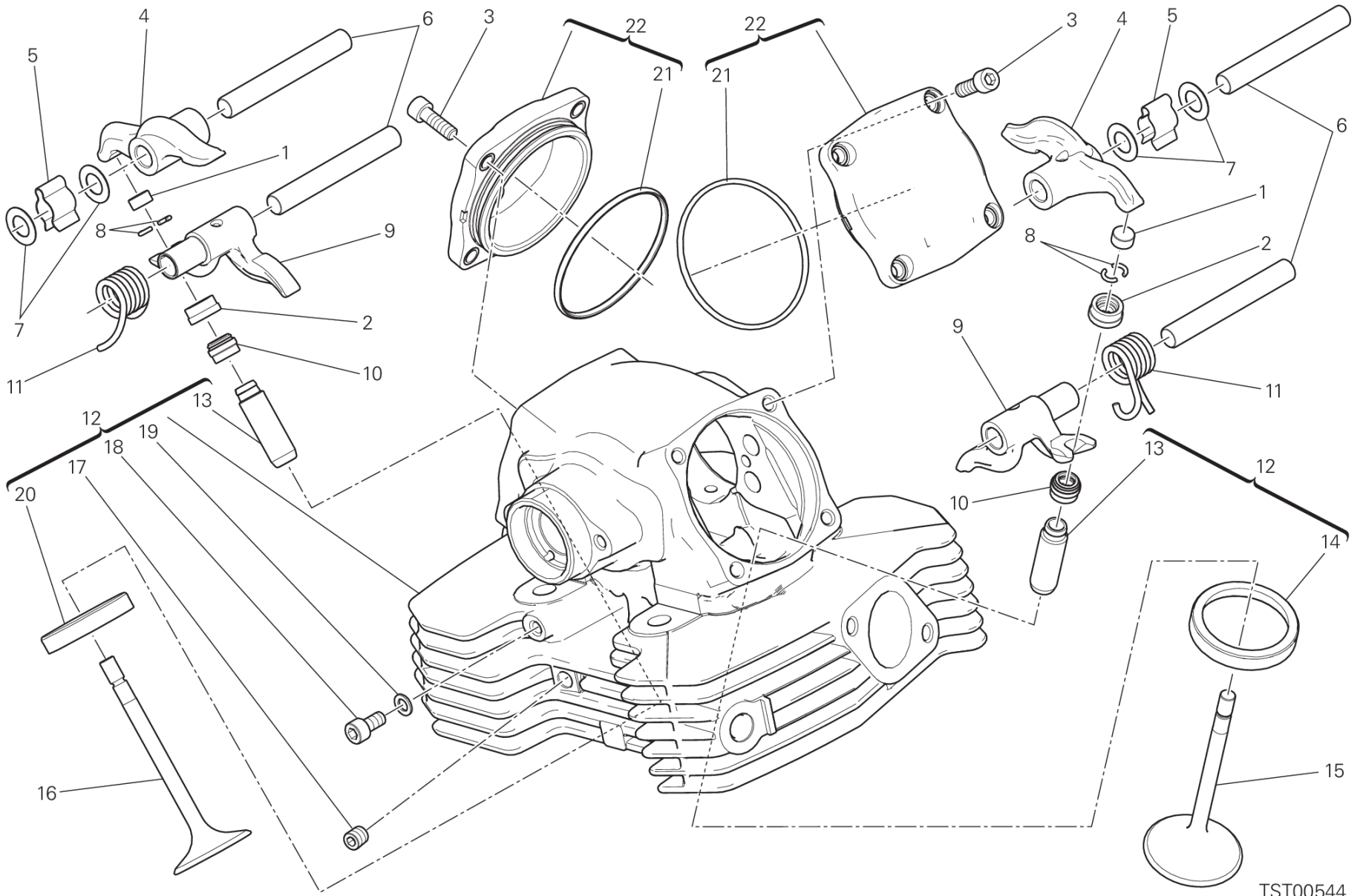
GROUP エンジン



POS.	CODE	DESCRIPTION	QTY	VALIDITY	NOTES
	84010682B	クロージングロッカーアームアジャスター 3.55 MM	2		
	84010692B	クロージングロッカーアームアジャスター 3.60 MM	2		
	84010702B	クロージングロッカーアームアジャスター 3.65 MM	2		
	84010712B	クロージングロッカーアームアジャスター 3.70 MM	2		
	84010722B	クロージングロッカーアームアジャスター 3.75 MM	2		
	84010732B	クロージングロッカーアームアジャスター 3.80 MM	2		
	84010742B	クロージングロッカーアームアジャスター 3.85 MM	2		
	84010752B	クロージングロッカーアームアジャスター 3.90 MM	2		
	84010762B	クロージングロッカーアームアジャスター 3.95 MM	2		
	84010772B	クロージングロッカーアームアジャスター 4.00 MM	2		
	84010782B	クロージングロッカーアームアジャスター 4.05 MM	2		
	84010792B	クロージングロッカーアームアジャスター 4.10 MM	2		
	84010802B	クロージングロッカーアームアジャスター 4.15 MM	2		
	84010812B	クロージングロッカーアームアジャスター 4.20 MM	2		
	84010822B	クロージングロッカーアームアジャスター 4.25 MM	2		
	84010832B	クロージングロッカーアームアジャスター 4.30 MM	2		
	84010842B	クロージングロッカーアームアジャスター 4.35 MM	2		
	84010852B	クロージングロッカーアームアジャスター 4.40 MM	2		
	84010862B	クロージングロッカーアームアジャスター 4.45 MM	2		
	84010872B	クロージングロッカーアームアジャスター 4.50 MM	2		
3	77150668BA	SCREW M6X18	8		
4	208Z0011A	オープニングロッカーアーム	2		
5	79912121A	ロッカーアーム軸スプリング	2		
6	821Z0011B	ロッカーアームピン	4		
7	064770010	シムワッシャー	4		
8	66910011E	ハーフリング	4		
9	209Z0011A	クロージングロッカーアーム	2		
10	76440572A	バルブステムシール	2		
11	79915021A	クロージングロッカーアームスプリング	2		
12	30122872DB	コンプリートバーチカルヘッド	1		
13	30310681AA	GUIDE, VALVE +0.03 MM	2		
	30310681AB	GUIDE, VALVE +0.06 MM	2		
	30310681AC	GUIDE, VALVE +0.09 MM	2		
14	30410901A	インテークバルブシート	1		
	30410901AB	インテークバルブシート +0.03 MM	1		



DRAWING 11C - バーチカルヘッド GROUP エンジン



TST00544

DRAWING 11C - バーチカルヘッド

GROUP エンジン

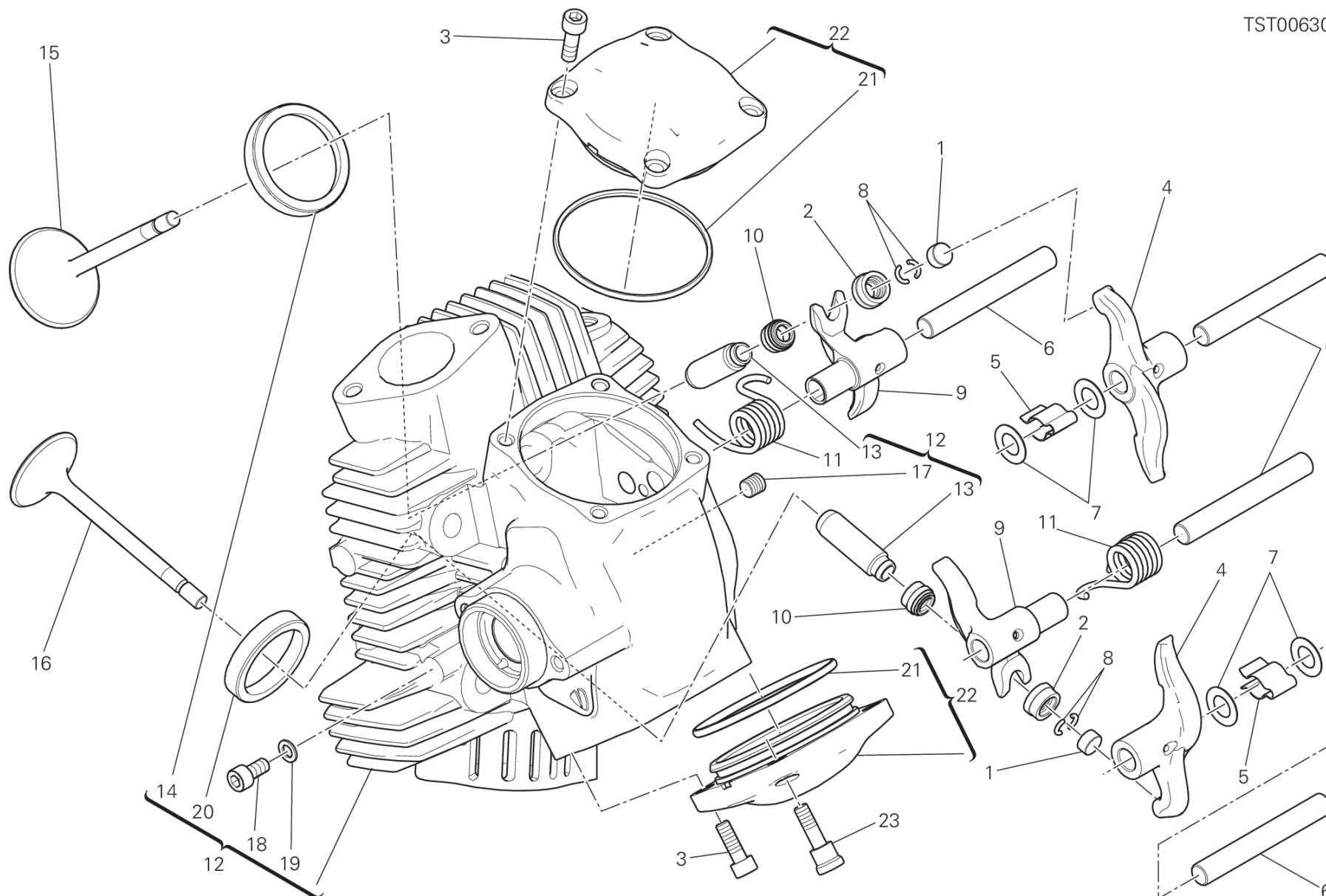


POS.	CODE	DESCRIPTION	QTY	VALIDITY	NOTES
	30410901AC	インテークバルブシート +0.06 MM	1		
15	21010881A	インテークバルブ	1		
16	21110881A	エキゾーストバルブ	1		
17	78010871A	スレッド付きドエル	1		
18	77911331A	専用スクリュー TCEI M6X12	1		
19	85250231A	ガスケット	1		
20	30410911A	エキゾーストバルブシート	1		
	30410911AB	エキゾーストバルブシート +0.03 MM	1		
	30410911AC	エキゾーストバルブシート +0.06 MM	1		
21	88641381A	Oリング 63.13X2.62	2		
22	24020393A	バルブカバー	2		



DRAWING 11D - ホリゾンタルヘッド GROUP エンジン

TST00630



DRAWING 11D - ホリゾンタルヘッド

GROUP エンジン

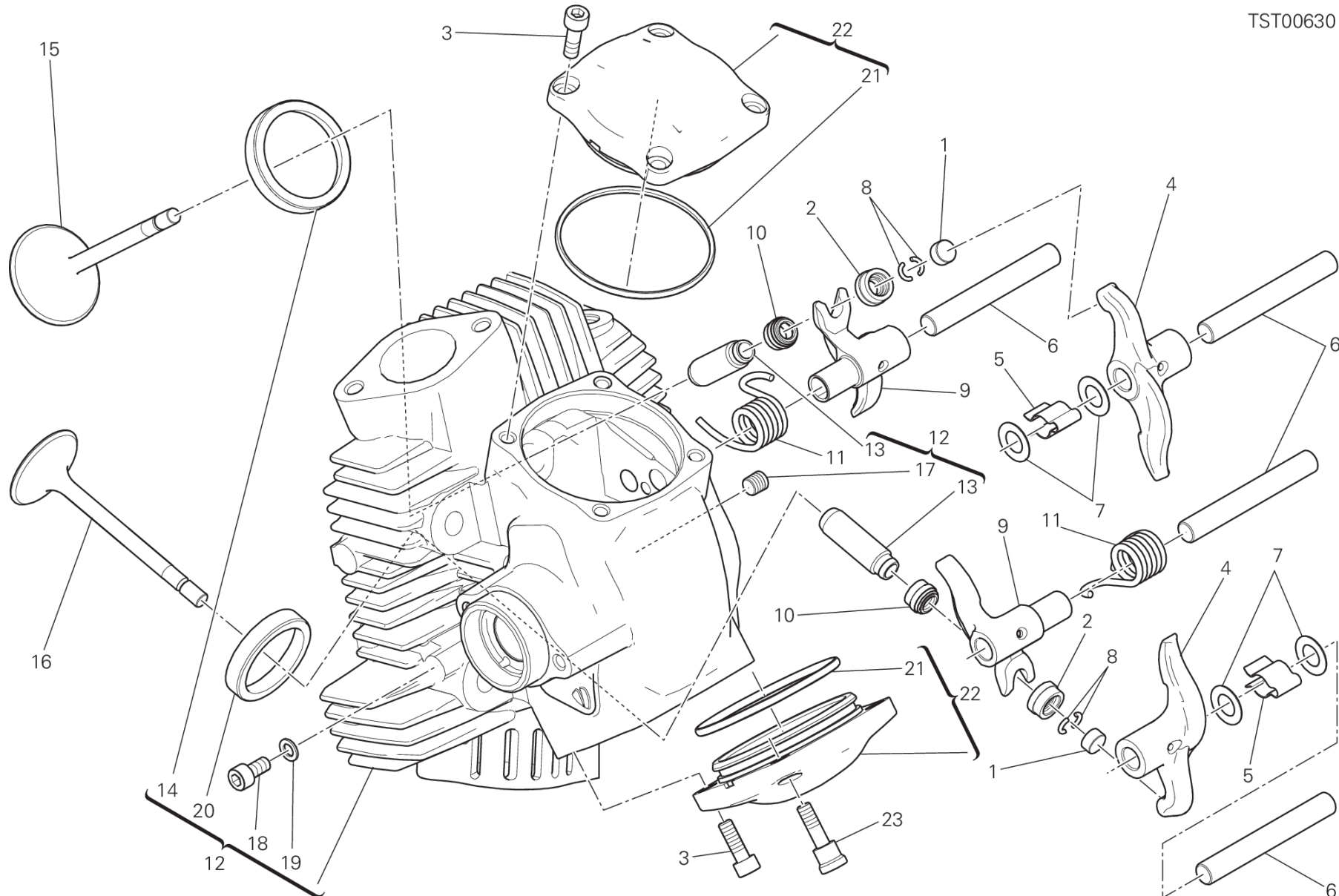


POS.	CODE	DESCRIPTION	QTY	VALIDITY	NOTES
1	84010012A	オープニングロッカーアームアジャスター 2.00 MM	2		
	84010022A	オープニングロッカーアームアジャスター 2.05 MM	2		
	84010032A	オープニングロッカーアームアジャスター 2.10 MM	2		
	84010042A	オープニングロッカーアームアジャスター 2.15 MM	2		
	84010052A	オープニングロッカーアームアジャスター 2.20 MM	2		
	84010062A	オープニングロッカーアームアジャスター 2.25 MM	2		
	84010072A	オープニングロッカーアームアジャスター 2.30 MM	2		
	84010082A	オープニングロッカーアームアジャスター 2.35 MM	2		
	84010092A	オープニングロッカーアームアジャスター 2.40 MM	2		
	84010102A	オープニングロッカーアームアジャスター 2.45 MM	2		
	84010112A	オープニングロッカーアームアジャスター 2.50 MM	2		
	84010122A	オープニングロッカーアームアジャスター 2.55 MM	2		
	84010132A	オープニングロッカーアームアジャスター 2.60 MM	2		
	84010142A	オープニングロッカーアームアジャスター 2.65 MM	2		
	84010152A	オープニングロッカーアームアジャスター 2.70 MM	2		
	84010162A	オープニングロッカーアームアジャスター 2.75 MM	2		
	84010172A	オープニングロッカーアームアジャスター 2.80 MM	2		
	84010182A	オープニングロッカーアームアジャスター 2.85 MM	2		
	84010192A	オープニングロッカーアームアジャスター 2.90 MM	2		
	84010202A	オープニングロッカーアームアジャスター 2.95 MM	2		
	84010212A	オープニングロッカーアームアジャスター 3.00 MM	2		
	84010222A	オープニングロッカーアームアジャスター 3.05 MM	2		
	84010232A	オープニングロッカーアームアジャスター 3.10 MM	2		
	84010242A	オープニングロッカーアームアジャスター 3.15 MM	2		
	84010252A	オープニングロッカーアームアジャスター 3.20 MM	2		
	84010262A	オープニングロッカーアームアジャスター 3.25 MM	2		
	84010272A	オープニングロッカーアームアジャスター 3.30 MM	2		
	84010282A	オープニングロッカーアームアジャスター 3.35 MM	2		
	84010292A	オープニングロッカーアームアジャスター 3.40 MM	2		
	84010302A	オープニングロッカーアームアジャスター 3.45 MM	2		
	84010312A	オープニングロッカーアームアジャスター 1.80 MM	2		
	84010322A	オープニングロッカーアームアジャスター 1.85 MM	2		
	84010332A	オープニングロッカーアームアジャスター 1.90 MM	2		
	84010342A	オープニングロッカーアームアジャスター 1.95 MM	2		
	84010722A	オープニングロッカーアームアジャスター 3.60 MM	2		



DRAWING 11D - ホリゾンタルヘッド GROUP エンジン

TST00630



DRAWING 11D - ホリゾンタルヘッド

GROUP エンジン

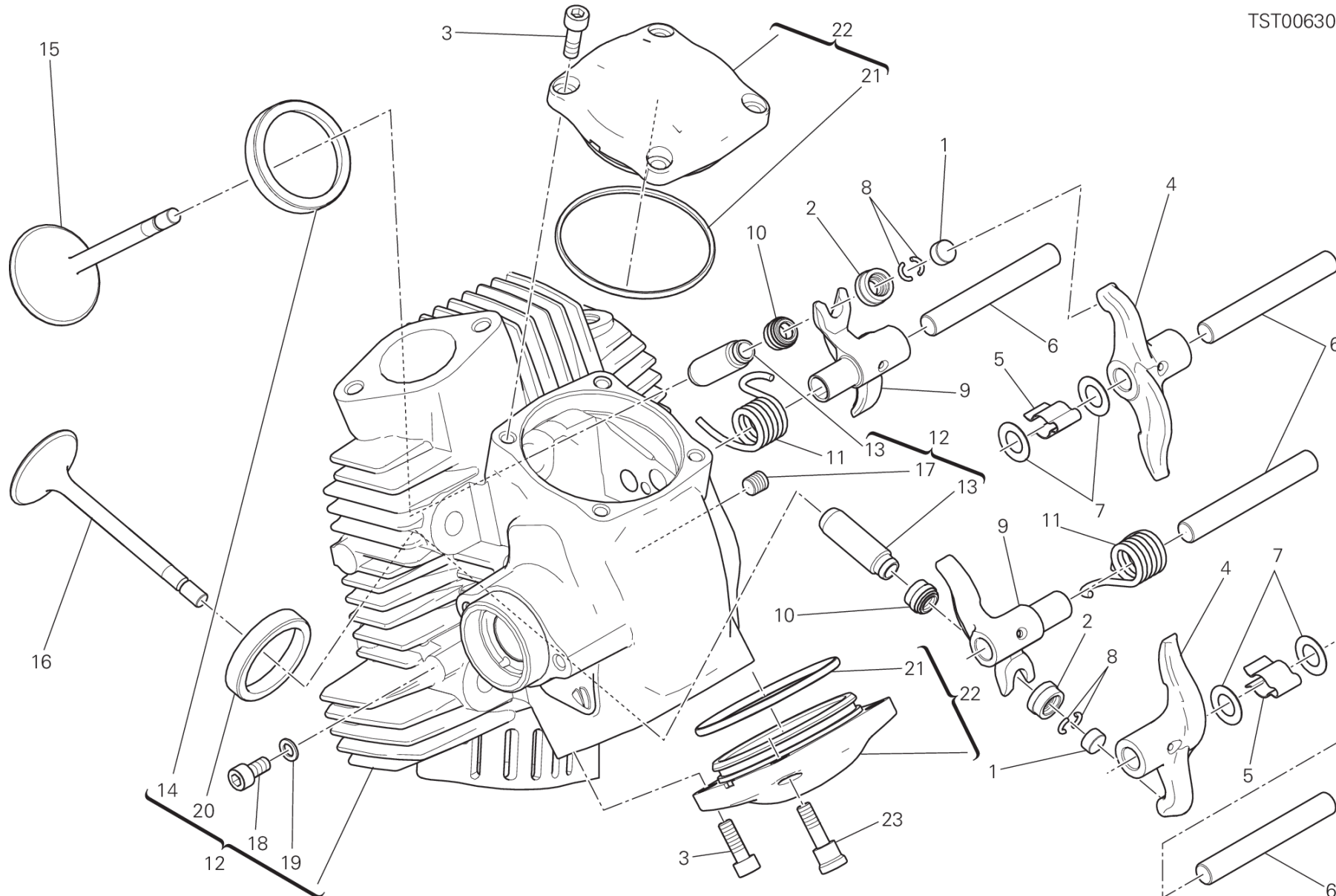


POS.	CODE	DESCRIPTION	QTY	VALIDITY	NOTES
	84010732A	オープニングロッカーアームアジャスター 3.80 MM	2		
	84011082A	オープニングロッカーアームアジャスター 3.50 MM	2		
	84011092A	オープニングロッカーアームアジャスター 3.55 MM	2		
	84011102A	オープニングロッカーアームアジャスター 3.65 MM	2		
	84011112A	オープニングロッカーアームアジャスター 3.70 MM	2		
	84011122A	オープニングロッカーアームアジャスター 3.75 MM	2		
	84011132A	ADJUSTER, OPENING ROCKER ARM 3.85 MM	2		
	84011142A	ADJUSTER, OPENING ROCKER ARM 3.9 MM	2		
2	84010412B	クロージングロッカーアームアジャスター 2.20 MM	2		
	84010422B	クロージングロッカーアームアジャスター 2.25 MM	2		
	84010432B	クロージングロッカーアームアジャスター 2.30 MM	2		
	84010442B	クロージングロッカーアームアジャスター 2.35 MM	2		
	84010452B	クロージングロッカーアームアジャスター 2.40 MM	2		
	84010462B	クロージングロッカーアームアジャスター 2.45 MM	2		
	84010472B	クロージングロッカーアームアジャスター 2.50 MM	2		
	84010482B	クロージングロッカーアームアジャスター 2.55 MM	2		
	84010492B	クロージングロッカーアームアジャスター 2.60 MM	2		
	84010502B	クロージングロッカーアームアジャスター 2.65 MM	2		
	84010512B	クロージングロッカーアームアジャスター 2.70 MM	2		
	84010522B	クロージングロッカーアームアジャスター 2.75 MM	2		
	84010532B	クロージングロッカーアームアジャスター 2.80 MM	2		
	84010542B	クロージングロッカーアームアジャスター 2.85 MM	2		
	84010552B	クロージングロッカーアームアジャスター 2.90 MM	2		
	84010562B	クロージングロッカーアームアジャスター 2.95 MM	2		
	84010572B	クロージングロッカーアームアジャスター 3.00 MM	2		
	84010582B	クロージングロッカーアームアジャスター 3.05 MM	2		
	84010592B	クロージングロッカーアームアジャスター 3.10 MM	2		
	84010602B	クロージングロッカーアームアジャスター 3.15 MM	2		
	84010612B	クロージングロッカーアームアジャスター 3.20 MM	2		
	84010622B	クロージングロッカーアームアジャスター 3.25 MM	2		
	84010632B	クロージングロッカーアームアジャスター 3.30 MM	2		
	84010642B	クロージングロッカーアームアジャスター 3.35 MM	2		
	84010652B	クロージングロッカーアームアジャスター 3.40 MM	2		
	84010662B	クロージングロッカーアームアジャスター 3.45 MM	2		
	84010672B	クロージングロッカーアームアジャスター 3.50 MM	2		



DRAWING 11D - ホリゾンタルヘッド GROUP エンジン

TST00630



DRAWING 11D - ホリゾンタルヘッド

GROUP エンジン

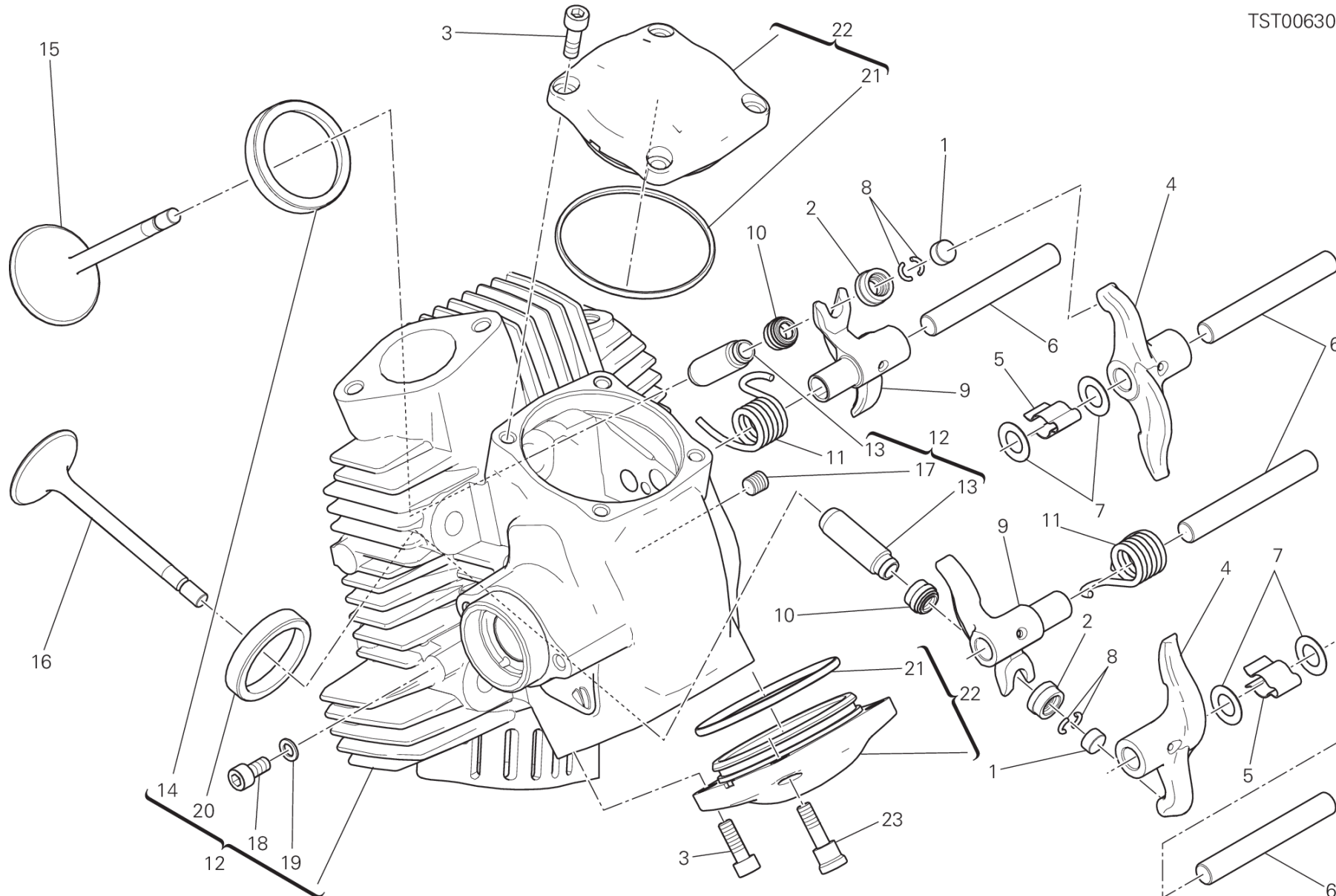


POS.	CODE	DESCRIPTION	QTY	VALIDITY	NOTES
	84010682B	クロージングロッカーアームアジャスター 3.55 MM	2		
	84010692B	クロージングロッカーアームアジャスター 3.60 MM	2		
	84010702B	クロージングロッカーアームアジャスター 3.65 MM	2		
	84010712B	クロージングロッカーアームアジャスター 3.70 MM	2		
	84010722B	クロージングロッカーアームアジャスター 3.75 MM	2		
	84010732B	クロージングロッカーアームアジャスター 3.80 MM	2		
	84010742B	クロージングロッカーアームアジャスター 3.85 MM	2		
	84010752B	クロージングロッカーアームアジャスター 3.90 MM	2		
	84010762B	クロージングロッカーアームアジャスター 3.95 MM	2		
	84010772B	クロージングロッカーアームアジャスター 4.00 MM	2		
	84010782B	クロージングロッカーアームアジャスター 4.05 MM	2		
	84010792B	クロージングロッカーアームアジャスター 4.10 MM	2		
	84010802B	クロージングロッカーアームアジャスター 4.15 MM	2		
	84010812B	クロージングロッカーアームアジャスター 4.20 MM	2		
	84010822B	クロージングロッカーアームアジャスター 4.25 MM	2		
	84010832B	クロージングロッカーアームアジャスター 4.30 MM	2		
	84010842B	クロージングロッカーアームアジャスター 4.35 MM	2		
	84010852B	クロージングロッカーアームアジャスター 4.40 MM	2		
	84010862B	クロージングロッカーアームアジャスター 4.45 MM	2		
	84010872B	クロージングロッカーアームアジャスター 4.50 MM	2		
3	77150668BA	SCREW M6X18	7		
4	208Z0011A	オープニングロッカーアーム	2		
5	79912121A	ロッカーアーム軸スプリング	2		
6	821Z0011B	ロッカーアームピン	4		
7	064770010	シムワッシャー	4		
8	66910011E	ハーフリング	4		
9	209Z0011A	クロージングロッカーアーム	2		
10	76440572A	バルブステムシール	2		
11	79915021A	クロージングロッカーアームスプリング	2		
12	30122882DB	コンプリートホリゾンタルヘッド	1		
13	30310681AA	GUIDE, VALVE +0.03 MM	2		
	30310681AB	GUIDE, VALVE +0.06 MM	2		
	30310681AC	GUIDE, VALVE +0.09 MM	2		
14	30410901A	インテークバルブシート	1		
	30410901AB	インテークバルブシート +0.03 MM	1		



DRAWING 11D - ホリゾンタルヘッド GROUP エンジン

TST00630



DRAWING 11D - ホリゾンタルヘッド

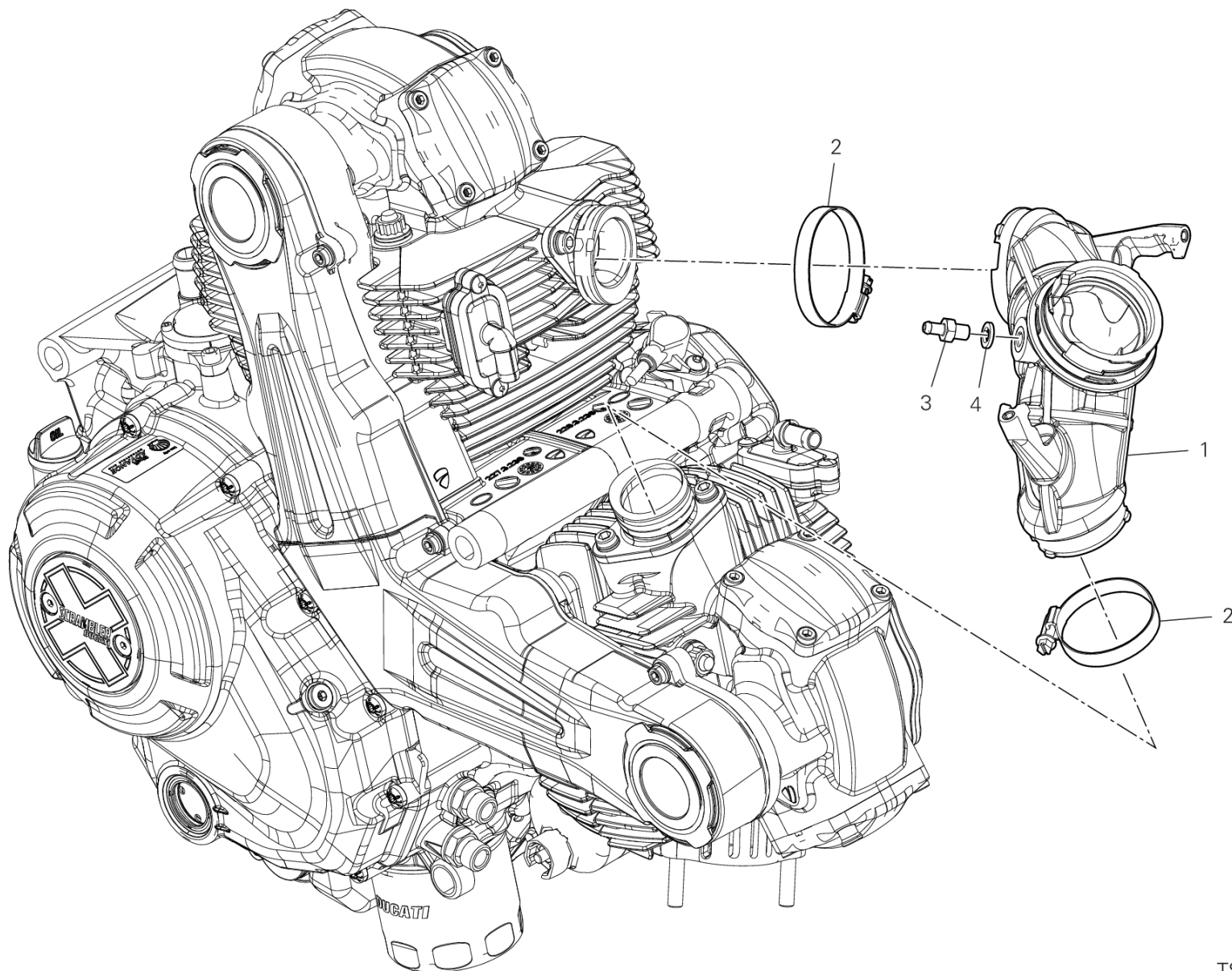
GROUP エンジン



POS.	CODE	DESCRIPTION	QTY	VALIDITY	NOTES
	30410901AC	インテークバルブシート +0.06 MM	1		
15	21010881A	インテークバルブ	1		
16	21110881A	エキゾーストバルブ	1		
17	78010871A	スレッド付きドエル	1		
18	77911331A	専用スクリュー TCEI M6X12	1		
19	85250231A	ガスケット	1		
20	30410911A	エキゾーストバルブシート	1		
	30410911AB	エキゾーストバルブシート +0.03 MM	1		
	30410911AC	エキゾーストバルブシート +0.06 MM	1		
21	88641381A	Oリング 63.13X2.62	2		
22	24020393A	バルブカバー	2		
23	77919631A	専用スクリュー	1		



DRAWING 11E - インテークマニホールド GROUP エンジン

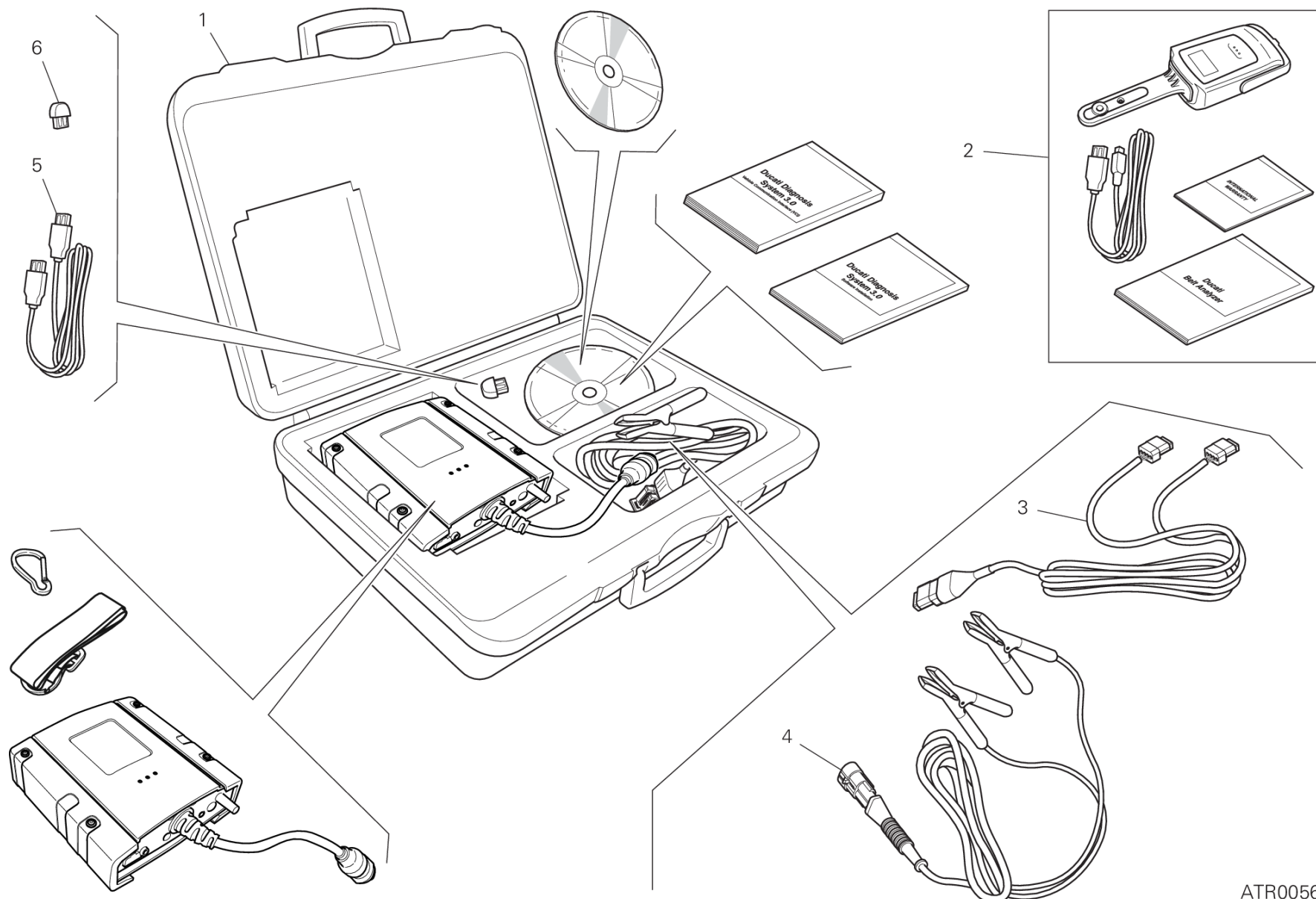


DRAWING 11E - インテークマニホールド

GROUP エンジン



POS.	CODE	DESCRIPTION	QTY	VALIDITY	NOTES
1	14010791B	インテークマニホールド	1		
2	74141801A	クランプ 40-60 MM	2		
3	81416941A	ジョイント	1		
4	85212971A	銅製ガスケット	1		



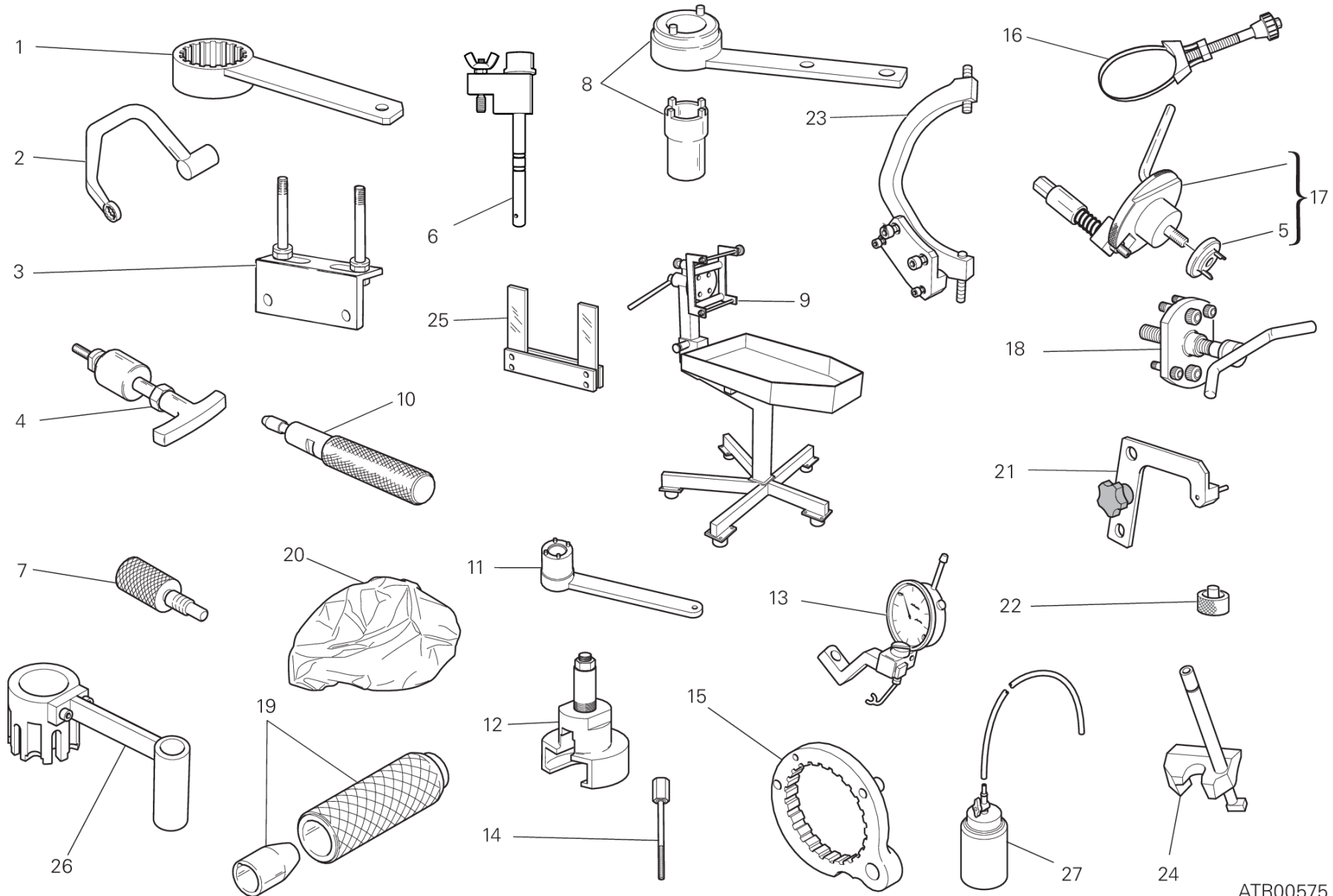
ATR00568

DRAWING 01A - DDS TESTER

GROUP ツール



POS.	CODE	DESCRIPTION	QTY	VALIDITY	NOTES
1	979000279	DDS 3	1		
2	979000253	BELT TENSIONING KIT	1		
3	979000282	診断ケーブル	1		
4	979000283	接続ケーブル	1		
5	979000284	USBケーブル	1		
6	979000281	DDS3 HASP キー	1		



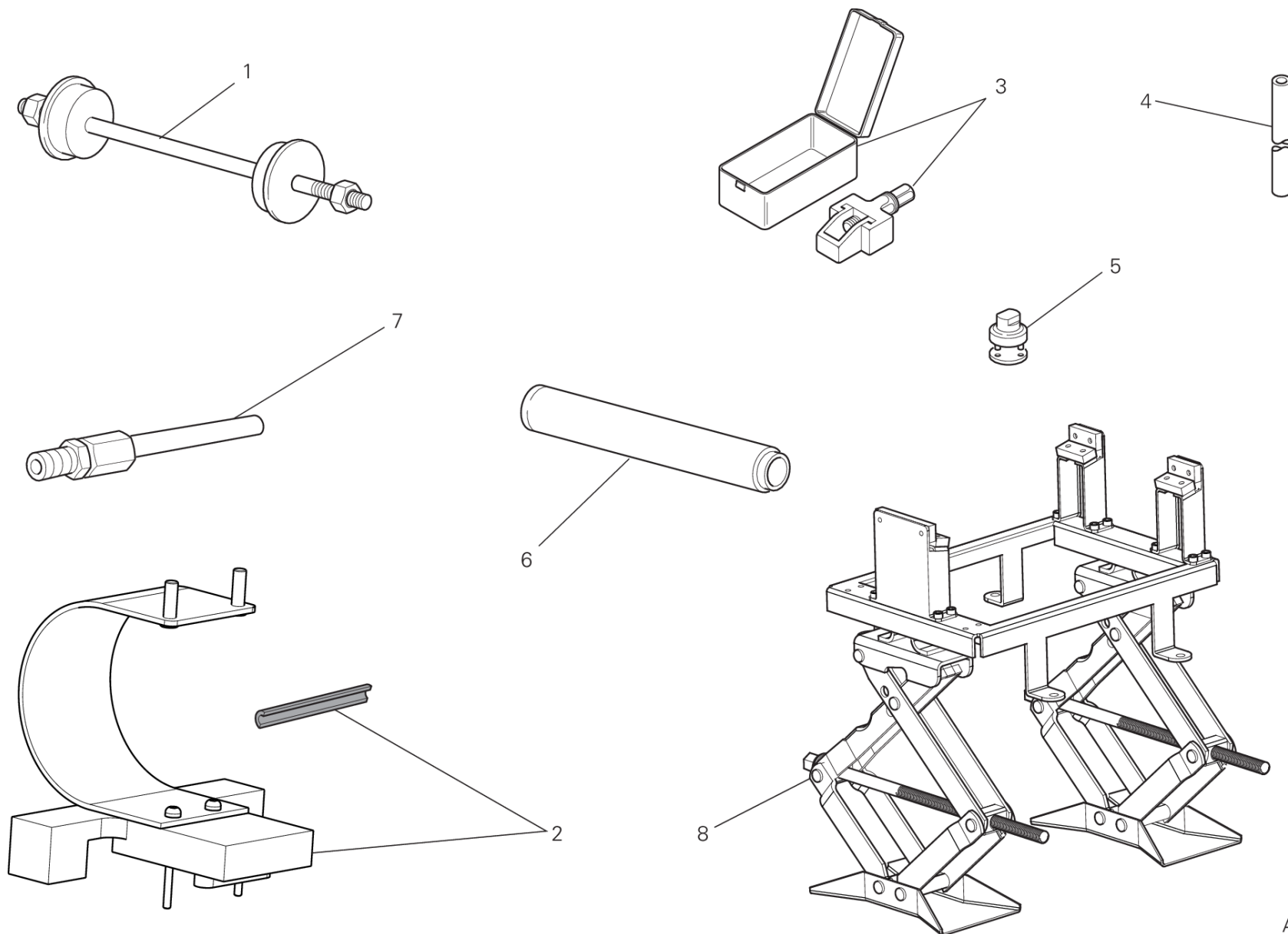
ATR00575

DRAWING 01B - エンジンサービスツール

GROUP ツール



POS.	CODE	DESCRIPTION	QTY	VALIDITY	NOTES
1	887133218	タイミングベルトローラー固定レンチ	1		
2	887132676	ヘッドナット固定レンチ	1		
3	887132103	ヘッド取り付け用ベース	1		
4	887131994	ロッカーアームピンエクストラクター	1		
5	887134411	INSERT	1		
6	887132695	クラッチオイル圧検出ツール	1		
7	887132282	2バルブヘッドベルトローラータイミングツール	1		
8	887131805	ドライブローラー締め付けツール	1		
9	887131832	エンジン修理作業台	1		
10	887132442	オイルシール取り付けツール	1		
11	887130137	クランクシャフトギアリテーナーレンチ	1		
12	887134882	プライマリギアブロー	1		
13	887651581	バルブリフトキャリパー	1		
14	887132591	CLUTCH SCREW	1		
15	887132556	クラッチドラムハウジング固定レンチ	1		
16	887132906	オイルフィルターレンチ	1		
17	887132011	クランクシャフトリセットツール	1		
18	887131749	ドライブローラーブラ	1		
19	887132834	スナップリング取り付けドリフト	1		
20	887131886	エンジンカバーシート	1		
21	887133334	フォーク位置決めプレート	1		
22	887651298	ロアバルブシム確認用スペーサー	1		
23	887133367	フライホイールレンチ	1		
24	887132916	スプリング及びロッカーアーム取り付け用ツール	1		
25	887651000	フォークファイラーゲージ 0.1 MM	1		
	887651005	フォークファイラーゲージ 0.2 MM	1		
	887651006	フォークファイラーゲージ 0.3 MM	1		
26	887132801	クラッチハウジングリアクションツール	1		
27	887138875	オイルボトル	1		



ATR00609

DRAWING 01C - フレームサービスツール

GROUP ツール



POS.	CODE	DESCRIPTION	QTY	VALIDITY	NOTES
1	887131062	ステアリングチューブベアリング取り付けツール	1		
2	887138835	フューエルタンクマウント	1		
3	887132562	チェーン取り付けツール	1		
4	887130958	フォークオーバーホール回転バー	1		
5	887131058	ステアリングチューブキャップ取り付けレンチ	1		
6	887131072	ハーフベアリング用ドライビングストッパー	1		
7	887131010	排出ガス検出コネクター	1		
8	887138871	エンジン修理用作業台	1		



DRAWING A1 - タイヤ

GROUP タイヤ



POS.	CODE	DESCRIPTION	QTY	VALIDITY	NOTES
1	49040741A	フロントタイヤ	1		(*)=Pneumatico di primo equipaggiamento
2	49141021A	リアタイヤ	1		(*)=Pneumatico di primo equipaggiamento
3	49041002A	フロントタイヤ	1		
4	49141271A	リアタイヤ	1		
5	490PE349A	フロントタイヤ	1		
6	491PE348A	リアタイヤ	1		



DRAWING B1 - (*) PIRELLI MT 60™ RS

GROUP タイヤ



POS.	CODE	DESCRIPTION	QTY	VALIDITY	NOTES
1	49040741A	フロントタイヤ	1		(*)=Pneumatico di primo equipaggiamento
2	49141021A	リアタイヤ	1		(*)=Pneumatico di primo equipaggiamento



DRAWING C1 - PIRELLI ANGEL™ GT

GROUP タイヤ



POS.	CODE	DESCRIPTION	QTY	VALIDITY	NOTES
1	49041002A	フロントタイヤ	1		
2	49141271A	リアタイヤ	1		



DRAWING I - PIRELLI SCORPION™ RALLY STR GROUP タイヤ

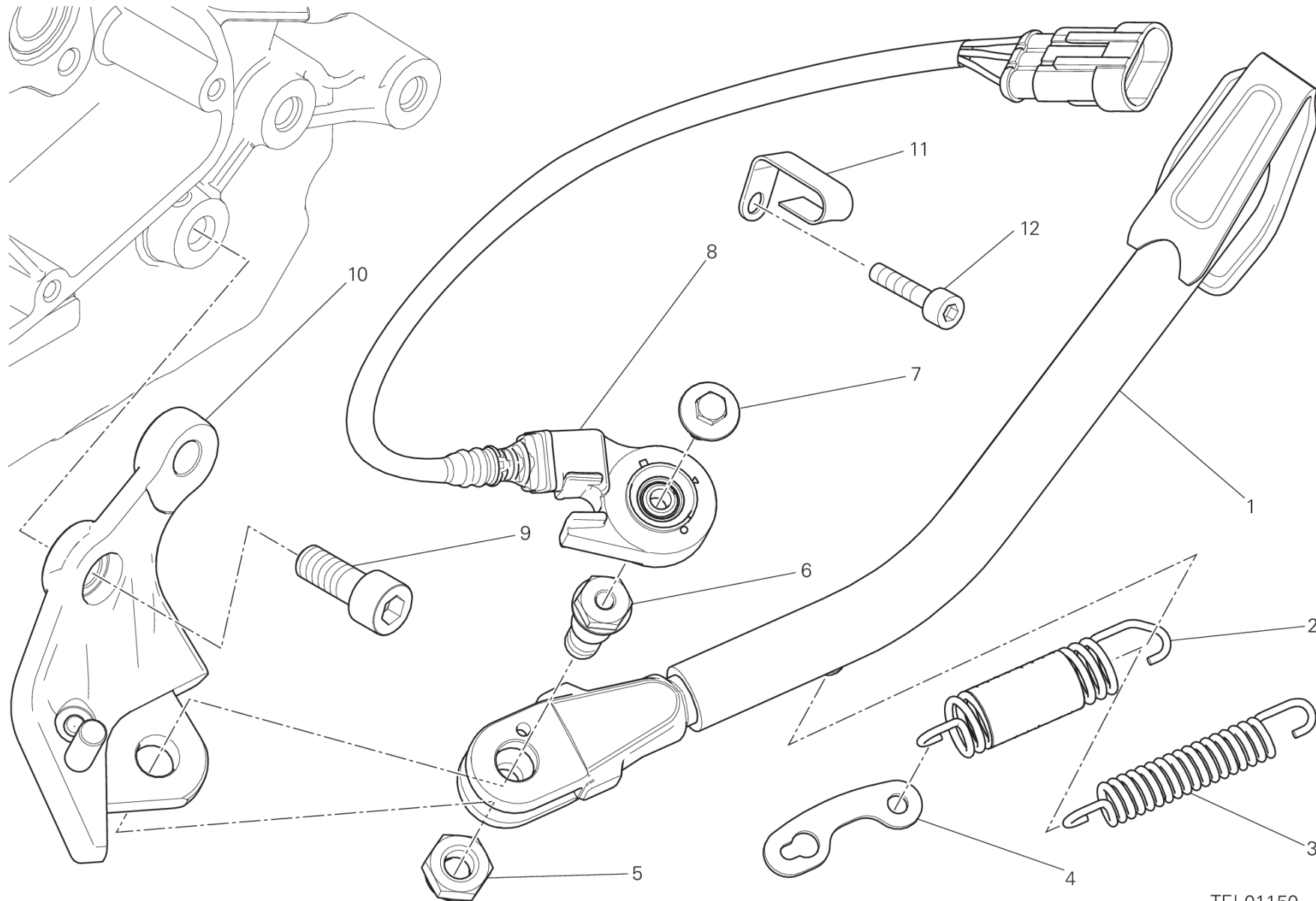


DRAWING I - PIRELLI SCORPION™ RALLY STR

GROUP タイヤ



POS.	CODE	DESCRIPTION	QTY	VALIDITY	NOTES
1	490PE349A	フロントタイヤ	1		
2	491PE348A	リアタイヤ	1		



TEL01150

DRAWING 16A - STAND

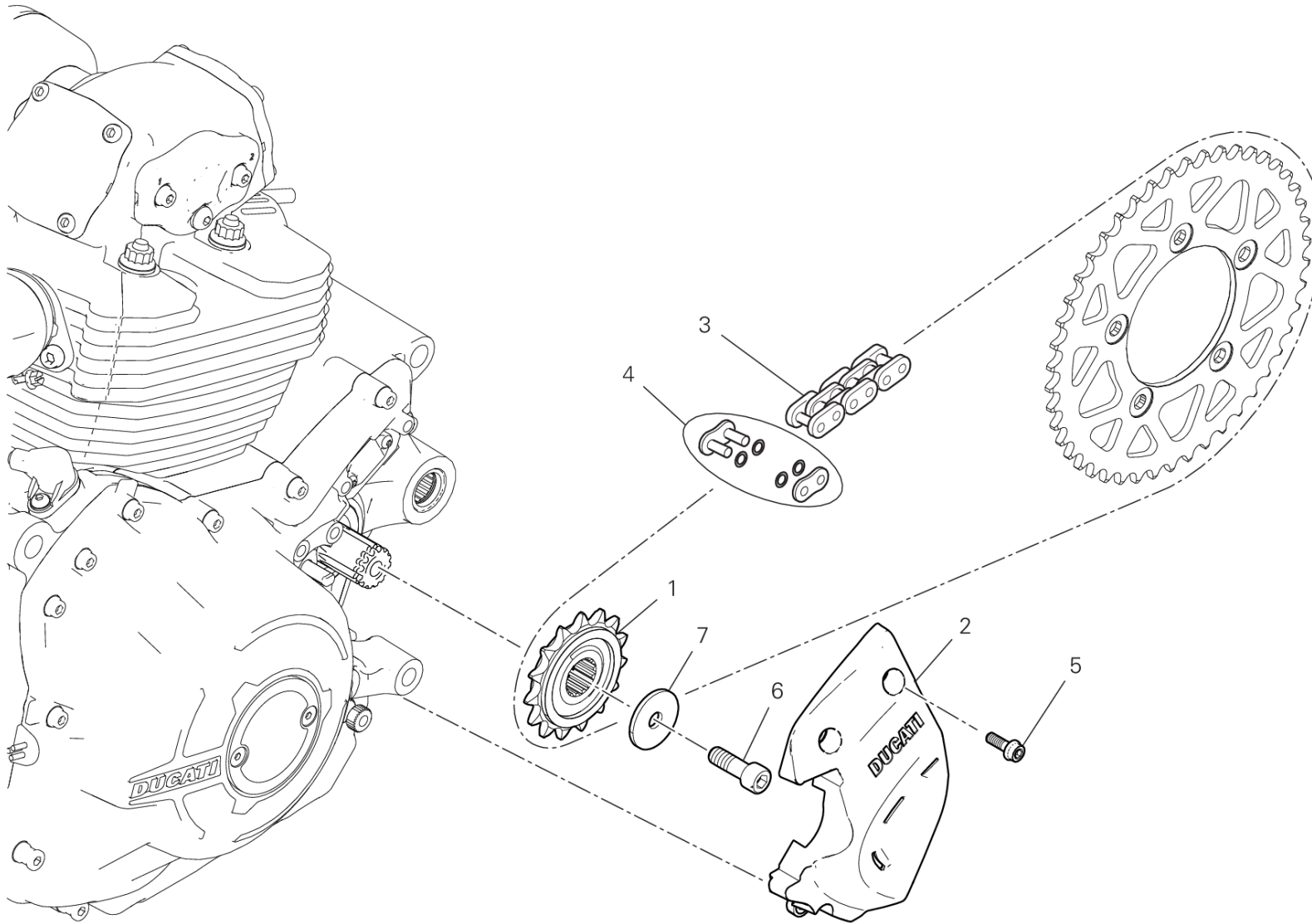
GROUP フレーム



POS.	CODE	DESCRIPTION	QTY	VALIDITY	NOTES
1	55611091AA	サイドスタンド	1		
2	79920881C	COMPLETE SPRING	1		
3	79915571AA	インナーสปリング	1		
4	82716371AA	サイドスタンドスプリングホルダープレート	1		
5	74910031AA	ナット	1		
6	55610663AC	サイドスタンドピン	1		
7	77917241AA	スクリュー	1		
8	53910351A	SWITCH, STAND	1		
9	77110481A	スクリュー TCEI M10X25	1		
10	55620881AA	サイドスタンドマウント	1		
11	83014941B	ケーブルクランプ	1		
12	77510511B	スクリュー TBEI M5X10	1		



DRAWING 17A - フロントスプロケット - チェーン GROUP フレーム



TEL01669

DRAWING 17A - フロントスプロケット - チェーン

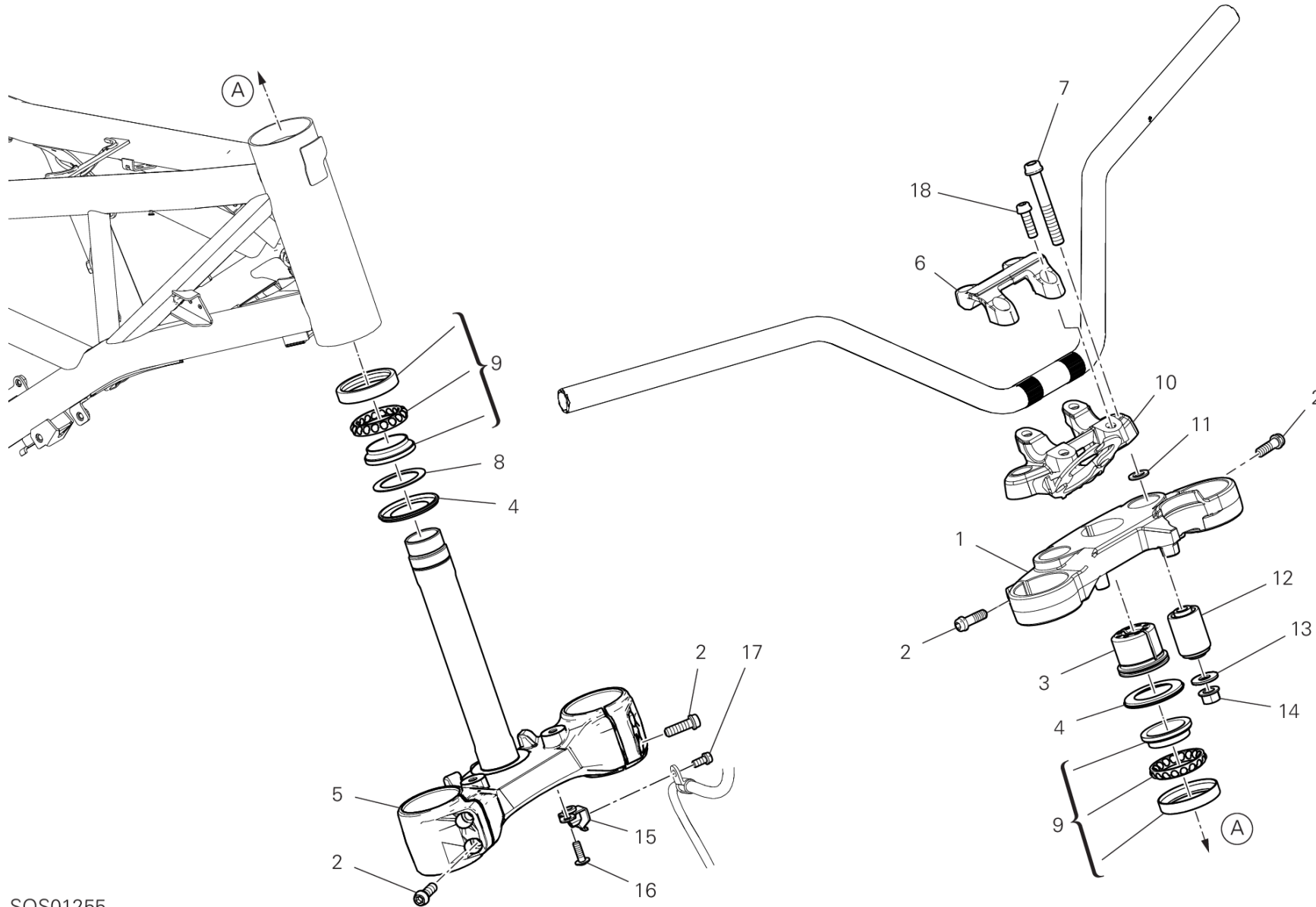
GROUP フレーム



POS.	CODE	DESCRIPTION	QTY	VALIDITY	NOTES
1	44910821A	フロントスプロケット Z15	1		
2	4601G752A	フロントスプロケットカバー	1		
3	67641041A	CHAIN 103+1	1		
4	67740251A	チェーンリンク	1		
5	77110391A	スクリュー TCEIF M6X16	3		
6	77154337C	スクリュー	1		
7	85212801A	シムワッシャー	1		



DRAWING 18A - ステアリングユニット GROUP フレーム



SOS01255

DRAWING 18A - ステアリングユニット

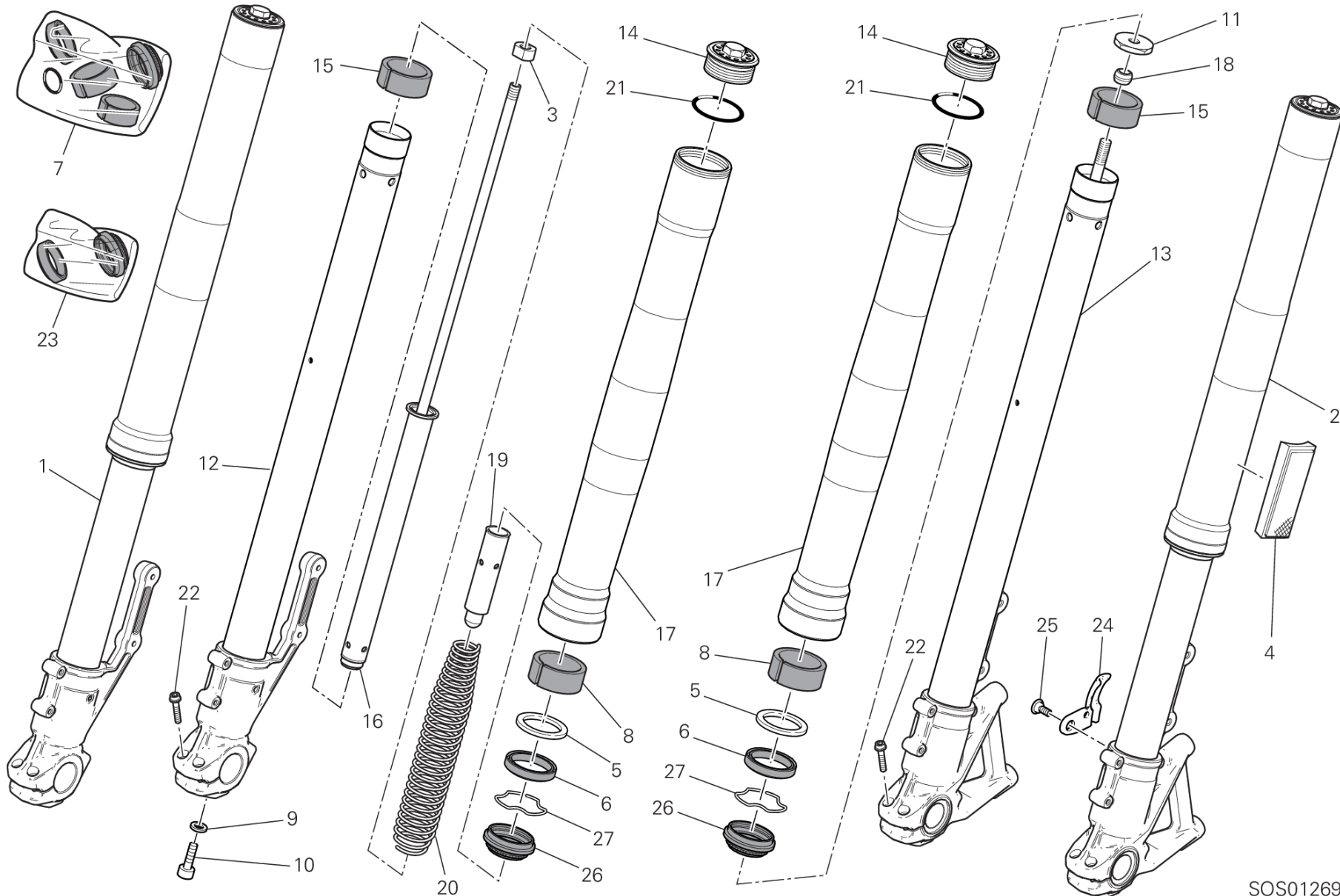
GROUP フレーム



POS.	CODE	DESCRIPTION	QTY	VALIDITY	NOTES
1	34111951AA	ステアリングヘッド	1		
2	77157254B	スクリュー	7		
3	70310131A	ステアリングリングナット	1		
4	93010041B	オイルシール	2		
5	34220891AB	STEERING HEAD BASE	1		
6	36016401AA	アッパーハンドルバーブラケット	1		
7	77159414B	スクリュー	2		
8	85211031AB	ワッシャー	1		
9	70241231A	BEARING, STEERING NTN SF07A17P	2		
10	36016231AA	ロアハンドルバーブラケット	1		
11	85250401A	ワッシャー 10.5X18X1.6	2		
12	70011151A	耐震ダンパー	2		
13	85210491B	ワッシャー 10.5X28X1.5	2		
14	74840241AB	ナット	2		
15	82718711AA	プレート	1		
16	77210423C	スクリュー TBEIF M6X16	2		
17	77156633B	スクリュー	1		
18	77157278B	スクリュー TCEIF M8X30	4		



DRAWING 18B - フロントフォーク GROUP フレーム



SOS01269

DRAWING 18B - フロントフォーク

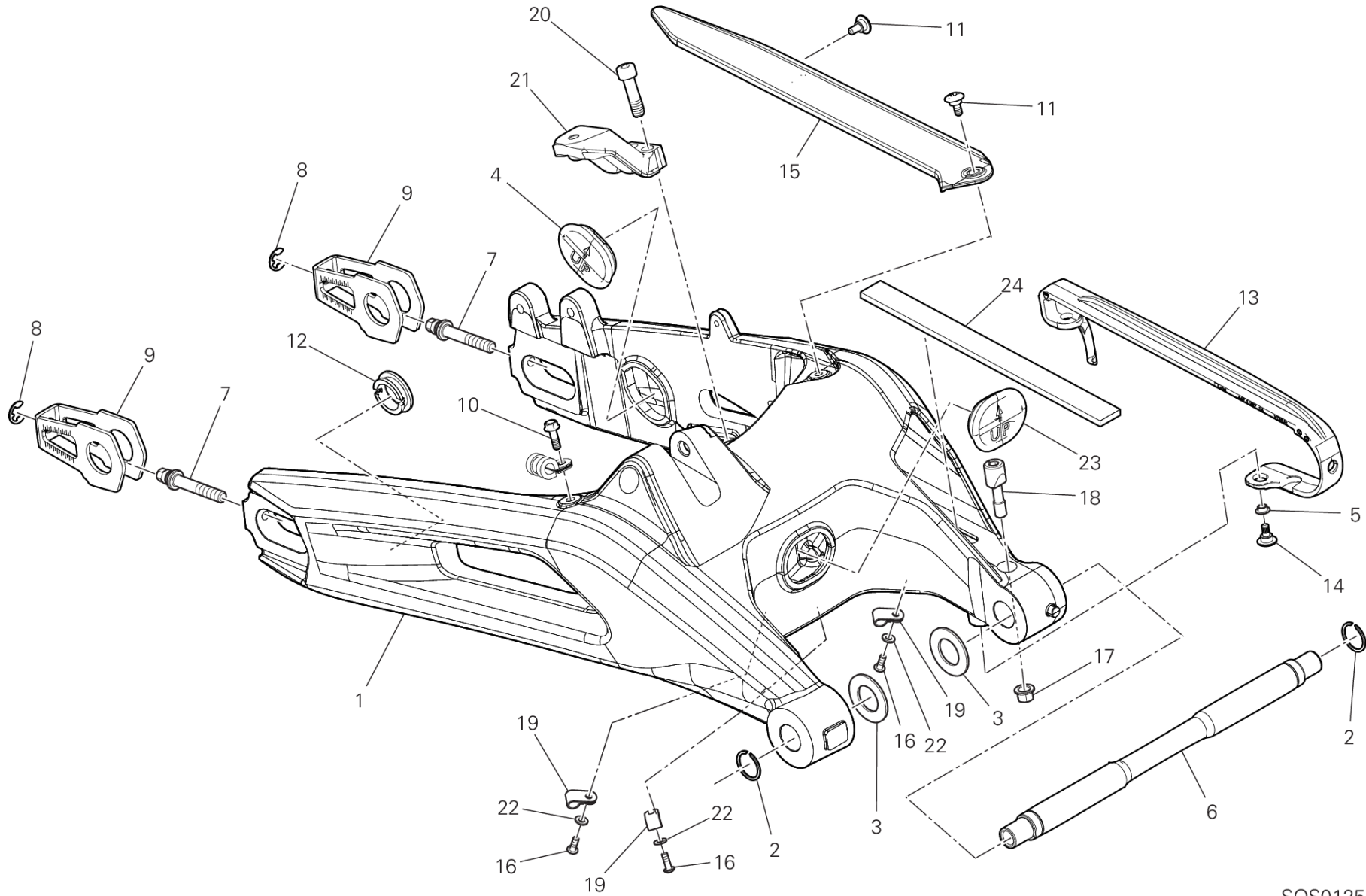
GROUP フレーム



POS.	CODE	DESCRIPTION	QTY	VALIDITY	NOTES
1	34421401A	右フォークレッグアセンブリ	1		
2	34521401A	左フォークレッグアセンブリ	1		
3	34913621A	ナット	1		
4	52910221A	REFLECTOR, ADHESIVE AMBER	2		
5	34914341A	ワッシャー	2		
6	34914351A	オイルシール	2		
7	34921891A	OVERHAUL KIT	1		
8	34914331A	ロアブッシュ	2		
9	34913601A	ワッシャー	1		
10	34913611A	スクリュー	1		
11	34913991A	専用ナット	1		
12	34923311A	フォークボトムエンド + スリーブユニット (右)	1		
13	34923301A	フォークボトムエンド + スリーブユニット (左)	1		
14	34913661A	ブラグ	2		
15	34914321A	UPPER BUSHING	2		
16	34914901A	PLUNGER ASSY	1		
17	34914381A	スタンションチューブ	2		
18	34914001A	ラバーパッド	1		
19	34914241A	プリロードチューブ	1		
20	34914891A	スプリング	1		
21	34913671A	Oリング	2		
22	77156694B	スクリュー	4		
23	34921881A	シールキット	1		
24	75810911A	ケーブルガイド	1		
25	77211221B	専用スクリュー	1		
26	34914371A	ダストガード	2		
27	34914361A	ストップリング	2		



DRAWING 19A - リアスイングアーム GROUP フレーム



SOS01251

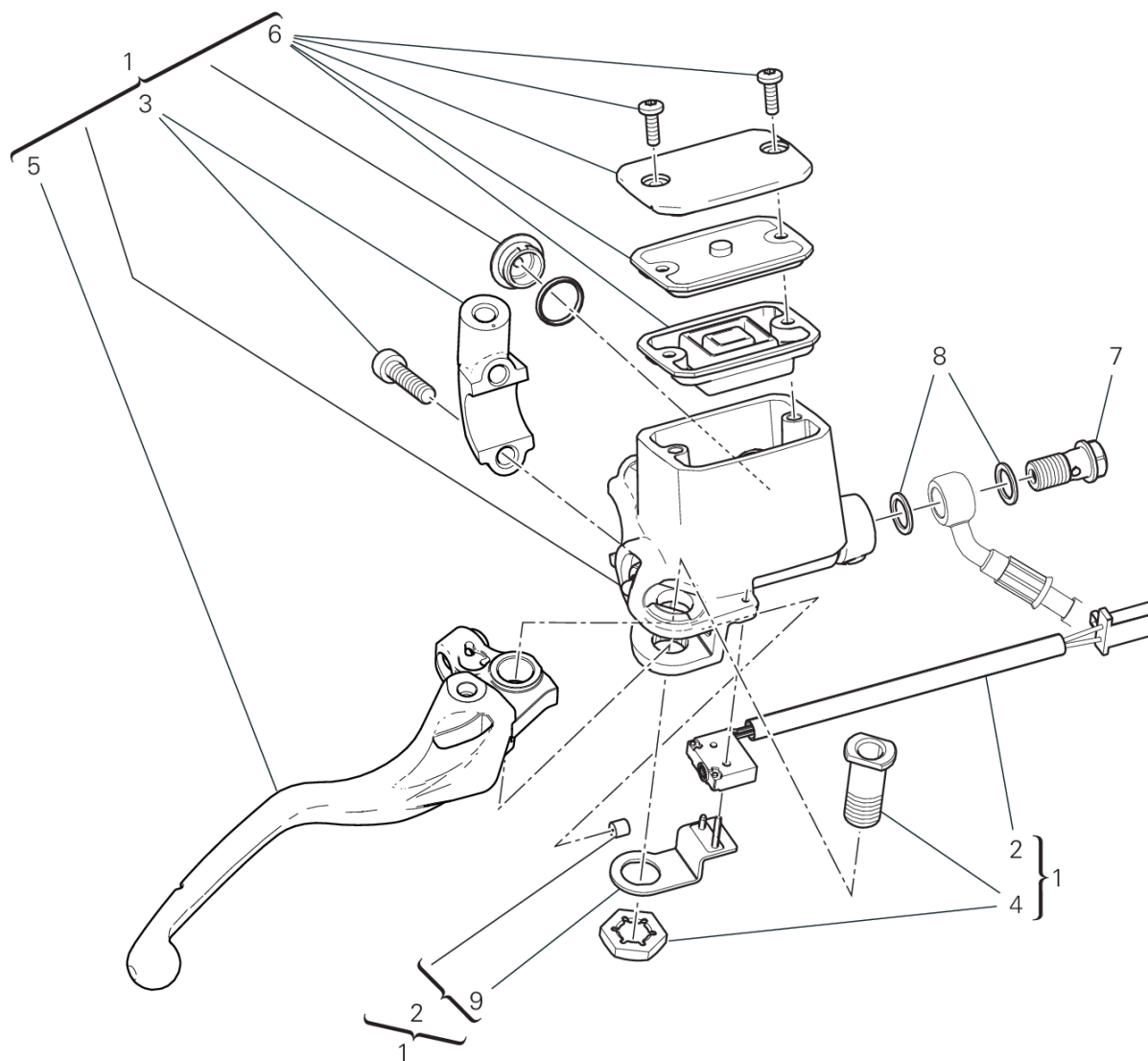
DRAWING 19A - リアスイングアーム GROUP フレーム



POS.	CODE	DESCRIPTION	QTY	VALIDITY	NOTES
1	37015192AA	リアスイングアーム	1		
2	88440071A	スプリングリング	2		
3	85210011B	シムワッシャー 20.5X36X1.8 MM	1		
	85210021B	シムワッシャー 20.5X36X0.2 MM	4		
	85210031B	シムワッシャー 20.5X36X0.1 MM	2		
	85214341A	シムワッシャー	1		
4	87211861A	スイングアームキャップ	1		
5	71611521A	SPACER WITH COLLAR	2		
6	36911571A	スイングアームシャフト	1		
7	77915451B	調整スクリュー	2		
8	88450341B	スプリングリング	2		
9	37310631A	チェーンテンショナー	2		
10	77550213C	スクリュー TBEI M6X16	1		
11	77214411BA	専用スクリュー	2		
12	87211871A	スイングアームキャップ	1		
13	44712671A	CHAIN SLIDER	1		
14	77244173B	スクリュー	2		
15	44610611A	CHAIN GUARD	1		
16	77240133C	SCREW TBEIF M4X12	3		
17	74840341B	ナット M8	1		
18	80810461A	クランプ	1		
19	74141701A	キー	3		
20	7715727BF	スクリュー	2		
21	8291P971AA		1		
22	85212511A	ワッシャー 4.5X9X0.5	3		
23	87210971A	スイングアームキャップ	1		
24	86613721A	シールパッド	1		



DRAWING 20A - フロントブレーキポンプ GROUP フレーム



DRAWING 20A - フロントブレーキポンプ GROUP フレーム

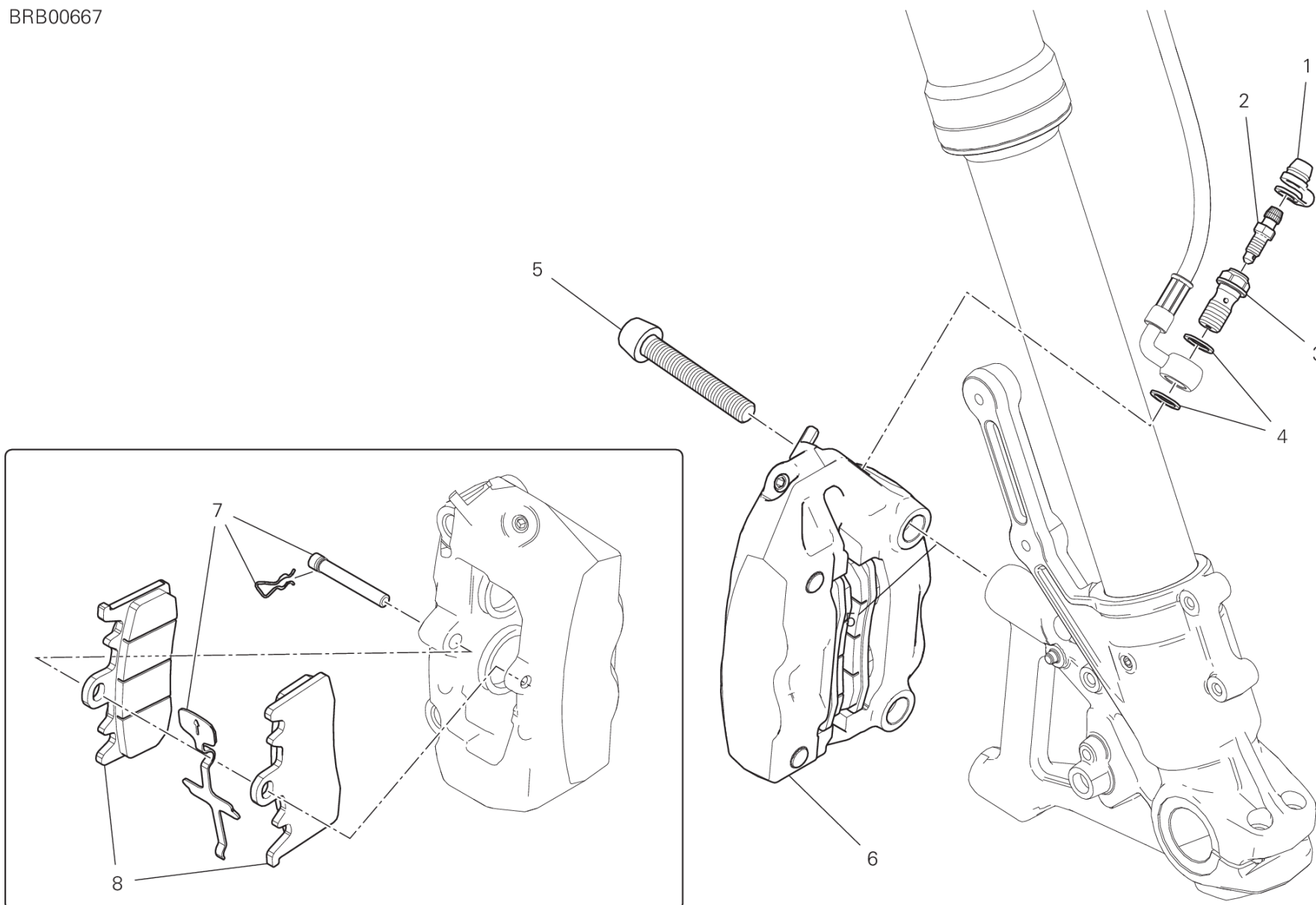


POS.	CODE	DESCRIPTION	QTY	VALIDITY	NOTES
1	62441501A	フロントブレーキポンプ	1		
2	53910751A	MICROSWITCH	1		
3	62640231A	クランプ	1		
4	62640601A	レバーピン	1		
5	63140591A	フロントブレーキレバー	1		
6	89340351A	キャップセット	1		
7	77913662AB	専用スクリュー	1		
8	85250241A	ワッシャー 10X14X1	2		
9	58540271A	マウント	1		



DRAWING 20B - フロントブレーキシステム GROUP フレーム

BRB00667

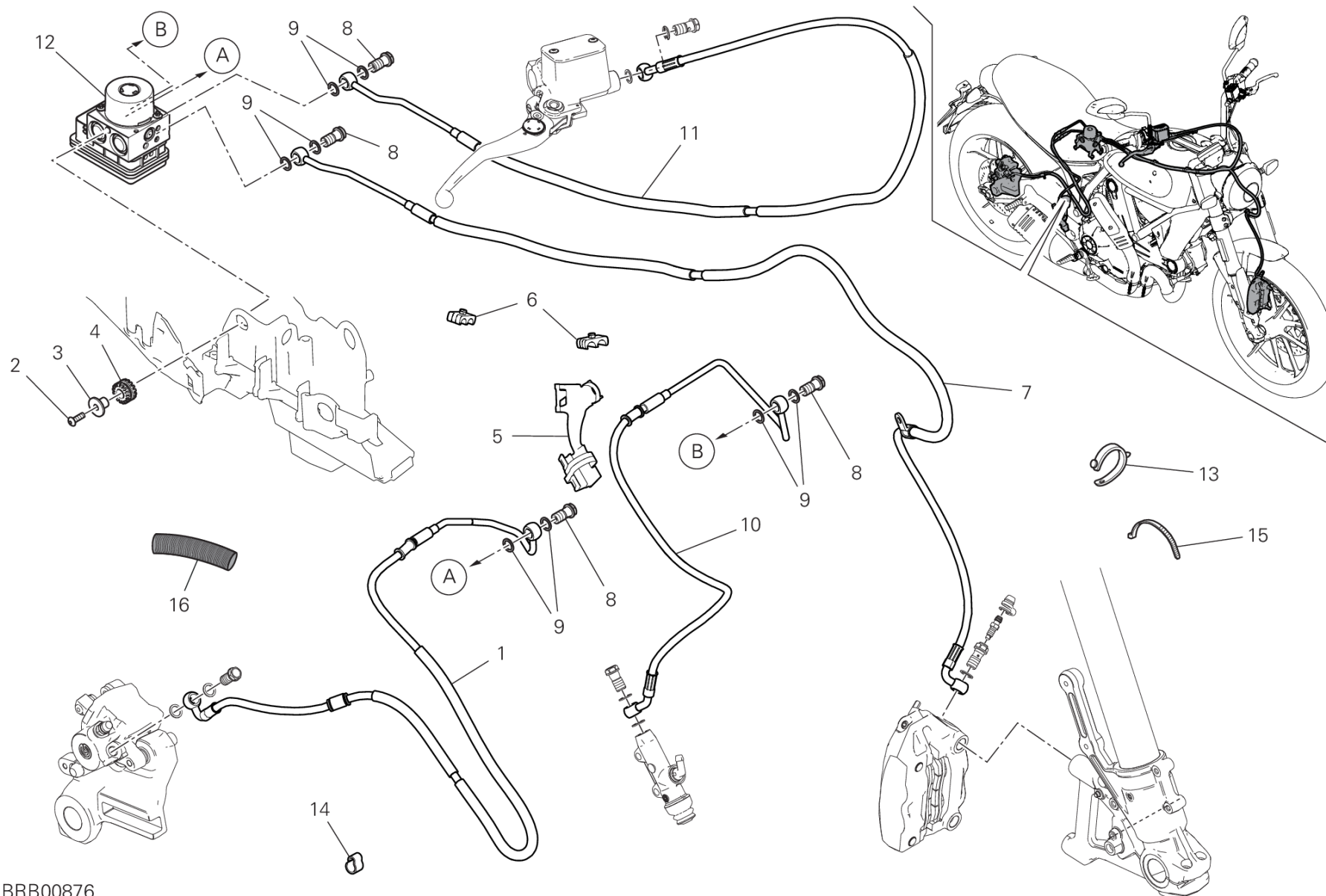


DRAWING 20B - フロントブレーキシステム

GROUP フレーム



POS.	CODE	DESCRIPTION	QTY	VALIDITY	NOTES
1	61240052A	ダストガード	1		
2	18710021A	ドレインバルブ	1		
3	77913971A	ブレーキホースジョイントスクリュー	1		
4	85250241A	ワッシャー 10X14X1	2		
5	77913311D	スクリュー M10X60	2		
6	61041292C	左フロントブレーキキャリパー	1		
7	61240511A	SPARE PIN AND SPRING	1		
8	61341021A	フロントブレーキパッドセット	1		



BRB00876

DRAWING 20C - BRAKING SYSTEM ABS

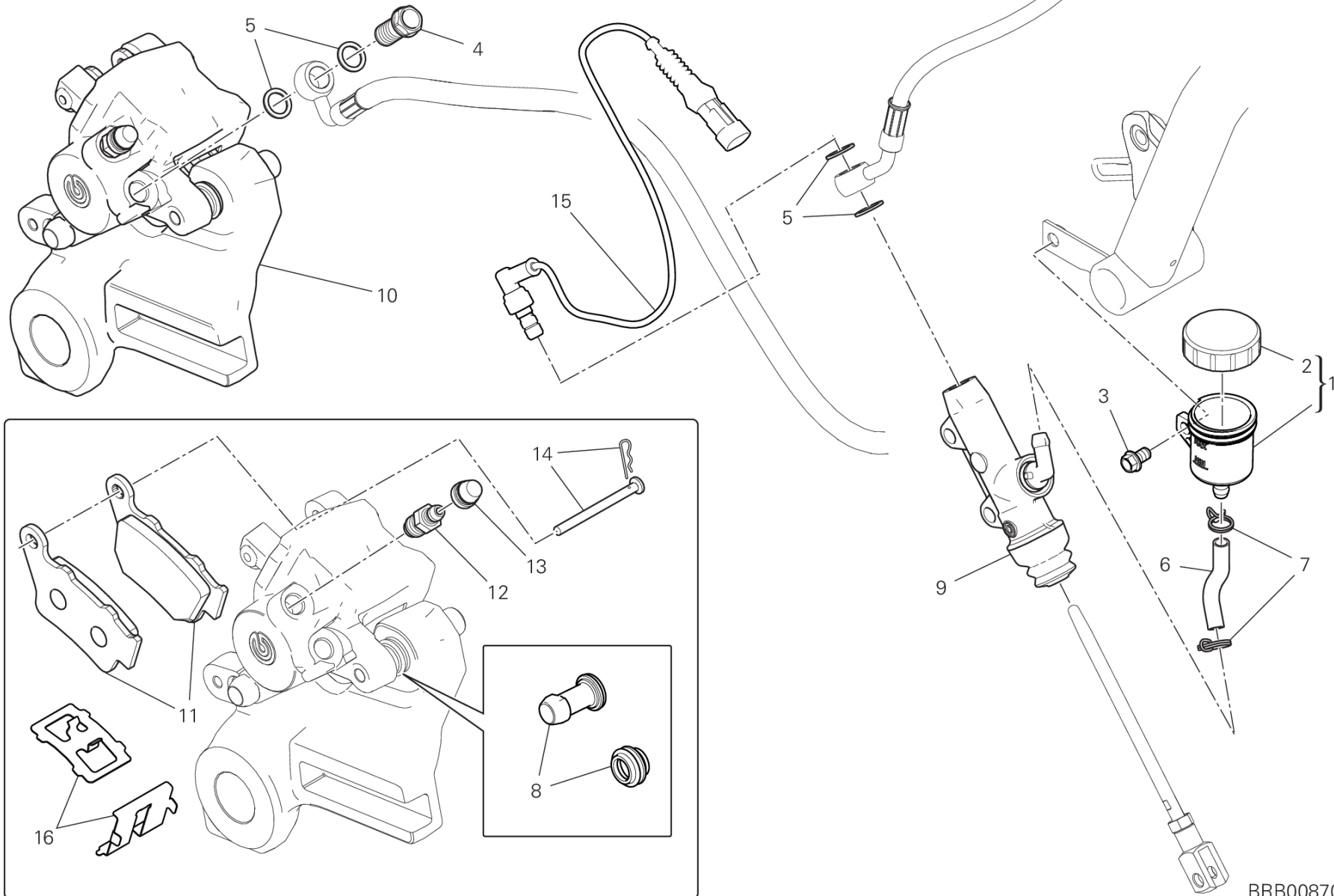
GROUP フレーム



POS.	CODE	DESCRIPTION	QTY	VALIDITY	NOTES
1	61912021C	CPU-REAR CALIPER LINE	1		
2	77240453C	スクリュー TBEIF M6X22 10.9	2		
3	71610031A	スペーサー	2		
4	76410241A	耐震ラバー	2		
5	75812171A		1		
6	86611121A	ラバーパッド	2		
7	61812011C	CPU - FRONT CALIPERS LINE	1		
8	77913662AB	専用スクリュー	4		
9	85250241A	ワッシャー 10X14X1	8		
10	61912031C	リアポンプ-コントロールユニットホース	1		
11	61812021C	FRONT MASTER CYLINDER - CPU LINE	1		
12	54241101A	CONTROL UNIT ABS	1		
13	74140381A	クランプ	2		
14	75812071A	ケーブルガイド	12		
15	75841221A	クランプ	1		
16	4601H701A	PROTECTION SHEATH	1		



DRAWING 20D - リアブレーキシステム GROUP フレーム



BRB00870

DRAWING 20D - リアブレーキシステム

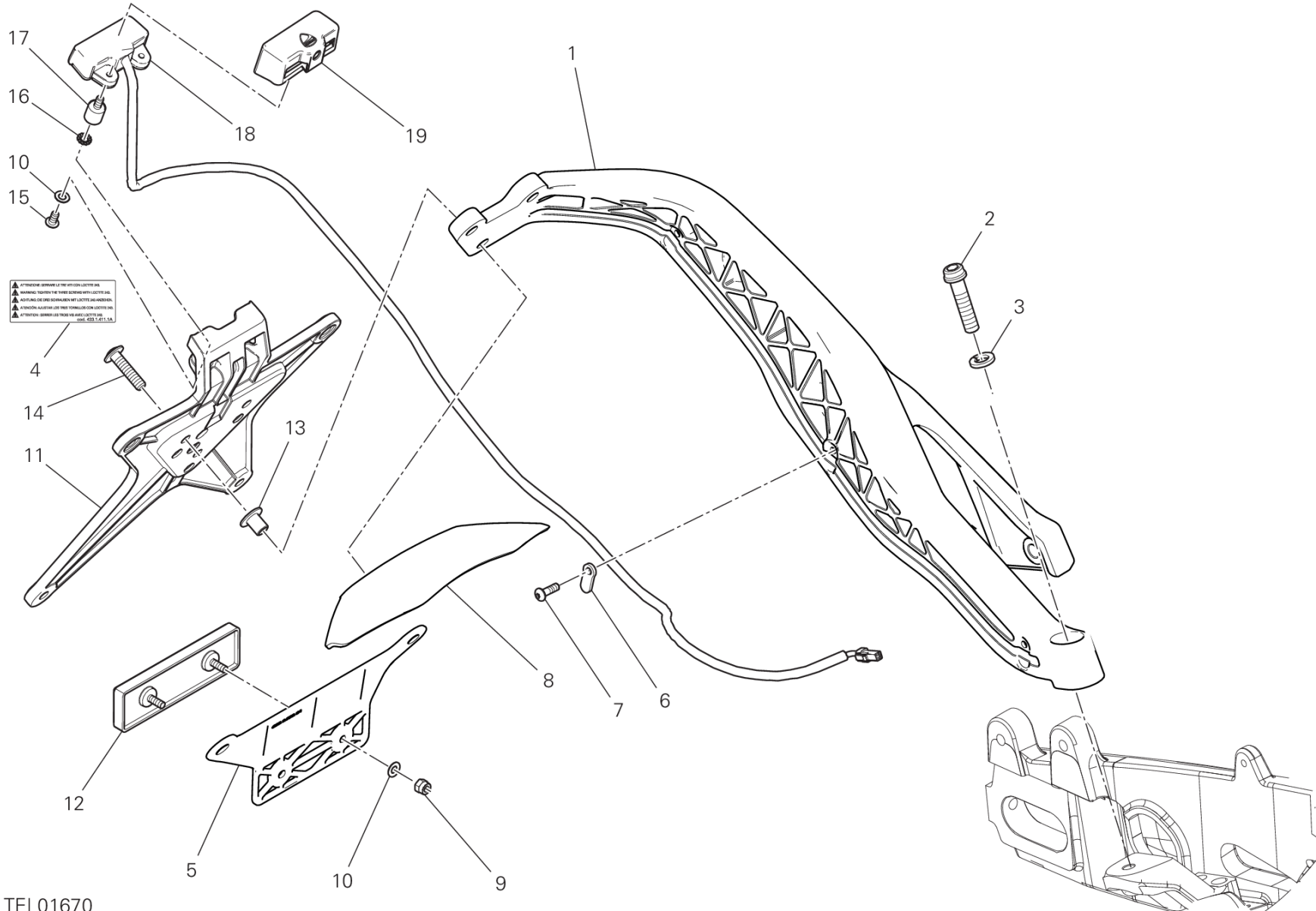
GROUP フレーム



POS.	CODE	DESCRIPTION	QTY	VALIDITY	NOTES
1	58540311A	ブレーキフルードタンク	1		
2	89340241A	ブレーキフルードタンクカバー	1		
3	77210591A	スクリュー TEF M6X10	1		
4	77913662AB	専用スクリュー	2		
5	85250241A	ワッシャー 10X14X1	4		
6	93310651A	オイルホース	1		
7	74140431A	クランプ	2		
8	61240302A	ダストカバー	2		
9	62540451A	リアブレーキシリンダー	1		
10	61141701A	リアブレーキキャリパー	1		
11	61340761A	リアブレーキパッドセット	1		
12	63140281A	ドレイン	1		
13	61240052A	ダストガード	1		
14	61241221A	ブレーキパッドピンオーバーホールセット	1		
15	53941102C		1		
16	61240341A	ブレーキパッドスプリング	1		



DRAWING 21A - ナンバープレートホルダー GROUP フレーム



TEL01670

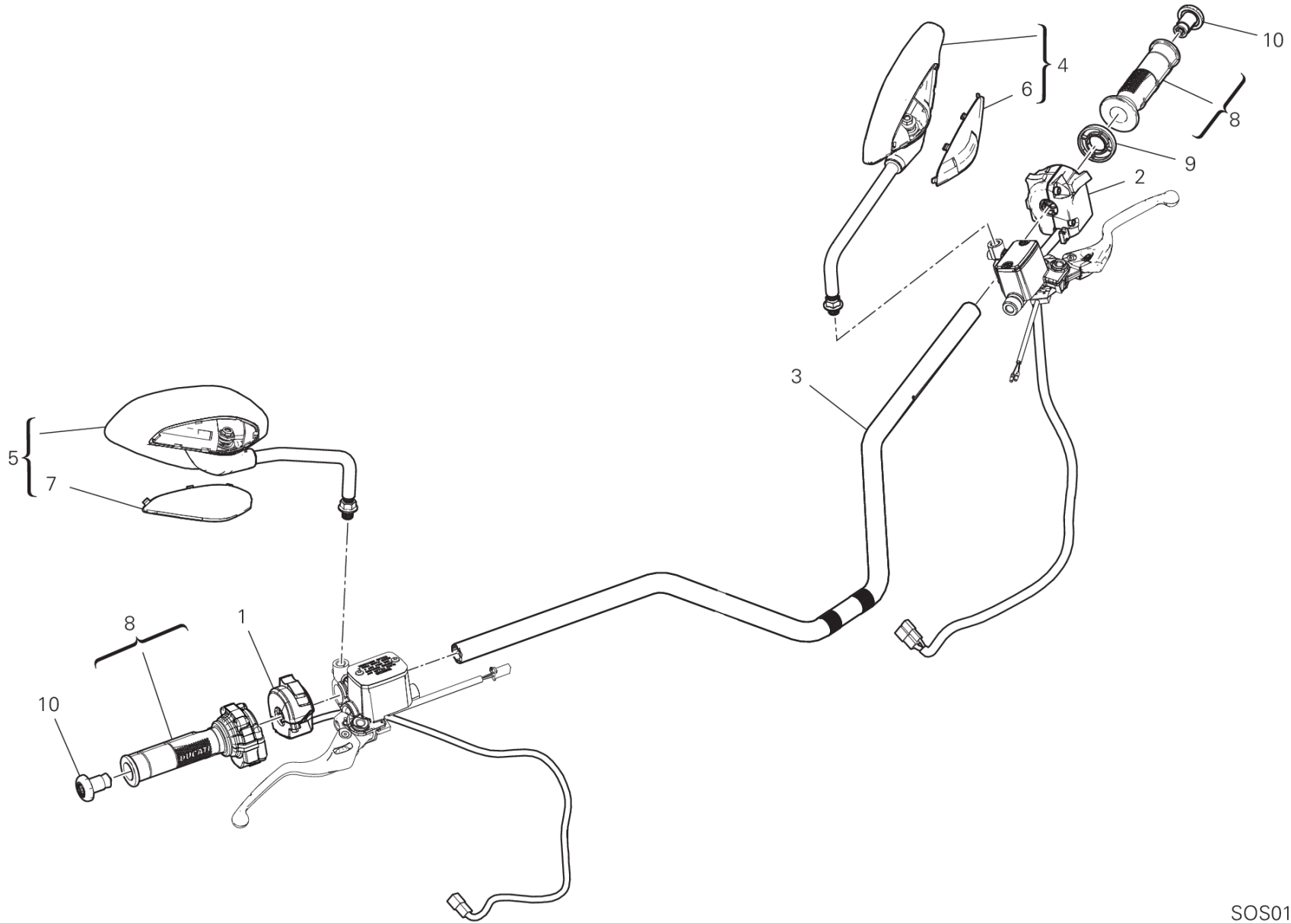
DRAWING 21A - ナンバープレートホルダー GROUP フレーム



POS.	CODE	DESCRIPTION	QTY	VALIDITY	NOTES
1	56116471A	ナンバープレートホルダーマウント	1		
2	7715727BF	スクリュー	3		
3	85350061A	スプリングワッシャー	3		
4	43314111A	TARGHETTA ATTENZIONE	1		
5	82719301A		1		
6	75810901A	ケーブルガイド	3		
7	77440061A	セルフタッピングスクリュー	3		
8	46011661A	スブラッシュガード	1		
9	74950011B	スプリングナット	2		
10	85212511A	ワッシャー 4.5X9X0.5	4		
11	56113371A	ナンバープレートホルダー	1		
12	52910231A	リアリフレクター	1		
13	71614261A	スペーサー	3		
14	77240463C	VITE TBEIF	3		
15	77510161A	スクリュー	2		
16	85550021A	歯付きロックワッシャー	2		
17	70010691A	耐震ダンパー	2		
18	52510431G	ナンバープレートランプ	1		
19	4601D781B	COVER	1		



DRAWING 22A - ハンドルバー GROUP フレーム



SOS01256

DRAWING 22A - ハンドルバー GROUP フレーム

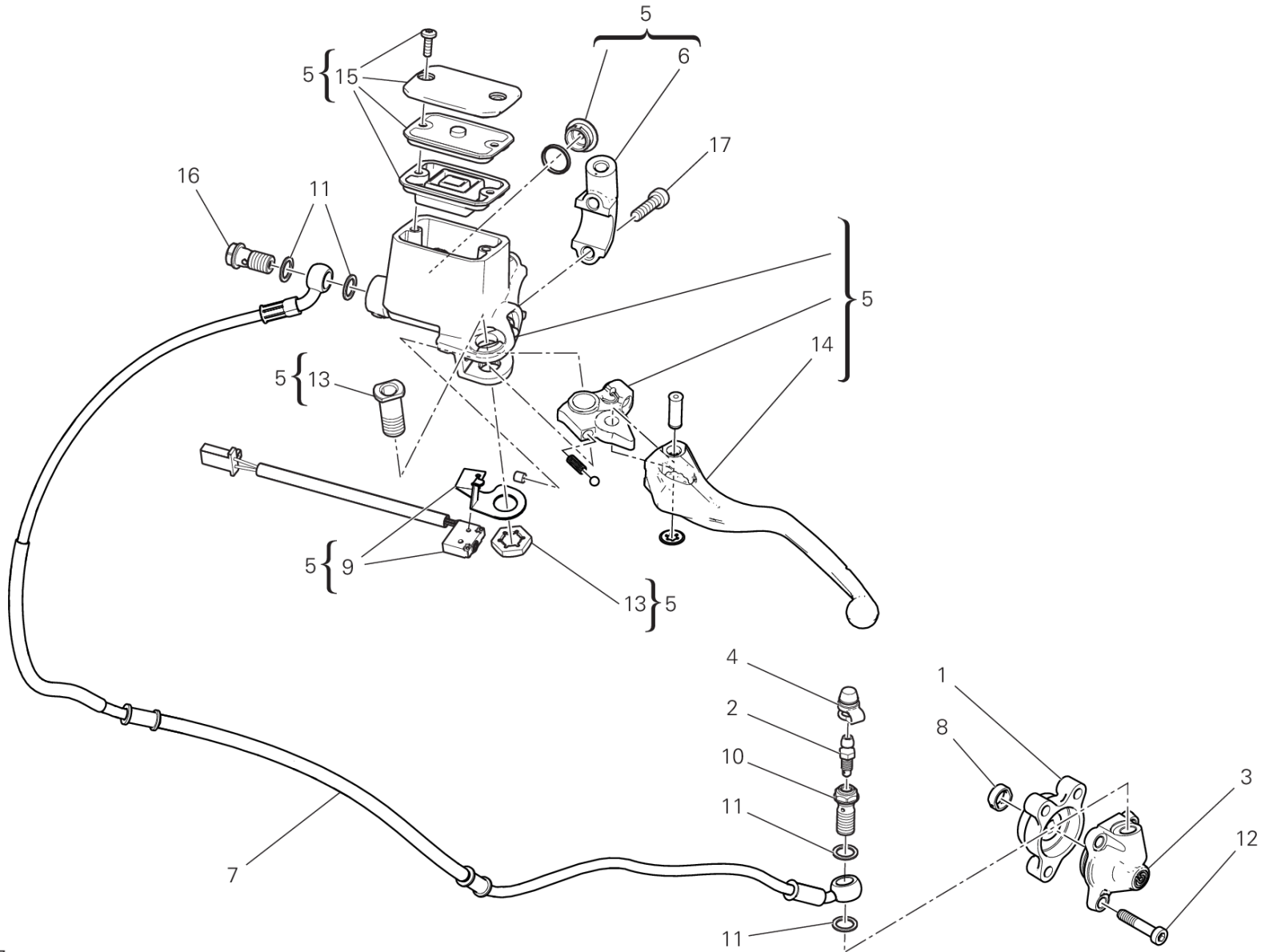


POS.	CODE	DESCRIPTION	QTY	VALIDITY	NOTES
1	65010271C	RIGHT SWITCH	1		
2	65110611A	LEFT SWITCH	1		
3	36016322AA	ハンドルバー	1		
4	52310482B	REAR-VIEW MIRROR L.H.	1		
5	52310492B	REAR-VIEW MIRROR R.H.	1		
6	24715051A	LEFT COVER	1		
7	24715041A	RIGHT COVER	1		
8	66020091C	スロットルコントロール	1		
9	71316171A	スペーサー	1		
10	87210691A	プラグ	2		



DRAWING 22B - CLUTCH CONTROL

GROUP フレーム



BRB00827

DRAWING 22B - CLUTCH CONTROL

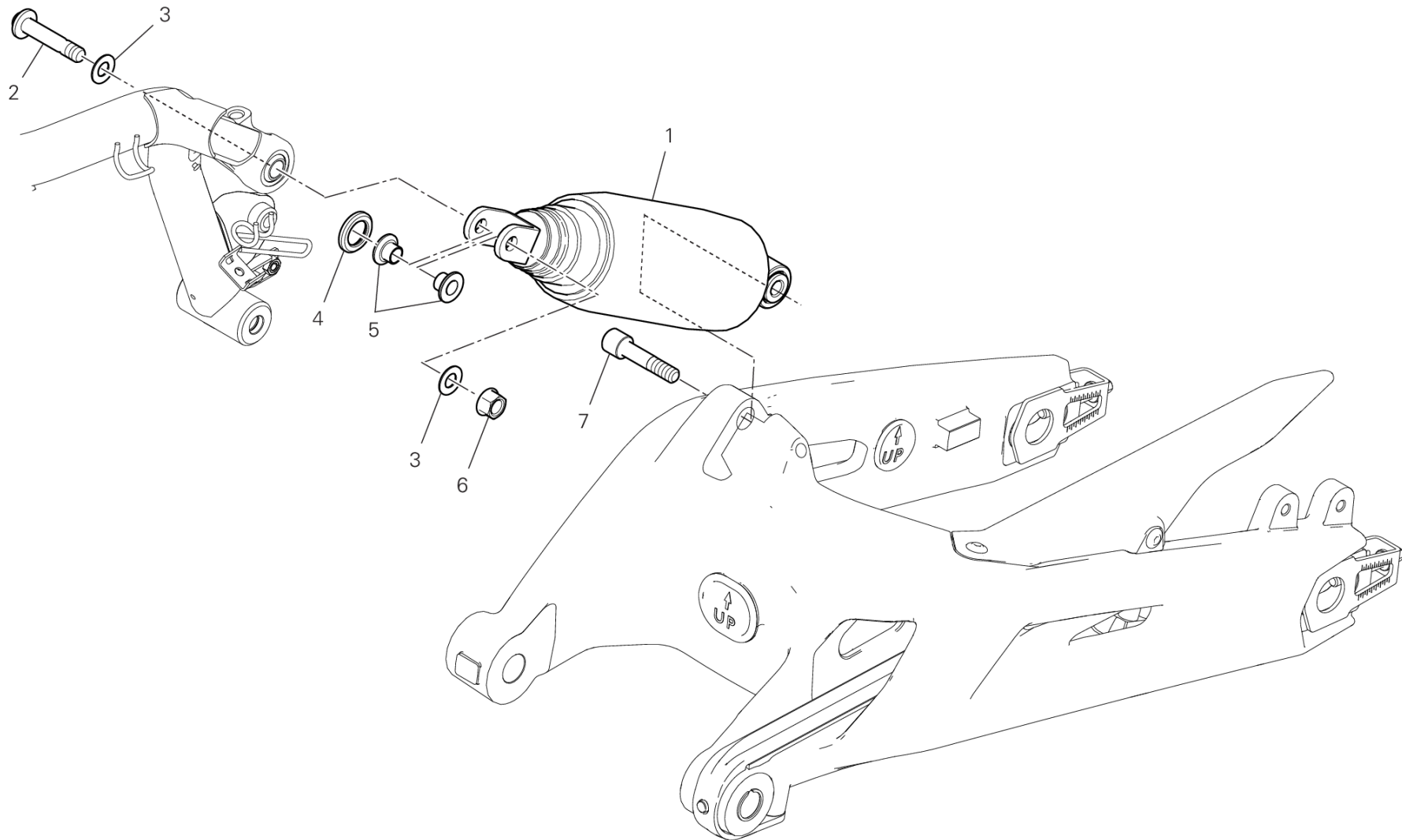
GROUP フレーム



POS.	CODE	DESCRIPTION	QTY	VALIDITY	NOTES
1	19510411D	スペーサー	1		
2	18710021A	ドレインバルブ	1		
3	19540081B	ピストンユニット	1		
4	61240052A	ダストガード	1		
5	63041051A	クラッチマスターシリンダー	1		
6	62640291A	クラッチマスターシリンダーブラケット	1		
7	63210871A	クラッチホース	1		
8	78811641C	ガスケット	1		
9	53910741A	MICROSWITCH	1		
10	77913971A	ブレーキホースジョイントスクリュー	1		
11	85250241A	ワッシャー 10X14X1	4		
12	77354898B	スクリュー TCEIR M6X30	3		
13	62640601A	レバーピン	1		
14	62641301A	LEVER, CLUTCH LIFTER	1		
15	89340341A	キャップセット	1		
16	77913662AB	専用スクリュー	1		
17	77150693B	スクリュー	2		



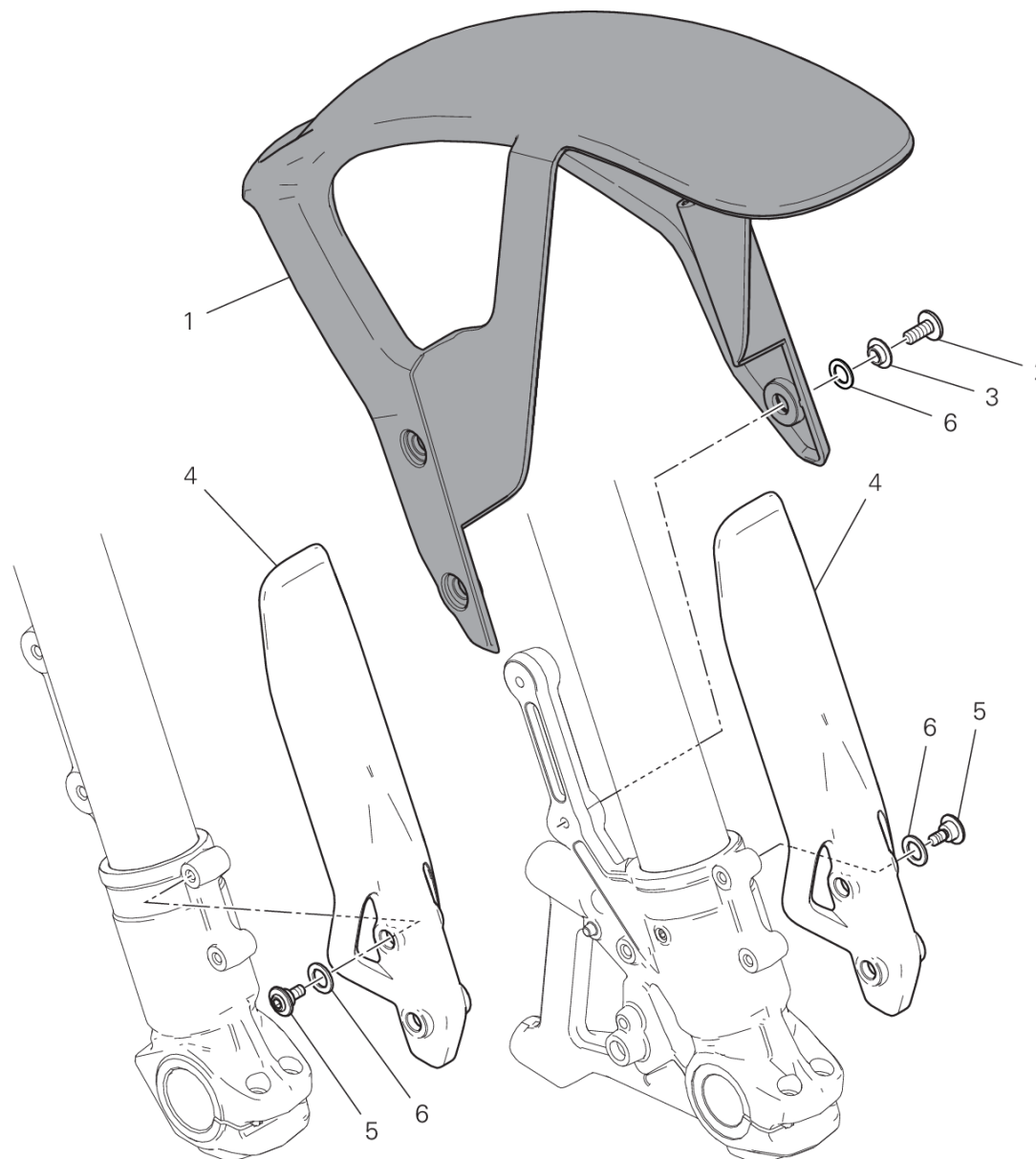
DRAWING 23A - リアショックアブソーバー GROUP フレーム



DRAWING 23A - リアショックアブソーバー GROUP フレーム



POS.	CODE	DESCRIPTION	QTY	VALIDITY	NOTES
1	365P1551B	リアショックアブソーバー	1		
2	7791A991AA	専用スクリュー	1		
3	85210541B	ワッシャー 10.2X20X1	2		
4	71510081B	スペーサー	1		
5	71011321A	ブッシュ 10X18X11	2		
6	74850021A	ナット	1		
7	77915041A	専用スクリュー	1		



VST01861

DRAWING 24A - フロントマッドガード

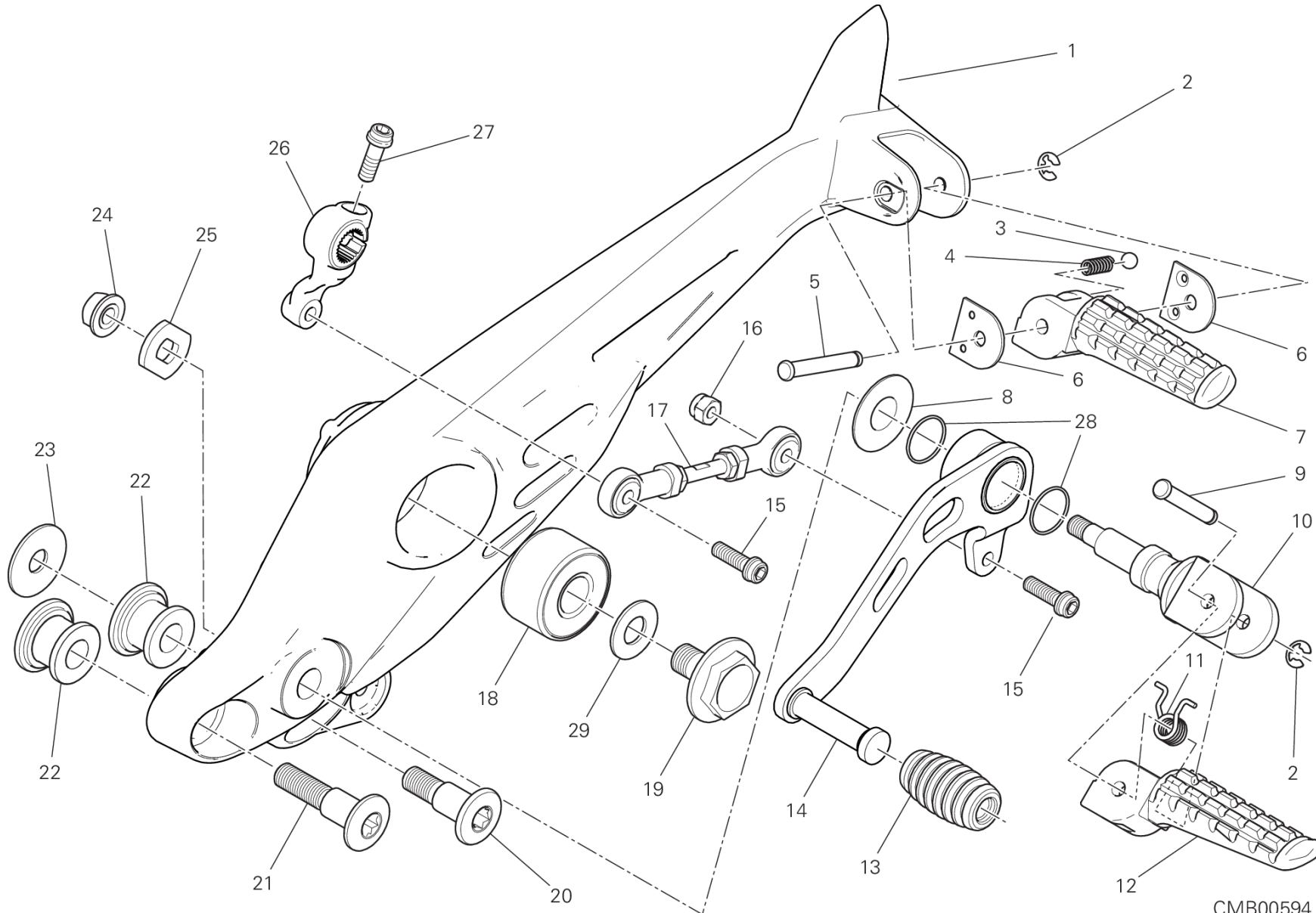
GROUP フレーム



POS.	CODE	DESCRIPTION	QTY	VALIDITY	NOTES
1	56416881AA	フロントマッドガード イエロー	1	XCO:Y	
	56416881AB	フロントマッドガード レッド	1	XCO:R	
	56416881AC	FRONT FENDER, BLACK	1	XCO:THB	
2	77210893B	スクリュー	4		
3	71614011B	スペーサー	4		
4	4601C091A	プロテクション	2		
5	77214411BA	専用スクリュー	4		
6	85212181A	ナイロンワッシャー 9X14X1	8		



DRAWING 26A - 左フットペグ GROUP フレーム



CMB00594

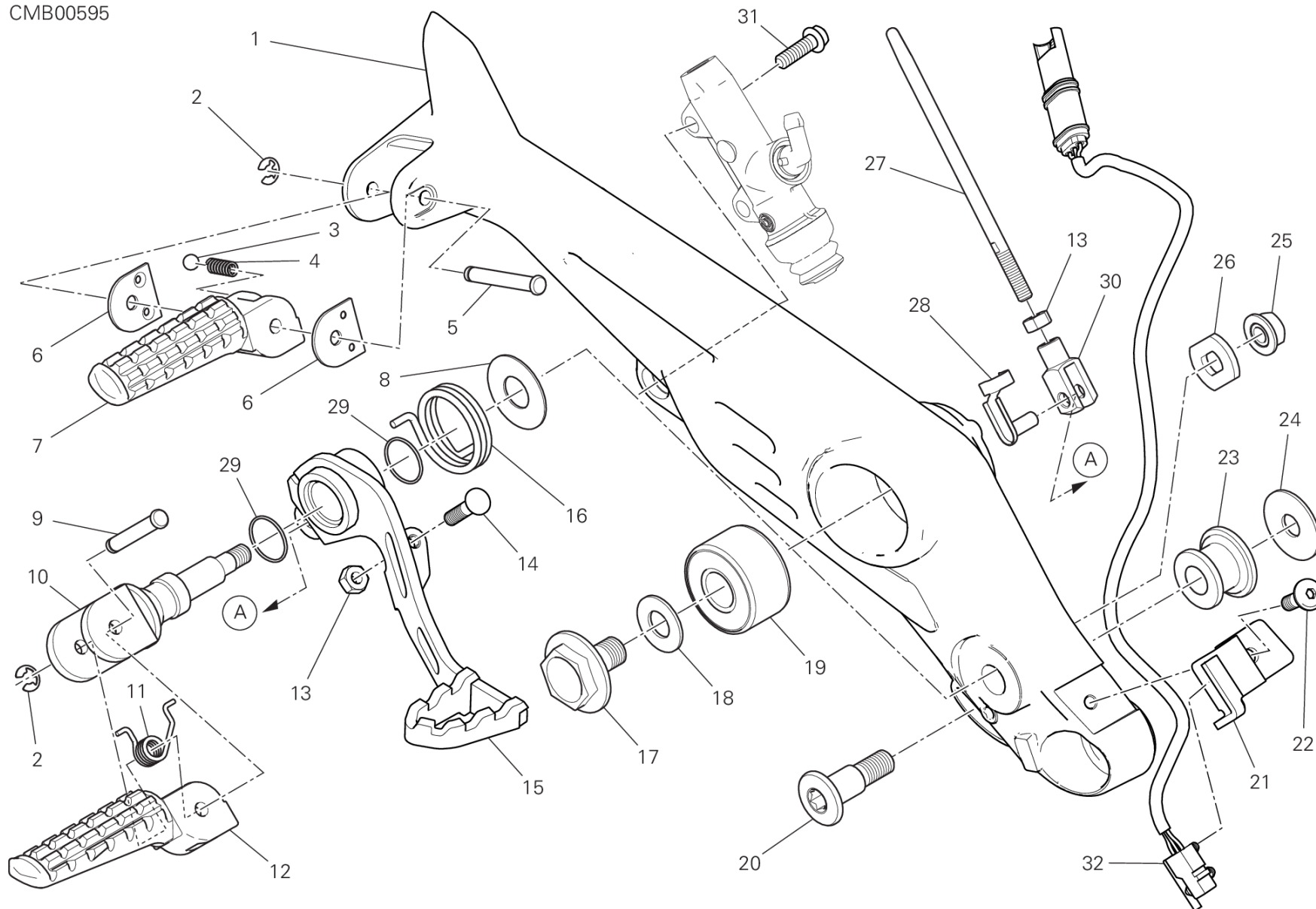
DRAWING 26A - 左フットペグ

GROUP フレーム



POS.	CODE	DESCRIPTION	QTY	VALIDITY	NOTES
1	82414541AA	L.H. FOOT PEG HOLDER PLATE	1		
2	88450031A	BENZING リング DIN 6799	2		
3	84740021A	ボール	1		
4	79910241A	スプリング	1		
5	82110901B	フットペグピン	1		
6	82711611B	プレート	2		
7	46510611A	左リアフットレスト	1		
8	85213861AA	ワッシャー	1		
9	82110681B	フットペグピン	1		
10	46410941BA	マウント	1		
11	79914991A	フットペグスプリング	1		
12	46410461A	左フロントフットペグ	1		
13	76510171A	ラバー	1		
14	96222221AA	LEVA COMANDO CAMBIO	1		
15	77156688B	スクリュー TCEIF	2		
16	74940041A	緩み止めナット M6	1		
17	11723891AA	ギアシフトリンクロッド	1		
18	70011161A	DAMPER FOOTREST	1		
19	77911511AA	専用スクリュー	1		
20	77914181AA	専用スクリュー	1		
21	77912061AB	スクリュー	1		
22	70010491A	サイレントブロック	2		
23	85210651B	ワッシャー 10.2X31X1.5	1		
24	74941128B	ナット M8	1		
25	85213871AA	専用ワッシャー	1		
26	45612381AA	GEAR CONTROL LEVER	1		
27	77110191A	スクリュー TCEIF M6X20	1		
28	88642431A	Oリング	2		
29	85211571A	ワッシャー 12.2X25X1.5	1		

CMB00595

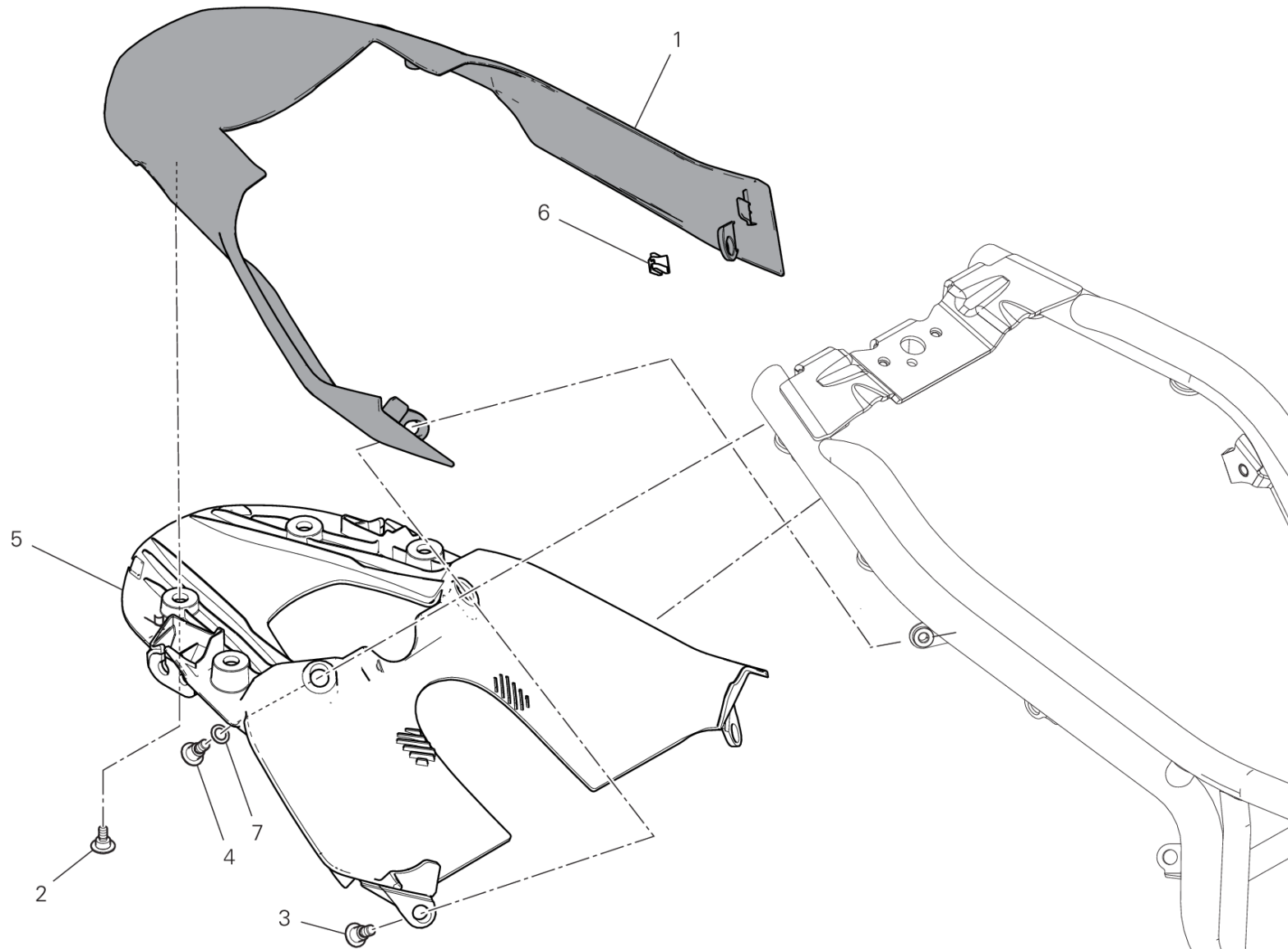


DRAWING 26B - 右フットペグ

GROUP フレーム



POS.	CODE	DESCRIPTION	QTY	VALIDITY	NOTES
1	82414551AA	R.H. FOOT PEG HOLDER PLATE	1		
2	88450031A	BENZING リング DIN 6799	2		
3	84740021A	ボール	1		
4	79910241A	スプリング	1		
5	82110901B	フットペグピン	1		
6	82711611B	プレート	2		
7	46510601A	右リアフットレスト	1		
8	85213861AA	ワッシャー	1		
9	82110681B	フットペグピン	1		
10	46410941BA	マウント	1		
11	79914991A	フットペグスプリング	1		
12	46410451A	右フロントフットペグ	1		
13	74750031A	ナット M6	2		
14	77912371B	スクリュー	1		
15	45721011AB	BRAKE CONTROL LEVER	1		
16	79915863A	ブレーキペダルスプリング	1		
17	77911511AA	専用スクリュー	1		
18	85211571A	ワッシャー 12.2X25X1.5	1		
19	70011161A	DAMPER FOOTREST	1		
20	77914181AA	専用スクリュー	2		
21	8301A851AA	センサーマウント	1		
22	77210893B	スクリュー	1		
23	70010491A	サイレントブロック	2		
24	85210651B	ワッシャー 10.2X31X1.5	1		
25	74941128B	ナット M8	1		
26	85213871AA	専用ワッシャー	1		
27	11711523AA	ブレーキシリンダーロード	1		
28	85010151A	クイックファスナー	1		
29	88642431A	Oリング	2		
30	18410051A	フォークヘッド DIN 71752	1		
31	77210631A	スクリュー TEF M6X20	2		
32	53920901A	リアストップスイッチ	1		



FAN00442

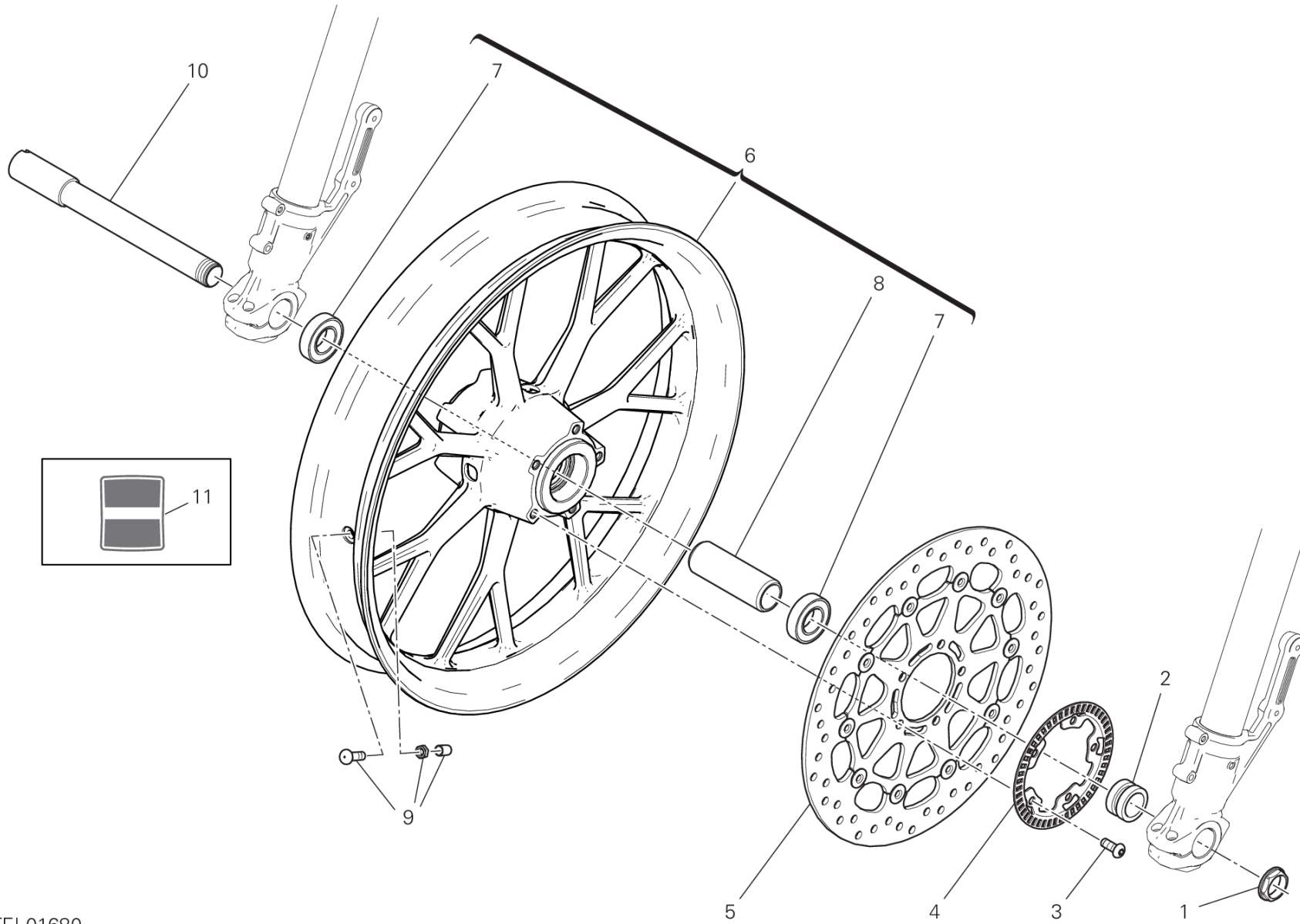
DRAWING 27A - リアマッドガード GROUP フレーム



POS.	CODE	DESCRIPTION	QTY	VALIDITY	NOTES
1	56516811AA	PARAFANGO POSTERIORE GIALLO	1	XCO:Y	
	56516811AB	リアマッドガード	1	XCO:R	
	56516811AC	FENDER, REAR BLACK	1	XCO:THB	
2	77214411BA	専用スクリュー	4		
3	77214231A	スクリュー	2		
4	77211221B	専用スクリュー	2		
5	56516801B	REAR LOWER MUDGUARD	1		
6	85044631A	クリップ	2		
7	85611271A	ワッシャー	2		



DRAWING 28A - フロントホイール [XCO:R,NTL,Y] GROUP フレーム



TEL01680

DRAWING 28A - フロントホイール [XCO:R,NTL,Y]

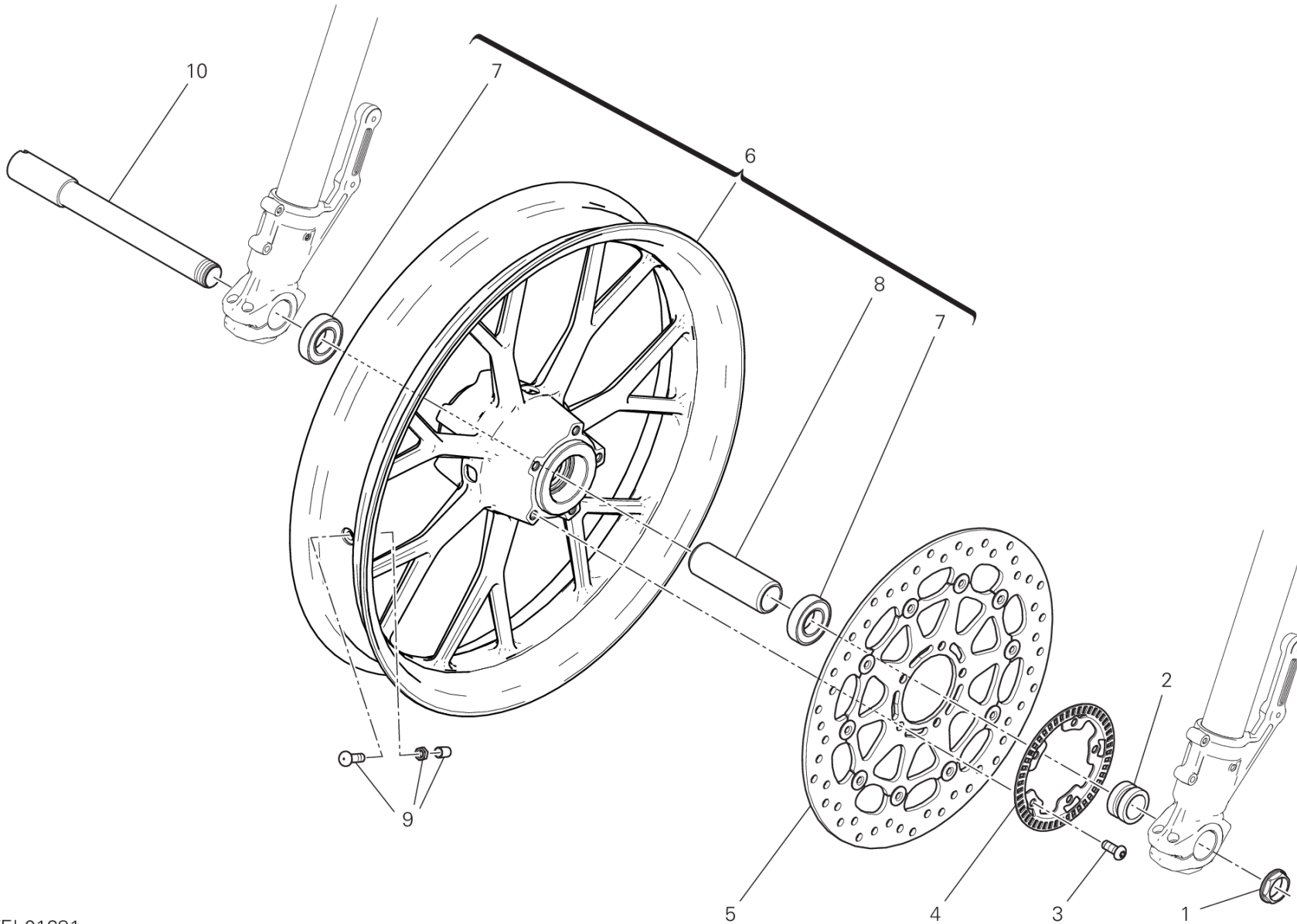
GROUP フレーム



POS.	CODE	DESCRIPTION	QTY	VALIDITY	NOTES
1	74810141C	ナット M25X1.25	1		
2	71311973A	左スペーサー	1		
3	72010513C	スクリュー	5		
4	504Z0381AA	PHONIC WHEEL	1		
5	49241411A	フロントブレーキディスク	1		
6	50122831AA	フロントホイールリム	1		
7	70250621A	ベアリング	2		
8	71410941A	ベアリングインナースペーサー	1		
9	49720031A	チュープレスタイヤバルブ	1		
10	81910781AA	フロントホイールシャフト	1		
11	4381H221AB	デカール	1	XCO:R	
	4381H221AC	デカール	1	XCO:Y	



DRAWING 28A - フロントホイール [XCO:THB] GROUP フレーム



TEL01681

DRAWING 28A - フロントホイール [XCO:THB]

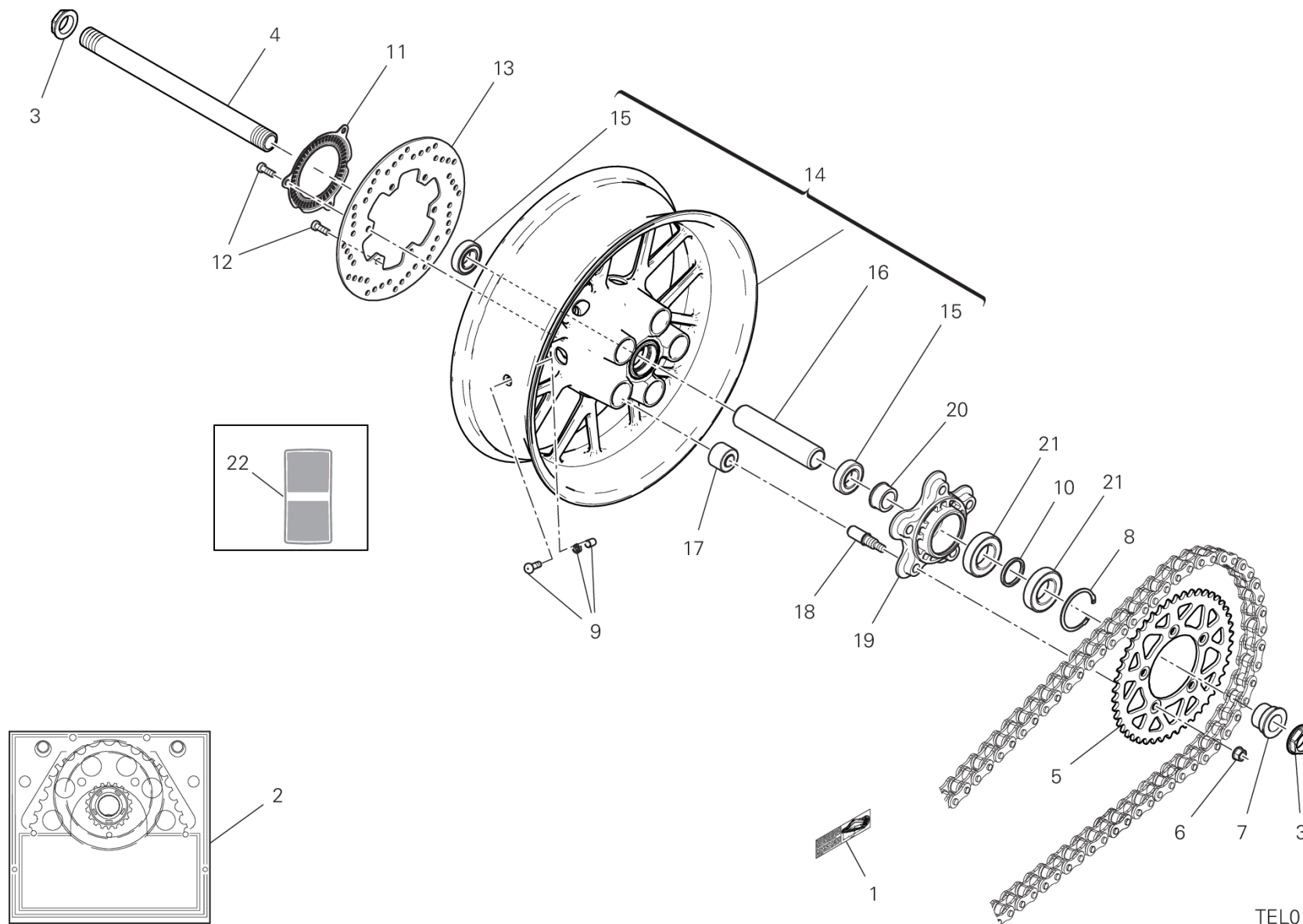
GROUP フレーム



POS.	CODE	DESCRIPTION	QTY	VALIDITY	NOTES
1	74810141C	ナット M25X1.25	1		
2	71311973A	左スペーサー	1		
3	72010513C	スクリュー	5		
4	504Z0381AA	PHONIC WHEEL	1		
5	49241411A	フロントブレーキディスク	1		
6	50122831AA	フロントホイールリム	1		
7	70250621A	ベアリング	2		
8	71410941A	ベアリングインナースペーサー	1		
9	49720031A	チューブレスタイヤバルブ	1		
10	81910781AA	フロントホイールシャフト	1		



DRAWING 29A - リアホイール [XCO:R,Y] GROUP フレーム



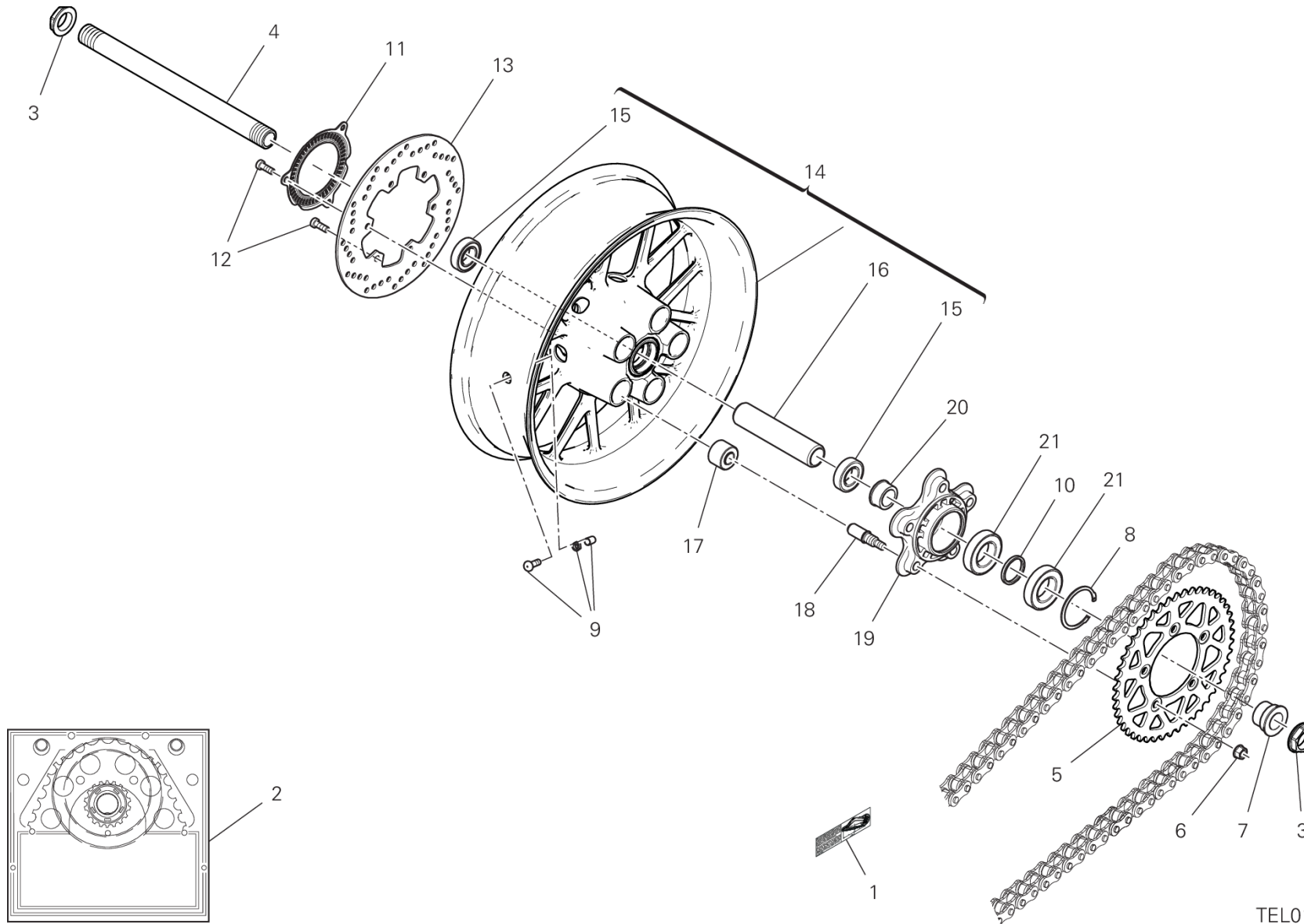
TEL01682

DRAWING 29A - リアホイール [XCO:R,Y]

GROUP フレーム



POS.	CODE	DESCRIPTION	QTY	VALIDITY	NOTES
1	43315161A	チェーン調整ステッカー	1		
2	67621301A	ファイナルドライブキット	1		
3	74810232B	ナット	2		
4	81910791AA	リアホイールシャフト	1		
5	49411651AA	REAR SPROCKET T46	1		
6	74840241AB	ナット	5		
7	7131A811A	アウトースペーサー	1		
8	88440061A	サークリップ	1		
9	49720071AC	チューブレスタイヤバルブ	1		
10	71311841A	インナースペーサー	1		
11	50410061A	REAR PHONIC WHEEL	1		
12	77310071A	スクリュー	6		
13	49240032A	リアブレーキディスク	1		
14	50222511AA	リアホイールリム	1		
15	70250621A	ベアリング	2		
16	7131C551A	ベアリングインナースペーサー	1		
17	70010591A	ストラップガードラバー	5		
18	82110091B	ストラップガードピン	5		
19	16022491A	DRUM, SPROCKET MOUNTING ASSY	1		
20	7131A801A	インナースペーサー	1		
21	70240381A	ベアリング	2		
22	4381H231AB	デカール	1	XCO:R	
	4381H231AC	デカール	1	XCO:Y	



TEL01683

DRAWING 29A - リアホイール [XCO:NTL,THB]

GROUP フレーム

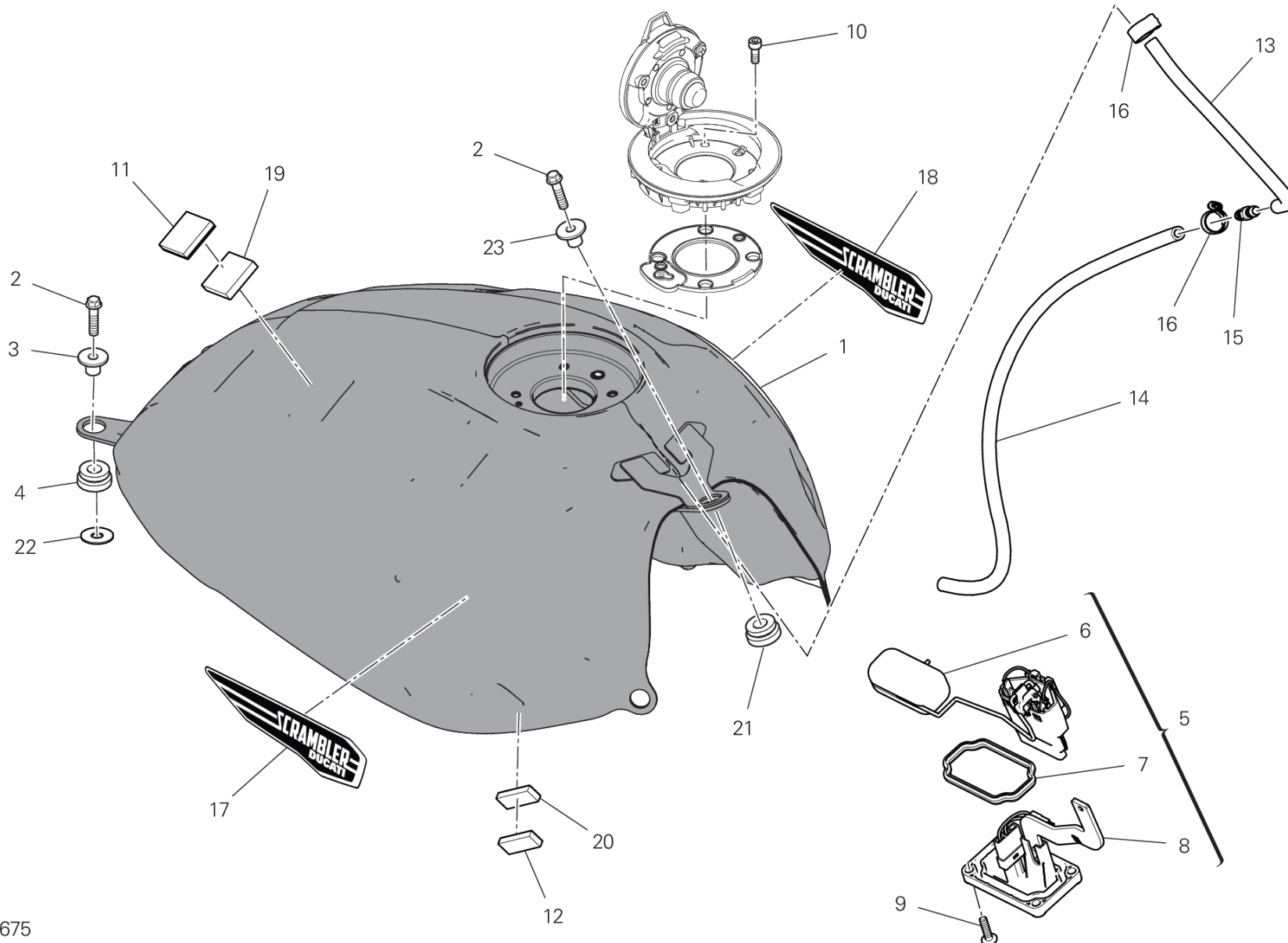


POS.	CODE	DESCRIPTION	QTY	VALIDITY	NOTES
1	43315161A	チェーン調整ステッカー	1		
2	67621301A	ファイナルドライブキット	1		
3	74810232B	ナット	2		
4	81910791AA	リアホイールシャフト	1		
5	49411651AA	REAR SPROCKET T46	1		
6	74840241AB	ナット	5		
7	7131A811A	アウトースペーサー	1		
8	88440061A	サークリップ	1		
9	49720071AC	チューブレスタイヤバルブ	1		
10	71311841A	インナースペーサー	1		
11	50410061A	REAR PHONIC WHEEL	1		
12	77310071A	スクリュー	6		
13	49240032A	リアブレーキディスク	1		
14	50222511AA	リアホイールリム	1		
15	70250621A	ベアリング	2		
16	7131C551A	ベアリングインナースペーサー	1		
17	70010591A	ストラップガードラバー	5		
18	82110091B	ストラップガードピン	5		
19	16022491A	DRUM, SPROCKET MOUNTING ASSY	1		
20	7131A801A	インナースペーサー	1		
21	70240381A	ベアリング	2		



DRAWING 30A - フューエルタンク [XST:EUR,GSO,TUR]

GROUP フレーム



VST0675

DRAWING 30A - フューエルタンク [XST:EUR,GSO,TUR]

GROUP フレーム

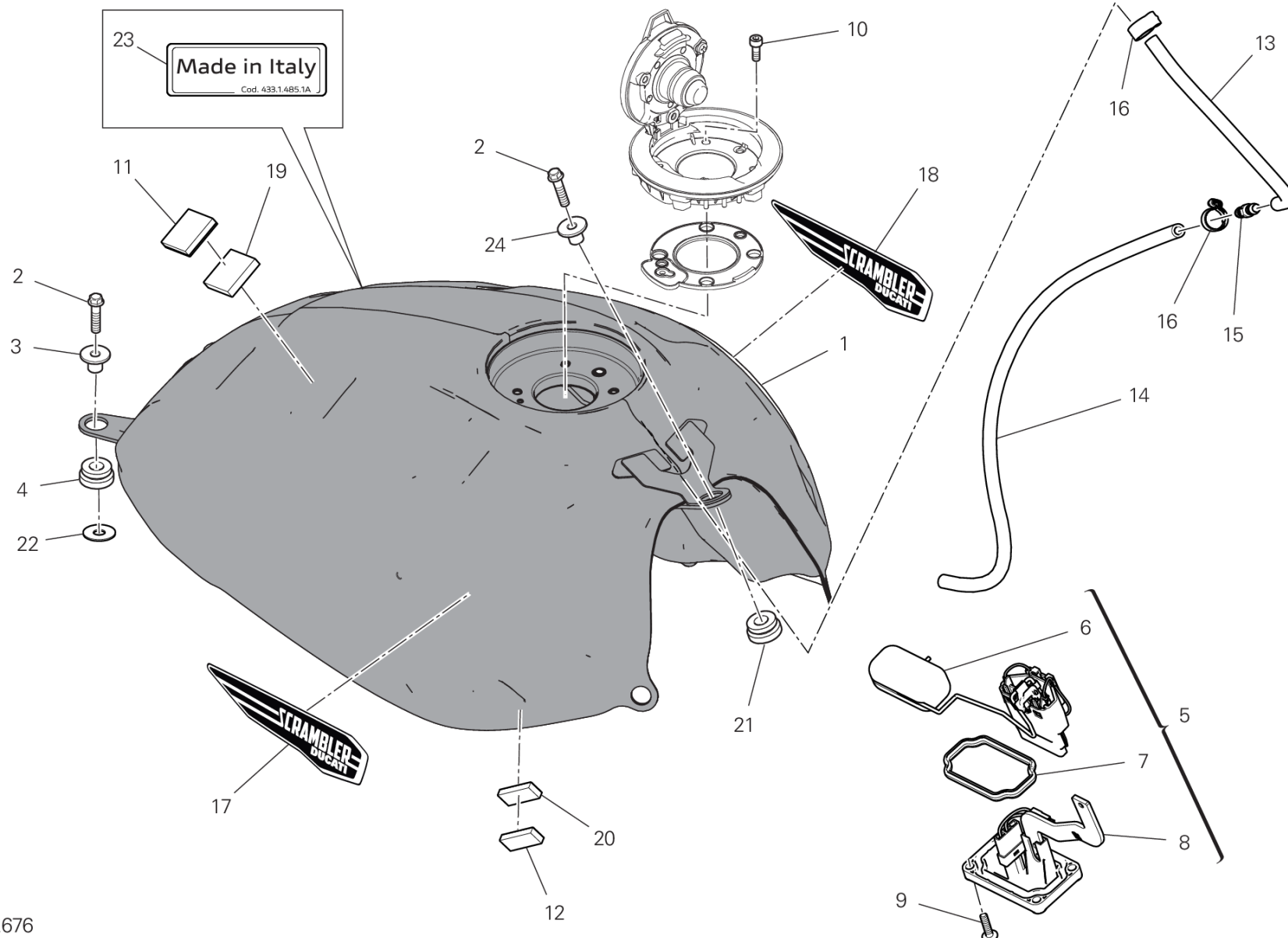


POS.	CODE	DESCRIPTION	QTY	VALIDITY	NOTES
1	58613181DA	フューエルタンク	1		
2	77251033B	スクリュ - TEF M6X25 8.8	3		
3	71616151AA	スペーサー - 6.5X8.5X20.5	3		
4	76412021B	ラバー	2		
5	59210261A	燃料レベルセンサー	1		
6	42520071A	燃料レベルセンサー	1		
7	42520061A	ガスケット	1		
8	42520081A	燃料レベルセンサーフランジ	1		
9	77244213B	スクリュ -	4		
10	77150408B	スクリュ - TCEI M5X14	4		
11	85042242A	DUAL LOCK	8		
12	85044791A	DUAL LOCK	2		
13	93510491A	ブリードホース	1		
14	93510501A	ブリードホース	1		
15	81416361A	ジョイント	1		
16	74140651A	FASCETTA 11-7 MM	2		
17	4381H121A	RIGHT STICKER	1		
18	4381H131A	LEFT STICKER	1		
19	86613281A	シールパッド	8		
20	78812011A	ラバーパッド	1		
21	76417791A	ラバー	1		
22	85241701A	ワッシャー	1		
23	71614191A	スペーサー - 6.25X10X21	1		



DRAWING 30A - フューエルタンク [XST:ROK]

GROUP フレーム



VST0676

DRAWING 30A - フューエルタンク [XST:ROK]

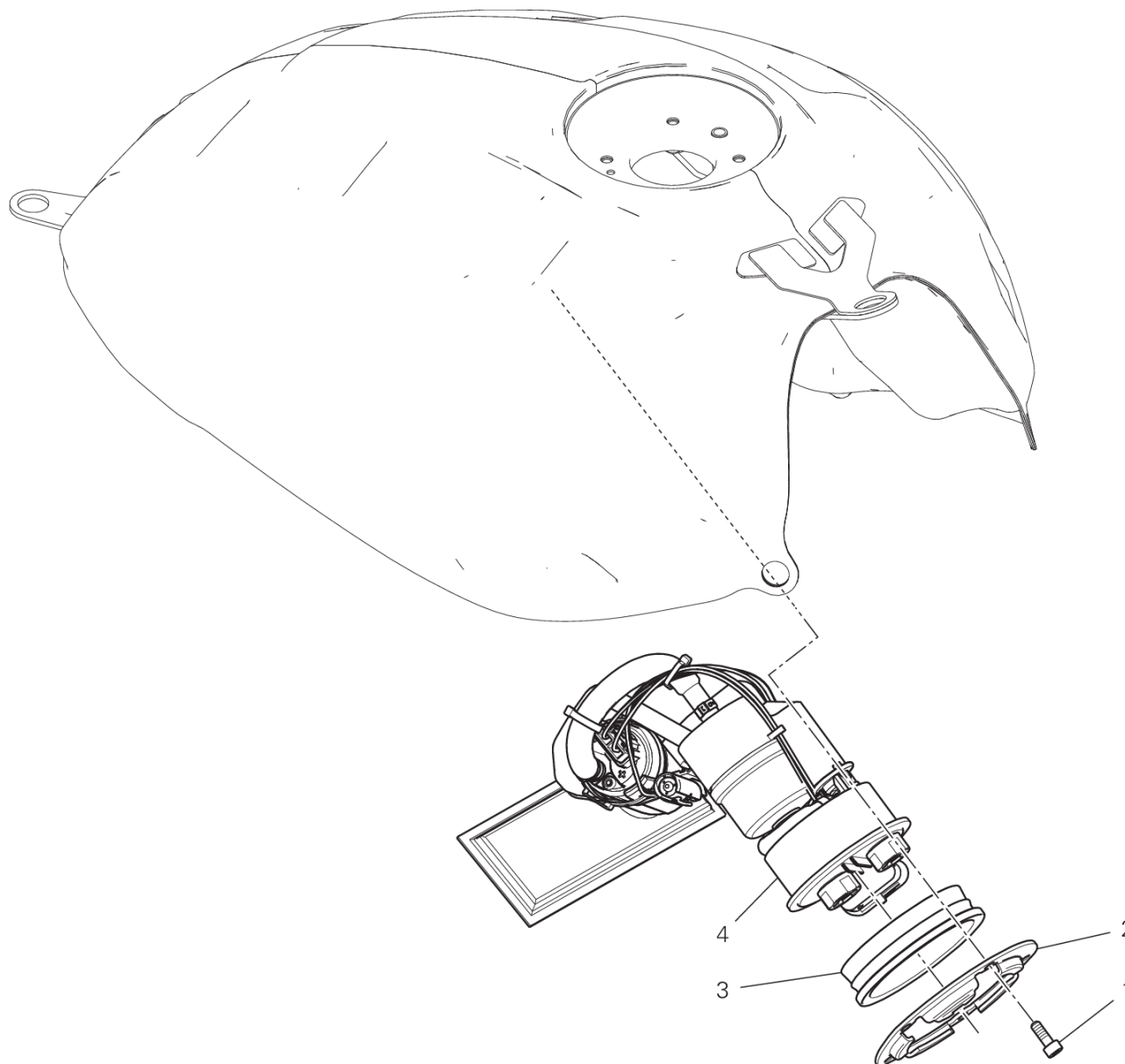
GROUP フレーム



POS.	CODE	DESCRIPTION	QTY	VALIDITY	NOTES
1	58613181DA	フューエルタンク	1		
2	77251023C	スクリュー TEF M6X22 10.9	3		
3	71616151AA	スペーサー 6.5X8.5X20.5	3		
4	76412021B	ラバー	2		
5	59210261A	燃料レベルセンサー	1		
6	42520071A	燃料レベルセンサー	1		
7	42520061A	ガスケット	1		
8	42520081A	燃料レベルセンサーフランジ	1		
9	77244213B	スクリュー	4		
10	77150408B	スクリュー TCEI M5X14	4		
11	85042242A	DUAL LOCK	8		
12	85044791A	DUAL LOCK	2		
13	93510491A	ブリードホース	1		
14	93510501A	ブリードホース	1		
15	81416361A	ジョイント	1		
16	74140651A	FASCETTA 11-7 MM	2		
17	4381H121A	RIGHT STICKER	1		
18	4381H131A	LEFT STICKER	1		
19	86613281A	シールパッド	8		
20	78812011A	ラバーパッド	1		
21	76417791A	ラバー	1		
22	85241701A	ワッシャー	1		
23	43314851A	MARKING PLATE	1		
24	71614191A	スペーサー 6.25X10X21	1		



IMP01583



DRAWING 30B - フューエルポンプ GROUP フレーム

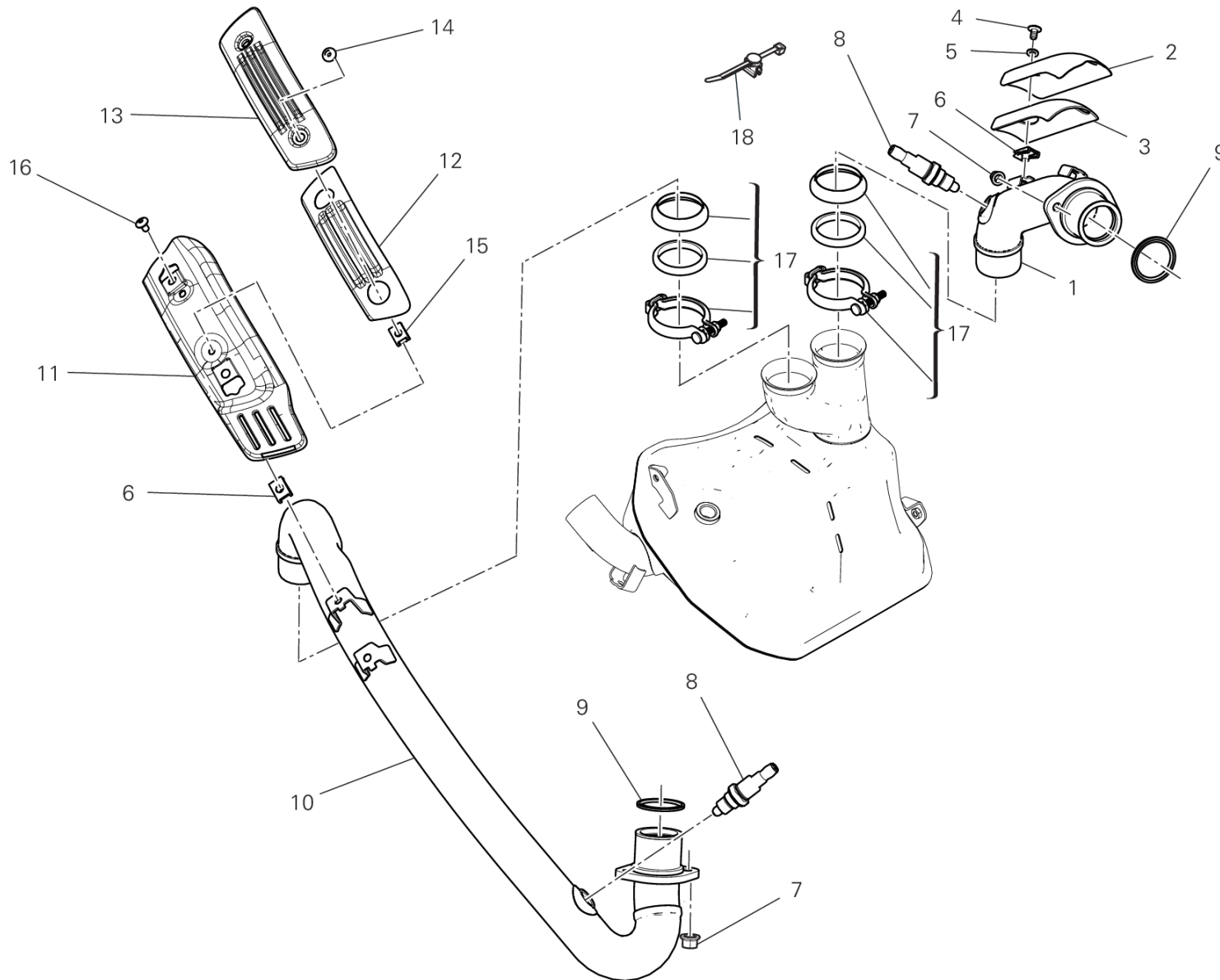


POS.	CODE	DESCRIPTION	QTY	VALIDITY	NOTES
1	77150408B	スクリュー TCEI M5X14	5		
2	16014853A	BRACKET, FUEL PUMP	1		
3	79111131B	ガスケット	1		
	79111371A	ガスケット	1		
4	16024381A	フューエルポンプ	1		



DRAWING 31A - EXHAUSTRT PIPE ASSY

GROUP フレーム



SCR00427

DRAWING 31A - EXHAUSRT PIPE ASSY

GROUP フレーム

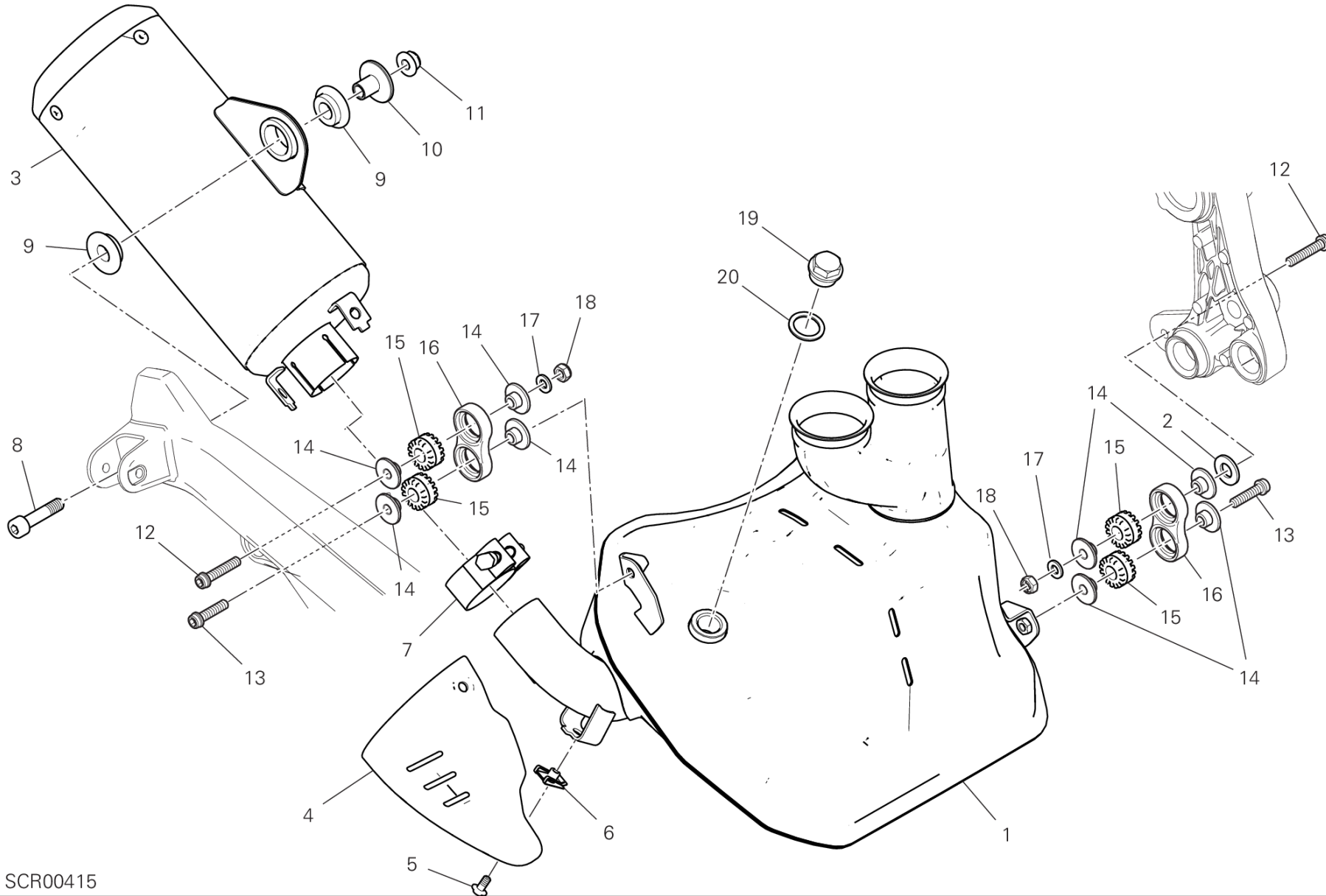


POS.	CODE	DESCRIPTION	QTY	VALIDITY	NOTES
1	57115241A	EXHAUST PIPE VERTICAL	1		
2	4601M872A	HEAT GUARD	1		
3	4601M881A	プロテクション	1		
4	72050159EA	スクリュー	2		
5	85240131A	ワッシャー 5.3X15X1	2		
6	85040381A	クイックファスナー	4		
7	74840331A	ナット M8	4		
8	55214491B	ラムダセンサー	2		
9	79010261A	エキゾーストガスケット	2		
10	57015351A	EXHAUST PIPE HORIZONTAL	1		
11	46111391AA	HEAT GUARD HORIZONTAL	1		
	46111391AB	HEAT GUARD	1		
12	4601M761A	THERMOREFLECTING PROTECTION	4		
13	4601M751B	HEAT GUARD BOTTOM	1		
14	77214411BA	専用スクリュー	2		
15	85044691A	クイックファスナー	2		
16	77211021A	スクリュー TBEIF M6X10	2		
17	575P0071A	エキゾーストジョイントキット	2		
18	75840771A	ケーブルガイド	1		



DRAWING 31B - EXHAUST SILENCER

GROUP フレーム



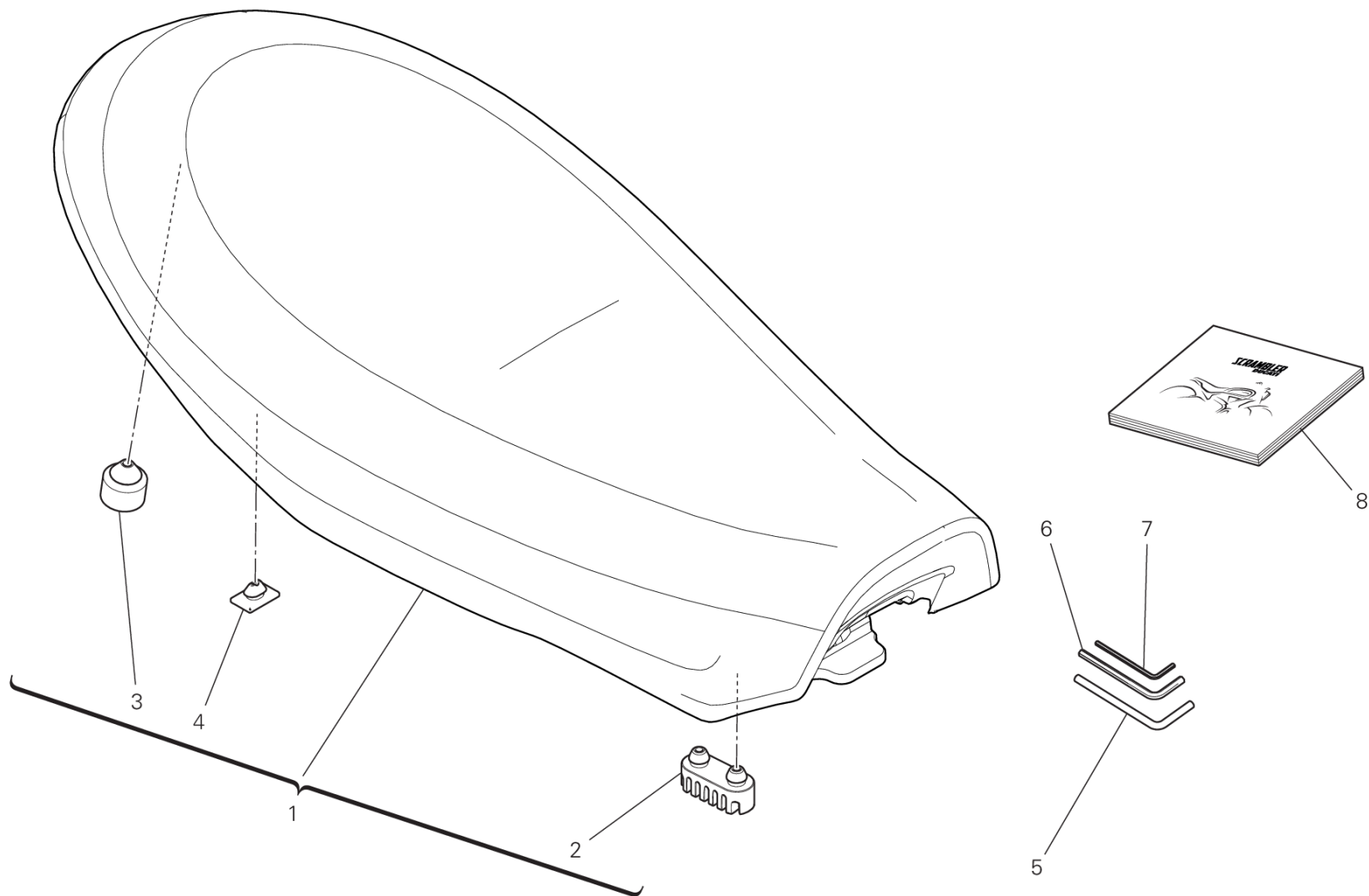
SCR00415

DRAWING 31B - EXHAUST SILENCER

GROUP フレーム



POS.	CODE	DESCRIPTION	QTY	VALIDITY	NOTES
1	57212211B	PRESILENCER	1		
	57212241B	PRESILENCER	1		
2	85610642A	専用ワッシャー 10.5X21X2	1		
3	57315871BA	サイレンサー	1		
4	4601M741AA	HEAT GUARD	1		
	4601M741AB	HEAT GUARD	1		
5	77244163B	スクリュー TBEI M5X10	3		
	77244168B	スクリュー	3		
6	85044691A	クイックファスナー	3		
7	74142901A	クランプ	1		
8	77151283B	スクリュー	1		
9	76410011A	サイレントブロック	2		
10	71616291AA	スペーサー	1		
11	74940321A	ナット	1		
12	77156718B	スクリュー TCEIF	2		
13	77156698B	スクリュー TCEIF M6X25	2		
	79010431B	ガスケット	2		
14	71614141A	スペーサー 6,25X10X5,75	8		
15	76410241A	耐震ラバー	4		
16	57610671A	サイレンサーマウント	2		
17	85211761A	ワッシャー 6.4X12.5X1.6	2		
18	74941118B	ナット M6	2		
19	78040081A	プラグ	1		
20	85241851A	ワッシャー	1		



VST02628

DRAWING 32A - シート

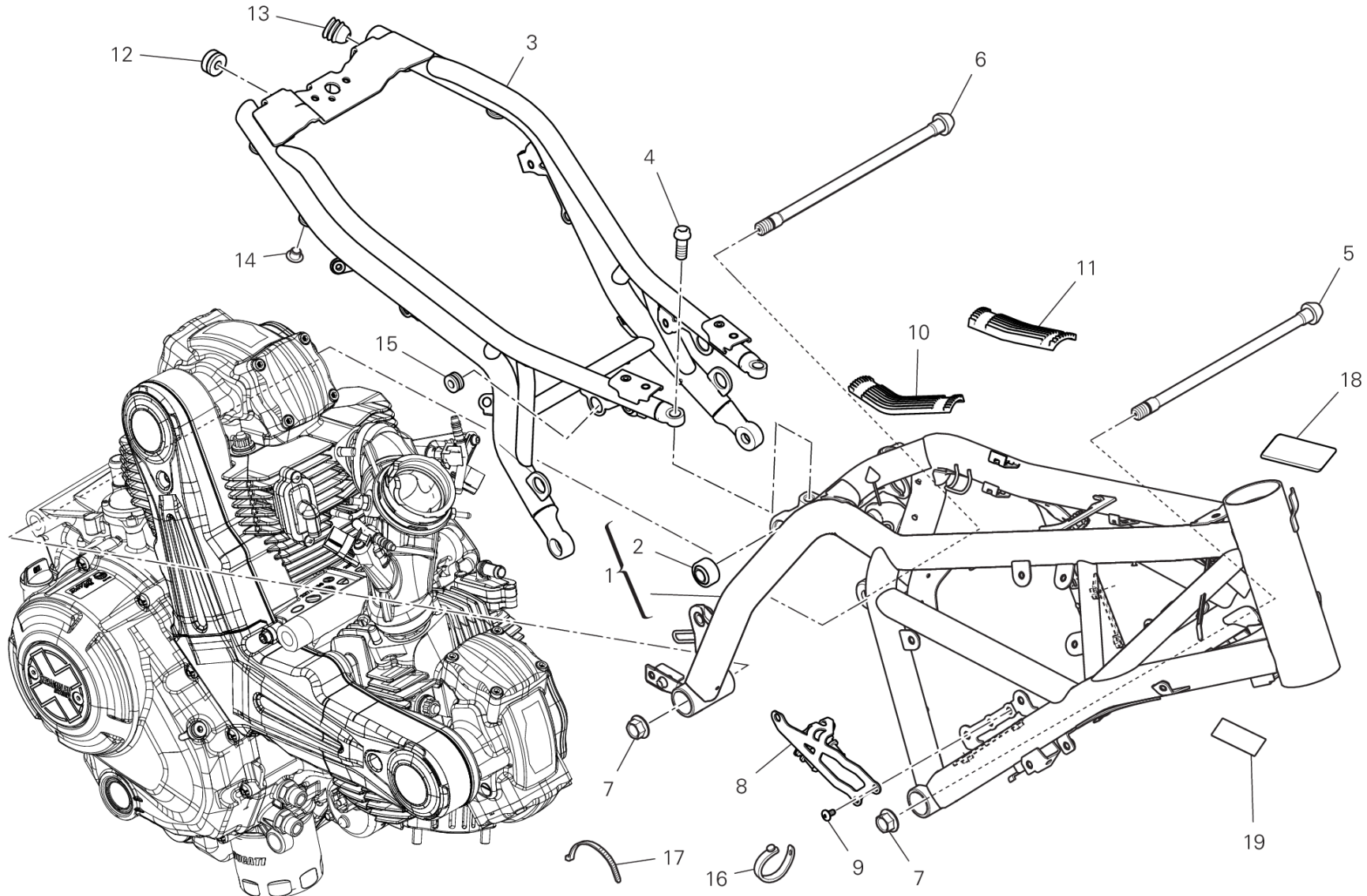
GROUP フレーム



POS.	CODE	DESCRIPTION	QTY	VALIDITY	NOTES
1	59517281BA	シート	1		
2	86610191A	シートクッション	4		
3	76411741A	ラバー	2		
4	86610301A	パッド	2		
5	69710391A	オフセットドライバー	1		
6	69710141A	六角棒レンチ 5MM	1		
7	69710151A	六角棒レンチ 4MM	1		
8	91376771AR	オーナーズマニュアル	1		ARABIC
	91376771BG	オーナーズマニュアル	1		BULGARIAN
	91376771CA	オーナーズマニュアル	1		CANADA/FRA
	91376771CS	オーナーズマニュアル	1		CZECH REPUBLIC
	91376771DA	オーナーズマニュアル	1		DENMARK
	91376771DE	オーナーズマニュアル	1		GERMAN
	91376771EL	オーナーズマニュアル	1		GREECE
	91376771EN	オーナーズマニュアル	1		ENGLISH
	91376771ES	オーナーズマニュアル	1		SPANISH
	91376771FI	オーナーズマニュアル	1		FINLAND
	91376771FR	オーナーズマニュアル	1		FRENCH
	91376771HR	オーナーズマニュアル	1		CROATIA
	91376771HU	オーナーズマニュアル	1		HUNGARY
	91376771IT	オーナーズマニュアル	1		ITALY
	91376771JA	オーナーズマニュアル	1		JAPAN
	91376771KO	オーナーズマニュアル	1		KOREA
	91376771MX	オーナーズマニュアル	1		MEXICO/ESP
	91376771NL	オーナーズマニュアル	1		HOLLAND
	91376771NO	オーナーズマニュアル	1		NORWAY
	91376771PL	オーナーズマニュアル	1		POLAND
	91376771PT	オーナーズマニュアル	1		PORTUGAL
	91376771RO	オーナーズマニュアル	1		ROMANIA
	91376771RU	オーナーズマニュアル	1		RUSSIAN
	91376771SK	オーナーズマニュアル	1		SLOVAK
	91376771SL	オーナーズマニュアル	1		SLOVENIAN
	91376771SV	オーナーズマニュアル	1		SWEDISH
	91376771US	オーナーズマニュアル	1		USA
	91376771ZH	オーナーズマニュアル	1		TRADITIONAL CHINESE



TEL01672



DRAWING 33A - フレーム

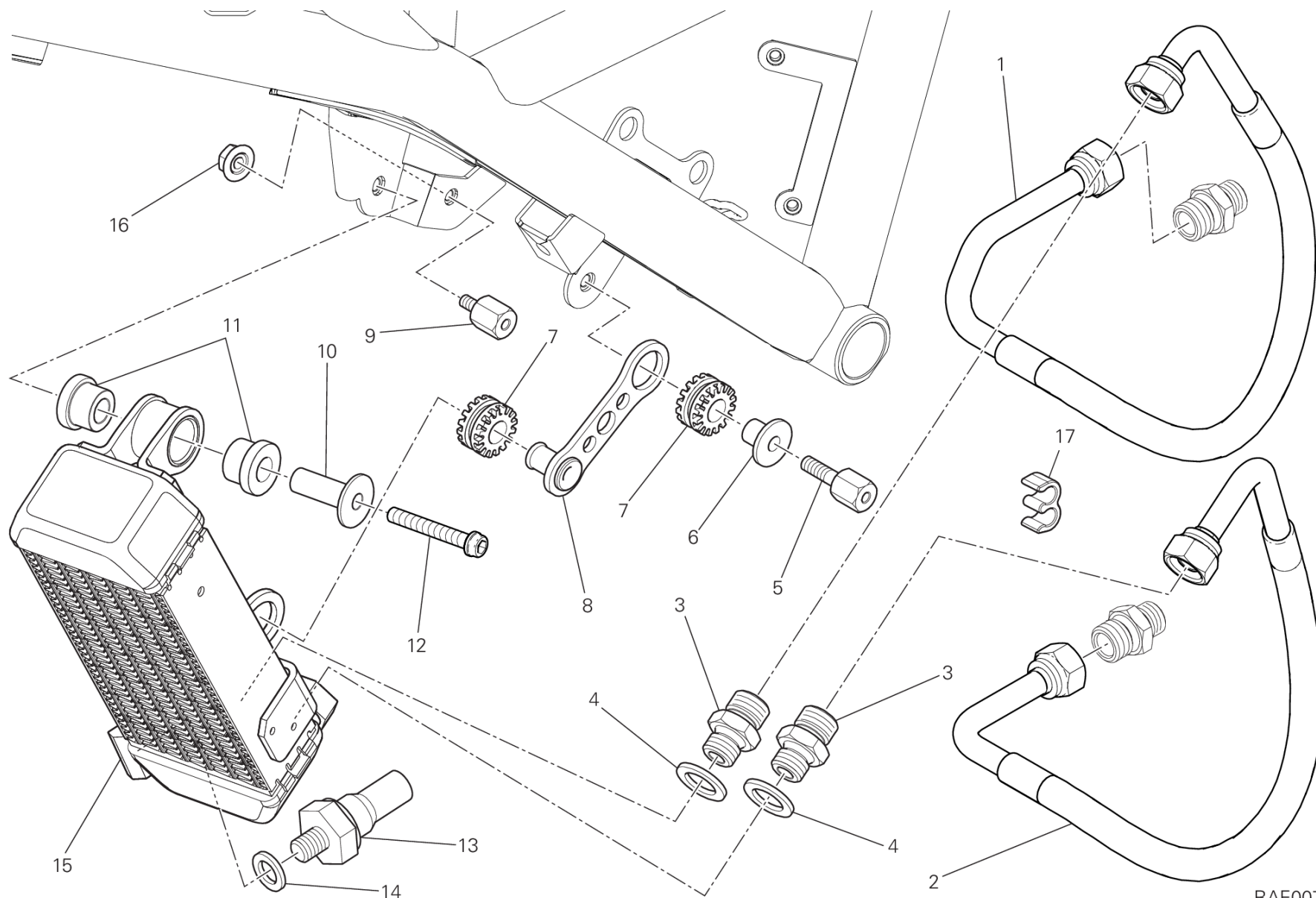
GROUP フレーム



POS.	CODE	DESCRIPTION	QTY	VALIDITY	NOTES
1	47028451BA	フロントフレーム	1		
2	84840111A	ボールジョイント	1		
3	47018461AA	リアフレーム	1		
4	7715754BG	スクリュー TCEIF M10X25	4		
5	7791A131AA	エンジンマウントピン	1		
6	7791A141AA	エンジンマウントピン	1		
7	74841011AA	フランジナット	2		
8	8271H921BB	プレート	1		
9	77240254C	スクリュー	2		
10	86612921A	右パッド	1		
11	86612931A	左パッド	1		
12	76412281A	ラバー	3		
13	87211851A	ブラグ	2		
14	87241331A	ブラグ	4		
15	76411501A	ラバー	4		
16	74110131A	ラバークランプ 82MM	4		
17	74142831A	クランプ	1		
18	86612101A	パッド	2		
19	92610051A	摩耗防止プロテクション	2		



DRAWING 34A - オイルクーラー GROUP フレーム



RAF0078:

DRAWING 34A - オイルクーラー

GROUP フレーム

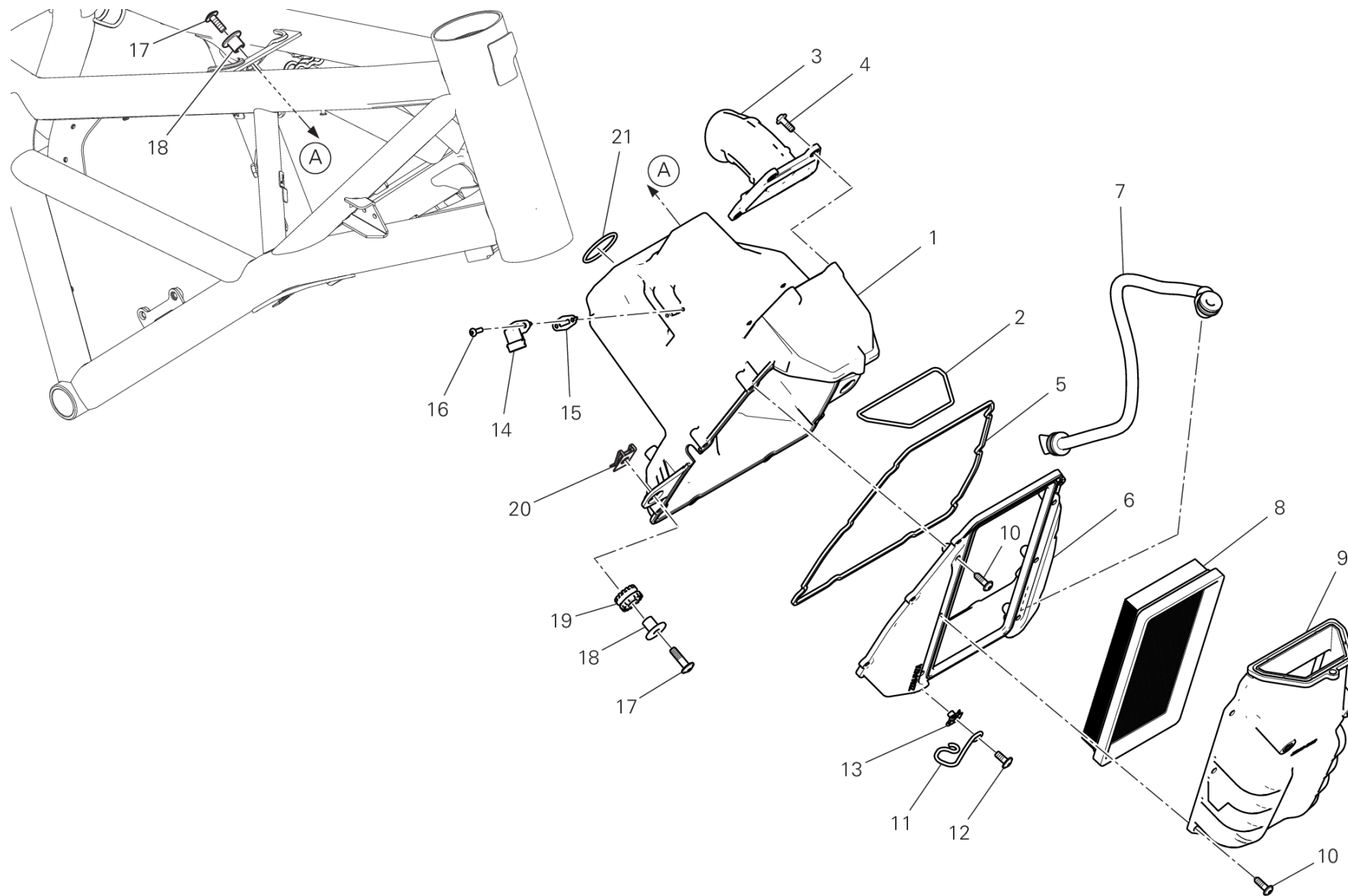


POS.	CODE	DESCRIPTION	QTY	VALIDITY	NOTES
1	54911151B	オイルデリバリーホース	1		
2	54911161B	オイルリターンホース	1		
3	81510221A	ホースジョイントニップル M14X1.5	2		
4	78710111A	アルミガスケット 14X22X2	2		
5	77919591AA	専用スクリュー	1		
6	71610031A	スペーサー	1		
7	76410241A	耐震ラバー	2		
8	83014041B	クーラーブラケット	1		
9	77919601AA	専用スクリュー	1		
10	71614941BA	スペーサー	1		
11	76412141A	耐震ラバー	2		
12	77156738B	スクリュー TCEIF M6X40	1		
13	53940302A	オイル圧カススイッチアセンブリ	1		
14	85211951A	ガスケット 10.5X17X2	1		
15	54841061C	オイルクーラー	1		
16	74841091AA	ナット	1		
17	75811421A	ホースガイド	1		



DRAWING 35A - エアインテーク - オイルブリーザー

GROUP フレーム



RAF00779

DRAWING 35A - エアインテーク - オイルブリーザー GROUP フレーム

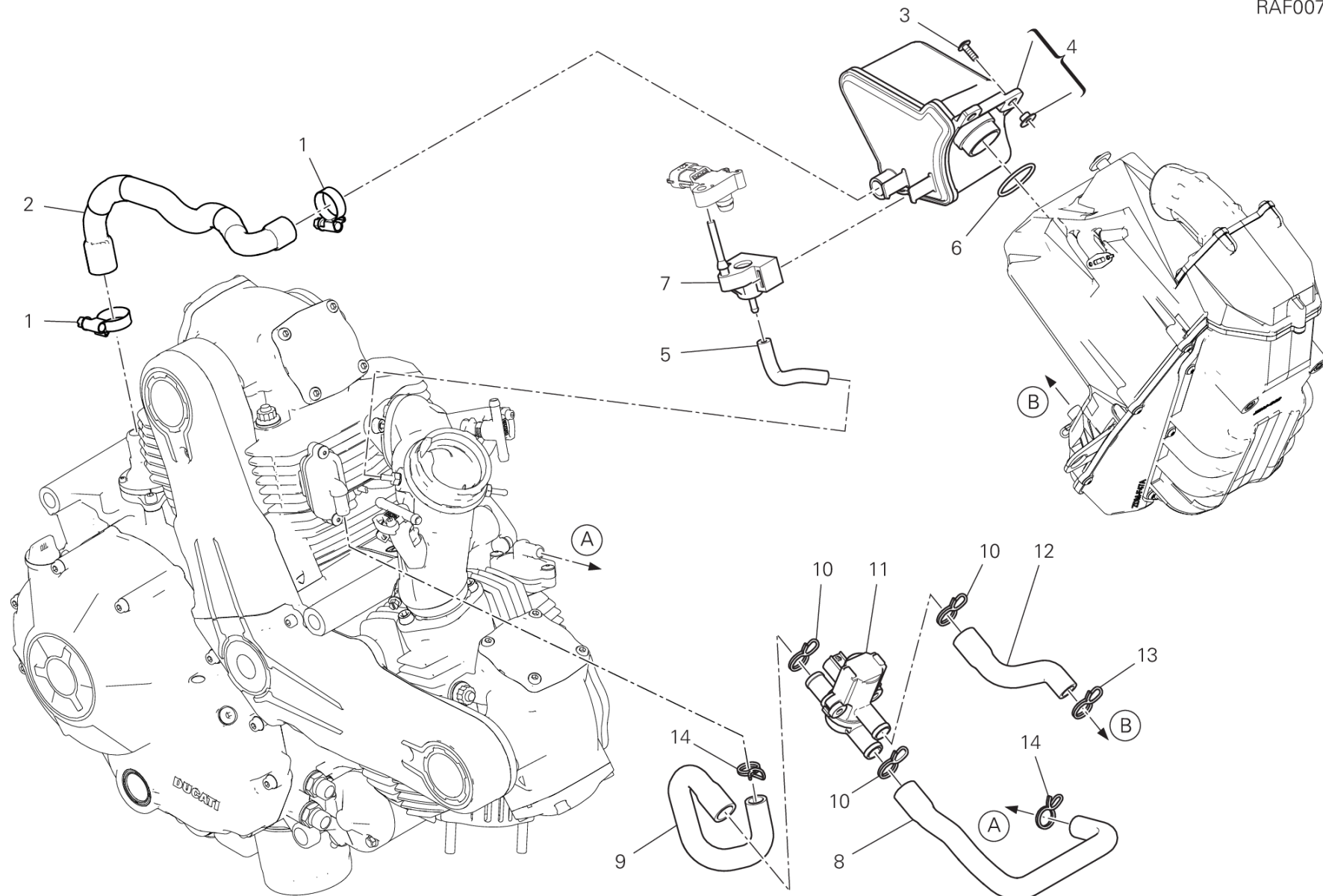


POS.	CODE	DESCRIPTION	QTY	VALIDITY	NOTES
1	4421A021A	ロアーフケース	1		
2	78812061A	カバーガasket	1		
3	48413091A		1		
4	77244183B	スクリュー	4		
5	78812051A	ガasket	1		
6	4421A031A	アッパーーフケース	1		
7	93520011A	エアボックスドレインホース	1		
8	42610751A	エアフィルター	1		
9	24717521A	FILTER COVER UNIT	1		
10	77440203C	スクリュー	15		
11	75812181A	ホースガイド	1		
12	77244173B	スクリュー	1		
13	85040471A	クイックファスナー M5	1		
14	55240121A	気温センサー	2		
15	78811041A	GASKET, COOLING WATER SENSOR	2		
16	77440111A	スクリュー	3		
17	77240453C	スクリュー TBEIF M6X22 10.9	1		
18	71610061A	スペーサー	3		
19	76410241A	耐震ラバー	2		
20	85040381A	クイックファスナー	2		
21	88640771A	Oリング	1		



DRAWING 35B - セカンダリーエアシステム GROUP フレーム

RAF00778



DRAWING 35B - セカンダリーエアシステム

GROUP フレーム

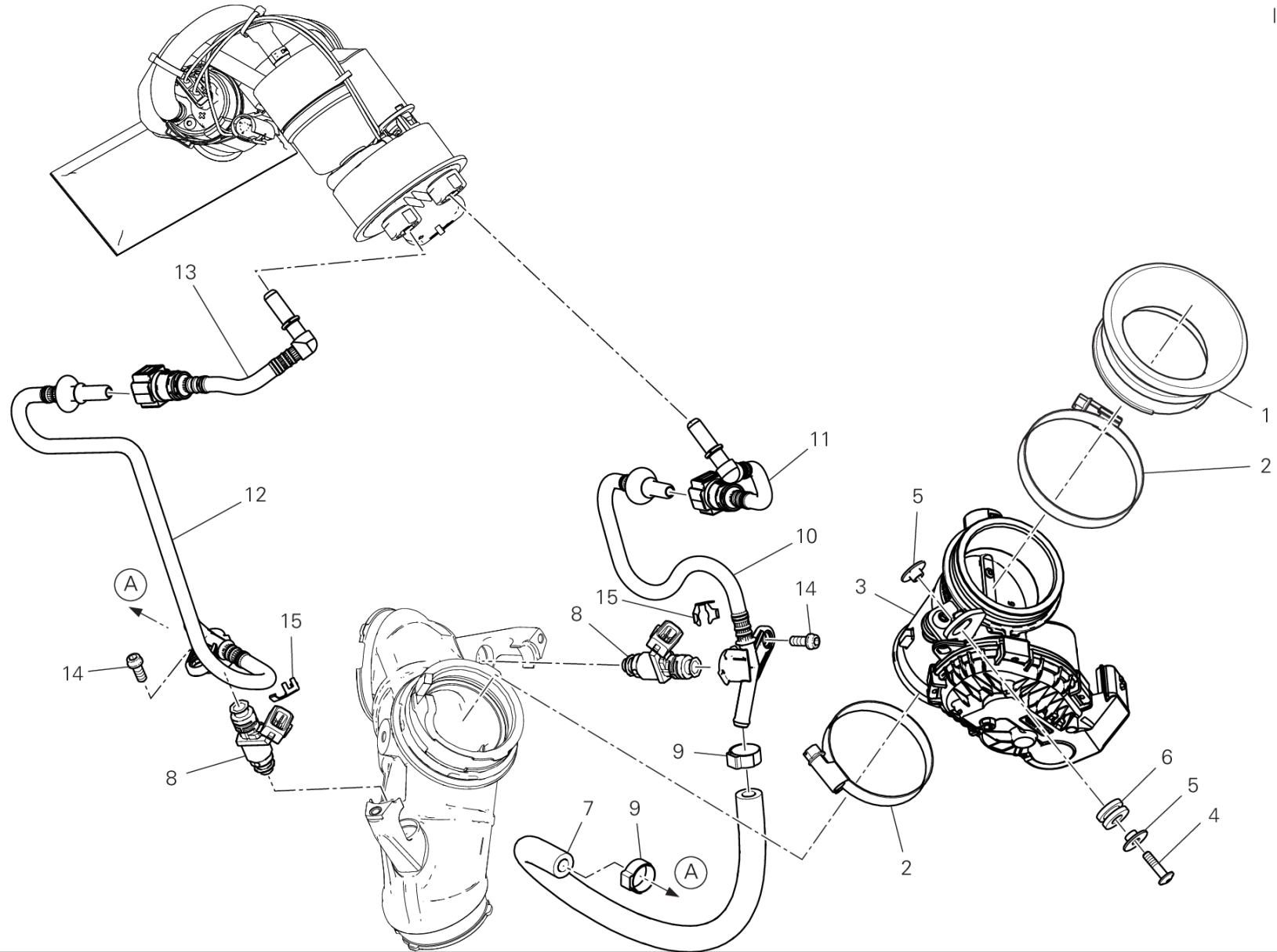


POS.	CODE	DESCRIPTION	QTY	VALIDITY	NOTES
1	74141811A	クランプ 16-27 MM	2		
2	87621271B	HOSE, BLOW-BY	1		
3	77244163B	スクリュー TBEI M5X10	2		
4	58510912A	オイルブリーザータンク	1		
5	59014481A	圧力減圧ホース	1		
6	88640771A	Oリング	1		
7	8291D011A	圧力センサーカバー	1		
8	87713021B	エアダクト	1		
9	87713031A	エアダクト	1		
10	74142251A	クランプ	3		
11	59340531A	ACTUATOR	1		
12	87713041A	エアダクト	1		
13	74142211A	クランプ	1		
14	74142411A	クランプ	2		



DRAWING 36A - スロットルボディ GROUP フレーム

IMP01584



DRAWING 36A - スロットルボディ

GROUP フレーム

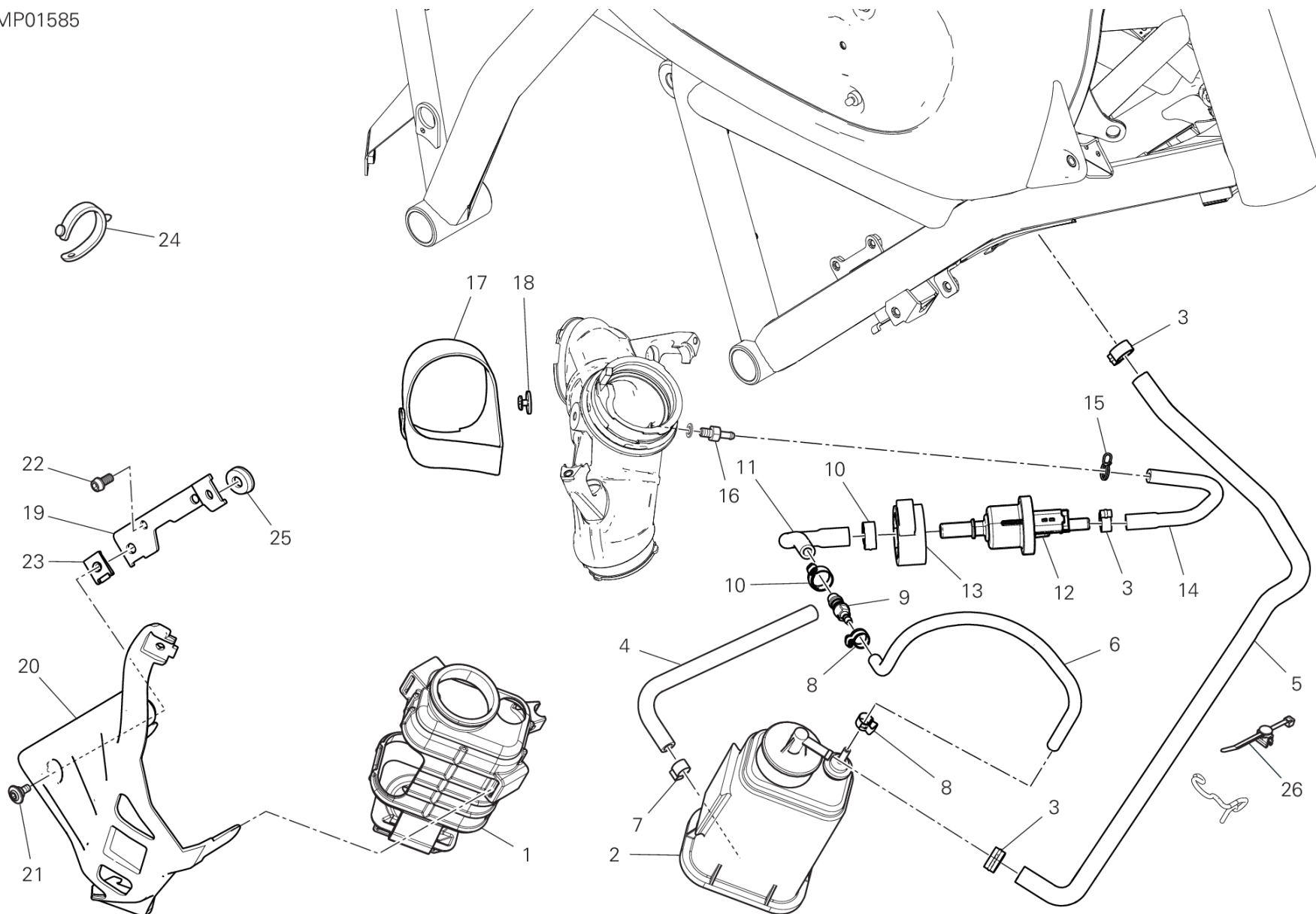


POS.	CODE	DESCRIPTION	QTY	VALIDITY	NOTES
1	13510411B	エアファネル	1		
2	74141871A	クランプ 60-80 MM	2		
3	28241131A	スロットルボディ	1		
4	77244213B	スクリュー	1		
5	71615691AA	スペーサー	2		
6	76411141A	耐震ラバー	1		
7	59019191A	フューエルホース	2		
8	28043811C	インジェクター	2		
9	28740241B	クリッククランプ 16.8MM	2		
10	59028811A	フューエルホース	1		
11	59028801A	フューエルホース	1		
12	59028791A	フューエルホース	1		
13	59028781A	フューエルホース	1		
14	77156398B	スクリュー TCEIF M5X12	2		
15	85042371A	クリップ	2		



DRAWING 36B - キャニスターフィルター GROUP フレーム

IMP01585



DRAWING 36B - キャニスターフィルター GROUP フレーム

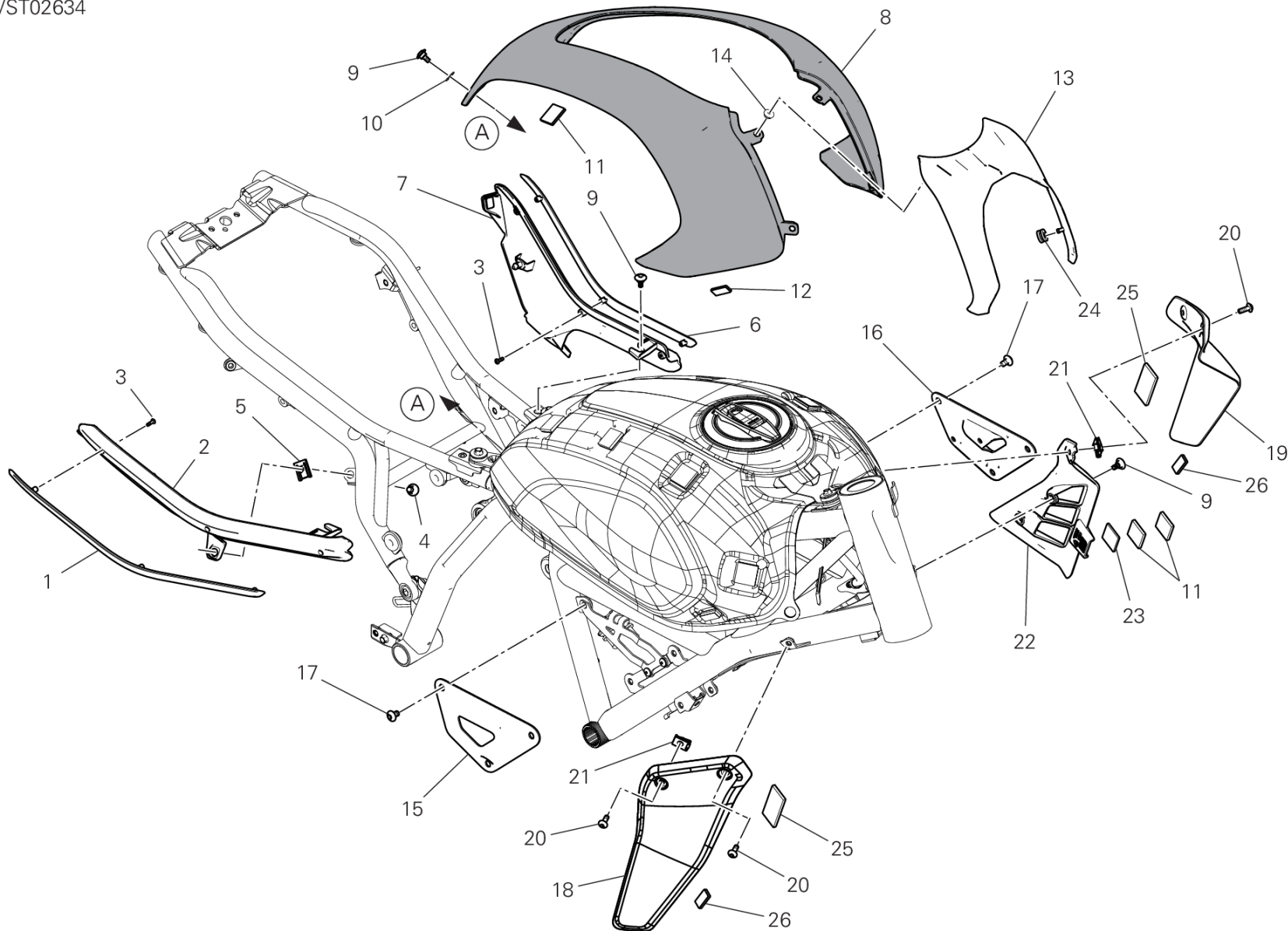


POS.	CODE	DESCRIPTION	QTY	VALIDITY	NOTES
1	86612311A	ラバーマウント	1		
2	42610741A	キャニスターフィルター	1		
3	74140631A	クランプ	3		
4	59014741A	ドレインホース	1		
5	93512601A	ホース	1		
6	93512041A	ホース	1		
7	74140581A	クランプ	1		
8	74141001A	CLAMP 8.5/7	2		
9	81441021A	ジョイント	1		
10	74140641A	クランプ	2		
11	93512671A	ホース	1		
12	65540132A	ドレインバルブ	1		
13	86613671A		1		
14	93511371A	ホース	1		
15	74140911A	クランプ	1		
16	81411111C	ホースジョイントニップル	1		
17	75910341A	ゴムバンド	1		
18	75910351A	ブラケット	1		
19	8291F991AA	ブラケット	1		
20	4601M891B	右サイドパネル	1		
21	77214411BA	専用スクリュー	2		
22	77113691A	SCREW TCEIF M6X12	2		
23	85044691A	クイックファスナー	2		
24	74110551A	ラバークランプ 39MM	1		
25	7131F431AA	スペーサー	1		
26	75840771A	ケーブルガイド	1		



DRAWING 37A - フェアリング GROUP フレーム

VST02634



DRAWING 37A - フェアリング GROUP フレーム

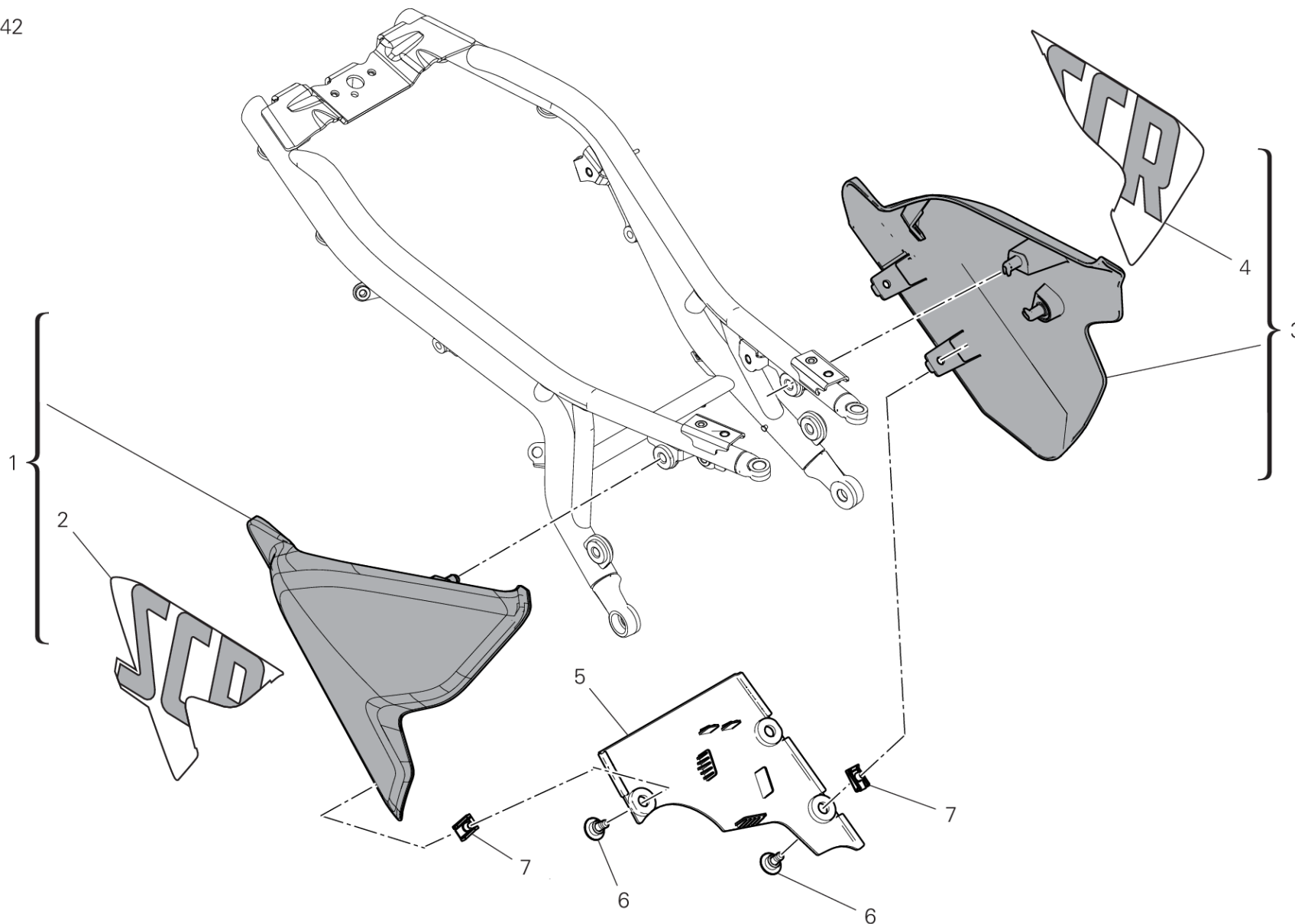


POS.	CODE	DESCRIPTION	QTY	VALIDITY	NOTES
1	4601N201AA		1		
2	4601M941A		1		
3	77440213C	スクリュー	6		
4	77214411BA	専用スクリュー	2		
5	85040381A	クイックファスナー	2		
6	4601N191AA		1		
7	4601M961A		4		
8	4601M931BA	フューエルタンクカバー	1	XCO:Y	
	4601M931BB	フューエルタンクカバー	1	XCO:R	
	4601M931BC	フューエルタンクカバー	1	XCO:THB	
9	77214231A	スクリュー	6		
10	85212181A	ナイロンワッシャー 9X14X1	1		
11	85042242A	DUAL LOCK	12		
12	85042481A	DUAL LOCK	2		
13	4601M921A		1		
14	76417651A	ラバー	4		
15	4601M901BA		1		
16	4601N011BA		1		
17	77244303B	スクリュー M6X10	6		
18	4601N031AA		1		
19	4601N041AA		1		
20	77244183B	スクリュー	4		
21	85044691A	クイックファスナー	2		
22	4601N021B	ラジエーターカバー	1		
23	86613281A	シールパッド	2		
24	76410901A	ラバー	1		
25	86613241A	パッド	2		
26	78812011A	ラバーパッド	2		



DRAWING 37B - フェアリング GROUP フレーム

VST02642



DRAWING 37B - フェアリング GROUP フレーム



POS.	CODE	DESCRIPTION	QTY	VALIDITY	NOTES
1	4601M951CA	R.H. NUMBER SUPPORT	1		
2	4381H411A	デカール	1		
3	4601M971AA	L.H. NUMBER SUPPORT	1		
4	4381H401A	デカール	1		
5	4601N211A	COVER	1		
6	77214411BA	専用スクリュー	3		
7	85044691A	クイックファスナー	3		



ALPHANUMERIC INDEX

CODE	NO. TABLE	POS.	CODE	NO. TABLE	POS.	CODE	NO. TABLE	POS.	CODE	NO. TABLE	POS.
036749275	09A	11	16311231A	11B	21	24221611AY	04B	1	30410911AC	11C	20
040009050	02A	21	17011751A	03B	17	24311701AY	04A	1	30410911AC	11D	20
040029126	02A	17	17121081A	07A	10	24511881B	11B	8	34111951AA	18A	1
061950065	10A	2	17212581A	03A	10	24511891A	11A	8	34220891AB	18A	5
064770010	11C	7	17213371B	03A	8	24521931C	07A	4	34421401A	18B	1
064770010	11D	7	17213381B	03A	5	24521940B	07A	1	34521401A	18B	2
066549680	04A	3	17213391B	03A	9	24714081A	11A	27	34913601A	18B	9
067049310	09A	13	17214471A	03A	21	24714081A	11B	27	34913611A	18B	10
069191030	13B	5	17214481A	03A	17	24715041A	22A	7	34913621A	18B	3
075949280	09B	10	17214491A	03A	20	24715051A	22A	6	34913661A	18B	14
11210801AA	05A	8	17214501A	03A	14	24717501A	04A	15	34913671A	18B	21
11210801AB	05A	8	17214511A	03A	13	24717501A	04B	8	34913991A	18B	11
11711523AA	26B	27	17214521A	03A	12	24717521A	35A	9	34914001A	18B	18
11723691A	03B	16	17310291A	10A	14	25440013A	04A	2	34914241A	18B	19
11723891AA	26A	17	17420434A	08A	1	25510233A	07A	15	34914321A	18B	15
12022912AB	06A	7	176Z0021A	10A	10	25510243A	11A	5	34914331A	18B	8
12022922AB	06A	1	18020511A	02A	6	25510243A	11B	5	34914341A	18B	5
12111741A	06A	5	180Z0011A	02A	11	26420471A	10A	12	34914351A	18B	6
12113031A	06A	3	180Z0021A	02A	12	27040221A	10A	1	34914361A	18B	27
12120531B	06A	4	18210781A	02A	8	276Z0061A	10A	16	34914371A	18B	26
12221612C	06A	2	18220772A	02A	9	28043811C	36A	8	34914381A	18B	17
13510411B	36A	1	18410051A	26B	30	28241131A	36A	3	34914891A	18B	20
14010791B	11E	1	18710021A	20B	2	28643791A	13C	5	34914901A	18B	16
14621923AR	05A	1	18710021A	22B	2	28643791C	13C	5	34921881A	18B	23
147Z0011A	07A	9	19020591A	03B	9	28643801A	13C	5	34921891A	18B	7
14814911A	11B	12	19410751A	03B	4	28740241B	36A	9	34923301A	18B	13
14814921A	11A	12	19510411D	22B	1	30122872DB	11C	12	34923311A	18B	12
14911061C	03A	3	19540081B	22B	3	30122882DB	11D	12	36016231AA	18A	10
14911071A	03A	2	19611011A	03B	12	30310681AA	11C	13	36016322AA	22A	3
15021771B	03A	18	19611021A	03B	11	30310681AA	11D	13	36016401AA	18A	6
15021781C	03A	16	19820661A	03B	14	30310681AB	11C	13	365P1551B	23A	1
15620822AC	05A	5	208Z0011A	11C	4	30310681AB	11D	13	36911571A	19A	6
15620823AA	05A	5	208Z0011A	11D	4	30310681AC	11C	13	37015192AA	19A	1
15620823AB	05A	5	209Z0011A	11C	9	30310681AC	11D	13	37310631A	19A	9
16011051A	11A	6	209Z0011A	11D	9	30410901A	11C	14	38040221B	13A	2
16011051A	11B	6	21010881A	11C	15	30410901A	11D	14	38540073B	13D	1
16014781A	11A	20	21010881A	11D	15	30410901AB	11C	14	38640561C	13C	9
16014781A	11B	20	21110881A	11C	16	30410901AB	11D	14	38940191A	13B	2
16014853A	30B	2	21110881A	11D	16	30410901AC	11C	14	38940201A	13B	2
16022491A	29A	19	225P0252A	09A	1	30410901AC	11D	14	38940211A	13B	2
16022491A	29A	19	23520422A4	11A	14	30410911A	11C	20	38940221A	13B	2
16024381A	30B	4	23520422A4	11B	14	30410911A	11D	20	38940231A	13C	22
160Z0041A	10A	13	24020393A	11C	22	30410911AB	11C	20	38940351A	13B	13
16311231A	11A	21	24020393A	11D	22	30410911AB	11D	20	39740081B	13C	21

ALPHANUMERIC INDEX



CODE	NO. TABLE	POS.	CODE	NO. TABLE	POS.	CODE	NO. TABLE	POS.	CODE	NO. TABLE	POS.
40612015A	15A	1	4601M842A	15A	2	49040741A	B1	1	53010611B	14B	6
42520061A	30A	7	4601M872A	31A	2	49041002A	A1	3	53910351A	16A	8
42520061A	30A	7	4601M881A	31A	3	49041002A	C1	1	53910741A	22B	9
42520071A	30A	6	4601M891B	36B	20	490PE349A	A1	5	53910751A	20A	2
42520071A	30A	6	4601M901BA	37A	15	490PE349A	I	1	53920901A	26B	32
42520081A	30A	8	4601M921A	37A	13	49141021A	A1	2	53940302A	34A	13
42520081A	30A	8	4601M931BA	37A	8	49141021A	B1	2	53941102C	20D	15
42610741A	36B	2	4601M931BB	37A	8	49141271A	A1	4	54040111C	13D	4
42610751A	35A	8	4601M931BC	37A	8	49141271A	C1	2	54140191A	13B	4
43314111A	21A	4	4601M941A	37A	2	491PE348A	A1	6	54241101A	20C	12
43314851A	30A	23	4601M951CA	37B	1	491PE348A	I	2	54841061C	34A	15
43315011A	04A	10	4601M961A	37A	7	49240032A	29A	13	54911151B	34A	1
43315161A	29A	1	4601M971AA	37B	3	49240032A	29A	13	54911161B	34A	2
43315161A	29A	1	4601N011BA	37A	16	49241411A	28A	5	55214491B	31A	8
4381H121A	30A	17	4601N021B	37A	22	49241411A	28A	5	55219421B	13D	5
4381H121A	30A	17	4601N031AA	37A	18	49411651AA	29A	5	55240121A	13D	8
4381H131A	30A	18	4601N041AA	37A	19	49411651AA	29A	5	55240121A	35A	14
4381H131A	30A	18	4601N171AA	14A	3	49720031A	28A	9	55241321C	09B	14
4381H221AB	28A	11	4601N171AB	14A	3	49720031A	28A	9	55241452A	06A	8
4381H221AC	28A	11	4601N171AC	14A	3	49720071AC	29A	9	55243161B	13D	9
4381H231AB	29A	22	4601N181AA	14A	4	49720071AC	29A	9	55243911A	02A	10
4381H231AC	29A	22	4601N181AB	14A	4	50122831AA	28A	6	55243942B	04B	4
4381H401A	37B	4	4601N181AC	14A	4	50122831AA	28A	6	55610663AC	16A	6
4381H411A	37B	2	4601N191AA	37A	6	50222511AA	29A	14	55611091AA	16A	1
4421A021A	35A	1	4601N201AA	37A	1	50222511AA	29A	14	55620881AA	16A	10
4421A031A	35A	6	4601N211A	37B	5	50410061A	29A	11	56113371A	21A	11
44440039A	09B	3	4601N901B	13C	17	50410061A	29A	11	56116471A	21A	1
44610611A	19A	15	4601P061A	13C	16	504Z0381AA	28A	4	56416881AA	24A	1
44712671A	19A	13	46111391AA	31A	11	504Z0381AA	28A	4	56416881AB	24A	1
44910821A	17A	1	46111391AB	31A	11	5101E251B	13B	11	56416881AC	24A	1
45120201A	07A	7	46320222A	09A	34	5101M511D	13B	1	56516801B	27A	5
45120211A	06A	6	46320222A	11A	28	51311011C	13C	27	56516811AA	27A	1
45520192A	09A	6	46320222A	11B	28	51411201A	13C	23	56516811AB	27A	1
45612381AA	26A	26	46410451A	26B	12	51411211C	13C	24	56516811AC	27A	1
45721011AB	26B	15	46410461A	26A	12	51610053D	13D	2	57015351A	31A	10
4601C091A	24A	4	46410941BA	26A	10	51840051B	13E	2	57115241A	31A	1
4601D781B	21A	19	46410941BA	26B	10	52010611C	14A	1	57212211B	31B	1
4601G752A	17A	2	46510601A	26B	7	52310482B	22A	4	57212241B	31B	1
4601H701A	20C	16	46510611A	26A	7	52310492B	22A	5	57315871BA	31B	3
4601I661A	21A	8	47018461AA	33A	3	52510431G	21A	18	575P0071A	31A	17
4601M741AA	31B	4	47028451BA	33A	1	52510761C	14B	1	57610671A	31B	16
4601M741AB	31B	4	48413091A	35A	3	52910221A	18B	4	58510912A	35B	4
4601M751B	31A	13	48612931A	04A	8	52910231A	21A	12	58540271A	20A	9
4601M761A	31A	12	49040741A	A1	1	53010611B	14A	19	58540311A	20D	1



ALPHANUMERIC INDEX

CODE	NO. TABLE	POS.	CODE	NO. TABLE	POS.	CODE	NO. TABLE	POS.	CODE	NO. TABLE	POS.
58613181DA	30A	1	63140591A	20A	5	70242261A	09A	17	71510081B	23A	4
58613181DA	30A	1	63210871A	22B	7	70250081A	04B	2	71610031A	13D	11
59014481A	35B	5	65010271C	22A	1	70250081A	09A	20	71610031A	20C	3
59014741A	36B	4	65110611A	22A	2	70250412A	09A	56	71610031A	34A	6
59019191A	36A	7	65220391B	13E	5	70250621A	28A	7	71610061A	13C	3
59028781A	36A	13	65540132A	36B	12	70250621A	28A	7	71610061A	35A	18
59028791A	36A	12	66020091C	22A	8	70250621A	29A	15	71610732A	07A	13
59028801A	36A	11	66910011E	11C	8	70250621A	29A	15	71610991B	07A	17
59028811A	36A	10	66910011E	11D	8	70250861A	03B	10	71611521A	19A	5
59210261A	30A	5	67040351A	13A	8	70310131A	18A	3	71614011B	24A	3
59210261A	30A	5	67110661C	13A	1	70350062A	07A	18	71614141A	31B	14
59310601B	09A	46	67621301A	29A	2	70350062A	11A	2	71614191A	30A	23
59320621B	09A	33	67621301A	29A	2	70350062A	11B	2	71614191A	30A	24
59340531A	35B	11	67641041A	17A	3	71011321A	23A	5	71614261A	13C	34
59517281BA	32A	1	67740251A	17A	4	71011901A	14A	12	71614261A	21A	13
59810201A	13E	6	68010131A	05A	10	71110951A	09A	32	71614941BA	34A	10
59820611A	13E	12	68010131A	07A	2	71111261A	11A	31	71615151AA	15A	5
59822641C	13E	7	68010131A	11A	11	71111261A	11B	31	71615691AA	36A	5
59840291A	13E	4	68010131A	11B	11	71111281A	09B	12	71616151AA	30A	3
59840611A	13E	13	68540081A	14A	18	71111601A	09B	4	71616151AA	30A	3
61041292C	20B	6	69710141A	32A	6	71111721A	06A	9	71616291AA	31B	10
61141701A	20D	10	69710151A	32A	7	71115491A	14A	15	71950418CF	04B	6
61240052A	20B	1	69710391A	32A	5	71310141E	03A	11	71950538C	02A	7
61240052A	20D	13	69926761A	13C	14	71311841A	29A	10	72010513C	28A	3
61240052A	22B	4	70010491A	26A	22	71311841A	29A	10	72010513C	28A	3
61240302A	20D	8	70010491A	26B	23	71311973A	28A	2	72050069E	04B	5
61240341A	20D	16	70010591A	29A	17	71311973A	28A	2	72050159EA	31A	4
61240511A	20B	7	70010591A	29A	17	71312661A	03A	15	720941616	09A	10
61241221A	20D	14	70010691A	21A	17	71314901A	13D	6	735001542	02A	15
61340761A	20D	11	70011151A	18A	12	71314901A	13D	6	735001542	02A	15
61341021A	20B	8	70011161A	26A	18	71315901A	03B	15	735033380	04B	3
61812011C	20C	7	70011161A	26B	19	71316171A	22A	9	735033380	09A	18
61812021C	20C	11	70140031A	10A	15	71319151A	02A	2	73740241B	07A	6
61912021C	20C	1	70140031A	10A	15	71319191A	10A	8	74110121A	13B	14
61912031C	20C	10	70140053A	03A	4	71319201A	13D	6	74110131A	13B	7
62441501A	20A	1	70140211A	03A	1	7131A792A	14A	7	74110131A	33A	16
62540451A	20D	9	70140471A	10A	11	7131A801A	29A	20	74110551A	13B	15
62640231A	20A	3	70140681A	09A	3	7131A801A	29A	20	74110551A	36B	24
62640291A	22B	6	70240381A	29A	21	7131A811A	29A	7	74140381A	13B	6
62640601A	20A	4	70240381A	29A	21	7131A811A	29A	7	74140381A	20C	13
62640601A	22B	13	70240401B	09A	9	7131C551A	29A	16	74140431A	20D	7
62641301A	22B	14	70240921A	09A	29	7131C551A	29A	16	74140581A	36B	7
63041051A	22B	5	70240931A	09A	25	7131F431AA	36B	25	74140631A	36B	3
63140281A	20D	12	70241231A	18A	9	71410941A	28A	8	74140641A	36B	10
			70242211A	09A	55	71410941A	28A	8	74140651A	30A	16

ALPHANUMERIC INDEX



CODE	NO. TABLE	POS.	CODE	NO. TABLE	POS.	CODE	NO. TABLE	POS.	CODE	NO. TABLE	POS.
74140651A	30A	16	75011611A	05A	13	76440572A	11D	10	77156688B	26A	15
74140911A	36B	15	75040211A	13C	11	76510171A	26A	13	77156694B	18B	22
74141001A	36B	8	75050051A	13C	28	76610671C	09B	2	77156698B	31B	13
74141701A	19A	19	751202567	09A	12	76640172A	11A	10	77156718B	31B	12
74141801A	11E	2	75810901A	21A	6	76640172A	11B	10	77156738B	34A	12
74141811A	35B	1	75810911A	18B	24	77110191A	26A	27	77157238B	11A	19
74141871A	36A	2	75811421A	34A	17	77110391A	17A	5	77157238B	11B	19
74142211A	35B	13	75812071A	20C	14	77110401B	14A	20	77157254B	18A	2
74142251A	35B	10	75812141A	13C	33	77110481A	16A	9	77157278B	18A	18
74142411A	35B	14	75812171A	20C	5	77110491A	07A	3	7715727BF	19A	20
74142831A	33A	17	75812181A	35A	11	77110491A	11A	7	7715727BF	21A	2
74142901A	31B	7	75812211A	14A	21	77110491A	11B	7	7715754BG	33A	4
74710151A	09A	15	75840601A	13D	13	77110518B	08A	4	77159414B	18A	7
74750031A	26B	13	75840771A	31A	18	77113691A	36B	22	77210103A	07A	8
74810141C	28A	1	75840771A	36B	26	77113861A	11A	16	77210423C	13D	7
74810141C	28A	1	75841221A	13B	17	77113861A	11B	16	77210423C	18A	16
74810232B	29A	3	75841221A	20C	15	77140667CF	07A	5	77210591A	20D	3
74810232B	29A	3	75910341A	36B	17	77140677CF	10A	5	77210631A	26B	31
74810361A	13A	4	75910351A	36B	18	77140697CF	10A	7	77210893B	24A	2
74810501A	11A	29	76410011A	31B	9	77150068B	09A	45	77210893B	26B	22
74810501A	11B	29	76410241A	13D	14	77150408B	14A	26	77210971B	13C	2
74840241AB	18A	14	76410241A	20C	4	77150408B	30A	10	77211021A	13D	3
74840241AB	29A	6	76410241A	31B	15	77150408B	30A	10	77211021A	31A	16
74840241AB	29A	6	76410241A	34A	7	77150408B	30B	1	77211061A	13B	9
74840331A	31A	7	76410241A	35A	19	77150443B	13D	17	77211061A	13C	30
74840341B	19A	17	76410641A	14A	25	77150443B	15A	3	77211221B	18B	25
74841011AA	33A	7	76410901A	14B	2	77150658B	09A	26	77211221B	27A	4
74841091AA	34A	16	76410901A	37A	24	77150668BA	11C	3	77214231A	27A	3
74841101AA	14A	28	76410971A	14A	27	77150668BA	11D	3	77214231A	37A	9
74850021A	23A	6	76411141A	15A	4	77150670ZF	02A	3	77214411BA	13C	20
74910031AA	16A	5	76411141A	36A	6	77150693B	22B	17	77214411BA	19A	11
74940041A	26A	16	76411361A	13C	4	77150728B	09B	11	77214411BA	24A	5
74940321A	31B	11	76411501A	33A	15	77150768B	14A	6	77214411BA	27A	2
74941118B	13C	35	76411741A	32A	3	77150808B	09B	8	77214411BA	31A	14
74941118B	13D	12	76412021B	30A	4	77151250ZF	02A	1	77214411BA	36B	21
74941118B	14A	10	76412021B	30A	4	77151278B	13E	8	77214411BA	37A	4
74941118B	31B	18	76412141A	34A	11	77151283B	31B	8	77214411BA	37B	6
74941128B	26A	24	76412281A	33A	12	77151298B	08A	2	77215251A	03B	3
74941128B	26B	25	76414211A	14A	8	77151368B	09B	6	77240133C	19A	16
74950011B	21A	9	76417651A	14A	5	77154337C	17A	6	77240254C	33A	9
75010121D	05A	11	76417651A	37A	14	77156398B	36A	14	77240288C	11A	26
75010781A	03B	7	76417791A	30A	21	77156628B	13C	25	77240288C	11B	26
75011551A	13E	10	76417791A	30A	21	77156633B	18A	17	77240308C	13E	11
75011601A	07A	12	76440572A	11C	10	77156643B	14B	7	77240398CC	09A	57



ALPHANUMERIC INDEX

CODE	NO. TABLE	POS.	CODE	NO. TABLE	POS.	CODE	NO. TABLE	POS.	CODE	NO. TABLE	POS.
77240433C	13D	15	77750508CC	10A	17	77950621A	09A	21	80810461A	19A	18
77240453C	13D	16	77840041A	09A	24	78010161B	05A	3	81110021A	09A	50
77240453C	14A	24	77910262A	09A	52	78010871A	11C	17	81140012B	11A	25
77240453C	20C	2	77910391A	09A	5	78010871A	11D	17	81140012B	11B	25
77240453C	35A	17	77911092A	05A	2	78011281A	04A	18	81411111C	36B	16
77240463C	21A	14	77911331A	11C	18	78040081A	31B	19	81416361A	30A	15
77240508C	13C	32	77911331A	11D	18	78610851A	06A	11	81416361A	30A	15
77244163B	13A	6	77911511AA	26A	19	78611041A	06A	10	81416941A	11E	3
77244163B	31B	5	77911511AA	26B	17	78710111A	09A	19	81441021A	36B	9
77244163B	35B	3	77911622A	09A	37	78710111A	34A	4	81510221A	09A	35
77244168B	31B	5	77911982A	09A	28	78810542A	10A	4	81510221A	34A	3
77244173B	19A	14	77912061AB	26A	21	78811041A	35A	15	81510281A	09A	39
77244173B	35A	12	77912371B	26B	14	78811111C	11A	13	81810162A	03B	5
77244183B	35A	4	77913311D	20B	5	78811111C	11B	13	81910781AA	28A	10
77244183B	37A	20	77913662AB	20A	7	78811151A	09A	47	81910781AA	28A	10
77244213B	30A	9	77913662AB	20C	8	78811641C	22B	8	81910791AA	29A	4
77244213B	30A	9	77913662AB	20D	4	78812011A	30A	20	81910791AA	29A	4
77244213B	36A	4	77913662AB	22B	16	78812011A	30A	20	82110091B	29A	18
77244303B	37A	17	77913971A	20B	3	78812011A	37A	26	82110091B	29A	18
77244373B	13A	3	77913971A	22B	10	78812051A	35A	5	82110681B	26A	9
77250341B	09A	48	77914045B	05A	9	78812061A	35A	2	82110681B	26B	9
77251023C	30A	2	77914181AA	26A	20	79010261A	31A	9	82110901B	26A	5
77251033B	30A	2	77914181AA	26B	20	79010431B	31B	13	82110901B	26B	5
77253300ZF	10A	3	77915041A	23A	7	79111131B	30B	3	82113471A	10A	9
77310071A	29A	12	77915451B	19A	7	79111371A	30B	3	82113881A	02A	13
77310071A	29A	12	77915471A	05A	4	79120462B	06A	12	82114731A	02A	5
77354898B	22B	12	77916041D	04A	13	79710881A	03B	1	82120151A	02A	14
77440041A	14B	4	77916041D	04B	13	79910241A	26A	4	821Z0011B	11C	6
77440061A	21A	7	77917241AA	16A	7	79910241A	26B	4	821Z0011B	11D	6
77440071A	13C	7	77918701A	11A	23	79910491D	09A	8	82414541AA	26A	1
77440111A	35A	16	77918701A	11B	23	79912121A	11C	5	82414551AA	26B	1
77440203C	35A	10	77919591AA	34A	5	79912121A	11D	5	82610261A	02A	16
77440213C	37A	3	77919601AA	34A	9	79912961A	02A	20	82711611B	26A	6
77510161A	21A	15	77919631A	11D	23	79914991A	26A	11	82711611B	26B	6
77510171A	14A	13	77919881A	09A	53	79914991A	26B	11	82716031A	09A	49
77510511B	16A	12	7791A131AA	33A	5	79915021A	11C	11	82716091A	04B	7
77510661B	04B	9	7791A141AA	33A	6	79915021A	11D	11	82716141A	13E	9
77510661B	11A	17	7791A991AA	23A	2	79915061A	02A	4	82716351A	11A	22
77510661B	11B	17	77927172B	09A	44	79915571AA	16A	3	82716351A	11B	22
77550200CC	04A	9	77941952A	14A	16	79915863A	26B	16	82716371AA	16A	4
77550211A	09B	7	77942032A	04A	14	79920771C	09A	38	82717451A	14B	8
77550213C	19A	10	77942032A	04B	10	79920881C	16A	2	82718711AA	18A	15
77750498C	04A	16	77950302A	11A	1	79940121A	09A	43	82719301A	21A	5
77750498C	04B	12	77950302A	11B	1	79940201A	14A	17	8271H831B	04A	7

ALPHANUMERIC INDEX



CODE	NO. TABLE	POS.	CODE	NO. TABLE	POS.	CODE	NO. TABLE	POS.	CODE	NO. TABLE	POS.
8271H921BB	33A	8	84010142A	11D	1	84010422B	11D	2	84010642B	11D	2
8291D011A	35B	7	84010152A	11C	1	84010432B	11C	2	84010652B	11C	2
8291E041A	14A	11	84010152A	11D	1	84010432B	11D	2	84010652B	11D	2
8291F991AA	36B	19	84010162A	11C	1	84010442B	11C	2	84010662B	11C	2
8291H231AA	13C	12	84010162A	11D	1	84010442B	11D	2	84010662B	11D	2
8291P611B	14A	2	84010172A	11C	1	84010452B	11C	2	84010672B	11C	2
8291P691C	13C	1	84010172A	11D	1	84010452B	11D	2	84010672B	11D	2
8291P971AA	19A	21	84010182A	11C	1	84010462B	11C	2	84010682B	11C	2
83014041B	34A	8	84010182A	11D	1	84010462B	11D	2	84010682B	11D	2
83014941B	16A	11	84010192A	11C	1	84010472B	11C	2	84010692B	11C	2
8301A851AA	26B	21	84010192A	11D	1	84010472B	11D	2	84010692B	11D	2
8301M681AA	13D	18	84010202A	11C	1	84010482B	11C	2	84010702B	11C	2
8301M791AA	13A	5	84010202A	11D	1	84010482B	11D	2	84010702B	11D	2
8301M801A	13C	18	84010212A	11C	1	84010492B	11C	2	84010712B	11C	2
8301M821AA	14A	23	84010212A	11D	1	84010492B	11D	2	84010712B	11D	2
8301N851AA	14A	22	84010222A	11C	1	84010502B	11C	2	84010722A	11C	1
83110151A	09A	40	84010222A	11D	1	84010502B	11D	2	84010722A	11D	1
84010012A	11C	1	84010232A	11C	1	84010512B	11C	2	84010722B	11C	2
84010012A	11D	1	84010232A	11D	1	84010512B	11D	2	84010722B	11D	2
84010022A	11C	1	84010242A	11C	1	84010522B	11C	2	84010732A	11C	1
84010022A	11D	1	84010242A	11D	1	84010522B	11D	2	84010732A	11D	1
84010032A	11C	1	84010252A	11C	1	84010532B	11C	2	84010732B	11C	2
84010032A	11D	1	84010252A	11D	1	84010532B	11D	2	84010732B	11D	2
84010042A	11C	1	84010262A	11C	1	84010542B	11C	2	84010742B	11C	2
84010042A	11D	1	84010262A	11D	1	84010542B	11D	2	84010742B	11D	2
84010052A	11C	1	84010272A	11C	1	84010552B	11C	2	84010752B	11C	2
84010052A	11D	1	84010272A	11D	1	84010552B	11D	2	84010752B	11D	2
84010062A	11C	1	84010282A	11C	1	84010562B	11C	2	84010762B	11C	2
84010062A	11D	1	84010282A	11D	1	84010562B	11D	2	84010762B	11D	2
84010072A	11C	1	84010292A	11C	1	84010572B	11C	2	84010772B	11C	2
84010072A	11D	1	84010292A	11D	1	84010572B	11D	2	84010772B	11D	2
84010082A	11C	1	84010302A	11C	1	84010582B	11C	2	84010782B	11C	2
84010082A	11D	1	84010302A	11D	1	84010582B	11D	2	84010782B	11D	2
84010092A	11C	1	84010312A	11C	1	84010592B	11C	2	84010792B	11C	2
84010092A	11D	1	84010312A	11D	1	84010592B	11D	2	84010792B	11D	2
84010102A	11C	1	84010322A	11C	1	84010602B	11C	2	84010802B	11C	2
84010102A	11D	1	84010322A	11D	1	84010602B	11D	2	84010802B	11D	2
84010112A	11C	1	84010332A	11C	1	84010612B	11C	2	84010812B	11C	2
84010112A	11D	1	84010332A	11D	1	84010612B	11D	2	84010812B	11D	2
84010122A	11C	1	84010342A	11C	1	84010622B	11C	2	84010822B	11C	2
84010122A	11D	1	84010342A	11D	1	84010622B	11D	2	84010822B	11D	2
84010132A	11C	1	84010412B	11C	2	84010632B	11C	2	84010832B	11C	2
84010132A	11D	1	84010412B	11D	2	84010632B	11D	2	84010832B	11D	2
84010142A	11C	1	84010422B	11C	2	84010642B	11C	2	84010842B	11C	2



ALPHANUMERIC INDEX

CODE	NO. TABLE	POS.	CODE	NO. TABLE	POS.	CODE	NO. TABLE	POS.	CODE	NO. TABLE	POS.
84010842B	11D	2	85044791A	30A	12	85212881K	05A	6	85610642A	11A	30
84010852B	11C	2	85044791A	30A	12	85212881L	05A	6	85610642A	11B	30
84010852B	11D	2	85110131A	07A	11	85212881M	05A	6	85610642A	31B	2
84010862B	11C	2	85110191A	05A	12	85212881N	05A	6	85610743A	11A	4
84010862B	11D	2	85110201B	03B	8	85212971A	11A	18	85610743A	11B	4
84010872B	11C	2	85210011B	19A	3	85212971A	11B	18	85611231A	03A	19
84010872B	11D	2	85210021B	19A	3	85212971A	11E	4	85611261A	03A	6
84011082A	11C	1	85210031B	19A	3	85213081A	13D	10	85611271A	27A	7
84011082A	11D	1	85210491B	18A	13	85213861AA	26A	8	85611391B	03B	2
84011092A	11C	1	85210532A	09A	7	85213861AA	26B	8	85611481A	09A	14
84011092A	11D	1	85210541B	14B	5	85213871AA	26A	25	85611911A	03B	13
84011102A	11C	1	85210541B	23A	3	85213871AA	26B	26	85640141A	09A	41
84011102A	11D	1	85210651B	26A	23	85214082A	09A	58	86610191A	32A	2
84011112A	11C	1	85210651B	26B	24	85214341A	19A	3	86610301A	32A	4
84011112A	11D	1	85211031AB	18A	8	85240131A	31A	5	86610301B	13C	19
84011122A	11C	1	85211201A	09A	27	85240171A	13C	8	86611121A	20C	6
84011122A	11D	1	85211351A	04A	5	85241701A	30A	22	86611861A	13C	13
84011132A	11C	1	85211571A	26A	29	85241701A	30A	22	86612091A	13B	12
84011132A	11D	1	85211571A	26B	18	85241711A	14B	3	86612101A	33A	18
84011142A	11C	1	85211731A	11A	3	85241851A	31B	20	86612311A	36B	1
84011142A	11D	1	85211731A	11B	3	85250051A	09B	5	86612921A	33A	10
84740021A	26A	3	85211761A	31B	17	85250091A	14A	9	86612931A	33A	11
84740021A	26B	3	85211951A	09A	31	85250231A	11C	19	86613241A	37A	25
84740061A	09A	42	85211951A	34A	14	85250231A	11D	19	86613281A	30A	19
84840111A	33A	2	85212181A	24A	6	85250241A	20A	8	86613281A	30A	19
85010151A	26B	28	85212181A	37A	10	85250241A	20B	4	86613281A	37A	23
85040381A	14A	30	85212461A	11A	15	85250241A	20C	9	86613671A	36B	13
85040381A	31A	6	85212461A	11B	15	85250241A	20D	5	86613691A	13C	6
85040381A	35A	20	85212511A	19A	22	85250241A	22B	11	86613701B	13B	16
85040381A	37A	5	85212511A	21A	10	85250261A	09A	51	86613711A	14A	29
85040471A	35A	13	85212641A	14A	31	85250401A	18A	11	86613721A	19A	24
85040671A	13B	8	85212641A	14B	9	85250421A	09A	30	86613791A	13C	15
85042242A	30A	11	85212691A	05A	7	85250631A	04A	17	86640111A	13E	3
85042242A	30A	11	85212801A	17A	7	85310021A	08A	3	87210691A	22A	10
85042242A	37A	11	85212881A	05A	6	85310031A	09B	13	87210971A	19A	23
85042371A	36A	15	85212881B	05A	6	85310041A	08A	5	87211081A	13C	10
85042481A	37A	12	85212881C	05A	6	85340021A	14A	14	87211681A	13B	3
85044631A	27A	6	85212881D	05A	6	85350061A	21A	3	87211851A	33A	13
85044691A	13A	7	85212881E	05A	6	85350091A	13C	29	87211861A	19A	4
85044691A	31A	15	85212881F	05A	6	85350101A	13C	26	87211871A	19A	12
85044691A	31B	6	85212881G	05A	6	85550001B	13B	10	87241331A	33A	14
85044691A	36B	23	85212881H	05A	6	85550001B	13C	31	87310371A	09B	16
85044691A	37A	21	85212881I	05A	6	85550021A	21A	16	87621271B	35B	2
85044691A	37B	7	85212881J	05A	6	85610623A	07A	16	87713021B	35B	8



CODE	NO. TABLE	POS.	CODE	NO. TABLE	POS.	CODE	NO. TABLE	POS.	CODE	NO. TABLE	POS.
87713031A	35B	9	887132282	01B	7	91376771IT	32A	8	979000284	01A	5
87713041A	35B	12	887132442	01B	10	91376771JA	32A	8			
88110101C	10A	6	887132556	01B	15	91376771KO	32A	8			
88110121A	02A	18	887132562	01C	3	91376771MX	32A	8			
88210031A	07A	14	887132591	01B	14	91376771NL	32A	8			
88210141A	03A	7	887132676	01B	2	91376771NO	32A	8			
88440061A	29A	8	887132695	01B	6	91376771PL	32A	8			
88440061A	29A	8	887132801	01B	26	91376771PT	32A	8			
88440071A	19A	2	887132834	01B	19	91376771RO	32A	8			
88440531A	09A	4	887132906	01B	16	91376771RU	32A	8			
88450031A	26A	2	887132916	01B	24	91376771SK	32A	8			
88450031A	26B	2	887133218	01B	1	91376771SL	32A	8			
88450131A	04A	6	887133334	01B	21	91376771SV	32A	8			
88450341B	02A	19	887133367	01B	23	91376771US	32A	8			
88450341B	19A	8	887134411	01B	5	91376771ZH	32A	8			
88610951A	04B	14	887134882	01B	12	92610051A	33A	19			
88640331A	09A	23	887138835	01C	2	93010041B	18A	4			
88640371A	09B	1	887138871	01C	8	93040211A	04A	4			
88640771A	35A	21	887138875	01B	27	93040932A	09A	22			
88640771A	35B	6	887651000	01B	25	93041271A	09A	2			
88640891A	04A	12	887651005	01B	25	93041621B	11A	9			
88640991A	11A	24	887651006	01B	25	93041621B	11B	9			
88640991A	11B	24	887651298	01B	22	93041631B	09A	16			
88641321A	09B	9	887651581	01B	13	93041651A	09B	17			
88641381A	11C	21	89320062A	09A	36	93042691A	04B	11			
88641381A	11D	21	89320121A	04A	11	93042762A	09A	59			
88641731A	03B	6	89340241A	20D	2	93310651A	20D	6			
88641961A	09A	54	89340341A	22B	15	93510491A	30A	13			
88641991A	09B	15	89340351A	20A	6	93510491A	30A	13			
88642431A	26A	28	89420091A	09B	18	93510501A	30A	14			
88642431A	26B	29	89520481C	13E	1	93510501A	30A	14			
887130137	01B	11	91376771AR	32A	8	93511371A	36B	14			
887130958	01C	4	91376771BG	32A	8	93512041A	36B	6			
887131010	01C	7	91376771CA	32A	8	93512601A	36B	5			
887131058	01C	5	91376771CS	32A	8	93512671A	36B	11			
887131062	01C	1	91376771DA	32A	8	93520011A	35A	7			
887131072	01C	6	91376771DE	32A	8	944650035	L	1			
887131749	01B	18	91376771EL	32A	8	944650037	L	2			
887131805	01B	8	91376771EN	32A	8	96222221AA	26A	14			
887131832	01B	9	91376771ES	32A	8	979000253	01A	2			
887131886	01B	20	91376771FI	32A	8	979000279	01A	1			
887131994	01B	4	91376771FR	32A	8	979000281	01A	6			
887132011	01B	17	91376771HR	32A	8	979000282	01A	3			
887132103	01B	3	91376771HU	32A	8	979000283	01A	4			





Ducati Motor Holding S.p.A.

Uffici Commerciali Amministrativi:

Via A. Cavalieri Ducati n. 3

40132 Bologna, Italy

Telefono 051 6413111

Fax 051 406580

Internet www.ducati.com