



PANIGALE V4 SP2

Model Year 2024



SUPERBIKE

Chassis prefix:

Cylinder capacity: 1103

027000024

SPARE PARTS CATALOGUE

ja-JP



The present spare parts order exactly the right spare parts.

When ordering specify:

1. the part's code number followed by its description and quantity needed;
2. the motorcycle's serial number, stamped on the steering head.

Reference to right and left apply to the vehicle in terms of its direction of movement.

Spare parts drawings are general and do not represent the part.

The contents of this catalogue are general and can undergo changes without prior notice.

CHARACTERISTICS LEGENDA

| CHARACTERISTIC CODE | CHARACTERISTIC DESCRIPTION | VALUE CODE | VALUE DESCRIPTION |
|---------------------|----------------------------|------------|---------------------------------|
| DFR | DFR | N | NO |
| MOD | MODEL | PANV4SP2 | Panigale V4 SP2 |
| PLT | PLANT | DB10 | DMH |
| XCO | MAIN CLR | NMB | Dark Stealth |
| XCR | FR/W COL | G-C | GRIGIO MONOSCOCCA,CARBON WHEELS |
| XPO | OPTIONS | MON | MONOPOSTO |
| XST | STD CNTY | ROK | VERSIONE SOUTH COREA |



| COLOUR | COLOUR CODE | COLOUR DESCRIPTION | FINISHED PRODUCTS |
|--|-------------|--------------------|---|
|  | NMB | Dark Stealth | (D27012824) PANV4SP2 24 ROK NMB G-C MON DMH |



| | |
|---|----|
| General information..... | 3 |
| Colours..... | 4 |
| Group エレクトリック..... | 10 |
| Drawing 13A - エンジン電気システム..... | 10 |
| Drawing 13B - セカンダリーエアシステム..... | 12 |
| Drawing 13C - 車両電気システム..... | 14 |
| Drawing 13D - バッテリーマウント..... | 16 |
| Drawing 13E - エレクトリカル装置..... | 18 |
| Drawing 13F - エレクトリカル装置..... | 20 |
| Drawing 14A - ヘッドライト..... | 22 |
| Drawing 14B - テールライト..... | 24 |
| Drawing 15A - INSTRUMENT PANEL..... | 26 |
| Group LUBRIFICANTI..... | 28 |
| Drawing L - SHELL ADVANCE..... | 28 |
| Group エンジン..... | 30 |
| Drawing 02A - ギアチェンジコントロール..... | 30 |
| Drawing 03A - ギアボックス..... | 32 |
| Drawing 03B - クラッチ..... | 34 |
| Drawing 04A - クラッチカバー..... | 38 |
| Drawing 04B - ジェネレーターカバー..... | 42 |
| Drawing 04C - OIL PAN..... | 44 |
| Drawing 05A - コネクティングロッド..... | 46 |
| Drawing 06A - CYLINDERS - PISTONS..... | 48 |
| Drawing 07A - タイミングシステム..... | 50 |
| Drawing 08A - オイルポンプ..... | 52 |
| Drawing 09A - HALF-CRANKCASES PAIR..... | 54 |
| Drawing 09B - HALF-CRANKCASES PAIR..... | 58 |
| Drawing 10A - WATER PUMP..... | 60 |
| Drawing 11A - ELECTRIC STARTING AND IGNITION..... | 62 |



| | |
|--|-----|
| Drawing 12A - フロントヘッド - タイミングシステム..... | 64 |
| Drawing 12B - リアヘッド - タイミングシステム..... | 66 |
| Drawing 12C - フロントヘッド..... | 68 |
| Drawing 12D - リアヘッド..... | 74 |
| Group ツール..... | 80 |
| Drawing 01A - DDS TESTER..... | 80 |
| Drawing 01B - WORKSHOP SERVICE TOOLS (ENGINE)..... | 82 |
| Drawing 01C - WORKSHOP SERVICE TOOLS (ENGINE)..... | 84 |
| Drawing 01D - WORKSHOP SERVICE TOOLS (FRAME)..... | 86 |
| Group タイヤ..... | 88 |
| Drawing A - タイヤ..... | 88 |
| Drawing B - 標準装備タイヤ..... | 90 |
| Drawing C - (#) PIRELLI DIABLO™ SUPERBIKE..... | 92 |
| Drawing D - (#) DIABLO™ WET..... | 94 |
| Drawing E - (#) DIABLO™ RAIN..... | 96 |
| Drawing F - (#) DIABLO™ SUPERCORSA SC V2..... | 98 |
| Drawing G - (#) DIABLO™ SUPERCORSA SC..... | 100 |
| Drawing H - PIRELLI DIABLO™ ROSSO CORSA II..... | 102 |
| Drawing I - (#) DIABLO SUPERCORSA SC V3..... | 104 |
| Drawing K - PIRELLI DIABLO™ ROSSO IV CORSA..... | 106 |
| Drawing L - PIRELLI DIABLO™ SUPERCORSA SP V4..... | 108 |
| Group フレーム..... | 110 |
| Drawing 16A - STAND..... | 110 |
| Drawing 17A - フロントスプロケット - チェーン..... | 112 |
| Drawing 18A - ステアリングユニット..... | 114 |
| Drawing 18B - フロントフォーク..... | 116 |
| Drawing 19A - リアスイングアーム..... | 118 |
| Drawing 20A - フロントブレーキポンプ..... | 120 |
| Drawing 20B - フロントブレーキシステム..... | 122 |
| Drawing 20C - BRAKING SYSTEM ABS..... | 124 |



| | |
|---------------------------------------|-----|
| Drawing 20D - リアブレーキシステム..... | 126 |
| Drawing 21A - ナンバープレートホルダー..... | 128 |
| Drawing 22A - HALF-HANDLEBARS..... | 130 |
| Drawing 22B - CLUTCH CONTROL..... | 132 |
| Drawing 23A - リアショックアブソーバー..... | 134 |
| Drawing 24A - フロントマッドガード..... | 136 |
| Drawing 25A - ウォータークーラー..... | 138 |
| Drawing 25C - クーリングシステム..... | 140 |
| Drawing 25D - エクспанションタンク..... | 142 |
| Drawing 26A - 左フットペグ..... | 144 |
| Drawing 26B - 右フットペグ..... | 148 |
| Drawing 27A - リアマッドガード..... | 152 |
| Drawing 28A - フロントホイール..... | 154 |
| Drawing 29A - リアホイール..... | 156 |
| Drawing 29B - リアホイールシャフト..... | 158 |
| Drawing 30A - フェューエルタンク..... | 160 |
| Drawing 31A - エキゾーストシステム..... | 162 |
| Drawing 31B - エキゾーストシステム..... | 164 |
| Drawing 32A - ライダーシート..... | 166 |
| Drawing 33A - フレーム..... | 168 |
| Drawing 33B - リアサブフレーム..... | 170 |
| Drawing 33C - LOCKER..... | 172 |
| Drawing 34A - オイルクーラー..... | 174 |
| Drawing 35A - エアインテーク - オイルブリーザー..... | 176 |
| Drawing 36A - スロットルボディ..... | 178 |
| Drawing 36B - スロットルボディ..... | 180 |
| Drawing 36C - キャニスターフィルター..... | 182 |
| Drawing 37A - ヘッドライトフェアリング..... | 184 |
| Drawing 37B - 右フェアリング..... | 186 |
| Drawing 37C - 左フェアリング..... | 188 |

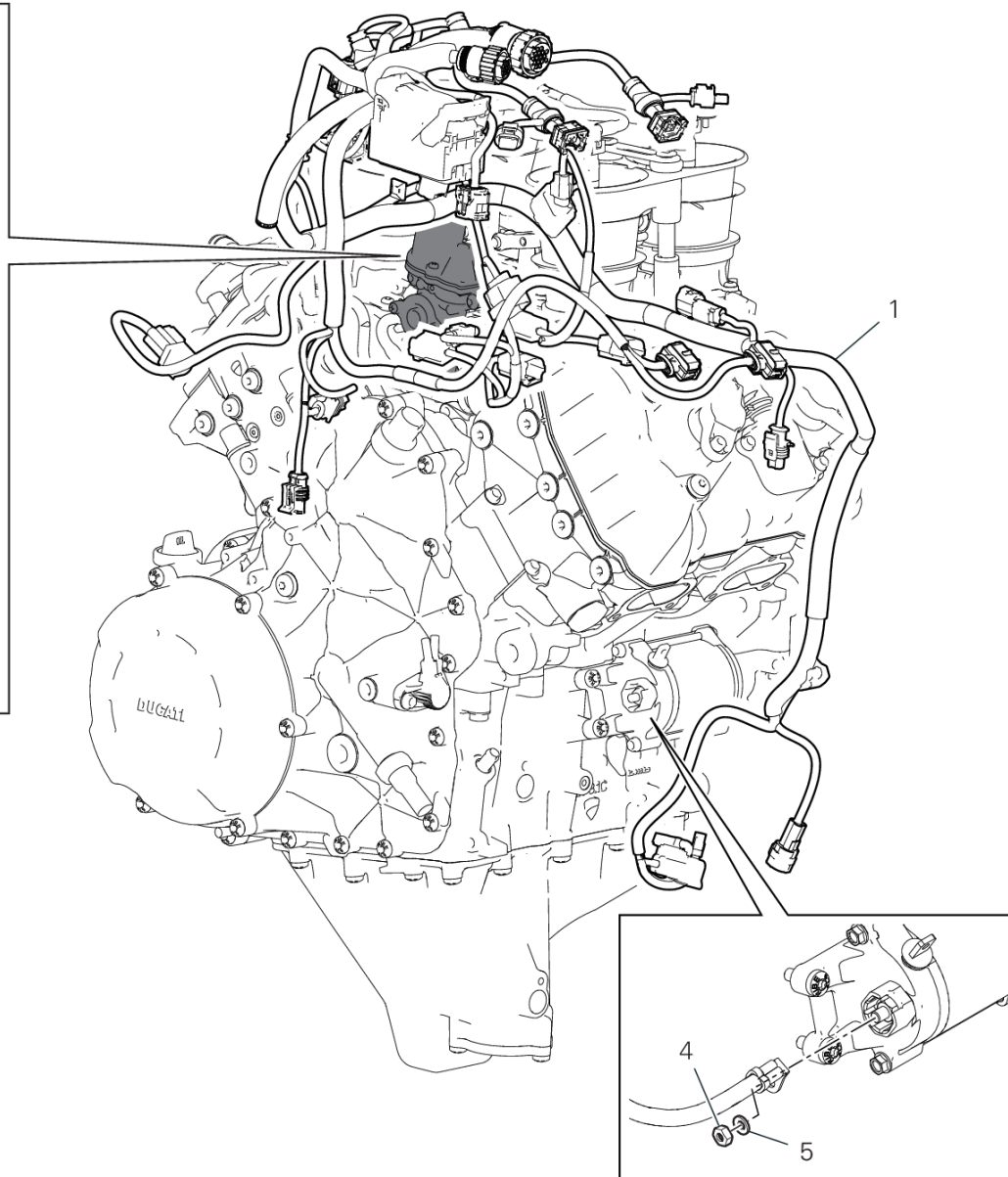
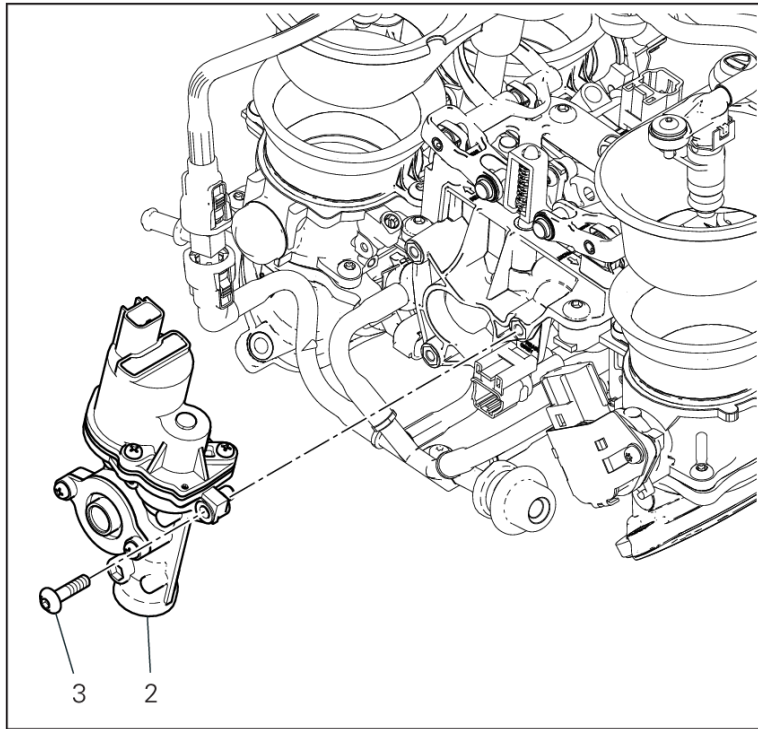


| | |
|--------------------------------|-----|
| Drawing 37D - リアフェアリング..... | 192 |
| Drawing 39A - ACCESSORIES..... | 194 |
| Alphanumeric index..... | 196 |





DRAWING 13A - エンジン電気システム GROUP エレクトリック



IMP01099

PANIGALE V4 SP2 /24

027000024

Page 10 / 208

SPARE PARTS CATALOGUE

08/12/2023

DRAWING 13A - エンジン電気システム

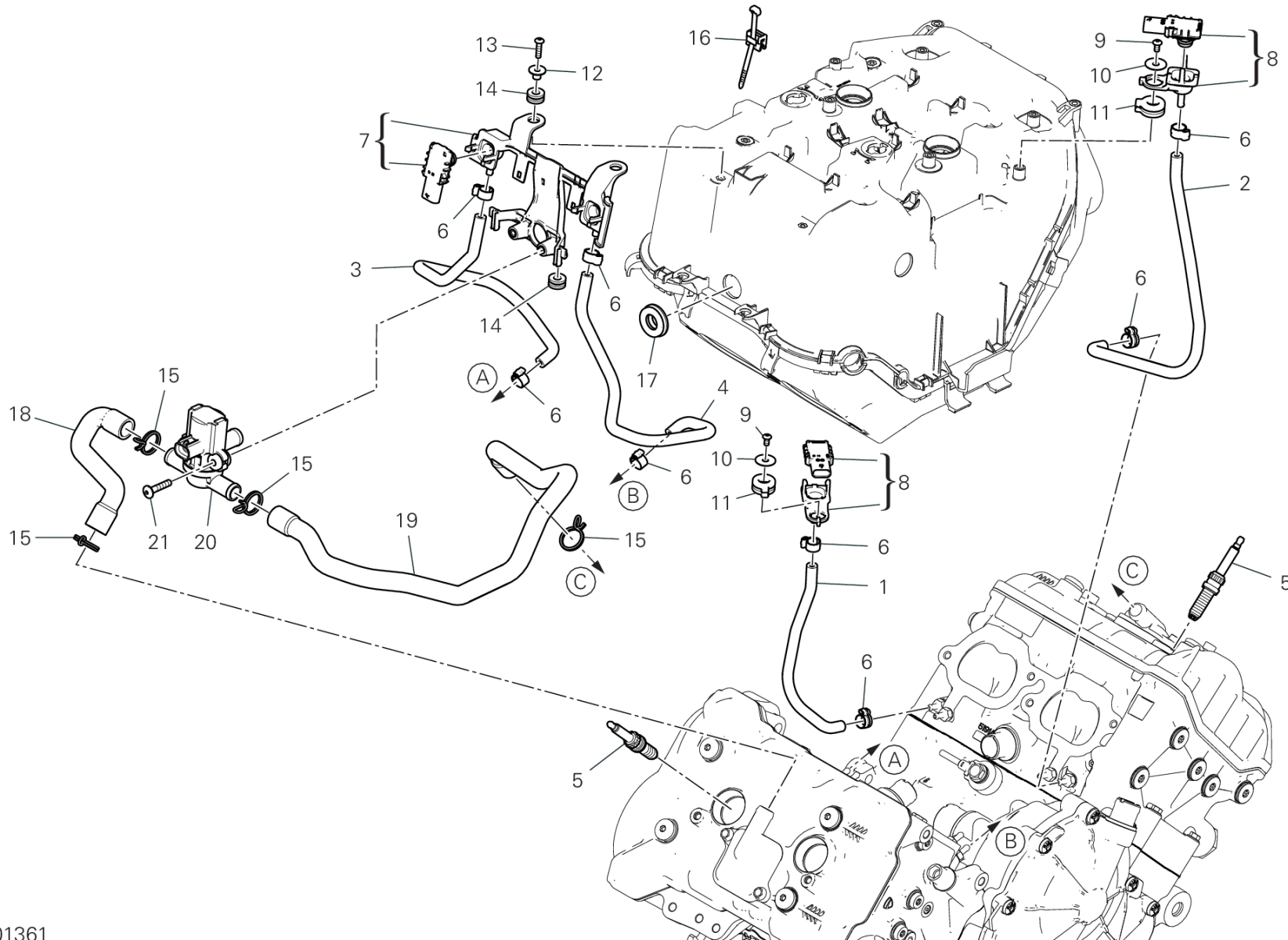
GROUP エレクトリック



| POS. | CODE | DESCRIPTION | QTY | VALIDITY | NOTES |
|------|-----------|------------------|-----|----------|-------|
| 1 | 5101H711E | エレクトリカル配線 | 1 | | |
| 2 | 59340661A | ACTUATOR | 1 | | |
| 3 | 77244213B | スクリュー TBEI M5X20 | 3 | | |
| 4 | 75011211A | ナット | 1 | | |
| 5 | 85310031A | スプリングワッシャー 6 MM | 1 | | |



DRAWING 13B - セカンダリーエアシステム GROUP エレクトリック



IMP01361

PANIGALE V4 SP2 /24

027000024

DRAWING 13B - セカンダリーエアシステム

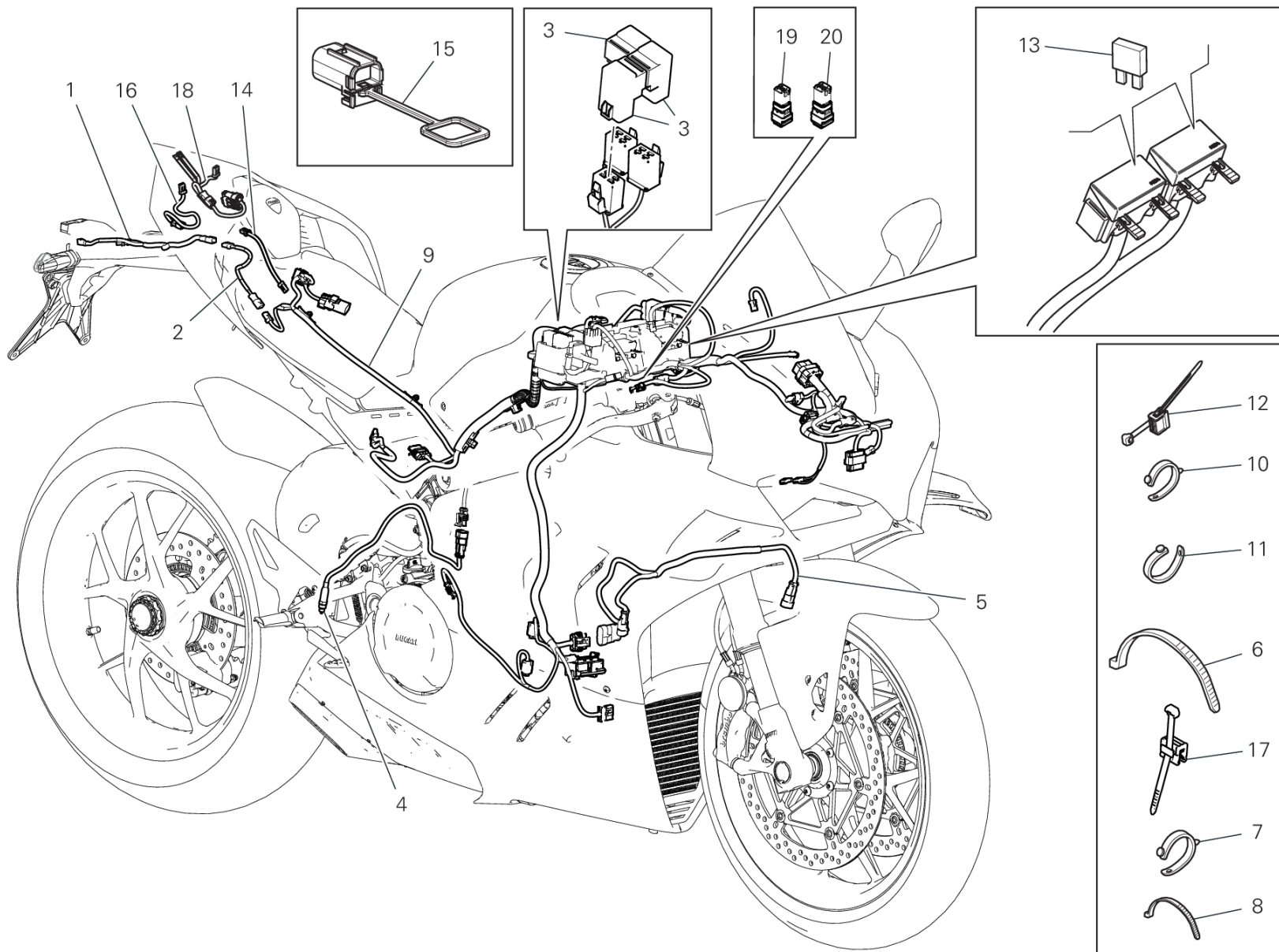
GROUP エレクトリック



| POS. | CODE | DESCRIPTION | QTY | VALIDITY | NOTES |
|------|------------|-----------------------|-----|----------|-------|
| 1 | 590Z0021A | 左フロントホース | 1 | | |
| 2 | 935Z0021A | 右フロントホース | 1 | | |
| 3 | 590Z0031A | 左リアホース | 1 | | |
| 4 | 590Z0011A | 右リアホース | 1 | | |
| 5 | 67040511A | スパークプラグ | 4 | | |
| 6 | 74141711A | クランプ 10-7 MM | 8 | | |
| 7 | 69929311A | 圧力センサーとマウントキット | 1 | | |
| 8 | 69929291A | 圧力センサーとマウントキット | 2 | | |
| 9 | 77550171A | スクリュー TBEI M4X8 | 2 | | |
| 10 | 85250311AB | ワッシャー | 2 | | |
| 11 | 76412451A | ラバー | 2 | | |
| 12 | 71615501AA | スペーサー | 2 | | |
| 13 | 77150208B | SCREW TCEIF M6X14 8.8 | 2 | | |
| 14 | 76411671A | ラバー | 4 | | |
| 15 | 74142371A | クランプ | 4 | | |
| 16 | 75840801A | クランプ | 2 | | |
| 17 | 76414251A | ラバー | 1 | | |
| 18 | 87613921A | エアダクト | 1 | | |
| 19 | 87613931A | エアダクト | 1 | | |
| 20 | 65540081A | ACTUATOR | 1 | | |
| 21 | 77240323C | スクリュー | 2 | | |



DRAWING 13C - 車両電気システム GROUP エレクトリック



IMP01507

PANIGALE V4 SP2 /24

027000024

DRAWING 13C - 車両電気システム

GROUP エレクトリック

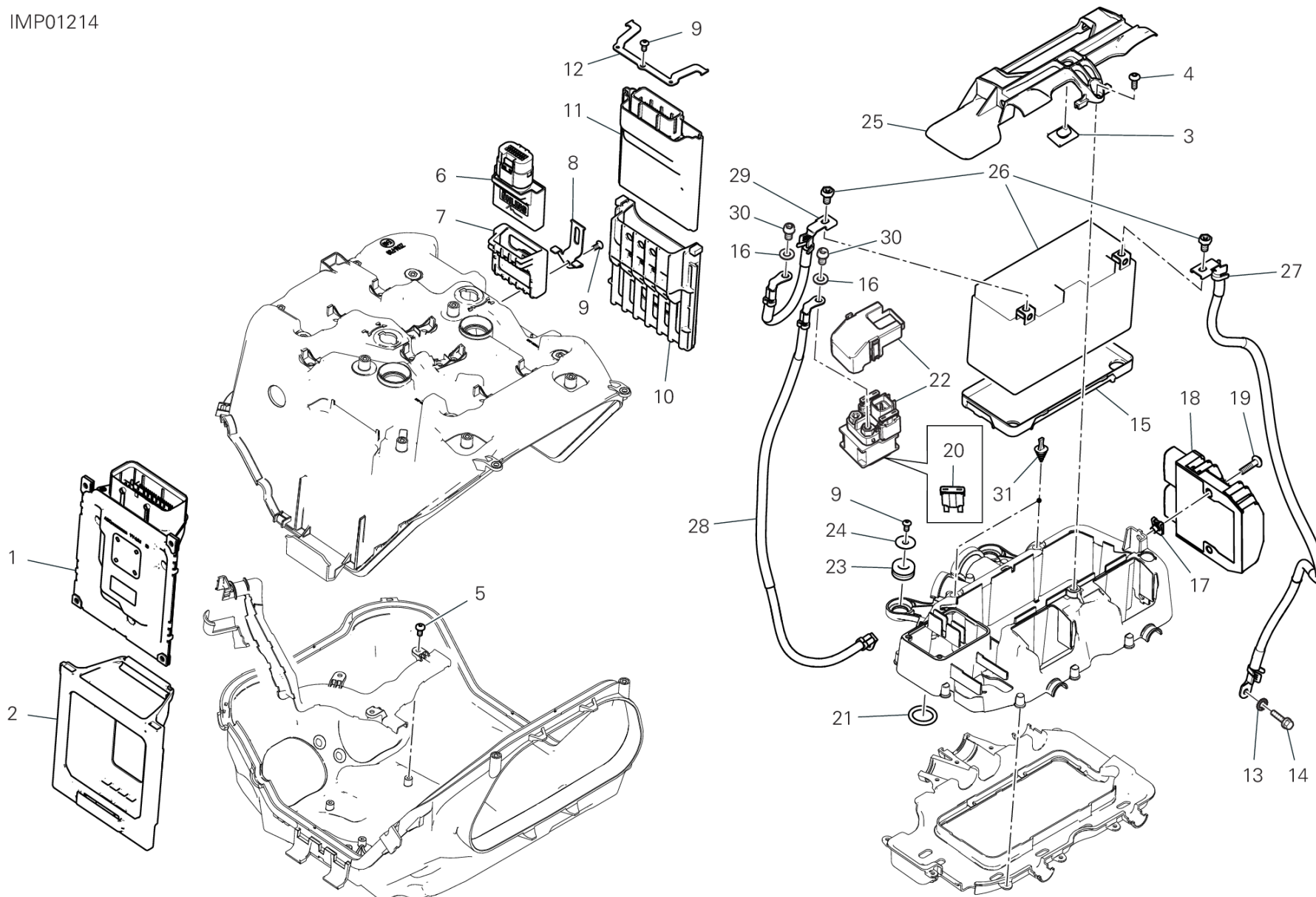


| POS. | CODE | DESCRIPTION | QTY | VALIDITY | NOTES |
|------|-----------|---------------------|-----|----------|-------|
| 1 | 5101G101B | WIRING | 1 | | |
| 2 | 5101H741A | REAR WIRING | 1 | | |
| 3 | 54140151A | リレー | 3 | | |
| 4 | 53940035A | リアストップスイッチ | 1 | | |
| 5 | 5101E421A | エレクトリカル配線 | 1 | | |
| 6 | 069191030 | クランプ | 13 | | |
| 7 | 74110551A | ラバークランプ 39MM | 7 | | |
| 8 | 74140381A | クランプ | 17 | | |
| 9 | 5101L281A | MAIN WIRING HARNESS | 1 | | |
| 10 | 74110121A | ラバークランプ 62MM | 2 | | |
| 11 | 74110131A | ラバークランプ 82MM | 1 | | |
| 12 | 75840801A | クランプ | 18 | | |
| 13 | 38940191A | ヒューズ 5A | 1 | | |
| | 38940201A | ヒューズ 10A | 1 | | |
| | 38940211A | ヒューズ 15A | 1 | | |
| | 38940221A | ヒューズ 20A | 1 | | |
| | 38940241A | ヒューズ 7.5A | 1 | | |
| | 38940261A | FUSE 25A | 1 | | |
| 14 | 5101E961B | 延長ケーブル | 1 | | |
| 15 | 87211681A | CAP DDA | 1 | | |
| 16 | 5101F311A | 延長ケーブル | 1 | | |
| 17 | 75840951A | クランプ | 2 | | |
| 18 | 5101G661A | CABLAGGIO DDA GPS | 1 | | |
| 19 | 38620061A | | 2 | | |
| 20 | 38620081A | | 2 | | |



DRAWING 13D - バッテリーマウント GROUP エレクトリック

IMP01214



DRAWING 13D - バッテリーマウント

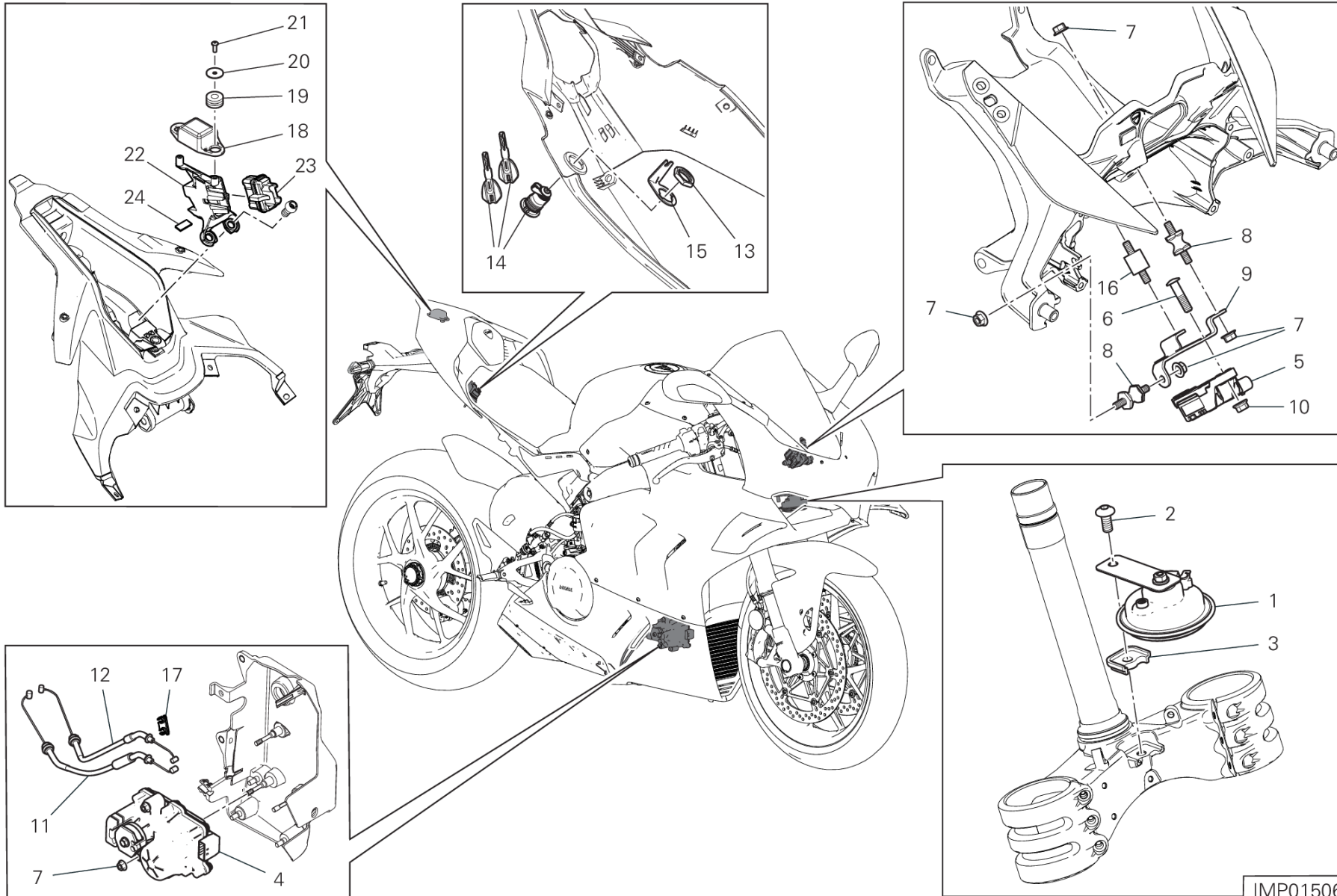
GROUP エレクトリック



| POS. | CODE | DESCRIPTION | QTY | VALIDITY | NOTES |
|------|------------|----------------------------------|-----|----------|-------|
| 1 | 28643691J | インジェクションコントロールユニット | 1 | | |
| 2 | 70011071A | 耐震ダンパーマウント | 1 | | |
| 3 | 86610301A | パッド | 5 | | |
| 4 | 77244183B | スクリュー TBEI M5X14 | 1 | | |
| 5 | 77440141A | SCREW, TAPPING 4X8 WN1412 | 3 | | |
| 6 | 38540133A | UNIT SHOCK ABSORBERS OHLINS | 1 | | |
| 7 | 70011081A | 耐震ダンパーマウント | 1 | | |
| 8 | 83019491AB | ブラケット | 1 | | |
| 9 | 77550171A | スクリュー TBEI M4X8 | 6 | | |
| 10 | 70011061A | 耐震ダンパーマウント | 1 | | |
| 11 | 38511504A | BLACKBOX UNIT | 1 | | |
| 12 | 83019481AB | ブラケット | 1 | | |
| 13 | 85550001B | SPRING WASHER | 1 | | |
| 14 | 77211061A | スクリュー TEF M6X14 | 1 | | |
| 15 | 8291H531A | バッテリーマウント | 1 | | |
| 16 | 85350101A | スプリングワッシャー | 2 | | |
| 17 | 85041951AA | クイックファスナー | 2 | | |
| 18 | 54040301B | テンションレギュレーター | 1 | | |
| 19 | 77244213B | スクリュー TBEI M5X20 | 2 | | |
| 20 | 38940251A | ヒューズ 30A | 1 | | |
| 21 | 88640891A | Oリング 18.64X3.53 | 2 | | |
| 22 | 39740081B | スターターコンタクター | 1 | | |
| 23 | 76410901A | ラバー | 4 | | |
| 24 | 85250311AB | ワッシャー | 4 | | |
| 25 | 8301G771A | BRACKET, BATTERY BAND | 1 | | |
| 26 | 39540601A | バッテリー | 1 | | |
| 27 | 51310811A | バッテリー接地ケーブル | 1 | | |
| 28 | 51410841D | スターターコンタクター/モーターケーブル | 1 | | |
| 29 | 51410971A | BATTERY - SOLENOID STARTER CABLE | 1 | | |
| 30 | 77156628B | スクリュー TCEIF M6X10 | 2 | | |
| 31 | 87241271A | ラバーキャップ | 2 | | |



DRAWING 13E - エレクトリカル装置 GROUP エレクトリック



IMP01506

DRAWING 13E - エレクトリカル装置

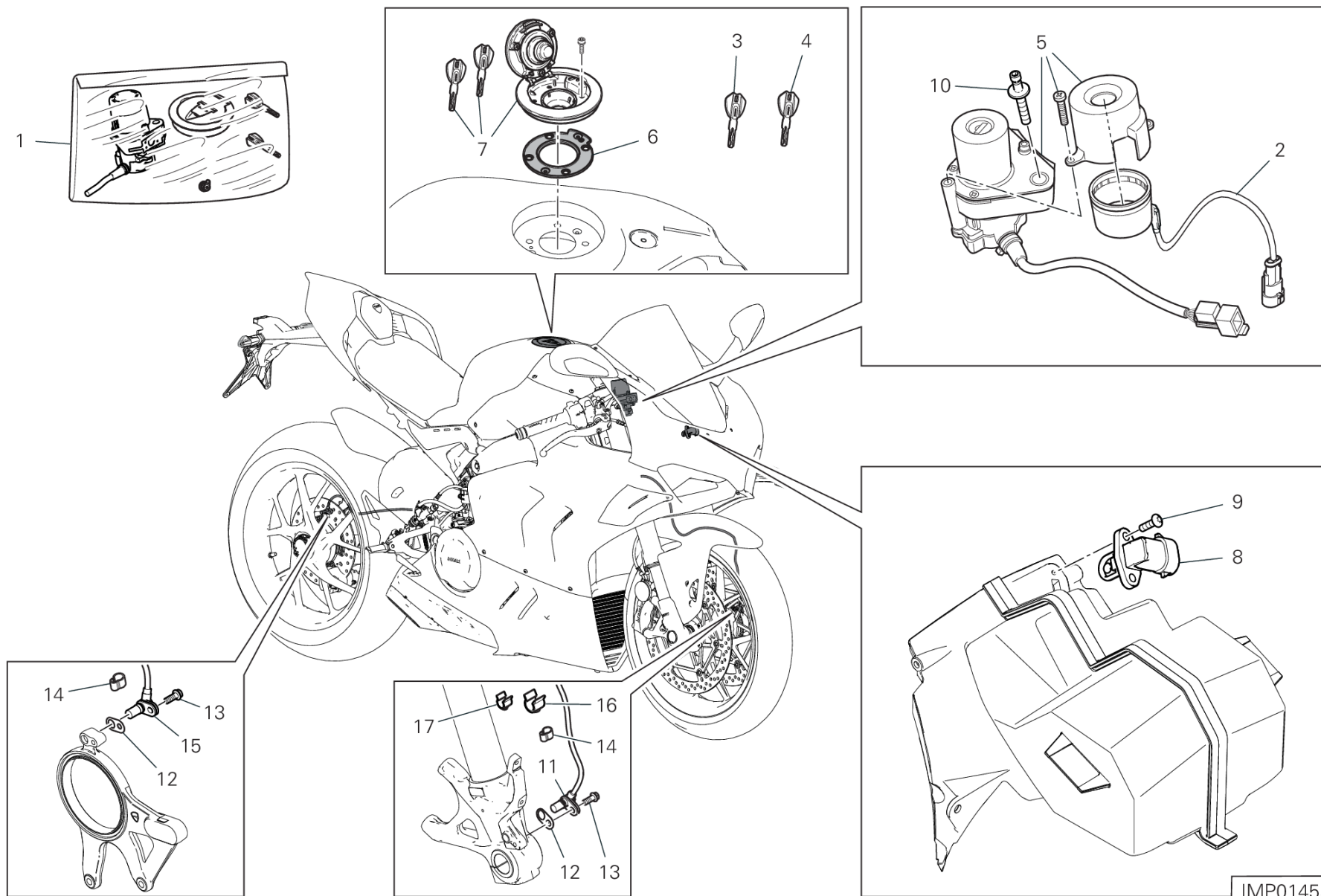
GROUP エレクトリック



| POS. | CODE | DESCRIPTION | QTY | VALIDITY | NOTES |
|------|------------|------------------------|-----|----------|-------|
| 1 | 51610053C | HORN | 1 | | |
| 2 | 77244503B | スクリュー M8X18 | 1 | | |
| 3 | 71316061AA | スペーサー | 1 | | |
| 4 | 59340621A | エキゾーストバルブモーター | 1 | | |
| 5 | 38540093B | PIATTAFORMA INERZIALE | 1 | | |
| 6 | 77240453C | スクリュー TBEIF M6X22 10.9 | 2 | | |
| 7 | 74841091AA | ナット | 9 | | |
| 8 | 70010901A | 耐震ダンパー | 2 | | |
| 9 | 8301H291AA | ブラケット | 1 | | |
| 10 | 74810361A | ナット | 2 | | |
| 11 | 73210665A | エキゾーストバルブオープニングケーブル | 1 | | |
| 12 | 73210673A | エキゾーストバルブクロージングケーブル | 1 | | |
| 13 | 75011551A | NUT M22X1.5 | 1 | | |
| 14 | 59820611A | | 1 | | |
| 15 | 82716141A | ロックプレート | 1 | | |
| 16 | 70010431A | サイレントブロック | 1 | | |
| 17 | 75840281A | ホースガイド | 1 | | |
| 18 | 38512164A | GPS CONTROL UNIT | 1 | | |
| 19 | 76411141A | 耐震ラバー | 2 | | |
| 20 | 85210901B | ワッシャー | 2 | | |
| 21 | 77440101A | SCREW, TAPPING 3.5X10 | 2 | | |
| 22 | 8291I791AA | SUPPORTO GPS DDA | 1 | | |
| 23 | 67210651AA | CUFFIA DDA | 1 | | |
| 24 | 86613041A | パッド | 1 | | |



DRAWING 13F - エレクトリカル装置 GROUP エレクトリック



IMP01455

DRAWING 13F - エレクトリカル装置

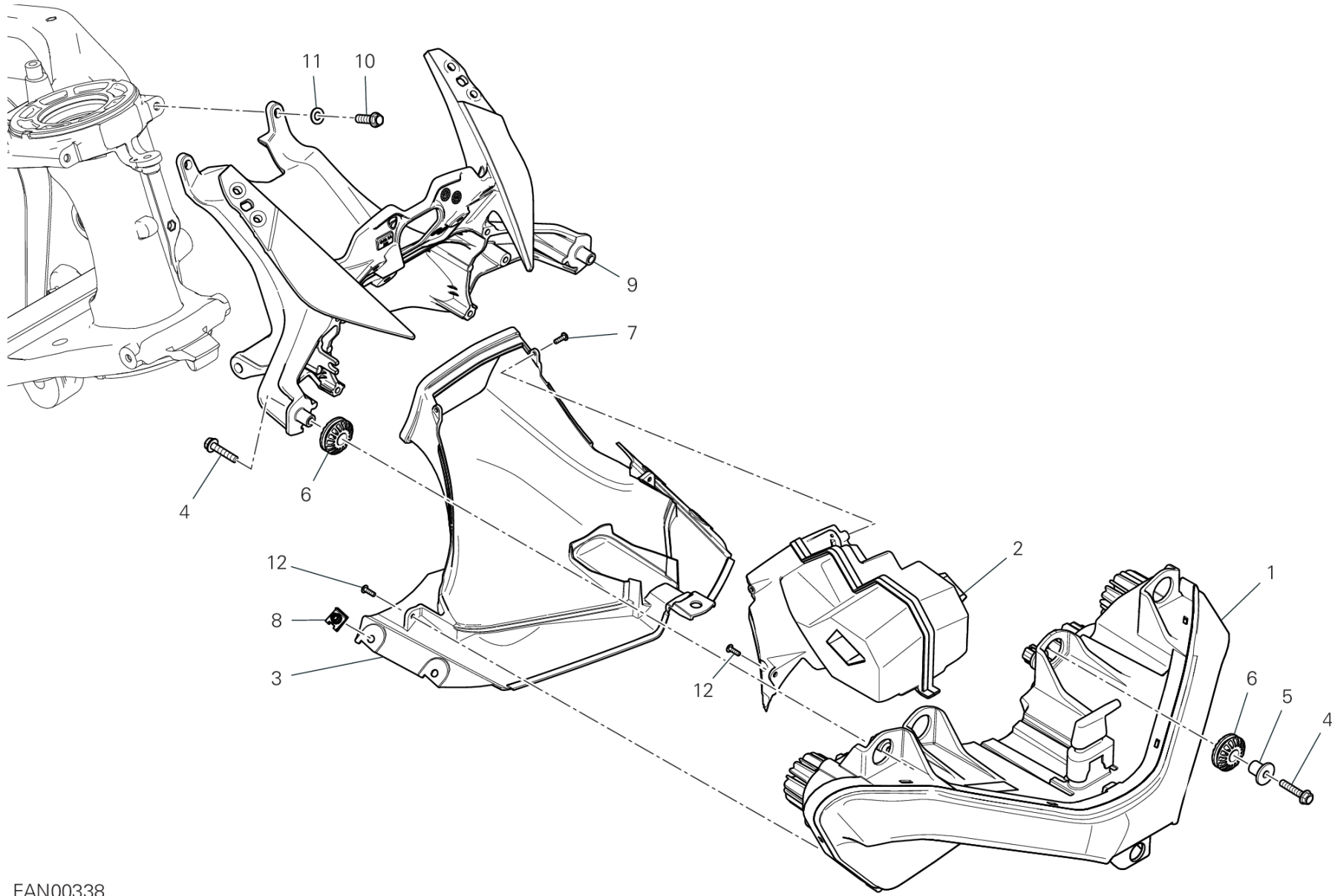
GROUP エレクトリック



| POS. | CODE | DESCRIPTION | QTY | VALIDITY | NOTES |
|------|------------|---------------------------------------|-----|----------|-------|
| 1 | 59822511A | LOCKS KIT | 1 | | |
| 2 | 51840051B | イモビライザーアンテナ | 1 | | |
| 3 | 59810431A | WRENCH WITH TRANSPONDER ACTIVE | 1 | | |
| 4 | 59840291A | KEY, NON INDENTED WITHOUT TRANSPONDER | 1 | | |
| 5 | 65220331C | キースイッチ | 1 | | |
| 6 | 86640081A | GASKET, FUEL TANK CAP | 1 | | |
| 7 | 89520411AB | TANK CAP COMPLETE | 1 | | |
| 8 | 55240121A | 気温センサー | 1 | | |
| 9 | 77440213C | スクリュー | 2 | | |
| 10 | 77916811AA | 専用スクリュー | 2 | | |
| 11 | 55212121B | スピードセンサー | 1 | | |
| 12 | 71314901A | GASKET TH.02 | 4 | | |
| | 71319201A | ガスケット 0.5 MM | 6 | | |
| 13 | 77210601A | スクリュー TEF M6X16 | 2 | | |
| 14 | 75840601A | ケーブルガイド | 9 | | |
| 15 | 55212111B | スピードセンサー | 1 | | |
| 16 | 75841091A | ケーブルガイド メス | 1 | | |
| 17 | 75841101A | ケーブルガイド オス | 1 | | |



DRAWING 14A - ヘッドライト GROUP エレクトリック



FAN00338

DRAWING 14A - ヘッドライト

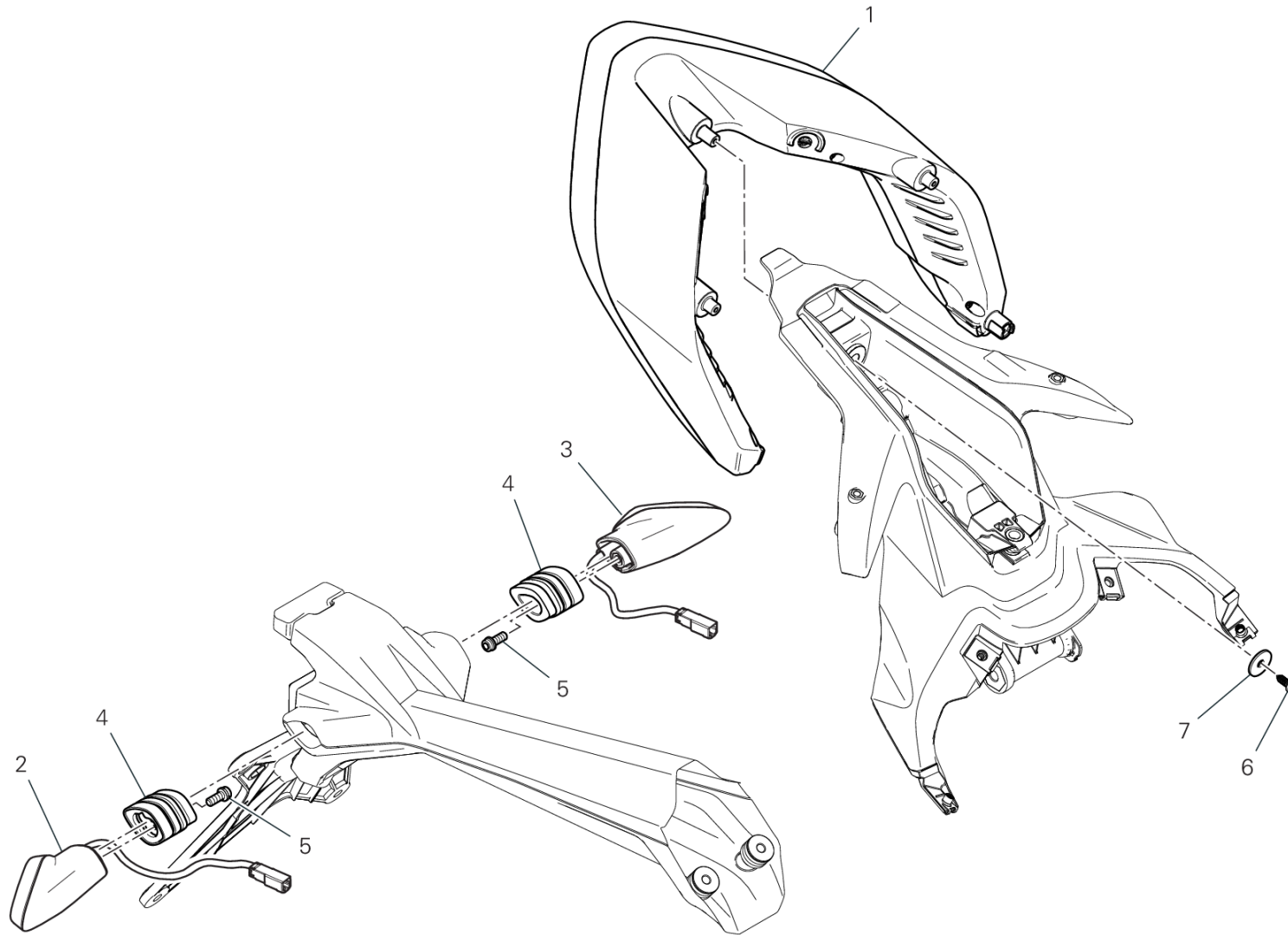
GROUP エレクトリック



| POS. | CODE | DESCRIPTION | QTY | VALIDITY | NOTES |
|------|------------|-----------------------|-----|----------|-------|
| 1 | 52010422E | HEADLIGHT FRONT | 1 | | |
| 2 | 44218952A | RESONATOR, AIR INTAKE | 1 | | |
| 3 | 48411512A | エアダクト | 1 | | |
| 4 | 77156458B | スクリュー TCEIF M5X25 | 4 | | |
| 5 | 71614381AA | スペーサー | 2 | | |
| 6 | 76411361A | 耐震ラバー | 4 | | |
| 7 | 77440213C | スクリュー | 2 | | |
| 8 | 85041951AA | クイックファスナー | 4 | | |
| 9 | 8291G492AA | HEADLIGHT BRACKET | 1 | | |
| 10 | 77251018B | スクリュー TEF M6X20 | 4 | | |
| 11 | 85211601B | ワッシャー 6.4X14X1.2 | 4 | | |
| 12 | 77440183C | スクリュー | 4 | | |



DRAWING 14B - テールライト GROUP エレクトリック

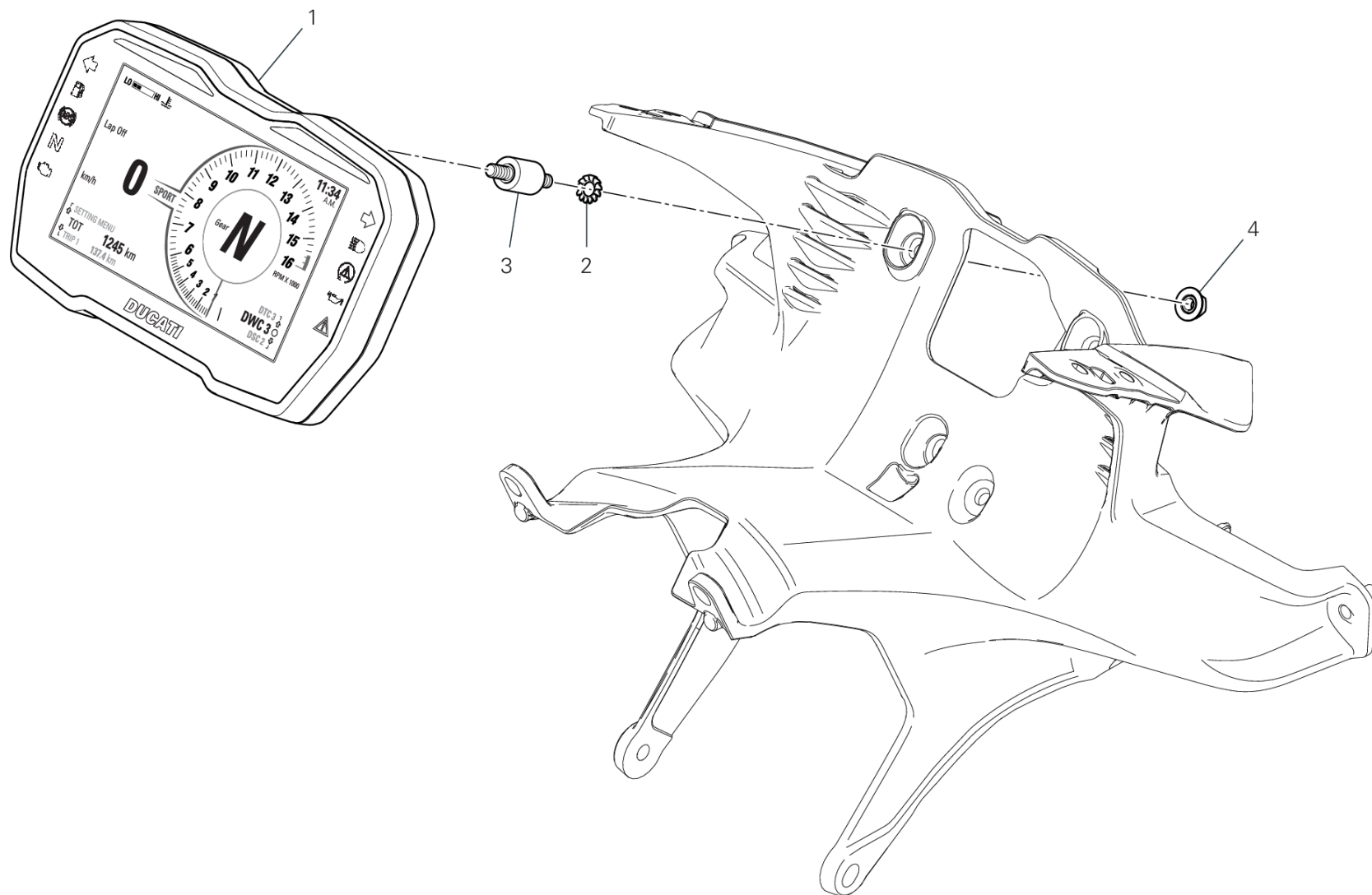


DRAWING 14B - テールライト

GROUP エレクトリック



| POS. | CODE | DESCRIPTION | QTY | VALIDITY | NOTES |
|------|------------|--------------------|-----|----------|-------|
| 1 | 52510692A | テールライト | 1 | | |
| 2 | 53010333B | 左フロント/右リアフラッシャーライト | 1 | | |
| 3 | 53010323B | 右フロント/左リアフラッシャーライト | 1 | | |
| 4 | 71314703A | スペーサー | 2 | | |
| 5 | 77156398B | スクリュー TCEIF M5X12 | 2 | | |
| 6 | 77440551A | スクリュー | 1 | | |
| 7 | 85213111AA | ワッシャー | 1 | | |



DRAWING 15A - INSTRUMENT PANEL

GROUP エレクトリック



| POS. | CODE | DESCRIPTION | QTY | VALIDITY | NOTES |
|------|------------|------------------|-----|----------|-------|
| 1 | 40611944B | INSTRUMENT PANEL | 1 | | |
| 2 | 46240461A | スプリングワッシャー | 3 | | |
| 3 | 70010431A | サイレントブロック | 3 | | |
| 4 | 74841091AA | ナット | 3 | | |

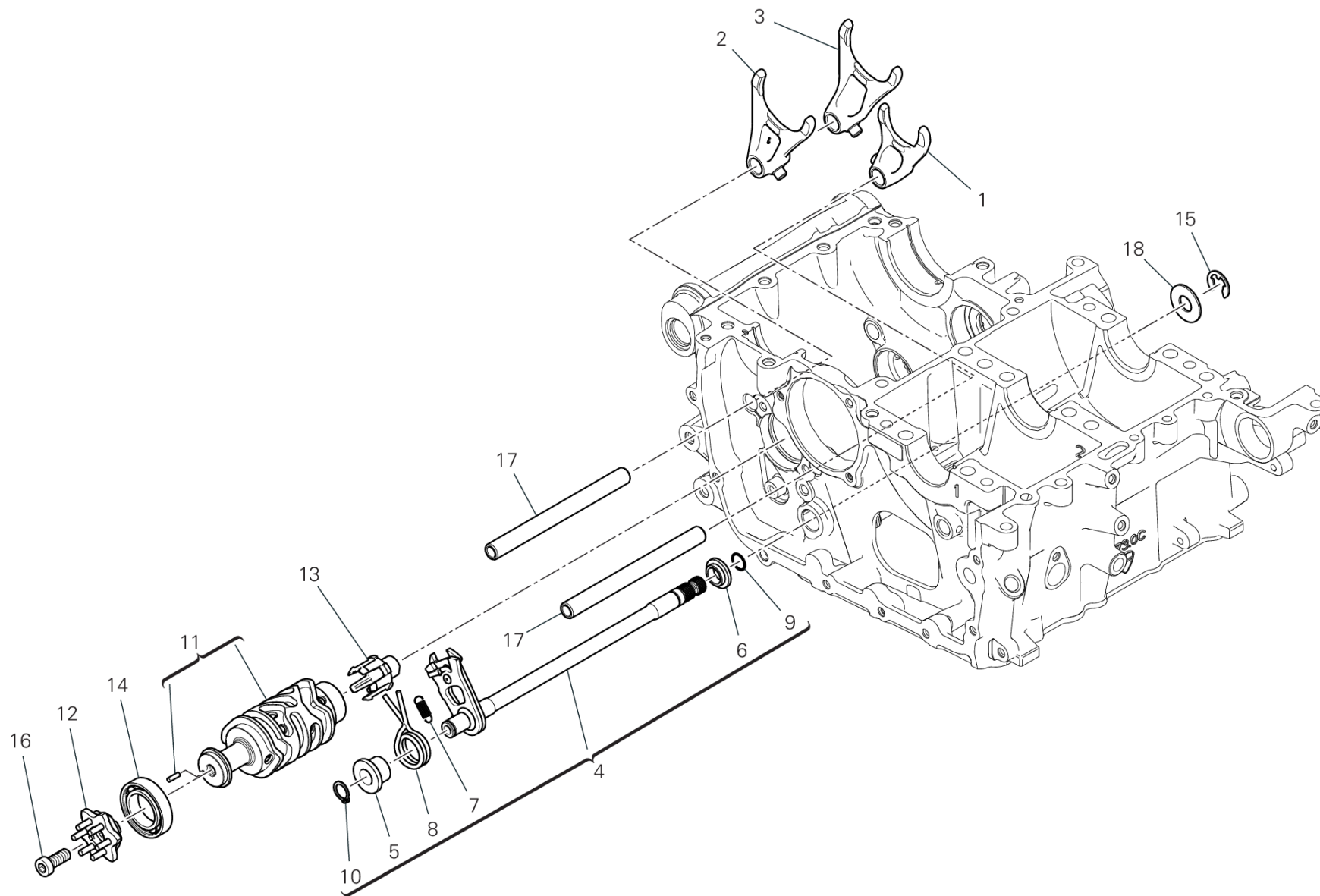


DRAWING L - SHELL ADVANCE

GROUP LUBRIFICANTI



| POS. | CODE | DESCRIPTION | QTY | VALIDITY | NOTES |
|------|-----------|--|-----|----------|---|
| 1 | 944650035 | SHELL ADVANCE DUCATI 15W50 - 1L BOTTLE | 1 | | |
| 2 | 944650037 | SHELL ADVANCE DUCATI 15W50 - 209L DRUM | 1 | | |
| 3 | 944150021 | | 1 | | Ducati Corse Performance Oilは、乾式クラッチ（標準またはアクセサリ）を搭載するDesmosedici Stradale V4エンジンにのみ使用することができます。 |



CMB00513

DRAWING 02A - ギアチェンジコントロール

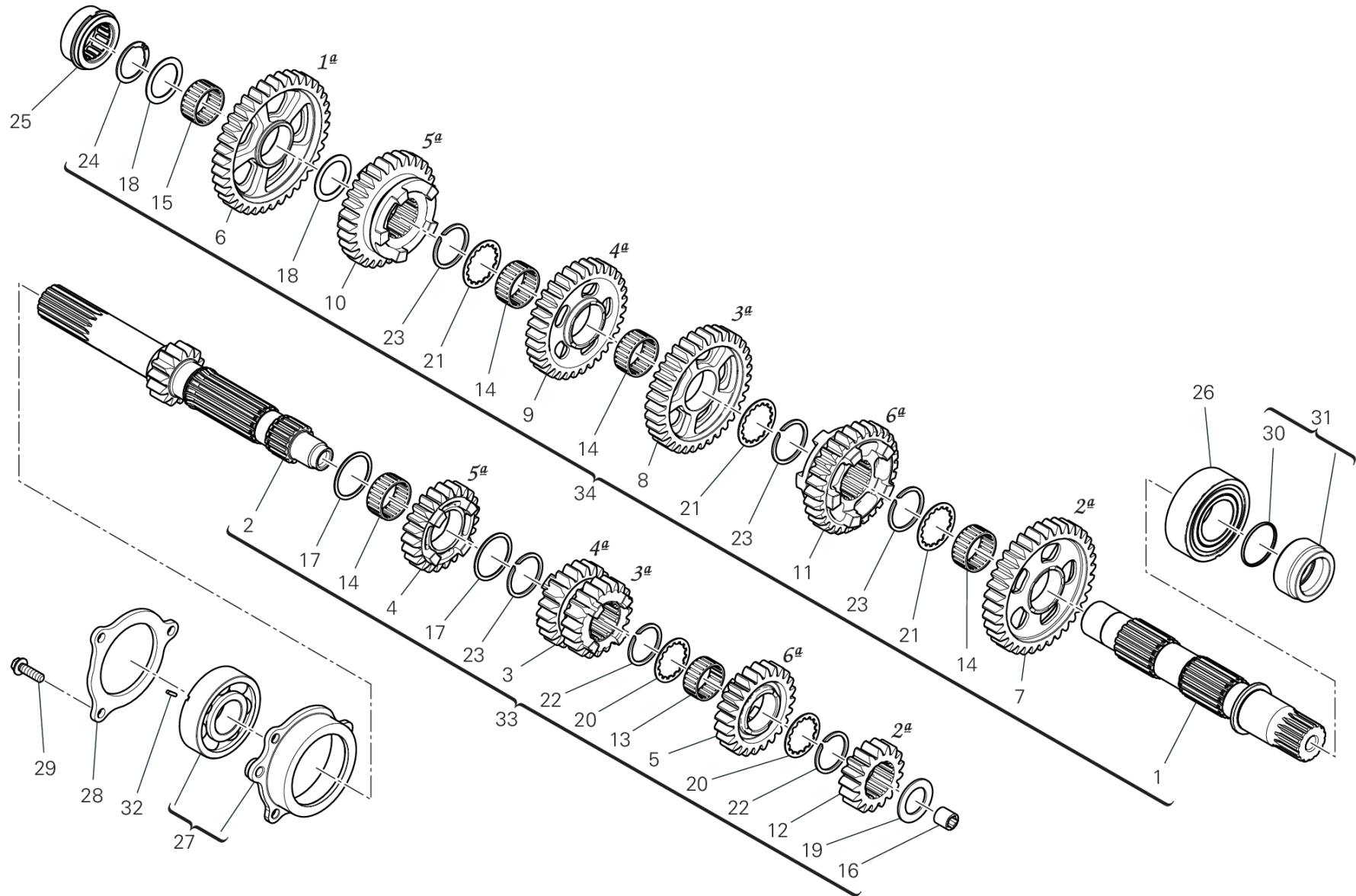
GROUP エンジン



| POS. | CODE | DESCRIPTION | QTY | VALIDITY | NOTES |
|------|-----------|-------------------------------------|-----|----------|-------|
| 1 | 18010472A | ギアセレクトターフォーク 5速、6速 | 1 | | |
| 2 | 18010482A | ギアセレクトターフォーク 1速、4速 | 1 | | |
| 3 | 18010492A | ギアセレクトターフォーク 2速、3速 | 1 | | |
| 4 | 18120071A | ギアセレクトター | 1 | | |
| 5 | 71611571C | スペーサー | 1 | | |
| 6 | 71611581C | スペーサー | 1 | | |
| 7 | 79915131C | スプリング | 1 | | |
| 8 | 79915141D | スプリング | 1 | | |
| 9 | 88450311A | ストップリング | 1 | | |
| 10 | 88450361A | サークリップ | 1 | | |
| 11 | 182P0011A | ギアチェンジドラム一式 | 1 | | |
| 12 | 18220381B | GEARBOX DRUM FLANGE ASSEMBLY | 1 | | |
| 13 | 55215371A | ギアボックスポジションセンサー | 1 | | |
| 14 | 70250412A | ボールベアリング | 1 | | |
| 15 | 88450391B | スプリングリング | 1 | | |
| 16 | 77355038B | スクリュー | 1 | | |
| 17 | 82118261B | ピン | 2 | | |
| 18 | 85213981A | ワッシャー | 1 | | |



DRAWING 03A - ギアボックス GROUP エンジン



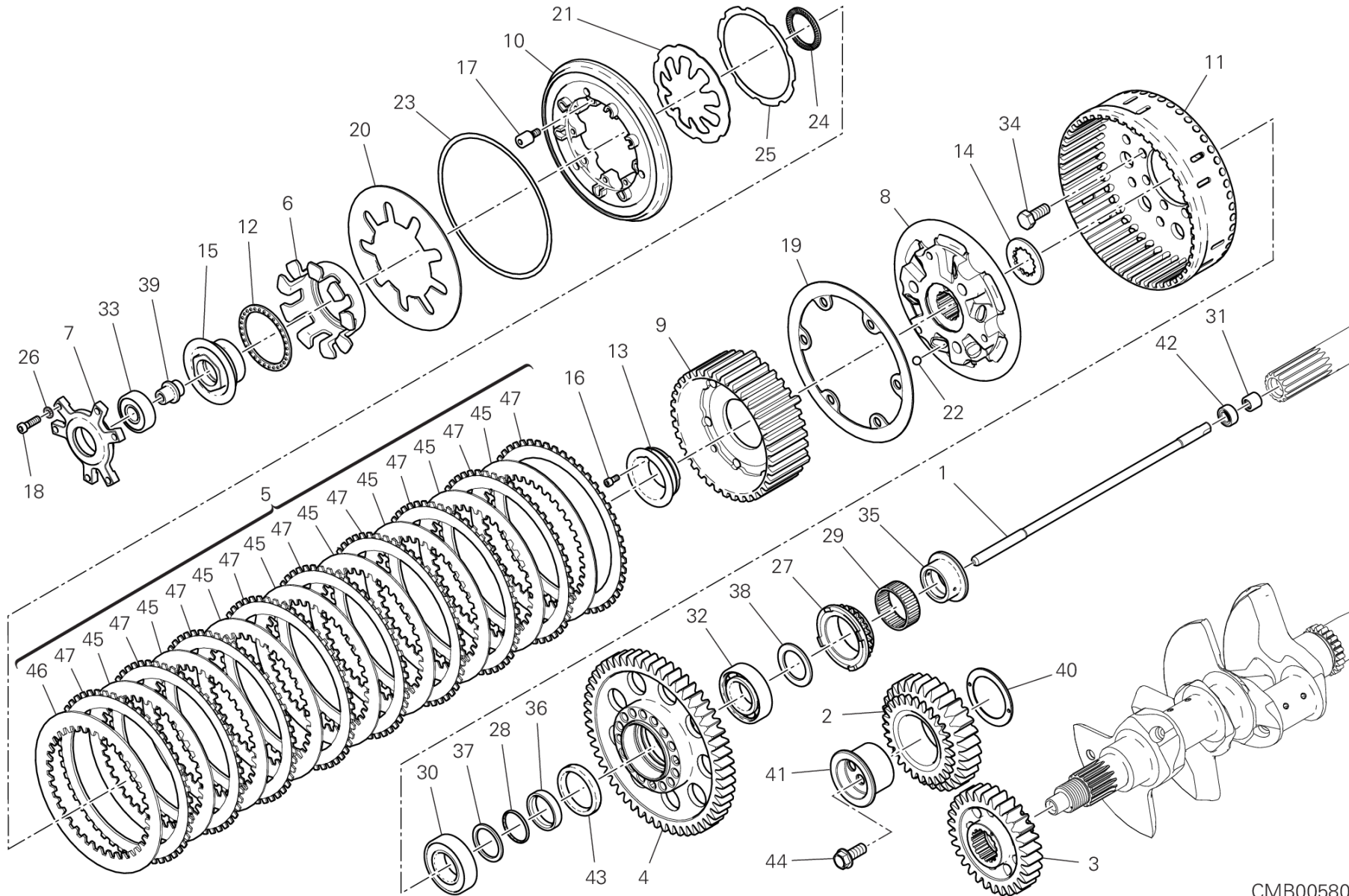
CMB00559

DRAWING 03A - ギアボックス

GROUP エンジン



| POS. | CODE | DESCRIPTION | QTY | VALIDITY | NOTES |
|------|------------|--------------------------|-----|----------|-------|
| 1 | 14912531A | セカンダリーシャフト | 1 | | |
| 2 | 14912641A | メインシャフト | 1 | | |
| 3 | 17216191A | DRIVING GEAR 3RD/4TH SP. | 1 | | |
| 4 | 17216201A | DRIVING GEAR 5TH SP. | 1 | | |
| 5 | 17216461A | DRIVING GEAR 6TH SP. | 1 | | |
| 6 | 17216471A | DRIVEN GEAR 1ST SP. | 1 | | |
| 7 | 17216481A | DRIVEN GEAR 2ND SP. | 1 | | |
| 8 | 17216231A | DRIVEN GEAR 3RD SP. | 1 | | |
| 9 | 17216241A | DRIVEN GEAR 4TH SP. | 1 | | |
| 10 | 17216251A | DRIVEN GEAR 5TH SP. | 1 | | |
| 11 | 17216491A | DRIVEN GEAR 6TH SP. | 1 | | |
| 12 | 17216451A | DRIVING GEAR 2ND SP. | 1 | | |
| 13 | 70140651A | ニードルベアリング | 1 | | |
| 14 | 70140661A | ニードルベアリング | 4 | | |
| 15 | 70140671A | ニードルベアリング | 1 | | |
| 16 | 71210691A | ブッシュ | 1 | | |
| 17 | 85214621A | シムワッシャー | 2 | | |
| 18 | 85214631A | シムワッシャー | 2 | | |
| 19 | 85214641A | シムワッシャー | 1 | | |
| 20 | 85611801A | WASHER LOCK | 2 | | |
| 21 | 85611811A | 歯付きロックワッシャー | 3 | | |
| 22 | 88441201A | スプリングリング | 2 | | |
| 23 | 88441211A | スプリングリング | 4 | | |
| 24 | 88441221A | スプリングリング | 1 | | |
| 25 | 70241761A | ニードルベアリング | 1 | | |
| 26 | 70241781A | ニードルベアリング | 1 | | |
| 27 | 710P0021A | ベアリング | 1 | | |
| 28 | 71012021B | プレート | 1 | | |
| 29 | 77253314CF | スクリュー | 3 | | |
| 30 | 88640042A | Oリング | 1 | | |
| 31 | 713P0011C | CHAIN SPROCKET SPACER | 1 | | |
| 32 | 68050101A | KEY 2X2X10 | 1 | | |
| 33 | 15022541A | メインシャフト | 1 | | |
| 34 | 15022551A | コンプリートレイシャフト | 1 | | |



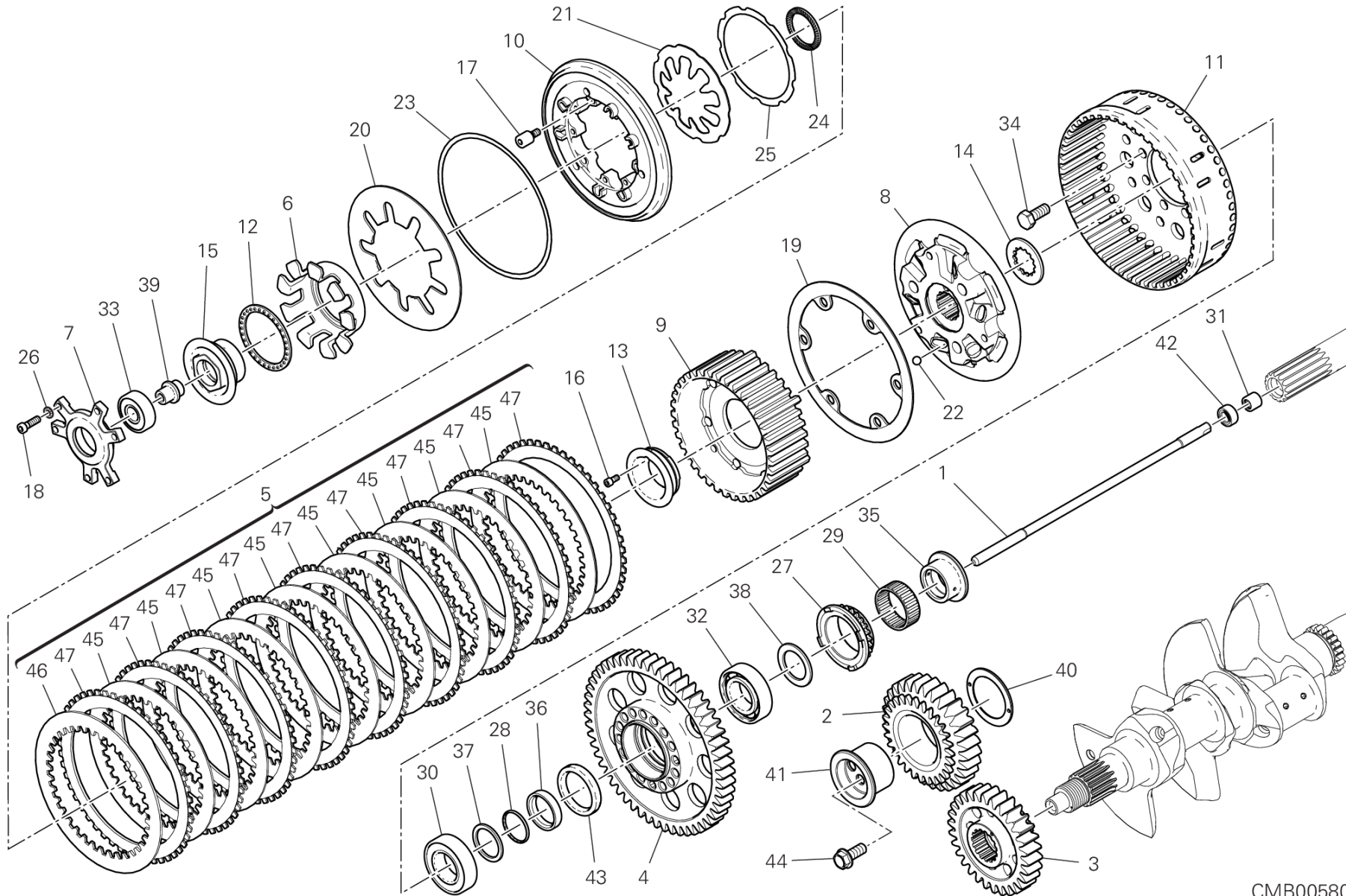
CMB00580

DRAWING 03B - クラッチ

GROUP エンジン



| POS. | CODE | DESCRIPTION | QTY | VALIDITY | NOTES |
|------|------------|------------------------------|-----|----------|-------|
| 1 | 11711771A | ROD | 1 | | |
| 2 | 17021622A | アイドルギア | 1 | | |
| 3 | 17011661A | PRIMARY DRIVE FRONT SPROCKET | 1 | | |
| 4 | 17011611A | リアスプロケット | 1 | | |
| 5 | 19020552A | クラッチディスクバック | 1 | | |
| 6 | 19410711A | ストップリング | 1 | | |
| 7 | 19410721A | クラッチプレッシャーディスク | 1 | | |
| 8 | 19610822A | MOZZO POSTERIORE | 1 | | |
| 9 | 19610832A | MOZZO CENTRALE | 1 | | |
| 10 | 19610841A | MOZZO ANTERIORE | 1 | | |
| 11 | 19810671C | クラッチハウジング | 1 | | |
| 12 | 70242181A | CUSCINETTO REGGISPINTA | 1 | | |
| 13 | 71117321B | ブッシュ | 1 | | |
| 14 | 7131D431A | スペーサー | 1 | | |
| 15 | 75012251B | 専用ナット | 1 | | |
| 16 | 77116771A | スクリュー | 1 | | |
| 17 | 7791B471A | スクリュー | 3 | | |
| 18 | 7791B482A | スクリュー | 6 | | |
| 19 | 79916761A | ディスクスプリング | 1 | | |
| 20 | 79916771AC | ディスクスプリング | 1 | | |
| 21 | 79916781AD | ディスクスプリング | 1 | | |
| 22 | 84740181A | ボール | 6 | | |
| 23 | 85214541A | リング | 1 | | |
| 24 | 85214551A | リング | 1 | | |
| 25 | 85214561A | リング | 1 | | |
| 26 | 85214571A | 歯付きロックワッシャー | 6 | | |
| 27 | 44910851B | フロントスプロケット | 1 | | |
| 28 | 46320537A | Oリング | 1 | | |
| 29 | 70140641B | ニードルベアリング | 1 | | |
| 30 | 70242091B | ボールベアリング | 1 | | |
| 31 | 70250441A | ニードルベアリング | 1 | | |
| 32 | 70250511A | ベアリング 25X47X12 | 1 | | |
| 33 | 70250531A | ベアリング | 1 | | |
| 34 | 706108120 | スクリュー M8X20 | 8 | | |
| 35 | 71316111B | スペーサー | 1 | | |



CMB00580

DRAWING 03B - クラッチ

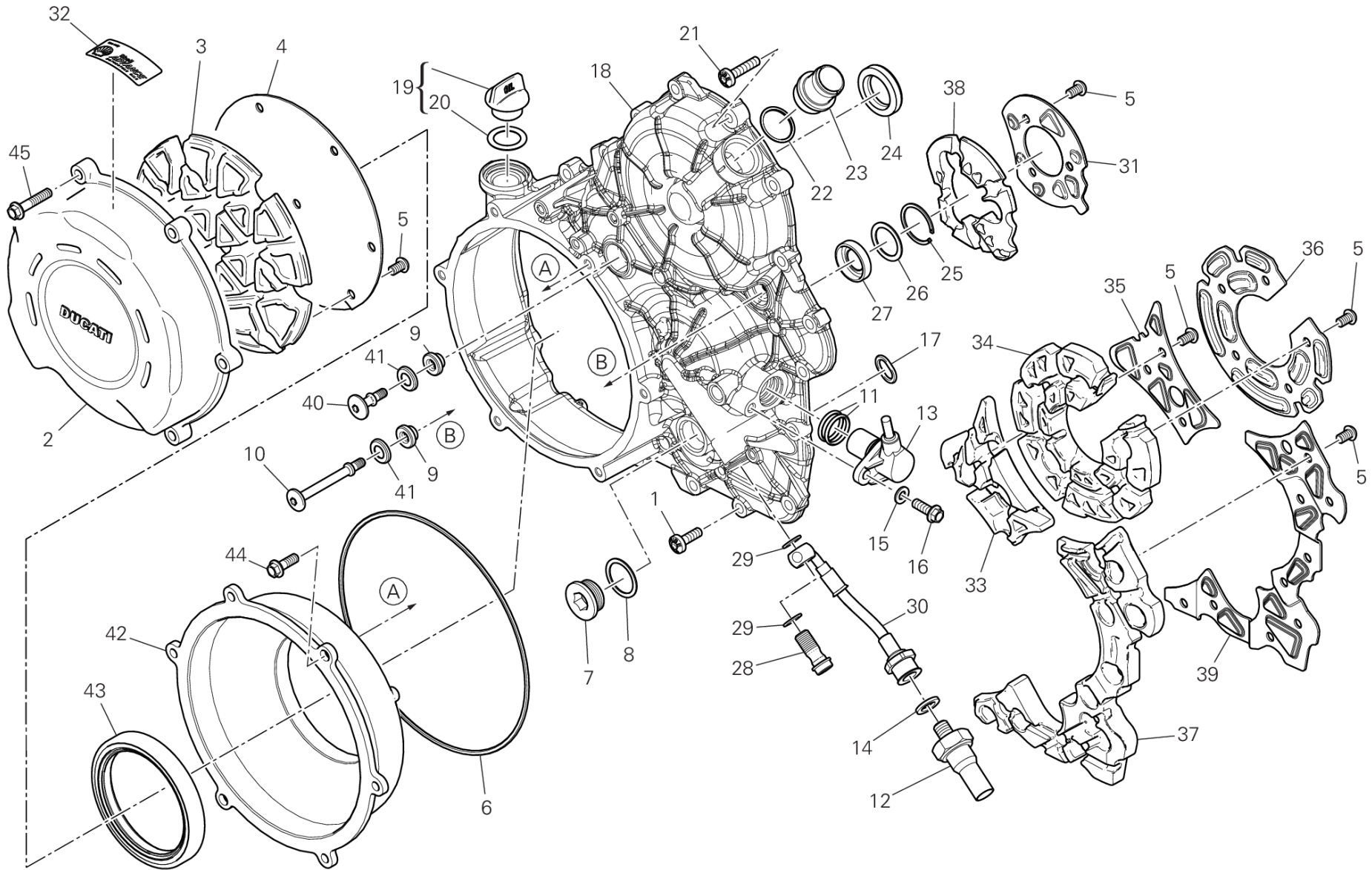
GROUP エンジン



| POS. | CODE | DESCRIPTION | QTY | VALIDITY | NOTES |
|------|-----------|--------------------|-----|----------|-------|
| 36 | 7131D412A | スペーサー | 1 | | |
| 37 | 7131D421A | スペーサー | 1 | | |
| 38 | 7131D631A | スペーサー | 1 | | |
| 39 | 81810521B | CLUTCH CONTROL PIN | 1 | | |
| 40 | 85214051B | シムワッシャー | 1 | | |
| 41 | 88111152B | インナーリング | 1 | | |
| 42 | 93040022A | オイルシール | 1 | | |
| 43 | 93042411A | オイルシール | 1 | | |
| 44 | 77251300C | スクリュー | 1 | | |
| 45 | 19014601A | ドリブンプレート | 7 | | |
| 46 | 19014611A | ドリブンプレート | 1 | | |
| 47 | 19110741A | DRIVING DISC | 7 | | |



DRAWING 04A - クラッチカバー GROUP エンジン



CRT00930

DRAWING 04A - クラッチカバー

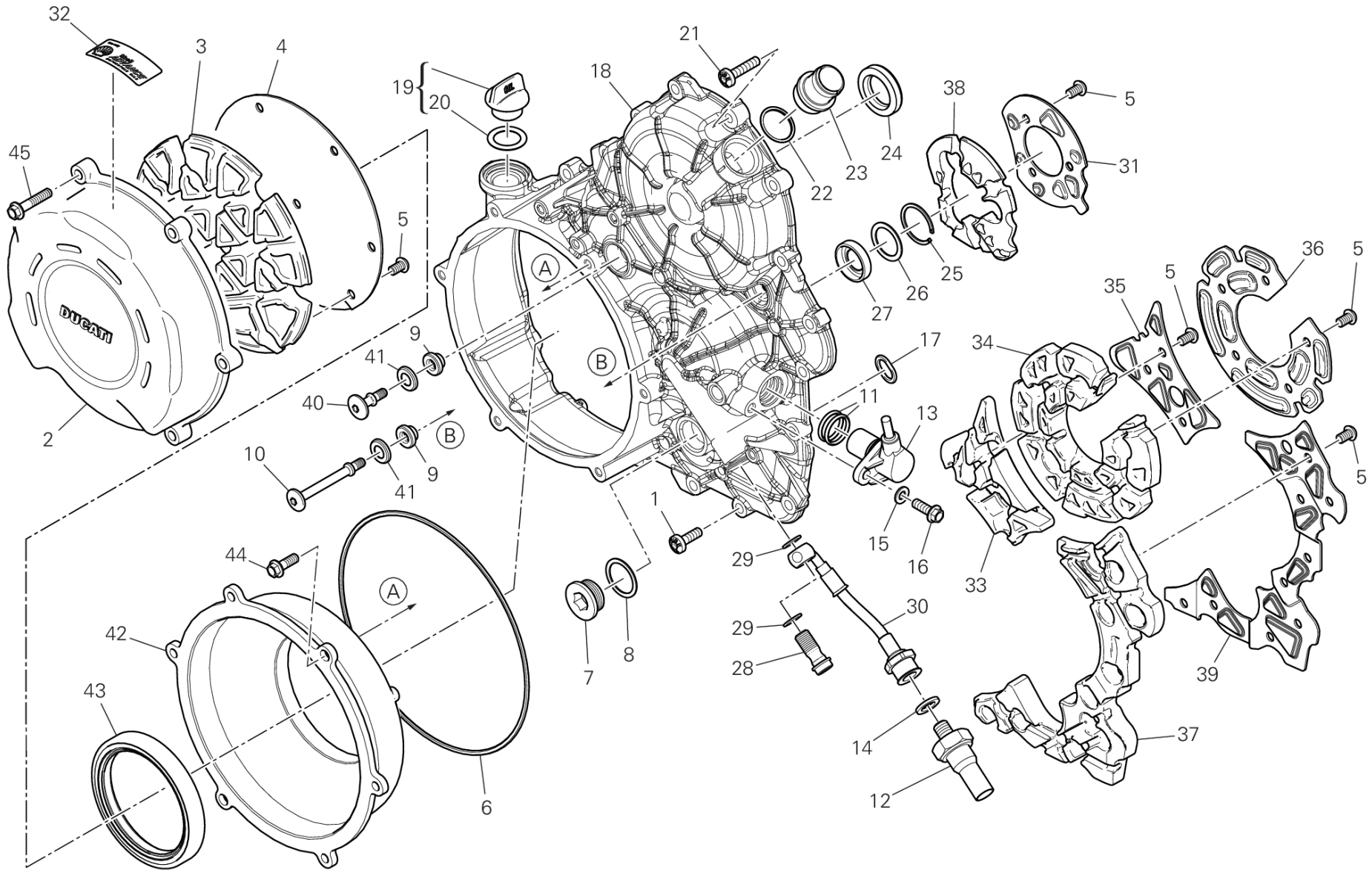
GROUP エンジン



| POS. | CODE | DESCRIPTION | QTY | VALIDITY | NOTES |
|------|------------|---------------------------------|-----|----------|-------|
| 1 | 77941992A | スクリュー | 16 | | |
| 2 | 24311541BH | クラッチプロテクションカバー | 1 | | |
| 3 | 48611191A | 消音パネル | 1 | | |
| 4 | 82718692A | SHEET ACOUSTIC DAMPER | 1 | | |
| 5 | 77550200CC | スクリュー | 34 | | |
| 6 | 88641201A | O-RING | 1 | | |
| 7 | 78010921A | プラグ | 1 | | |
| 8 | 85250261A | アルミガスケット 12X16X1.5 | 1 | | |
| 9 | 76412121A | 耐震ラバー | 2 | | |
| 10 | 7791B491A | 専用スクリュー | 1 | | |
| 11 | 88640331A | Oリング 17.96X2.62 | 2 | | |
| 12 | 53940302A | オイル圧カススイッチアセンブリ | 1 | | |
| 13 | 55241321C | タイミング&RPMセンサー | 1 | | |
| 14 | 85211951A | ガスケット 10.5X17X2 | 1 | | |
| 15 | 85310031A | スプリングワッシャー 6 MM | 1 | | |
| 16 | 77253304C | スクリュー | 1 | | |
| 17 | 88650321A | Oリング | 1 | | |
| 18 | 24311644AH | クラッチカバー | 1 | | |
| 19 | 89320121A | キャップセット | 1 | | |
| 20 | 88640891A | Oリング 18.64X3.53 | 1 | | |
| 21 | 77942002A | スクリュー | 2 | | |
| 22 | 88642721A | Oリング | 1 | | |
| 23 | 66810591A | フィルター | 1 | | |
| 24 | 93042231A | オイルシール | 1 | | |
| 25 | 88450291A | ストップリング | 1 | | |
| 26 | 85212721A | シムワッシャー | 1 | | |
| 27 | 93041521A | オイルシール | 1 | | |
| 28 | 78110121AA | 専用スクリュー | 1 | | |
| 29 | 85250241A | ワッシャー 10X14X1 | 2 | | |
| 30 | 87712481A | オイル圧ホース | 1 | | |
| 31 | 82718991A | SHEET ACOUSTIC DAMPER | 1 | | |
| 32 | 43312502C | デカール | 1 | | |
| 33 | 48612293A | 消音パネル | 1 | | |
| 34 | 48612271A | 消音パネル | 1 | | |
| 35 | 82718944A | LAMIERA FONOASSORBENTE CENTRALE | 1 | | |



DRAWING 04A - クラッチカバー GROUP エンジン



CRT00930

DRAWING 04A - クラッチカバー

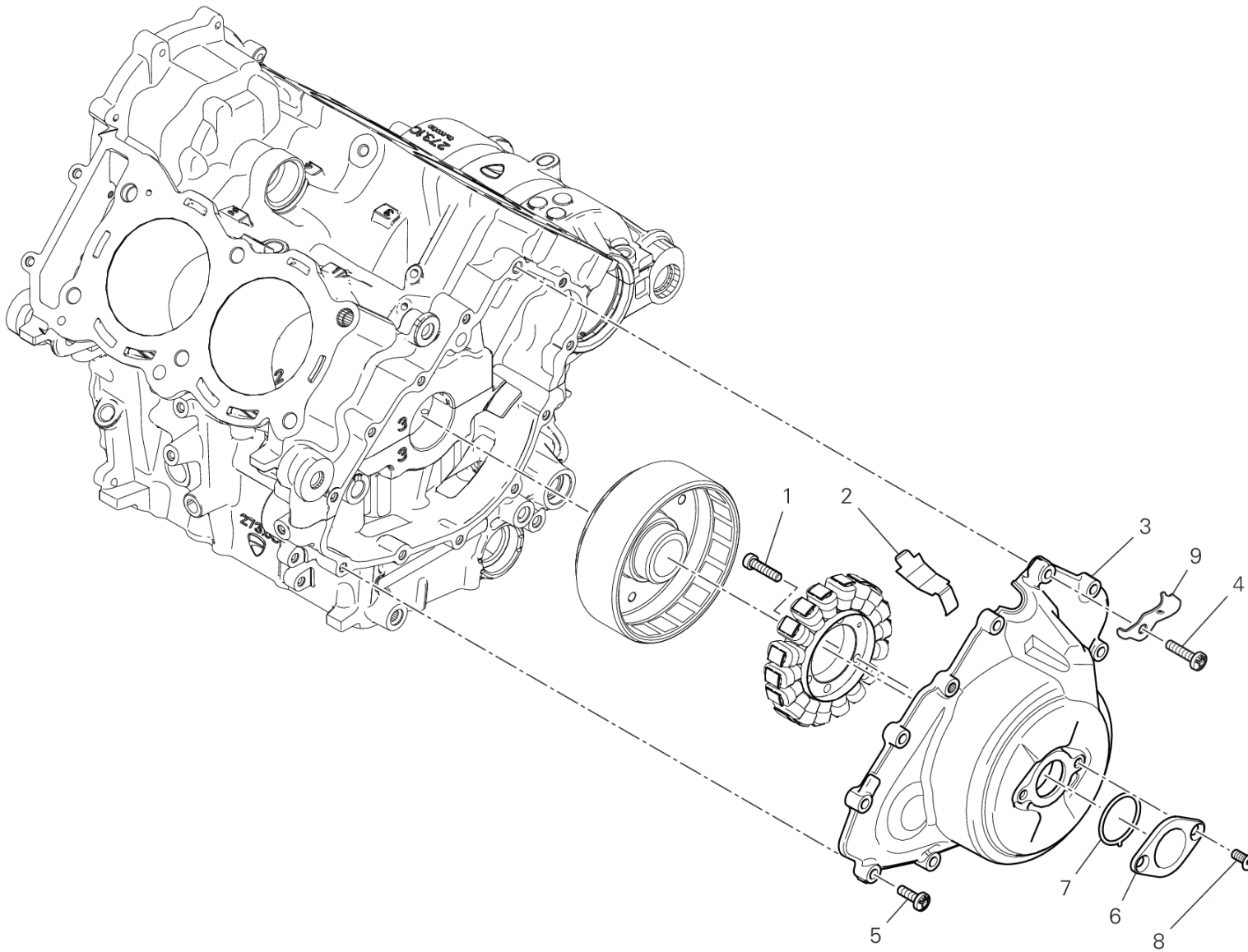
GROUP エンジン



| POS. | CODE | DESCRIPTION | QTY | VALIDITY | NOTES |
|------|-----------|---------------------------------|-----|----------|-------|
| 36 | 82718923A | SHEET ACOUSTIC DAMPER | 1 | | |
| 37 | 48612281A | 周囲消音パネル | 1 | | |
| 38 | 48612551A | 消音パネル | 1 | | |
| 39 | 82718933A | 周囲消音シート | 1 | | |
| 40 | 7791A751B | 専用スクリュー | 1 | | |
| 41 | 85611551A | ワッシャー | 2 | | |
| 42 | 24314291C | COPERCHIO PORTA TENUTA FRIZIONE | 1 | | |
| 43 | 93040342B | オイルシール 75X95X12 | 1 | | |
| 44 | 77253307C | スクリュー | 2 | | |
| 45 | 77253357C | スクリュー | 4 | | |



DRAWING 04B - ジェネレーターカバー GROUP エンジン



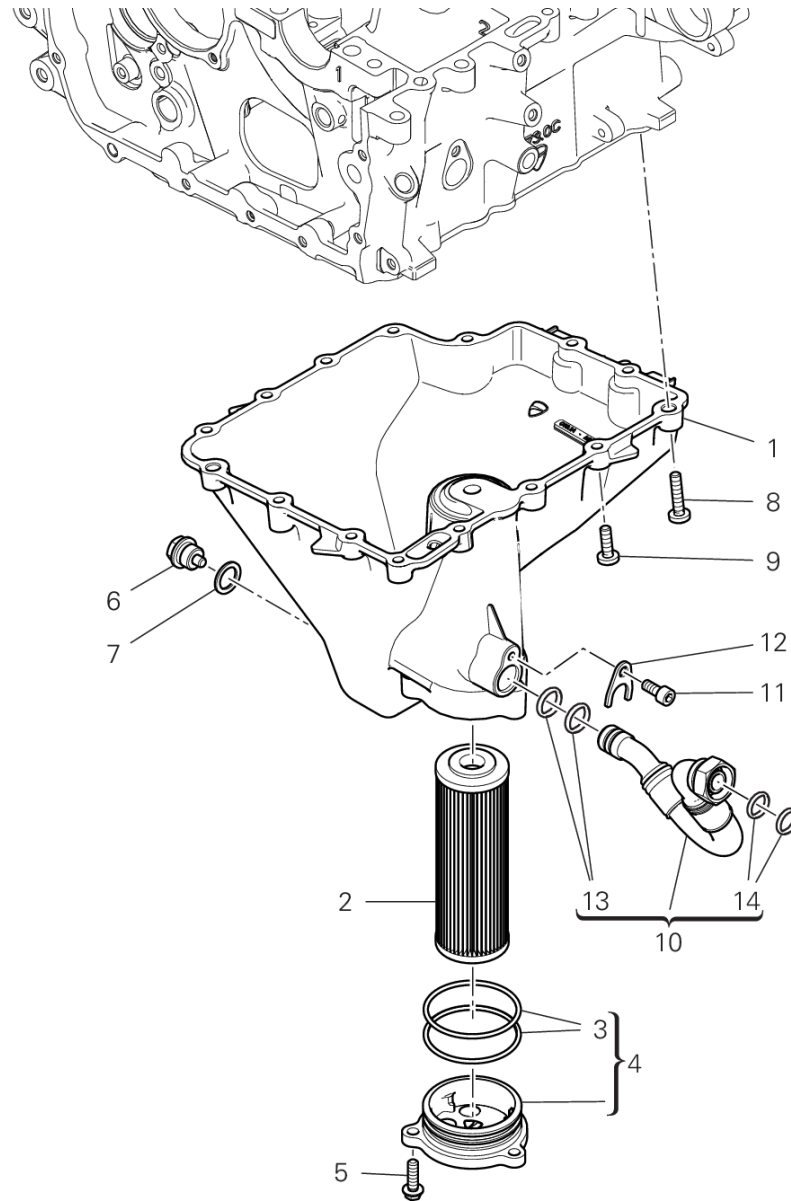
CRT00881

DRAWING 04B - ジェネレーターカバー

GROUP エンジン



| POS. | CODE | DESCRIPTION | QTY | VALIDITY | NOTES |
|------|------------|-----------------|-----|----------|-------|
| 1 | 71950370CF | スクリュー | 3 | | |
| 2 | 82716091A | メタルプレート | 1 | | |
| 3 | 24211142AH | ジェネレーターカバー | 1 | | |
| 4 | 77942002A | スクリュー | 1 | | |
| 5 | 77941992A | スクリュー | 11 | | |
| 6 | 24735581AH | タイミングカバー | 1 | | |
| 7 | 88610951A | Oリング 32.99X2.62 | 1 | | |
| 8 | 77750494C | スクリュー | 2 | | |
| 9 | 8301H812AA | ブラケット | 1 | | |



DRAWING 04C - OIL PAN

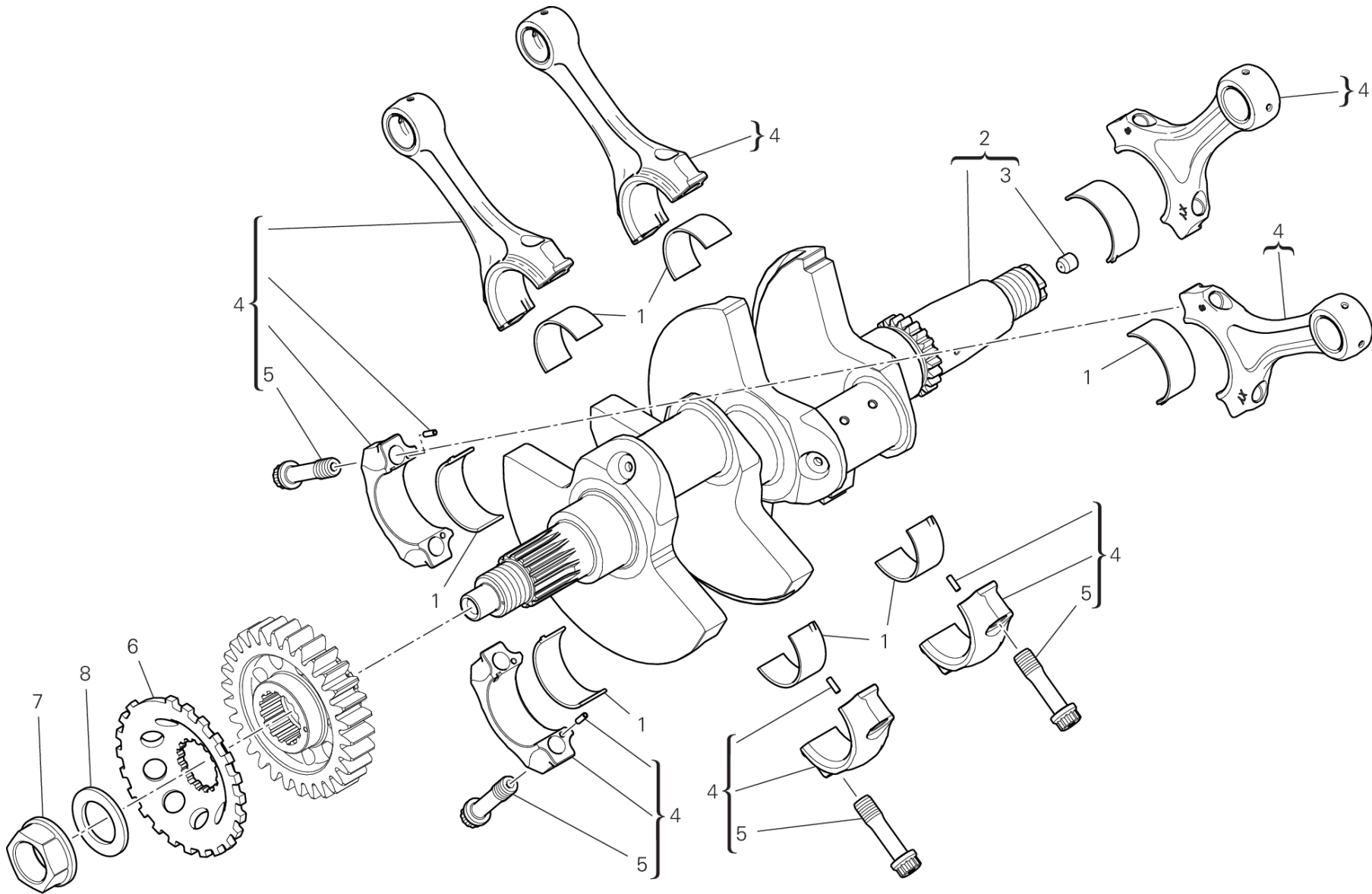
GROUP エンジン



| POS. | CODE | DESCRIPTION | QTY | VALIDITY | NOTES |
|------|------------|----------------------------|-----|----------|-------|
| 1 | 25210191AH | OIL PAN | 1 | | |
| 2 | 44440312B | オイルフィルター | 1 | | |
| 3 | 88650761A | Oリング | 2 | | |
| 4 | 247P5863A | COVER, OIL ELEMENT | 1 | | |
| 5 | 77253314CF | スクリュー | 3 | | |
| 6 | 89310153A | OIL DRAIN PLUG WITH MAGNET | 1 | | |
| 7 | 85250541A | ワッシャー | 1 | | |
| 8 | 77942002A | スクリュー | 3 | | |
| 9 | 77941992A | スクリュー | 12 | | |
| 10 | 54911412A | オイルリターンホース | 1 | | |
| 11 | 77150648B | スクリュー TCEI M6X14 | 1 | | |
| 12 | 82718471AA | プレート | 1 | | |
| 13 | 88643141A | O-RING | 2 | | |
| 14 | 88643121A | Oリング | 2 | | |



DRAWING 05A - コネクティングロッド GROUP エンジン



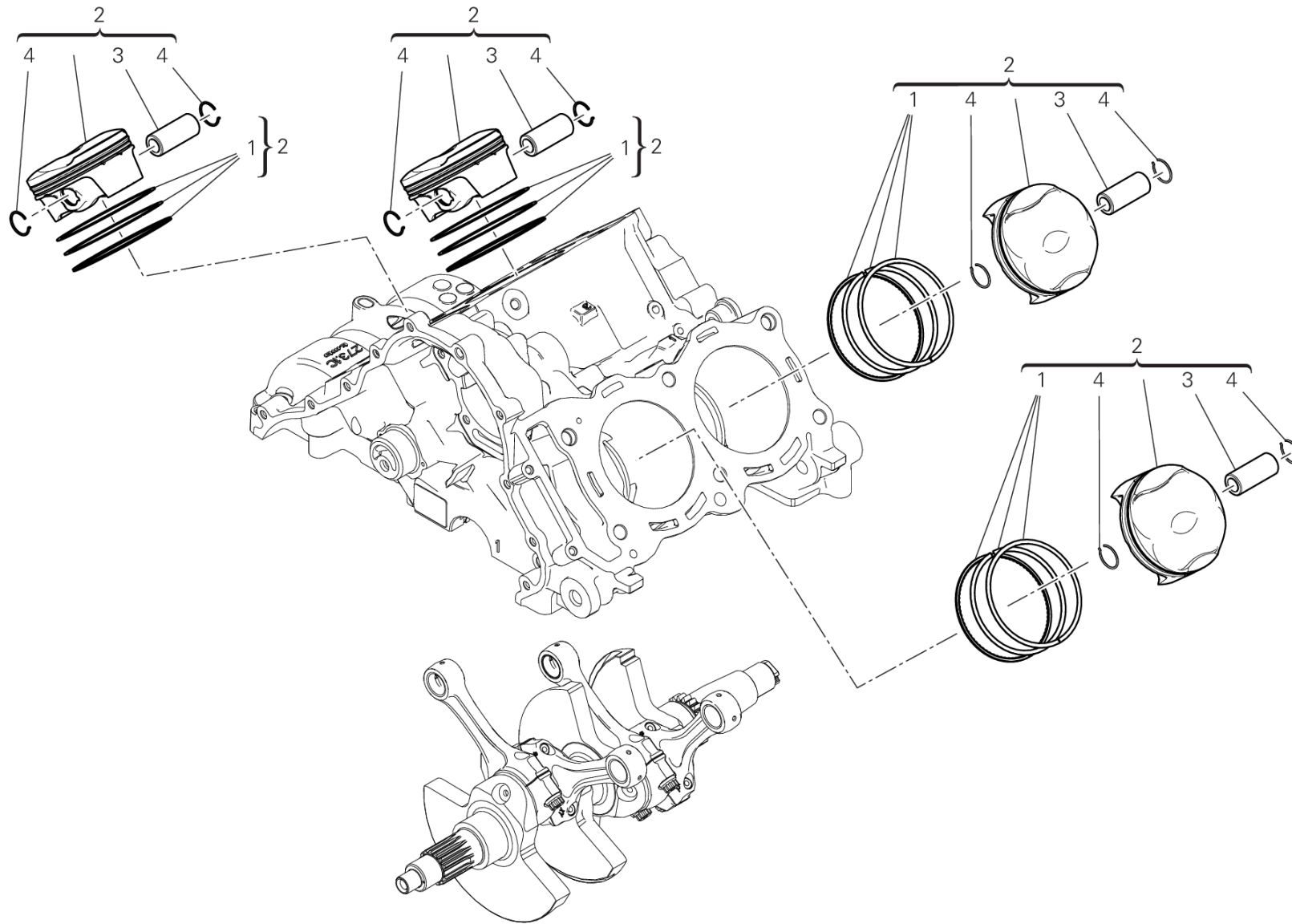
IMB00243

DRAWING 05A - コネクティングロッド

GROUP エンジン



| POS. | CODE | DESCRIPTION | QTY | VALIDITY | NOTES |
|------------|------------|---------------------|----------|----------|-------|
| 1 | 11210961AA | HALF-BEARING RED | 8 | | |
| | 11210961AB | HALF-BEARING BLUE | 8 | | |
| | 11210961AC | HALF-BEARING YELLOW | 8 | | |
| | 11210961AD | HALF-BEARING BLACK | 8 | | |
| | 11210961AE | HALF-BEARING GREEN | 8 | | |
| | 11210961AF | ハーフベアリング 紫 | 8 | | |
| | 11210961AG | ハーフベアリング 紫 | 8 | | |
| | 2 | 14622691AA | クランクシャフト | 1 | |
| 14622691AB | | クランクシャフト | 1 | | |
| 14622691AC | | クランクシャフト | 1 | | |
| 14622691AD | | クランクシャフト | 1 | | |
| 77911092A | | 専用スクリュー | 1 | | |
| 4 | 15621141BB | コネクティングロッド一式 | 4 | | |
| | 15621141BC | コネクティングロッド一式 | 4 | | |
| | 15621141BD | コネクティングロッド一式 | 4 | | |
| | 15621143AA | コネクティングロッド一式 | 4 | | |
| 5 | 7791A571A | 専用スクリュー | 8 | | |
| 6 | 50410271B | PHONIC WHEEL | 1 | | |
| 7 | 74811021B | フランジナット | 1 | | |
| 8 | 85214071B | ワッシャー | 1 | | |



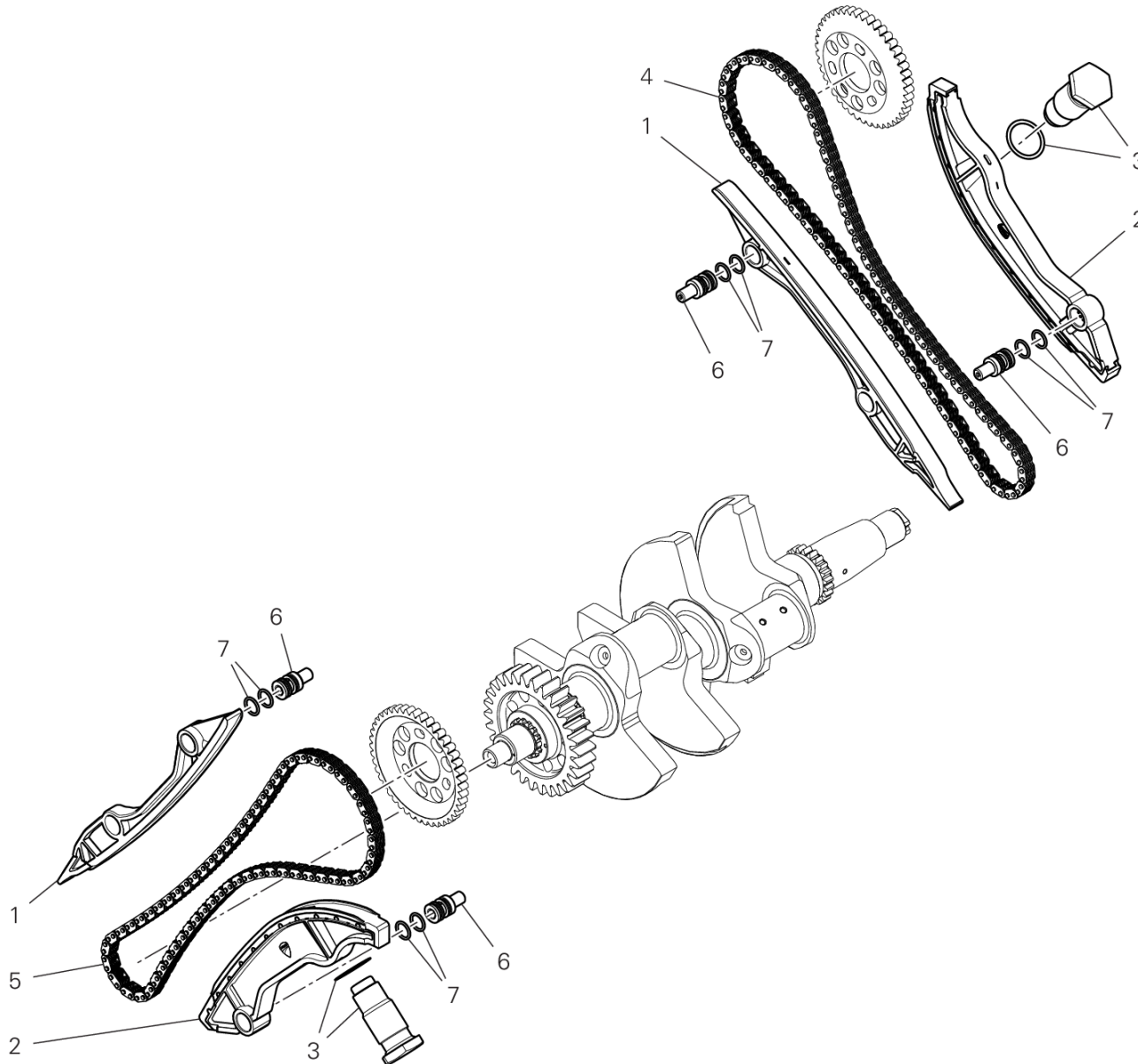
IMB00244

DRAWING 06A - CYLINDERS - PISTONS

GROUP エンジン



| POS. | CODE | DESCRIPTION | QTY | VALIDITY | NOTES |
|------|-----------|-------------|-----|----------|-------|
| 1 | 12120772A | ピストンリングセット | 1 | | |
| 2 | 12222331C | ピストンアセンブリ | 4 | | |
| 3 | 12113712A | ピストンピン | 4 | | |
| 4 | 12113721A | リング | 8 | | |

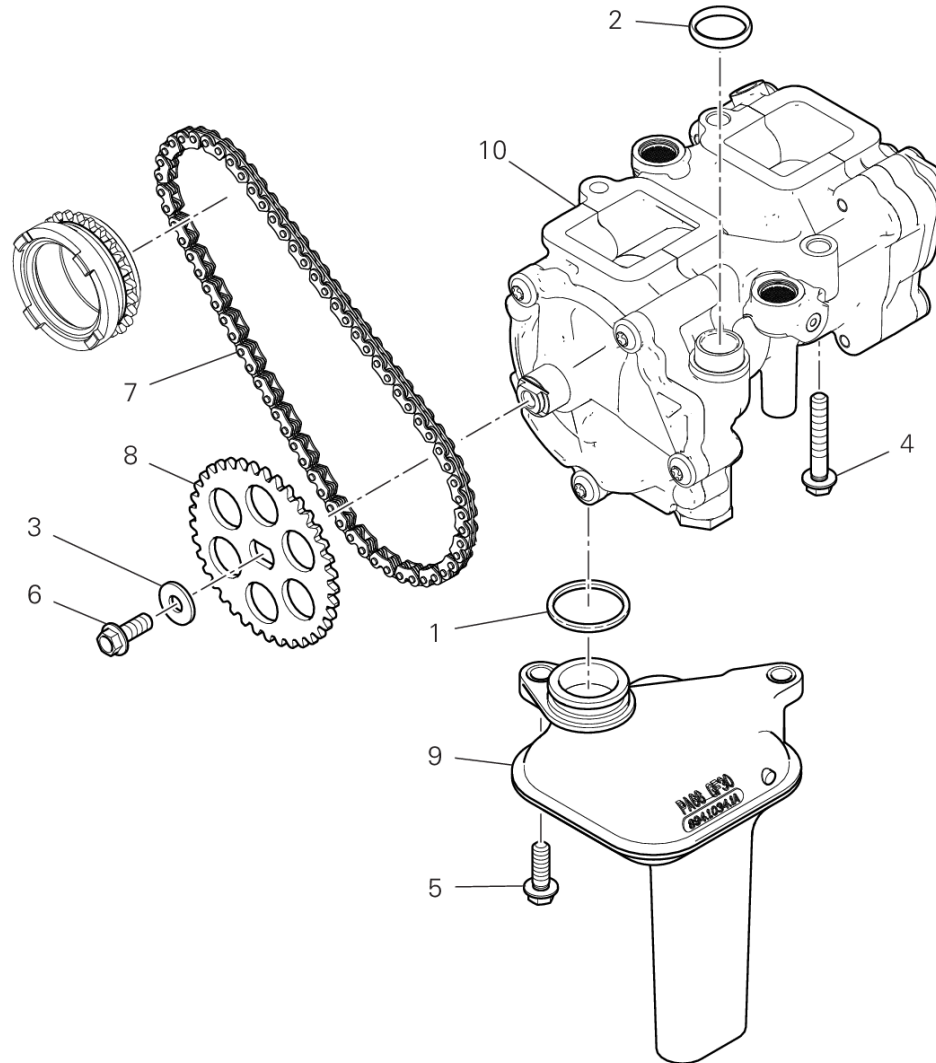


DRAWING 07A - タイミングシステム

GROUP エンジン



| POS. | CODE | DESCRIPTION | QTY | VALIDITY | NOTES |
|------|-----------|---------------------------------|-----|----------|-------|
| 1 | 44740112A | COMPLETE FIXED TENSIONER ROLLER | 2 | | |
| 2 | 44740122A | 可動式コンプリートテンショナー | 2 | | |
| 3 | 45140021C | COMPLETE TENSIONER ROLLER | 2 | | |
| 4 | 73840052A | チェーン | 1 | | |
| 5 | 73840062A | チェーン | 1 | | |
| 6 | 82115622A | ピン | 4 | | |
| 7 | 88642081A | Oリング | 8 | | |



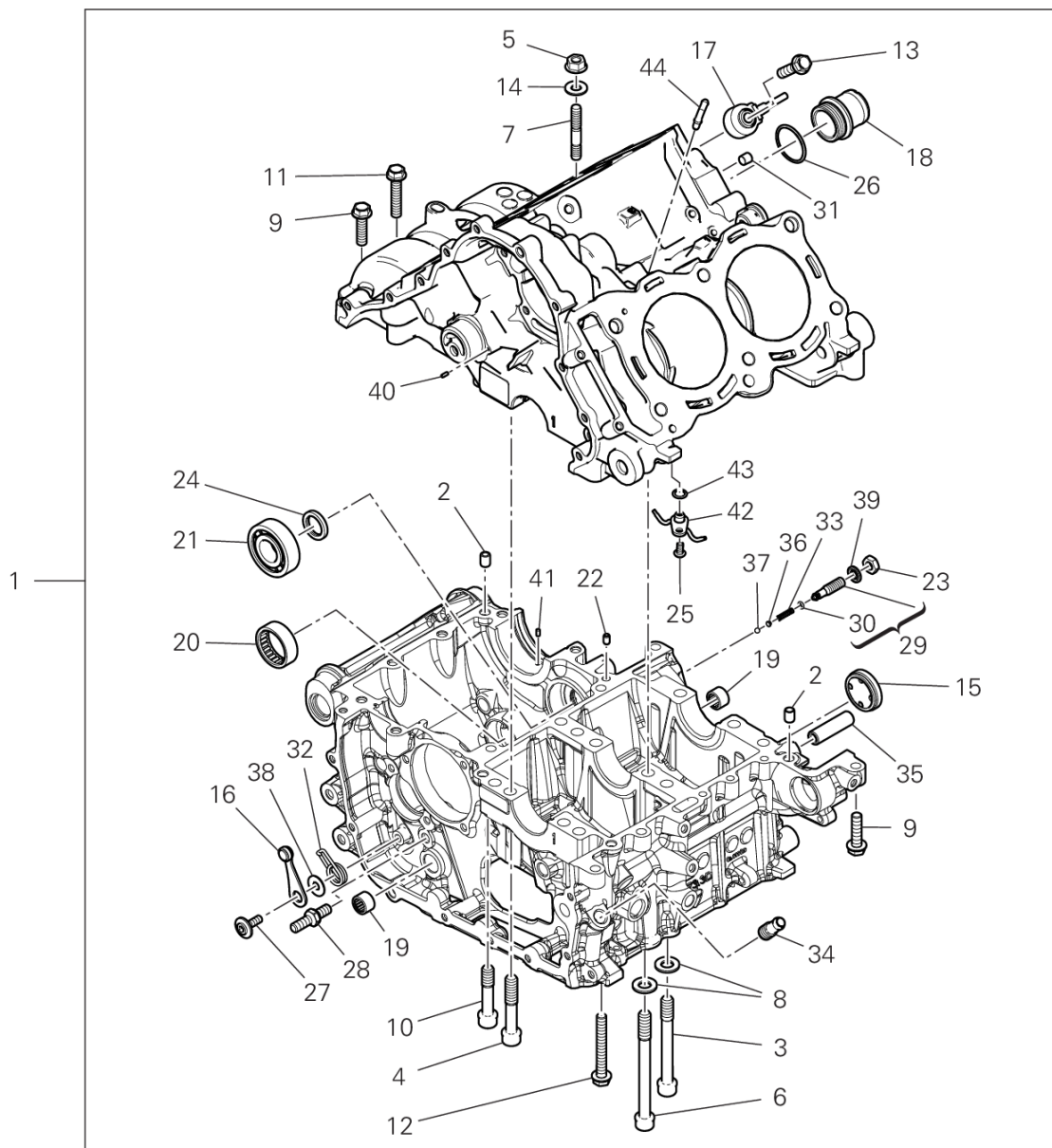


| POS. | CODE | DESCRIPTION | QTY | VALIDITY | NOTES |
|------|------------|-------------------|-----|----------|-------|
| 1 | 88642651A | Oリング | 1 | | |
| 2 | 88640541A | Oリング | 1 | | |
| 3 | 85214421A | ワッシャー | 1 | | |
| 4 | 77253364CF | スクリュウ | 3 | | |
| 5 | 77253304CF | スクリュウ | 2 | | |
| 6 | 77253290ZF | スクリュウ | 1 | | |
| 7 | 67641142A | チェーン | 1 | | |
| 8 | 44910741A | REAR SPROCKET T37 | 1 | | |
| 9 | 89420231B | インタークオイルフィルター | 1 | | |
| 10 | 24920691A | オイルポンプ | 1 | | |



DRAWING 09A - HALF-CRANKCASES PAIR

GROUP エンジン



CRT00912

DRAWING 09A - HALF-CRANKCASES PAIR

GROUP エンジン

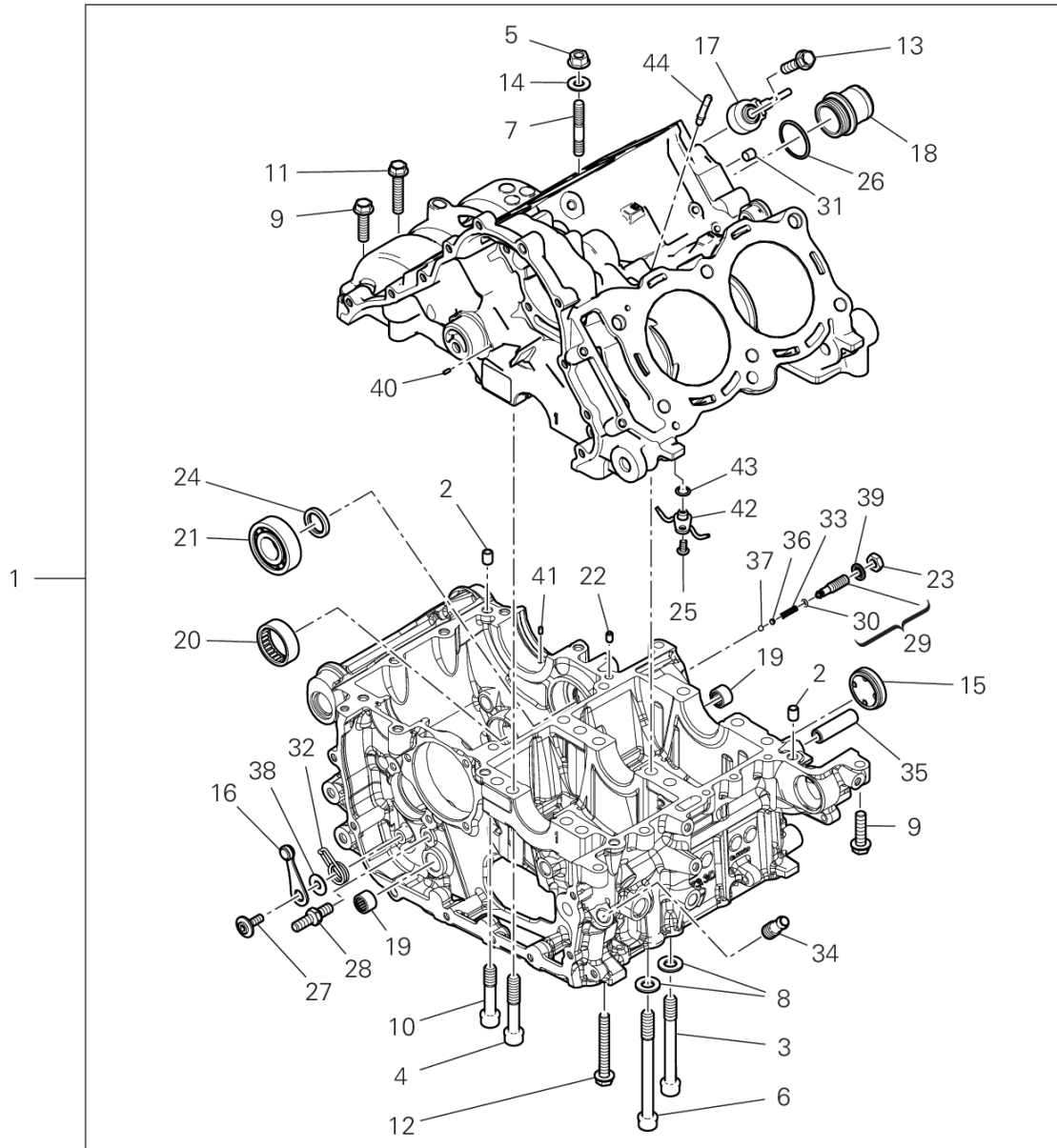


| POS. | CODE | DESCRIPTION | QTY | VALIDITY | NOTES |
|------|------------|-----------------------------|-----|----------|-------|
| 1 | 225P0271A | コンプリートクランクケースセット | 1 | | |
| 2 | 71112191A | ピンドエル | 3 | | |
| 3 | 7791A651A | スクリュー | 2 | | |
| 4 | 7791A631A | スクリュー | 2 | | |
| 5 | 74840481B | ナット | 1 | | |
| 6 | 7791A661A | スクリュー | 4 | | |
| 7 | 76611231A | スタッドボルト | 1 | | |
| 8 | 85651691B | ワッシャー | 4 | | |
| 9 | 77251344C | スクリュー | 6 | | |
| 10 | 7791C361A | スクリュー | 2 | | |
| 11 | 77251364C | スクリュー | 1 | | |
| 12 | 77251404C | スクリュー | 1 | | |
| 13 | 77251324CF | スクリュー | 2 | | |
| 14 | 85212771A | ワッシャー | 1 | | |
| 15 | 25440014A | オイルレベル点検窓 | 1 | | |
| 16 | 45520172A | GEAR STOPPER LEVER ASSEMBLY | 1 | | |
| 17 | 55243181A | センサー | 2 | | |
| 18 | 66810581B | フィルター | 1 | | |
| 19 | 70140111B | ニードルベアリング | 2 | | |
| 20 | 70241801A | ニードルブッシュ | 1 | | |
| 21 | 70241901A | ニードルベアリング | 1 | | |
| 22 | 71115051E | ブッシュ | 1 | | |
| 23 | 74710151B | ナット | 1 | | |
| 24 | 93040932A | オイルシール | 1 | | |
| 25 | 77510311B | スクリュー TBEI M5X10 | 2 | | |
| 26 | 88642791A | Oリング | 1 | | |
| 27 | 77916241A | 専用スクリュー | 1 | | |
| 28 | 7791A381A | 専用スクリュー | 1 | | |
| 29 | 77927172B | 調整スクリュー | 1 | | |
| 30 | 88641961A | Oリング | 1 | | |
| 31 | 78010871B | プラグ | 1 | | |
| 32 | 79915101C | スプリング | 1 | | |
| 33 | 79940121A | スプリング | 1 | | |
| 34 | 81413421B | UNION RETURN | 1 | | |
| 35 | 82010141A | スターターリダクションシャフト | 1 | | |



DRAWING 09A - HALF-CRANKCASES PAIR

GROUP エンジン



CRT00912

DRAWING 09A - HALF-CRANKCASES PAIR

GROUP エンジン

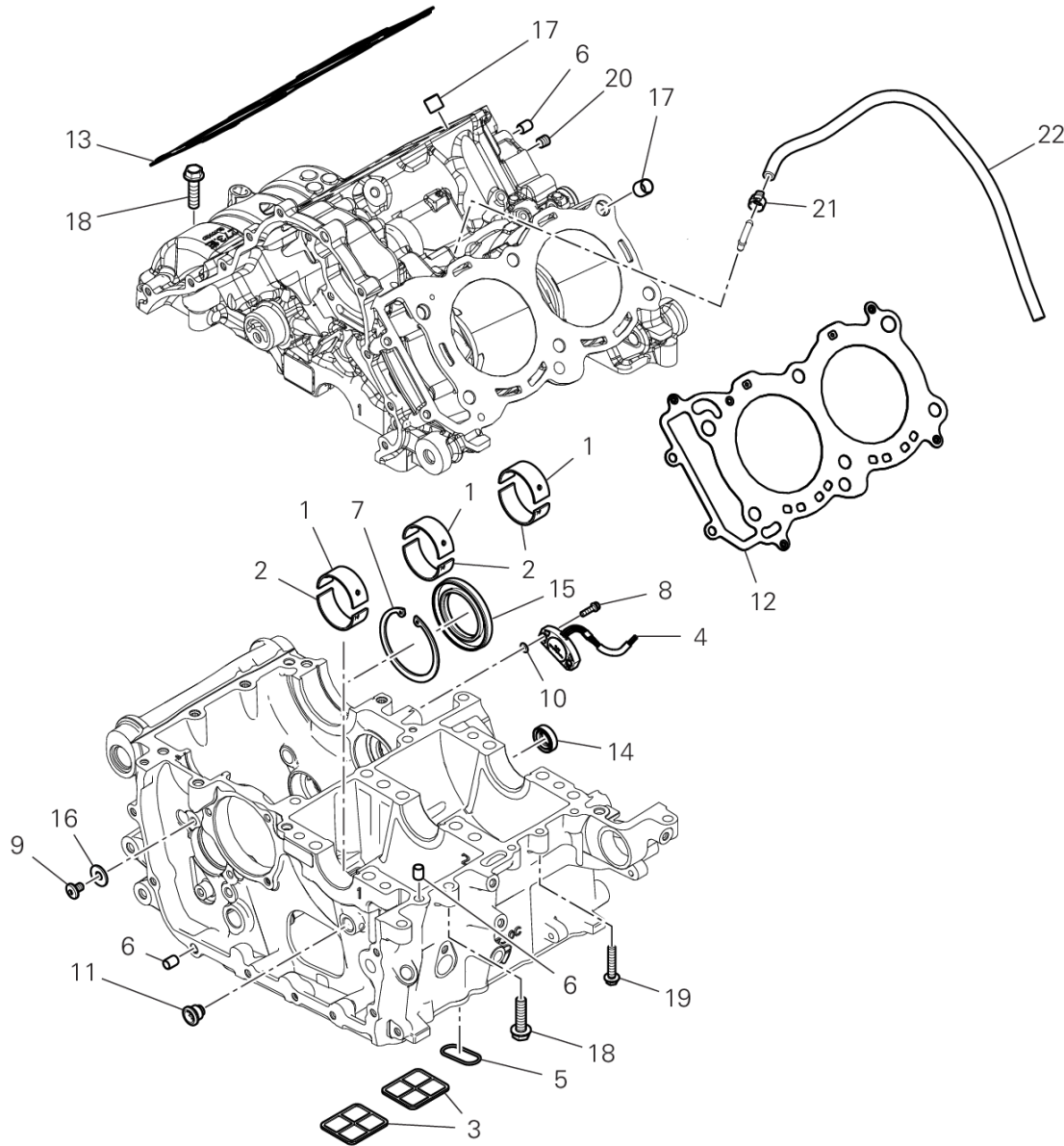


| POS. | CODE | DESCRIPTION | QTY | VALIDITY | NOTES |
|------|-----------|-------------|-----|----------|-------|
| 36 | 83110151A | PLATE | 1 | | |
| 37 | 84740061A | ボール | 1 | | |
| 38 | 85212661A | ワッシャー | 1 | | |
| 39 | 85640141A | ワッシャー | 1 | | |
| 40 | 86040071A | ピン | 2 | | |
| 41 | 86050341A | ピン | 1 | | |
| 42 | 87512492B | ジェット | 2 | | |
| 43 | 88650751A | Oリング | 2 | | |
| 44 | 81417151B | ジョイント | 1 | | |



DRAWING 09B - HALF-CRANKCASES PAIR

GROUP エンジン

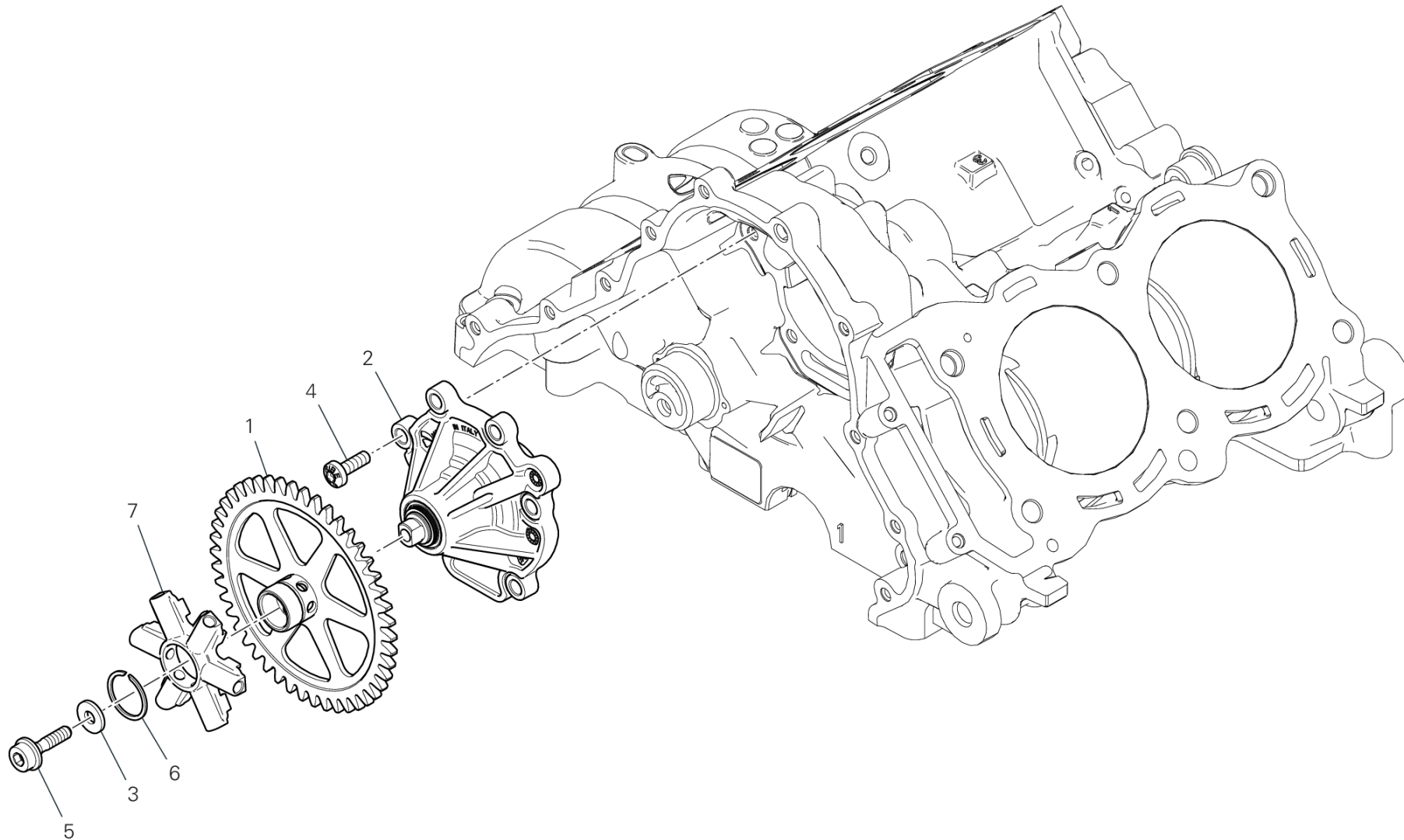


DRAWING 09B - HALF-CRANKCASES PAIR

GROUP エンジン



| POS. | CODE | DESCRIPTION | QTY | VALIDITY | NOTES |
|------|------------|------------------------|-----|----------|-------|
| 1 | 11210942AA | HALF-BEARING RED | 3 | | |
| | 11210942AB | HALF-BEARING BLUE | 3 | | |
| | 11210942AC | HALF-BEARING YELLOW | 3 | | |
| | 11210942AD | HALF-BEARING BLACK | 3 | | |
| | 11210942AE | HALF-BEARING GREEN | 3 | | |
| 2 | 11210952AA | HALF-BEARING RED | 3 | | |
| | 11210952AB | HALF-BEARING BLUE | 3 | | |
| | 11210952AC | HALF-BEARING YELLOW | 3 | | |
| | 11210952AD | HALF-BEARING BLACK | 3 | | |
| | 11210952AE | HALF-BEARING GREEN | 3 | | |
| 3 | 42710241A | オイルメッシュフィルター | 2 | | |
| 4 | 55244421A | ギアボックスポジションセンサー | 1 | | |
| 5 | 88650831A | O-RING | 1 | | |
| 6 | 71113171A | 位置決めブッシュ | 10 | | |
| 7 | 735034405 | ストップリング | 1 | | |
| 8 | 7791C751B | 専用スクリュー | 2 | | |
| 9 | 77240393C | スクリュー TBEIF M6X10 10.9 | 2 | | |
| 10 | 85250871A | ワッシャー | 2 | | |
| 11 | 78010511C | ブラグ | 1 | | |
| 12 | 78611421D | シリンダーヘッドガスケット | 1 | | |
| 13 | 78611431D | シリンダーヘッドガスケット | 1 | | |
| 14 | 93041592A | オイルシール | 1 | | |
| 15 | 93042221A | オイルシール | 1 | | |
| 16 | 85212661A | ワッシャー | 2 | | |
| 17 | 71116941A | ブッシュ | 4 | | |
| 18 | 77251344C | スクリュー | 3 | | |
| 19 | 77253354C | スクリュー | 4 | | |
| 20 | 78010871B | ブラグ | 1 | | |
| 21 | 74141001A | CLAMP 8.5/7 | 1 | | |
| 22 | 93410551A | ドレインホース | 1 | | |



RAF00625

DRAWING 10A - WATER PUMP

GROUP エンジン

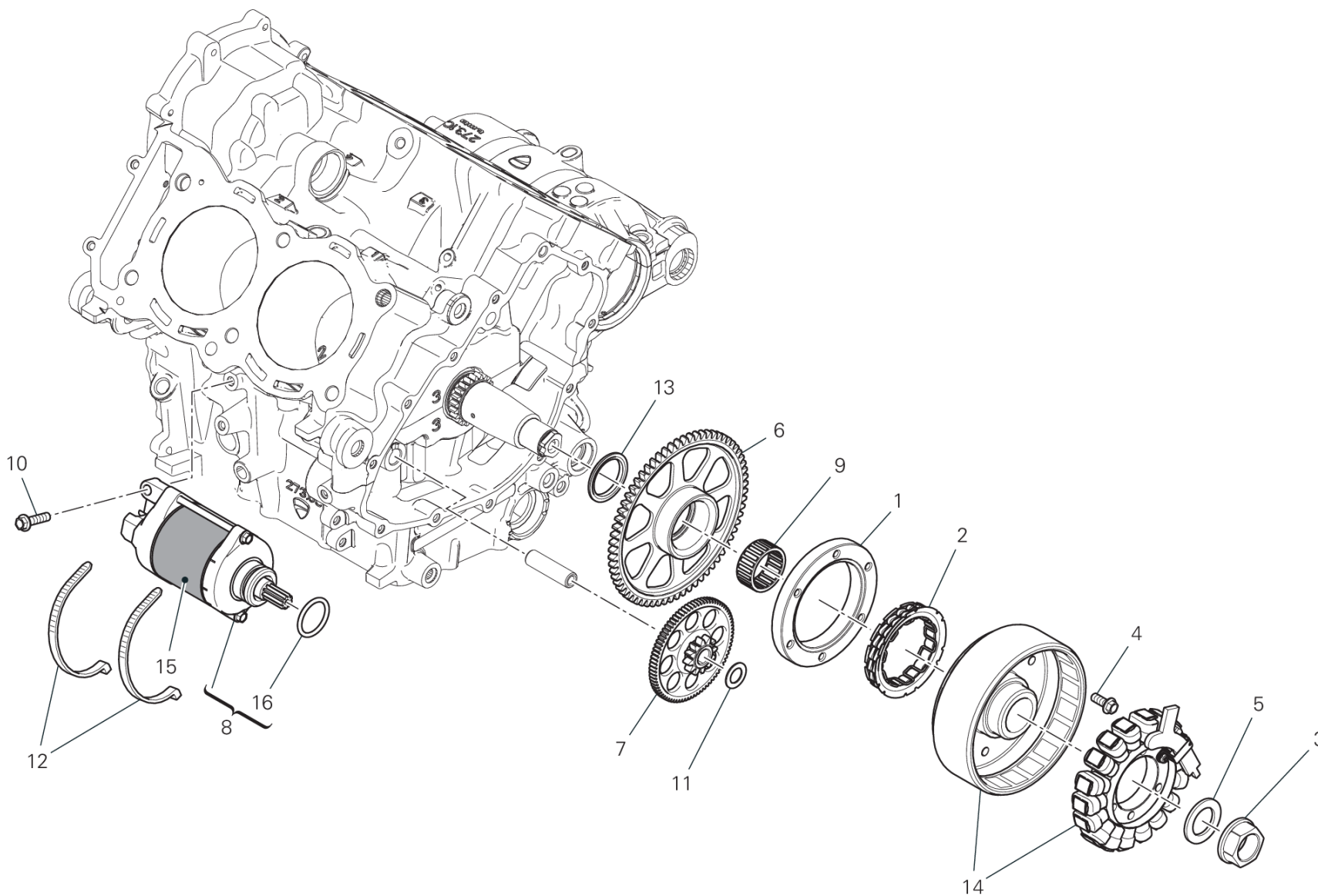


| POS. | CODE | DESCRIPTION | QTY | VALIDITY | NOTES |
|------|-----------|---------------------|-----|----------|-------|
| 1 | 17410852C | PUMP GEAR | 1 | | |
| 2 | 24920511K | COMPLETE WATER PUMP | 1 | | |
| 3 | 85214421A | ワッシャー | 1 | | |
| 4 | 77941992A | スクリュー | 6 | | |
| 5 | 7791B121A | 専用スクリュー | 1 | | |
| 6 | 88441031A | スプリングリング | 1 | | |
| 7 | 25110101A | FAN | 1 | | |



DRAWING 11A - ELECTRIC STARTING AND IGNITION

GROUP エンジン



IMP01240

DRAWING 11A - ELECTRIC STARTING AND IGNITION

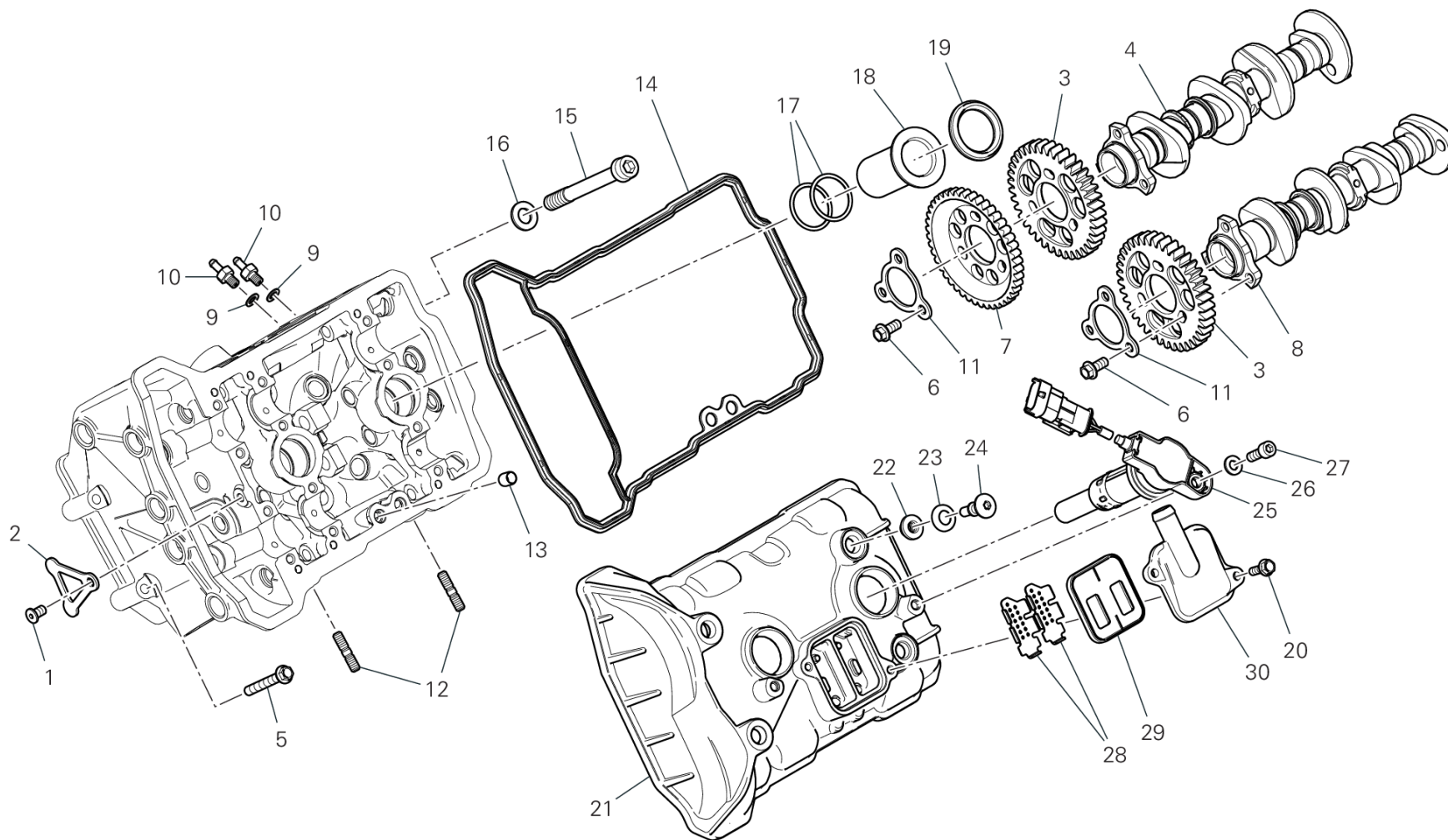
GROUP エンジン



| POS. | CODE | DESCRIPTION | QTY | VALIDITY | NOTES |
|------|------------|-----------------------------|-----|----------|-------|
| 1 | 16015522B | スターティングクラッチフランジ | 1 | | |
| 2 | 70140471A | スタータークラッチ | 1 | | |
| 3 | 74811021B | フランジナット | 1 | | |
| 4 | 77253290ZF | スクリュー | 6 | | |
| 5 | 85214071B | ワッシャー | 1 | | |
| 6 | 17310411A | DRIVEN GEAR | 1 | | |
| 7 | 17610281A | IDLE GEAR | 1 | | |
| 8 | 27040193A | スターターモーター | 1 | | |
| 9 | 70250801A | ニードルベアリング | 1 | | |
| 10 | 77253334CF | スクリュー | 2 | | |
| 11 | 85212651A | ワッシャー | 1 | | |
| 12 | 74142441A | クランプ | 2 | | |
| 13 | 71316102A | スペーサー | 1 | | |
| 14 | 26420572C | ジェネレーター | 1 | | |
| 15 | 4601F472A | THERMOREFLECTING PROTECTION | 1 | | |
| 16 | 88643151A | O RING | 1 | | |



DRAWING 12A - フロントヘッド - タイミングシステム GROUP エンジン



TST00717

DRAWING 12A - フロントヘッド - タイミングシステム

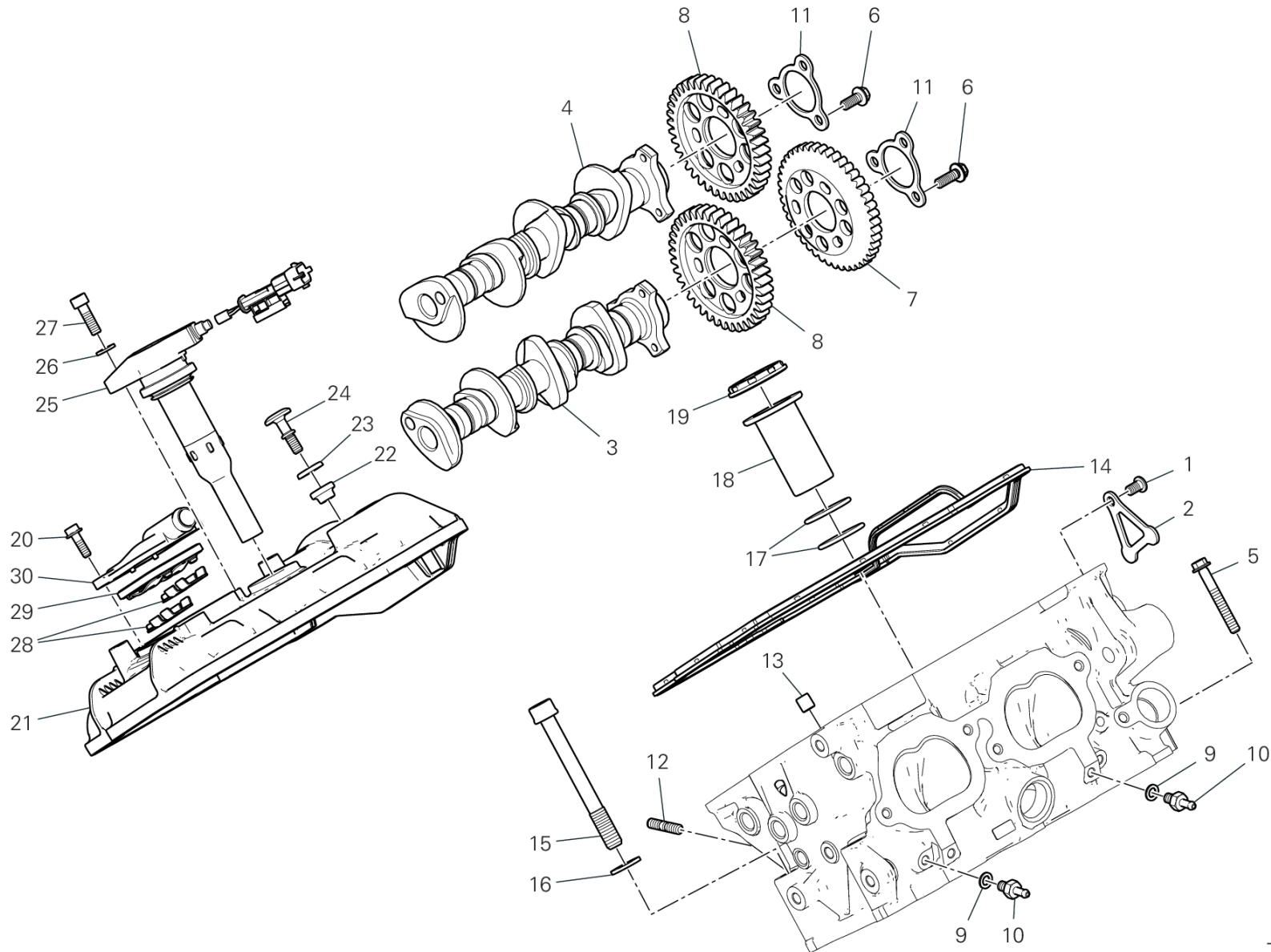
GROUP エンジン



| POS. | CODE | DESCRIPTION | QTY | VALIDITY | NOTES |
|------|------------|---------------------|-----|----------|-------|
| 1 | 77917231A | 専用スクリュー | 1 | | |
| 2 | 8271F271A | プレート | 1 | | |
| 3 | 17112222B | GEAR T39 | 2 | | |
| 4 | 14815572A | フロントインテークカムシャフト | 1 | | |
| 5 | 77253384C | スクリュー | 2 | | |
| 6 | 77213300Z | スクリュー M6x18 | 6 | | |
| 7 | 17112211A | アイドルギア | 1 | | |
| 8 | 14815582A | フロントエキゾーストカムシャフト | 1 | | |
| 9 | 85250231A | ガスケット | 4 | | |
| 10 | 81413341A | ジョイント | 4 | | |
| 11 | 85611621A | プレート | 2 | | |
| 12 | 76640381A | スタッドボルト | 6 | | |
| 13 | 71113742A | ブッシュ | 2 | | |
| 14 | 78811622B | カバーガスケット | 1 | | |
| 15 | 7791A621B | スクリュー | 6 | | |
| 16 | 85651691B | ワッシャー | 6 | | |
| 17 | 88650741A | Oリング | 4 | | |
| 18 | 8291G311C | GUIDE | 2 | | |
| 19 | 78811612A | ガスケット | 2 | | |
| 20 | 77250744BA | スクリュー | 2 | | |
| 21 | 24715882AH | カバー | 1 | | |
| 22 | 76412121A | 耐震ラバー | 4 | | |
| 23 | 85611551A | ワッシャー | 4 | | |
| 24 | 7791A751B | 専用スクリュー | 4 | | |
| 25 | 38010211D | コイル | 2 | | |
| 26 | 85212641A | WASHER 6.4X12.5X1.6 | 2 | | |
| 27 | 77110401B | スクリュー | 2 | | |
| 28 | 82718441A | メタルプレート | 2 | | |
| 29 | 81140021A | REED VALVE ASSY | 1 | | |
| 30 | 24715791A | カバー | 1 | | |



DRAWING 12B - リアヘッド - タイミングシステム GROUP エンジン



TST00718

DRAWING 12B - リアヘッド - タイミングシステム

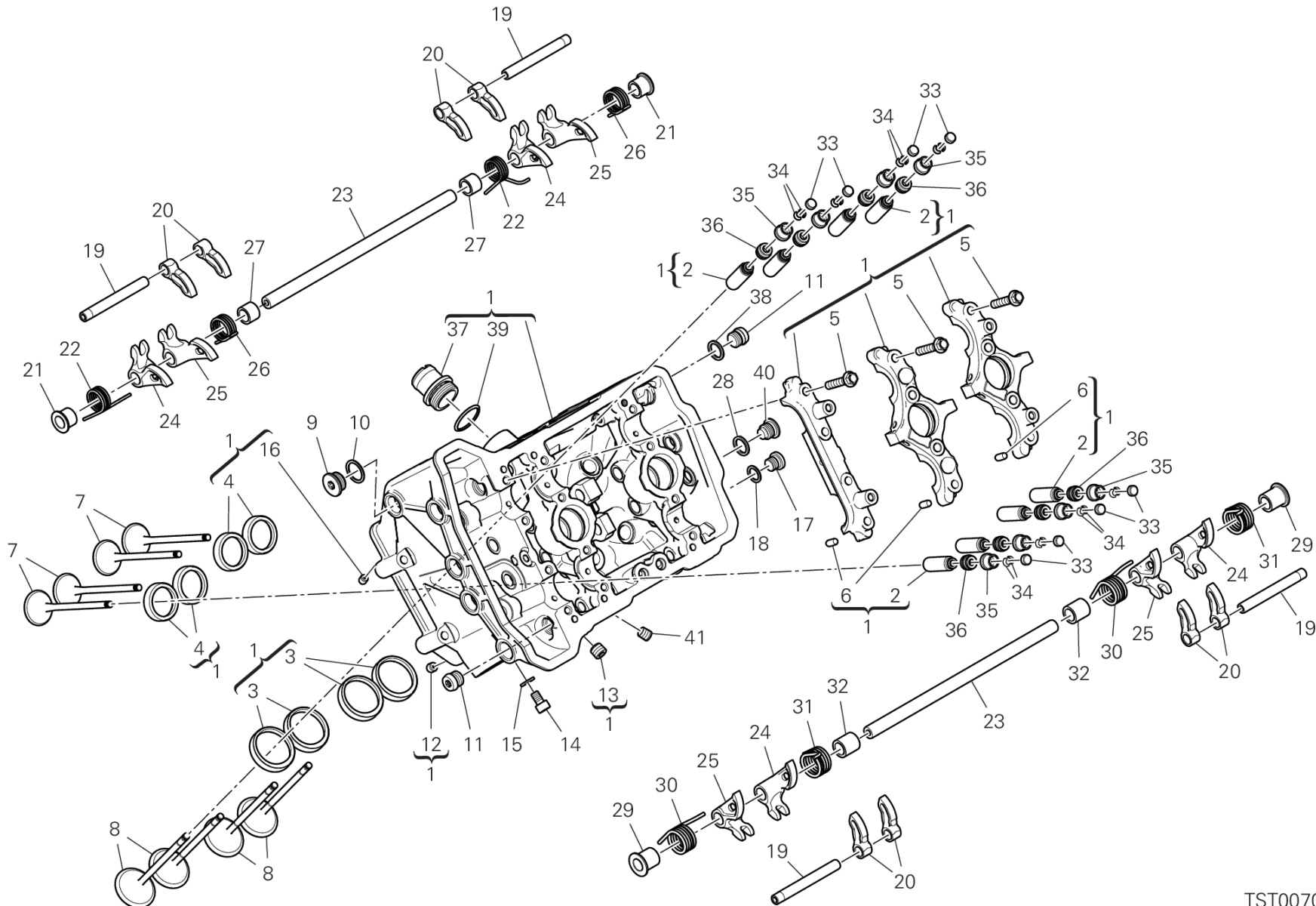
GROUP エンジン



| POS. | CODE | DESCRIPTION | QTY | VALIDITY | NOTES |
|------|------------|---------------------|-----|----------|-------|
| 1 | 77917231A | 専用スクリュー | 1 | | |
| 2 | 8271F271A | プレート | 1 | | |
| 3 | 14815562A | リアエキゾーストカムシャフト | 1 | | |
| 4 | 14815552A | リアインターカムシャフト | 1 | | |
| 5 | 77253384C | スクリュー | 2 | | |
| 6 | 77213300Z | スクリュー M6x18 | 6 | | |
| 7 | 17112211A | アイドルギア | 1 | | |
| 8 | 17112222B | GEAR T39 | 2 | | |
| 9 | 85250231A | ガスケット | 4 | | |
| 10 | 81413341A | ジョイント | 4 | | |
| 11 | 85611621A | プレート | 2 | | |
| 12 | 76640191A | スタッドボルト M6X16 | 6 | | |
| 13 | 71113742A | ブッシュ | 2 | | |
| 14 | 78811602B | カバーガスケット | 1 | | |
| 15 | 7791A621B | スクリュー | 6 | | |
| 16 | 85651691B | ワッシャー | 6 | | |
| 17 | 88650741A | Oリング | 4 | | |
| 18 | 8291G311C | GUIDE | 2 | | |
| 19 | 78811612A | ガスケット | 2 | | |
| 20 | 77250744BA | スクリュー | 2 | | |
| 21 | 24715873AH | カバー | 1 | | |
| 22 | 76412121A | 耐震ラバー | 4 | | |
| 23 | 85611551A | ワッシャー | 4 | | |
| 24 | 7791A751B | 専用スクリュー | 4 | | |
| 25 | 38010211D | コイル | 2 | | |
| 26 | 85212641A | WASHER 6.4X12.5X1.6 | 2 | | |
| 27 | 77110401B | スクリュー | 2 | | |
| 28 | 82718441A | メタルプレート | 2 | | |
| 29 | 81140021A | REED VALVE ASSY | 1 | | |
| 30 | 24715791A | カバー | 1 | | |



DRAWING 12C - フロントヘッド GROUP エンジン



TST00706

DRAWING 12C - フロントヘッド

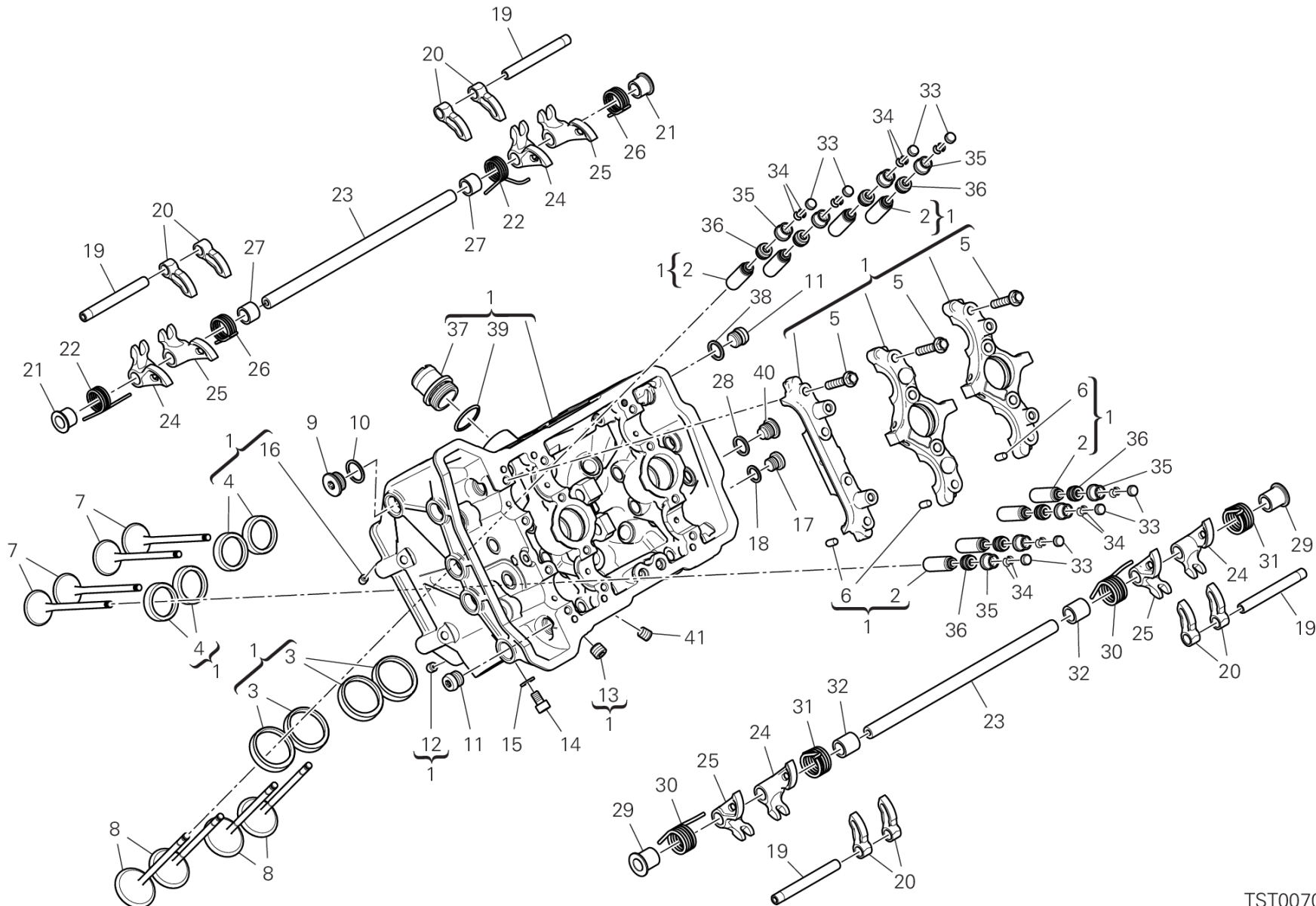
GROUP エンジン



| POS. | CODE | DESCRIPTION | QTY | VALIDITY | NOTES |
|------|------------|--------------------------------|-----|----------|-------|
| 1 | 30125711BR | フロントヘッド | 1 | | |
| 2 | 30310741AA | GUIDE, VALVE +0.03 MM | 8 | | |
| | 30310741AB | GUIDE, VALVE +0.06 MM | 8 | | |
| 3 | 304A1091A | インテークバルブシート | 4 | | |
| 4 | 304A1101A | エキゾーストバルブシート | 4 | | |
| 5 | 77253350Z | スクリュー | 12 | | |
| 6 | 86050061A | ピン M5X10 | 6 | | |
| 7 | 21111191A | エキゾーストバルブ | 4 | | |
| 8 | 21011194A | インテークバルブ | 4 | | |
| 9 | 77913541A | スレッド付きキャップ M15X1 | 5 | | |
| 10 | 85211201A | アルミガasket | 5 | | |
| 11 | 77913611A | スレッド付きキャップ | 4 | | |
| 12 | 86010151A | ピン | 1 | | |
| 13 | 78011262A | プラグ | 4 | | |
| 14 | 77150624B | スクリュー | 1 | | |
| 15 | 85240261A | ワッシャー | 1 | | |
| 16 | 86010061A | ピン | 1 | | |
| 17 | 78050011B | スレッド付きキャップ | 1 | | |
| 18 | 85250241A | ワッシャー 10X14X1 | 1 | | |
| 19 | 82115561A | オープニングロッカーアームピン | 4 | | |
| 20 | 20810461A | オープニングロッカーアーム | 8 | | |
| 21 | 7131C231A | スペーサー | 2 | | |
| 22 | 79916091C | INTAKE VALVE RETURN SPRING LH | 2 | | |
| 23 | 82115801A | クロー징ロッカーアームピン | 2 | | |
| 24 | 20910791A | 左クロー징ロッカーアーム | 4 | | |
| 25 | 20910781A | 右クロー징ロッカーアーム | 4 | | |
| 26 | 79916101C | INTAKE VALVE RETURN SPRING RH | 2 | | |
| 27 | 7131C211A | スペーサー | 2 | | |
| 28 | 85250261B | ガasket | 2 | | |
| 29 | 7131C241A | スペーサー | 2 | | |
| 30 | 79916121B | EXHAUST VALVE RETURN SPRING RH | 2 | | |
| 31 | 79916111B | EXHAUST VALVE RETURN SPRING LH | 2 | | |
| 32 | 7131C221A | スペーサー | 2 | | |
| 33 | 84012011AA | オープニングロッカーアームアジャスター 1.85 MM | 8 | | |
| | 84012011AB | オープニングロッカーアームアジャスター 1.90 MM | 8 | | |



DRAWING 12C - フロントヘッド GROUP エンジン



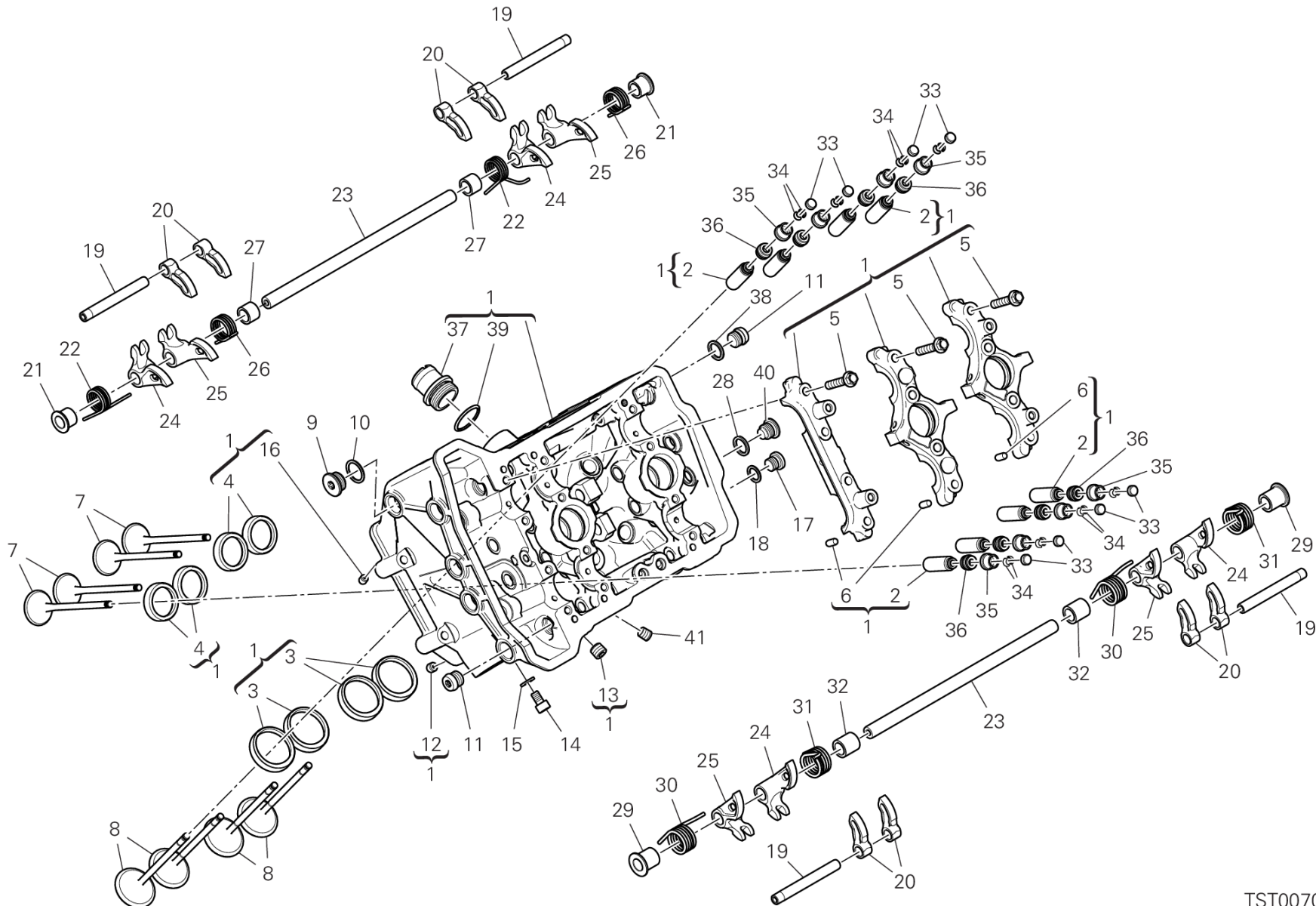
TST00706



| POS. | CODE | DESCRIPTION | QTY | VALIDITY | NOTES |
|------|------------|-----------------------------|-----|----------|-------|
| | 84012011AC | オープニングロッカーアームアジャスター 1.95 MM | 8 | | |
| | 84012011AD | オープニングロッカーアームアジャスター 2.00 MM | 8 | | |
| | 84012011AE | オープニングロッカーアームアジャスター 2.05 MM | 8 | | |
| | 84012011AF | オープニングロッカーアームアジャスター 2.10 MM | 8 | | |
| | 84012011AG | オープニングロッカーアームアジャスター 2.15 MM | 8 | | |
| | 84012011AH | オープニングロッカーアームアジャスター 2.20 MM | 8 | | |
| | 84012011AI | オープニングロッカーアームアジャスター 2.25 MM | 8 | | |
| | 84012011AJ | オープニングロッカーアームアジャスター 2.30 MM | 8 | | |
| | 84012011AK | オープニングロッカーアームアジャスター 2.35 MM | 8 | | |
| | 84012011AL | オープニングロッカーアームアジャスター 2.40 MM | 8 | | |
| | 84012011AM | オープニングロッカーアームアジャスター 2.45 MM | 8 | | |
| | 84012011AN | オープニングロッカーアームアジャスター 2.50 MM | 8 | | |
| | 84012011AO | オープニングロッカーアームアジャスター 2.55 MM | 8 | | |
| | 84012011AP | オープニングロッカーアームアジャスター 2.60 MM | 8 | | |
| | 84012011AQ | オープニングロッカーアームアジャスター 2.65 MM | 8 | | |
| 34 | 84510111A | ハーフシリンダー | 16 | | |
| 35 | 84012001BD | クロージングロッカーアームアジャスター 2.60 MM | 8 | | |
| | 84012001BE | クロージングロッカーアームアジャスター 2.65 MM | 8 | | |
| | 84012001BF | クロージングロッカーアームアジャスター 2.70 MM | 8 | | |
| | 84012001BG | クロージングロッカーアームアジャスター 2.75 MM | 8 | | |
| | 84012001BH | クロージングロッカーアームアジャスター 2.80 MM | 8 | | |
| | 84012001BI | クロージングロッカーアームアジャスター 2.85 MM | 8 | | |
| | 84012001BJ | クロージングロッカーアームアジャスター 2.90 MM | 8 | | |
| | 84012001BK | クロージングロッカーアームアジャスター 2.95 MM | 8 | | |
| | 84012001BL | クロージングロッカーアームアジャスター 3.00 MM | 8 | | |
| | 84012001BM | クロージングロッカーアームアジャスター 3.05 MM | 8 | | |
| | 84012001BN | クロージングロッカーアームアジャスター 3.10 MM | 8 | | |
| | 84012001BO | クロージングロッカーアームアジャスター 3.15 MM | 8 | | |
| | 84012001BP | クロージングロッカーアームアジャスター 3.20 MM | 8 | | |
| | 84012001BQ | クロージングロッカーアームアジャスター 3.25 MM | 8 | | |
| | 84012001BR | クロージングロッカーアームアジャスター 3.30 MM | 8 | | |
| | 84012001BS | クロージングロッカーアームアジャスター 3.35 MM | 8 | | |
| | 84012001BT | クロージングロッカーアームアジャスター 3.40 MM | 8 | | |
| | 84012001BU | クロージングロッカーアームアジャスター 3.45 MM | 8 | | |
| | 84012001BV | クロージングロッカーアームアジャスター 3.50 MM | 8 | | |



DRAWING 12C - フロントヘッド GROUP エンジン



TST00706

DRAWING 12C - フロントヘッド

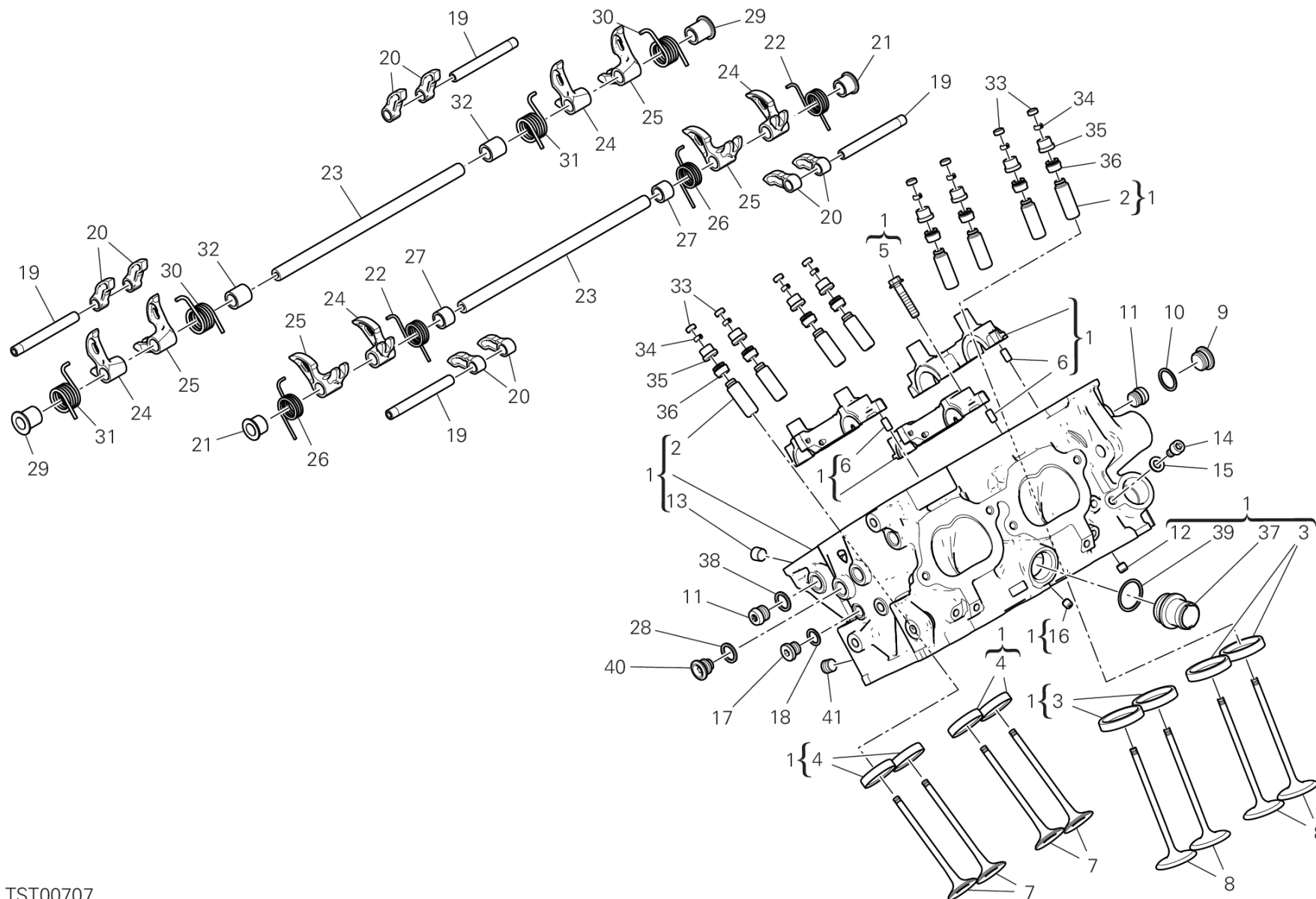
GROUP エンジン



| POS. | CODE | DESCRIPTION | QTY | VALIDITY | NOTES |
|------|------------|-----------------------------|-----|----------|-------|
| | 84012001BW | クロージングロッカーアームアジャスター 3.55 MM | 8 | | |
| | 84012001BZ | クロージングロッカーアームアジャスター 3.60 MM | 8 | | |
| 36 | 76440091B | バルブステムシール | 8 | | |
| 37 | 66810591A | フィルター | 1 | | |
| 38 | 85241831A | ワッシャー | 2 | | |
| 39 | 88642721A | Oリング | 1 | | |
| 40 | 78010511C | プラグ | 2 | | |
| 41 | 78010871B | プラグ | 2 | | |



DRAWING 12D - リアヘッド GROUP エンジン



TST00707

DRAWING 12D - リアヘッド

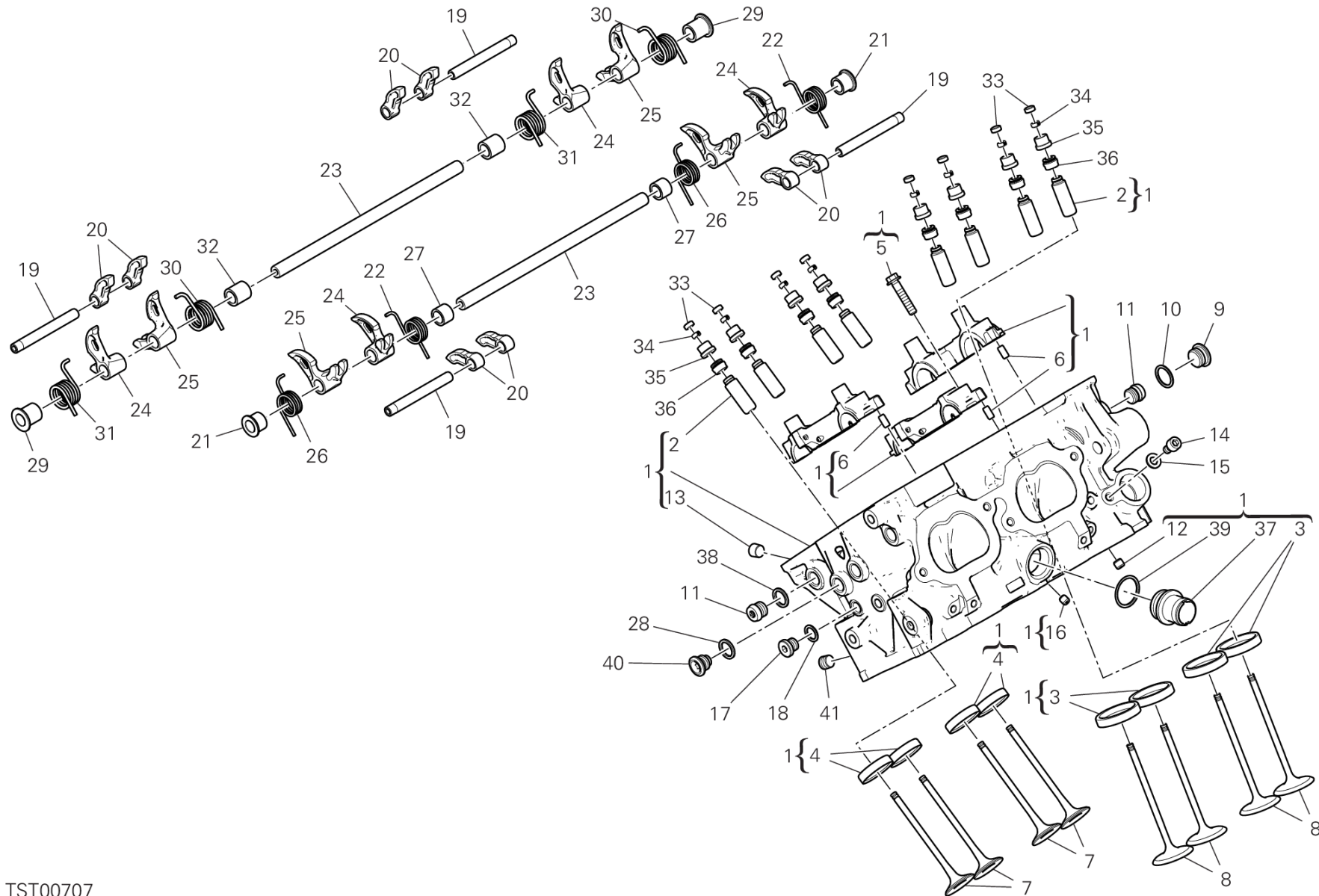
GROUP エンジン



| POS. | CODE | DESCRIPTION | QTY | VALIDITY | NOTES |
|------|------------|--------------------------------|-----|----------|-------|
| 1 | 30125701BR | リアヘッド | 1 | | |
| 2 | 30310741AA | GUIDE, VALVE +0.03 MM | 8 | | |
| | 30310741AB | GUIDE, VALVE +0.06 MM | 8 | | |
| 3 | 304A1091A | インテークバルブシート | 4 | | |
| 4 | 304A1101A | エキゾーストバルブシート | 4 | | |
| 5 | 77253350Z | スクリュー | 12 | | |
| 6 | 86050061A | ピン M5X10 | 6 | | |
| 7 | 21111191A | エキゾーストバルブ | 4 | | |
| 8 | 21011194A | インテークバルブ | 4 | | |
| 9 | 77913541A | スレッド付きキャップ M15X1 | 5 | | |
| 10 | 85211201A | アルミガasket | 5 | | |
| 11 | 77913611A | スレッド付きキャップ | 4 | | |
| 12 | 86010151A | ピン | 1 | | |
| 13 | 78011262A | プラグ | 4 | | |
| 14 | 77150624B | スクリュー | 1 | | |
| 15 | 85240261A | ワッシャー | 1 | | |
| 16 | 86010061A | ピン | 1 | | |
| 17 | 78050011B | スレッド付きキャップ | 1 | | |
| 18 | 85250241A | ワッシャー 10X14X1 | 1 | | |
| 19 | 82115561A | オープニングロッカーアームピン | 4 | | |
| 20 | 20810461A | オープニングロッカーアーム | 8 | | |
| 21 | 7131C231A | スペーサー | 2 | | |
| 22 | 79916091C | INTAKE VALVE RETURN SPRING LH | 2 | | |
| 23 | 82115801A | クロー징ロッカーアームピン | 2 | | |
| 24 | 20910791A | 左クロー징ロッカーアーム | 4 | | |
| 25 | 20910781A | 右クロー징ロッカーアーム | 4 | | |
| 26 | 79916101C | INTAKE VALVE RETURN SPRING RH | 2 | | |
| 27 | 7131C211A | スペーサー | 2 | | |
| 28 | 85250261B | ガasket | 2 | | |
| 29 | 7131C241A | スペーサー | 2 | | |
| 30 | 79916121B | EXHAUST VALVE RETURN SPRING RH | 2 | | |
| 31 | 79916111B | EXHAUST VALVE RETURN SPRING LH | 2 | | |
| 32 | 7131C221A | スペーサー | 2 | | |
| 33 | 84012011AA | オープニングロッカーアームアジャスター 1.85 MM | 8 | | |
| | 84012011AB | オープニングロッカーアームアジャスター 1.90 MM | 8 | | |



DRAWING 12D - リアヘッド GROUP エンジン



TST00707

DRAWING 12D - リアヘッド

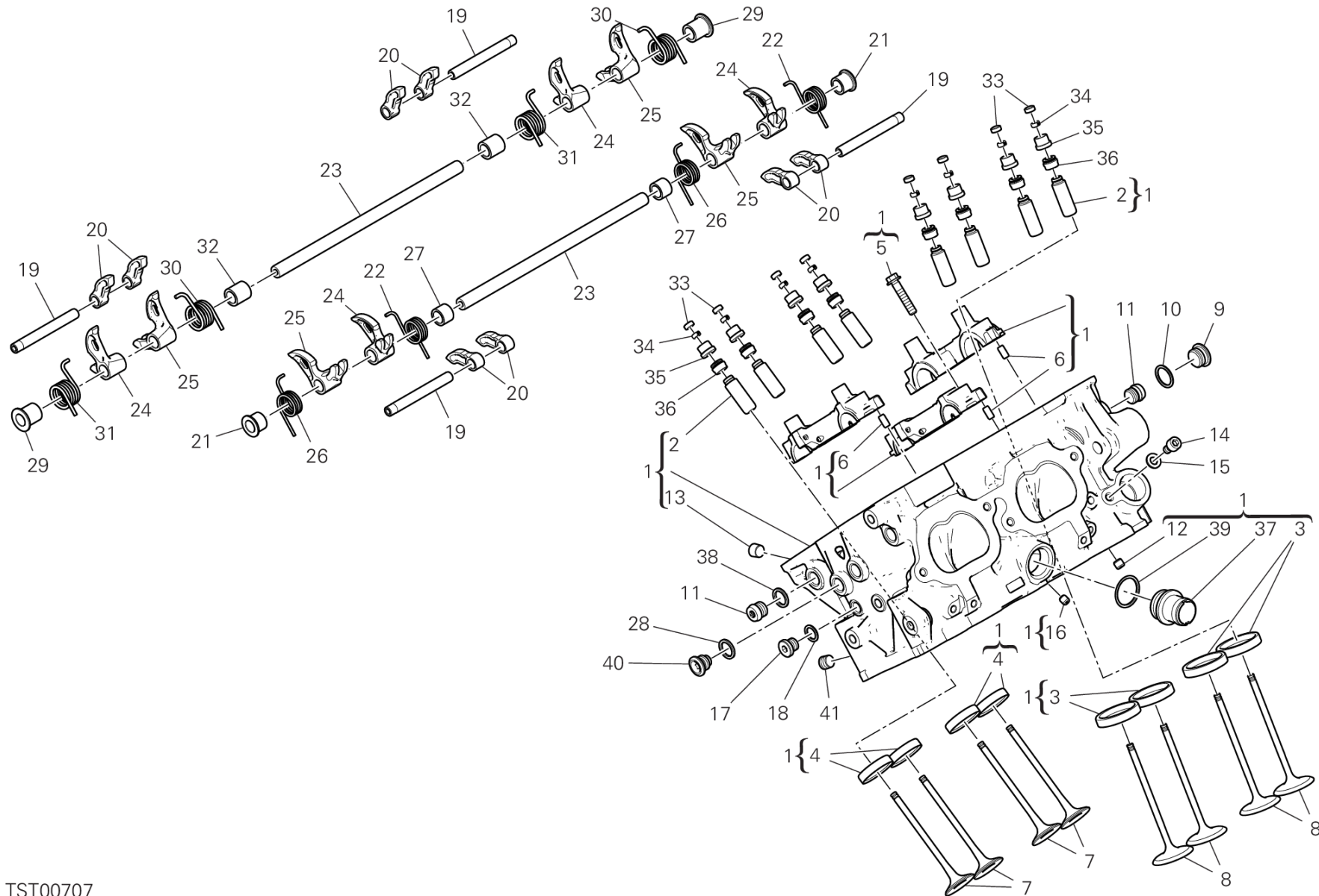
GROUP エンジン



| POS. | CODE | DESCRIPTION | QTY | VALIDITY | NOTES |
|------|------------|-----------------------------|-----|----------|-------|
| | 84012011AC | オープニングロッカーアームアジャスター 1.95 MM | 8 | | |
| | 84012011AD | オープニングロッカーアームアジャスター 2.00 MM | 8 | | |
| | 84012011AE | オープニングロッカーアームアジャスター 2.05 MM | 8 | | |
| | 84012011AF | オープニングロッカーアームアジャスター 2.10 MM | 8 | | |
| | 84012011AG | オープニングロッカーアームアジャスター 2.15 MM | 8 | | |
| | 84012011AH | オープニングロッカーアームアジャスター 2.20 MM | 8 | | |
| | 84012011AI | オープニングロッカーアームアジャスター 2.25 MM | 8 | | |
| | 84012011AJ | オープニングロッカーアームアジャスター 2.30 MM | 8 | | |
| | 84012011AK | オープニングロッカーアームアジャスター 2.35 MM | 8 | | |
| | 84012011AL | オープニングロッカーアームアジャスター 2.40 MM | 8 | | |
| | 84012011AM | オープニングロッカーアームアジャスター 2.45 MM | 8 | | |
| | 84012011AN | オープニングロッカーアームアジャスター 2.50 MM | 8 | | |
| | 84012011AO | オープニングロッカーアームアジャスター 2.55 MM | 8 | | |
| | 84012011AP | オープニングロッカーアームアジャスター 2.60 MM | 8 | | |
| | 84012011AQ | オープニングロッカーアームアジャスター 2.65 MM | 8 | | |
| 34 | 84510111A | ハーフシリンダー | 16 | | |
| 35 | 84012001BD | クロージングロッカーアームアジャスター 2.60 MM | 8 | | |
| | 84012001BE | クロージングロッカーアームアジャスター 2.65 MM | 8 | | |
| | 84012001BF | クロージングロッカーアームアジャスター 2.70 MM | 8 | | |
| | 84012001BG | クロージングロッカーアームアジャスター 2.75 MM | 8 | | |
| | 84012001BH | クロージングロッカーアームアジャスター 2.80 MM | 8 | | |
| | 84012001BI | クロージングロッカーアームアジャスター 2.85 MM | 8 | | |
| | 84012001BJ | クロージングロッカーアームアジャスター 2.90 MM | 8 | | |
| | 84012001BK | クロージングロッカーアームアジャスター 2.95 MM | 8 | | |
| | 84012001BL | クロージングロッカーアームアジャスター 3.00 MM | 8 | | |
| | 84012001BM | クロージングロッカーアームアジャスター 3.05 MM | 8 | | |
| | 84012001BN | クロージングロッカーアームアジャスター 3.10 MM | 8 | | |
| | 84012001BO | クロージングロッカーアームアジャスター 3.15 MM | 8 | | |
| | 84012001BP | クロージングロッカーアームアジャスター 3.20 MM | 8 | | |
| | 84012001BQ | クロージングロッカーアームアジャスター 3.25 MM | 8 | | |
| | 84012001BR | クロージングロッカーアームアジャスター 3.30 MM | 8 | | |
| | 84012001BS | クロージングロッカーアームアジャスター 3.35 MM | 8 | | |
| | 84012001BT | クロージングロッカーアームアジャスター 3.40 MM | 8 | | |
| | 84012001BU | クロージングロッカーアームアジャスター 3.45 MM | 8 | | |
| | 84012001BV | クロージングロッカーアームアジャスター 3.50 MM | 8 | | |



DRAWING 12D - リアヘッド GROUP エンジン



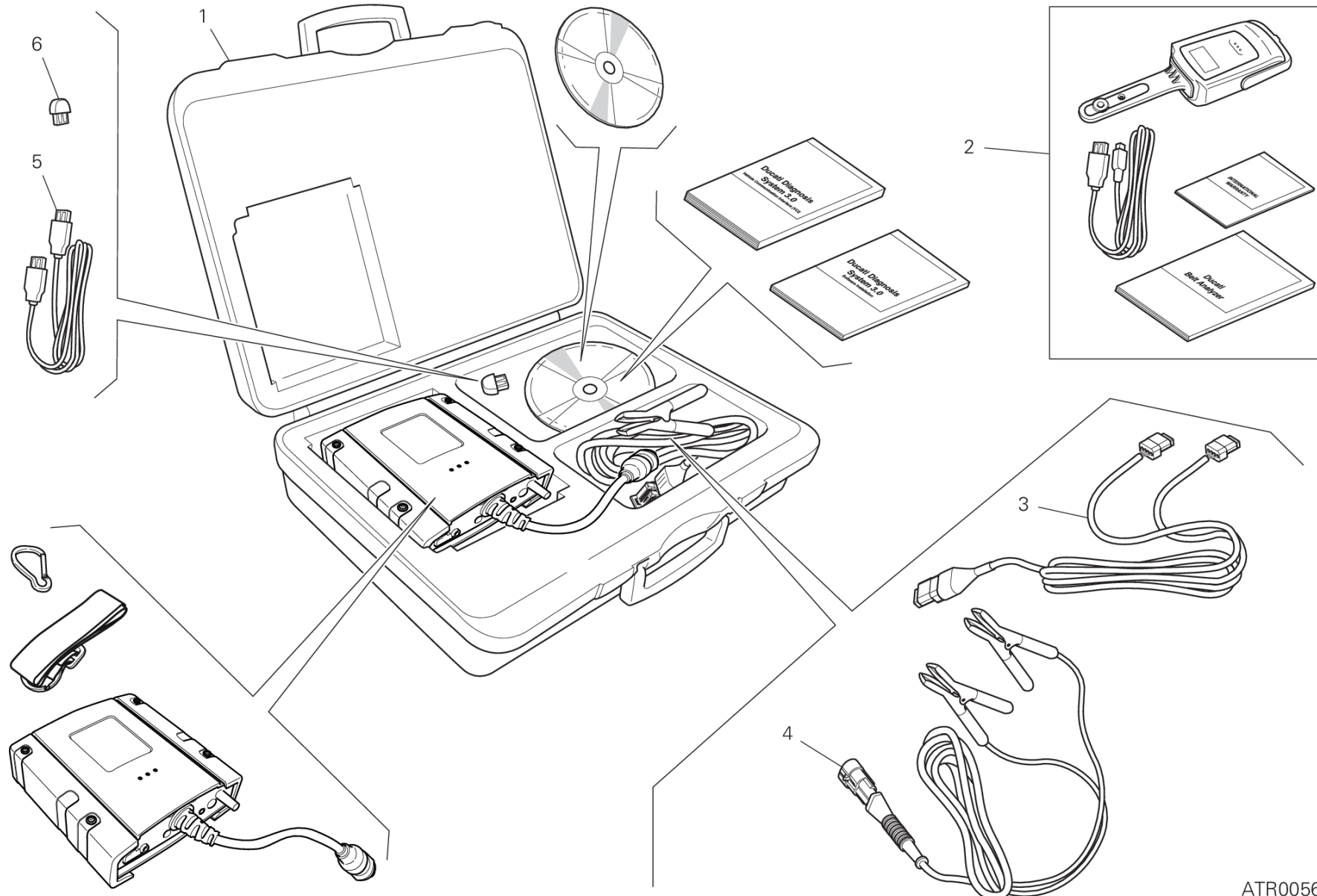
TST00707

DRAWING 12D - リアヘッド

GROUP エンジン



| POS. | CODE | DESCRIPTION | QTY | VALIDITY | NOTES |
|------|------------|-----------------------------|-----|----------|-------|
| | 84012001BW | クロージングロッカーアームアジャスター 3.55 MM | 8 | | |
| | 84012001BZ | クロージングロッカーアームアジャスター 3.60 MM | 8 | | |
| 36 | 76440091B | バルブステムシール | 8 | | |
| 37 | 66810591A | フィルター | 1 | | |
| 38 | 85241831A | ワッシャー | 2 | | |
| 39 | 88642721A | Oリング | 1 | | |
| 40 | 78010511C | プラグ | 2 | | |
| 41 | 78010871B | プラグ | 2 | | |



ATR00568

DRAWING 01A - DDS TESTER

GROUP ツール

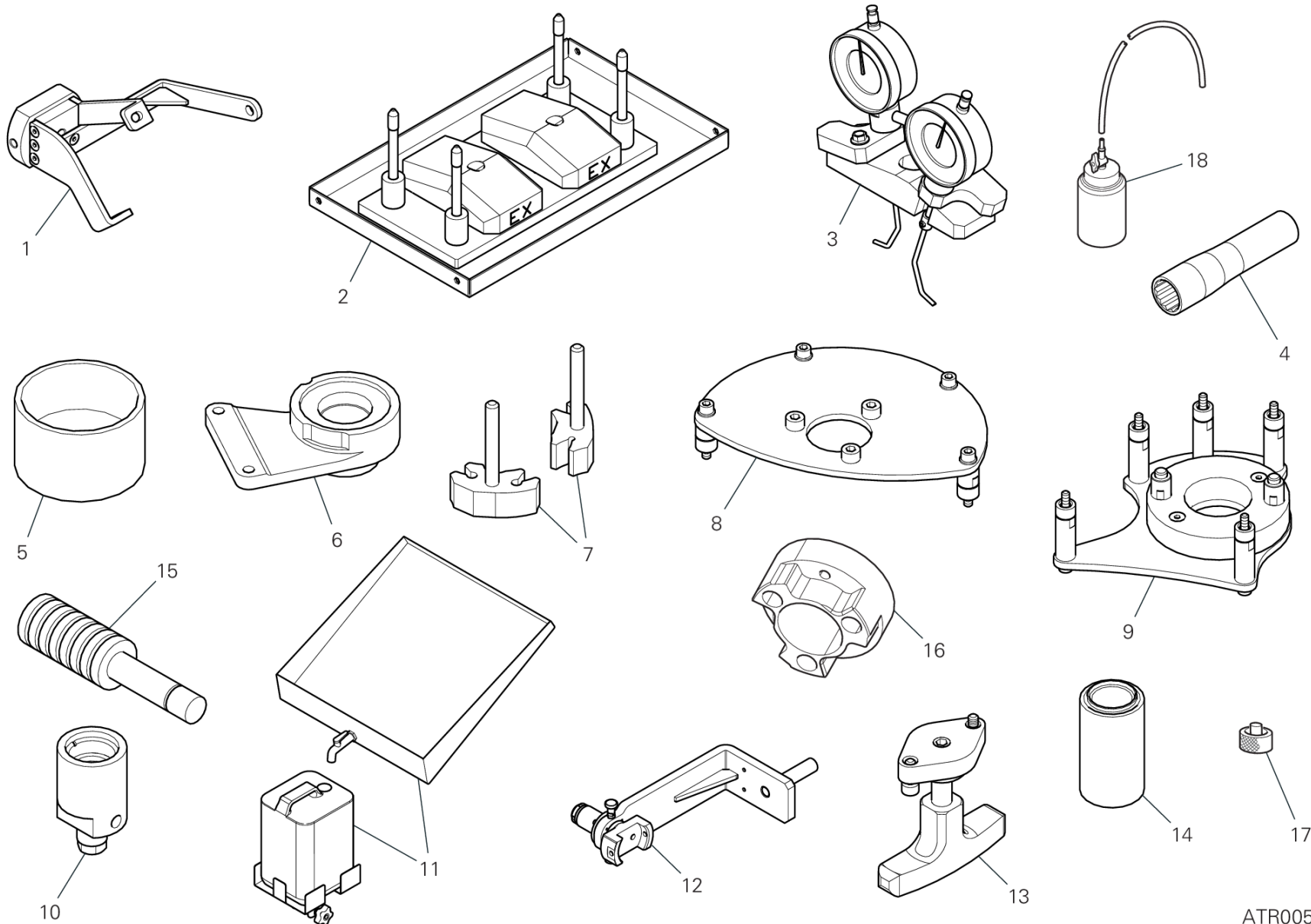


| POS. | CODE | DESCRIPTION | QTY | VALIDITY | NOTES |
|------|-----------|---------------------|-----|----------|-------|
| 1 | 979000279 | DDS 3 | 1 | | |
| 2 | 979000253 | BELT TENSIONING KIT | 1 | | |
| 3 | 979000282 | 診断ケーブル | 1 | | |
| 4 | 979000283 | 接続ケーブル | 1 | | |
| 5 | 979000284 | USBケーブル | 1 | | |
| 6 | 979000281 | DDS3 HASP キー | 1 | | |



DRAWING 01B - WORKSHOP SERVICE TOOLS (ENGINE)

GROUP ツール



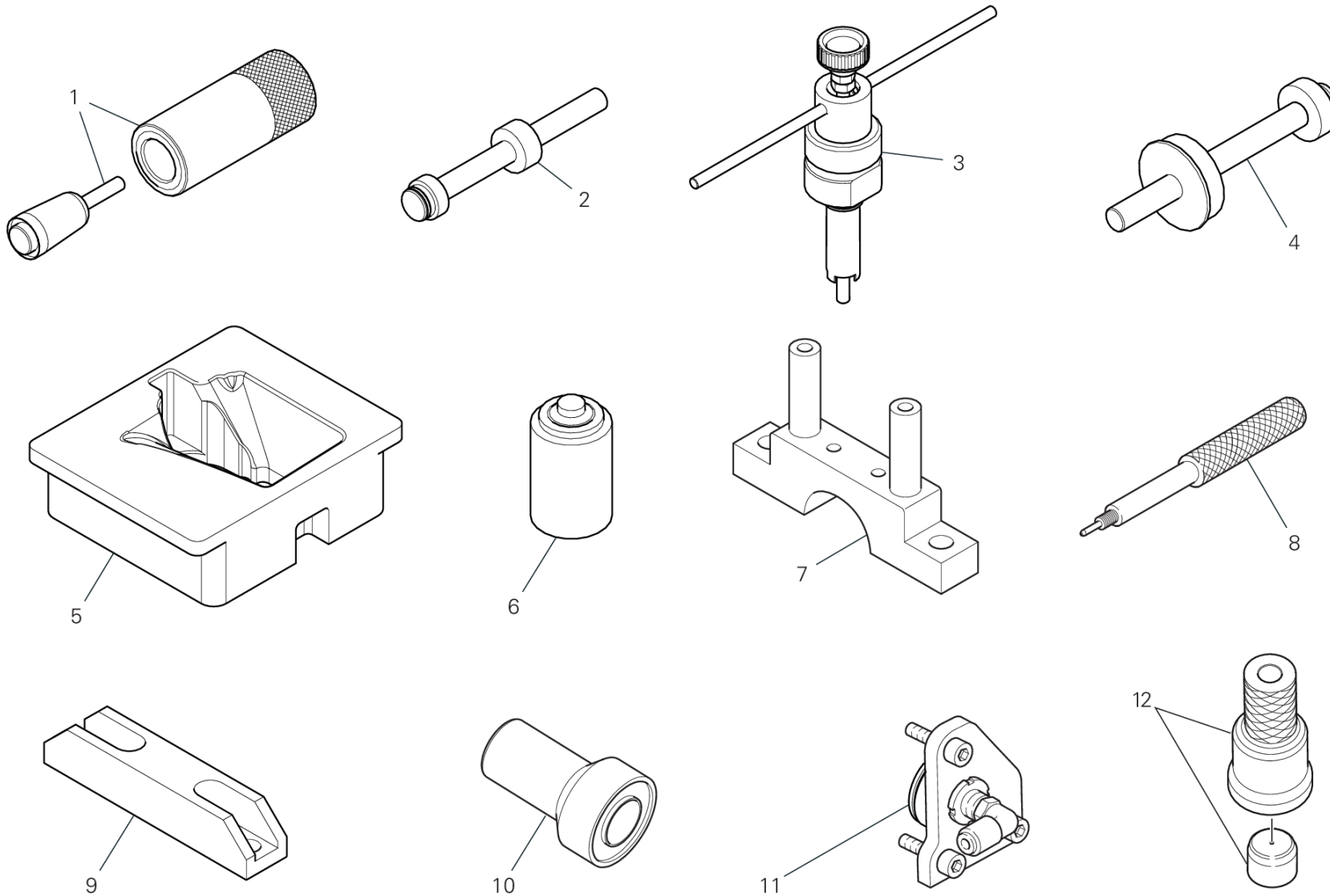
ATR00591

DRAWING 01B - WORKSHOP SERVICE TOOLS (ENGINE)

GROUP ツール



| POS. | CODE | DESCRIPTION | QTY | VALIDITY | NOTES |
|------|-----------|-----------------------------|-----|----------|-------|
| 1 | 887133003 | ENGINE MOUNT | 1 | | |
| 2 | 887133004 | ヘッド取り付け用ベース | 1 | | |
| 3 | 887133614 | バルブリフトキャリバー | 1 | | |
| 4 | 887133633 | スパークプラグレンチ | 1 | | |
| 5 | 887135387 | TOOL, PISTON MOUNTING | 1 | | |
| 6 | 887135840 | ギアボックス固定ツール | 1 | | |
| 7 | 887138851 | プライマリードライブギア締め付けツール | 1 | | |
| 8 | 887138852 | クラッチハブのナット締め付けツール | 1 | | |
| 9 | 887138853 | フライホイールナットレンチ | 1 | | |
| 10 | 887138854 | IGNITION FLYWHEEL EXTRACTOR | 1 | | |
| 11 | 887138855 | フルードリカバリータンク | 1 | | |
| 12 | 887138856 | エンジン回転ツール | 1 | | |
| 13 | 887138857 | オルタネーターカバーエクストラクター | 1 | | |
| 14 | 887138858 | オイルシール挿入ツール | 1 | | |
| 15 | 889450103 | ニードルベアリング点検ゲージ | 1 | | |
| 16 | 887133879 | クラッチドラム締め付けツール | 1 | | |
| 17 | 889450107 | ロアバルブシム確認用スペーサー | 1 | | |
| 18 | 887138875 | オイルボトル | 1 | | |



ATR00402

DRAWING 01C - WORKSHOP SERVICE TOOLS (ENGINE)

GROUP ツール

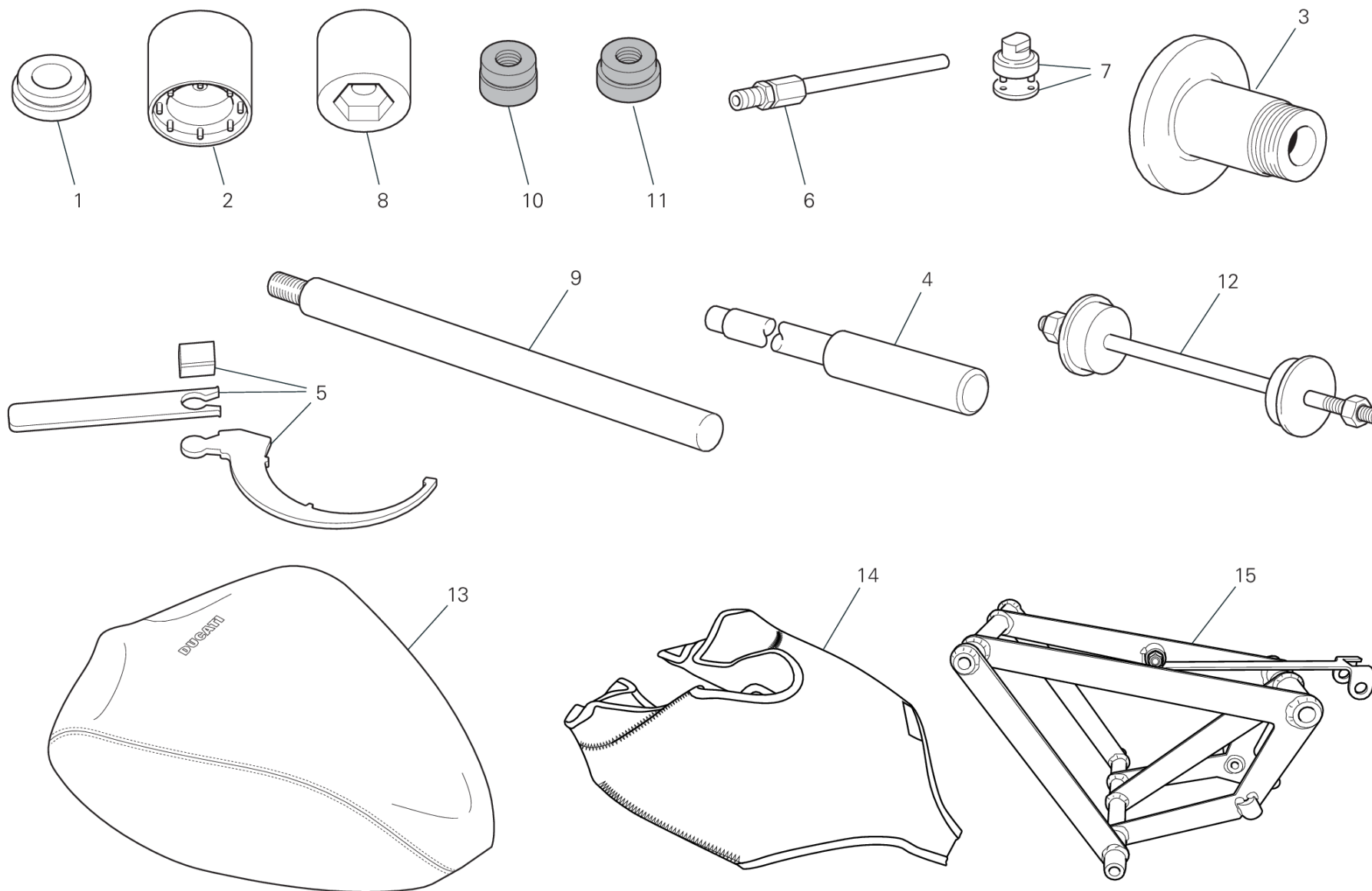


| POS. | CODE | DESCRIPTION | QTY | VALIDITY | NOTES |
|------|-----------|---|-----|----------|-------|
| 1 | 887138859 | オイルシール挿入ツール | 1 | | |
| 2 | 887138860 | ベアリング取り付け用ストッパー | 1 | | |
| 3 | 887138861 | DEGREE WHEEL HOLDER TOOL | 1 | | |
| 4 | 887138862 | ベアリング取り付け用ストッパー | 1 | | |
| 5 | 887138863 | ENGINE MOUNT | 1 | | |
| 6 | 887138864 | オイルシール挿入ツール | 1 | | |
| 7 | 887135389 | マウント | 1 | | |
| 8 | 887135396 | TOOL TO HOLD CRANKSHAFT IN TDC POSITION | 1 | | |
| 9 | 887135397 | プレート | 1 | | |
| 10 | 887135962 | ベアリング取り付けツール | 1 | | |
| 11 | 887136155 | オイル圧ジョイント | 1 | | |
| 12 | 887138869 | ギアチェンジシャフトオイルシール取り付けツール | 1 | | |



DRAWING 01D - WORKSHOP SERVICE TOOLS (FRAME)

GROUP ツール



ATR00391

DRAWING 01D - WORKSHOP SERVICE TOOLS (FRAME)

GROUP ツール



| POS. | CODE | DESCRIPTION | QTY | VALIDITY | NOTES |
|------|-----------|--|-----|----------|-------|
| 1 | 887132856 | ブッシュサポートバー | 1 | | |
| 2 | 887134337 | BUSH FOR INSTALLING/REMOVING THE FORK PLUG | 1 | | |
| 3 | 887132951 | リアホイールバランスツール | 1 | | |
| 4 | 887131074 | スイングアームピボット取り外しツール | 1 | | |
| 5 | 887133211 | エキセントリックハブ調整レンチ | 1 | | |
| 6 | 887131010 | 排出ガス検出コネクター | 1 | | |
| 7 | 887131058 | ステアリングチューブキャップ取り付けレンチ | 1 | | |
| 8 | 887134338 | ATTREZZO REGOLAZIONE PRECARICO MOLLA | 1 | | |
| 9 | 887133529 | ブッシュサポートバー | 1 | | |
| 10 | 887132857 | スライドブッシュ取り外しツール | 1 | | |
| 11 | 887132858 | スライドブッシュ取り付けツール | 1 | | |
| 12 | 887131062 | ステアリングチューブベアリング取り付けツール | 1 | | |
| 13 | 889450082 | タンクプロテクション | 1 | | |
| 14 | 889450086 | テールガードプロテクション | 1 | | |
| 15 | 889450081 | エンジン代替サブフレーム | 1 | | |



DRAWING A - タイヤ

GROUP タイヤ



| POS. | CODE | DESCRIPTION | QTY | VALIDITY | NOTES |
|------|-----------|-------------|-----|----------|---|
| 1 | 49041071A | フロントタイヤ | 1 | | (*)=Pneumatico di primo equipaggiamento |
| 2 | 49141581A | リアタイヤ | 1 | | (*)=Pneumatico di primo equipaggiamento |
| 3 | 490P0002A | フロントタイヤ | 1 | | (#)=For competition use only |
| 4 | 490P0003A | フロントタイヤ | 1 | | (#)=For competition use only |
| 5 | 490P0004A | フロントタイヤ | 1 | | (#)=For competition use only |
| 6 | 491P0015A | リアタイヤ | 1 | | (#)=For competition use only |
| 7 | 491P0016A | リアタイヤ | 1 | | (#)=For competition use only |
| 8 | 491P0017A | リアタイヤ | 1 | | (#)=For competition use only |
| 9 | 491P0018A | リアタイヤ | 1 | | (#)=For competition use only |
| 10 | 490P0333A | フロントタイヤ | 1 | | |
| 11 | 491P0408A | リアタイヤ | 1 | | |
| 12 | 490P0029A | フロントタイヤ | 1 | | (#)=For competition use only |
| 13 | 490P0030A | フロントタイヤ | 1 | | (#)=For competition use only |
| 14 | 491P0041A | リアタイヤ | 1 | | (#)=For competition use only |
| 15 | 491P0042A | リアタイヤ | 1 | | (#)=For competition use only |
| 16 | 491P0043A | リアタイヤ | 1 | | (#)=For competition use only |
| 17 | 490P0044A | フロントタイヤ | 1 | | (#)=For competition use only |
| 18 | 490P0248A | フロントタイヤ | 1 | | (#)=For competition use only |
| 19 | 49041081A | フロントタイヤ | 1 | | |
| 20 | 491P0348A | リアタイヤ | 1 | | |
| 21 | 490P0297A | フロントタイヤ | 1 | | (#)=For competition use only |
| 22 | 490P0298A | フロントタイヤ | 1 | | (#)=For competition use only |
| 23 | 491P0339A | リアタイヤ | 1 | | (#)=For competition use only |
| 24 | 491P0340A | リアタイヤ | 1 | | (#)=For competition use only |
| 25 | 491P0341A | リアタイヤ | 1 | | (#)=For competition use only |
| 26 | 491P0342A | リアタイヤ | 1 | | (#)=For competition use only |
| 27 | 490P0019A | フロントタイヤ | 1 | | (#)=For competition use only |
| 28 | 490P0022A | フロントタイヤ | 1 | | (#)=For competition use only |
| 29 | 490P0342A | フロントタイヤ | 1 | | |
| 30 | 491P0429A | リアタイヤ | 1 | | |



DRAWING B - 標準装備タイヤ

GROUP タイヤ



| POS. | CODE | DESCRIPTION | QTY | VALIDITY | NOTES |
|------|-----------|-------------|-----|----------|---|
| 1 | 49041071A | フロントタイヤ | 1 | | (*)=Pneumatico di primo equipaggiamento |
| 2 | 49141581A | リアタイヤ | 1 | | (*)=Pneumatico di primo equipaggiamento |



DRAWING C - (#) PIRELLI DIABLO™ SUPERBIKE GROUP タイヤ



DRAWING C - (#) PIRELLI DIABLO™ SUPERBIKE

GROUP タイヤ



| POS. | CODE | DESCRIPTION | QTY | VALIDITY | NOTES |
|------|-----------|-------------|-----|----------|------------------------------|
| 1 | 490P0002A | フロントタイヤ | 1 | | (#)=For competition use only |
| 2 | 490P0003A | フロントタイヤ | 1 | | (#)=For competition use only |
| 3 | 490P0004A | フロントタイヤ | 1 | | (#)=For competition use only |
| 4 | 491P0015A | リアタイヤ | 1 | | (#)=For competition use only |
| 5 | 491P0016A | リアタイヤ | 1 | | (#)=For competition use only |
| 6 | 491P0017A | リアタイヤ | 1 | | (#)=For competition use only |
| 7 | 491P0018A | リアタイヤ | 1 | | (#)=For competition use only |



DRAWING D - (#) DIABLO™ WET GROUP タイヤ



DRAWING D - (#) DIABLO™ WET

GROUP タイヤ



| POS. | CODE | DESCRIPTION | QTY | VALIDITY | NOTES |
|------|-----------|-------------|-----|----------|------------------------------|
| 1 | 490P0019A | フロントタイヤ | 1 | | (#)=For competition use only |



DRAWING E - (#) DIABLO™ RAIN

GROUP タイヤ



| POS. | CODE | DESCRIPTION | QTY | VALIDITY | NOTES |
|------|-----------|-------------|-----|----------|------------------------------|
| 1 | 490P0022A | フロントタイヤ | 1 | | (#)=For competition use only |



DRAWING F - (#) DIABLO™ SUPERCORSA SC V2

GROUP タイヤ



DRAWING F - (#) DIABLO™ SUPERCORSA SC V2

GROUP タイヤ



| POS. | CODE | DESCRIPTION | QTY | VALIDITY | NOTES |
|------|-----------|-------------|-----|----------|------------------------------|
| 1 | 490P0029A | フロントタイヤ | 1 | | (#)=For competition use only |
| 2 | 490P0030A | フロントタイヤ | 1 | | (#)=For competition use only |
| 3 | 491P0041A | リアタイヤ | 1 | | (#)=For competition use only |
| 4 | 491P0042A | リアタイヤ | 1 | | (#)=For competition use only |
| 5 | 491P0043A | リアタイヤ | 1 | | (#)=For competition use only |



DRAWING G - (#) DIABLO™ SUPERCORSA SC

GROUP タイヤ



DRAWING G - (#) DIABLO™ SUPERCORSA SC

GROUP タイヤ



| POS. | CODE | DESCRIPTION | QTY | VALIDITY | NOTES |
|------|-----------|-------------|-----|----------|------------------------------|
| 1 | 490P0248A | フロントタイヤ | 1 | | (#)=For competition use only |
| 2 | 490P0044A | フロントタイヤ | 1 | | (#)=For competition use only |



DRAWING H - PIRELLI DIABLO™ ROSSO CORSA II

GROUP タイヤ



DRAWING H - PIRELLI DIABLO™ ROSSO CORSA II

GROUP タイヤ



| POS. | CODE | DESCRIPTION | QTY | VALIDITY | NOTES |
|------|-----------|-------------|-----|----------|-------|
| 1 | 49041081A | フロントタイヤ | 1 | | |
| 2 | 491P0348A | リアタイヤ | 1 | | |



DRAWING I - (#) DIABLO SUPERCORSA SC V3

GROUP タイヤ



DRAWING I - (#) DIABLO SUPERCORSA SC V3

GROUP タイヤ



| POS. | CODE | DESCRIPTION | QTY | VALIDITY | NOTES |
|------|-----------|-------------|-----|----------|------------------------------|
| 1 | 490P0297A | フロントタイヤ | 1 | | (#)=For competition use only |
| 2 | 490P0298A | フロントタイヤ | 1 | | (#)=For competition use only |
| 3 | 491P0339A | リアタイヤ | 1 | | (#)=For competition use only |
| 4 | 491P0340A | リアタイヤ | 1 | | (#)=For competition use only |
| 5 | 491P0341A | リアタイヤ | 1 | | (#)=For competition use only |
| 6 | 491P0342A | リアタイヤ | 1 | | (#)=For competition use only |



DRAWING K - PIRELLI DIABLO™ ROSSO IV CORSA

GROUP タイヤ



DRAWING K - PIRELLI DIABLO™ ROSSO IV CORSA

GROUP タイヤ



| POS. | CODE | DESCRIPTION | QTY | VALIDITY | NOTES |
|------|-----------|-------------|-----|----------|-------|
| 1 | 490P0333A | フロントタイヤ | 1 | | |
| 2 | 491P0408A | リアタイヤ | 1 | | |

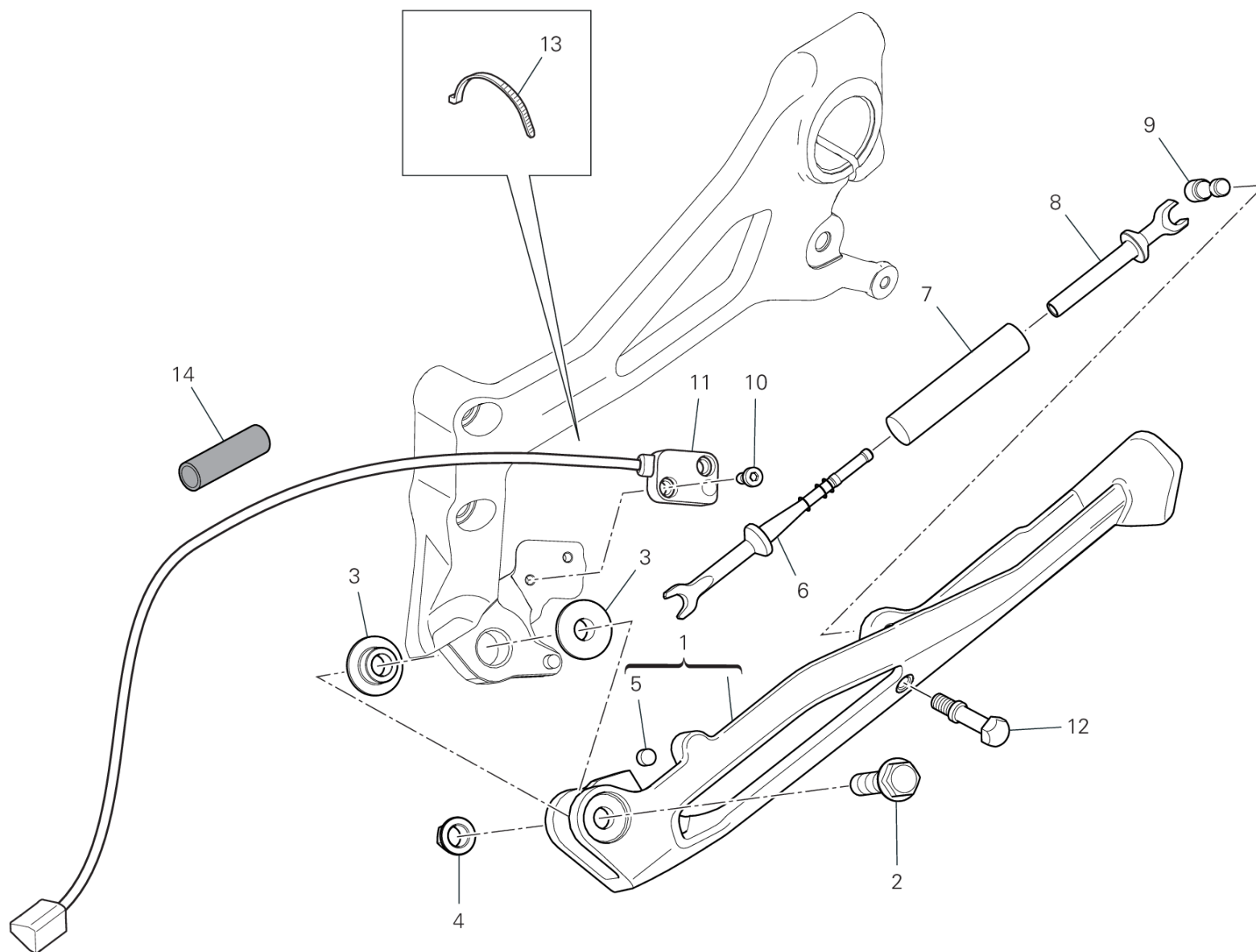


DRAWING L - PIRELLI DIABLO™ SUPERCORSA SP V4

GROUP タイヤ



| POS. | CODE | DESCRIPTION | QTY | VALIDITY | NOTES |
|------|-----------|-------------|-----|----------|-------|
| 1 | 490P0342A | フロントタイヤ | 1 | | |
| 2 | 491P0429A | リアタイヤ | 1 | | |



TEL01594

DRAWING 16A - STAND

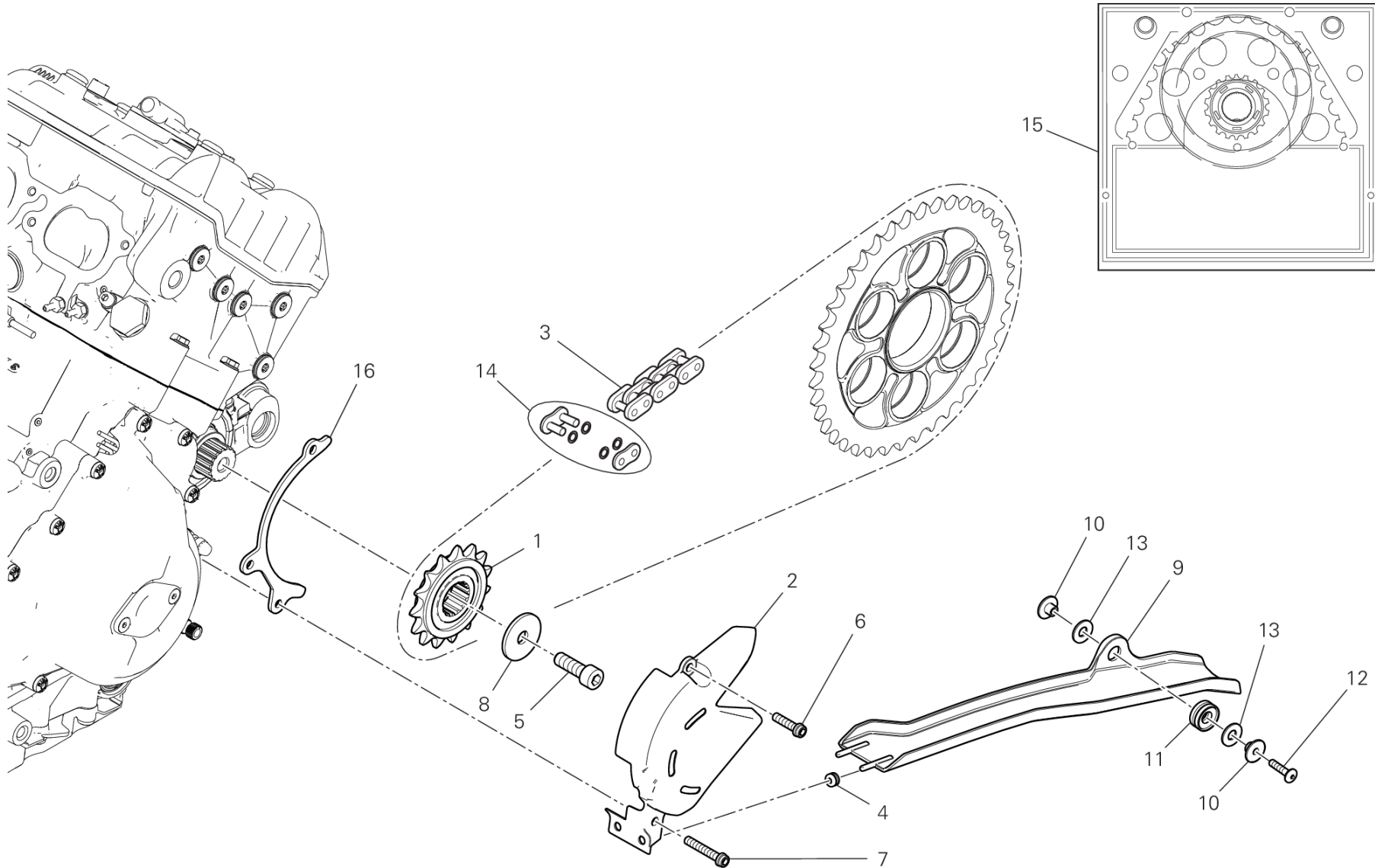
GROUP フレーム



| POS. | CODE | DESCRIPTION | QTY | VALIDITY | NOTES |
|------|------------|-----------------|-----|----------|-------|
| 1 | 55621141AA | サイドスタンド | 1 | | |
| 2 | 77244661A | スクリュー | 1 | | |
| 3 | 71611661AA | スペーサー | 2 | | |
| 4 | 74840341B | ナット M8 | 1 | | |
| 5 | 53940651A | MAGNETE | 1 | | |
| 6 | 11711252AA | ROD | 1 | | |
| 7 | 79925411AA | COMPLETE SPRING | 1 | | |
| 8 | 71012111AA | ブッシュ | 1 | | |
| 9 | 82113731AA | PIN | 1 | | |
| 10 | 77354623B | SCREW M4X10 | 2 | | |
| 11 | 53940601A | SWITCH, STAND | 1 | | |
| 12 | 83210742A | ピン | 1 | | |
| 13 | 74140381A | クランプ | 2 | | |
| 14 | 4601F481A | ヒートプロテクター | 1 | | |



DRAWING 17A - フロントスプロケット - チェーン GROUP フレーム



TEL01380

DRAWING 17A - フロントスプロケット - チェーン

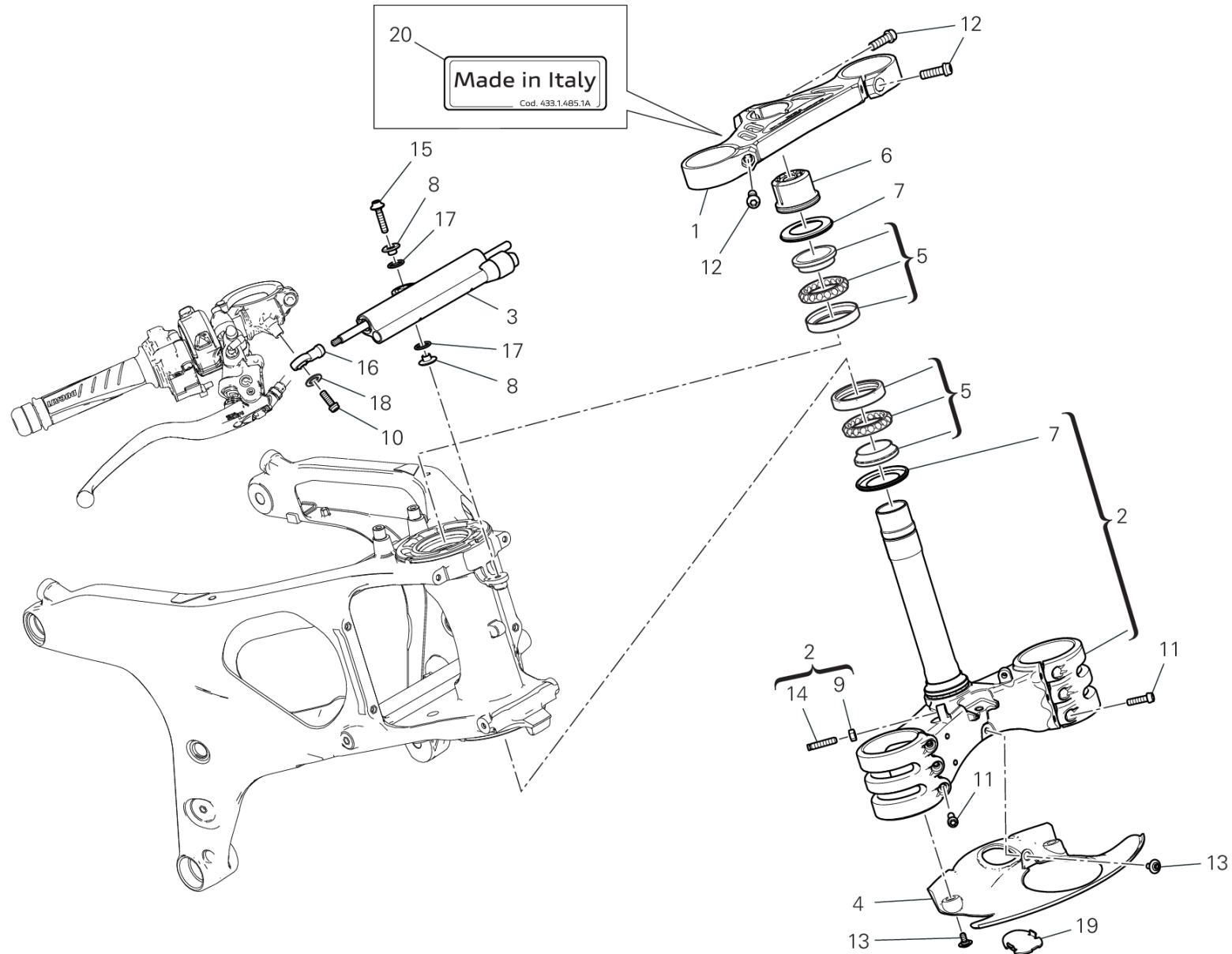
GROUP フレーム



| POS. | CODE | DESCRIPTION | QTY | VALIDITY | NOTES |
|------|------------|---------------------|-----|----------|-------|
| 1 | 44910801B | SPROCKET, CHAIN T16 | 1 | | |
| 2 | 4601G582A | フロントスプロケットカバー | 1 | | |
| 3 | 67641282A | CHAIN 113+1 | 1 | | |
| 4 | 76440561A | ラバー | 2 | | |
| 5 | 77154337C | スクリュー | 1 | | |
| 6 | 77156683B | スクリュー | 1 | | |
| 7 | 77156733B | スクリュー | 1 | | |
| 8 | 85212801A | シムワッシャー | 1 | | |
| 9 | 46016762A | スプラッシュガード | 1 | | |
| 10 | 71615691AA | スペーサー | 1 | | |
| 11 | 76411821A | 耐震ラバー | 1 | | |
| 12 | 77244213B | スクリュー TBEI M5X20 | 1 | | |
| 13 | 85640121A | ワッシャー | 2 | | |
| 14 | 67740201A | チェーンリンク | 1 | | |
| 15 | 67621281A | ファイナルドライブキット | 1 | | |
| 16 | 44712181A | CHAIN SLIDER | 1 | | |



DRAWING 18A - ステアリングユニット GROUP フレーム



SOS01197

DRAWING 18A - ステアリングユニット

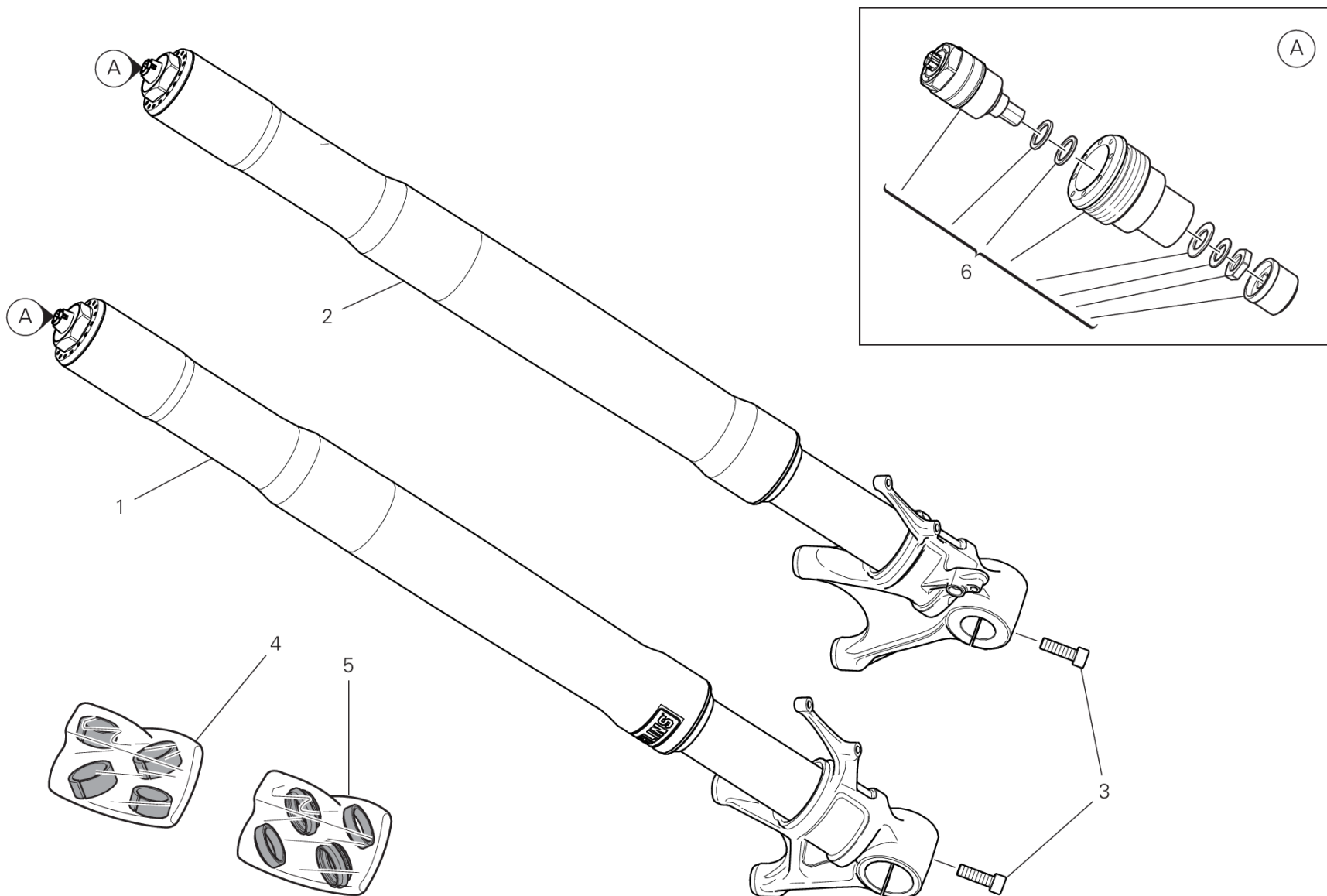
GROUP フレーム



| POS. | CODE | DESCRIPTION | QTY | VALIDITY | NOTES |
|------|------------|--------------------------------|-----|----------|-------|
| 1 | 34111263AA | ステアリングヘッド | 1 | | |
| 2 | 342P0681BA | STEERING HEAD BASE | 1 | | |
| 3 | 36420132A | ステアリングダンパー | 1 | | |
| 4 | 4601F921B | スブラッシュガード | 1 | | |
| 5 | 70241232A | BEARING, STEERING NTN SF07A17P | 2 | | |
| 6 | 70310601BA | リングナット | 1 | | |
| 7 | 93010041B | オイルシール | 2 | | |
| 8 | 71319961CA | スペーサー | 2 | | |
| 9 | 74750031A | ナット M6 | 2 | | |
| 10 | 77156678B | スクリュ - TCEIF M6X20 | 1 | | |
| 11 | 77156688B | スクリュ - TCEIF | 6 | | |
| 12 | 77157258B | スクリュ - TCEIF M8X25 | 3 | | |
| 13 | 77211251B | SCREW M5X9 | 3 | | |
| 14 | 77912981A | 専用スクリュ | 2 | | |
| 15 | 77917391BA | 専用スクリュ | 1 | | |
| 16 | 84820112AA | ボールジョイント | 1 | | |
| 17 | 88641061A | O-RING 12.42X1.78 | 2 | | |
| 18 | 85250291A | ワッシャー | 1 | | |
| 19 | 87210722A | プラグ | 1 | | |
| 20 | 43314851A | MARKING PLATE | 1 | | |



DRAWING 18B - フロントフォーク GROUP フレーム



DRAWING 18B - フロントフォーク

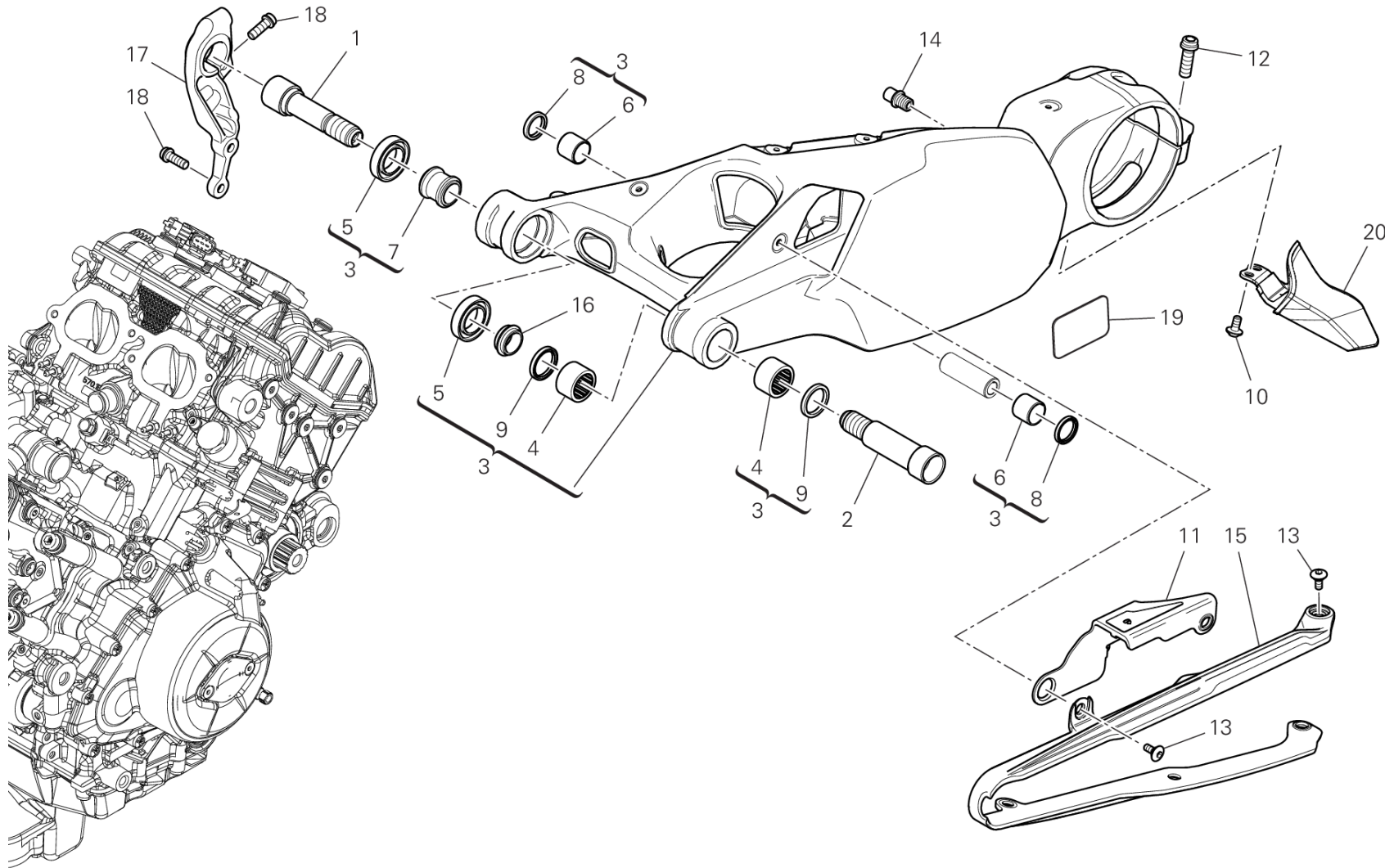
GROUP フレーム



| POS. | CODE | DESCRIPTION | QTY | VALIDITY | NOTES |
|------|------------|---------------|-----|----------|-------|
| 1 | 34421242B | 右フォークレッグアセンブリ | 1 | | |
| 2 | 34521242B | 左フォークレッグアセンブリ | 1 | | |
| 3 | 77151250ZF | スクリュー | 4 | | |
| 4 | 34921791A | OVERHAUL KIT | 1 | | |
| 5 | 34921801A | シールキット | 1 | | |
| 6 | 34923191A | CAPS KIT | 2 | | |



DRAWING 19A - リアスイングアーム GROUP フレーム



SOS01175

DRAWING 19A - リアスイングアーム GROUP フレーム

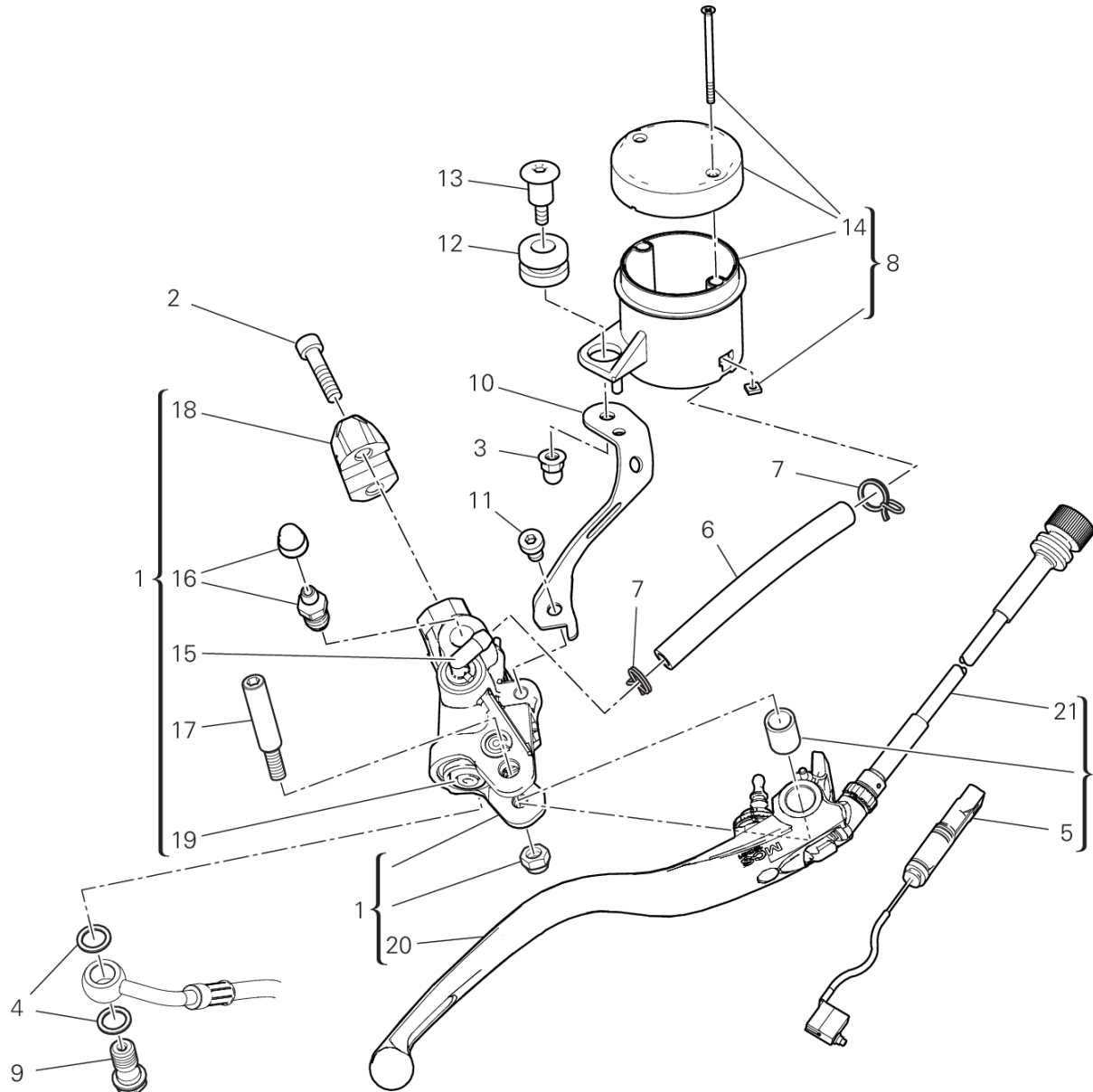


| POS. | CODE | DESCRIPTION | QTY | VALIDITY | NOTES |
|------|------------|--------------------|-----|----------|-------|
| 1 | 36911521AA | SWINGARM PIVOT RH | 1 | | |
| 2 | 36911302AA | SWINGARM PIVOT LH | 1 | | |
| 3 | 37020471AA | リアスイングアーム | 1 | | |
| 4 | 70140701A | ニードルベアリング | 2 | | |
| 5 | 70240081A | ベアリング | 2 | | |
| 6 | 70241191A | ブッシュ | 2 | | |
| 7 | 7131C821AA | インナースペーサー | 1 | | |
| 8 | 93041271A | SEAL RING 20X26X4 | 2 | | |
| 9 | 93050121A | オイルシール | 2 | | |
| 10 | 77244163BA | スクリュ - TBEI M5X10 | 2 | | |
| 11 | 44711961A | CHAIN GUARD | 1 | | |
| 12 | 77157578B | スクリュ - | 2 | | |
| 13 | 77914401B | スクリュ - TBEI M6X15 | 6 | | |
| 14 | 83210031E | ピン | 1 | | |
| 15 | 44711971B | CHAIN SLIDER | 1 | | |
| 16 | 71319452AA | 右スペーサー | 1 | | |
| 17 | 8291N631AB | 右マウント | 1 | | |
| 18 | 77157248B | スクリュ - TCEIF M8X22 | 3 | | |
| 19 | 43315041A | チェーン調整ステッカー | 1 | | |
| 20 | 4601I821A | チェーンガードフィン | 1 | | |



DRAWING 20A - フロントブレーキポンプ GROUP フレーム

BRB00737



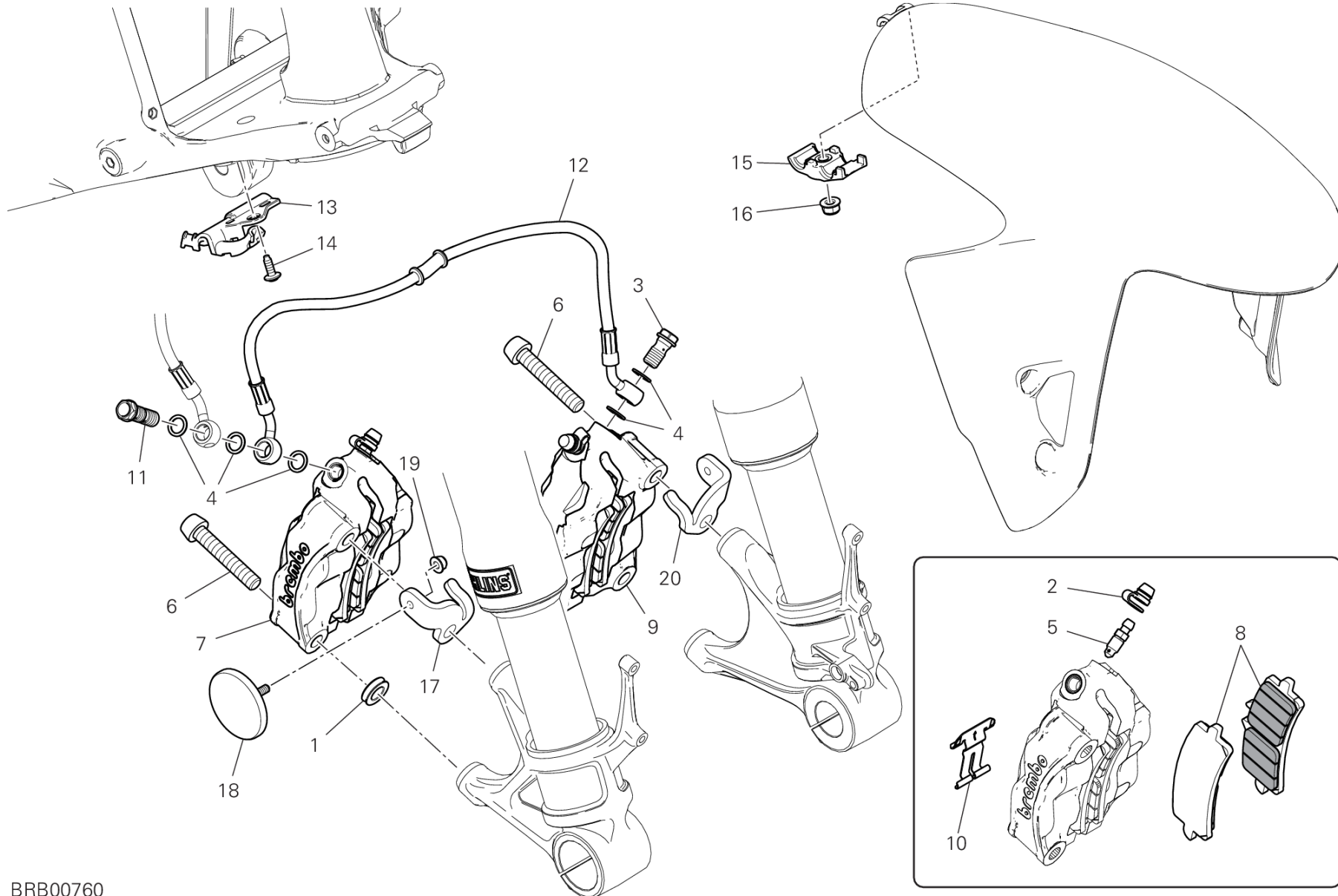
DRAWING 20A - フロントブレーキポンプ GROUP フレーム



| POS. | CODE | DESCRIPTION | QTY | VALIDITY | NOTES |
|------|------------|-------------------|-----|----------|-------|
| 1 | 62441231AA | フロントブレーキポンプ | 1 | | |
| 2 | 77156951A | スクリュー | 2 | | |
| 3 | 75011921A | ナット | 1 | | |
| 4 | 85250241A | ワッシャー 10X14X1 | 2 | | |
| 5 | 53940991A | MICROSWITCH | 1 | | |
| 6 | 93310831A | ラバーホース | 1 | | |
| 7 | 74140431A | クランプ | 2 | | |
| 8 | 58540341A | ブレーキフルードタンク | 1 | | |
| 9 | 77914151A | ブレーキホースジョイントスクリュー | 1 | | |
| 10 | 82919223AA | ブラケット | 1 | | |
| 11 | 71950303C | スクリュー | 1 | | |
| 12 | 76414191A | サイレントブロック | 1 | | |
| 13 | 77910921B | スクリュー | 1 | | |
| 14 | 89340251A | ブレーキフルードタンクカバー | 1 | | |
| 15 | 62640771A | ジョイント | 1 | | |
| 16 | 63140281A | ドレイン | 1 | | |
| 17 | 62640561A | レバースクリュー | 1 | | |
| 18 | 62641131A | マスターシリンダーブラケット | 1 | | |
| 19 | 61241241A | ダストカバー | 1 | | |
| 20 | 62641141A | フロントブレーキレバー | 1 | | |
| 21 | 63140581A | REMOTE ADJUSTER | 1 | | |



DRAWING 20B - フロントブレーキシステム GROUP フレーム



BRB00760

DRAWING 20B - フロントブレーキシステム

GROUP フレーム

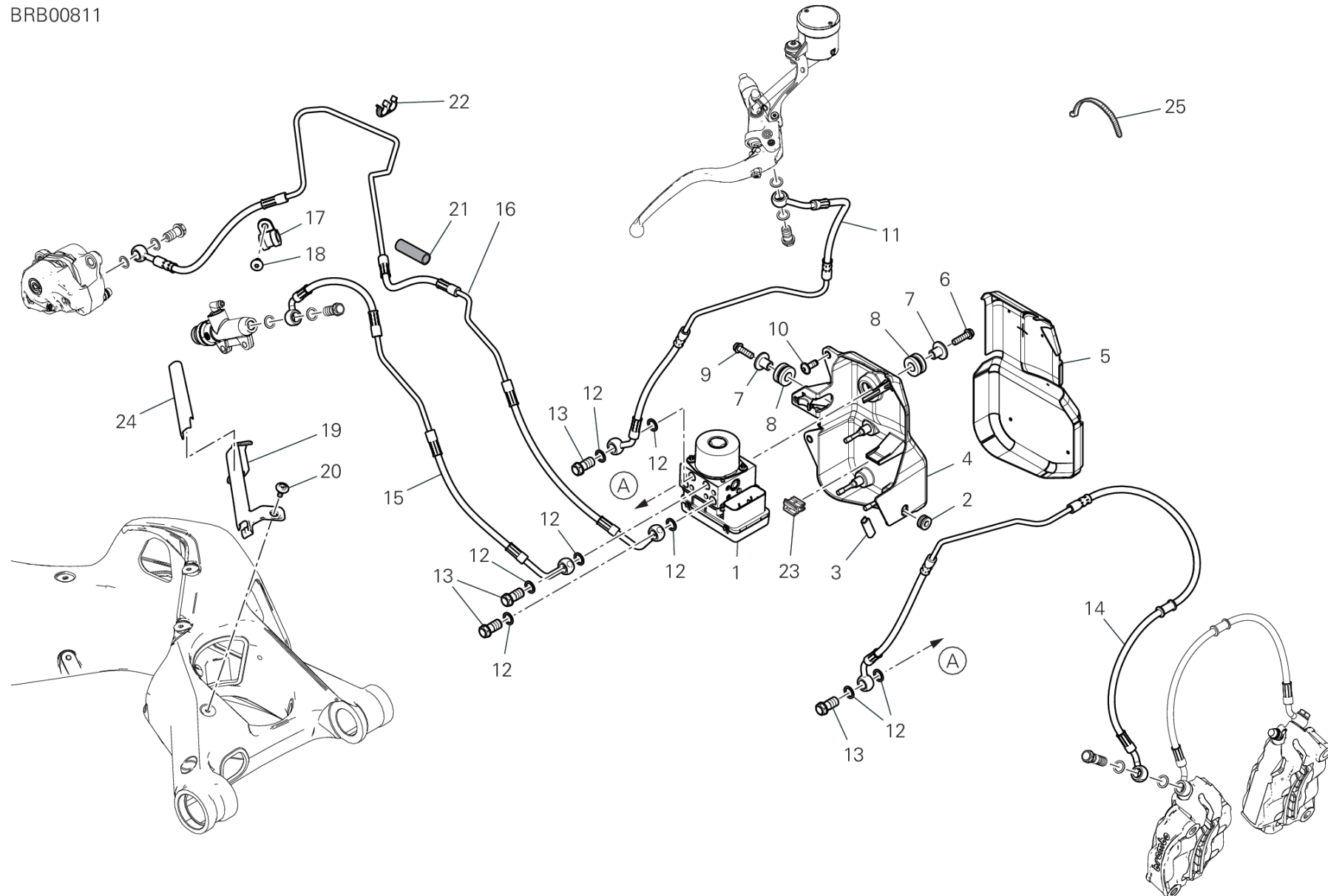


| POS. | CODE | DESCRIPTION | QTY | VALIDITY | NOTES |
|------|------------|--------------------------|-----|----------|-------|
| 1 | 71313641A | スペーサー | 2 | | |
| 2 | 61240052A | ダストガード | 2 | | |
| 3 | 77913662AB | 専用スクリュー | 1 | | |
| 4 | 85250241A | ワッシャー 10X14X1 | 5 | | |
| 5 | 61240201A | | 2 | | |
| 6 | 77915111B | スクリュー | 4 | | |
| 7 | 61042011A | 右フロントブレーキキャリパー | 1 | | |
| 8 | 61341271A | ブレーキパッドセット | 2 | | |
| 9 | 61042001A | 左フロントブレーキキャリパー | 1 | | |
| 10 | 61240371A | ブレーキパッドスプリング | 2 | | |
| 11 | 77913091AB | 専用スクリュー | 1 | | |
| 12 | 61841411A | フロントブレーキキャリパー - キャリパーホース | 1 | | |
| 13 | 8301G011A | GUIDE, FRONT BRAKE HOSE | 1 | | |
| 14 | 77244173B | スクリュー TBEI M5X12 | 1 | | |
| 15 | 8291G861A | ブレーキホースブラケット | 1 | | |
| 16 | 74941113B | ナット | 1 | | |
| 17 | 82718841AA | 右プレート | 1 | | |
| 18 | 52910261A | REFLEX REFLECTOR AMBER | 2 | | |
| 19 | 74810351B | ナット | 2 | | |
| 20 | 82718851AA | 左プレート | 1 | | |



DRAWING 20C - BRAKING SYSTEM ABS GROUP フレーム

BRB00811



DRAWING 20C - BRAKING SYSTEM ABS

GROUP フレーム

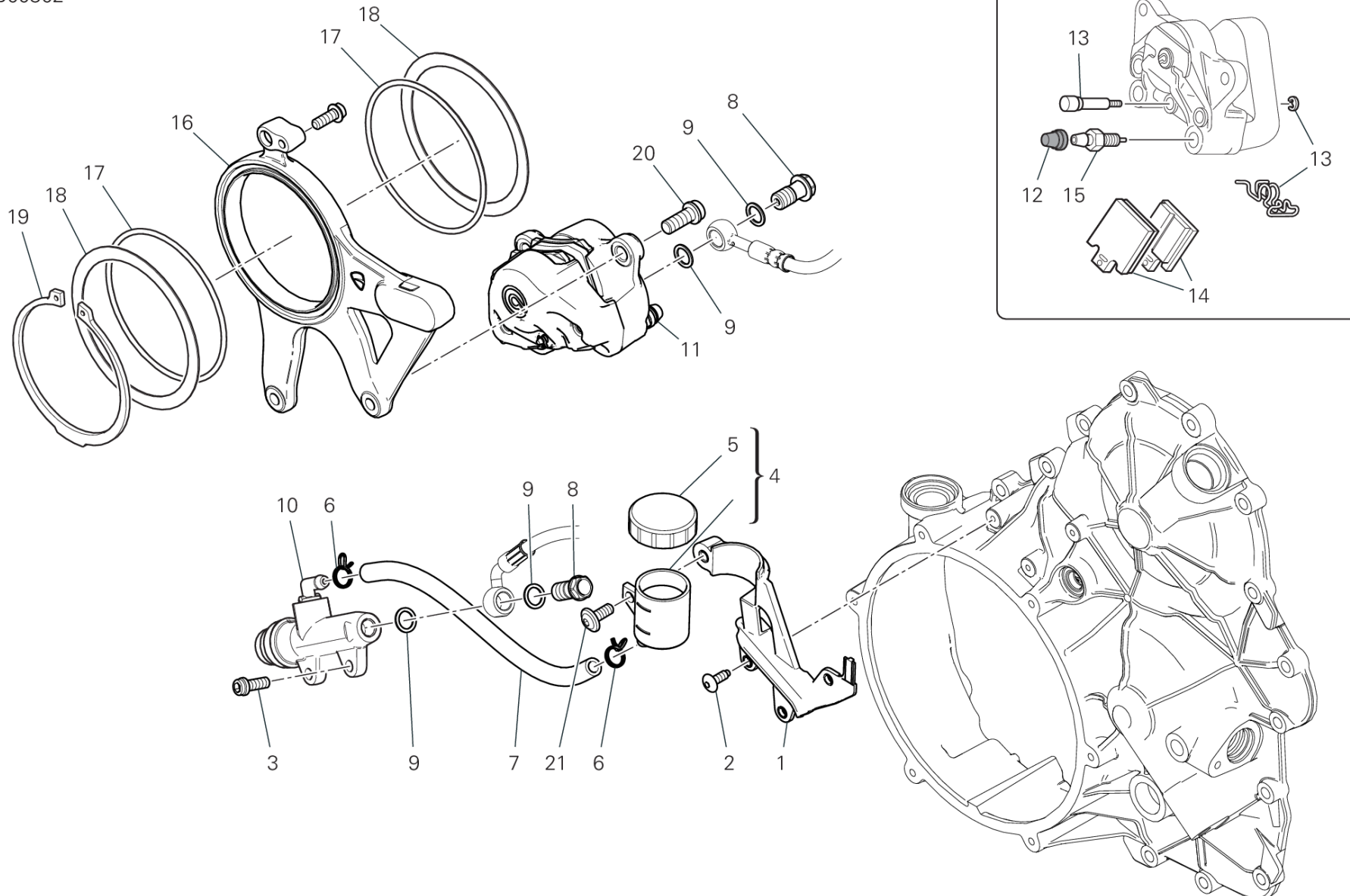


| POS. | CODE | DESCRIPTION | QTY | VALIDITY | NOTES |
|------|------------|---------------------------------------|-----|----------|-------|
| 1 | 54240991A | CONTROL UNIT ABS | 1 | | |
| 2 | 76411671A | ラバー | 1 | | |
| 3 | 78510181A | プロテクションラバー | 1 | | |
| 4 | 8291H921A | BRACKET | 1 | | |
| 5 | 4601H171A | THERMOREFLECTING PROTECTION | 1 | | |
| 6 | 77251023C | スクリュー TEF M6X22 10.9 | 1 | | |
| 7 | 71610031A | スペーサー | 2 | | |
| 8 | 76410641B | 耐震ラバー | 2 | | |
| 9 | 77251018B | スクリュー TEF M6X20 | 1 | | |
| 10 | 77914272A | スクリュー | 2 | | |
| 11 | 61811651A | FRONT MASTER CYLINDER - CPU LINE | 1 | | |
| 12 | 85250241A | ワッシャー 10X14X1 | 8 | | |
| 13 | 77913662AB | 専用スクリュー | 4 | | |
| 14 | 61811441A | CPU - FRONT CALIPERS LINE | 1 | | |
| 15 | 61911531A | リアポンプ-コントロールユニットホース | 1 | | |
| 16 | 61911631A | CPU-REAR CALIPER LINE | 1 | | |
| 17 | 74140331A | クランプ | 1 | | |
| 18 | 77210423C | スクリュー TBEIF M6X16 | 1 | | |
| 19 | 75811382A | HOSE GUIDE ABS | 1 | | |
| 20 | 77214411BA | 専用スクリュー | 2 | | |
| 21 | 4601F481A | ヒートプロテクター | 1 | | |
| 22 | 75810681A | HOSE GUIDE ABS | 4 | | |
| 23 | 75841051A | クリップ | 1 | | |
| 24 | 4601M061A | TERMORIFLETTENTE GUIDATUBO FORCELLONE | 1 | | |
| 25 | 069191030 | クランプ | 2 | | |



DRAWING 20D - リアブレーキシステム GROUP フレーム

BRB00802



DRAWING 20D - リアブレーキシステム

GROUP フレーム

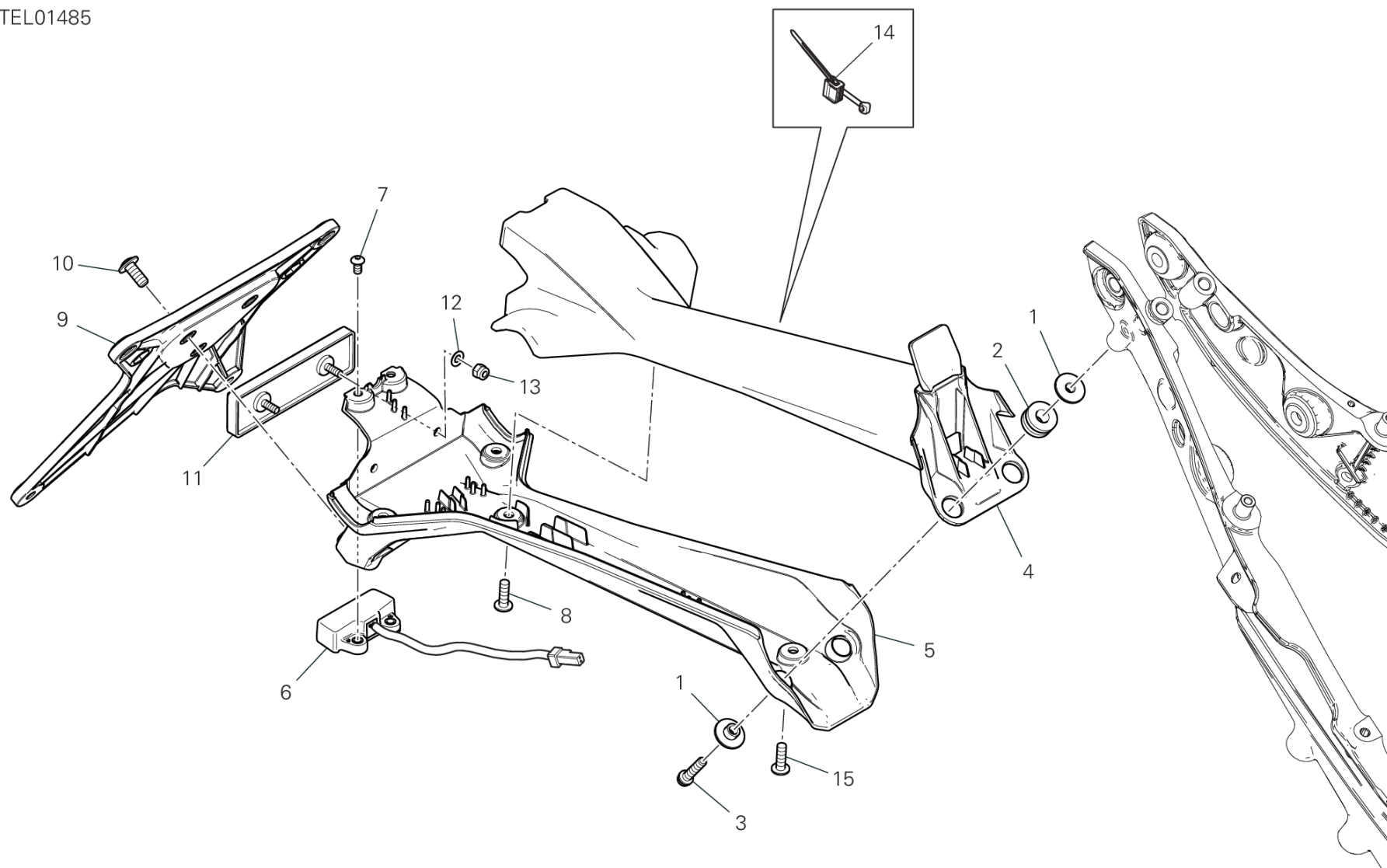


| POS. | CODE | DESCRIPTION | QTY | VALIDITY | NOTES |
|------|------------|---------------------|-----|----------|-------|
| 1 | 8291N811A | ブラケット | 1 | | |
| 2 | 72050313C | スクリュー | 3 | | |
| 3 | 77156658B | スクリュー TCEIF M6X16 | 2 | | |
| 4 | 58540351A | オイルサブタンク | 1 | | |
| 5 | 89340241A | ブレーキフルードタンクカバー | 1 | | |
| 6 | 74142951A | クランプ | 2 | | |
| 7 | 93310671A | ラバーホース | 1 | | |
| 8 | 77913662AB | 専用スクリュー | 2 | | |
| 9 | 85250241A | ワッシャー 10X14X1 | 4 | | |
| 10 | 62540311C | リアブレーキシリンダー | 1 | | |
| 11 | 61140471A | リアブレーキキャリパー | 1 | | |
| 12 | 61240081A | ダストガードキャップ | 1 | | |
| 13 | 61240161A | ブレーキパッドピンオーバーホールセット | 1 | | |
| 14 | 61340951A | リアブレーキパッドセット | 1 | | |
| 15 | 63140161A | ブレーキキャリパードレインスクリュー | 1 | | |
| 16 | 82510641AA | キャリパーマウントプレート | 1 | | |
| 17 | 88641241A | Oリング 89.5X3 | 2 | | |
| 18 | 85212171A | ワッシャー 85.5X101X1 | 2 | | |
| 19 | 88440511A | サークリップ 85X3 | 1 | | |
| 20 | 77157238B | スクリュー TCEIF M8X20 | 2 | | |
| 21 | 77210893B | スクリュー | 1 | | |



DRAWING 21A - ナンバープレートホルダー GROUP フレーム

TEL01485



DRAWING 21A - ナンバープレートホルダー GROUP フレーム

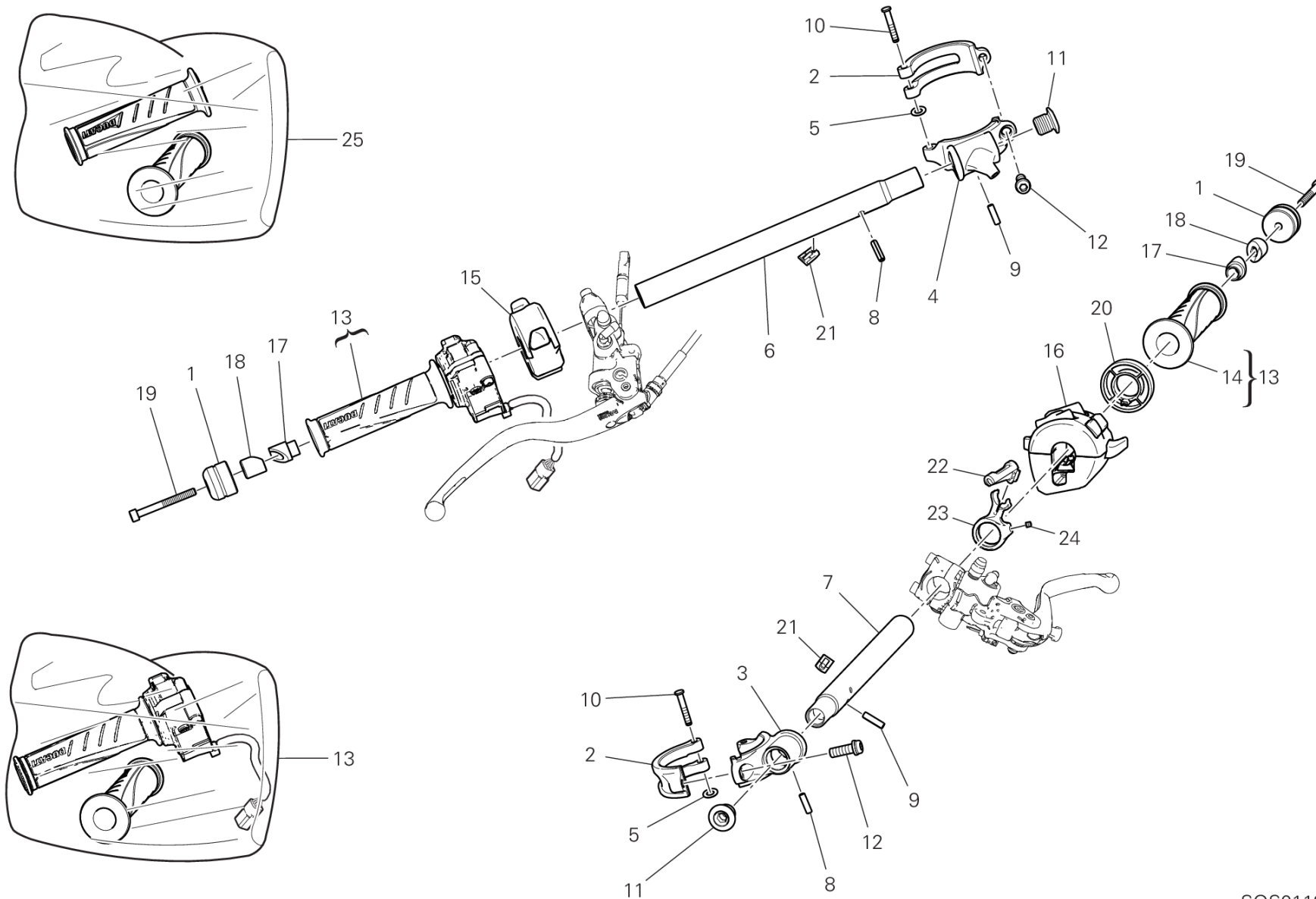


| POS. | CODE | DESCRIPTION | QTY | VALIDITY | NOTES |
|------|------------|----------------------------|-----|----------|-------|
| 1 | 71615691AA | スペーサー | 4 | | |
| 2 | 76412501A | ラバー | 2 | | |
| 3 | 77156443B | スクリュー | 2 | | |
| 4 | 56113671A | NUMBER PLATE HOLDER UPPER | 1 | | |
| 5 | 56113681A | NUMBER PLATE HOLDER BOTTOM | 1 | | |
| 6 | 52510611A | ナンバープレートランプ | 1 | | |
| 7 | 77550171A | スクリュー TBEI M4X8 | 2 | | |
| 8 | 77440203C | スクリュー | 3 | | |
| 9 | 56113392A | ナンバープレートホルダー | 1 | | |
| 10 | 77240408C | スクリュー | 3 | | |
| 11 | 52910231A | リアリフレクター | 1 | | |
| 12 | 85212511A | ワッシャー 4.5X9X0.5 | 2 | | |
| 13 | 74950011B | スプリングナット | 2 | | |
| 14 | 75840801A | クランプ | 1 | | |
| 15 | 72050173CA | スクリュー | 1 | | |



DRAWING 22A - HALF-HANDLEBARS

GROUP フレーム



SOS01121

DRAWING 22A - HALF-HANDLEBARS

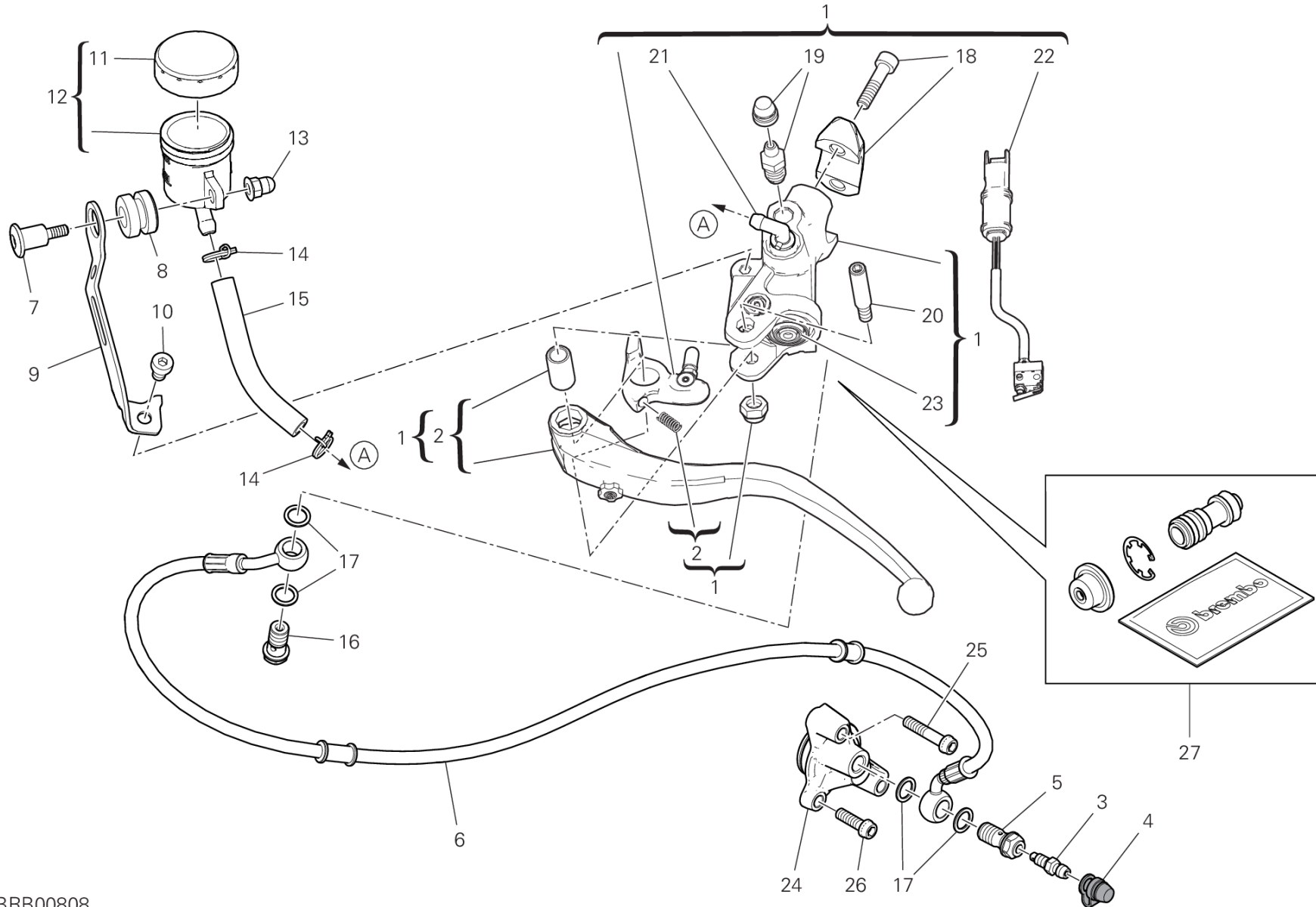
GROUP フレーム



| POS. | CODE | DESCRIPTION | QTY | VALIDITY | NOTES |
|------|------------|-------------------|-----|----------|-------|
| 1 | 15310271A | ハンドルバー カウンターフェイス | 2 | | |
| 2 | 36012172AA | CLAMP REAR | 2 | | |
| 3 | 36012701AA | CLAMP FRONT LH | 1 | | |
| 4 | 36011991AA | CLAMP FRONT RH | 1 | | |
| 5 | 88450021A | スプリングリング | 2 | | |
| 6 | 87512772CA | 右ハンドルバーホース | 1 | | |
| 7 | 87512764CA | 左ハンドルバーホース | 1 | | |
| 8 | 86150331A | スプリングピン | 2 | | |
| 9 | 86050171A | スプリングピン | 2 | | |
| 10 | 82113822BA | ピン | 2 | | |
| 11 | 7791A871AA | 専用スクリュー | 2 | | |
| 12 | 77157248B | スクリュー TCEIF M8X22 | 2 | | |
| 13 | 66020102B | スロットルコントロール | 1 | | |
| 14 | 36140161A | 左ハンドグリップ | 1 | | |
| 15 | 65010362A | RIGHT SWITCH | 1 | | |
| 16 | 65110301C | LEFT SWITCH | 1 | | |
| 17 | 71011451A | ブッシュ | 2 | | |
| 18 | 71112791A | ブッシュ | 2 | | |
| 19 | 77150768B | SCREW TCEI M6X55 | 2 | | |
| 20 | 7131D051A | スペーサー | 1 | | |
| 21 | 83040071A | クリップ | 2 | | |
| 22 | 75811731A | ケーブルガイド | 1 | | |
| 23 | 8291J461AA | マウント | 1 | | |
| 24 | 77850181A | スレッド付きドエル | 1 | | |
| 25 | 36140151AA | ペアグリップ | 1 | | |



DRAWING 22B - CLUTCH CONTROL GROUP フレーム



BRB00808

DRAWING 22B - CLUTCH CONTROL

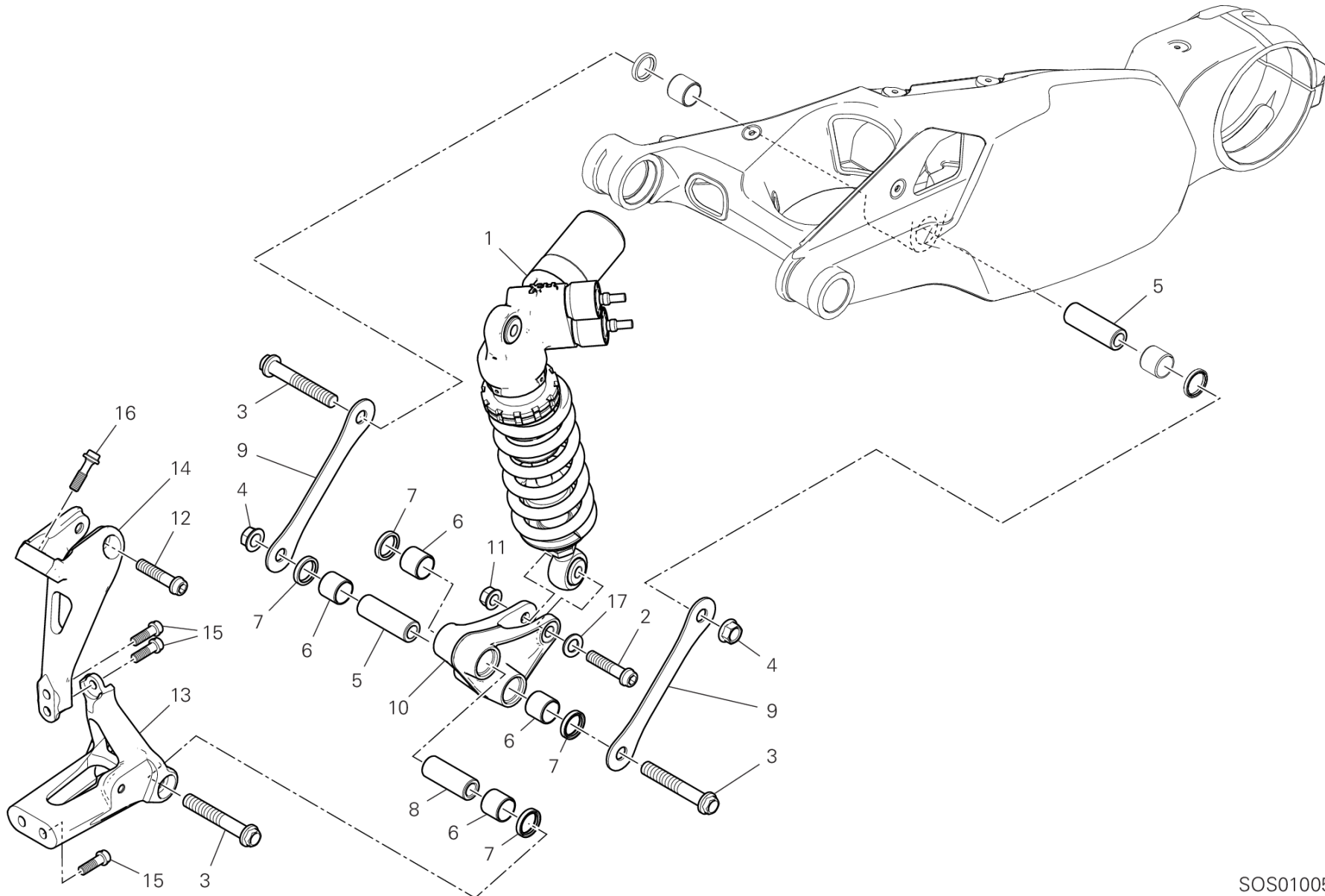
GROUP フレーム



| POS. | CODE | DESCRIPTION | QTY | VALIDITY | NOTES |
|------|------------|-------------------|-----|----------|-------|
| 1 | 63040852BA | クラッチコントロールポンプ | 1 | | |
| 2 | 62641151A | レバー | 1 | | |
| 3 | 18710021A | ドレインバルブ | 1 | | |
| 4 | 61240052A | ダストガード | 1 | | |
| 5 | 77913971A | ブレーキホースジョイントスクリュー | 1 | | |
| 6 | 63210981A | クラッチオイルホース | 1 | | |
| 7 | 77910921B | スクリュー | 1 | | |
| 8 | 76414191A | サイレントブロック | 1 | | |
| 9 | 82919232AA | ブラケット | 1 | | |
| 10 | 71950303C | スクリュー | 1 | | |
| 11 | 89340241A | ブレーキフルードタンクカバー | 1 | | |
| 12 | 58540351A | オイルサブタンク | 1 | | |
| 13 | 75011921A | ナット | 1 | | |
| 14 | 74142951A | クランプ | 2 | | |
| 15 | 93310611A | オイルホース | 1 | | |
| 16 | 77913662AB | 専用スクリュー | 1 | | |
| 17 | 85250241A | ワッシャー 10X14X1 | 4 | | |
| 18 | 62641131A | マスターシリンダーブラケット | 1 | | |
| 19 | 61240201A | | 1 | | |
| 20 | 62640561A | レバースクリュー | 1 | | |
| 21 | 63140081A | ホースジョイント | 1 | | |
| 22 | 53940981A | クラッチスイッチ | 1 | | |
| 23 | 61241241A | ダストカバー | 1 | | |
| 24 | 19540091D | ピストンユニット | 1 | | |
| 25 | 77156728B | スクリュー TCEIF M6X35 | 1 | | |
| 26 | 77156678B | スクリュー TCEIF M6X20 | 1 | | |
| 27 | 61041991A | ブレンボクラッチフロートキット | 1 | | |



DRAWING 23A - リアショックアブソーバー GROUP フレーム



SOS01005

DRAWING 23A - リアショックアブソーバー GROUP フレーム

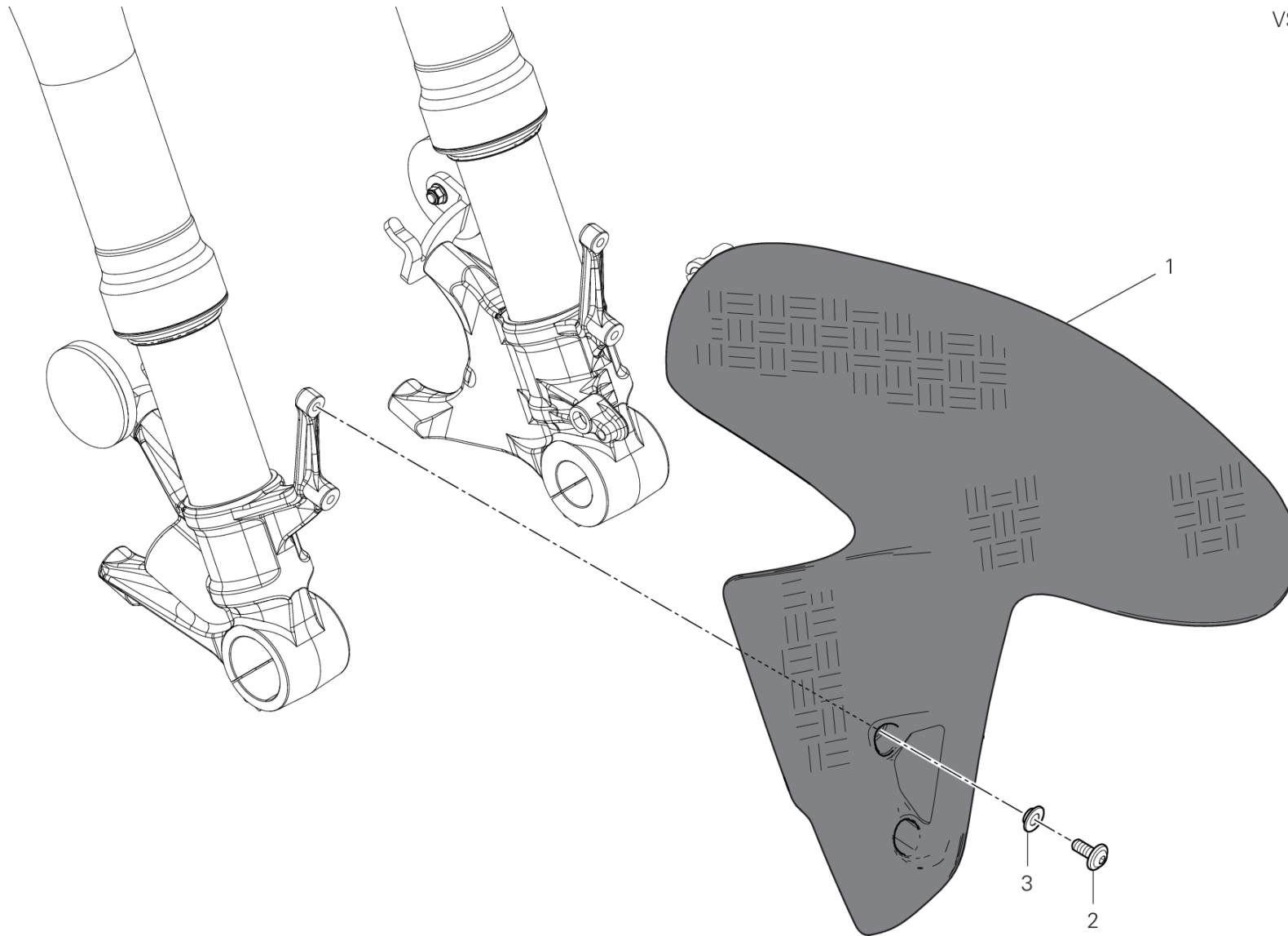


| POS. | CODE | DESCRIPTION | QTY | VALIDITY | NOTES |
|------|------------|----------------------------|-----|----------|-------|
| 1 | 36521961A | SHOCK ABSORBER REAR OHLINS | 1 | | |
| 2 | 7715936BG | スクリュー | 1 | | |
| 3 | 7725202BG | スクリュー | 3 | | |
| 4 | 74941511AB | フランジナット | 2 | | |
| 5 | 7131C691A | スペーサー | 2 | | |
| 6 | 70241191A | ブッシュ | 4 | | |
| 7 | 93041271A | SEAL RING 20X26X4 | 4 | | |
| 8 | 7131C701A | スペーサー | 1 | | |
| 9 | 37212211AA | リンケージ | 2 | | |
| 10 | 37211971BA | リアサスペンションロッカーアーム | 1 | | |
| 11 | 74840241AB | ナット | 1 | | |
| 12 | 7715937BG | スクリュー | 1 | | |
| 13 | 8291G911BA | ロアマウント | 1 | | |
| 14 | 8291G901CA | アッパーマウント | 1 | | |
| 15 | 7725364BG | スクリュー | 4 | | |
| 16 | 7791B321AA | 専用スクリュー | 2 | | |
| 17 | 85250401A | ワッシャー 10.5X18X1.6 | 1 | | |



DRAWING 24A - フロントマッドガード GROUP フレーム

VST01907



DRAWING 24A - フロントマッドガード

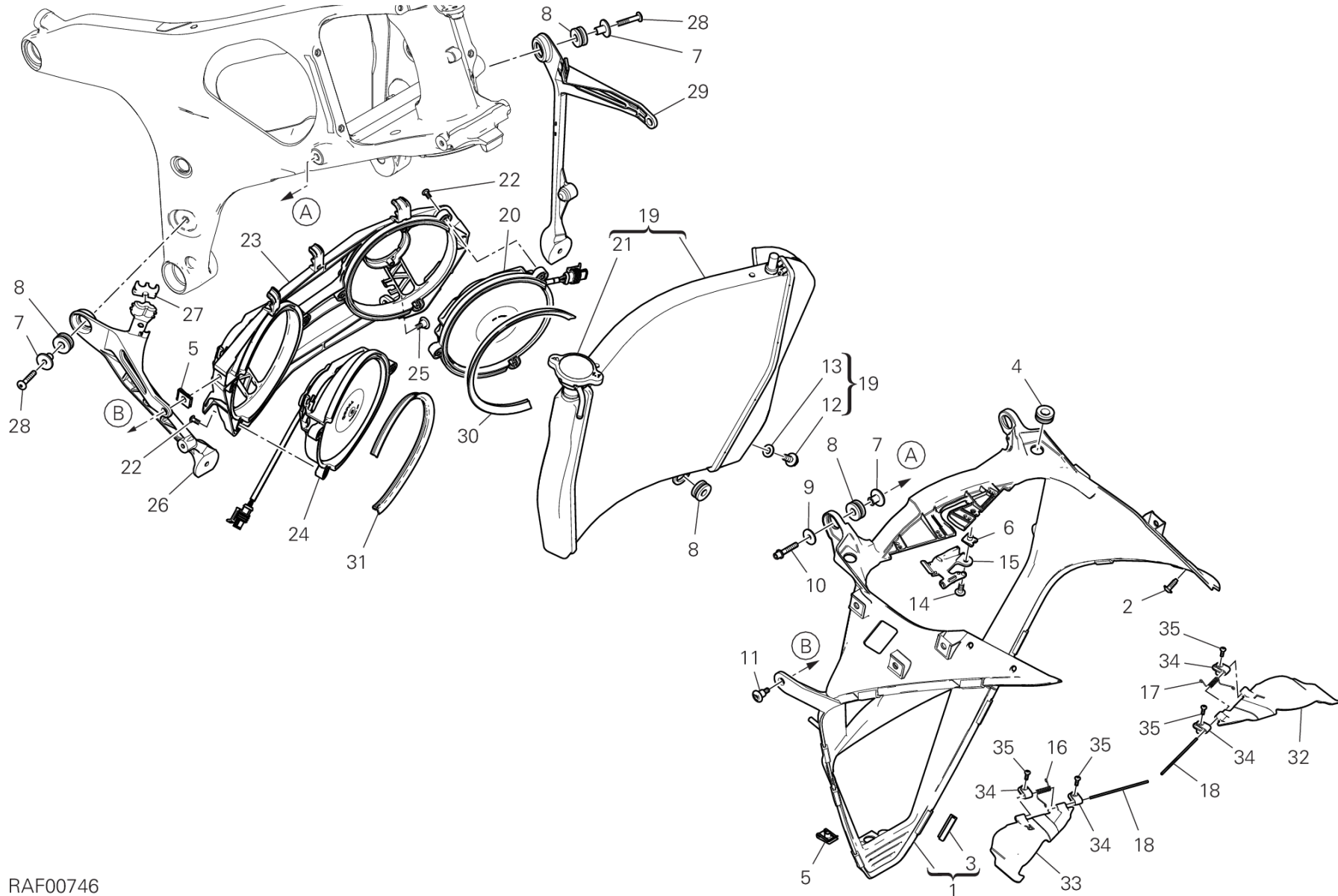
GROUP フレーム



| POS. | CODE | DESCRIPTION | QTY | VALIDITY | NOTES |
|------|------------|-----------------|-----|----------|-------|
| 1 | 56416662AA | フロントマッドガード カーボン | 1 | | |
| 2 | 71614011B | スペーサー | 4 | | |
| 3 | 77210893B | スクリュー | 4 | | |



DRAWING 25A - ウォータークーラー GROUP フレーム



RAF00746

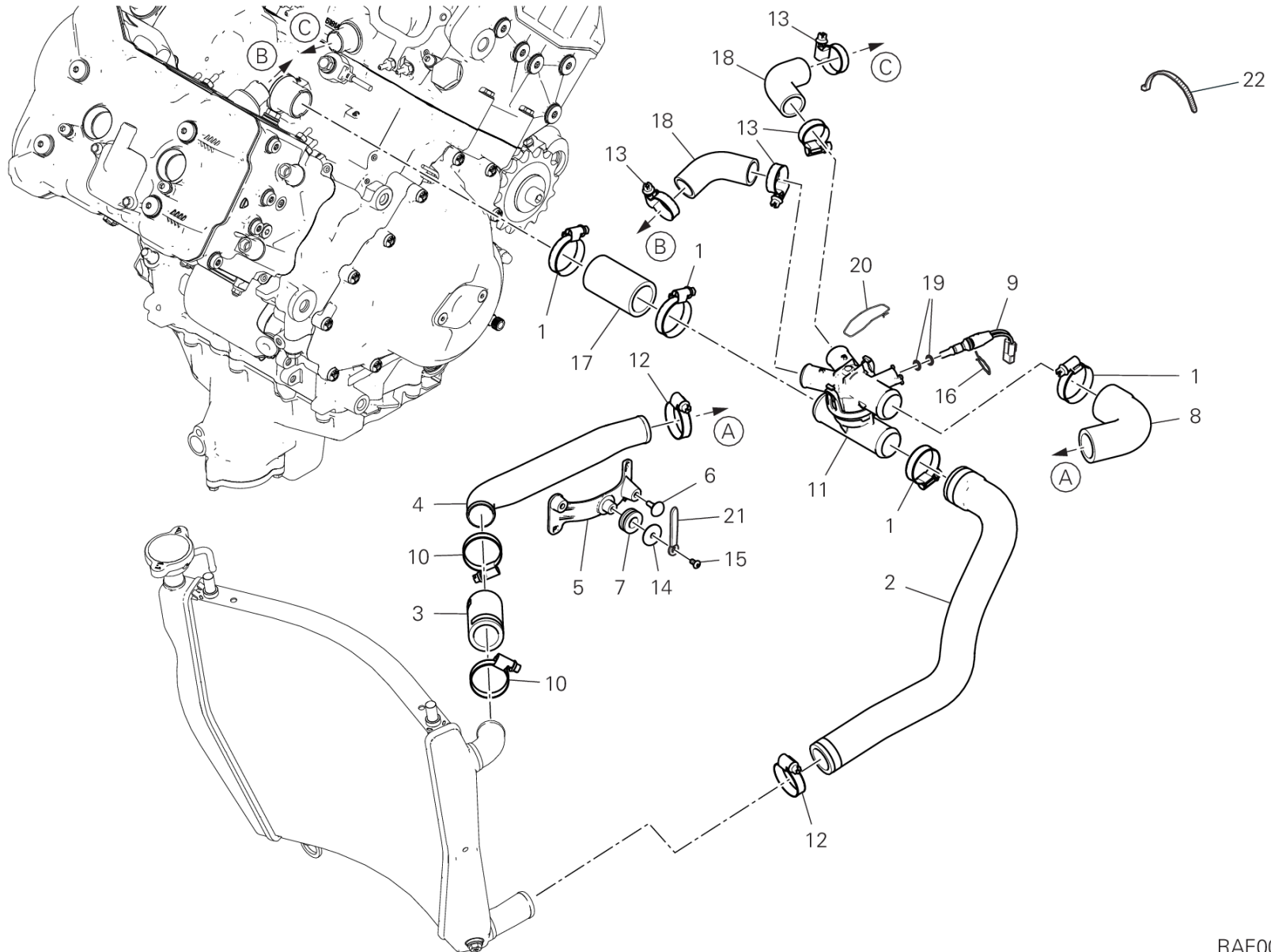
DRAWING 25A - ウォータークーラー GROUP フレーム



| POS. | CODE | DESCRIPTION | QTY | VALIDITY | NOTES |
|------|------------|-------------------------|-----|----------|-------|
| 1 | 48411501C | RADIATOR PROTECTION | 1 | | |
| 2 | 77211091C | スクリュー | 4 | | |
| 3 | 76414331A | ラバー | 10 | | |
| 4 | 76410901A | ラバー | 2 | | |
| 5 | 85044691A | クイックファスナー | 5 | | |
| 6 | 85041951AA | クイックファスナー | 1 | | |
| 7 | 71611671AA | スペーサー | 4 | | |
| 8 | 76411501A | ラバー | 6 | | |
| 9 | 85213111AA | ワッシャー | 2 | | |
| 10 | 77156453B | スクリュー | 2 | | |
| 11 | 77214221AA | 専用スクリュー | 2 | | |
| 12 | 78050181A | クーラーキャップ | 1 | | |
| 13 | 85250771A | ワッシャー | 1 | | |
| 14 | 77244173B | スクリュー TBEI M5X12 | 1 | | |
| 15 | 8301G961A | GUIDE, FRONT BRAKE HOSE | 1 | | |
| 16 | 79916751AA | スプリング | 1 | | |
| 17 | 79916741AA | スプリング | 1 | | |
| 18 | 82119451A | ピン | 2 | | |
| 19 | 54811355A | ウォータークーラー | 1 | | |
| 20 | 55020331A | 左電動リックファン | 1 | | |
| 21 | 89310241A | クーラーキャップ | 1 | | |
| 22 | 77440511A | スクリュー | 6 | | |
| 23 | 82718832A | BRACKET ELECTRIC FAN | 1 | | |
| 24 | 55020321A | 右電動リックファン | 1 | | |
| 25 | 77214411AA | スクリュー TCEIF M5X9 | 2 | | |
| 26 | 82718822A | 右マウント | 1 | | |
| 27 | 86611121A | ラバーパッド | 1 | | |
| 28 | 77244233B | SCREW TBEI 5X25 | 2 | | |
| 29 | 82718811A | 左マウント | 1 | | |
| 30 | 79110931A | 左ガスケット | 1 | | |
| 31 | 79110941A | 右ガスケット | 1 | | |
| 32 | 48411781A | DEFLECTOR LH | 1 | | |
| 33 | 48411791A | DEFLECTOR RH | 1 | | |
| 34 | 8291H771A | マウント | 4 | | |
| 35 | 77440213C | スクリュー | 4 | | |



DRAWING 25C - クーリングシステム GROUP フレーム



RAF00747

DRAWING 25C - クーリングシステム

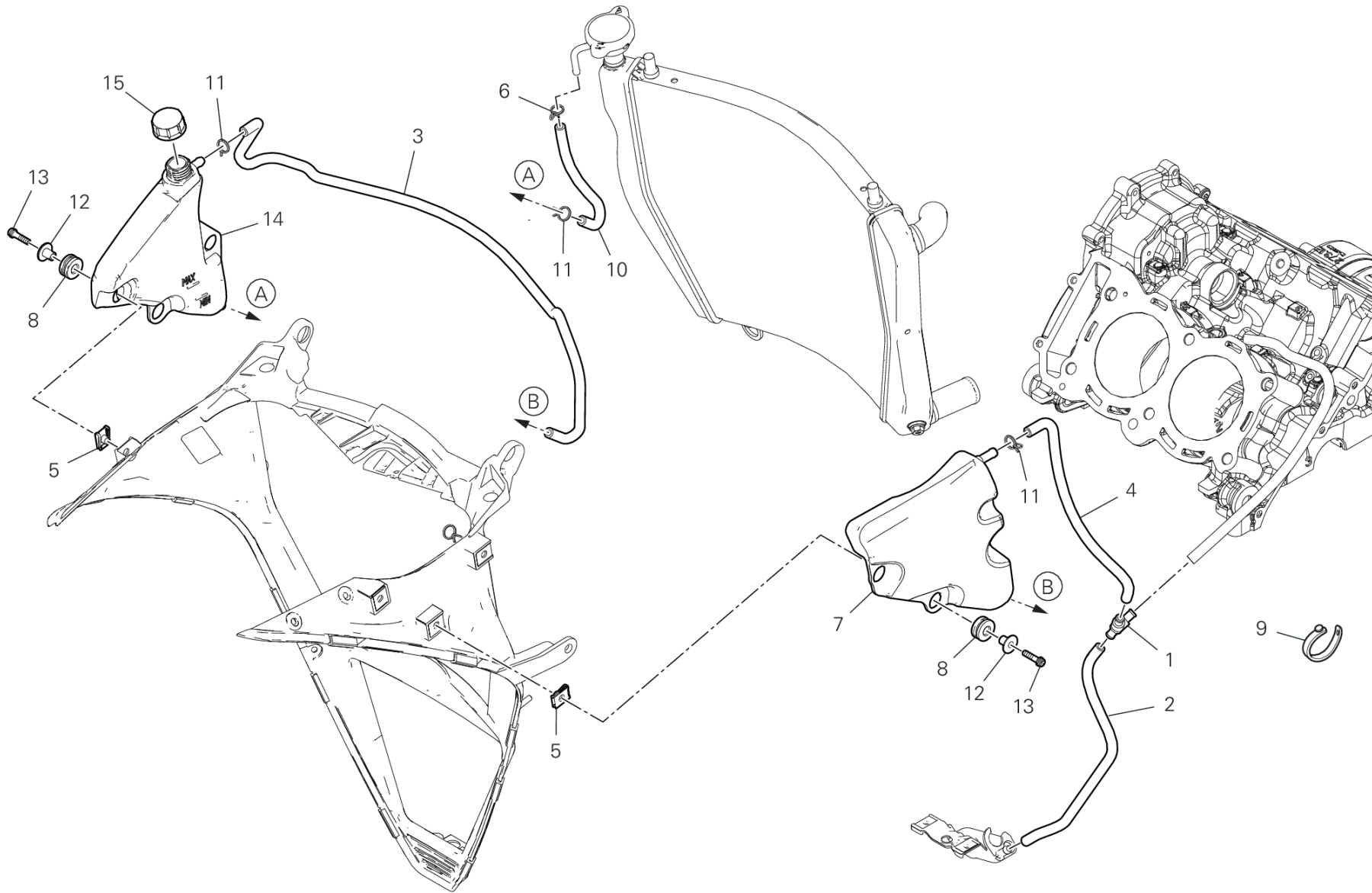
GROUP フレーム



| POS. | CODE | DESCRIPTION | QTY | VALIDITY | NOTES |
|------|------------|---------------------------------|-----|----------|-------|
| 1 | 74141851A | CLAMP 25-40 MM | 4 | | |
| 2 | 80018072A | クーラー/サーモスタットスリーブ | 1 | | |
| 3 | 80018131A | ウォーターホース | 1 | | |
| 4 | 80018111AA | SLEEVE | 1 | | |
| 5 | 8291G891A | マウント | 1 | | |
| 6 | 86610751A | パッド | 2 | | |
| 7 | 76411381A | 耐震ラバー | 1 | | |
| 8 | 80018121A | ウォーターホース | 1 | | |
| 9 | 55244081A | ENGINE WATER TEMPERATURE SENSOR | 1 | | |
| 10 | 74142591A | CLAMP 20-35 MM | 2 | | |
| 11 | 55320161A | SQUIRTER UNIT | 1 | | |
| 12 | 74141881A | クランプ 23-35 MM | 2 | | |
| 13 | 74141811A | クランプ 16-27 MM | 4 | | |
| 14 | 85611711AA | ワッシャー | 1 | | |
| 15 | 77550171A | スクリュー TBEI M4X8 | 1 | | |
| 16 | 79915581A | クリップ | 1 | | |
| 17 | 80018061A | 混合器-ポンプスリーブ | 1 | | |
| 18 | 80018081A | サーモスタット-ヘッドホース | 2 | | |
| 19 | 88641981A | Oリング | 2 | | |
| 20 | 75910391A | リテナー | 1 | | |
| 21 | 74141671A | キー | 1 | | |
| 22 | 069191030 | クランプ | 2 | | |



DRAWING 25D - エクспанションタンク GROUP フレーム



RAF00786

PANIGALE V4 SP2 /24

027000024

Page 142 / 208

SPARE PARTS CATALOGUE

08/12/2023

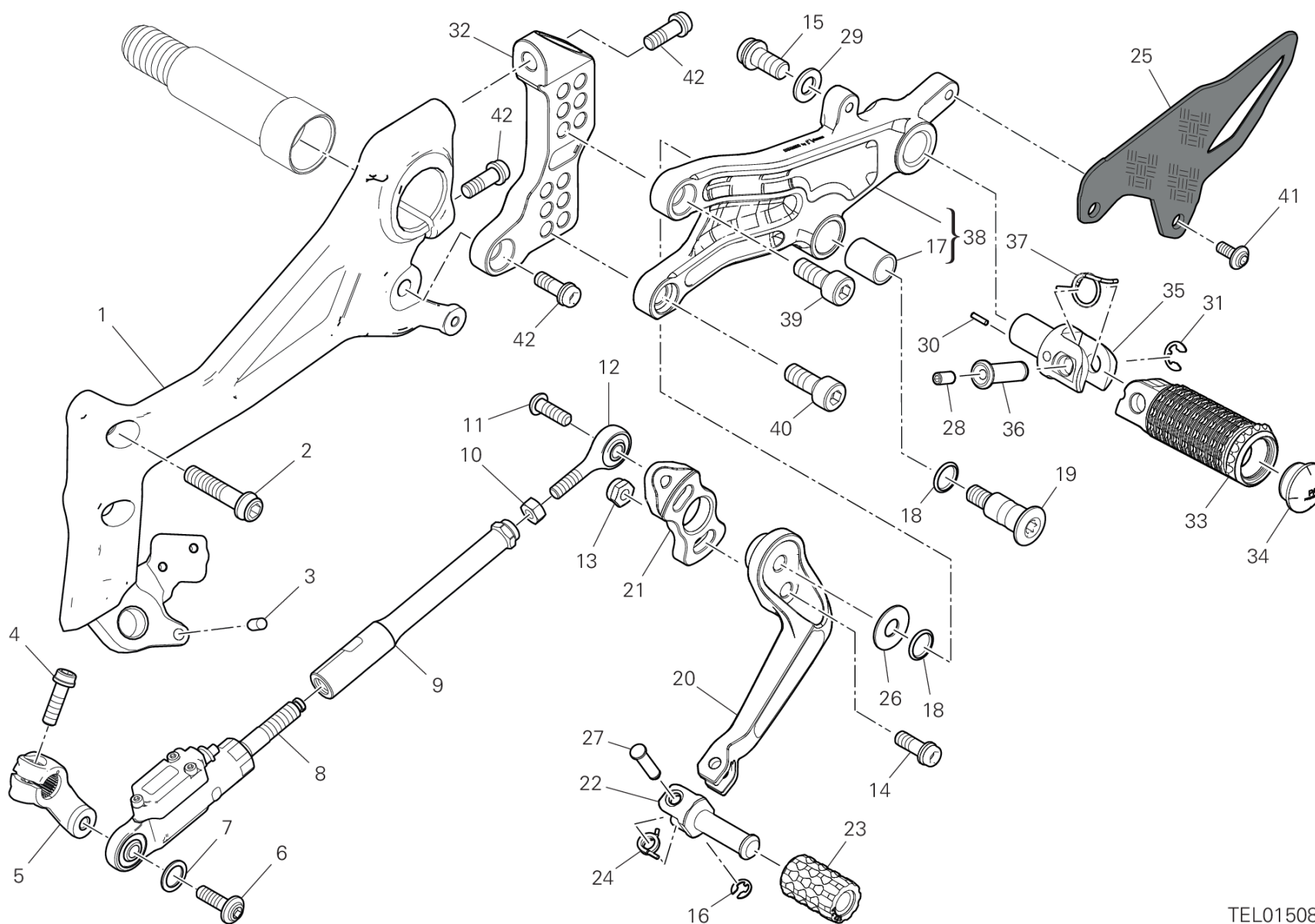
DRAWING 25D - エクспанションタンク GROUP フレーム



| POS. | CODE | DESCRIPTION | QTY | VALIDITY | NOTES |
|------|------------|------------------|-----|----------|-------|
| 1 | 61610021A | JOINT Y | 1 | | |
| 2 | 93410531A | ドレインホース | 1 | | |
| 3 | 93410331A | タンク接続ホース | 1 | | |
| 4 | 93410541A | ドレインホース | 1 | | |
| 5 | 85044691A | クイックファスナー | 6 | | |
| 6 | 74140431A | クランプ | 1 | | |
| 7 | 58511191A | 左エクспанションタンク | 1 | | |
| 8 | 76411501A | ラバー | 6 | | |
| 9 | 74110551A | ラバークランプ 39MM | 1 | | |
| 10 | 93410302A | ラバーホース | 1 | | |
| 11 | 74141721A | クランプ | 4 | | |
| 12 | 71615151AA | スペーサー | 6 | | |
| 13 | 77156438B | スクリュウ | 6 | | |
| 14 | 58511131B | 右エクспанションタンク | 1 | | |
| 15 | 89310143A | エクспанションタンクキャップ | 1 | | |



DRAWING 26A - 左フットペグ GROUP フレーム



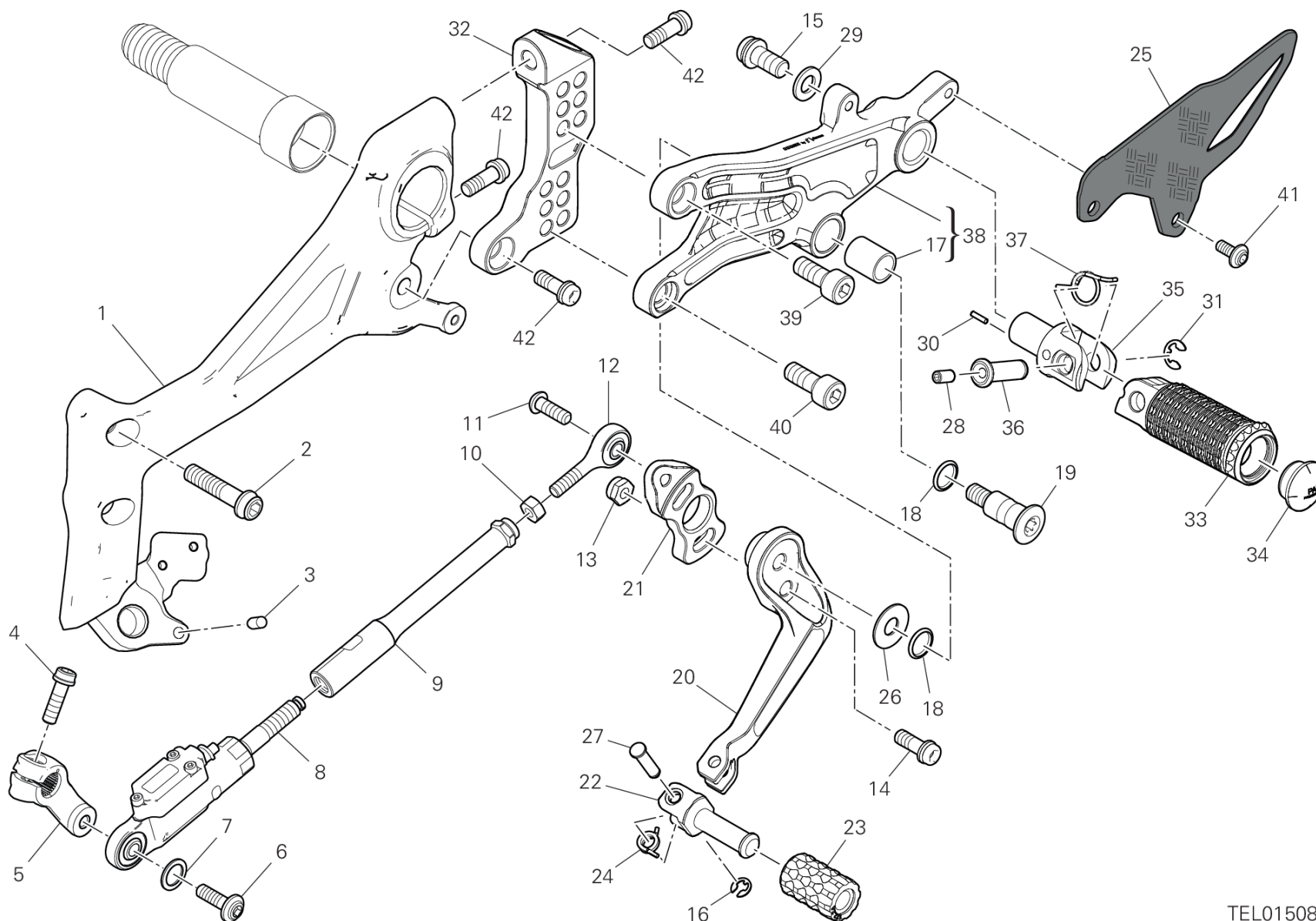
TEL01508

DRAWING 26A - 左フットペグ

GROUP フレーム



| POS. | CODE | DESCRIPTION | QTY | VALIDITY | NOTES |
|------|------------|---------------------|-----|----------|-------|
| 1 | 8291N621AB | 左マウント | 1 | | |
| 2 | 77157288B | スクリュー TCEIF M8X35 | 2 | | |
| 3 | 86050361AA | ピン | 1 | | |
| 4 | 77110191A | スクリュー TCEIF M6X20 | 1 | | |
| 5 | 45612521AA | GEAR CONTROL LEVER | 1 | | |
| 6 | 77244358BA | スクリュー | 1 | | |
| 7 | 85611271A | ワッシャー | 1 | | |
| 8 | 55215481D | Quick Shift | 1 | | |
| 9 | 11711821AA | GEARBOX DRIVING ROD | 1 | | |
| | 96211191AA | GEARBOX DRIVING ROD | 1 | | |
| 10 | 74750031A | ナット M6 | 1 | | |
| 11 | 77550131B | スクリュー | 1 | | |
| 12 | 84850021A | ボールジョイント | 1 | | |
| 13 | 74940041A | 緩み止めナット M6 | 1 | | |
| 14 | 77156658B | スクリュー TCEIF M6X16 | 1 | | |
| 15 | 77110212A | スクリュー | 1 | | |
| 16 | 88450021A | スプリングリング | 1 | | |
| 17 | 71210341A | ブッシュ | 1 | | |
| 18 | 88641161A | Oリング | 2 | | |
| 19 | 82111701CA | ペダルピン | 1 | | |
| 20 | 96211161AA | LEVA COMANDO CAMBIO | 1 | | |
| 21 | 96211171AA | ギアチェンジペダルアーム | 1 | | |
| 22 | 96211181AA | ギアチェンジペダル | 1 | | |
| 23 | 96211222A | ペダルラバー | 1 | | |
| 24 | 96211231A | リターンスプリング | 1 | | |
| 25 | 24716421AA | HEEL GUARD FRONT LH | 1 | | |
| 26 | 85211511A | ワッシャー | 1 | | |
| 27 | 96211251A | GEAR LEVER PIN | 1 | | |
| 28 | 77850381A | SCREW M5X10 | 1 | | |
| 29 | 85212271A | ワッシャー | 1 | | |
| 30 | 86050041A | ピン | 1 | | |
| 31 | 88450821A | スプリングリング | 1 | | |
| 32 | 96211051AA | 左フロントフットペグマウント | 1 | | |
| 33 | 96211091AA | 左フットペグ | 1 | | |
| 34 | 96211111A | 左フットペグプロテクション | 1 | | |



TEL01508

DRAWING 26A - 左フットペグ

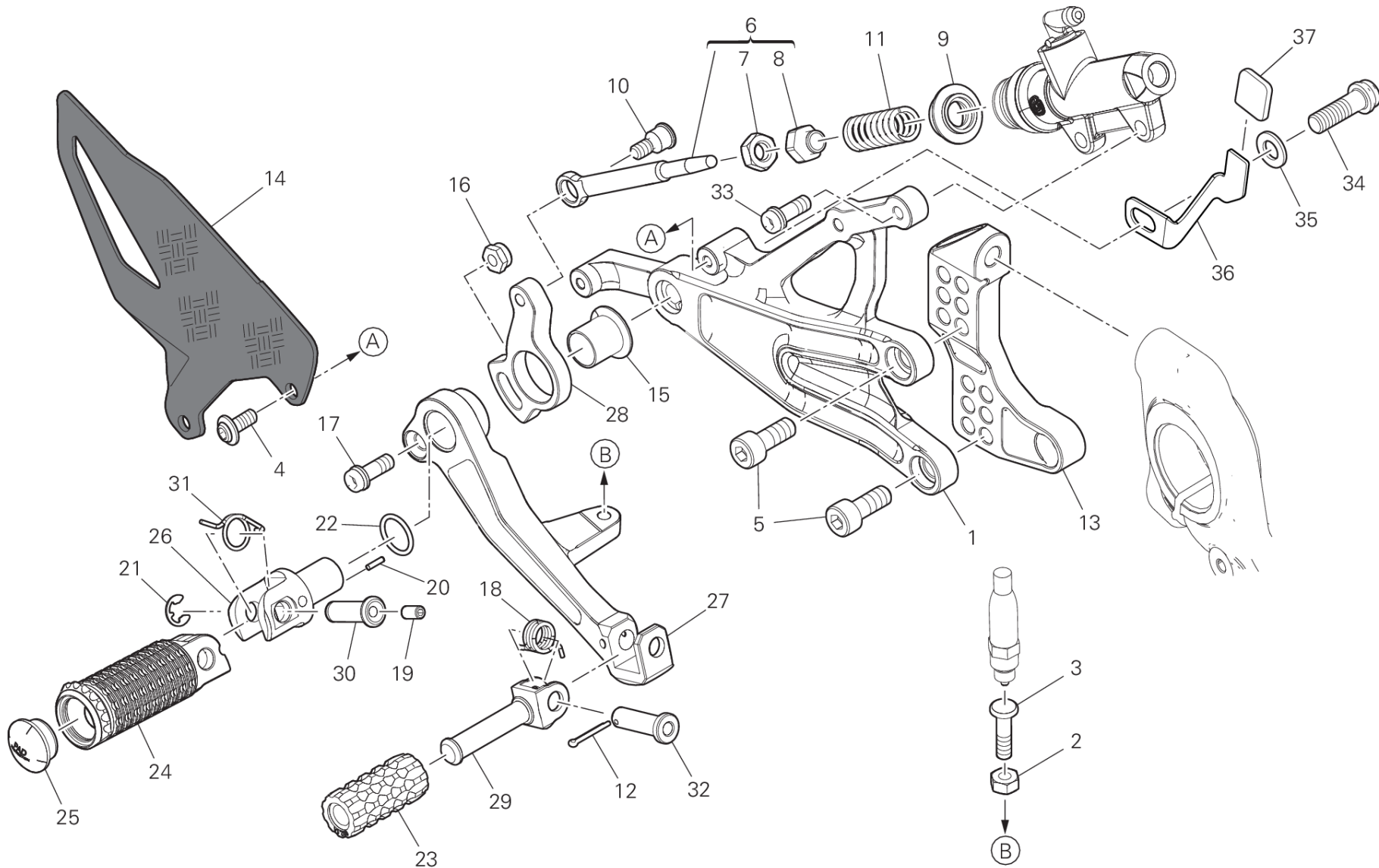
GROUP フレーム



| POS. | CODE | DESCRIPTION | QTY | VALIDITY | NOTES |
|------|------------|----------------------------|-----|----------|-------|
| 35 | 96211121AA | JOINT | 1 | | |
| 36 | 96211201A | フットペグピン | 1 | | |
| 37 | 96211211A | リターンスプリング | 1 | | |
| 38 | 96221061AA | L.H. FOOT PEG HOLDER PLATE | 1 | | |
| 39 | 97611181A | SCREW, SPECIAL M8 | 1 | | |
| 40 | 97611191A | SCREW, SPECIAL M8 | 1 | | |
| 41 | 77244173B | スクリュー TBEI M5X12 | 2 | | |
| 42 | 77157248B | スクリュー TCEIF M8X22 | 3 | | |



DRAWING 26B - 右フットペグ GROUP フレーム



TEL01491

DRAWING 26B - 右フットペグ

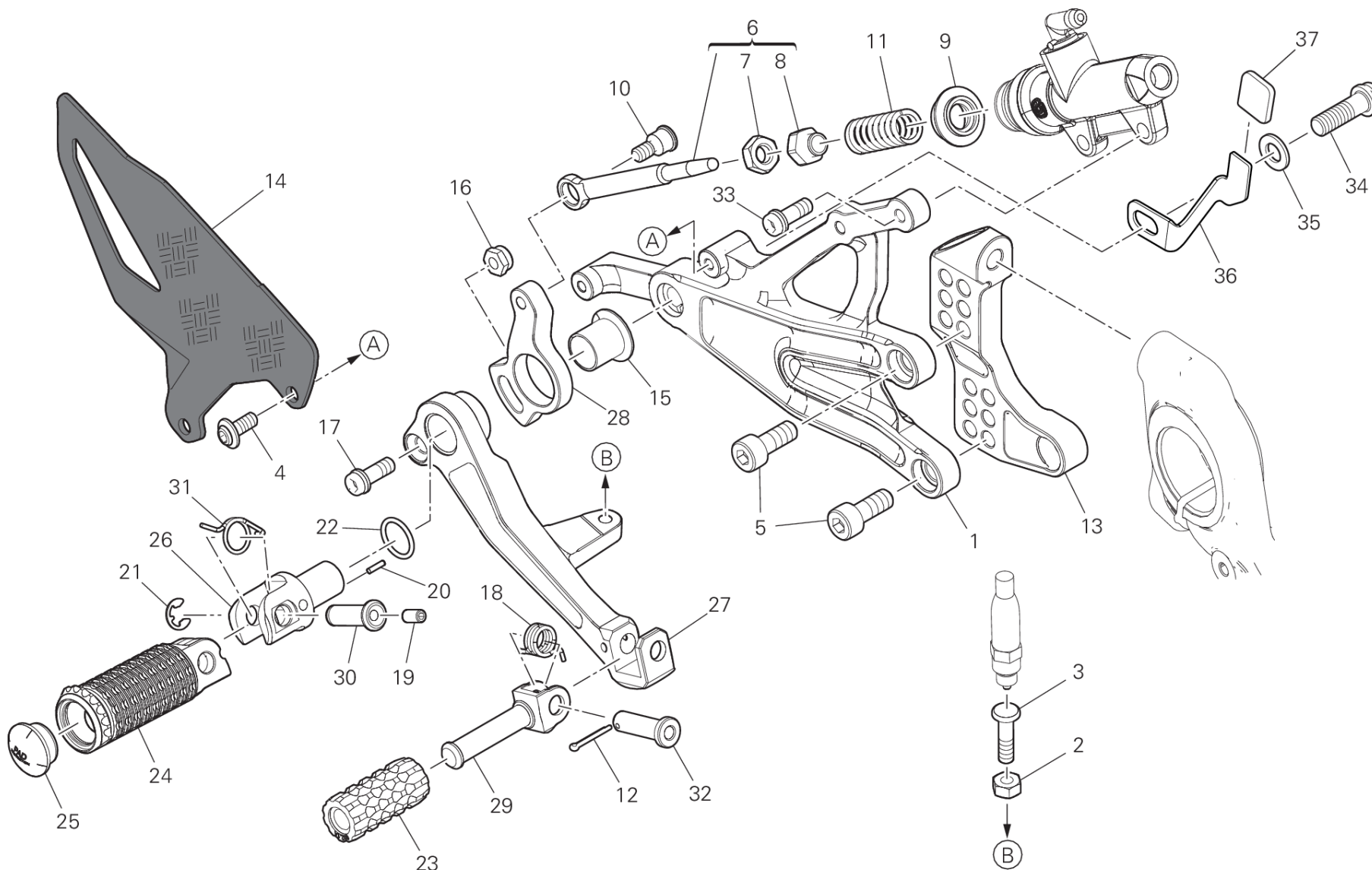
GROUP フレーム



| POS. | CODE | DESCRIPTION | QTY | VALIDITY | NOTES |
|------|------------|----------------------|-----|----------|-------|
| 1 | 96211081AA | FRONT R.H. PLATE | 1 | | |
| 2 | 74750031A | ナット M6 | 1 | | |
| 3 | 77912371B | スクリュー | 1 | | |
| 4 | 77244173B | スクリュー TBEI M5X12 | 2 | | |
| 5 | 97611181A | SCREW, SPECIAL M8 | 2 | | |
| 6 | 96221241A | ピン | 1 | | |
| 7 | 74750071A | ナット | 1 | | |
| 8 | 97611101A | ナット M8 | 1 | | |
| 9 | 97611081A | ブッシュ | 1 | | |
| 10 | 82113811AA | ピン | 1 | | |
| 11 | 97611091A | リターンスプリング | 1 | | |
| 12 | 68540071A | コッターピン | 1 | | |
| 13 | 96211071AA | 右フロントフットペグマウント | 1 | | |
| 14 | 24716431AA | HEEL GUARD FRONT RH | 1 | | |
| 15 | 71240261A | フランジブッシュ | 1 | | |
| 16 | 74940041A | 緩み止めナット M6 | 1 | | |
| 17 | 77156668B | スクリュー TCEIF M6X18 | 1 | | |
| 18 | 96211271A | リターンスプリング | 1 | | |
| 19 | 77850381A | SCREW M5X10 | 1 | | |
| 20 | 86050041A | ピン | 1 | | |
| 21 | 88450821A | スプリングリング | 1 | | |
| 22 | 88640371A | Oリング | 1 | | |
| 23 | 96210521A | ペダルラバー | 1 | | |
| 24 | 96211101AA | 右フットペグ | 1 | | |
| 25 | 96211111A | 左フットペグプロテクション | 1 | | |
| 26 | 96211121AA | JOINT | 1 | | |
| 27 | 96212181AA | BRAKE LEVER ASSEMBLY | 1 | | |
| 28 | 96211141AA | リンク | 1 | | |
| 29 | 96211151AA | ブレーキペダル | 1 | | |
| 30 | 96211201A | フットペグピン | 1 | | |
| 31 | 96211211A | リターンスプリング | 1 | | |
| 32 | 96211261A | ブレーキペダルシャフト | 1 | | |
| 33 | 77156658B | スクリュー TCEIF M6X16 | 2 | | |
| 34 | 77157258B | スクリュー TCEIF M8X25 | 1 | | |
| 35 | 85212271A | ワッシャー | 1 | | |



DRAWING 26B - 右フットペグ GROUP フレーム



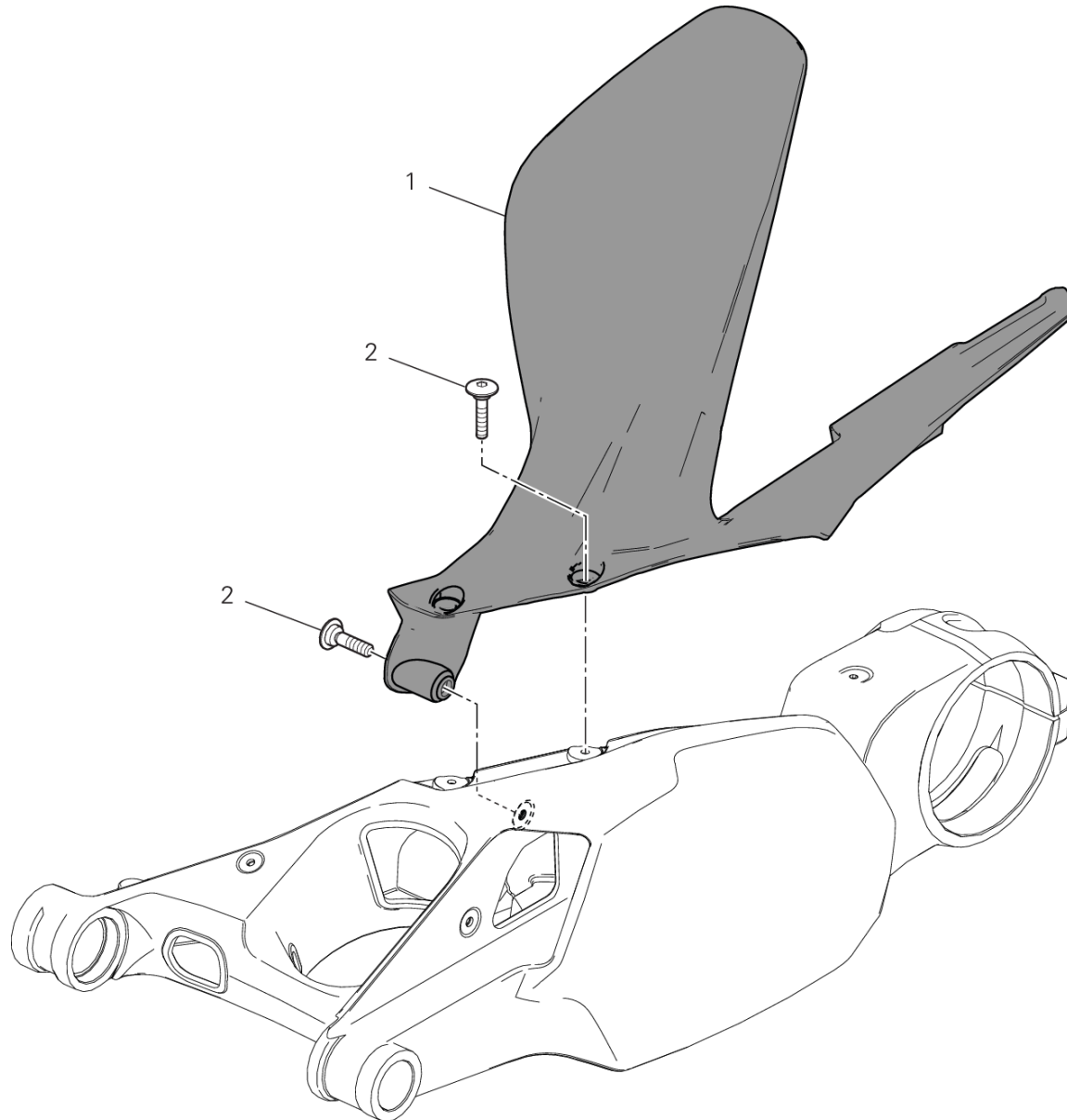
TEL01491

DRAWING 26B - 右フットペグ

GROUP フレーム



| POS. | CODE | DESCRIPTION | QTY | VALIDITY | NOTES |
|------|------------|---------------------|-----|----------|-------|
| 36 | 97611111AA | 右ブラケット | 1 | | |
| | 97611121AA | 右ブラケット | 1 | | |
| | 97611131AA | STAFFA DESTRA BASSA | 1 | | |
| 37 | 76414381A | ラバー | 1 | | |



TEL01135

DRAWING 27A - リアマッドガード

GROUP フレーム

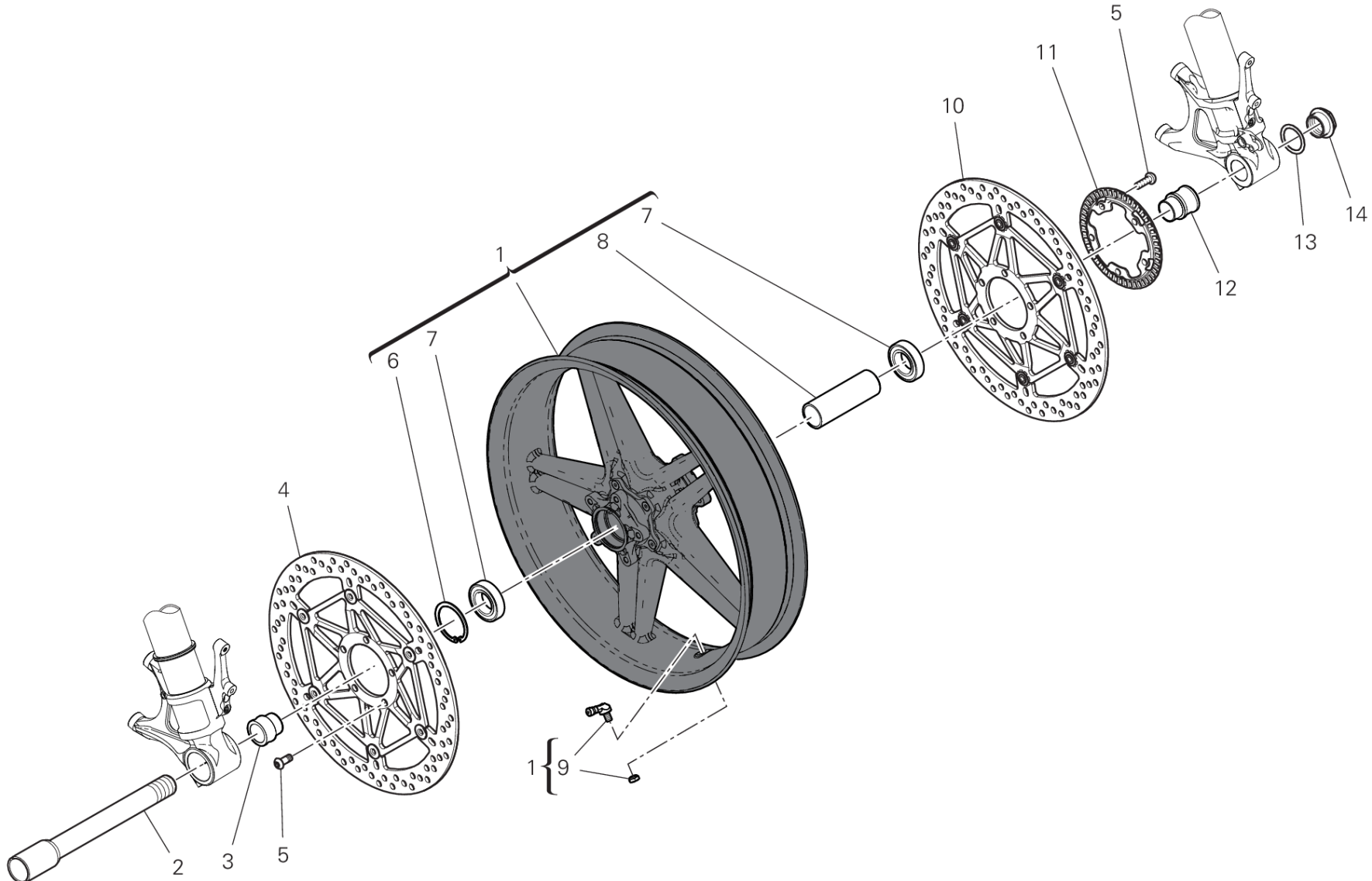


| POS. | CODE | DESCRIPTION | QTY | VALIDITY | NOTES |
|------|------------|-------------|-----|----------|-------|
| 1 | 56511231A | リアマッドガード | 1 | | |
| 2 | 77214411BA | 専用スクルー | 5 | | |



DRAWING 28A - フロントホイール GROUP フレーム

TEL01644



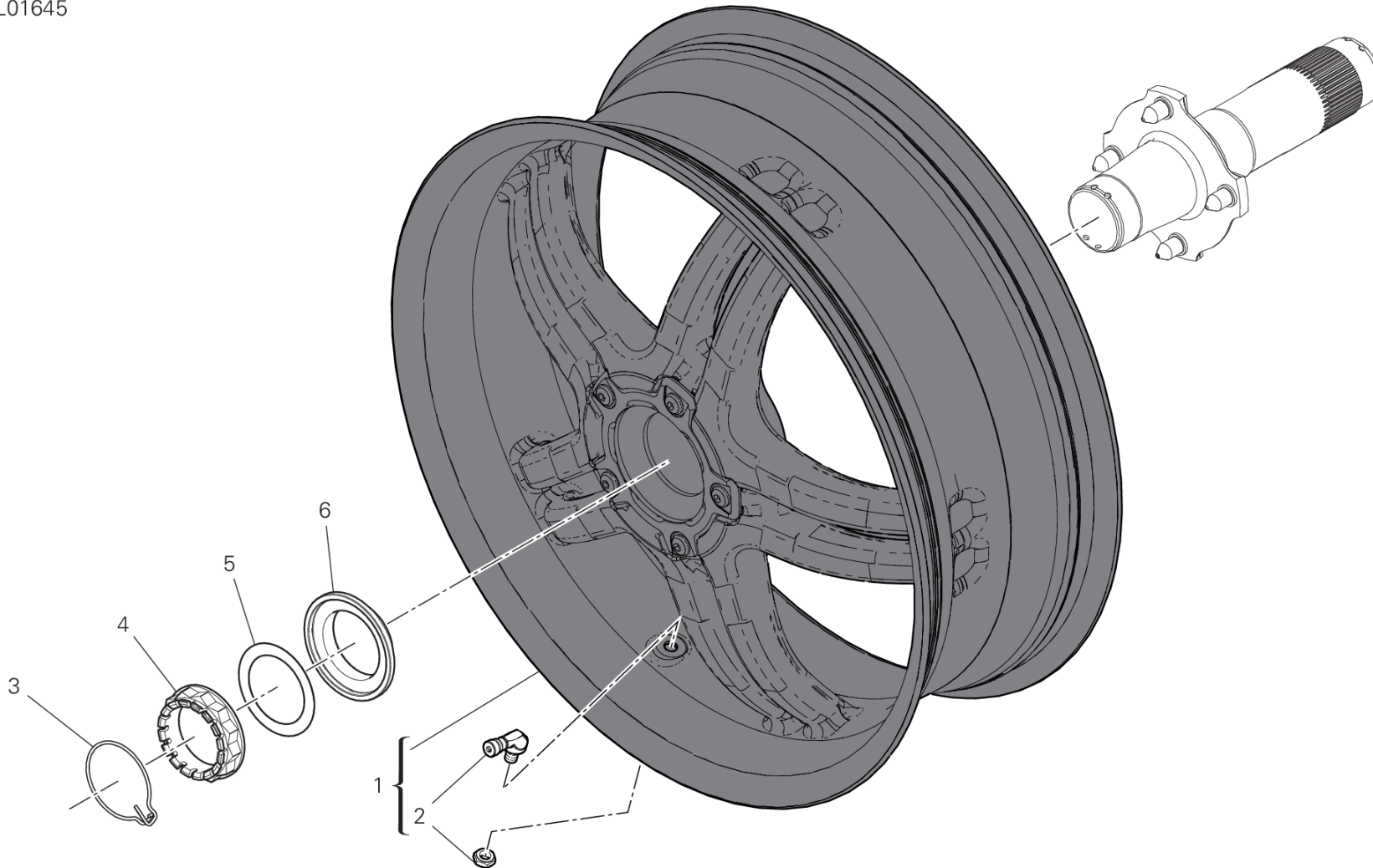
DRAWING 28A - フロントホイール GROUP フレーム



| POS. | CODE | DESCRIPTION | QTY | VALIDITY | NOTES |
|------|------------|---------------|-----|----------|-------|
| 1 | 501P2053BA | フロントホイールリム | 1 | | |
| 2 | 81910692AA | フロントホイールシャフト | 1 | | |
| 3 | 71413461AA | 右スペーサー | 1 | | |
| 4 | 49240901A | 右フロントブレーキディスク | 1 | | |
| 5 | 72010513C | スクリュー | 10 | | |
| 6 | 88440891A | サークリップ | 1 | | |
| 7 | 70241831A | ベアリング | 2 | | |
| 8 | 71413481AA | インナースペーサー | 1 | | |
| 9 | 49720081A | チューブレスタイヤバルブ | 1 | | |
| 10 | 49240891A | 左フロントブレーキディスク | 1 | | |
| 11 | 504Z0381AA | PHONIC WHEEL | 1 | | |
| 12 | 71413471AA | 左スペーサー | 1 | | |
| 13 | 85212221A | ワッシャー | 1 | | |
| 14 | 74810651AB | ホイールシャフトナット | 1 | | |



TEL01645



DRAWING 29A - リアホイール

GROUP フレーム

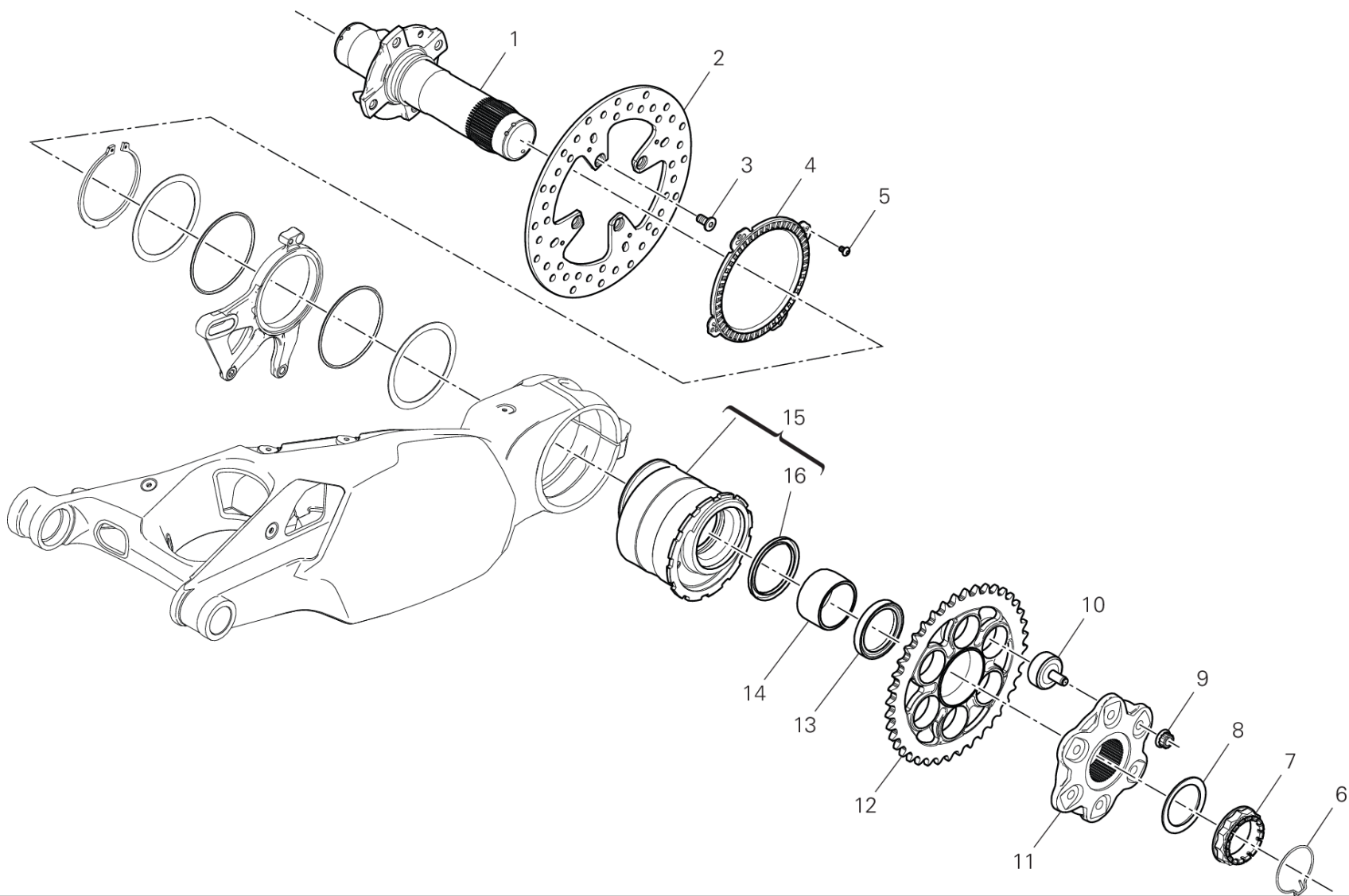


| POS. | CODE | DESCRIPTION | QTY | VALIDITY | NOTES |
|------|------------|---------------------|-----|----------|-------|
| 1 | 502P2301AA | リアホイールリム | 1 | | |
| 2 | 49720081A | チューブレスタイヤバルブ | 1 | | |
| 3 | 75910222A | リテーナー | 1 | | |
| 4 | 75011911AA | ホイールシャフトナット M48X1.5 | 1 | | |
| 5 | 85212211A | ワッシャー 48.5X65X0.5 | 1 | | |
| 6 | 71411352AB | スペーサー | 1 | | |



DRAWING 29B - リアホイールシャフト GROUP フレーム

TEL01136



DRAWING 29B - リアホイールシャフト GROUP フレーム

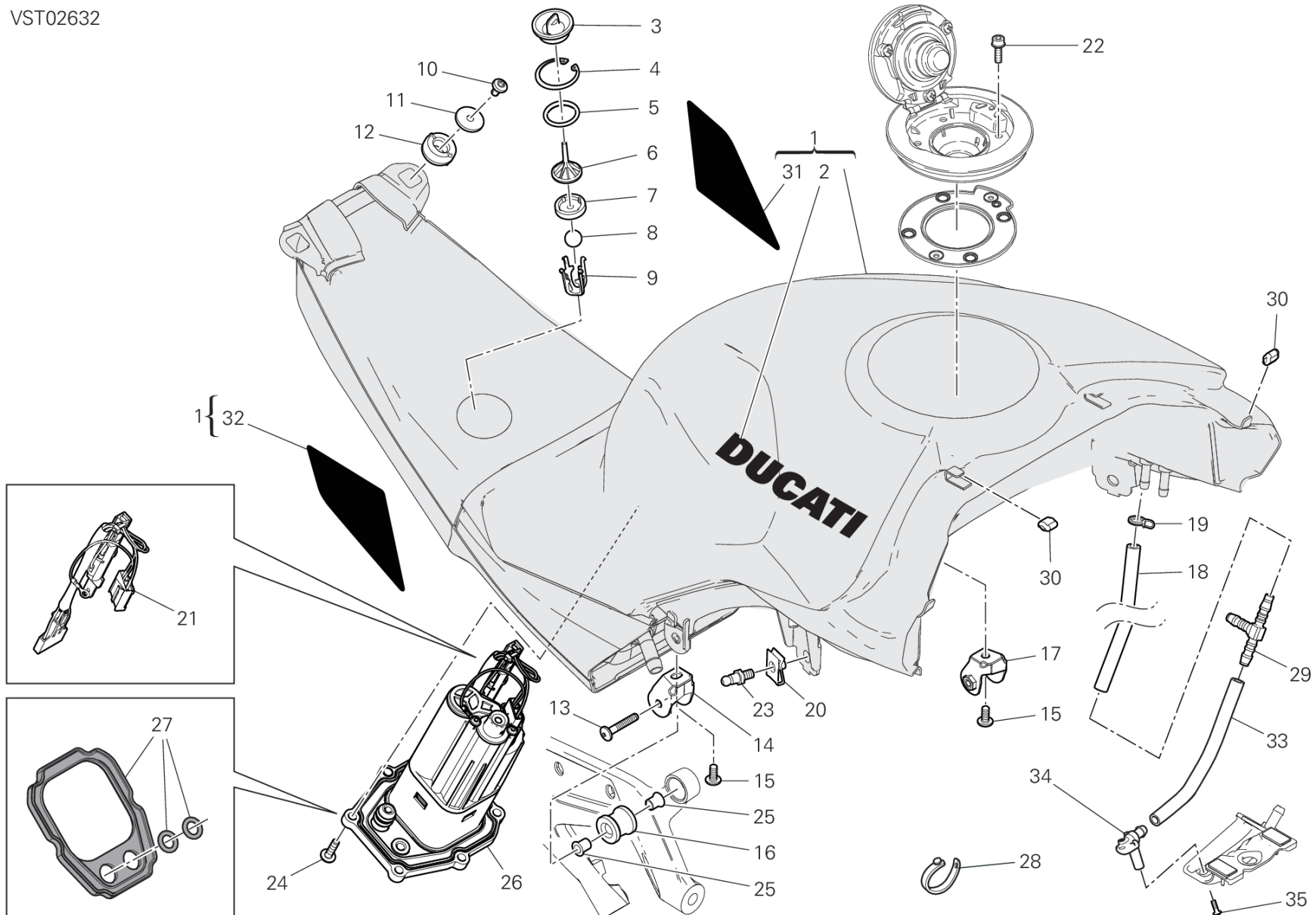


| POS. | CODE | DESCRIPTION | QTY | VALIDITY | NOTES |
|------|------------|-----------------------|-----|----------|-------|
| 1 | 81920831AA | リアホイールシャフト | 1 | | |
| 2 | 49210061A | リアブレーキディスク | 1 | | |
| 3 | 77918261AA | スクリュー | 4 | | |
| 4 | 50410091A | REAR PHONIC WHEEL | 1 | | |
| 5 | 72050159EA | スクリュー | 4 | | |
| 6 | 75910222A | リテーナー | 1 | | |
| 7 | 75012072AA | ナット | 1 | | |
| 8 | 85212211A | ワッシャー 48.5X65X0.5 | 1 | | |
| 9 | 74810461A | フランジナット M10X1 | 6 | | |
| 10 | 70010571A | RUBBER CUSH DRIVE HUB | 6 | | |
| 11 | 16016861AA | リアスプロケットフランジ | 1 | | |
| 12 | 49412121AA | リアスプロケット Z41 | 1 | | |
| 13 | 71413531AA | リアスプロケットスペーサー | 1 | | |
| 14 | 88110541A | インナースペーサー | 1 | | |
| 15 | 75620171A | HUB | 1 | | |
| 16 | 93010102A | ダストガード | 1 | | |



DRAWING 30A - フェューエルタンク GROUP フレーム

VST02632



DRAWING 30A - フューエルタンク

GROUP フレーム

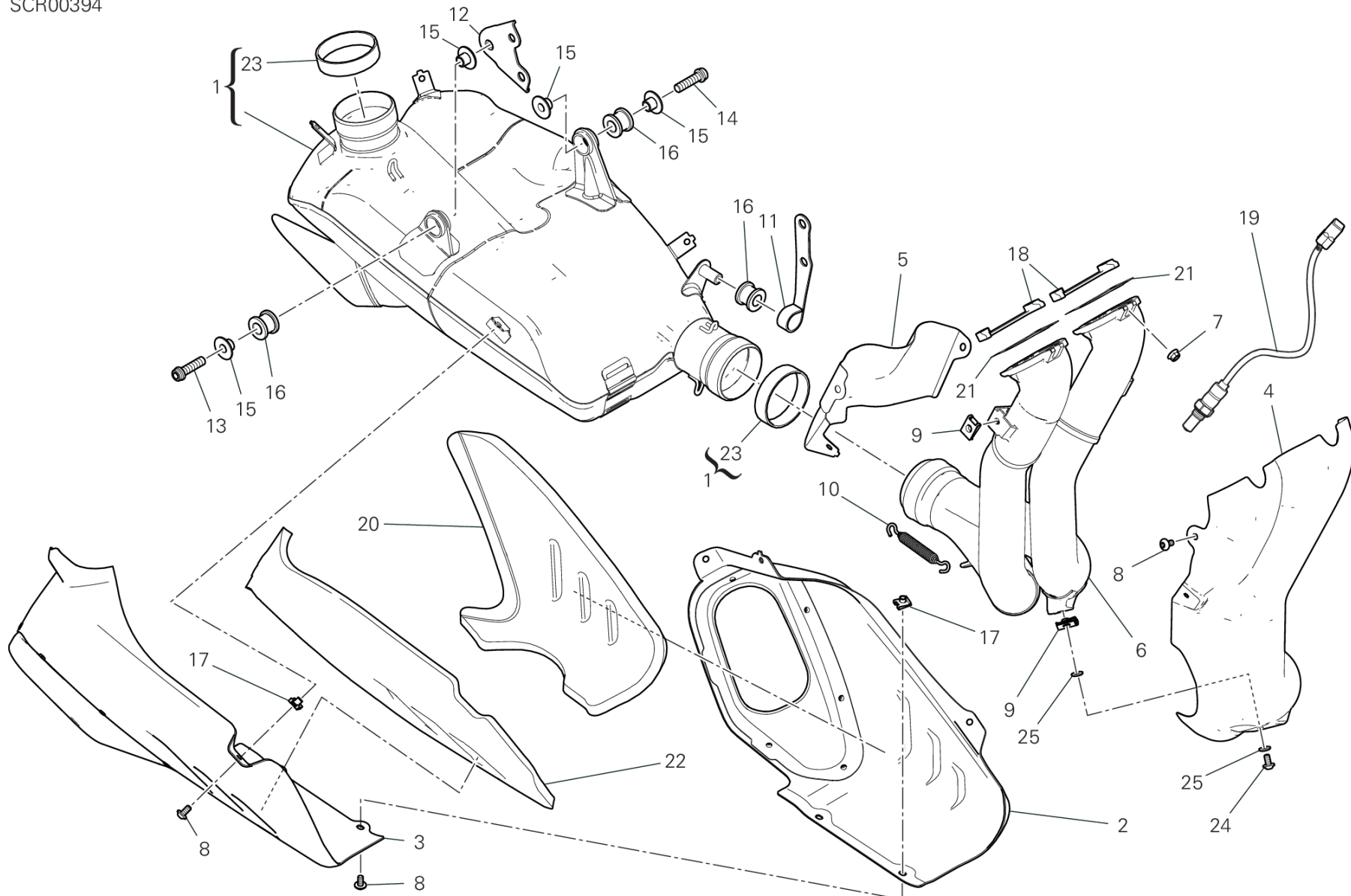


| POS. | CODE | DESCRIPTION | QTY | VALIDITY | NOTES |
|------|------------|--------------------------------|-----|----------|-------|
| 1 | 58613161AA | SERBATOIO CARBURANTE ALLUMINIO | 1 | | |
| 2 | 43818151C | ステッカー DUCATI | 2 | | |
| 3 | 87211343A | プラグ | 1 | | |
| 4 | 88450351A | サークリップ | 1 | | |
| 5 | 46320226A | Oリング | 1 | | |
| 6 | 7131C961A | スペーサー | 1 | | |
| 7 | 79111312A | ガasket | 1 | | |
| 8 | 84740161A | ボール | 1 | | |
| 9 | 8291H141A | マウント | 1 | | |
| 10 | 77244168B | スクリュー | 2 | | |
| 11 | 85611711AA | ワッシャー | 2 | | |
| 12 | 76411861A | ラバー | 2 | | |
| 13 | 71850253C | スクリュー | 2 | | |
| 14 | 8301G051AB | 右ブラケット | 1 | | |
| 15 | 77244178B | スクリュー | 2 | | |
| 16 | 76414272A | 耐震ラバー | 2 | | |
| 17 | 8301G061AB | 左ブラケット | 1 | | |
| 18 | 59019081A | ドレインホース | 1 | | |
| 19 | 74140431A | クランプ | 1 | | |
| 20 | 85040381A | クイックファスナー | 2 | | |
| 21 | 69928751A | サーミスター | 1 | | |
| 22 | 77156418B | スクリュー TCEIF M5X16 | 4 | | |
| 23 | 85044441A | ピン | 2 | | |
| 24 | 77244213B | スクリュー TBEI M5X20 | 6 | | |
| 25 | 7131C881BA | スペーサー | 4 | | |
| 26 | 16024371A | フューエルポンプ | 1 | | |
| 27 | 69926441A | GASKET KIT | 1 | | |
| 28 | 74110551A | ラバークランプ 39MM | 4 | | |
| 29 | 81446871A | 3ウェイジョイント | 1 | | |
| 30 | 86613311A | ラバーパッド | 4 | | |
| 31 | 4381G661A | LEFT STICKER | 1 | | |
| 32 | 4381G671A | RIGHT STICKER | 1 | | |
| 33 | 59019051A | ドレインホース | 1 | | |
| 34 | 81417581A | ジョイント | 1 | | |
| 35 | 77440213C | スクリュー | 1 | | |



DRAWING 31A - エキゾーストシステム GROUP フレーム

SCR00394



DRAWING 31A - エキゾーストシステム

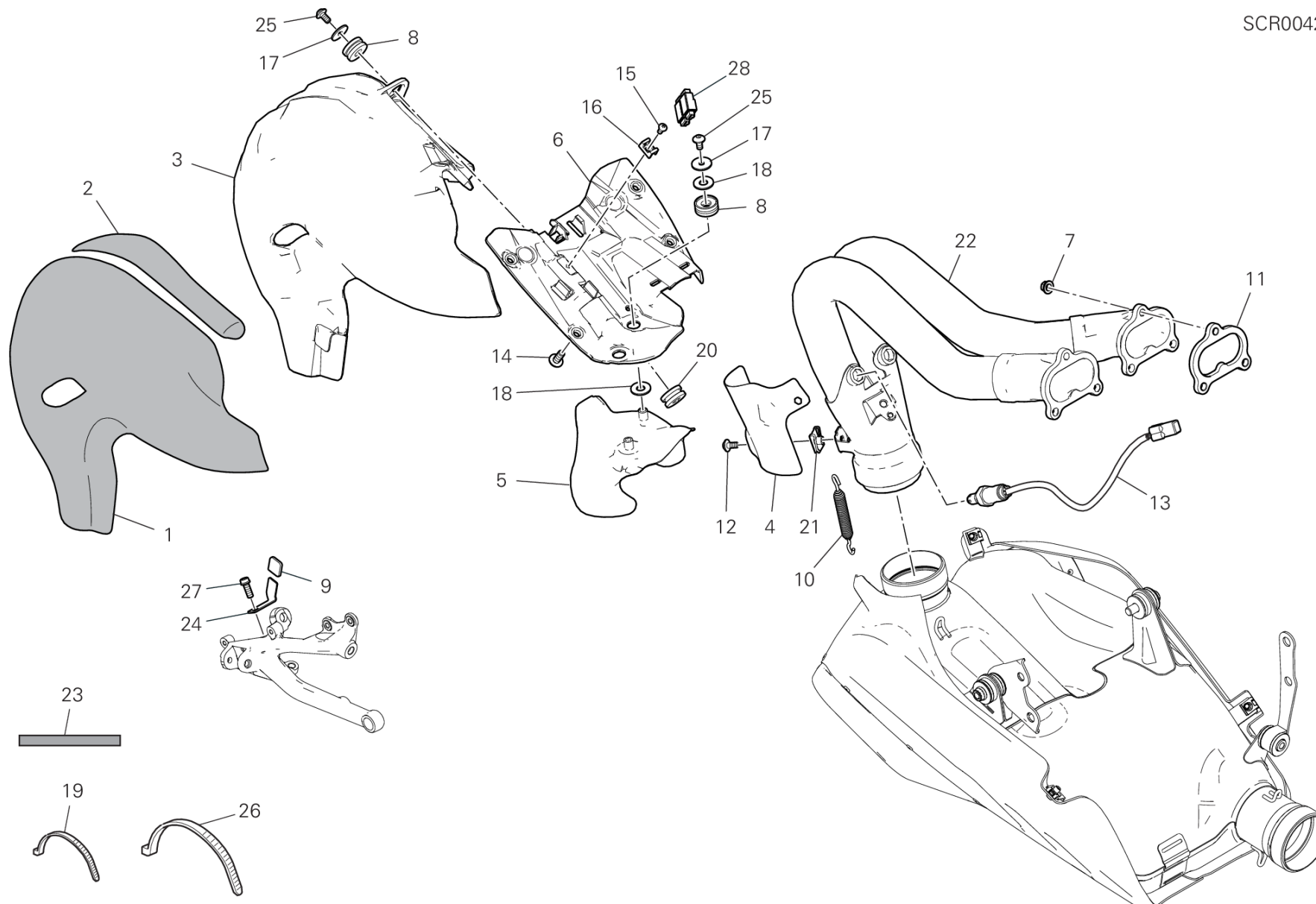
GROUP フレーム



| POS. | CODE | DESCRIPTION | QTY | VALIDITY | NOTES |
|------|------------|-------------------------------|-----|----------|-------|
| 1 | 57415041A | SILENZIATORE COMPLETO | 1 | | |
| 2 | 46026981AA | CAP LH | 1 | | |
| 3 | 46027001AA | CAP RH | 1 | | |
| 4 | 46110553B | HEAT GUARD | 1 | | |
| 5 | 46110561B | HEAT GUARD | 1 | | |
| 6 | 57015222A | フロントエキゾーストマニホールド | 1 | | |
| 7 | 74810361A | ナット | 6 | | |
| 8 | 77244168B | スクリュー | 9 | | |
| 9 | 85044691A | クイックファスナー | 5 | | |
| 10 | 79925941A | COMPLETE SPRING | 2 | | |
| 11 | 57610991AA | サイレンサーマウントブラケット | 1 | | |
| 12 | 57610981AA | サイレンサーマウントブラケット | 1 | | |
| 13 | 77157278B | スクリュー TCEIF M8X30 | 1 | | |
| 14 | 77113851A | スクリュー TCEIF M8X35 | 1 | | |
| 15 | 71615551AA | スペーサー | 4 | | |
| 16 | 76412472A | ラバー | 3 | | |
| 17 | 85041951AA | クイックファスナー | 6 | | |
| 18 | 48810093AA | プレート | 2 | | |
| 19 | 55215021A | ラムダセンサー | 2 | | |
| 20 | 48611271A | 消音パネル | 1 | | |
| 21 | 79010341B | エキゾーストガスカート | 2 | | |
| 22 | 48611281A | ACOUSTIC INSULATION PANEL, RH | 1 | | |
| 23 | 79010511A | ガスカート | 2 | | |
| 24 | 77244188B | スクリュー | 1 | | |
| 25 | 85213111AB | ワッシャー | 2 | | |



SCR00425



DRAWING 31B - エキゾーストシステム

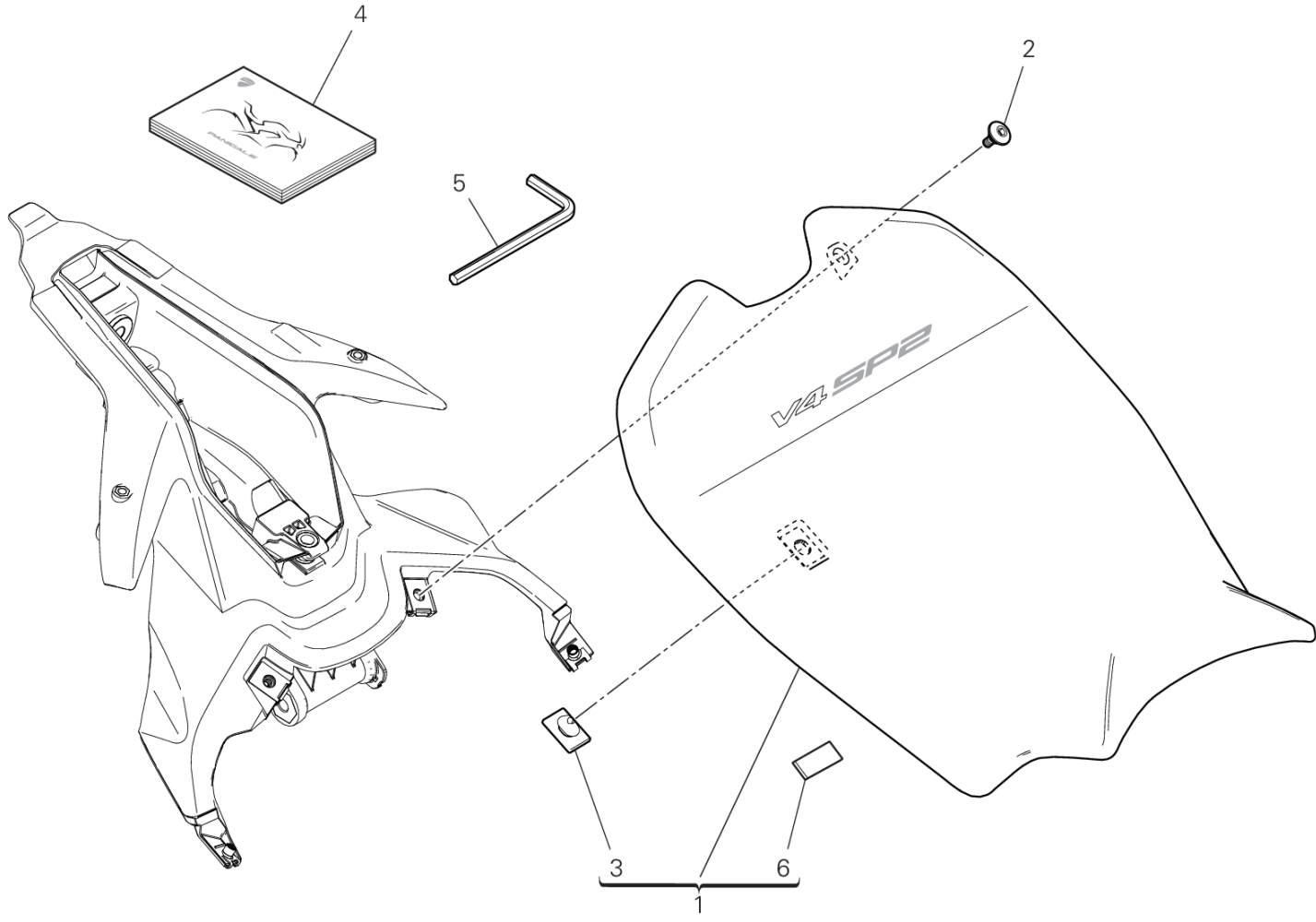
GROUP フレーム



| POS. | CODE | DESCRIPTION | QTY | VALIDITY | NOTES |
|------|------------|-----------------------------|-----|----------|-------|
| 1 | 4601L211A | THERMOREFLECTING PROTECTION | 1 | | |
| 2 | 4601L252A | THERMOREFLECTING PROTECTION | 1 | | |
| 3 | 46111102A | HEAT GUARD REAR | 1 | | |
| 4 | 46111141A | HEAT GUARD BOTTOM | 1 | | |
| 5 | 46111132A | HEAT GUARD UPPER | 1 | | |
| 6 | 46111092A | HEAT GUARD | 1 | | |
| 7 | 74810361A | ナット | 6 | | |
| 8 | 76411821A | 耐震ラバー | 2 | | |
| 9 | 76414381A | ラバー | 1 | | |
| 10 | 79925941A | COMPLETE SPRING | 4 | | |
| 11 | 79010321B | エキゾーストガスケット | 2 | | |
| 12 | 77244163B | スクリュー TBEI M5X10 | 2 | | |
| 13 | 55215021A | ラムダセンサー | 2 | | |
| 14 | 77240423C | スクリュー | 4 | | |
| 15 | 77440141A | SCREW, TAPPING 4X8 WN1412 | 3 | | |
| 16 | 85041711A | HOSE GUIDE | 1 | | |
| 17 | 85213111AA | ワッシャー | 3 | | |
| 18 | 85640121A | ワッシャー | 4 | | |
| 19 | 069191030 | クランプ | 3 | | |
| 20 | 76411501A | ラバー | 1 | | |
| 21 | 85044691A | クイックファスナー | 4 | | |
| 22 | 57015211A | エキゾーストホース | 1 | | |
| 23 | 4601I521A | THERMOREFLECTING PROTECTION | 4 | | |
| 24 | 8271G111AA | プレート | 1 | | |
| 25 | 77240253C | スクリュー | 3 | | |
| 26 | 74142941A | クランプ | 1 | | |
| 27 | 77156658B | スクリュー TCEIF M6X16 | 1 | | |
| 28 | 86612741A | BRACKET, CONNECTOR | 1 | | |



VST02423



DRAWING 32A - ライダーシート

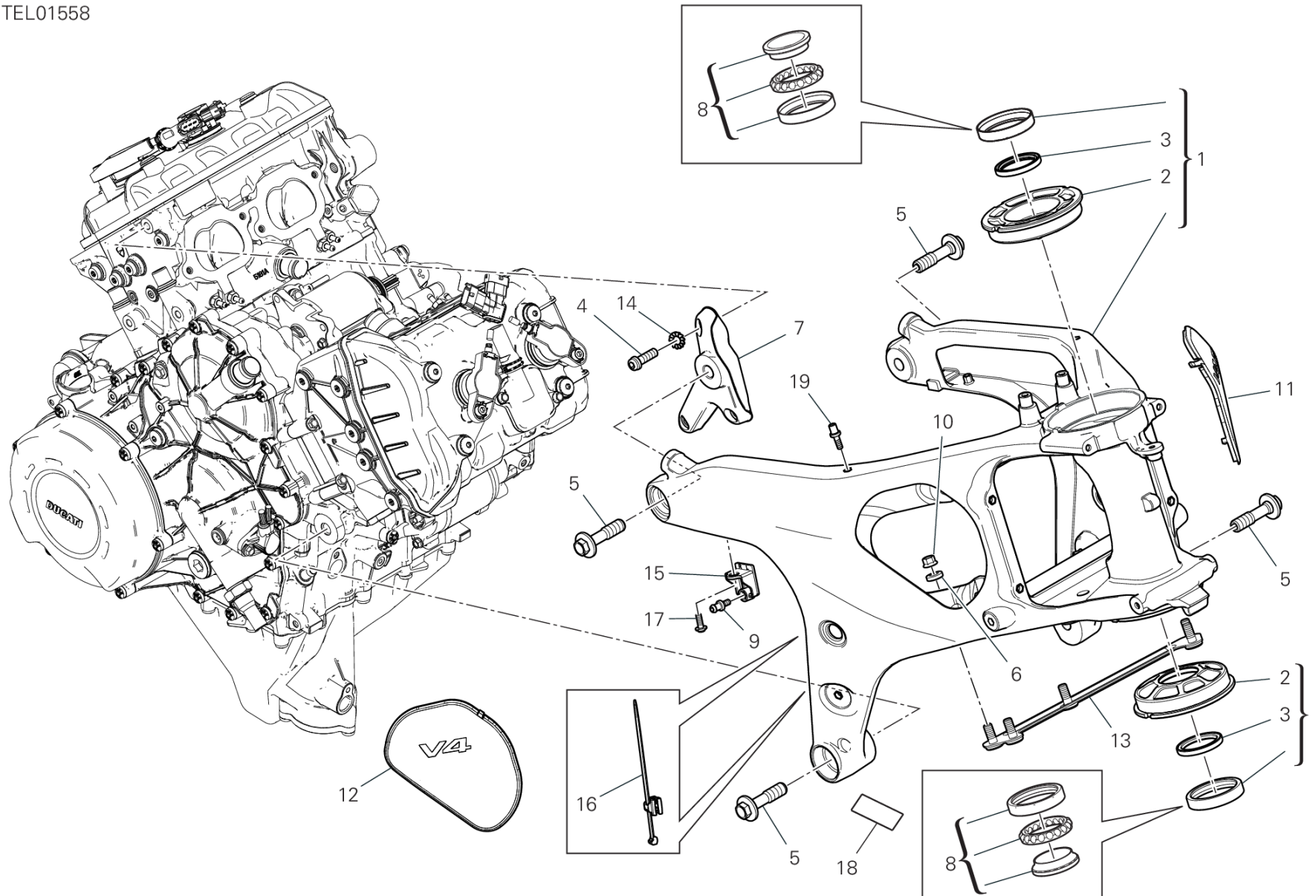
GROUP フレーム



| POS. | CODE | DESCRIPTION | QTY | VALIDITY | NOTES |
|------|------------|------------------|-----|----------|---------------------|
| 1 | 595P7031AD | ライダーシート | 1 | | |
| 2 | 77214411AA | スクリュー TCEIF M5X9 | 2 | | |
| 3 | 86610301A | パッド | 10 | | |
| 4 | 91376431AR | オーナーズマニュアル | 1 | | ARABIC |
| | 91376431BG | オーナーズマニュアル | 1 | | BULGARIAN |
| | 91376431CA | オーナーズマニュアル | 1 | | CANADA/FRA |
| | 91376431CS | オーナーズマニュアル | 1 | | CZECH REPUBLIC |
| | 91376431DA | オーナーズマニュアル | 1 | | DENMARK |
| | 91376431DE | オーナーズマニュアル | 1 | | GERMAN |
| | 91376431EL | オーナーズマニュアル | 1 | | GREECE |
| | 91376431EN | オーナーズマニュアル | 1 | | ENGLISH |
| | 91376431ES | オーナーズマニュアル | 1 | | SPANISH |
| | 91376431FI | オーナーズマニュアル | 1 | | FINLAND |
| | 91376431FR | オーナーズマニュアル | 1 | | FRENCH |
| | 91376431HR | オーナーズマニュアル | 1 | | CROATIA |
| | 91376431HU | オーナーズマニュアル | 1 | | HUNGARY |
| | 91376431IT | オーナーズマニュアル | 1 | | ITALY |
| | 91376431JA | オーナーズマニュアル | 1 | | JAPAN |
| | 91376431KO | オーナーズマニュアル | 1 | | KOREA |
| | 91376431MX | オーナーズマニュアル | 1 | | MEXICO/ESP |
| | 91376431NL | オーナーズマニュアル | 1 | | HOLLAND |
| | 91376431NO | オーナーズマニュアル | 1 | | NORWAY |
| | 91376431PL | オーナーズマニュアル | 1 | | POLAND |
| | 91376431PT | オーナーズマニュアル | 1 | | PORTUGUESE |
| | 91376431RO | オーナーズマニュアル | 1 | | ROMANIA |
| | 91376431RU | オーナーズマニュアル | 1 | | RUSSIAN |
| | 91376431SK | オーナーズマニュアル | 1 | | SLOVAK |
| | 91376431SL | オーナーズマニュアル | 1 | | SLOVENIA |
| | 91376431SV | オーナーズマニュアル | 1 | | SWEDEN |
| | 91376431US | オーナーズマニュアル | 1 | | USA |
| | 91376431ZH | オーナーズマニュアル | 1 | | TRADITIONAL CHINESE |
| 5 | 69710151A | 六角棒レンチ 4MM | 1 | | |
| 6 | 78812011A | ラバーパッド | 1 | | |



TEL01558



DRAWING 33A - フレーム

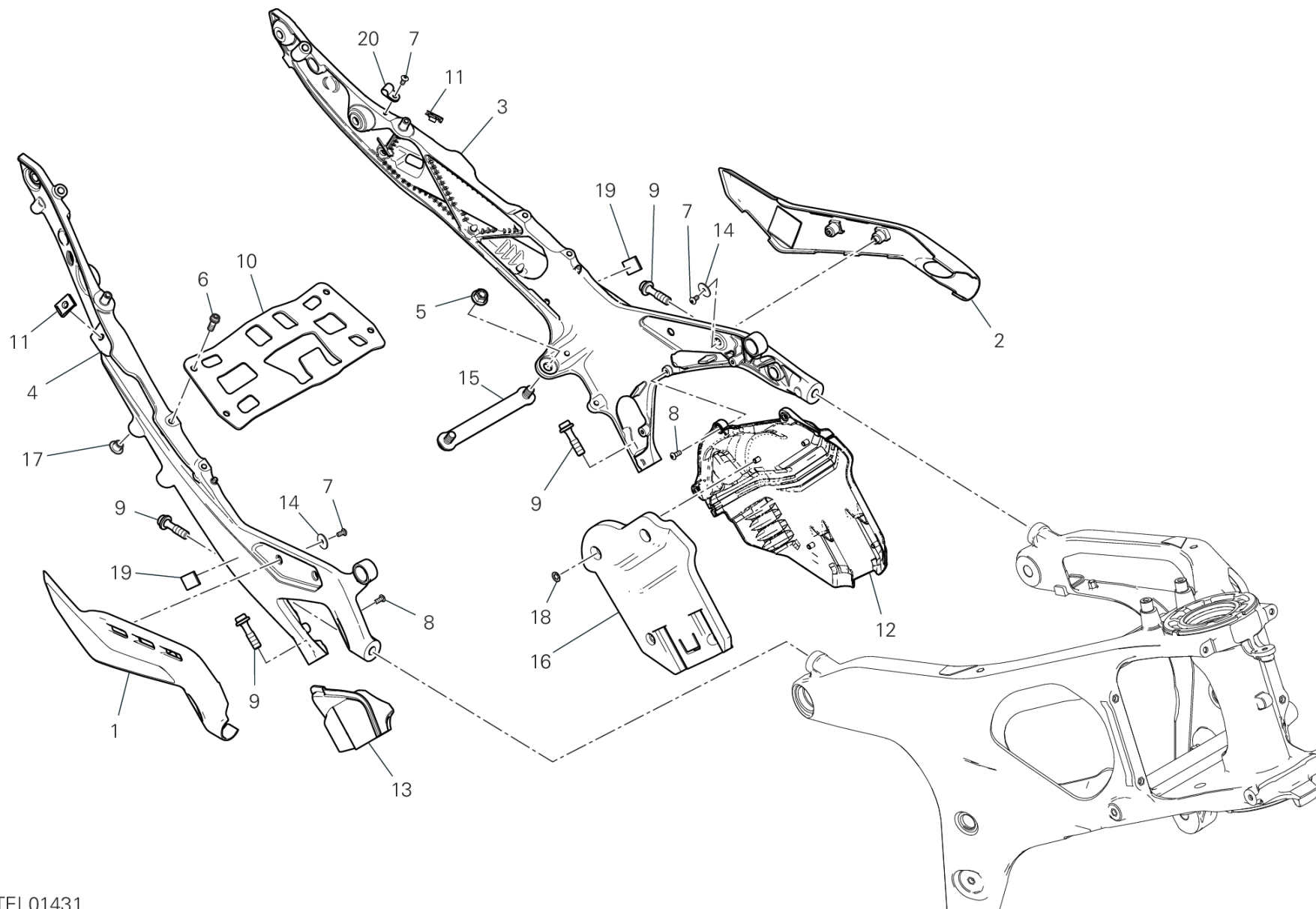
GROUP フレーム



| POS. | CODE | DESCRIPTION | QTY | VALIDITY | NOTES |
|------|------------|--------------------------------|-----|----------|-------|
| 1 | 47023224AA | フレーム | 1 | | |
| 2 | 75610361AA | BUSH | 2 | | |
| 3 | 93041911A | ダストガード | 2 | | |
| 4 | 7715725BG | スクリュー | 3 | | |
| 5 | 7791A842AA | 専用スクリュー | 4 | | |
| 6 | 7131D641AA | スペーサー | 4 | | |
| 7 | 82919242AA | 右マウント | 1 | | |
| 8 | 70241231A | BEARING, STEERING NTN SF07A17P | 2 | | |
| 9 | 7791B103AA | 専用スクリュー | 2 | | |
| 10 | 74840341B | ナット M8 | 4 | | |
| 11 | 46017141A | CAP LH | 1 | | |
| 12 | 46017152A | CAP RH | 1 | | |
| 13 | 48810121AA | ROD | 1 | | |
| 14 | 85540091A | 歯付きロックワッシャー | 3 | | |
| 15 | 8291I191A | BRACKET, FAIRING | 2 | | |
| 16 | 75841031A | クランプ | 2 | | |
| 17 | 77244183B | スクリュー TBEI M5X14 | 2 | | |
| 18 | 92610051A | 摩耗防止プロテクション | 1 | | |
| 19 | 7791B311AA | 専用スクリュー | 2 | | |



DRAWING 33B - リアサブフレーム GROUP フレーム



TEL01431

DRAWING 33B - リアサブフレーム

GROUP フレーム

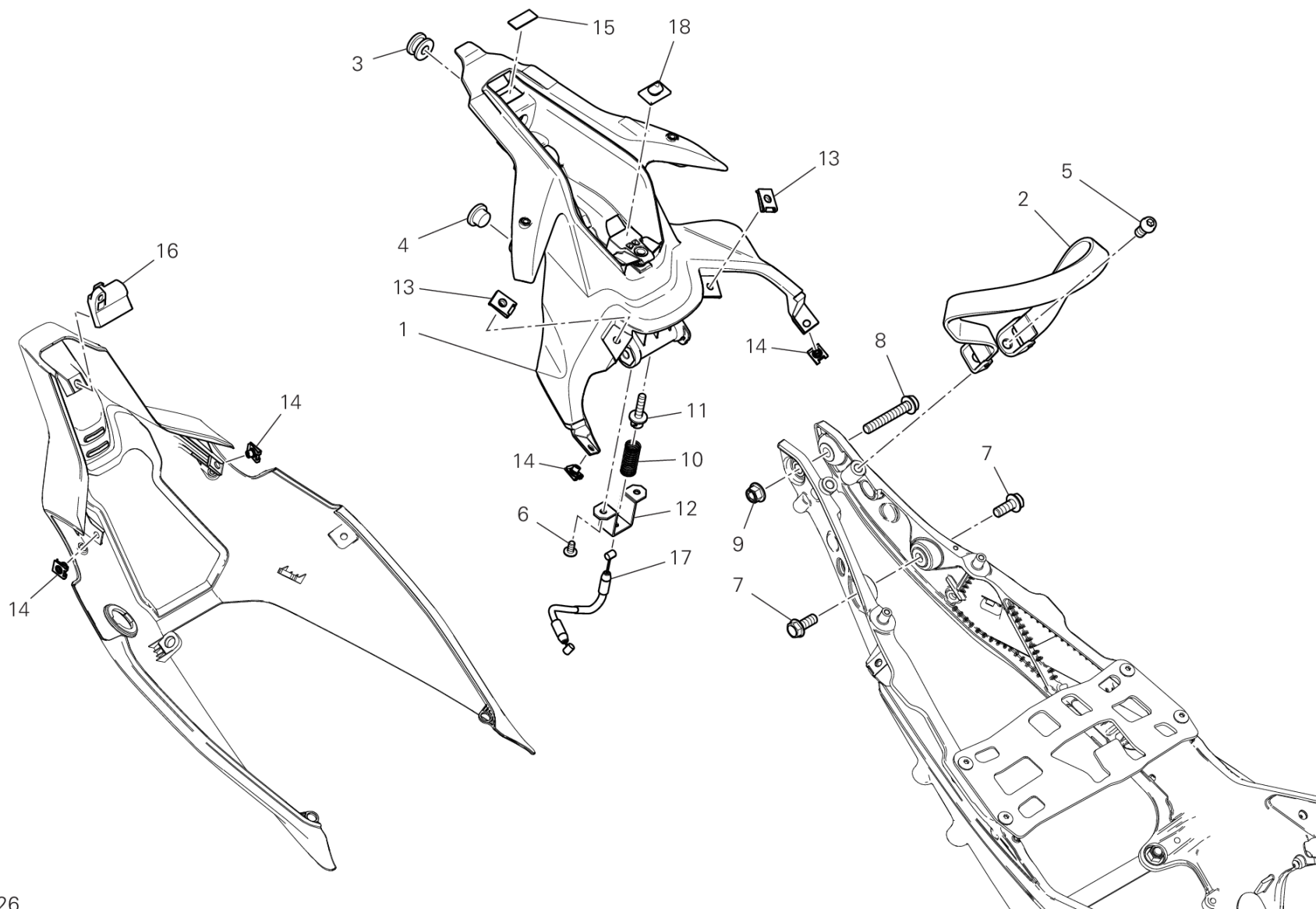


| POS. | CODE | DESCRIPTION | QTY | VALIDITY | NOTES |
|------|------------|-----------------------|-----|----------|-------|
| 1 | 46016881A | CAP RH | 1 | | |
| 2 | 46016871A | CAP LH | 1 | | |
| 3 | 47111174AA | REAR FRAME L.H. | 1 | | |
| 4 | 47111184AA | REAR FRAME R.H. | 1 | | |
| 5 | 74941128B | ナット M8 | 2 | | |
| 6 | 77156643B | SCREW TCEIF M6X14 8.8 | 4 | | |
| 7 | 77550171A | スクリュー TBEI M4X8 | 5 | | |
| 8 | 77550221A | スクリュー TBEI M4X10 | 6 | | |
| 9 | 7791B321AA | 専用スクリュー | 4 | | |
| 10 | 8291G821AA | SEAT SUPPORT | 1 | | |
| 11 | 85044691A | クイックファスナー | 2 | | |
| 12 | 4601I311A | CAP LH | 1 | | |
| 13 | 4601G561A | CAP RH | 1 | | |
| 14 | 85213751AA | ワッシャー | 4 | | |
| 15 | 48810082AA | ブラケット | 1 | | |
| 16 | 48612041B | 消音パネル | 1 | | |
| 17 | 87240821A | プラグ | 4 | | |
| 18 | 85040521A | クリップ | 4 | | |
| 19 | 85042461A | DUAL LOCK | 4 | | |
| 20 | 75840911A | ケーブルガイド | 1 | | |



DRAWING 33C - LOCKER

GROUP フレーム



TEL01126

PANIGALE V4 SP2 /24

027000024

DRAWING 33C - LOCKER

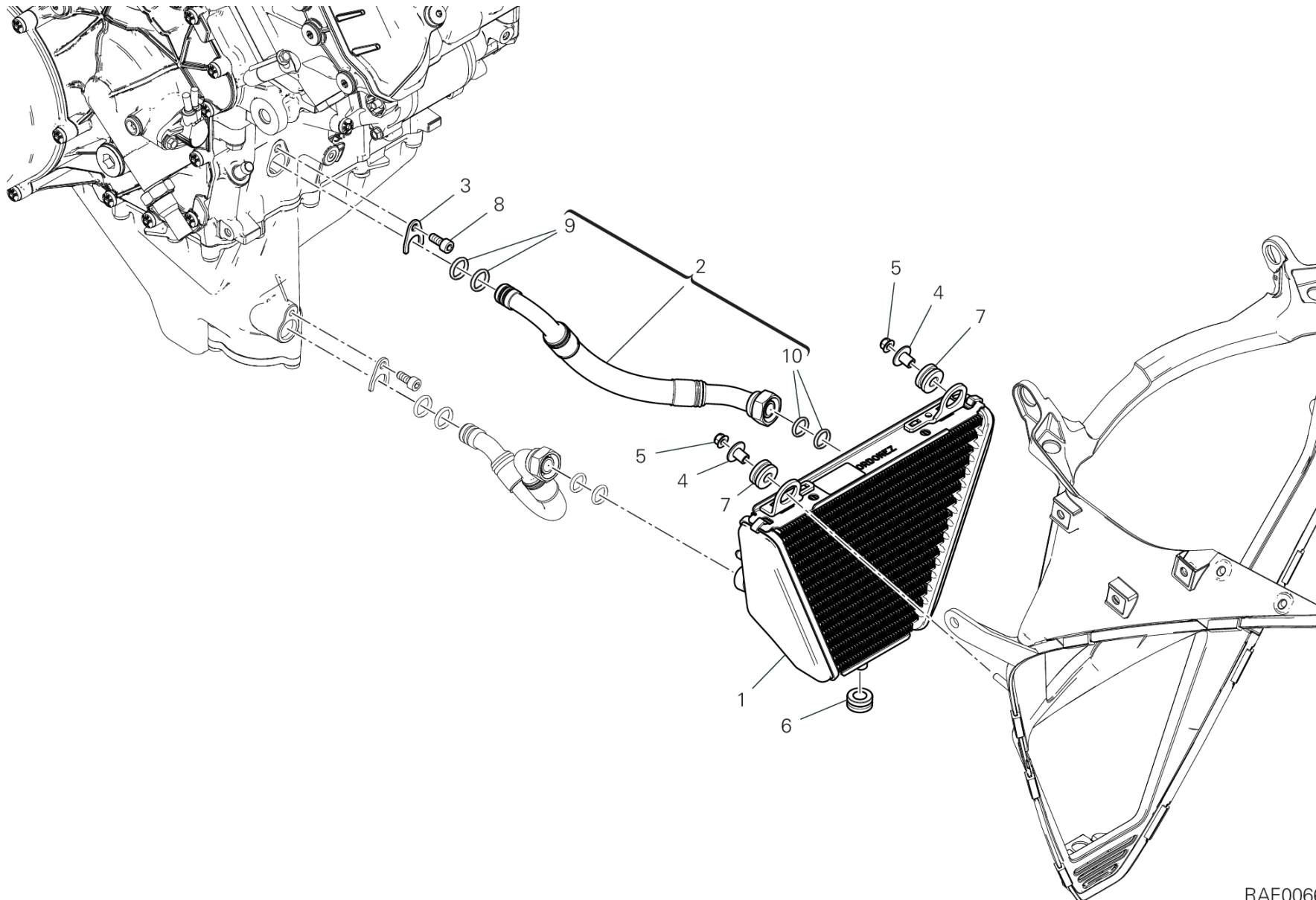
GROUP フレーム



| POS. | CODE | DESCRIPTION | QTY | VALIDITY | NOTES |
|------|------------|-------------------|-----|----------|-------|
| 1 | 48312054A | LOCKER | 1 | | |
| 2 | 59513412A | ベルト | 1 | | |
| 3 | 76411491A | ラバー | 1 | | |
| 4 | 76414282A | ラバー | 2 | | |
| 5 | 77157213B | スクリュー TCEIF M8X16 | 2 | | |
| 6 | 77240253C | スクリュー | 2 | | |
| 7 | 77251308B | スクリュー | 2 | | |
| 8 | 77251388B | スクリュー | 1 | | |
| 9 | 74941128B | ナット M8 | 1 | | |
| 10 | 79913021A | スプリング | 1 | | |
| 11 | 82115751AA | ピン | 1 | | |
| 12 | 82718481AA | ブラケット | 1 | | |
| 13 | 85044691A | クイックファスナー | 2 | | |
| 14 | 85041951AA | クイックファスナー | 4 | | |
| 15 | 86611821A | ラバーパッド | 1 | | |
| 16 | 86612771B | パッド | 1 | | |
| 17 | 73210651B | CABLE, SEAT LOCK | 1 | | |
| 18 | 86610301A | パッド | 1 | | |



DRAWING 34A - オイルクーラー GROUP フレーム



RAF00660

DRAWING 34A - オイルクーラー

GROUP フレーム

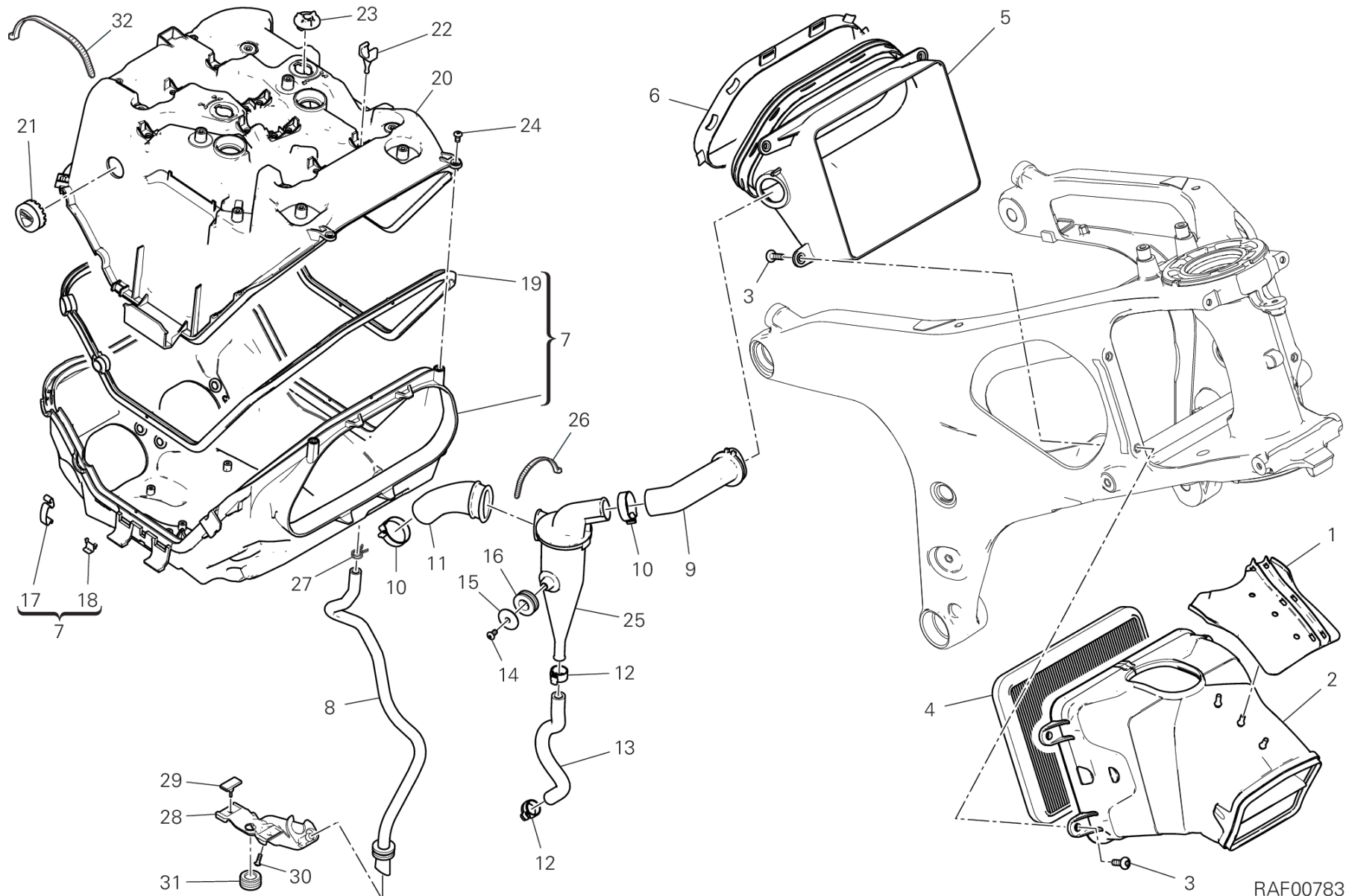


| POS. | CODE | DESCRIPTION | QTY | VALIDITY | NOTES |
|------|------------|-------------|-----|----------|-------|
| 1 | 54811364A | オイルクーラー | 1 | | |
| 2 | 54911402A | オイルデリバリーホース | 1 | | |
| 3 | 82718471AA | プレート | 1 | | |
| 4 | 71615151AA | スペーサー | 2 | | |
| 5 | 74941108B | ナット | 2 | | |
| 6 | 76410901A | ラバー | 1 | | |
| 7 | 76411501A | ラバー | 2 | | |
| 8 | 77116648B | スクリュー M6X14 | 1 | | |
| 9 | 88643141A | O-RING | 2 | | |
| 10 | 88643121A | Oリング | 2 | | |



DRAWING 35A - エアインテーク - オイルブリーザー

GROUP フレーム



RAF00783

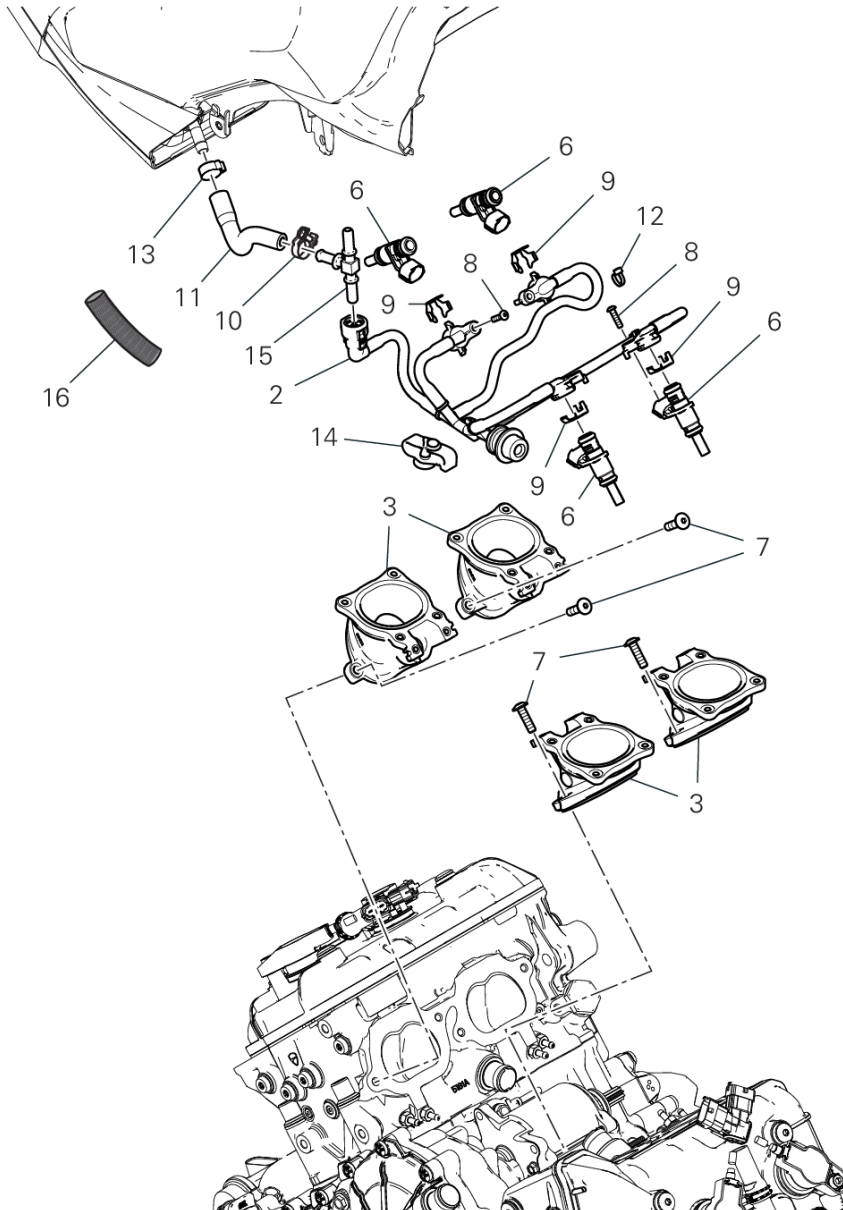
DRAWING 35A - エアインテーク - オイルブリーザー GROUP フレーム



| POS. | CODE | DESCRIPTION | QTY | VALIDITY | NOTES |
|------|------------|-----------------------|-----|----------|-------|
| 1 | 8291H031A | HOLDER WIRING | 1 | | |
| 2 | 48411492A | インテークマニホールド | 1 | | |
| 3 | 77244198B | スクリュー | 8 | | |
| 4 | 42610672A | エアフィルター | 1 | | |
| 5 | 48411531A | インテークマニホールド | 1 | | |
| 6 | 8291H082A | フランジ | 1 | | |
| 7 | 442P3201B | COVER AIR BOX , UPPER | 1 | | |
| 8 | 59019071A | エアボックスドレインホース | 1 | | |
| 9 | 87611481A | HOSE, BLOW-BY | 1 | | |
| 10 | 74142141A | クランプ | 2 | | |
| 11 | 87611472A | HOSE, BLOW-BY | 1 | | |
| 12 | 74140631A | クランプ | 2 | | |
| 13 | 93310501A | ラバーホース | 1 | | |
| 14 | 77550171A | スクリュー TBEI M4X8 | 1 | | |
| 15 | 85611711AA | ワッシャー | 1 | | |
| 16 | 76411381A | 耐震ラバー | 1 | | |
| 17 | 8501A671AA | クリップ | 11 | | |
| 18 | 8501A701A | マウント | 11 | | |
| 19 | 79111241A | ガasket | 1 | | |
| 20 | 44213212D | COVER AIR BOX , UPPER | 1 | | |
| 21 | 76410621B | ラバー | 1 | | |
| 22 | 86612411A | マウント | 5 | | |
| 23 | 87211261AB | プラグ | 2 | | |
| 24 | 77354623B | SCREW M4X10 | 2 | | |
| 25 | 58511121A | サイクロンセパレーター | 1 | | |
| 26 | 74140381A | クランプ | 3 | | |
| 27 | 74141721A | クランプ | 1 | | |
| 28 | 8301L831A | ブラケット | 1 | | |
| 29 | 86610361A | ラバーパッド | 2 | | |
| 30 | 77440213C | スクリュー | 1 | | |
| 31 | 76410901A | ラバー | 1 | | |
| 32 | 069191030 | クランプ | 1 | | |

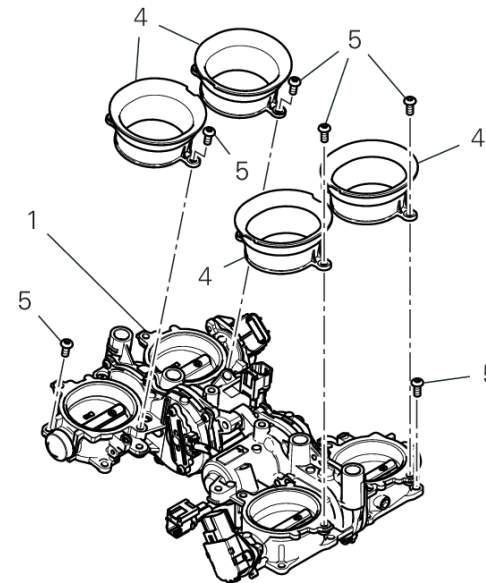


DRAWING 36A - スロットルボディ GROUP フレーム



⚠ Important!

In the event of disconnection (detachment), the pipe (11) and relevant ties (10, 13) must ALWAYS be replaced.



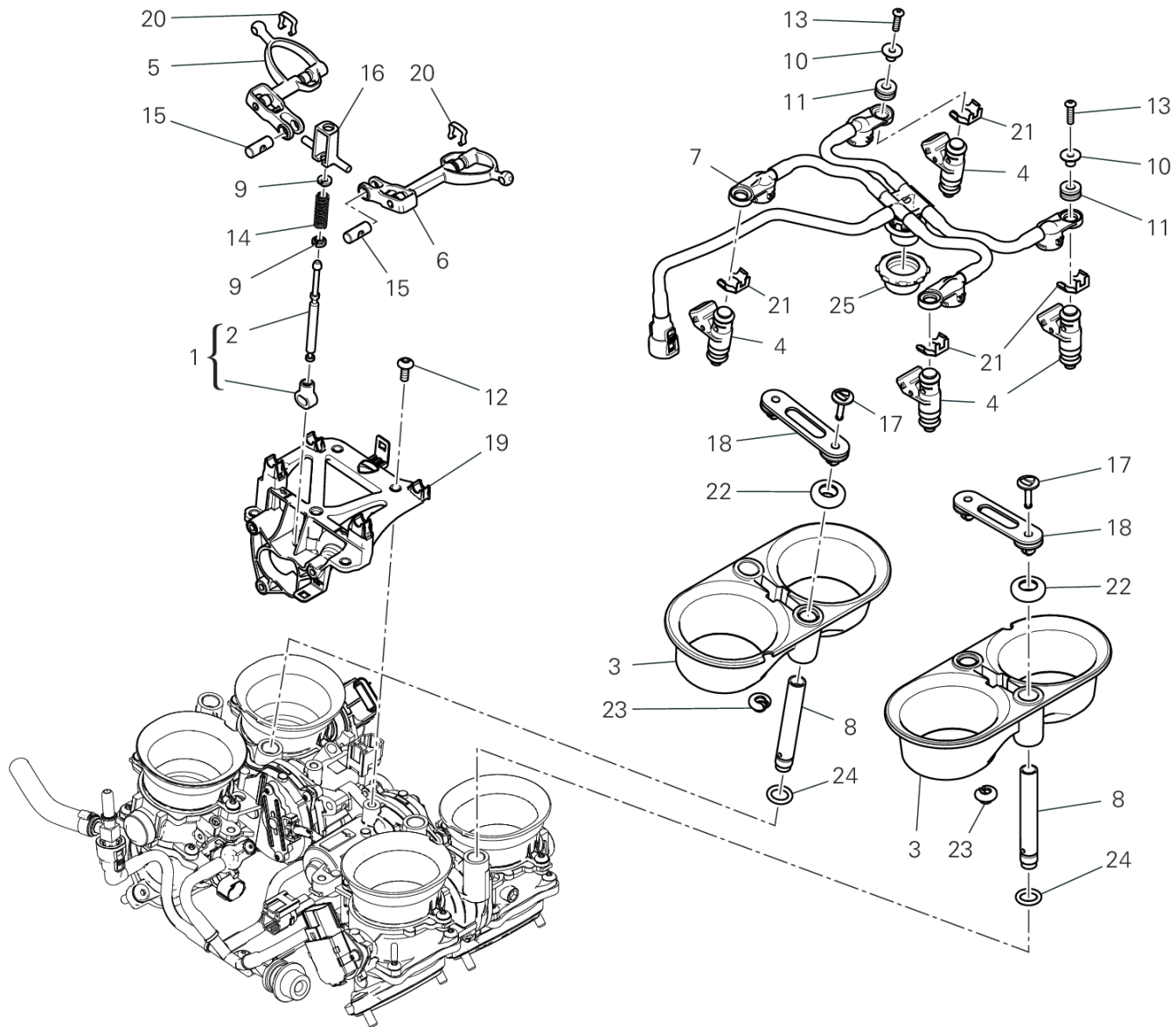
DRAWING 36A - スロットルボディ GROUP フレーム



| POS. | CODE | DESCRIPTION | QTY | VALIDITY | NOTES |
|------|------------|--------------------------|-----|----------|---|
| 1 | 28221212B | スロットルボディ | 1 | | |
| 2 | 59024144B | COMPLETE PIPE SET BOTTOM | 1 | | |
| 3 | 14010881A | インタークマニホールド | 4 | | |
| 4 | 13510661A | エアファネル | 4 | | |
| 5 | 72050173CF | スクリュー | 24 | | |
| 6 | 28040461B | インジェクター | 4 | | |
| 7 | 77240453CA | スクリュー TBEIF M6X22 10.9 | 8 | | |
| 8 | 77150208B | SCREW TCEIF M6X14 8.8 | 4 | | |
| 9 | 85042371A | クリップ | 4 | | |
| 10 | 74142121A | クランプ | 1 | | 重要！ ホース (11) と対応するクランプ (10、13) の接続を外した場合は、必ずこれらを交換してください。 |
| 11 | 59018461C | フューエルホース | 1 | | 重要！ ホース (11) と対応するクランプ (10、13) の接続を外した場合は、必ずこれらを交換してください。 |
| 12 | 74140381A | クランプ | 2 | | |
| 13 | 74142151A | クランプ | 1 | | 重要！ ホース (11) と対応するクランプ (10、13) の接続を外した場合は、必ずこれらを交換してください。 |
| 14 | 70011241AA | 耐震ダンパー | 1 | | |
| 15 | 81416301A | 3ウェイジョイント | 1 | | |
| 16 | 4601H512A | PROTECTION SHEATH | 1 | | |



DRAWING 36B - スロットルボディ GROUP フレーム



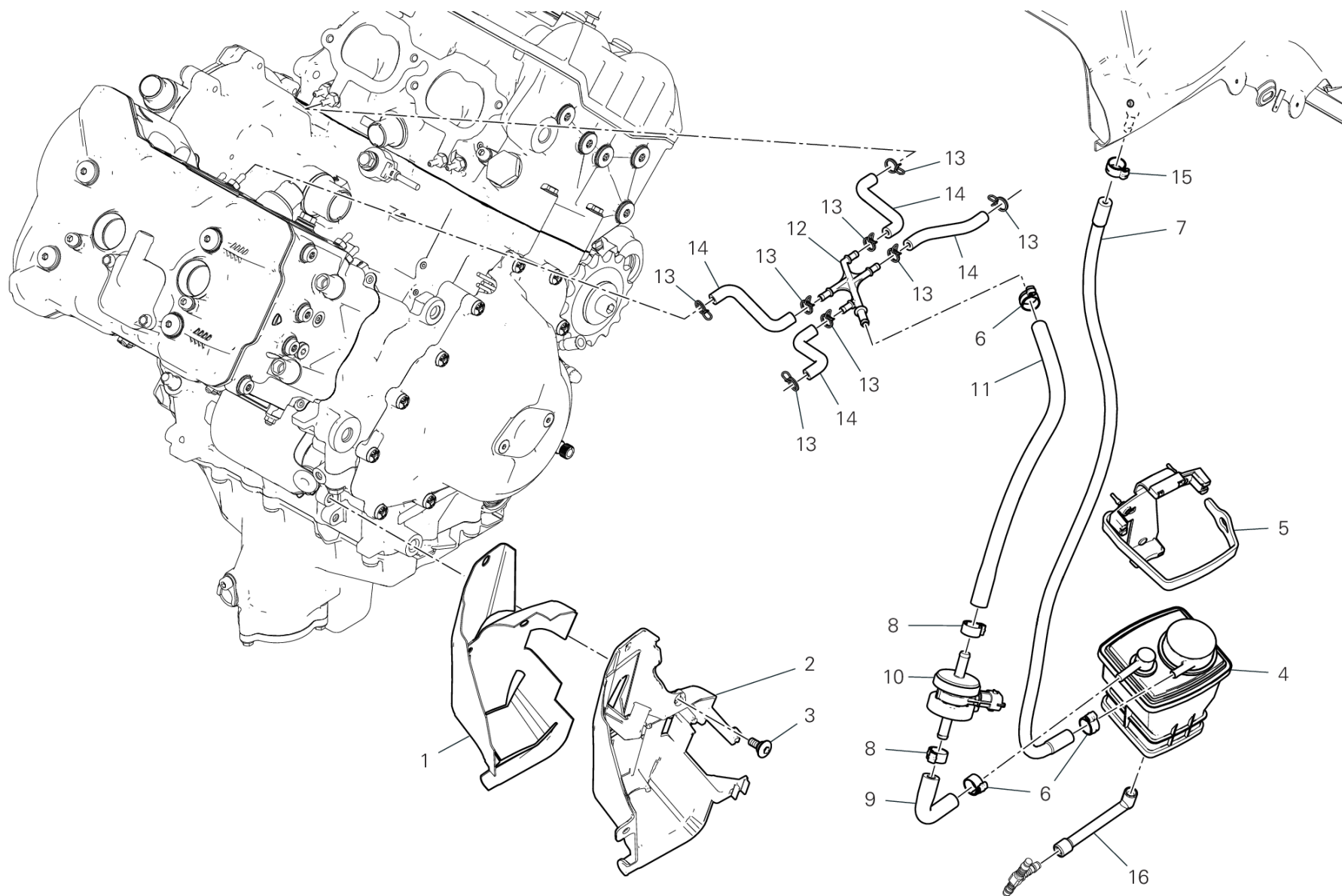
DRAWING 36B - スロットルボディ GROUP フレーム



| POS. | CODE | DESCRIPTION | QTY | VALIDITY | NOTES |
|------|------------|-------------------------|-----|----------|-------|
| 1 | 11711781A | ROD | 1 | | |
| 2 | 11711791A | ROD | 1 | | |
| 3 | 13510532A | エアファネル | 2 | | |
| 4 | 28040471B | インジェクター | 4 | | |
| 5 | 45510391A | レバー | 1 | | |
| 6 | 45510401A | レバー | 1 | | |
| 7 | 59024133B | COMPLETE PIPE SET UPPER | 1 | | |
| 8 | 68411362BA | ボルト | 4 | | |
| 9 | 71116721A | ブッシュ | 2 | | |
| 10 | 71615501AA | スペーサー | 4 | | |
| 11 | 76411671A | ラバー | 4 | | |
| 12 | 77244183B | スクリュ - TBEI M5X14 | 4 | | |
| 13 | 77150208B | SCREW TCEIF M6X14 8.8 | 4 | | |
| 14 | 79916471A | スプリング | 1 | | |
| 15 | 82118391A | ピン | 2 | | |
| 16 | 82119211A | スプリングシート | 1 | | |
| 17 | 82119222A | ピン | 4 | | |
| 18 | 82718461A | プレート | 2 | | |
| 19 | 82919202A | マウント | 1 | | |
| 20 | 8501A661A | クリップ | 4 | | |
| 21 | 85042371A | クリップ | 4 | | |
| 22 | 86612371A | パッド | 4 | | |
| 23 | 86612381A | LOWER SUPPORT | 2 | | |
| 24 | 88642751A | Oリング | 4 | | |
| 25 | 70011231AA | 耐震ダンパー | 1 | | |



DRAWING 36C - キャニスターフィルター GROUP フレーム



IMP01469

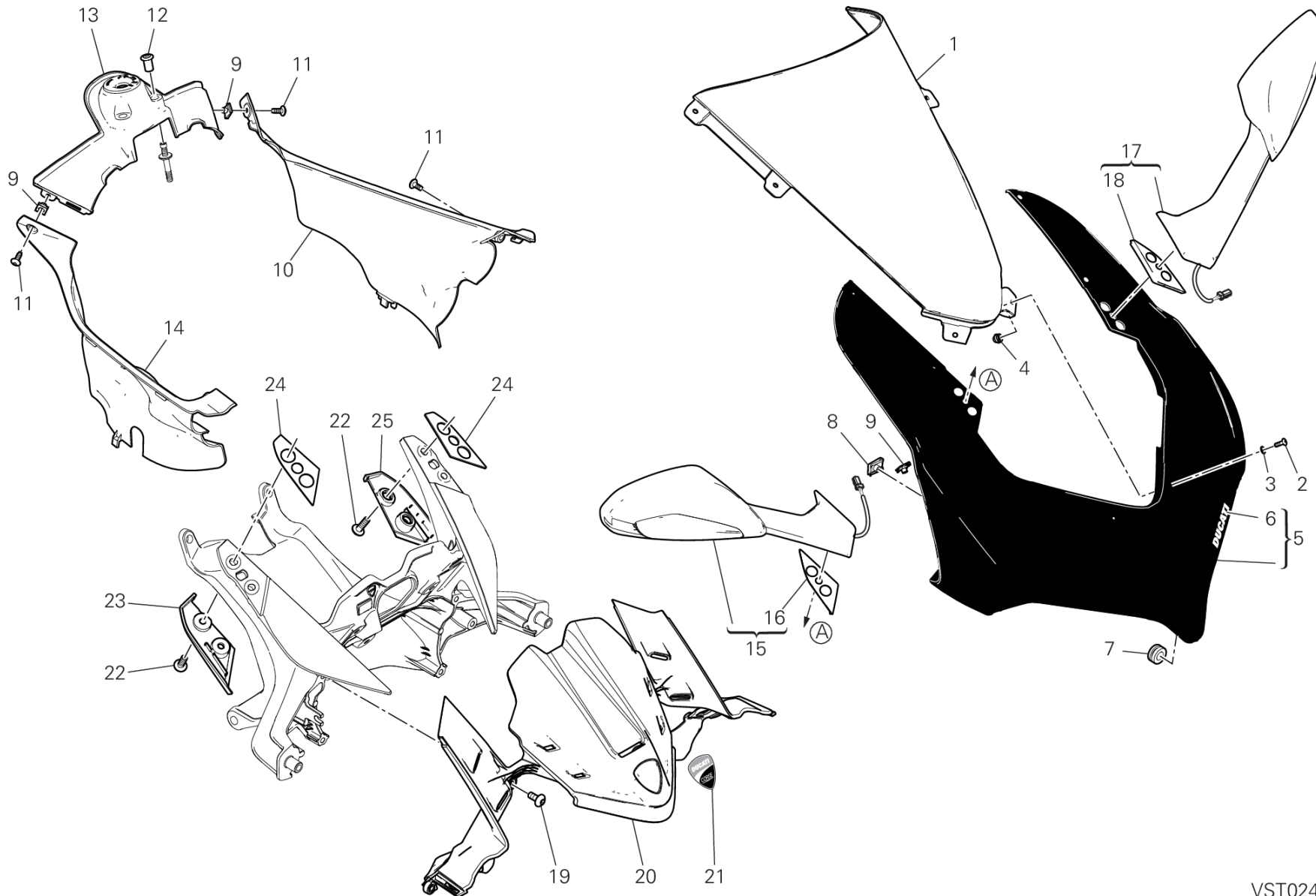
DRAWING 36C - キャニスターフィルター GROUP フレーム



| POS. | CODE | DESCRIPTION | QTY | VALIDITY | NOTES |
|------|-----------|-----------------------------|-----|----------|-------|
| 1 | 4601F961B | THERMOREFLECTING PROTECTION | 1 | | |
| 2 | 8291G771B | キャニスターマウント | 1 | | |
| 3 | 77914391C | スクリュー | 2 | | |
| 4 | 42610681A | HOT AIR PIPE CANISTER | 1 | | |
| 5 | 70010751A | 耐震ダンパー | 1 | | |
| 6 | 74140631A | クランプ | 3 | | |
| 7 | 93510281B | ホース | 1 | | |
| 8 | 74140641A | クランプ | 2 | | |
| 9 | 93511591A | ラバーホース | 1 | | |
| 10 | 65540101A | ドレインバルブ | 1 | | |
| 11 | 93510441A | ラバーホース | 1 | | |
| 12 | 81416431A | UNION | 1 | | |
| 13 | 74140431A | クランプ | 8 | | |
| 14 | 93510401A | ラバーホース | 4 | | |
| 15 | 74140651A | FASCETTA 11-7 MM | 1 | | |
| 16 | 81417511A | ジョイント | 1 | | |



DRAWING 37A - ヘッドライトフェアリング GROUP フレーム



VST02424

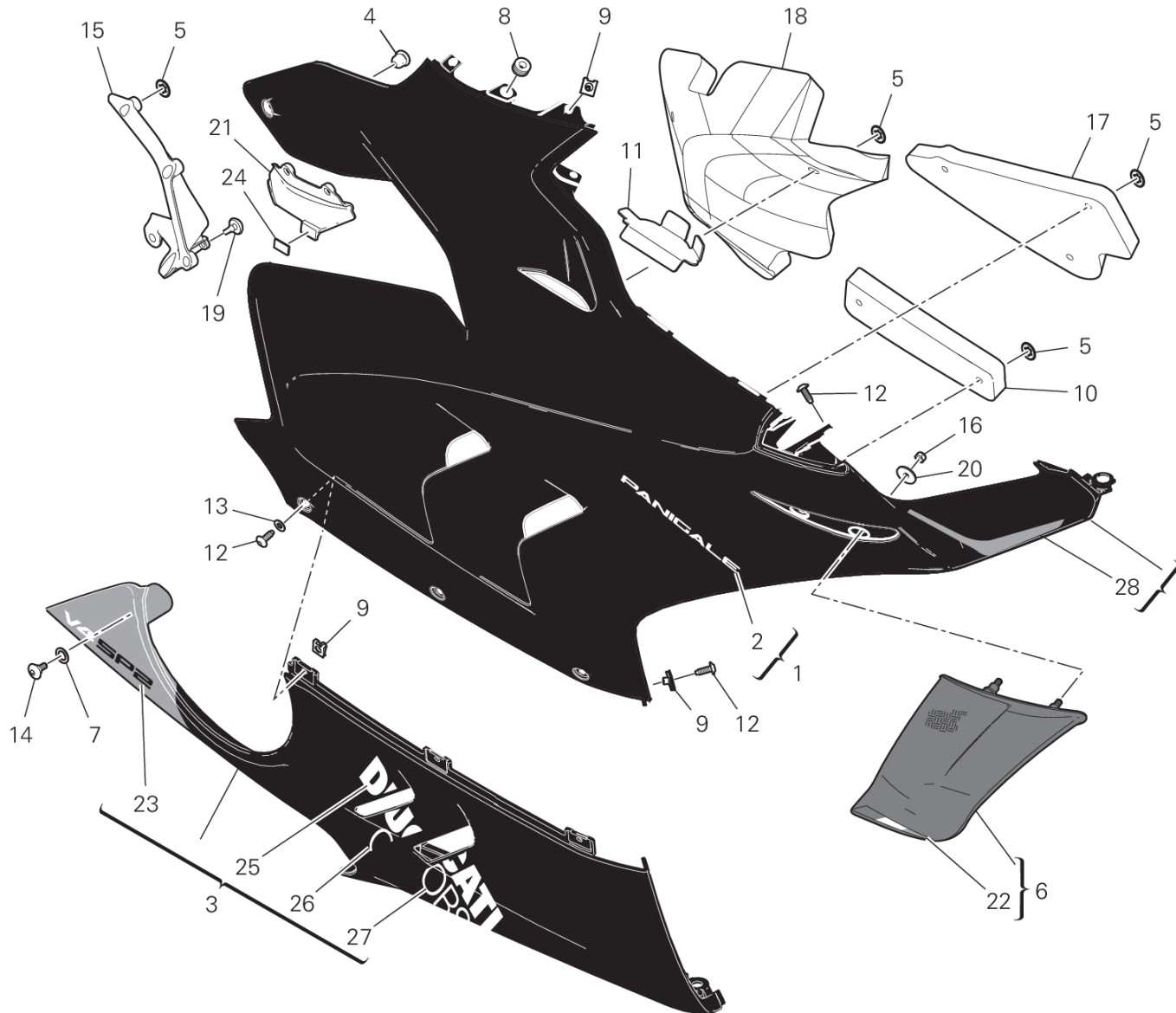
DRAWING 37A - ヘッドライトフェアリング GROUP フレーム



| POS. | CODE | DESCRIPTION | QTY | VALIDITY | NOTES |
|------|------------|-----------------------|-----|----------|-------|
| 1 | 48711171A | ウィンドスクリーン | 1 | | |
| 2 | 77510071AB | 専用スクリュー | 6 | | |
| 3 | 85210241A | ナイロンワッシャー 4X8X0.5 | 6 | | |
| 4 | 75010281A | スプリングナット | 6 | | |
| 5 | 48114261AE | COWLING BLACK | 1 | | |
| 6 | 4381G391A | STICKER DUCATI | 1 | | |
| 7 | 76410901A | ラバー | 1 | | |
| 8 | 85044691A | クイックファスナー | 2 | | |
| 9 | 85041951AA | クイックファスナー | 6 | | |
| 10 | 4601G212A | COVER, BODY COWL LH | 1 | | |
| 11 | 77211091C | スクリュー | 4 | | |
| 12 | 75012341AA | 専用ナット | 2 | | |
| 13 | 4601L221A | キースイッチカバー | 1 | | |
| 14 | 4601G202A | COVER, BODY COWL RH | 1 | | |
| 15 | 523S0655A | REAR-VIEW MIRROR R.H. | 1 | | |
| 16 | 78811781A | 右ガasket | 1 | | |
| 17 | 523S0645A | REAR-VIEW MIRROR L.H. | 1 | | |
| 18 | 78811771A | 左ガasket | 1 | | |
| 19 | 77244173B | スクリュー TBEI M5X12 | 4 | | |
| 20 | 4601M351A | COVER | 1 | | |
| 21 | 43815811A | GRAPHIC DUCATI CORSE | 1 | | |
| 22 | 77244198B | スクリュー | 4 | | |
| 23 | 4601G191A | CAP RH | 1 | | |
| 24 | 78811791A | ガasket | 2 | | |
| 25 | 4601G181A | CAP LH | 1 | | |



DRAWING 37B - 右フェアリング GROUP フレーム



VST02627

DRAWING 37B - 右フェアリング

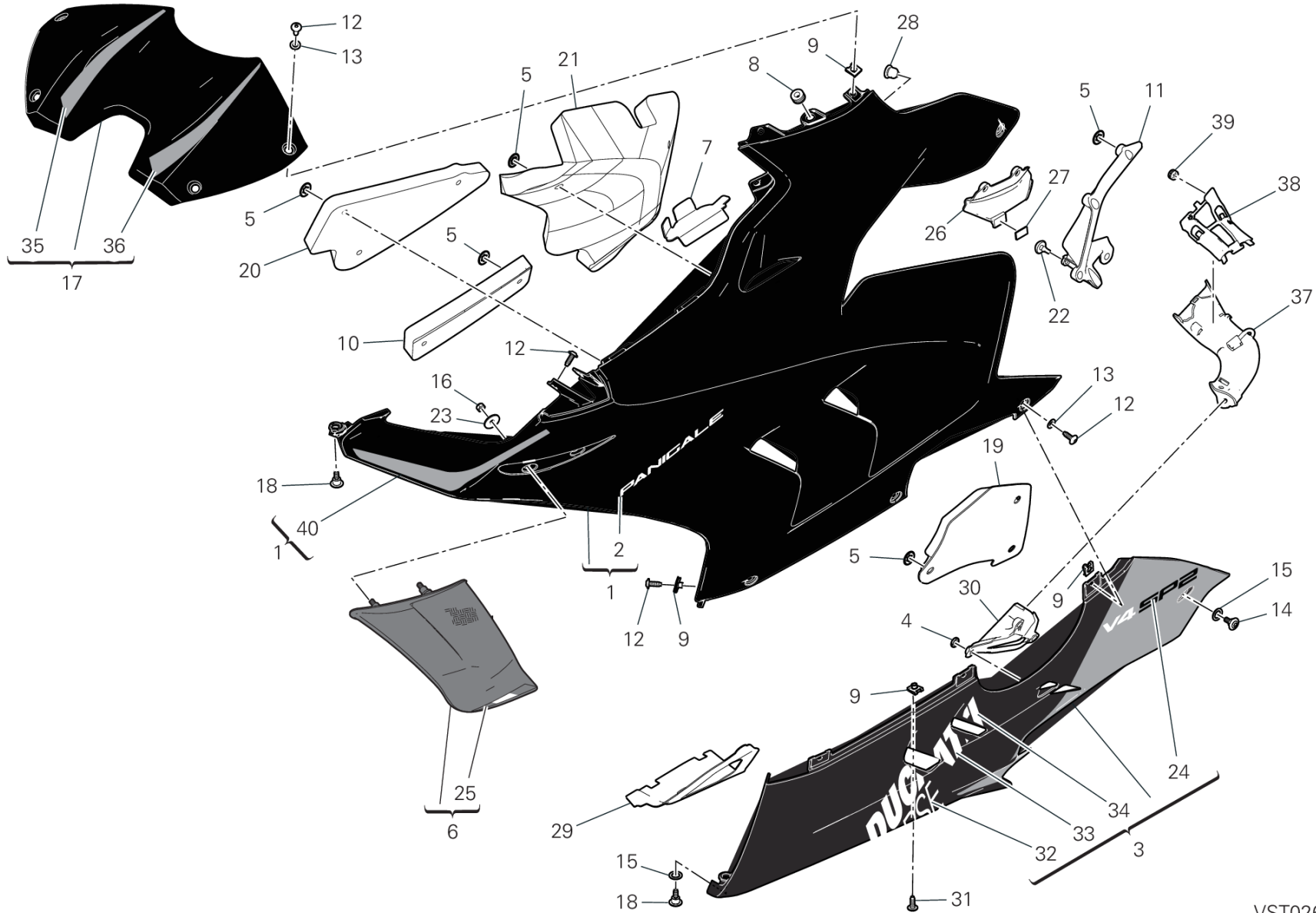
GROUP フレーム



| POS. | CODE | DESCRIPTION | QTY | VALIDITY | NOTES |
|------|------------|--------------------------------------|-----|----------|-------|
| 1 | 4801C491AD | FAIRING, UPPER RH BLACK | 1 | | |
| 2 | 4381G711A | | 1 | | |
| 3 | 4801C471AD | 右ロアフェアリング | 1 | | |
| 4 | 85044431A | ラバー | 1 | | |
| 5 | 85041091A | スプリングワッシャー | 22 | | |
| 6 | 4801C932AB | ALA DESTRA CARBONIO | 1 | | |
| 7 | 85212181A | ナイロンワッシャー 9X14X1 | 1 | | |
| 8 | 76411671A | ラバー | 3 | | |
| 9 | 85041951AA | クイックファスナー | 6 | | |
| 10 | 48612821A | 消音パネル | 1 | | |
| 11 | 4601H341AA | RIGHT MASH | 1 | | |
| 12 | 77211091C | スクリュー | 6 | | |
| 13 | 85611401A | ワッシャー | 3 | | |
| 14 | 77214411AA | スクリュー TCEIF M5X9 | 1 | | |
| 15 | 4801C691A | 右フレームクロージング | 1 | | |
| 16 | 74841091AA | ナット | 2 | | |
| 17 | 48612791A | 消音パネル | 1 | | |
| 18 | 48612251A | 消音パネル | 1 | | |
| 19 | 86610751A | パッド | 1 | | |
| 20 | 85213111AA | ワッシャー | 2 | | |
| 21 | 4801C711A | 右サブフレームクロージング | 1 | | |
| 22 | 4381G691A | | 1 | | |
| 23 | 4381G541A | | 1 | | |
| 24 | 86613041A | パッド | 1 | | |
| 25 | 4381G591A | | 1 | | |
| 26 | 4381G601A | | 1 | | |
| 27 | 4381G611A | | 1 | | |
| 28 | 4381G621A | DECALCOMANIA CARENA SUPERIORE DESTRA | 1 | | |



DRAWING 37C - 左フェアリング GROUP フレーム



VST02625

DRAWING 37C - 左フェアリング

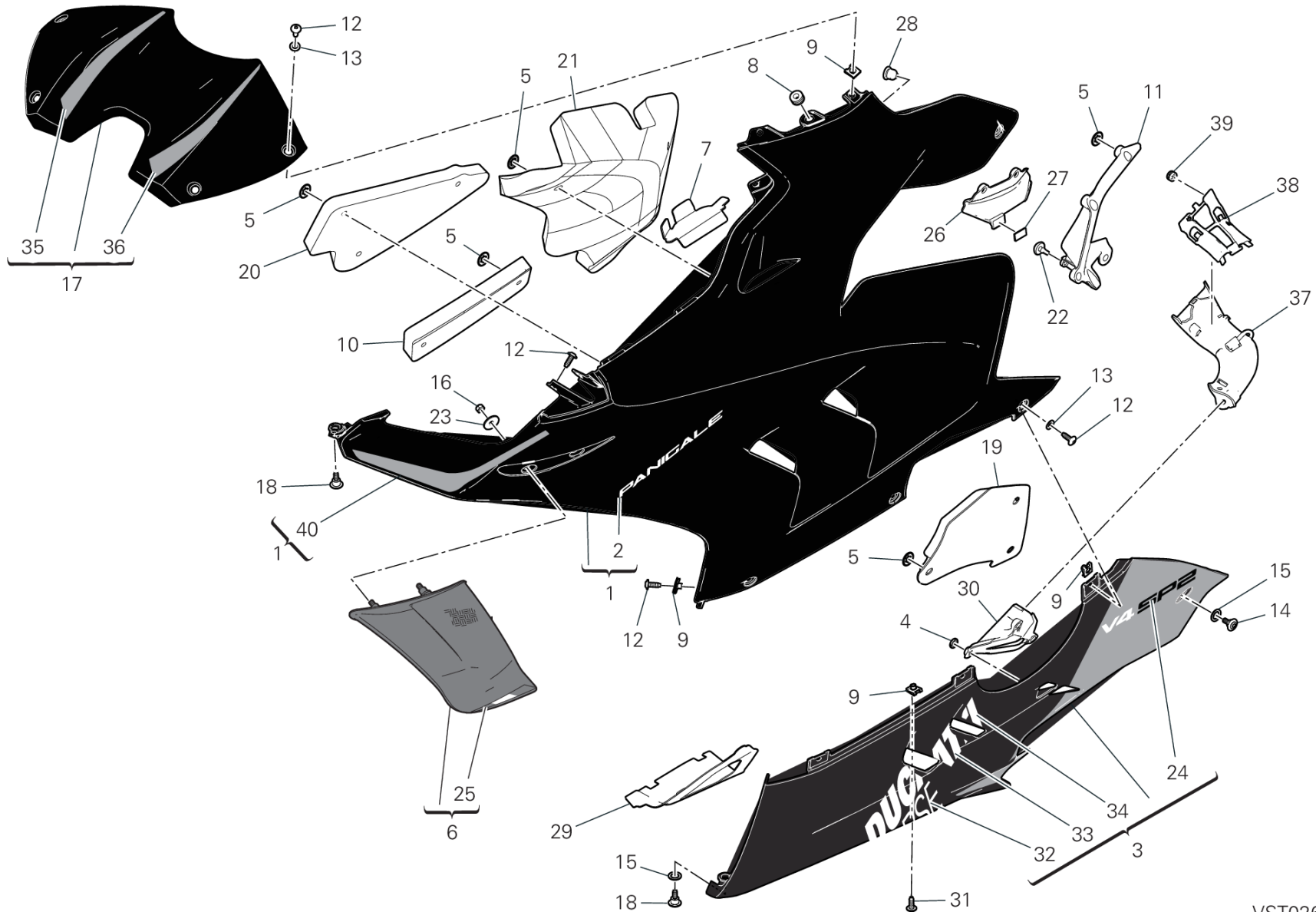
GROUP フレーム



| POS. | CODE | DESCRIPTION | QTY | VALIDITY | NOTES |
|------|------------|-------------------------------------|-----|----------|-------|
| 1 | 4801C502AD | FAIRING, UPPER LH BLACK | 1 | | |
| 2 | 4381G711A | | 1 | | |
| 3 | 4801C483AD | 左ロアフェアリング | 1 | | |
| 4 | 85040521A | クリップ | 3 | | |
| 5 | 85041091A | スプリングワッシャー | 17 | | |
| 6 | 4801C922AB | | 1 | | |
| 7 | 4601H331AA | LEFT MASH | 1 | | |
| 8 | 76411671A | ラバー | 3 | | |
| 9 | 85041951AA | クイックファスナー | 8 | | |
| 10 | 48612821A | 消音パネル | 1 | | |
| 11 | 4801C681A | 左フレームクロージング | 1 | | |
| 12 | 77211091C | スクリュー | 13 | | |
| 13 | 85611401A | ワッシャー | 7 | | |
| 14 | 77214411AA | スクリュー TCEIF M5X9 | 1 | | |
| 15 | 85212181A | ナイロンワッシャー 9X14X1 | 2 | | |
| 16 | 74841091AA | ナット | 2 | | |
| 17 | 4801C461AD | | 1 | | |
| 18 | 77210842A | スクリュー TCEI M5X8.5 | 2 | | |
| 19 | 48612061A | 消音パネル | 1 | | |
| 20 | 48612811A | 消音パネル | 1 | | |
| 21 | 48612231A | 消音パネル | 1 | | |
| 22 | 86610751A | パッド | 1 | | |
| 23 | 85213111AA | ワッシャー | 2 | | |
| 24 | 4381G551A | | 1 | | |
| 25 | 4381G701A | | 1 | | |
| 26 | 4801C701A | 左サブフレームクロージング | 1 | | |
| 27 | 86613041A | パッド | 1 | | |
| 28 | 85044431A | ラバー | 1 | | |
| 29 | 4601M311A | THERMOREFLECTING PROTECTION | 1 | | |
| 30 | 8291N711A | エアダクト | 1 | | |
| 31 | 77244173B | スクリュー TBEI M5X12 | 2 | | |
| 32 | 4381G561A | | 1 | | |
| 33 | 4381G571A | | 1 | | |
| 34 | 4381G581A | | 1 | | |
| 35 | 4381G641A | DECALCOMANIA COVER SERBATOIO DESTRA | 1 | | |



DRAWING 37C - 左フェアリング GROUP フレーム



VST02625

DRAWING 37C - 左フェアリング

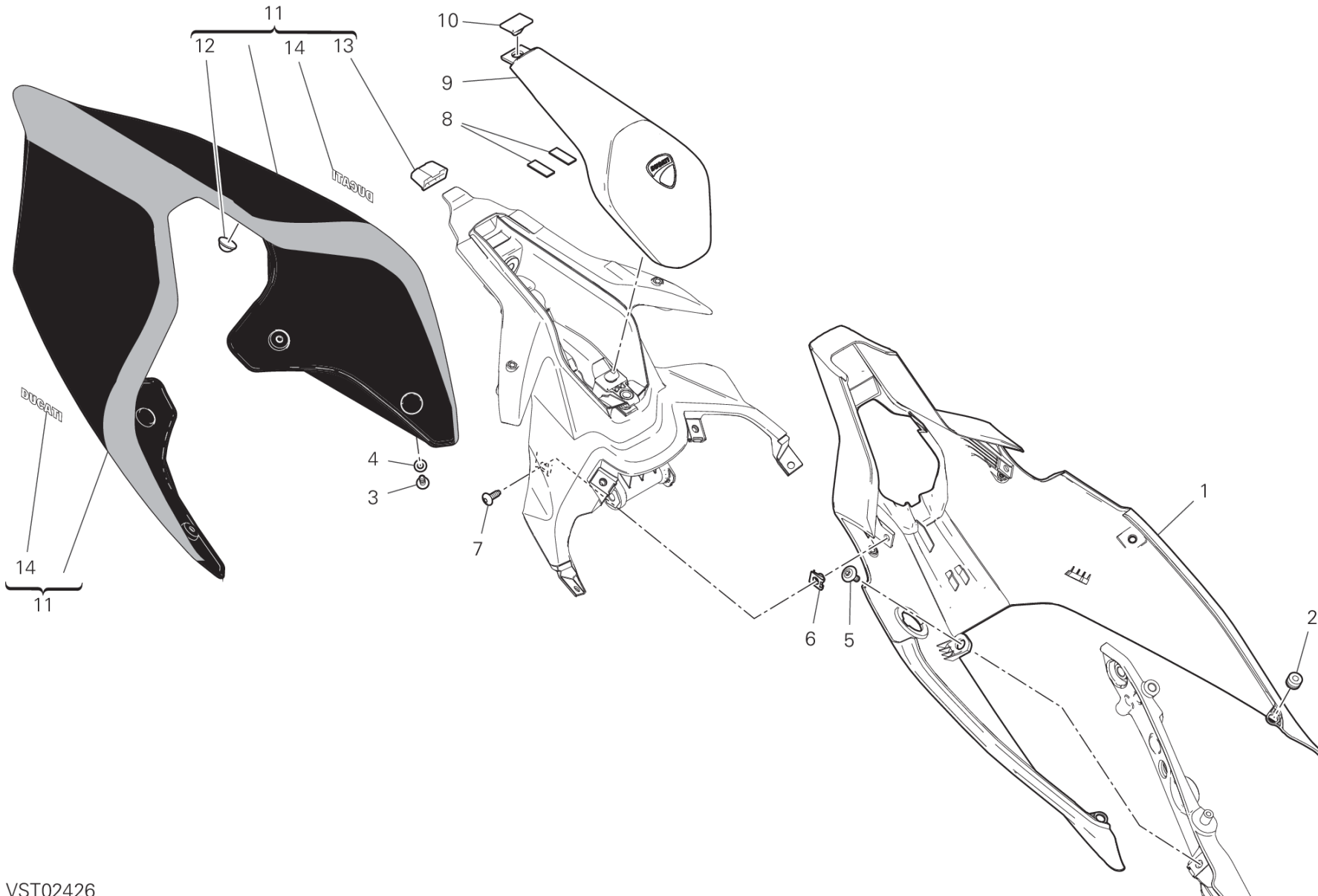
GROUP フレーム



| POS. | CODE | DESCRIPTION | QTY | VALIDITY | NOTES |
|------|-----------|--|-----|----------|-------|
| 36 | 4381G651A | DECALCOMANIA COVER SERBATOIO SINISTRA | 1 | | |
| 37 | 48412771A | エアダクト | 1 | | |
| 38 | 8291N521A | マウント | 1 | | |
| 39 | 76440561A | ラバー | 2 | | |
| 40 | 4381G631A | DECALCOMANIA CARENA SUPERIORE SINISTRA | 1 | | |



DRAWING 37D - リアフェアリング GROUP フレーム



VST02426

PANIGALE V4 SP2 /24

027000024

DRAWING 37D - リアフェアリング

GROUP フレーム



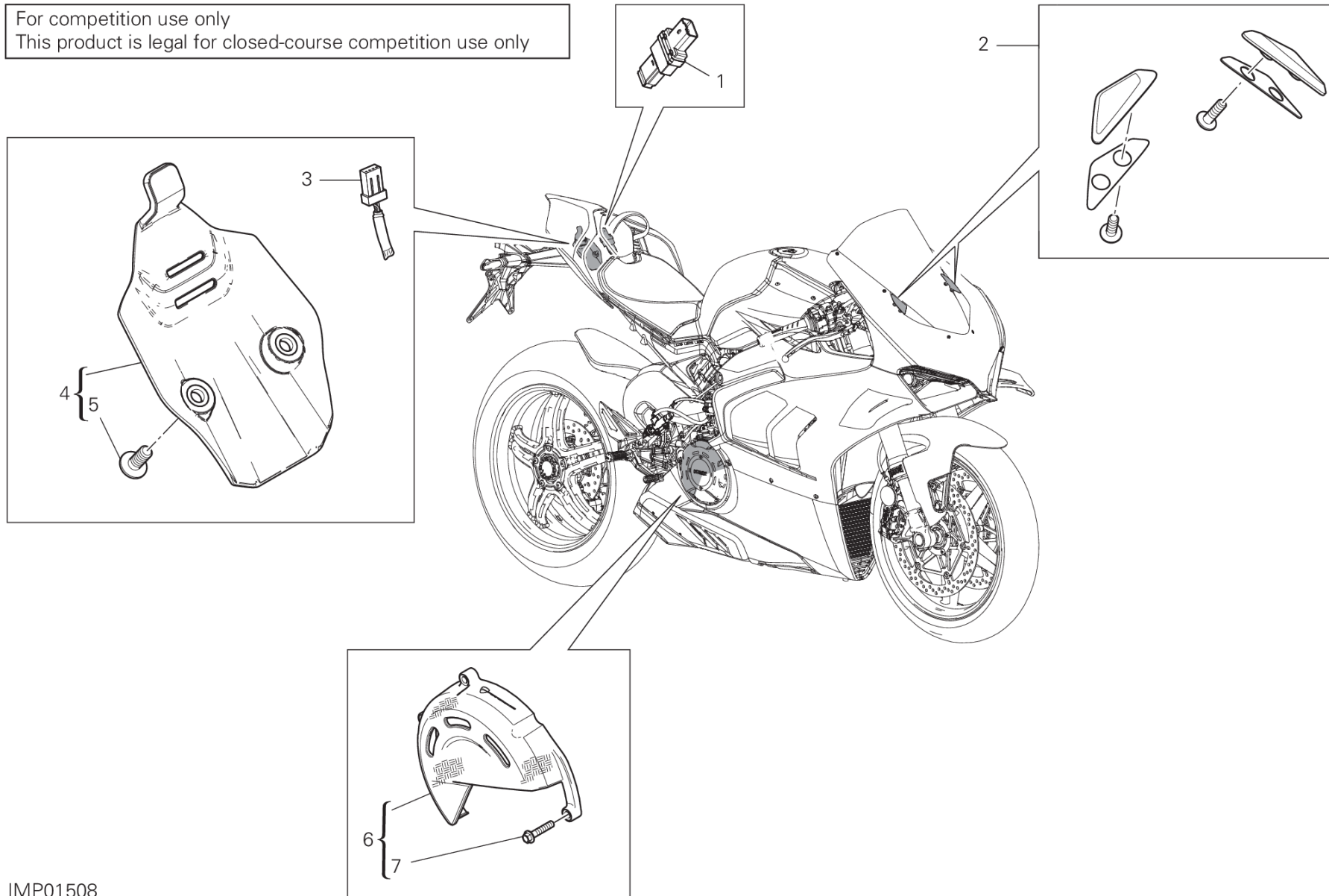
| POS. | CODE | DESCRIPTION | QTY | VALIDITY | NOTES |
|------|------------|--------------------|-----|----------|-------|
| 1 | 48212441A | COVER, LOWER | 1 | | |
| 2 | 76414341A | ラバー | 2 | | |
| 3 | 77244183B | スクリュー TBEI M5X14 | 4 | | |
| 4 | 85611401A | ワッシャー | 4 | | |
| 5 | 77210943B | 専用スクリュー | 2 | | |
| 6 | 85041951AA | クイックファスナー | 2 | | |
| 7 | 77211091C | スクリュー | 2 | | |
| 8 | 86612791A | ラバーパッド | 2 | | |
| 9 | 24716171A | シートバック | 1 | | |
| 10 | 86610301A | パッド | 1 | | |
| 11 | 48222451AL | REAR COWLING BLACK | 1 | | |
| 12 | 86612801A | ラバーパッド | 2 | | |
| 13 | 86612671A | ラバー | 1 | | |
| 14 | 4381C541A | STICKER DUCATI | 2 | | |



DRAWING 39A - ACCESSORIES

GROUP フレーム

For competition use only
This product is legal for closed-course competition use only



IMP01508

DRAWING 39A - ACCESSORIES

GROUP フレーム



| POS. | CODE | DESCRIPTION | QTY | VALIDITY | NOTES |
|------|------------|-----------------------|-----|----------|-------|
| 1 | 38522252A | DDA 16MB CONTROL UNIT | 1 | | |
| 2 | 97381151AA | ミラーホールカバーキット | 1 | | |
| 3 | 38610411A | CAP, CONNECTOR | 1 | | |
| 4 | 97180661A | COVER | 1 | | |
| 5 | 77244173B | スクリュー TBEI M5X12 | 2 | | |
| 6 | 96981251AA | COVER | 1 | | |
| 7 | 77253307C | スクリュー | 1 | | |



ALPHANUMERIC INDEX

| CODE | NO. TABLE | POS. | CODE | NO. TABLE | POS. | CODE | NO. TABLE | POS. | CODE | NO. TABLE | POS. |
|------------|-----------|------|------------|-----------|------|------------|-----------|------|------------|-----------|------|
| 069191030 | 13C | 6 | 15022541A | 03A | 33 | 19610822A | 03B | 8 | 30310741AB | 12D | 2 |
| 069191030 | 20C | 25 | 15022551A | 03A | 34 | 19610832A | 03B | 9 | 304A1091A | 12C | 3 |
| 069191030 | 25C | 22 | 15310271A | 22A | 1 | 19610841A | 03B | 10 | 304A1091A | 12D | 3 |
| 069191030 | 31B | 19 | 15621141BB | 05A | 4 | 19810671C | 03B | 11 | 304A1101A | 12C | 4 |
| 069191030 | 35A | 32 | 15621141BC | 05A | 4 | 20810461A | 12C | 20 | 304A1101A | 12D | 4 |
| 11210942AA | 09B | 1 | 15621141BD | 05A | 4 | 20810461A | 12D | 20 | 34111263AA | 18A | 1 |
| 11210942AB | 09B | 1 | 15621143AA | 05A | 4 | 20910781A | 12C | 25 | 342P0681BA | 18A | 2 |
| 11210942AC | 09B | 1 | 16015522B | 11A | 1 | 20910781A | 12D | 25 | 34421242B | 18B | 1 |
| 11210942AD | 09B | 1 | 16016861AA | 29B | 11 | 20910791A | 12C | 24 | 34521242B | 18B | 2 |
| 11210942AE | 09B | 1 | 16024371A | 30A | 26 | 20910791A | 12D | 24 | 34921791A | 18B | 4 |
| 11210952AA | 09B | 2 | 17011611A | 03B | 4 | 21011194A | 12C | 8 | 34921801A | 18B | 5 |
| 11210952AB | 09B | 2 | 17011661A | 03B | 3 | 21011194A | 12D | 8 | 34923191A | 18B | 6 |
| 11210952AC | 09B | 2 | 17021622A | 03B | 2 | 21111191A | 12C | 7 | 36011991AA | 22A | 4 |
| 11210952AD | 09B | 2 | 17112211A | 12A | 7 | 21111191A | 12D | 7 | 36012172AA | 22A | 2 |
| 11210952AE | 09B | 2 | 17112211A | 12B | 7 | 225P0271A | 09A | 1 | 36012701AA | 22A | 3 |
| 11210961AA | 05A | 1 | 17112222B | 12A | 3 | 24211142AH | 04B | 3 | 36140151AA | 22A | 25 |
| 11210961AB | 05A | 1 | 17112222B | 12B | 8 | 24311541BH | 04A | 2 | 36140161A | 22A | 14 |
| 11210961AC | 05A | 1 | 17216191A | 03A | 3 | 24311644AH | 04A | 18 | 36420132A | 18A | 3 |
| 11210961AD | 05A | 1 | 17216201A | 03A | 4 | 24314291C | 04A | 42 | 36521961A | 23A | 1 |
| 11210961AE | 05A | 1 | 17216231A | 03A | 8 | 24715791A | 12A | 30 | 36911302AA | 19A | 2 |
| 11210961AF | 05A | 1 | 17216241A | 03A | 9 | 24715791A | 12B | 30 | 36911521AA | 19A | 1 |
| 11210961AG | 05A | 1 | 17216251A | 03A | 10 | 24715873AH | 12B | 21 | 37020471AA | 19A | 3 |
| 11711252AA | 16A | 6 | 17216451A | 03A | 12 | 24715882AH | 12A | 21 | 37211971BA | 23A | 10 |
| 11711771A | 03B | 1 | 17216461A | 03A | 5 | 24716171A | 37D | 9 | 37212211AA | 23A | 9 |
| 11711781A | 36B | 1 | 17216471A | 03A | 6 | 24716421AA | 26A | 25 | 38010211D | 12A | 25 |
| 11711791A | 36B | 2 | 17216481A | 03A | 7 | 24716431AA | 26B | 14 | 38010211D | 12B | 25 |
| 11711821AA | 26A | 9 | 17216491A | 03A | 11 | 24735581AH | 04B | 6 | 38511504A | 13D | 11 |
| 12113712A | 06A | 3 | 17310411A | 11A | 6 | 247P5863A | 04C | 4 | 38512164A | 13E | 18 |
| 12113721A | 06A | 4 | 17410852C | 10A | 1 | 24920511K | 10A | 2 | 38522252A | 39A | 1 |
| 12120772A | 06A | 1 | 17610281A | 11A | 7 | 24920691A | 08A | 10 | 38540093B | 13E | 5 |
| 12222331C | 06A | 2 | 18010472A | 02A | 1 | 25110101A | 10A | 7 | 38540133A | 13D | 6 |
| 13510532A | 36B | 3 | 18010482A | 02A | 2 | 25210191AH | 04C | 1 | 38610411A | 39A | 3 |
| 13510661A | 36A | 4 | 18010492A | 02A | 3 | 25440014A | 09A | 15 | 38620061A | 13C | 19 |
| 14010881A | 36A | 3 | 18120071A | 02A | 4 | 26420572C | 11A | 14 | 38620081A | 13C | 20 |
| 14622691AA | 05A | 2 | 18220381B | 02A | 12 | 27040193A | 11A | 8 | 38940191A | 13C | 13 |
| 14622691AB | 05A | 2 | 182P0011A | 02A | 11 | 28040461B | 36A | 6 | 38940201A | 13C | 13 |
| 14622691AC | 05A | 2 | 18710021A | 22B | 3 | 28040471B | 36B | 4 | 38940211A | 13C | 13 |
| 14622691AD | 05A | 2 | 19014601A | 03B | 45 | 28221212B | 36A | 1 | 38940221A | 13C | 13 |
| 14815552A | 12B | 4 | 19014611A | 03B | 46 | 28643691J | 13D | 1 | 38940241A | 13C | 13 |
| 14815562A | 12B | 3 | 19020552A | 03B | 5 | 30125701BR | 12D | 1 | 38940251A | 13D | 20 |
| 14815572A | 12A | 4 | 19110741A | 03B | 47 | 30125711BR | 12C | 1 | 38940261A | 13C | 13 |
| 14815582A | 12A | 8 | 19410711A | 03B | 6 | 30310741AA | 12C | 2 | 39540601A | 13D | 26 |
| 14912531A | 03A | 1 | 19410721A | 03B | 7 | 30310741AA | 12D | 2 | 39740081B | 13D | 22 |
| 14912641A | 03A | 2 | 19540091D | 22B | 24 | 30310741AB | 12C | 2 | 40611944B | 15A | 1 |



| CODE | NO. TABLE | POS. | CODE | NO. TABLE | POS. | CODE | NO. TABLE | POS. | CODE | NO. TABLE | POS. |
|-----------|-----------|------|------------|-----------|------|------------|-----------|------|-----------|-----------|------|
| 42610672A | 35A | 4 | 45612521AA | 26A | 5 | 4801C461AD | 37C | 17 | 49041081A | H | 1 |
| 42610681A | 36C | 4 | 46016762A | 17A | 9 | 4801C471AD | 37B | 3 | 490P0002A | A | 3 |
| 42710241A | 09B | 3 | 46016871A | 33B | 2 | 4801C483AD | 37C | 3 | 490P0002A | C | 1 |
| 43312502C | 04A | 32 | 46016881A | 33B | 1 | 4801C491AD | 37B | 1 | 490P0003A | A | 4 |
| 43314851A | 18A | 20 | 46017141A | 33A | 11 | 4801C502AD | 37C | 1 | 490P0003A | C | 2 |
| 43315041A | 19A | 19 | 46017152A | 33A | 12 | 4801C681A | 37C | 11 | 490P0004A | A | 5 |
| 43815811A | 37A | 21 | 4601F472A | 11A | 15 | 4801C691A | 37B | 15 | 490P0004A | C | 3 |
| 43818151C | 30A | 2 | 4601F481A | 16A | 14 | 4801C701A | 37C | 26 | 490P0019A | A | 27 |
| 4381C541A | 37D | 14 | 4601F481A | 20C | 21 | 4801C711A | 37B | 21 | 490P0019A | D | 1 |
| 4381G391A | 37A | 6 | 4601F921B | 18A | 4 | 4801C922AB | 37C | 6 | 490P0022A | A | 28 |
| 4381G541A | 37B | 23 | 4601F961B | 36C | 1 | 4801C932AB | 37B | 6 | 490P0022A | E | 1 |
| 4381G551A | 37C | 24 | 4601G181A | 37A | 25 | 48114261AE | 37A | 5 | 490P0029A | A | 12 |
| 4381G561A | 37C | 32 | 4601G191A | 37A | 23 | 48212441A | 37D | 1 | 490P0029A | F | 1 |
| 4381G571A | 37C | 33 | 4601G202A | 37A | 14 | 48222451AL | 37D | 11 | 490P0030A | A | 13 |
| 4381G581A | 37C | 34 | 4601G212A | 37A | 10 | 48312054A | 33C | 1 | 490P0030A | F | 2 |
| 4381G591A | 37B | 25 | 4601G561A | 33B | 13 | 48411492A | 35A | 2 | 490P0044A | A | 17 |
| 4381G601A | 37B | 26 | 4601G582A | 17A | 2 | 48411501C | 25A | 1 | 490P0044A | G | 2 |
| 4381G611A | 37B | 27 | 4601H171A | 20C | 5 | 48411512A | 14A | 3 | 490P0248A | A | 18 |
| 4381G621A | 37B | 28 | 4601H331AA | 37C | 7 | 48411531A | 35A | 5 | 490P0248A | G | 1 |
| 4381G631A | 37C | 40 | 4601H341AA | 37B | 11 | 48411781A | 25A | 32 | 490P0297A | A | 21 |
| 4381G641A | 37C | 35 | 4601H512A | 36A | 16 | 48411791A | 25A | 33 | 490P0297A | I | 1 |
| 4381G651A | 37C | 36 | 4601I311A | 33B | 12 | 48412771A | 37C | 37 | 490P0298A | A | 22 |
| 4381G661A | 30A | 31 | 4601I521A | 31B | 23 | 48611191A | 04A | 3 | 490P0298A | I | 2 |
| 4381G671A | 30A | 32 | 4601I821A | 19A | 20 | 48611271A | 31A | 20 | 490P0333A | A | 10 |
| 4381G691A | 37B | 22 | 4601L211A | 31B | 1 | 48611281A | 31A | 22 | 490P0333A | K | 1 |
| 4381G701A | 37C | 25 | 4601L221A | 37A | 13 | 48612041B | 33B | 16 | 490P0342A | A | 29 |
| 4381G711A | 37B | 2 | 4601L252A | 31B | 2 | 48612061A | 37C | 19 | 490P0342A | L | 1 |
| 4381G711A | 37C | 2 | 4601M061A | 20C | 24 | 48612231A | 37C | 21 | 49141581A | A | 2 |
| 44213212D | 35A | 20 | 4601M311A | 37C | 29 | 48612251A | 37B | 18 | 49141581A | B | 2 |
| 44218952A | 14A | 2 | 4601M351A | 37A | 20 | 48612271A | 04A | 34 | 491P0015A | A | 6 |
| 442P3201B | 35A | 7 | 46026981AA | 31A | 2 | 48612281A | 04A | 37 | 491P0015A | C | 4 |
| 44440312B | 04C | 2 | 46027001AA | 31A | 3 | 48612293A | 04A | 33 | 491P0016A | A | 7 |
| 44711961A | 19A | 11 | 46110553B | 31A | 4 | 48612551A | 04A | 38 | 491P0016A | C | 5 |
| 44711971B | 19A | 15 | 46110561B | 31A | 5 | 48612791A | 37B | 17 | 491P0017A | A | 8 |
| 44712181A | 17A | 16 | 46111092A | 31B | 6 | 48612811A | 37C | 20 | 491P0017A | C | 6 |
| 44740112A | 07A | 1 | 46111102A | 31B | 3 | 48612821A | 37B | 10 | 491P0018A | A | 9 |
| 44740122A | 07A | 2 | 46111132A | 31B | 5 | 48612821A | 37C | 10 | 491P0018A | C | 7 |
| 44910741A | 08A | 8 | 46111141A | 31B | 4 | 48711171A | 37A | 1 | 491P0041A | A | 14 |
| 44910801B | 17A | 1 | 46240461A | 15A | 2 | 48810082AA | 33B | 15 | 491P0041A | F | 3 |
| 44910851B | 03B | 27 | 46320226A | 30A | 5 | 48810093AA | 31A | 18 | 491P0042A | A | 15 |
| 45140021C | 07A | 3 | 46320537A | 03B | 28 | 48810121AA | 33A | 13 | 491P0042A | F | 4 |
| 45510391A | 36B | 5 | 47023224AA | 33A | 1 | 49041071A | A | 1 | 491P0043A | A | 16 |
| 45510401A | 36B | 6 | 47111174AA | 33B | 3 | 49041071A | B | 1 | 491P0043A | F | 5 |
| 45520172A | 09A | 16 | 47111184AA | 33B | 4 | 49041081A | A | 19 | 491P0339A | A | 23 |



ALPHANUMERIC INDEX

| CODE | NO. TABLE | POS. | CODE | NO. TABLE | POS. | CODE | NO. TABLE | POS. | CODE | NO. TABLE | POS. |
|------------|-----------|------|------------|-----------|------|------------|-----------|------|------------|-----------|------|
| 491P0339A | I | 3 | 53010323B | 14B | 3 | 58540351A | 20D | 4 | 62640561A | 22B | 20 |
| 491P0340A | A | 24 | 53010333B | 14B | 2 | 58540351A | 22B | 12 | 62640771A | 20A | 15 |
| 491P0340A | I | 4 | 53940035A | 13C | 4 | 58613161AA | 30A | 1 | 62641131A | 20A | 18 |
| 491P0341A | A | 25 | 53940302A | 04A | 12 | 59018461C | 36A | 11 | 62641131A | 22B | 18 |
| 491P0341A | I | 5 | 53940601A | 16A | 11 | 59019051A | 30A | 33 | 62641141A | 20A | 20 |
| 491P0342A | A | 26 | 53940651A | 16A | 5 | 59019071A | 35A | 8 | 62641151A | 22B | 2 |
| 491P0342A | I | 6 | 53940981A | 22B | 22 | 59019081A | 30A | 18 | 63040852BA | 22B | 1 |
| 491P0348A | A | 20 | 53940991A | 20A | 5 | 59024133B | 36B | 7 | 63140081A | 22B | 21 |
| 491P0348A | H | 2 | 54040301B | 13D | 18 | 59024144B | 36A | 2 | 63140161A | 20D | 15 |
| 491P0408A | A | 11 | 54140151A | 13C | 3 | 590Z0011A | 13B | 4 | 63140281A | 20A | 16 |
| 491P0408A | K | 2 | 54240991A | 20C | 1 | 590Z0021A | 13B | 1 | 63140581A | 20A | 21 |
| 491P0429A | A | 30 | 54811355A | 25A | 19 | 590Z0031A | 13B | 3 | 63210981A | 22B | 6 |
| 491P0429A | L | 2 | 54811364A | 34A | 1 | 59340621A | 13E | 4 | 65010362A | 22A | 15 |
| 49210061A | 29B | 2 | 54911402A | 34A | 2 | 59340661A | 13A | 2 | 65110301C | 22A | 16 |
| 49240891A | 28A | 10 | 54911412A | 04C | 10 | 59513412A | 33C | 2 | 65220331C | 13F | 5 |
| 49240901A | 28A | 4 | 55020321A | 25A | 24 | 595P7031AD | 32A | 1 | 65540081A | 13B | 20 |
| 49412121AA | 29B | 12 | 55020331A | 25A | 20 | 59810431A | 13F | 3 | 65540101A | 36C | 10 |
| 49720081A | 28A | 9 | 55212111B | 13F | 15 | 59820611A | 13E | 14 | 66020102B | 22A | 13 |
| 49720081A | 29A | 2 | 55212121B | 13F | 11 | 59822511A | 13F | 1 | 66810581B | 09A | 18 |
| 501P2053BA | 28A | 1 | 55215021A | 31A | 19 | 59840291A | 13F | 4 | 66810591A | 04A | 23 |
| 502P2301AA | 29A | 1 | 55215021A | 31B | 13 | 61041991A | 22B | 27 | 66810591A | 12C | 37 |
| 50410091A | 29B | 4 | 55215371A | 02A | 13 | 61042001A | 20B | 9 | 66810591A | 12D | 37 |
| 50410271B | 05A | 6 | 55215481D | 26A | 8 | 61042011A | 20B | 7 | 67040511A | 13B | 5 |
| 504Z0381AA | 28A | 11 | 55240121A | 13F | 8 | 61140471A | 20D | 11 | 67210651AA | 13E | 23 |
| 5101E421A | 13C | 5 | 55241321C | 04A | 13 | 61240052A | 20B | 2 | 67621281A | 17A | 15 |
| 5101E961B | 13C | 14 | 55243181A | 09A | 17 | 61240052A | 22B | 4 | 67641142A | 08A | 7 |
| 5101F311A | 13C | 16 | 55244081A | 25C | 9 | 61240081A | 20D | 12 | 67641282A | 17A | 3 |
| 5101G101B | 13C | 1 | 55244421A | 09B | 4 | 61240161A | 20D | 13 | 67740201A | 17A | 14 |
| 5101G661A | 13C | 18 | 55320161A | 25C | 11 | 61240201A | 20B | 5 | 68050101A | 03A | 32 |
| 5101H711E | 13A | 1 | 55621141AA | 16A | 1 | 61240201A | 22B | 19 | 68411362BA | 36B | 8 |
| 5101H741A | 13C | 2 | 56113392A | 21A | 9 | 61240371A | 20B | 10 | 68540071A | 26B | 12 |
| 5101L281A | 13C | 9 | 56113671A | 21A | 4 | 61241241A | 20A | 19 | 69710151A | 32A | 5 |
| 51310811A | 13D | 27 | 56113681A | 21A | 5 | 61241241A | 22B | 23 | 69926441A | 30A | 27 |
| 51410841D | 13D | 28 | 56416662AA | 24A | 1 | 61340951A | 20D | 14 | 69928751A | 30A | 21 |
| 51410971A | 13D | 29 | 56511231A | 27A | 1 | 61341271A | 20B | 8 | 69929291A | 13B | 8 |
| 51610053C | 13E | 1 | 57015211A | 31B | 22 | 61610021A | 25D | 1 | 69929311A | 13B | 7 |
| 51840051B | 13F | 2 | 57015222A | 31A | 6 | 61811441A | 20C | 14 | 70010431A | 13E | 16 |
| 52010422E | 14A | 1 | 57415041A | 31A | 1 | 61811651A | 20C | 11 | 70010431A | 15A | 3 |
| 523S0645A | 37A | 17 | 57610981AA | 31A | 12 | 61841411A | 20B | 12 | 70010571A | 29B | 10 |
| 523S0655A | 37A | 15 | 57610991AA | 31A | 11 | 61911531A | 20C | 15 | 70010751A | 36C | 5 |
| 52510611A | 21A | 6 | 58511121A | 35A | 25 | 61911631A | 20C | 16 | 70010901A | 13E | 8 |
| 52510692A | 14B | 1 | 58511131B | 25D | 14 | 62441231AA | 20A | 1 | 70011061A | 13D | 10 |
| 52910231A | 21A | 11 | 58511191A | 25D | 7 | 62540311C | 20D | 10 | 70011071A | 13D | 2 |
| 52910261A | 20B | 18 | 58540341A | 20A | 8 | 62640561A | 20A | 17 | 70011081A | 13D | 7 |



| CODE | NO. TABLE | POS. | CODE | NO. TABLE | POS. | CODE | NO. TABLE | POS. | CODE | NO. TABLE | POS. |
|------------|-----------|------|------------|-----------|------|------------|-----------|------|------------|-----------|------|
| 70011231AA | 36B | 25 | 71313641A | 20B | 1 | 71615501AA | 36B | 10 | 74141881A | 25C | 12 |
| 70011241AA | 36A | 14 | 71314703A | 14B | 4 | 71615551AA | 31A | 15 | 74142121A | 36A | 10 |
| 70140111B | 09A | 19 | 71314901A | 13F | 12 | 71615691AA | 17A | 10 | 74142141A | 35A | 10 |
| 70140471A | 11A | 2 | 71316061AA | 13E | 3 | 71615691AA | 21A | 1 | 74142151A | 36A | 13 |
| 70140641B | 03B | 29 | 71316102A | 11A | 13 | 71850253C | 30A | 13 | 74142371A | 13B | 15 |
| 70140651A | 03A | 13 | 71316111B | 03B | 35 | 71950303C | 20A | 11 | 74142441A | 11A | 12 |
| 70140661A | 03A | 14 | 71319201A | 13F | 12 | 71950303C | 22B | 10 | 74142591A | 25C | 10 |
| 70140671A | 03A | 15 | 71319452AA | 19A | 16 | 71950370CF | 04B | 1 | 74142941A | 31B | 26 |
| 70140701A | 19A | 4 | 71319961CA | 18A | 8 | 72010513C | 28A | 5 | 74142951A | 20D | 6 |
| 70240081A | 19A | 5 | 7131C211A | 12C | 27 | 72050159EA | 29B | 5 | 74142951A | 22B | 14 |
| 70241191A | 19A | 6 | 7131C211A | 12D | 27 | 72050173CA | 21A | 15 | 74710151B | 09A | 23 |
| 70241191A | 23A | 6 | 7131C221A | 12C | 32 | 72050173CF | 36A | 5 | 74750031A | 18A | 9 |
| 70241231A | 33A | 8 | 7131C221A | 12D | 32 | 72050313C | 20D | 2 | 74750031A | 26A | 10 |
| 70241232A | 18A | 5 | 7131C231A | 12C | 21 | 73210651B | 33C | 17 | 74750031A | 26B | 2 |
| 70241761A | 03A | 25 | 7131C231A | 12D | 21 | 73210665A | 13E | 11 | 74750071A | 26B | 7 |
| 70241781A | 03A | 26 | 7131C241A | 12C | 29 | 73210673A | 13E | 12 | 74810351B | 20B | 19 |
| 70241801A | 09A | 20 | 7131C241A | 12D | 29 | 735034405 | 09B | 7 | 74810361A | 13E | 10 |
| 70241831A | 28A | 7 | 7131C691A | 23A | 5 | 73840052A | 07A | 4 | 74810361A | 31A | 7 |
| 70241901A | 09A | 21 | 7131C701A | 23A | 8 | 73840062A | 07A | 5 | 74810361A | 31B | 7 |
| 70242091B | 03B | 30 | 7131C821AA | 19A | 7 | 74110121A | 13C | 10 | 74810461A | 29B | 9 |
| 70242181A | 03B | 12 | 7131C881BA | 30A | 25 | 74110131A | 13C | 11 | 74810651AB | 28A | 14 |
| 70250412A | 02A | 14 | 7131C961A | 30A | 6 | 74110551A | 13C | 7 | 74811021B | 05A | 7 |
| 70250441A | 03B | 31 | 7131D051A | 22A | 20 | 74110551A | 25D | 9 | 74811021B | 11A | 3 |
| 70250511A | 03B | 32 | 7131D412A | 03B | 36 | 74110551A | 30A | 28 | 74840241AB | 23A | 11 |
| 70250531A | 03B | 33 | 7131D421A | 03B | 37 | 74140331A | 20C | 17 | 74840341B | 16A | 4 |
| 70250801A | 11A | 9 | 7131D431A | 03B | 14 | 74140381A | 13C | 8 | 74840341B | 33A | 10 |
| 70310601BA | 18A | 6 | 7131D631A | 03B | 38 | 74140381A | 16A | 13 | 74840481B | 09A | 5 |
| 706108120 | 03B | 34 | 7131D641AA | 33A | 6 | 74140381A | 35A | 26 | 74841091AA | 13E | 7 |
| 71011451A | 22A | 17 | 713P0011C | 03A | 31 | 74140381A | 36A | 12 | 74841091AA | 15A | 4 |
| 71012021B | 03A | 28 | 71411352AB | 29A | 6 | 74140431A | 20A | 7 | 74841091AA | 37B | 16 |
| 71012111AA | 16A | 8 | 71413461AA | 28A | 3 | 74140431A | 25D | 6 | 74841091AA | 37C | 16 |
| 710P0021A | 03A | 27 | 71413471AA | 28A | 12 | 74140431A | 30A | 19 | 74940041A | 26A | 13 |
| 71112191A | 09A | 2 | 71413481AA | 28A | 8 | 74140431A | 36C | 13 | 74940041A | 26B | 16 |
| 71112791A | 22A | 18 | 71413531AA | 29B | 13 | 74140631A | 35A | 12 | 74941108B | 34A | 5 |
| 71113171A | 09B | 6 | 71610031A | 20C | 7 | 74140631A | 36C | 6 | 74941113B | 20B | 16 |
| 71113742A | 12A | 13 | 71611571C | 02A | 5 | 74140641A | 36C | 8 | 74941128B | 33B | 5 |
| 71113742A | 12B | 13 | 71611581C | 02A | 6 | 74140651A | 36C | 15 | 74941128B | 33C | 9 |
| 71115051E | 09A | 22 | 71611661AA | 16A | 3 | 74141001A | 09B | 21 | 74941511AB | 23A | 4 |
| 71116721A | 36B | 9 | 71611671AA | 25A | 7 | 74141671A | 25C | 21 | 74950011B | 21A | 13 |
| 71116941A | 09B | 17 | 71614011B | 24A | 2 | 74141711A | 13B | 6 | 75010281A | 37A | 4 |
| 71117321B | 03B | 13 | 71614381AA | 14A | 5 | 74141721A | 25D | 11 | 75011211A | 13A | 4 |
| 71210341A | 26A | 17 | 71615151AA | 25D | 12 | 74141721A | 35A | 27 | 75011551A | 13E | 13 |
| 71210691A | 03A | 16 | 71615151AA | 34A | 4 | 74141811A | 25C | 13 | 75011911AA | 29A | 4 |
| 71240261A | 26B | 15 | 71615501AA | 13B | 12 | 74141851A | 25C | 1 | 75011921A | 20A | 3 |



ALPHANUMERIC INDEX

| CODE | NO. TABLE | POS. | CODE | NO. TABLE | POS. | CODE | NO. TABLE | POS. | CODE | NO. TABLE | POS. |
|------------|-----------|------|------------|-----------|------|-----------|-----------|------|------------|-----------|------|
| 75011921A | 22B | 13 | 76411821A | 17A | 11 | 77156443B | 21A | 3 | 77213300Z | 12B | 6 |
| 75012072AA | 29B | 7 | 76411821A | 31B | 8 | 77156453B | 25A | 10 | 77214221AA | 25A | 11 |
| 75012251B | 03B | 15 | 76411861A | 30A | 12 | 77156458B | 14A | 4 | 77214411AA | 25A | 25 |
| 75012341AA | 37A | 12 | 76412121A | 04A | 9 | 77156628B | 13D | 30 | 77214411AA | 32A | 2 |
| 75610361AA | 33A | 2 | 76412121A | 12A | 22 | 77156643B | 33B | 6 | 77214411AA | 37B | 14 |
| 75620171A | 29B | 15 | 76412121A | 12B | 22 | 77156658B | 20D | 3 | 77214411AA | 37C | 14 |
| 75810681A | 20C | 22 | 76412451A | 13B | 11 | 77156658B | 26A | 14 | 77214411BA | 20C | 20 |
| 75811382A | 20C | 19 | 76412472A | 31A | 16 | 77156658B | 26B | 33 | 77214411BA | 27A | 2 |
| 75811731A | 22A | 22 | 76412501A | 21A | 2 | 77156658B | 31B | 27 | 77240253C | 31B | 25 |
| 75840281A | 13E | 17 | 76414191A | 20A | 12 | 77156668B | 26B | 17 | 77240253C | 33C | 6 |
| 75840601A | 13F | 14 | 76414191A | 22B | 8 | 77156678B | 18A | 10 | 77240323C | 13B | 21 |
| 75840801A | 13B | 16 | 76414251A | 13B | 17 | 77156678B | 22B | 26 | 77240393C | 09B | 9 |
| 75840801A | 13C | 12 | 76414272A | 30A | 16 | 77156683B | 17A | 6 | 77240408C | 21A | 10 |
| 75840801A | 21A | 14 | 76414282A | 33C | 4 | 77156688B | 18A | 11 | 77240423C | 31B | 14 |
| 75840911A | 33B | 20 | 76414331A | 25A | 3 | 77156728B | 22B | 25 | 77240453C | 13E | 6 |
| 75840951A | 13C | 17 | 76414341A | 37D | 2 | 77156733B | 17A | 7 | 77240453CA | 36A | 7 |
| 75841031A | 33A | 16 | 76414381A | 26B | 37 | 77156951A | 20A | 2 | 77244163B | 31B | 12 |
| 75841051A | 20C | 23 | 76414381A | 31B | 9 | 77157213B | 33C | 5 | 77244163BA | 19A | 10 |
| 75841091A | 13F | 16 | 76440091B | 12C | 36 | 77157238B | 20D | 20 | 77244168B | 30A | 10 |
| 75841101A | 13F | 17 | 76440091B | 12D | 36 | 77157248B | 19A | 18 | 77244168B | 31A | 8 |
| 75910222A | 29A | 3 | 76440561A | 17A | 4 | 77157248B | 22A | 12 | 77244173B | 20B | 14 |
| 75910222A | 29B | 6 | 76440561A | 37C | 39 | 77157248B | 26A | 42 | 77244173B | 25A | 14 |
| 75910391A | 25C | 20 | 76611231A | 09A | 7 | 77157258B | 18A | 12 | 77244173B | 26A | 41 |
| 76410621B | 35A | 21 | 76640191A | 12B | 12 | 77157258B | 26B | 34 | 77244173B | 26B | 4 |
| 76410641B | 20C | 8 | 76640381A | 12A | 12 | 7715725BG | 33A | 4 | 77244173B | 37A | 19 |
| 76410901A | 13D | 23 | 77110191A | 26A | 4 | 77157278B | 31A | 13 | 77244173B | 37C | 31 |
| 76410901A | 25A | 4 | 77110212A | 26A | 15 | 77157288B | 26A | 2 | 77244173B | 39A | 5 |
| 76410901A | 34A | 6 | 77110401B | 12A | 27 | 77157578B | 19A | 12 | 77244178B | 30A | 15 |
| 76410901A | 35A | 31 | 77110401B | 12B | 27 | 7715936BG | 23A | 2 | 77244183B | 13D | 4 |
| 76410901A | 37A | 7 | 77113851A | 31A | 14 | 7715937BG | 23A | 12 | 77244183B | 33A | 17 |
| 76411141A | 13E | 19 | 77116648B | 34A | 8 | 77210423C | 20C | 18 | 77244183B | 36B | 12 |
| 76411361A | 14A | 6 | 77116771A | 03B | 16 | 77210601A | 13F | 13 | 77244183B | 37D | 3 |
| 76411381A | 25C | 7 | 77150208B | 13B | 13 | 77210842A | 37C | 18 | 77244188B | 31A | 24 |
| 76411381A | 35A | 16 | 77150208B | 36A | 8 | 77210893B | 20D | 21 | 77244198B | 35A | 3 |
| 76411491A | 33C | 3 | 77150208B | 36B | 13 | 77210893B | 24A | 3 | 77244198B | 37A | 22 |
| 76411501A | 25A | 8 | 77150624B | 12C | 14 | 77210943B | 37D | 5 | 77244213B | 13A | 3 |
| 76411501A | 25D | 8 | 77150624B | 12D | 14 | 77211061A | 13D | 14 | 77244213B | 13D | 19 |
| 76411501A | 31B | 20 | 77150648B | 04C | 11 | 77211091C | 25A | 2 | 77244213B | 17A | 12 |
| 76411501A | 34A | 7 | 77150768B | 22A | 19 | 77211091C | 37A | 11 | 77244213B | 30A | 24 |
| 76411671A | 13B | 14 | 77151250ZF | 18B | 3 | 77211091C | 37B | 12 | 77244233B | 25A | 28 |
| 76411671A | 20C | 2 | 77154337C | 17A | 5 | 77211091C | 37C | 12 | 77244358BA | 26A | 6 |
| 76411671A | 36B | 11 | 77156398B | 14B | 5 | 77211091C | 37D | 7 | 77244503B | 13E | 2 |
| 76411671A | 37B | 8 | 77156418B | 30A | 22 | 77211251B | 18A | 13 | 77244661A | 16A | 2 |
| 76411671A | 37C | 8 | 77156438B | 25D | 13 | 77213300Z | 12A | 6 | 77250744BA | 12A | 20 |



| CODE | NO. TABLE | POS. | CODE | NO. TABLE | POS. | CODE | NO. TABLE | POS. | CODE | NO. TABLE | POS. |
|------------|-----------|------|------------|-----------|------|------------|-----------|------|------------|-----------|------|
| 77250744BA | 12B | 20 | 77440551A | 14B | 6 | 7791A621B | 12A | 15 | 78611431D | 09B | 13 |
| 77251018B | 14A | 10 | 77510071AB | 37A | 2 | 7791A621B | 12B | 15 | 78811602B | 12B | 14 |
| 77251018B | 20C | 9 | 77510311B | 09A | 25 | 7791A631A | 09A | 4 | 78811612A | 12A | 19 |
| 77251023C | 20C | 6 | 77550131B | 26A | 11 | 7791A651A | 09A | 3 | 78811612A | 12B | 19 |
| 77251300C | 03B | 44 | 77550171A | 13B | 9 | 7791A661A | 09A | 6 | 78811622B | 12A | 14 |
| 77251308B | 33C | 7 | 77550171A | 13D | 9 | 7791A751B | 04A | 40 | 78811771A | 37A | 18 |
| 77251324CF | 09A | 13 | 77550171A | 21A | 7 | 7791A751B | 12A | 24 | 78811781A | 37A | 16 |
| 77251344C | 09A | 9 | 77550171A | 25C | 15 | 7791A751B | 12B | 24 | 78811791A | 37A | 24 |
| 77251344C | 09B | 18 | 77550171A | 33B | 7 | 7791A842AA | 33A | 5 | 78812011A | 32A | 6 |
| 77251364C | 09A | 11 | 77550171A | 35A | 14 | 7791A871AA | 22A | 11 | 79010321B | 31B | 11 |
| 77251388B | 33C | 8 | 77550200CC | 04A | 5 | 7791B103AA | 33A | 9 | 79010341B | 31A | 21 |
| 77251404C | 09A | 12 | 77550221A | 33B | 8 | 7791B121A | 10A | 5 | 79010511A | 31A | 23 |
| 7725202BG | 23A | 3 | 77750494C | 04B | 8 | 7791B311AA | 33A | 19 | 79110931A | 25A | 30 |
| 77253290ZF | 08A | 6 | 77850181A | 22A | 24 | 7791B321AA | 23A | 16 | 79110941A | 25A | 31 |
| 77253290ZF | 11A | 4 | 77850381A | 26A | 28 | 7791B321AA | 33B | 9 | 79111241A | 35A | 19 |
| 77253304C | 04A | 16 | 77850381A | 26B | 19 | 7791B471A | 03B | 17 | 79111312A | 30A | 7 |
| 77253304CF | 08A | 5 | 77910921B | 20A | 13 | 7791B482A | 03B | 18 | 79913021A | 33C | 10 |
| 77253307C | 04A | 44 | 77910921B | 22B | 7 | 7791B491A | 04A | 10 | 79915101C | 09A | 32 |
| 77253307C | 39A | 7 | 77911092A | 05A | 3 | 7791C361A | 09A | 10 | 79915131C | 02A | 7 |
| 77253314CF | 03A | 29 | 77912371B | 26B | 3 | 7791C751B | 09B | 8 | 79915141D | 02A | 8 |
| 77253314CF | 04C | 5 | 77912981A | 18A | 14 | 77927172B | 09A | 29 | 79915581A | 25C | 16 |
| 77253334CF | 11A | 10 | 77913091AB | 20B | 11 | 77941992A | 04A | 1 | 79916091C | 12C | 22 |
| 772533350Z | 12C | 5 | 77913541A | 12C | 9 | 77941992A | 04B | 5 | 79916091C | 12D | 22 |
| 772533350Z | 12D | 5 | 77913541A | 12D | 9 | 77941992A | 04C | 9 | 79916101C | 12C | 26 |
| 772533354C | 09B | 19 | 77913611A | 12C | 11 | 77941992A | 10A | 4 | 79916101C | 12D | 26 |
| 772533357C | 04A | 45 | 77913611A | 12D | 11 | 77942002A | 04A | 21 | 79916111B | 12C | 31 |
| 77253364CF | 08A | 4 | 77913662AB | 20B | 3 | 77942002A | 04B | 4 | 79916111B | 12D | 31 |
| 77253384C | 12A | 5 | 77913662AB | 20C | 13 | 77942002A | 04C | 8 | 79916121B | 12C | 30 |
| 77253384C | 12B | 5 | 77913662AB | 20D | 8 | 78010511C | 09B | 11 | 79916121B | 12D | 30 |
| 7725364BG | 23A | 15 | 77913662AB | 22B | 16 | 78010511C | 12C | 40 | 79916471A | 36B | 14 |
| 77354623B | 16A | 10 | 77913971A | 22B | 5 | 78010511C | 12D | 40 | 79916741AA | 25A | 17 |
| 77354623B | 35A | 24 | 77914151A | 20A | 9 | 78010871B | 09A | 31 | 79916751AA | 25A | 16 |
| 77355038B | 02A | 16 | 77914272A | 20C | 10 | 78010871B | 09B | 20 | 79916761A | 03B | 19 |
| 77440101A | 13E | 21 | 77914391C | 36C | 3 | 78010871B | 12C | 41 | 79916771AC | 03B | 20 |
| 77440141A | 13D | 5 | 77914401B | 19A | 13 | 78010871B | 12D | 41 | 79916781AD | 03B | 21 |
| 77440141A | 31B | 15 | 77915111B | 20B | 6 | 78010921A | 04A | 7 | 79925411AA | 16A | 7 |
| 77440183C | 14A | 12 | 77916241A | 09A | 27 | 78011262A | 12C | 13 | 79925941A | 31A | 10 |
| 77440203C | 21A | 8 | 77916811AA | 13F | 10 | 78011262A | 12D | 13 | 79925941A | 31B | 10 |
| 77440213C | 13F | 9 | 77917231A | 12A | 1 | 78050011B | 12C | 17 | 79940121A | 09A | 33 |
| 77440213C | 14A | 7 | 77917231A | 12B | 1 | 78050011B | 12D | 17 | 80018061A | 25C | 17 |
| 77440213C | 25A | 35 | 77917391BA | 18A | 15 | 78050181A | 25A | 12 | 80018072A | 25C | 2 |
| 77440213C | 30A | 35 | 77918261AA | 29B | 3 | 78110121AA | 04A | 28 | 80018081A | 25C | 18 |
| 77440213C | 35A | 30 | 7791A381A | 09A | 28 | 78510181A | 20C | 3 | 80018111AA | 25C | 4 |
| 77440511A | 25A | 22 | 7791A571A | 05A | 5 | 78611421D | 09B | 12 | 80018121A | 25C | 8 |



ALPHANUMERIC INDEX

| CODE | NO. TABLE | POS. | CODE | NO. TABLE | POS. | CODE | NO. TABLE | POS. | CODE | NO. TABLE | POS. |
|------------|-----------|------|------------|-----------|------|------------|-----------|------|------------|-----------|------|
| 80018131A | 25C | 3 | 82718841AA | 20B | 17 | 8301H812AA | 04B | 9 | 84012001BW | 12C | 35 |
| 81140021A | 12A | 29 | 82718851AA | 20B | 20 | 8301L831A | 35A | 28 | 84012001BW | 12D | 35 |
| 81140021A | 12B | 29 | 82718923A | 04A | 36 | 83040071A | 22A | 21 | 84012001BZ | 12C | 35 |
| 81413341A | 12A | 10 | 82718933A | 04A | 39 | 83110151A | 09A | 36 | 84012001BZ | 12D | 35 |
| 81413341A | 12B | 10 | 82718944A | 04A | 35 | 83210031E | 19A | 14 | 84012011AA | 12C | 33 |
| 81413421B | 09A | 34 | 82718991A | 04A | 31 | 83210742A | 16A | 12 | 84012011AA | 12D | 33 |
| 81416301A | 36A | 15 | 8271F271A | 12A | 2 | 84012001BD | 12C | 35 | 84012011AB | 12C | 33 |
| 81416431A | 36C | 12 | 8271F271A | 12B | 2 | 84012001BD | 12D | 35 | 84012011AB | 12D | 33 |
| 81417151B | 09A | 44 | 8271G111AA | 31B | 24 | 84012001BE | 12C | 35 | 84012011AC | 12C | 33 |
| 81417511A | 36C | 16 | 82919202A | 36B | 19 | 84012001BE | 12D | 35 | 84012011AC | 12D | 33 |
| 81417581A | 30A | 34 | 82919223AA | 20A | 10 | 84012001BF | 12C | 35 | 84012011AD | 12C | 33 |
| 81446871A | 30A | 29 | 82919232AA | 22B | 9 | 84012001BF | 12D | 35 | 84012011AD | 12D | 33 |
| 81810521B | 03B | 39 | 82919242AA | 33A | 7 | 84012001BG | 12C | 35 | 84012011AE | 12C | 33 |
| 81910692AA | 28A | 2 | 8291G311C | 12A | 18 | 84012001BG | 12D | 35 | 84012011AE | 12D | 33 |
| 81920831AA | 29B | 1 | 8291G311C | 12B | 18 | 84012001BH | 12C | 35 | 84012011AF | 12C | 33 |
| 82010141A | 09A | 35 | 8291G492AA | 14A | 9 | 84012001BH | 12D | 35 | 84012011AF | 12D | 33 |
| 82111701CA | 26A | 19 | 8291G771B | 36C | 2 | 84012001BI | 12C | 35 | 84012011AG | 12C | 33 |
| 82113731AA | 16A | 9 | 8291G821AA | 33B | 10 | 84012001BI | 12D | 35 | 84012011AG | 12D | 33 |
| 82113811AA | 26B | 10 | 8291G861A | 20B | 15 | 84012001BJ | 12C | 35 | 84012011AH | 12C | 33 |
| 82113822BA | 22A | 10 | 8291G891A | 25C | 5 | 84012001BJ | 12D | 35 | 84012011AH | 12D | 33 |
| 82115561A | 12C | 19 | 8291G901CA | 23A | 14 | 84012001BK | 12C | 35 | 84012011AI | 12C | 33 |
| 82115561A | 12D | 19 | 8291G911BA | 23A | 13 | 84012001BK | 12D | 35 | 84012011AI | 12D | 33 |
| 82115622A | 07A | 6 | 8291H031A | 35A | 1 | 84012001BL | 12C | 35 | 84012011AJ | 12C | 33 |
| 82115751AA | 33C | 11 | 8291H082A | 35A | 6 | 84012001BL | 12D | 35 | 84012011AJ | 12D | 33 |
| 82115801A | 12C | 23 | 8291H141A | 30A | 9 | 84012001BM | 12C | 35 | 84012011AK | 12C | 33 |
| 82115801A | 12D | 23 | 8291H531A | 13D | 15 | 84012001BM | 12D | 35 | 84012011AK | 12D | 33 |
| 82118261B | 02A | 17 | 8291H771A | 25A | 34 | 84012001BN | 12C | 35 | 84012011AL | 12C | 33 |
| 82118391A | 36B | 15 | 8291H921A | 20C | 4 | 84012001BN | 12D | 35 | 84012011AL | 12D | 33 |
| 82119211A | 36B | 16 | 8291I191A | 33A | 15 | 84012001BO | 12C | 35 | 84012011AM | 12C | 33 |
| 82119222A | 36B | 17 | 8291I791AA | 13E | 22 | 84012001BO | 12D | 35 | 84012011AM | 12D | 33 |
| 82119451A | 25A | 18 | 8291J461AA | 22A | 23 | 84012001BP | 12C | 35 | 84012011AN | 12C | 33 |
| 82510641AA | 20D | 16 | 8291N521A | 37C | 38 | 84012001BP | 12D | 35 | 84012011AN | 12D | 33 |
| 82716091A | 04B | 2 | 8291N621AB | 26A | 1 | 84012001BQ | 12C | 35 | 84012011AO | 12C | 33 |
| 82716141A | 13E | 15 | 8291N631AB | 19A | 17 | 84012001BQ | 12D | 35 | 84012011AO | 12D | 33 |
| 82718441A | 12A | 28 | 8291N711A | 37C | 30 | 84012001BR | 12C | 35 | 84012011AP | 12C | 33 |
| 82718441A | 12B | 28 | 8291N811A | 20D | 1 | 84012001BR | 12D | 35 | 84012011AP | 12D | 33 |
| 82718461A | 36B | 18 | 83019481AB | 13D | 12 | 84012001BS | 12C | 35 | 84012011AQ | 12C | 33 |
| 82718471AA | 04C | 12 | 83019491AB | 13D | 8 | 84012001BS | 12D | 35 | 84012011AQ | 12D | 33 |
| 82718471AA | 34A | 3 | 8301G011A | 20B | 13 | 84012001BT | 12C | 35 | 84510111A | 12C | 34 |
| 82718481AA | 33C | 12 | 8301G051AB | 30A | 14 | 84012001BT | 12D | 35 | 84510111A | 12D | 34 |
| 82718692A | 04A | 4 | 8301G061AB | 30A | 17 | 84012001BU | 12C | 35 | 84740061A | 09A | 37 |
| 82718811A | 25A | 29 | 8301G771A | 13D | 25 | 84012001BU | 12D | 35 | 84740161A | 30A | 8 |
| 82718822A | 25A | 26 | 8301G961A | 25A | 15 | 84012001BV | 12C | 35 | 84740181A | 03B | 22 |
| 82718832A | 25A | 23 | 8301H291AA | 13E | 9 | 84012001BV | 12D | 35 | 84820112AA | 18A | 16 |



| CODE | NO. TABLE | POS. | CODE | NO. TABLE | POS. | CODE | NO. TABLE | POS. | CODE | NO. TABLE | POS. |
|------------|-----------|------|------------|-----------|------|------------|-----------|------|------------|-----------|------|
| 84850021A | 26A | 12 | 85212221A | 28A | 13 | 85250241A | 20D | 9 | 86050061A | 12C | 6 |
| 8501A661A | 36B | 20 | 85212271A | 26A | 29 | 85250241A | 22B | 17 | 86050061A | 12D | 6 |
| 8501A671AA | 35A | 17 | 85212271A | 26B | 35 | 85250261A | 04A | 8 | 86050171A | 22A | 9 |
| 8501A701A | 35A | 18 | 85212511A | 21A | 12 | 85250261B | 12C | 28 | 86050341A | 09A | 41 |
| 85040381A | 30A | 20 | 85212641A | 12A | 26 | 85250261B | 12D | 28 | 86050361AA | 26A | 3 |
| 85040521A | 33B | 18 | 85212641A | 12B | 26 | 85250291A | 18A | 18 | 86150331A | 22A | 8 |
| 85040521A | 37C | 4 | 85212651A | 11A | 11 | 85250311AB | 13B | 10 | 86610301A | 13D | 3 |
| 85041091A | 37B | 5 | 85212661A | 09A | 38 | 85250311AB | 13D | 24 | 86610301A | 32A | 3 |
| 85041091A | 37C | 5 | 85212661A | 09B | 16 | 85250401A | 23A | 17 | 86610301A | 33C | 18 |
| 85041711A | 31B | 16 | 85212721A | 04A | 26 | 85250541A | 04C | 7 | 86610301A | 37D | 10 |
| 85041951AA | 13D | 17 | 85212771A | 09A | 14 | 85250771A | 25A | 13 | 86610361A | 35A | 29 |
| 85041951AA | 14A | 8 | 85212801A | 17A | 8 | 85250871A | 09B | 10 | 86610751A | 25C | 6 |
| 85041951AA | 25A | 6 | 85213111AA | 14B | 7 | 85310031A | 04A | 15 | 86610751A | 37B | 19 |
| 85041951AA | 31A | 17 | 85213111AA | 25A | 9 | 85310031A | 13A | 5 | 86610751A | 37C | 22 |
| 85041951AA | 33C | 14 | 85213111AA | 31B | 17 | 85350101A | 13D | 16 | 86611121A | 25A | 27 |
| 85041951AA | 37A | 9 | 85213111AA | 37B | 20 | 85540091A | 33A | 14 | 86611821A | 33C | 15 |
| 85041951AA | 37B | 9 | 85213111AA | 37C | 23 | 85550001B | 13D | 13 | 86612371A | 36B | 22 |
| 85041951AA | 37C | 9 | 85213111AB | 31A | 25 | 85611271A | 26A | 7 | 86612381A | 36B | 23 |
| 85041951AA | 37D | 6 | 85213751AA | 33B | 14 | 85611401A | 37B | 13 | 86612411A | 35A | 22 |
| 85042371A | 36A | 9 | 85213981A | 02A | 18 | 85611401A | 37C | 13 | 86612671A | 37D | 13 |
| 85042371A | 36B | 21 | 85214051B | 03B | 40 | 85611401A | 37D | 4 | 86612741A | 31B | 28 |
| 85042461A | 33B | 19 | 85214071B | 05A | 8 | 85611551A | 04A | 41 | 86612771B | 33C | 16 |
| 85044431A | 37B | 4 | 85214071B | 11A | 5 | 85611551A | 12A | 23 | 86612791A | 37D | 8 |
| 85044431A | 37C | 28 | 85214421A | 08A | 3 | 85611551A | 12B | 23 | 86612801A | 37D | 12 |
| 85044441A | 30A | 23 | 85214421A | 10A | 3 | 85611621A | 12A | 11 | 86613041A | 13E | 24 |
| 85044691A | 25A | 5 | 85214541A | 03B | 23 | 85611621A | 12B | 11 | 86613041A | 37B | 24 |
| 85044691A | 25D | 5 | 85214551A | 03B | 24 | 85611711AA | 25C | 14 | 86613041A | 37C | 27 |
| 85044691A | 31A | 9 | 85214561A | 03B | 25 | 85611711AA | 30A | 11 | 86613311A | 30A | 30 |
| 85044691A | 31B | 21 | 85214571A | 03B | 26 | 85611711AA | 35A | 15 | 86640081A | 13F | 6 |
| 85044691A | 33B | 11 | 85214621A | 03A | 17 | 85611801A | 03A | 20 | 87210722A | 18A | 19 |
| 85044691A | 33C | 13 | 85214631A | 03A | 18 | 85611811A | 03A | 21 | 87211261AB | 35A | 23 |
| 85044691A | 37A | 8 | 85214641A | 03A | 19 | 85640121A | 17A | 13 | 87211343A | 30A | 3 |
| 85210241A | 37A | 3 | 85240261A | 12C | 15 | 85640121A | 31B | 18 | 87211681A | 13C | 15 |
| 85210901B | 13E | 20 | 85240261A | 12D | 15 | 85640141A | 09A | 39 | 87240821A | 33B | 17 |
| 85211201A | 12C | 10 | 85241831A | 12C | 38 | 85651691B | 09A | 8 | 87241271A | 13D | 31 |
| 85211201A | 12D | 10 | 85241831A | 12D | 38 | 85651691B | 12A | 16 | 87512492B | 09A | 42 |
| 85211511A | 26A | 26 | 85250231A | 12A | 9 | 85651691B | 12B | 16 | 87512764CA | 22A | 7 |
| 85211601B | 14A | 11 | 85250231A | 12B | 9 | 86010061A | 12C | 16 | 87512772CA | 22A | 6 |
| 85211951A | 04A | 14 | 85250241A | 04A | 29 | 86010061A | 12D | 16 | 87611472A | 35A | 11 |
| 85212171A | 20D | 18 | 85250241A | 12C | 18 | 86010151A | 12C | 12 | 87611481A | 35A | 9 |
| 85212181A | 37B | 7 | 85250241A | 12D | 18 | 86010151A | 12D | 12 | 87613921A | 13B | 18 |
| 85212181A | 37C | 15 | 85250241A | 20A | 4 | 86040071A | 09A | 40 | 87613931A | 13B | 19 |
| 85212211A | 29A | 5 | 85250241A | 20B | 4 | 86050041A | 26A | 30 | 87712481A | 04A | 30 |
| 85212211A | 29B | 8 | 85250241A | 20C | 12 | 86050041A | 26B | 20 | 88110541A | 29B | 14 |



ALPHANUMERIC INDEX

| CODE | NO. TABLE | POS. | CODE | NO. TABLE | POS. | CODE | NO. TABLE | POS. | CODE | NO. TABLE | POS. |
|-----------|-----------|------|-----------|-----------|------|------------|-----------|------|------------|-----------|------|
| 88111152B | 03B | 41 | 88650751A | 09A | 43 | 889450082 | 01D | 13 | 93040022A | 03B | 42 |
| 88440511A | 20D | 19 | 88650761A | 04C | 3 | 889450086 | 01D | 14 | 93040342B | 04A | 43 |
| 88440891A | 28A | 6 | 88650831A | 09B | 5 | 889450103 | 01B | 15 | 93040932A | 09A | 24 |
| 88441031A | 10A | 6 | 887131010 | 01D | 6 | 889450107 | 01B | 17 | 93041271A | 19A | 8 |
| 88441201A | 03A | 22 | 887131058 | 01D | 7 | 89310143A | 25D | 15 | 93041271A | 23A | 7 |
| 88441211A | 03A | 23 | 887131062 | 01D | 12 | 89310153A | 04C | 6 | 93041521A | 04A | 27 |
| 88441221A | 03A | 24 | 887131074 | 01D | 4 | 89310241A | 25A | 21 | 93041592A | 09B | 14 |
| 88450021A | 22A | 5 | 887132856 | 01D | 1 | 89320121A | 04A | 19 | 93041911A | 33A | 3 |
| 88450021A | 26A | 16 | 887132857 | 01D | 10 | 89340241A | 20D | 5 | 93042221A | 09B | 15 |
| 88450291A | 04A | 25 | 887132858 | 01D | 11 | 89340241A | 22B | 11 | 93042231A | 04A | 24 |
| 88450311A | 02A | 9 | 887132951 | 01D | 3 | 89340251A | 20A | 14 | 93042411A | 03B | 43 |
| 88450351A | 30A | 4 | 887133003 | 01B | 1 | 89420231B | 08A | 9 | 93050121A | 19A | 9 |
| 88450361A | 02A | 10 | 887133004 | 01B | 2 | 89520411AB | 13F | 7 | 93310501A | 35A | 13 |
| 88450391B | 02A | 15 | 887133211 | 01D | 5 | 91376431AR | 32A | 4 | 93310611A | 22B | 15 |
| 88450821A | 26A | 31 | 887133529 | 01D | 9 | 91376431BG | 32A | 4 | 93310671A | 20D | 7 |
| 88450821A | 26B | 21 | 887133614 | 01B | 3 | 91376431CA | 32A | 4 | 93310831A | 20A | 6 |
| 88610951A | 04B | 7 | 887133633 | 01B | 4 | 91376431CS | 32A | 4 | 93410302A | 25D | 10 |
| 88640042A | 03A | 30 | 887133879 | 01B | 16 | 91376431DA | 32A | 4 | 93410331A | 25D | 3 |
| 88640331A | 04A | 11 | 887134337 | 01D | 2 | 91376431DE | 32A | 4 | 93410531A | 25D | 2 |
| 88640371A | 26B | 22 | 887134338 | 01D | 8 | 91376431EL | 32A | 4 | 93410541A | 25D | 4 |
| 88640541A | 08A | 2 | 887135387 | 01B | 5 | 91376431EN | 32A | 4 | 93410551A | 09B | 22 |
| 88640891A | 04A | 20 | 887135389 | 01C | 7 | 91376431ES | 32A | 4 | 93510281B | 36C | 7 |
| 88640891A | 13D | 21 | 887135396 | 01C | 8 | 91376431FI | 32A | 4 | 93510401A | 36C | 14 |
| 88641061A | 18A | 17 | 887135397 | 01C | 9 | 91376431FR | 32A | 4 | 93510441A | 36C | 11 |
| 88641161A | 26A | 18 | 887135840 | 01B | 6 | 91376431HR | 32A | 4 | 93511591A | 36C | 9 |
| 88641201A | 04A | 6 | 887135962 | 01C | 10 | 91376431HU | 32A | 4 | 935Z0021A | 13B | 2 |
| 88641241A | 20D | 17 | 887136155 | 01C | 11 | 91376431IT | 32A | 4 | 944150021 | L | 3 |
| 88641961A | 09A | 30 | 887138851 | 01B | 7 | 91376431JA | 32A | 4 | 944650035 | L | 1 |
| 88641981A | 25C | 19 | 887138852 | 01B | 8 | 91376431KO | 32A | 4 | 944650037 | L | 2 |
| 88642081A | 07A | 7 | 887138853 | 01B | 9 | 91376431MX | 32A | 4 | 96210521A | 26B | 23 |
| 88642651A | 08A | 1 | 887138854 | 01B | 10 | 91376431NL | 32A | 4 | 96211051AA | 26A | 32 |
| 88642721A | 04A | 22 | 887138855 | 01B | 11 | 91376431NO | 32A | 4 | 96211071AA | 26B | 13 |
| 88642721A | 12C | 39 | 887138856 | 01B | 12 | 91376431PL | 32A | 4 | 96211081AA | 26B | 1 |
| 88642721A | 12D | 39 | 887138857 | 01B | 13 | 91376431PT | 32A | 4 | 96211091AA | 26A | 33 |
| 88642751A | 36B | 24 | 887138858 | 01B | 14 | 91376431RO | 32A | 4 | 96211101AA | 26B | 24 |
| 88642791A | 09A | 26 | 887138859 | 01C | 1 | 91376431RU | 32A | 4 | 96211111A | 26A | 34 |
| 88643121A | 04C | 14 | 887138860 | 01C | 2 | 91376431SK | 32A | 4 | 96211111A | 26B | 25 |
| 88643121A | 34A | 10 | 887138861 | 01C | 3 | 91376431SL | 32A | 4 | 96211121AA | 26A | 35 |
| 88643141A | 04C | 13 | 887138862 | 01C | 4 | 91376431SV | 32A | 4 | 96211121AA | 26B | 26 |
| 88643141A | 34A | 9 | 887138863 | 01C | 5 | 91376431US | 32A | 4 | 96211141AA | 26B | 28 |
| 88643151A | 11A | 16 | 887138864 | 01C | 6 | 91376431ZH | 32A | 4 | 96211151AA | 26B | 29 |
| 88650321A | 04A | 17 | 887138869 | 01C | 12 | 92610051A | 33A | 18 | 96211161AA | 26A | 20 |
| 88650741A | 12A | 17 | 887138875 | 01B | 18 | 93010041B | 18A | 7 | 96211171AA | 26A | 21 |
| 88650741A | 12B | 17 | 889450081 | 01D | 15 | 93010102A | 29B | 16 | 96211181AA | 26A | 22 |



| CODE | NO. TABLE | POS. |
|------------|-----------|------|
| 96211191AA | 26A | 9 |
| 96211201A | 26A | 36 |
| 96211201A | 26B | 30 |
| 96211211A | 26A | 37 |
| 96211211A | 26B | 31 |
| 96211222A | 26A | 23 |
| 96211231A | 26A | 24 |
| 96211251A | 26A | 27 |
| 96211261A | 26B | 32 |
| 96211271A | 26B | 18 |
| 96212181AA | 26B | 27 |
| 96221061AA | 26A | 38 |
| 96221241A | 26B | 6 |
| 96981251AA | 39A | 6 |
| 97180661A | 39A | 4 |
| 97381151AA | 39A | 2 |
| 97611081A | 26B | 9 |
| 97611091A | 26B | 11 |
| 97611101A | 26B | 8 |
| 97611111AA | 26B | 36 |
| 97611121AA | 26B | 36 |
| 97611131AA | 26B | 36 |
| 97611181A | 26A | 39 |
| 97611181A | 26B | 5 |
| 97611191A | 26A | 40 |
| 979000253 | 01A | 2 |
| 979000279 | 01A | 1 |
| 979000281 | 01A | 6 |
| 979000282 | 01A | 3 |
| 979000283 | 01A | 4 |
| 979000284 | 01A | 5 |





Ducati Motor Holding S.p.A.

Uffici Commerciali Amministrativi:

Via A. Cavalieri Ducati n. 3

40132 Bologna, Italy

Telefono 051 6413111

Fax 051 406580

Internet www.ducati.com