



DESERT X RALLY

Model Year 2024



DESERT X

Chassis prefix:
Cylinder capacity: 937

035000024
SPARE PARTS CATALOGUE

ja-JP



The present spare parts order exactly the right spare parts.

When ordering specify:

1. the part's code number followed by its description and quantity needed;
2. the motorcycle's serial number, stamped on the steering head.

Reference to right and left apply to the vehicle in terms of its direction of movement.


Spare parts drawings are general and do not represent the part.

The contents of this catalogue are general and can undergo changes without prior notice.

CHARACTERISTICS LEGENDA

CHARACTERISTIC CODE	CHARACTERISTIC DESCRIPTION	VALUE CODE	VALUE DESCRIPTION
CPT	PART CAR	D35	DEPOTENZIATO 35KW
CPT	PART CAR	STD	MOTO STANDARD
DFR	DFR	N	NO
MOD	MODEL	DSXRALLY	DesertX Rally
PLT	PLANT	DB10	DMH
XCO	MAIN CLR	TRTB	BIANCO TRICOLORE THRILLING BLA
XCR	FR/W COL	R-SW	RED FRAME,SPOKED WHEELS
XPO	OPTIONS	STD	MOTO STANDARD
XST	STD CNTY	EUR	VERSIONE EUROPA
XST	STD CNTY	GSO	VERSIONE PAESI DEL GOLFO
XST	STD CNTY	ROK	VERSIONE SOUTH COREA
XST	STD CNTY	TUR	VERSIONE TURCHIA
XST	STD CNTY	TWN	VERSIONE TAIWAN



COLOUR	COLOUR CODE	COLOUR DESCRIPTION	FINISHED PRODUCTS
	TRTB	BIANCO TRICOLORE THRILLING BLA	(D35003624) DSXRALLY 24 EUR TRTB R-SW STD DMH (D35003924) DSXRALLY 24 TWN TRTB R-SW STD DMH (D35004024) DSXRALLY 24 ROK TRTB R-SW STD DMH (D35004124) DSXRALLY 24 GSO TRTB R-SW STD DMH (D35004224) DSXRALLY 24 EUR TRTB R-SW D35 STD DMH (D35004324) DSXRALLY 24 TUR TRTB R-SW STD DMH



General information.....	3
Colours.....	4
Group エレクトリック.....	8
Drawing 12A - 車両電気システム.....	8
Drawing 12B - バッテリーマウント.....	10
Drawing 12C - エレクトリカル装置.....	12
Drawing 12D - エレクトリカル装置.....	14
Drawing 13A - ヘッドライト.....	16
Drawing 13B - テールライト.....	18
Drawing 13C - ターンインジケータ.....	20
Drawing 14A - INSTRUMENT PANEL.....	22
Group エンジン.....	24
Drawing 02A - ギアチェンジコントロール.....	24
Drawing 03A - ギアボックス.....	26
Drawing 03B - クラッチ.....	28
Drawing 04A - クラッチカバー.....	30
Drawing 04B - ジェネレーターカバー.....	32
Drawing 05A - コネクティングロッド.....	34
Drawing 06A - CYLINDERS - PISTONS.....	36
Drawing 07A - タイミングシステム.....	38
Drawing 08A - オイルポンプ.....	40
Drawing 09A - HALF-CRANKCASES PAIR.....	42
Drawing 09B - HALF-CRANKCASES PAIR.....	46
Drawing 10A - ELECTRIC STARTING AND IGNITION.....	48
Drawing 11A - VERTICAL CYLINDER HEAD - TIMING.....	50
Drawing 11B - ホリゾンタルヘッド - タイミングシステム.....	52
Drawing 11C - バーチカルヘッド.....	54
Drawing 11D - ホリゾンタルヘッド.....	62
Group ツール.....	70



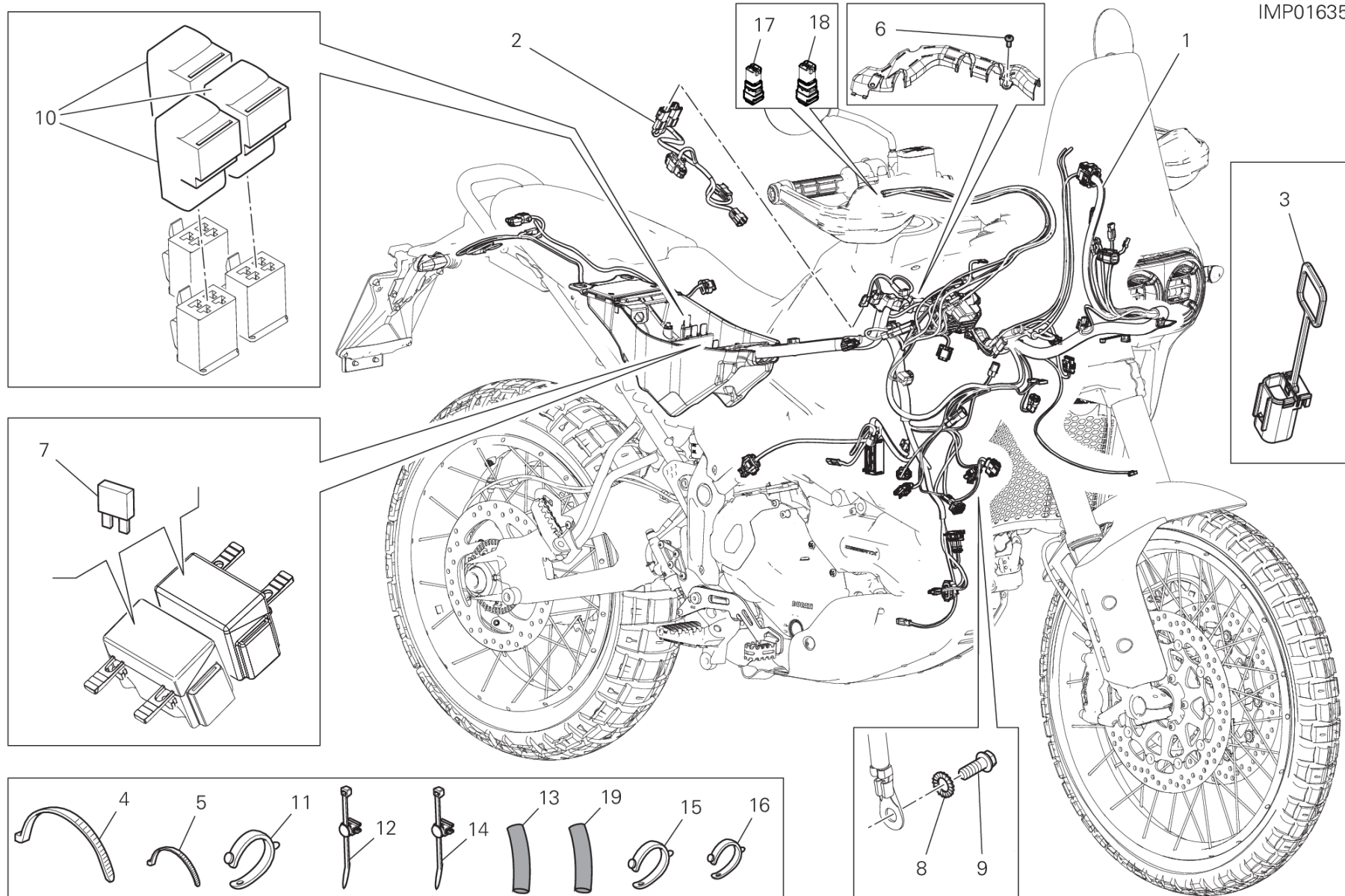
Drawing 01A - WORKSHOP SERVICE TOOLS (ENGINE).....	70
Drawing 01B - WORKSHOP SERVICE TOOLS (FRAME).....	72
Drawing 01C - DDS診断テスター.....	74
Group タイヤ.....	76
Drawing A - タイヤ.....	76
Drawing B - 標準装備タイヤ.....	78
Drawing R - PIRELLI SCORPION™ TRAIL II.....	80
Drawing W - PIRELLI SCORPION™ RALLY.....	82
Drawing Z - SCORPION™ MT 90 A/T.....	84
Group フレーム.....	86
Drawing 15A - STAND.....	86
Drawing 16A - フロントスプロケット - チェーン.....	88
Drawing 17A - ステアリングユニット.....	90
Drawing 17B - フロントフォーク.....	92
Drawing 18A - リアスイングアーム.....	94
Drawing 19A - フロントブレーキポンプ.....	96
Drawing 19B - フロントブレーキシステム.....	98
Drawing 19C - BRAKING SYSTEM ABS.....	100
Drawing 19D - リアブレーキシステム.....	102
Drawing 20A - ナンバープレートホルダー.....	104
Drawing 21A - ハンドルバー.....	106
Drawing 22A - リアショックアブソーバー.....	108
Drawing 23A - フロントマッドガード.....	110
Drawing 24A - ウォータークーラー.....	112
Drawing 25A - 左フットペグ.....	114
Drawing 25B - 右フットペグ.....	116
Drawing 25C - REAR FOOTREST.....	118
Drawing 26A - リアマッドガード.....	120
Drawing 27A - フロントホイール.....	122
Drawing 28A - リアホイール.....	124



Drawing 29A - フューエルタンク.....	126
Drawing 30A - エキゾースマニホールド.....	128
Drawing 30B - EXHAUST SILENCER.....	130
Drawing 30C - セカンダリーエアシステム.....	132
Drawing 31A - シート.....	134
Drawing 32A - フレーム [XST:EUR,GSO,TWN,TUR].....	136
Drawing 32A - フレーム [XST:ROK].....	138
Drawing 32B - リアサブフレーム.....	140
Drawing 34A - エアインテーク - オイルブリーザー.....	142
Drawing 35A - スロットルボディ.....	144
Drawing 35B - キャニスターフィルター.....	146
Drawing 36A - ヘッドライトフェアリング.....	148
Drawing 36B - フェアリング.....	150
Drawing 36C - フェアリング.....	152
Drawing 36D - フェアリング.....	154
Alphanumeric index.....	156



DRAWING 12A - 車両電気システム GROUP エレクトリック



DRAWING 12A - 車両電気システム

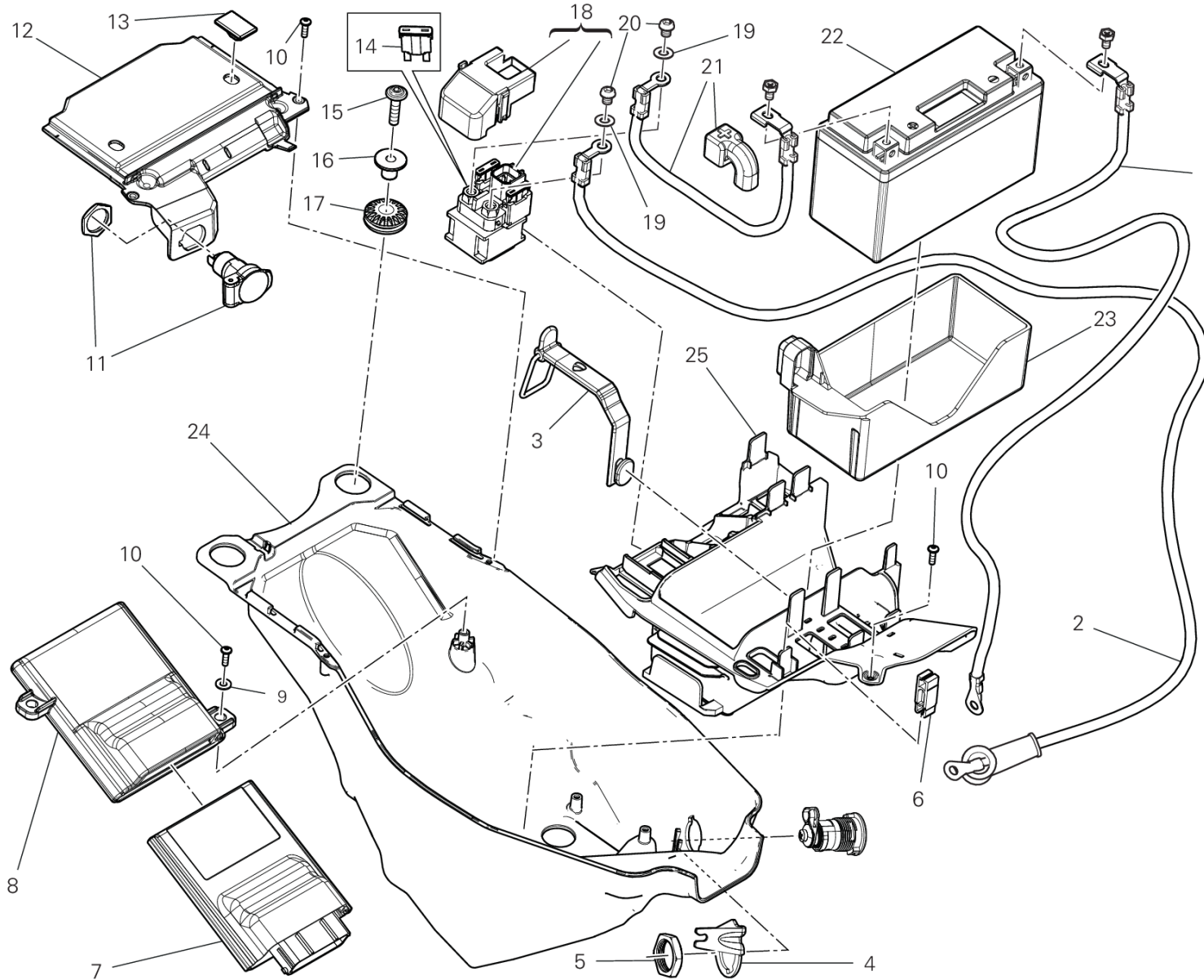
GROUP エレクトリック



POS.	CODE	DESCRIPTION	QTY	VALIDITY	NOTES
1	5102L141E	MAIN WIRING HARNESS	1		
	5102N081C	MAIN WIRING HARNESS	1		
2	5101I041A	インジェクション配線	1		
3	87211681A	CAP DDA	1		
4	069191030	クランプ	4		
5	74140381A	クランプ	9		
6	77440203C	スクリュー	3		
7	38940071A	ヒューズ 7.5A	1		
	38940191A	ヒューズ 5A	1		
	38940201A	ヒューズ 10A	1		
	38940211A	ヒューズ 15A	1		
	38940221A	ヒューズ 20A	1		
	38940261A	FUSE 25A	1		
8	85550001B	SPRING WASHER	1		
9	77211061A	スクリュー TEF M6X14	1		
10	54140151A	リレー	3		
11	74110131A	ラバークランプ 82MM	3		
12	75840771A	ケーブルガイド	2		
13	4601C581A	PROTECTION SHEATH	1		
14	75840801A	クランプ	2		
15	74110121A	ラバークランプ 62MM	7		
16	74110551A	ラバークランプ 39MM	14		
17	38620061A		2		
18	38620081A		1		
19	4601F281A	PROTECTION SHEATH	1		



DRAWING 12B - バッテリーマウント GROUP エレクトリック



IMP01633

DRAWING 12B - バッテリーマウント

GROUP エレクトリック

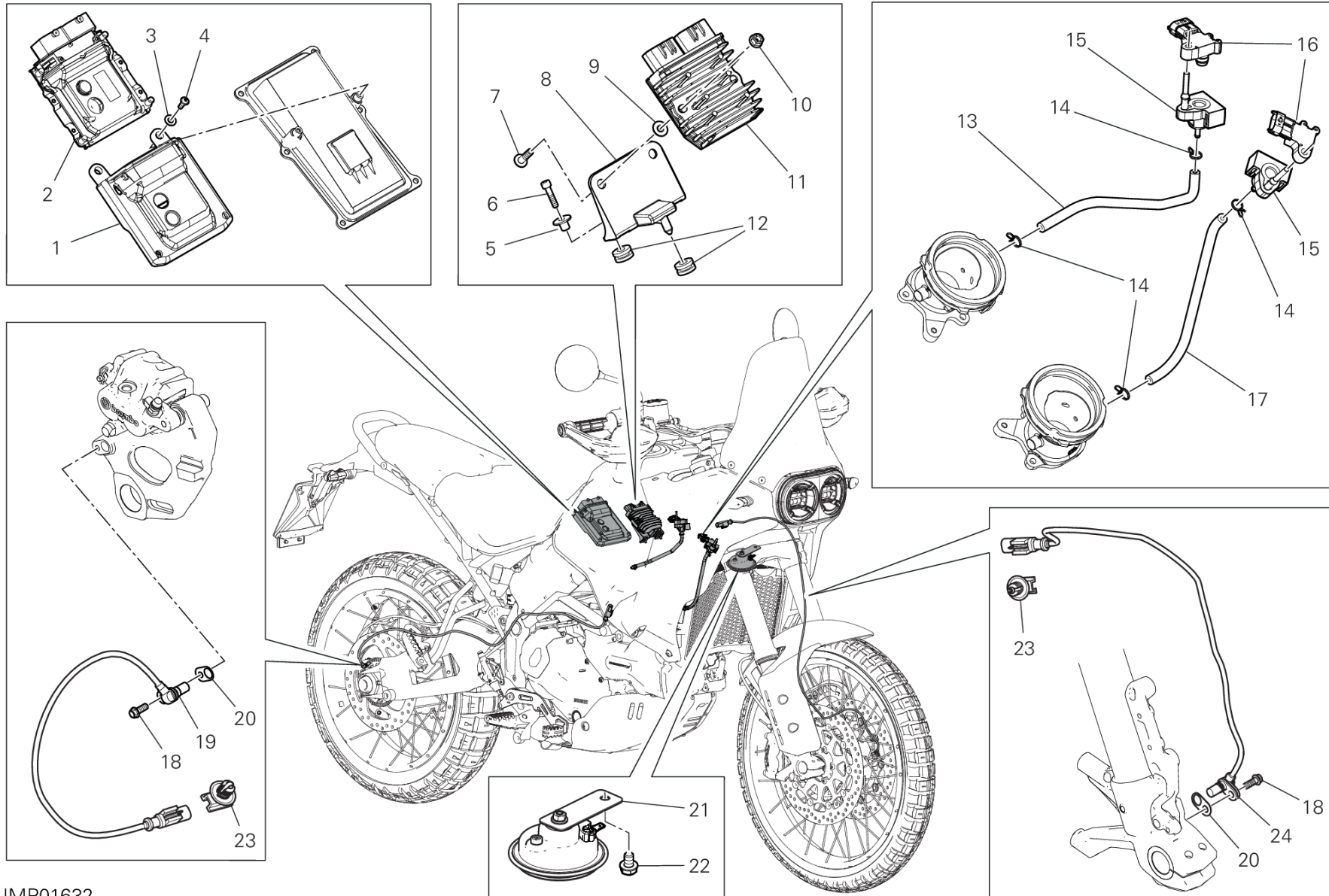


POS.	CODE	DESCRIPTION	QTY	VALIDITY	NOTES
1	51310961C	バッテリー接地ケーブル	1		
2	51411161C	SOLENOID STARTER - STARTER MOTOR CABLE	1		
3	75910431B	バンドバッテリー	1		
4	82714821A	プレート	1		
5	75011551A	NUT M22X1.5	1		
6	69710081A	ヒューズ用ピンセット	1		
7	38511911A	BLACKBOX UNIT	1		
	38511992A	BLACKBOX UNIT	1	XST:EUR	
	38512361A	BLACKBOX UNIT	1	CPT:D35	
8	86613221A	BRACKET	1		
9	85240211A	WASHER 4.7X10X1	2		
10	77440111A	スクリュー	4		
11	38640132A	低電圧ソケット	1		
12	8291N421A	低電圧ソケットブラケット	1		
13	86610301A	パッド	2		
14	38940231A	ヒューズ 30A	2		
15	77210971B	スクリュー	4		
16	71610061A	スペーサー	4		
17	76411361A	耐震ラバー	4		
18	39740081B	スターターコンタクター	1		
19	85350101A	スプリングワッシャー	2		
20	77156628B	スクリュー TCEIF M6X10	2		
21	51411151C	BATTERY - SOLENOID STARTER CABLE	1		
22	39540601A	バッテリー	1		
23	86613211A	パッド	1		
24	8291N401A	HOLDER WIRING	1		
25	8291N411A	マウント	1		



DRAWING 12C - エレクトリカル装置

GROUP エレクトリック



IMP01632

DRAWING 12C - エレクトリカル装置

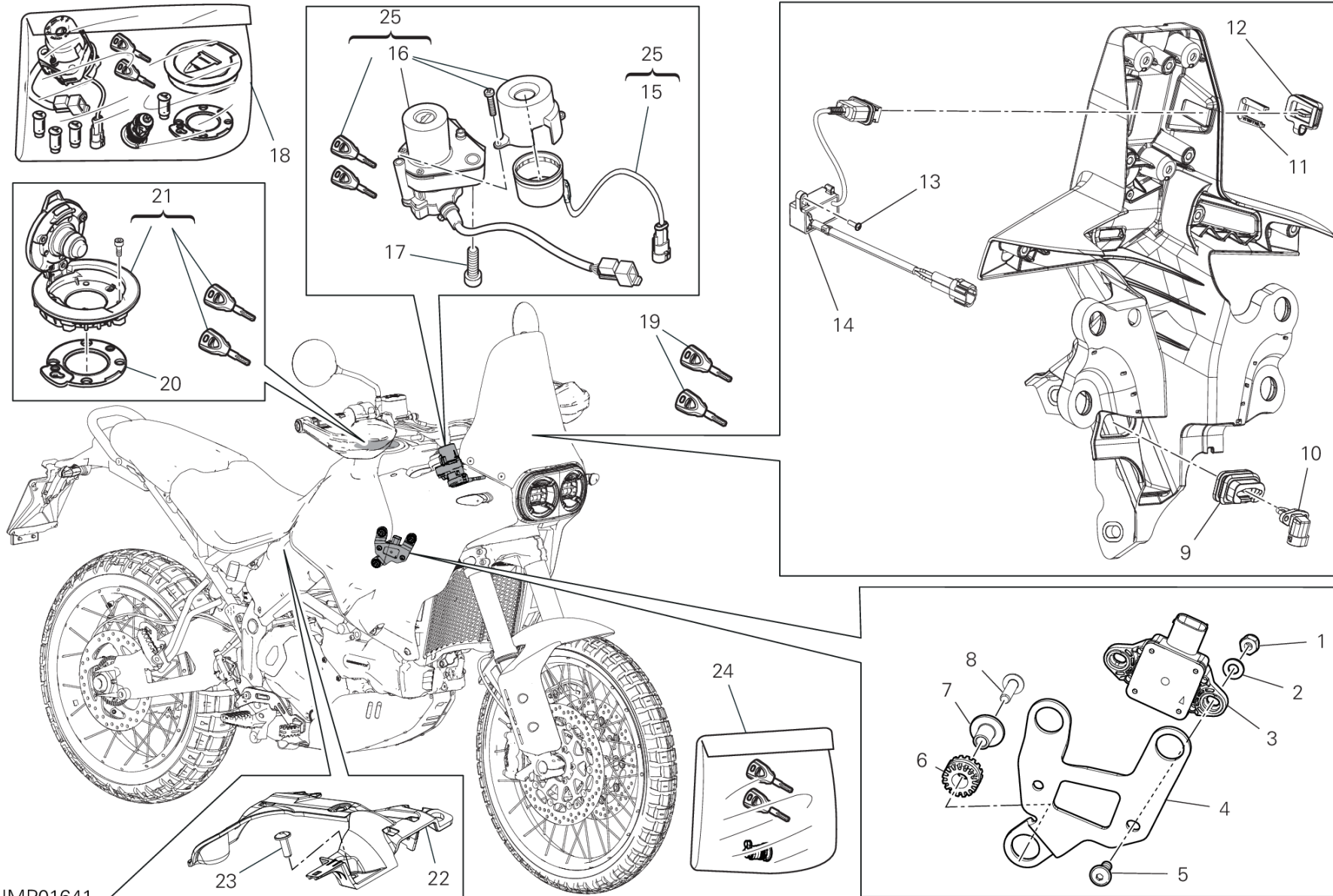
GROUP エレクトリック



POS.	CODE	DESCRIPTION	QTY	VALIDITY	NOTES
1	86613081A	インジェクションコントロールユニットマウント	1		
2	28643341C	インジェクションコントロールユニット	1	XST:EUR,GSO,ROK,TUR	
	28643701H	インジェクションコントロールユニット	1	XST:TWN	
	28643711A	インジェクションコントロールユニット	1	CPT:D35	
3	85240171A	ワッシャー	2		
4	77440203C	スクリュー	2		
5	71614102AB	スペーサー	2		
6	77150443B	SCREW TCEI M5X22 UNI5931 8.8	2		
7	77240463C	VITE TBEIF	2		
8	8291N731A	HOLDER VOLTAGE RECTIFIER	1		
9	71611181AA	スペーサー	2		
10	74941113B	ナット	2		
11	54040331A	テンションレギュレーター	1		
12	76411141A	耐震ラバー	3		
13	59018991A	ホース	1		
14	74140431A	クランプ	4		
15	8291D011A	圧力センサーカバー	2		
16	55243161B	圧力センサー	2		
17	59018981A	ホース	1		
18	77110401B	スクリュー	2		
19	55219421B	スピードセンサー	1		
20	71314901A	GASKET TH.02	2		
	71319201A	ガスケット 0.5 MM	6		
21	51610053D	HORN	1		
22	77240573C	スクリュー	1		
23	75841181A	クリップ	2		
24	55219411D	スピードセンサー	1		



DRAWING 12D - エレクトリカル装置 GROUP エレクトリック



IMP01641

DRAWING 12D - エレクトリカル装置

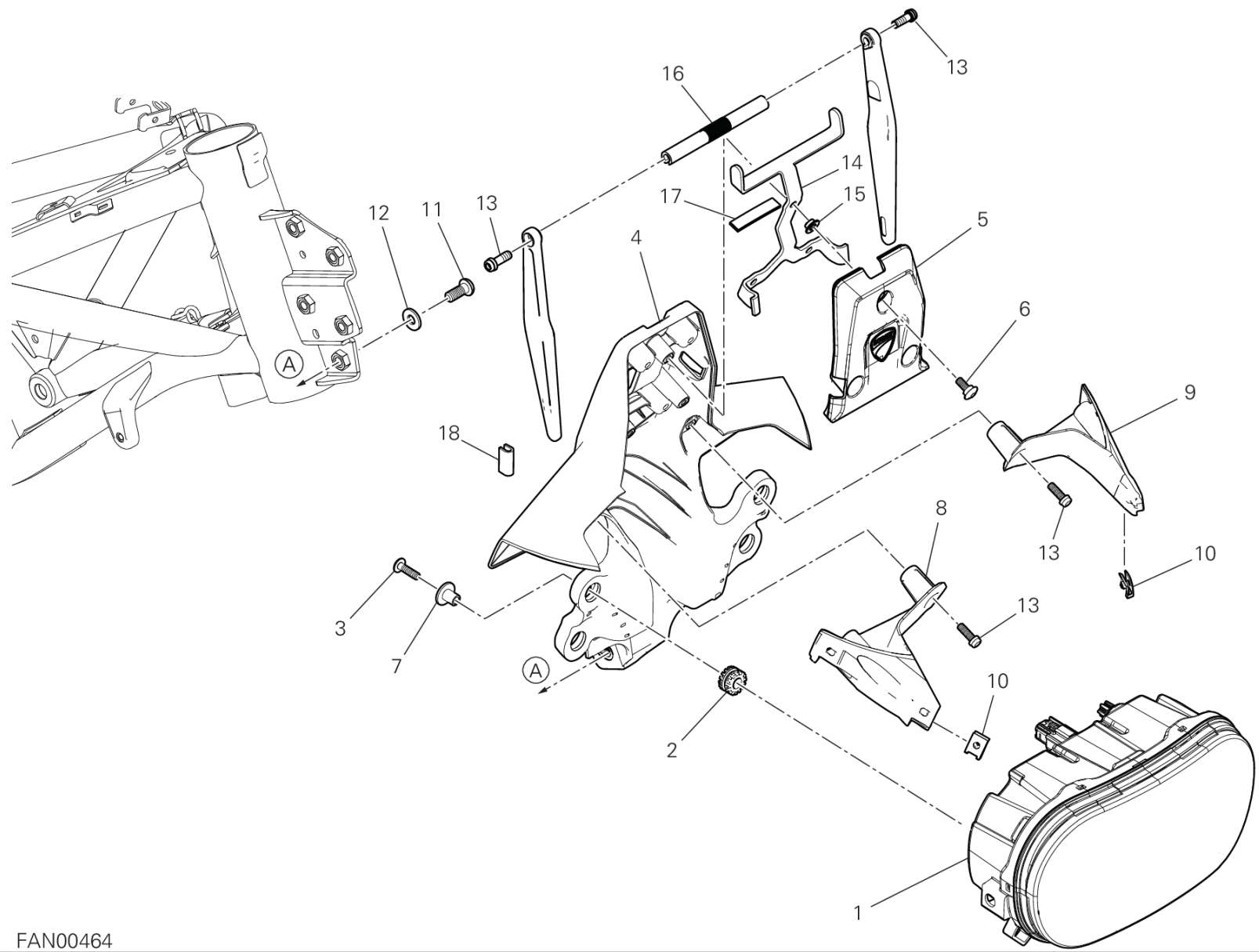
GROUP エレクトリック



POS.	CODE	DESCRIPTION	QTY	VALIDITY	NOTES
1	74910021A	キャップナット M6	2		
2	85211761A	ワッシャー 6.4X12.5X1.6	2		
3	38540073B	PIATTAFORMA INERZIALE	1		
4	8301B191AA	ブラケット	1		
5	77240423C	スクリュー	2		
6	76411361A	耐震ラバー	3		
7	71610061A	スペーサー	3		
8	77240453C	スクリュー TBEIF M6X22 10.9	3		
9	76410971A	ラバー	1		
10	55240121A	気温センサー	1		
11	18410231A		1		
12	87211731A		1		
13	77440183C	スクリュー	2		
14	38641001A		1		
15	51840051B	イモビライザーアンテナ	1		
16	65220241D	キースイッチ	1		
17	77151278B	スクリュー TCEI M8X30	2		
18	59822561A	LOCK KIT	1		
19	59810331A	WRENCH WITH TRANSPONDER	1		
20	86640081A	GASKET, FUEL TANK CAP	1		
21	89520411AB	TANK CAP COMPLETE	1		
22	8291J471B	HOLDER WIRING	1		
23	77240278C	スクリュー	3		
24	59820611A		1		
25	65220371A		1		



DRAWING 13A - ヘッドライト GROUP エレクトリック



FAN00464

DESERT X RALLY /24

035000024

DRAWING 13A - ヘッドライト

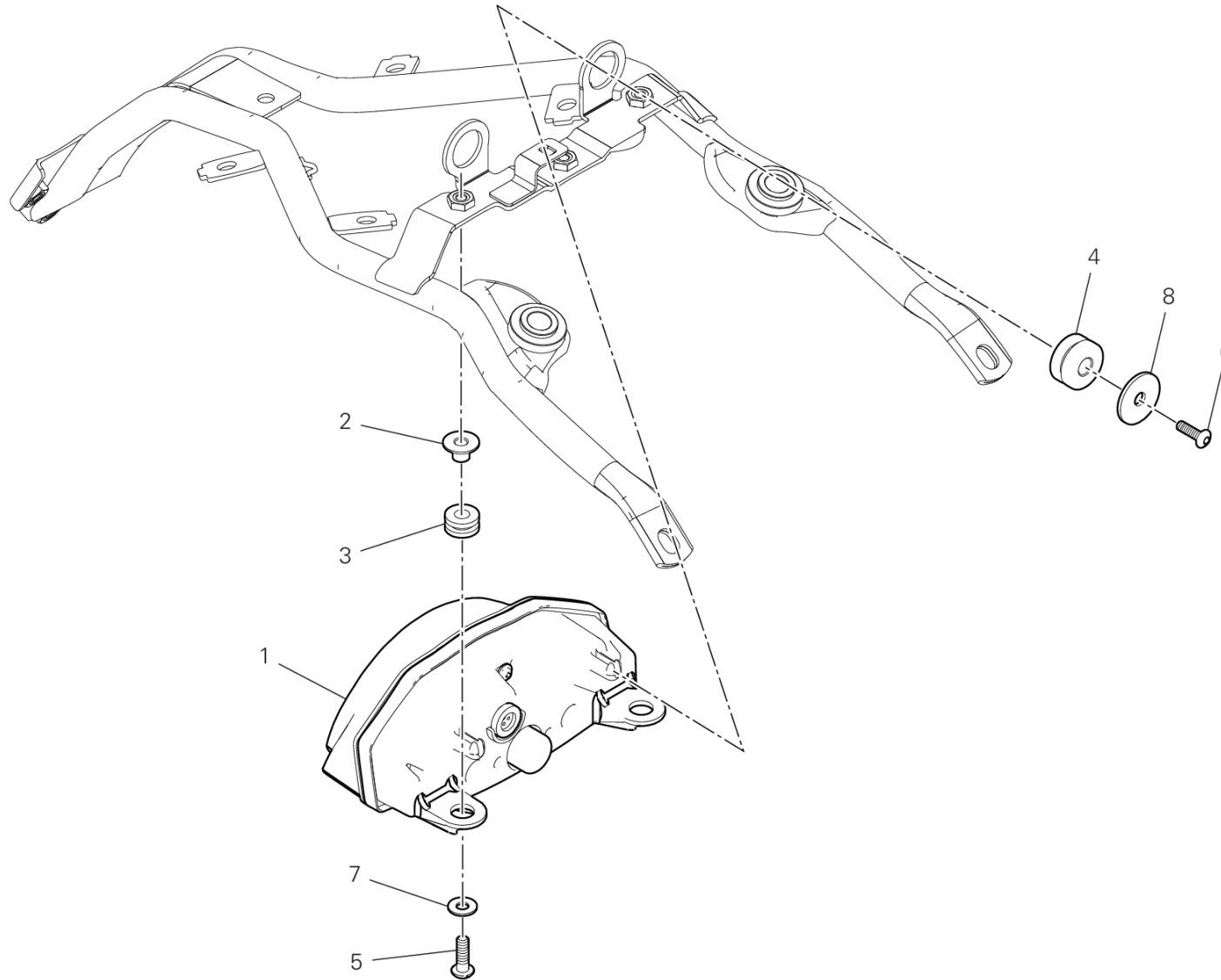
GROUP エレクトリック



POS.	CODE	DESCRIPTION	QTY	VALIDITY	NOTES
1	52010573A	ヘッドライト	1		
2	76410241A	耐震ラバー	4		
3	77240453C	スクリュー TBEIF M6X22 10.9	4		
4	8291N661B	ヘッドライトマウント	1		
5	96610901A	COVER	1		
6	77244353BA	スクリュー	3		
7	71610061A	スペーサー	4		
8	8301B961A	STAY, WINDSHIELD	1		
9	8301B971A	STAY, WINDSHIELD	1		
10	85041031A	スプリングナット M5	4		
11	72010513C	スクリュー	3		
12	85212031A	ワッシャー 8.2X18X2	3		
13	77110401B	スクリュー	6		
14	97312451AA	ブラケット	1		
15	71610213AA	スペーサー	3		
16	97312661AA	BAR	1		
17	78811521A	ラバーパッド	1		
18	76414241A	ラバー	2		



DRAWING 13B - テールライト GROUP エレクトリック



FAN00423

DESERT X RALLY /24

035000024

Page 18 / 166

SPARE PARTS CATALOGUE

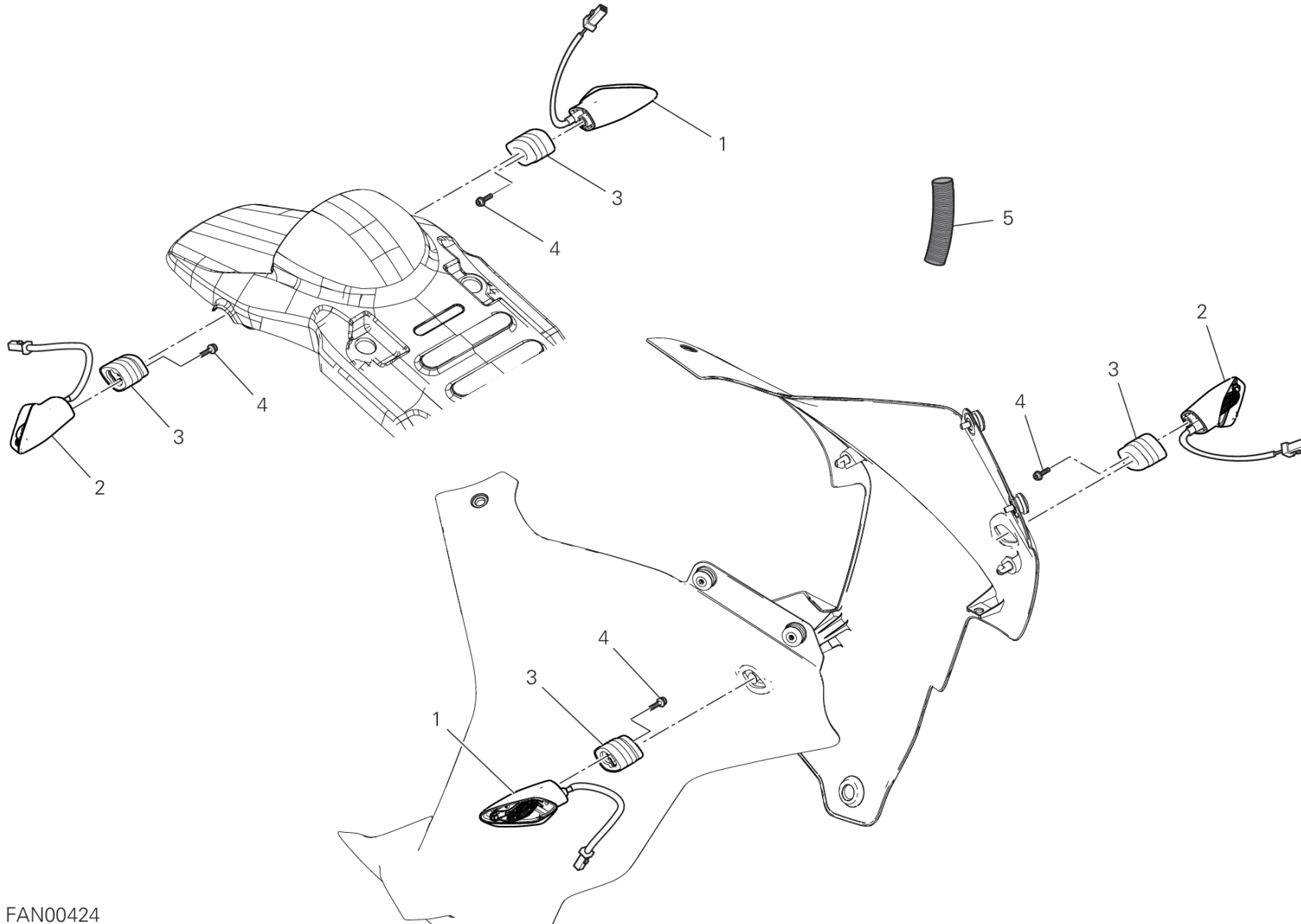
21/01/2024

DRAWING 13B - テールライト

GROUP エレクトリック



POS.	CODE	DESCRIPTION	QTY	VALIDITY	NOTES
1	52510501B	テールライト	1		
2	71615261AA	スペーサー	2		
3	76411671A	ラバー	2		
4	76412281A	ラバー	2		
5	77510171A	スクリュー TBEI M5X16	2		
6	77440111A	スクリュー	2		
7	85240131A	ワッシャー 5.3X15X1	2		
8	85241711A	ワッシャー	2		



FAN00424

DESERT X RALLY /24

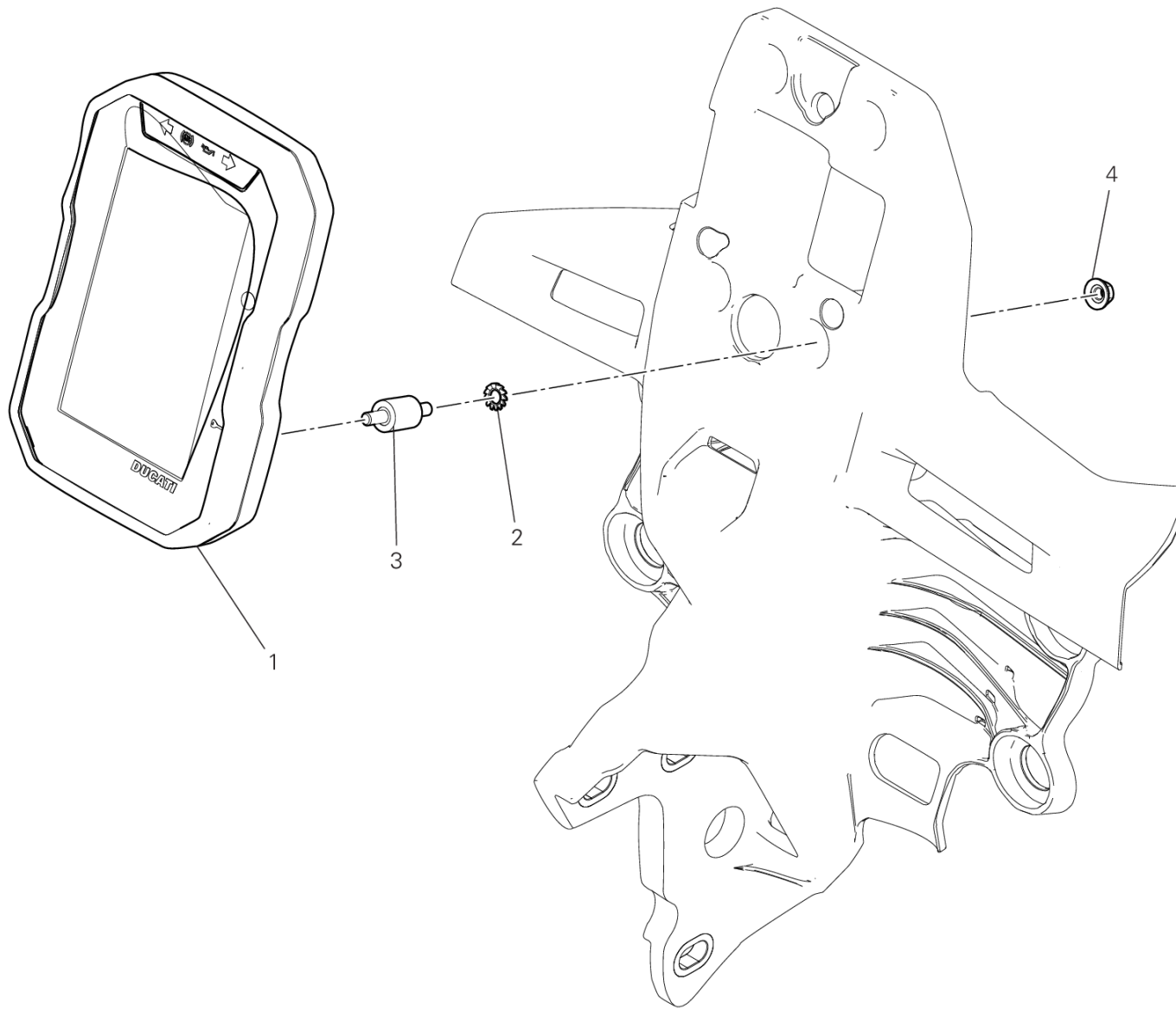
035000024

DRAWING 13C - ターンインジケーター

GROUP エレクトリック



POS.	CODE	DESCRIPTION	QTY	VALIDITY	NOTES
1	53010362A	右フロントフラッシャーライト	2		
2	53010372A	左フロント/右リアフラッシャーライト	2		
3	71314703A	スペーサー	4		
4	77156398B	スクリュー TCEIF M5X12	4		
5	4601H701A	PROTECTION SHEATH	2		



FAN00425

DESERT X RALLY /24

035000024

DRAWING 14A - INSTRUMENT PANEL

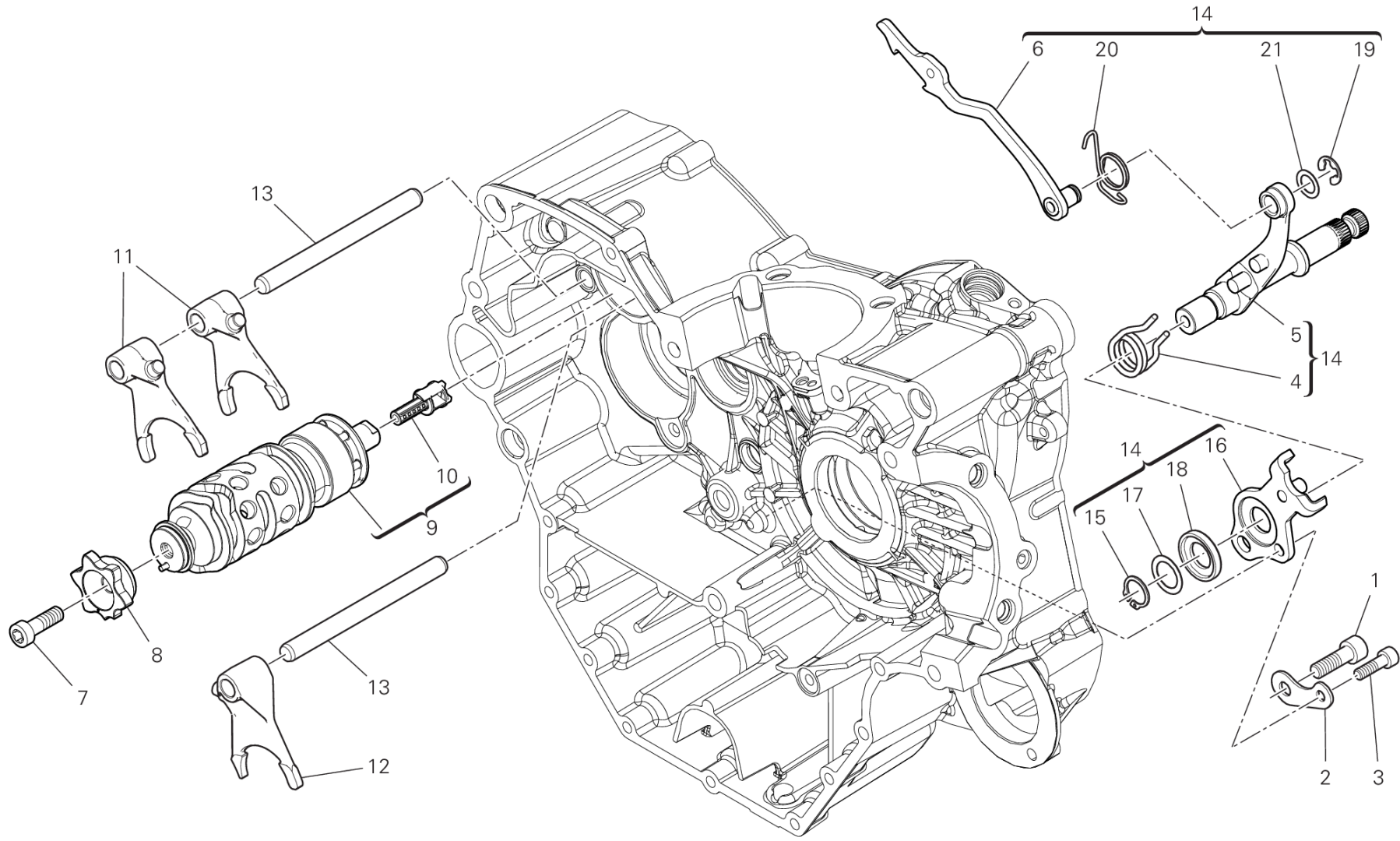
GROUP エレクトリック



POS.	CODE	DESCRIPTION	QTY	VALIDITY	NOTES
1	40611937A	INSTRUMENT PANEL	1		
	40611938A	INSTRUMENT PANEL	1		
2	46240461A	スプリングワッシャー	4		
3	70010431A	サイレントブロック	4		
4	74841091AA	ナット	4		



DRAWING 02A - ギアチェンジコントロール GROUP エンジン



CMB00569

DRAWING 02A - ギアチェンジコントロール

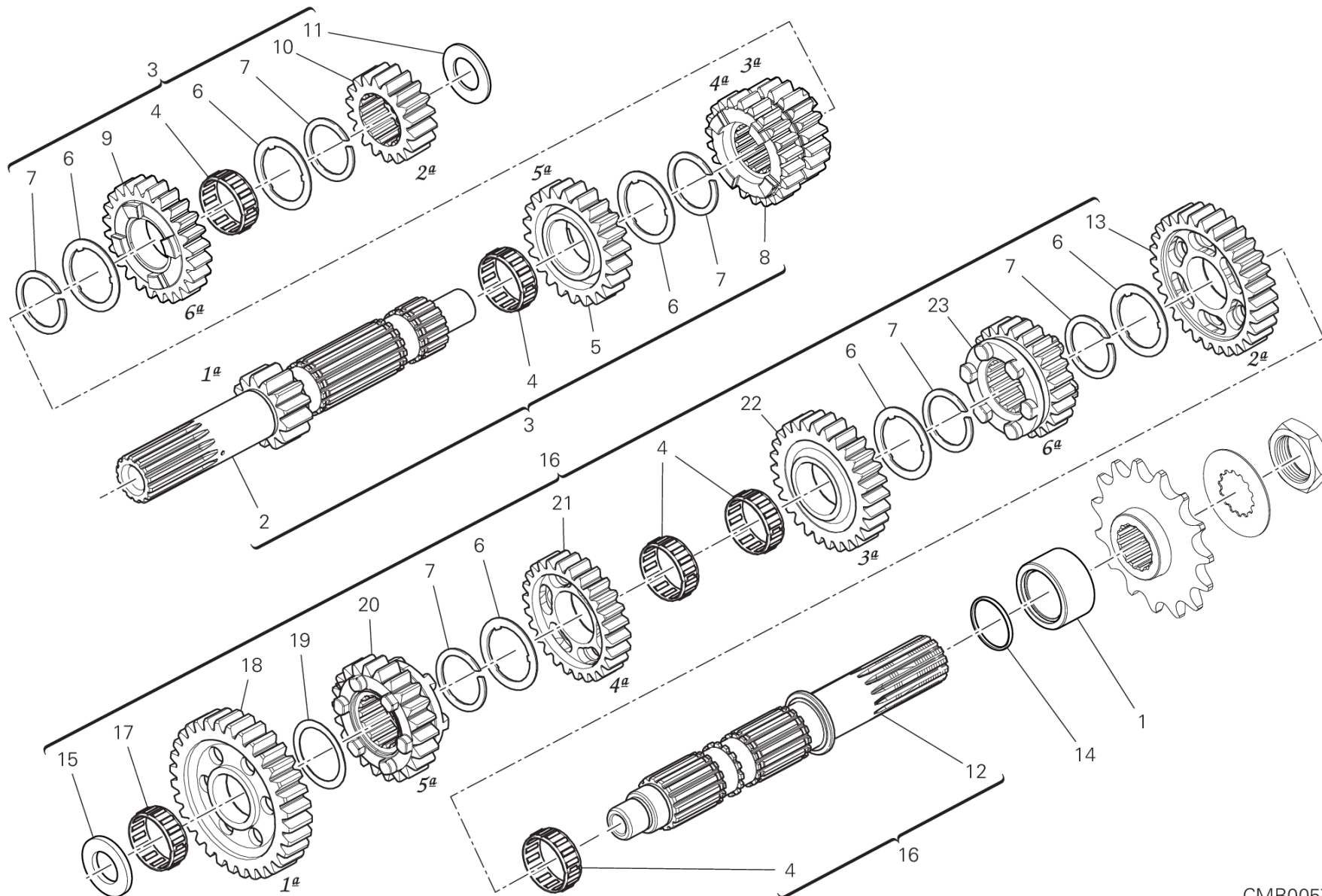
GROUP エンジン



POS.	CODE	DESCRIPTION	QTY	VALIDITY	NOTES
1	77151250ZF	スクリュー	1		
2	71319151A	スペーサー	1		
3	77150670ZF	スクリュー	1		
4	79915061A	ギアチェンジスプリング	1		
5	82114731A	ギアチェンジセレクターシャフト	1		
6	18020511A	ギアチェンジドラムコントロールフォーク	1		
7	71950538C	スクリュー	1		
8	18210781A	フランジ	1		
9	18220772A	ギアチェンジドラム一式	1		
10	55243911A	MAGNETE	1		
11	180Z0031A	GEAR SELECTOR FORK,1ST/4TH-2ND/3RD	2		
12	180Z0041A	FORK-SHIFT, 5TH&6TH	1		
13	82113881A	フォークピン	2		
14	82120151A	ギアチェンジドラムコントロールフォーク	1		
15	735001542	サークリップ 15 DIN 471	1		
16	82610261A	ストッパープレート	1		
17	040029126	シムワッシャー 15.5X22X0.5	1		
18	88110121A	位置決めリング	1		
19	88450341B	スプリングリング	1		
20	79912961A	フォークリターンスプリング	1		
21	040009050	シムワッシャー 10.5X16X0.5	1		



DRAWING 03A - ギアボックス GROUP エンジン

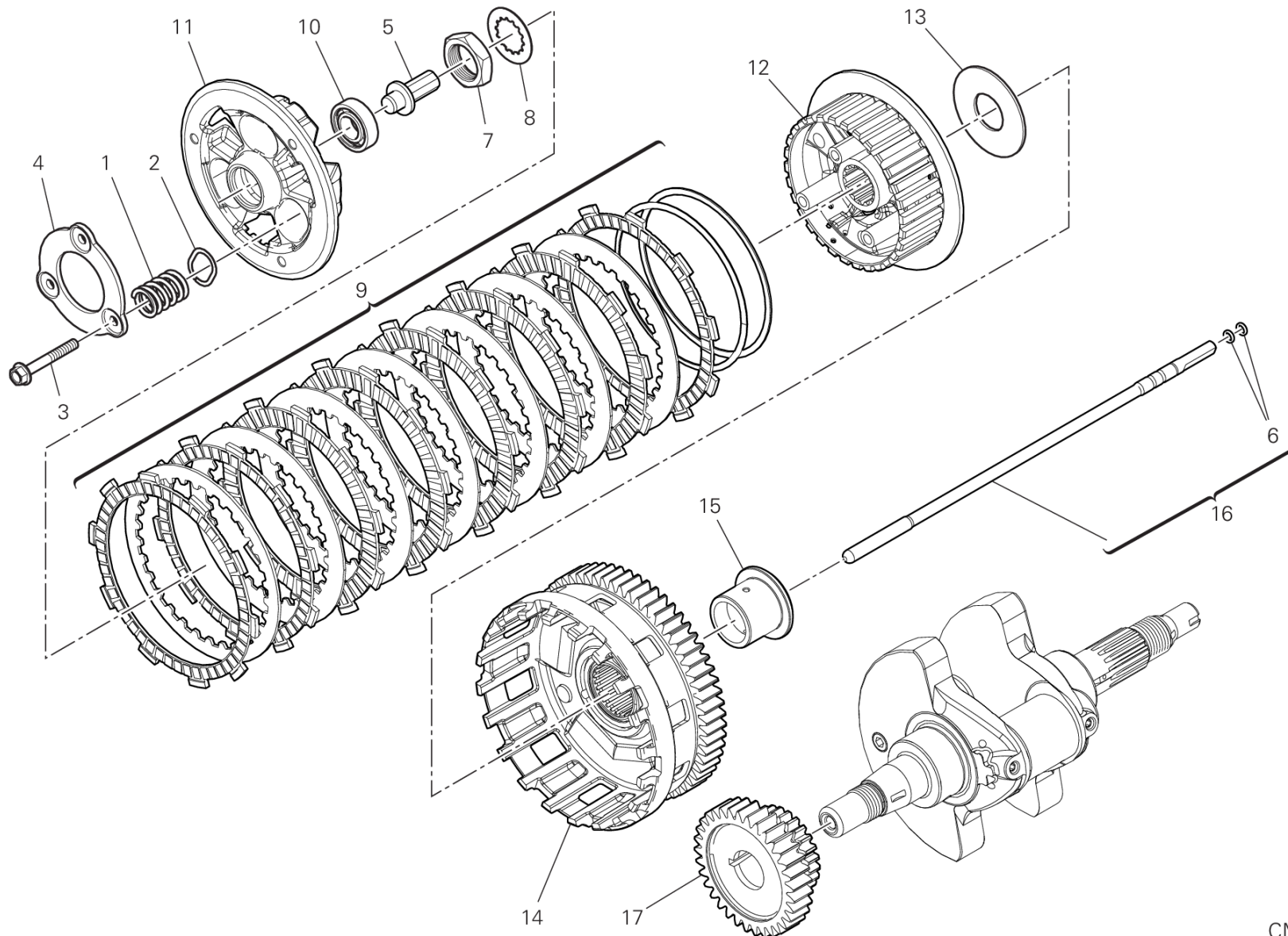


DRAWING 03A - ギアボックス

GROUP エンジン



POS.	CODE	DESCRIPTION	QTY	VALIDITY	NOTES
1	71313931B	スプロケットスペーサー	1		
2	14912661A	GEARBOX MAIN SHAFT	1		
3	15022592E	コンプリートメインシャフト	1		
4	70140051A	ニードルベアリング	5		
5	17214961B	ドライブギア 5速 Z23	1		
6	85611261A	スプラインワッシャー 0.5 MM	6		
7	88210141A	スプリングリング	6		
8	17214951B	ドライブギア 3速/4速 Z20/22	1		
9	17214971B	ドライブギア 6速 Z24	1		
10	17216501A	ドライブギア 2速 Z17	1		
11	71310141E	シムワッシャー 20.3X32X1.6	1		
12	14911191A	セカンダリーシャフト	1		
13	17216711A		1		
14	46320537A	Oリング	1		
15	71312661A	シムワッシャー 17.3X31X3.15	1		
16	15022602E	コンプリートレイシャフト	1		
17	70140211A	ニードルベアリング	1		
18	17216521A		1		
19	85611231A	シムワッシャー 1 MM	1		
20	17210103C	ドリブンギア 5速 Z24	1		
21	17214621A	ドリブンギア 4速 Z24	1		
22	17210081C	ドリブンギア 3速 Z28	1		
23	17210113C	ドリブンギア 6速 Z23	1		

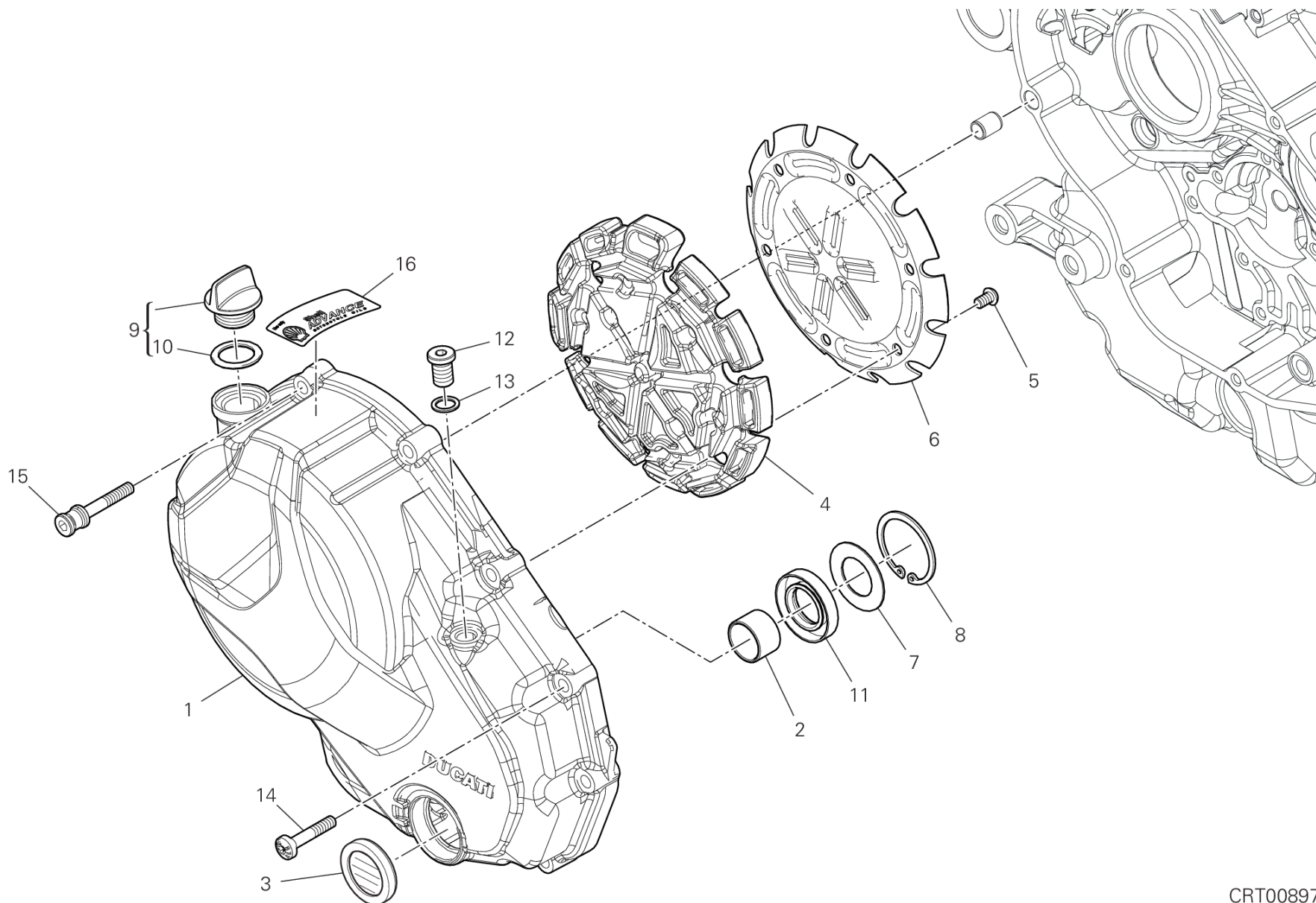


DRAWING 03B - クラッチ

GROUP エンジン



POS.	CODE	DESCRIPTION	QTY	VALIDITY	NOTES
1	79710881A	スプリング	3		
2	85611391B	シムワッシャー	3		
3	77215251A	スクリュー	3		
4	19410751A	ガイドリング	1		
5	81810162A	CLUTCH CONTROL PIN	1		
6	88641731A	O-RING 1.78X4.76	2		
7	75010783A	ナット	1		
8	85110201B	LOCK WASHER	1		
9	19020591A	クラッチディスクパック	1		
10	70250861A	ベアリング	1		
11	19611021A	クラッチプレッシャーディスク	1		
12	19611011A	PLATE HOLDER HUB	1		
13	85611911A	スペーサー	1		
14	19820661A	コンプリートクラッチハウジング	1		
15	71314831B	スペーサー	1		
16	11723691A	クラッチトランスミッションロッド	1		
17	17011751A	PRIMARY DRIVE FRONT SPROCKET	1		



CRT00897

DRAWING 04A - クラッチカバー

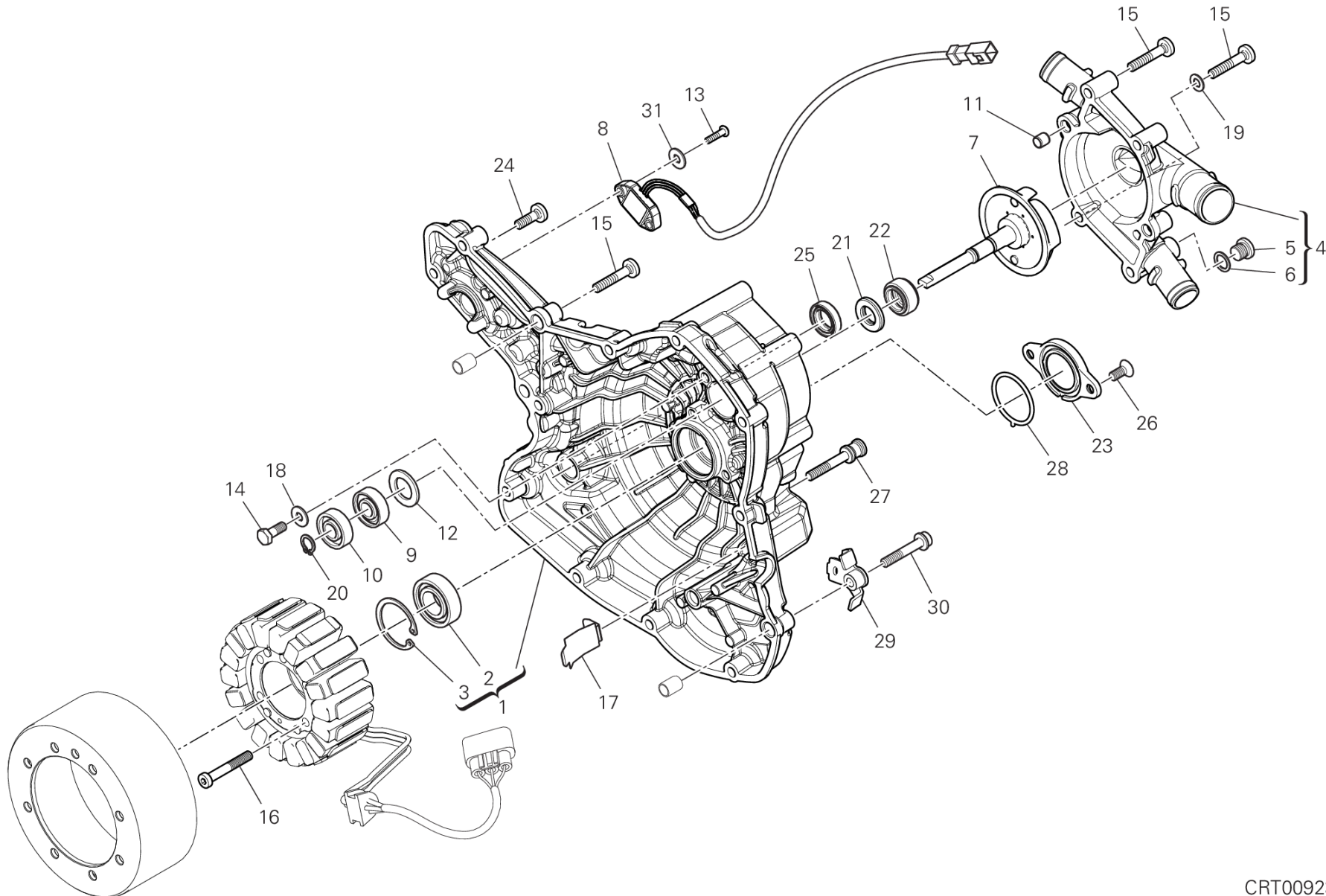
GROUP エンジン



POS.	CODE	DESCRIPTION	QTY	VALIDITY	NOTES
1	24321711A5	クラッチカバー	1		
2	066549680	ブッシュ	1		
3	25440014A	オイルレベル点検窓	1		
4	48612611A	消音パネル	1		
5	77550200CC	スクリュー	6		
6	82719161A	SHEET ACOUSTIC DAMPER	1		
7	85211351A	シムワッシャー 20.8X37.8X1	1		
8	88450131A	サークリップ	1		
9	89320121A	キャップセット	1		
10	88640891A	Oリング 18.64X3.53	1		
11	93040211A	オイルシール	1		
12	78011281A	PLUG, THREADED M10X1	1		
13	85250241A	ワッシャー 10X14X1	1		
14	77942032A	スクリュー	6		
15	77916041D	専用スクリュー	4		
16	43315011A	WARNING LABEL	1		



DRAWING 04B - ジェネレーターカバー GROUP エンジン



DRAWING 04B - ジェネレーターカバー

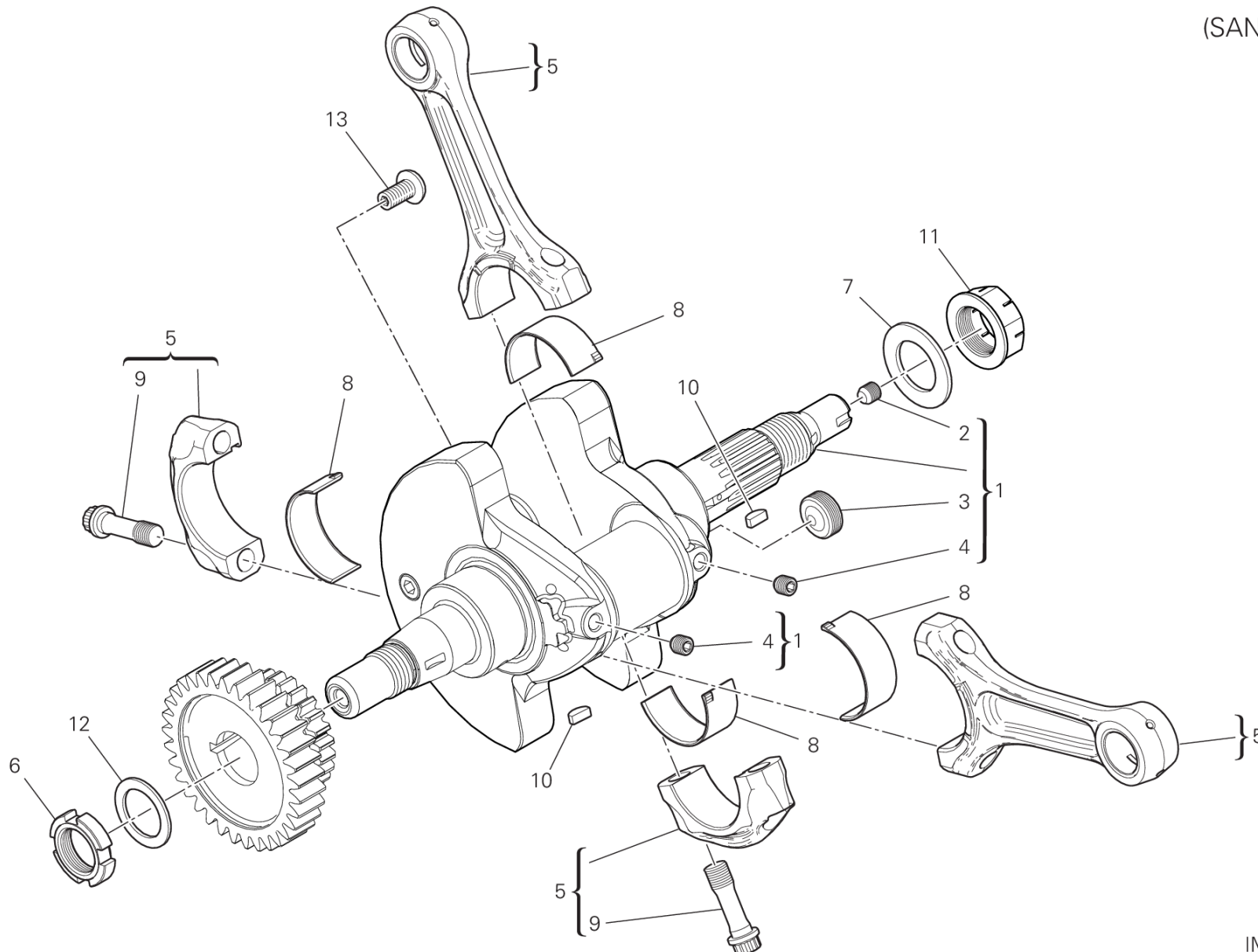
GROUP エンジン



POS.	CODE	DESCRIPTION	QTY	VALIDITY	NOTES
1	24221551A5	ジェネレーターカバー	1		
2	70250081A	ボールベアリング 6003 TN9 C3	1		
3	735033380	サークリップ	1		
4	24725241BI	ウォーターポンプカバー	1		
5	78011001A	PLUG, THREADED M10X1	1		
6	85250631A	ワッシャー	1		
7	25120131A	ウォーターポンプローター	1		
8	55243942A	ギアボックスポジションセンサー	1		
9	70240091A	ボールベアリング 6000	1		
10	70240102A	ベアリング	1		
11	71110922A	ブッシュ	2		
12	71311281B	スペーサー	1		
13	72050069E	スクリュー	2		
14	77052508B	スクリュー TE M6X16	2		
15	77942032A	スクリュー	14		
16	77150698BC	スクリュー	3		
17	82716091A	メタルプレート	1		
18	85211721A	ワッシャー 6X14.2X1.3	2		
19	85250481A	GASKET 6X12X1 DIN7603-A	2		
20	88450431A	サークリップ	1		
21	93050051A	メカニカルシール	1		
22	93050062B	メカニカルシール	1		
23	24713571AO	タイミングカバー	1		
24	77941992A	スクリュー	2		
25	93042691A	オイルシール	1		
26	77750493C	スクリュー	2		
27	77916041D	専用スクリュー	2		
28	88610951A	Oリング 32.99X2.62	1		
29	83019891AA	左ブラケット	1		
30	77140743C	スクリュー	1		
31	85250871A	ワッシャー	2		



(SANSERA)



IMB00293

DRAWING 05A - コネクティングロッド

GROUP エンジン

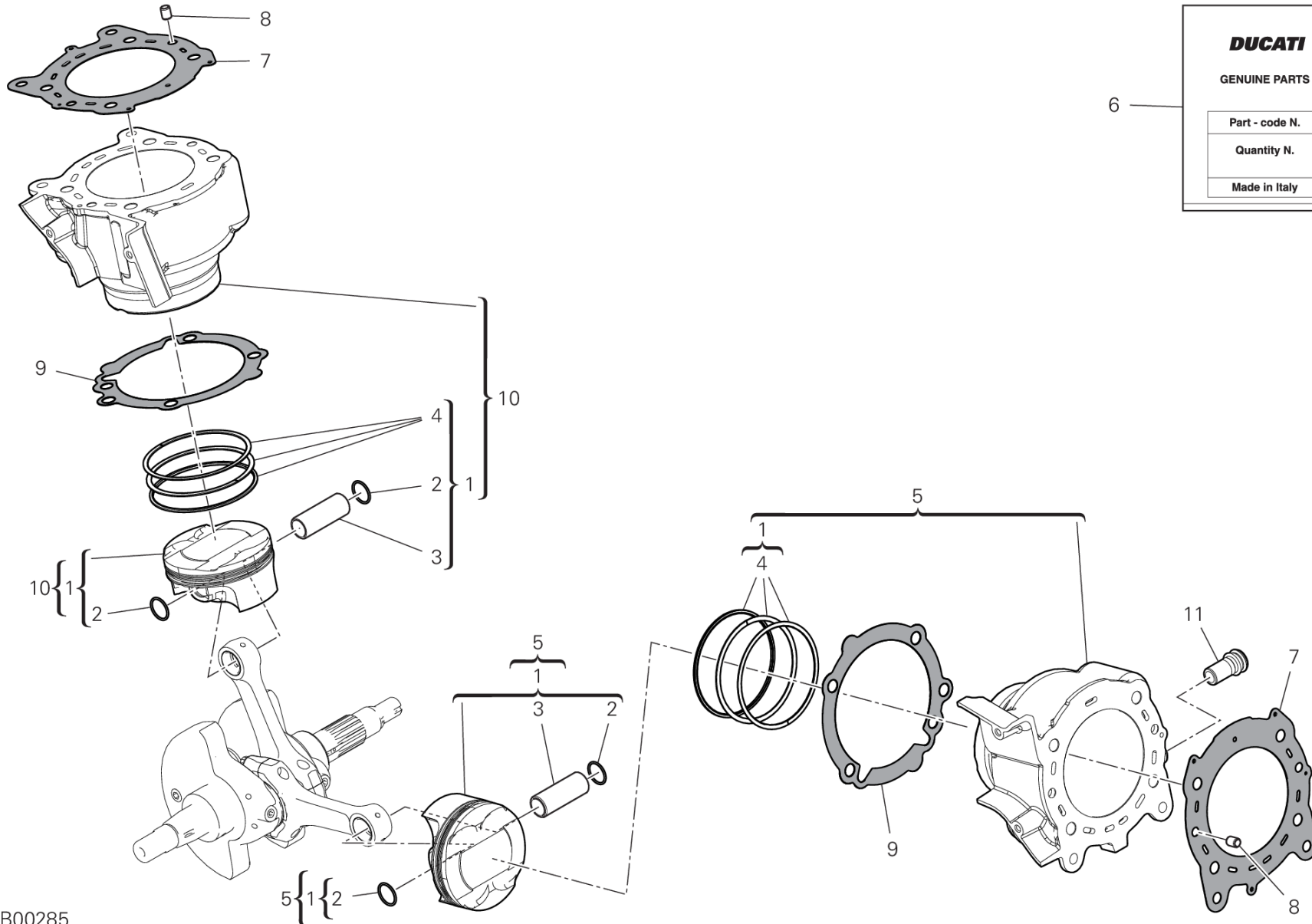


POS.	CODE	DESCRIPTION	QTY	VALIDITY	NOTES
1	14622162CA	コンプリートクランクシャフト	1		
	14622162CB	コンプリートクランクシャフト	1		
	14622162CC	コンプリートクランクシャフト	1		
	14622162CE	コンプリートクランクシャフト	1		
2	77911092A	専用スクリュー	1		
3	78010161B	スレッド付きキャップ	1		
4	77915471A	スレッド付きドエル STEI M8X8	2		
5	15622261BA	コネクティングロッド一式	2		
	15622261BB	コネクティングロッド一式	2		
	15622261BC	コネクティングロッド一式	2		
	15622261BE	コネクティングロッド一式	2		
6	75011131A	リングナット	1		
7	85212691A	ワッシャー	1		
8	11210121AA	コネクティングロッドプレーンベアリングレッド	4		
	11210121AE	PLANE BEARING, CONNECTING ROD GREEN	4		
	11210122AB	コネクティングロッドプレーンベアリングブルー	4		
	11210122AC	コネクティングロッドプレーンベアリングイエロー	4		
	11210122AD	PLANE BEARING, CONNECTING ROD BLACK	4		
9	77914045B	コネクティングロッドスクリュー	4		
10	68010131A	半月キー 4X5X10	2		
11	75010121D	専用ナット	1		
12	85140031A	安全ワッシャー	1		
13	87311072A	プラグ	2		



DRAWING 06A - CYLINDERS - PISTONS

GROUP エンジン



DUCATI	
GENUINE PARTS	
Part - code N.	
Quantity N.	
Made in Italy	

IMB00285

DESERT X RALLY /24

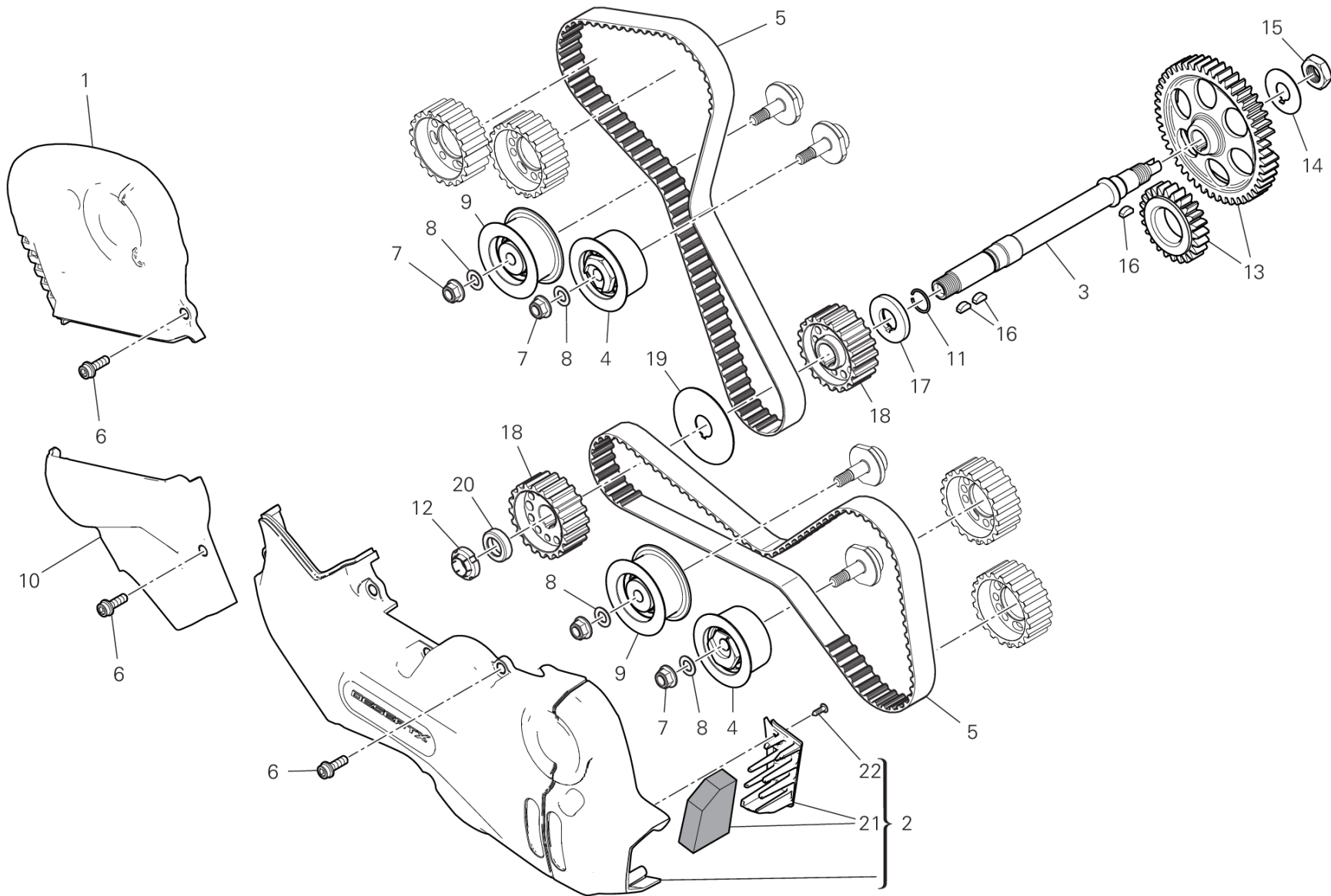
035000024

DRAWING 06A - CYLINDERS - PISTONS

GROUP エンジン



POS.	CODE	DESCRIPTION	QTY	VALIDITY	NOTES
1	12222392C	ピストンアセンブリ	1		
	12222392CA	ピストンアセンブリ	2		
	12222392CB	ピストンアセンブリ	2		
	12222392CC	ピストンアセンブリ	2		
2	12110791A	ピストンピン固定リング	4		
3	12110781C	ピストンピン	2		
4	12120822A	ピストンリングセット	2		
5	120P3082AA	水平シリンダーコンプリート	1		
6	79120571C	GASKETS SET	1		
7	78611622B	シリンダーヘッドガスケット	2		
8	71112191A	ピンドエル	4		
9	78611511A	シリンダーベースシール	2		
10	120P3092AA	バッチカルシリンダーコンプリート	1		
11	71117802A	リダクションブッシュ	1		



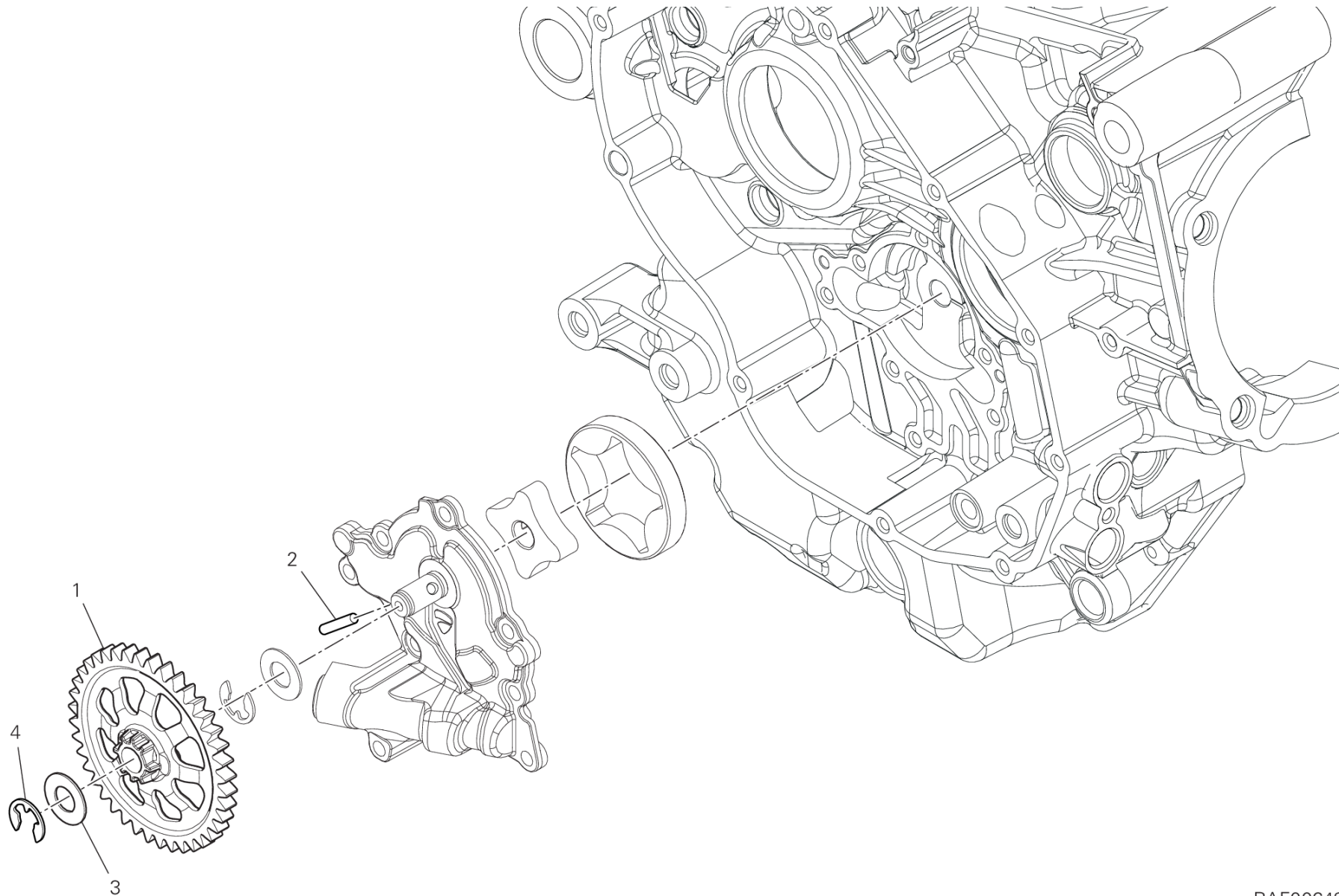
TST00708

DRAWING 07A - タイミングシステム

GROUP エンジン



POS.	CODE	DESCRIPTION	QTY	VALIDITY	NOTES
1	24511921A		1		
2	24521901A	水平ベルトアウターカバー	1		
3	14710811A	タイミングレイシャフト	1		
4	45120311C	可動式コンプリートテンショナー	2		
5	73740251B	タイミングベルト	2		
6	77140663CD	スクリュー	13		
7	74940081A	ナット M8	4		
8	85310021A	スプリングワッシャー 8 MM	4		
9	45120321B	固定式タイミングベルトテンショナー	2		
10	24511911A		1		
11	88210031A	ストップリング	1		
12	70350062A	ELASTIC-STOPリングナット	1		
13	17122421A	タイミングギアセット	1		
14	85110131A	安全ワッシャー	1		
15	75011601A	NUT M14X1X7	1		
16	68010131A	半月キー 4X5X10	3		
17	71611281A	スペーサー	1		
18	25510104B	タイミングベルトローラー	2		
19	85610623A	ベルトローラー中間ワッシャー	1		
20	71610722A	スペーサー	1		
21	8292A331A	フィルターマウント	1		
22	77250341C	スクリュー	2		



RAF00648

DRAWING 08A - オイルポンプ

GROUP エンジン

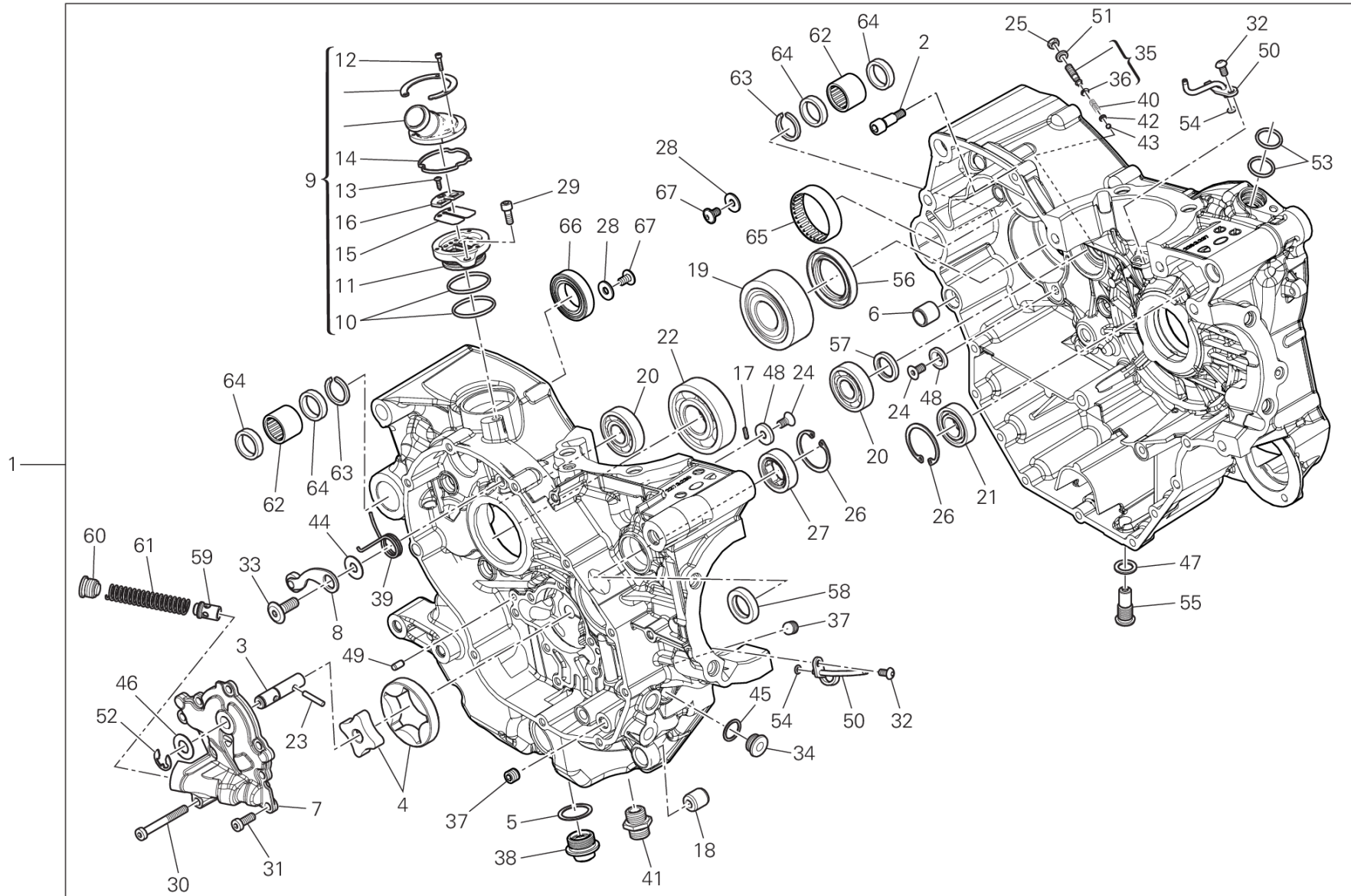


POS.	CODE	DESCRIPTION	QTY	VALIDITY	NOTES
1	17410621B	オイルポンプドライブギア	1		
2	70450091A	ローラー	1		
3	85213021A	シムワッシャー	1		
4	88450371A	ストップリング	1		



DRAWING 09A - HALF-CRANKCASES PAIR

GROUP エンジン



CRT00925

DRAWING 09A - HALF-CRANKCASES PAIR

GROUP エンジン

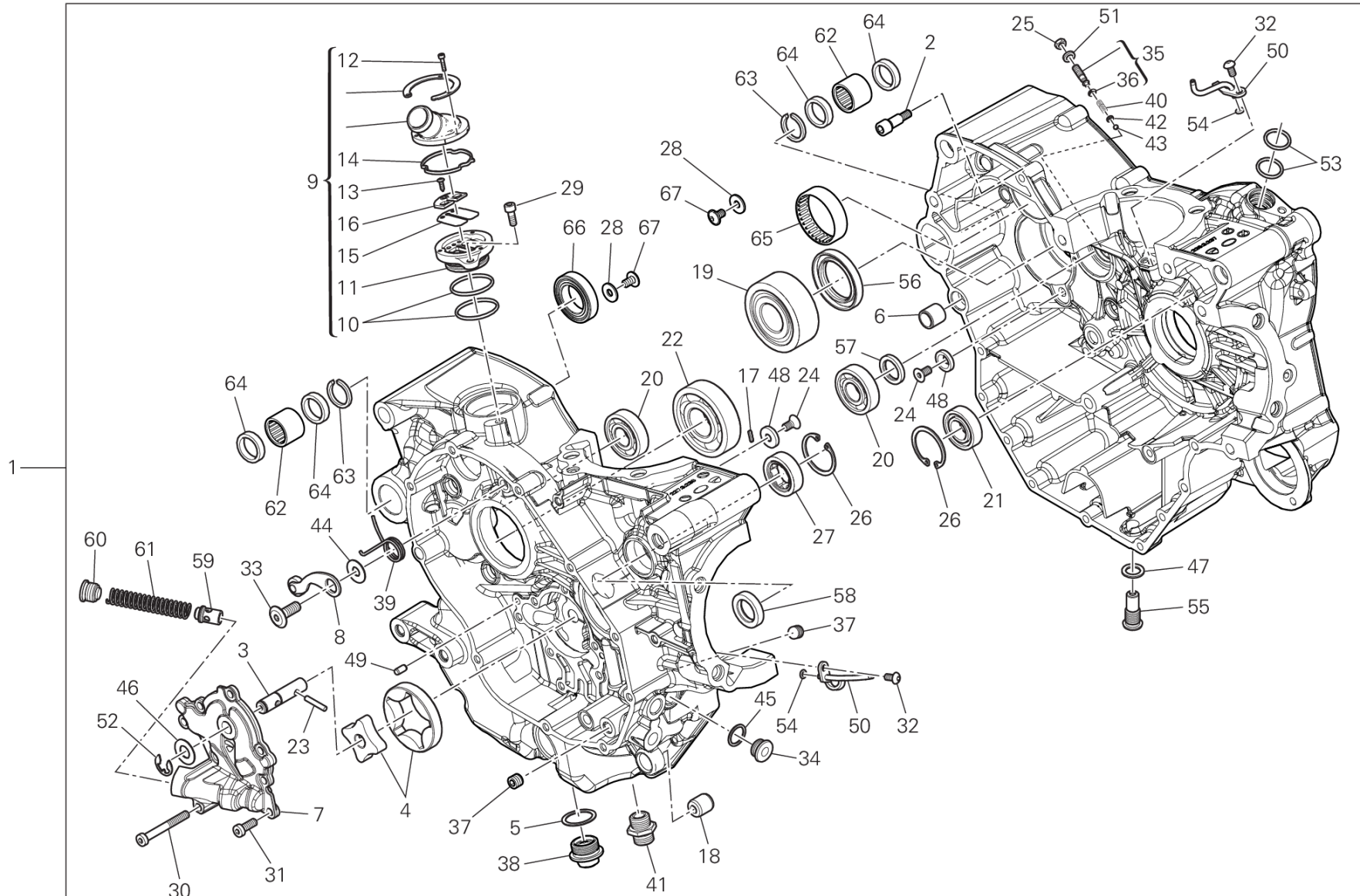


POS.	CODE	DESCRIPTION	QTY	VALIDITY	NOTES
1	225P0241B	コンプリートクランクケースセット	1		
2	77919881A	専用スクリュー	2		
3	14710951B	OIL PUMP DRIVE SHAFT	1		
4	17420591A	オイルポンプ	1		
5	22032083A	アルミガスケット	1		
6	71110951A	ピンドエル	2		
7	24714612A	オイルポンプカバー	1		
8	45520192A	ラチェットユニット	1		
9	59320641D	VALVE, BREATHER	1		
10	46320222A	Oリング	2		
11	59310601B	HOLDER READ VALVE	1		
12	77150078B	スクリュー	3		
13	77250341B	SCREW, TAPPING 3.5X12	1		
14	78811151A	ガスケット	1		
15	81110021A	REED VALVE ASSY	1		
16	82716031A	スペーサー	1		
17	68050101A	KEY 2X2X10	1		
18	70010362A	サイレントブロック	1		
19	70240131A	ベアリング	1		
20	70240401B	ベアリング 17X40X12	2		
21	70250081A	ボールベアリング 6003 TN9 C3	1		
22	70250193A	ベアリング	1		
23	70450091A	ローラー	1		
24	720941616	スクリュー TSPEI M6X12	4		
25	74710151A	ナット	1		
26	735033380	サークリップ	2		
27	70242261A	ベアリング	1		
28	85214082A	ワッシャー	3		
29	77150653B	SCREW TCEI M6X16 UNI5931 8.8	1		
30	77150758B	スクリュー	1		
31	77350658B	スクリュー TCEIR M6X16	7		
32	77510311B	スクリュー TBEI M5X10	2		
33	77910391A	スクリュー M8X21.5	1		
34	77911982A	スレッド付きキャップ M15X1	1		
35	77927172B	調整スクリュー	1		



DRAWING 09A - HALF-CRANKCASES PAIR

GROUP エンジン



CRT00925

DRAWING 09A - HALF-CRANKCASES PAIR

GROUP エンジン

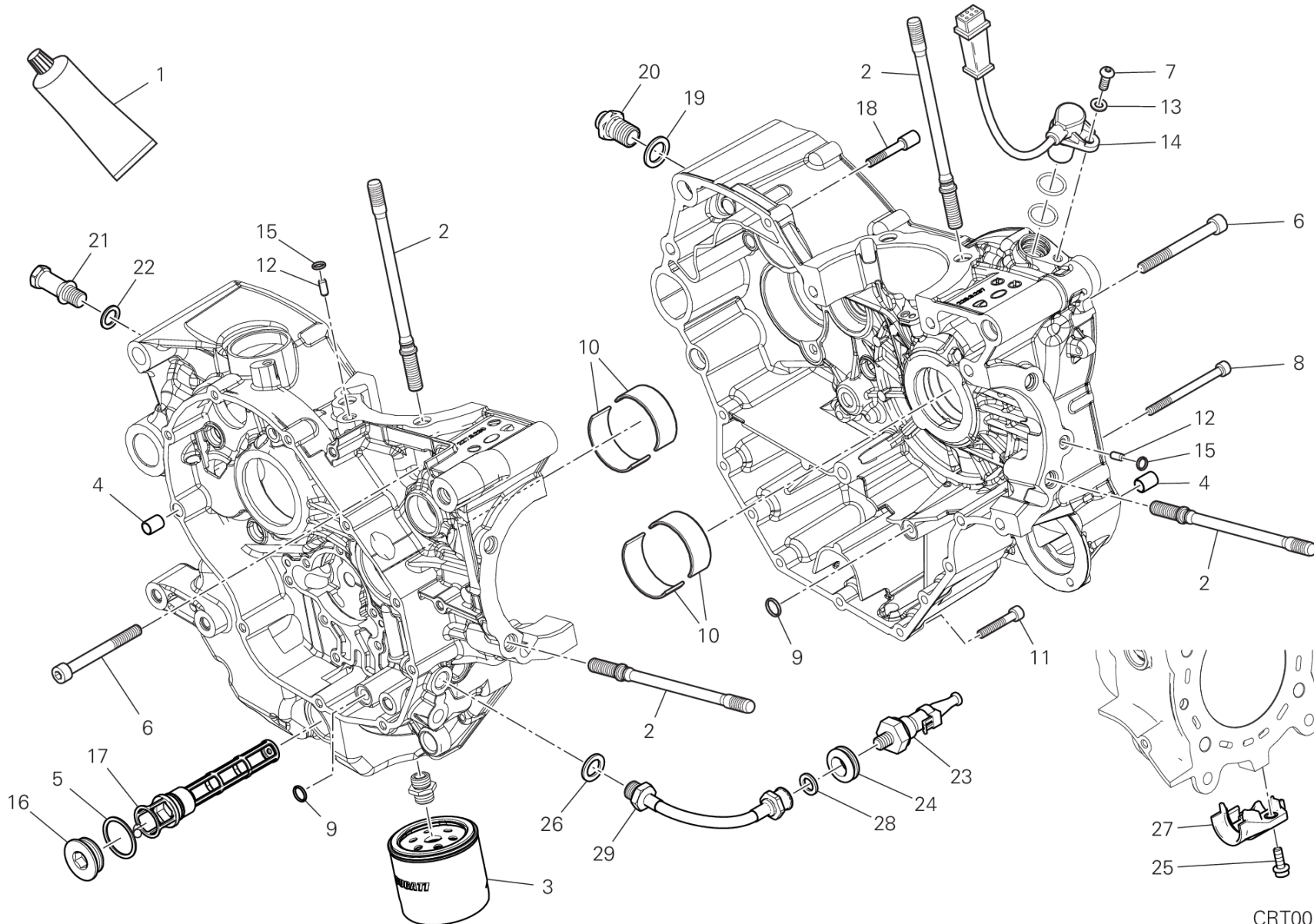


POS.	CODE	DESCRIPTION	QTY	VALIDITY	NOTES
36	88641961A	Oリング	1		
37	77950621A	円錐形キャップ M10X1	2		
38	78011171A	プラグ	1		
39	79910491D	リターンスプリング	1		
40	79940171A	スプリング	1		
41	81510281A	オイルフィルタージョイントニップル	1		
42	83110151B	PLATE	1		
43	84740061A	ボール	1		
44	85210532A	ワッシャー 8.2X20X1	1		
45	85211201A	アルミガスケット	1		
46	85213021A	シムワッシャー	1		
47	85250421A	銅製ガスケット 12.2X18X1.5 MM	1		
48	85611481A	ワッシャー	4		
49	86050061A	ピン M5X10	2		
50	87511461B	ジェット	2		
51	85640141A	ワッシャー	1		
52	88450371A	ストップリング	1		
53	88640331A	Oリング 17.96X2.62	2		
54	88650131A	Oリング 3.68X1.78	2		
55	89320062A	オイルドレインプラグ	1		
56	93040221A	オイルシール	1		
57	93040932A	オイルシール	1		
58	93041631B	オイルシール	1		
59	59310801B	バイパスバルブ	1		
60	78010941B	プラグ	1		
61	79915741B	バイパススプリング	1		
62	70140381A	ニードルベアリング	2		
63	88440531A	スプリングリング	2		
64	93041271A	SEAL RING 20X26X4	4		
65	70242211A	ニードルブッシュ	1		
66	70250412A	ボールベアリング	1		
67	77240398CC	スクリュー	3		



DRAWING 09B - HALF-CRANKCASES PAIR

GROUP エンジン



CRT00902

DRAWING 09B - HALF-CRANKCASES PAIR

GROUP エンジン

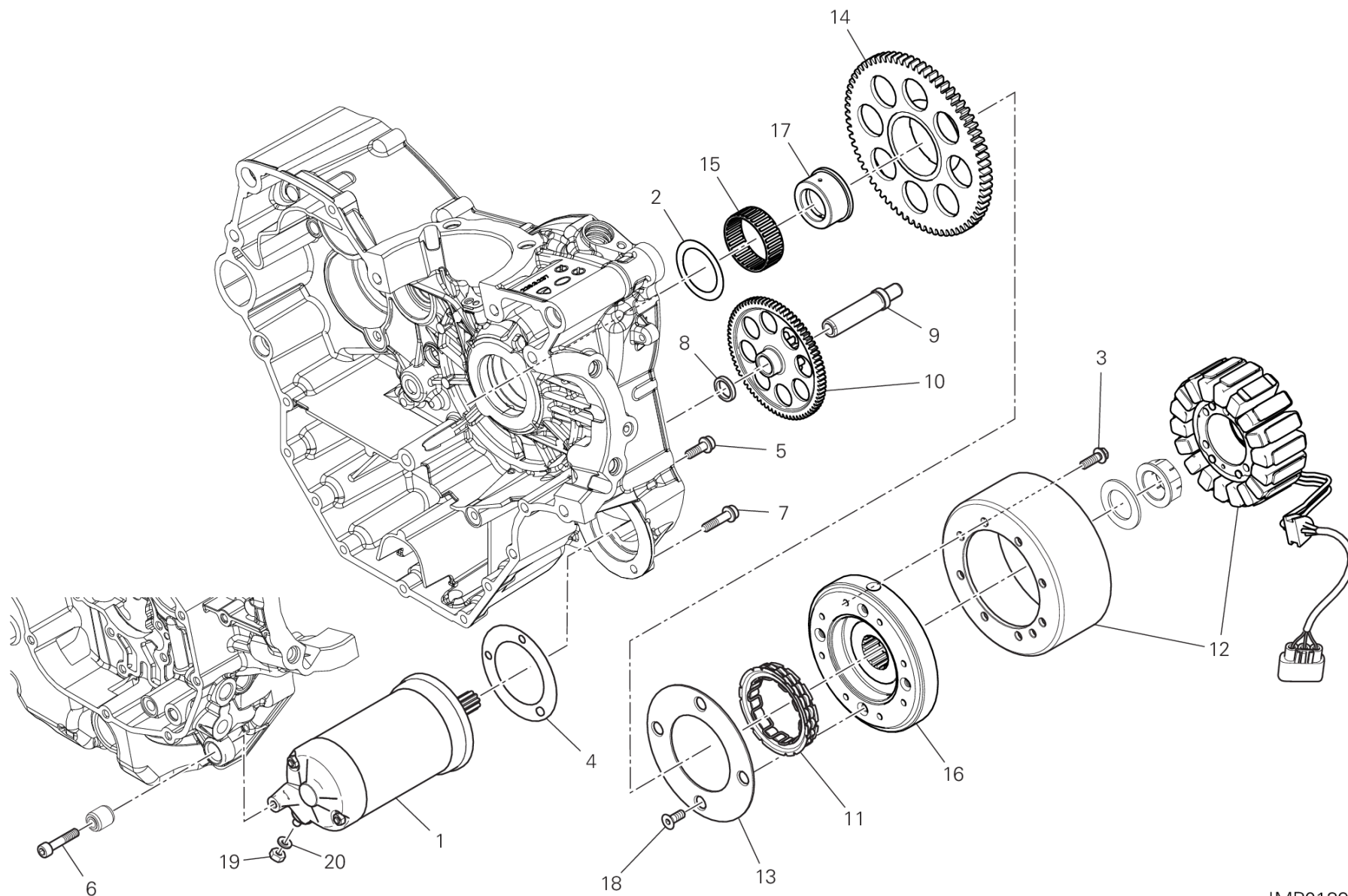


POS.	CODE	DESCRIPTION	QTY	VALIDITY	NOTES
1	942470014	液体ガスケット	1		
2	76610551D	ヘッドシリンダー固定スタッドボルト	8		
3	44440039A	オイルフィルター	1		
4	71111601A	ピンドエル	3		
5	85250051A	ガスケット 32X38X1.5	1		
6	77151363B	SCREW TCEI M8X75 UNI 5931	7		
7	77550211B	SCREW TBEI M6X16 ISO7380 10.9	1		
8	77150808B	スクリュー TCEI M6X75	2		
9	88641321A	Oリング	2		
10	11210791A0		4		
	11210791AC	HALF-BEARING YELLOW	4		
	11210791AD	HALF-BEARING BLACK	4		
	11210791AE	HALF-BEARING GREEN	4		
	11210792AA	HALF-BEARING RED	4		
	11210792AB	HALF-BEARING BLUE	4		
11	77150723B	SCREW TCEI M6X35 UNI 5931	7		
12	86010051B	DOWEL	2		
13	85310031A	スプリングワッシャー 6 MM	1		
14	55241321C	タイミング&RPMセンサー	1		
15	88610241A	Oリング 5.23X2.62	2		
16	87310371A	スレッド付きキャップ M32X1.5	1		
17	89420121F	オイルメッシュフィルター	1		
18	77916041D	専用スクリュー	1		
19	027291090	ガスケット 16.2X24X2	1		
20	7791C461A	専用スクリュー	1		
21	7791C451A	専用スクリュー	1		
22	85250421A	銅製ガスケット 12.2X18X1.5 MM	1		
23	53940302A	オイル圧カスイッチアセンブリ	1		
24	76440581A	ラバー	1		
25	77140653CC	スクリュー	1		
26	78710111A	アルミガスケット 14X22X2	1		
27	82916531A	センサーマウント	1		
28	85211951A	ガスケット 10.5X17X2	1		
29	87711572A	オイルホース	1		



DRAWING 10A - ELECTRIC STARTING AND IGNITION

GROUP エンジン



IMP01391

DRAWING 10A - ELECTRIC STARTING AND IGNITION

GROUP エンジン

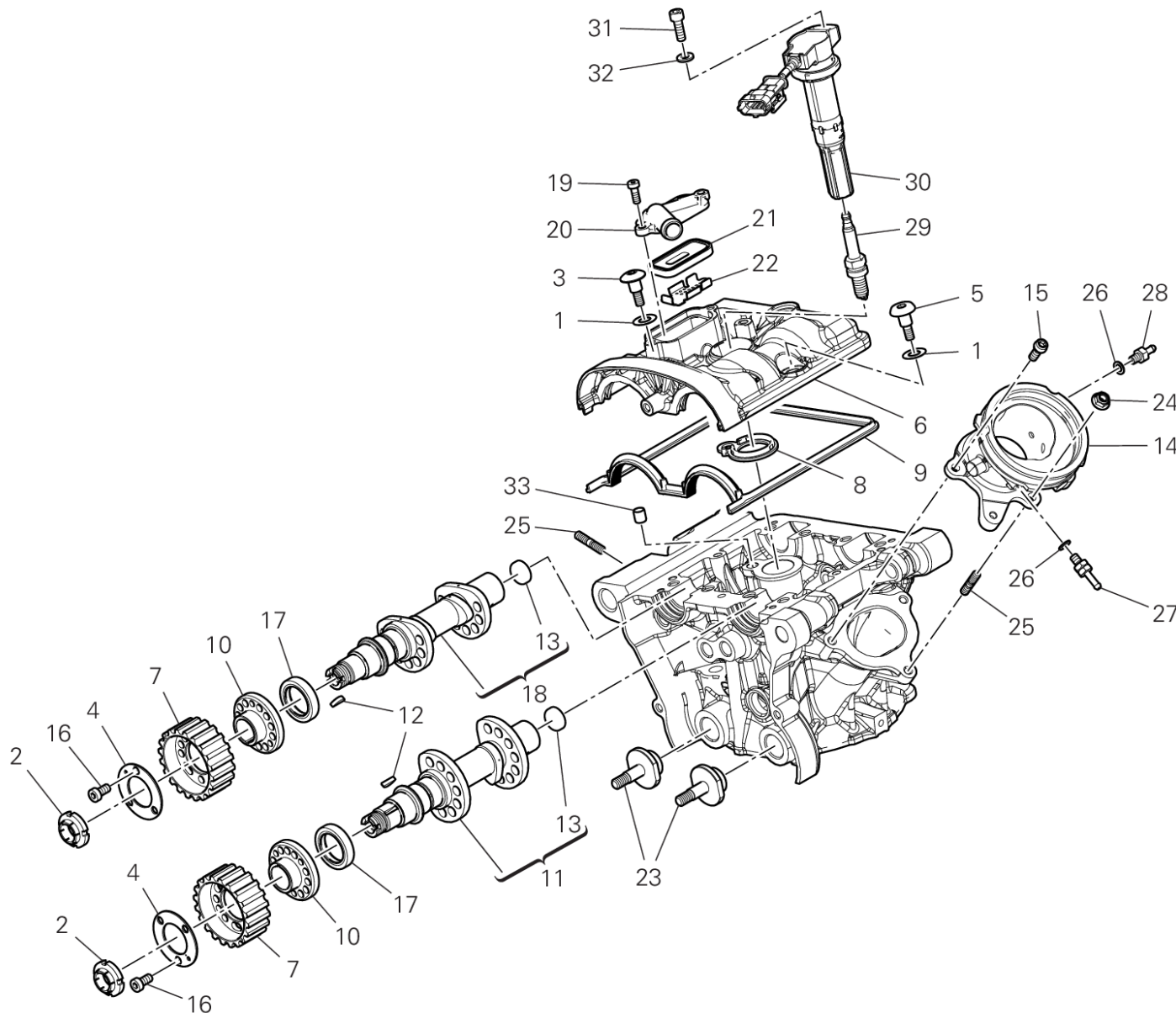


POS.	CODE	DESCRIPTION	QTY	VALIDITY	NOTES
1	27040107A	スターターモーター	1		
2	85610751A	シムワッシャー	1		
3	77253300ZF	スクリュー	8		
4	78810542A	スターターモーターガスケット	1		
5	77140677CF	スクリュー TCEIF M6X20	2		
6	77110521A	スクリュー TCEI M6X30	1		
7	77140697CF	スクリュー	1		
8	71319191A	スペーサー	1		
9	82113471A	スターターリダクションシャフト	1		
10	176Z0021A	IDLE GEAR T74/13	1		
11	70140591A	スタータークラッチ	1		
12	26420511A	GENERATOR DENSO	1		
13	16016371A	PLATE	1		
14	173Z0021A	スタータードリブンギア	1		
15	70240181B	ニードルベアリング	1		
16	27611201B	IGNITION FLYWHEEL	1		
17	88110341A	ブッシュ	1		
18	77750508CC	スクリュー	4		
19	75050051A	ナット M6	1		
20	85350101A	スプリングワッシャー	1		



DRAWING 11A - VERTICAL CYLINDER HEAD - TIMING

GROUP エンジン



TST00702

DESERT X RALLY /24

035000024

Page 50 / 166

SPARE PARTS CATALOGUE

21/01/2024

DRAWING 11A - VERTICAL CYLINDER HEAD - TIMING

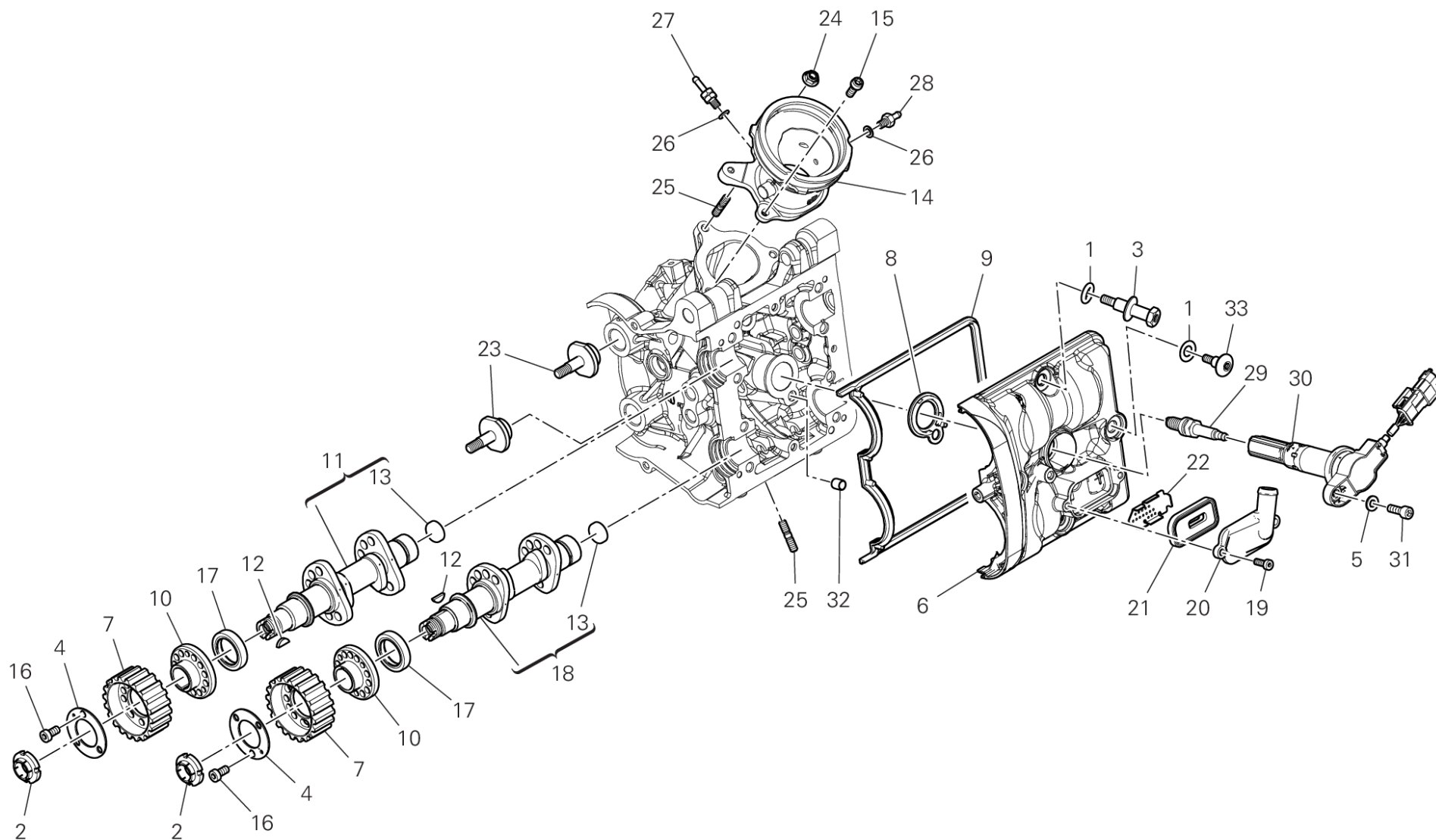
GROUP エンジン



POS.	CODE	DESCRIPTION	QTY	VALIDITY	NOTES
1	88650511A	Oリング 12.39X3.53	4		
2	70350022A	リングナット M17X1	2		
3	77915093A	専用スクリュー	1		
4	85610743A	専用ワッシャー	2		
5	77918141A	専用スクリュー	3		
6	24716801AH	バーチカルバルブカバー	1		
7	25510193A	ドリブнтаイミングベルトローラー Z20	2		
8	78811911A	ガスケット	1		
9	78810931A	バルブカバーガスケット	1		
10	16010941A	フランジ	2		
11	14824232A	VERTICAL INTAKE CAMSHAFT	1		
12	68050061A	キー 3X5	2		
13	87310051A	キャップ 18 MM	2		
14	14010961A	インテークマニホールド	1		
15	77110391B	スクリュー	2		
16	77950302A	スクリュー TC M6X12	6		
17	93050072A	オイルシール	2		
18	14825741A	VERTICAL EXHAUST CAMSHAFT	1		
19	77350403B	スクリュー	2		
20	24717012B		1		
21	81140012B	VALVE	1		
22	82716351A	メタルプレート	1		
23	45110462A	可動テンショナーローラーピン	2		
24	74941113B	ナット	1		
25	76640191A	スタッドボルト M6X16	4		
26	85250231A	ガスケット	2		
27	81411111C	ホースジョイントニップル	1		
28	81413341A	ジョイント	1		
29	67040451A	スパークプラグ NGK MAR9A-J	1		
30	38010221A	コイル	2		
31	77110401B	スクリュー	1		
32	85212641A	WASHER 6.4X12.5X1.6	1		
33	71113742A	ブッシュ	1		



DRAWING 11B - ホリゾンタルヘッド - タイミングシステム GROUP エンジン



TST00709

DRAWING 11B - ホリゾンタルヘッド - タイミングシステム

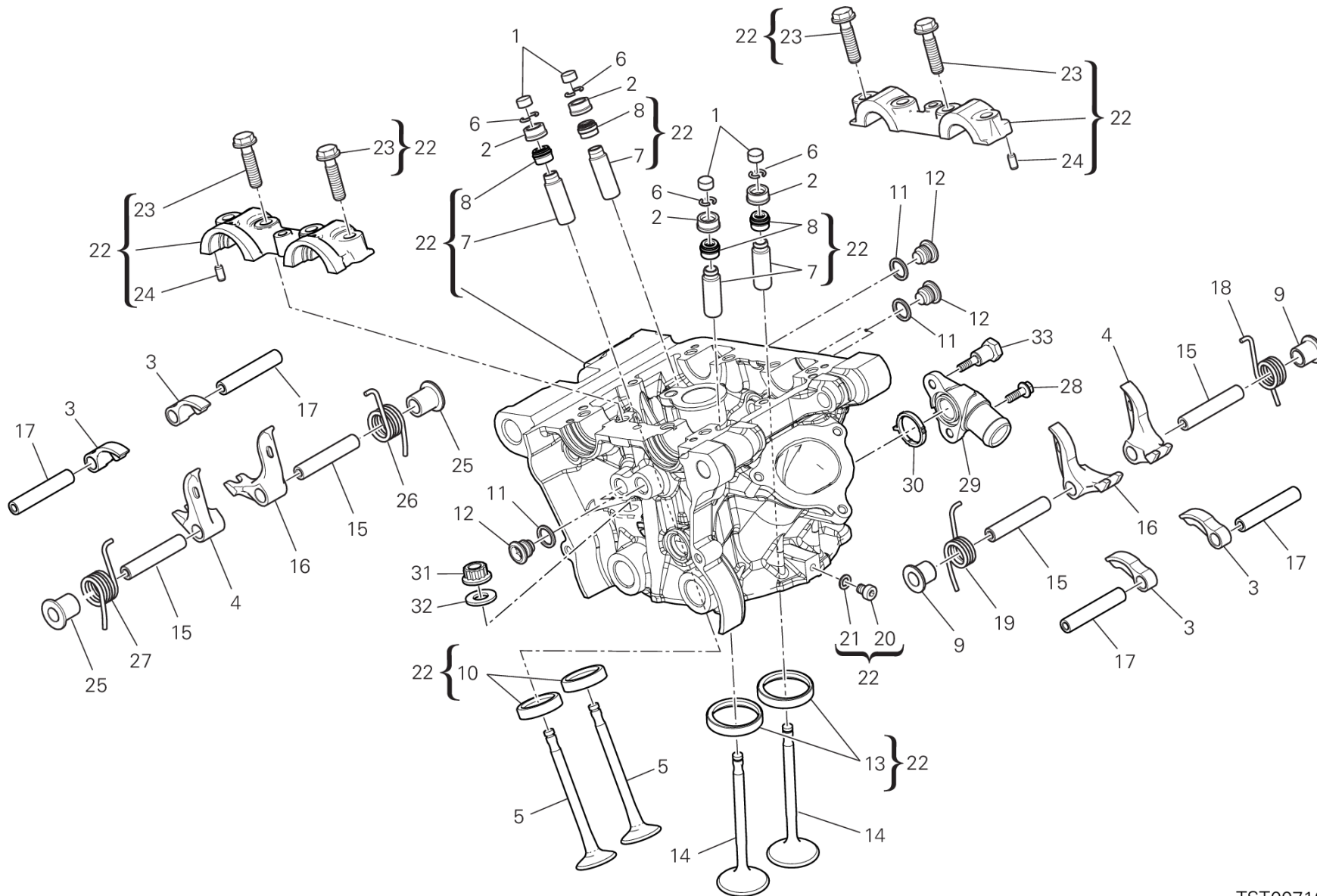
GROUP エンジン



POS.	CODE	DESCRIPTION	QTY	VALIDITY	NOTES
1	88650511A	Oリング 12.39X3.53	4		
2	70350022A	リングナット M17X1	2		
3	77919251B	専用スクリュー	1		
4	85610743A	専用ワッシャー	2		
5	85212641A	WASHER 6.4X12.5X1.6	1		
6	24716791AH	ホリゾンタルバルブカバー	1		
7	25510193A	ドリブнтаイミングベルトローラー Z20	2		
8	78811911A	ガスケット	1		
9	78810931A	バルブカバーガスケット	1		
10	16010941A	フランジ	2		
11	14824222A	HORIZONTAL INTAKE CAMSHAFT	1		
12	68050061A	キー 3X5	2		
13	87310051A	キャップ 18 MM	2		
14	14010951A	インテークマニホールド	1		
15	77110391B	スクリュー	2		
16	77950302A	スクリュー TC M6X12	6		
17	93050072A	オイルシール	2		
18	14825731A	HORIZONTAL EXHAUST CAMSHAFT	1		
19	77350403B	スクリュー	2		
20	24717012B		1		
21	81140012B	VALVE	1		
22	82716351A	メタルプレート	1		
23	45110462A	可動テンショナーローラーピン	2		
24	74941113B	ナット	1		
25	76640191A	スタッドボルト M6X16	4		
26	85250231A	ガスケット	2		
27	81411111C	ホースジョイントニップル	1		
28	81413341A	ジョイント	1		
29	67040451A	スパークプラグ NGK MAR9A-J	1		
30	38010221A	コイル	1		
31	77110401B	スクリュー	1		
32	71113742A	ブッシュ	1		
33	77918141A	専用スクリュー	3		



DRAWING 11C - バーチカルヘッド GROUP エンジン



TST00710

DRAWING 11C - バーチカルヘッド

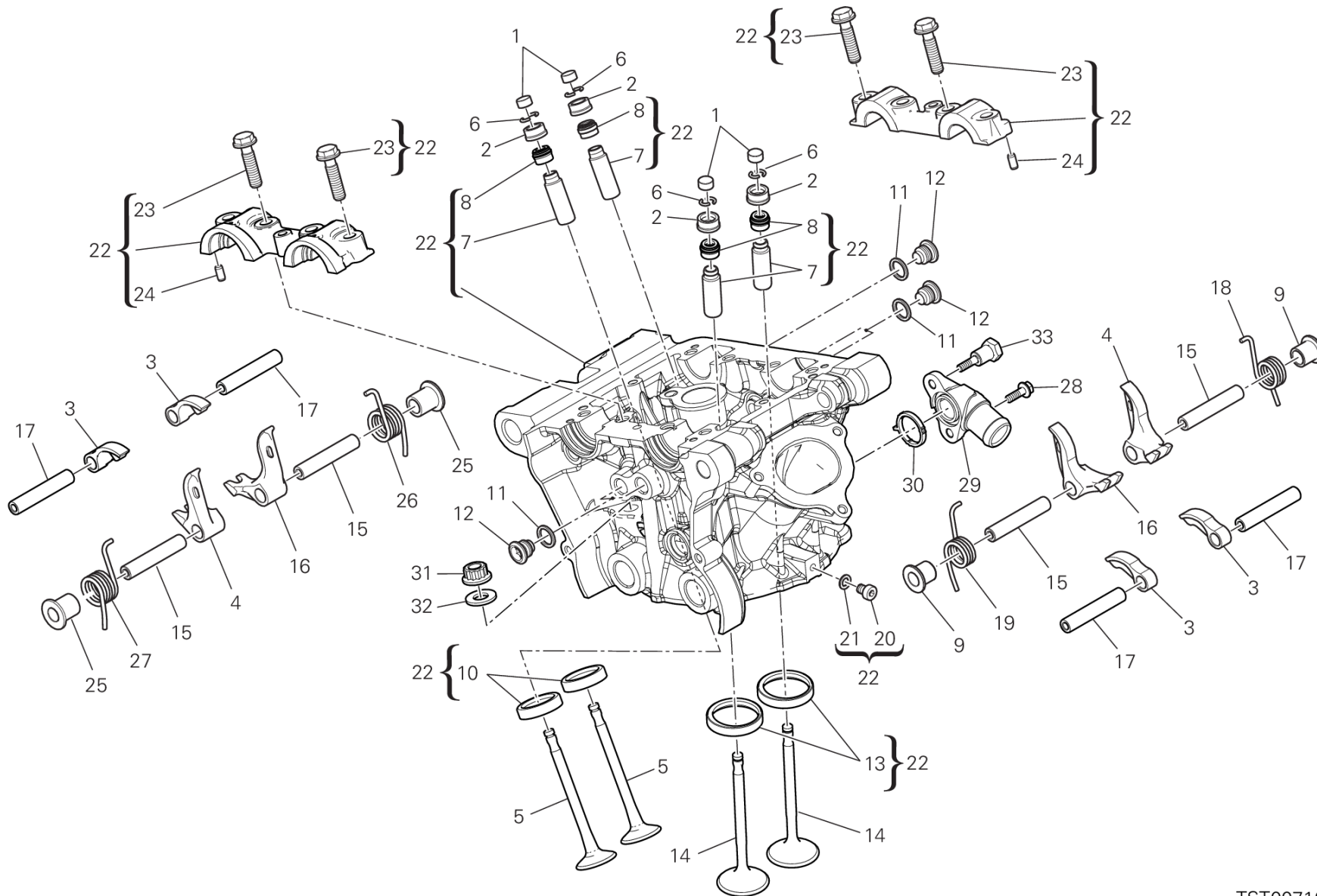
GROUP エンジン



POS.	CODE	DESCRIPTION	QTY	VALIDITY	NOTES
1	84010012A	オープニングロッカーアームアジャスター 2.00 MM	4		
	84010022A	オープニングロッカーアームアジャスター 2.05 MM	4		
	84010032A	オープニングロッカーアームアジャスター 2.10 MM	4		
	84010042A	オープニングロッカーアームアジャスター 2.15 MM	4		
	84010052A	オープニングロッカーアームアジャスター 2.20 MM	4		
	84010062A	オープニングロッカーアームアジャスター 2.25 MM	4		
	84010072A	オープニングロッカーアームアジャスター 2.30 MM	4		
	84010082A	オープニングロッカーアームアジャスター 2.35 MM	4		
	84010092A	オープニングロッカーアームアジャスター 2.40 MM	4		
	84010102A	オープニングロッカーアームアジャスター 2.45 MM	4		
	84010112A	オープニングロッカーアームアジャスター 2.50 MM	4		
	84010122A	オープニングロッカーアームアジャスター 2.55 MM	4		
	84010132A	オープニングロッカーアームアジャスター 2.60 MM	4		
	84010142A	オープニングロッカーアームアジャスター 2.65 MM	4		
	84010152A	オープニングロッカーアームアジャスター 2.70 MM	4		
	84010162A	オープニングロッカーアームアジャスター 2.75 MM	4		
	84010172A	オープニングロッカーアームアジャスター 2.80 MM	4		
	84010182A	オープニングロッカーアームアジャスター 2.85 MM	4		
	84010192A	オープニングロッカーアームアジャスター 2.90 MM	4		
	84010202A	オープニングロッカーアームアジャスター 2.95 MM	4		
	84010212A	オープニングロッカーアームアジャスター 3.00 MM	4		
	84010222A	オープニングロッカーアームアジャスター 3.05 MM	4		
	84010232A	オープニングロッカーアームアジャスター 3.10 MM	4		
	84010242A	オープニングロッカーアームアジャスター 3.15 MM	4		
	84010252A	オープニングロッカーアームアジャスター 3.20 MM	4		
	84010262A	オープニングロッカーアームアジャスター 3.25 MM	4		
	84010272A	オープニングロッカーアームアジャスター 3.30 MM	4		
	84010282A	オープニングロッカーアームアジャスター 3.35 MM	4		
	84010292A	オープニングロッカーアームアジャスター 3.40 MM	4		
	84010302A	オープニングロッカーアームアジャスター 3.45 MM	4		
	84010312A	オープニングロッカーアームアジャスター 1.80 MM	4		
	84010322A	オープニングロッカーアームアジャスター 1.85 MM	4		
	84010332A	オープニングロッカーアームアジャスター 1.90 MM	4		
	84010342A	オープニングロッカーアームアジャスター 1.95 MM	4		
	84010722A	オープニングロッカーアームアジャスター 3.60 MM	4		



DRAWING 11C - バーチカルヘッド GROUP エンジン



TST00710

DRAWING 11C - バーチカルヘッド

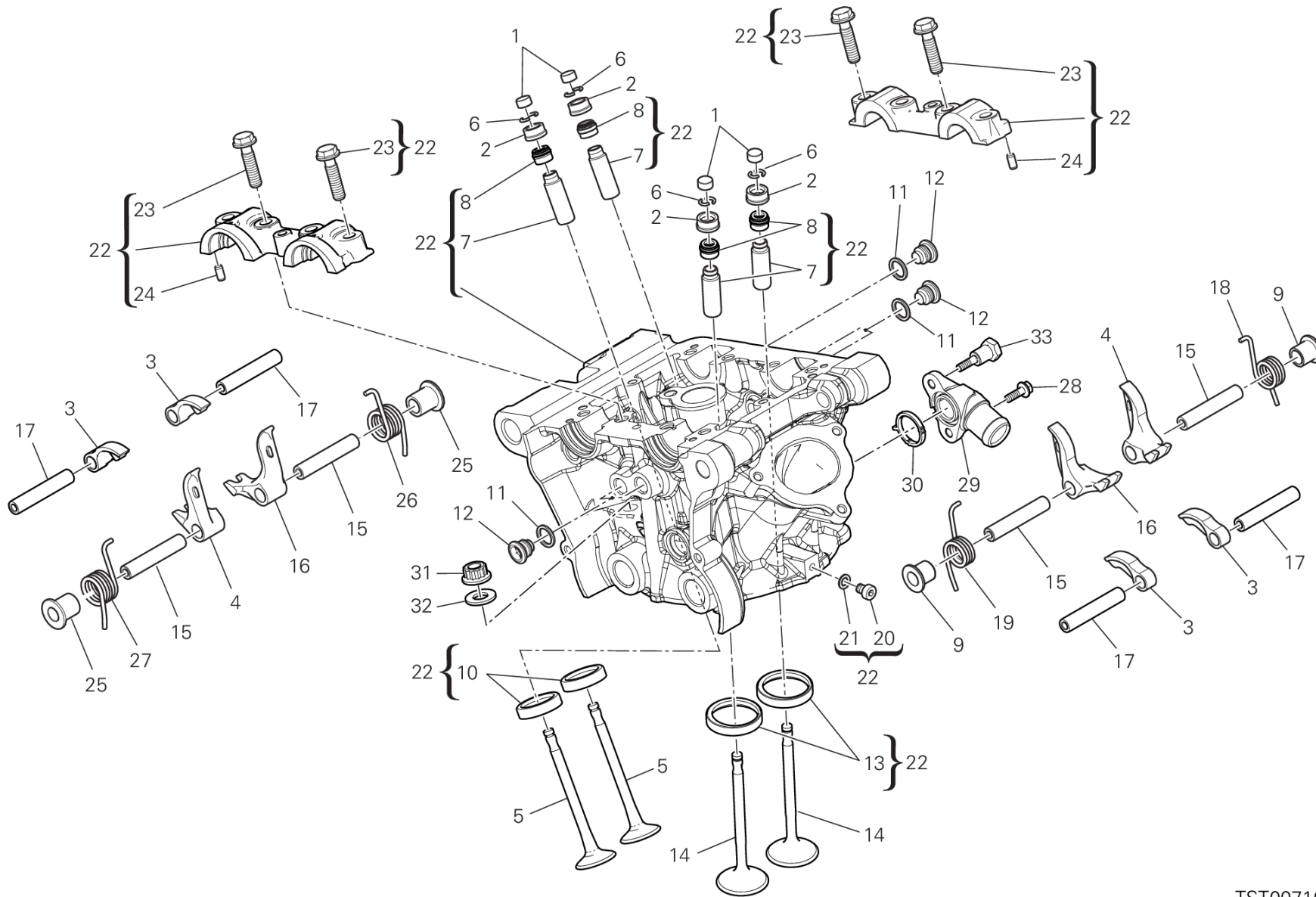
GROUP エンジン



POS.	CODE	DESCRIPTION	QTY	VALIDITY	NOTES
	84010732A	オープニングロッカーアームアジャスター 3.80 MM	4		
	84011082A	オープニングロッカーアームアジャスター 3.50 MM	4		
	84011092A	オープニングロッカーアームアジャスター 3.55 MM	4		
	84011102A	オープニングロッカーアームアジャスター 3.65 MM	4		
	84011112A	オープニングロッカーアームアジャスター 3.70 MM	4		
	84011122A	オープニングロッカーアームアジャスター 3.75 MM	4		
	84011132A	ADJUSTER, OPENING ROCKER ARM 3.85 MM	4		
	84011142A	ADJUSTER, OPENING ROCKER ARM 3.9 MM	4		
2	84010412B	クロージングロッカーアームアジャスター 2.20 MM	4		
	84010422B	クロージングロッカーアームアジャスター 2.25 MM	4		
	84010432B	クロージングロッカーアームアジャスター 2.30 MM	4		
	84010442B	クロージングロッカーアームアジャスター 2.35 MM	4		
	84010452B	クロージングロッカーアームアジャスター 2.40 MM	4		
	84010462B	クロージングロッカーアームアジャスター 2.45 MM	4		
	84010472B	クロージングロッカーアームアジャスター 2.50 MM	4		
	84010482B	クロージングロッカーアームアジャスター 2.55 MM	4		
	84010492B	クロージングロッカーアームアジャスター 2.60 MM	4		
	84010502B	クロージングロッカーアームアジャスター 2.65 MM	4		
	84010512B	クロージングロッカーアームアジャスター 2.70 MM	4		
	84010522B	クロージングロッカーアームアジャスター 2.75 MM	4		
	84010532B	クロージングロッカーアームアジャスター 2.80 MM	4		
	84010542B	クロージングロッカーアームアジャスター 2.85 MM	4		
	84010552B	クロージングロッカーアームアジャスター 2.90 MM	4		
	84010562B	クロージングロッカーアームアジャスター 2.95 MM	4		
	84010572B	クロージングロッカーアームアジャスター 3.00 MM	4		
	84010582B	クロージングロッカーアームアジャスター 3.05 MM	4		
	84010592B	クロージングロッカーアームアジャスター 3.10 MM	4		
	84010602B	クロージングロッカーアームアジャスター 3.15 MM	4		
	84010612B	クロージングロッカーアームアジャスター 3.20 MM	4		
	84010622B	クロージングロッカーアームアジャスター 3.25 MM	4		
	84010632B	クロージングロッカーアームアジャスター 3.30 MM	4		
	84010642B	クロージングロッカーアームアジャスター 3.35 MM	4		
	84010652B	クロージングロッカーアームアジャスター 3.40 MM	4		
	84010662B	クロージングロッカーアームアジャスター 3.45 MM	4		
	84010672B	クロージングロッカーアームアジャスター 3.50 MM	4		



DRAWING 11C - バーチカルヘッド GROUP エンジン



TST00710

DRAWING 11C - バーチカルヘッド

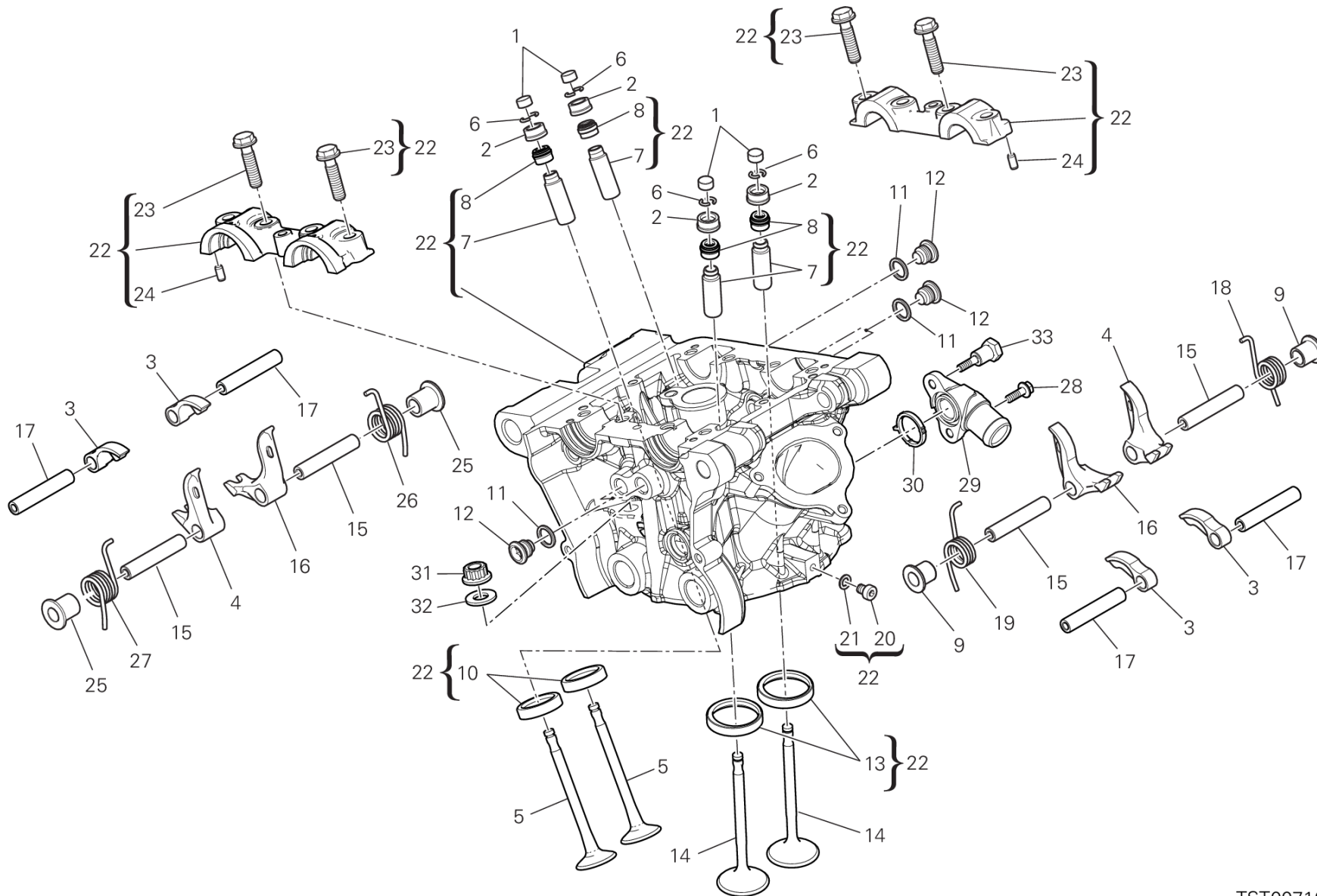
GROUP エンジン



POS.	CODE	DESCRIPTION	QTY	VALIDITY	NOTES
	84010682B	クロージングロッカーアームアジャスター 3.55 MM	4		
	84010692B	クロージングロッカーアームアジャスター 3.60 MM	4		
	84010702B	クロージングロッカーアームアジャスター 3.65 MM	4		
	84010712B	クロージングロッカーアームアジャスター 3.70 MM	4		
	84010722B	クロージングロッカーアームアジャスター 3.75 MM	4		
	84010732B	クロージングロッカーアームアジャスター 3.80 MM	4		
	84010742B	クロージングロッカーアームアジャスター 3.85 MM	4		
	84010752B	クロージングロッカーアームアジャスター 3.90 MM	4		
	84010762B	クロージングロッカーアームアジャスター 3.95 MM	4		
	84010772B	クロージングロッカーアームアジャスター 4.00 MM	4		
	84010782B	クロージングロッカーアームアジャスター 4.05 MM	4		
	84010792B	クロージングロッカーアームアジャスター 4.10 MM	4		
	84010802B	クロージングロッカーアームアジャスター 4.15 MM	4		
	84010812B	クロージングロッカーアームアジャスター 4.20 MM	4		
	84010822B	クロージングロッカーアームアジャスター 4.25 MM	4		
	84010832B	クロージングロッカーアームアジャスター 4.30 MM	4		
	84010842B	クロージングロッカーアームアジャスター 4.35 MM	4		
	84010852B	クロージングロッカーアームアジャスター 4.40 MM	4		
	84010862B	クロージングロッカーアームアジャスター 4.45 MM	4		
	84010872B	クロージングロッカーアームアジャスター 4.50 MM	4		
3	20810321A	オープニングロッカーアーム	4		
4	20910501A	左クロージングロッカーアーム	2		
5	21110991A	エキゾーストバルブ	2		
6	66910011E	ハーフリング	8		
7	30310631BB	大型バルブガイド 0.03 MM	4		
	30310631BC	大型バルブガイド 0.06 MM	4		
	30310631BD	大型バルブガイド 0.09 MM	4		
8	76440572A	バルブステムシール	4		
9	71312921A	スペーサー	2		
10	30411011BB	エキゾーストバルブシート +0.03 MM	2		
	30411011BC	エキゾーストバルブシート +0.06 MM	2		
11	85250261B	ガasket	8		
12	78010511E	ブラグ	8		
13	30411001AB	インテークバルブシート +0.03 MM	2		
	30411001AC	インテークバルブシート +0.06 MM	2		



DRAWING 11C - バーチカルヘッド GROUP エンジン



TST00710

DRAWING 11C - バーチカルヘッド

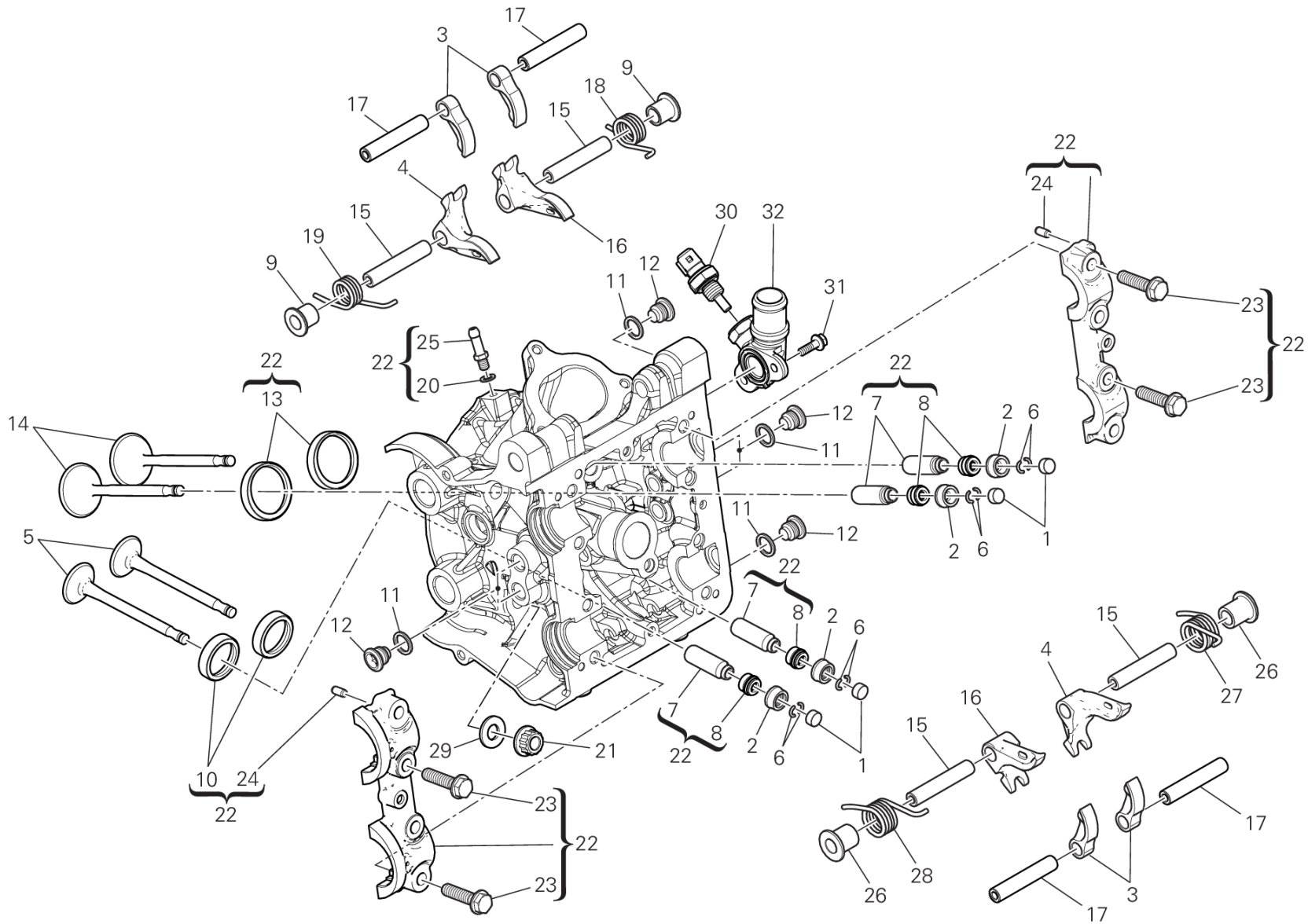
GROUP エンジン



POS.	CODE	DESCRIPTION	QTY	VALIDITY	NOTES
14	21010991A	インテークバルブ	2		
15	82112951A	クロー징ロッカーアームピン	4		
16	20910491A	右クロー징ロッカーアーム	2		
17	82112941A	オープニングロッカーアームピン	4		
18	79915011A	右バルブロッカーアームスプリング	1		
19	79915001A	左バルブロッカーアームスプリング	1		
20	77350618B	スクリュー TCEIR M6X8	1		
21	85250231A	ガスケット	1		
22	30125961AA	コンプリートバーチカルヘッド	1		
23	77914211A	スクリュー TEF M8X32	8		
24	86050061A	ピン M5X10	4		
25	71312921B	スペーサー	2		
26	79915181B	左バルブリターンスプリング	1		
27	79915191B	右バルブリターンスプリング	1		
28	77210623B	スクリュー	2		
29	81413261B	バーチカルクーラント排水口コネクター	1		
30	88641031A	Oリング	1		
31	74810501A	ナット M10X1.5	4		
32	85610642A	専用ワッシャー 10.5X21X2	4		
33	77919162AA	専用スクリュー	1		



DRAWING 11D - ホリゾンタルヘッド GROUP エンジン



TST00705

DRAWING 11D - ホリゾンタルヘッド

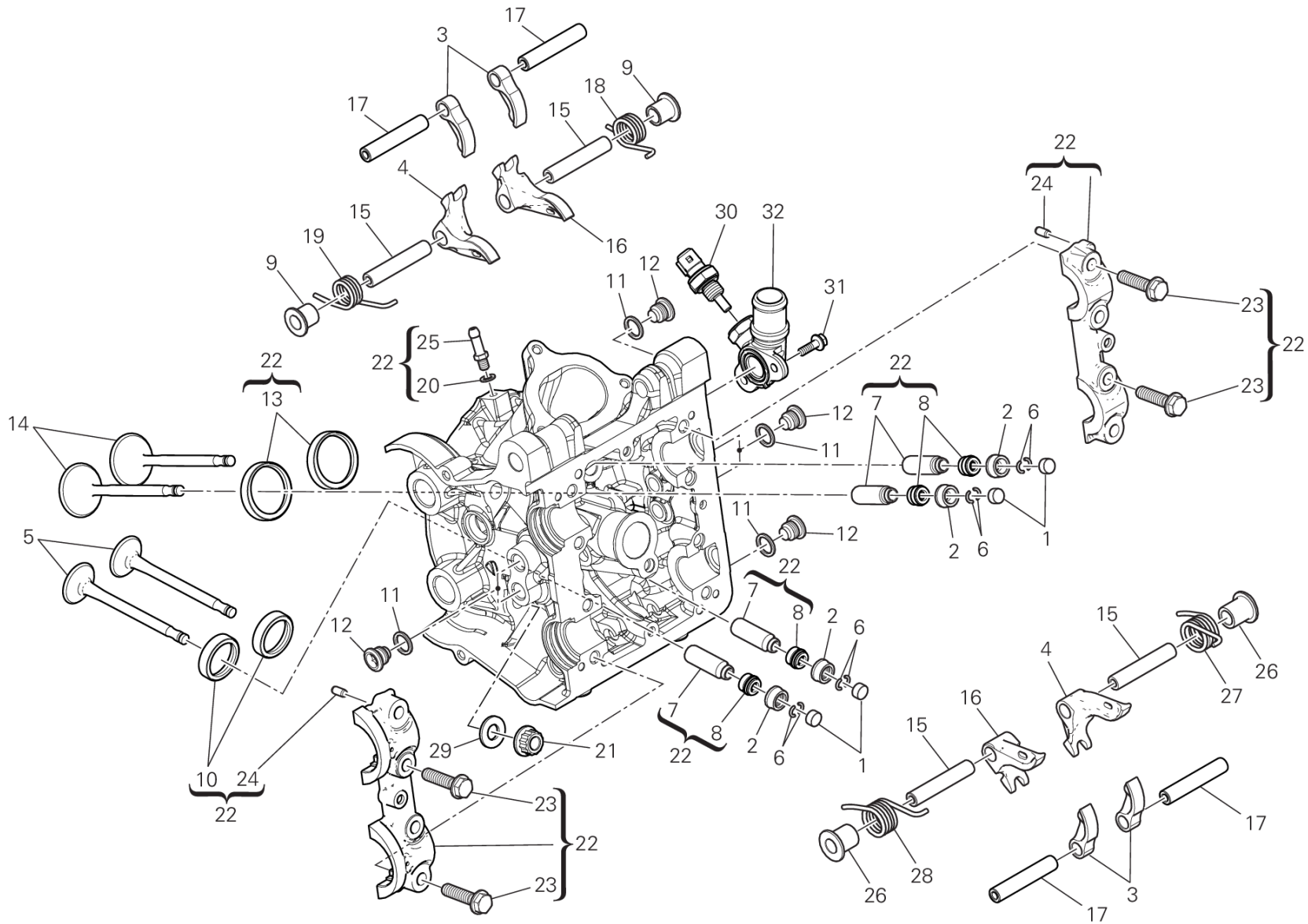
GROUP エンジン



POS.	CODE	DESCRIPTION	QTY	VALIDITY	NOTES
1	84010012A	オープニングロッカーアームアジャスター 2.00 MM	4		
	84010022A	オープニングロッカーアームアジャスター 2.05 MM	4		
	84010032A	オープニングロッカーアームアジャスター 2.10 MM	4		
	84010042A	オープニングロッカーアームアジャスター 2.15 MM	4		
	84010052A	オープニングロッカーアームアジャスター 2.20 MM	4		
	84010062A	オープニングロッカーアームアジャスター 2.25 MM	4		
	84010072A	オープニングロッカーアームアジャスター 2.30 MM	4		
	84010082A	オープニングロッカーアームアジャスター 2.35 MM	4		
	84010092A	オープニングロッカーアームアジャスター 2.40 MM	4		
	84010102A	オープニングロッカーアームアジャスター 2.45 MM	4		
	84010112A	オープニングロッカーアームアジャスター 2.50 MM	4		
	84010122A	オープニングロッカーアームアジャスター 2.55 MM	4		
	84010132A	オープニングロッカーアームアジャスター 2.60 MM	4		
	84010142A	オープニングロッカーアームアジャスター 2.65 MM	4		
	84010152A	オープニングロッカーアームアジャスター 2.70 MM	4		
	84010162A	オープニングロッカーアームアジャスター 2.75 MM	4		
	84010172A	オープニングロッカーアームアジャスター 2.80 MM	4		
	84010182A	オープニングロッカーアームアジャスター 2.85 MM	4		
	84010192A	オープニングロッカーアームアジャスター 2.90 MM	4		
	84010202A	オープニングロッカーアームアジャスター 2.95 MM	4		
	84010212A	オープニングロッカーアームアジャスター 3.00 MM	4		
	84010222A	オープニングロッカーアームアジャスター 3.05 MM	4		
	84010232A	オープニングロッカーアームアジャスター 3.10 MM	4		
	84010242A	オープニングロッカーアームアジャスター 3.15 MM	4		
	84010252A	オープニングロッカーアームアジャスター 3.20 MM	4		
	84010262A	オープニングロッカーアームアジャスター 3.25 MM	4		
	84010272A	オープニングロッカーアームアジャスター 3.30 MM	4		
	84010282A	オープニングロッカーアームアジャスター 3.35 MM	4		
	84010292A	オープニングロッカーアームアジャスター 3.40 MM	4		
	84010302A	オープニングロッカーアームアジャスター 3.45 MM	4		
	84010312A	オープニングロッカーアームアジャスター 1.80 MM	4		
	84010322A	オープニングロッカーアームアジャスター 1.85 MM	4		
	84010332A	オープニングロッカーアームアジャスター 1.90 MM	4		
	84010342A	オープニングロッカーアームアジャスター 1.95 MM	4		
	84010722A	オープニングロッカーアームアジャスター 3.60 MM	4		



DRAWING 11D - ホリゾンタルヘッド GROUP エンジン



TST00705

DRAWING 11D - ホリゾンタルヘッド

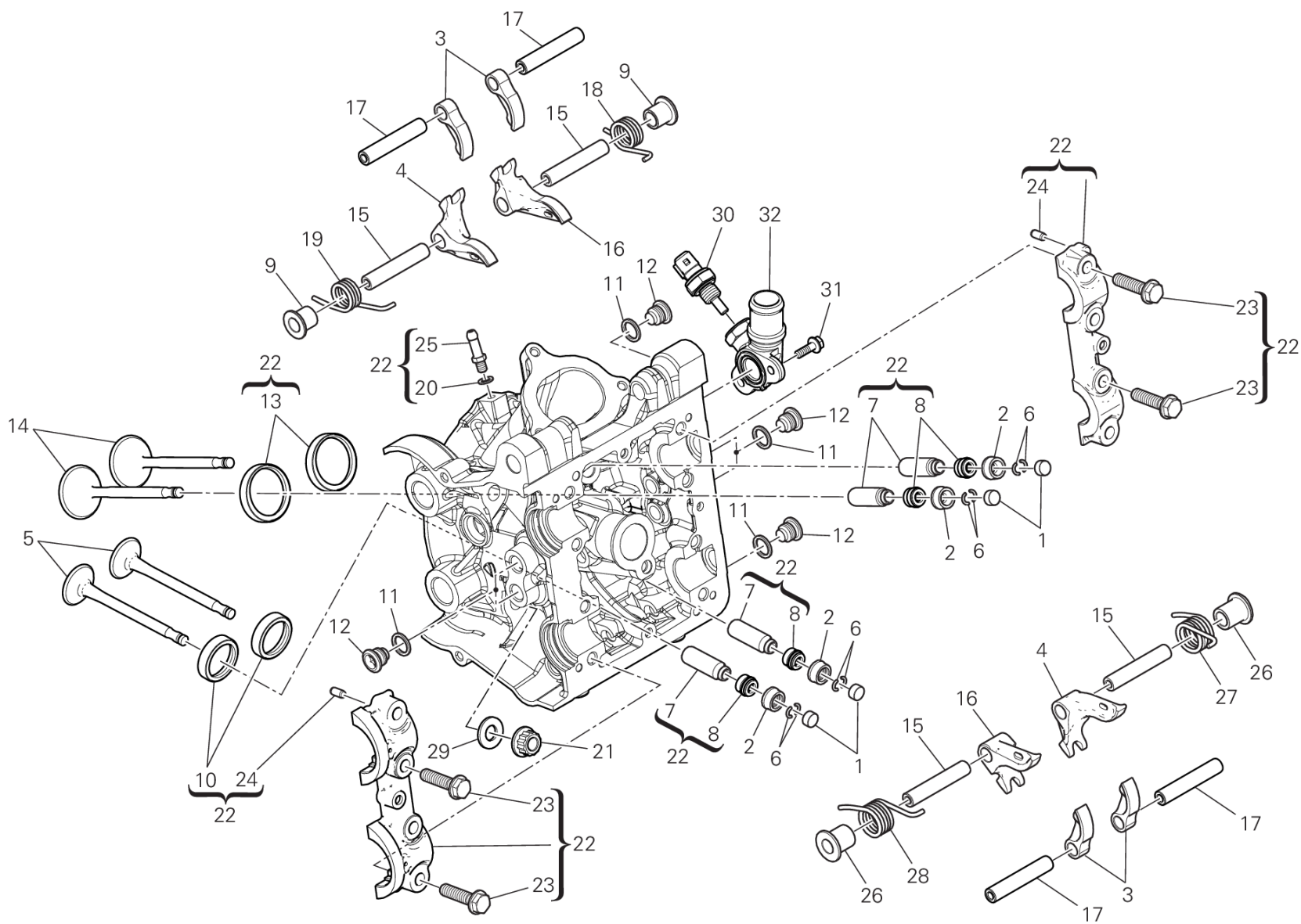
GROUP エンジン



POS.	CODE	DESCRIPTION	QTY	VALIDITY	NOTES
	84010732A	オープニングロッカーアームアジャスター 3.80 MM	4		
	84011082A	オープニングロッカーアームアジャスター 3.50 MM	4		
	84011092A	オープニングロッカーアームアジャスター 3.55 MM	4		
	84011102A	オープニングロッカーアームアジャスター 3.65 MM	4		
	84011112A	オープニングロッカーアームアジャスター 3.70 MM	4		
	84011122A	オープニングロッカーアームアジャスター 3.75 MM	4		
	84011132A	ADJUSTER, OPENING ROCKER ARM 3.85 MM	4		
	84011142A	ADJUSTER, OPENING ROCKER ARM 3.9 MM	4		
2	84010412B	クロージングロッカーアームアジャスター 2.20 MM	4		
	84010422B	クロージングロッカーアームアジャスター 2.25 MM	4		
	84010432B	クロージングロッカーアームアジャスター 2.30 MM	4		
	84010442B	クロージングロッカーアームアジャスター 2.35 MM	4		
	84010452B	クロージングロッカーアームアジャスター 2.40 MM	4		
	84010462B	クロージングロッカーアームアジャスター 2.45 MM	4		
	84010472B	クロージングロッカーアームアジャスター 2.50 MM	4		
	84010482B	クロージングロッカーアームアジャスター 2.55 MM	4		
	84010492B	クロージングロッカーアームアジャスター 2.60 MM	4		
	84010502B	クロージングロッカーアームアジャスター 2.65 MM	4		
	84010512B	クロージングロッカーアームアジャスター 2.70 MM	4		
	84010522B	クロージングロッカーアームアジャスター 2.75 MM	4		
	84010532B	クロージングロッカーアームアジャスター 2.80 MM	4		
	84010542B	クロージングロッカーアームアジャスター 2.85 MM	4		
	84010552B	クロージングロッカーアームアジャスター 2.90 MM	4		
	84010562B	クロージングロッカーアームアジャスター 2.95 MM	4		
	84010572B	クロージングロッカーアームアジャスター 3.00 MM	4		
	84010582B	クロージングロッカーアームアジャスター 3.05 MM	4		
	84010592B	クロージングロッカーアームアジャスター 3.10 MM	4		
	84010602B	クロージングロッカーアームアジャスター 3.15 MM	4		
	84010612B	クロージングロッカーアームアジャスター 3.20 MM	4		
	84010622B	クロージングロッカーアームアジャスター 3.25 MM	4		
	84010632B	クロージングロッカーアームアジャスター 3.30 MM	4		
	84010642B	クロージングロッカーアームアジャスター 3.35 MM	4		
	84010652B	クロージングロッカーアームアジャスター 3.40 MM	4		
	84010662B	クロージングロッカーアームアジャスター 3.45 MM	4		
	84010672B	クロージングロッカーアームアジャスター 3.50 MM	4		



DRAWING 11D - ホリゾンタルヘッド GROUP エンジン



TST00705

DRAWING 11D - ホリゾンタルヘッド

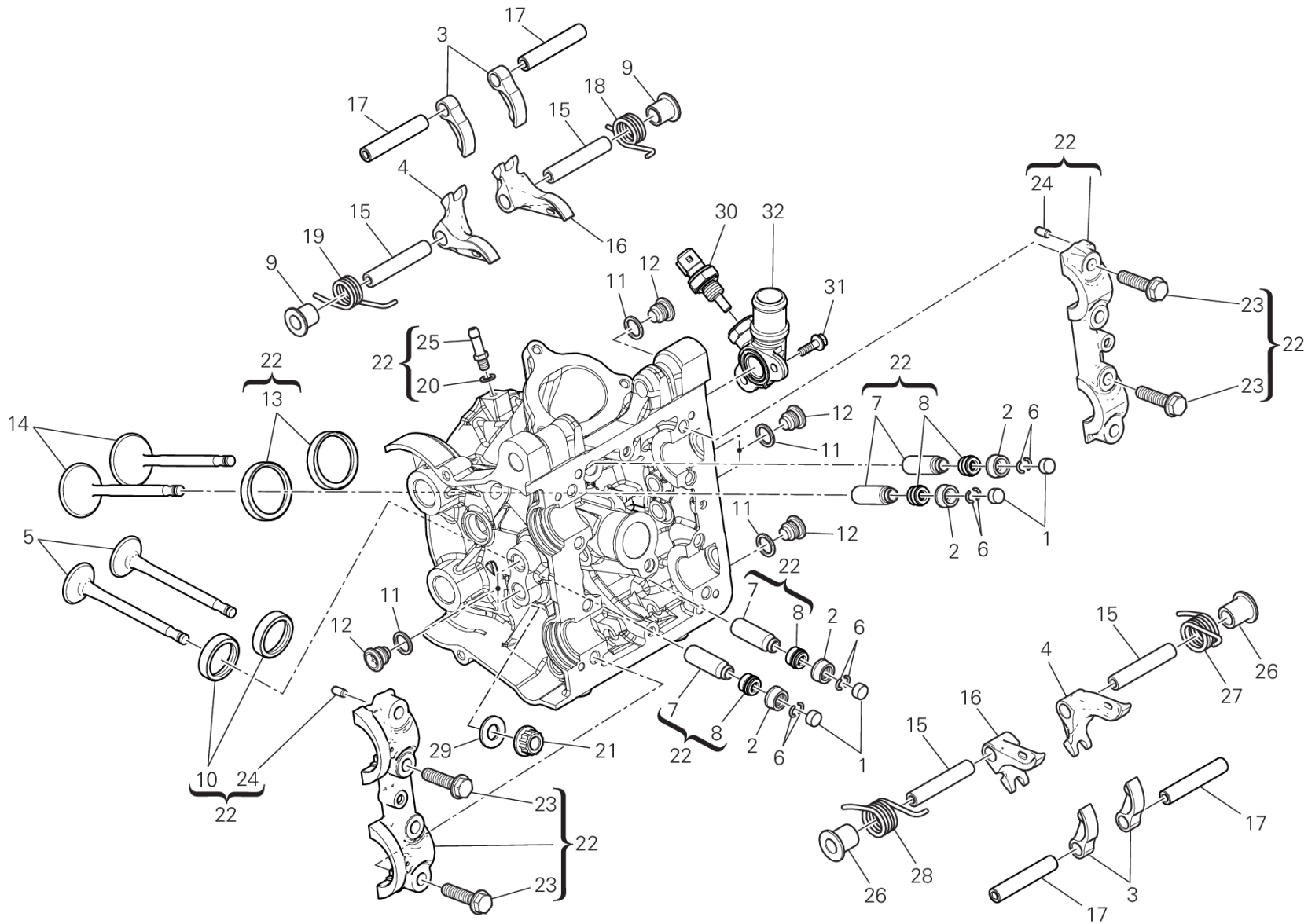
GROUP エンジン



POS.	CODE	DESCRIPTION	QTY	VALIDITY	NOTES
	84010682B	クロージングロッカーアームアジャスター 3.55 MM	4		
	84010692B	クロージングロッカーアームアジャスター 3.60 MM	4		
	84010702B	クロージングロッカーアームアジャスター 3.65 MM	4		
	84010712B	クロージングロッカーアームアジャスター 3.70 MM	4		
	84010722B	クロージングロッカーアームアジャスター 3.75 MM	4		
	84010732B	クロージングロッカーアームアジャスター 3.80 MM	4		
	84010742B	クロージングロッカーアームアジャスター 3.85 MM	4		
	84010752B	クロージングロッカーアームアジャスター 3.90 MM	4		
	84010762B	クロージングロッカーアームアジャスター 3.95 MM	4		
	84010772B	クロージングロッカーアームアジャスター 4.00 MM	4		
	84010782B	クロージングロッカーアームアジャスター 4.05 MM	4		
	84010792B	クロージングロッカーアームアジャスター 4.10 MM	4		
	84010802B	クロージングロッカーアームアジャスター 4.15 MM	4		
	84010812B	クロージングロッカーアームアジャスター 4.20 MM	4		
	84010822B	クロージングロッカーアームアジャスター 4.25 MM	4		
	84010832B	クロージングロッカーアームアジャスター 4.30 MM	4		
	84010842B	クロージングロッカーアームアジャスター 4.35 MM	4		
	84010852B	クロージングロッカーアームアジャスター 4.40 MM	4		
	84010862B	クロージングロッカーアームアジャスター 4.45 MM	4		
	84010872B	クロージングロッカーアームアジャスター 4.50 MM	4		
3	20810321A	オープニングロッカーアーム	4		
4	20910501A	左クロージングロッカーアーム	2		
5	21110991A	エキゾーストバルブ	2		
6	66910011E	ハーフリング	8		
7	30310631BB	大型バルブガイド 0.03 MM	4		
	30310631BC	大型バルブガイド 0.06 MM	4		
	30310631BD	大型バルブガイド 0.09 MM	4		
8	76440572A	バルブステムシール	4		
9	71312921A	スペーサー	2		
10	30411011BB	エキゾーストバルブシート +0.03 MM	4		
	30411011BC	エキゾーストバルブシート +0.06 MM	4		
11	85250261B	ガasket	8		
12	78010511E	ブラグ	8		
13	30411001AB	インテークバルブシート +0.03 MM	2		
	30411001AC	インテークバルブシート +0.06 MM	2		



DRAWING 11D - ホリゾンタルヘッド GROUP エンジン



TST00705

DRAWING 11D - ホリゾンタルヘッド

GROUP エンジン

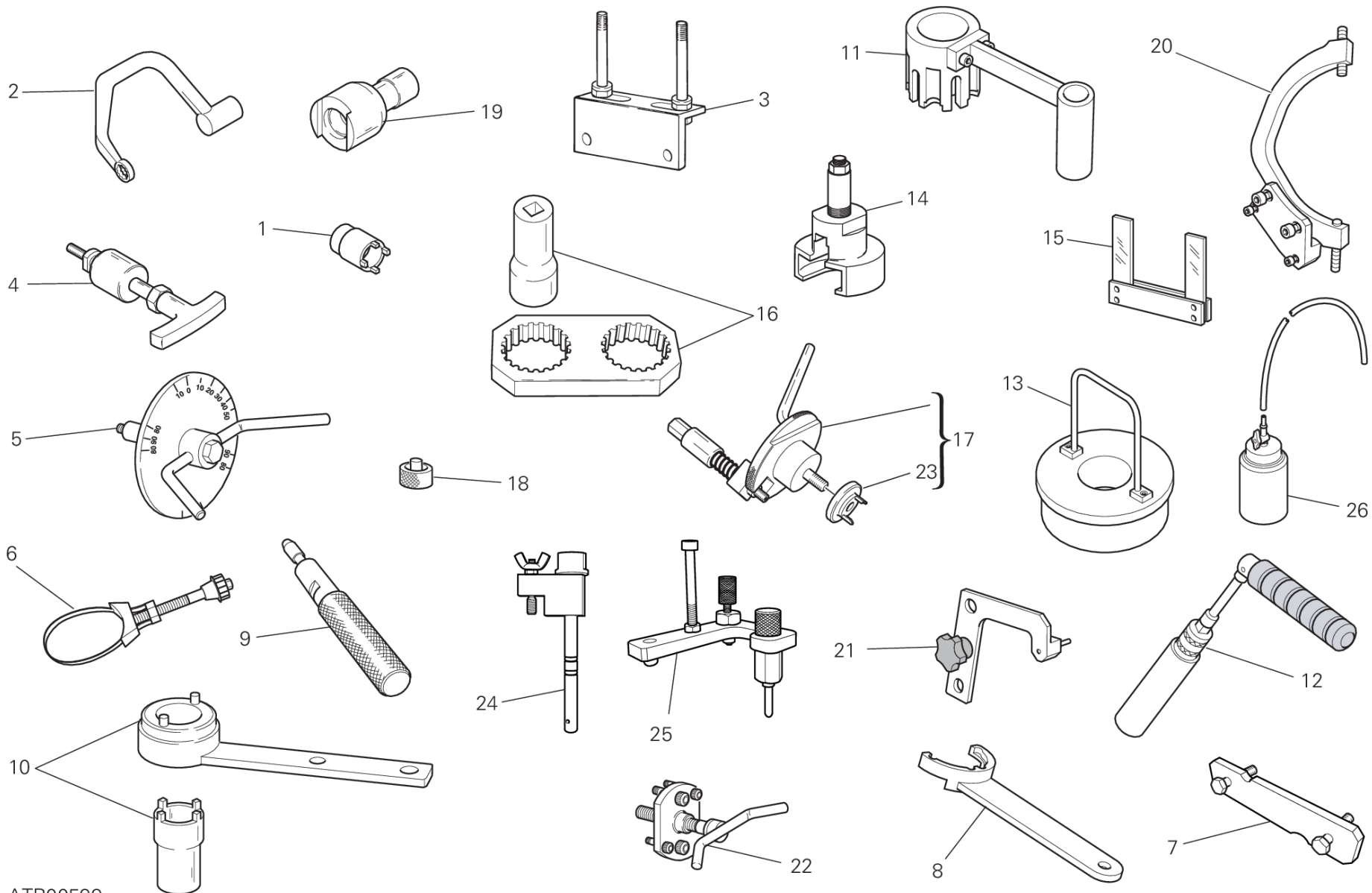


POS.	CODE	DESCRIPTION	QTY	VALIDITY	NOTES
14	21010991A	インテークバルブ	2		
15	82112951A	クロー징ロッカーアームピン	4		
16	20910491A	右クロー징ロッカーアーム	2		
17	82112941A	オープニングロッカーアームピン	4		
18	79915001A	左バルブロッカーアームスプリング	1		
19	79915011A	右バルブロッカーアームスプリング	1		
20	85250231A	ガスケット	1		
21	74810501A	ナット M10X1.5	4		
22	30125951AA	コンプリートホリゾンタルヘッド	1		
23	77914211A	スクリュー TEF M8X32	8		
24	86050061A	ピン M5X10	4		
25	81411881A	ホースジョイントニップル	1		
26	71312921B	スペーサー	2		
27	79915191B	右バルブリターンスプリング	1		
28	79915181B	左バルブリターンスプリング	1		
29	85610642A	専用ワッシャー 10.5X21X2	4		
30	55243442A	クーラント温度センサー	1		
31	77210623B	スクリュー	2		
32	81420051A	ホリゾンタルクーラント排出口コネクター	1		



DRAWING 01A - WORKSHOP SERVICE TOOLS (ENGINE)

GROUP ツール



ATR00599

DRAWING 01A - WORKSHOP SERVICE TOOLS (ENGINE)

GROUP ツール

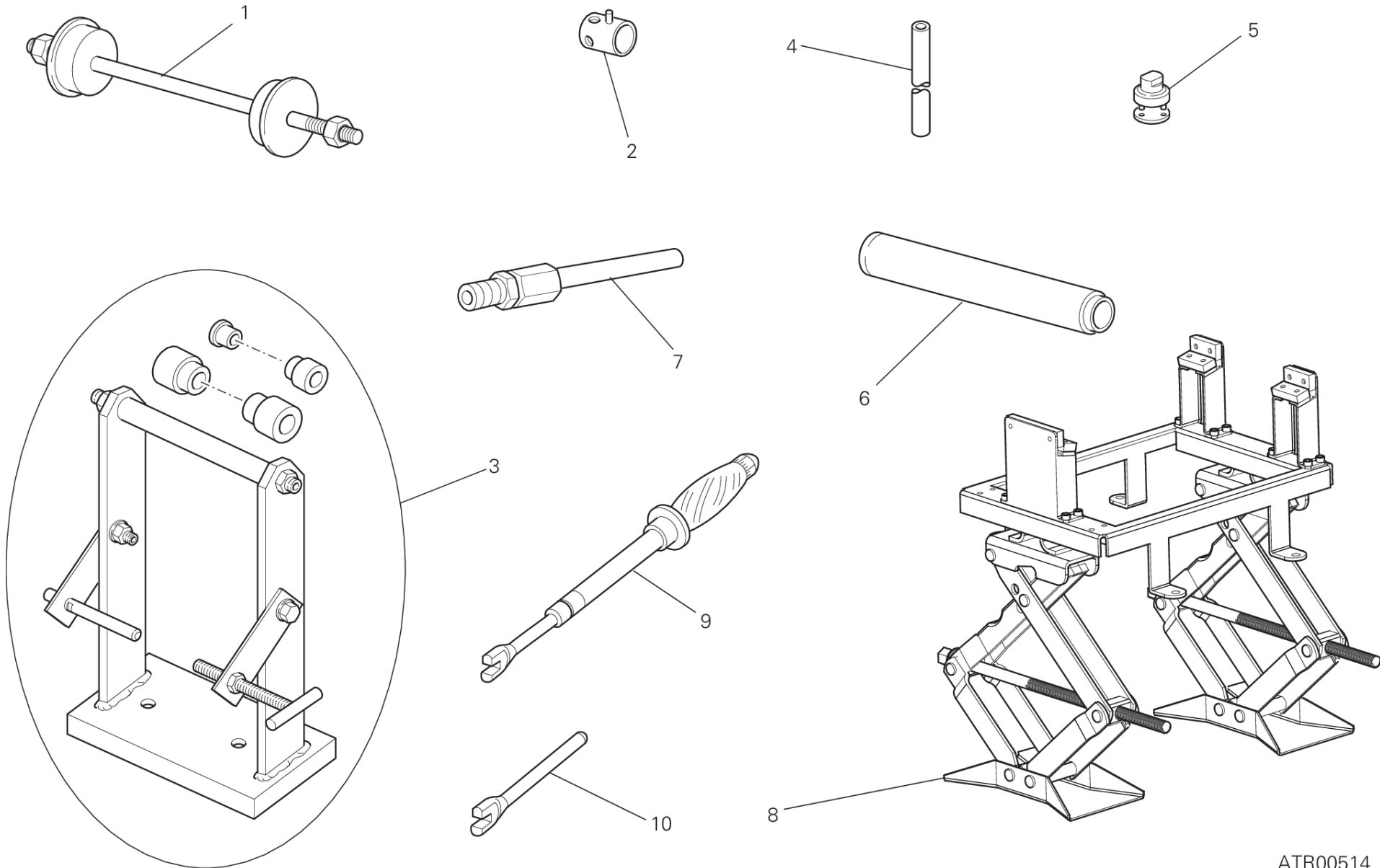


POS.	CODE	DESCRIPTION	QTY	VALIDITY	NOTES
1	887133406	プライマリースプロケットリングナット締め付けレンチ	1		
2	887132676	ヘッドナット固定レンチ	1		
3	887132103	ヘッド取り付け用ベース	1		
4	887131994	ロッカーアームピンエクストラクター	1		
5	887651635	DEGREE WHEEL HOLDER TOOL FOR IGNITION ADVANCE CHECK	1		
6	887132906	オイルフィルターレンチ	1		
7	887651623	ベルトローラータイミングツール	1		
8	887133219	ベルトローラー締め付けリアクションツール	1		
9	887132442	オイルシール取り付けツール	1		
10	887005644	タイミングプーリーリテーナーレンチ	1		
11	887132651	クラッチハウジングリアクションツール	1		
12	887132877	スパークプラグレンチ	1		
13	887132870	コンロッドガイドツール	1		
14	887130031	プライマリーギアブロー	1		
15	887131309	フォークファイラゲージ 2.35 MM	1		
16	887131806	ベルトローラー締め付けリアクションツール	1		
17	887132011	クランクシャフトリセットツール	1		
18	887651298	ロアバルブシム確認用スペーサー	1		
19	887131821	引き締めピン締め付けレンチ	1		
20	887133367	フライホイールレンチ	1		
21	887133334	フォーク位置決めプレート	1		
22	887131749	ドライブローラーブロー	1		
23	887134411	INSERT	1		
24	887132695	クラッチオイル圧検出ツール	1		
25	887130022	ギアチェンジセレクターツール	1		
26	887138875	オイルボトル	1		



DRAWING 01B - WORKSHOP SERVICE TOOLS (FRAME)

GROUP ツール



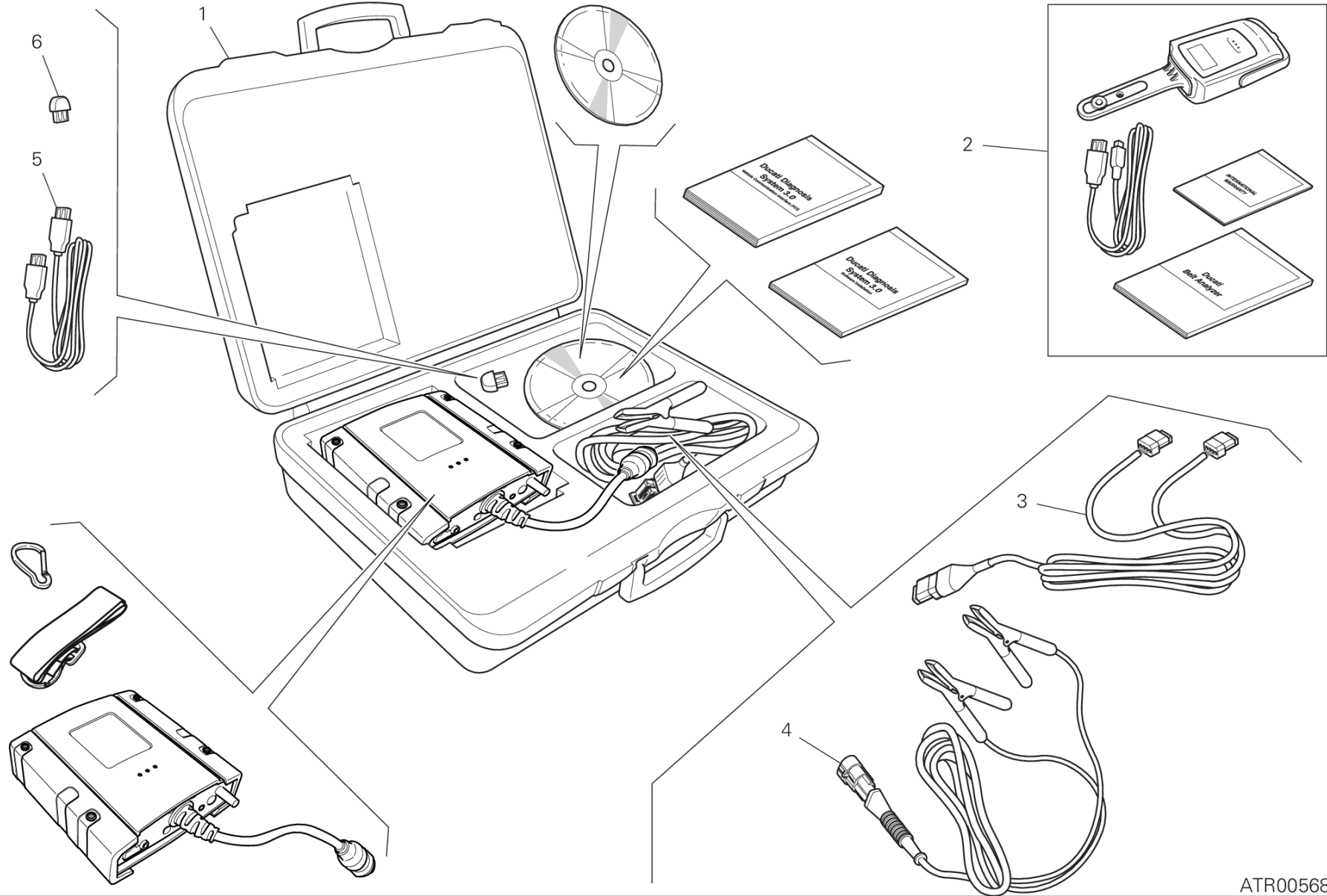
ATR00514

DRAWING 01B - WORKSHOP SERVICE TOOLS (FRAME)

GROUP ツール



POS.	CODE	DESCRIPTION	QTY	VALIDITY	NOTES
1	887131062	ステアリングチューブベアリング取り付けツール	1		
2	800070139	フロントホイールシャフト用レンチ	1		
3	887132775	スポークホイール位置決めツール	1		
4	887130958	フォークオーバーホール回転バー	1		
5	887131058	ステアリングチューブキャップ取り付けレンチ	1		
6	887131072	ハーフベアリング用ドライビングストッパー	1		
7	887131010	排出ガス検出コネクター	1		
8	887138871	エンジン修理用作業台	1		
9	887132777	ニップルトルクレンチ	1		
10	887132776	ニップル締め付けレンチ	1		



ATR00568

DRAWING 01C - DDS診断テスター

GROUP ツール



POS.	CODE	DESCRIPTION	QTY	VALIDITY	NOTES
1	979000279	DDS 3	1		
2	979000253	BELT TENSIONING KIT	1		
3	979000282	診断ケーブル	1		
4	979000283	接続ケーブル	1		
5	979000284	USBケーブル	1		
6	979000281	DDS3 HASP キー	1		



DRAWING A - タイヤ

GROUP タイヤ



POS.	CODE	DESCRIPTION	QTY	VALIDITY	NOTES
1	490PE350A	フロントタイヤ SCORPION™ RALLY STR (90-90 R21)	1		(*)=Pneumatico di primo equipaggiamento
2	491PE341A	リアタイヤ SCORPION™ RALLY STR (150-70 R18)	1		(*)=Pneumatico di primo equipaggiamento
3	490P0319A	フロントタイヤ SCORPION™ TRAIL II (90-90 R21)	1		
4	491PE335A	リアタイヤ SCORPION™ TRAIL II (150-70 R18)	1		
5	490PC413A	フロントタイヤ SCORPION™ RALLY (90-90 R21)	1		
6	491PE366A	リアタイヤ SCORPION™ RALLY (150-70 R18)	1		
7	490PE307A	フロントタイヤ	1		
8	491PE312A	リアタイヤ	1		



DRAWING B - 標準装備タイヤ

GROUP タイヤ



POS.	CODE	DESCRIPTION	QTY	VALIDITY	NOTES
1	490PE350A	フロントタイヤ SCORPION™ RALLY STR (90-90 R21)	1		(*)=Pneumatico di primo equipaggiamento
2	491PE341A	リアタイヤ SCORPION™ RALLY STR (150-70 R18)	1		(*)=Pneumatico di primo equipaggiamento



DRAWING R - PIRELLI SCORPION™ TRAIL II

GROUP タイヤ



POS.	CODE	DESCRIPTION	QTY	VALIDITY	NOTES
1	490P0319A	フロントタイヤ SCORPION™ TRAIL II (90-90 R21)	1		
2	491PE335A	リアタイヤ SCORPION™ TRAIL II (150-70 R18)	1		



DRAWING W - PIRELLI SCORPION™ RALLY

GROUP タイヤ



POS.	CODE	DESCRIPTION	QTY	VALIDITY	NOTES
1	490PC413A	フロントタイヤ SCORPION™ RALLY (90-90 R21)	1		
2	491PE366A	リアタイヤ SCORPION™ RALLY (150-70 R18)	1		



DRAWING Z - SCORPION™ MT 90 A/T

GROUP タイヤ

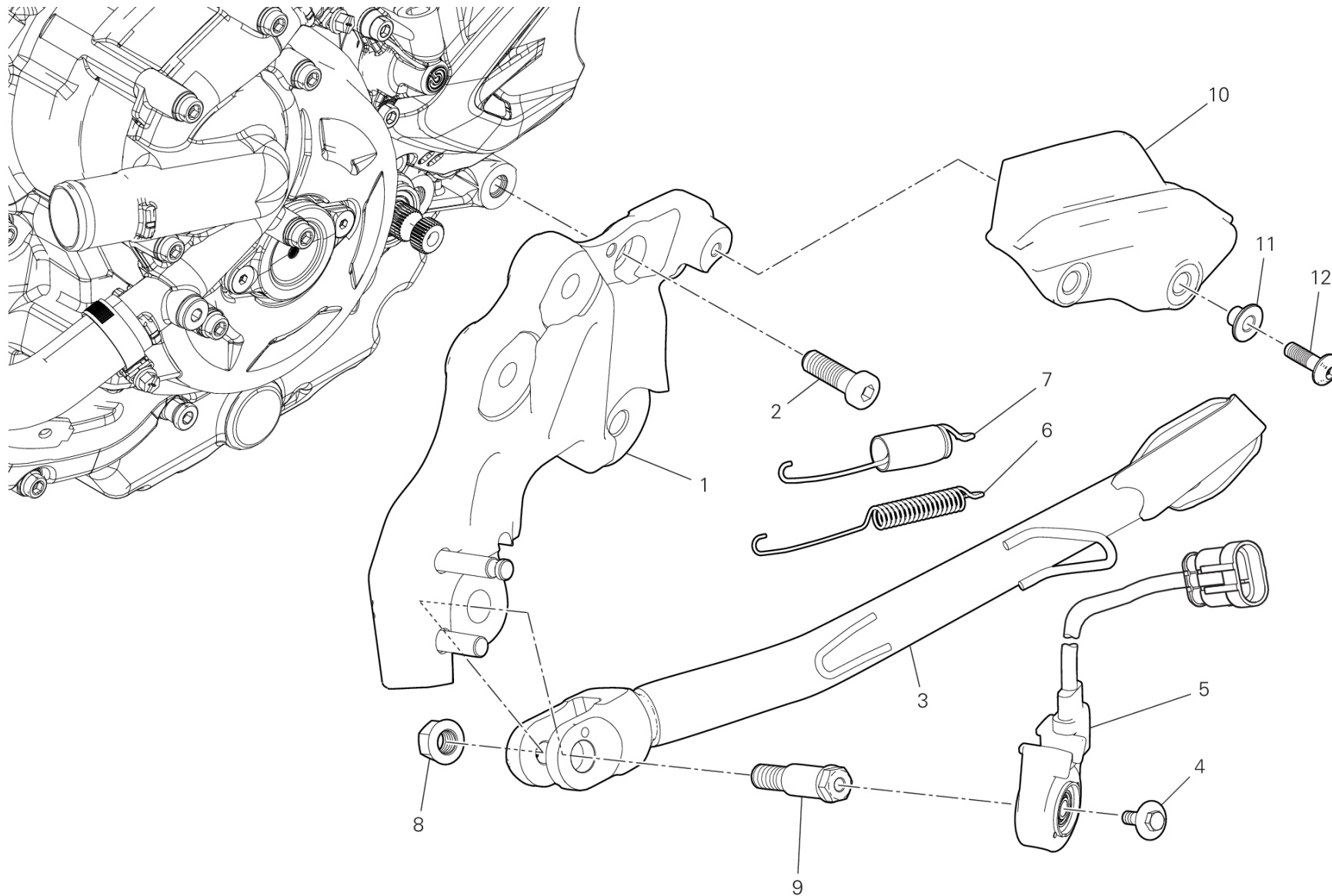


POS.	CODE	DESCRIPTION	QTY	VALIDITY	NOTES
1	490PE307A	フロントタイヤ	1		(*)=Pneumatico di primo equipaggiamento
2	491PE312A	リアタイヤ	1		(*)=Pneumatico di primo equipaggiamento



DRAWING 15A - STAND

GROUP フレーム



TEL01596

DRAWING 15A - STAND

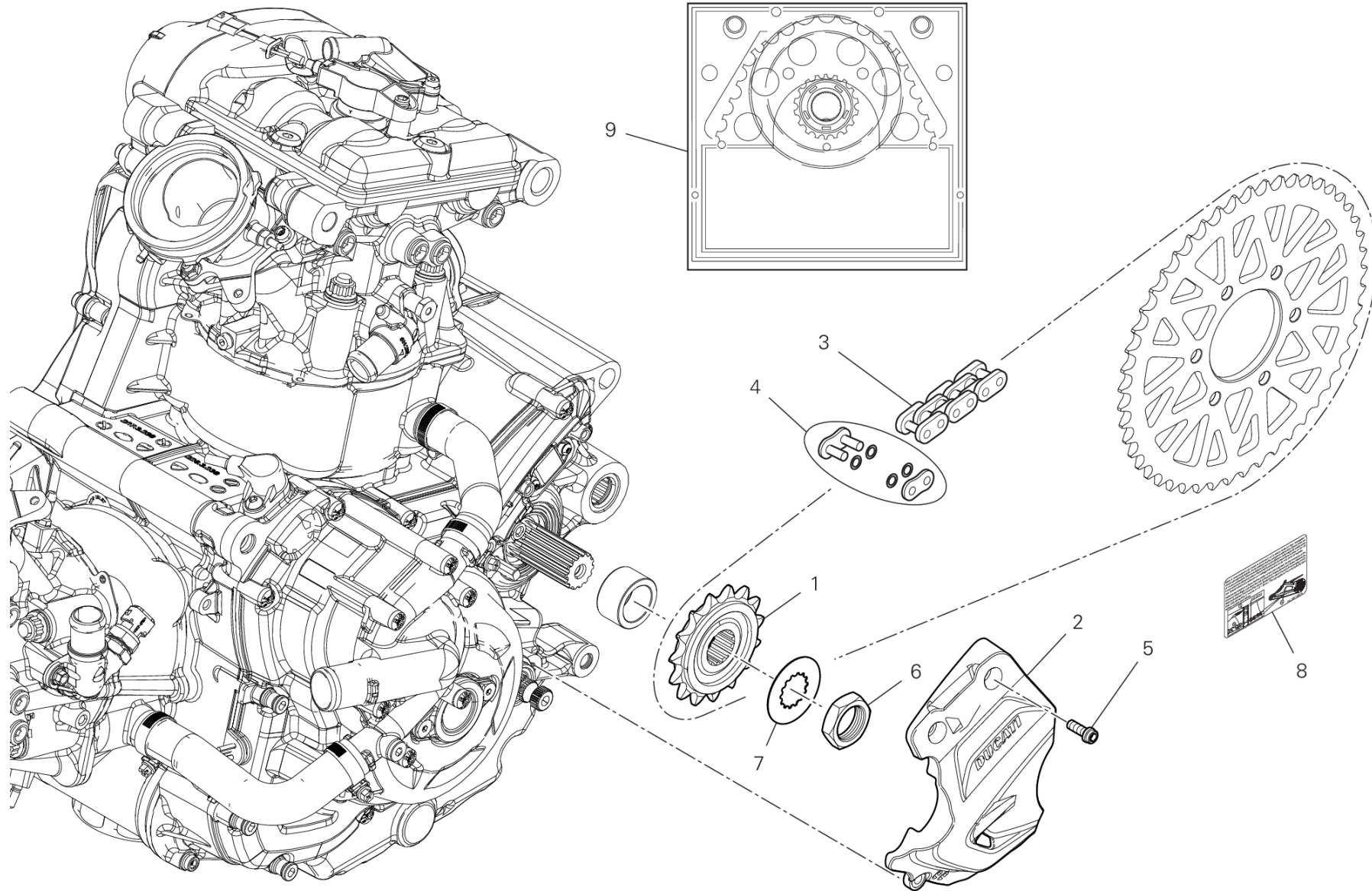
GROUP フレーム



POS.	CODE	DESCRIPTION	QTY	VALIDITY	NOTES
1	55621301AA	サイドスタンドマウント	1		
	55621441AA	サイドスタンドマウント	1		
2	77351568C	スクリュー	1		
3	55611291CA	サイドスタンド	1		
	55611291CA	サイドスタンド	1	XST:EUR	
	55611391AA	サイドスタンド	1	XST:ROK	
	55611451AA	サイドスタンド	1		
4	77917241AA	スクリュー	1		
5	53910351A	SWITCH, STAND	1		
6	79915081A	インナーสปリング	1		
	7991B721AA	インナーสปリング	1		
7	79921602A	COMPLETE SPRING	1		
	7992B711AA	COMPLETE SPRING	1		
8	74810761A	ナット	1		
9	82119582BC	サイドスタンドピン	1		
10	44711781A	ロアチェーンスライディングシュー	1		
11	71614111A	スペーサー	2		
12	77244353BA	スクリュー	2		



DRAWING 16A - フロントスプロケット - チェーン GROUP フレーム



TEL01599

DRAWING 16A - フロントスプロケット - チェーン

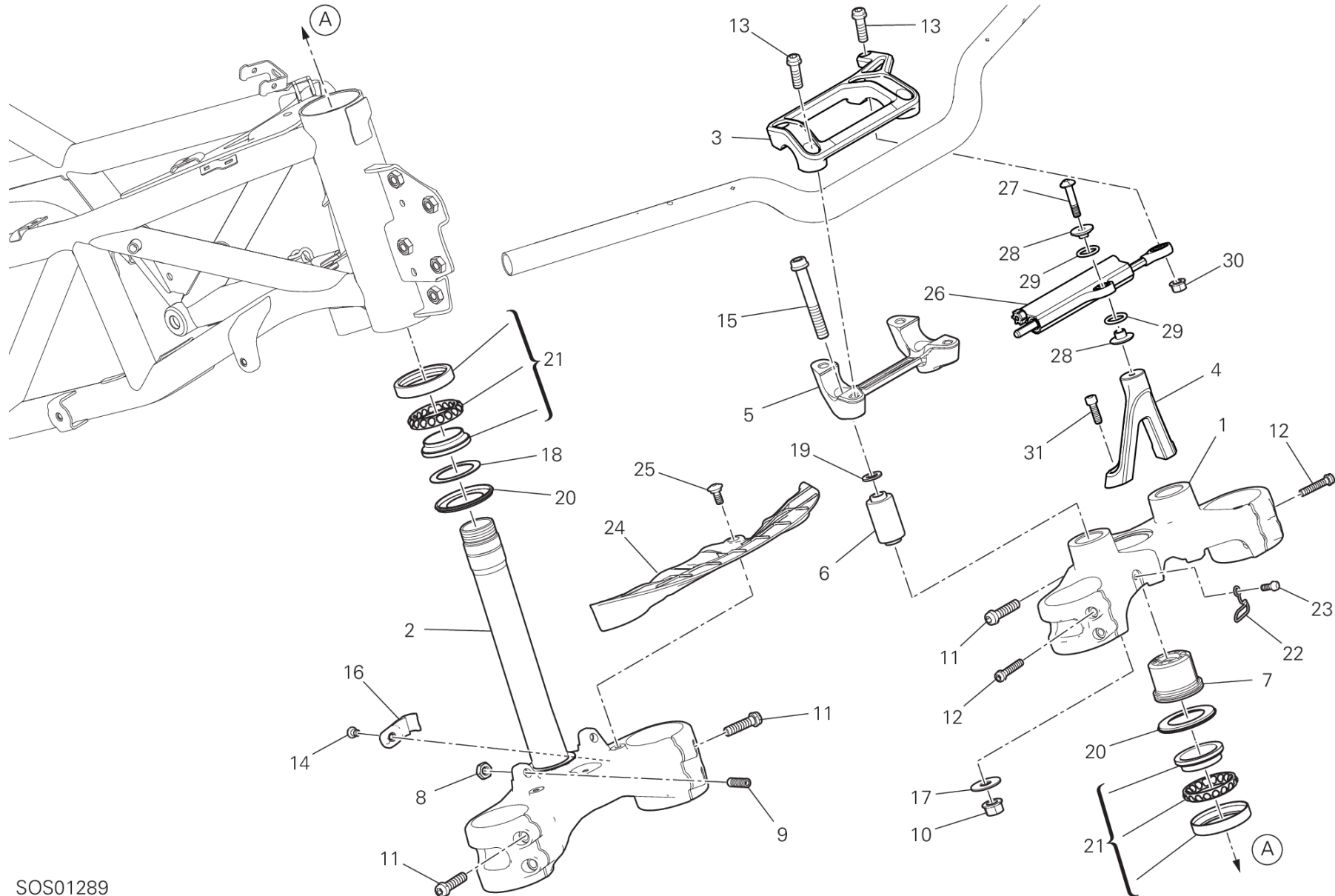
GROUP フレーム



POS.	CODE	DESCRIPTION	QTY	VALIDITY	NOTES
1	44910591A	フロントスプロケット Z15	1		
2	4601L084A	フロントスプロケットカバー	1		
3	67641702A	CHAIN 113+1	1		
4	67740361A	カップリング	1		
5	77110391B	スクリュー	3		
6	75010071A	ナット	1		
7	85110041A	安全ワッシャー	1		
8	43315081BR	チェーン調整ステッカー	1		
	43315271A	チェーン調整ステッカー	1	XST:EUR,GSO,ROK,TUR	
	43315271TW	チェーン調整ステッカー	1	XST:TWN	
9	67621371A	ファイナルドライブキット	1		



DRAWING 17A - ステアリングユニット GROUP フレーム



SOS01289

DESERT X RALLY /24

035000024

Page 90 / 166

SPARE PARTS CATALOGUE

21/01/2024

DRAWING 17A - ステアリングユニット

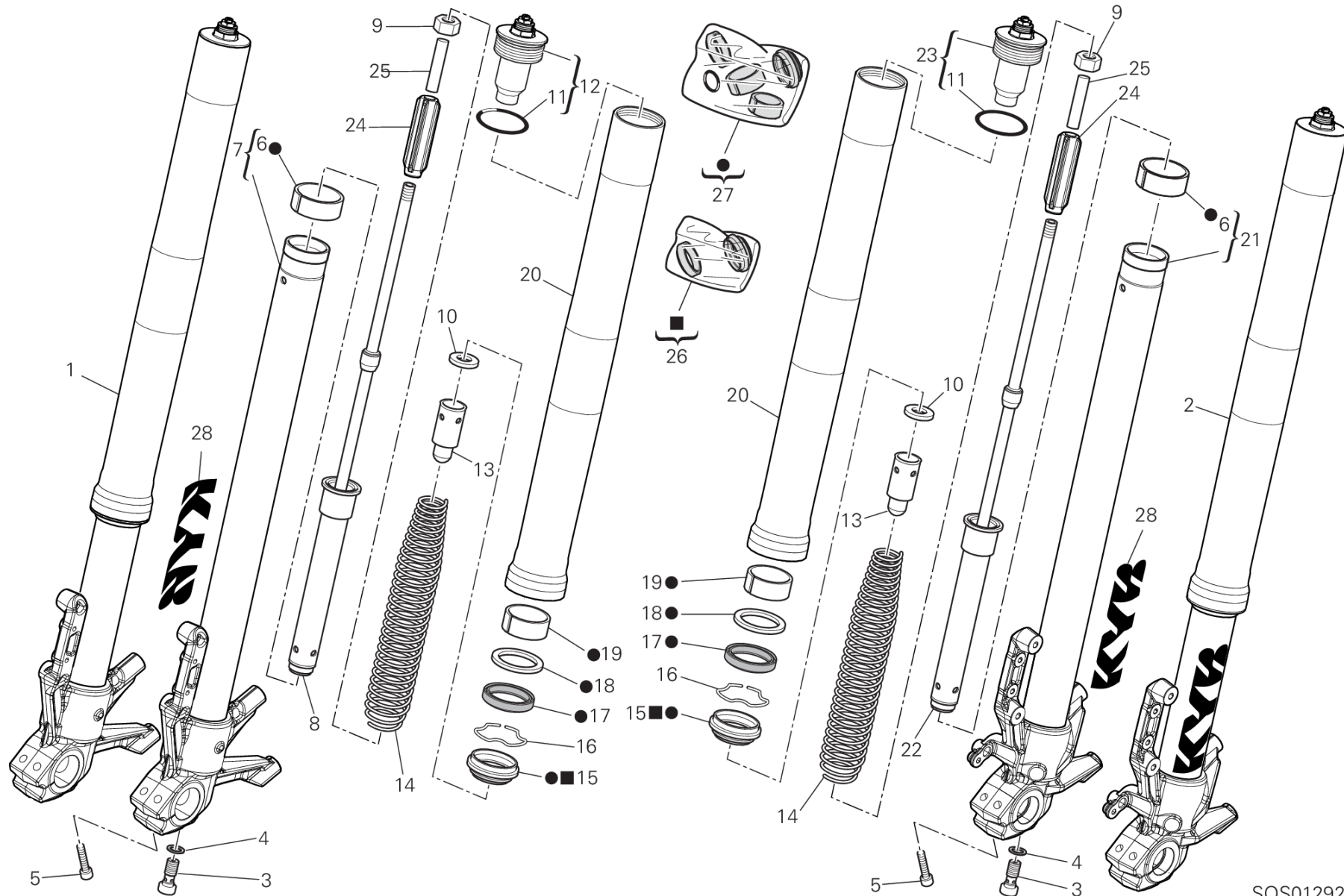
GROUP フレーム



POS.	CODE	DESCRIPTION	QTY	VALIDITY	NOTES
1	34112041AA	ステアリングヘッド	1		
2	34221371AA	STEERING HEAD BASE	1		
3	36016431AA	アッパーハンドルバーブラケット	1		
4	8301C171AA	ロアマウント	1		
5	36015951AA	ロアハンドルバーブラケット	1		
6	70011121A	耐震ダンパー	2		
7	70310131A	ステアリングリングナット	1		
8	74750071A	ナット	2		
9	77910991B	スクリュー	2		
10	74840241AB	ナット	2		
11	77157278B	スクリュー TCEIF M8X30	8		
12	77156718B	スクリュー TCEIF	4		
13	77157258B	スクリュー TCEIF M8X25	5		
14	77510541A	スクリュー TBEI M6X10	1		
15	77159414B	スクリュー	2		
16	83018691A	GUIDE, FRONT BRAKE HOSE	1		
17	85210491B	ワッシャー 10.5X28X1.5	2		
18	85211031AB	ワッシャー	1		
19	85250401A	ワッシャー 10.5X18X1.6	2		
20	93010041B	オイルシール	2		
21	70241232A	BEARING, STEERING NTN SF07A17P	2		
22	75811951B	HOSE GUIDE ABS	1		
23	77156398B	スクリュー TCEIF M5X12	1		
24	4601M251A	スブラッシュガード	1		
25	77211221B	専用スクリュー	3		
26	36420231A	ステアリングダンパー	1		
27	77917391BA	専用スクリュー	1		
28	71319961CA	スペーサー	2		
29	88641061A	O-RING 12.42X1.78	2		
30	74840341B	ナット M8	1		
31	77110191A	スクリュー TCEIF M6X20	2		



DRAWING 17B - フロントフォーク GROUP フレーム



SOS01292

DRAWING 17B - フロントフォーク

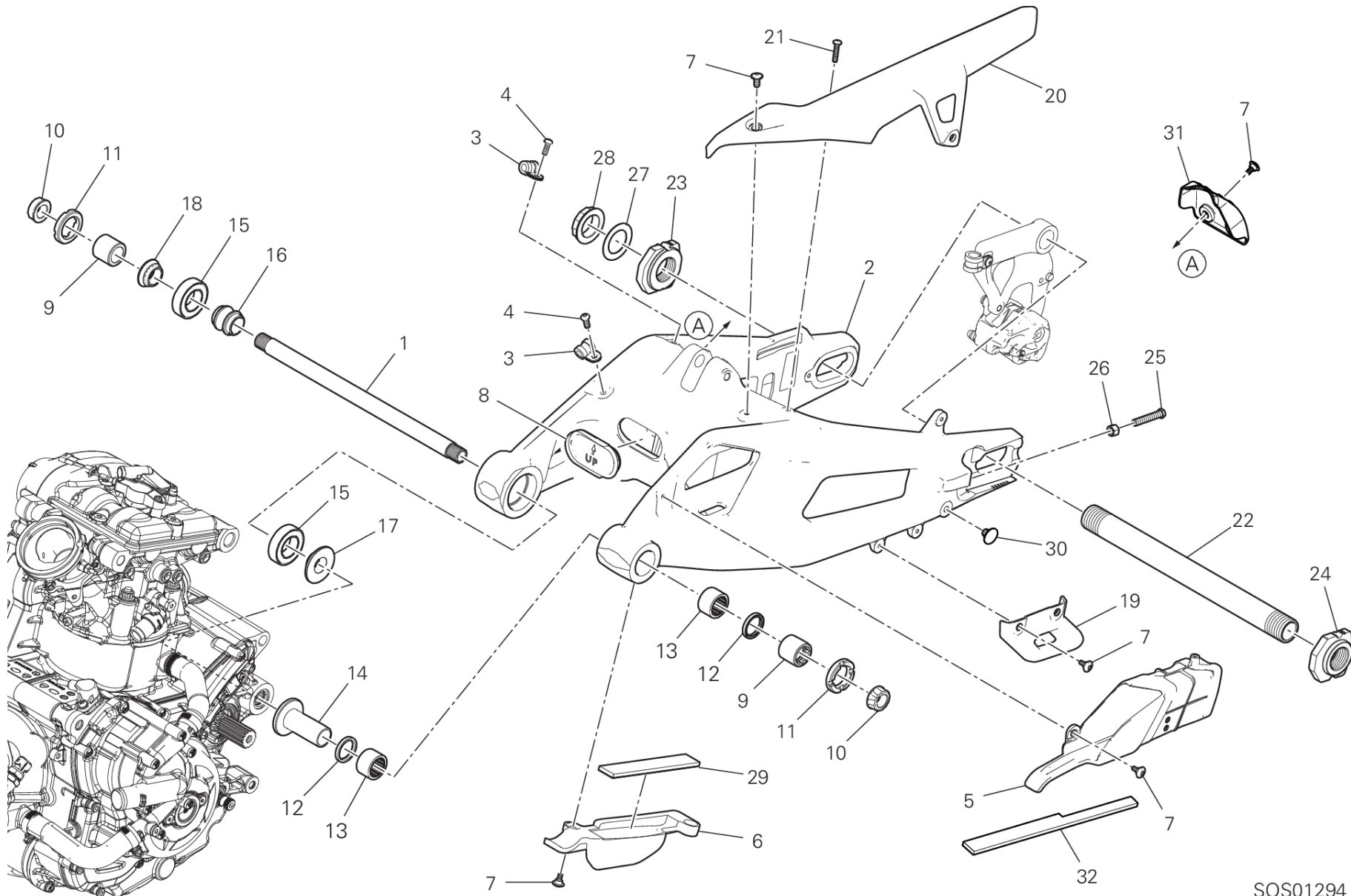
GROUP フレーム



POS.	CODE	DESCRIPTION	QTY	VALIDITY	NOTES
1	34421421B	右フォークレッグアセンブリ	1		
2	34521421B	左フォークレッグアセンブリ	1		
3	34914721A	スクリュー	2		
4	34912741A	専用ワッシャー	2		
5	34914831A	スクリュー	4		
6	34914811A	ブッシュ	2		
7	34923131A	右フォークレッグ	1		
8	34915021A	右コンプリートボンピングエレメント	1		
9	34912711A	ナット	2		
10	34914411A	ワッシャー	2		
11	34912681A	Oリング	2		
12	34923141A	キャップセット	1		
13	34915081A	プリロードチューブ	2		
14	34915071A	フォークスプリング	2		
15	34915041A	ダストガード	2		
16	34914771A	ストップリング	2		
17	34914781A	オイルシール	2		
18	34914791A	ワッシャー	2		
19	34914801A	ブッシュ	2		
20	34915031A	フォークアウターチューブ	2		
21	34923111A	左フォークレッグ	1		
22	34915011A	左コンプリートボンピングエレメント	1		
23	34923121A	キャップセット	1		
24	34915051A	フォークスプリングガイド	2		
25	34915061A	スペーサー	2		
26	34923151A	シールキット	1		
27	34923161A	OVERHAUL KIT	1		
28	4384B041A	デカール "KYB"	2		



DRAWING 18A - リアスイングアーム GROUP フレーム



SOS01294

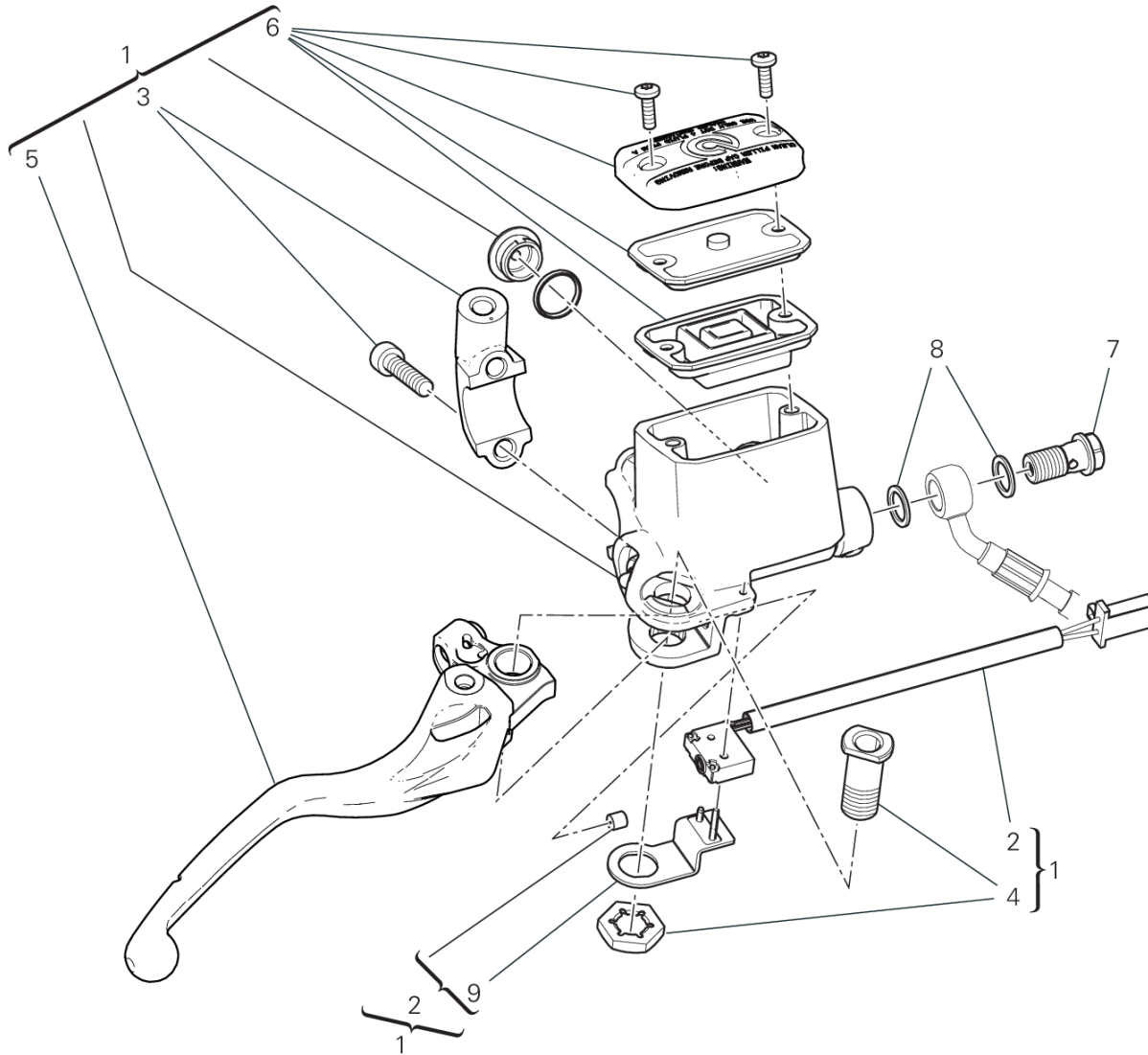
DRAWING 18A - リアスイングアーム GROUP フレーム



POS.	CODE	DESCRIPTION	QTY	VALIDITY	NOTES
1	36911661AA	スイングアームシャフト	1		
2	37012562AA	リアスイングアーム	1		
3	74140621A	クランプ 8MM	2		
4	77550213C	スクリュー TBEI M6X16	2		
5	44712751A	アッパーチェーンスライディングシュー	1		
6	44712461A	ロアチェーンスライディングシュー	1		
7	77214411BA	専用スクリュー	9		
8	87210981A	スイングアームキャップ	1		
9	7791A491AA	スレッド付きドエル	2		
10	74811201AA	ナット	2		
11	70310861BA	リングナット	2		
12	93050121A	オイルシール	2		
13	70140701A	ニードルベアリング	2		
14	71015051A	スペーサー	1		
15	70250451A	ベアリング	2		
16	71311871A	ベアリングインナースペーサー	1		
17	71210591AA	インナースペーサー	2		
18	71210301A	右スペーサー	1		
19	44610571A	チェーンガードフィン	1		
20	44610561A	CHAIN GUARD	1		
21	77440571A	セルフタッピングスクリュー	1		
22	81910891AA	リアホイールシャフト	1		
23	37310861BA	スライドシュー	1		
24	37310871BA	スライドシュー	1		
25	77913722AA	専用スクリュー	2		
26	75011251A	NUT, SPECIAL M8	2		
27	71313882A	シムワッシャー	1		
28	75011891AA	ホイールシャフトナット	1		
29	86613371A	シールパッド	1		
30	87240821A	ブラゲ	2		
31	4601R421A	GUARD	1		
32	86613751A		1		



DRAWING 19A - フロントブレーキポンプ GROUP フレーム



BRB00836

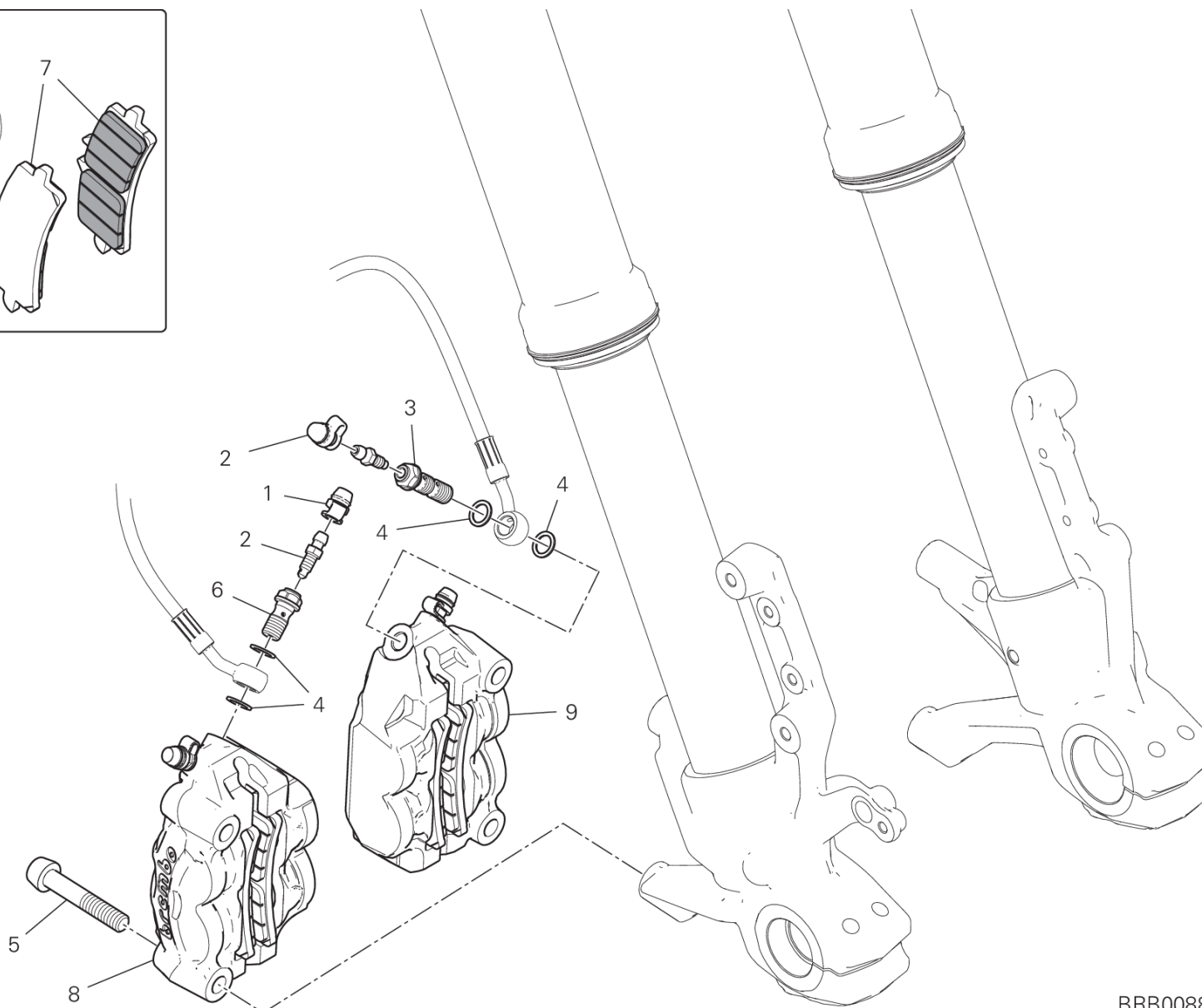
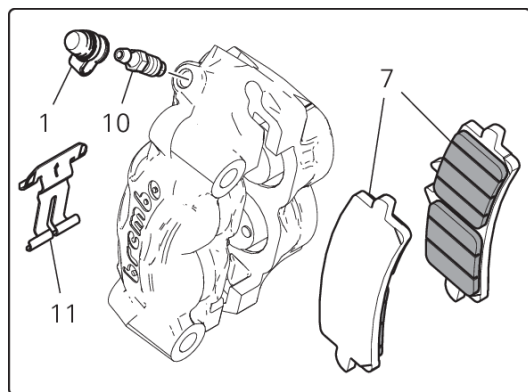
DRAWING 19A - フロントブレーキポンプ GROUP フレーム



POS.	CODE	DESCRIPTION	QTY	VALIDITY	NOTES
1	62441391A	フロントブレーキポンプ	1		
2	53910661A	MICROSWITCH	1		
3	62640231A	クランプ	1		
4	62640601A	レバーピン	1		
5	63140691A	フロントブレーキレバー	1		
6	89340351A	キャップセット	1		
7	77914151A	ブレーキホースジョイントスクリュー	1		
8	85250241A	ワッシャー 10X14X1	2		
9	58540271A	マウント	1		



DRAWING 19B - フロントブレーキシステム GROUP フレーム



BRB00886

DRAWING 19B - フロントブレーキシステム

GROUP フレーム

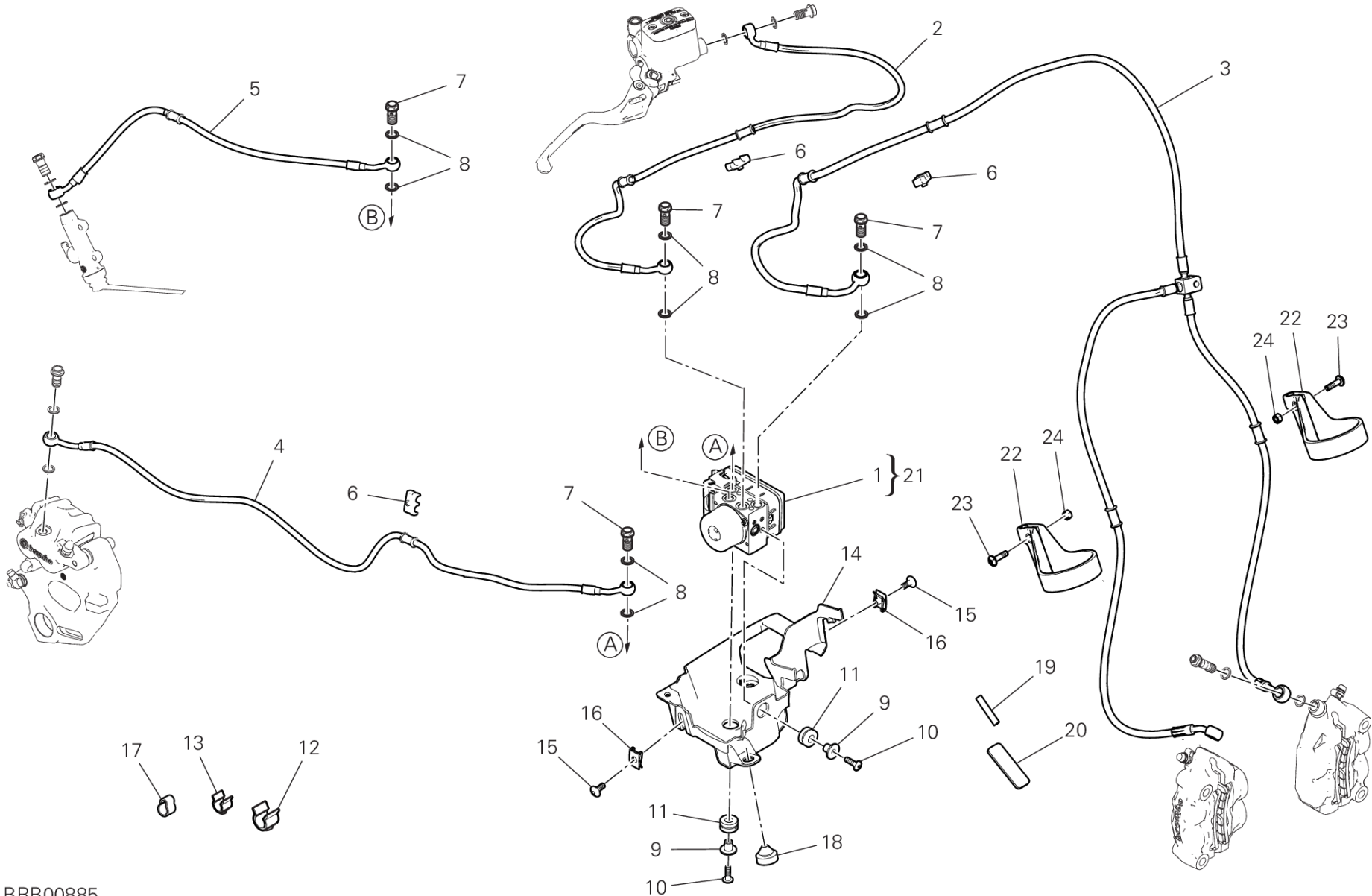


POS.	CODE	DESCRIPTION	QTY	VALIDITY	NOTES
1	61240052A	ダストガード	4		
2	18710021A	ドレインバルブ	2		
3	77913091AB	専用スクリュー	1		
4	85250241A	ワッシャー 10X14X1	5		
5	77915111B	スクリュー	4		
6	77913662AB	専用スクリュー	1		
7	61341101A	PADS PAIR	2		
8	61041522A	右フロントブレーキキャリパー	1		
9	61041512A	左フロントブレーキキャリパー	1		
10	61240201A		2		
11	61240371A	ブレーキパッドスプリング	2		



DRAWING 19C - BRAKING SYSTEM ABS

GROUP フレーム



BRB00885

DRAWING 19C - BRAKING SYSTEM ABS

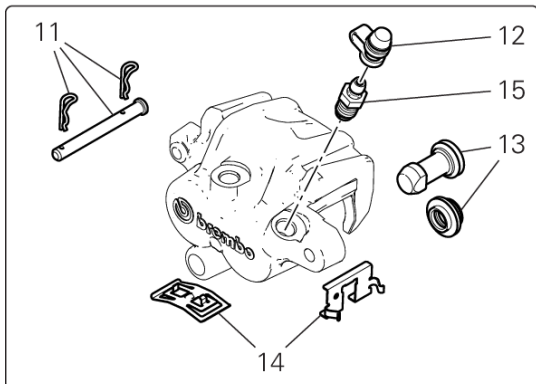
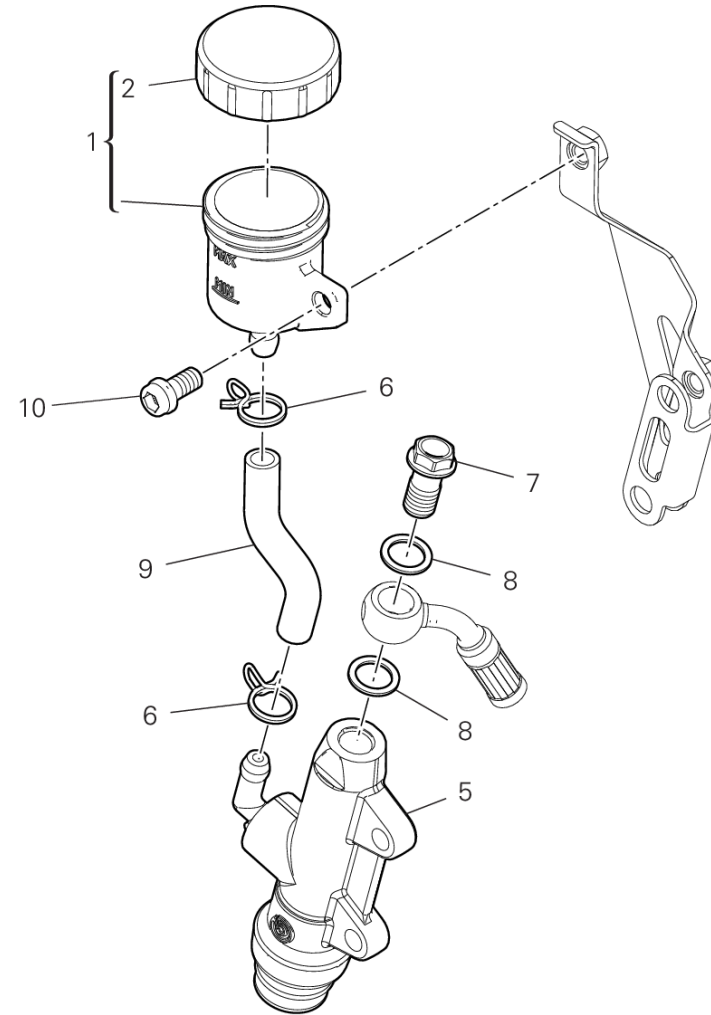
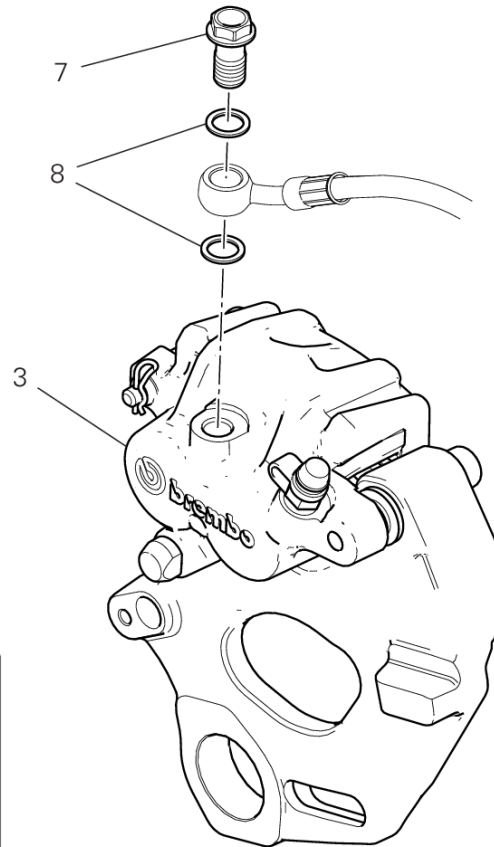
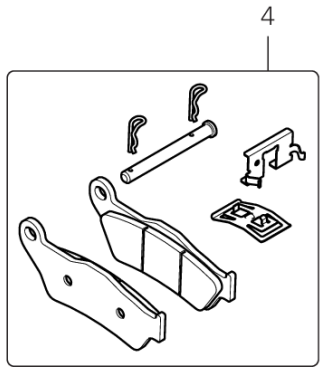
GROUP フレーム



POS.	CODE	DESCRIPTION	QTY	VALIDITY	NOTES
1	54241072B	CONTROL UNIT ABS	1		
2	61811791B	FRONT MASTER CYLINDER - CPU LINE	1		
3	61812061B	CPU - FRONT CALIPERS LINE	1		
4	61911771A	CPU-REAR CALIPER LINE	1		
5	61911781B	リアポンプ-コントロールユニットホース	1		
6	86611121A	ラバーパッド	3		
7	77913662AB	専用スクリュー	4		
8	85250241A	ワッシャー 10X14X1	8		
9	71610031A	スペーサー	2		
10	77240443C	スクリュー	2		
11	76410641A	耐震ラバー	3		
12	75841091A	ケーブルガイド メス	1		
13	75841101A	ケーブルガイド オス	1		
14	8291N541B	HOLDER ABS	1		
15	77210893B	スクリュー	2		
16	85040381A	クイックファスナー	2		
17	75812072A	ケーブルガイド	11		
18	86611001B	パッド	2		
19	76412131A	ラバー	1		
20	86612101A	パッド	1		
21	69929722A		1		
22	8291R601A	ブレーキホースブラケット	2		
23	77244213B	スクリュー TBEI M5X20	4		
24	74750111A	ナット M5	4		



DRAWING 19D - リアブレーキシステム GROUP フレーム



BRB00834

DRAWING 19D - リアブレーキシステム

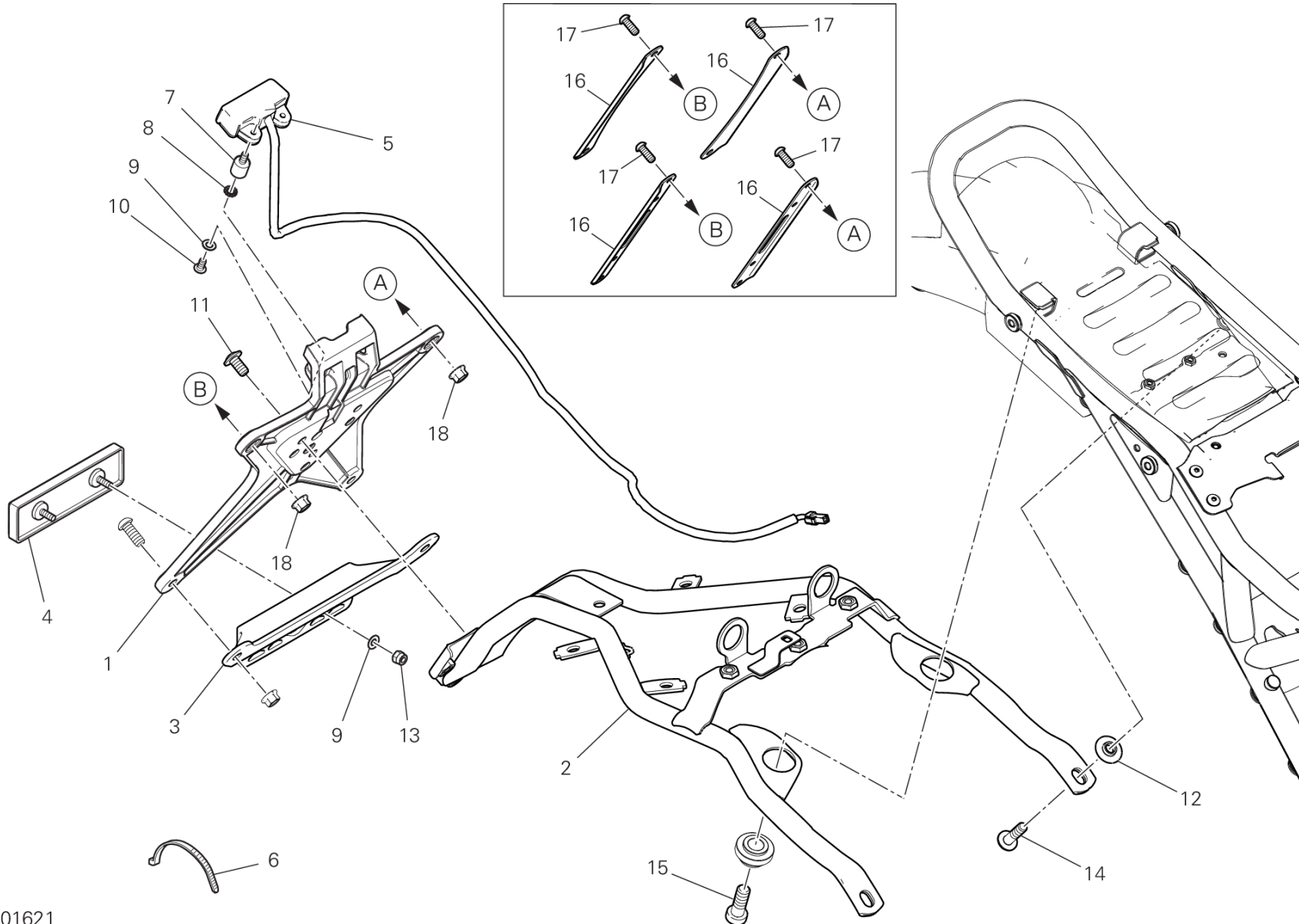
GROUP フレーム



POS.	CODE	DESCRIPTION	QTY	VALIDITY	NOTES
1	58540311A	ブレーキフルードタンク	1		
2	89340241A	ブレーキフルードタンクカバー	1		
3	61141672A	リアブレーキキャリア	1		
4	61341611A	KITリアブレーキパッド	1		
5	62540191A	リアブレーキシリンダー	1		
6	74140431A	クランプ	2		
7	77913662AB	専用スクリュー	2		
8	85250241A	ワッシャー 10X14X1	4		
9	87712711A	ホース	1		
10	77240253C	スクリュー	1		
11	61240311A	ブレーキパッドピン	1		
12	61240052A	ダストガード	1		
13	61240302A	ダストカバー	1		
14	61240611A	ブレーキパッドスプリング	1		
15	63140261A	ドレインバルブ	1		



DRAWING 20A - ナンバープレートホルダー GROUP フレーム



TEL01621

DRAWING 20A - ナンバープレートホルダー GROUP フレーム

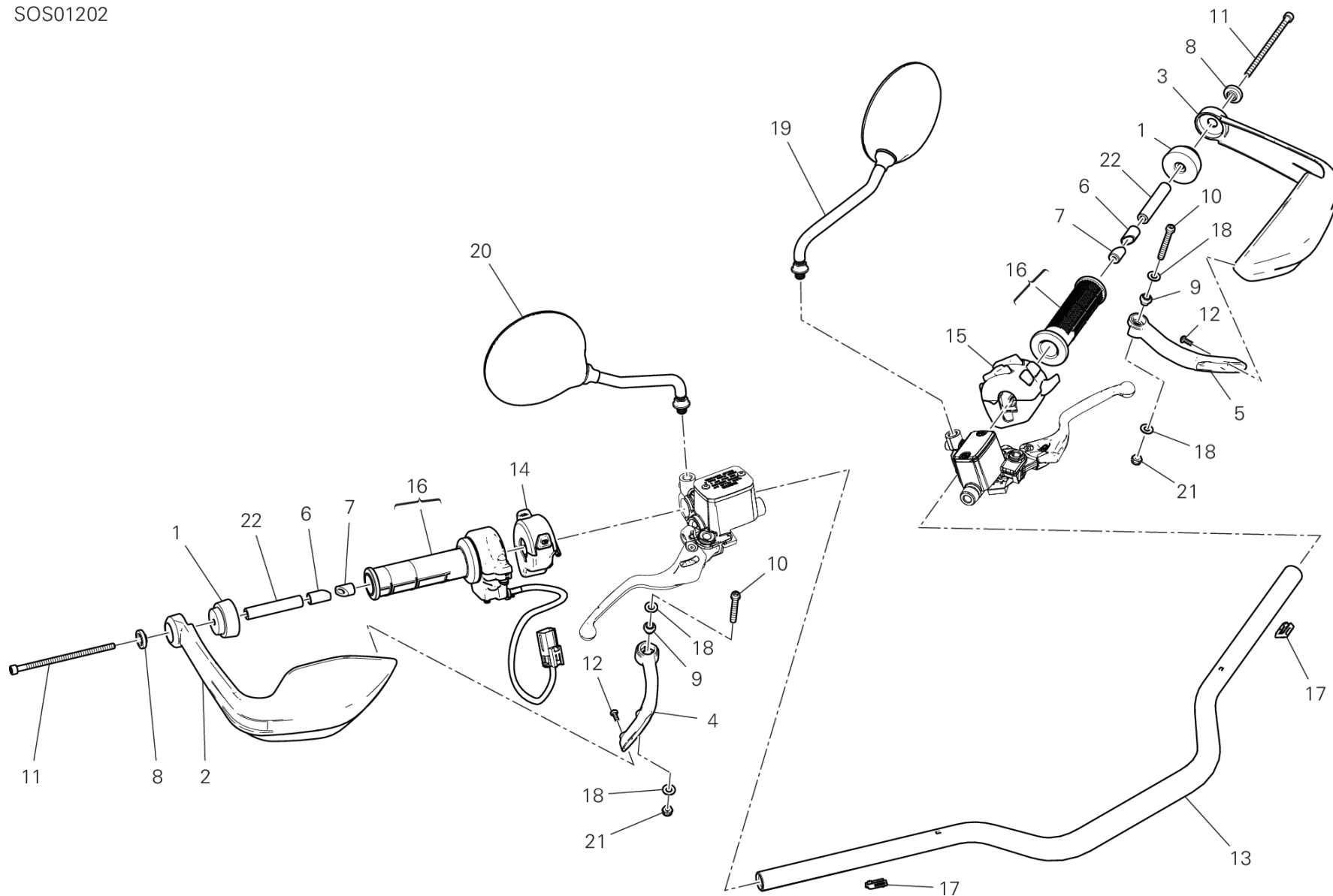


POS.	CODE	DESCRIPTION	QTY	VALIDITY	NOTES
1	56113371A	ナンバープレートホルダー	1		
2	56116451CA		1		
3	82719181A	ブラケット	1		
4	52910231A	リアリフレクター	1		
5	52510433D	ナンバープレートランプ	1		
6	74140381A	クランプ	6		
7	70010691A	耐震ダンパー	2		
8	85550021A	歯付きロックワッシャー	2		
9	85212511A	ワッシャー 4.5X9X0.5	4		
10	77550171A	スクリュー TBEI M4X8	2		
11	77240403C	スクリュー TBEIF M6X12	3		
12	71610111AB	スペーサー	2		
13	74950011B	スプリングナット	2		
14	77240453C	スクリュー TBEIF M6X22 10.9	2		
15	77310071A	スクリュー	2		
16	8301B201A	ブラケット	2		
	8301B221A	ブラケット	2		Finland, Greece, Germany, Russia, Israel
17	77156678B	スクリュー TCEIF M6X20	4		
18	74810361A	ナット	4		



DRAWING 21A - ハンドルバー GROUP フレーム

SOS01202



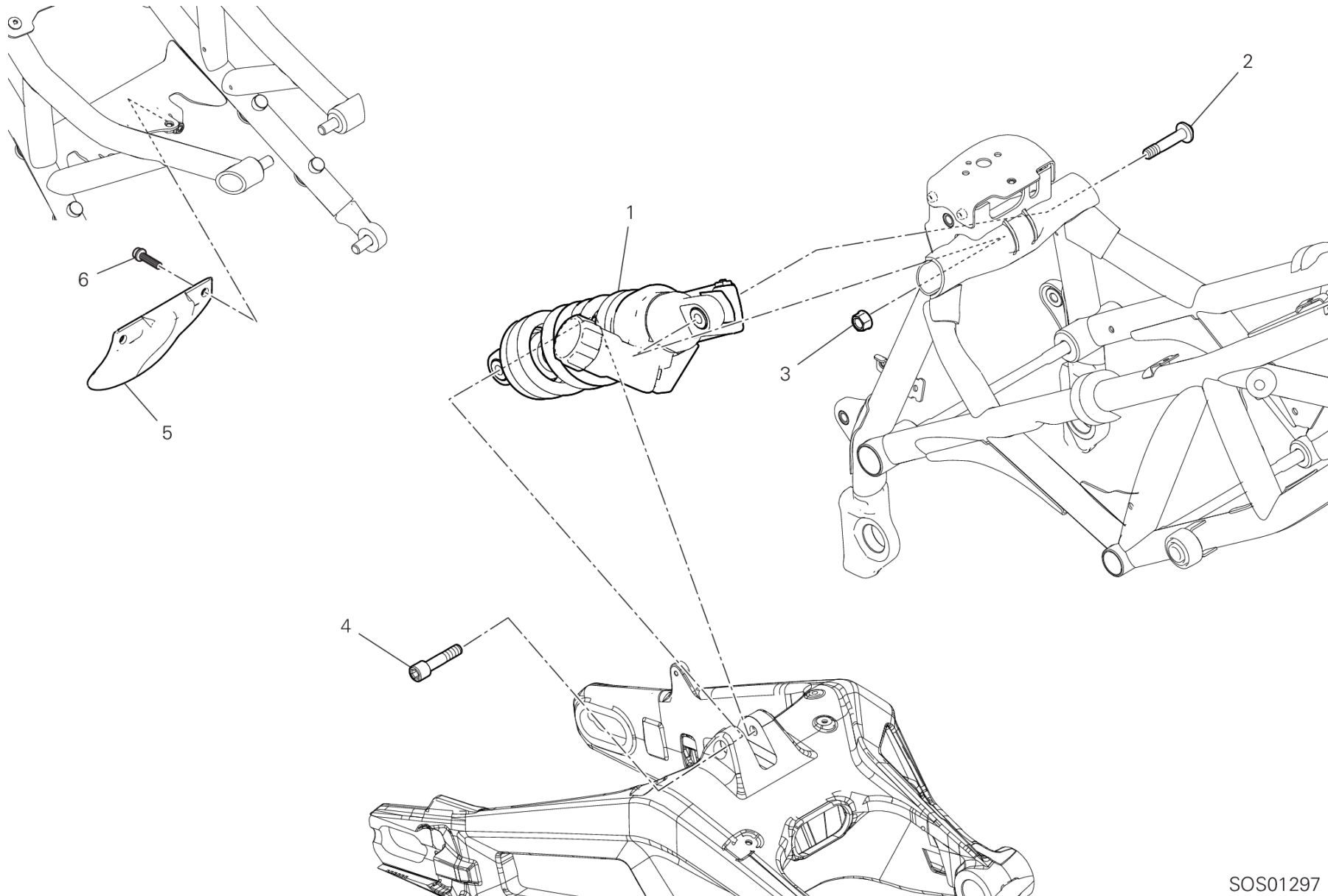
DRAWING 21A - ハンドルバー GROUP フレーム



POS.	CODE	DESCRIPTION	QTY	VALIDITY	NOTES
1	15310311BA	ハンドルバー カウンターフェイス	2		
2	4601H921AA	右ハンドガード	1		
3	4601H931AA	左ハンドガード	1		
4	4601L901A	ハンドガードクランプ	1		
5	4601L911A	ハンドガードクランプ	1		
6	71011071A	ブッシュ	2		
7	71111301A	ブッシュ	2		
8	7131B281AA	スペーサー	2		
9	71115471AA	ブッシュ	2		
10	77150753B	スクリュー	2		
11	77150873B	スクリュー	2		
12	77440251A	スクリュー	4		
13	36016151AA	ハンドルバー	1		
	36016151AB	ハンドルバー	1		
14	65010461C	RIGHT SWITCH	1		
15	65110531C	LEFT SWITCH	1		
16	66020121B	スロットルコントロール	1		
17	83040071A	クリップ	2		
18	85240171A	ワッシャー	4		
19	52310731A	左ミラー	1		
20	52310721A	右ミラー	1		
21	74940041A	緩み止めナット M6	2		
22	7131E251AA	スペーサー	2		



DRAWING 22A - リアショックアブソーバー GROUP フレーム



SOS01297

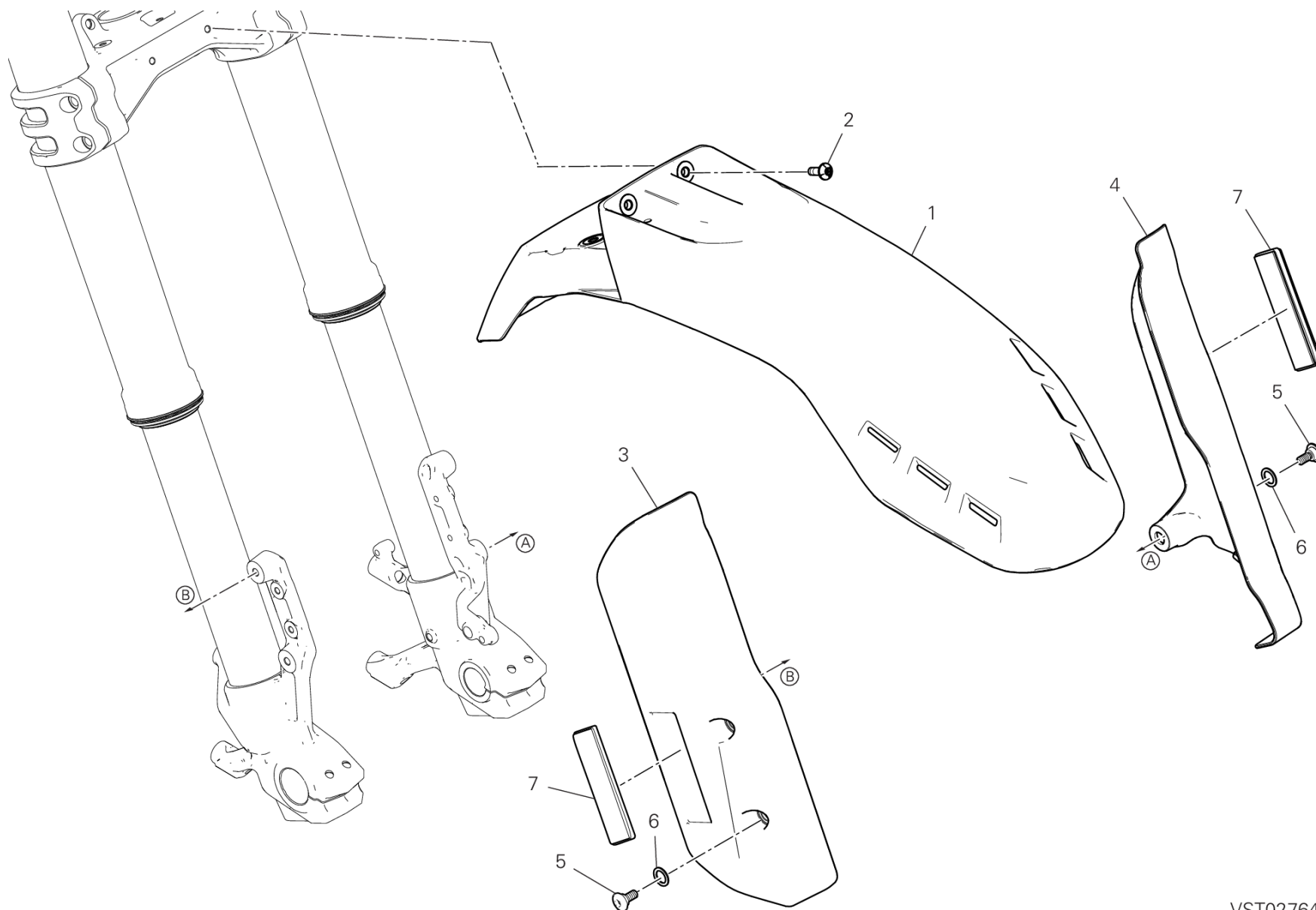
DRAWING 22A - リアショックアブソーバー GROUP フレーム



POS.	CODE	DESCRIPTION	QTY	VALIDITY	NOTES
1	36522261B	リアショックアブソーバー	1		
2	7791A991AA	専用スクリュー	1		
3	74850021A	ナット	2		
4	7791A561AC	専用スクリュー	1		
5	4601R411A	GUARD	1		
6	77214411BA	専用スクリュー	2		



DRAWING 23A - フロントマッドガード GROUP フレーム



VST02764

DRAWING 23A - フロントマッドガード

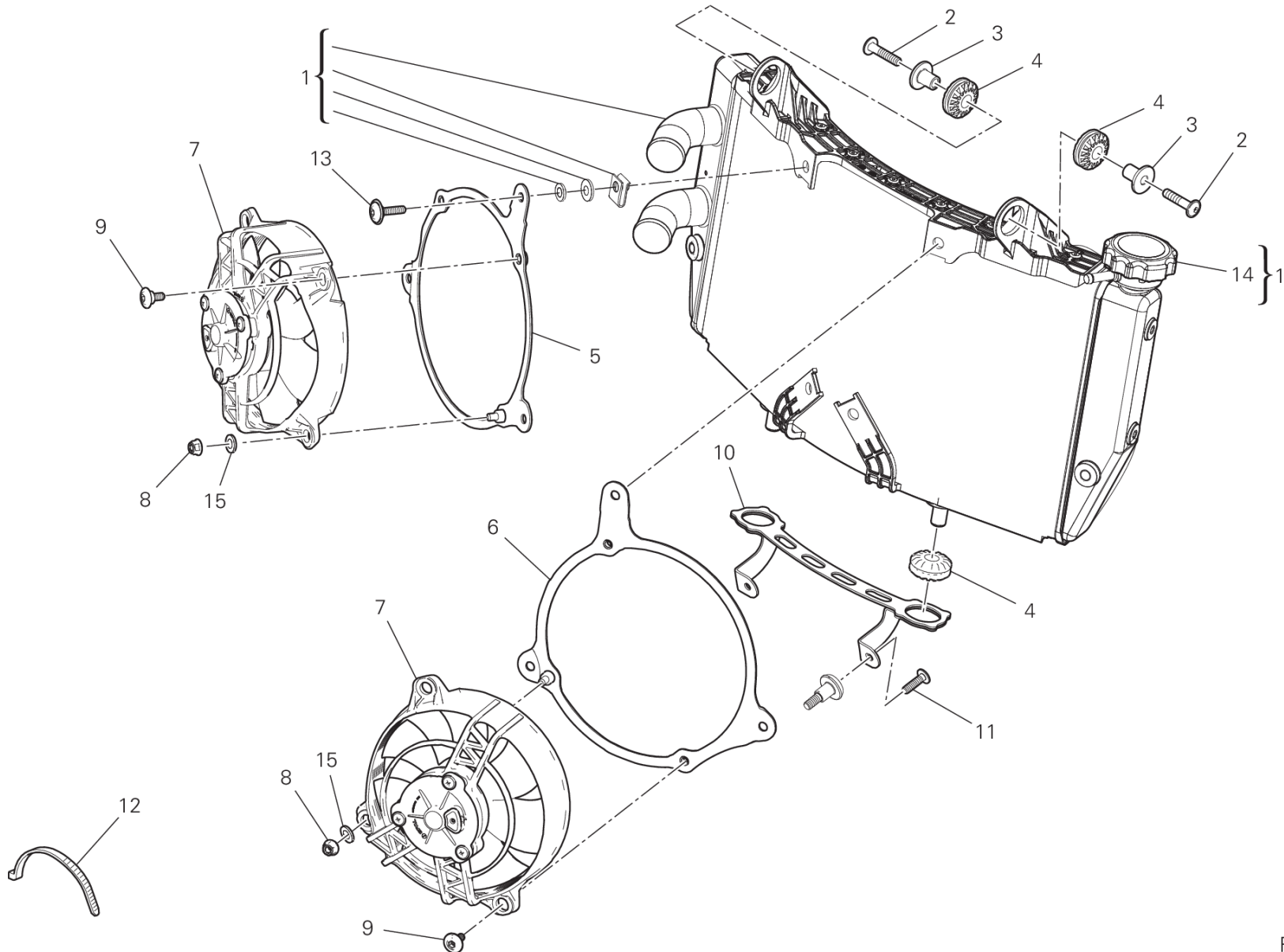
GROUP フレーム



POS.	CODE	DESCRIPTION	QTY	VALIDITY	NOTES
1	56417041A	フロントマッドガード	1		
2	77244348BA	スクリュー	4		
3	4601R081A		1		
4	4601R091A		1		
5	77914391C	スクリュー	6		
6	85611271A	ワッシャー	6		
7	52910271A	REFLECTOR, ADHESIVE AMBER	2		



DRAWING 24A - ウォータークーラー GROUP フレーム



RAF00777

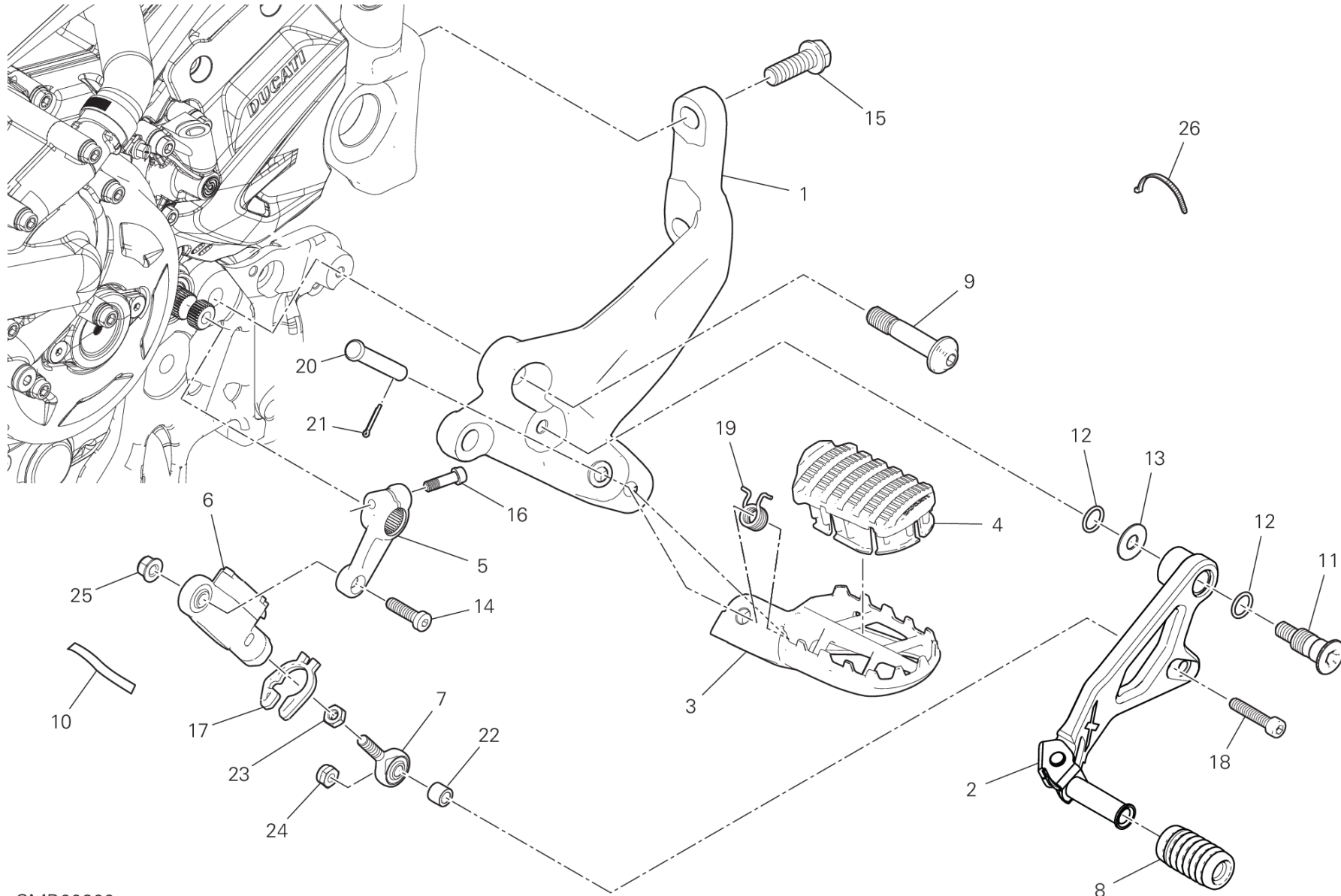
DRAWING 24A - ウォータークーラー GROUP フレーム



POS.	CODE	DESCRIPTION	QTY	VALIDITY	NOTES
1	54841231C	ウォータークーラー	1		
2	77550191A	スクリュー	2		
3	71614191A	スペーサー 6.25X10X21	2		
4	76411361A	耐震ラバー	4		
5	8301C031AA	左ブラケット	1		
6	8301C021AA	右ブラケット	1		
7	55040381A	エレクトリックファン	2		
8	74941108B	ナット	2		
9	77214411BA	専用スクリュー	4		
10	8301B881AA	ロアブラケット	1		
11	77244173B	スクリュー TBEI M5X12	2		
12	74140381A	クランプ	2		
13	77240403CA	スクリュー M6X12	6		
14	89310231A	クーラーキャップ	1		
15	85250271A	ワッシャー 6.2X12X1	2		



DRAWING 25A - 左フットペグ GROUP フレーム



CMB00600

DESERT X RALLY /24

035000024

Page 114 / 166

SPARE PARTS CATALOGUE

21/01/2024

DRAWING 25A - 左フットペグ

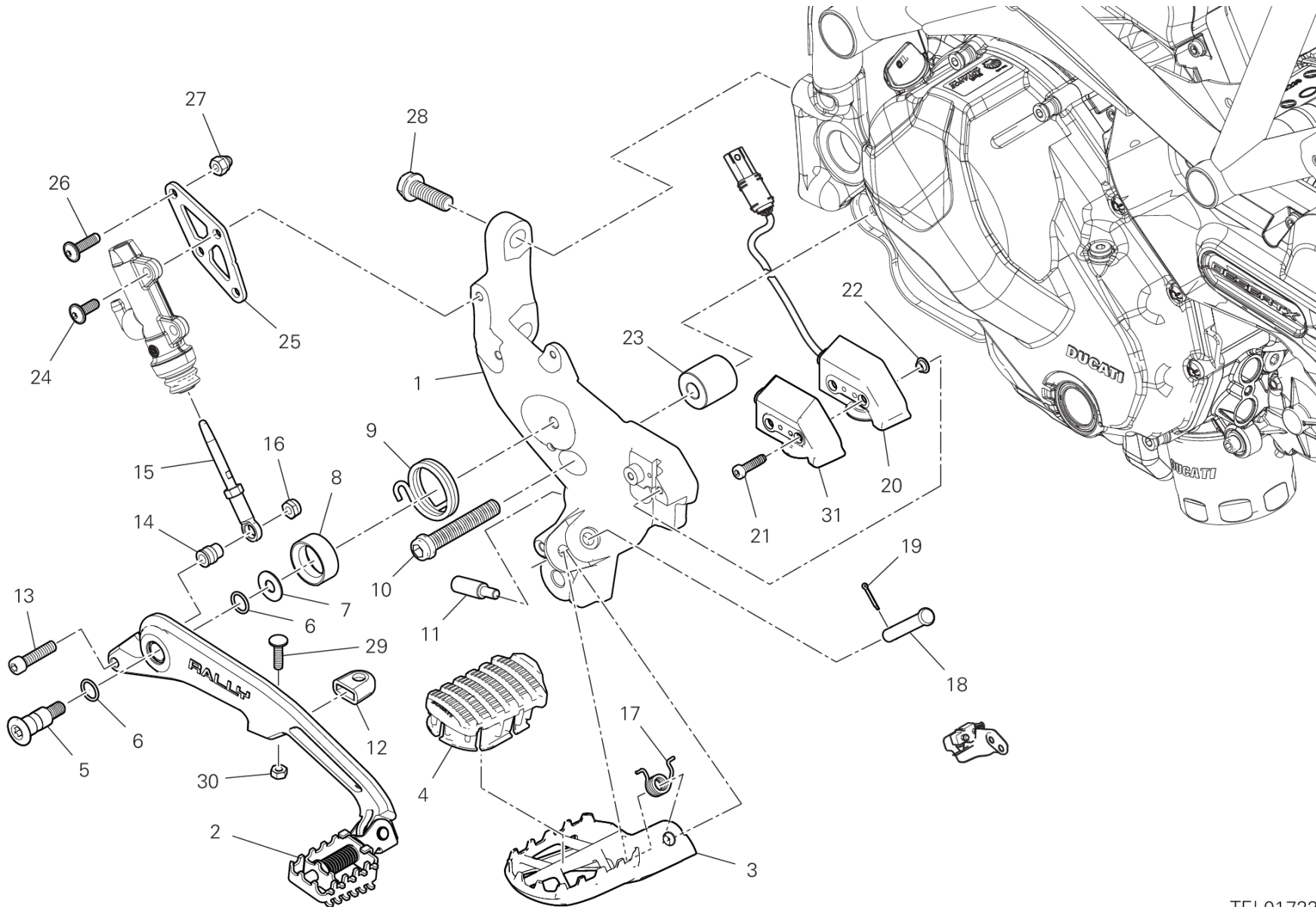
GROUP フレーム



POS.	CODE	DESCRIPTION	QTY	VALIDITY	NOTES
1	82414131AA	L.H. FOOT PEG HOLDER PLATE	1		
2	45623741AA		1		
3	46411242AA	左フロントフットペグ	1		
4	76510322A	FOOT PEG RUBBER COVER L.H.	1		
5	45612372AA	GEAR CONTROL LEVER	1		
6	55215491E	Quick Shift	1		
7	84850021A	ボールジョイント	1		
8	76510281A	ペダルラバー	1		
9	7791A991AA	専用スクリュー	2		
10	92611021A	PELLICOLA ADESIVA ANTIABRASIONE	1		
11	82111701CA	ペダルピン	1		
12	88641161A	Oリング	2		
13	85211511A	ワッシャー	1		
14	77156688B	スクリュー TCEIF	1		
15	7725164BG	スクリュー TEF M10X30	2		
16	77110191A	スクリュー TCEIF M6X20	1		
17	75811582AA	ケーブルガイド	1		
18	77110471A	スクリュー	1		
19	79916201AA	フットペグスプリング	1		
20	82119351AA	フットペグピン	1		
21	68540011A	コッターピン	1		
22	71616281AA	スペーサー	1		
23	74750101A	ナット M6	1		
24	74940041A	緩み止めナット M6	1		
25	74941118B	ナット M6	1		
26	74140381A	クランプ	1		



DRAWING 25B - 右フットペグ GROUP フレーム



TEL01722

DRAWING 25B - 右フットペグ

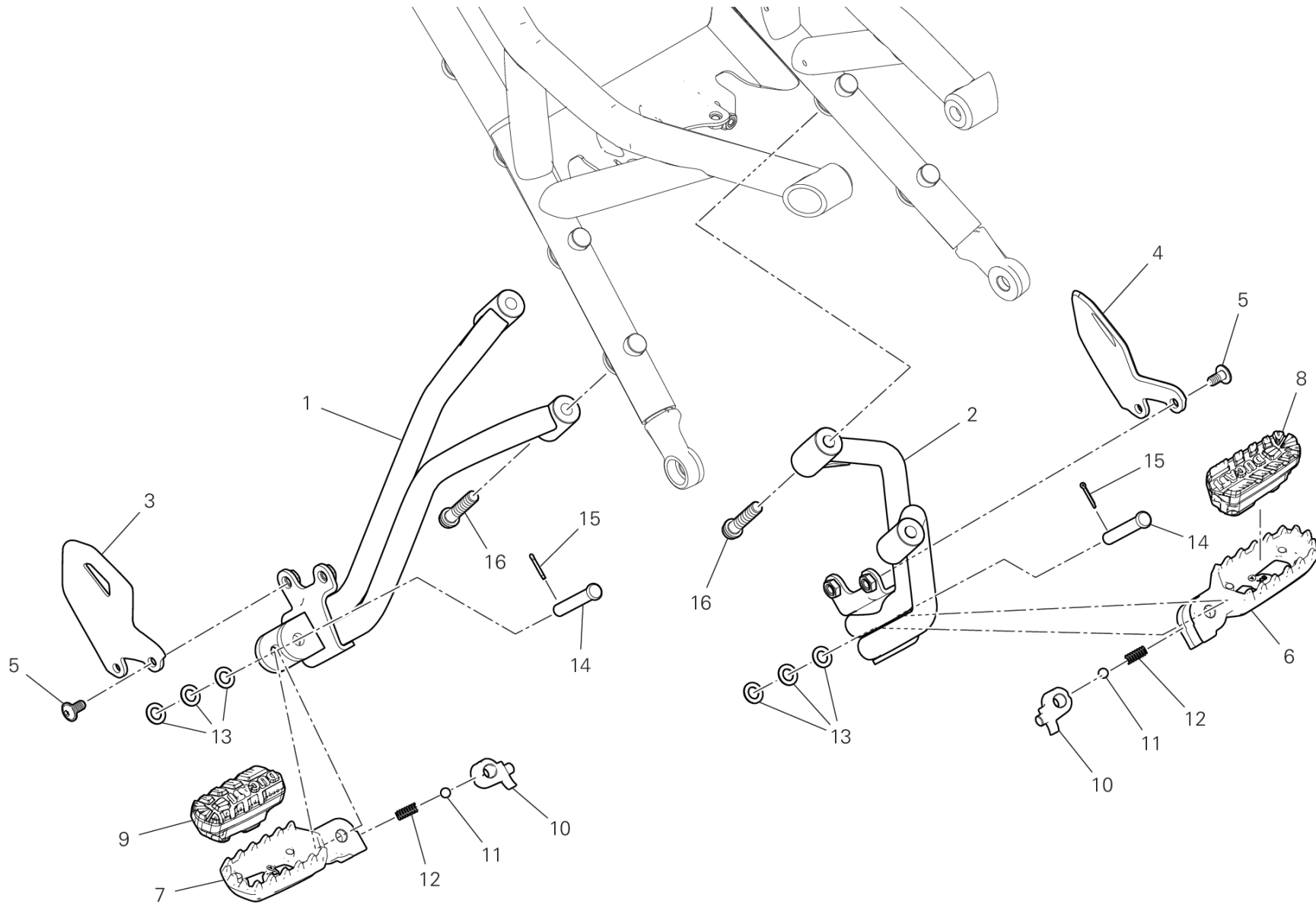
GROUP フレーム



POS.	CODE	DESCRIPTION	QTY	VALIDITY	NOTES
1	82414141BA	R.H. FOOT PEG HOLDER PLATE	1		
2	45721321AA	BRAKE LEVER ASSEMBLY	1		
3	46411252AA	右フットペグ	1		
4	76510312A	FOOT PEG RUBBER COVER R.H.	1		
5	82111701CA	ペダルピン	1		
6	88641161A	Oリング	2		
7	85211511A	ワッシャー	1		
8	71210651B	ブッシュ	1		
9	79916461A	リターンスプリング	1		
10	77157628C	スクリュー	2		
11	7791C231BA	専用スクリュー	1		
12	86613471A	パッド	1		
13	77150708B	スクリュー	1		
14	82119651AA	ピン	1		
15	11723581A	ROD, PUSH	1		
16	74940041A	緩み止めナット M6	1		
17	79916201AA	フットペグスプリング	1		
18	82119351AA	フットペグピン	1		
19	68540011A	コッターピン	1		
20	53920931A	INTERUTTORE STOP	1		
21	77354743B	SCREW TCEIR M5X20 DIN6912 8.8	2		
22	71611521A	SPACER WITH COLLAR	2		
23	7131E581AA	フットペグスペーサー	2		
24	77240423C	スクリュー	2		
25	8301B991BA	ブラケット	1		
26	77240453C	スクリュー TBEIF M6X22 10.9	2		
27	74910021A	キャップナット M6	2		
28	7725164BG	スクリュー TEF M10X30	2		
29	7791C511AA	専用スクリュー	1		
30	74750031A	ナット M6	1		
31	4601M561A	COVER	1		



DRAWING 25C - REAR FOOTREST GROUP フレーム



TEL01601

DRAWING 25C - REAR FOOTREST

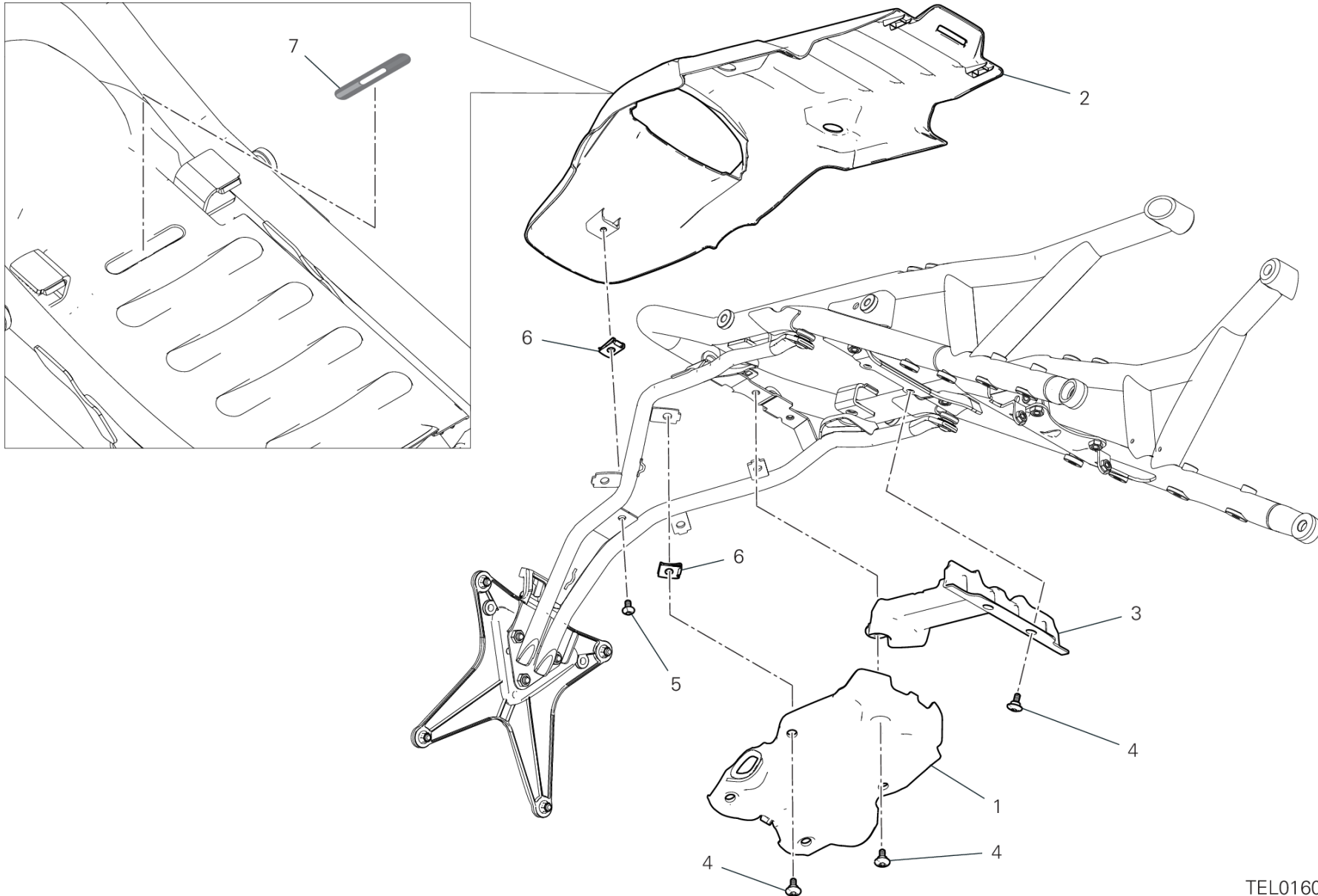
GROUP フレーム



POS.	CODE	DESCRIPTION	QTY	VALIDITY	NOTES
1	46510761BA	右リアフットレスト	1		
	46510761CA	右リアフットレスト	1		
2	46510771BA	左リアフットレスト	1		
3	4601E941BA	HEEL GUARD R.H.	1		
4	4601E951BA	HEEL GUARD L.H.	1		
5	77240403C	スクリュー TBEIF M6X12	4		
6	46411171AA	左フットペグ	1		
7	46411161AA	右フットペグ	1		
8	76510251A	FOOT PEG COVER	1		
9	76510241A	FOOT PEG COVER	1		
10	69610251A	SPRING RETAINER	2		
11	84740021A	ボール	2		
12	79910241B	スプリング	2		
13	85211561A	スプリングワッシャー 8.1X14X1	6		
14	82119351AA	フットペグピン	2		
15	68540011A	コッターピン	2		
16	7715128BG	スクリュー	4		



DRAWING 26A - リアマッドガード GROUP フレーム



TEL01602

DRAWING 26A - リアマッドガード

GROUP フレーム

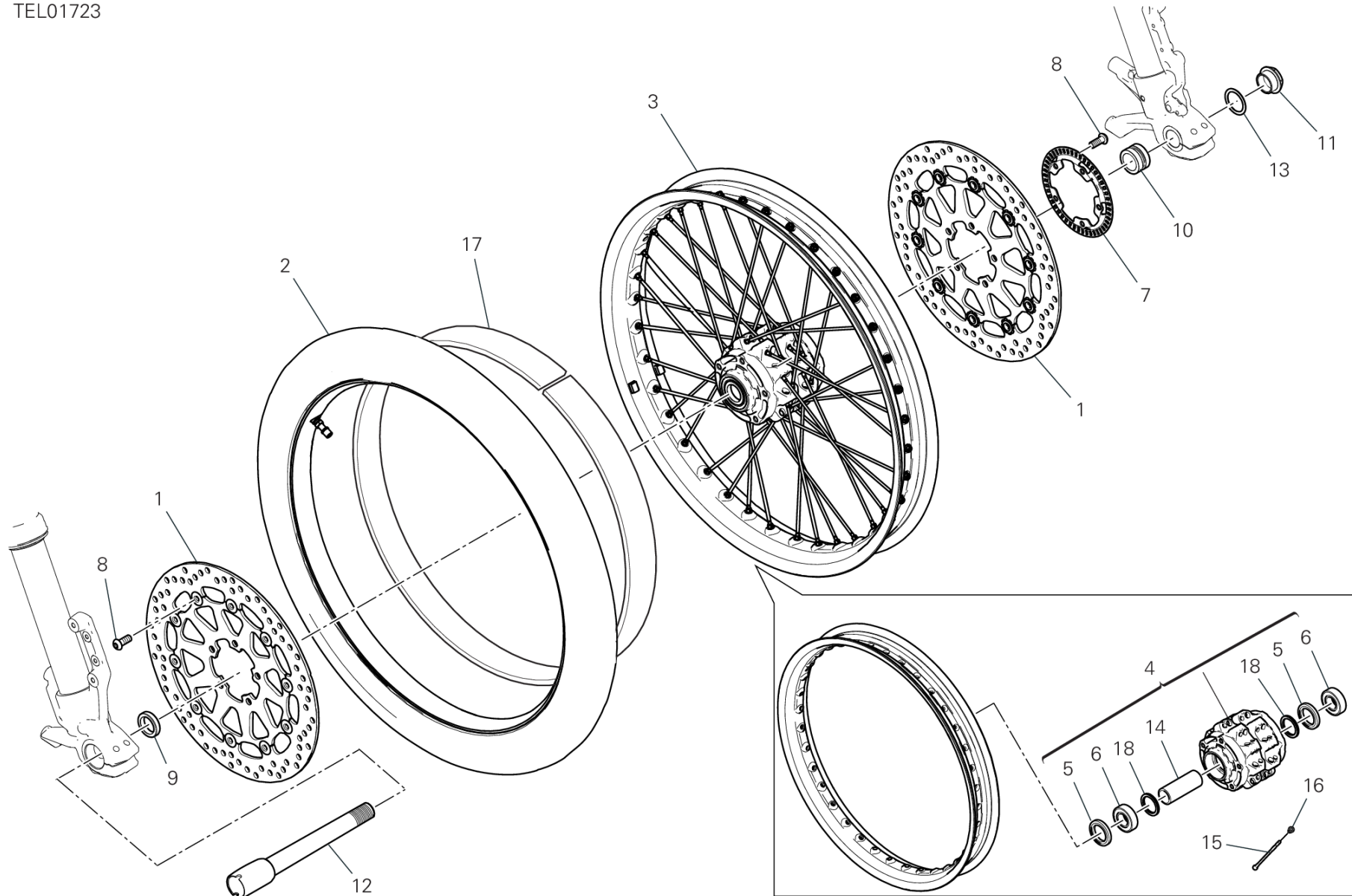


POS.	CODE	DESCRIPTION	QTY	VALIDITY	NOTES
1	56511421A	REAR LOWER MUDGUARD	1		
2	565P1411AC	リアマッドガード	1		
3	4601M341A	COVER	1		
4	77214411BA	専用スクリュー	7		
5	77240253C	スクリュー	1		
6	85044691A	クイックファスナー	5		
7	4381G371A	ITA FLAG STICKER	1		



DRAWING 27A - フロントホイール GROUP フレーム

TEL01723



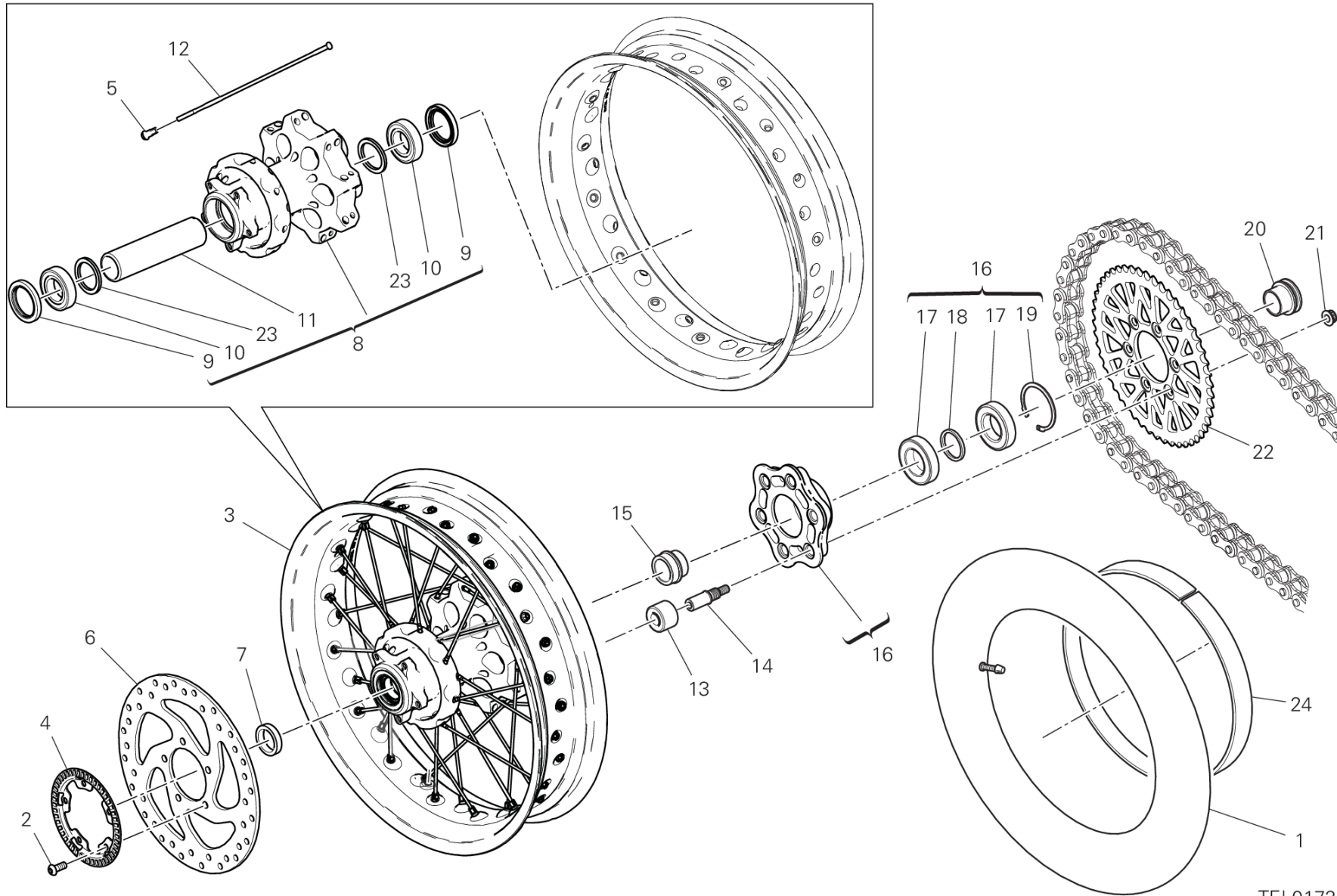
DRAWING 27A - フロントホイール GROUP フレーム



POS.	CODE	DESCRIPTION	QTY	VALIDITY	NOTES
1	49241551A	フロントブレーキディスク	2		
2	50340081A	エアチューブ	1		
3	50122891BA		1		
4	16220911AA	MOZZO ANTERIORE	1		
5	93040521A	オイルシール 35X47.15X6.8	2		
6	70250451A	ベアリング	2		
7	504Z0381AA	PHONIC WHEEL	1		
8	72010513C	スクリュー	10		
9	71311961A	右スペーサー	1		
10	71311973A	左スペーサー	1		
11	74810651A	ナット	1		
12	81910941BA	フロントホイールシャフト	1		
13	85212221A	ワッシャー	1		
14	71413811A	ベアリングインナースペーサー	1		
15	49610271AA	スポーク	36		
16	81540064A	スポークニップル	36		
17	46047681A	プロテクション	1		
18	85612011A	ワッシャー	1		



DRAWING 28A - リアホイール GROUP フレーム



TEL01724

DRAWING 28A - リアホイール GROUP フレーム

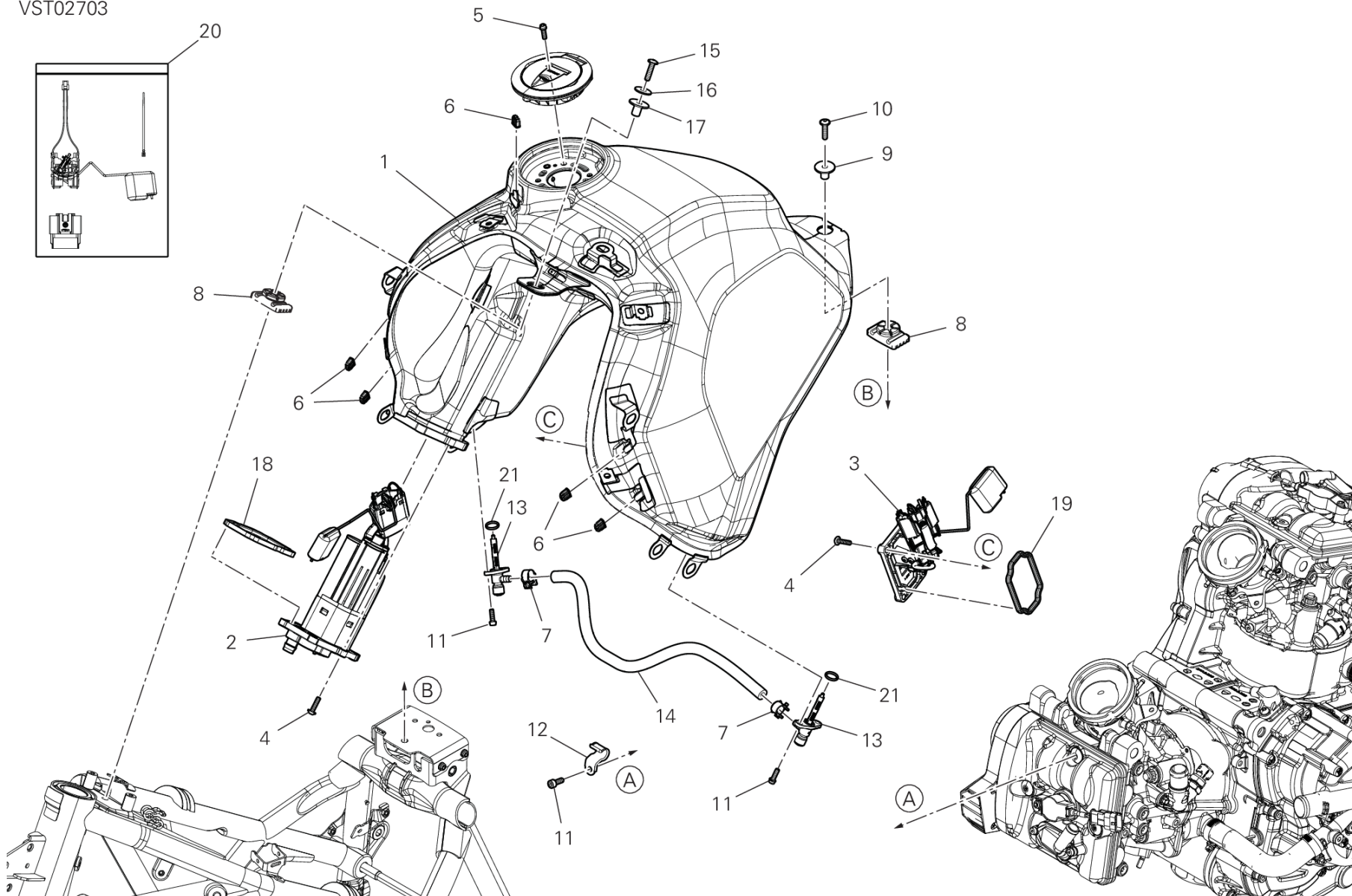


POS.	CODE	DESCRIPTION	QTY	VALIDITY	NOTES
1	50340091A	エアチューブ	1		
2	72010513C	スクリュウ	5		
3	50222521BA		1		
4	504Z0381AA	PHONIC WHEEL	1		
5	81540064A	スポークニップル	32		
6	49241531A	リアブレーキディスク	1		
7	71312051A	ベアリングインナースペーサー	1		
8	16220921AA	MOZZO POSTERIORE	1		
9	93040391A	オイルシール	2		
10	70250681A	ベアリング	2		
11	71413821B	インナースペーサー	1		
12	49610211AA	ホイールスポーク	32		
13	70010591A	ストラップガードラバー	6		
14	82114741AA	ストラップガードピン	6		
15	7131A371AA	スペーサー	1		
16	16022501A	DRUM, SPROCKET MOUNTING ASSY	1		
17	70240381A	ベアリング	2		
18	71311841A	インナースペーサー	1		
19	88440061A	サークリップ	1		
20	7131A362AA	リアスプロケットスペーサー	1		
21	74810461A	フランジナット M10X1	6		
22	49412141AA	リアスプロケット Z49	1		
23	85612021A	ワッシャー	2		
24	46047691A	プロテクション	1		



DRAWING 29A - フューエルタンク GROUP フレーム

VST02703



DRAWING 29A - フューエルタンク

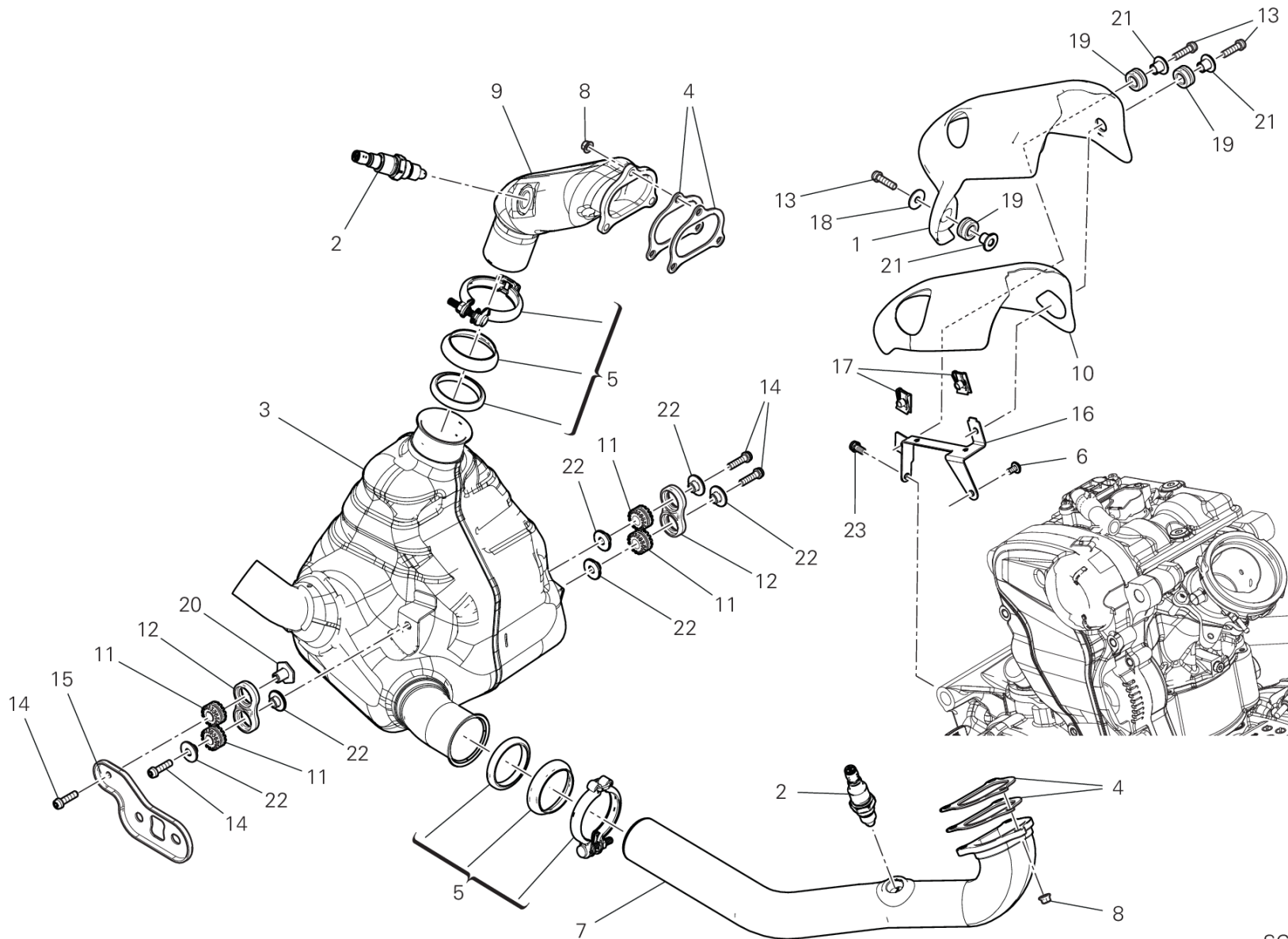
GROUP フレーム



POS.	CODE	DESCRIPTION	QTY	VALIDITY	NOTES
1	58613091FC	フューエルタンク	1		
2	16024421B	フューエルポンプ	1		
3	59210321B	燃料レベルセンサー	1		
4	77244213B	スクリュー TBEI M5X20	10		
5	77156418B	スクリュー TCEIF M5X16	4		
6	76411891A	PROTECTION SHEATH	5		
7	74142121A	クランプ	2		
8	86612561A	パッド	2		
9	71615611AA	スペーサー	1		
10	77240463C	VITE TBEIF	1		
11	77150638B	スクリュー TCEI M6X12	5		
12	8301B831AA	ブラケット	1		
13	58840232A	フューエルコック	2		
14	59019111A	ホース	1		
15	77244398BA	スクリュー	1		
16	85215181A	ワッシャー	1		
17	71616401A	スペーサー	1		
18	69929221A	ガスケット	1		
19	69929751A	ガスケット	1		
20	42520091A		1		
21	88642741A	O-RING	2		



DRAWING 30A - エキゾースマニホールド GROUP フレーム



SCR00402

DRAWING 30A - エキゾースマニホールド GROUP フレーム



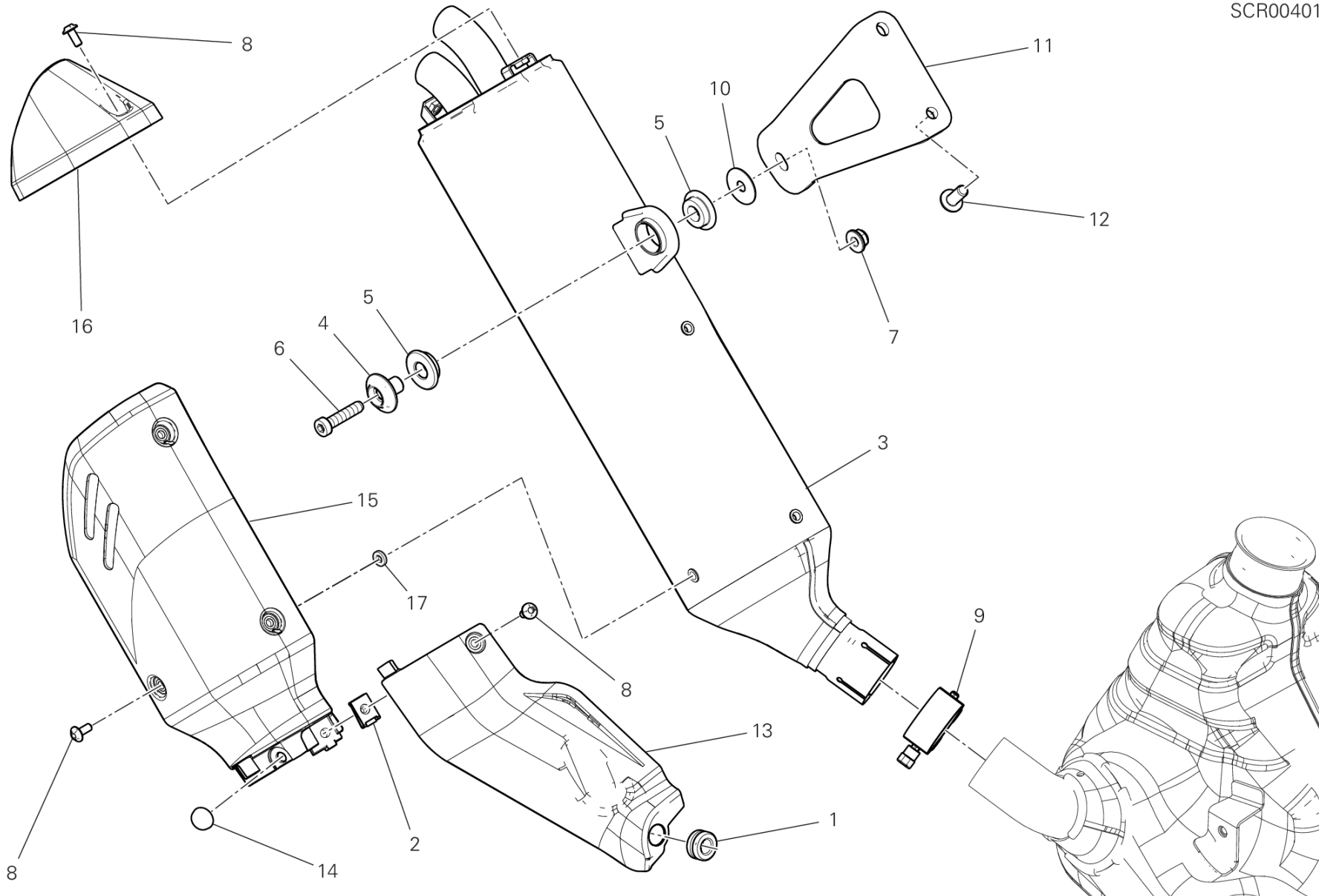
POS.	CODE	DESCRIPTION	QTY	VALIDITY	NOTES
1	46111121B	HEAT GUARD VERTICAL	1		
2	55214491B	ラムダセンサー	2		
3	57212151A	PRESILENCER	1		
	57212152A	PRESILENCER	1		
4	79010151A	エキゾーストガスケット	4		
5	575P0071A	エキゾーストジョイントキット	2		
6	77244163B	スクリュー TBEI M5X10	1		
7	57015182C	水平ヘッドエキゾーストパイプ	1		
8	74810361A	ナット	6		
9	57115142A	バーチカルヘッドエキゾーストパイプ	1		
10	4601L322A	HEAT GUARD	1		
11	76410241A	耐震ラバー	4		
12	57610671A	サイレンサーマウント	2		
13	77156683B	スクリュー	3		
14	77156688B	スクリュー TCEIF	4		
15	8301I951AA	サイレンサーマウントブラケット	1		
16	8301L102BA	ヒートガードマウントブラケット	1		
17	85040381A	クイックファスナー	2		
18	85211671B	ワッシャー 6,2x20x1,5	1		
19	76412101B	ラバー	3		
20	71011491A	ブッシュ	1		
21	71610221BB	スペーサー 6,5X10X9,5	3		
22	71614141A	スペーサー 6,25X10X5,75	6		
23	77156623B	SCREW TCEIF M6X10 8.8	1		



DRAWING 30B - EXHAUST SILENCER

GROUP フレーム

SCR00401



DRAWING 30B - EXHAUST SILENCER

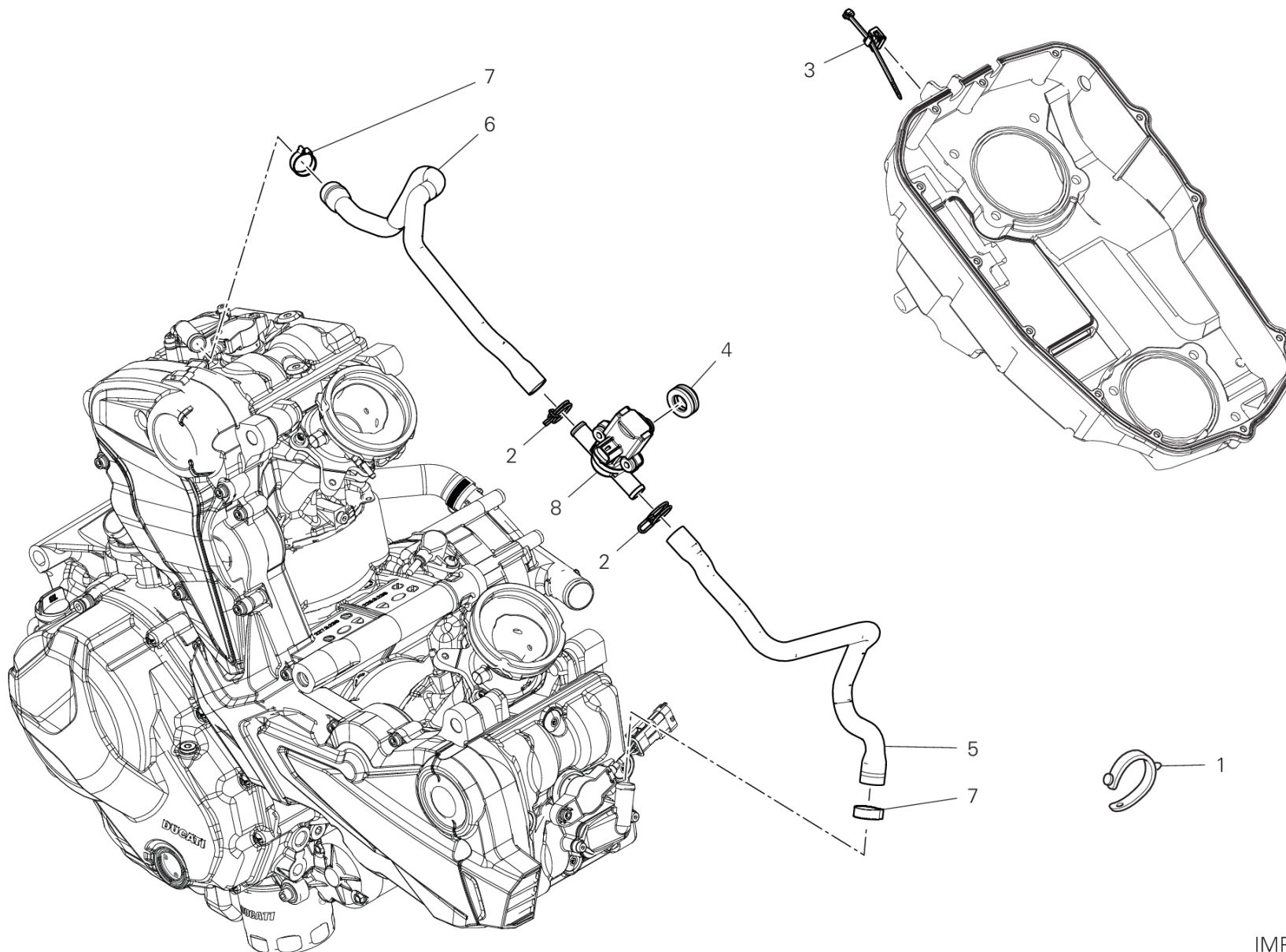
GROUP フレーム



POS.	CODE	DESCRIPTION	QTY	VALIDITY	NOTES
1	76412101B	ラバー	1		
2	85044691A	クイックファスナー	1		
3	57315411C	サイレンサー	1		
4	71314361AB	ブッシュ	1		
5	76410011A	サイレントブロック	2		
6	77355068B	SCREW TCEIR M8X35	1		
7	74940321A	ナット	1		
8	77244173B	スクリュー TBEI M5X12	6		
9	74142901A	クランプ	1		
10	85212901A	ワッシャー	1		
11	8301L451AA	ブラケット	1		
12	77240593C	スクリュー	2		
13	4601L821A	HEAT GUARD	1		
14	86612661A	パッド	1		
15	4601L871A	HEAT GUARD	1		
16	4601L881A	サイレンサーエンドキャップ	1		
17	85213081A	ワッシャー	3		



DRAWING 30C - セカンダリーエアシステム GROUP フレーム

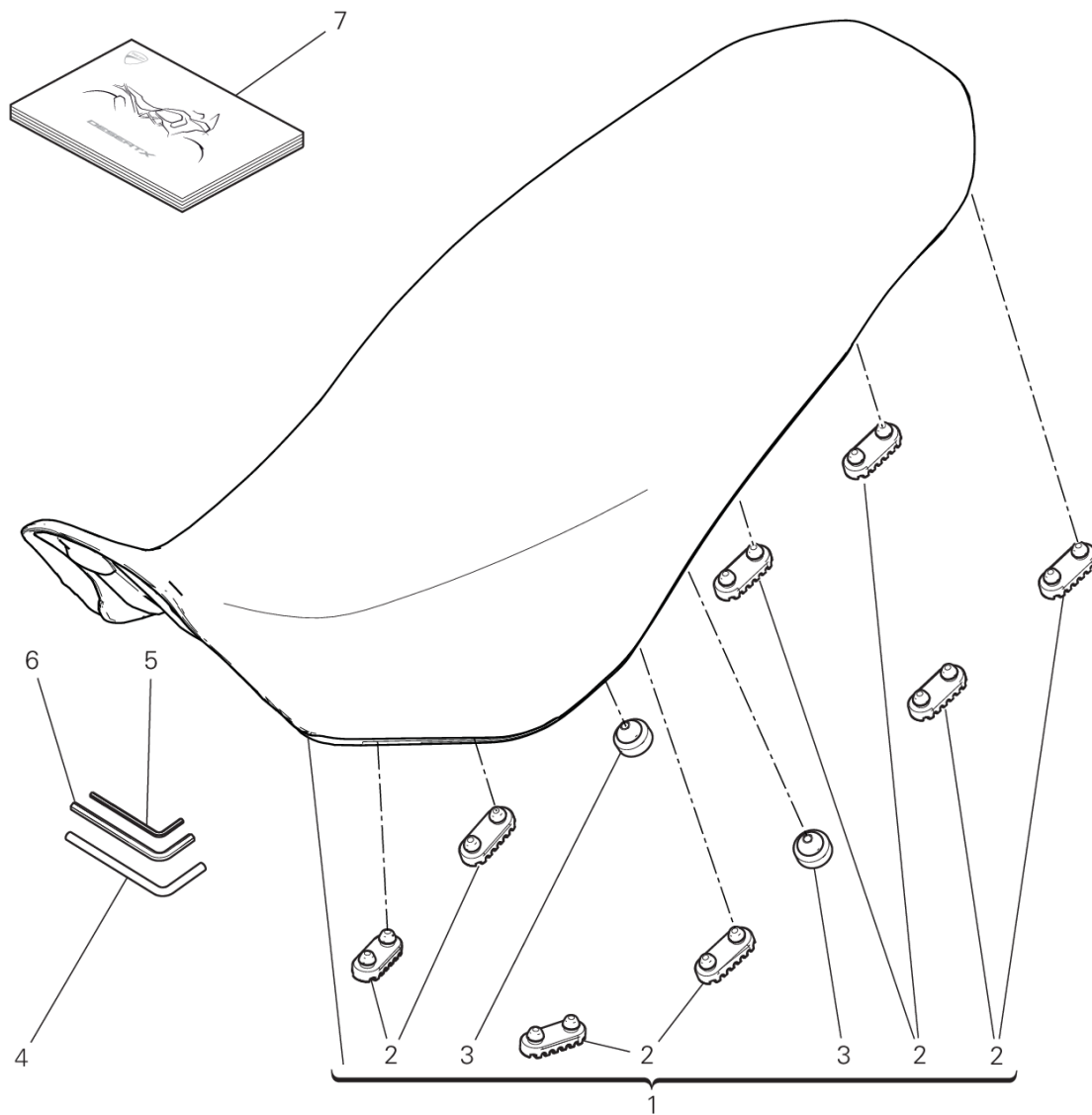


DRAWING 30C - セカンダリーエアシステム

GROUP フレーム



POS.	CODE	DESCRIPTION	QTY	VALIDITY	NOTES
1	74110121A	ラバークランプ 62MM	1		
2	74142401A	クランプ	2		
3	75840801A	クランプ	1		
4	76411621A	ラバー	1		
5	87614091A	THERMOSTAT PUMP HOSE HORIZONTAL	1		
6	87611542A	THERMOSTAT PUMP HOSE VERTICAL	1		
7	74142371A	クランプ	2		
8	65540081A	ACTUATOR	1		



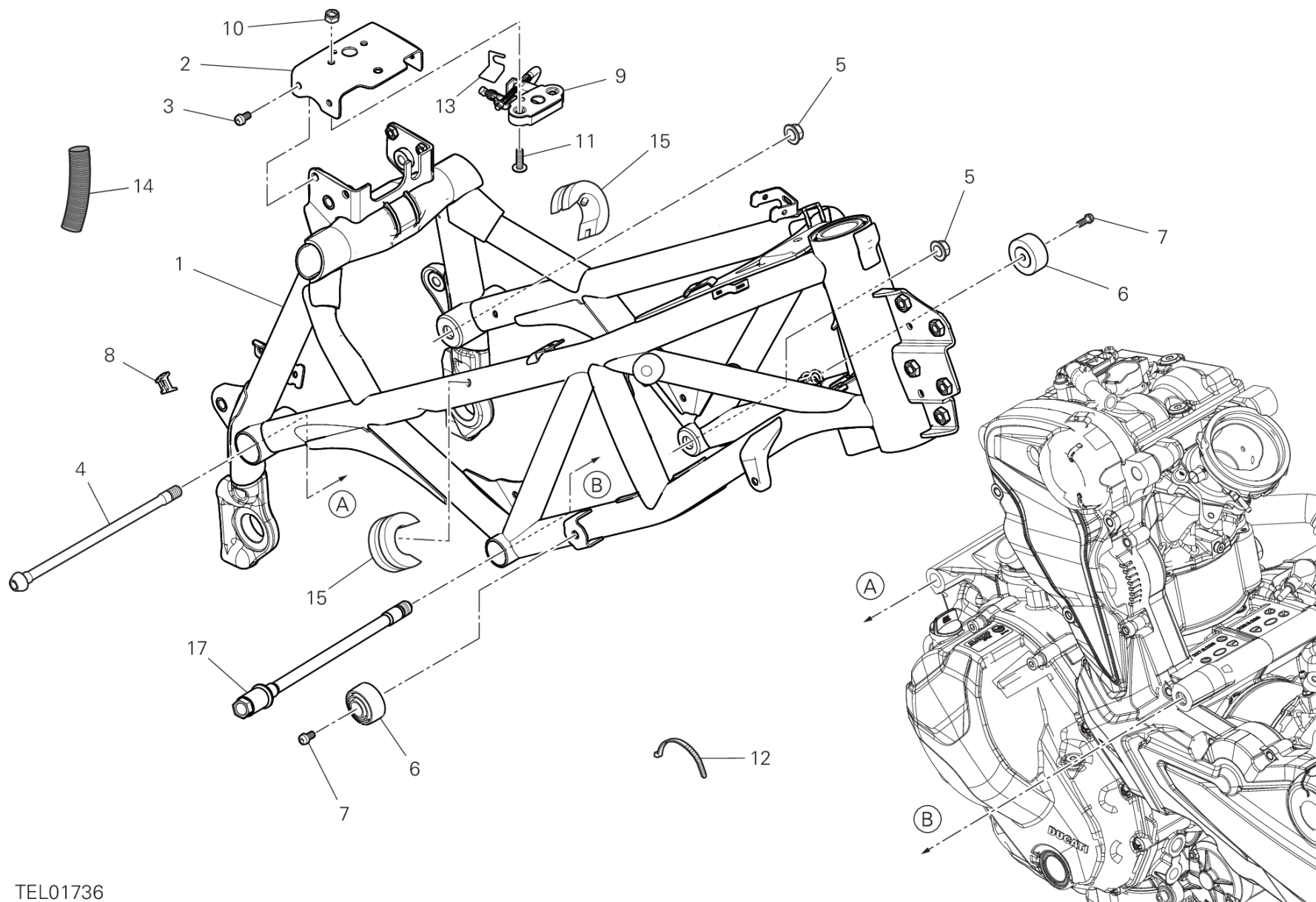
VST02765

DRAWING 31A - シート

GROUP フレーム



POS.	CODE	DESCRIPTION	QTY	VALIDITY	NOTES
1	96881131BC	ライダーシート	1		
2	86610191A	シートクッション	8		
3	86610611A	ラバーパッド	2		
4	69710391A	オフセットドライバー	1		
5	69710151A	六角棒レンチ 4MM	1		
6	69710141A	六角棒レンチ 5MM	1		
7	91376921AR	オーナーズマニュアル	1		ARABIC
	91376921BG	オーナーズマニュアル	1		BULGARIAN
	91376921CA	オーナーズマニュアル	1		CANADA / FRA
	91376921CS	オーナーズマニュアル	1		CZECH REPUBLIC
	91376921DA	オーナーズマニュアル	1		DANISH
	91376921DE	オーナーズマニュアル	1		GERMAN
	91376921EL	オーナーズマニュアル	1		GREEK
	91376921EN	オーナーズマニュアル	1		ENGLISH
	91376921ES	オーナーズマニュアル	1		SPANISH
	91376921FI	オーナーズマニュアル	1		FINNISH
	91376921FR	オーナーズマニュアル	1		FRENCH
	91376921HR	オーナーズマニュアル	1		CROATIAN
	91376921HU	オーナーズマニュアル	1		HUNGARIAN
	91376921IT	オーナーズマニュアル	1		ITALIAN
	91376921JA	オーナーズマニュアル	1		JAPANESE
	91376921KO	オーナーズマニュアル	1		KOREAN
	91376921MX	オーナーズマニュアル	1		MEXICAN
	91376921NL	オーナーズマニュアル	1		HOLLAND
	91376921NO	オーナーズマニュアル	1		NORWEGIAN
	91376921PL	オーナーズマニュアル	1		POLISH
	91376921PT	オーナーズマニュアル	1		PORTUGUESE
	91376921RO	オーナーズマニュアル	1		ROMANIAN
	91376921RU	オーナーズマニュアル	1		RUSSIAN
	91376921SK	オーナーズマニュアル	1		SLOVAK
	91376921SL	オーナーズマニュアル	1		SLOVENIAN
	91376921SV	オーナーズマニュアル	1		SWEDISH
	91376921US	オーナーズマニュアル	1		USA
	91376921ZH	オーナーズマニュアル	1		TRADITIONAL CHINESE



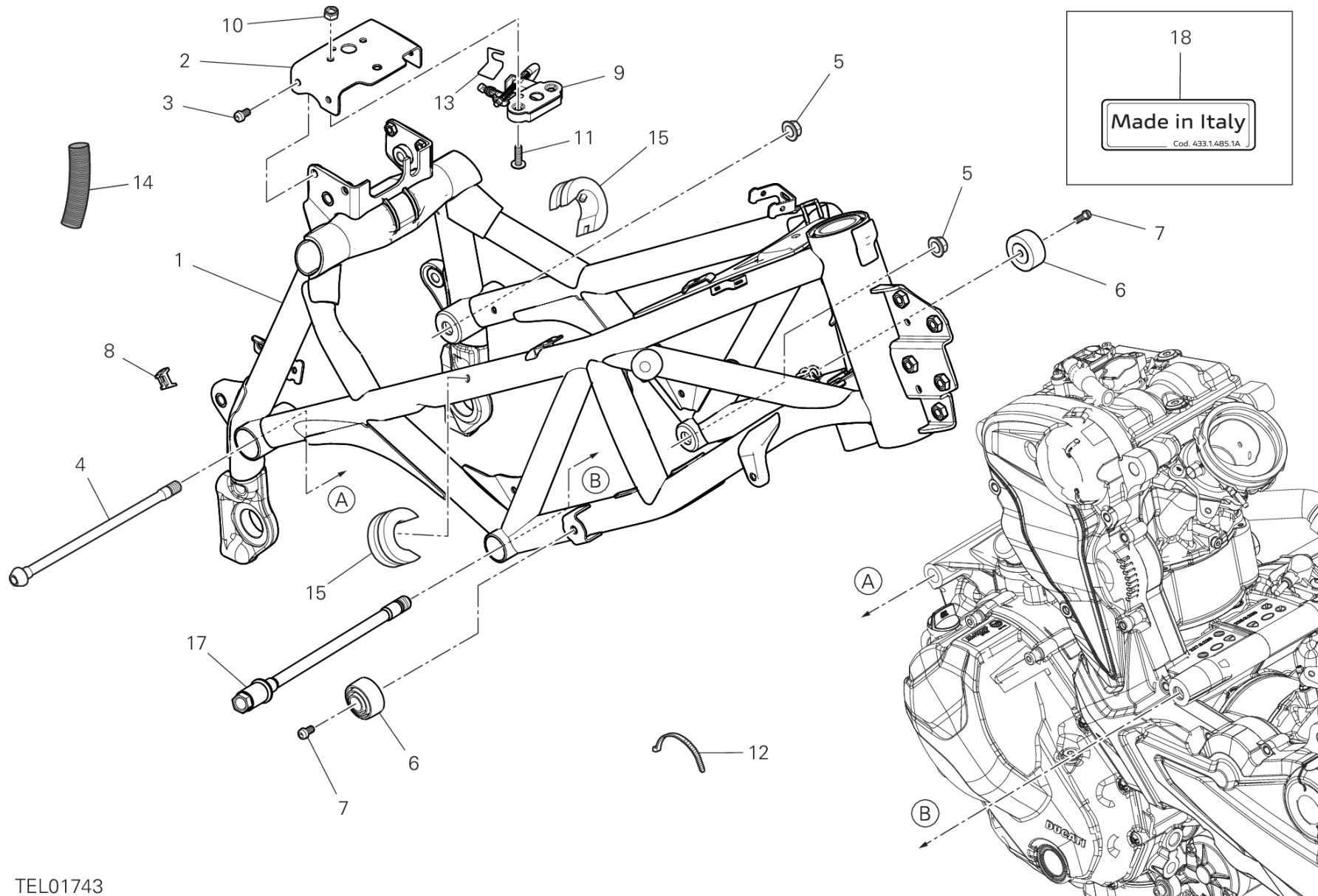
TEL01736

DESERT X RALLY /24

035000024



POS.	CODE	DESCRIPTION	QTY	VALIDITY	NOTES
1	47018381BA	フレーム	1		
2	8271H591AA		1		
3	77211021A	スクリュー TBEIF M6X10	4		
4	7791A131AA	エンジンマウントピン	1		
5	75011851AA	専用ナット	2		
6	86610621A	ラバーパッド	2		
7	77156628B	スクリュー TCEIF M6X10	2		
8	85040671A	クランプ TUCKER	1		
9	59840531A	シートロッククラッチ	1		
10	74941333B	ナット	2		
11	77240443C	スクリュー	2		
12	069191030	クランプ	2		
13	82719261A	クリップ	1		
14	4601H701A	PROTECTION SHEATH	1		
15	86613291B	フューエルタンクパッド	2		
16	86613321A	PAD	2		
17	7791A161AA	エンジンマウントピン	1		



TEL01743

DESERT X RALLY /24

035000024

DRAWING 32A - フレーム [XST:ROK]

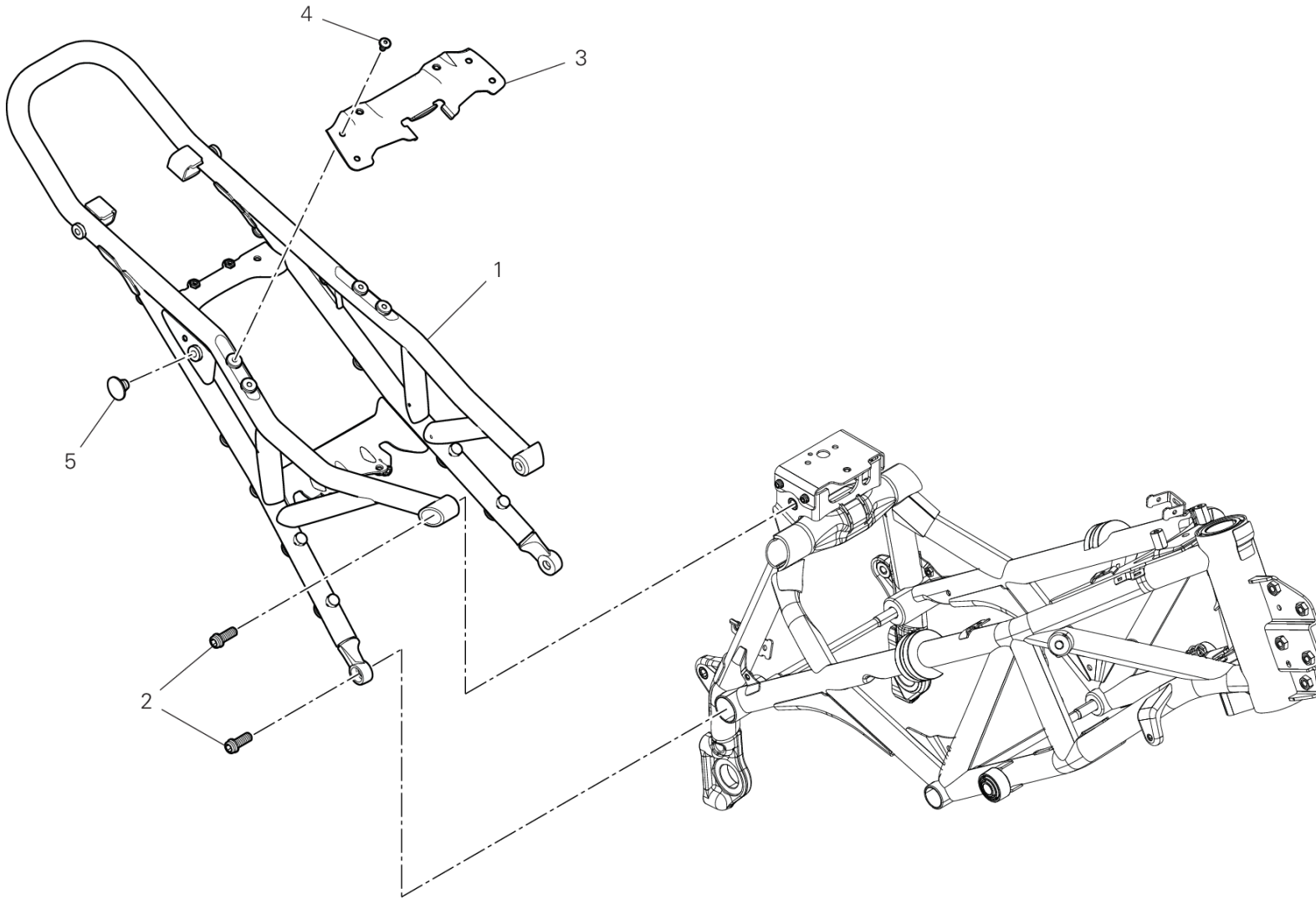
GROUP フレーム



POS.	CODE	DESCRIPTION	QTY	VALIDITY	NOTES
1	47018381BA	フレーム	1		
2	8271H591AA		1		
3	77211021A	スクリュー TBEIF M6X10	4		
4	7791A131AA	エンジンマウントピン	1		
5	75011851AA	専用ナット	2		
6	86610621A	ラバーパッド	2		
7	77156628B	スクリュー TCEIF M6X10	2		
8	85040671A	クランプ TUCKER	1		
9	59840531A	シートロッククラッチ	1		
10	74941333B	ナット	2		
11	77240443C	スクリュー	2		
12	069191030	クランプ	2		
13	82719261A	クリップ	1		
14	4601H701A	PROTECTION SHEATH	1		
15	86613291B	フューエルタンクパッド	2		
16	86613321A	PAD	2		
17	7791A161AA	エンジンマウントピン	1		
18	43314851A	MARKING PLATE	1		



DRAWING 32B - リアサブフレーム GROUP フレーム



TEL01606

DRAWING 32B - リアサブフレーム

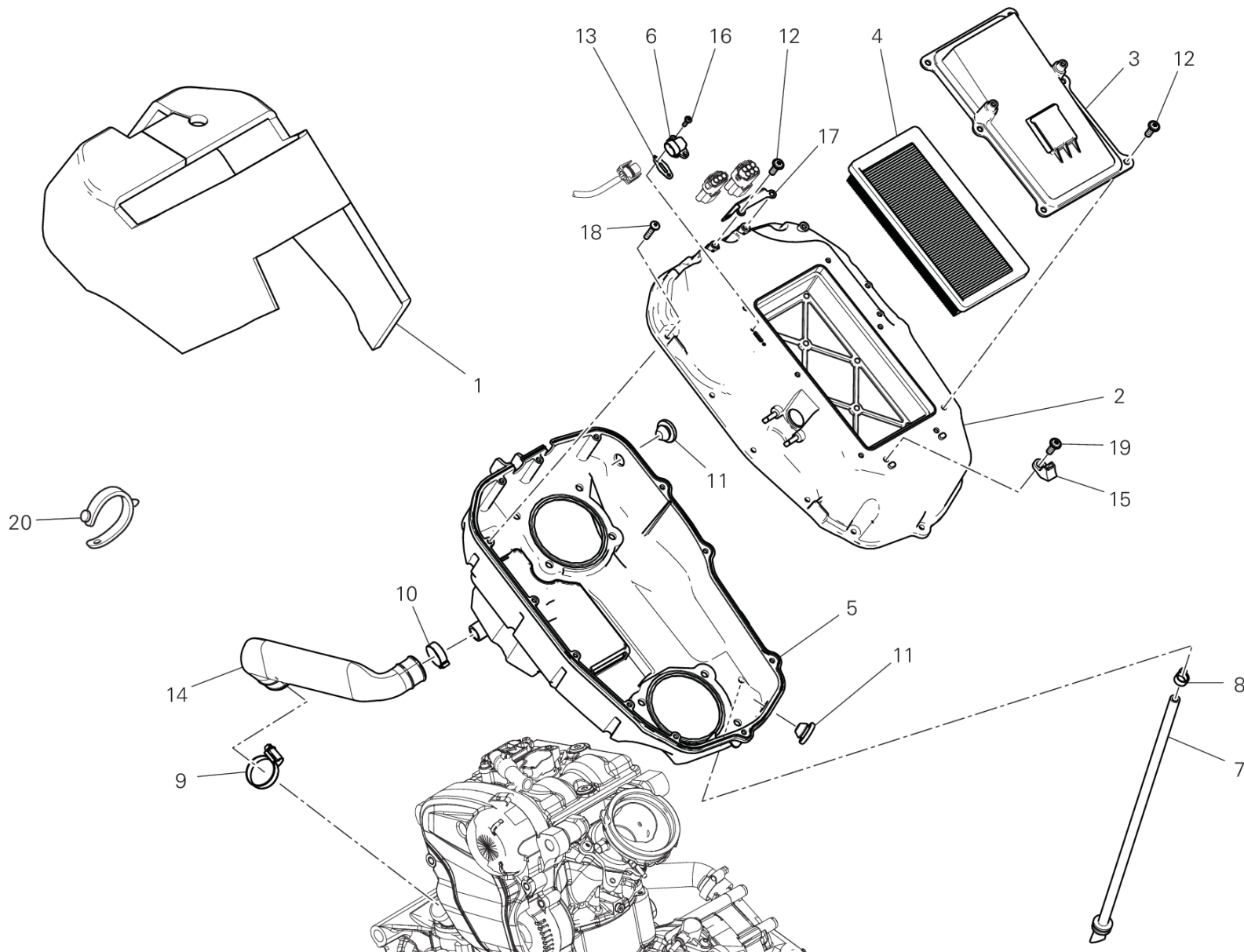
GROUP フレーム



POS.	CODE	DESCRIPTION	QTY	VALIDITY	NOTES
1	47018391BB	リアサブフレーム	1		
2	7715754BG	スクリュー TCEIF M10X25	4		
3	8271H581AA	シートブラケット	1		
4	77240403C	スクリュー TBEIF M6X12	4		
5	87240821A	プラグ	4		



DRAWING 34A - エアインテーク - オイルブリーザー GROUP フレーム



RAF00760

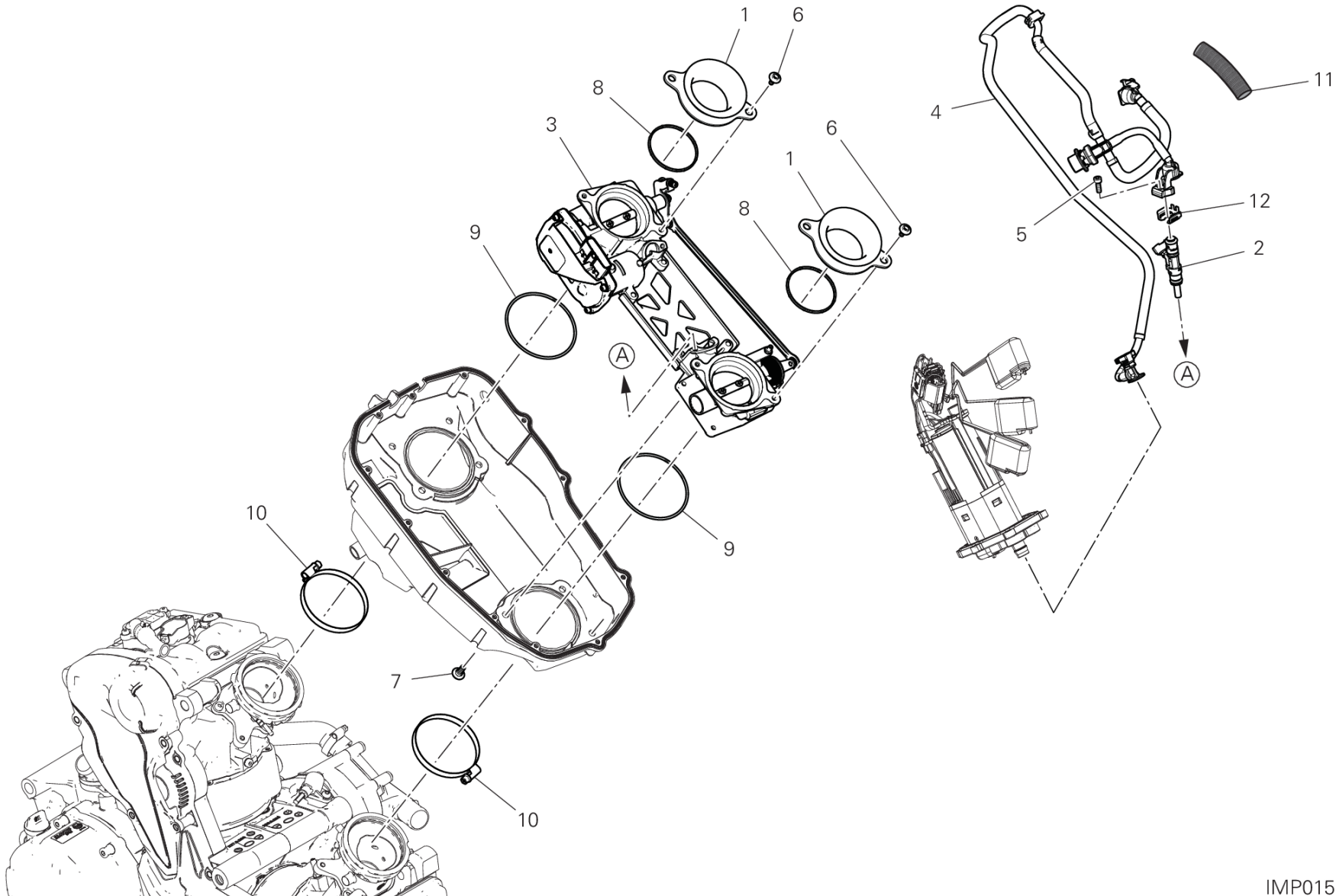
DRAWING 34A - エアインテーク - オイルブリーザー GROUP フレーム



POS.	CODE	DESCRIPTION	QTY	VALIDITY	NOTES
1	48613051A	防音カバー	1		
2	44219672A	COVER AIR BOX , UPPER	1		
	44219673A		1	XST:TUR	
3	24716872A	FILTER COVER UNIT	1	XST:EUR,GSO,ROK,TWN	
	24716873A	FILTER COVER UNIT	1	XST:TUR	
4	42610751A	エアフィルター	1		
5	44219664A	COVER AIR BOX , UPPER	1		
	44219665A		1	XST:TUR	
6	55240121A	気温センサー	1		
7	59018572A	エアボックスドレインホース	1		
8	74140651A	FASCETTA 11-7 MM	1		
9	74141861A	クランプ 20-32 MM	1		
10	74142801A	クランプ	1		
11	76411851A	バイパスキャップ	2		
12	77440203C	スクリュー	8		
13	78811041A	GASKET, COOLING WATER SENSOR	1		
14	87614101A	HOSE, BLOW-BY	1		
15	75841121A	ケーブルガイド	1		
16	77440213C	スクリュー	2		
17	83011891AA	ブラケット	1		
18	77440571A	セルフタッピングスクリュー	12		
19	77440228C	スクリュー	2		
20	74140381A	クランプ	3		



DRAWING 35A - スロットルボディ GROUP フレーム



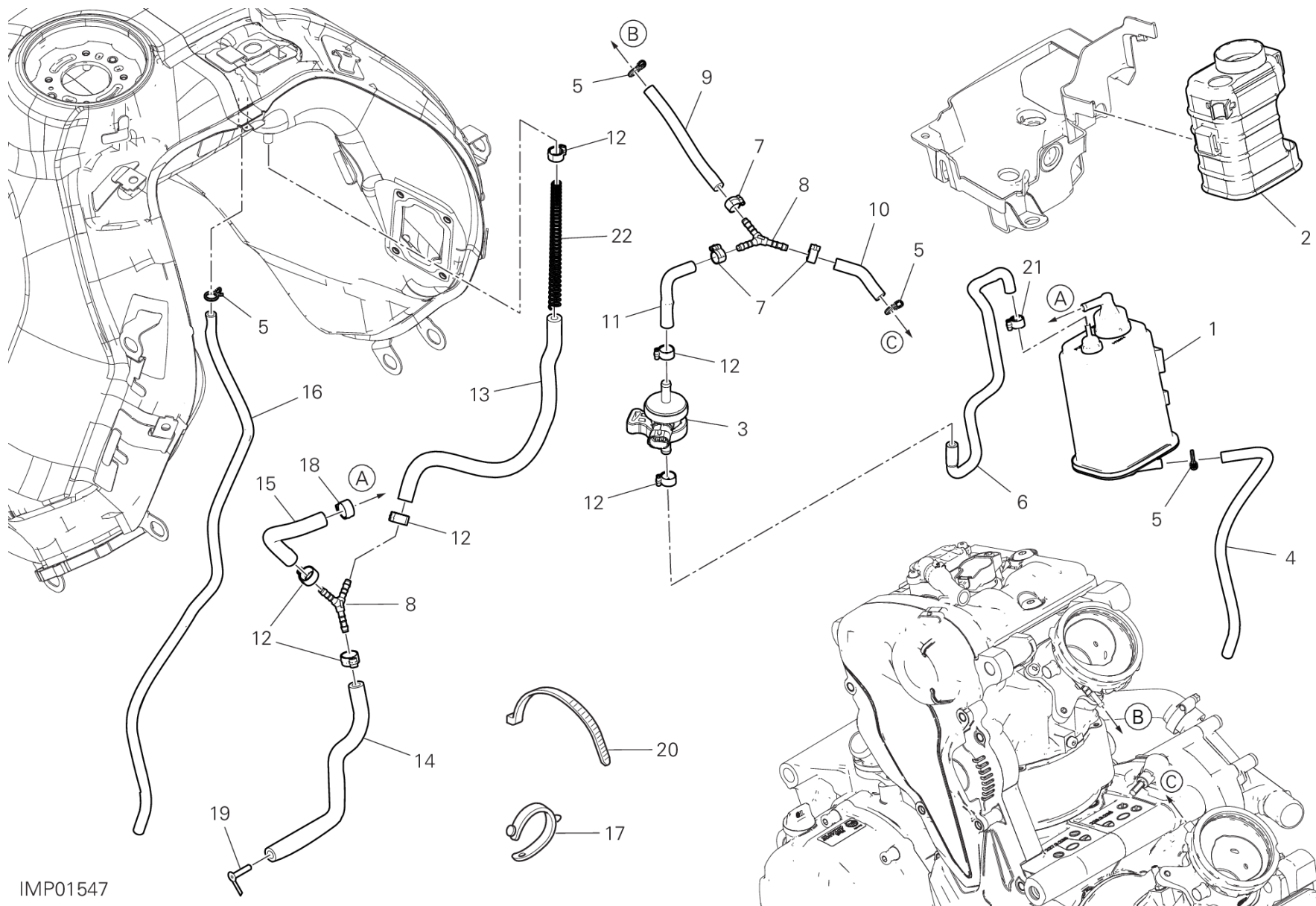
DRAWING 35A - スロットルボディ GROUP フレーム



POS.	CODE	DESCRIPTION	QTY	VALIDITY	NOTES
1	13510471A	エアファネル	2		
2	28040441A	インジェクター	2		
3	28240932A	スロットルボディ	1		
4	59024171A	コンプリートパイプセット	1		
5	77150408B	スクリュー TCEI M5X14	2		
6	77214411BA	専用スクリュー	4		
7	77912741A	スクリュー TBEI M6X14	8		
8	78811301A	エアファネルガスケット	2		
9	88642231A	Oリング	2		
10	74141871A	クランプ 60-80 MM	2		
11	4601H512A	PROTECTION SHEATH	1		
12	85042131A	クリップ	2		



DRAWING 35B - キャニスターフィルター GROUP フレーム



IMP01547

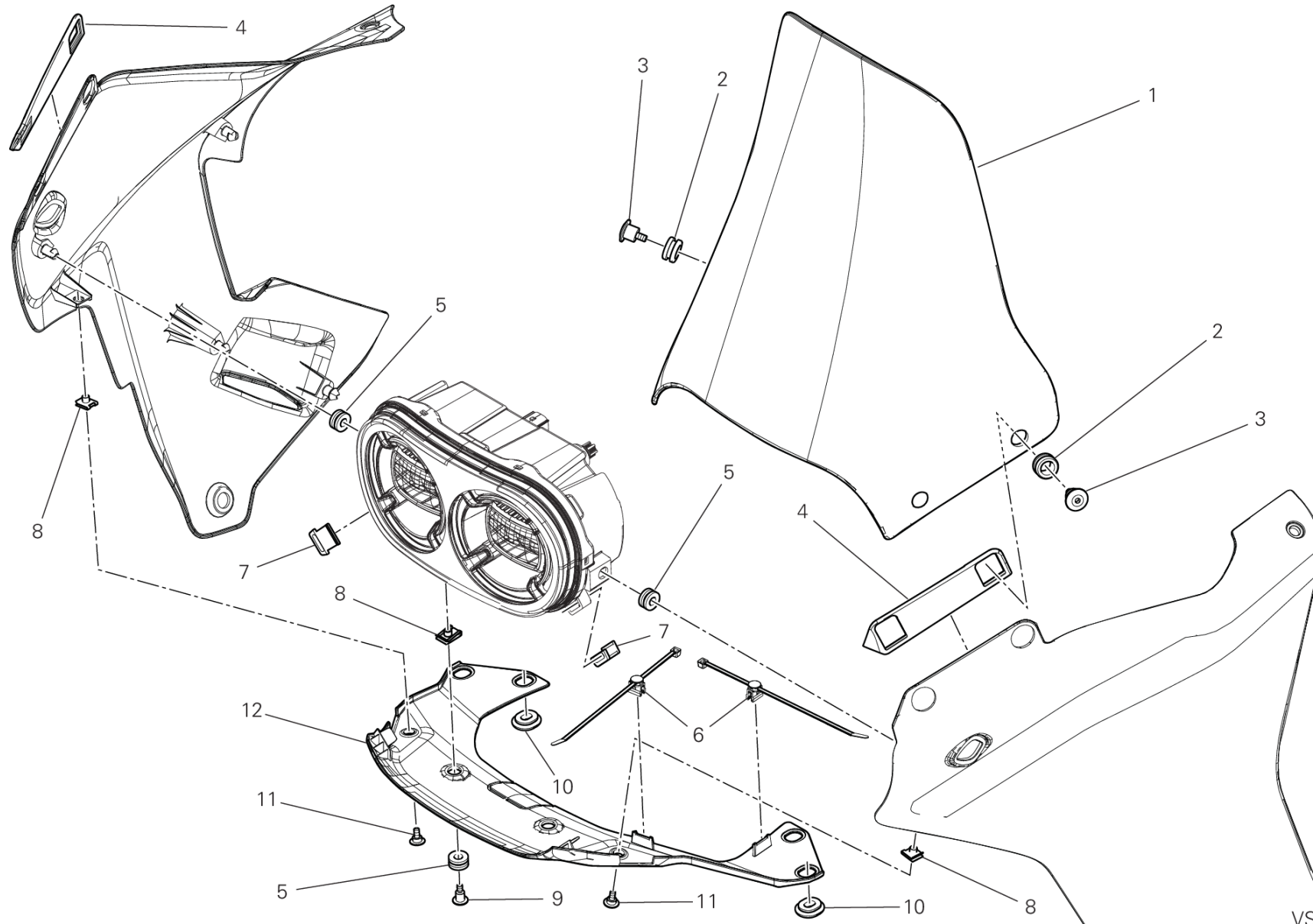
DRAWING 35B - キャニスターフィルター GROUP フレーム



POS.	CODE	DESCRIPTION	QTY	VALIDITY	NOTES
1	42610741A	キャニスターフィルター	1		
2	86613391A	耐震ダンパー	1		
3	65540101A	ドレインバルブ	1		
4	93510441A	ラバーホース	1		
5	74140431A	クランプ	4		
6	93511151A		1		
7	74141711A	クランプ 10-7 MM	3		
8	81417351A	JOINT Y	2		
9	93511171A	ラバーホース	1		
10	93511181A	ラバーホース	1		
11	93511161A		1		
12	74140651A	FASCETTA 11-7 MM	6		
13	93512021A		1		
14	93512171A		1		
15	93512161A	ブリードホース	1		
16	93512181A		1		
17	74110551A	ラバークランプ 39MM	1		
18	74140631A	クランプ	1		
19	87211751A	ブラグ	1		
20	069191030	クランプ	1		
21	74140581A	クランプ	1		
22	79917291A		1		



DRAWING 36A - ヘッドライトフェアリング GROUP フレーム



VST02442

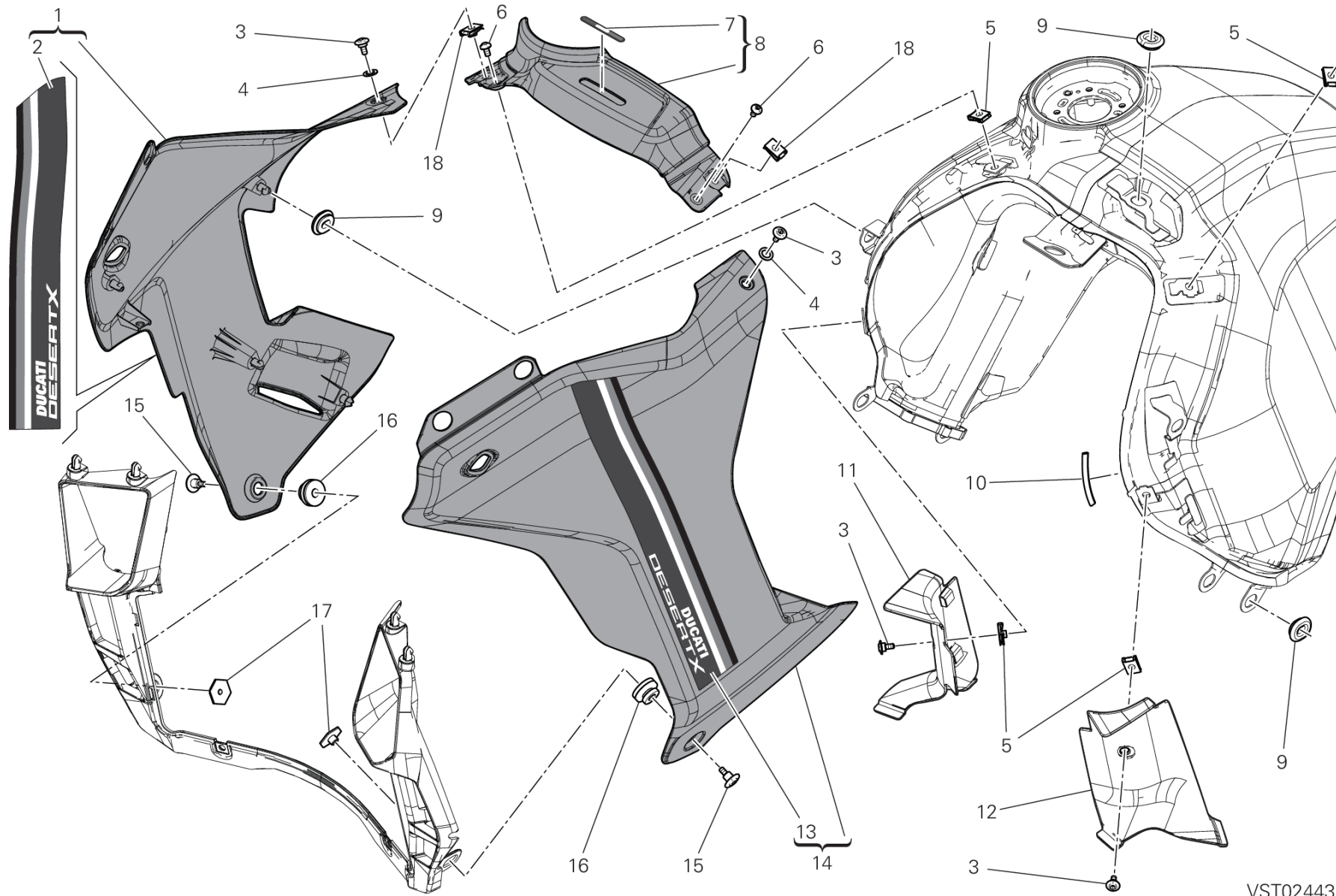
DRAWING 36A - ヘッドライトフェアリング GROUP フレーム



POS.	CODE	DESCRIPTION	QTY	VALIDITY	NOTES
1	48711331A	ウィンドスクリーン	1		
2	75840621A	ラバー	4		
3	77918092AA	専用スクリュー	4		
4	76417671A		2		
5	76411141A	耐震ラバー	4		
6	75841151A	クランプ	2		
7	76417691A	ラバー	2		
8	85044691A	クイックファスナー	4		
9	77214221AA	専用スクリュー	2		
10	76417661A		4		
11	77214411BA	専用スクリュー	2		
12	4601M211A		1		



DRAWING 36B - フェアリング GROUP フレーム



VST02443

DRAWING 36B - フェアリング

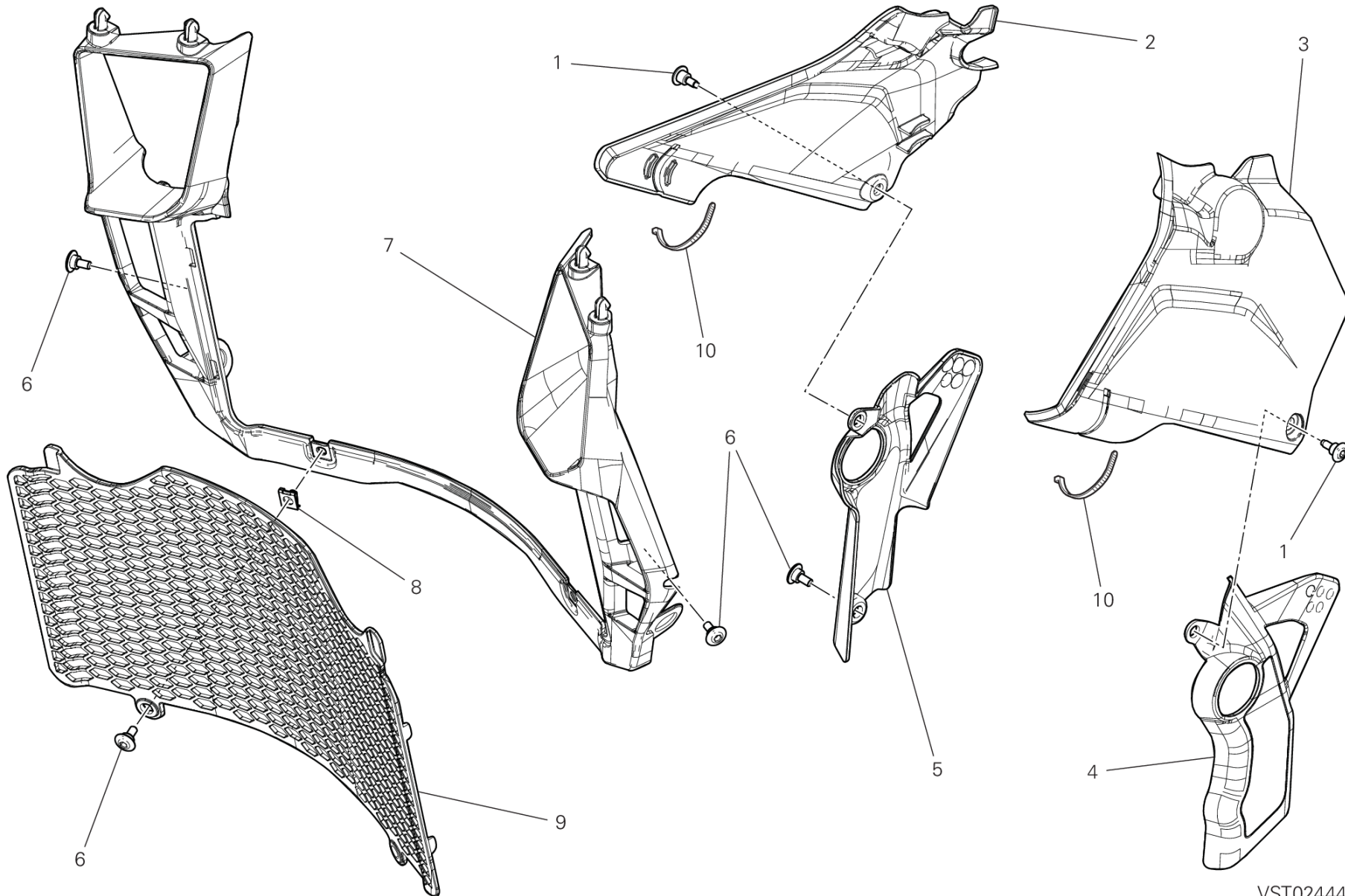
GROUP フレーム



POS.	CODE	DESCRIPTION	QTY	VALIDITY	NOTES
1	480PH451AA	右フェアリング	1		
2	4381I001A	RIGHT STICKER	1		
3	77214411BA	専用スクリュー	4		
4	85212181A	ナイロンワッシャー 9X14X1	2		
5	85044691A	クイックファスナー	4		
6	77244163B	スクリュー TBEI M5X10	2		
7	4381G371A	ITA FLAG STICKER	1		
8	460PR381AA	フューエルタンクカバー	1		
9	76417661A		7		
10	76417701A	GOMMINO ANTITAGLIO	1		
11	48412862A	COVER, RADIATOR, RH	1		
12	48412872A	COVER, RADIATOR, LH	1		
13	4381I081A	LEFT STICKER	1		
14	480PH461AA	左フェアリング	1		
15	77211121C	専用スクリュー	2		
16	76410481A	耐震ダンパー	2		
17	71011301A	ブッシュ	2		
18	85040471A	クイックファスナー M5	2		



DRAWING 36C - フェアリング GROUP フレーム



VST02444

DRAWING 36C - フェアリング

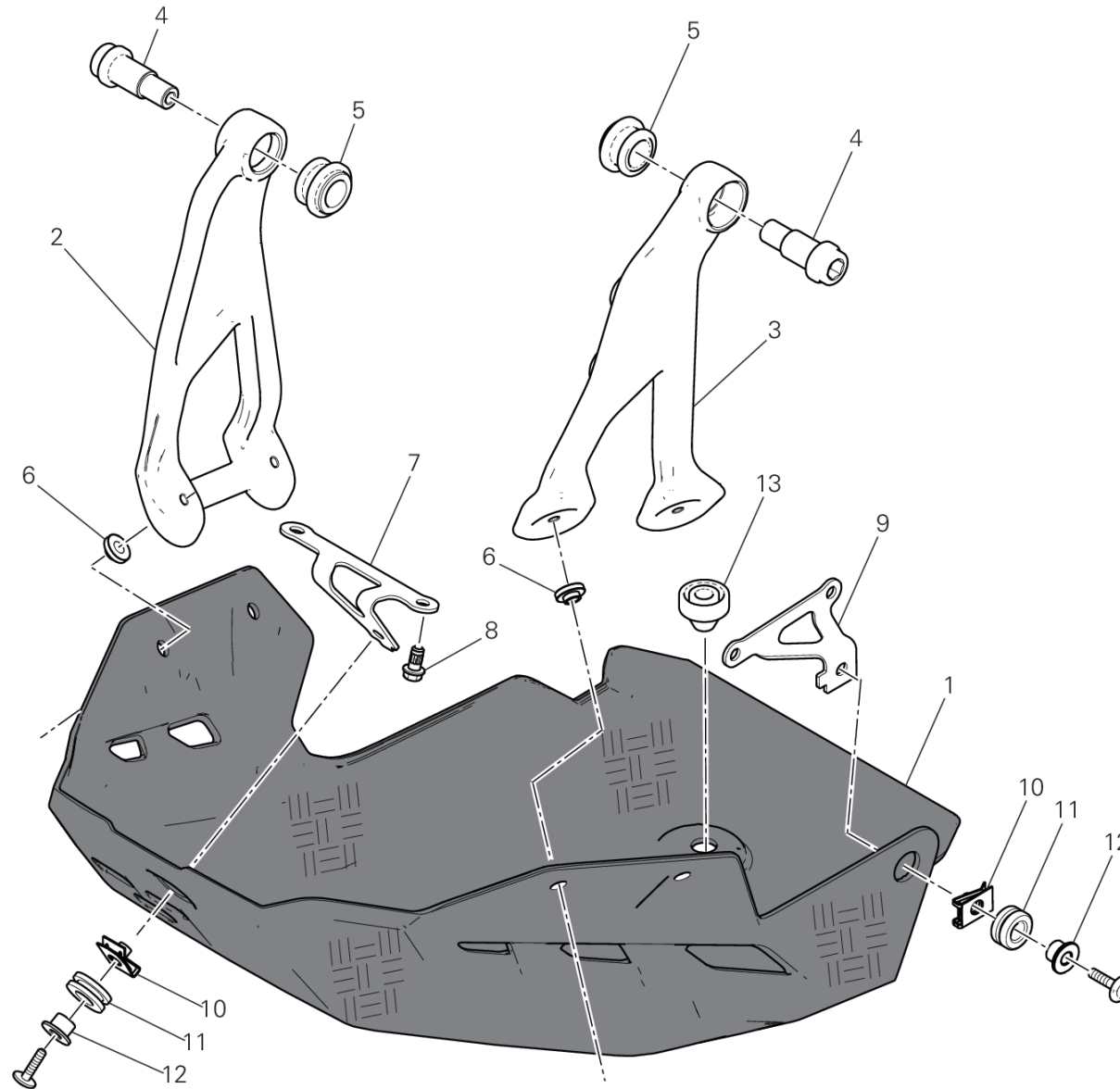
GROUP フレーム



POS.	CODE	DESCRIPTION	QTY	VALIDITY	NOTES
1	77210841C	スクリュー	2		
2	4601M801B		1		
	4601M801C		1		
3	4601M791B		1		
	4601M791C		1		
4	4601M471B	CAP LH	1		
5	4601M461A	CAP RH	1		
6	77214411BA	専用スクリュー	7		
7	48412881A		1		
8	85040471A	クイックファスナー M5	2		
9	4601M241A		1		
10	069191030	クランプ	2		



DRAWING 36D - フェアリング GROUP フレーム



VST02766

DRAWING 36D - フェアリング

GROUP フレーム



POS.	CODE	DESCRIPTION	QTY	VALIDITY	NOTES
1	4601R051AA	オイルバンガード	1		
2	8301A511AC	右ブラケット	1		
3	8301A501AC	左ブラケット	1		
4	7791A011AA	専用スクリュー	2		
5	76414181A	耐震ラバー	2		
6	71614371A	スペーサー	4		
7	97312351AA		1		
8	77210501C	スクリュー TEF M6X12	2		
9	8301P001AA	左ブラケット	1		
10	85040381A	クイックファスナー	2		
11	76411381A	耐震ラバー	2		
12	71611551A	スペーサー 6.5X11X17	2		
13	86611001B	パッド	1		



ALPHANUMERIC INDEX

CODE	NO. TABLE	POS.	CODE	NO. TABLE	POS.	CODE	NO. TABLE	POS.	CODE	NO. TABLE	POS.
027291090	09B	19	14911191A	03A	12	20810321A	11C	3	30310631BC	11D	7
040009050	02A	21	14912661A	03A	2	20810321A	11D	3	30310631BD	11C	7
040029126	02A	17	15022592E	03A	3	20910491A	11C	16	30310631BD	11D	7
066549680	04A	2	15022602E	03A	16	20910491A	11D	16	30411001AB	11C	13
069191030	12A	4	15310311BA	21A	1	20910501A	11C	4	30411001AB	11D	13
069191030	32A	12	15622261BA	05A	5	20910501A	11D	4	30411001AC	11C	13
069191030	32A	12	15622261BB	05A	5	21010991A	11C	14	30411001AC	11D	13
069191030	35B	20	15622261BC	05A	5	21010991A	11D	14	30411011BB	11C	10
069191030	36C	10	15622261BE	05A	5	21110991A	11C	5	30411011BB	11D	10
11210121AA	05A	8	16010941A	11A	10	21110991A	11D	5	30411011BC	11C	10
11210121AE	05A	8	16010941A	11B	10	22032083A	09A	5	30411011BC	11D	10
11210122AB	05A	8	16016371A	10A	13	225P0241B	09A	1	34112041AA	17A	1
11210122AC	05A	8	16022501A	28A	16	24221551A5	04B	1	34221371AA	17A	2
11210122AD	05A	8	16024421B	29A	2	24321711A5	04A	1	34421421B	17B	1
11210791A0	09B	10	16220911AA	27A	4	24511911A	07A	10	34521421B	17B	2
11210791AC	09B	10	16220921AA	28A	8	24511921A	07A	1	34912681A	17B	11
11210791AD	09B	10	17011751A	03B	17	24521901A	07A	2	34912711A	17B	9
11210791AE	09B	10	17122421A	07A	13	24713571AO	04B	23	34912741A	17B	4
11210792AA	09B	10	17210081C	03A	22	24714612A	09A	7	34914411A	17B	10
11210792AB	09B	10	17210103C	03A	20	24716791AH	11B	6	34914721A	17B	3
11723581A	25B	15	17210113C	03A	23	24716801AH	11A	6	34914771A	17B	16
11723691A	03B	16	17214621A	03A	21	24716872A	34A	3	34914781A	17B	17
120P3082AA	06A	5	17214951B	03A	8	24716873A	34A	3	34914791A	17B	18
120P3092AA	06A	10	17214961B	03A	5	24717012B	11A	20	34914801A	17B	19
12110781C	06A	3	17214971B	03A	9	24717012B	11B	20	34914811A	17B	6
12110791A	06A	2	17216501A	03A	10	24725241BI	04B	4	34914831A	17B	5
12120822A	06A	4	17216521A	03A	18	25120131A	04B	7	34915011A	17B	22
12222392C	06A	1	17216711A	03A	13	25440014A	04A	3	34915021A	17B	8
12222392CA	06A	1	173Z0021A	10A	14	25510104B	07A	18	34915031A	17B	20
12222392CB	06A	1	17410621B	08A	1	25510193A	11A	7	34915041A	17B	15
12222392CC	06A	1	17420591A	09A	4	25510193A	11B	7	34915051A	17B	24
13510471A	35A	1	176Z0021A	10A	10	26420511A	10A	12	34915061A	17B	25
14010951A	11B	14	18020511A	02A	6	27040107A	10A	1	34915071A	17B	14
14010961A	11A	14	180Z0031A	02A	11	27611201B	10A	16	34915081A	17B	13
14622162CA	05A	1	180Z0041A	02A	12	28040441A	35A	2	34923111A	17B	21
14622162CB	05A	1	18210781A	02A	8	28240932A	35A	3	34923121A	17B	23
14622162CC	05A	1	18220772A	02A	9	28643341C	12C	2	34923131A	17B	7
14622162CE	05A	1	18410231A	12D	11	28643701H	12C	2	34923141A	17B	12
14710811A	07A	3	18710021A	19B	2	28643711A	12C	2	34923151A	17B	26
14710951B	09A	3	19020591A	03B	9	30125951AA	11D	22	34923161A	17B	27
14824222A	11B	11	19410751A	03B	4	30125961AA	11C	22	36015951AA	17A	5
14824232A	11A	11	19611011A	03B	12	30310631BB	11C	7	36016151AA	21A	13
14825731A	11B	18	19611021A	03B	11	30310631BB	11D	7	36016151AB	21A	13
14825741A	11A	18	19820661A	03B	14	30310631BC	11C	7	36016431AA	17A	3

ALPHANUMERIC INDEX



CODE	NO. TABLE	POS.	CODE	NO. TABLE	POS.	CODE	NO. TABLE	POS.	CODE	NO. TABLE	POS.
36420231A	17A	26	44440039A	09B	3	4601R081A	23A	3	491PE366A	W	2
36522261B	22A	1	44610561A	18A	20	4601R091A	23A	4	49241531A	28A	6
36911661AA	18A	1	44610571A	18A	19	4601R411A	22A	5	49241551A	27A	1
37012562AA	18A	2	44711781A	15A	10	4601R421A	18A	31	49412141AA	28A	22
37310861BA	18A	23	44712461A	18A	6	46047681A	27A	17	49610211AA	28A	12
37310871BA	18A	24	44712751A	18A	5	46047691A	28A	24	49610271AA	27A	15
38010221A	11A	30	44910591A	16A	1	460PR381AA	36B	8	50122891BA	27A	3
38010221A	11B	30	45110462A	11A	23	46111121B	30A	1	50222521BA	28A	3
38511911A	12B	7	45110462A	11B	23	46240461A	14A	2	50340081A	27A	2
38511992A	12B	7	45120311C	07A	4	46320222A	09A	10	50340091A	28A	1
38512361A	12B	7	45120321B	07A	9	46320537A	03A	14	504Z0381AA	27A	7
38540073B	12D	3	45520192A	09A	8	46411161AA	25C	7	504Z0381AA	28A	4
38620061A	12A	17	45612372AA	25A	5	46411171AA	25C	6	51011041A	12A	2
38620081A	12A	18	45623741AA	25A	2	46411242AA	25A	3	5102L141E	12A	1
38640132A	12B	11	45721321AA	25B	2	46411252AA	25B	3	5102N081C	12A	1
38641001A	12D	14	4601C581A	12A	13	46510761BA	25C	1	51310961C	12B	1
38940071A	12A	7	4601E941BA	25C	3	46510761CA	25C	1	51411151C	12B	21
38940191A	12A	7	4601E951BA	25C	4	46510771BA	25C	2	51411161C	12B	2
38940201A	12A	7	4601F281A	12A	19	47018381BA	32A	1	51610053D	12C	21
38940211A	12A	7	4601H512A	35A	11	47018381BA	32A	1	51840051B	12D	15
38940221A	12A	7	4601H701A	13C	5	47018391BB	32B	1	52010573A	13A	1
38940231A	12B	14	4601H701A	32A	14	480PH451AA	36B	1	52310721A	21A	20
38940261A	12A	7	4601H701A	32A	14	480PH461AA	36B	14	52310731A	21A	19
39540601A	12B	22	4601H921AA	21A	2	48412862A	36B	11	52510433D	20A	5
39740081B	12B	18	4601H931AA	21A	3	48412872A	36B	12	52510501B	13B	1
40611937A	14A	1	4601L084A	16A	2	48412881A	36C	7	52910231A	20A	4
40611938A	14A	1	4601L322A	30A	10	48612611A	04A	4	52910271A	23A	7
42520091A	29A	20	4601L821A	30B	13	48613051A	34A	1	53010362A	13C	1
42610741A	35B	1	4601L871A	30B	15	48711331A	36A	1	53010372A	13C	2
42610751A	34A	4	4601L881A	30B	16	490P0319A	A	3	53910351A	15A	5
43314851A	32A	18	4601L901A	21A	4	490P0319A	R	1	53910661A	19A	2
43315011A	04A	16	4601L911A	21A	5	490PC413A	A	5	53920931A	25B	20
43315081BR	16A	8	4601M211A	36A	12	490PC413A	W	1	53940302A	09B	23
43315271A	16A	8	4601M241A	36C	9	490PE307A	A	7	54040331A	12C	11
43315271TW	16A	8	4601M251A	17A	24	490PE307A	Z	1	54140151A	12A	10
4381G371A	26A	7	4601M341A	26A	3	490PE350A	A	1	54241072B	19C	1
4381G371A	36B	7	4601M461A	36C	5	490PE350A	B	1	54841231C	24A	1
4381I001A	36B	2	4601M471B	36C	4	491PE312A	A	8	55040381A	24A	7
4381I081A	36B	13	4601M561A	25B	31	491PE312A	Z	2	55214491B	30A	2
4384B041A	17B	28	4601M791B	36C	3	491PE335A	A	4	55215491E	25A	6
44219664A	34A	5	4601M791C	36C	3	491PE335A	R	2	55219411D	12C	24
44219665A	34A	5	4601M801B	36C	2	491PE341A	A	2	55219421B	12C	19
44219672A	34A	2	4601M801C	36C	2	491PE341A	B	2	55240121A	12D	10
44219673A	34A	2	4601R051AA	36D	1	491PE366A	A	6	55240121A	34A	6



ALPHANUMERIC INDEX

CODE	NO. TABLE	POS.	CODE	NO. TABLE	POS.	CODE	NO. TABLE	POS.	CODE	NO. TABLE	POS.
55241321C	09B	14	61240052A	19B	1	69710151A	31A	5	71110951A	09A	6
55243161B	12C	16	61240052A	19D	12	69710391A	31A	4	71111301A	21A	7
55243442A	11D	30	61240201A	19B	10	69929221A	29A	18	71111601A	09B	4
55243911A	02A	10	61240302A	19D	13	69929722A	19C	21	71112191A	06A	8
55243942A	04B	8	61240311A	19D	11	69929751A	29A	19	71113742A	11A	33
55611291CA	15A	3	61240371A	19B	11	70010362A	09A	18	71113742A	11B	32
55611291CA	15A	3	61240611A	19D	14	70010431A	14A	3	71115471AA	21A	9
55611391AA	15A	3	61341101A	19B	7	70010591A	28A	13	71117802A	06A	11
55611451AA	15A	3	61341611A	19D	4	70010691A	20A	7	71210301A	18A	18
55621301AA	15A	1	61811791B	19C	2	70011121A	17A	6	71210591AA	18A	17
55621441AA	15A	1	61812061B	19C	3	70140051A	03A	4	71210651B	25B	8
56113371A	20A	1	61911771A	19C	4	70140211A	03A	17	71310141E	03A	11
56116451CA	20A	2	61911781B	19C	5	70140381A	09A	62	71311281B	04B	12
56417041A	23A	1	62441391A	19A	1	70140591A	10A	11	71311841A	28A	18
56511421A	26A	1	62540191A	19D	5	70140701A	18A	13	71311871A	18A	16
565P1411AC	26A	2	62640231A	19A	3	70240091A	04B	9	71311961A	27A	9
57015182C	30A	7	62640601A	19A	4	70240102A	04B	10	71311973A	27A	10
57115142A	30A	9	63140261A	19D	15	70240131A	09A	19	71312051A	28A	7
57212151A	30A	3	63140691A	19A	5	70240181B	10A	15	71312661A	03A	15
57212152A	30A	3	65010461C	21A	14	70240381A	28A	17	71312921A	11C	9
57315411C	30B	3	65110531C	21A	15	70240401B	09A	20	71312921A	11D	9
575P0071A	30A	5	65220241D	12D	16	70241232A	17A	21	71312921B	11C	25
57610671A	30A	12	65220371A	12D	25	70242211A	09A	65	71312921B	11D	26
58540271A	19A	9	65540081A	30C	8	70242261A	09A	27	71313882A	18A	27
58540311A	19D	1	65540101A	35B	3	70250081A	04B	2	71313931B	03A	1
58613091FC	29A	1	66020121B	21A	16	70250081A	09A	21	71314361AB	30B	4
58840232A	29A	13	66910011E	11C	6	70250193A	09A	22	71314703A	13C	3
59018572A	34A	7	66910011E	11D	6	70250412A	09A	66	71314831B	03B	15
59018981A	12C	17	67040451A	11A	29	70250451A	18A	15	71314901A	12C	20
59018991A	12C	13	67040451A	11B	29	70250451A	27A	6	71319151A	02A	2
59019111A	29A	14	67621371A	16A	9	70250681A	28A	10	71319191A	10A	8
59024171A	35A	4	67641702A	16A	3	70250861A	03B	10	71319201A	12C	20
59210321B	29A	3	67740361A	16A	4	70310131A	17A	7	71319961CA	17A	28
59310601B	09A	11	68010131A	05A	10	70310861BA	18A	11	7131A362AA	28A	20
59310801B	09A	59	68010131A	07A	16	70350022A	11A	2	7131A371AA	28A	15
59320641D	09A	9	68050061A	11A	12	70350022A	11B	2	7131B281AA	21A	8
59810331A	12D	19	68050061A	11B	12	70350062A	07A	12	7131E251AA	21A	22
59820611A	12D	24	68050101A	09A	17	70450091A	08A	2	7131E581AA	25B	23
59822561A	12D	18	68540011A	25A	21	70450091A	09A	23	71413811A	27A	14
59840531A	32A	9	68540011A	25B	19	71011071A	21A	6	71413821B	28A	11
59840531A	32A	9	68540011A	25C	15	71011301A	36B	17	71610031A	19C	9
61041512A	19B	9	69610251A	25C	10	71011491A	30A	20	71610061A	12B	16
61041522A	19B	8	69710081A	12B	6	71015051A	18A	14	71610061A	12D	7
61141672A	19D	3	69710141A	31A	6	71110922A	04B	11	71610061A	13A	7



CODE	NO. TABLE	POS.	CODE	NO. TABLE	POS.	CODE	NO. TABLE	POS.	CODE	NO. TABLE	POS.
71610111AB	20A	12	74140651A	35B	12	75011131A	05A	6	76417661A	36B	9
71610213AA	13A	15	74141711A	35B	7	75011251A	18A	26	76417671A	36A	4
71610221BB	30A	21	74141861A	34A	9	75011551A	12B	5	76417691A	36A	7
71610722A	07A	20	74141871A	35A	10	75011601A	07A	15	76417701A	36B	10
71611181AA	12C	9	74142121A	29A	7	75011851AA	32A	5	76440572A	11C	8
71611281A	07A	17	74142371A	30C	7	75011851AA	32A	5	76440572A	11D	8
71611521A	25B	22	74142401A	30C	2	75011891AA	18A	28	76440581A	09B	24
71611551A	36D	12	74142801A	34A	10	75050051A	10A	19	76510241A	25C	9
71614102AB	12C	5	74142901A	30B	9	75811582AA	25A	17	76510251A	25C	8
71614111A	15A	11	74710151A	09A	25	75811951B	17A	22	76510281A	25A	8
71614141A	30A	22	74750031A	25B	30	75812072A	19C	17	76510312A	25B	4
71614191A	24A	3	74750071A	17A	8	75840621A	36A	2	76510322A	25A	4
71614371A	36D	6	74750101A	25A	23	75840771A	12A	12	76610551D	09B	2
71615261AA	13B	2	74750111A	19C	24	75840801A	12A	14	76640191A	11A	25
71615611AA	29A	9	74810361A	20A	18	75840801A	30C	3	76640191A	11B	25
71616281AA	25A	22	74810361A	30A	8	75841091A	19C	12	77052508B	04B	14
71616401A	29A	17	74810461A	28A	21	75841101A	19C	13	77110191A	17A	31
71950538C	02A	7	74810501A	11C	31	75841121A	34A	15	77110191A	25A	16
72010513C	13A	11	74810501A	11D	21	75841151A	36A	6	77110391B	11A	15
72010513C	27A	8	74810651A	27A	11	75841181A	12C	23	77110391B	11B	15
72010513C	28A	2	74810761A	15A	8	75910431B	12B	3	77110391B	16A	5
72050069E	04B	13	74811201AA	18A	10	76410011A	30B	5	77110401B	11A	31
720941616	09A	24	74840241AB	17A	10	76410241A	13A	2	77110401B	11B	31
735001542	02A	15	74840341B	17A	30	76410241A	30A	11	77110401B	12C	18
735033380	04B	3	74841091AA	14A	4	76410481A	36B	16	77110401B	13A	13
735033380	09A	26	74850021A	22A	3	76410641A	19C	11	77110471A	25A	18
73740251B	07A	5	74910021A	12D	1	76410971A	12D	9	77110521A	10A	6
74110121A	12A	15	74910021A	25B	27	76411141A	12C	12	77140653CC	09B	25
74110121A	30C	1	74940041A	21A	21	76411141A	36A	5	77140663CD	07A	6
74110131A	12A	11	74940041A	25A	24	76411361A	12B	17	77140677CF	10A	5
74110551A	12A	16	74940041A	25B	16	76411361A	12D	6	77140697CF	10A	7
74110551A	35B	17	74940081A	07A	7	76411361A	24A	4	77140743C	04B	30
74140381A	12A	5	74940321A	30B	7	76411381A	36D	11	77150078B	09A	12
74140381A	20A	6	74941108B	24A	8	76411621A	30C	4	77150408B	35A	5
74140381A	24A	12	74941113B	11A	24	76411671A	13B	3	77150443B	12C	6
74140381A	25A	26	74941113B	11B	24	76411851A	34A	11	77150638B	29A	11
74140381A	34A	20	74941113B	12C	10	76411891A	29A	6	77150653B	09A	29
74140431A	12C	14	74941118B	25A	25	76412101B	30A	19	77150670ZF	02A	3
74140431A	19D	6	74941333B	32A	10	76412101B	30B	1	77150698BC	04B	16
74140431A	35B	5	74941333B	32A	10	76412131A	19C	19	77150708B	25B	13
74140581A	35B	21	74950011B	20A	13	76412281A	13B	4	77150723B	09B	11
74140621A	18A	3	75010071A	16A	6	76414181A	36D	5	77150753B	21A	10
74140631A	35B	18	75010121D	05A	11	76414241A	13A	18	77150758B	09A	30
74140651A	34A	8	75010783A	03B	7	76417661A	36A	10	77150808B	09B	8



ALPHANUMERIC INDEX

CODE	NO. TABLE	POS.	CODE	NO. TABLE	POS.	CODE	NO. TABLE	POS.	CODE	NO. TABLE	POS.
77150873B	21A	11	77240253C	26A	5	77440111A	13B	6	77918141A	11A	5
77151250ZF	02A	1	77240278C	12D	23	77440183C	12D	13	77918141A	11B	33
77151278B	12D	17	77240398CC	09A	67	77440203C	12A	6	77919162AA	11C	33
7715128BG	25C	16	77240403C	20A	11	77440203C	12C	4	77919251B	11B	3
77151363B	09B	6	77240403C	25C	5	77440203C	34A	12	77919881A	09A	2
77156398B	13C	4	77240403C	32B	4	77440213C	34A	16	7791A011AA	36D	4
77156398B	17A	23	77240403CA	24A	13	77440228C	34A	19	7791A131AA	32A	4
77156418B	29A	5	77240423C	12D	5	77440251A	21A	12	7791A131AA	32A	4
77156623B	30A	23	77240423C	25B	24	77440571A	18A	21	7791A161AA	32A	17
77156628B	12B	20	77240443C	19C	10	77440571A	34A	18	7791A161AA	32A	17
77156628B	32A	7	77240443C	32A	11	77510171A	13B	5	7791A491AA	18A	9
77156628B	32A	7	77240443C	32A	11	77510311B	09A	32	7791A561AC	22A	4
77156678B	20A	17	77240453C	12D	8	77510541A	17A	14	7791A991AA	22A	2
77156683B	30A	13	77240453C	13A	3	77550171A	20A	10	7791A991AA	25A	9
77156688B	25A	14	77240453C	20A	14	77550191A	24A	2	7791C231BA	25B	11
77156688B	30A	14	77240453C	25B	26	77550200CC	04A	5	7791C451A	09B	21
77156718B	17A	12	77240463C	12C	7	77550211B	09B	7	7791C461A	09B	20
77157258B	17A	13	77240463C	29A	10	77550213C	18A	4	7791C511AA	25B	29
77157278B	17A	11	77240573C	12C	22	77750493C	04B	26	77927172B	09A	35
7715754BG	32B	2	77240593C	30B	12	77750508CC	10A	18	77941992A	04B	24
77157628C	25B	10	77244163B	30A	6	77910391A	09A	33	77942032A	04A	14
77159414B	17A	15	77244163B	36B	6	77910991B	17A	9	77942032A	04B	15
77210501C	36D	8	77244173B	24A	11	77911092A	05A	2	77950302A	11A	16
77210623B	11C	28	77244173B	30B	8	77911982A	09A	34	77950302A	11B	16
77210623B	11D	31	77244213B	19C	23	77912741A	35A	7	77950621A	09A	37
77210841C	36C	1	77244213B	29A	4	77913091AB	19B	3	78010161B	05A	3
77210893B	19C	15	77244348BA	23A	2	77913662AB	19B	6	78010511E	11C	12
77210971B	12B	15	77244353BA	13A	6	77913662AB	19C	7	78010511E	11D	12
77211021A	32A	3	77244353BA	15A	12	77913662AB	19D	7	78010941B	09A	60
77211021A	32A	3	77244398BA	29A	15	77913722AA	18A	25	78011001A	04B	5
77211061A	12A	9	77250341B	09A	13	77914045B	05A	9	78011171A	09A	38
77211121C	36B	15	77250341C	07A	22	77914151A	19A	7	78011281A	04A	12
77211221B	17A	25	7725164BG	25A	15	77914211A	11C	23	78611511A	06A	9
77214221AA	36A	9	7725164BG	25B	28	77914211A	11D	23	78611622B	06A	7
77214411BA	18A	7	77253300ZF	10A	3	77914391C	23A	5	78710111A	09B	26
77214411BA	22A	6	77310071A	20A	15	77915093A	11A	3	78810542A	10A	4
77214411BA	24A	9	77350403B	11A	19	77915111B	19B	5	78810931A	11A	9
77214411BA	26A	4	77350403B	11B	19	77915471A	05A	4	78810931A	11B	9
77214411BA	35A	6	77350618B	11C	20	77916041D	04A	15	78811041A	34A	13
77214411BA	36A	11	77350658B	09A	31	77916041D	04B	27	78811151A	09A	14
77214411BA	36B	3	77351568C	15A	2	77916041D	09B	18	78811301A	35A	8
77214411BA	36C	6	77354743B	25B	21	77917241AA	15A	4	78811521A	13A	17
77215251A	03B	3	77355068B	30B	6	77917391BA	17A	27	78811911A	11A	8
77240253C	19D	10	77440111A	12B	10	77918092AA	36A	3	78811911A	11B	8



CODE	NO. TABLE	POS.	CODE	NO. TABLE	POS.	CODE	NO. TABLE	POS.	CODE	NO. TABLE	POS.
79010151A	30A	4	82111701CA	25B	5	8301A511AC	36D	2	84010132A	11D	1
79120571C	06A	6	82112941A	11C	17	8301B191AA	12D	4	84010142A	11C	1
79710881A	03B	1	82112941A	11D	17	8301B201A	20A	16	84010142A	11D	1
79910241B	25C	12	82112951A	11C	15	8301B221A	20A	16	84010152A	11C	1
79910491D	09A	39	82112951A	11D	15	8301B831AA	29A	12	84010152A	11D	1
79912961A	02A	20	82113471A	10A	9	8301B881AA	24A	10	84010162A	11C	1
79915001A	11C	19	82113881A	02A	13	8301B961A	13A	8	84010162A	11D	1
79915001A	11D	18	82114731A	02A	5	8301B971A	13A	9	84010172A	11C	1
79915011A	11C	18	82114741AA	28A	14	8301B991BA	25B	25	84010172A	11D	1
79915011A	11D	19	82119351AA	25A	20	8301C021AA	24A	6	84010182A	11C	1
79915061A	02A	4	82119351AA	25B	18	8301C031AA	24A	5	84010182A	11D	1
79915081A	15A	6	82119351AA	25C	14	8301C171AA	17A	4	84010192A	11C	1
79915181B	11C	26	82119582BC	15A	9	8301I891AA	34A	17	84010192A	11D	1
79915181B	11D	28	82119651AA	25B	14	8301I951AA	30A	15	84010202A	11C	1
79915191B	11C	27	82120151A	02A	14	8301L102BA	30A	16	84010202A	11D	1
79915191B	11D	27	82414131AA	25A	1	8301L451AA	30B	11	84010212A	11C	1
79915741B	09A	61	82414141BA	25B	1	8301P001AA	36D	9	84010212A	11D	1
79916201AA	25A	19	82610261A	02A	16	83040071A	21A	17	84010222A	11C	1
79916201AA	25B	17	82714821A	12B	4	83110151B	09A	42	84010222A	11D	1
79916461A	25B	9	82716031A	09A	16	84010012A	11C	1	84010232A	11C	1
79917291A	35B	22	82716091A	04B	17	84010012A	11D	1	84010232A	11D	1
7991B721AA	15A	6	82716351A	11A	22	84010022A	11C	1	84010242A	11C	1
79921602A	15A	7	82716351A	11B	22	84010022A	11D	1	84010242A	11D	1
7992B711AA	15A	7	82719161A	04A	6	84010032A	11C	1	84010252A	11C	1
79940171A	09A	40	82719181A	20A	3	84010032A	11D	1	84010252A	11D	1
800070139	01B	2	82719261A	32A	13	84010042A	11C	1	84010262A	11C	1
81110021A	09A	15	82719261A	32A	13	84010042A	11D	1	84010262A	11D	1
81140012B	11A	21	8271H581AA	32B	3	84010052A	11C	1	84010272A	11C	1
81140012B	11B	21	8271H591AA	32A	2	84010052A	11D	1	84010272A	11D	1
81411111C	11A	27	8271H591AA	32A	2	84010062A	11C	1	84010282A	11C	1
81411111C	11B	27	82916531A	09B	27	84010062A	11D	1	84010282A	11D	1
81411881A	11D	25	8291D011A	12C	15	84010072A	11C	1	84010292A	11C	1
81413261B	11C	29	8291J471B	12D	22	84010072A	11D	1	84010292A	11D	1
81413341A	11A	28	8291N401A	12B	24	84010082A	11C	1	84010302A	11C	1
81413341A	11B	28	8291N411A	12B	25	84010082A	11D	1	84010302A	11D	1
81417351A	35B	8	8291N421A	12B	12	84010092A	11C	1	84010312A	11C	1
81420051A	11D	32	8291N541B	19C	14	84010092A	11D	1	84010312A	11D	1
81510281A	09A	41	8291N661B	13A	4	84010102A	11C	1	84010322A	11C	1
81540064A	27A	16	8291N731A	12C	8	84010102A	11D	1	84010322A	11D	1
81540064A	28A	5	8291R601A	19C	22	84010112A	11C	1	84010332A	11C	1
81810162A	03B	5	8292A331A	07A	21	84010112A	11D	1	84010332A	11D	1
81910891AA	18A	22	83018691A	17A	16	84010122A	11C	1	84010342A	11C	1
81910941BA	27A	12	83019891AA	04B	29	84010122A	11D	1	84010342A	11D	1
82111701CA	25A	11	8301A501AC	36D	3	84010132A	11C	1	84010412B	11C	2



ALPHANUMERIC INDEX

CODE	NO. TABLE	POS.	CODE	NO. TABLE	POS.	CODE	NO. TABLE	POS.	CODE	NO. TABLE	POS.
84010412B	11D	2	84010632B	11D	2	84010832B	11D	2	85210532A	09A	44
84010422B	11C	2	84010642B	11C	2	84010842B	11C	2	85211031AB	17A	18
84010422B	11D	2	84010642B	11D	2	84010842B	11D	2	85211201A	09A	45
84010432B	11C	2	84010652B	11C	2	84010852B	11C	2	85211351A	04A	7
84010432B	11D	2	84010652B	11D	2	84010852B	11D	2	85211511A	25A	13
84010442B	11C	2	84010662B	11C	2	84010862B	11C	2	85211511A	25B	7
84010442B	11D	2	84010662B	11D	2	84010862B	11D	2	85211561A	25C	13
84010452B	11C	2	84010672B	11C	2	84010872B	11C	2	85211671B	30A	18
84010452B	11D	2	84010672B	11D	2	84010872B	11D	2	85211721A	04B	18
84010462B	11C	2	84010682B	11C	2	84011082A	11C	1	85211761A	12D	2
84010462B	11D	2	84010682B	11D	2	84011082A	11D	1	85211951A	09B	28
84010472B	11C	2	84010692B	11C	2	84011092A	11C	1	85212031A	13A	12
84010472B	11D	2	84010692B	11D	2	84011092A	11D	1	85212181A	36B	4
84010482B	11C	2	84010702B	11C	2	84011102A	11C	1	85212221A	27A	13
84010482B	11D	2	84010702B	11D	2	84011102A	11D	1	85212511A	20A	9
84010492B	11C	2	84010712B	11C	2	84011112A	11C	1	85212641A	11A	32
84010492B	11D	2	84010712B	11D	2	84011112A	11D	1	85212641A	11B	5
84010502B	11C	2	84010722A	11C	1	84011122A	11C	1	85212691A	05A	7
84010502B	11D	2	84010722A	11D	1	84011122A	11D	1	85212901A	30B	10
84010512B	11C	2	84010722B	11C	2	84011132A	11C	1	85213021A	08A	3
84010512B	11D	2	84010722B	11D	2	84011132A	11D	1	85213021A	09A	46
84010522B	11C	2	84010732A	11C	1	84011142A	11C	1	85213081A	30B	17
84010522B	11D	2	84010732A	11D	1	84011142A	11D	1	85214082A	09A	28
84010532B	11C	2	84010732B	11C	2	84740021A	25C	11	85215181A	29A	16
84010532B	11D	2	84010732B	11D	2	84740061A	09A	43	85240131A	13B	7
84010542B	11C	2	84010742B	11C	2	84850021A	25A	7	85240171A	12C	3
84010542B	11D	2	84010742B	11D	2	85040381A	19C	16	85240171A	21A	18
84010552B	11C	2	84010752B	11C	2	85040381A	30A	17	85240211A	12B	9
84010552B	11D	2	84010752B	11D	2	85040381A	36D	10	85241711A	13B	8
84010562B	11C	2	84010762B	11C	2	85040471A	36B	18	85250051A	09B	5
84010562B	11D	2	84010762B	11D	2	85040471A	36C	8	85250231A	11A	26
84010572B	11C	2	84010772B	11C	2	85040671A	32A	8	85250231A	11B	26
84010572B	11D	2	84010772B	11D	2	85040671A	32A	8	85250231A	11C	21
84010582B	11C	2	84010782B	11C	2	85041031A	13A	10	85250231A	11D	20
84010582B	11D	2	84010782B	11D	2	85042131A	35A	12	85250241A	04A	13
84010592B	11C	2	84010792B	11C	2	85044691A	26A	6	85250241A	19A	8
84010592B	11D	2	84010792B	11D	2	85044691A	30B	2	85250241A	19B	4
84010602B	11C	2	84010802B	11C	2	85044691A	36A	8	85250241A	19C	8
84010602B	11D	2	84010802B	11D	2	85044691A	36B	5	85250241A	19D	8
84010612B	11C	2	84010812B	11C	2	85110041A	16A	7	85250261B	11C	11
84010612B	11D	2	84010812B	11D	2	85110131A	07A	14	85250261B	11D	11
84010622B	11C	2	84010822B	11C	2	85110201B	03B	8	85250271A	24A	15
84010622B	11D	2	84010822B	11D	2	85140031A	05A	12	85250401A	17A	19
84010632B	11C	2	84010832B	11C	2	85210491B	17A	17	85250421A	09A	47

ALPHANUMERIC INDEX



CODE	NO. TABLE	POS.	CODE	NO. TABLE	POS.	CODE	NO. TABLE	POS.	CODE	NO. TABLE	POS.
85250421A	09B	22	86613291B	32A	15	88641731A	03B	6	89320121A	04A	9
85250481A	04B	19	86613321A	32A	16	88641961A	09A	36	89340241A	19D	2
85250631A	04B	6	86613321A	32A	16	88642231A	35A	9	89340351A	19A	6
85250871A	04B	31	86613371A	18A	29	88642741A	29A	21	89420121F	09B	17
85310021A	07A	8	86613391A	35B	2	88650131A	09A	54	89520411AB	12D	21
85310031A	09B	13	86613471A	25B	12	88650511A	11A	1	91376921AR	31A	7
85350101A	10A	20	86613751A	18A	32	88650511A	11B	1	91376921BG	31A	7
85350101A	12B	19	86640081A	12D	20	887005644	01A	10	91376921CA	31A	7
85550001B	12A	8	87210981A	18A	8	887130022	01A	25	91376921CS	31A	7
85550021A	20A	8	87211681A	12A	3	887130031	01A	14	91376921DA	31A	7
85610623A	07A	19	87211731A	12D	12	887130958	01B	4	91376921DE	31A	7
85610642A	11C	32	87211751A	35B	19	887131010	01B	7	91376921EL	31A	7
85610642A	11D	29	87240821A	18A	30	887131058	01B	5	91376921EN	31A	7
85610743A	11A	4	87240821A	32B	5	887131062	01B	1	91376921ES	31A	7
85610743A	11B	4	87310051A	11A	13	887131072	01B	6	91376921FI	31A	7
85610751A	10A	2	87310051A	11B	13	887131309	01A	15	91376921FR	31A	7
85611231A	03A	19	87310371A	09B	16	887131749	01A	22	91376921HR	31A	7
85611261A	03A	6	87311072A	05A	13	887131806	01A	16	91376921HU	31A	7
85611271A	23A	6	87511461B	09A	50	887131821	01A	19	91376921IT	31A	7
85611391B	03B	2	87611542A	30C	6	887131994	01A	4	91376921JA	31A	7
85611481A	09A	48	87614091A	30C	5	887132011	01A	17	91376921KO	31A	7
85611911A	03B	13	87614101A	34A	14	887132103	01A	3	91376921MX	31A	7
85612011A	27A	18	87711572A	09B	29	887132442	01A	9	91376921NL	31A	7
85612021A	28A	23	87712711A	19D	9	887132651	01A	11	91376921NO	31A	7
85640141A	09A	51	88110121A	02A	18	887132676	01A	2	91376921PL	31A	7
86010051B	09B	12	88110341A	10A	17	887132695	01A	24	91376921PT	31A	7
86050061A	09A	49	88210031A	07A	11	887132775	01B	3	91376921RO	31A	7
86050061A	11C	24	88210141A	03A	7	887132776	01B	10	91376921RU	31A	7
86050061A	11D	24	88440061A	28A	19	887132777	01B	9	91376921SK	31A	7
86610191A	31A	2	88440531A	09A	63	887132870	01A	13	91376921SL	31A	7
86610301A	12B	13	88450131A	04A	8	887132877	01A	12	91376921SV	31A	7
86610611A	31A	3	88450341B	02A	19	887132906	01A	6	91376921US	31A	7
86610621A	32A	6	88450371A	08A	4	887133219	01A	8	91376921ZH	31A	7
86610621A	32A	6	88450371A	09A	52	887133334	01A	21	92611021A	25A	10
86611001B	19C	18	88450431A	04B	20	887133367	01A	20	93010041B	17A	20
86611001B	36D	13	88610241A	09B	15	887133406	01A	1	93040211A	04A	11
86611121A	19C	6	88610951A	04B	28	887134411	01A	23	93040221A	09A	56
86612101A	19C	20	88640331A	09A	53	887138871	01B	8	93040391A	28A	9
86612561A	29A	8	88640891A	04A	10	887138875	01A	26	93040521A	27A	5
86612661A	30B	14	88641031A	11C	30	887651298	01A	18	93040932A	09A	57
86613081A	12C	1	88641061A	17A	29	887651623	01A	7	93041271A	09A	64
86613211A	12B	23	88641161A	25A	12	887651635	01A	5	93041631B	09A	58
86613221A	12B	8	88641161A	25B	6	89310231A	24A	14	93042691A	04B	25
86613291B	32A	15	88641321A	09B	9	89320062A	09A	55	93050051A	04B	21



CODE	NO. TABLE	POS.
93050062B	04B	22
93050072A	11A	17
93050072A	11B	17
93050121A	18A	12
93510441A	35B	4
93511151A	35B	6
93511161A	35B	11
93511171A	35B	9
93511181A	35B	10
93512021A	35B	13
93512161A	35B	15
93512171A	35B	14
93512181A	35B	16
942470014	09B	1
96610901A	13A	5
96881131BC	31A	1
97312351AA	36D	7
97312451AA	13A	14
97312661AA	13A	16
979000253	01C	2
979000279	01C	1
979000281	01C	6
979000282	01C	3
979000283	01C	4
979000284	01C	5



Ducati Motor Holding S.p.A.

Uffici Commerciali Amministrativi:

Via A. Cavalieri Ducati n. 3

40132 Bologna, Italy

Telefono 051 6413111

Fax 051 406580

Internet www.ducati.com