



1200 S
Model Year 2018

MONSTER

Vorsatzcode Fahrgestell:
Hubraum: 1200

D19000018 -I
ERSATZTEILKATALOG
de-DE



Dieser Ersatzteilkatalog dient zur genauen Angabe der Teile bei Ersatzteilbestellungen.

Bei Ersatzbestellung ist folgendes anzugeben:

1. Die Bestellnummer der Ersatzteile mit der entsprechenden Beschreibung; genaue Menge;
2. Die Seriennummer des Motorrads, die am Lenkrohr eingeprägt ist.

Die Angaben für rechts und links beziehen sich auf das Fahrzeug in Fahrrichtung.



Die Zeichnungen der Ersatzteile sind nur als Hinweise gedacht und stellen nicht das betroffene Teil dar.

Bei den im Katalog angeführten Daten handelt es sich um Anhaltsdaten, die jederzeit, ohne Vorankündigung, geändert werden können.

MERKMAL LEGENDE

MERKMALCODE	MERKMALBESCHREIBUNG	WERTCODE	WERTBESCHREIBUNG
CPT	PARTICULAR CHARACTERISTICS	STD	MOTO STANDARD
DFR	DAFRA	N	
MOD	MODEL	M 1200S	
PLT	PLANT	DB10	
XCO	MAIN COLOUR	LG	
XCO	MAIN COLOUR	R	
XCR	FRAME / WHEEL COLOUR	G-GKF	
XCR	FRAME / WHEEL COLOUR	R-GKR	
XST	STANDARD COUNTRY	AUS	
XST	STANDARD COUNTRY	BLG	
XST	STANDARD COUNTRY	EUR	
XST	STANDARD COUNTRY	GSO	
XST	STANDARD COUNTRY	JAP	
XST	STANDARD COUNTRY	ROK	
XST	STANDARD COUNTRY	TWN	



FARBE	FARBECODE	FARBEBESCHREIBUNG	FERTIGE PRODUKTE
	LG	LIQUID CONCRETE GREY	(D19018118) M 1200S 18 GSO LG G-GKF STD DMH (D19011718) M 1200S 18 EUR LG G-GKF STD DMH (D19013418) M 1200S 18 JAP LG G-GKF STD DMH (D19013618) M 1200S 18 AUS LG G-GKF STD DMH (D19014218) M 1200S 18 TWN LG G-GKF STD DMH (D19021518) M 1200S 18 BLG LG G-GKF STD DMH (D19023018) M 1200S 18 ROK LG G-GKF STD DMH
	R	RED	(D19000318) M 1200S 18 EUR R R-GKR STD DMH (D19018018) M 1200S 18 GSO R R-GKR STD DMH (D19013318) M 1200S 18 JAP R R-GKR STD DMH (D19013518) M 1200S 18 AUS R R-GKR STD DMH (D19014118) M 1200S 18 TWN R R-GKR STD DMH (D19021418) M 1200S 18 BLG R R-GKR STD DMH (D19022918) M 1200S 18 ROK R R-GKR STD DMH



Allgemeine Informationen.....	3
Farben.....	4
Einheit KABELBAUM.....	8
Tafel 018 - BATTERIEHALTERUNG [MOD:M 1200S].....	8
Tafel 020 - SCHEINWERFER [MOD:M 1200S;XST:AUS,EUR,JAP,ROK,TWN].....	12
Tafel 18A - MOTOR STEUERANLAGE [MOD:M 1200S].....	14
Tafel 18B - KABELBAUM [MOD:M 1200S].....	16
Tafel 20A - INSTRUMENTENBRETT [MOD:M 1200S].....	18
Tafel 28B - SCHILDTRAEGER [MOD:M 1200S;XST:AUS,BLG,EUR,GSO,TWN].....	20
Tafel 28B - SCHILDTRAEGER [MOD:M 1200S;XST:JAP].....	22
Einheit OIL.....	24
Tafel L - SHELL ADVANCE [MOD:M 1200S].....	24
Einheit MOTOR.....	26
Tafel 002 - SHALTZWALZE SHALTGABEL [MOD:M 1200S].....	26
Tafel 003 - GETRIEBE [MOD:M 1200S].....	28
Tafel 004 - KUPPLUNG [MOD:M 1200S].....	30
Tafel 005 - KUPPLUNGSDECKEL [MOD:M 1200S].....	32
Tafel 006 - BAUGRUPPE KURBELWELLE [MOD:M 1200S].....	34
Tafel 007 - ZYLINDER - KOLBEN [MOD:M 1200S].....	36
Tafel 008 - VENTILSTEUERUNG [MOD:M 1200S].....	38
Tafel 009 - ÖLFILTER UND -PUMPE [MOD:M 1200S].....	40
Tafel 010 - PAAR GEHÄUSEHÄLFTEN [MOD:M 1200S].....	42
Tafel 011 - WASSERPUMPE - LICHTMASCHINENDECKEL [MOD:M 1200S].....	46
Tafel 012 - ELEKTRISCHER ANLASSER UND ZÜNDUNG [MOD:M 1200S].....	48
Tafel 013 - ZYLINDERKOPF: VENTILSTEUERUNG [MOD:M 1200S].....	50
Tafel 014 - SENKRECHT ZYLINDERKOPF [MOD:M 1200S].....	52
Tafel 015 - WAAGRECHTER ZYLINDERKOPF [MOD:M 1200S].....	60
Tafel 10A - PAAR GEHÄUSEHÄLFTEN [MOD:M 1200S].....	68
Einheit WERKZEUGE.....	70

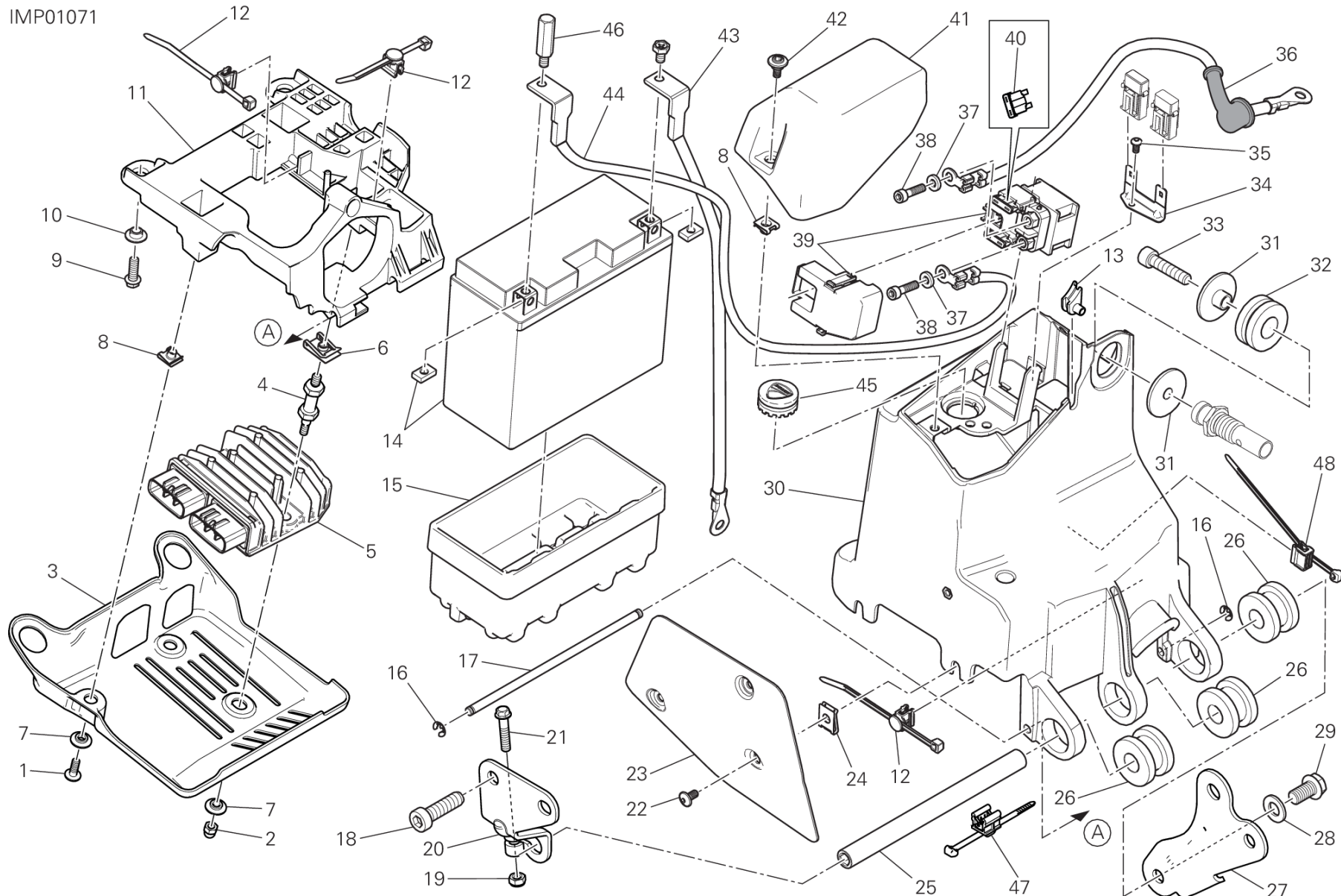


Tafel 001 - WERKZEUGE HILFAUSRUSTUNG, MOTOR [MOD:M 1200S].....	70
Tafel 01A - WERKZEUGE HILFAUSRUSTUNG, MOTOR [MOD:M 1200S].....	72
Tafel 01B - WERKZEUGE HILFAUSRUSTUNG, RAHMEN [MOD:M 1200S].....	74
Tafel 01C - DIAGNOSETESTER DDS (2) [MOD:M 1200S].....	76
Einheit REIFEN.....	78
Tafel A - REIFEN [MOD:M 1200S].....	78
Tafel B3 - (*) PIRELLI DIABLO™ ROSSO III [MOD:M 1200S].....	80
Tafel C1 - PIRELLI ANGEL™ GT.....	82
Tafel D1 - PIRELLI DIABLO™ SUPERCORSA SP.....	84
Tafel E - PIRELLI DIABLO™ ROSSO CORSA.....	86
Einheit RAHMEN.....	88
Tafel 016 - OELKUEHLER [MOD:M 1200S].....	88
Tafel 017 - DROSSELKOERPER [MOD:M 1200S].....	90
Tafel 019 - AUSPUFFANLAGE [MOD:M 1200S].....	92
Tafel 021 - LENKER UND STEUERUNGEN [MOD:M 1200S].....	96
Tafel 022 - RAHMEN [MOD:M 1200S].....	100
Tafel 023 - COMANDO FRIZIONE [MOD:M 1200S].....	102
Tafel 024 - VORDERBREMSEANLAGE [MOD:M 1200S].....	104
Tafel 025 - HINTERBREMSEANLAGE [MOD:M 1200S].....	106
Tafel 026 - RUOTA ANTERIORE E POSTERIORE [MOD:M 1200S].....	108
Tafel 027 - HALTERUNG, HINTEN [MOD:M 1200S].....	110
Tafel 028 - SOSPENSIONE POSTERIORE [MOD:M 1200S].....	114
Tafel 029 - ASPIRAZIONE ARIA - SFIATO OLIO [MOD:M 1200S].....	116
Tafel 030 - WASSERKUEHLER [MOD:M 1200S].....	118
Tafel 031 - CIRCUITO DI RAFFREDDAMENTO [MOD:M 1200S].....	120
Tafel 032 - KRAFTSTOFFTANK [MOD:M 1200S;XST:AUS,BLG,EUR,GSO,ROK,TWN].....	122
Tafel 032 - KRAFTSTOFFTANK [MOD:M 1200S;XST:JAP].....	124
Tafel 033 - SITZBANK [MOD:M 1200S].....	126
Tafel 034 - HAELFTESCHALE [MOD:M 1200S].....	128
Tafel 035 - KANISTER [MOD:M 1200S].....	130



Tafel 21A - VORDERGABEL [MOD:M 1200S].....	132
Tafel 22A - SEITENSTAENDER [MOD:M 1200S].....	134
Tafel 24A - ABS-SYSTEM [MOD:M 1200S].....	136
Tafel 26A - HINTERRADBOLZEN [MOD:M 1200S].....	138
Tafel 27A - FUSSRASTEN, LINKE [MOD:M 1200S].....	140
Tafel 27B - FUSSRASTEN, RECHTE [MOD:M 1200S].....	142
Tafel 28A - FORCELLONE POSTERIORE [MOD:M 1200S;XST:EUR,GSO,JAP,ROK,TWN].....	144
Tafel 28A - FORCELLONE POSTERIORE [MOD:M 1200S;XST:AUS].....	146
Alphanumerisches Verzeichnis.....	148

IMP01071



TAFEL 018 - BATTERIEHALTERUNG [MOD:M 1200S]

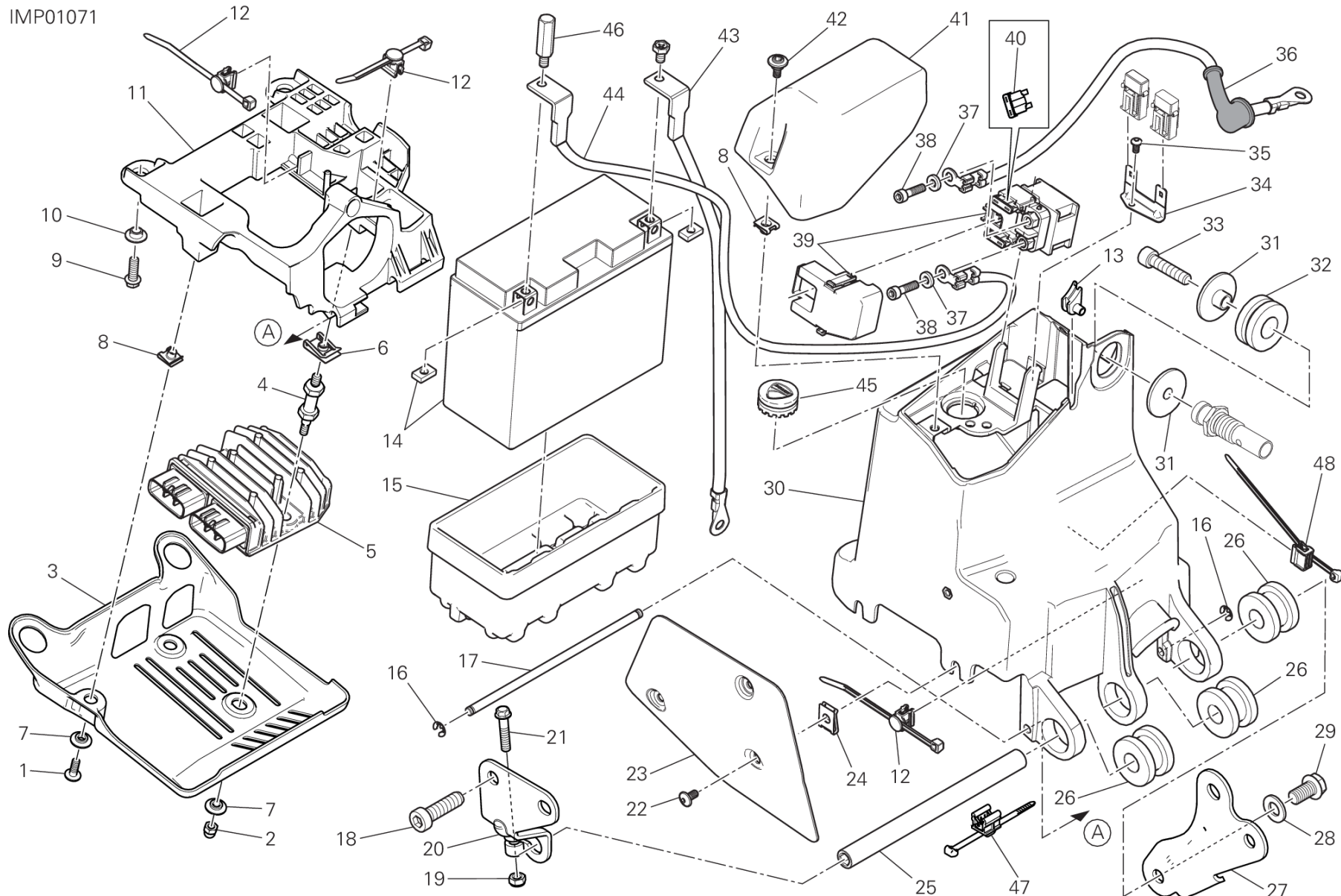
EINHEIT KABELBAUM



POS.	CODE	BESCHREIBUNG	MENGE	STARTDATUM	ENDDATUM	GÜLTIGKEIT	HINWEISE
1	77244183B	SCHRAUBE	1	01/08/2013			
2	75040141A	MUTTER	2	16/10/2015			
3	4601D231A	SCHUTZ SPANNUNGSREGLER	1	16/10/2015			
4	77211411AA	SPEZIALSCHRAUBE	2	24/09/2015			
5	54040321A	SPANNUNGSREGLER	1	01/08/2013			
6	85040381A	SCHNELLEBFESTIGUNG	2	01/08/2013			
7	71614071A	DISTANZSTUECK 5.2X8.4X2	3	01/08/2013			
8	85041951AA	SCHNELLEBFESTIGUNG	3	01/08/2013			
9	77251008B	SCHRAUBE M6X18	2	22/10/2013			
10	71610381B	DISTANZSTUECK	2	22/10/2013			
11	24715281A	BATTERIEDECKEL	1	24/09/2015			
12	75840771A	KABELDURCHFUEHRUNG	3	01/08/2013			
13	76411831A	KABELDURCHGANGSGUMMI	1	10/03/2016			
14	69926751A	BATTERIE	1	22/10/2013			
15	86611681A	BATTERIE KISSEN	1	22/10/2013			
16	88450661A	SPRENGRING	2	22/10/2013			
17	82114581BA	BOLZEN	1	22/10/2013			
18	77355203C	SCHRAUBE M10x35	1	22/10/2013			
19	74941113B	MUTTER	1	08/05/2017			
20	8301A231AA	RECHTER BUEGEL	1	16/10/2015			
21	77251043B	SCHRAUBE	1	22/10/2013			
22	77240258C	SCHRAUBE	3	22/10/2013			
23	4601A611B	WAERMESCHUTZ FUER BATTERIEHALTER	1	09/06/2014			
24	85040551A	SCHNELLEBFESTIGUNG	2	01/08/2013			
25	82114571AA	BOLZEN	1	22/10/2013			
26	76411431A	SCHWINGUNGSDMPFERGUMMI	3	01/08/2013			
27	8301A241AA	LINKER BUEGEL	1	16/10/2015			
28	85250601A	UNTERLEGSCHIEBE	1	22/10/2013			
29	77251593B	SCHRAUBE	1	22/10/2013			
30	8291B632B	BATTERIEHALTERUNG	1	01/08/2013			
31	71614271A	DISTANZSTUECK	2	22/10/2013			
32	76411421A	SCHWINGUNGSDMPFERGUMMI	1	01/08/2013			
33	77151283B	SCHRAUBE	1	22/10/2013			
34	83018352AA	BUEGEL SICHERUNG	1	01/08/2013			
35	77440431AA	GEWINDESCHRAUBE	1	19/02/2015			

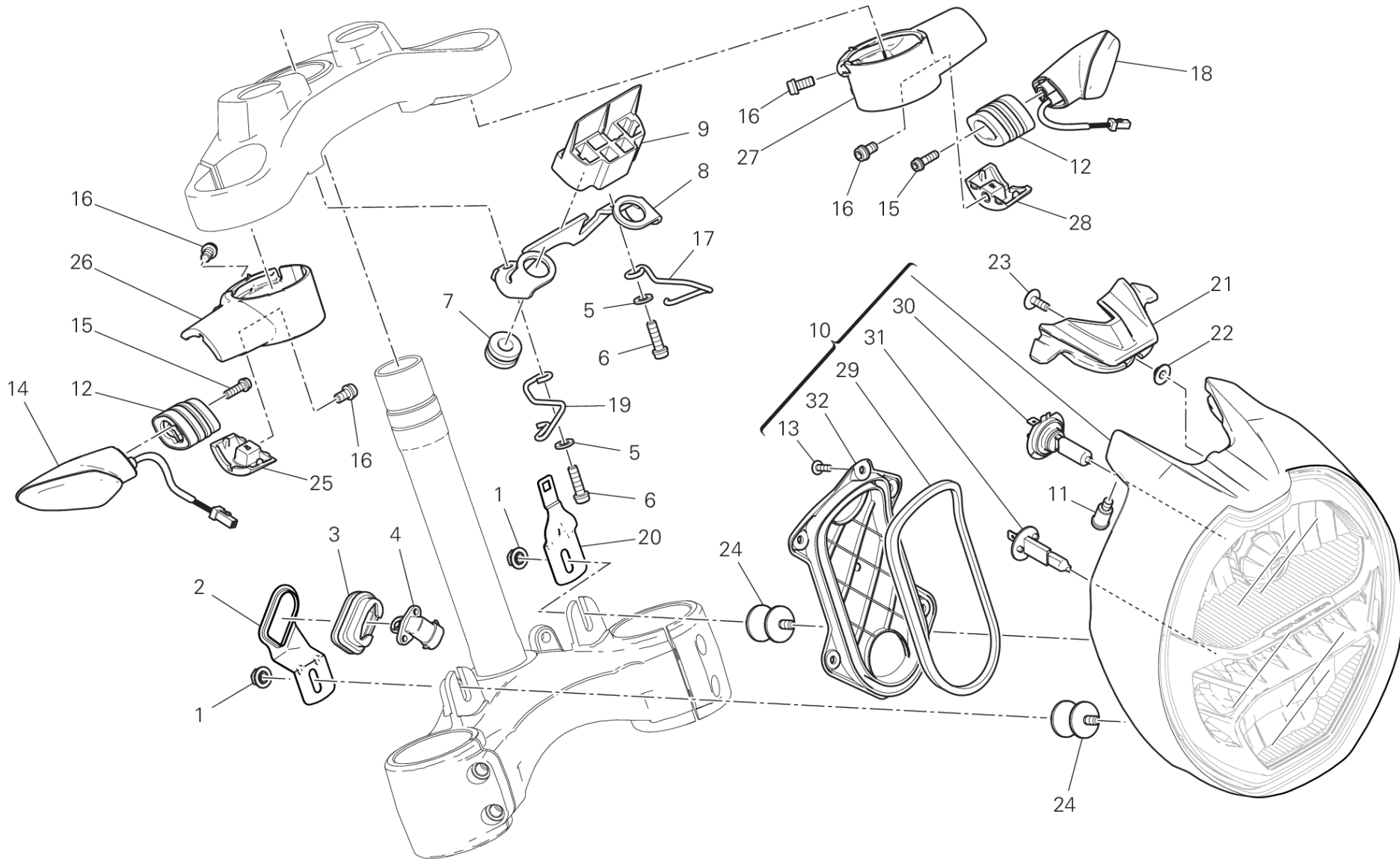


IMP01071





POS.	CODE	BESCHREIBUNG	MENGE	STARTDATUM	ENDDATUM	GÜLTIGKEIT	HINWEISE
36	51410721C	KABEL	1	18/04/2016			
37	85350101A	FEDERSCHEIBE	2	01/08/2013			
38	77156628B	SCHRAUBE TCEIF M6X10	2	01/08/2013			
39	39740081B	FERNSCHALTER	1	01/08/2013			
40	38940231A	SICHERUNG 30A	1				
41	24714651A	DECKEL OBERE	1	22/10/2013			
42	77214411AA	SCHRAUBE	2	22/10/2013			
43	51310281C	MASSEKABEL BATTERIE - MOTOR	1	18/04/2016			
44	51410711B	KABEL FUR BATTERIE - FERNSCHALTER	1	18/04/2016			
45	76410621B	GUMMITEILE	2	01/08/2013			
46	77918711BA	SPEZIALSCHRAUBE PLUSPOLKABEL	1	22/10/2013			
47	75840861A	SCHELLE	1	24/09/2015			
48	75840801A	SCHELLE	1	24/03/2014			



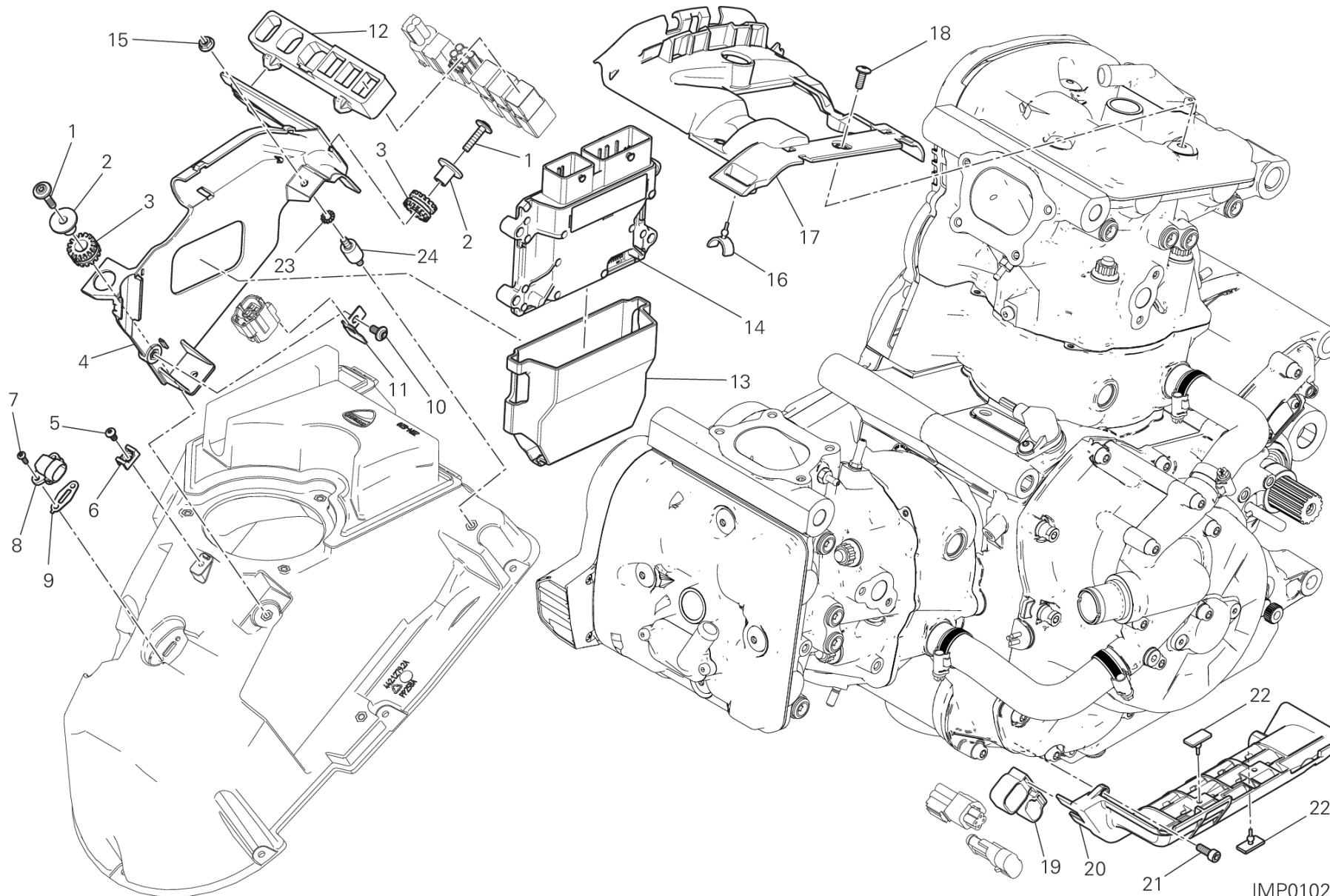
FAN00325

1200 S /18

D19000018 -1



POS.	CODE	BESCHREIBUNG	MENGE	STARTDATUM	ENDDATUM	GÜLTIGKEIT	HINWEISE
1	75050011B	MUTTER M6	2	22/10/2013			
2	8301E661AA	HALTERUNG	1	10/03/2016			
3	76410971A	GUMMITEILE	1	22/10/2013			
4	55240121A	LUFTTEMPERATURFUEHLER	1	22/10/2013			
5	85211761A	SCHEIBE 6.4X12.5X1.6	2	01/08/2013			
6	77110191A	SCHRAUBE TCEIF M6X20	2	01/08/2013			
7	76410641A	SCHWINGUNGSDMPFERGUMMI	2	01/08/2013			
8	8301E561AA	KONSOLE VERBINDER	1	24/10/2016			
9	86611692B	GUMMISTUECK	1	15/01/2014			
10	52010381BA	SCHEINWERFER	1	10/03/2016			
11	82115681AA	GEWINDEZAPFEN	2	10/03/2016			
12	71314703A	DISTANZSTUECK	2	21/03/2016			
13	52040341A	SCHRAUBE	5				
14	53010321A	BLINKER, VORDER RECHTS RUECK LINKS	1	21/03/2016			
15	77110441A	SCHRAUBE TCEIF M5X16	2	03/10/2013			
16	77113691A	SCHRAUBE TCEIF M6X12	4	03/10/2013			
17	88111171B	LEITUNGSFUEHRUNG LINKS	1	21/09/2016			
18	53010331A	BLINKER, VORDER LINKS RUECK RECHTS	1	21/03/2016			
19	88111161B	LEITUNGSFUEHRUNG RECHTS	1	21/09/2016			
20	8291F751AA	HALTERUNG VERKABELUNG	1	10/03/2016			
21	24715701A	COVER OBERE	1	10/03/2016			
22	71611351A	DISTANZSTUECK	1	10/03/2016			
23	77210882B	SCHRAUBE TBEI M5X12	1	10/03/2016			
24	70010481B	SCHWINGSDAEMPFER M6X12	2	22/10/2013			
25	87210802A	RECHTER DECKEL	1	03/10/2013			
26	7131A512C	BLINKER HALTERUNG, RECHTS	1	21/03/2016			
27	7131A522C	BLINKER HALTERUNG, LINKS	1	21/03/2016			
28	87210812A	DECKEL LINKS	1	03/10/2013			
29	79111271A	DICHTUNG	1				
30	39040111A	GLUEHLAMPE 12V 55W	1				
31	000079672	GLUEHLAMPE 12V 55W H1 HALOGEN	1				
32	24716111A	DECKEL SCHEINWERFER	1				



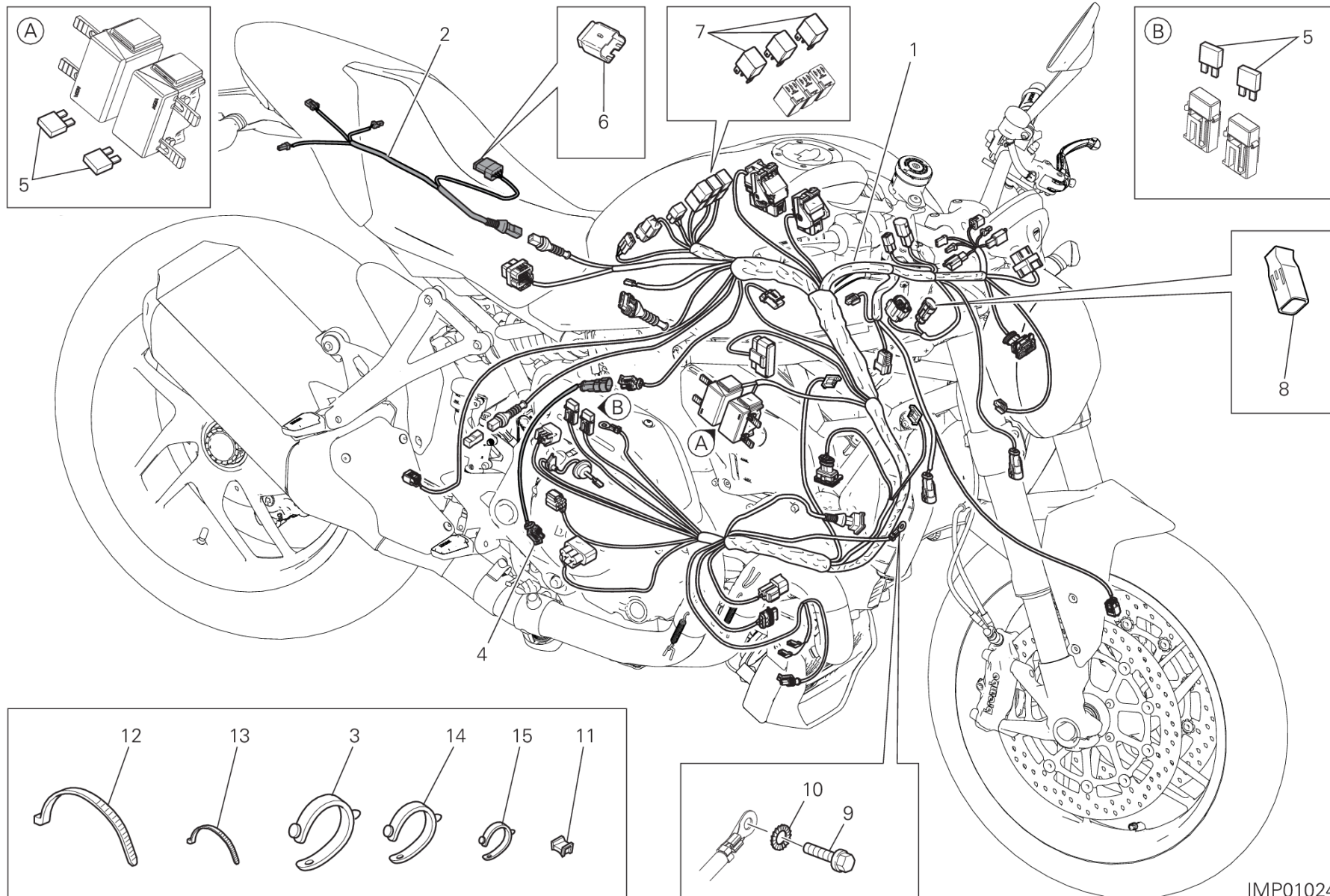
IMP01025

TAFEL 18A - MOTOR STEUERANLAGE [MOD:M 1200S]

EINHEIT KABELBAUM



POS.	CODE	BESCHREIBUNG	MENGE	STARTDATUM	ENDDATUM	GÜLTIGKEIT	HINWEISE
1	77214061AA	SPEZIALSCHRAUBE TCEI M5x22	2	11/06/2014			
2	71610061A	DISTANZSTUECK	2	11/06/2014			
3	76410241A	SCHWINGUNGSDMPFERGUMMI	2	11/06/2014			
4	8291B641C	HALTER, EINSPRITZUNG ZENTRALANLAGE	1	11/06/2014			
5	77440141A	GEWINDESCHRAUBE 4X8 WN1412	1	12/03/2013			
6	85041711A	LEITUNGSFÜHRUNG	1	12/03/2013			
7	77440213C	SCHRAUBE	2	12/03/2013			
8	55240121A	LUFTTEMPERATURFUEHLER	1	22/10/2013			
9	78811041A	DICHTUNG,SENSOR	1	12/03/2013			
10	77244168B	SCHRAUBE	1	12/03/2013			
11	8291B771AA	VERBINDERHALTER	1	12/03/2013			
12	86611611A	GUMMISTUECK OBERE	1	12/03/2013			
13	86611981A	SCHWINGUNGSDAEMPFER MOTOR STEUERANLAGE	1	11/06/2014			
14	28642801A	MOTOR STEUERANLAGE	1	26/09/2016		XST:AUS,EUR,GSO,JAP,ROK	AUS-EUR-GSO-JAP-KOR
	28642801E	MOTOR STEUERANLAGE	1	26/09/2016		XST:BLG	BLG-FRA
	28642801H	MOTOR STEUERANLAGE	1	22/02/2017		XST:TWN	TWN
15	74850061A	MUTTER	2	11/06/2014			
16	86610731A	SCHWINGUNGSDAEMPFER	2	22/10/2013			
17	75810782A	SCHUTZ VERKABELUNG SENKRECHT ZYLINDERKOPF	1	03/06/2014			
18	77240278C	SCHRAUBE	3	22/10/2013			
19	86611731A	GUMMISTUECK VERBINDER	1	22/10/2013			
20	8291B871B	HALTERUNG VERKABELUNG UNTERE	1	22/10/2013			
21	77150408B	SCHRAUBE TCEI M5X14	3	22/10/2013			
22	86610361A	GUMMISTUECK	3	22/10/2013			
23	46240461A	FEDERSCHEIBE	2	11/06/2014			
24	70010431A	SCHWINGSDAEMPFER	2	11/06/2014			



IMP01024

TAFEL 18B - KABELBAUM [MOD:M 1200S]

EINHEIT KABELBAUM

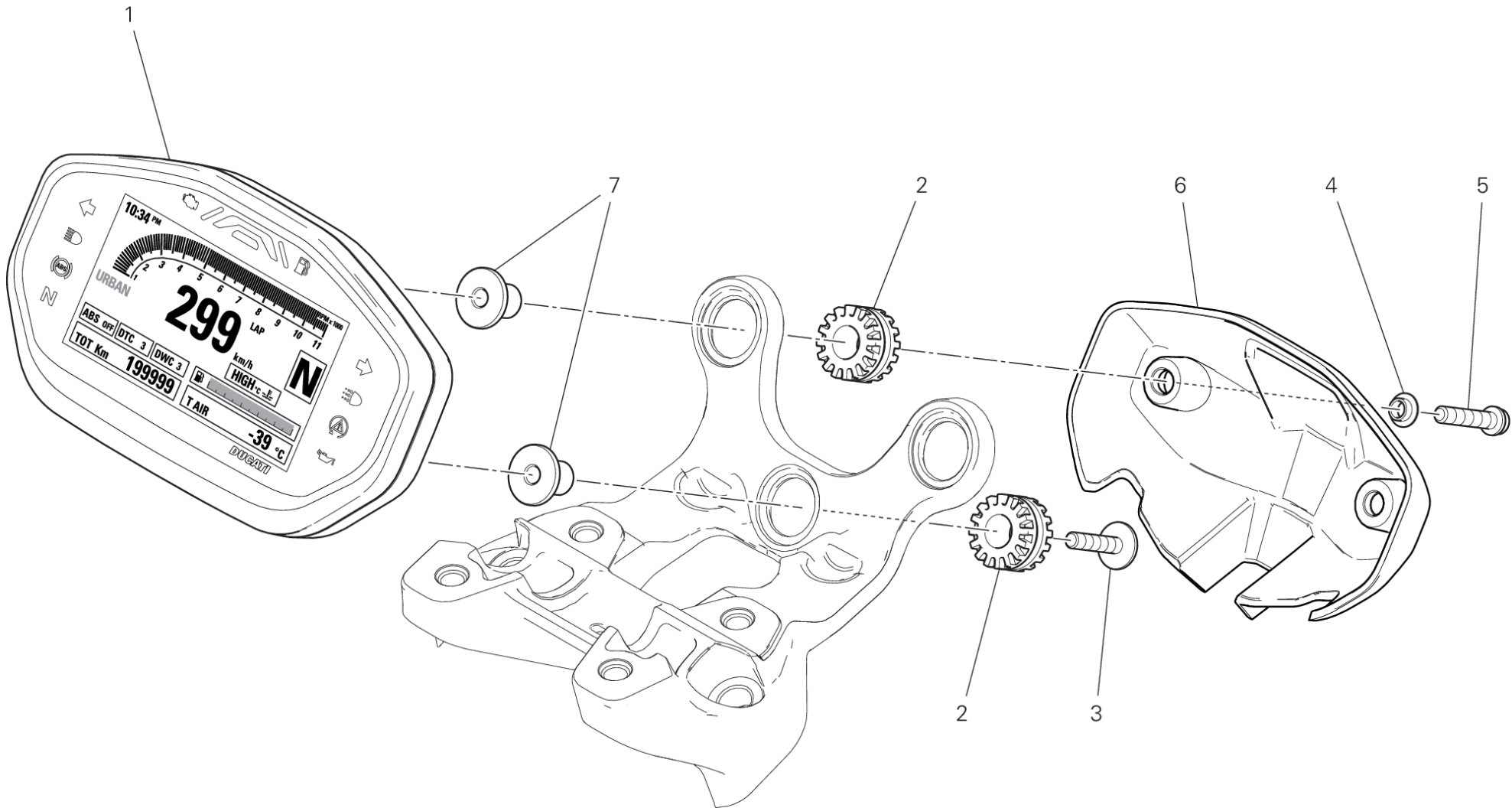


POS.	CODE	BESCHREIBUNG	MENGE	STARTDATUM	ENDDATUM	GÜLTIGKEIT	HINWEISE
1	5101B291C	HAUPTKABELBAUM	1	18/04/2016			
2	5101B201D	HINTERVERKABELUNG	1	05/09/2016			
3	74110131A	GUMMIBAND 82MM	3	22/10/2013			
4	51019722A	VERLANGERUNG, KABELBAUM HINTEN STOPSCHALTER	1	03/11/2016			
5	38940191A	SICHERUNG 5A	4				
	38940201A	SICHERUNG 10A	3				
	38940211A	SICHERUNG 15A	1				
	38940221A	SICHERUNG 20A	1				
	38940241A	SICHERUNG 7.5A	1				
	38940251A	SICHERUNG 30A	1				
	38940261A	SICHERUNG 25A	1				
	38940301A	SICHERUNG 3A	1				
6	87210532A	VERSCHLUSS	1				
7	54140101A	RELAIS	3				
8	87210641A	VERSCHLUSS, STECKER	1				
9	77211061A	SCHRAUBE TEF M6X14	1	22/10/2013			
10	85550001B	FEDERSCHEIBE	1	22/10/2013			
11	85040671A	SCHELLE TUCKER	8	01/10/2013			
12	069191030	SCHELLE	19	01/10/2013			
13	74140381A	SCHELLE	12	01/08/2013			
14	74110101A	SCHELLE 70MM	2	22/10/2013			
15	74110551A	GUMMIBAND 39MM	8	22/10/2013			



TAFEL 20A - INSTRUMENTENBRETT [MOD:M 1200S]

EINHEIT KABELBAUM



FAN00308

TAFEL 20A - INSTRUMENTENBRETT [MOD:M 1200S]

EINHEIT KABELBAUM

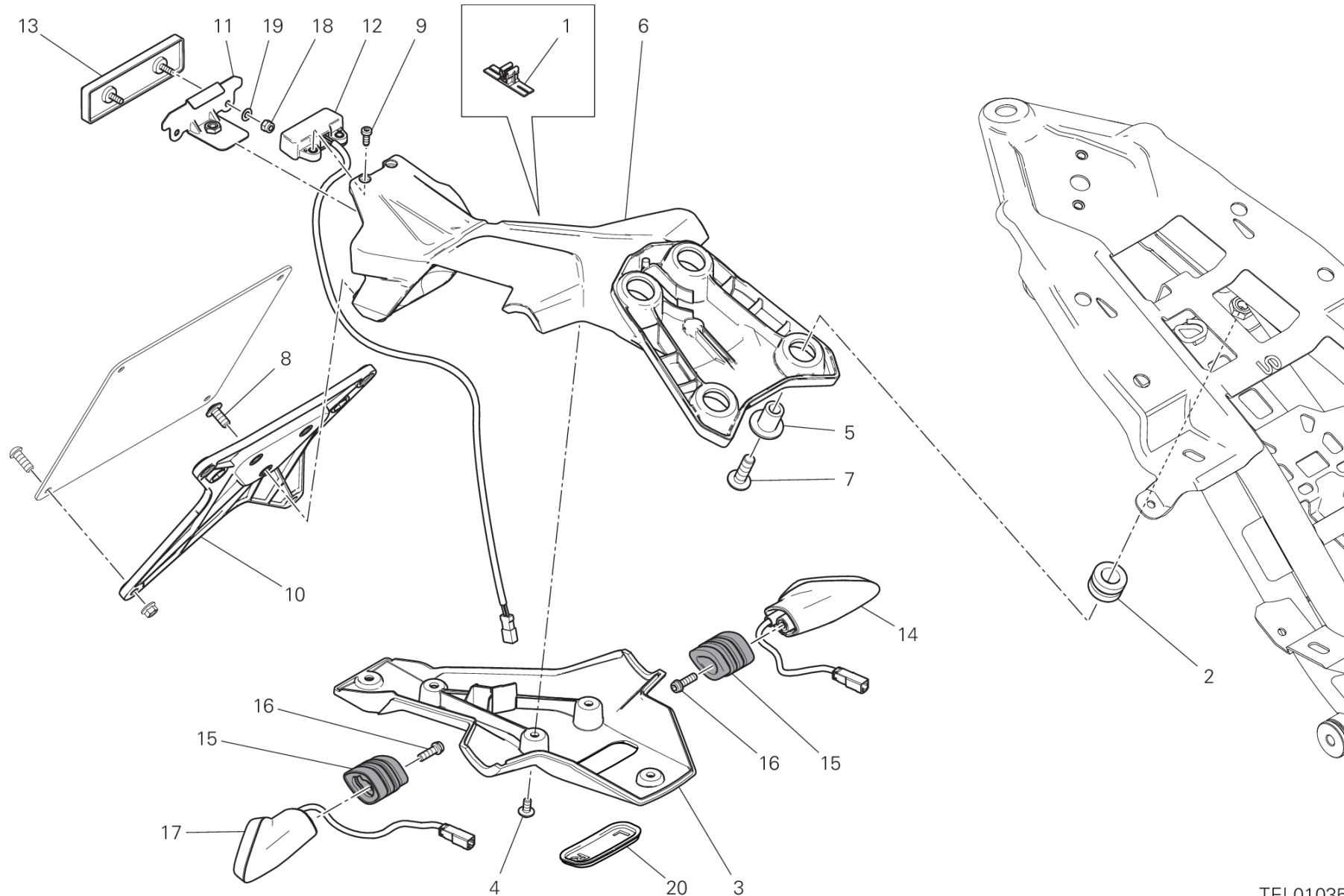


POS.	CODE	BESCHREIBUNG	MENGE	STARTDATUM	ENDDATUM	GÜLTIGKEIT	HINWEISE
1	40611382C	INSTRUMENTENBRETT	1	21/09/2016		MOD:M 1200S	
2	76410241A	SCHWINGUNGSDMPFERGUMMI	3	21/09/2016			
3	77214061AA	SPEZIALSCHRAUBE TCEI M5x22	1	24/10/2016			
4	71611521A	GEFLANSCHDISTANZSTUECK	2	22/10/2013			
5	77156453B	SCHRAUBE	2	10/03/2016			
6	24715691A	DECKEL, INSTRUMENTENTAFEL	1	10/03/2016			
7	71615541AA	DISTANZSTUECK	3	24/10/2016			



TAFEL 28B - SCHILDTRAEGER [MOD:M 1200S;XST:AUS,BLG,EUR,GSO,TWN]

EINHEIT KABELBAUM



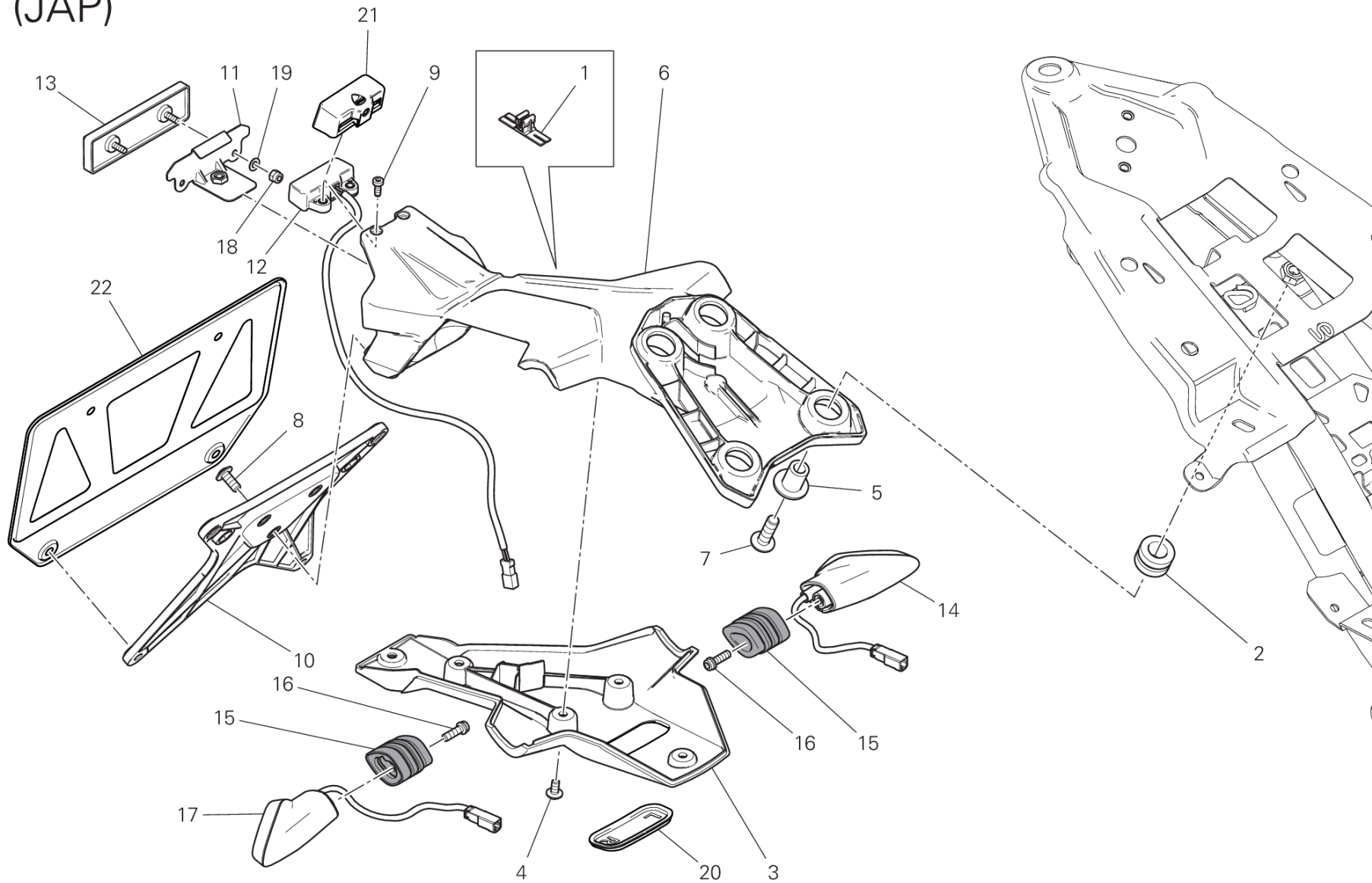
TEL01035



POS.	CODE	BESCHREIBUNG	MENGE	STARTDATUM	ENDDATUM	GÜLTIGKEIT	HINWEISE
1	75840901A	KABELDURCHFUEHRUNG	3	19/09/2016			
2	76412371A	GUMMITEILE	4	19/09/2016			
3	56113442A	NUMMERSCHILDTAFEL UNTERST	1	19/09/2016			
4	77244163B	SCHRAUBE M5X10	5	05/09/2016			
5	71615291AA	DISTANZSTUECK	4	19/09/2016			
6	56113461A	NUMMERSCHILDTAFEL HÖHER	1	19/09/2016			
7	77244538BA	SCHRAUBE	4	05/09/2016			
8	77240418C	SCHRAUBE	3	01/08/2013			
9	77354623B	SCHRAUBE M4X10	2	05/09/2016			
10	56113392A	SCHILDTRAEGER	1	05/09/2016			
11	8291F761AA	BLECHSTUECK	1	05/09/2016			
12	52510611A	KENNZEICHENLEUCHTE	1	11/01/2017			
13	52910231A	RUECKSTRAHLER	1	19/09/2016			
14	53010331B	FAHRTRICHTUNGSANZEIGE LINK	1	19/09/2016			
15	71314703A	DISTANZSTUECK	2	19/09/2016			
16	77110441A	SCHRAUBE TCEIF M5X16	2	05/09/2016			
17	53010321B	FAHRTRICHTUNGSANZEIGE RECHT	1	19/09/2016			
18	74950011B	FEDERMUTTER	2	19/09/2016			
19	85212511A	SCHEIBE 4.5X9X0,5	2	19/09/2016			
20	87211251A	PFROPFEN	1	19/09/2016			



(JAP)



TEL01052

TAFEL 28B - SCHILDTRAEGER [MOD:M 1200S;XST:JAP]

EINHEIT KABELBAUM



POS.	CODE	BESCHREIBUNG	MENGE	STARTDATUM	ENDDATUM	GÜLTIGKEIT	HINWEISE
1	75840901A	KABELDURCHFUEHRUNG	3	19/09/2016			
2	76412371A	GUMMITEILE	4	19/09/2016			
3	56113442A	NUMMERSCHILDTAFEL UNTERST	1	19/09/2016			
4	77244163B	SCHRAUBE M5X10	5	05/09/2016			
5	71615291AA	DISTANZSTUECK	4	19/09/2016			
6	56113461A	NUMMERSCHILDTAFEL HÖHER	1	19/09/2016			
7	77244538BA	SCHRAUBE	4	05/09/2016			
8	77240418C	SCHRAUBE	3	01/08/2013			
9	77354623B	SCHRAUBE M4X10	2	05/09/2016			
10	56113391A	SCHILDTRAEGER	1	05/09/2016			
11	8291F761AA	BLECHSTUECK	1	05/09/2016			
12	52510611A	KENNZEICHENLEUCHTE	1	11/01/2017			
13	52910231A	RUECKSTRAHLER	1	19/09/2016			
14	53010331B	FAHRTRICHTUNGSANZEIGE LINK	1	19/09/2016			
15	71314703A	DISTANZSTUECK	2	19/09/2016			
16	77110441A	SCHRAUBE TCEIF M5X16	2	05/09/2016			
17	53010321B	FAHRTRICHTUNGSANZEIGE RECHT	1	19/09/2016			
18	74950011B	FEDERMUTTER	2	19/09/2016			
19	85212511A	SCHEIBE 4.5X9X0,5	2	19/09/2016			
20	87211251A	PFROPFEN	1	19/09/2016			
21	4601D781A	COVER KENNZEICHENLEUCHTE	1	29/09/2016			
22	56113381AA	TELLER SCHILDTRAEGER	1	29/09/2016			



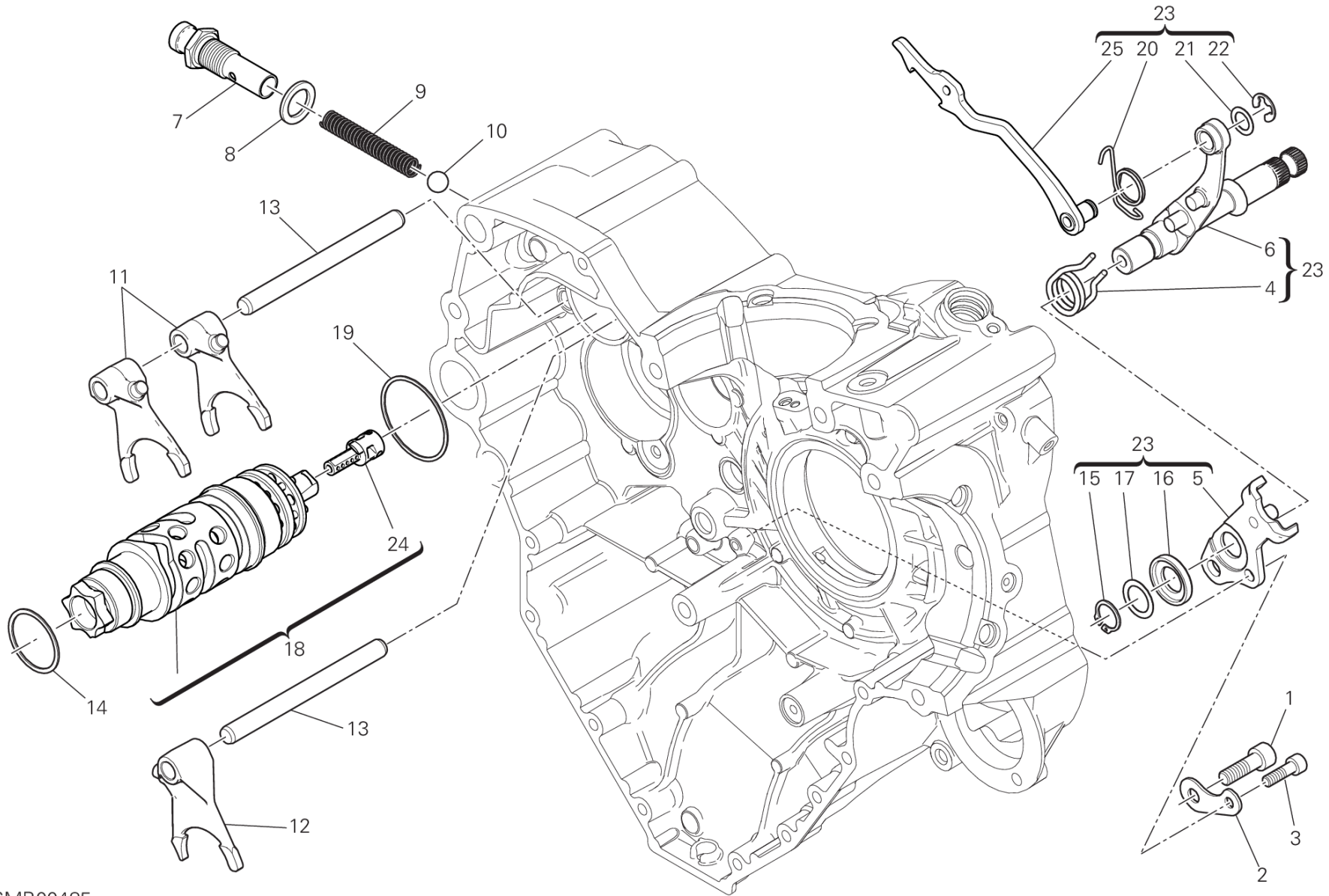


POS.	CODE	BESCHREIBUNG	MENGE	STARTDATUM	ENDDATUM	GÜLTIGKEIT	HINWEISE
1	944650035	SHELL ADVANCE DUCATI 15W50 - 1L BOTTLE	1				
2	944650037	SHELL ADVANCE DUCATI 15W50 – 209L DRUM	1				



TAFEL 002 - SHALTZWALZE SHALTGABEL [MOD:M 1200S]

EINHEIT MOTOR



CMB00485

1200 S /18

D19000018 -1

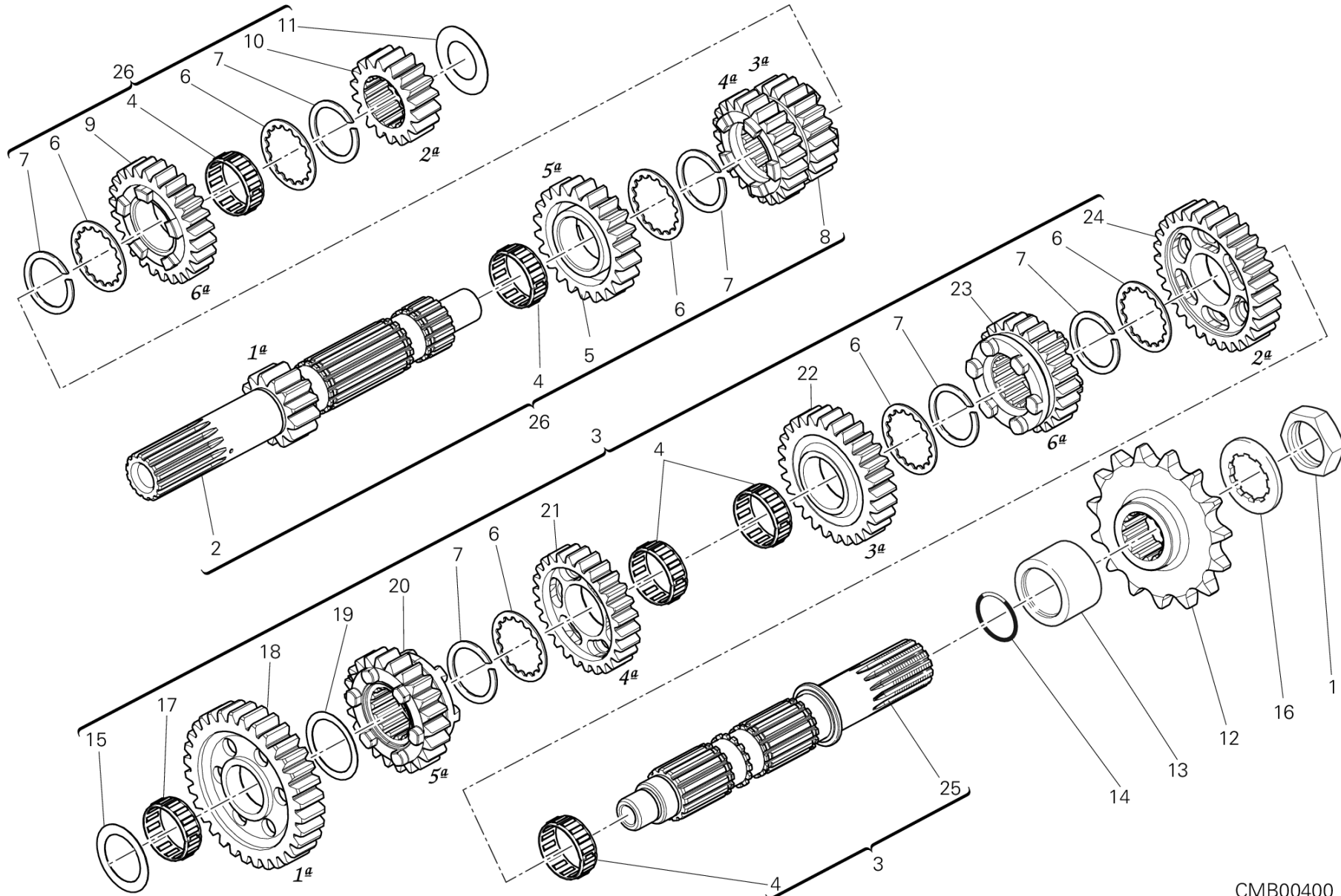
Seite 26 / 158

ERSATZTEILKATALOG

13/12/2017



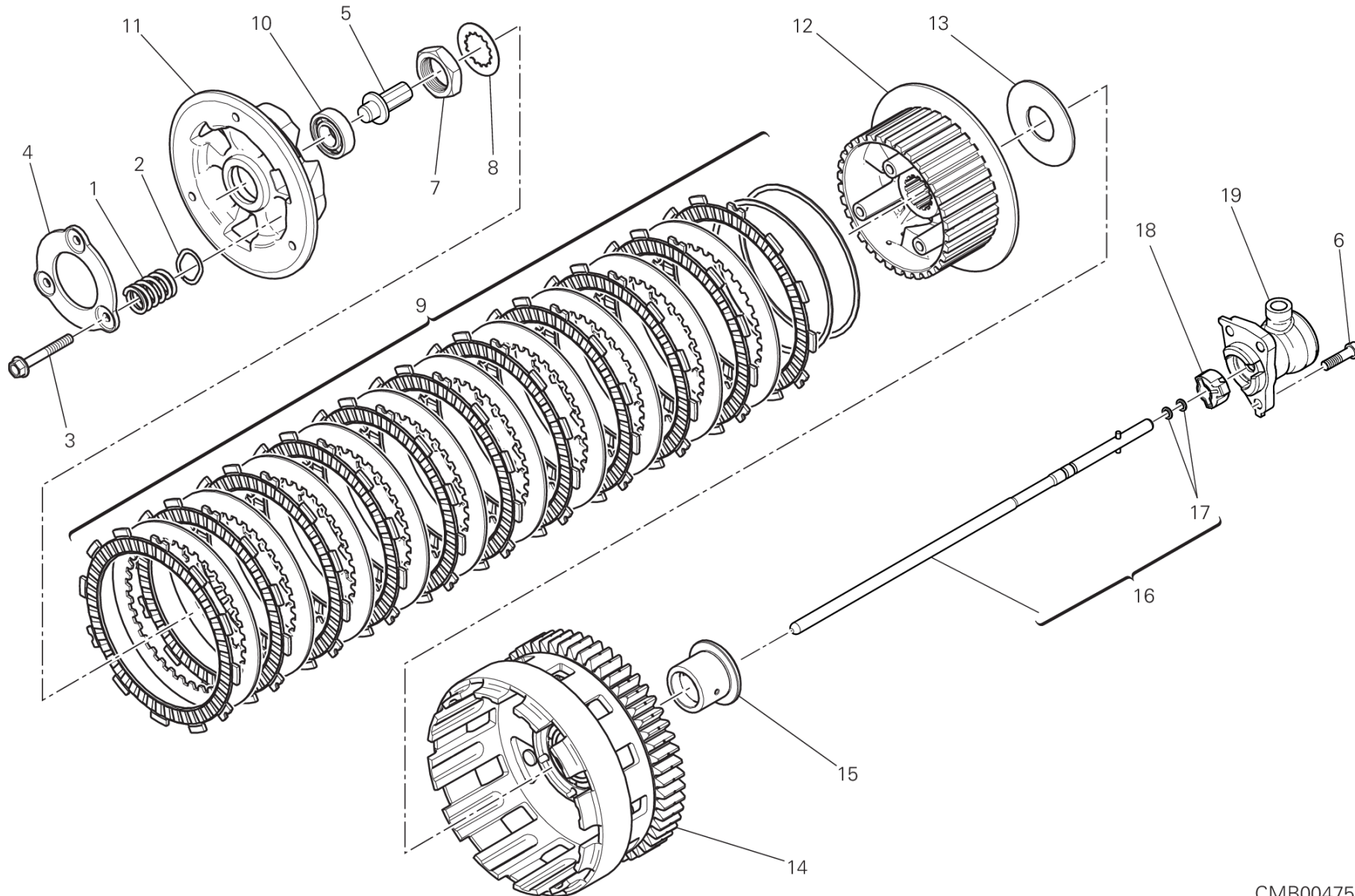
POS.	CODE	BESCHREIBUNG	MENGE	STARTDATUM	ENDDATUM	GÜLTIGKEIT	HINWEISE
1	77151250ZF	SCHRAUBE	1	22/03/2013			
2	71319151A	DISTANZSTUECK	1	22/03/2013			
3	77150670ZF	SCHRAUBE	1	22/03/2013			
4	79915061A	RUECKHOLFEDER SCHALTHEBEL	1	03/05/2012			
5	82610261A	ENDANSCHLAGPLAETTCHEN	1	28/11/2013			
6	82114731A	SCHALTWELLE	1	28/11/2013			
7	77918132A	SPEZIALSCHRAUBE	1	08/10/2015			
8	027291090	DICHTUNG 16.2X24X2	1	22/03/2013			
9	066013143	GANGLOESEFEDER	1	22/03/2013			
10	768351134	KUGEL 11MM	1	22/03/2013			
11	180Z0031A	EINLEGE GABEL 1./4.-2./3.GANG	2	22/03/2013			
12	180Z0041A	EINLEGE GABEL 5,, 6, GANG	1	22/03/2013			
13	82113881A	BOLZEN FÜR GABEL	2	25/03/2013		DFR:N	
14	85210051A	DISTANZSCHEIBE 1 MM	1	22/03/2013			
15	735001542	SEEGERRING 15 DIN 471	1	28/11/2013			
16	88110121A	ZENTRIERRING	1	28/11/2013			
17	040029126	DISTANZSCHEIBE 15.5X22X0,5	1	28/11/2013			
18	18220611B	SCHALTTROMMEL KOMPLETT	1	15/07/2015			
19	85210941A	DISTANZSCHEIBE 45.2X49X0,9	1	22/03/2013			
20	79912961A	GABELFEDER	1	28/11/2013			
21	040009050	DISTANZSCHEIBE 10,5X16X0,5	1	28/11/2013			
22	88450341B	SPRENGRING	1	28/11/2013			
23	82120132A	GABEL	1	15/07/2015			
24	55214911A	MAGNETE (Gruppe)	1	27/05/2015			
25	18020401A	GABEL	1	27/05/2015			



CMB00400



POS.	CODE	BESCHREIBUNG	MENGE	STARTDATUM	ENDDATUM	GÜLTIGKEIT	HINWEISE
1	75010071A	MUTTER M25X1,5	1	16/05/2011			
2	14910831D	WECHSELGETRIEBEHAUPTWELLE	1	19/02/2013			
3	15021941B	KOMPLETTE VORGELEGEWELLE	1	19/02/2013			
4	70140051A	NADELLAGER	5	19/02/2013			
5	17213291C	TREIBENDES ZAHNRAD 5. GESCHWIND.	1	19/02/2013			
6	85611372A	SICHERUNGSSCHEIBE 28X32.5X1	6	19/02/2013			
7	88210151A	SPRENGRING 25X29X2.4	6	19/02/2013			
8	17213281C	TREIBENDES ZAHNRAD 3/4. GESCHWIND.	1	19/02/2013			
9	17213301C	TREIBENDES ZAHNRAD 6. GESCHWIND.	1	19/02/2013			
10	17213271A	ANTRIEBSZAHNRAD 2.GESCHWINDIGKEIT	1	19/02/2013			
11	71310141E	DISTANZSCHEIBE 20,3X32X1.6	1	16/05/2011			
12	44910531A	RITZEL Z15	1	22/10/2013			
13	71319951A	DISTANZSTUECK RITZEL	1	11/09/2013			
14	46320537A	O-RING	1	25/03/2013			
15	71312661A	DISTANZSCHEIBE 17,3X31X3,15	1	19/02/2013			
16	85110041A	SICHERUNGSSCHEIBE	1	21/05/2013			
17	764020002	NADELLAGER	1	24/12/2009			
18	17213311A	ANGETRIEBENES ZAHNRAD 1. GESCHWINDIGKEIT	1	24/12/2009			
19	067016155	DISTANZSCHEIBE 1 MM	1	24/12/2009			
20	17213351B	ANGETRIEBENES ZAHNRAD 5. GESCHWIND.Z23	1	19/02/2013			
21	17213341B	ANGETRIEBENES ZAHNRAD 4. GESCHWIND. Z24	1	19/02/2013			
22	17213331B	ANGETRIEBENES ZAHNRAD 3. GESCHWIND. Z27	1	19/02/2013			
23	17213361B	ANGETRIEBENES ZAHNRAD 6. GESCHWIND. Z22	1	19/02/2013			
24	17213321A	ANGETRIEBENES ZAHNRAD 2. GESCHWINDIGKEIT	1	24/12/2009			
25	14910891C	VORGELEGEWELLE	1	19/02/2013			
26	15021431E	KOMPLETTE HAUPTWELLE	1	19/02/2013			



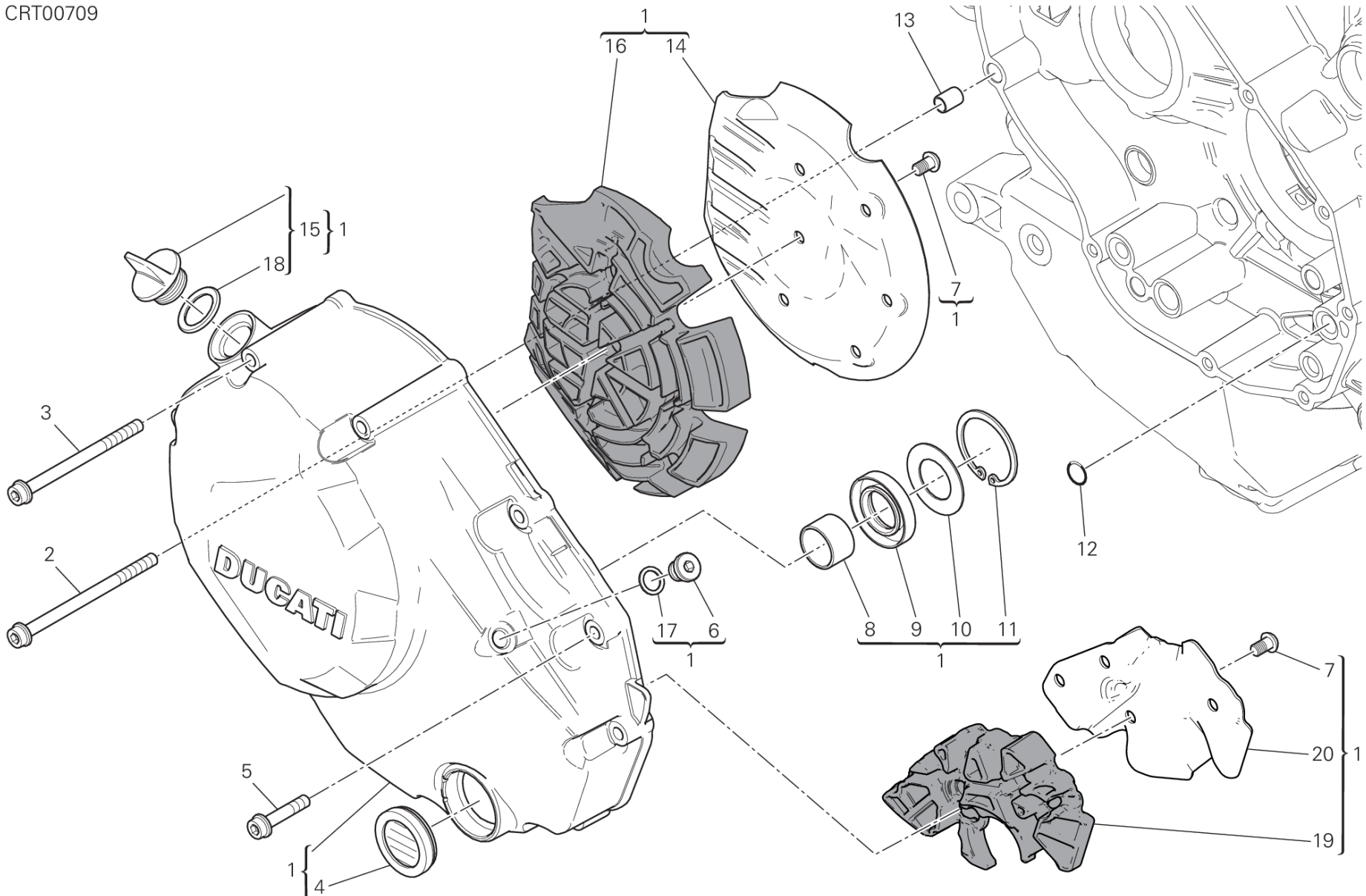
CMB00475



POS.	CODE	BESCHREIBUNG	MENGE	STARTDATUM	ENDDATUM	GÜLTIGKEIT	HINWEISE
1	79710741A	FEDER	3	25/02/2016			
2	85611391B	DISTANZSCHEIBE	3	02/05/2012			
3	77211201A	SCHRAUBE	3	02/05/2012			
4	19410511A	RING	1	02/05/2012			
5	81810162A	KUPPLUNGSSTUERSTIFT (FCC)	1	25/03/2013			
6	77150653B	SCHRAUBE TCEI M6X16 UNI5931 8,8	3	14/09/2015			
7	75010071E	MUTTER M25X1,5	1	25/03/2013			
8	85110201A	SICHERUNGSBLECH	1	25/03/2013			
9	19020232A	KUPPLUNGSSCHEIBENSATZ	1	02/05/2012			
10	70250601A	LAGER	1	02/05/2012			
11	19610542C	ANDRUECKTELLER KUPPLUNGSSCHEIBE (FCC)	1	06/09/2013			
12	19610532C	SCHEIBENHALTENABE (FCC)	1	06/09/2013			
13	71313091A	DISTANZSTUECK	1	02/05/2012			
14	19820391A	KUPPLUNGSKORB	1	02/05/2012			
15	71314831A	DISTANZSTUECK	1	17/10/2012			
16	11721082A	KUPPLUNGSSTEUERUNGSSTAB	1	08/10/2015			
17	88641731A	O-RING 1,78X4,76	2	18/07/2011			
18	71320043A	DREHSCHUTZEINSATZ	1	08/05/2013			
19	19540033B	KOLBENAGGREGAT	1	24/02/2015			

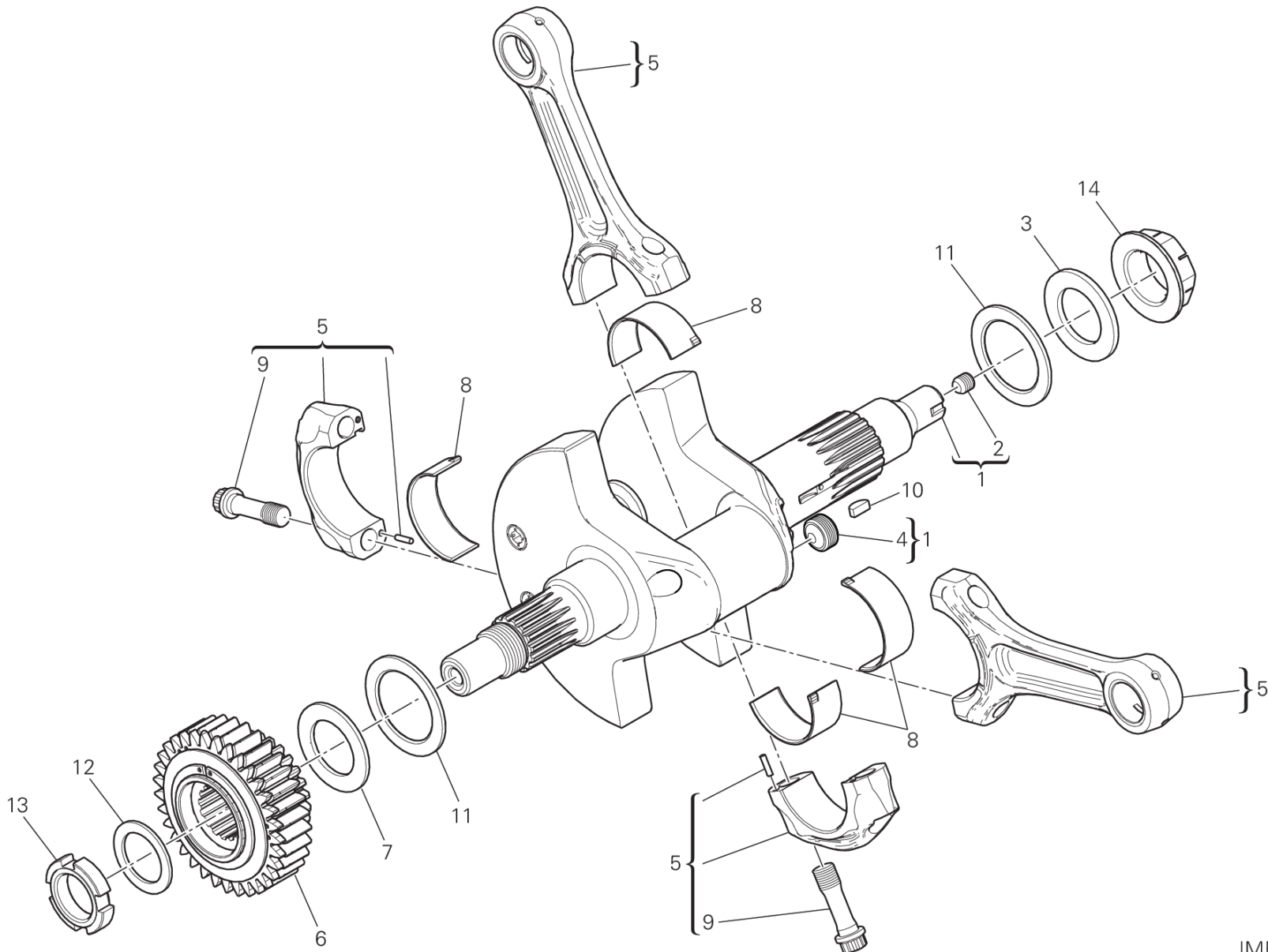


CRT00709





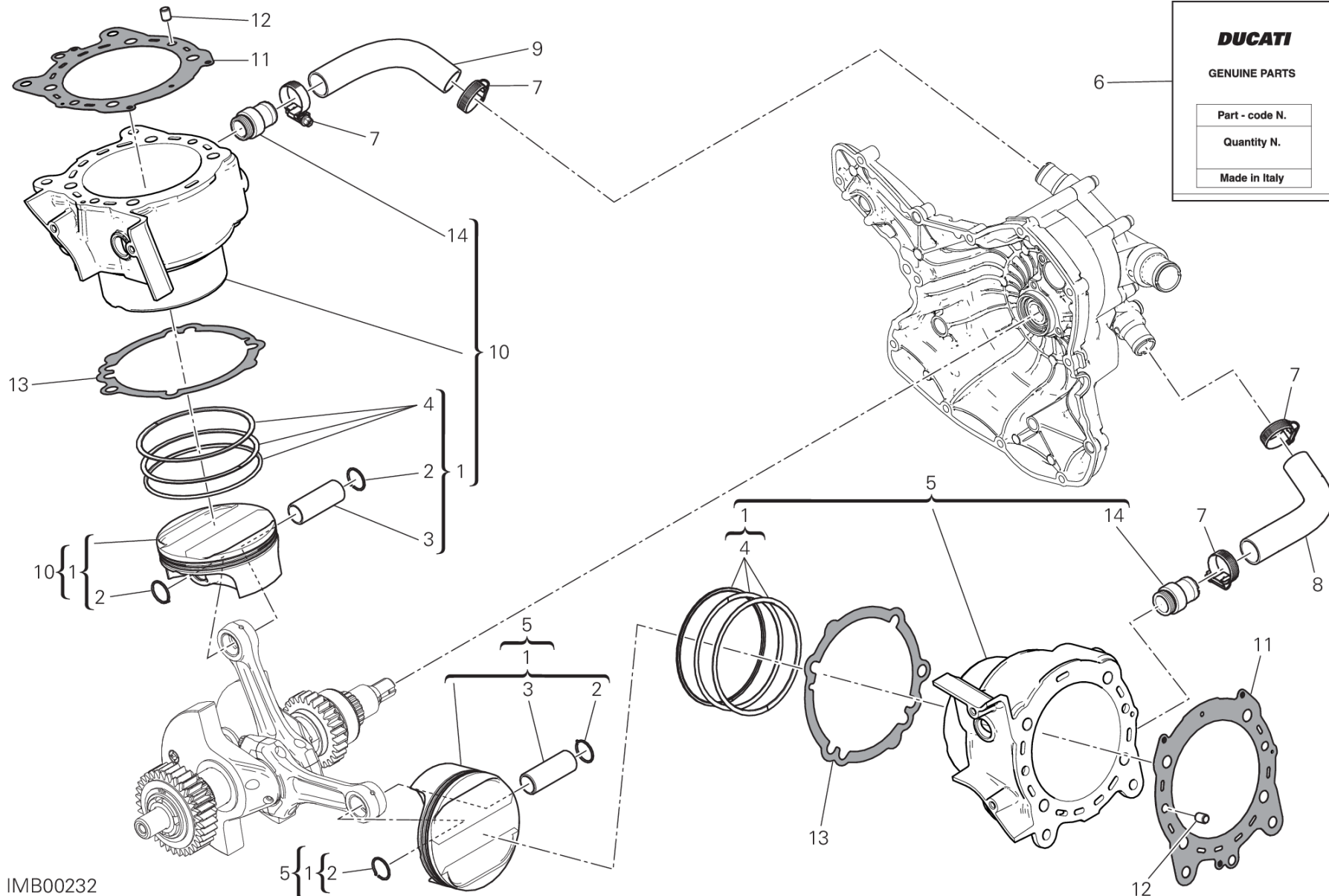
POS.	CODE	BESCHREIBUNG	MENGE	STARTDATUM	ENDDATUM	GÜLTIGKEIT	HINWEISE
1	24321042AE	DECKEL AN KUPPLUNGSSEITE	1	19/05/2016			
2	77140833C	SCHRAUBE TCEIF M6X90 10,9	1	14/04/2014			
3	77140813C	SCHRAUBE TCEIF M6X80 10,9	3	14/04/2014			
4	25440013A	SCHAUGLAS, OELKONTROLL	1	11/05/2016			
5	77140713C	SCHRAUBE TCEIF M6X30 10,9	6	02/02/2015			
6	78011001B	PFROPFEN	1	27/05/2015			
7	77510721A	SCHRAUBE	10	03/11/2014			
8	066549680	BUCHSE	1	01/01/2011			
9	93040211A	DICHTUNGSRING	1	01/01/2011			
10	85213601A	DISTANZSCHEIBE 22x37.8x1	1	03/11/2014			
11	88450711A	SPRENGRING	1	03/11/2014			
12	88641321A	O-RING 11.11X1.78	1	25/03/2013			
13	71111601A	BEZUGSSTIFT	1	25/03/2013			
14	82717601A	BLECHSTUECK, SCHALLDAEMPFER	1	11/05/2015			
15	89320191A	VERSCHLUSS KPL.	1	03/11/2014			
16	48610951A	SCHALLDAEMPFTAFEL	1	03/11/2014			
17	85250631A	UNTERLEGSCHLEIFE	1	03/11/2014			
18	88642301A	DICHTUNG OR	1	05/03/2014			
19	48611091A	SCHALLDAEMPFTAFEL	1	11/05/2015			
20	82718261A	BLECHSTUECK, SCHALLDAEMPFER	1	11/05/2015			



IMB00223



POS.	CODE	BESCHREIBUNG	MENGE	STARTDATUM	ENDDATUM	GÜLTIGKEIT	HINWEISE
1	14622271DR	DRIVE SHAFT COMP.	1	27/03/2017			
2	77911092A	SPEZIALSCHRAUBE	1	24/11/2011			
3	85213641A	UNTERLEGSCHNEIBE	1	16/12/2013			
4	78010151D	GEWINDEVERSCHLUSS M16X1	1	29/01/2016			
5	15820234A	PLEUELPAAR	1	30/03/2012			
6	17021251A	PIMÄRANTRIBSRITZEL	1	06/09/2013			
7	71011691A	DISTANZSTUECK	1	25/09/2012			
8	11210121AB	GLEITLAGER, PLEUELSTANGE BLAU	4	20/02/2012			
	11210121AC	GLEITLAGER, PLEUELSTANGE GELB	4	20/02/2012			
9	77914043B	SCHRAUBE, PLEUELSTANGE	4	01/01/2011			
10	68010131A	EINLEGE KEIL, WOODRUFF 4X5X10	1	20/02/2012			
11	85212881D	DISTANZSCHEIBE 50X35X2.05	2	25/09/2012			
12	85140051A	SICHERUNGSBLECH	1	20/02/2012			
13	75011561A	NUTMUTTER	1	20/02/2012			
14	75011971A	GEFLANSCHTE MUTTER	1	16/12/2013			

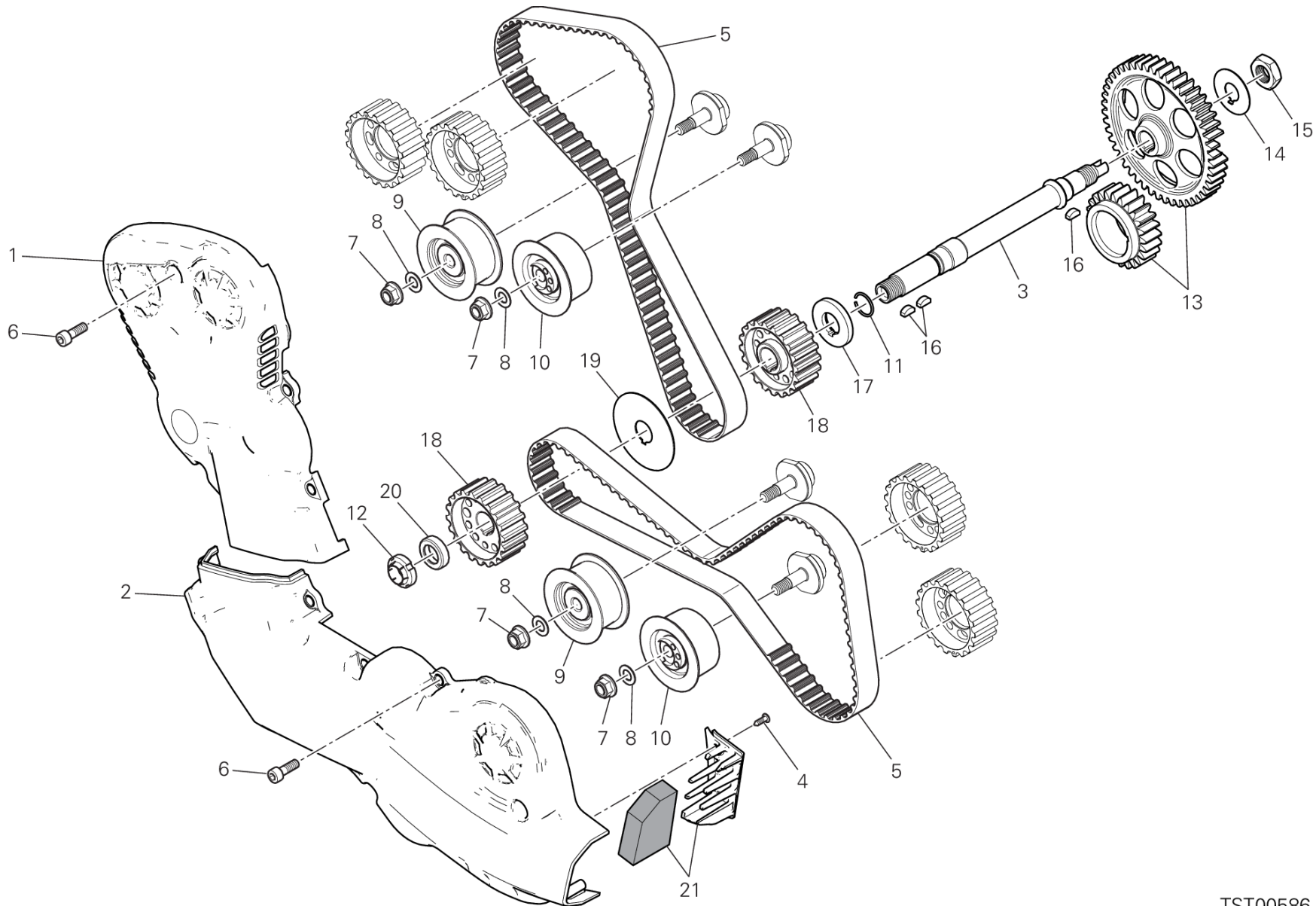


DUCATI	
GENUINE PARTS	
Part - code N.	
Quantity N.	
Made in Italy	

IMB00232



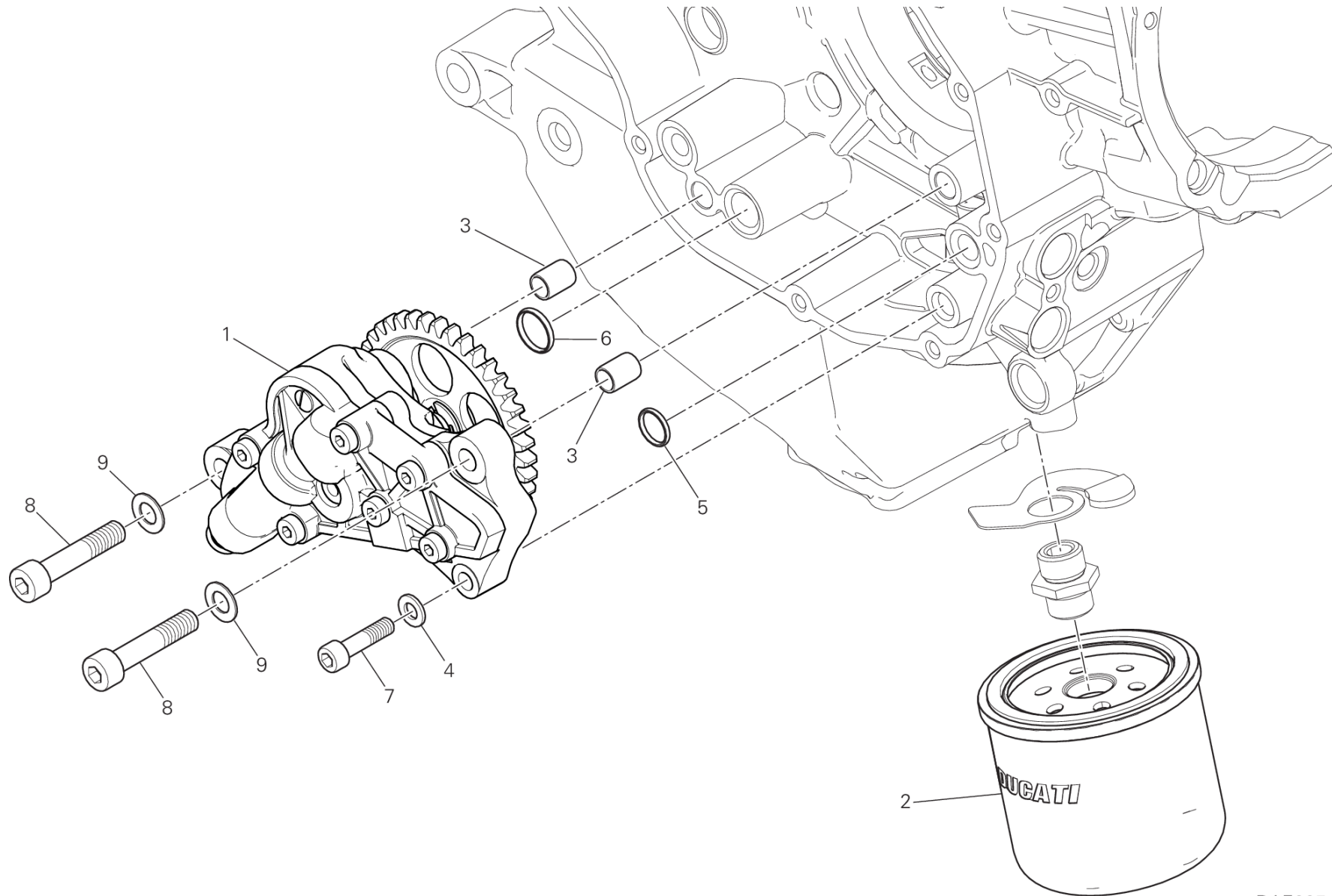
POS.	CODE	BESCHREIBUNG	MENGE	STARTDATUM	ENDDATUM	GÜLTIGKEIT	HINWEISE
1	12221952A	KOLBEN KPL.	2	09/09/2014			
2	12112481A	SPRENGRING BOLZENFESTSTELLUNG	4	01/10/2010			
3	12110781B	KOLBENBOLZEN	2	01/10/2010			
4	12120521A	KOLBENRINGE	2	01/10/2010			
5	120Z0131CC	PAARUNG KOLBEN/ZYLINDER WAAGRECHTER	1	04/09/2014			
6	79120481C	BEUTEL MIT DICHTUNGEN	1	10/07/2015			
7	74142581A	SHELLE 16-27 MM	4	25/03/2013			
8	80011851A	SCHLAUCH WASSEREINLASS WAAGERECHTEN	1	01/03/2014			
9	80012483A	SCHLAUCH WASSEREINLASS SENKRECHTEN	1	01/03/2014			
10	120Z0141CC	PAARUNG KOLBEN/ZYLINDER SENKRECHTER	1	04/09/2014			
11	78611001A	DICHTUNG ZYLINDERKOPF	2	04/09/2014			
12	71112191A	BEZUGSSTIFT	4	25/03/2013			
13	78610942AA	ZYLINDERDICHTUNG	2	07/07/2015			
14	66810482A	WASSERPUMPENAUSLASSSTUTZEN	2	09/09/2014			



TST00586



POS.	CODE	BESCHREIBUNG	MENGE	STARTDATUM	ENDDATUM	GÜLTIGKEIT	HINWEISE
1	24511421B	AUSSERER DECKEL SENKRECHTEN RIEMENS	1	11/06/2013			
2	24511431A	AEUSSERER DECKEL DESHORIZONTALTEN RIEMENS	1	06/06/2013			
3	14710811A	VENTILSTEUERUNG VORGELEGEWELLE	1	25/03/2013			
4	77250341C	SCHRAUBE	2	30/09/2010			
5	73740252A	ZAHNRIEMEN DER VENTILSTEUERUNG	2	25/03/2013			
6	77113801A	SCHRAUBE	11	25/03/2013			
7	74940081A	MUTTER M8	4	25/03/2013			
8	85310021A	FEDERSCHEIBE 8 MM	4	25/03/2013			
9	45120272A	FESTE ZAHNRIEMENSANNER, STEUERUNG	2	23/03/2017			
10	45120291A	BEWEGLICHER SPANNER KOMPLETT	2	23/03/2017			
11	88210031A	SPRENGRING	1	25/03/2013			
12	70350062A	FEDERNUTMUTTER	1	06/03/2015			
13	17122371A	ZAHNRAEDER	1	04/09/2014			
14	85110131A	SICHERUNGSSCHEIBE	1	25/03/2013			
15	75011601A	MUTTER M14X1X7	1	25/03/2013			
16	68010131A	EINLEGE KEIL, WOODRUFF 4X5X10	3	25/03/2013			
17	71611281A	DISTANZSTUECK	1	25/03/2013			
18	25510104B	STEUERRIEMENSCHLEIBE	2	25/03/2013			
19	85610623A	RIEMENSCHLEIBENTEILUNGSSCHLEIBE	1	25/03/2013			
20	71610722A	DISTANZSTUECK	1	25/03/2013			
21	24521071A	FILTERHALTERUNG	1	24/12/2009			



RAF00547

TAFEL 009 - ÖLFILTER UND -PUMPE [MOD:M 1200S]

EINHEIT MOTOR

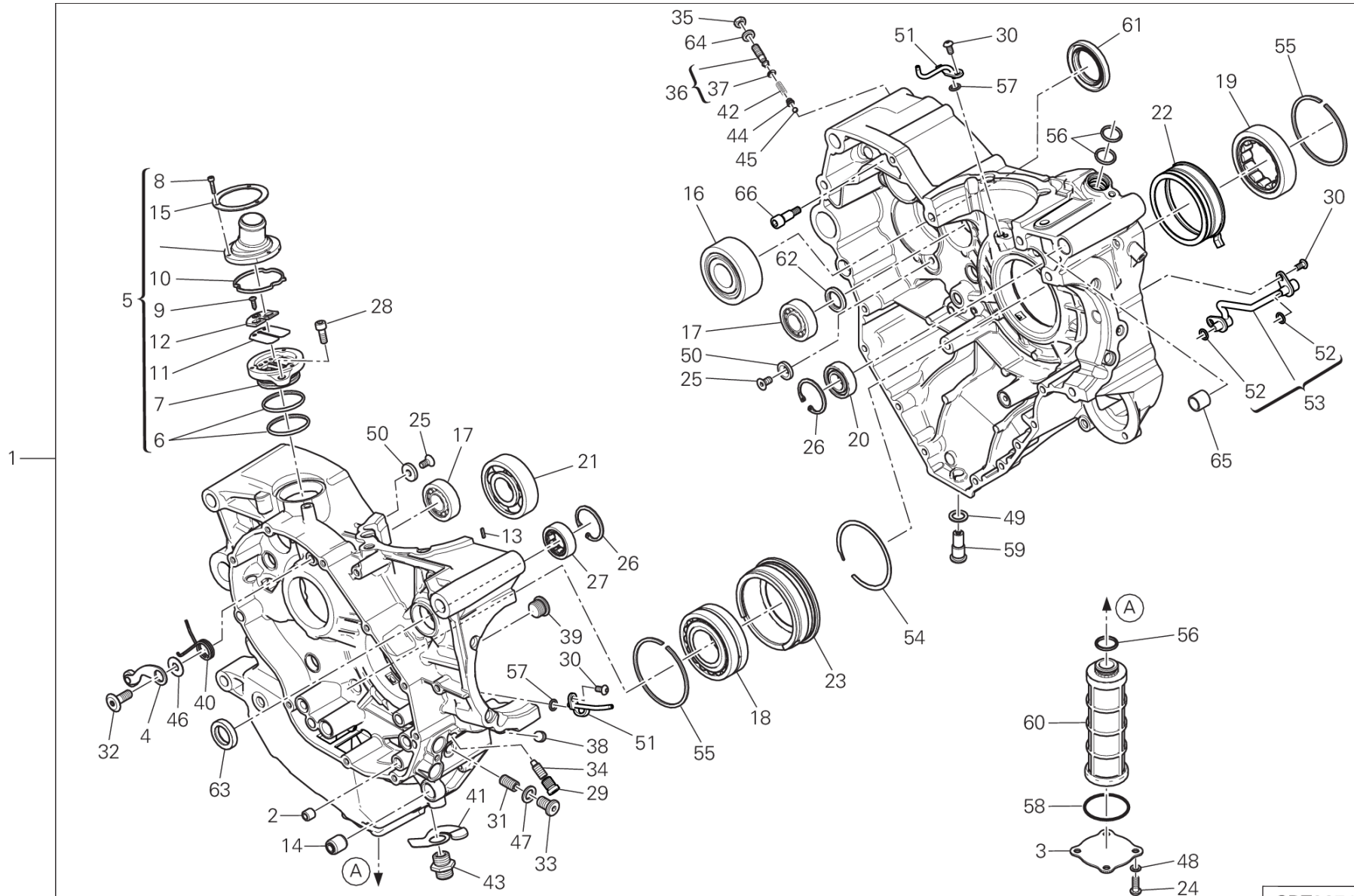


POS.	CODE	BESCHREIBUNG	MENGE	STARTDATUM	ENDDATUM	GÜLTIGKEIT	HINWEISE
1	17420382D	OELPUMPE. KPL.	1	02/03/2016			
2	44440035A	OELFILTER	1	25/03/2013			
3	075949280	BEZUNGSBUCHSE	2	21/03/2013			
4	85310041A	FEDERSCHEIBE 6 MM	1	21/03/2013			
5	88641321A	O-RING 11.11X1.78	1	21/03/2013			
6	88640371A	O-RING 14X1,78	1	21/03/2013			
7	77110518B	SCHRAUBE TCEI M6X25	1	02/03/2016			
8	77151298B	SCHRAUBE TCEI M8X40	2	21/03/2013			
9	85310021A	FEDERSCHEIBE 8 MM	2	21/03/2013			



TAFEL 010 - PAAR GEHÄUSEHÄLFTEN [MOD:M 1200S]

EINHEIT MOTOR



CRT00744

TAFEL 010 - PAAR GEHÄUSEHÄLFTEN [MOD:M 1200S]

EINHEIT MOTOR

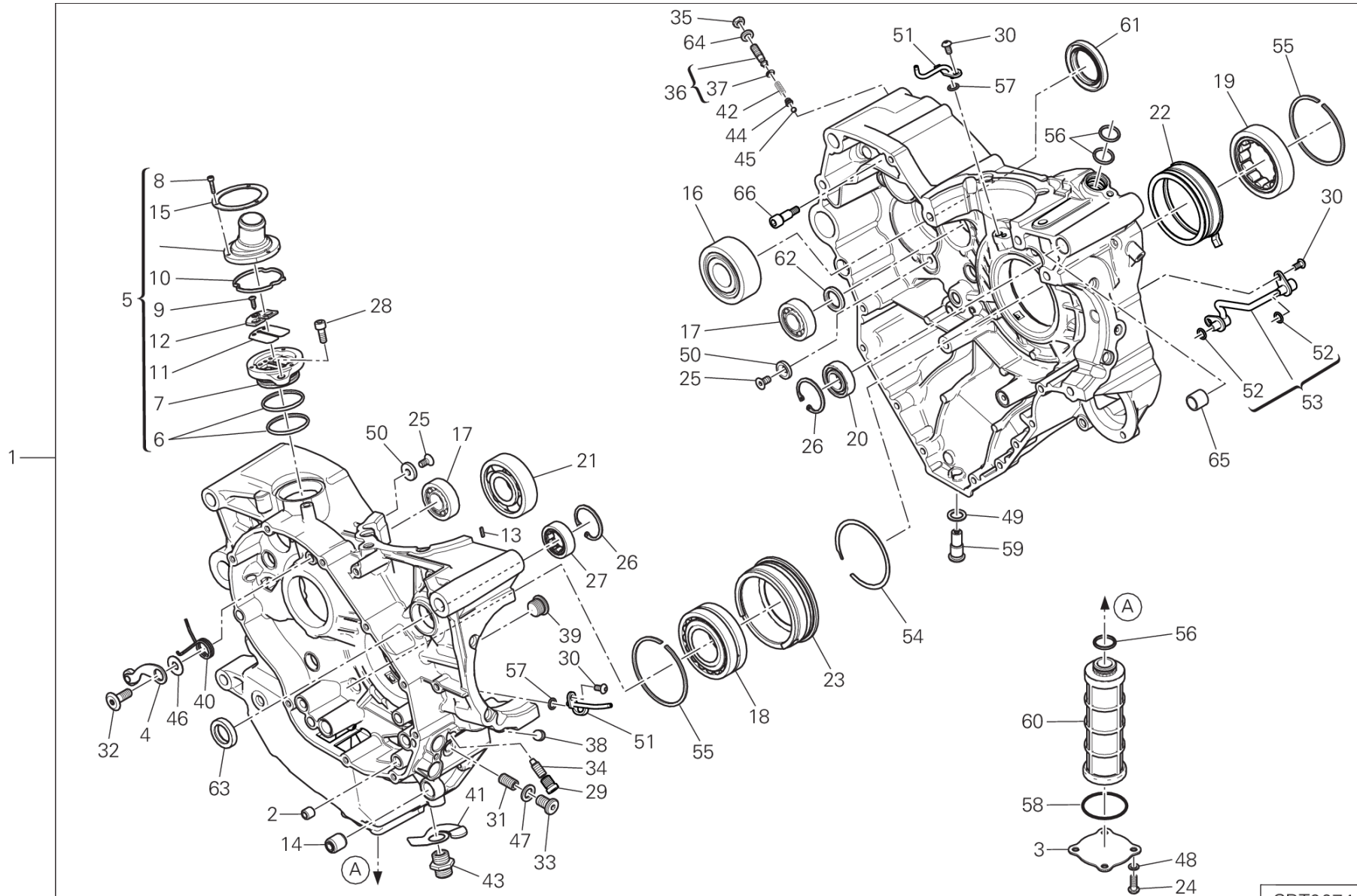


POS.	CODE	BESCHREIBUNG	MENGE	STARTDATUM	ENDDATUM	GÜLTIGKEIT	HINWEISE
1	22523402B	GEHAUSEHALFTENPAAR KOMPLETT	1	29/06/2017			
2	067049310	BUCHSE	1	08/01/2015			
3	24713511C	FILTERDECKEL GRUPPE	1	08/01/2015			
4	45520181A	SPERRKLINKE	1	08/01/2015			
5	59320581B	ENTLUEFTUNGSVENTIL	1	26/06/2015			
6	46320222A	O-RING	2	06/07/2012			
7	59310601B	HALTERUNG, LAMELLENVENTIL	1	06/07/2012			
8	77150078B	SCHRAUBE	3	06/07/2012			
9	77250341B	GEWINDESCHRAUBE 3,5X12	1	06/07/2012			
10	78811151A	DICHTUNG	1	06/07/2012			
11	81110021A	LAMELLENVENTIL	1	06/07/2012			
12	82716031A	DISTANZSTUECK	1	06/07/2012			
13	68050101A	EINLEGE KEIL 2X2X10	1	08/01/2015			
14	70010362A	SCHWINGSDAEMPFER	1	08/01/2015			
15	85213011A	RING	1	15/10/2010			
16	70240131A	LAGER	1	08/01/2015			
17	70240331A	LAGER 17X40X12	2	08/01/2015			
18	70241151A	LAGER	1	01/03/2014			
19	70241161A	LAGER	1	08/10/2015			
20	70250081A	KUGELLAGER 6003 TN9 C3	1	08/01/2015			
21	70250193A	LAGER	1	08/01/2015			
22	71011991B	BUCHSE	1	26/06/2015			
23	71020041A	BUCHSE	1	26/06/2015			
24	72050338B	SCHRAUBE	4	08/01/2015			
25	720941616	SCHRAUBE TSPEI M6X12	4	08/01/2015			
26	735033380	SPRENGRING	2	08/01/2015			
27	757941542	LAGER	1	08/01/2015			
28	77150653B	SCHRAUBE TCEI M6X16 UNI5931 8,8	1	08/01/2015			
29	78011041A	SPEZIALSCHRAUBE	1	17/12/2015			
30	77510311B	SCHRAUBE TBEI M5X10	4	08/01/2015			
31	77840041A	GEWINDESTIFT M10X1	1	08/01/2015			
32	77910391A	SCHRAUBE M8X21.5	1	08/01/2015			
33	77911622A	SCHRAUBE TCEI M10X1.5X16	1	08/01/2015			
34	77917101B	SPEZIALSCHRAUBE	1	08/01/2015			
35	74710151A	MUTTER	1	08/01/2015			



TAFEL 010 - PAAR GEHÄUSEHÄLFTEN [MOD:M 1200S]

EINHEIT MOTOR



CRT00744

TAFEL 010 - PAAR GEHÄUSEHÄLFTEN [MOD:M 1200S]

EINHEIT MOTOR

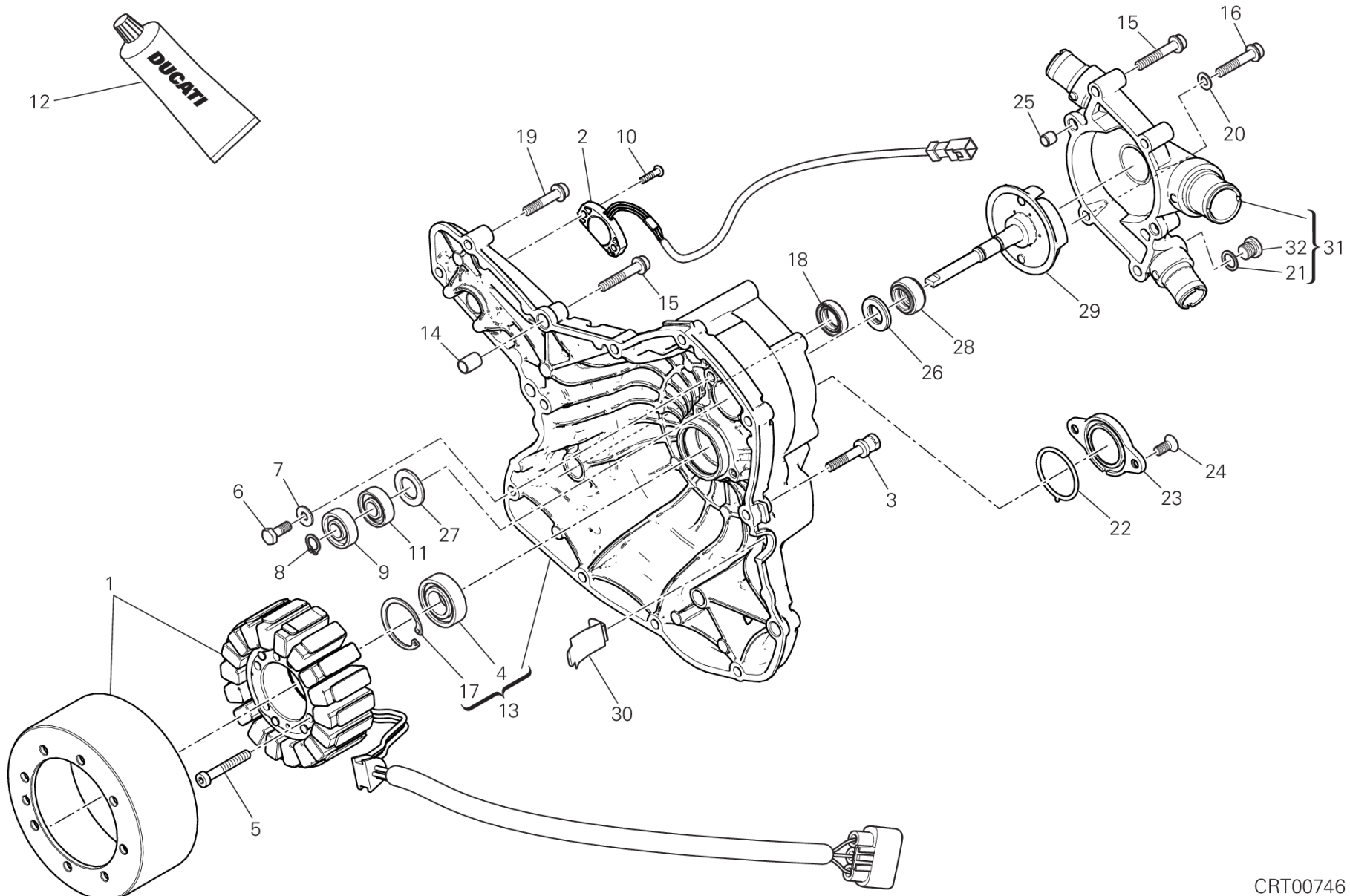


POS.	CODE	BESCHREIBUNG	MENGE	STARTDATUM	ENDDATUM	GÜLTIGKEIT	HINWEISE
36	77927171A	SCHRAUBE	1	08/01/2015			
37	88641961A	O-RING	1	18/04/2011			
38	77950621A	GEWINDESTIFT M10X1	1	08/01/2015			
39	78010721A	VERSCHLUSS BY-PASS M16X1.5	1	08/01/2015			
40	79910491A	RUCKHOLFEDER	1	08/01/2015			
41	79920772A	FEDER, BY-PASS	1	08/01/2015			
42	79940121A	FEDER	1	17/12/2015			
43	81510281A	SCHRAUBE, OELFILTER ANSCHLUSS	1	08/01/2015			
44	83110151A	PLATTCHEN	1	26/06/2015			
45	84740061A	KUGEL	1	08/01/2015			
46	85210532A	SCHEIBE 8.2X20X1	1	08/01/2015			
47	85211951A	DICHTUNG 10,5X17X2	1	08/01/2015			
48	85250231A	DICHTUNG	4	08/01/2015			
49	85250421A	KUPFERDICHTUNG 12.2X18X1.5 MM	1	08/01/2015			
50	85611481A	UNTERLEGSCHIEBE	4	08/01/2015			
51	87511461B	DUESE	2	17/12/2015			
52	88641181A	O-RING	2	08/01/2015			
53	87522391A	OELSCHLAUCH (Gruppe)	1	26/06/2015			
54	88440651A	SPRENGRING	1	08/01/2015			
55	88450581A	SPRENGRING	2	08/01/2015			
56	88640331A	O-RING 17,96X2,62	3	08/01/2015			
57	88650131A	O-RING 3.68X1.78	2	26/06/2015			
58	88641581A	DICHTUNG OR	1	08/01/2015			
59	89320062A	VERSCHLUSS, OELABLASS	1	08/01/2015			
60	89410241A	SIEBOELFILTER	1	08/01/2015			
61	93040221A	WELLENDICHRING 35X52X7	1	08/01/2015			
62	93040931A	WELLENDICHRING 17X25X4	1	08/01/2015			
63	93041231A	WELLENDICHRING 18X30X6	1	08/01/2015			
64	85640141A	UNTERLEGSCHIEBE	1	27/03/2015			
65	71110951A	BEZUGSSTIFT	2	08/01/2015			
66	77919881A	SPEZIALSCHRAUBE	2	17/12/2015			



TAFEL 011 - WASSERPUMPE - LICHTMASCHINENDECKEL [MOD:M 1200S]

EINHEIT MOTOR



CRT00746

TAFEL 011 - WASSERPUMPE - LICHTMASCHINENDECKEL [MOD:M 1200S]

EINHEIT MOTOR

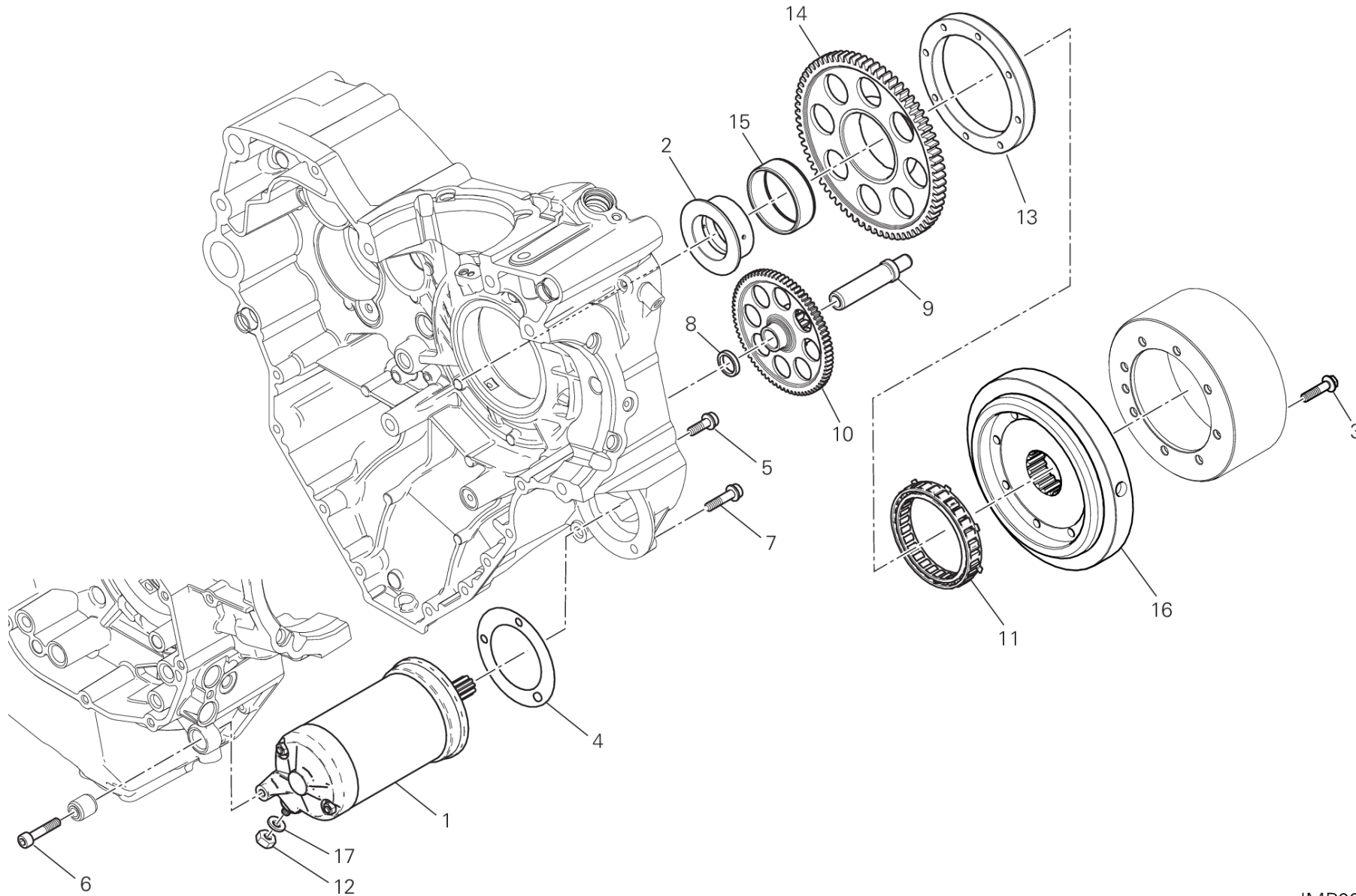


POS.	CODE	BESCHREIBUNG	MENGE	STARTDATUM	ENDDATUM	GÜLTIGKEIT	HINWEISE
1	26420501B	DREHSTROMGENERATOR DENSO	1	08/10/2015			
2	55243521A	POSITIONSENSOR FÜR WECHSELGETRIEBE	1	11/05/2016			
3	77916311A	SPEZIALSCHRAUBE	2	08/03/2013			
4	70250081A	KUGELLAGER 6003 TN9 C3	1	01/05/2010			
5	77350738BC	SCHRAUBE	3	11/05/2016			
6	77052508B	SCHRAUBE TE M6X16	2	01/05/2010			
7	85211721A	SCHEIBE 6X14.2X1.3	2	01/05/2010			
8	88450431A	SPRENGRING	1	01/05/2010			
9	70240102A	LAGER	1	01/05/2010			
10	72050069E	SCHRAUBE	2	11/05/2016			
11	70240091A	KUGELLAGER 6000	1	01/05/2010			
12	942470014	FLUESSIGE DICHTUNG	1	20/02/2012			
13	24221451BF	DREHSTROMGENERATORSDECKEL	1	11/05/2016			
14	71111601A	BEZUGSSTIFT	2	20/02/2012			
15	77140723C	SCHRAUBE TCEIF M6X35 10,9	6	27/02/2012			
16	77113961A	SCHRAUBE	2	20/02/2012			
17	735033380	SPRENGRING	1	06/06/2012			
18	937831524	WELLENDICHTRING 15X24X6	1	18/04/2012			
19	77140713C	SCHRAUBE TCEIF M6X30 10,9	9	20/02/2012			
20	85250481A	DICHTUNG 6X12X1 DIN7603-A	2	06/06/2012			
21	85250241A	SCHEIBE 10X14X1	1	06/06/2012			
22	88610951A	O-RING 32.99X2.62	1	20/02/2012			
23	24713571AN	DECKEL	1	19/05/2016			
24	77750493C	SCHRAUBE	2	20/02/2012			
25	71110922A	BUCHSE	2	06/06/2012			
26	93050051A	MECHANISCHE DICHTUNG	1	06/06/2012			
27	71311281B	DISTANZSTUECK	1	06/06/2012			
28	93050062B	MECHANISCHE DICHTUNG	1	06/06/2012			
29	25120131A	WASSERPUMPE-TAUMELSCHEIBE	1	06/06/2012			
30	82716091A	BLECHSTUECK	1	11/05/2016			
31	24724481AH	WASSERPUMPENDECKEL	1	11/05/2016			
32	78050012A	GEWINDEVERSCHLUSS M10X1	1	06/06/2012			



TAFEL 012 - ELEKTRISCHER ANLASSER UND ZÜNDUNG [MOD:M 1200S]

EINHEIT MOTOR



IMP00977

TAFEL 012 - ELEKTRISCHER ANLASSER UND ZÜNDUNG [MOD:M 1200S]

EINHEIT MOTOR

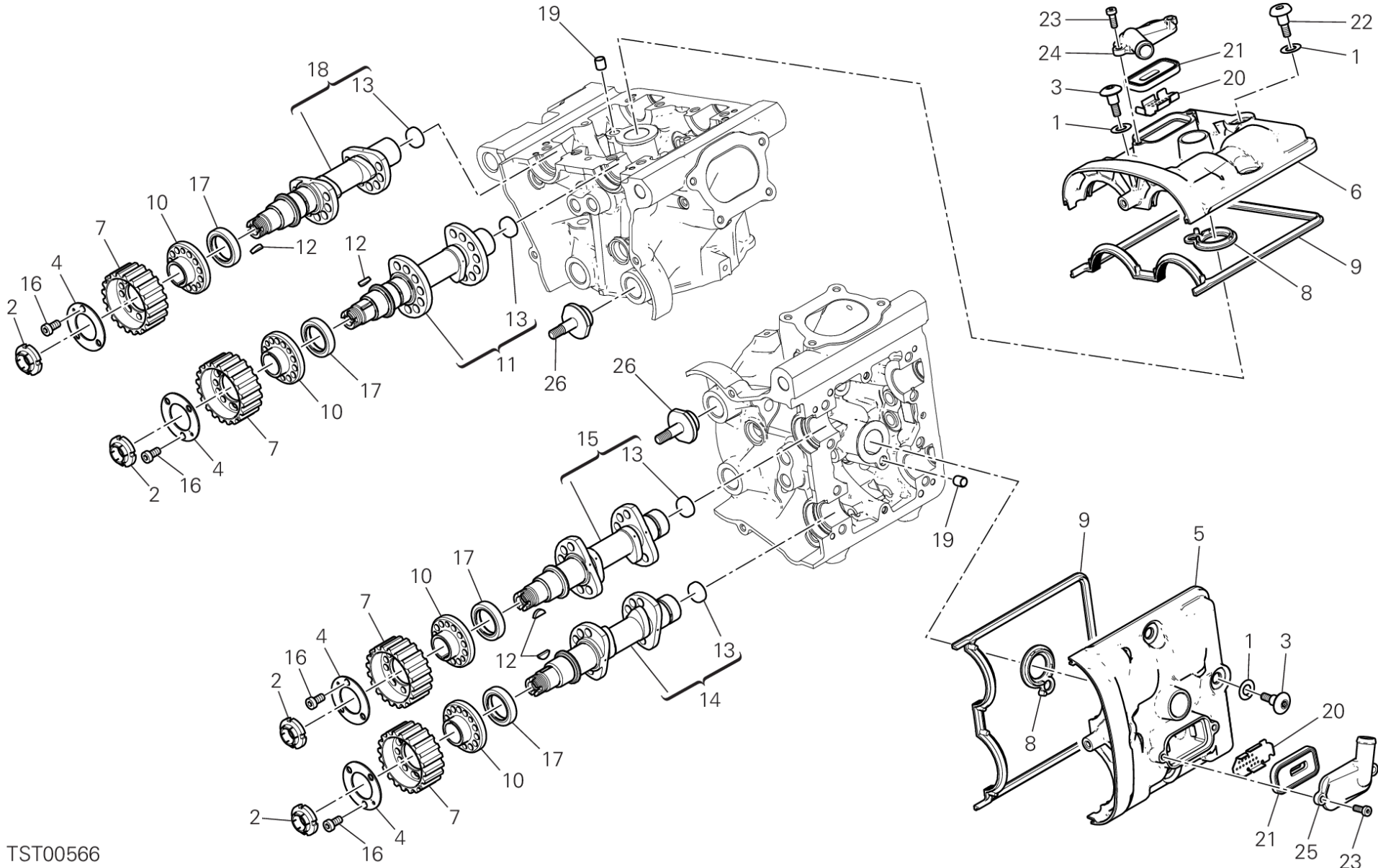


POS.	CODE	BESCHREIBUNG	MENGE	STARTDATUM	ENDDATUM	GÜLTIGKEIT	HINWEISE
1	27040104A	ANLASSERMOTOR	1	12/09/2012			
2	88110921A	INNENRING	1	04/09/2014			
3	77253330ZF	SCHRAUBE	8	07/05/2014			
4	78810542A	DICHTUNG	1	20/02/2012			
5	77140667CF	SCHRAUBE	2	16/03/2015			
6	77110521A	SCHRAUBE TCEI M6X30	1	20/02/2012			
7	77140697CF	SCHRAUBE 6x25	1	16/03/2015			
8	71319191A	DISTANZSTUECK	1	20/02/2012			
9	82113471A	ZAHNRADSTIFT	1	20/02/2012			
10	176Z0021A	ZWISCHENZAHRADER Z74/13	1	20/02/2012			
11	70140541A	EINWEGKUPPLUNG	1	20/02/2012			
12	75050051A	MUTTER M6	1	16/03/2015			
13	16012121B	FLANSCH FREILAUFRAD	1	04/09/2014			
14	17310351A	ZAHNRAD	1	04/09/2014			
15	70241461A	NADELKAEFIG	1	04/09/2014			
16	27611161A	MAGNETNABE	1	26/09/2016			
17	85350101A	FEDERSCHEIBE	1	16/03/2015			



TAFEL 013 - ZYLINDERKOPF: VENTILSTEUERUNG [MOD:M 1200S]

EINHEIT MOTOR



TST00566

1200 S /18

D19000018 -1

Seite 50 / 158

ERSATZTEILKATALOG

13/12/2017

TAFEL 013 - ZYLINDERKOPF: VENTILSTEUERUNG [MOD:M 1200S]

EINHEIT MOTOR

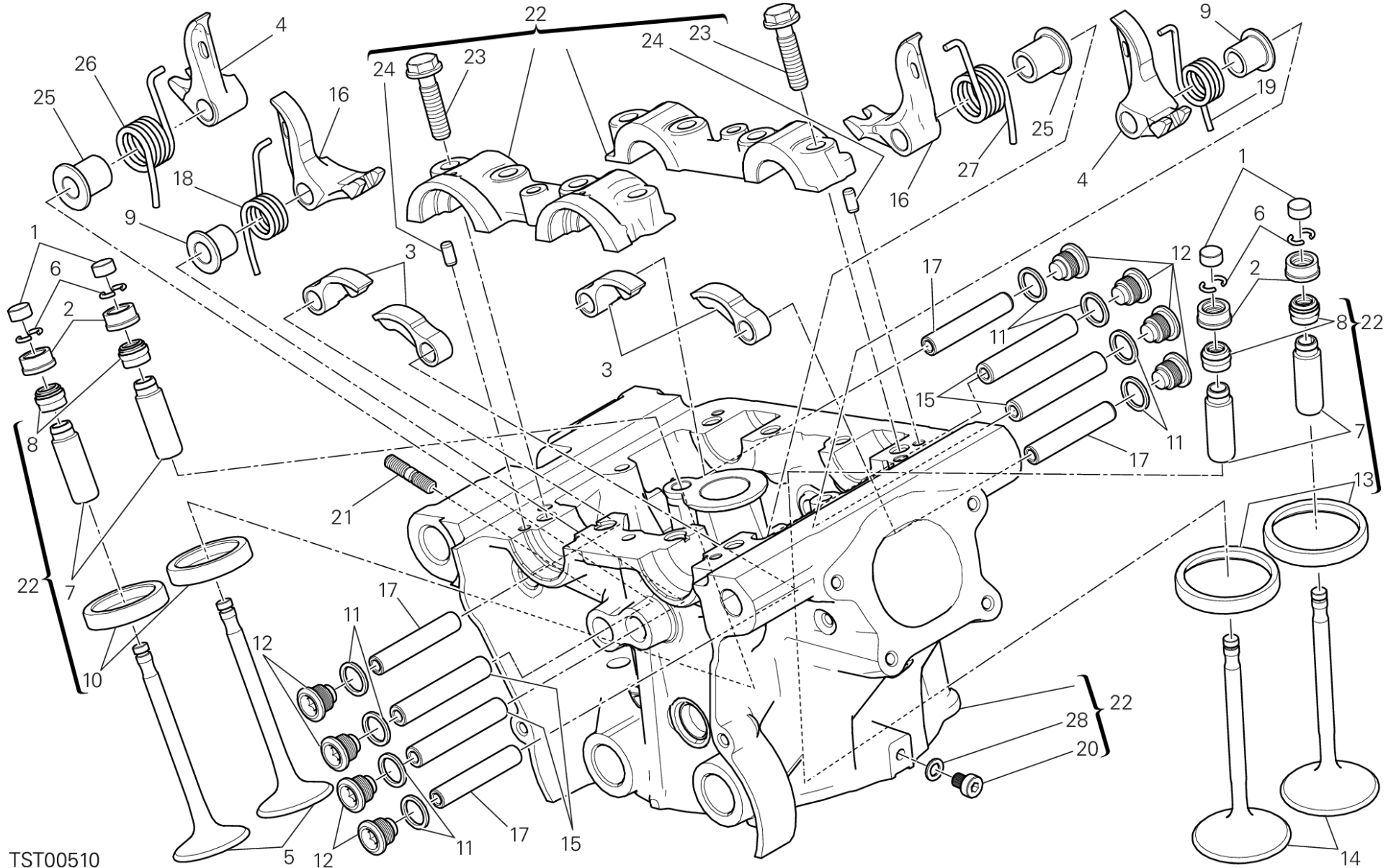


POS.	CODE	BESCHREIBUNG	MENGE	STARTDATUM	ENDDATUM	GÜLTIGKEIT	HINWEISE
1	88650511A	O-RING 12.39X3.53	8	07/12/2012			
2	70350024A	NUTMUTTER	4	07/12/2012			
3	77915093A	SPEZIALSCHRAUBE	5	07/12/2012			
4	85610743A	SPEZIALSCHEIBE	4	07/12/2012			
5	24714141AC	ZYLINDERKOPFDECKEL WAAGRECHTEN	1	31/05/2013			
6	24714151AC	ZYLINDERKOPFDECKEL SENKRECHTEN	1	31/05/2013			
7	25510193A	STEUERRIEMENSCHLEIBE ANGETRIEBENES Z20	4	07/12/2012			
8	78811211A	DICHTUNG	2	07/12/2012			
9	78810931A	DICHTUNG, ZYLINDERKOPFDECKEL	2	07/12/2012			
10	16010941A	FLANSCH	4	07/12/2012			
11	14823431B	VERTEILERWELLE DER SENKRECHTEN ANSAUGUNG	1	07/12/2012			
12	68050061A	FEDERKEIL 3X5	4	07/12/2012			
13	87310051A	VERSCHLUSS 18 MM	4	24/12/2009			
14	14823441B	VERTEILERWELLE WAAGRECHTER AUSLAß	1	07/12/2012			
15	14823421B	VERTEILERWELLE DER WAAGRECHTEN ANSAUGUNG	1	07/12/2012			
16	77950302A	SCHRAUBE TC M6X12	12	07/12/2012			
17	93050072A	DICHTUNGSRING	4	29/02/2016			
18	14823451B	VERTEILERWELLE SENKRECHTER AUSLAß	1	07/12/2012			
19	71113741A	BUCHSE	2	07/12/2012			
20	82716351A	BLECHSTUECK	2	07/12/2012			
21	81140012B	VENTIL	2	07/12/2012			
22	77918141A	SPEZIALSCHRAUBE	3	11/06/2013			
23	77350403B	SCHRAUBE	4	07/12/2012			
24	24714171A	DECKEL SENKRECHTER	1	07/12/2012			
25	24714891A	DECKEL WAAGRECHTER	1	06/03/2015			
26	45110462A	BOLZEN FUER BEWEGLICHEN SPANNER	4	08/04/2015			



TAFEL 014 - SENKRECHT ZYLINDERKOPF [MOD:M 1200S]

EINHEIT MOTOR



TST00510

1200 S /18

D19000018 -1

TAFEL 014 - SENKRECHT ZYLINDERKOPF [MOD:M 1200S]

EINHEIT MOTOR

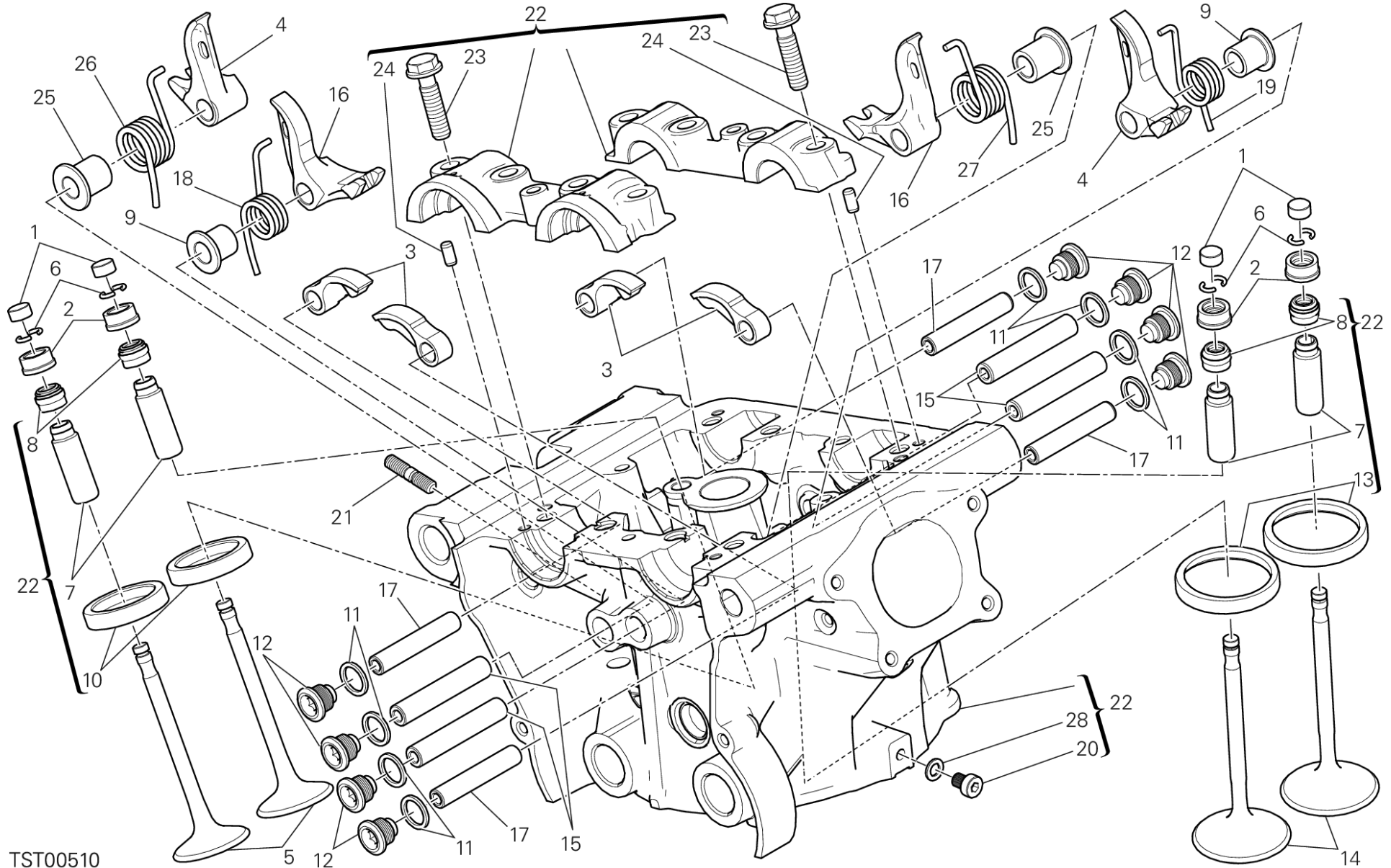


POS.	CODE	BESCHREIBUNG	MENGE	STARTDATUM	ENDDATUM	GÜLTIGKEIT	HINWEISE
1	84010012A	OEFFNUNGKIPPHEBELEINSTELLUNG 2.00 MM	4	20/06/2012			
	84010022A	OEFFNUNGKIPPHEBELEINSTELLUNG 2.05 MM	4	20/06/2012			
	84010032A	OEFFNUNGKIPPHEBELEINSTELLUNG 2.10 MM	4	20/06/2012			
	84010042A	OEFFNUNGKIPPHEBELEINSTELLUNG 2.15 MM	4	20/06/2012			
	84010052A	OEFFNUNGKIPPHEBELEINSTELLUNG 2.20 MM	4	20/06/2012			
	84010062A	OEFFNUNGKIPPHEBELEINSTELLUNG 2.25 MM	4	20/06/2012			
	84010072A	OEFFNUNGKIPPHEBELEINSTELLUNG 2.30 MM	4	20/06/2012			
	84010082A	OEFFNUNGKIPPHEBELEINSTELLUNG 2.35 MM	4	20/06/2012			
	84010092A	OEFFNUNGKIPPHEBELEINSTELLUNG 2.40 MM	4	20/06/2012			
	84010102A	OEFFNUNGKIPPHEBELEINSTELLUNG 2.45 MM	4	20/06/2012			
	84010112A	OEFFNUNGKIPPHEBELEINSTELLUNG 2.50 MM	4	20/06/2012			
	84010122A	OEFFNUNGKIPPHEBELEINSTELLUNG 2.55 MM	4	20/06/2012			
	84010132A	OEFFNUNGKIPPHEBELEINSTELLUNG 2.60 MM	4	20/06/2012			
	84010142A	OEFFNUNGKIPPHEBELEINSTELLUNG 2.65 MM	4	20/06/2012			
	84010152A	OEFFNUNGKIPPHEBELEINSTELLUNG 2.70 MM	4	20/06/2012			
	84010162A	OEFFNUNGKIPPHEBELEINSTELLUNG 2.75 MM	4	20/06/2012			
	84010172A	OEFFNUNGKIPPHEBELEINSTELLUNG 2.80 MM	4	20/06/2012			
	84010182A	OEFFNUNGKIPPHEBELEINSTELLUNG 2.85 MM	4	20/06/2012			
	84010192A	OEFFNUNGKIPPHEBELEINSTELLUNG 2.90 MM	4	20/06/2012			
	84010202A	OEFFNUNGKIPPHEBELEINSTELLUNG 2.95 MM	4	20/06/2012			
	84010212A	OEFFNUNGKIPPHEBELEINSTELLUNG 3.00 MM	4	20/06/2012			
	84010222A	OEFFNUNGKIPPHEBELEINSTELLUNG 3.05 MM	4	20/06/2012			
	84010232A	OEFFNUNGKIPPHEBELEINSTELLUNG 3.10 MM	4	20/06/2012			
	84010242A	OEFFNUNGKIPPHEBELEINSTELLUNG 3.15 MM	4	20/06/2012			
	84010252A	OEFFNUNGKIPPHEBELEINSTELLUNG 3.20 MM	4	20/06/2012			
	84010262A	OEFFNUNGKIPPHEBELEINSTELLUNG 3.25 MM	4	20/06/2012			
	84010272A	OEFFNUNGKIPPHEBELEINSTELLUNG 3.30 MM	4	20/06/2012			
	84010282A	OEFFNUNGKIPPHEBELEINSTELLUNG 3.35 MM	4	20/06/2012			
	84010292A	OEFFNUNGKIPPHEBELEINSTELLUNG 3.40 MM	4	20/06/2012			
	84010302A	OEFFNUNGKIPPHEBELEINSTELLUNG 3.45 MM	4	20/06/2012			
	84010312A	OEFFNUNGKIPPHEBELEINSTELLUNG 1.80 MM	4	20/06/2012			
	84010322A	OEFFNUNGKIPPHEBELEINSTELLUNG 1.85 MM	4	20/06/2012			
	84010332A	OEFFNUNGKIPPHEBELEINSTELLUNG 1.90 MM	4	20/06/2012			
	84010342A	OEFFNUNGKIPPHEBELEINSTELLUNG 1.95 MM	4	20/06/2012			
	84010722A	OEFFNUNGKIPPHEBELEINSTELLUNG 3.60 MM	4	20/06/2012			



TAFEL 014 - SENKRECHT ZYLINDERKOPF [MOD:M 1200S]

EINHEIT MOTOR



TST00510

1200 S /18

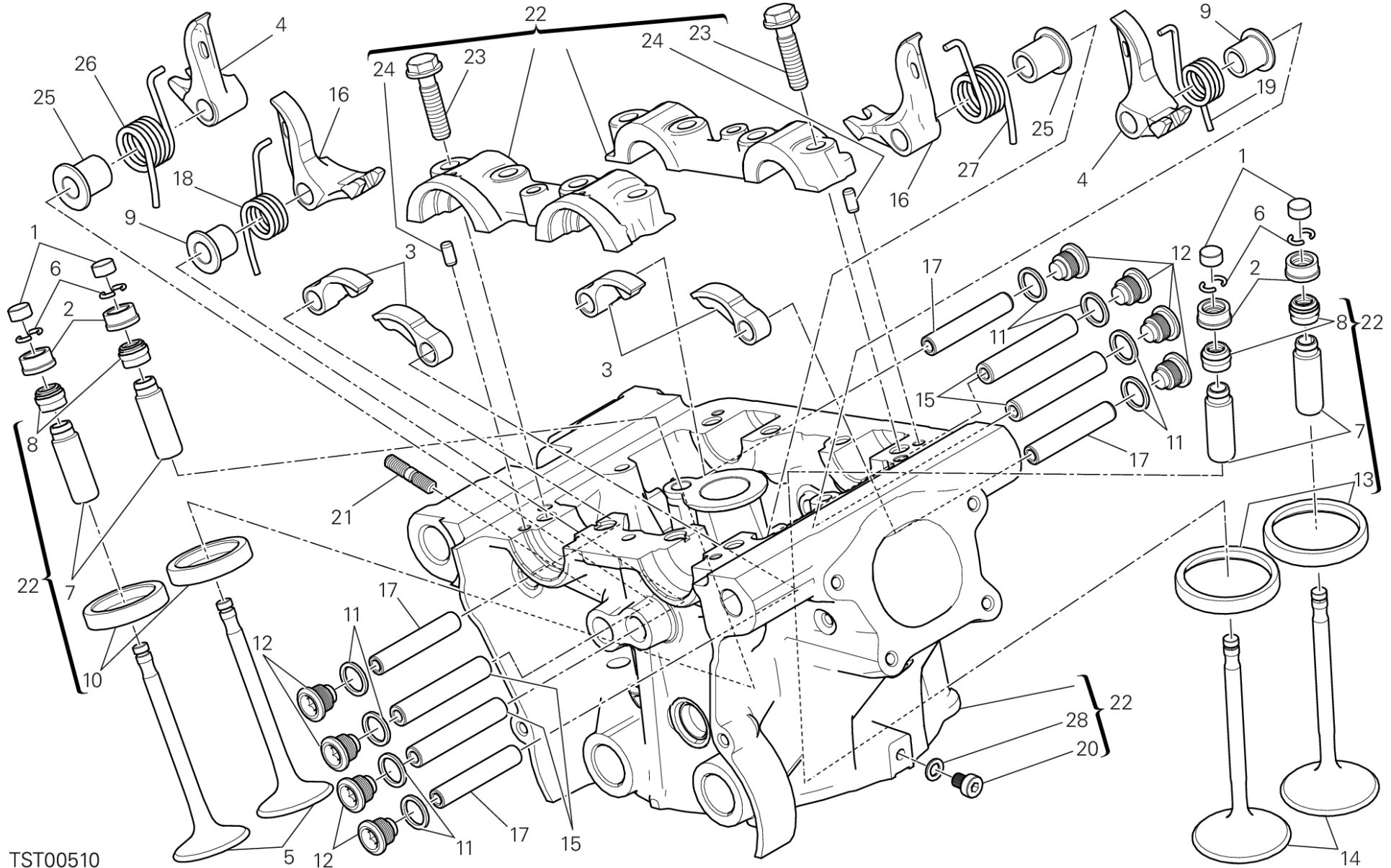
D19000018 -1

TAFEL 014 - SENKRECHT ZYLINDERKOPF [MOD:M 1200S]

EINHEIT MOTOR



POS.	CODE	BESCHREIBUNG	MENGE	STARTDATUM	ENDDATUM	GÜLTIGKEIT	HINWEISE
	84010732A	OEFFNUNGKIPPHEBELEINSTELLUNG 3.80 MM	4	20/06/2012			
	84011082A	OEFFNUNGKIPPHEBELEINSTELLUNG 3.50 MM	4	20/06/2012			
	84011092A	OEFFNUNGKIPPHEBELEINSTELLUNG 3.55 MM	4	20/06/2012			
	84011102A	OEFFNUNGKIPPHEBELEINSTELLUNG 3.65 MM	4	20/06/2012			
	84011112A	OEFFNUNGKIPPHEBELEINSTELLUNG 3.70 MM	4	20/06/2012			
	84011122A	OEFFNUNGKIPPHEBELEINSTELLUNG 3.75 MM	4	20/06/2012			
	84011132A	OEFFNUNGKIPPHEBELEINSTELLUNG 3.85 MM	4	20/06/2012			
	84011142A	OEFFNUNGKIPPHEBELEINSTELLUNG 3.9 MM	4	20/06/2012			
2	84010412B	SCHLIESSKIPPHEBELEINSTELLUNG 2.20 MM	4	24/12/2009			
	84010422B	SCHLIESSKIPPHEBELEINSTELLUNG 2.25 MM	4	24/12/2009			
	84010432B	SCHLIESSKIPPHEBELEINSTELLUNG 2.30 MM	4	24/12/2009			
	84010442B	SCHLIESSKIPPHEBELEINSTELLUNG 2.35 MM	4	24/12/2009			
	84010452B	SCHLIESSKIPPHEBELEINSTELLUNG 2.40 MM	4	24/12/2009			
	84010462B	SCHLIESSKIPPHEBELEINSTELLUNG 2.45 MM	4	24/12/2009			
	84010472B	SCHLIESSKIPPHEBELEINSTELLUNG 2.50 MM	4	24/12/2009			
	84010482B	SCHLIESSKIPPHEBELEINSTELLUNG 2.55 MM	4	24/12/2009			
	84010492B	SCHLIESSKIPPHEBELEINSTELLUNG 2.60 MM	4	24/12/2009			
	84010502B	SCHLIESSKIPPHEBELEINSTELLUNG 2.65 MM	4	24/12/2009			
	84010512B	SCHLIESSKIPPHEBELEINSTELLUNG 2.70 MM	4	24/12/2009			
	84010522B	SCHLIESSKIPPHEBELEINSTELLUNG 2.75 MM	4	24/12/2009			
	84010532B	SCHLIESSKIPPHEBELEINSTELLUNG 2.80 MM	4	24/12/2009			
	84010542B	SCHLIESSKIPPHEBELEINSTELLUNG 2.85 MM	4	24/12/2009			
	84010552B	SCHLIESSKIPPHEBELEINSTELLUNG 2.90 MM	4	24/12/2009			
	84010562B	SCHLIESSKIPPHEBELEINSTELLUNG 2.95 MM	4	24/12/2009			
	84010572B	SCHLIESSKIPPHEBELEINSTELLUNG 3.00 MM	4	24/12/2009			
	84010582B	SCHLIESSKIPPHEBELEINSTELLUNG 3.05 MM	4	24/12/2009			
	84010592B	SCHLIESSKIPPHEBELEINSTELLUNG 3.10 MM	4	24/12/2009			
	84010602B	SCHLIESSKIPPHEBELEINSTELLUNG 3.15 MM	4	24/12/2009			
	84010612B	SCHLIESSKIPPHEBELEINSTELLUNG 3.20 MM	4	24/12/2009			
	84010622B	SCHLIESSKIPPHEBELEINSTELLUNG 3.25 MM	4	24/12/2009			
	84010632B	SCHLIESSKIPPHEBELEINSTELLUNG 3.30 MM	4	24/12/2009			
	84010642B	SCHLIESSKIPPHEBELEINSTELLUNG 3.35 MM	4	24/12/2009			
	84010652B	SCHLIESSKIPPHEBELEINSTELLUNG 3.40 MM	4	24/12/2009			
	84010662B	SCHLIESSKIPPHEBELEINSTELLUNG 3.45 MM	4	24/12/2009			
	84010672B	SCHLIESSKIPPHEBELEINSTELLUNG 3.50 MM	4	24/12/2009			



TST00510

TAFEL 014 - SENKRECHT ZYLINDERKOPF [MOD:M 1200S]

EINHEIT MOTOR

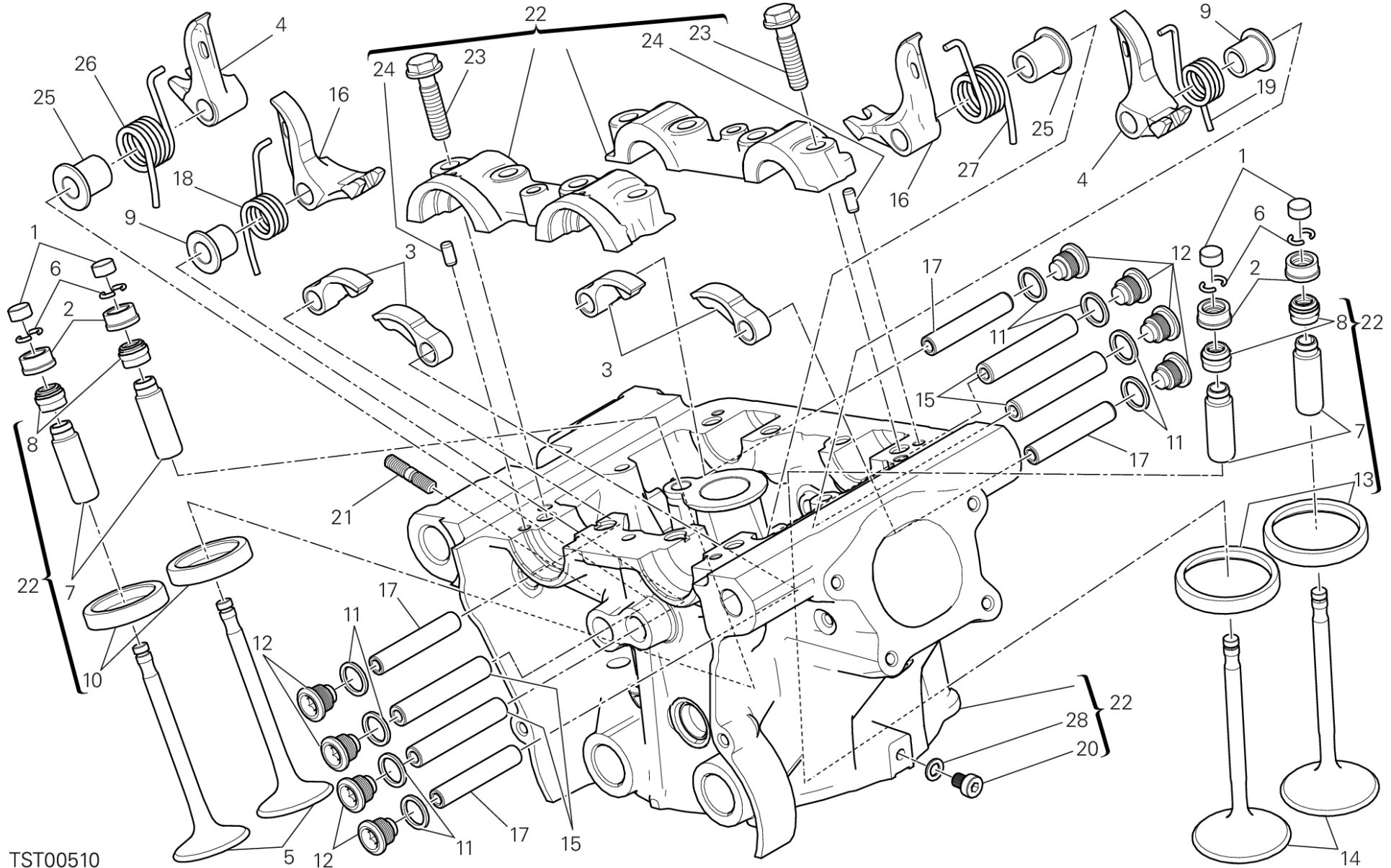


POS.	CODE	BESCHREIBUNG	MENGE	STARTDATUM	ENDDATUM	GÜLTIGKEIT	HINWEISE
	84010682B	SCHLIESSKIPPHEBELEINSTELLUNG 3.55 MM	4	24/12/2009			
	84010692B	SCHLIESSKIPPHEBELEINSTELLUNG 3.60 MM	4	24/12/2009			
	84010702B	SCHLIESSKIPPHEBELEINSTELLUNG 3.65 MM	4	24/12/2009			
	84010712B	SCHLIESSKIPPHEBELEINSTELLUNG 3.70 MM	4	24/12/2009			
	84010722B	SCHLIESSKIPPHEBELEINSTELLUNG 3.75 MM	4	24/12/2009			
	84010732B	SCHLIESSKIPPHEBELEINSTELLUNG 3.80 MM	4	24/12/2009			
	84010742B	SCHLIESSKIPPHEBELEINSTELLUNG 3.85 MM	4	24/12/2009			
	84010752B	SCHLIESSKIPPHEBELEINSTELLUNG 3.90 MM	4	24/12/2009			
	84010762B	SCHLIESSKIPPHEBELEINSTELLUNG 3.95 MM	4	24/12/2009			
	84010772B	SCHLIESSKIPPHEBELEINSTELLUNG 4.00 MM	4	24/12/2009			
	84010782B	SCHLIESSKIPPHEBELEINSTELLUNG 4.05 MM	4	24/12/2009			
	84010792B	SCHLIESSKIPPHEBELEINSTELLUNG 4.10 MM	4	24/12/2009			
	84010802B	SCHLIESSKIPPHEBELEINSTELLUNG 4.15 MM	4	24/12/2009			
	84010812B	SCHLIESSKIPPHEBELEINSTELLUNG 4.20 MM	4	24/12/2009			
	84010822B	SCHLIESSKIPPHEBELEINSTELLUNG 4.25 MM	4	24/12/2009			
	84010832B	SCHLIESSKIPPHEBELEINSTELLUNG 4.30 MM	4	24/12/2009			
	84010842B	SCHLIESSKIPPHEBELEINSTELLUNG 4.35 MM	4	24/12/2009			
	84010852B	SCHLIESSKIPPHEBELEINSTELLUNG 4.40 MM	4	24/12/2009			
	84010862B	SCHLIESSKIPPHEBELEINSTELLUNG 4.45 MM	4	24/12/2009			
	84010872B	SCHLIESSKIPPHEBELEINSTELLUNG 4.50 MM	4	24/12/2009			
3	20810321A	OEFFNUNGSKIPPHEBEL	4	07/12/2012			
4	20910501A	SCHLIESSKIPPHEBEL LINKS	2	07/12/2012			
5	21110831A	AUSLASSVENTIL	2	07/12/2012			
6	66910011E	HALBRINGE	8	07/12/2012			
7	30310631BB	VENTILFUEHRUNG, UBERDIMENSIONIERT 0,03MM	4	21/03/2013			
	30310631BC	VENTILFUEHRUNG, UBERDIMENSIONIERT 0,06MM	4	25/03/2013			
	30310631BD	VENTILFUEHRUNG, UBERDIMENSIONIERT 0,09MM	4	21/03/2013			
8	76440572A	WELLENDICHTRING VENTILFUEHRUNG	4	06/03/2015			
9	71312921A	DISTANZSTUECK	2	07/12/2012			
10	30410891AB	AUSLASS-SITZRING +0,03 MM	2	25/03/2013			
	30410891AC	AUSLASS-SITZRING +0,06 MM	2	25/03/2013			
11	85250261B	ALUMINIUM-DICHTUNG 12X16X1.5	8	07/12/2012			
12	78010511E	PFPROPFEN	8	07/12/2012			
13	30410881AB	EINLASSVENTIL-SITZRING +0,03 MM	2	25/03/2013			
	30410881AC	EINLASSVENTIL-SITZRING +0,06 MM	2	25/03/2013			



TAFEL 014 - SENKRECHT ZYLINDERKOPF [MOD:M 1200S]

EINHEIT MOTOR



TST00510

1200 S /18

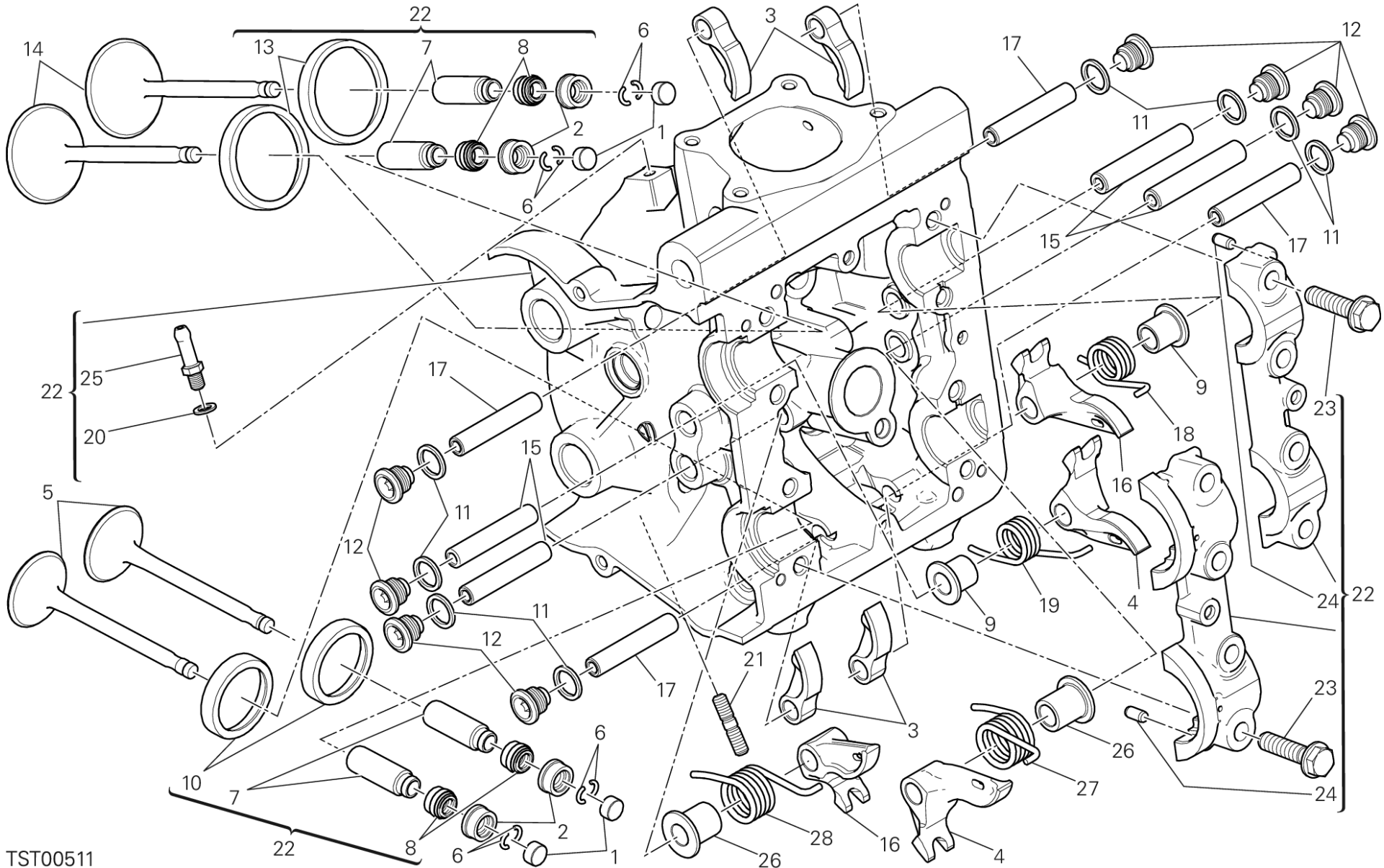
D19000018 -1

TAFEL 014 - SENKRECHT ZYLINDERKOPF [MOD:M 1200S]

EINHEIT MOTOR



POS.	CODE	BESCHREIBUNG	MENGE	STARTDATUM	ENDDATUM	GÜLTIGKEIT	HINWEISE
14	21010841A	EINLASS-VENTIL	2	07/12/2012			
15	82112951A	SCHLIESSKIPPHEBELACHSE	4	12/03/2015			
16	20910491A	SCHLIESSKIPPHEBEL RECHTS	2	07/12/2012			
17	82112941A	ACHSE, OEFFNUNGSKIPPHEBEL	4	06/03/2015			
18	79914861A	RUECKHOLFEDER VENTIL RECHTER	1	07/12/2012			
19	79914851A	RUECKHOLFEDER VENTIL LINKER	1	07/12/2012			
20	77350618B	SCHRAUBE TCEIR M6X8	1	03/04/2012			
21	76640191A	STIFTSCHRAUBE M6X16	3	13/12/2012			
22	30124124AC	SENKRECHTER ZYLINDERKOPF KOMPLETT	1	29/02/2016			
23	77914211A	SCHRAUBE TEF M8X32	8	03/04/2012			
24	86050061A	STIFT M5X10	4	03/04/2012			
25	71312921B	DISTANZSTUECK	2	07/12/2012			
26	79915181B	RUECKHOLFEDER LINKES VENTIL	1	07/12/2012			
27	79915191B	RUECKHOLFEDER RECHTES VENTIL	1	07/12/2012			
28	85250231A	DICHTUNG	1	03/04/2012			



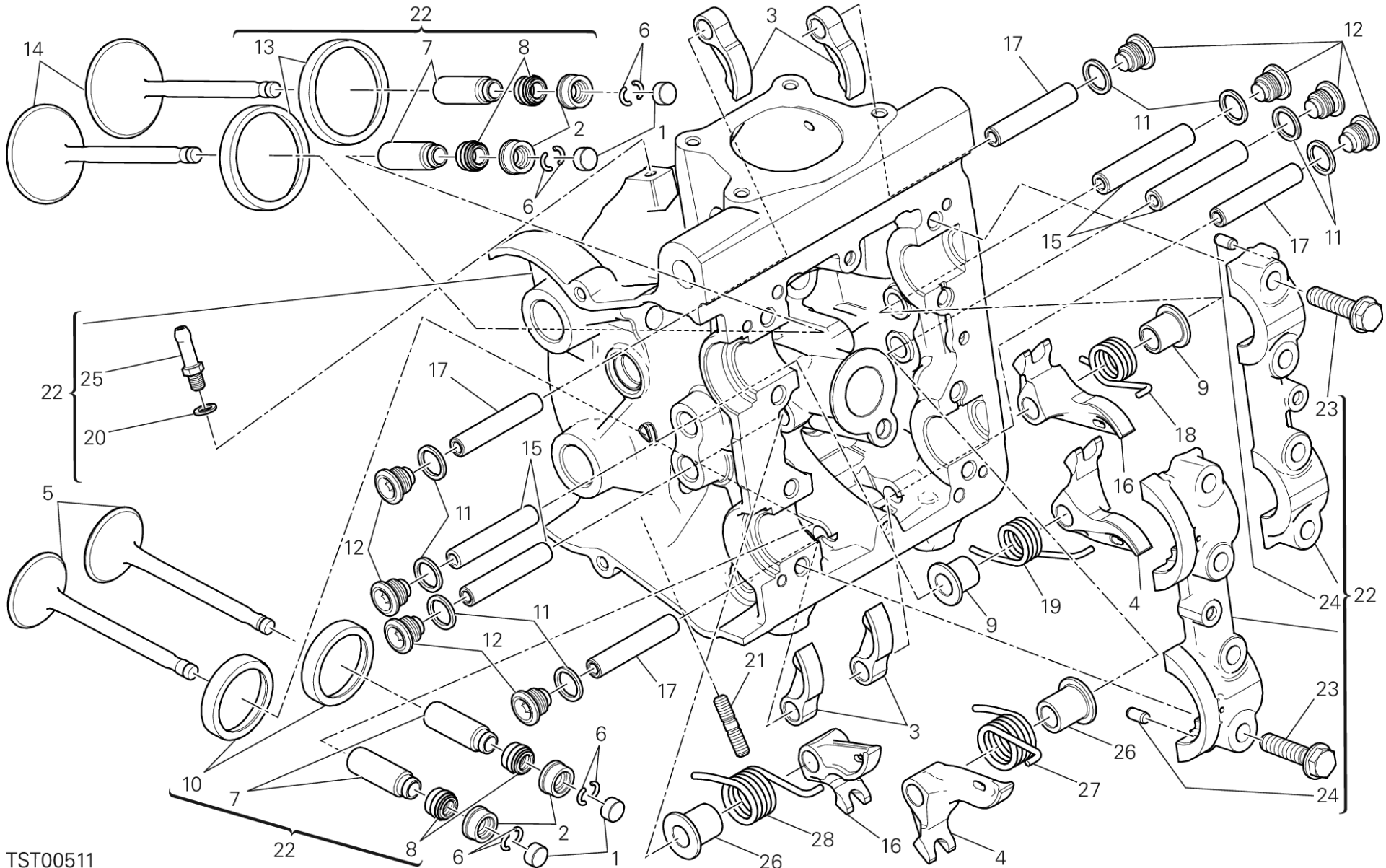
TST00511

TAFEL 015 - WAAGRECHTER ZYLINDERKOPF [MOD:M 1200S]

EINHEIT MOTOR



POS.	CODE	BESCHREIBUNG	MENGE	STARTDATUM	ENDDATUM	GÜLTIGKEIT	HINWEISE
1	84010012A	OEFFNUNGKIPPHEBELEINSTELLUNG 2.00 MM	4	20/06/2012			
	84010022A	OEFFNUNGKIPPHEBELEINSTELLUNG 2.05 MM	4	20/06/2012			
	84010032A	OEFFNUNGKIPPHEBELEINSTELLUNG 2.10 MM	4	20/06/2012			
	84010042A	OEFFNUNGKIPPHEBELEINSTELLUNG 2.15 MM	4	20/06/2012			
	84010052A	OEFFNUNGKIPPHEBELEINSTELLUNG 2.20 MM	4	20/06/2012			
	84010062A	OEFFNUNGKIPPHEBELEINSTELLUNG 2.25 MM	4	20/06/2012			
	84010072A	OEFFNUNGKIPPHEBELEINSTELLUNG 2.30 MM	4	20/06/2012			
	84010082A	OEFFNUNGKIPPHEBELEINSTELLUNG 2.35 MM	4	20/06/2012			
	84010092A	OEFFNUNGKIPPHEBELEINSTELLUNG 2.40 MM	4	20/06/2012			
	84010102A	OEFFNUNGKIPPHEBELEINSTELLUNG 2.45 MM	4	20/06/2012			
	84010112A	OEFFNUNGKIPPHEBELEINSTELLUNG 2.50 MM	4	20/06/2012			
	84010122A	OEFFNUNGKIPPHEBELEINSTELLUNG 2.55 MM	4	20/06/2012			
	84010132A	OEFFNUNGKIPPHEBELEINSTELLUNG 2.60 MM	4	20/06/2012			
	84010142A	OEFFNUNGKIPPHEBELEINSTELLUNG 2.65 MM	4	20/06/2012			
	84010152A	OEFFNUNGKIPPHEBELEINSTELLUNG 2.70 MM	4	20/06/2012			
	84010162A	OEFFNUNGKIPPHEBELEINSTELLUNG 2.75 MM	4	20/06/2012			
	84010172A	OEFFNUNGKIPPHEBELEINSTELLUNG 2.80 MM	4	20/06/2012			
	84010182A	OEFFNUNGKIPPHEBELEINSTELLUNG 2.85 MM	4	20/06/2012			
	84010192A	OEFFNUNGKIPPHEBELEINSTELLUNG 2.90 MM	4	20/06/2012			
	84010202A	OEFFNUNGKIPPHEBELEINSTELLUNG 2.95 MM	4	20/06/2012			
	84010212A	OEFFNUNGKIPPHEBELEINSTELLUNG 3.00 MM	4	20/06/2012			
	84010222A	OEFFNUNGKIPPHEBELEINSTELLUNG 3.05 MM	4	20/06/2012			
	84010232A	OEFFNUNGKIPPHEBELEINSTELLUNG 3.10 MM	4	20/06/2012			
	84010242A	OEFFNUNGKIPPHEBELEINSTELLUNG 3.15 MM	4	20/06/2012			
	84010252A	OEFFNUNGKIPPHEBELEINSTELLUNG 3.20 MM	4	20/06/2012			
	84010262A	OEFFNUNGKIPPHEBELEINSTELLUNG 3.25 MM	4	20/06/2012			
	84010272A	OEFFNUNGKIPPHEBELEINSTELLUNG 3.30 MM	4	20/06/2012			
	84010282A	OEFFNUNGKIPPHEBELEINSTELLUNG 3.35 MM	4	20/06/2012			
	84010292A	OEFFNUNGKIPPHEBELEINSTELLUNG 3.40 MM	4	20/06/2012			
	84010302A	OEFFNUNGKIPPHEBELEINSTELLUNG 3.45 MM	4	20/06/2012			
	84010312A	OEFFNUNGKIPPHEBELEINSTELLUNG 1.80 MM	4	20/06/2012			
	84010322A	OEFFNUNGKIPPHEBELEINSTELLUNG 1.85 MM	4	20/06/2012			
	84010332A	OEFFNUNGKIPPHEBELEINSTELLUNG 1.90 MM	4	20/06/2012			
	84010342A	OEFFNUNGKIPPHEBELEINSTELLUNG 1.95 MM	4	20/06/2012			
	84010722A	OEFFNUNGKIPPHEBELEINSTELLUNG 3.60 MM	4	20/06/2012			



TST00511

1200 S /18

D19000018 -1

TAFEL 015 - WAAGRECHTER ZYLINDERKOPF [MOD:M 1200S]

EINHEIT MOTOR

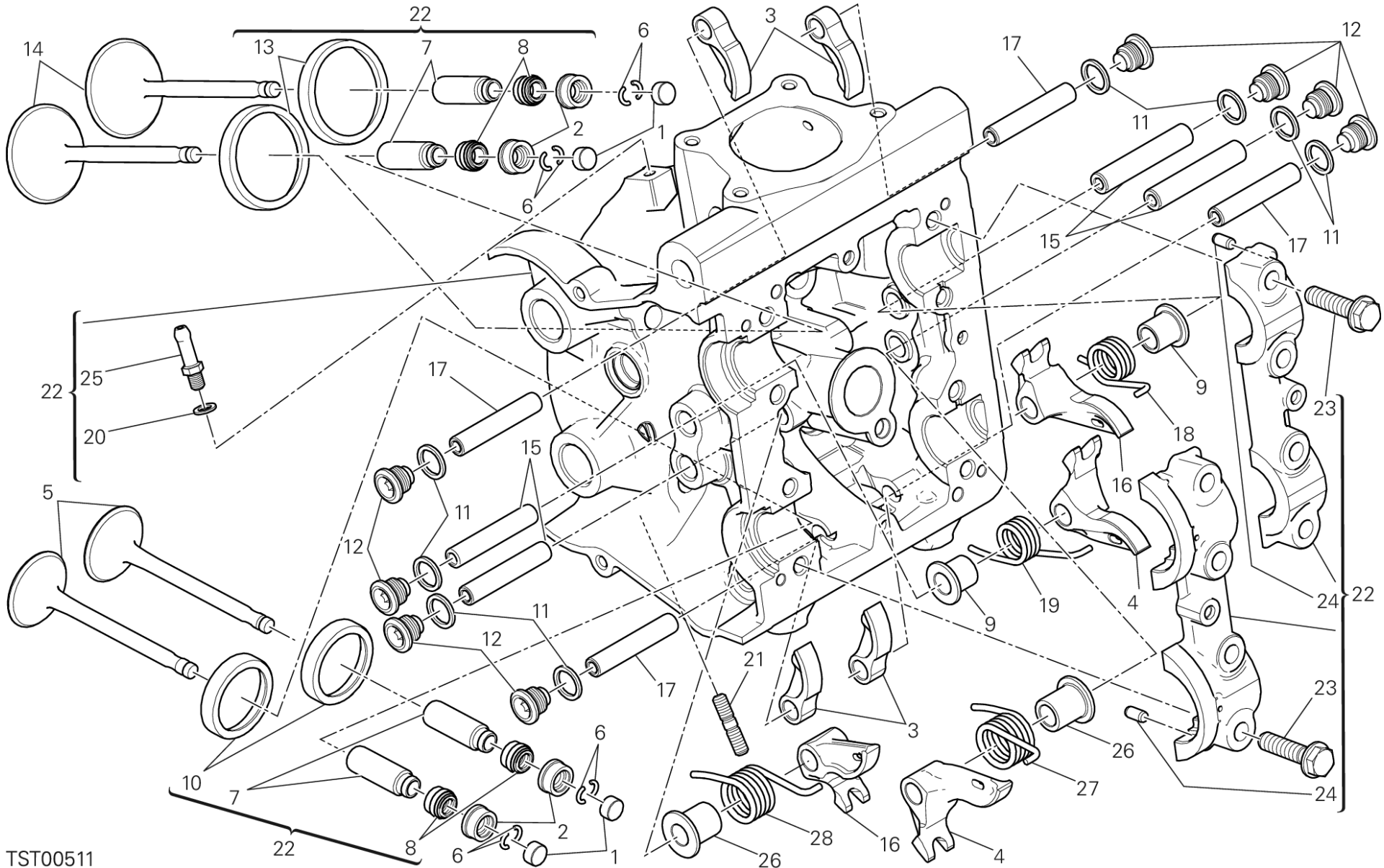


POS.	CODE	BESCHREIBUNG	MENGE	STARTDATUM	ENDDATUM	GÜLTIGKEIT	HINWEISE
	84010732A	OEFFNUNGKIPPHEBELEINSTELLUNG 3.80 MM	4	20/06/2012			
	84011082A	OEFFNUNGKIPPHEBELEINSTELLUNG 3.50 MM	4	20/06/2012			
	84011092A	OEFFNUNGKIPPHEBELEINSTELLUNG 3.55 MM	4	20/06/2012			
	84011102A	OEFFNUNGKIPPHEBELEINSTELLUNG 3.65 MM	4	20/06/2012			
	84011112A	OEFFNUNGKIPPHEBELEINSTELLUNG 3.70 MM	4	20/06/2012			
	84011122A	OEFFNUNGKIPPHEBELEINSTELLUNG 3.75 MM	4	20/06/2012			
	84011132A	OEFFNUNGKIPPHEBELEINSTELLUNG 3.85 MM	4	20/06/2012			
	84011142A	OEFFNUNGKIPPHEBELEINSTELLUNG 3.9 MM	4	20/06/2012			
2	84010412B	SCHLIESSKIPPHEBELEINSTELLUNG 2.20 MM	4	24/12/2009			
	84010422B	SCHLIESSKIPPHEBELEINSTELLUNG 2.25 MM	4	24/12/2009			
	84010432B	SCHLIESSKIPPHEBELEINSTELLUNG 2.30 MM	4	24/12/2009			
	84010442B	SCHLIESSKIPPHEBELEINSTELLUNG 2.35 MM	4	24/12/2009			
	84010452B	SCHLIESSKIPPHEBELEINSTELLUNG 2.40 MM	4	24/12/2009			
	84010462B	SCHLIESSKIPPHEBELEINSTELLUNG 2.45 MM	4	24/12/2009			
	84010472B	SCHLIESSKIPPHEBELEINSTELLUNG 2.50 MM	4	24/12/2009			
	84010482B	SCHLIESSKIPPHEBELEINSTELLUNG 2.55 MM	4	24/12/2009			
	84010492B	SCHLIESSKIPPHEBELEINSTELLUNG 2.60 MM	4	24/12/2009			
	84010502B	SCHLIESSKIPPHEBELEINSTELLUNG 2.65 MM	4	24/12/2009			
	84010512B	SCHLIESSKIPPHEBELEINSTELLUNG 2.70 MM	4	24/12/2009			
	84010522B	SCHLIESSKIPPHEBELEINSTELLUNG 2.75 MM	4	24/12/2009			
	84010532B	SCHLIESSKIPPHEBELEINSTELLUNG 2.80 MM	4	24/12/2009			
	84010542B	SCHLIESSKIPPHEBELEINSTELLUNG 2.85 MM	4	24/12/2009			
	84010552B	SCHLIESSKIPPHEBELEINSTELLUNG 2.90 MM	4	24/12/2009			
	84010562B	SCHLIESSKIPPHEBELEINSTELLUNG 2.95 MM	4	24/12/2009			
	84010572B	SCHLIESSKIPPHEBELEINSTELLUNG 3.00 MM	4	24/12/2009			
	84010582B	SCHLIESSKIPPHEBELEINSTELLUNG 3.05 MM	4	24/12/2009			
	84010592B	SCHLIESSKIPPHEBELEINSTELLUNG 3.10 MM	4	24/12/2009			
	84010602B	SCHLIESSKIPPHEBELEINSTELLUNG 3.15 MM	4	24/12/2009			
	84010612B	SCHLIESSKIPPHEBELEINSTELLUNG 3.20 MM	4	24/12/2009			
	84010622B	SCHLIESSKIPPHEBELEINSTELLUNG 3.25 MM	4	24/12/2009			
	84010632B	SCHLIESSKIPPHEBELEINSTELLUNG 3.30 MM	4	24/12/2009			
	84010642B	SCHLIESSKIPPHEBELEINSTELLUNG 3.35 MM	4	24/12/2009			
	84010652B	SCHLIESSKIPPHEBELEINSTELLUNG 3.40 MM	4	24/12/2009			
	84010662B	SCHLIESSKIPPHEBELEINSTELLUNG 3.45 MM	4	24/12/2009			
	84010672B	SCHLIESSKIPPHEBELEINSTELLUNG 3.50 MM	4	24/12/2009			



TAFEL 015 - WAAGRECHTER ZYLINDERKOPF [MOD:M 1200S]

EINHEIT MOTOR



TST00511

1200 S /18

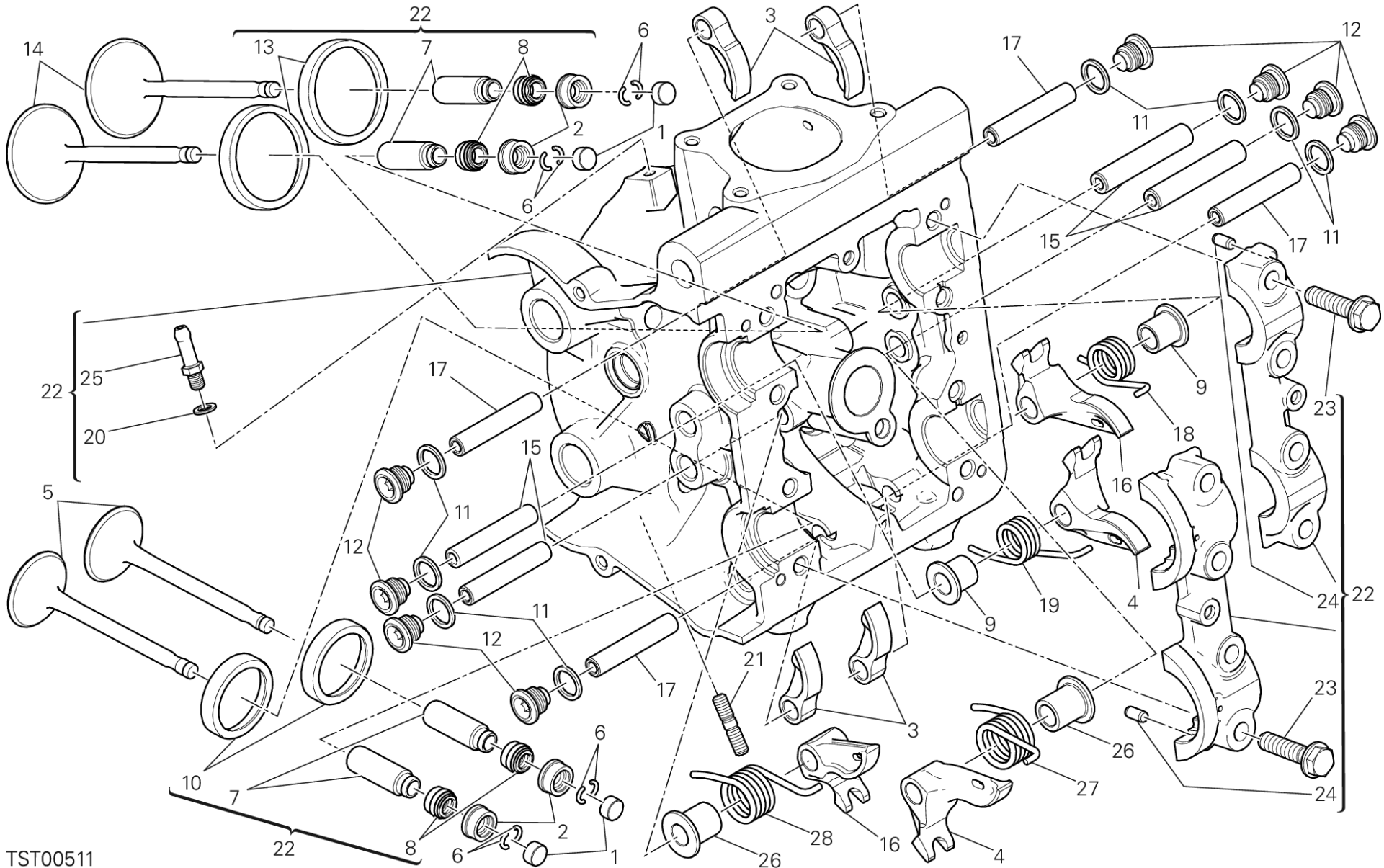
D19000018 -1

TAFEL 015 - WAAGRECHTER ZYLINDERKOPF [MOD:M 1200S]

EINHEIT MOTOR



POS.	CODE	BESCHREIBUNG	MENGE	STARTDATUM	ENDDATUM	GÜLTIGKEIT	HINWEISE
	84010682B	SCHLIESSKIPPHEBELEINSTELLUNG 3.55 MM	4	24/12/2009			
	84010692B	SCHLIESSKIPPHEBELEINSTELLUNG 3.60 MM	4	24/12/2009			
	84010702B	SCHLIESSKIPPHEBELEINSTELLUNG 3.65 MM	4	24/12/2009			
	84010712B	SCHLIESSKIPPHEBELEINSTELLUNG 3.70 MM	4	24/12/2009			
	84010722B	SCHLIESSKIPPHEBELEINSTELLUNG 3.75 MM	4	24/12/2009			
	84010732B	SCHLIESSKIPPHEBELEINSTELLUNG 3.80 MM	4	24/12/2009			
	84010742B	SCHLIESSKIPPHEBELEINSTELLUNG 3.85 MM	4	24/12/2009			
	84010752B	SCHLIESSKIPPHEBELEINSTELLUNG 3.90 MM	4	24/12/2009			
	84010762B	SCHLIESSKIPPHEBELEINSTELLUNG 3.95 MM	4	24/12/2009			
	84010772B	SCHLIESSKIPPHEBELEINSTELLUNG 4.00 MM	4	24/12/2009			
	84010782B	SCHLIESSKIPPHEBELEINSTELLUNG 4.05 MM	4	24/12/2009			
	84010792B	SCHLIESSKIPPHEBELEINSTELLUNG 4.10 MM	4	24/12/2009			
	84010802B	SCHLIESSKIPPHEBELEINSTELLUNG 4.15 MM	4	24/12/2009			
	84010812B	SCHLIESSKIPPHEBELEINSTELLUNG 4.20 MM	4	24/12/2009			
	84010822B	SCHLIESSKIPPHEBELEINSTELLUNG 4.25 MM	4	24/12/2009			
	84010832B	SCHLIESSKIPPHEBELEINSTELLUNG 4.30 MM	4	24/12/2009			
	84010842B	SCHLIESSKIPPHEBELEINSTELLUNG 4.35 MM	4	24/12/2009			
	84010852B	SCHLIESSKIPPHEBELEINSTELLUNG 4.40 MM	4	24/12/2009			
	84010862B	SCHLIESSKIPPHEBELEINSTELLUNG 4.45 MM	4	24/12/2009			
	84010872B	SCHLIESSKIPPHEBELEINSTELLUNG 4.50 MM	4	24/12/2009			
3	20810321A	OEFFNUNGSKIPPHEBEL	4	07/12/2012			
4	20910501A	SCHLIESSKIPPHEBEL LINKS	2	07/12/2012			
5	21110831A	AUSLASSVENTIL	2	07/12/2012			
6	66910011E	HALBRINGE	8	07/12/2012			
7	30310631BB	VENTILFUEHRUNG, UBERDIMENSIONIERT 0,03MM	4	25/03/2013			
	30310631BC	VENTILFUEHRUNG, UBERDIMENSIONIERT 0,06MM	4	25/03/2013			
	30310631BD	VENTILFUEHRUNG, UBERDIMENSIONIERT 0,09MM	4	25/03/2013			
8	76440572A	WELLENDICHTRING VENTILFUEHRUNG	4	06/03/2015			
9	71312921A	DISTANZSTUECK	2	07/12/2012			
10	30410891AB	AUSLASS-SITZRING +0,03 MM	2	25/03/2013			
	30410891AC	AUSLASS-SITZRING +0,06 MM	2	25/03/2013			
11	85250261B	ALUMINIUM-DICHTUNG 12X16X1.5	8	07/12/2012			
12	78010511E	PFRÖPFEN	8	07/12/2012			
13	30410881AB	EINLASSVENTIL-SITZRING +0,03 MM	2	25/03/2013			
	30410881AC	EINLASSVENTIL-SITZRING +0,06 MM	2	25/03/2013			



TST00511

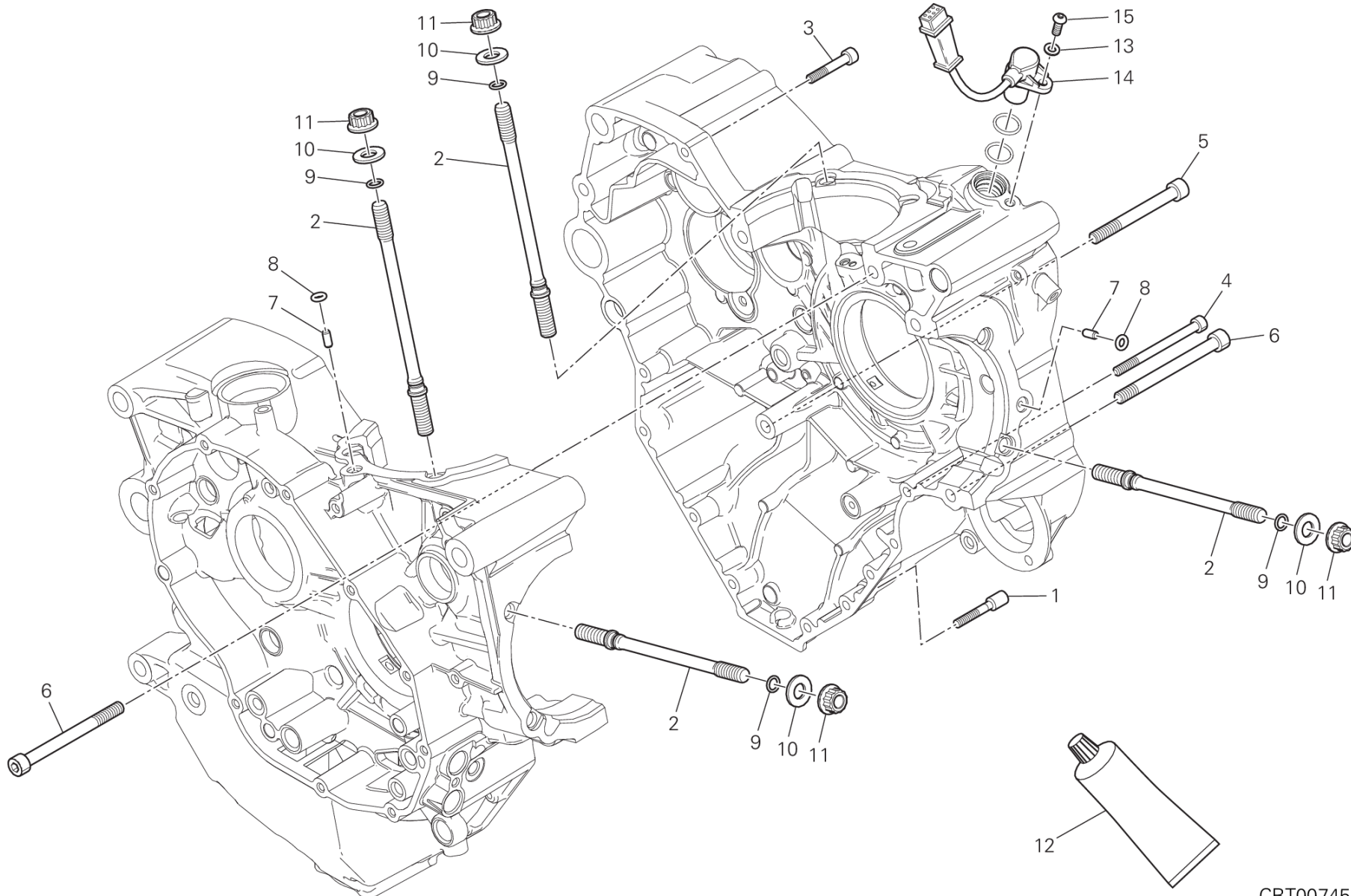


POS.	CODE	BESCHREIBUNG	MENGE	STARTDATUM	ENDDATUM	GÜLTIGKEIT	HINWEISE
14	21010841A	EINLASS-VENTIL	2	07/12/2012			
15	82112951A	SCHLIESSKIPPHEBELACHSE	4	12/03/2015			
16	20910491A	SCHLIESSKIPPHEBEL RECHTS	2	07/12/2012			
17	82112941A	ACHSE, OEFFNUNGSKIPPHEBEL	4	06/03/2015			
18	79914861A	RUECKHOLFEDER VENTIL RECHTER	1	07/12/2012			
19	79914851A	RUECKHOLFEDER VENTIL LINKER	1	07/12/2012			
20	85250231A	DICHTUNG	1	03/04/2012			
21	76640191A	STIFTSCHRAUBE M6X16	3	13/12/2012			
22	30124114AC	WAAGRECHTER ZYLINDERKOPF KOMPLETT	1	29/02/2016			
23	77914211A	SCHRAUBE TEF M8X32	8	03/04/2012			
24	86050061A	STIFT M5X10	4	03/04/2012			
25	81411881A	ANSCHLUSS, SCHLAUCH	1	03/04/2012			
26	71312921B	DISTANZSTUECK	2	07/12/2012			
27	79915181B	RUECKHOLFEDER LINKES VENTIL	1	07/12/2012			
28	79915191B	RUECKHOLFEDER RECHTES VENTIL	1	07/12/2012			



TAFEL 10A - PAAR GEHÄUSEHÄLFTEN [MOD:M 1200S]

EINHEIT MOTOR



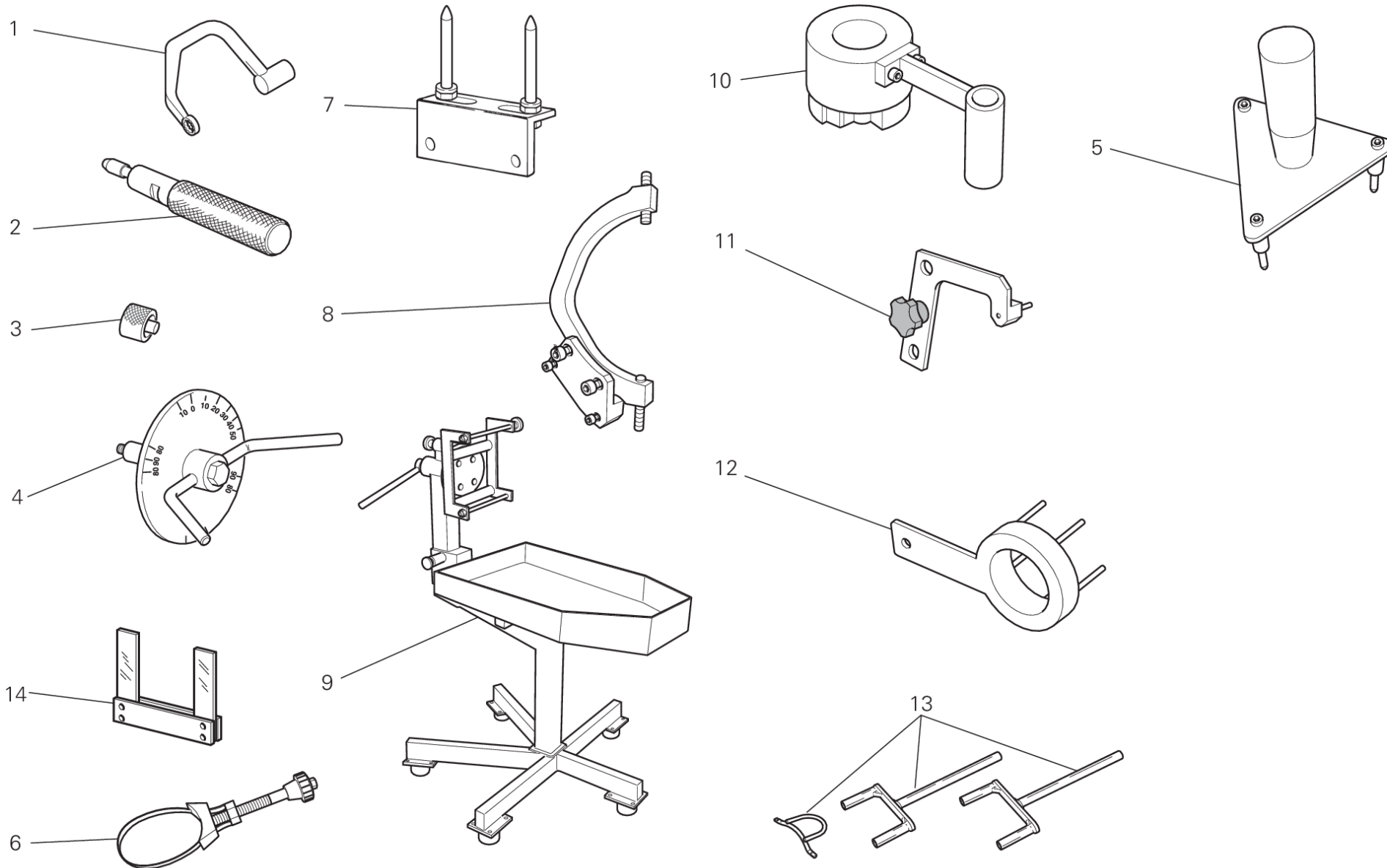
CRT00745

TAFEL 10A - PAAR GEHÄUSEHÄLFTEN [MOD:M 1200S]

EINHEIT MOTOR



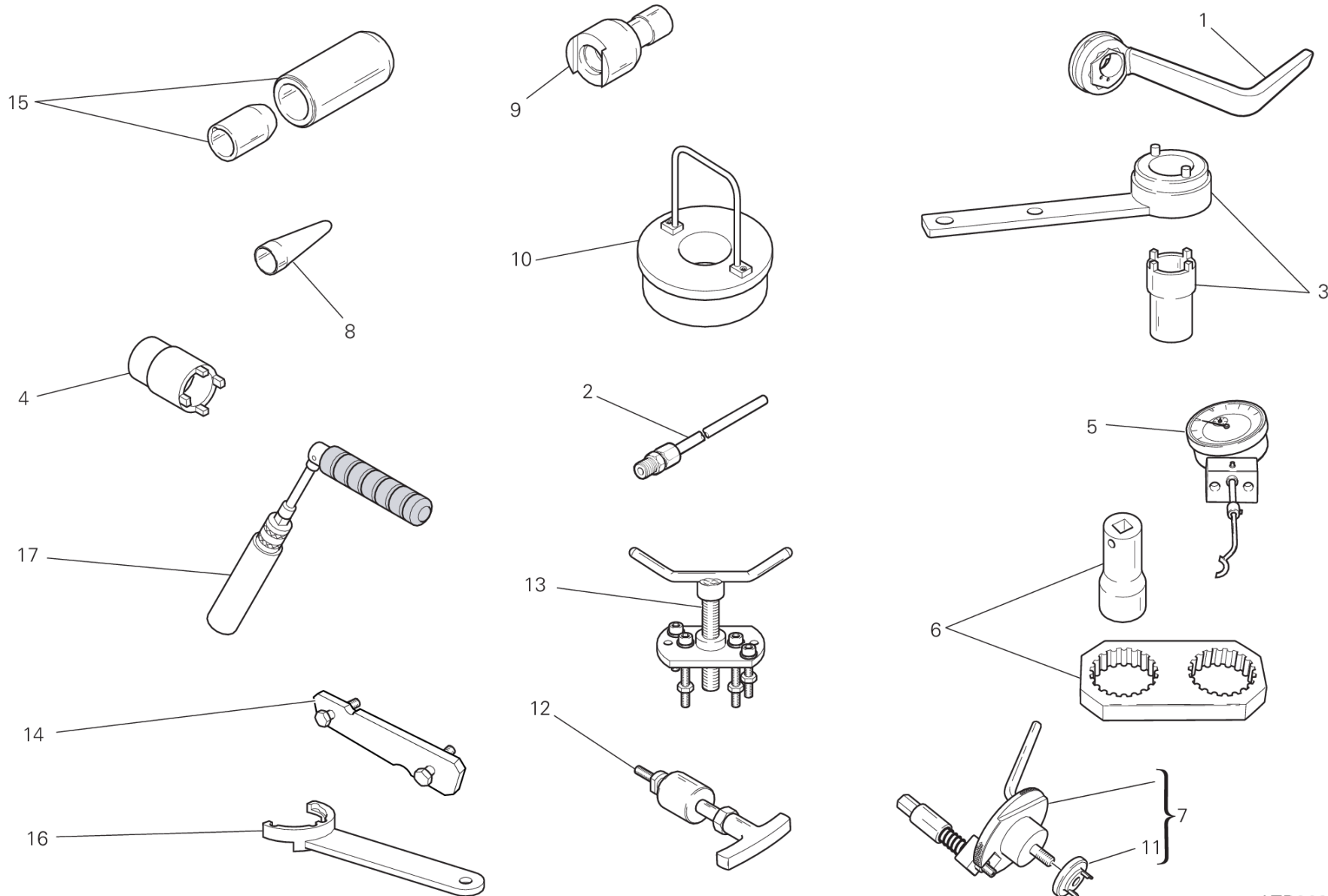
POS.	CODE	BESCHREIBUNG	MENGE	STARTDATUM	ENDDATUM	GÜLTIGKEIT	HINWEISE
1	77916041C	SPEZIALSCHRAUBE	3	04/09/2014			
2	76610553B	STIFTSCHRAUBE ZYLINDERKOPFBEFESTIGUN	8	01/03/2014			
3	77150723B	SCHRAUBE TCEI M6X35 UNI 5931	5	01/03/2014			
4	77150808B	SCHRAUBE TCEI M6X75	2	01/03/2014			
5	77151363B	SCHRAUBE TCEI M8X75 UNI 5931	3	01/03/2014			
6	77151398B	SCHRAUBE TCEI M8X90	4	01/03/2014			
7	86010051B	STIFT	2	01/03/2014			
8	88610241A	O-RING 5.23X2.62	2	01/03/2014			
9	88641181A	O-RING	8	01/03/2014			
10	85610642A	SPEZIALSCHEIBE 10,5X21X2	8	01/03/2014			
11	74810501A	MUTTER M10X1,5	8	01/03/2014			
12	942470014	FLUESSIGE DICHTUNG	1	01/03/2014			
13	85310031A	FEDERSCHEIBE 6 MM	1	04/09/2014			
14	55241321C	SENSOR STEUER & DREHZAHL	1	04/09/2014			
15	77550211B	SCHRAUBE TBEI M6X16 ISO7380 10,9	1	04/09/2014			



ATR00374



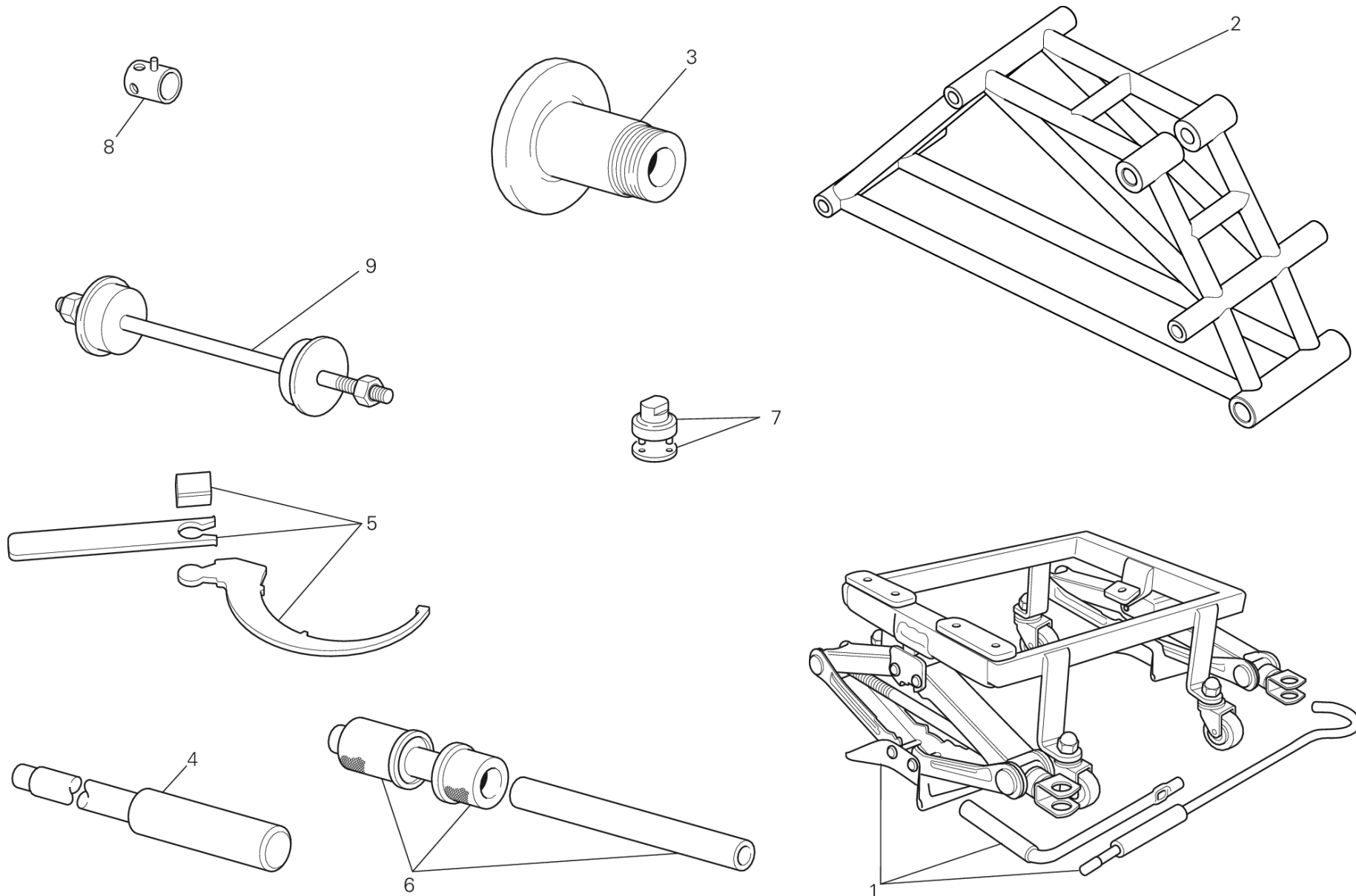
POS.	CODE	BESCHREIBUNG	MENGE	STARTDATUM	ENDDATUM	GÜLTIGKEIT	HINWEISE
1	887132096	SCHLUSSEL ZUM FESTSTELLEN DER ZYLINDERKO	1				
2	887132442	WERKZEUG WELLENDICHTRINGMONTAGE (Ø7)	1				
3	887651298	DISTANZSTUCK ZUR KONTROLLE DER EINSTELLS	1				
4	887132571	HALTEWERKZEUG FUER MASSSCHEIBE	1				
5	887133352	WERKZEUG FUR STEUERZEITENEINSTELLUNG KU	1				
6	887132906	SPANNSCHLUESSEL, OELFILTER	1				
7	887132103	UNTERLAGE KOPFZUSAMMENBAU	1				
8	887133367	SCHWUNGRAD SCHLUESSEL	1				
9	887131832	WERKBANK FUER MOTORREPARATUR	1				
10	887133408	REAKTIONSWERKZEUG FUR GLOCKE DER IM "FCC	1				
11	887133334	PLAETTCHEN POSITIONIERUNG GANGEINLIGE	1				
12	887133417	REAKTIONSSCHLUESSEL	1				
13	887132068	KIT SPANNUNG SCHLIEBKIPPHEBEL	1				
14	887131309	STAERKEMESSERGABEL 2,35 MM	1				



ATR00375



POS.	CODE	BESCHREIBUNG	MENGE	STARTDATUM	ENDDATUM	GÜLTIGKEIT	HINWEISE
1	887133497	SPANNSCHLUSSEL FUR BEWEGLICHEN RIEMENSPA	1				
2	887131010	ANSCHLUSS ABGASENTNAHME	1				
3	887005644	HALTERUNGSSCHL. DERSTEUERSCHLEIBEN	1				
4	887133406	SCHLUSSEL ANZUG MUTTER RITZEL PRIMARANTR	1				
5	887651518	LEHRE VENTILHUBHOEHE	1				
6	887131806	WERKZEUG RIEMENSCHLEIBENANZUG	1				
7	887132011	WERKZEUG FUR RUCKSTELLUNG DER KURBELWELL	1				
8	887131920	WERKZEUG FUR EINSETZEN DER O-RINGE AUF S	1				
9	887131821	SPANNSCHLUESSEL FUER SPANNERSTIFTE	1				
10	887132870	WERKZEUG PLEUELFUEHRUNG	1				
11	887134411	EINSATZ	1				
12	887131994	ABZIEHER KIPPHEBELACHSE	1				
13	887131749	AUSZIEHER FUER ANTRIEBSRIEMENSCHLEIBE	1				
14	887651623	WERKZEUG FUR STEUERZEITENEINSTELLUNG NOC	1				
15	887131906	EINFUEHRWERKZEUG FUER DICHRING	1				
16	887133219	GEGENHALTEWERKZEUG FUR NOCKENWELLENRAD	1				
17	887132877	ZUENDERKESCHLUESSEL	1				



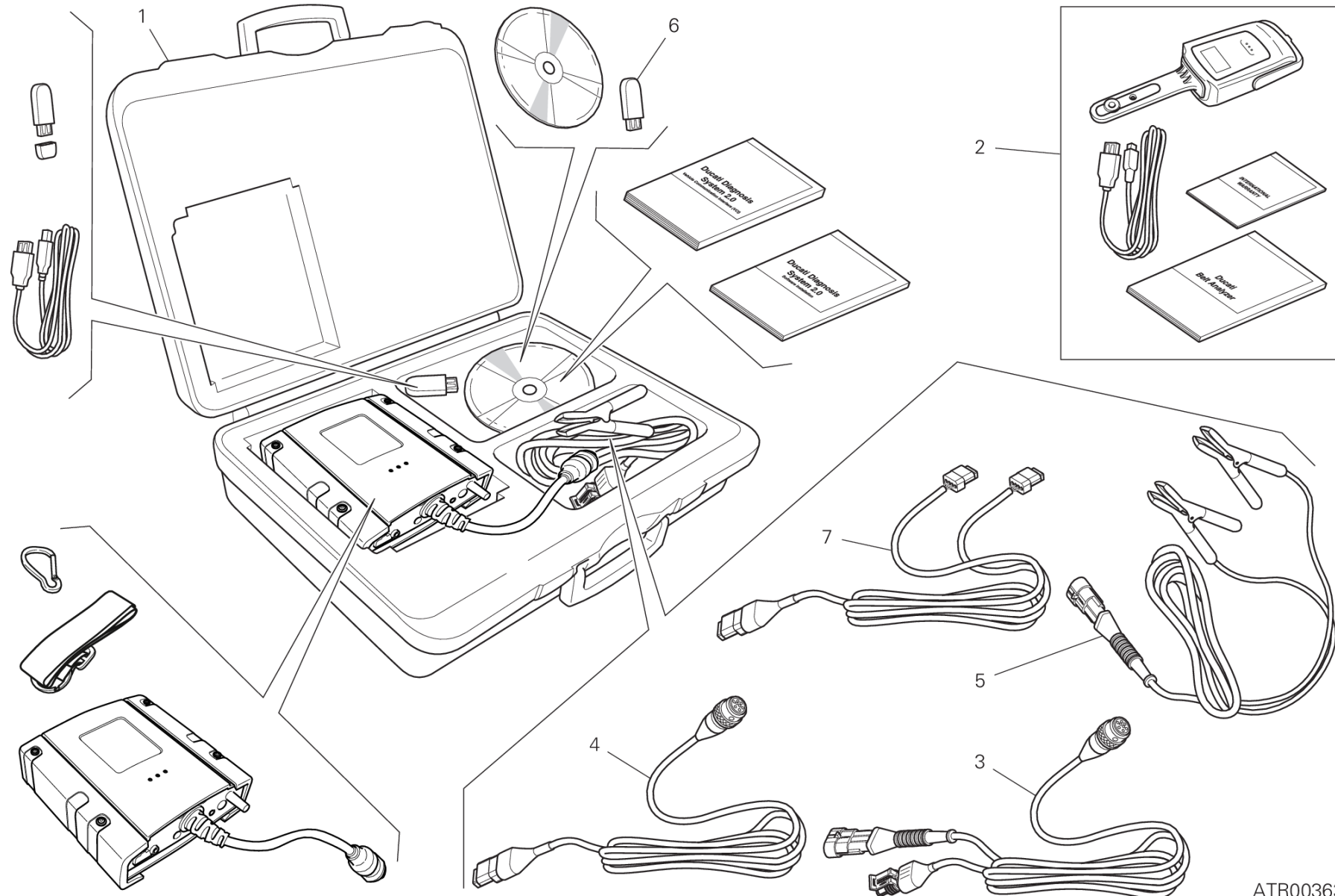


POS.	CODE	BESCHREIBUNG	MENGE	STARTDATUM	ENDDATUM	GÜLTIGKEIT	HINWEISE
1	887133220	WERKBANK MOTORREPARATUR	1				
2	887134513	HALTERUNG, RAHMEN/MOTOR	1				
3	887132951	AUSGLEICHVORRICHTUNG, HINTERRAD	1				
4	887131074	STOPFEN AUSBAU DES SCHWINGARMZAPFENS	1				
5	887133211	EINSTELLSCHLUESSEL FUER EXZENTRISCHE KUG	1				
6	887132409	MONTAGEWERKZEUG KUGELLAGER	1				
7	887131058	MONTAGESCHLUESSEL FUERLENKHUELSENDECKEL	1				
8	800070139	SCHLUESSEL FUER VORDERRADZAPFEN	1				
9	887131062	MONTAGEAUSRUSTUNG FURLENKHULSENLAGER	1				



TAFEL 01C - DIAGNOSETESTER DDS (2) [MOD:M 1200S]

EINHEIT WERKZEUGE



ATR00363



POS.	CODE	BESCHREIBUNG	MENGE	STARTDATUM	ENDDATUM	GÜLTIGKEIT	HINWEISE
1	979000252	DDS 2 (Ducati Diagnosis System 2.0)	1				
2	979000253	RIEMENSPANNUNGSKIT	1				
3	979000254	SPEISEKABEL	1				
4	979000255	SPEISEKABEL (CAN)	1				
5	979000256	SPEISEKABEL DDS	1				
6	28620441B	CHIAVE "PC HASP DDS2.0"	1				
7	979000259	VERKABELUNG MAP-KEY	1				





POS.	CODE	BESCHREIBUNG	MENGE	STARTDATUM	ENDDATUM	GÜLTIGKEIT	HINWEISE
1	490P0272A	VORDERRADBEREIFUNG DIABLO™ ROSSO III (120-70 ZR17)	1	14/09/2016			(*)=Pneumatico di primo equipaggiamento
2	491P0294A	HINTERRADBEREIFUNG DIABLO™ ROSSO III (190-55 ZR17)	1	12/11/2016			(*)=Pneumatico di primo equipaggiamento
3	49040901A	VORDERRADBEREIFUNG ANGEL™ GT (120-70 ZR17)	1				
4	49141411A	HINTERRADBEREIFUNG ANGEL™ GT (190-55 ZR17)	1				
5	49040711A	VORDERRADBEREIFUNG DIABLO™ SUPERCORSA SP (120-70 ZR17)	1				
6	49141421A	HINTERRADBEREIFUNG DIABLO™ SUPERCORSA SP (190-55 ZR17)	1				
7	49040692A	VORDERRADBEREIFUNG DIABLO™ ROSSO CORSA (120-70 ZR17)	1				
8	49141401A	HINTERRADBEREIFUNG DIABLO™ ROSSO CORSA (190-55 ZR17)	1				



TAFEL B3 - (*) PIRELLI DIABLO™ ROSSO III [MOD:M 1200S]

EINHEIT REIFEN



POS.	CODE	BESCHREIBUNG	MENGE	STARTDATUM	ENDDATUM	GÜLTIGKEIT	HINWEISE
1	490P0272A	VORDERRADBEREIFUNG DIABLO™ ROSSO III (120-70 ZR17)	1	14/09/2016			(*)=Pneumatico di primo equipaggiamento
2	491P0294A	HINTERRADBEREIFUNG DIABLO™ ROSSO III (190-55 ZR17)	1	12/11/2016			(*)=Pneumatico di primo equipaggiamento



TAFEL C1 - PIRELLI ANGEL™ GT

EINHEIT REIFEN



POS.	CODE	BESCHREIBUNG	MENGE	STARTDATUM	ENDDATUM	GÜLTIGKEIT	HINWEISE
1	49040901A	VORDERRADBEREIFUNG ANGEL™ GT (120-70 ZR17)	1	18/06/2014			
2	49141411A	HINTERRADBEREIFUNG ANGEL™ GT (190-55 ZR17)	1	08/03/2013			



TAFEL D1 - PIRELLI DIABLO™ SUPERCORSA SP

EINHEIT REIFEN



POS.	CODE	BESCHREIBUNG	MENGE	STARTDATUM	ENDDATUM	GÜLTIGKEIT	HINWEISE
1	49040711A	VORDERRADBEREIFUNG DIABLO™ SUPERCORSA SP (120-70 ZR17)	1	12/01/2015			
2	49141421A	HINTERRADBEREIFUNG DIABLO™ SUPERCORSA SP (190-55 ZR17)	1	24/09/2012			



TAFEL E - PIRELLI DIABLO™ ROSSO CORSA

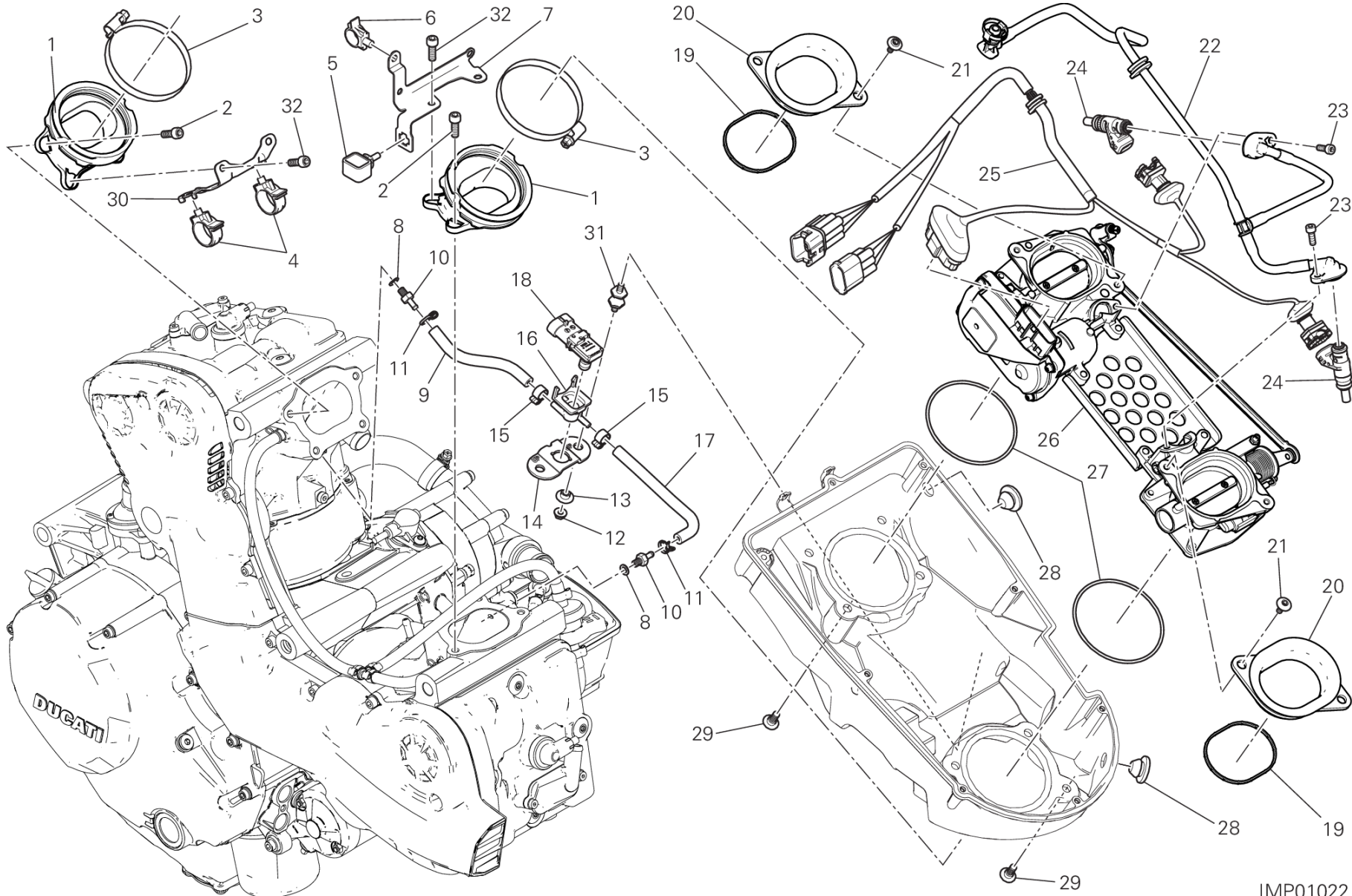
EINHEIT REIFEN



POS.	CODE	BESCHREIBUNG	MENGE	STARTDATUM	ENDDATUM	GÜLTIGKEIT	HINWEISE
1	49040692A	VORDERRADBEREIFUNG DIABLO™ ROSSO CORSA (120-70 ZR17)	1	25/10/2013			
2	49141401A	HINTERRADBEREIFUNG DIABLO™ ROSSO CORSA (190-55 ZR17)	1	28/05/2015			



POS.	CODE	BESCHREIBUNG	MENGE	STARTDATUM	ENDDATUM	GÜLTIGKEIT	HINWEISE
1	54810461B	OELKUEHLER	1	22/10/2013			
2	76410241A	SCHWINGUNGSDMPFERGUMMI	3	22/10/2013			
3	71610031A	DISTANZSTUECK	1	22/10/2013			
4	77251038B	SCHRAUBE TEF M6X25	1	22/10/2013			
5	81510221A	ANSCHLUSS, SCHLAUCH M14X1.5	2	22/10/2013			
6	78710111A	ALUMINIUM-DICHTUNG 14X22X2	2	05/05/2014			
7	54911071A	OELSCHLAUCH	2	22/10/2013			
8	77116648B	SCHRAUBE	1	22/10/2013			
9	82714201A	PLAETTCHEN	1	22/10/2013			
10	83018411AA	OELKUEHLERBEFESTIGUNG	1	22/10/2013			
11	77110351A	SCHRAUBE TCEIF M8X25	2	22/10/2013			
12	53940302A	OELDRUCKSCHALTER	1	22/10/2013			
13	85211951A	DICHTUNG 10,5X17X2	1	22/10/2013			
14	85040381A	SCHNELLEBEFESTIGUNG	2	22/10/2013			
15	85212751A	DISTANZSTUECK	1	22/10/2013			
16	51640011AB	HUPE	1	22/10/2013			
17	77156658B	SCHRAUBE TCEIF M6X16	1	22/10/2013			
18	77211031A	SCHRAUBE TBEIF M6X18	1	22/10/2013			
19	71614221A	DISTANZSTUECK	1	10/03/2016			



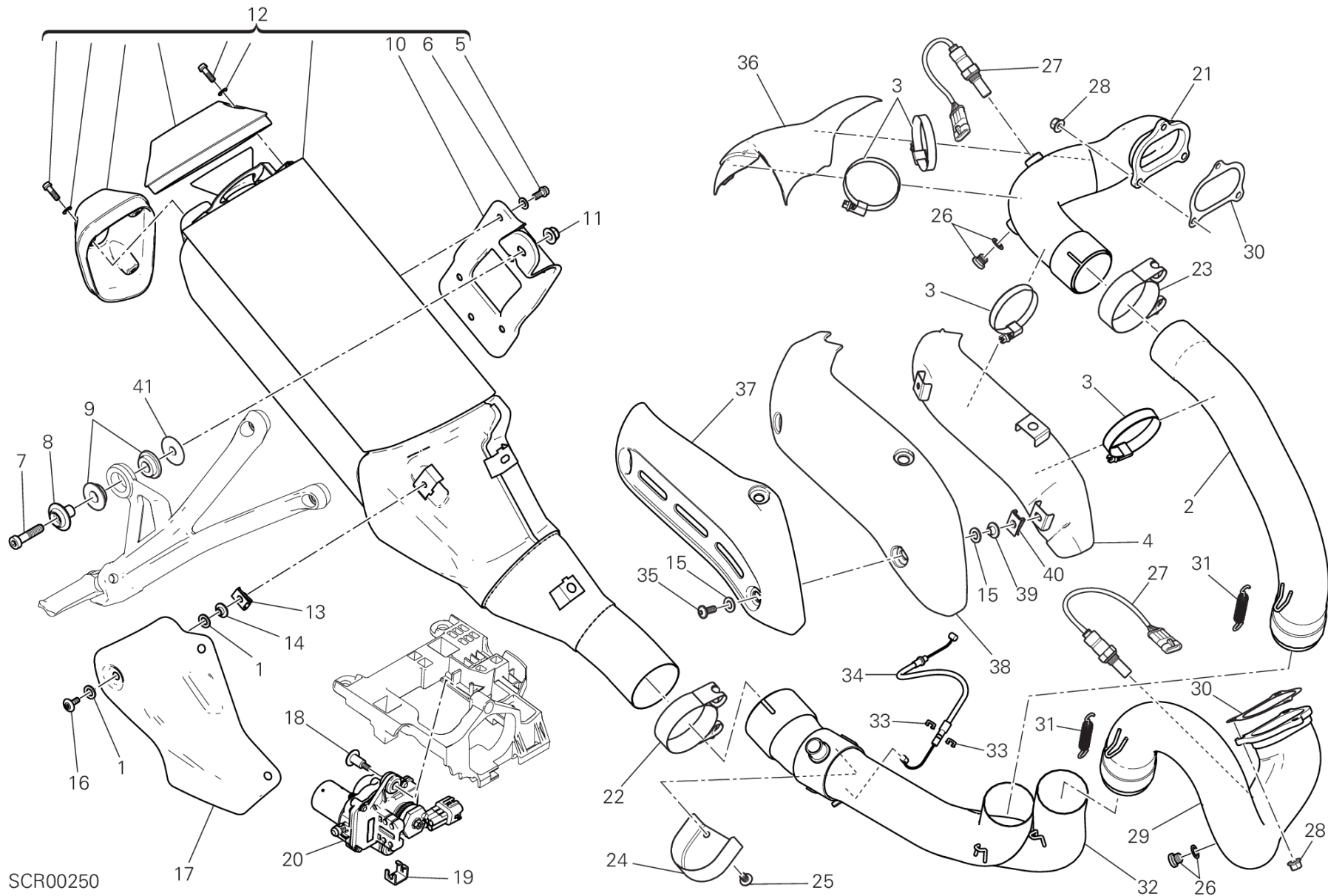
IMP01022

TAFEL 017 - DROSSELKOERPER [MOD:M 1200S]

EINHEIT RAHMEN



POS.	CODE	BESCHREIBUNG	MENGE	STARTDATUM	ENDDATUM	GÜLTIGKEIT	HINWEISE
1	14010822B	EINLASSANSCHLUSS	2	08/04/2015			
2	77110391B	SCHRAUBE	4	31/05/2013			
3	74141871A	KLAMMER 60-80 MM	2	22/10/2013			
4	75840641A	LEITUNGSFUEHRUNG	2	22/10/2013			
5	82911901A	HALTERUNG AUS GUMMI	1	01/08/2013			
6	75840721A	LEITUNGSFUEHRUNG	1	01/08/2013			
7	83018421BA	WASSERTANKHALTERUNG	1	01/08/2013			
8	85250231A	DICHTUNG	2	22/02/2013			
9	59014101A	RUECKGANGSCHLAUCH SENKRECHTER	1	01/11/2013			
10	81413341A	ANSCHLUSS	2	31/05/2013			
11	74140431A	SCHELLE	2	12/03/2013			
12	74841091AA	MUTTER	2	08/09/2014			
13	71611071B	DISTANZSTUECK	2	08/09/2014			
14	86611991A	GUMMISTUECK DRUCKSENSOR	1	08/09/2014			
15	74141711A	KLAMMER 10-7 MM	2	12/03/2013			
16	81415251B	HALTER, DRUCKGEBER	1	08/09/2014			
17	59014111A	RUECKGANGSCHLAUCH WAAGRECHTER	1	01/11/2013			
18	55241441A	DRUCKSENSOR	1	12/03/2013			
19	78810971A	DICHTUNG	2	06/08/2014			
20	13510451A	LUFTEINLASSHORN VENTURI	2	06/08/2014			
21	77214411BA	SPEZIALSCHRAUBE	4	06/02/2017			
22	59024061A	KOMPLETTE ROHREINHEIT	1	21/03/2016			
23	77150408B	SCHRAUBE TCEI M5X14	2	12/03/2013			
24	28040401B	DUESE	2	31/08/2015			
25	5101A842A	INJEKTIONSVERKABELUNG	1	21/03/2016			
26	28240991A	DROSSELKOERPER	1	06/08/2014			
27	88642231A	O-RING	2	12/03/2013			
28	76411851A	BY-PASS-VERSCHLUSS	2	12/03/2013			
29	77912741A	SCHRAUBE TBEI M6X14	8	12/03/2013			
30	83018221A	HALTERUNG VERKABELUNG	1	22/10/2013			
31	70010901A	SCHWINGUNGSDAEMPFER	2	08/09/2014			
32	77110401B	SCHRAUBE	4	16/03/2015			



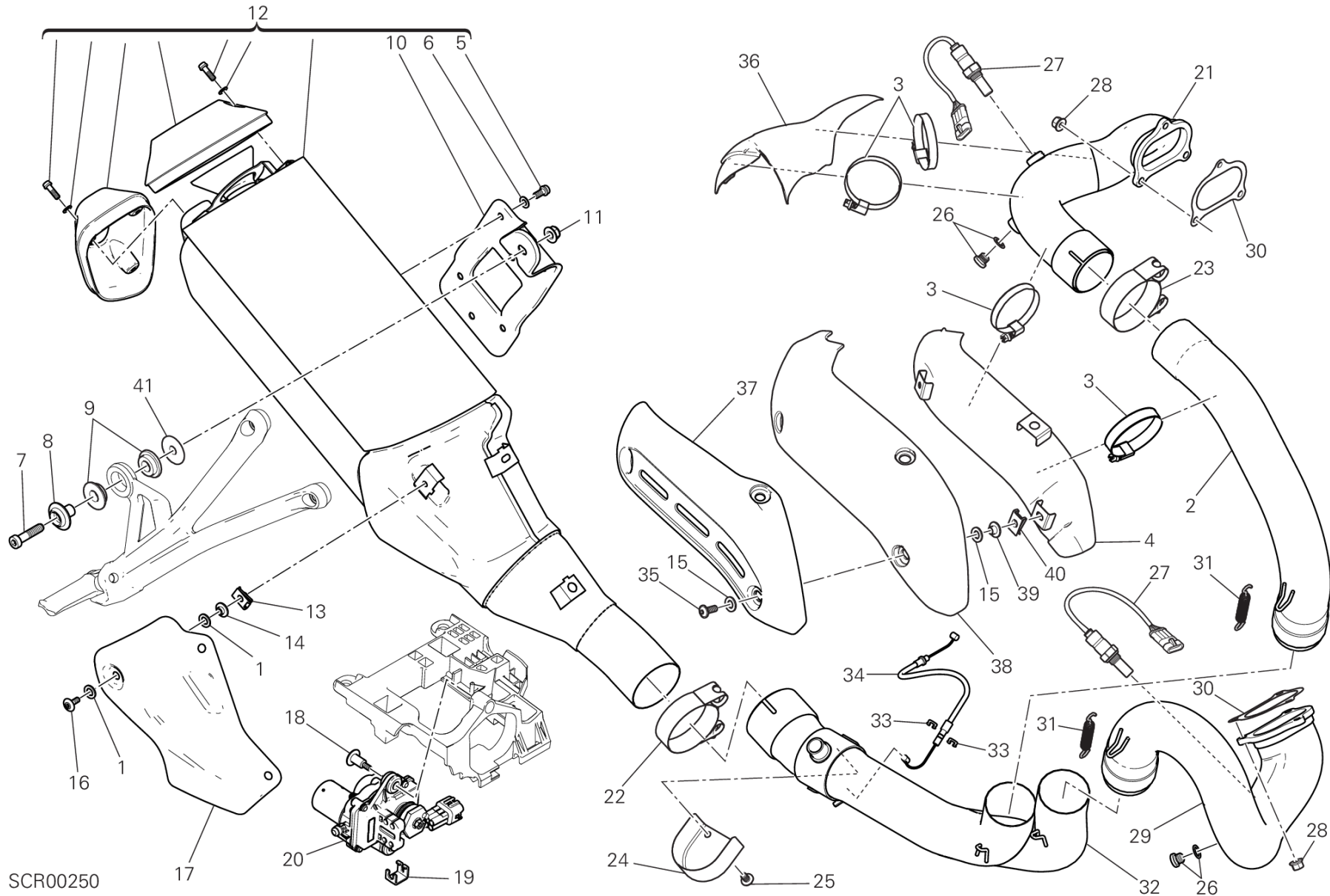
SCR00250

TAFEL 019 - AUSPUFFANLAGE [MOD:M 1200S]

EINHEIT RAHMEN



POS.	CODE	BESCHREIBUNG	MENGE	STARTDATUM	ENDDATUM	GÜLTIGKEIT	HINWEISE
1	85212271A	SCHEIBE	6	10/03/2016			
2	57113261A	AUSPUFFROHR SENKRECHTER	1	10/03/2016			
3	74142381A	SCHELLE 40/60 MM	4	22/10/2013			
4	4601B284A	HALTERUNG WÄRMESCHUTZ SENKRECHTER	1	22/10/2013			
5	77156639E	SCHRAUBE	6	20/04/2017			
6	85250271A	SCHEIBE 6.2X12X1	6	24/02/2013			
7	77355068B	SCHRAUBE TCEIR M8X35	1	22/10/2013			
8	71314361AB	BUCHSE	1	05/05/2014			
9	76410011A	SCHWINGSDAEMPFER	2	22/10/2013			
10	57610892BA	SCHALLDAEMPFERHALTERUNG	1	16/09/2016			
11	74940321A	MUTTER M8	1	22/02/2017			
12	57322243BA	SILENZIATORE COMPLETO	1	10/03/2016		XST:AUS,BLG,EUR,GSO,JAP,ROK,TWN	
13	85040551A	SCHNELLEBFESTIGUNG	3	22/10/2013			
14	71611071B	DISTANZSTUECK	3	16/11/2016			
15	85210721B	SCHEIBE	6	22/10/2013			
16	77210882B	SCHRAUBE TBEI M5X12	3	22/10/2013			
17	4601D311CA	WÄRMESCHUTZ SCHALLDAEMPFER	1	02/11/2015			
18	77211401BA	SPEZIALSCHRAUBE	2	24/09/2015			
19	75910251A	FEDER	1	24/09/2015			
20	59340301C	ELEKTROMOTOR, AUSLASSVENTIL	1	24/09/2015			
21	57113251A	AUSLASSKRUEMMER	1	10/03/2016			
22	74142651A	SCHELLE	1	10/03/2016			
23	74141461A	SCHELLE 53/20 MM	1	22/02/2017			
24	4601B921A	SCHUTZ, ASPUFFVENTIL	1	22/10/2013			
25	77253268C	SCHRAUBE	2	05/05/2014			
26	78020011A	VERSCHLUSS KPL.	2				
27	55214011A	LAMBDASONDE	2	22/10/2013			
28	74810241A	MUTTER	6	22/10/2013			
29	57013382A	AUSPUFFROHR DES WAAGRECHTEN ZYLINDERKOPF	1	10/03/2016			
30	79010211A	DICHTUNG, AUSPUFFROHR	2	22/10/2013			
31	79925941A	KOMPLETTE FEDER	2	22/10/2013			
32	57211632A	TUBO ESCAPE CENTRAL	1	10/03/2016			
33	88450661A	SPRENGRING	2	22/10/2013			
34	73210543A	KABEL, AUSLASSVENTIL	1	15/10/2013			
35	77240433C	SCHRAUBE	3	10/03/2016			



SCR00250

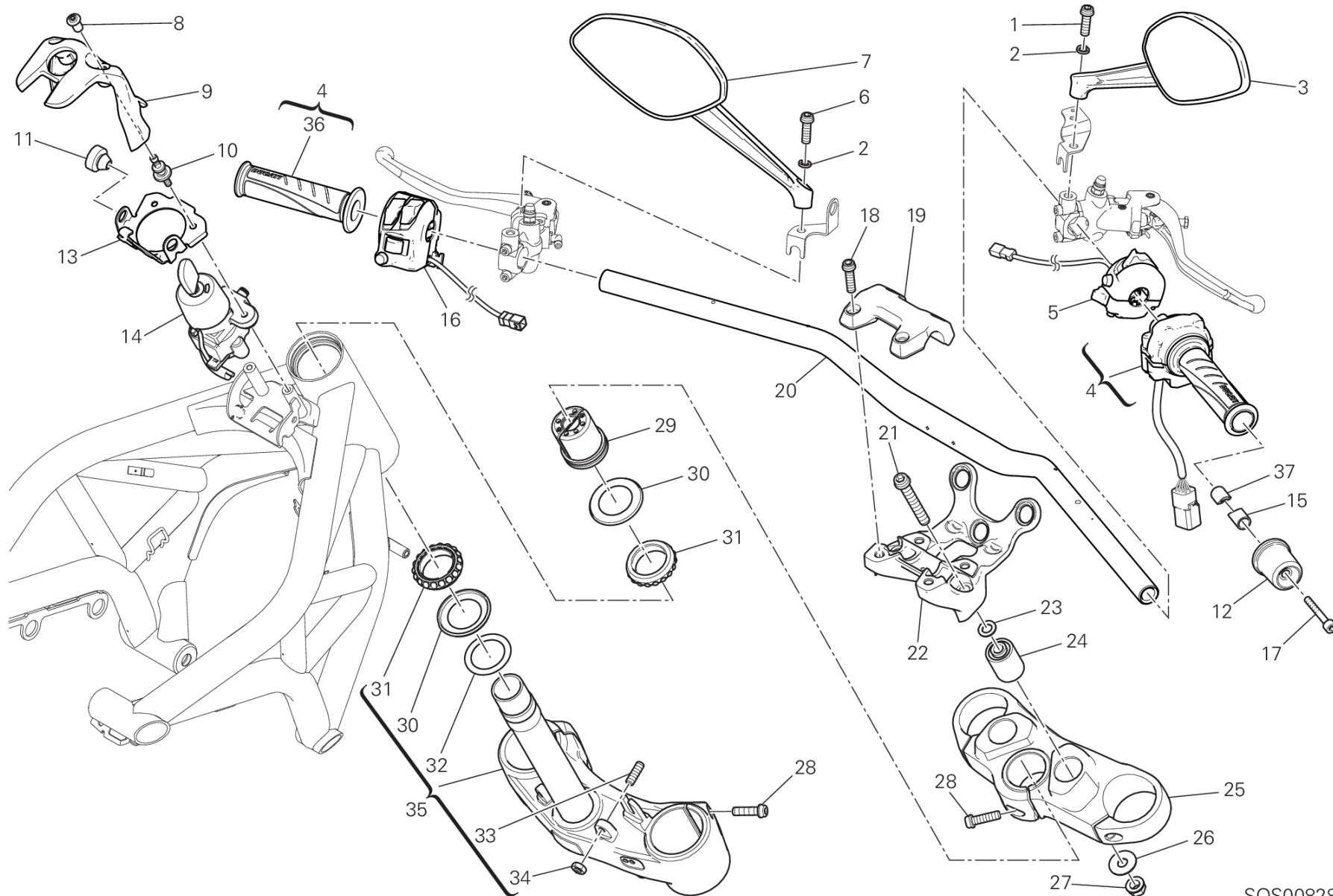


POS.	CODE	BESCHREIBUNG	MENGE	STARTDATUM	ENDDATUM	GÜLTIGKEIT	HINWEISE
36	4601B275A	WÄRMESCHUTZ HINTERERS SENKRECHTER	1	22/10/2013			
37	4601E841A	WÄRMESCHUTZ HÖHER SENKRECHTER	1	10/03/2016			
38	4602B332A	ASSIEME COPERCHIO WÄRMESCHUTZ SENKRECHTER	1	22/10/2013			
39	71614691AA	DISTANZSTUECK	3	22/10/2013			
40	85040381A	SCHNELLEBFESTIGUNG	3	22/10/2013			
41	85213681A	SCHEIBE	1	07/11/2016			



TAFEL 021 - LENKER UND STEUERUNGEN [MOD:M 1200S]

Einheit Rahmen



SOS00828

TAFEL 021 - LENKER UND STEUERUNGEN [MOD:M 1200S]

EINHEIT RAHMEN

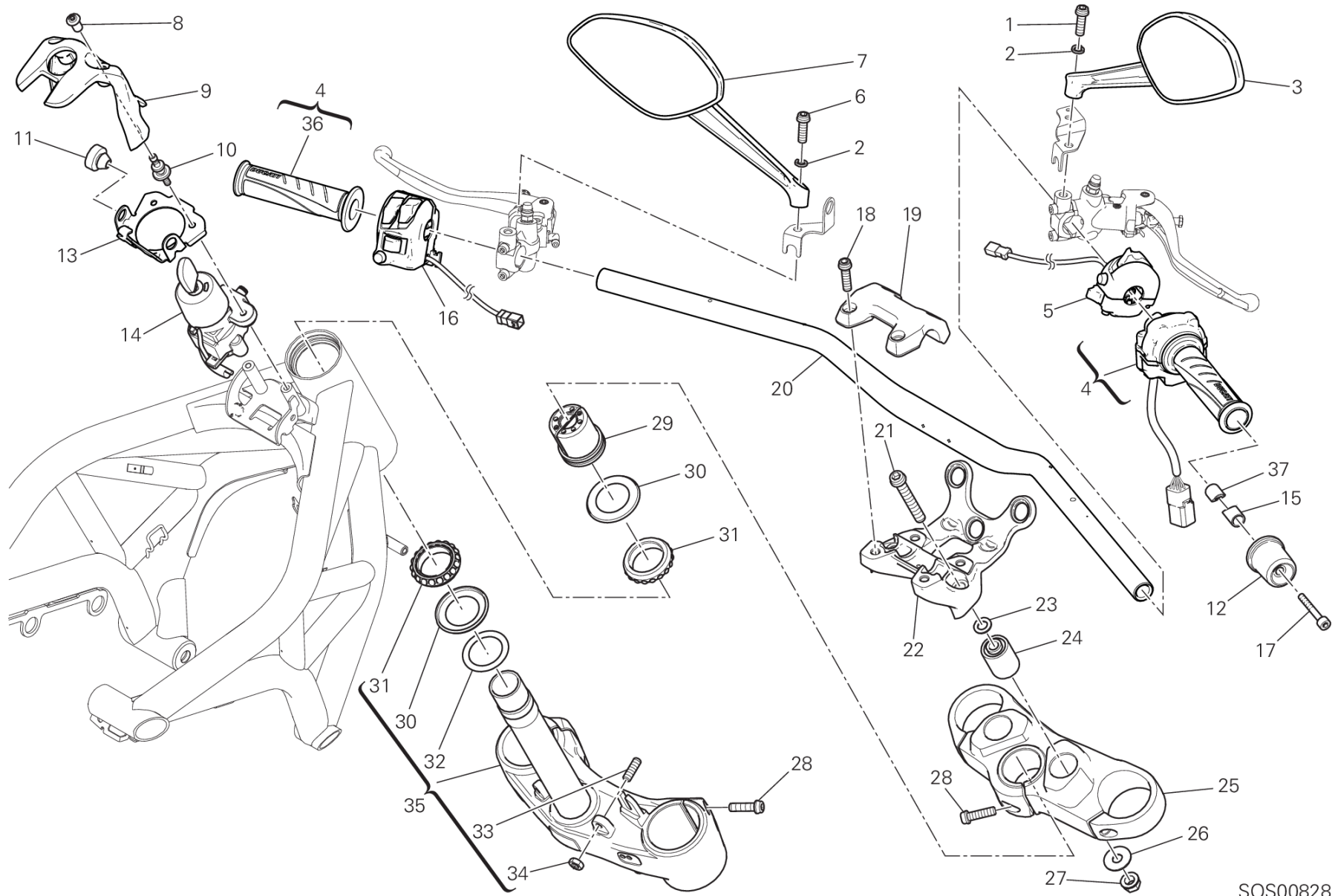


POS.	CODE	BESCHREIBUNG	MENGE	STARTDATUM	ENDDATUM	GÜLTIGKEIT	HINWEISE
1	77113731A	SCHRAUBE TCEIF M8X25 LINKS GEWINDE	1	22/10/2013			
2	46210021A	FEDERSCHEIBE 8 MM	2	22/10/2013			
3	52310541A	RÜCKSPIEGEL RECHT	1	22/09/2016			
4	66020093B	GASSTEUERUNG (Gruppe)	1	24/10/2016			
5	65010271B	RECHTER LICHTSCHALTER	1	21/09/2016		MOD:M 1200S	
6	77113741A	SCHRAUBE TCEIF M8X25	1	22/10/2013			
7	52310551A	RÜCKSPIEGEL LINK	1	22/09/2016			
8	75011491AB	SZPEZIALMUTTER	2	22/10/2013			
9	4601E221A	DECKEL, ZUENDSCHLOSS	1	10/03/2016			
10	77110501A	SPEZIALSCHRAUBE	2	22/10/2013			
11	86611001A	STOPFEN	2	09/06/2014			
12	15310131A	LENKSTANGEN-SCHWINGSCHUTZ	2	22/10/2013			
13	8301E411AA	KRAFTSTOFFTANKHALTERUNG	1	10/03/2016			
14	65240231A	SCHLÜSSELSCHALTER	1	04/04/2013			
15	71011071A	BUCHSE	2	22/10/2013			
16	65110281B	LINKS LENKERSCHALTER	1	21/09/2016			
17	77150788B	SCHRAUBE TCEI M6X65	2	22/10/2013			
18	77157273B	SCHRAUBE	4	01/08/2013			
19	36015322AB	LENKER BUEGELBOLZEN, OBERE	1	01/08/2013			
20	36011941CA	LENKER	1	24/10/2016			
21	77159418B	SCHRAUBE M10X1,25X70	2	01/08/2013			
22	36015471AB	LENKER BUEGELBOLZEN, UNTEN	1	24/10/2016			
23	85250401A	SCHEIBE 10,5X18X1.6	2	01/08/2013			
24	70010541A	GUMMITEILE	2	01/08/2013			
25	34111001AC	GABELKOPF	1	24/10/2016		MOD:M 1200S	
26	85210491B	SCHEIBE 10,5X28X1.5	2	01/08/2013			
27	74840241AB	MUTTER M10X1.25	2	01/08/2013			
28	77157268B	SCHRAUBE	7	01/08/2013			
29	70310761AA	OBER-GEWINDE, STEUERKOPF	1	22/10/2013			
30	93010041B	DICHTUNGSRING	2	31/07/2013			
31	70241231A	LENKLAGER NTN SF07A17P	2				
32	85211031AB	UNTERLEGSCHLEIFE	1	31/07/2013			
33	77850281A	GEWINDESTIFT STEI M8X25	2	31/07/2013			
34	74750071A	MUTTER	2	31/07/2013			
35	342P0971AB	BASE DI STERZO (Gruppe)	1	24/10/2016		MOD:M 1200S	



TAFEL 021 - LENKER UND STEUERUNGEN [MOD:M 1200S]

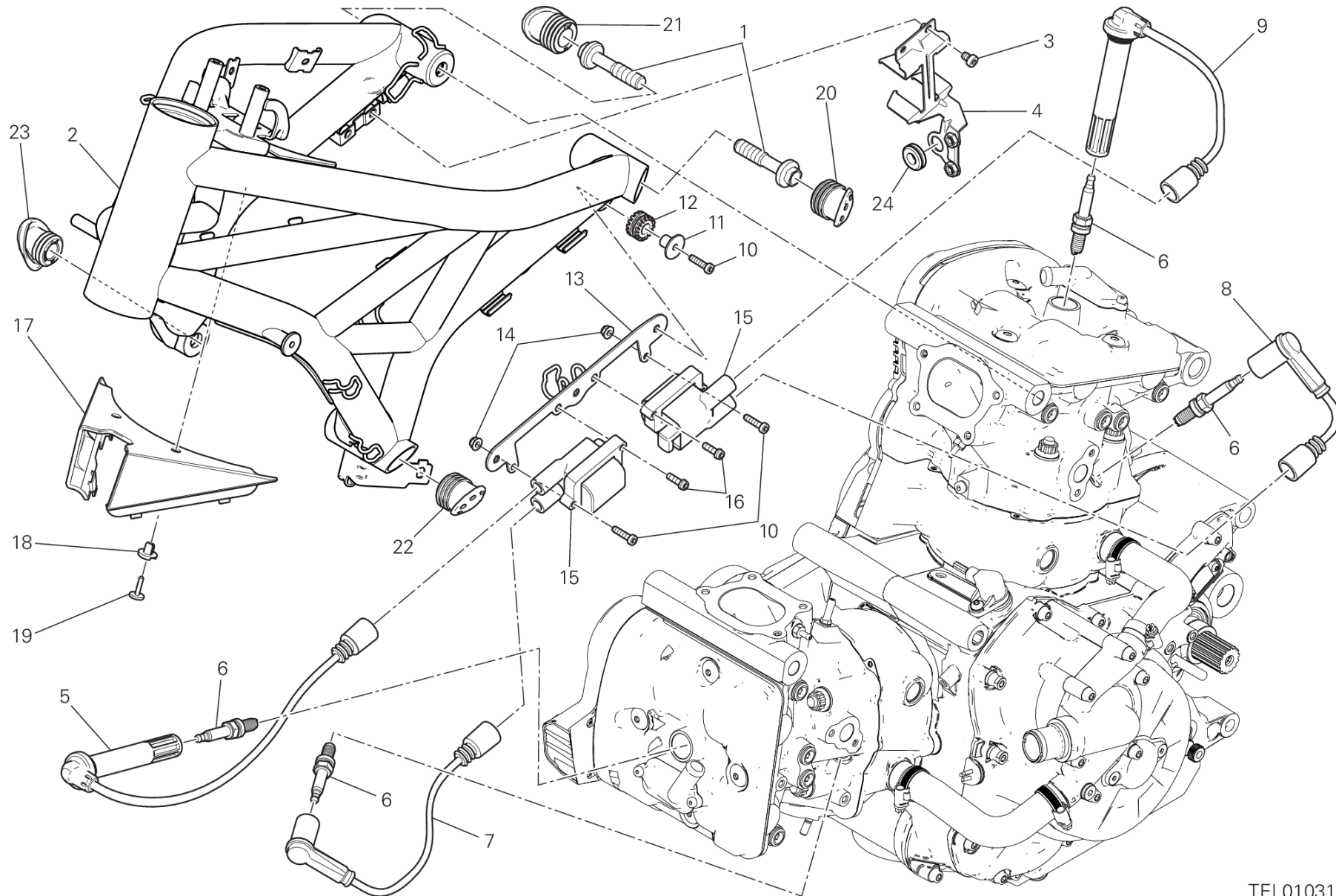
Einheit Rahmen



SOS00828



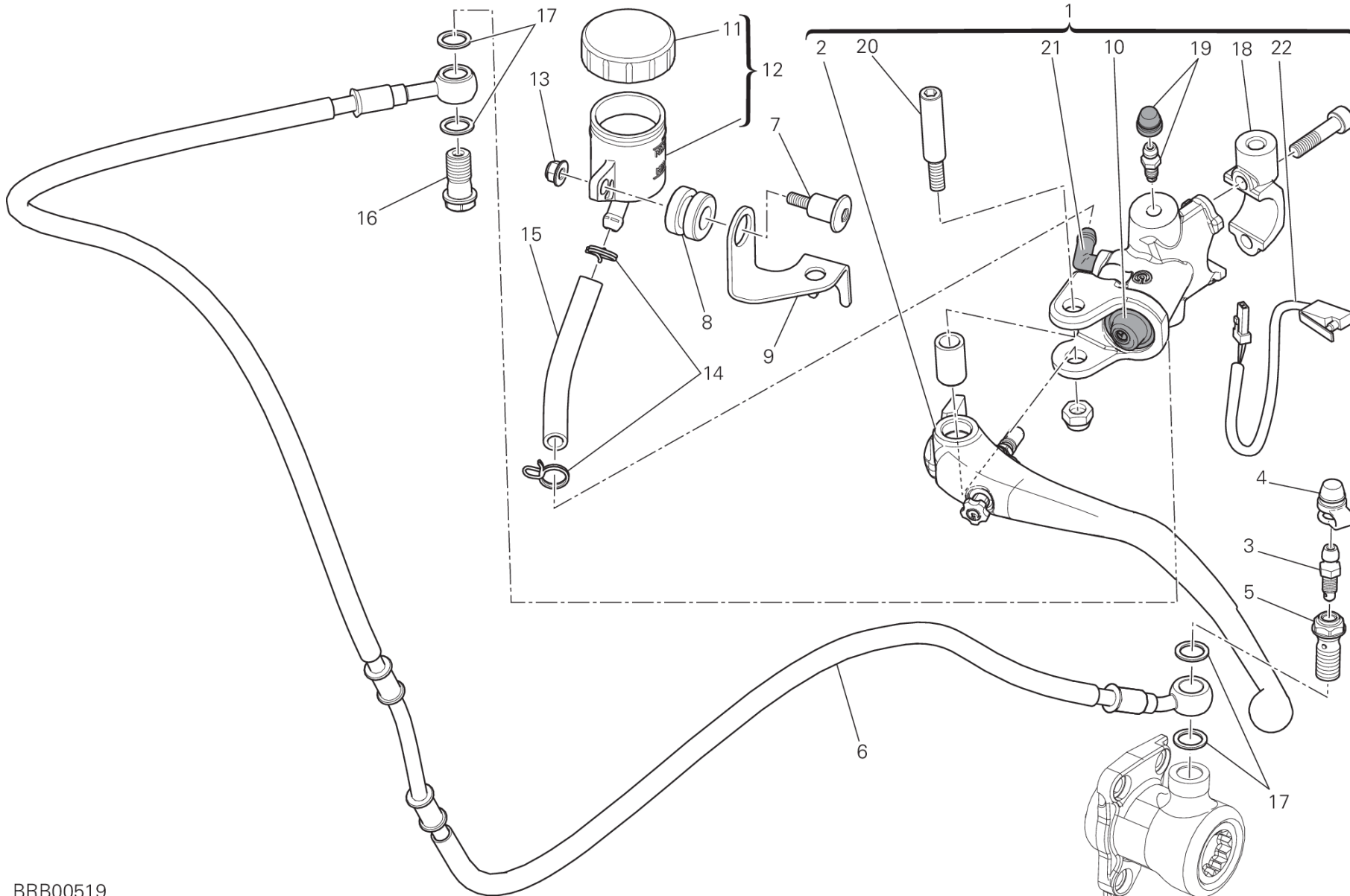
POS.	CODE	BESCHREIBUNG	MENGE	STARTDATUM	ENDDATUM	GÜLTIGKEIT	HINWEISE
36	36140161A	HANDGRIFF LINKS	1	24/10/2016			
37	71111301A	DISTANZSCHEIBE	2	22/10/2013			



TEL01031



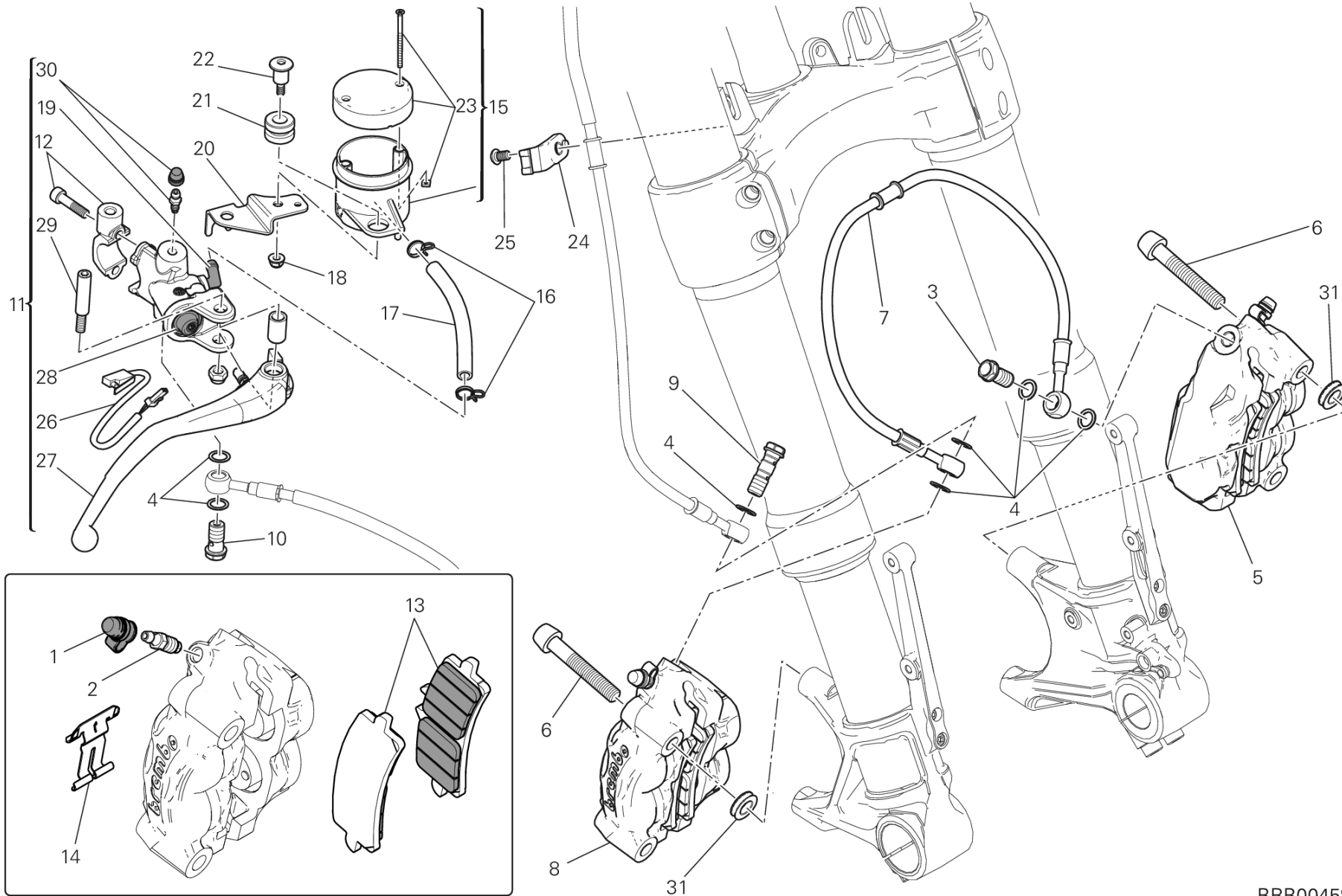
POS.	CODE	BESCHREIBUNG	MENGE	STARTDATUM	ENDDATUM	GÜLTIGKEIT	HINWEISE
1	77918291AA	SPEZIALSCHRAUBE	4	22/10/2013			
2	47018051AA	RAHMEN ROT	1	10/03/2016		XCO:R;XST:AUS,EUR,JAP,ROK,TWN	
	47018051AJ	RAHMEN SCHWARZ	1	10/03/2016		MOD:M 1200S;XCO:LG;XST:EUR,GSO,JAP,ROK	
	47018121AA	RAHMEN ROT	1	10/03/2016		XCO:R;XST:AUS	
	47018121AJ	RAHMEN SCHWARZ	1	10/03/2016		MOD:M 1200S;XCO:LG;XST:AUS	
3	77350618B	SCHRAUBE TCEIR M6X8	2	22/10/2013			
4	83018172AA	STUTZE, SICHERUNGSKASTEN	1	22/10/2013			
5	67110601B	ZUENDKERZENKABEL WAAGRECHTER KOPF	1	22/10/2013			
6	67040451A	ZUNDKERZE NGK MAR9A-J	4	26/02/2013			
7	67110612A	VERKABELUNG ZUENDKERZEDES WAAGRECHTER LK	1	10/03/2016			
8	67110582A	VERKABELUNG ZUENDKERZEDES SENKRECHTEN LK	1	10/03/2016			
9	67110592B	ZUENDKERZENKABEL SENKRECHTEN KOPF	1	22/10/2013			
10	77354743B	SCHRAUBE TCEIR M5X20 DIN6912 8,8	5	22/10/2013			
11	71611641AA	DISTANZSTUECK	3	10/03/2016			
12	76410241A	SCHWINGUNGSDMPFERGUMMI	3	22/10/2013			
13	83018431AA	HALTERUNG, ZUENDSPULE	1	22/10/2013			
14	74810351B	MUTTER	2	22/10/2013			
15	38040101C	ZUENDSPULE	2	22/10/2013			
16	77156413B	SCHRAUBE TCEIF M5X16	2	22/10/2013			
17	48211951A	DECKEL LENKKOPF	1	22/10/2013			
18	85041051A	MUTTER, NIETE WEIBLICH	2	22/10/2013			
19	85041041A	ZAPFEN MAENNLICH	2	22/10/2013			
20	87210922A	STOPFEN LINKS	1	10/01/2014			
21	87210912A	STOPFEN RECHTS	1	10/01/2014			
22	87210951A	STOPFEN LINKS Anteriore	1	05/05/2014			
23	87210941A	STOPFEN RECHTS Anteriore	1	05/05/2014			
24	76410981A	SCHWINGUNGSDMPFERGUMMI	1	16/03/2015			



BRB00519



POS.	CODE	BESCHREIBUNG	MENGE	STARTDATUM	ENDDATUM	GÜLTIGKEIT	HINWEISE
1	63040663A	***HYDRAULIC CLUTCH DRIVE PUMP PR15/18 "S"	1	30/01/2015			
2	63140631A	KUPPLUNGSHABEL	1	03/04/2013			
3	18710021A	VENTIL ENTLUEFTUNGS	1	01/03/2013			
4	61240052A	STAUBDECKEL (SACCHETTO Q.tà 20)	1	01/03/2013			
5	77913971A	SCHRAUBE, BREMSSCHLAUCH	1	01/03/2013			
6	63210741B	KUPPLUNGSSTEUERUNGSLEITUNG	1	14/10/2016			
7	77910921A	SCHRAUBE	1	01/03/2013			
8	76414191A	GUMMITEILE	1	01/03/2013			
9	8291B951BA	BREMSELTANKHALTERUNG	1	30/01/2015			
10	61240391A	STAUBDECKEL	1	01/03/2013			
11	89340051A	VERSCHLUSS BREMSFLUESSIGKEITTANK	1				
12	58540231A	KUPPLUNGTANK	1	01/03/2013			
13	74941108B	SELBSTSPERRENDE MUTTER M5	1	01/03/2013			
14	74140431A	SHELLE	2	01/03/2013			
15	87711131A	ROHR	1	01/03/2013			
16	77913662AB	SCHRAUBE, BREMSSCHLAUCH	1	01/03/2013			
17	85250241A	SCHEIBE 10X14X1	4	01/03/2013			
18	62640891A	KONSOLE, KUPPLUNGS HAUPTZYLINDER	1	01/03/2013			
19	63140281A	ENTLEERUNG	1	01/03/2013			
20	62640561A	SCHRAUBE, HEBEL	1	01/03/2013			
21	63140081A	ANSCHLUSS, SCHLAUCH	1	01/03/2013			
22	53940501A	KUPPLUNGSSCHALTER	1	01/03/2013			



BRB00458

TAFEL 024 - VORDERBREMSEANLAGE [MOD:M 1200S]

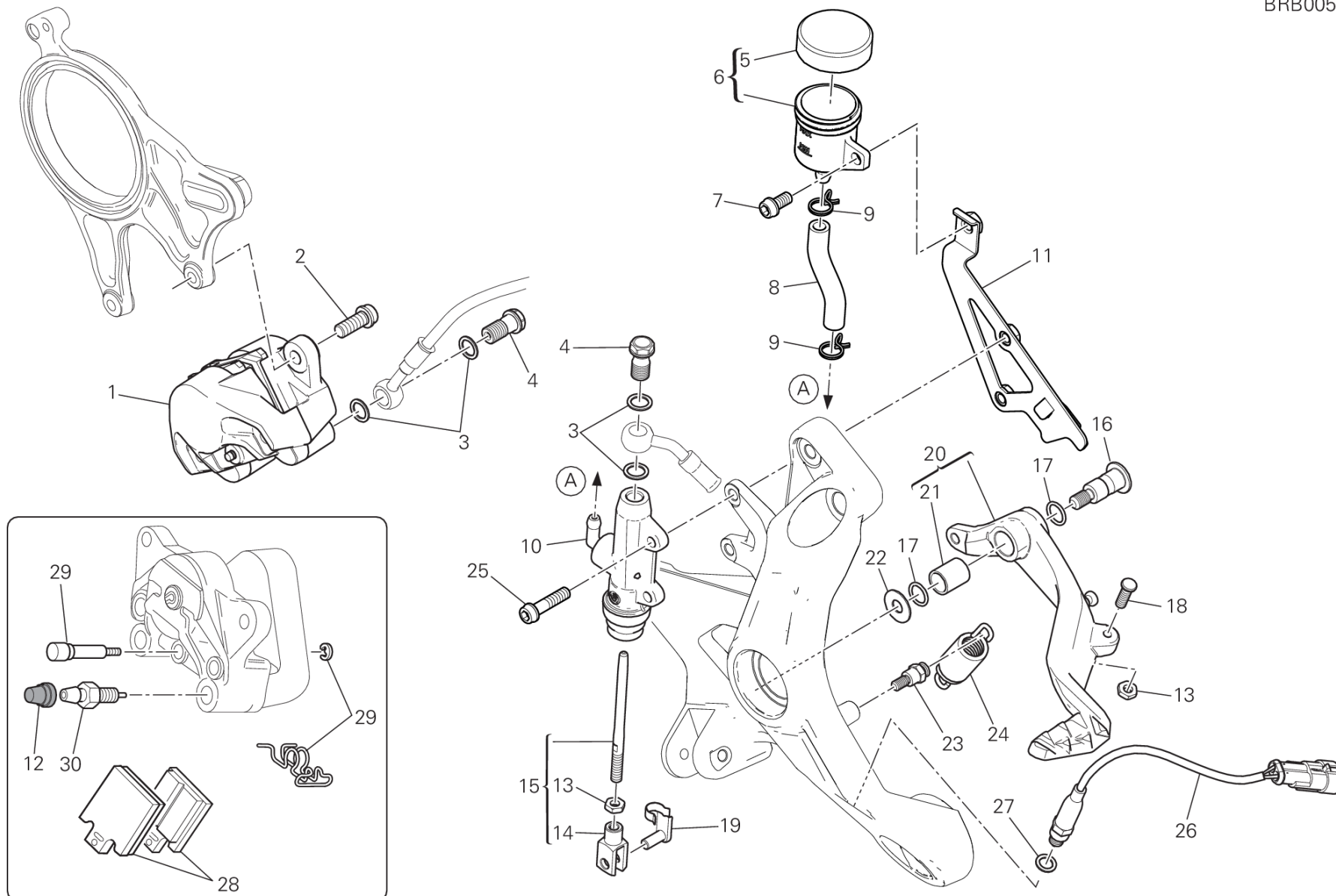
EINHEIT RAHMEN



POS.	CODE	BESCHREIBUNG	MENGE	STARTDATUM	ENDDATUM	GÜLTIGKEIT	HINWEISE
1	61240052A	STAUBDECKEL (SACCHETTO Q.tà 20)	2	20/09/2013			
2	61240201A	ENTLEERUNGSSCHR.	2	20/09/2013			
3	77913662AB	SCHRAUBE, BREMSSCHLAUCH	1	20/09/2013			
4	85250241A	SCHEIBE 10X14X1	7	20/09/2013			
5	61041512A	LINKSVORDERBREMSSZANGE	1	20/09/2013			
6	77913311D	SCHRAUBE M10X60	4	22/10/2013			
7	61810901A	BREMSSCHLAUCH VORNE SATTEL-SATTEL	1	20/09/2013			
8	61041522A	RECHTSVORDERBREMSSZANGE	1	20/09/2013			
9	77913091AB	SPEZIALSCHRAUBE	1	20/09/2013			
10	77914151A	SCHRAUBE, BREMSSCHLAUCH	1	20/09/2013			
11	62440943A	***FRONT BRAKE PUMP PR16	1	20/09/2013			
12	62640881A	HAUPTZYLINDER BUEGELBOLZEN, RECHTS	1				
13	61341101A	PAAR BREMSBELAGE	2	01/07/2012			
14	61240371A	FEDER, BREMSESCHEIBE	2	01/07/2012			
15	58540221A	BREMSFLUESSIGKEITTANK	1	20/09/2013			
16	74140431A	SCHELLE	2	20/09/2013			
17	87711111A	OELSCHLAUCH	1	20/09/2013			
18	74941108B	SELBSTSPERRENDE MUTTER M5	1	20/09/2013			
19	63140081A	ANSCHLUSS, SCHLAUCH	1				
20	8291B911BA	BREMSOELTANKHALTER	1	20/09/2013			
21	037072020	SCHWINGSDAEMPFER	1	20/09/2013			
22	77910921A	SCHRAUBE	1	20/09/2013			
23	800068490	VERSCHLUSS BREMSFLUESSIGKEITTANK	1				
24	83018691A	BREMSSCHLAUCH VORNEFUUEHRUNG	1	22/10/2013			
25	77510541A	SCHRAUBE TBEI M6X10	1	22/10/2013			
26	53940491A	MIKROSCHALTER	1				
27	63140601A	BREMSEHEBEL VORNE	1				
28	61240391A	STAUBDECKEL	1				
29	62640561A	SCHRAUBE, HEBEL	1				
30	63140281A	ENTLEERUNG	1				
31	71313641A	DISTANZSTUECK	4	22/10/2013			



BRB00562

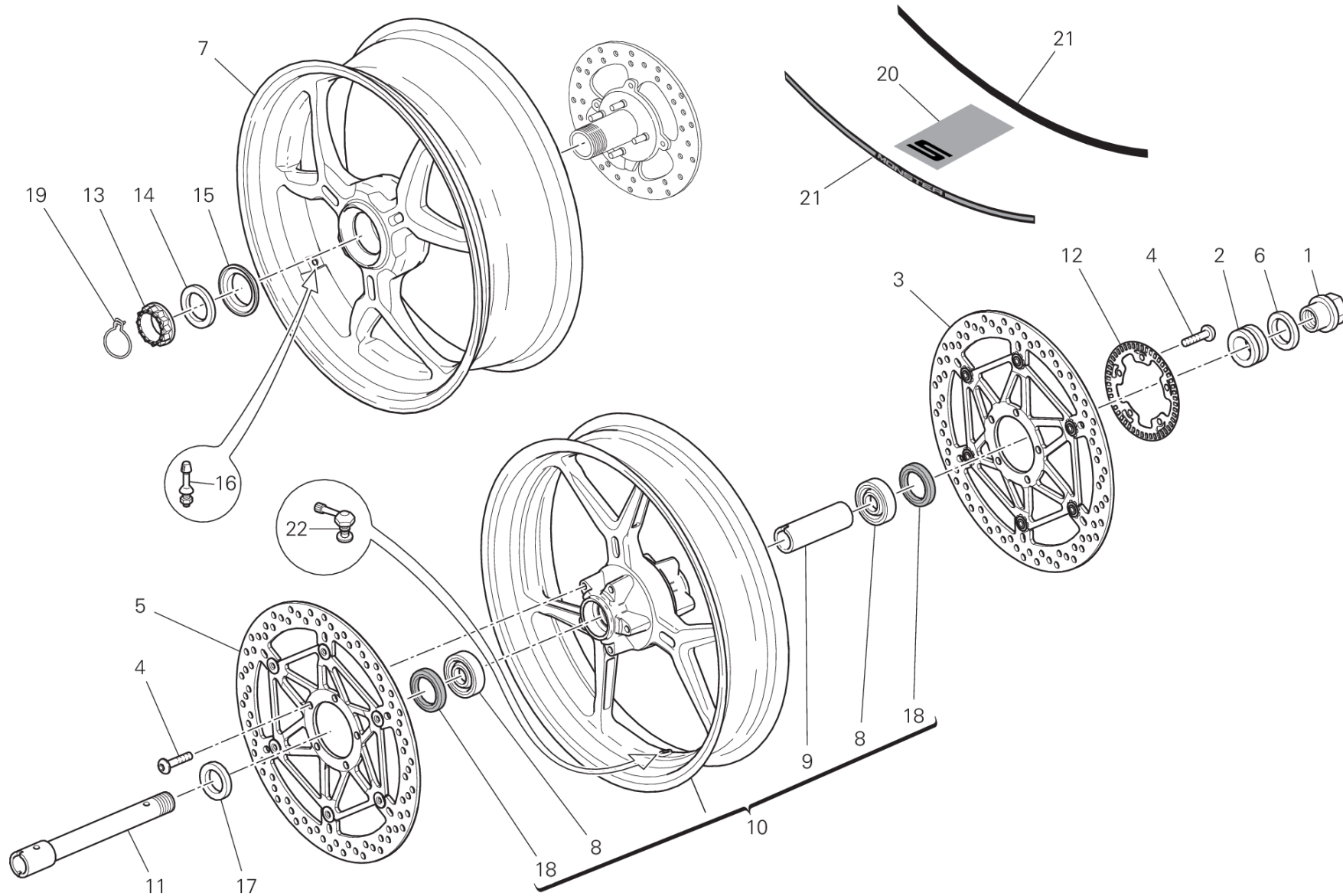


TAFEL 025 - HINTERBREMSEANLAGE [MOD:M 1200S]

EINHEIT RAHMEN



POS.	CODE	BESCHREIBUNG	MENGE	STARTDATUM	ENDDATUM	GÜLTIGKEIT	HINWEISE
1	61140421A	BREMSSATTEL HINTER	1	20/09/2013			
2	77157238B	SCHRAUBE TCEIF M8X20	2	22/10/2013			
3	85250241A	SCHEIBE 10X14X1	4	20/09/2013			
4	77913662AB	SCHRAUBE, BREMSSCHLAUCH	2	20/09/2013			
5	89340051A	VERSCHLUSS BREMSFLUESSIGKEITTANK	1	01/05/2011			
6	58540011A	BREMSFLUESSIGKEITTANK	1	21/01/2015			
7	77113691C	SCHRAUBE	1	01/05/2017			
8	87710691A	SCHLAUCH 6.5X10,5	1	09/11/2015			
9	74140431A	SHELLE	2	20/09/2013			
10	62540201A	PUMPE HINTERER BREMSE	1	20/09/2013			
11	82717873BA	HALTERUNG, TANK	1	14/01/2017			
12	61240081A	STAUBSTOEPAEL	1				
13	74750051B	MUTTER	2	01/03/2013			
14	18410051A	GABELKOPF DIN 71752	1	01/03/2013			
15	11723531AA	HAUPTZYLINDERSTANGE (Gruppe)	1	22/10/2013			
16	82111701CA	BOLZEN	1	19/09/2013			
17	88641161A	O-RING	2	19/09/2013			
18	77919121AA	SCHRAUBE	1	07/02/2014			
19	85010151A	SCHNELLEBFESTIGUNG	1	22/10/2013			
20	45720571AA	BREMSHEBEL (Gruppe)	1	19/09/2013			
21	71210341A	BUCHSE	1	01/03/2013			
22	85210532A	SCHEIBE 8.2X20X1	1	19/09/2013			
23	82112731A	BOLZEN	1	19/09/2013			
24	79925771B	KOMPLETTE FEDER	1	19/09/2013			
25	77156683B	SCHRAUBE	2	10/03/2016			
26	53940031C	STOPSCHALTER	1	19/09/2013			
27	42020008A	KUPFERDICHTUNG 11X8.2X1	1	19/09/2013			
28	61340951A	HINTERBREMSBELAEGESATZ	1	10/06/2013			
29	61240161A	BREMBELAEGEN EBERHOLUNGSSATZ	1				
30	63140161A	ENTLEERUNGSSCHR.	1				



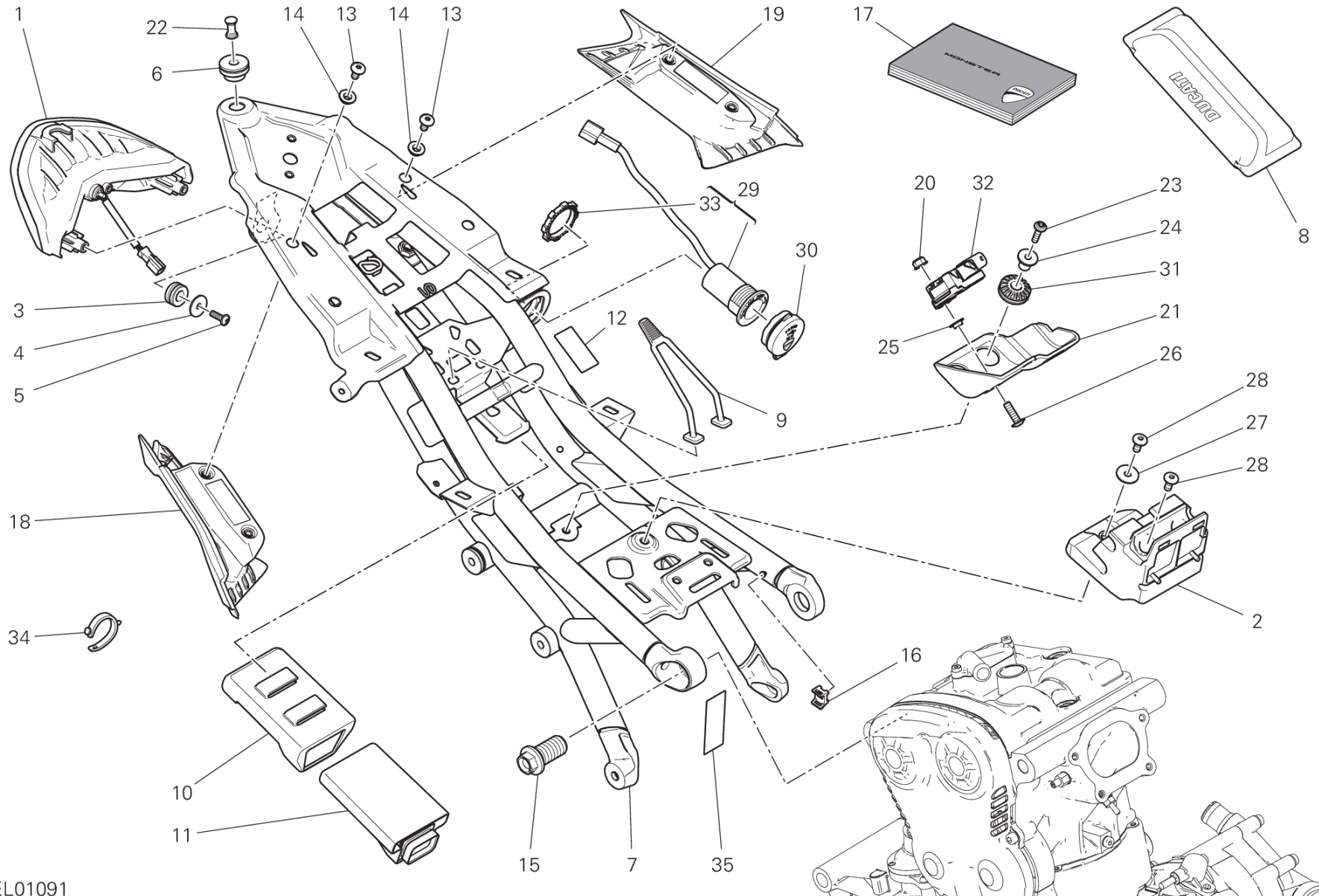
TEL01036

TAFEL 026 - RUOTA ANTERIORE E POSTERIORE [MOD:M 1200S]

EINHEIT RAHMEN



POS.	CODE	BESCHREIBUNG	MENGE	STARTDATUM	ENDDATUM	GÜLTIGKEIT	HINWEISE
1	74810651A	MUTTER	1	08/05/2013			
2	71311973A	DISTANZSTUECK LINKS	1	08/05/2013			
3	49241351A	BREMSSSCHEIBE, VORNE LINKS	1	26/09/2013			
4	72010513C	SCHRAUBE	10	15/04/2013			
5	49241341A	BREMSSSCHEIBE, VORNE RECHTS	1	26/09/2013			
6	85212221A	SCHEIBE 30X40X1	1	08/05/2013			
7	50211663AA	HINTERRADFELGE SCHWARZ	1	26/09/2013			
8	70250621A	LAGER	2	26/09/2013			
9	71413241AA	INNERES DISTANZSTUECK	1	26/09/2013			
10	50121783AA	VORDERRADFELGE SCHWARZ	1	26/09/2013			
11	81910601A	VORDERRADZAPFEN	1	08/05/2013			
12	50410051A	VORDERES TONRAD	1	15/04/2013			
13	75012072AA	MUTTER	1	22/02/2017			
14	85212211A	SCHEIBE 48.5X65X0,5	1	08/05/2013			
15	71411352AA	DISTANZSTUECK	1	22/02/2017			
16	49720031A	SCHLAUCHLOSES REIFENVENTIL	1	15/04/2013		DFR:N	
17	71311961A	DISTANZSTUECK RECHTS	1	08/05/2013			
18	93040521A	DICHTUNGSRING 35X47.15X6.8	2	26/09/2013			
19	75910222A	KLAMMER	1	08/05/2013			
20	43812031A	AUFKLEBER "S"	2	01/11/2016		XCO:LG	
	43816391A	AUFKLEBER "S"	2	01/11/2016		XCO:R	
21	43816411A	MONSTER STREIFEN	4	01/11/2016		XCO:LG	
	43816421A	MONSTER STREIFEN	4	01/11/2016		XCO:R	
22	49720071AB	SCHLAUCHLOSES REIFENVENTIL	1	14/09/2016		DFR:N	



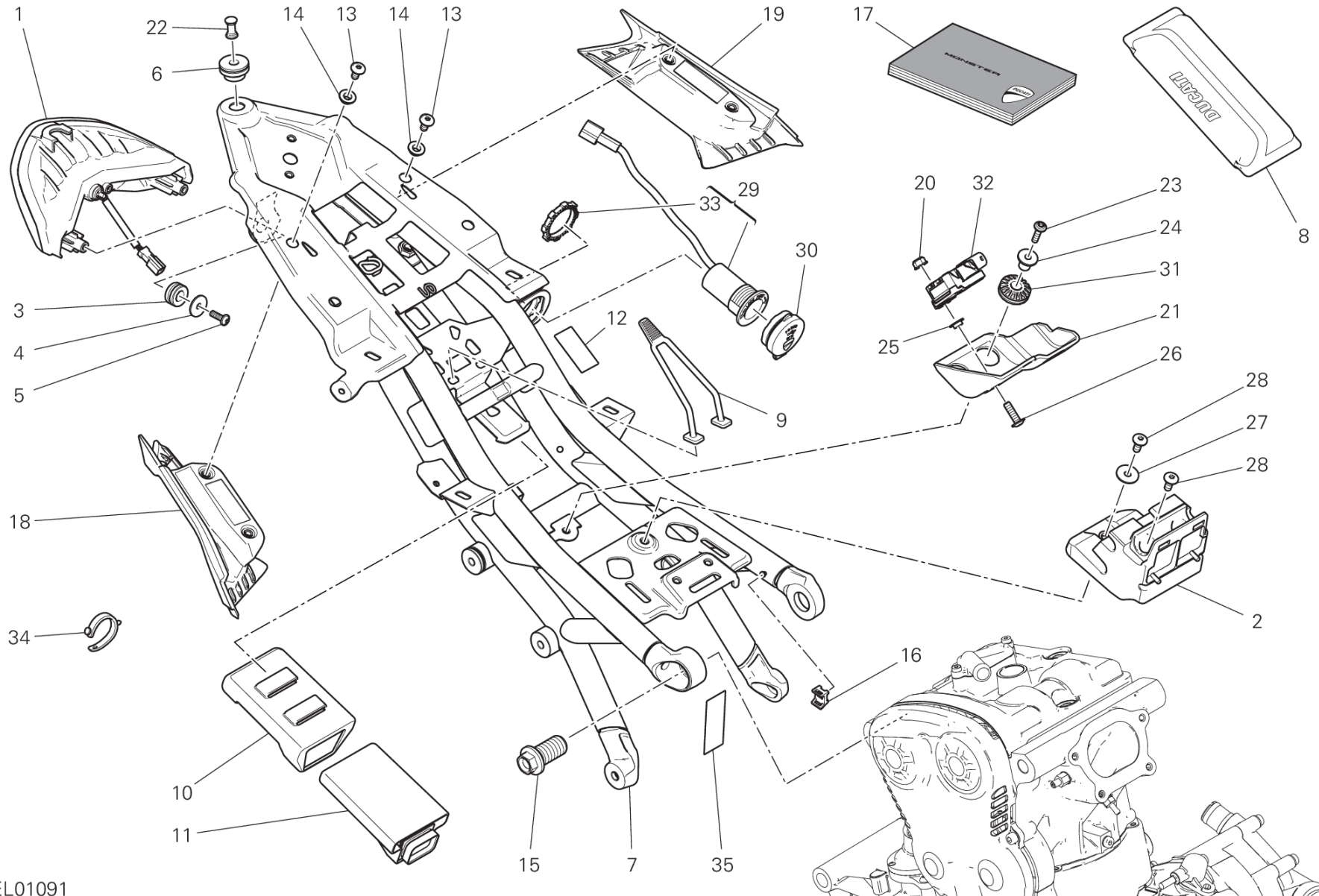
TEL01091

TAFEL 027 - HALTERUNG, HINTEN [MOD:M 1200S]

EINHEIT RAHMEN



POS.	CODE	BESCHREIBUNG	MENGE	STARTDATUM	ENDDATUM	GÜLTIGKEIT	HINWEISE
1	52510483B	RUECKLEUCHTE	1	12/05/2014			
2	8291C091A	UNTERSITZFACH	1	01/08/2013			
3	76412101A	GUMMITEILE	2	12/05/2014			
4	71614921AA	DISTANZSTUECK	2	05/09/2016			
5	77440041A	GEWINDESCHRAUBE M5X16	2	22/10/2013			
6	76412091A	SCHWINGUNGSDMPFERGUMMI	1	12/05/2014			
7	47017981BA	HALTERUNG, HINTEN	1	05/09/2016			
8	69720291B	WERKZEUGTASCHE	1	12/05/2014			
9	75910311A	GUMMIBAND, WERKZEUGTASCHE	1	20/10/2013			
10	86611521A	SCHWINGUNGSDÄMPFERHALTERUNG	1	01/08/2013			
11	38510711C	BLACKBOX STEUERGEHAUSE	1	19/09/2016			
12	92610051A	SCHUTZSTUECK	2	01/08/2013			
13	77240403CA	SCHRAUBE M6X12	4	05/09/2016			
14	71615211AA	DISTANZSTUECK	4	05/09/2016			
15	77918301AB	SPEZIALSCHRAUBE	2	01/12/2013			
16	85040671A	SCHELLE TUCKER	8	05/09/2016			
17	91373491A	ANLEITUNGS- UND WARTUNGSHEFT	1			XST:AUS,BLG,EUR	IT-GB-FR-DE
	91373491B	ANLEITUNGS- UND WARTUNGSHEFT	1			XST:AUS,BLG,EUR,JAP	GB-ES-FR-JP
	91373491C	ANLEITUNGS- UND WARTUNGSHEFT	1			XST:EUR	ES-PT-GR
	91373491D	ANLEITUNGS- UND WARTUNGSHEFT	1			XST:BLG,EUR,TWN	FR-NL-GB-CHS-CHT
	91373491E	ANLEITUNGS- UND WARTUNGSHEFT	1			XST:EUR	SE-FI-DK-NO
	91373491F	ANLEITUNGS- UND WARTUNGSHEFT	1			XST:EUR	PL-CZ-SK-SI
	91373491G	ANLEITUNGS- UND WARTUNGSHEFT	1			XST:EUR	HU-RO-BG-RU
	91373491R	ANLEITUNGS- UND WARTUNGSHEFT	1			XST:EUR,GSO	AR-GB
18	80610432A	RECHTER BEIFAHRER HANDGRIFF	1	19/09/2016			
19	80610442A	LINKER BEIFAHRER HANDGRIFF	1	05/09/2016			
20	74941118B	MUTTER M6	2	05/09/2016			
21	4601E141B	WANNE	1	19/09/2016			
22	82115511A	BOLZEN	1	05/09/2016			
23	77244218B	SCHRAUBE	3	05/09/2016			
24	71614381AA	DISTANZSTUECK	3	05/09/2016			
25	71614221A	DISTANZSTUECK	2	05/09/2016			
26	77240443C	SCHRAUBE	2	05/09/2016			
27	85211671B	SCHEIBE	1	21/06/2016			
28	77240418C	SCHRAUBE	3	19/09/2016			



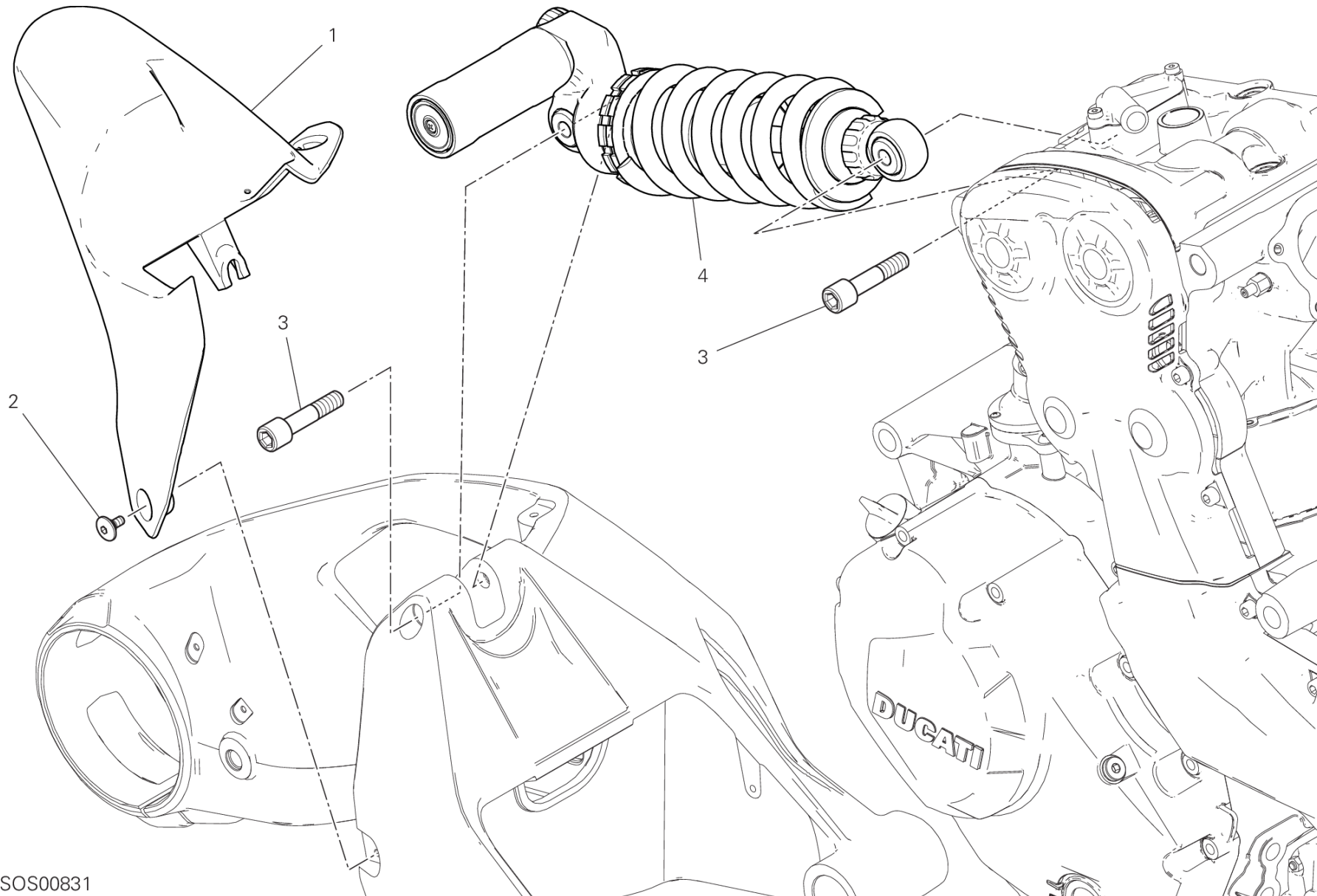
TEL01091

TAFEL 027 - HALTERUNG, HINTEN [MOD:M 1200S]

EINHEIT RAHMEN



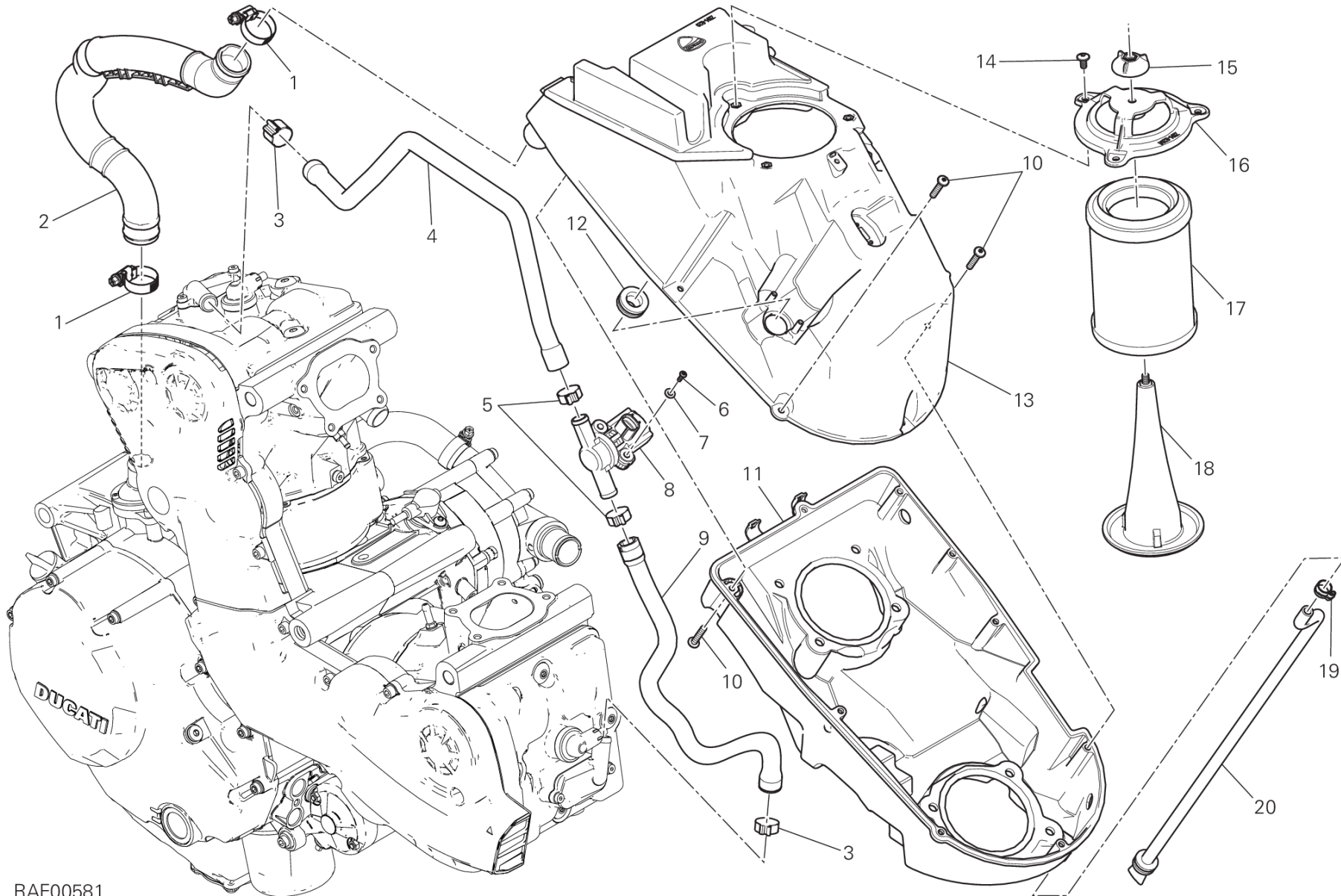
POS.	CODE	BESCHREIBUNG	MENGE	STARTDATUM	ENDDATUM	GÜLTIGKEIT	HINWEISE
29	38640561C	NIEDERSPANNUNGBUCHSE (USB)	1	19/09/2016			
30	76412421B	HALTERUNG NIEDERSPANNUNGBUCHSE	1	19/09/2016			
31	76411641A	SITZGUMMI	3	19/09/2016			
32	38540073B	PIATTAFORMA INERZIALE	1	05/09/2016			
33	75040211A	MUTTER	1	11/01/2016			
34	74110121A	GUMMIBAND 62MM	2	10/03/2016			
35	92610401A	SCHUTZSTUECK	1	19/09/2016			



SOS00831



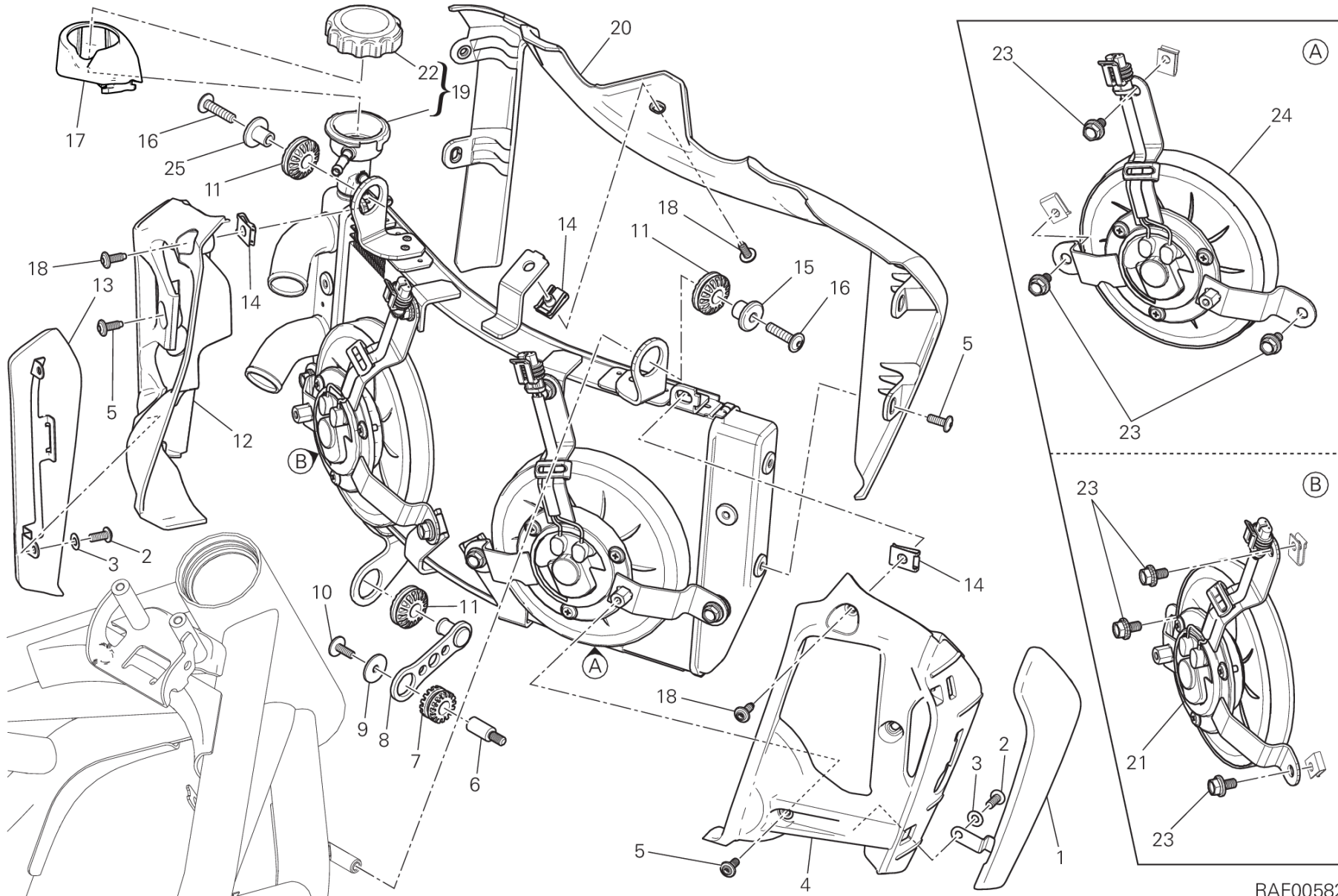
POS.	CODE	BESCHREIBUNG	MENGE	STARTDATUM	ENDDATUM	GÜLTIGKEIT	HINWEISE
1	56511181A	HINTERERS KOTFLUEGEL	1	10/03/2016			
2	77914871C	SCHRAUBE	3	22/10/2013			
3	77915041A	SPEZIALSCHRAUBE	2	22/10/2013			
4	36521571A	STOßDÄMPFER HINTERERS OHLINS	1	10/03/2016			



RAF00581



POS.	CODE	BESCHREIBUNG	MENGE	STARTDATUM	ENDDATUM	GÜLTIGKEIT	HINWEISE
1	74142581A	SCHELLE 16-27 MM	2	16/10/2015			
2	87611232A	SCHLAUCH, BLOW-BY	1	10/03/2016			
3	74142371A	SCHELLE	2	05/05/2014			
4	87611211A	LUFT SCHLAUCH SENKRECHTER	1	12/03/2013			
5	74142401A	SCHELLE	2	25/10/2013			
6	77440101A	GEWINDESCHRAUBE 3.5X10	1	06/08/2014			
7	85240211A	SCHEIBE 4.7X10X1	1	12/03/2013			
8	65540091A	AKTOR	1	12/03/2013			
9	87611221B	LUFT SCHLAUCH WAAGRECHTER	1	01/09/2013			
10	77440131A	GEWINDESCHRAUBE 5X25 WN1411	9	12/03/2013			
11	44213111A	UNTERER LUFTFILTERKASTEN	1	06/08/2014			
12	76411621A	GUMMITEILE	1	12/03/2013			
13	44212792D	LUFTFILTERKASTEN OBERE	1	06/08/2014			
14	77240253C	SCHRAUBE	3	12/03/2013			
15	70310481A	NUTMUTTER	1	12/03/2013			
16	24612162A	FILTERDECKEL GRUPPE	1	01/09/2013			
17	42610191A	LUFTFILTER	1	12/03/2013			
18	82919611A	LUFTFILTERKAEFIG	1	12/03/2013			
19	74140651A	SCHELLE	1	12/03/2013			
20	59014471A	ABLASSSCHLAUCH AIRBOX	1	12/03/2013			



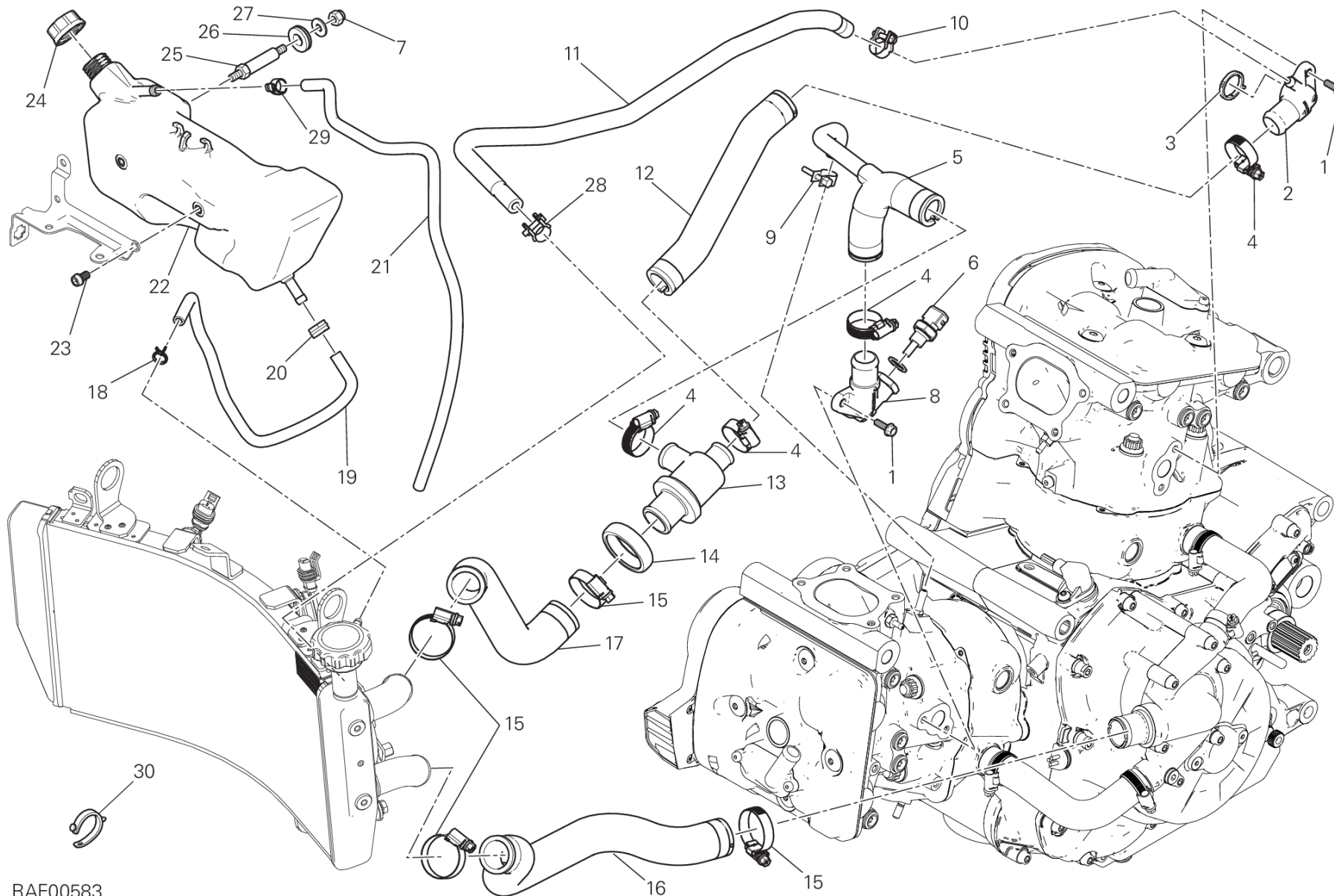
RAF00582

TAFEL 030 - WASSERKUEHLER [MOD:M 1200S]

EINHEIT RAHMEN



POS.	CODE	BESCHREIBUNG	MENGE	STARTDATUM	ENDDATUM	GÜLTIGKEIT	HINWEISE
1	48016211B	RECHTER DECKEL	1	19/09/2013			
2	77440171A	SCHRAUBE	4	28/10/2013			
3	85240131A	SCHEIBE 5.3X15X1	4	28/10/2013			
4	48016191B	LUFTVERKLEIDUNG, ZYLINDER RECHTS	1	28/10/2013			
5	77211091A	SCHRAUBE TBEI M5X12	8	28/10/2013			
6	77916081A	SPEZIALSCHRAUBE	1	22/10/2013			
7	76410241A	SCHWINGUNGSDMPFERGUMMI	1	28/10/2013			
8	83018971A	BUEGEL	1	19/09/2013			
9	85241711A	SCHEIBE 5.3X20X1.5	1	22/10/2013			
10	77510471A	SCHRAUBE TBEI M5X14	1	22/10/2013			
11	76411361A	SCHWINGUNGSDMPFERGUMMI	3	28/10/2013			
12	48016181A	LUFTVERKLEIDUNG, ZYLINDER LINKS	1	28/10/2013			
13	48016201B	DECKEL LINKS	1	28/10/2013			
14	85040551A	SCHNELLEBFESTIGUNG	3	19/09/2013			
15	71614971AA	DISTANZSTUECK	1	31/10/2014			
16	77550191A	SCHRAUBE	2	01/02/2015			
17	48018812A	DECKEL	1	10/03/2016			
18	77211091C	SCHRAUBE	3	28/10/2013			
19	54841025A	WASSERKUEHLER	1	31/10/2014			
20	48016171B	DECKEL Anteriore	1	28/10/2013			
21	55040271A	ELEKTROLUEFTERRAD IZQUERDO	1				
22	87240921A	KUEHLERPROPFEN	1				
23	77250988B	SCHRAUBE TEF M6X14	6				
24	55040281A	ELEKTROLUEFTERRAD RECHTS	1				
25	71614091A	DISTANZSTUECK	1	31/10/2014			



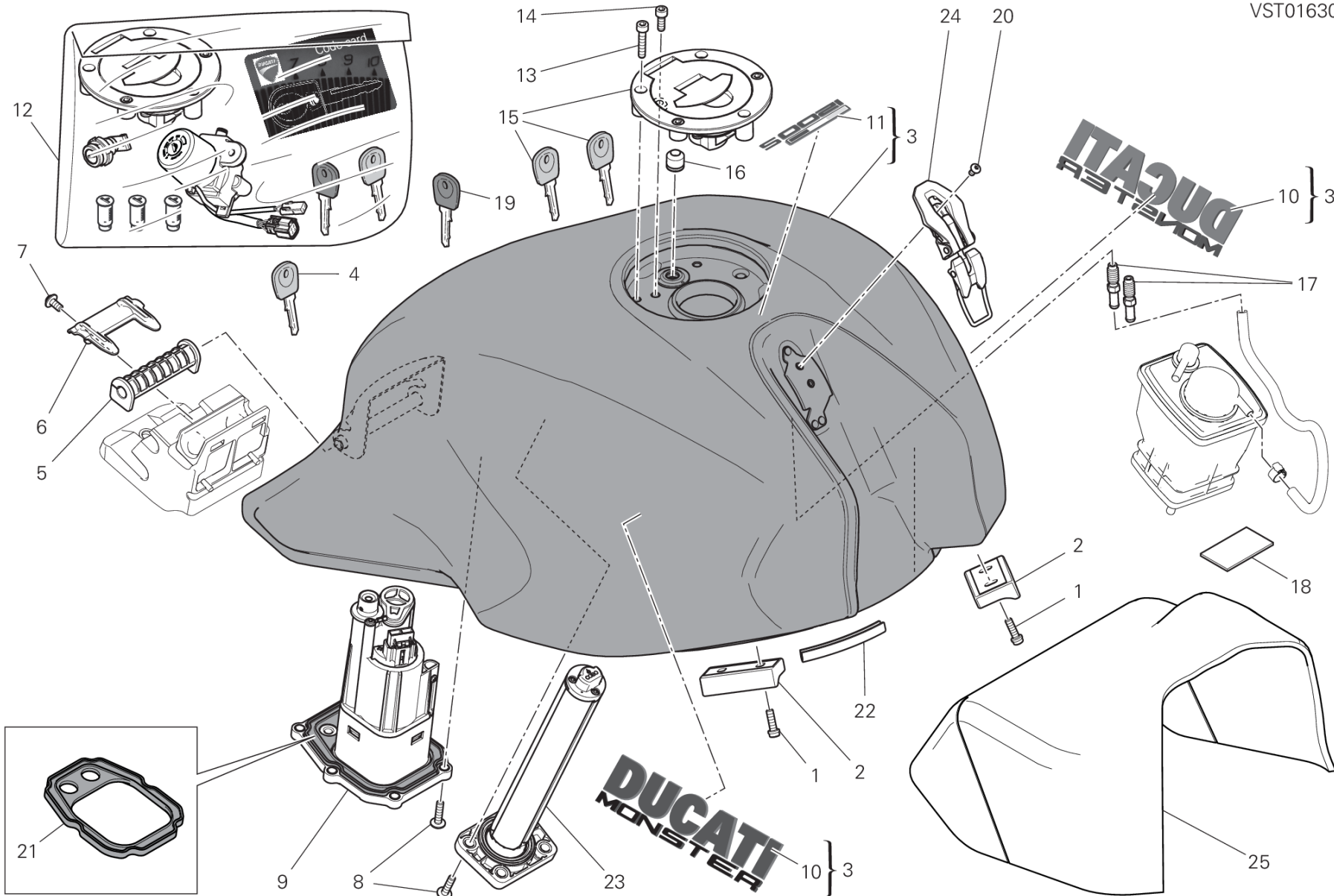
RAF00583



POS.	CODE	BESCHREIBUNG	MENGE	STARTDATUM	ENDDATUM	GÜLTIGKEIT	HINWEISE
1	77210623B	SCHRAUBE	4	18/02/2013			
2	81413261A	ANSCHLUSS WASSERSCHLAUCH SENKRECHTER	1	18/02/2013			
3	88641031A	O-RING	1	18/02/2013			
4	74142581A	SCHELLE 16-27 MM	4	18/02/2013			
5	80012311A	MUFFE THERMOASTAT ZYLINDERKOPF WAAGRECH	1	22/10/2013			
6	55243442A	WASSEITEMPERATURFUEHLER	1	08/10/2015			
7	74941333B	MUTTER	1	22/10/2013			
8	81420051A	ANSCHLUSS WASSERSCHLAUCH WEAAGERECHTER	1	08/10/2015			
9	74142501A	SCHELLE	1	16/03/2015			
10	74142121A	SCHELLE	1	22/10/2013			
11	80012301A	ENTLUFTERROHR SENKRECHT ZYLINDERKOPF	1	28/10/2013			
12	80012321A	MUFFE THERMOASTAT ZYLINDERKOPF SENKRECH	1	22/10/2013			
13	55340041A	THERMOSTAT	1	22/10/2013			
14	88110461A	RING ALS THERMOSTATSCHUTZ	1	22/10/2013			
15	74142591A	SCHELLE 20-35 MM	4	22/10/2013			
16	80012521A	MUFFE FUER PUMPE/KUEHLER	1	10/03/2016			
17	80012332A	MUFFE RADIATOR/THERMOSTAT	1	22/10/2013			
18	74140571A	SCHELLE	1	10/03/2016			
19	87610581A	ROHR	1	25/10/2013			
20	74140641A	SCHELLE	1	01/08/2013			
21	93410212A	ABLASSSCHLAUCH	1	12/02/2014			
22	58510822B	AUSDEHNGEFAESS	1	01/08/2013			
23	77156623B	SCHRAUBE TCEIF M6X10 8,8	2	01/08/2013			
24	89310143A	BEHAELTERSTOEPSSEL	1	01/08/2013			
25	77116671AA	HALTERUNG	1	01/08/2013			
26	76410981A	SCHWINGUNGSDMPFERGUMMI	1	22/10/2013			
27	85211911A	SCHEIBE 6.4X16X1.5	1	22/10/2013			
28	74142181A	SCHELLE	1	03/12/2013			
29	74141711A	KLAMMER 10-7 MM	1	12/02/2014			
30	74110551A	GUMMIBAND 39MM	2	10/03/2016			



VST01630





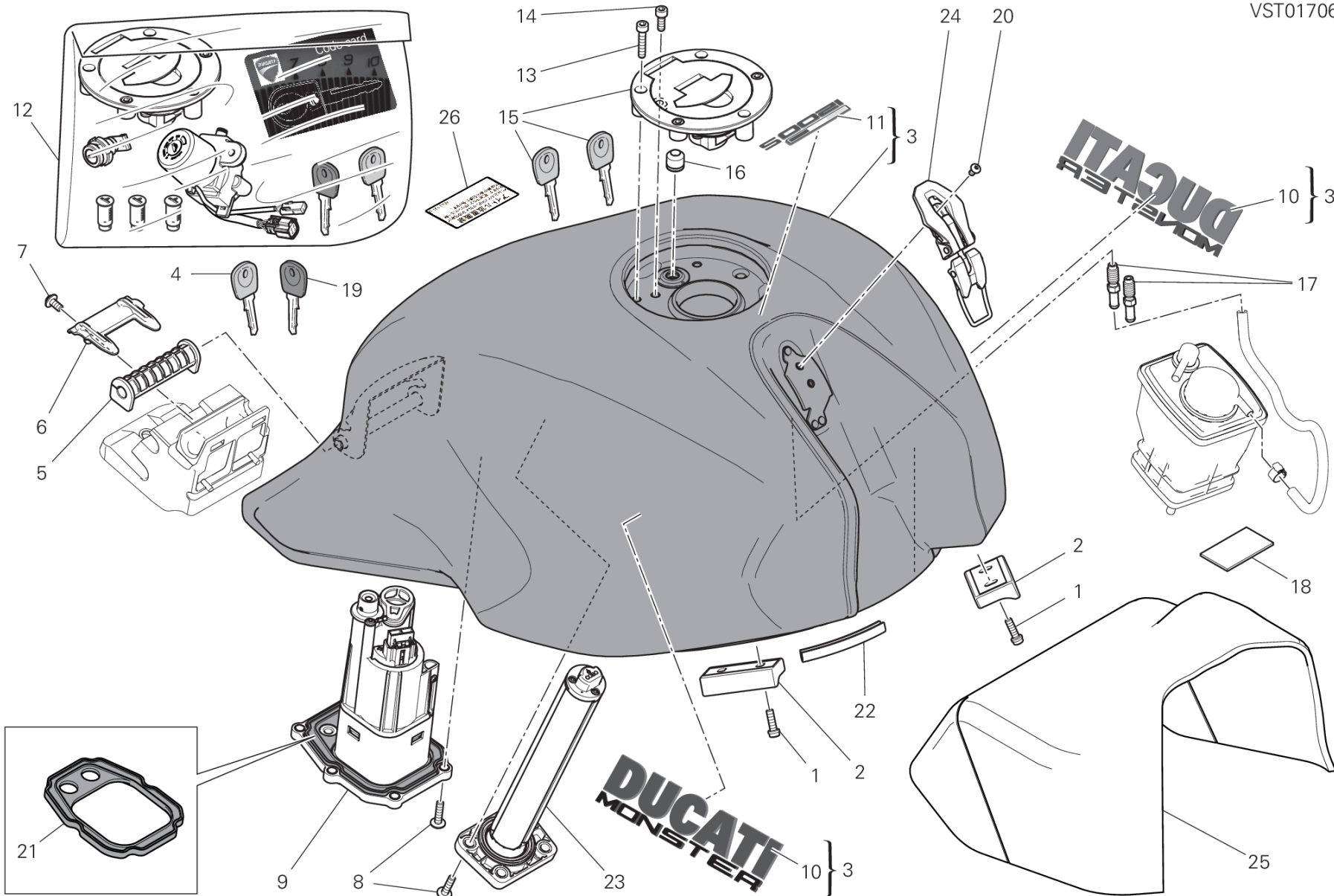
POS.	CODE	BESCHREIBUNG	MENGE	STARTDATUM	ENDDATUM	GÜLTIGKEIT	HINWEISE
1	77156413B	SCHRAUBE TCEIF M5X16	4	01/03/2013			
2	86611721C	PUFFER	2	01/03/2013			
3	58612501CB	KRAFTSTOFFTANK, ROT	1	30/08/2016		XCO:R	
	58612501CJ	KRAFTSTOFFTANK, GRAU	1	30/08/2016		XCO:LG	
4	59840183A	SCHLUSSEL OHNE TRANSPONDER	1	04/04/2013			
5	70010811A	GUMMITEILE	1	25/06/2013			
6	82610351BA	PLATTE	1	22/10/2013			
7	71850163C	SCHRAUBE	1	10/03/2016			
8	77244213B	SCHRAUBE	10	25/06/2013			
9	16024181A	FLANSCH KRAFTSTOFFPUMPE	1	30/08/2016			
10	43611961A	EMBLEM DUCATI FUER GRAU	2	27/05/2016		XCO:LG	
	43611981A	EMBLEM DUCATI FUER ROT	2	27/05/2016		XCO:R	
11	43513651A	AUFKLEBER " ITALIENISCHE FLAGGE" FUER ROT	1	27/05/2016		XCO:R	
	43513681A	AUFKLEBER " ITALIENISCHE FLAGGE" FUER GRAU	1	27/05/2016		XCO:LG	
12	59821061A	SHLOBSET	1	01/08/2013			
13	77150457E	SCHRAUBE M5X25	3	22/10/2013			
14	77150408B	SCHRAUBE TCEI M5X14	1	22/10/2013			
15	89520072A	BEHAELTERSTOEPSSEL	1	04/04/2013			
16	79111111A	DICHTUNG	1	25/06/2013			
17	81413251A	ANSCHLUSS	2	25/06/2013			
18	92610051A	SCHUTZSTUECK	1	30/08/2016			
19	59840361A	SCHLUSSEL MIT TRANSPONDER	1	04/04/2013			
20	77550171A	SCHRAUBE TBEI M4X8	2	30/08/2016			
21	69926951A	SET DICHTUNG	1				
22	76412061A	PROFIL GUMMI	1	01/04/2014			
23	59210251B	KRAFTSTOFFTANKANZEIGER	1	30/08/2016			
24	76040074B	HEBEL	1	30/08/2016			
25	48611101C	SCHALLDAEMPFTAFEL	1	10/03/2016			



TAFEL 032 - KRAFTSTOFFTANK [MOD:M 1200S;XST:JAP]

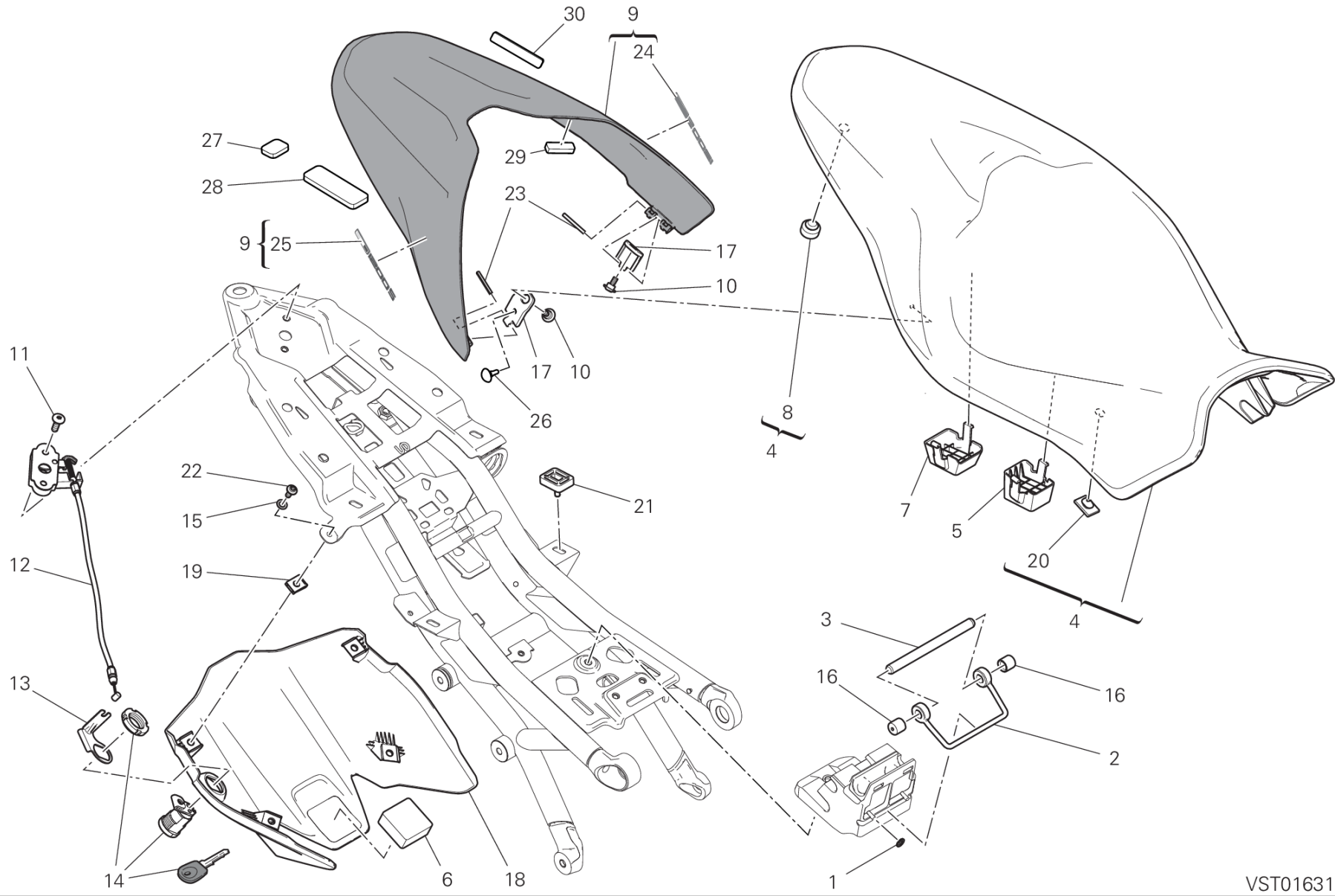
EINHEIT RAHMEN

VST01706





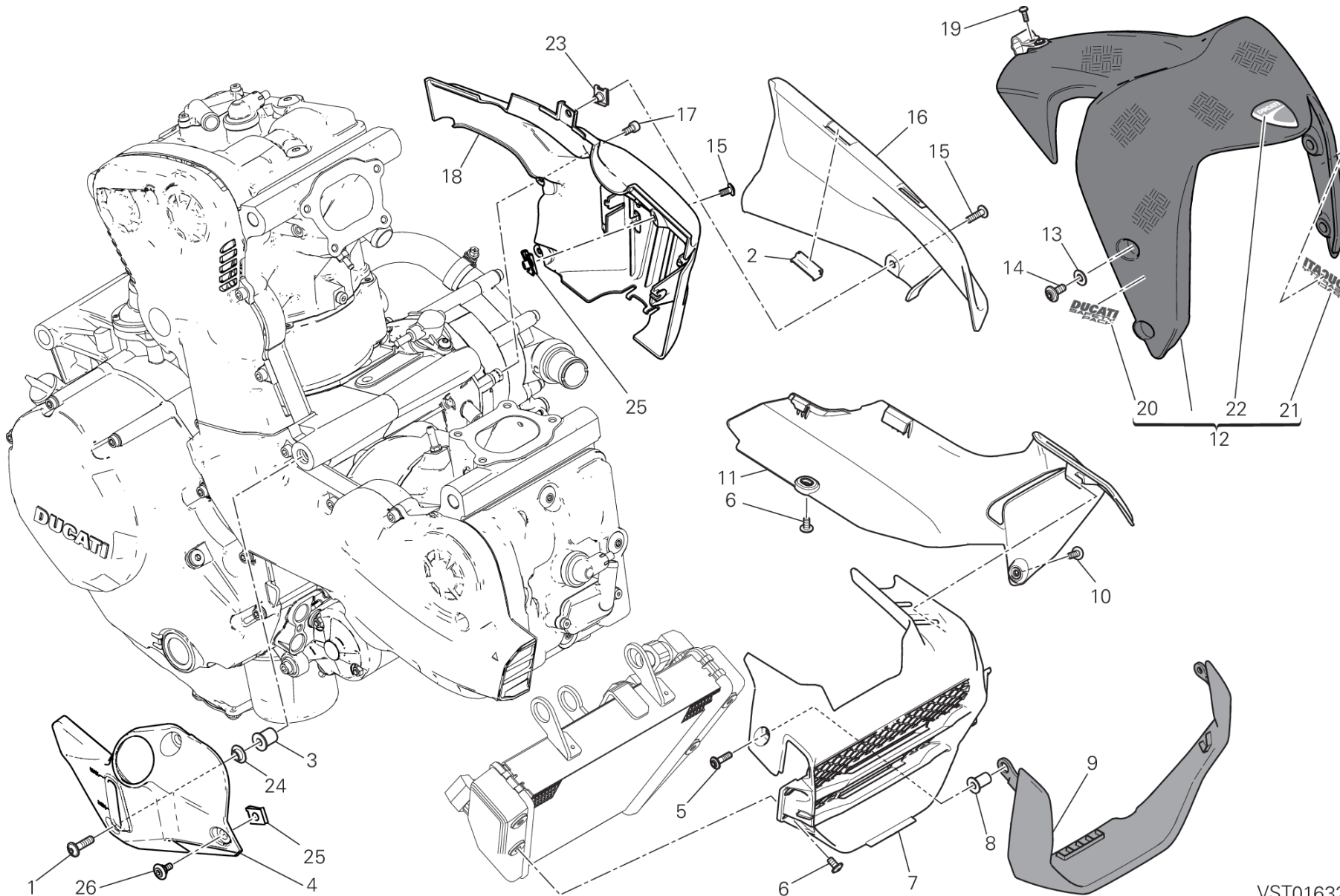
POS.	CODE	BESCHREIBUNG	MENGE	STARTDATUM	ENDDATUM	GÜLTIGKEIT	HINWEISE
1	77156413B	SCHRAUBE TCEIF M5X16	4	01/03/2013			
2	86611721C	PUFFER	2	01/03/2013			
3	58612501CB	KRAFTSTOFFTANK, ROT	1	30/08/2016		XCO:R	
	58612501CJ	KRAFTSTOFFTANK, GRAU	1	30/08/2016		XCO:LG	
4	59840183A	SCHLUSSEL OHNE TRANSPONDER	1	04/04/2013			
5	70010811A	GUMMITEILE	1	25/06/2013			
6	82610351BA	PLATTE	1	22/10/2013			
7	71850163C	SCHRAUBE	1	10/03/2016			
8	77244213B	SCHRAUBE	10	25/06/2013			
9	16024181A	FLANSCH KRAFTSTOFFPUMPE	1	30/08/2016			
10	43611961A	EMBLEM DUCATI FUER GRAU	2	27/05/2016		XCO:LG	
	43611981A	EMBLEM DUCATI FUER ROT	2	27/05/2016		XCO:R	
11	43513651A	AUFKLEBER " ITALIENISCHE FLAGGE" FUER ROT	1	27/05/2016		XCO:R	
	43513681A	AUFKLEBER " ITALIENISCHE FLAGGE" FUER GRAU	1	27/05/2016		XCO:LG	
12	59821061A	SHLOBSET	1	01/08/2013			
13	77150457E	SCHRAUBE M5X25	3	22/10/2013			
14	77150408B	SCHRAUBE TCEI M5X14	1	22/10/2013			
15	89520072A	BEHAELTERSTOEPSEL	1	04/04/2013			
16	79111111A	DICHTUNG	1	25/06/2013			
17	81413251A	ANSCHLUSS	2	25/06/2013			
18	92610051A	SCHUTZSTUECK	1	30/08/2016			
19	59840361A	SCHLUSSEL MIT TRANSPONDER	1	04/04/2013			
20	77550171A	SCHRAUBE TBEI M4X8	2	30/08/2016			
21	69926951A	SET DICHTUNG	1				
22	76412061A	PROFIL GUMMI	1	01/04/2014			
23	59210251B	KRAFTSTOFFTANKANZEIGER	1	30/08/2016			
24	76040074B	HEBEL	1	30/08/2016			
25	48611101C	SCHALLDAEMPFTAFEL	1	10/03/2016			
26	43217911Z	AUFCHRIFTSCHILD	1	22/02/2017			



VST01631



POS.	CODE	BESCHREIBUNG	MENGE	STARTDATUM	ENDDATUM	GÜLTIGKEIT	HINWEISE
1	85040561A	SICHERUNGSSCHEIBE	2	01/08/2013			
2	86611751C	DAEMPFER, SITZ	1	01/08/2013			
3	82114711CA	BOLZEN	1	01/08/2013			
4	595P3312AA	SITZBANK	1	10/03/2016		XCO:R	
	595P3312AB	SITZBANK	1	10/03/2016		XCO:LG	
5	8291C362A	UNTERSITZFACH Anteriore	2	22/10/2013			
6	86612331A	GUMMISTUECK	1	10/03/2016			
7	8291F671A	UNTERSITZFACH	2	10/03/2016			
8	86612221A	DAEMPFER, SITZ	2	16/09/2016			
9	595P3331AB	BEIFAHRERSITZABDECKUNG ROT	1	10/03/2016		XCO:R	
	595P3331AJ	SITZABDECKUNG GRAU	1	10/03/2016		XCO:LG	
10	77214411AB	SCHRAUBE	2	22/10/2013			
11	77240438C	SCHRAUBE TBEIF M6X18	2	01/08/2013			
12	59920101A	RIEGEL FUER VERSCHLUSS	1	01/08/2013			
13	83014401A	HALTER RIEGEL VERSCHLUSS SATTEL	1	01/08/2013			
14	59820572A	SATTELSCHLOSS	1	04/04/2013			
15	85550001B	FEDERSCHEIBE	4	10/03/2016			
16	87210901A	PFPFEN	2				
17	83016241B	KONSOLE	2	22/10/2013			
18	4601E212B	SPRITZERSCHUTZ UNTERST	1	01/01/2099			
19	85040551A	SCHNELLEBFESTIGUNG	4	01/08/2013			
20	86610301A	STOPFEN	6	16/09/2016			
21	86611701A	GUMMISTUECK	4	01/08/2013			
22	77244173B	SCHRAUBE	4	10/03/2016			
23	86150251A	SPANNSTIFT	2	22/10/2013			
24	43513611A	LINKS AUFKLEBER FUER GRAU	1	27/05/2016		XCO:LG	
	43513661A	LINKS AUFKLEBER FUER ROT	1	27/05/2016		XCO:R	
25	43513601A	RECHTER AUFKLEBER FUER GRAU	1	27/05/2016		XCO:LG	
	43513671A	RECHTER AUFKLEBER FUER ROT	1	27/05/2016		XCO:R	
26	86610751A	STOPFEN	2	18/11/2016			
27	86612421B	STOPFEN	1	18/11/2016			
28	86612101B	STOPFEN	1	18/11/2016			
29	86612431B	STOPFEN	2	18/11/2016			
30	86612471A	STOPFEN	2	18/11/2016			



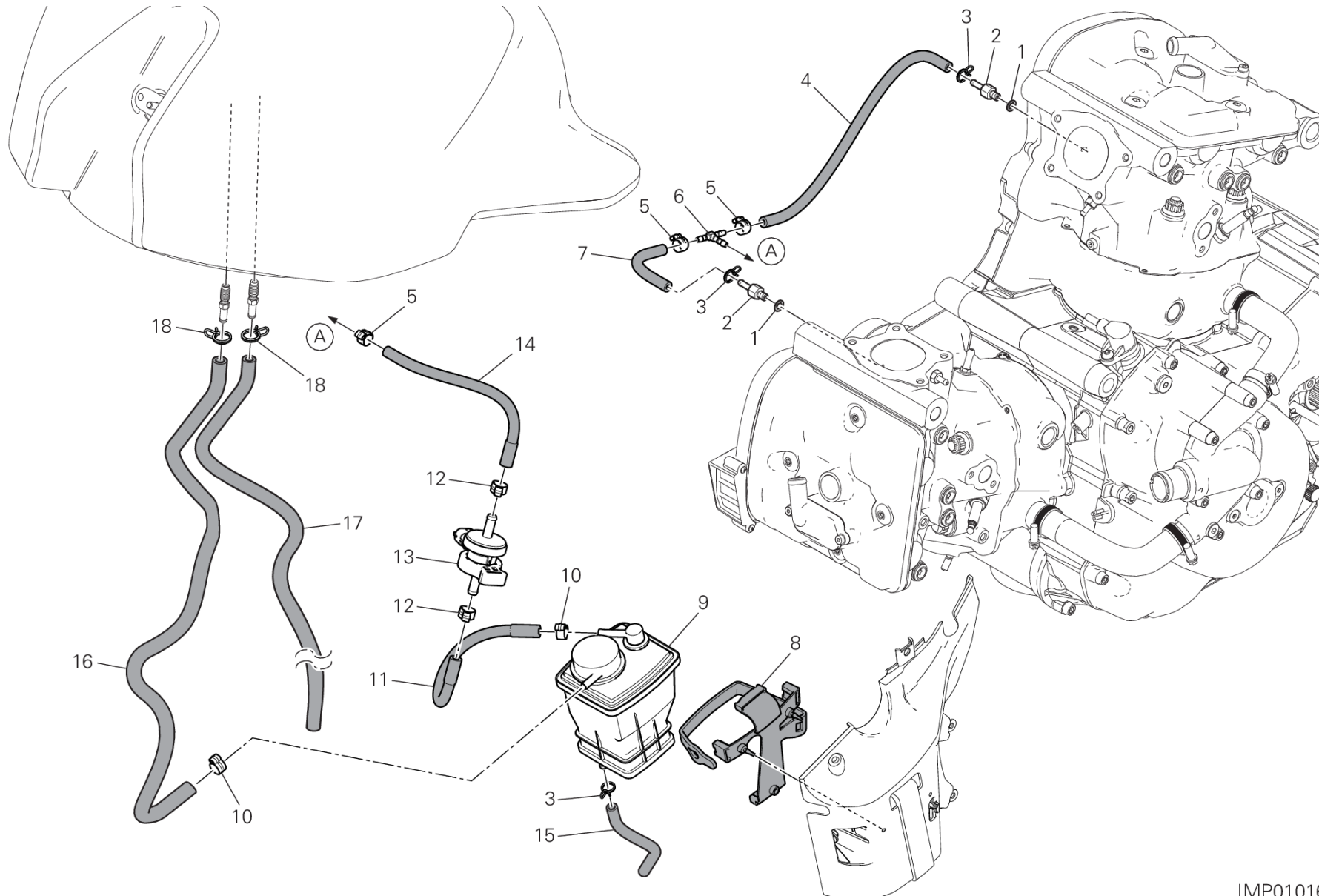
VST01632

TAFEL 034 - HAELFTESCHALE [MOD:M 1200S]

EINHEIT RAHMEN



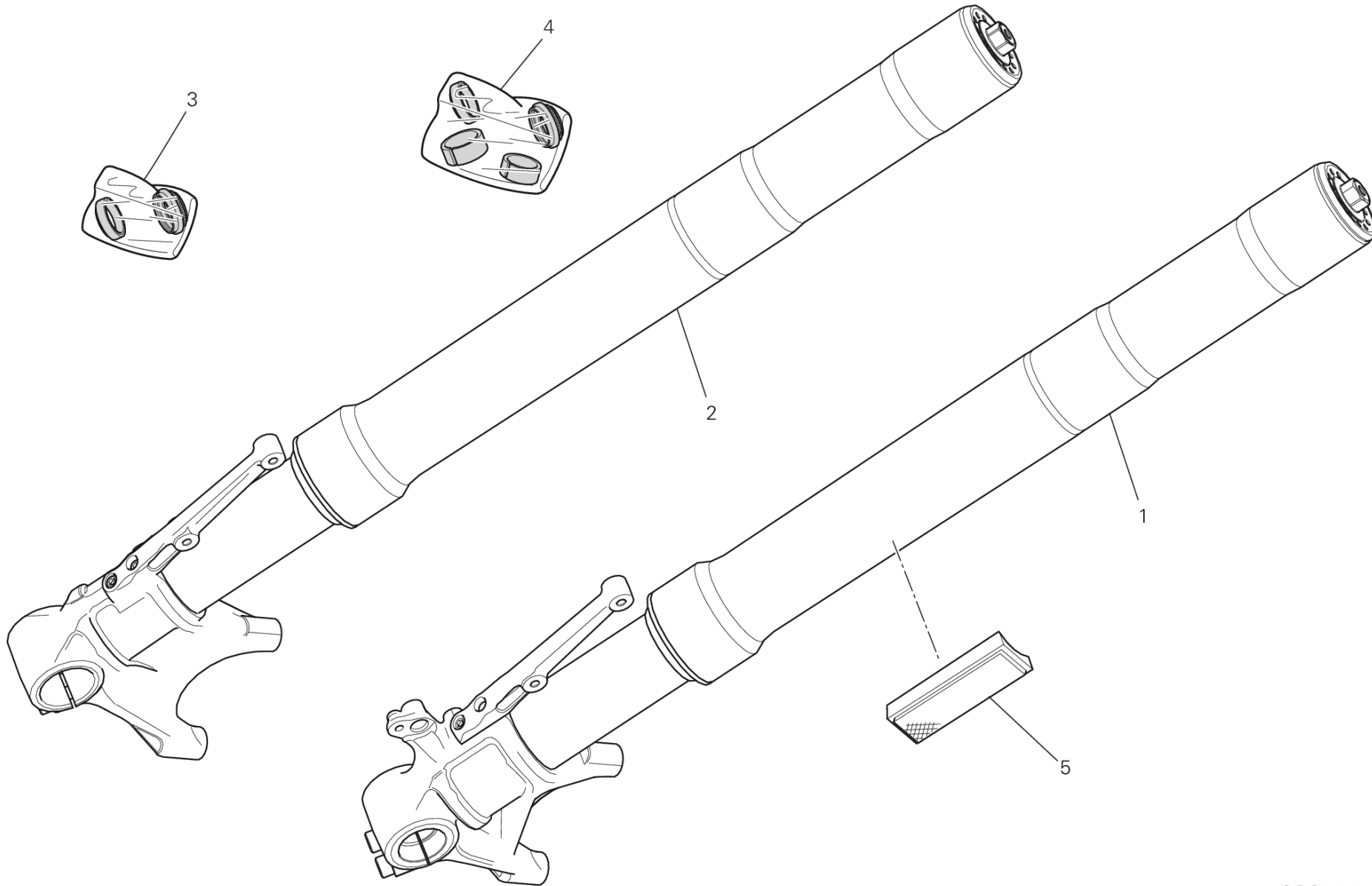
POS.	CODE	BESCHREIBUNG	MENGE	STARTDATUM	ENDDATUM	GÜLTIGKEIT	HINWEISE
1	77240453C	SCHRAUBE TBEIF M6X22 10,9	1	22/10/2013			
2	76411881A	GUMMITEILE	2	22/10/2013			
3	85041121A	BUCHSE	1	22/10/2013			
4	48212371A	RECHTER DECKEL	1	10/03/2016			
5	77210861B	SCHRAUBE TBEI M5X18	2	22/10/2013			
6	77240258C	SCHRAUBE	5	22/10/2013			
7	48016061B	KUEHLERSCHUTZ	1	22/10/2013			
8	85040821A	GEWINDEINSATZ	2	22/10/2013			
9	48016072AA	KUEHLERSCHUTZ ROT	1	22/10/2013		XCO:R	
	48016072AJ	KUEHLERSCHUTZ GRAU	1	10/03/2016		XCO:LG	
10	77211091A	SCHRAUBE TBEI M5X12	1	22/10/2013			
11	48016081B	UNTERER DECKEL LINKS	1	22/10/2013			
12	564P6561AA	VORDERES SCHUTZBLECH KOMPLETT KOHLENSTO	1	10/03/2016			
13	85610421A	NYLONSCHLEIBE 6X12X0,5	4	10/03/2016			
14	77210893B	SCHRAUBE	4	22/10/2013			
15	77240253C	SCHRAUBE	2	11/07/2014			
16	48211871A	DECKEL LINKS OBERE	1	22/10/2013			
17	77150388B	SCHRAUBE TCEI M5X10	2	22/10/2013			
18	8291E731B	BUEGEL, CARBON CANISTER	1	10/03/2016			
19	77440101A	GEWINDESCHRAUBE 3.5X10	1	22/10/2013			
20	43713511A	KLEBEBILD DUCATI SAFETY PACK RECHTER	1	23/09/2013			
21	43713501A	KLEBEBILD DUCATI SAFETY PACK LINKER	1	23/09/2013			
22	43814741A	AUFKLEBER DUCATI	1	11/02/2016			
23	85040471A	SCHNELLEBFESTIGUNG M5	1	01/10/2013			
24	71614811AA	DISTANZSTUECK	1	22/10/2013			
25	85040551A	SCHNELLEBFESTIGUNG	3	10/03/2016			
26	77214411AA	SCHRAUBE	2	10/03/2016			



IMP01016



POS.	CODE	BESCHREIBUNG	MENGE	STARTDATUM	ENDDATUM	GÜLTIGKEIT	HINWEISE
1	85250231A	DICHTUNG	2	26/02/2013			
2	81411111C	ANSCHLUSS, SCHLAUCH	2	26/02/2013			
3	74140431A	SCHELLE	3	22/10/2013			
4	93510251B	ROHR	1	24/04/2015			
5	74141001A	SCHELLE 8.5/7	3	24/04/2015			
6	81411831A	DREI-WEGE ANSCHLUSS	1	24/12/2009			
7	93510261B	ROHR	1	24/04/2015			
8	70010751A	SCHWINGUNGSDAEMPFER	1	16/10/2015			
9	42640041B	FILTER KANISTER	1	24/04/2015			
10	74141711A	KLAMMER 10-7 MM	2	24/04/2015			
11	93510271B	ROHR	1	24/04/2015			
12	74140651A	SCHELLE	2	24/04/2015			
13	65540101A	VENTIL ENTLUEFTUNGS	1	24/04/2015			
14	93510291B	ROHR	1	24/04/2015			
15	87611181A	ENTLUFTERROHR	1	24/04/2015			
16	93510281B	ROHR	1	16/10/2015			
17	59017821A	ABLASSSCHLAUCH	1	22/10/2013			
18	74140571A	SCHELLE	2	22/10/2013			



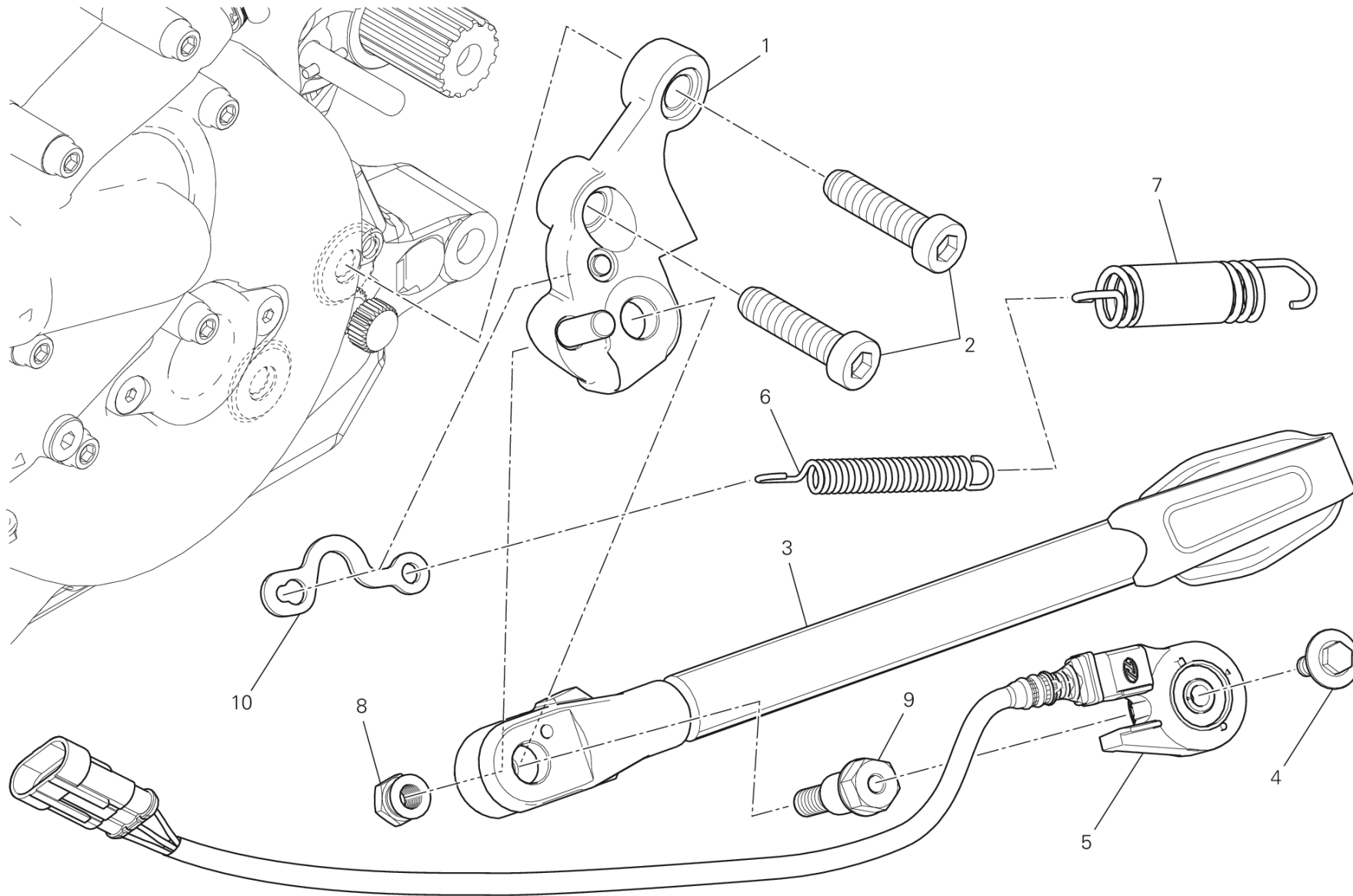
SOS00724

TAFEL 21A - VORDERGABEL [MOD:M 1200S]

EINHEIT RAHMEN



POS.	CODE	BESCHREIBUNG	MENGE	STARTDATUM	ENDDATUM	GÜLTIGKEIT	HINWEISE
1	34520611A	LINKES FEDERBEIN KOMPLETT OHLINS	1	01/08/2013			
2	34420611A	RECHTES FEDERBEIN KOMPLETT OHLINS	1	01/08/2013			
3	34921771A	DICHTUNGSKIT	1				
4	34921781A	REPARATURKIT	1				
5	52910221A	RUECKSTRAHLER, ANHAFTENDER BERNSTEIN	2	05/12/2016			



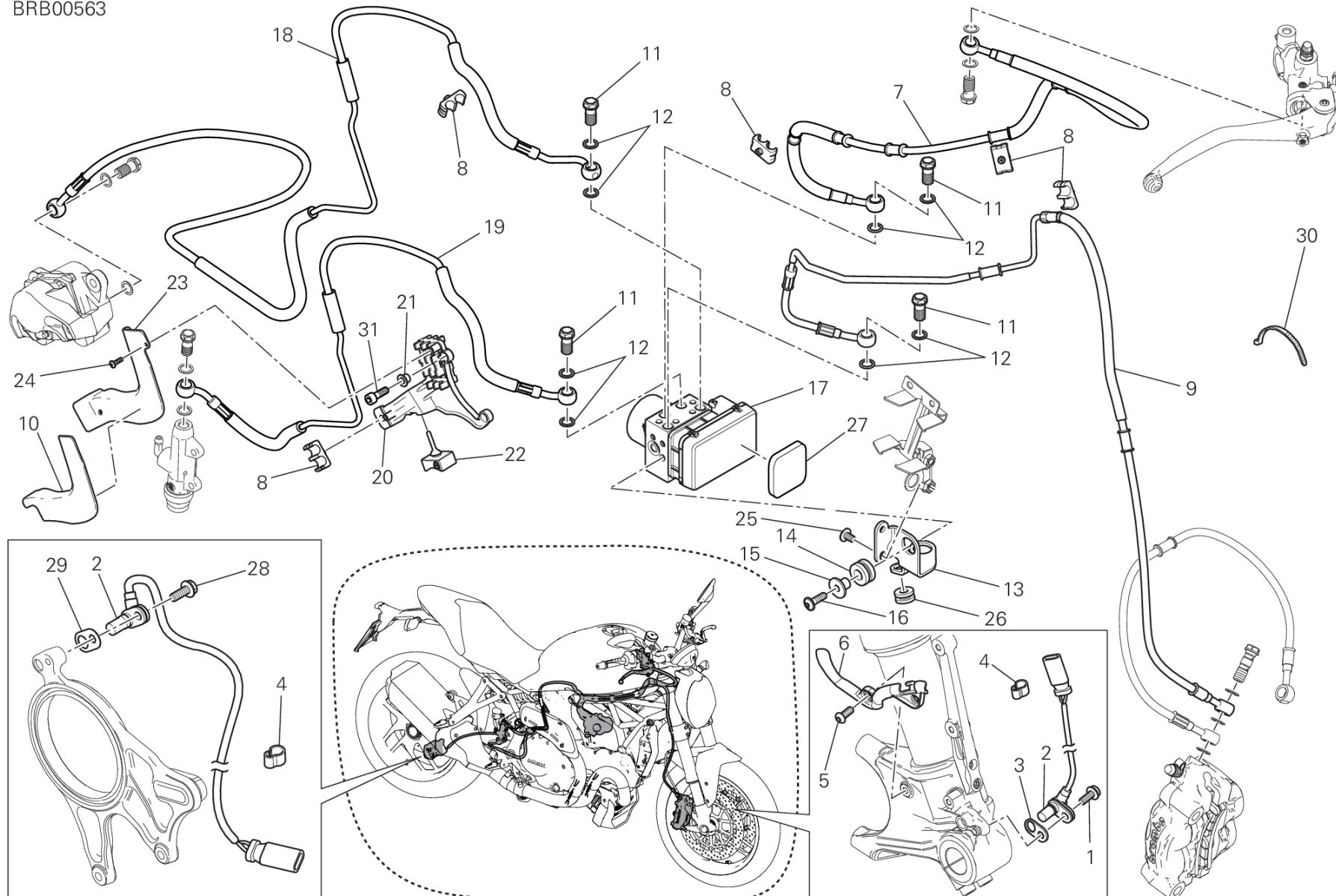
TEI 00814



POS.	CODE	BESCHREIBUNG	MENGE	STARTDATUM	ENDDATUM	GÜLTIGKEIT	HINWEISE
1	55610791C	HALTERUNG, SEITENSTAENDER	1	02/10/2013			
2	77355213C	SCHRAUBE TCEIR M10X40 DIN6912 10,9	2	22/10/2013			
3	55610801C	SEITENSTAENDER	1	02/10/2013			
4	77917241AA	SCHRAUBE	1	01/09/2014			
5	53910341A	SEITENSTAENDERSCHALTER	1	10/01/2014			
6	79910891C	INNERE FEDER	1	02/10/2013			
7	79920881C	KOMPLETTE FEDER	1	02/10/2013			
8	75010481A	MUTTER	1	02/10/2013			
9	82118401AA	SEITENSTAENDERBOLZEN	1	14/04/2017			
10	82717631AA	PLAETTCHEN	1	01/08/2014			



BRB00563



TAFEL 24A - ABS-SYSTEM [MOD:M 1200S]

EINHEIT RAHMEN

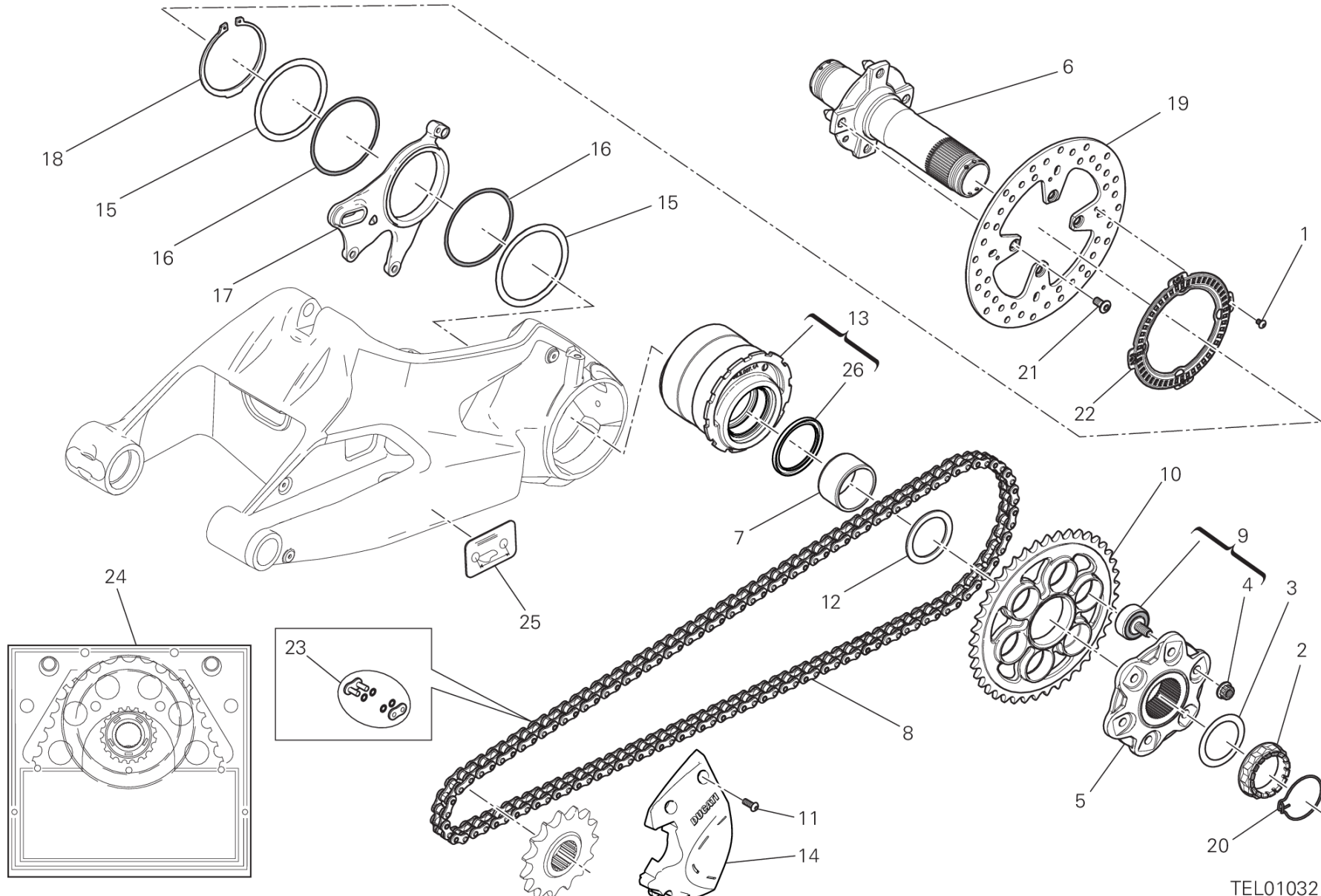


POS.	CODE	BESCHREIBUNG	MENGE	STARTDATUM	ENDDATUM	GÜLTIGKEIT	HINWEISE
1	77110401B	SCHRAUBE	1	22/10/2013			
2	55212111B	ABTASTER GESCHWINDIGKEIT	2	22/10/2013			
3	71314901A	DICHTUNG STARKE 0,2	2	22/10/2013			
	71319201A	DICHTUNG 0,5 MM	6	22/10/2013			
4	75840601A	KABELDURCHFUEHRUNG	10	22/10/2013			
5	77550213C	SCHRAUBE TBEI M6X16	2	01/08/2013			
6	75810642A	KABELDURCHFUEHRUNG	1	01/08/2013			
7	61810531B	LEITUNG VORDERE PUMPE - STEUERGERAET	1	19/01/2017			
8	86611121A	GUMMISTUECK	5	22/10/2013			
9	61810553B	LEITUNG STEUERGERAT - VORDERE BREMSSATTE	1	20/09/2013			
10	4601A871A	WÄRMESCHUTZ	1	22/10/2013			
11	77913662AB	SCHRAUBE, BREMSSCHLAUCH	4	20/09/2013			
12	85250241A	SCHEIBE 10X14X1	8	20/09/2013			
13	83018181AA	HALTERUNG	1	22/10/2013			
14	76410641A	SCHWINGUNGSDMPFERGUMMI	2	22/10/2013			
15	71610031A	DISTANZSTUECK	2	22/10/2013			
16	77240443C	SCHRAUBE	2	22/10/2013			
17	54240641B	STEUERGERAET ABS	1	02/11/2016			
18	61910871B	LEITUNG STEUERGERAT - HINTER BREMSSATTEL	1	14/10/2016			
19	61910481C	LEITUNG HINTERE PUMPE - STEUERGERAET	1	14/10/2016			
20	83018341B	SCHLAUCHFUEHRUNG BREMSESCHLAUCH	1	22/10/2013			
21	71614581AA	DISTANZSTUECK	2	22/10/2013			
22	76411711A	GUMMITEILE	1	22/10/2013			
23	8291C142A	DECKEL	1	22/10/2013			
24	77440111A	SCHRAUBE	2	22/10/2013			
25	77211021A	SCHRAUBE TBEIF M6X10	2	22/10/2013			
26	76411141A	SCHWINGUNGSDMPFERGUMMI	1	22/10/2013			
27	86611861A	STOPFEN	1	16/03/2015			
28	77210601A	SCHRAUBE TEF M6X16	1	03/11/2016			
29	7131C641A	DICHTUNG 0,2 MM	3	07/11/2016			
	7131C651A	DICHTUNG 0,5 MM	1	22/02/2017			
30	74140381A	SHELLE	2	03/11/2016			
31	77150693BD	SCHRAUBE	2	11/10/2017			



TAFEL 26A - HINTERRADBOLZEN [MOD:M 1200S]

Einheit Rahmen



TEL01032

TAFEL 26A - HINTERRADBOLZEN [MOD:M 1200S]

EINHEIT RAHMEN



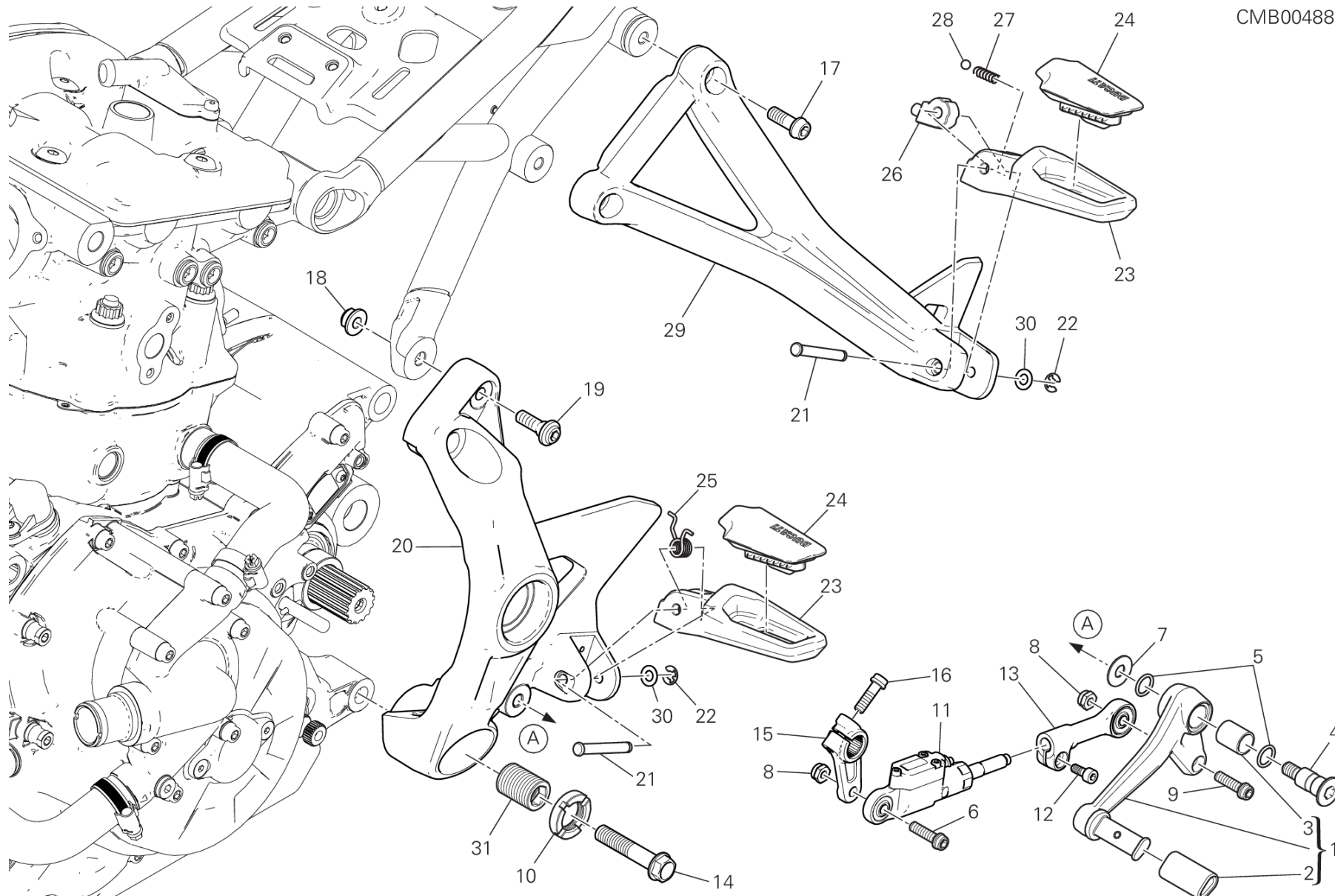
POS.	CODE	BESCHREIBUNG	MENGE	STARTDATUM	ENDDATUM	GÜLTIGKEIT	HINWEISE
1	72050159EA	SCHRAUBE	4	22/10/2013			
2	75012072AA	MUTTER	1	23/09/2016			
3	85212211A	SCHEIBE 48.5X65X0,5	1				
4	74810461A	GEFLANSCHTE MUTTER M10X1	6				
5	16014201A	KETTENRADHALTEFLANSCH	1				
6	81920021A	HINTERRADBOLZEN	1				
7	88110541A	INNERES DISTANZSTUECK	1				
8	67641551A	KETTE 105+1	1	10/03/2016			
9	70090563A	STOESSSCHUTZGUMMI	6				
10	49411621AA	ZAHNKETTENRAD Z41	1	24/05/2013			
11	77550213C	SCHRAUBE TBEI M6X16	2	22/10/2013			
12	71410751A	DISTANZSTUECK	1				
13	75620131A	NABE	1				
14	4601E291A	DECKEL, RITZEL	1	10/03/2016			
15	85212171A	SCHEIBE 85.5X101X1	2				
16	88641241A	O-RING 89.5X3	2				
17	82510591AA	KONSOLE, HINTENBREMSESATTEL	1	03/11/2016			
18	88440511A	SEEGERRING 85X3	1				
19	49210061A	HINTERRADBREMSSCHEIBE	1				
20	75910222A	KLAMMER	1				
21	77918261AA	SCHRAUBE	4	22/10/2013			
22	50410071A	HINTERES TONRAD	1	22/10/2013			
23	67740181A	VERBINDUNG KETTE	1				
24	67620971A	KIT SEKUNDARANTRIEBS	1				
25	43314461A	AUFKLEBER FÜR KETTENREGELUNG	1	16/12/2016		XST:AUS,BLG,EUR,GSO,ROK,TWN	
	43314461B	AUFKLEBER FÜR KETTENREGELUNG	1	16/12/2016		XST:JAP	
26	93010102A	STAUBDECKEL	1				



TAFEL 27A - FUSSRASTEN, LINKE [MOD:M 1200S]

EINHEIT RAHMEN

CMB00488

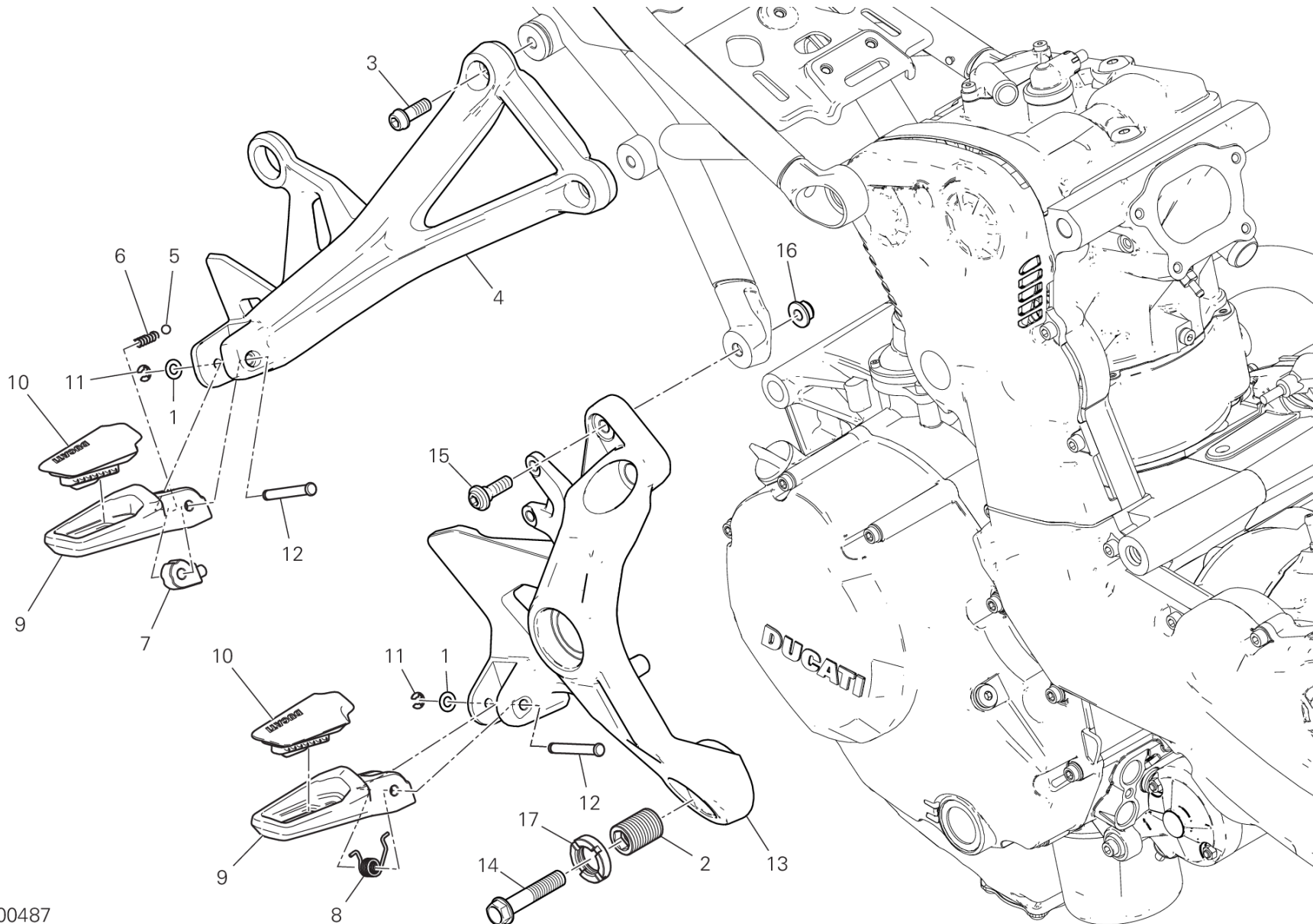


TAFEL 27A - FUSSRASTEN, LINKE [MOD:M 1200S]

EINHEIT RAHMEN



POS.	CODE	BESCHREIBUNG	MENGE	STARTDATUM	ENDDATUM	GÜLTIGKEIT	HINWEISE
1	45622351AA	SCHALTHEBEL (Gruppe)	1	10/10/2016			
2	76410112A	GUMMIGLEITSCHUTZE	1				
3	71210341A	BUCHSE	1	01/03/2013			
4	82111701CA	BOLZEN	1	14/10/2013			
5	88641161A	O-RING	2	14/10/2013			
6	77156688B	SCHRAUBE TCEIF M6X22X18	1	14/10/2013			
7	85210532A	SCHEIBE 8.2X20X1	1	14/10/2013			
8	74940041A	SELBSTSPERRENDE MUTTER M6	2	14/10/2013			
9	77156698B	SCHRAUBE TCEIF M6X25	1	10/10/2016			
10	70310512AA	NUTMUTTER	1	10/10/2016			
11	55215481B	ABTASTER Quick Shift	1	05/10/2016			
12	77150398B	SCHRAUBE	1	05/10/2016			
13	84820401AA	ASSIEME ASTINA RINVIO CAMBIO	1	05/10/2016			
14	77253988C	SCHRAUBE	1	22/10/2013			
15	45610461AA	GANGSHEBEL	1	10/10/2016			
16	77110191A	SCHRAUBE TCEIF M6X20	2	05/05/2014			
17	77157248CA	SCHRAUBE	2	10/03/2016			
18	74941128B	MUTTER M8	1				
19	77214401AA	SPEZIALSCHRAUBE	1	10/03/2016			
20	82413212BA	VORDERPLATTE L.	1	16/12/2016			
21	82115101AA	RASTENBOLZEN	2	18/10/2016			
22	88450441A	SPRENGRING	2	18/11/2014			
23	46410971AA	LINKS FUSSRASTE	2	10/10/2016			
24	76510081D	FUSSTUTZENVERKLEIDUNG AUS GUMMI LINKER	2	10/10/2016			
25	79914991A	FUSSRASTEFEDER	1	05/10/2016			
26	69610131A	FEDERFESTSTELLUNG	1	06/06/2017			
27	79910241B	FEDER	1	14/10/2013			
28	84740021A	KUGEL	1	14/10/2013			
29	82413231AA	HINTERPLATTE L.	1	28/01/2016			
30	85213661AA	UNTERLEGSCHIEBE	2	18/10/2016			
31	77916411A	GEWINDESTIFT	1	18/10/2016			



CMB00487

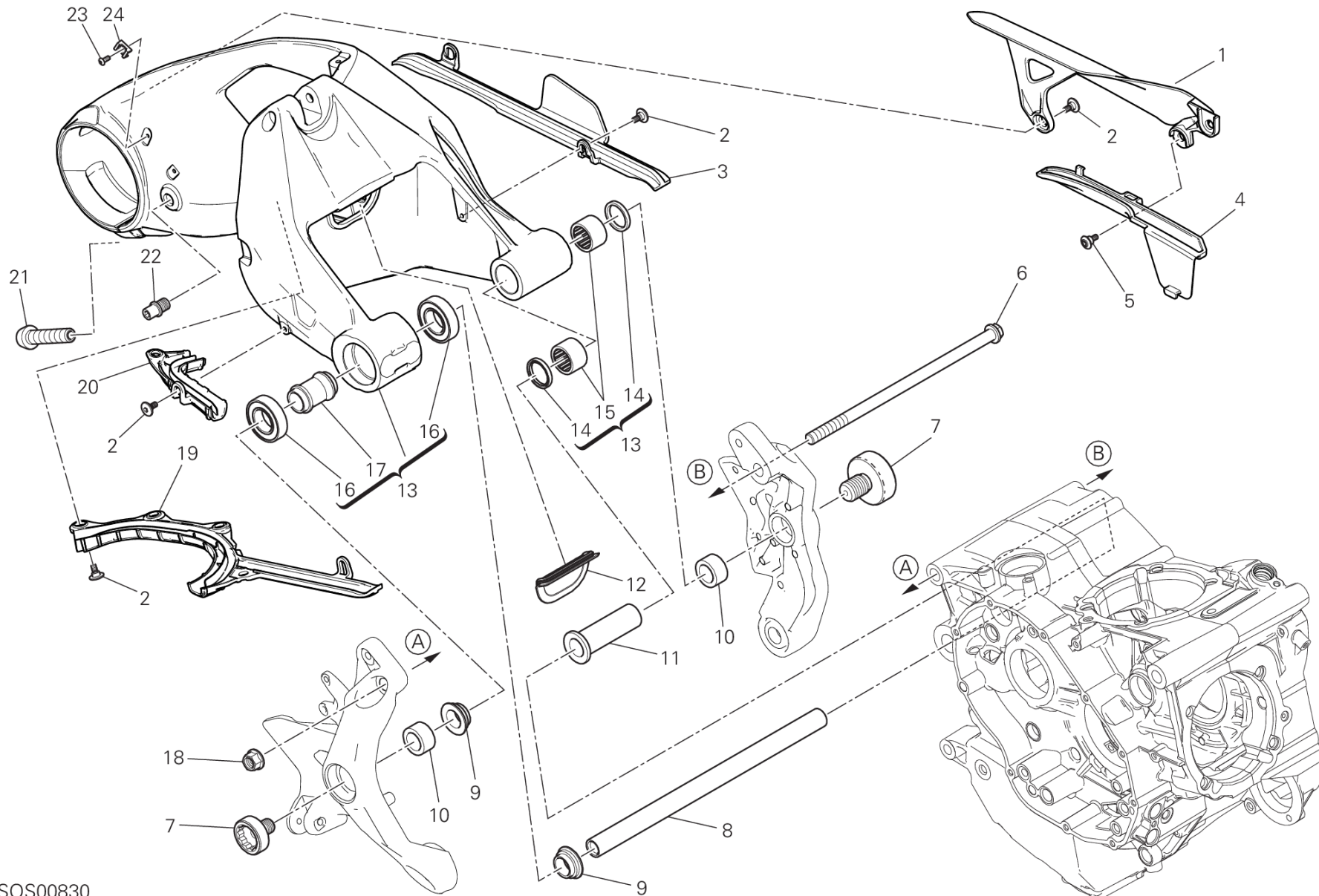


POS.	CODE	BESCHREIBUNG	MENGE	STARTDATUM	ENDDATUM	GÜLTIGKEIT	HINWEISE
1	85213661AA	UNTERLEGSCHIEBE	2	10/10/2016			
2	77916411A	GEWINDESTIFT	1	18/10/2016			
3	77157248CA	SCHRAUBE	2	16/10/2015			
4	82413222AA	HINTERPLATTE R.	1	30/08/2016			
5	84740021A	KUGEL	1	14/10/2013			
6	79910241B	FEDER	1	14/10/2013			
7	69610131A	FEDERFESTSTELLUNG	1	14/10/2013			
8	79914991A	FUSSRASTEFEDER	1	18/10/2016			
9	46410961AA	RECHTS FUSSRASTE	2	30/08/2016			
10	76510071D	FUSSTUTZENVERKLEIDUNG AUS GUMMI RECHTER	2	18/10/2016			
11	88450441A	SPRENGRING	2	18/11/2014			
12	82115101AA	RASTENBOLZEN	2	30/08/2016			
13	82413202BA	VORDERPLATTE R.	1	18/10/2016			
14	77253988C	SCHRAUBE	1	22/10/2013			
15	77214401AA	SPEZIALSCHRAUBE	2	10/03/2016			
16	74941128B	MUTTER M8	1				
17	70310512AA	NUTMUTTER	1	10/10/2016			



TAFEL 28A - FORCELLONE POSTERIORE [MOD:M 1200S;XST:EUR,GSO,JAP,ROK,TWN]

EINHEIT RAHMEN



SOS00830

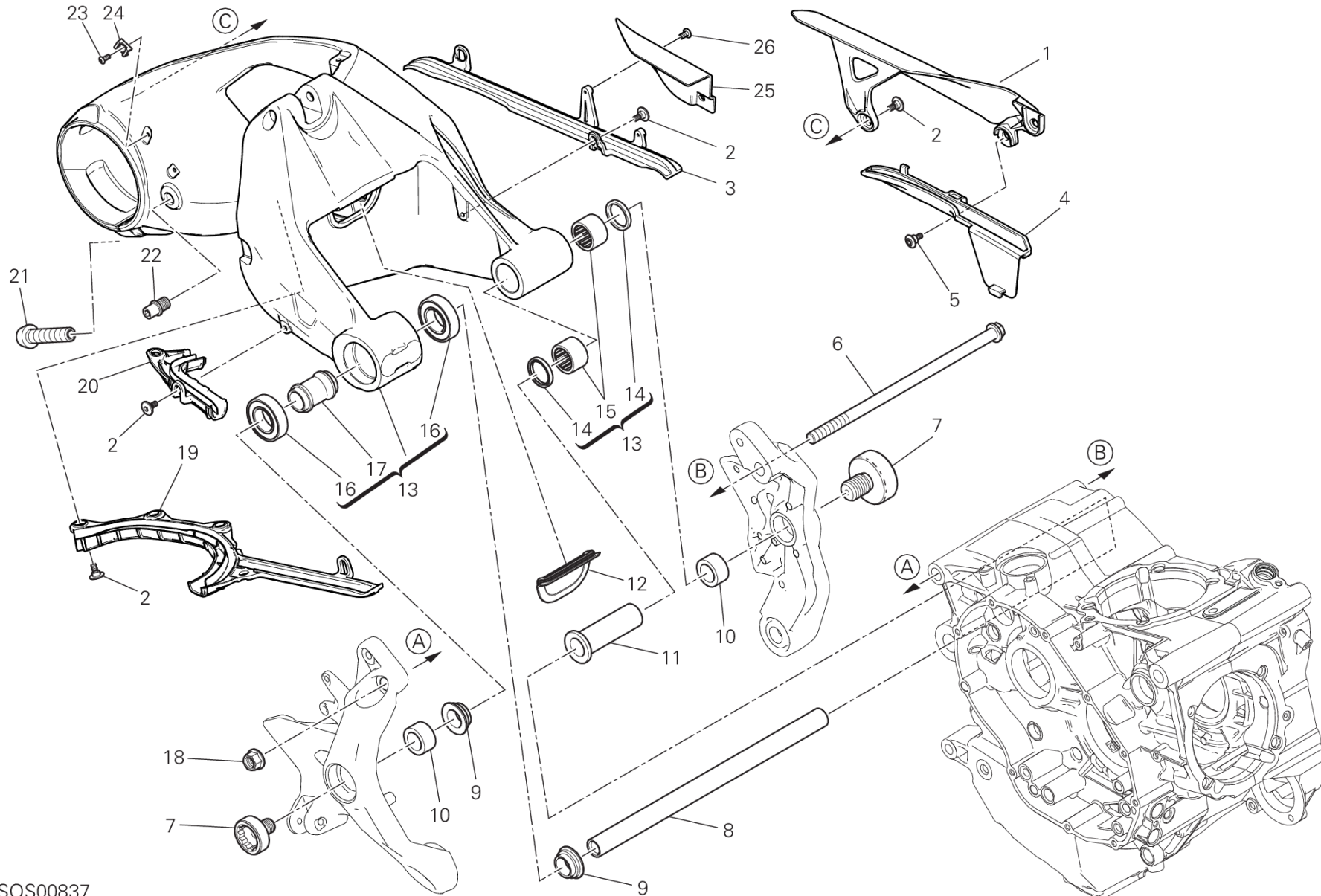


POS.	CODE	BESCHREIBUNG	MENGE	STARTDATUM	ENDDATUM	GÜLTIGKEIT	HINWEISE
1	44610351A	KETTENABDECKUNG	1	03/11/2016			
2	77914871C	SCHRAUBE	9	01/08/2013			
3	44711651B	UNTERER KETTENGLEITSCHUH	1	03/11/2016			
4	44711661A	OBERER KETTENGLEITSCHUH	1	03/11/2016			
5	77210842A	SCHRAUBE TCEI M5X8.5	2	01/08/2013			
6	77918431AA	SPEZIALSCHRAUBE	1	16/03/2015			
7	77918421AB	SPEZIALSCHRAUBE	2	22/10/2013			
8	36911341AA	SCHWINGENACHSE	1	22/10/2013			
9	71210301A	DISTANZSTUECK RECHTS	2	22/10/2013			
10	71210491AA	DISTANZSTUECK	2	22/10/2013			
11	71011891A	BUCHSE	1	01/08/2013			
12	87210751A	STOPFEN SCHWINGE	1	01/08/2013			
13	37021961CA	SCHWINGE KOMPLETT	1	03/11/2016			
14	93050121A	DICHTUNGSRING	2	01/08/2013			
15	70140171A	NADELLAGER	2	01/08/2013			
16	70250451A	LAGER	2	01/08/2013			
17	7131A211AA	INNERES DISTANZSTUECK	1	01/08/2013			
18	74841011AA	GEFLANSCHTE MUTTER	1	05/05/2014			
19	44711671B	GLEITBAHN	1	03/11/2016			
20	8301E361A	SCHLAUCHFUEHRUNG	1	10/03/2016			
21	77918251AA	SPEZIALSCHRAUBE	1	01/08/2013			
22	83210031E	STIFT	1	01/08/2013			
23	77550221A	SCHRAUBE TBEI M4X10	2	22/10/2013			
24	85041711A	LEITUNGSFUHRUNG	2	23/10/2013			



TAFEL 28A - FORCELLONE POSTERIORE [MOD:M 1200S;XST:AUS]

EINHEIT RAHMEN



SOS00837

TAFEL 28A - FORCELLONE POSTERIORE [MOD:M 1200S;XST:AUS]

EINHEIT RAHMEN



POS.	CODE	BESCHREIBUNG	MENGE	STARTDATUM	ENDDATUM	GÜLTIGKEIT	HINWEISE
1	44610351A	KETTENABDECKUNG	1	03/11/2016			
2	77914871C	SCHRAUBE	9	01/08/2013			
3	44711681B	UNTERER KETTENGLEITSCHUH	1	03/11/2016			
4	44711661A	OBERER KETTENGLEITSCHUH	1	03/11/2016			
5	77210842A	SCHRAUBE TCEI M5X8.5	2	01/08/2013			
6	77918431AA	SPEZIALSCHRAUBE	1	16/03/2015			
7	77918421AB	SPEZIALSCHRAUBE	2	22/10/2013			
8	36911341AA	SCHWINGENACHSE	1	22/10/2013			
9	71210301A	DISTANZSTUECK RECHTS	2	22/10/2013			
10	71210491AA	DISTANZSTUECK	2	22/10/2013			
11	71011891A	BUCHSE	1	01/08/2013			
12	87210751A	STOPFEN SCHWINGE	1	01/08/2013			
13	37021961CA	SCHWINGE KOMPLETT	1	03/11/2016			
14	93050121A	DICHTUNGSRING	2	01/08/2013			
15	70140171A	NADELLAGER	2	01/08/2013			
16	70250451A	LAGER	2	01/08/2013			
17	7131A211AA	INNERES DISTANZSTUECK	1	01/08/2013			
18	74841011AA	GEFLANSCHTE MUTTER	1	05/05/2014			
19	44711671B	GLEITBAHN	1	03/11/2016			
20	8301E361A	SCHLAUCHFUEHRUNG	1	10/03/2016			
21	77918251AA	SPEZIALSCHRAUBE	1	01/08/2013			
22	83210031E	STIFT	1	01/08/2013			
23	77550221A	SCHRAUBE TBEI M4X10	2	22/10/2013			
24	85041711A	LEITUNGSFUHRUNG	2	23/10/2013			
25	44711691A	SCHUTZ	1				
26	77440391A	SCHRAUBE	2	03/11/2016			



CODE	Nr. DER TAFEL	POS.	CODE	Nr. DER TAFEL	POS.	CODE	Nr. DER TAFEL	POS.	CODE	Nr. DER TAFEL	POS.
000079672	020	31	17213291C	003	5	24714171A	013	24	36015322AB	021	19
027291090	002	8	17213301C	003	9	24714651A	018	41	36015471AB	021	22
037072020	024	21	17213311A	003	18	24714891A	013	25	36140161A	021	36
040009050	002	21	17213321A	003	24	24715281A	018	11	36521571A	028	4
040029126	002	17	17213331B	003	22	24715691A	20A	6	36911341AA	28A	8
066013143	002	9	17213341B	003	21	24715701A	020	21	36911341AA	28A	8
066549680	005	8	17213351B	003	20	24716111A	020	32	37021961CA	28A	13
067016155	003	19	17213361B	003	23	24724481AH	011	31	37021961CA	28A	13
067049310	010	2	17310351A	012	14	25120131A	011	29	38040101C	022	15
069191030	18B	12	17420382D	009	1	25440013A	005	4	38510711C	027	11
075949280	009	3	176Z0021A	012	10	25510104B	008	18	38540073B	027	32
11210121AB	006	8	18020401A	002	25	25510193A	013	7	38640561C	027	29
11210121AC	006	8	180Z0031A	002	11	26420501B	011	1	38940191A	18B	5
11721082A	004	16	180Z0041A	002	12	27040104A	012	1	38940201A	18B	5
11723531AA	025	15	18220611B	002	18	27611161A	012	16	38940211A	18B	5
120Z0131CC	007	5	18410051A	025	14	28040401B	017	24	38940221A	18B	5
120Z0141CC	007	10	18710021A	023	3	28240991A	017	26	38940231A	018	40
12110781B	007	3	19020232A	004	9	28620441B	01C	6	38940241A	18B	5
12112481A	007	2	19410511A	004	4	28642801A	18A	14	38940251A	18B	5
12120521A	007	4	19540033B	004	19	28642801E	18A	14	38940261A	18B	5
12221952A	007	1	19610532C	004	12	28642801H	18A	14	38940301A	18B	5
13510451A	017	20	19610542C	004	11	30124114AC	015	22	39040111A	020	30
14010822B	017	1	19820391A	004	14	30124124AC	014	22	39740081B	018	39
14622271DR	006	1	20810321A	014	3	30310631BB	014	7	40611382C	20A	1
14710811A	008	3	20810321A	015	3	30310631BB	015	7	42020008A	025	27
14823421B	013	15	20910491A	014	16	30310631BC	014	7	42610191A	029	17
14823431B	013	11	20910491A	015	16	30310631BC	015	7	42640041B	035	9
14823441B	013	14	20910501A	014	4	30310631BD	014	7	43217911Z	032	26
14823451B	013	18	20910501A	015	4	30310631BD	015	7	43314461A	26A	25
14910831D	003	2	21010841A	014	14	30410881AB	014	13	43314461B	26A	25
14910891C	003	25	21010841A	015	14	30410881AB	015	13	43513601A	033	25
15021431E	003	26	21110831A	014	5	30410881AC	014	13	43513611A	033	24
15021941B	003	3	21110831A	015	5	30410881AC	015	13	43513651A	032	11
15310131A	021	12	22523402B	010	1	30410891AB	014	10	43513651A	032	11
15820234A	006	5	24221451BF	011	13	30410891AB	015	10	43513661A	033	24
16010941A	013	10	24321042AE	005	1	30410891AC	014	10	43513671A	033	25
16012121B	012	13	24511421B	008	1	30410891AC	015	10	43513681A	032	11
16014201A	26A	5	24511431A	008	2	34111001AC	021	25	43513681A	032	11
16024181A	032	9	24521071A	008	21	342P0971AB	021	35	43611961A	032	10
16024181A	032	9	24612162A	029	16	34420611A	21A	2	43611961A	032	10
17021251A	006	6	24713511C	010	3	34520611A	21A	1	43611981A	032	10
17122371A	008	13	24713571AN	011	23	34921771A	21A	3	43611981A	032	10
17213271A	003	10	24714141AC	013	5	34921781A	21A	4	43713501A	034	21
17213281C	003	8	24714151AC	013	6	36011941CA	021	20	43713511A	034	20



CODE	Nr. DER TAFEL	POS.	CODE	Nr. DER TAFEL	POS.	CODE	Nr. DER TAFEL	POS.	CODE	Nr. DER TAFEL	POS.
43812031A	026	20	46410971AA	27A	23	49720071AB	026	22	55214911A	002	24
43814741A	034	22	47017981BA	027	7	50121783AA	026	10	55215481B	27A	11
43816391A	026	20	47018051AA	022	2	50211663AA	026	7	55240121A	020	4
43816411A	026	21	47018051AJ	022	2	50410051A	026	12	55240121A	18A	8
43816421A	026	21	47018121AA	022	2	50410071A	26A	22	55241321C	10A	14
44212792D	029	13	47018121AJ	022	2	51019722A	18B	4	55241441A	017	18
44213111A	029	11	48016061B	034	7	5101A842A	017	25	55243442A	031	6
44440035A	009	2	48016072AA	034	9	5101B201D	18B	2	55243521A	011	2
44610351A	28A	1	48016072AJ	034	9	5101B291C	18B	1	55340041A	031	13
44610351A	28A	1	48016081B	034	11	51310281C	018	43	55610791C	22A	1
44711651B	28A	3	48016171B	030	20	51410711B	018	44	55610801C	22A	3
44711661A	28A	4	48016181A	030	12	51410721C	018	36	56113381AA	28B	22
44711661A	28A	4	48016191B	030	4	51640011AB	016	16	56113391A	28B	10
44711671B	28A	19	48016201B	030	13	52010381BA	020	10	56113392A	28B	10
44711671B	28A	19	48016211B	030	1	52040341A	020	13	56113442A	28B	3
44711681B	28A	3	48018812A	030	17	52310541A	021	3	56113442A	28B	3
44711691A	28A	25	48211871A	034	16	52310551A	021	7	56113461A	28B	6
44910531A	003	12	48211951A	022	17	52510483B	027	1	56113461A	28B	6
45110462A	013	26	48212371A	034	4	52510611A	28B	12	564P6561AA	034	12
45120272A	008	9	48610951A	005	16	52510611A	28B	12	56511181A	028	1
45120291A	008	10	48611091A	005	19	52910221A	21A	5	57013382A	019	29
45520181A	010	4	48611101C	032	25	52910231A	28B	13	57113251A	019	21
45610461AA	27A	15	48611101C	032	25	52910231A	28B	13	57113261A	019	2
45622351AA	27A	1	49040692A	A	7	53010321A	020	14	57211632A	019	32
45720571AA	025	20	49040692A	E	1	53010321B	28B	17	57322243BA	019	12
4601A611B	018	23	49040711A	A	5	53010321B	28B	17	57610892BA	019	10
4601A871A	24A	10	49040711A	D1	1	53010331A	020	18	58510822B	031	22
4601B275A	019	36	49040901A	A	3	53010331B	28B	14	58540011A	025	6
4601B284A	019	4	49040901A	C1	1	53010331B	28B	14	58540221A	024	15
4601B921A	019	24	490P0272A	A	1	53910341A	22A	5	58540231A	023	12
4601D231A	018	3	490P0272A	B3	1	53940031C	025	26	58612501CB	032	3
4601D311CA	019	17	49141401A	A	8	53940302A	016	12	58612501CB	032	3
4601D781A	28B	21	49141401A	E	2	53940491A	024	26	58612501CJ	032	3
4601E141B	027	21	49141411A	A	4	53940501A	023	22	58612501CJ	032	3
4601E212B	033	18	49141411A	C1	2	54040321A	018	5	59014101A	017	9
4601E221A	021	9	49141421A	A	6	54140101A	18B	7	59014111A	017	17
4601E291A	26A	14	49141421A	D1	2	54240641B	24A	17	59014471A	029	20
4601E841A	019	37	491P0294A	A	2	54810461B	016	1	59017821A	035	17
4602B332A	019	38	491P0294A	B3	2	54841025A	030	19	59024061A	017	22
46210021A	021	2	49210061A	26A	19	54911071A	016	7	59210251B	032	23
46240461A	18A	23	49241341A	026	5	55040271A	030	21	59210251B	032	23
46320222A	010	6	49241351A	026	3	55040281A	030	24	59310601B	010	7
46320537A	003	14	49411621AA	26A	10	55212111B	24A	2	59320581B	010	5
46410961AA	27B	9	49720031A	026	16	55214011A	019	27	59340301C	019	20



CODE	Nr. DER TAFEL	POS.	CODE	Nr. DER TAFEL	POS.	CODE	Nr. DER TAFEL	POS.	CODE	Nr. DER TAFEL	POS.
595P3312AA	033	4	63210741B	023	6	70240331A	010	17	71312921B	014	25
595P3312AB	033	4	65010271B	021	5	70241151A	010	18	71312921B	015	26
595P3331AB	033	9	65110281B	021	16	70241161A	010	19	71313091A	004	13
595P3331AJ	033	9	65240231A	021	14	70241231A	021	31	71313641A	024	31
59820572A	033	14	65540091A	029	8	70241461A	012	15	71314361AB	019	8
59821061A	032	12	65540101A	035	13	70250081A	010	20	71314703A	020	12
59821061A	032	12	66020093B	021	4	70250081A	011	4	71314703A	28B	15
59840183A	032	4	66810482A	007	14	70250193A	010	21	71314703A	28B	15
59840183A	032	4	66910011E	014	6	70250451A	28A	16	71314831A	004	15
59840361A	032	19	66910011E	015	6	70250451A	28A	16	71314901A	24A	3
59840361A	032	19	67040451A	022	6	70250601A	004	10	71319151A	002	2
59920101A	033	12	67110582A	022	8	70250621A	026	8	71319191A	012	8
61041512A	024	5	67110592B	022	9	70310481A	029	15	71319201A	24A	3
61041522A	024	8	67110601B	022	5	70310512AA	27A	10	71319951A	003	13
61140421A	025	1	67110612A	022	7	70310512AA	27B	17	7131A211AA	28A	17
61240052A	023	4	67620971A	26A	24	70310761AA	021	29	7131A211AA	28A	17
61240052A	024	1	67641551A	26A	8	70350024A	013	2	7131A512C	020	26
61240081A	025	12	67740181A	26A	23	70350062A	008	12	7131A522C	020	27
61240161A	025	29	68010131A	006	10	71011071A	021	15	7131C641A	24A	29
61240201A	024	2	68010131A	008	16	71011691A	006	7	7131C651A	24A	29
61240371A	024	14	68050061A	013	12	71011891A	28A	11	71320043A	004	18
61240391A	023	10	68050101A	010	13	71011891A	28A	11	71410751A	26A	12
61240391A	024	28	69610131A	27A	26	71011991B	010	22	71411352AA	026	15
61340951A	025	28	69610131A	27B	7	71020041A	010	23	71413241AA	026	9
61341101A	024	13	69720291B	027	8	71110922A	011	25	71610031A	016	3
61810531B	24A	7	69926751A	018	14	71110951A	010	65	71610031A	24A	15
61810553B	24A	9	69926951A	032	21	71111301A	021	37	71610061A	18A	2
61810901A	024	7	69926951A	032	21	71111601A	005	13	71610381B	018	10
61910481C	24A	19	70010362A	010	14	71111601A	011	14	71610722A	008	20
61910871B	24A	18	70010431A	18A	24	71112191A	007	12	71611071B	017	13
62440943A	024	11	70010481B	020	24	71113741A	013	19	71611071B	019	14
62540201A	025	10	70010541A	021	24	71210301A	28A	9	71611281A	008	17
62640561A	023	20	70010751A	035	8	71210301A	28A	9	71611351A	020	22
62640561A	024	29	70010811A	032	5	71210341A	025	21	71611521A	20A	4
62640881A	024	12	70010811A	032	5	71210341A	27A	3	71611641AA	022	11
62640891A	023	18	70010901A	017	31	71210491AA	28A	10	71614071A	018	7
63040663A	023	1	70090563A	26A	9	71210491AA	28A	10	71614091A	030	25
63140081A	023	21	70140051A	003	4	71310141E	003	11	71614221A	016	19
63140081A	024	19	70140171A	28A	15	71311281B	011	27	71614221A	027	25
63140161A	025	30	70140171A	28A	15	71311961A	026	17	71614271A	018	31
63140281A	023	19	70140541A	012	11	71311973A	026	2	71614381AA	027	24
63140281A	024	30	70240091A	011	11	71312661A	003	15	71614581AA	24A	21
63140601A	024	27	70240102A	011	9	71312921A	014	9	71614691AA	019	39
63140631A	023	2	70240131A	010	16	71312921A	015	9	71614811AA	034	24



CODE	Nr. DER TAFEL	POS.	CODE	Nr. DER TAFEL	POS.	CODE	Nr. DER TAFEL	POS.	CODE	Nr. DER TAFEL	POS.
71614921AA	027	4	74142381A	019	3	75050011B	020	1	76412061A	032	22
71614971AA	030	15	74142401A	029	5	75050051A	012	12	76412061A	032	22
71615211AA	027	14	74142501A	031	9	75620131A	26A	13	76412091A	027	6
71615291AA	28B	5	74142581A	007	7	757941542	010	27	76412101A	027	3
71615291AA	28B	5	74142581A	029	1	75810642A	24A	6	76412371A	28B	2
71615541AA	20A	7	74142581A	031	4	75810782A	18A	17	76412371A	28B	2
71850163C	032	7	74142591A	031	15	75840601A	24A	4	76412421B	027	30
71850163C	032	7	74142651A	019	22	75840641A	017	4	76414191A	023	8
72010513C	026	4	74710151A	010	35	75840721A	017	6	76440572A	014	8
72050069E	011	10	74750051B	025	13	75840771A	018	12	76440572A	015	8
72050159EA	26A	1	74750071A	021	34	75840801A	018	48	76510071D	27B	10
72050338B	010	24	74810241A	019	28	75840861A	018	47	76510081D	27A	24
720941616	010	25	74810351B	022	14	75840901A	28B	1	76610553B	10A	2
73210543A	019	34	74810461A	26A	4	75840901A	28B	1	76640191A	014	21
735001542	002	15	74810501A	10A	11	75910222A	026	19	76640191A	015	21
735033380	010	26	74810651A	026	1	75910222A	26A	20	768351134	002	10
735033380	011	17	74840241AB	021	27	75910251A	019	19	77052508B	011	6
73740252A	008	5	74841011AA	28A	18	75910311A	027	9	77110191A	020	6
74110101A	18B	14	74841011AA	28A	18	76040074B	032	24	77110191A	27A	16
74110121A	027	34	74841091AA	017	12	76040074B	032	24	77110351A	016	11
74110131A	18B	3	74850061A	18A	15	764020002	003	17	77110391B	017	2
74110551A	031	30	74940041A	27A	8	76410011A	019	9	77110401B	017	32
74110551A	18B	15	74940081A	008	7	76410112A	27A	2	77110401B	24A	1
74140381A	18B	13	74940321A	019	11	76410241A	016	2	77110441A	020	15
74140381A	24A	30	74941108B	023	13	76410241A	022	12	77110441A	28B	16
74140431A	017	11	74941108B	024	18	76410241A	030	7	77110441A	28B	16
74140431A	023	14	74941113B	018	19	76410241A	18A	3	77110501A	021	10
74140431A	024	16	74941118B	027	20	76410241A	20A	2	77110518B	009	7
74140431A	025	9	74941128B	27A	18	76410621B	018	45	77110521A	012	6
74140431A	035	3	74941128B	27B	16	76410641A	020	7	77113691A	020	16
74140571A	031	18	74941333B	031	7	76410641A	24A	14	77113691C	025	7
74140571A	035	18	74950011B	28B	18	76410971A	020	3	77113731A	021	1
74140641A	031	20	74950011B	28B	18	76410981A	022	24	77113741A	021	6
74140651A	029	19	75010071A	003	1	76410981A	031	26	77113801A	008	6
74140651A	035	12	75010071E	004	7	76411141A	24A	26	77113961A	011	16
74141001A	035	5	75010481A	22A	8	76411141A	24A	26	77116648B	016	8
74141461A	019	23	75011491AB	021	8	76411361A	030	11	77116648B	016	8
74141711A	017	15	75011561A	006	13	76411421A	018	32	77116671AA	031	25
74141711A	031	29	75011601A	008	15	76411431A	018	26	77140667CF	012	5
74141711A	035	10	75011971A	006	14	76411621A	029	12	77140697CF	012	7
74141871A	017	3	75012072AA	026	13	76411641A	027	31	77140713C	005	5
74142121A	031	10	75012072AA	26A	2	76411711A	24A	22	77140713C	011	19
74142181A	031	28	75040141A	018	2	76411831A	018	13	77140723C	011	15
74142371A	029	3	75040211A	027	33	76411851A	017	28	77140813C	005	3
						76411881A	034	2	77140833C	005	2



CODE	Nr. DER TAFEL	POS.	CODE	Nr. DER TAFEL	POS.	CODE	Nr. DER TAFEL	POS.	CODE	Nr. DER TAFEL	POS.
77150078B	010	8	77210882B	020	23	77250341C	008	4	77850281A	021	33
77150388B	034	17	77210893B	034	14	77250988B	030	23	77910391A	010	32
77150398B	27A	12	77211021A	24A	25	77251008B	018	9	77910921A	023	7
77150408B	017	23	77211031A	016	18	77251038B	016	4	77910921A	024	22
77150408B	032	14	77211061A	18B	9	77251043B	018	21	77911092A	006	2
77150408B	032	14	77211091A	030	5	77251593B	018	29	77911622A	010	33
77150408B	18A	21	77211091A	034	10	77253268C	019	25	77912741A	017	29
77150457E	032	13	77211091C	030	18	77253330ZF	012	3	77913091AB	024	9
77150457E	032	13	77211201A	004	3	77253988C	27A	14	77913311D	024	6
77150653B	004	6	77211401BA	019	18	77253988C	27B	14	77913662AB	023	16
77150653B	010	28	77211411AA	018	4	77350403B	013	23	77913662AB	024	3
77150670ZF	002	3	77214061AA	18A	1	77350618B	014	20	77913662AB	025	4
77150693BD	24A	31	77214061AA	20A	3	77350618B	022	3	77913662AB	24A	11
77150723B	10A	3	77214401AA	27A	19	77350738BC	011	5	77913971A	023	5
77150788B	021	17	77214401AA	27B	15	77354623B	28B	9	77914043B	006	9
77150808B	10A	4	77214411AA	018	42	77354623B	28B	9	77914151A	024	10
77151250ZF	002	1	77214411AA	034	26	77354743B	022	10	77914211A	014	23
77151283B	018	33	77214411AB	033	10	77355068B	019	7	77914211A	015	23
77151298B	009	8	77214411BA	017	21	77355203C	018	18	77914871C	028	2
77151363B	10A	5	77240253C	029	14	77355213C	22A	2	77914871C	28A	2
77151398B	10A	6	77240253C	034	15	77440041A	027	5	77914871C	28A	2
77156413B	022	16	77240258C	018	22	77440101A	029	6	77915041A	028	3
77156413B	032	1	77240258C	034	6	77440101A	034	19	77915093A	013	3
77156413B	032	1	77240278C	18A	18	77440111A	24A	24	77916041C	10A	1
77156453B	20A	5	77240403CA	027	13	77440131A	029	10	77916081A	030	6
77156623B	031	23	77240418C	027	28	77440141A	18A	5	77916311A	011	3
77156628B	018	38	77240418C	28B	8	77440171A	030	2	77916411A	27A	31
77156639E	019	5	77240418C	28B	8	77440213C	18A	7	77916411A	27B	2
77156658B	016	17	77240433C	019	35	77440391A	28A	26	77917101B	010	34
77156683B	025	25	77240438C	033	11	77440431AA	018	35	77917241AA	22A	4
77156688B	27A	6	77240443C	027	26	77510311B	010	30	77918132A	002	7
77156698B	27A	9	77240443C	24A	16	77510471A	030	10	77918141A	013	22
77157238B	025	2	77240453C	034	1	77510541A	024	25	77918251AA	28A	21
77157248CA	27A	17	77244163B	28B	4	77510721A	005	7	77918251AA	28A	21
77157248CA	27B	3	77244163B	28B	4	77550171A	032	20	77918261AA	26A	21
77157268B	021	28	77244168B	18A	10	77550171A	032	20	77918291AA	022	1
77157273B	021	18	77244173B	033	22	77550191A	030	16	77918301AB	027	15
77159418B	021	21	77244183B	018	1	77550211B	10A	15	77918421AB	28A	7
77210601A	24A	28	77244213B	032	8	77550213C	24A	5	77918421AB	28A	7
77210623B	031	1	77244213B	032	8	77550213C	26A	11	77918431AA	28A	6
77210842A	28A	5	77244218B	027	23	77550221A	28A	23	77918431AA	28A	6
77210842A	28A	5	77244538BA	28B	7	77550221A	28A	23	77918711BA	018	46
77210861B	034	5	77244538BA	28B	7	77750493C	011	24	77919121AA	025	18
77210882B	019	16	77250341B	010	9	77840041A	010	31	77919881A	010	66



CODE	Nr. DER TAFEL	POS.	CODE	Nr. DER TAFEL	POS.	CODE	Nr. DER TAFEL	POS.	CODE	Nr. DER TAFEL	POS.
77927171A	010	36	79925771B	025	24	82115101AA	27B	12	83018411AA	016	10
77950302A	013	16	79925941A	019	31	82115511A	027	22	83018421BA	017	7
77950621A	010	38	79940121A	010	42	82115681AA	020	11	83018431AA	022	13
78010151D	006	4	800068490	024	23	82118401AA	22A	9	83018691A	024	24
78010511E	014	12	800070139	01B	8	82120132A	002	23	83018971A	030	8
78010511E	015	12	80011851A	007	8	82413202BA	27B	13	8301A231AA	018	20
78010721A	010	39	80012301A	031	11	82413212BA	27A	20	8301A241AA	018	27
78011001B	005	6	80012311A	031	5	82413222AA	27B	4	8301E361A	28A	20
78011041A	010	29	80012321A	031	12	82413231AA	27A	29	8301E361A	28A	20
78020011A	019	26	80012332A	031	17	82510591AA	26A	17	8301E411AA	021	13
78050012A	011	32	80012483A	007	9	82610261A	002	5	8301E561AA	020	8
78610942AA	007	13	80012521A	031	16	82610351BA	032	6	8301E661AA	020	2
78611001A	007	11	80610432A	027	18	82610351BA	032	6	83110151A	010	44
78710111A	016	6	80610442A	027	19	82714201A	016	9	83210031E	28A	22
78810542A	012	4	81110021A	010	11	82716031A	010	12	83210031E	28A	22
78810931A	013	9	81140012B	013	21	82716091A	011	30	84010012A	014	1
78810971A	017	19	81411111C	035	2	82716351A	013	20	84010012A	015	1
78811041A	18A	9	81411831A	035	6	82717601A	005	14	84010022A	014	1
78811151A	010	10	81411881A	015	25	82717631AA	22A	10	84010022A	015	1
78811211A	013	8	81413251A	032	17	82717873BA	025	11	84010032A	014	1
79010211A	019	30	81413251A	032	17	82718261A	005	20	84010032A	015	1
79111111A	032	16	81413261A	031	2	82911901A	017	5	84010042A	014	1
79111111A	032	16	81413341A	017	10	82919611A	029	18	84010042A	015	1
79111271A	020	29	81415251B	017	16	8291B632B	018	30	84010052A	014	1
79120481C	007	6	81420051A	031	8	8291B641C	18A	4	84010052A	015	1
79710741A	004	1	81510221A	016	5	8291B771AA	18A	11	84010062A	014	1
79910241B	27A	27	81510281A	010	43	8291B871B	18A	20	84010062A	015	1
79910241B	27B	6	81810162A	004	5	8291B911BA	024	20	84010072A	014	1
79910491A	010	40	81910601A	026	11	8291B951BA	023	9	84010072A	015	1
79910891C	22A	6	819Z0021A	26A	6	8291C091A	027	2	84010082A	014	1
79912961A	002	20	82111701CA	025	16	8291C142A	24A	23	84010082A	015	1
79914851A	014	19	82111701CA	27A	4	8291C362A	033	5	84010092A	014	1
79914851A	015	19	82112731A	025	23	8291E731B	034	18	84010092A	015	1
79914861A	014	18	82112941A	014	17	8291F671A	033	7	84010102A	014	1
79914861A	015	18	82112941A	015	17	8291F751AA	020	20	84010102A	015	1
79914991A	27A	25	82112951A	014	15	8291F761AA	28B	11	84010112A	014	1
79914991A	27B	8	82112951A	015	15	8291F761AA	28B	11	84010112A	015	1
79915061A	002	4	82113471A	012	9	83014401A	033	13	84010122A	014	1
79915181B	014	26	82113881A	002	13	83016241B	033	17	84010122A	015	1
79915181B	015	27	82114571AA	018	25	83018172AA	022	4	84010132A	014	1
79915191B	014	27	82114581BA	018	17	83018181AA	24A	13	84010132A	015	1
79915191B	015	28	82114711CA	033	3	83018221A	017	30	84010142A	014	1
79920772A	010	41	82114731A	002	6	83018341B	24A	20	84010142A	015	1
79920881C	22A	7	82115101AA	27A	21	83018352AA	018	34	84010152A	014	1



ALPHANUMERISCHES VERZEICHNIS

CODE	Nr. DER TAFEL	POS.	CODE	Nr. DER TAFEL	POS.	CODE	Nr. DER TAFEL	POS.	CODE	Nr. DER TAFEL	POS.
84010152A	015	1	84010432B	015	2	84010652B	015	2	84010852B	015	2
84010162A	014	1	84010442B	014	2	84010662B	014	2	84010862B	014	2
84010162A	015	1	84010442B	015	2	84010662B	015	2	84010862B	015	2
84010172A	014	1	84010452B	014	2	84010672B	014	2	84010872B	014	2
84010172A	015	1	84010452B	015	2	84010672B	015	2	84010872B	015	2
84010182A	014	1	84010462B	014	2	84010682B	014	2	84011082A	014	1
84010182A	015	1	84010462B	015	2	84010682B	015	2	84011082A	015	1
84010192A	014	1	84010472B	014	2	84010692B	014	2	84011092A	014	1
84010192A	015	1	84010472B	015	2	84010692B	015	2	84011092A	015	1
84010202A	014	1	84010482B	014	2	84010702B	014	2	84011102A	014	1
84010202A	015	1	84010482B	015	2	84010702B	015	2	84011102A	015	1
84010212A	014	1	84010492B	014	2	84010712B	014	2	84011112A	014	1
84010212A	015	1	84010492B	015	2	84010712B	015	2	84011112A	015	1
84010222A	014	1	84010502B	014	2	84010722A	014	1	84011122A	014	1
84010222A	015	1	84010502B	015	2	84010722A	015	1	84011122A	015	1
84010232A	014	1	84010512B	014	2	84010722B	014	2	84011132A	014	1
84010232A	015	1	84010512B	015	2	84010722B	015	2	84011132A	015	1
84010242A	014	1	84010522B	014	2	84010732A	014	1	84011142A	014	1
84010242A	015	1	84010522B	015	2	84010732A	015	1	84011142A	015	1
84010252A	014	1	84010532B	014	2	84010732B	014	2	84740021A	27A	28
84010252A	015	1	84010532B	015	2	84010732B	015	2	84740021A	27B	5
84010262A	014	1	84010542B	014	2	84010742B	014	2	84740061A	010	45
84010262A	015	1	84010542B	015	2	84010742B	015	2	84820401AA	27A	13
84010272A	014	1	84010552B	014	2	84010752B	014	2	85010151A	025	19
84010272A	015	1	84010552B	015	2	84010752B	015	2	85040381A	016	14
84010282A	014	1	84010562B	014	2	84010762B	014	2	85040381A	018	6
84010282A	015	1	84010562B	015	2	84010762B	015	2	85040381A	019	40
84010292A	014	1	84010572B	014	2	84010772B	014	2	85040471A	034	23
84010292A	015	1	84010572B	015	2	84010772B	015	2	85040551A	018	24
84010302A	014	1	84010582B	014	2	84010782B	014	2	85040551A	019	13
84010302A	015	1	84010582B	015	2	84010782B	015	2	85040551A	030	14
84010312A	014	1	84010592B	014	2	84010792B	014	2	85040551A	033	19
84010312A	015	1	84010592B	015	2	84010792B	015	2	85040551A	034	25
84010322A	014	1	84010602B	014	2	84010802B	014	2	85040561A	033	1
84010322A	015	1	84010602B	015	2	84010802B	015	2	85040671A	027	16
84010332A	014	1	84010612B	014	2	84010812B	014	2	85040671A	18B	11
84010332A	015	1	84010612B	015	2	84010812B	015	2	85040821A	034	8
84010342A	014	1	84010622B	014	2	84010822B	014	2	85041041A	022	19
84010342A	015	1	84010622B	015	2	84010822B	015	2	85041051A	022	18
84010412B	014	2	84010632B	014	2	84010832B	014	2	85041121A	034	3
84010412B	015	2	84010632B	015	2	84010832B	015	2	85041711A	18A	6
84010422B	014	2	84010642B	014	2	84010842B	014	2	85041711A	28A	24
84010422B	015	2	84010642B	015	2	84010842B	015	2	85041711A	28A	24
84010432B	014	2	84010652B	014	2	84010852B	014	2	85041951AA	018	8



CODE	Nr. DER TAFEL	POS.	CODE	Nr. DER TAFEL	POS.	CODE	Nr. DER TAFEL	POS.	CODE	Nr. DER TAFEL	POS.
85110041A	003	16	85250241A	025	3	86611751C	033	2	88440651A	010	54
85110131A	008	14	85250241A	24A	12	86611861A	24A	27	88450341B	002	22
85110201A	004	8	85250261B	014	11	86611981A	18A	13	88450431A	011	8
85140051A	006	12	85250261B	015	11	86611991A	017	14	88450441A	27A	22
85210051A	002	14	85250271A	019	6	86612101B	033	28	88450441A	27B	11
85210491B	021	26	85250401A	021	23	86612221A	033	8	88450581A	010	55
85210532A	010	46	85250421A	010	49	86612331A	033	6	88450661A	018	16
85210532A	025	22	85250481A	011	20	86612421B	033	27	88450661A	019	33
85210532A	27A	7	85250601A	018	28	86612431B	033	29	88450711A	005	11
85210721B	019	15	85250631A	005	17	86612471A	033	30	88610241A	10A	8
85210941A	002	19	85310021A	008	8	87210532A	18B	6	88610951A	011	22
85211031AB	021	32	85310021A	009	9	87210641A	18B	8	88640331A	010	56
85211671B	027	27	85310031A	10A	13	87210751A	28A	12	88640371A	009	6
85211721A	011	7	85310041A	009	4	87210751A	28A	12	88641031A	031	3
85211761A	020	5	85350101A	012	17	87210802A	020	25	88641161A	025	17
85211911A	031	27	85350101A	018	37	87210812A	020	28	88641161A	27A	5
85211951A	010	47	85550001B	033	15	87210901A	033	16	88641181A	010	52
85211951A	016	13	85550001B	18B	10	87210912A	022	21	88641181A	10A	9
85212171A	26A	15	85610421A	034	13	87210922A	022	20	88641241A	26A	16
85212211A	026	14	85610623A	008	19	87210941A	022	23	88641321A	005	12
85212211A	26A	3	85610642A	10A	10	87210951A	022	22	88641321A	009	5
85212221A	026	6	85610743A	013	4	87211251A	28B	20	88641581A	010	58
85212271A	019	1	85611372A	003	6	87211251A	28B	20	88641731A	004	17
85212511A	28B	19	85611391B	004	2	87240921A	030	22	88641961A	010	37
85212511A	28B	19	85611481A	010	50	87310051A	013	13	88642231A	017	27
85212751A	016	15	85640141A	010	64	87511461B	010	51	88642301A	005	18
85212881D	006	11	86010051B	10A	7	87522391A	010	53	88650131A	010	57
85213011A	010	15	86050061A	014	24	87610581A	031	19	88650511A	013	1
85213601A	005	10	86050061A	015	24	87611181A	035	15	887005644	01A	3
85213641A	006	3	86150251A	033	23	87611211A	029	4	887131010	01A	2
85213661AA	27A	30	86610301A	033	20	87611221B	029	9	887131058	01B	7
85213661AA	27B	1	86610361A	18A	22	87611232A	029	2	887131062	01B	9
85213681A	019	41	86610731A	18A	16	87710691A	025	8	887131074	01B	4
85240131A	030	3	86610751A	033	26	87711111A	024	17	887131309	001	14
85240211A	029	7	86611001A	021	11	87711131A	023	15	887131749	01A	13
85241711A	030	9	86611121A	24A	8	88110121A	002	16	887131806	01A	6
85250231A	010	48	86611521A	027	10	88110461A	031	14	887131821	01A	9
85250231A	014	28	86611611A	18A	12	88110541A	26A	7	887131832	001	9
85250231A	015	20	86611681A	018	15	88110921A	012	2	887131906	01A	15
85250231A	017	8	86611692B	020	9	88111161B	020	19	887131920	01A	8
85250231A	035	1	86611701A	033	21	88111171B	020	17	887131994	01A	12
85250241A	011	21	86611721C	032	2	88210031A	008	11	887132011	01A	7
85250241A	023	17	86611721C	032	2	88210151A	003	7	887132068	001	13
85250241A	024	4	86611731A	18A	19	88440511A	26A	18	887132096	001	1



CODE	Nr. DER TAFEL	POS.	CODE	Nr. DER TAFEL	POS.
887132103	001	7	93010102A	26A	26
887132409	01B	6	93040211A	005	9
887132442	001	2	93040221A	010	61
887132571	001	4	93040521A	026	18
887132870	01A	10	93040931A	010	62
887132877	01A	17	93041231A	010	63
887132906	001	6	93050051A	011	26
887132951	01B	3	93050062B	011	28
887133211	01B	5	93050072A	013	17
887133219	01A	16	93050121A	28A	14
887133220	01B	1	93050121A	28A	14
887133334	001	11	93410212A	031	21
887133352	001	5	93510251B	035	4
887133367	001	8	93510261B	035	7
887133406	01A	4	93510271B	035	11
887133408	001	10	93510281B	035	16
887133417	001	12	93510291B	035	14
887133497	01A	1	93783152A	011	18
887134411	01A	11	942470014	011	12
887134513	01B	2	942470014	10A	12
887651298	001	3	944650035	L	1
887651518	01A	5	944650037	L	2
887651623	01A	14	979000252	01C	1
89310143A	031	24	979000253	01C	2
89320062A	010	59	979000254	01C	3
89320191A	005	15	979000255	01C	4
89340051A	023	11	979000256	01C	5
89340051A	025	5	979000259	01C	7
89410241A	010	60			
89520072A	032	15			
89520072A	032	15			
91373491A	027	17			
91373491B	027	17			
91373491C	027	17			
91373491D	027	17			
91373491E	027	17			
91373491F	027	17			
91373491G	027	17			
91373491R	027	17			
92610051A	027	12			
92610051A	032	18			
92610051A	032	18			
92610401A	027	35			
93010041B	021	30			



Ducati Motor Holding S.p.A.

Uffici Commerciali Amministrativi:

Via A. Cavalieri Ducati n. 3

40132 Bologna, Italy

Telefono 051 6413111

Fax 051 406580

Internet www.ducati.com