



MULTISTRADA V2

Model Year 2024



MULTISTRADA

Chassis prefix:
Cylinder capacity: 937

D21000024
SPARE PARTS CATALOGUE

ja-JP



The present spare parts order exactly the right spare parts.

When ordering specify:

1. the part's code number followed by its description and quantity needed;
2. the motorcycle's serial number, stamped on the steering head.

Reference to right and left apply to the vehicle in terms of its direction of movement.

Spare parts drawings are general and do not represent the part.

The contents of this catalogue are general and can undergo changes without prior notice.

CHARACTERISTICS LEGENDA

CHARACTERISTIC CODE	CHARACTERISTIC DESCRIPTION	VALUE CODE	VALUE DESCRIPTION
CPT	PART CAR	D35	DEPOTENZIATO 35KW
CPT	PART CAR	STD	MOTO STANDARD
DFR	DFR	N	NO
MOD	MODEL	MS960	Multistrada V2
PLT	PLANT	DB10	DMH
XCO	MAIN CLR	R	Ducati Red
XCR	FR/W COL	GK-GK	GLOSSY BLACK-FRAME AND WHEELS
XPO	OPTIONS	OML	OMOLOGATO
XST	STD CNTY	EUR	VERSIONE EUROPA
XST	STD CNTY	GSO	VERSIONE PAESI DEL GOLFO
XST	STD CNTY	ROK	VERSIONE SOUTH COREA
XST	STD CNTY	TWN	VERSIONE TAIWAN



COLOUR	COLOUR CODE	COLOUR DESCRIPTION	FINISHED PRODUCTS
	R	Ducati Red	(D21049224) MS960 24 ROK R GK-GK STD OML DMH (D21049324) MS960 24 TWN R GK-GK STD OML DMH (D21049424) MS960 24 GSO R GK-GK STD OML DMH (D21049624) MS960 24 EUR R GK-GK STD OML DMH (D21050124) MS960 24 EUR R GK-GK D35 OML DMH



General information.....	3
Colours.....	4
Group エレクトリック.....	8
Drawing 018 - バッテリーマウント.....	8
Drawing 020 - ヘッドライト.....	12
Drawing 18A - インジェクションコントロールユニット.....	14
Drawing 18B - エレクトリカルシステム.....	16
Drawing 18C - WIRING HARNESS (COIL).....	18
Drawing 18E - FRONT WIRING HARNESS.....	20
Drawing 20A - テールライト.....	22
Drawing 20B - INSTRUMENT PANEL.....	24
Drawing 27A - ナンバープレートホルダー.....	26
Group LUBRIFICANTI.....	28
Drawing L - SHELL ADVANCE.....	28
Group エンジン.....	30
Drawing 002 - ギアセレクター.....	30
Drawing 003 - ギアボックス.....	32
Drawing 004 - クラッチ.....	34
Drawing 005 - クラッチカバー.....	36
Drawing 006 - コネクティングロッド.....	38
Drawing 007 - CYLINDERS - PISTONS.....	40
Drawing 008 - タイミングシステム.....	42
Drawing 009 - オイルポンプ - フィルター.....	44
Drawing 010 - HALF-CRANKCASES PAIR.....	46
Drawing 011 - ジェネレーターカバー.....	50
Drawing 012 - ELECTRIC STARTING AND IGNITION.....	52
Drawing 014 - パーチカルシリンダーヘッド.....	54
Drawing 015 - ホリゾンタルシリンダーヘッド.....	62
Drawing 016 - オイルクーラー.....	70



Drawing 017 - スロットルボディ.....	72
Drawing 10A - HALF-CRANKCASES PAIR.....	74
Drawing 13A - VERTICAL CYLINDER HEAD - TIMING.....	76
Drawing 13B - ホリゾンタルヘッド - タイミングシステム.....	78
Group ツール.....	80
Drawing 001 - WORKSHOP SERVICE TOOLS.....	80
Drawing 01B - WORKSHOP SERVICE TOOLS.....	84
Drawing 01C - DDS診断テスター.....	86
Group タイヤ.....	88
Drawing A2 - タイヤ.....	88
Drawing B2 - (*) PIRELLI SCORPION™ TRAIL II.....	90
Drawing C2 - PIRELLI SCORPION™ RALLY.....	92
Drawing C4 - PIRELLI SCORPION™ TRAIL II.....	94
Drawing D2 - SCORPION™ RALLY STR.....	96
Drawing S - PIRELLI ANGEL™ GT II.....	98
Group フレーム.....	100
Drawing 019 - エキゾーストシステム.....	100
Drawing 021 - ハンドルバー.....	104
Drawing 022 - フレーム [XST:EUR,GSO,TWN].....	106
Drawing 022 - フレーム [XST:ROK].....	108
Drawing 023 - クラッチマスターシリンダー.....	110
Drawing 024 - フロントブレーキシステム.....	112
Drawing 025 - REAR BRAKING SYSTEM.....	114
Drawing 026 - ホイール.....	116
Drawing 027 - リアサブフレーム.....	120
Drawing 028 - リアショックアブソーバー.....	122
Drawing 029 - インテーク.....	124
Drawing 030 - ウォータークーラー.....	126
Drawing 031 - クーリングシステム.....	128
Drawing 032 - フューエルタンク.....	130

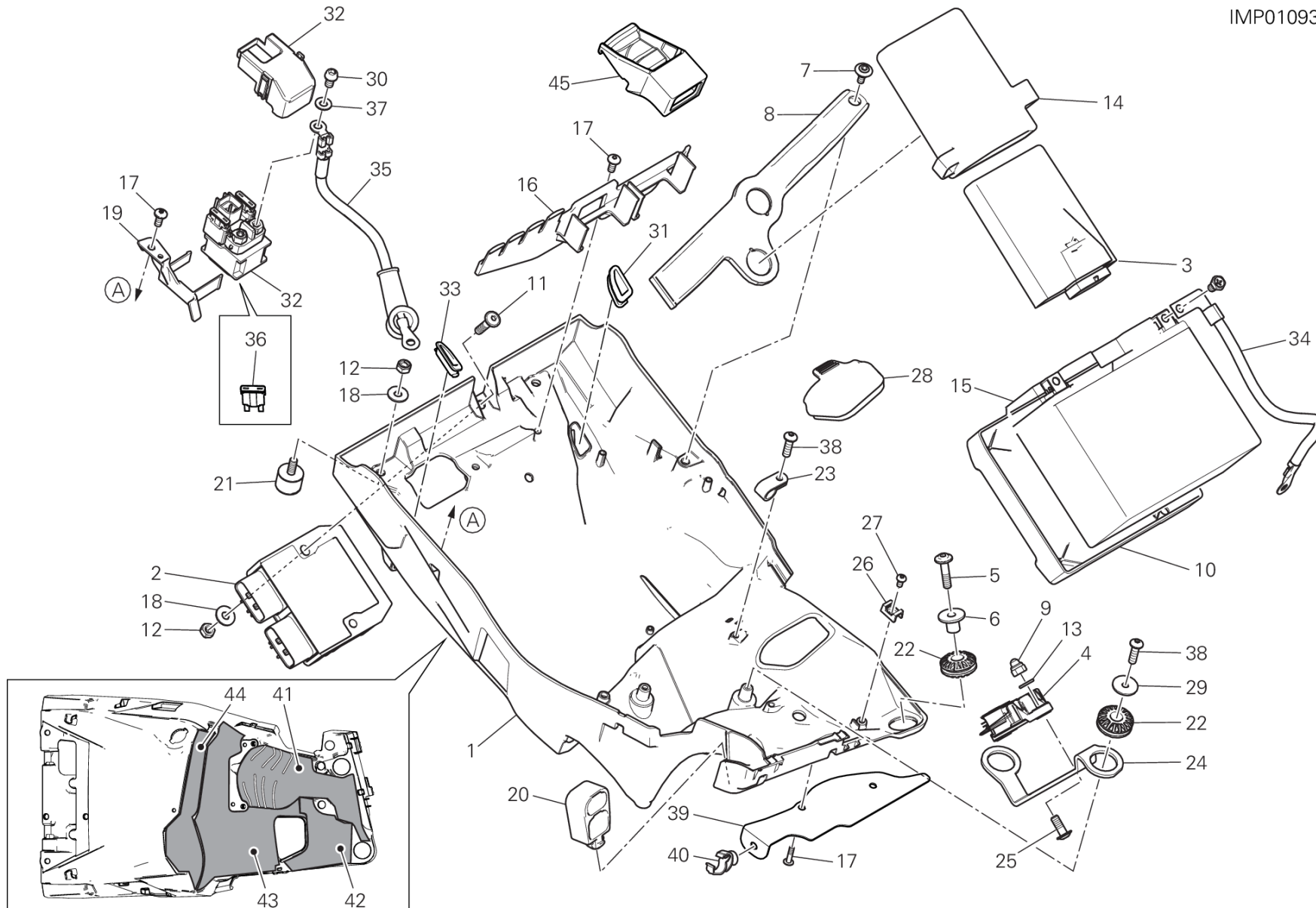


Drawing 033 - シート.....	132
Drawing 034 - ヘッドライトフェアリング.....	136
Drawing 036 - キャニスターフィルター.....	138
Drawing 037 - 警告ラベル [XST:TWN].....	140
Drawing 19A - セカンダリ-エアシステム.....	142
Drawing 21A - フロントフォーク.....	144
Drawing 21B - ボトムヨークユニット.....	146
Drawing 22A - サイドスタンド.....	148
Drawing 24A - BRAKING SYSTEM ABS.....	150
Drawing 27C - 左フットペグ.....	152
Drawing 27D - 右フットペグ.....	154
Drawing 28A - スイングアーム.....	156
Drawing 32A - フューエルポンプ.....	158
Drawing 34A - フェアリング.....	160
Drawing 34B - フェアリング.....	162
Drawing 34C - ウィンドスクリーン.....	164
Drawing 34E - サイドパネル.....	166
Alphanumeric index.....	168



DRAWING 018 - バッテリーマウント GROUP エレクトリック

IMP01093



DRAWING 018 - バッテリーマウント

GROUP エレクトリック

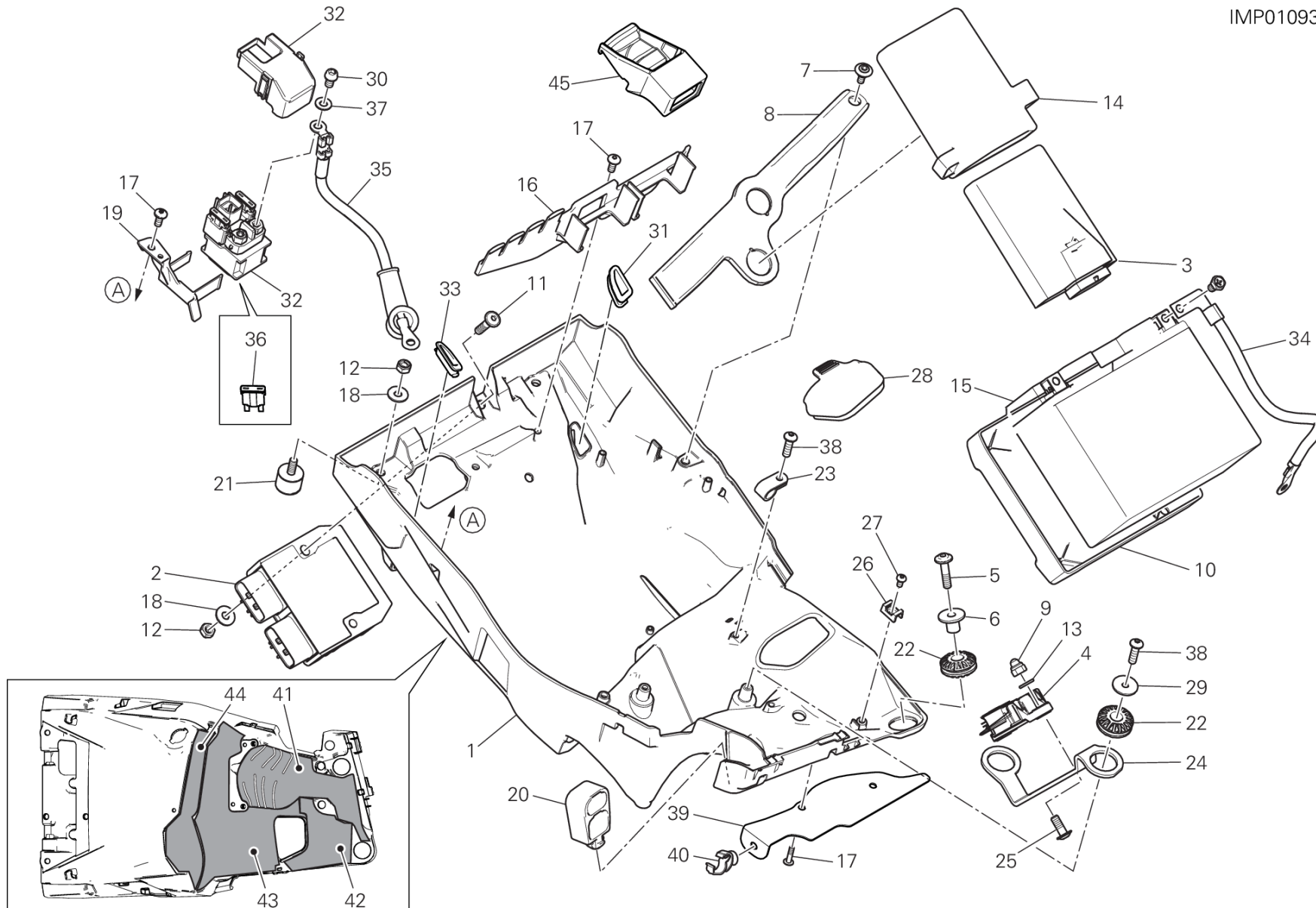


POS.	CODE	DESCRIPTION	QTY	VALIDITY	NOTES
1	8291D182B	バッテリーマウント	1		
2	54040331A	テンションレギュレーター	1		
3	38511473A	BLACKBOX UNIT	1		
4	38540073B	PIATTAFORMA INERZIALE	1		
5	77210971B	スクリュー	2		
6	71610061A	スペーサー	2		
7	77214411AA	スクリュー TCEIF M5X9	1		
8	83019202A	BRACKET, BATTERY BAND	1		
9	74910021A	キャップナット M6	2		
10	86611902A	バッテリーカーペット	1		
11	77240463C	VITE TBEIF	2		
12	74941333B	ナット	4		
13	85211761A	ワッシャー 6.4X12.5X1.6	2		
14	70010853A	BRACKET	1		
15	69926751A	バッテリー	1		
16	83019212A	ヒューズボックスブラケット	1		
17	77440171A	セルフタッピングスクリュー	5		
18	85211911A	ワッシャー 6.4X16X1.5	4		
19	8291D931A	BRACKET, RELAY	1		
20	8291D921A	BRACKET, CONNECTOR	1		
21	70040251A	耐震ダンパー	2		
22	76411361A	耐震ラバー	4		
23	75840161A	ケーブルガイド	2		
24	83019191AA	ブラケット	1		
25	77240423C	スクリュー	2		
26	85041711A	HOSE GUIDE	4		
27	77440141A	SCREW, TAPPING 4X8 WN1412	4		
28	4601C741A	プロテクション	1		
29	85241711A	ワッシャー	2		
30	77156628B	スクリュー TCEIF M6X10	1		
31	87211051A	左キャップ	1		
32	39740081B	スターターコンタクター	1		
33	87211041A	右キャップ	1		
34	51310302C	バッテリー - エンジン接地ケーブル	1		
35	51410761D	スターターコンタクター/モーターケーブル	1		



DRAWING 018 - バッテリーマウント GROUP エレクトリック

IMP01093



DRAWING 018 - バッテリーマウント

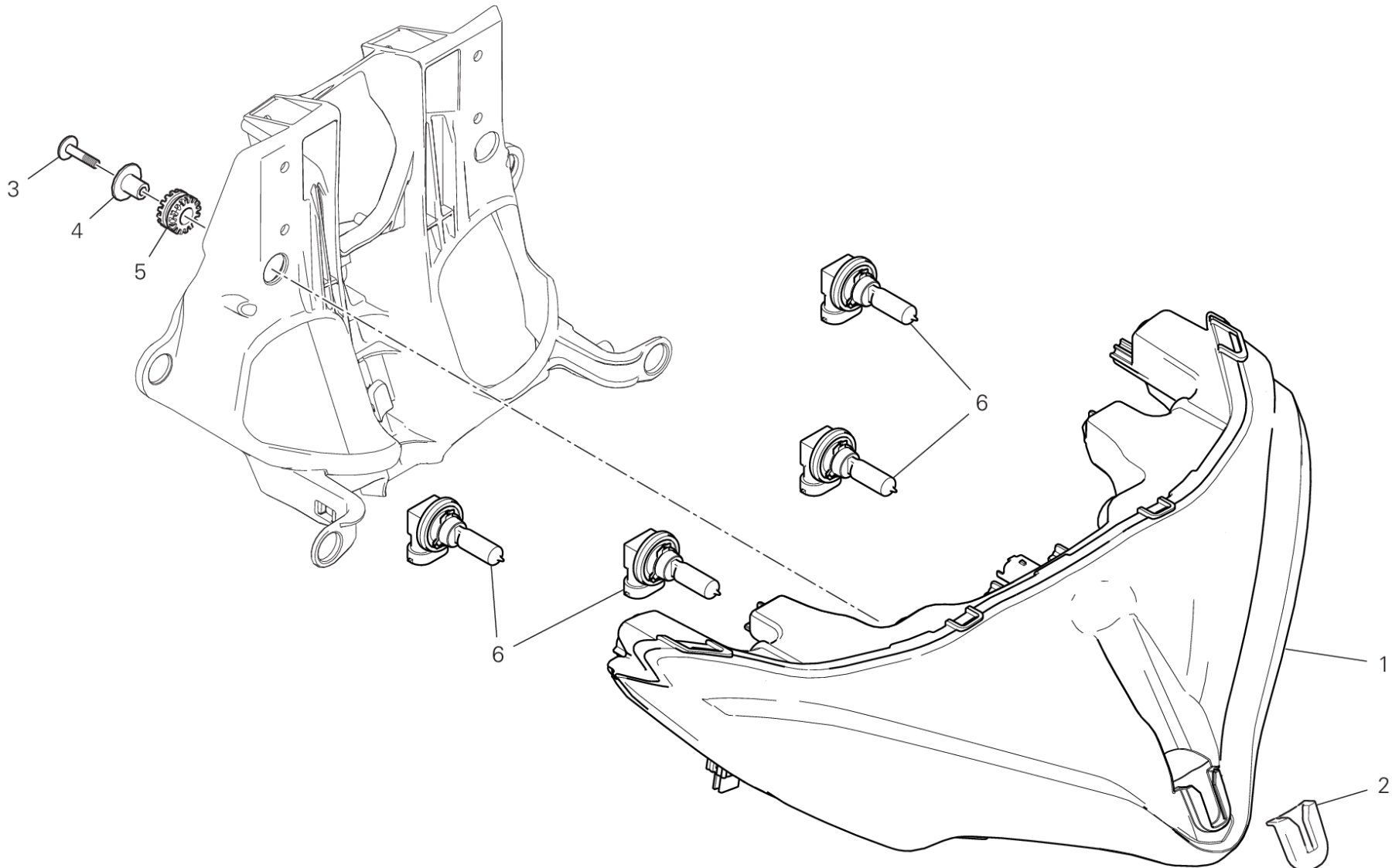
GROUP エレクトリック



POS.	CODE	DESCRIPTION	QTY	VALIDITY	NOTES
36	38940231A	ヒューズ 30A	3		
37	85350101A	スプリングワッシャー	1		
38	77440061A	セルフタッピングスクリュー	4		
39	4601D221BA	バッテリーマウントヒートカバー	1		
40	75840841A	ケーブルガイド	1		
41	4601D451A	バッテリーマウントヒートカバー	1		
42	4601D461A	バッテリーマウントヒートカバー	1		
43	4601D441A	バッテリーマウントヒートカバー	1		
44	4601D471A	バッテリーマウントヒートカバー	1		
45	8291H181A	マウント	1		



FAN00333



DRAWING 020 - ヘッドライト

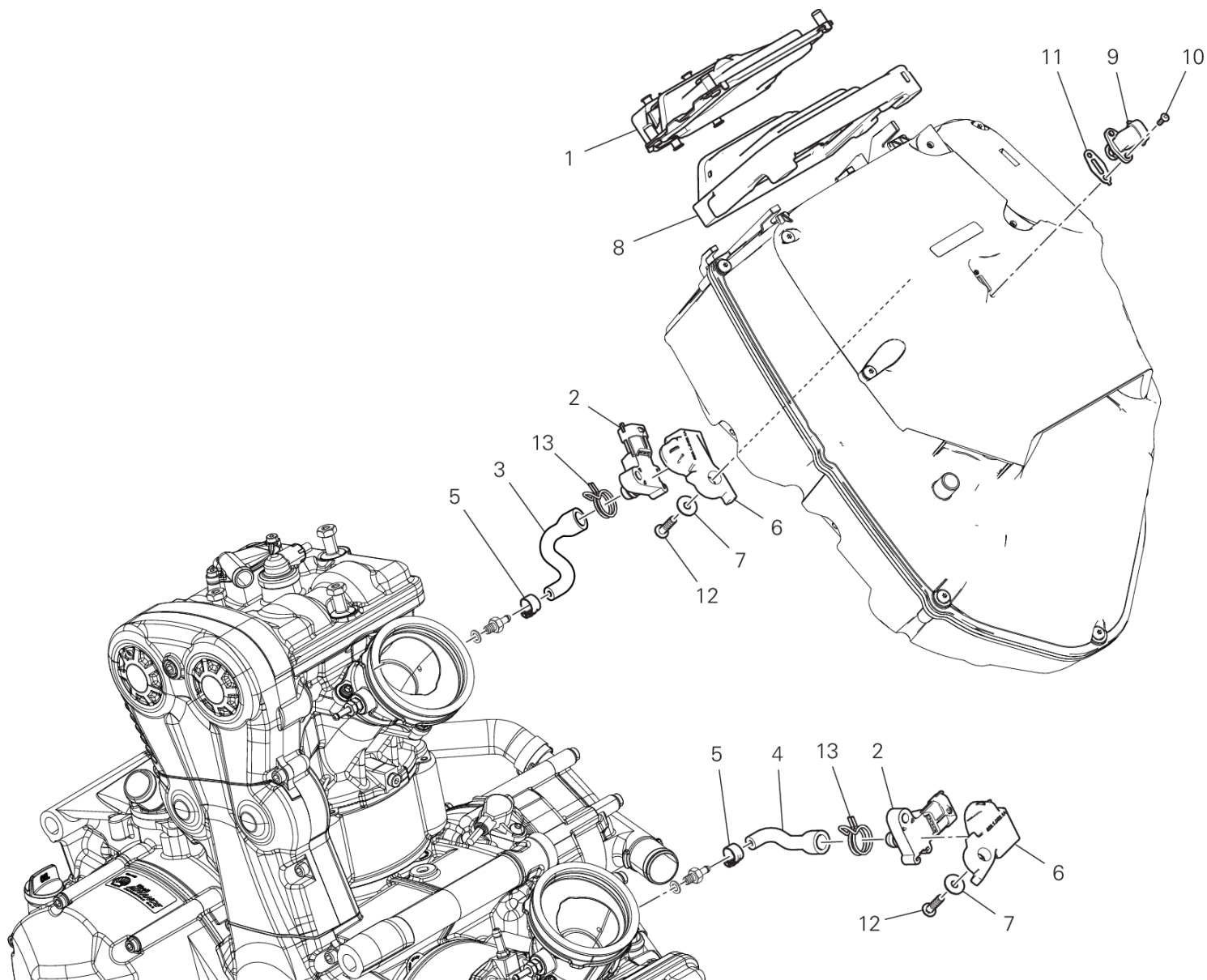
GROUP エレクトリック



POS.	CODE	DESCRIPTION	QTY	VALIDITY	NOTES
1	52010322B	HEADLIGHT FRONT	1		
2	76411331A	ラバー	1		
3	77214061AA	専用スクリュー	4		
4	71611641AA	スペーサー	4		
5	76410241A	耐震ラバー	6		
6	39040201A	電球 12V 55W	4		



DRAWING 18A - インジェクションコントロールユニット GROUP エレクトリック



IMP01219

DRAWING 18A - インジェクションコントロールユニット

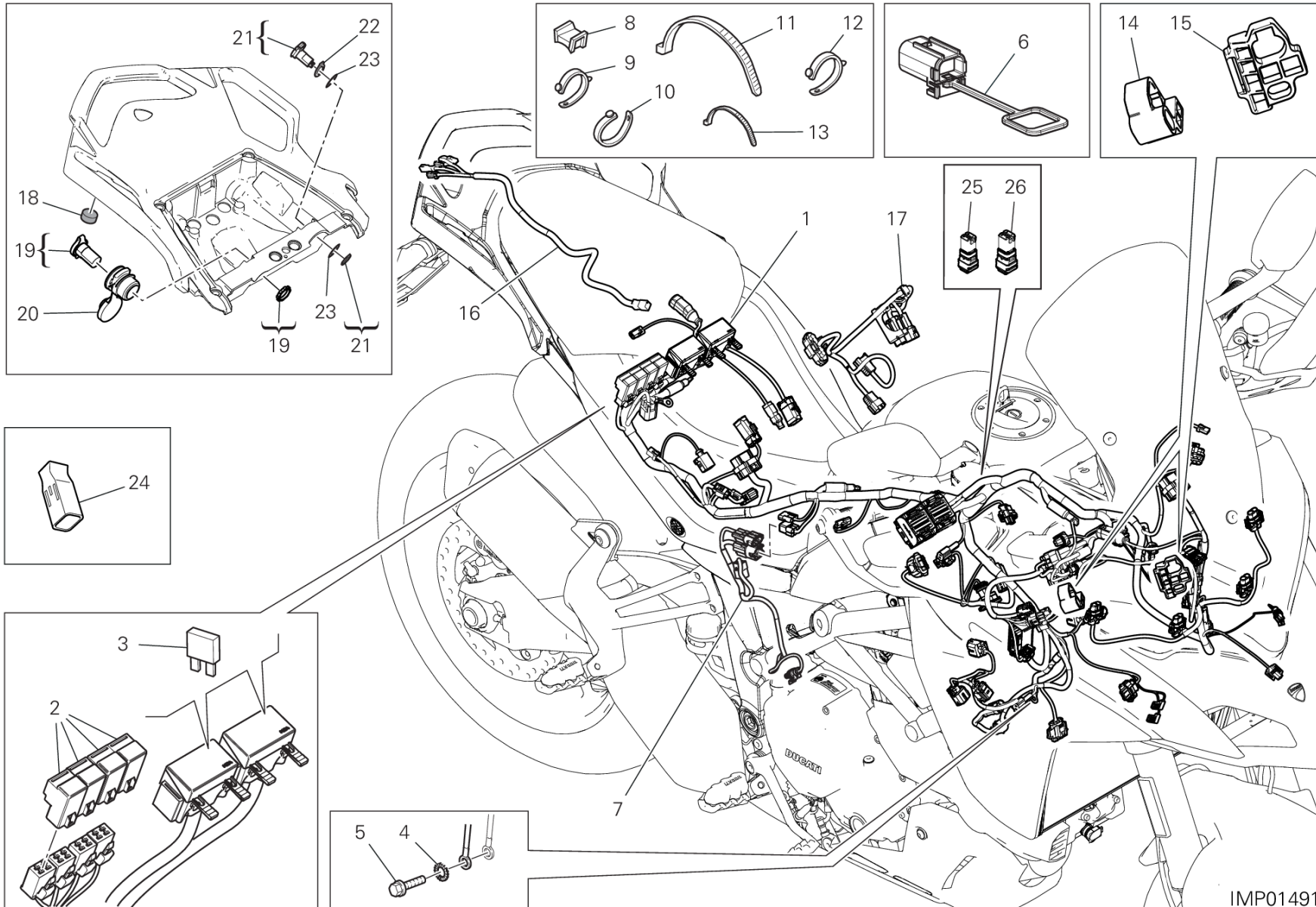
GROUP エレクトリック



POS.	CODE	DESCRIPTION	QTY	VALIDITY	NOTES
1	28643641A	インジェクションコントロールユニット	1	XST:EUR,GSO,ROK;CPT:STD	
	28643641H	インジェクションコントロールユニット	1	XST:TWN;CPT:STD	
	28643651A	インジェクションコントロールユニット	1	XST:EUR;CPT:D35	
2	55243161B	圧力センサー	2		
3	59014541A	ホース	1		
4	59014551A	ホース	1		
5	74141711A	クランプ 10-7 MM	2		
6	8291D521B	ラバーマウント	2		
7	85250311A	ワッシャー	2		
8	86611931A	BRACKET	1		
9	55240121A	気温センサー	1		
10	77440183C	スクリュー	2		
11	78811041A	GASKET, COOLING WATER SENSOR	1		
12	77440321A	セルフタッピングスクリュー	2		
13	74142251A	クランプ	2		



DRAWING 18B - エレクトリカルシステム GROUP エレクトリック



IMP01491

DRAWING 18B - エレクトリカルシステム

GROUP エレクトリック

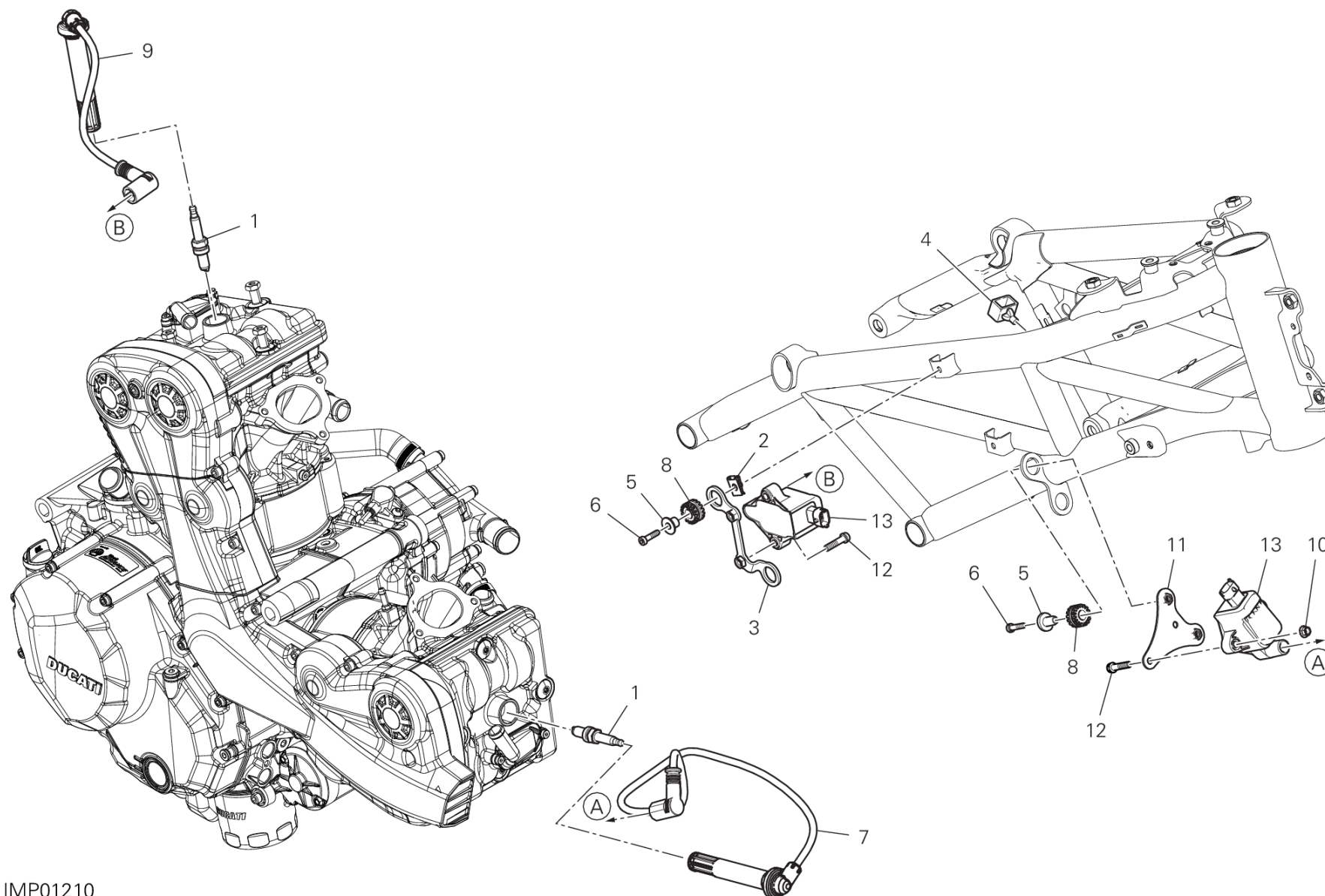


POS.	CODE	DESCRIPTION	QTY	VALIDITY	NOTES
1	5101G691C	MAIN WIRING HARNESS	1		
2	54140101A	リレー	4		
3	38940191A	ヒューズ 5A	2		
	38940201A	ヒューズ 10A	3		
	38940211A	ヒューズ 15A	2		
	38940221A	ヒューズ 20A	1		
	38940241A	ヒューズ 7.5A	2		
	38940261A	FUSE 25A	3		
4	85550001B	SPRING WASHER	1		
5	77211061A	スクリュー TEF M6X14	1		
6	87211681A	CAP DDA	1		
7	5101A302A	エレクトリカル配線	1		
8	85040671A	クランプ TUCKER	5		
9	74110121A	ラバークランプ 62MM	10		
10	74110131A	ラバークランプ 82MM	2		
11	069191030	クランプ	38		
12	74110551A	ラバークランプ 39MM	21		
13	74140381A	クランプ	31		
14	8291E102A	BRACKET, CONNECTOR	1		
15	8291E111A	BRACKET, CONNECTOR	1		
16	5101A252A	REAR WIRING	1		
17	5101B164A	インジェクション配線	1		
18	86611221A	VIBRATION DAMPER	1		
19	38640591A	低電圧ソケット	1		
20	76412261A	マウント	1		
21	38640132A	低電圧ソケット	1		
22	71319331A	スペーサー	1		
23	85213761A	ワッシャー	2		
24	87210641A	CAP, CONNECTOR	1		
25	38620061A		2		
26	38620081A		2		



DRAWING 18C - WIRING HARNESS (COIL)

GROUP エレクトリック



IMP01210

MULTISTRADA V2 /24

021000024

DRAWING 18C - WIRING HARNESS (COIL)

GROUP エレクトリック



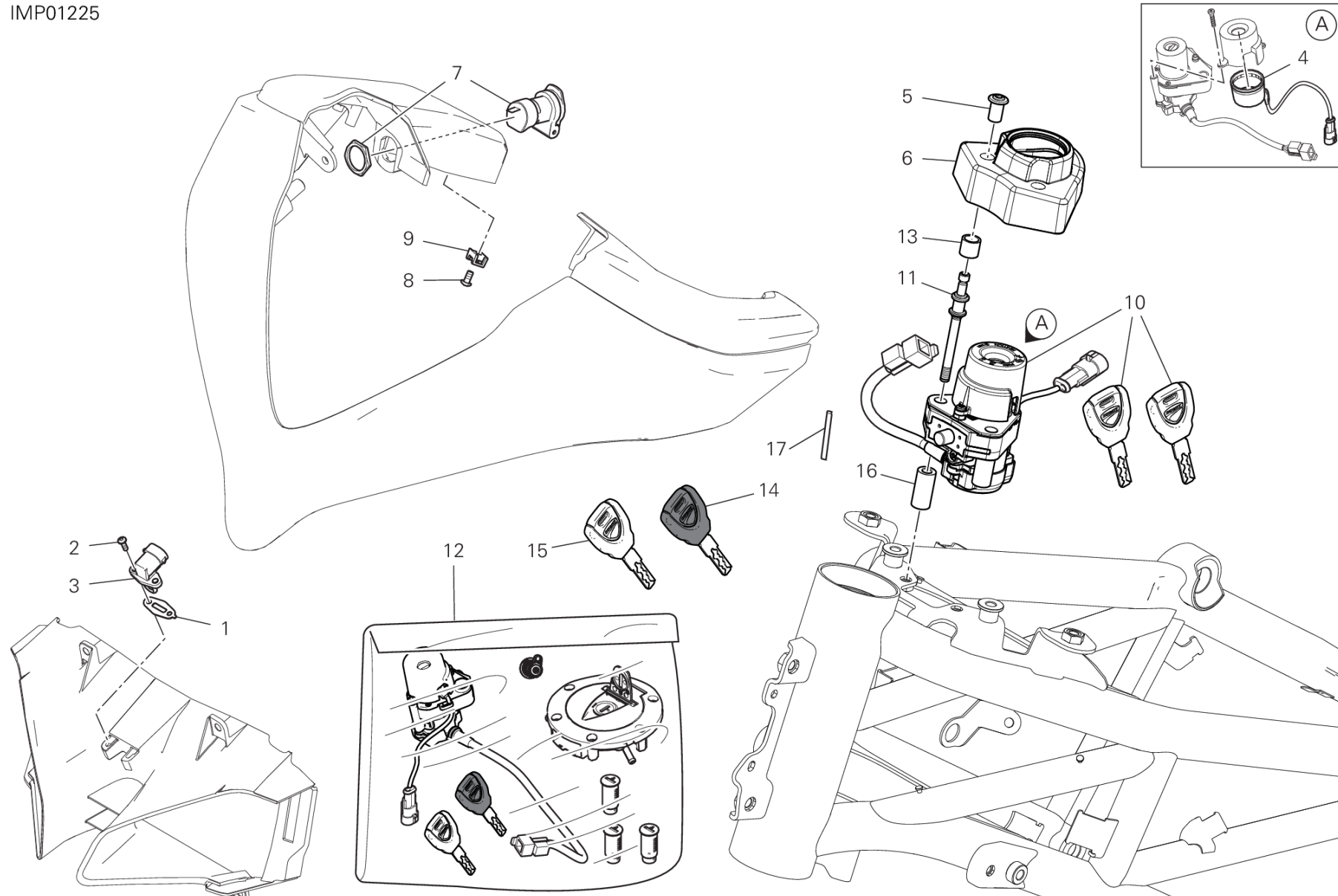
POS.	CODE	DESCRIPTION	QTY	VALIDITY	NOTES
1	67040451A	スパークプラグ NGK MAR9A-J	2		
2	85044691A	クイックファスナー	2		
3	8291E091AA	BRACKET, COIL	1		
4	82911901A	ラバーマウント	1		
5	71611641AA	スペーサー	4		
6	77354743B	SCREW TCEIR M5X20 DIN6912 8.8	4		
7	67110671E	水平ヘッドスパークプラグケーブル	1		
8	76410241A	耐震ラバー	4		
9	67110691D	バチカルヘッドスパークプラグケーブル	1		
10	74810361A	ナット	2		
11	8291E081AA	BRACKET, COIL	1		
12	77156698B	スクリュー TCEIF M6X25	4		
13	38040251A	イグニッションコイル	2		



DRAWING 18E - FRONT WIRING HARNESS

GROUP エレクトリック

IMP01225



DRAWING 18E - FRONT WIRING HARNESS

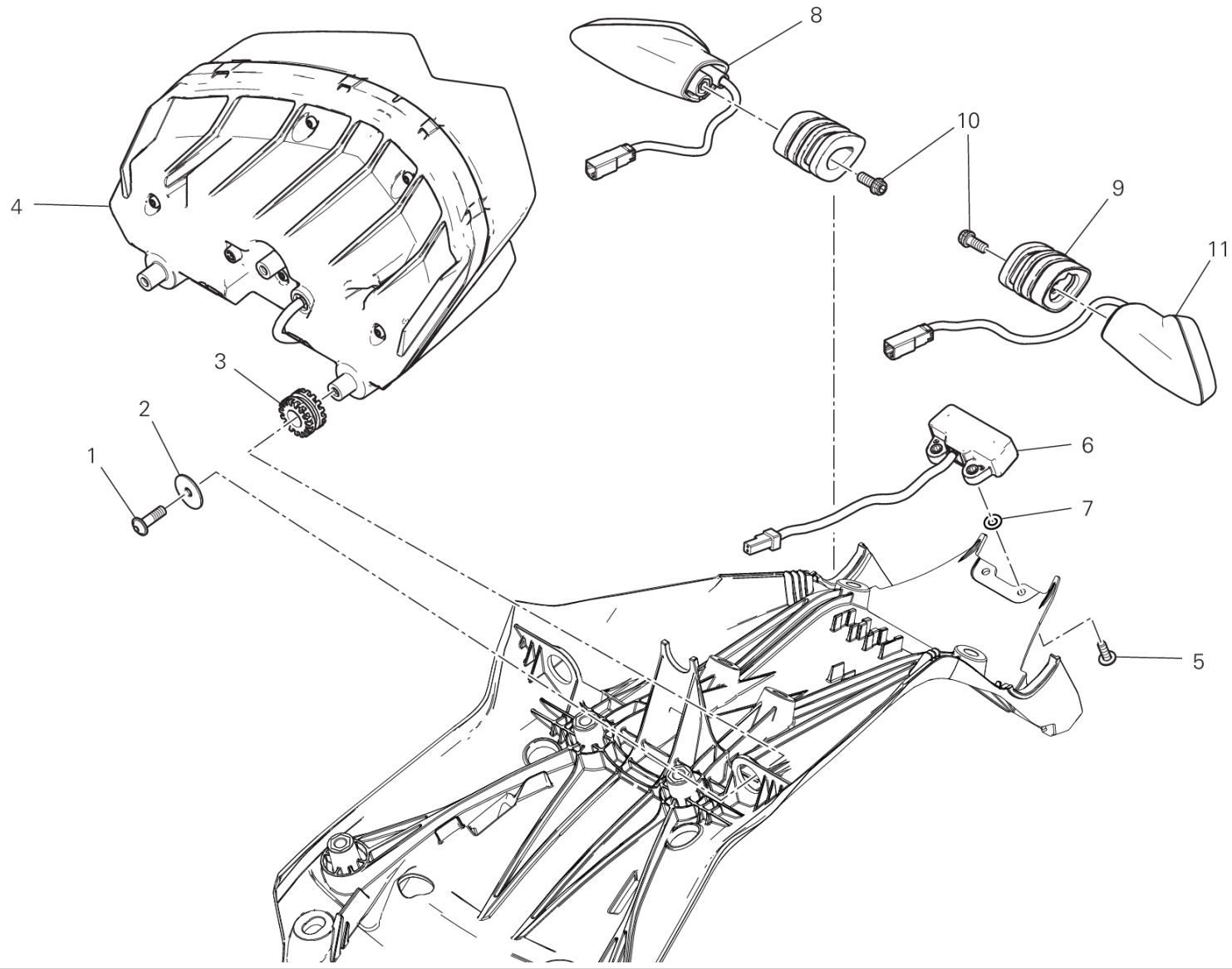
GROUP エレクトリック



POS.	CODE	DESCRIPTION	QTY	VALIDITY	NOTES
1	78811041A	GASKET, COOLING WATER SENSOR	1		
2	77440183C	スクリュー	2		
3	55240121A	気温センサー	1		
4	51840051B	イモビライザーアンテナ	1		
5	75012341AA	専用ナット	2		
6	48018391A	キースイッチカバー	1		
7	38640132A	低電圧ソケット	1		
8	77440141A	SCREW, TAPPING 4X8 WN1412	1		
9	85041711A	HOSE GUIDE	1		
10	65220351A	キースイッチ	1		
11	7791A392AA	専用スクリュー	2		
12	59822371A	LOCKS KIT	1	XST:GSO,ROK	
	59822371A	LOCKS KIT	1	XST:EUR	
	59822381A	LOCKS KIT	1	XST:TWN	
13	71113331AA	ブッシュ	2		
14	59840291A	KEY, NON INDENTED WITHOUT TRANSPONDER	1		
15	59810331A	WRENCH WITH TRANSPONDER	1		
16	71615321AA	スペーサー	2		
17	76414551A	ラバー	1		



DRAWING 20A - テールライト GROUP エレクトリック



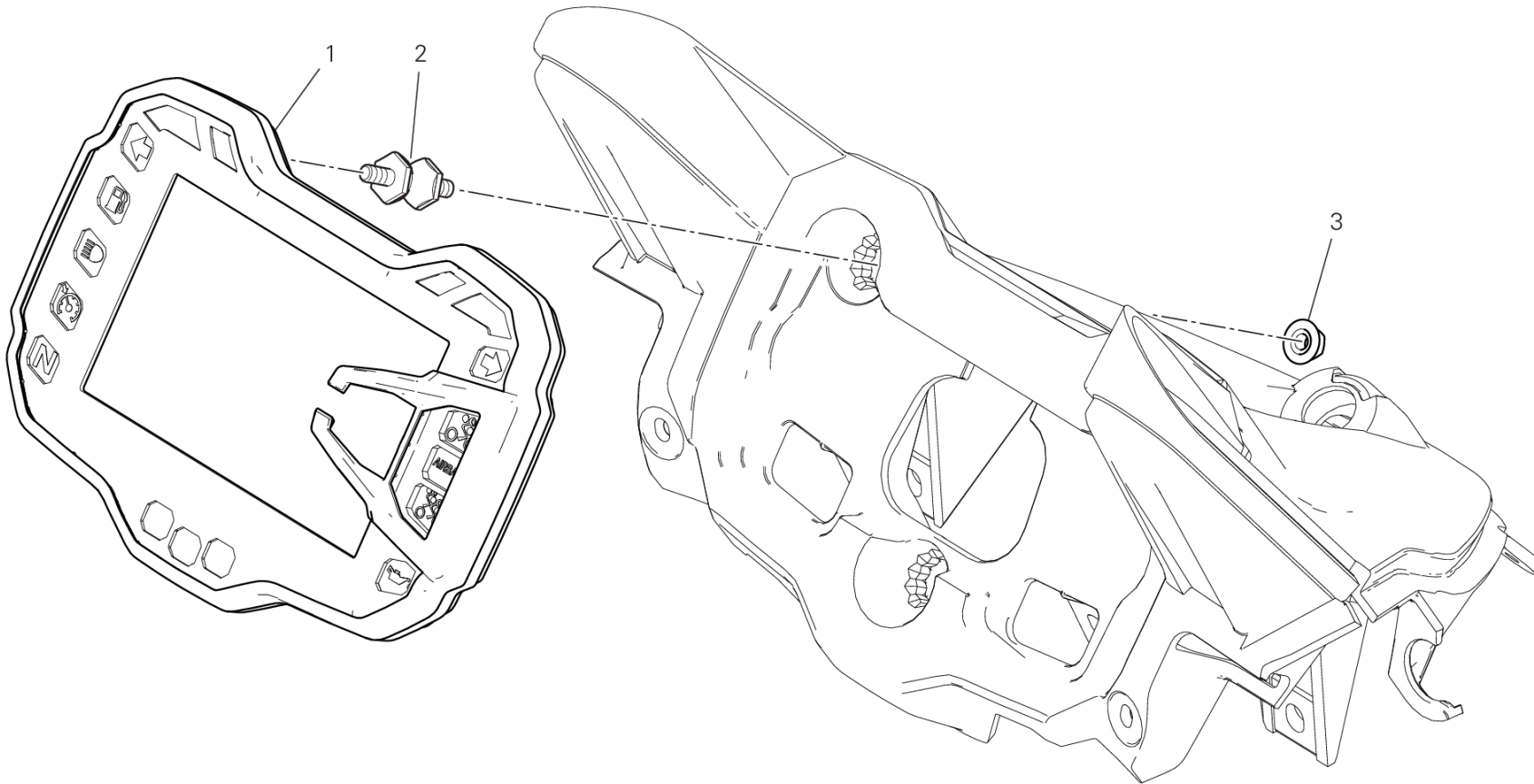
FAN00369

DRAWING 20A - テールライト

GROUP エレクトリック



POS.	CODE	DESCRIPTION	QTY	VALIDITY	NOTES
1	77440041A	セルフタッピングスクリュー M5X16	3		
2	85241711A	ワッシャー	3		
3	76410241A	耐震ラバー	3		
4	52510523B	テールライト	1		
5	77240133C	SCREW TBEIF M4X12	2		
6	52510433D	ナンバープレートランプ	1		
7	85212511A	ワッシャー 4.5X9X0.5	2		
8	53010333B	左フロント/右リアフラッシャーライト	1		
9	7131A923A	SPACER, FLASHER LIGHT	2		
10	77156398B	スクリュー TCEIF M5X12	2		
11	53010323B	右フロント/左リアフラッシャーライト	1		



DRAWING 20B - INSTRUMENT PANEL

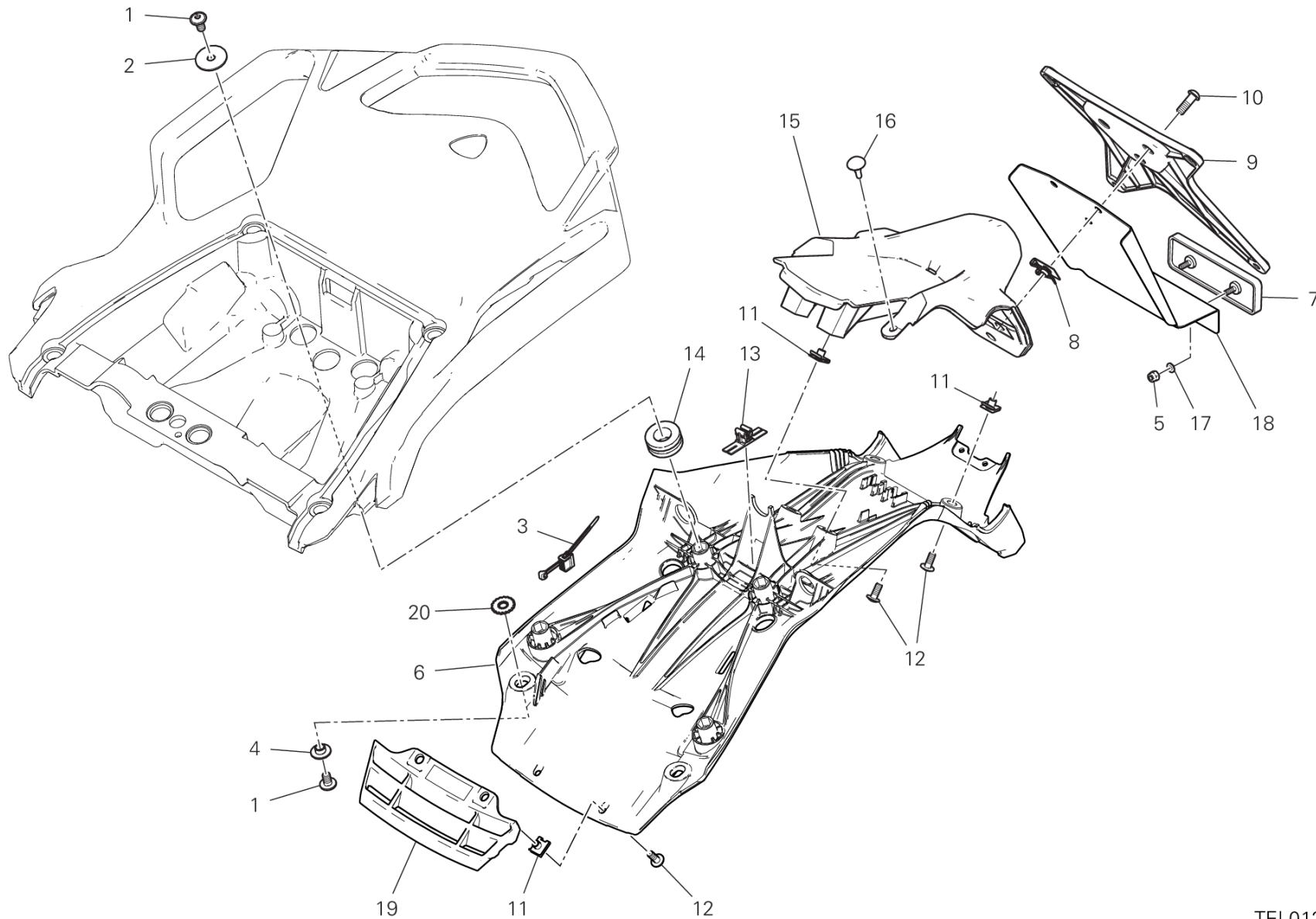
GROUP エレクトリック



POS.	CODE	DESCRIPTION	QTY	VALIDITY	NOTES
1	40611973A	INSTRUMENT PANEL	1		
2	70010901A	耐震ダンパー	3		
3	74841091AA	ナット	3		



DRAWING 27A - ナンバープレートホルダー GROUP エレクトリック



TEL01270

DRAWING 27A - ナンバープレートホルダー GROUP エレクトリック



POS.	CODE	DESCRIPTION	QTY	VALIDITY	NOTES
1	77240403C	スクリュー TBEIF M6X12	6		
2	85211961B	WASHER 6.4X25X1.5	4		
3	75840801A	クランプ	1		
4	71611071AB	スペーサー	2		
5	74950011B	スプリングナット	2		
6	24714984A	ナンバープレートホルダーカバー	1		
7	52910061B	リアリフレクター	1		
8	85040381A	クイックファスナー	3		
9	56113392A	ナンバープレートホルダー	1		
10	77240438C	スクリュー TBEIF M6X18	3		
11	85040471A	クイックファスナー M5	6		
12	77240263C	スクリュー	6		
13	75840901A	ケーブルガイド	1		
14	76412041A	ラバー	4		
15	56113253A	ナンバープレートホルダー	1		
16	86610751A	パッド	2		
17	85250011C	ワッシャー 4.3X9X0.8	2		
18	8271F233AA	リアリフレクターマウント	1		
19	4601E281A	プロテクション	1		
20	85550041A	歯付きロックワッシャー	2		



DRAWING L - SHELL ADVANCE

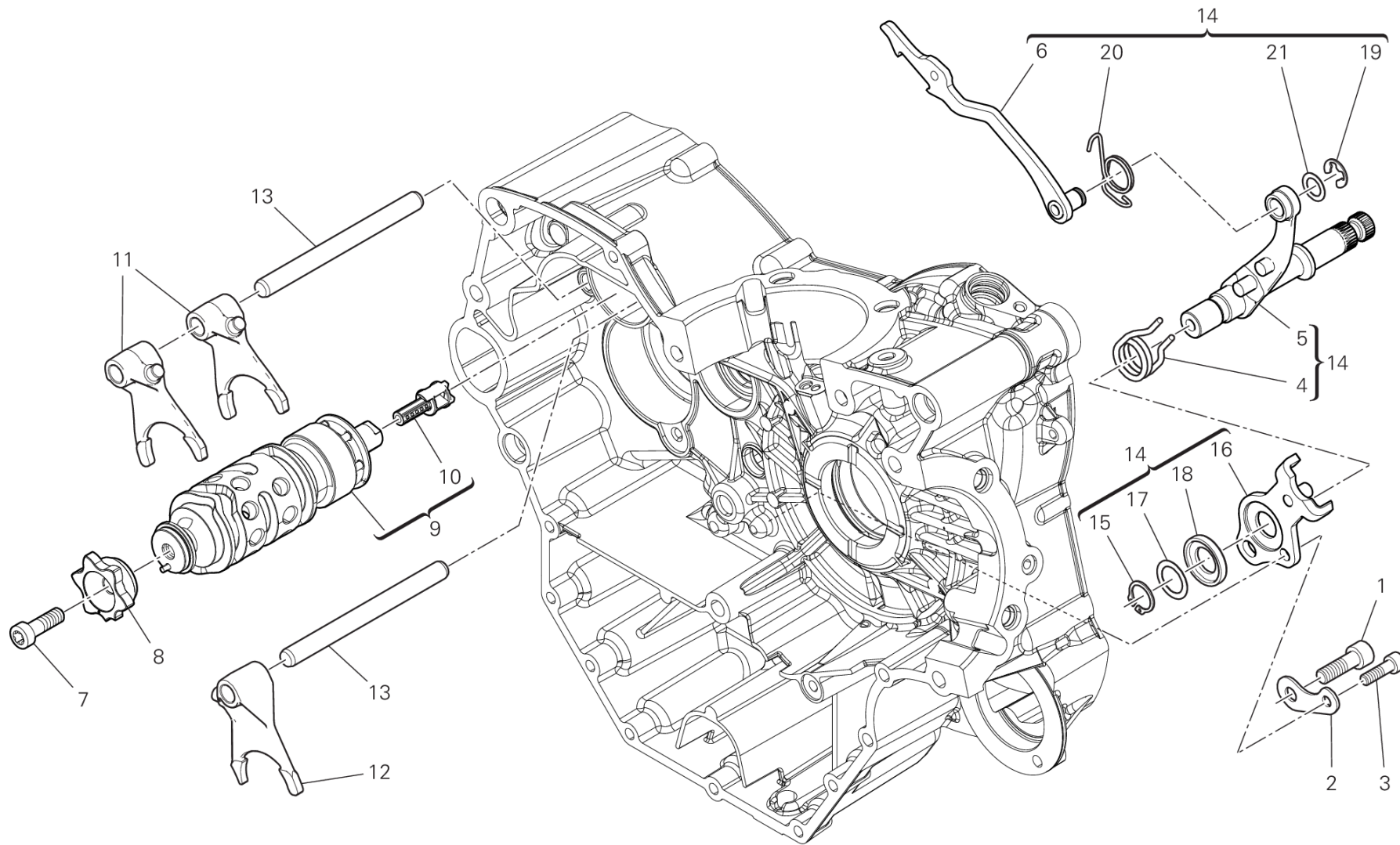
GROUP LUBRIFICANTI



POS.	CODE	DESCRIPTION	QTY	VALIDITY	NOTES
1	944650035	SHELL ADVANCE DUCATI 15W50 - 1L BOTTLE	1		
2	944650037	SHELL ADVANCE DUCATI 15W50 - 209L DRUM	1		



DRAWING 002 - ギアセレクター GROUP エンジン

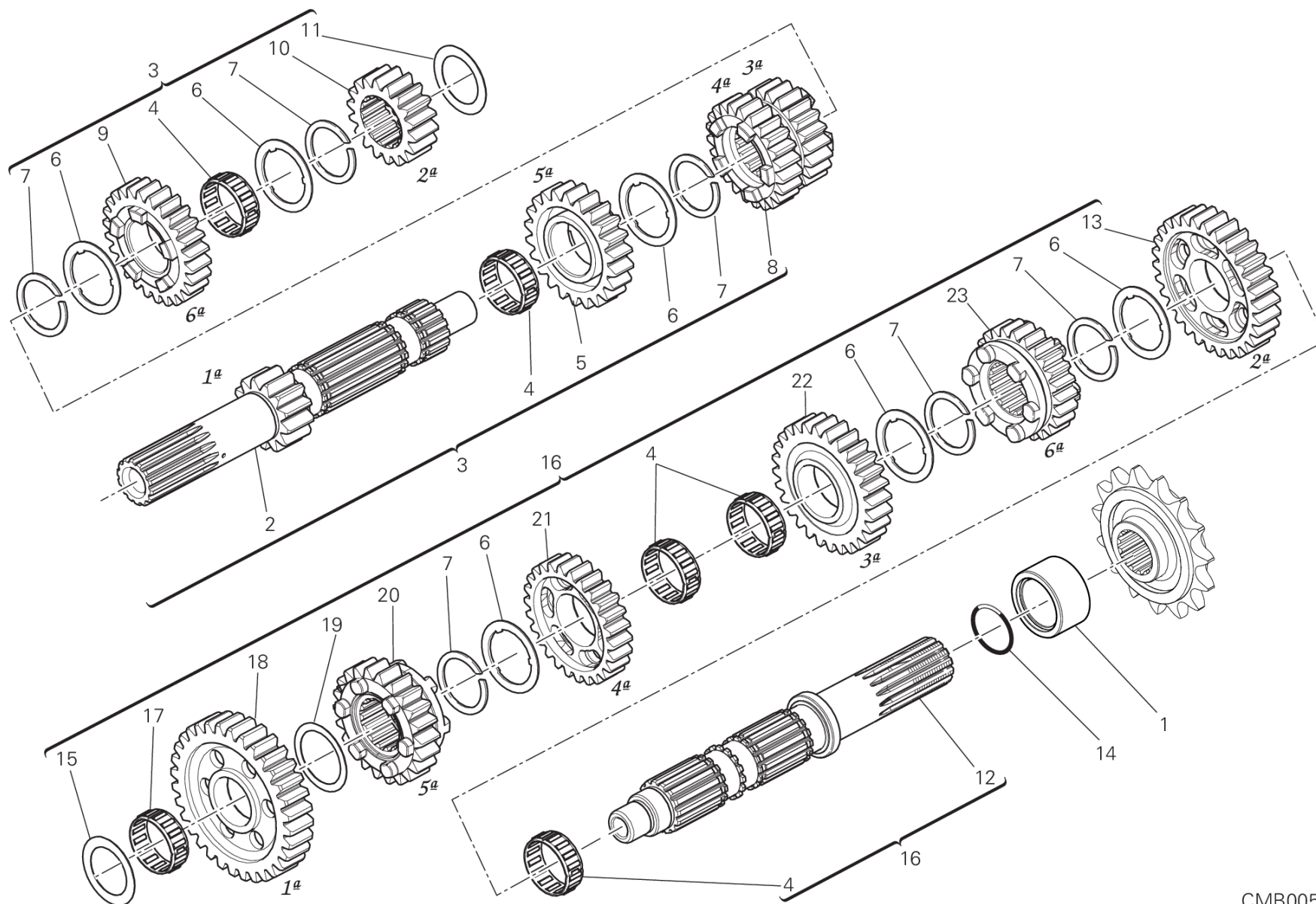


CMB00575

DRAWING 002 - ギアセクター GROUP エンジン



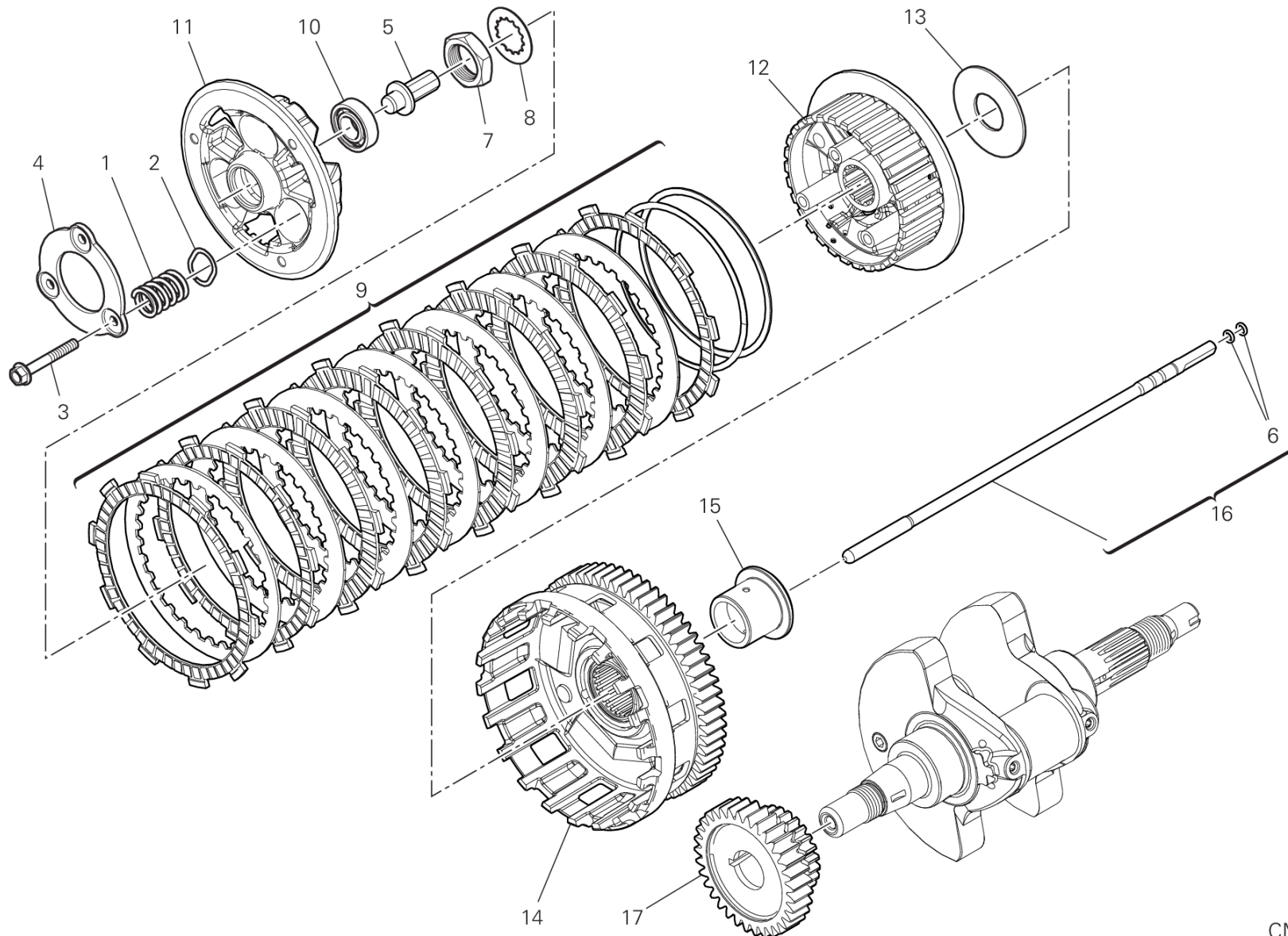
POS.	CODE	DESCRIPTION	QTY	VALIDITY	NOTES
1	77151250ZF	スクリュー	1		
2	71319151A	スペーサー	1		
3	77150670ZF	スクリュー	1		
4	79915061A	ギアチェンジスプリング	1		
5	82114731A	ギアチェンジセクターシャフト	1		
6	18020511A	ギアチェンジドラムコントロールフォーク	1		
7	71950538C	スクリュー	1		
8	18210781A	フランジ	1		
9	18220772A	ギアチェンジドラム一式	1		
10	55243911A	MAGNETE	1		
11	180Z0031A	GEAR SELECTOR FORK,1ST/4TH-2ND/3RD	2		
12	180Z0041A	FORK-SHIFT, 5TH&6TH	1		
13	82113881A	フォークピン	2		
14	82120151A	ギアチェンジドラムコントロールフォーク	1		
15	735001542	サークリップ 15 DIN 471	1		
16	82610261A	ストッパープレート	1		
17	040029126	シムワッシャー 15.5X22X0.5	1		
18	88110121A	位置決めリング	1		
19	88450341B	スプリングリング	1		
20	79912961A	フォークリターンスプリング	1		
21	040009050	シムワッシャー 10.5X16X0.5	1		



CMB00576

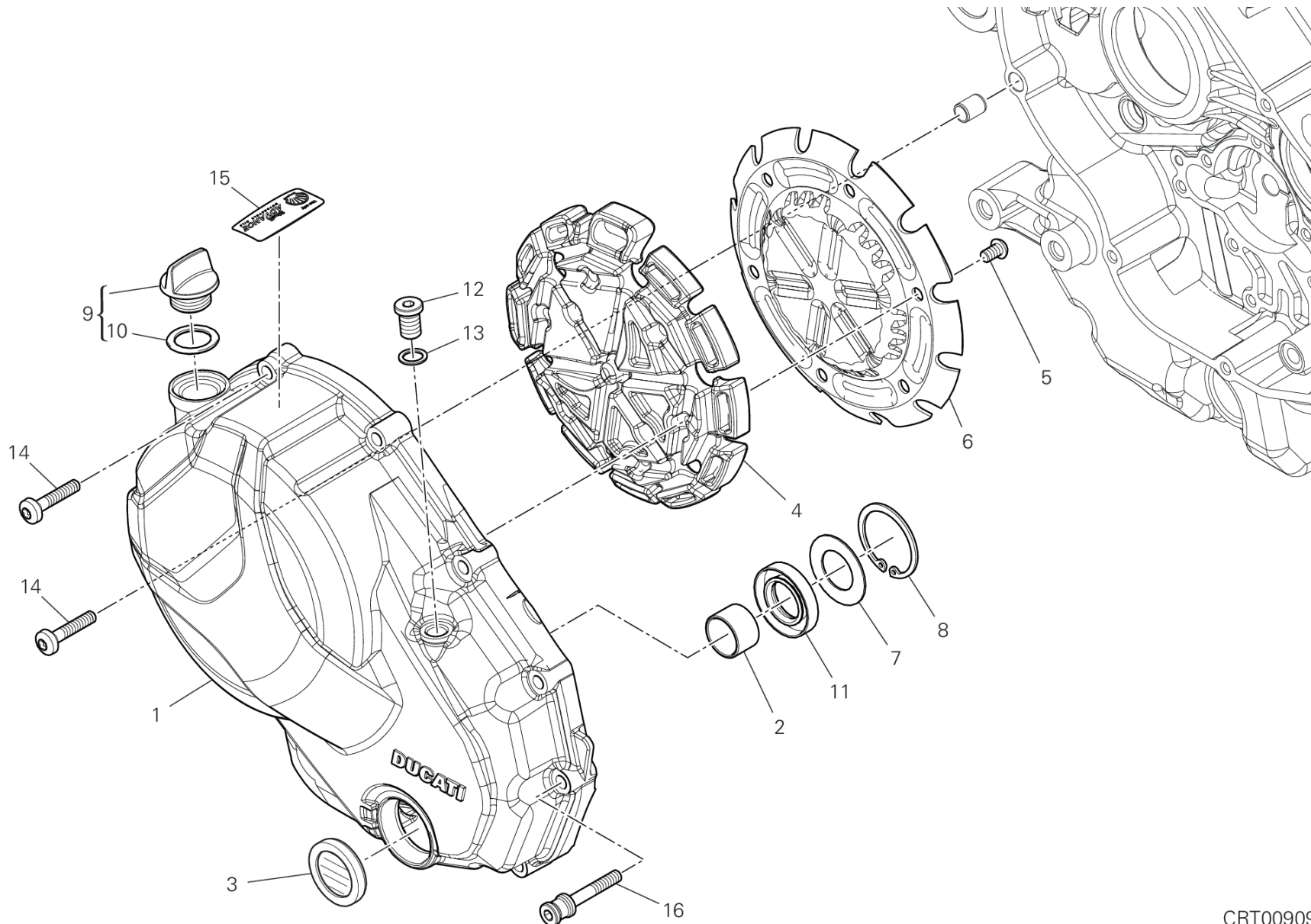


POS.	CODE	DESCRIPTION	QTY	VALIDITY	NOTES
1	71313931A	スプロケットスペーサー	1		
2	14911101A	GEARBOX MAIN SHAFT	1		
3	15021962B	コンプリートメインシャフト	1		
4	70140053A	ニードルケージ	5		
5	17214961B	ドライブギア 5速 Z23	1		
6	85611261A	スプラインワッシャー 0.5 MM	6		
7	88210141A	スプリングリング	6		
8	17214951B	ドライブギア 3速/4速 Z20/22	1		
9	17214971B	ドライブギア 6速 Z24	1		
10	17210021B	ドライブギア 2速 Z17	1		
11	71310141E	シムワッシャー 20.3X32X1.6	1		
12	14911191A	セカンダリーシャフト	1		
13	17212192A	ドリブンギア 2速 Z30	1		
14	46320537A	Oリング	1		
15	71312661A	シムワッシャー 17.3X31X3.15	1		
16	15021971A	コンプリートレイシャフト	1		
17	70140211A	ニードルベアリング	1		
18	17212182A	ドリブンギア 1速 Z37	1		
19	85611231A	シムワッシャー 1 MM	1		
20	17210103C	ドリブンギア 5速 Z24	1		
21	17214621A	ドリブンギア 4速 Z24	1		
22	17210081C	ドリブンギア 3速 Z28	1		
23	17210113C	ドリブンギア 6速 Z23	1		





POS.	CODE	DESCRIPTION	QTY	VALIDITY	NOTES
1	79710881A	スプリング	3		
2	85611391B	シムワッシャー	3		
3	77215251A	スクリュー	3		
4	19410751A	ガイドリング	1		
5	81810162A	CLUTCH CONTROL PIN	1		
6	88641731A	O-RING 1.78X4.76	2		
7	75010783A	ナット	1		
8	85110201B	LOCK WASHER	1		
9	19020591A	クラッチディスクパック	1		
10	70250861A	ベアリング	1		
11	19611021A	クラッチプレッシャーディスク	1		
12	19611011A	PLATE HOLDER HUB	1		
13	85611911A	スペーサー	1		
14	19820661A	コンプリートクラッチハウジング	1		
15	71314831B	スペーサー	1		
16	11723691A	クラッチトランスミッションロッド	1		
17	17011751A	PRIMARY DRIVE FRONT SPROCKET	1		



CRT00909

DRAWING 005 - クラッチカバー

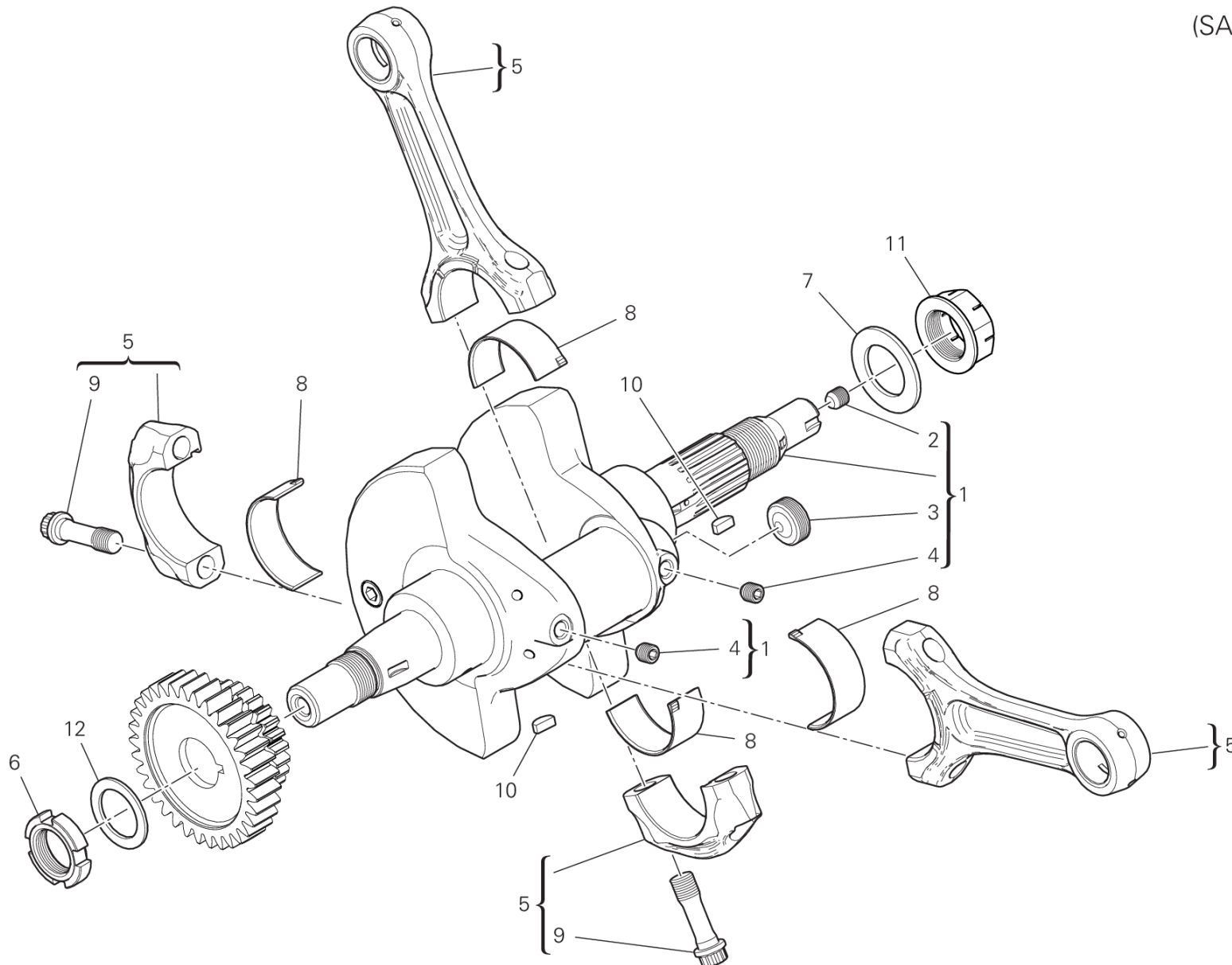
GROUP エンジン



POS.	CODE	DESCRIPTION	QTY	VALIDITY	NOTES
1	24311691A5	クラッチカバー	1		
2	066549680	ブッシュ	1		
3	25440014A	オイルレベル点検窓	1		
4	48612611A	消音パネル	1		
5	77510721A	スクリュー	6		
6	82719021B	SHEET ACOUSTIC DAMPER	1		
7	85213601A	シムワッシャー	1		
8	88450711A	スプリングリング	1		
9	89320191A	キャップセット	1		
10	88642302A	O-RING	1		
11	93040211A	オイルシール	1		
12	78011281A	PLUG, THREADED M10X1	1		
13	85250241A	ワッシャー 10X14X1	1		
14	77942032A	スクリュー	9		
15	43313912A	WARNING LABEL	1		
16	77916041DA	専用スクリュー	1		



(SANSERA)



DRAWING 006 - コネクティングロッド

GROUP エンジン

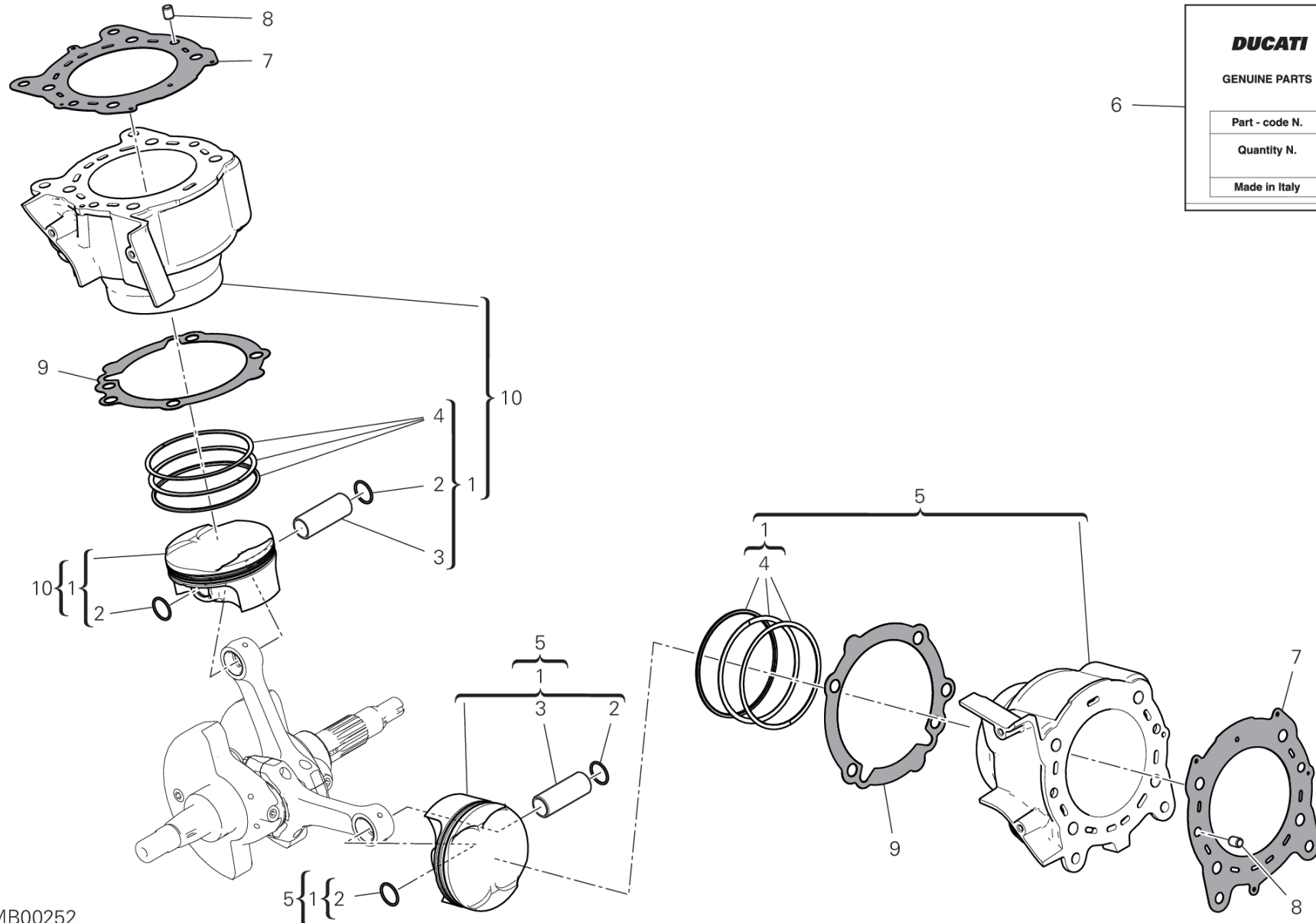


POS.	CODE	DESCRIPTION	QTY	VALIDITY	NOTES
1	14622162CA	コンプリートクランクシャフト	1		
	14622162CB	コンプリートクランクシャフト	1		
	14622162CC	コンプリートクランクシャフト	1		
	14622162CE	コンプリートクランクシャフト	1		
2	77911092A	専用スクリュー	1		
3	78010161B	スレッド付きキャップ	1		
4	77915471A	スレッド付きドエル STEI M8X8	2		
5	15622261BA	コネクティングロッド一式	2		
	15622261BB	コネクティングロッド一式	2		
	15622261BC	コネクティングロッド一式	2		
	15622261BE	コネクティングロッド一式	2		
6	75011131A	リングナット	1		
7	85212691A	ワッシャー	1		
8	11210121AA	コネクティングロッドプレーンベアリングレッド	4		
	11210121AB	コネクティングロッドプレーンベアリングブルー	4		
	11210121AC	コネクティングロッドプレーンベアリングイエロー	4		
	11210121AE	PLANE BEARING, CONNECTING ROD GREEN	4		
	11210122AD	PLANE BEARING, CONNECTING ROD BLACK	4		
9	77914045B	コネクティングロッドスクリュー	4		
10	68010131A	半月キー 4X5X10	2		
11	75010121D	専用ナット	1		
12	85140031A	安全ワッシャー	1		



DRAWING 007 - CYLINDERS - PISTONS

GROUP エンジン



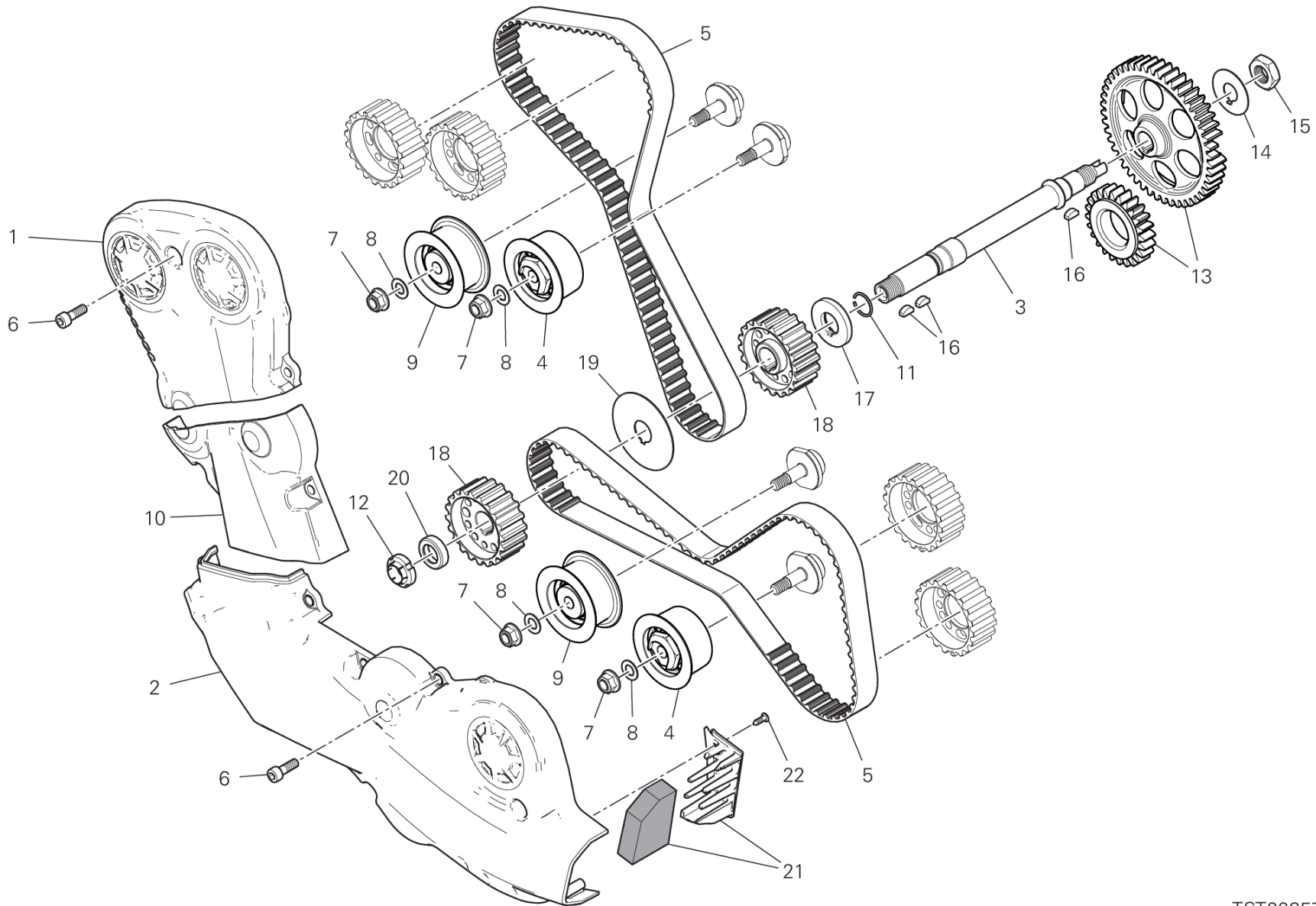
IMB00252

DRAWING 007 - CYLINDERS - PISTONS

GROUP エンジン



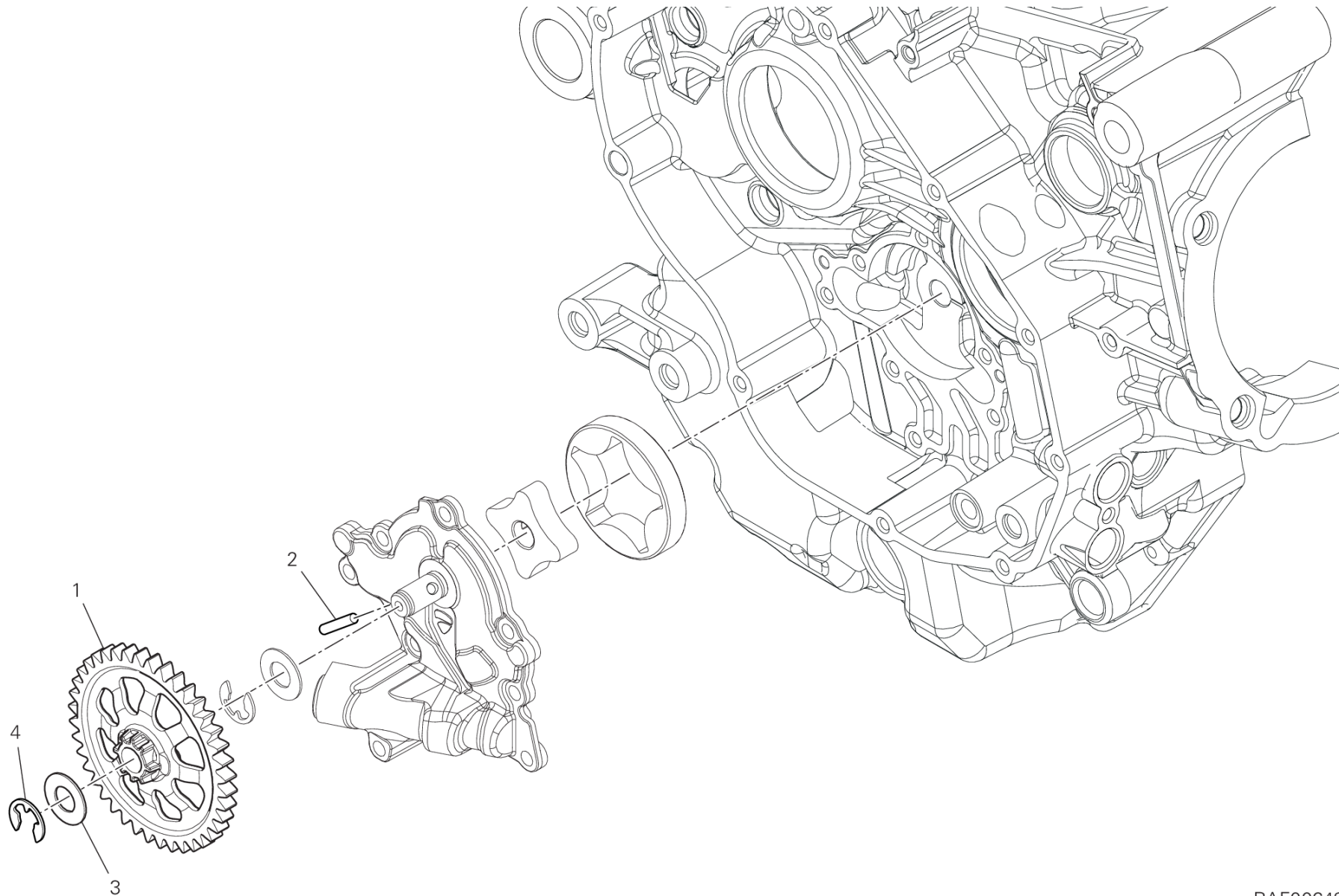
POS.	CODE	DESCRIPTION	QTY	VALIDITY	NOTES
1	12222262G	ピストンアセンブリ	2		
	12222262GA	ピストンアセンブリ	2		
	12222262GB	ピストンアセンブリ	2		
	12222262GC	ピストンアセンブリ	2		
2	12110791A	ピストンピン固定リング	4		
3	12110781C	ピストンピン	2		
4	12120822A	ピストンリングセット	2		
5	120P3121AI	水平シリンダー - ピストンカップリング	1		
6	79120572B	GASKETS SET	1		
7	78611622B	シリンダーヘッドガスケット	2		
8	71112191A	ピンドエル	4		
9	78611511A	シリンダーベースシール	2		
10	120P3131AI	CYLINDER-PISTON FIT VERTICAL	1		



TST00657



POS.	CODE	DESCRIPTION	QTY	VALIDITY	NOTES
1	24511271A	VERTICAL BELT OUTER COVER UPPER	1		
2	24511431A	水平ベルトアウターカバー	1		
3	14710811A	タイミングレイシャフト	1		
4	45120311C	可動式コンプリートテンショナー	2		
5	73740251B	タイミングベルト	2		
6	77113801A	スクリュー	13		
7	74940081A	ナット M8	4		
8	85310021A	スプリングワッシャー 8 MM	4		
9	45120321B	固定式タイミングベルトテンショナー	2		
10	24511281A	VERTICAL BELT OUTER COVER BOTTOM	1		
11	88210031A	ストップリング	1		
12	70350062A	ELASTIC-STOPリングナット	1		
13	17122421A	タイミングギアセット	1		
14	85110131A	安全ワッシャー	1		
15	75011601A	NUT M14X1X7	1		
16	68010131A	半月キー 4X5X10	3		
17	71611281A	スペーサー	1		
18	25510104B	タイミングベルトローラー	2		
19	85610623A	ベルトローラー中間ワッシャー	1		
20	71610722A	スペーサー	1		
21	24521071A	フィルターマウント	1		
22	77250341C	スクリュー	2		



RAF00648

DRAWING 009 - オイルポンプ - フィルター

GROUP エンジン

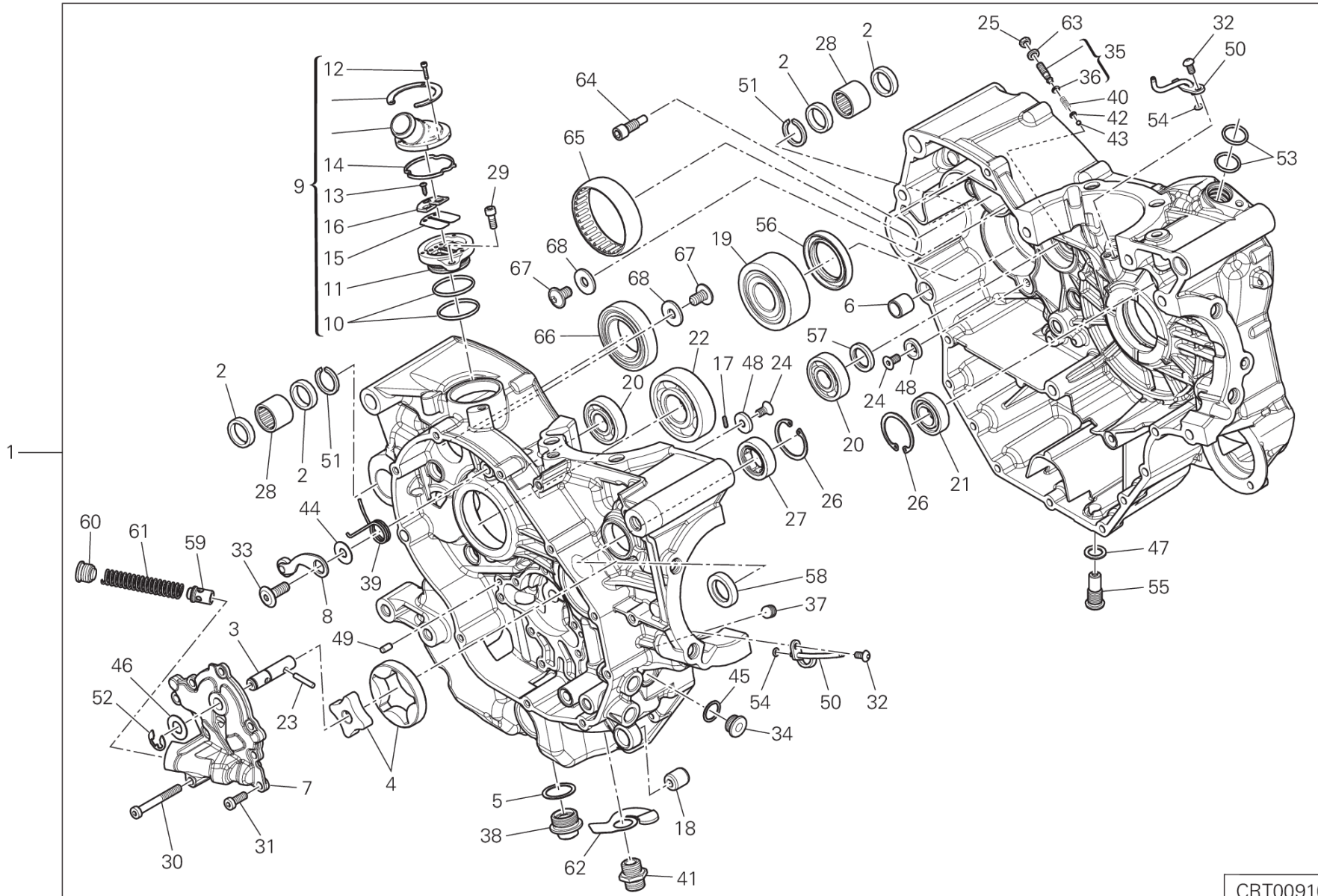


POS.	CODE	DESCRIPTION	QTY	VALIDITY	NOTES
1	17410621B	オイルポンプドライブギア	1		
2	70450091A	ローラー	1		
3	85213021A	シムワッシャー	1		
4	88450371A	ストップリング	1		



DRAWING 010 - HALF-CRANKCASES PAIR

GROUP エンジン



CRT00910

DRAWING 010 - HALF-CRANKCASES PAIR

GROUP エンジン

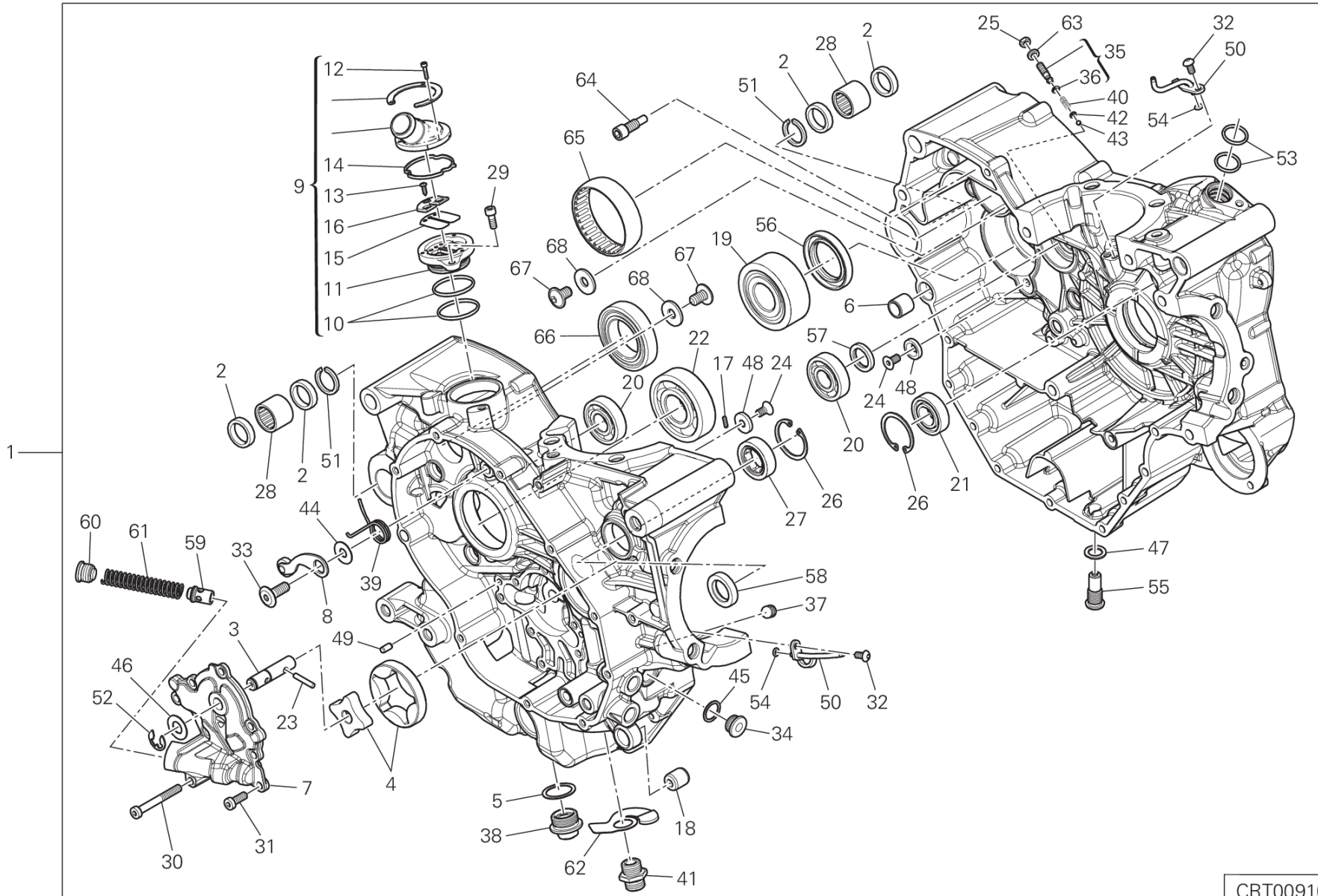


POS.	CODE	DESCRIPTION	QTY	VALIDITY	NOTES
1	225P0171A	ASSIEME CARTER COMPLETO	1		
2	93041271A	SEAL RING 20X26X4	4		
3	14710951B	OIL PUMP DRIVE SHAFT	1		
4	17420591A	オイルポンプ	1		
5	22032083A	アルミガスケット	1		
6	71110951A	ピンドエル	2		
7	24714612A	オイルポンプカバー	1		
8	45520192A	ラチェットユニット	1		
9	59320641D	VALVE, BREATHER	1		
10	46320222A	Oリング	2		
11	59310601B	HOLDER READ VALVE	1		
12	77150078B	スクリュー	3		
13	77250341B	SCREW, TAPPING 3.5X12	1		
14	78811151A	ガスケット	1		
15	81110021A	REED VALVE ASSY	1		
16	82716031A	スペーサー	1		
17	68050101A	KEY 2X2X10	1		
18	70010362A	サイレントブロック	1		
19	70240131A	ベアリング	1		
20	70240401B	ベアリング 17X40X12	2		
21	70250081A	ボールベアリング 6003 TN9 C3	1		
22	70250193A	ベアリング	1		
23	70450091A	ローラー	1		
24	720941616	スクリュー TSPEI M6X12	4		
25	74710151A	ナット	1		
26	735033380	サークリップ	2		
27	70242261A	ベアリング	1		
28	70140381A	ニードルベアリング	2		
29	77150653B	SCREW TCEI M6X16 UNI5931 8.8	1		
30	77150758B	スクリュー	1		
31	77350658B	スクリュー TCEIR M6X16	7		
32	77510311B	スクリュー TBEI M5X10	2		
33	77910391A	スクリュー M8X21.5	1		
34	77911982A	スレッド付きキャップ M15X1	1		
35	77927172B	調整スクリュー	1		



DRAWING 010 - HALF-CRANKCASES PAIR

GROUP エンジン



CRT00910

DRAWING 010 - HALF-CRANKCASES PAIR

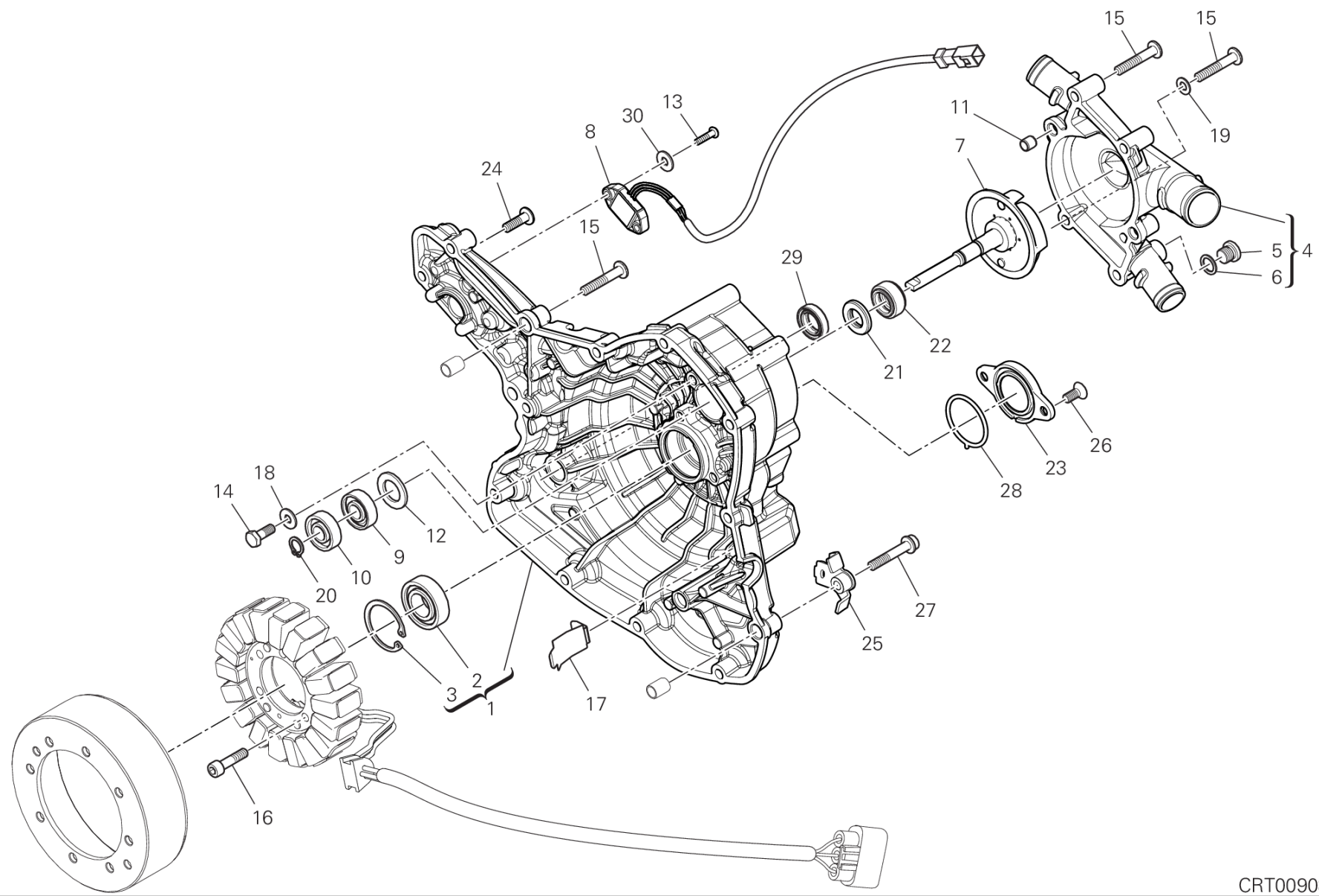
GROUP エンジン



POS.	CODE	DESCRIPTION	QTY	VALIDITY	NOTES
36	88641961A	Oリング	1		
37	77950621A	円錐形キャップ M10X1	2		
38	78011171A	プラグ	1		
39	79910491D	リターンスプリング	1		
40	79940171A	スプリング	1		
41	81510281A	オイルフィルタージョイントニップル	1		
42	83110151B	PLATE	1		
43	84740061A	ボール	1		
44	85210532A	ワッシャー 8.2X20X1	1		
45	85211201A	アルミガasket	1		
46	85213021A	シムワッシャー	1		
47	85250421A	銅製ガasket 12.2X18X1.5 MM	1		
48	85611481A	ワッシャー	4		
49	86050061A	ピン M5X10	2		
50	87511461B	ジェット	2		
51	88440531A	スプリングリング	2		
52	88450371A	ストップリング	1		
53	88640331A	Oリング 17.96X2.62	2		
54	88650131A	Oリング 3.68X1.78	2		
55	89320062A	オイルドレインプラグ	1		
56	93040221A	オイルシール	1		
57	93040932A	オイルシール	1		
58	93041631B	オイルシール	1		
59	59310801B	バイパスバルブ	1		
60	78010941B	プラグ	1		
61	79915741B	バイパススプリング	1		
62	79920771C	バイパススプリング	1		
63	85640141A	ワッシャー	1		
64	77919881A	専用スクリュー	2		
65	70242211A	ニードルブッシュ	1		
66	70250412A	ボールベアリング	1		
67	77240398CC	スクリュー	3		
68	85214082A	ワッシャー	3		



DRAWING 011 - ジェネレーターカバー GROUP エンジン



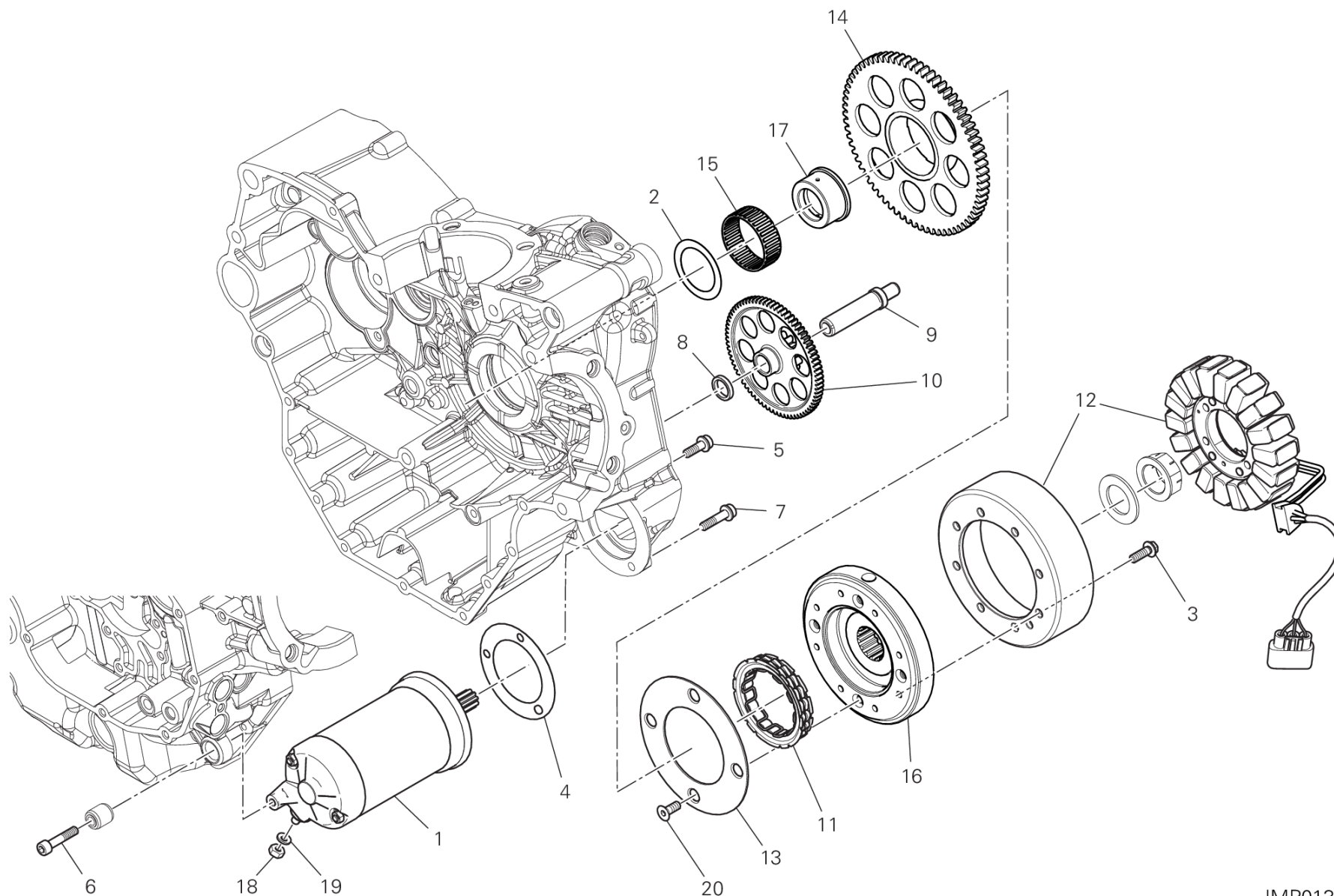
CRT00908

DRAWING 011 - ジェネレーターカバー

GROUP エンジン



POS.	CODE	DESCRIPTION	QTY	VALIDITY	NOTES
1	24221551A5	ジェネレーターカバー	1		
2	70250081A	ボールベアリング 6003 TN9 C3	1		
3	735033380	サークリップ	1		
4	24725241BI	ウォーターポンプカバー	1		
5	78011001A	PLUG, THREADED M10X1	1		
6	85250631A	ワッシャー	1		
7	25120131A	ウォーターポンプローター	1		
8	55243942A	ギアボックスポジションセンサー	1		
9	70240091A	ボールベアリング 6000	1		
10	70240102A	ベアリング	1		
11	71110922A	ブッシュ	2		
12	71311281B	スペーサー	1		
13	72050069E	スクリュー	2		
14	77052508B	スクリュー TE M6X16	2		
15	77942032A	スクリュー	16		
16	77150698BC	スクリュー	3		
17	82716091A	メタルプレート	1		
18	85211721A	ワッシャー 6X14.2X1.3	2		
19	85250481A	GASKET 6X12X1 DIN7603-A	2		
20	88450431A	サークリップ	1		
21	93050051A	メカニカルシール	1		
22	93050062B	メカニカルシール	1		
23	24713571AO	タイミングカバー	1		
24	77941992A	スクリュー	2		
25	83019891AA	左ブラケット	1		
26	77750493C	スクリュー	2		
27	77140743C	スクリュー	1		
28	88610951A	Oリング 32.99X2.62	1		
29	93042691A	オイルシール	1		
30	85250871A	ワッシャー	2		



IMP01319

DRAWING 012 - ELECTRIC STARTING AND IGNITION

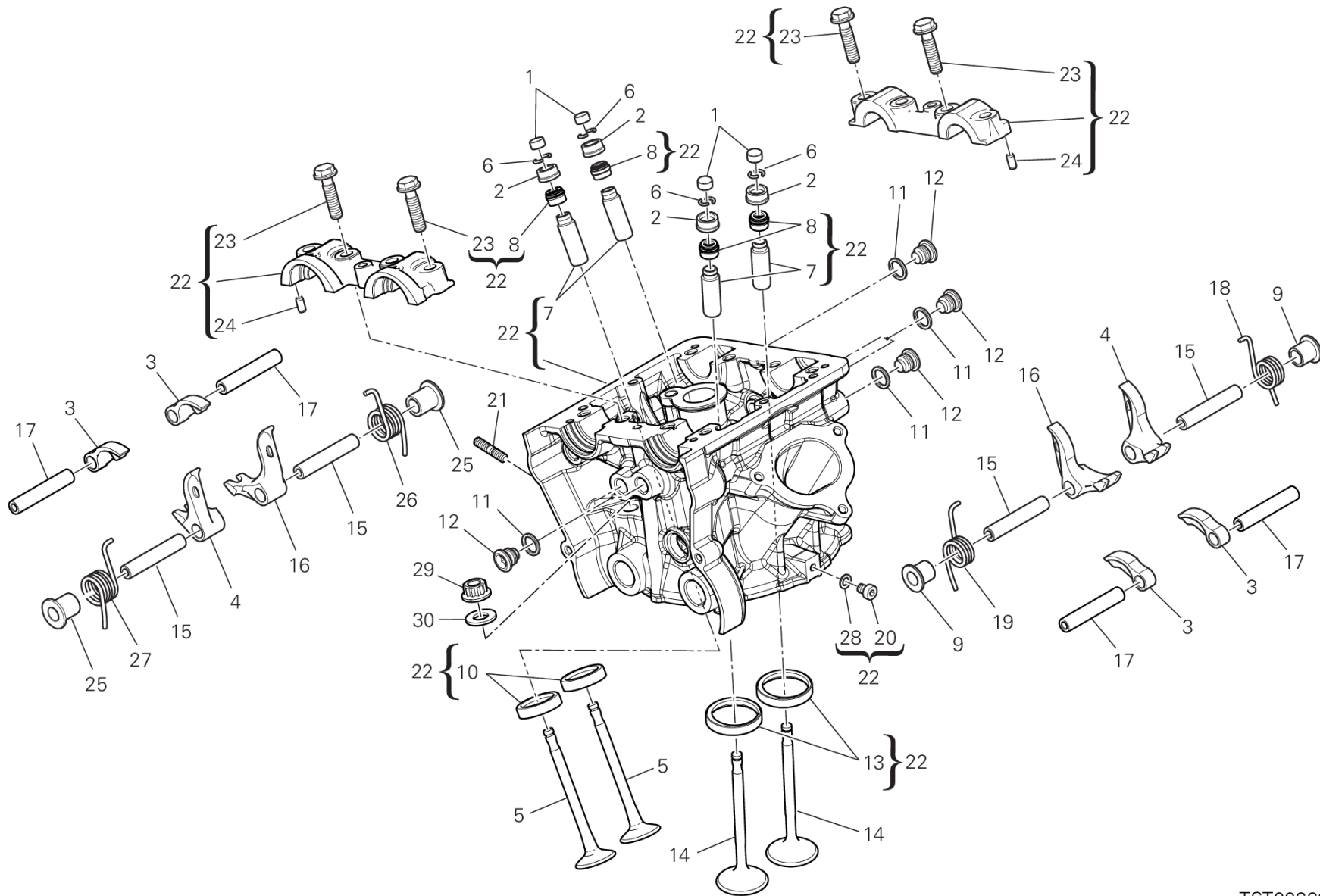
GROUP エンジン



POS.	CODE	DESCRIPTION	QTY	VALIDITY	NOTES
1	27040107A	スターターモーター	1		
2	85610751A	シムワッシャー	1		
3	77253300ZF	スクリュー	8		
4	78810542A	スターターモーターガスケット	1		
5	77140677CF	スクリュー TCEIF M6X20	2		
6	77110521A	スクリュー TCEI M6X30	1		
7	77140697CF	スクリュー	1		
8	71319191A	スペーサー	1		
9	82113471A	スターターリダクションシャフト	1		
10	176Z0021A	IDLE GEAR T74/13	1		
11	70140591A	スタータークラッチ	1		
12	26420541A	ジェネレーター	1		
13	16016371A	PLATE	1		
14	173Z0021A	スタータードリブンギア	1		
15	70240181B	ニードルベアリング	1		
16	27611201B	IGNITION FLYWHEEL	1		
17	88110341A	ブッシュ	1		
18	75050051A	ナット M6	1		
19	85350101A	スプリングワッシャー	1		
20	77750508CC	スクリュー	4		



DRAWING 014 - バーチカルシリンダーヘッド GROUP エンジン



TST00660

DRAWING 014 - バーチカルシリンダーヘッド

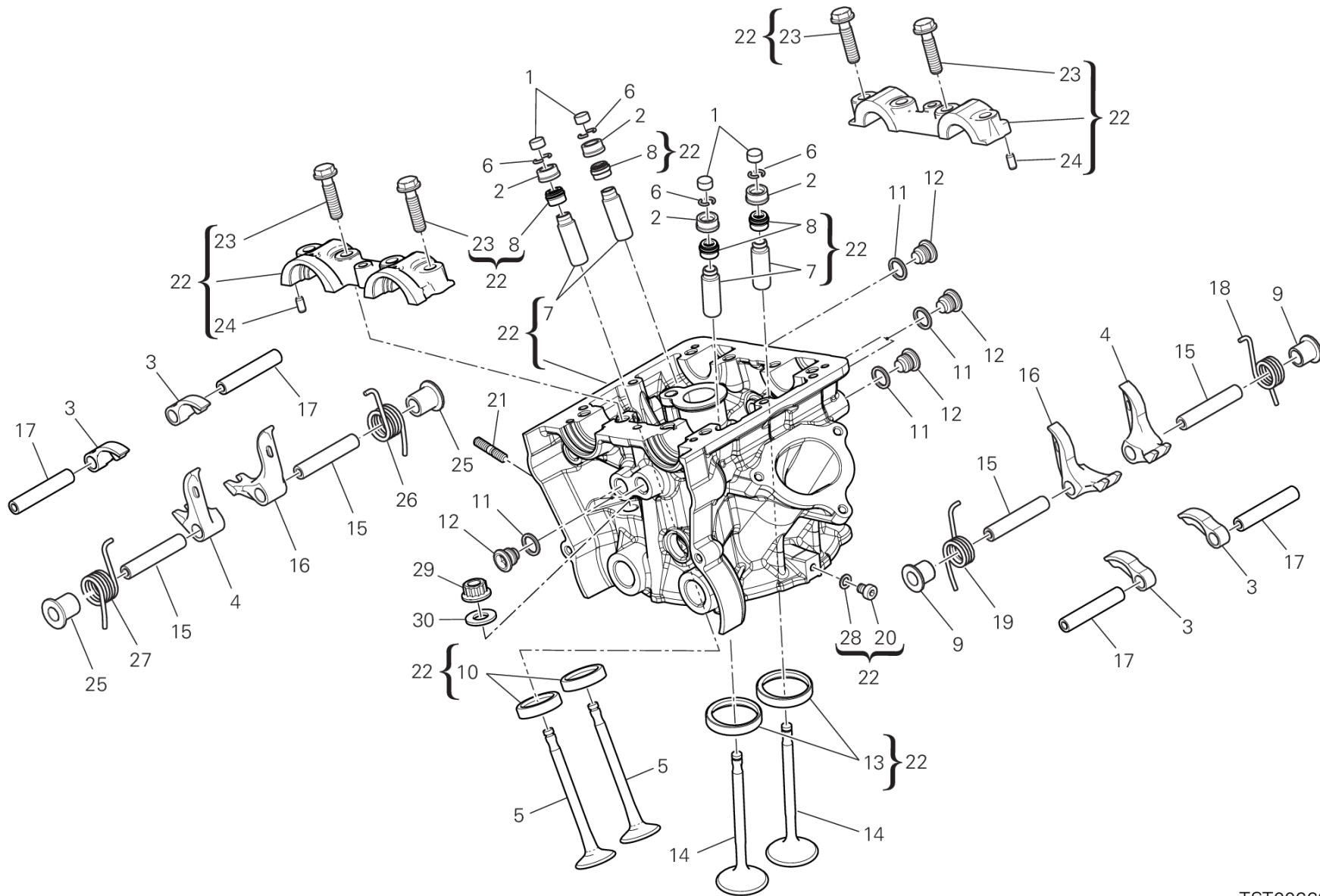
GROUP エンジン



POS.	CODE	DESCRIPTION	QTY	VALIDITY	NOTES
1	84010012A	オープニングロッカーアームアジャスター 2.00 MM	4		
	84010022A	オープニングロッカーアームアジャスター 2.05 MM	4		
	84010032A	オープニングロッカーアームアジャスター 2.10 MM	4		
	84010042A	オープニングロッカーアームアジャスター 2.15 MM	4		
	84010052A	オープニングロッカーアームアジャスター 2.20 MM	4		
	84010062A	オープニングロッカーアームアジャスター 2.25 MM	4		
	84010072A	オープニングロッカーアームアジャスター 2.30 MM	4		
	84010082A	オープニングロッカーアームアジャスター 2.35 MM	4		
	84010092A	オープニングロッカーアームアジャスター 2.40 MM	4		
	84010102A	オープニングロッカーアームアジャスター 2.45 MM	4		
	84010112A	オープニングロッカーアームアジャスター 2.50 MM	4		
	84010122A	オープニングロッカーアームアジャスター 2.55 MM	4		
	84010132A	オープニングロッカーアームアジャスター 2.60 MM	4		
	84010142A	オープニングロッカーアームアジャスター 2.65 MM	4		
	84010152A	オープニングロッカーアームアジャスター 2.70 MM	4		
	84010162A	オープニングロッカーアームアジャスター 2.75 MM	4		
	84010172A	オープニングロッカーアームアジャスター 2.80 MM	4		
	84010182A	オープニングロッカーアームアジャスター 2.85 MM	4		
	84010192A	オープニングロッカーアームアジャスター 2.90 MM	4		
	84010202A	オープニングロッカーアームアジャスター 2.95 MM	4		
	84010212A	オープニングロッカーアームアジャスター 3.00 MM	4		
	84010222A	オープニングロッカーアームアジャスター 3.05 MM	4		
	84010232A	オープニングロッカーアームアジャスター 3.10 MM	4		
	84010242A	オープニングロッカーアームアジャスター 3.15 MM	4		
	84010252A	オープニングロッカーアームアジャスター 3.20 MM	4		
	84010262A	オープニングロッカーアームアジャスター 3.25 MM	4		
	84010272A	オープニングロッカーアームアジャスター 3.30 MM	4		
	84010282A	オープニングロッカーアームアジャスター 3.35 MM	4		
	84010292A	オープニングロッカーアームアジャスター 3.40 MM	4		
	84010302A	オープニングロッカーアームアジャスター 3.45 MM	4		
	84010312A	オープニングロッカーアームアジャスター 1.80 MM	4		
	84010322A	オープニングロッカーアームアジャスター 1.85 MM	4		
	84010332A	オープニングロッカーアームアジャスター 1.90 MM	4		
	84010342A	オープニングロッカーアームアジャスター 1.95 MM	4		
	84010722A	オープニングロッカーアームアジャスター 3.60 MM	4		



DRAWING 014 - バーチカルシリンダーヘッド GROUP エンジン



TST00660

DRAWING 014 - バーチカルシリンダーヘッド

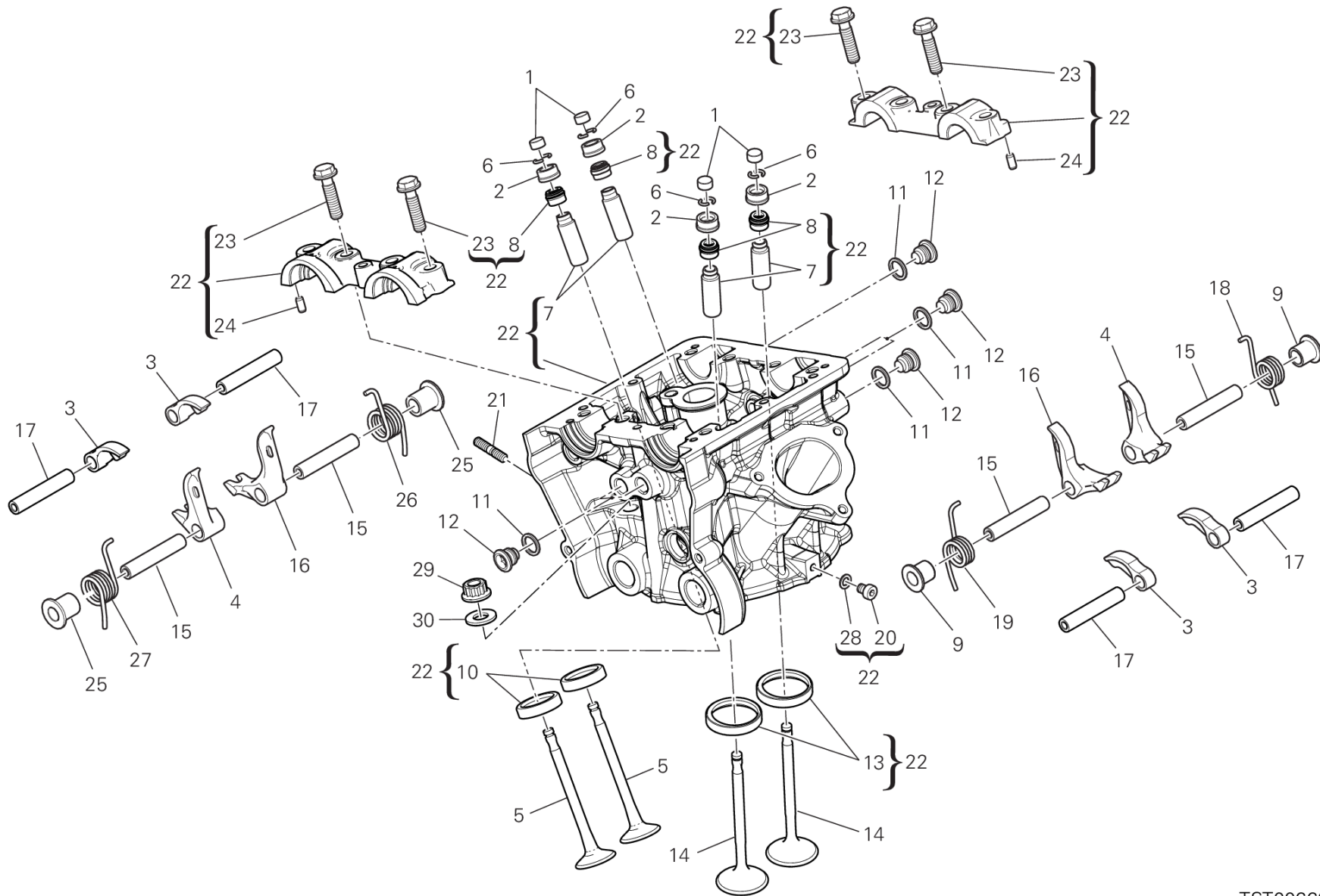
GROUP エンジン



POS.	CODE	DESCRIPTION	QTY	VALIDITY	NOTES
	84010732A	オープニングロッカーアームアジャスター 3.80 MM	4		
	84011082A	オープニングロッカーアームアジャスター 3.50 MM	4		
	84011092A	オープニングロッカーアームアジャスター 3.55 MM	4		
	84011102A	オープニングロッカーアームアジャスター 3.65 MM	4		
	84011112A	オープニングロッカーアームアジャスター 3.70 MM	4		
	84011122A	オープニングロッカーアームアジャスター 3.75 MM	4		
	84011132A	ADJUSTER, OPENING ROCKER ARM 3.85 MM	4		
	84011142A	ADJUSTER, OPENING ROCKER ARM 3.9 MM	4		
2	84010412B	クロージングロッカーアームアジャスター 2.20 MM	4		
	84010422B	クロージングロッカーアームアジャスター 2.25 MM	4		
	84010432B	クロージングロッカーアームアジャスター 2.30 MM	4		
	84010442B	クロージングロッカーアームアジャスター 2.35 MM	4		
	84010452B	クロージングロッカーアームアジャスター 2.40 MM	4		
	84010462B	クロージングロッカーアームアジャスター 2.45 MM	4		
	84010472B	クロージングロッカーアームアジャスター 2.50 MM	4		
	84010482B	クロージングロッカーアームアジャスター 2.55 MM	4		
	84010492B	クロージングロッカーアームアジャスター 2.60 MM	4		
	84010502B	クロージングロッカーアームアジャスター 2.65 MM	4		
	84010512B	クロージングロッカーアームアジャスター 2.70 MM	4		
	84010522B	クロージングロッカーアームアジャスター 2.75 MM	4		
	84010532B	クロージングロッカーアームアジャスター 2.80 MM	4		
	84010542B	クロージングロッカーアームアジャスター 2.85 MM	4		
	84010552B	クロージングロッカーアームアジャスター 2.90 MM	4		
	84010562B	クロージングロッカーアームアジャスター 2.95 MM	4		
	84010572B	クロージングロッカーアームアジャスター 3.00 MM	4		
	84010582B	クロージングロッカーアームアジャスター 3.05 MM	4		
	84010592B	クロージングロッカーアームアジャスター 3.10 MM	4		
	84010602B	クロージングロッカーアームアジャスター 3.15 MM	4		
	84010612B	クロージングロッカーアームアジャスター 3.20 MM	4		
	84010622B	クロージングロッカーアームアジャスター 3.25 MM	4		
	84010632B	クロージングロッカーアームアジャスター 3.30 MM	4		
	84010642B	クロージングロッカーアームアジャスター 3.35 MM	4		
	84010652B	クロージングロッカーアームアジャスター 3.40 MM	4		
	84010662B	クロージングロッカーアームアジャスター 3.45 MM	4		
	84010672B	クロージングロッカーアームアジャスター 3.50 MM	4		



DRAWING 014 - バーチカルシリンダーヘッド GROUP エンジン



TST00660

DRAWING 014 - バーチカルシリンダーヘッド

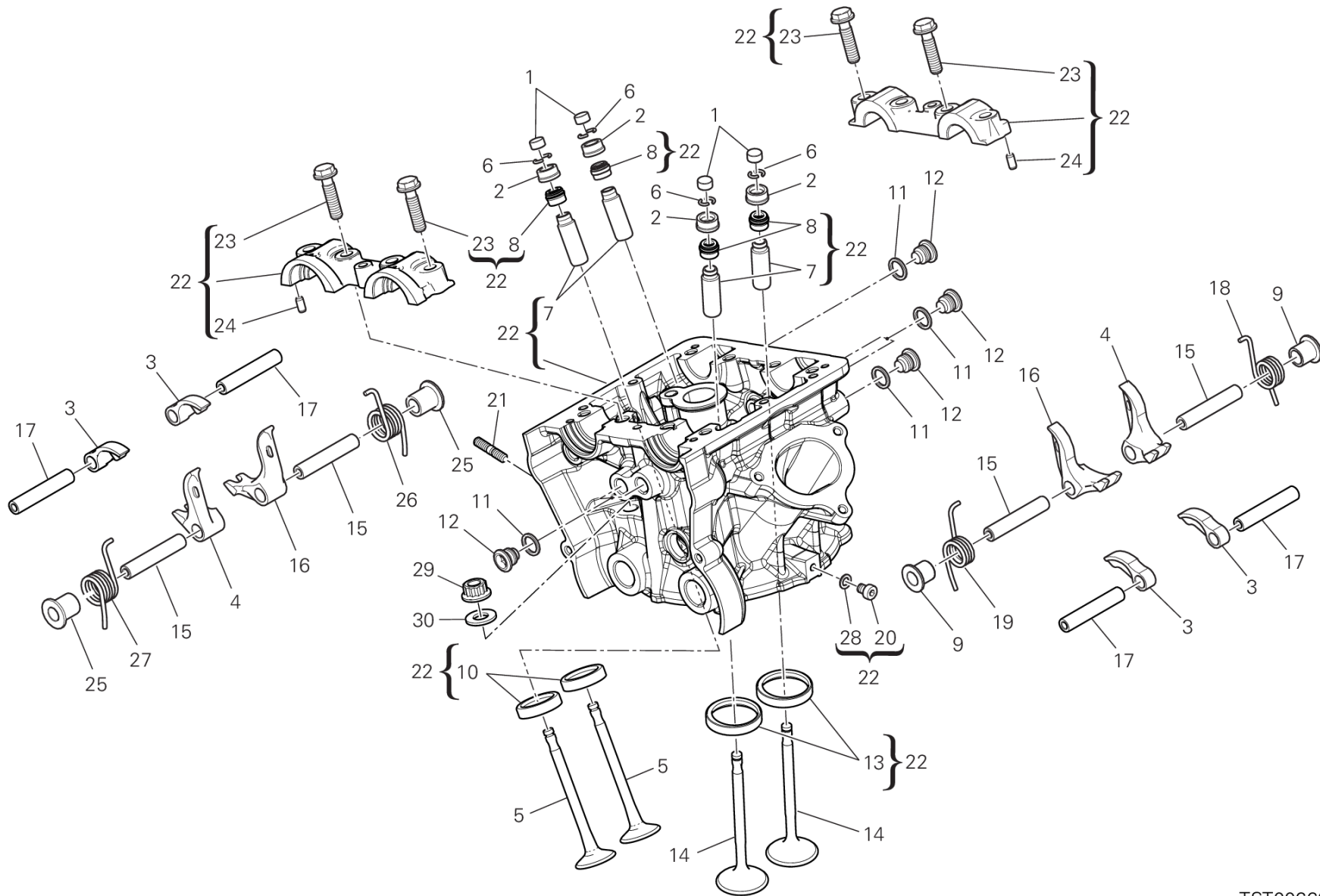
GROUP エンジン



POS.	CODE	DESCRIPTION	QTY	VALIDITY	NOTES
	84010682B	クロージングロッカーアームアジャスター 3.55 MM	4		
	84010692B	クロージングロッカーアームアジャスター 3.60 MM	4		
	84010702B	クロージングロッカーアームアジャスター 3.65 MM	4		
	84010712B	クロージングロッカーアームアジャスター 3.70 MM	4		
	84010722B	クロージングロッカーアームアジャスター 3.75 MM	4		
	84010732B	クロージングロッカーアームアジャスター 3.80 MM	4		
	84010742B	クロージングロッカーアームアジャスター 3.85 MM	4		
	84010752B	クロージングロッカーアームアジャスター 3.90 MM	4		
	84010762B	クロージングロッカーアームアジャスター 3.95 MM	4		
	84010772B	クロージングロッカーアームアジャスター 4.00 MM	4		
	84010782B	クロージングロッカーアームアジャスター 4.05 MM	4		
	84010792B	クロージングロッカーアームアジャスター 4.10 MM	4		
	84010802B	クロージングロッカーアームアジャスター 4.15 MM	4		
	84010812B	クロージングロッカーアームアジャスター 4.20 MM	4		
	84010822B	クロージングロッカーアームアジャスター 4.25 MM	4		
	84010832B	クロージングロッカーアームアジャスター 4.30 MM	4		
	84010842B	クロージングロッカーアームアジャスター 4.35 MM	4		
	84010852B	クロージングロッカーアームアジャスター 4.40 MM	4		
	84010862B	クロージングロッカーアームアジャスター 4.45 MM	4		
	84010872B	クロージングロッカーアームアジャスター 4.50 MM	4		
3	20810321A	オープニングロッカーアーム	4		
4	20910501A	左クロージングロッカーアーム	2		
5	21110991A	エキゾーストバルブ	2		
6	66910011E	ハーフリング	8		
7	30310631BB	大型バルブガイド 0.03 MM	4		
	30310631BC	大型バルブガイド 0.06 MM	4		
	30310631BD	大型バルブガイド 0.09 MM	4		
8	76440572A	バルブステムシール	4		
9	71312921A	スペーサー	2		
10	30411011BB	エキゾーストバルブシート +0.03 MM	2		
	30411011BC	エキゾーストバルブシート +0.06 MM	2		
11	85250261B	ガスケット	8		
12	78010511E	ブラグ	8		
13	30411001AB	インテークバルブシート +0.03 MM	2		
	30411001AC	インテークバルブシート +0.06 MM	2		



DRAWING 014 - バーチカルシリンダーヘッド GROUP エンジン



TST00660

DRAWING 014 - バーチカルシリンダーヘッド

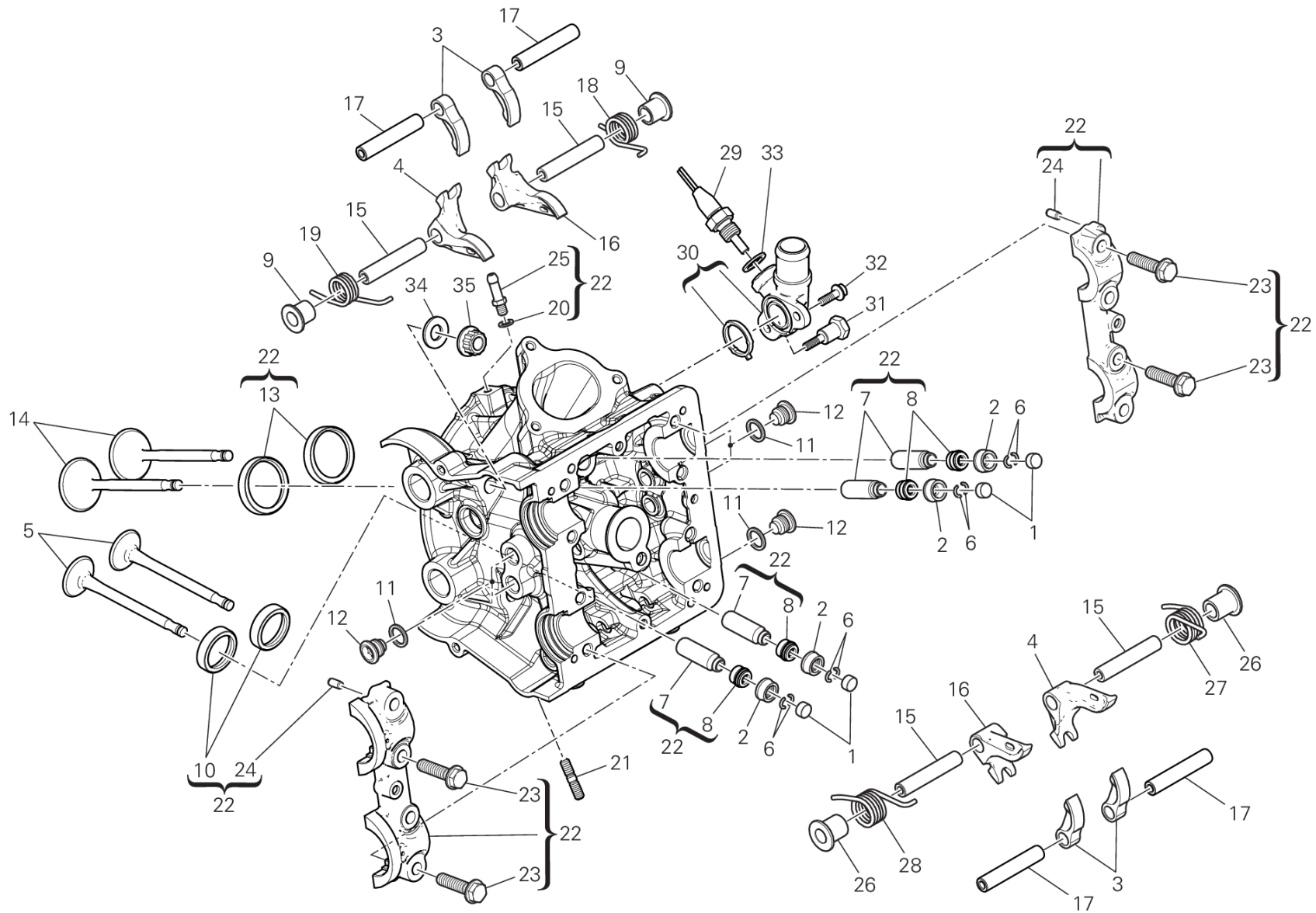
GROUP エンジン



POS.	CODE	DESCRIPTION	QTY	VALIDITY	NOTES
14	21010991A	インターバルブ	2		
15	82112951A	クロー징ロッカーアームピン	4		
16	20910491A	右クロー징ロッカーアーム	2		
17	82112941A	オープニングロッカーアームピン	4		
18	79915001A	左バルブロッカーアームスプリング	1		
19	79915011A	右バルブロッカーアームスプリング	1		
20	77350618B	スクリュー TCEIR M6X8	1		
21	76640191A	スタッドボルト M6X16	3		
22	30124861DI	コンプリートバーチカルヘッド	1		
23	77914211A	スクリュー TEF M8X32	8		
24	86050061A	ピン M5X10	4		
25	71312921B	スペーサー	2		
26	79915181B	左バルブリターンスプリング	1		
27	79915191B	右バルブリターンスプリング	1		
28	85250231A	ガスケット	1		
29	74810501A	ナット M10X1.5	4		
30	85610642A	専用ワッシャー 10.5X21X2	4		



DRAWING 015 - ホリゾンタルシリンダーヘッド GROUP エンジン



TST00661

DRAWING 015 - ホリゾンタルシリンダーヘッド

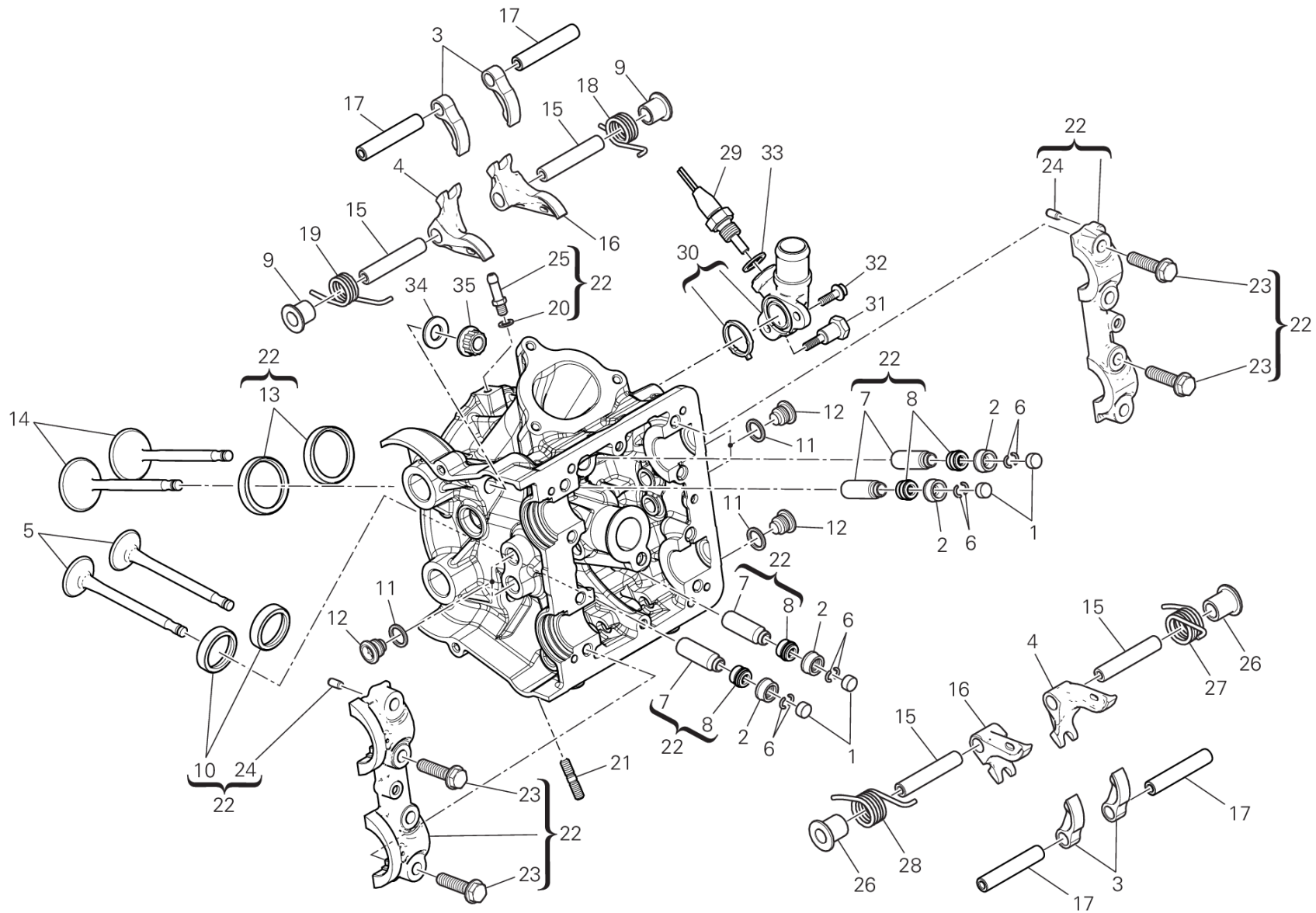
GROUP エンジン



POS.	CODE	DESCRIPTION	QTY	VALIDITY	NOTES
1	84010012A	オープニングロッカーアームアジャスター 2.00 MM	4		
	84010022A	オープニングロッカーアームアジャスター 2.05 MM	4		
	84010032A	オープニングロッカーアームアジャスター 2.10 MM	4		
	84010042A	オープニングロッカーアームアジャスター 2.15 MM	4		
	84010052A	オープニングロッカーアームアジャスター 2.20 MM	4		
	84010062A	オープニングロッカーアームアジャスター 2.25 MM	4		
	84010072A	オープニングロッカーアームアジャスター 2.30 MM	4		
	84010082A	オープニングロッカーアームアジャスター 2.35 MM	4		
	84010092A	オープニングロッカーアームアジャスター 2.40 MM	4		
	84010102A	オープニングロッカーアームアジャスター 2.45 MM	4		
	84010112A	オープニングロッカーアームアジャスター 2.50 MM	4		
	84010122A	オープニングロッカーアームアジャスター 2.55 MM	4		
	84010132A	オープニングロッカーアームアジャスター 2.60 MM	4		
	84010142A	オープニングロッカーアームアジャスター 2.65 MM	4		
	84010152A	オープニングロッカーアームアジャスター 2.70 MM	4		
	84010162A	オープニングロッカーアームアジャスター 2.75 MM	4		
	84010172A	オープニングロッカーアームアジャスター 2.80 MM	4		
	84010182A	オープニングロッカーアームアジャスター 2.85 MM	4		
	84010192A	オープニングロッカーアームアジャスター 2.90 MM	4		
	84010202A	オープニングロッカーアームアジャスター 2.95 MM	4		
	84010212A	オープニングロッカーアームアジャスター 3.00 MM	4		
	84010222A	オープニングロッカーアームアジャスター 3.05 MM	4		
	84010232A	オープニングロッカーアームアジャスター 3.10 MM	4		
	84010242A	オープニングロッカーアームアジャスター 3.15 MM	4		
	84010252A	オープニングロッカーアームアジャスター 3.20 MM	4		
	84010262A	オープニングロッカーアームアジャスター 3.25 MM	4		
	84010272A	オープニングロッカーアームアジャスター 3.30 MM	4		
	84010282A	オープニングロッカーアームアジャスター 3.35 MM	4		
	84010292A	オープニングロッカーアームアジャスター 3.40 MM	4		
	84010302A	オープニングロッカーアームアジャスター 3.45 MM	4		
	84010312A	オープニングロッカーアームアジャスター 1.80 MM	4		
	84010322A	オープニングロッカーアームアジャスター 1.85 MM	4		
	84010332A	オープニングロッカーアームアジャスター 1.90 MM	4		
	84010342A	オープニングロッカーアームアジャスター 1.95 MM	4		
	84010722A	オープニングロッカーアームアジャスター 3.60 MM	4		



DRAWING 015 - ホリゾンタルシリンダーヘッド GROUP エンジン



TST00661

DRAWING 015 - ホリゾンタルシリンダーヘッド

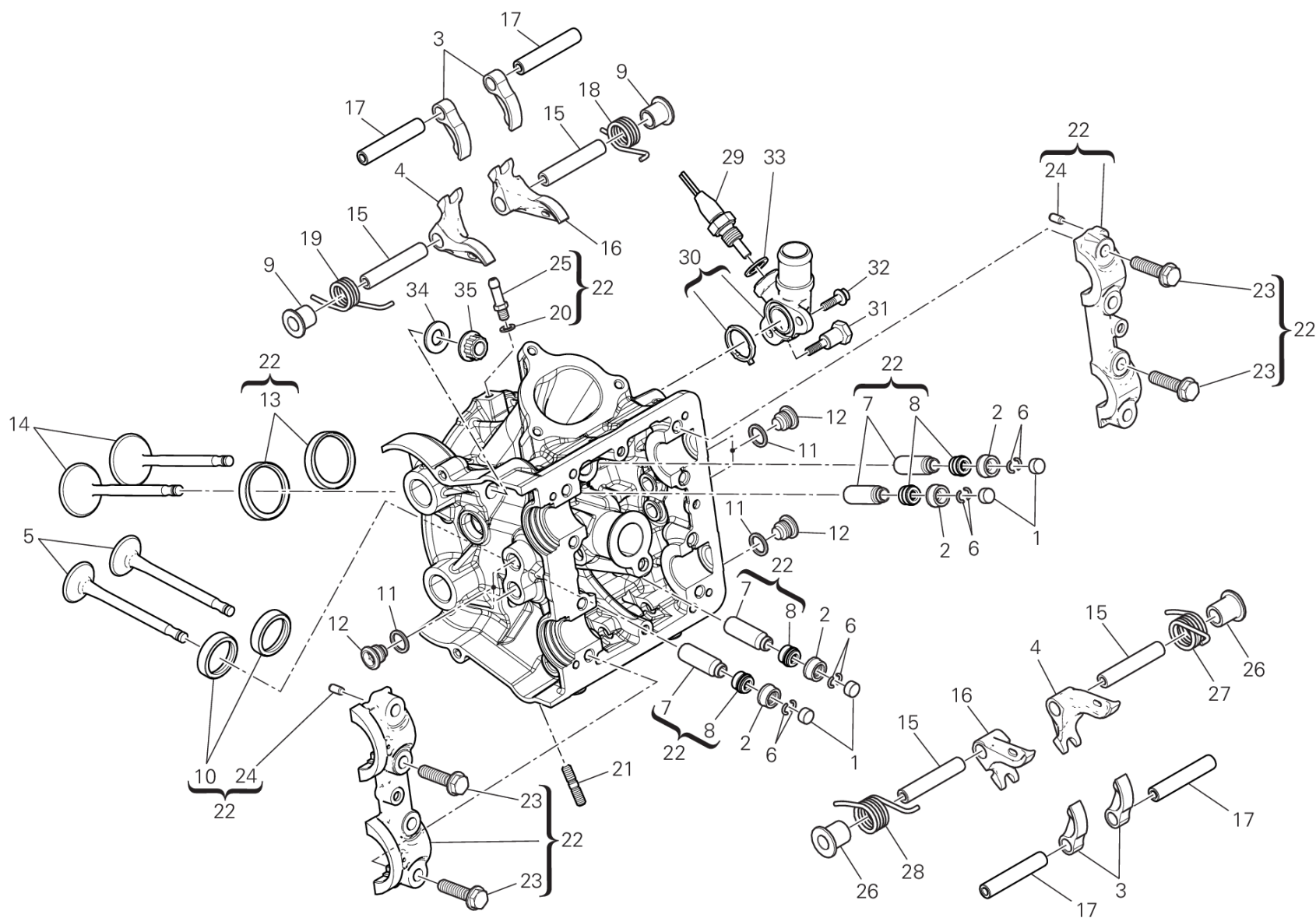
GROUP エンジン



POS.	CODE	DESCRIPTION	QTY	VALIDITY	NOTES
	84010732A	オープニングロッカーアームアジャスター 3.80 MM	4		
	84011082A	オープニングロッカーアームアジャスター 3.50 MM	4		
	84011092A	オープニングロッカーアームアジャスター 3.55 MM	4		
	84011102A	オープニングロッカーアームアジャスター 3.65 MM	4		
	84011112A	オープニングロッカーアームアジャスター 3.70 MM	4		
	84011122A	オープニングロッカーアームアジャスター 3.75 MM	4		
	84011132A	ADJUSTER, OPENING ROCKER ARM 3.85 MM	4		
	84011142A	ADJUSTER, OPENING ROCKER ARM 3.9 MM	4		
2	84010412B	クロージングロッカーアームアジャスター 2.20 MM	4		
	84010422B	クロージングロッカーアームアジャスター 2.25 MM	4		
	84010432B	クロージングロッカーアームアジャスター 2.30 MM	4		
	84010442B	クロージングロッカーアームアジャスター 2.35 MM	4		
	84010452B	クロージングロッカーアームアジャスター 2.40 MM	4		
	84010462B	クロージングロッカーアームアジャスター 2.45 MM	4		
	84010472B	クロージングロッカーアームアジャスター 2.50 MM	4		
	84010482B	クロージングロッカーアームアジャスター 2.55 MM	4		
	84010492B	クロージングロッカーアームアジャスター 2.60 MM	4		
	84010502B	クロージングロッカーアームアジャスター 2.65 MM	4		
	84010512B	クロージングロッカーアームアジャスター 2.70 MM	4		
	84010522B	クロージングロッカーアームアジャスター 2.75 MM	4		
	84010532B	クロージングロッカーアームアジャスター 2.80 MM	4		
	84010542B	クロージングロッカーアームアジャスター 2.85 MM	4		
	84010552B	クロージングロッカーアームアジャスター 2.90 MM	4		
	84010562B	クロージングロッカーアームアジャスター 2.95 MM	4		
	84010572B	クロージングロッカーアームアジャスター 3.00 MM	4		
	84010582B	クロージングロッカーアームアジャスター 3.05 MM	4		
	84010592B	クロージングロッカーアームアジャスター 3.10 MM	4		
	84010602B	クロージングロッカーアームアジャスター 3.15 MM	4		
	84010612B	クロージングロッカーアームアジャスター 3.20 MM	4		
	84010622B	クロージングロッカーアームアジャスター 3.25 MM	4		
	84010632B	クロージングロッカーアームアジャスター 3.30 MM	4		
	84010642B	クロージングロッカーアームアジャスター 3.35 MM	4		
	84010652B	クロージングロッカーアームアジャスター 3.40 MM	4		
	84010662B	クロージングロッカーアームアジャスター 3.45 MM	4		
	84010672B	クロージングロッカーアームアジャスター 3.50 MM	4		



DRAWING 015 - ホリゾンタルシリンダーヘッド GROUP エンジン



TST00661

DRAWING 015 - ホリゾンタルシリンダーヘッド

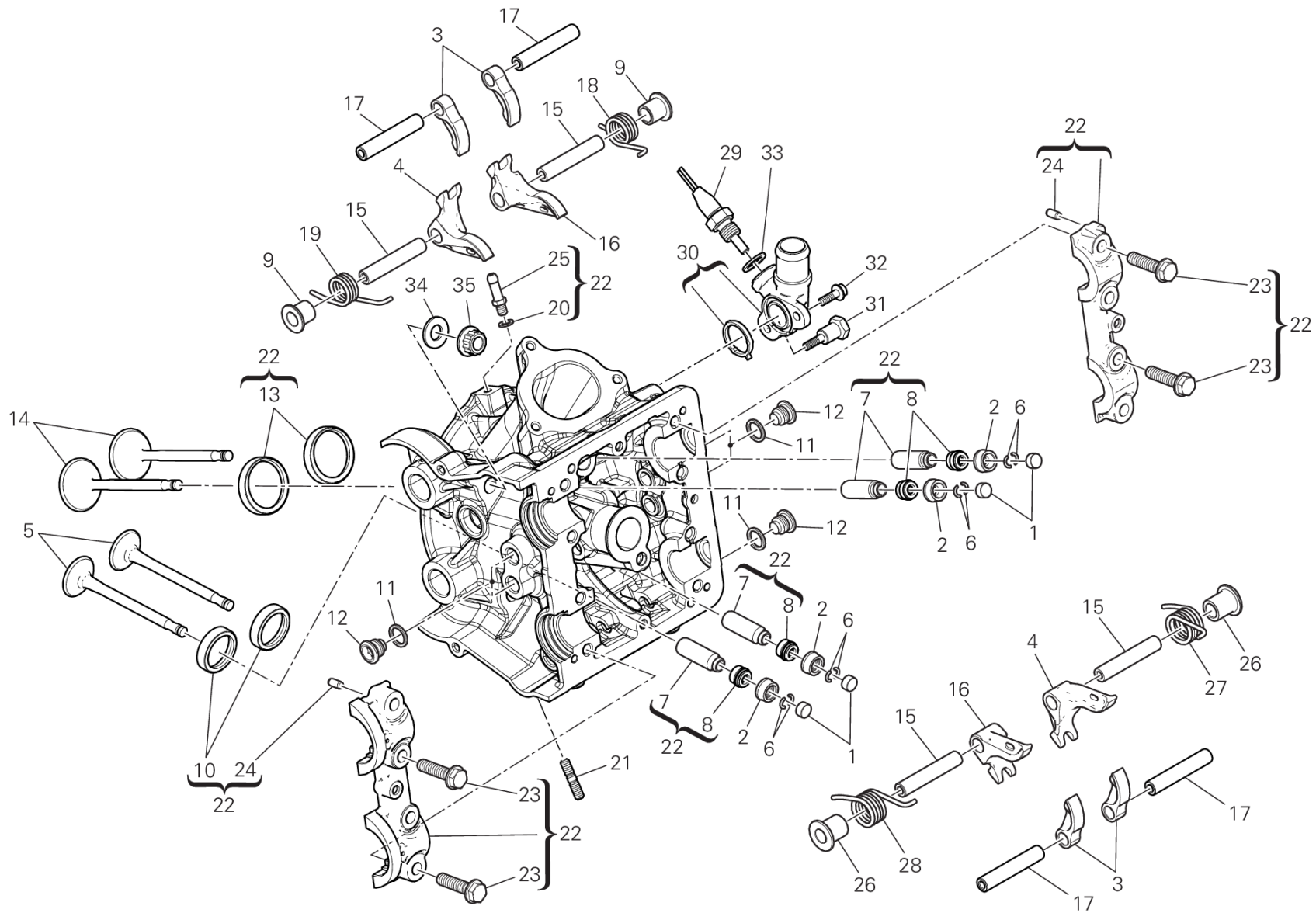
GROUP エンジン



POS.	CODE	DESCRIPTION	QTY	VALIDITY	NOTES
	84010682B	クロージングロッカーアームアジャスター 3.55 MM	4		
	84010692B	クロージングロッカーアームアジャスター 3.60 MM	4		
	84010702B	クロージングロッカーアームアジャスター 3.65 MM	4		
	84010712B	クロージングロッカーアームアジャスター 3.70 MM	4		
	84010722B	クロージングロッカーアームアジャスター 3.75 MM	4		
	84010732B	クロージングロッカーアームアジャスター 3.80 MM	4		
	84010742B	クロージングロッカーアームアジャスター 3.85 MM	4		
	84010752B	クロージングロッカーアームアジャスター 3.90 MM	4		
	84010762B	クロージングロッカーアームアジャスター 3.95 MM	4		
	84010772B	クロージングロッカーアームアジャスター 4.00 MM	4		
	84010782B	クロージングロッカーアームアジャスター 4.05 MM	4		
	84010792B	クロージングロッカーアームアジャスター 4.10 MM	4		
	84010802B	クロージングロッカーアームアジャスター 4.15 MM	4		
	84010812B	クロージングロッカーアームアジャスター 4.20 MM	4		
	84010822B	クロージングロッカーアームアジャスター 4.25 MM	4		
	84010832B	クロージングロッカーアームアジャスター 4.30 MM	4		
	84010842B	クロージングロッカーアームアジャスター 4.35 MM	4		
	84010852B	クロージングロッカーアームアジャスター 4.40 MM	4		
	84010862B	クロージングロッカーアームアジャスター 4.45 MM	4		
	84010872B	クロージングロッカーアームアジャスター 4.50 MM	4		
3	20810321A	オープニングロッカーアーム	4		
4	20910501A	左クロージングロッカーアーム	2		
5	21110991A	エキゾーストバルブ	2		
6	66910011E	ハーフリング	8		
7	30310631BB	大型バルブガイド 0.03 MM	4		
	30310631BC	大型バルブガイド 0.06 MM	4		
	30310631BD	大型バルブガイド 0.09 MM	4		
8	76440572A	バルブステムシール	4		
9	71312921A	スペーサー	2		
10	30411011BB	エキゾーストバルブシート +0.03 MM	2		
	30411011BC	エキゾーストバルブシート +0.06 MM	2		
11	85250261B	ガスケット	8		
12	78010511E	ブラグ	8		
13	30411001AB	インテークバルブシート +0.03 MM	2		
	30411001AC	インテークバルブシート +0.06 MM	2		



DRAWING 015 - ホリゾンタルシリンダーヘッド GROUP エンジン



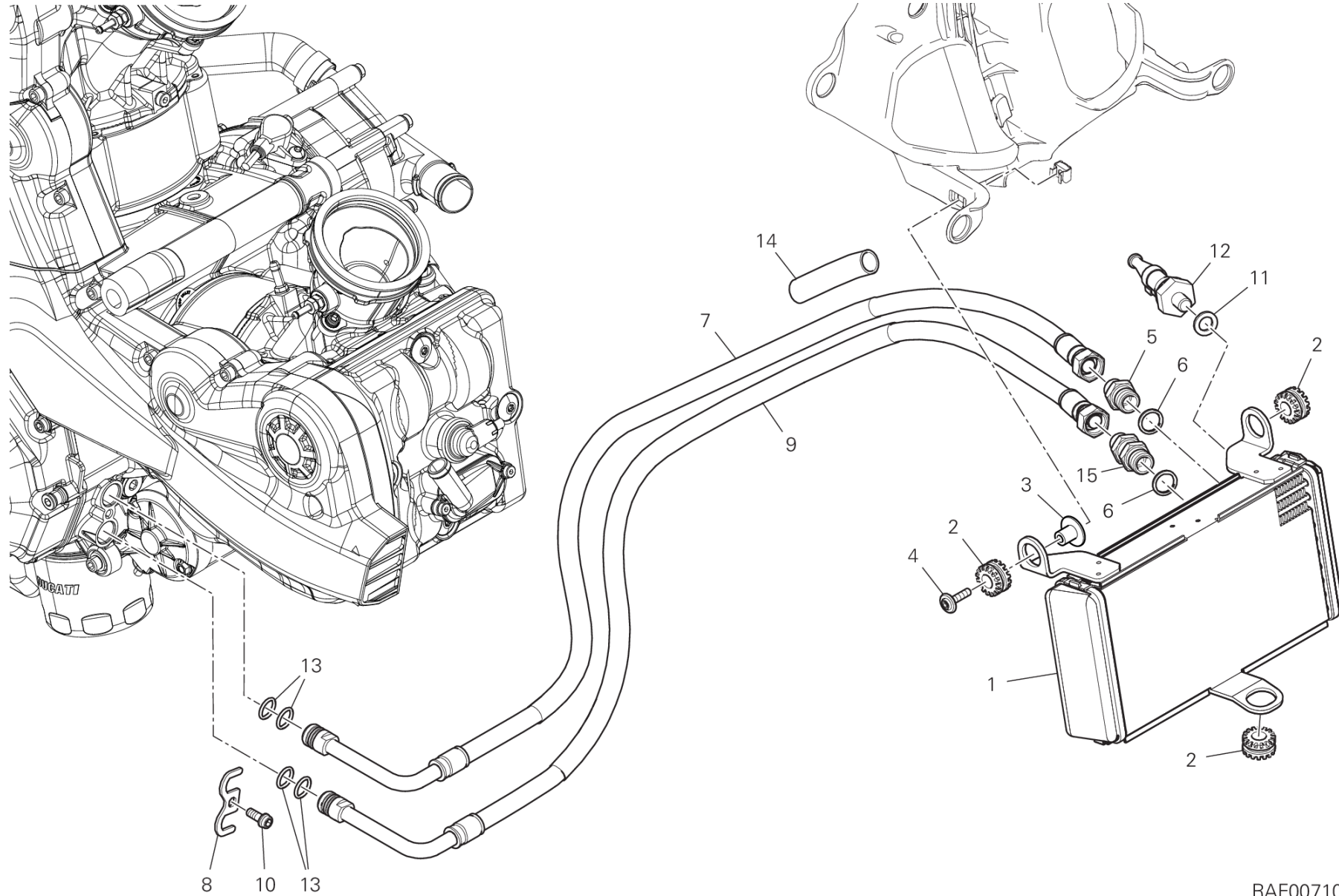
TST00661

DRAWING 015 - ホリゾンタルシリンダーヘッド

GROUP エンジン



POS.	CODE	DESCRIPTION	QTY	VALIDITY	NOTES
14	21010991A	インテークバルブ	2		
15	82112951A	クロー징ロッカーアームピン	4		
16	20910491A	右クロー징ロッカーアーム	2		
17	82112941A	オープニングロッカーアームピン	4		
18	79915001A	左バルブロッカーアームスプリング	1		
19	79915011A	右バルブロッカーアームスプリング	1		
20	85250231A	ガスケット	1		
21	76640191A	スタッドボルト M6X16	3		
22	30124851DI	コンプリートホリゾンタルヘッド	1		
23	77914211A	スクリュー TEF M8X32	8		
24	86050061A	ピン M5X10	4		
25	81411881A	ホースジョイントニップル	1		
26	71312921B	スペーサー	2		
27	79915191B	右バルブリターンスプリング	1		
28	79915181B	左バルブリターンスプリング	1		
29	55242671A	SENSOR, TEMPERATURE	1		
30	81420051A	ホリゾンタルクーラント排出口コネクター	1		
31	77919162AA	専用スクリュー	1		
32	77210623B	スクリュー	1		
33	85250421A	銅製ガスケット 12.2X18X1.5 MM	1		
34	85610642A	専用ワッシャー 10.5X21X2	4		
35	74810501A	ナット M10X1.5	4		



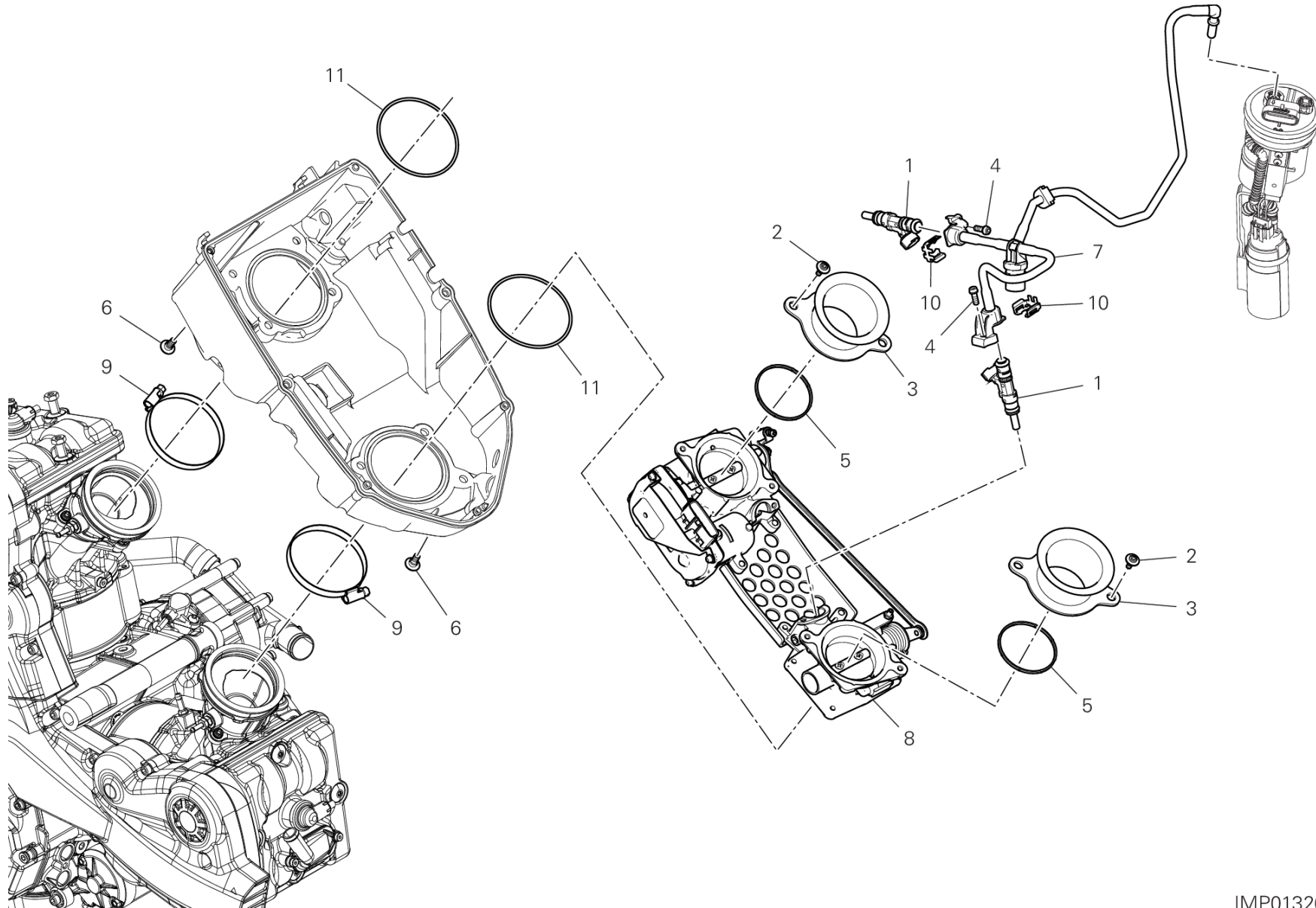
RAF00710

DRAWING 016 - オイルクーラー

GROUP エンジン



POS.	CODE	DESCRIPTION	QTY	VALIDITY	NOTES
1	54811231A	オイルクーラー	1		
2	76410241A	耐震ラバー	3		
3	71611641AA	スペーサー	1		
4	77214061AA	専用スクリュー	1		
5	81510221A	ホースジョイントニップル M14X1.5	1		
6	42020064A	アルミガスケット	2		
7	54911191A	オイルデリバリーホース	1		
8	82715481A	プレート	1		
9	54911142A	オイルリターンホース	1		
10	77116648B	スクリュー M6X14	1		
11	85211951A	ガスケット 10.5X17X2	1		
12	53940302A	オイル圧カススイッチアセンブリ	1		
13	88641061A	O-RING 12.42X1.78	4		
14	4601H701A	PROTECTION SHEATH	1		
15	81510391A	ホースジョイントニップル M14X1.5	1		



DRAWING 017 - スロットルボディ

GROUP エンジン

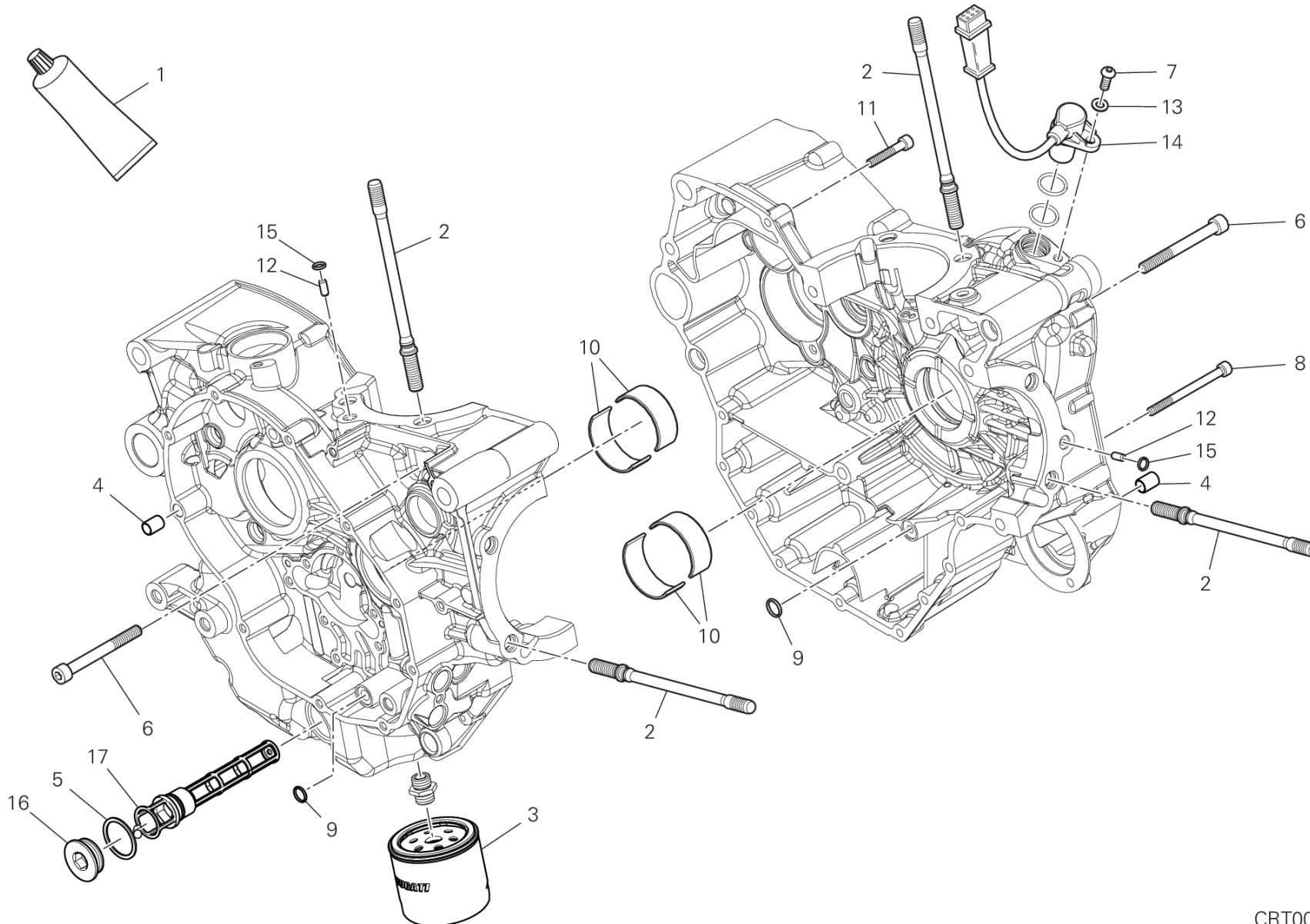


POS.	CODE	DESCRIPTION	QTY	VALIDITY	NOTES
1	28040441A	インジェクター	2		
2	77214411BA	専用スクリュー	4		
3	13510401A	エアファネル	2		
4	77156408B	スクリュー TCEIF M5X14	2		
5	78811301A	エアファネルガasket	2		
6	77912741A	スクリュー TBEI M6X14	8		
7	59024081D	コンプリートパイプセット	1		
8	28240952A	スロットルボディー式	1		
9	74141871A	クランプ 60-80 MM	2		
10	85042131A	クリップ	2		
11	88642231A	Oリング	2		



DRAWING 10A - HALF-CRANKCASES PAIR

GROUP エンジン



CRT00807

DRAWING 10A - HALF-CRANKCASES PAIR

GROUP エンジン

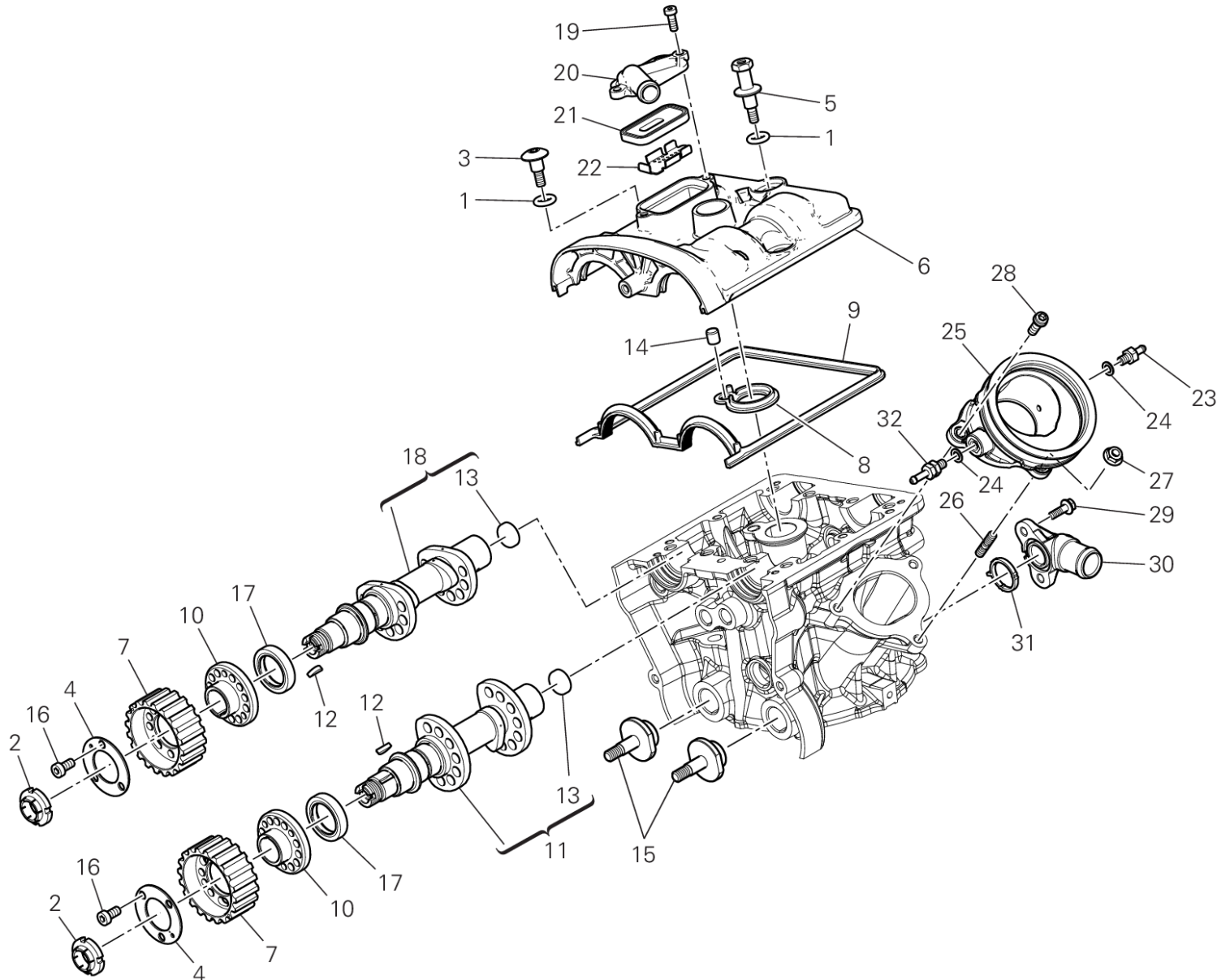


POS.	CODE	DESCRIPTION	QTY	VALIDITY	NOTES
1	942470014	液体ガスケット	1		
2	76610551D	ヘッドシリンダー固定スタッドボルト	8		
3	44440039A	オイルフィルター	1		
4	71111601A	ピンドエル	3		
5	85250051A	ガスケット 32X38X1.5	1		
6	77151363B	SCREW TCEI M8X75 UNI 5931	7		
7	77550211B	SCREW TBEI M6X16 ISO7380 10.9	1		
8	77150808B	スクリュー TCEI M6X75	2		
9	88641321A	Oリング	2		
10	11210791A0		4		
	11210791AA	HALF-BEARING RED	4		
	11210791AB	HALF-BEARING BLUE	4		
	11210791AC	HALF-BEARING YELLOW	4		
	11210791AD	HALF-BEARING BLACK	4		
	11210791AE	HALF-BEARING GREEN	4		
11	77150723B	SCREW TCEI M6X35 UNI 5931	8		
12	86010051B	DOWEL	2		
13	85310031A	スプリングワッシャー 6 MM	1		
14	55241321C	タイミング&RPMセンサー	1		
15	88610241A	Oリング 5.23X2.62	2		
16	87310371A	スレッド付きキャップ M32X1.5	1		
17	89420121F	オイルメッシュフィルター	1		



DRAWING 13A - VERTICAL CYLINDER HEAD - TIMING GROUP

GROUP エンジン



TST00666

DRAWING 13A - VERTICAL CYLINDER HEAD - TIMING

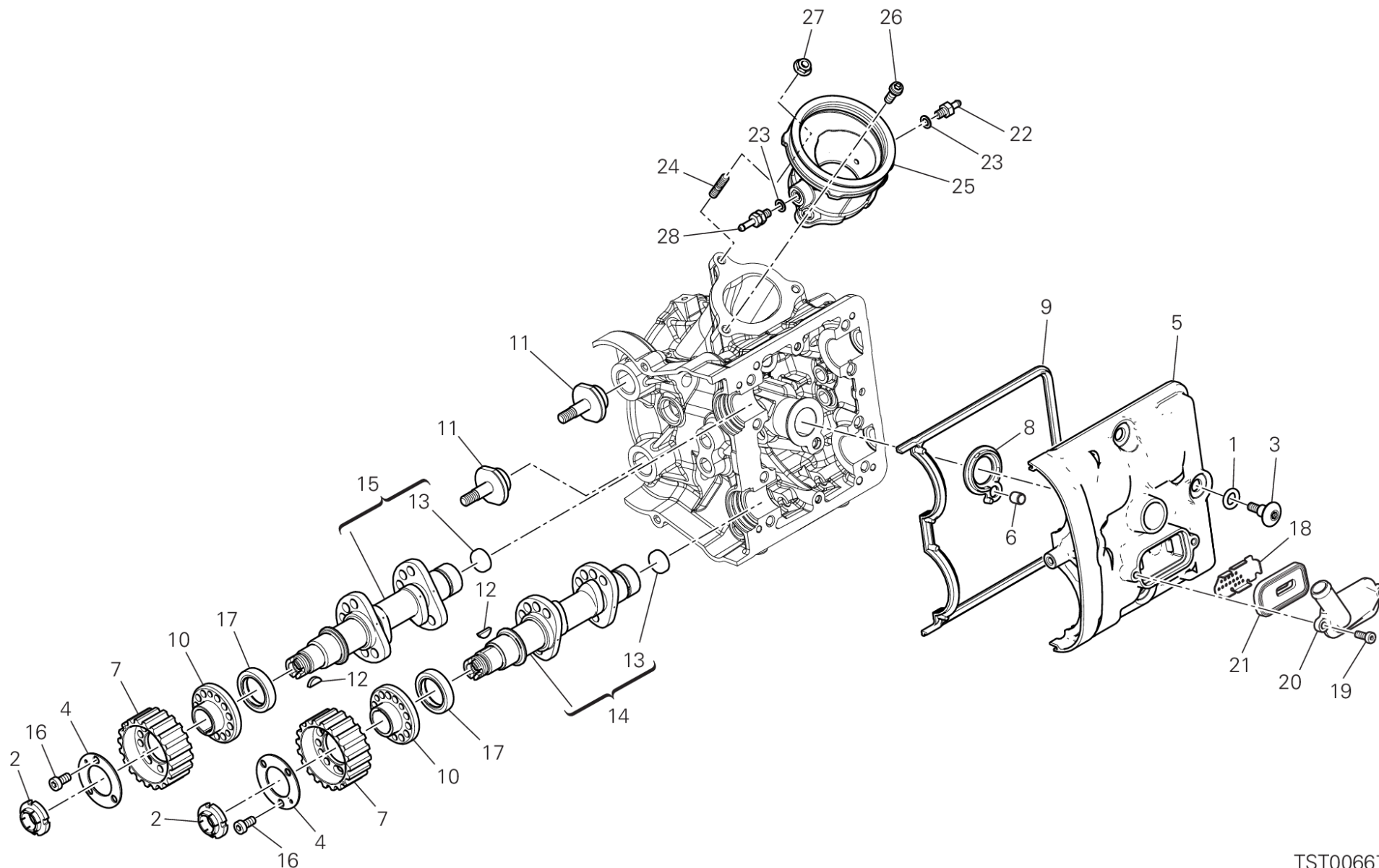
GROUP エンジン



POS.	CODE	DESCRIPTION	QTY	VALIDITY	NOTES
1	88650511A	Oリング 12.39X3.53	4		
2	70350022A	リングナット M17X1	2		
3	77915093A	専用スクリュー	1		
4	85610743A	専用ワッシャー	2		
5	77919251B	専用スクリュー	3		
6	24714151AC	バーチカルバルブカバー	1		
7	25510193A	ドリブнтаイミングベルトローラー Z20	2		
8	78811211A	ガスケット	1		
9	78810931A	バルブカバーガスケット	1		
10	16010941A	フランジ	2		
11	14824232A	VERTICAL INTAKE CAMSHAFT	1		
12	68050061A	キー 3X5	2		
13	87310051A	キャップ 18 MM	2		
14	71113742A	ブッシュ	1		
15	45110462A	可動テンションローラーピン	2		
16	77950302A	スクリュー TC M6X12	6		
17	93050072A	オイルシール	2		
18	14824252A	VERTICAL EXHAUST CAMSHAFT	1		
19	77350403B	スクリュー	2		
20	24714171A	カバー	1		
21	81140012B	VALVE	1		
22	82716351A	メタルプレート	1		
23	81413341A	ジョイント	1		
24	85240261A	ワッシャー	2		
25	14010842C	インタークマニホールド	1		
26	76640191A	スタッドボルト M6X16	1		
27	74941113B	ナット	1		
28	77110391B	スクリュー	2		
29	77210623B	スクリュー	2		
30	81412351B	バーチカルクーラント排水口コネクター	1		
31	88641031A	Oリング	1		
32	81411111C	ホースジョイントニップル	1		



DRAWING 13B - ホリゾンタルヘッド - タイミングシステム GROUP エンジン



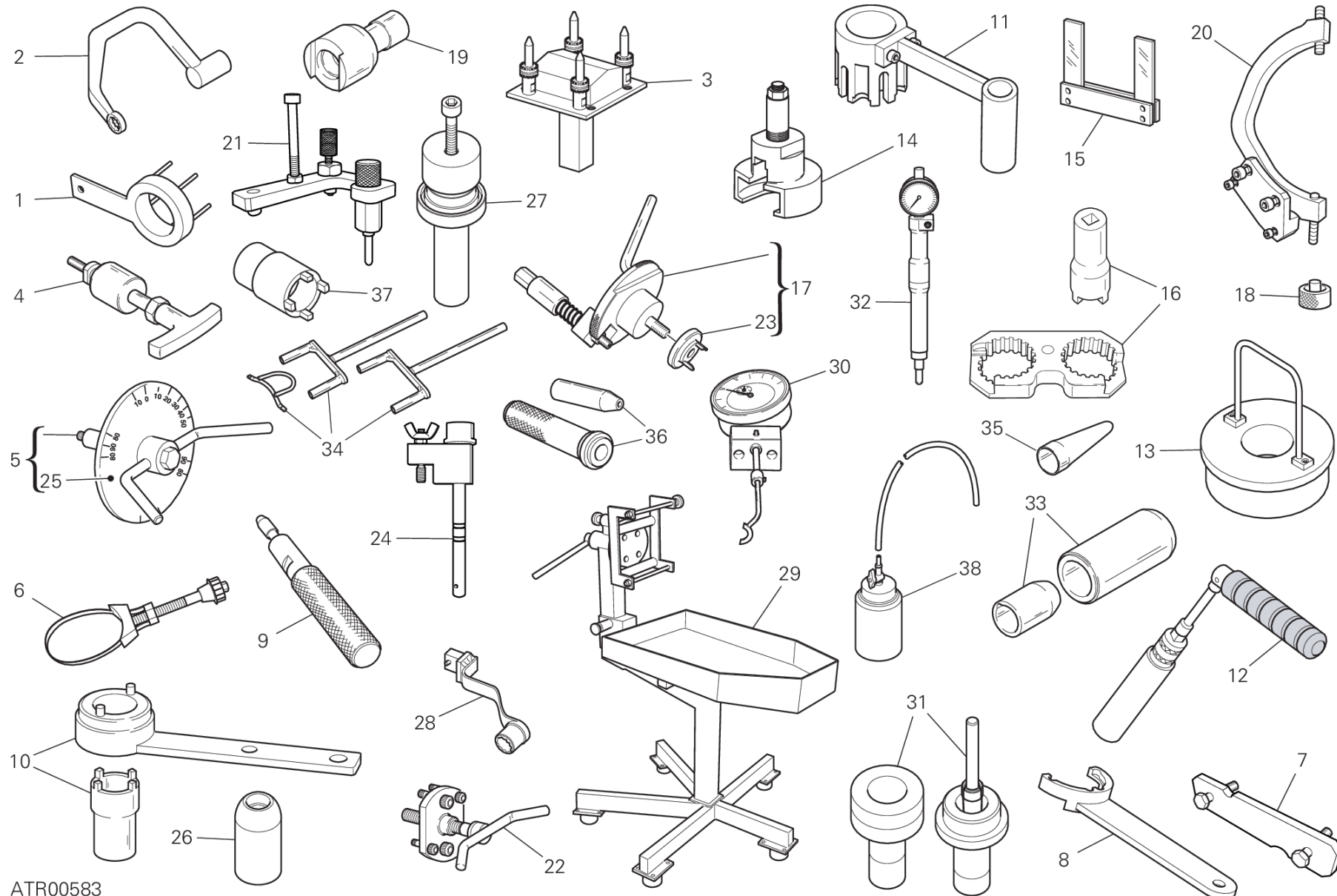
TST00667

DRAWING 13B - ホリゾンタルヘッド - タイミングシステム

GROUP エンジン



POS.	CODE	DESCRIPTION	QTY	VALIDITY	NOTES
1	88650511A	Oリング 12.39X3.53	4		
2	70350022A	リングナット M17X1	2		
3	77915093A	専用スクリュー	4		
4	85610743A	専用ワッシャー	2		
5	24714141AC	ホリゾンタルバルブカバー	1		
6	71113742A	ブッシュ	1		
7	25510193A	ドリブンタイミングベルトローラー Z20	2		
8	78811211A	ガスケット	1		
9	78810931A	バルブカバーガスケット	1		
10	16010941A	フランジ	2		
11	45110462A	可動テンションローラーピン	2		
12	68050061A	キー 3X5	2		
13	87310051A	キャップ 18 MM	2		
14	14824242A	HORIZONTAL EXHAUST CAMSHAFT	1		
15	14824222A	HORIZONTAL INTAKE CAMSHAFT	1		
16	77950302A	スクリュー TC M6X12	6		
17	93050072A	オイルシール	2		
18	82716351A	メタルプレート	1		
19	77350403B	スクリュー	2		
20	24714161A	カバー	1		
21	81140012B	VALVE	1		
22	81413341A	ジョイント	1		
23	85240261A	ワッシャー	2		
24	76640191A	スタッドボルト M6X16	1		
25	14010842C	インテークマニホールド	1		
26	77110391B	スクリュー	2		
27	74941113B	ナット	1		
28	81411111C	ホースジョイントニップル	1		



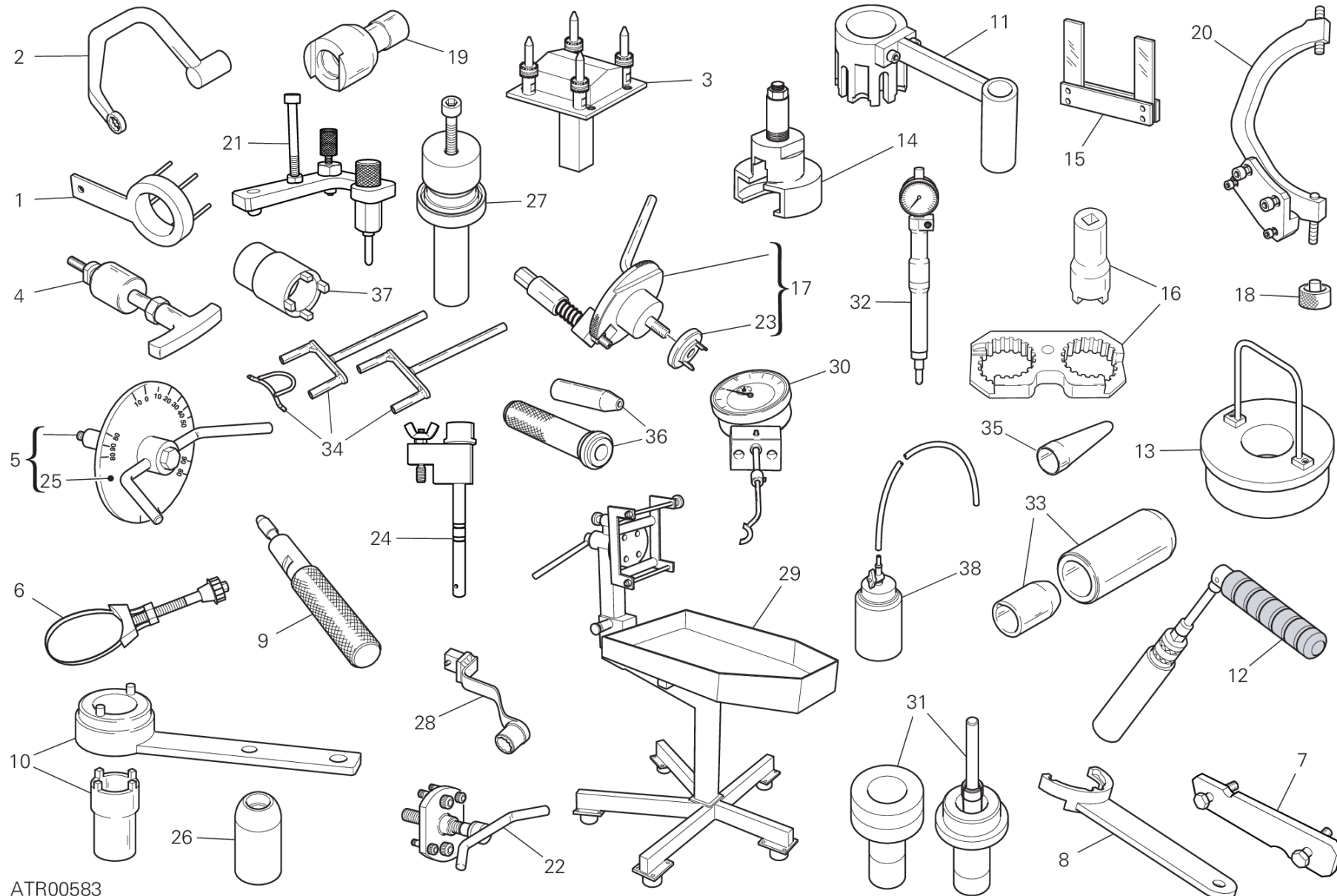
ATR00583

DRAWING 001 - WORKSHOP SERVICE TOOLS

GROUP ツール



POS.	CODE	DESCRIPTION	QTY	VALIDITY	NOTES
1	887133417	レンチ	1		
2	887132096	ヘッドナット固定レンチ	1		
3	887132863	ヘッド取り付け用ベース	1		
4	887131994	ロッカーアームピンエクストラクター	1		
5	887651635	DEGREE WHEEL HOLDER TOOL FOR IGNITION ADVANCE CHECK	1		
6	887132906	オイルフィルターレンチ	1		
7	887651623	ベルトローラータイミングツール	1		
8	887133219	ベルトローラー締め付けリアクションツール	1		
9	887132442	オイルシール取り付けツール	1		
10	887005644	タイミングプーリーリテーナーレンチ	1		
11	887132651	クラッチハウジングリアクションツール	1		
12	887132877	スパークプラグレンチ	1		
13	887132870	コンロッドガイドツール	1		
14	887130031	プライマリギアブロー	1		
15	887131309	フォークファイラゲージ 2.35 MM	1		
16	887131806	ベルトローラー締め付けリアクションツール	1		
17	887132011	クランクシャフトリセットツール	1		
18	887651298	ロアバルブシム確認用スペーサー	1		
19	887131821	引き締めピン締め付けレンチ	1		
20	887133367	フライホイールレンチ	1		
21	887130022	ギアチェンジセクターツール	1		
22	887131749	ドライブローラーブロー	1		
23	887134411	INSERT	1		
24	887132695	クラッチオイル圧検出ツール	1		
25	887134791	イグニッションタイミング確認用角度計	1		
26	887135013	パッド	1		
27	887134145	HALF-BEARINGS FITTING TOOL	1		
28	887134198	CHIAVE PER BLOCCAGGIO DADI SCARICO	1		
29	887131832	エンジン修理用作業台	1		
30	887651518	バルブリフトキャリパー	1		
31	887133992	TOOL TO FIT PISTON GUDGEON PIN CIRCLIPS	1		
32	887651188	上死点コントロールゲージ	1		
33	887131906	オイルシール取り付けツール	1		
34	887132068	クロージングロッカーアームプリロードキット	1		



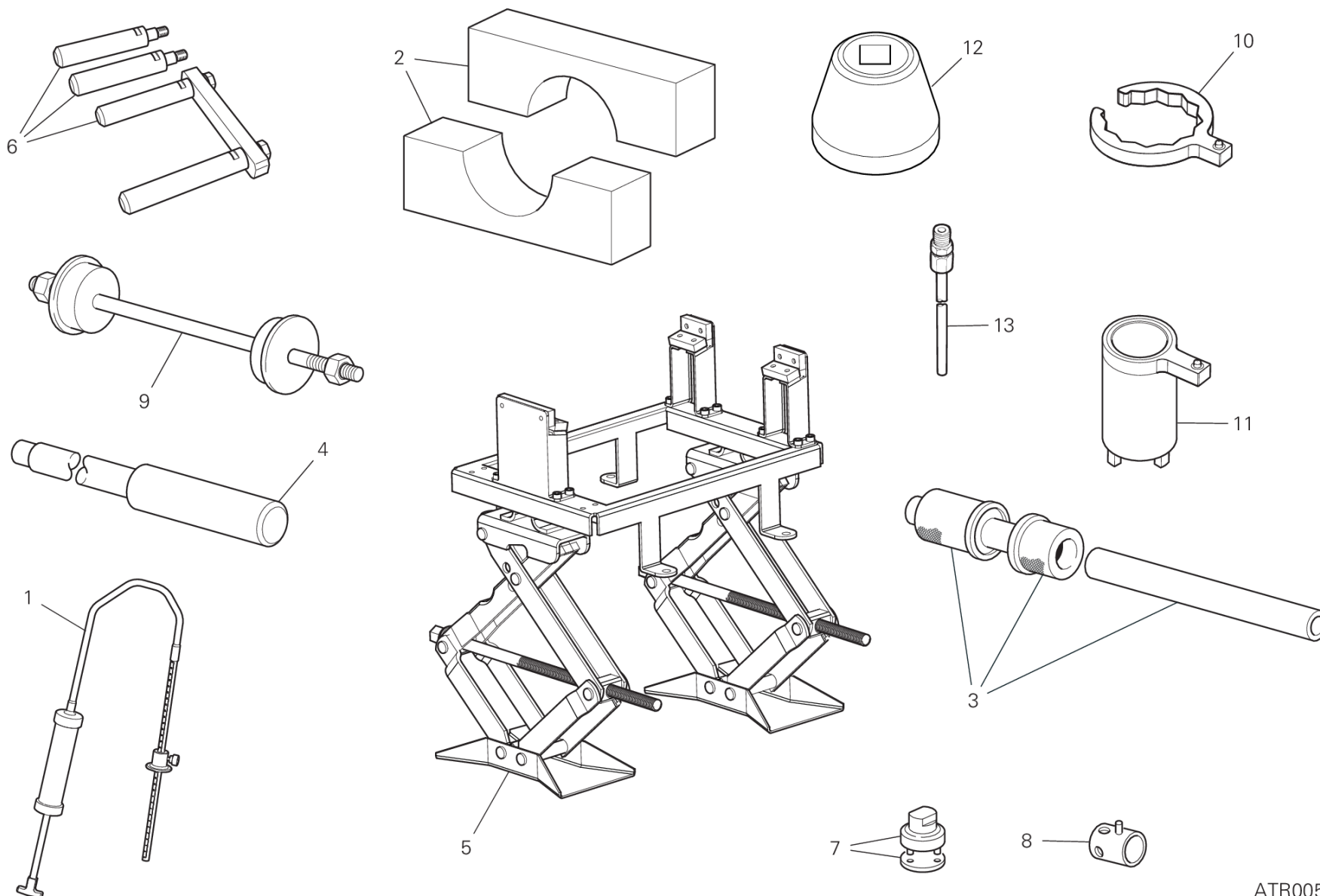
ATR00583

DRAWING 001 - WORKSHOP SERVICE TOOLS

GROUP ツール



POS.	CODE	DESCRIPTION	QTY	VALIDITY	NOTES
35	887132913	TOOL INSTALLING O-RINGS	1		
36	887005749	クランクケース組み立てキャップ	1		
37	887133406	プライマリースプロケットリングナット締め付けレンチ	1		
38	887138875	オイルボトル	1		



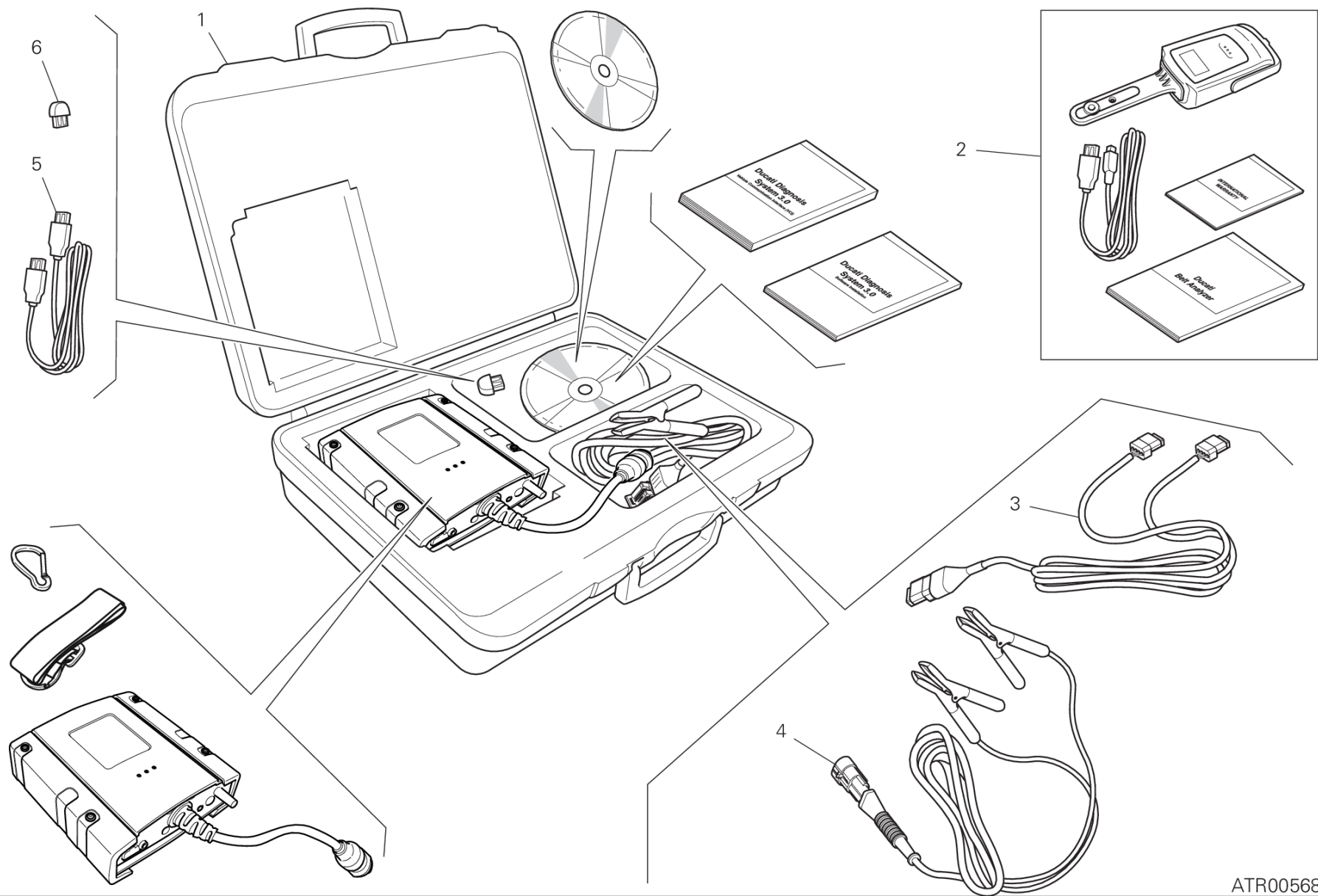
ATR00505

DRAWING 01B - WORKSHOP SERVICE TOOLS

GROUP ツール



POS.	CODE	DESCRIPTION	QTY	VALIDITY	NOTES
1	887134488	フォークオイルレベル用吸引器	1		
2	887134302	ATTREZZO SERRAGGIO STELO FORCELLE	1		
3	887131059	ベアリング取り付けツール	1		
4	887131074	スイングアームピボット取り外しツール	1		
5	887138871	エンジン修理用作業台	1		
6	887131515	フレーム/エンジンマウント	1		
7	887131058	ステアリングチューブキャップ取り付けレンチ	1		
8	800070139	フロントホイールシャフト用レンチ	1		
9	887131062	ステアリングチューブベアリング取り付けツール	1		
10	887133501	WRENCH TO TIGHTEN CAP TANK	1		
11	887133526	WRENCH FOR TIGHTENING FRAME RING NUT	1		
12	887130025	BUSH FOR INSTALLING/REMOVING THE FORK PLUG	1		
13	887131010	排出ガス検出コネクタ	1		



ATR00568

DRAWING 01C - DDS診断テスター

GROUP ツール



POS.	CODE	DESCRIPTION	QTY	VALIDITY	NOTES
1	979000279	DDS 3	1		
2	979000253	BELT TENSIONING KIT	1		
3	979000282	診断ケーブル	1		
4	979000283	接続ケーブル	1		
5	979000284	USBケーブル	1		
6	979000281	DDS3 HASP キー	1		



DRAWING A2 - タイヤ

GROUP タイヤ



POS.	CODE	DESCRIPTION	QTY	VALIDITY	NOTES
1	490PE255A	フロントタイヤ	1		(*)=Pneumatico di primo equipaggiamento
2	491PE263A	リアタイヤ	1		(*)=Pneumatico di primo equipaggiamento
3	490PE323A	フロントタイヤ	1		
4	491PE327A	リアタイヤ	1		
5	490PE333A	フロントタイヤ	1		
6	491PE336A	リアタイヤ	1		
7	490P0303A	フロントタイヤ	1		
8	491P0353A	リアタイヤ	1		
9	490P0270A	フロントタイヤ	1		
10	491P0290A	リアタイヤ	1		



DRAWING B2 - (*) PIRELLI SCORPION™ TRAIL II

GROUP タイヤ



DRAWING B2 - (*) PIRELLI SCORPION™ TRAIL II

GROUP タイヤ



POS.	CODE	DESCRIPTION	QTY	VALIDITY	NOTES
1	490PE255A	フロントタイヤ	1		(*)=Pneumatico di primo equipaggiamento
2	491PE263A	リアタイヤ	1		(*)=Pneumatico di primo equipaggiamento



DRAWING C2 - PIRELLI SCORPION™ RALLY

GROUP タイヤ



POS.	CODE	DESCRIPTION	QTY	VALIDITY	NOTES
1	490PE323A	フロントタイヤ	1		
2	491PE327A	リアタイヤ	1		



DRAWING C4 - PIRELLI SCORPION™ TRAIL II

GROUP タイヤ



DRAWING C4 - PIRELLI SCORPION™ TRAIL II

GROUP タイヤ



POS.	CODE	DESCRIPTION	QTY	VALIDITY	NOTES
1	490P0270A	フロントタイヤ	1		
2	491P0290A	リアタイヤ	1		



DRAWING D2 - SCORPION™ RALLY STR

GROUP タイヤ



POS.	CODE	DESCRIPTION	QTY	VALIDITY	NOTES
1	490PE333A	フロントタイヤ	1		
2	491PE336A	リアタイヤ	1		



DRAWING S - PIRELLI ANGEL™ GT II

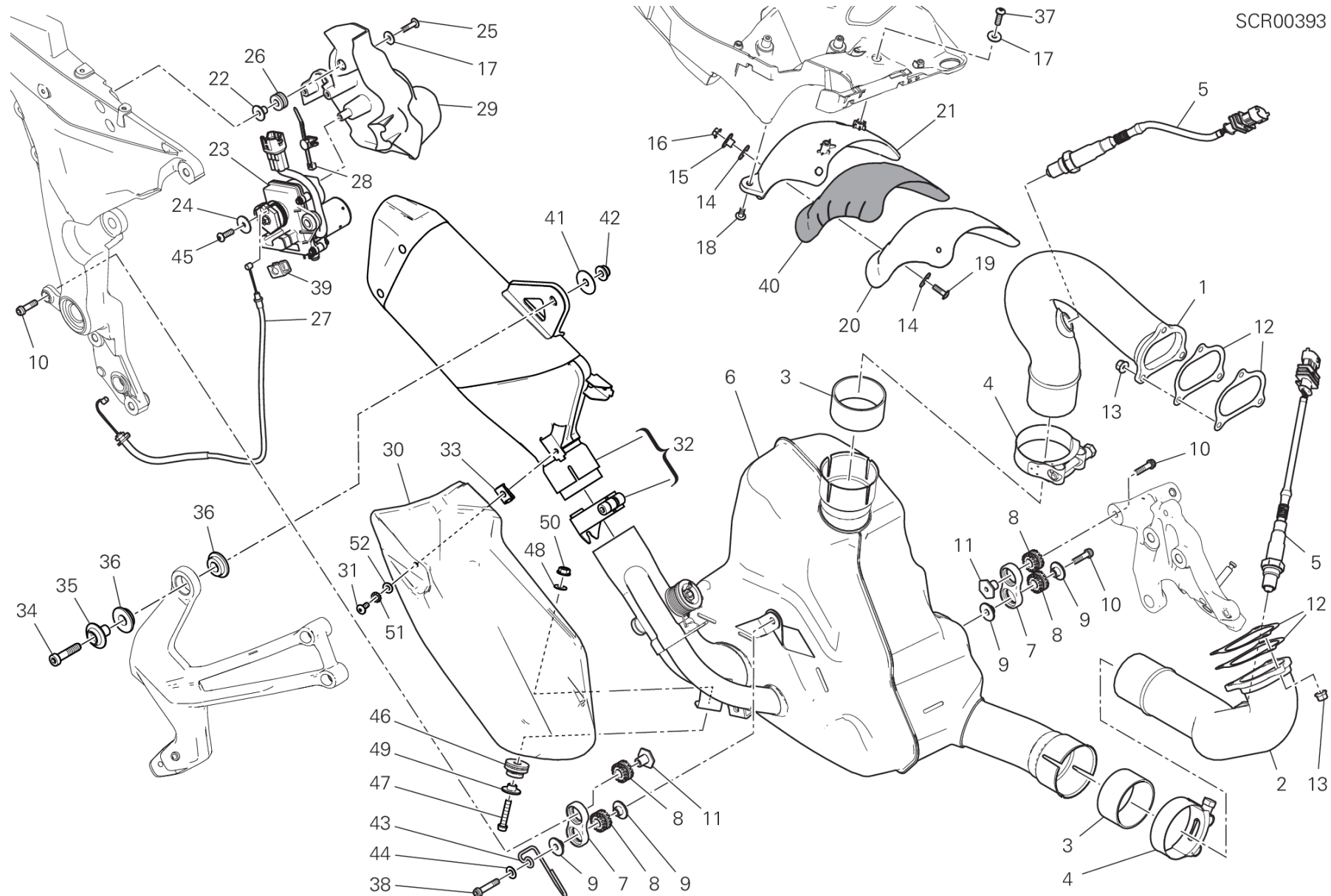
GROUP タイヤ



POS.	CODE	DESCRIPTION	QTY	VALIDITY	NOTES
1	490P0303A	フロントタイヤ	1		
2	491P0353A	リアタイヤ	1		



DRAWING 019 - エキゾーストシステム GROUP フレーム



DRAWING 019 - エキゾーストシステム

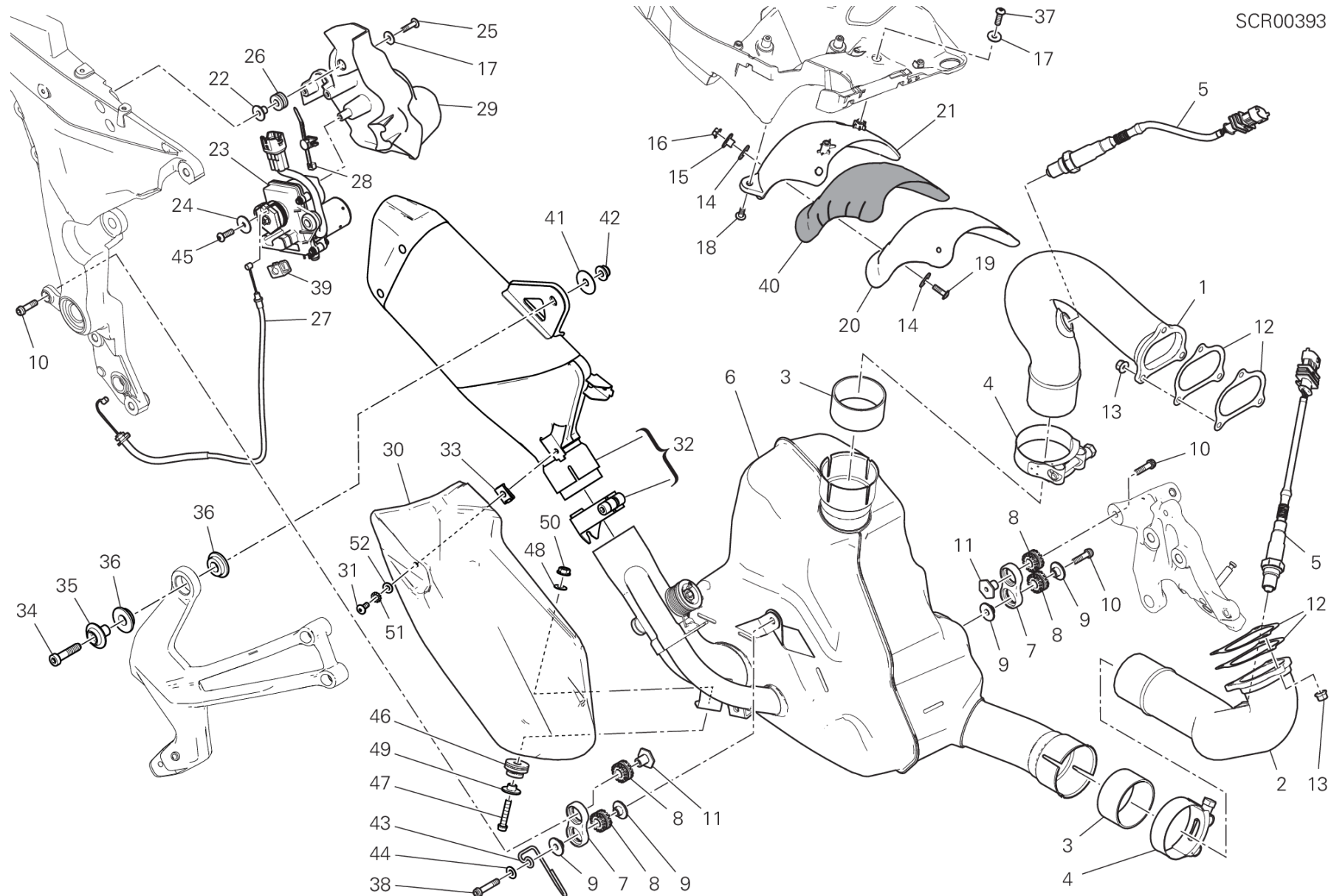
GROUP フレーム



POS.	CODE	DESCRIPTION	QTY	VALIDITY	NOTES
1	57115083AA	バーチカルヘッドエキゾーストパイプ	1		
2	57015053AA	水平ヘッドエキゾーストパイプ	1		
3	79010481A	ガスケット	2		
4	74142651A	クランプ	2		
5	55214491B	ラムダセンサー	2		
6	57315312A	PRESILENCER	1		
7	57610671A	サイレンサーマウント	2		
8	76410241A	耐震ラバー	4		
9	71614141A	スペーサー 6,25X10X5,75	4		
10	77156688B	スクリュー TCEIF	3		
11	71011491A	ブッシュ	2		
12	79010151A	エキゾーストガスケット	4		
13	74810241A	ナット	6		
14	85640121A	ワッシャー	6		
15	71614251A	スペーサー	3		
16	74841091AA	ナット	3		
17	85250311A	ワッシャー	5		
18	77240263C	スクリュー	2		
19	77240288C	スクリュー	3		
20	4601C332A	HEAT GUARD BOTTOM	1		
21	4601C321A	HEAT GUARD UPPER	1		
22	71614102AB	スペーサー	3		
23	59340301C	エキゾーストバルブモーター	1		
24	85241711A	ワッシャー	2		
25	77240308C	スクリュー	3		
26	76411141A	耐震ラバー	3		
27	73210831AA	CABLE, EXHAUST VALVE	1		
28	75840771A	ケーブルガイド	1		
29	8291D653A	BRACKET, MOTOR EXHAUST VALVE	1		
30	4601I032AA	サイレンサープロテクション	1	XST:EUR,GSO,ROK	
	4601M131AA	サイレンサープロテクション	1	XST:TWN	
31	77210623B	スクリュー	2		
32	57312401AA	サイレンサー	1		
33	85044691A	クイックファスナー	2		
34	77355068B	SCREW TCEIR M8X35	1		



DRAWING 019 - エキゾーストシステム GROUP フレーム



DRAWING 019 - エキゾーストシステム

GROUP フレーム

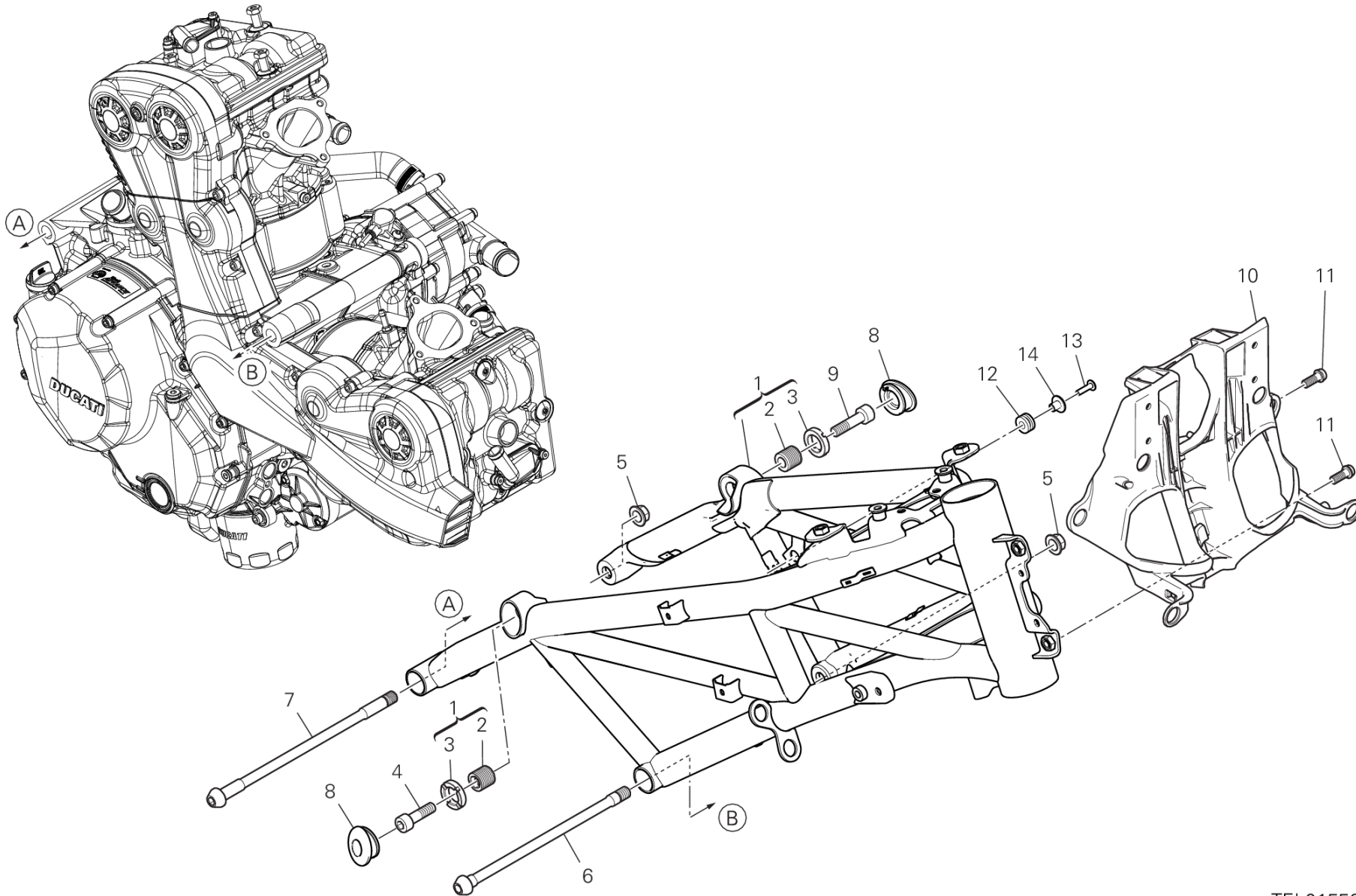


POS.	CODE	DESCRIPTION	QTY	VALIDITY	NOTES
35	71314361A	COLLAR, SILENCER MOUNTING	1		
36	76410011A	サイレントブロック	2		
37	77440061A	セルフタッピングスクリュー	2		
38	77156718B	スクリュー TCEIF	1		
39	75910251A	クリップ	1		
40	4601D401A	THERMOREFLECTING PROTECTION	1		
41	85212901A	ワッシャー	1		
42	74940321A	ナット	1		
43	75811681A	ケーブルガイド	1		
44	85240171A	ワッシャー	1		
45	77440251A	スクリュー	2		
46	76410482A	耐震ダンパー	1		
47	77240463C	VITE TBEIF	1		
48	85250291A	ワッシャー	1		
49	71615521AA	スペーサー	1		
50	74941333B	ナット	1		
51	46240461A	スプリングワッシャー	2		
52	85250071A	ワッシャー	2		

DRAWING 021 - ハンドルバー GROUP フレーム



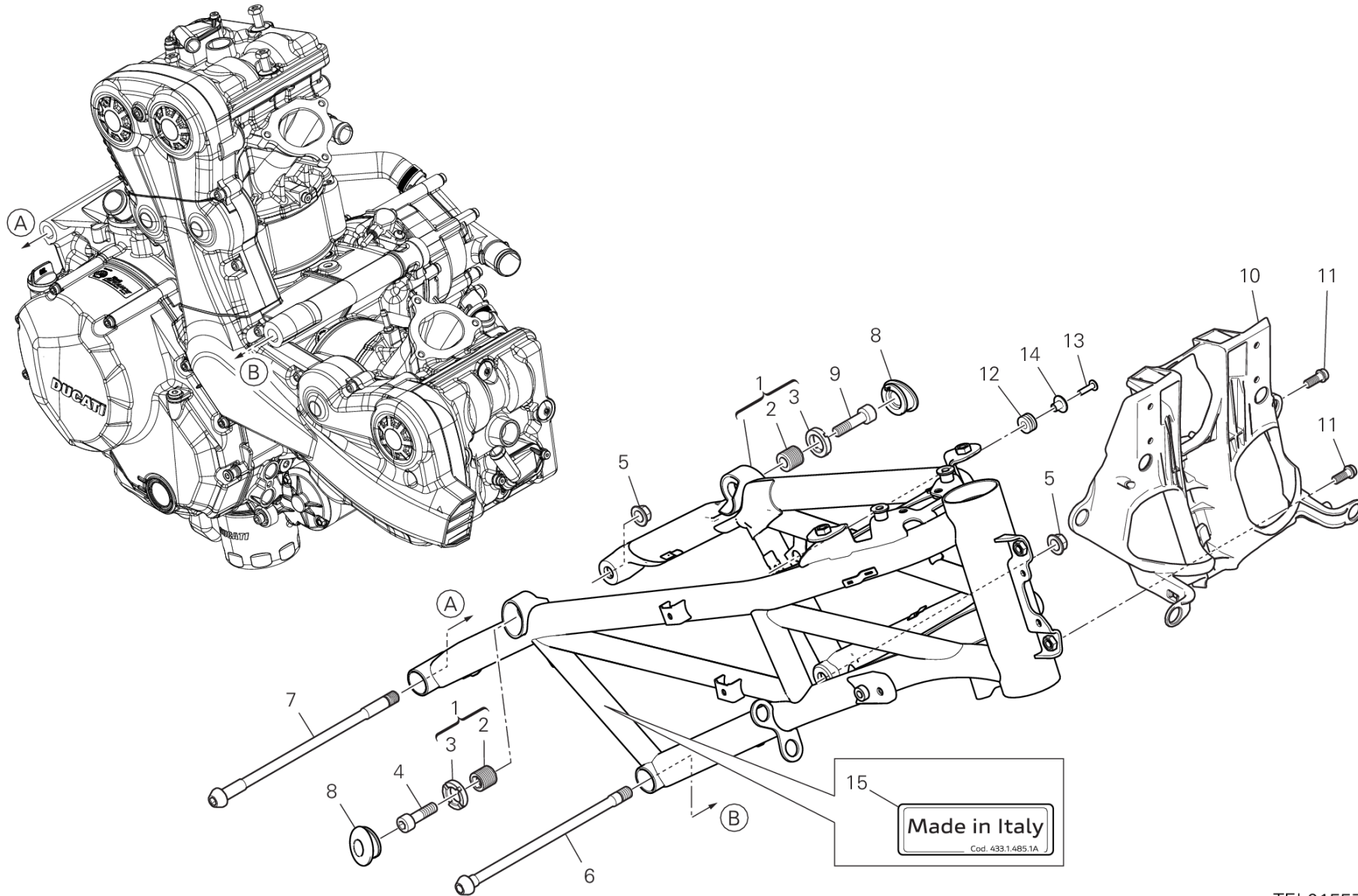
POS.	CODE	DESCRIPTION	QTY	VALIDITY	NOTES
1	77910921A	スクリュー	1		
2	65010231D	RIGHT SWITCH	1		
3	77110401B	スクリュー	1		
4	66020143A	スロットルコントロール	1		
5	77113771B	SCREW L.H.	1		
6	77159313B	スクリュー	1		
7	36012291AA	ハンドルバー	1		
8	52310692B	右ミラー	1		
9	52310682B	左ミラー	1		
10	74810351B	ナット	1		
11	65110242D	LEFT SWITCH	1		
12	77150783B	スクリュー TCEI M6X65	2		
13	7131C001AA	スペーサー	2		
14	15310301AA	ハンドルバー カウンターフェイス	2		
15	71011071A	ブッシュ	2		
16	71117391A	ブッシュ	2		
17	80811931AB	クランプ	1		
18	53010342A	TURN INDICATOR R.H.	1		
19	46017361A	右ハンドガード	1		
20	4601C282A	右ハンドガード	1		
21	77440111A	スクリュー	10		
22	80811941AB	クランプ	1		
23	77156713B	スクリュー	4		
24	77156423B	スクリュー	4		
25	4601C292A	左ハンドガード	1		
26	53010352A	TURN INDICATOR L.H.	1		
27	46017351A	左ハンドガード	1		
28	7131B251AA	スペーサー	1		
29	71316221AA	スペーサー	2		
30	8291L021AA	BRACKET, OIL TANK	1		
31	8291L031AA	BRACKET, OIL TANK	1		



TEL01552



POS.	CODE	DESCRIPTION	QTY	VALIDITY	NOTES
1	470P3053AC	FRAME BLACK	1	XST:EUR,GSO,TWN	
2	77917261AA	スレッド付きドエル	2		
3	70310662AA	リングナット	2		
4	7791A201AA	専用スクリュー	1		
5	74841011AA	フランジナット	1		
6	7791A131AA	エンジンマウントピン	1		
7	77919101AA	専用スクリュー	1		
8	87211171A	プラグ	2		
9	7791A211AA	専用スクリュー	1		
10	8291D723AB	ヘッドライトマウント	1		
11	77110411A	スクリュー TCEIF M8X20	2		
12	71614102AB	スペーサー	1		
13	77240308C	スクリュー	1		
14	76411141A	耐震ラバー	1		



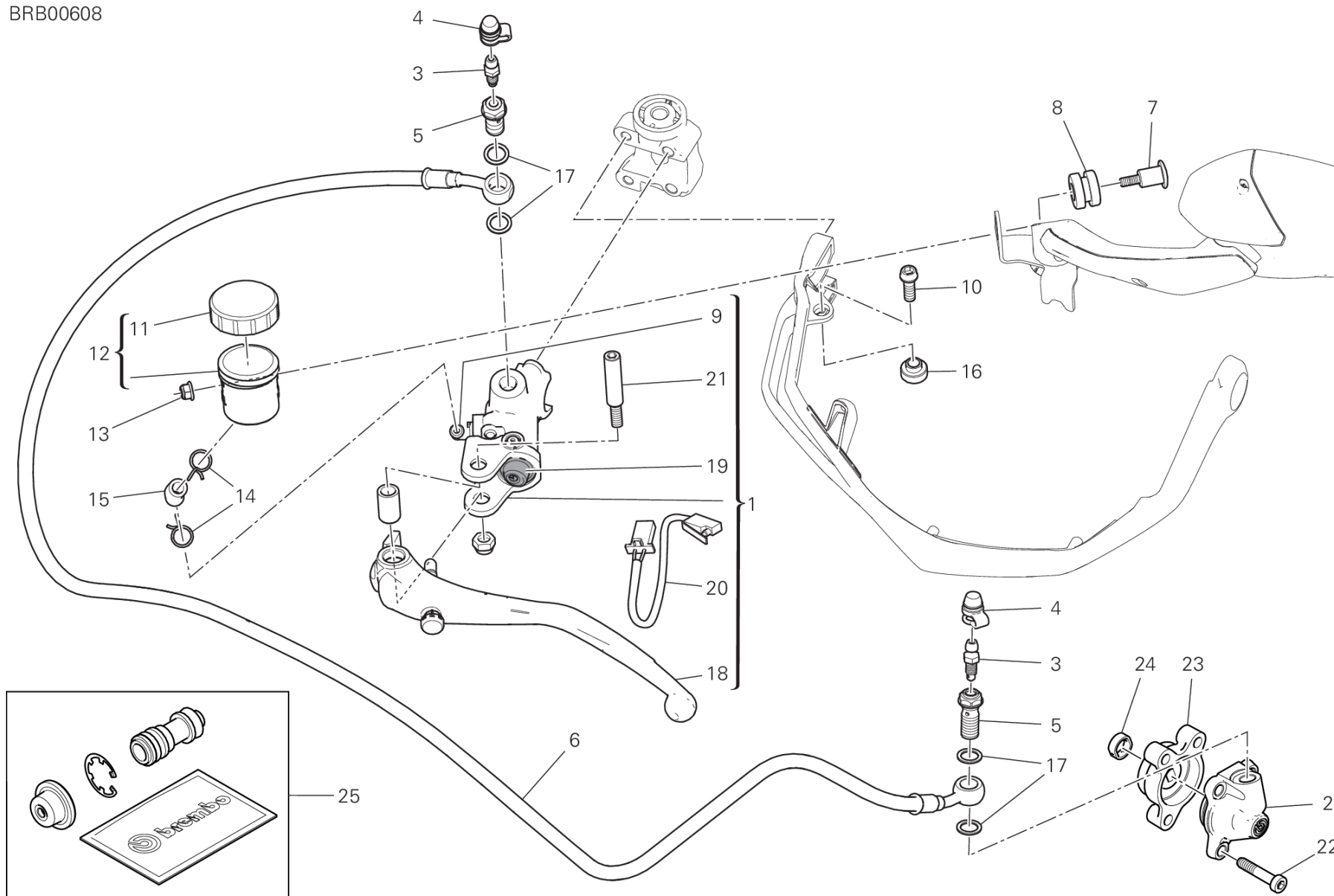


POS.	CODE	DESCRIPTION	QTY	VALIDITY	NOTES
1	470P3053AC	FRAME BLACK	1		
2	77917261AA	スレッド付きドエル	2		
3	70310662AA	リングナット	2		
4	7791A201AA	専用スクリュー	1		
5	74841011AA	フランジナット	1		
6	7791A131AA	エンジンマウントピン	1		
7	77919101AA	専用スクリュー	1		
8	87211171A	プラグ	2		
9	7791A211AA	専用スクリュー	1		
10	8291D723AB	ヘッドライトマウント	1		
11	77110411A	スクリュー TCEIF M8X20	2		
12	71614102AB	スペーサー	1		
13	77240308C	スクリュー	1		
14	76411141A	耐震ラバー	1		
15	43314851A	MARKING PLATE	1		



DRAWING 023 - クラッチマスターシリンダー GROUP フレーム

BRB00608



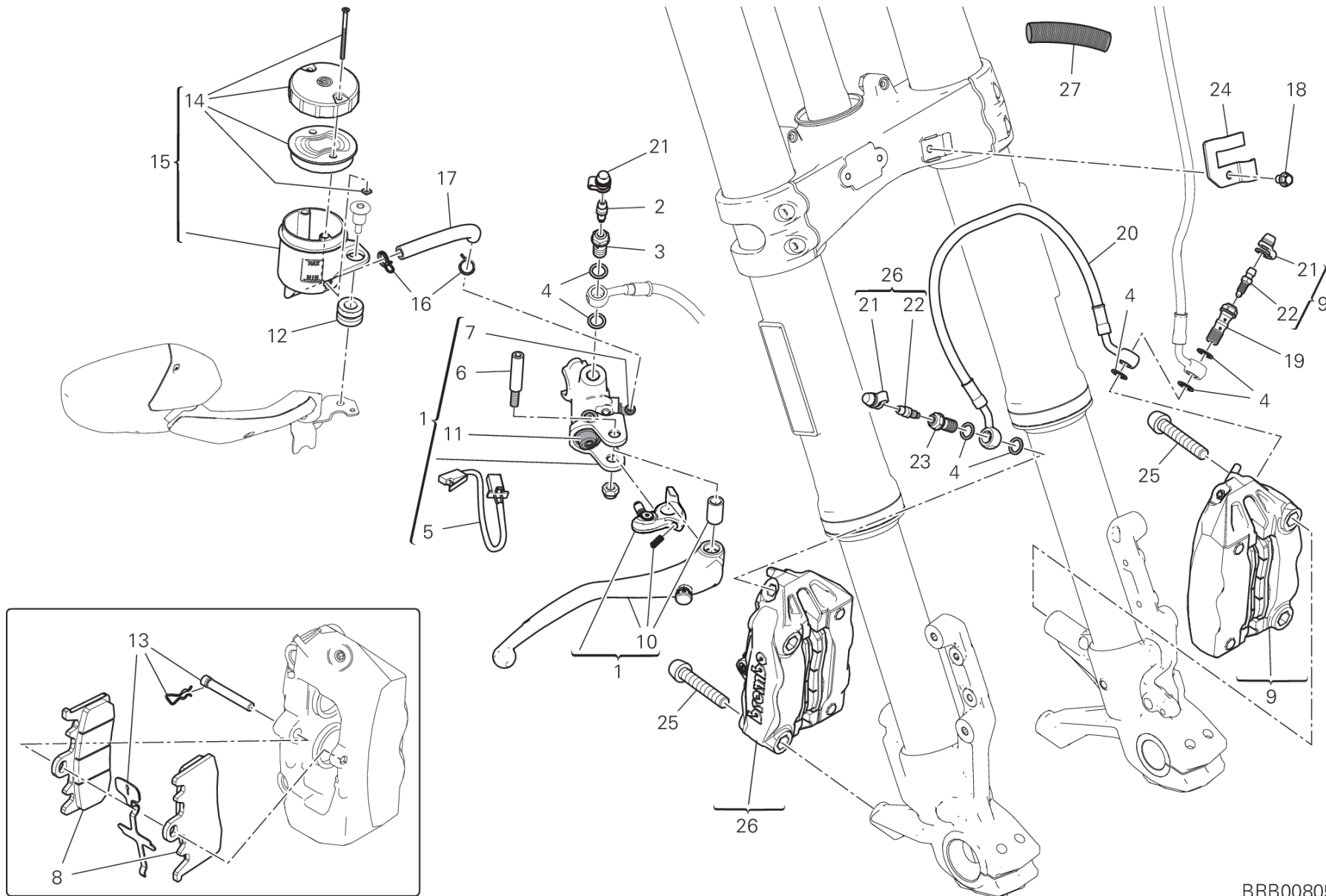
DRAWING 023 - クラッチマスターシリンダー GROUP フレーム



POS.	CODE	DESCRIPTION	QTY	VALIDITY	NOTES
1	63041001A	クラッチマスターシリンダー	1		
2	19540081B	ピストンユニット	1		
3	18710021A	ドレインバルブ	2		
4	61240052A	ダストガード	2		
5	77913971A	ブレーキホースジョイントスクリュー	2		
6	63211021A	HOSE, CLUTCH	1		
7	77910921A	スクリュー	1		
8	76414191A	サイレントブロック	1		
9	63140081A	ホースジョイント	1		
10	77110401B	スクリュー	1		
11	89340241A	ブレーキフルードタンクカバー	1		
12	58540351A	オイルサブタンク	1		
13	74810351B	ナット	1		
14	74142951A	クランプ	2		
15	93310711A	ホース	1		
16	7131B251AA	スペーサー	1		
17	85250241A	ワッシャー 10X14X1	4		
18	63140631A	LEVER, CLUTCH LIFTER	1		
19	61240391A	ダストカバー	1		
20	53940771A	MICROSWITCH	1		
21	62640561A	レバースクリュー	1		
22	77354893C	スクリュー	3		
23	19510411D	スペーサー	1		
24	78811641C	ガスケット	1		
25	61041991A	ブレンボクラッチフロートキット	1		



DRAWING 024 - フロントブレーキシステム GROUP フレーム



BRB00805

DRAWING 024 - フロントブレーキシステム

GROUP フレーム

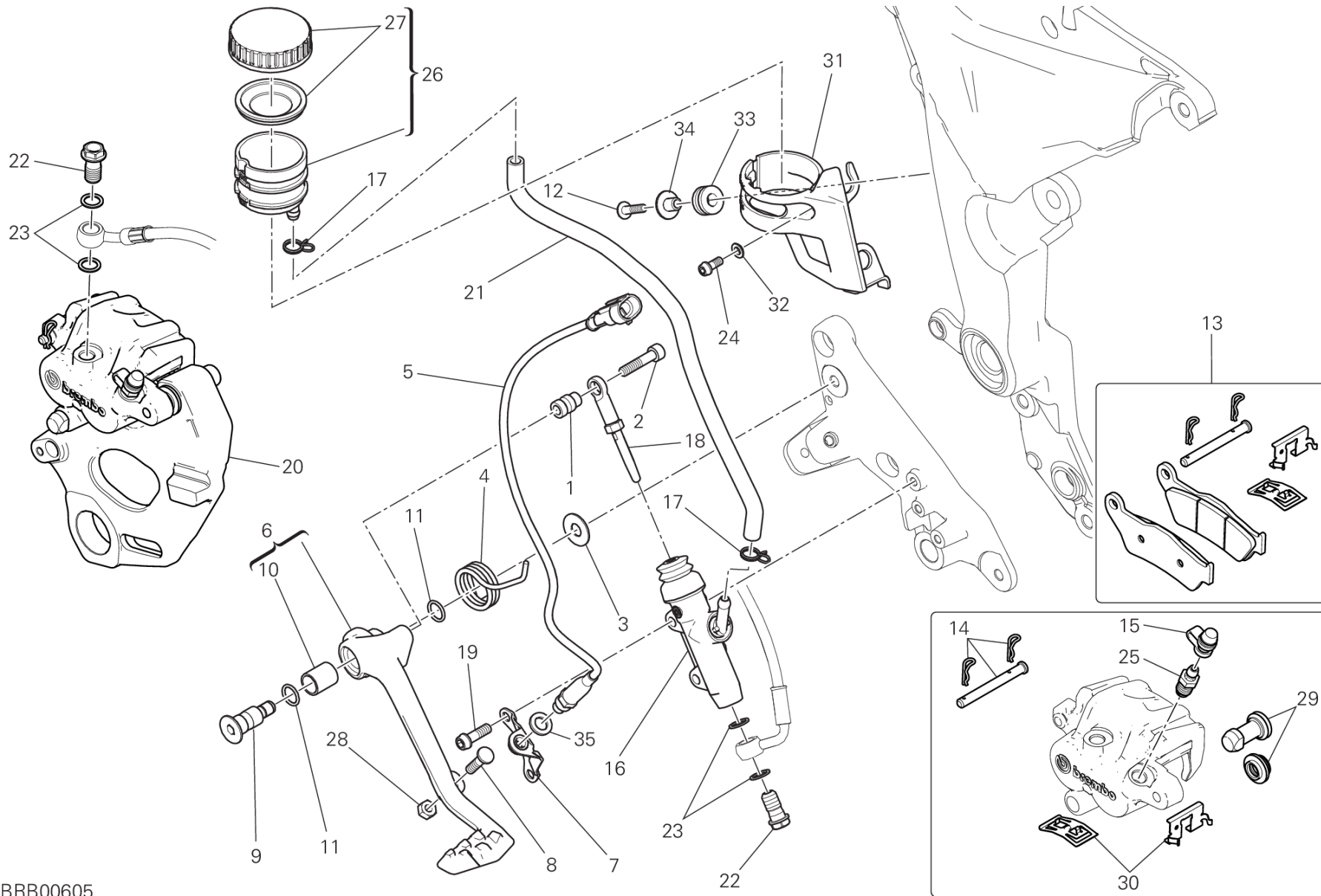


POS.	CODE	DESCRIPTION	QTY	VALIDITY	NOTES
1	62441431A	フロントブレーキポンプ	1		
2	18710021A	ドレインバルブ	1		
3	77915511A	専用スクリュー	1		
4	85250241A	ワッシャー 10X14X1	7		
5	53940801A	MICROSWITCH	1		
6	62640561A	レバースクリュー	1		
7	63140081A	ホースジョイント	1		
8	61340121A	PADS PAIR	2		
9	61041491C	左フロントブレーキキャリア	1		
10	63140601A	フロントブレーキレバー	1		
11	61240391A	ダストカバー	1		
12	76414191A	サイレントブロック	1		
13	61240511A	SPARE PIN AND SPRING	2		
14	89340251A	ブレーキフルードタンクカバー	1		
15	58540341A	ブレーキフルードタンク	1		
16	74142951A	クランプ	2		
17	93310691A	ラバーホース	1		
18	77210591A	スクリュー TEF M6X10	1		
19	77914651A	ブレーキホースジョイントスクリュー	1		
20	61811601A	フロントブレーキキャリア - キャリパーホース	1		
21	61240052A	ダストガード	3		
22	61240201A		2		
23	77913971A	ブレーキホースジョイントスクリュー	1		
24	8301A131AA	ブラケット	1		
25	77913311D	スクリュー M10X60	4		
26	61041501C	右フロントブレーキキャリア	1		
27	4601F281A	PROTECTION SHEATH	2		



DRAWING 025 - REAR BRAKING SYSTEM

GROUP フレーム



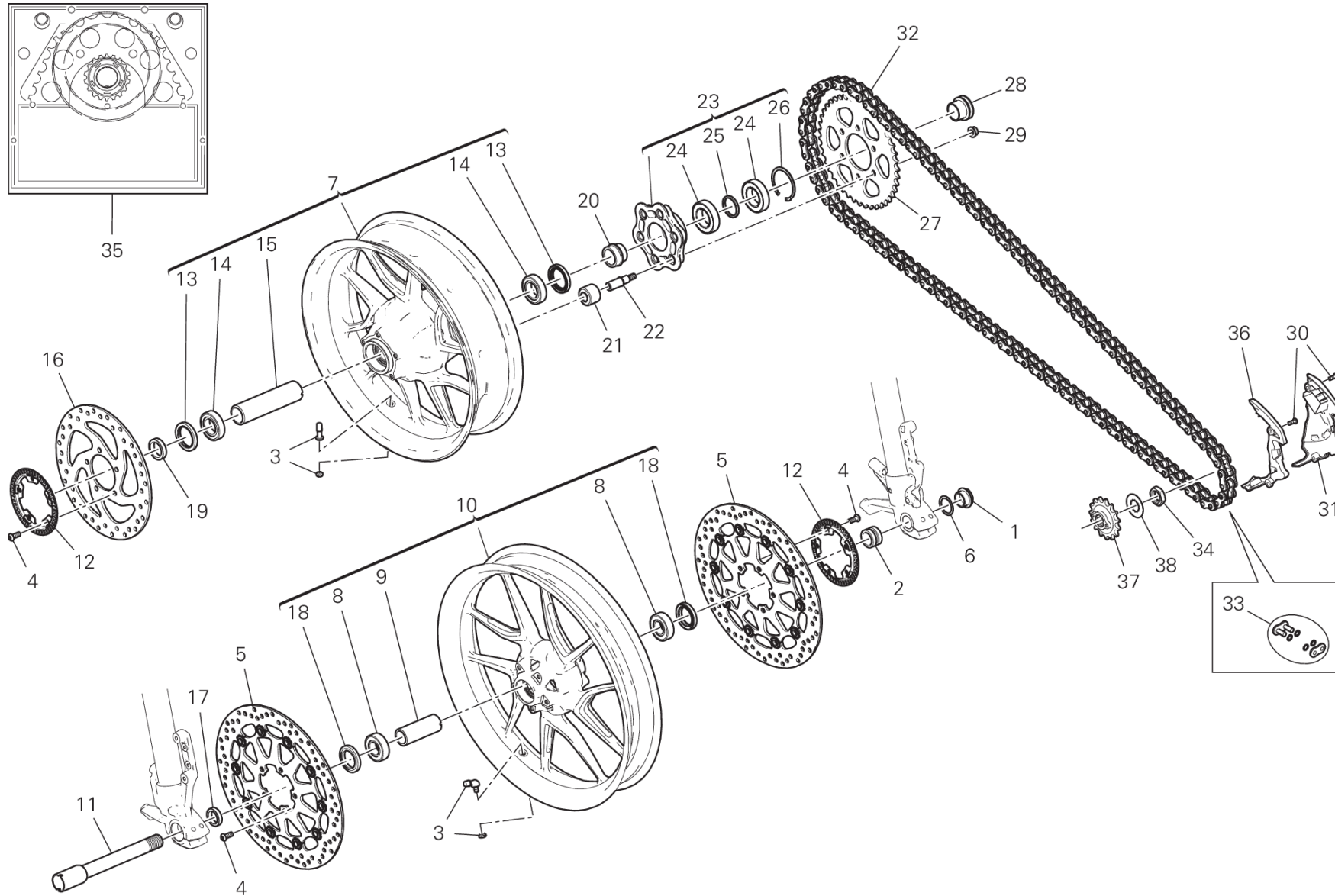
BRB00605

DRAWING 025 - REAR BRAKING SYSTEM

GROUP フレーム



POS.	CODE	DESCRIPTION	QTY	VALIDITY	NOTES
1	82113311A	スペーサー	1		
2	77150708B	スクリュー	1		
3	85211511A	ワッシャー	1		
4	79915881AA	スプリング	1		
5	53940035B	リアストップスイッチ	1		
6	45720771BA	REAR BRAKE LEVER	1		
7	47317902AA	ブラケット	1		
8	77912371B	スクリュー	1		
9	82111701CA	ペダルピン	1		
10	71210341A	ブッシュ	1		
11	88641161A	Oリング	2		
12	77240308C	スクリュー	2		
13	61321161A	KIT リアブレーキパッド	1		
14	61240311A	ブレーキパッドピン	1		
15	61240052A	ダストガード	1		
16	62540311B	リアブレーキシリンダー	1		
17	74142951A	クランプ	2		
18	11723581A	ROD, PUSH	1		
19	77156678B	スクリュー TCEIF M6X20	2		
20	61141623A	リアブレーキキャリア	1		
21	93310581A	リアブレーキホース	1		
22	77913662AB	専用スクリュー	2		
23	85250241A	ワッシャー 10X14X1	4		
24	77156393B	スクリュー M5X12	1		
25	63140261A	ドレインバルブ	1		
26	58540151A	ブレーキフルードタンク	1		
27	89340111A	プラグ	1		
28	74750031A	ナット M6	1		
29	61240301A	ダストカバー	1		
30	61240611A	ブレーキパッドスプリング	1		
31	8291D391A	リアフューエルタンクステイ	1		
32	71614081A	スペーサー 5X6.6X1.5	1		
33	76411141A	耐震ラバー	2		
34	71614102AB	スペーサー	2		
35	85212321A	ワッシャー 8.5X14X1.2	1		



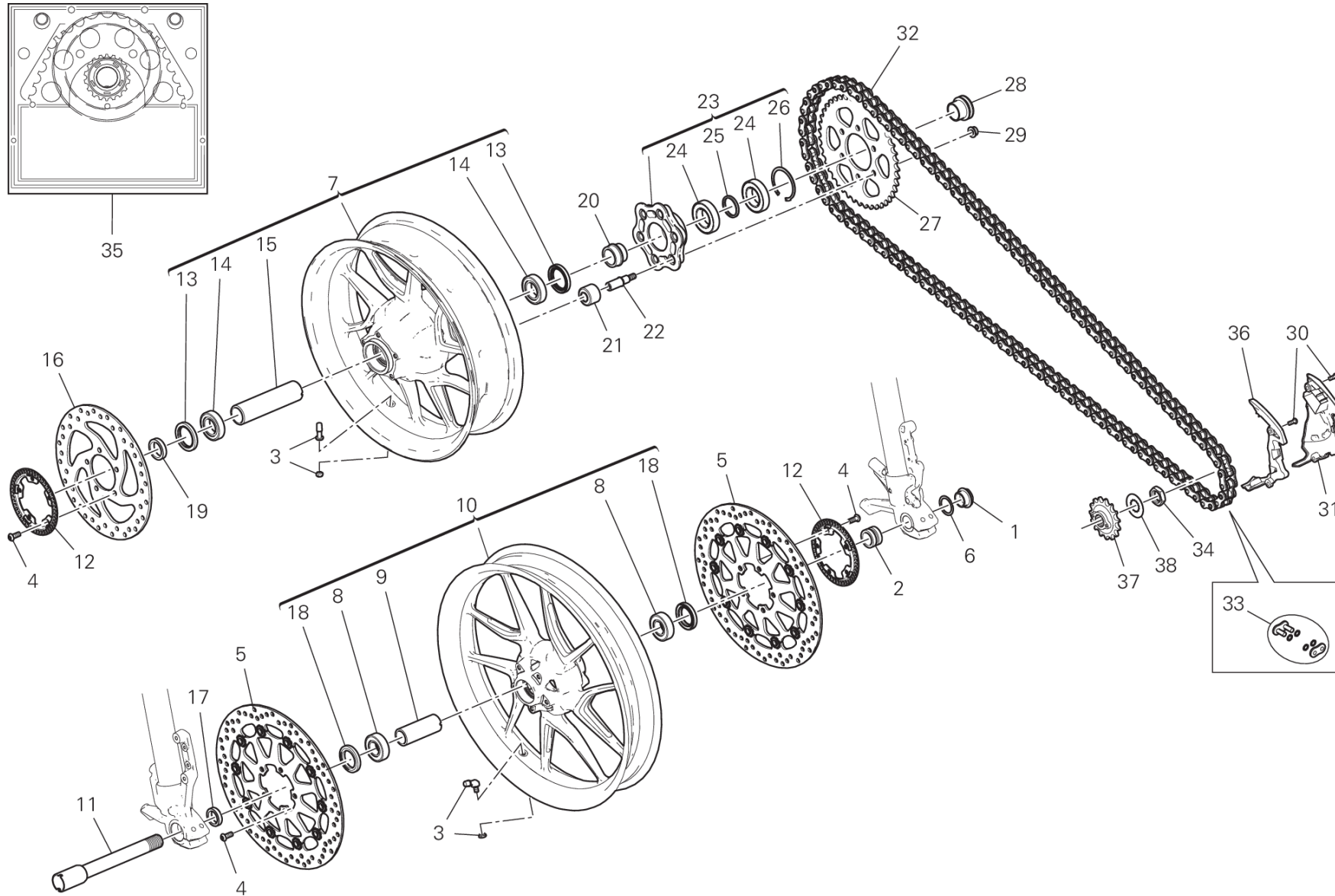
TEL01551

DRAWING 026 - ホイール

GROUP フレーム



POS.	CODE	DESCRIPTION	QTY	VALIDITY	NOTES
1	74810651A	ナット	1		
2	71311973A	左スペーサー	1		
3	49720071AC	チューブレスタイヤバルブ	2		
4	72010513C	スクリュー	15		
5	49241551A	フロントブレーキディスク	2		
6	85212221A	ワッシャー	1		
7	50222291AA	リアホイールリム	1		
8	70250621A	ベアリング	2		
9	71410941A	ベアリングインナースペーサー	1		
10	50122532AA	フロントホイールリム	1		
11	81910601BA	フロントホイールシャフト	1		
12	504Z0381AA	PHONIC WHEEL	2		
13	93042191A	オイルシール	2		
14	70250681A	ベアリング	2		
15	71411381A	インナースペーサー	1		
16	49241531A	リアブレーキディスク	1		
17	71311961A	右スペーサー	1		
18	93040221A	オイルシール	2		
19	71312051A	ベアリングインナースペーサー	1		
20	7131A371AA	スペーサー	1		
21	70010591A	ストラップガードラバー	6		
22	82114741AA	ストラップガードピン	6		
23	16022501A	DRUM, SPROCKET MOUNTING ASSY	1		
24	70240381A	ベアリング	2		
25	71311841A	インナースペーサー	1		
26	88440061A	サークリップ	1		
27	49411781AB	リアスプロケット Z43	1		
28	7131A362AA	リアスプロケットスペーサー	1		
29	74810461A	フランジナット M10X1	6		
30	77550213C	スクリュー TBEI M6X16	4		
31	4601F142A	フロントスプロケットカバー	1		
32	67641121A	CHAIN 113+1	1		
33	67740033A	チェーンリンク	1		
34	75010071A	ナット	1		
35	67621191A	ファイナルドライブキット	1	XST:EUR,GSO	



TEL01551

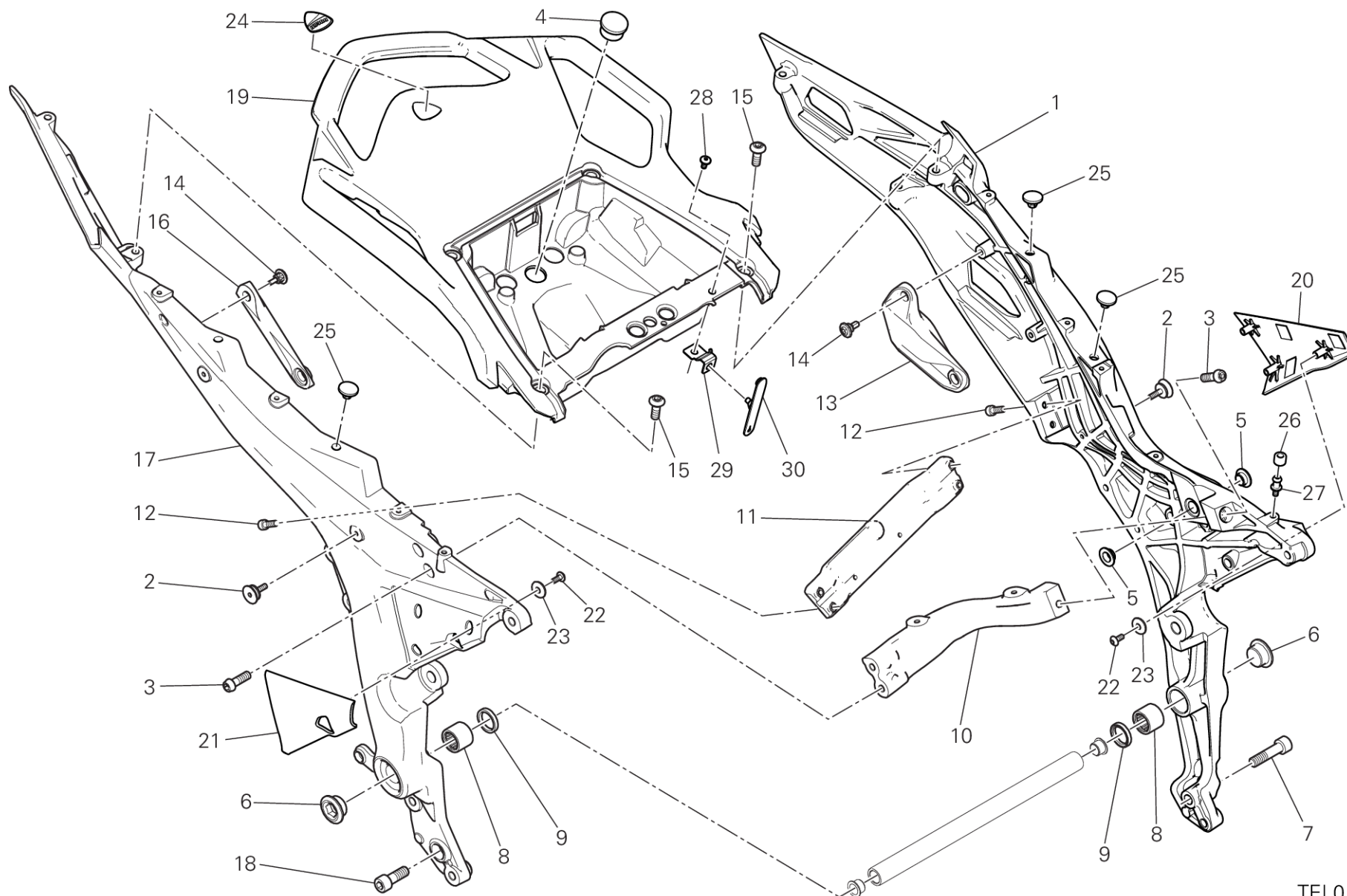
DRAWING 026 - ホイール GROUP フレーム



POS.	CODE	DESCRIPTION	QTY	VALIDITY	NOTES
	67621341A	ファイナルドライブキット	1	XST:ROK,TWN	
36	75811232A	ケーブルガイド	1		
37	44910792A	フロントスプロケット Z15	1		
38	85110041A	安全ワッシャー	1		



DRAWING 027 - リアサブフレーム GROUP フレーム



TEL01567

DRAWING 027 - リアサブフレーム

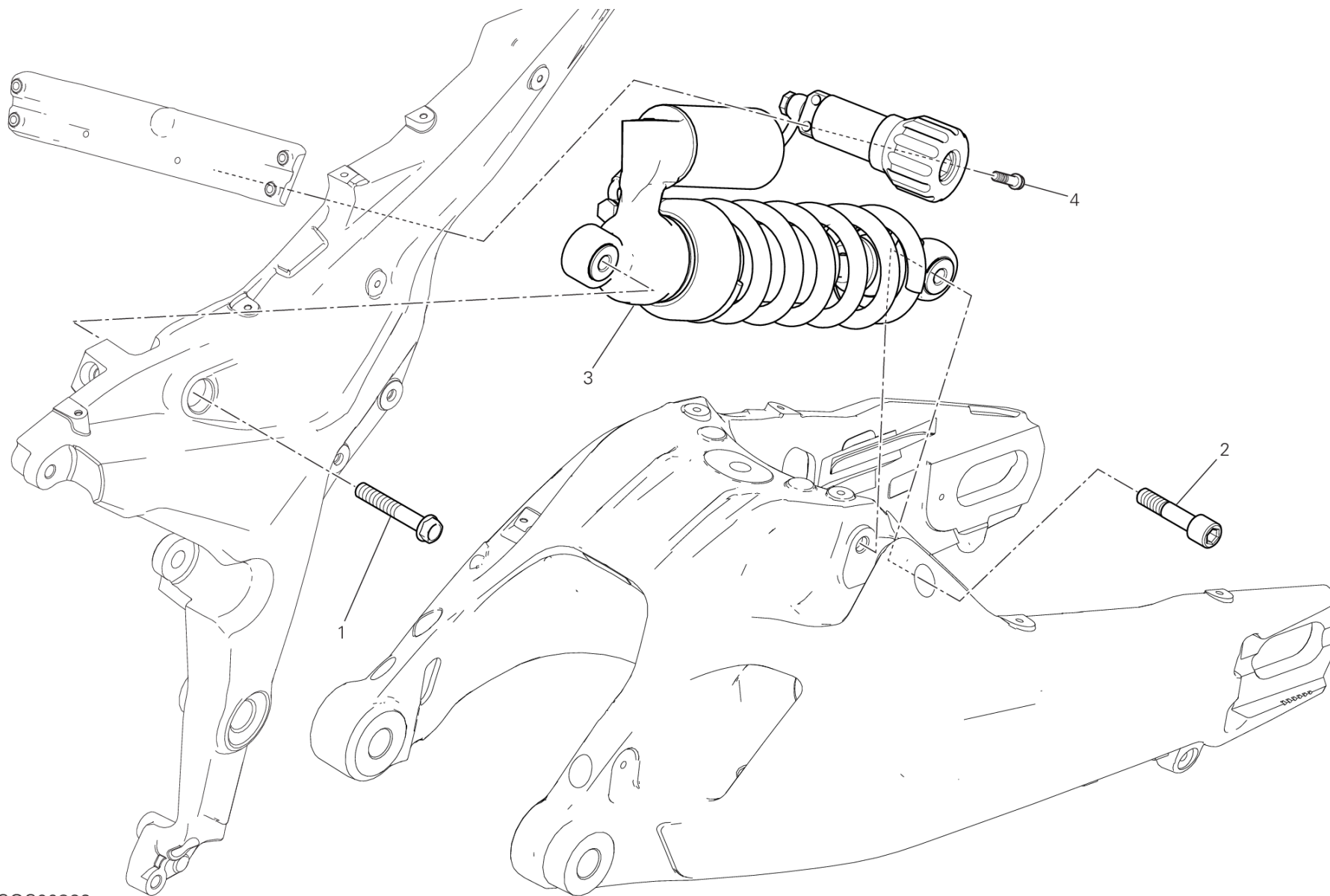
GROUP フレーム



POS.	CODE	DESCRIPTION	QTY	VALIDITY	NOTES
1	47110812AB	REAR FRAME L.H.	1		
2	77919221AA	専用スクリュー	4		
3	77157258B	スクリュー TCEIF M8X25	3		
4	87210081A	プラグ	1		
5	71116441AA	フランジブッシュ	2		
6	87311391AA	スレッド付きキャップ	2		
7	77151588B	スクリュー	1		
8	70140491A	ニードルベアリング	2		
9	93041271A	SEAL RING 20X26X4	2		
10	83019392AA	BRACKET FRONT	1		
11	83019381AA	ロアブラケット	1		
12	77150668B	スクリュー TCEI M6X18	4		
13	8291D813A	BRACKET, FRONT	1		
14	77211071B	専用スクリュー	4		
15	77211082B	専用スクリュー	6		
16	8291D803A	BRACKET, FRONT	1		
17	47110523CB	REAR FRAME R.H.	1		
18	77151558B	スクリュー	1		
19	55910172A	PILLION RIDER GRIP REAR	1		
20	4601D072A	HEAT GUARD L.H.	1		
21	4601D062A	HEAT GUARD R.H.	1		
22	77440251A	スクリュー	6		
23	85213751AA	ワッシャー	6		
24	43819301A	STICKER DUCATI	1		
25	86612111A	シートクッション	4		
26	76412071A	ラバー	1		
27	77919171AA	専用スクリュー	1		
28	77240253C	スクリュー	1		
29	83019521AA	ブラケット	1		
30	74110101A	クランプ 70MM	1		



DRAWING 028 - リアショックアブソーバー GROUP フレーム



SOS00822

DRAWING 028 - リアショックアブソーバー GROUP フレーム

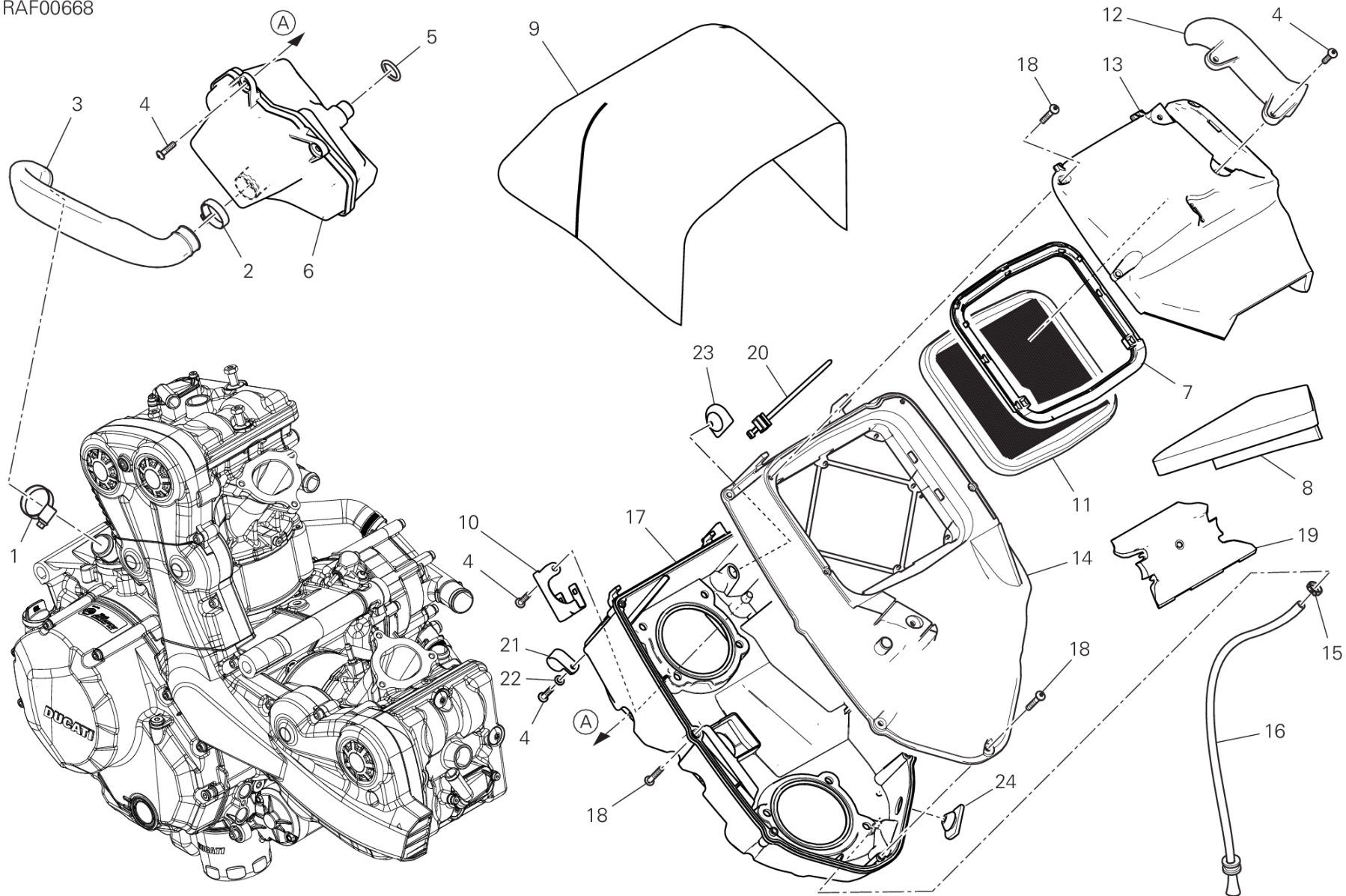


POS.	CODE	DESCRIPTION	QTY	VALIDITY	NOTES
1	7725170BZ	スクリュー	1		
2	77915041A	専用スクリュー	1		
3	36521505A	リアショックアブソーバー	1		
4	77156698B	スクリュー TCEIF M6X25	2		



DRAWING 029 - インテーク GROUP フレーム

RAF00668



DRAWING 029 - インテーク

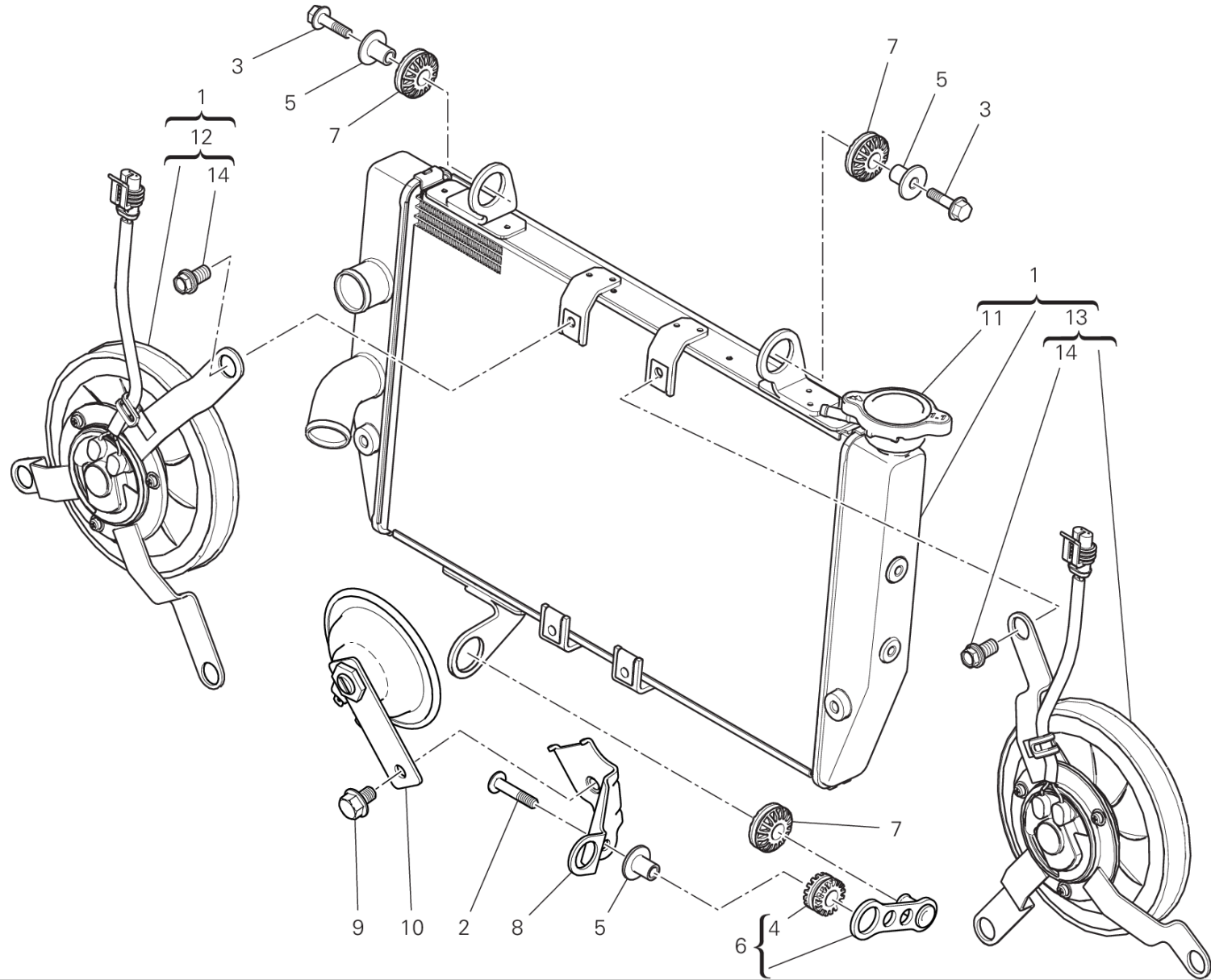
GROUP フレーム



POS.	CODE	DESCRIPTION	QTY	VALIDITY	NOTES
1	74141861A	クランプ 20-32 MM	1		
2	74141651A	クランプ	1		
3	87611291A	HOSE, BLOW-BY	1		
4	77440321A	セルフタッピングスクリュー	6		
5	88640891A	Oリング 18.64X3.53	1		
6	58511041A	BREATHER TANK	1		
7	7131B841A	スペーサー	1		
8	48611081A	消音パネル	1		
9	48610992A	COVER	1		
10	83019841AA	BRACKET, CONNECTOR	1		
11	42610341B	エアフィルター	1		
12	24714951A	COVER, WIRE HARNESS	1		
13	24714932A	COVER AIR BOX , UPPER	1		
14	44217731A	エアフィルターボックス	1		
15	74140651A	FASCETTA 11-7 MM	1		
16	59018251A	エアボックスドレインホース	1		
17	44218441A	ロアフィルターボックス	1		
18	77440121A	スクリュー	11		
19	78811801A	AIRBOX-TANK GASKET	1		
20	75840801A	クランプ	1		
21	75840931A	ホースガイド	1		
22	85250071A	ワッシャー	1		
23	87211182A	プラグ	1		
24	87211191A	プラグ	1		



DRAWING 030 - ウォータークーラー
GROUP フレーム

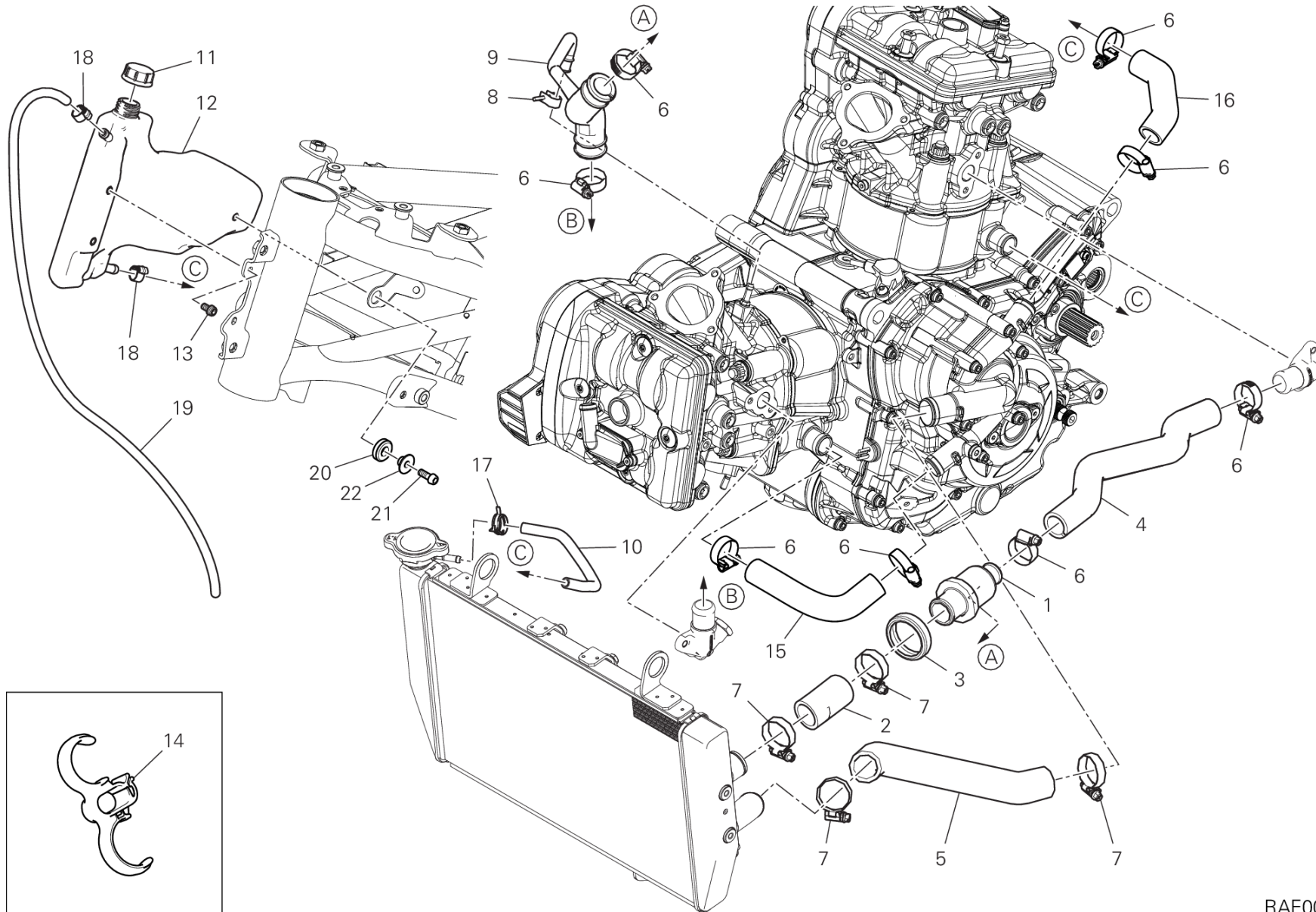


RAF00762

DRAWING 030 - ウォータークーラー GROUP フレーム



POS.	CODE	DESCRIPTION	QTY	VALIDITY	NOTES
1	54810563A	ウォータークーラー	1		
2	77240483C	スクリュー	1		
3	77250121B	スクリュー TEF M6X22	2		
4	76410241A	耐震ラバー	1		
5	71614191A	スペーサー 6.25X10X21	3		
6	8301F431AA	ロアブラケット	1		
7	76411361A	耐震ラバー	3		
8	8301A951AA	BRACKET, HORN	1		
9	77211341A	スクリュー	1		
10	51610053C	HORN	1		
11	87241051A	クーラーキャップ	1		
12	55040401A	左電動リックファン	1		
13	55040411A	右電動リックファン	1		
14	77250988B	スクリュー TEF M6X14	6		



RAF00670

DRAWING 031 - クーリングシステム

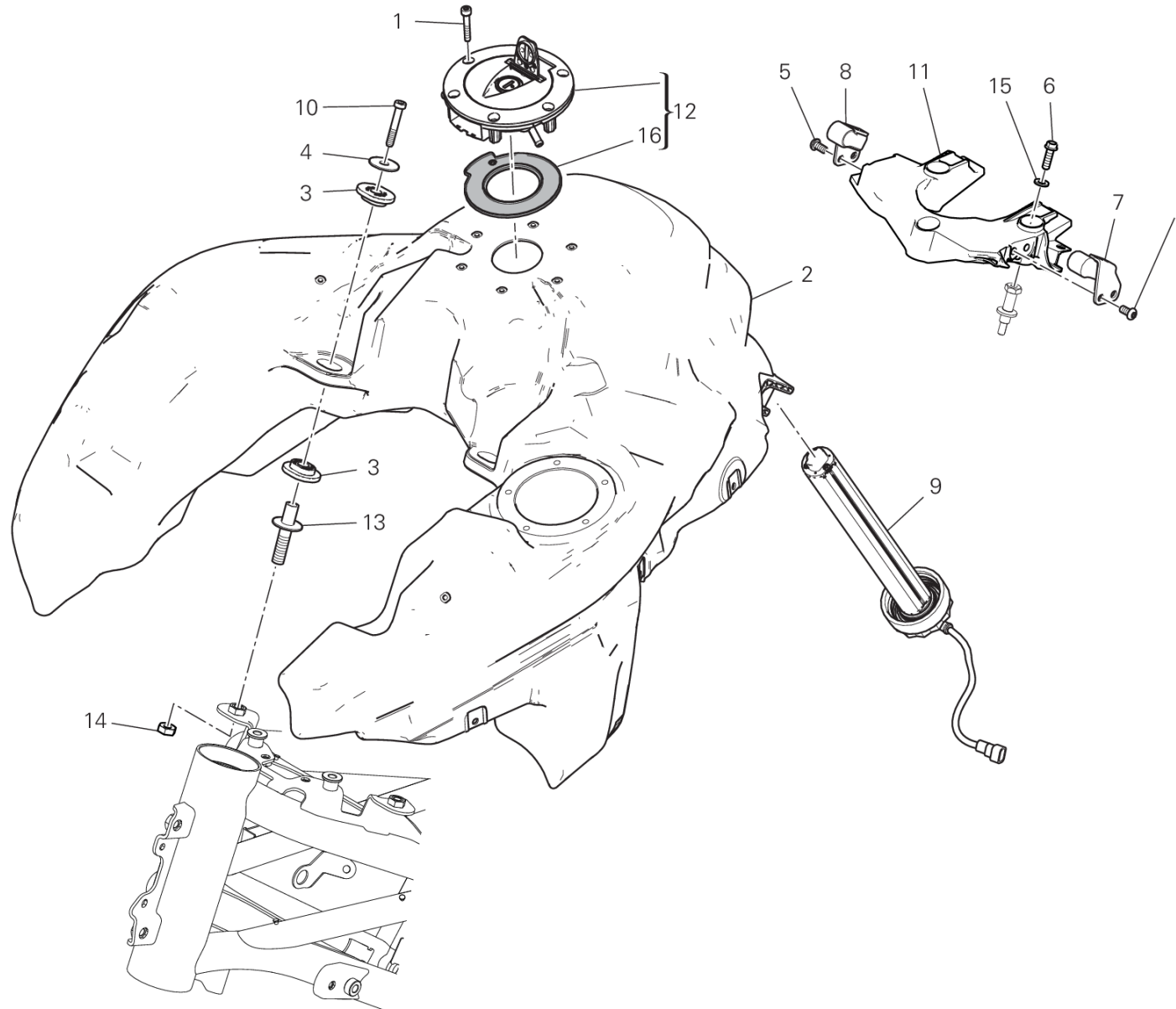
GROUP フレーム



POS.	CODE	DESCRIPTION	QTY	VALIDITY	NOTES
1	55340041A	サーモスタット	1		
2	80012393A	クーラー/サーモスタットスリーブ	1		
3	88111281A	THERMOSTAT PROTECTION RING	1		
4	80022372A	THERMOSTAT/PUMP HOSE VERTICAL	1		
5	80012381C	PUMP/COOLER HOSE	1		
6	74142581A	クランプ 16-27 MM	8		
7	74142591A	CLAMP 20-35 MM	4		
8	74142501A	クランプ	1		
9	80012362A	THERMOSTAT/PUMP HOSE HORIZONTAL	1		
10	93410111A	ホース	1		
11	89310143A	エキスパンションタンクキャップ	1		
12	58510931A	エキスパンションタンク	1		
13	77156628B	スクリュー TCEIF M6X10	2		
14	85013121A	クイックファスナー	1		
15	80011851B	HOSE, HORIZONTAL CYLINDER WATER INLET	1		
16	80012481B	HOSE, VERTICAL CYLINDER WATER INLET	1		
17	8A0067610	クランプ 11MM	1		
18	74140651A	FASCETTA 11-7 MM	2		
19	93410231A	ブリードホース	1		
20	76410981A	耐震ラバー	1		
21	77156658B	スクリュー TCEIF M6X16	1		
22	71615791AA	スペーサー	1		



DRAWING 032 - フューエルタンク GROUP フレーム



DRAWING 032 - フューエルタンク

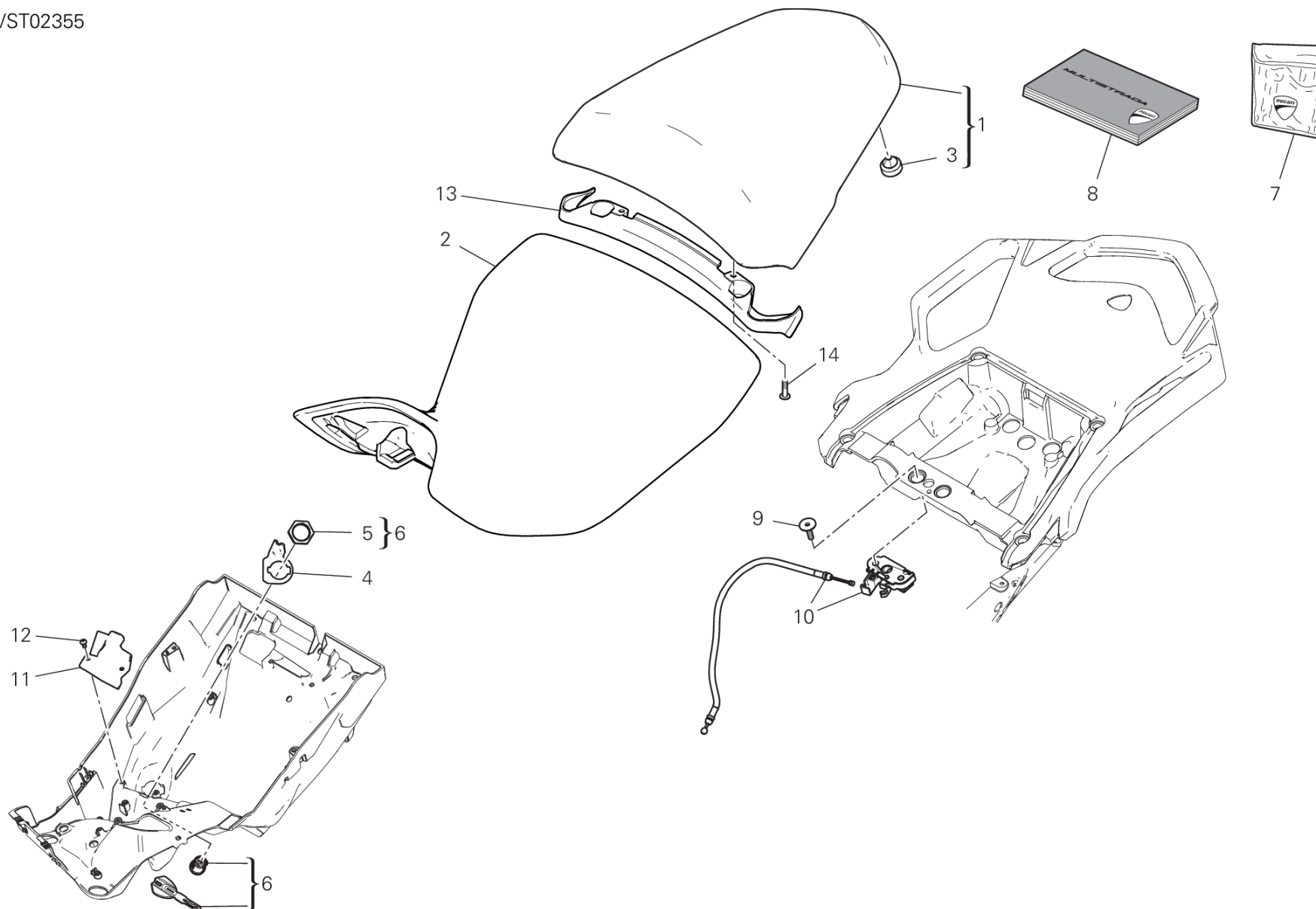
GROUP フレーム



POS.	CODE	DESCRIPTION	QTY	VALIDITY	NOTES
1	77150478B	スクリュ - TCEI M5X30	6		
2	58612291A	フューエルタンク	1	XST:TWN	
	58612831A	フューエルタンク	1	XST:EUR,GSO,ROK	
3	86611091A	パッド	4		
4	85211961B	WASHER 6.4X25X1.5	2		
5	72050318C	スクリュ -	4		
6	77210631A	スクリュ - TEF M6X20	3		
7	82717471A	左プレート	1		
8	82717481A	右プレート	1		
9	59210212G	燃料レベルセンサー	1		
10	77150648B	スクリュ - TCEI M6X14	2		
11	8291F531B	リアフューエルタンクステイ	1		
12	89510431B	フィルタープラグ	1	XST:EUR,GSO,ROK	
	89520421A	フィルタープラグ	1	XST:TWN	
13	7791A611AA	BOLT, ADJUSTER	2		
14	74750071A	ナット	2		
15	85250211A	ワッシャー	3		
16	86640091A	GASKET, CAP	1		



VST02355

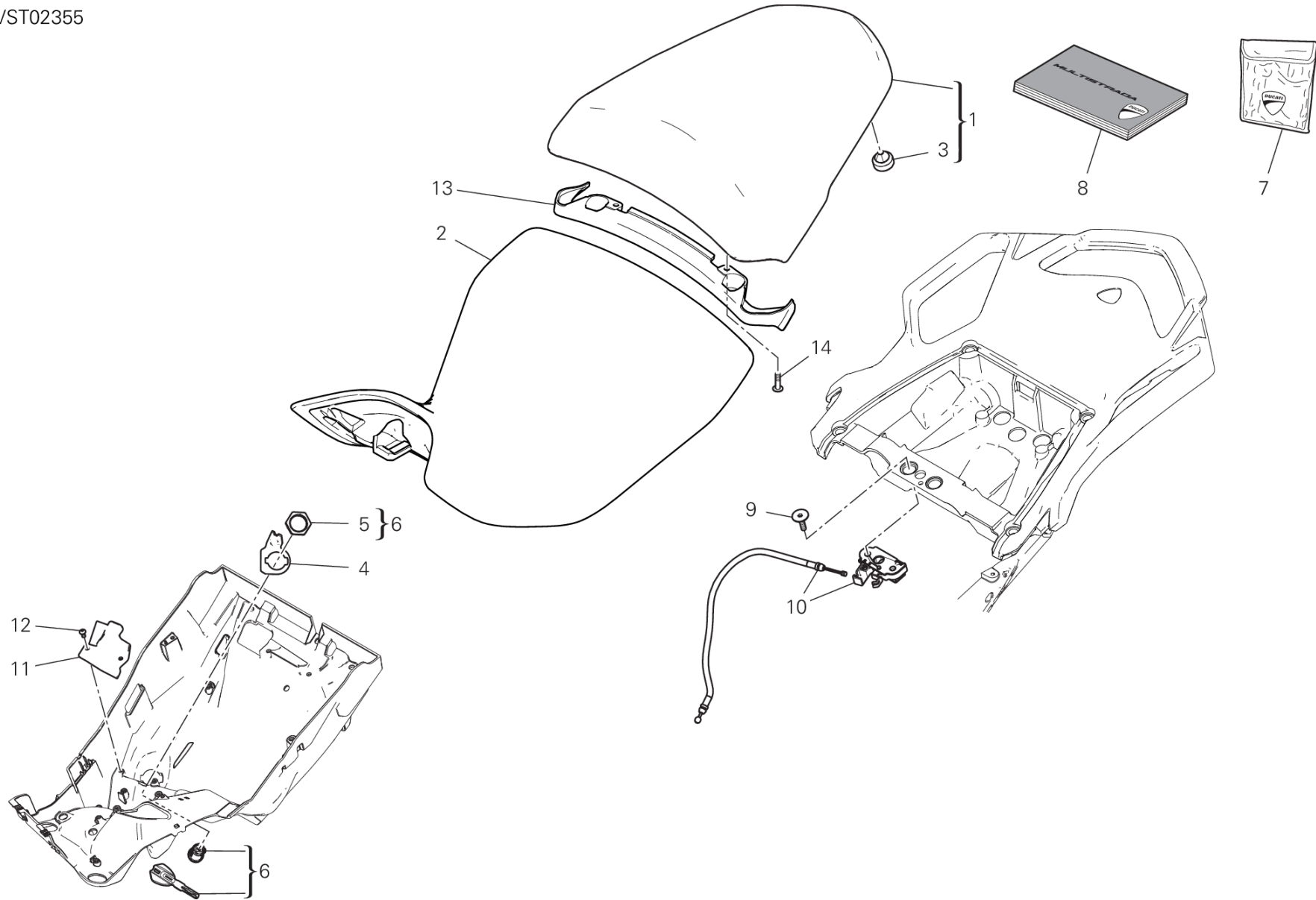




POS.	CODE	DESCRIPTION	QTY	VALIDITY	NOTES
1	595P2521AG	バスセシジャーシート	1		
2	59513581AA	ライダーシート	1		
3	86610611A	ラバーパッド	8		
4	82714821A	プレート	1		
5	75011551A	NUT M22X1.5	1		
6	59820611A		1		
7	69720362A	ツールバッグ	1		
8	91376901AR	オーナーズマニュアル	1		ARABIC
	91376901BG	オーナーズマニュアル	1		BULGARIAN
	91376901CA	オーナーズマニュアル	1		CANADIAN / FRENCH
	91376901CS	オーナーズマニュアル	1		CZECH
	91376901DA	オーナーズマニュアル	1		DANISH
	91376901DE	オーナーズマニュアル	1		GERMAN
	91376901EL	オーナーズマニュアル	1		GREEK
	91376901EN	オーナーズマニュアル	1		ENGLISH
	91376901ES	オーナーズマニュアル	1		SPANISH
	91376901FI	オーナーズマニュアル	1		FINNISH
	91376901FR	オーナーズマニュアル	1		FRENCH
	91376901HR	オーナーズマニュアル	1		CROATIAN
	91376901HU	オーナーズマニュアル	1		HUNGARIAN
	91376901IT	オーナーズマニュアル	1		ITALIAN
	91376901JA	オーナーズマニュアル	1		JAPANESE
	91376901KO	オーナーズマニュアル	1		KOREAN
	91376901MX	オーナーズマニュアル	1		MEXICAN
	91376901NL	オーナーズマニュアル	1		DUTCH
	91376901NO	オーナーズマニュアル	1		NORWEGIAN
	91376901PL	オーナーズマニュアル	1		POLISH
	91376901PT	オーナーズマニュアル	1		PORTUGUESE
	91376901RO	オーナーズマニュアル	1		ROMANIAN
	91376901RU	オーナーズマニュアル	1		RUSSIAN
	91376901SK	オーナーズマニュアル	1		SLOVAK
	91376901SL	オーナーズマニュアル	1		SLOVENIAN
	91376901SV	オーナーズマニュアル	1		SWEDISH
	91376901US	オーナーズマニュアル	1		USA
	91376901ZH	オーナーズマニュアル	1		TRADITIONAL CHINESE



VST02355



DRAWING 033 - シート

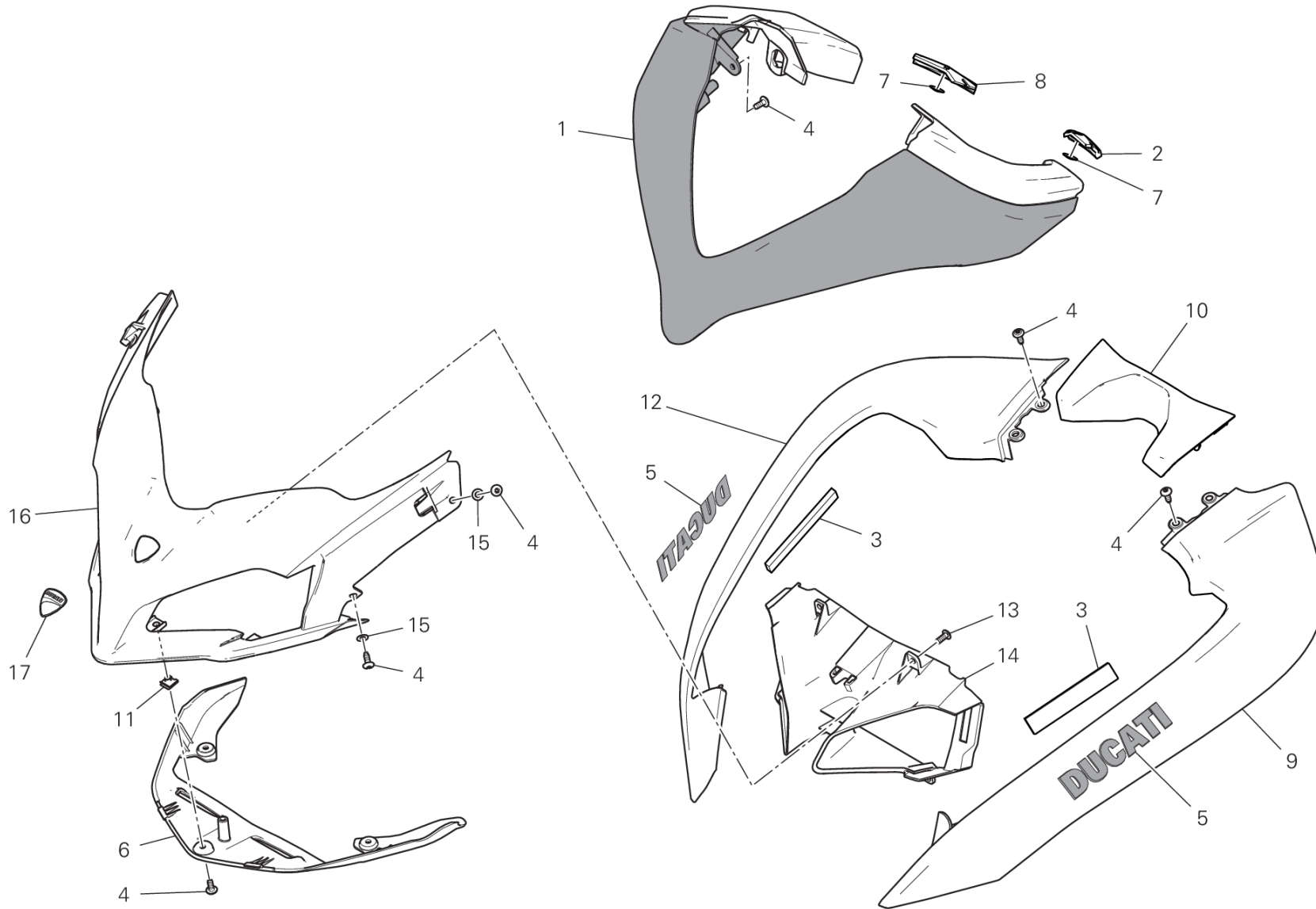
GROUP フレーム



POS.	CODE	DESCRIPTION	QTY	VALIDITY	NOTES
	91376911EN	オーナーズマニュアル	1		ENGLISH / AUSTRALIAN
9	77914982B	専用スクリュー	2		
10	59810241A	LOCK LATCH	1		
11	83019951A	ブラケット	1		
12	77440061A	セルフタッピングスクリュー	2		
13	8291E012A	スペーサー	1		
14	77240273C	スクリュー	2		



DRAWING 034 - ヘッドライトフェアリング GROUP フレーム



VST01943

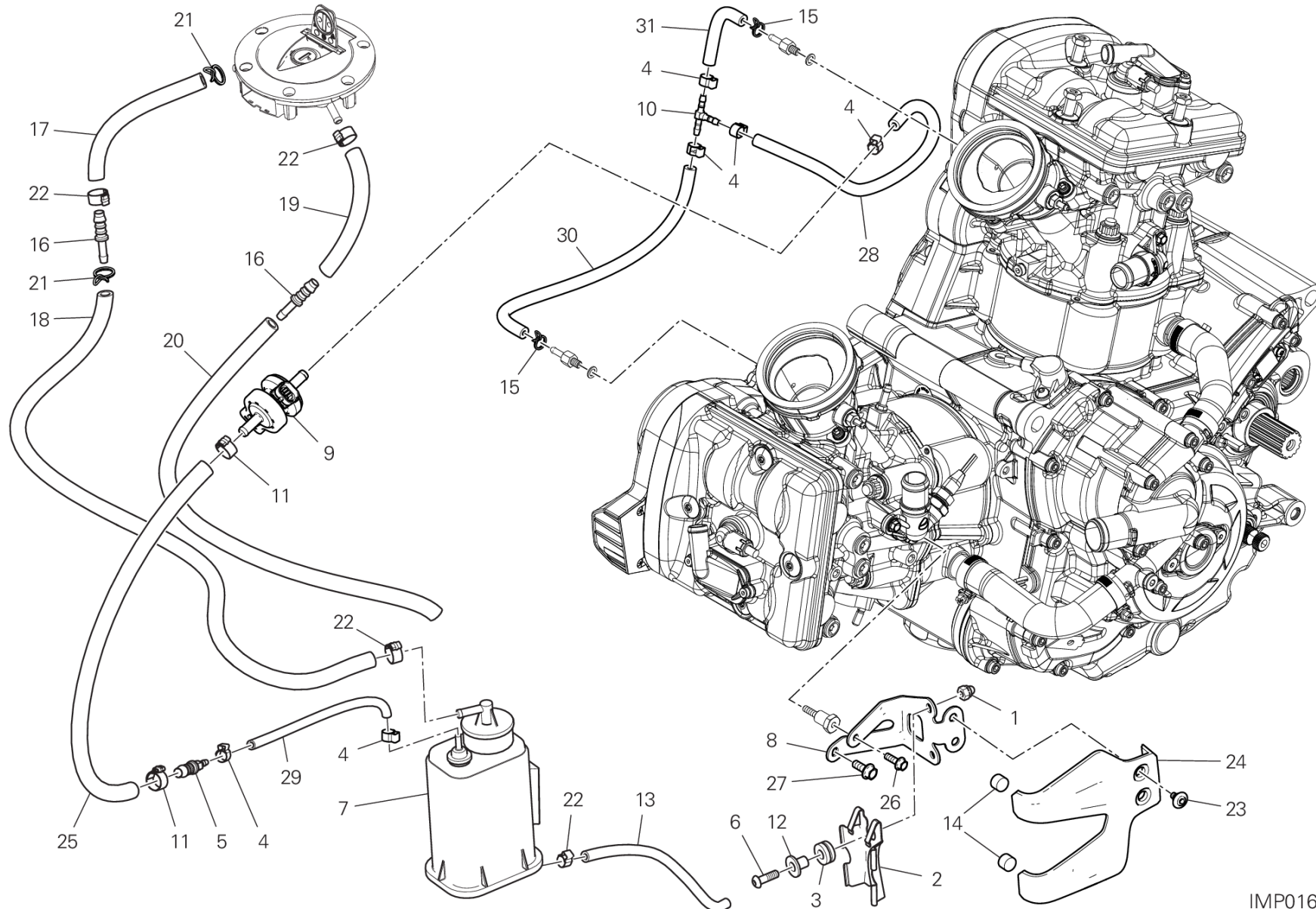
DRAWING 034 - ヘッドライトフェアリング GROUP フレーム



POS.	CODE	DESCRIPTION	QTY	VALIDITY	NOTES
1	48113483BA	ヘッドライトフェアリングレッド	1		
2	86612121A	左パッド	1		
3	86612161A	ラバーパッド	2		
4	77211091C	スクリュー	13		
5	43513501A	エンブレム DUCATI	2		
6	48016931A	LOWER PANEL	1		
7	85640151A	ROUND QUICK LOCK	2		
8	86612131A	右パッド	1		
9	48016922A	COVER, RADIATOR, LH	1		
10	48018101A	キースイッチカバー	1		
11	85040471A	クイックファスナー M5	3		
12	48016912A	COVER, RADIATOR, RH	1		
13	77440171A	セルフタッピングスクリュー	4		
14	48016942A	コンベヤ	1		
15	85611361A	ワッシャー	4		
16	48016902AC	DUCT, AIR BLACK	1		
17	43819301A	STICKER DUCATI	1		



DRAWING 036 - キャニスターフィルター GROUP フレーム



IMP0160

DRAWING 036 - キャニスターフィルター GROUP フレーム



POS.	CODE	DESCRIPTION	QTY	VALIDITY	NOTES
1	74910021A	キャップナット M6	2		
2	8271F191AA	キャニスターマウント	1		
3	76410291A	ラバー	2		
4	74140581A	クランプ	6		
5	81441021A	ジョイント	1		
6	77550131A	スクリュー	2		
7	42610741A	キャニスターフィルター	1		
8	83019462AA	BRACKET	1		
9	65540101A	ドレインバルブ	1		
10	81441041A	3ウェイジョイント	1		
11	74140641A	クランプ	2		
12	71610431C	スペーサー	2		
13	59017831A	ブリードホース	1		
14	86612211A	パッド	2		
15	74140431A	クランプ	2		
16	81415801A	UNION	2		
17	59014671A	ドレインホース	1		
18	59014681A	ドレインホース	1		
19	59018121A	ラバーホース	1		
20	59018261A	ラバーホース	1		
21	74140571A	クランプ	2		
22	74140631A	クランプ	4		
23	77214291AB	専用スクリュー	2		
24	46016701A	COVER	1		
25	59014771A	ラバーホース	1		
26	77210471B	スクリュー TEF M5X12	1		
27	77210591A	スクリュー TEF M6X10	1		
28	935Z0101A	ラバーホース	1		
29	93512451A	ラバーホース	1		
30	93512471A	ラバーホース	1		
31	93512461A	ラバーホース	1		

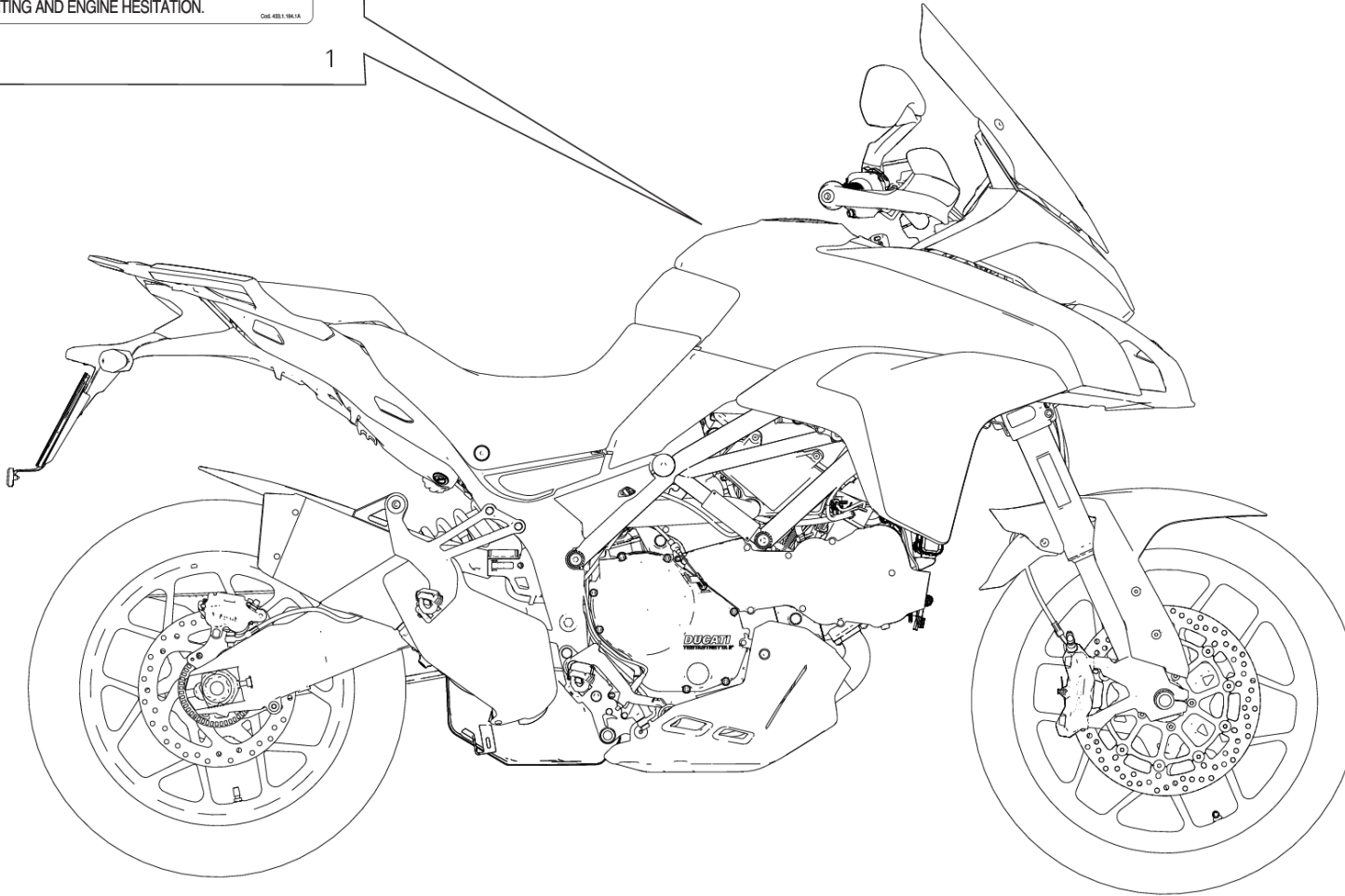


CAUTION

NEVER FILL TANK SO FUEL LEVEL RISES INTO FILLER NECK. IF TANK IS OVERFILLED, HEAT MAY CAUSE FUEL TO EXPAND AND FLOW INTO EVAPORATIVE EMISSION CONTROL SYSTEM RESULTING IN HARD STARTING AND ENGINE HESITATION.

046 4851 181A

1



DRAWING 037 - 警告ラベル [XST:TWN]

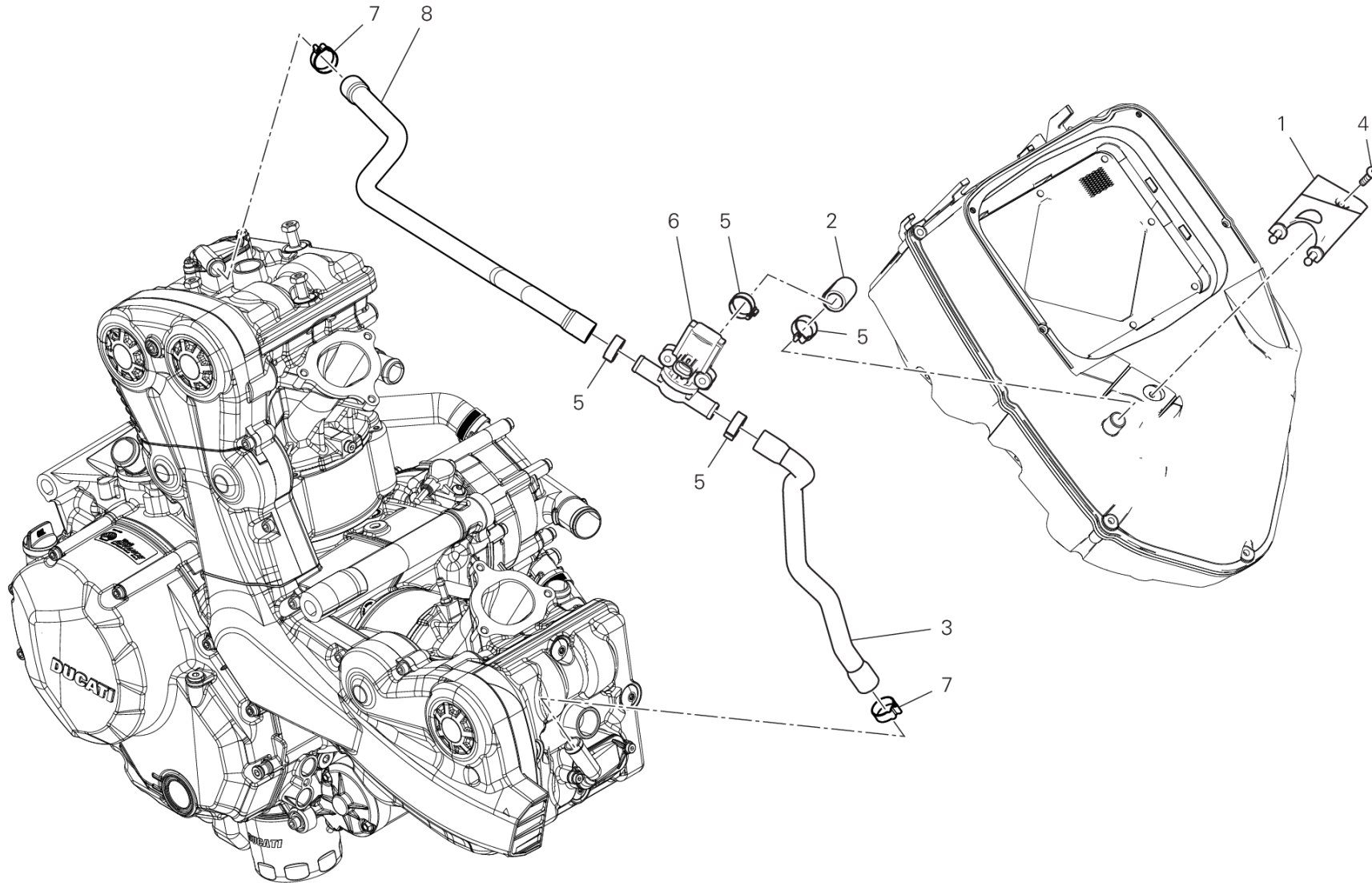
GROUP フレーム



POS.	CODE	DESCRIPTION	QTY	VALIDITY	NOTES
1	43311641A	フューエルタンク警告ラベル	1		



DRAWING 19A - セカンダリーエアシステム GROUP フレーム



DRAWING 19A - セカンダリーエアシステム

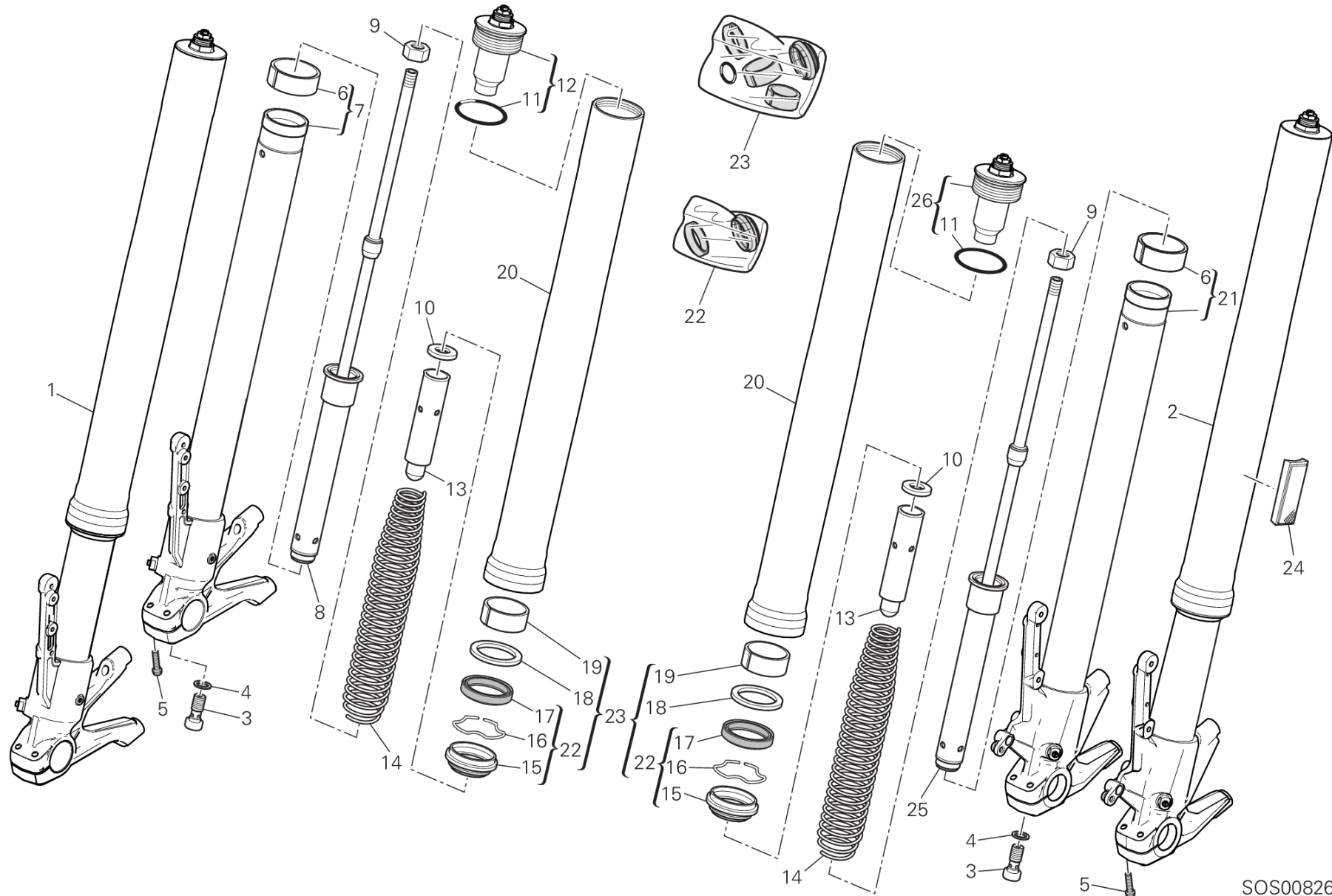
GROUP フレーム



POS.	CODE	DESCRIPTION	QTY	VALIDITY	NOTES
1	8291D511A	マウント	1		
2	87611301A	ホース	1		
3	87611321A	エアダクト	1		
4	77440321A	セルフタッピングスクリュー	1		
5	74142401A	クランプ	4		
6	65540081A	ACTUATOR	1		
7	74142371A	クランプ	2		
8	87611411A	エアダクト	1		



DRAWING 21A - フロントフォーク GROUP フレーム



DRAWING 21A - フロントフォーク

GROUP フレーム

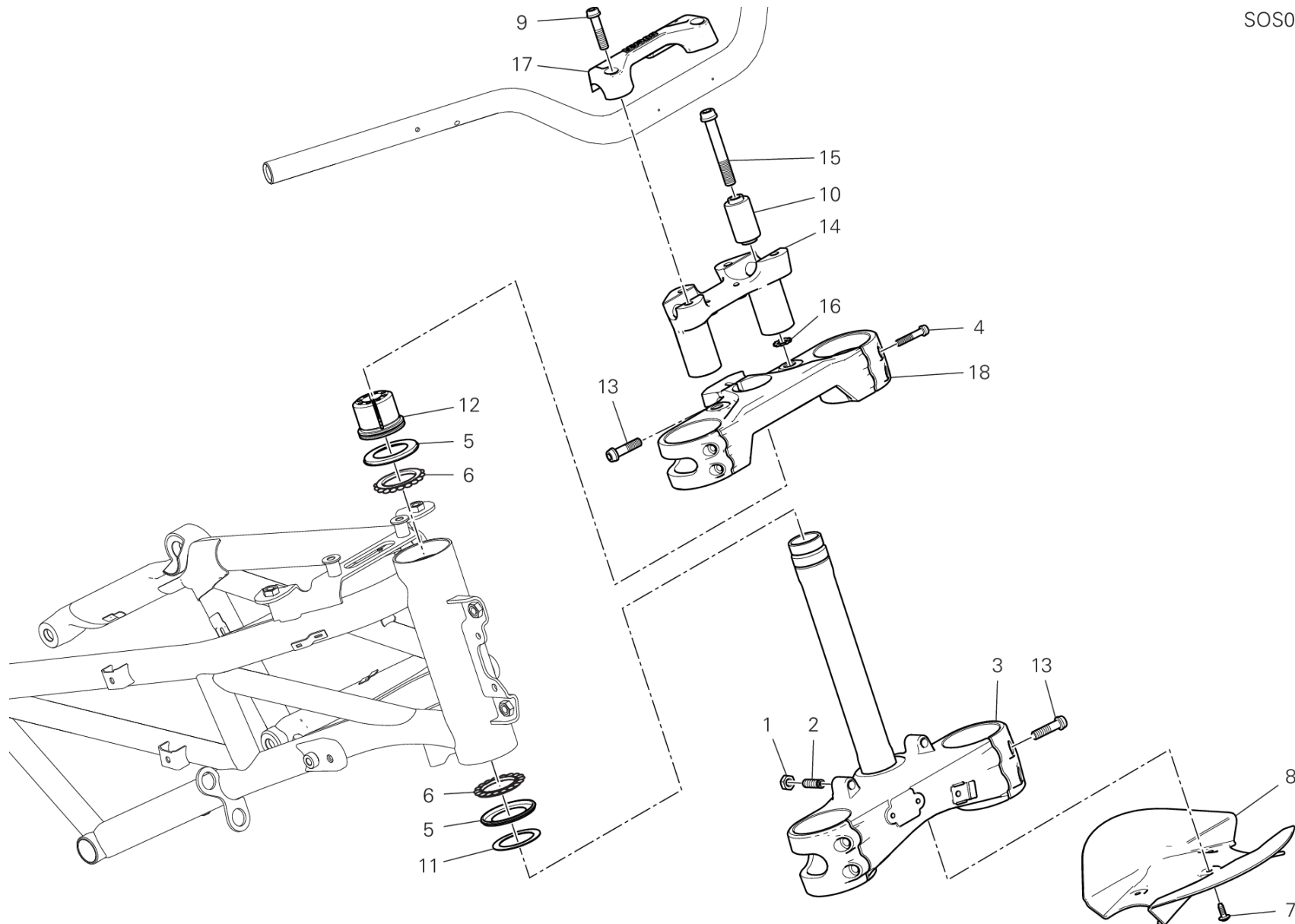


POS.	CODE	DESCRIPTION	QTY	VALIDITY	NOTES
1	34420804A	右フォークレッグアセンブリ	1		
2	34520804A	左フォークレッグアセンブリ	1		
3	34914721A	スクリュー	2		
4	34912741A	専用ワッシャー	2		
5	34914421A	スクリュー	4		
6	34912811A	ブッシュ	2		
7	34922191A	右フォークレッグ	1		
8	34922211A	右コンプリートポンピングエレメント	1		
9	34912711A	ナット	2		
10	34914411A	ワッシャー	2		
11	34912681A	Oリング	2		
12	34922231A	キャップセット	1		
13	34914741A	プリロードスリーブ	2		
14	34914731A	スプリング	2		
15	34912761A	ダストガード	2		
16	34912771A	ストップリング	2		
17	34912781A	オイルシール	2		
18	34912791A	ワッシャー	2		
19	34914391A	ブッシュ	2		
20	34914431A	フォークアウターチューブ	2		
21	34922201A	左フォークレッグ	1		
22	34912871A	フロントフォークシールセット	2		
23	34921941A	フロントフォークオーバーホールセット	1		
24	52910221A	REFLECTOR, ADHESIVE AMBER	2		
25	34922221A	左コンプリートポンピングエレメント	1		
26	34922241A	キャップセット	1		



DRAWING 21B - ボトムヨークユニット GROUP フレーム

SOS00894

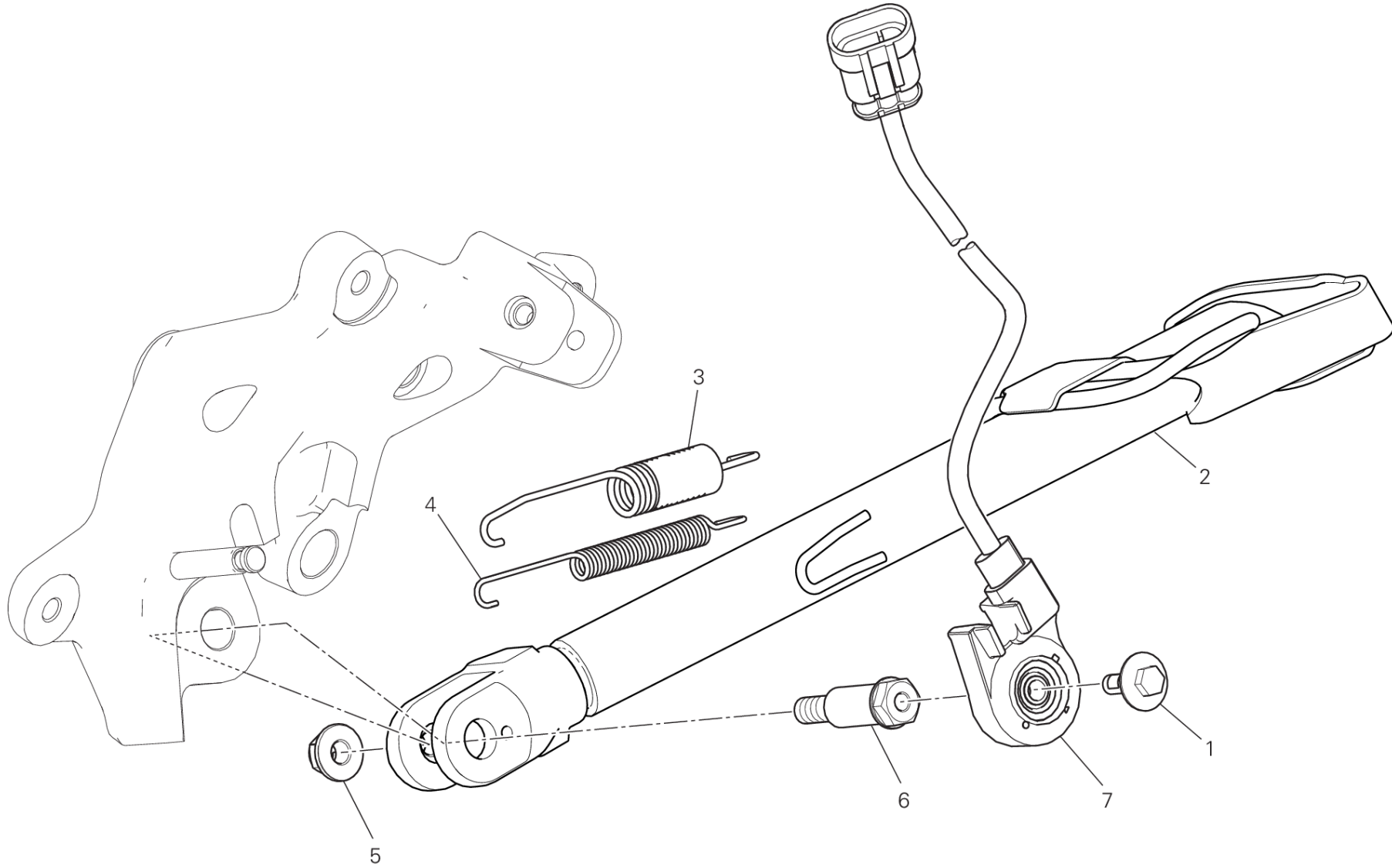


DRAWING 21B - ボトムヨークユニット

GROUP フレーム



POS.	CODE	DESCRIPTION	QTY	VALIDITY	NOTES
1	74750071A	ナット	2		
2	77910991B	スクリュー	2		
3	34221141AA	STEERING HEAD BASE	1		
4	77156718B	スクリュー TCEIF	4		
5	93010041B	オイルシール	2		
6	70241231A	BEARING, STEERING NTN SF07A17P	2		
7	77211091A	スクリュー TBEI M5X12	3		
8	4601C522A	スブラッシュガード	1		
9	77157288B	スクリュー TCEIF M8X35	4		
10	70011131A	耐震ダンパー	2		
11	85211031AB	ワッシャー	1		
12	70310131A	ステアリングリングナット	1		
13	77157278B	スクリュー TCEIF M8X30	5		
14	36011792AA	ロアハンドルバーブラケット	1		
15	77159414B	スクリュー	2		
16	85350111A	スプリングワッシャー	2		
17	36011781AA	アッパーハンドルバーブラケット	1		
18	34111671AA	ステアリングヘッド	1		



TEL01006

DRAWING 22A - サイドスタンド GROUP フレーム

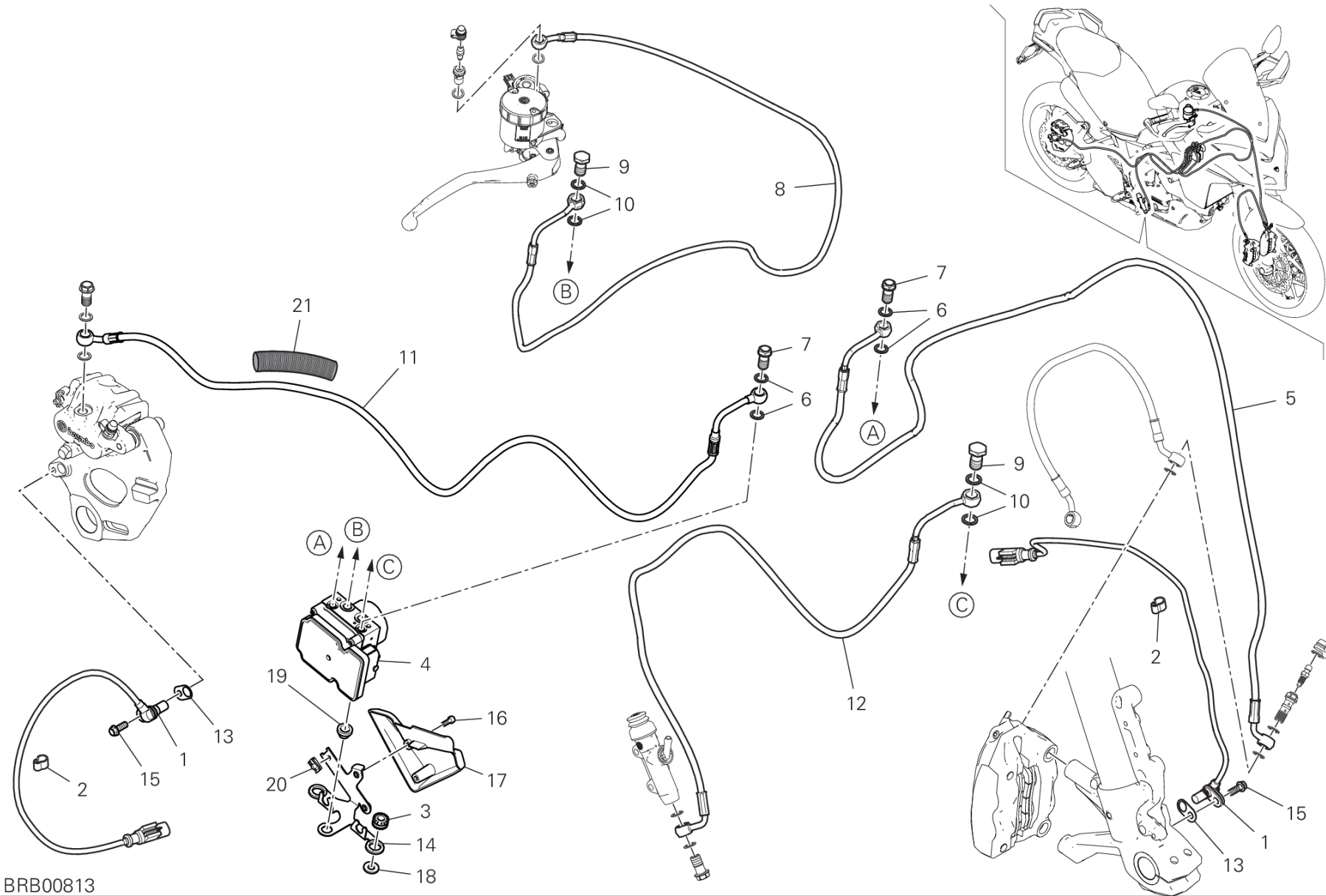


POS.	CODE	DESCRIPTION	QTY	VALIDITY	NOTES
1	77917241AA	スクリュー	1		
2	55611201BA	サイドスタンド	1	XST:EUR,GSO	
	55611321AA	サイドスタンド	1	XST:ROK,TWN	
3	79921602A	COMPLETE SPRING	1		
4	79915081A	インナーสปリング	1		
5	74940321A	ナット	1		
6	82114923AA	サイドスタンドピン	1		
7	53910351A	SWITCH, STAND	1		



DRAWING 24A - BRAKING SYSTEM ABS

GROUP フレーム



BRB00813

DRAWING 24A - BRAKING SYSTEM ABS

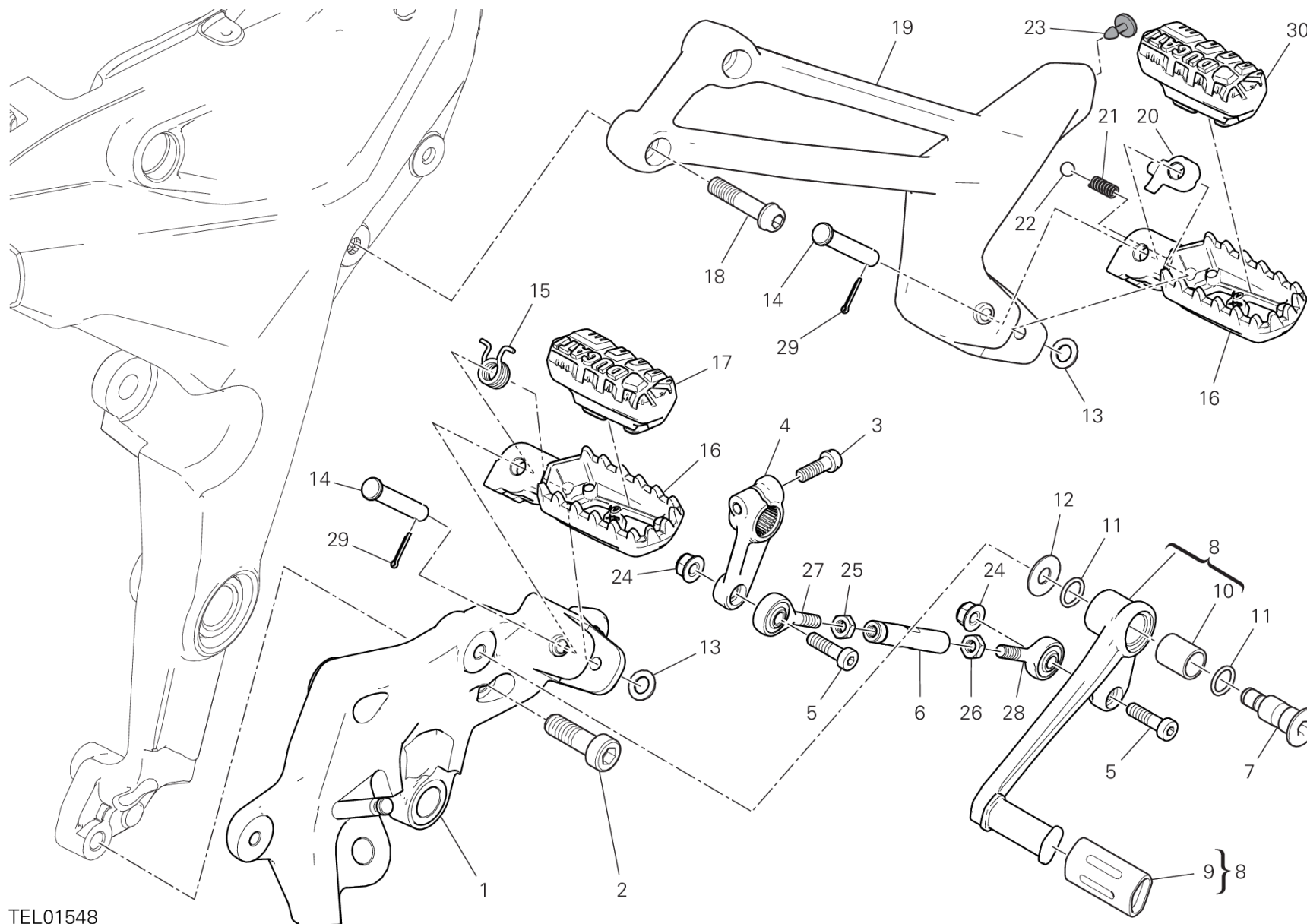
GROUP フレーム



POS.	CODE	DESCRIPTION	QTY	VALIDITY	NOTES
1	55212111B	スピードセンサー	2		
2	75840601A	ケーブルガイド	12		
3	76410241A	耐震ラバー	2		
4	54240744A	CONTROL UNIT ABS	1		
5	61811611A	CPU - FRONT CALIPERS LINE	1		
6	85250241A	ワッシャー 10X14X1	4		
7	77913662AB	専用スクリュー	2		
8	61811531A	FRONT MASTER CYLINDER - CPU LINE	1		
9	77913141B	専用スクリュー	2		
10	85250261B	ガスケット	4		
11	61911461A	CPU-REAR CALIPER LINE	1		
12	61911471A	リアポンプ-コントロールユニットホース	1		
13	71314901A	GASKET TH.02	2		
	71319201A	ガスケット 0.5 MM	6		
14	8301A982AA	BRACKET	1		
15	77210601A	スクリュー TEF M6X16	2		
16	77156653B	スクリュー	2		
17	48018331A	CAP LH	1		
18	85240181A	ワッシャー	2		
19	86640051A	ラバーパッド	1		
20	85040551A	クイックファスナー	1		
21	4601C581A	PROTECTION SHEATH	1		



DRAWING 27C - 左フットペグ GROUP フレーム



TEL01548

DRAWING 27C - 左フットペグ

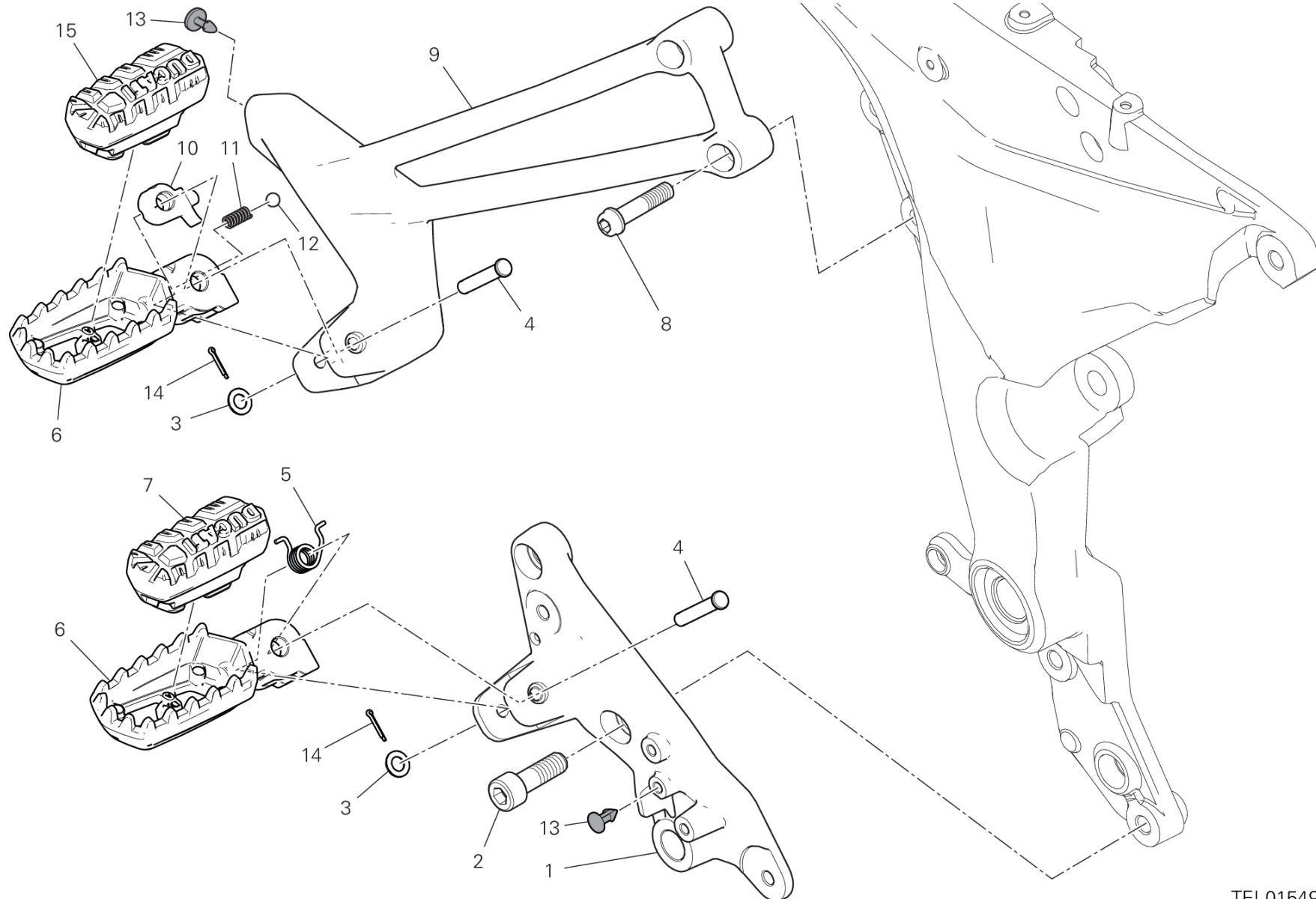
GROUP フレーム



POS.	CODE	DESCRIPTION	QTY	VALIDITY	NOTES
1	82423341BA	FRONT L.H. PLATE	1		
2	77351568C	スクリュー	2		
3	77110401A	スクリュー TCEIF M6X18	1		
4	45612372AA	GEAR CONTROL LEVER	1		
5	77156688B	スクリュー TCEIF	2		
6	11711871AA	GEARBOX DRIVING ROD	1		
7	82111701CA	ペダルピン	1		
8	45622362AA	LEVA COMANDO CAMBIO	1		
9	76411321C	ラバー	1		
10	71210341A	ブッシュ	1		
11	88641161A	Oリング	2		
12	85211511A	ワッシャー	1		
13	85211561A	スプリングワッシャー 8.1X14X1	2		
14	82119351AA	フットペグピン	2		
15	79916201AA	フットペグスプリング	1		
16	46411171AA	左フットペグ	2		
17	76510231A	INSERT	1		
18	77157283B	SCREW TCEIF M8X35 8.8	2		
19	82412631BB	REAR L.H. PLATE	1		
20	69610251A	SPRING RETAINER	1		
21	79910241A	スプリング	1		
22	84740021A	ボール	1		
23	87240561A	プラグ	2		
24	74941118B	ナット M6	2		
25	74750011AB	左スレッド付きナット M6	1		
26	74750101A	ナット M6	1		
27	84850011A	ボールジョイント	1		
28	84850021A	ボールジョイント	1		
29	68540011A	コッターピン	2		
30	76510251A	FOOT PEG COVER	1		



DRAWING 27D - 右フットペグ GROUP フレーム



TEL01549

DRAWING 27D - 右フットペグ

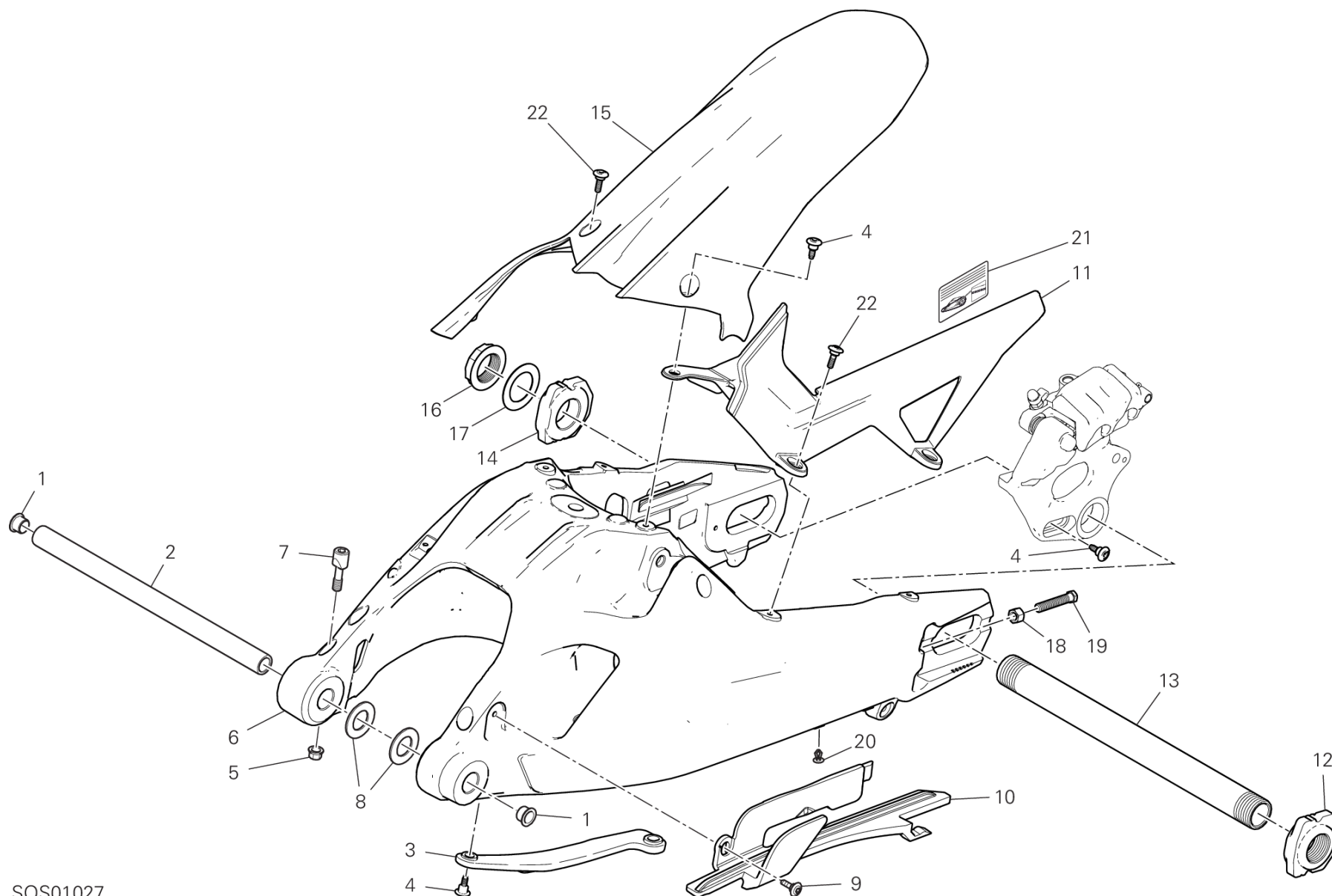
GROUP フレーム



POS.	CODE	DESCRIPTION	QTY	VALIDITY	NOTES
1	82422892AA	FRONT R.H. PLATE	1		
2	77351568C	スクリュー	2		
3	85211561A	スプリングワッシャー 8.1X14X1	2		
4	82119351AA	フットペグピン	2		
5	79916201AA	フットペグスプリング	1		
6	46411161AA	右フットペグ	2		
7	76510221A	INSERT	1		
8	77157283B	SCREW TCEIF M8X35 8.8	2		
9	82413131BB	REAR R.H. PLATE	1		
10	69610251A	SPRING RETAINER	1		
11	79910241A	スプリング	1		
12	84740021A	ボール	1		
13	87240561A	ブラグ	3		
14	68540011A	コッターピン	2		
15	76510241A	FOOT PEG COVER	1		



DRAWING 28A - スイングアーム GROUP フレーム



SOS01027

DRAWING 28A - スイングアーム

GROUP フレーム

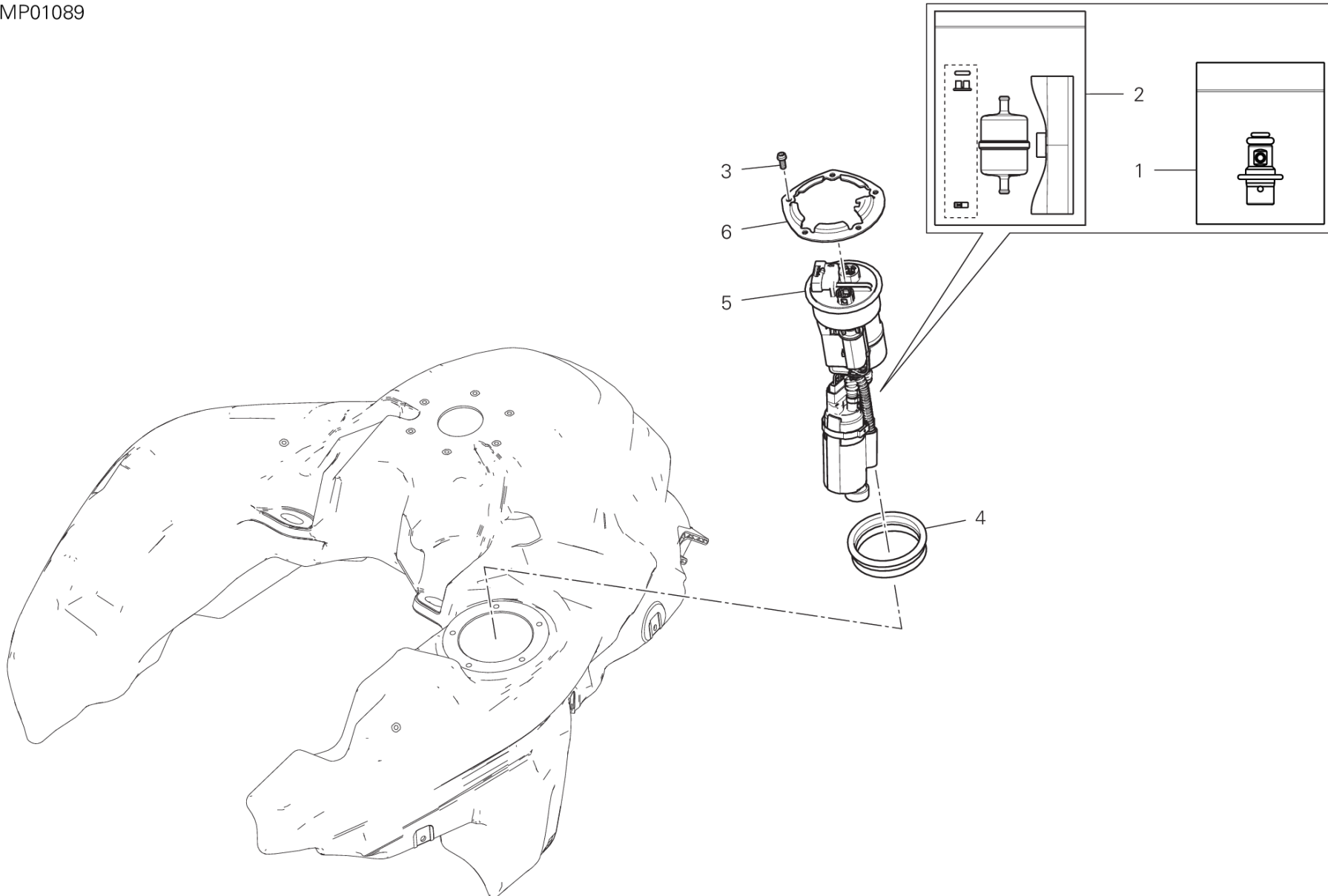


POS.	CODE	DESCRIPTION	QTY	VALIDITY	NOTES
1	71140021A	フランジブッシュ	2		
2	36911361B	スイングアームシャフト	1		
3	44711572A	ロアチェーンスライディングシュー	1		
4	77210841BA	スクリュー	4		
5	74840341B	ナット M8	2		
6	37011955BB	リアスイングアーム	1		
7	80810461A	クランプ	2		
8	85210011B	シムワッシャー 20.5X36X1.8 MM	2		
	85210021B	シムワッシャー 20.5X36X0.2 MM	2		
	85210031B	シムワッシャー 20.5X36X0.1 MM	2		
9	77210941C	スクリュー	1		
10	44712361A	アッパーチェーンスライディングシュー	1		
11	44610311B	CHAIN GUARD	1		
12	37310871BA	スライドシュー	1		
13	81910891AA	リアホイールシャフト	1		
14	37310861BA	スライドシュー	1		
15	56510852B	リアマッドガード	1		
16	75011891AA	ホイールシャフトナット	1		
17	71313882A	シムワッシャー	1		
18	75011251A	NUT, SPECIAL M8	2		
19	77913722AA	専用スクリュー	2		
20	87240441A	スイングアームキャップ	3		
21	43314411A	チェーン調整ステッカー	1		
22	77214411BA	専用スクリュー	5		



DRAWING 32A - フューエルポンプ GROUP フレーム

IMP01089



DRAWING 32A - フューエルポンプ

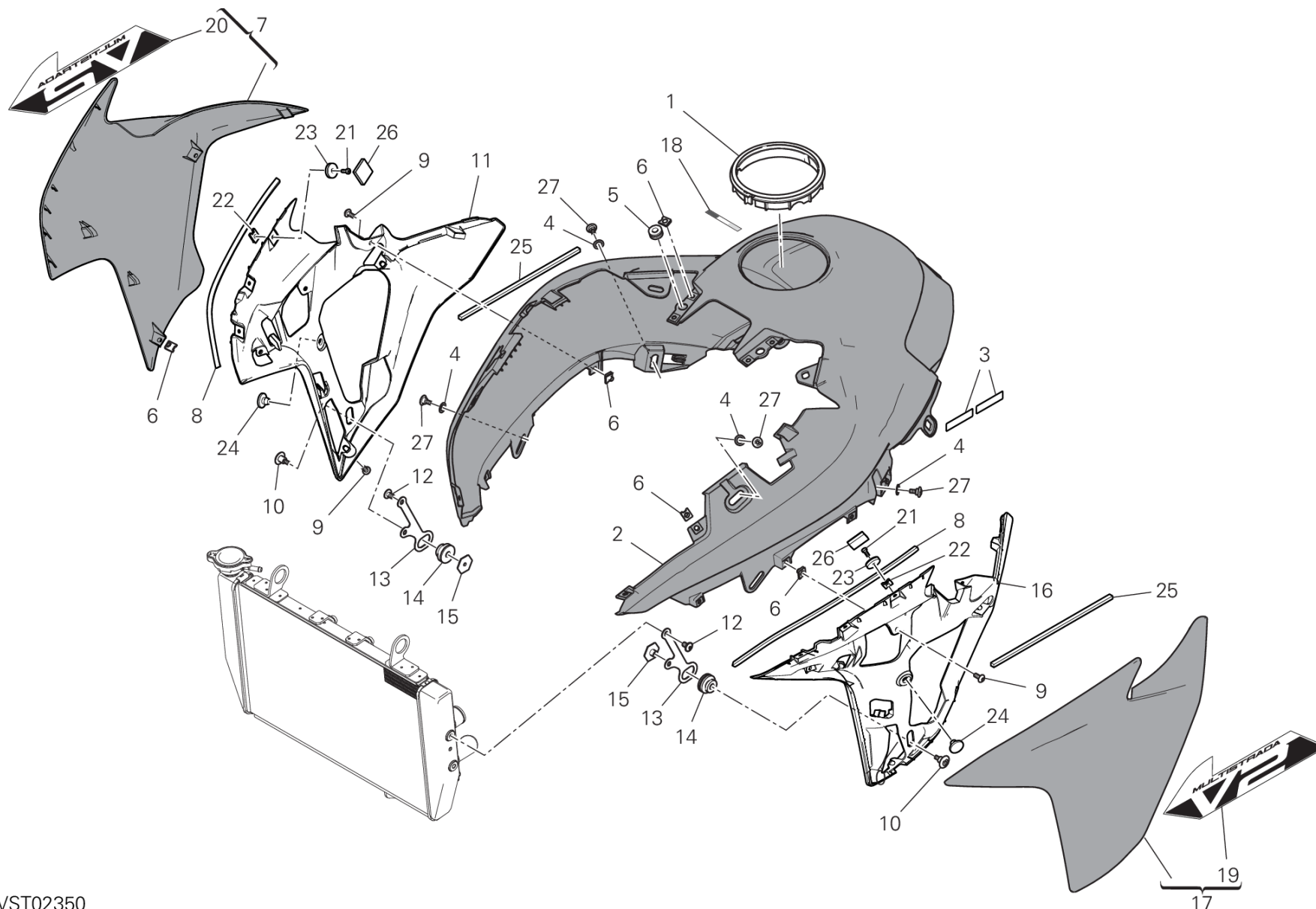
GROUP フレーム



POS.	CODE	DESCRIPTION	QTY	VALIDITY	NOTES
1	42520031A	REPAIR KIT	1		
2	42520021A	REPAIR KIT	1		
3	77156398B	スクリュー TCEIF M5X12	5		
4	79111131B	ガスケット	1		
5	16024311B	フューエルポンプ	1		
6	16014853A	BRACKET, FUEL PUMP	1		



DRAWING 34A - フェアリング GROUP フレーム



VST02350

MULTISTRADA V2 /24

021000024

DRAWING 34A - フェアリング GROUP フレーム

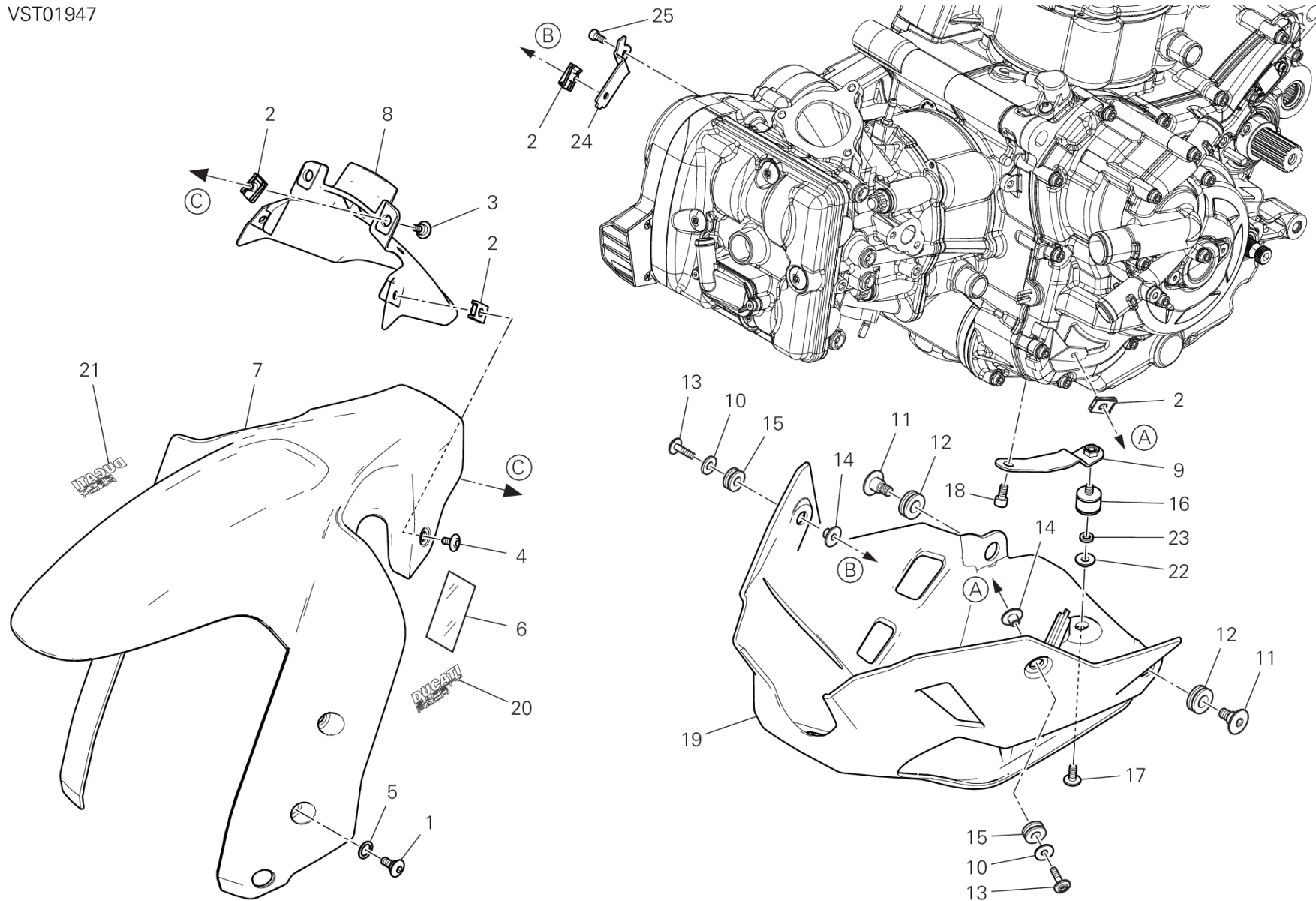


POS.	CODE	DESCRIPTION	QTY	VALIDITY	NOTES
1	79111182A	GASKET, CAP	1		
2	48026893AC	タンクプロテクション	1		
3	92610321A	摩耗防止プロテクション	4		
4	85212181A	ナイロンワッシャー 9X14X1	10		
5	76411141A	耐震ラバー	2		
6	85040471A	クイックファスナー M5	24		
7	480P9321AI	COVER, RADIATOR, RH	1		
8	78811841A	ガスケット	2		
9	77244173B	スクリュー TBEI M5X12	10		
10	77211121C	専用スクリュー	2		
11	48019303A	右マウント	1		
12	77240393C	スクリュー TBEIF M6X10 10.9	4		
13	83019171AA	BRACKET	2		
14	76410481A	耐震ダンパー	2		
15	71011301A	ブッシュ	2		
16	48019313A	左マウント	1		
17	480P9331AI	COVER, RADIATOR, LH	1		
18	43819461A	イタリア国旗エンブレム	1		
19	4381F141A	LEFT STICKER	1		
20	4381F151A	RIGHT STICKER	1		
21	77354628B	スクリュー	6		
22	85041021A	クイックファスナー M4	6		
23	85010141A	ラバー	6		
24	86612111A	シートクッション	2		
25	78811871A	ガスケット	2		
26	85042242A	DUAL LOCK	6		
27	77214411AB	スクリュー	10		



DRAWING 34B - フェアリング GROUP フレーム

VST01947



DRAWING 34B - フェアリング

GROUP フレーム

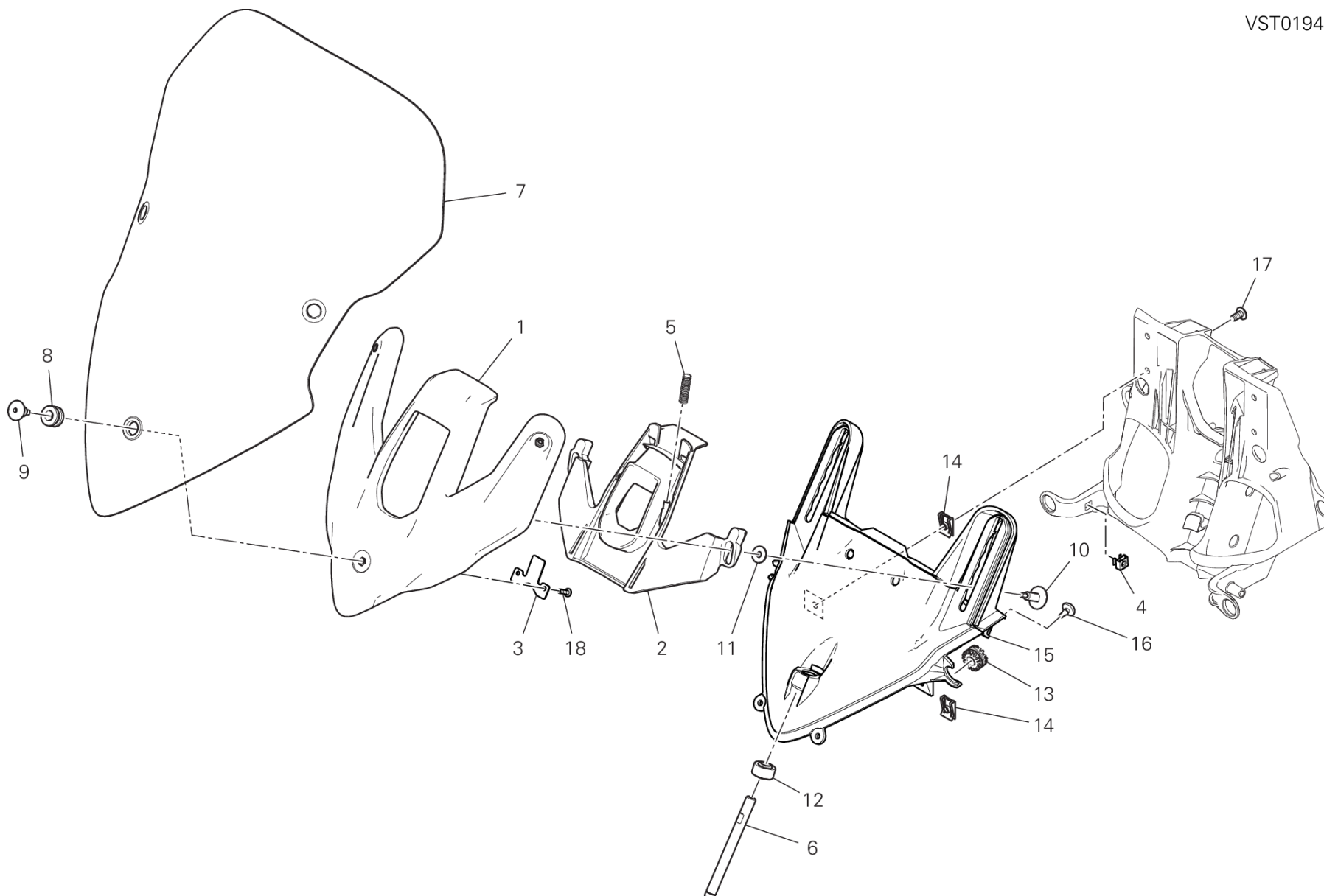


POS.	CODE	DESCRIPTION	QTY	VALIDITY	NOTES
1	77914391C	スクリュー	4		
2	85040551A	クイックファスナー	6		
3	77210943B	専用スクリュー	2		
4	77211251B	SCREW M5X9	2		
5	85611271A	ワッシャー	4		
6	92610051A	摩耗防止プロテクション	1		
7	56416431B	フロントマッドガード	1		
8	56416491A	フロントセミマッドガード	1		
9	83019431AA	ブラケット	1		
10	85250311AB	ワッシャー	2		
11	77916371AB	専用スクリュー	2		
12	76411381A	耐震ラバー	2		
13	77211281A	SCREW TCEIF M5X20	2		
14	71614252AB	スペーサー	2		
15	76410841A	耐震ラバー	2		
16	70010311A	サイレントブロック	1		
17	77210893B	スクリュー	1		
18	77150638B	スクリュー TCEI M6X12	1		
19	4601E103A	GUARD, ENGINE	1		
20	43713361A	L.H. DECAL (DUCATI SAFETY PACK)	1		
21	43713351A	R.H. DECAL (DUCATI SAFETY PACK)	1		
22	71611071A	スペーサー	1		
23	85240081A	歯付きロックワッシャー	1		
24	8301A961AA	右ブラケット	1		
25	77354713B	SCREW TCEIR M5X10 DIN6912 8.8	1		



DRAWING 34C - ウィンドスクリーン GROUP フレーム

VST01948

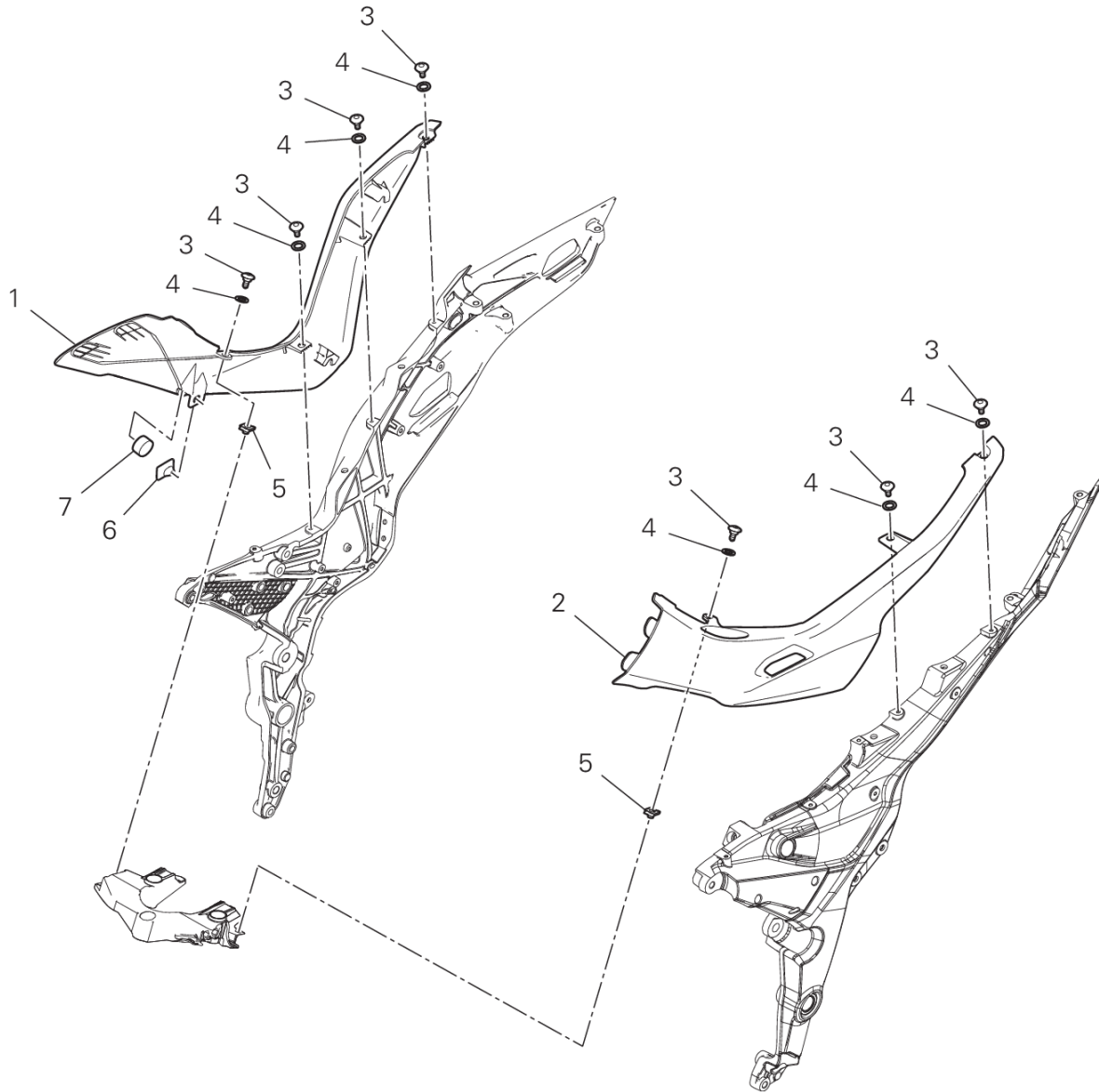


DRAWING 34C - ウィンドスクリーン

GROUP フレーム



POS.	CODE	DESCRIPTION	QTY	VALIDITY	NOTES
1	8291D752D	STAY, WINDSHIELD	1		
2	8291D761D	マウント	1		
3	82719111A	プレート	1		
4	74640101A	SPECIAL NUT	1		
5	79915921AA	スプリング	2		
6	8291D863A	ROD	1		
7	48710822A	ウィンドスクリーン	1		
8	75840621A	ラバー	3		
9	77918092AA	専用スクリュー	3		
10	77919211BA	専用スクリュー	2		
11	85213101A	ワッシャー	2		
12	84820441A	ボールジョイント	1		
13	76410241A	耐震ラバー	2		
14	85040381A	クイックファスナー	6		
15	48111193C	STAY, WINDSHIELD	1		
16	86610751A	パッド	4		
17	77240423C	スクリュー	6		
18	77440251A	スクリュー	2		



VST02354

MULTISTRADA V2 /24

021000024

DRAWING 34E - サイドパネル

GROUP フレーム



POS.	CODE	DESCRIPTION	QTY	VALIDITY	NOTES
1	48212691AA	右サイドパネル レッド	1		
2	48222701AA	左サイドパネル レッド	1		
3	77214411AA	スクリュー TCEIF M5X9	7		
4	85212181A	ナイロンワッシャー 9X14X1	7		
5	85040471A	クイックファスナー M5	2		
6	86610301B	ラバーパッド	1		
7	86611221C	パッド	1		



CODE	NO. TABLE	POS.	CODE	NO. TABLE	POS.	CODE	NO. TABLE	POS.	CODE	NO. TABLE	POS.
040009050	002	21	15310301AA	021	14	20910491A	015	16	30310631BD	014	7
040029126	002	17	15622261BA	006	5	20910501A	014	4	30310631BD	015	7
066549680	005	2	15622261BB	006	5	20910501A	015	4	30411001AB	014	13
069191030	18B	11	15622261BC	006	5	21010991A	014	14	30411001AB	015	13
11210121AA	006	8	15622261BE	006	5	21010991A	015	14	30411001AC	014	13
11210121AB	006	8	16010941A	13A	10	21110991A	014	5	30411001AC	015	13
11210121AC	006	8	16010941A	13B	10	21110991A	015	5	30411011BB	014	10
11210121AE	006	8	16014853A	32A	6	22032083A	010	5	30411011BB	015	10
11210122AD	006	8	16016371A	012	13	225P0171A	010	1	30411011BC	014	10
11210791A0	10A	10	16022501A	026	23	24221551A5	011	1	30411011BC	015	10
11210791AA	10A	10	16024311B	32A	5	24311691A5	005	1	34111671AA	21B	18
11210791AB	10A	10	17011751A	004	17	24511271A	008	1	34221141AA	21B	3
11210791AC	10A	10	17122421A	008	13	24511281A	008	10	34420804A	21A	1
11210791AD	10A	10	17210021B	003	10	24511431A	008	2	34520804A	21A	2
11210791AE	10A	10	17210081C	003	22	24521071A	008	21	34912681A	21A	11
11711871AA	27C	6	17210103C	003	20	24713571AO	011	23	34912711A	21A	9
11723581A	025	18	17210113C	003	23	24714141AC	13B	5	34912741A	21A	4
11723691A	004	16	17212182A	003	18	24714151AC	13A	6	34912761A	21A	15
120P3121AI	007	5	17212192A	003	13	24714161A	13B	20	34912771A	21A	16
120P3131AI	007	10	17214621A	003	21	24714171A	13A	20	34912781A	21A	17
12110781C	007	3	17214951B	003	8	24714612A	010	7	34912791A	21A	18
12110791A	007	2	17214961B	003	5	24714932A	029	13	34912811A	21A	6
12120822A	007	4	17214971B	003	9	24714951A	029	12	34912871A	21A	22
12222262G	007	1	173Z0021A	012	14	24714984A	27A	6	34914391A	21A	19
12222262GA	007	1	17410621B	009	1	24725241BI	011	4	34914411A	21A	10
12222262GB	007	1	17420591A	010	4	25120131A	011	7	34914421A	21A	5
12222262GC	007	1	176Z0021A	012	10	25440014A	005	3	34914431A	21A	20
13510401A	017	3	18020511A	002	6	25510104B	008	18	34914721A	21A	3
14010842C	13A	25	180Z0031A	002	11	25510193A	13A	7	34914731A	21A	14
14010842C	13B	25	180Z0041A	002	12	25510193A	13B	7	34914741A	21A	13
14622162CA	006	1	18210781A	002	8	26420541A	012	12	34921941A	21A	23
14622162CB	006	1	18220772A	002	9	27040107A	012	1	34922191A	21A	7
14622162CC	006	1	18710021A	023	3	27611201B	012	16	34922201A	21A	21
14622162CE	006	1	18710021A	024	2	28040441A	017	1	34922211A	21A	8
14710811A	008	3	19020591A	004	9	28240952A	017	8	34922221A	21A	25
14710951B	010	3	19410751A	004	4	28643641A	18A	1	34922231A	21A	12
14824222A	13B	15	19510411D	023	23	28643641H	18A	1	34922241A	21A	26
14824232A	13A	11	19540081B	023	2	28643651A	18A	1	36011781AA	21B	17
14824242A	13B	14	19611011A	004	12	30124851DI	015	22	36011792AA	21B	14
14824252A	13A	18	19611021A	004	11	30124861DI	014	22	36012291AA	021	7
14911101A	003	2	19820661A	004	14	30310631BB	014	7	36521505A	028	3
14911191A	003	12	20810321A	014	3	30310631BB	015	7	36911361B	28A	2
15021962B	003	3	20810321A	015	3	30310631BC	014	7	37011955BB	28A	6
15021971A	003	16	20910491A	014	16	30310631BC	015	7	37310861BA	28A	14



CODE	NO. TABLE	POS.	CODE	NO. TABLE	POS.	CODE	NO. TABLE	POS.	CODE	NO. TABLE	POS.
37310871BA	28A	12	45110462A	13B	11	48016922A	034	9	50222291AA	026	7
38040251A	18C	13	45120311C	008	4	48016931A	034	6	504Z0381AA	026	12
38511473A	018	3	45120321B	008	9	48016942A	034	14	5101A252A	18B	16
38540073B	018	4	45520192A	010	8	48018101A	034	10	5101A302A	18B	7
38620061A	18B	25	45612372AA	27C	4	48018331A	24A	17	5101B164A	18B	17
38620081A	18B	26	45622362AA	27C	8	48018391A	18E	6	5101G691C	18B	1
38640132A	18B	21	45720771BA	025	6	48019303A	34A	11	51310302C	018	34
38640132A	18E	7	46016701A	036	24	48019313A	34A	16	51410761D	018	35
38640591A	18B	19	46017351A	021	27	48026893AC	34A	2	51610053C	030	10
38940191A	18B	3	46017361A	021	19	480P9321AI	34A	7	51840051B	18E	4
38940201A	18B	3	4601C282A	021	20	480P9331AI	34A	17	52010322B	020	1
38940211A	18B	3	4601C292A	021	25	48111193C	34C	15	52310682B	021	9
38940221A	18B	3	4601C321A	019	21	48113483BA	034	1	52310692B	021	8
38940231A	018	36	4601C332A	019	20	48212691AA	34E	1	52510433D	20A	6
38940241A	18B	3	4601C522A	21B	8	48222701AA	34E	2	52510523B	20A	4
38940261A	18B	3	4601C581A	24A	21	48610992A	029	9	52910061B	27A	7
39040201A	020	6	4601C741A	018	28	48611081A	029	8	52910221A	21A	24
39740081B	018	32	4601D062A	027	21	48612611A	005	4	53010323B	20A	11
40611973A	20B	1	4601D072A	027	20	48710822A	34C	7	53010333B	20A	8
42020064A	016	6	4601D221BA	018	39	490P0270A	A2	9	53010342A	021	18
42520021A	32A	2	4601D401A	019	40	490P0270A	C4	1	53010352A	021	26
42520031A	32A	1	4601D441A	018	43	490P0303A	A2	7	53910351A	22A	7
42610341B	029	11	4601D451A	018	41	490P0303A	S	1	53940035B	025	5
42610741A	036	7	4601D461A	018	42	490PE255A	A2	1	53940302A	016	12
43311641A	037	1	4601D471A	018	44	490PE255A	B2	1	53940771A	023	20
43313912A	005	15	4601E103A	34B	19	490PE323A	A2	3	53940801A	024	5
43314411A	28A	21	4601E281A	27A	19	490PE323A	C2	1	54040331A	018	2
43314851A	022	15	4601F142A	026	31	490PE333A	A2	5	54140101A	18B	2
43513501A	034	5	4601F281A	024	27	490PE333A	D2	1	54240744A	24A	4
43713351A	34B	21	4601H701A	016	14	491P0290A	A2	10	54810563A	030	1
43713361A	34B	20	4601I032AA	019	30	491P0290A	C4	2	54811231A	016	1
43819301A	027	24	4601M131AA	019	30	491P0353A	A2	8	54911142A	016	9
43819301A	034	17	46240461A	019	51	491P0353A	S	2	54911191A	016	7
43819461A	34A	18	46320222A	010	10	491PE263A	A2	2	55040401A	030	12
4381F141A	34A	19	46320537A	003	14	491PE263A	B2	2	55040411A	030	13
4381F151A	34A	20	46411161AA	27D	6	491PE327A	A2	4	55212111B	24A	1
44217731A	029	14	46411171AA	27C	16	491PE327A	C2	2	55214491B	019	5
44218441A	029	17	470P3053AC	022	1	491PE336A	A2	6	55240121A	18A	9
44440039A	10A	3	470P3053AC	022	1	491PE336A	D2	2	55240121A	18E	3
44610311B	28A	11	47110523CB	027	17	49241531A	026	16	55241321C	10A	14
44711572A	28A	3	47110812AB	027	1	49241551A	026	5	55242671A	015	29
44712361A	28A	10	47317902AA	025	7	49411781AB	026	27	55243161B	18A	2
44910792A	026	37	48016902AC	034	16	49720071AC	026	3	55243911A	002	10
45110462A	13A	15	48016912A	034	12	50122532AA	026	10	55243942A	011	8



ALPHANUMERIC INDEX

CODE	NO. TABLE	POS.	CODE	NO. TABLE	POS.	CODE	NO. TABLE	POS.	CODE	NO. TABLE	POS.
55340041A	031	1	59840291A	18E	14	67621191A	026	35	70310662AA	022	3
55611201BA	22A	2	61041491C	024	9	67621341A	026	35	70310662AA	022	3
55611321AA	22A	2	61041501C	024	26	67641121A	026	32	70350022A	13A	2
55910172A	027	19	61041991A	023	25	67740033A	026	33	70350022A	13B	2
56113253A	27A	15	61141623A	025	20	68010131A	006	10	70350062A	008	12
56113392A	27A	9	61240052A	023	4	68010131A	008	16	70450091A	009	2
56416431B	34B	7	61240052A	024	21	68050061A	13A	12	70450091A	010	23
56416491A	34B	8	61240052A	025	15	68050061A	13B	12	71011071A	021	15
56510852B	28A	15	61240201A	024	22	68050101A	010	17	71011301A	34A	15
57015053AA	019	2	61240301A	025	29	68540011A	27C	29	71011491A	019	11
57115083AA	019	1	61240311A	025	14	68540011A	27D	14	71110922A	011	11
57312401AA	019	32	61240391A	023	19	69610251A	27C	20	71110951A	010	6
57315312A	019	6	61240391A	024	11	69610251A	27D	10	71111601A	10A	4
57610671A	019	7	61240511A	024	13	69720362A	033	7	71112191A	007	8
58510931A	031	12	61240611A	025	30	69926751A	018	15	71113331AA	18E	13
58511041A	029	6	61321161A	025	13	70010311A	34B	16	71113742A	13A	14
58540151A	025	26	61340121A	024	8	70010362A	010	18	71113742A	13B	6
58540341A	024	15	61811531A	24A	8	70010591A	026	21	71116441AA	027	5
58540351A	023	12	61811601A	024	20	70010853A	018	14	71117391A	021	16
58612291A	032	2	61811611A	24A	5	70010901A	20B	2	71140021A	28A	1
58612831A	032	2	61911461A	24A	11	70011131A	21B	10	71210341A	025	10
59014541A	18A	3	61911471A	24A	12	70040251A	018	21	71210341A	27C	10
59014551A	18A	4	62441431A	024	1	70140053A	003	4	71310141E	003	11
59014671A	036	17	62540311B	025	16	70140211A	003	17	71311281B	011	12
59014681A	036	18	62640561A	023	21	70140381A	010	28	71311841A	026	25
59014771A	036	25	62640561A	024	6	70140491A	027	8	71311961A	026	17
59017831A	036	13	63041001A	023	1	70140591A	012	11	71311973A	026	2
59018121A	036	19	63140081A	023	9	70240091A	011	9	71312051A	026	19
59018251A	029	16	63140081A	024	7	70240102A	011	10	71312661A	003	15
59018261A	036	20	63140261A	025	25	70240131A	010	19	71312921A	014	9
59024081D	017	7	63140601A	024	10	70240181B	012	15	71312921A	015	9
59210212G	032	9	63140631A	023	18	70240381A	026	24	71312921B	014	25
59310601B	010	11	63211021A	023	6	70240401B	010	20	71312921B	015	26
59310801B	010	59	65010231D	021	2	70241231A	21B	6	71313882A	28A	17
59320641D	010	9	65110242D	021	11	70242211A	010	65	71313931A	003	1
59340301C	019	23	65220351A	18E	10	70242261A	010	27	71314361A	019	35
59513581AA	033	2	65540081A	19A	6	70250081A	010	21	71314831B	004	15
595P2521AG	033	1	65540101A	036	9	70250081A	011	2	71314901A	24A	13
59810241A	033	10	66020143A	021	4	70250193A	010	22	71316221AA	021	29
59810331A	18E	15	66910011E	014	6	70250412A	010	66	71319151A	002	2
59820611A	033	6	66910011E	015	6	70250621A	026	8	71319191A	012	8
59822371A	18E	12	67040451A	18C	1	70250681A	026	14	71319201A	24A	13
59822371A	18E	12	67110671E	18C	7	70250861A	004	10	71319331A	18B	22
59822381A	18E	12	67110691D	18C	9	70310131A	21B	12	7131A362AA	026	28



CODE	NO. TABLE	POS.	CODE	NO. TABLE	POS.	CODE	NO. TABLE	POS.	CODE	NO. TABLE	POS.
7131A371AA	026	20	74140431A	036	15	74940321A	019	42	76411141A	019	26
7131A923A	20A	9	74140571A	036	21	74940321A	22A	5	76411141A	022	14
7131B251AA	021	28	74140581A	036	4	74941113B	13A	27	76411141A	022	14
7131B251AA	023	16	74140631A	036	22	74941113B	13B	27	76411141A	025	33
7131B841A	029	7	74140641A	036	11	74941118B	27C	24	76411141A	34A	5
7131C001AA	021	13	74140651A	029	15	74941333B	018	12	76411321C	27C	9
71410941A	026	9	74140651A	031	18	74941333B	019	50	76411331A	020	2
71411381A	026	15	74141651A	029	2	74950011B	27A	5	76411361A	018	22
71610061A	018	6	74141711A	18A	5	75010071A	026	34	76411361A	030	7
71610431C	036	12	74141861A	029	1	75010121D	006	11	76411381A	34B	12
71610722A	008	20	74141871A	017	9	75010783A	004	7	76412041A	27A	14
71611071A	34B	22	74142251A	18A	13	75011131A	006	6	76412071A	027	26
71611071AB	27A	4	74142371A	19A	7	75011251A	28A	18	76412261A	18B	20
71611281A	008	17	74142401A	19A	5	75011551A	033	5	76414191A	023	8
71611641AA	016	3	74142501A	031	8	75011601A	008	15	76414191A	024	12
71611641AA	020	4	74142581A	031	6	75011891AA	28A	16	76414551A	18E	17
71611641AA	18C	5	74142591A	031	7	75012341AA	18E	5	76440572A	014	8
71614081A	025	32	74142651A	019	4	75050051A	012	18	76440572A	015	8
71614102AB	019	22	74142951A	023	14	75811232A	026	36	76510221A	27D	7
71614102AB	022	12	74142951A	024	16	75811681A	019	43	76510231A	27C	17
71614102AB	022	12	74142951A	025	17	75840161A	018	23	76510241A	27D	15
71614102AB	025	34	74640101A	34C	4	75840601A	24A	2	76510251A	27C	30
71614141A	019	9	74710151A	010	25	75840621A	34C	8	76610551D	10A	2
71614191A	030	5	74750011AB	27C	25	75840771A	019	28	76640191A	014	21
71614251A	019	15	74750031A	025	28	75840801A	029	20	76640191A	015	21
71614252AB	34B	14	74750071A	032	14	75840801A	27A	3	76640191A	13A	26
71615321AA	18E	16	74750071A	21B	1	75840841A	018	40	76640191A	13B	24
71615521AA	019	49	74750101A	27C	26	75840901A	27A	13	77052508B	011	14
71615791AA	031	22	74810241A	019	13	75840931A	029	21	77110391B	13A	28
71950538C	002	7	74810351B	021	10	75910251A	019	39	77110391B	13B	26
72010513C	026	4	74810351B	023	13	76410011A	019	36	77110401A	27C	3
72050069E	011	13	74810361A	18C	10	76410241A	016	2	77110401B	021	3
72050318C	032	5	74810461A	026	29	76410241A	019	8	77110401B	023	10
720941616	010	24	74810501A	014	29	76410241A	020	5	77110411A	022	11
73210831AA	019	27	74810501A	015	35	76410241A	030	4	77110411A	022	11
735001542	002	15	74810651A	026	1	76410241A	18C	8	77110521A	012	6
735033380	010	26	74840341B	28A	5	76410241A	20A	3	77113771B	021	5
735033380	011	3	74841011AA	022	5	76410241A	24A	3	77113801A	008	6
73740251B	008	5	74841011AA	022	5	76410241A	34C	13	77116648B	016	10
74110101A	027	30	74841091AA	019	16	76410291A	036	3	77140677CF	012	5
74110121A	18B	9	74841091AA	20B	3	76410481A	34A	14	77140697CF	012	7
74110131A	18B	10	74910021A	018	9	76410482A	019	46	77140743C	011	27
74110551A	18B	12	74910021A	036	1	76410841A	34B	15	77150078B	010	12
74140381A	18B	13	74940081A	008	7	76410981A	031	20	77150478B	032	1



ALPHANUMERIC INDEX

CODE	NO. TABLE	POS.	CODE	NO. TABLE	POS.	CODE	NO. TABLE	POS.	CODE	NO. TABLE	POS.
77150638B	34B	18	77210623B	019	31	77240483C	030	2	77910391A	010	33
77150648B	032	10	77210623B	13A	29	77244173B	34A	9	77910921A	021	1
77150653B	010	29	77210631A	032	6	77250121B	030	3	77910921A	023	7
77150668B	027	12	77210841BA	28A	4	77250341B	010	13	77910991B	21B	2
77150670ZF	002	3	77210893B	34B	17	77250341C	008	22	77911092A	006	2
77150698BC	011	16	77210941C	28A	9	77250988B	030	14	77911982A	010	34
77150708B	025	2	77210943B	34B	3	7725170BZ	028	1	77912371B	025	8
77150723B	10A	11	77210971B	018	5	77253300ZF	012	3	77912741A	017	6
77150758B	010	30	77211061A	18B	5	77350403B	13A	19	77913141B	24A	9
77150783B	021	12	77211071B	027	14	77350403B	13B	19	77913311D	024	25
77150808B	10A	8	77211082B	027	15	77350618B	014	20	77913662AB	025	22
77151250ZF	002	1	77211091A	21B	7	77350658B	010	31	77913662AB	24A	7
77151363B	10A	6	77211091C	034	4	77351568C	27C	2	77913722AA	28A	19
77151558B	027	18	77211121C	34A	10	77351568C	27D	2	77913971A	023	5
77151588B	027	7	77211251B	34B	4	77354628B	34A	21	77913971A	024	23
77156393B	025	24	77211281A	34B	13	77354713B	34B	25	77914045B	006	9
77156398B	20A	10	77211341A	030	9	77354743B	18C	6	77914211A	014	23
77156398B	32A	3	77214061AA	016	4	77354893C	023	22	77914211A	015	23
77156408B	017	4	77214061AA	020	3	77350688B	019	34	77914391C	34B	1
77156423B	021	24	77214291AB	036	23	77440041A	20A	1	77914651A	024	19
77156628B	018	30	77214411AA	018	7	77440061A	018	38	77914982B	033	9
77156628B	031	13	77214411AA	34E	3	77440061A	019	37	77915041A	028	2
77156653B	24A	16	77214411AB	34A	27	77440061A	033	12	77915093A	13A	3
77156658B	031	21	77214411BA	017	2	77440111A	021	21	77915093A	13B	3
77156678B	025	19	77214411BA	28A	22	77440121A	029	18	77915471A	006	4
77156688B	019	10	77215251A	004	3	77440141A	018	27	77915511A	024	3
77156688B	27C	5	77240133C	20A	5	77440141A	18E	8	77916041DA	005	16
77156698B	028	4	77240253C	027	28	77440171A	018	17	77916371AB	34B	11
77156698B	18C	12	77240263C	019	18	77440171A	034	13	77917241AA	22A	1
77156713B	021	23	77240263C	27A	12	77440183C	18A	10	77917261AA	022	2
77156718B	019	38	77240273C	033	14	77440183C	18E	2	77917261AA	022	2
77156718B	21B	4	77240288C	019	19	77440251A	019	45	77918092AA	34C	9
77157258B	027	3	77240308C	019	25	77440251A	027	22	77919101AA	022	7
77157278B	21B	13	77240308C	022	13	77440251A	34C	18	77919101AA	022	7
77157283B	27C	18	77240308C	022	13	77440321A	029	4	77919162AA	015	31
77157283B	27D	8	77240308C	025	12	77440321A	18A	12	77919171AA	027	27
77157288B	21B	9	77240393C	34A	12	77440321A	19A	4	77919211BA	34C	10
77159313B	021	6	77240398CC	010	67	77510311B	010	32	77919221AA	027	2
77159414B	21B	15	77240403C	27A	1	77510721A	005	5	77919251B	13A	5
77210471B	036	26	77240423C	018	25	77550131A	036	6	77919881A	010	64
77210591A	024	18	77240423C	34C	17	77550211B	10A	7	7791A131AA	022	6
77210591A	036	27	77240438C	27A	10	77550213C	026	30	7791A131AA	022	6
77210601A	24A	15	77240463C	018	11	77750493C	011	26	7791A201AA	022	4
77210623B	015	32	77240463C	019	47	77750508CC	012	20	7791A201AA	022	4



CODE	NO. TABLE	POS.	CODE	NO. TABLE	POS.	CODE	NO. TABLE	POS.	CODE	NO. TABLE	POS.
7791A211AA	022	9	79915001A	015	18	81910601BA	026	11	8291D803A	027	16
7791A211AA	022	9	79915011A	014	19	81910891AA	28A	13	8291D813A	027	13
7791A392AA	18E	11	79915011A	015	19	82111701CA	025	9	8291D863A	34C	6
7791A611AA	032	13	79915061A	002	4	82111701CA	27C	7	8291D921A	018	20
77927172B	010	35	79915081A	22A	4	82112941A	014	17	8291D931A	018	19
77941992A	011	24	79915181B	014	26	82112941A	015	17	8291E012A	033	13
77942032A	005	14	79915181B	015	28	82112951A	014	15	8291E081AA	18C	11
77942032A	011	15	79915191B	014	27	82112951A	015	15	8291E091AA	18C	3
77950302A	13A	16	79915191B	015	27	82113311A	025	1	8291E102A	18B	14
77950302A	13B	16	79915741B	010	61	82113471A	012	9	8291E111A	18B	15
77950621A	010	37	79915881AA	025	4	82113881A	002	13	8291F531B	032	11
78010161B	006	3	79915921AA	34C	5	82114731A	002	5	8291H181A	018	45
78010511E	014	12	79916201AA	27C	15	82114741AA	026	22	8291L021AA	021	30
78010511E	015	12	79916201AA	27D	5	82114923AA	22A	6	8291L031AA	021	31
78010941B	010	60	79920771C	010	62	82119351AA	27C	14	83019171AA	34A	13
78011001A	011	5	79921602A	22A	3	82119351AA	27D	4	83019191AA	018	24
78011171A	010	38	79940171A	010	40	82120151A	002	14	83019202A	018	8
78011281A	005	12	800070139	01B	8	82412631BB	27C	19	83019212A	018	16
78611511A	007	9	80011851B	031	15	82413131BB	27D	9	83019381AA	027	11
78611622B	007	7	80012362A	031	9	82422892AA	27D	1	83019392AA	027	10
78810542A	012	4	80012381C	031	5	82423341BA	27C	1	83019431AA	34B	9
78810931A	13A	9	80012393A	031	2	82610261A	002	16	83019462AA	036	8
78810931A	13B	9	80012481B	031	16	82714821A	033	4	83019521AA	027	29
78811041A	18A	11	80022372A	031	4	82715481A	016	8	83019841AA	029	10
78811041A	18E	1	80810461A	28A	7	82716031A	010	16	83019891AA	011	25
78811151A	010	14	80811931AB	021	17	82716091A	011	17	83019951A	033	11
78811211A	13A	8	80811941AB	021	22	82716351A	13A	22	8301A131AA	024	24
78811211A	13B	8	81110021A	010	15	82716351A	13B	18	8301A951AA	030	8
78811301A	017	5	81140012B	13A	21	82717471A	032	7	8301A961AA	34B	24
78811641C	023	24	81140012B	13B	21	82717481A	032	8	8301A982AA	24A	14
78811801A	029	19	81411111C	13A	32	82719021B	005	6	8301F431AA	030	6
78811841A	34A	8	81411111C	13B	28	82719111A	34C	3	83110151B	010	42
78811871A	34A	25	81411881A	015	25	8271F191AA	036	2	84010012A	014	1
79010151A	019	12	81412351B	13A	30	8271F233AA	27A	18	84010012A	015	1
79010481A	019	3	81413341A	13A	23	82911901A	18C	4	84010022A	014	1
79111131B	32A	4	81413341A	13B	22	8291D182B	018	1	84010022A	015	1
79111182A	34A	1	81415801A	036	16	8291D391A	025	31	84010032A	014	1
79120572B	007	6	81420051A	015	30	8142D511A	19A	1	84010032A	015	1
79710881A	004	1	81441021A	036	5	8291D521B	18A	6	84010042A	014	1
79910241A	27C	21	81441041A	036	10	8291D653A	019	29	84010042A	015	1
79910241A	27D	11	81510221A	016	5	8291D723AB	022	10	84010052A	014	1
79910491D	010	39	81510281A	010	41	8291D723AB	022	10	84010052A	015	1
79912961A	002	20	81510391A	016	15	8291D752D	34C	1	84010062A	014	1
79915001A	014	18	81810162A	004	5	8291D761D	34C	2	84010062A	015	1



CODE	NO. TABLE	POS.	CODE	NO. TABLE	POS.	CODE	NO. TABLE	POS.	CODE	NO. TABLE	POS.
84010072A	014	1	84010292A	014	1	84010572B	014	2	84010772B	014	2
84010072A	015	1	84010292A	015	1	84010572B	015	2	84010772B	015	2
84010082A	014	1	84010302A	014	1	84010582B	014	2	84010782B	014	2
84010082A	015	1	84010302A	015	1	84010582B	015	2	84010782B	015	2
84010092A	014	1	84010312A	014	1	84010592B	014	2	84010792B	014	2
84010092A	015	1	84010312A	015	1	84010592B	015	2	84010792B	015	2
84010102A	014	1	84010322A	014	1	84010602B	014	2	84010802B	014	2
84010102A	015	1	84010322A	015	1	84010602B	015	2	84010802B	015	2
84010112A	014	1	84010332A	014	1	84010612B	014	2	84010812B	014	2
84010112A	015	1	84010332A	015	1	84010612B	015	2	84010812B	015	2
84010122A	014	1	84010342A	014	1	84010622B	014	2	84010822B	014	2
84010122A	015	1	84010342A	015	1	84010622B	015	2	84010822B	015	2
84010132A	014	1	84010412B	014	2	84010632B	014	2	84010832B	014	2
84010132A	015	1	84010412B	015	2	84010632B	015	2	84010832B	015	2
84010142A	014	1	84010422B	014	2	84010642B	014	2	84010842B	014	2
84010142A	015	1	84010422B	015	2	84010642B	015	2	84010842B	015	2
84010152A	014	1	84010432B	014	2	84010652B	014	2	84010852B	014	2
84010152A	015	1	84010432B	015	2	84010652B	015	2	84010852B	015	2
84010162A	014	1	84010442B	014	2	84010662B	014	2	84010862B	014	2
84010162A	015	1	84010442B	015	2	84010662B	015	2	84010862B	015	2
84010172A	014	1	84010452B	014	2	84010672B	014	2	84010872B	014	2
84010172A	015	1	84010452B	015	2	84010672B	015	2	84010872B	015	2
84010182A	014	1	84010462B	014	2	84010682B	014	2	84011082A	014	1
84010182A	015	1	84010462B	015	2	84010682B	015	2	84011082A	015	1
84010192A	014	1	84010472B	014	2	84010692B	014	2	84011092A	014	1
84010192A	015	1	84010472B	015	2	84010692B	015	2	84011092A	015	1
84010202A	014	1	84010482B	014	2	84010702B	014	2	84011102A	014	1
84010202A	015	1	84010482B	015	2	84010702B	015	2	84011102A	015	1
84010212A	014	1	84010492B	014	2	84010712B	014	2	84011112A	014	1
84010212A	015	1	84010492B	015	2	84010712B	015	2	84011112A	015	1
84010222A	014	1	84010502B	014	2	84010722A	014	1	84011122A	014	1
84010222A	015	1	84010502B	015	2	84010722A	015	1	84011122A	015	1
84010232A	014	1	84010512B	014	2	84010722B	014	2	84011132A	014	1
84010232A	015	1	84010512B	015	2	84010722B	015	2	84011132A	015	1
84010242A	014	1	84010522B	014	2	84010732A	014	1	84011142A	014	1
84010242A	015	1	84010522B	015	2	84010732A	015	1	84011142A	015	1
84010252A	014	1	84010532B	014	2	84010732B	014	2	84740021A	27C	22
84010252A	015	1	84010532B	015	2	84010732B	015	2	84740021A	27D	12
84010262A	014	1	84010542B	014	2	84010742B	014	2	84740061A	010	43
84010262A	015	1	84010542B	015	2	84010742B	015	2	84820441A	34C	12
84010272A	014	1	84010552B	014	2	84010752B	014	2	84850011A	27C	27
84010272A	015	1	84010552B	015	2	84010752B	015	2	84850021A	27C	28
84010282A	014	1	84010562B	014	2	84010762B	014	2	85010141A	34A	23
84010282A	015	1	84010562B	015	2	84010762B	015	2	85013121A	031	14



CODE	NO. TABLE	POS.	CODE	NO. TABLE	POS.	CODE	NO. TABLE	POS.	CODE	NO. TABLE	POS.
85040381A	27A	8	85213021A	010	46	85550041A	27A	20	87211182A	029	23
85040381A	34C	14	85213101A	34C	11	85610623A	008	19	87211191A	029	24
85040471A	034	11	85213601A	005	7	85610642A	014	30	87211681A	18B	6
85040471A	27A	11	85213751AA	027	23	85610642A	015	34	87240441A	28A	20
85040471A	34A	6	85213761A	18B	23	85610743A	13A	4	87240561A	27C	23
85040471A	34E	5	85214082A	010	68	85610743A	13B	4	87240561A	27D	13
85040551A	24A	20	85240081A	34B	23	85610751A	012	2	87241051A	030	11
85040551A	34B	2	85240171A	019	44	85611231A	003	19	87310051A	13A	13
85040671A	18B	8	85240181A	24A	18	85611261A	003	6	87310051A	13B	13
85041021A	34A	22	85240261A	13A	24	85611271A	34B	5	87310371A	10A	16
85041711A	018	26	85240261A	13B	23	85611361A	034	15	87311391AA	027	6
85041711A	18E	9	85241711A	018	29	85611391B	004	2	87511461B	010	50
85042131A	017	10	85241711A	019	24	85611481A	010	48	87611291A	029	3
85042242A	34A	26	85241711A	20A	2	85611911A	004	13	87611301A	19A	2
85044691A	019	33	85250011C	27A	17	85640121A	019	14	87611321A	19A	3
85044691A	18C	2	85250051A	10A	5	85640141A	010	63	87611411A	19A	8
85110041A	026	38	85250071A	019	52	85640151A	034	7	88110121A	002	18
85110131A	008	14	85250071A	029	22	86010051B	10A	12	88110341A	012	17
85110201B	004	8	85250211A	032	15	86050061A	010	49	88111281A	031	3
85140031A	006	12	85250231A	014	28	86050061A	014	24	88210031A	008	11
85210011B	28A	8	85250231A	015	20	86050061A	015	24	88210141A	003	7
85210021B	28A	8	85250241A	005	13	86610301B	34E	6	88440061A	026	26
85210031B	28A	8	85250241A	023	17	86610611A	033	3	88440531A	010	51
85210532A	010	44	85250241A	024	4	86610751A	27A	16	88450341B	002	19
85211031AB	21B	11	85250241A	025	23	86610751A	34C	16	88450371A	009	4
85211201A	010	45	85250241A	24A	6	86611091A	032	3	88450371A	010	52
85211511A	025	3	85250261B	014	11	86611221A	18B	18	88450431A	011	20
85211511A	27C	12	85250261B	015	11	86611221C	34E	7	88450711A	005	8
85211561A	27C	13	85250261B	24A	10	86611902A	018	10	88610241A	10A	15
85211561A	27D	3	85250291A	019	48	86611931A	18A	8	88610951A	011	28
85211721A	011	18	85250311A	019	17	86612111A	027	25	88640331A	010	53
85211761A	018	13	85250311A	18A	7	86612111A	34A	24	88640891A	029	5
85211911A	018	18	85250311AB	34B	10	86612121A	034	2	88641031A	13A	31
85211951A	016	11	85250421A	010	47	86612131A	034	8	88641061A	016	13
85211961B	032	4	85250421A	015	33	86612161A	034	3	88641161A	025	11
85211961B	27A	2	85250481A	011	19	86612211A	036	14	88641161A	27C	11
85212181A	34A	4	85250631A	011	6	86640051A	24A	19	88641321A	10A	9
85212181A	34E	4	85250871A	011	30	86640091A	032	16	88641731A	004	6
85212221A	026	6	85310021A	008	8	87210081A	027	4	88641961A	010	36
85212321A	025	35	85310031A	10A	13	87210641A	18B	24	88642231A	017	11
85212511A	20A	7	85350101A	012	19	87211041A	018	33	88642302A	005	10
85212691A	006	7	85350101A	018	37	87211051A	018	31	88650131A	010	54
85212901A	019	41	85350111A	21B	16	87211171A	022	8	88650511A	13A	1
85213021A	009	3	85550001B	18B	4	87211171A	022	8	88650511A	13B	1



CODE	NO. TABLE	POS.	CODE	NO. TABLE	POS.	CODE	NO. TABLE	POS.
887005644	001	10	887138875	001	38	91376911EN	033	8
887005749	001	36	887651188	001	32	92610051A	34B	6
887130022	001	21	887651298	001	18	92610321A	34A	3
887130025	01B	12	887651518	001	30	93010041B	21B	5
887130031	001	14	887651623	001	7	93040211A	005	11
887131010	01B	13	887651635	001	5	93040221A	010	56
887131058	01B	7	89310143A	031	11	93040221A	026	18
887131059	01B	3	89320062A	010	55	93040932A	010	57
887131062	01B	9	89320191A	005	9	93041271A	010	2
887131074	01B	4	89340111A	025	27	93041271A	027	9
887131309	001	15	89340241A	023	11	93041631B	010	58
887131515	01B	6	89340251A	024	14	93042191A	026	13
887131749	001	22	89420121F	10A	17	93042691A	011	29
887131806	001	16	89510431B	032	12	93050051A	011	21
887131821	001	19	89520421A	032	12	93050062B	011	22
887131832	001	29	8A0067610	031	17	93050072A	13A	17
887131906	001	33	91376901AR	033	8	93050072A	13B	17
887131994	001	4	91376901BG	033	8	93310581A	025	21
887132011	001	17	91376901CA	033	8	93310691A	024	17
887132068	001	34	91376901CS	033	8	93310711A	023	15
887132096	001	2	91376901DA	033	8	93410111A	031	10
887132442	001	9	91376901DE	033	8	93410231A	031	19
887132651	001	11	91376901EL	033	8	93512451A	036	29
887132695	001	24	91376901EN	033	8	93512461A	036	31
887132863	001	3	91376901ES	033	8	93512471A	036	30
887132870	001	13	91376901FI	033	8	935Z0101A	036	28
887132877	001	12	91376901FR	033	8	942470014	10A	1
887132906	001	6	91376901HR	033	8	944650035	L	1
887132913	001	35	91376901HU	033	8	944650037	L	2
887133219	001	8	91376901IT	033	8	979000253	01C	2
887133367	001	20	91376901JA	033	8	979000279	01C	1
887133406	001	37	91376901KO	033	8	979000281	01C	6
887133417	001	1	91376901MX	033	8	979000282	01C	3
887133501	01B	10	91376901NL	033	8	979000283	01C	4
887133526	01B	11	91376901NO	033	8	979000284	01C	5
887133992	001	31	91376901PL	033	8			
887134145	001	27	91376901PT	033	8			
887134198	001	28	91376901RO	033	8			
887134302	01B	2	91376901RU	033	8			
887134411	001	23	91376901SK	033	8			
887134488	01B	1	91376901SL	033	8			
887134791	001	25	91376901SV	033	8			
887135013	001	26	91376901US	033	8			
887138871	01B	5	91376901ZH	033	8			



Ducati Motor Holding S.p.A.

Uffici Commerciali Amministrativi:

Via A. Cavalieri Ducati n. 3

40132 Bologna, Italy

Telefono 051 6413111

Fax 051 406580

Internet www.ducati.com