



PANIGALE V4

Model Year 2026



SUPERBIKE

Chassis prefix:
Cylinder capacity: 1103

037000026
SPARE PARTS CATALOGUE

ja-JP



The present spare parts order exactly the right spare parts.

When ordering specify:

1. the part's code number followed by its description and quantity needed;
2. the motorcycle's serial number, stamped on the steering head.

Reference to right and left apply to the vehicle in terms of its direction of movement.

Spare parts drawings are general and do not represent the part.

The contents of this catalogue are general and can undergo changes without prior notice.

CHARACTERISTICS LEGENDA

CHARACTERISTIC CODE	CHARACTERISTIC DESCRIPTION	VALUE CODE	VALUE DESCRIPTION
DFR	DFR	N	NO
MOD	MODEL	PANV47G	Panigale V4
PLT	PLANT	DB10	DMH
XCO	MAIN CLR	R	Ducati Red
XCR	FR/W COL	G-B	GRIGIO MONOCOCCA, BLACK WHEELS
XPO	OPTIONS	STD	MOTO STANDARD
XST	STD CNTY	AUS	VERSIONE AUSTRALIA
XST	STD CNTY	BLG	VERSIONE BELGIO
XST	STD CNTY	EUR	VERSIONE EUROPA
XST	STD CNTY	GSO	VERSIONE PAESI DEL GOLFO
XST	STD CNTY	JPN	VERSIONE JAPAN
XST	STD CNTY	ROK	VERSIONE SOUTH COREA
XST	STD CNTY	TUR	VERSIONE TURCHIA
XST	STD CNTY	VNZ	VERSIONE VENEZUELA



COLOUR	COLOUR CODE	COLOUR DESCRIPTION
	R	Ducati Red



General information.....	3
Colours.....	4
Group エレクトリック.....	10
Drawing 13A - エンジン電気システム.....	10
Drawing 13B - セカンダリーエアシステム.....	12
Drawing 13C - 車両電気システム [XST:AUS,BLG,EUR,JPN,GSO,ROK,TUR].....	14
Drawing 13C - 車両電気システム [XST:VNZ].....	16
Drawing 13D - バッテリーマウント [XST:AUS,BLG,EUR,GSO,ROK,TUR,VNZ].....	18
Drawing 13D - バッテリーマウント [XST:JPN].....	22
Drawing 13E - エレクトリカル装置.....	26
Drawing 13F - エレクトリカル装置.....	28
Drawing 14A - ヘッドライト.....	30
Drawing 14B - テールライト [XST:AUS,BLG,EUR,JPN,GSO,ROK,TUR].....	32
Drawing 14B - テールライト [XST:VNZ].....	34
Drawing 15A - INSTRUMENT PANEL.....	36
Group LUBRIFICANTI.....	38
Drawing L - DUCATI GENUINE.....	38
Group エンジン.....	40
Drawing 02A - ギアチェンジコントロール.....	40
Drawing 03A - ギアボックス.....	42
Drawing 03B - クラッチ.....	44
Drawing 04A - クラッチカバー.....	46
Drawing 04B - ジェネレーターカバー.....	50
Drawing 04C - OIL PAN.....	52
Drawing 05A - コネクティングロッド.....	54
Drawing 06A - CYLINDERS - PISTONS.....	56
Drawing 07A - タイミングシステム.....	58
Drawing 08A - オイルポンプ.....	60
Drawing 09A - クランクケース ハーフペア.....	62



Drawing 09B - クランクケース ハーフペア.....	66
Drawing 10A - WATER PUMP.....	68
Drawing 11A - ELECTRIC STARTING.....	70
Drawing 12A - フロントヘッド - タイミングシステム.....	72
Drawing 12B - リアヘッド - タイミングシステム.....	74
Drawing 12C - フロントヘッド.....	76
Drawing 12D - リアヘッド.....	82
Group ツール.....	88
Drawing 01A - DDS TESTER.....	88
Drawing 01B - WORKSHOP SERVICE TOOLS (ENGINE).....	90
Drawing 01C - WORKSHOP SERVICE TOOLS (ENGINE).....	92
Drawing 01D - WORKSHOP SERVICE TOOLS (FRAME).....	94
Group タイヤ.....	96
Drawing A - タイヤ.....	96
Drawing B - 標準装備タイヤ.....	98
Drawing C - (#) PIRELLI DIABLO™ SUPERBIKE.....	100
Drawing D - (#) DIABLO™ WET.....	102
Drawing E - (#) DIABLO™ RAIN.....	104
Drawing F - (#) DIABLO™ SUPERCORSA SC V2.....	106
Drawing G - (#) DIABLO™ SUPERCORSA SC.....	108
Drawing H - PIRELLI DIABLO™ ROSSO CORSA II.....	110
Drawing I - (#) DIABLO SUPERCORSA SC V3.....	112
Drawing J - PIRELLI DIABLO™ SUPERCORSA SP V3.....	114
Drawing K - PIRELLI DIABLO™ ROSSO IV CORSA.....	116
Group フレーム.....	118
Drawing 16A - STAND.....	118
Drawing 17A - フロントスプロケット - チェーン [XST:BLG,EUR,JPN,GSO,ROK,TUR,VNZ].....	120
Drawing 17A - フロントスプロケット - チェーン [XST:AUS].....	122
Drawing 18A - ステアリングユニット.....	124
Drawing 18B - フロントフォーク.....	126



Drawing 19A - リアスイングアーム.....	128
Drawing 20A - フロントブレーキポンプ.....	130
Drawing 20B - フロントブレーキシステム.....	132
Drawing 20C - BRAKING SYSTEM ABS.....	134
Drawing 20D - リアブレーキシステム.....	136
Drawing 21A - ナンバープレートホルダー [XST:AUS,BLG,GSO,ROK,TUR].....	138
Drawing 21A - ナンバープレートホルダー [XST:JPN].....	140
Drawing 21A - ナンバープレートホルダー [XST:VNZ].....	142
Drawing 21A - ナンバープレートホルダー [XST:EUR].....	144
Drawing 21A - ナンバープレートホルダー [XST:EUR].....	146
Drawing 22A - HALF-HANDLEBARS.....	148
Drawing 22B - CLUTCH CONTROL.....	150
Drawing 23A - リアショックアブソーバー.....	152
Drawing 24A - フロントマッドガード.....	154
Drawing 25A - ウォータークーラー.....	156
Drawing 25C - クーリングシステム.....	158
Drawing 25D - エクспанションタンク.....	160
Drawing 26A - 左フットペグ.....	162
Drawing 26B - 右フットペグ.....	164
Drawing 27A - リアマッドガード.....	166
Drawing 28A - フロントホイール.....	168
Drawing 29A - リアホイール.....	170
Drawing 30A - フューエルタンク [XST:AUS,BLG,EUR,JPN,GSO,ROK,TUR].....	172
Drawing 30A - フューエルタンク [XST:VNZ].....	174
Drawing 31A - エキゾーストシステム [XST:BLG,EUR,JPN,GSO,ROK,TUR].....	176
Drawing 31A - エキゾーストシステム [XST:AUS].....	178
Drawing 31A - エキゾーストシステム [XST:VNZ].....	180
Drawing 31B - エキゾーストシステム.....	182
Drawing 32A - ライダーシート.....	184
Drawing 33A - フレーム.....	188

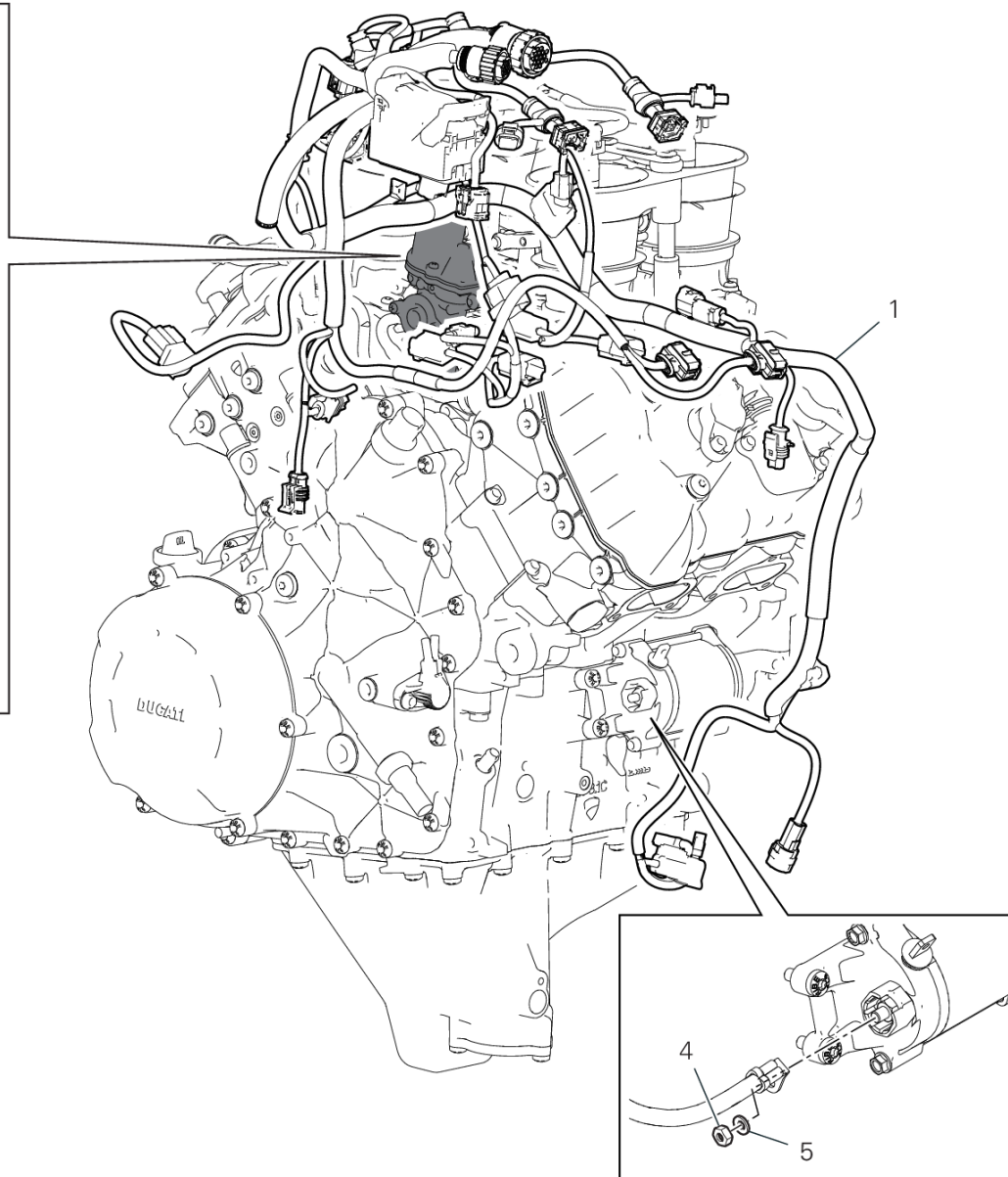
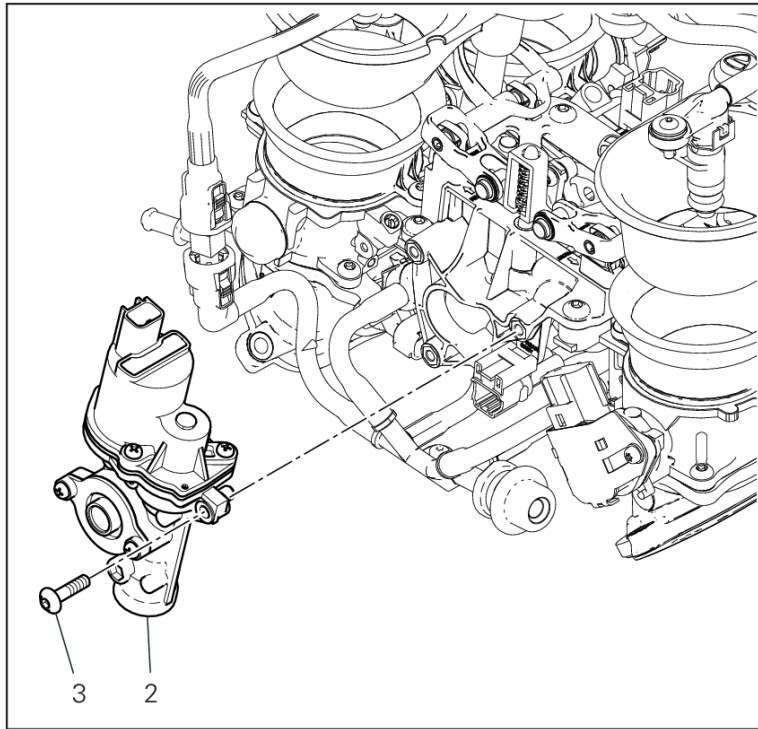


Drawing 33B - リアサブフレーム.....	190
Drawing 33C - LOCKER.....	192
Drawing 34A - オイルクーラー.....	194
Drawing 35A - エアインテーク - オイルプリーザー.....	196
Drawing 36A - スロットルボディ.....	198
Drawing 36B - スロットルボディ.....	200
Drawing 36C - キャニスターフィルター.....	202
Drawing 37A - ヘッドライトフェアリング [XST:AUS,BLG,EUR,JPN,GSO,ROK,TUR].....	204
Drawing 37A - ヘッドライトフェアリング [XST:VNZ].....	208
Drawing 37B - 右フェアリング.....	212
Drawing 37C - 左フェアリング.....	214
Drawing 37D - リアフェアリング.....	216
Drawing 38A - POSIZIONAMENTO TARGHETTE [XST:JPN].....	218
Drawing 38A - POSIZIONAMENTO TARGHETTE [XST:VNZ].....	220
Alphanumeric index.....	222





DRAWING 13A - エンジン電気システム GROUP エレクトリック



IMP01099

PANIGALE V4 /26

037000026

Page 10 / 234

SPARE PARTS CATALOGUE

03/03/2026

DRAWING 13A - エンジン電気システム

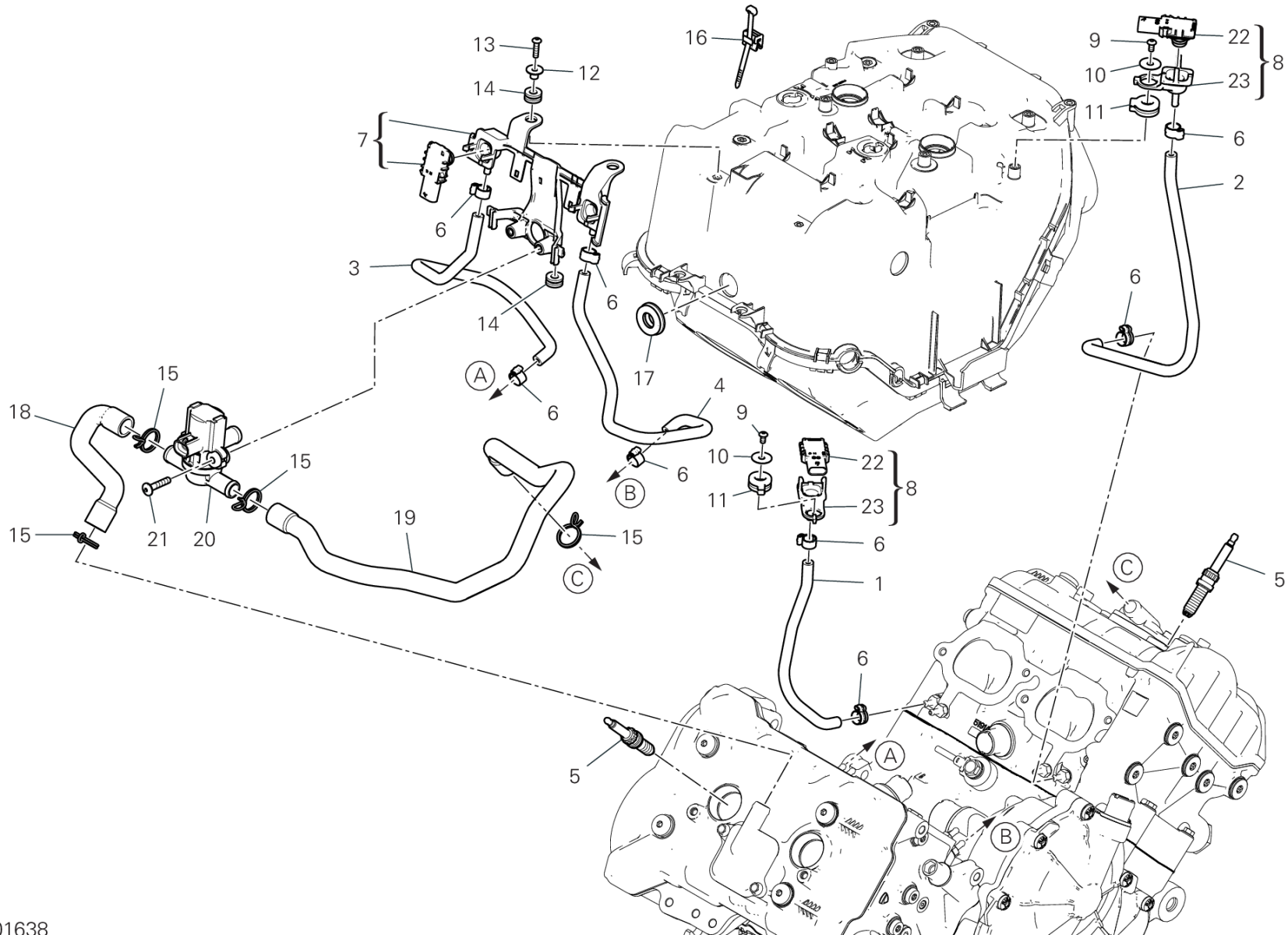
GROUP エレクトリック



POS.	CODE	DESCRIPTION	QTY	VALIDITY	NOTES
1	5101M582E	エレクトリカル配線	1	XST:BLG,EUR,JPN,GSO,ROK,TUR	
	5101Q041B	エレクトリカル配線	1	XST:AUS,VNZ	
2	59340661A	ACTUATOR	1		
3	77244213B	スクリュー TBEI M5X20	3		
4	75011211A	ナット	1		
5	85310031A	スプリングワッシャー 6 MM	1		



DRAWING 13B - セカンダリーエアシステム GROUP エレクトリック



IMP01638

PANIGALE V4 /26

037000026

Page 12 / 234

SPARE PARTS CATALOGUE

03/03/2026

DRAWING 13B - セカンダリーエアシステム

GROUP エレクトリック

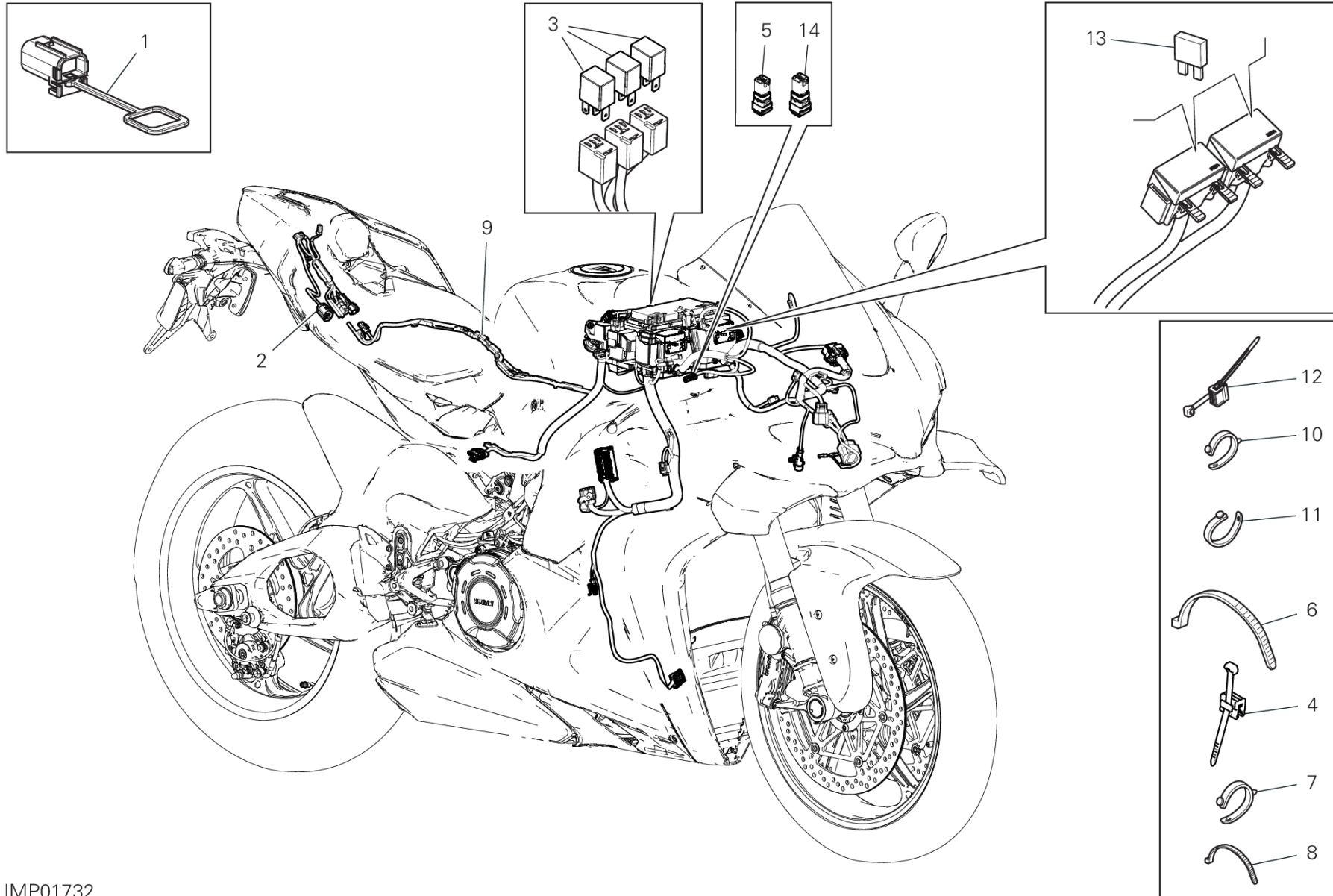


POS.	CODE	DESCRIPTION	QTY	VALIDITY	NOTES
1	590Z0021A	左フロントホース	1		
2	935Z0021A	右フロントホース	1		
3	590Z0031A	左リアホース	1		
4	590Z0011A	右リアホース	1		
5	67040511A	スパークプラグ	4		
6	74141711A	クランプ 10-7 MM	8		
7	69929311A	圧力センサーとマウントキット	1		
8	69929291A	圧力センサーとマウントキット	2		
9	77550171A	スクリュー TBEI M4X8	2		
10	85250311AB	ワッシャー	2		
11	76412451A	ラバー	2		
12	71615501AA	スペーサー	2		
13	77150208B	SCREW TCEIF M6X14 8.8	2		
14	76411671A	ラバー	4		
15	74142371A	クランプ	4		
16	75840801A	クランプ	3		
17	76414251A	ラバー	1		
18	87613921A	エアダクト	1		
19	87613931A	エアダクト	1		
20	65540081A	ACTUATOR	1		
21	77240323C	スクリュー	2		
22	55243731C	圧力センサー	2		
23	81414592A	マウント	2		



DRAWING 13C - 車両電気システム [XST:AUS,BLG,EUR,JPN,GSO,ROK,TUR]

GROUP エレクトリック



IMP01732

PANIGALE V4 /26

037000026

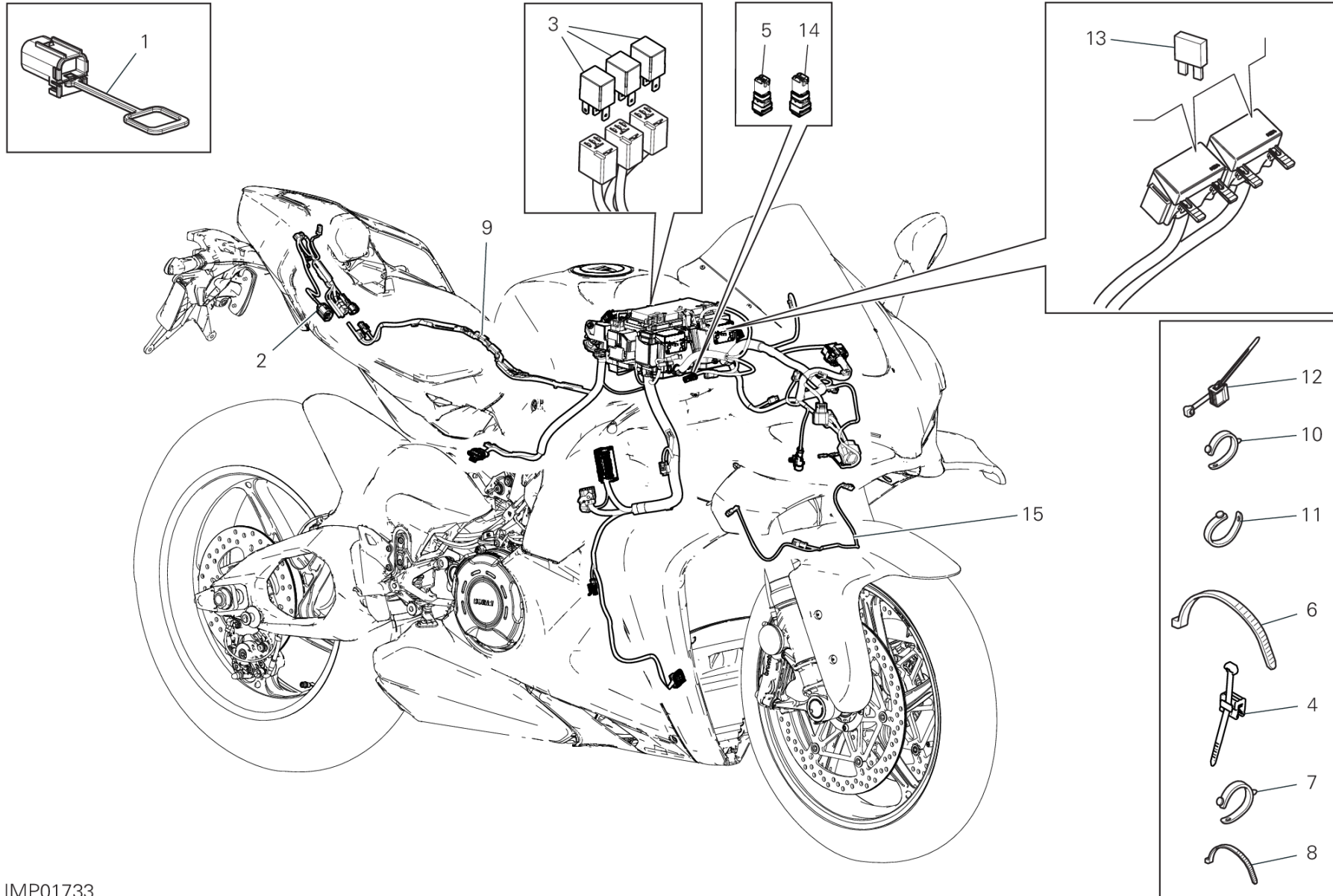
DRAWING 13C - 車両電気システム

[XST:AUS,BLG,EUR,JPN,GSO,ROK,TUR]



GROUP エレクトリック

POS.	CODE	DESCRIPTION	QTY	VALIDITY	NOTES
1	87211681A	CAP DDA	1		
2	5101P301C	REAR WIRING	1		
3	54140101A	リレー	3		
4	75840951A	クランプ	2		
5	38620061A		2		
6	069191030	クランプ	13		
7	74110551A	ラバークランプ 39MM	7		
8	74140381A	クランプ	20		
9	5101P121E	MAIN WIRING HARNESS	1		
10	74110121A	ラバークランプ 62MM	2		
11	74110131A	ラバークランプ 82MM	1		
12	75840801A	クランプ	18		
13	38940191A	ヒューズ 5A	1		
	38940201A	ヒューズ 10A	1		
	38940211A	ヒューズ 15A	1		
	38940221A	ヒューズ 20A	1		
	38940261A	FUSE 25A	1		
14	38620081A		2		



IMP01733

PANIGALE V4 /26

037000026

DRAWING 13C - 車両電気システム [XST:VNZ]

GROUP エレクトリック



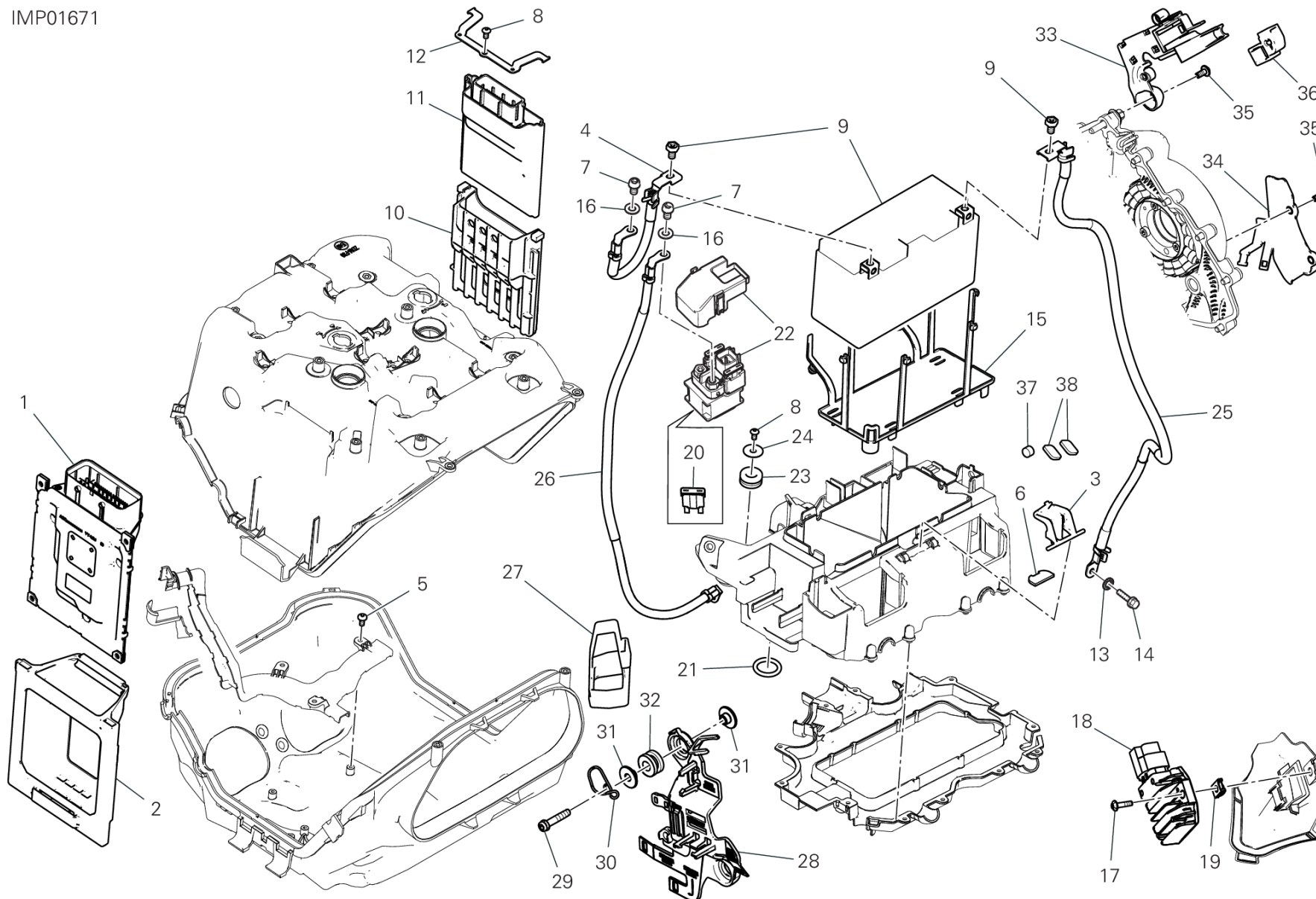
POS.	CODE	DESCRIPTION	QTY	VALIDITY	NOTES
1	87211681A	CAP DDA	1		
2	5101P301C	REAR WIRING	1		
3	54140101A	リレー	3		
4	75840951A	クランプ	2		
5	38620061A		2		
6	069191030	クランプ	13		
7	74110551A	ラバークランプ 39MM	7		
8	74140381A	クランプ	20		
9	5101P121E	MAIN WIRING HARNESS	1		
10	74110121A	ラバークランプ 62MM	2		
11	74110131A	ラバークランプ 82MM	1		
12	75840801A	クランプ	18		
13	38940191A	ヒューズ 5A	1		
	38940201A	ヒューズ 10A	1		
	38940211A	ヒューズ 15A	1		
	38940221A	ヒューズ 20A	1		
	38940261A	FUSE 25A	1		
14	38620081A		2		
15	5101P581A	WIRING	1		



DRAWING 13D - バッテリーマウント [XST:AUS,BLG,EUR,GSO,ROK,TUR,VNZ]

GROUP エレクトリック

IMP01671



DRAWING 13D - バッテリーマウント [XST:AUS,BLG,EUR,GSO,ROK,TUR,VNZ]

GROUP エレクトリック



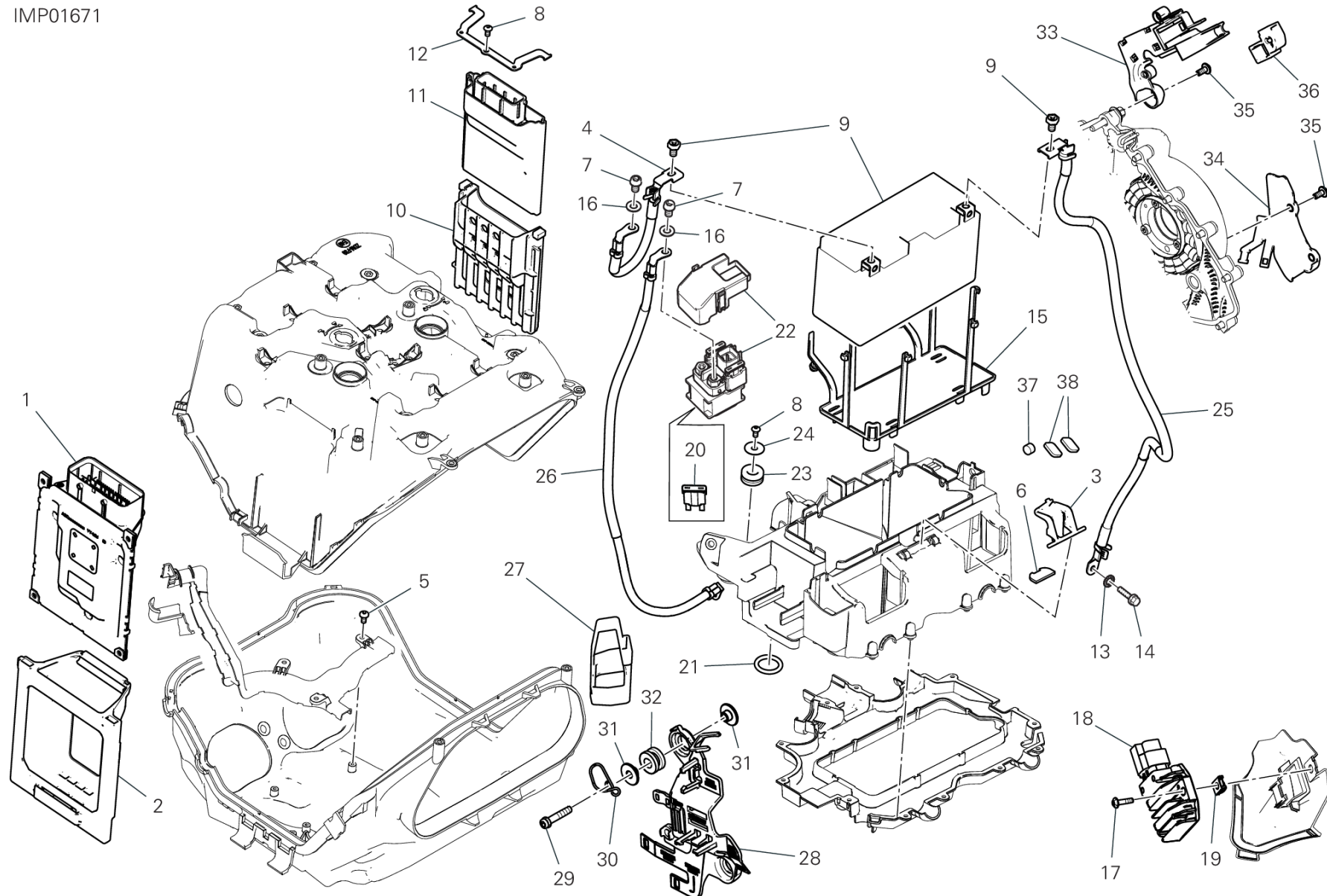
POS.	CODE	DESCRIPTION	QTY	VALIDITY	NOTES
1	93640011AA	インジェクションコントロールユニット	1	XST:EUR,GSO,TUR	
	93640011AC	インジェクションコントロールユニット	1	XST:VNZ	
	93640011AE	インジェクションコントロールユニット	1	XST:BLG	
	93640011AJ	インジェクションコントロールユニット	1	XST:ROK	
	93640011AN	インジェクションコントロールユニット	1	XST:AUS	
2	70011071A	耐震ダンパーマウント	1		
3	69610181A	ARRESTO BATTERIA	1		
4	51410831C	BATTERY - SOLENOID STARTER CABLE	1		
5	77440141A	SCREW, TAPPING 4X8 WN1412	3		
6	86614251A	パッド	1		
7	77156628B	スクリュー TCEIF M6X10	2		
8	77550171A	スクリュー TBEI M4X8	5		
9	69926761A	バッテリー	1		
10	70011061A	耐震ダンパーマウント	1		
11	94010052AC	BLACKBOX UNIT	1	XST:VNZ	
	94010054AA	BLACKBOX UNIT	1	XST:AUS,BLG,EUR,GSO,ROK,TUR	
12	83019481AB	ブラケット	1		
13	85550001B	SPRING WASHER	1		
14	77211061A	スクリュー TEF M6X14	1		
15	8291R361A	バッテリーマウント	1		
16	85350101A	スプリングワッシャー	2		
17	85044691A	クイックファスナー	1		
18	54040391A	テンションレギュレーター	1		
19	77244213B	スクリュー TBEI M5X20	1		
20	38940251A	ヒューズ 30A	1		
21	88640891A	Oリング 18.64X3.53	2		
22	39740081B	スターターコンタクター	1		
23	76410901A	ラバー	4		
24	85250311AB	ワッシャー	4		
25	51311031A	バッテリー接地ケーブル	1		
26	51411002A		1		
27	86613851A	ブラケット	1		
28	8301N471B	BRACKET, CONNECTOR	1		
29	77156453B	スクリュー	2		
30	75812291A	ケーブルガイド	1		



DRAWING 13D - バッテリーマウント [XST:AUS,BLG,EUR,GSO,ROK,TUR,VNZ]

GROUP エレクトリック

IMP01671



DRAWING 13D - バッテリーマウント [XST:AUS,BLG,EUR,GSO,ROK,TUR,VNZ]

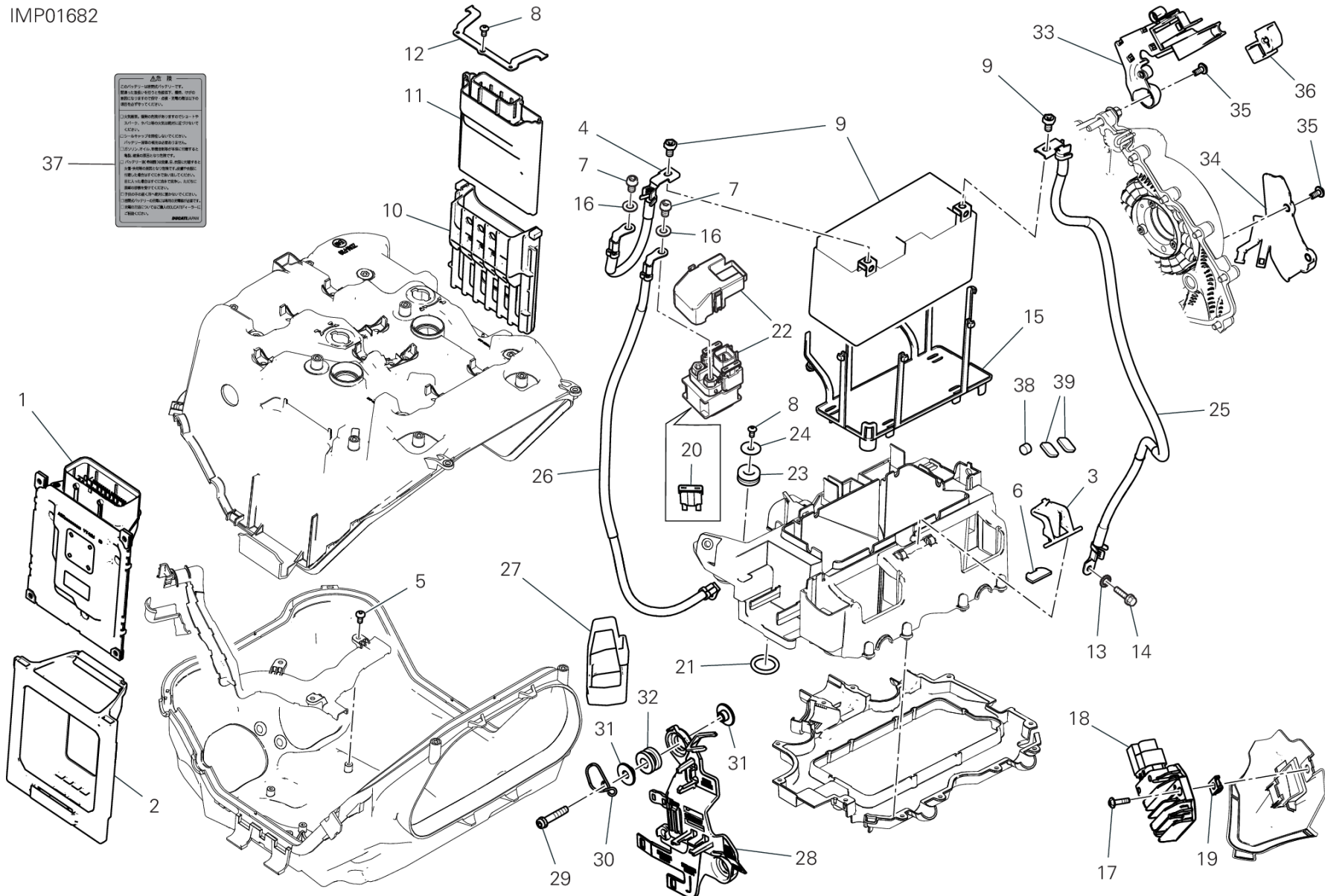
GROUP エレクトリック



POS.	CODE	DESCRIPTION	QTY	VALIDITY	NOTES
31	71615691AA	スペーサー	4		
32	76412501A	ラバー	2		
33	8291R561A	HOLDER WIRING	1		
34	8291S551A	HOLDER WIRING	1		
35	77244173B	スクリュー TBEI M5X12	4		
36	86614001A	パッド	1		
37	86612211A	パッド	1		
38	86612421A	パッド	2		



IMP01682



▲注意
 このバッテリーマウントは、バッテリーを固定するための部品です。バッテリーを固定する際に、必ずこのマウントを正しく取り付ける必要があります。また、バッテリーの端子とマウントの端子を正しく接続する必要があります。誤った取り付けや接続は、バッテリーの寿命を短縮したり、発熱や火花を発生させる可能性があります。必ず取扱説明書に従って取り付けを行ってください。

DRAWING 13D - バッテリーマウント [XST:JPN]

GROUP エレクトリック



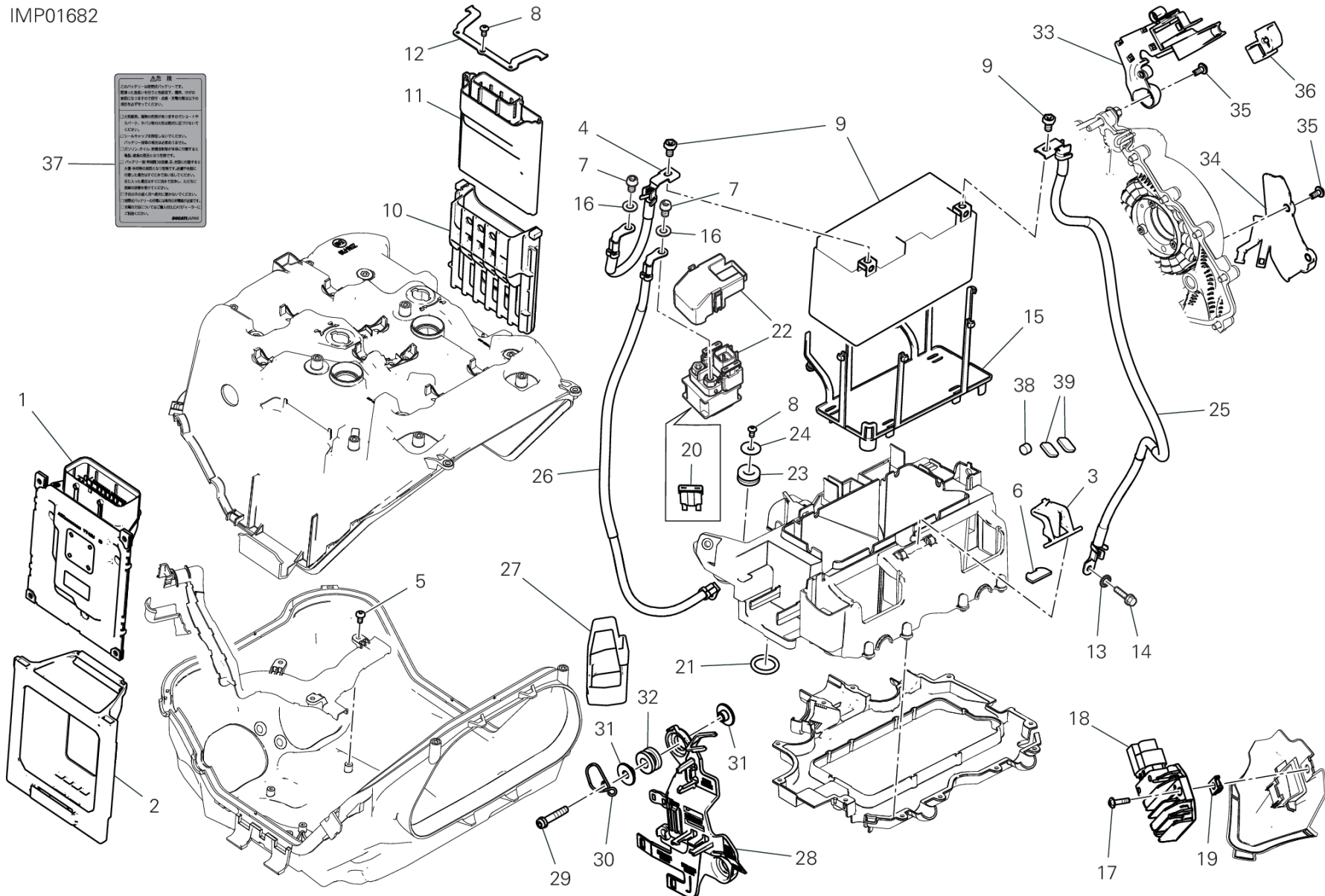
POS.	CODE	DESCRIPTION	QTY	VALIDITY	NOTES
1	93640011AA	インジェクションコントロールユニット	1		
2	70011071A	耐震ダンパーマウント	1		
3	69610181A	ARRESTO BATTERIA	1		
4	51410831C	BATTERY - SOLENOID STARTER CABLE	1		
5	77440141A	SCREW, TAPPING 4X8 WN1412	3		
6	86614251A	パッド	1		
7	77156628B	スクリュー TCEIF M6X10	2		
8	77550171A	スクリュー TBEI M4X8	5		
9	69926761A	バッテリー	1		
10	70011061A	耐震ダンパーマウント	1		
11	94010054AA	BLACKBOX UNIT	1		
12	83019481AB	ブラケット	1		
13	85550001B	SPRING WASHER	1		
14	77211061A	スクリュー TEF M6X14	1		
15	8291R361A	バッテリーマウント	1		
16	85350101A	スプリングワッシャー	2		
17	85044691A	クイックファスナー	1		
18	54040391A	テンションレギュレーター	1		
19	77244213B	スクリュー TBEI M5X20	1		
20	38940251A	ヒューズ 30A	1		
21	88640891A	Oリング 18.64X3.53	2		
22	39740081B	スターターコンタクター	1		
23	76410901A	ラバー	4		
24	85250311AB	ワッシャー	4		
25	51311031A	バッテリー接地ケーブル	1		
26	51411002A		1		
27	86613851A	ブラケット	1		
28	8301N471B	BRACKET, CONNECTOR	1		
29	77156453B	スクリュー	2		
30	75812291A	ケーブルガイド	1		
31	71615691AA	スペーサー	4		
32	76412501A	ラバー	2		
33	8291R561A	HOLDER WIRING	1		
34	8291S551A	HOLDER WIRING	1		
35	77244173B	スクリュー TBEI M5X12	4		



DRAWING 13D - バッテリーマウント [XST:JPN]

GROUP エレクトリック

IMP01682



DRAWING 13D - バッテリーマウント [XST:JPN]

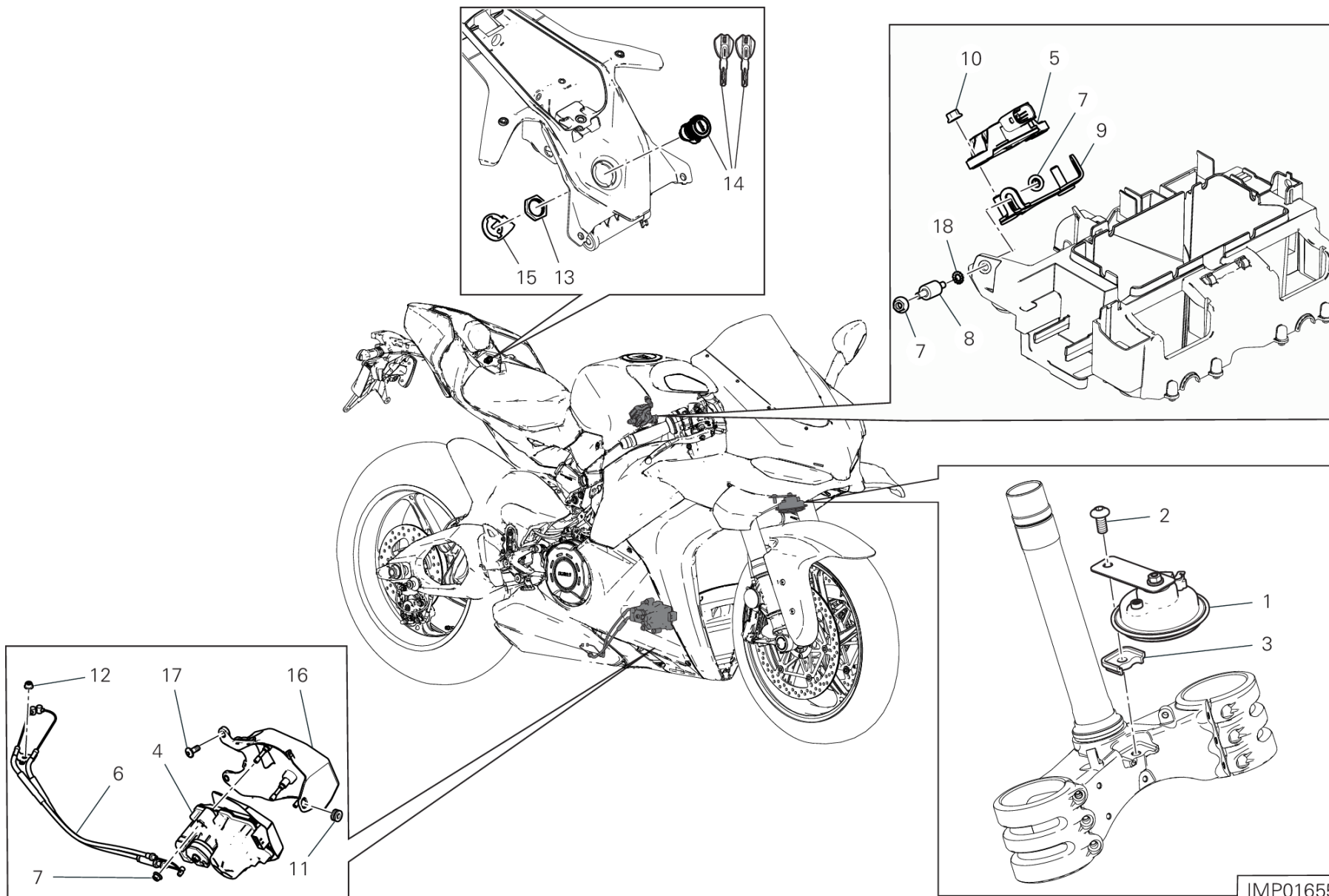
GROUP エレクトリック



POS.	CODE	DESCRIPTION	QTY	VALIDITY	NOTES
36	86614001A	パッド	1		
37	43312541A	MARKING PLATE	1		
38	86612211A	パッド	1		
39	86612421A	パッド	2		



DRAWING 13E - エレクトリカル装置 GROUP エレクトリック



DRAWING 13E - エレクトリカル装置

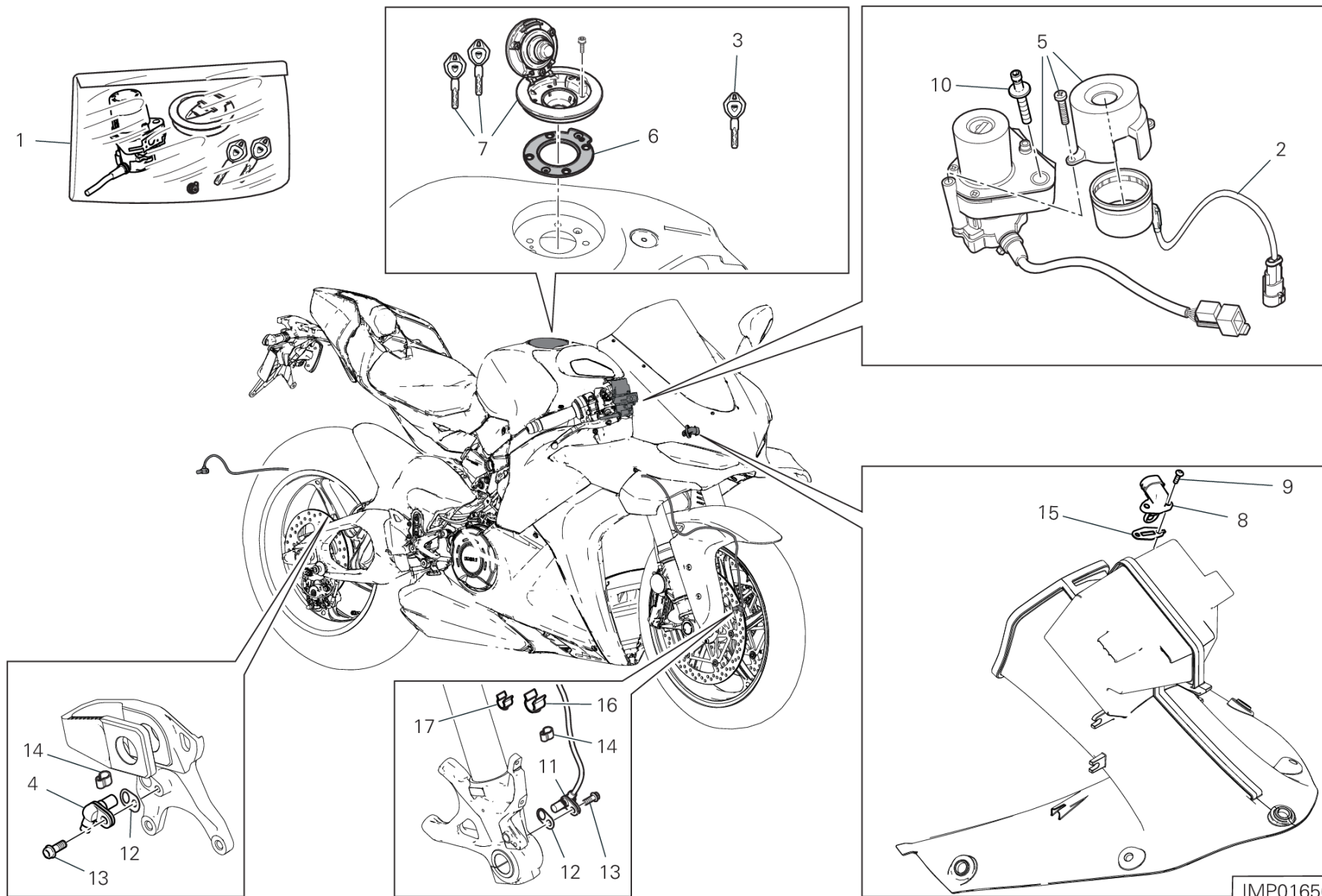
GROUP エレクトリック



POS.	CODE	DESCRIPTION	QTY	VALIDITY	NOTES
1	51610053C	HORN	1		
2	77157203B	SCREW TCEIF M8X14 8.8	1		
3	71316061AA	スペーサー	1		
4	59340621A	エキゾーストバルブモーター	1		
5	38540093B	PIATTAFORMA INERZIALE	1		
6	73211153A	エキゾーストバルブコントロールケーブル	1		
7	74841091AA	ナット	3		
8	70010431A	サイレントブロック	3		
9	8301N392AA	ブラケット	1		
10	74810361A	ナット	2		
11	76411671A	ラバー	1		
12	74941108B	ナット	1		
13	75011551A	NUT M22X1.5	1		
14	59820611AB		1		
15	82716141A	ロックプレート	1		
16	8291Q161A	BRACKET, MOTOR EXHAUST VALVE	1		
17	77210423C	スクリュー TBEIF M6X16	2		
18	85550001B	SPRING WASHER	3		



DRAWING 13F - エレクトリカル装置 GROUP エレクトリック



IMP01656

DRAWING 13F - エレクトリカル装置

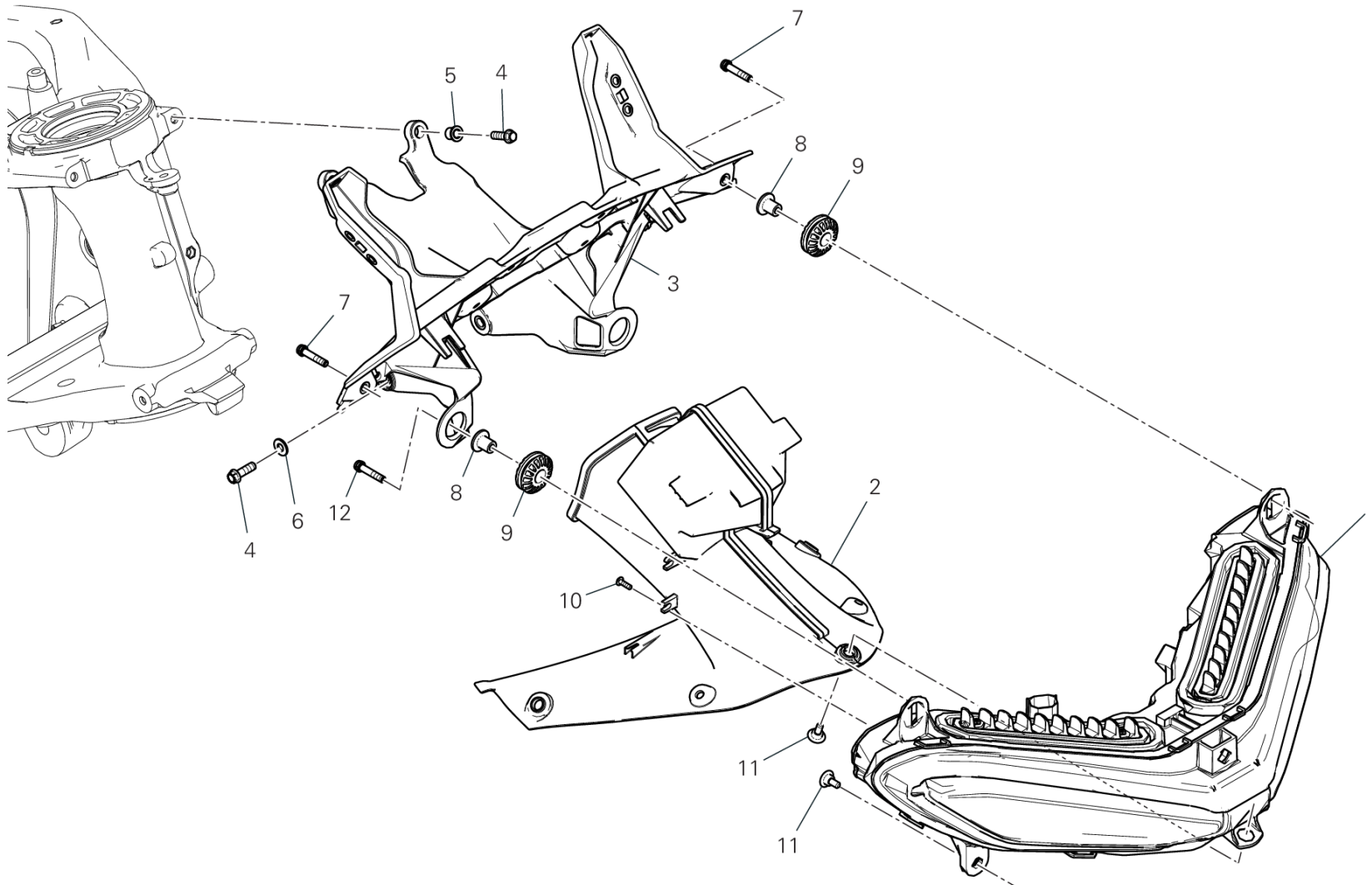
GROUP エレクトリック



POS.	CODE	DESCRIPTION	QTY	VALIDITY	NOTES
1	59822821AB	LOCKS KIT	1		
2	51840051B	イモビライザーアンテナ	1		
3	59810551B	アクティブトランスポンダー付きキー	1		
4	55219411D	スピードセンサー	1		
5	65220441A	キースイッチ	1		
6	86640081A	GASKET, FUEL TANK CAP	1		
7	89520411AE	TANK CAP COMPLETE	1		
8	55240121A	気温センサー	1		
9	77440213C	スクリュー 3X10	2		
10	77916811AA	専用スクリュー	2		
11	55219421B	スピードセンサー	1		
12	71314901A	GASKET TH.02	5		
	71319201A	ガスケット 0.5 MM	3		
13	77210601A	スクリュー TEF M6X16	2		
14	75812781A	ケーブルガイド	2		
15	78811041A	GASKET, COOLING WATER SENSOR	1		
16	75841091A	ケーブルガイド メス	1		
17	75841101A	ケーブルガイド オス	1		



DRAWING 14A - ヘッドライト GROUP エレクトリック



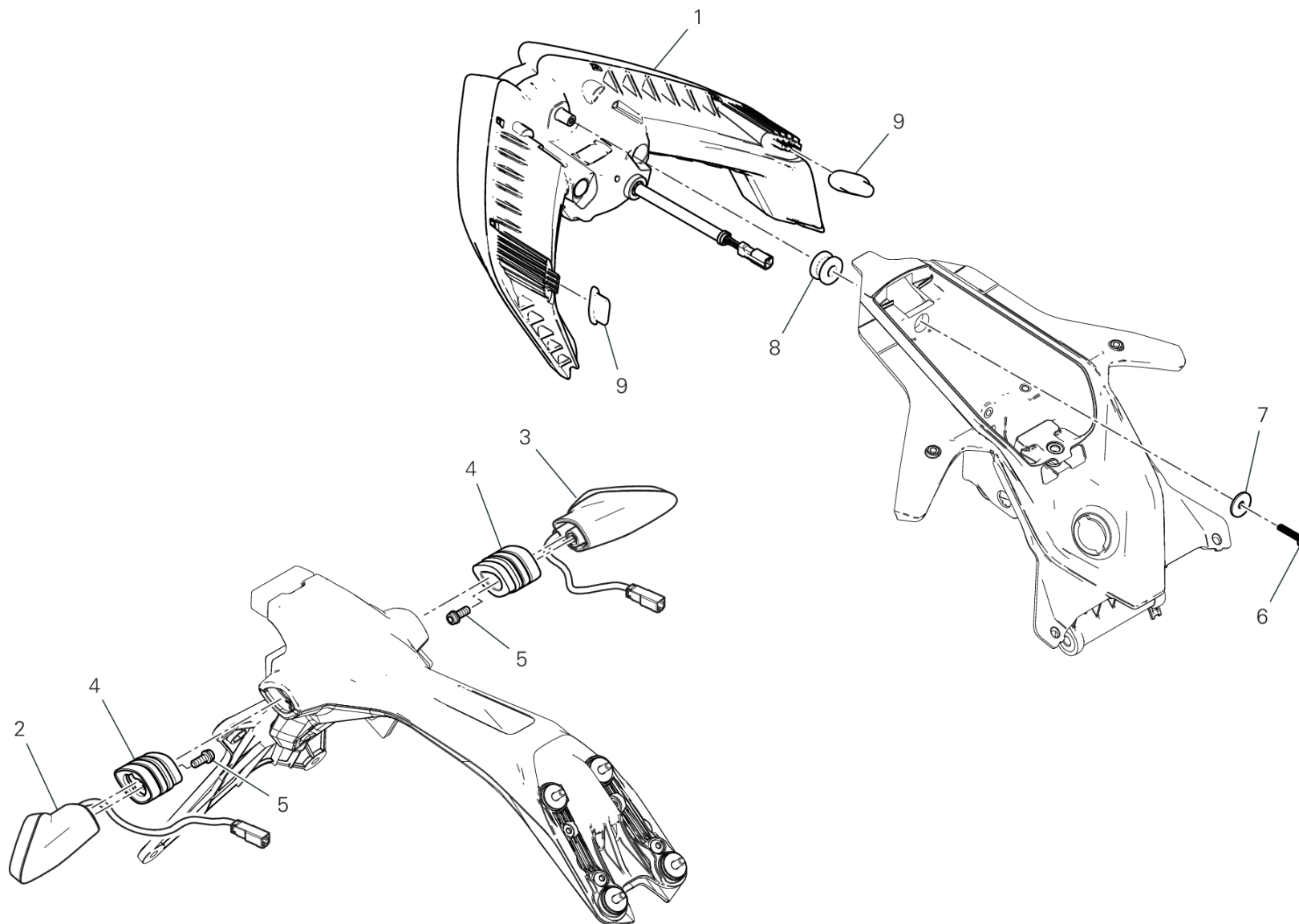
FAN00469

DRAWING 14A - ヘッドライト

GROUP エレクトリック

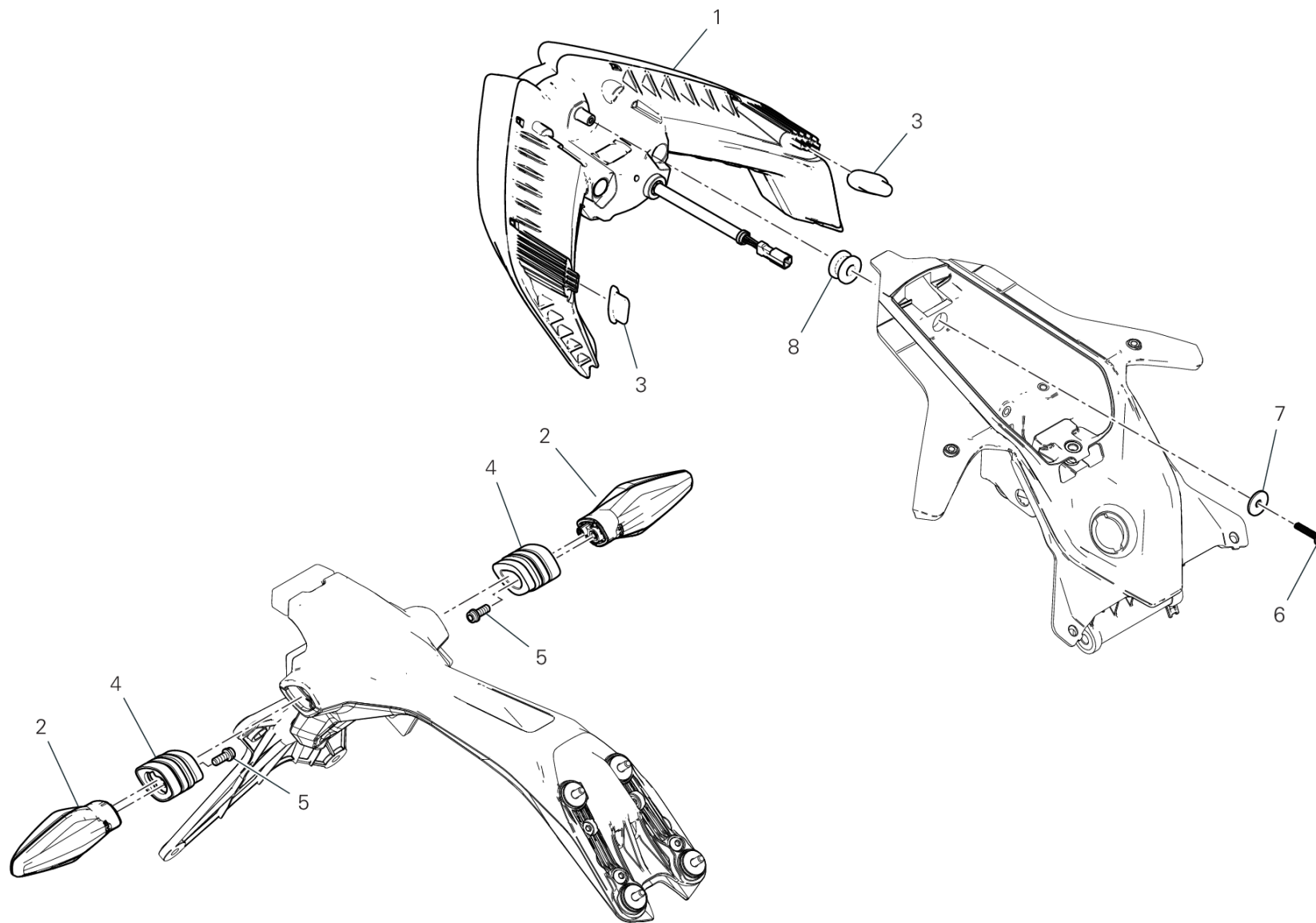


POS.	CODE	DESCRIPTION	QTY	VALIDITY	NOTES
1	52010621D	HEADLIGHT FRONT	1	XST:AUS,BLG,EUR,JPN,GSO,ROK,TUR	
	52010641D	HEADLIGHT FRONT	1	XST:VNZ	
2	4421A492A	RESONATOR, AIR INTAKE	1		
3	8291R471B	HEADLIGHT BRACKET	1		
4	77251018B	スクリュー TEF M6X20	4		
5	71611731AA	スペーサー	2		
6	85211601B	ワッシャー 6.4X14X1.2	2		
7	77156453B	スクリュー	2		
8	71614381AA	スペーサー	4		
9	76411361A	耐震ラバー	4		
10	77440251A	スクリュー	4		
11	77214411AA	スクリュー TCEIF M5X9	5		
12	77156448B	スクリュー	2		





POS.	CODE	DESCRIPTION	QTY	VALIDITY	NOTES
1	52510783E	テールライト	1		
2	53010362A	右フロント/左リアフラッシャーライト	1		
3	53010372A	左フロント/右リアフラッシャーライト	1		
4	71314703A	スペーサー	2		
5	77156398B	スクリュー TCEIF M5X12	2		
6	77440631A	スクリュー	1		
7	85213111AA	ワッシャー	1		
8	76411491A	ラバー	1		
9	76417751A	ラバー	2		



DRAWING 14B - テールライト [XST:VNZ]

GROUP エレクトリック

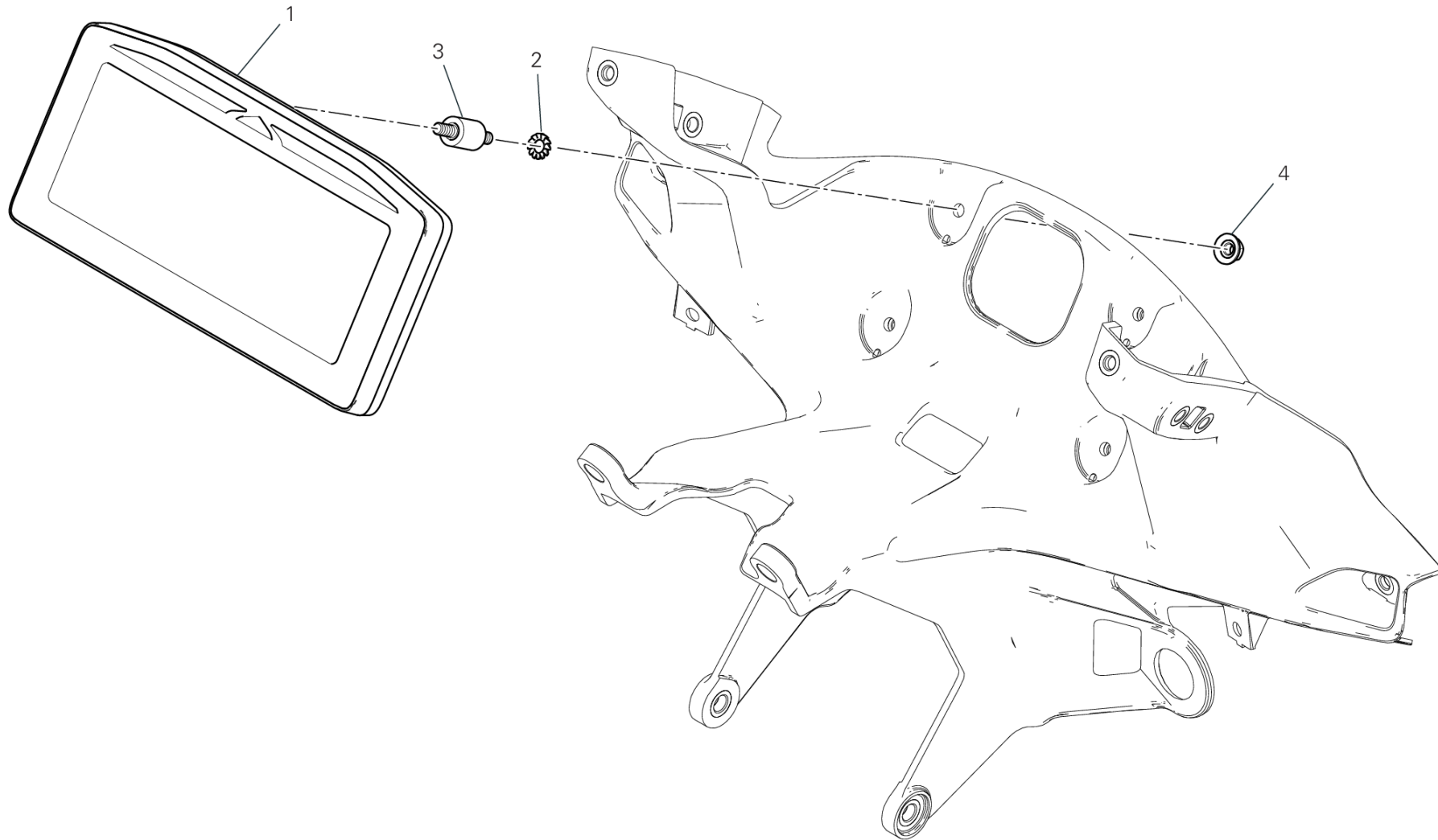


POS.	CODE	DESCRIPTION	QTY	VALIDITY	NOTES
1	52510783E	テールライト	1		
2	53010621A	TURN INDICATOR	2		
3	76417751A	ラバー	2		
4	71314703A	スペーサー	2		
5	77156398B	スクリュー TCEIF M5X12	2		
6	77440631A	スクリュー	1		
7	85213111AA	ワッシャー	1		
8	76411491A	ラバー	1		



DRAWING 15A - INSTRUMENT PANEL

GROUP エレクトリック



DRAWING 15A - INSTRUMENT PANEL

GROUP エレクトリック



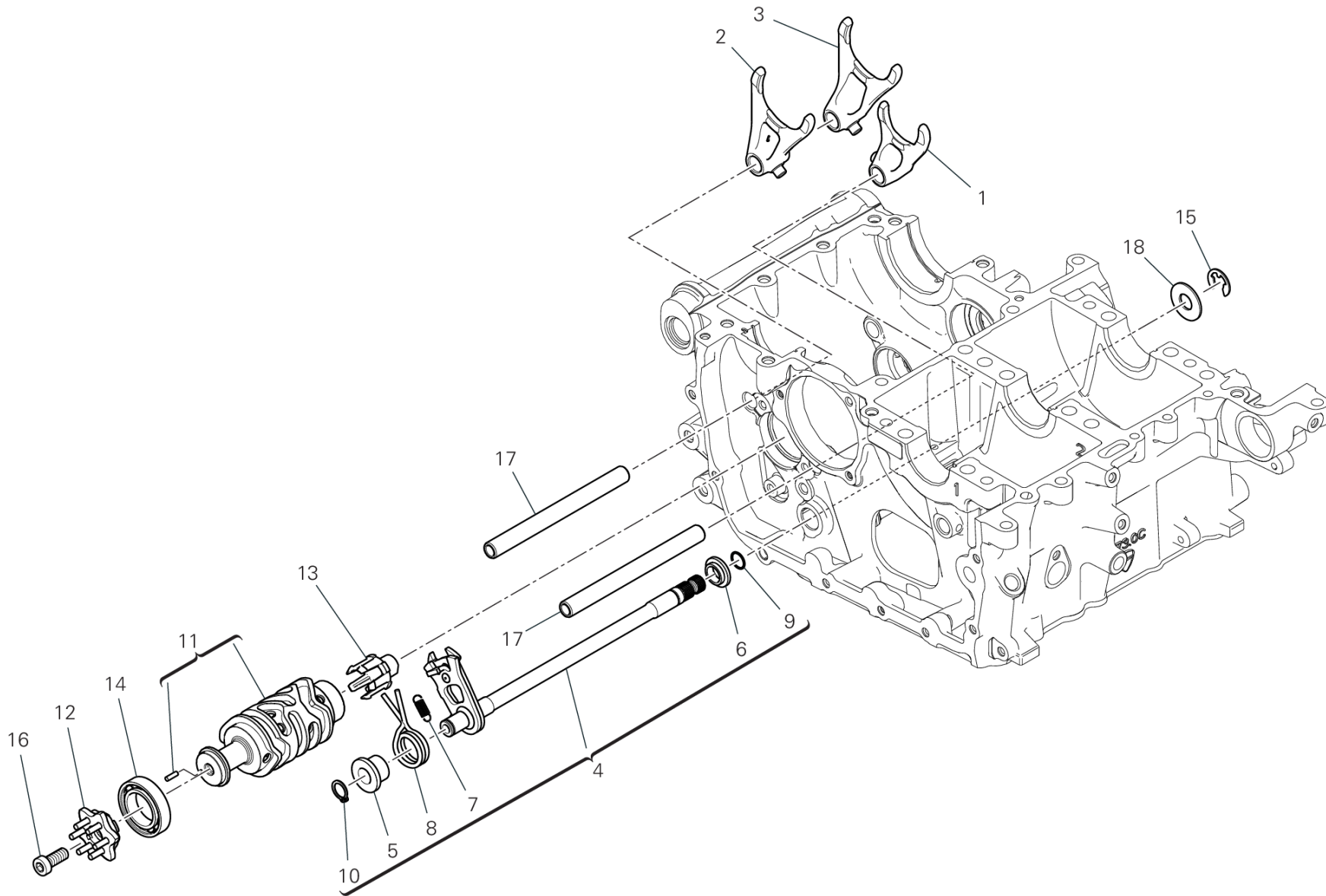
POS.	CODE	DESCRIPTION	QTY	VALIDITY	NOTES
1	94810014B	INSTRUMENT PANEL	1		
2	46240461A	スプリングワッシャー	4		
3	70010431A	サイレントブロック	4		
4	74841091AA	ナット	4		



DRAWING L - DUCATI GENUINE GROUP LUBRIFICANTI



POS.	CODE	DESCRIPTION	QTY	VALIDITY	NOTES
1	944650061	DUCATI GENUINE OIL 15W50 – 209L DRUM	1		
2	944650062	DUCATI GENUINE OIL 15W50 – 1L BOTTLE	1		
3	944650037	SHELL ADVANCE DUCATI 15W50 – 209L DRUM	1		
4	944650035	SHELL ADVANCE DUCATI 15W50 - 1L BOTTLE	1		
5	944150021		1		Ducati Corse Performance Oilは、乾式クラッチ（標準またはアクセサリ）を搭載するDesmosedici Stradale V4エンジンにのみ使用することができます。



CMB00513

DRAWING 02A - ギアチェンジコントロール

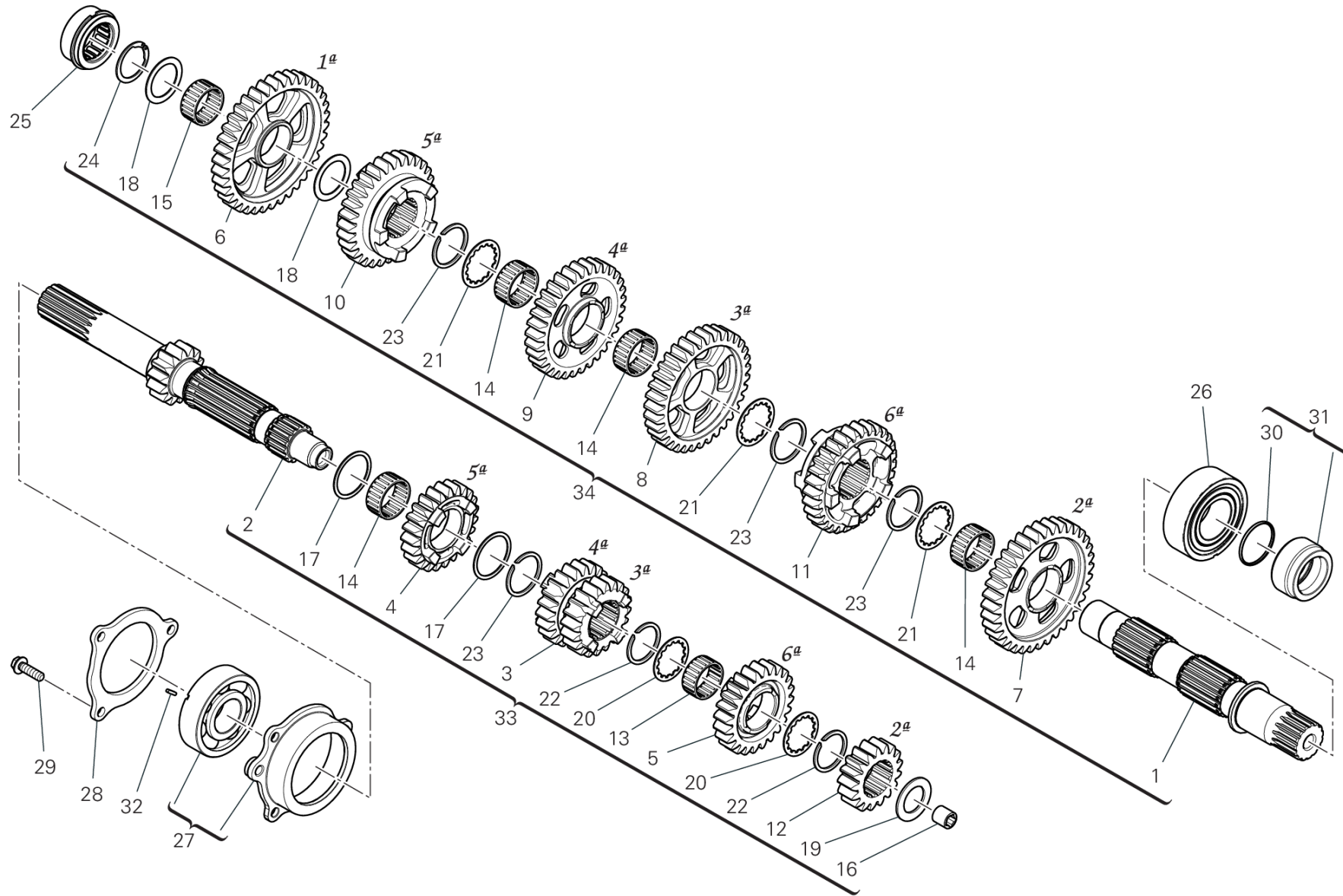
GROUP エンジン



POS.	CODE	DESCRIPTION	QTY	VALIDITY	NOTES
1	18010472A	ギアセレクターフォーク 5速、6速	1		
2	18010482A	ギアセレクターフォーク 1速、4速	1		
3	18010492A	ギアセレクターフォーク 2速、3速	1		
4	18120071A	ギアセレクター	1		
5	71611571C	スペーサー	1		
6	71611581C	スペーサー	1		
7	79915131C	スプリング	1		
8	79915141D	スプリング	1		
9	88450311A	ストップリング	1		
10	88450361A	サークリップ	1		
11	182P0012B	ギアチェンジドラム一式	1		
12	18220721A	GEARBOX DRUM FLANGE ASSEMBLY	1		
13	55215371A	ギアボックスポジションセンサー	1		
14	70250412A	ボールベアリング	1		
15	88450391B	スプリングリング	1		
16	77151298B	スクリュー TCEI M8X40	1		
17	82118261B	ピン	2		
18	85213981A	ワッシャー	1		



DRAWING 03A - ギアボックス GROUP エンジン



CMB00559

DRAWING 03A - ギアボックス

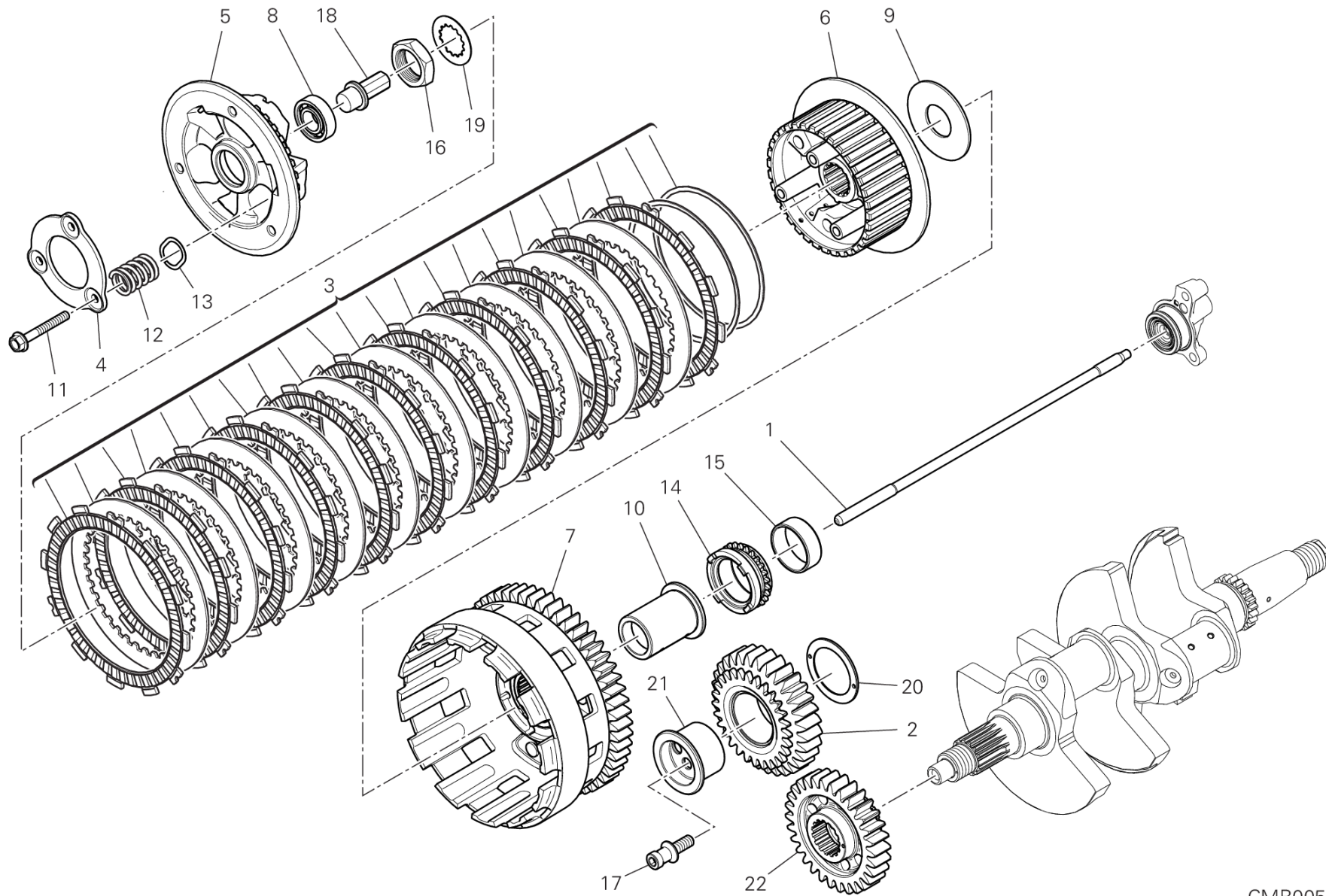
GROUP エンジン



POS.	CODE	DESCRIPTION	QTY	VALIDITY	NOTES
1	14912531A	セカンダリーシャフト	1		
2	14912641A	メインシャフト	1		
3	17216191A	DRIVING GEAR 3RD/4TH SP.	1		
4	17216201A	DRIVING GEAR 5TH SP.	1		
5	17216461A	DRIVING GEAR 6TH SP.	1		
6	17216471A	DRIVEN GEAR 1ST SP.	1		
7	17216481A	DRIVEN GEAR 2ND SP.	1		
8	17216231A	DRIVEN GEAR 3RD SP.	1		
9	17216241A	DRIVEN GEAR 4TH SP.	1		
10	17216251A	DRIVEN GEAR 5TH SP.	1		
11	17216491A	DRIVEN GEAR 6TH SP.	1		
12	17216451A	DRIVING GEAR 2ND SP.	1		
13	70140651A	ニードルベアリング	1		
14	70140661A	ニードルベアリング	4		
15	70140671A	ニードルベアリング	1		
16	71210691A	ブッシュ	1		
17	85214621A	シムワッシャー	2		
18	85214631A	シムワッシャー	2		
19	85214641A	シムワッシャー	1		
20	85611801A	WASHER LOCK	2		
21	85611811A	歯付きロックワッシャー	3		
22	88441201A	スプリングリング	2		
23	88441211A	スプリングリング	4		
24	88441221A	スプリングリング	1		
25	70241761A	ニードルベアリング	1		
26	70241781A	ニードルベアリング	1		
27	710P0021B	ベアリング	1		
28	71012021B	プレート	1		
29	77253314CF	スクリュー	3		
30	88640042A	Oリング	1		
31	713P0011C	CHAIN SPROCKET SPACER	1		
32	68050101A	KEY 2X2X10	1		
33	15022541A	メインシャフト	1		
34	15022551A	コンプリートレイシャフト	1		



DRAWING 03B - クラッチ GROUP エンジン



CMB00578

DRAWING 03B - クラッチ

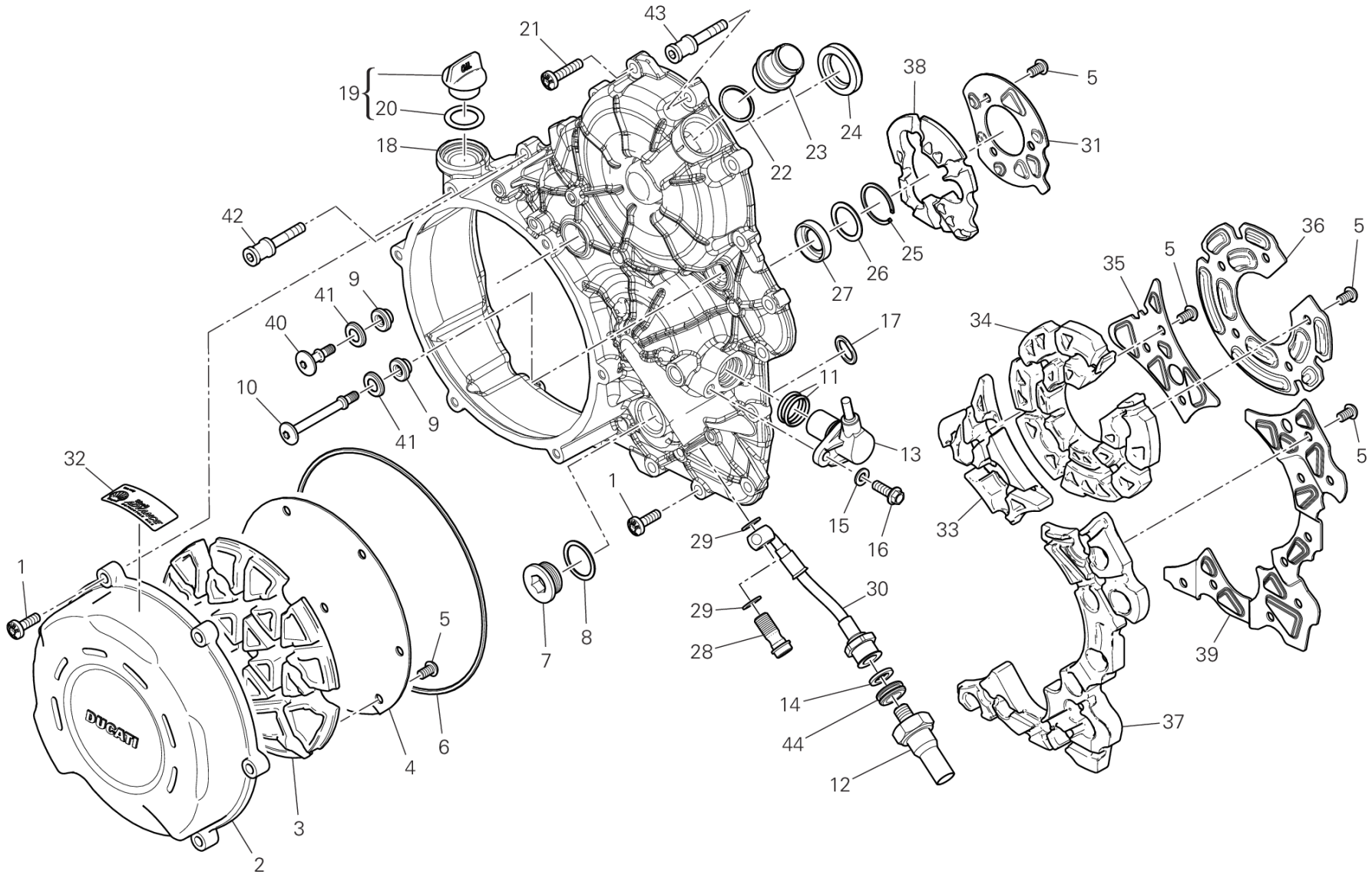
GROUP エンジン



POS.	CODE	DESCRIPTION	QTY	VALIDITY	NOTES
1	11711771C	ROD	1		
2	17021611C	アイドルギア	1		
3	19020361D	クラッチディスクバック	1		
4	19410511A	ガイドリング	1		
5	19610711A	クラッチプレッシャーディスク	1		
6	19610721A	PLATE HOLDER HUB	1		
7	19820501B	コンプリートクラッチハウジング	1		
8	70250601A	ベアリング	1		
9	71313091A	スペーサー	1		
10	71316011B	スペーサー	1		
11	77211201A	スクリュー	3		
12	79710771A	スプリング	3		
13	85611391B	シムワッシャー	3		
14	44910732B	フロントスプロケット	1		
15	71240331A	ブッシュ	1		
16	75010072E	ナット	1		
17	7791C031A	専用スクリュー	1		
18	81810162A	CLUTCH CONTROL PIN	1		
19	85110201A	LOCK WASHER	1		
20	85214051B	シムワッシャー	1		
21	88111151C	インナーリング	1		
22	17011661C	PRIMARY DRIVE FRONT SPROCKET	1		



DRAWING 04A - クラッチカバー GROUP エンジン



CRT00970

DRAWING 04A - クラッチカバー

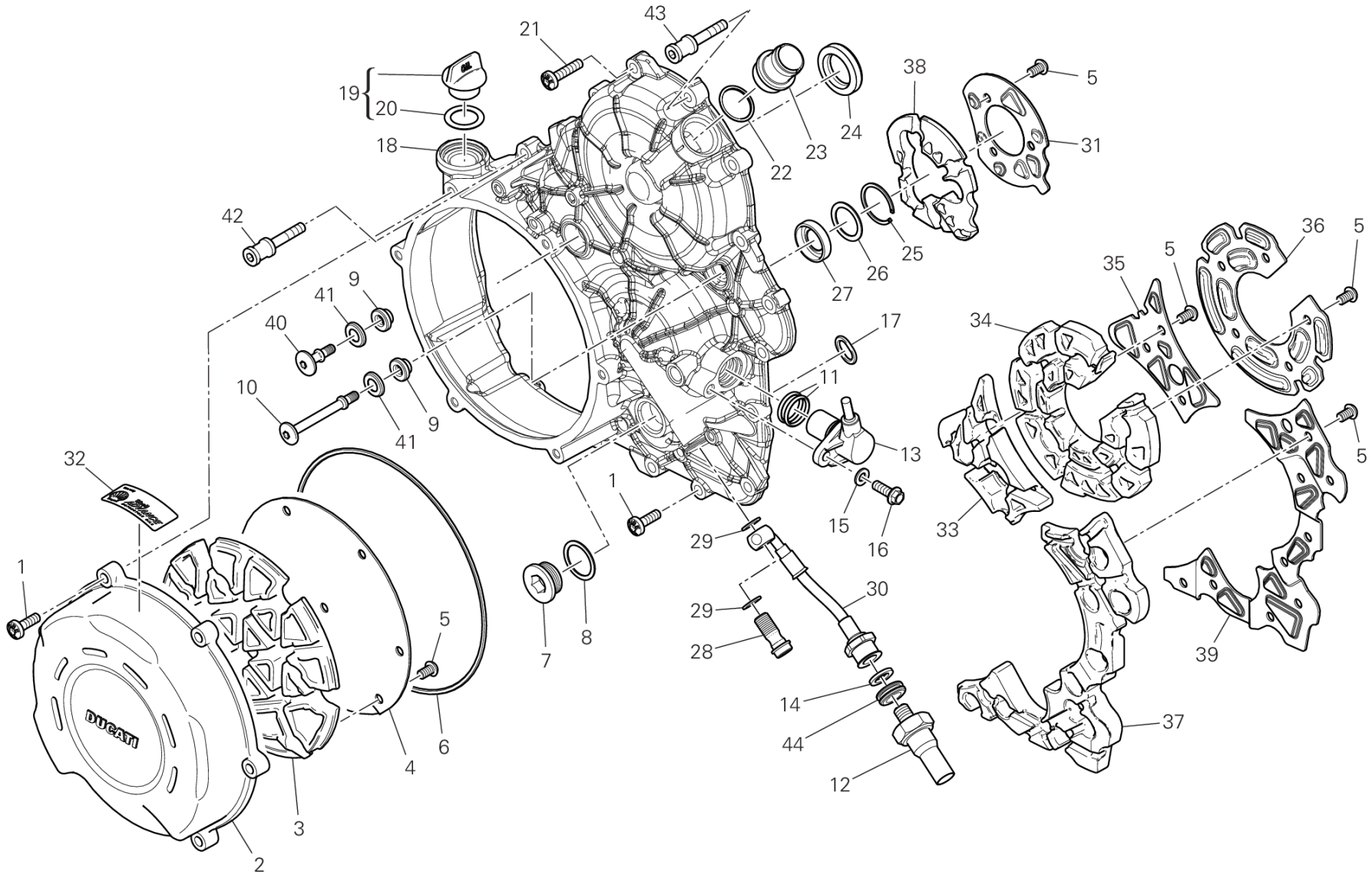
GROUP エンジン



POS.	CODE	DESCRIPTION	QTY	VALIDITY	NOTES
1	77941992A	スクリュー	18		
2	24311541A7	クラッチプロテクションカバー	1		
3	48611191A	消音パネル	1		
4	82718692A	SHEET ACOUSTIC DAMPER	1		
5	77510200CC	スクリュー	27		
6	88641201A	O-RING	1		
7	78010921A	プラグ	1		
8	22032083A	アルミガスケット	1		
9	76412121A	耐震ラバー	2		
10	7791B491A	専用スクリュー	1		
11	88640331A	Oリング 17.96X2.62	2		
12	53940302A	オイル圧カススイッチアセンブリ	1		
13	55241321C	タイミング&RPMセンサー	1		
14	85211951A	ガスケット 10.5X17X2	1		
15	85310031A	スプリングワッシャー 6 MM	1		
16	77253304C	スクリュー	1		
17	88650321A	Oリング	1		
18	24311644A7	クラッチカバー	1		
19	89320121A	キャップセット	1		
20	88640891A	Oリング 18.64X3.53	1		
21	77942002A	スクリュー M6X27	1		
22	88642721A	Oリング	1		
23	66810591A	フィルター	1		
24	93042231A	オイルシール	1		
25	88450291A	ストップリング	1		
26	85212721A	シムワッシャー	1		
27	93041521A	オイルシール	1		
28	78110121AA	専用スクリュー	1		
29	85250241A	ワッシャー 10X14X1	2		
30	87712481A	オイル圧ホース	1		
31	82718991A	SHEET ACOUSTIC DAMPER	1		
32	43312502C	デカール	1		
33	48612293A	消音パネル	1		
34	48612271A	消音パネル	1		
35	82718944A	LAMIERA FONOASSORBENTE CENTRALE	1		



DRAWING 04A - クラッチカバー GROUP エンジン



CRT00970

DRAWING 04A - クラッチカバー

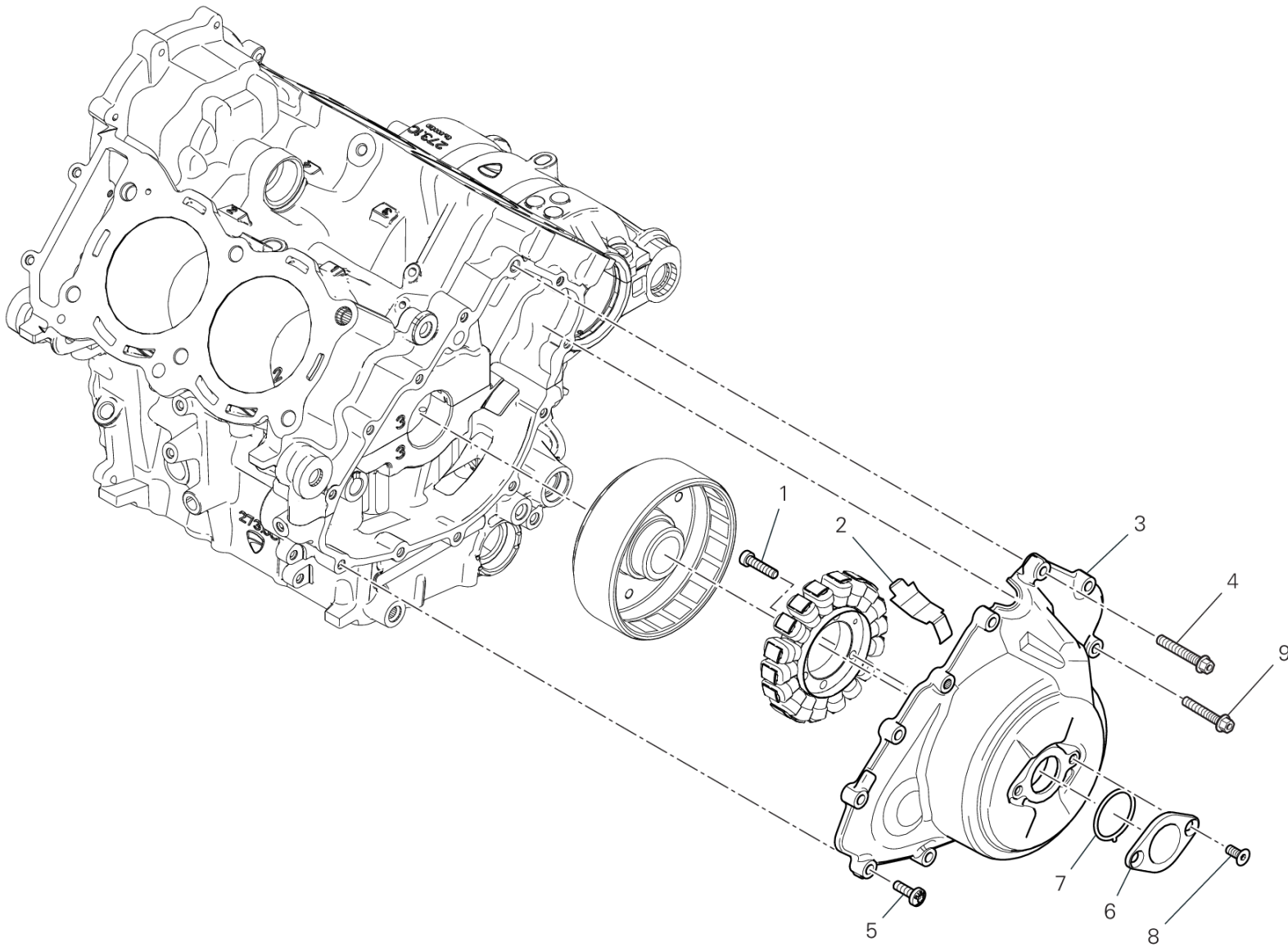
GROUP エンジン



POS.	CODE	DESCRIPTION	QTY	VALIDITY	NOTES
36	82718923A	SHEET ACOUSTIC DAMPER	1		
37	48612281A	周囲消音パネル	1		
38	48612551A	消音パネル	1		
39	82718933A	周囲消音シート	1		
40	7791A751B	専用スクリュー M6X12	1		
41	85611551A	ワッシャー	2		
42	7791E241A	専用スクリュー	3		
43	77917711AA	専用スクリュー	2		
44	76440581A	ラバー	1		



DRAWING 04B - ジェネレーターカバー GROUP エンジン



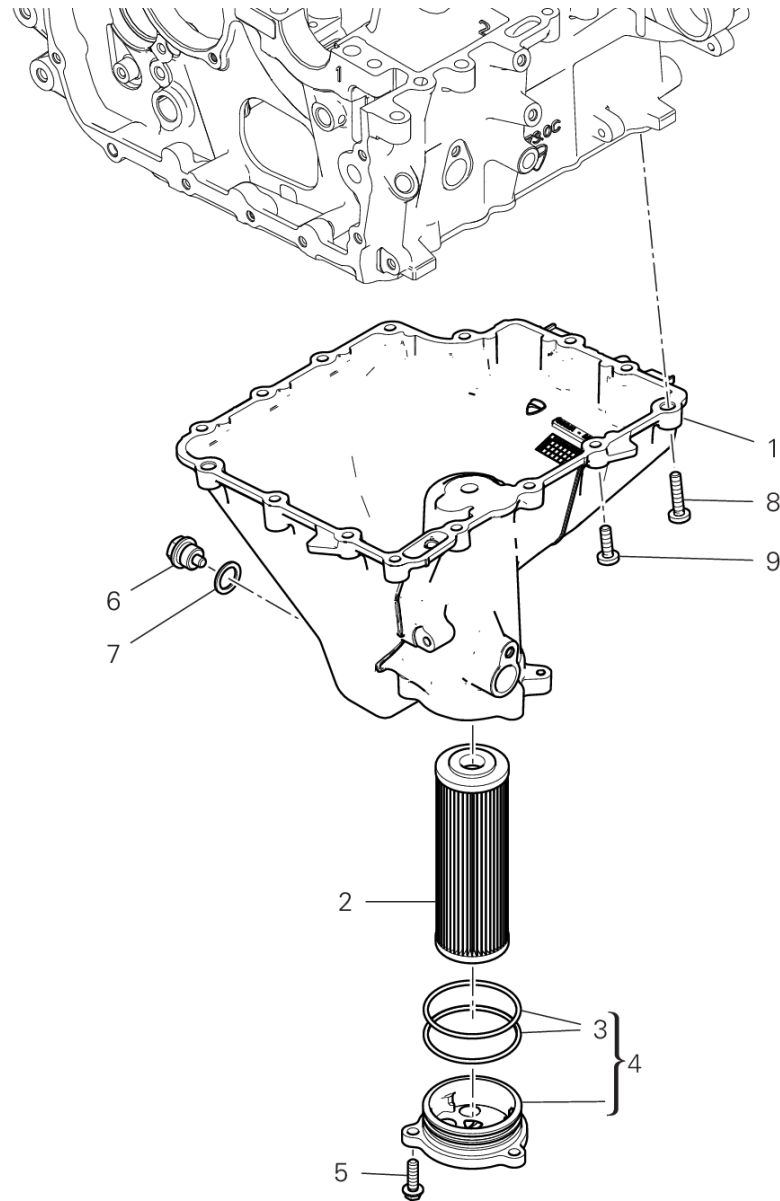
CRT00960

DRAWING 04B - ジェネレーターカバー

GROUP エンジン



POS.	CODE	DESCRIPTION	QTY	VALIDITY	NOTES
1	71950370CF	スクリュー M6X25	3		
2	82716091A	メタルプレート	1		
3	24211142B7	ジェネレーターカバー	1		
4	7791C042A	専用スクリュー	1		
5	77941992A	スクリュー	8		
6	24735581A8	タイミングカバー	1		
7	88610951A	Oリング 32.99X2.62	1		
8	77750494C	スクリュー	2		
9	7791C041B	専用スクリュー	3		



DRAWING 04C - OIL PAN

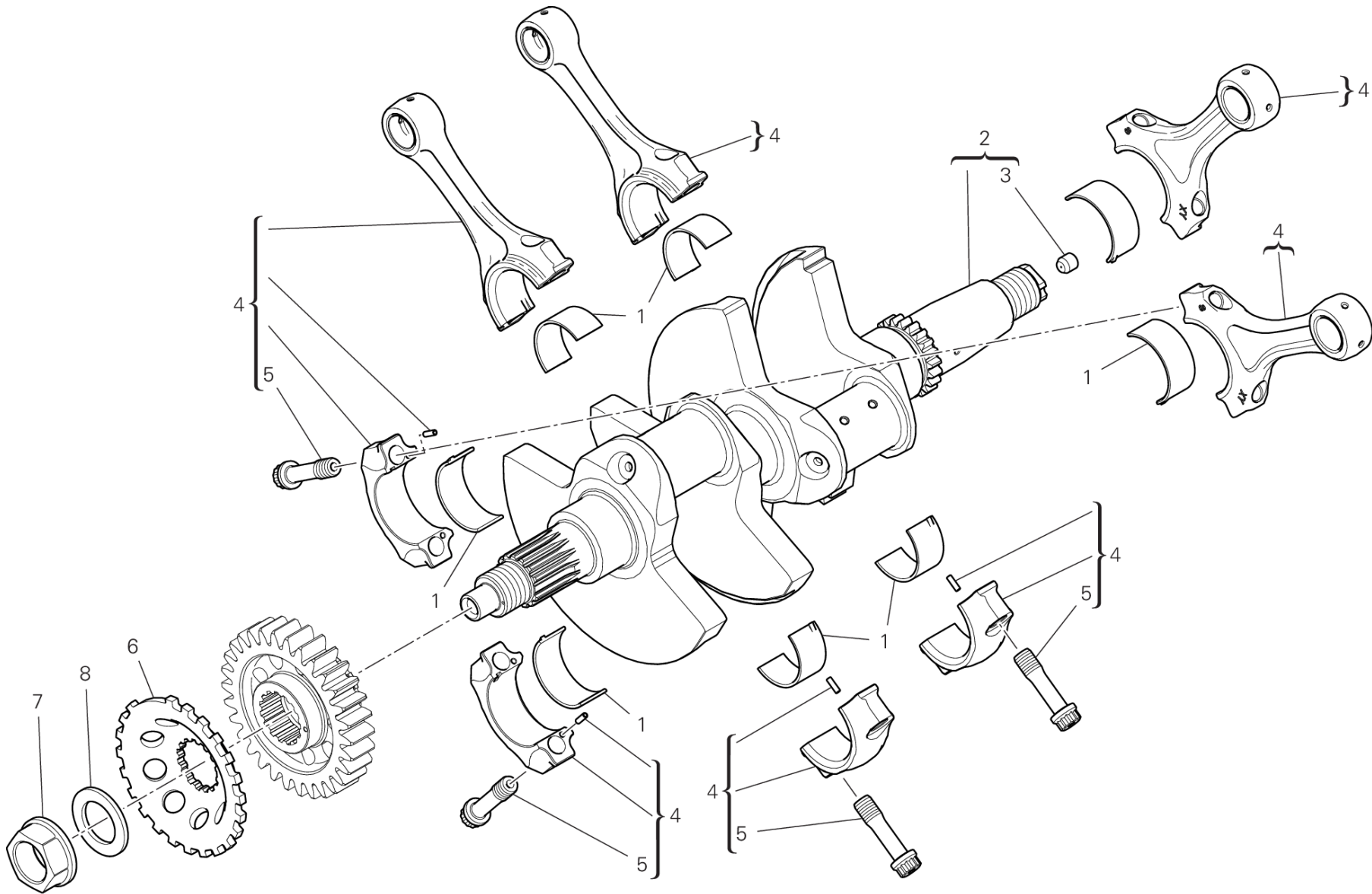
GROUP エンジン



POS.	CODE	DESCRIPTION	QTY	VALIDITY	NOTES
1	25210301A7	OIL PAN	1		
2	44440312B	オイルフィルター	1		
3	88650761A	Oリング	2		
4	247P5863A	COVER, OIL ELEMENT	1		
5	77253314CF	スクリュー	3		
6	89310153A	OIL DRAIN PLUG WITH MAGNET	1		
7	85250541A	ワッシャー	1		
8	77942002A	スクリュー M6X27	3		
9	77941992A	スクリュー	12		



DRAWING 05A - コネクティングロッド GROUP エンジン



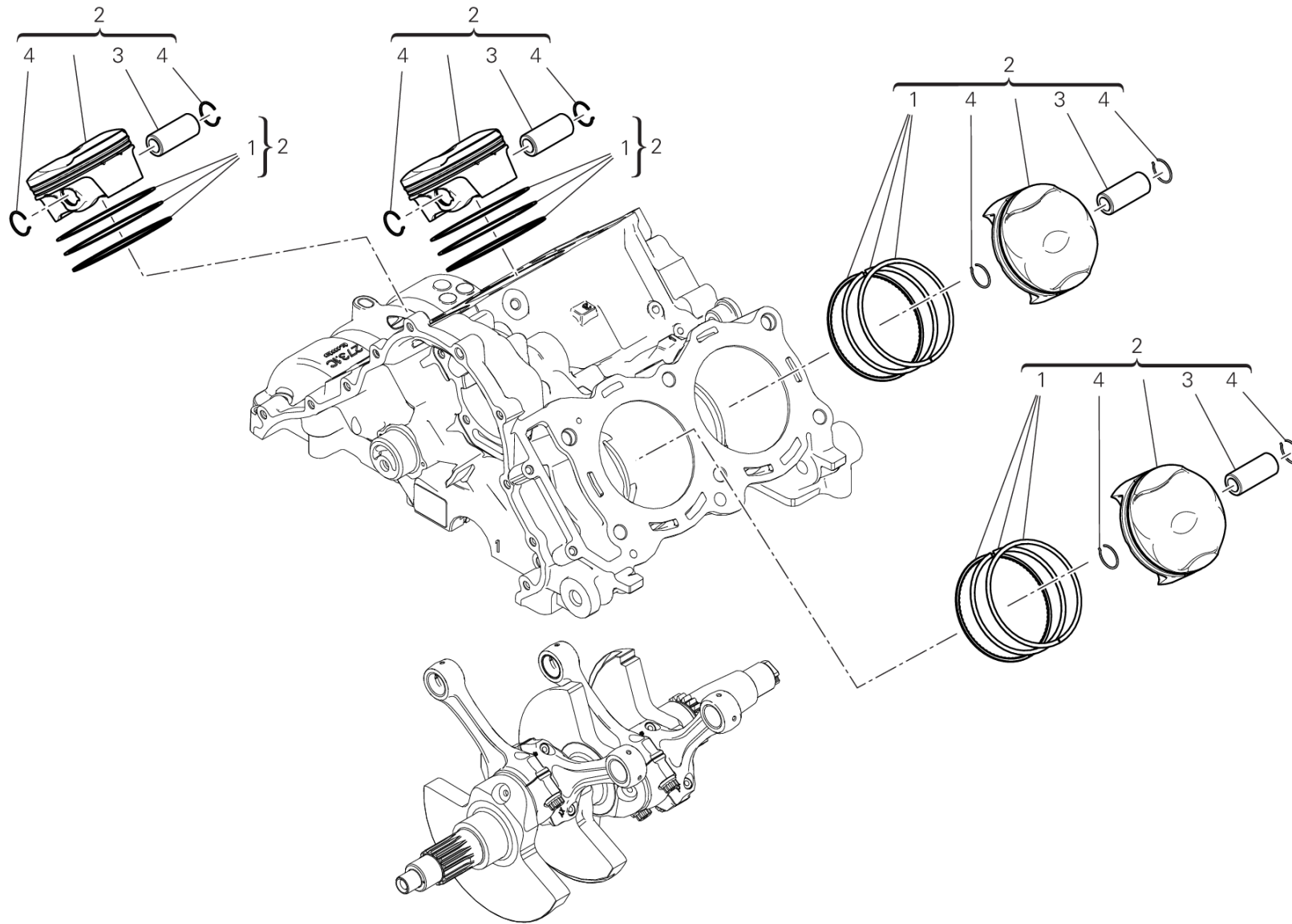
IMB00243

DRAWING 05A - コネクティングロッド

GROUP エンジン



POS.	CODE	DESCRIPTION	QTY	VALIDITY	NOTES
1	11210961AA	レッドハーフベアリング	8		
	11210961AB	ブルーハーフベアリング	8		
	11210961AC	イエローハーフベアリング	8		
	11210961AD	ブラックハーフベアリング	8		
	11210961AE	グリーンハーフベアリング	8		
	11210961AF	パープルハーフベアリング	8		
	11210961AG	パープルハーフベアリング	8		
2	14622691BA	クランクシャフト	1		
	14622691BB	クランクシャフト	1		
	14622691BC	クランクシャフト	1		
	14622691BD	クランクシャフト	1		
3	77915471A	スレッド付きドエル STEI M8X8	1		
4	15621141BA	コネクティングロッド一式	4		
	15621141BB	コネクティングロッド一式	4		
	15621141BC	コネクティングロッド一式	4		
	15621141BD	コネクティングロッド一式	4		
5	7791A571A	専用スクリュー	8		
6	50410271B	PHONIC WHEEL	1		
7	74811021B	フランジナット	1		
8	85214071B	ワッシャー	1		



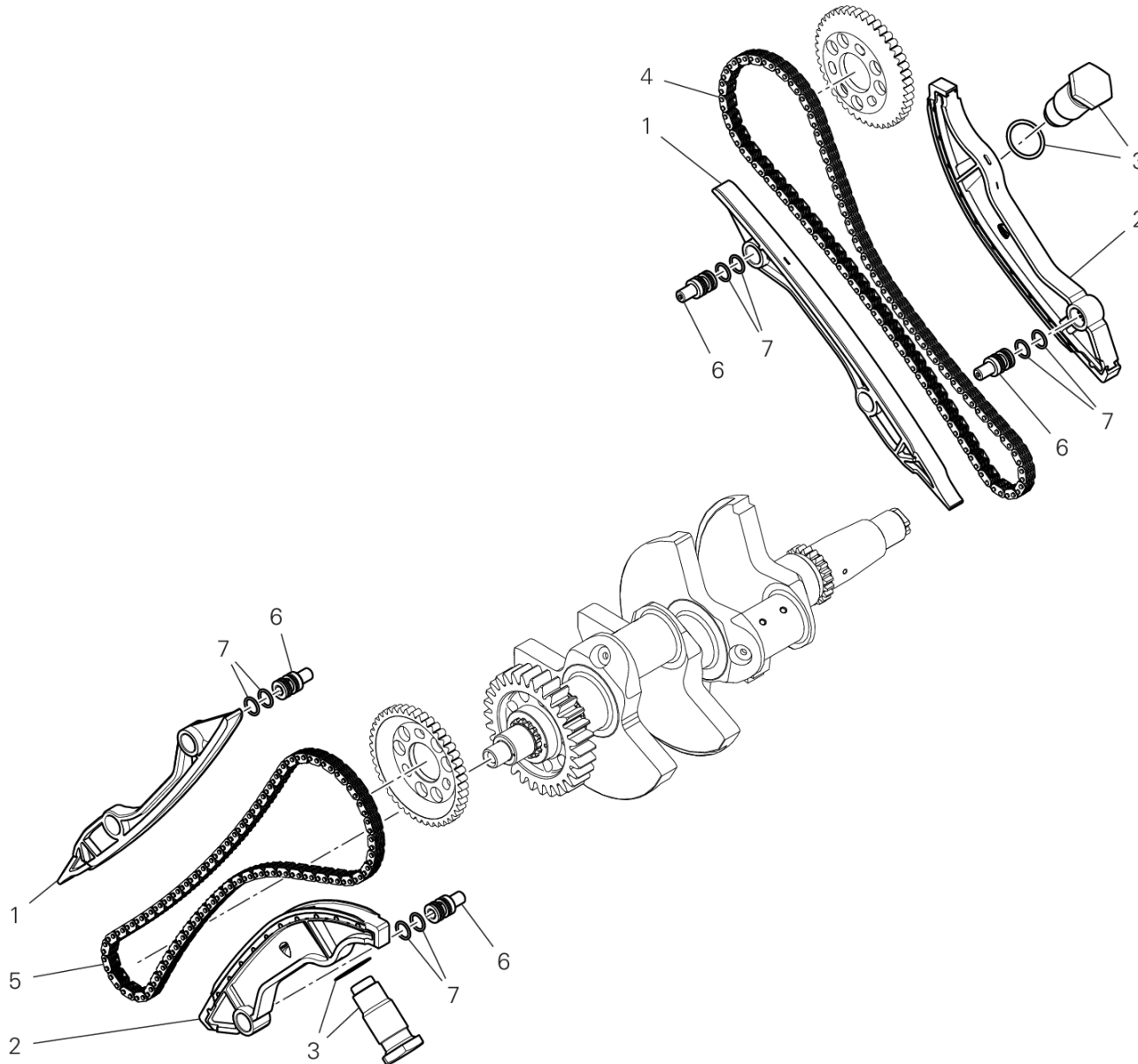
IMB00244

DRAWING 06A - CYLINDERS - PISTONS

GROUP エンジン



POS.	CODE	DESCRIPTION	QTY	VALIDITY	NOTES
1	12120771B	ピストンリングセット	4		
2	12222331F	ピストンアセンブリ	4		
3	12113712A	ピストンピン	4		
4	12113721A	リング	8		

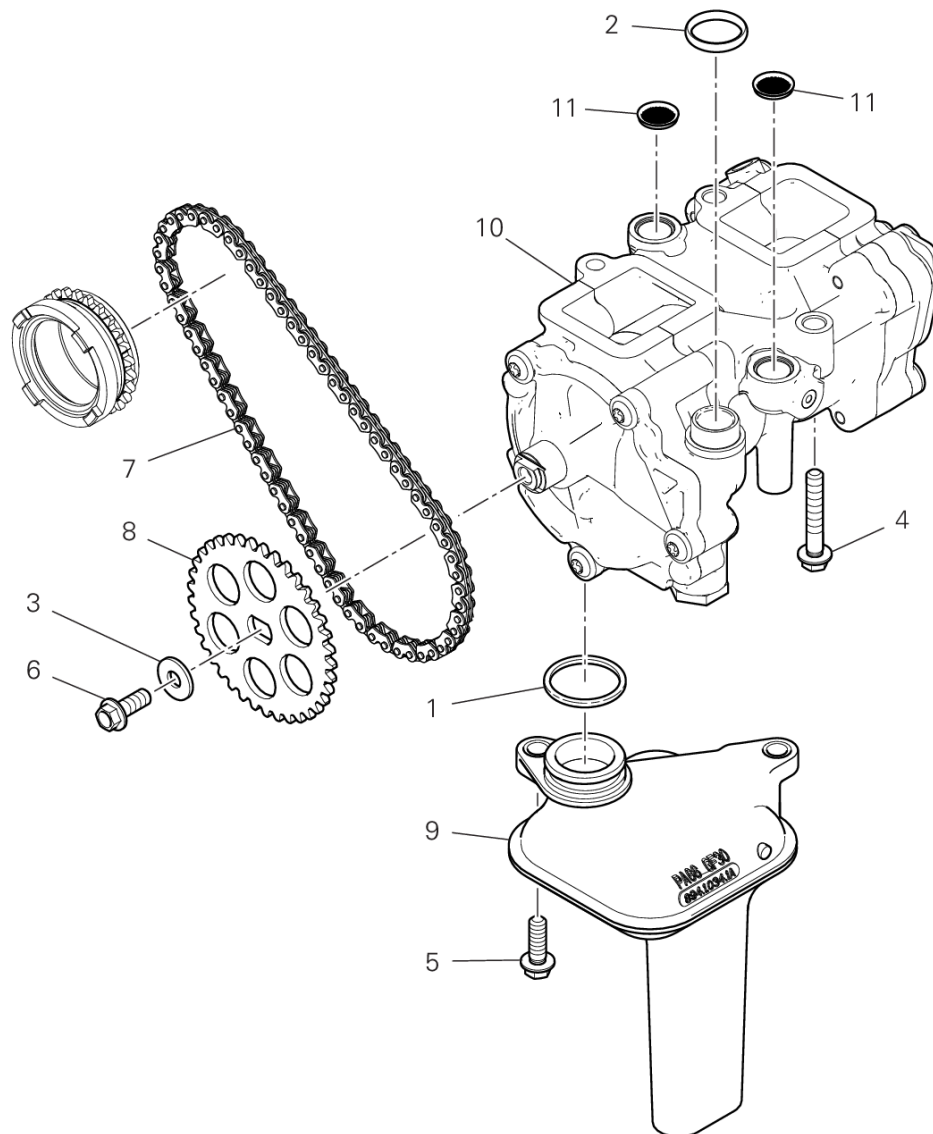


DRAWING 07A - タイミングシステム

GROUP エンジン



POS.	CODE	DESCRIPTION	QTY	VALIDITY	NOTES
1	44740112A	COMPLETE FIXED TENSIONER ROLLER	2		
2	44740122A	可動式コンプリートテンショナー	2		
3	45140022C	COMPLETE TENSIONER ROLLER	2		
4	73840052A	チェーン	1		
5	73840062A	チェーン	1		
6	82115621B	ピン	4		
7	88642081A	Oリング	8		



DRAWING 08A - オイルポンプ

GROUP エンジン

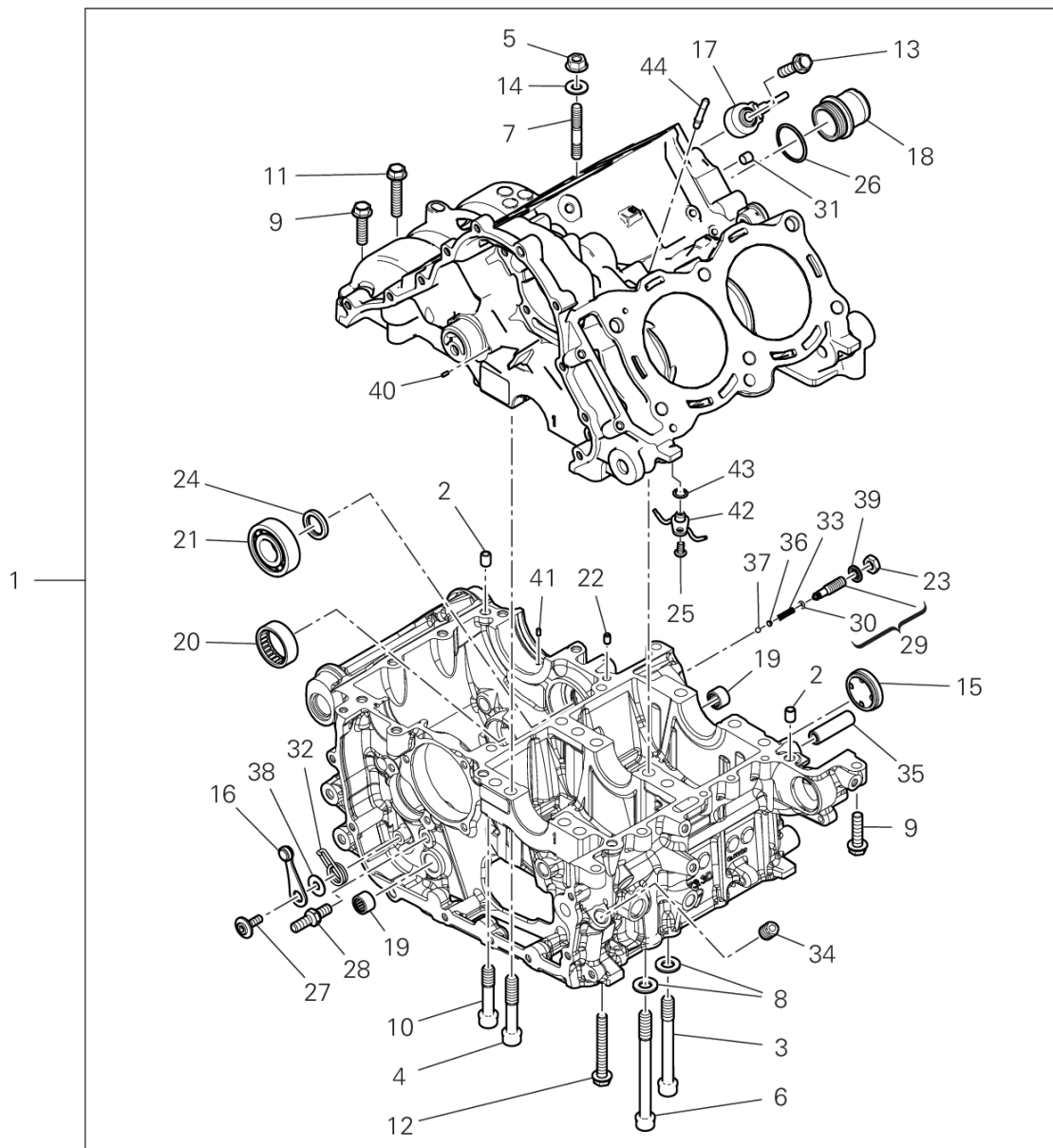


POS.	CODE	DESCRIPTION	QTY	VALIDITY	NOTES
1	88642651A	Oリング	1		
2	88640541A	Oリング	1		
3	85214421A	ワッシャー	1		
4	77253364CF	スクリュー	3		
5	77253304CF	スクリュー	2		
6	77213290ZF	スクリュー M6x16	1		
7	67641142A	チェーン	1		
8	44910741A	REAR SPROCKET T37	1		
9	89420231B	インタークオイルフィルター	1		
10	24920682A	オイルポンプアセンブリ	1		
11	42710251A	オイルフィルター	2		



DRAWING 09A - クランクケースハーフペア

GROUP エンジン



CRT00961

DRAWING 09A - クランクケース ハーフペア

GROUP エンジン

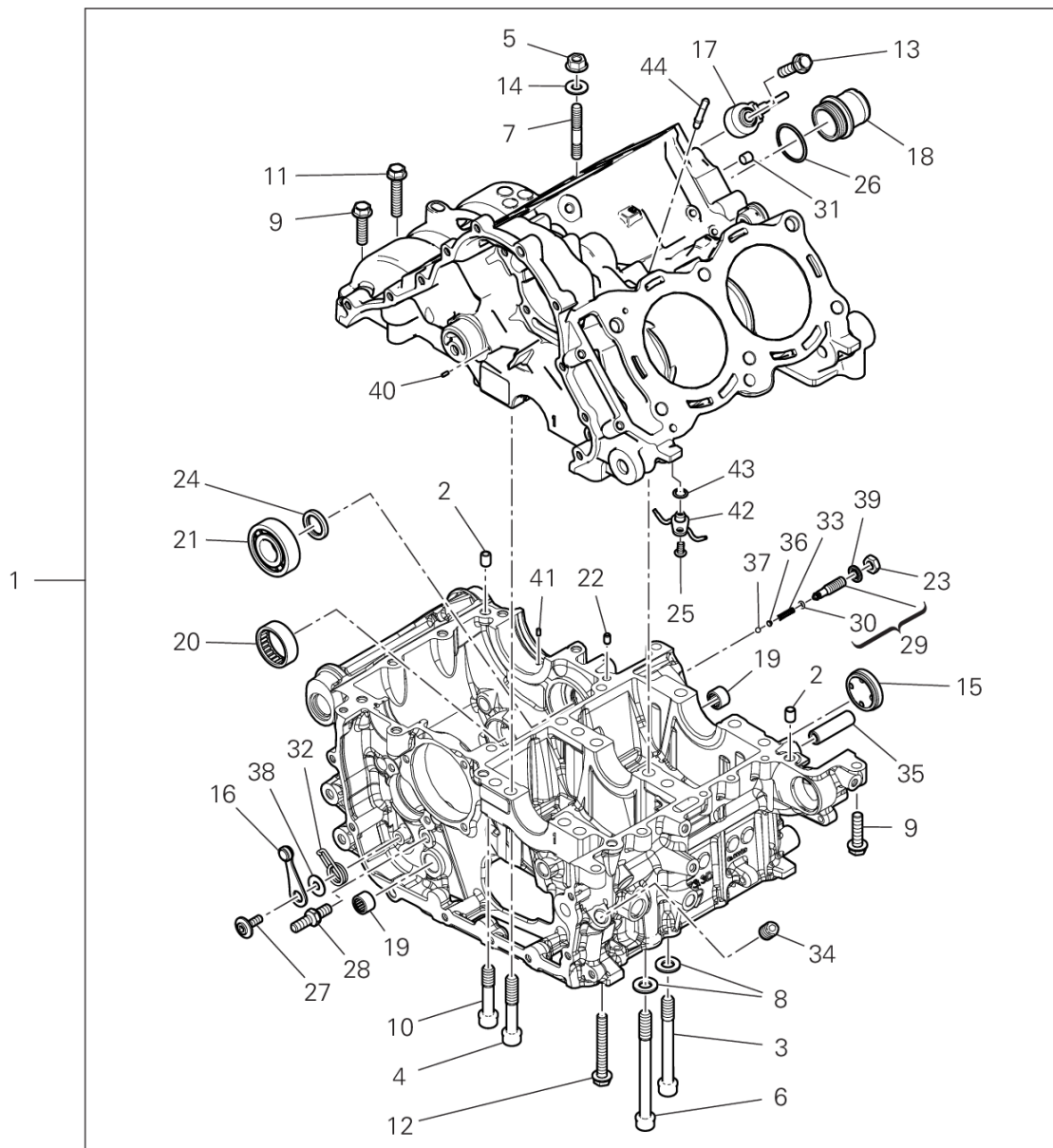


POS.	CODE	DESCRIPTION	QTY	VALIDITY	NOTES
1	225P0011L	コンプリートクランクケースセット	1		
2	71112191A	ピンドエル	3		
3	7791A651A	スクリュー	2		
4	7791A631A	スクリュー	2		
5	74840481B	ナット	1		
6	7791A661A	スクリュー	4		
7	76611231A	スタッドボルト	1		
8	85651691B	ワッシャー	4		
9	77251344C	スクリュー	6		
10	7791C361A	スクリュー	2		
11	77251364C	スクリュー	1		
12	77251404C	スクリュー	1		
13	77251324CH	スクリュー	2		
14	85212771A	ワッシャー	1		
15	25440014A	オイルレベル点検窓	1		
16	45520172A	GEAR STOPPER LEVER ASSEMBLY	1		
17	55243181A	センサー	1		
18	66810582B	フィルター	1		
19	70140111B	ニードルベアリング	2		
20	70241801A	ニードルブッシュ	1		
21	70241902C	ニードルベアリング	1		
22	71115051E	ブッシュ	1		
23	74710151B	ナット	1		
24	93040932A	オイルシール	1		
25	77510311B	スクリュー TBEI M5X10	2		
26	88642791A	Oリング	1		
27	77916241A	専用スクリュー	1		
28	7791A381A	専用スクリュー	1		
29	77927172B	調整スクリュー	1		
30	88641961A	Oリング	1		
31	78010871B	プラグ	1		
32	79915101C	スプリング	1		
33	79940121A	スプリング	1		
34	78010771A	円錐形キャップ	1		
35	82010141A	スターターリダクションシャフト	1		



DRAWING 09A - クランクケースハーフペア

GROUP エンジン



CRT00961

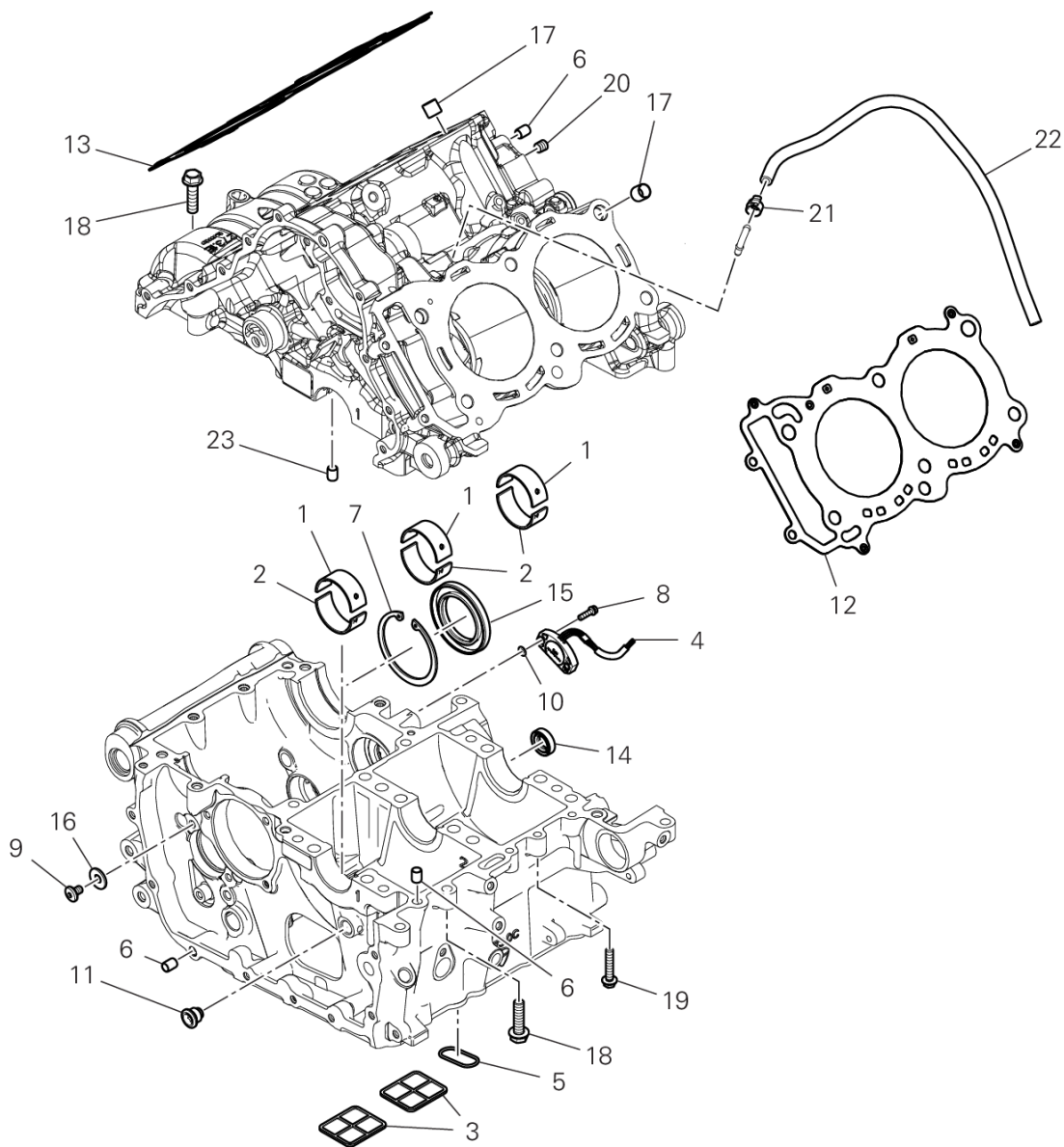


POS.	CODE	DESCRIPTION	QTY	VALIDITY	NOTES
36	83110151A	PLATE	1		
37	84740061A	ボール	1		
38	85212661A	ワッシャー	1		
39	85640141A	ワッシャー	1		
40	86040071A	ピン	2		
41	86050341A	ピン	1		
42	87512492B	ジェット	2		
43	88650751A	Oリング	2		
44	81417151B	ジョイント	1		



DRAWING 09B - クランクケースハーフペア

GROUP エンジン



DRAWING 09B - クランクケース ハーフペア

GROUP エンジン

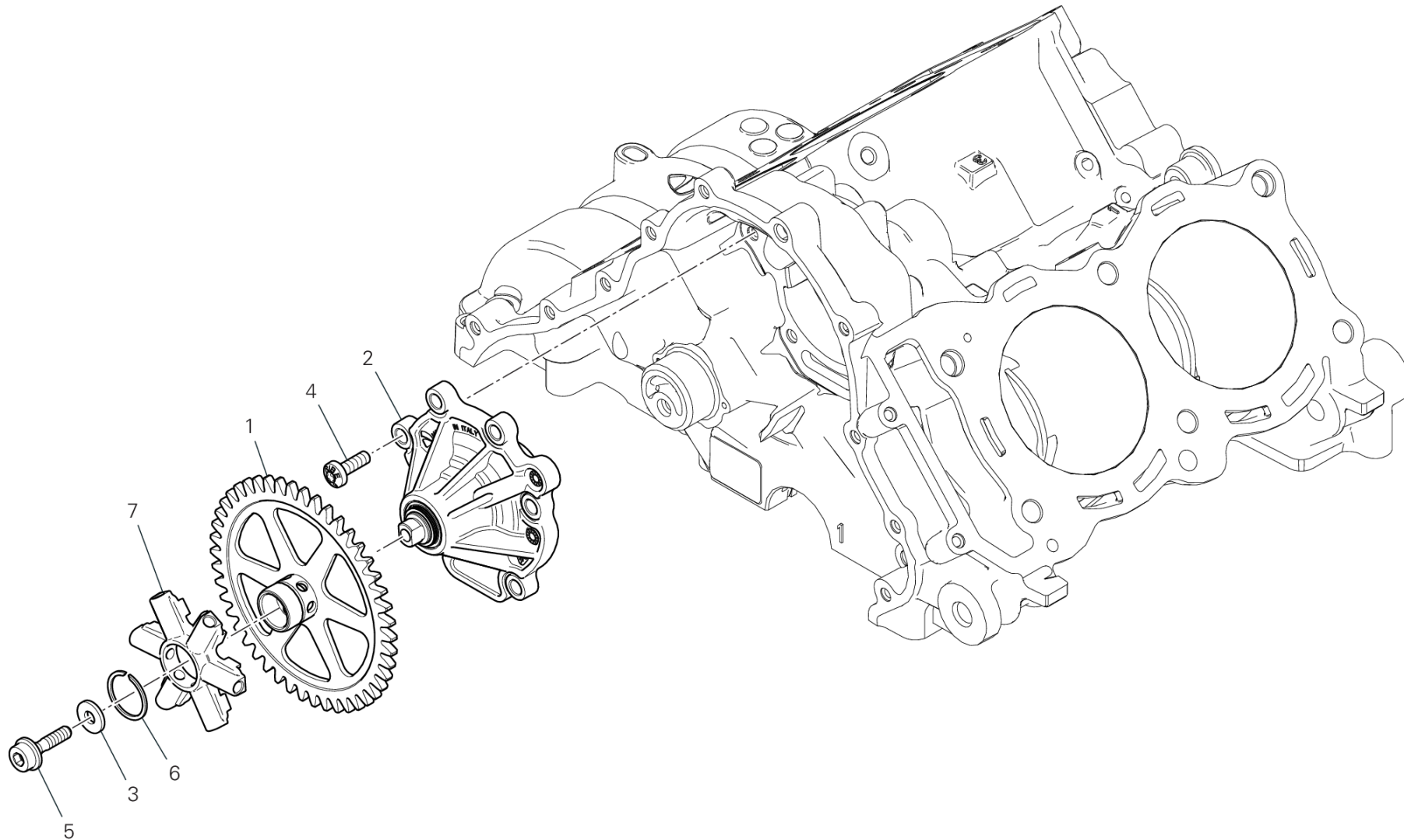


POS.	CODE	DESCRIPTION	QTY	VALIDITY	NOTES
1	11210942AA	レッドハーフベアリング	3		
	11210942AB	ブルーハーフベアリング	3		
	11210942AC	イエローハーフベアリング	3		
	11210942AD	ブラックハーフベアリング	3		
	11210942AE	グリーンハーフベアリング	3		
2	11210952AA	レッドハーフベアリング	3		
	11210952AB	ブルーハーフベアリング	3		
	11210952AC	イエローハーフベアリング	3		
	11210952AD	ブラックハーフベアリング	3		
	11210952AE	グリーンハーフベアリング	3		
3	42710241A	オイルメッシュフィルター	2		
4	55244431B	ギアボックスポジションセンサー	1		
5	88650831A	O-RING	1		
6	7111E551A	LOCAT. DOWEL	10		
7	735034405	ストップリング	1		
8	7791C751B	専用スクリュー	2		
9	77240393C	スクリュー TBEIF M6X10 10.9	2		
10	85250871A	ワッシャー	2		
11	78010511C	プラグ	1		
12	78611423D	シリンダーヘッドガスケット	1		
13	78611433D	シリンダーヘッドガスケット	1		
14	93041592A	オイルシール	1		
15	93042221A	オイルシール	1		
16	85212661A	ワッシャー	2		
17	71116941A	DOWEL	4		
18	77251344C	スクリュー	3		
19	77253354C	スクリュー	4		
20	78010871B	プラグ	1		
21	74141001A	CLAMP 8.5/7	1		
22	93410691A	ラバーホース	1		
23	77810221B	スレッド付きドエル	3		



DRAWING 10A - WATER PUMP

GROUP エンジン



RAF00625

DRAWING 10A - WATER PUMP

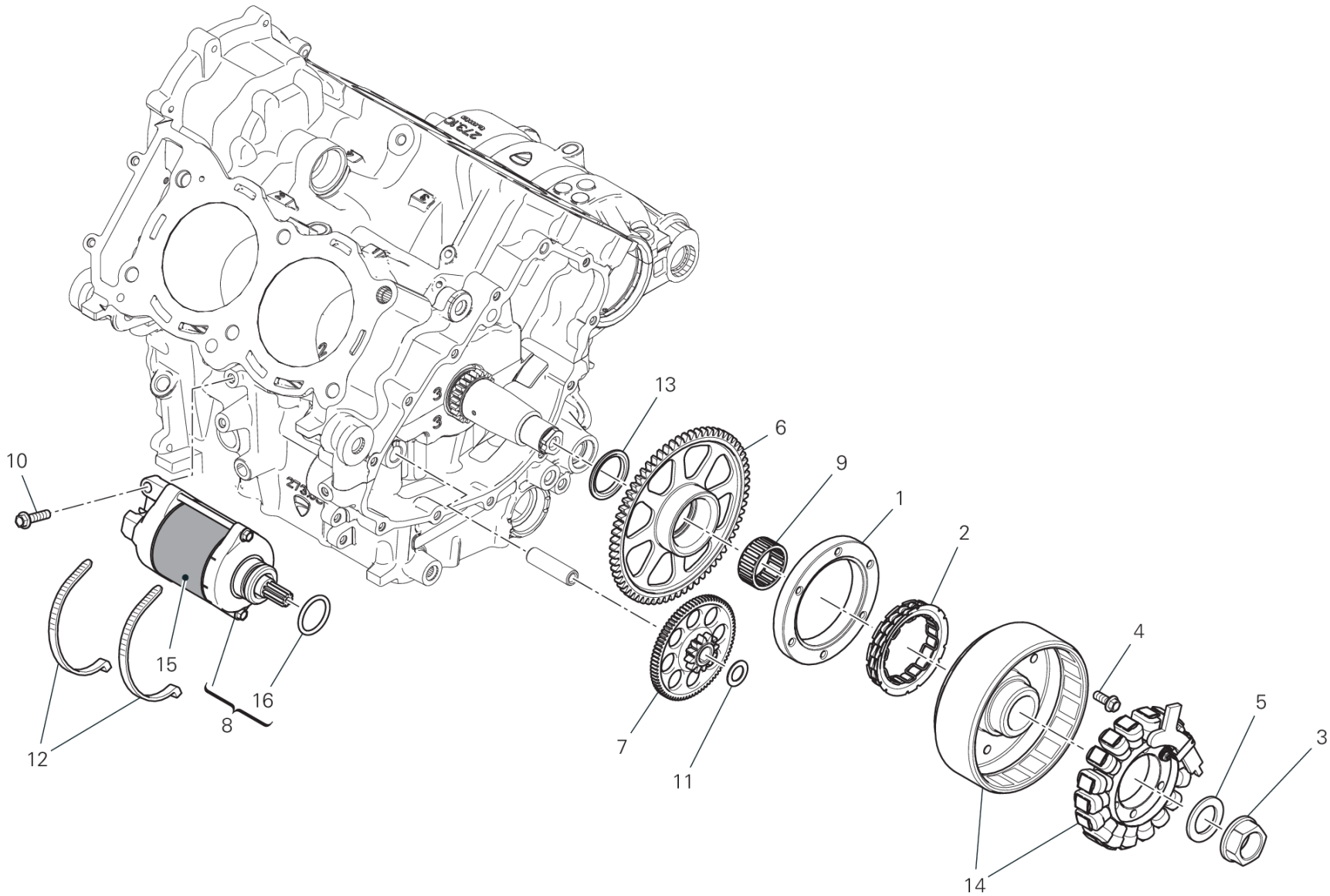
GROUP エンジン



POS.	CODE	DESCRIPTION	QTY	VALIDITY	NOTES
1	17410852C	PUMP GEAR	1		
2	24920511K	COMPLETE WATER PUMP	1		
3	85214421A	ワッシャー	1		
4	77941992A	スクリュー	6		
5	7791B121A	専用スクリュー	1		
6	88441031A	スプリングリング	1		
7	25110101A	FAN	1		



DRAWING 11A - ELECTRIC STARTING GROUP エンジン



IMP01240

DRAWING 11A - ELECTRIC STARTING

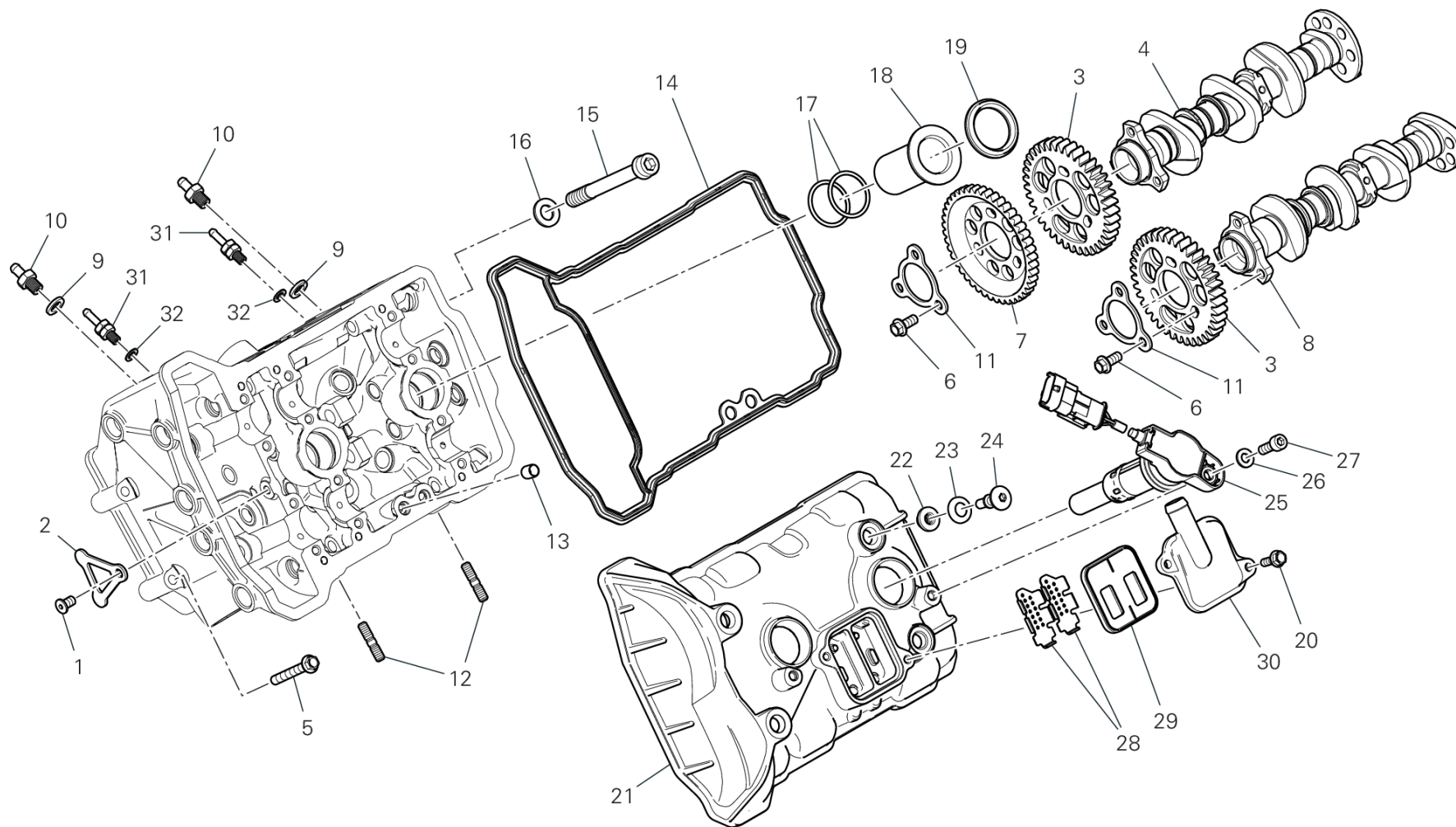
GROUP エンジン



POS.	CODE	DESCRIPTION	QTY	VALIDITY	NOTES
1	16015522B	スターティングクラッチフランジ	1		
2	70140471A	スタータークラッチ	1		
3	74811021B	フランジナット	1		
4	77213290ZF	スクリュー M6x16	6		
5	85214071B	ワッシャー	1		
6	17310411A	DRIVEN GEAR	1		
7	17610281A	IDLE GEAR	1		
8	27040193A	スターターモーター	1		
9	70250801A	ニードルベアリング	1		
10	77253334CF	スクリュー M6X25	2		
11	85212651A	ワッシャー	1		
12	74142441A	クランプ	2		
13	71316101C	スペーサー	1		
14	26420621A	ジェネレーター	1		
15	4601F472A	THERMOREFLECTING PROTECTION	2		
16	88643151A	O RING	1		



DRAWING 12A - フロントヘッド - タイミングシステム GROUP エンジン



TST00724

DRAWING 12A - フロントヘッド - タイミングシステム

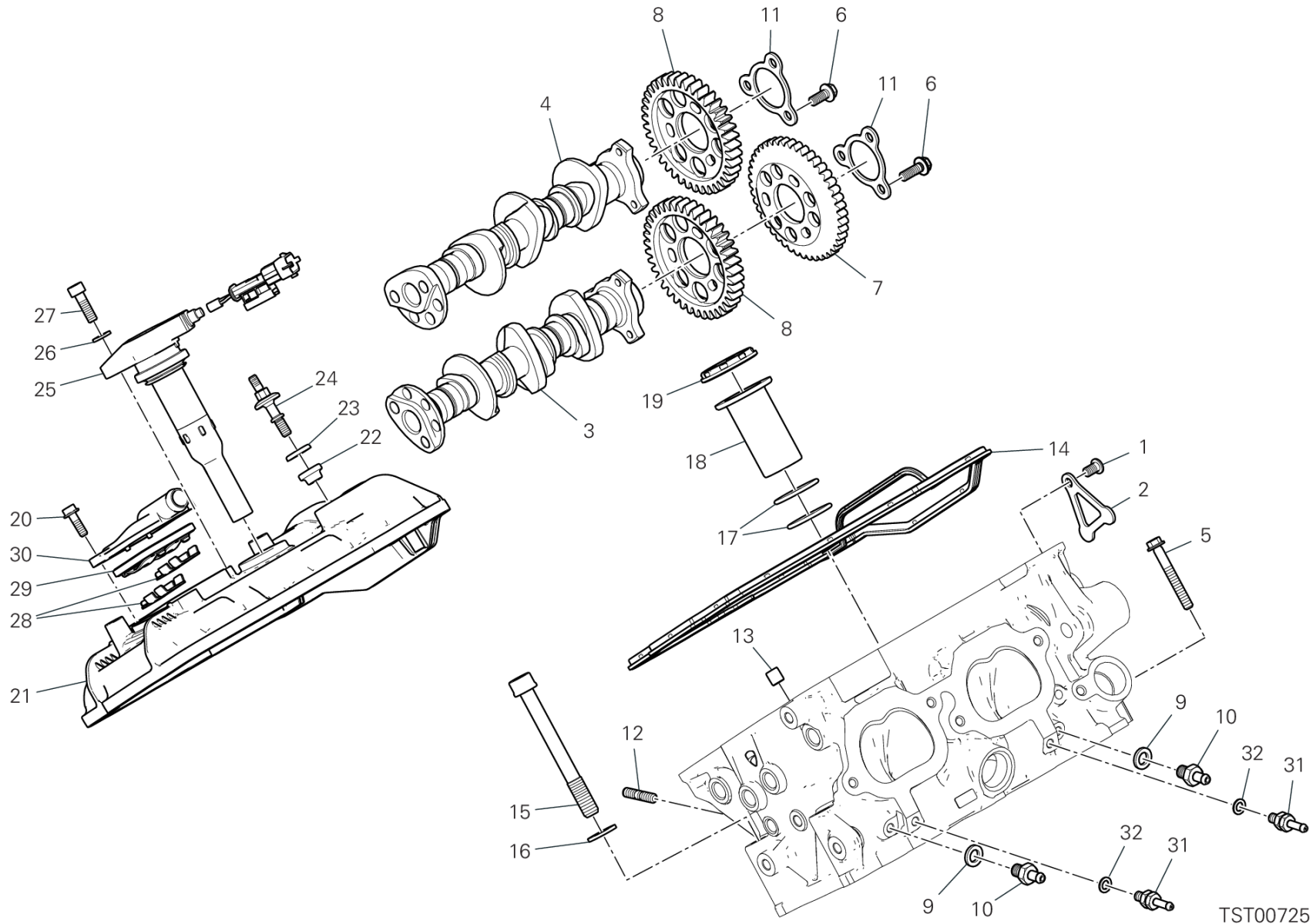
GROUP エンジン



POS.	CODE	DESCRIPTION	QTY	VALIDITY	NOTES
1	77917231A	専用スクリュー	1		
2	8271F271A	プレート	1		
3	17112221C	Z39	2		
4	14816681A	フロントインターカムシャフト	1		
5	77253384C	スクリュー	2		
6	77213300Z	スクリュー M6x18	6		
7	17112211A	アイドルギア	1		
8	14816301A	フロントエキゾーストカムシャフト	1	XST:ROK	
	14816691A	フロントエキゾーストカムシャフト	1	XST:AUS,BLG,EUR,JPN,GSO,TUR,VNZ	
9	85212971A	銅製ガスケット	2		
10	81418341A	ホースジョイントニップル	2		
11	85611621A	プレート	2		
12	76640381A	スタッドボルト	6		
13	71113742A	ブッシュ	2		
14	78811622B	カバーガスケット	1		
15	7791A621B	スクリュー TCEIF	6		
16	85651691B	ワッシャー	6		
17	88650741A	Oリング	4		
18	8291G311C	GUIDE	2		
19	78811612A	ガスケット	2		
20	77250744BA	スクリュー	2		
21	24715882A8	カバー	1		
22	76412121A	耐震ラバー	4		
23	85611551A	ワッシャー	4		
24	7791A751B	専用スクリュー M6X12	4		
25	38010211D	コイル	2		
26	85212641A	WASHER 6.4X12.5X1.6	2		
27	77110401B	スクリュー M6X18	2		
28	82718441A	メタルプレート	2		
29	81140021A	REED VALVE ASSY	1		
30	24715791A	カバー	1		
31	81411111D	ジョイント	2		
32	85250231A	ガスケット	2		



DRAWING 12B - リアヘッド - タイミングシステム GROUP エンジン



TST00725

DRAWING 12B - リアヘッド - タイミングシステム

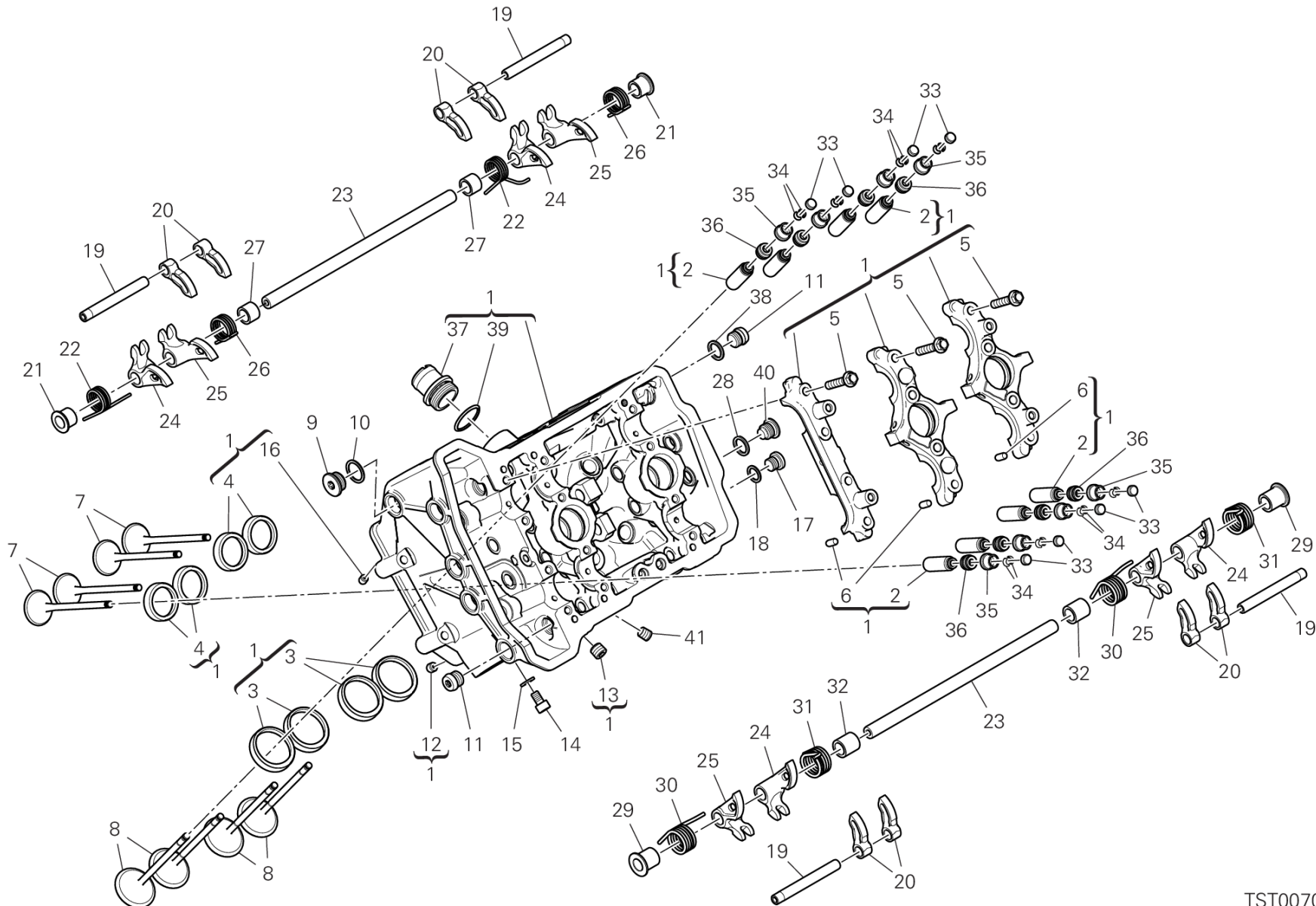
GROUP エンジン



POS.	CODE	DESCRIPTION	QTY	VALIDITY	NOTES
1	77917231A	専用スクリュー	1		
2	8271F271A	プレート	1		
3	14816281A	リアエキゾーストカムシャフト	1	XST:ROK	
	14816671A	リアエキゾーストカムシャフト	1	XST:AUS,BLG,EUR,JPN,GSO,TUR,VNZ	
4	14816661A	リアインターカムシャフト	1		
5	77253384C	スクリュー	2		
6	77213300Z	スクリュー M6x18	6		
7	17112211A	アイドルギア	1		
8	17112221C	Z39	2		
9	85212971A	銅製ガスケット	2		
10	81418341A	ホースジョイントニップル	2		
11	85611621A	プレート	2		
12	76640191A	スタッドボルト M6X16	6		
13	71113742A	ブッシュ	2		
14	78811602B	カバーガスケット	1		
15	7791A621B	スクリュー TCEIF	6		
16	85651691B	ワッシャー	6		
17	88650741A	Oリング	4		
18	8291G311C	GUIDE	2		
19	78811612A	ガスケット	2		
20	77250744BA	スクリュー	2		
21	24715873A8	カバー	1		
22	76412121A	耐震ラバー	4		
23	85611551A	ワッシャー	4		
24	7791D181A	専用スクリュー	4		
25	38010211D	コイル	2		
26	85212641A	WASHER 6.4X12.5X1.6	2		
27	77110401B	スクリュー M6X18	2		
28	82718441A	メタルプレート	2		
29	81140021A	REED VALVE ASSY	1		
30	24715791A	カバー	1		
31	81411111D	ジョイント	2		
32	85250231A	ガスケット	2		



DRAWING 12C - フロントヘッド GROUP エンジン



TST00706

DRAWING 12C - フロントヘッド

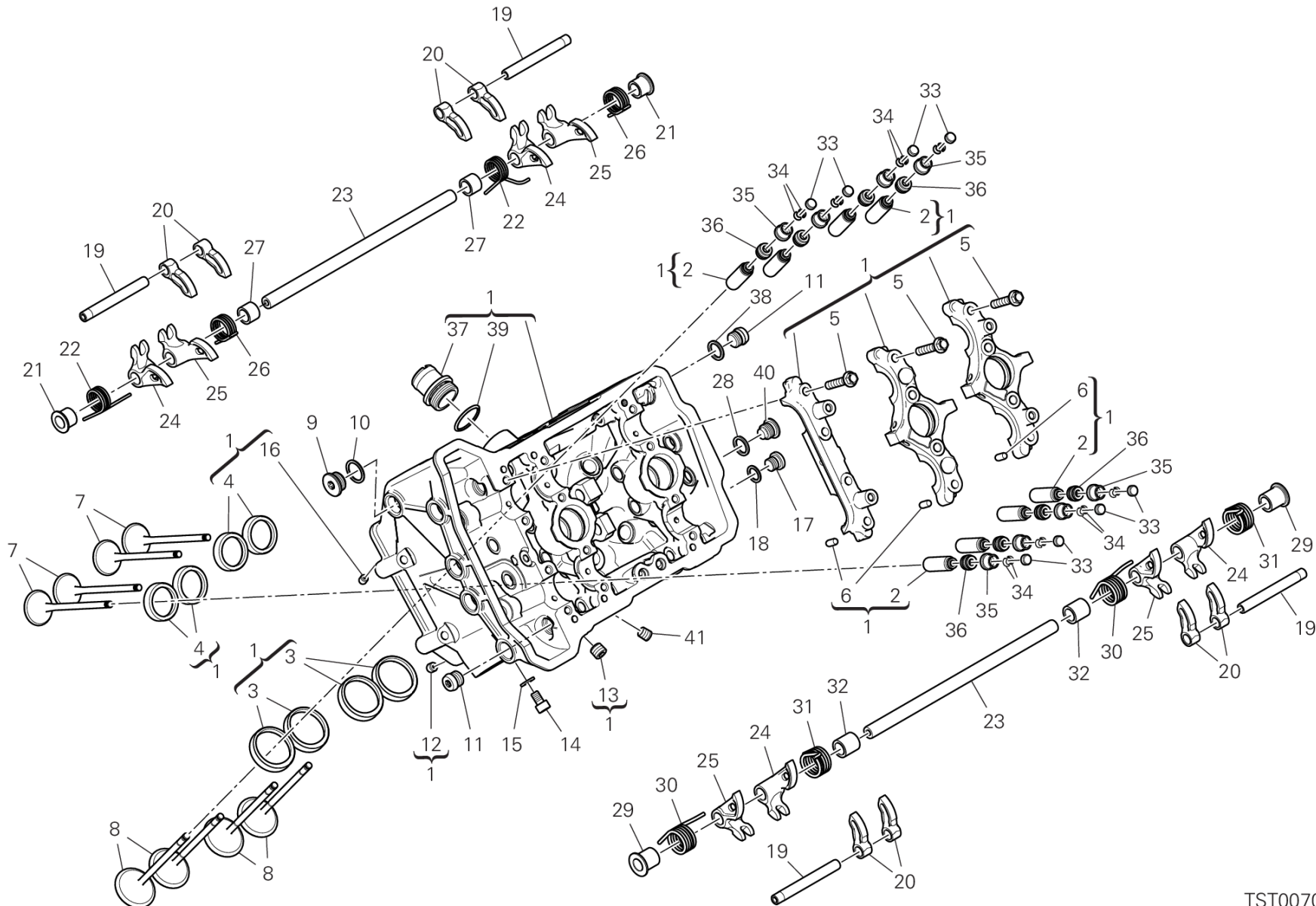
GROUP エンジン



POS.	CODE	DESCRIPTION	QTY	VALIDITY	NOTES
1	30125715BR	フロントヘッド	1		
2	30310741AA	GUIDE, VALVE +0.03 MM	8		
	30310741AB	GUIDE, VALVE +0.06 MM	8		
3	304A1091A	インテークバルブシート	4		
4	304A1101A	エキゾーストバルブシート	4		
5	77253350Z	スクリュー M6X30	12		
6	86050061A	ピン M5X10	6		
7	21111191A	エキゾーストバルブ	4		
8	21011194A	インテークバルブ	4		
9	77913541A	スレッド付きキャップ M15X1	4		
10	85211201A	アルミガasket	5		
11	77913611A	スレッド付きキャップ	4		
12	86010151A	ピン	1		
13	78011262A	プラグ	4		
14	77150624B	スクリュー M6X10	1		
15	85240261A	ワッシャー	1		
16	86010061A	ピン	1		
17	78050011B	スレッド付きキャップ	1		
18	85250241A	ワッシャー 10X14X1	1		
19	82115561A	オープニングロッカーアームピン	4		
20	20810461A	オープニングロッカーアーム	8		
21	7131C231A	スペーサー	2		
22	79916091C	INTAKE VALVE RETURN SPRING LH	2		
23	82115801A	クロージングロッカーアームピン	2		
24	20910791A	左クロージングロッカーアーム	4		
25	20910781A	右クロージングロッカーアーム	4		
26	79916101C	INTAKE VALVE RETURN SPRING RH	2		
27	7131C211A	スペーサー	2		
28	85250261B	ガasket	2		
29	7131C241A	スペーサー	2		
30	79916121B	EXHAUST VALVE RETURN SPRING RH	2		
31	79916111B	EXHAUST VALVE RETURN SPRING LH	2		
32	7131C221A	スペーサー	2		
33	84012011AA	オープニングロッカーアームアジャスター 1.85 MM	8		
	84012011AB	オープニングロッカーアームアジャスター 1.90 MM	8		



DRAWING 12C - フロントヘッド GROUP エンジン



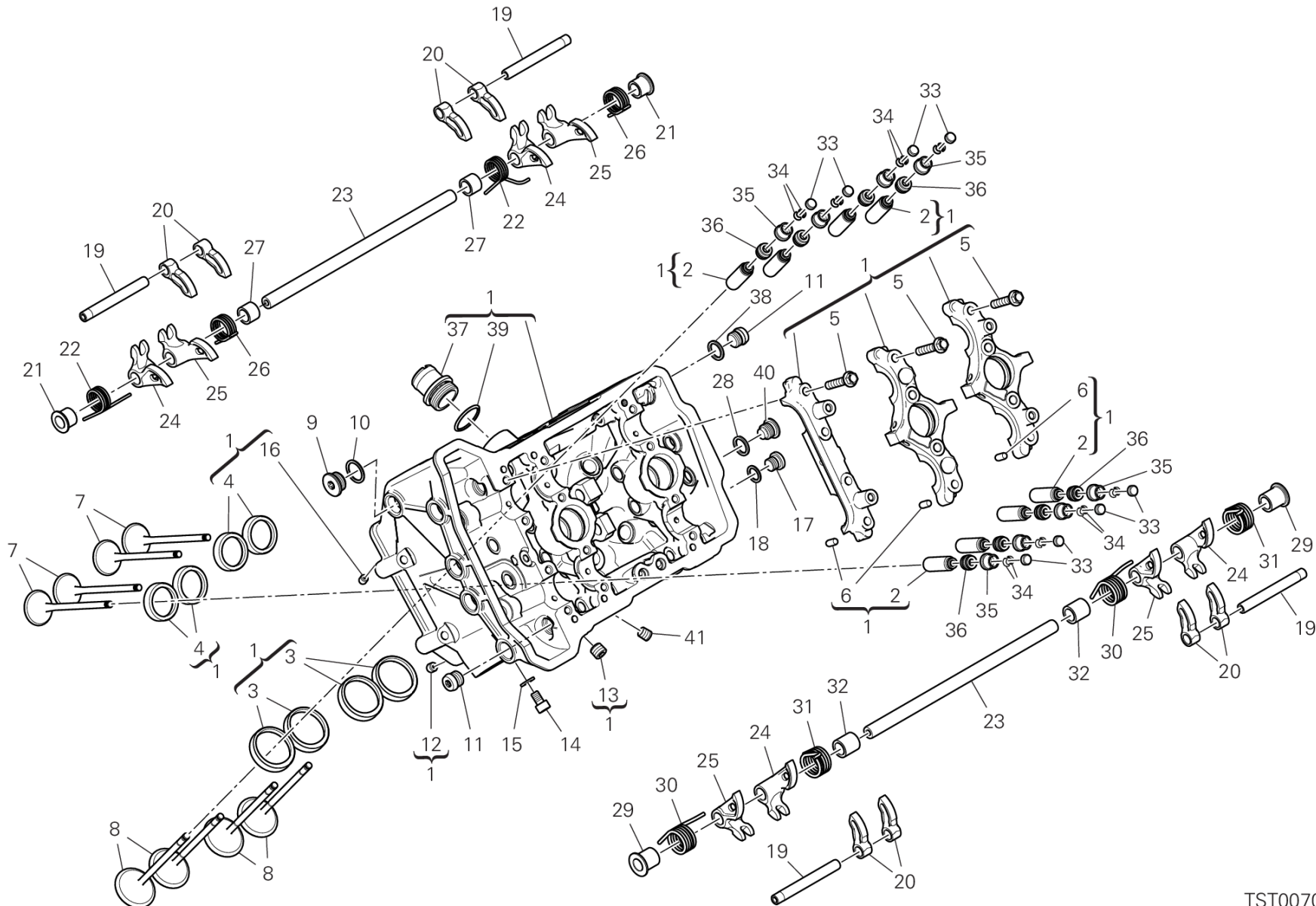
TST00706



POS.	CODE	DESCRIPTION	QTY	VALIDITY	NOTES
	84012011AC	オープニングロッカーアームアジャスター 1.95 MM	8		
	84012011AD	オープニングロッカーアームアジャスター 2.00 MM	8		
	84012011AE	オープニングロッカーアームアジャスター 2.05 MM	8		
	84012011AF	オープニングロッカーアームアジャスター 2.10 MM	8		
	84012011AG	オープニングロッカーアームアジャスター 2.15 MM	8		
	84012011AH	オープニングロッカーアームアジャスター 2.20 MM	8		
	84012011AI	オープニングロッカーアームアジャスター 2.25 MM	8		
	84012011AJ	オープニングロッカーアームアジャスター 2.30 MM	8		
	84012011AK	オープニングロッカーアームアジャスター 2.35 MM	8		
	84012011AL	オープニングロッカーアームアジャスター 2.40 MM	8		
	84012011AM	オープニングロッカーアームアジャスター 2.45 MM	8		
	84012011AN	オープニングロッカーアームアジャスター 2.50 MM	8		
	84012011AO	オープニングロッカーアームアジャスター 2.55 MM	8		
	84012011AP	オープニングロッカーアームアジャスター 2.60 MM	8		
	84012011AQ	オープニングロッカーアームアジャスター 2.65 MM	8		
34	84510111A	ハーフシリンダー	16		
35	84012001BD	クロージングロッカーアームアジャスター 2.60 MM	8		
	84012001BE	クロージングロッカーアームアジャスター 2.65 MM	8		
	84012001BF	クロージングロッカーアームアジャスター 2.70 MM	8		
	84012001BG	クロージングロッカーアームアジャスター 2.75 MM	8		
	84012001BH	クロージングロッカーアームアジャスター 2.80 MM	8		
	84012001BI	クロージングロッカーアームアジャスター 2.85 MM	8		
	84012001BJ	クロージングロッカーアームアジャスター 2.90 MM	8		
	84012001BK	クロージングロッカーアームアジャスター 2.95 MM	8		
	84012001BL	クロージングロッカーアームアジャスター 3.00 MM	8		
	84012001BM	クロージングロッカーアームアジャスター 3.05 MM	8		
	84012001BN	クロージングロッカーアームアジャスター 3.10 MM	8		
	84012001BO	クロージングロッカーアームアジャスター 3.15 MM	8		
	84012001BP	クロージングロッカーアームアジャスター 3.20 MM	8		
	84012001BQ	クロージングロッカーアームアジャスター 3.25 MM	8		
	84012001BR	クロージングロッカーアームアジャスター 3.30 MM	8		
	84012001BS	クロージングロッカーアームアジャスター 3.35 MM	8		
	84012001BT	クロージングロッカーアームアジャスター 3.40 MM	8		
	84012001BU	クロージングロッカーアームアジャスター 3.45 MM	8		
	84012001BV	クロージングロッカーアームアジャスター 3.50 MM	8		



DRAWING 12C - フロントヘッド GROUP エンジン



TST00706

DRAWING 12C - フロントヘッド

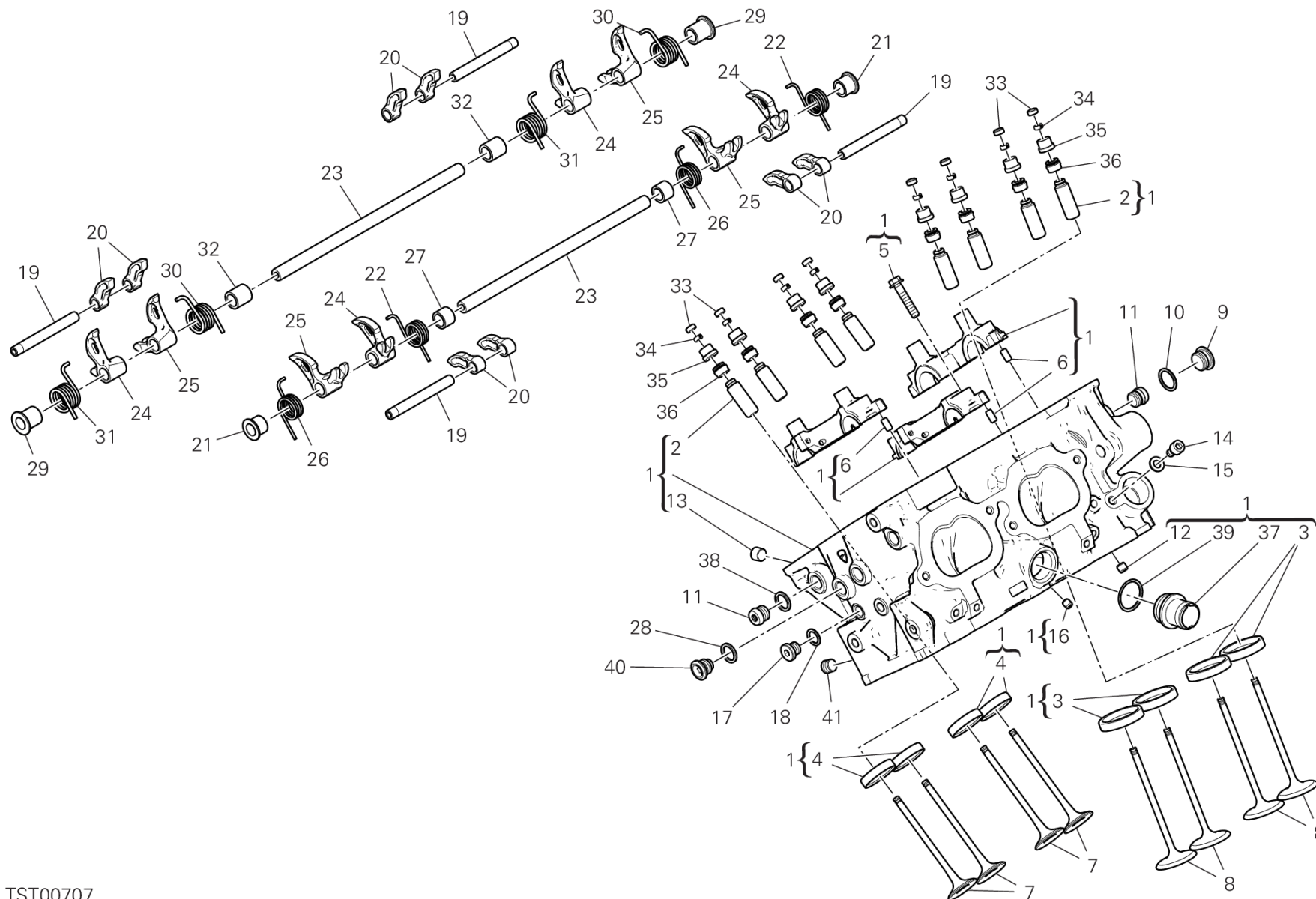
GROUP エンジン



POS.	CODE	DESCRIPTION	QTY	VALIDITY	NOTES
	84012001BW	クロージングロッカーアームアジャスター 3.55 MM	8		
	84012001BZ	クロージングロッカーアームアジャスター 3.60 MM	8		
36	76440092B	バルブステムシール	8		
37	66810591A	フィルター	1		
38	85241831A	ワッシャー	2		
39	88642721A	Oリング	1		
40	78010511C	プラグ	2		
41	78010871B	プラグ	2		



DRAWING 12D - リアヘッド GROUP エンジン



TST00707

DRAWING 12D - リアヘッド

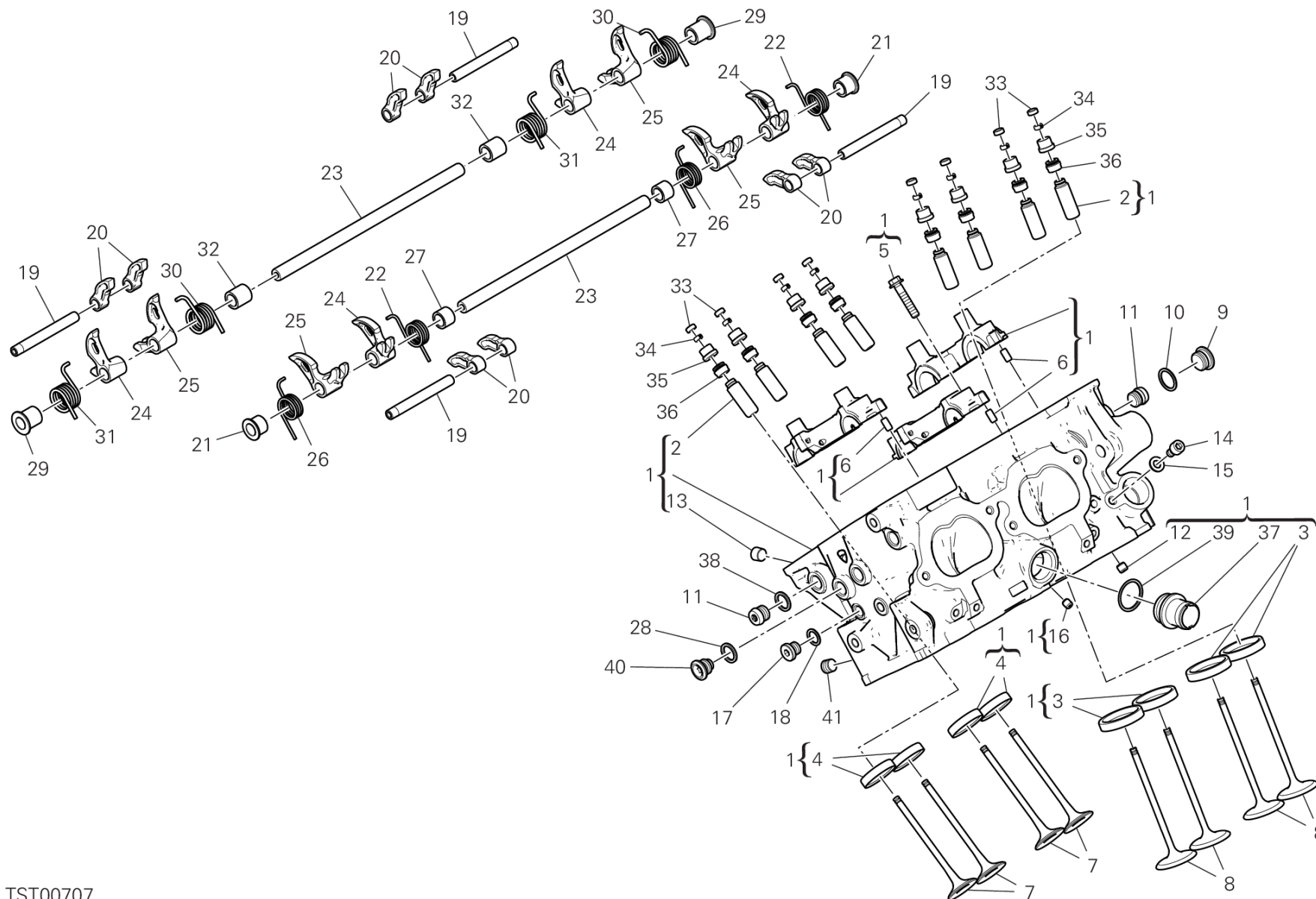
GROUP エンジン



POS.	CODE	DESCRIPTION	QTY	VALIDITY	NOTES
1	30125702CR	リアヘッド	1		
2	30310741AA	GUIDE, VALVE +0.03 MM	8		
	30310741AB	GUIDE, VALVE +0.06 MM	8		
3	304A1091A	インテークバルブシート	4		
4	304A1101A	エキゾーストバルブシート	4		
5	77253350Z	スクリュー M6X30	12		
6	86050061A	ピン M5X10	6		
7	21111191A	エキゾーストバルブ	4		
8	21011194A	インテークバルブ	4		
9	77913541A	スレッド付きキャップ M15X1	4		
10	85211201A	アルミガasket	5		
11	77913611A	スレッド付きキャップ	4		
12	86010151A	ピン	1		
13	78011262A	プラグ	4		
14	77150624B	スクリュー M6X10	1		
15	85240261A	ワッシャー	1		
16	86010061A	ピン	1		
17	78050011B	スレッド付きキャップ	1		
18	85250241A	ワッシャー 10X14X1	1		
19	82115561A	オープニングロッカーアームピン	4		
20	20810461A	オープニングロッカーアーム	8		
21	7131C231A	スペーサー	2		
22	79916091C	INTAKE VALVE RETURN SPRING LH	2		
23	82115801A	クロー징ロッカーアームピン	2		
24	20910791A	左クロー징ロッカーアーム	4		
25	20910781A	右クロー징ロッカーアーム	4		
26	79916101C	INTAKE VALVE RETURN SPRING RH	2		
27	7131C211A	スペーサー	2		
28	85250261B	ガasket	2		
29	7131C241A	スペーサー	2		
30	79916121B	EXHAUST VALVE RETURN SPRING RH	2		
31	79916111B	EXHAUST VALVE RETURN SPRING LH	2		
32	7131C221A	スペーサー	2		
33	84012011AA	オープニングロッカーアームアジャスター 1.85 MM	8		
	84012011AB	オープニングロッカーアームアジャスター 1.90 MM	8		



DRAWING 12D - リアヘッド GROUP エンジン



TST00707

DRAWING 12D - リアヘッド

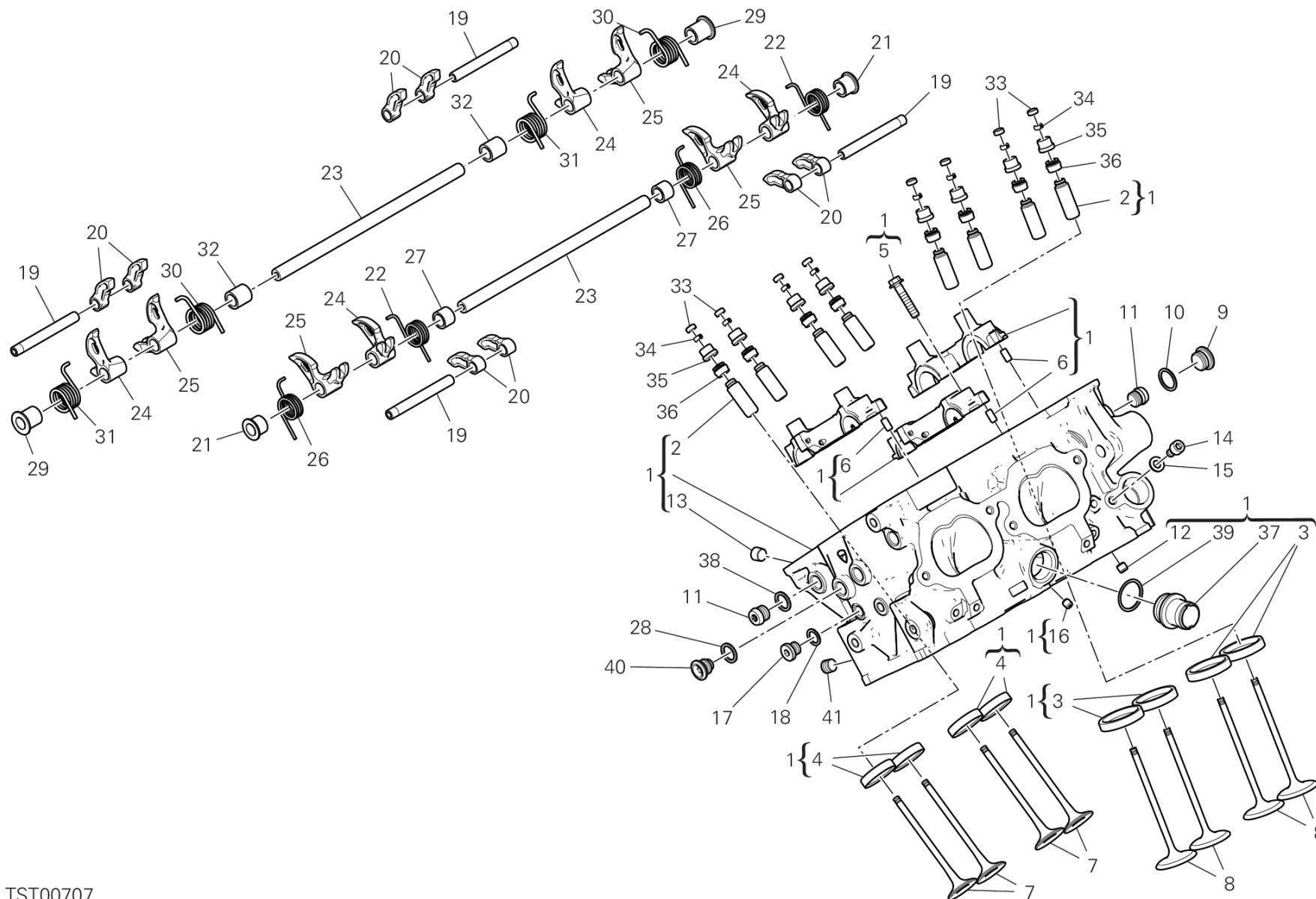
GROUP エンジン



POS.	CODE	DESCRIPTION	QTY	VALIDITY	NOTES
	84012011AC	オープニングロッカーアームアジャスター 1.95 MM	8		
	84012011AD	オープニングロッカーアームアジャスター 2.00 MM	8		
	84012011AE	オープニングロッカーアームアジャスター 2.05 MM	8		
	84012011AF	オープニングロッカーアームアジャスター 2.10 MM	8		
	84012011AG	オープニングロッカーアームアジャスター 2.15 MM	8		
	84012011AH	オープニングロッカーアームアジャスター 2.20 MM	8		
	84012011AI	オープニングロッカーアームアジャスター 2.25 MM	8		
	84012011AJ	オープニングロッカーアームアジャスター 2.30 MM	8		
	84012011AK	オープニングロッカーアームアジャスター 2.35 MM	8		
	84012011AL	オープニングロッカーアームアジャスター 2.40 MM	8		
	84012011AM	オープニングロッカーアームアジャスター 2.45 MM	8		
	84012011AN	オープニングロッカーアームアジャスター 2.50 MM	8		
	84012011AO	オープニングロッカーアームアジャスター 2.55 MM	8		
	84012011AP	オープニングロッカーアームアジャスター 2.60 MM	8		
	84012011AQ	オープニングロッカーアームアジャスター 2.65 MM	8		
34	84510111A	ハーフシリンダー	16		
35	84012001BD	クロージングロッカーアームアジャスター 2.60 MM	8		
	84012001BE	クロージングロッカーアームアジャスター 2.65 MM	8		
	84012001BF	クロージングロッカーアームアジャスター 2.70 MM	8		
	84012001BG	クロージングロッカーアームアジャスター 2.75 MM	8		
	84012001BH	クロージングロッカーアームアジャスター 2.80 MM	8		
	84012001BI	クロージングロッカーアームアジャスター 2.85 MM	8		
	84012001BJ	クロージングロッカーアームアジャスター 2.90 MM	8		
	84012001BK	クロージングロッカーアームアジャスター 2.95 MM	8		
	84012001BL	クロージングロッカーアームアジャスター 3.00 MM	8		
	84012001BM	クロージングロッカーアームアジャスター 3.05 MM	8		
	84012001BN	クロージングロッカーアームアジャスター 3.10 MM	8		
	84012001BO	クロージングロッカーアームアジャスター 3.15 MM	8		
	84012001BP	クロージングロッカーアームアジャスター 3.20 MM	8		
	84012001BQ	クロージングロッカーアームアジャスター 3.25 MM	8		
	84012001BR	クロージングロッカーアームアジャスター 3.30 MM	8		
	84012001BS	クロージングロッカーアームアジャスター 3.35 MM	8		
	84012001BT	クロージングロッカーアームアジャスター 3.40 MM	8		
	84012001BU	クロージングロッカーアームアジャスター 3.45 MM	8		
	84012001BV	クロージングロッカーアームアジャスター 3.50 MM	8		



DRAWING 12D - リアヘッド GROUP エンジン



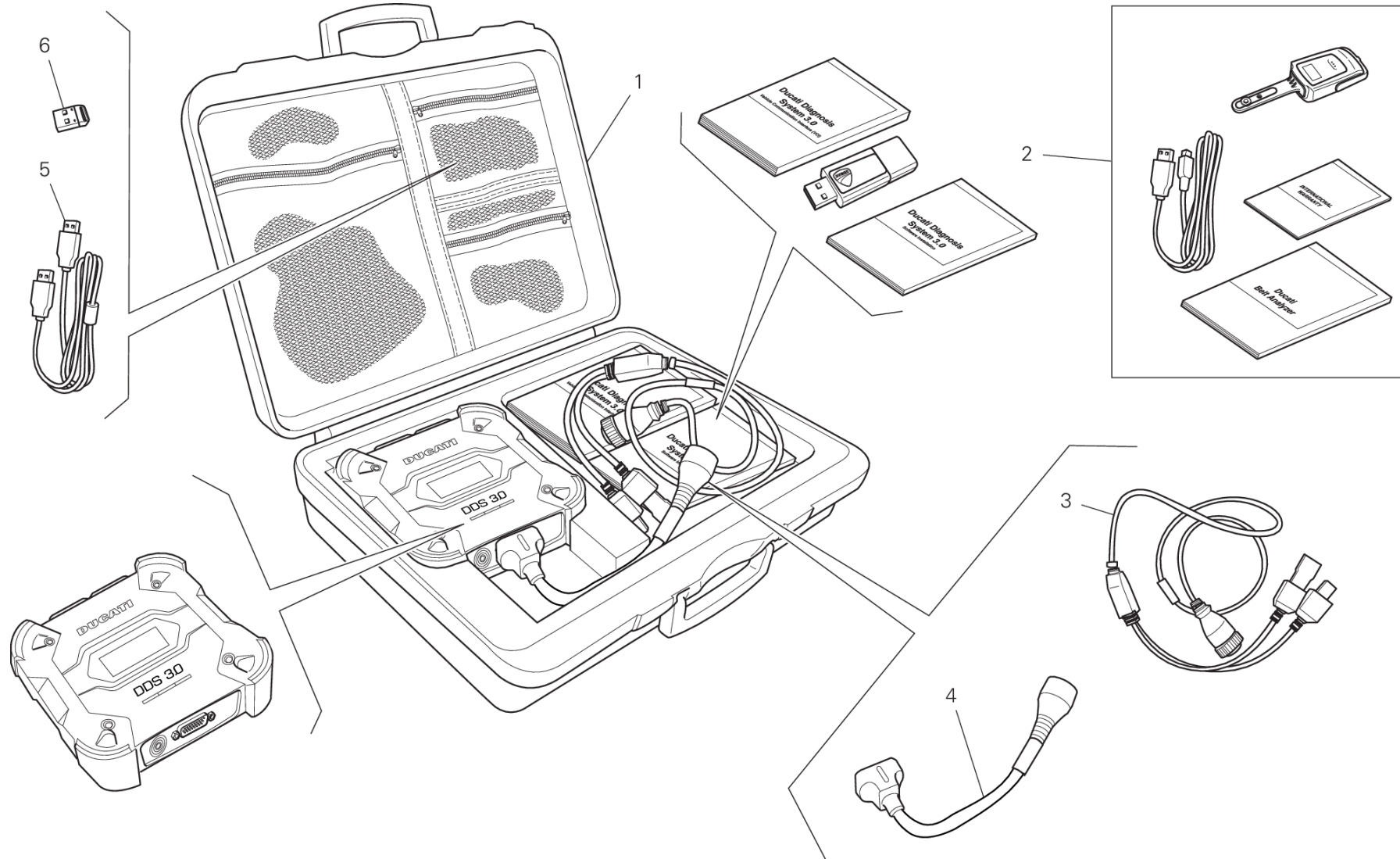
TST00707

DRAWING 12D - リアヘッド

GROUP エンジン



POS.	CODE	DESCRIPTION	QTY	VALIDITY	NOTES
	84012001BW	クロージングロッカーアームアジャスター 3.55 MM	8		
	84012001BZ	クロージングロッカーアームアジャスター 3.60 MM	8		
36	76440092B	バルブステムシール	8		
37	66810591A	フィルター	1		
38	85241831A	ワッシャー	2		
39	88642721A	Oリング	1		
40	78010511C	プラグ	2		
41	78010871B	プラグ	2		



The diagnostic tools (Ref. 1) have to be ordered only by your local Ducati Service Area Manager and dedicated form

ATR00639

DRAWING 01A - DDS TESTER

GROUP ツール

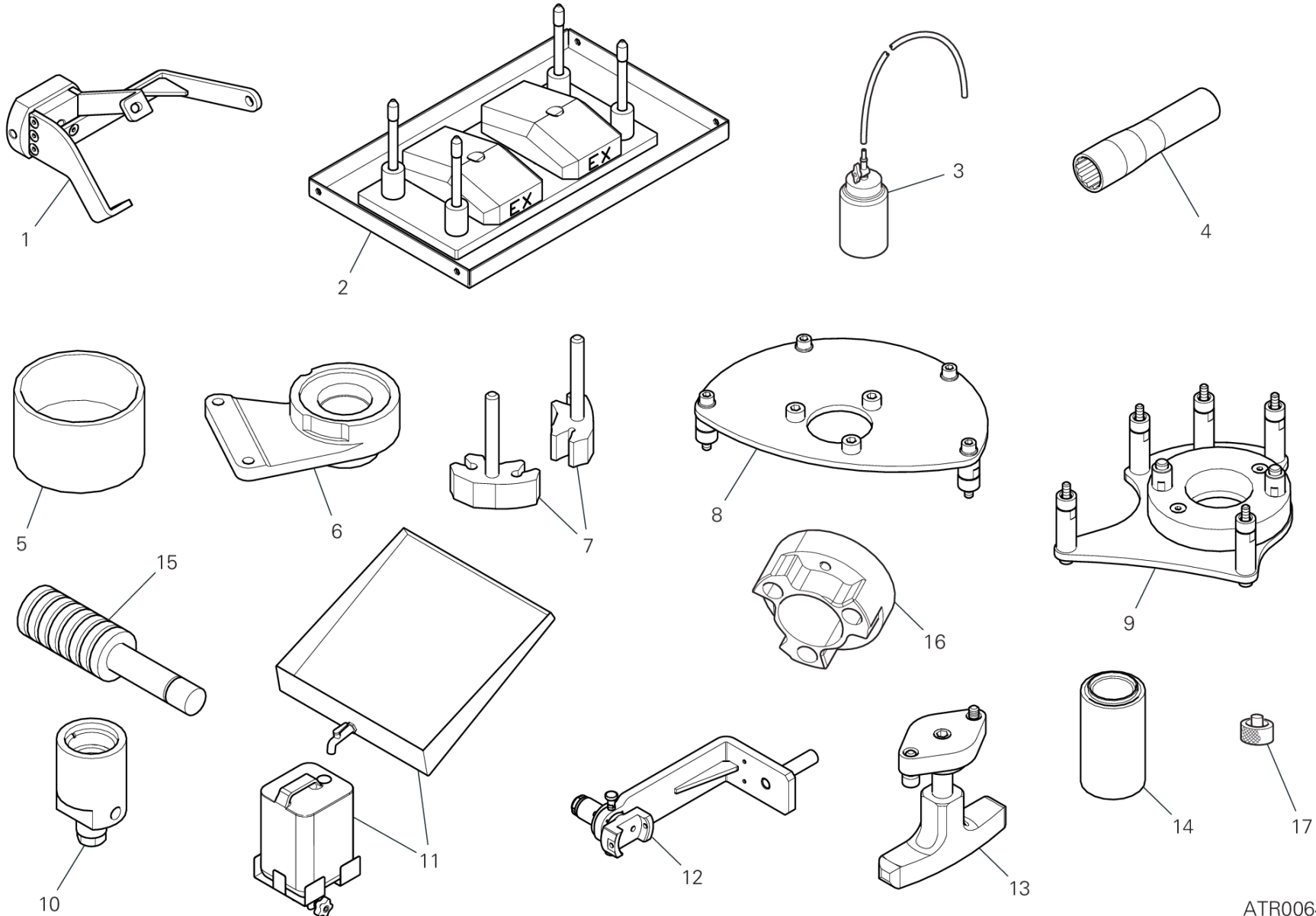


POS.	CODE	DESCRIPTION	QTY	VALIDITY	NOTES
1	979000299	DDS 3	1		
2	979000253	BELT TENSIONING KIT	1		
3	979000282	診断ケーブル	1		
4	979000283	接続ケーブル	1		
5	979000284	USBケーブル	1		
6	979000281	DDS3 HASP キー	1		



DRAWING 01B - WORKSHOP SERVICE TOOLS (ENGINE)

GROUP ツール



ATR00646

DRAWING 01B - WORKSHOP SERVICE TOOLS (ENGINE)

GROUP ツール

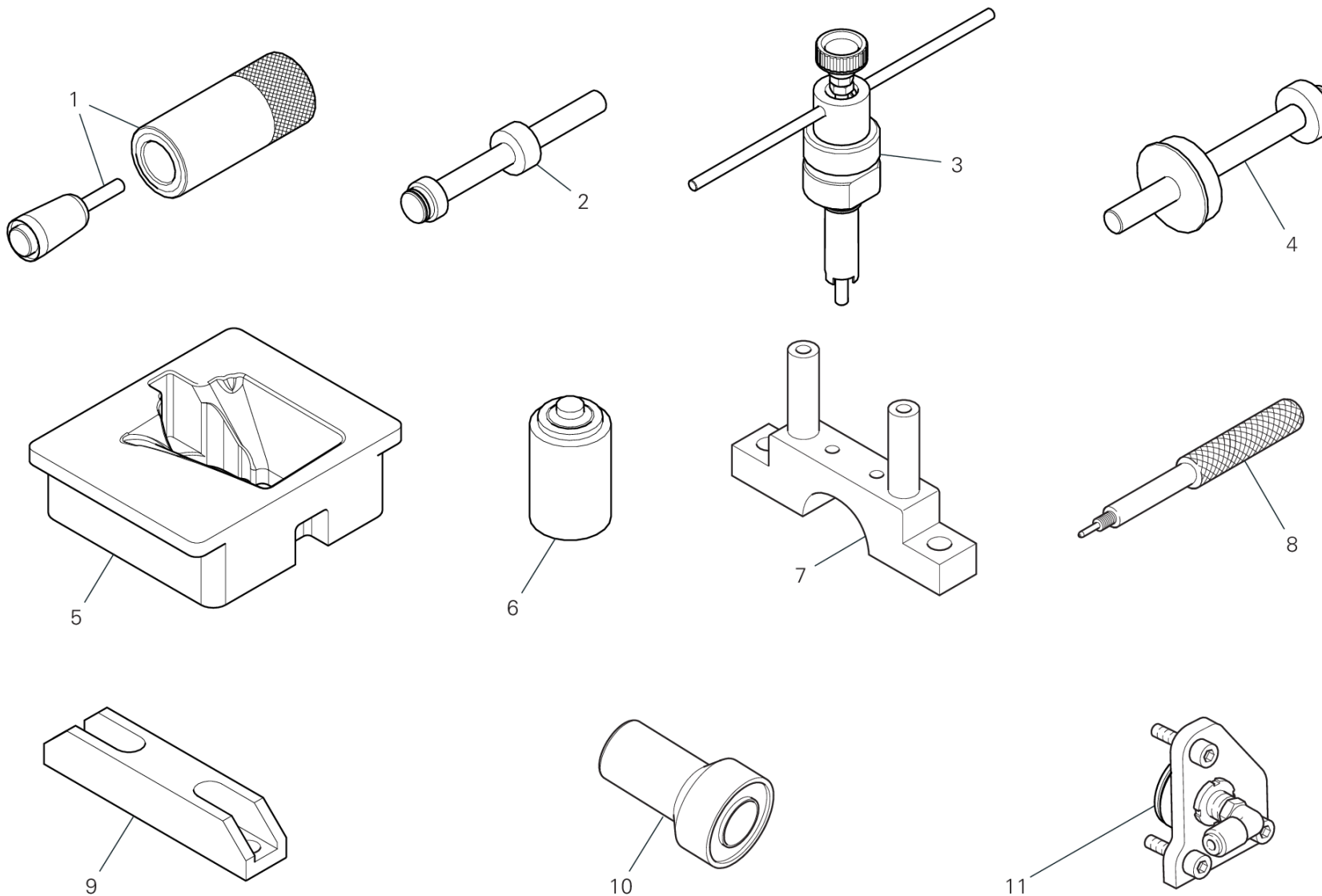


POS.	CODE	DESCRIPTION	QTY	VALIDITY	NOTES
1	887133003	ENGINE MOUNT	1		
2	887133004	ヘッド取り付け用ベース	1		
3	887138875	オイルボトル	1		
4	887133633	スパークプラグレンチ	1		
5	887135387	TOOL, PISTON MOUNTING	1		
6	887135840	ギアボックス固定ツール	1		
7	887138851	プライマリードライブギア締め付けツール	1		
8	887138852	クラッチハブのナット締め付けツール	1		
9	887138853	フライホイールナットレンチ	1		
10	887138854	IGNITION FLYWHEEL EXTRACTOR	1		
11	887138855	フルードリカバリータンク	1		
12	887138856	エンジン回転ツール	1		
13	887138857	オルタネーターカバーエクストラクター	1		
14	887138858	オイルシール挿入ツール	1		
15	889450103	ニードルベアリング点検ゲージ	1		
16	887133879	クラッチドラム締め付けツール	1		
17	889450107	ロアバルブシム確認用スペーサー	1		



DRAWING 01C - WORKSHOP SERVICE TOOLS (ENGINE)

GROUP ツール



ATR00647

DRAWING 01C - WORKSHOP SERVICE TOOLS (ENGINE)

GROUP ツール

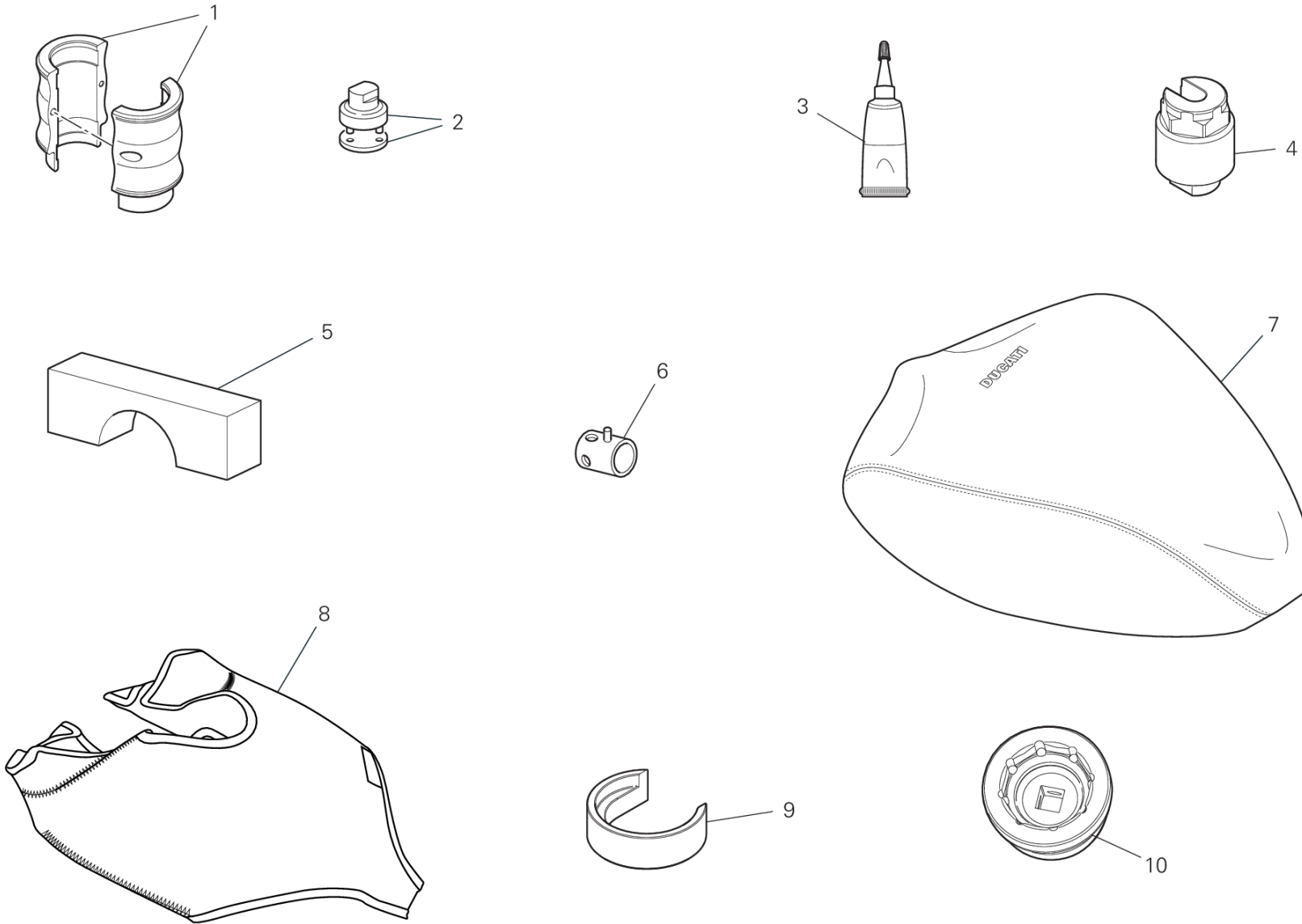


POS.	CODE	DESCRIPTION	QTY	VALIDITY	NOTES
1	887138859	オイルシール挿入ツール	1		
2	887138860	ベアリング取り付け用ストッパー	1		
3	887138861	DEGREE WHEEL HOLDER TOOL	1		
4	887138862	ベアリング取り付け用ストッパー	1		
5	887138863	ENGINE MOUNT	1		
6	887138864	オイルシール挿入ツール	1		
7	887135389	マウント	1		
8	887135396	TOOL TO HOLD CRANKSHAFT IN TDC POSITION	1		
9	887135397	プレート	1		
10	887135962	ベアリング取り付けツール	1		
11	887136155	オイル圧ジョイント	1		



DRAWING 01D - WORKSHOP SERVICE TOOLS (FRAME)

GROUP ツール



ATR00649

DRAWING 01D - WORKSHOP SERVICE TOOLS (FRAME)

GROUP ツール



POS.	CODE	DESCRIPTION	QTY	VALIDITY	NOTES
1	887134484	オイルシール挿入ツール	1		
2	887131058	ステアリングチューブキャップ取り付けレンチ	1		
3	90240271A	電気接点グリース TECGEL 7436 EC	1		
4	887134485	フォークスペーサー保持ツール	1		
5	887134302	ATTREZZO SERRAGGIO STELO FORCELLE	1		
6	800070139	フロントホイールシャフト用レンチ	1		
7	889450082	タンクプロテクション	1		
8	889450086	テールガードプロテクション	1		
9	887134486	スペーサー	1		
10	887134487	BUSH FOR INSTALLING/REMOVING THE FORK PLUG	1		



DRAWING A - タイヤ

GROUP タイヤ



POS.	CODE	DESCRIPTION	QTY	VALIDITY	NOTES
1	490P0342A	フロントタイヤ	1		(*)=純正タイヤ
2	491P0429A	リアタイヤ	1		(*)=純正タイヤ
3	490P0002A	フロントタイヤ	1		(#)=For competition use only
4	490P0003A	フロントタイヤ	1		(#)=For competition use only
5	490P0004A	フロントタイヤ	1		(#)=For competition use only
6	491P0015A	リアタイヤ	1		(#)=For competition use only
7	491P0016A	リアタイヤ	1		(#)=For competition use only
8	491P0017A	リアタイヤ	1		(#)=For competition use only
9	491P0018A	リアタイヤ	1		(#)=For competition use only
10	490P0333A	フロントタイヤ	1		
11	491P0408A	リアタイヤ	1		
12	490P0029A	フロントタイヤ	1		(#)=For competition use only
13	490P0030A	フロントタイヤ	1		(#)=For competition use only
14	491P0041A	リアタイヤ	1		(#)=For competition use only
15	491P0042A	リアタイヤ	1		(#)=For competition use only
16	491P0043A	リアタイヤ	1		(#)=For competition use only
17	490P0044A	フロントタイヤ	1		(#)=For competition use only
18	490P0248A	フロントタイヤ	1		(#)=For competition use only
19	49041081A	フロントタイヤ	1		
20	491P0348A	リアタイヤ	1		
21	490P0297A	フロントタイヤ	1		(#)=For competition use only
22	490P0298A	フロントタイヤ	1		(#)=For competition use only
23	491P0339A	リアタイヤ	1		(#)=For competition use only
24	491P0340A	リアタイヤ	1		(#)=For competition use only
25	491P0341A	リアタイヤ	1		(#)=For competition use only
26	491P0342A	リアタイヤ	1		(#)=For competition use only
27	490P0019A	フロントタイヤ	1		(#)=For competition use only
28	490P0022A	フロントタイヤ	1		(#)=For competition use only
29	490A0019P	フロントタイヤ	1		
30	49141581A	リアタイヤ	1		



DRAWING B - 標準装備タイヤ

GROUP タイヤ



POS.	CODE	DESCRIPTION	QTY	VALIDITY	NOTES
1	490P0342A	フロントタイヤ	1		(*)=純正タイヤ
2	491P0429A	リアタイヤ	1		(*)=純正タイヤ



DRAWING C - (#) PIRELLI DIABLO™ SUPERBIKE GROUP タイヤ



DRAWING C - (#) PIRELLI DIABLO™ SUPERBIKE

GROUP タイヤ



POS.	CODE	DESCRIPTION	QTY	VALIDITY	NOTES
1	490P0002A	フロントタイヤ	1		(#)=For competition use only
2	490P0003A	フロントタイヤ	1		(#)=For competition use only
3	490P0004A	フロントタイヤ	1		(#)=For competition use only
4	491P0015A	リアタイヤ	1		(#)=For competition use only
5	491P0016A	リアタイヤ	1		(#)=For competition use only
6	491P0017A	リアタイヤ	1		(#)=For competition use only
7	491P0018A	リアタイヤ	1		(#)=For competition use only



DRAWING D - (#) DIABLO™ WET GROUP タイヤ



DRAWING D - (#) DIABLO™ WET

GROUP タイヤ



POS.	CODE	DESCRIPTION	QTY	VALIDITY	NOTES
1	490P0019A	フロントタイヤ	1		(#)=For competition use only



DRAWING E - (#) DIABLO™ RAIN

GROUP タイヤ



POS.	CODE	DESCRIPTION	QTY	VALIDITY	NOTES
1	490P0022A	フロントタイヤ	1		(#)=For competition use only



DRAWING F - (#) DIABLO™ SUPERCORSA SC V2

GROUP タイヤ



DRAWING F - (#) DIABLO™ SUPERCORSA SC V2

GROUP タイヤ



POS.	CODE	DESCRIPTION	QTY	VALIDITY	NOTES
1	490P0029A	フロントタイヤ	1		(#)=For competition use only
2	490P0030A	フロントタイヤ	1		(#)=For competition use only
3	491P0041A	リアタイヤ	1		(#)=For competition use only
4	491P0042A	リアタイヤ	1		(#)=For competition use only
5	491P0043A	リアタイヤ	1		(#)=For competition use only



DRAWING G - (#) DIABLO™ SUPERCORSA SC

GROUP タイヤ



POS.	CODE	DESCRIPTION	QTY	VALIDITY	NOTES
1	490P0044A	フロントタイヤ	1		(#)=For competition use only
2	490P0248A	フロントタイヤ	1		(#)=For competition use only



DRAWING H - PIRELLI DIABLO™ ROSSO CORSA II

GROUP タイヤ



DRAWING H - PIRELLI DIABLO™ ROSSO CORSA II

GROUP タイヤ



POS.	CODE	DESCRIPTION	QTY	VALIDITY	NOTES
1	49041081A	フロントタイヤ	1		
2	491P0348A	リアタイヤ	1		



DRAWING I - (#) DIABLO SUPERCORSA SC V3

GROUP タイヤ



DRAWING I - (#) DIABLO SUPERCORSA SC V3

GROUP タイヤ



POS.	CODE	DESCRIPTION	QTY	VALIDITY	NOTES
1	490P0297A	フロントタイヤ	1		(#)=For competition use only
2	490P0298A	フロントタイヤ	1		(#)=For competition use only
3	491P0339A	リアタイヤ	1		(#)=For competition use only
4	491P0340A	リアタイヤ	1		(#)=For competition use only
5	491P0341A	リアタイヤ	1		(#)=For competition use only
6	491P0342A	リアタイヤ	1		(#)=For competition use only



DRAWING J - PIRELLI DIABLO™ SUPERCORSA SP V3

GROUP タイヤ



DRAWING J - PIRELLI DIABLO™ SUPERCORSA SP V3

GROUP タイヤ



POS.	CODE	DESCRIPTION	QTY	VALIDITY	NOTES
1	490A0019P	フロントタイヤ	1		
2	49141581A	リアタイヤ	1		

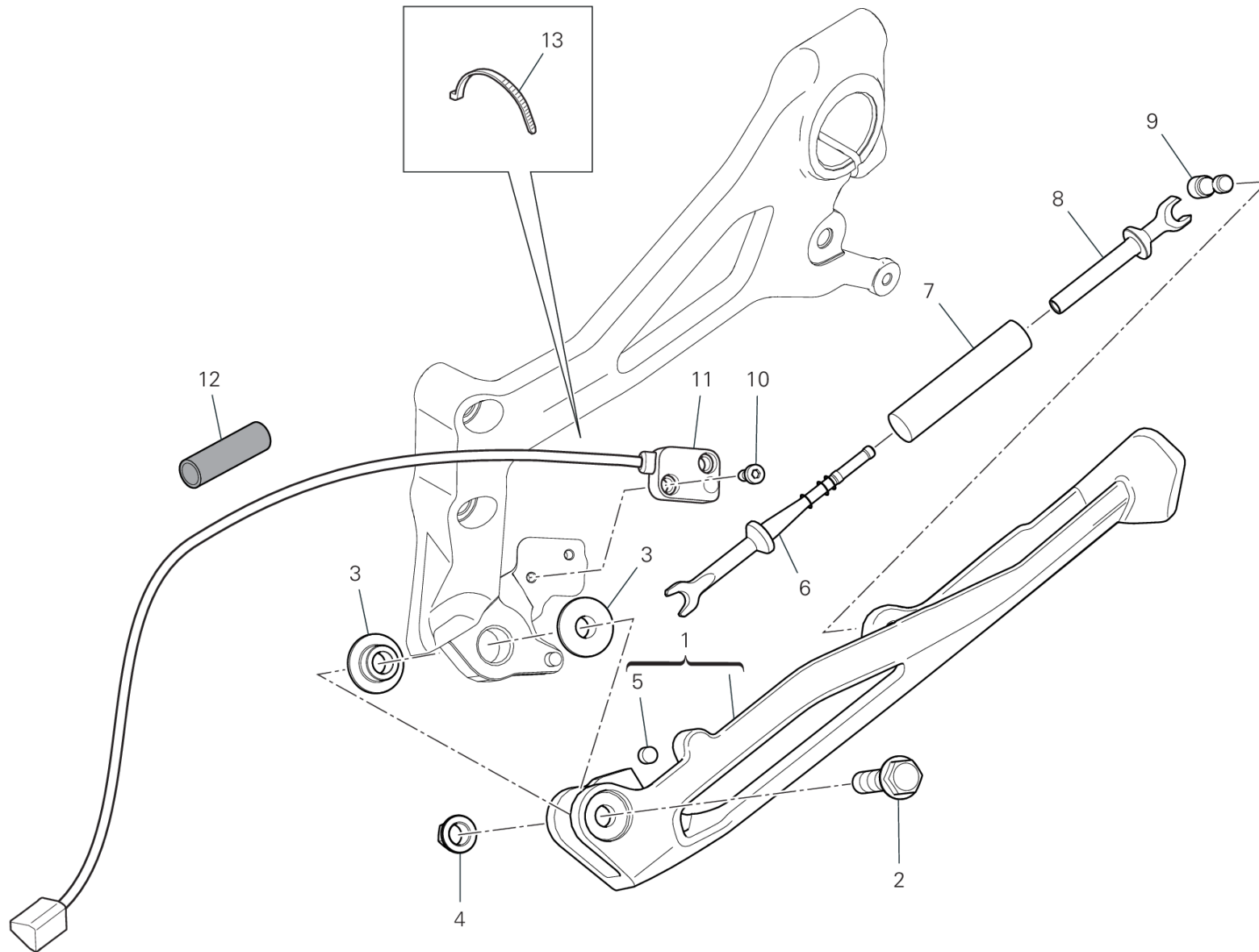


DRAWING K - PIRELLI DIABLO™ ROSSO IV CORSA

GROUP タイヤ



POS.	CODE	DESCRIPTION	QTY	VALIDITY	NOTES
1	490P0333A	フロントタイヤ	1		
2	491P0408A	リアタイヤ	1		



TEL01748

DRAWING 16A - STAND

GROUP フレーム

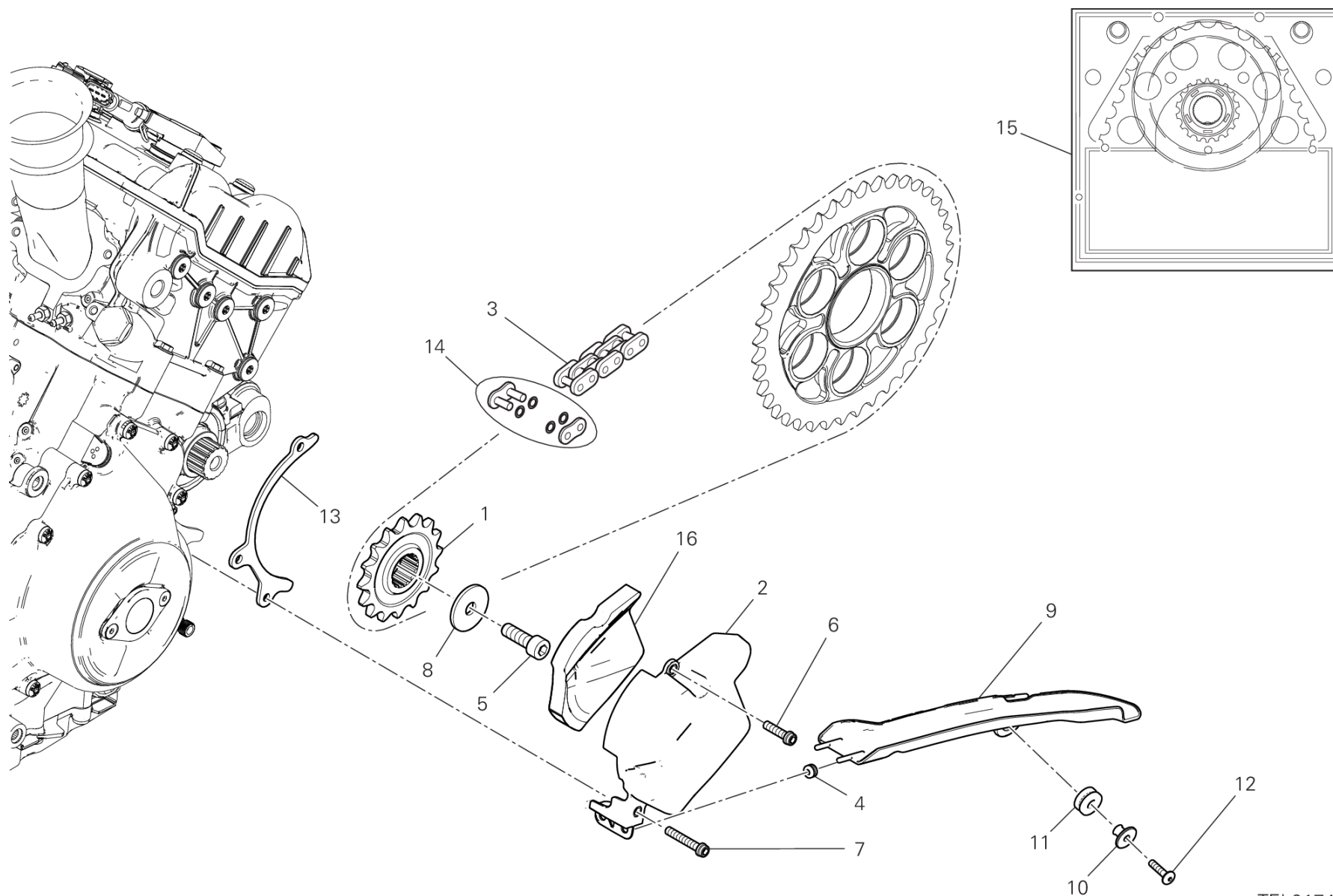


POS.	CODE	DESCRIPTION	QTY	VALIDITY	NOTES
1	55621431AA	サイドスタンド	1		
2	77244661A	スクリュー	1		
3	71611661AA	スペーサー	2		
4	74840341B	ナット M8	1		
5	53940651A	MAGNETE	1		
6	11711252AA	ROD	1		
7	79925411AA	COMPLETE SPRING	1		
8	71012111AA	ブッシュ	1		
9	82113731AA	PIN	1		
10	77354623B	SCREW M4X10	2		
11	53940601A	SWITCH, STAND	1		
12	4601F481A	ヒートプロテクター	1		
13	74140381A	クランプ	2		



DRAWING 17A - フロントスプロケットチェーン [XST:BLG, EUR, JPN, GSO, ROK, TUR, VNZ]

GROUP フレーム



TEL01747

DRAWING 17A - フロントスプロケット - チェーン [XST:BLG, EUR, JPN, GSO, ROK, TUR, VNZ]



GROUP フレーム

POS.	CODE	DESCRIPTION	QTY	VALIDITY	NOTES
1	44910801B	SPROCKET, CHAIN T16	1		
2	4601R941A	フロントスプロケットカバー	1		
3	67641371A	CHAIN 115+1	1		
4	76440561A	ラバー	2		
5	77154337C	スクリュー	1		
6	77156683B	スクリュー M6X22	1		
7	77156733B	スクリュー	1		
8	85212801A	シムワッシャー	1		
9	46017431A	スプラッシュガード	1		
10	71611671AA	スペーサー	1		
11	76411501A	ラバー	1		
12	77244203B	スクリュー M5X18	1		
13	44712181A	CHAIN SLIDER	1		
14	67740301A	チェーンリンク	1		
15	67621461A	ファイナルドライブキット	1		
16	48613281A	吸音	1		

DRAWING 17A - フロントスプロケット - チェーン [XST:AUS]

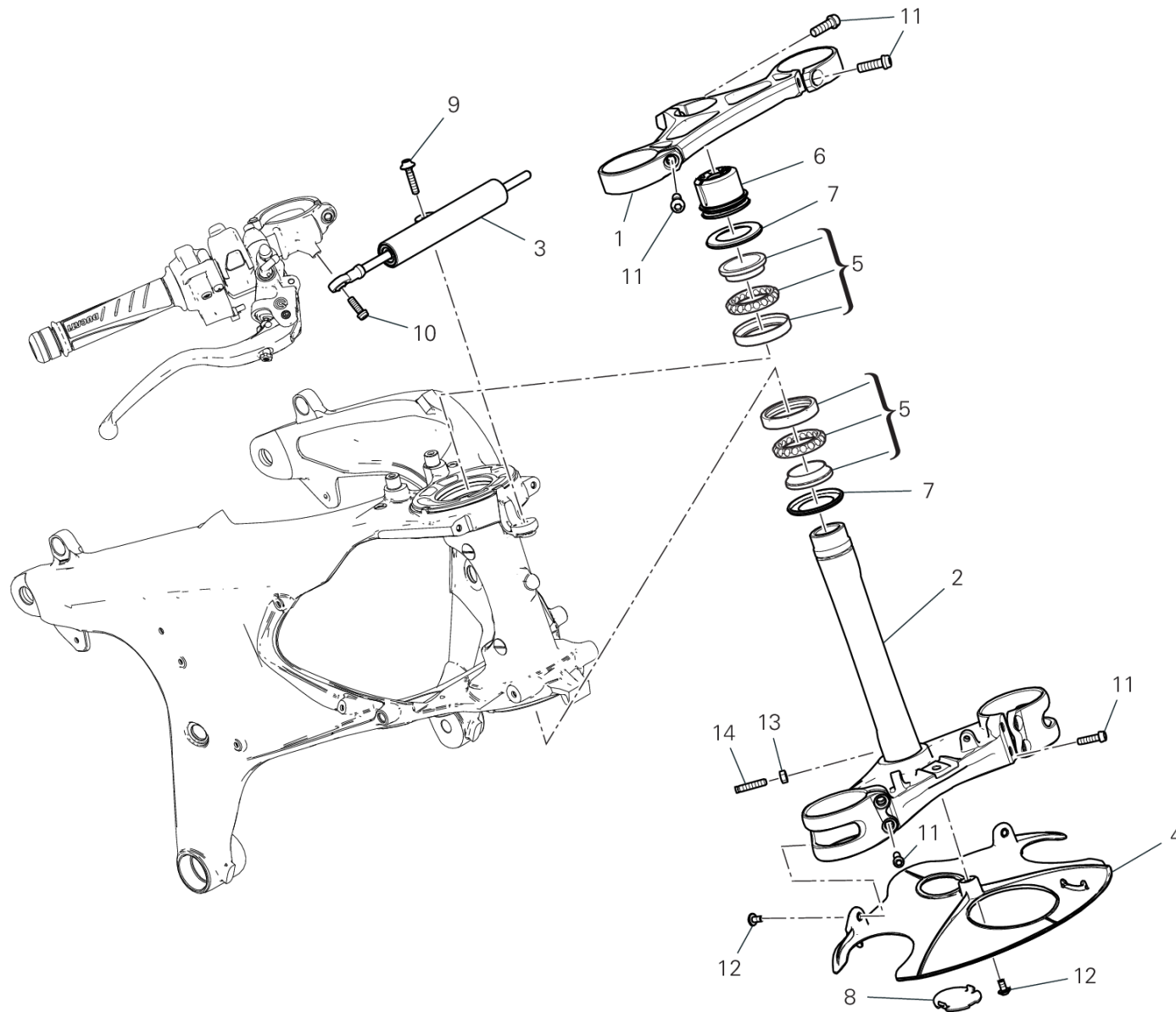
GROUP フレーム



POS.	CODE	DESCRIPTION	QTY	VALIDITY	NOTES
1	44910801B	SPROCKET, CHAIN T16	1		
2	4601R941A	フロントスプロケットカバー	1		
3	67641371A	CHAIN 115+1	1		
4	76440561A	ラバー	2		
5	77154337C	スクリュー	1		
6	77156683B	スクリュー M6X22	1		
7	77156733B	スクリュー	1		
8	85212801A	シムワッシャー	1		
9	46017431A	スプラッシュガード	1		
10	71611671AA	スペーサー	1		
11	76411501A	ラバー	1		
12	77244203B	スクリュー M5X18	1		
13	44713121A	CHAIN SLIDER	1		
14	67740301A	チェーンリンク	1		
15	67621461A	ファイナルドライブキット	1		
16	48613281A	吸音	1		
17	44610761AA	CHAIN GUARD	1		
18	77244003CA	スクリュー M4x6	1		



DRAWING 18A - ステアリングユニット GROUP フレーム



DRAWING 18A - ステアリングユニット

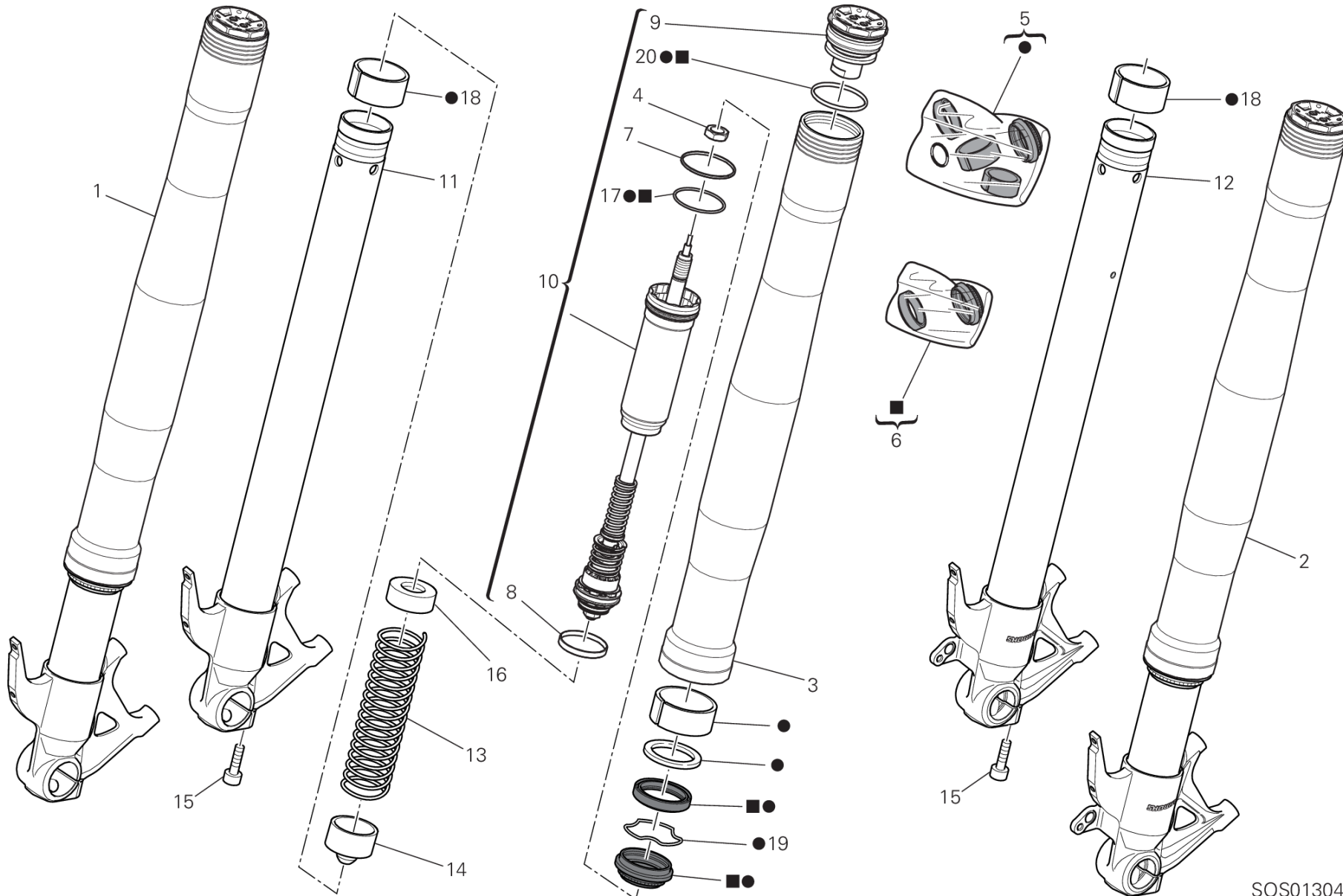
GROUP フレーム



POS.	CODE	DESCRIPTION	QTY	VALIDITY	NOTES
1	34112034BB	ステアリングヘッド	1		
2	34221361AA	STEERING HEAD BASE	1		
3	36420101A	ステアリングダンパー	1		
4	4601P962A	スブラッシュガード	1		
5	70241232A	BEARING, STEERING NTN SF07A17P	2		
6	70311211AA	ステアリングリングナット	1		
7	93010041B	オイルシール	2		
8	87211891A	プラグ	1		
9	77917391BA	専用スクリュー	1		
10	77110191A	スクリュー TCEIF M6X20	1		
11	77913442A	スクリュー	7		
12	77244163BA	スクリュー TBEI M5X10	3		
13	74750051B	ナット	2		
14	7791B551AA	専用スクリュー	2		



DRAWING 18B - フロントフォーク GROUP フレーム



SOS01304

DRAWING 18B - フロントフォーク

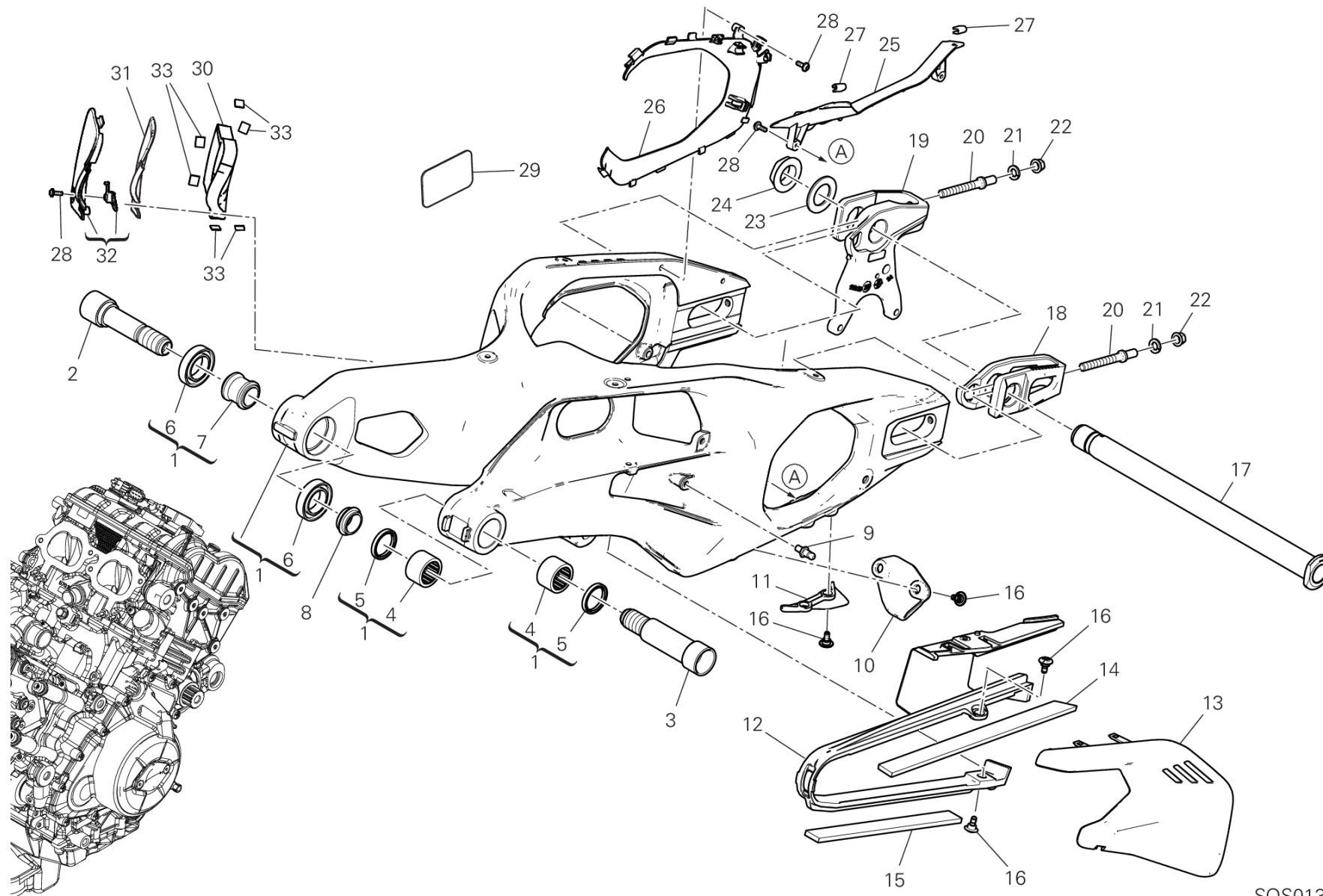
GROUP フレーム



POS.	CODE	DESCRIPTION	QTY	VALIDITY	NOTES
1	34421441A	右フォークレッグアセンブリ	1		
2	34521441A	左フォークレッグアセンブリ	1		
3	34915101A	スタンションチューブ	2		
4	34914221A	ナット	2		
5	34923351A	OVERHAUL KIT	2		
6	34923361A	シールキット	2		
7	34914211A	ガスケット	2		
8	34914191A	ガスケット	2		
9	34921671A	プラグ	2		
10	34923341A	PLUNGER ASSY	2		
11	34923321A	フォークボトムエンド + スリーブユニット (右)	1		
12	34923331A	フォークボトムエンド + スリーブユニット (左)	1		
13	34915111A	スプリング	2		
14	34914141A	ブッシュ	2		
15	34914091A	スクリュー	4		
16	34914161A	スペーサー	2		
17	34914201A	O RING	2		
18	34913091A	ブッシュ	2		
19	88410051A	ストップリング	2		
20	34912141A	Oリング	2		



DRAWING 19A - リアスイングアーム GROUP フレーム



SOS01305

DRAWING 19A - リアスイングアーム GROUP フレーム

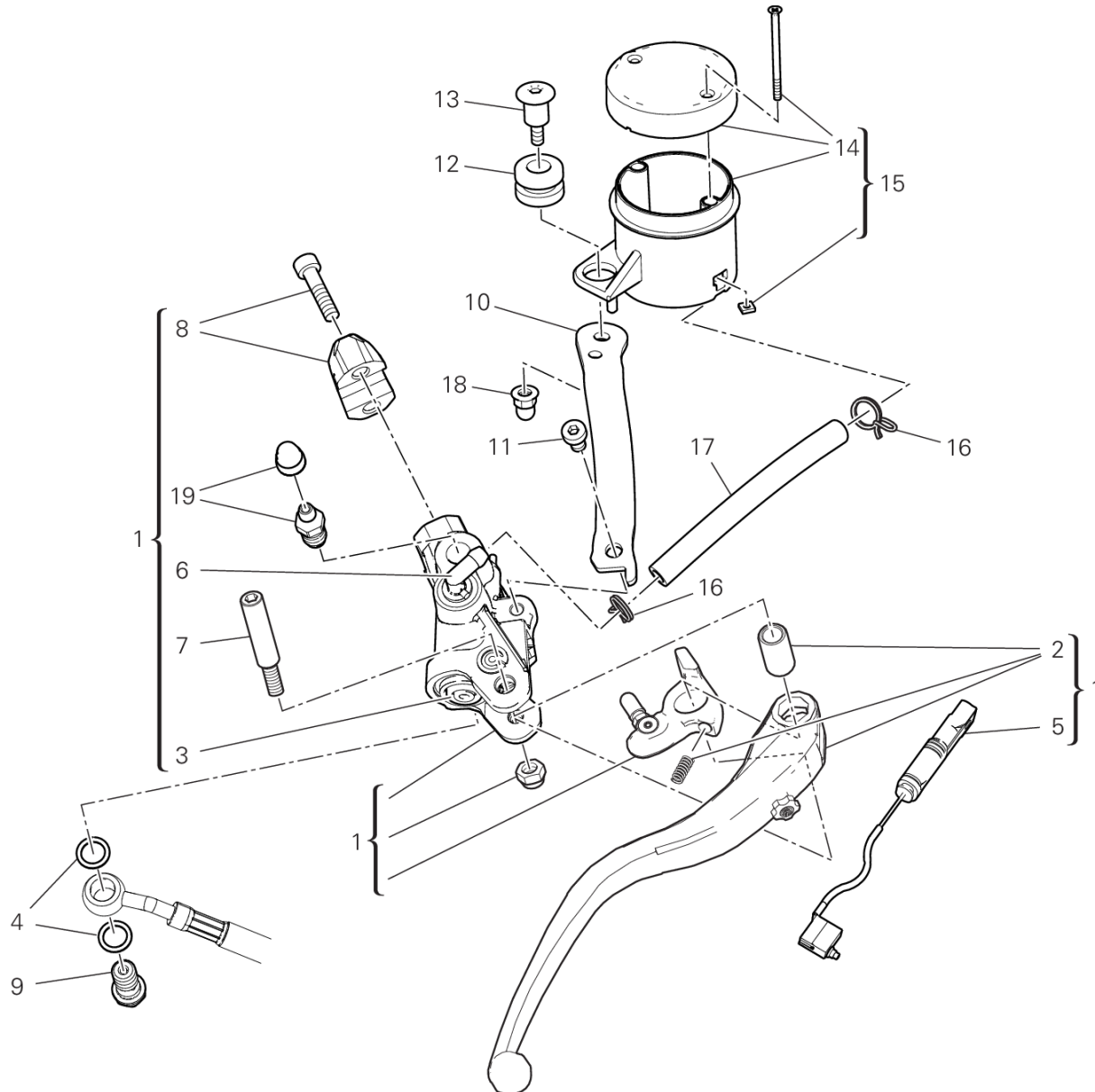


POS.	CODE	DESCRIPTION	QTY	VALIDITY	NOTES
1	37029352BA	リアスイングアーム	1		
2	36911521AA	SWINGARM PIVOT RH	1		
3	36911302AA	SWINGARM PIVOT LH	1		
4	70140701A	ニードルベアリング	2		
5	93050121A	オイルシール	2		
6	70240081A	ベアリング	2		
7	7131C821AA	インナースペーサー	1		
8	71316401AA	右スペーサー	1		
9	85044441A	ピン	2		
10	44610751A	スプラッシュガード	1		
11	44610681A	チェーンガードフィン	1		
12	44712842A	CHAIN SLIDER	1		
13	4601R581A	プロテクション	1		
14	86613871A	シールパッド	1		
15	86613861A	シールパッド	1		
16	77214411BA	専用スクリュー M5X9	6		
17	81910951AA	リアホイールシャフト	1		
18	37311111AA	左チェーンスライダー	1		
19	37311102BA	右チェーンスライダー	1		
20	7791D444AA	専用スクリュー	2		
21	85350061A	スプリングワッシャー	2		
22	74840341B	ナット M8	2		
23	85215651AA	ワッシャー 24,5x40x2,5	1		
24	75012622AA	ナット	1		
25	24717831A	カバー	1		
26	24717841B	右カバー	1		
27	78510271A	RUBBER SECTION	2		
28	77440511A	スクリュー 4X12	4		
29	43315392A	チェーン調整ステッカー	1	XST:AUS,BLG,EUR,GSO,ROK,TUR,VNZ	
	43315392B	チェーン調整ステッカー	1	XST:JPN	
30	48613312A	吸音	1		
31	4601S222A	熱反射	1		
32	4601S091A	カバー	1		
33	86613981A	シールパッド 10x12	6		



DRAWING 20A - フロントブレーキポンプ GROUP フレーム

BRB00890



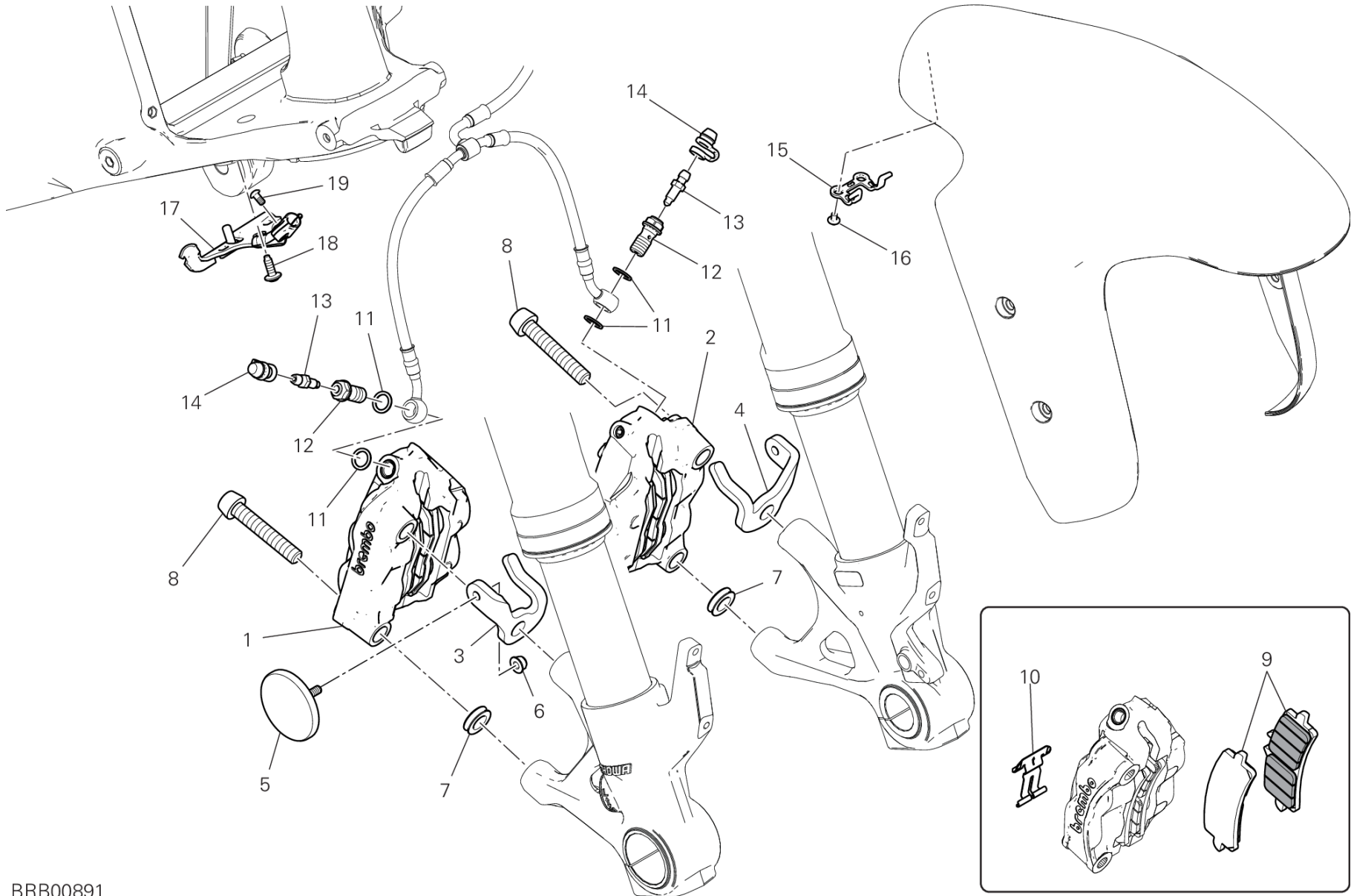
DRAWING 20A - フロントブレーキポンプ GROUP フレーム



POS.	CODE	DESCRIPTION	QTY	VALIDITY	NOTES
1	62441531AA	フロントブレーキポンプ	1		
2	63140601A	フロントブレーキレバー	1		
3	61240391A	ダストカバー	1		
4	85250241A	ワッシャー 10X14X1	2		
5	53940991A	MICROSWITCH	1		
6	63140081A	ホースジョイント	1		
7	62640561A	レバースクリュー	1		
8	62641131A	マスターシリンダーブラケット	1		
9	77914151A	ブレーキホースジョイントスクリュー	1		
10	8291Q171BA	ブラケット	1		
11	71950303C	スクリュー	1		
12	76414191A	サイレントブロック	1		
13	77910921B	スクリュー	1		
14	89340251A	ブレーキフルードタンクカバー	1		
15	58540341A	ブレーキフルードタンク	1		
16	74142951A	クランプ	2		
17	93310771A	ラバーホース	1		
18	75011921A	ナット	1		
19	63140281A		1		



DRAWING 20B - フロントブレーキシステム GROUP フレーム



BRB00891

DRAWING 20B - フロントブレーキシステム

GROUP フレーム



POS.	CODE	DESCRIPTION	QTY	VALIDITY	NOTES
1	61042231AA	右フロントブレーキキャリア	1		
2	61042221AA	左フロントブレーキキャリア	1		
3	8301R161AA		1		
4	8301R151AA		1		
5	52910262A	REFLEX REFLECTOR AMBER	2		
6	74941108B	ナット	2		
7	71316331AA	スペーサー	2		
8	77915111B	スクリュー M10X1,25X55	4		
9	61341671A	ブレーキパッドセット	2		
10	61241271A	ブレーキパッドスプリング	2		
11	85250241A	ワッシャー 10X14X1	4		
12	77913971A	ブレーキホースジョイントスクリュー	2		
13	18710021A	ドレインバルブ	2		
14	61240052A	ダストガード	2		
15	8301J351A	ブレーキホースブラケット	1		
16	77244003CA	スクリュー M4x6	2		
17	8301J301A	GUIDE, FRONT BRAKE HOSE	1		
18	77244173B	スクリュー TBEI M5X12	1		
19	77550171A	スクリュー TBEI M4X8	1		

DRAWING 20C - BRAKING SYSTEM ABS

GROUP フレーム

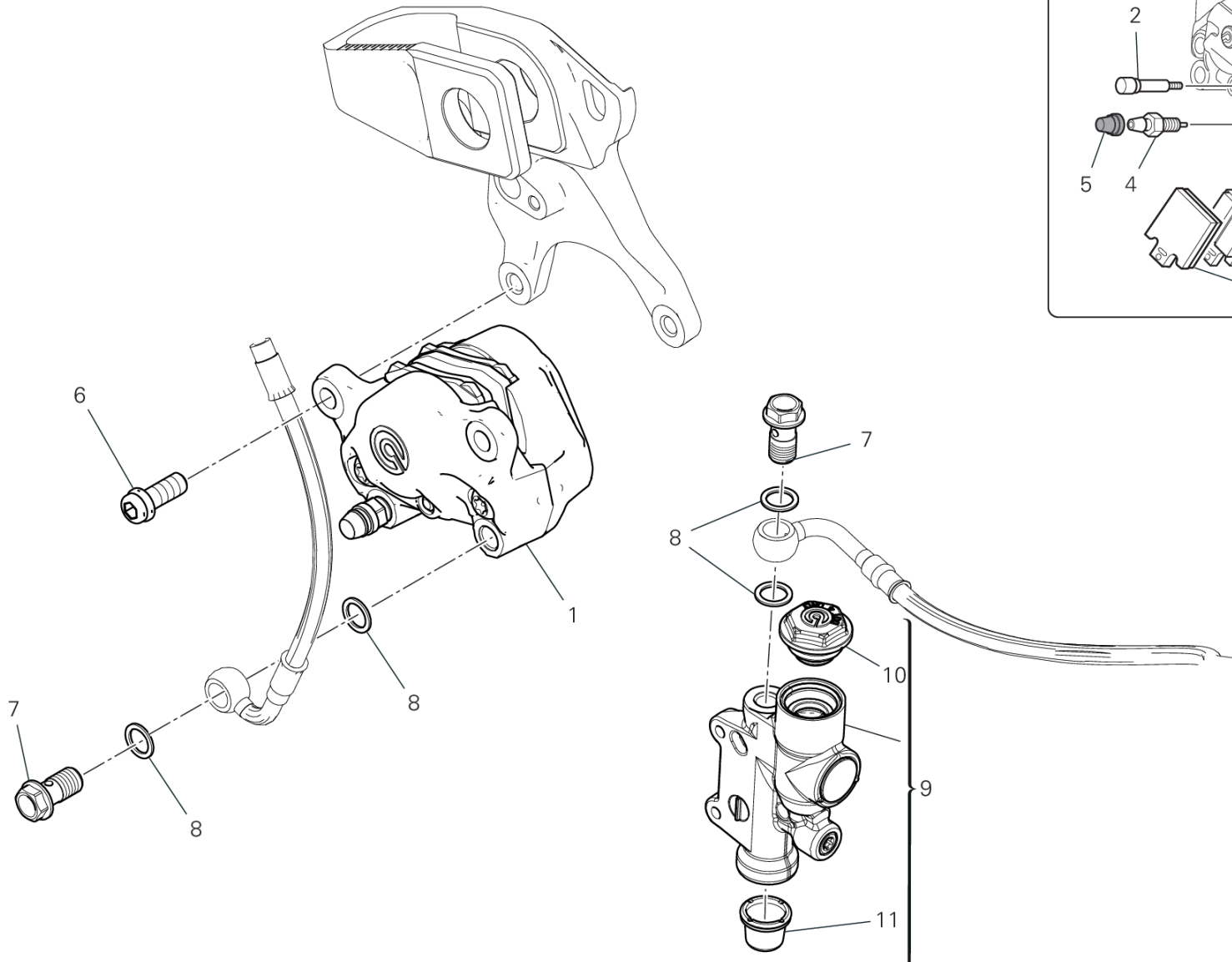


POS.	CODE	DESCRIPTION	QTY	VALIDITY	NOTES
1	93940022A	CONTROL UNIT ABS	1		
2	8301N411A	BRACKET	1		
3	77240398C	スクリュー TBEIF M6X10	3		
4	77156453B	スクリュー	3		
5	71616491AA	スペーサー	6		
6	76410901A	ラバー	3		
7	61812093A	CPU - FRONT CALIPERS LINE	1		
8	61812081A	FRONT MASTER CYLINDER - CPU LINE	1		
9	61912152A	リアポンプ-コントロールユニットホース	1		
10	61912162B		1		
11	77913662AB	専用スクリュー	4		
12	85250241A	ワッシャー 10X14X1	8		
13	8301J311B	ブラケット	1		
14	77244353BA	スクリュー M6X20	2		
15	77440213C	スクリュー 3X10	1		
16	74110551A	ラバークランプ 39MM	1		
17	75840611A	ケーブルガイド	3		
18	4601R591C	ヒートプロテクター	1		
19	75812281C	HOSE GUIDE ABS	1		ABS ケーブルガイド (19) をご注文になる場合は、プロテクション (18) とケーブルガイド (24) も併せてご注文いただく必要があります。
20	77214411BA	専用スクリュー M5X9	2		
21	4601P401A	ヒートプロテクター	1		
22	74142941A	クランプ	1		
23	53910772A	MICROSWITCH	1		
24	75812781A	ケーブルガイド	4		



DRAWING 20D - リアブレーキシステム GROUP フレーム

BRB00893



DRAWING 20D - リアブレーキシステム

GROUP フレーム



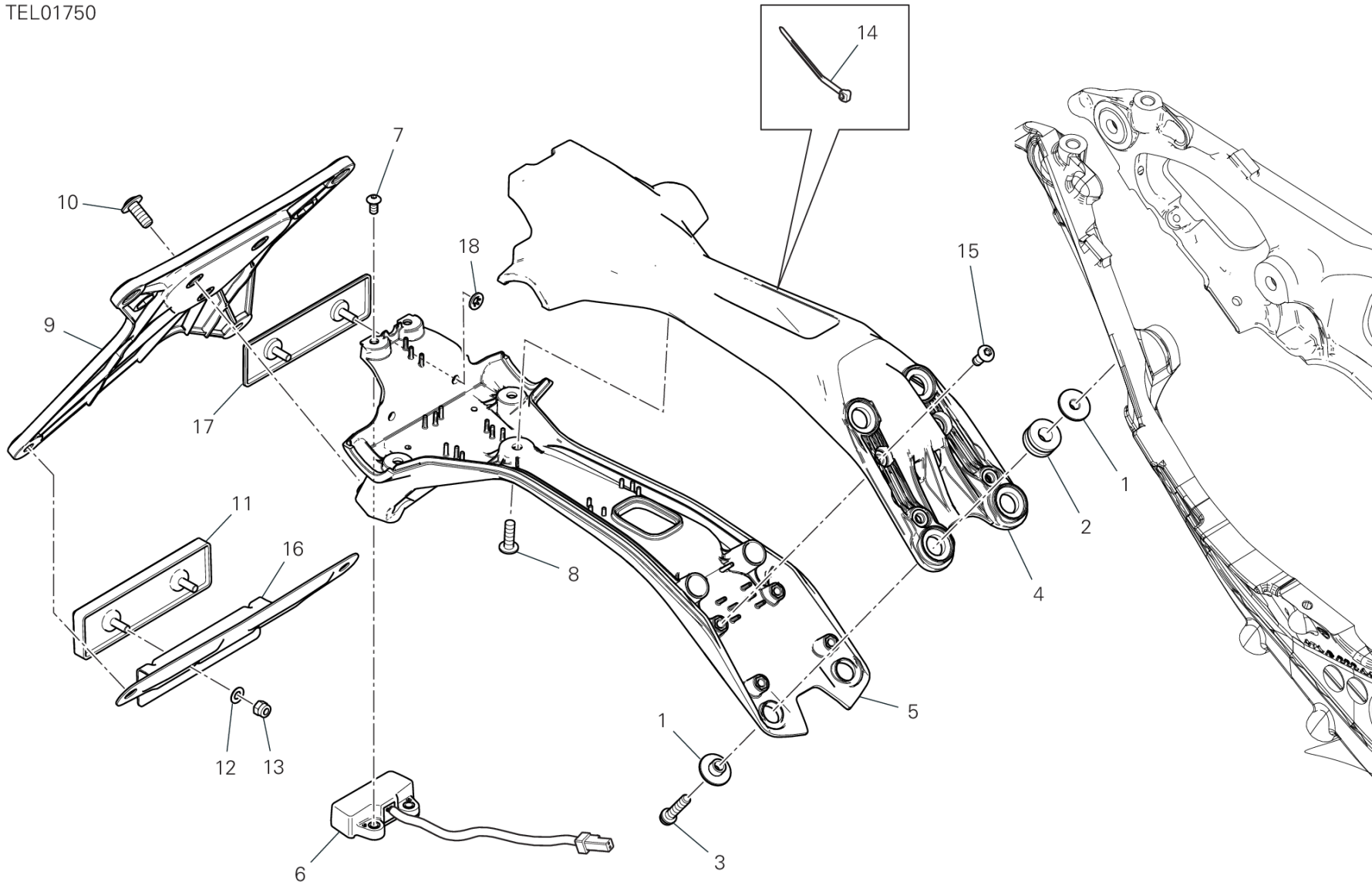
POS.	CODE	DESCRIPTION	QTY	VALIDITY	NOTES
1	61140471A	リアブレーキキャリア	1		
2	61240161A	ブレーキパッドピンオーバーホールセット	1		
3	61340951A	リアブレーキパッドセット	1		
4	63140161A	ブレーキキャリアドレインスクリュー	1		
5	61240081A	ダストガードキャップ	1		
6	77157238B	スクリュー TCEIF M8X20	2		
7	77913662AB	専用スクリュー	2		
8	85250241A	ワッシャー 10X14X1	4		
9	62540561AA	リアブレーキシリンダー	1		
10	62641441A	スレッド付きキャップ	1		
11	62641451A	ダストカバー	1		



DRAWING 21A - ナンバープレートホルダー [XST:AUS,BLG,GSO,ROK,TUR]

GROUP フレーム

TEL01750



DRAWING 21A - ナンバープレートホルダー [XST:AUS,BLG,GSO,ROK,TUR]

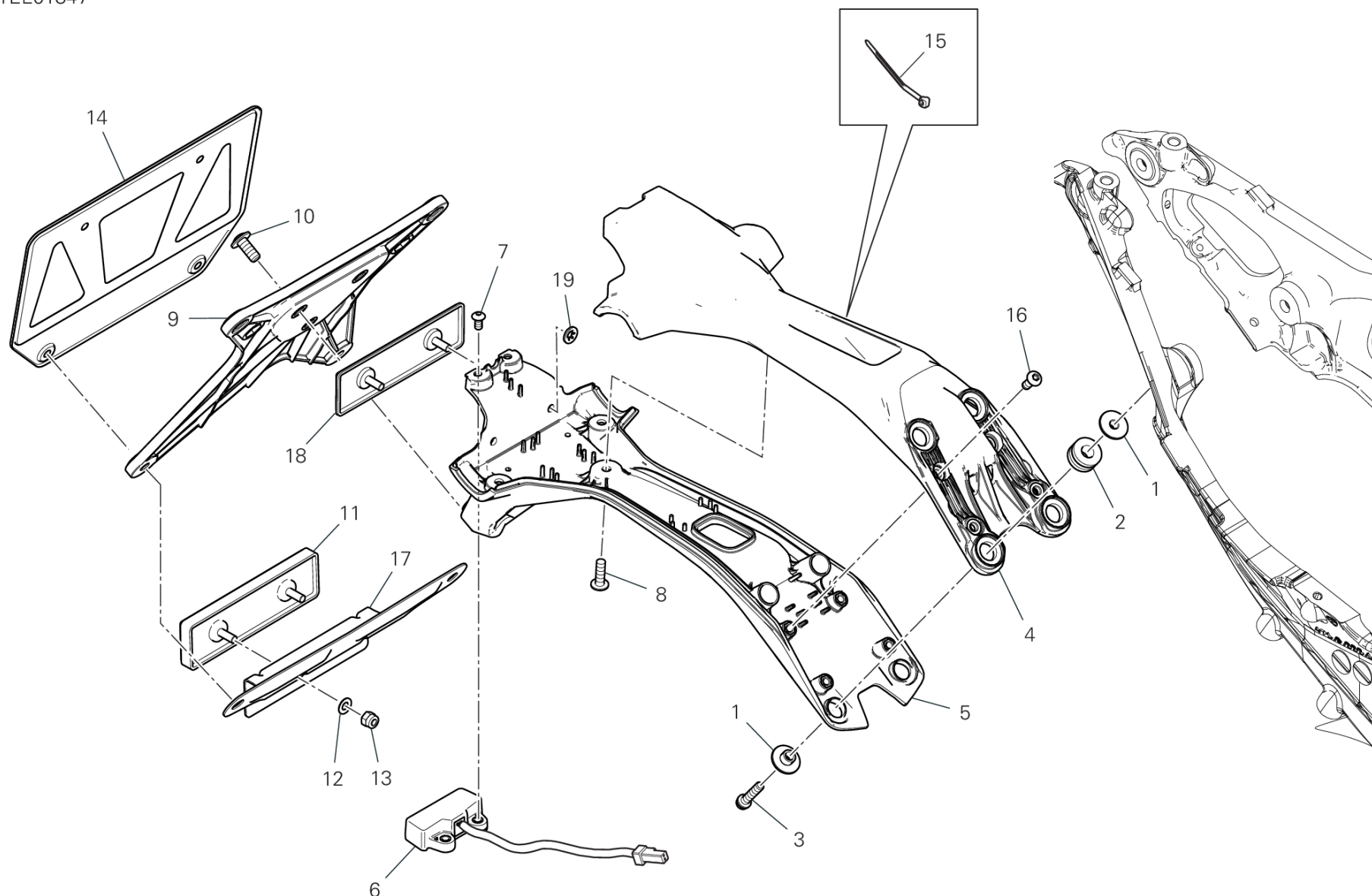
GROUP フレーム



POS.	CODE	DESCRIPTION	QTY	VALIDITY	NOTES
1	71615691AA	スペーサー	8		
2	76412501A	ラバー	4		
3	77156443B	スクリュー	4		
4	56116502A	NUMBER PLATE HOLDER UPPER	1		
5	56116511A	NUMBER PLATE HOLDER BOTTOM	1		
6	52510611B	ナンバープレートランプ	1		
7	77550171A	スクリュー TBEI M4X8	2		
8	77440203C	スクリュー M5X16	3		
9	56113392A	ナンバープレートホルダー	1		
10	77240408C	スクリュー M6X12	3		
11	52910231A	リアリフレクター	1		
12	85212511A	ワッシャー 4.5X9X0.5	2		
13	74950011B	スプリングナット	2		
14	74140381A	クランプ	3		
15	72050173CA	スクリュー M5X12	4		
16	82719121AA	リフレクターブラケット	1		
17	4601P621B	カバー	1		
18	85040561A	安全ワッシャー	2		



TEL01847



DRAWING 21A - ナンバープレートホルダー [XST:JPN]

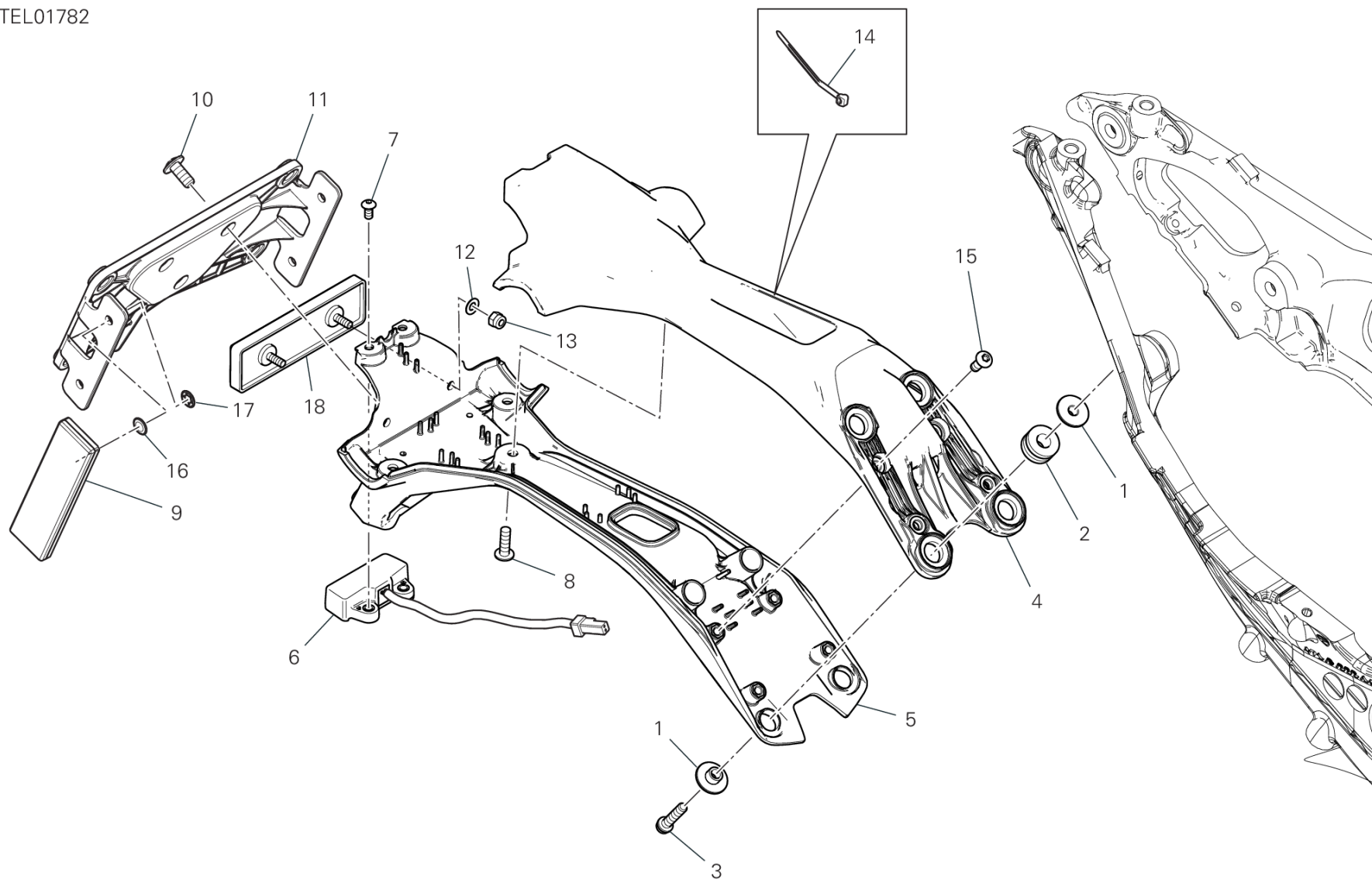
GROUP フレーム



POS.	CODE	DESCRIPTION	QTY	VALIDITY	NOTES
1	71615691AA	スペーサー	8		
2	76412501A	ラバー	4		
3	77156443B	スクリュー	4		
4	56116502A	NUMBER PLATE HOLDER UPPER	1		
5	56116511A	NUMBER PLATE HOLDER BOTTOM	1		
6	52510611B	ナンバープレートランプ	1		
7	77550171A	スクリュー TBEI M4X8	2		
8	77440203C	スクリュー M5X16	3		
9	56113392A	ナンバープレートホルダー	1		
10	77240408C	スクリュー M6X12	3		
11	52910231A	リアリフレクター	1		
12	85212511A	ワッシャー 4.5X9X0.5	2		
13	74950011B	スプリングナット	2		
14	56113381AA	PLATE	1		
15	74140381A	クランプ	3		
16	72050173CA	スクリュー M5X12	4		
17	82719121AA	リフレクターブラケット	1		
18	4601P621B	カバー	1		
19	85040561A	安全ワッシャー	2		



TEL01782



DRAWING 21A - ナンバープレートホルダー [XST:VNZ]

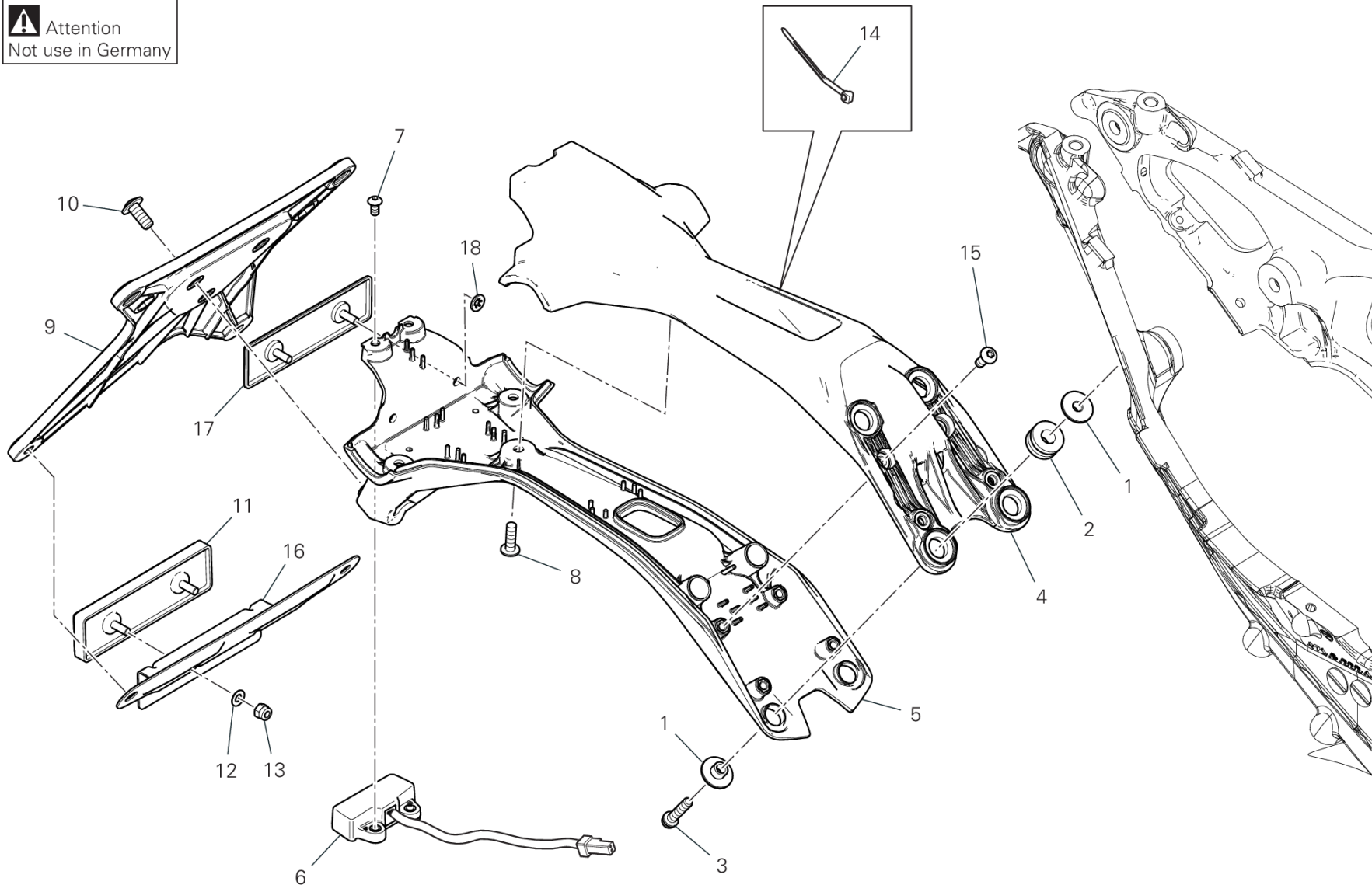
GROUP フレーム



POS.	CODE	DESCRIPTION	QTY	VALIDITY	NOTES
1	71615691AA	スペーサー	8		
2	76412501A	ラバー	4		
3	77156443B	スクリュー	4		
4	56116502A	NUMBER PLATE HOLDER UPPER	1		
5	56116511A	NUMBER PLATE HOLDER BOTTOM	1		
6	52510611B	ナンバープレートランプ	1		
7	77550171A	スクリュー TBEI M4X8	2		
8	77440203C	スクリュー M5X16	3		
9	52910101A	リアリフレクター	2		
10	77240408C	スクリュー M6X12	3		
11	56113621A	ナンバープレートホルダー	1		
12	85212511A	ワッシャー 4.5X9X0.5	2		
13	74950011B	スプリングナット	2		
14	74140381A	クランプ	3		
15	72050173CA	スクリュー M5X12	4		
16	88640641A	Oリング 2.5X6	4		
17	85040521A	クリップ	4		
18	52910231A	リアリフレクター	1		



 Attention
Not use in Germany



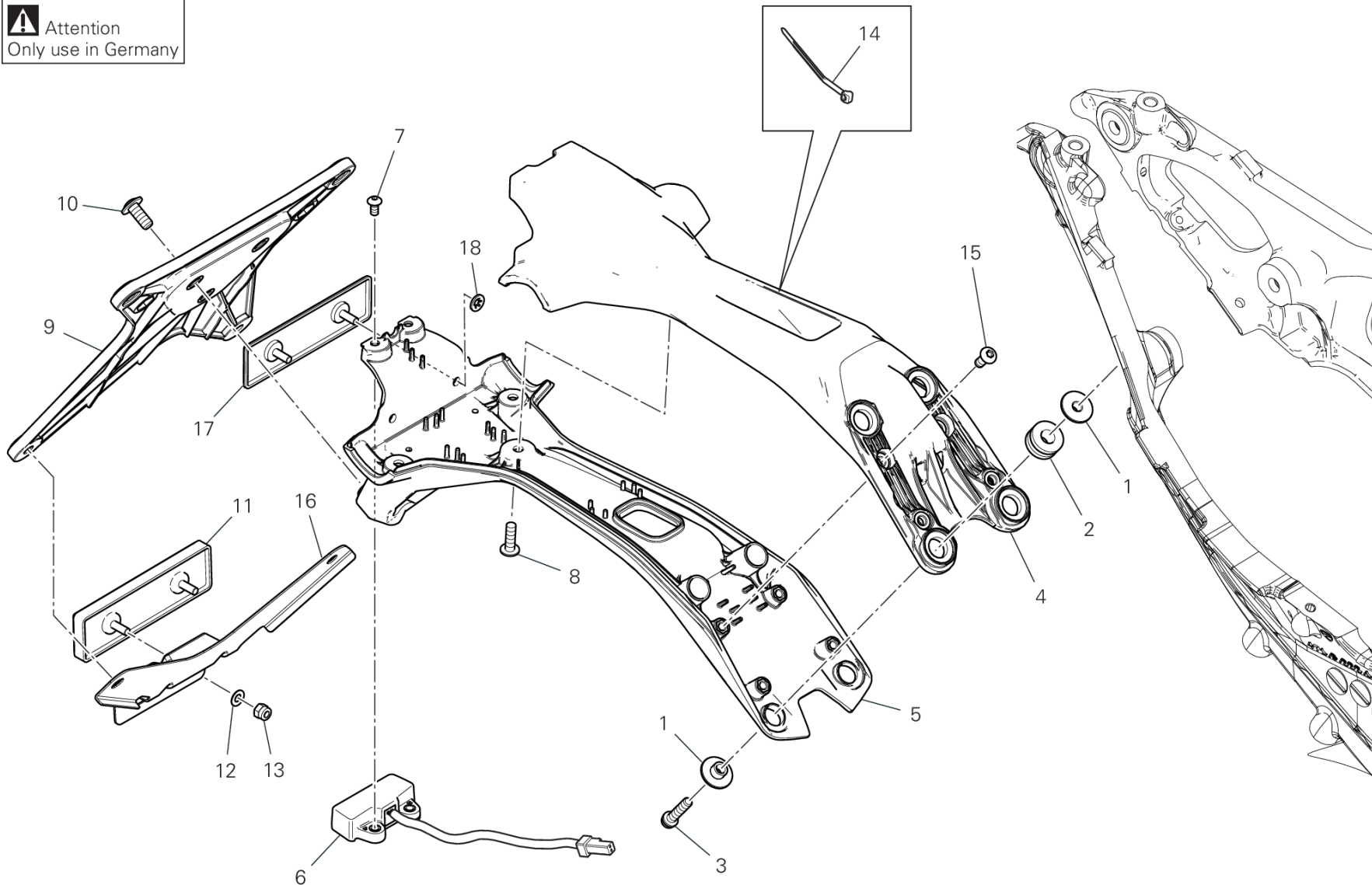
TEL01895



POS.	CODE	DESCRIPTION	QTY	VALIDITY	NOTES
1	71615691AA	スペーサー	8		
2	76412501A	ラバー	4		
3	77156443B	スクリュー	4		
4	56116502A	NUMBER PLATE HOLDER UPPER	1		
5	56116511A	NUMBER PLATE HOLDER BOTTOM	1		
6	52510611B	ナンバープレートランプ	1		
7	77550171A	スクリュー TBEI M4X8	2		
8	77440203C	スクリュー M5X16	3		
9	56113392A	ナンバープレートホルダー	1		
10	77240408C	スクリュー M6X12	3		
11	52910231A	リアリフレクター	1		
12	85212511A	ワッシャー 4.5X9X0.5	2		
13	74950011B	スプリングナット	2		
14	74140381A	クランプ	2		
15	72050173CA	スクリュー M5X12	4		
16	82719121AA	リフレクターブラケット	1		
17	4601P621B	カバー	1		
18	85040561A	安全ワッシャー	2		



 Attention
Only use in Germany



TEL01896

DRAWING 21A - ナンバープレートホルダー [XST:EUR]

GROUP フレーム

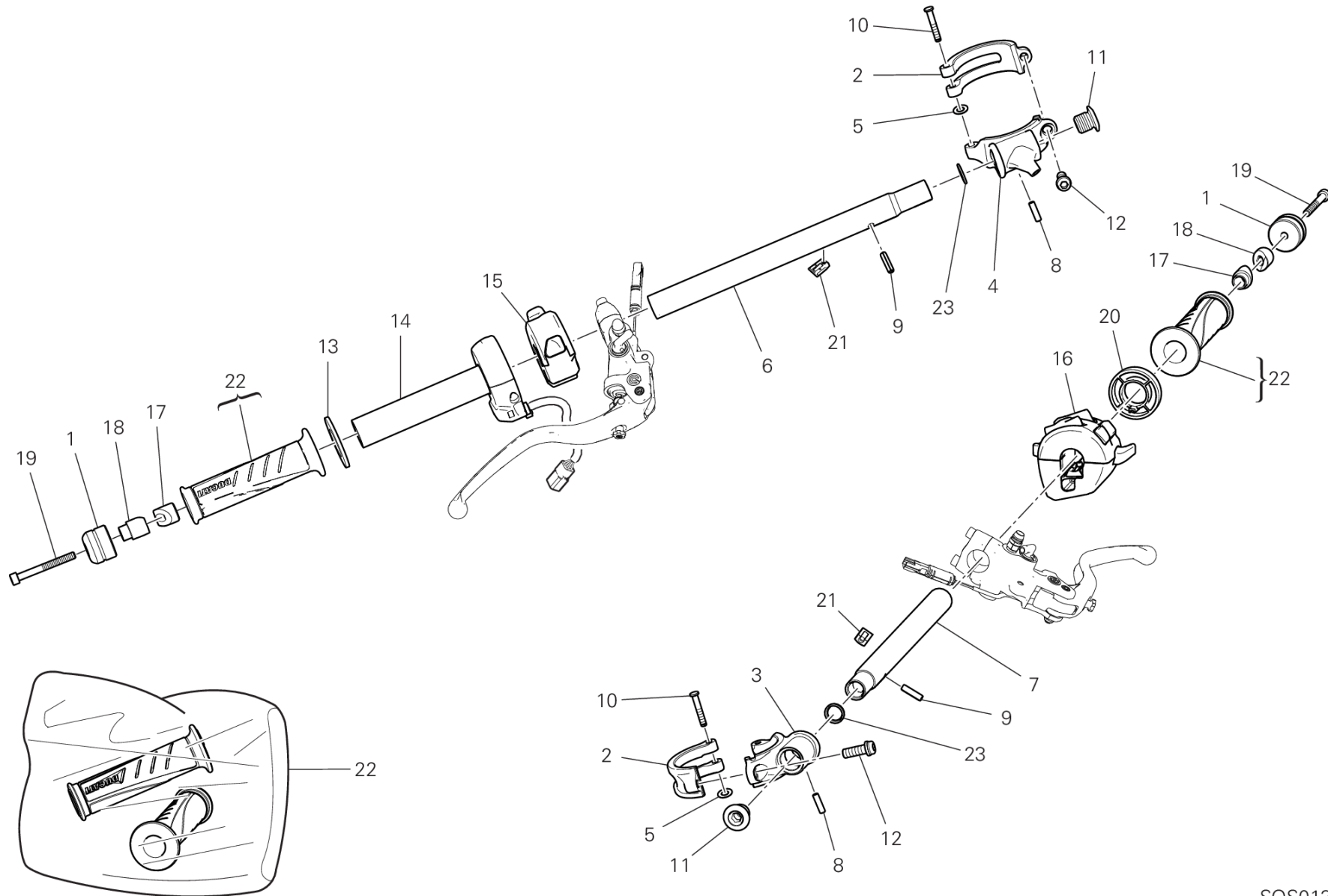


POS.	CODE	DESCRIPTION	QTY	VALIDITY	NOTES
1	71615691AA	スペーサー	8		
2	76412501A	ラバー	4		
3	77156443B	スクリュー	4		
4	56116502A	NUMBER PLATE HOLDER UPPER	1		
5	56116511A	NUMBER PLATE HOLDER BOTTOM	1		
6	52510611B	ナンバープレートランプ	1		
7	77550171A	スクリュー TBEI M4X8	2		
8	77440203C	スクリュー M5X16	3		
9	56113392A	ナンバープレートホルダー	1		
10	77240408C	スクリュー M6X12	3		
11	52910231A	リアリフレクター	1		
12	85212511A	ワッシャー 4.5X9X0.5	2		
13	74950011B	スプリングナット	2		
14	74140381A	クランプ	2		
15	72050173CA	スクリュー M5X12	4		
16	8271F701AA	リフレクターブラケット	1		
17	4601P621B	カバー	1		
18	85040561A	安全ワッシャー	2		



DRAWING 22A - HALF-HANDLEBARS

GROUP フレーム



SOS01394

DRAWING 22A - HALF-HANDLEBARS

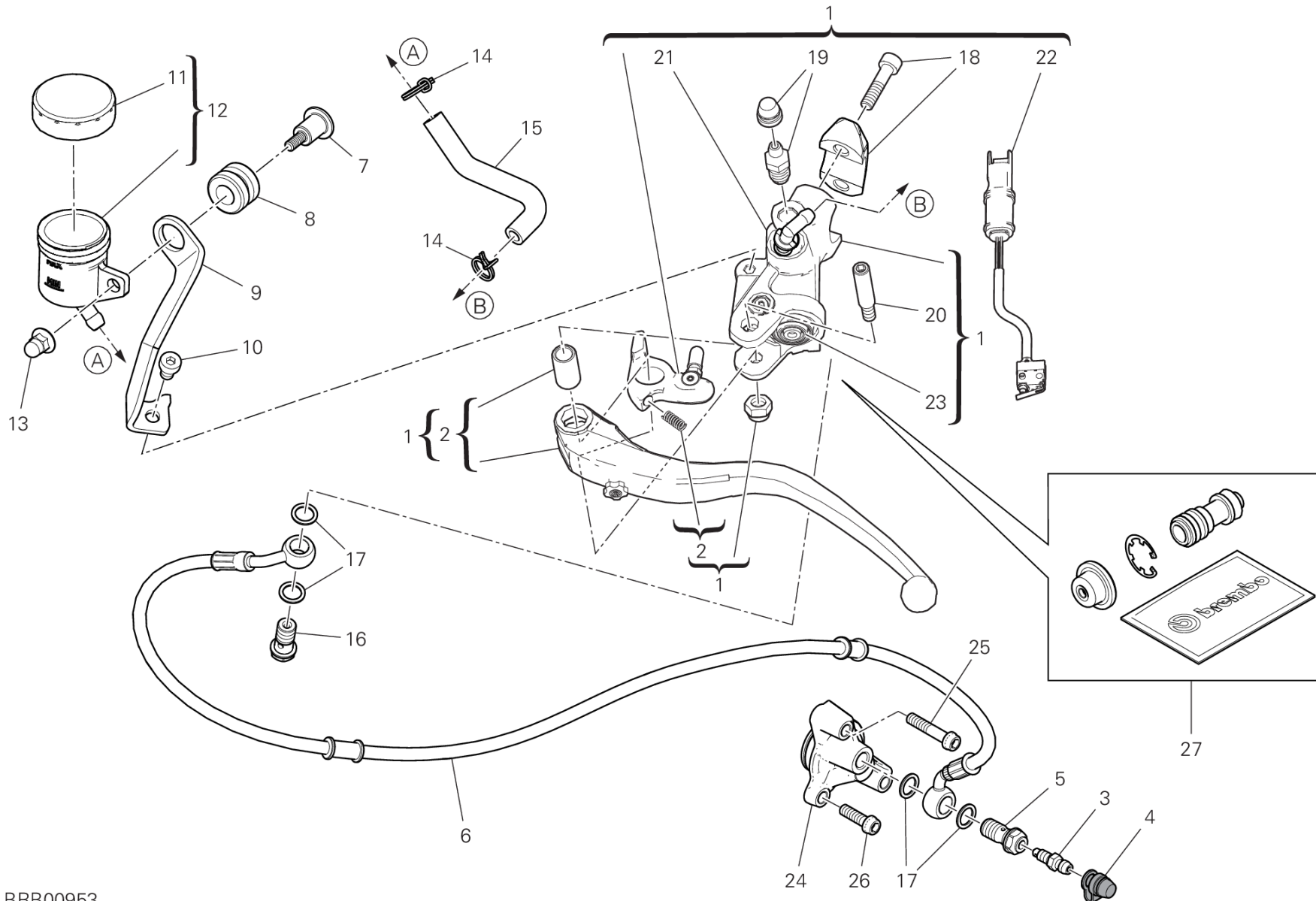
GROUP フレーム



POS.	CODE	DESCRIPTION	QTY	VALIDITY	NOTES
1	15310271A	ハンドルバー カウンターフェイス	2		
2	36012761AA	CLAMP REAR	2		
3	36012811AA	CLAMP FRONT LH	1		
4	36012831AA	CLAMP FRONT RH	1		
5	88450021A	スプリングリング	2		
6	87513622BA	右ハンドルバーホース	1		
7	87513911AA	左ハンドルバーホース	1		
8	86150331A	スプリングピン	2		
9	86250081A	ピン	2		
10	82118481AA	ピン	2		
11	7791A871AA	専用スクリュー	2		
12	77157248B	スクリュー TCEIF M8X22	2		
13	85215391A	ワッシャー	1		
14	66040171A	スロットルコントロール	1		
15	65010531A	RIGHT SWITCH	1		
16	65110621B	LEFT SWITCH	1		
17	71011451A	ブッシュ	2		
18	71112791A	ブッシュ	2		
19	77150768B	SCREW TCEI M6X55	2		
20	71316171A	スペーサー	1		
21	83040071A	クリップ	2		
22	96282001AA	ペアグリップ	1		
23	85612071AA	ワッシャー	2		



DRAWING 22B - CLUTCH CONTROL GROUP フレーム



BRB00953

PANIGALE V4 /26

037000026

Page 150 / 234

SPARE PARTS CATALOGUE

03/03/2026

DRAWING 22B - CLUTCH CONTROL

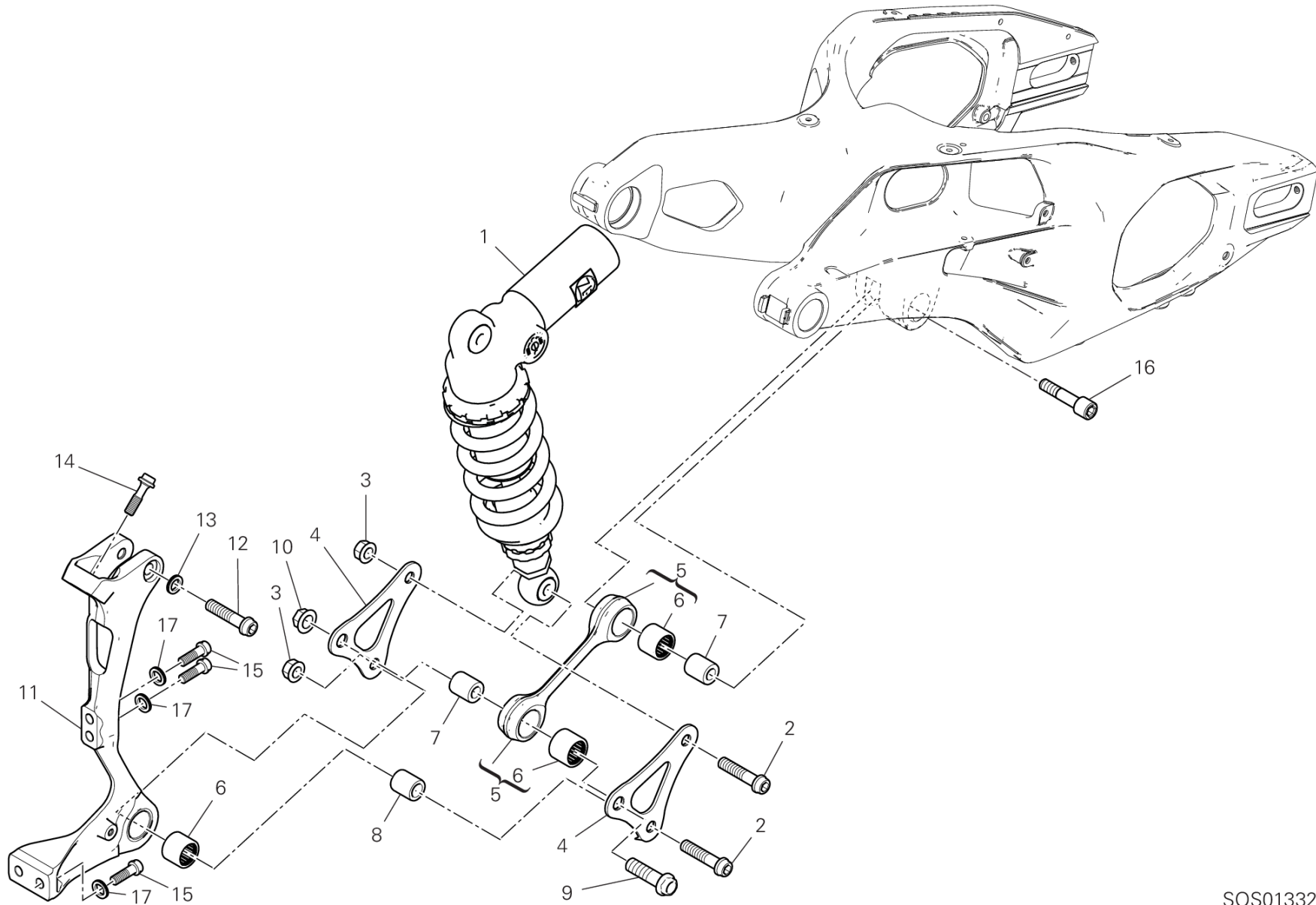
GROUP フレーム



POS.	CODE	DESCRIPTION	QTY	VALIDITY	NOTES
1	63040932AA	クラッチコントロールポンプ	1		
2	63140631A	LEVER, CLUTCH LIFTER	1		
3	18710021A	ドレインバルブ	1		
4	61240052A	ダストガード	1		
5	77913971A	ブレーキホースジョイントスクリュー	1		
6	63211251A	クラッチオイルホース	1		
7	77910921B	スクリュー	1		
8	76414191A	サイレントブロック	1		
9	8291Q181BA	ブラケット	1		
10	71950303C	スクリュー	1		
11	89340241A	クラッチオイルサブタンクカバー	1		
12	58540351A	オイルサブタンク	1		
13	75011921A	ナット	1		
14	74142951A	クランプ	2		
15	87713271A	ホース	1		
16	77913662AB	専用スクリュー	1		
17	85250241A	ワッシャー 10X14X1	4		
18	62640571A	マスターシリンダーブラケット	1		
19	63140281A		1		
20	62640561A	レバースクリュー	1		
21	63140081A	ホースジョイント	1		
22	53940981A	クラッチスイッチ	1		
23	61240391A	ダストカバー	1		
24	19540091E	ピストンユニット	1		
25	77156728B	スクリュー TCEIF M6X35	1		
26	77156678B	スクリュー TCEIF M6X20	1		
27	61041991A	ブレンボクラッチフロートキット	1		



DRAWING 23A - リアショックアブソーバー GROUP フレーム



SOS01332

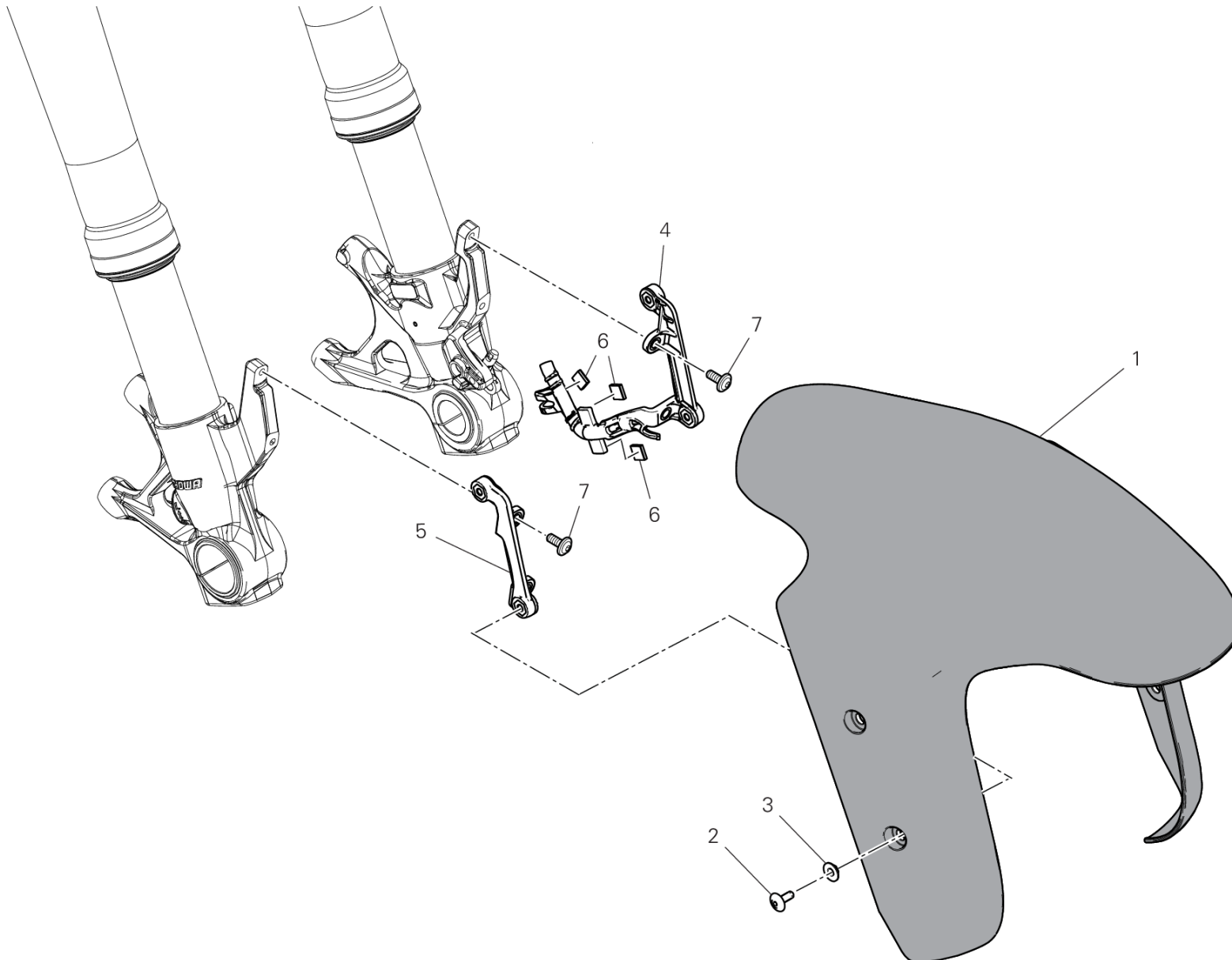
DRAWING 23A - リアショックアブソーバー GROUP フレーム



POS.	CODE	DESCRIPTION	QTY	VALIDITY	NOTES
1	36522282A	リアショックアブソーバー	1		
2	7715936BG	スクリュー	2		
3	74840241AB	ナット	2		
4	37212441AA	ブラケット	2		
5	37222452AA	リンケージ	1		
6	70250991A	ベアリング	3		
7	7131F481A	スペーサー	2		
8	7131F731A	スペーサー	1		
9	7725047BG	スクリュー	1		
10	74841011AA	フランジナット	1		
11	8291R672AA	BRACKET, SHOCK ABSORBER	1		
12	7715937BG	スクリュー	1		
13	85540131AA	歯付きロックワッシャー	1		
14	7791B321AA	専用スクリュー	2		
15	7715727BF	スクリュー M8X30	4		
16	77915041A	専用スクリュー	1		
17	85219841AA	ワッシャー	4		



VST02832



DRAWING 24A - フロントマッドガード

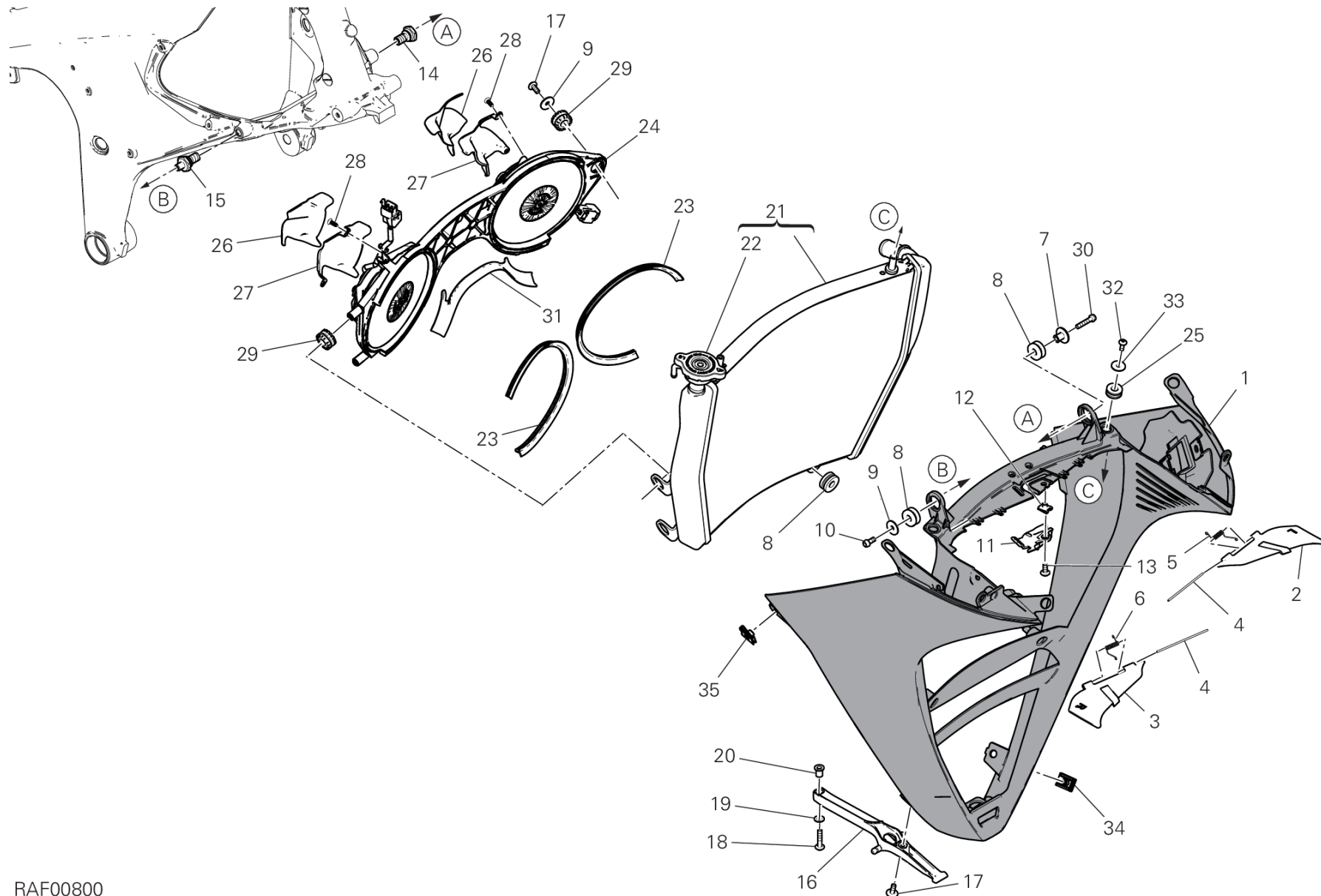
GROUP フレーム



POS.	CODE	DESCRIPTION	QTY	VALIDITY	NOTES
1	56416972AA	フロントマッドガード	1		
2	77244183BA	スクリュー TBEI M5X14	4		
3	71611351B	スペーサー	4		
4	8301J332A	左ブラケット	1		
5	8301J341A	右ブラケット	1		
6	86613801A	シールパッド	3		
7	77210893B	スクリュー	4		



DRAWING 25A - ウォータークーラー GROUP フレーム



RAF00800

PANIGALE V4 /26

037000026

Page 156 / 234

SPARE PARTS CATALOGUE

03/03/2026

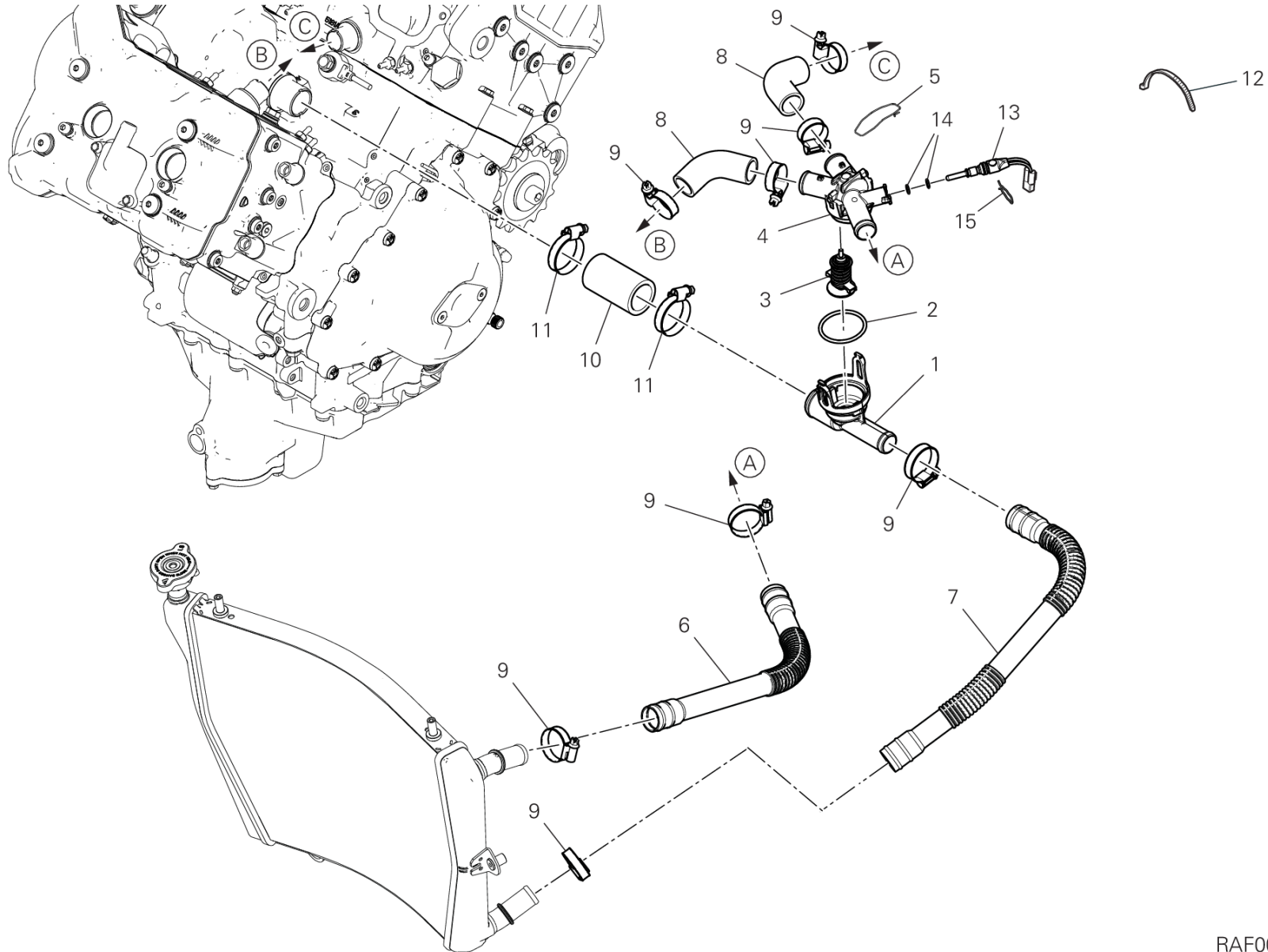
DRAWING 25A - ウォータークーラー GROUP フレーム



POS.	CODE	DESCRIPTION	QTY	VALIDITY	NOTES
1	4841C941BA	RADIATOR PROTECTION	1		
2	4841C771A	DEFLECTOR LH	1		
3	4841C761A	DEFLECTOR RH	1		
4	82119451A	ピン	2		
5	79916741AA	スプリング	1		
6	79916751AA	スプリング	1		
7	71611671AA	スペーサー	1		
8	76411501A	ラバー	4		
9	85213111AA	ワッシャー	2		
10	77156393B	スクリュー M5X12	1		
11	8301J291A	GUIDE, FRONT BRAKE HOSE	1		
12	85041951AA	クイックファスナー	1		
13	77244173B	スクリュー TBEI M5X12	1		
14	7791D481AA	専用スクリュー オルタネーター側 M10x15,5	1		
15	7791D491AA	専用スクリュー M10x20	1		
16	8301N462A	ブラケット	1		
17	77210882B	スクリュー TBEI M5X12	1		
18	77244233B	SCREW TBEI 5X25	1		
19	85240131A	ワッシャー 5.3X15X1	1		
20	71611821AA	スペーサー	1		
21	54812742A	ウォータークーラー	1		
22	89310241A	クーラーキャップ	1		
23	79110941A	右ガスケット	2		
24	8292R461A	エレクトリックファン	1		
25	76417891A	ラバー	2		
26	4601P361A	熱反射	2		
27	4601P351A	HEAT GUARD	2		
28	77440071A	セルフタッピングスクリュー M4.5X12	6		
29	76410241A	耐震ラバー	3		
30	77156453B	スクリュー	1		
31	4601N301A	熱反射	1		
32	77244033C	スクリュー M4X12	2		
33	85213751AA	ワッシャー	2		
34	85044691A	クイックファスナー	2		
35	85044691AB	クイックファスナー	2		



DRAWING 25C - クーリングシステム GROUP フレーム



DRAWING 25C - クーリングシステム

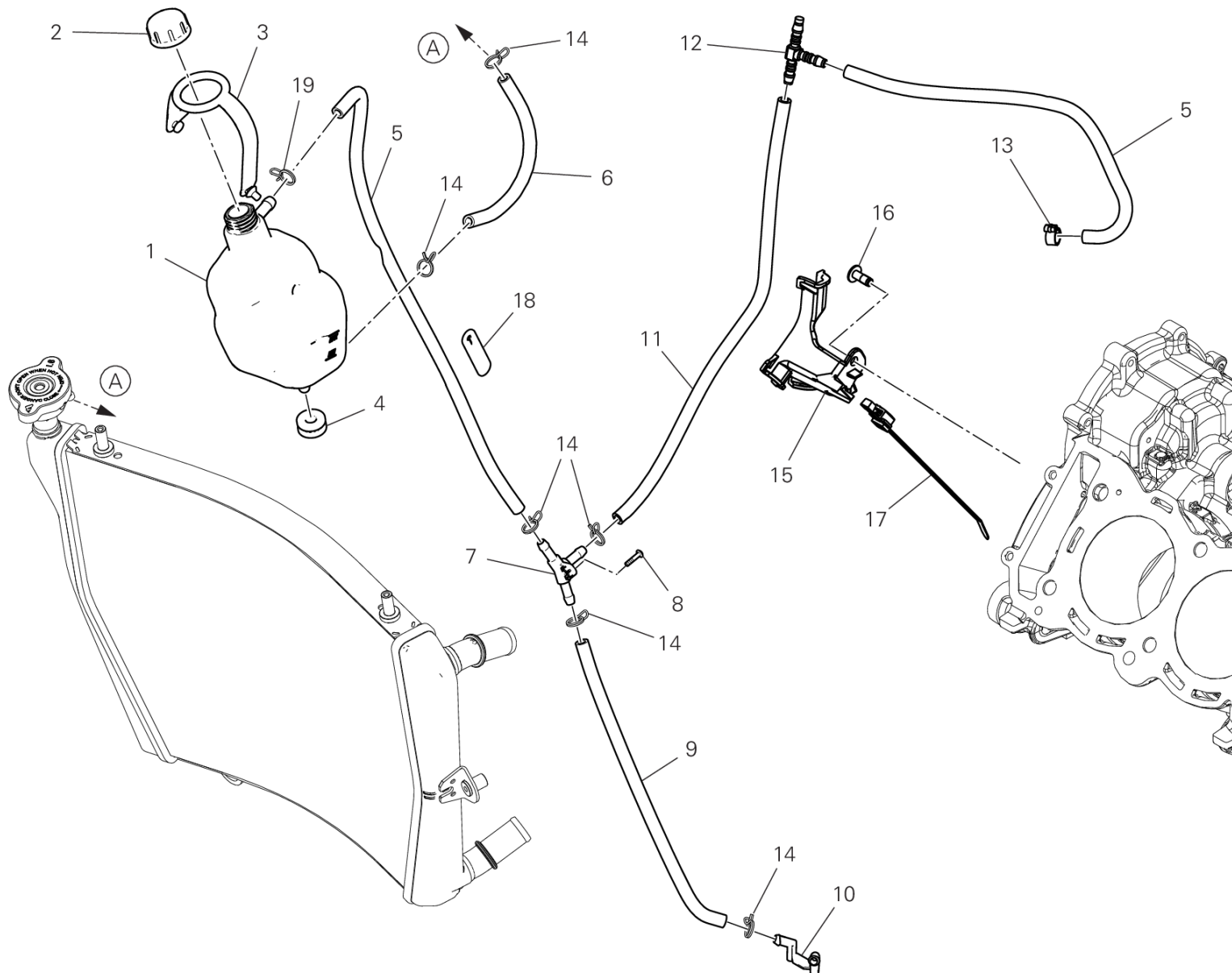
GROUP フレーム



POS.	CODE	DESCRIPTION	QTY	VALIDITY	NOTES
1	61610211A	SQUIRTER UNIT	1		
2	78940041A	O-RING	1		
3	55340131A		1		
4	61610221A	SQUIRTER UNIT	1		
5	79915581A	クリップ	1		
6	800P8501A	SLEEVE	1		
7	800P8511A	SLEEVE	1		
8	80018081A	サーモスタット - ヘッドホース	2		
9	74141811A	クランプ 16-27 MM	8		
10	80018061A	混合器 - ポンプスリーブ	1		
11	74141851A	CLAMP 25-40 MM	2		
12	069191030	クランプ	2		
13	55244081A	ENGINE WATER TEMPERATURE SENSOR	1		
14	88641981A	Oリング	2		
15	75910391A	リテーナー	1		



DRAWING 25D - エクспанションタンク GROUP フレーム



RAF00803

PANIGALE V4 /26

037000026

Page 160 / 234

SPARE PARTS CATALOGUE

03/03/2026

DRAWING 25D - エクспанションタンク

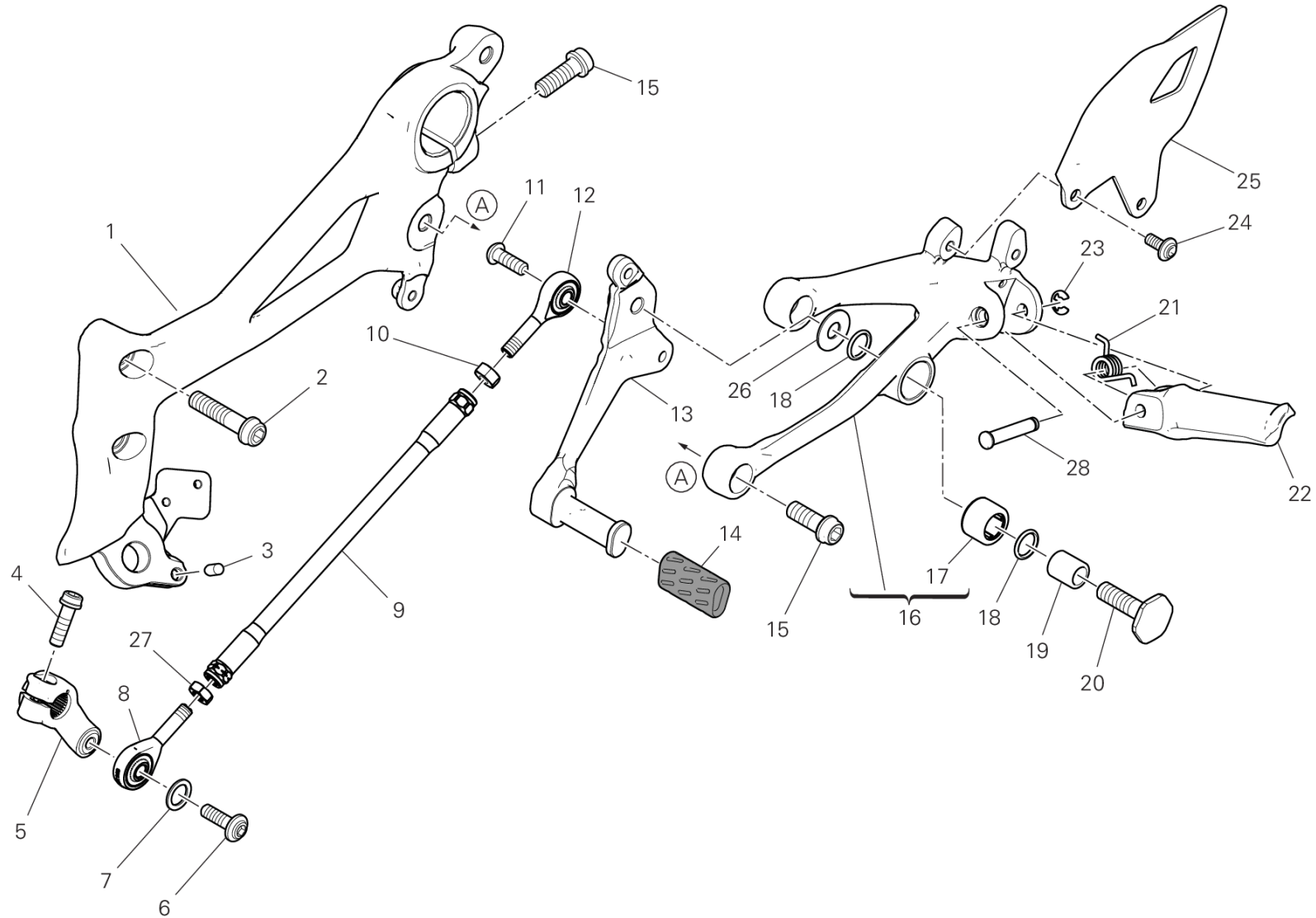
GROUP フレーム



POS.	CODE	DESCRIPTION	QTY	VALIDITY	NOTES
1	58511461A	エクспанションタンク	1		
2	89310143A	エクспанションタンクキャップ	1		
3	75910471A	ゴムバンド	1		
4	76411501A	ラバー	1		
5	93410211A	ラバーホース	2		
6	93410302A	ラバーホース	1		
7	81418091A	3ウェイジョイント	1		
8	77440183C	スクリュー	1		
9	93410501A		1		
10	81414051A	ジョイント	1		
11	93410691A	ラバーホース	1		
12	81446871A	3ウェイジョイント	1		
13	74141711A	クランプ 10-7 MM	1		
14	74142951A	クランプ	6		
15	8301J361A	ブラケット	1		
16	77210882B	スクリュー TBEI M5X12	1		
17	75841151A	クランプ	1		
18	74110551A	ラバークランプ 39MM	1		
19	74141721A	クランプ	1		



DRAWING 26A - 左フットペグ GROUP フレーム



TEL01883

DRAWING 26A - 左フットペグ

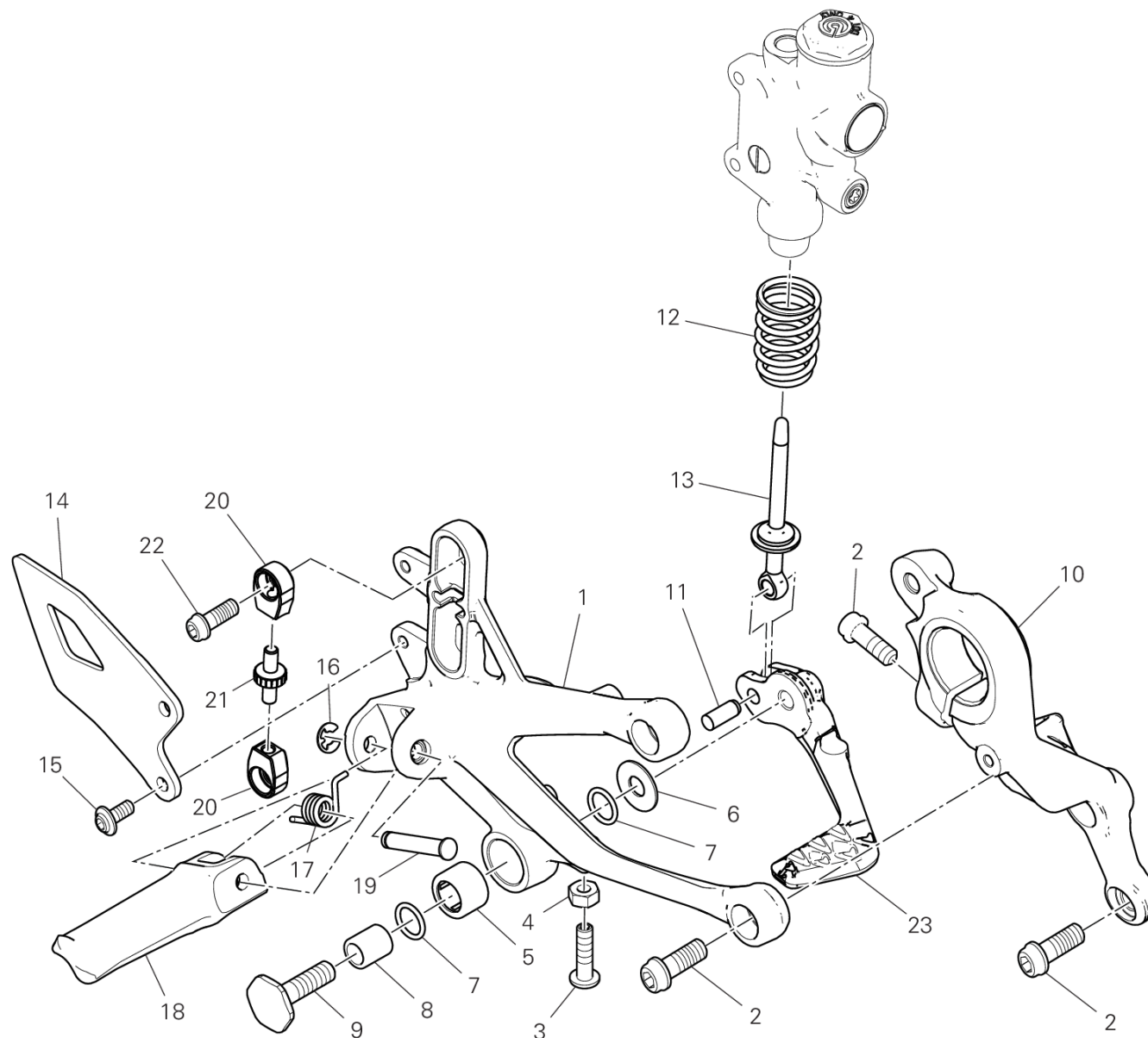
GROUP フレーム



POS.	CODE	DESCRIPTION	QTY	VALIDITY	NOTES
1	8291R312AA	左マウント	1		
2	77157288B	スクリュー TCEIF M8X35	2		
3	86050361AA	ピン	1		
4	77110191A	スクリュー TCEIF M6X20	1		
5	45612521AA	GEAR CONTROL LEVER	1		
6	77244358BA	スクリュー	1		
7	85611271A	ワッシャー	1		
8	84850011A	ボールジョイント	1		
9	11713911AA	GEARBOX DRIVING ROD	1		
10	74750031A	ナット M6	1		
11	77550131B	スクリュー	1		
12	84850021A	ボールジョイント	1		
13	45613751AA	LEVA COMANDO CAMBIO	1		
14	76410112A	ペダルラバー	1		
15	77157248B	スクリュー TCEIF M8X22	3		
16	8242A641AA	FRONT L.H. PLATE	1		
17	70150031A	ニードルブッシュ	1		
18	88641161A	Oリング	2		
19	7111E001AA	ブッシュ	1		
20	7791D991AA	専用スクリュー	1		
21	79915871AA	フットペグスプリング	1		
22	46410541B	左フットペグ	1		
23	88450031A	BENZING リング DIN 6799	1		
24	77244178B	スクリュー M5X12	2	XST:BLG,EUR,JPN,GSO,ROK,TUR,VNZ	
	77244188B	スクリュー	2	XST:AUS	
25	4601N281AA	HEEL GUARD FRONT LH	1		
26	85211511A	ワッシャー	1		
27	74750011AB	左スレッド付きナット M6	1		
28	82110512AA	フットペグピン	1		



DRAWING 26B - 右フットペグ GROUP フレーム



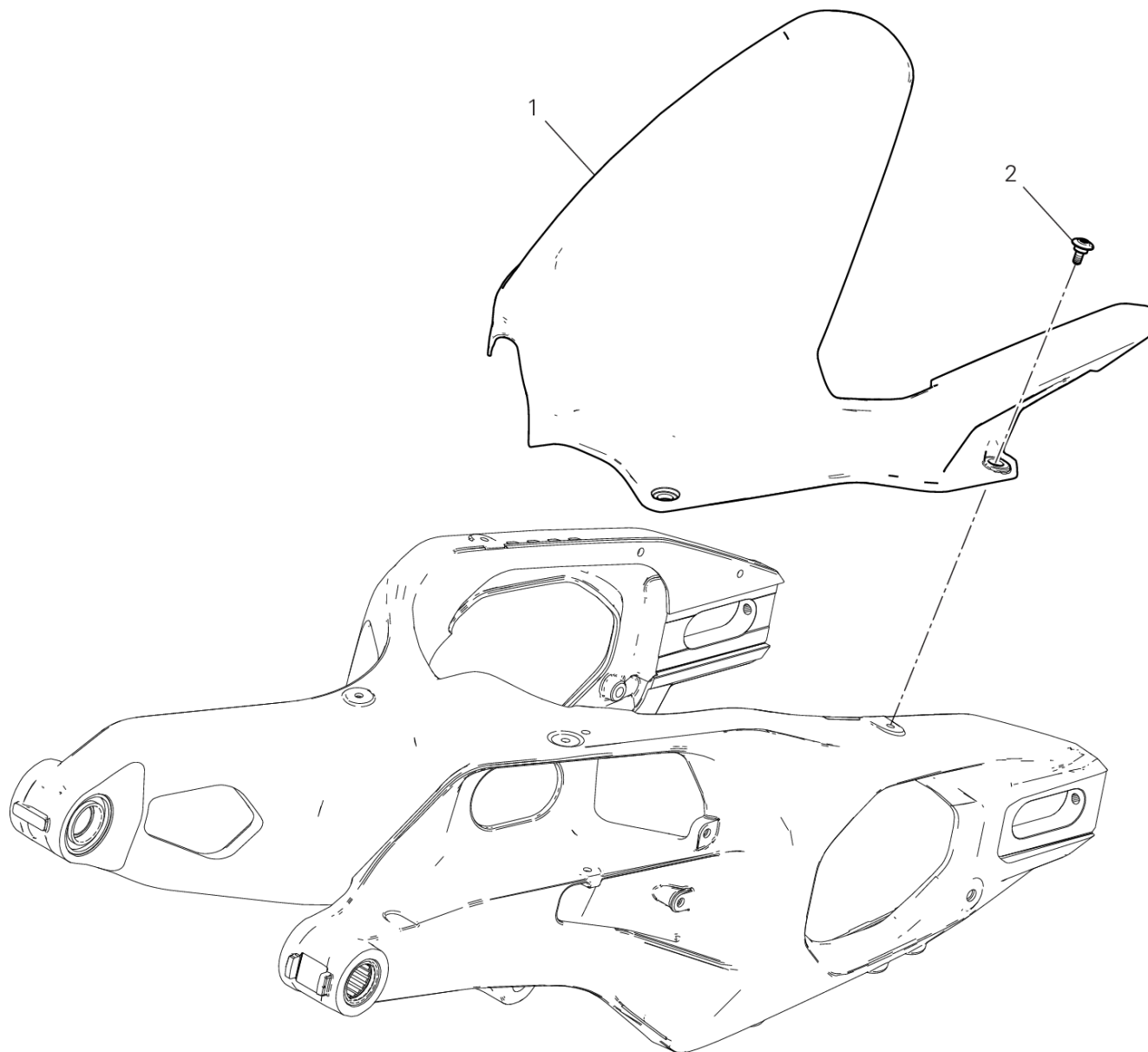
TEL01766

DRAWING 26B - 右フットペグ

GROUP フレーム



POS.	CODE	DESCRIPTION	QTY	VALIDITY	NOTES
1	8242A651AA	FRONT R.H. PLATE	1		
2	77157248B	スクリュー TCEIF M8X22	5		
3	77912371B	スクリュー	1		
4	74750031A	ナット M6	1		
5	70150031A	ニードルブッシュ	1		
6	85211511A	ワッシャー	1		
7	88641161A	Oリング	2		
8	7111E001AA	ブッシュ	1		
9	7791D991AA	専用スクリュー	1		
10	8291R321AA	右マウント	1		
11	86010281A	ピン	1		
12	7991B911A	スプリング	1		
13	11712153AA	ピン	1		
14	4601N291AA	HEEL GUARD FRONT RH	1		
15	77244178B	スクリュー M5X12	2		
16	88450031A	BENZINGリング DIN 6799	1		
17	79915871AA	フットペグスプリング	1		
18	46410531B	右フットペグ	1		
19	82110512AA	フットペグピン	1		
20	71012281AA	ブッシュ	2		
21	7791D471AA	調整スクリュー	1		
22	77110391A	スクリュー TCEIF M6X16	2		
23	45711322AA		1		



TEL01767

DRAWING 27A - リアマッドガード

GROUP フレーム

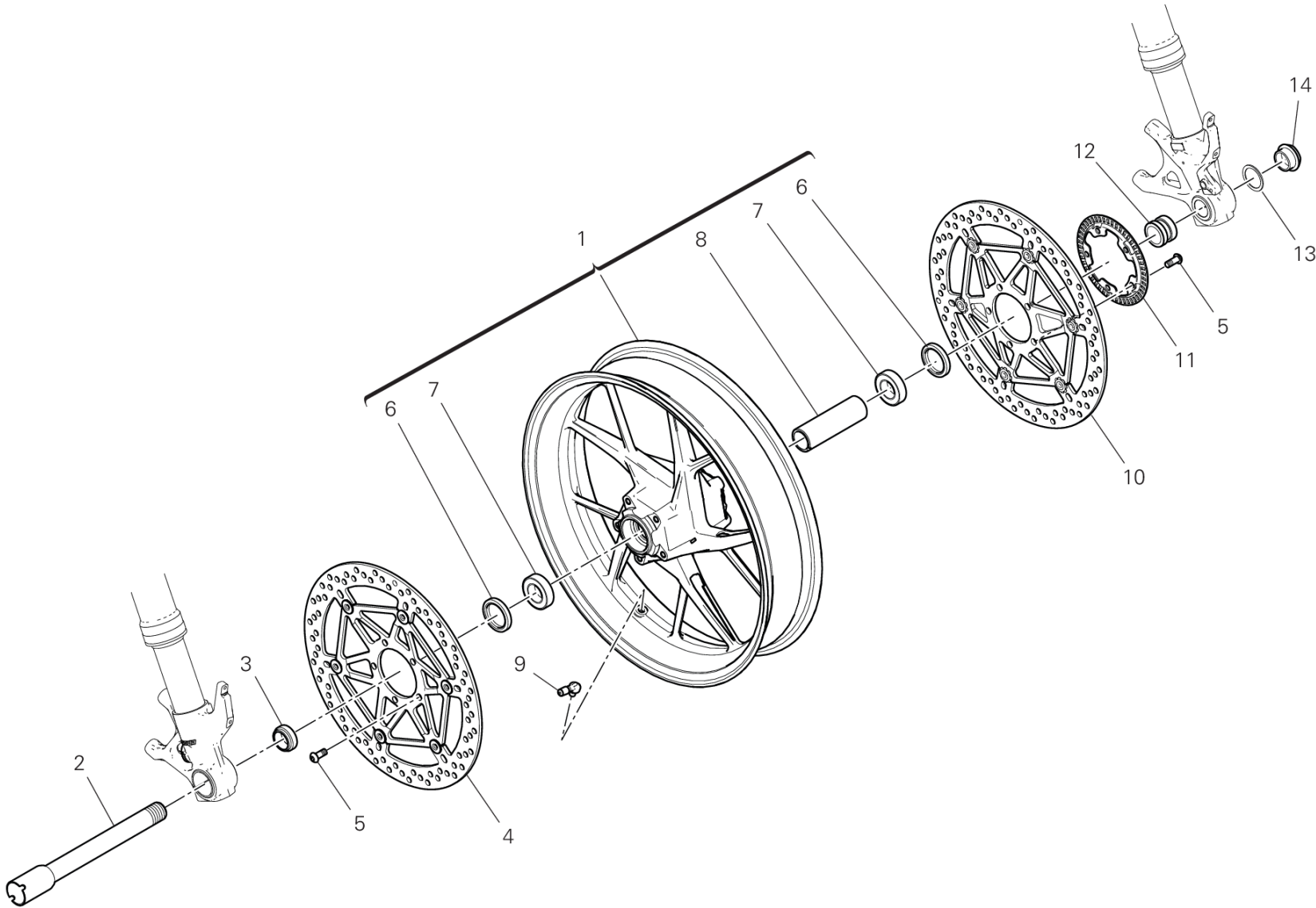


POS.	CODE	DESCRIPTION	QTY	VALIDITY	NOTES
1	56510882B	リアマッドガード	1		
2	77214411BA	専用スクリュー M5X9	3		



DRAWING 28A - フロントホイール GROUP フレーム

TEL01142



DRAWING 28A - フロントホイール GROUP フレーム

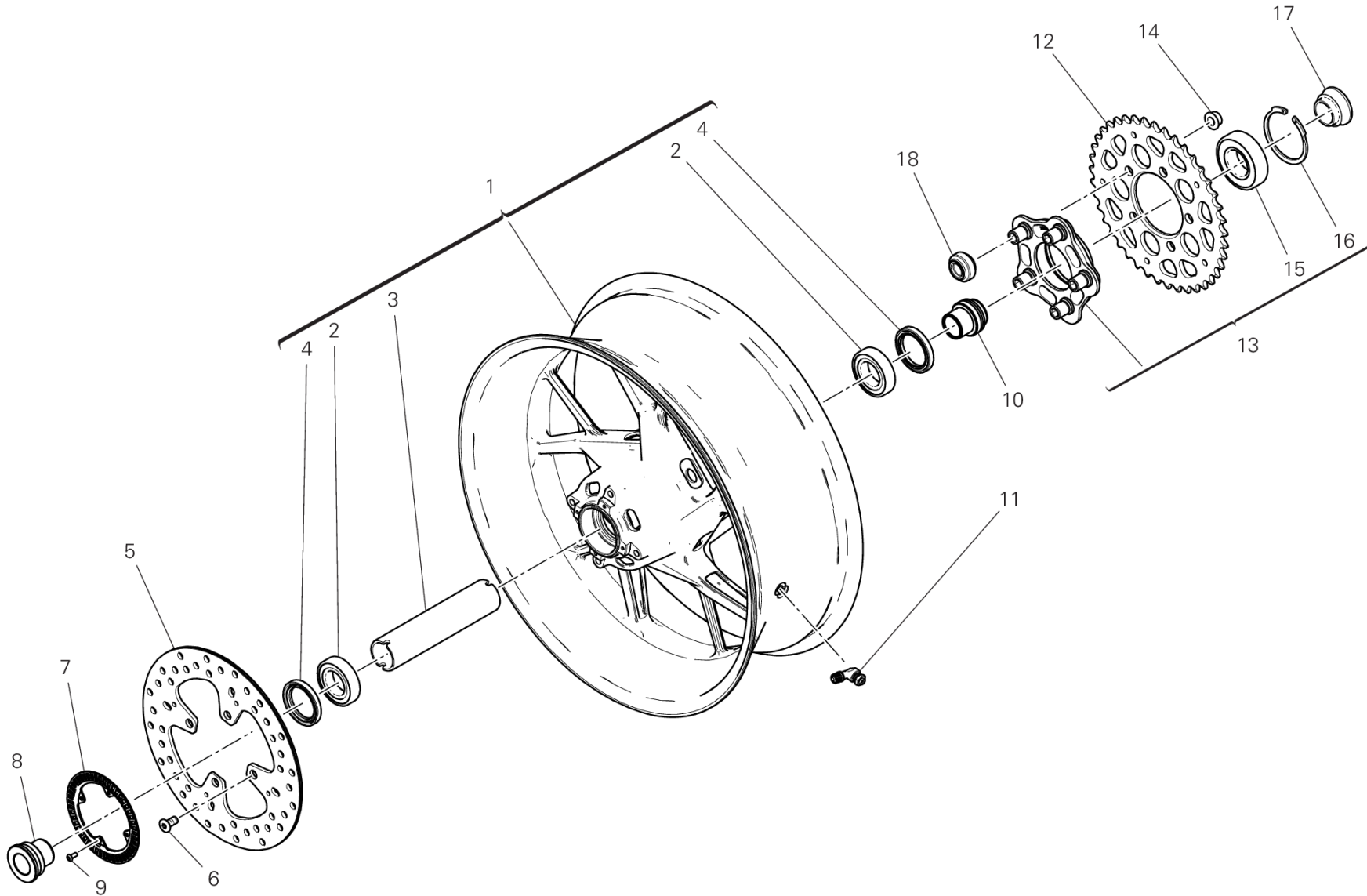


POS.	CODE	DESCRIPTION	QTY	VALIDITY	NOTES
1	50122341AA	フロントホイールリム	1		
2	81910693AA	フロントホイールシャフト	1		
3	71413261AA	右スペーサー	1		
4	49240901A	右フロントブレーキディスク	1		
5	72010513C	スクリュー	10		
6	93041501A	オイルシール	2		
7	70250621A	ベアリング	2		
8	71413281AA	インナースペーサー	1		
9	49720071AC	チューブレスタイヤバルブ	1		
10	49240891A	左フロントブレーキディスク	1		
11	504Z0381AA	PHONIC WHEEL	1		
12	71413271AA	左スペーサー	1		
13	85212221A	ワッシャー	1		
14	74810651A	ナット	1		



DRAWING 29A - リアホイール GROUP フレーム

TEL01788



DRAWING 29A - リアホイール GROUP フレーム

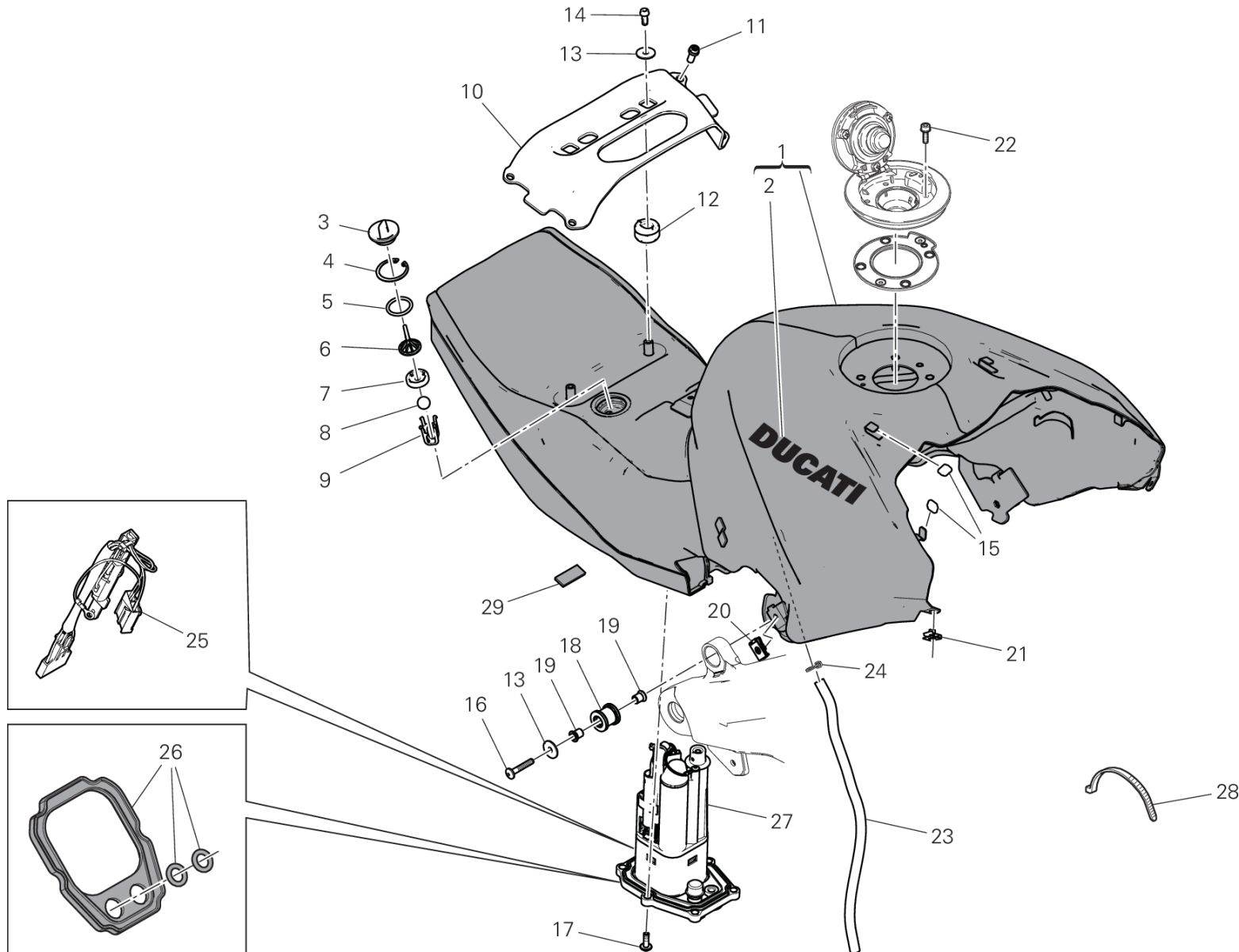


POS.	CODE	DESCRIPTION	QTY	VALIDITY	NOTES
1	50222741AA	リアホイールリム	1		
2	70250681A	ベアリング	2		
3	71411441A	スペーサー	1		
4	93042191A	オイルシール	2		
5	49210121A	リアブレーキディスク	1		
6	77918261AA	スクリュー	4		
7	50410461AA	REAR PHONIC WHEEL	1		
8	7131F401BA	スペーサー	1		
9	72050033CF	スクリュー TBEI M4X10	4		
10	7131F381BA	インナースペーサー	1		
11	49720071AC	チューブレスタイヤバルブ	1		
12	49417072AA	リアスプロケット Z41	1		
13	16027802AA	フランジ	1		
14	74810461A	フランジナット M10X1	5		
15	70242431A	ベアリング	1		
16	88451291A	スプリングリング	1		
17	7131F391BA	アウタースペーサー	1		
18	49510173AB	ハブショックアブソーバー	5		



DRAWING 30A - フューエルタンク [XST:AUS,BLG,EUR,JPN,GSO,ROK,TUR]

GROUP フレーム



VST02874

DRAWING 30A - フューエルタンク

[XST:AUS,BLG,EUR,JPN,GSO,ROK,TUR]

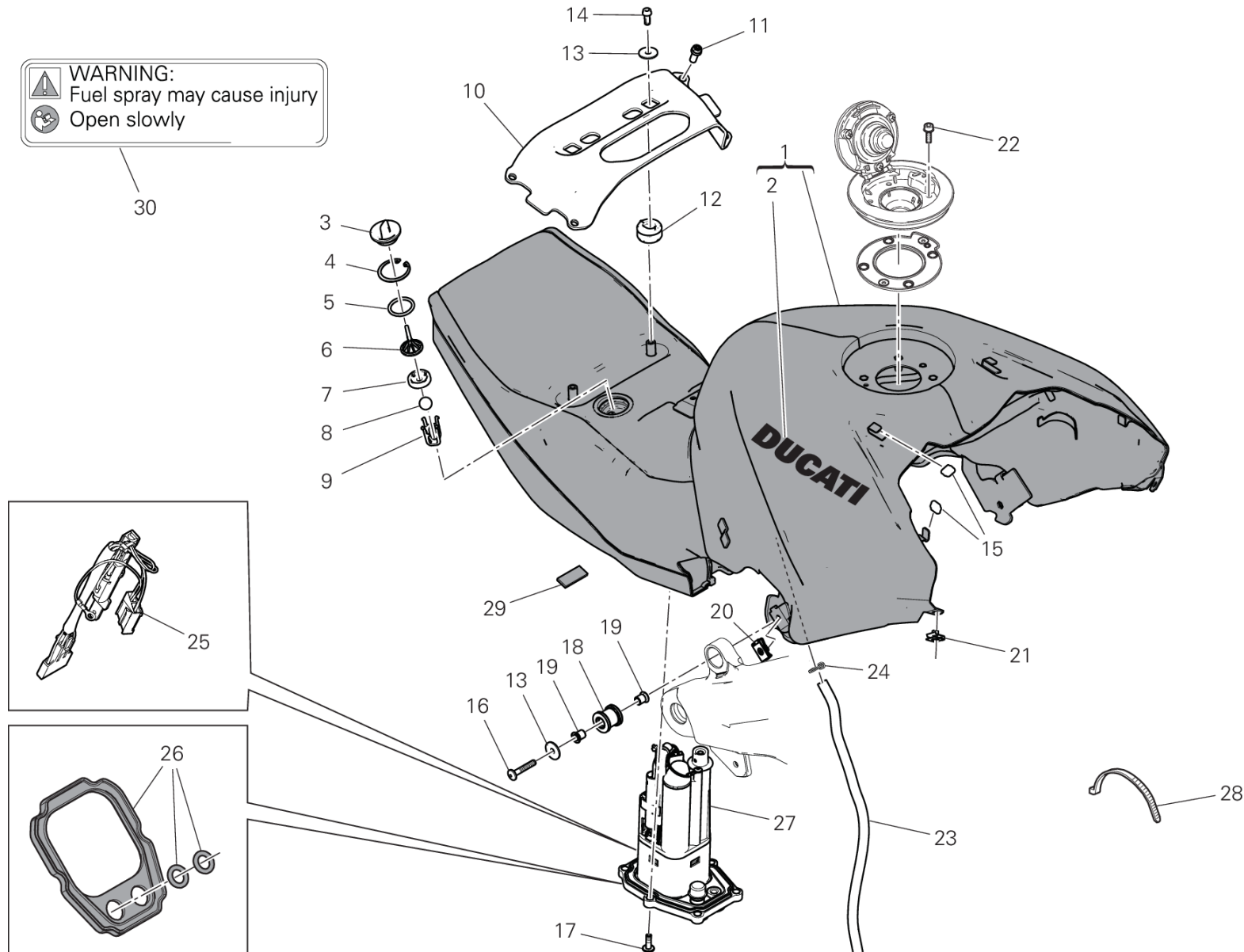


GROUP フレーム

POS.	CODE	DESCRIPTION	QTY	VALIDITY	NOTES
1	58613363AA	フューエルタンク	1		
2	43818151C	GRAPHIC DUCATI BLACK	2		
3	87211343A	プラグ	1		
4	88450351A	サークリップ	1		
5	46320226A	Oリング	1		
6	7131C961A	スペーサー	1		
7	79111312A	ガasket	1		
8	84740161A	ボール	1		
9	8291H141A	マウント	1		
10	8291R552AA	アッパープレート	1		
11	77156643B	SCREW TCEIF M6X14 8.8	4		
12	76417851A	ラバー	2		
13	85213111AA	ワッシャー	2		
14	77110381A	スクリュー TCEIF M5X12	2		
15	86613311A	ラバーパッド	4		
16	71850253C	スクリュー	2		
17	77244203B	スクリュー M5X18	6		
18	76414272A	耐震ラバー	2		
19	7131C881BA	スペーサー	4		
20	85044691A	クイックファスナー	2		
21	85041951AA	クイックファスナー	2		
22	77156418B	スクリュー TCEIF M5X16	4		
23	59018911A	ホース	1		
24	74140431A	クランプ	1		
25	69928751A	サーミスター	1		
26	69926441A	GASKET KIT	1		
27	16027111A	フューエルポンプ	1		
28	74142461A	クランプ	2		
29	86612241A	ラバーパッド	2		



WARNING:
Fuel spray may cause injury
Open slowly



VST02940

DRAWING 30A - フューエルタンク [XST:VNZ]

GROUP フレーム



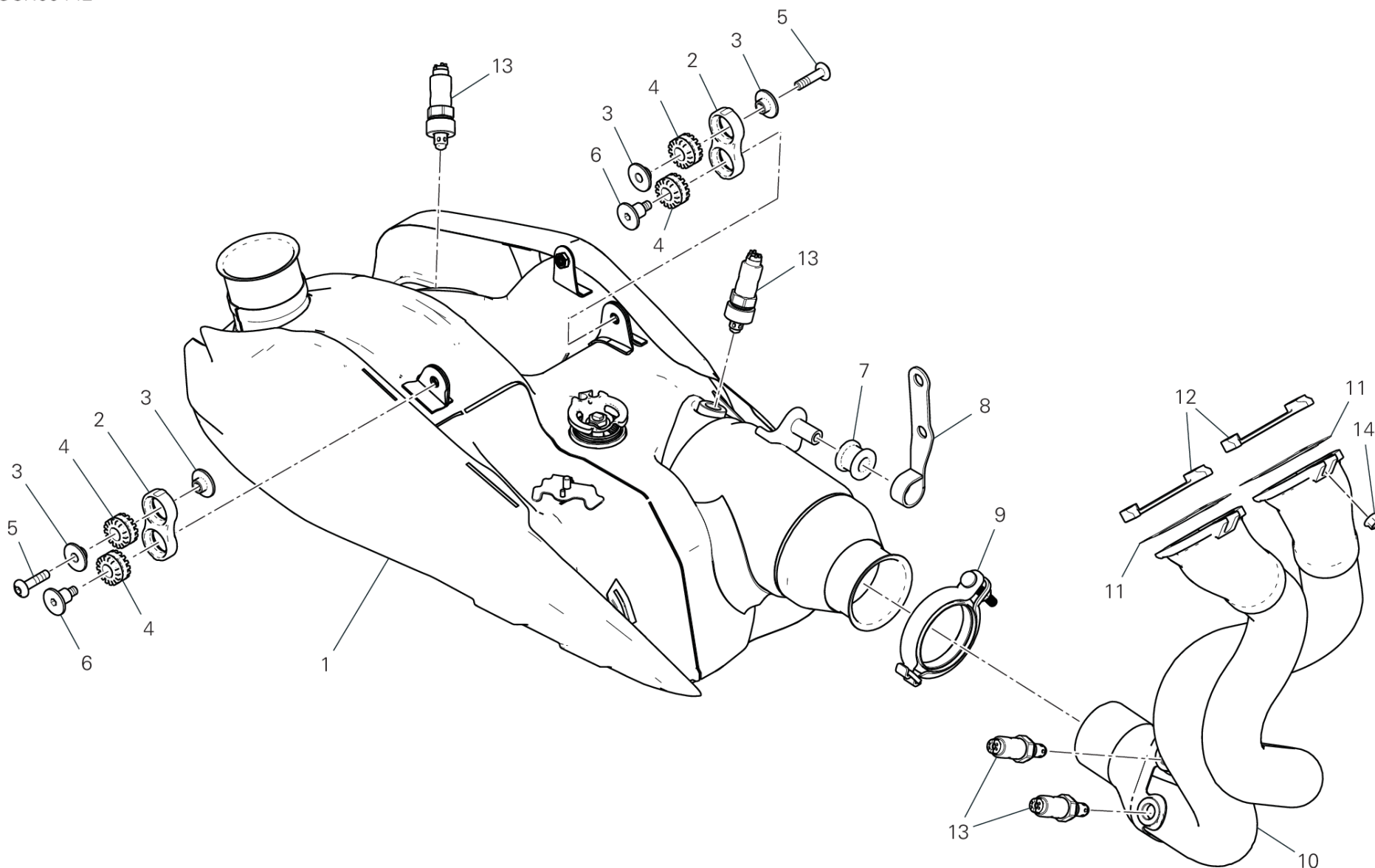
POS.	CODE	DESCRIPTION	QTY	VALIDITY	NOTES
1	58613363AA	フューエルタンク	1		
2	43818151C	GRAPHIC DUCATI BLACK	2		
3	87211343A	プラグ	1		
4	88450351A	サークリップ	1		
5	46320226A	Oリング	1		
6	7131C961A	スペーサー	1		
7	79111312A	ガスケット	1		
8	84740161A	ボール	1		
9	8291H141A	マウント	1		
10	8291R552AA	アッパープレート	1		
11	77156643B	SCREW TCEIF M6X14 8.8	4		
12	76417851A	ラバー	2		
13	85213111AA	ワッシャー	2		
14	77110381A	スクリュー TCEIF M5X12	2		
15	86613311A	ラバーパッド	4		
16	71850253C	スクリュー	2		
17	77244203B	スクリュー M5X18	6		
18	76414272A	耐震ラバー	2		
19	7131C881BA	スペーサー	4		
20	85044691A	クイックファスナー	2		
21	85041951AA	クイックファスナー	2		
22	77156418B	スクリュー TCEIF M5X16	4		
23	59018911A	ホース	1		
24	74140431A	クランプ	1		
25	69928751A	サーミスター	1		
26	69926441A	GASKET KIT	1		
27	16027111A	フューエルポンプ	1		
28	74142461A	クランプ	2		
29	86612241A	ラバーパッド	2		
30	43314761A	MARKING PLATE	1		



DRAWING 31A - エキゾーストシステム [XST:BLG, EUR, JPN, GSO, ROK, TUR]

GROUP フレーム

SCR00442



DRAWING 31A - エキゾーストシステム [XST:BLG,EUR,JPN,GSO,ROK,TUR]

GROUP フレーム

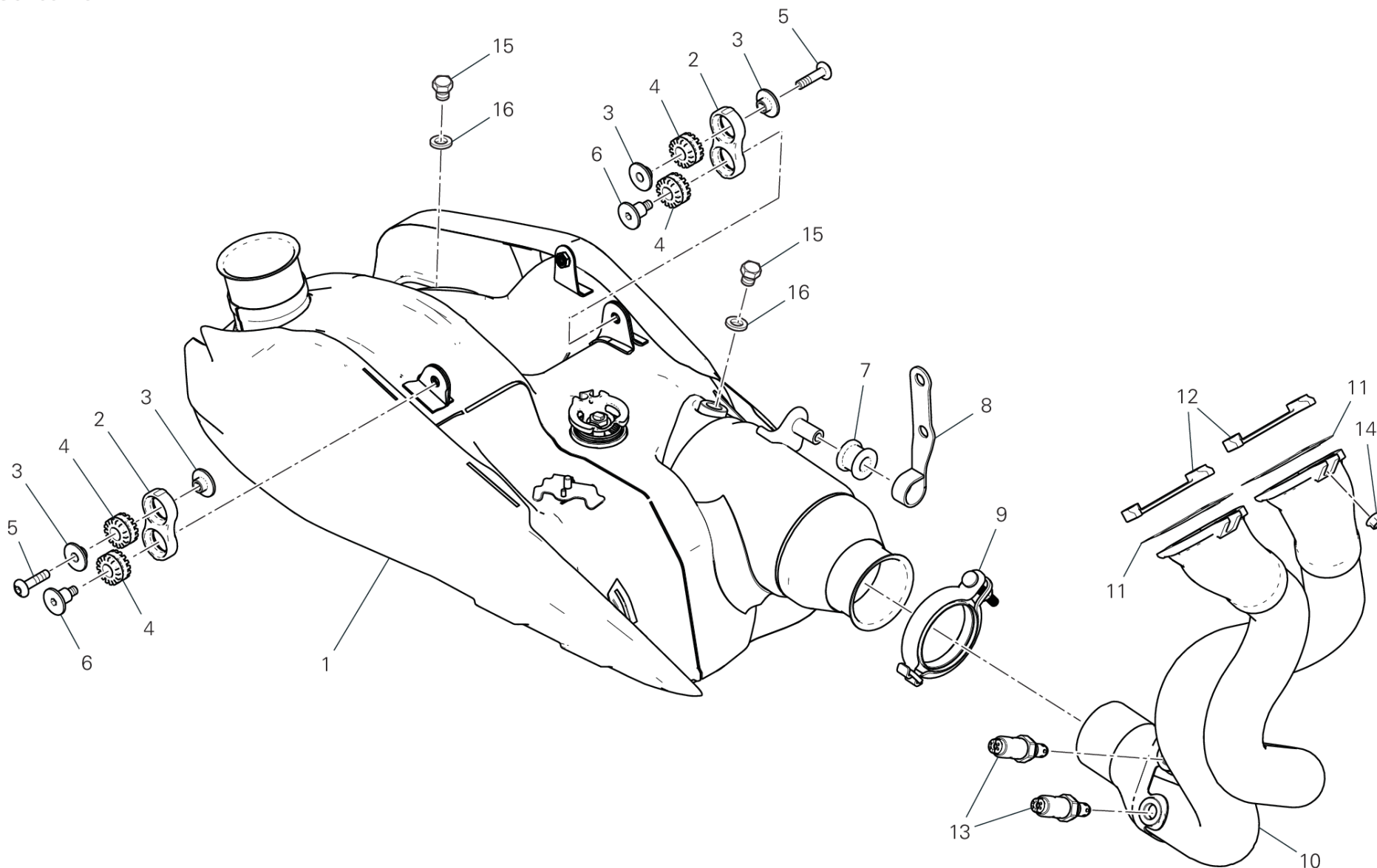


POS.	CODE	DESCRIPTION	QTY	VALIDITY	NOTES
1	57316213B	完全なサイレンサー	1		
2	57611091AA	マウント	2		
3	71614141A	スペーサー 6,25X10X5,75	4		
4	76410241A	耐震ラバー	4		
5	77244373B	スクリュー M6X25	2		
6	7791B531AA	専用スクリュー	2		
7	76412472A	ラバー	1		
8	8301J321AA	BRACKET FRONT	1		
9	74143422A	クランプ	1		
10	57015391B	EXHAUST MANIFOLD HORIZONTAL	1		
11	79010341B	エキゾーストガスケット	2		
12	48810093AA	プレート	2		
13	55215541A	ラムダセンサー	4		
14	74810361A	ナット	6		



DRAWING 31A - エキゾーストシステム [XST:AUS] GROUP フレーム

SCR00446



DRAWING 31A - エキゾーストシステム [XST:AUS]

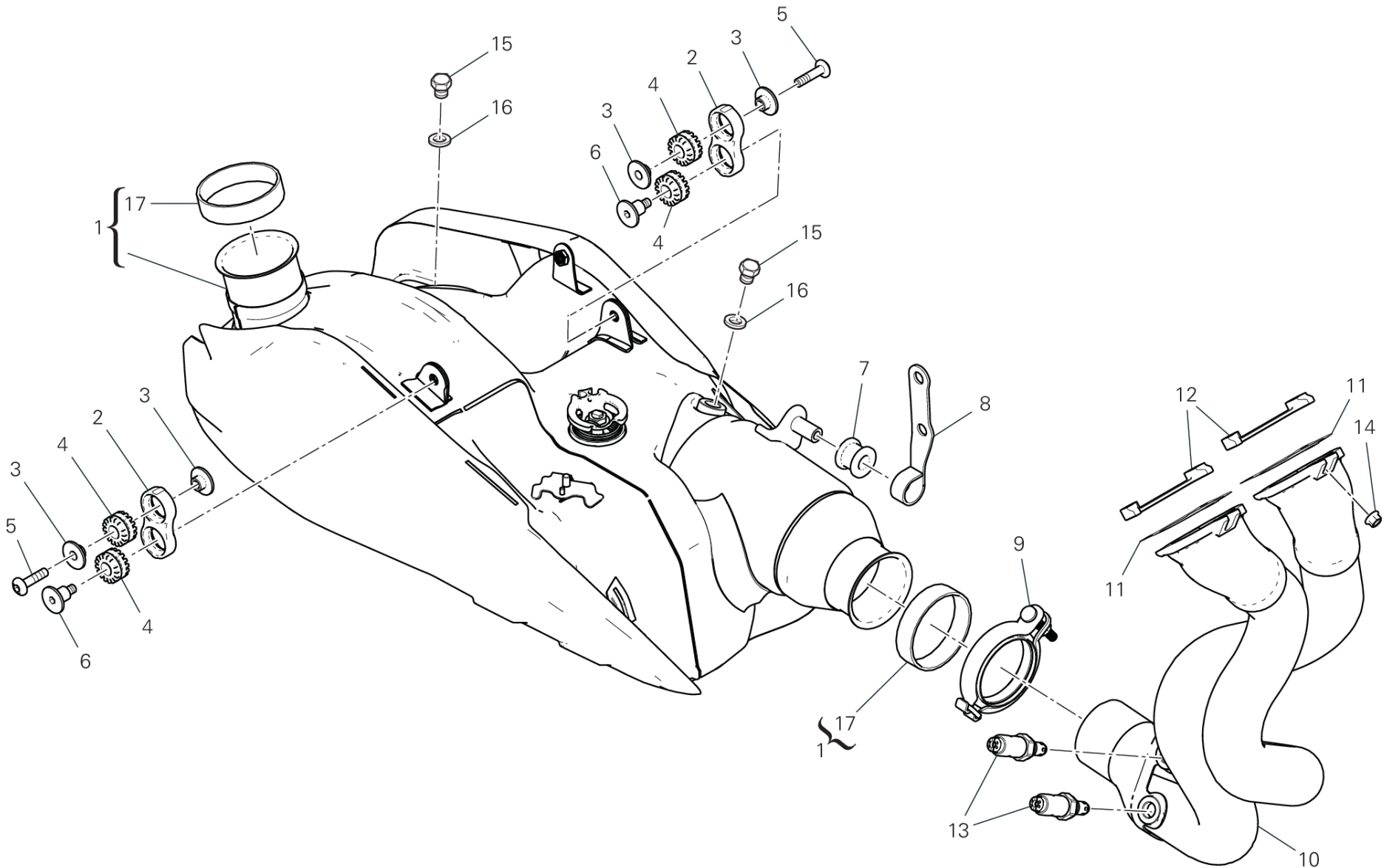
GROUP フレーム



POS.	CODE	DESCRIPTION	QTY	VALIDITY	NOTES
1	57316213B	完全なサイレンサー	1	XST:AUS	
2	57611091AA	マウント	2		
3	71614141A	スペーサー 6,25X10X5,75	4		
4	76410241A	耐震ラバー	4		
5	77244373B	スクリュー M6X25	2		
6	7791B531AA	専用スクリュー	2		
7	76412472A	ラバー	1		
8	8301J321AA	BRACKET FRONT	1		
9	74143422A	クランプ	1		
10	57015391B	EXHAUST MANIFOLD HORIZONTAL	1		
11	79010341B	エキゾーストガスケット	2		
12	48810093AA	プレート	2		
13	55215541A	ラムダセンサー	2		
14	74810361A	ナット	6		
15	78011591A	スレッド付きキャップ	2		
16	85250261B	ガスケット	2		



SCR00473



DRAWING 31A - エキゾーストシステム [XST:VNZ]

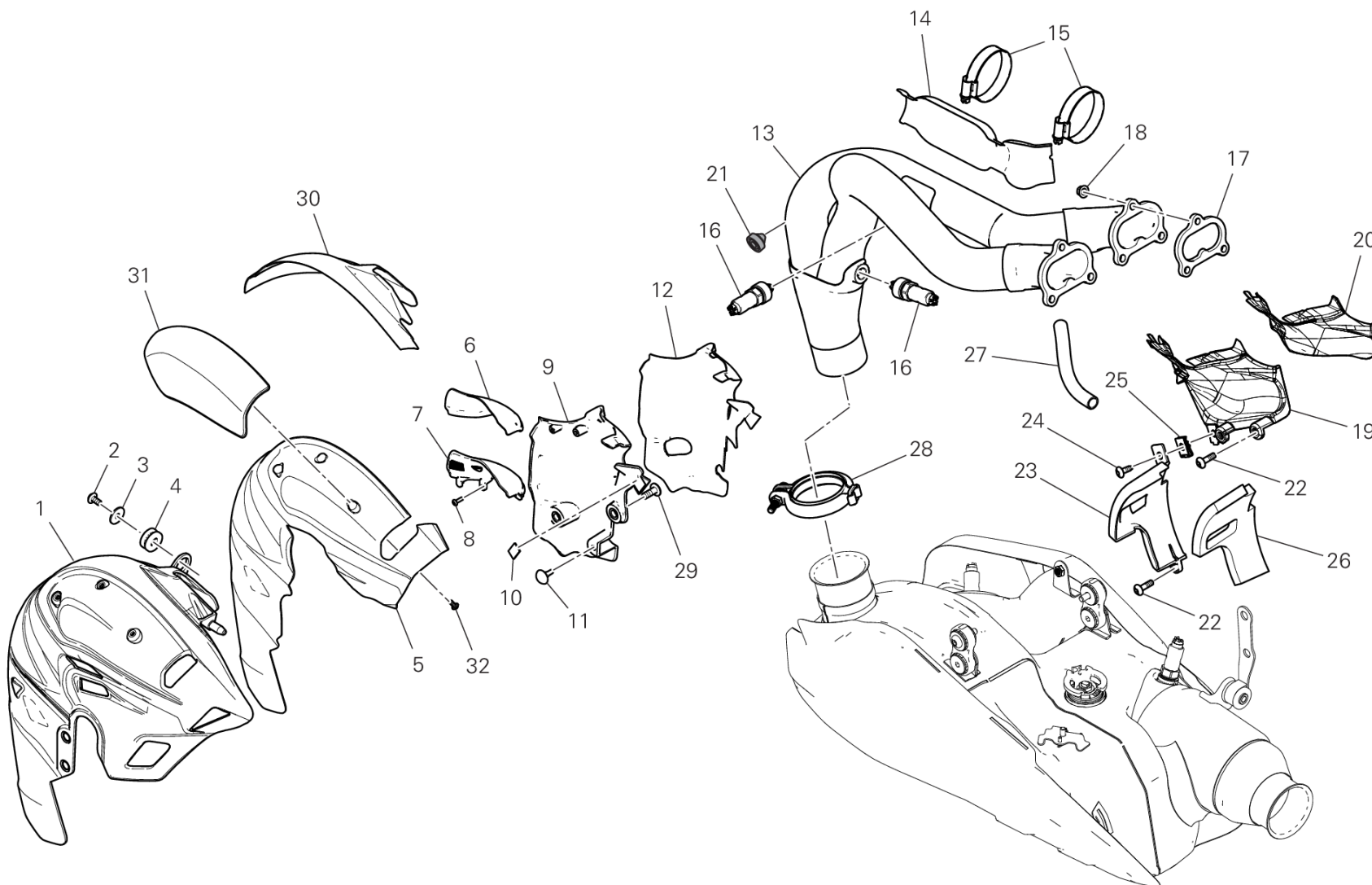
GROUP フレーム



POS.	CODE	DESCRIPTION	QTY	VALIDITY	NOTES
1	57316541A	完全なサイレンサー	1		
2	57611091AA	マウント	2		
3	71614141A	スペーサー 6,25X10X5,75	4		
4	76410241A	耐震ラバー	4		
5	77244373B	スクリュー M6X25	2		
6	7791B531AA	専用スクリュー	2		
7	76412472A	ラバー	1		
8	8301J321AA	BRACKET FRONT	1		
9	74143422A	クランプ	1		
10	57015391B	EXHAUST MANIFOLD HORIZONTAL	1		
11	79010341B	エキゾーストガスケット	2		
12	48810093AA	プレート	2		
13	55215541A	ラムダセンサー	2		
14	74810361A	ナット	6		
15	78011591A	スレッド付きキャップ	2		
16	85250261B	ガスケット	2		
17	79010511A	ガスケット	2		



SCR00472



DRAWING 31B - エキゾーストシステム

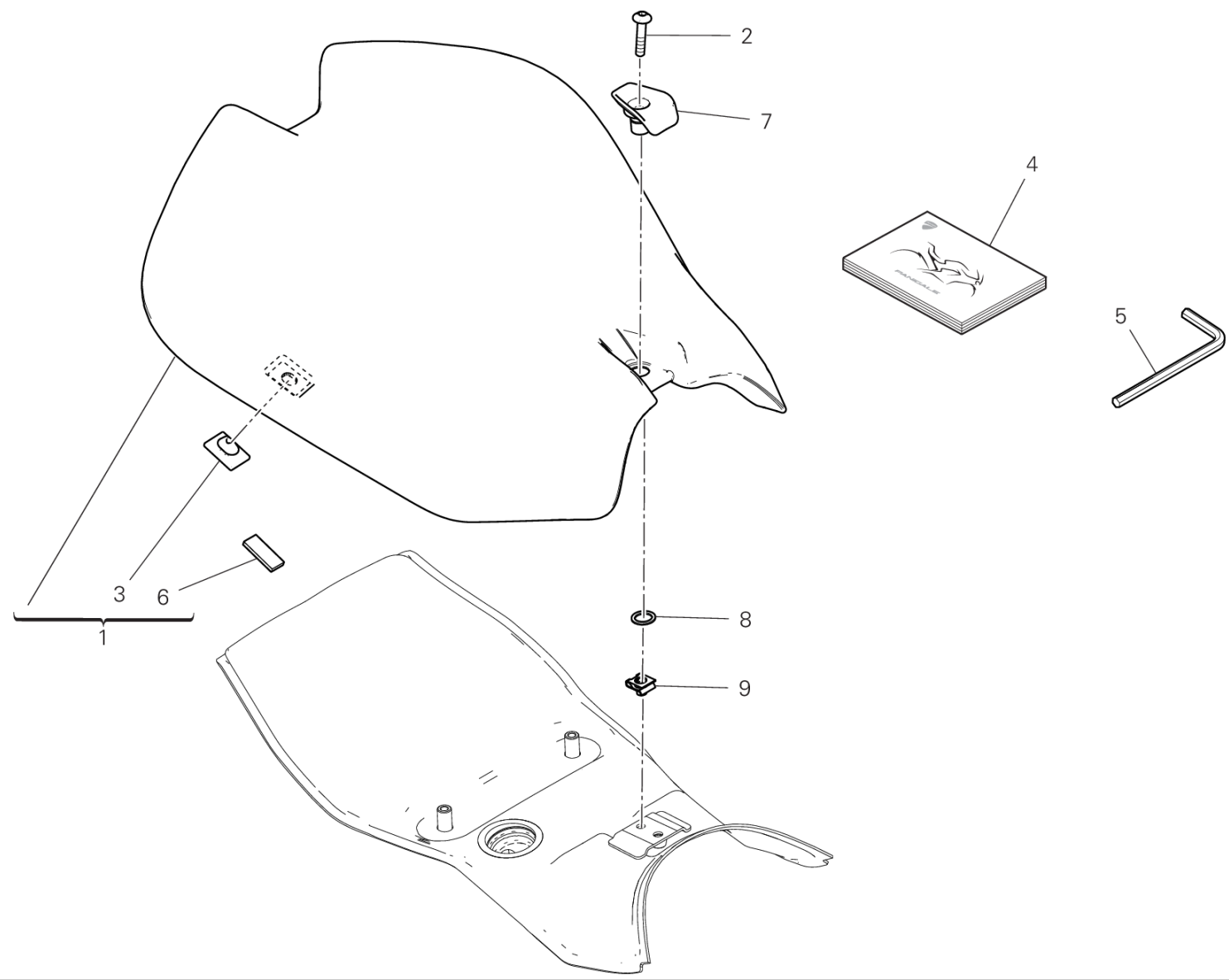
GROUP フレーム



POS.	CODE	DESCRIPTION	QTY	VALIDITY	NOTES
1	4601T501A	HEAT GUARD REAR	1		
2	77244163B	スクリュー TBEI M5X10	1		
3	85213111AA	ワッシャー	1		
4	76411501A	ラバー	1		
5	4601T522A	熱反射	1		
6	4601P331B	熱反射	1		
7	4601P261B	HEAT GUARD	1		
8	77440101A	SCREW, TAPPING 3.5X10	3		
9	4601P241B	HEAT GUARD	1		
10	86613981A	シールパッド 10x12	1		
11	86610751A	パッド	1		
12	4601P251B	熱反射	1		
13	57115391B	EXHAUST MANIFOLD VERTICAL	1		
14	4601P281A	HEAT GUARD REAR	1		
15	74141851A	CLAMP 25-40 MM	2		
16	55215541A	ラムダセンサー	2		
17	79010321B	エキゾーストガスカート	2		
18	74810361A	ナット	6		
19	4601P411A	カバー	1		
20	4601P421A	熱反射	1		
21	86611001B	パッド	1		
22	77210623B	スクリュー	3		
23	4601P431A		1		
24	77211091C	専用スクリュー M5X12	1		
25	85044691A	クイックファスナー	1		
26	48611341A	吸音	1		
27	4601P401A	ヒートプロテクター	1		
28	74143422A	クランプ	1		
29	77240423C	スクリュー	2		
30	4601T532A	熱反射	1		
31	4601T511A	HEAT GUARD REAR	1		
32	77440021A	セルフタッピングスクリュー	3		



VST02875



DRAWING 32A - ライダーシート

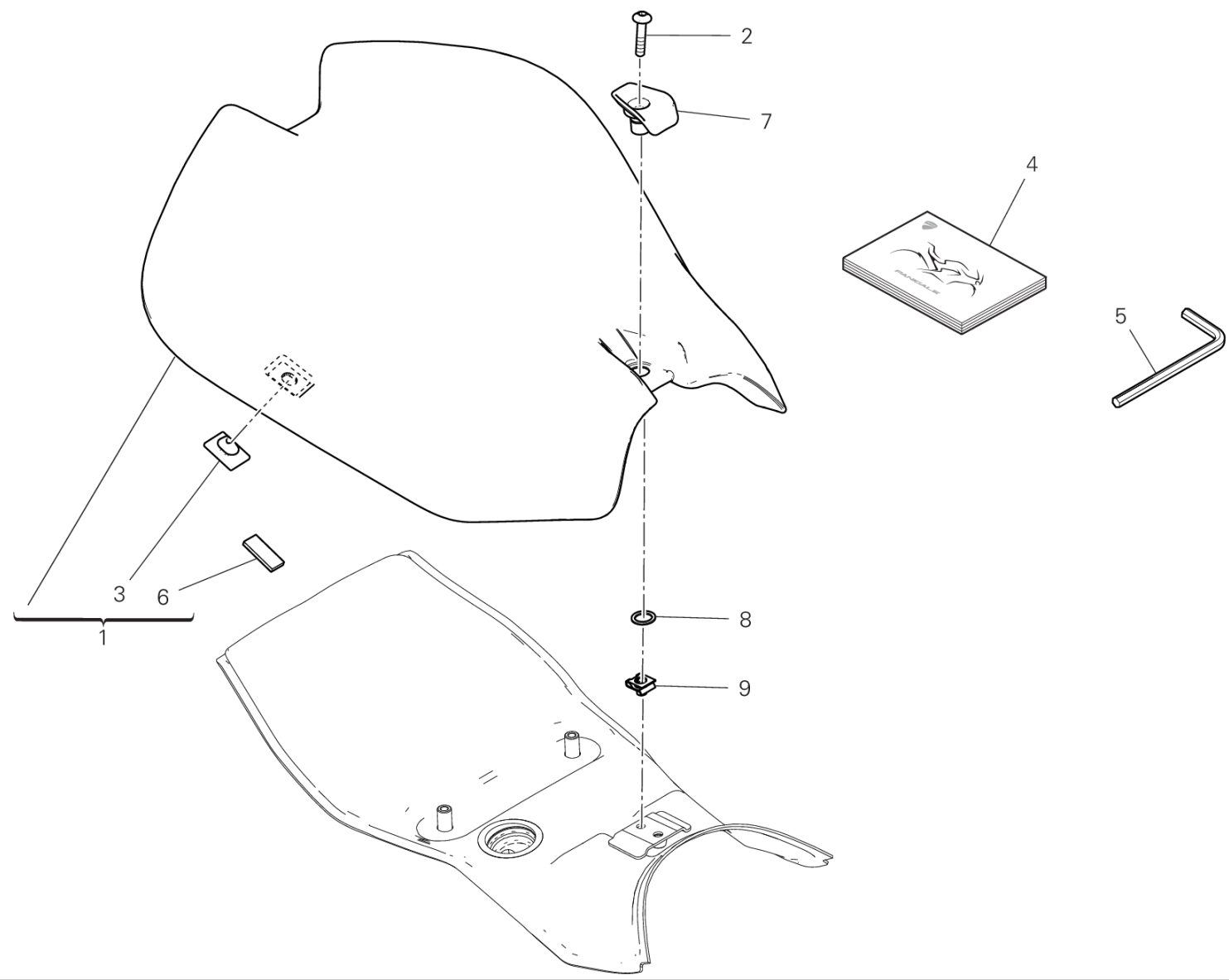
GROUP フレーム



POS.	CODE	DESCRIPTION	QTY	VALIDITY	NOTES
1	595P3622AA	ライダーシート	1		
2	77244233B	SCREW TBEI 5X25	1		
3	86610301A	パッド	11		
4	91378271AR	オーナーズマニュアル	1		ARABIC
	91378271BG	オーナーズマニュアル	1		BULGARIAN
	91378271CA	オーナーズマニュアル	1		CANADA/FRA
	91378271CS	オーナーズマニュアル	1		CZECH REPUBLIC
	91378271DA	オーナーズマニュアル	1		DENMARK
	91378271DE	オーナーズマニュアル	1		GERMAN
	91378271EL	オーナーズマニュアル	1		GREECE
	91378271EN	オーナーズマニュアル	1		ENGLISH
	91378271ES	オーナーズマニュアル	1		SPANISH
	91378271FI	オーナーズマニュアル	1		FINLAND
	91378271FR	オーナーズマニュアル	1		FRENCH
	91378271HR	オーナーズマニュアル	1		CROATIA
	91378271HU	オーナーズマニュアル	1		HUNGARY
	91378271IT	オーナーズマニュアル	1		ITALY
	91378271JA	オーナーズマニュアル	1		JAPAN
	91378271KO	オーナーズマニュアル	1		KOREA
	91378271LT	オーナーズマニュアル	1		
	91378271LV	オーナーズマニュアル	1		
	91378271MX	オーナーズマニュアル	1		MEXICO/ESP
	91378271NL	オーナーズマニュアル	1		HOLLAND
	91378271NO	オーナーズマニュアル	1		NORWAY
	91378271PL	オーナーズマニュアル	1		POLAND
	91378271PT	オーナーズマニュアル	1		PORTUGUESE
	91378271RO	オーナーズマニュアル	1		ROMANIA
	91378271RU	オーナーズマニュアル	1		RUSSIAN
	91378271SK	オーナーズマニュアル	1		SLOVAK
	91378271SL	オーナーズマニュアル	1		SLOVENIA
	91378271SV	オーナーズマニュアル	1		SWEDEN
	91378271US	オーナーズマニュアル	1		USA
	91378271VE	オーナーズマニュアル	1		VENEZUELAN-SPANISH
	91378271ZH	オーナーズマニュアル	1		TRADITIONAL CHINESE
5	69710151A	六角棒レンチ 4MM	1		



VST02875



DRAWING 32A - ライダーシート

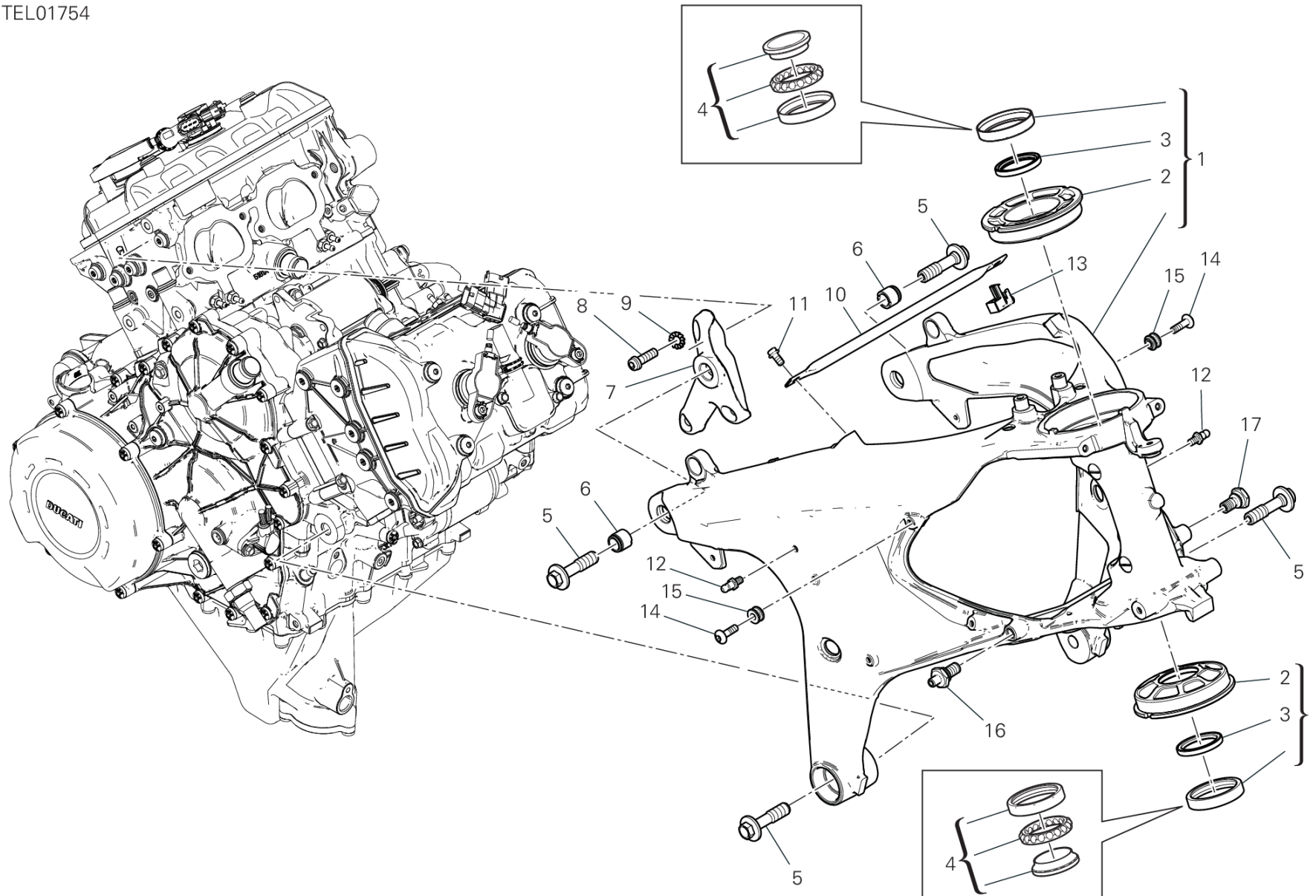
GROUP フレーム



POS.	CODE	DESCRIPTION	QTY	VALIDITY	NOTES
6	78812011A	ラバーパッド	1		
7	7131F491A	スペーサー	1		
8	88440331A	スプリングリング	1		
9	85041951AA	クイックファスナー	1		



TEL01754



DRAWING 33A - フレーム

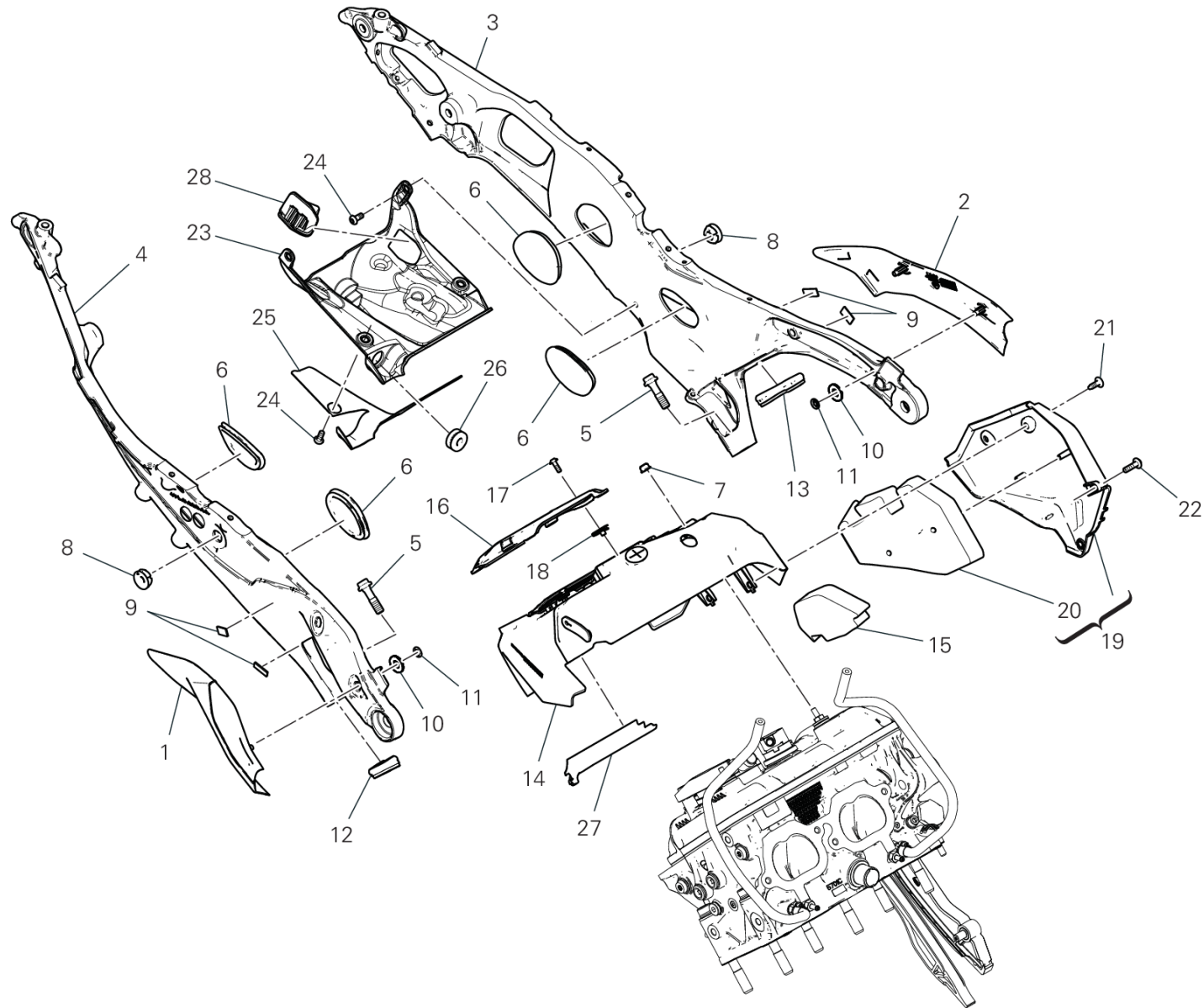
GROUP フレーム



POS.	CODE	DESCRIPTION	QTY	VALIDITY	NOTES
1	47122272BA	シャージ	1		
2	75610361AA	BUSH	2		
3	93041911A	ダストガード	2		
4	70241232A	BEARING, STEERING NTN SF07A17P	2		
5	7791A842AA	専用スクリュー	4		
6	71117611AA	ブッシュ	2		
7	82911912AA	右マウント	1		
8	7715725BG	スクリュー	3		
9	85540091A	歯付きロックワッシャー	3		
10	48810142AA	ハンドルブレース	1		
11	77210501C	スクリュー TEF M6X12	2		
12	85044441A	ピン	2		
13	74111612A	クランプ	1		
14	77244353BA	スクリュー M6X20	2		
15	71611831AA	スペーサー	2		
16	7791D491AA	専用スクリュー M10x20	1		
17	7791D481AA	専用スクリュー オルタネーター側 M10x15,5	1		



DRAWING 33B - リアサブフレーム GROUP フレーム



TEL01770

PANIGALE V4 /26

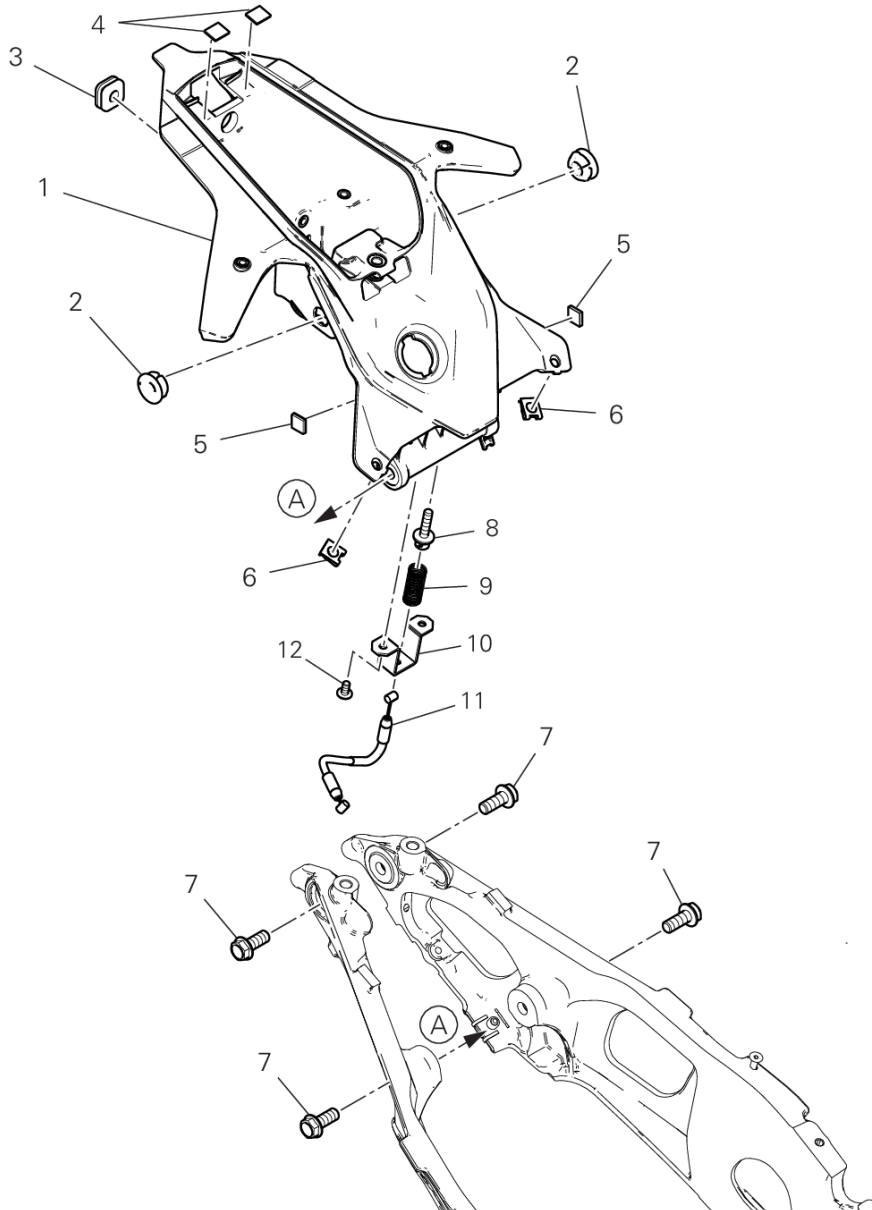
037000026

DRAWING 33B - リアサブフレーム

GROUP フレーム



POS.	CODE	DESCRIPTION	QTY	VALIDITY	NOTES
1	48217401A	右カバー	1		
2	48217391A	左カバー	1		
3	47112232AA	REAR FRAME L.H.	1		
4	47112222AA	REAR FRAME R.H.	1		
5	7791B321AA	専用スクリュー	2		
6	76417811A	ラバー	4		
7	74941108B	ナット	4		
8	86612781A	ラバー	2		
9	86613041A	パッド	4		
10	85612051A	WASHER, RUBBER	4		
11	85040521A	クリップ	4		
12	79111541A	ガasket	1		
13	79111531A	ガasket	1		
14	4601P311B	カバー	1		
15	48613271A		1		
16	4601R851A	カバー	1		
17	77244033C	スクリュー M4X12	4		
18	85041021A	クイックファスナー M4	4		
19	460PP981A	左カバー	1		
20	48613201A		1		
21	77211091C	専用スクリュー M5X12	2		
22	77244203B	スクリュー M5X18	2		
23	4601P291A	カバー	1		
24	72050173CA	スクリュー M5X12	4		
25	4601P302A	熱反射	1		
26	76411501A	ラバー	1		
27	4601S681A	熱反射	1		
28	4601P371A	プラグ	1		



TEL01771

DRAWING 33C - LOCKER

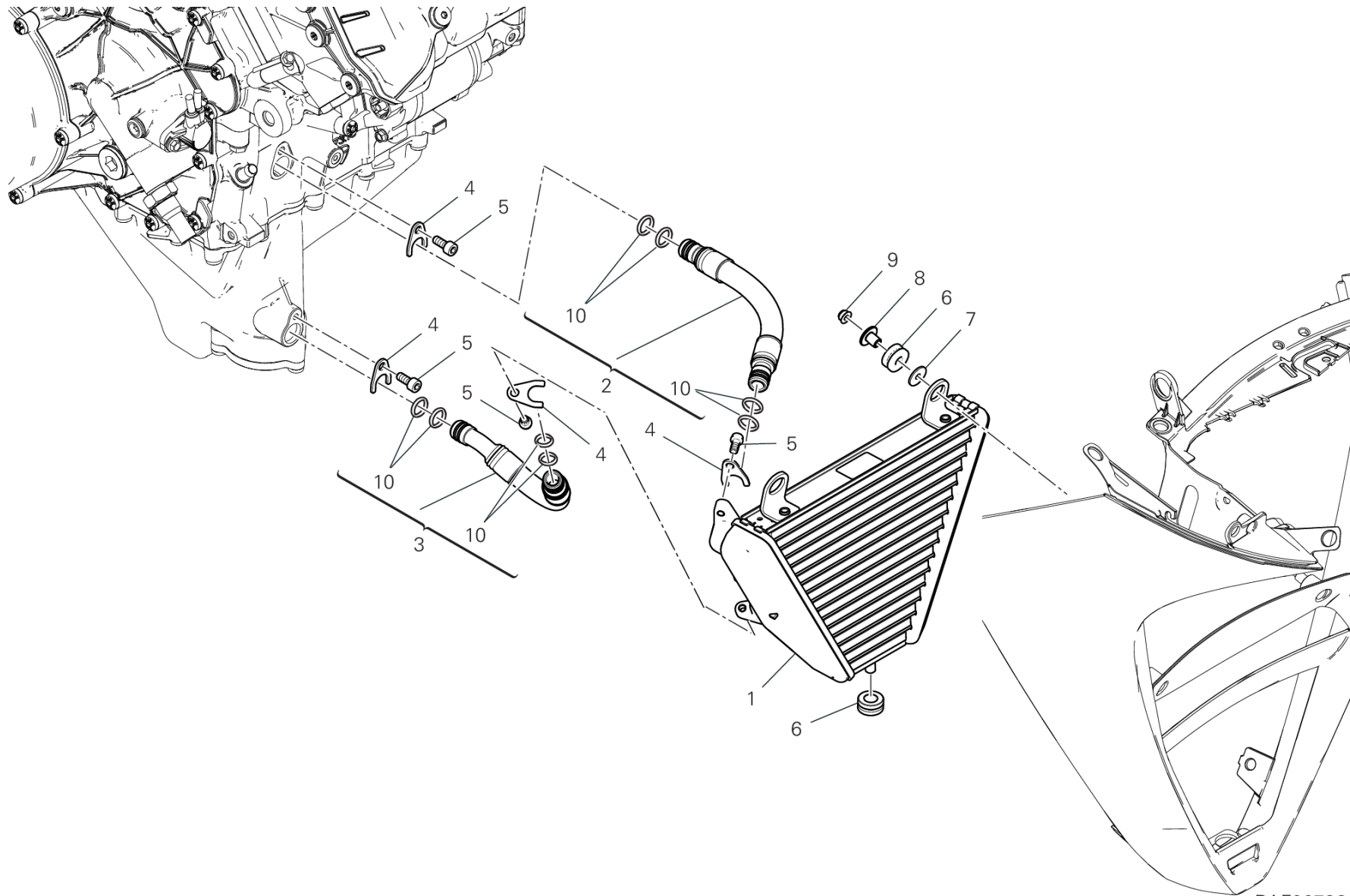
GROUP フレーム



POS.	CODE	DESCRIPTION	QTY	VALIDITY	NOTES
1	48312312B	LOCKER	1		
2	86612781A	ラバー	2		
3	76417781B	ラバー	1		
4	86613981A	シールパッド 10x12	2		
5	86613801A	シールパッド	2		
6	85041951AA	クイックファスナー	2		
7	77251308B	スクリュー	4		
8	82115751AA	ピン	1		
9	79913021A	スプリング	1		
10	82718481AA	ブラケット	1		
11	73211131A	CABLE, SEAT LOCK	1		
12	77240253C	スクリュー M5X10	2		



DRAWING 34A - オイルクーラー GROUP フレーム



RAF00798

DRAWING 34A - オイルクーラー

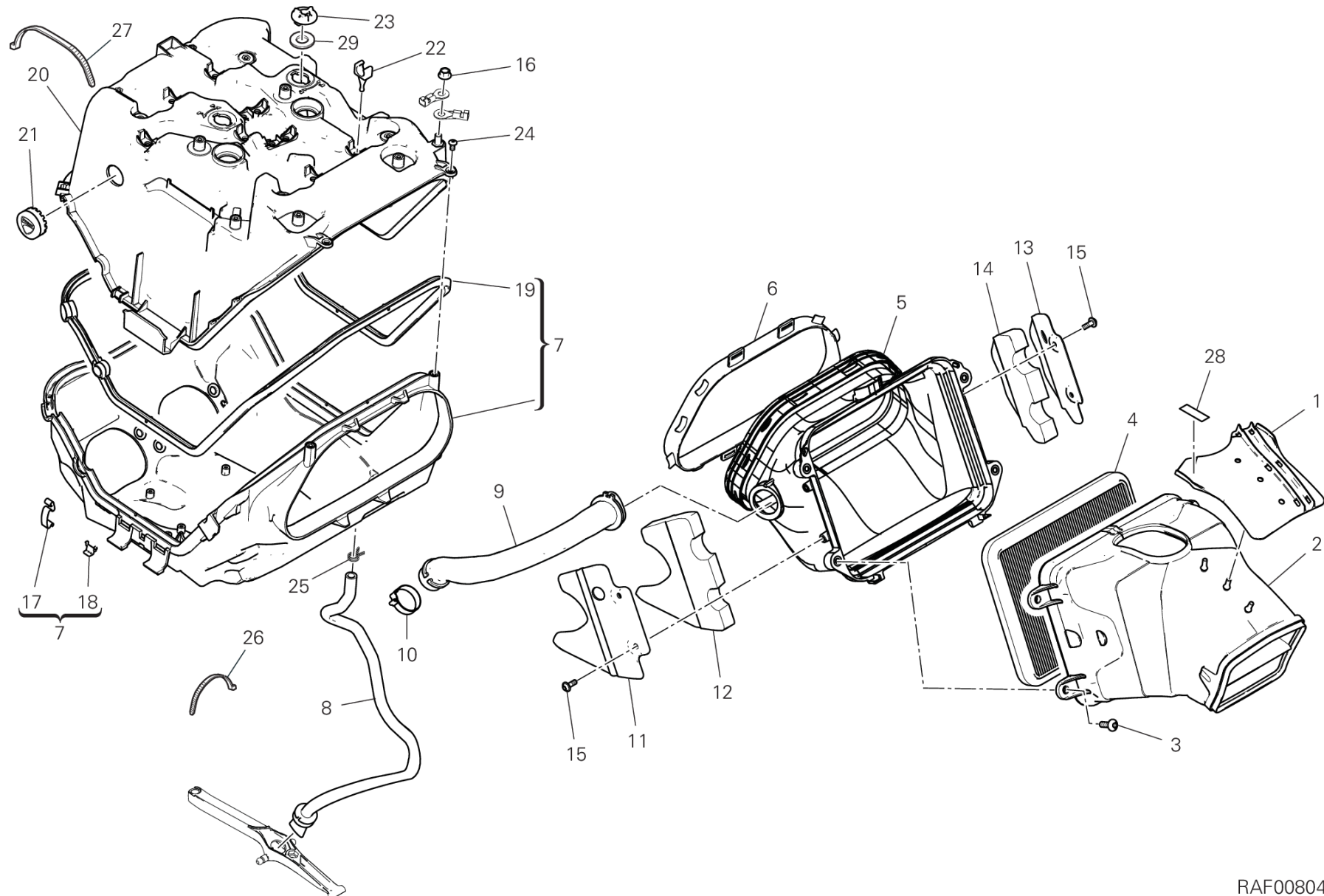
GROUP フレーム



POS.	CODE	DESCRIPTION	QTY	VALIDITY	NOTES
1	54812752A	オイルクーラー	1		
2	54911931A	オイルデリバリーホース	1		
3	54911941A	オイルリターンホース	1		
4	8271L201A	プレート	4		
5	77113691C	スクリュー	4		
6	76411501A	ラバー	3		
7	85213111AA	ワッシャー	2		
8	71615151AA	スペーサー	2		
9	74941108B	ナット	2		
10	88643141A	O-RING	8		



DRAWING 35A - エアインテーク - オイルブリーザー GROUP フレーム



RAF00804

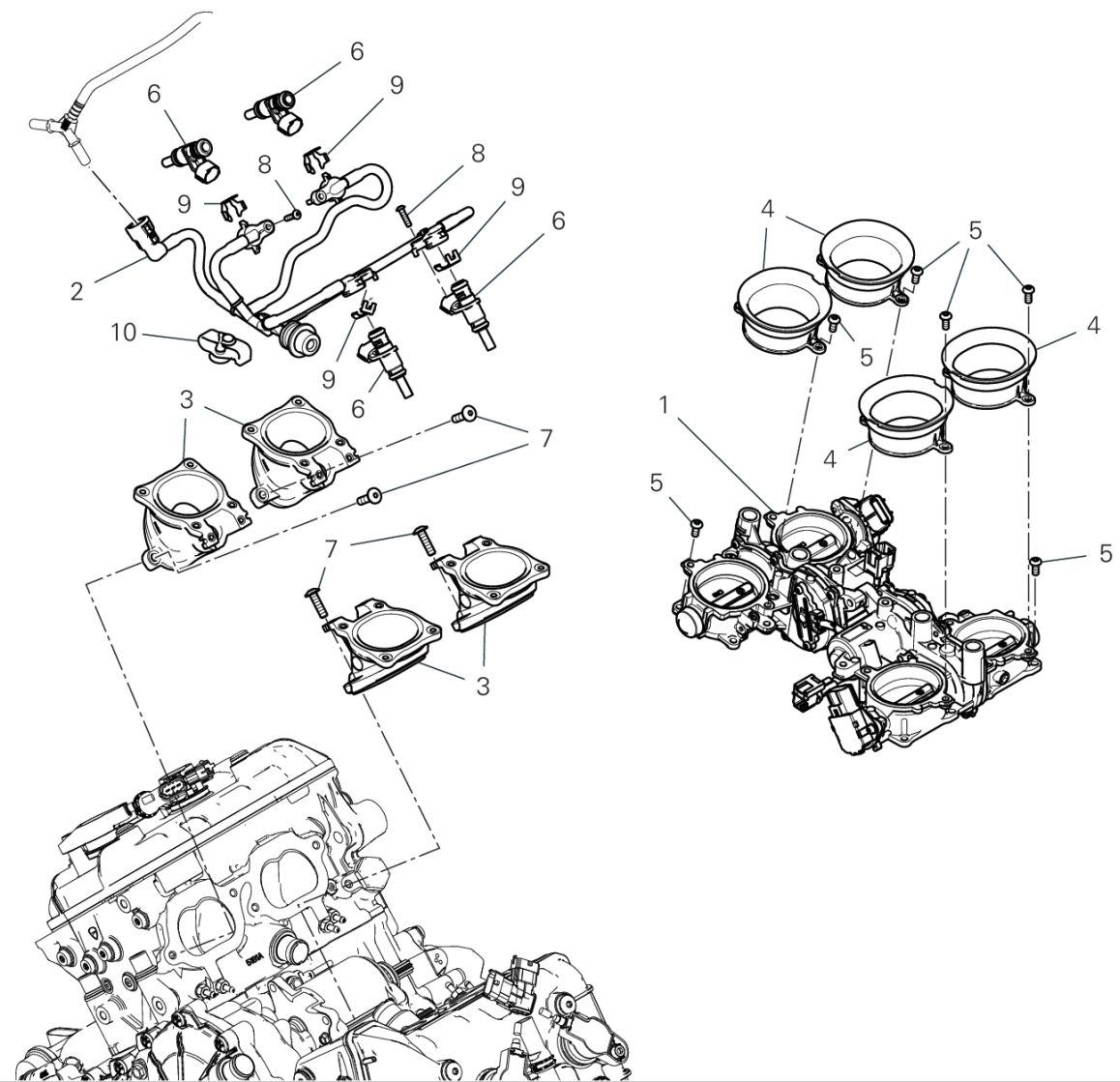
DRAWING 35A - エアインテーク - オイルブリーザー GROUP フレーム



POS.	CODE	DESCRIPTION	QTY	VALIDITY	NOTES
1	8291H031A	HOLDER WIRING	1		
2	48411492A	インテークマニホールド	1		
3	77244198B	スクリュー	4		
4	42610672A	エアフィルター	1		
5	48413381C	インテークマニホールド	1		
6	8291H082A	フランジ	1		
7	442P3201B	COVER AIR BOX , UPPER	1		
8	59019471A	エアボックスドレインホース	1		
9	87614071A	HOSE, BLOW-BY	1		
10	74142141A	クランプ	1		
11	4601R861A	右カバー	1		
12	48611331A	吸音	1		
13	4601R871A	左カバー	1		
14	48611321A	吸音	1		
15	77440511A	スクリュー 4X12	4		
16	74810361A	ナット	1		
17	8501A671AA	クリップ	11		
18	8501A701A	マウント	11		
19	79111241A	ガasket	1		
20	4421A462A	COVER AIR BOX , UPPER	1		
21	76410621B	ラバー	1		
22	86612411A	マウント	5		
23	87211261AB	プラグ	2		
24	77354623B	SCREW M4X10	2		
25	74141721A	クランプ	1		
26	74140381A	クランプ	4		
27	069191030	クランプ	6		
28	86612341A	パッド	1		
29	85612131A	ワッシャー	2		



DRAWING 36A - スロットルボディ GROUP フレーム



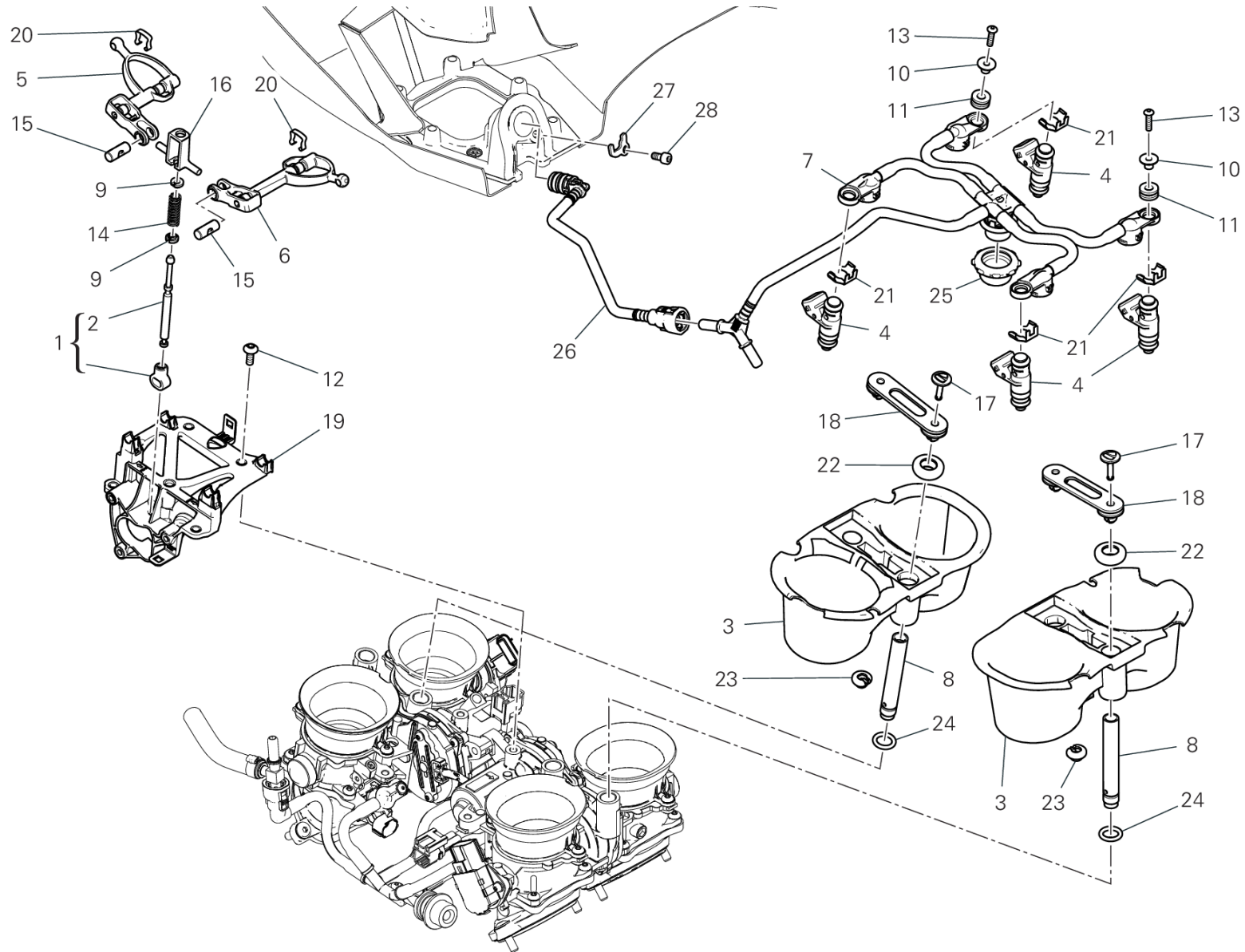
DRAWING 36A - スロットルボディ GROUP フレーム



POS.	CODE	DESCRIPTION	QTY	VALIDITY	NOTES
1	28221213B	スロットルボディ	1		
2	59028761A	COMPLETE PIPE SET BOTTOM	1		
3	14010881A	インテークマニホールド	4		
4	13510741A	エアファネル	4		
5	72050173CF	スクリュー M5X12	24		
6	28040461B	インジェクター	4		
7	77140697CF	スクリュー	8		
8	77150208B	SCREW TCEIF M6X14 8.8	4		
9	85042371A	クリップ	4		
10	70011241AA	耐震ダンパー	1		



DRAWING 36B - スロットルボディ GROUP フレーム



DRAWING 36B - スロットルボディ

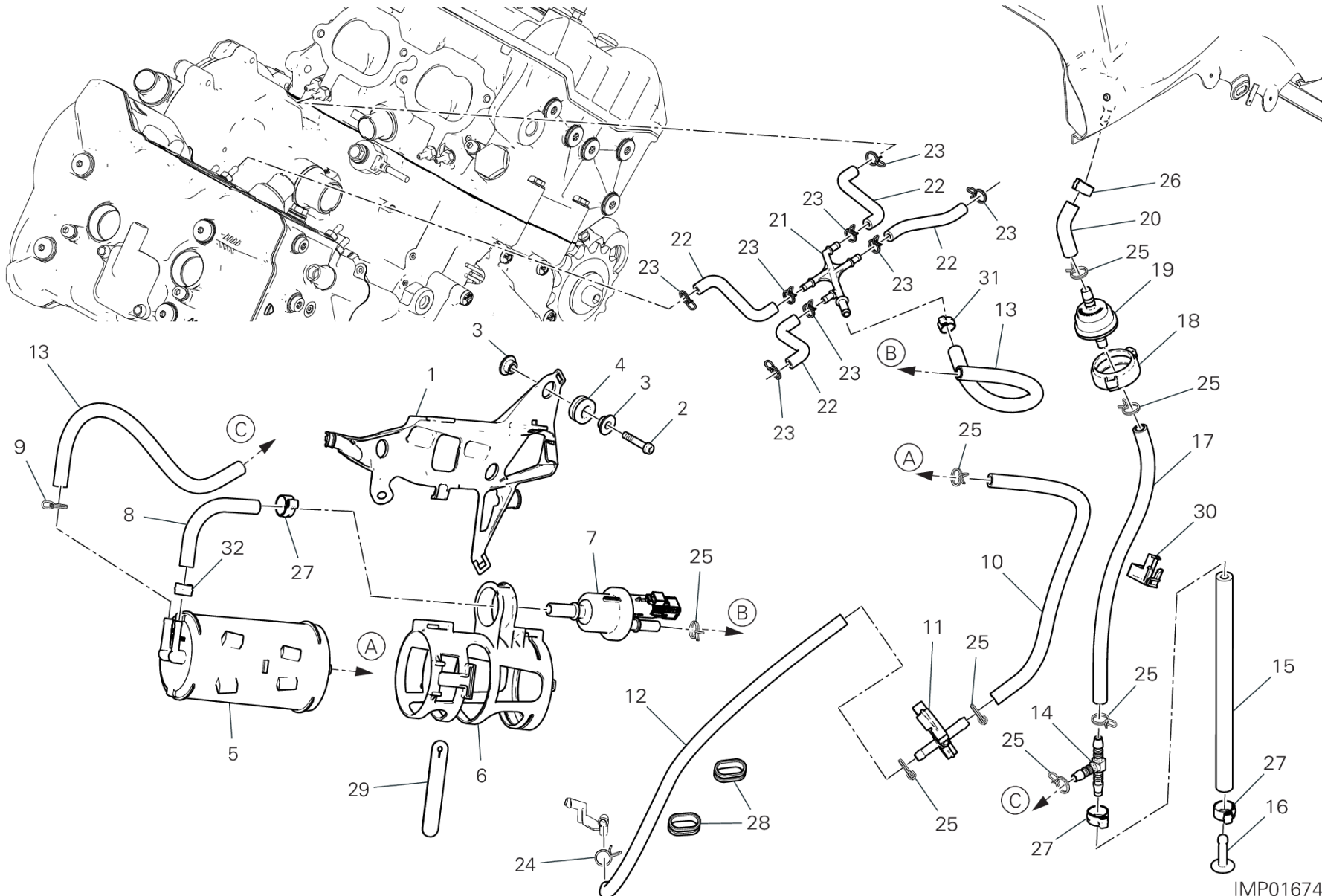
GROUP フレーム



POS.	CODE	DESCRIPTION	QTY	VALIDITY	NOTES
1	11711781A	ROD	1		
2	11711791A	ROD	1		
3	135P0751A	エアファネル	2		
4	28040471B	インジェクター	4		
5	45510391A	レバー	1		
6	45510401A	レバー	1		
7	59028751A	COMPLETE PIPE SET UPPER	1		
8	68411362BA	ボルト	4		
9	71116721A	ブッシュ	2		
10	71615501AA	スペーサー	4		
11	76411671A	ラバー	4		
12	77244183B	スクリュ - TBEI M5X14	4		
13	77150208B	SCREW TCEIF M6X14 8.8	4		
14	79916471A	スプリング	1		
15	82118461A	ピン	2		
16	82119211A	スプリングシート	1		
17	82119222A	ピン	4		
18	82718461A	プレート	2		
19	82919202A	マウント	1		
20	8501A661A	クリップ	4		
21	85042371A	クリップ	4		
22	86612371A	パッド	4		
23	86612381A	LOWER SUPPORT	2		
24	88642751A	Oリング	4		
25	70011231AA	耐震ダンパー	1		
26	59029493A	フューエルホース	1		
27	8271L192BA	プレート	1		
28	77110381A	スクリュ - TCEIF M5X12	1		



DRAWING 36C - キャニスターフィルター GROUP フレーム



IMP01674

DRAWING 36C - キャニスターフィルター GROUP フレーム

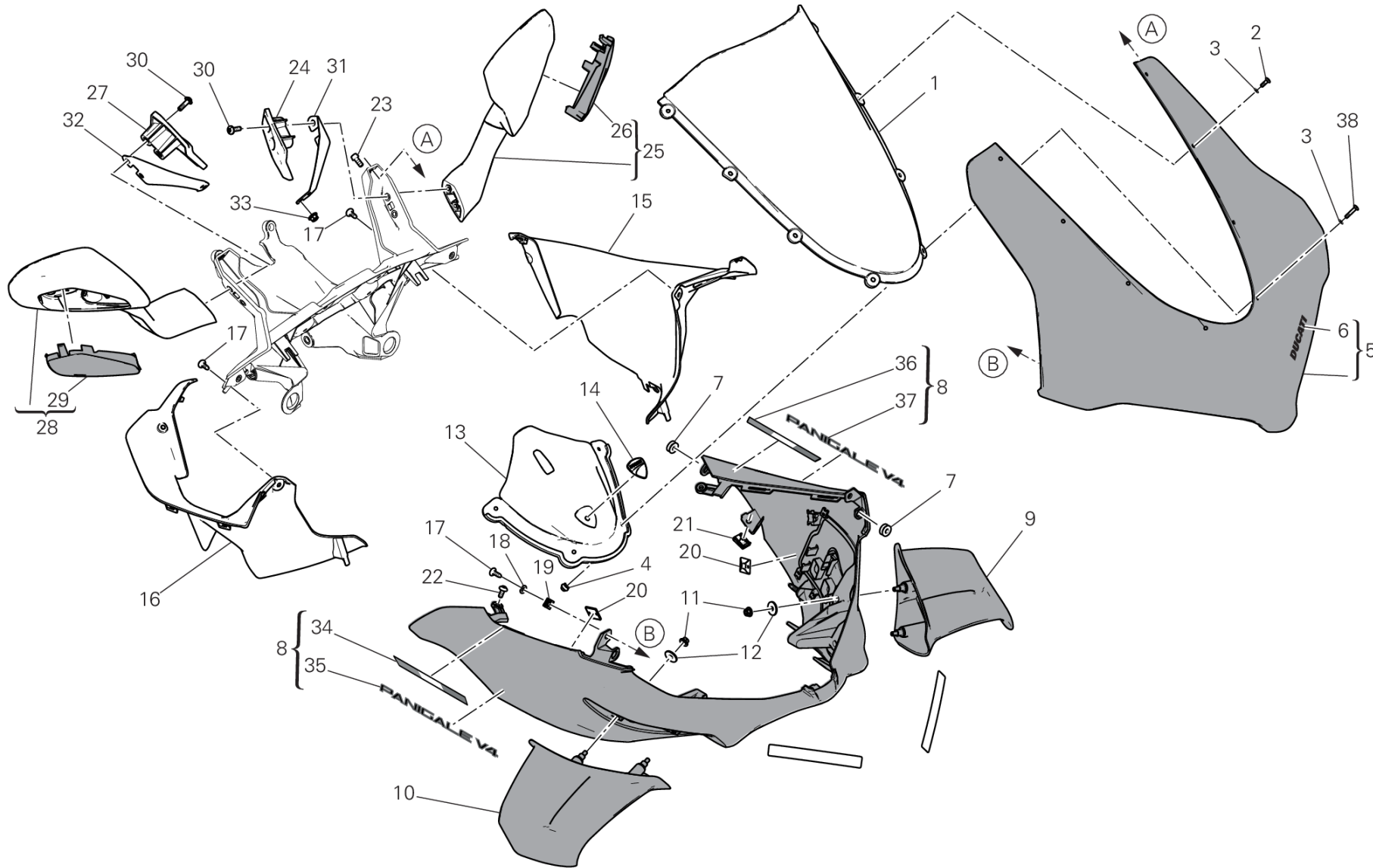


POS.	CODE	DESCRIPTION	QTY	VALIDITY	NOTES
1	83019581A	BRACKET, CARBON CANISTER	1		
2	77156453B	スクリュー	3		
3	76410901A	ラバー	3		
4	71616491AA	スペーサー	6		
5	42640081A	HOT AIR PIPE CANISTER	1		
6	70011461A	キャニスターマウント	1		
7	65540132A	ドレインバルブ	1		
8	93512851A	ラバーホース	1		
9	74140571A	クランプ	1		
10	935Z0491A	HOSE, RUBBER	1		
11	74113411A	GUIDE, HOSE	1		
12	59019521A	ホース	1		
13	93512321A	ホース	2		
14	81446871A	3ウェイジョイント	1		
15	59014671A	ドレインホース	1		
16	87211921A	プラグ	1		
17	93511501A	ホース	1		
18	70011451A	ブラケット	1		
19	59341101A	バルブ	1		
20	935Z0541A	ホース	1		
21	81416431A	UNION	1		
22	93511581A	ラバーホース	4		
23	74140431A	クランプ	8		
24	74142951A	クランプ	1		
25	74141721A	クランプ	8		
26	74141711A	クランプ 10-7 MM	1		
27	74140641A	クランプ	3		
28	76414701A	FAIRLEAD RUBBER RING	2		
29	74110121A	ラバークランプ 62MM	5		
30	74111612A	クランプ	2		
31	74140651A	FASCETTA 11-7 MM	1		
32	74141001A	CLAMP 8.5/7	1		



DRAWING 37A - ヘッドライトフェアリング [XST:AUS,BLG,EUR,JPN,GSO,ROK,TUR]

GROUP フレーム



VST02917

DRAWING 37A - ヘッドライトフェアリング

[XST:AUS,BLG,EUR,JPN,GSO,ROK,TUR]

GROUP フレーム

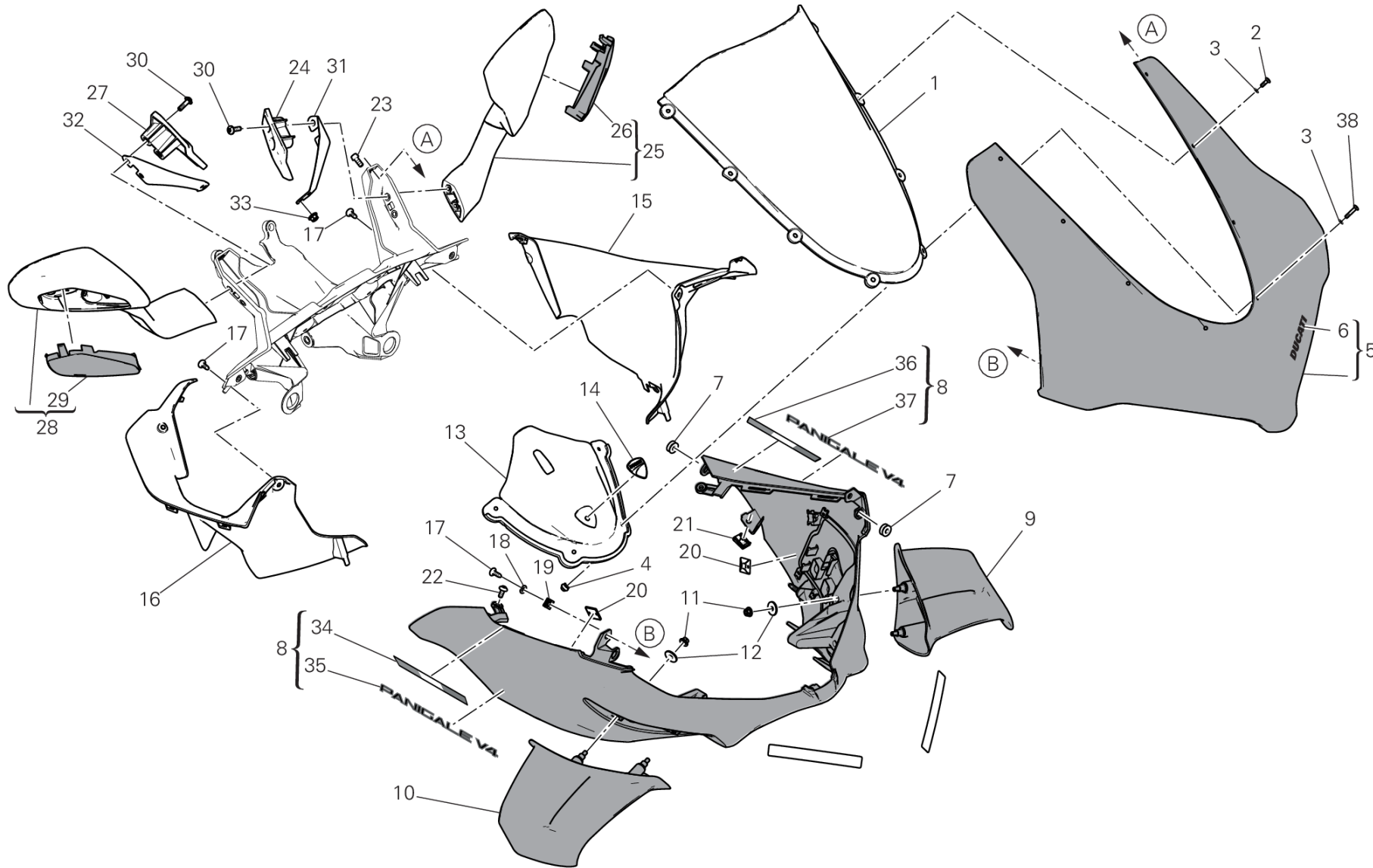


POS.	CODE	DESCRIPTION	QTY	VALIDITY	NOTES
1	48711431A	ウィンドスクリーン	1		
2	77510071AB	専用スクリュー	4		
3	85210241A	ナイロンワッシャー 4X8X0.5	8		
4	75010281A	スプリングナット	8		
5	48114751BA	ヘッドライトフェアリング	1		
6	4381L371A	STICKER DUCATI	1		
7	76412441A	耐震ラバー	4		
8	48115011AA	CUPOLINO INFERIORE	1		
9	4801E411BA	ALA SINISTRA	1		
10	4801E421BA	ALA DESTRA	1		
11	74841091AA	ナット	4		
12	85213111AA	ワッシャー	4		
13	4601R282A	カバー	1		
14	43815511A	エンブレム DUCATI	1		
15	4601R061A	COVER, BODY COWL LH	1		
16	4601R071A	COVER, BODY COWL RH	1		
17	77211091C	専用スクリュー M5X12	8		
18	85611401A	ワッシャー	2		
19	85041951AA	クイックファスナー	2		
20	75841061A	クランプ	2		
21	85044691A	クイックファスナー	7		
22	77244173B	スクリュー TBEI M5X12	2		
23	77156393B	スクリュー M5X12	2		
24	8291S621B	左マウント	1		
25	52320721A	REAR-VIEW MIRROR L.H.	1		
26	4601P381A	カバー	1		
27	8291S631B	右マウント	1		
28	52320731A	REAR-VIEW MIRROR R.H.	1		
29	4601P391A	カバー	1		
30	77244203B	スクリュー M5X18	4		
31	8301Q021AA	左ブラケット	1		
32	8301Q011AA	右ブラケット	1		
33	74950171A	フランジナット M4	4		
34	4381N661A	ITALIAN FLAG DECAL	1		
35	4381N641A		1		



DRAWING 37A - ヘッドライトフェアリング [XST:AUS,BLG,EUR,JPN,GSO,ROK,TUR]

GROUP フレーム



VST02917

DRAWING 37A - ヘッドライトフェアリング [XST:AUS,BLG,EUR,JPN,GSO,ROK,TUR]



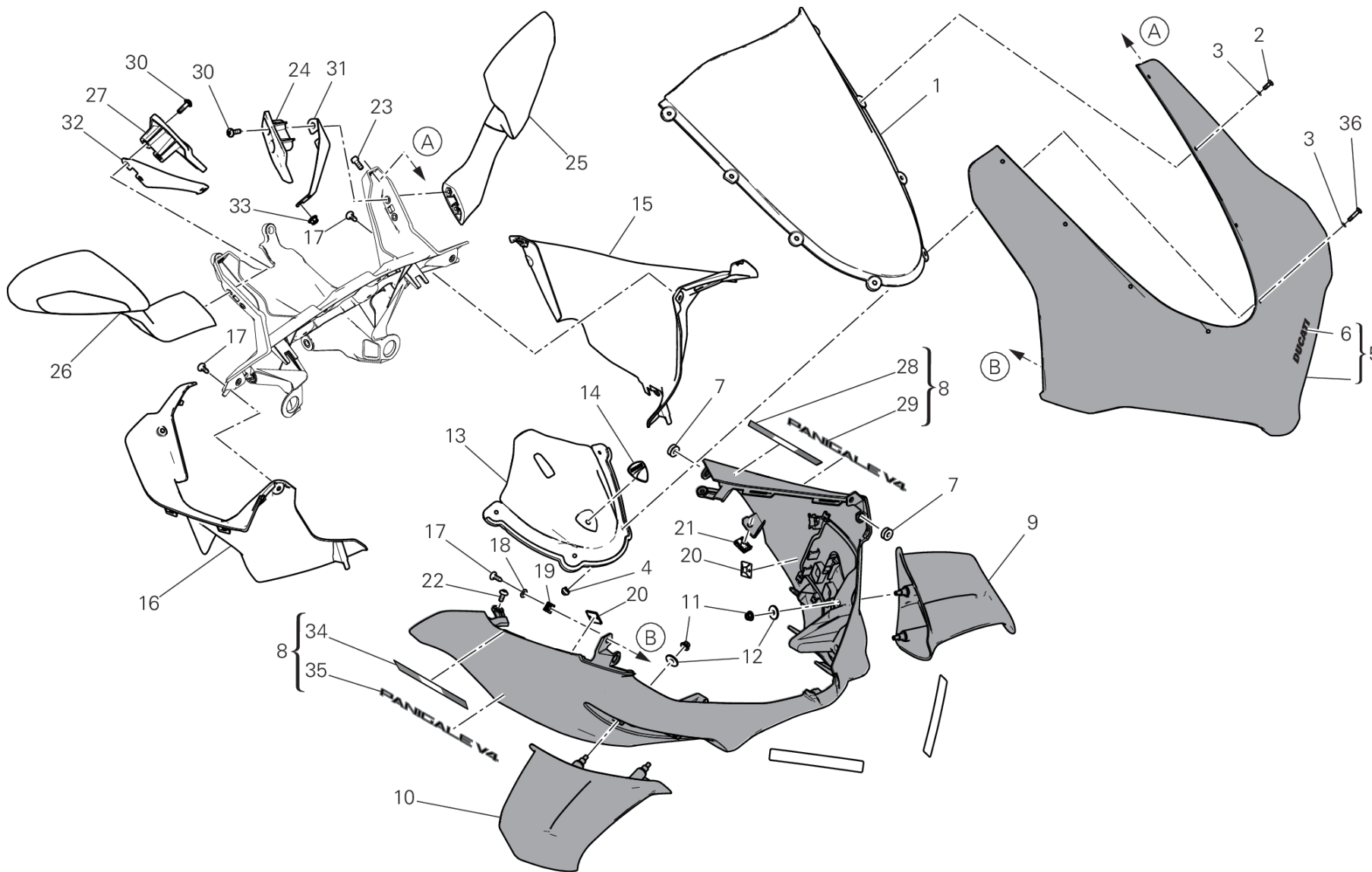
GROUP フレーム

POS.	CODE	DESCRIPTION	QTY	VALIDITY	NOTES
36	4381N671A	ITALIAN FLAG DECAL	1		
37	4381N651A		1		
38	77510641A	専用スクルー	4		



DRAWING 37A - ヘッドライトフェアリング [XST:VNZ]

GROUP フレーム



VST02942

DRAWING 37A - ヘッドライトフェアリング [XST:VNZ]

GROUP フレーム

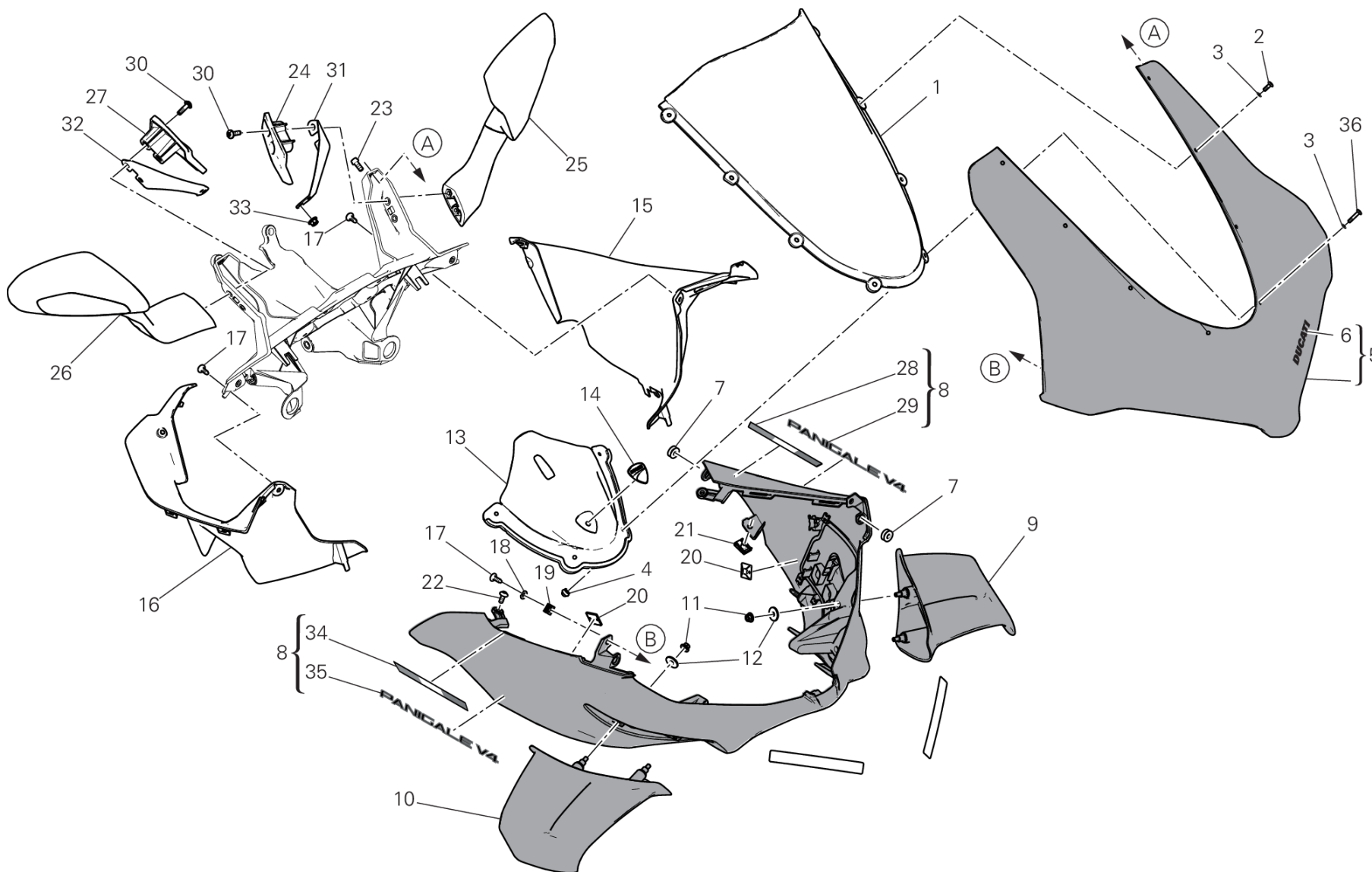


POS.	CODE	DESCRIPTION	QTY	VALIDITY	NOTES
1	48711431A	ウィンドスクリーン	1		
2	77510071AB	専用スクリュー	4		
3	85210241A	ナイロンワッシャー 4X8X0.5	8		
4	75010281A	スプリングナット	8		
5	48114751BA	ヘッドライトフェアリング	1		
6	4381L371A	STICKER DUCATI	1		
7	76412441A	耐震ラバー	4		
8	48115011AA	CUPOLINO INFERIORE	1		
9	4801E411BA	ALA SINISTRA	1		
10	4801E421BA	ALA DESTRA	1		
11	74841091AA	ナット	4		
12	85213111AA	ワッシャー	4		
13	4601R282A	カバー	1		
14	43815511A	エンブレム DUCATI	1		
15	4601R061A	COVER, BODY COWL LH	1		
16	4601R071A	COVER, BODY COWL RH	1		
17	77211091C	専用スクリュー M5X12	8		
18	85611401A	ワッシャー	2		
19	85041951AA	クイックファスナー	2		
20	75841061A	クランプ	2		
21	85044691A	クイックファスナー	7		
22	77244173B	スクリュー TBEI M5X12	2		
23	77156393B	スクリュー M5X12	2		
24	8291S621B	左マウント	1		
25	523S0801A	REAR-VIEW MIRROR L.H.	1		
26	523S0811A	REAR-VIEW MIRROR R.H.	1		
27	8291S631B	右マウント	1		
28	4381N671A	ITALIAN FLAG DECAL	1		
29	4381N651A		1		
30	77244203B	スクリュー M5X18	4		
31	8301Q021AA	左ブラケット	1		
32	8301Q011AA	右ブラケット	1		
33	74950171A	フランジナット M4	4		
34	4381N661A	ITALIAN FLAG DECAL	1		
35	4381N641A		1		



DRAWING 37A - ヘッドライトフェアリング [XST:VNZ]

GROUP フレーム



VST02942

DRAWING 37A - ヘッドライトフェアリング [XST:VNZ]

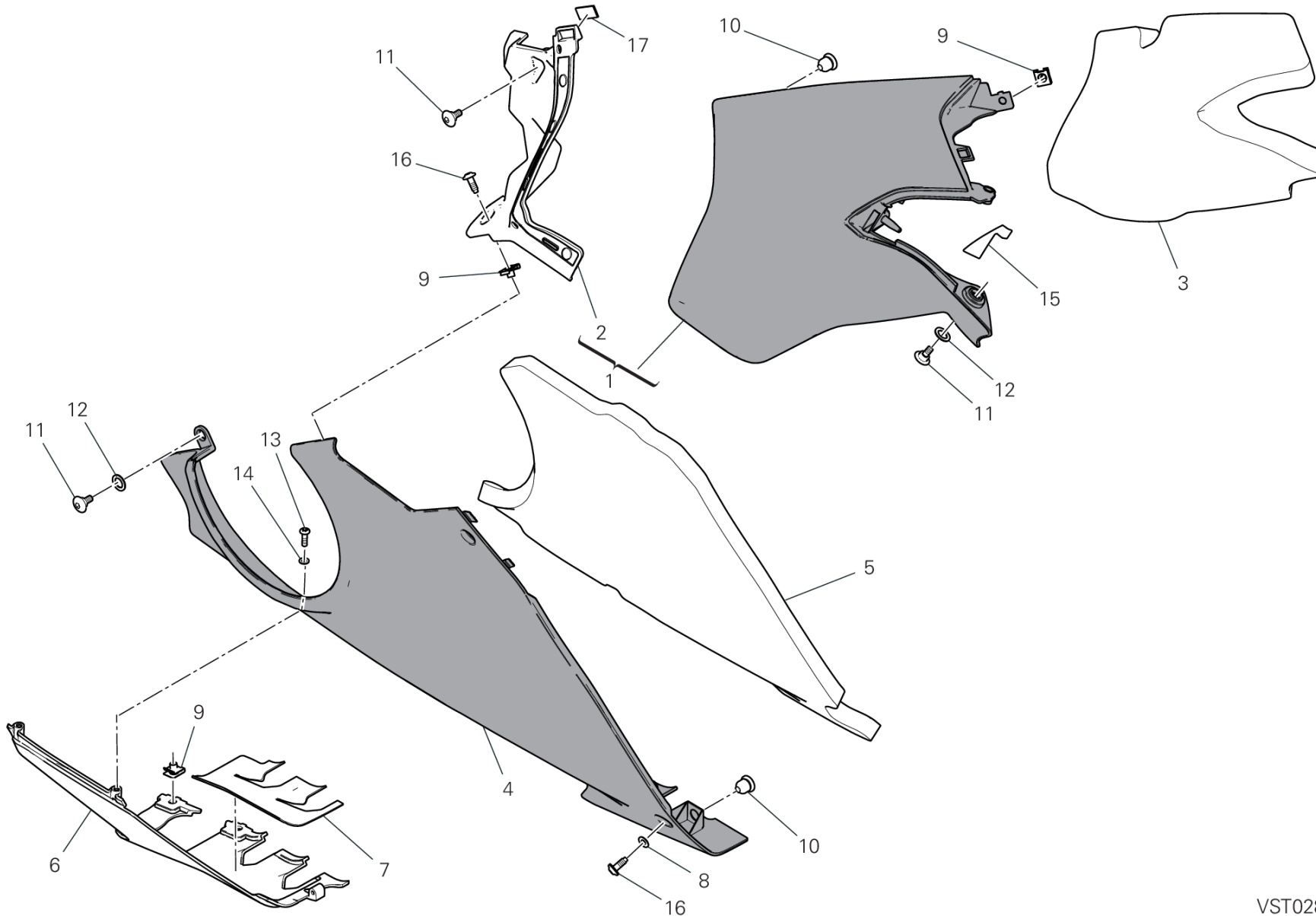
GROUP フレーム



POS.	CODE	DESCRIPTION	QTY	VALIDITY	NOTES
36	77510641A	専用スクルー	4		



DRAWING 37B - 右フェアリング GROUP フレーム



VST02878

DRAWING 37B - 右フェアリング

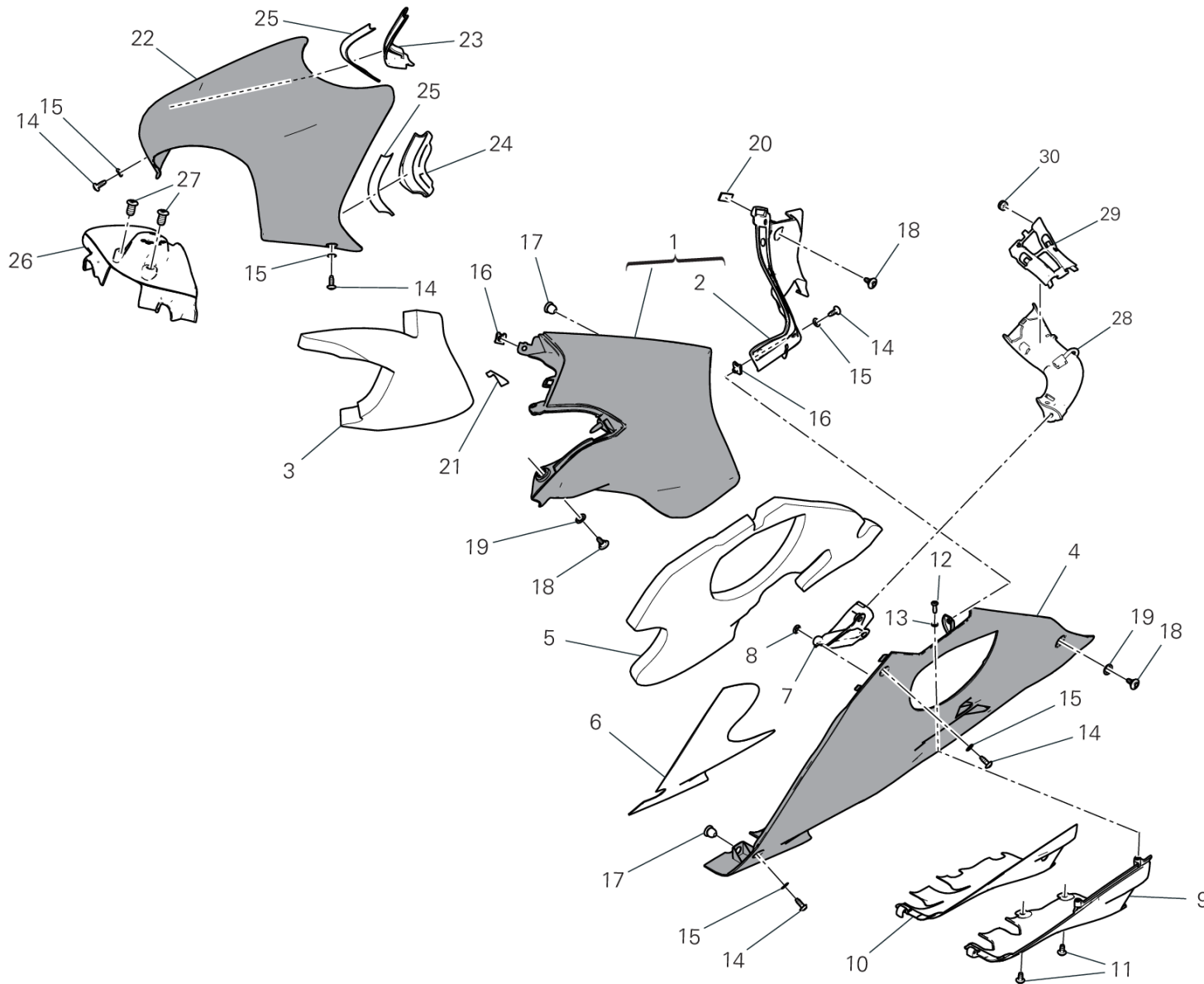
GROUP フレーム



POS.	CODE	DESCRIPTION	QTY	VALIDITY	NOTES
1	4801H271BA	右アッパーフェアリング	1		
2	4601R041A	カバー	1		
3	48613234A	吸音	1		
4	4801H321BA	右ロアフェアリング	1		
5	48613252A	吸音	1		
6	4801H341A	カバー	1		
7	4601R821A	熱反射	1		
8	85611401A	ワッシャー	2		
9	85041951AA	クイックファスナー	4		
10	85044431A	ラバー	2		
11	77214411AA	スクリュー TCEIF M5X9	3		
12	85212181A	ナイロンワッシャー 9X14X1	2		
13	77440251A	スクリュー	3		
14	85210241A	ナイロンワッシャー 4X8X0.5	3		
15	92611151A	耐摩耗性粘着フィルム	1		
16	77211091C	専用スクリュー M5X12	3		
17	86611821A	ラバーパッド	1		



DRAWING 37C - 左フェアリング GROUP フレーム



DRAWING 37C - 左フェアリング

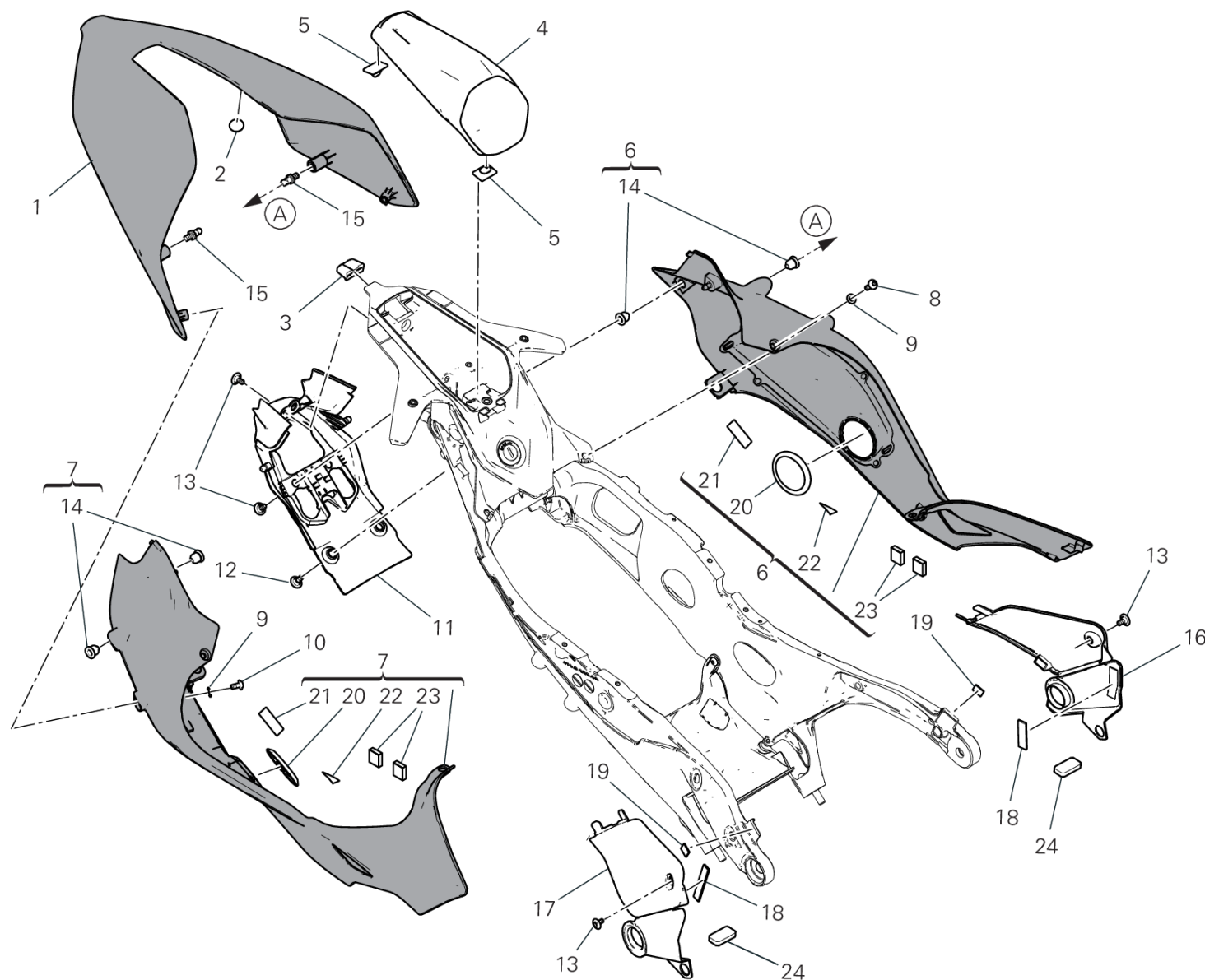
GROUP フレーム



POS.	CODE	DESCRIPTION	QTY	VALIDITY	NOTES
1	4801H261BA	左アッパーフェアリング	1		
2	4601R031A	カバー	1		
3	48613223A	吸音	1		
4	4801H311BA	左ロアフェアリング	1		
5	48613242A	吸音	1		
6	4601R831A	熱反射	1		
7	8291R511A	エアダクト	1		
8	85040521A	クリップ	3		
9	4801H331B	カバー	1		
10	4601R841B	熱反射	1		
11	77244173B	スクリュー TBEI M5X12	2		
12	77440251A	スクリュー	3		
13	85210241A	ナイロンワッシャー 4X8X0.5	3		
14	77211091C	専用スクリュー M5X12	5		
15	85611401A	ワッシャー	5		
16	85041951AA	クイックファスナー	2		
17	85044431A	ラバー	2		
18	77214411AA	スクリュー TCEIF M5X9	3		
19	85212181A	ナイロンワッシャー 9X14X1	2		
20	86611821A	ラバーパッド	1		
21	92611141A	耐摩耗性粘着フィルム	1		
22	4801H351AA	フューエルタンクカバー	1		
23	4801H481A	右エアロウイング	1		
24	4801H471A	左エアロウイング	1		
25	92611131A		2		
26	4601P972A	カバー	1		
27	75011491AB	専用ナット	2		
28	48412771A	エアダクト	1		
29	8291N521A	マウント	1		
30	76440561A	ラバー	2		



DRAWING 37D - リアフェアリング GROUP フレーム



VST03068

DRAWING 37D - リアフェアリング GROUP フレーム

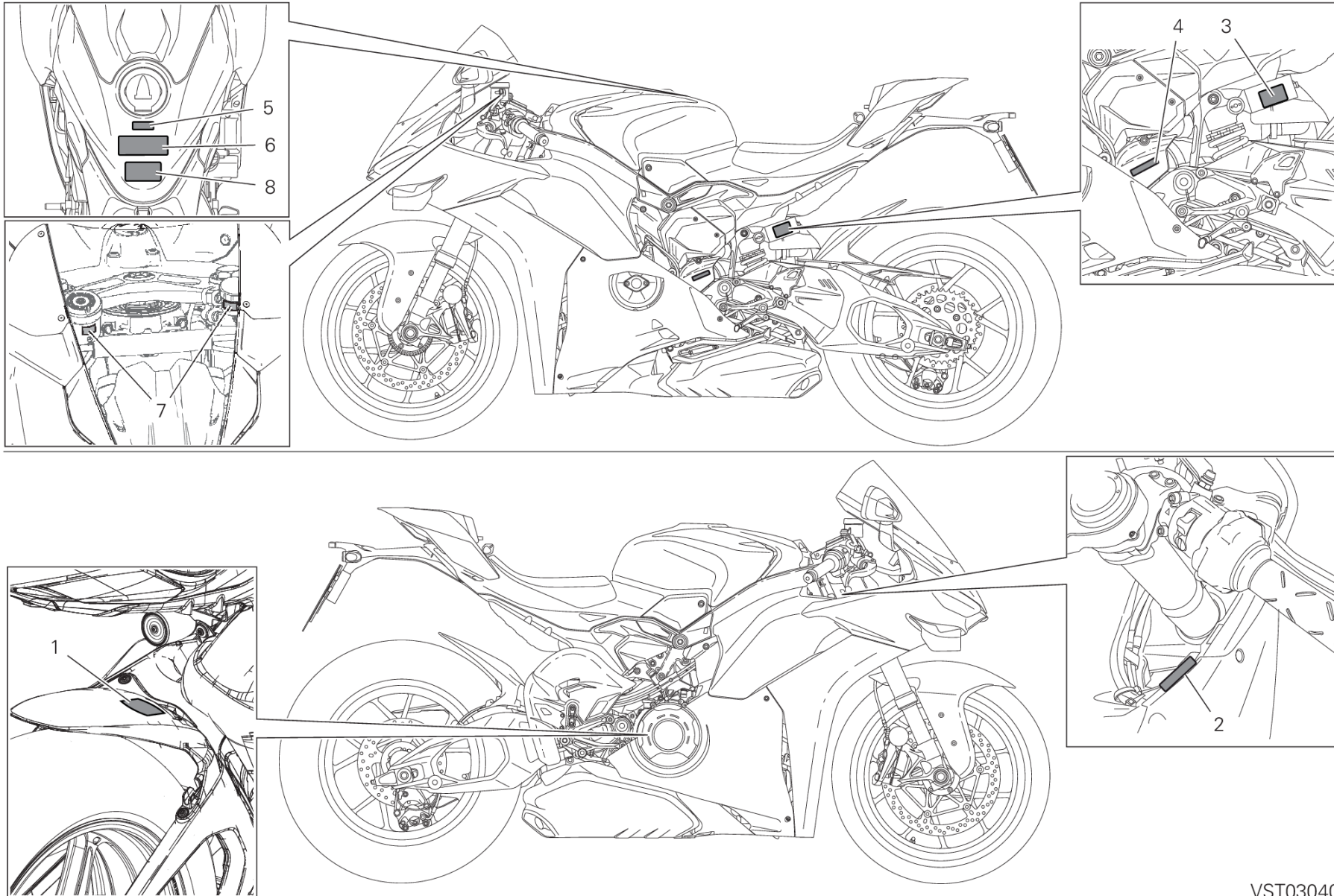


POS.	CODE	DESCRIPTION	QTY	VALIDITY	NOTES
1	482P7283AA	リアフェアリング	1		
2	86612801A	ラバーパッド	2		
3	86612671A	ラバー	1		
4	24717821A	マウント	1		
5	86610301B	ラバーパッド	2		
6	482P7302BA	左サイドパネル	1		
7	482P7292BA	右サイドパネル	1		
8	77244183B	スクリュー TBEI M5X14	2		
9	85611401A	ワッシャー	4		
10	77244163B	スクリュー TBEI M5X10	2		
11	48217331A		1		
12	77214411AA	スクリュー TCEIF M5X9	2		
13	77211251A	専用スクリュー M5X9	5		
14	85044431A	ラバー	4		
15	85044441A	ピン	2		
16	4801H372A	左カバー	1		
17	4801H382A	右カバー	1		
18	86613331A	シールパッド 10x45	2		
19	86613981A	シールパッド 10x12	2		
20	76417832A	ラバー	2		
21	92611211A	耐摩耗性粘着フィルム 28x15	5		
22	92611201A	耐摩耗性粘着フィルム	2		
23	86612441A	ラバーパッド	4		
24	86612101B	パッド	2		



DRAWING 38A - POSIZIONAMENTO TARGHETTE [XST:JPN]

GROUP フレーム



DRAWING 38A - POSIZIONAMENTO TARGHETTE [XST:JPN]

GROUP フレーム



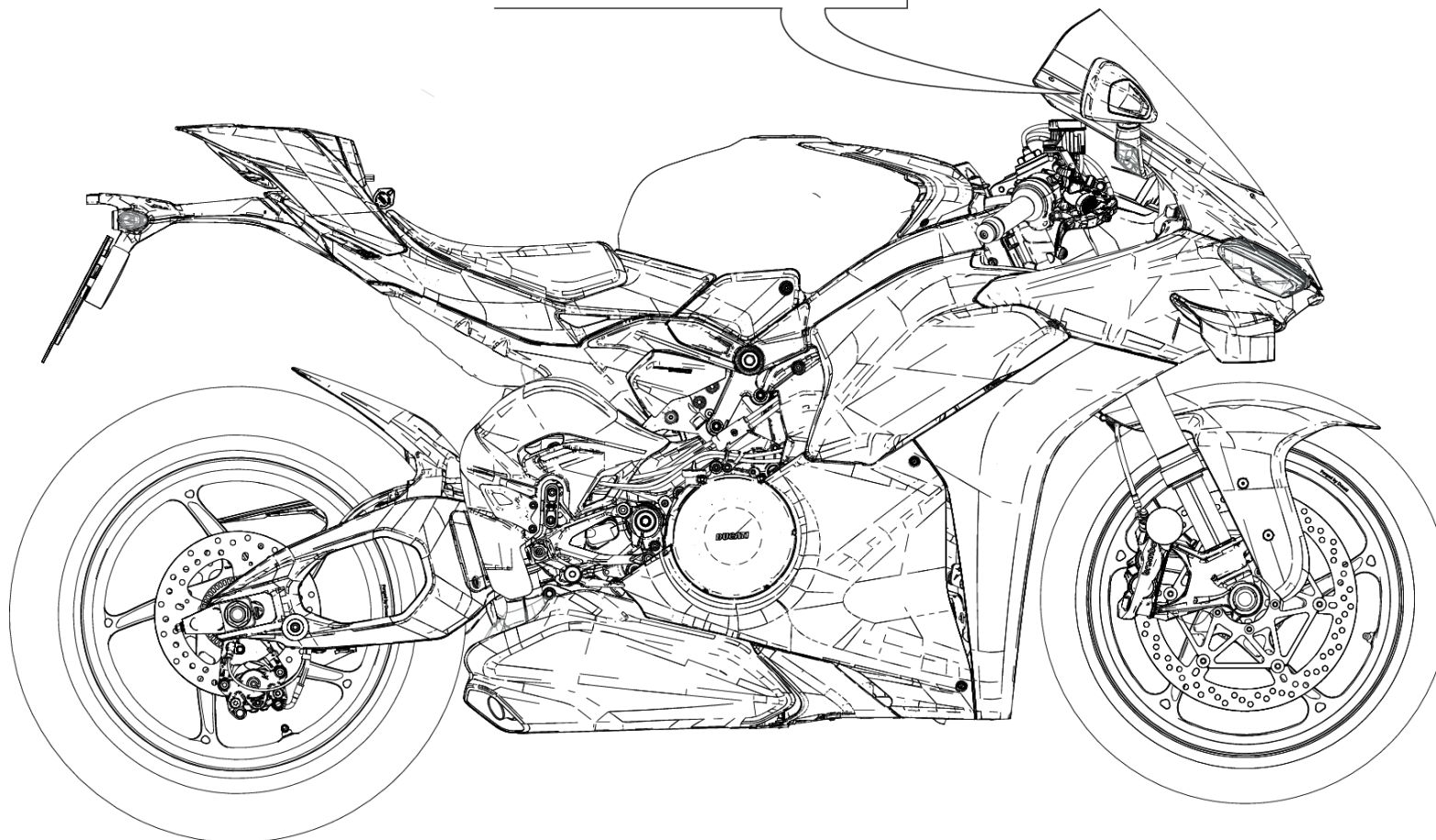
POS.	CODE	DESCRIPTION	QTY	VALIDITY	NOTES
1	43314621A	タイヤ空気圧およびタイヤサイズプレート	1		
2	43312531A	ラジエータープレート	1		
3	43312561A	リアショックアブソーバープレート	1		
4	43312551A	ギアチェンジシークェンスプレート	1		
5	43310051B	タンク警告プレート	1		
6	43310051C	タンク重要プレート	1		
7	43910071A	ブレーキ/クラッチマスターシリンダープレート	3		
8	43217911Z	タンク警告プレート	1		



OBJECTS IN MIRROR ARE
CLOSER THAN THEY APPEAR

Cod.43311661A

1



VST02909

DRAWING 38A - POSIZIONAMENTO TARGHETTE [XST:VNZ]

GROUP フレーム



POS.	CODE	DESCRIPTION	QTY	VALIDITY	NOTES
1	43311661A	ミラー警告ラベル	2		



ALPHANUMERIC INDEX

CODE	NO. TABLE	POS.	CODE	NO. TABLE	POS.	CODE	NO. TABLE	POS.	CODE	NO. TABLE	POS.
069191030	13C	6	14912531A	03A	1	19610721A	03B	6	304A1101A	12C	4
069191030	13C	6	14912641A	03A	2	19820501B	03B	7	304A1101A	12D	4
069191030	25C	12	15022541A	03A	33	20810461A	12C	20	34112034BB	18A	1
069191030	35A	27	15022551A	03A	34	20810461A	12D	20	34221361AA	18A	2
11210942AA	09B	1	15310271A	22A	1	20910781A	12C	25	34421441A	18B	1
11210942AB	09B	1	15621141BA	05A	4	20910781A	12D	25	34521441A	18B	2
11210942AC	09B	1	15621141BB	05A	4	20910791A	12C	24	34912141A	18B	20
11210942AD	09B	1	15621141BC	05A	4	20910791A	12D	24	34913091A	18B	18
11210942AE	09B	1	15621141BD	05A	4	21011194A	12C	8	34914091A	18B	15
11210952AA	09B	2	16015522B	11A	1	21011194A	12D	8	34914141A	18B	14
11210952AB	09B	2	16027111A	30A	27	21111191A	12C	7	34914161A	18B	16
11210952AC	09B	2	16027111A	30A	27	21111191A	12D	7	34914191A	18B	8
11210952AD	09B	2	16027802AA	29A	13	22032083A	04A	8	34914201A	18B	17
11210952AE	09B	2	17011661C	03B	22	225P0011L	09A	1	34914211A	18B	7
11210961AA	05A	1	17021611C	03B	2	24211142B7	04B	3	34914221A	18B	4
11210961AB	05A	1	17112211A	12A	7	24311541A7	04A	2	34915101A	18B	3
11210961AC	05A	1	17112211A	12B	7	24311644A7	04A	18	34915111A	18B	13
11210961AD	05A	1	17112221C	12A	3	24715791A	12A	30	34921671A	18B	9
11210961AE	05A	1	17112221C	12B	8	24715791A	12B	30	34923321A	18B	11
11210961AF	05A	1	17216191A	03A	3	24715873A8	12B	21	34923331A	18B	12
11210961AG	05A	1	17216201A	03A	4	24715882A8	12A	21	34923341A	18B	10
11711252AA	16A	6	17216231A	03A	8	24717821A	37D	4	34923351A	18B	5
11711771C	03B	1	17216241A	03A	9	24717831A	19A	25	34923361A	18B	6
11711781A	36B	1	17216251A	03A	10	24717841B	19A	26	36012761AA	22A	2
11711791A	36B	2	17216451A	03A	12	24735581A8	04B	6	36012811AA	22A	3
11712153AA	26B	13	17216461A	03A	5	247P5863A	04C	4	36012831AA	22A	4
11713911AA	26A	9	17216471A	03A	6	24920511K	10A	2	36420101A	18A	3
12113712A	06A	3	17216481A	03A	7	24920682A	08A	10	36522282A	23A	1
12113721A	06A	4	17216491A	03A	11	25110101A	10A	7	36911302AA	19A	3
12120771B	06A	1	17310411A	11A	6	25210301A7	04C	1	36911521AA	19A	2
12222331F	06A	2	17410852C	10A	1	25440014A	09A	15	37029352BA	19A	1
13510741A	36A	4	17610281A	11A	7	26420621A	11A	14	37212441AA	23A	4
135P0751A	36B	3	18010472A	02A	1	27040193A	11A	8	37222452AA	23A	5
14010881A	36A	3	18010482A	02A	2	28040461B	36A	6	37311102BA	19A	19
14622691BA	05A	2	18010492A	02A	3	28040471B	36B	4	37311111AA	19A	18
14622691BB	05A	2	18120071A	02A	4	28221213B	36A	1	38010211D	12A	25
14622691BC	05A	2	18220721A	02A	12	30125702CR	12D	1	38010211D	12B	25
14622691BD	05A	2	182P0012B	02A	11	30125715BR	12C	1	38540093B	13E	5
14816281A	12B	3	18710021A	20B	13	30310741AA	12C	2	38620061A	13C	5
14816301A	12A	8	18710021A	22B	3	30310741AA	12D	2	38620061A	13C	5
14816661A	12B	4	19020361D	03B	3	30310741AB	12C	2	38620081A	13C	14
14816671A	12B	3	19410511A	03B	4	30310741AB	12D	2	38620081A	13C	14
14816681A	12A	4	19540091E	22B	24	304A1091A	12C	3	38940191A	13C	13
14816691A	12A	8	19610711A	03B	5	304A1091A	12D	3	38940191A	13C	13



CODE	NO. TABLE	POS.	CODE	NO. TABLE	POS.	CODE	NO. TABLE	POS.	CODE	NO. TABLE	POS.
38940201A	13C	13	4421A462A	35A	20	4601P401A	31B	27	4801E411BA	37A	9
38940201A	13C	13	4421A492A	14A	2	4601P411A	31B	19	4801E411BA	37A	9
38940211A	13C	13	442P3201B	35A	7	4601P421A	31B	20	4801E421BA	37A	10
38940211A	13C	13	44440312B	04C	2	4601P431A	31B	23	4801E421BA	37A	10
38940221A	13C	13	44610681A	19A	11	4601P621B	21A	17	4801H261BA	37C	1
38940221A	13C	13	44610751A	19A	10	4601P621B	21A	17	4801H271BA	37B	1
38940251A	13D	20	44610761AA	17A	17	4601P621B	21A	17	4801H311BA	37C	4
38940251A	13D	20	44712181A	17A	13	4601P621B	21A	18	4801H321BA	37B	4
38940261A	13C	13	44712842A	19A	12	4601P962A	18A	4	4801H331B	37C	9
38940261A	13C	13	44713121A	17A	13	4601P972A	37C	26	4801H341A	37B	6
39740081B	13D	22	44740112A	07A	1	4601R031A	37C	2	4801H351AA	37C	22
39740081B	13D	22	44740122A	07A	2	4601R041A	37B	2	4801H372A	37D	16
42610672A	35A	4	44910732B	03B	14	4601R061A	37A	15	4801H382A	37D	17
42640081A	36C	5	44910741A	08A	8	4601R061A	37A	15	4801H471A	37C	24
42710241A	09B	3	44910801B	17A	1	4601R071A	37A	16	4801H481A	37C	23
42710251A	08A	11	44910801B	17A	1	4601R071A	37A	16	48114751BA	37A	5
43217911Z	38A	8	45140022C	07A	3	4601R282A	37A	13	48114751BA	37A	5
43310051B	38A	5	45510391A	36B	5	4601R282A	37A	13	48115011AA	37A	8
43310051C	38A	6	45510401A	36B	6	4601R581A	19A	13	48115011AA	37A	8
43311661A	38A	1	45520172A	09A	16	4601R591C	20C	18	48217331A	37D	11
43312502C	04A	32	45612521AA	26A	5	4601R821A	37B	7	48217391A	33B	2
43312531A	38A	2	45613751AA	26A	13	4601R831A	37C	6	48217401A	33B	1
43312541A	13D	37	45711322AA	26B	23	4601R841B	37C	10	482P7283AA	37D	1
43312551A	38A	4	46017431A	17A	9	4601R851A	33B	16	482P7292BA	37D	7
43312561A	38A	3	46017431A	17A	9	4601R861A	35A	11	482P7302BA	37D	6
43314621A	38A	1	4601F472A	11A	15	4601R871A	35A	13	48312312B	33C	1
43314761A	30A	30	4601F481A	16A	12	4601R941A	17A	2	48411492A	35A	2
43315392A	19A	29	4601N281AA	26A	25	4601R941A	17A	2	48412771A	37C	28
43315392B	19A	29	4601N291AA	26B	14	4601S091A	19A	32	48413381C	35A	5
43815511A	37A	14	4601N301A	25A	31	4601S222A	19A	31	4841C761A	25A	3
43815511A	37A	14	4601P241B	31B	9	4601S681A	33B	27	4841C771A	25A	2
43818151C	30A	2	4601P251B	31B	12	4601T501A	31B	1	4841C941BA	25A	1
43818151C	30A	2	4601P261B	31B	7	4601T511A	31B	31	48611191A	04A	3
4381L371A	37A	6	4601P281A	31B	14	4601T522A	31B	5	48611321A	35A	14
4381L371A	37A	6	4601P291A	33B	23	4601T532A	31B	30	48611331A	35A	12
4381N641A	37A	35	4601P302A	33B	25	460PP981A	33B	19	48611341A	31B	26
4381N641A	37A	35	4601P311B	33B	14	46240461A	15A	2	48612271A	04A	34
4381N651A	37A	29	4601P331B	31B	6	46320226A	30A	5	48612281A	04A	37
4381N651A	37A	37	4601P351A	25A	27	46320226A	30A	5	48612293A	04A	33
4381N661A	37A	34	4601P361A	25A	26	46410531B	26B	18	48612551A	04A	38
4381N661A	37A	34	4601P371A	33B	28	46410541B	26A	22	48613201A	33B	20
4381N671A	37A	28	4601P381A	37A	26	47112222AA	33B	4	48613223A	37C	3
4381N671A	37A	36	4601P391A	37A	29	47112232AA	33B	3	48613234A	37B	3
43910071A	38A	7	4601P401A	20C	21	47122272BA	33A	1	48613242A	37C	5



ALPHANUMERIC INDEX

CODE	NO. TABLE	POS.	CODE	NO. TABLE	POS.	CODE	NO. TABLE	POS.	CODE	NO. TABLE	POS.
48613252A	37B	5	491P0015A	C	4	5101P581A	13C	15	54812752A	34A	1
48613271A	33B	15	491P0016A	A	7	5101Q041B	13A	1	54911931A	34A	2
48613281A	17A	16	491P0016A	C	5	51311031A	13D	25	54911941A	34A	3
48613281A	17A	16	491P0017A	A	8	51311031A	13D	25	55215371A	02A	13
48613312A	19A	30	491P0017A	C	6	51410831C	13D	4	55215541A	31A	13
48711431A	37A	1	491P0018A	A	9	51410831C	13D	4	55215541A	31A	13
48711431A	37A	1	491P0018A	C	7	51411002A	13D	26	55215541A	31A	13
48810093AA	31A	12	491P0041A	A	14	51411002A	13D	26	55215541A	31B	16
48810093AA	31A	12	491P0041A	F	3	51610053C	13E	1	55219411D	13F	4
48810093AA	31A	12	491P0042A	A	15	51840051B	13F	2	55219421B	13F	11
48810142AA	33A	10	491P0042A	F	4	52010621D	14A	1	55240121A	13F	8
49041081A	A	19	491P0043A	A	16	52010641D	14A	1	55241321C	04A	13
49041081A	H	1	491P0043A	F	5	52320721A	37A	25	55243181A	09A	17
490A0019P	A	29	491P0339A	A	23	52320731A	37A	28	55243731C	13B	22
490A0019P	J	1	491P0339A	I	3	523S0801A	37A	25	55244081A	25C	13
490P0002A	A	3	491P0340A	A	24	523S0811A	37A	26	55244431B	09B	4
490P0002A	C	1	491P0340A	I	4	52510611B	21A	6	55340131A	25C	3
490P0003A	A	4	491P0341A	A	25	52510611B	21A	6	55621431AA	16A	1
490P0003A	C	2	491P0341A	I	5	52510611B	21A	6	56113381AA	21A	14
490P0004A	A	5	491P0342A	A	26	52510611B	21A	6	56113392A	21A	9
490P0004A	C	3	491P0342A	I	6	52510611B	21A	6	56113392A	21A	9
490P0019A	A	27	491P0348A	A	20	52510783E	14B	1	56113392A	21A	9
490P0019A	D	1	491P0348A	H	2	52510783E	14B	1	56113392A	21A	9
490P0022A	A	28	491P0408A	A	11	52910101A	21A	9	56113621A	21A	11
490P0022A	E	1	491P0408A	K	2	52910231A	21A	11	56116502A	21A	4
490P0029A	A	12	491P0429A	A	2	52910231A	21A	11	56116502A	21A	4
490P0029A	F	1	491P0429A	B	2	52910231A	21A	11	56116502A	21A	4
490P0030A	A	13	49210121A	29A	5	52910231A	21A	11	56116502A	21A	4
490P0030A	F	2	49240891A	28A	10	52910231A	21A	18	56116502A	21A	4
490P0044A	A	17	49240901A	28A	4	52910262A	20B	5	56116511A	21A	5
490P0044A	G	1	49417072AA	29A	12	53010362A	14B	2	56116511A	21A	5
490P0248A	A	18	49510173AB	29A	18	53010372A	14B	3	56116511A	21A	5
490P0248A	G	2	49720071AC	28A	9	53010621A	14B	2	56116511A	21A	5
490P0297A	A	21	49720071AC	29A	11	53910772A	20C	23	56116511A	21A	5
490P0297A	I	1	50122341AA	28A	1	53940302A	04A	12	56416972AA	24A	1
490P0298A	A	22	50222741AA	29A	1	53940601A	16A	11	56510882B	27A	1
490P0298A	I	2	50410271B	05A	6	53940651A	16A	5	57015391B	31A	10
490P0333A	A	10	50410461AA	29A	7	53940981A	22B	22	57015391B	31A	10
490P0333A	K	1	504Z0381AA	28A	11	53940991A	20A	5	57015391B	31A	10
490P0342A	A	1	5101M582E	13A	1	54040391A	13D	18	57115391B	31B	13
490P0342A	B	1	5101P121E	13C	9	54040391A	13D	18	57316213B	31A	1
49141581A	A	30	5101P121E	13C	9	54140101A	13C	3	57316213B	31A	1
49141581A	J	2	5101P301C	13C	2	54140101A	13C	3	57316541A	31A	1
491P0015A	A	6	5101P301C	13C	2	54812742A	25A	21	57611091AA	31A	2

ALPHANUMERIC INDEX



CODE	NO. TABLE	POS.	CODE	NO. TABLE	POS.	CODE	NO. TABLE	POS.	CODE	NO. TABLE	POS.
57611091AA	31A	2	62441531AA	20A	1	69928751A	30A	25	71113742A	12A	13
57611091AA	31A	2	62540561AA	20D	9	69928751A	30A	25	71113742A	12B	13
58511461A	25D	1	62640561A	20A	7	69929291A	13B	8	71115051E	09A	22
58540341A	20A	15	62640561A	22B	20	69929311A	13B	7	71116721A	36B	9
58540351A	22B	12	62640571A	22B	18	70010431A	13E	8	71116941A	09B	17
58613363AA	30A	1	62641131A	20A	8	70010431A	15A	3	71117611AA	33A	6
58613363AA	30A	1	62641441A	20D	10	70011061A	13D	10	7111E001AA	26A	19
59014671A	36C	15	62641451A	20D	11	70011061A	13D	10	7111E001AA	26B	8
59018911A	30A	23	63040932AA	22B	1	70011071A	13D	2	7111E551A	09B	6
59018911A	30A	23	63140081A	20A	6	70011071A	13D	2	71210691A	03A	16
59019471A	35A	8	63140081A	22B	21	70011071A	13D	2	71240331A	03B	15
59019521A	36C	12	63140161A	20D	4	70011231AA	36B	25	71313091A	03B	9
59028751A	36B	7	63140281A	20A	19	70011241AA	36A	10	71314703A	14B	4
59028761A	36A	2	63140281A	22B	19	70011451A	36C	18	71314703A	14B	4
59029493A	36B	26	63140601A	20A	2	70011461A	36C	6	71314901A	13F	12
590Z0011A	13B	4	63140631A	22B	2	70140111B	09A	19	71316011B	03B	10
590Z0021A	13B	1	63211251A	22B	6	70140471A	11A	2	71316061AA	13E	3
590Z0031A	13B	3	63211251A	22A	15	70140651A	03A	13	71316061AA	13E	3
59340621A	13E	4	65010531A	22A	15	70140661A	03A	14	71316101C	11A	13
59340661A	13A	2	65110621B	22A	16	70140671A	03A	15	71316171A	22A	20
59341101A	36C	19	65220441A	13F	5	70140701A	19A	4	71316331AA	20B	7
595P3622AA	32A	1	65540081A	13B	20	70150031A	26A	17	71316401AA	19A	8
59810551B	13F	3	65540132A	36C	7	70150031A	26B	5	71319201A	13F	12
59820611AB	13E	14	66040171A	22A	14	70240081A	19A	6	7131C211A	12C	27
59822821AB	13F	1	66810582B	09A	18	70241232A	18A	5	7131C211A	12D	27
61041991A	22B	27	66810591A	04A	23	70241232A	33A	4	7131C221A	12C	32
61042221AA	20B	2	66810591A	12C	37	70241761A	03A	25	7131C221A	12D	32
61042231AA	20B	1	66810591A	12D	37	70241781A	03A	26	7131C231A	12C	21
61140471A	20D	1	67040511A	13B	5	70241801A	09A	20	7131C231A	12D	21
61240052A	20B	14	67621461A	17A	15	70241902C	09A	21	7131C241A	12C	29
61240052A	22B	4	67621461A	17A	15	70242431A	29A	15	7131C241A	12D	29
61240081A	20D	5	67641142A	08A	7	70250412A	02A	14	7131C821AA	19A	7
61240161A	20D	2	67641371A	17A	3	70250601A	03B	8	7131C881BA	30A	19
61240391A	20A	3	67641371A	17A	3	70250621A	28A	7	7131C881BA	30A	19
61240391A	22B	23	67740301A	17A	14	70250681A	29A	2	7131C961A	30A	6
61241271A	20B	10	67740301A	17A	14	70250801A	11A	9	7131C961A	30A	6
61340951A	20D	3	68050101A	03A	32	70250991A	23A	6	7131F381BA	29A	10
61341671A	20B	9	68411362BA	36B	8	70311211AA	18A	6	7131F391BA	29A	17
61610211A	25C	1	69610181A	13D	3	71011451A	22A	17	7131F401BA	29A	8
61610221A	25C	4	69610181A	13D	3	71012021B	03A	28	7131F481A	23A	7
61812081A	20C	8	69710151A	32A	5	71012111AA	16A	8	7131F491A	32A	7
61812093A	20C	7	69926441A	30A	26	71012281AA	26B	20	7131F731A	23A	8
61912152A	20C	9	69926441A	30A	26	710P0021B	03A	27	713P0011C	03A	31
61912162B	20C	10	69926761A	13D	9	71112191A	09A	2	71411441A	29A	3
			69926761A	13D	9	71112791A	22A	18	71413261AA	28A	3



ALPHANUMERIC INDEX

CODE	NO. TABLE	POS.	CODE	NO. TABLE	POS.	CODE	NO. TABLE	POS.	CODE	NO. TABLE	POS.
71413271AA	28A	12	735034405	09B	7	74142461A	30A	28	74950171A	37A	33
71413281AA	28A	8	73840052A	07A	4	74142461A	30A	28	74950171A	37A	33
71611351B	24A	3	73840062A	07A	5	74142941A	20C	22	75010072E	03B	16
71611571C	02A	5	74110121A	13C	10	74142951A	20A	16	75010281A	37A	4
71611581C	02A	6	74110121A	13C	10	74142951A	22B	14	75010281A	37A	4
71611661AA	16A	3	74110121A	36C	29	74142951A	25D	14	75011211A	13A	4
71611671AA	17A	10	74110131A	13C	11	74142951A	36C	24	75011491AB	37C	27
71611671AA	17A	10	74110131A	13C	11	74143422A	31A	9	75011551A	13E	13
71611671AA	25A	7	74110551A	13C	7	74143422A	31A	9	75011921A	20A	18
71611731AA	14A	5	74110551A	13C	7	74143422A	31A	9	75011921A	22B	13
71611821AA	25A	20	74110551A	20C	16	74143422A	31B	28	75012622AA	19A	24
71611831AA	33A	15	74110551A	25D	18	74710151B	09A	23	75610361AA	33A	2
71614141A	31A	3	74111612A	33A	13	74750011AB	26A	27	75812281C	20C	19
71614141A	31A	3	74111612A	36C	30	74750031A	26A	10	75812291A	13D	30
71614141A	31A	3	74113411A	36C	11	74750031A	26B	4	75812291A	13D	30
71614381AA	14A	8	74140381A	13C	8	74750051B	18A	13	75812781A	13F	14
71615151AA	34A	8	74140381A	13C	8	74810361A	13E	10	75812781A	20C	24
71615501AA	13B	12	74140381A	16A	13	74810361A	31A	14	75840611A	20C	17
71615501AA	36B	10	74140381A	21A	14	74810361A	31A	14	75840801A	13B	16
71615691AA	13D	31	74140381A	21A	14	74810361A	31A	14	75840801A	13C	12
71615691AA	13D	31	74140381A	21A	14	74810361A	31B	18	75840801A	13C	12
71615691AA	21A	1	74140381A	21A	14	74810361A	35A	16	75840951A	13C	4
71615691AA	21A	1	74140381A	21A	15	74810461A	29A	14	75840951A	13C	4
71615691AA	21A	1	74140381A	35A	26	74810651A	28A	14	75841061A	37A	20
71615691AA	21A	1	74140431A	30A	24	74811021B	05A	7	75841061A	37A	20
71615691AA	21A	1	74140431A	30A	24	74811021B	11A	3	75841091A	13F	16
71616491AA	20C	5	74140431A	36C	23	74840241AB	23A	3	75841101A	13F	17
71616491AA	36C	4	74140571A	36C	9	74840341B	16A	4	75841151A	25D	17
71850253C	30A	16	74140641A	36C	27	74840341B	19A	22	75910391A	25C	15
71850253C	30A	16	74140651A	36C	31	74840481B	09A	5	75910471A	25D	3
71950303C	20A	11	74141001A	09B	21	74841011AA	23A	10	76410112A	26A	14
71950303C	22B	10	74141001A	36C	32	74841091AA	13E	7	76410241A	25A	29
71950370CF	04B	1	74141711A	13B	6	74841091AA	15A	4	76410241A	31A	4
72010513C	28A	5	74141711A	25D	13	74841091AA	37A	11	76410241A	31A	4
72050033CF	29A	9	74141711A	36C	26	74841091AA	37A	11	76410241A	31A	4
72050173CA	21A	15	74141721A	25D	19	74941108B	13E	12	76410621B	35A	21
72050173CA	21A	15	74141721A	35A	25	74941108B	20B	6	76410901A	13D	23
72050173CA	21A	15	74141721A	36C	25	74941108B	33B	7	76410901A	13D	23
72050173CA	21A	15	74141811A	25C	9	74941108B	34A	9	76410901A	20C	6
72050173CA	21A	16	74141851A	25C	11	74950011B	21A	13	76410901A	36C	3
72050173CA	33B	24	74141851A	31B	15	74950011B	21A	13	76411361A	14A	9
72050173CF	36A	5	74142141A	35A	10	74950011B	21A	13	76411491A	14B	8
73211131A	33C	11	74142371A	13B	15	74950011B	21A	13	76411491A	14B	8
73211153A	13E	6	74142441A	11A	12	74950011B	21A	13	76411501A	17A	11



CODE	NO. TABLE	POS.	CODE	NO. TABLE	POS.	CODE	NO. TABLE	POS.	CODE	NO. TABLE	POS.
76411501A	17A	11	76440581A	04A	44	77156643B	30A	11	77214411BA	20C	20
76411501A	25A	8	76611231A	09A	7	77156643B	30A	11	77214411BA	27A	2
76411501A	25D	4	76640191A	12B	12	77156678B	22B	26	77240253C	33C	12
76411501A	31B	4	76640381A	12A	12	77156683B	17A	6	77240323C	13B	21
76411501A	33B	26	77110191A	18A	10	77156683B	17A	6	77240393C	09B	9
76411501A	34A	6	77110191A	26A	4	77156728B	22B	25	77240398C	20C	3
76411671A	13B	14	77110381A	30A	14	77156733B	17A	7	77240408C	21A	10
76411671A	13E	11	77110381A	30A	14	77156733B	17A	7	77240408C	21A	10
76411671A	36B	11	77110381A	36B	28	77157203B	13E	2	77240408C	21A	10
76412121A	04A	9	77110391A	26B	22	77157238B	20D	6	77240408C	21A	10
76412121A	12A	22	77110401B	12A	27	77157248B	22A	12	77240408C	21A	10
76412121A	12B	22	77110401B	12B	27	77157248B	26A	15	77240423C	31B	29
76412441A	37A	7	77113691C	34A	5	77157248B	26B	2	77244003CA	17A	18
76412441A	37A	7	77140697CF	36A	7	7715725BG	33A	8	77244003CA	20B	16
76412451A	13B	11	77150208B	13B	13	7715727BF	23A	15	77244033C	25A	32
76412472A	31A	7	77150208B	36A	8	77157288B	26A	2	77244033C	33B	17
76412472A	31A	7	77150208B	36B	13	7715936BG	23A	2	77244163B	31B	2
76412472A	31A	7	77150624B	12C	14	7715937BG	23A	12	77244163B	37D	10
76412501A	13D	32	77150624B	12D	14	77210423C	13E	17	77244163BA	18A	12
76412501A	13D	32	77150768B	22A	19	77210501C	33A	11	77244173B	13D	35
76412501A	21A	2	77151298B	02A	16	77210601A	13F	13	77244173B	13D	35
76412501A	21A	2	77154337C	17A	5	77210623B	31B	22	77244173B	20B	18
76412501A	21A	2	77154337C	17A	5	77210882B	25A	17	77244173B	25A	13
76412501A	21A	2	77156393B	25A	10	77210882B	25D	16	77244173B	37A	22
76412501A	21A	2	77156393B	37A	23	77210893B	24A	7	77244173B	37A	22
76414191A	20A	12	77156393B	37A	23	77211061A	13D	14	77244173B	37C	11
76414191A	22B	8	77156398B	14B	5	77211061A	13D	14	77244178B	26A	24
76414251A	13B	17	77156398B	14B	5	77211091C	31B	24	77244178B	26B	15
76414272A	30A	18	77156418B	30A	22	77211091C	33B	21	77244183B	36B	12
76414272A	30A	18	77156418B	30A	22	77211091C	37A	17	77244183B	37D	8
76414701A	36C	28	77156443B	21A	3	77211091C	37A	17	77244183BA	24A	2
76417751A	14B	3	77156443B	21A	3	77211091C	37B	16	77244188B	26A	24
76417751A	14B	9	77156443B	21A	3	77211091C	37C	14	77244198B	35A	3
76417781B	33C	3	77156443B	21A	3	77211201A	03B	11	77244203B	17A	12
76417811A	33B	6	77156443B	21A	3	77211251A	37D	13	77244203B	17A	12
76417832A	37D	20	77156448B	14A	12	77213290ZF	08A	6	77244203B	30A	17
76417851A	30A	12	77156453B	13D	29	77213290ZF	11A	4	77244203B	30A	17
76417851A	30A	12	77156453B	13D	29	77213300Z	12A	6	77244203B	33B	22
76417891A	25A	25	77156453B	14A	7	77213300Z	12B	6	77244203B	37A	30
76440092B	12C	36	77156453B	20C	4	77214411AA	14A	11	77244203B	37A	30
76440092B	12D	36	77156453B	25A	30	77214411AA	37B	11	77244213B	13A	3
76440561A	17A	4	77156453B	36C	2	77214411AA	37C	18	77244213B	13D	19
76440561A	17A	4	77156628B	13D	7	77214411AA	37D	12	77244213B	13D	19
76440561A	37C	30	77156628B	13D	7	77214411BA	19A	16	77244233B	25A	18



ALPHANUMERIC INDEX

CODE	NO. TABLE	POS.	CODE	NO. TABLE	POS.	CODE	NO. TABLE	POS.	CODE	NO. TABLE	POS.
77244233B	32A	2	77440251A	14A	10	77917231A	12A	1	77942002A	04A	21
77244353BA	20C	14	77440251A	37B	13	77917231A	12B	1	77942002A	04C	8
77244353BA	33A	14	77440251A	37C	12	77917391BA	18A	9	78010511C	09B	11
77244358BA	26A	6	77440511A	19A	28	77917711AA	04A	43	78010511C	12C	40
77244373B	31A	5	77440511A	35A	15	77918261AA	29A	6	78010511C	12D	40
77244373B	31A	5	77440631A	14B	6	7791A381A	09A	28	78010771A	09A	34
77244373B	31A	5	77440631A	14B	6	7791A571A	05A	5	78010871B	09A	31
77244661A	16A	2	77510071AB	37A	2	7791A621B	12A	15	78010871B	09B	20
7725047BG	23A	9	77510071AB	37A	2	7791A621B	12B	15	78010871B	12C	41
77250744BA	12A	20	77510200CC	04A	5	7791A631A	09A	4	78010871B	12D	41
77250744BA	12B	20	77510311B	09A	25	7791A651A	09A	3	78010921A	04A	7
77251018B	14A	4	77510641A	37A	36	7791A661A	09A	6	78011262A	12C	13
77251308B	33C	7	77510641A	37A	38	7791A751B	04A	40	78011262A	12D	13
77251324CH	09A	13	77550131B	26A	11	7791A751B	12A	24	78011591A	31A	15
77251344C	09A	9	77550171A	13B	9	7791A842AA	33A	5	78011591A	31A	15
77251344C	09B	18	77550171A	13D	8	7791A871AA	22A	11	78050011B	12C	17
77251364C	09A	11	77550171A	13D	8	7791B121A	10A	5	78050011B	12D	17
77251404C	09A	12	77550171A	20B	19	7791B321AA	23A	14	78110121AA	04A	28
77253304C	04A	16	77550171A	21A	7	7791B321AA	33B	5	78510271A	19A	27
77253304CF	08A	5	77550171A	21A	7	7791B491A	04A	10	78611423D	09B	12
77253314CF	03A	29	77550171A	21A	7	7791B531AA	31A	6	78611433D	09B	13
77253314CF	04C	5	77550171A	21A	7	7791B531AA	31A	6	78811041A	13F	15
77253334CF	11A	10	77550171A	21A	7	7791B531AA	31A	6	78811602B	12B	14
772533350Z	12C	5	77750494C	04B	8	7791B551AA	18A	14	78811612A	12A	19
77253350Z	12D	5	77810221B	09B	23	7791C031A	03B	17	78811612A	12B	19
77253354C	09B	19	77910921B	20A	13	7791C041B	04B	9	78811622B	12A	14
77253364CF	08A	4	77910921B	22B	7	7791C042A	04B	4	78812011A	32A	6
77253384C	12A	5	77912371B	26B	3	7791C042A	04B	4	78940041A	25C	2
77253384C	12B	5	77913442A	18A	11	7791C361A	09A	10	79010321B	31B	17
77354623B	16A	10	77913442A	18A	11	7791C751B	09B	8	79010341B	31A	11
77354623B	35A	24	77913541A	12C	9	7791D181A	12B	24	79010341B	31A	11
77440021A	31B	32	77913541A	12D	9	7791D444AA	19A	20	79010341B	31A	11
77440071A	25A	28	77913611A	12C	11	7791D471AA	26B	21	79010341B	31A	11
77440101A	31B	8	77913611A	12D	11	7791D481AA	25A	14	79010511A	31A	17
77440141A	13D	5	77913662AB	20C	11	7791D481AA	33A	17	79110941A	25A	23
77440141A	13D	5	77913662AB	20D	7	7791D491AA	25A	15	79111241A	35A	19
77440183C	25D	8	77913662AB	22B	16	7791D491AA	33A	16	79111312A	30A	7
77440203C	21A	8	77913971A	20B	12	7791D991AA	26A	20	79111312A	30A	7
77440203C	21A	8	77913971A	22B	5	7791D991AA	26B	9	79111531A	33B	13
77440203C	21A	8	77914151A	20A	9	7791E241A	04A	42	79111541A	33B	12
77440203C	21A	8	77915041A	23A	16	77927172B	09A	29	79710771A	03B	12
77440203C	21A	8	77915111B	20B	8	77941992A	04A	1	79913021A	33C	9
77440203C	21A	8	77915471A	05A	3	77941992A	04B	5	79915101C	09A	32
77440213C	13F	9	77916241A	09A	27	77941992A	04C	9	79915131C	02A	7
77440213C	20C	15	77916811AA	13F	10	77941992A	10A	4	79915141D	02A	8



CODE	NO. TABLE	POS.	CODE	NO. TABLE	POS.	CODE	NO. TABLE	POS.	CODE	NO. TABLE	POS.
79915581A	25C	5	82115621B	07A	6	8291R321AA	26B	10	84012001BD	12D	35
79915871AA	26A	21	82115751AA	33C	8	8291R361A	13D	15	84012001BE	12C	35
79915871AA	26B	17	82115801A	12C	23	8291R361A	13D	15	84012001BE	12D	35
79916091C	12C	22	82115801A	12D	23	8291R471B	14A	3	84012001BF	12C	35
79916091C	12D	22	82118261B	02A	17	8291R511A	37C	7	84012001BF	12D	35
79916101C	12C	26	82118461A	36B	15	8291R552AA	30A	10	84012001BG	12C	35
79916101C	12D	26	82118481AA	22A	10	8291R552AA	30A	10	84012001BG	12D	35
79916111B	12C	31	82119211A	36B	16	8291R561A	13D	33	84012001BH	12C	35
79916111B	12D	31	82119222A	36B	17	8291R561A	13D	33	84012001BH	12D	35
79916121B	12C	30	82119451A	25A	4	8291R672AA	23A	11	84012001BI	12C	35
79916121B	12D	30	8242A641AA	26A	16	8291S551A	13D	34	84012001BI	12D	35
79916471A	36B	14	8242A651AA	26B	1	8291S551A	13D	34	84012001BJ	12C	35
79916741AA	25A	5	82716091A	04B	2	8291S621B	37A	24	84012001BJ	12D	35
79916751AA	25A	6	82716141A	13E	15	8291S621B	37A	24	84012001BK	12C	35
7991B911A	26B	12	82718441A	12A	28	8291S631B	37A	27	84012001BK	12D	35
79925411AA	16A	7	82718441A	12B	28	8291S631B	37A	27	84012001BL	12C	35
79940121A	09A	33	82718461A	36B	18	8292R461A	25A	24	84012001BL	12D	35
800070139	01D	6	82718481AA	33C	10	83019481AB	13D	12	84012001BM	12C	35
80018061A	25C	10	82718692A	04A	4	83019481AB	13D	12	84012001BM	12D	35
80018081A	25C	8	82718923A	04A	36	83019581A	36C	1	84012001BN	12C	35
800P8501A	25C	6	82718933A	04A	39	8301J291A	25A	11	84012001BN	12D	35
800P8511A	25C	7	82718944A	04A	35	8301J301A	20B	17	84012001BO	12C	35
81140021A	12A	29	82718991A	04A	31	8301J311B	20C	13	84012001BO	12D	35
81140021A	12B	29	82719121AA	21A	16	8301J321AA	31A	8	84012001BP	12C	35
81411111D	12A	31	82719121AA	21A	16	8301J321AA	31A	8	84012001BP	12D	35
81411111D	12B	31	82719121AA	21A	17	8301J321AA	31A	8	84012001BQ	12C	35
81414051A	25D	10	8271F271A	12A	2	8301J332A	24A	4	84012001BQ	12D	35
81414592A	13B	23	8271F271A	12B	2	8301J341A	24A	5	84012001BR	12C	35
81416431A	36C	21	8271F701AA	21A	16	8301J351A	20B	15	84012001BR	12D	35
81417151B	09A	44	8271L192BA	36B	27	8301J361A	25D	15	84012001BS	12C	35
81418091A	25D	7	8271L201A	34A	4	8301N392AA	13E	9	84012001BS	12D	35
81418341A	12A	10	82919202A	36B	19	8301N411A	20C	2	84012001BT	12C	35
81418341A	12B	10	8291G311C	12A	18	8301N462A	25A	16	84012001BT	12D	35
81446871A	25D	12	8291G311C	12B	18	8301N471B	13D	28	84012001BU	12C	35
81446871A	36C	14	8291H031A	35A	1	8301N471B	13D	28	84012001BU	12D	35
81810162A	03B	18	8291H082A	35A	6	8301Q011AA	37A	32	84012001BV	12C	35
81910693AA	28A	2	8291H141A	30A	9	8301Q011AA	37A	32	84012001BV	12D	35
81910951AA	19A	17	8291H141A	30A	9	8301Q021AA	37A	31	84012001BW	12C	35
82010141A	09A	35	8291I912AA	33A	7	8301Q021AA	37A	31	84012001BW	12D	35
82110512AA	26A	28	8291N521A	37C	29	8301R151AA	20B	4	84012001BZ	12C	35
82110512AA	26B	19	8291Q161A	13E	16	8301R161AA	20B	3	84012001BZ	12D	35
82113731AA	16A	9	8291Q171BA	20A	10	83040071A	22A	21	84012011AA	12C	33
82115561A	12C	19	8291Q181BA	22B	9	83110151A	09A	36	84012011AA	12D	33
82115561A	12D	19	8291R312AA	26A	1	84012001BD	12C	35	84012011AB	12C	33



ALPHANUMERIC INDEX

CODE	NO. TABLE	POS.	CODE	NO. TABLE	POS.	CODE	NO. TABLE	POS.	CODE	NO. TABLE	POS.
84012011AB	12D	33	85040561A	21A	18	85212221A	28A	13	85250231A	12A	32
84012011AC	12C	33	85040561A	21A	18	85212511A	21A	12	85250231A	12B	32
84012011AC	12D	33	85040561A	21A	18	85212511A	21A	12	85250241A	04A	29
84012011AD	12C	33	85040561A	21A	19	85212511A	21A	12	85250241A	12C	18
84012011AD	12D	33	85041021A	33B	18	85212511A	21A	12	85250241A	12D	18
84012011AE	12C	33	85041951AA	25A	12	85212511A	21A	12	85250241A	20A	4
84012011AE	12D	33	85041951AA	30A	21	85212641A	12A	26	85250241A	20B	11
84012011AF	12C	33	85041951AA	30A	21	85212641A	12B	26	85250241A	20C	12
84012011AF	12D	33	85041951AA	32A	9	85212651A	11A	11	85250241A	20D	8
84012011AG	12C	33	85041951AA	33C	6	85212661A	09A	38	85250241A	22B	17
84012011AG	12D	33	85041951AA	37A	19	85212661A	09B	16	85250261B	12C	28
84012011AH	12C	33	85041951AA	37A	19	85212721A	04A	26	85250261B	12D	28
84012011AH	12D	33	85041951AA	37B	9	85212771A	09A	14	85250261B	31A	16
84012011AI	12C	33	85041951AA	37C	16	85212801A	17A	8	85250261B	31A	16
84012011AI	12D	33	85042371A	36A	9	85212801A	17A	8	85250311AB	13B	10
84012011AJ	12C	33	85042371A	36B	21	85212971A	12A	9	85250311AB	13D	24
84012011AJ	12D	33	85044431A	37B	10	85212971A	12B	9	85250311AB	13D	24
84012011AK	12C	33	85044431A	37C	17	85213111AA	14B	7	85250541A	04C	7
84012011AK	12D	33	85044431A	37D	14	85213111AA	14B	7	85250871A	09B	10
84012011AL	12C	33	85044441A	19A	9	85213111AA	25A	9	85310031A	04A	15
84012011AL	12D	33	85044441A	33A	12	85213111AA	30A	13	85310031A	13A	5
84012011AM	12C	33	85044441A	37D	15	85213111AA	30A	13	85350061A	19A	21
84012011AM	12D	33	85044691A	13D	17	85213111AA	31B	3	85350101A	13D	16
84012011AN	12C	33	85044691A	13D	17	85213111AA	34A	7	85350101A	13D	16
84012011AN	12D	33	85044691A	25A	34	85213111AA	37A	12	85540091A	33A	9
84012011AO	12C	33	85044691A	30A	20	85213111AA	37A	12	85540131AA	23A	13
84012011AO	12D	33	85044691A	30A	20	85213751AA	25A	33	85550001B	13D	13
84012011AP	12C	33	85044691A	31B	25	85213981A	02A	18	85550001B	13D	13
84012011AP	12D	33	85044691A	37A	21	85214051B	03B	20	85550001B	13E	18
84012011AQ	12C	33	85044691A	37A	21	85214071B	05A	8	85611271A	26A	7
84012011AQ	12D	33	85044691AB	25A	35	85214071B	11A	5	85611391B	03B	13
84510111A	12C	34	85110201A	03B	19	85214421A	08A	3	85611401A	37A	18
84510111A	12D	34	85210241A	37A	3	85214421A	10A	3	85611401A	37A	18
84740061A	09A	37	85210241A	37A	3	85214621A	03A	17	85611401A	37B	8
84740161A	30A	8	85210241A	37B	14	85214631A	03A	18	85611401A	37C	15
84740161A	30A	8	85210241A	37C	13	85214641A	03A	19	85611401A	37D	9
84850011A	26A	8	85211201A	12C	10	85215391A	22A	13	85611551A	04A	41
84850021A	26A	12	85211201A	12D	10	85215651AA	19A	23	85611551A	12A	23
8501A661A	36B	20	85211511A	26A	26	85219841AA	23A	17	85611551A	12B	23
8501A671AA	35A	17	85211511A	26B	6	85240131A	25A	19	85611621A	12A	11
8501A701A	35A	18	85211601B	14A	6	85240261A	12C	15	85611621A	12B	11
85040521A	21A	17	85211951A	04A	14	85240261A	12D	15	85611801A	03A	20
85040521A	33B	11	85212181A	37B	12	85241831A	12C	38	85611811A	03A	21
85040521A	37C	8	85212181A	37C	19	85241831A	12D	38	85612051A	33B	10



CODE	NO. TABLE	POS.	CODE	NO. TABLE	POS.	CODE	NO. TABLE	POS.	CODE	NO. TABLE	POS.
85612071AA	22A	23	86613801A	24A	6	88450361A	02A	10	887135397	01C	9
85612131A	35A	29	86613801A	33C	5	88450391B	02A	15	887135840	01B	6
85640141A	09A	39	86613851A	13D	27	88451291A	29A	16	887135962	01C	10
85651691B	09A	8	86613851A	13D	27	88610951A	04B	7	887136155	01C	11
85651691B	12A	16	86613861A	19A	15	88640042A	03A	30	887138851	01B	7
85651691B	12B	16	86613871A	19A	14	88640331A	04A	11	887138852	01B	8
86010061A	12C	16	86613981A	19A	33	88640541A	08A	2	887138853	01B	9
86010061A	12D	16	86613981A	31B	10	88640641A	21A	16	887138854	01B	10
86010151A	12C	12	86613981A	33C	4	88640891A	04A	20	887138855	01B	11
86010151A	12D	12	86613981A	37D	19	88640891A	13D	21	887138856	01B	12
86010281A	26B	11	86614001A	13D	36	88640891A	13D	21	887138857	01B	13
86040071A	09A	40	86614001A	13D	36	88641161A	26A	18	887138858	01B	14
86050061A	12C	6	86614251A	13D	6	88641161A	26B	7	887138859	01C	1
86050061A	12D	6	86614251A	13D	6	88641201A	04A	6	887138860	01C	2
86050341A	09A	41	86640081A	13F	6	88641961A	09A	30	887138861	01C	3
86050361AA	26A	3	87211261AB	35A	23	88641981A	25C	14	887138862	01C	4
86150331A	22A	8	87211343A	30A	3	88642081A	07A	7	887138863	01C	5
86250081A	22A	9	87211343A	30A	3	88642651A	08A	1	887138864	01C	6
86610301A	32A	3	87211681A	13C	1	88642721A	04A	22	887138875	01B	3
86610301B	37D	5	87211681A	13C	1	88642721A	12C	39	889450082	01D	7
86610751A	31B	11	87211891A	18A	8	88642721A	12D	39	889450086	01D	8
86611001B	31B	21	87211921A	36C	16	88642751A	36B	24	889450103	01B	15
86611821A	37B	17	87512492B	09A	42	88642791A	09A	26	889450107	01B	17
86611821A	37C	20	87513622BA	22A	6	88643141A	34A	10	89310143A	25D	2
86612101B	37D	24	87513911AA	22A	7	88643151A	11A	16	89310153A	04C	6
86612211A	13D	37	87613921A	13B	18	88650321A	04A	17	89310241A	25A	22
86612211A	13D	38	87613931A	13B	19	88650741A	12A	17	89320121A	04A	19
86612241A	30A	29	87614071A	35A	9	88650741A	12B	17	89340241A	22B	11
86612241A	30A	29	87712481A	04A	30	88650751A	09A	43	89340251A	20A	14
86612341A	35A	28	87713271A	22B	15	88650761A	04C	3	89420231B	08A	9
86612371A	36B	22	88111151C	03B	21	88650831A	09B	5	89520411AE	13F	7
86612381A	36B	23	88410051A	18B	19	887131058	01D	2	90240271A	01D	3
86612411A	35A	22	88440331A	32A	8	887133003	01B	1	91378271AR	32A	4
86612421A	13D	38	88441031A	10A	6	887133004	01B	2	91378271BG	32A	4
86612421A	13D	39	88441201A	03A	22	887133633	01B	4	91378271CA	32A	4
86612441A	37D	23	88441211A	03A	23	887133879	01B	16	91378271CS	32A	4
86612671A	37D	3	88441221A	03A	24	887134302	01D	5	91378271DA	32A	4
86612781A	33B	8	88450021A	22A	5	887134484	01D	1	91378271DE	32A	4
86612781A	33C	2	88450031A	26A	23	887134485	01D	4	91378271EL	32A	4
86612801A	37D	2	88450031A	26B	16	887134486	01D	9	91378271EN	32A	4
86613041A	33B	9	88450291A	04A	25	887134487	01D	10	91378271ES	32A	4
86613311A	30A	15	88450311A	02A	9	887135387	01B	5	91378271FI	32A	4
86613311A	30A	15	88450351A	30A	4	887135389	01C	7	91378271FR	32A	4
86613331A	37D	18	88450351A	30A	4	887135396	01C	8	91378271HR	32A	4



CODE	NO. TABLE	POS.	CODE	NO. TABLE	POS.
91378271HU	32A	4	935Z0021A	13B	2
91378271IT	32A	4	935Z0491A	36C	10
91378271JA	32A	4	935Z0541A	36C	20
91378271KO	32A	4	93640011AA	13D	1
91378271LT	32A	4	93640011AA	13D	1
91378271LV	32A	4	93640011AC	13D	1
91378271MX	32A	4	93640011AE	13D	1
91378271NL	32A	4	93640011AJ	13D	1
91378271NO	32A	4	93640011AN	13D	1
91378271PL	32A	4	93940022A	20C	1
91378271PT	32A	4	94010052AC	13D	11
91378271RO	32A	4	94010054AA	13D	11
91378271RU	32A	4	94010054AA	13D	11
91378271SK	32A	4	944150021	L	5
91378271SL	32A	4	944650035	L	4
91378271SV	32A	4	944650037	L	3
91378271US	32A	4	944650061	L	1
91378271VE	32A	4	944650062	L	2
91378271ZH	32A	4	94810014B	15A	1
92611131A	37C	25	96282001AA	22A	22
92611141A	37C	21	979000253	01A	2
92611151A	37B	15	979000281	01A	6
92611201A	37D	22	979000282	01A	3
92611211A	37D	21	979000283	01A	4
93010041B	18A	7	979000284	01A	5
93040932A	09A	24	979000299	01A	1
93041501A	28A	6			
93041521A	04A	27			
93041592A	09B	14			
93041911A	33A	3			
93042191A	29A	4			
93042221A	09B	15			
93042231A	04A	24			
93050121A	19A	5			
93310771A	20A	17			
93410211A	25D	5			
93410302A	25D	6			
93410501A	25D	9			
93410691A	09B	22			
93410691A	25D	11			
93511501A	36C	17			
93511581A	36C	22			
93512321A	36C	13			
93512851A	36C	8			



Ducati Motor Holding S.p.A.

Uffici Commerciali Amministrativi:

Via A. Cavalieri Ducati n. 3

40132 Bologna, Italy

Telefono 051 6413111

Fax 051 406580

Internet www.ducati.com