



Model Year 2024



DIAVEL

Chassis prefix:
Cylinder capacity: 1158

038000024
SPARE PARTS CATALOGUE

ja-JP



The present spare parts order exactly the right spare parts.

When ordering specify:

1. the part's code number followed by its description and quantity needed;
2. the motorcycle's serial number, stamped on the steering head.

Reference to right and left apply to the vehicle in terms of its direction of movement.

Spare parts drawings are general and do not represent the part.

The contents of this catalogue are general and can undergo changes without prior notice.

CHARACTERISTICS LEGENDA

CHARACTERISTIC CODE	CHARACTERISTIC DESCRIPTION	VALUE CODE	VALUE DESCRIPTION
DFR	DFR	N	NO
MOD	MODEL	DVLV4	Diavel V4
PLT	PLANT	DB10	DMH
XCO	MAIN CLR	R	Ducati Red
XCO	MAIN CLR	THB	THRILLING BLACK
XCR	FR/W COL	CBB	CARB. BLACK FRAME, BLACK WHEELS
XPO	OPTIONS	STD	MOTO STANDARD
XST	STD CNTY	AUS	VERSIONE AUSTRALIA
XST	STD CNTY	BLG	VERSIONE BELGIO
XST	STD CNTY	EUR	VERSIONE EUROPA
XST	STD CNTY	GSO	VERSIONE PAESI DEL GOLFO
XST	STD CNTY	JPN	VERSIONE JAPAN
XST	STD CNTY	ROK	VERSIONE SOUTH COREA
XST	STD CNTY	TUR	VERSIONE TURCHIA



COLOUR	COLOUR CODE	COLOUR DESCRIPTION	FINISHED PRODUCTS
	R	Ducati Red	(D38000124) DVLV4 24 EUR R CBB STD DMH (D38000324) DVLV4 24 AUS R CBB STD DMH (D38000424) DVLV4 24 JPN R CBB STD DMH (D38000724) DVLV4 24 ROK R CBB STD DMH (D38000824) DVLV4 24 BLG R CBB STD DMH (D38000924) DVLV4 24 GSO R CBB STD DMH (D38002724) DVLV4 24 TUR R CBB STD DMH
	THB	THRILLING BLACK	(D38001124) DVLV4 24 EUR THB CBB STD DMH (D38001324) DVLV4 24 AUS THB CBB STD DMH (D38001424) DVLV4 24 JPN THB CBB STD DMH (D38001724) DVLV4 24 ROK THB CBB STD DMH (D38001824) DVLV4 24 BLG THB CBB STD DMH (D38001924) DVLV4 24 GSO THB CBB STD DMH (D38002824) DVLV4 24 TUR THB CBB STD DMH



General information.....	3
Colours.....	4
Group エレクトリック.....	8
Drawing 12A - 車両電気システム.....	8
Drawing 12B - バッテリーマウント.....	10
Drawing 12C - エレクトリカル装置.....	12
Drawing 12D - エレクトリカル装置.....	14
Drawing 12F - エンジン電気システム.....	16
Drawing 12G - エレクトリカル装置.....	18
Drawing 13A - ヘッドライト.....	20
Drawing 13B - テールライト.....	22
Drawing 13C - ターンインジケータ.....	24
Drawing 14A - INSTRUMENT PANEL [XST:AUS,BLG,EUR,JPN,GSO,TUR].....	26
Drawing 14A - INSTRUMENT PANEL [XST:ROK].....	28
Group LUBRIFICANTI.....	30
Drawing L - SHELL ADVANCE.....	30
Group エンジン.....	32
Drawing 02A - ギアチェンジコントロール.....	32
Drawing 03A - ギアボックス.....	34
Drawing 03B - クラッチ.....	36
Drawing 04A - クラッチカバー.....	38
Drawing 04B - ジェネレーターカバー.....	42
Drawing 04C - OIL PAN.....	44
Drawing 05A - コネクティングロッド.....	46
Drawing 06A - CYLINDERS - PISTONS.....	48
Drawing 06B - WATER PUMP.....	50
Drawing 07A - タイミングシステム.....	52
Drawing 08A - オイルポンプ.....	54
Drawing 09A - HALF-CRANKCASES PAIR.....	56



Drawing 09B - HALF-CRANKCASES PAIR.....	60
Drawing 10A - ELECTRIC STARTING AND IGNITION.....	62
Drawing 11A - フロントヘッド - タイミングシステム.....	64
Drawing 11B - リアヘッド - タイミングシステム.....	66
Drawing 11C - フロントヘッド.....	68
Drawing 11D - リアヘッド.....	72
Group ツール.....	76
Drawing 01A - WORKSHOP SERVICE TOOLS (ENGINE).....	76
Drawing 01B - WORKSHOP SERVICE TOOLS (FRAME).....	78
Drawing 01C - DDS診断テスター.....	80
Drawing 01D - サービスステーション専用ツール.....	82
Group タイヤ.....	84
Drawing A - タイヤ.....	84
Drawing B - 標準装備タイヤ.....	86
Drawing C - PIRELLI DIABLO™ ROSSO II.....	88
Group フレーム.....	90
Drawing 15A - STAND.....	90
Drawing 16A - フロントスプロケット - チェーン.....	92
Drawing 17A - ステアリングユニット.....	94
Drawing 17B - フロントフォーク.....	96
Drawing 18A - リアスイングアーム.....	98
Drawing 19A - フロントブレーキポンプ.....	100
Drawing 19B - フロントブレーキシステム.....	102
Drawing 19C - BRAKING SYSTEM ABS.....	104
Drawing 19D - リアブレーキシステム.....	106
Drawing 20A - ナンバープレートホルダー [XST:AUS,BLG,EUR,GSO,ROK,TUR].....	108
Drawing 20A - ナンバープレートホルダー [XST:JPN].....	110
Drawing 21A - ハンドルバー.....	112
Drawing 21B - CLUTCH CONTROL.....	114
Drawing 22A - リアショックアブソーバー.....	116

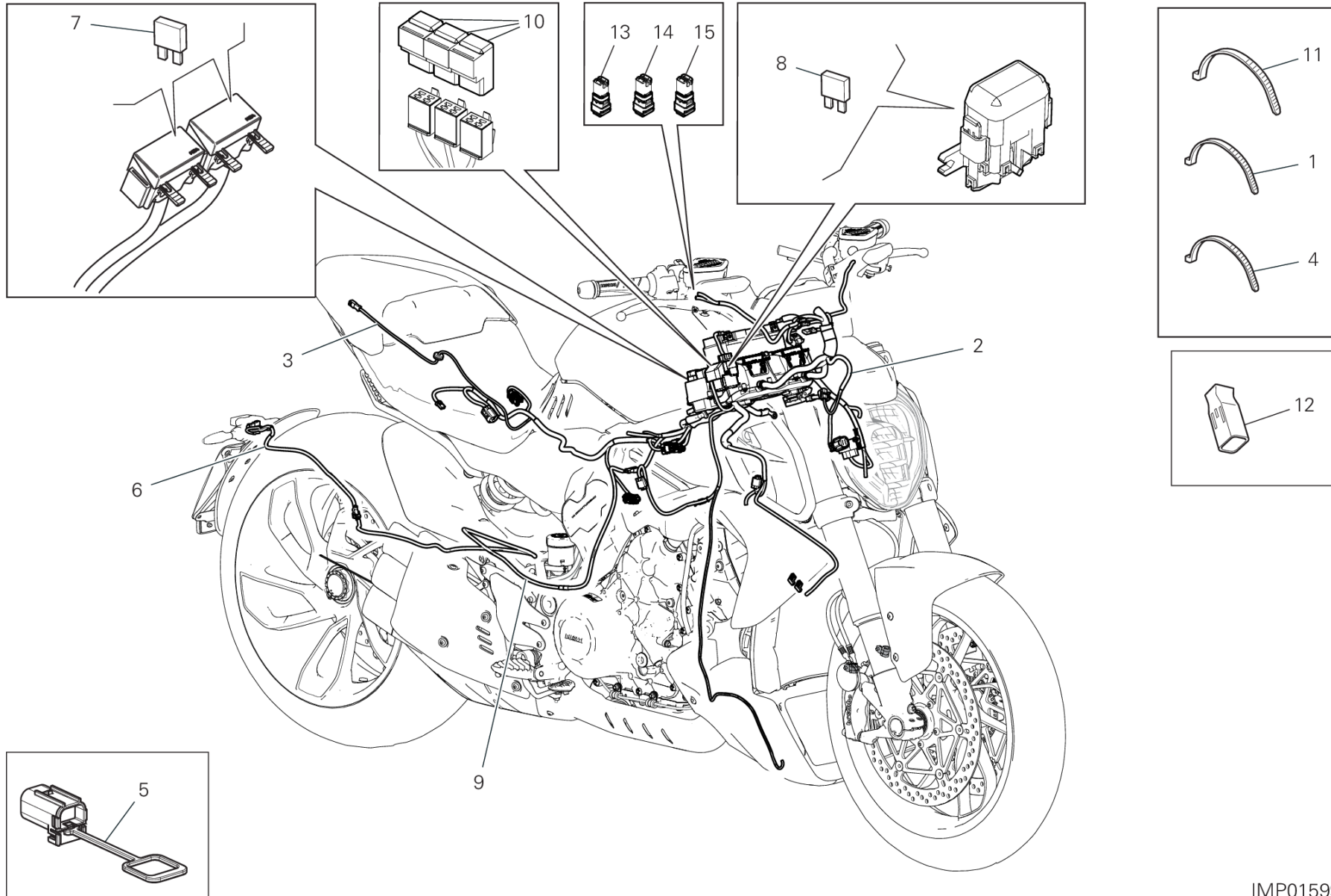


Drawing 23A - フロントマッドガード.....	118
Drawing 24A - ウォータークーラー.....	120
Drawing 24B - クーリングシステム.....	122
Drawing 25A - 左フットペグ.....	124
Drawing 25B - 右フットペグ.....	126
Drawing 26A - リアマッドガード.....	128
Drawing 27A - フロントホイール.....	130
Drawing 28A - リアホイール.....	132
Drawing 28B - リアホイールシャフト.....	134
Drawing 29A - フェューエルタンク.....	136
Drawing 30B - EXHAUST SILENCER.....	138
Drawing 30C - セカンダリーエアシステム.....	140
Drawing 30D - エキゾーストバルブモーター.....	142
Drawing 31A - シート.....	144
Drawing 32A - フレーム.....	148
Drawing 32B - リアサブフレーム.....	150
Drawing 32C - LOCKER.....	152
Drawing 33A - オイルクーラー.....	154
Drawing 34A - エアインテーク・オイルブリーザー.....	156
Drawing 35A - スロットルボディ.....	158
Drawing 35B - キャニスターフィルター.....	160
Drawing 36B - フェアリング.....	162
Drawing 36C - フェアリング.....	164
Drawing 36D - フェアリング.....	166
Drawing 37A - POSIZIONAMENTO TARGHETTE [XST:JPN].....	168
Alphanumeric index.....	170



DRAWING 12A - 車両電気システム

GROUP エレクトリック



IMP01599

DRAWING 12A - 車両電気システム

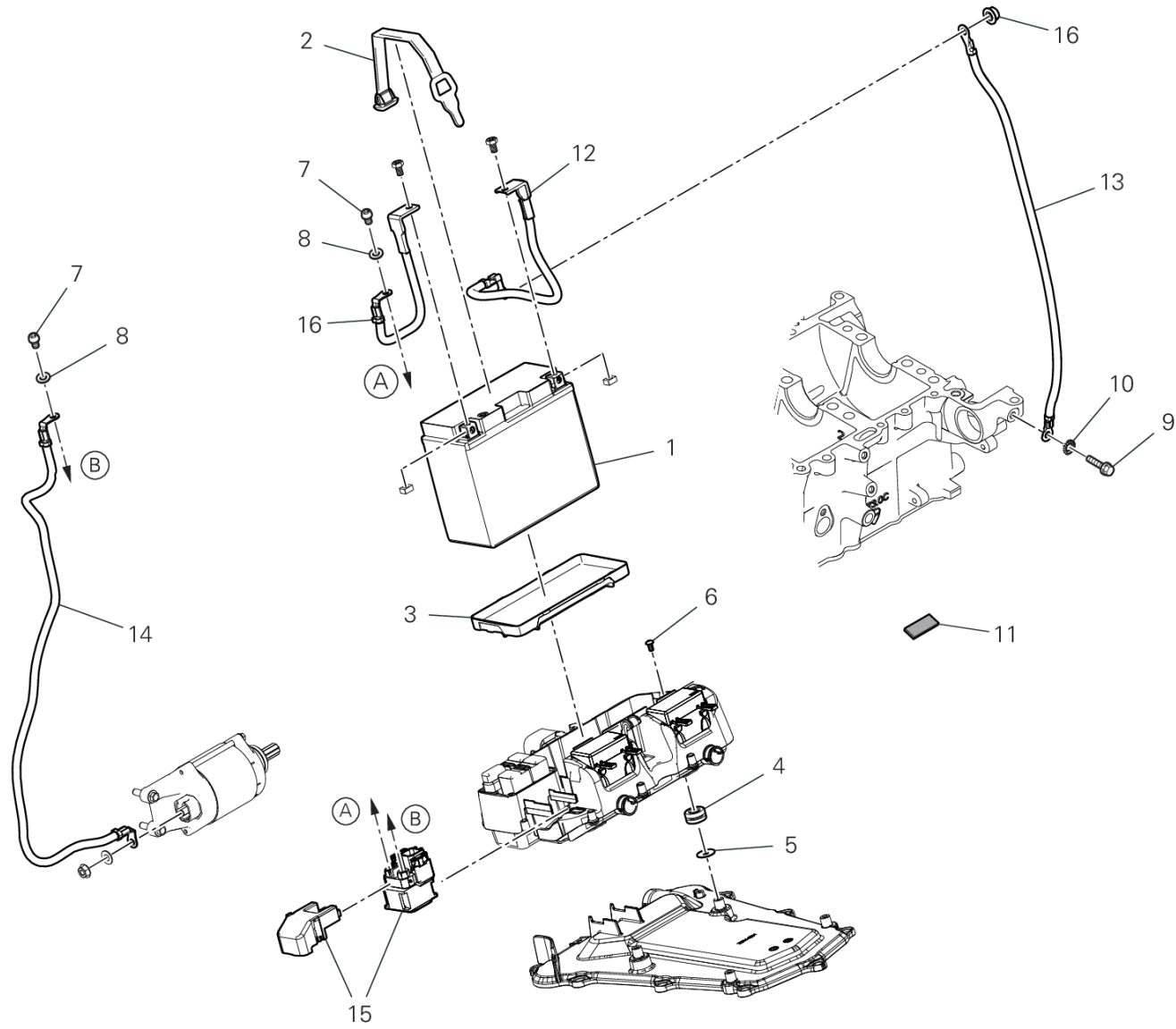
GROUP エレクトリック



POS.	CODE	DESCRIPTION	QTY	VALIDITY	NOTES
1	069191030	クランプ	11		
2	5101I231D	MAIN WIRING HARNESS	1		
3	5101I261C	REAR WIRING	1		
4	74140381A	クランプ	4		
5	87211681A	CAP DDA	1		
6	5101M431A		1		
7	38940191A	ヒューズ 5A	1		
	38940201A	ヒューズ 10A	1		
	38940211A	ヒューズ 15A	1		
	38940221A	ヒューズ 20A	1		
	38940241A	ヒューズ 7.5A	1		
	38940251A	ヒューズ 30A	1		
	38940261A	FUSE 25A	1		
8	38940351A	ヒューズ 50A	1		
9	5101L171A	エレクトリカル配線	1		
10	54140151A	リレー	3		
11	74142941A	クランプ	1		
12	87210641A	CAP, CONNECTOR	1		
13	38620061A		2		
14	38620071A		2		
15	38620081A		2		



DRAWING 12B - バッテリーマウント GROUP エレクトリック



IMP01553

DRAWING 12B - バッテリーマウント

GROUP エレクトリック

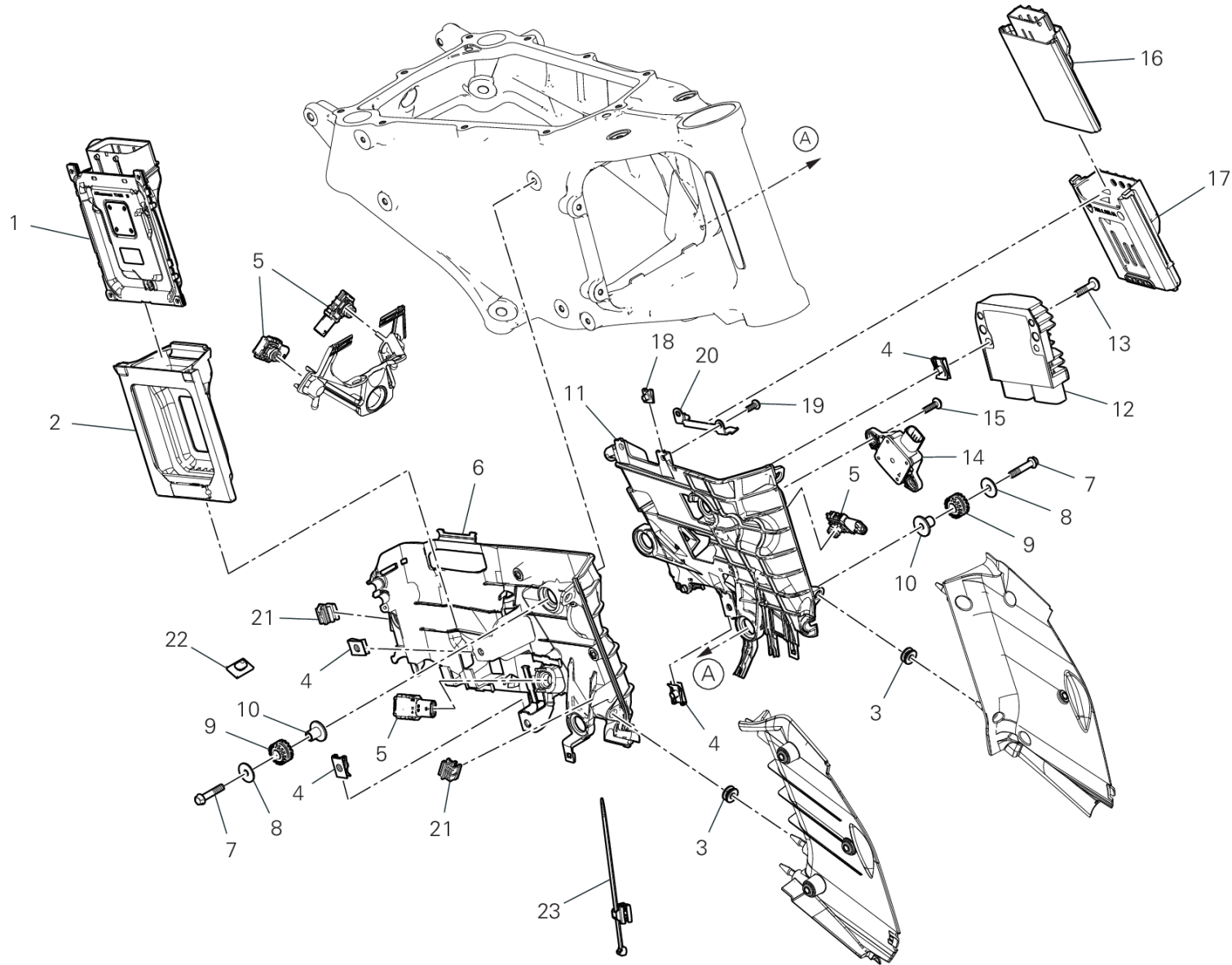


POS.	CODE	DESCRIPTION	QTY	VALIDITY	NOTES
1	69926751A	バッテリー	1		
2	75910451A	バンドバッテリー	1		
3	8291P361A	バッテリーマウント	1		
4	76410901A	ラバー	4		
5	85241711A	ワッシャー	4		
6	77440171A	セルフタッピングスクリュー	4		
7	77156628B	スクリュー TCEIF M6X10	2		
8	85350101A	スプリングワッシャー	2		
9	77211061A	スクリュー TEF M6X14	1		
10	85550001B	SPRING WASHER	1		
11	86612241A	ラバーパッド	6		
12	51310941C	バッテリー接地ケーブル	1		
13	51310931B	バッテリー - エンジン接地ケーブル	1		
14	51411101C	SOLENOID STARTER - STARTER MOTOR CABLE	1		
15	39740081B	スターターコンタクター	1		
16	74841101AA	ナット M6	1		



DRAWING 12C - エレクトリカル装置

GROUP エレクトリック



IMP01554

DRAWING 12C - エレクトリカル装置

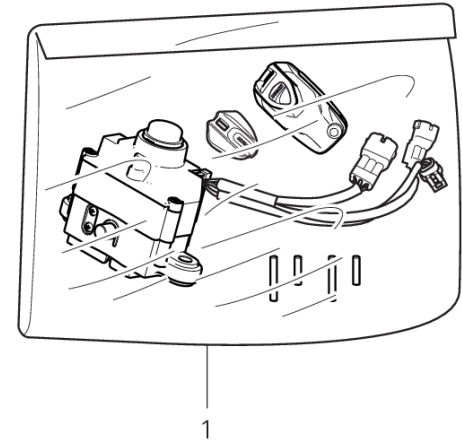
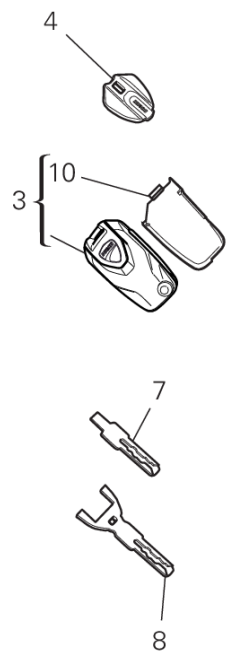
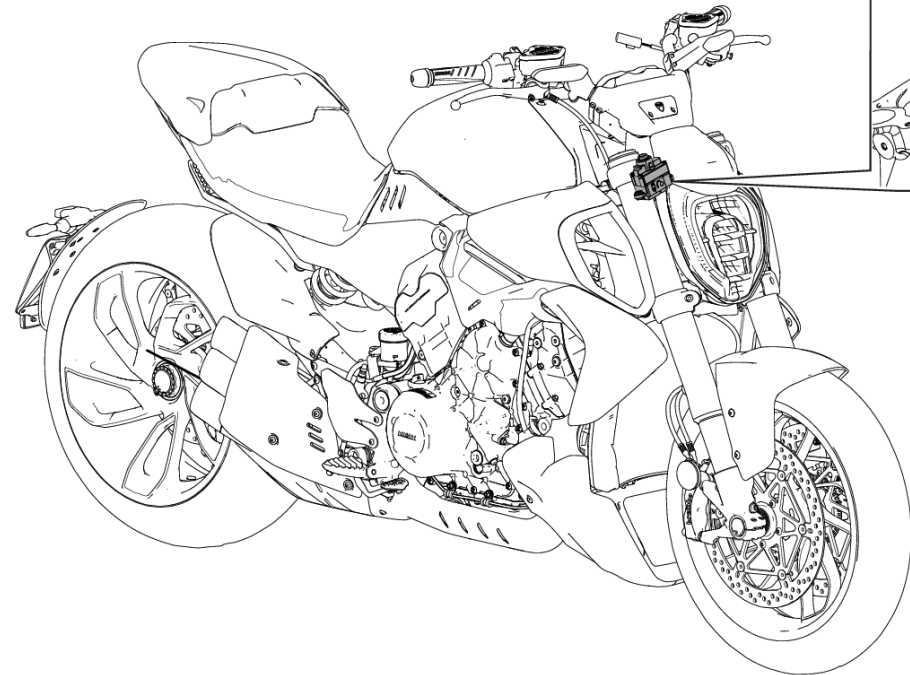
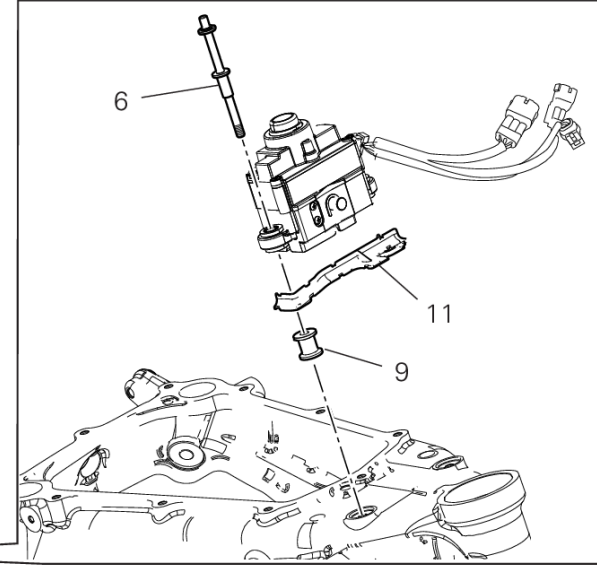
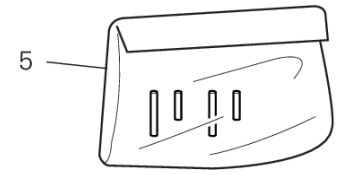
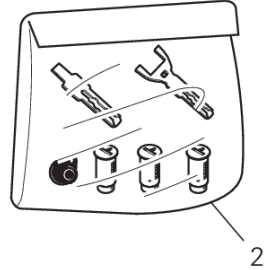
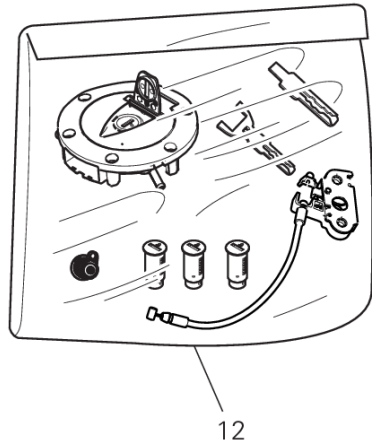
GROUP エレクトリック



POS.	CODE	DESCRIPTION	QTY	VALIDITY	NOTES
1	28643751A	インジェクションコントロールユニット	1	XST:EUR,JPN,GSO,ROK,TUR	
	28643751E	インジェクションコントロールユニット	1	XST:BLG	
	28643751N	インジェクションコントロールユニット	1	XST:AUS	
2	70011071A	耐震ダンパーマウント	1		
3	76412441A	耐震ラバー	4		
4	85040381A	クイックファスナー	7		
5	55243731C	圧力センサー	4		
6	8291P272B	右マウント	1		
7	77251058B	スクリュー TEF M6X30	6		
8	85211671B	ワッシャー 6,2x20x1,5	6		
9	76410241A	耐震ラバー	6		
10	71610061A	スペーサー	6		
11	8291P262B	左マウント	1		
12	54040331A	テンションレギュレーター	1		
13	77244373B	スクリュー	2		
14	38540093B	PIATTAFORMA INERZIALE	1		
15	77244203B	スクリュー	2		
16	38511575A	BLACKBOX UNIT	1		
17	70011061A	耐震ダンパーマウント	1		
18	85041951AA	クイックファスナー	2		
19	77244173B	スクリュー TBEI M5X12	2		
20	8301M531AA	BRACKET BLACKBOX	1		
21	75841041A	クリップ	2		
22	86610301A	パッド	1		
23	75841031A	クランプ	2		



DRAWING 12D - エレクトリカル装置 GROUP エレクトリック

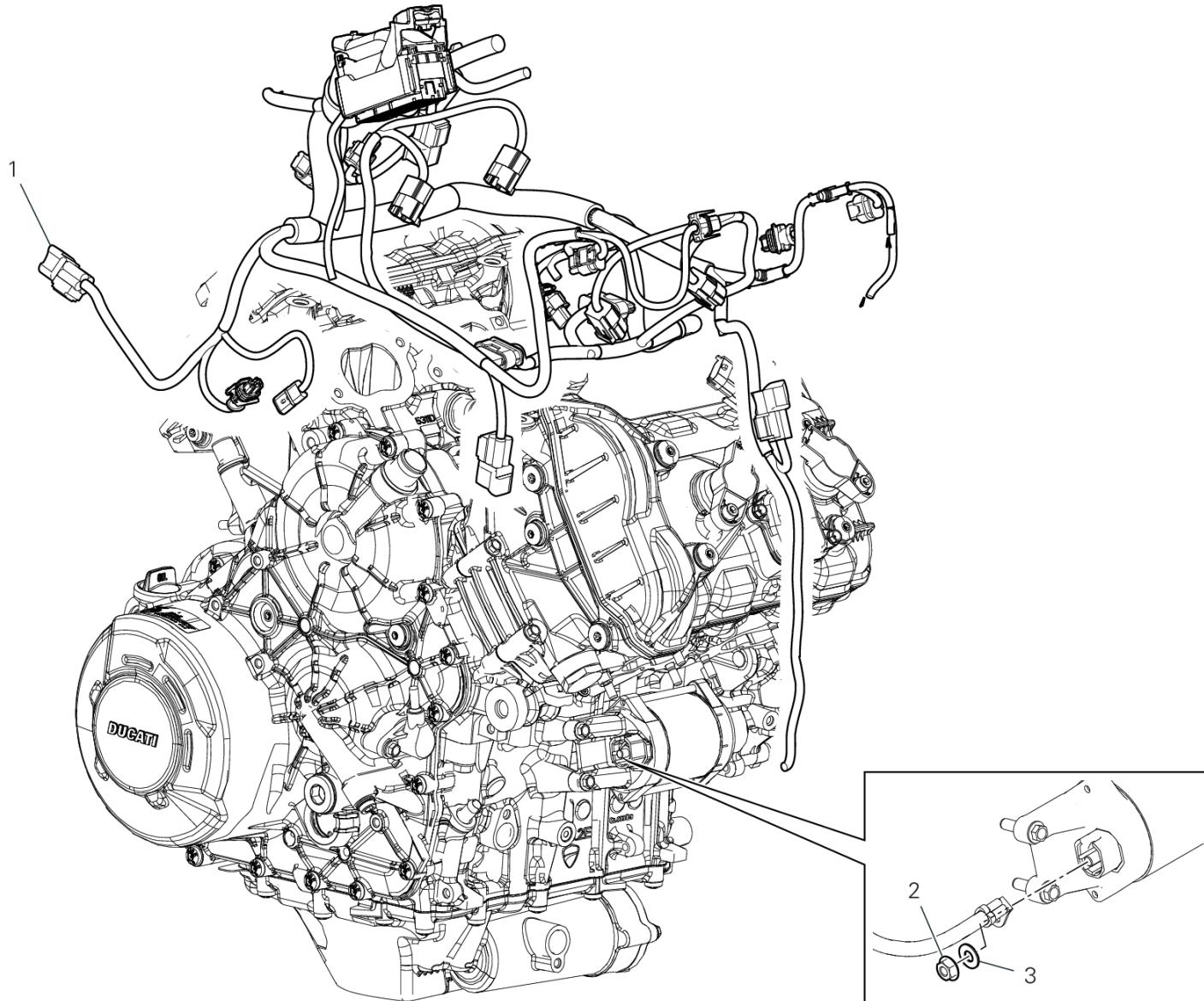


DRAWING 12D - エレクトリカル装置

GROUP エレクトリック



POS.	CODE	DESCRIPTION	QTY	VALIDITY	NOTES
1	59821981R	KIT HANDS FREE 434 MHZ	1	XST:AUS,BLG,EUR,GSO,ROK,TUR	
	59821991P	KIT HANDS FREE 315 MHZ	1	XST:JPN	
2	59822631A	LOCK KIT	1		
3	59810361L		1	XST:AUS,BLG,EUR,GSO,ROK,TUR	
	59810381F		1	XST:JPN	
4	59810371C		1		
5	86020011A	KIT SPINE	1		
6	7791C971AA	専用スクリュー	2		
7	59840511A	INSERT	1		
8	59840521A	INSERT	1		
9	7131E911AA	スペーサー	2		
10	4601L831A	COVER	1		
11	75812001A	ケーブルガイド	1		
12	59822591A	LOCKS KIT	1		



IMP01550

DRAWING 12F - エンジン電気システム

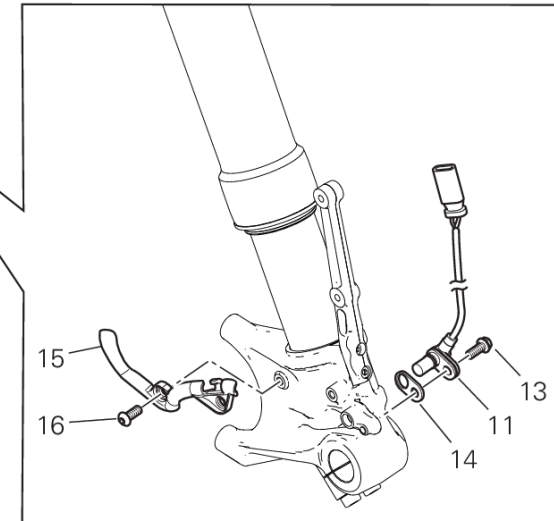
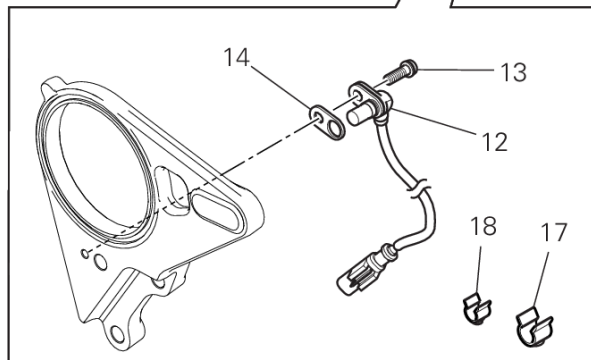
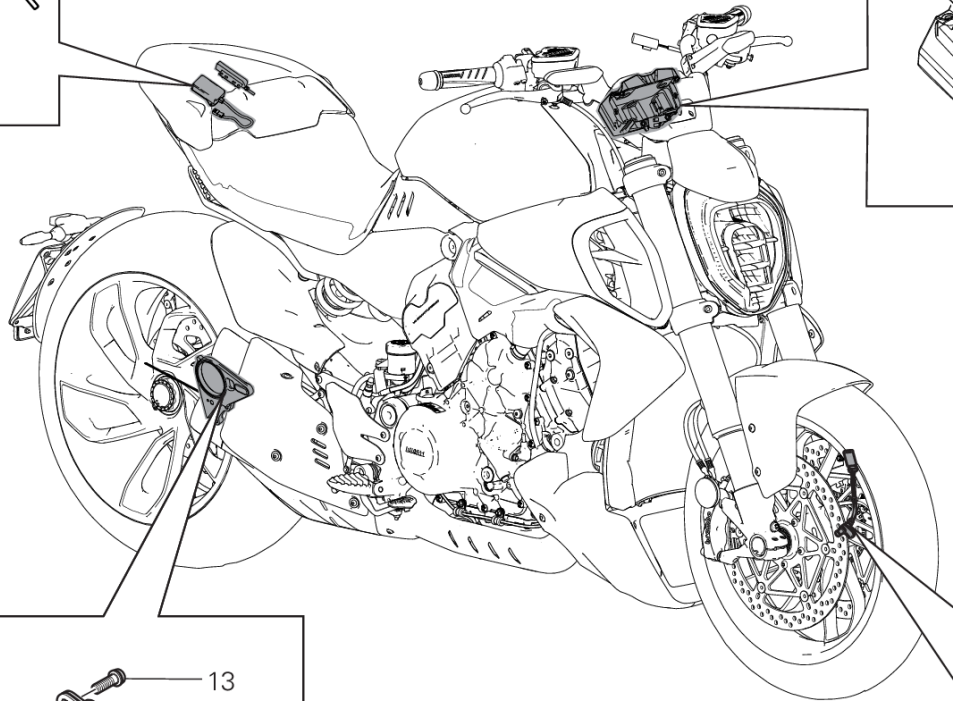
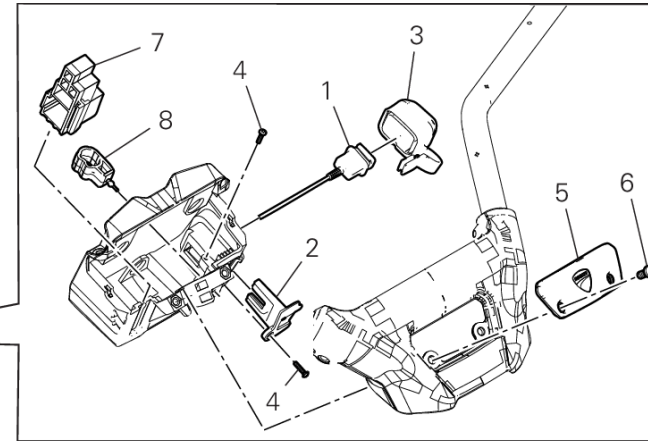
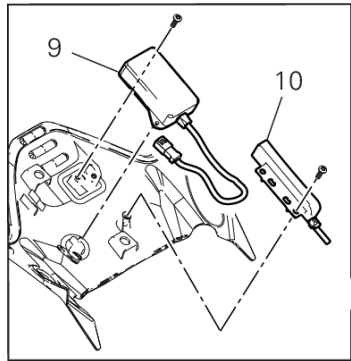
GROUP エレクトリック



POS.	CODE	DESCRIPTION	QTY	VALIDITY	NOTES
1	51011241D	WIRING	1		
2	75011211A	ナット	1		
3	85310031A	スプリングワッシャー 6 MM	1		



DRAWING 12G - エレクトリカル装置 GROUP エレクトリック



IMP01613

DRAWING 12G - エレクトリカル装置

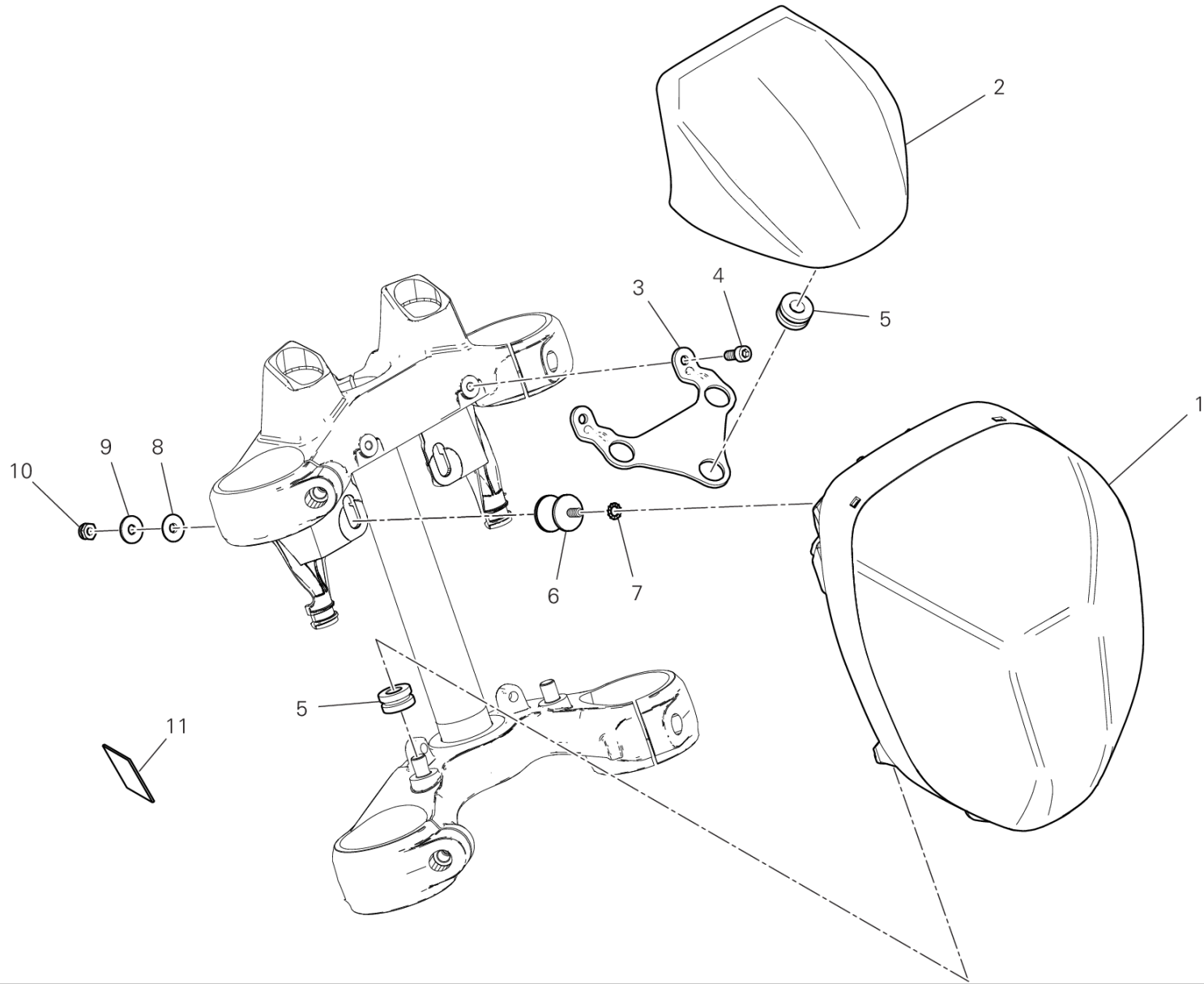
GROUP エレクトリック



POS.	CODE	DESCRIPTION	QTY	VALIDITY	NOTES
1	38641001A		1		
2	18410252A		1		
3	24717442A	プラグ	1		
4	77440183C	スクリュー	2		
5	24717451A	COVER	1		
6	77156643B	SCREW TCEIF M6X14 8.8	2		
7	86613601A	ラバー	1		
8	86613611A	ラバー	1		
9	38512226A	CENTRALINA BLUETOOTH	1		
10	51840341B	イモビライザーアンテナ	1		
11	55219421B	スピードセンサー	1		
12	55219441D	スピードセンサー	1		
13	77110401B	スクリュー	2		
14	71314901A	GASKET TH.02	4		
	71319201A	ガスケット 0.5 MM	10		
15	75810642A	ケーブルガイド	1		
16	77550213C	スクリュー TBEI M6X16	2		
17	75841091A	ケーブルガイド メス	1		
18	75841101A	ケーブルガイド オス	1		



DRAWING 13A - ヘッドライト GROUP エレクトリック



FAN00427

DRAWING 13A - ヘッドライト

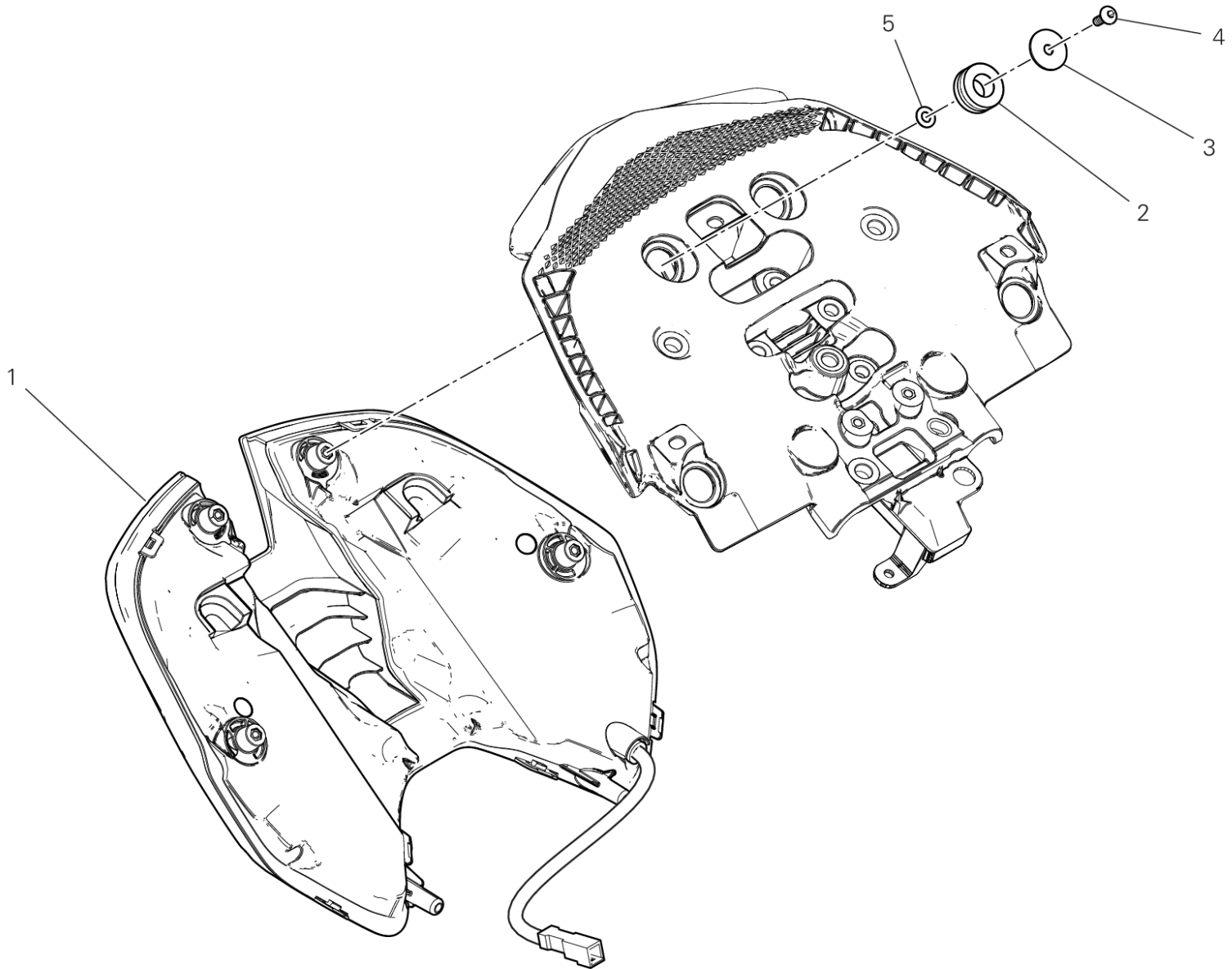
GROUP エレクトリック



POS.	CODE	DESCRIPTION	QTY	VALIDITY	NOTES
1	52010591C	ヘッドライト	1		
2	24717461AA		1	XCO:R	
	24717461AB		1	XCO:THB	
3	8301M161AA		1		
4	77150648B	スクリュー TCEI M6X14	2		
5	76410641A	耐震ラバー	5		
6	70010481B	DAMPER M6X12	2		
7	85550001B	SPRING WASHER	2		
8	71610111AB	スペーサー	2		
9	85250291A	ワッシャー	2		
10	74841101AA	ナット M6	2		
11	92610051A	摩耗防止プロテクション	1		



DRAWING 13B - テールライト GROUP エレクトリック



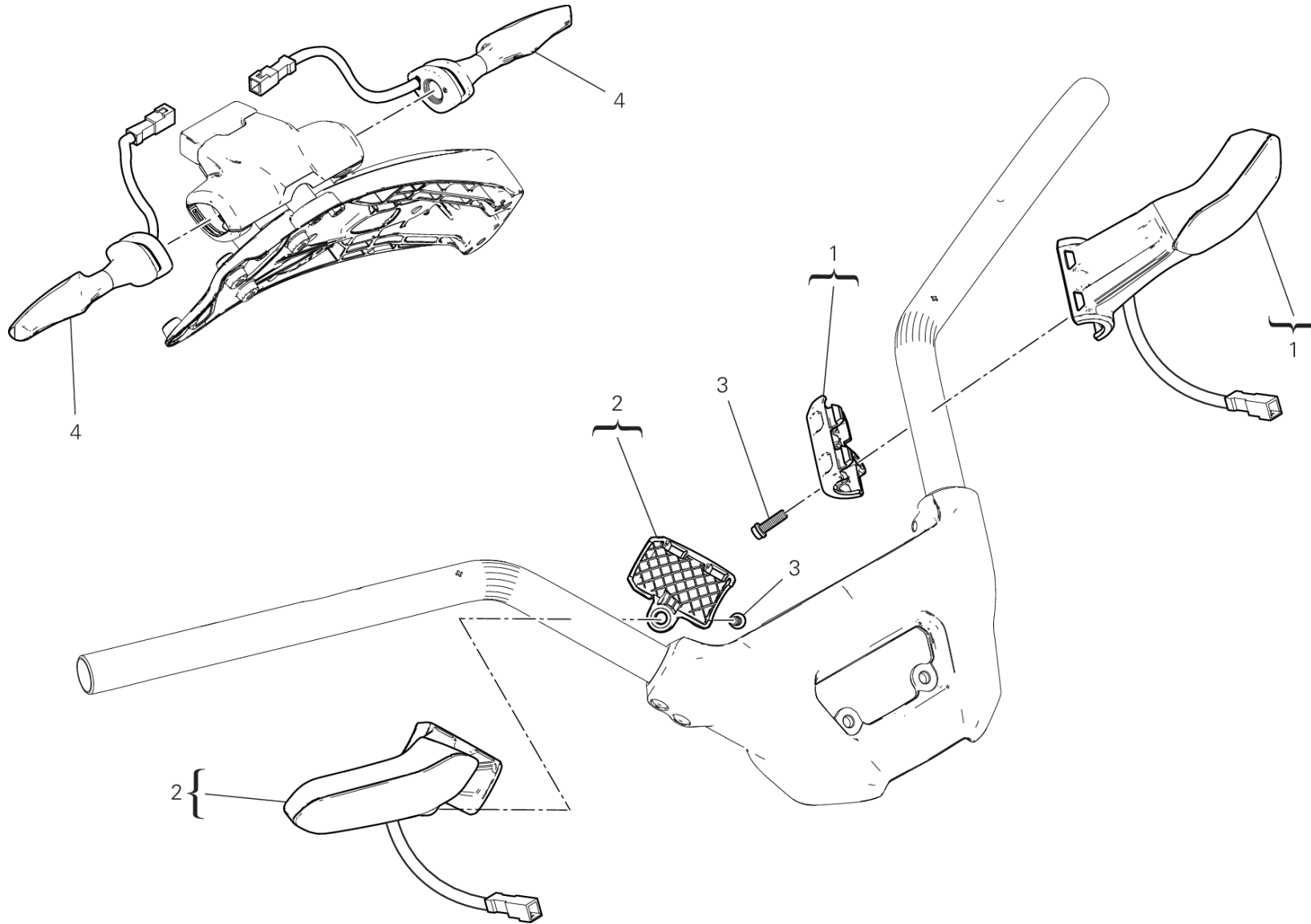
FAN00428

DRAWING 13B - テールライト

GROUP エレクトリック



POS.	CODE	DESCRIPTION	QTY	VALIDITY	NOTES
1	52510743B	テールライト	1		
2	76412041A	ラバー	4		
3	85211961B	WASHER 6.4X25X1.5	4		
4	77244163B	スクリュー TBEI M5X10	4		
5	85250071A	ワッシャー	4		



FAN00430

DRAWING 13C - ターンインジケータ

GROUP エレクトリック

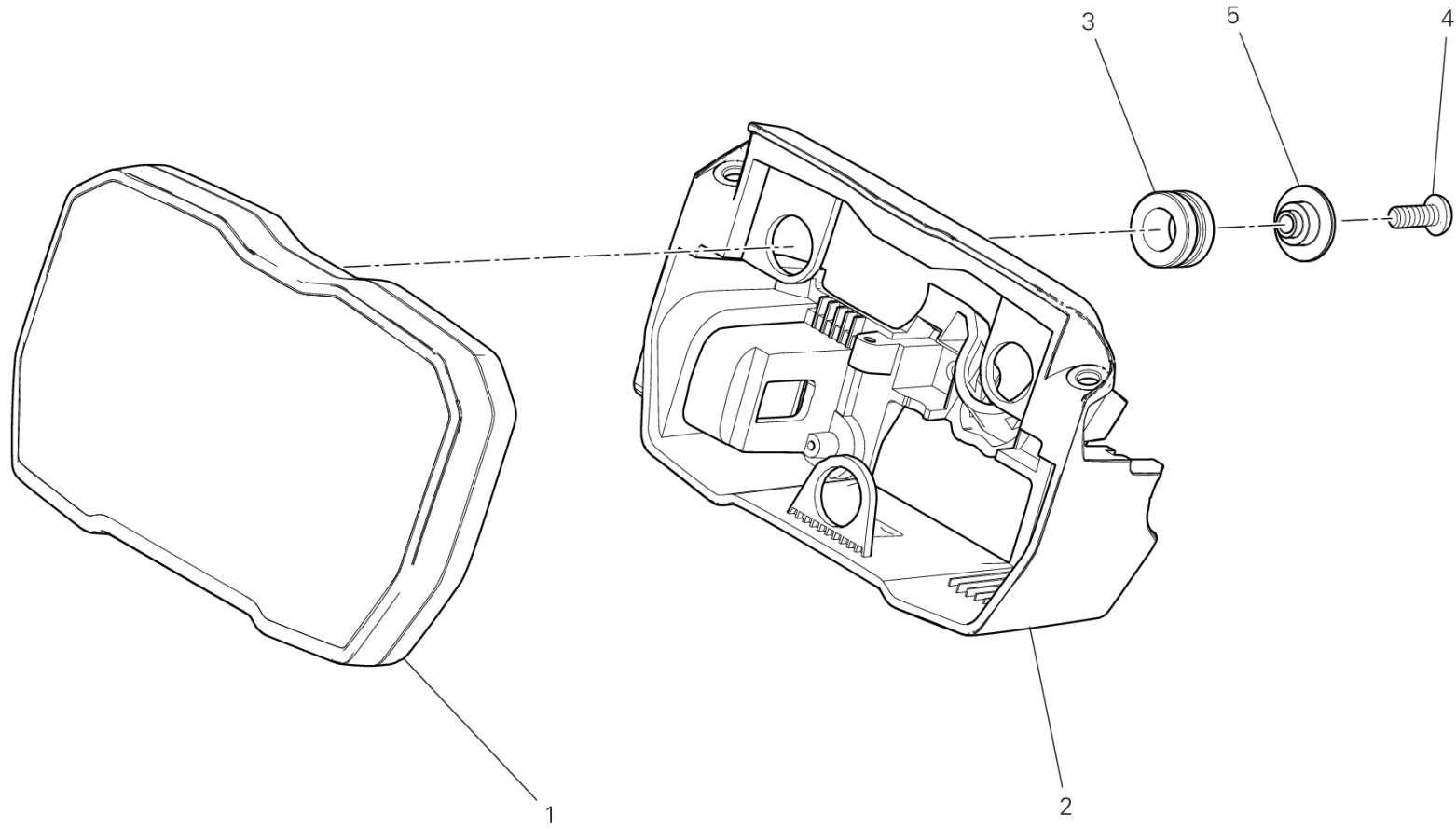


POS.	CODE	DESCRIPTION	QTY	VALIDITY	NOTES
1	53010551C	TURN INDICATOR FRONT L.H.	1		
2	53010561C	TURN INDICATOR FRONT R.H.	1		
3	77113691C	スクリュー	2		
4	53010591A	ターンインジケータ	2		



DRAWING 14A - INSTRUMENT PANEL [XST:AUS,BLG,EUR,JPN,GSO,TUR]

GROUP エレクトリック



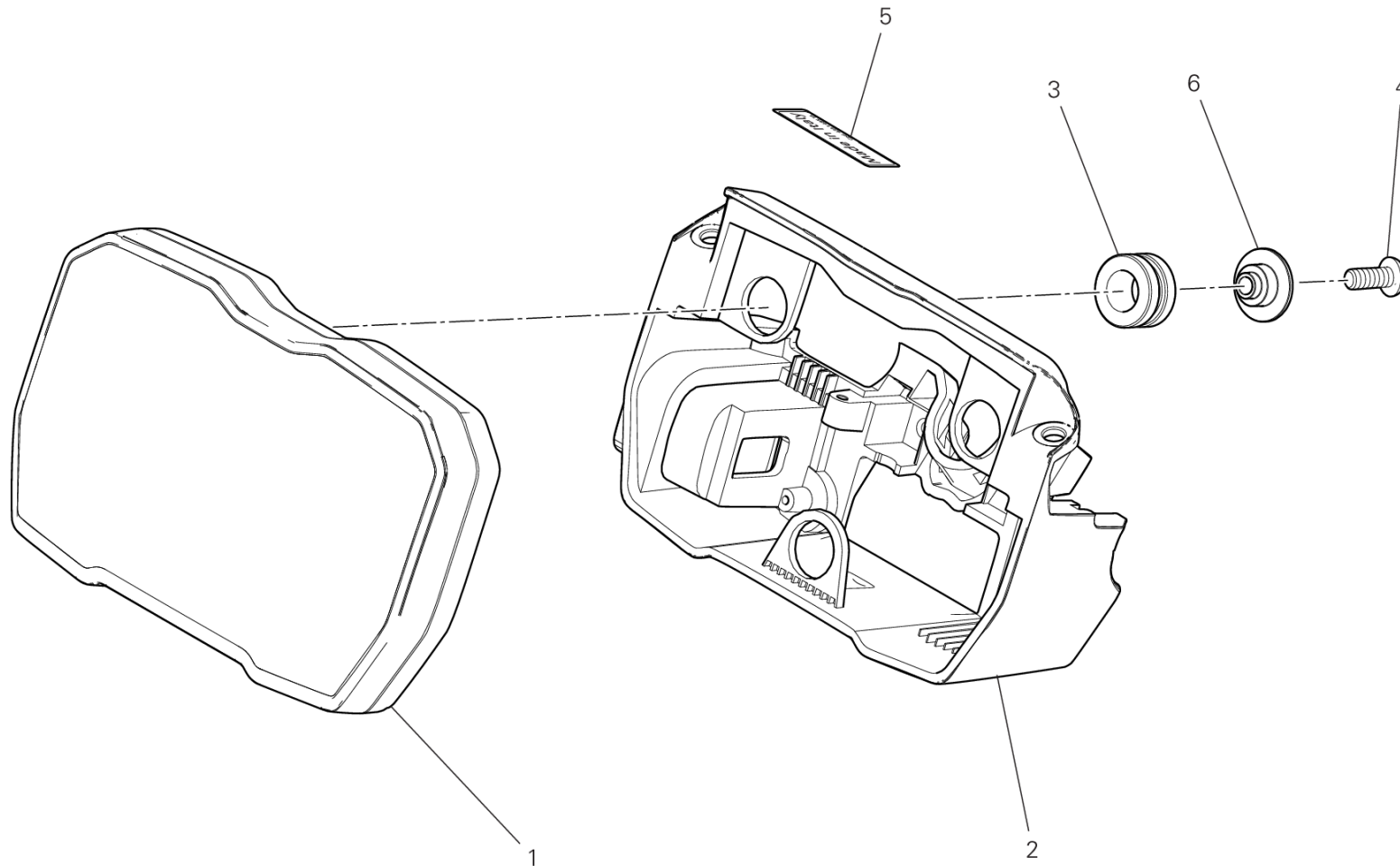
FAN00429

DRAWING 14A - INSTRUMENT PANEL [XST:AUS,BLG,EUR,JPN,GSO,TUR]



GROUP エレクトリック

POS.	CODE	DESCRIPTION	QTY	VALIDITY	NOTES
1	40611905A	INSTRUMENT PANEL	1		
2	8291P581A	SUPPORTO CRUSCOTTO	1		
3	76417741A	ラバー	3		
4	77244203B	スクリュー	3		
5	71616481AA	スペーサー	3		



DRAWING 14A - INSTRUMENT PANEL [XST:ROK]

GROUP エレクトリック



POS.	CODE	DESCRIPTION	QTY	VALIDITY	NOTES
1	40611905A	INSTRUMENT PANEL	1		
2	8291P581A	SUPPORTO CRUSCOTTO	1		
3	76417741A	ラバー	3		
4	77244203B	スクリュー	3		
5	43314851A	MARKING PLATE	1		
6	71616481AA	スペーサー	3		



DRAWING L - SHELL ADVANCE

GROUP LUBRIFICANTI



POS.	CODE	DESCRIPTION	QTY	VALIDITY	NOTES
1	944650035	SHELL ADVANCE DUCATI 15W50 - 1L BOTTLE	1		
2	944650037	SHELL ADVANCE DUCATI 15W50 - 209L DRUM	1		

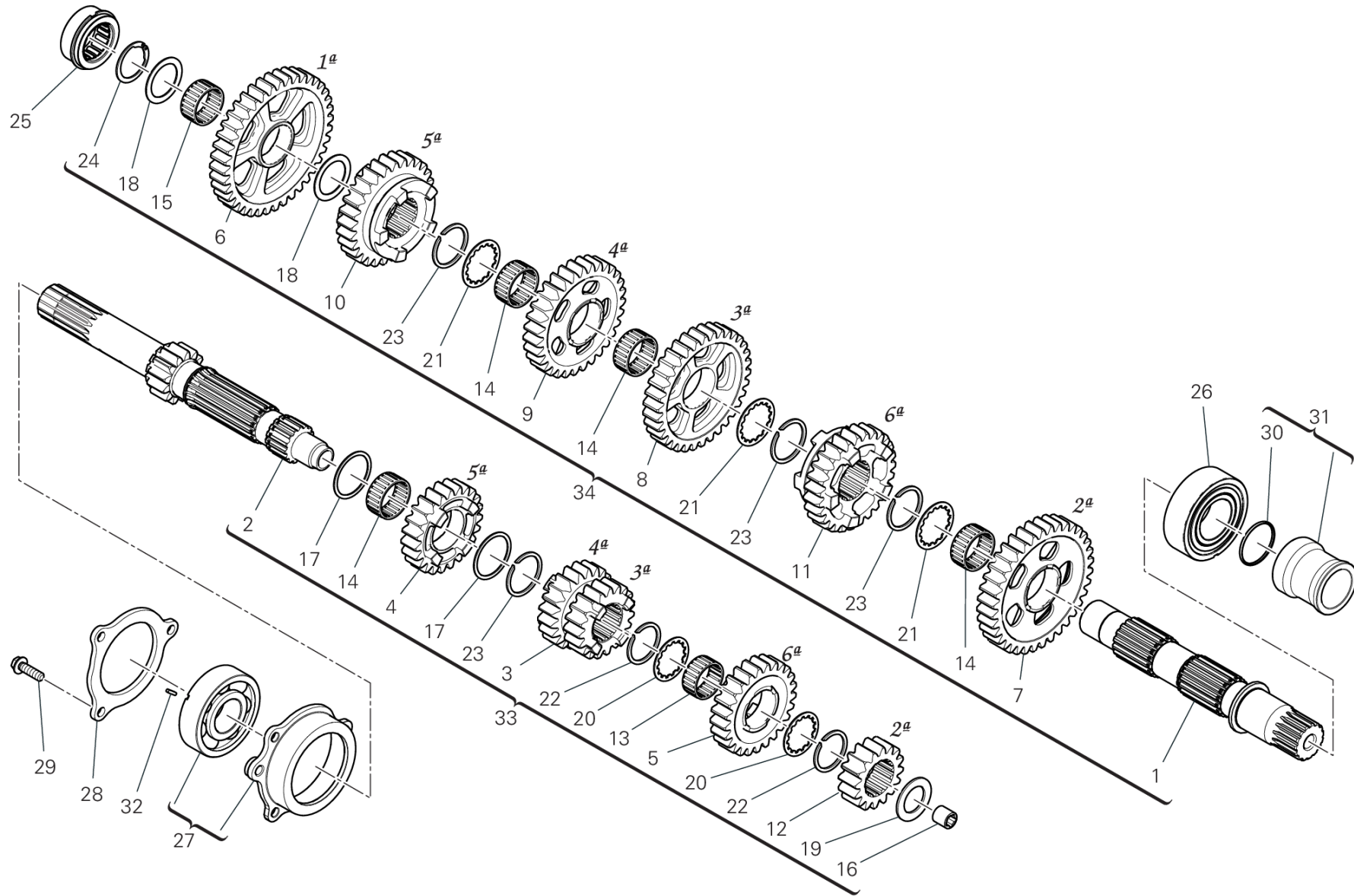
DRAWING 02A - ギアチェンジコントロール GROUP エンジン



POS.	CODE	DESCRIPTION	QTY	VALIDITY	NOTES
1	18010472A	ギアセレクターフォーク 5速、6速	1		
2	18010482A	ギアセレクターフォーク 1速、4速	1		
3	18010492A	ギアセレクターフォーク 2速、3速	1		
4	18120071A	ギアセレクター	1		
5	71611571C	スペーサー	1		
6	71611581C	スペーサー	1		
7	79915131C	スプリング	1		
8	79915141D	スプリング	1		
9	88450311A	ストップリング	1		
10	88450361A	サークリップ	1		
11	182P0011A	ギアチェンジドラム一式	1		
12	18220721A	GEARBOX DRUM FLANGE ASSEMBLY	1		
13	55243931A	ギアボックスポジションセンサー	1		
14	70250412A	ボールベアリング	1		
15	88450391B	スプリングリング	1		
16	77151298B	スクリュー TCEI M8X40	1		
17	82118261A	ピン	2		
18	85213981A	ワッシャー	1		



DRAWING 03A - ギアボックス GROUP エンジン



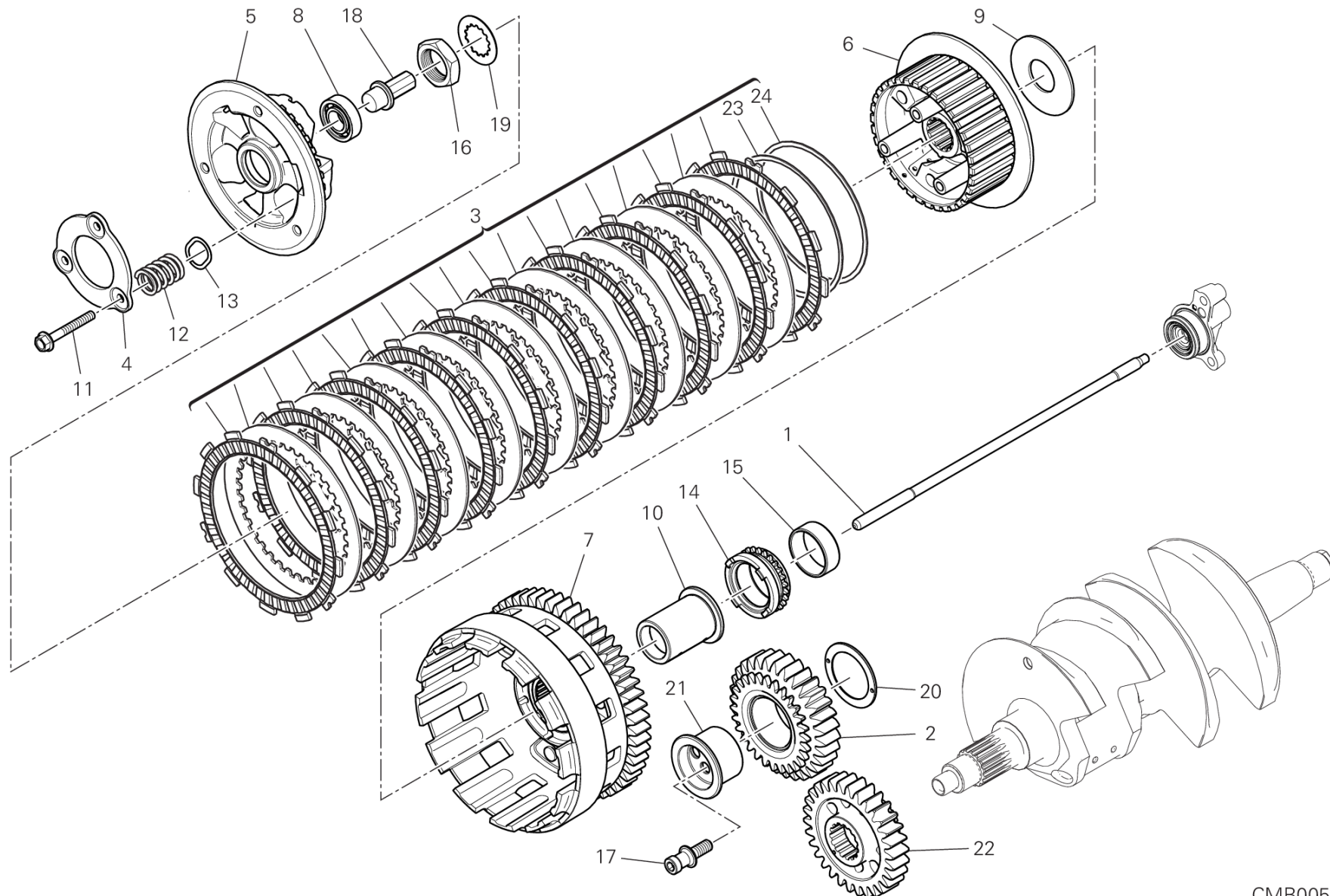
CMB00589

DRAWING 03A - ギアボックス

GROUP エンジン



POS.	CODE	DESCRIPTION	QTY	VALIDITY	NOTES
1	14912603A	ドリブンシャフト	1		
2	14912541A	MAIN SHAFT 13T	1		
3	17216051A		1		
4	17216061A	ドライブギア 5速 Z23	1		
5	17216071A	ドライブギア 6速 Z25	1		
6	17216031A	ドリブンギア 1速 Z40	1		
7	17216081A	ドリブンギア 2速 Z36	1		
8	17216091A		1		
9	17216101A		1		
10	17216111A		1		
11	17216121A		1		
12	17216041A		1		
13	70140311A	ニードルベアリング	1		
14	70140321A	ニードルベアリング	4		
15	70140331A	ニードルベアリング	1		
16	71210631A	ブッシュ	1		
17	85213291A	シムワッシャー	2		
18	85213311A	シムワッシャー	2		
19	85214141A	シムワッシャー	1		
20	85611372A	スプラインワッシャー 28X32.5X1	2		
21	85611491A	GROOVED WASHER	3		
22	88440731A	スプリングリング	2		
23	88440741A	スプリングリング	4		
24	88440751A	サークリップ	1		
25	70241761A	ニードルベアリング	1		
26	70241781A	ニードルベアリング	1		
27	710P0021A	ベアリング	1		
28	71012021B	プレート	1		
29	77253314CF	スクリュー	3		
30	88640042A	Oリング	1		
31	713P0021A	CHAIN SPROCKET SPACER	1		
32	68050101A	KEY 2X2X10	1		
33	15022391A		1		
34	15022463A		1		



CMB00563

DRAWING 03B - クラッチ

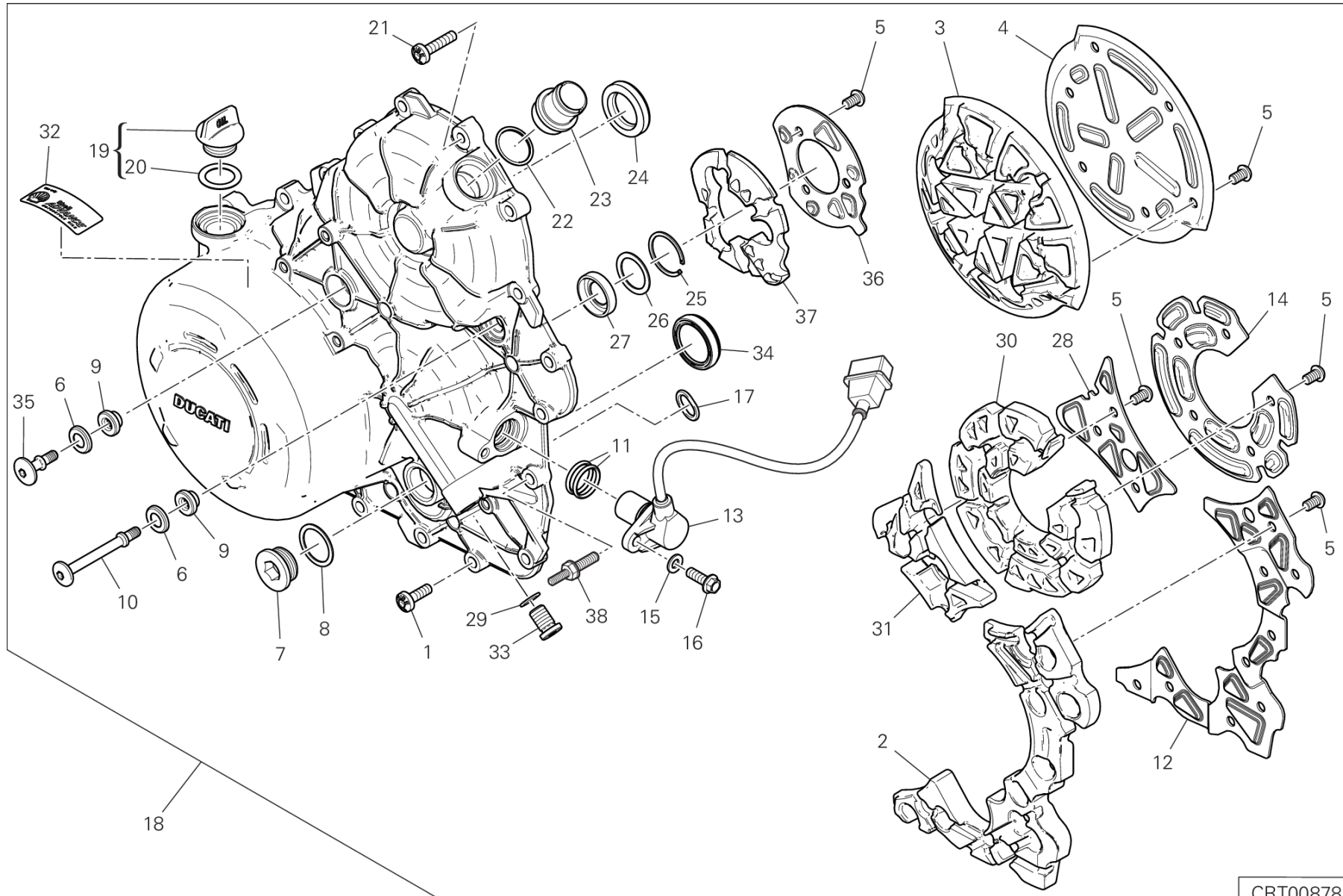
GROUP エンジン



POS.	CODE	DESCRIPTION	QTY	VALIDITY	NOTES
1	11711771A	ROD	1		
2	17021611B	アイドルギア	1		
3	19020521A	クラッチディスクバック	1		
4	19410511A	ガイドリング	1		
5	19610711A	クラッチプレッシャーディスク	1		
6	19610721A	PLATE HOLDER HUB	1		
7	19820502A	コンプリートクラッチハウジング	1		
8	70250601A	ベアリング	1		
9	71313091A	スペーサー	1		
10	71316011B	スペーサー	1		
11	77211201A	スクリュー	3		
12	79710731A	スプリング	3		
13	85611391B	シムワッシャー	3		
14	44910732B	フロントスプロケット	1		
15	71240331A	ブッシュ	1		
16	75010072E	ナット	1		
17	7791C031A	専用スクリュー	1		
18	81810162A	CLUTCH CONTROL PIN	1		
19	85110201A	LOCK WASHER	1		
20	85214051B	シムワッシャー	1		
21	88111152B	インナーリング	1		
22	17011661B	PRIMARY DRIVE FRONT SPROCKET	1		
23	79912781A	SPRING WASHER "FCC"	1		
24	19010421A	SPACER TH. 1,2	1		



DRAWING 04A - クラッチカバー GROUP エンジン



CRT00878

DRAWING 04A - クラッチカバー

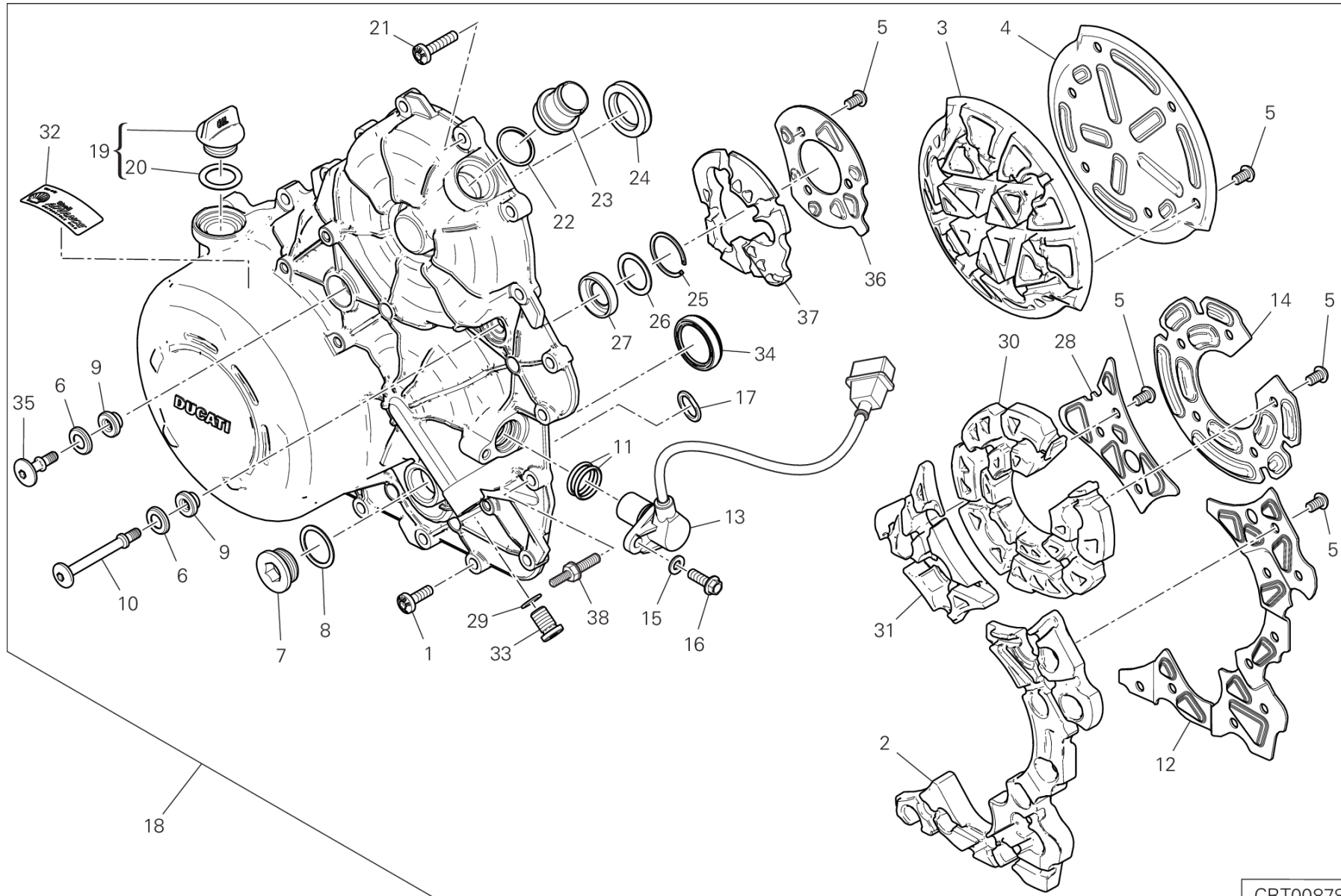
GROUP エンジン



POS.	CODE	DESCRIPTION	QTY	VALIDITY	NOTES
1	77941992A	スクリュー	11		
2	48612281A	周囲消音パネル	1		
3	48612261A	消音パネル	1		
4	82718913A	SHEET ACOUSTIC DAMPER	1		
5	77550200CC	スクリュー	26		
6	85611551A	ワッシャー	2		
7	78010921A	プラグ	1		
8	22032083A	アルミガスケット	1		
9	76412121A	耐震ラバー	2		
10	7791B491A	専用スクリュー	1		
11	88640331A	Oリング 17.96X2.62	2		
12	82718933A	周囲消音シート	1		
13	55241321C	タイミング&RPMセンサー	1		
14	82718923A	SHEET ACOUSTIC DAMPER	1		
15	85310031A	スプリングワッシャー 6 MM	1		
16	77253304C	スクリュー	1		
17	88650321A	Oリング	1		
18	243P0035BS	コンプリートクラッチカバー	1		
19	89320121A	キャップセット	1		
20	88640891A	Oリング 18.64X3.53	1		
21	77942002A	スクリュー	2		
22	88642721A	Oリング	1		
23	66810591A	フィルター	1		
24	93042231A	オイルシール	1		
25	88450291A	ストップリング	1		
26	85212721A	シムワッシャー	1		
27	93041521A	オイルシール	1		
28	82718944A	LAMIERA FONOASSORBENTE CENTRALE	1		
29	85250241A	ワッシャー 10X14X1	1		
30	48612272A	消音パネル	1		
31	48612293A	消音パネル	1		
32	43312502C	デカール	1		
33	78011281A	PLUG, THREADED M10X1	1		
34	25440014A	オイルレベル点検窓	1		
35	7791A751B	専用スクリュー	1		



DRAWING 04A - クラッチカバー GROUP エンジン



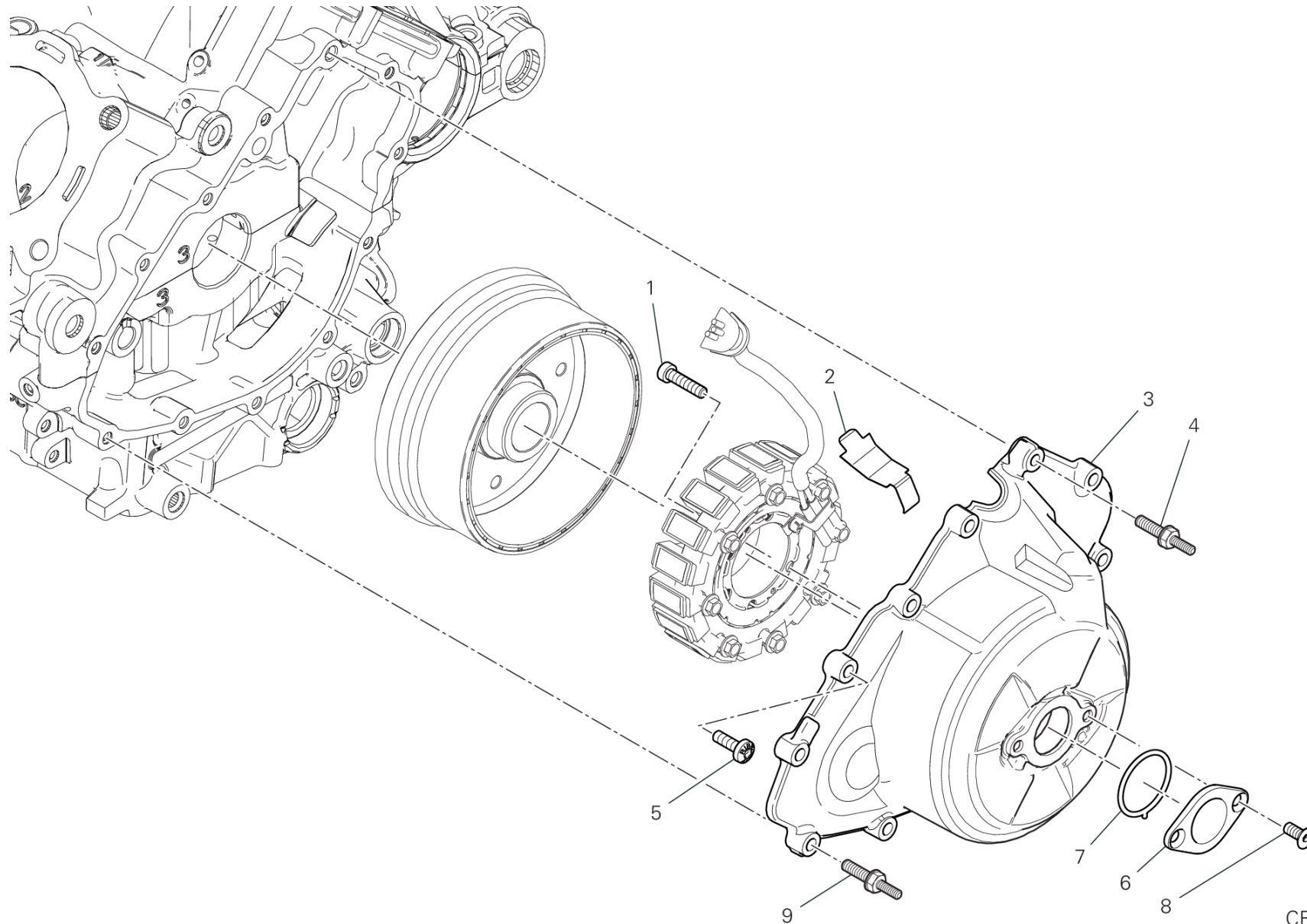
CRT00878

DRAWING 04A - クラッチカバー

GROUP エンジン



POS.	CODE	DESCRIPTION	QTY	VALIDITY	NOTES
36	82718991A	SHEET ACOUSTIC DAMPER	1		
37	48612551A	消音パネル	1		
38	7791C483AA	専用スクリュー M6X20	5		



CRT00931

DRAWING 04B - ジェネレーターカバー

GROUP エンジン

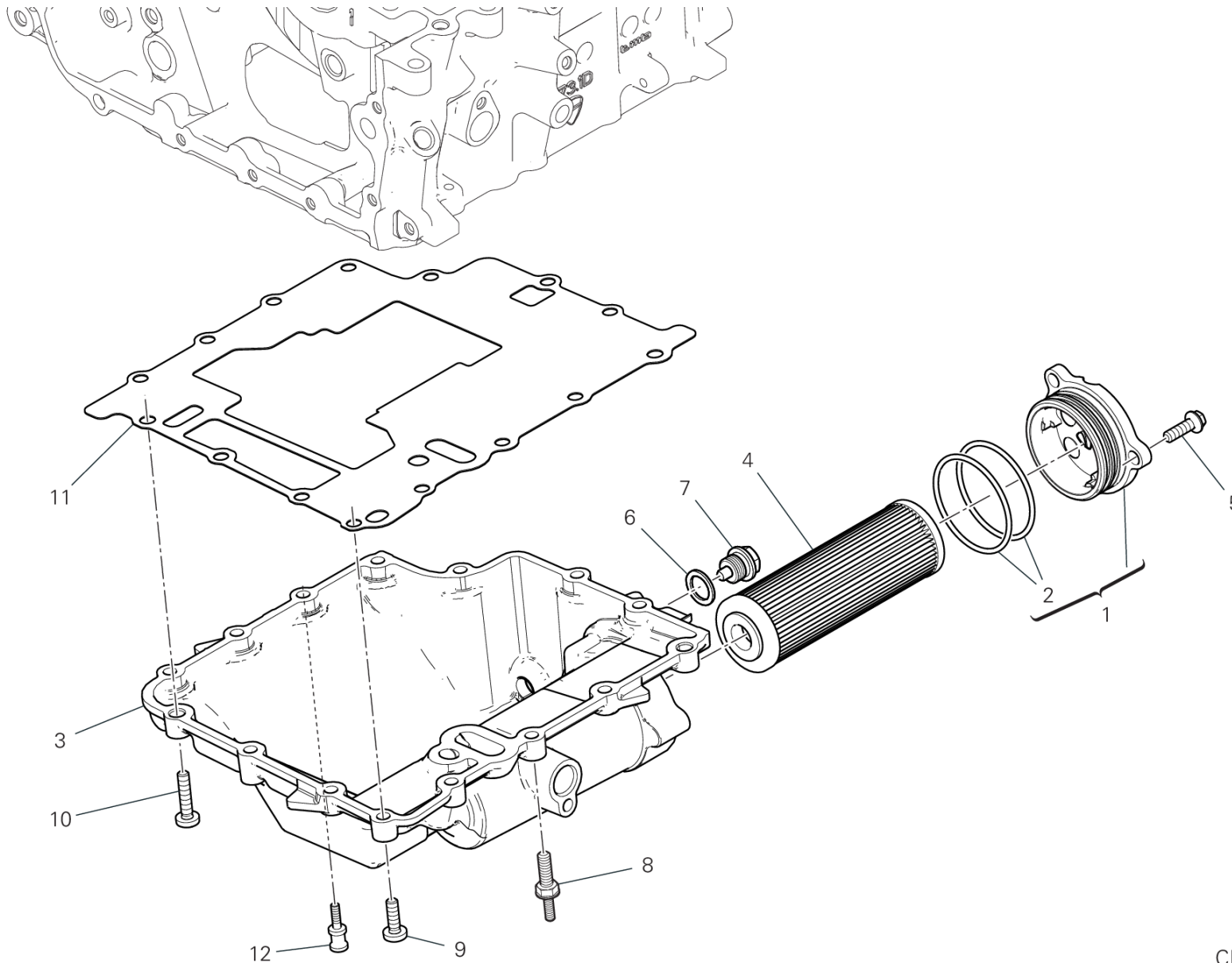


POS.	CODE	DESCRIPTION	QTY	VALIDITY	NOTES
1	71950370CF	スクリュー	3		
2	82716091A	メタルプレート	1		
3	24211141BS	ジェネレーターカバー	1		
4	7791C042A	専用スクリュー	1		
5	77941992A	スクリュー	9		
6	24735581AS	タイミングセンサーカバー	1		
7	88610951A	Oリング 32.99X2.62	1		
8	77750494C	スクリュー	2		
9	7791C483AA	専用スクリュー M6X20	2		



DRAWING 04C - OIL PAN

GROUP エンジン



CRT00956

DRAWING 04C - OIL PAN

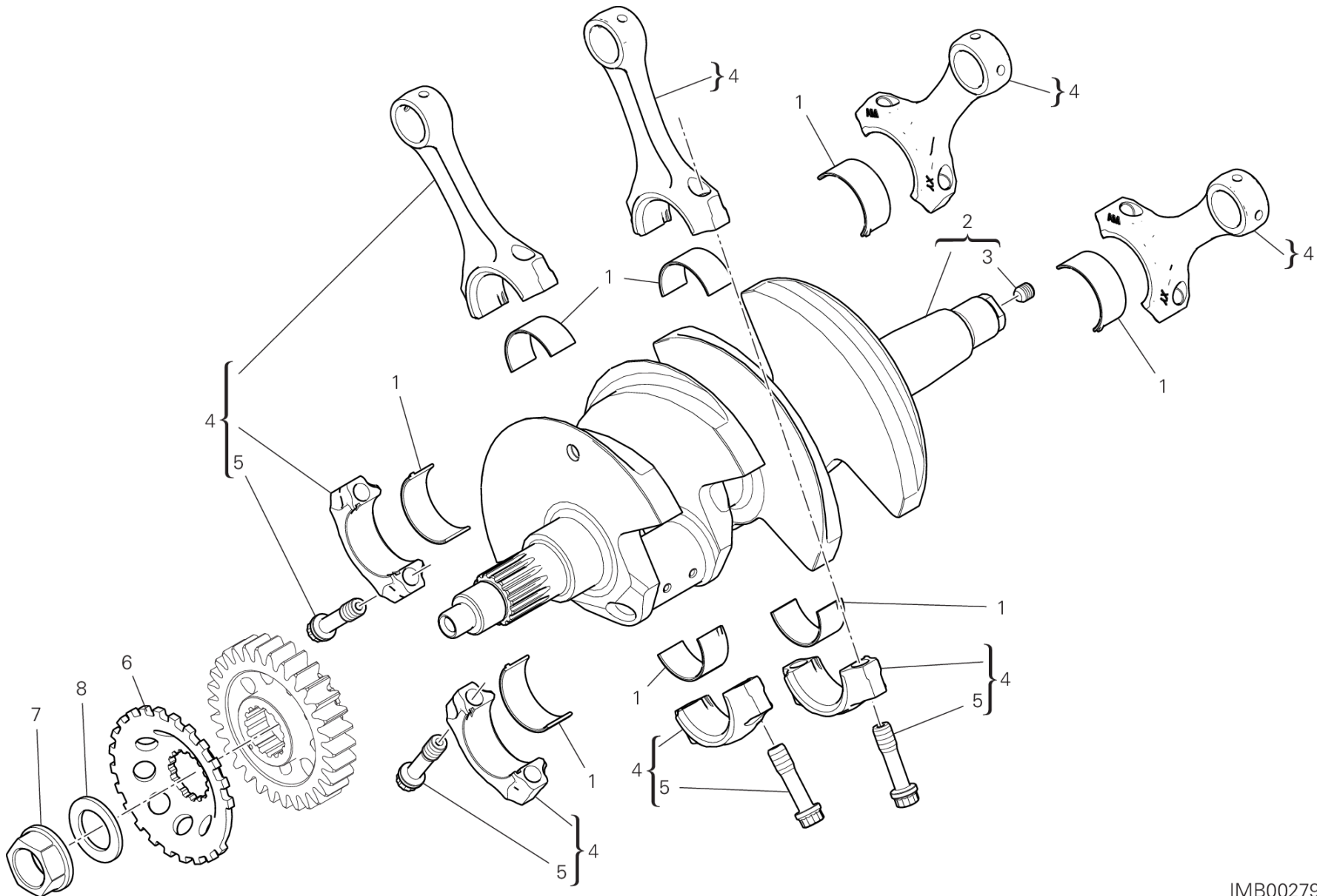
GROUP エンジン



POS.	CODE	DESCRIPTION	QTY	VALIDITY	NOTES
1	247P5863A	COVER, OIL ELEMENT	1		
2	88650761A	Oリング	2		
3	25210261BI	OIL PAN	1		
4	44440312B	オイルフィルター	1		
5	77253314CF	スクリュー	3		
6	85250541A	ワッシャー	1		
7	89310153A	OIL DRAIN PLUG WITH MAGNET	1		
8	77917161B	専用スクリュー	4		
9	77941992A	スクリュー	8		
10	77942002A	スクリュー	2		
11	78611692A	ガスケット	1		
12	7791B851BA	専用スクリュー	1		



DRAWING 05A - コネクティングロッド GROUP エンジン



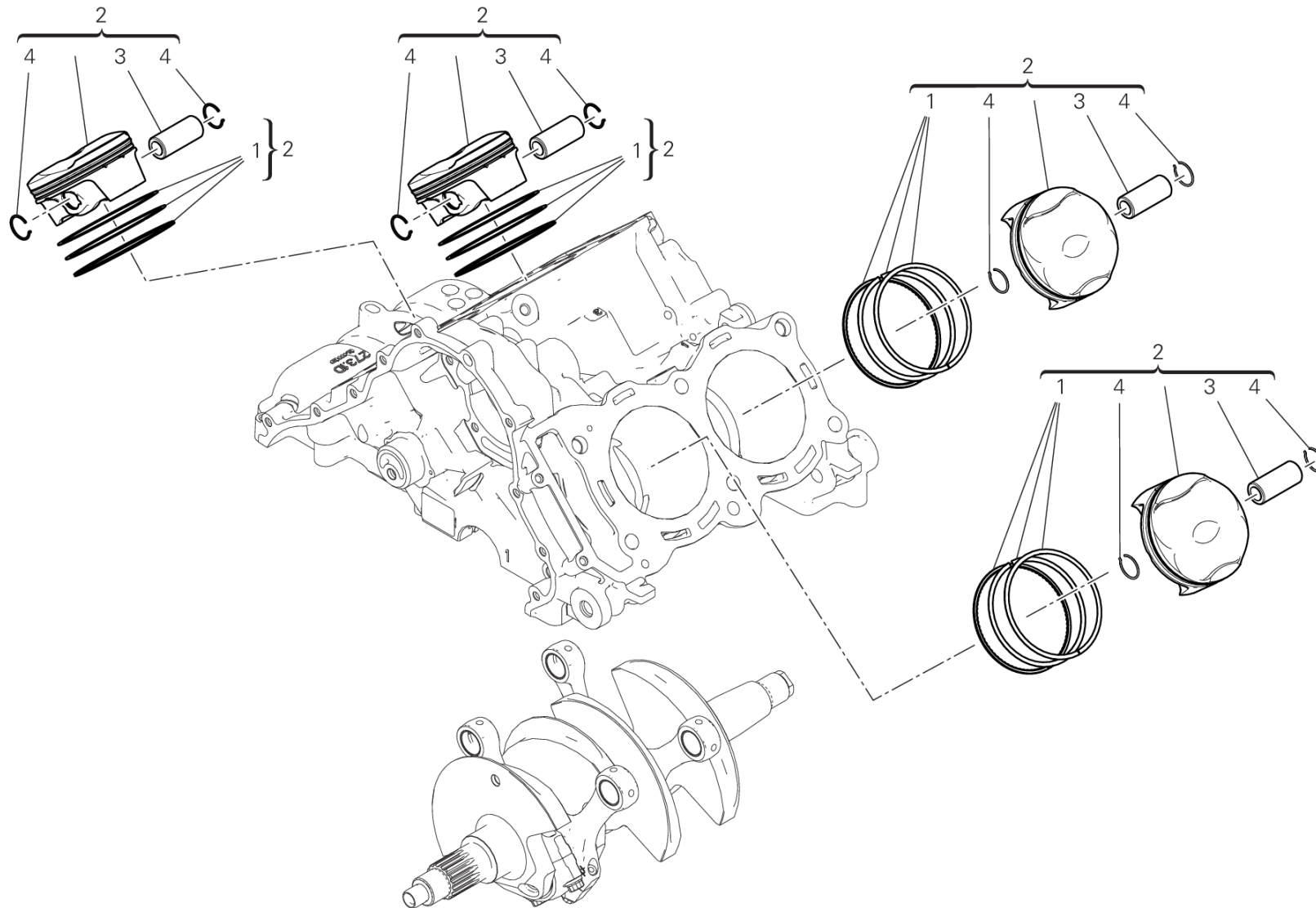
IMB00279

DRAWING 05A - コネクティングロッド

GROUP エンジン



POS.	CODE	DESCRIPTION	QTY	VALIDITY	NOTES
1	11210991AB		8		
	11210991AC	HALF-BEARING GREEN	8		
	11210991AD	ハーフベアリング 紫	8		
2	14622712AA	クランクシャフト	1		
	14622712AB	クランクシャフト	1		
	14622712AC	クランクシャフト	1		
	14622712AD	クランクシャフト	1		
3	77915471A	スレッド付きドエル STEI M8X8	1		
4	15621191EA	コネクティングロッド一式	1		
	15621191EB	コネクティングロッド一式	1		
	15621191EC	コネクティングロッド一式	1		
	15621191ED	コネクティングロッド一式	1		
5	7791A571A	専用スクリュー	4		
6	50410271B	PHONIC WHEEL	1		
7	74811021B	フランジナット	1		
8	85214071B	ワッシャー	1		

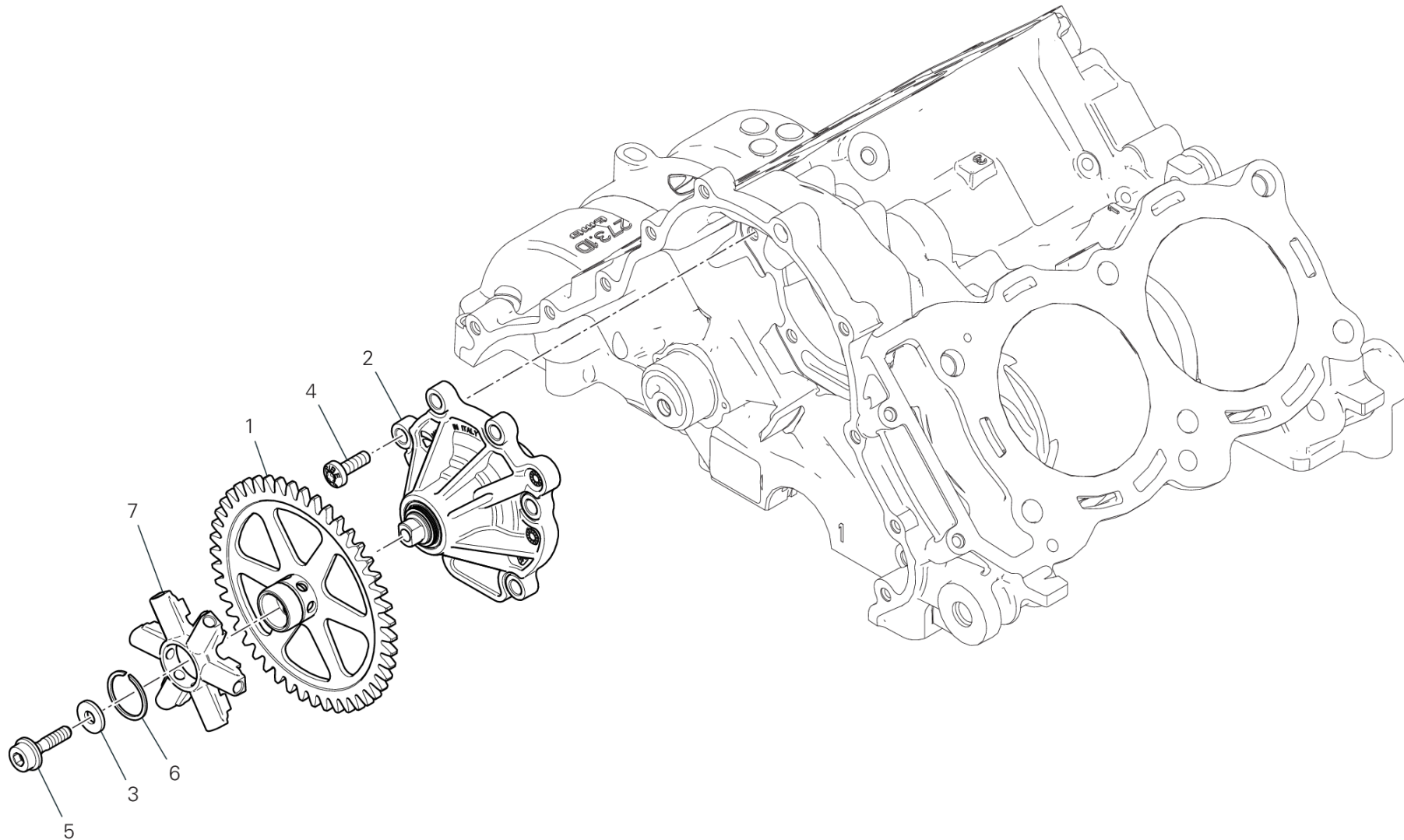


DRAWING 06A - CYLINDERS - PISTONS

GROUP エンジン



POS.	CODE	DESCRIPTION	QTY	VALIDITY	NOTES
1	12120832A	ピストンリングセット	4		
2	12222471E	ピストンアセンブリ	4		
3	12113861B	ピストンピン	4		
4	12113721B	リング	8		



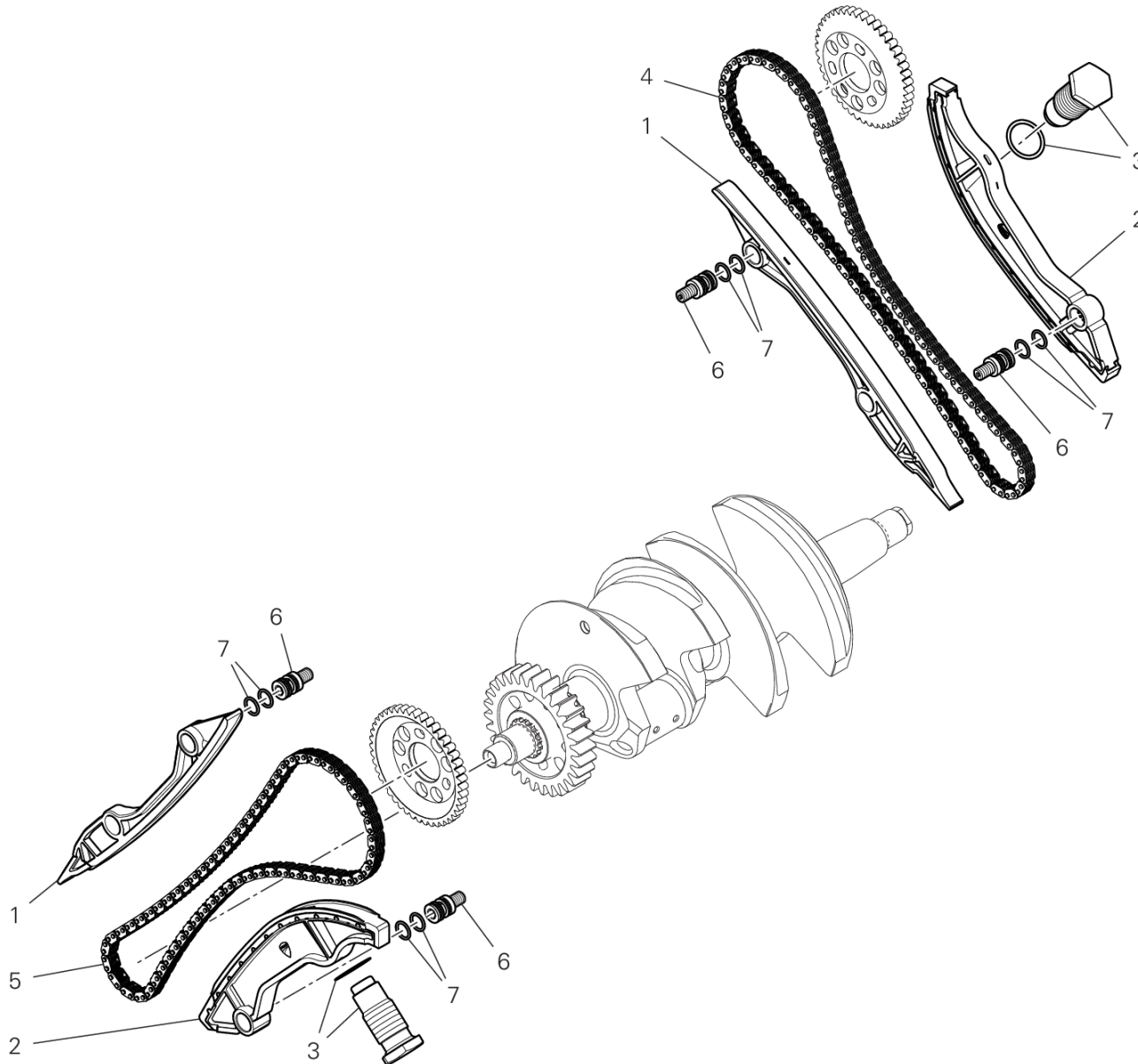
RAF00715

DRAWING 06B - WATER PUMP

GROUP エンジン



POS.	CODE	DESCRIPTION	QTY	VALIDITY	NOTES
1	17410851C	PUMP GEAR	1		
2	24920511K	COMPLETE WATER PUMP	1		
3	85214421A	ワッシャー	1		
4	77941992A	スクリュー	6		
5	7791B121A	専用スクリュー	1		
6	88441031A	スプリングリング	1		
7	25110101A	FAN	1		



TST00693

DRAWING 07A - タイミングシステム

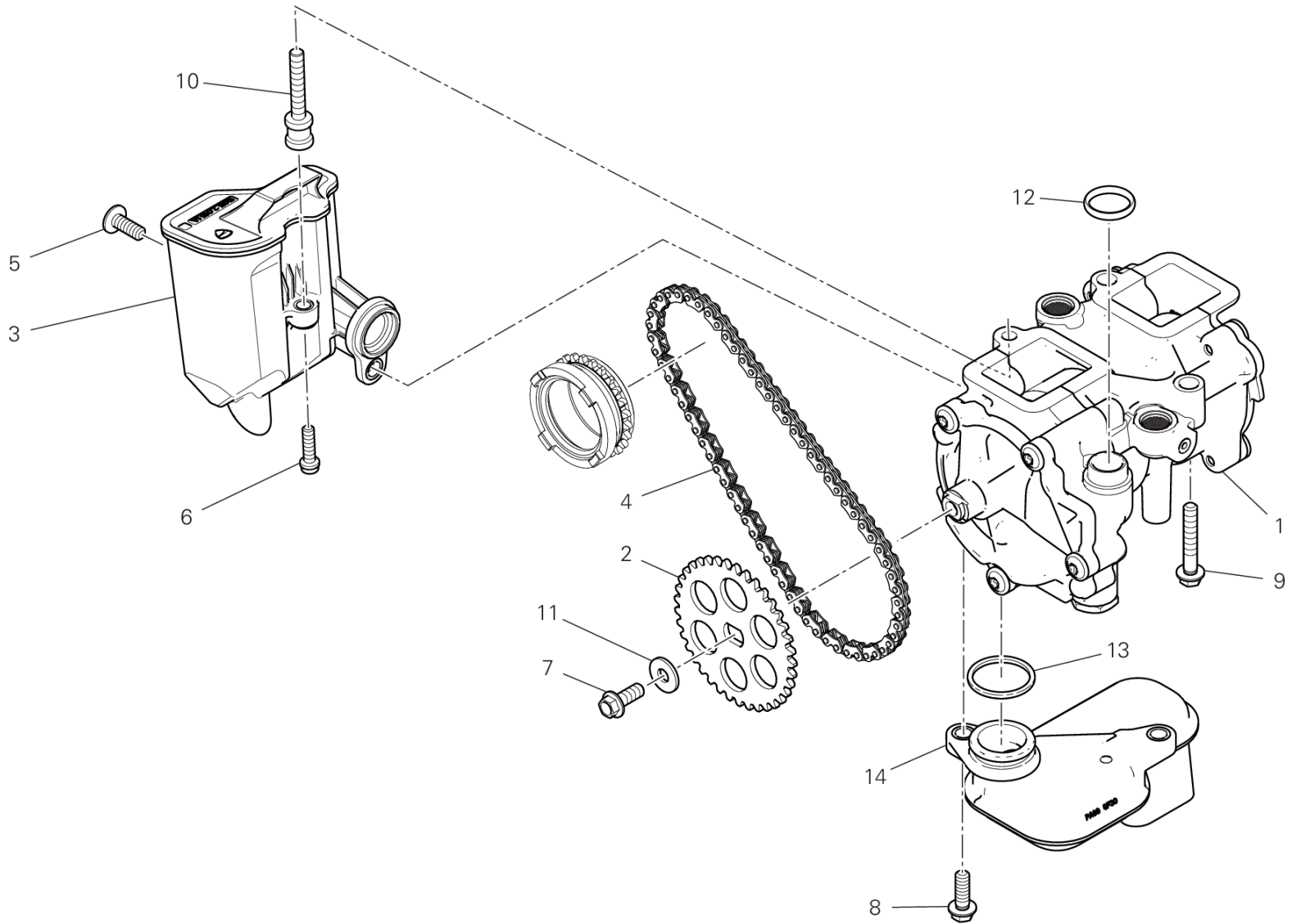
GROUP エンジン



POS.	CODE	DESCRIPTION	QTY	VALIDITY	NOTES
1	44740112A	COMPLETE FIXED TENSIONER ROLLER	2		
2	44740122A	可動式コンプリートテンショナー	2		
3	45140021C	COMPLETE TENSIONER ROLLER	2		
4	73840052A	チェーン	1		
5	73840062A	チェーン	1		
6	82115621B	ピン	4		
7	88642081A	Oリング	8		



DRAWING 08A - オイルポンプ GROUP エンジン



RAF00717

DRAWING 08A - オイルポンプ

GROUP エンジン

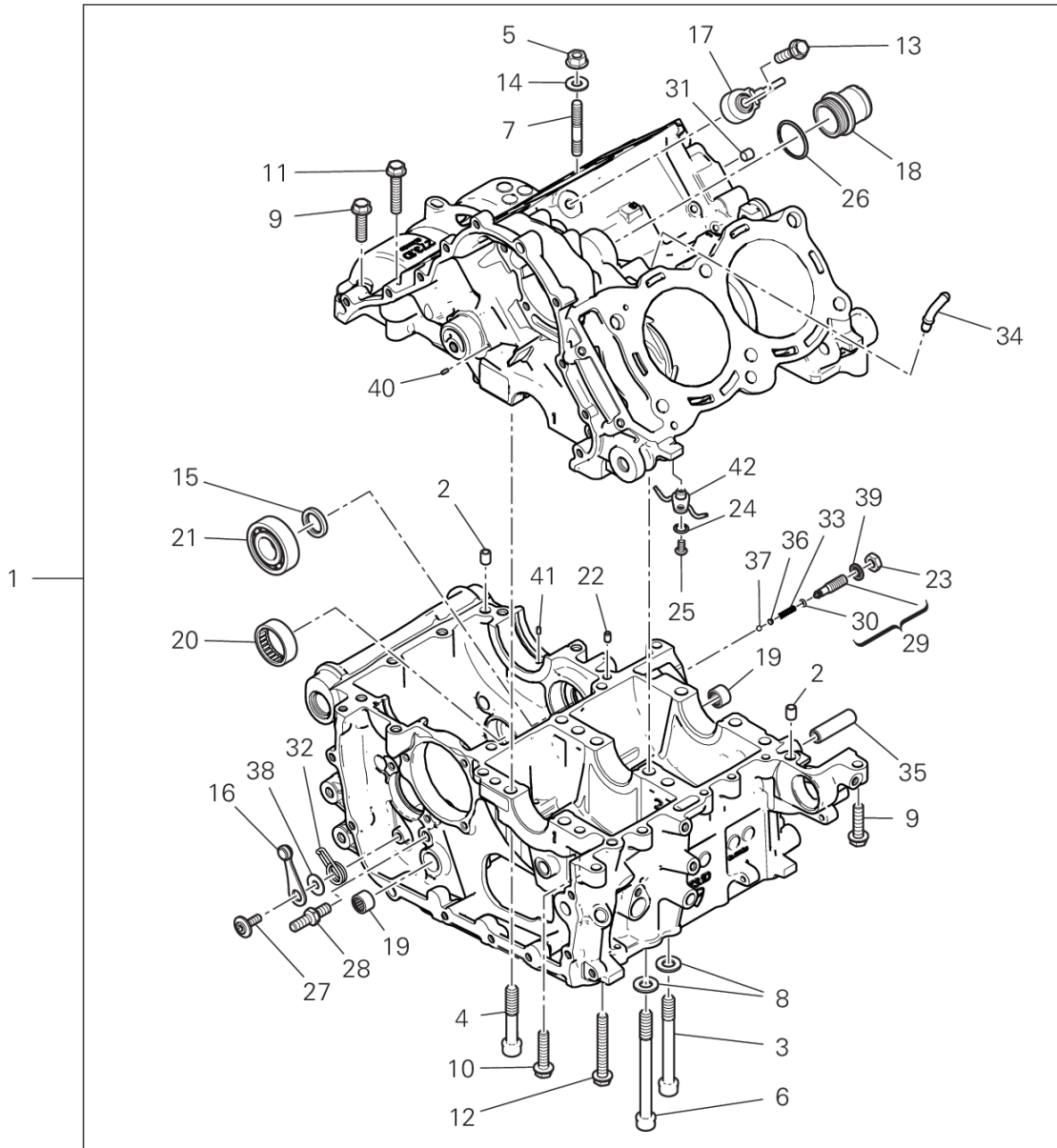


POS.	CODE	DESCRIPTION	QTY	VALIDITY	NOTES
1	249Z0012A	オイルポンプ	1		
2	44910741A	REAR SPROCKET T37	1		
3	58520151B	オイル/ガスセパレーター	1		
4	67641142A	チェーン	1		
5	71850338C	スクリュー	1		
6	77156423B	スクリュー	1		
7	77253290ZF	スクリュー	1		
8	77253304CF	スクリュー	2		
9	77253364CF	スクリュー	2		
10	77916041DA	専用スクリュー	1		
11	85214421A	ワッシャー	1		
12	88640541A	Oリング	1		
13	88642651A	Oリング	1		
14	89420203A	インテークオイルフィルター	1		



DRAWING 09A - HALF-CRANKCASES PAIR

GROUP エンジン



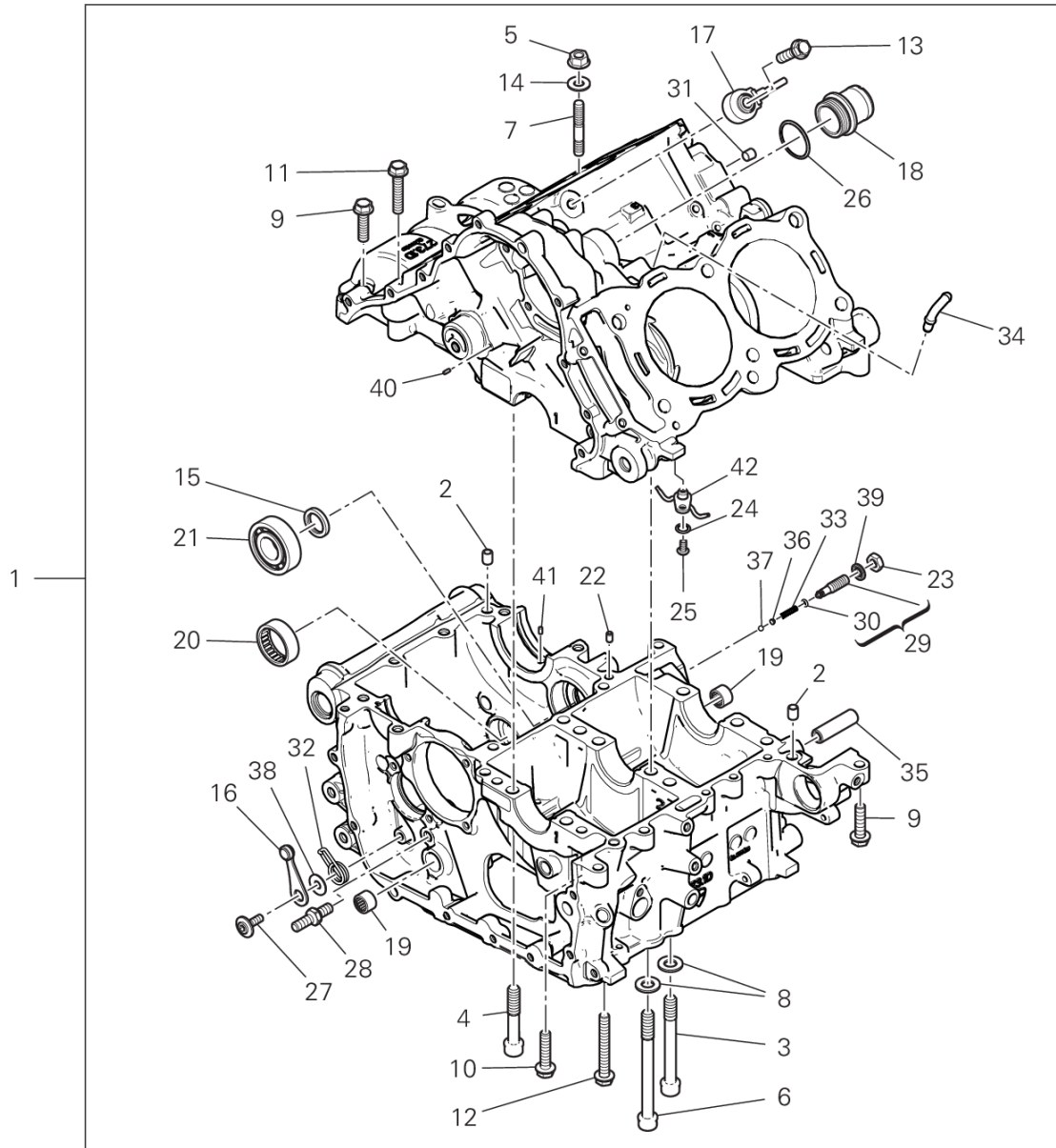
CRT00933

DRAWING 09A - HALF-CRANKCASES PAIR

GROUP エンジン



POS.	CODE	DESCRIPTION	QTY	VALIDITY	NOTES
1	225P0223AI	ASSIEME CARTER COMPLETO	1		
2	71112191A	ピンドエル	3		
3	7791A651A	スクリュー	2		
4	7791A631A	スクリュー	2		
5	74840481B	ナット	1		
6	7791A661A	スクリュー	4		
7	76611231A	スタッドボルト	1		
8	85651691B	ワッシャー	4		
9	77251344C	スクリュー	6		
10	7791C361A	スクリュー	2		
11	77251364C	スクリュー	1		
12	77251404C	スクリュー	1		
13	77251324CF	スクリュー	2		
14	85212771A	ワッシャー	1		
15	93040932A	オイルシール	1		
	93041592A	オイルシール	1		
16	45520172A	GEAR STOPPER LEVER ASSEMBLY	1		
17	55243181A	センサー	2		
18	66810581B	フィルター	1		
19	70140111B	ニードルベアリング	2		
20	70241801A	ニードルブッシュ	1		
21	70241901A	ニードルベアリング	1		
22	71115051E	ブッシュ	1		
23	74710151B	ナット	1		
24	88650751A	Oリング	2		
25	77510314B	スクリュー	2		
26	88642791A	Oリング	1		
27	77916241A	専用スクリュー	1		
28	7791A381A	専用スクリュー	1		
29	77927172B	調整スクリュー	1		
30	88641961A	Oリング	1		
31	78010871B	プラグ	1		
32	79915101C	スプリング	1		
33	79940121A	スプリング	1		
34	81417151B	ジョイント	1		



CRT00933

DRAWING 09A - HALF-CRANKCASES PAIR

GROUP エンジン

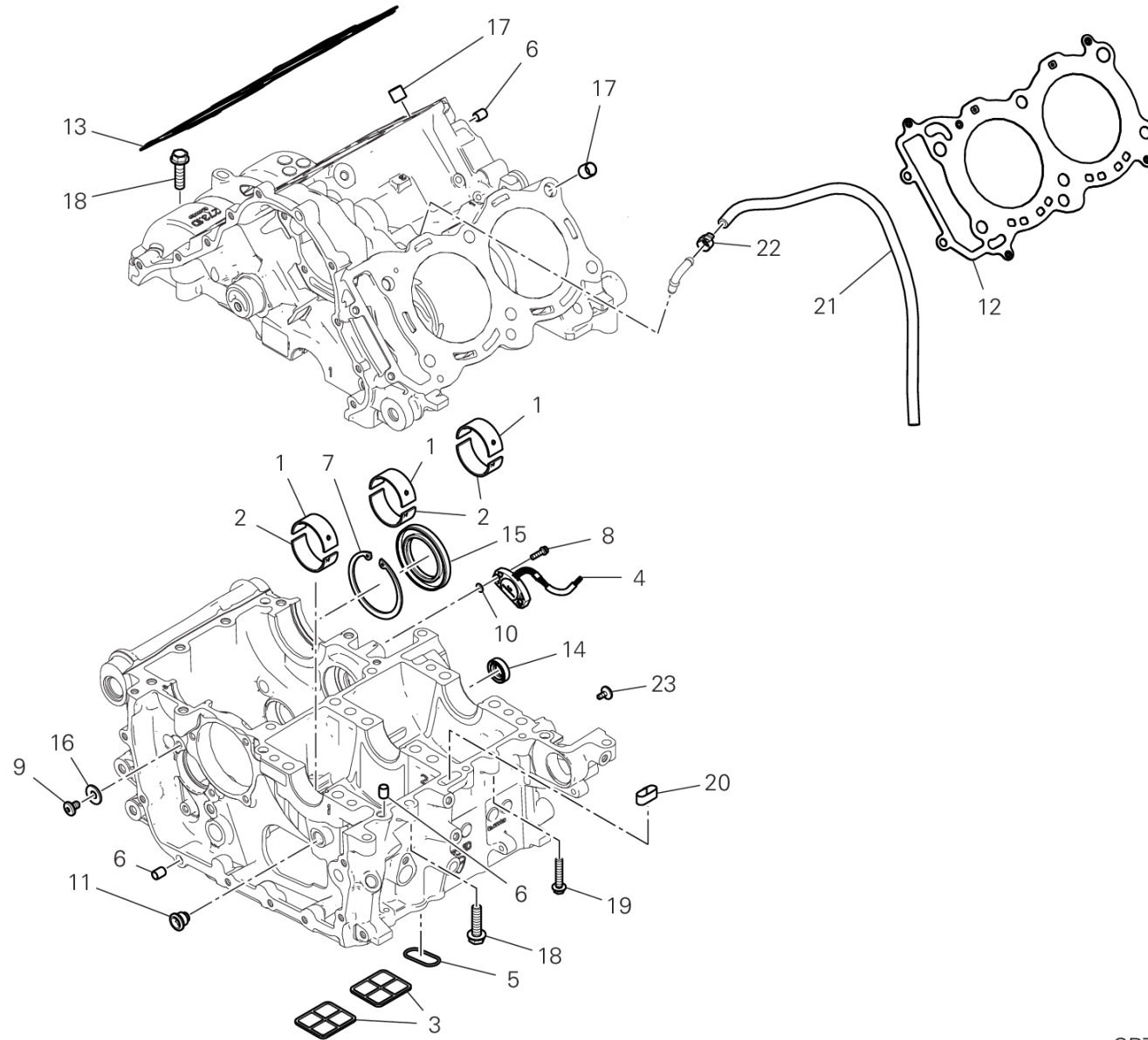


POS.	CODE	DESCRIPTION	QTY	VALIDITY	NOTES
35	82010141A	スターターリダクションシャフト	1		
36	83110151A	PLATE	1		
37	84740061A	ボール	1		
38	85212661A	ワッシャー	2		
39	85640141A	ワッシャー	1		
40	86040071A	ピン	2		
41	86050341A	ピン	1		
42	87512492B	ジェット	2		



DRAWING 09B - HALF-CRANKCASES PAIR

GROUP エンジン



DRAWING 09B - HALF-CRANKCASES PAIR

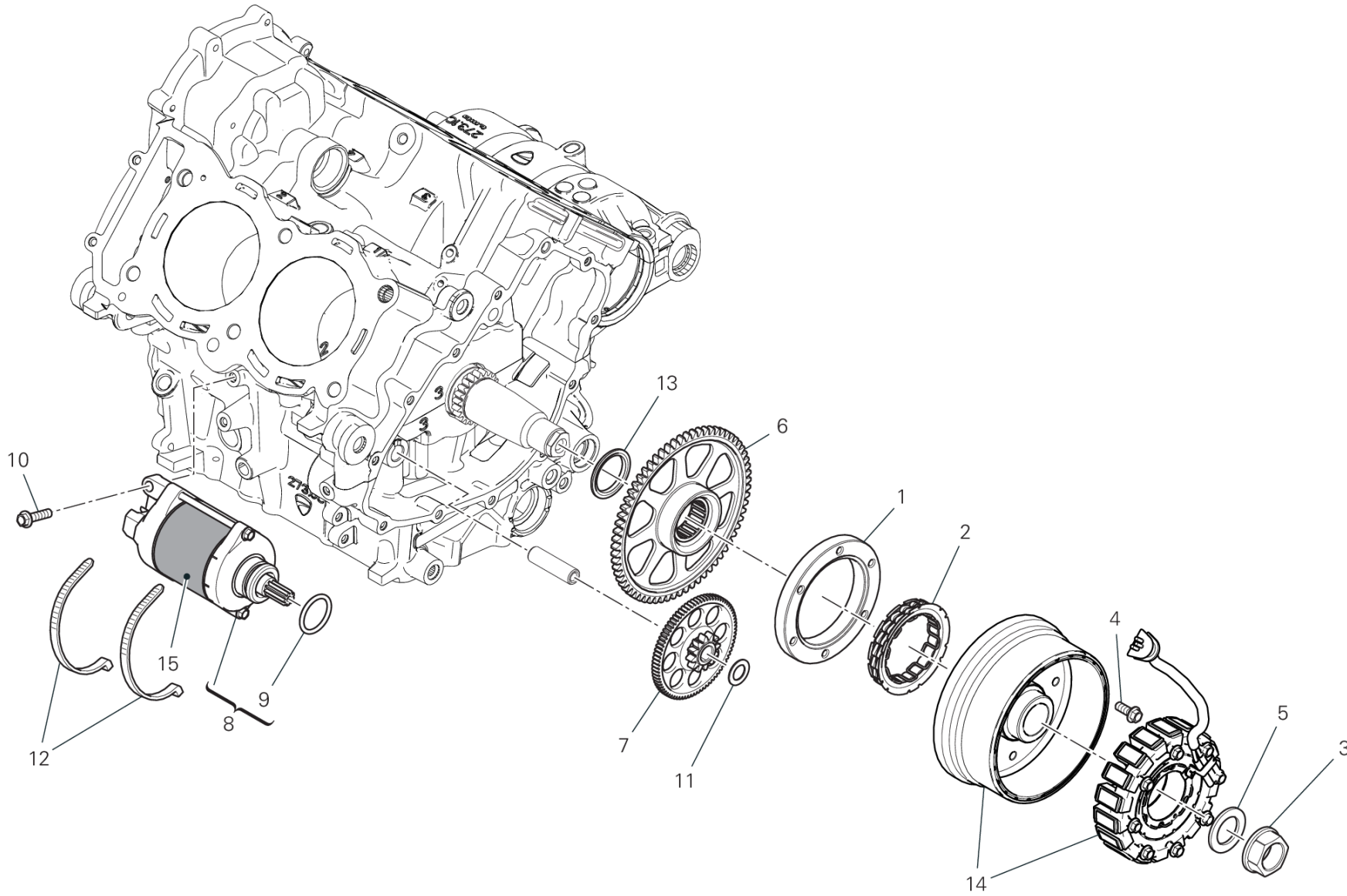
GROUP エンジン



POS.	CODE	DESCRIPTION	QTY	VALIDITY	NOTES
1	11210942AA	HALF-BEARING RED	3		
	11210942AB	HALF-BEARING BLUE	3		
	11210942AC	HALF-BEARING YELLOW	3		
	11210942AD	HALF-BEARING BLACK	3		
	11210942AE	HALF-BEARING GREEN	3		
2	11210952AA	HALF-BEARING RED	3		
	11210952AB	HALF-BEARING BLUE	3		
	11210952AC	HALF-BEARING YELLOW	3		
	11210952AD	HALF-BEARING BLACK	3		
	11210952AE	HALF-BEARING GREEN	3		
3	42710241A	オイルメッシュフィルター	2		
4	55243942B	ギアボックスポジションセンサー	1		
5	88650831A	O-RING	1		
6	7111E551A	LOCAT. DOWEL	10		
7	735034405	ストップリング	1		
8	77156209E	スクリュー	2		
9	77240393C	スクリュー TBEIF M6X10 10.9	2		
10	85250871A	ワッシャー	2		
11	78010511C	ブラグ	1		
12	78611541B	シリンダーヘッドガスケット	1		
13	78611551B	シリンダーヘッドガスケット	1		
14	93041591A	オイルシール	1		
15	93042221A	オイルシール	1		
16	85212661A	ワッシャー	2		
17	71116941A	ブッシュ	4		
18	77251344C	スクリュー	3		
19	77253354C	スクリュー	4		
20	8271H851A		1		
21	93410611A	ドレインホース	1		
22	74141001A	CLAMP 8.5/7	1		
23	87211842A	ブラグ	2		



DRAWING 10A - ELECTRIC STARTING AND IGNITION GROUP エンジン



IMP01346

DRAWING 10A - ELECTRIC STARTING AND IGNITION

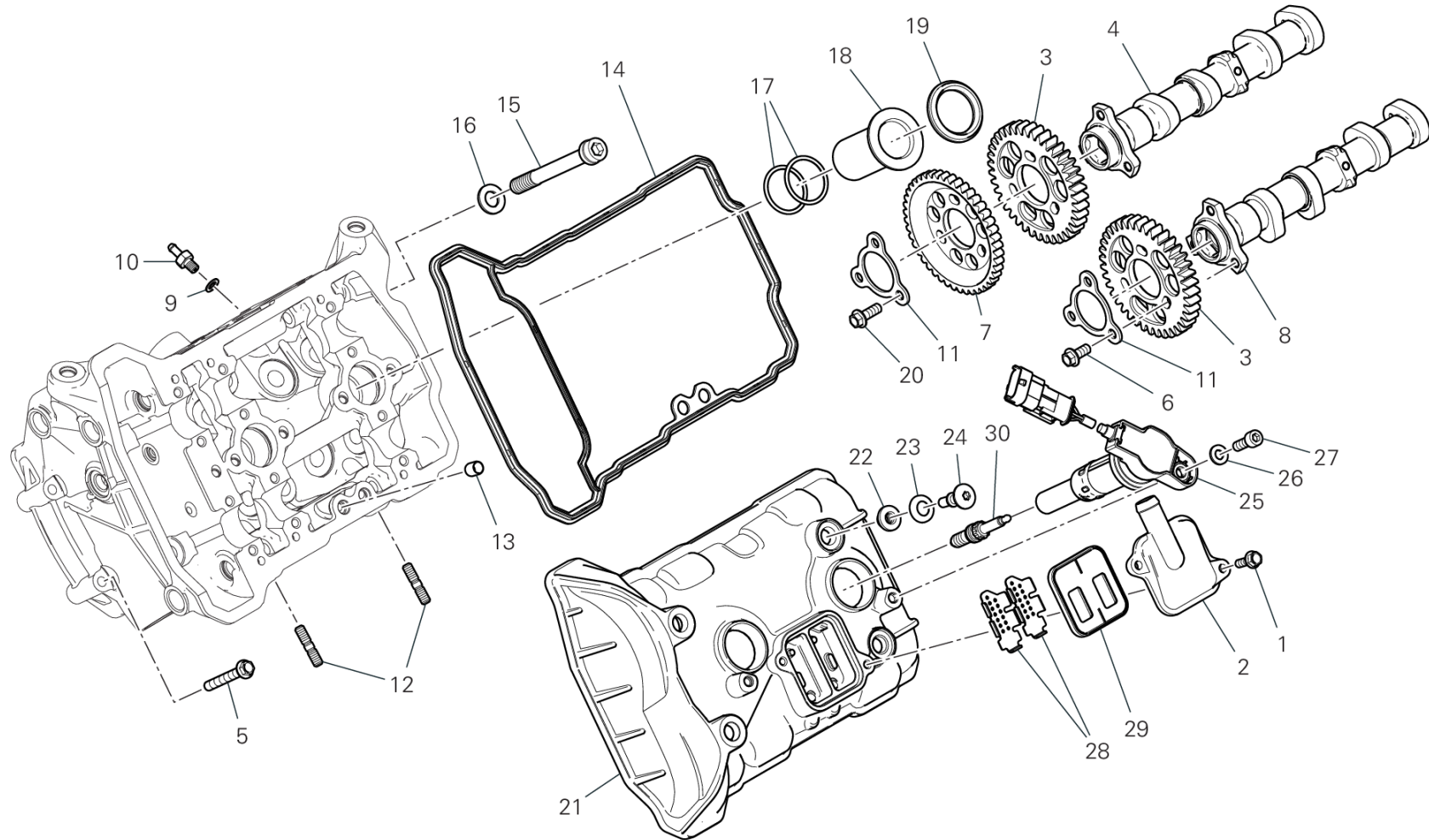
GROUP エンジン



POS.	CODE	DESCRIPTION	QTY	VALIDITY	NOTES
1	16016931A	スターティングクラッチフランジ	1		
2	70140471A	スタータークラッチ	1		
3	74811021B	フランジナット	1		
4	77253300ZF	スクリュー	8		
5	85214071B	ワッシャー	1		
6	17320331C	DRIVEN GEAR	1		
7	17610281A	IDLE GEAR	1		
8	27040193A	スターターモーター	1		
9	88643151A	O RING	1		
10	77253334CF	スクリュー	2		
11	85212651A	ワッシャー	1		
12	74142441A	クランプ	2		
13	71316102A	スペーサー	1		
14	26420591A	ジェネレーター	1		
15	4601F472A	THERMOREFLECTING PROTECTION	1		



DRAWING 11A - フロントヘッド - タイミングシステム GROUP エンジン



TST00694

DRAWING 11A - フロントヘッド - タイミングシステム

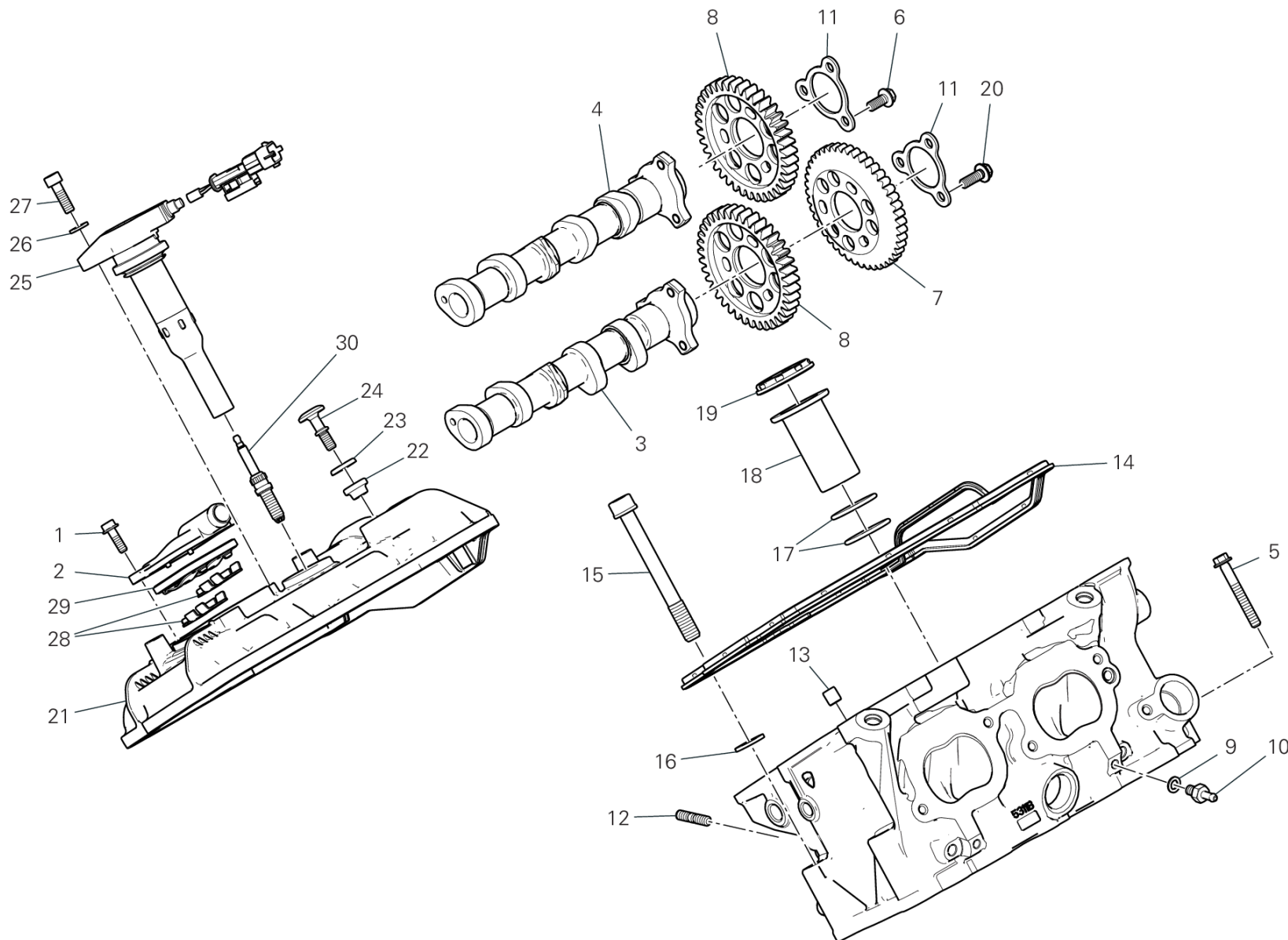
GROUP エンジン



POS.	CODE	DESCRIPTION	QTY	VALIDITY	NOTES
1	77250744BA	スクリュー	2		
2	24715791A	カバー	1		
3	17112222B	GEAR T39	2		
4	14816531A	フロントインテークカムシャフト	1		
5	77253384C	スクリュー	2		
6	77253280Z	スクリュー	3		
7	17112211A	アイドルギア	1		
8	14816541A	フロントエキゾーストカムシャフト	1		
9	85250231A	ガスケット	2		
10	81411113B	ホースジョイントニップル	2		
11	85611621A	プレート	2		
12	76640191A	スタッドボルト M6X16	6		
13	71113742A	ブッシュ	2		
14	78811622B	カバーガスケット	1		
15	7791A621B	スクリュー	6		
16	85651691B	ワッシャー	6		
17	88650741A	Oリング	6		
18	8291G311C	GUIDE	2		
19	78811612A	ガスケット	2		
20	77253300ZF	スクリュー	3		
21	24715882AI	カバー	1		
22	76412121A	耐震ラバー	4		
23	85611551A	ワッシャー	4		
24	7791A751B	専用スクリュー	4		
25	38010211D	コイル	2		
26	85212641A	WASHER 6.4X12.5X1.6	2		
27	77110401B	スクリュー	2		
28	82718441A	メタルプレート	2		
29	81140021A	REED VALVE ASSY	1		
30	67040581B	スパークプラグ	2		



DRAWING 11B - リアヘッド - タイミングシステム GROUP エンジン



TST00695

DRAWING 11B - リアヘッド - タイミングシステム

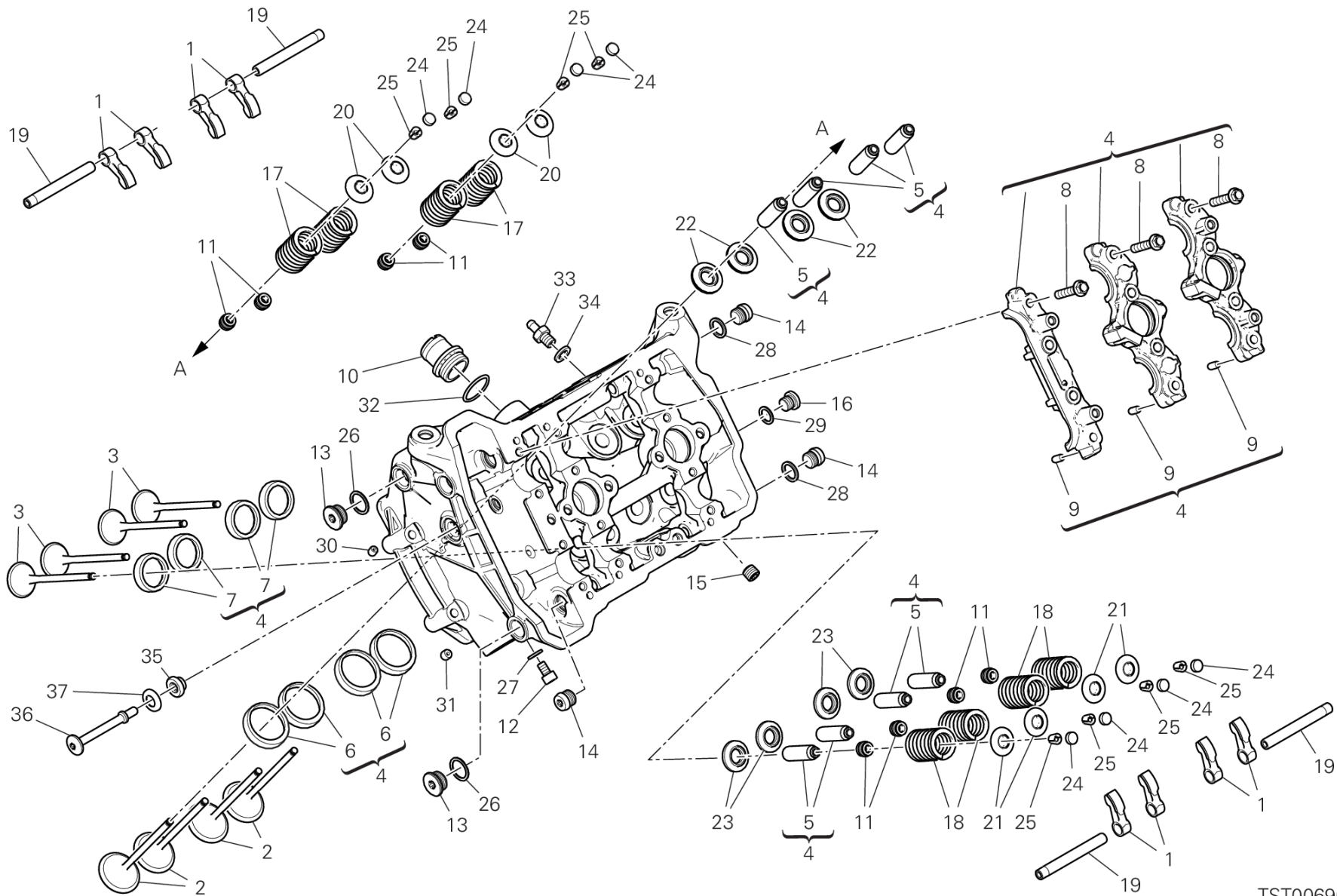
GROUP エンジン



POS.	CODE	DESCRIPTION	QTY	VALIDITY	NOTES
1	77250744BA	スクリュー	2		
2	24715791A	カバー	1		
3	14816521A	リアエキゾーストカムシャフト	1		
4	14816511A	リアインターカムシャフト	1		
5	77253384C	スクリュー	2		
6	77253280Z	スクリュー	3		
7	17112211A	アイドルギア	1		
8	17112222B	GEAR T39	2		
9	85250231A	ガスケット	2		
10	81411113B	ホースジョイントニップル	2		
11	85611621A	プレート	2		
12	76640191A	スタッドボルト M6X16	6		
13	71113742A	ブッシュ	2		
14	78811602B	カバーガスケット	1		
15	7791A621B	スクリュー	6		
16	85651691B	ワッシャー	6		
17	88650741A	Oリング	4		
18	8291G311C	GUIDE	2		
19	78811612A	ガスケット	2		
20	77253300ZF	スクリュー	3		
21	24715873AI	カバー	1		
22	76412121A	耐震ラバー	4		
23	85611551A	ワッシャー	4		
24	7791A751B	専用スクリュー	4		
25	38010211D	コイル	2		
26	85212641A	WASHER 6.4X12.5X1.6	2		
27	77110401B	スクリュー	2		
28	82718441A	メタルプレート	2		
29	81140021A	REED VALVE ASSY	1		
30	67040581B	スパークプラグ	2		



DRAWING 11C - フロントヘッド GROUP エンジン



TST00696

DRAWING 11C - フロントヘッド

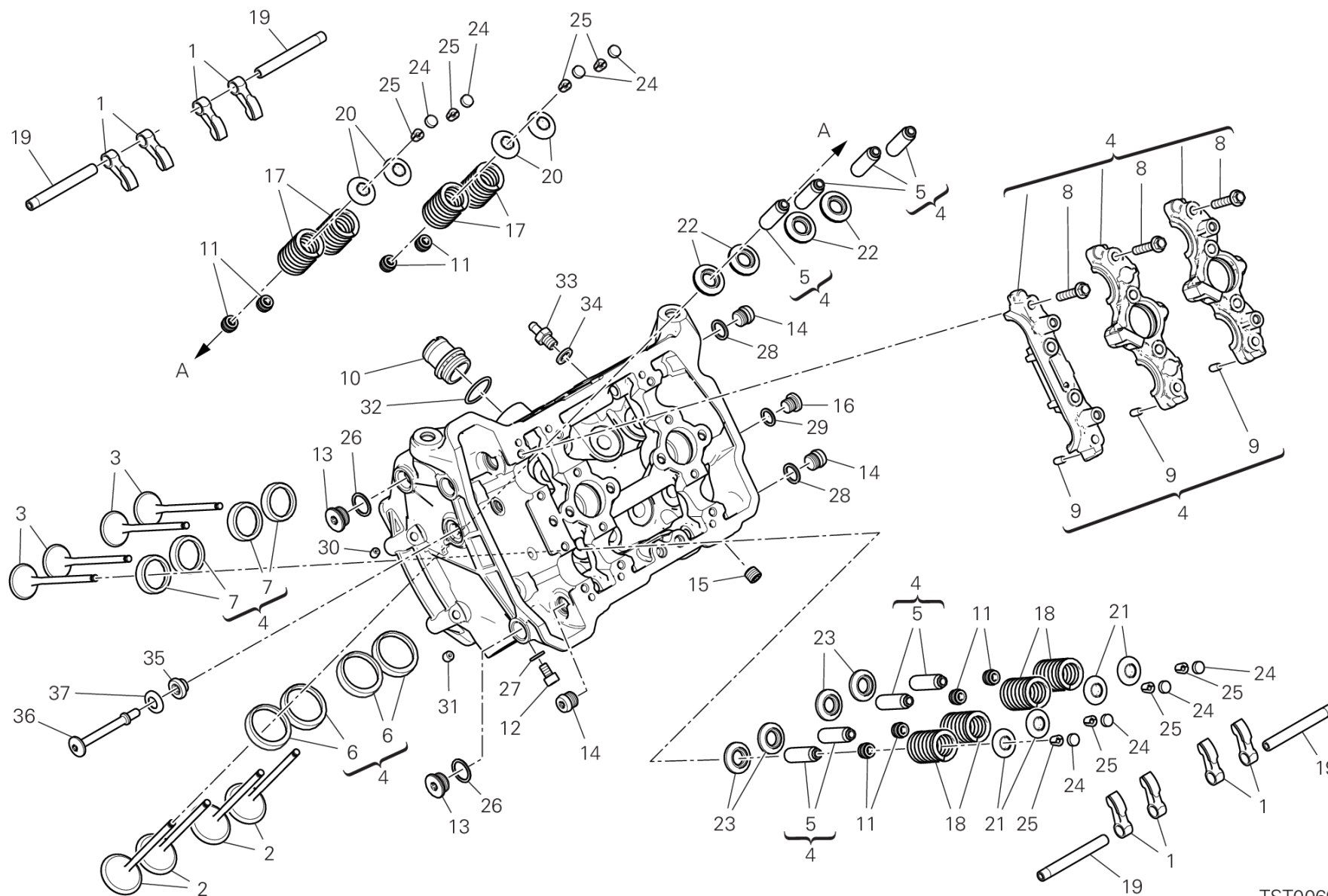
GROUP エンジン



POS.	CODE	DESCRIPTION	QTY	VALIDITY	NOTES
1	20810521A	ARM	8		
2	21011221D	インテークバルブ	4		
3	21111222B	エキゾーストバルブ	4		
4	30125443DR	フロントヘッド	1		
5	303A0841B	バルブガイド	8		
6	304A1131A	インテークバルブシート	4		
7	304A1141A	エキゾーストバルブシート	4		
8	77253350Z	スクリュー	12		
9	86050061A	ピン M5X10	6		
10	66810591A	フィルラー	1		
11	76440091B	バルブステムシール	8		
12	77150624B	スクリュー	1		
13	77913541A	スレッド付きキャップ M15X1	2		
14	77913611A	スレッド付きキャップ	4		
15	78011262A	ブラグ	4		
16	78050011B	スレッド付きキャップ	1		
17	79810071A	スプリング	4		
18	79810081A	スプリング	4		
19	82115561A	オープニングロッカーアームピン	4		
20	83810011A	PLATE	4		
21	83810021A	PLATE	4		
22	83910051A	PLATE	4		
23	83910071A	PLATE	4		
24	84012021AA	オープニングロッカーアームアジャスター 1.85 MM	8		
	84012021AB	オープニングロッカーアームアジャスター 1.90 MM	8		
	84012021AC	オープニングロッカーアームアジャスター 1.95 MM	8		
	84012021AD	オープニングロッカーアームアジャスター 2.00 MM	8		
	84012021AE	オープニングロッカーアームアジャスター 2.05 MM	8		
	84012021AF	オープニングロッカーアームアジャスター 2.10 MM	8		
	84012021AG	オープニングロッカーアームアジャスター 2.15 MM	8		
	84012021AH	オープニングロッカーアームアジャスター 2.20 MM	8		
	84012021AI	オープニングロッカーアームアジャスター 2.25 MM	8		
	84012021AJ	オープニングロッカーアームアジャスター 2.30 MM	8		
	84012021AK	オープニングロッカーアームアジャスター 2.35 MM	8		
	84012021AL	オープニングロッカーアームアジャスター 2.40 MM	8		



DRAWING 11C - フロントヘッド GROUP エンジン



TST00696

DRAWING 11C - フロントヘッド

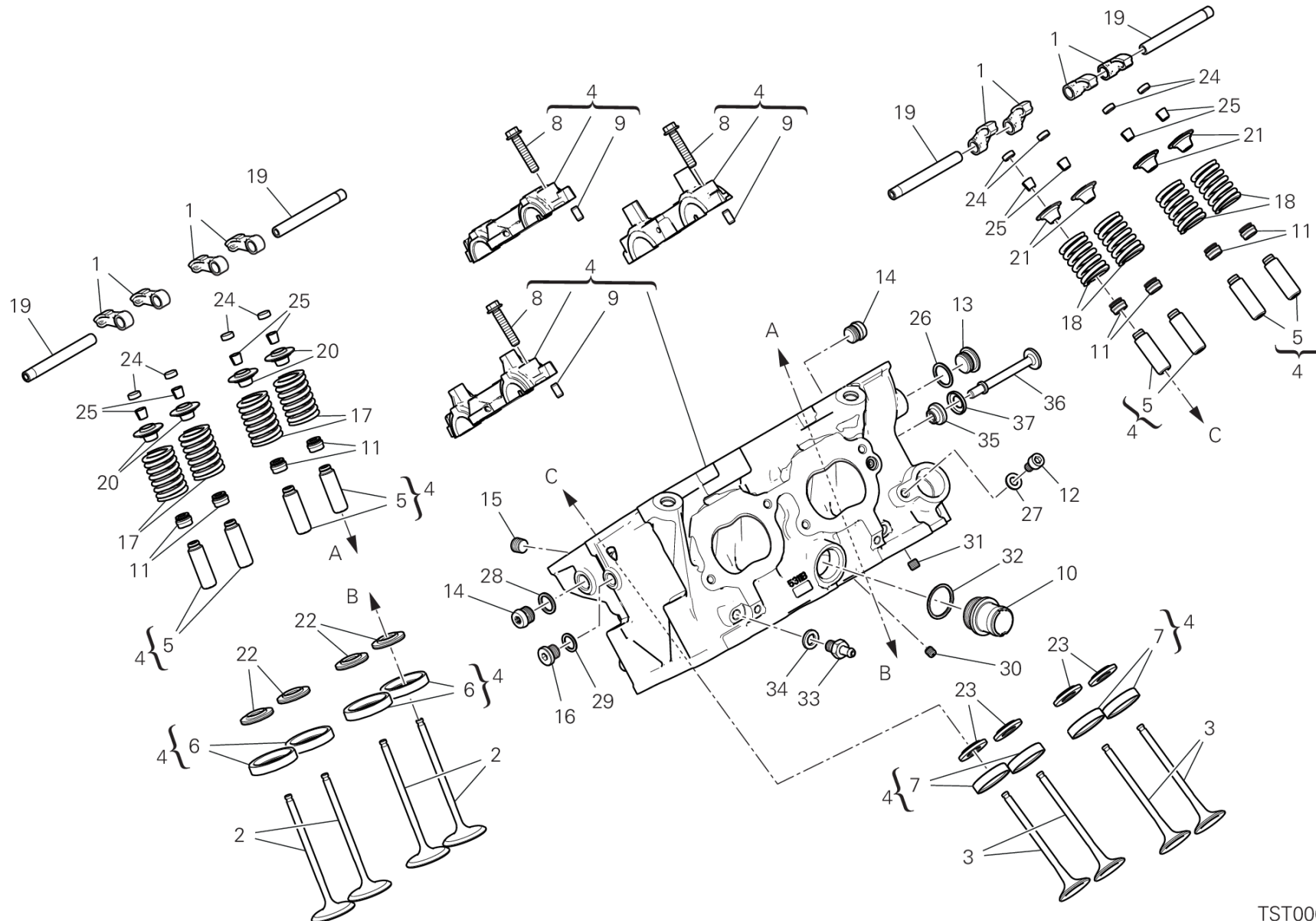
GROUP エンジン



POS.	CODE	DESCRIPTION	QTY	VALIDITY	NOTES
	84012021AM	オープニングロッカーアームアジャスター 2.45 MM	8		
	84012021AN	オープニングロッカーアームアジャスター 2.50 MM	8		
	84012021AO	オープニングロッカーアームアジャスター 2.55 MM	8		
	84012021AP	オープニングロッカーアームアジャスター 2.60 MM	8		
	84012021AQ	オープニングロッカーアームアジャスター 2.65 MM	8		
25	84540081A	VALVE COLLET PAIR	16		
26	85211201A	アルミガスケット	2		
27	85240261A	ワッシャー	1		
28	85241831A	ワッシャー	2		
29	85250241A	ワッシャー 10X14X1	1		
30	86010061A	ピン	1		
31	86010151A	ピン	1		
32	88642721A	Oリング	1		
33	81416941A	ジョイント	2		
34	85212971A	銅製ガスケット	2		
35	76412121A	耐震ラバー	1		
36	7791B491A	専用スクリュー	1		
37	85611551A	ワッシャー	1		



DRAWING 11D - リアヘッド GROUP エンジン



TST00697

DRAWING 11D - リアヘッド

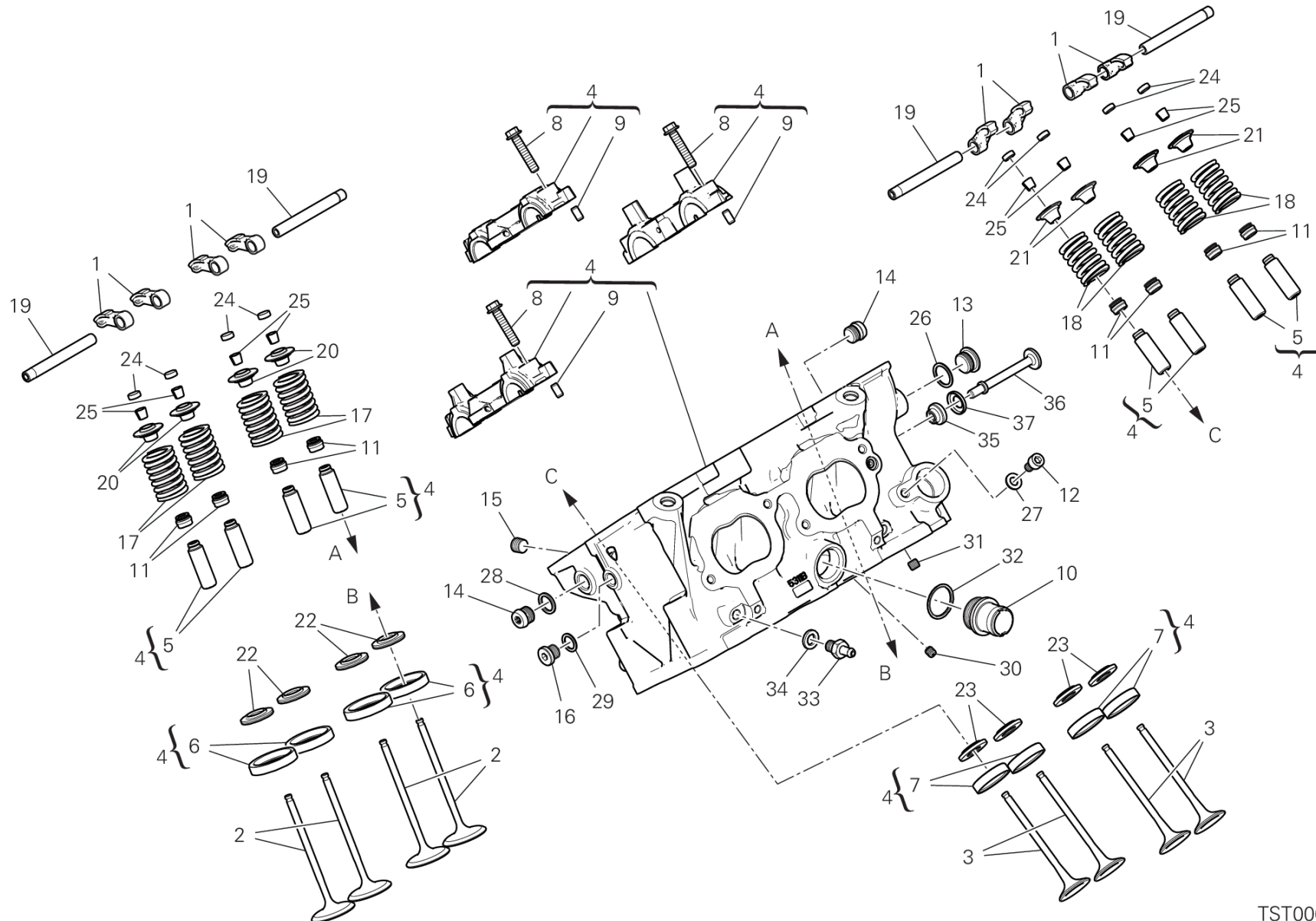
GROUP エンジン



POS.	CODE	DESCRIPTION	QTY	VALIDITY	NOTES
1	20810521A	ARM	8		
2	21011221D	インテークバルブ	4		
3	21111222B	エキゾーストバルブ	4		
4	30125434DR	リアヘッド	1		
5	303A0841B	バルブガイド	8		
6	304A1131A	インテークバルブシート	4		
7	304A1141A	エキゾーストバルブシート	4		
8	77253350Z	スクリュー	12		
9	86050061A	ピン M5X10	6		
10	66810591A	フィルター	1		
11	76440091B	バルブステムシール	8		
12	77150624B	スクリュー	1		
13	77913541A	スレッド付きキャップ M15X1	2		
14	77913611A	スレッド付きキャップ	4		
15	78011262A	プラグ	4		
16	78050011B	スレッド付きキャップ	1		
17	79810071A	スプリング	4		
18	79810081A	スプリング	4		
19	82115561A	オープニングロッカーアームピン	4		
20	83810011A	PLATE	4		
21	83810021A	PLATE	4		
22	83910051A	PLATE	4		
23	83910071A	PLATE	4		
24	84012021AA	オープニングロッカーアームアジャスター 1.85 MM	8		
	84012021AB	オープニングロッカーアームアジャスター 1.90 MM	8		
	84012021AC	オープニングロッカーアームアジャスター 1.95 MM	8		
	84012021AD	オープニングロッカーアームアジャスター 2.00 MM	8		
	84012021AE	オープニングロッカーアームアジャスター 2.05 MM	8		
	84012021AF	オープニングロッカーアームアジャスター 2.10 MM	8		
	84012021AG	オープニングロッカーアームアジャスター 2.15 MM	8		
	84012021AH	オープニングロッカーアームアジャスター 2.20 MM	8		
	84012021AI	オープニングロッカーアームアジャスター 2.25 MM	8		
	84012021AJ	オープニングロッカーアームアジャスター 2.30 MM	8		
	84012021AK	オープニングロッカーアームアジャスター 2.35 MM	8		
	84012021AL	オープニングロッカーアームアジャスター 2.40 MM	8		



DRAWING 11D - リアヘッド GROUP エンジン



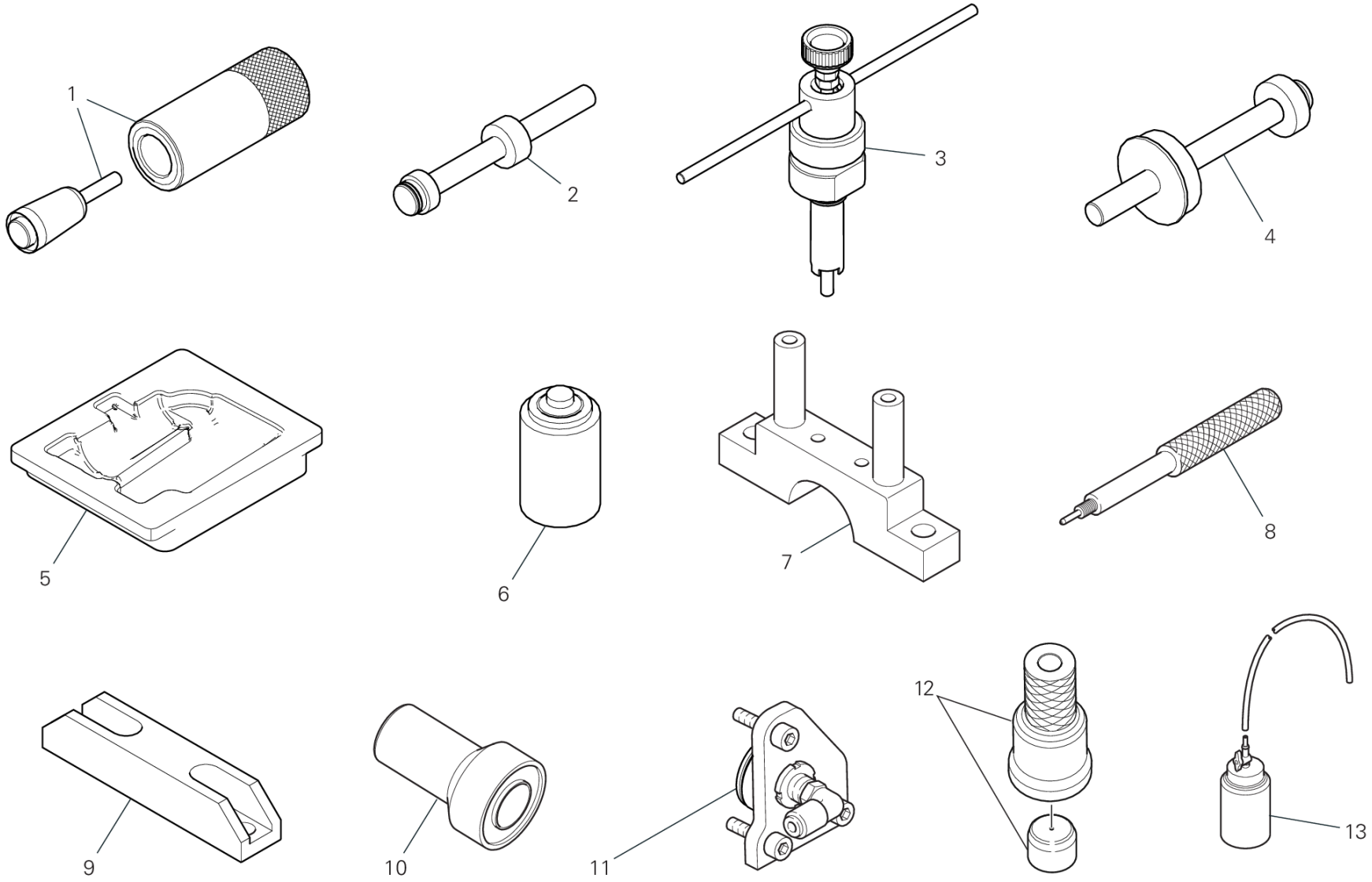
TST00697

DRAWING 11D - リアヘッド

GROUP エンジン



POS.	CODE	DESCRIPTION	QTY	VALIDITY	NOTES
	84012021AM	オープニングロッカーアームアジャスター 2.45 MM	8		
	84012021AN	オープニングロッカーアームアジャスター 2.50 MM	8		
	84012021AO	オープニングロッカーアームアジャスター 2.55 MM	8		
	84012021AP	オープニングロッカーアームアジャスター 2.60 MM	8		
	84012021AQ	オープニングロッカーアームアジャスター 2.65 MM	8		
25	84540081A	VALVE COLLET PAIR	16		
26	85211201A	アルミガスケット	2		
27	85240261A	ワッシャー	1		
28	85241831A	ワッシャー	2		
29	85250241A	ワッシャー 10X14X1	1		
30	86010061A	ピン	1		
31	86010151A	ピン	1		
32	88642721A	Oリング	1		
33	81416941A	ジョイント	2		
34	85212971A	銅製ガスケット	2		
35	76412121A	耐震ラバー	1		
36	7791B491A	専用スクリュー	1		
37	85611551A	ワッシャー	1		



ATR00600

DRAWING 01A - WORKSHOP SERVICE TOOLS (ENGINE)

GROUP ツール

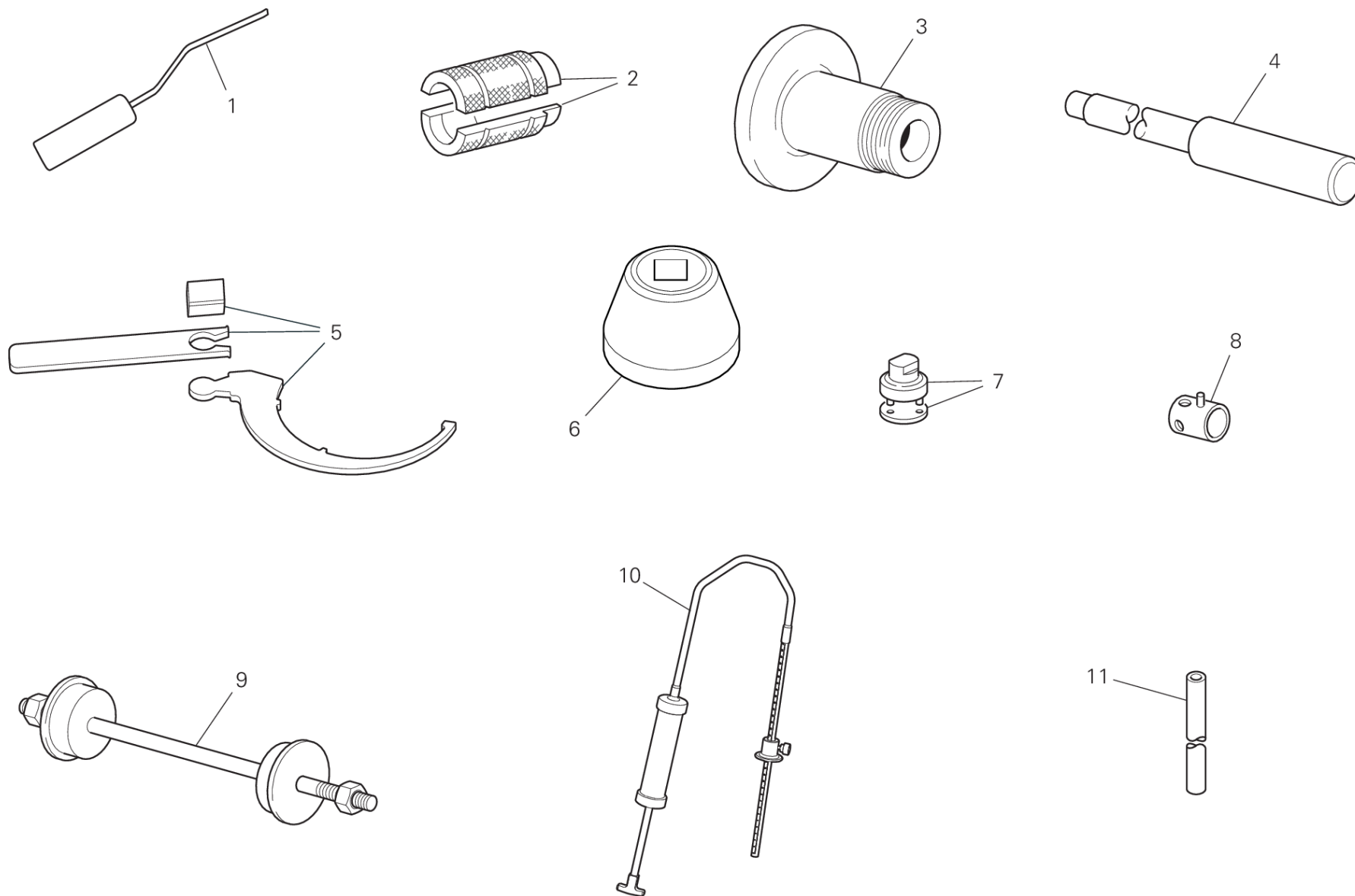


POS.	CODE	DESCRIPTION	QTY	VALIDITY	NOTES
1	887138859	オイルシール挿入ツール	1		
2	887138860	ベアリング取り付け用ストッパー	1		
3	887138861	DEGREE WHEEL HOLDER TOOL	1		
4	887138862	ベアリング取り付け用ストッパー	1		
5	889450111	エンジンマウントツール	1		
6	887138864	オイルシール挿入ツール	1		
7	887135389	マウント	1		
8	887135396	TOOL TO HOLD CRANKSHAFT IN TDC POSITION	1		
9	887135397	プレート	1		
10	887135962	ベアリング取り付けツール	1		
11	887136155	オイル圧ジョイント	1		
12	887138869	ギアチェンジシャフトオイルシール取り付けツール	1		
13	887138875	オイルボトル	1		



DRAWING 01B - WORKSHOP SERVICE TOOLS (FRAME)

GROUP ツール



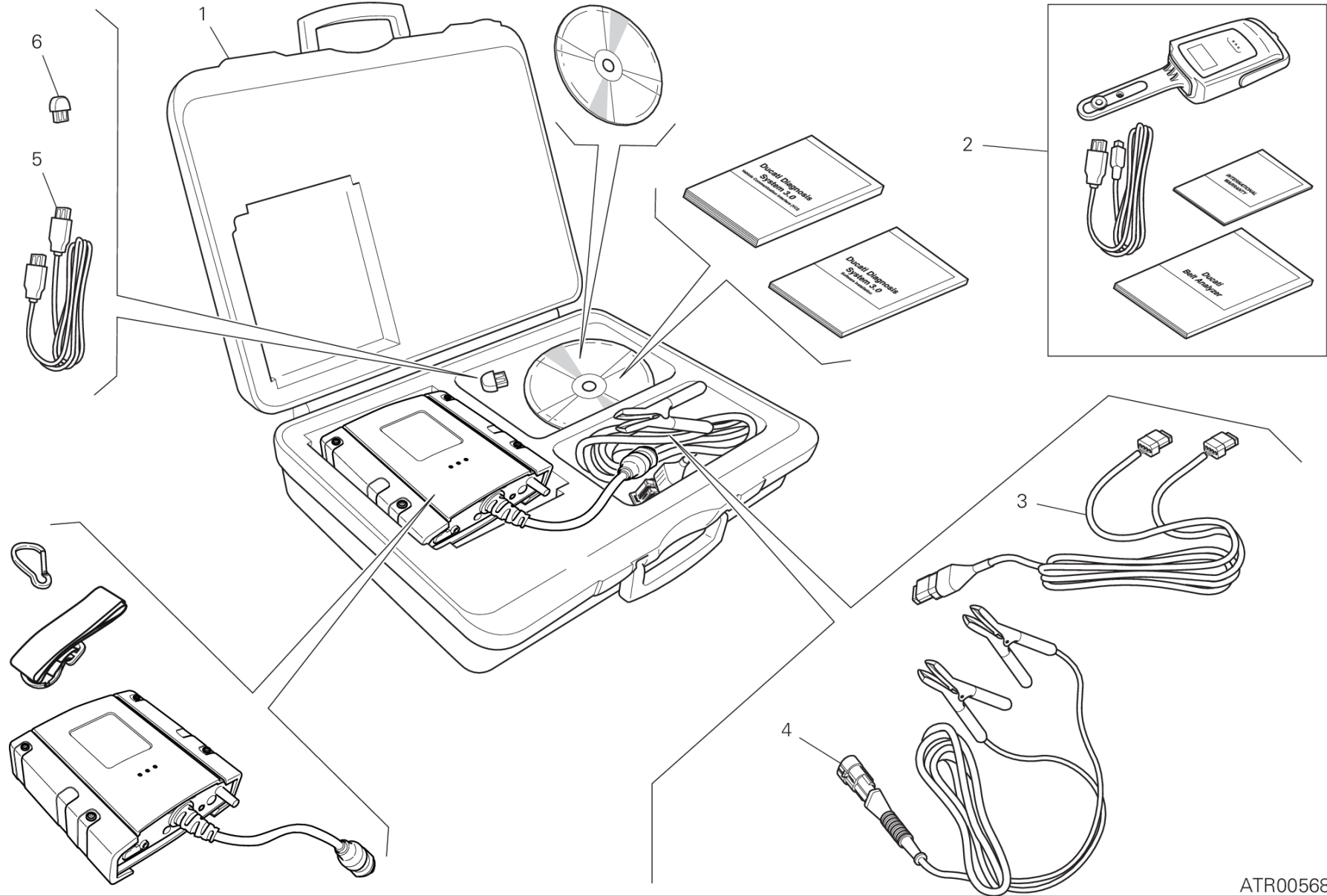
ATR00530

DRAWING 01B - WORKSHOP SERVICE TOOLS (FRAME)

GROUP ツール



POS.	CODE	DESCRIPTION	QTY	VALIDITY	NOTES
1	887134967	レバー	1		
2	887133204	MARZOCCHI製フォーク用オーバーホールツール	1		
3	887132951	リアホイールバランスツール	1		
4	887131074	スイングアームピボット取り外しツール	1		
5	887133211	エキセントリックハブ調整レンチ	1		
6	887138848	BUSH FOR INSTALLING/REMOVING THE FORK PLUG	1		
7	887131058	ステアリングチューブキャップ取り付けレンチ	1		
8	800070139	フロントホイールシャフト用レンチ	1		
9	887131062	ステアリングチューブベアリング取り付けツール	1		
10	887134488	フォークオイルレベル用吸引器	1		
11	887133203	フォークオーバーホール用ロッド	1		



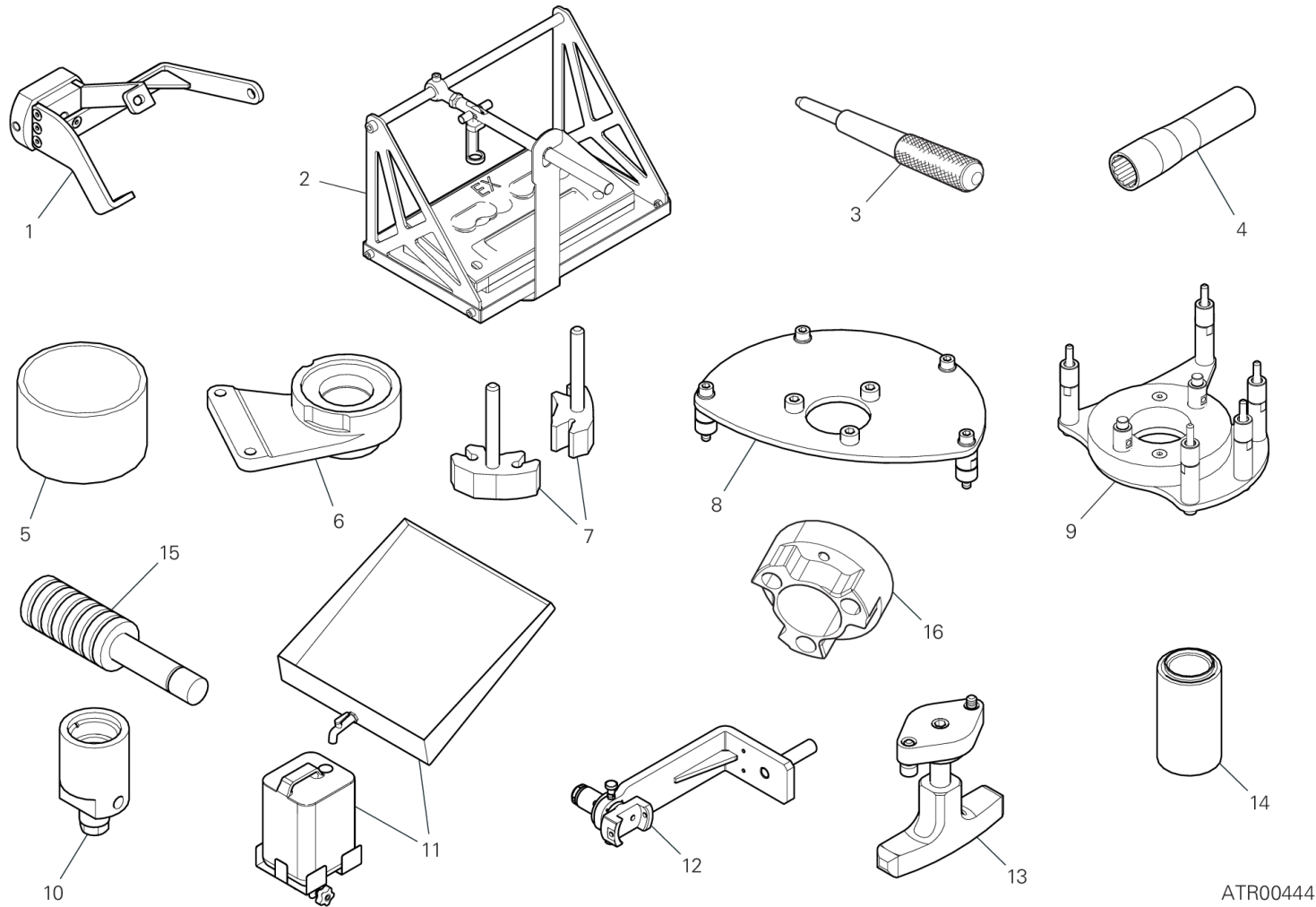
ATR00568

DRAWING 01C - DDS診断テスター

GROUP ツール



POS.	CODE	DESCRIPTION	QTY	VALIDITY	NOTES
1	979000279	DDS 3	1		
2	979000253	BELT TENSIONING KIT	1		
3	979000282	診断ケーブル	1		
4	979000283	接続ケーブル	1		
5	979000284	USBケーブル	1		
6	979000281	DDS3 HASP キー	1		



ATR00444

DRAWING 01D - サービスステーション専用ツール

GROUP ツール



POS.	CODE	DESCRIPTION	QTY	VALIDITY	NOTES
1	887133003	ENGINE MOUNT	1		
2	889450087		1		
3	887132589	オイルシールバンチツール	1		
4	887133633	スパークプラグレンチ	1		
5	889450137	ピストン挿入ツール	1		
6	887135840	ギアボックス固定ツール	1		
7	887138851	プライマリードライブギア締め付けツール	1		
8	887138852	クラッチハブのナット締め付けツール	1		
9	889450138	フライホイールのナット締め付けツール	1		
10	887138854	IGNITION FLYWHEEL EXTRACTOR	1		
11	887138855	フルードリカバリータンク	1		
12	887138856	エンジン回転ツール	1		
13	887138857	オルタネーターカバーエクストラクター	1		
14	887138858	オイルシール挿入ツール	1		
15	889450103	ニードルベアリング点検ゲージ	1		
16	887133879	クラッチドラム締め付けツール	1		



DRAWING A - タイヤ

GROUP タイヤ



POS.	CODE	DESCRIPTION	QTY	VALIDITY	NOTES
1	490P0272A	フロントタイヤ	1		(*)=Pneumatico di primo equipaggiamento
2	491P0349A	リアタイヤ	1		(*)=Pneumatico di primo equipaggiamento
3	49040663A	フロントタイヤ	1		
4	49140881B	リアタイヤ	1		



DRAWING B - 標準装備タイヤ

GROUP タイヤ



POS.	CODE	DESCRIPTION	QTY	VALIDITY	NOTES
1	490P0272A	フロントタイヤ	1		(*)=Pneumatico di primo equipaggiamento
2	491P0349A	リアタイヤ	1		(*)=Pneumatico di primo equipaggiamento



DRAWING C - PIRELLI DIABLO™ ROSSO II

GROUP タイヤ

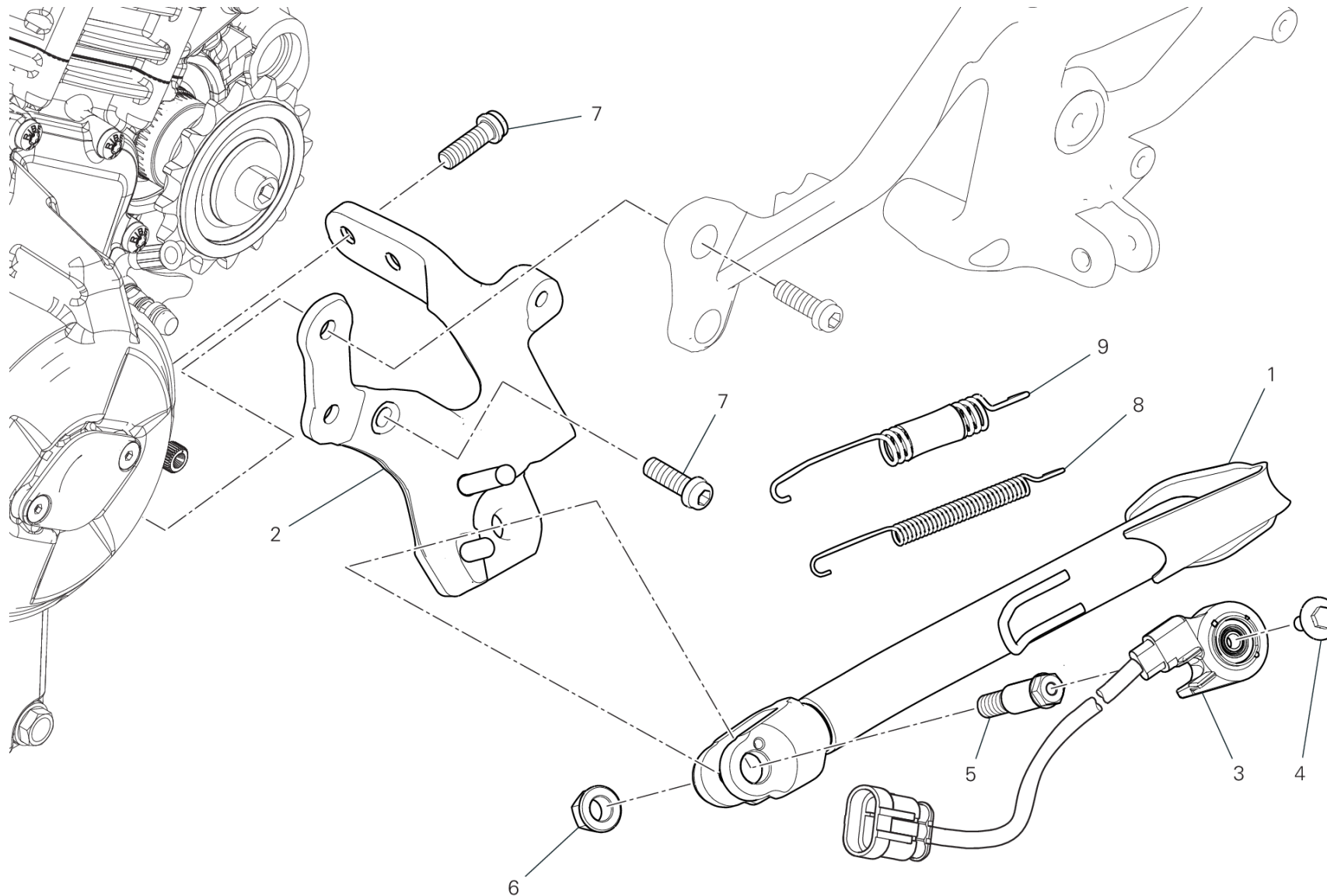


DRAWING C - PIRELLI DIABLO™ ROSSO II

GROUP タイヤ



POS.	CODE	DESCRIPTION	QTY	VALIDITY	NOTES
1	49040663A	フロントタイヤ	1		
2	49140881B	リアタイヤ	1		



TEL01637

DRAWING 15A - STAND

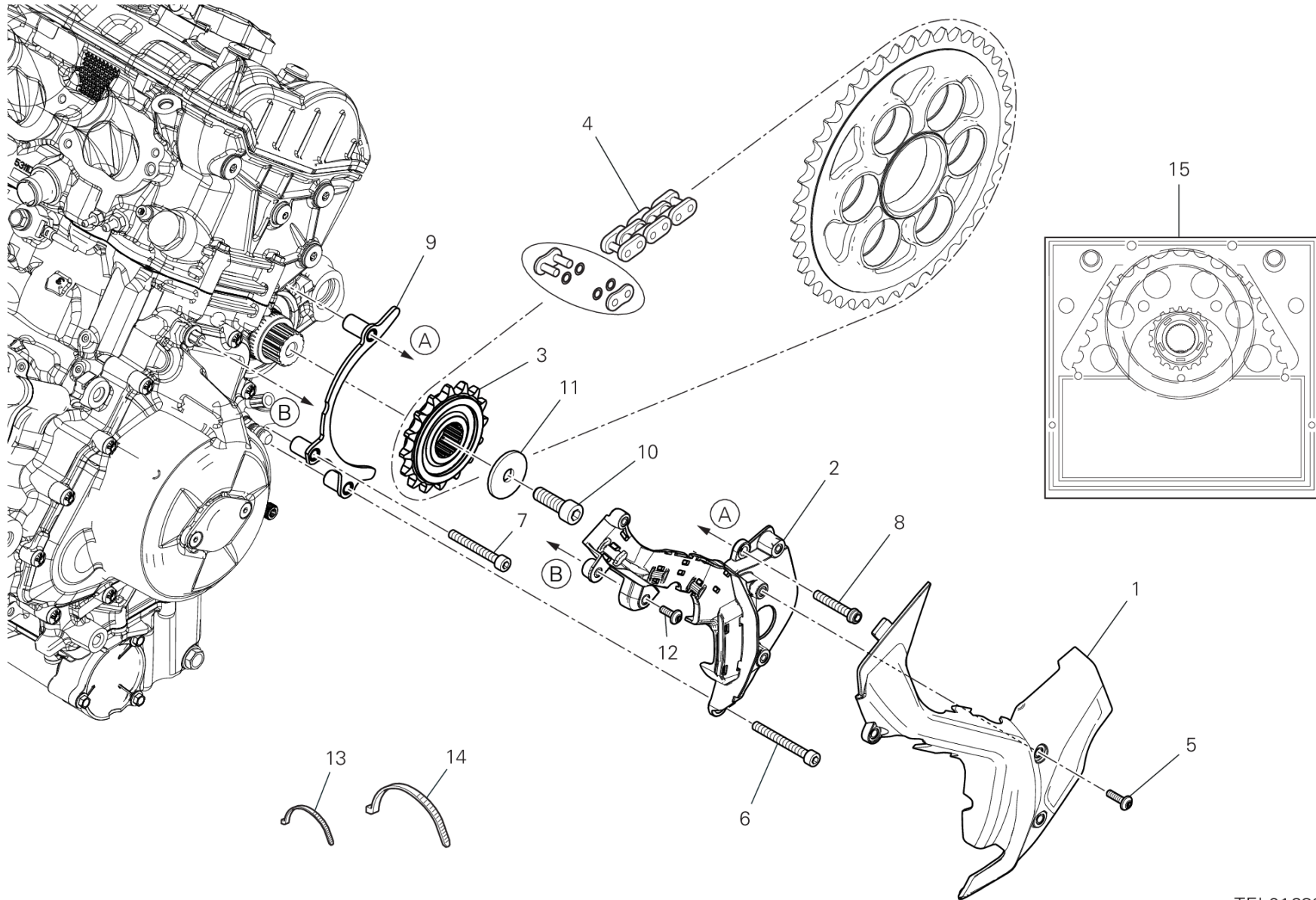
GROUP フレーム



POS.	CODE	DESCRIPTION	QTY	VALIDITY	NOTES
1	55611381AA	サイドスタンド	1		
2	8292P202AA	サイドスタンドマウント	1		
3	53910351A	SWITCH, STAND	1		
4	77917241AA	スクリュー	1		
5	82119582BC	サイドスタンドピン	1		
6	74810761A	ナット	1		
7	77157253B	スクリュー	3		
8	79915081A	インナーสปリング	1		
9	79921602A	COMPLETE SPRING	1		



DRAWING 16A - フロントスプロケット - チェーン GROUP フレーム



TEL01638

DRAWING 16A - フロントスプロケット - チェーン

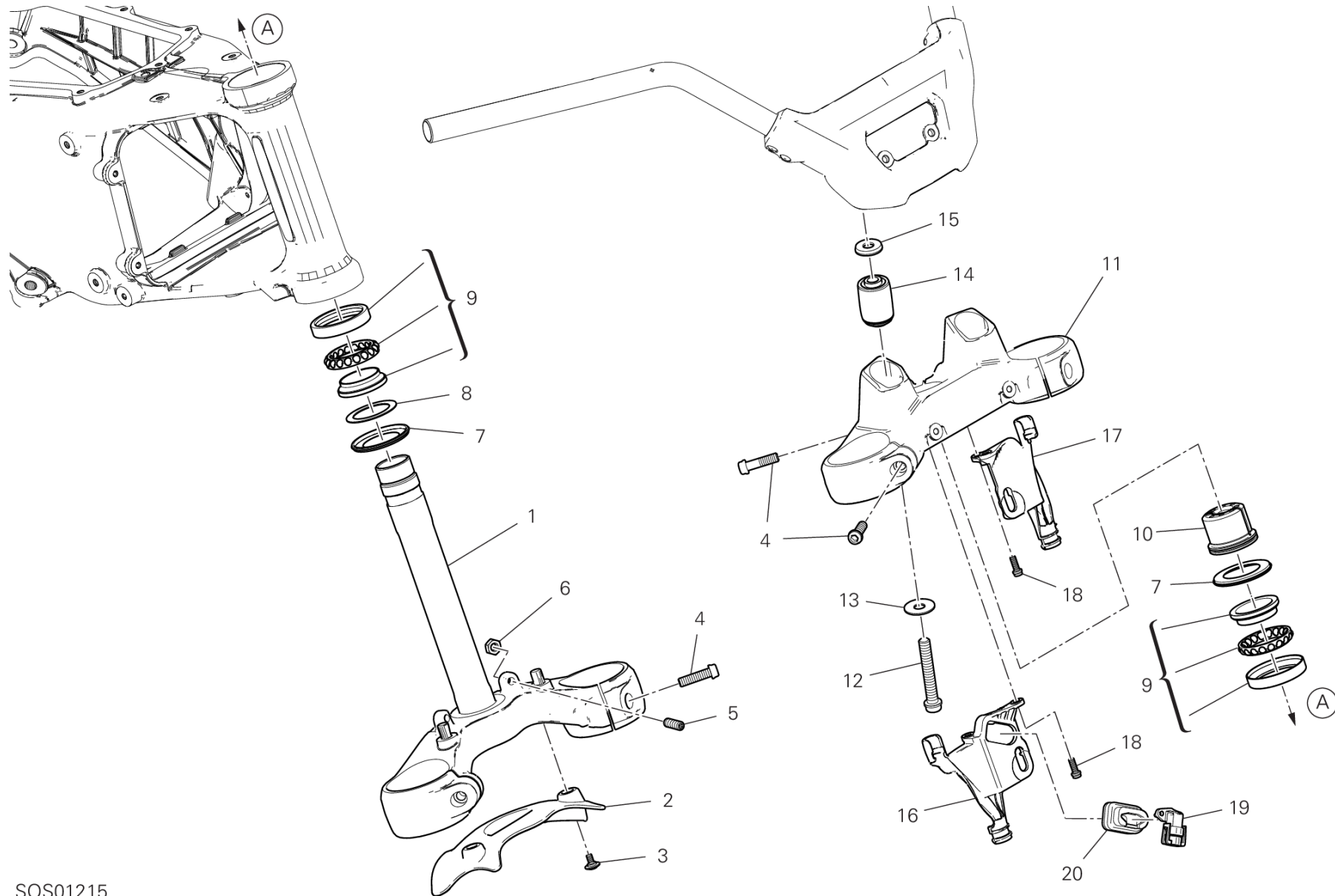
GROUP フレーム



POS.	CODE	DESCRIPTION	QTY	VALIDITY	NOTES
1	4601M552A	フロントスプロケットカバー	1		
2	75812062A	ケーブルガイド	1		
3	44910801A	SPROCKET, CHAIN T16	1		
4	67641651A	CATENA 126 APERTA	1		
5	77244203B	スクリュー	3		
6	77150768B	SCREW TCEI M6X55	1		
7	77150753B	スクリュー	1		
8	77156733B	スクリュー	1		
9	44712621AA	CHAIN SLIDER	1		
10	7715433BZ	スクリュー	1		
11	85212801A	シムワッシャー	1		
12	77244173B	スクリュー TBEI M5X12	1		
13	74140381A	クランプ	6		
14	069191030	クランプ	2		
15	67621431A	ファイナルドライブキット	1		



DRAWING 17A - ステアリングユニット GROUP フレーム



SOS01215

DRAWING 17A - ステアリングユニット

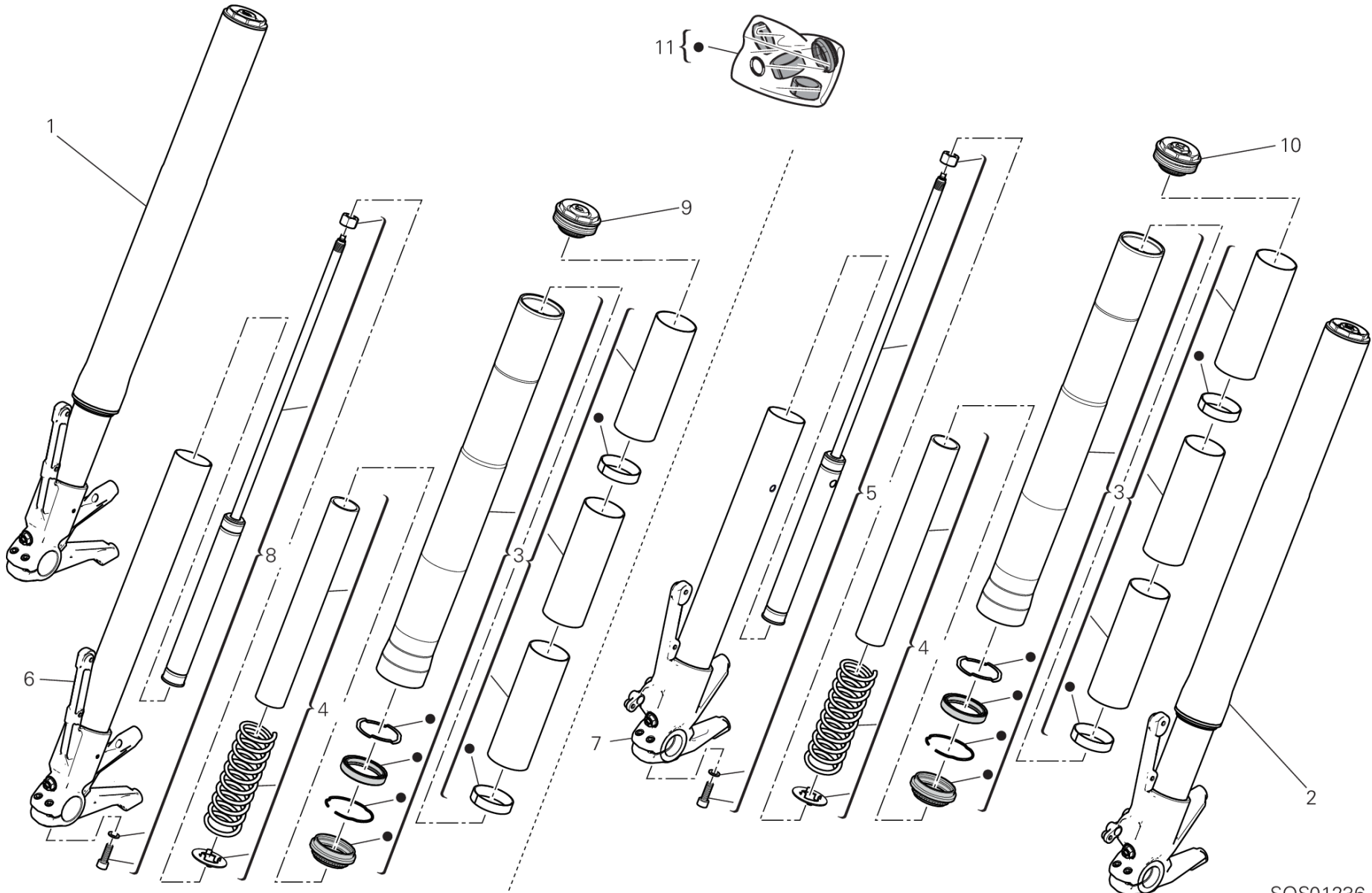
GROUP フレーム



POS.	CODE	DESCRIPTION	QTY	VALIDITY	NOTES
1	34221321BB	STEERING HEAD BASE	1		
2	4601M591A	スブラッシュガード	1		
3	77211251B	SCREW M5X9	2		
4	7715727AF	スクリュー TCEIF M8X30	5		
5	77850281A	THREADED DOWEL STEI M8X25	2		
6	74750071A	ナット	2		
7	93010041B	オイルシール	2		
8	85211031AB	ワッシャー	1		
9	70241231A	BEARING, STEERING NTN SF07A17P	2		
10	70310131A	ステアリングリングナット	1		
11	34111921BA	ステアリングヘッド	1		
12	7715940ACA		2		
13	85210491B	ワッシャー 10.5X28X1.5	2		
14	70011391A	耐震ダンパー	2		
15	7131F221AA	スペーサー	2		
16	75811901A		1		
17	75811911B		1		
18	77156408B	スクリュー TCEIF M5X14	6		
19	55240121A	気温センサー	1		
20	76410971A	ラバー	1		



DRAWING 17B - フロントフォーク GROUP フレーム



SOS01236

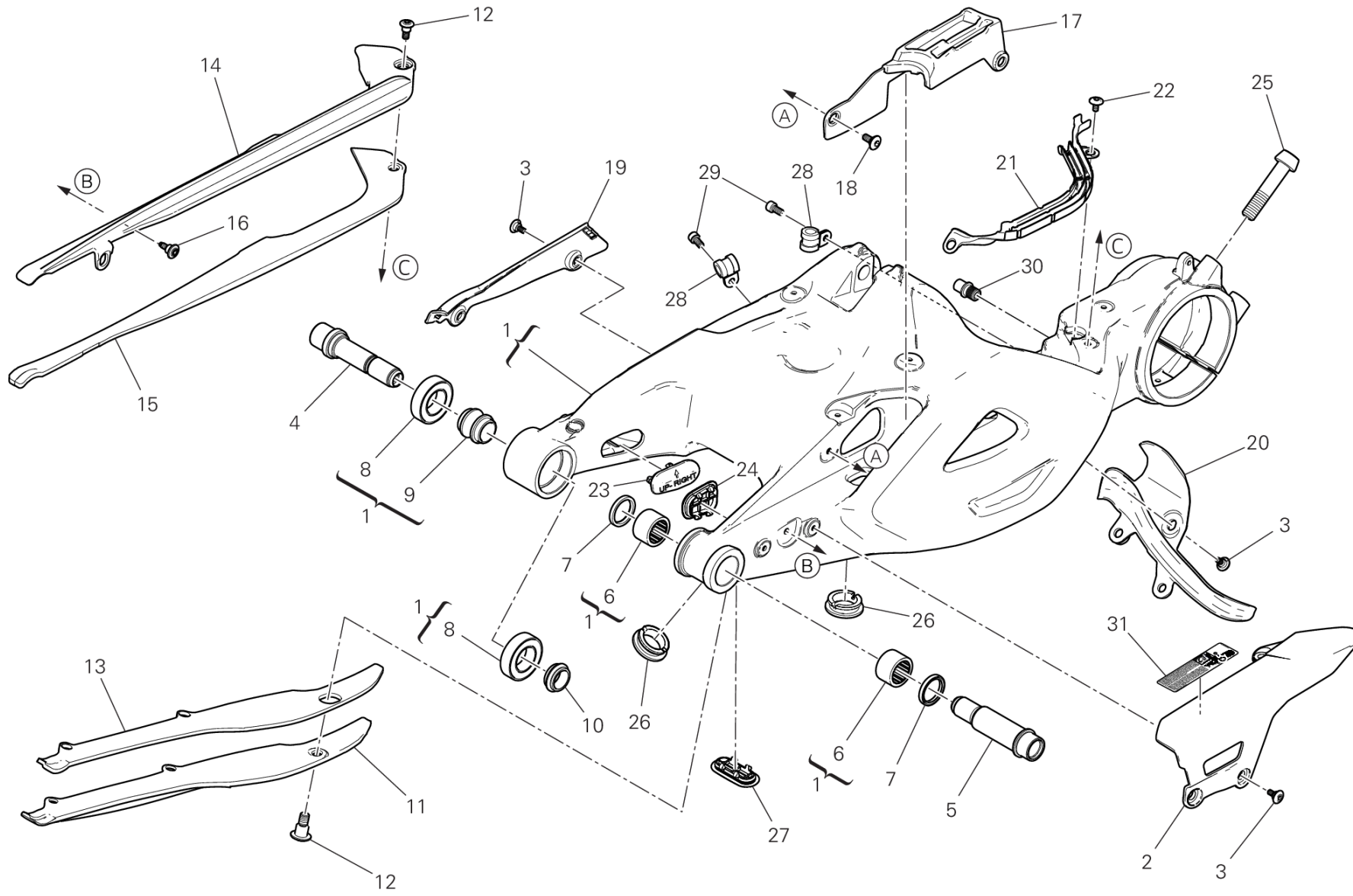
DRAWING 17B - フロントフォーク GROUP フレーム



POS.	CODE	DESCRIPTION	QTY	VALIDITY	NOTES
1	34421333A	右フォークレッグアセンブリ	1		
2	34521333A	左フォークレッグアセンブリ	1		
3	34923281A	スタンションチューブ	2		
4	34923271A	SPRING KIT	2		
5	34923241A	左コンプリートボンピングエレメント	1		
6	34923211A	フォークボトムエンド + スリーブユニット (右)	1		
7	34923221A	フォークボトムエンド + スリーブユニット (左)	1		
8	34923231A	右コンプリートボンピングエレメント	1		
9	34922821A	キャップセット	1		
10	34922831A	キャップセット	1		
11	34922101A	OVERHAUL KIT	1		



DRAWING 18A - リアスイングアーム GROUP フレーム



SOS01216

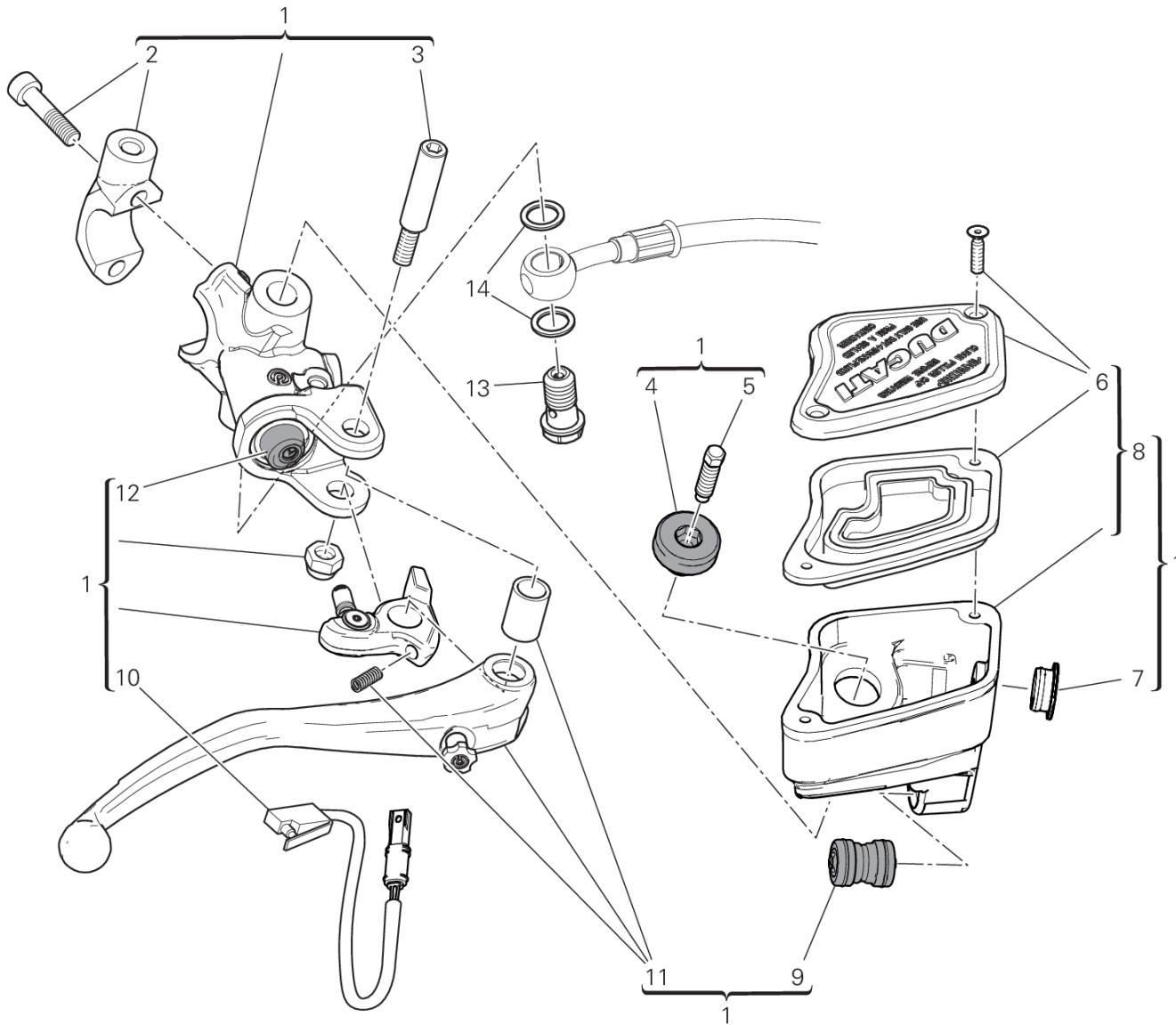
DRAWING 18A - リアスイングアーム GROUP フレーム



POS.	CODE	DESCRIPTION	QTY	VALIDITY	NOTES
1	37029232BA	リアスイングアーム	1		
2	44610601A	チェーンガード	1		
3	77214411BA	専用スクリュー	8		
4	36911582AA	SWINGARM PIVOT RH	1		
5	36911592AA	SWINGARM PIVOT LH	1		
6	70140171A	ニードルベアリング	2		
7	93050121A	オイルシール	2		
8	70250451A	ベアリング	2		
9	71311871A	ベアリングインナー Spacer	1		
10	7131D741AA	Spacer	1		
11	44712601B	ロアチェーンスライディングシュー	1		
12	77214231A	スクリュー	4		
13	86613561B	ラバーパッド	1		
14	44712641A	アッパーチェーンスライディングシュー	1		
15	86613571A	ラバーパッド	1		
16	77211261B	専用スクリュー	1		
17	44712701A		1		
18	77914401B	スクリュー TBEI M6X15	2		
19	75812022A		1		
20	75811881A		1		
21	75811991A		1		
22	77211251B	SCREW M5X9	2		
23	87211801A	右キャップ	1		
24	87211811A	左キャップ	1		
25	77918251AA	専用スクリュー	1		
26	87211791A	プラグ	2		
27	87210741A	スイングアームキャップ	1		
28	74140331A	クランプ	2		
29	77150638B	スクリュー TCEI M6X12	2		
30	83210031E	ピン	1		
31	43315111A		1	XST:AUS,BLG,EUR,GSO,ROK,TUR	
	43315111B		1	XST:JPN	



DRAWING 19A - フロントブレーキポンプ GROUP フレーム



BRB00859

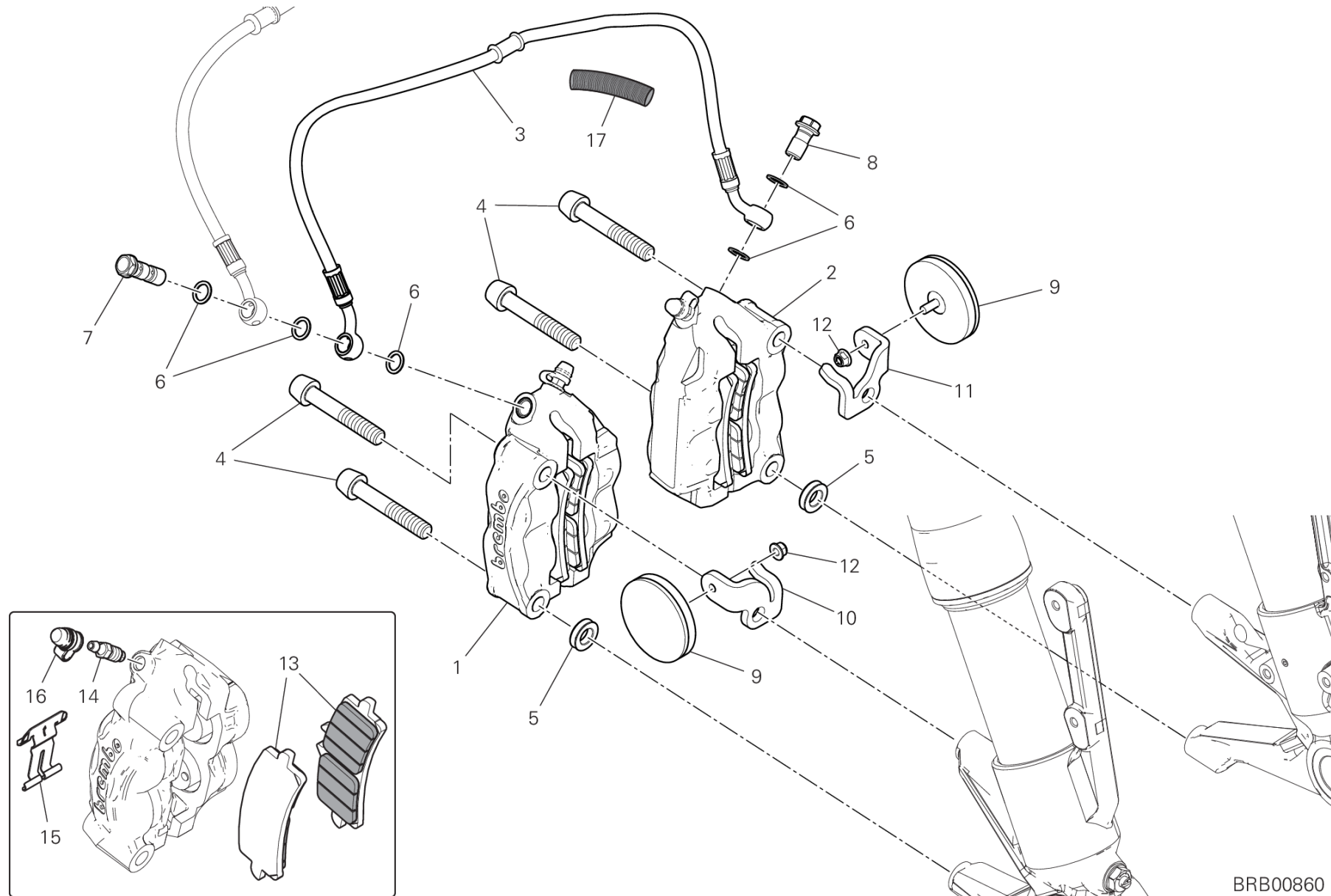
DRAWING 19A - フロントブレーキポンプ GROUP フレーム



POS.	CODE	DESCRIPTION	QTY	VALIDITY	NOTES
1	62441481A	フロントブレーキポンプ	1		
2	62641281A	クランプ	1		
3	62640561A	レバースクリュー	1		
4	61240231A	ポンプブリーザープラグ	1		
5	77140141A	スクリュー TCEIF	1		
6	89340311A	TANK CAP	1		
7	62640761A	オイルレベル点検窓	1		
8	58540371A	コンプリートオイルタンク	1		
9	62640771A	ジョイント	1		
10	53910431C	MICROSWITCH	1		
11	62610121A	フロントブレーキレバー	1		
12	61240391A	ダストカバー	1		
13	77914151A	ブレーキホースジョイントスクリュー	1		
14	85250241A	ワッシャー 10X14X1	2		



DRAWING 19B - フロントブレーキシステム GROUP フレーム



BRB00860

DRAWING 19B - フロントブレーキシステム

GROUP フレーム

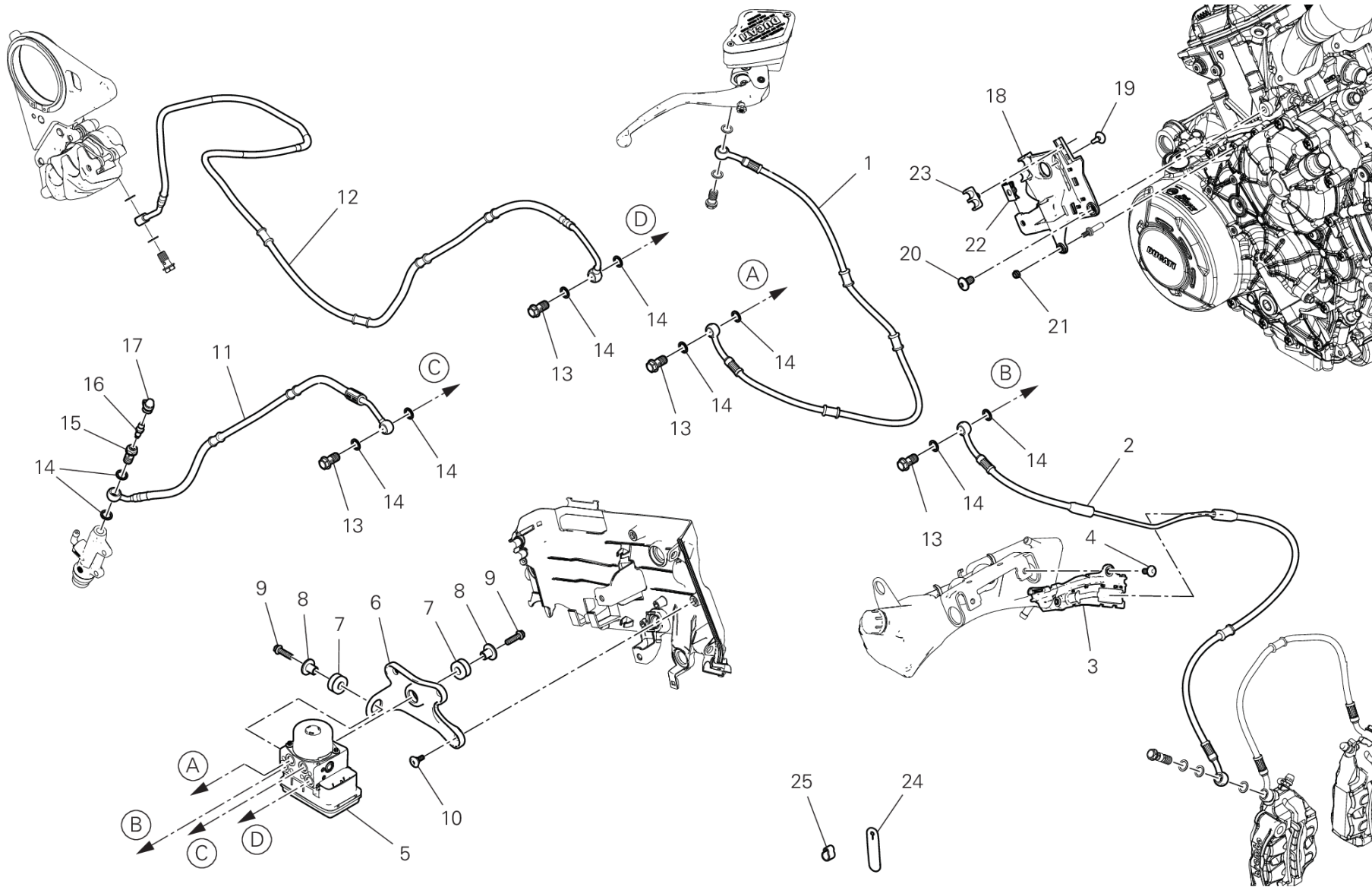


POS.	CODE	DESCRIPTION	QTY	VALIDITY	NOTES
1	61042161A	右フロントブレーキキャリア	1		
2	61042171A	左フロントブレーキキャリア	1		
3	61841411A	フロントブレーキキャリア - キャリパーホース	1		
4	77913311D	スクリュー M10X60	4		
5	71313641A	スペーサー	2		
6	85250241A	ワッシャー 10X14X1	5		
7	77913091AB	専用スクリュー	1		
8	77913662AB	専用スクリュー	1		
9	52910261A	REFLEX REFLECTOR AMBER	2		
10	82718841AA	右プレート	1		
11	8271L011AA	左プレート	1		
12	74810351B	ナット	2		
13	61341101A	PADS PAIR	2		
14	61240201A		2		
15	61241231A	ブレーキパッドスプリング	2		
16	61240052A	ダストガード	1		
17	4601F281A	PROTECTION SHEATH	2		



DRAWING 19C - BRAKING SYSTEM ABS

GROUP フレーム



BRB00861

DRAWING 19C - BRAKING SYSTEM ABS

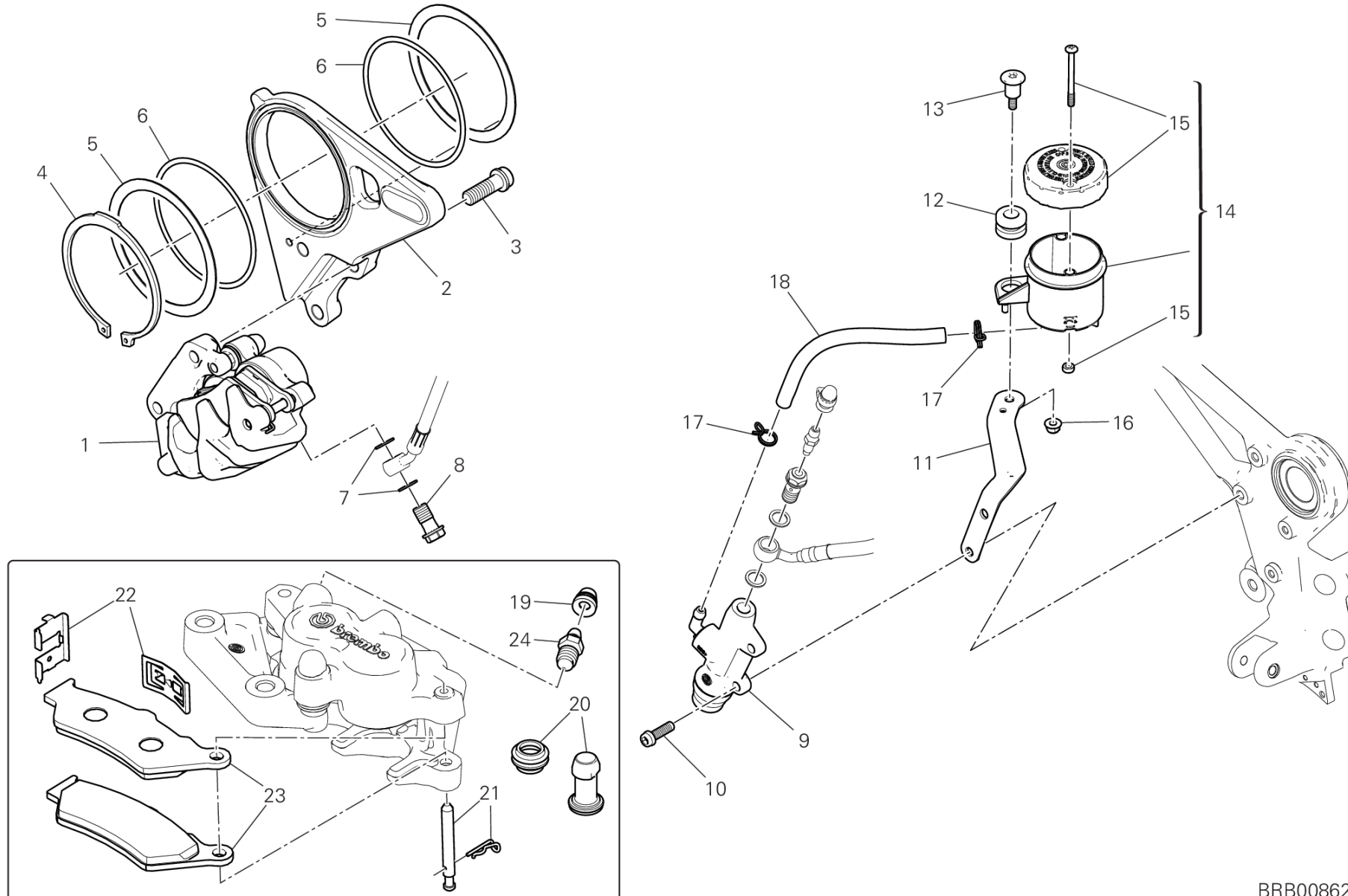
GROUP フレーム



POS.	CODE	DESCRIPTION	QTY	VALIDITY	NOTES
1	61811931B	FRONT MASTER CYLINDER - CPU LINE	1		
2	61811941B	CPU - FRONT CALIPERS LINE	1		
3	75811981A	HOSE GUIDE ABS	1		
4	77214031A	スクリュー TBEI 6X14	2		
5	54241033A	CONTROL UNIT ABS	1		
6	8301M151A	HOLDER ABS	1		
7	76410641B	耐震ラバー	2		
8	71610031A	スペーサー	2		
9	77251023C	スクリュー TEF M6X22 10.9	2		
10	77214081AA	専用スクリュー	3		
11	61911932A	リアポンプ-コントロールユニットホース	1		
12	61911942A	CPU-REAR CALIPER LINE	1		
13	77913662AB	専用スクリュー	4		
14	85250241A	ワッシャー 10X14X1	10		
15	77913971A	ブレーキホースジョイントスクリュー	1		
16	18710021A	ドレインバルブ	1		
17	61240052A	ダストガード	1		
18	8301M512A		1		
19	86610751A	パッド	1		
20	77240573C	スクリュー	1		
21	74941501A	緩み止めナット	1		
22	85040381A	クイックファスナー	3		
23	86611121A	ラバーパッド	1		
24	74110551A	ラバークランプ 39MM	3		
25	75812071A	ケーブルガイド	8		シリアル番号が ZDM3G00AARB002758 より前の車両
	75812072A	ケーブルガイド	8		シリアル番号が ZDM3G00AARB002758 以降の車両



DRAWING 19D - リアブレーキシステム GROUP フレーム



BRB00862

DRAWING 19D - リアブレーキシステム

GROUP フレーム



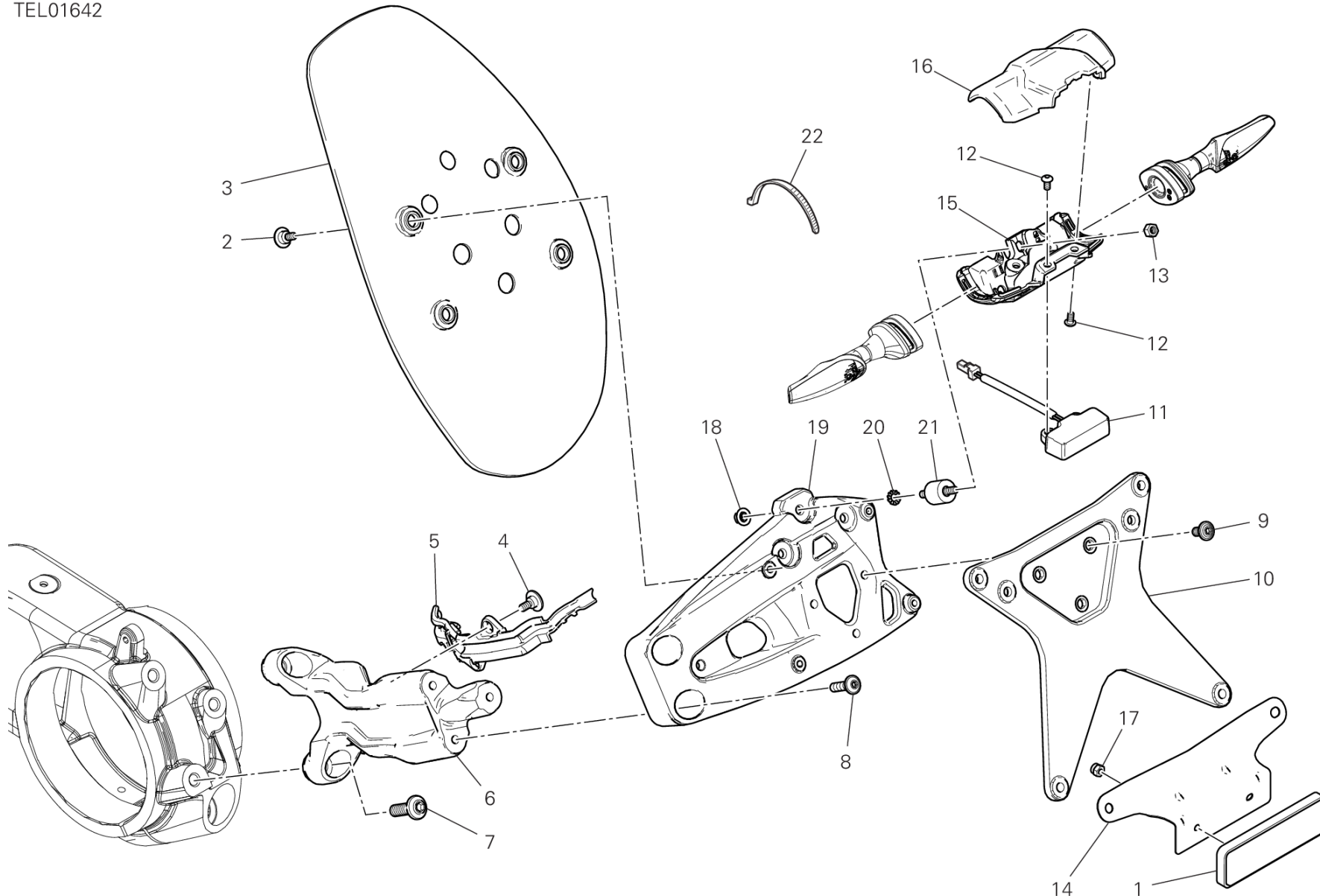
POS.	CODE	DESCRIPTION	QTY	VALIDITY	NOTES
1	61140372B	リアブレーキキャリア	1		
2	82510751AA		1		
3	77159338B	SCREW TCEIF M10X1.25X30 8.8	2		
4	88440511A	サークリップ 85X3	1		
5	85212171A	ワッシャー 85.5X101X1	2		
6	88641241A	Oリング 89.5X3	2		
7	85250241A	ワッシャー 10X14X1	2		
8	77913662AB	専用スクリュー	1		
9	62540341A	リアブレーキシリンダー	1		
10	77156673C	スクリュー	2		
11	8301M581BA	リアブレーキシリンダーブラケット	1		
12	76414191A	サイレントブロック	1		
13	77910921B	スクリュー	1		
14	58540341A	ブレーキフルードタンク	1		
15	89340211A	キャップセット	1		
16	74810351B	ナット	1		
17	74142951A	クランプ	2		
18	93310871B		1		
19	61240081A	ダストガードキャップ	1		
20	61240302A	ダストカバー	1		
21	61240321A	ブレーキパッドピン	1		
22	61240481A	ブレーキパッドスプリング	1		
23	61340941A	リアブレーキパッドセット	1		
24	63140281A	ドレイン	1		



DRAWING 20A - ナンバープレートホルダー [XST:AUS,BLG,EUR,GSO,ROK,TUR]

GROUP フレーム

TEL01642



DRAWING 20A - ナンバープレートホルダー [XST:AUS,BLG,EUR,GSO,ROK,TUR]

GROUP フレーム



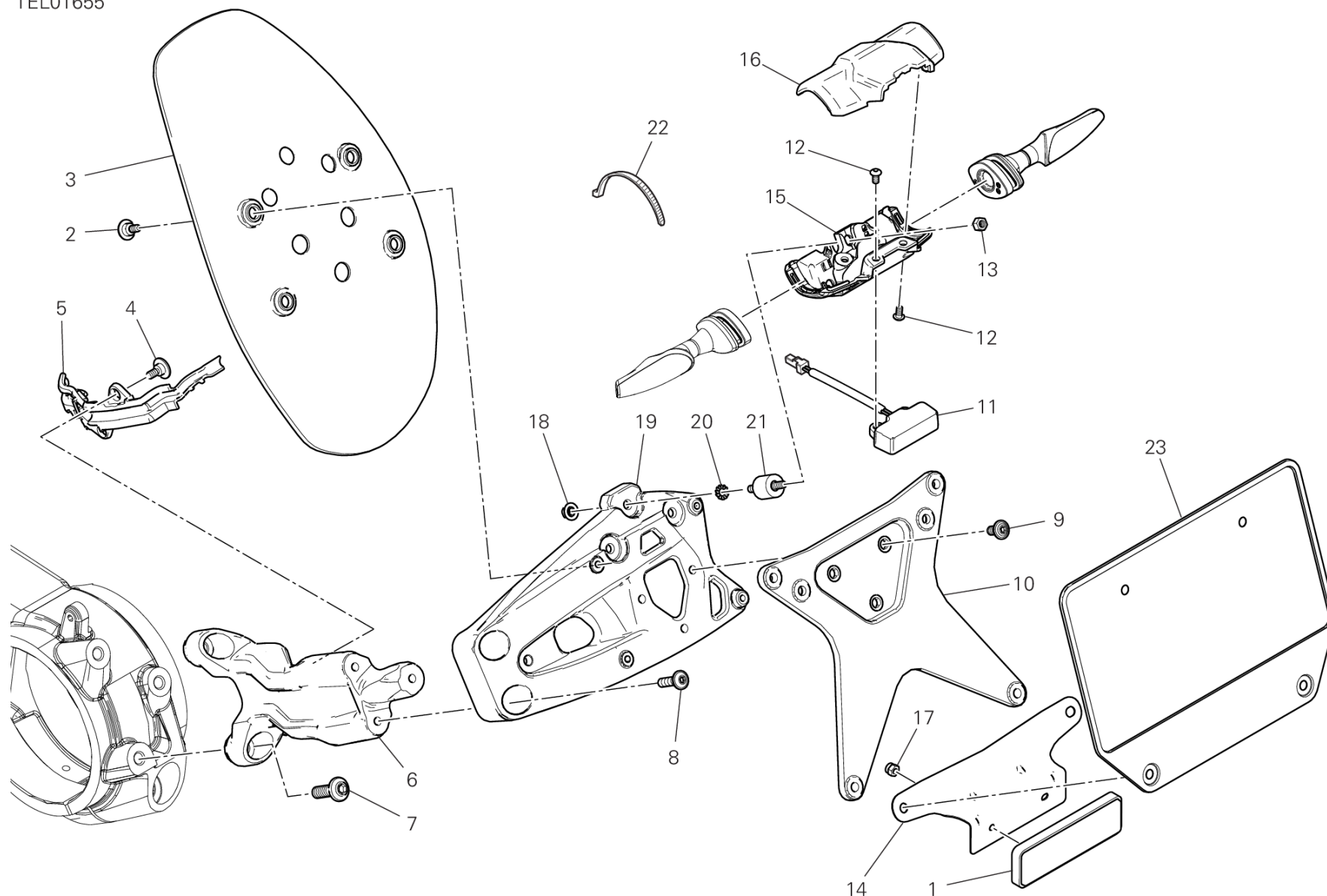
POS.	CODE	DESCRIPTION	QTY	VALIDITY	NOTES
1	52910061B	リアリフレクター	1		
2	77214411BA	専用スクリュー	4		
3	4601D672A	MUDFLAP REAR	1		
4	77914871C	スクリュー	3		
5	75811961A	ケーブルガイド	1		
6	56116461AA	マウント	1		
7	7724453AF	スクリュー M8X25	3		
8	77240453C	スクリュー TBEIF M6X22 10.9	3		
9	77240403CA	スクリュー M6X12	3		
10	56113392A	ナンバープレートホルダー	1		
11	52510611C	ナンバープレートランプ	1		
12	77550353B	スクリュー M4X8	4		
13	74750111A	ナット M5	3		
14	82719121AA	リフレクターブラケット	1		
15	8291P301A	ロアマウント	1		
16	8291P311A	アッパーマウント	1		
17	74950011B	スプリングナット	2		
18	74841091AA	ナット	3		
19	56113561AA	ナンバープレートホルダー	1		
20	46240461A	スプリングワッシャー	3		
21	70010951A	耐震ダンパー	3		
22	74140381A	クランプ	3		



DRAWING 20A - ナンバープレートホルダー [XST:JPN]

GROUP フレーム

TEL01655



DRAWING 20A - ナンバープレートホルダー [XST:JPN]

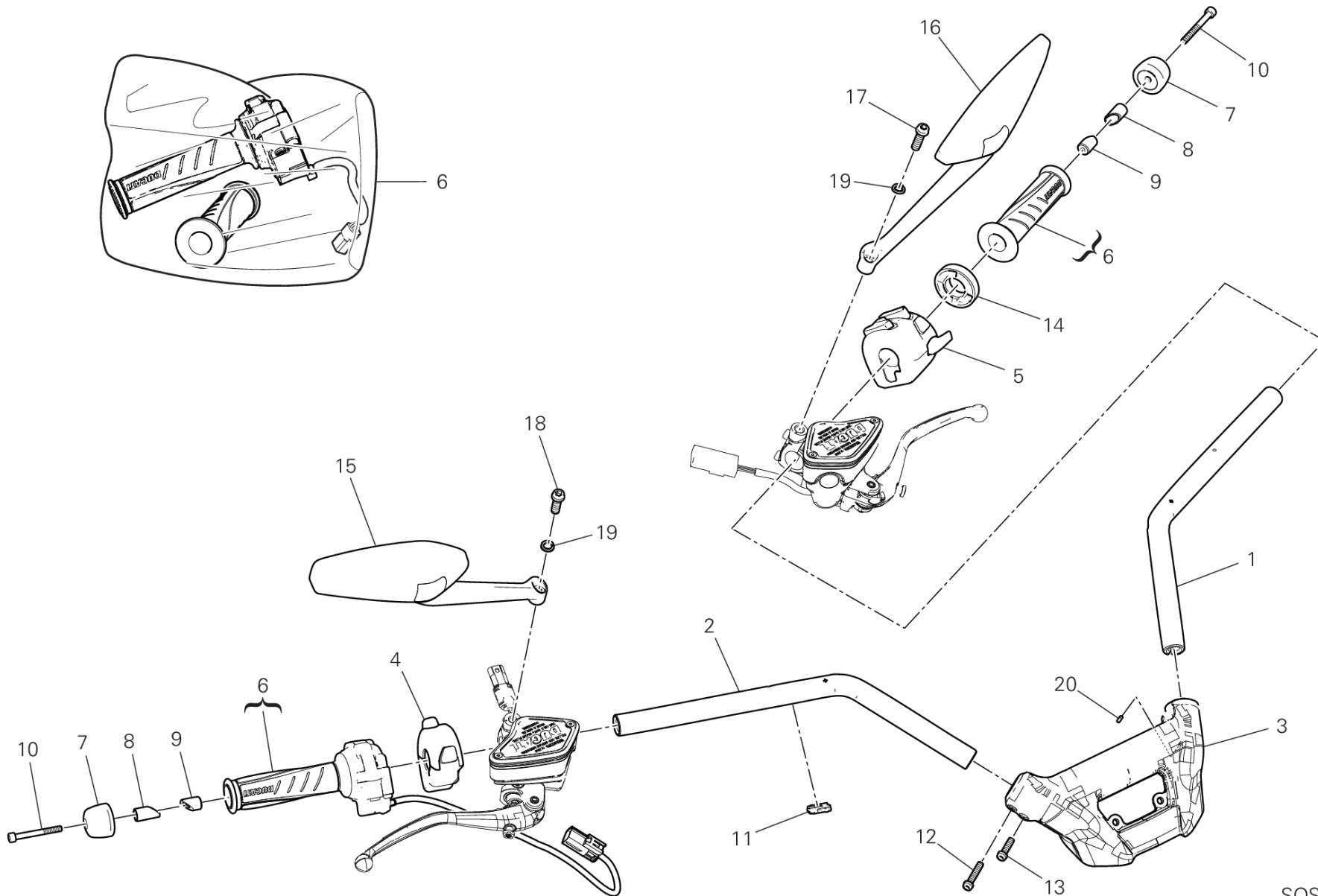
GROUP フレーム



POS.	CODE	DESCRIPTION	QTY	VALIDITY	NOTES
1	52910061B	リアリフレクター	1		
2	77214411BA	専用スクリュー	4		
3	4601D672A	MUDFLAP REAR	1		
4	77914871C	スクリュー	3		
5	75811961A	ケーブルガイド	1		
6	56116461AA	マウント	1		
7	7724453AF	スクリュー M8X25	3		
8	77240453C	スクリュー TBEIF M6X22 10.9	3		
9	77240403CA	スクリュー M6X12	3		
10	56113392A	ナンバープレートホルダー	1		
11	52510611C	ナンバープレートランプ	1		
12	77550353B	スクリュー M4X8	4		
13	74750111A	ナット M5	3		
14	82719121AA	リフレクターブラケット	1		
15	8291P301A	ロアマウント	1		
16	8291P311A	アッパーマウント	1		
17	74950011B	スプリングナット	2		
18	74841091AA	ナット	3		
19	56113561AA	ナンバープレートホルダー	1		
20	46240461A	スプリングワッシャー	3		
21	70010951A	耐震ダンパー	3		
22	74140381A	クランプ	3		
23	56113381AA	PLATE	1		



DRAWING 21A - ハンドルバー GROUP フレーム



SOS01260

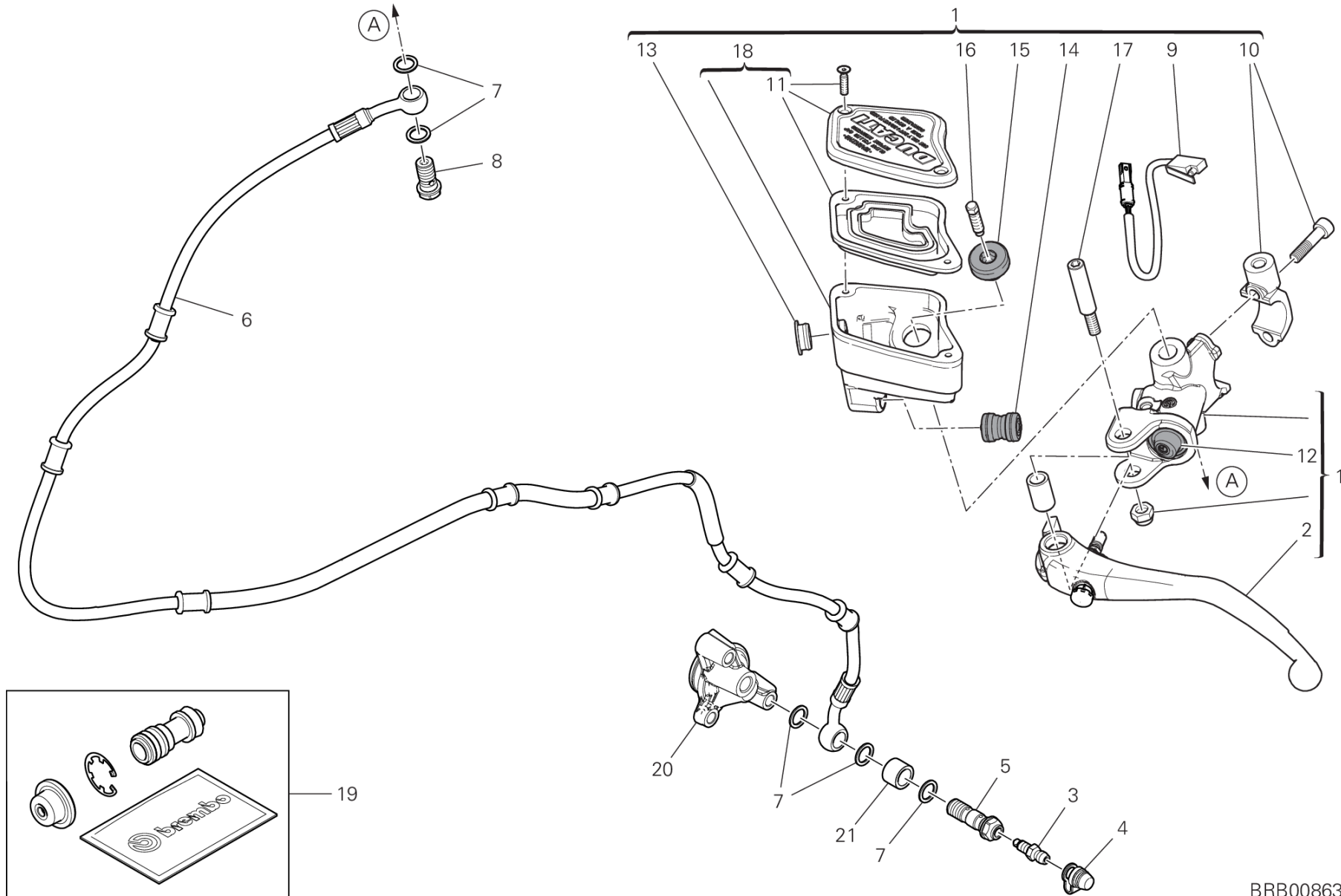
DRAWING 21A - ハンドルバー GROUP フレーム



POS.	CODE	DESCRIPTION	QTY	VALIDITY	NOTES
1	36016161CA	左ハンドルバー	1		
2	36016171CA	右ハンドルバー	1		
3	36012412AA	ハンドルバー	1		
4	65010491B	RIGHT SWITCH	1		
5	65110541B	LEFT SWITCH	1		
6	66020102B	スロットルコントロール	1		
7	15310072B	ハンドルバー カウンターフェイス	2		
8	71011071A	ブッシュ	2		
9	71111301A	ブッシュ	2		
10	77150763B	SCREW TCEI M6X55 UNI5931 8.8	2		
11	83040071A	クリップ	2		
12	77156713B	スクリュー	2		
13	77156683B	スクリュー	2		
14	7131D051A	スペーサー	1		
15	52340242AC	右ミラー	1		
16	52340252AC	左ミラー	1		
17	77113731A	スクリュー	1		
18	77113741A	スクリュー	1		
19	46210021A	スプリングワッシャー 8 MM	2		
20	86150181A	スプリングピン	2		



DRAWING 21B - CLUTCH CONTROL GROUP フレーム



BRB00863

DRAWING 21B - CLUTCH CONTROL

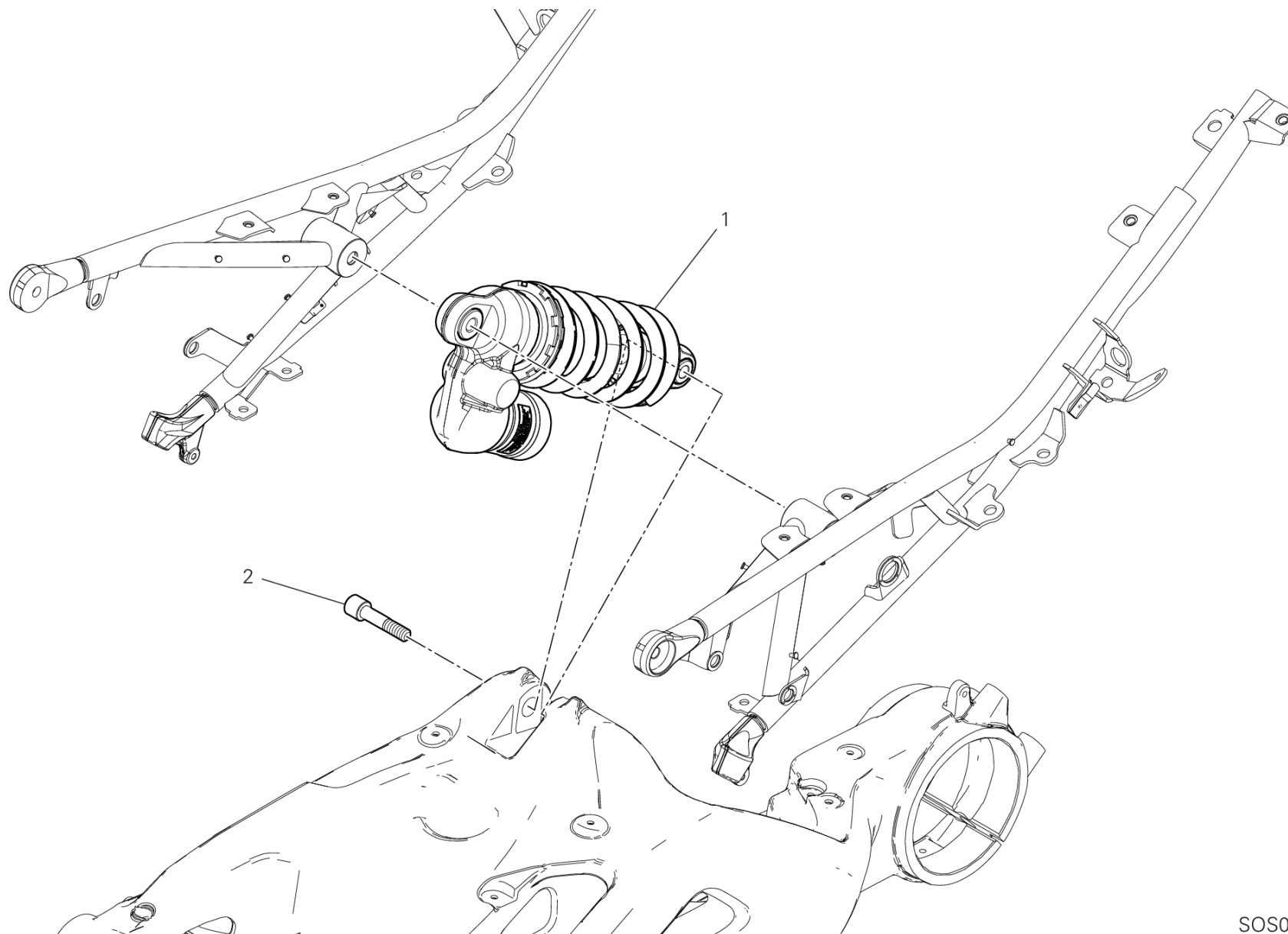
GROUP フレーム



POS.	CODE	DESCRIPTION	QTY	VALIDITY	NOTES
1	63041041A	クラッチマスターシリンダー	1		
2	62610131A	クラッチレバー	1		
3	18710021A	ドレインバルブ	1		
4	61240052A	ダストガード	1		
5	77914651A	ブレーキホースジョイントスクリュー	1		
6	63211161B	ホース	1		
7	85250241A	ワッシャー 10X14X1	5		
8	77913662AB	専用スクリュー	1		
9	53941111A	MICROSWITCH	1		
10	62641291A	クランプ	1		
11	89340301A	TANK CAP	1		
12	61240391A	ダストカバー	1		
13	62640761A	オイルレベル点検窓	1		
14	62640771A	ジョイント	1		
15	61240231A	ポンププリーザープラグ	1		
16	77140141A	スクリュー TCEIF	1		
17	62640561A	レバースクリュー	1		
18	58540371A	コンプリートオイルタンク	1		
19	61041991A	ブレンボクラッチフロートキット	1		
20	19540091D	ピストンユニット	1		
21	7111E452AA	ブッシュ	1		



DRAWING 22A - リアショックアブソーバー GROUP フレーム



SOS01218

DRAWING 22A - リアショックアブソーバー

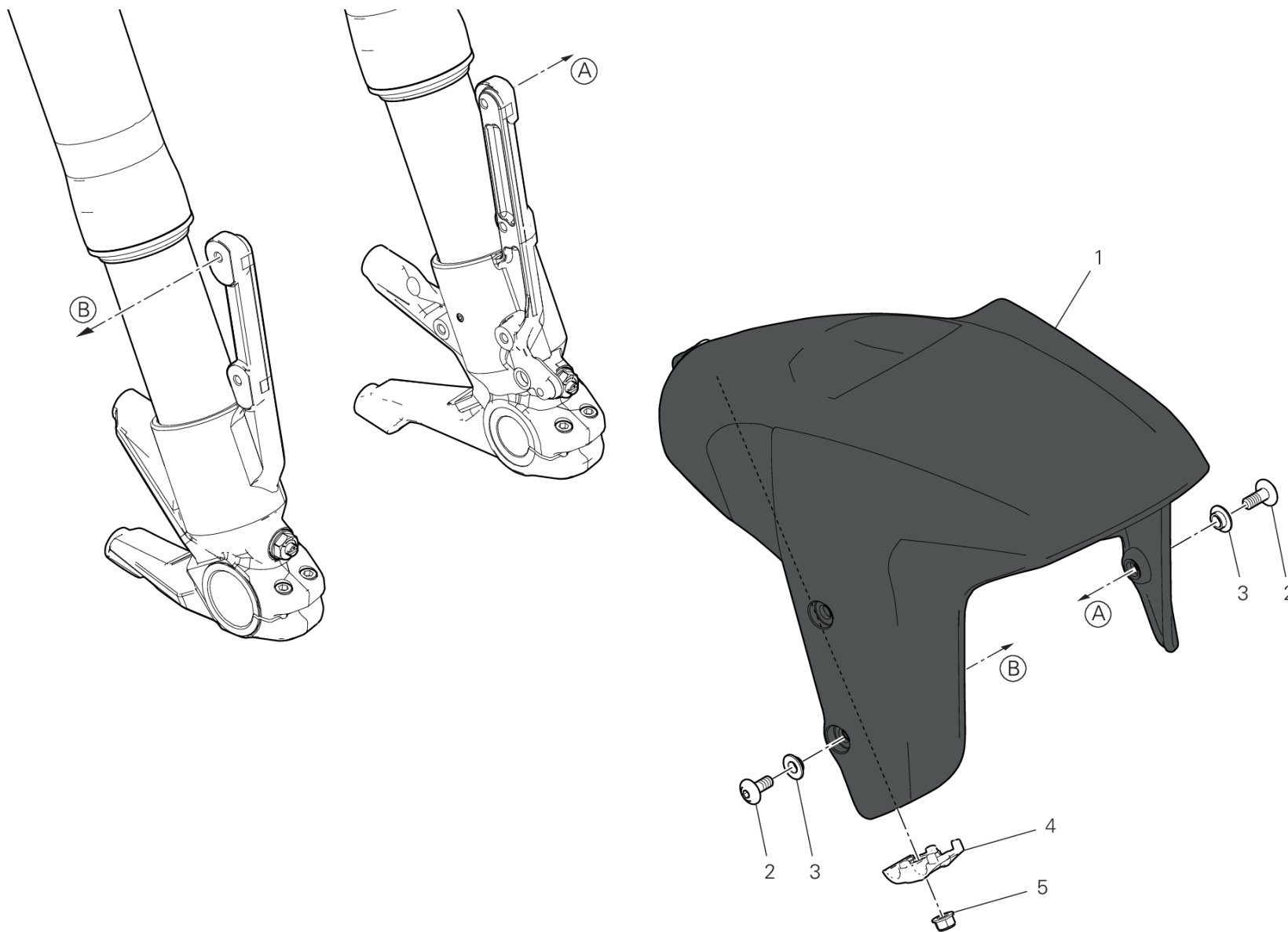
GROUP フレーム



POS.	CODE	DESCRIPTION	QTY	VALIDITY	NOTES
1	36522151A	リアショックアブソーバー	1		
2	77915041A	専用スクリュー	1		



DRAWING 23A - フロントマッドガード GROUP フレーム



VST02578

DRAWING 23A - フロントマッドガード

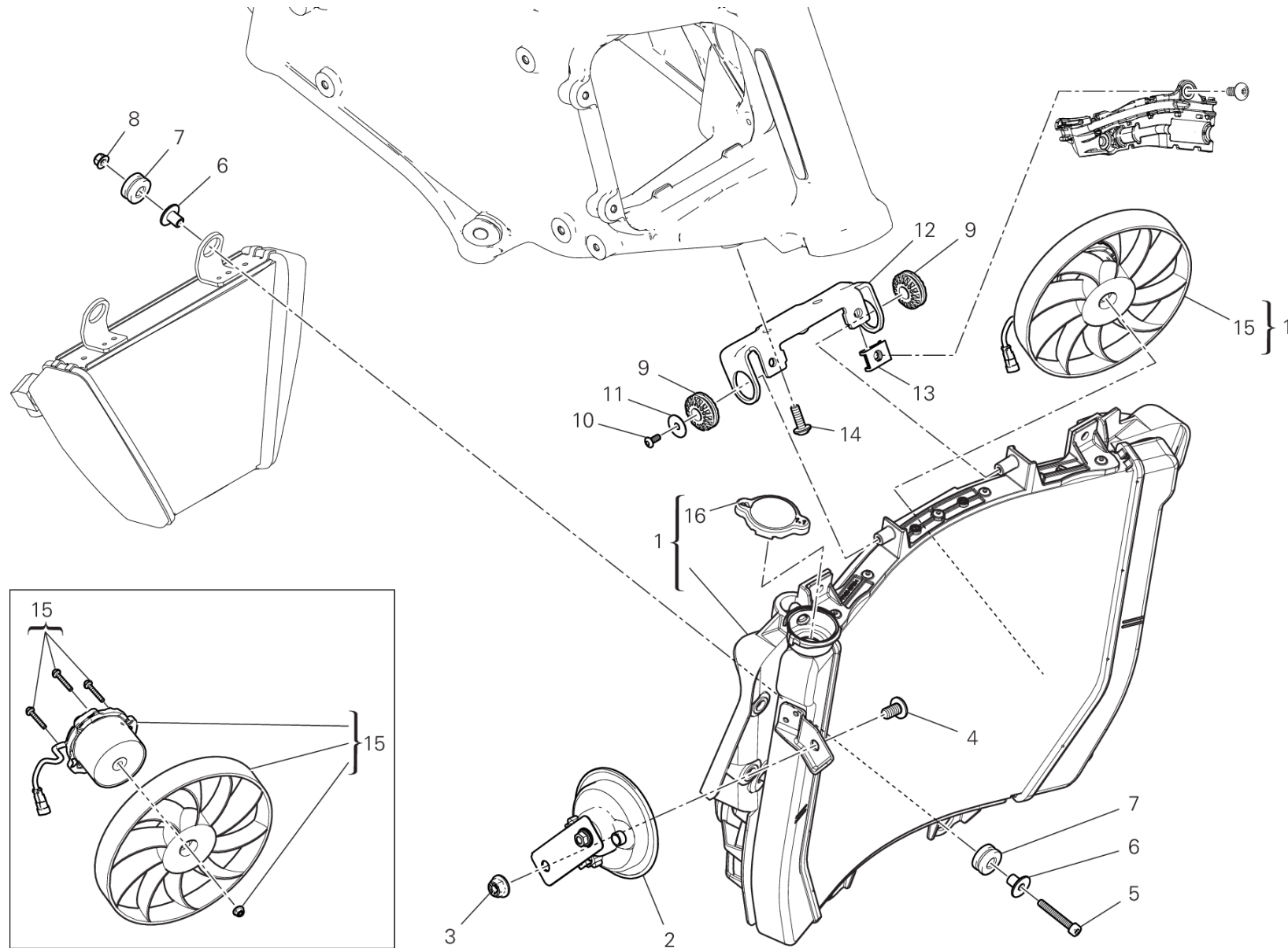
GROUP フレーム



POS.	CODE	DESCRIPTION	QTY	VALIDITY	NOTES
1	56416853AB	FRONT FENDER, BLACK	1	XCO:THB	
	56416853AC	フロントマッドガード	1	XCO:R	
2	77210893B	スクリュー	4		
3	71614011B	スペーサー	4		
4	8291G861A	ブレーキホースブラケット	1		
5	74941113B	ナット	1		



DRAWING 24A - ウォータークーラー GROUP フレーム



RAF00793

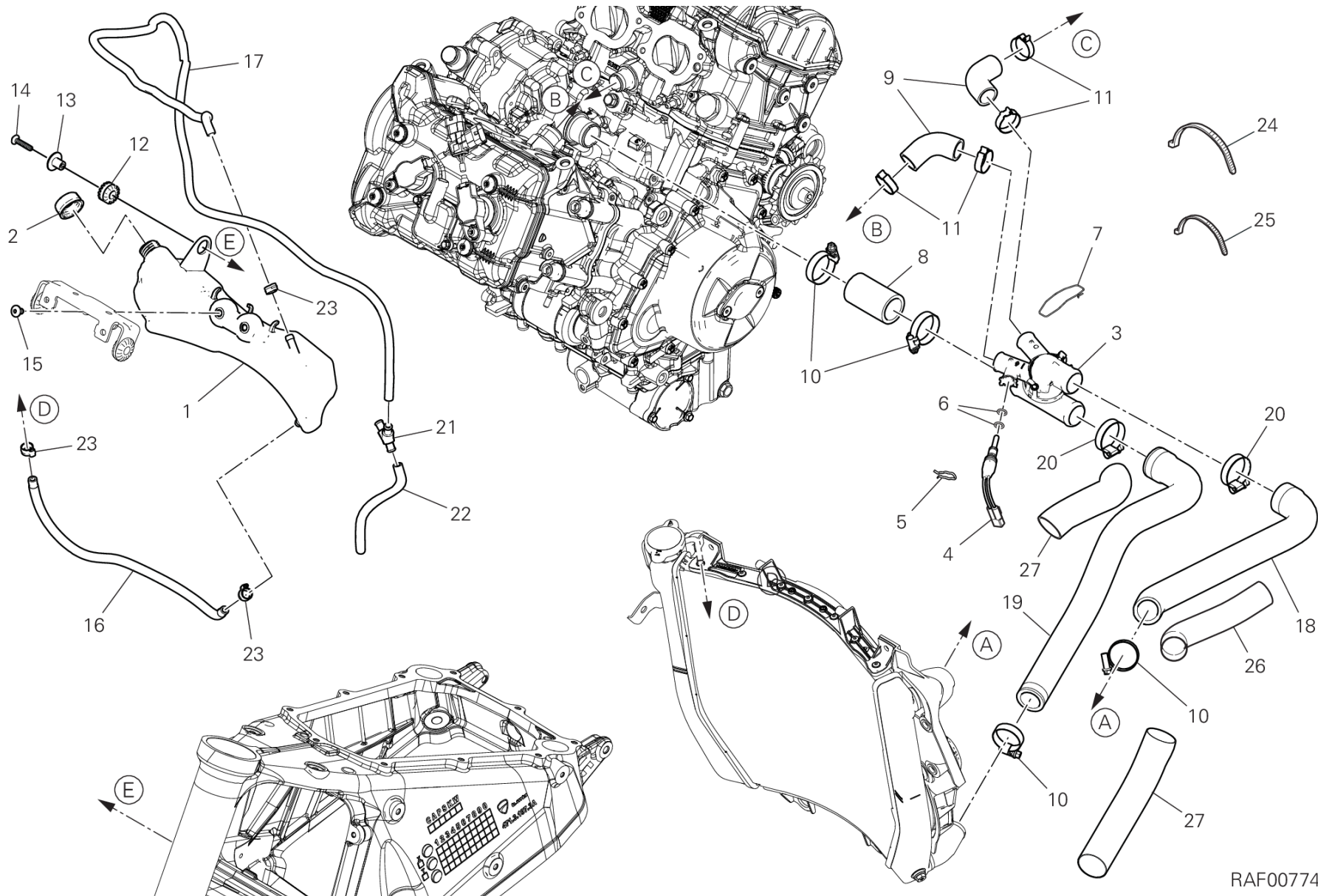
DRAWING 24A - ウォータークーラー GROUP フレーム



POS.	CODE	DESCRIPTION	QTY	VALIDITY	NOTES
1	54812672A	ウォータークーラー	1		
2	51610053D	HORN	1		
3	74940321A	ナット	1		
4	77240573C	スクリュー	1		
5	77150498B	スクリュー TCEI M5X40	2		
6	71616431AA	スペーサー	4		
7	76411501A	ラバー	4		
8	74941103B	緩み止めナット	2		
9	76411361A	耐震ラバー	2		
10	77440061A	セルフタッピングスクリュー	1		
11	85213002A	ワッシャー	1		
12	8301M171AA	ブラケット	1		
13	85040381A	クイックファスナー	2		
14	77244348B	スクリュー	2		
15	55040432A		2		
16	89310351A	クーラーキャップ	1		



DRAWING 24B - クーリングシステム GROUP フレーム



RAF00774

DRAWING 24B - クーリングシステム

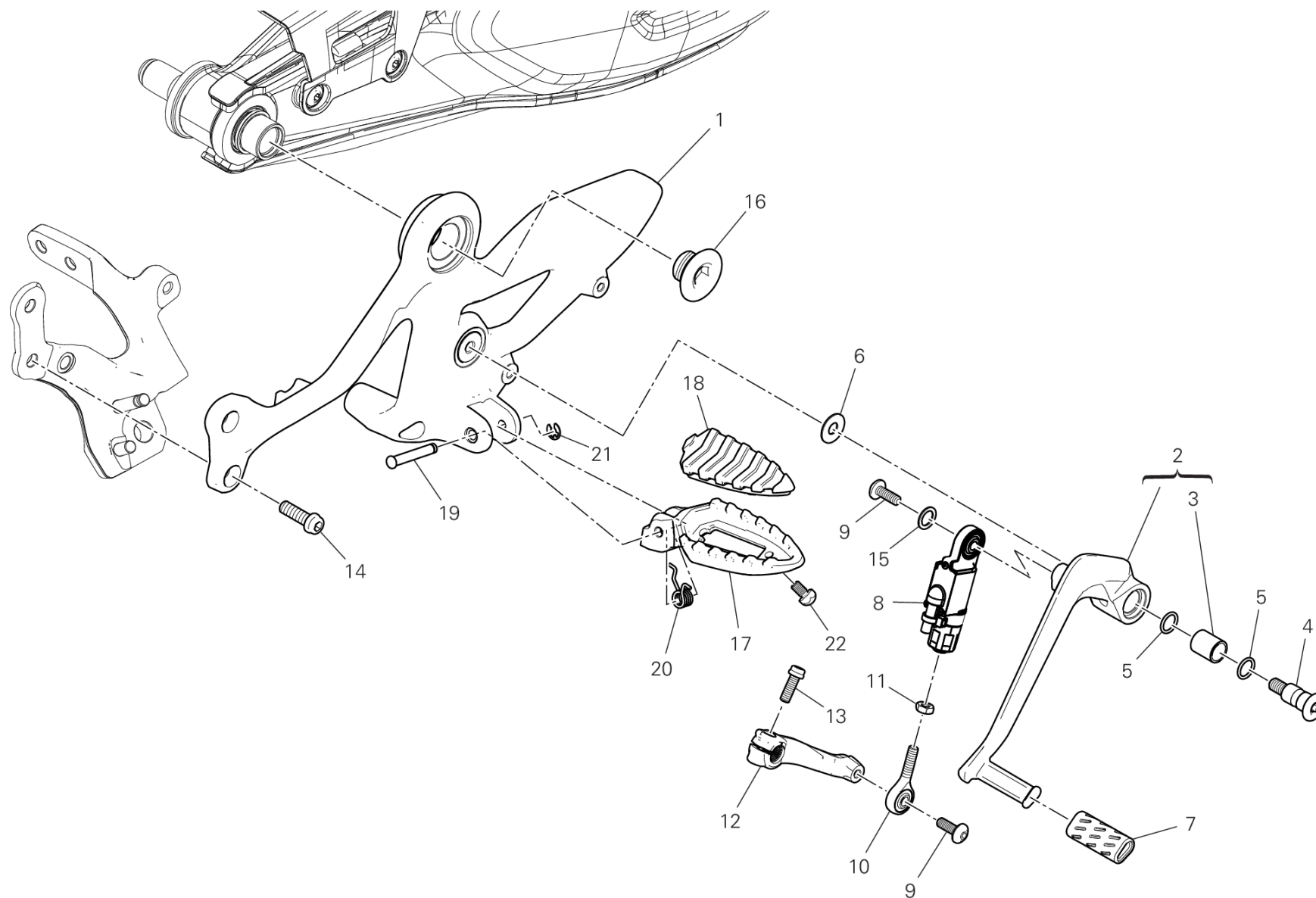
GROUP フレーム



POS.	CODE	DESCRIPTION	QTY	VALIDITY	NOTES
1	58511372A	エキスパンションタンク	1		
2	89310143A	エキスパンションタンクキャップ	1		
3	55320191A	ASSIEME DISTRIBUTORE ACQUA	1		
4	55244081A	ENGINE WATER TEMPERATURE SENSOR	1		
5	79915581A	クリップ	1		
6	88641981A	Oリング	2		
7	75910392A	リテーナー	1		
8	80018061A	混合器 - ポンプスリーブ	1		
9	80018281A	ラバースリーブ	2		
10	74142591A	CLAMP 20-35 MM	4		
11	74141491A	CLAMP 26/8 MM	4		
12	76410241A	耐震ラバー	1		
13	71611641AA	スペーサー	1		
14	77244233B	SCREW TBEI 5X25	1		
15	77244303B	スクリュー M6X10	2		
16	93410581A		1		
17	93410631A		1		
18	80018462A	WATER DELIVERY PIPE	1		
19	80018472A		1		
20	74141851A	CLAMP 25-40 MM	2		
21	61610021A	JOINT Y	1		
22	93410681A	ドレインホース	1		
23	74140651A	FASCETTA 11-7 MM	3		
24	069191030	クランプ	6		
25	74140381A	クランプ	12		
26	4601N881A	PROTECTION SHEATH	1		
27	4601N921A	PROTECTION SHEATH	2		



DRAWING 25A - 左フットペグ GROUP フレーム



TEL01646

DRAWING 25A - 左フットペグ

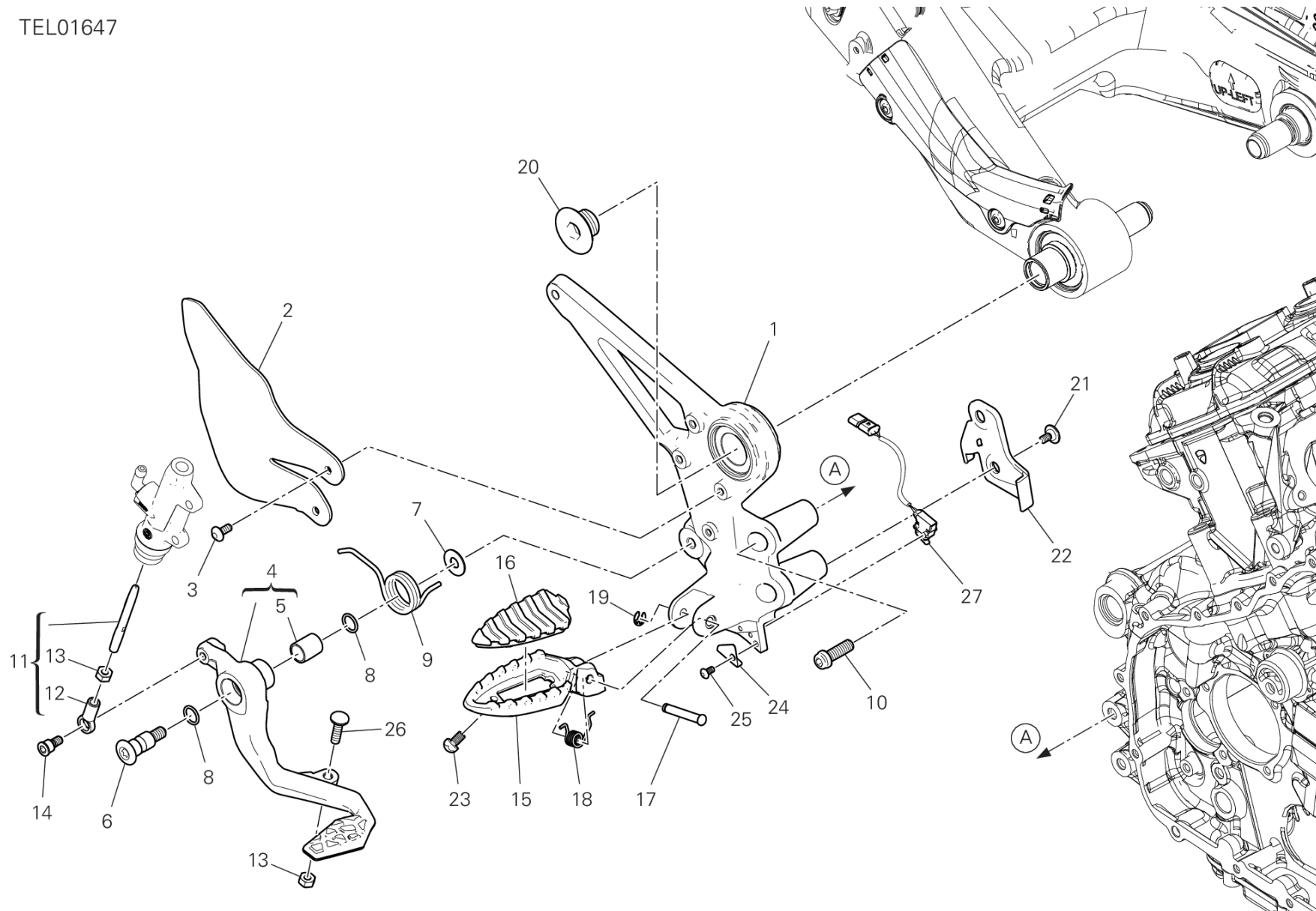
GROUP フレーム



POS.	CODE	DESCRIPTION	QTY	VALIDITY	NOTES
1	82414381AA	R.H. FOOT PEG HOLDER PLATE	1		
2	45623641AA		1		
3	71210341A	ブッシュ	1		
4	82111701CA	ペダルピン	1		
5	88641161A	Oリング	2		
6	85211511A	ワッシャー	1		
7	76411451A	ペダルラバー	1		
8	5521A301D	Quick Shift	1		
9	77244348BA	スクリュー	2		
10	84850021A	ボールジョイント	1		
11	74750101A	ナット M6	1		
12	45613631AA		1		
13	77110401A	スクリュー TCEIF M6X18	1		
14	77157253B	スクリュー	3		
15	85611271A	ワッシャー	1		
16	7791B971AA	専用スクリュー	1		
17	46410632B	左フロントフットペグ	1		
18	76510041B	フットレストカバー	1		
19	82110681CA	フットペグピン	1		
20	79914991A	フットペグスプリング	1		
21	88450031A	BENZING リング DIN 6799	1		
22	77916601A	専用スクリュー	1		



TEL01647

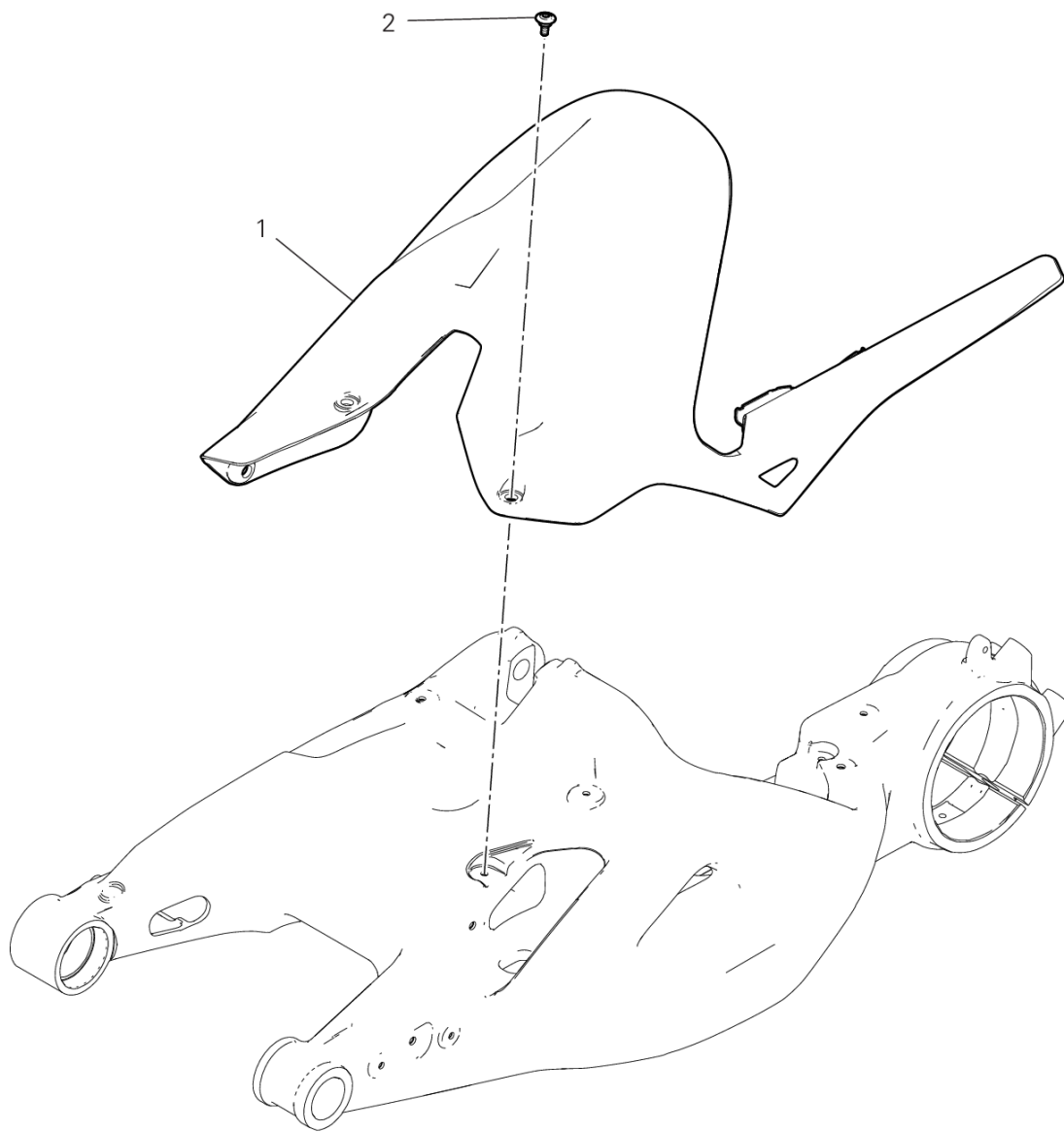


DRAWING 25B - 右フットペグ

GROUP フレーム



POS.	CODE	DESCRIPTION	QTY	VALIDITY	NOTES
1	82414371AA	R.H. FOOT PEG HOLDER PLATE	1		
2	4601M642AA	HEEL GUARD FRONT RH	1		
3	77244173B	スクリュー TBEI M5X12	2		
4	45721271AA	BRAKE LEVER ASSEMBLY	1		
5	71210341A	ブッシュ	1		
6	82111701CA	ペダルピン	1		
7	85211511A	ワッシャー	1		
8	88641161A	Oリング	2		
9	79915881AA	スプリング	1		
10	77157253B	スクリュー	2		
11	11723802AA	アジャスターロッド	1		
12	18410102A	ボールジョイント	1		
13	74750031A	ナット M6	2		
14	82113811AA	ピン	1		
15	46410643B	右フロントフットペグ	1		
16	76510041B	フットレストカバー	1		
17	82110681CA	フットペグピン	1		
18	79914991A	フットペグスプリング	1		
19	88450031A	BENZING リング DIN 6799	1		
20	7791B971AA	専用スクリュー	1		
21	77211251A	専用スクリュー	2		
22	8271H811A	マウント	1		
23	77916601A	専用スクリュー	1		
24	82719192A	メタルプレート	1		
25	77550353B	スクリュー M4X8	1		
26	7791C511AA	専用スクリュー	1		
27	53920931A	INTERUTTORE STOP	1		



DRAWING 26A - リアマッドガード

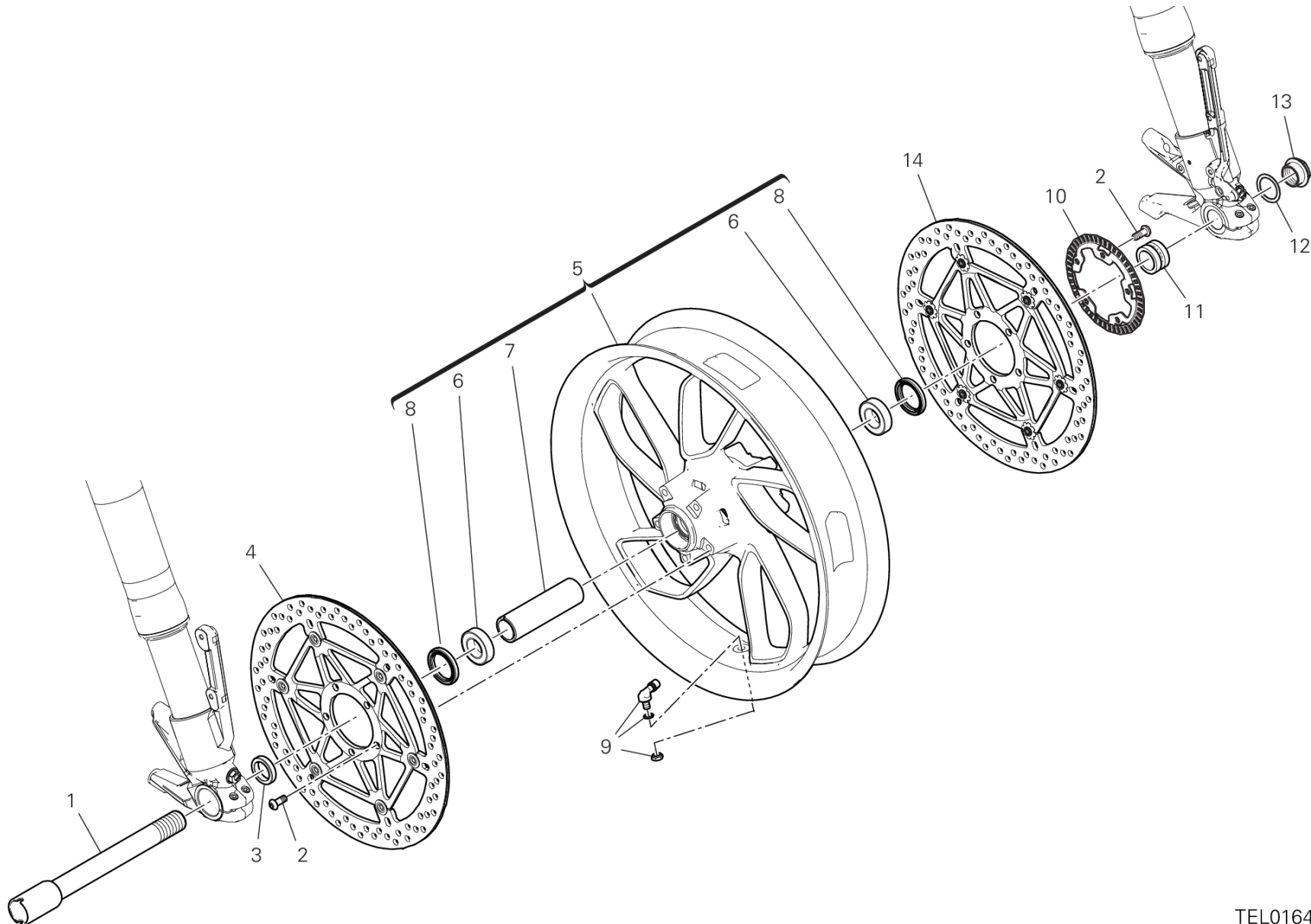
GROUP フレーム



POS.	CODE	DESCRIPTION	QTY	VALIDITY	NOTES
1	56511441A	リアマッドガード	1		
2	77214411BA	専用スクルー	5		



DRAWING 27A - フロントホイール GROUP フレーム



TEL01649

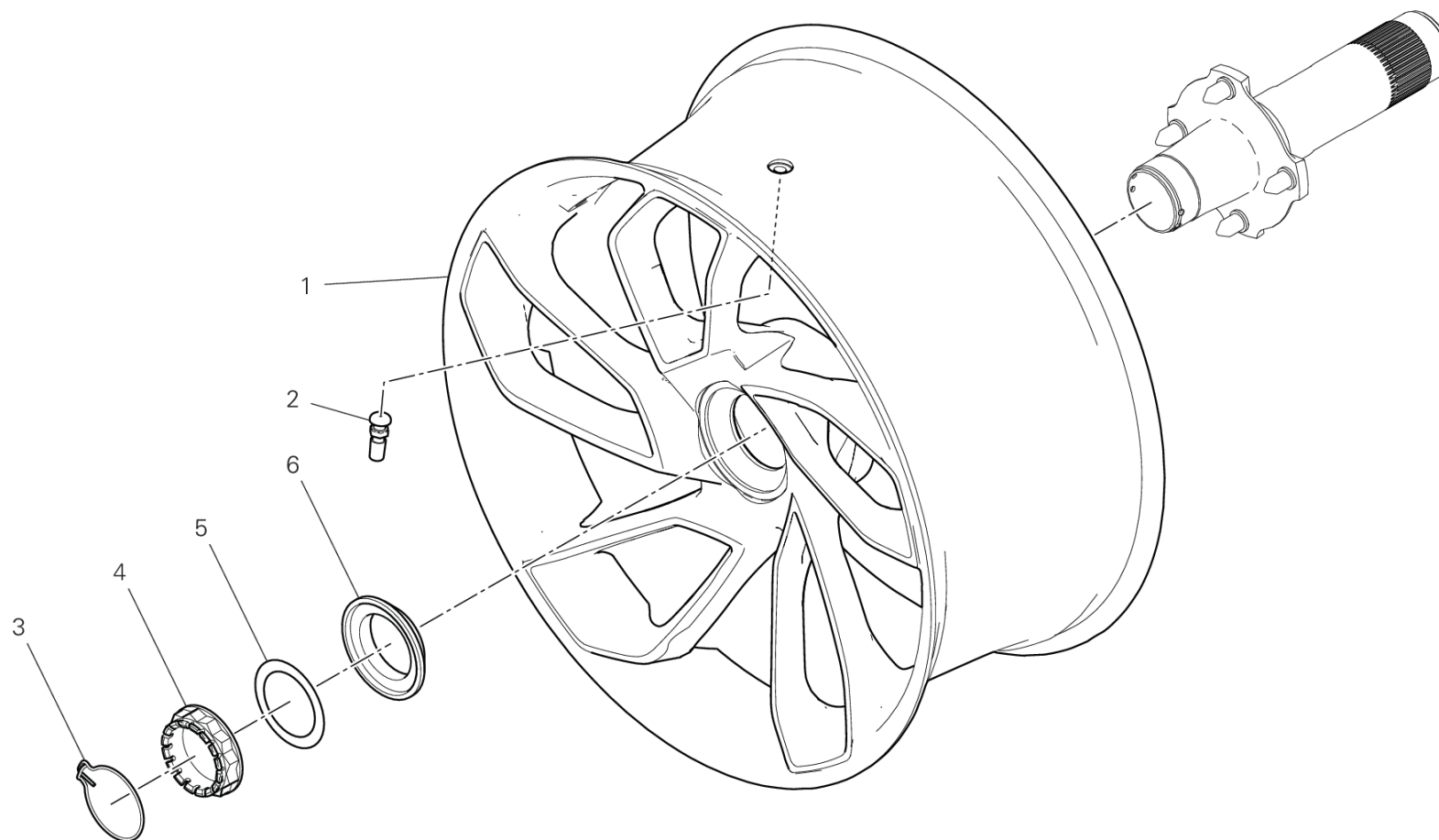
DRAWING 27A - フロントホイール GROUP フレーム



POS.	CODE	DESCRIPTION	QTY	VALIDITY	NOTES
1	81910692AA	フロントホイールシャフト	1		
2	72010513C	スクリュー	10		
3	71311961A	右スペーサー	1		
4	49241341A	右フロントブレーキディスク	1		
5	50122801AA	フロントホイールリム	1		
6	70250621A	ベアリング	2		
7	71413221A	ベアリングインナースペーサー	1		
8	93041501A	オイルシール	2		
9	49720071AC	チューブレスタイヤバルブ	1		
10	504Z0381AA	PHONIC WHEEL	1		
11	71311973A	左スペーサー	1		
12	85212221A	ワッシャー	1		
13	74810651A	ナット	1		
14	49241351A	左フロントブレーキディスク	1		



TEL01650



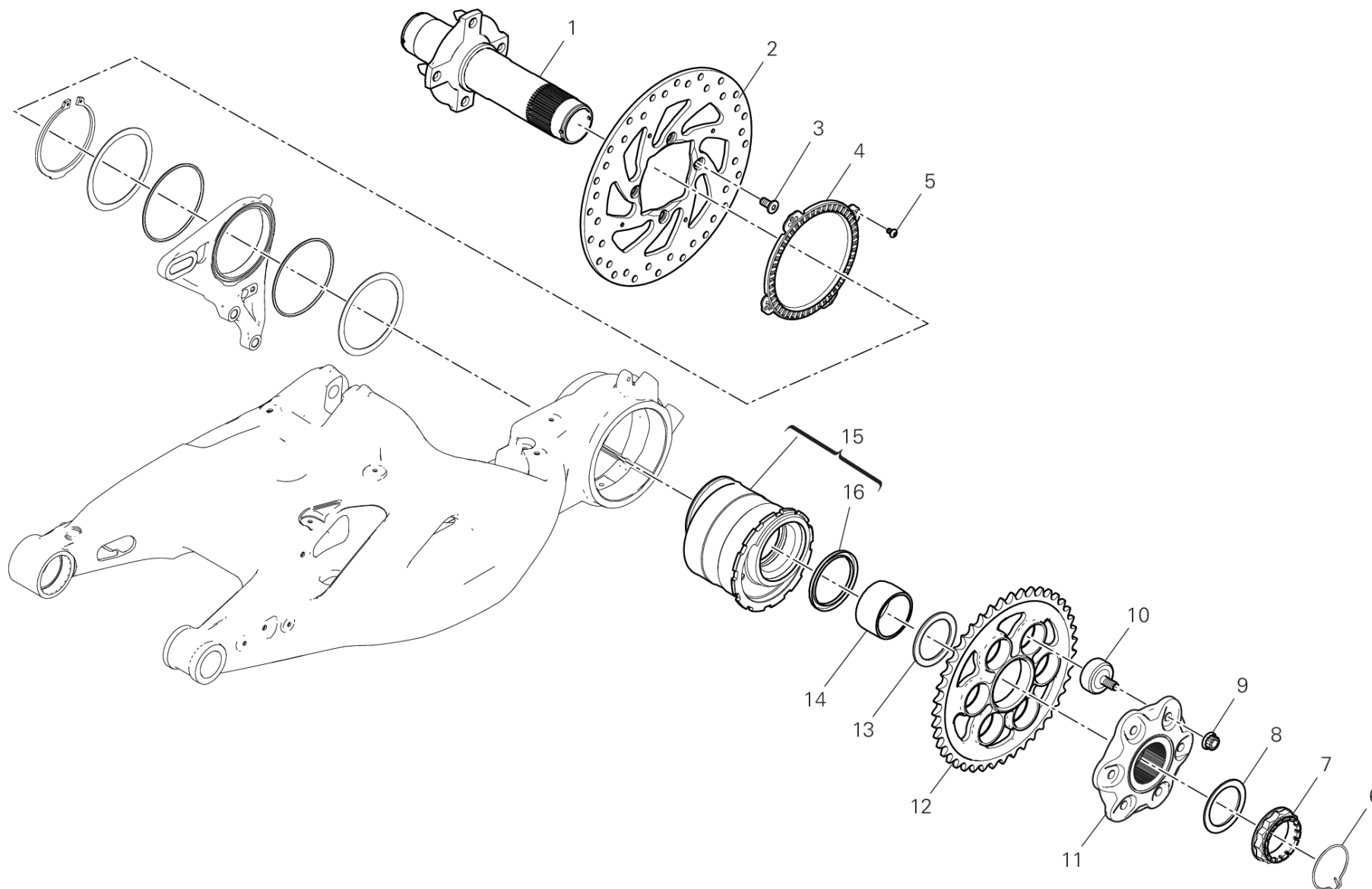
DRAWING 28A - リアホイール

GROUP フレーム



POS.	CODE	DESCRIPTION	QTY	VALIDITY	NOTES
1	50212471AA	リアホイールリム	1		
2	49720031A	チューブレスタイヤバルブ	1		
3	75910222A	リテーナー	1		
4	75012072AA	ナット	1		
5	85212211A	ワッシャー 48.5X65X0.5	1		
6	71411352AA	スペーサー	1		

TEL01651



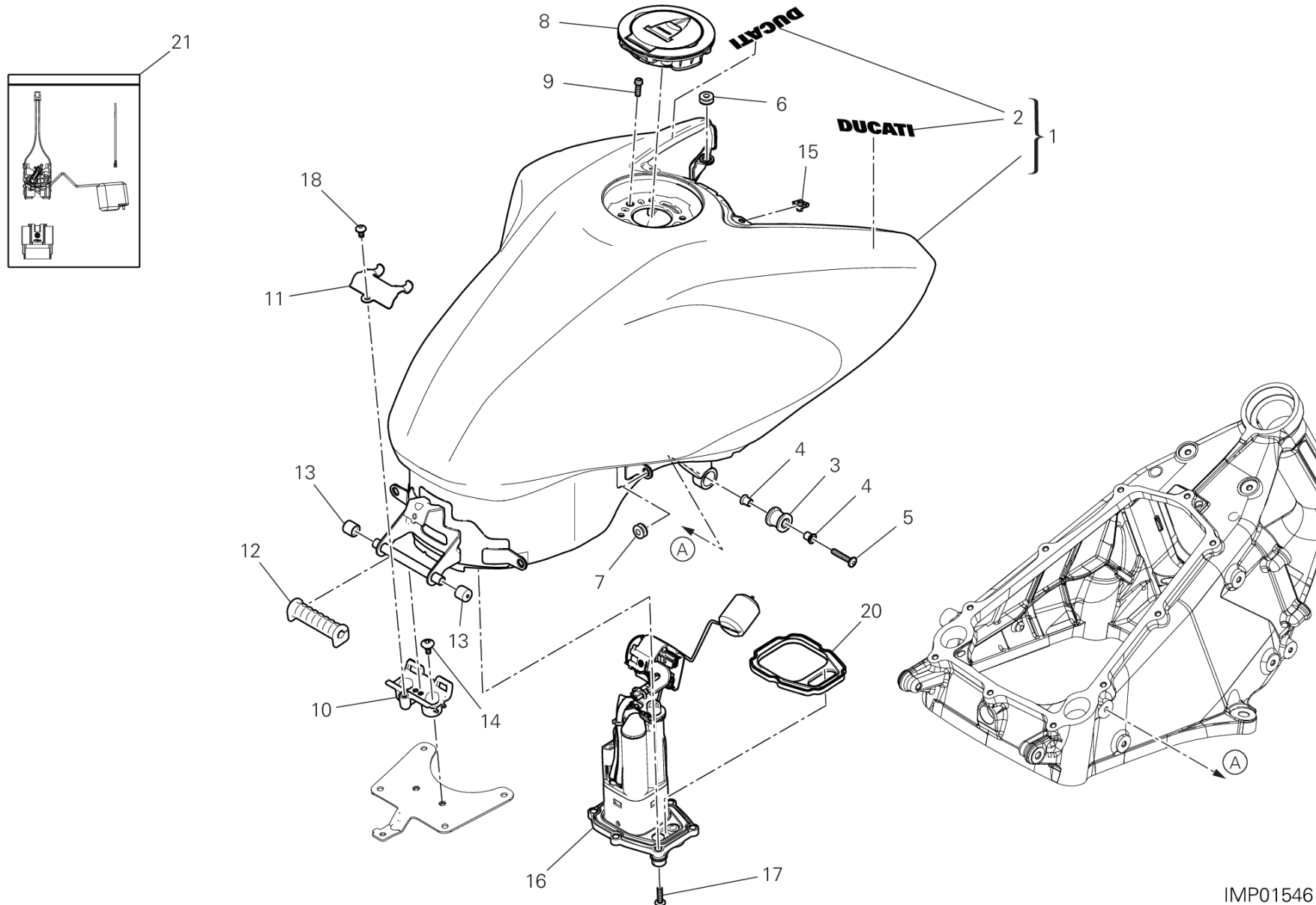
DRAWING 28B - リアホイールシャフト GROUP フレーム



POS.	CODE	DESCRIPTION	QTY	VALIDITY	NOTES
1	819Z0021B	リアホイールシャフト	1		
2	49241111A	リアブレーキディスク	1		
3	77918261AA	スクリュー	4		
4	50410091A	REAR PHONIC WHEEL	1		
5	72050159EA	スクリュー	4		
6	75910222A	リテーナー	1		
7	75012072AA	ナット	1		
8	85212211A	ワッシャー 48.5X65X0.5	1		
9	74810461A	フランジナット M10X1	6		
10	70010571A	RUBBER CUSH DRIVE HUB	6		
11	16016841AA	リアスプロケットフランジ	1		
12	49411891AA	リアスプロケット Z43	1		
13	71410751A	スペーサー	1		
14	88110541A	インナースペーサー	1		
15	75620131A	HUB	1		
16	93010102A	ダストガード	1		



DRAWING 29A - フューエルタンク GROUP フレーム



IMP01546

DRAWING 29A - フューエルタンク

GROUP フレーム



POS.	CODE	DESCRIPTION	QTY	VALIDITY	NOTES
1	58613153AA	フューエルタンク	1	XCO:R	
	58613153AB	フューエルタンク	1	XCO:THB	
2	4381G741A	ステッカー DUCATI	2	XCO:R	
	4381G741B	ステッカー DUCATI	2	XCO:THB	
3	76414272A	耐震ラバー	2		
4	7131F421AA	スペーサー	2		
5	71850253C	スクリュー	2		
6	76412441A	耐震ラバー	2		
7	76411061A	ラバー	4		
8	89520411AB	TANK CAP COMPLETE	1		
9	77156418B	スクリュー TCEIF M5X16	4		
10	8291P231A	マウント	1		
11	82610441AA	カバー	1		
12	70010811A	ラバー	1		
13	87211511A	ブラグ	2		
14	77214411AA	スクリュー TCEIF M5X9	2		
15	85041951AA	クイックファスナー	3		
16	16024461A	フューエルポンプ	1		
17	77244213B	スクリュー TBEI M5X20	6		
18	77244163B	スクリュー TBEI M5X10	1		
19	7131F431AA	スペーサー	2		
20	69929221A	ガasket	1		
21	42520101A		1		

DRAWING 30B - EXHAUST SILENCER

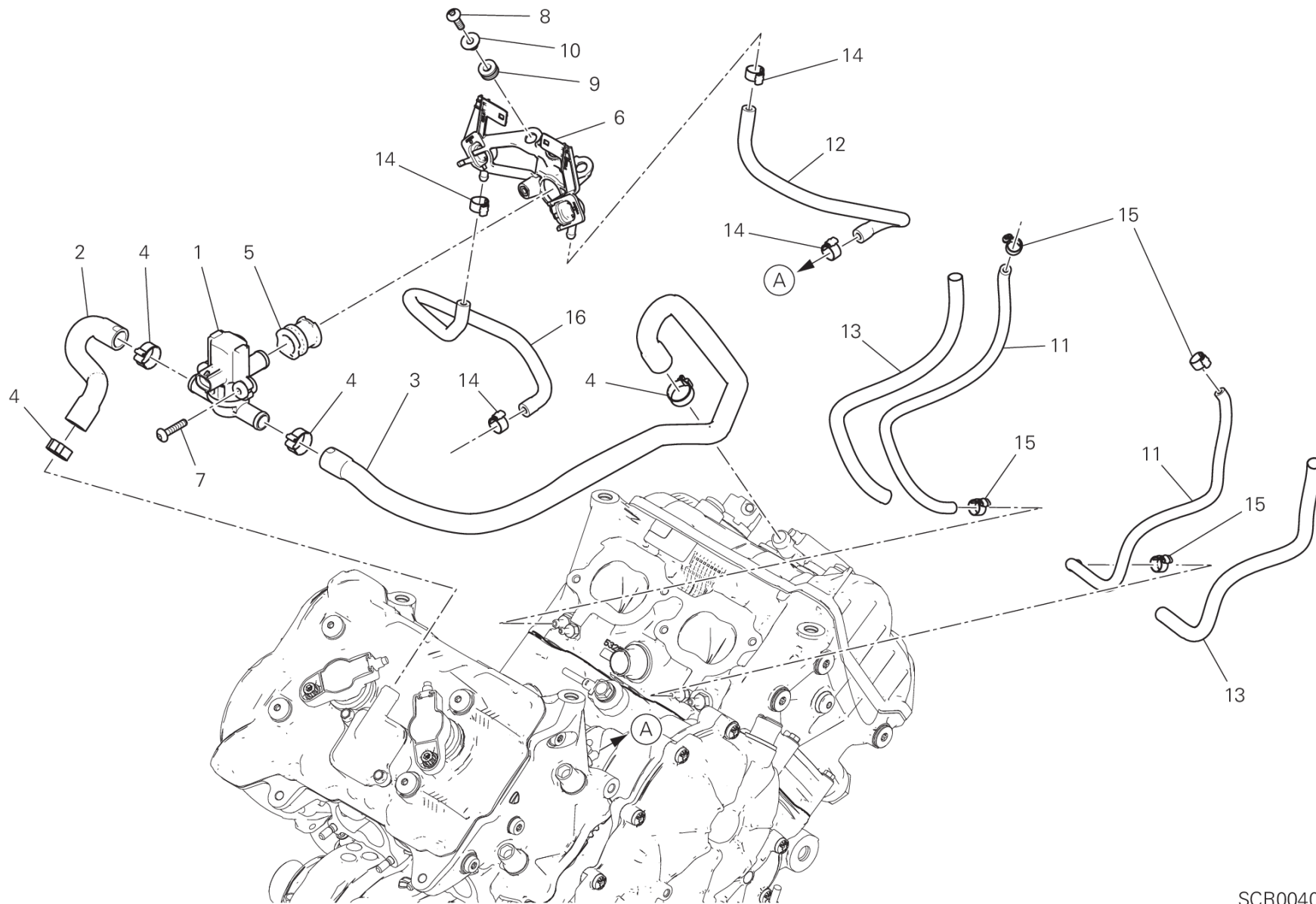
GROUP フレーム



POS.	CODE	DESCRIPTION	QTY	VALIDITY	NOTES
1	574P5002C	SILENZIATORE COMPLETO	1	XST:BLG,EUR,JPN,GSO,ROK,TUR	
	574P5011D	SILENZIATORE COMPLETO	1	XST:AUS	
2	57015331A	EXHAUST MANIFOLD HORIZONTAL	1		
3	46111312A	HEAT GUARD HORIZONTAL	1		
4	57115221A	EXHAUST MANIFOLD VERTICAL	1		
5	4601M651A	HEAT GUARD L.H.	1		
6	57315802B	サイレンサーエンドキャップ	1		
7	85040631A	クイックファスナー	3		
8	575P0071A	エキゾーストジョイントキット	2		
9	57610671A	サイレンサーマウント	2		
10	4601M631A	HEAT GUARD REAR	1		
11	55215021A	ラムダセンサー	4		
12	71614251A	スペーサー	4		
13	4601M621A	HEAT GUARD REAR	1		
14	72050313C	スクリュー	3		
15	71011491A	ブッシュ	3		
16	71614141A	スペーサー 6,25X10X5,75	2		
17	75840951A	クランプ	2		
18	74141851A	CLAMP 25-40 MM	1		
19	77244203B	スクリュー	4		
20	85640121A	ワッシャー	8		
21	77240288C	スクリュー	4		
22	77244373B	スクリュー	2		
23	74841091AA	ナット	4		
24	74810361A	ナット	12		
25	74143031A	クランプ	1		
26	76410241A	耐震ラバー	4		
27	77214411AA	スクリュー TCEIF M5X9	4		
28	85044691A	クイックファスナー	4		
29	4601M581A	HEAT GUARD	1		
30	4601M812A	HEAT GUARD R.H.	1		
31	77244348B	スクリュー	2		
32	85040471A	クイックファスナー M5	6		
33	77244168B	スクリュー	3		
34	79010371A	エキゾーストガスカート	4		



DRAWING 30C - セカンダリーエアシステム GROUP フレーム



SCR00404

DRAWING 30C - セカンダリーエアシステム

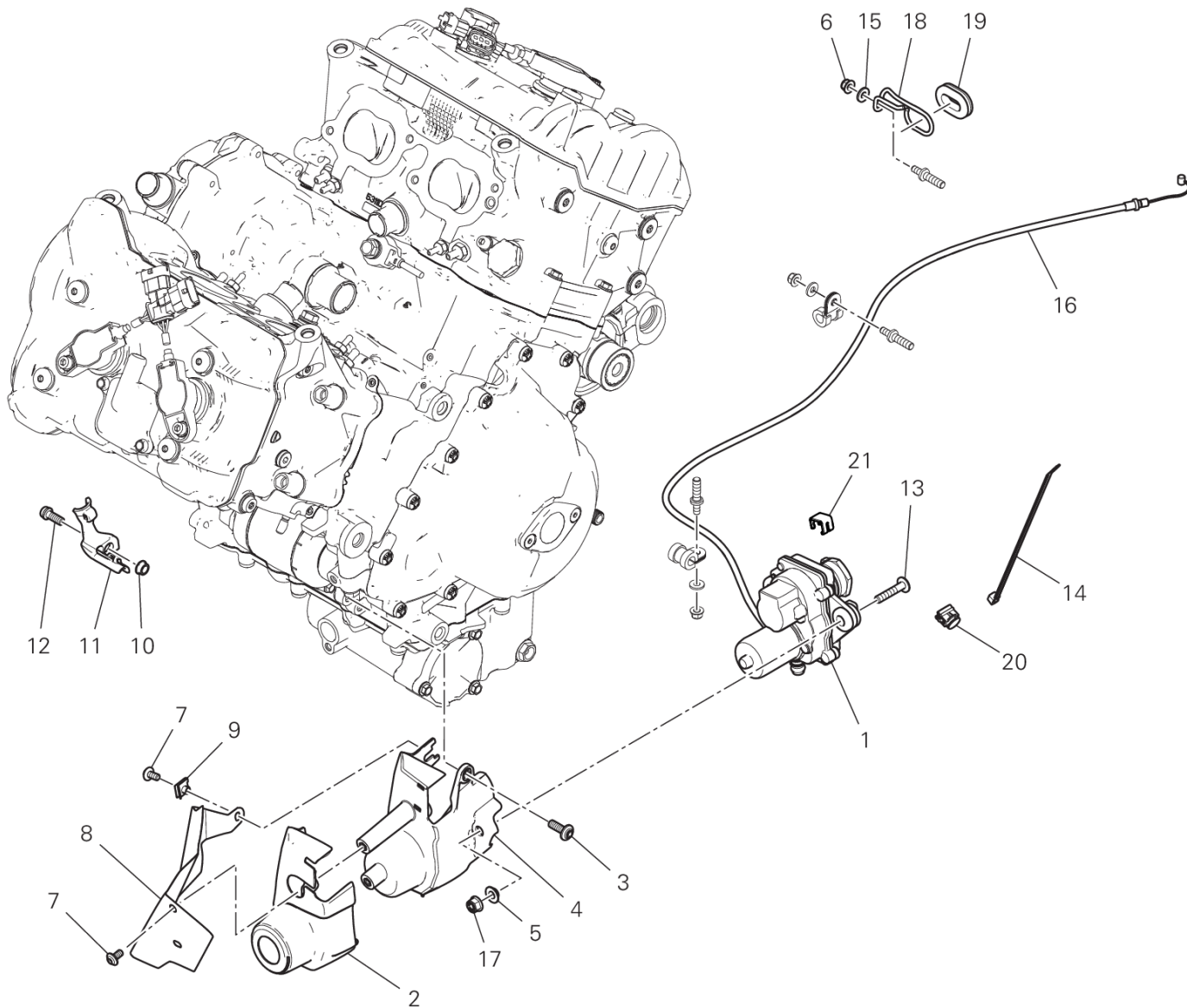
GROUP フレーム



POS.	CODE	DESCRIPTION	QTY	VALIDITY	NOTES
1	65540081A	ACTUATOR	1		
2	87614022A	エアダクト	1		
3	87614032A	エアダクト	1		
4	74142401A	クランプ	4		
5	76414461AA	耐震ラバー	1		
6	81417081AA	エキゾーストバルブアクチュエーターマウント	1		
7	77244233B	SCREW TBEI 5X25	2		
8	77244203B	スクリュー	2		
9	76411671A	ラバー	2		
10	71615261AA	スペーサー	2		
11	935Z0111A	ラバーホース	2		
12	935Z0051A		1		
13	4601N921A	PROTECTION SHEATH	2		
14	74140651A	FASCETTA 11-7 MM	4		
15	74141001A	CLAMP 8.5/7	4		
16	935Z0061A		1		



DRAWING 30D - エキゾーストバルブモーター GROUP フレーム

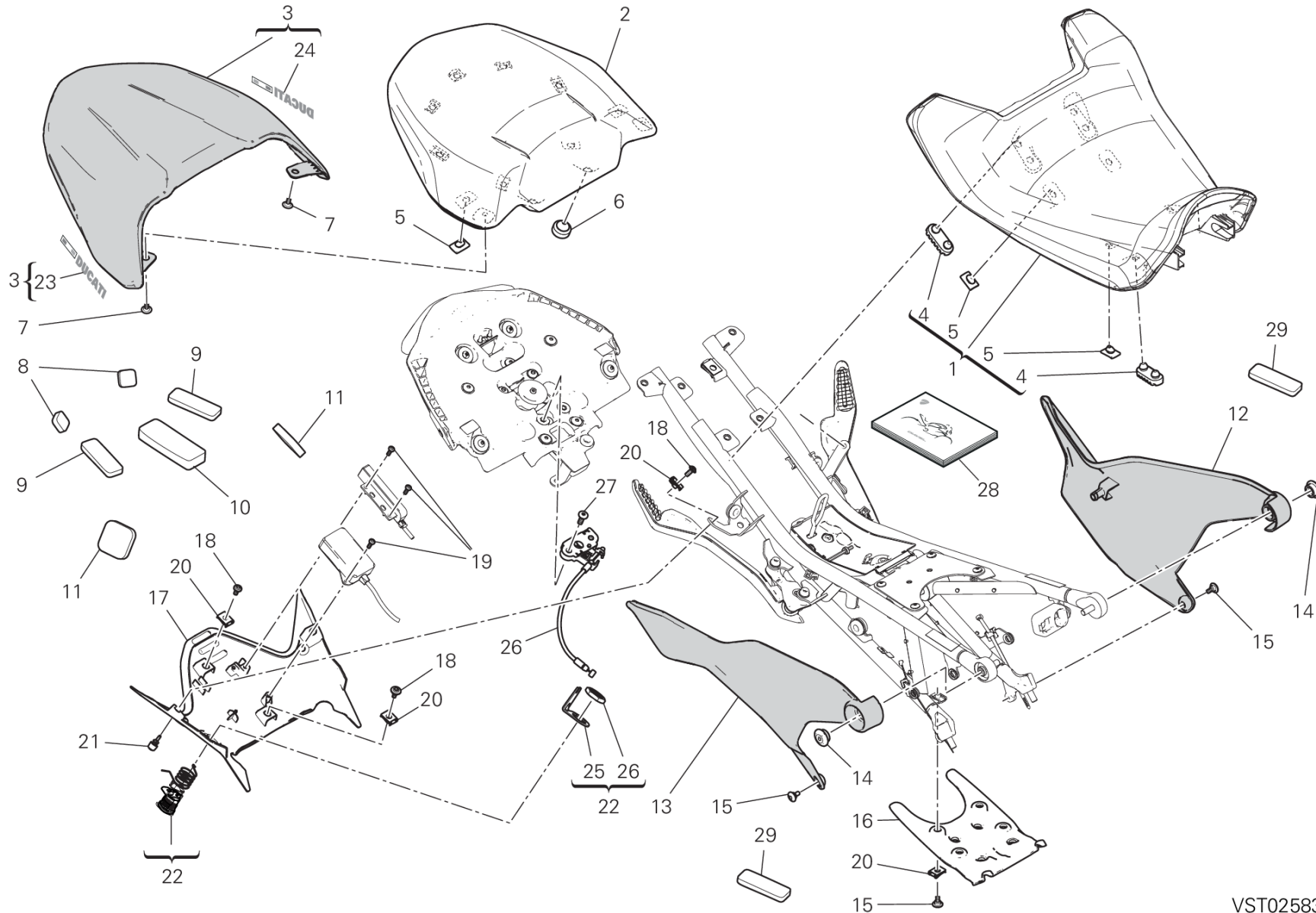


SCR00436

DRAWING 30D - エキゾーストバルブモーター GROUP フレーム



POS.	CODE	DESCRIPTION	QTY	VALIDITY	NOTES
1	59340301A	エキゾーストバルブモーター	1		
2	4601N891B	THERMOREFLECTING PROTECTION	1		
3	77244348B	スクリュー	2		
4	4601N871B	COVER	1		
5	71614011B	スペーサー	2		
6	74941108B	ナット	1		
7	77244168B	スクリュー	2		
8	4601P861A	HEAT GUARD	1		
9	85040471A	クイックファスナー M5	1		
10	71616351AA	スペーサー	1		
11	75812011A	ケーブルガイド	1		
12	77110401A	スクリュー TCEIF M6X18	1		
13	77240483C	スクリュー	2		
14	75840951A	クランプ	2		
15	85213081A	ワッシャー	1		
16	73210982B	CABLE ELECTRIC MOTOR, EXHAUST VALVE	1		
17	74941113B	ナット	2		
18	88111401A	ガイドリング	1		
19	75810541B	ラバー	1		
20	75840771A	ケーブルガイド	1		
21	75910251A	クリップ	1		



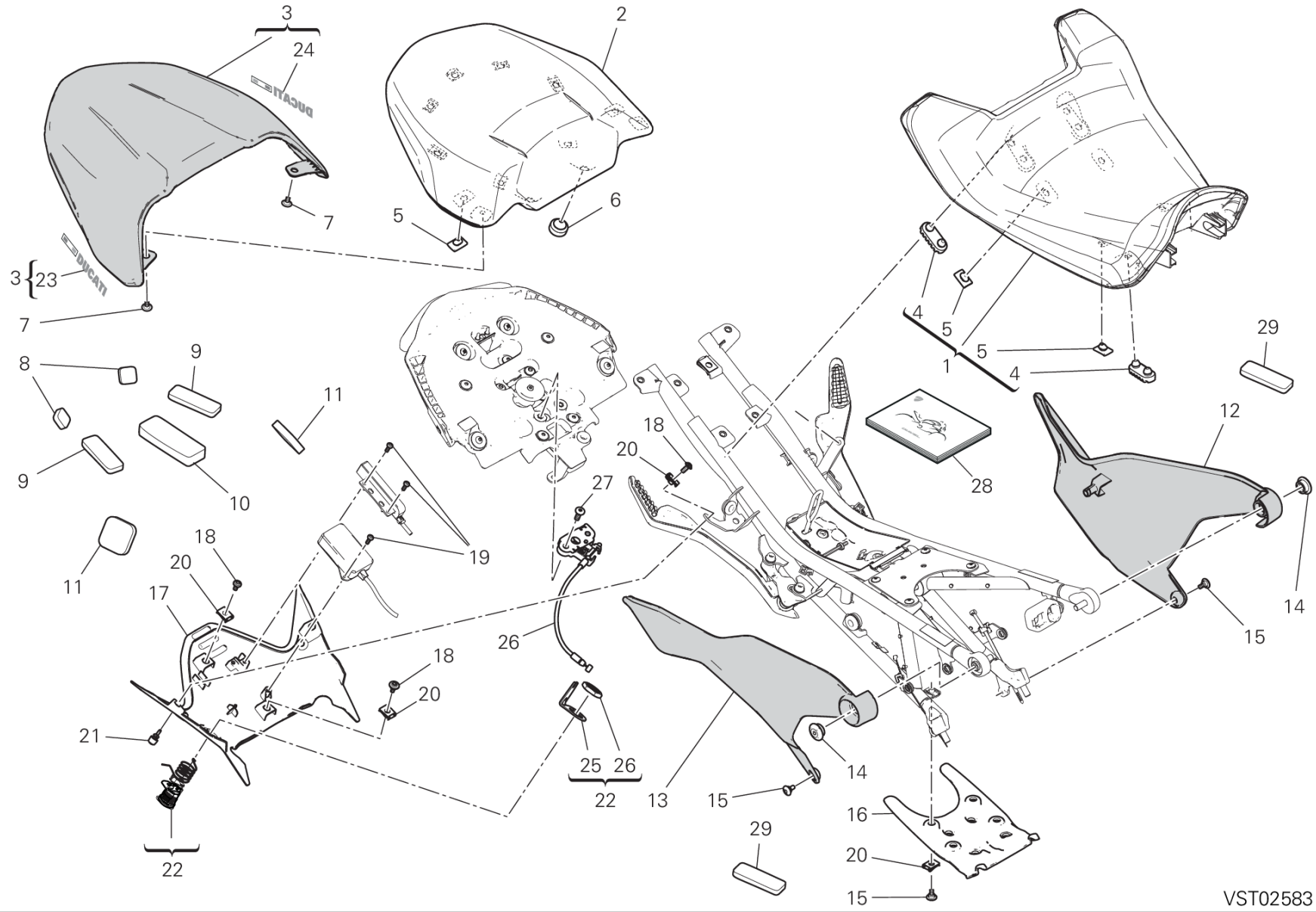
VST02583

DRAWING 31A - シート

GROUP フレーム



POS.	CODE	DESCRIPTION	QTY	VALIDITY	NOTES
1	59517232AA		1		
2	59517248AA	バスセτζャーシート	1		
3	24717551AB	COVER	1	XCO:THB	
	24717552AA	COVER	1	XCO:R	
4	86610191A	シートクッション	4		
5	86610301B	ラバーパッド	13		
6	86610611A	ラバーパッド	2		
7	77211251A	専用スクリユ-	2		
8	86611861A	パッド	2		
9	86611871A	パッド	2		
10	86611881A	シートクッション	1		
11	86612441A	ラバーパッド	2		
12	48212731AA	左サイドパネル	1	XCO:R	
	48212731AB	左サイドパネル	1	XCO:THB	
13	48212721AA	右サイドパネル	1	XCO:R	
	48212721AB	右サイドパネル	1	XCO:THB	
14	7791B431AA	専用スクリユ-	2		
15	77214411AA	スクリユ- TCEIF M5X9	6		
16	48217071A		1		
17	48217111B	テ-ルガードカバー	1		
18	77244173B	スクリユ- TBEI M5X12	3		
19	77440251A	スクリユ-	3		
20	85044691A	クイックファスナー	4		
21	86610581A	耐震ラバー	2		
22	59820611A		1		
23	43818091AB	ITA FLAG STICKER DUCATI RH	1	XCO:THB	
	4381D891C	ITA FLAG STICKER DUCATI RH	1	XCO:R	
24	43818081AB	ITA FLAG STICKER DUCATI LH	1	XCO:THB	
	4381D901C	ITA FLAG STICKER DUCATI LH	1	XCO:R	
25	82716141A	ロックプレート	1		
26	59810451A	LOCK LATCH	1		
27	77240433C	スクリユ-	2		
28	91377061AR	オーナーズマニュアル	1		ARABIC
	91377061BG	オーナーズマニュアル	1		BULGARIAN
	91377061CA	オーナーズマニュアル	1		CANADA/FRA



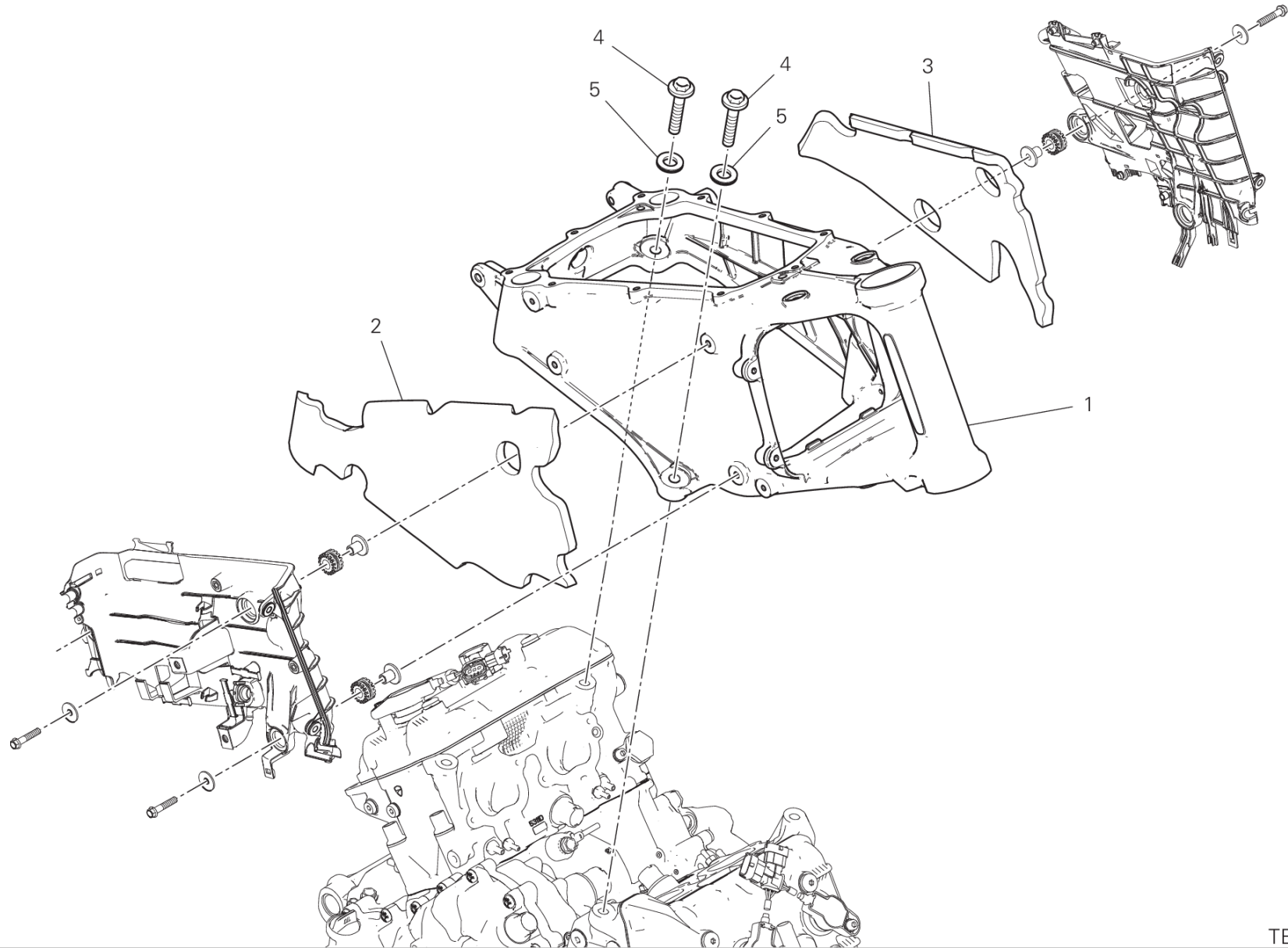
VST02583

DRAWING 31A - シート

GROUP フレーム



POS.	CODE	DESCRIPTION	QTY	VALIDITY	NOTES
	91377061CS	オーナーズマニュアル	1		CZECH REPUBLIC
	91377061DA	オーナーズマニュアル	1		DENMARK
	91377061DE	オーナーズマニュアル	1		GERMAN
	91377061EL	オーナーズマニュアル	1		GREECE
	91377061EN	オーナーズマニュアル	1		ENGLISH
	91377061ES	オーナーズマニュアル	1		SPANISH
	91377061FI	オーナーズマニュアル	1		FINLAND
	91377061FR	オーナーズマニュアル	1		FRENCH
	91377061HR	オーナーズマニュアル	1		CROATIA
	91377061HU	オーナーズマニュアル	1		HUNGARY
	91377061IT	オーナーズマニュアル	1		ITALY
	91377061JA	オーナーズマニュアル	1		JAPAN
	91377061KO	オーナーズマニュアル	1		KOREA
	91377061MX	オーナーズマニュアル	1		MEXICO/ESP
	91377061NL	オーナーズマニュアル	1		HOLLAND
	91377061NO	オーナーズマニュアル	1		NORWAY
	91377061PL	オーナーズマニュアル	1		POLAND
	91377061PT	オーナーズマニュアル	1		PORTUGAL
	91377061RO	オーナーズマニュアル	1		ROMANIA
	91377061RU	オーナーズマニュアル	1		RUSSIAN
	91377061SK	オーナーズマニュアル	1		SLOVAK
	91377061SL	オーナーズマニュアル	1		SLOVENIAN
	91377061SV	オーナーズマニュアル	1		SWEDISH
	91377061US	オーナーズマニュアル	1		USA
	91377061ZH	オーナーズマニュアル	1		TRADITIONAL CHINESE
29	86613411A	パッド	12		



TEL01652

DRAWING 32A - フレーム

GROUP フレーム

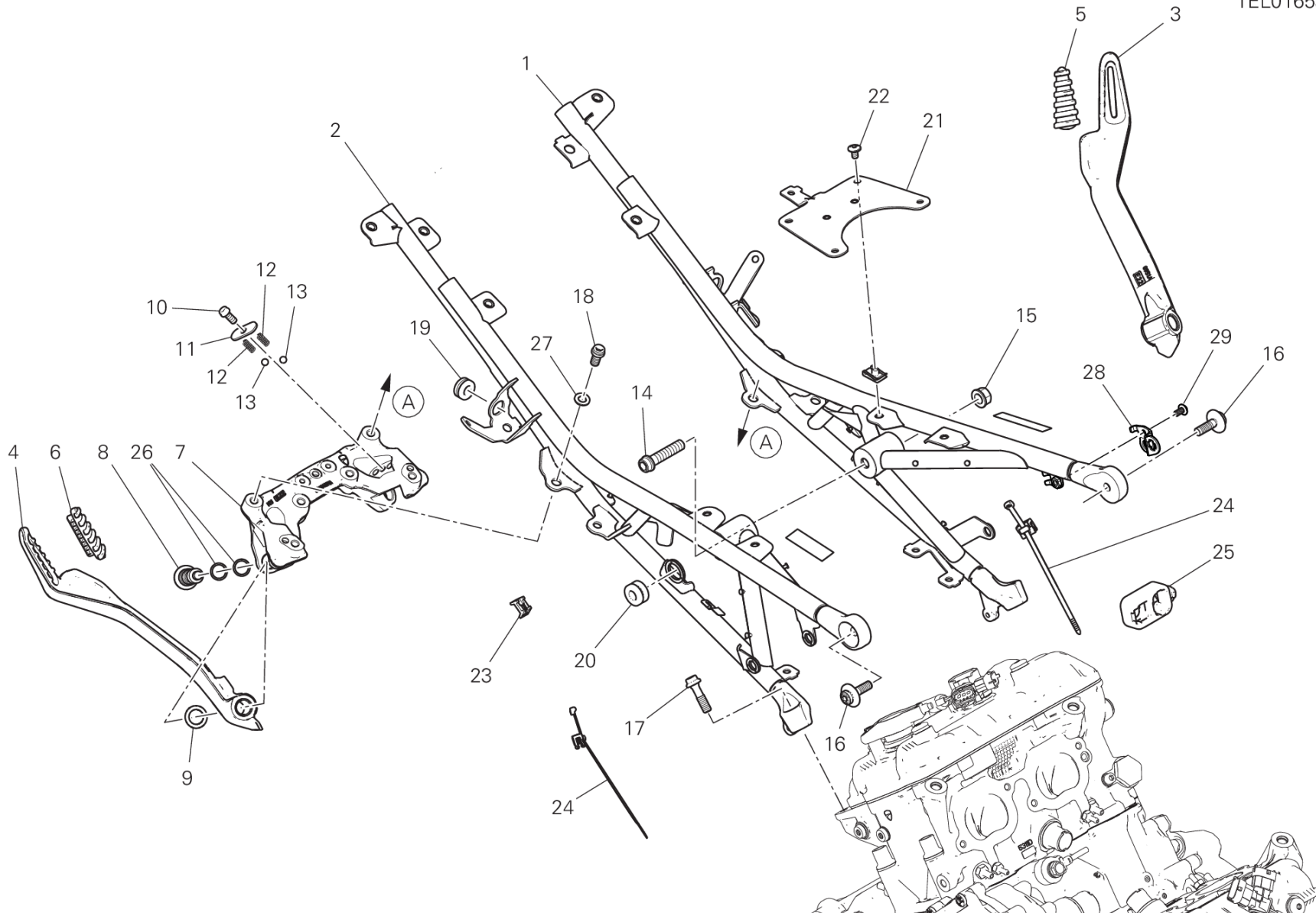


POS.	CODE	DESCRIPTION	QTY	VALIDITY	NOTES
1	47111973BA	フレーム	1		
2	48613002A	ACOUSTIC INSULATION PANEL, RH	1		
3	48613012A		1		
4	7791C071AA	専用スクリュー M10X55	4		
5	85540101AA	歯付きロックワッシャー	4		



DRAWING 32B - リアサブフレーム GROUP フレーム

TEL01653



DRAWING 32B - リアサブフレーム

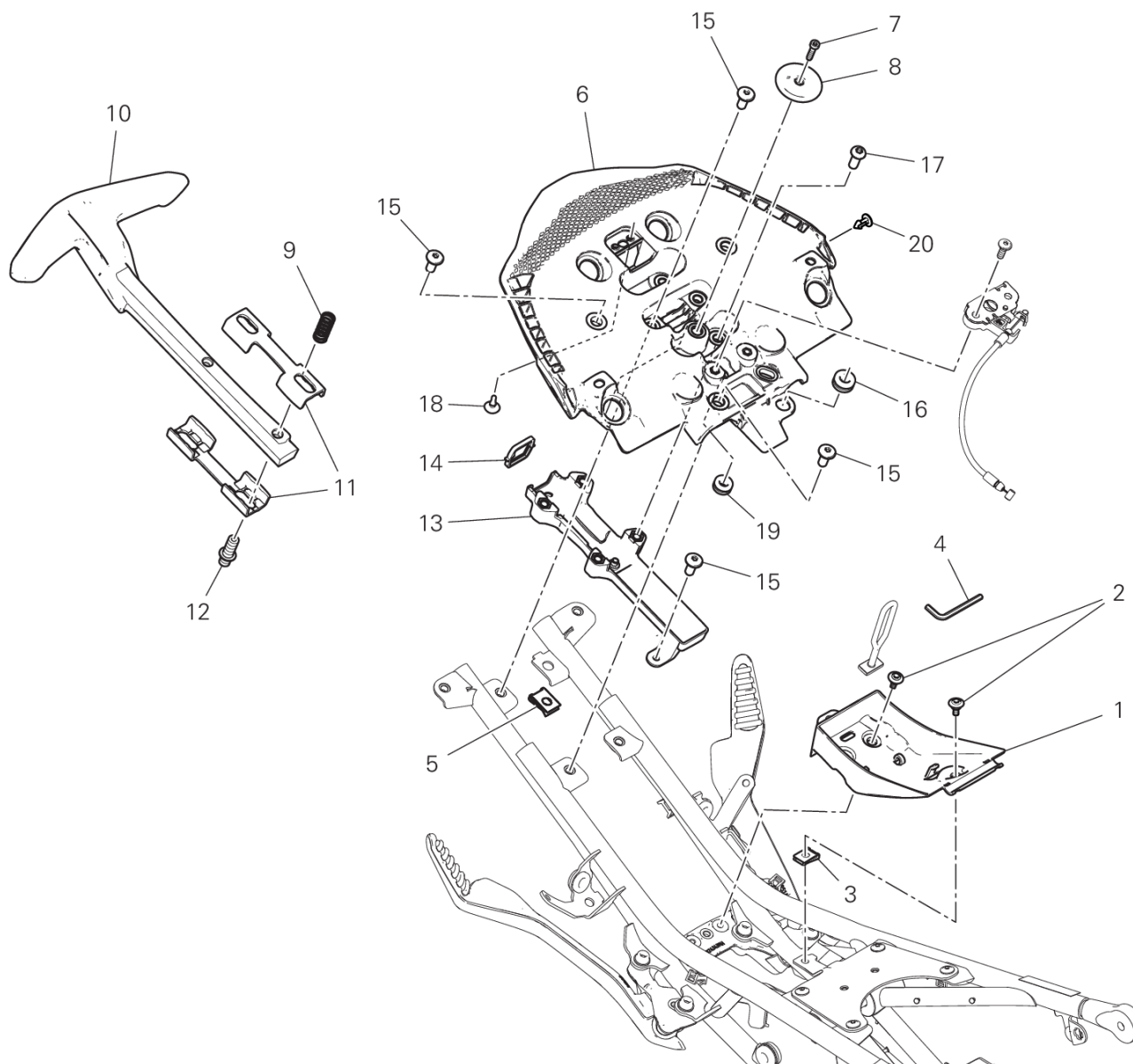
GROUP フレーム



POS.	CODE	DESCRIPTION	QTY	VALIDITY	NOTES
1	47018952CA	REAR FRAME L.H.	1		
2	47018941CA	REAR FRAME R.H.	1		
3	46520952AA	左リアフットレスト	1		
4	46520942AA	右リアフットレスト	1		
5	76510341A		1		
6	76510331A		1		
7	82414391AA		1		
8	82113561A	PIN, REAR FOOT REST	2		
9	85212731A	WASHER 14.5X22X0.5	2		
10	77156643B	SCREW TCEIF M6X14 8.8	2		
11	82716051A	プレート	2		
12	79910241B	スプリング	4		
13	84740021A	ボール	4		
14	7715936BG	スクリュー	1		
15	74840241AB	ナット	1		
16	7791B441AA	専用スクリュー	2		
17	7791B321AA	専用スクリュー	2		
18	77351223BF	スクリュー	6		
19	76412101A	ラバー	2		
20	76410641A	耐震ラバー	2		
21	8301M101AA		1		
22	77211021A	スクリュー TBEIF M6X10	4		
23	85040671A	クランプ TUCKER	8		
24	75840801A	クランプ	2		
25	8291P401A	BRACKET, CONNECTOR	1		
26	88641721A	O-RING 1.78X14	4		
27	85540091A	歯付きロックワッシャー	6		
28	8301N481AA	ブラケット	1		
29	77244163B	スクリュー TBEI M5X10	1		



TEL01654



DRAWING 32C - LOCKER

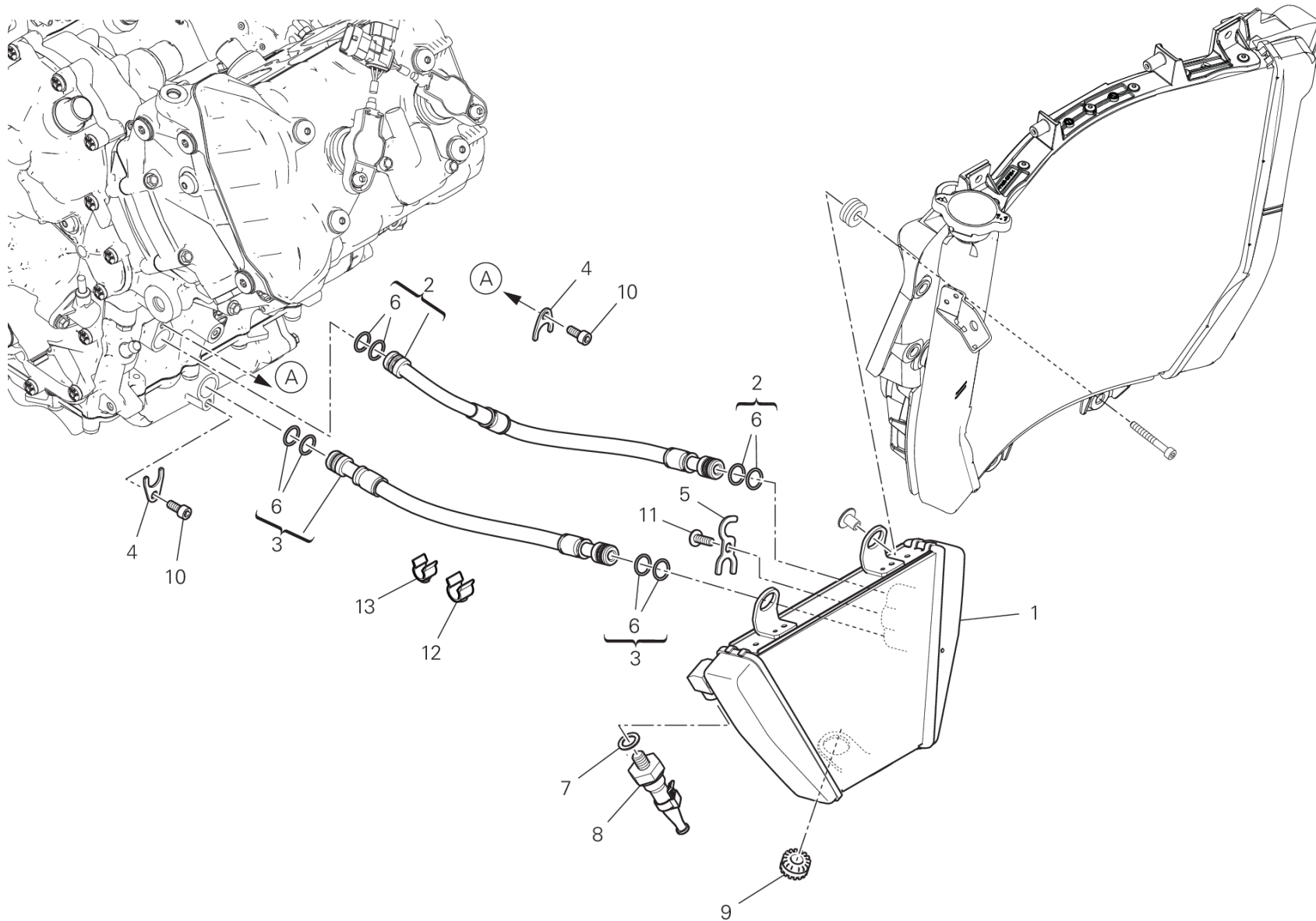
GROUP フレーム



POS.	CODE	DESCRIPTION	QTY	VALIDITY	NOTES
1	55910231A	LOCKER	1		
2	77214411AA	スクリュウ TCEIF M5X9	4		
3	85044691A	クイックファスナー	1		
4	69710411A	六角棒レンチ 4MM	1		
5	85041471A	クリップナット	1		
6	8291P252B	バッグホルダー	1		
7	77354743B	SCREW TCEIR M5X20 DIN6912 8.8	1		
8	70310581A	RING NUT	1		
9	79915361A	スプリング	1		
10	80610511AA		1		
11	8291H741A	GUIDE HANDLE, PILLION RIDER	2		
12	83510101A	PIN	1		
13	8291P242A		1		
14	79110921A	ガスケット	1		
15	77240593C	スクリュウ	8		
16	76410901A	ラバー	1		
17	72010513C	スクリュウ	2		
18	86610751A	パッド	2		
19	87241321A	プラグ	1		
20	87240561A	プラグ	4		



DRAWING 33A - オイルクーラー GROUP フレーム



RAF0078

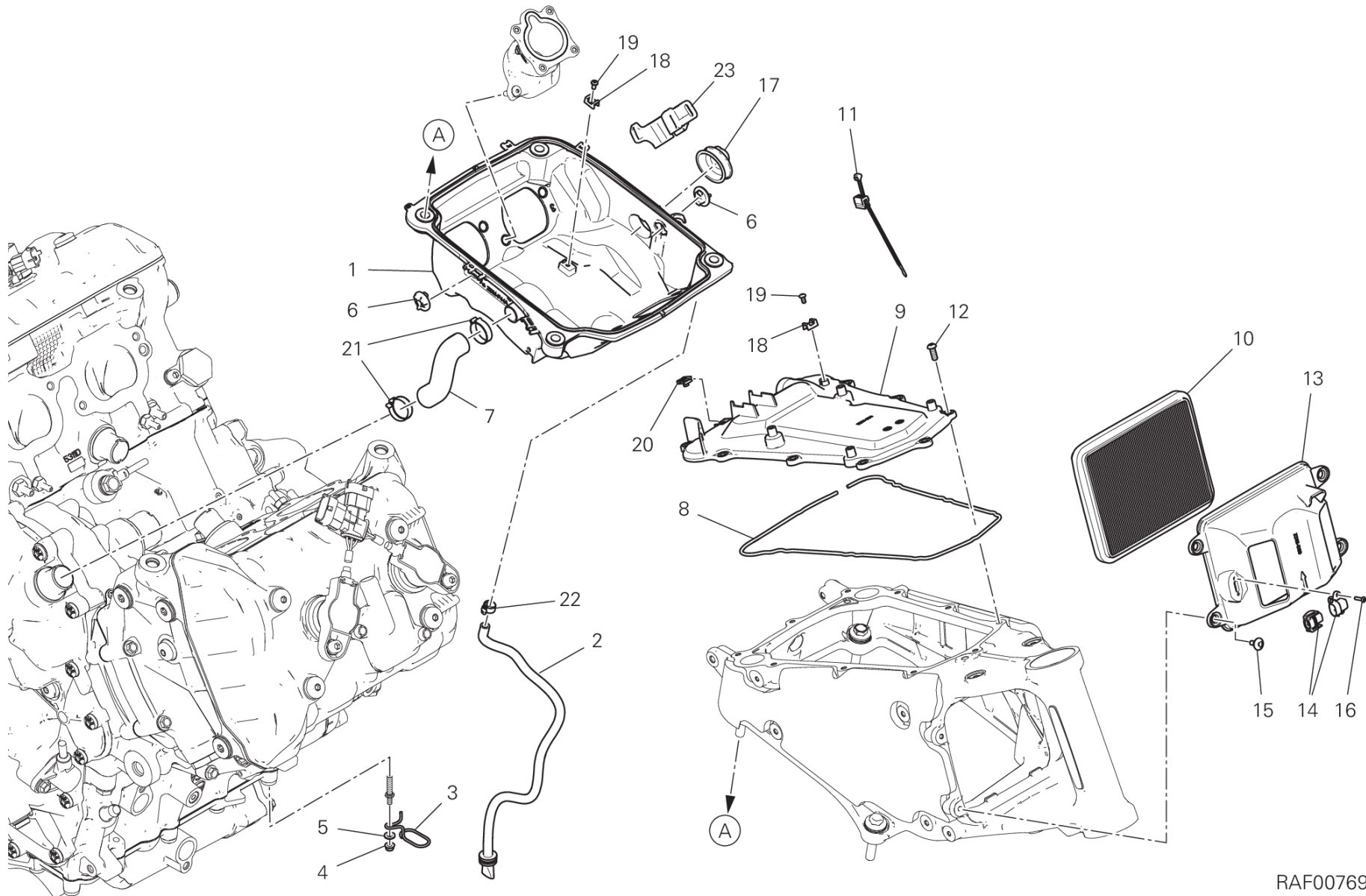
DRAWING 33A - オイルクーラー GROUP フレーム



POS.	CODE	DESCRIPTION	QTY	VALIDITY	NOTES
1	54811651A	オイルクーラー	1		
2	54911523A	オイルデリバリーホース	1		
3	54911532A	オイルリターンホース	1		
4	82718471AA	プレート	2		
5	82714201A	プレート	1		
6	88643141A	O-RING	8		
7	85211951A	ガスケット 10.5X17X2	1		
8	53940302A	オイル圧カススイッチアセンブリ	1		
9	76410241A	耐震ラバー	1		
10	77116648B	スクリュー M6X14	2		
11	77240438C	スクリュー TBEIF M6X18	1		
12	75841191A	ホースガイド	1		
13	75841201A	ホースガイド	1		



DRAWING 34A - エアインテーク - オイルブリーザー GROUP フレーム



RAF00769

DRAWING 34A - エアインテーク - オイルブリーザー GROUP フレーム

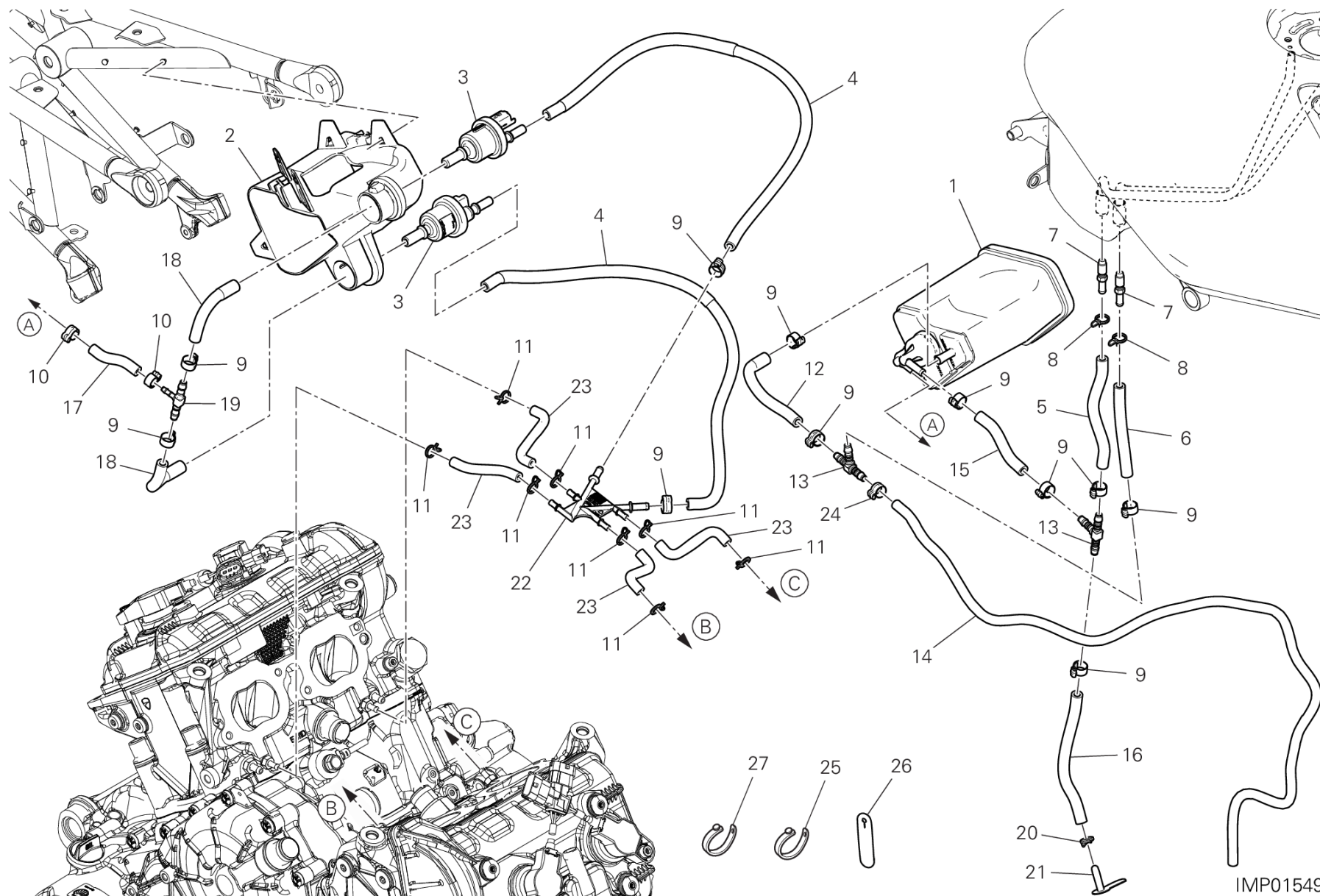


POS.	CODE	DESCRIPTION	QTY	VALIDITY	NOTES
1	44219452A	ロアフィルターボックス	1		
2	59019441A	エアボックスドレインホース	1		
3	88111411A	ホースガイド	1		
4	74941108B	ナット	1		
5	85213081A	ワッシャー	1		
6	87211261AB	プラグ	2		
7	87614181A	ホース	1		
8	79111491A	ガasket	1		
9	24717422A	COVER AIR BOX , UPPER	1		
10	42610712A	エアフィルター	1		
11	75840801A	クランプ	3		
12	77550213C	スクリュー TBEI M6X16	10		
13	80111381A	DUCT	1		
14	55240121A	気温センサー	1		
15	77214411BA	専用スクリュー	4		
16	77440183C	スクリュー	2		
17	76410861A	ラバー	1		
18	85041711A	HOSE GUIDE	2		
19	77440141A	SCREW, TAPPING 4X8 WN1412	3		
20	85041951AA	クイックファスナー	2		
21	74141491A	CLAMP 26/8 MM	2		
22	74140651A	FASCETTA 11-7 MM	1		
23	8291M611A	BRACKET, CONNECTOR	1		

DRAWING 35A - スロットルボディ GROUP フレーム



POS.	CODE	DESCRIPTION	QTY	VALIDITY	NOTES
1	13510681AA	エアファネル	4		
2	14010931A	インテークマニホールド	4		
3	28040501A	インジェクター	4		
4	28211461A	スロットルボディ	2		
5	59028001A	FUEL TANK PIPES	1		
6	72050173CF	スクリュー	16		
7	72050283C	スクリュー	4		
8	77110591A	SCREW TCEI M5X14 UNI5931	2		
9	77156408B	スクリュー TCEIF M5X14	4		
10	77240453CA	スクリュー TBEIF M6X22 10.9	8		
11	8291I901A	マウント	1		
12	85042371A	クリップ	4		



IMP01549

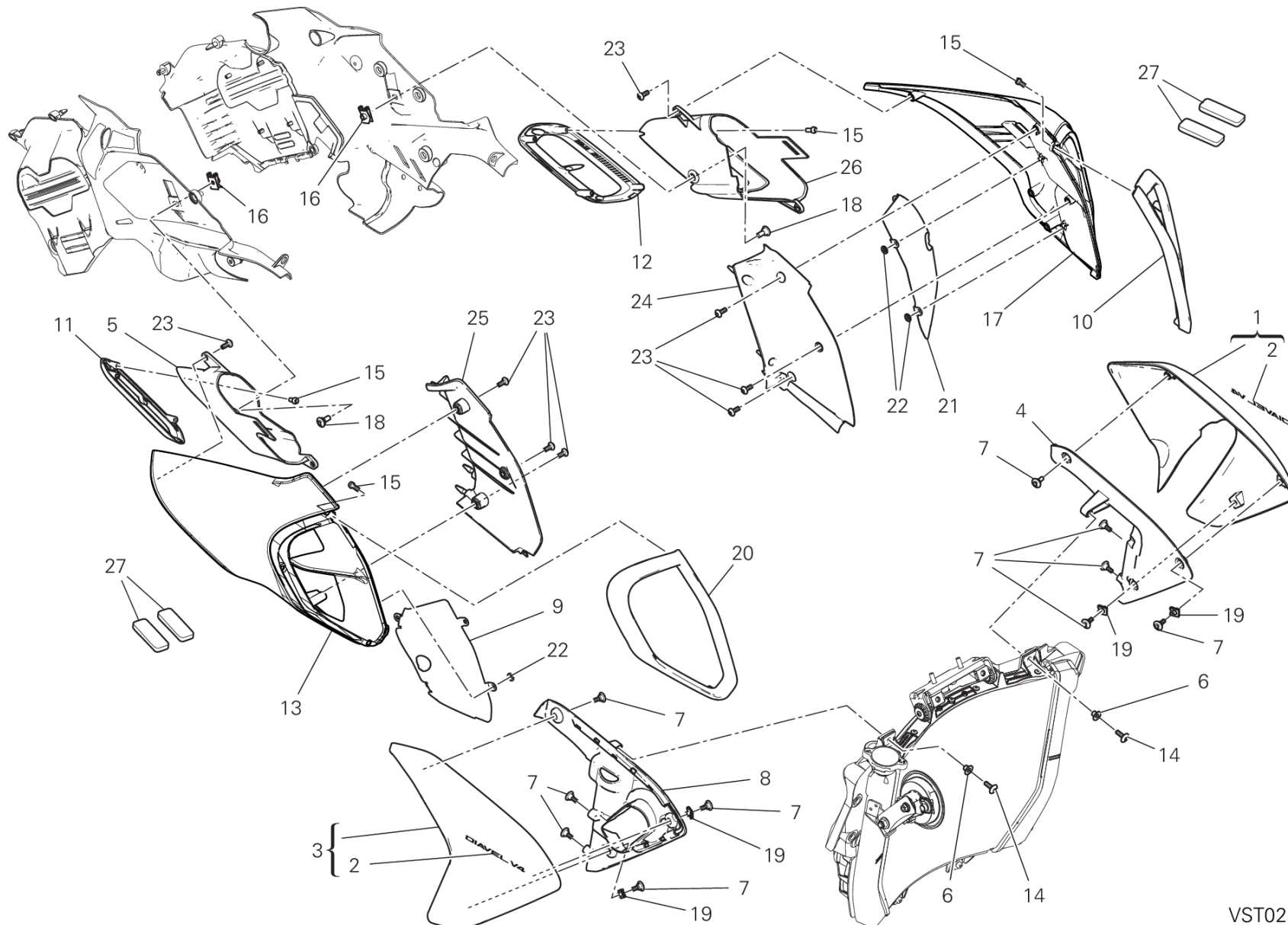
DRAWING 35B - キャニスターフィルター GROUP フレーム



POS.	CODE	DESCRIPTION	QTY	VALIDITY	NOTES
1	42610771A	キャニスターフィルター	1		
2	8291P572A	キャニスターマウント	1		
3	65540131A	ドレインバルブ	2		
4	93511311A	ホース	2		
5	935Z0471A	ブリードホース	1		
6	935Z0481A	ドレインホース	1		
7	81413251A	ジョイント	2		
8	74141721A	クランプ	2		
9	74140651A	FASCETTA 11-7 MM	11		
10	74141711A	クランプ 10-7 MM	2		
11	74140431A	クランプ	8		
12	935Z0441A	TUBO ARIA CALMA CANISTER	1		
13	81446871A	3ウェイジョイント	2		
14	93512091A	ドレインホース	1		
15	935Z0451A	ホース	1		
16	935Z0461A		1		
17	935Z0421A	ホース	1		
18	935Z0431A	ホース	2		
19	81414001AA	3ウェイジョイント	1		
20	74142951A	クランプ	1		
21	87211751A	プラグ	1		
22	81417252A	UNION	1		
23	935Z0071A		4		
24	74141001A	CLAMP 8.5/7	1		
25	74110131A	ラバークランプ 82MM	1		
26	74110551A	ラバークランプ 39MM	12		
27	74110121A	ラバークランプ 62MM	1		



DRAWING 36B - フェアリング GROUP フレーム



VST02580

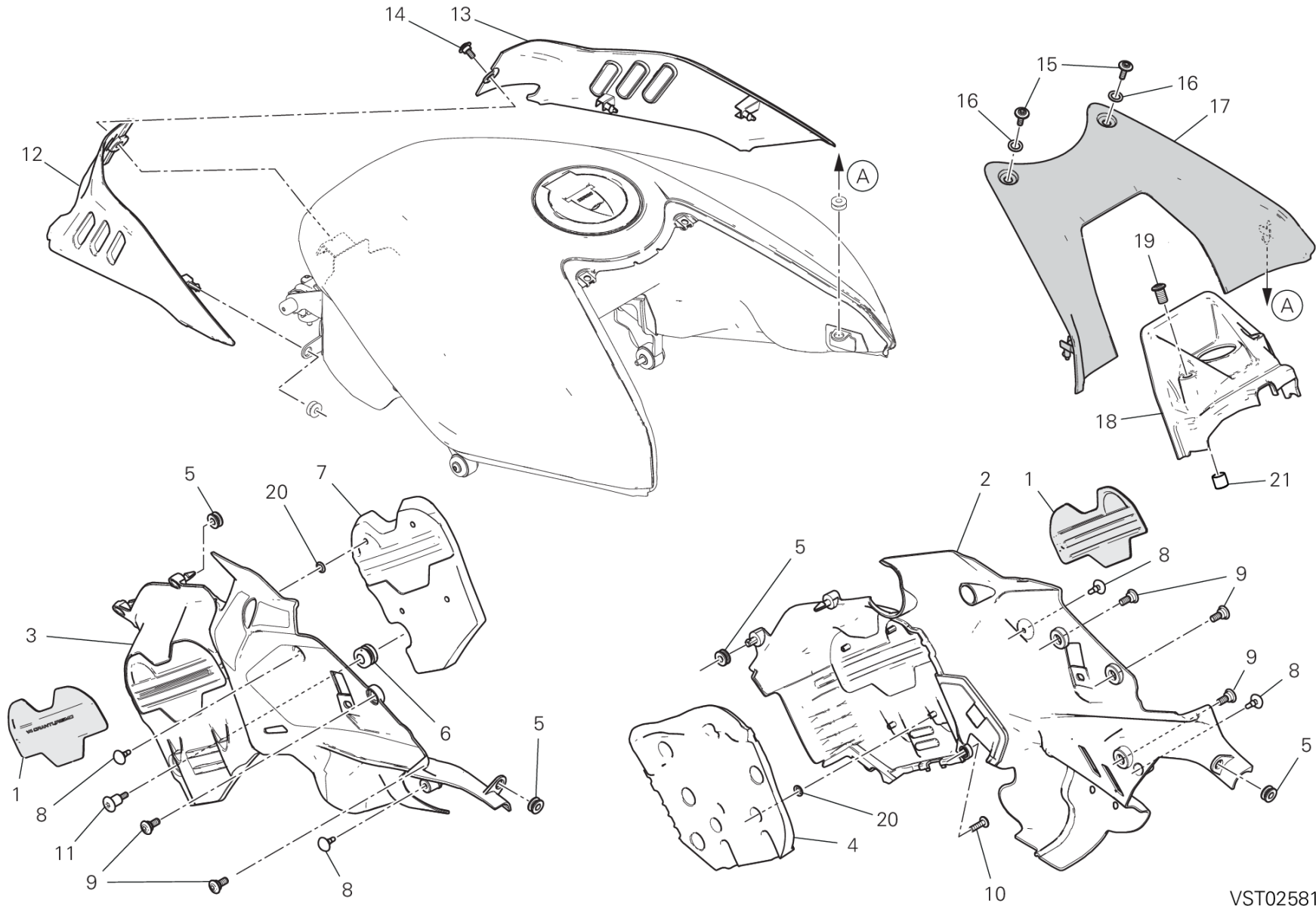
DRAWING 36B - フェアリング GROUP フレーム



POS.	CODE	DESCRIPTION	QTY	VALIDITY	NOTES
1	4801D144AA	ラジエーターカバー	1	XCO:R	
	4801D144AB	ラジエーターカバー	1	XCO:THB	
2	4381F311A	DECAL "DIAVEL V4"	2	XCO:R	
	4381F311B	DECAL "DIAVEL V4"	1	XCO:THB	
3	4801D152AA	ラジエーターカバー	1	XCO:R	
	4801D152AB	ラジエーターカバー	1	XCO:THB	
4	4801D161A		1		
5	4801D241A		1		
6	71611361A	スペーサー	2		
7	77214081AA	専用スクリュー	10		
8	4801D172A		1		
9	4601M601AA	右フロントネット	1		
10	4801D271AA		1		
11	4801D281AA		1		
12	4801D291AA		1		
13	4802D301BB	COVER, RADIATOR, RH	1		
14	77244193B	スクリュー	2		
15	77156393B	スクリュー-M5X12	12		
16	85040631A	クイックファスナー	2		
17	4802D311BB	COVER, RADIATOR, LH	1		
18	77211261B	専用スクリュー	2		
19	85041951AA	クイックファスナー	4		
20	4801D261AA		1		
21	4601M611AA	左フロントネット	1		
22	85040521A	クリップ	14		
23	77244183B	スクリュー TBEI M5X14	10		
24	4801D231B	左パネル	1		
25	4801D221B	右パネル	1		
26	4801D251A		1		
27	78811521A	ラバーパッド	4		



DRAWING 36C - フェアリング GROUP フレーム



VST02581

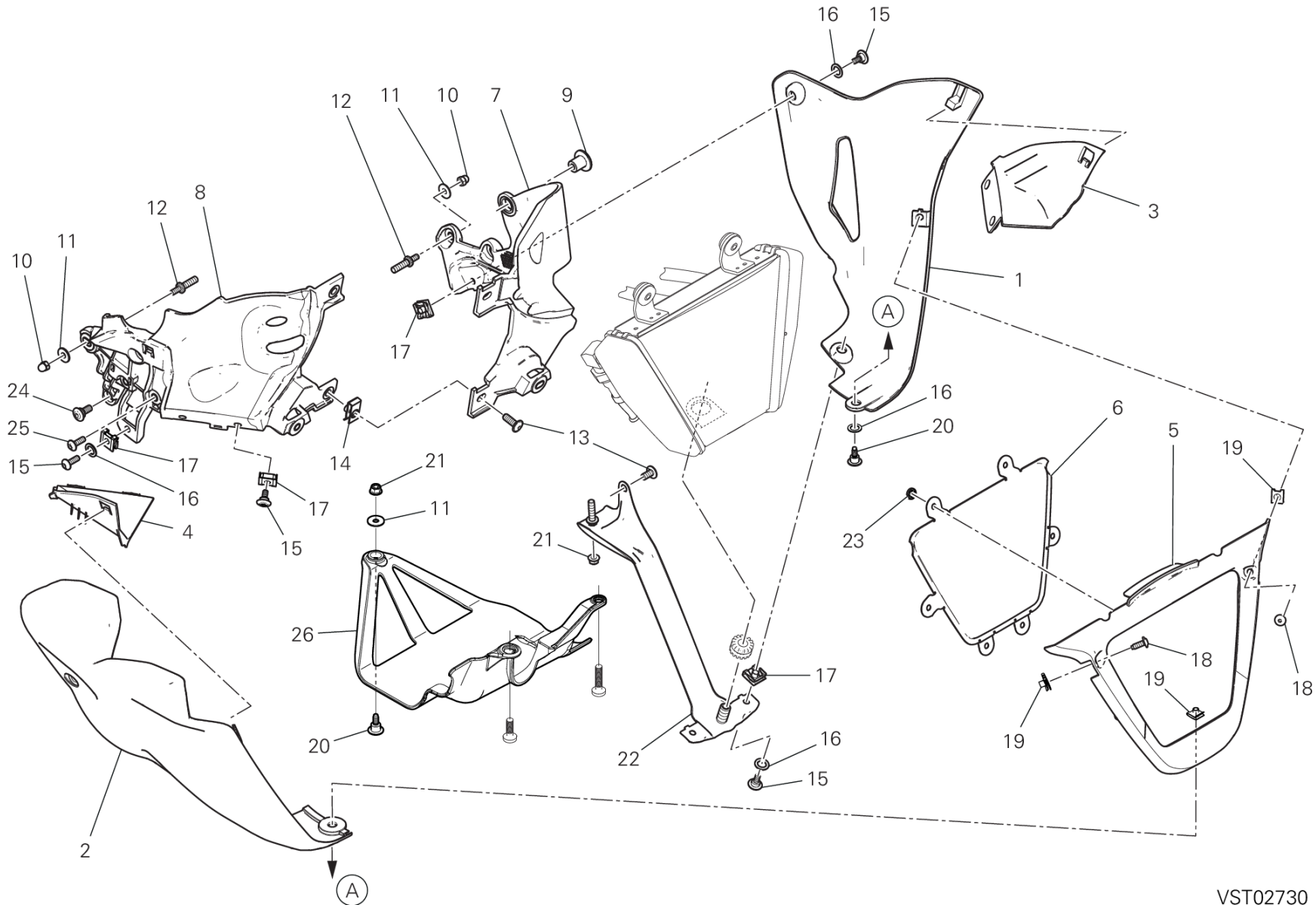
DRAWING 36C - フェアリング GROUP フレーム



POS.	CODE	DESCRIPTION	QTY	VALIDITY	NOTES
1	4801D531A		2		
2	4601M532A	CAP LH	1		
3	4601M542A	CAP RH	1		
4	48612991A		1		
5	76412441A	耐震ラバー	2		
6	76414191A	サイレントブロック	1		
7	48613041A	ACOUSTIC INSULATION PANEL, RH	1		
8	86610751A	パッド	4		
9	77211261B	専用スクリュー	5		
10	77211091C	スクリュー	2		
11	77910921A	スクリュー	1		
12	48217102A	左サイドパネル	1		
13	48217092A	右サイドパネル	1		
14	77214411AA	スクリュー TCEIF M5X9	1		
15	77214371AA	スクリュー	2		
16	85212181A	ナイロンワッシャー 9X14X1	2		
17	48217081AA	カバー	1	XCO:R	
	48217081AB	フューエルタンクカバー ブラック	1	XCO:THB	
18	4601M571A	COVER HANDSFREE	1		
19	75011491AB	専用ナット	2		
20	85040521A	クリップ	8		
21	71113331AA	ブッシュ	2		



DRAWING 36D - フェアリング GROUP フレーム

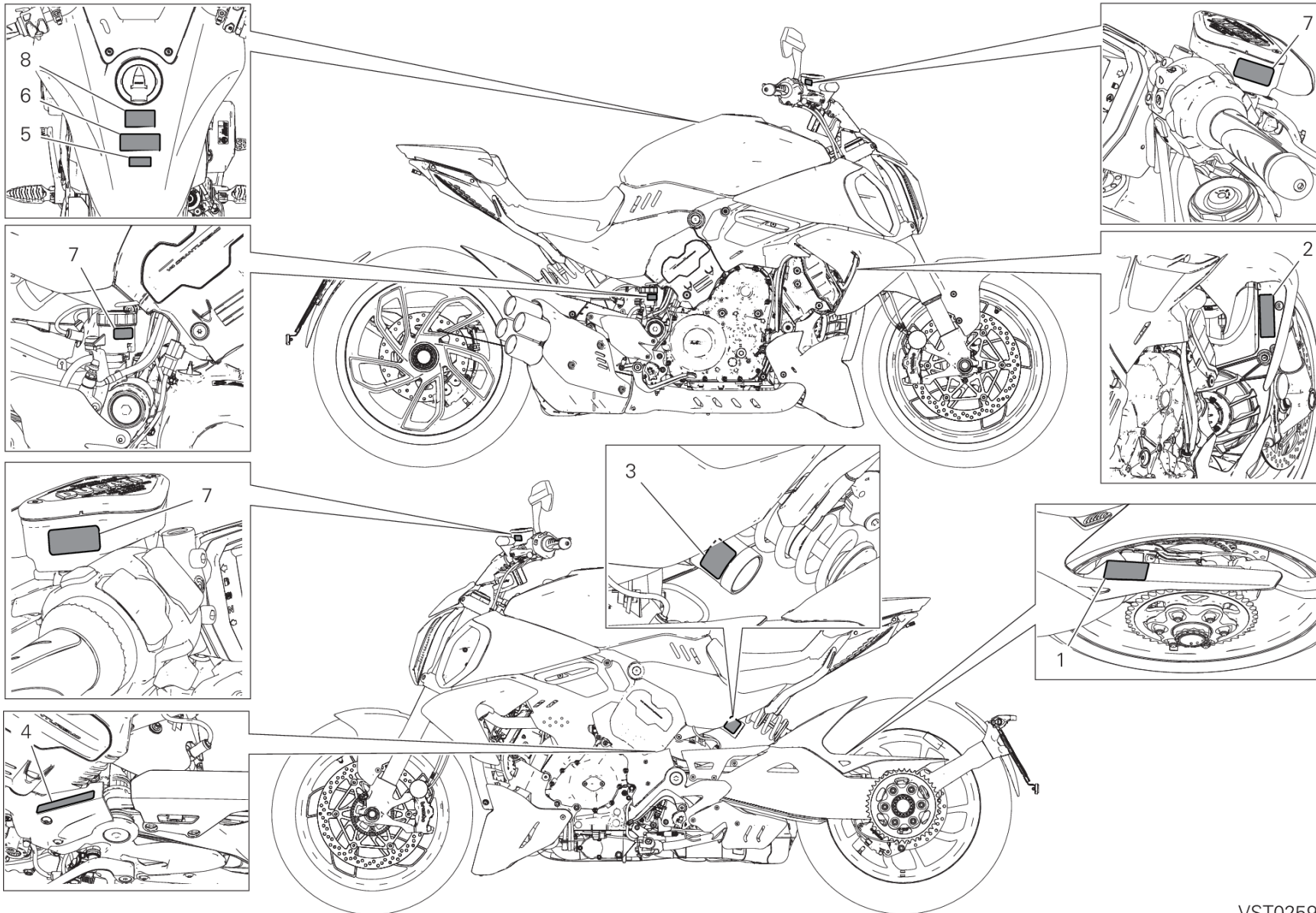


VST02730

DRAWING 36D - フェアリング GROUP フレーム



POS.	CODE	DESCRIPTION	QTY	VALIDITY	NOTES
1	4801D091AA	CAP LH	1	XCO:R	
	4801D091AB	COVER SINISTRO NERO	1	XCO:THB	
2	4801D101AA	CAP RH	1	XCO:R	
	4801D101AB	CAP R.H. BLACK	1	XCO:THB	
3	4801D111A		1		
4	4801D121A		1		
5	4801D131A		1		
6	4601M521AA	ネット	1		
7	8291P211A		1		
8	8291P221A		1		
9	7791B801AA	専用スクリュー	1		
10	75040141A	ナット	3		
11	85250311AB	ワッシャー	4		
12	7791C483AA	専用スクリュー M6X20	3		
13	77240403CA	スクリュー M6X12	1		
14	85044281A	クイックファスナー	2		
15	77214411AA	スクリュー TCEIF M5X9	8		
16	85212181A	ナイロンワッシャー 9X14X1	5		
17	85041931A	クリップ	8		
18	77244173B	スクリュー TBEI M5X12	2		
19	85040471A	クイックファスナー M5	3		
20	77210841C	スクリュー	2		
21	74941108B	ナット	2		
22	8301M521AA	ブラケット	1		
23	85040521A	クリップ	6		
24	77211261B	専用スクリュー	1		
25	77244193B	スクリュー	2		
26	4601R151A	オイルパンガード	1		



VST02599

DRAWING 37A - POSIZIONAMENTO TARGHETTE [XST:JPN]

GROUP フレーム



POS.	CODE	DESCRIPTION	QTY	VALIDITY	NOTES
1	43314351A	タイヤ空気圧およびタイヤサイズプレート	1		
2	43312531A	ラジエータープレート	1		
3	43312561A	リアショックアブソーバープレート	1		
4	43312551A	ギアチェンジシーケンスプレート	1		
5	43217911Z	タンク警告プレート	1		
6	43310051C	タンク重要プレート	1		
7	43910071A	ブレーキ/クラッチマスターシリンダープレート	3		
8	43310051B	タンク警告プレート	1		



ALPHANUMERIC INDEX

CODE	NO. TABLE	POS.	CODE	NO. TABLE	POS.	CODE	NO. TABLE	POS.	CODE	NO. TABLE	POS.
069191030	12A	1	17011661B	03B	22	24211141BS	04B	3	34923231A	17B	8
069191030	16A	14	17021611B	03B	2	243P0035BS	04A	18	34923241A	17B	5
069191030	24B	24	17112211A	11A	7	24715791A	11A	2	34923271A	17B	4
11210942AA	09B	1	17112211A	11B	7	24715791A	11B	2	34923281A	17B	3
11210942AB	09B	1	17112222B	11A	3	24715873AI	11B	21	36012412AA	21A	3
11210942AC	09B	1	17112222B	11B	8	24715882AI	11A	21	36016161CA	21A	1
11210942AD	09B	1	17216031A	03A	6	24717422A	34A	9	36016171CA	21A	2
11210942AE	09B	1	17216041A	03A	12	24717442A	12G	3	36522151A	22A	1
11210952AA	09B	2	17216051A	03A	3	24717451A	12G	5	36911582AA	18A	4
11210952AB	09B	2	17216061A	03A	4	24717461AA	13A	2	36911592AA	18A	5
11210952AC	09B	2	17216071A	03A	5	24717461AB	13A	2	37029232BA	18A	1
11210952AD	09B	2	17216081A	03A	7	24717551AB	31A	3	38010211D	11A	25
11210952AE	09B	2	17216091A	03A	8	24717552AA	31A	3	38010211D	11B	25
11210991AB	05A	1	17216101A	03A	9	24735581AS	04B	6	38511575A	12C	16
11210991AC	05A	1	17216111A	03A	10	247P5863A	04C	1	38512226A	12G	9
11210991AD	05A	1	17216121A	03A	11	24920511K	06B	2	38540093B	12C	14
11711771A	03B	1	17320331C	10A	6	249Z0012A	08A	1	38620061A	12A	13
11723802AA	25B	11	17410851C	06B	1	25110101A	06B	7	38620071A	12A	14
12113721B	06A	4	17610281A	10A	7	25210261BI	04C	3	38620081A	12A	15
12113861B	06A	3	18010472A	02A	1	25440014A	04A	34	38641001A	12G	1
12120832A	06A	1	18010482A	02A	2	26420591A	10A	14	38940191A	12A	7
12222471E	06A	2	18010492A	02A	3	27040193A	10A	8	38940201A	12A	7
13510681AA	35A	1	18120071A	02A	4	28040501A	35A	3	38940211A	12A	7
14010931A	35A	2	18220721A	02A	12	28211461A	35A	4	38940221A	12A	7
14622712AA	05A	2	182P0011A	02A	11	28643751A	12C	1	38940241A	12A	7
14622712AB	05A	2	18410102A	25B	12	28643751E	12C	1	38940251A	12A	7
14622712AC	05A	2	18410252A	12G	2	28643751N	12C	1	38940261A	12A	7
14622712AD	05A	2	18710021A	19C	16	30125434DR	11D	4	38940351A	12A	8
14816511A	11B	4	18710021A	21B	3	30125443DR	11C	4	39740081B	12B	15
14816521A	11B	3	19010421A	03B	24	303A0841B	11C	5	40611905A	14A	1
14816531A	11A	4	19020521A	03B	3	303A0841B	11D	5	40611905A	14A	1
14816541A	11A	8	19410511A	03B	4	304A1131A	11C	6	42520101A	29A	21
14912541A	03A	2	19540091D	21B	20	304A1131A	11D	6	42610712A	34A	10
14912603A	03A	1	19610711A	03B	5	304A1141A	11C	7	42610771A	35B	1
15022391A	03A	33	19610721A	03B	6	304A1141A	11D	7	42710241A	09B	3
15022463A	03A	34	19820502A	03B	7	34111921BA	17A	11	43217911Z	37A	5
15310072B	21A	7	20810521A	11C	1	34221321BB	17A	1	43310051B	37A	8
15621191EA	05A	4	20810521A	11D	1	34421333A	17B	1	43310051C	37A	6
15621191EB	05A	4	21011221D	11C	2	34521333A	17B	2	43312502C	04A	32
15621191EC	05A	4	21011221D	11D	2	34922101A	17B	11	43312531A	37A	2
15621191ED	05A	4	21111222B	11C	3	34922821A	17B	9	43312551A	37A	4
16016841AA	28B	11	21111222B	11D	3	34922831A	17B	10	43312561A	37A	3
16016931A	10A	1	22032083A	04A	8	34923211A	17B	6	43314351A	37A	1
16024461A	29A	16	225P0223AI	09A	1	34923221A	17B	7	43314851A	14A	5

ALPHANUMERIC INDEX



CODE	NO. TABLE	POS.	CODE	NO. TABLE	POS.	CODE	NO. TABLE	POS.	CODE	NO. TABLE	POS.
43315111A	18A	31	4601M642AA	25B	2	4802D311BB	36B	17	51310931B	12B	13
43315111B	18A	31	4601M651A	30B	5	48212721AA	31A	13	51310941C	12B	12
43818081AB	31A	24	4601M812A	30B	30	48212721AB	31A	13	51411101C	12B	14
43818091AB	31A	23	4601N871B	30D	4	48212731AA	31A	12	51610053D	24A	2
4381D891C	31A	23	4601N881A	24B	26	48212731AB	31A	12	51840341B	12G	10
4381D901C	31A	24	4601N891B	30D	2	48217071A	31A	16	52010591C	13A	1
4381F311A	36B	2	4601N921A	24B	27	48217081AA	36C	17	52340242AC	21A	15
4381F311B	36B	2	4601N921A	30C	13	48217081AB	36C	17	52340252AC	21A	16
4381G741A	29A	2	4601P861A	30D	8	48217092A	36C	13	52510611C	20A	11
4381G741B	29A	2	4601R151A	36D	26	48217102A	36C	12	52510611C	20A	11
43910071A	37A	7	46111312A	30B	3	48217111B	31A	17	52510743B	13B	1
44219452A	34A	1	46210021A	21A	19	48612261A	04A	3	52910061B	20A	1
44440312B	04C	4	46240461A	20A	20	48612272A	04A	30	52910061B	20A	1
44610601A	18A	2	46240461A	20A	20	48612281A	04A	2	52910261A	19B	9
44712601B	18A	11	46410632B	25A	17	48612293A	04A	31	53010551C	13C	1
44712621AA	16A	9	46410643B	25B	15	48612551A	04A	37	53010561C	13C	2
44712641A	18A	14	46520942AA	32B	4	48612991A	36C	4	53010591A	13C	4
44712701A	18A	17	46520952AA	32B	3	48613002A	32A	2	53910351A	15A	3
44740112A	07A	1	47018941CA	32B	2	48613012A	32A	3	53910431C	19A	10
44740122A	07A	2	47018952CA	32B	1	48613041A	36C	7	53920931A	25B	27
44910732B	03B	14	47111973BA	32A	1	49040663A	A	3	53940302A	33A	8
44910741A	08A	2	4801D091AA	36D	1	49040663A	C	1	53941111A	21B	9
44910801A	16A	3	4801D091AB	36D	1	490P0272A	A	1	54040331A	12C	12
45140021C	07A	3	4801D101AA	36D	2	490P0272A	B	1	54140151A	12A	10
45520172A	09A	16	4801D101AB	36D	2	49140881B	A	4	54241033A	19C	5
45613631AA	25A	12	4801D111A	36D	3	49140881B	C	2	54811651A	33A	1
45623641AA	25A	2	4801D121A	36D	4	491P0349A	A	2	54812672A	24A	1
45721271AA	25B	4	4801D131A	36D	5	491P0349A	B	2	54911523A	33A	2
4601D672A	20A	3	4801D144AA	36B	1	49241111A	28B	2	54911532A	33A	3
4601D672A	20A	3	4801D144AB	36B	1	49241341A	27A	4	55040432A	24A	15
4601F281A	19B	17	4801D152AA	36B	3	49241351A	27A	14	55215021A	30B	11
4601F472A	10A	15	4801D152AB	36B	3	49411891AA	28B	12	55219421B	12G	11
4601L831A	12D	10	4801D161A	36B	4	49720031A	28A	2	55219441D	12G	12
4601M521AA	36D	6	4801D172A	36B	8	49720071AC	27A	9	5521A301D	25A	8
4601M532A	36C	2	4801D221B	36B	25	50122801AA	27A	5	55240121A	17A	19
4601M542A	36C	3	4801D231B	36B	24	50212471AA	28A	1	55240121A	34A	14
4601M552A	16A	1	4801D241A	36B	5	50410091A	28B	4	55241321C	04A	13
4601M571A	36C	18	4801D251A	36B	26	50410271B	05A	6	55243181A	09A	17
4601M581A	30B	29	4801D261AA	36B	20	504Z0381AA	27A	10	55243731C	12C	5
4601M591A	17A	2	4801D271AA	36B	10	5101I231D	12A	2	55243931A	02A	13
4601M601AA	36B	9	4801D281AA	36B	11	5101I241D	12F	1	55243942B	09B	4
4601M611AA	36B	21	4801D291AA	36B	12	5101I261C	12A	3	55244081A	24B	4
4601M621A	30B	13	4801D531A	36C	1	5101L171A	12A	9	55320191A	24B	3
4601M631A	30B	10	4802D301BB	36B	13	5101M431A	12A	6	55611381AA	15A	1



ALPHANUMERIC INDEX

CODE	NO. TABLE	POS.	CODE	NO. TABLE	POS.	CODE	NO. TABLE	POS.	CODE	NO. TABLE	POS.
55910231A	32C	1	61140372B	19D	1	66810591A	11C	10	71113742A	11B	13
56113381AA	20A	23	61240052A	19B	16	66810591A	11D	10	71115051E	09A	22
56113392A	20A	10	61240052A	19C	17	67040581B	11A	30	71116941A	09B	17
56113392A	20A	10	61240052A	21B	4	67040581B	11B	30	7111E452AA	21B	21
56113561AA	20A	19	61240081A	19D	19	67621431A	16A	15	7111E551A	09B	6
56113561AA	20A	19	61240201A	19B	14	67641142A	08A	4	71210341A	25A	3
56116461AA	20A	6	61240231A	19A	4	67641651A	16A	4	71210341A	25B	5
56116461AA	20A	6	61240231A	21B	15	68050101A	03A	32	71210631A	03A	16
56416853AB	23A	1	61240302A	19D	20	69710411A	32C	4	71240331A	03B	15
56416853AC	23A	1	61240321A	19D	21	69926751A	12B	1	71311871A	18A	9
56511441A	26A	1	61240391A	19A	12	69929221A	29A	20	71311961A	27A	3
57015331A	30B	2	61240391A	21B	12	70010481B	13A	6	71311973A	27A	11
57115221A	30B	4	61240481A	19D	22	70010571A	28B	10	71313091A	03B	9
57315802B	30B	6	61241231A	19B	15	70010811A	29A	12	71313641A	19B	5
574P5002C	30B	1	61340941A	19D	23	70010951A	20A	21	71314901A	12G	14
574P5011D	30B	1	61341101A	19B	13	70010951A	20A	21	71316011B	03B	10
575P0071A	30B	8	61610021A	24B	21	70011061A	12C	17	71316102A	10A	13
57610671A	30B	9	61811931B	19C	1	70011071A	12C	2	71319201A	12G	14
58511372A	24B	1	61811941B	19C	2	70011391A	17A	14	7131D051A	21A	14
58520151B	08A	3	61841411A	19B	3	70140111B	09A	19	7131D741AA	18A	10
58540341A	19D	14	61911932A	19C	11	70140171A	18A	6	7131E911AA	12D	9
58540371A	19A	8	61911942A	19C	12	70140311A	03A	13	7131F221AA	17A	15
58540371A	21B	18	62441481A	19A	1	70140321A	03A	14	7131F421AA	29A	4
58613153AA	29A	1	62540341A	19D	9	70140331A	03A	15	7131F431AA	29A	19
58613153AB	29A	1	62610121A	19A	11	70140471A	10A	2	713P0021A	03A	31
59019441A	34A	2	62610131A	21B	2	70241231A	17A	9	71410751A	28B	13
59028001A	35A	5	62640561A	19A	3	70241761A	03A	25	71411352AA	28A	6
59340301A	30D	1	62640561A	21B	17	70241781A	03A	26	71413221A	27A	7
59517232AA	31A	1	62640761A	19A	7	70241801A	09A	20	71610031A	19C	8
59517248AA	31A	2	62640761A	21B	13	70241901A	09A	21	71610061A	12C	10
59810361L	12D	3	62640771A	19A	9	70250412A	02A	14	71610111AB	13A	8
59810371C	12D	4	62640771A	21B	14	70250451A	18A	8	71611361A	36B	6
59810381F	12D	3	62641281A	19A	2	70250601A	03B	8	71611571C	02A	5
59810451A	31A	26	62641291A	21B	10	70250621A	27A	6	71611581C	02A	6
59820611A	31A	22	63041041A	21B	1	70310131A	17A	10	71611641AA	24B	13
59821981R	12D	1	63140281A	19D	24	70310581A	32C	8	71614011B	23A	3
59821991P	12D	1	63211161B	21B	6	71011071A	21A	8	71614011B	30D	5
59822591A	12D	12	65010491B	21A	4	71011491A	30B	15	71614141A	30B	16
59822631A	12D	2	65110541B	21A	5	71012021B	03A	28	71614251A	30B	12
59840511A	12D	7	65540081A	30C	1	710P0021A	03A	27	71615261AA	30C	10
59840521A	12D	8	65540131A	35B	3	71111301A	21A	9	71616351AA	30D	10
61041991A	21B	19	66020102B	21A	6	71112191A	09A	2	71616431AA	24A	6
61042161A	19B	1	66810581B	09A	18	71113331AA	36C	21	71616481AA	14A	5
61042171A	19B	2	66810591A	04A	23	71113742A	11A	13	71616481AA	14A	6

ALPHANUMERIC INDEX



CODE	NO. TABLE	POS.	CODE	NO. TABLE	POS.	CODE	NO. TABLE	POS.	CODE	NO. TABLE	POS.
71850253C	29A	5	74710151B	09A	23	75811961A	20A	5	76412121A	11A	22
71850338C	08A	5	74750031A	25B	13	75811981A	19C	3	76412121A	11B	22
71950370CF	04B	1	74750071A	17A	6	75811991A	18A	21	76412121A	11C	35
72010513C	27A	2	74750101A	25A	11	75812001A	12D	11	76412121A	11D	35
72010513C	32C	17	74750111A	20A	13	75812011A	30D	11	76412441A	12C	3
72050159EA	28B	5	74750111A	20A	13	75812022A	18A	19	76412441A	29A	6
72050173CF	35A	6	74810351B	19B	12	75812062A	16A	2	76412441A	36C	5
72050283C	35A	7	74810351B	19D	16	75812071A	19C	25	76414191A	19D	12
72050313C	30B	14	74810361A	30B	24	75812072A	19C	25	76414191A	36C	6
73210982B	30D	16	74810461A	28B	9	75840771A	30D	20	76414272A	29A	3
735034405	09B	7	74810651A	27A	13	75840801A	32B	24	76414461AA	30C	5
73840052A	07A	4	74810761A	15A	6	75840801A	34A	11	76417741A	14A	3
73840062A	07A	5	74811021B	05A	7	75840951A	30B	17	76417741A	14A	3
74110121A	35B	27	74811021B	10A	3	75840951A	30D	14	76440091B	11C	11
74110131A	35B	25	74840241AB	32B	15	75841031A	12C	23	76440091B	11D	11
74110551A	19C	24	74840481B	09A	5	75841041A	12C	21	76510041B	25A	18
74110551A	35B	26	74841091AA	20A	18	75841091A	12G	17	76510041B	25B	16
74140331A	18A	28	74841091AA	20A	18	75841101A	12G	18	76510331A	32B	6
74140381A	12A	4	74841091AA	30B	23	75841191A	33A	12	76510341A	32B	5
74140381A	16A	13	74841101AA	12B	16	75841201A	33A	13	76611231A	09A	7
74140381A	20A	22	74841101AA	13A	10	75910222A	28A	3	76640191A	11A	12
74140381A	20A	22	74940321A	24A	3	75910222A	28B	6	76640191A	11B	12
74140381A	24B	25	74941103B	24A	8	75910251A	30D	21	77110401A	25A	13
74140431A	35B	11	74941108B	30D	6	75910392A	24B	7	77110401A	30D	12
74140651A	24B	23	74941108B	34A	4	75910451A	12B	2	77110401B	11A	27
74140651A	30C	14	74941108B	36D	21	76410241A	12C	9	77110401B	11B	27
74140651A	34A	22	74941113B	23A	5	76410241A	24B	12	77110401B	12G	13
74140651A	35B	9	74941113B	30D	17	76410241A	30B	26	77110591A	35A	8
74141001A	09B	22	74941501A	19C	21	76410241A	33A	9	77113691C	13C	3
74141001A	30C	15	74950011B	20A	17	76410641A	13A	5	77113731A	21A	17
74141001A	35B	24	74950011B	20A	17	76410641A	32B	20	77113741A	21A	18
74141491A	24B	11	75010072E	03B	16	76410641B	19C	7	77116648B	33A	10
74141491A	34A	21	75011211A	12F	2	76410861A	34A	17	77140141A	19A	5
74141711A	35B	10	75011491AB	36C	19	76410901A	12B	4	77140141A	21B	16
74141721A	35B	8	75012072AA	28A	4	76410901A	32C	16	77150498B	24A	5
74141851A	24B	20	75012072AA	28B	7	76410971A	17A	20	77150624B	11C	12
74141851A	30B	18	75040141A	36D	10	76411061A	29A	7	77150624B	11D	12
74142401A	30C	4	75620131A	28B	15	76411361A	24A	9	77150638B	18A	29
74142441A	10A	12	75810541B	30D	19	76411451A	25A	7	77150648B	13A	4
74142591A	24B	10	75810642A	12G	15	76411501A	24A	7	77150753B	16A	7
74142941A	12A	11	75811881A	18A	20	76411671A	30C	9	77150763B	21A	10
74142951A	19D	17	75811901A	17A	16	76412041A	13B	2	77150768B	16A	6
74142951A	35B	20	75811911B	17A	17	76412101A	32B	19	77151298B	02A	16
74143031A	30B	25	75811961A	20A	5	76412121A	04A	9	7715433BZ	16A	10



ALPHANUMERIC INDEX

CODE	NO. TABLE	POS.	CODE	NO. TABLE	POS.	CODE	NO. TABLE	POS.	CODE	NO. TABLE	POS.
77156209E	09B	8	77214411AA	36D	15	77244348B	30B	31	77550213C	34A	12
77156393B	36B	15	77214411BA	18A	3	77244348B	30D	3	77550353B	20A	12
77156408B	17A	18	77214411BA	20A	2	77244348BA	25A	9	77550353B	20A	12
77156408B	35A	9	77214411BA	20A	2	77244373B	12C	13	77550353B	25B	25
77156418B	29A	9	77214411BA	26A	2	77244373B	30B	22	77750494C	04B	8
77156423B	08A	6	77214411BA	34A	15	7724453AF	20A	7	77850281A	17A	5
77156628B	12B	7	77240288C	30B	21	7724453AF	20A	7	77910921A	36C	11
77156643B	12G	6	77240393C	09B	9	77250744BA	11A	1	77910921B	19D	13
77156643B	32B	10	77240403CA	20A	9	77250744BA	11B	1	77913091AB	19B	7
77156673C	19D	10	77240403CA	20A	9	77251023C	19C	9	77913311D	19B	4
77156683B	21A	13	77240403CA	36D	13	77251058B	12C	7	77913541A	11C	13
77156713B	21A	12	77240433C	31A	27	77251324CF	09A	13	77913541A	11D	13
77156733B	16A	8	77240438C	33A	11	77251344C	09A	9	77913611A	11C	14
77157253B	15A	7	77240453C	20A	8	77251344C	09B	18	77913611A	11D	14
77157253B	25A	14	77240453C	20A	8	77251364C	09A	11	77913662AB	19B	8
77157253B	25B	10	77240453CA	35A	10	77251404C	09A	12	77913662AB	19C	13
7715727AF	17A	4	77240483C	30D	13	77253280Z	11A	6	77913662AB	19D	8
77159338B	19D	3	77240573C	19C	20	77253280Z	11B	6	77913662AB	21B	8
7715936BG	32B	14	77240573C	24A	4	77253290ZF	08A	7	77913971A	19C	15
7715940ACA	17A	12	77240593C	32C	15	77253300ZF	10A	4	77914151A	19A	13
77210841C	36D	20	77244163B	13B	4	77253300ZF	11A	20	77914401B	18A	18
77210893B	23A	2	77244163B	29A	18	77253300ZF	11B	20	77914651A	21B	5
77211021A	32B	22	77244163B	32B	29	77253304C	04A	16	77914871C	20A	4
77211061A	12B	9	77244168B	30B	33	77253304CF	08A	8	77914871C	20A	4
77211091C	36C	10	77244168B	30D	7	77253314CF	03A	29	77915041A	22A	2
77211201A	03B	11	77244173B	12C	19	77253314CF	04C	5	77915471A	05A	3
77211251A	25B	21	77244173B	16A	12	77253334CF	10A	10	77916041DA	08A	10
77211251A	31A	7	77244173B	25B	3	77253350Z	11C	8	77916241A	09A	27
77211251B	17A	3	77244173B	31A	18	77253350Z	11D	8	77916601A	25A	22
77211251B	18A	22	77244173B	36D	18	77253354C	09B	19	77916601A	25B	23
77211261B	18A	16	77244183B	36B	23	77253364CF	08A	9	77917161B	04C	8
77211261B	36B	18	77244193B	36B	14	77253384C	11A	5	77917241AA	15A	4
77211261B	36C	9	77244193B	36D	25	77253384C	11B	5	77918251AA	18A	25
77211261B	36D	24	77244203B	12C	15	77351223BF	32B	18	77918261AA	28B	3
77214031A	19C	4	77244203B	14A	4	77354743B	32C	7	7791A381A	09A	28
77214081AA	19C	10	77244203B	14A	4	77440061A	24A	10	7791A571A	05A	5
77214081AA	36B	7	77244203B	16A	5	77440141A	34A	19	7791A621B	11A	15
77214231A	18A	12	77244203B	30B	19	77440171A	12B	6	7791A621B	11B	15
77214371AA	36C	15	77244203B	30C	8	77440183C	12G	4	7791A631A	09A	4
77214411AA	29A	14	77244213B	29A	17	77440183C	34A	16	7791A651A	09A	3
77214411AA	30B	27	77244233B	24B	14	77440251A	31A	19	7791A661A	09A	6
77214411AA	31A	15	77244233B	30C	7	77510314B	09A	25	7791A751B	04A	35
77214411AA	32C	2	77244303B	24B	15	77550200CC	04A	5	7791A751B	11A	24
77214411AA	36C	14	77244348B	24A	14	77550213C	12G	16	7791A751B	11B	24



CODE	NO. TABLE	POS.	CODE	NO. TABLE	POS.	CODE	NO. TABLE	POS.	CODE	NO. TABLE	POS.
7791B121A	06B	5	79110921A	32C	14	82110681CA	25B	17	8291P252B	32C	6
7791B321AA	32B	17	79111491A	34A	8	82111701CA	25A	4	8291P262B	12C	11
7791B431AA	31A	14	79710731A	03B	12	82111701CA	25B	6	8291P272B	12C	6
7791B441AA	32B	16	79810071A	11C	17	82113561A	32B	8	8291P301A	20A	15
7791B491A	04A	10	79810071A	11D	17	82113811AA	25B	14	8291P301A	20A	15
7791B491A	11C	36	79810081A	11C	18	82115561A	11C	19	8291P311A	20A	16
7791B491A	11D	36	79810081A	11D	18	82115561A	11D	19	8291P311A	20A	16
7791B801AA	36D	9	79910241B	32B	12	82115621B	07A	6	8291P361A	12B	3
7791B851BA	04C	12	79912781A	03B	23	82118261A	02A	17	8291P401A	32B	25
7791B971AA	25A	16	79914991A	25A	20	82119582BC	15A	5	8291P572A	35B	2
7791B971AA	25B	20	79914991A	25B	18	82414371AA	25B	1	8291P581A	14A	2
7791C031A	03B	17	79915081A	15A	8	82414381AA	25A	1	8291P581A	14A	2
7791C042A	04B	4	79915101C	09A	32	82414391AA	32B	7	8292P202AA	15A	2
7791C071AA	32A	4	79915131C	02A	7	82510751AA	19D	2	8301M101AA	32B	21
7791C361A	09A	10	79915141D	02A	8	82610441AA	29A	11	8301M151A	19C	6
7791C483AA	04A	38	79915361A	32C	9	82714201A	33A	5	8301M161AA	13A	3
7791C483AA	04B	9	79915581A	24B	5	82716051A	32B	11	8301M171AA	24A	12
7791C483AA	36D	12	79915881AA	25B	9	82716091A	04B	2	8301M512A	19C	18
7791C511AA	25B	26	79921602A	15A	9	82716141A	31A	25	8301M521AA	36D	22
7791C971AA	12D	6	79940121A	09A	33	82718441A	11A	28	8301M531AA	12C	20
77927172B	09A	29	800070139	01B	8	82718441A	11B	28	8301M581BA	19D	11
77941992A	04A	1	80018061A	24B	8	82718471AA	33A	4	8301N481AA	32B	28
77941992A	04B	5	80018281A	24B	9	82718841AA	19B	10	83040071A	21A	11
77941992A	04C	9	80018462A	24B	18	82718913A	04A	4	83110151A	09A	36
77941992A	06B	4	80018472A	24B	19	82718923A	04A	14	83210031E	18A	30
77942002A	04A	21	80111381A	34A	13	82718933A	04A	12	83510101A	32C	12
77942002A	04C	10	80610511AA	32C	10	82718944A	04A	28	83810011A	11C	20
78010511C	09B	11	81140021A	11A	29	82718991A	04A	36	83810011A	11D	20
78010871B	09A	31	81140021A	11B	29	82719121AA	20A	14	83810021A	11C	21
78010921A	04A	7	81411113B	11A	10	82719121AA	20A	14	83810021A	11D	21
78011262A	11C	15	81411113B	11B	10	82719192A	25B	24	83910051A	11C	22
78011262A	11D	15	81413251A	35B	7	8271H811A	25B	22	83910051A	11D	22
78011281A	04A	33	81414001AA	35B	19	8271H851A	09B	20	83910071A	11C	23
78050011B	11C	16	81416941A	11C	33	8271L011AA	19B	11	83910071A	11D	23
78050011B	11D	16	81416941A	11D	33	8291G311C	11A	18	84012021AA	11C	24
78611541B	09B	12	81417081AA	30C	6	8291G311C	11B	18	84012021AA	11D	24
78611551B	09B	13	81417151B	09A	34	8291G861A	23A	4	84012021AB	11C	24
78611692A	04C	11	81417252A	35B	22	8291H741A	32C	11	84012021AB	11D	24
78811521A	36B	27	81446871A	35B	13	8291I901A	35A	11	84012021AC	11C	24
78811602B	11B	14	81810162A	03B	18	8291M611A	34A	23	84012021AC	11D	24
78811612A	11A	19	81910692AA	27A	1	8291P211A	36D	7	84012021AD	11C	24
78811612A	11B	19	819Z0021B	28B	1	8291P221A	36D	8	84012021AD	11D	24
78811622B	11A	14	82010141A	09A	35	8291P231A	29A	10	84012021AD	11C	24
79010371A	30B	34	82110681CA	25A	19	8291P242A	32C	13	84012021AE	11C	24
									84012021AE	11D	24



ALPHANUMERIC INDEX

CODE	NO. TABLE	POS.	CODE	NO. TABLE	POS.	CODE	NO. TABLE	POS.	CODE	NO. TABLE	POS.
84012021AF	11C	24	85041951AA	12C	18	85214071B	10A	5	85651691B	09A	8
84012021AF	11D	24	85041951AA	29A	15	85214141A	03A	19	85651691B	11A	16
84012021AG	11C	24	85041951AA	34A	20	85214421A	06B	3	85651691B	11B	16
84012021AG	11D	24	85041951AA	36B	19	85214421A	08A	11	86010061A	11C	30
84012021AH	11C	24	85042371A	35A	12	85240261A	11C	27	86010061A	11D	30
84012021AH	11D	24	85044281A	36D	14	85240261A	11D	27	86010151A	11C	31
84012021AI	11C	24	85044691A	30B	28	85241711A	12B	5	86010151A	11D	31
84012021AI	11D	24	85044691A	31A	20	85241831A	11C	28	86020011A	12D	5
84012021AJ	11C	24	85044691A	32C	3	85241831A	11D	28	86040071A	09A	40
84012021AJ	11D	24	85110201A	03B	19	85250071A	13B	5	86050061A	11C	9
84012021AK	11C	24	85210491B	17A	13	85250231A	11A	9	86050061A	11D	9
84012021AK	11D	24	85211031AB	17A	8	85250231A	11B	9	86050341A	09A	41
84012021AL	11C	24	85211201A	11C	26	85250241A	04A	29	86150181A	21A	20
84012021AL	11D	24	85211201A	11D	26	85250241A	11C	29	86610191A	31A	4
84012021AM	11C	24	85211511A	25A	6	85250241A	11D	29	86610301A	12C	22
84012021AM	11D	24	85211511A	25B	7	85250241A	19A	14	86610301B	31A	5
84012021AN	11C	24	85211671B	12C	8	85250241A	19B	6	86610581A	31A	21
84012021AN	11D	24	85211951A	33A	7	85250241A	19C	14	86610611A	31A	6
84012021AO	11C	24	85211961B	13B	3	85250241A	19D	7	86610751A	19C	19
84012021AO	11D	24	85212171A	19D	5	85250241A	21B	7	86610751A	32C	18
84012021AP	11C	24	85212181A	36C	16	85250291A	13A	9	86610751A	36C	8
84012021AP	11D	24	85212181A	36D	16	85250311AB	36D	11	86611121A	19C	23
84012021AQ	11C	24	85212211A	28A	5	85250541A	04C	6	86611861A	31A	8
84012021AQ	11D	24	85212211A	28B	8	85250871A	09B	10	86611871A	31A	9
84540081A	11C	25	85212221A	27A	12	85310031A	04A	15	86611881A	31A	10
84540081A	11D	25	85212641A	11A	26	85310031A	12F	3	86612241A	12B	11
84740021A	32B	13	85212641A	11B	26	85350101A	12B	8	86612441A	31A	11
84740061A	09A	37	85212651A	10A	11	85540091A	32B	27	86613411A	31A	29
84850021A	25A	10	85212661A	09A	38	85540101AA	32A	5	86613561B	18A	13
85040381A	12C	4	85212661A	09B	16	85550001B	12B	10	86613571A	18A	15
85040381A	19C	22	85212721A	04A	26	85550001B	13A	7	86613601A	12G	7
85040381A	24A	13	85212731A	32B	9	85611271A	25A	15	86613611A	12G	8
85040471A	30B	32	85212771A	09A	14	85611372A	03A	20	87210641A	12A	12
85040471A	30D	9	85212801A	16A	11	85611391B	03B	13	87210741A	18A	27
85040471A	36D	19	85212971A	11C	34	85611491A	03A	21	87211261AB	34A	6
85040521A	36B	22	85212971A	11D	34	85611551A	04A	6	87211511A	29A	13
85040521A	36C	20	85213002A	24A	11	85611551A	11A	23	87211681A	12A	5
85040521A	36D	23	85213081A	30D	15	85611551A	11B	23	87211751A	35B	21
85040631A	30B	7	85213081A	34A	5	85611551A	11C	37	87211791A	18A	26
85040631A	36B	16	85213291A	03A	17	85611551A	11D	37	87211801A	18A	23
85040671A	32B	23	85213311A	03A	18	85611621A	11A	11	87211811A	18A	24
85041471A	32C	5	85213981A	02A	18	85611621A	11B	11	87211842A	09B	23
85041711A	34A	18	85214051B	03B	20	85640121A	30B	20	87240561A	32C	20
85041931A	36D	17	85214071B	05A	8	85640141A	09A	39	87241321A	32C	19



CODE	NO. TABLE	POS.	CODE	NO. TABLE	POS.	CODE	NO. TABLE	POS.	CODE	NO. TABLE	POS.
87512492B	09A	42	887131058	01B	7	89340301A	21B	11	93410581A	24B	16
87614022A	30C	2	887131062	01B	9	89340311A	19A	6	93410611A	09B	21
87614032A	30C	3	887131074	01B	4	89420203A	08A	14	93410631A	24B	17
87614181A	34A	7	887132589	01D	3	89520411AB	29A	8	93410681A	24B	22
88110541A	28B	14	887132951	01B	3	91377061AR	31A	28	93511311A	35B	4
88111152B	03B	21	887133003	01D	1	91377061BG	31A	28	93512091A	35B	14
88111401A	30D	18	887133203	01B	11	91377061CA	31A	28	935Z0051A	30C	12
88111411A	34A	3	887133204	01B	2	91377061CS	31A	28	935Z0061A	30C	16
88440511A	19D	4	887133211	01B	5	91377061DA	31A	28	935Z0071A	35B	23
88440731A	03A	22	887133633	01D	4	91377061DE	31A	28	935Z0111A	30C	11
88440741A	03A	23	887133879	01D	16	91377061EL	31A	28	935Z0421A	35B	17
88440751A	03A	24	887134488	01B	10	91377061EN	31A	28	935Z0431A	35B	18
88441031A	06B	6	887134967	01B	1	91377061ES	31A	28	935Z0441A	35B	12
88450031A	25A	21	887135389	01A	7	91377061FI	31A	28	935Z0451A	35B	15
88450031A	25B	19	887135396	01A	8	91377061FR	31A	28	935Z0461A	35B	16
88450291A	04A	25	887135397	01A	9	91377061HR	31A	28	935Z0471A	35B	5
88450311A	02A	9	887135840	01D	6	91377061HU	31A	28	935Z0481A	35B	6
88450361A	02A	10	887135962	01A	10	91377061IT	31A	28	944650035	L	1
88450391B	02A	15	887136155	01A	11	91377061JA	31A	28	944650037	L	2
88610951A	04B	7	887138848	01B	6	91377061KO	31A	28	979000253	01C	2
88640042A	03A	30	887138851	01D	7	91377061MX	31A	28	979000279	01C	1
88640331A	04A	11	887138852	01D	8	91377061NL	31A	28	979000281	01C	6
88640541A	08A	12	887138854	01D	10	91377061NO	31A	28	979000282	01C	3
88640891A	04A	20	887138855	01D	11	91377061PL	31A	28	979000283	01C	4
88641161A	25A	5	887138856	01D	12	91377061PT	31A	28	979000284	01C	5
88641161A	25B	8	887138857	01D	13	91377061RO	31A	28			
88641241A	19D	6	887138858	01D	14	91377061RU	31A	28			
88641721A	32B	26	887138859	01A	1	91377061SK	31A	28			
88641961A	09A	30	887138860	01A	2	91377061SL	31A	28			
88641981A	24B	6	887138861	01A	3	91377061SV	31A	28			
88642081A	07A	7	887138862	01A	4	91377061US	31A	28			
88642651A	08A	13	887138864	01A	6	91377061ZH	31A	28			
88642721A	04A	22	887138869	01A	12	92610051A	13A	11			
88642721A	11C	32	887138875	01A	13	93010041B	17A	7			
88642721A	11D	32	889450087	01D	2	93010102A	28B	16			
88642791A	09A	26	889450103	01D	15	93040932A	09A	15			
88643141A	33A	6	889450111	01A	5	93041501A	27A	8			
88643151A	10A	9	889450137	01D	5	93041521A	04A	27			
88650321A	04A	17	889450138	01D	9	93041591A	09B	14			
88650741A	11A	17	89310143A	24B	2	93041592A	09A	15			
88650741A	11B	17	89310153A	04C	7	93042221A	09B	15			
88650751A	09A	24	89310351A	24A	16	93042231A	04A	24			
88650761A	04C	2	89320121A	04A	19	93050121A	18A	7			
88650831A	09B	5	89340211A	19D	15	93310871B	19D	18			





Ducati Motor Holding S.p.A.

Uffici Commerciali Amministrativi:

Via A. Cavalieri Ducati n. 3

40132 Bologna, Italy

Telefono 051 6413111

Fax 051 406580

Internet www.ducati.com