



SUPERSPORT 950 S

Model Year 2024



SUPERSPORT

Chassis prefix:

Cylinder capacity: 955

025000024

SPARE PARTS CATALOGUE

ja-JP







The present spare parts order exactly the right spare parts.

When ordering specify:

1. the part's code number followed by its description and quantity needed;
2. the motorcycle's serial number, stamped on the steering head.

Reference to right and left apply to the vehicle in terms of its direction of movement.



Spare parts drawings are general and do not represent the part.

The contents of this catalogue are general and can undergo changes without prior notice.

## CHARACTERISTICS LEGENDA

CHARACTERISTIC CODE	CHARACTERISTIC DESCRIPTION	VALUE CODE	VALUE DESCRIPTION
CPT	PART CAR	D35	DEPOTENZIATO 35KW
CPT	PART CAR	STD	MOTO STANDARD
DFR	DFR	N	NO
MOD	MODEL	SS 950 S	SuperSport 950 S
PLT	PLANT	DB10	DMH
XCO	MAIN CLR	DS	Iceberg White
XCO	MAIN CLR	R	Ducati Red
XCR	FR/W COL	R-B	RED FRAME, WITH BLACK WHEELS
XST	STD CNTY	EUR	VERSIONE EUROPA
XST	STD CNTY	GSO	VERSIONE PAESI DEL GOLFO
XST	STD CNTY	ROK	VERSIONE SOUTH COREA
XST	STD CNTY	TWN	VERSIONE TAIWAN



COLOUR	COLOUR CODE	COLOUR DESCRIPTION	FINISHED PRODUCTS
	DS	Iceberg White	(D25010624) SS 950 S 24 EUR DS R-B STD DMH (D25010924) SS 950 S 24 TWN DS R-B STD DMH (D25011024) SS 950 S 24 ROK DS R-B STD DMH (D25011124) SS 950 S 24 GSO DS R-B STD DMH (D25011224) SS 950 S 24 EUR DS R-B D35 DMH
	R	Ducati Red	(D25000424) SS 950 S 24 EUR R R-B STD DMH (D25007024) SS 950 S 24 EUR R R-B D35 DMH (D25007424) SS 950 S 24 GSO R R-B STD DMH (D25007824) SS 950 S 24 ROK R R-B STD DMH (D25008224) SS 950 S 24 TWN R R-B STD DMH



General information.....	3
Colours.....	4
Group エレクトリック.....	8
Drawing 018 - バッテリーマウント.....	8
Drawing 020 - ヘッドライト.....	12
Drawing 18A - インジェクションコントロールユニット.....	14
Drawing 18B - エレクトリカルシステム.....	16
Drawing 28B - ナンバープレートホルダー.....	18
Group LUBRIFICANTI.....	20
Drawing L - SHELL ADVANCE.....	20
Group エンジン.....	22
Drawing 002 - ギアチェンジコントロール.....	22
Drawing 003 - ギアボックス.....	24
Drawing 004 - クラッチ.....	26
Drawing 005 - クラッチカバー.....	28
Drawing 006 - コネクティングロッド.....	30
Drawing 007 - CYLINDERS - PISTONS.....	32
Drawing 008 - タイミングシステム.....	34
Drawing 009 - FILTRI E POMPA OLIO.....	36
Drawing 010 - HALF-CRANKCASES PAIR.....	38
Drawing 011 - WATER PUMP-ALTR-SIDE CRNKSE COVER.....	42
Drawing 012 - ELECTRIC STARTING AND IGNITION.....	44
Drawing 013 - CYLINDER HEAD : TIMING SYSTEM.....	46
Drawing 014 - バーチカルヘッド.....	48
Drawing 015 - ホリゾンタルヘッド.....	56
Drawing 10A - HALF-CRANKCASES PAIR.....	64
Group ツール.....	66
Drawing 001 - WORKSHOP SERVICE TOOLS (ENGINE).....	66
Drawing 01A - WORKSHOP SERVICE TOOLS (FRAME).....	70



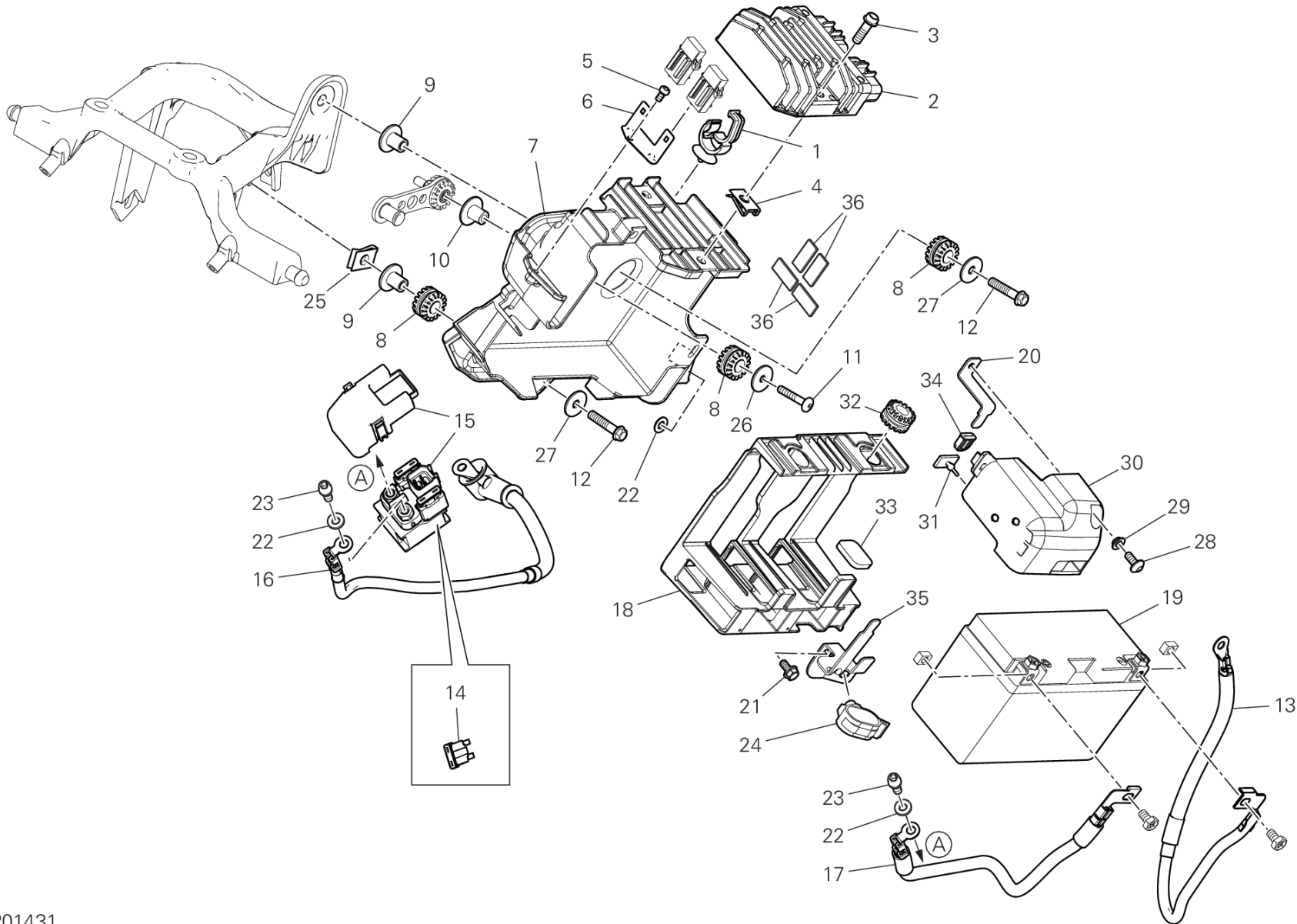
Drawing 01B - DDS診断テスター.....	72
Group タイヤ.....	74
Drawing A - タイヤ.....	74
Drawing B - (*) PIRELLI DIABLO™ ROSSO III.....	78
Drawing C - PIRELLI DIABLO™ SUPERCORSA SP.....	80
Drawing D - PIRELLI ANGEL™ GT.....	82
Drawing F - PIRELLI DIABLO™ ROSSO CORSA II.....	84
Drawing G - (#) PIRELLI DIABLO™ SUPERBIKE.....	86
Drawing H - (#) DIABLO™ WET.....	88
Drawing I - (#) DIABLO™ RAIN.....	90
Drawing J - (#) DIABLO™ SUPERCORSA SC V2.....	92
Drawing K - (#) DIABLO™ SUPERCORSA SC.....	94
Drawing M - PIRELLI ANGEL™ GT II.....	96
Drawing N - PIRELLI DIABLO™ SUPERCORSA SP V3.....	98
Drawing O - (#) DIABLO SUPERCORSA SC V3.....	100
Drawing P - PIRELLI DIABLO™ ROSSO II.....	102
Drawing Q - PIRELLI DIABLO™ ROSSO IV.....	104
Drawing R - PIRELLI DIABLO™ ROSSO IV CORSA.....	106
Drawing S - PIRELLI DIABLO™ ROSSO III.....	108
Drawing T - PIRELLI DIABLO™ SUPERCORSA SP V4.....	110
Group フレーム.....	112
Drawing 016 - オイルクーラー.....	112
Drawing 017 - スロットルボディ.....	114
Drawing 019 - エキゾーストシステム.....	116
Drawing 021 - HANDLEBAR AND CONTROLS.....	120
Drawing 022 - フレーム [XST:EUR,GSO,TWN].....	124
Drawing 022 - フレーム [XST:ROK].....	126
Drawing 023 - CLUTCH CONTROL.....	128
Drawing 024 - フロントブレーキシステム.....	130
Drawing 025 - リアブレーキシステム.....	132



Drawing 026 - RUOTA ANTERIORE E POSTERIORE.....	134
Drawing 027 - リアサブフレーム.....	136
Drawing 028 - SOSPENSIONE POSTERIORE.....	140
Drawing 029 - エアインテーク - オイルブリーザー.....	142
Drawing 030 - ウォータークーラー.....	144
Drawing 031 - COOLING SYSTEM.....	146
Drawing 032 - フューエルタンク.....	148
Drawing 033 - シート.....	152
Drawing 035 - HOT AIR PIPE CANISTER.....	154
Drawing 21A - フロントフォーク.....	156
Drawing 22A - サイドスタンド.....	158
Drawing 24A - アンチブレイキロックシステム (ABS).....	160
Drawing 26A - リアホイールシャフト.....	164
Drawing 27A - 左フットペグ.....	166
Drawing 27B - 右フットペグ.....	168
Drawing 28A - リアスイングアーム.....	170
Drawing 34A - ヘッドライトフェアリング.....	172
Drawing 34B - 右フェアリング [XCO:R].....	176
Drawing 34B - 右フェアリング [XCO:DS].....	178
Drawing 34C - 左フェアリング [XCO:R].....	182
Drawing 34C - 左フェアリング [XCO:DS].....	184
Alphanumeric index.....	186



# DRAWING 018 - バッテリーマウント GROUP エレクトリック



IMP01431

SUPERSPORT 950 S /24

025000024

# DRAWING 018 - バッテリーマウント

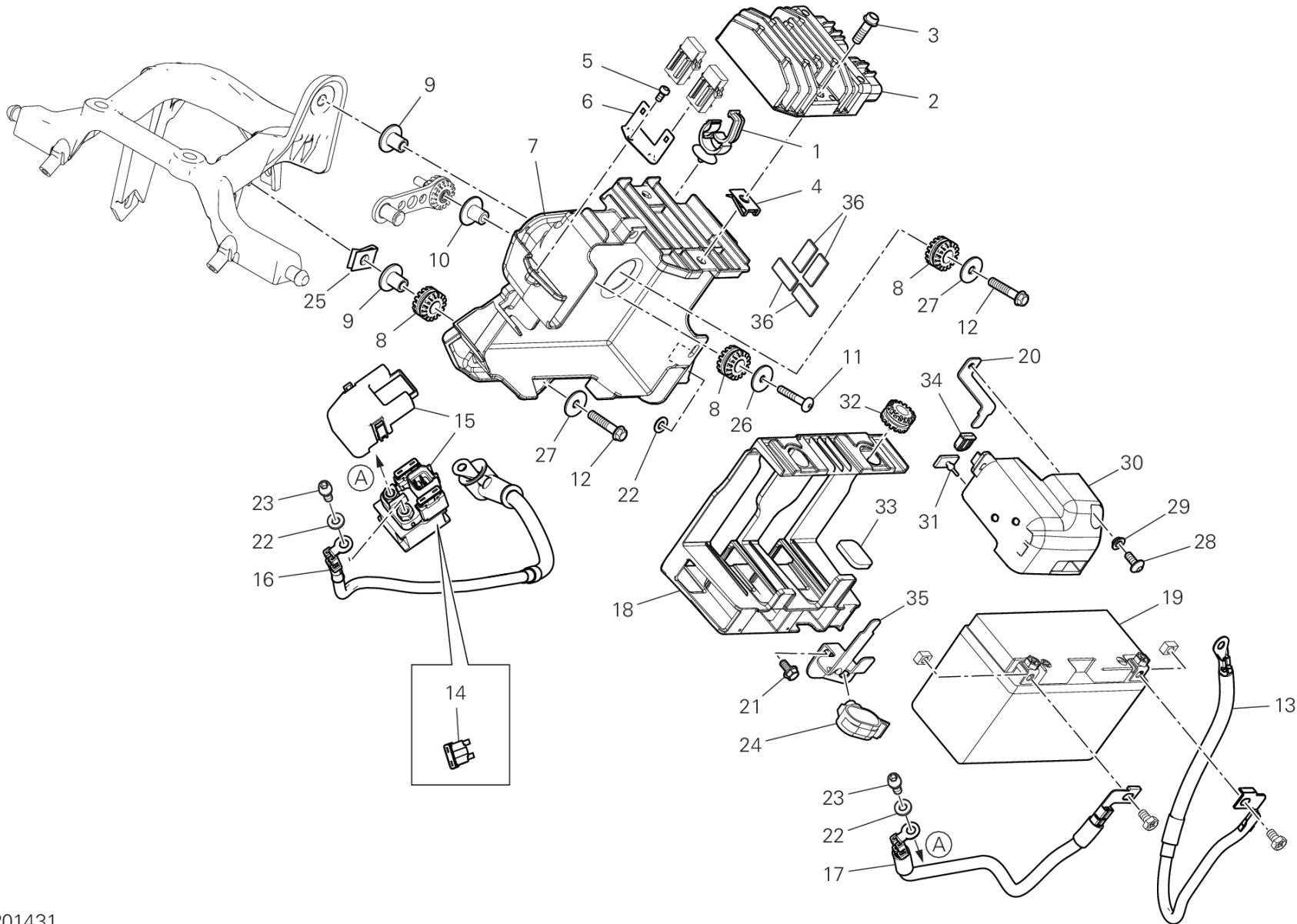
## GROUP エレクトリック



POS.	CODE	DESCRIPTION	QTY	VALIDITY	NOTES
1	75840841A	ケーブルガイド	1		
2	54040301B	テンションレギュレーター	1		
3	77251028C	スクリュー	2		
4	85041581A	クリップナット	2		
5	77440431AA	セルフタッピングスクリュー	1		
6	83018351AA	ヒューズボックスブラケット	1		
7	8291F601B	バッテリーマウント	1		
8	76410641A	耐震ラバー	3		
9	71610061A	スペーサー	2		
10	71611641AA	スペーサー	1		
11	77240333C	スクリュー	1		
12	77251053B	スクリュー TEF M6X30 8.8	2		
13	51310921B	バッテリー - エンジン接地ケーブル	1		
14	38940231A	ヒューズ 30A	1		
15	39740081B	スターターコンタクター	1		
16	51410881B	スターターコンタクター/モーターケーブル	1		
17	51411131B	BATTERY - SOLENOID STARTER CABLE	1		
18	8291N431A	ADAPTER	1		
19	69926761A	バッテリー	1		
20	8271H601AA	プレート	1		
21	77250718B	スクリュー TEF M5X10	1		
22	85350101A	スプリングワッシャー	3		
23	77156628B	スクリュー TCEIF M6X10	2		
24	75840591A	ホースガイド	1		
25	85040631A	クイックファスナー	1		
26	85241711A	ワッシャー	1		
27	85211671B	ワッシャー 6,2x20x1,5	2		
28	77244173B	スクリュー TBEI M5X12	1		
29	71615071AA	スペーサー	1		
30	4601F172B	ヒューズカバー	1		
31	86610361A	ラバーパッド	1		
32	76410241A	耐震ラバー	2		
33	86612421A	パッド	4		
34	76411891A	PROTECTION SHEATH	1		
35	8271H501AA	ストッパープレート	1		



# DRAWING 018 - バッテリーマウント GROUP エレクトリック



IMP01431

SUPERSPORT 950 S /24

025000024



# DRAWING 018 - バッテリーマウント

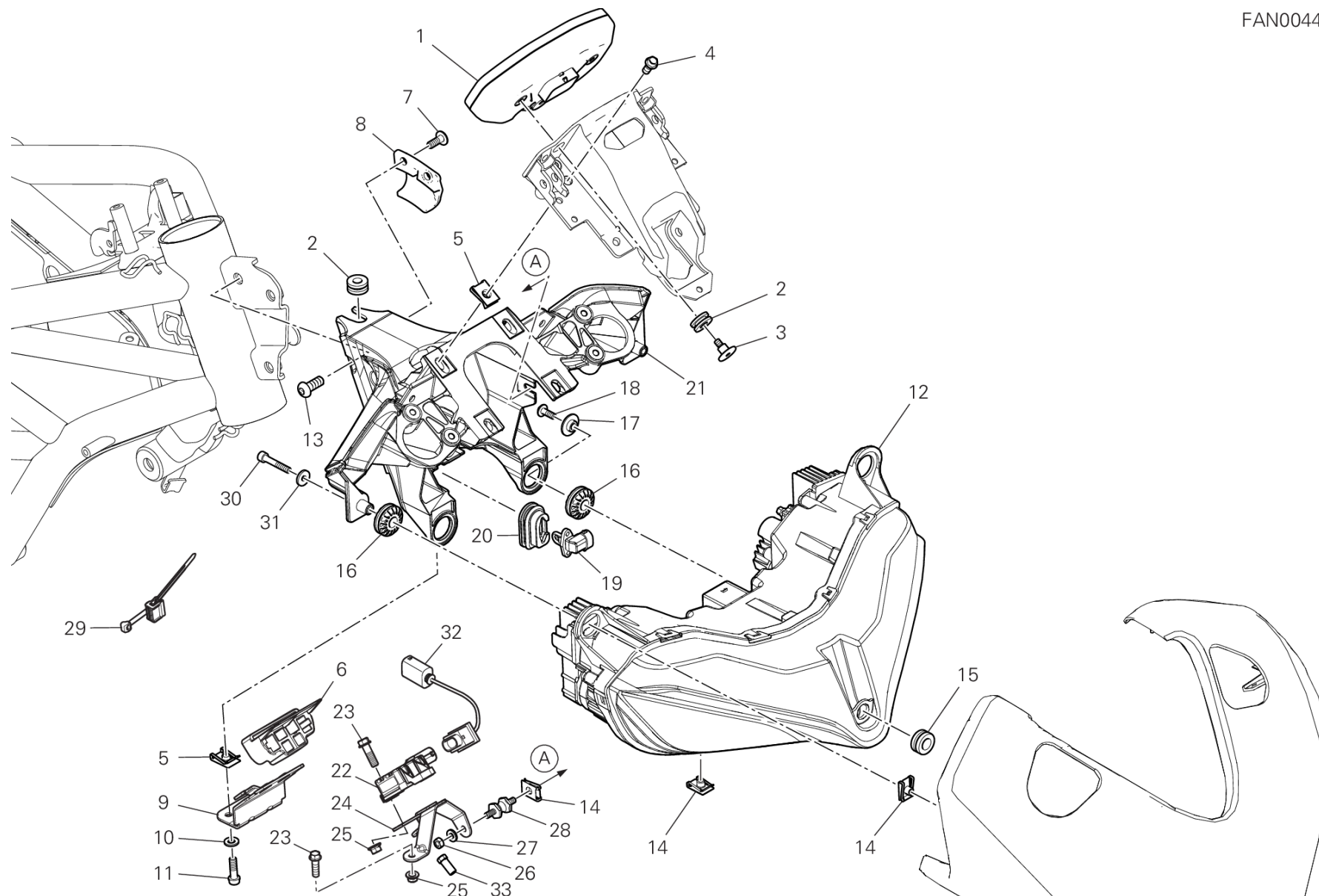
## GROUP エレクトリック



POS.	CODE	DESCRIPTION	QTY	VALIDITY	NOTES
36	86612791A	ラバーパッド	4		



FAN00449



# DRAWING 020 - ヘッドライト

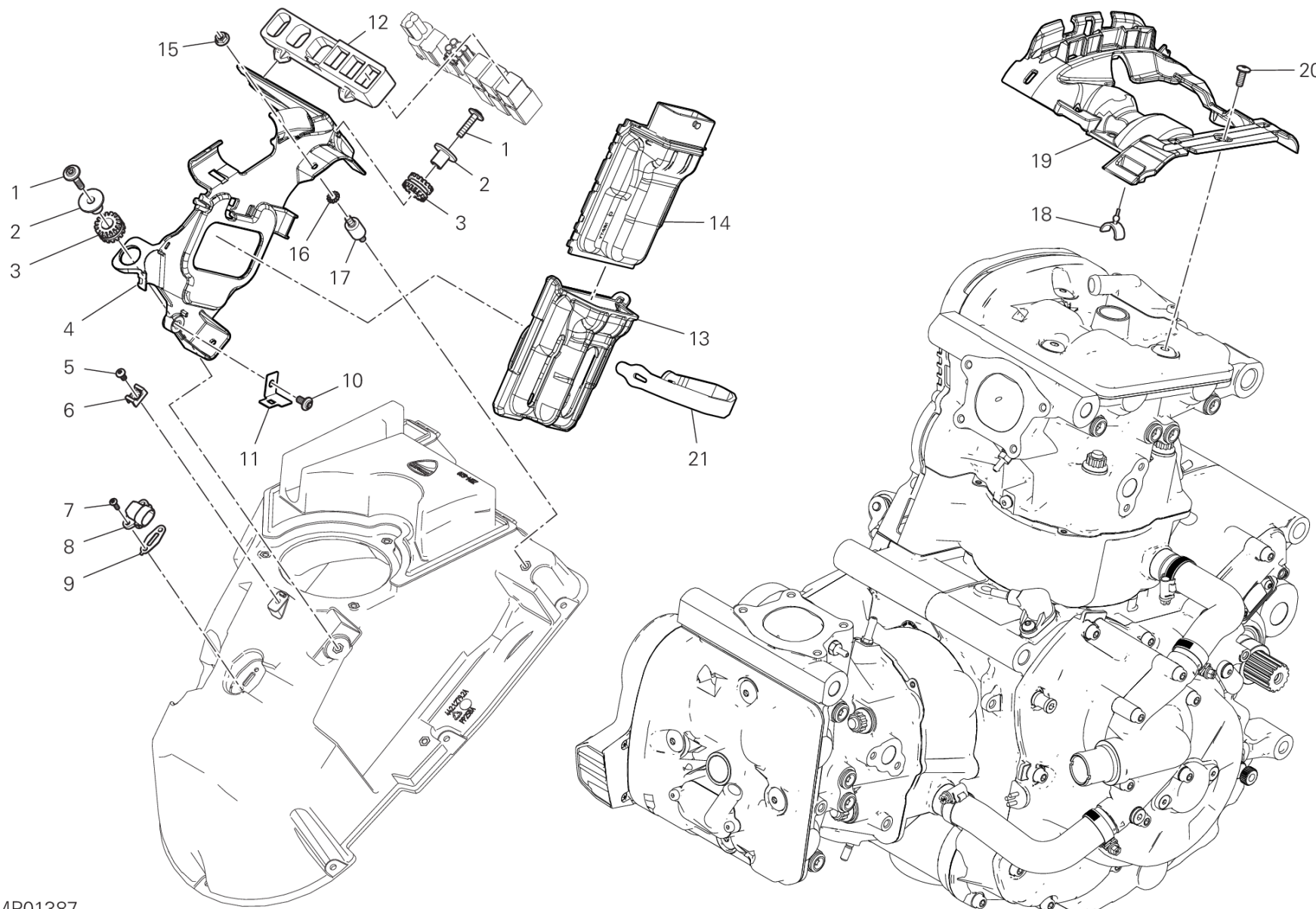
## GROUP エレクトリック



POS.	CODE	DESCRIPTION	QTY	VALIDITY	NOTES
1	40611877A	INSTRUMENT PANEL	1		
2	76411141A	耐震ラバー	4		
3	77215051AA	専用スクリュー	3		
4	77250988B	スクリュー TEF M6X14	4		
5	85041581A	クリップナット	12		
6	86611692B	ラバーパッド	1		
7	77240423C	スクリュー	2		
8	8301F451A	GUIDE, CABLE	1		
9	8301B241AA	ブラケット	1		
10	85310031A	スプリングワッシャー 6 MM	2		
11	77150658B	スクリュー TCEI M6X16	2		
12	52010563A	ヘッドライト	1		
13	72010513C	スクリュー	3		
14	85044691A	クイックファスナー	5		
15	76410901A	ラバー	1		
16	76411361A	耐震ラバー	4		
17	71614431AA	スペーサー	2		
18	77244183B	スクリュー TBEI M5X14	2		
19	55240121A	気温センサー	1		
20	76410971A	ラバー	1		
21	8291J492A	ヘッドライトマウント	1		
22	38540093B	PIATTAFORMA INERZIALE	1		
23	77251018B	スクリュー TEF M6X20	2		
24	8301B231AA	ブラケット	1		
25	74810361A	ナット	2		
26	74841051A	ナット	3		
27	85540051A	歯付きロックワッシャー	3		
28	70010901A	耐震ダンパー	3		
29	75840801A	クランプ	1		
30	77150478B	スクリュー TCEI M5X30	2		
31	85213741AA	ワッシャー	2		
32	5101M731A	延長ケーブル	1		
33	7131F211AA	スペーサー	1		



# DRAWING 18A - インジェクションコントロールユニット GROUP エレクトリック



IMP01387

SUPERSPORT 950 S /24

025000024

Page 14 / 198

SPARE PARTS CATALOGUE

19/12/2023

# DRAWING 18A - インジェクションコントロールユニット

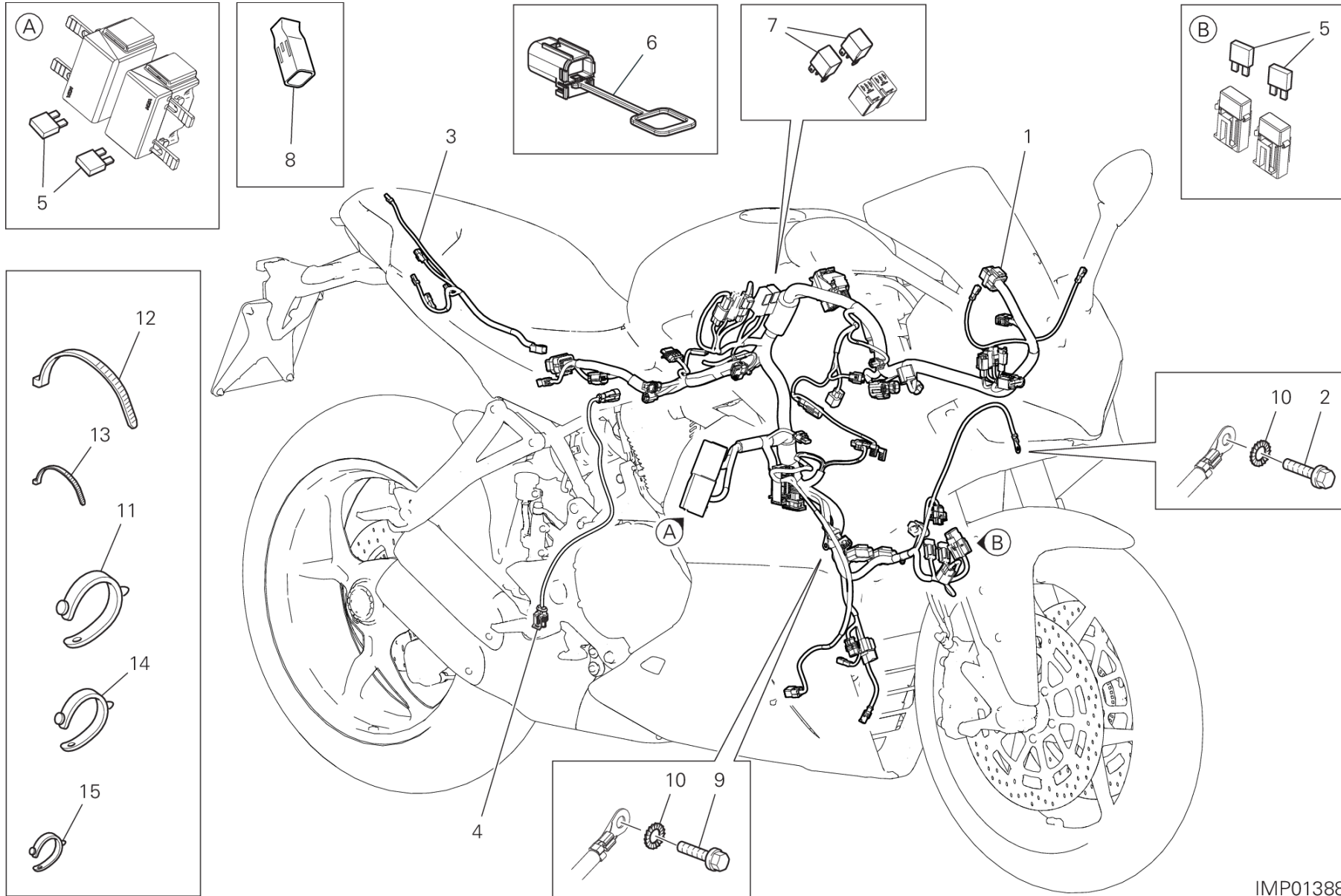
## GROUP エレクトリック



POS.	CODE	DESCRIPTION	QTY	VALIDITY	NOTES
1	77214061AA	専用スクリュー	2		
2	71610061A	スペーサー	2		
3	76410241A	耐震ラバー	2		
4	8291M981A	インジェクションコントロールユニットマウント	1		
5	77440141A	SCREW, TAPPING 4X8 WN1412	1		
6	85041711A	HOSE GUIDE	1		
7	77440213C	スクリュー	2		
8	55240121A	気温センサー	1		
9	78811041A	GASKET, COOLING WATER SENSOR	1		
10	77244168B	スクリュー	1		
11	8291B771AA	コネクターホルダー	1		
12	86611611A	ラバーパッド	1		
13	86612951A	VIBRATION DAMPER	1		
14	28643091A	インジェクションコントロールユニット	1	CPT:STD;XST:ROK	
	28643531A	インジェクションコントロールユニット	1	XST:EUR,GSO;CPT:STD	
	28643531C	インジェクションコントロールユニット	1		
	28643531H	インジェクションコントロールユニット	1	CPT:STD;XST:TWN	
	28643541A	インジェクションコントロールユニット	1	XST:EUR;CPT:D35	
15	74850061A	ナット	2		
16	46240461A	スプリングワッシャー	2		
17	70010431A	サイレントブロック	2		
18	86610731A	VIBRATION DAMPER	2		
19	75810783A	PROTECTION WIRING	1		
20	77240278C	スクリュー	3		
21	75910401AA	ゴムバンド	1		



# DRAWING 18B - エレクトリカルシステム GROUP エレクトリック



IMP01388

# DRAWING 18B - エレクトリカルシステム

## GROUP エレクトリック

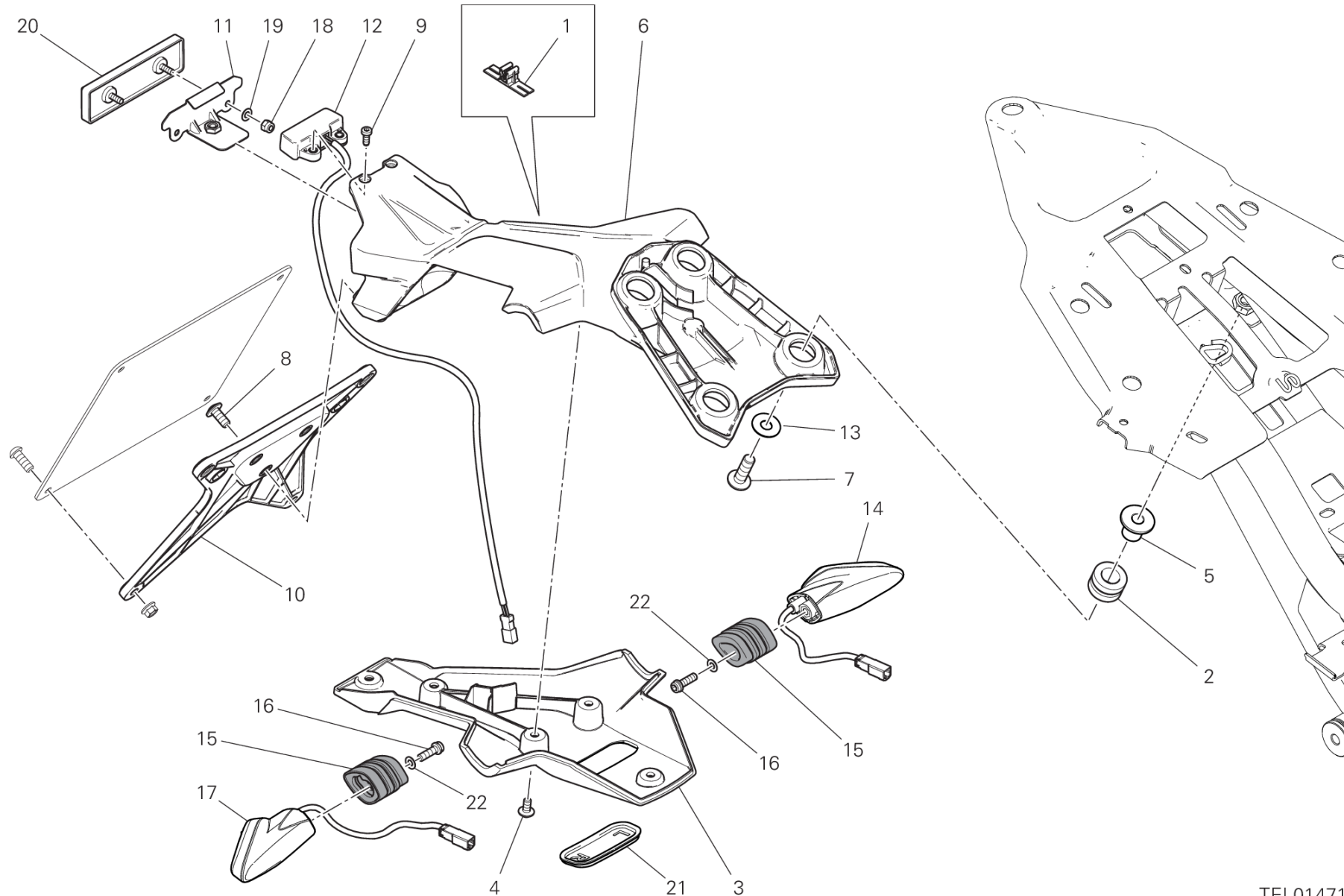


POS.	CODE	DESCRIPTION	QTY	VALIDITY	NOTES
1	5101H131E	MAIN WIRING HARNESS	1		
2	77215048B	スクリュー	1		
3	5101H971A	REAR WIRING	1		
4	5101D061A	延長ケーブル	1		
5	38940191A	ヒューズ 5A	1		
	38940201A	ヒューズ 10A	1		
	38940211A	ヒューズ 15A	1		
	38940221A	ヒューズ 20A	1		
	38940231A	ヒューズ 30A	1		
	38940241A	ヒューズ 7.5A	1		
	38940261A	FUSE 25A	1		
6	87211681A	CAP DDA	1		
7	54140101A	リレー	2		
8	87210641A	CAP, CONNECTOR	1		
9	77211061A	スクリュー TEF M6X14	1		
10	85550001B	SPRING WASHER	2		
11	74110131A	ラバークランプ 82MM	2		
12	069191030	クランプ	34		
13	74140381A	クランプ	8		
14	74110101A	クランプ 70MM	2		
15	74110551A	ラバークランプ 39MM	12		





# DRAWING 28B - ナンバープレートホルダー GROUP エレクトリック



TEL01471



# DRAWING 28B - ナンバープレートホルダー

## GROUP エレクトリック



POS.	CODE	DESCRIPTION	QTY	VALIDITY	NOTES
1	75840901A	ケーブルガイド	3		
2	76412371A	ラバー	4		
3	56113442A	NUMBER PLATE HOLDER BOTTOM	1		
4	77244163B	スクリュー TBEI M5X10	5		
5	71615291AA	スペーサー	4		
6	56113432A	NUMBER PLATE HOLDER UPPER	1		
7	77244538BA	スクリュー	4		
8	77240418C	スクリュー	3		
9	77354623B	SCREW M4X10	2		
10	56113392A	ナンバープレートホルダー	1		
11	8291F761AA	メタルプレート	1		
12	52510611A	ナンバープレートランプ	1		
13	85210532A	ワッシャー 8.2X20X1	4		
14	53010361A	右フロント/左リアフラッシャーライト	1		
15	71314703A	スペーサー	2		
16	77156403BA	スクリュー	2		
17	53010372A	左フロント/右リアフラッシャーライト	1		
18	74950011B	スプリングナット	2		
19	85212511A	ワッシャー 4.5X9X0.5	2		
20	52910231A	リアリフレクター	1		
21	87211251A	ブラグ	1		
22	85250071A	ワッシャー	2		



# DRAWING L - SHELL ADVANCE

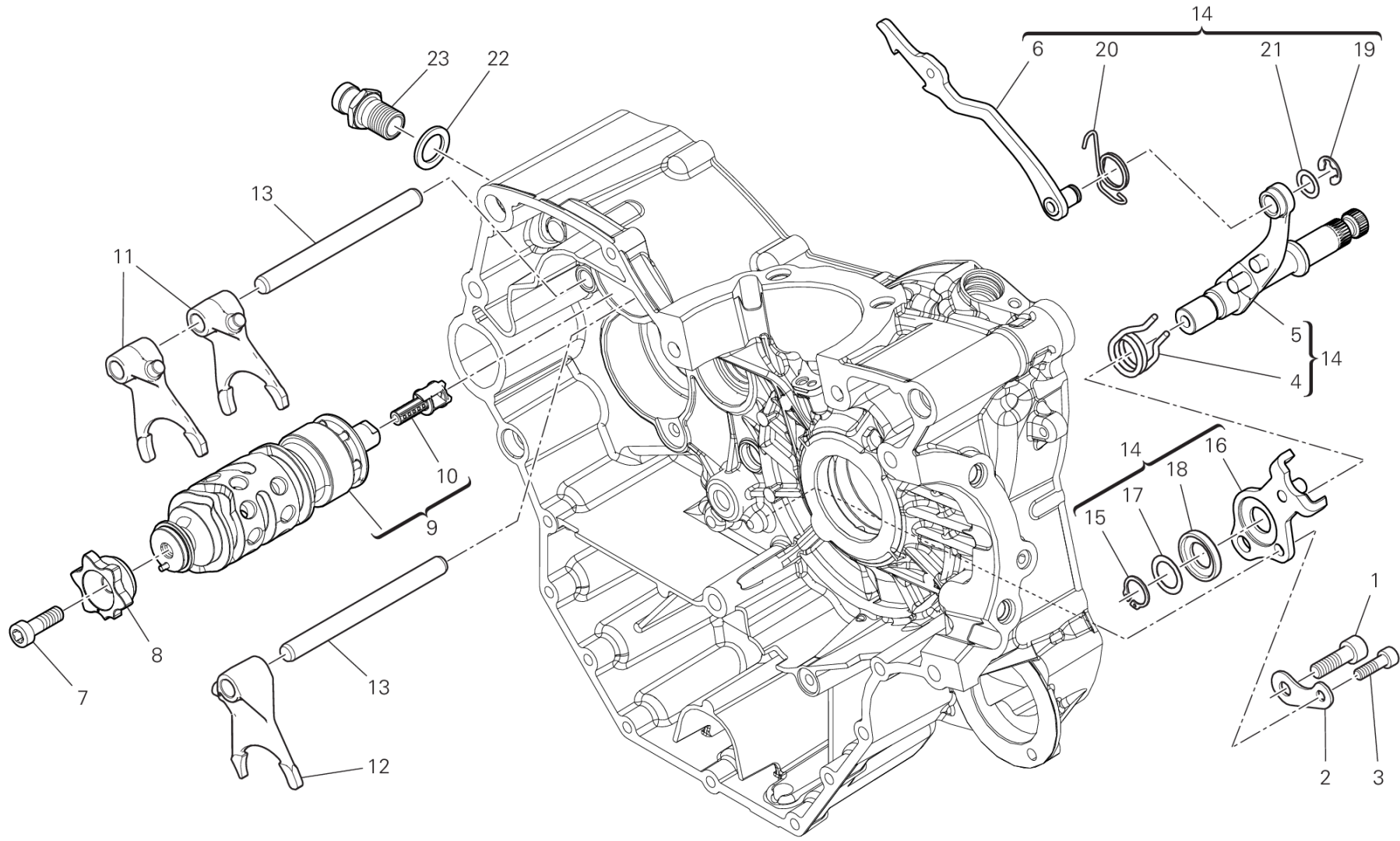
## GROUP LUBRIFICANTI



POS.	CODE	DESCRIPTION	QTY	VALIDITY	NOTES
1	944650035	SHELL ADVANCE DUCATI 15W50 - 1L BOTTLE	1		
2	944650037	SHELL ADVANCE DUCATI 15W50 - 209L DRUM	1		



# DRAWING 002 - ギアチェンジコントロール GROUP エンジン

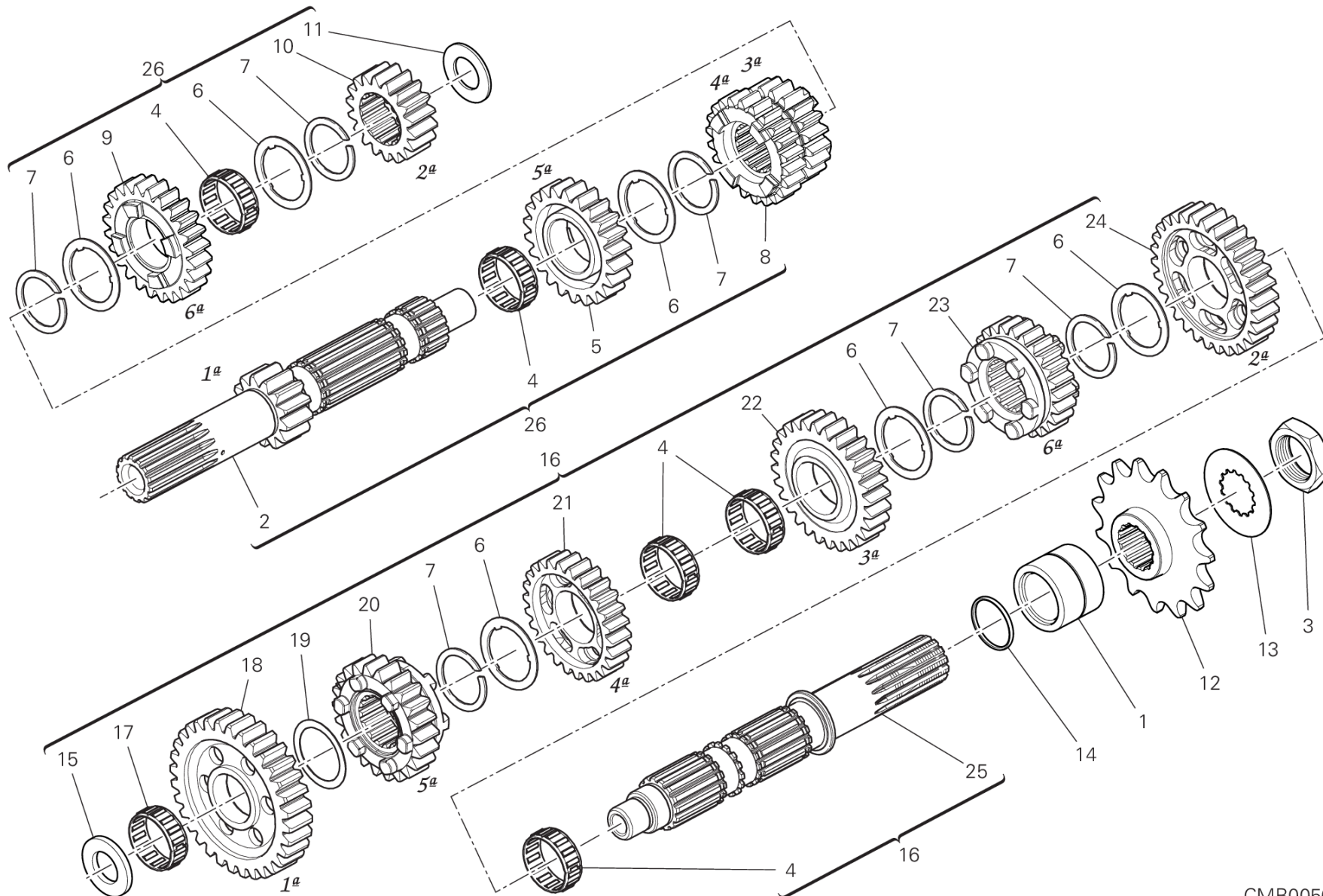


CMB00566

# DRAWING 002 - ギアチェンジコントロール GROUP エンジン



POS.	CODE	DESCRIPTION	QTY	VALIDITY	NOTES
1	77151250ZF	スクリュー	1		
2	71319151A	スペーサー	1		
3	77150670ZF	スクリュー	1		
4	79915061A	ギアチェンジスプリング	1		
5	82114731A	ギアチェンジセクターシャフト	1		
6	18020511A	ギアチェンジドラムコントロールフォーク	1		
7	71950538C	スクリュー	1		
8	18210781A	フランジ	1		
9	18220772A	ギアチェンジドラム一式	1		
10	55243911A	MAGNETE	1		
11	180Z0031A	GEAR SELECTOR FORK,1ST/4TH-2ND/3RD	2		
12	180Z0041A	FORK-SHIFT, 5TH&6TH	1		
13	82113881A	フォークピン	2		
14	82120151A	ギアチェンジドラムコントロールフォーク	1		
15	735001542	サークリップ 15 DIN 471	1		
16	82610261A	ストッパープレート	1		
17	040029126	シムワッシャー 15.5X22X0.5	1		
18	88110121A	位置決めリング	1		
19	88450341B	スプリングリング	1		
20	79912961A	フォークリターンスプリング	1		
21	040009050	シムワッシャー 10.5X16X0.5	1		
22	027291090	ガスケット 16.2X24X2	1		
23	7791C431A	専用スクリュー	1		

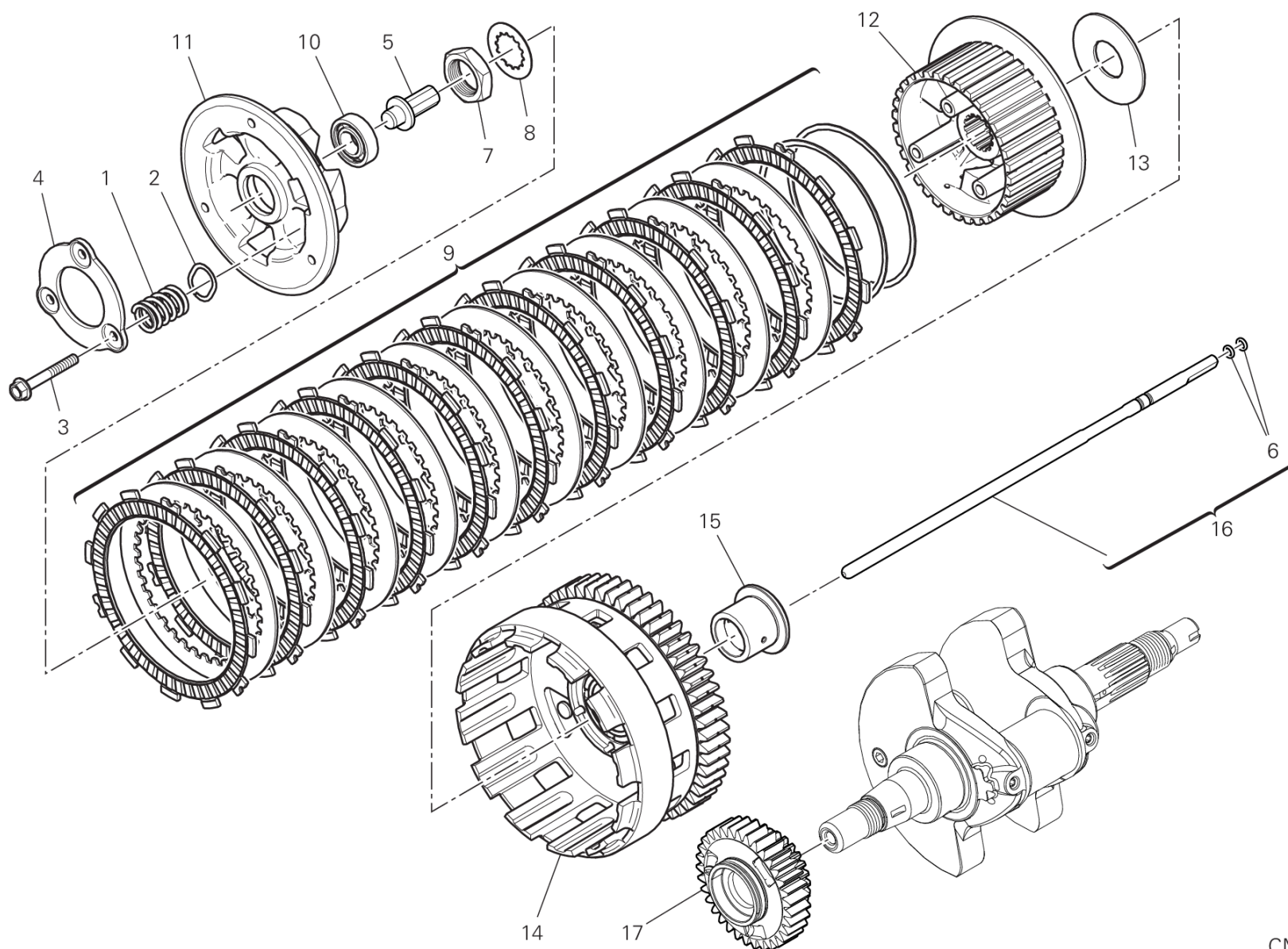


CMB00567





POS.	CODE	DESCRIPTION	QTY	VALIDITY	NOTES
1	71319951A	スプロケットスペーサー	1		
2	14911101A	GEARBOX MAIN SHAFT	1		
3	75010071A	ナット	1		
4	70140051A	ニードルベアリング	5		
5	17214961B	ドライブギア 5速 Z23	1		
6	85611261A	スプラインワッシャー 0.5 MM	6		
7	88210141A	スプリングリング	6		
8	17214951B	ドライブギア 3速/4速 Z20/22	1		
9	17214971B	ドライブギア 6速 Z24	1		
10	17210021B	ドライブギア 2速 Z17	1		
11	71310141E	シムワッシャー 20.3X32X1.6	1		
12	44910681A	フロントスプロケット Z15	1		
13	85110041A	安全ワッシャー	1		
14	46320537A	Oリング	1		
15	71312661A	シムワッシャー 17.3X31X3.15	1		
16	15021971A	コンプリートレイシャフト	1		
17	70140211A	ニードルベアリング	1		
18	17212182A	ドリブンギア 1速 Z37	1		
19	85611231A	シムワッシャー 1 MM	1		
20	17210103C	ドリブンギア 5速 Z24	1		
21	17214621A	ドリブンギア 4速 Z24	1		
22	17210081C	ドリブンギア 3速 Z28	1		
23	17210113C	ドリブンギア 6速 Z23	1		
24	17212192A	ドリブンギア 2速 Z30	1		
25	14911191A	セカンダリーシャフト	1		
26	15021961B	コンプリートメインシャフト	1		

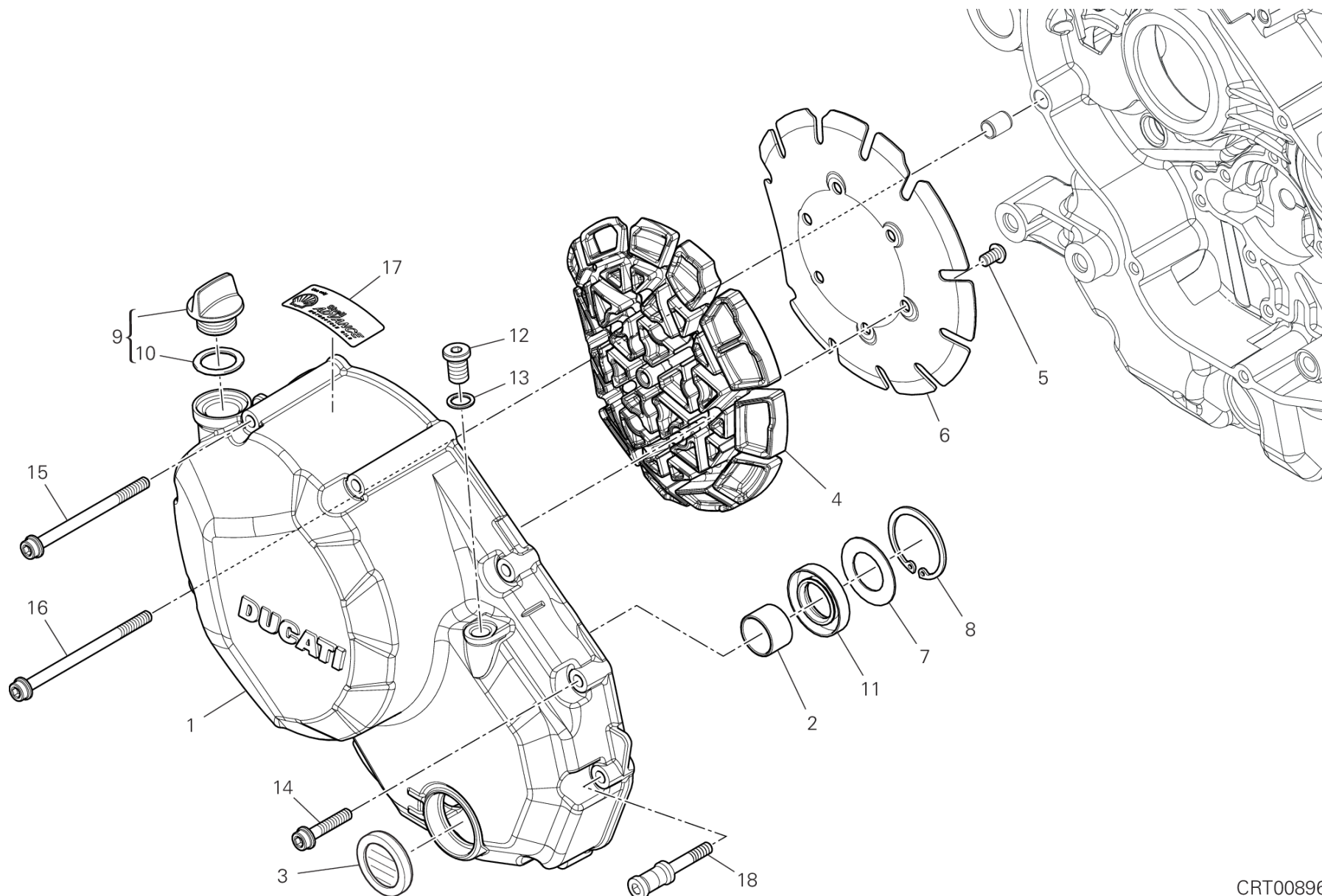




# DRAWING 004 - クラッチ GROUP エンジン



POS.	CODE	DESCRIPTION	QTY	VALIDITY	NOTES
1	79710731A	スプリング	3		
2	85611391B	シムワッシャー	3		
3	77211201A	スクリュー	3		
4	19410511A	ガイドリング	1		
5	81810162A	CLUTCH CONTROL PIN	1		
6	88641731A	O-RING 1.78X4.76	2		
7	75010072E	ナット	1		
8	85110201A	LOCK WASHER	1		
9	19020531A	クラッチディスクパック	1		
10	70250601A	ベアリング	1		
11	19610542C	クラッチプレッシャーディスク	1		
12	19610681A	PLATE HOLDER HUB	1		
13	71313091A	スペーサー	1		
14	19820441A	コンプリートクラッチハウジング	1		
15	71314831B	スペーサー	1		
16	11721751A	クラッチトランスミッションロッド	1		
17	17011721A	PRIMARY DRIVE FRONT SPROCKET	1		



# DRAWING 005 - クラッチカバー

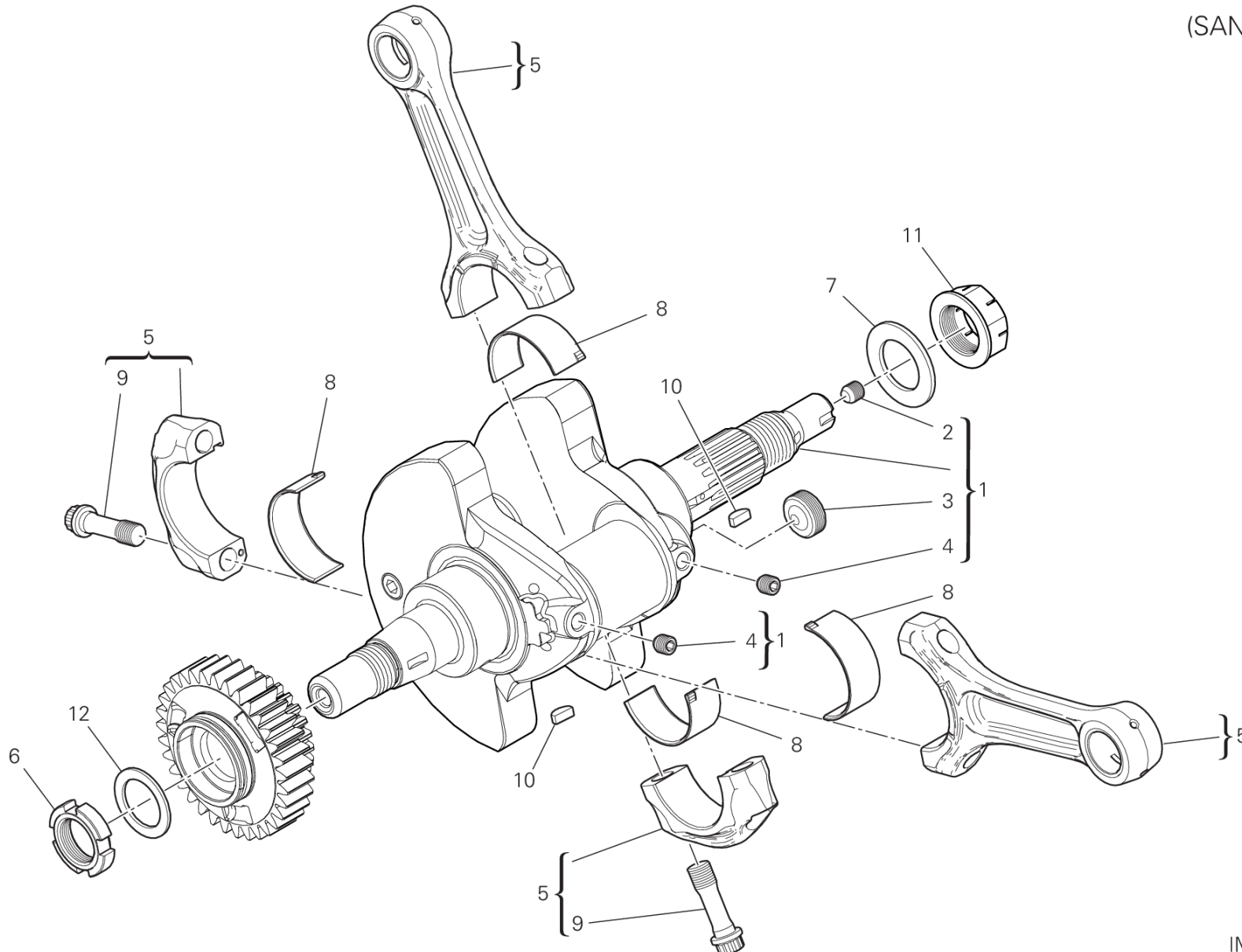
## GROUP エンジン



POS.	CODE	DESCRIPTION	QTY	VALIDITY	NOTES
1	24310501AS	クラッチカバー	1		
2	066549680	ブッシュ	1		
3	25440013A	オイルレベル点検窓	1		
4	48611971A	消音パネル	1		
5	77550200CC	スクリュー	6		
6	82718612A	SHEET ACOUSTIC DAMPER	1		
7	85211351A	シムワッシャー 20.8X37.8X1	1		
8	88450131A	サークリップ	1		
9	89320121A	キャップセット	1		
10	88640891A	Oリング 18.64X3.53	1		
11	93040211A	オイルシール	1		
12	78011281A	PLUG, THREADED M10X1	1		
13	85250241A	ワッシャー 10X14X1	1		
14	77140713C	SCREW TCEIF M6X30 10.9	5		
15	77140813C	SCREW TCEIF M6X80 10.9	3		
16	77140833C	SCREW TCEIF M6X90 10.9	1		
17	43312502C	デカール	1		
18	77915951C	SPECIAL SCREW LONG	1		



(SANSERA)

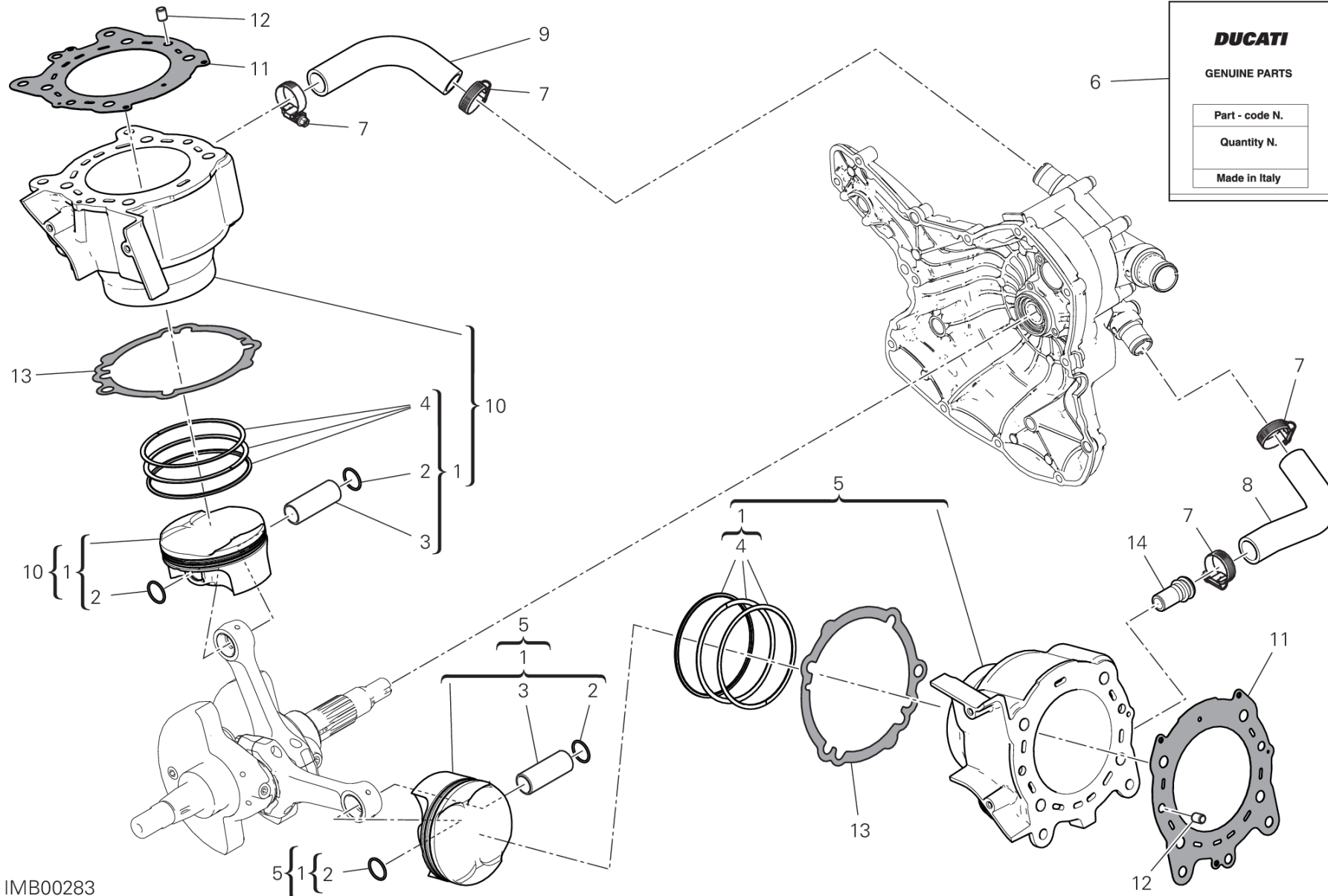


# DRAWING 006 - コネクティングロッド

## GROUP エンジン



POS.	CODE	DESCRIPTION	QTY	VALIDITY	NOTES
1	14622162CA	コンプリートクランクシャフト	1		
	14622162CB	コンプリートクランクシャフト	1		
	14622162CC	コンプリートクランクシャフト	1		
	14622162CE	コンプリートクランクシャフト	1		
2	77911092A	専用スクリュー	1		
3	78010161B	スレッド付きキャップ	1		
4	77915471A	スレッド付きドエル STEI M8X8	2		
5	15622261BA	コネクティングロッド一式	2		
	15622261BB	コネクティングロッド一式	2		
	15622261BC	コネクティングロッド一式	2		
	15622261BE	コネクティングロッド一式	2		
6	75011131A	リングナット	1		
7	85212691A	ワッシャー	1		
8	11210121AA	コネクティングロッドプレーンベアリングレッド	4		
	11210121AE	PLANE BEARING, CONNECTING ROD GREEN	4		
	11210122AB	コネクティングロッドプレーンベアリングブルー	4		
	11210122AC	コネクティングロッドプレーンベアリングイエロー	4		
	11210122AD	PLANE BEARING, CONNECTING ROD BLACK	4		
9	77914045B	コネクティングロッドスクリュー	4		
10	68010131A	半月キー 4X5X10	2		
11	75010121D	専用ナット	1		
12	85140031A	安全ワッシャー	1		



IMB00283

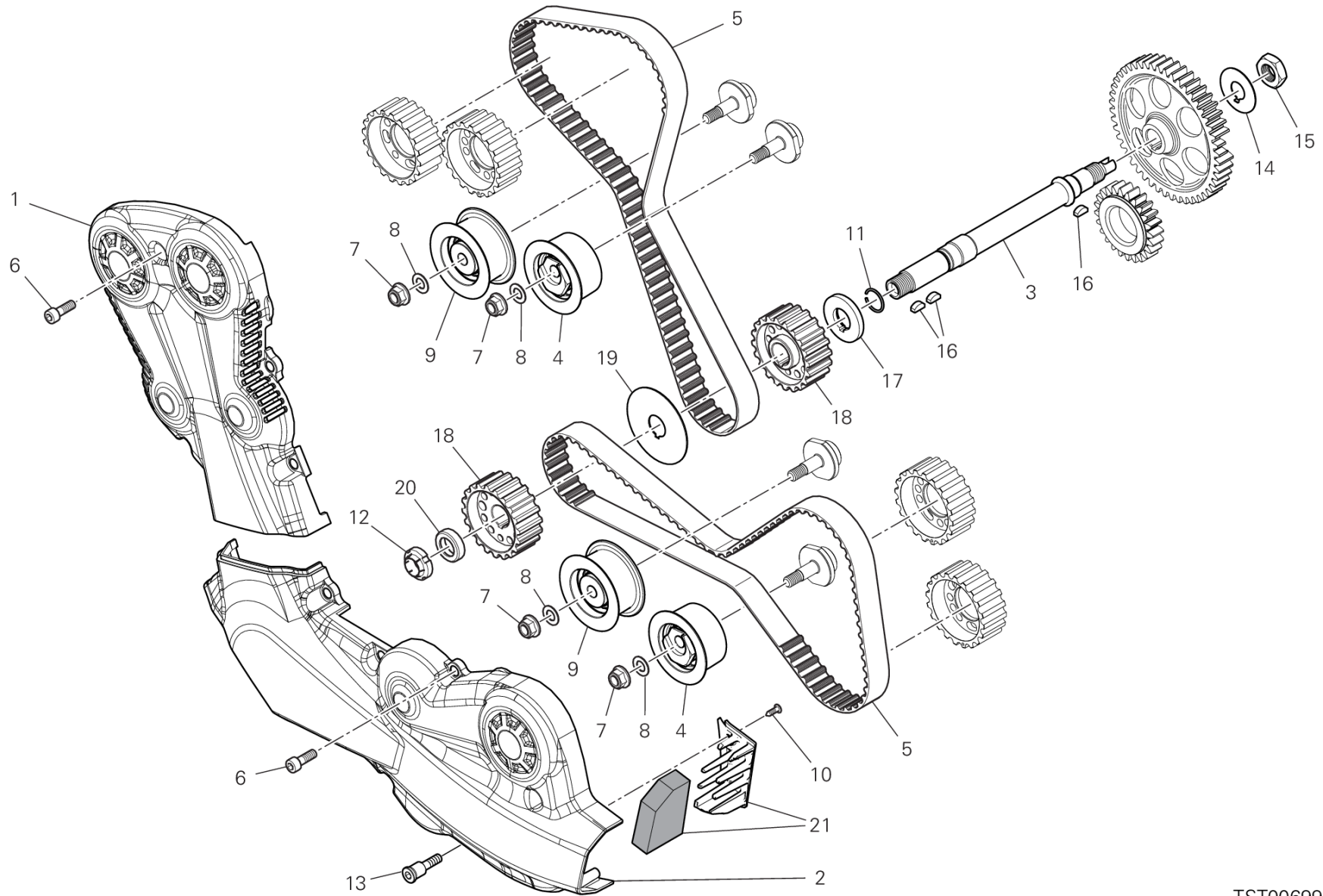
## DRAWING 007 - CYLINDERS - PISTONS

GROUP エンジン



POS.	CODE	DESCRIPTION	QTY	VALIDITY	NOTES
1	12222262G	ピストンアセンブリ	2		
	12222262GA	ピストンアセンブリ	2		
	12222262GB	ピストンアセンブリ	2		
	12222262GC	ピストンアセンブリ	2		
2	12110791A	ピストンピン固定リング	4		
3	12110781B	ピストンピン	2		
4	12120822A	ピストンリングセット	1		
5	120P3121AI	水平シリンダー - ピストンカップリング	1		
6	79120572B	GASKETS SET	1		
7	74142581A	クランプ 16-27 MM	4		
8	80011852B	HOSE, HORIZONTAL CYLINDER WATER INLET	1		
9	80012481B	HOSE, VERTICAL CYLINDER WATER INLET	1		
10	120P3131AI	CYLINDER-PISTON FIT VERTICAL	1		
11	78611622B	シリンダーヘッドガスケット	2		
12	71112191A	ピンドエル	4		
13	78611511A	シリンダーベースシール	2		
14	71117802A	リダクションブッシュ	1		



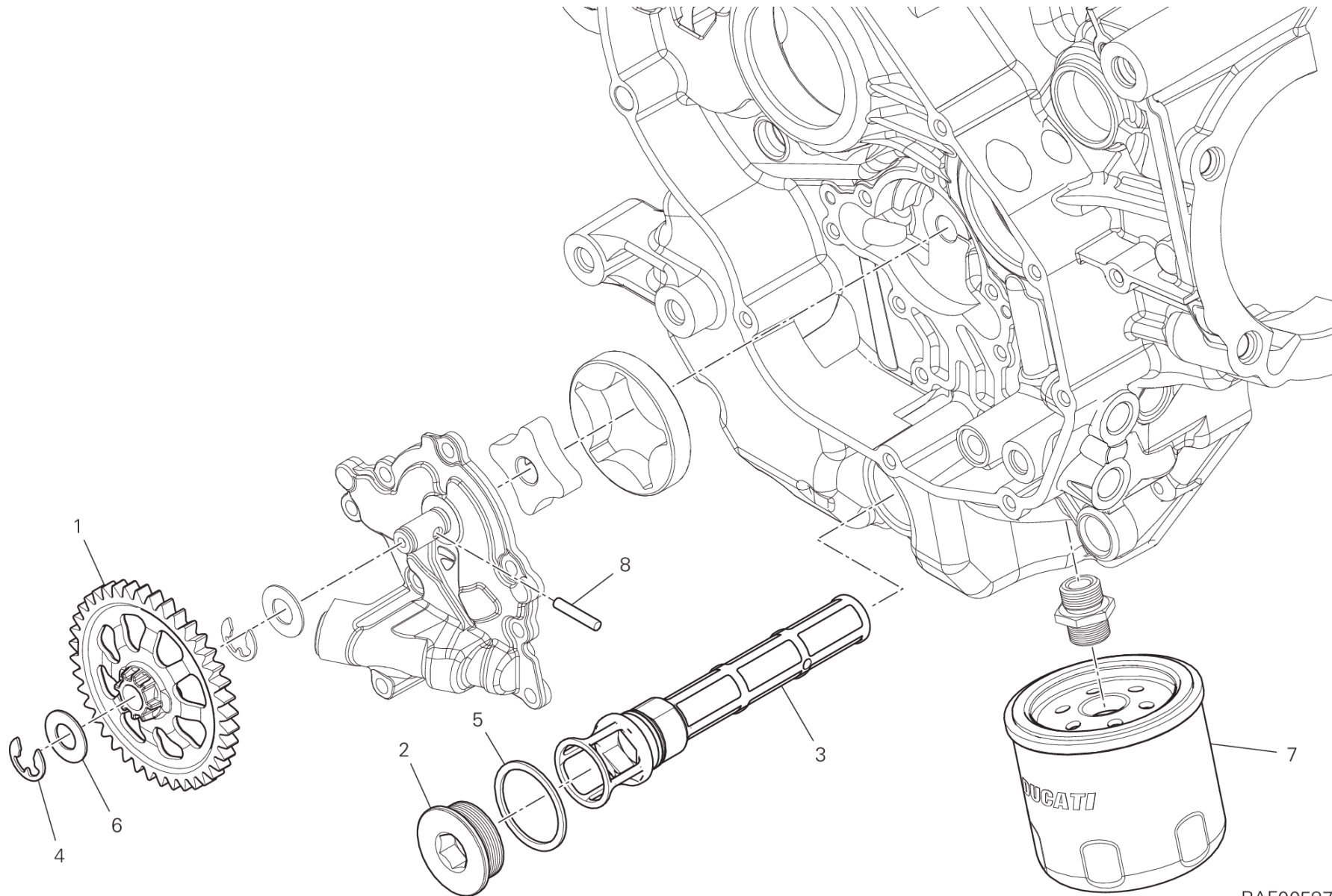


TST00699





POS.	CODE	DESCRIPTION	QTY	VALIDITY	NOTES
1	24511351A	バーチカルベルトアウターカバー	1		
2	24511431A	水平ベルトアウターカバー	1		
3	14710811A	タイミングレイシャフト	1		
4	45120311C	可動式コンプリートテンショナー	2		
5	73740251B	タイミングベルト	2		
6	77113801A	スクリュー	10		
7	74940081A	ナット M8	4		
8	85310021A	スプリングワッシャー 8 MM	4		
9	45120321B	固定式タイミングベルトテンショナー	2		
10	77250341C	スクリュー	2		
11	88210031A	ストップリング	1		
12	70350062A	ELASTIC-STOPリングナット	1		
13	77919631A	専用スクリュー	1		
14	85110131A	安全ワッシャー	1		
15	75011601A	NUT M14X1X7	1		
16	68010131A	半月キー 4X5X10	3		
17	71611281A	スペーサー	1		
18	25510104B	タイミングベルトローラー	2		
19	85610623A	ベルトローラー中間ワッシャー	1		
20	71610722A	スペーサー	1		
21	24521071A	フィルターマウント	1		



RAF00587

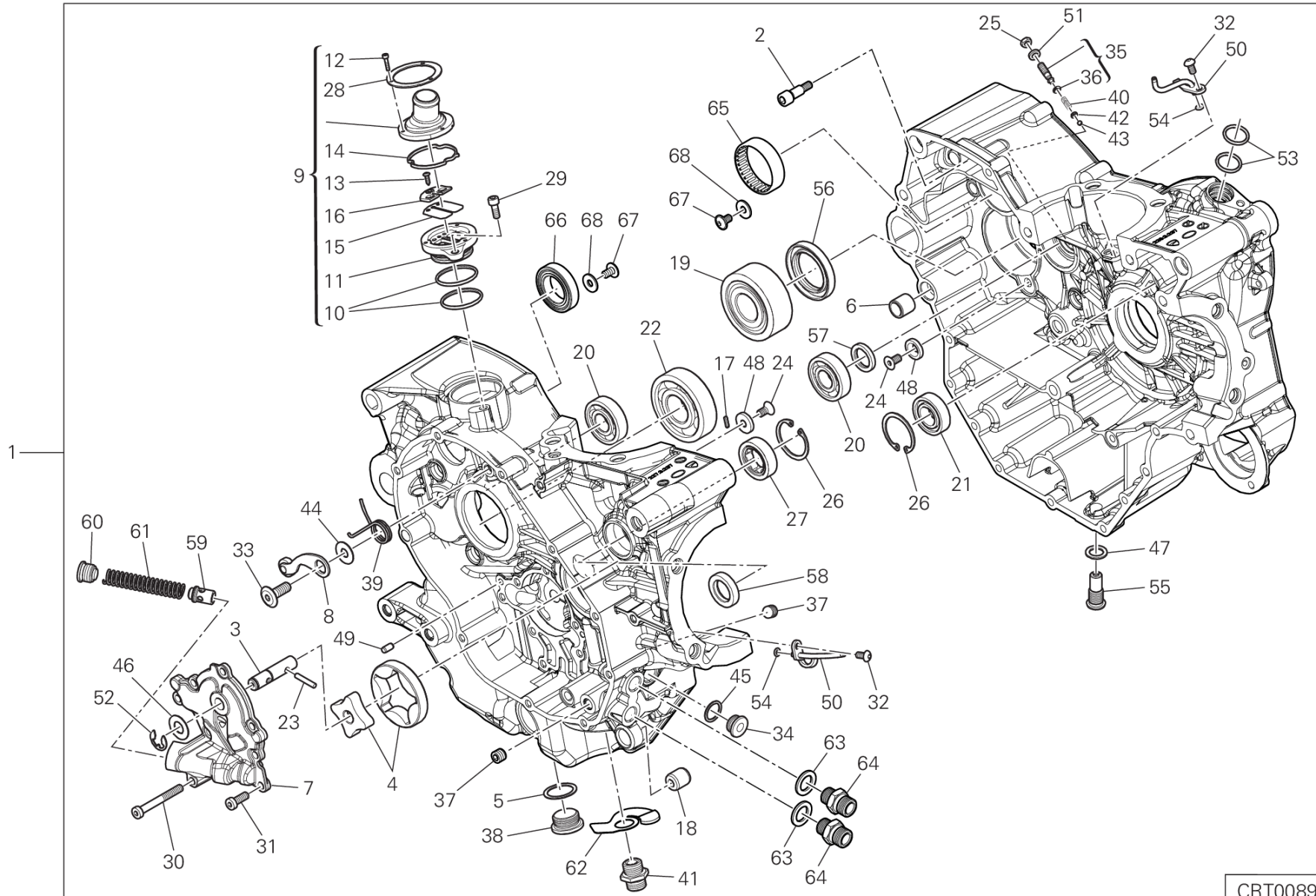


POS.	CODE	DESCRIPTION	QTY	VALIDITY	NOTES
1	17410621B	オイルポンプドライブギア	1		
2	87310371A	スレッド付きキャップ M32X1.5	1		
3	89420121F	オイルメッシュフィルター	1		
4	88450371A	ストップリング	1		
5	85250051A	ガスケット 32X38X1.5	1		
6	85213021A	シムワッシャー	1		
7	44440039A	オイルフィルター	1		
8	70450091A	ローラー	1		



# DRAWING 010 - HALF-CRANKCASES PAIR

GROUP エンジン



CRT00893

# DRAWING 010 - HALF-CRANKCASES PAIR

GROUP エンジン

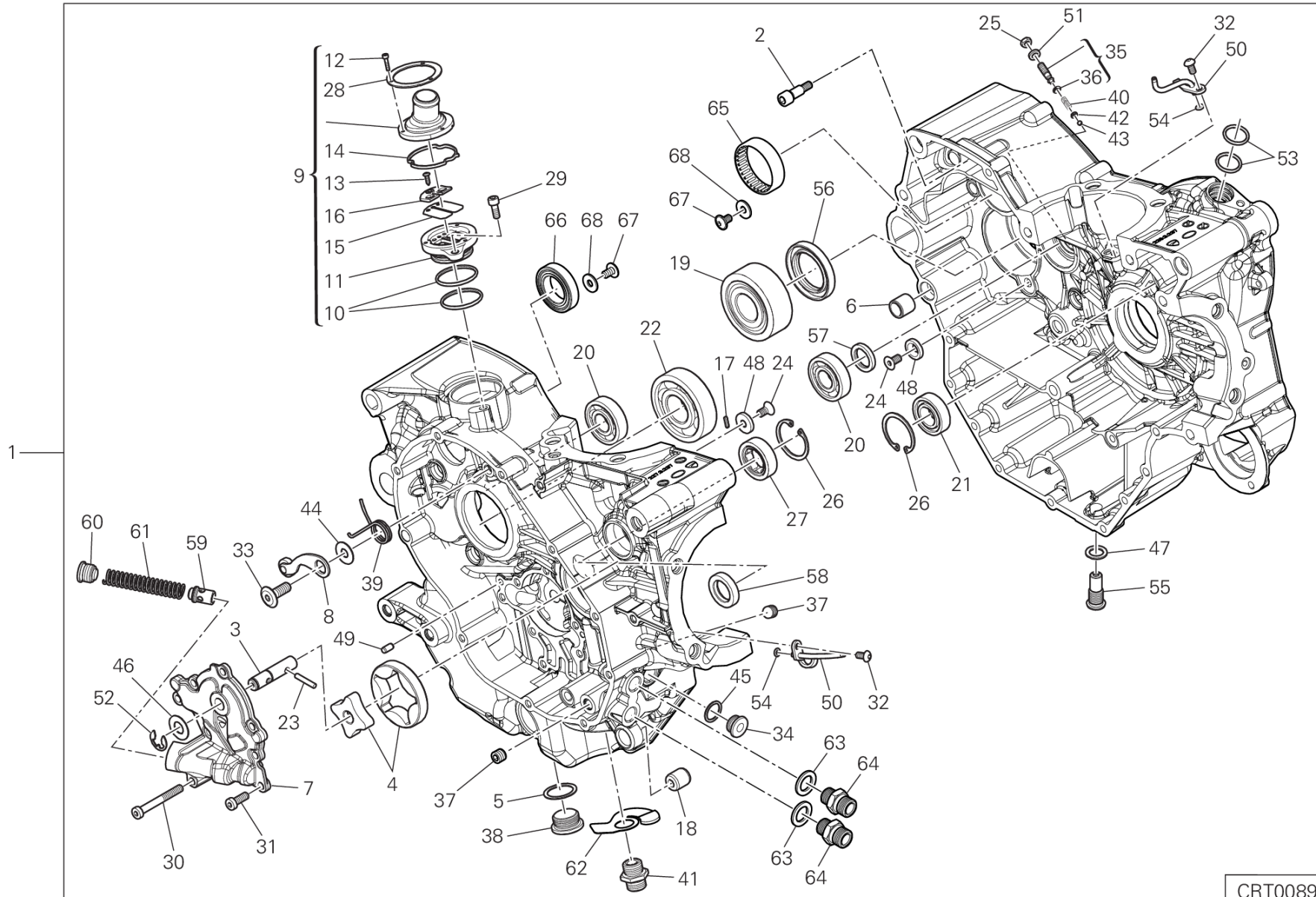


POS.	CODE	DESCRIPTION	QTY	VALIDITY	NOTES
1	225P0161B	コンプリートクランクケースセット	1		
2	77919881A	専用スクリュー	2		
3	14710951B	OIL PUMP DRIVE SHAFT	1		
4	17420591A	オイルポンプ	1		
5	22032083A	アルミガスケット	1		
6	71110951A	ピンドエル	2		
7	24714612A	オイルポンプカバー	1		
8	45520192A	ラチェットユニット	1		
9	59320581B	VALVE, BREATHER	1		
10	46320222A	Oリング	2		
11	59310601B	HOLDER READ VALVE	1		
12	77150078B	スクリュー	3		
13	77250341B	SCREW, TAPPING 3.5X12	1		
14	78811151A	ガスケット	1		
15	81110021A	REED VALVE ASSY	1		
16	82716031A	スペーサー	1		
17	68050101A	KEY 2X2X10	1		
18	70010362A	サイレントブロック	1		
19	70240131A	ベアリング	1		
20	70240401B	ベアリング 17X40X12	2		
21	70250081A	ボールベアリング 6003 TN9 C3	1		
22	70250193A	ベアリング	1		
23	70450091A	ローラー	1		
24	720941616	スクリュー TSPEI M6X12	4		
25	74710151A	ナット	1		
26	735033380	サークリップ	2		
27	70242261A	ベアリング	1		
28	85213011A	リング	1		
29	77150653B	SCREW TCEI M6X16 UNI5931 8.8	1		
30	77150758B	スクリュー	1		
31	77350658B	スクリュー TCEIR M6X16	7		
32	77510311B	スクリュー TBEI M5X10	2		
33	77910391A	スクリュー M8X21.5	1		
34	77911982A	スレッド付きキャップ M15X1	1		
35	77927171B	調整スクリュー	1		



# DRAWING 010 - HALF-CRANKCASES PAIR

GROUP エンジン



CRT00893



# DRAWING 010 - HALF-CRANKCASES PAIR

GROUP エンジン



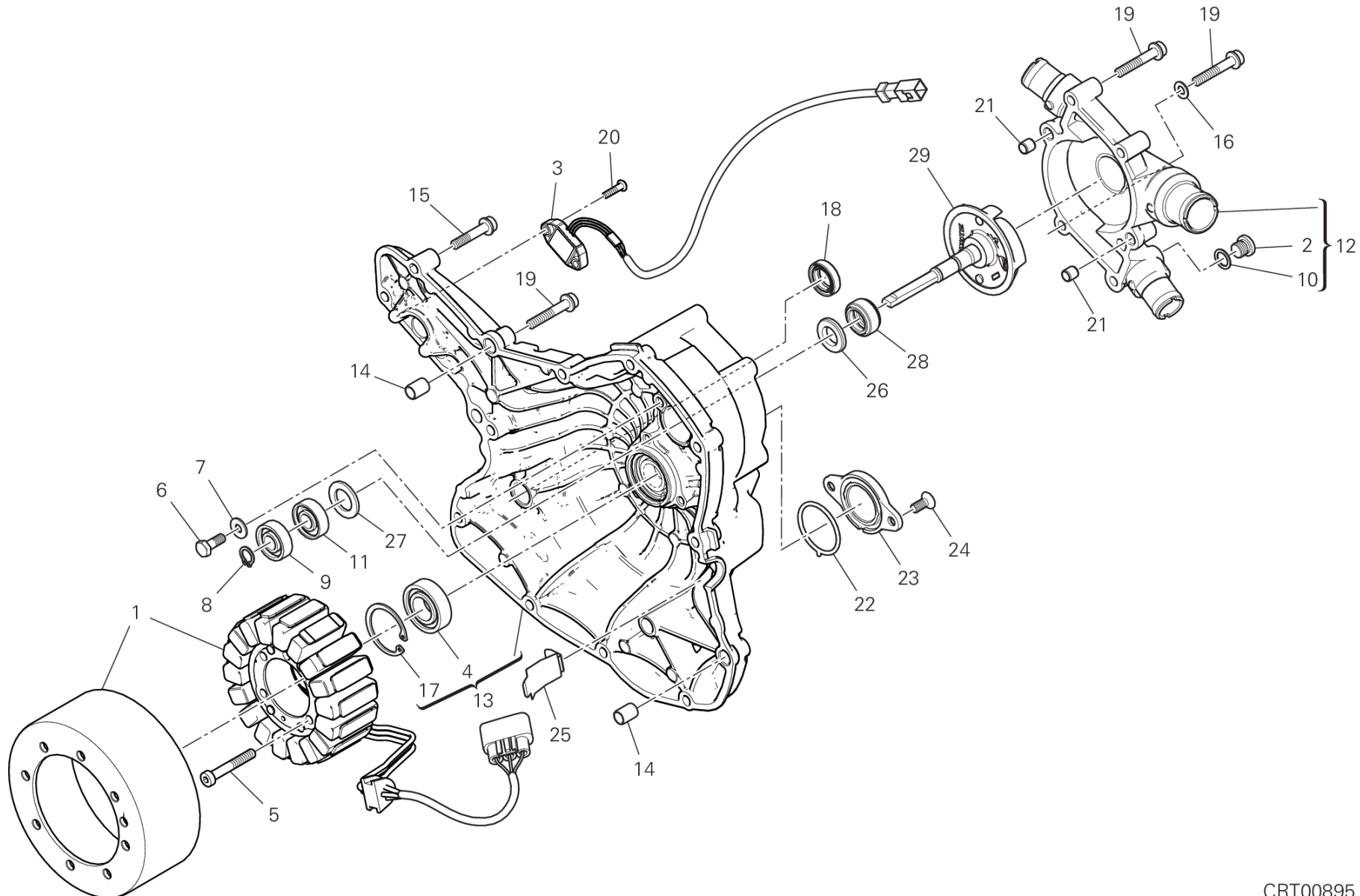
POS.	CODE	DESCRIPTION	QTY	VALIDITY	NOTES
36	88641961A	Oリング	1		
37	77950621A	円錐形キャップ M10X1	2		
38	78010921A	プラグ	1		
39	79910491D	リターンスプリング	1		
40	79940171A	スプリング	1		
41	81510281A	オイルフィルタージョイントニップル	1		
42	83110151B	PLATE	1		
43	84740061A	ボール	1		
44	85210532A	ワッシャー 8.2X20X1	1		
45	85211201A	アルミガスケット	1		
46	85213021A	シムワッシャー	1		
47	85250421A	銅製ガスケット 12.2X18X1.5 MM	1		
48	85611481A	ワッシャー	4		
49	86050061A	ピン M5X10	2		
50	87511461B	ジェット	2		
51	85640141A	ワッシャー	1		
52	88450371A	ストップリング	1		
53	88640331A	Oリング 17.96X2.62	2		
54	88650131A	Oリング 3.68X1.78	2		
55	89320062A	オイルドレインプラグ	1		
56	93040221A	オイルシール	1		
57	93040932A	オイルシール	1		
58	93041631B	オイルシール	1		
59	59310801B	バイパスバルブ	1		
60	78010941B	プラグ	1		
61	79915741B	バイパススプリング	1		
62	79920771C	バイパススプリング	1		
63	78710111A	アルミガスケット 14X22X2	2		
64	81510221A	ホースジョイントニップル M14X1.5	2		
65	70242211A	ニードルブッシュ	1		
66	70250412A	ボールベアリング	1		
67	77240398CC	スクリュー	3		
68	85214082A	ワッシャー	3		





# DRAWING 011 - WATER PUMP-ALTR-SIDE CRNKCASE COVER

GROUP エンジン



CRT00895

# DRAWING 011 - WATER PUMP-ALTR-SIDE CRNKCSE COVER

GROUP エンジン

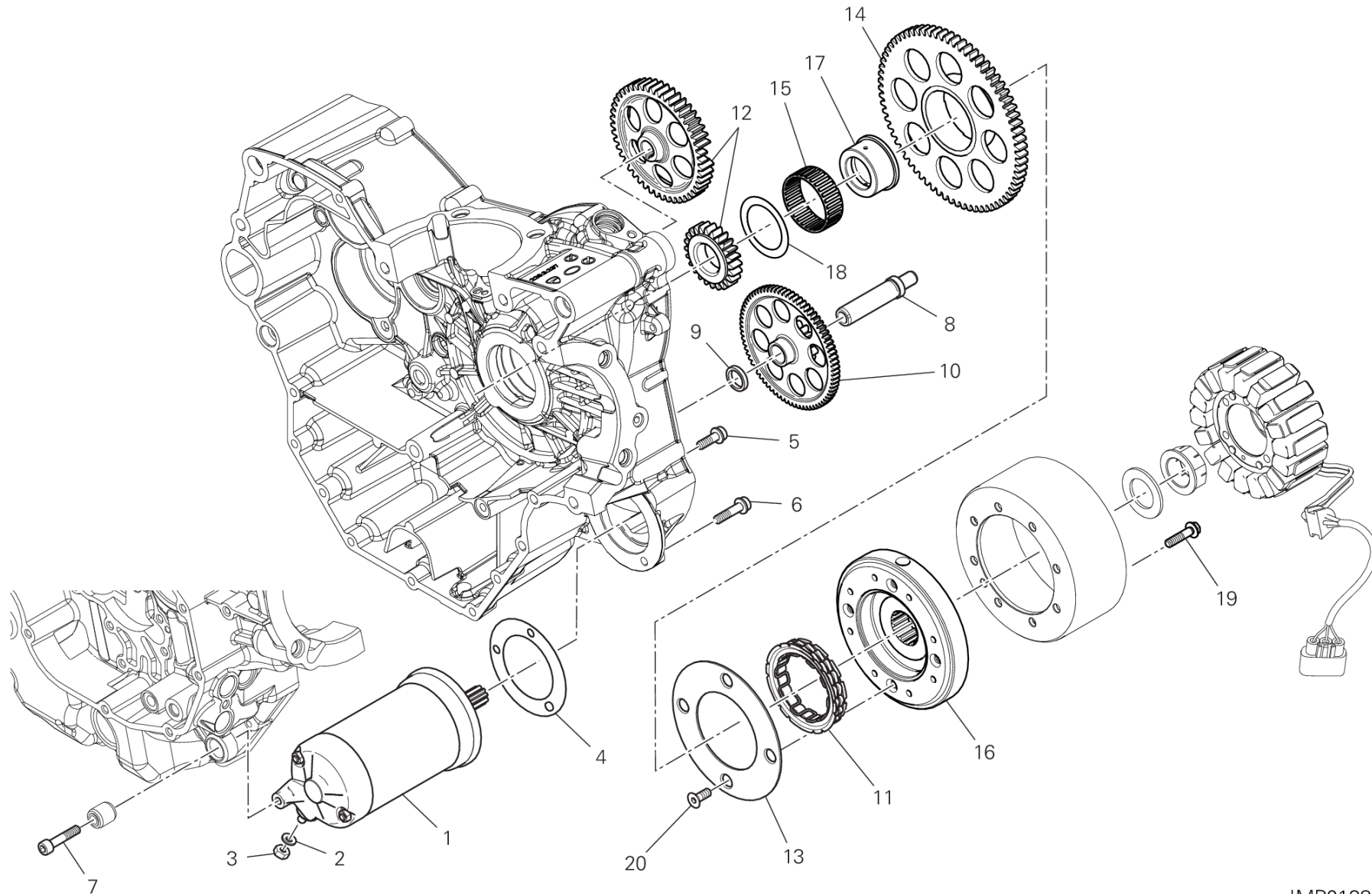


POS.	CODE	DESCRIPTION	QTY	VALIDITY	NOTES
1	26420461B	GENERATOR DENSO	1		
2	78011001A	PLUG, THREADED M10X1	1		
3	55243942A	ギアボックスポジションセンサー	1		
4	70250081A	ボールベアリング 6003 TN9 C3	1		
5	71950418CF	スクリュー	3		
6	77052508B	スクリュー TE M6X16	2		
7	85211721A	ワッシャー 6X14.2X1.3	2		
8	88450431A	サークリップ	1		
9	70240102A	ベアリング	1		
10	85250631A	ワッシャー	1		
11	70240091A	ボールベアリング 6000	1		
12	24725241BF	COMPLETE WATER PUMP COVER	1		
13	24221494CS	ジェネレーターカバー	1		
14	71111601A	ピンドエル	2		
15	77140713C	SCREW TCEIF M6X30 10.9	11		
16	85250481A	GASKET 6X12X1 DIN7603-A	2		
17	735033380	サークリップ	1		
18	93042691A	オイルシール	1		
19	77140723C	SCREW TCEIF M6X35 10.9	8		
20	72050069E	スクリュー	2		
21	71110922A	ブッシュ	2		
22	88610951A	Oリング 32.99X2.62	1		
23	24713571AE	タイミングカバー	1		
24	77750493C	スクリュー	2		
25	82716091A	メタルプレート	1		
26	93050051A	メカニカルシール	1		
27	71311281B	スペーサー	1		
28	93050062B	メカニカルシール	1		
29	25120131A	ウォーターポンプローター	1		



# DRAWING 012 - ELECTRIC STARTING AND IGNITION

GROUP エンジン



IMP01384

## DRAWING 012 - ELECTRIC STARTING AND IGNITION

GROUP エンジン

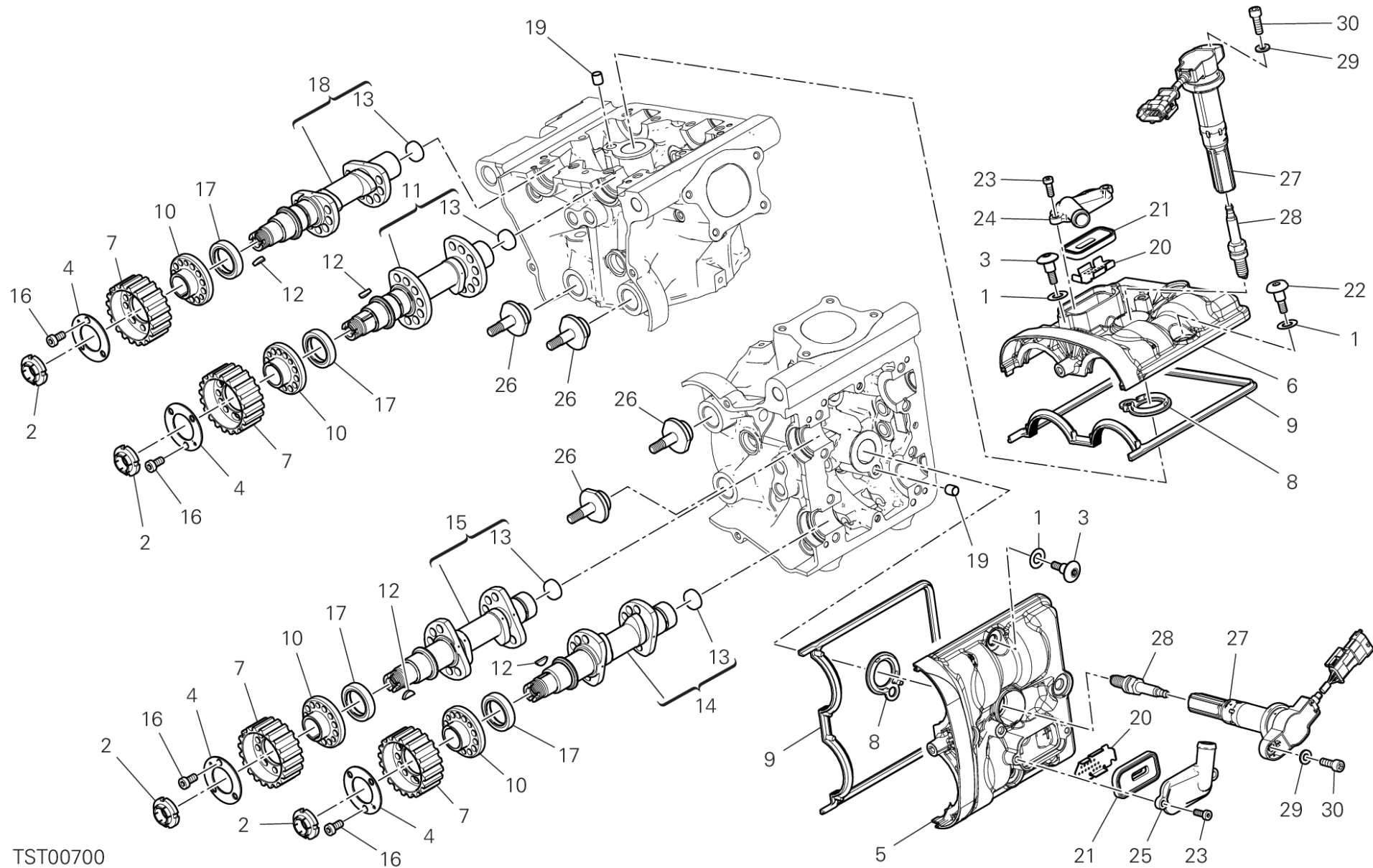


POS.	CODE	DESCRIPTION	QTY	VALIDITY	NOTES
1	27040107A	スターターモーター	1		
2	85350101A	スプリングワッシャー	1		
3	75050051A	ナット M6	1		
4	78810542A	スターターモーターガスケット	1		
5	77140677CF	スクリュー TCEIF M6X20	2		
6	77140697CF	スクリュー	1		
7	77110521A	スクリュー TCEI M6X30	1		
8	82113471A	スターターリダクションシャフト	1		
9	71319191A	スペーサー	1		
10	176Z0021A	IDLE GEAR T74/13	1		
11	70140591A	スタータークラッチ	1		
12	17122421A	タイミングギアセット	1		
13	16016371A	PLATE	1		
14	173Z0021A	スタータードリブンギア	1		
15	70240181B	ニードルベアリング	1		
16	27610441B	COUPLING, FLYWHEEL	1		
17	88110341A	ブッシュ	1		
18	85610751A	シムワッシャー	1		
19	77253330ZF	スクリュー	8		
20	77750508CC	スクリュー	4		



# DRAWING 013 - CYLINDER HEAD : TIMING SYSTEM

GROUP エンジン



TST00700

# DRAWING 013 - CYLINDER HEAD : TIMING SYSTEM

GROUP エンジン

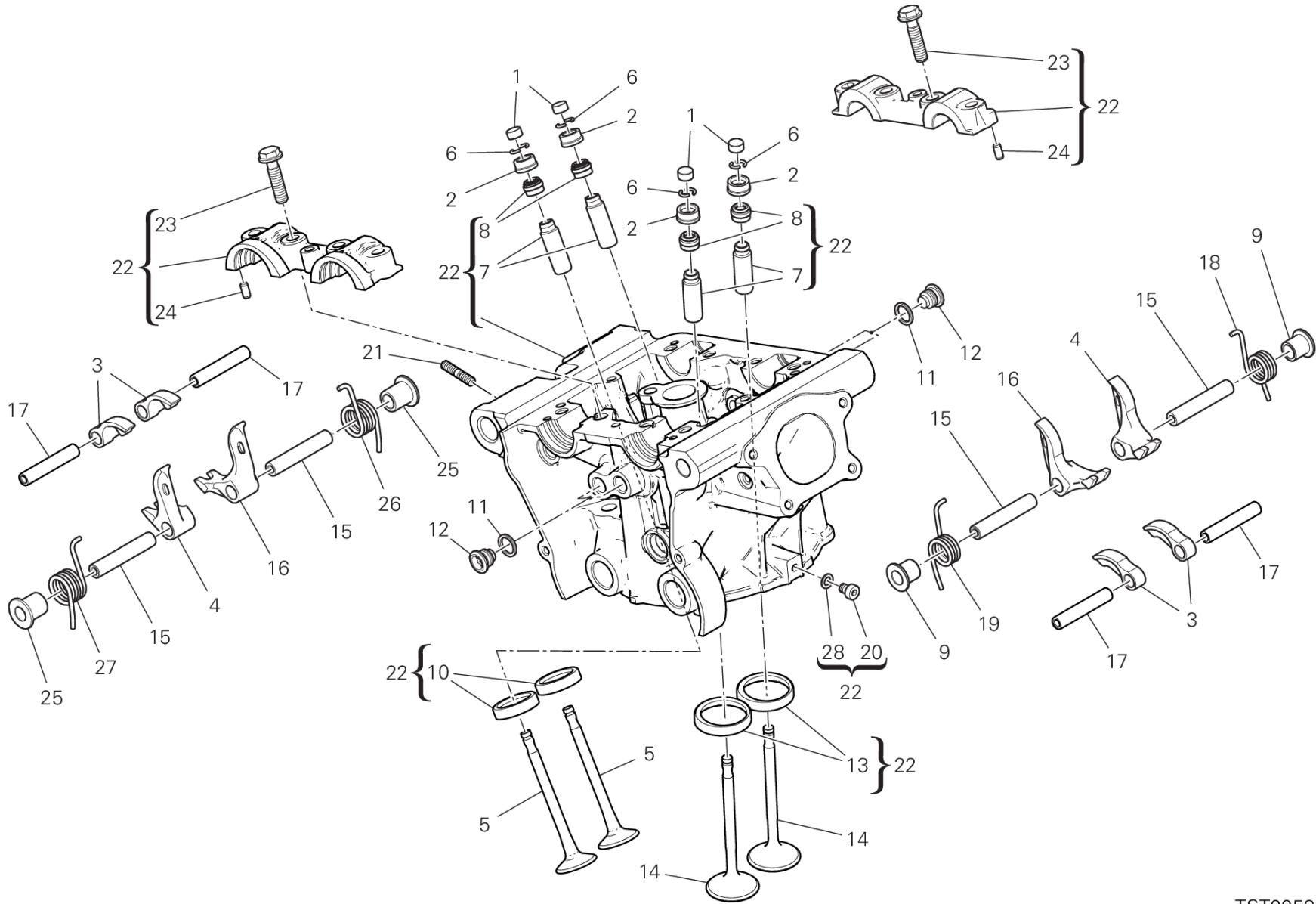


POS.	CODE	DESCRIPTION	QTY	VALIDITY	NOTES
1	88650511A	Oリング 12.39X3.53	8		
2	70350022A	リングナット M17X1	4		
3	77915093A	専用スクリュー	5		
4	85610743A	専用ワッシャー	4		
5	24716791AH	水平バルブカバー	1		
6	24716801AH	バッチカルバルブカバー	1		
7	25510193A	ドリブタイミングベルトローラー Z20	4		
8	78811911A	ガスケット	2		
9	78810931A	バルブカバーガスケット	2		
10	16010941A	フランジ	4		
11	14824232A	VERTICAL INTAKE CAMSHAFT	1		
12	68050061A	キー 3X5	4		
13	87310051A	キャップ 18 MM	4		
14	14824242A	HORIZONTAL EXHAUST CAMSHAFT	1		
15	14824222A	HORIZONTAL INTAKE CAMSHAFT	1		
16	77950302A	スクリュー TC M6X12	12		
17	93050072A	オイルシール	4		
18	14824252A	VERTICAL EXHAUST CAMSHAFT	1		
19	71113741A	ブッシュ	2		
20	82716351A	メタルプレート	2		
21	81140012B	VALVE	2		
22	77918141A	専用スクリュー	3		
23	77350403B	スクリュー	4		
24	24714171A	カバー	1		
25	24714891A	カバー	1		
26	45110462A	可動テンションローラーピン	4		
27	38010221A	コイル	2		
28	67040451A	スパークプラグ NGK MAR9A-J	2		
29	85212641A	WASHER 6.4X12.5X1.6	2		
30	77110401B	スクリュー	2		





# DRAWING 014 - バーチカルヘッド GROUP エンジン



TST00594

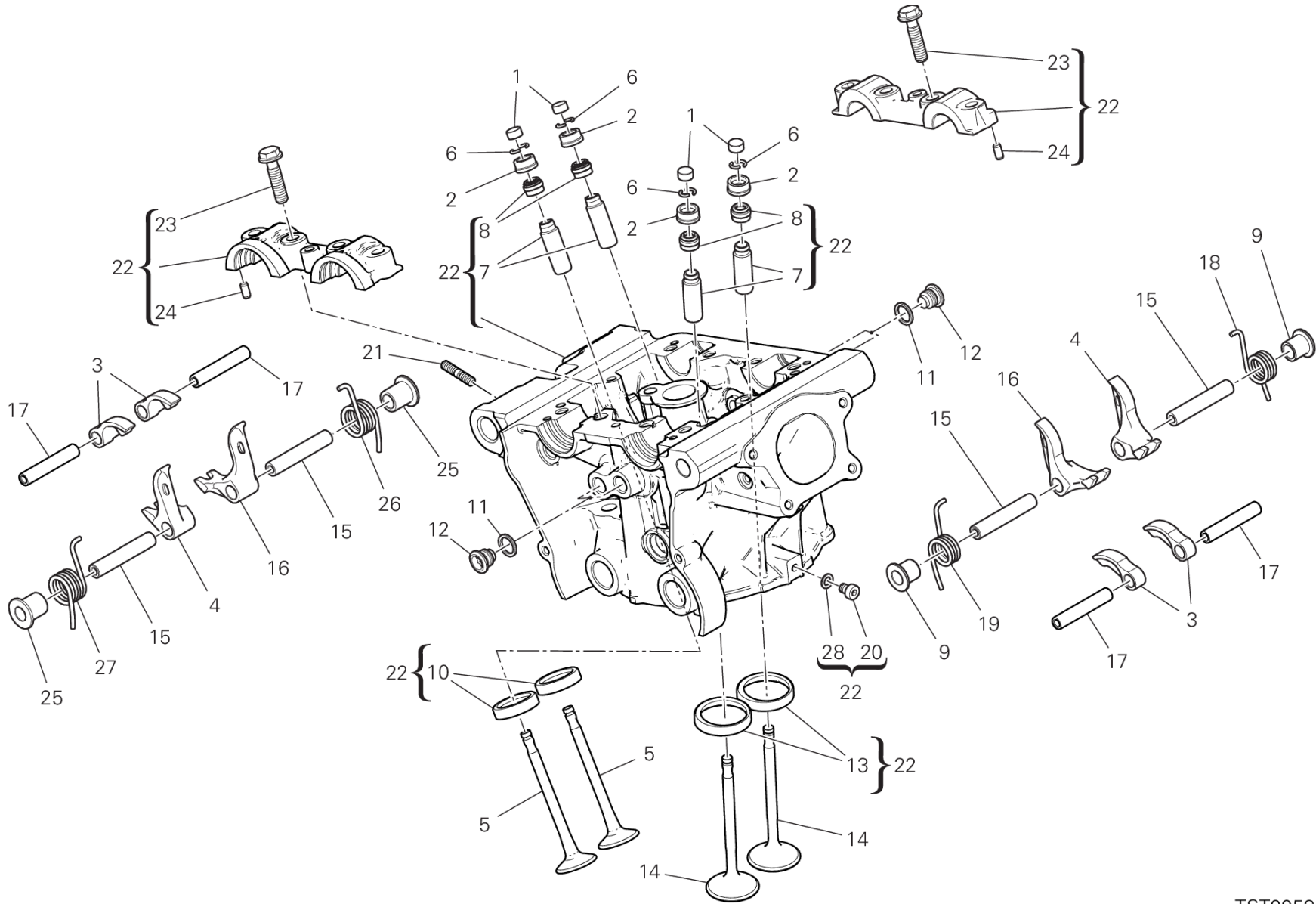




POS.	CODE	DESCRIPTION	QTY	VALIDITY	NOTES
1	84010012A	オープニングロッカーアームアジャスター 2.00 MM	4		
	84010022A	オープニングロッカーアームアジャスター 2.05 MM	4		
	84010032A	オープニングロッカーアームアジャスター 2.10 MM	4		
	84010042A	オープニングロッカーアームアジャスター 2.15 MM	4		
	84010052A	オープニングロッカーアームアジャスター 2.20 MM	4		
	84010062A	オープニングロッカーアームアジャスター 2.25 MM	4		
	84010072A	オープニングロッカーアームアジャスター 2.30 MM	4		
	84010082A	オープニングロッカーアームアジャスター 2.35 MM	4		
	84010092A	オープニングロッカーアームアジャスター 2.40 MM	4		
	84010102A	オープニングロッカーアームアジャスター 2.45 MM	4		
	84010112A	オープニングロッカーアームアジャスター 2.50 MM	4		
	84010122A	オープニングロッカーアームアジャスター 2.55 MM	4		
	84010132A	オープニングロッカーアームアジャスター 2.60 MM	4		
	84010142A	オープニングロッカーアームアジャスター 2.65 MM	4		
	84010152A	オープニングロッカーアームアジャスター 2.70 MM	4		
	84010162A	オープニングロッカーアームアジャスター 2.75 MM	4		
	84010172A	オープニングロッカーアームアジャスター 2.80 MM	4		
	84010182A	オープニングロッカーアームアジャスター 2.85 MM	4		
	84010192A	オープニングロッカーアームアジャスター 2.90 MM	4		
	84010202A	オープニングロッカーアームアジャスター 2.95 MM	4		
	84010212A	オープニングロッカーアームアジャスター 3.00 MM	4		
	84010222A	オープニングロッカーアームアジャスター 3.05 MM	4		
	84010232A	オープニングロッカーアームアジャスター 3.10 MM	4		
	84010242A	オープニングロッカーアームアジャスター 3.15 MM	4		
	84010252A	オープニングロッカーアームアジャスター 3.20 MM	4		
	84010262A	オープニングロッカーアームアジャスター 3.25 MM	4		
	84010272A	オープニングロッカーアームアジャスター 3.30 MM	4		
	84010282A	オープニングロッカーアームアジャスター 3.35 MM	4		
	84010292A	オープニングロッカーアームアジャスター 3.40 MM	4		
	84010302A	オープニングロッカーアームアジャスター 3.45 MM	4		
	84010312A	オープニングロッカーアームアジャスター 1.80 MM	4		
	84010322A	オープニングロッカーアームアジャスター 1.85 MM	4		
	84010332A	オープニングロッカーアームアジャスター 1.90 MM	4		
	84010342A	オープニングロッカーアームアジャスター 1.95 MM	4		
	84010722A	オープニングロッカーアームアジャスター 3.60 MM	4		



# DRAWING 014 - バーチカルヘッド GROUP エンジン



TST00594

# DRAWING 014 - バーチカルヘッド

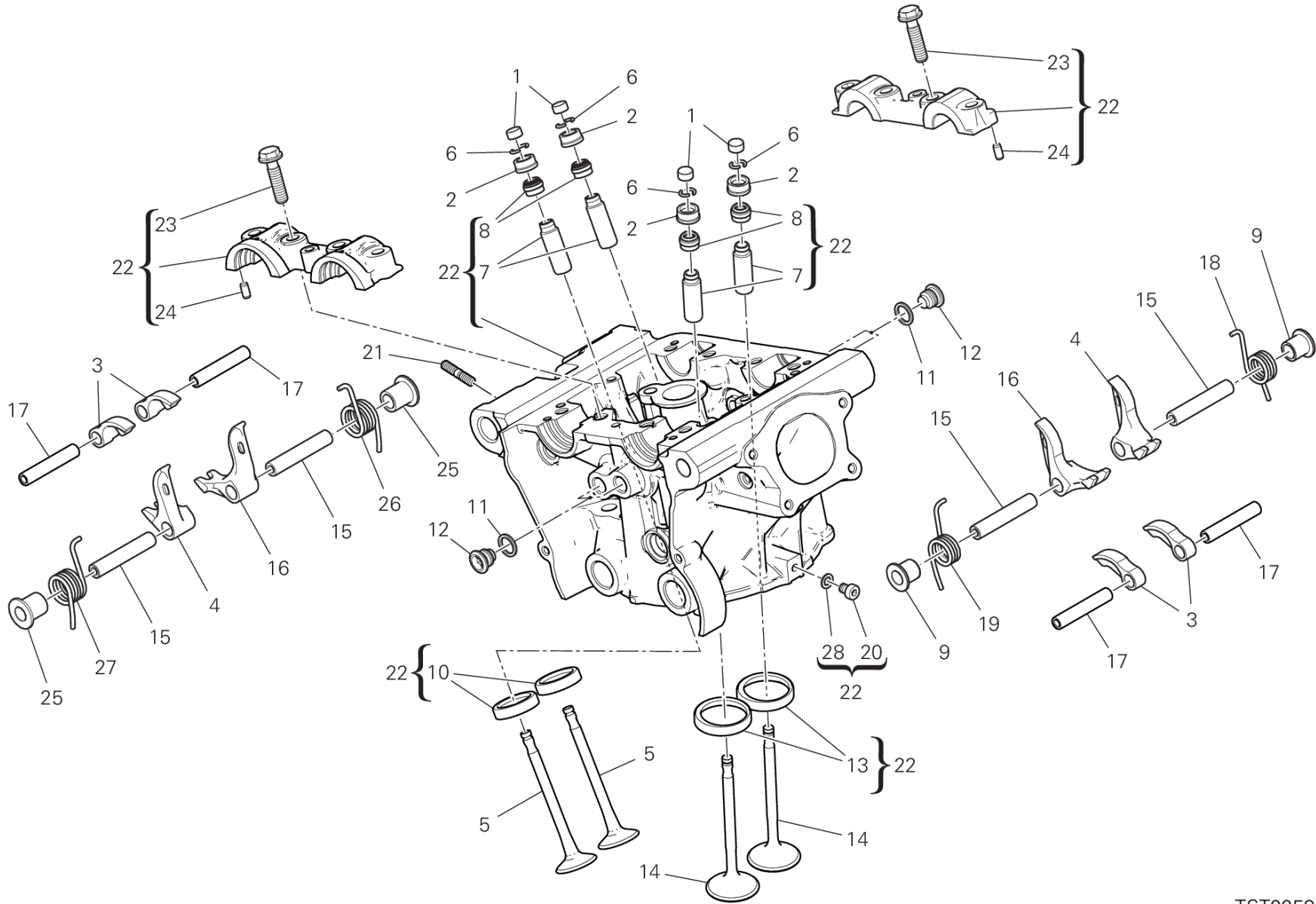
## GROUP エンジン



POS.	CODE	DESCRIPTION	QTY	VALIDITY	NOTES
	84010732A	オープニングロッカーアームアジャスター 3.80 MM	4		
	84011082A	オープニングロッカーアームアジャスター 3.50 MM	4		
	84011092A	オープニングロッカーアームアジャスター 3.55 MM	4		
	84011102A	オープニングロッカーアームアジャスター 3.65 MM	4		
	84011112A	オープニングロッカーアームアジャスター 3.70 MM	4		
	84011122A	オープニングロッカーアームアジャスター 3.75 MM	4		
	84011132A	ADJUSTER, OPENING ROCKER ARM 3.85 MM	4		
	84011142A	ADJUSTER, OPENING ROCKER ARM 3.9 MM	4		
2	84010412B	クロージングロッカーアームアジャスター 2.20 MM	4		
	84010422B	クロージングロッカーアームアジャスター 2.25 MM	4		
	84010432B	クロージングロッカーアームアジャスター 2.30 MM	4		
	84010442B	クロージングロッカーアームアジャスター 2.35 MM	4		
	84010452B	クロージングロッカーアームアジャスター 2.40 MM	4		
	84010462B	クロージングロッカーアームアジャスター 2.45 MM	4		
	84010472B	クロージングロッカーアームアジャスター 2.50 MM	4		
	84010482B	クロージングロッカーアームアジャスター 2.55 MM	4		
	84010492B	クロージングロッカーアームアジャスター 2.60 MM	4		
	84010502B	クロージングロッカーアームアジャスター 2.65 MM	4		
	84010512B	クロージングロッカーアームアジャスター 2.70 MM	4		
	84010522B	クロージングロッカーアームアジャスター 2.75 MM	4		
	84010532B	クロージングロッカーアームアジャスター 2.80 MM	4		
	84010542B	クロージングロッカーアームアジャスター 2.85 MM	4		
	84010552B	クロージングロッカーアームアジャスター 2.90 MM	4		
	84010562B	クロージングロッカーアームアジャスター 2.95 MM	4		
	84010572B	クロージングロッカーアームアジャスター 3.00 MM	4		
	84010582B	クロージングロッカーアームアジャスター 3.05 MM	4		
	84010592B	クロージングロッカーアームアジャスター 3.10 MM	4		
	84010602B	クロージングロッカーアームアジャスター 3.15 MM	4		
	84010612B	クロージングロッカーアームアジャスター 3.20 MM	4		
	84010622B	クロージングロッカーアームアジャスター 3.25 MM	4		
	84010632B	クロージングロッカーアームアジャスター 3.30 MM	4		
	84010642B	クロージングロッカーアームアジャスター 3.35 MM	4		
	84010652B	クロージングロッカーアームアジャスター 3.40 MM	4		
	84010662B	クロージングロッカーアームアジャスター 3.45 MM	4		
	84010672B	クロージングロッカーアームアジャスター 3.50 MM	4		



# DRAWING 014 - バーチカルヘッド GROUP エンジン



TST00594

# DRAWING 014 - バーチカルヘッド

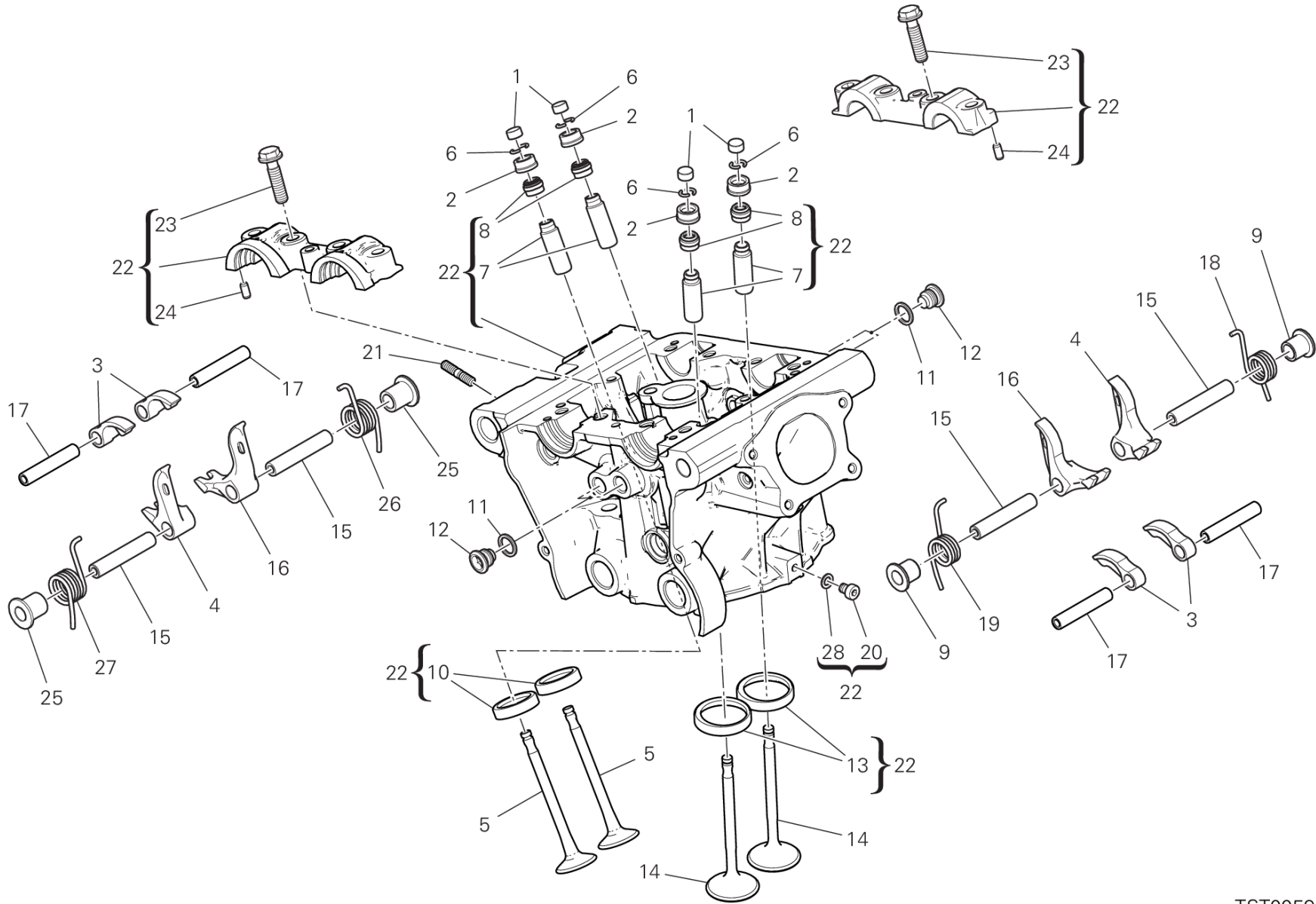
## GROUP エンジン



POS.	CODE	DESCRIPTION	QTY	VALIDITY	NOTES
	84010682B	クロージングロッカーアームアジャスター 3.55 MM	4		
	84010692B	クロージングロッカーアームアジャスター 3.60 MM	4		
	84010702B	クロージングロッカーアームアジャスター 3.65 MM	4		
	84010712B	クロージングロッカーアームアジャスター 3.70 MM	4		
	84010722B	クロージングロッカーアームアジャスター 3.75 MM	4		
	84010732B	クロージングロッカーアームアジャスター 3.80 MM	4		
	84010742B	クロージングロッカーアームアジャスター 3.85 MM	4		
	84010752B	クロージングロッカーアームアジャスター 3.90 MM	4		
	84010762B	クロージングロッカーアームアジャスター 3.95 MM	4		
	84010772B	クロージングロッカーアームアジャスター 4.00 MM	4		
	84010782B	クロージングロッカーアームアジャスター 4.05 MM	4		
	84010792B	クロージングロッカーアームアジャスター 4.10 MM	4		
	84010802B	クロージングロッカーアームアジャスター 4.15 MM	4		
	84010812B	クロージングロッカーアームアジャスター 4.20 MM	4		
	84010822B	クロージングロッカーアームアジャスター 4.25 MM	4		
	84010832B	クロージングロッカーアームアジャスター 4.30 MM	4		
	84010842B	クロージングロッカーアームアジャスター 4.35 MM	4		
	84010852B	クロージングロッカーアームアジャスター 4.40 MM	4		
	84010862B	クロージングロッカーアームアジャスター 4.45 MM	4		
	84010872B	クロージングロッカーアームアジャスター 4.50 MM	4		
3	20810321A	オープニングロッカーアーム	4		
4	20910501A	左クロージングロッカーアーム	2		
5	21110991A	エキゾーストバルブ	2		
6	66910011E	ハーフリング	8		
7	30310631BB	大型バルブガイド 0.03 MM	4		
	30310631BC	大型バルブガイド 0.06 MM	4		
	30310631BD	大型バルブガイド 0.09 MM	4		
8	76440572A	バルブステムシール	4		
9	71312921A	スペーサー	2		
10	30411011BB	エキゾーストバルブシート +0.03 MM	2		
	30411011BC	エキゾーストバルブシート +0.06 MM	2		
11	85250261B	ガasket	8		
12	78010511E	ブラグ	8		
13	30411001AB	インテークバルブシート +0.03 MM	2		
	30411001AC	インテークバルブシート +0.06 MM	2		



# DRAWING 014 - バーチカルヘッド GROUP エンジン



TST00594

# DRAWING 014 - バーチカルヘッド

## GROUP エンジン

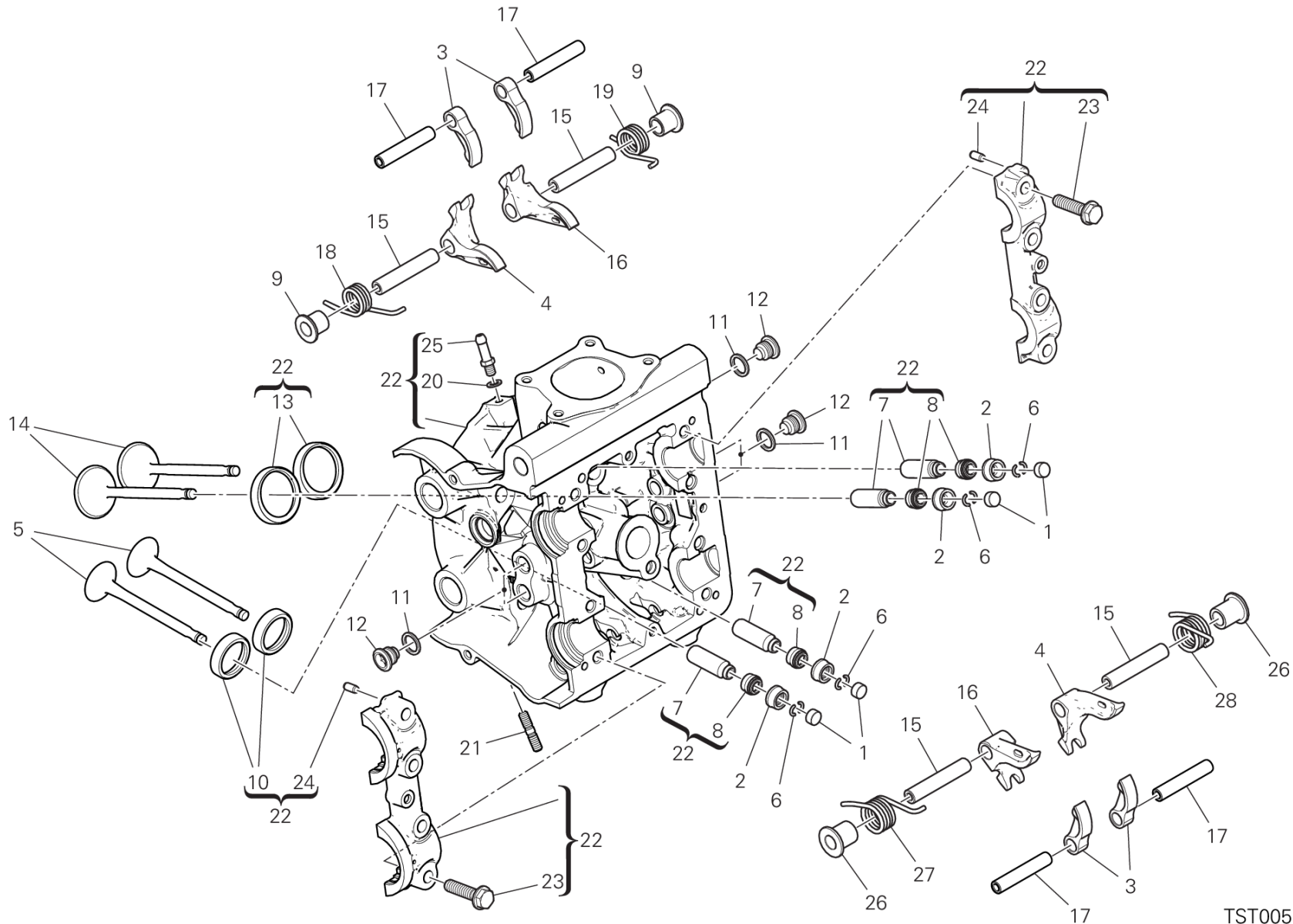


POS.	CODE	DESCRIPTION	QTY	VALIDITY	NOTES
14	21010991A	インテークバルブ	2		
15	82112951A	クロー징ロッカーアームピン	4		
16	20910491A	右クロー징ロッカーアーム	2		
17	82112941A	オープニングロッカーアームピン	4		
18	79915001A	左バルブロッカーアームスプリング	1		
19	79915011A	右バルブロッカーアームスプリング	1		
20	77350618B	スクリュー TCEIR M6X8	1		
21	76640191A	スタッドボルト M6X16	3		
22	30124151FI	バーチカルヘッド	1		
23	77914211A	スクリュー TEF M8X32	8		
24	86050061A	ピン M5X10	4		
25	71312921B	スペーサー	2		
26	79915181B	左バルブリターンスプリング	1		
27	79915191B	右バルブリターンスプリング	1		
28	85250231A	ガスケット	1		





# DRAWING 015 - ホリゾンタルヘッド GROUP エンジン



TST00595

# DRAWING 015 - ホリゾンタルヘッド

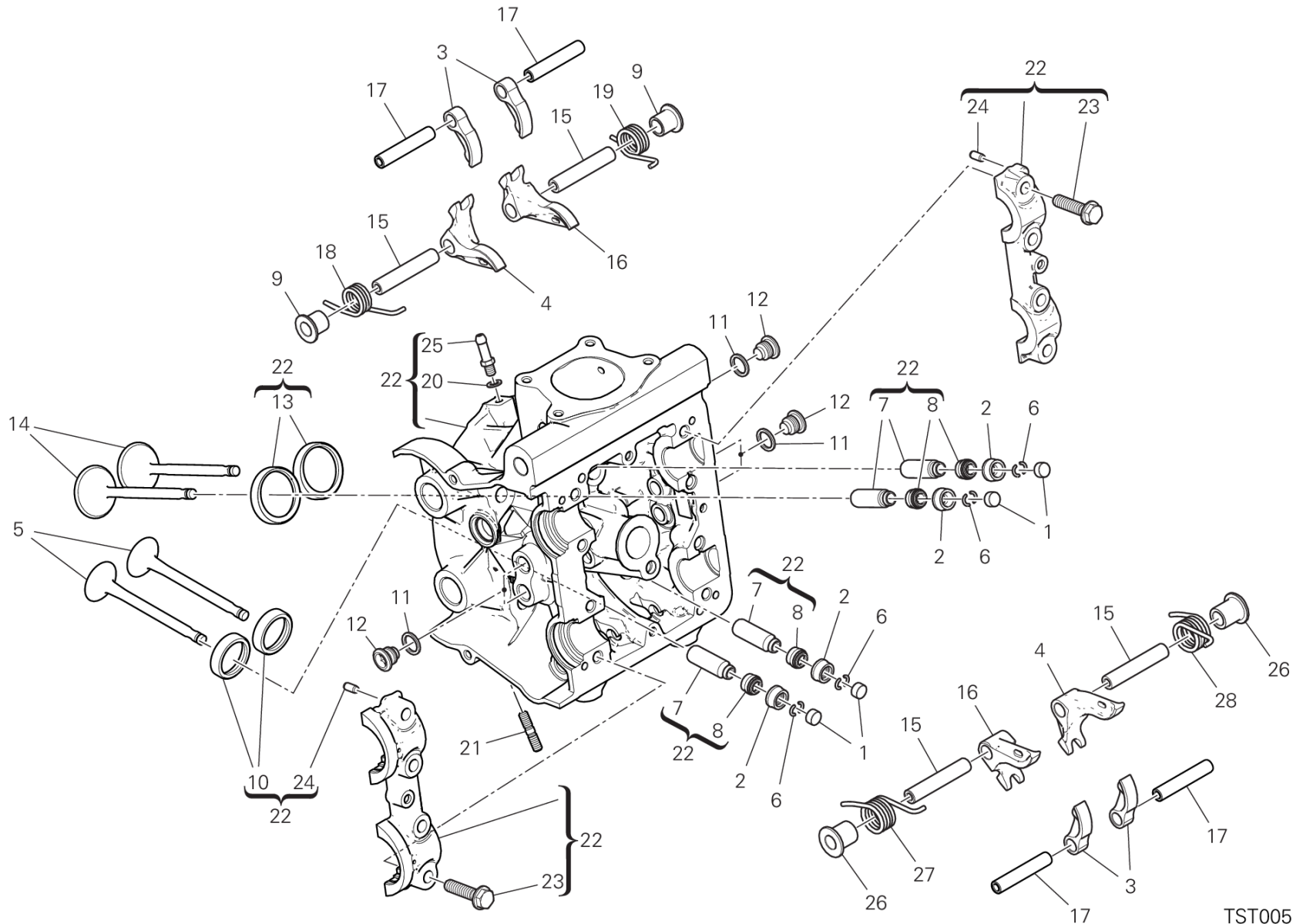
## GROUP エンジン



POS.	CODE	DESCRIPTION	QTY	VALIDITY	NOTES
1	84010012A	オープニングロッカーアームアジャスター 2.00 MM	4		
	84010022A	オープニングロッカーアームアジャスター 2.05 MM	4		
	84010032A	オープニングロッカーアームアジャスター 2.10 MM	4		
	84010042A	オープニングロッカーアームアジャスター 2.15 MM	4		
	84010052A	オープニングロッカーアームアジャスター 2.20 MM	4		
	84010062A	オープニングロッカーアームアジャスター 2.25 MM	4		
	84010072A	オープニングロッカーアームアジャスター 2.30 MM	4		
	84010082A	オープニングロッカーアームアジャスター 2.35 MM	4		
	84010092A	オープニングロッカーアームアジャスター 2.40 MM	4		
	84010102A	オープニングロッカーアームアジャスター 2.45 MM	4		
	84010112A	オープニングロッカーアームアジャスター 2.50 MM	4		
	84010122A	オープニングロッカーアームアジャスター 2.55 MM	4		
	84010132A	オープニングロッカーアームアジャスター 2.60 MM	4		
	84010142A	オープニングロッカーアームアジャスター 2.65 MM	4		
	84010152A	オープニングロッカーアームアジャスター 2.70 MM	4		
	84010162A	オープニングロッカーアームアジャスター 2.75 MM	4		
	84010172A	オープニングロッカーアームアジャスター 2.80 MM	4		
	84010182A	オープニングロッカーアームアジャスター 2.85 MM	4		
	84010192A	オープニングロッカーアームアジャスター 2.90 MM	4		
	84010202A	オープニングロッカーアームアジャスター 2.95 MM	4		
	84010212A	オープニングロッカーアームアジャスター 3.00 MM	4		
	84010222A	オープニングロッカーアームアジャスター 3.05 MM	4		
	84010232A	オープニングロッカーアームアジャスター 3.10 MM	4		
	84010242A	オープニングロッカーアームアジャスター 3.15 MM	4		
	84010252A	オープニングロッカーアームアジャスター 3.20 MM	4		
	84010262A	オープニングロッカーアームアジャスター 3.25 MM	4		
	84010272A	オープニングロッカーアームアジャスター 3.30 MM	4		
	84010282A	オープニングロッカーアームアジャスター 3.35 MM	4		
	84010292A	オープニングロッカーアームアジャスター 3.40 MM	4		
	84010302A	オープニングロッカーアームアジャスター 3.45 MM	4		
	84010312A	オープニングロッカーアームアジャスター 1.80 MM	4		
	84010322A	オープニングロッカーアームアジャスター 1.85 MM	4		
	84010332A	オープニングロッカーアームアジャスター 1.90 MM	4		
	84010342A	オープニングロッカーアームアジャスター 1.95 MM	4		
	84010722A	オープニングロッカーアームアジャスター 3.60 MM	4		



# DRAWING 015 - ホリゾンタルヘッド GROUP エンジン



TST00595

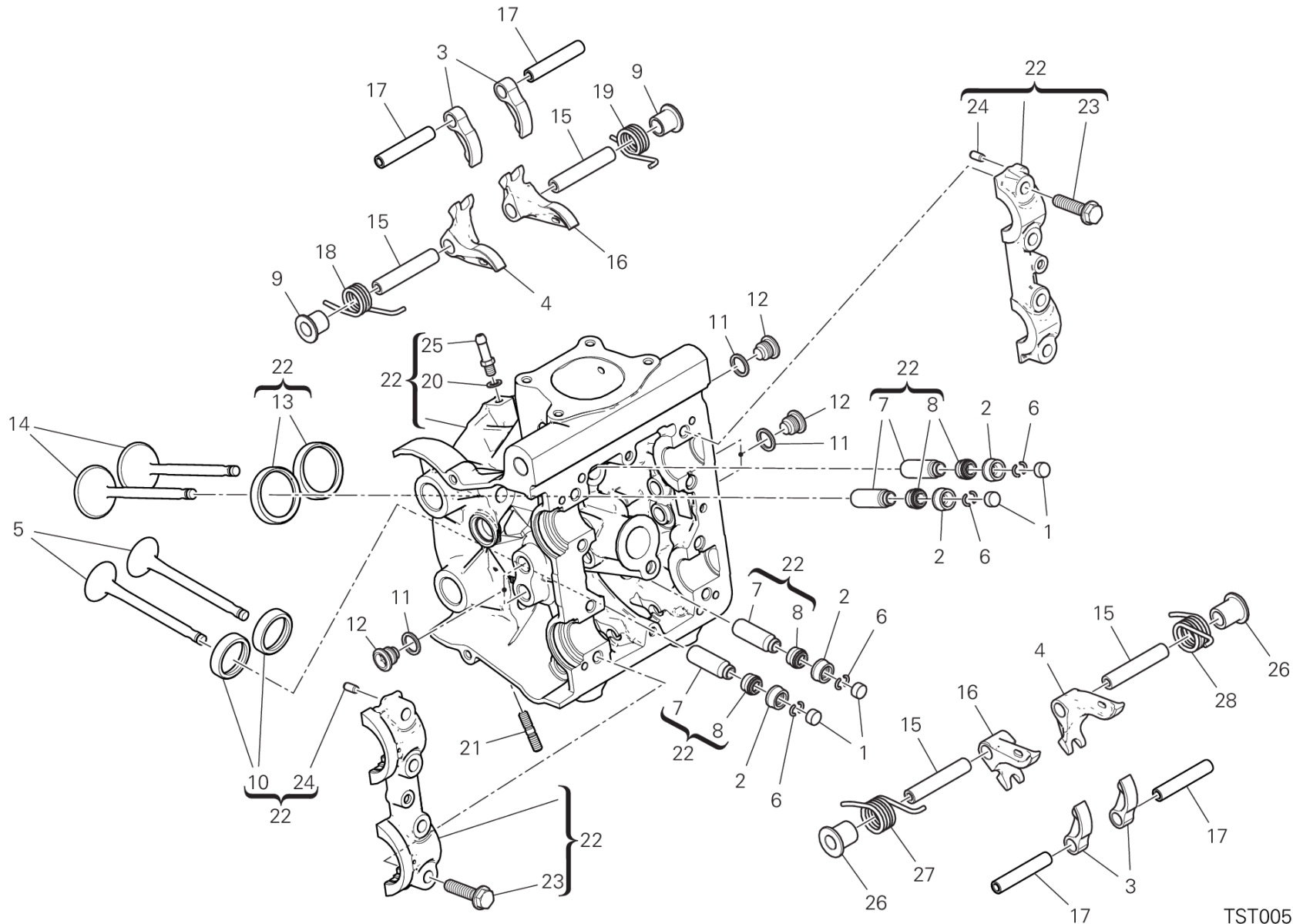
# DRAWING 015 - ホリゾンタルヘッド GROUP エンジン



POS.	CODE	DESCRIPTION	QTY	VALIDITY	NOTES
	84010732A	オープニングロッカーアームアジャスター 3.80 MM	4		
	84011082A	オープニングロッカーアームアジャスター 3.50 MM	4		
	84011092A	オープニングロッカーアームアジャスター 3.55 MM	4		
	84011102A	オープニングロッカーアームアジャスター 3.65 MM	4		
	84011112A	オープニングロッカーアームアジャスター 3.70 MM	4		
	84011122A	オープニングロッカーアームアジャスター 3.75 MM	4		
	84011132A	ADJUSTER, OPENING ROCKER ARM 3.85 MM	4		
	84011142A	ADJUSTER, OPENING ROCKER ARM 3.9 MM	4		
2	84010412B	クロージングロッカーアームアジャスター 2.20 MM	4		
	84010422B	クロージングロッカーアームアジャスター 2.25 MM	4		
	84010432B	クロージングロッカーアームアジャスター 2.30 MM	4		
	84010442B	クロージングロッカーアームアジャスター 2.35 MM	4		
	84010452B	クロージングロッカーアームアジャスター 2.40 MM	4		
	84010462B	クロージングロッカーアームアジャスター 2.45 MM	4		
	84010472B	クロージングロッカーアームアジャスター 2.50 MM	4		
	84010482B	クロージングロッカーアームアジャスター 2.55 MM	4		
	84010492B	クロージングロッカーアームアジャスター 2.60 MM	4		
	84010502B	クロージングロッカーアームアジャスター 2.65 MM	4		
	84010512B	クロージングロッカーアームアジャスター 2.70 MM	4		
	84010522B	クロージングロッカーアームアジャスター 2.75 MM	4		
	84010532B	クロージングロッカーアームアジャスター 2.80 MM	4		
	84010542B	クロージングロッカーアームアジャスター 2.85 MM	4		
	84010552B	クロージングロッカーアームアジャスター 2.90 MM	4		
	84010562B	クロージングロッカーアームアジャスター 2.95 MM	4		
	84010572B	クロージングロッカーアームアジャスター 3.00 MM	4		
	84010582B	クロージングロッカーアームアジャスター 3.05 MM	4		
	84010592B	クロージングロッカーアームアジャスター 3.10 MM	4		
	84010602B	クロージングロッカーアームアジャスター 3.15 MM	4		
	84010612B	クロージングロッカーアームアジャスター 3.20 MM	4		
	84010622B	クロージングロッカーアームアジャスター 3.25 MM	4		
	84010632B	クロージングロッカーアームアジャスター 3.30 MM	4		
	84010642B	クロージングロッカーアームアジャスター 3.35 MM	4		
	84010652B	クロージングロッカーアームアジャスター 3.40 MM	4		
	84010662B	クロージングロッカーアームアジャスター 3.45 MM	4		
	84010672B	クロージングロッカーアームアジャスター 3.50 MM	4		



# DRAWING 015 - ホリゾンタルヘッド GROUP エンジン



TST00595

# DRAWING 015 - ホリゾンタルヘッド

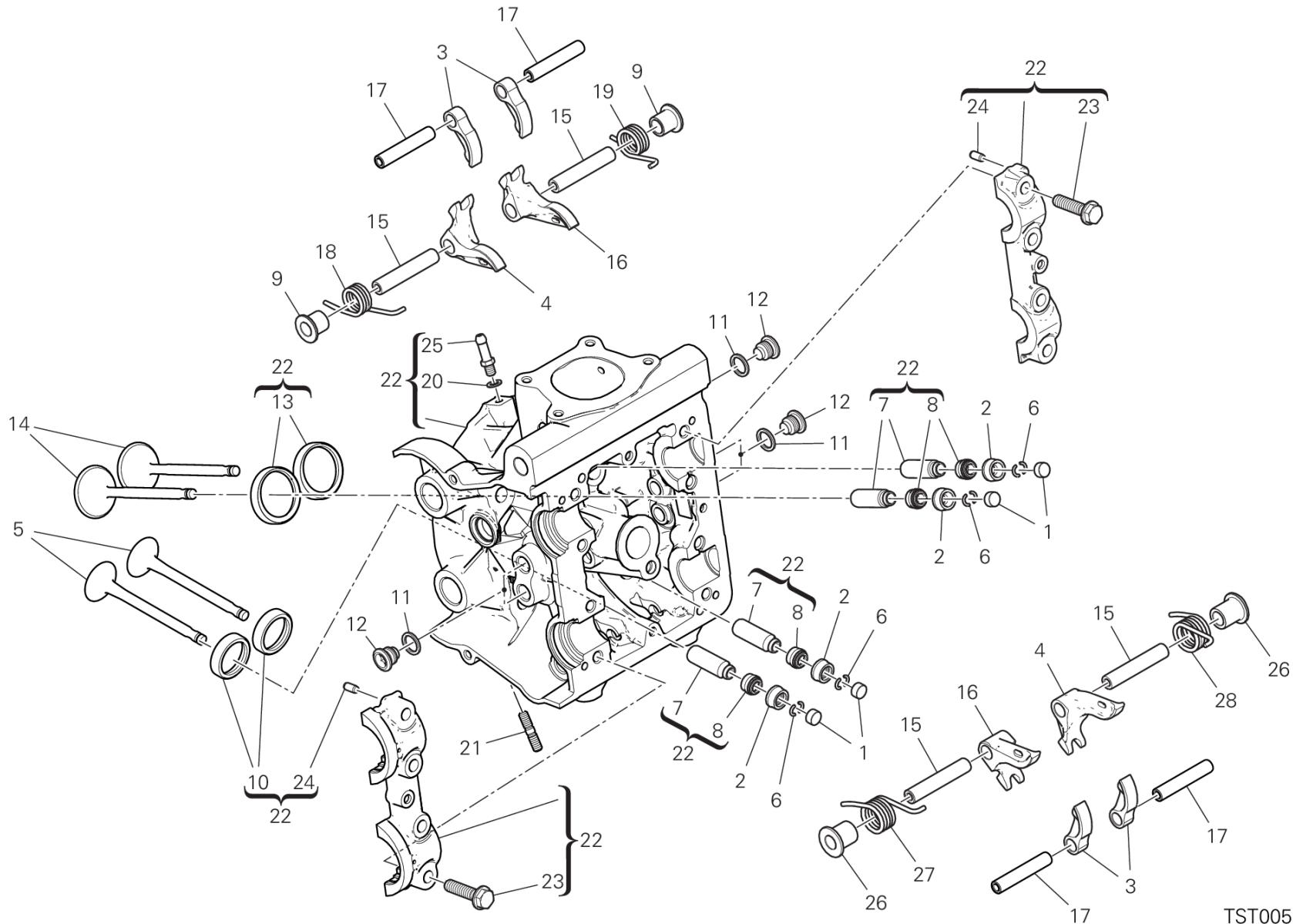
## GROUP エンジン



POS.	CODE	DESCRIPTION	QTY	VALIDITY	NOTES
	84010682B	クロージングロッカーアームアジャスター 3.55 MM	4		
	84010692B	クロージングロッカーアームアジャスター 3.60 MM	4		
	84010702B	クロージングロッカーアームアジャスター 3.65 MM	4		
	84010712B	クロージングロッカーアームアジャスター 3.70 MM	4		
	84010722B	クロージングロッカーアームアジャスター 3.75 MM	4		
	84010732B	クロージングロッカーアームアジャスター 3.80 MM	4		
	84010742B	クロージングロッカーアームアジャスター 3.85 MM	4		
	84010752B	クロージングロッカーアームアジャスター 3.90 MM	4		
	84010762B	クロージングロッカーアームアジャスター 3.95 MM	4		
	84010772B	クロージングロッカーアームアジャスター 4.00 MM	4		
	84010782B	クロージングロッカーアームアジャスター 4.05 MM	4		
	84010792B	クロージングロッカーアームアジャスター 4.10 MM	4		
	84010802B	クロージングロッカーアームアジャスター 4.15 MM	4		
	84010812B	クロージングロッカーアームアジャスター 4.20 MM	4		
	84010822B	クロージングロッカーアームアジャスター 4.25 MM	4		
	84010832B	クロージングロッカーアームアジャスター 4.30 MM	4		
	84010842B	クロージングロッカーアームアジャスター 4.35 MM	4		
	84010852B	クロージングロッカーアームアジャスター 4.40 MM	4		
	84010862B	クロージングロッカーアームアジャスター 4.45 MM	4		
	84010872B	クロージングロッカーアームアジャスター 4.50 MM	4		
3	20810321A	オープニングロッカーアーム	4		
4	20910501A	左クロージングロッカーアーム	2		
5	21110991A	エキゾーストバルブ	2		
6	66910011E	ハーフリング	8		
7	30310631BB	大型バルブガイド 0.03 MM	4		
	30310631BC	大型バルブガイド 0.06 MM	4		
	30310631BD	大型バルブガイド 0.09 MM	4		
8	76440572A	バルブステムシール	4		
9	71312921A	スペーサー	2		
10	30411011BB	エキゾーストバルブシート +0.03 MM	2		
	30411011BC	エキゾーストバルブシート +0.06 MM	2		
11	85250261B	ガasket	8		
12	78010511E	ブラグ	8		
13	30411001AB	インテークバルブシート +0.03 MM	2		
	30411001AC	インテークバルブシート +0.06 MM	2		



# DRAWING 015 - ホリゾンタルヘッド GROUP エンジン



TST00595



# DRAWING 015 - ホリゾンタルヘッド

## GROUP エンジン

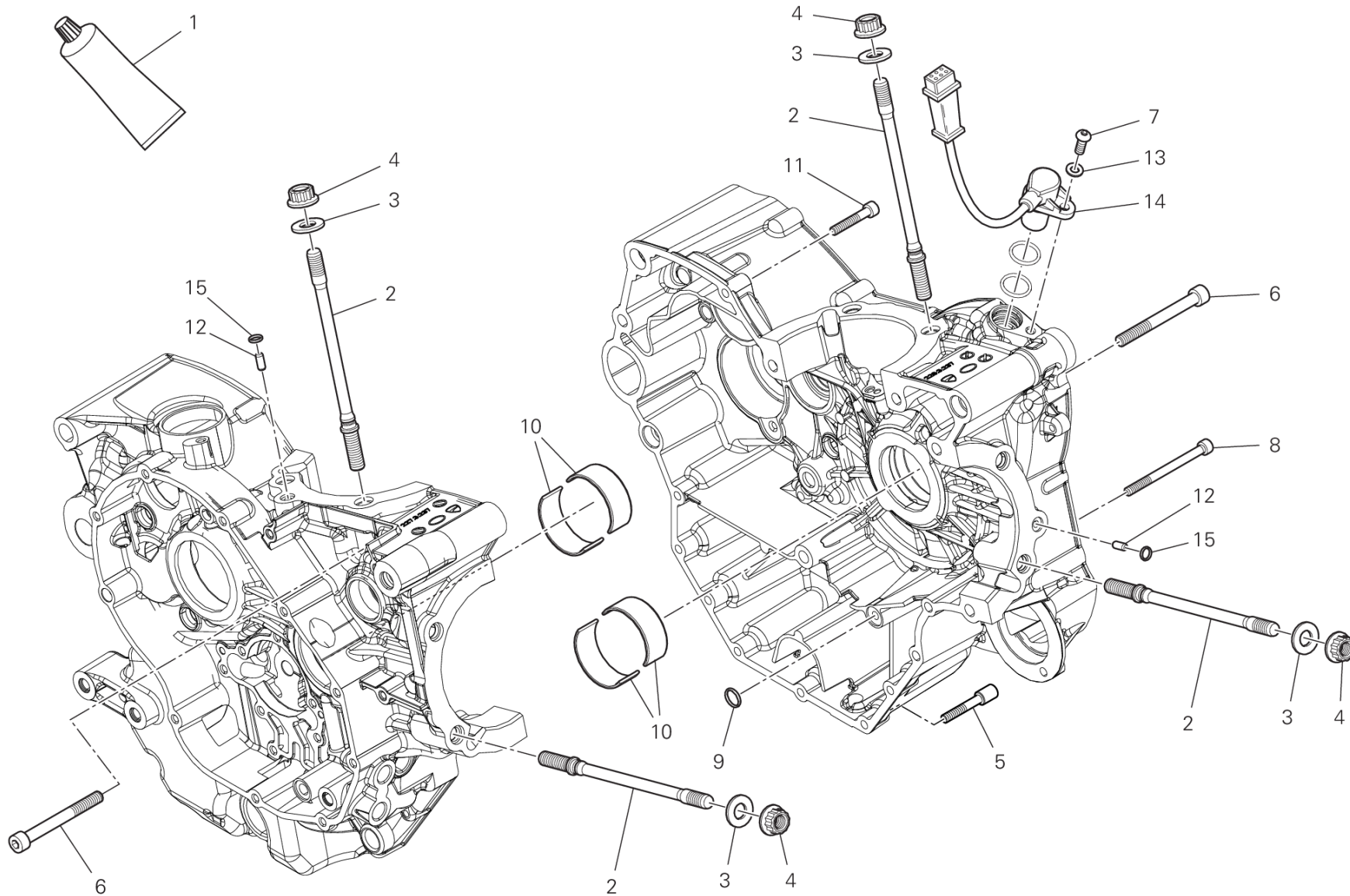


POS.	CODE	DESCRIPTION	QTY	VALIDITY	NOTES
14	21010991A	インテークバルブ	2		
15	82112951A	クロー징ロッカーアームピン	4		
16	20910491A	右クロー징ロッカーアーム	2		
17	82112941A	オープニングロッカーアームピン	4		
18	79915001A	左バルブロッカーアームスプリング	1		
19	79915011A	右バルブロッカーアームスプリング	1		
20	85250231A	ガスケット	1		
21	76640191A	スタッドボルト M6X16	3		
22	30124141FI	ホリゾンタルヘッド	1		
23	77914211A	スクリュー TEF M8X32	8		
24	86050061A	ピン M5X10	4		
25	81411881A	ホースジョイントニップル	1		
26	71312921B	スペーサー	2		
27	79915181B	左バルブリターンスプリング	1		
28	79915191B	右バルブリターンスプリング	1		



# DRAWING 10A - HALF-CRANKCASES PAIR

GROUP エンジン



CRT00894

# DRAWING 10A - HALF-CRANKCASES PAIR

GROUP エンジン

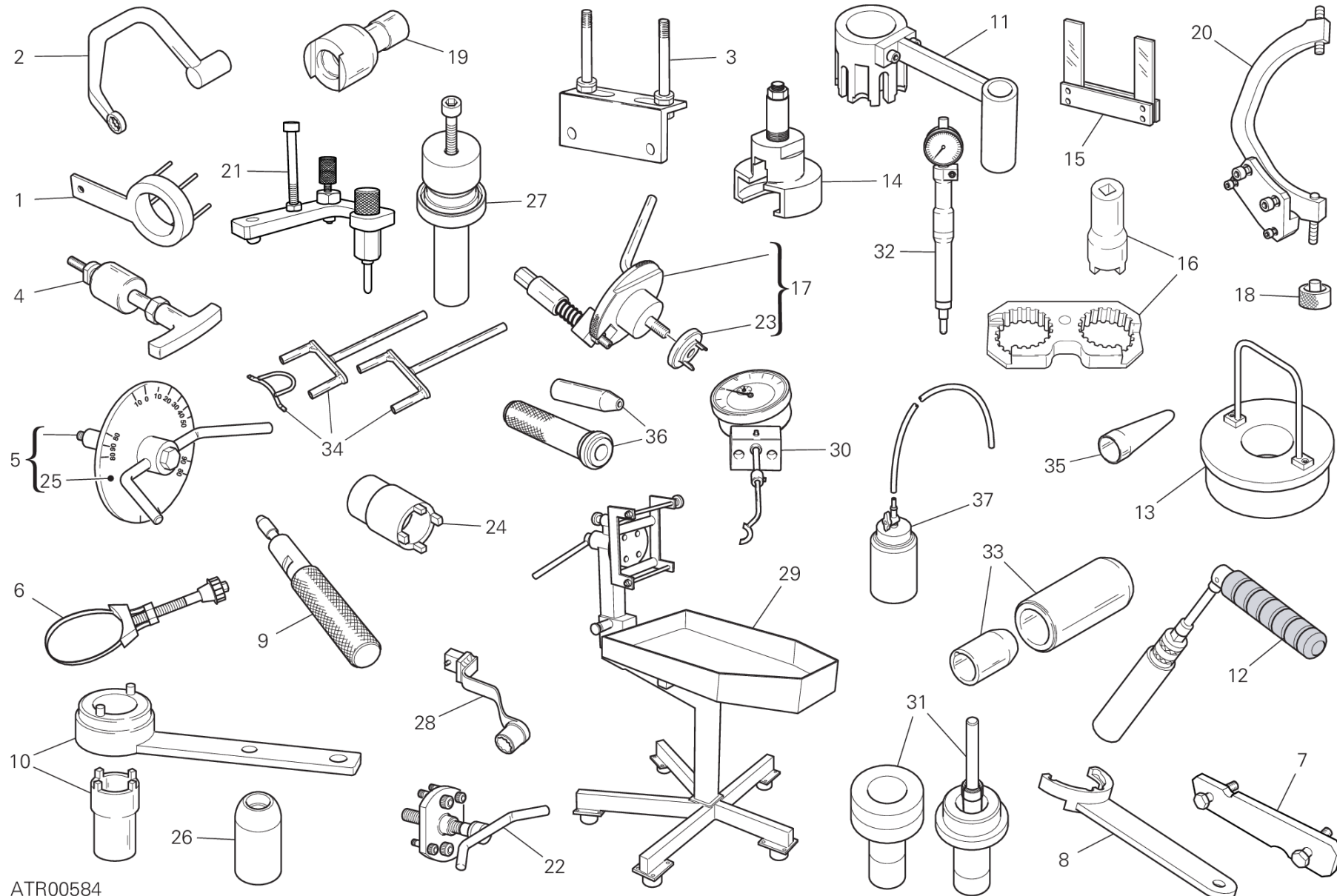


POS.	CODE	DESCRIPTION	QTY	VALIDITY	NOTES
1	942470014	液体ガスケット	1		
2	76610551D	ヘッドシリンダー固定スタッドボルト	8		
3	85610642A	専用ワッシャー 10.5X21X2	8		
4	74810501A	ナット M10X1.5	8		
5	77916041D	専用スクリュー	1		
6	77151363B	SCREW TCEI M8X75 UNI 5931	7		
7	77550211B	SCREW TBEI M6X16 ISO7380 10.9	1		
8	77150808B	スクリュー TCEI M6X75	2		
9	88641321A	Oリング	1		
10	11210791A0		4		
	11210791AA	HALF-BEARING RED	4		
	11210791AB	HALF-BEARING BLUE	4		
	11210791AC	HALF-BEARING YELLOW	4		
	11210791AD	HALF-BEARING BLACK	4		
	11210791AE	HALF-BEARING GREEN	4		
11	77150723B	SCREW TCEI M6X35 UNI 5931	7		
12	86010051B	DOWEL	2		
13	85310031A	スプリングワッシャー 6 MM	1		
14	55241321C	タイミング&RPMセンサー	1		
15	88610241A	Oリング 5.23X2.62	2		



# DRAWING 001 - WORKSHOP SERVICE TOOLS (ENGINE)

GROUP ツール



ATR00584

# DRAWING 001 - WORKSHOP SERVICE TOOLS (ENGINE)

GROUP ツール

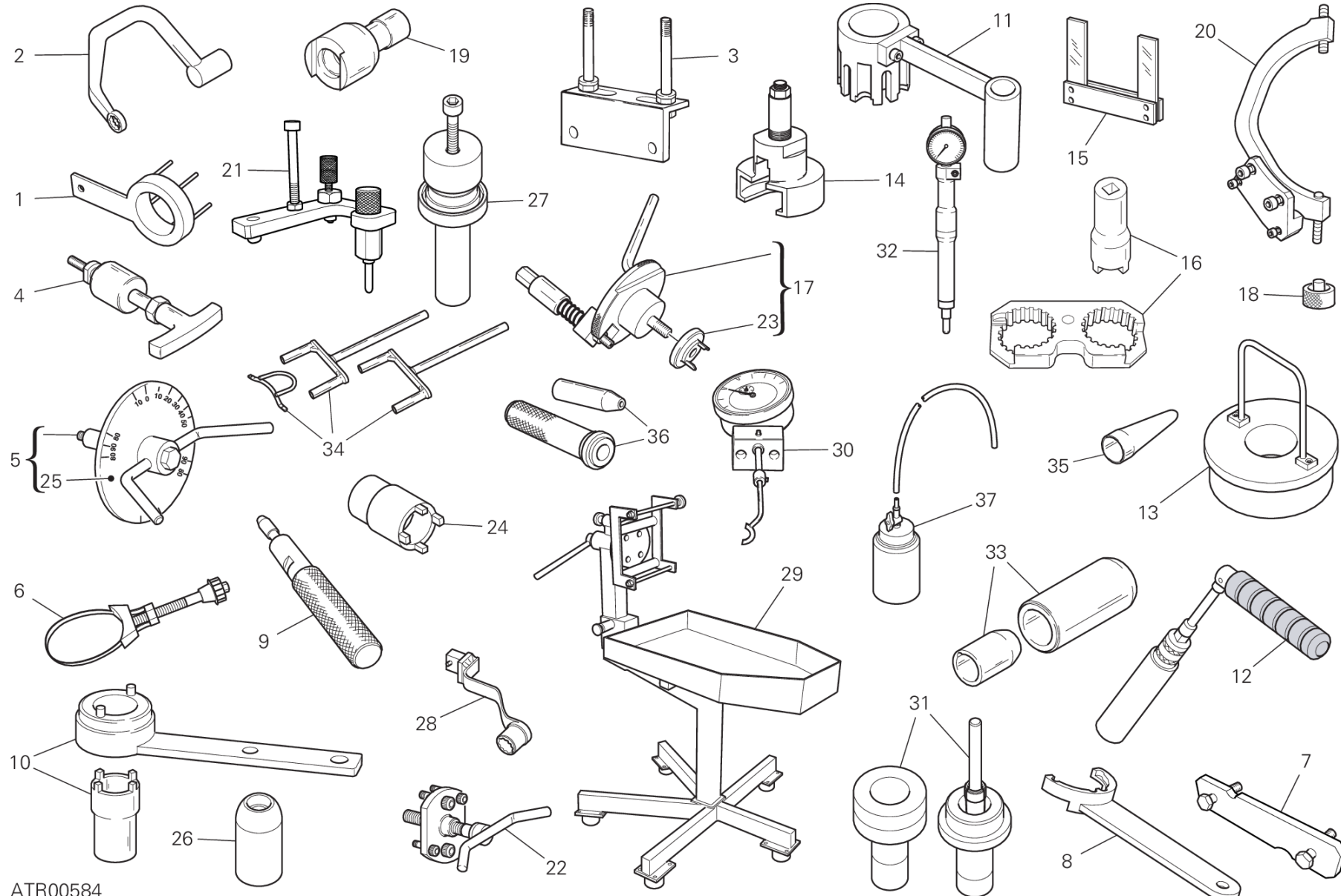


POS.	CODE	DESCRIPTION	QTY	VALIDITY	NOTES
1	887133417	レンチ	1		
2	887132096	ヘッドナット固定レンチ	1		
3	887132103	ヘッド取り付け用ベース	1		
4	887131994	ロッカーアームピンエクストラクター	1		
5	887651635	DEGREE WHEEL HOLDER TOOL FOR IGNITION ADVANCE CHECK	1		
6	887132906	オイルフィルターレンチ	1		
7	887651623	ベルトローラータイミングツール	1		
8	887133219	ベルトローラー締め付けリアクションツール	1		
9	887132442	オイルシール取り付けツール	1		
10	887005644	タイミングプーリーリテーナーレンチ	1		
11	887132651	クラッチハウジングリアクションツール	1		
12	887132877	スパークプラグレンチ	1		
13	887132870	コンロッドガイドツール	1		
14	887130031	プライマリギアブロー	1		
15	887131309	フォークファイラゲージ 2.35 MM	1		
16	887131806	ベルトローラー締め付けリアクションツール	1		
17	887132011	クランクシャフトリセットツール	1		
18	887651298	ロアバルブシム確認用スペーサー	1		
19	887131821	引き締めピン締め付けレンチ	1		
20	887133367	フライホイールレンチ	1		
21	887130022	ギアチェンジセクターツール	1		
22	887131749	ドライブローラーブロー	1		
23	887134411	INSERT	1		
24	887133406	プライマリスプロケットリングナット締め付けレンチ	1		
25	887134791	イグニッションタイミング確認用角度計	1		
26	887135013	パッド	1		
27	887134145	HALF-BEARINGS FITTING TOOL	1		
28	887134198	CHIAVE PER BLOCCAGGIO DADI SCARICO	1		
29	887131832	エンジン修理用作業台	1		
30	887651518	バルブリフトキャリパー	1		
31	887133992	TOOL TO FIT PISTON GUDGEON PIN CIRCLIPS	1		
32	887651188	上死点コントロールゲージ	1		
33	887131906	オイルシール取り付けツール	1		
34	887132068	クロージングロッカーアームプリロードキット	1		



# DRAWING 001 - WORKSHOP SERVICE TOOLS (ENGINE)

GROUP ツール



ATR00584

# DRAWING 001 - WORKSHOP SERVICE TOOLS (ENGINE)

GROUP ツール



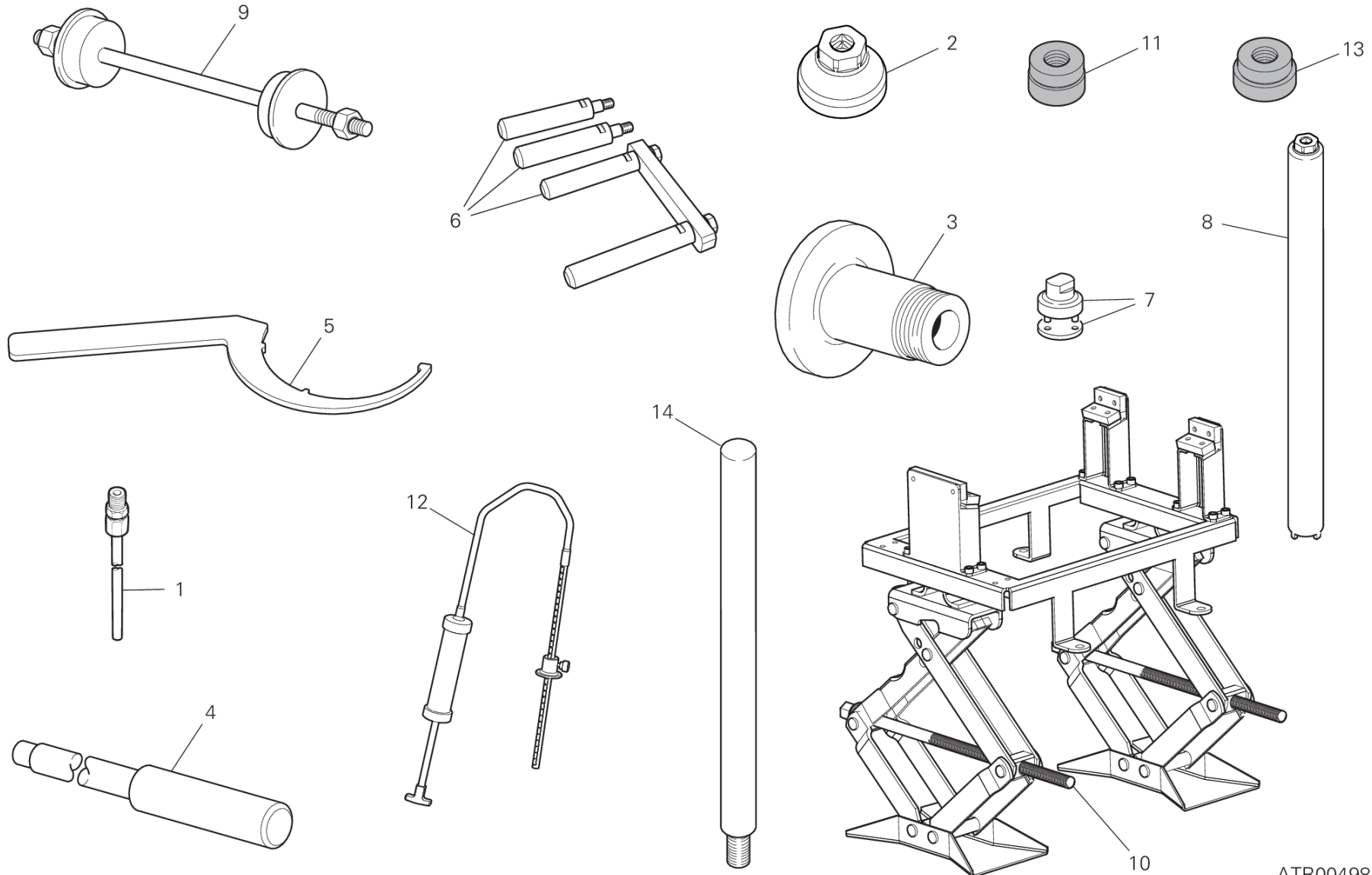
POS.	CODE	DESCRIPTION	QTY	VALIDITY	NOTES
35	887132913	TOOL INSTALLING O-RINGS	1		
36	887005749	クランクケース組み立てキャップ	1		
37	887138875	オイルボトル	1		





# DRAWING 01A - WORKSHOP SERVICE TOOLS (FRAME)

GROUP ツール



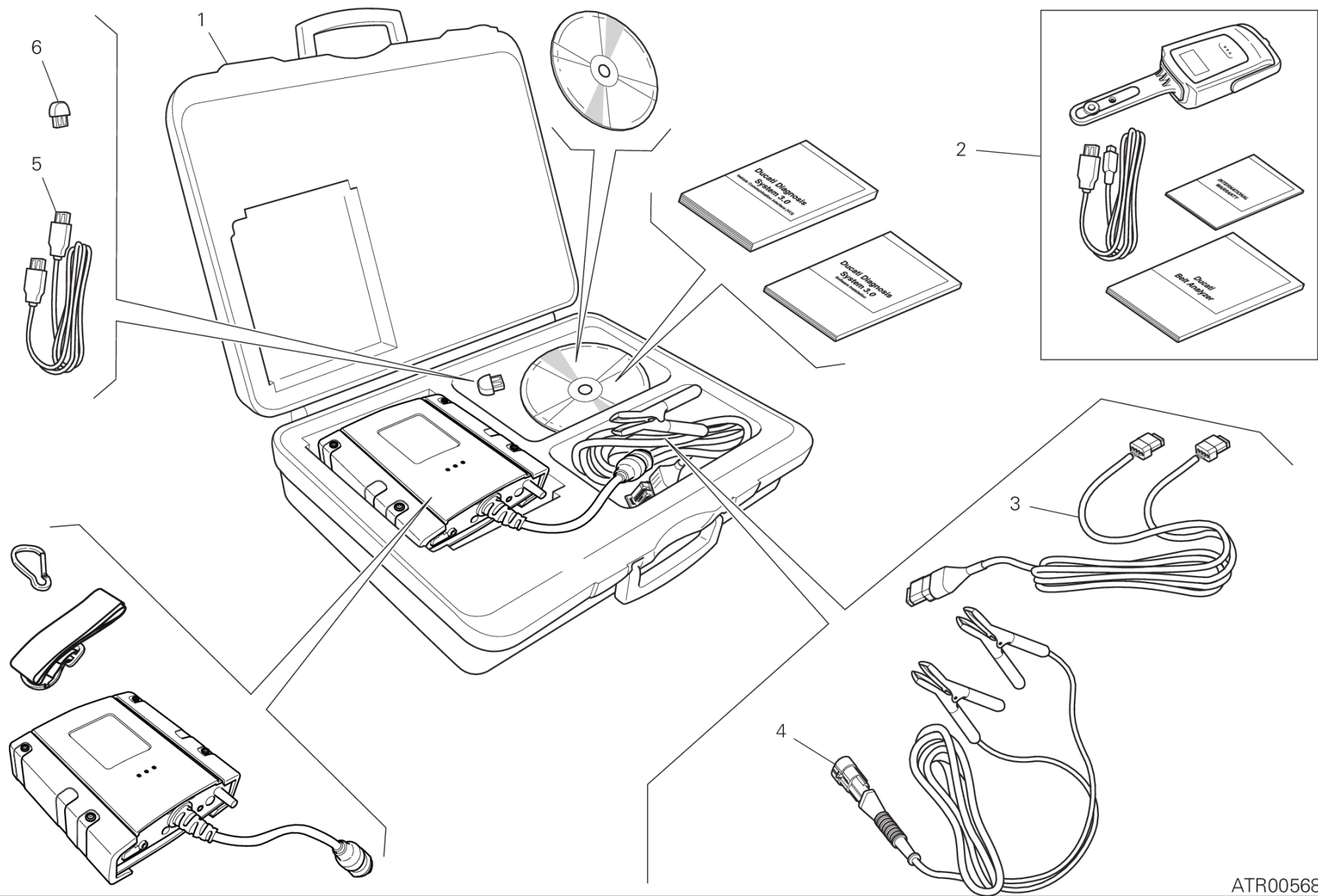
ATR00498

# DRAWING 01A - WORKSHOP SERVICE TOOLS (FRAME)

GROUP ツール



POS.	CODE	DESCRIPTION	QTY	VALIDITY	NOTES
1	887131010	排出ガス検出コネクタ	1		
2	887133465	BUSH FOR INSTALLING/REMOVING THE FORK PLUG	1		
3	887132951	リアホイールバランスツール	1		
4	887131074	スイングアームピボット取り外しツール	1		
5	887133211	エキセントリックハブ調整レンチ	1		
6	887131515	フレーム/エンジンマウント	1		
7	887131058	ステアリングチューブキャップ取り付けレンチ	1		
8	887138826	ダンパーロッド取り外しツール	1		
9	887131062	ステアリングチューブベアリング取り付けツール	1		
10	887138871	エンジン修理用作業台	1		
11	887133527	スライドブッシュ取り付けツール	1		
12	887134488	フォークオイルレベル用吸引器	1		
13	887133528	スライドブッシュ取り外しツール	1		
14	887133529	ブッシュサポートバー	1		



ATR00568

# DRAWING 01B - DDS診断テスター GROUP ツール



POS.	CODE	DESCRIPTION	QTY	VALIDITY	NOTES
1	979000279	DDS 3	1		
2	979000253	BELT TENSIONING KIT	1		
3	979000282	診断ケーブル	1		
4	979000283	接続ケーブル	1		
5	979000284	USBケーブル	1		
6	979000281	DDS3 HASP キー	1		



# DRAWING A - タイヤ

## GROUP タイヤ



POS.	CODE	DESCRIPTION	QTY	VALIDITY	NOTES
1	490P0067A	フロントタイヤ	1		(*)=Pneumatico di primo equipaggiamento
2	491P0070A	リアタイヤ	1		(*)=Pneumatico di primo equipaggiamento
3	490P0333A	フロントタイヤ	1		
4	491P0403A	リアタイヤ	1		
5	49040711A	フロントタイヤ	1		
6	49140951A	リアタイヤ	1		
7	490P0324A	フロントタイヤ	1		
8	491P0387A	リアタイヤ	1		
9	490P0325A	フロントタイヤ	1		
10	49141271A	リアタイヤ	1		
11	49040663A	フロントタイヤ	1		
12	49140851B	リアタイヤ	1		
13	49041081A	フロントタイヤ	1		
14	49141601A	リアタイヤ	1		
15	490P0272A	フロントタイヤ	1		
16	491P0323A	リアタイヤ	1		
17	490P0002A	フロントタイヤ	1		(#)=For competition use only
18	490P0003A	フロントタイヤ	1		(#)=For competition use only
19	490P0004A	フロントタイヤ	1		(#)=For competition use only
20	491P0009A	リアタイヤ	1		(#)=For competition use only
21	491P0010A	リアタイヤ	1		(#)=For competition use only
22	491P0011A	リアタイヤ	1		(#)=For competition use only
23	491P0012A	リアタイヤ	1		(#)=For competition use only
24	491P0013A	リアタイヤ	1		(#)=For competition use only
25	490P0029A	フロントタイヤ	1		(#)=For competition use only
26	490P0030A	フロントタイヤ	1		(#)=For competition use only
27	491P0036A	リアタイヤ	1		(#)=For competition use only
28	491P0037A	リアタイヤ	1		(#)=For competition use only
29	491P0038A	リアタイヤ	1		(#)=For competition use only
30	491P0039A	リアタイヤ	1		(#)=For competition use only
31	490P0044A	フロントタイヤ	1		(#)=For competition use only
32	490P0248A	フロントタイヤ	1		(#)=For competition use only
33	491P0045A	リアタイヤ	1		(#)=For competition use only
34	490P0301A	フロントタイヤ	1		
35	491P0355A	リアタイヤ	1		





# DRAWING A - タイヤ

## GROUP タイヤ



POS.	CODE	DESCRIPTION	QTY	VALIDITY	NOTES
36	49041071A	フロントタイヤ	1		
37	491P0343A	リアタイヤ	1		
38	490P0297A	フロントタイヤ	1		(#)=For competition use only
39	490P0298A	フロントタイヤ	1		(#)=For competition use only
40	491P0334A	リアタイヤ	1		(#)=For competition use only
41	491P0335A	リアタイヤ	1		(#)=For competition use only
42	491P0336A	リアタイヤ	1		(#)=For competition use only
43	490P0019A	フロントタイヤ	1		(#)=For competition use only
44	490P0022A	フロントタイヤ	1		(#)=For competition use only
45	491P0337A	リアタイヤ	1		(#)=For competition use only
46	490P0342A	フロントタイヤ	1		
47	491P0425A	リアタイヤ	1		



# DRAWING B - (\*) PIRELLI DIABLO™ ROSSO III GROUP タイヤ



# DRAWING B - (\*) PIRELLI DIABLO™ ROSSO III

GROUP タイヤ



POS.	CODE	DESCRIPTION	QTY	VALIDITY	NOTES
1	490P0067A	フロントタイヤ	1		(*)=Pneumatico di primo equipaggiamento
2	491P0070A	リアタイヤ	1		(*)=Pneumatico di primo equipaggiamento



# DRAWING C - PIRELLI DIABLO™ SUPERCORSA SP

GROUP タイヤ



POS.	CODE	DESCRIPTION	QTY	VALIDITY	NOTES
1	49040711A	フロントタイヤ	1		
2	49140951A	リアタイヤ	1		



# DRAWING D - PIRELLI ANGEL™ GT

GROUP タイヤ



POS.	CODE	DESCRIPTION	QTY	VALIDITY	NOTES
1	490P0325A	フロントタイヤ	1		
2	49141271A	リアタイヤ	1		





# DRAWING F - PIRELLI DIABLO™ ROSSO CORSA II

GROUP タイヤ



# DRAWING F - PIRELLI DIABLO™ ROSSO CORSA II

GROUP タイヤ



POS.	CODE	DESCRIPTION	QTY	VALIDITY	NOTES
1	49041081A	フロントタイヤ	1		
2	49141601A	リアタイヤ	1		



# DRAWING G - (#) PIRELLI DIABLO™ SUPERBIKE GROUP タイヤ



## DRAWING G - (#) PIRELLI DIABLO™ SUPERBIKE

GROUP タイヤ



POS.	CODE	DESCRIPTION	QTY	VALIDITY	NOTES
1	490P0002A	フロントタイヤ	1		(#)=For competition use only
2	490P0003A	フロントタイヤ	1		(#)=For competition use only
3	490P0004A	フロントタイヤ	1		(#)=For competition use only
4	491P0009A	リアタイヤ	1		(#)=For competition use only
5	491P0010A	リアタイヤ	1		(#)=For competition use only
6	491P0011A	リアタイヤ	1		(#)=For competition use only
7	491P0012A	リアタイヤ	1		(#)=For competition use only
8	491P0013A	リアタイヤ	1		(#)=For competition use only



# DRAWING H - (#) DIABLO™ WET

GROUP タイヤ



POS.	CODE	DESCRIPTION	QTY	VALIDITY	NOTES
1	490P0019A	フロントタイヤ	1		(#)=For competition use only





# DRAWING I - (#) DIABLO™ RAIN GROUP タイヤ





# DRAWING I - (#) DIABLO™ RAIN

GROUP タイヤ



POS.	CODE	DESCRIPTION	QTY	VALIDITY	NOTES
1	490P0022A	フロントタイヤ	1		(#)=For competition use only



# DRAWING J - (#) DIABLO™ SUPERCORSA SC V2

GROUP タイヤ



# DRAWING J - (#) DIABLO™ SUPERCORSA SC V2

GROUP タイヤ



POS.	CODE	DESCRIPTION	QTY	VALIDITY	NOTES
1	490P0029A	フロントタイヤ	1		(#)=For competition use only
2	490P0030A	フロントタイヤ	1		(#)=For competition use only
3	491P0036A	リアタイヤ	1		(#)=For competition use only
4	491P0037A	リアタイヤ	1		(#)=For competition use only
5	491P0038A	リアタイヤ	1		(#)=For competition use only
6	491P0039A	リアタイヤ	1		(#)=For competition use only



# DRAWING K - (#) DIABLO™ SUPERCORSA SC

GROUP タイヤ



# DRAWING K - (#) DIABLO™ SUPERCORSA SC

GROUP タイヤ



POS.	CODE	DESCRIPTION	QTY	VALIDITY	NOTES
1	490P0044A	フロントタイヤ	1		(#)=For competition use only
2	490P0248A	フロントタイヤ	1		(#)=For competition use only
3	491P0045A	リアタイヤ	1		(#)=For competition use only



# DRAWING M - PIRELLI ANGEL™ GT II

GROUP タイヤ



POS.	CODE	DESCRIPTION	QTY	VALIDITY	NOTES
1	490P0301A	フロントタイヤ	1		
2	491P0355A	リアタイヤ	1		





# DRAWING N - PIRELLI DIABLO™ SUPERCORSA SP V3

GROUP タイヤ



# DRAWING N - PIRELLI DIABLO™ SUPERCORSA SP V3

GROUP タイヤ



POS.	CODE	DESCRIPTION	QTY	VALIDITY	NOTES
1	49041071A	フロントタイヤ	1		
2	491P0343A	リアタイヤ	1		



# DRAWING O - (#) DIABLO SUPERCORSA SC V3

GROUP タイヤ



POS.	CODE	DESCRIPTION	QTY	VALIDITY	NOTES
1	490P0297A	フロントタイヤ	1		(#)=For competition use only
2	490P0298A	フロントタイヤ	1		(#)=For competition use only
3	491P0334A	リアタイヤ	1		(#)=For competition use only
4	491P0335A	リアタイヤ	1		(#)=For competition use only
5	491P0336A	リアタイヤ	1		(#)=For competition use only
6	491P0337A	リアタイヤ	1		(#)=For competition use only



# DRAWING P - PIRELLI DIABLO™ ROSSO II

GROUP タイヤ



# DRAWING P - PIRELLI DIABLO™ ROSSO II

GROUP タイヤ



POS.	CODE	DESCRIPTION	QTY	VALIDITY	NOTES
1	49040663A	フロントタイヤ	1		
2	49140851B	リアタイヤ	1		



# DRAWING Q - PIRELLI DIABLO™ ROSSO IV

GROUP タイヤ





# DRAWING Q - PIRELLI DIABLO™ ROSSO IV

GROUP タイヤ



POS.	CODE	DESCRIPTION	QTY	VALIDITY	NOTES
1	490P0324A	フロントタイヤ	1		
2	491P0387A	リアタイヤ	1		



# DRAWING R - PIRELLI DIABLO™ ROSSO IV CORSA

GROUP タイヤ



# DRAWING R - PIRELLI DIABLO™ ROSSO IV CORSA

GROUP タイヤ



POS.	CODE	DESCRIPTION	QTY	VALIDITY	NOTES
1	490P0333A	フロントタイヤ	1		
2	491P0403A	リアタイヤ	1		



# DRAWING S - PIRELLI DIABLO™ ROSSO III GROUP タイヤ



# DRAWING S - PIRELLI DIABLO™ ROSSO III

GROUP タイヤ



POS.	CODE	DESCRIPTION	QTY	VALIDITY	NOTES
1	490P0272A	フロントタイヤ	1		
2	491P0323A	リアタイヤ	1		



# DRAWING T - PIRELLI DIABLO™ SUPERCORSA SP V4

GROUP タイヤ

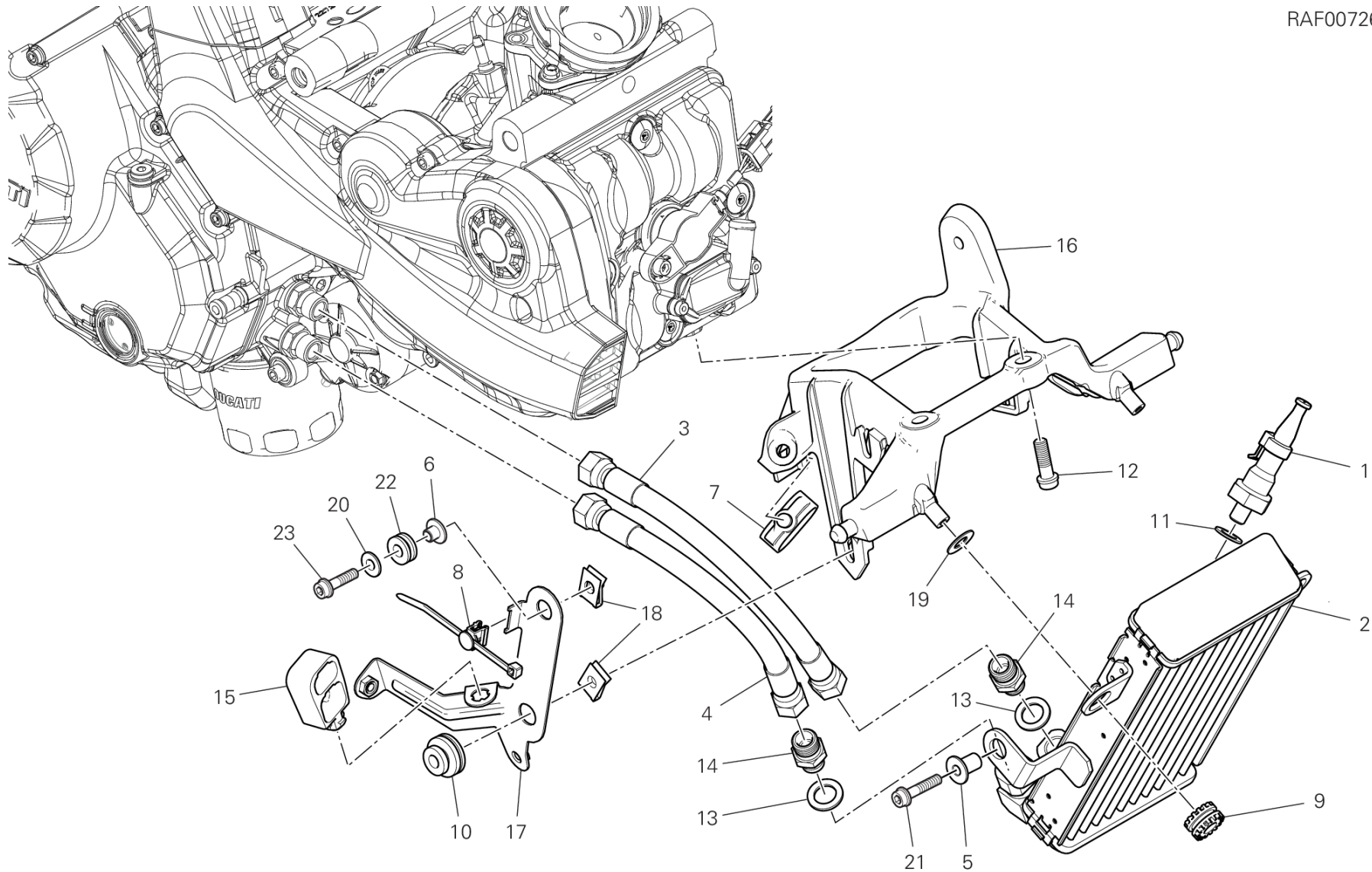


POS.	CODE	DESCRIPTION	QTY	VALIDITY	NOTES
1	490P0342A	フロントタイヤ	1		
2	491P0425A	リアタイヤ	1		





RAF00726



# DRAWING 016 - オイルクーラー

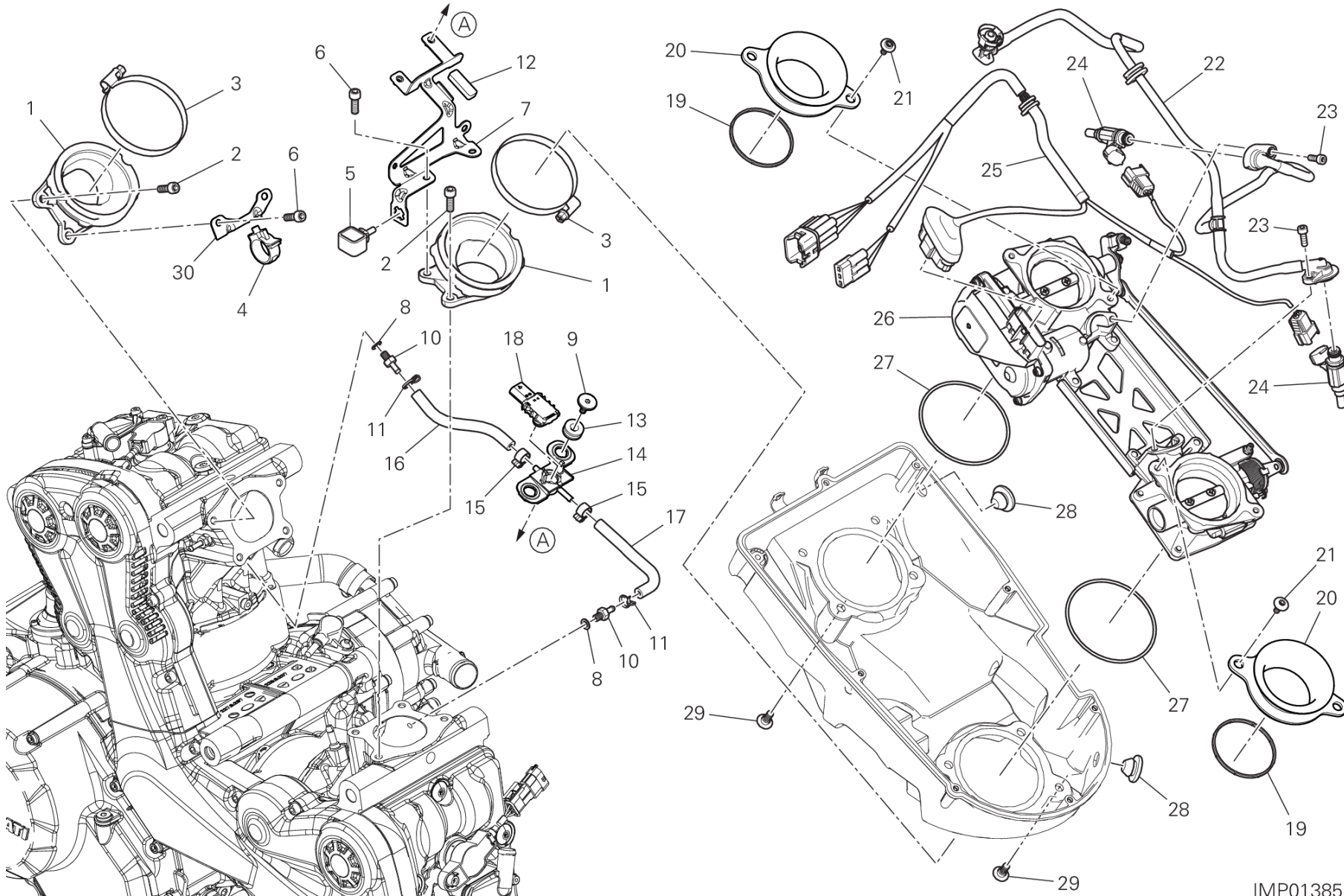
## GROUP フレーム



POS.	CODE	DESCRIPTION	QTY	VALIDITY	NOTES
1	53940302A	オイル圧カスイッチアセンブリ	1		
2	54841102B	オイルクーラー	1		
3	54911311B	オイルデリバリーホース	1		
4	54911321B	オイルリターンホース	1		
5	71615521AA	スペーサー	1		
6	71614111A	スペーサー	1		
7	75840201A	ケーブルクランプ	1		
8	75840771A	ケーブルガイド	1		
9	76410241A	耐震ラバー	2		
10	76410481A	耐震ダンパー	1		
11	85211951A	ガスケット 10.5X17X2	1		
12	72050533CF	スクリュー	2		
13	78710111A	アルミガスケット 14X22X2	2		
14	81510221A	ホースジョイントニップル M14X1.5	2		
15	8291D921A	BRACKET, CONNECTOR	1		
16	8301F081BA	オイルクーラーマウント	1		
17	8301F141BA	BRACKET, MOTOR EXHAUST VALVE	1		
18	85040631A	クイックファスナー	2		
19	85210541B	ワッシャー 10.2X20X1	2		
20	85211911A	ワッシャー 6.4X16X1.5	2		
21	77156718B	スクリュー TCEIF	1		
22	76410841B	ラバー	1		
23	77156698B	スクリュー TCEIF M6X25	1		



# DRAWING 017 - スロットルボディ GROUP フレーム



IMP01385

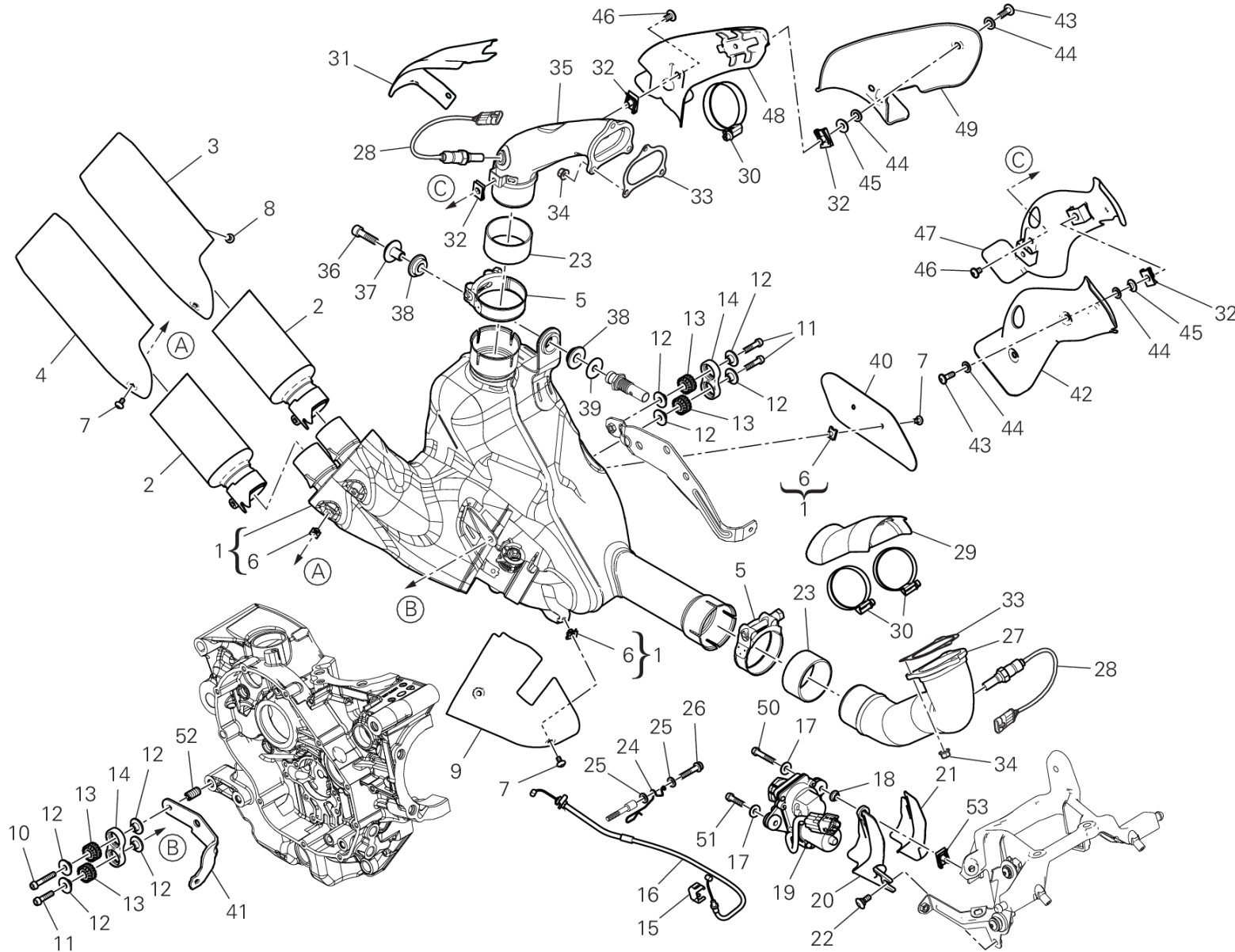
# DRAWING 017 - スロットルボディ GROUP フレーム



POS.	CODE	DESCRIPTION	QTY	VALIDITY	NOTES
1	14010763C	インタークマニホールド	2		
2	77110391B	スクリュー	4		
3	74141871A	クランプ 60-80 MM	2		
4	75840641A	ホースガイド	2		
5	82911901A	ラバーマウント	1		
6	77110401B	スクリュー	4		
7	8301J011AA	エキスパンションタンクマウント	1		
8	85250231A	ガスケット	2		
9	77214161AA	専用スクリュー	2		
10	81413341A	ジョイント	2		
11	74140431A	クランプ	2		
12	86612431B	パッド	1		
13	76410841A	耐震ラバー	2		
14	81417361A	ジョイント	1		
15	74141711A	クランプ 10-7 MM	2		
16	59014101A	圧力減圧ホース	1		
17	935Z0161A	圧力減圧ホース	1		
18	55243731C	圧力センサー	1		
19	78811301A	エアファネルガスケット	2		
20	13510471A	エアファネル	2		
21	77214411BA	専用スクリュー	4		
22	59024072A	コンプリートパイプセット	1		
23	77150408B	スクリュー TCEI M5X14	2		
24	28040411A	インジェクター	2		
25	5101D041A	インジェクション配線	1		
26	28240932A	スロットルボディ	1		
27	88642231A	Oリング	2		
28	76411851A	バイパスキャップ	2		
29	77912741A	スクリュー TBEI M6X14	8		
30	8301L401AA	HOLDER WIRING	1		



# DRAWING 019 - エキゾーストシステム GROUP フレーム



SCR00365



# DRAWING 019 - エキゾーストシステム

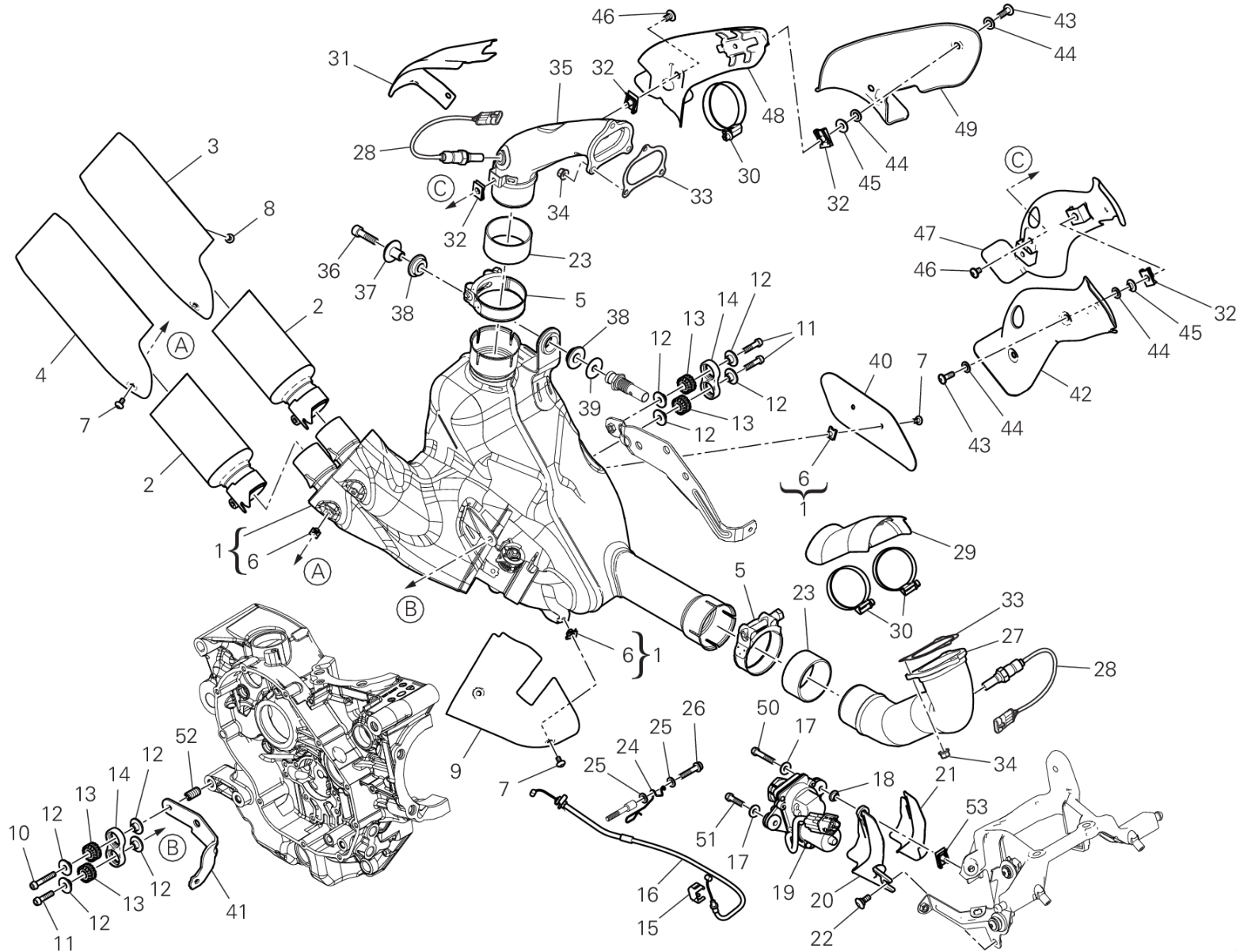
## GROUP フレーム



POS.	CODE	DESCRIPTION	QTY	VALIDITY	NOTES
1	57315152A	PRESILENCER	1		
2	57314383A	サイレンサー	2		
3	4601E872A	COVER	1		
4	4601E882A	COVER	1		
5	74142651A	クランプ	2		
6	85040471A	クイックファスナー M5	7		
7	77244168B	スクリュー	7		
8	77250718B	スクリュー TEF M5X10	4		
9	4601E472A	COVER	1		
10	77156728B	スクリュー TCEIF M6X35	1		
11	77156698B	スクリュー TCEIF M6X25	3		
12	71614141A	スペーサー 6,25X10X5,75	8		
13	76410241A	耐震ラバー	4		
14	57610671A	サイレンサーマウント	2		
15	75910251A	クリップ	1		
16	73210615A	CABLE, EXHAUST VALVE	1		
17	85211671B	ワッシャー 6,2x20x1,5	2		
18	71610213AA	スペーサー	1		
19	59340301A	エキゾーストバルブモーター	1		
20	4601F041A	HEAT GUARD	1		
21	4601F052A	THERMOREFLECTING PROTECTION	1		
22	77914391C	スクリュー	1		
23	79010481A	ガスケット	2		
24	75811211B	ケーブルガイド	1		
25	85211761A	ワッシャー 6.4X12.5X1.6	2		
26	77150408B	スクリュー TCEI M5X14	1		
27	57015202A	水平ヘッドエキゾーストパイプ	1		
28	55215021A	ラムダセンサー	2		
29	4601E303A	HEAT GUARD HORIZONTAL	1		
30	74142381A	クランプ 40/60 MM	3		
31	4601G411A	HEAT GUARD REAR	1		
32	85040381A	クイックファスナー	6		
33	79010211A	エキゾーストガスケット	2		
34	74810241A	ナット	6		
35	57115182A	バーチカルヘッドエキゾーストパイプ	1		



# DRAWING 019 - エキゾーストシステム GROUP フレーム



SCR00365



# DRAWING 019 - エキゾーストシステム

## GROUP フレーム

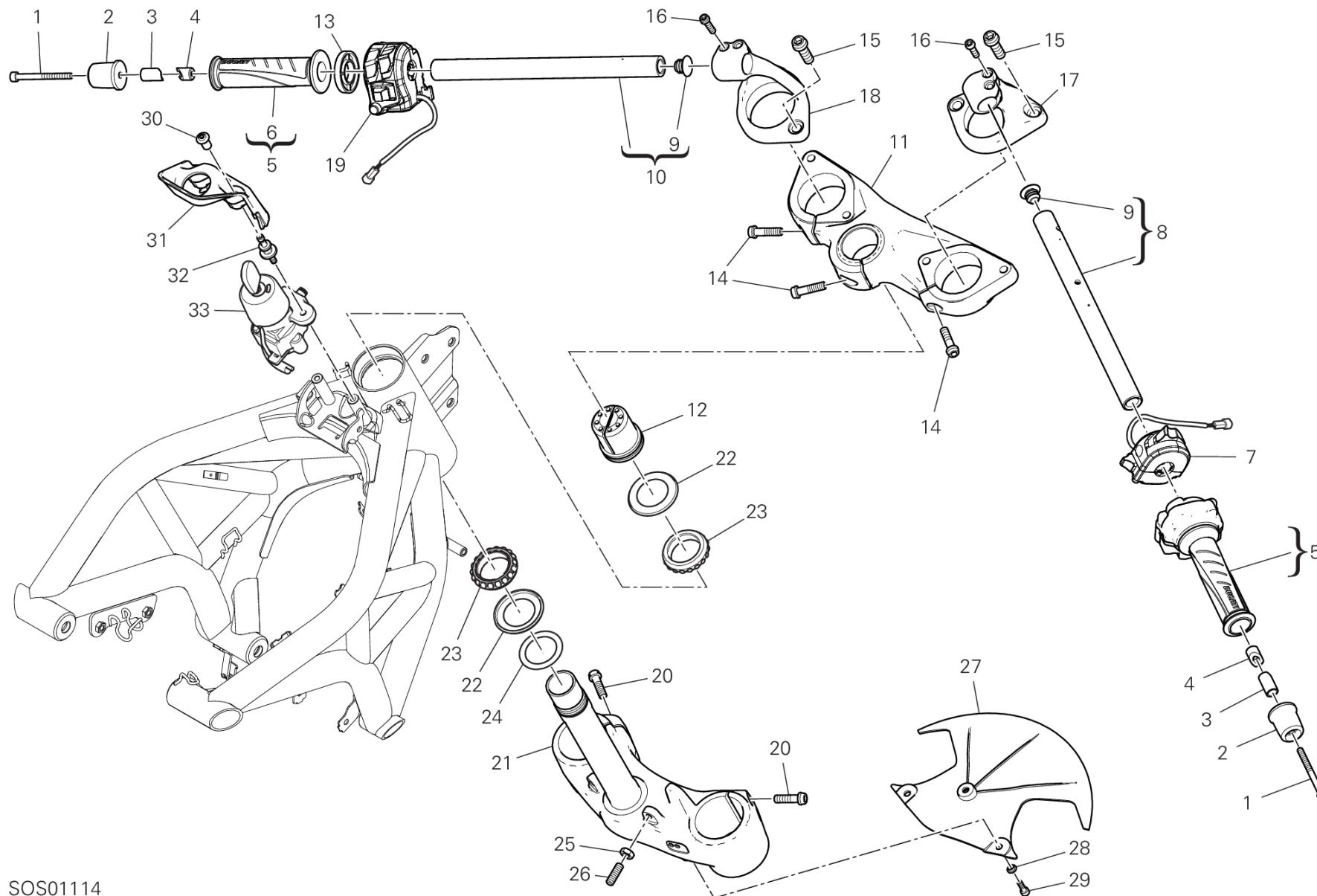


POS.	CODE	DESCRIPTION	QTY	VALIDITY	NOTES
36	77157278B	スクリュー TCEIF M8X30	1		
37	71615461AA	スペーサー	1		
38	76410011A	サイレントブロック	2		
39	85212901A	ワッシャー	1		
40	4601F081AA	CAP LH	1		
41	8301L141AA	右ブラケット	1		
42	4601F321A	COVER	1		
43	77240423C	スクリュー	4		
44	85212271A	ワッシャー	8		
45	71611071A	スペーサー	4		
46	77240393C	スクリュー TBEIF M6X10 10.9	2		
47	4601F303C	HEAT GUARD R.H.	1		
48	4601F313C	HEAT GUARD L.H.	1		
49	4601F331B	COVER	1		
50	77156723B	スクリュー	1		
51	77156683B	スクリュー	1		
52	77913481C	スレッド付きドエル	1		
53	85040631A	クイックファスナー	1		



# DRAWING 021 - HANDLEBAR AND CONTROLS

GROUP フレーム



SOS01114

# DRAWING 021 - HANDLEBAR AND CONTROLS

GROUP フレーム

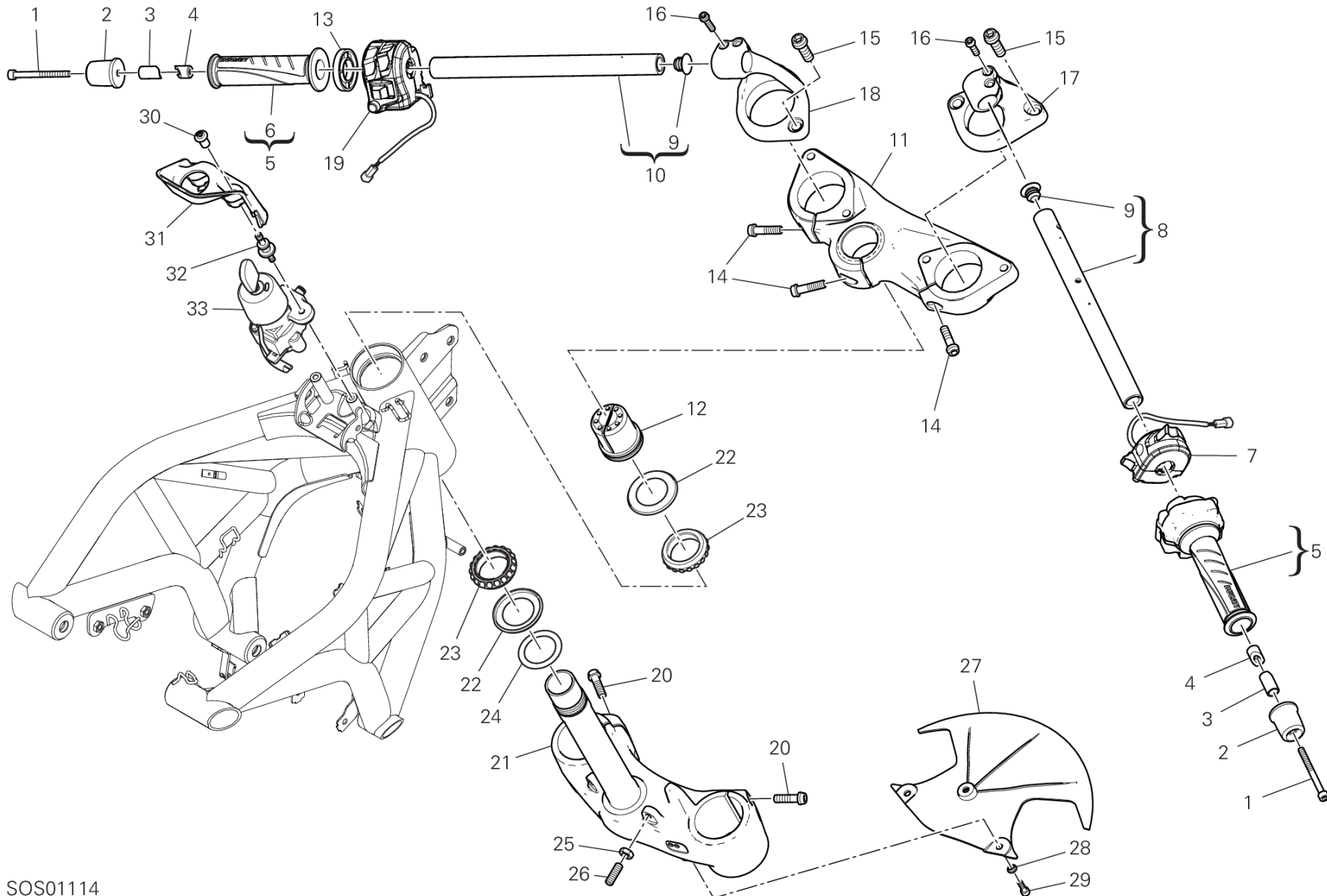


POS.	CODE	DESCRIPTION	QTY	VALIDITY	NOTES
1	77150763B	SCREW TCEI M6X55 UNI5931 8.8	2		
2	15310072B	ハンドルバー カウンターフェイス	2		
3	71011071A	ブッシュ	2		
4	71111301A	ブッシュ	2		
5	66020093B	スロットルコントロール	1		
6	36140161A	左ハンドグリップ	1		
7	65010241D	RIGHT SWITCH	1		
8	875P2562BA	右ハンドルバーホース	1		
9	87210481A	ハンドルバーキャップ	2		
10	875P2551CA	左ハンドルバーホース	1		
11	34111451AA	ステアリングヘッド	1		
	34111461AA	ステアリングヘッド	1		
12	70310871AA	ステアリングリングナット	1		
13	71316171A	スペーサー	1		
14	77157278B	スクリュー TCEIF M8X30	3		
15	77157568B	スクリュー TCEIF M10X30	4		
16	77156688B	スクリュー TCEIF	4		
17	36015512AA	右ハンドルバー	1		
	36015581AA	右ハンドルバー	1		
18	36015502AA	左ハンドルバー	1		
	36015571AA	左ハンドルバー	1		
19	65110242D	LEFT SWITCH	1		
20	77157268B	スクリュー	4		
21	34220951AB	STEERING HEAD BASE	1		
	34220991AB	STEERING HEAD BASE	1		
22	93010041B	オイルシール	2		
23	70241231A	BEARING, STEERING NTN SF07A17P	2		
24	85211031AB	ワッシャー	1		
25	74750071A	ナット	2		
26	77850281A	THREADED DOWEL STEI M8X25	2		
27	4601E461A	MUDGUARD, FRONT	1		
28	71611521AB	スペーサー	3		
29	77150413B	スクリュー	3		
30	75012341AA	専用ナット	2		
31	4601E262A	キースイッチカバー	1		



# DRAWING 021 - HANDLEBAR AND CONTROLS

GROUP フレーム



SOS01114

SUPERSPORT 950 S /24

025000024

Page 122 / 198

SPARE PARTS CATALOGUE

19/12/2023

# DRAWING 021 - HANDLEBAR AND CONTROLS

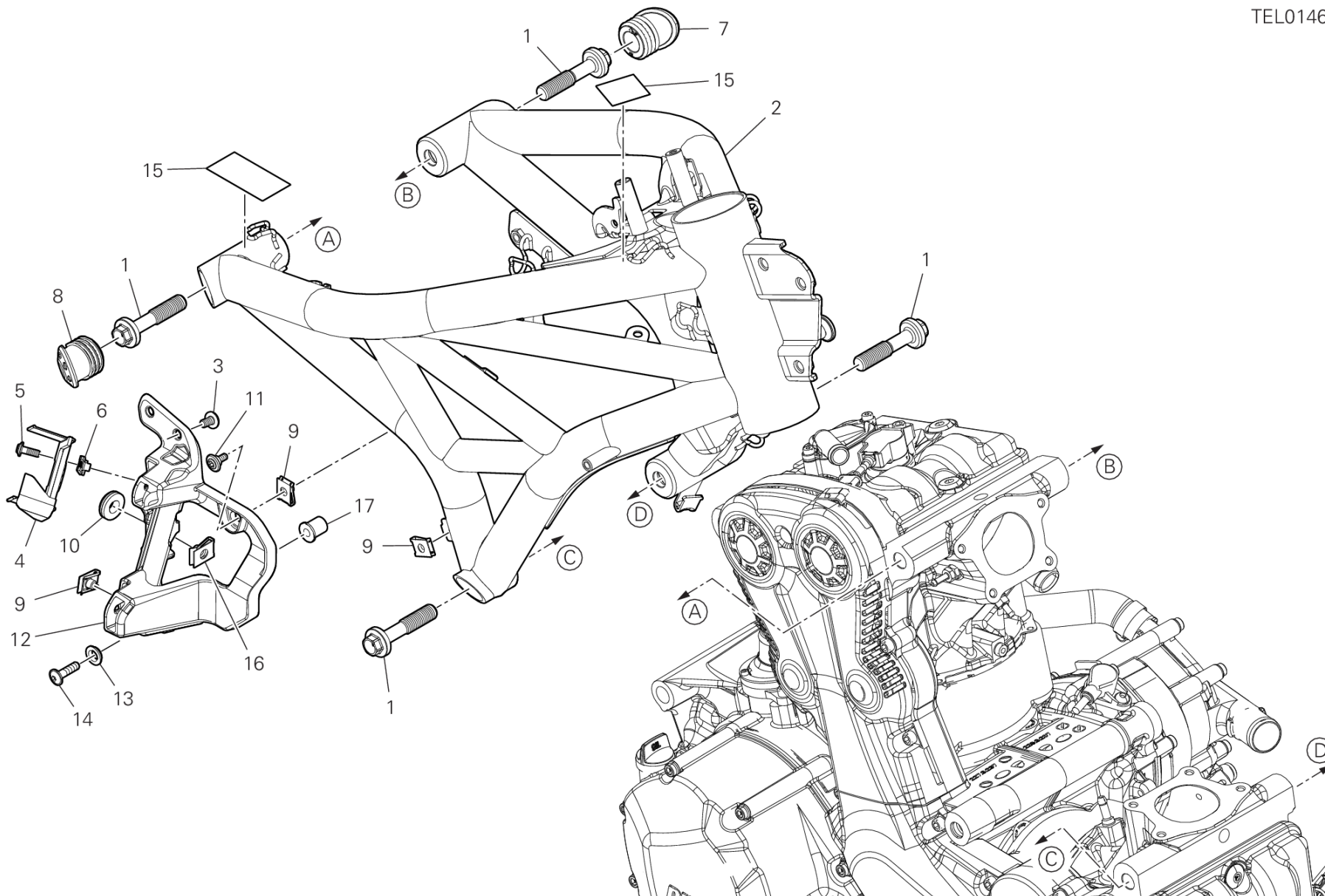
GROUP フレーム



POS.	CODE	DESCRIPTION	QTY	VALIDITY	NOTES
32	77110501A	専用スクリュー	2		
33	65240371A	キースイッチ	1		



TEL01466



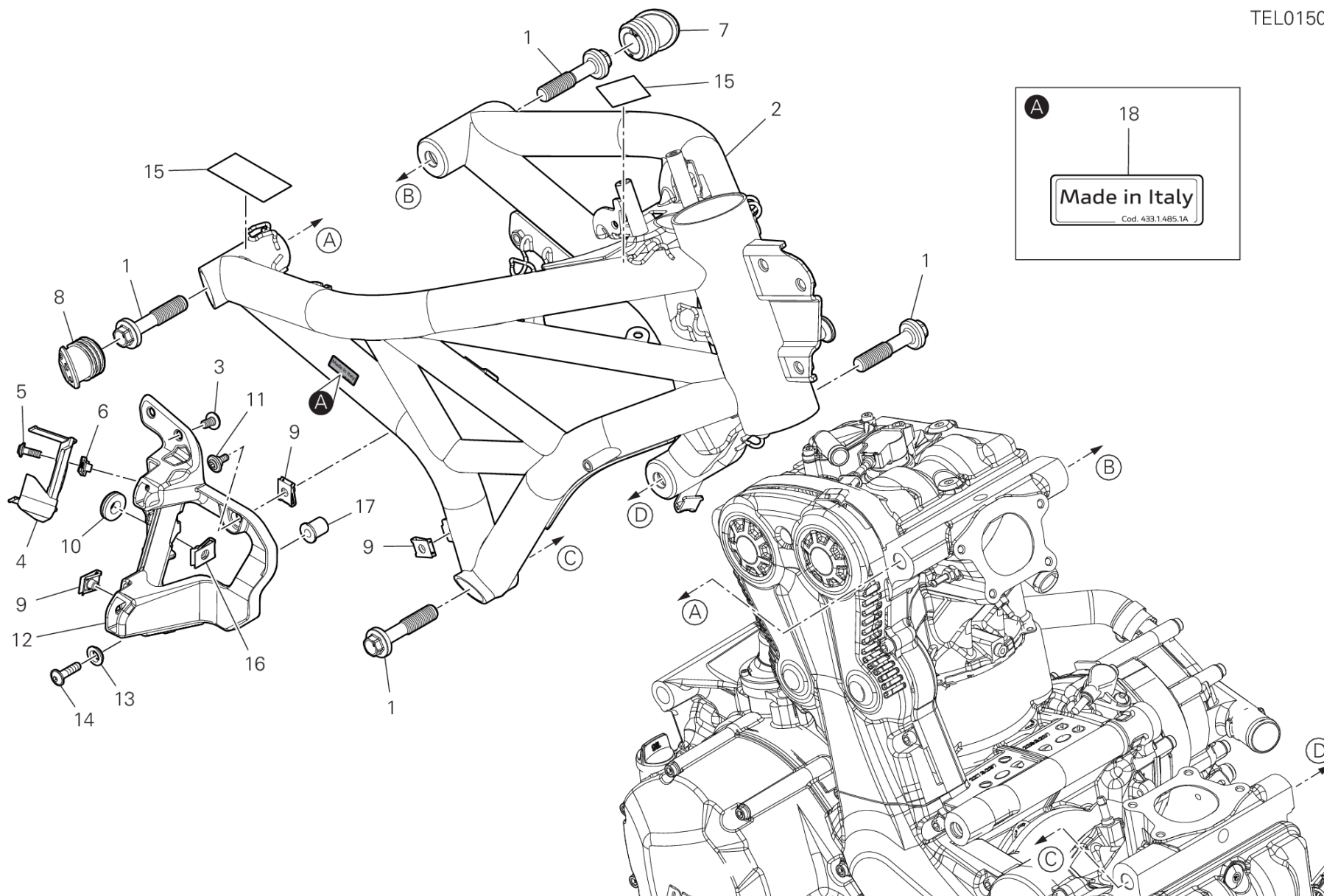


POS.	CODE	DESCRIPTION	QTY	VALIDITY	NOTES
1	77918291AA	専用スクリュー	4		
2	47018361AA	フレーム	1	XST:EUR,GSO,TWN	
3	77244303B	スクリュー M6X10	2		
4	8291B051A	マウント	2		
5	77244183B	スクリュー TBEI M5X14	2		
6	85041951AA	クイックファスナー	2		
7	87210922A	左パッド	1		
8	87210912A	右パッド	1		
9	85044691A	クイックファスナー	3		
10	76410981A	耐震ラバー	1		
11	77214411AA	スクリュー TCEIF M5X9	1		
12	8291J502A	BRACKET, FAIRING	1		
13	71614811AA	スペーサー	1		
14	77240453C	スクリュー TBEIF M6X22 10.9	1		
15	92610051A	摩耗防止プロテクション	3		
16	85040381A	クイックファスナー	2		
17	85041121A	ブッシュ	1		





TEL01504





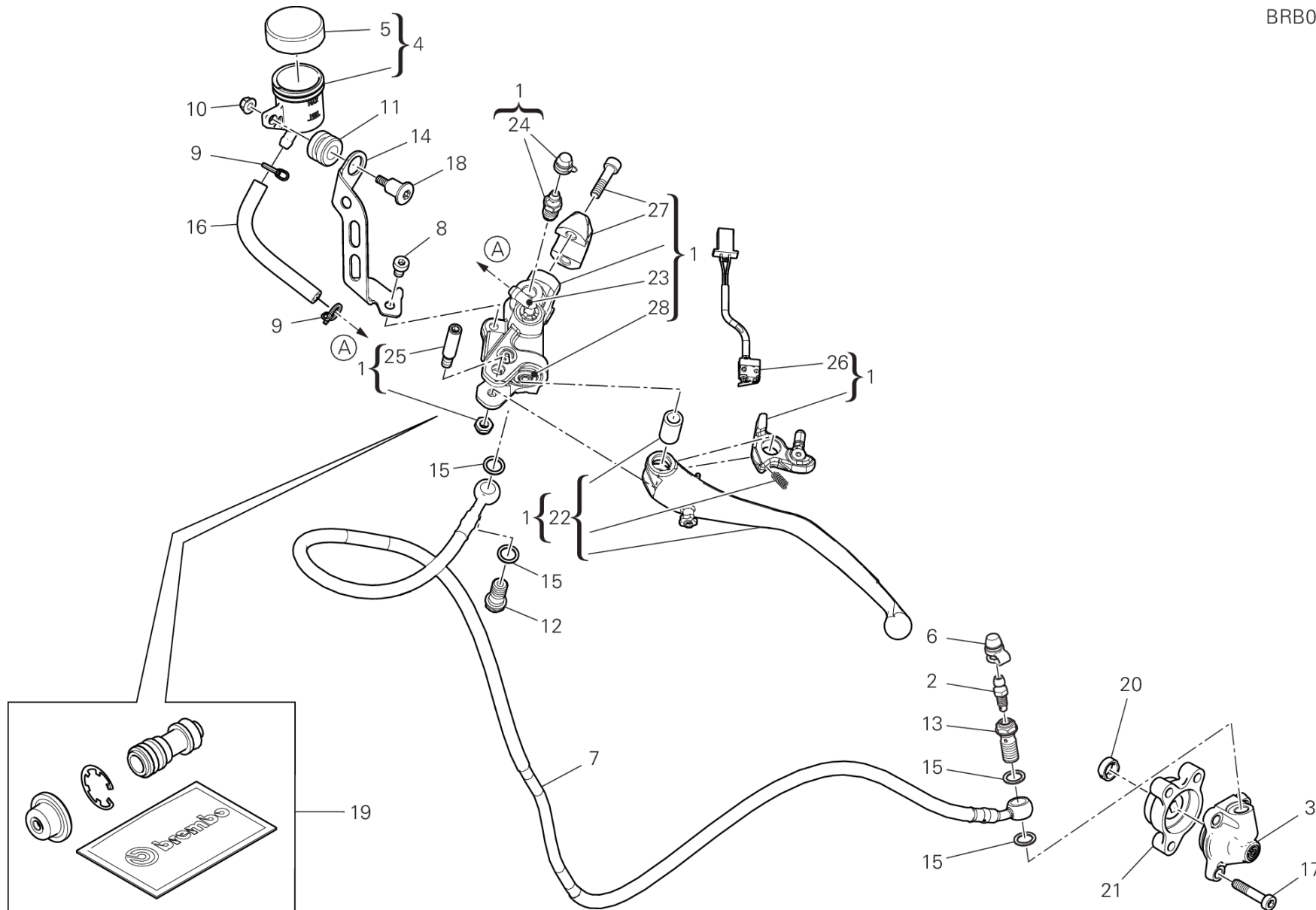
POS.	CODE	DESCRIPTION	QTY	VALIDITY	NOTES
1	77918291AA	専用スクリュー	4		
2	47018361AA	フレーム	1		
3	77244303B	スクリュー M6X10	2		
4	8291B051A	マウント	2		
5	77244183B	スクリュー TBEI M5X14	2		
6	85041951AA	クイックファスナー	2		
7	87210922A	左パッド	1		
8	87210912A	右パッド	1		
9	85044691A	クイックファスナー	4		
10	76410981A	耐震ラバー	1		
11	77214411AA	スクリュー TCEIF M5X9	3		
12	8291J502A	BRACKET, FAIRING	1		
13	71614811AA	スペーサー	1		
14	77240453C	スクリュー TBEIF M6X22 10.9	1		
15	92610051A	摩耗防止プロテクション	2		
16	85040381A	クイックファスナー	2		
17	85041121A	ブッシュ	1		
18	43314851A	MARKING PLATE	1		



# DRAWING 023 - CLUTCH CONTROL

GROUP フレーム

BRB00765



# DRAWING 023 - CLUTCH CONTROL

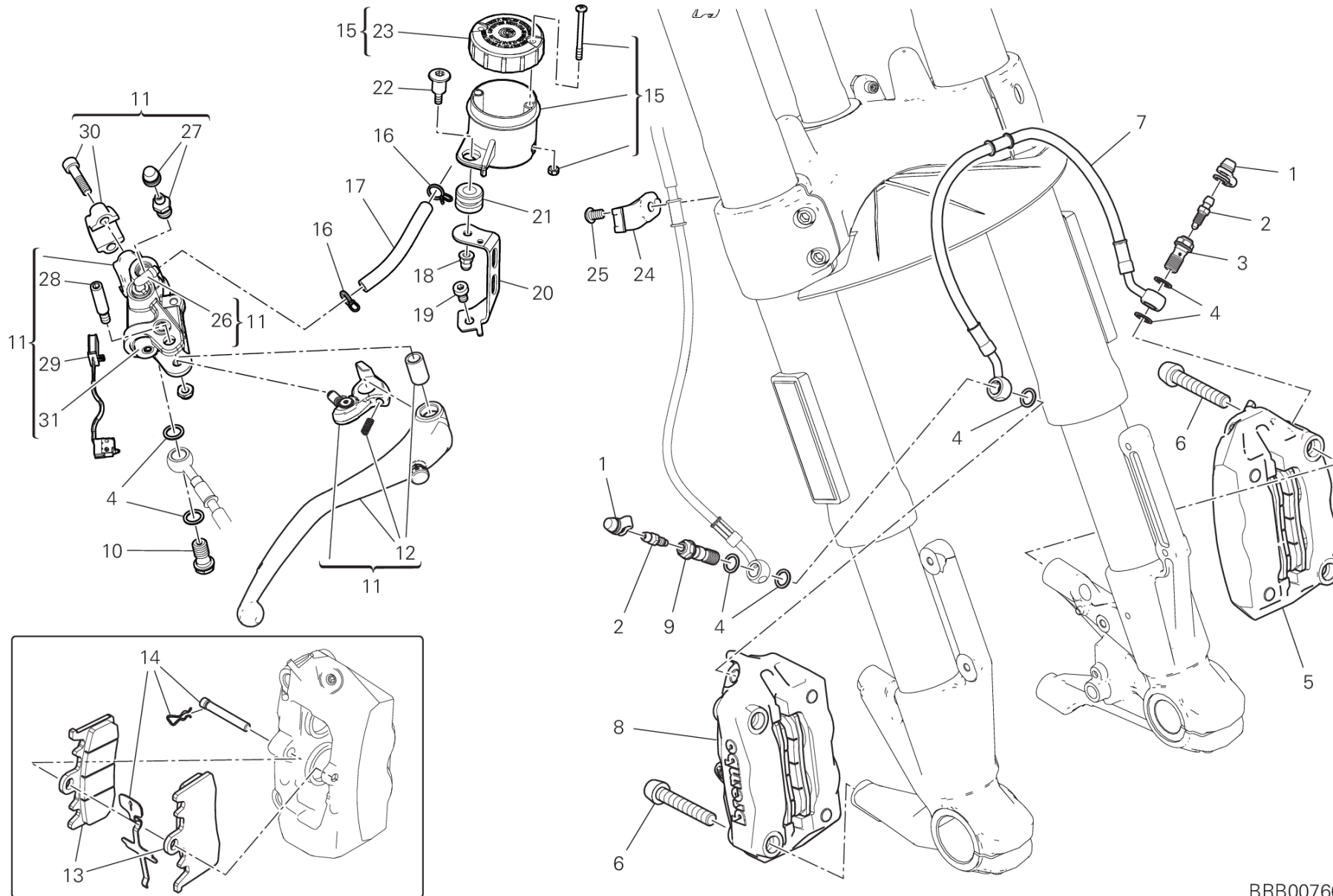
GROUP フレーム



POS.	CODE	DESCRIPTION	QTY	VALIDITY	NOTES
1	63040971B	クラッチマスターシリンダー	1		
2	18710021A	ドレインバルブ	1		
3	19540081B	ピストンユニット	1		
4	58540351A	オイルサブタンク	1		
5	89340241A	ブレーキフルードタンクカバー	1		
6	61240052A	ダストガード	1		
7	63211061A	HOSE, CLUTCH	1		
8	71950303C	スクリュー	1		
9	74140431A	クランプ	2		
10	75011921A	ナット	1		
11	76414191A	サイレントブロック	1		
12	77913662AB	専用スクリュー	1		
13	77913971A	ブレーキホースジョイントスクリュー	1		
14	8291N032AA	プレート	1		
15	85250241A	ワッシャー 10X14X1	4		
16	87712681A	ラバーホース	1		
17	77354893C	スクリュー	3		
18	77910921B	スクリュー	1		
19	61041991A	ブレンボクラッチフロートキット	1		
20	78811641C	ガasket	1		
21	19510411D	スペーサー	1		
22	62610131A	クラッチレバー	1		
23	63140081A	ホースジョイント	1		
24	63140281A	ドレイン	1		
25	62640561A	レバースクリュー	1		
26	53941041A	MICROSWITCH	1		
27	62641131A	マスターシリンダーブラケット	1		
28	61241241A	ダストカバー	1		



# DRAWING 024 - フロントブレーキシステム GROUP フレーム



BRB00766

# DRAWING 024 - フロントブレーキシステム

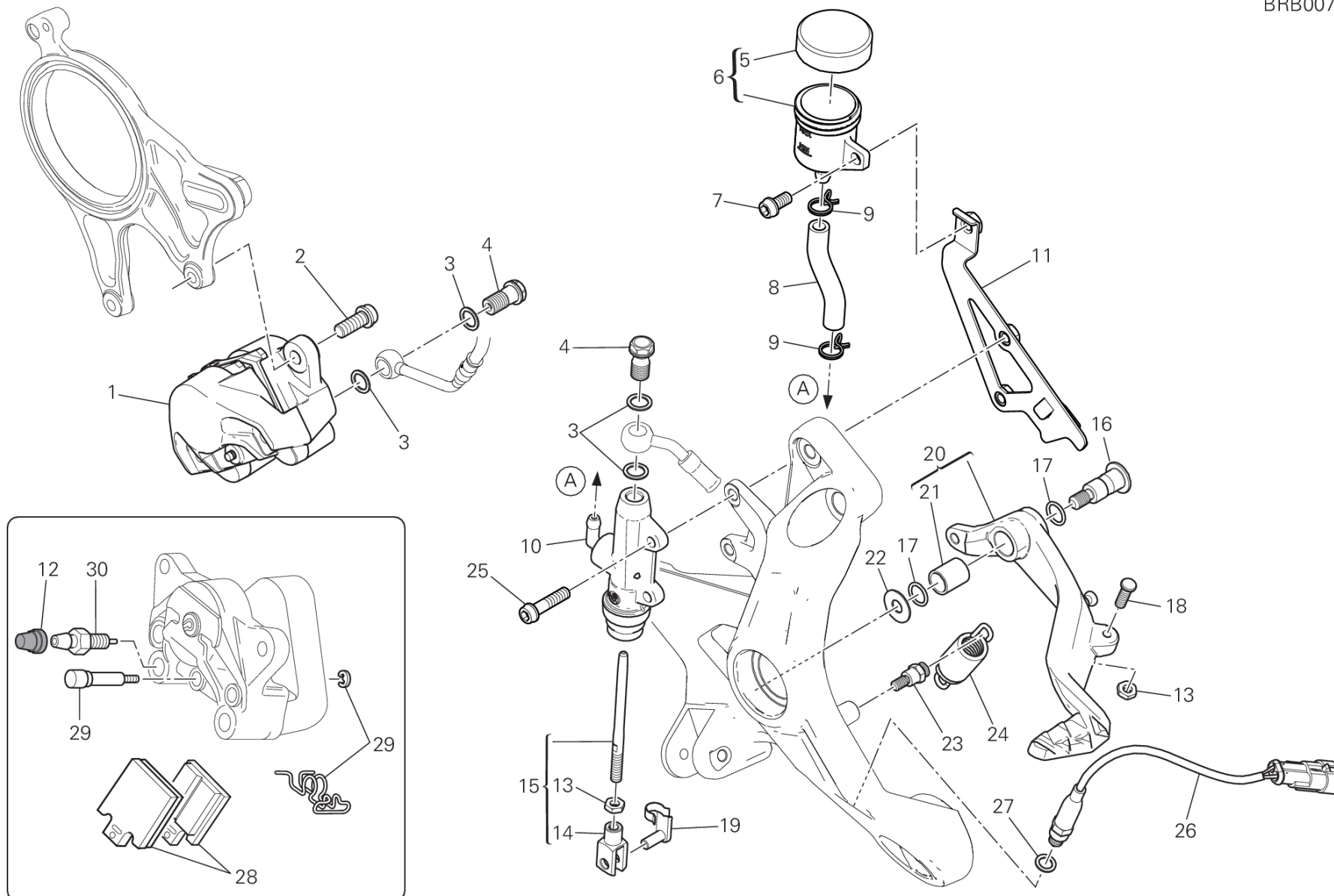
## GROUP フレーム



POS.	CODE	DESCRIPTION	QTY	VALIDITY	NOTES
1	61240052A	ダストガード	2		
2	18710021A	ドレインバルブ	2		
3	77913971A	ブレーキホースジョイントスクリュー	1		
4	85250241A	ワッシャー 10X14X1	7		
5	61041292C	左フロントブレーキキャリア	1		
6	77913311D	スクリュー M10X60	4		
7	61810981A	フロントブレーキキャリア - キャリパーホース	1		
8	61041302C	右フロントブレーキキャリア	1		
9	77914651A	ブレーキホースジョイントスクリュー	1		
10	77913662AB	専用スクリュー	1		
11	62441381B	フロントブレーキポンプ	1		
12	62610121A	フロントブレーキレバー	1		
13	61341021A	フロントブレーキパッドセット	2		
14	61240511A	SPARE PIN AND SPRING	2		
15	58540341A	ブレーキフルードタンク	1		
16	74140431A	クランプ	2		
17	87712841A	オイルホース	1		
18	75011921A	ナット	1		
19	71950303C	スクリュー	1		
20	8291N022AA	ブレーキフルードタンクブラケット	1		
21	76414191A	サイレントブロック	1		
22	77910921B	スクリュー	1		
23	89340251A	ブレーキフルードタンクカバー	1		
24	83018691A	GUIDE, FRONT BRAKE HOSE	1		
25	77510541A	スクリュー TBEI M6X10	1		
26	63140081A	ホースジョイント	1		
27	63140281A	ドレイン	1		
28	62640561A	レバースクリュー	1		
29	53941031A	MICROSWITCH	1		
30	62641131A	マスターシリンダーブラケット	1		
31	61241241A	ダストカバー	1		



BRB00768





# DRAWING 025 - リアブレーキシステム

## GROUP フレーム

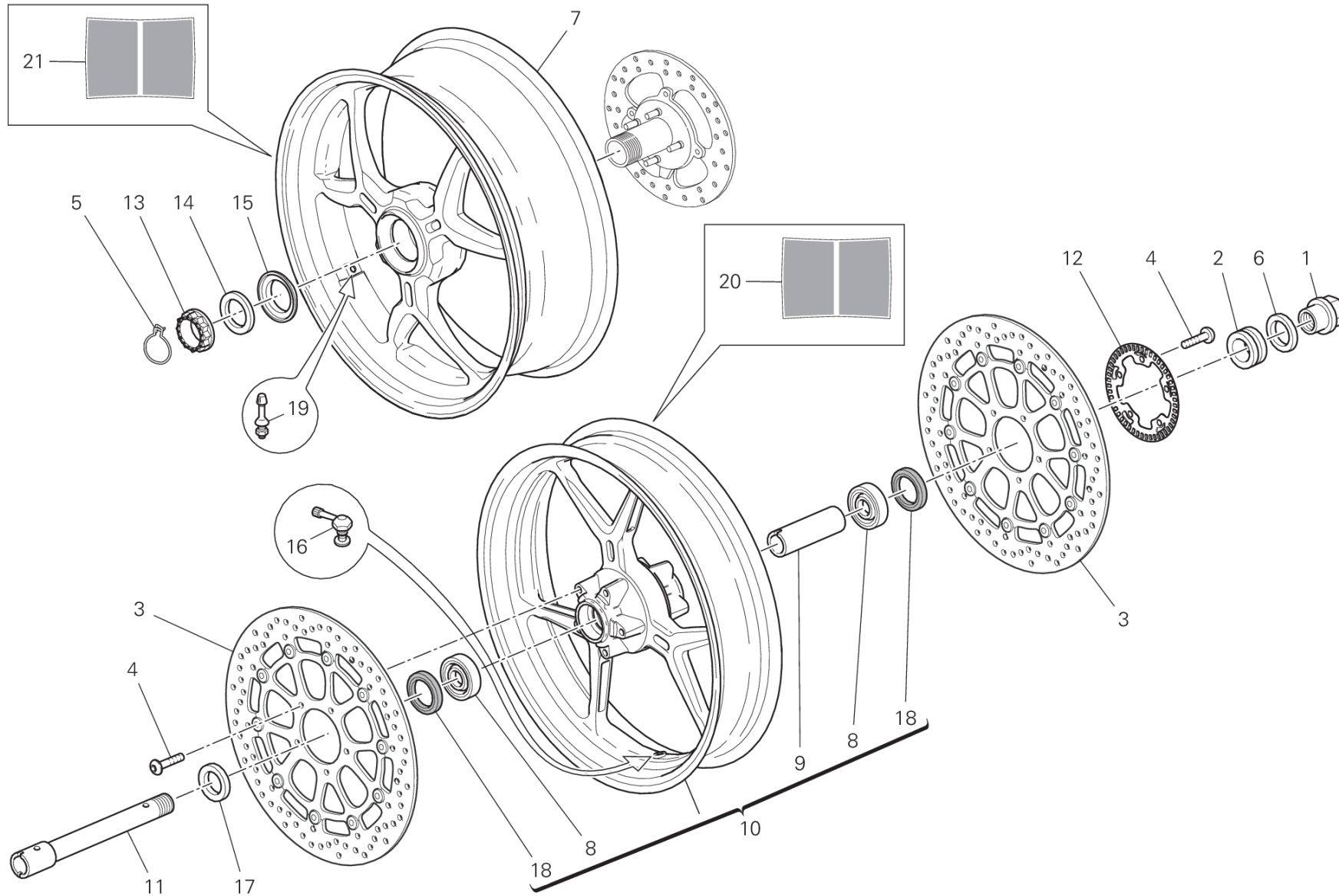


POS.	CODE	DESCRIPTION	QTY	VALIDITY	NOTES
1	61140471A	リアブレーキキャリア	1		
2	77157238B	スクリュー TCEIF M8X20	2		
3	85250241A	ワッシャー 10X14X1	4		
4	77913662AB	専用スクリュー	2		
5	89340241A	ブレーキフルードタンクカバー	1		
6	58540311A	ブレーキフルードタンク	1		
7	77113691A	SCREW TCEIF M6X12	1		
8	87712631A	オイルホース	1		
9	74140431A	クランプ	2		
10	62540201A	リアブレーキシリンダー	1		
11	82717873BA	BRACKET, TANK	1		
12	61240081A	ダストガードキャップ	1		
13	74750051B	ナット	2		
14	18410051A	フォークヘッド DIN 71752	1		
15	11723531AA	ブレーキシリンダーロッド	1		
16	82111701CA	ペダルピン	1		
17	88641161A	Oリング	2		
18	77919121AA	調整スクリュー	1		
19	85010151A	クイックファスナー	1		
20	45720571AA	BRAKE CONTROL LEVER	1		
21	71210341A	ブッシュ	1		
22	85210532A	ワッシャー 8.2X20X1	1		
23	82112731A	ピン	1		
24	79925771B	COMPLETE SPRING	1		
25	77156683B	スクリュー	2		
26	53940034C	INTERUTTORE STOP	1		
27	42020008A	銅製ガスケット 11X8.2X1	1		
28	61340951A	リアブレーキパッドセット	1		
29	61240161A	ブレーキパッドピンオーバーホールセット	1		
30	63140161A	ブレーキキャリアパッドレインスクリュー	1		



# DRAWING 026 - RUOTA ANTERIORE E POSTERIORE

GROUP フレーム



TEL01474

## DRAWING 026 - RUOTA ANTERIORE E POSTERIORE

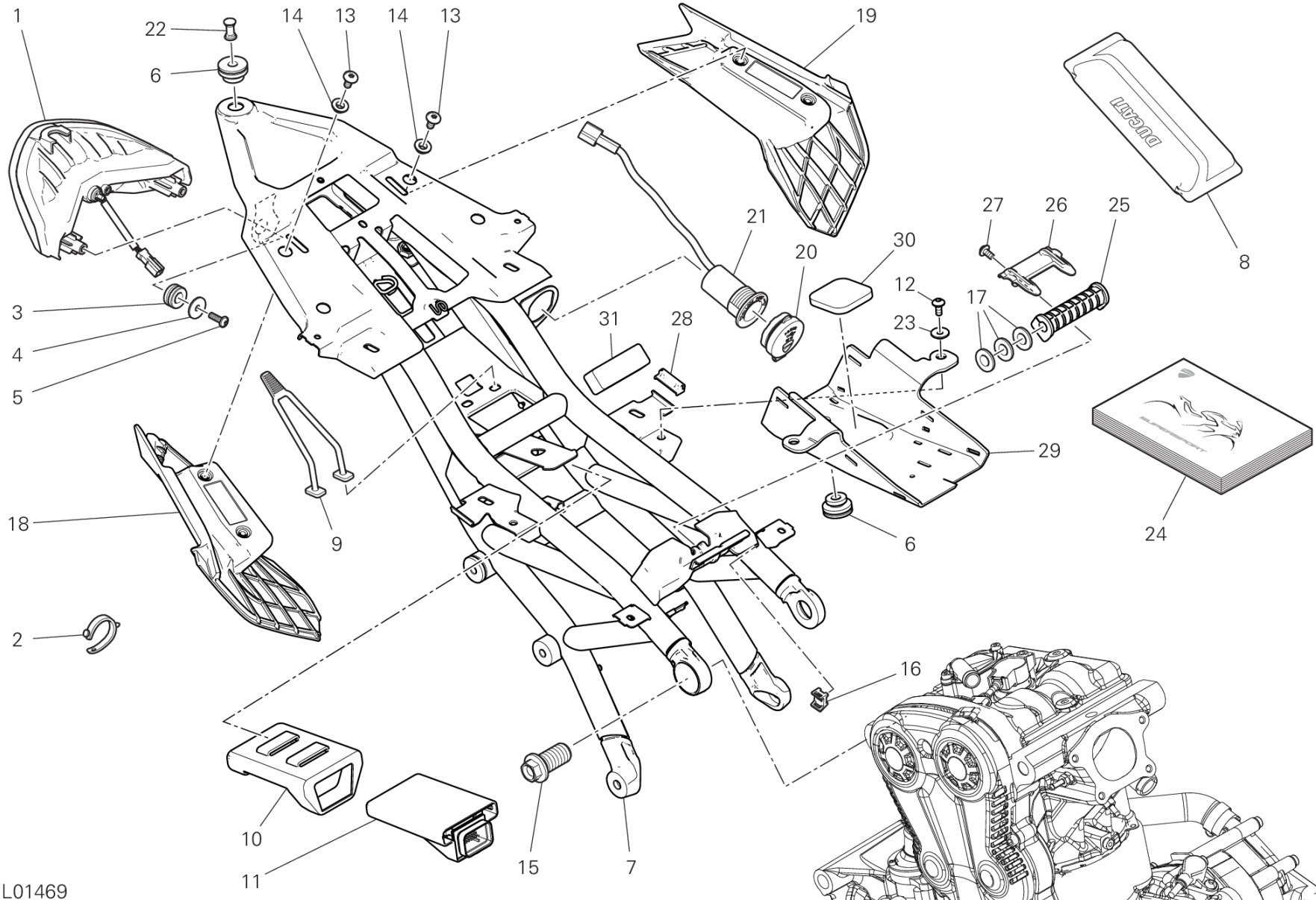
GROUP フレーム



POS.	CODE	DESCRIPTION	QTY	VALIDITY	NOTES
1	74810651A	ナット	1		
2	71311973A	左スペーサー	1		
3	49241011A	フロントブレーキディスク	2		
4	72010513C	スクリュウ	10		
5	75910222A	リテーナー	1		
6	85212221A	ワッシャー	1		
7	50211941AA	リアホイールリム	1		
8	70250621A	ベアリング	2		
9	71413241AA	ベアリングインナースペーサー	1		
10	50121783AE	フロントホイールリム	1		
11	81910602AA	フロントホイールシャフト	1		
12	504Z0381AA	PHONIC WHEEL	1		
13	75012072AA	ナット	1		
14	85212211A	ワッシャー 48.5X65X0.5	1		
15	71411352AA	スペーサー	1		
16	49720071AC	チューブレスタイヤバルブ	1		
17	71311961A	右スペーサー	1		
18	93040521A	オイルシール 35X47.15X6.8	2		
19	49720031A	チューブレスタイヤバルブ	1		
20	4381E001A	デカール	1		
21	4381E391AA	デカール	1		



# DRAWING 027 - リアサブフレーム GROUP フレーム



TEL01469

# DRAWING 027 - リアサブフレーム

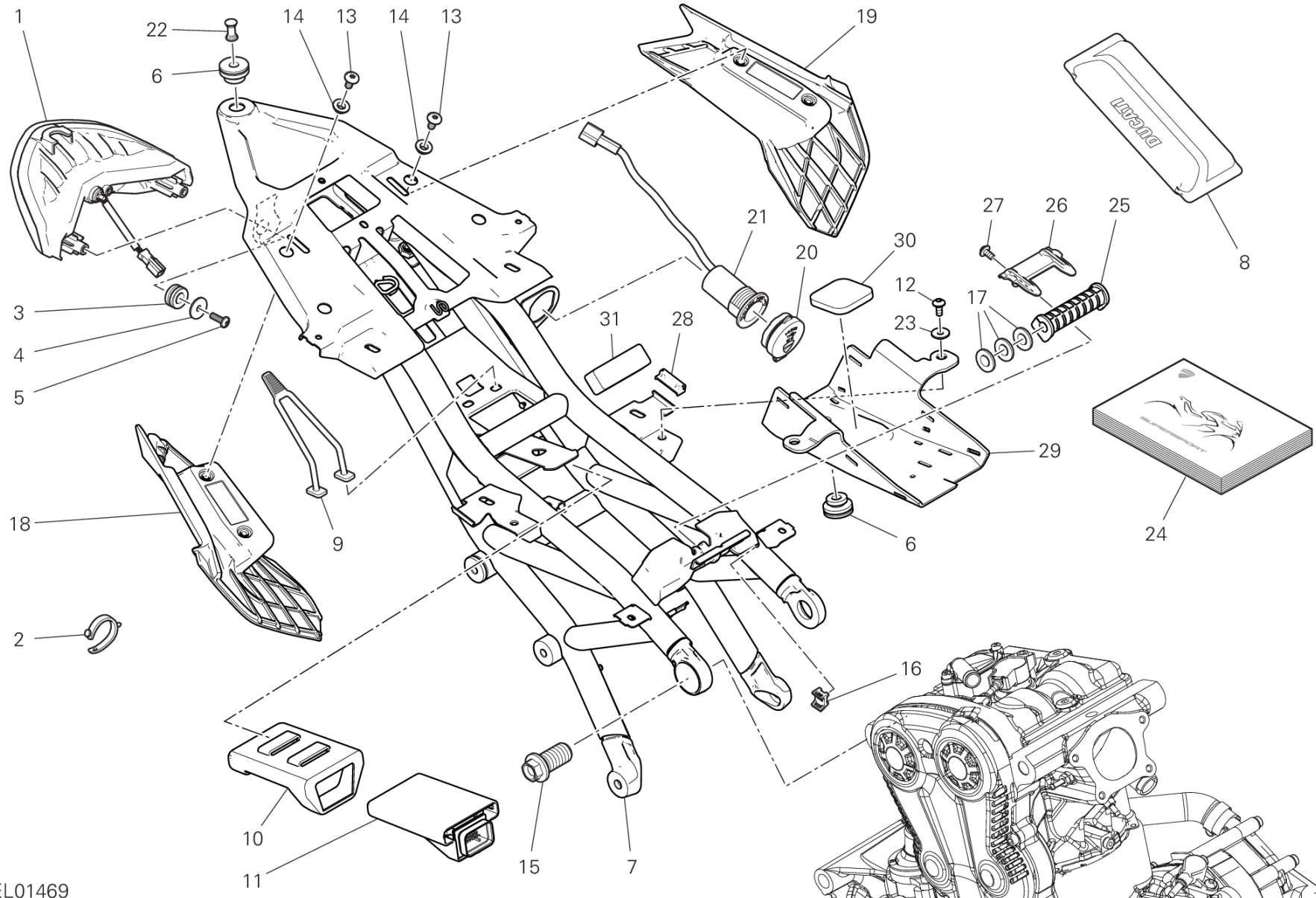
## GROUP フレーム



POS.	CODE	DESCRIPTION	QTY	VALIDITY	NOTES
1	52510483B	テールライト	1		
2	74110121A	ラバークランプ 62MM	1		
3	76412101A	ラバー	2		
4	71614921AA	スペーサー	2		
5	77440041A	セルフタッピングスクリュー M5X16	2		
	77440321A	セルフタッピングスクリュー	2		
6	76412091A	耐震ラバー	2		
7	47018022CA	REAR FRAME BLACK	1		
8	69720292B	ツールキット	1		
9	75910311A	RUBBER BAND, TOOLS KIT	1		
10	86611521A	耐震ダンパーマウント	1		
11	38511363B	BLACKBOX UNIT	1		
12	77244178B	スクリュー	2		
13	77240403CA	スクリュー M6X12	4		
14	71615211AA	スペーサー	4		
15	77918301AB	専用スクリュー	2		
16	85040671A	クランプ TUCKER	8		
17	85611271A	ワッシャー	3		
18	80610421A	右パッセンジャーハンドル	1		
19	80610411A	左パッセンジャーハンドル	1		
20	76412421B	マウント	1		
21	38640591A	低電圧ソケット	1		
22	82115511A	ピン	1		
23	71611071B	スペーサー	2		
24	91376941AR	オーナーズマニュアル	1		ARABIC
	91376941BG	オーナーズマニュアル	1		BULGARIAN
	91376941CA	オーナーズマニュアル	1		CANADA/FRA
	91376941CS	オーナーズマニュアル	1		CZECH REPUBLIC
	91376941DA	オーナーズマニュアル	1		DENMARK
	91376941DE	オーナーズマニュアル	1		GERMAN
	91376941EL	オーナーズマニュアル	1		GREECE
	91376941EN	オーナーズマニュアル	1		ENGLISH
	91376941ES	オーナーズマニュアル	1		SPANISH
	91376941FI	オーナーズマニュアル	1		FINLAND
	91376941FR	オーナーズマニュアル	1		FRENCH



# DRAWING 027 - リアサブフレーム GROUP フレーム



TEL01469

SUPERSPORT 950 S /24

025000024

Page 138 / 198

SPARE PARTS CATALOGUE

19/12/2023

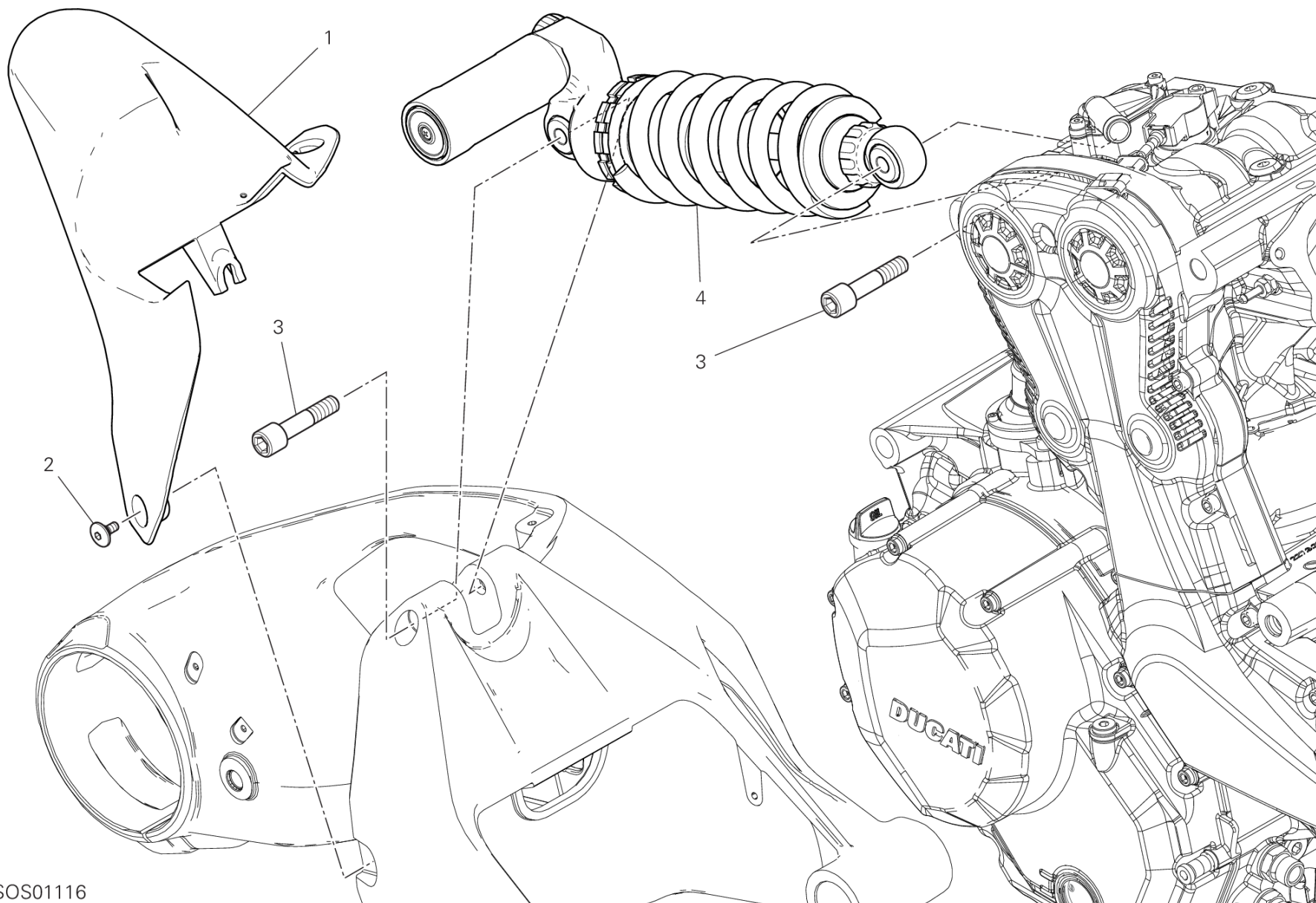
# DRAWING 027 - リアサブフレーム

## GROUP フレーム



POS.	CODE	DESCRIPTION	QTY	VALIDITY	NOTES
	91376941HR	オーナーズマニュアル	1		CROATIA
	91376941HU	オーナーズマニュアル	1		HUNGARY
	91376941IT	オーナーズマニュアル	1		ITALY
	91376941JA	オーナーズマニュアル	1		JAPAN
	91376941KO	オーナーズマニュアル	1		KOREA
	91376941MX	オーナーズマニュアル	1		MEXICO/ESP
	91376941NL	オーナーズマニュアル	1		HOLLAND
	91376941NO	オーナーズマニュアル	1		NORWAY
	91376941PL	オーナーズマニュアル	1		POLAND
	91376941PT	オーナーズマニュアル	1		PORTUGHESE
	91376941RO	オーナーズマニュアル	1		ROMANIA
	91376941RU	オーナーズマニュアル	1		RUSSIAN
	91376941SK	オーナーズマニュアル	1		SLOVAK
	91376941SL	オーナーズマニュアル	1		SLOVENIAN
	91376941SV	オーナーズマニュアル	1		SWEDISH
	91376941US	オーナーズマニュアル	1		USA
	91376941ZH	オーナーズマニュアル	1		TRADITIONAL CHINESE
25	70010811A	ラバー	1		
26	82610431AA	プレート	1		
27	71850163C	スクリュー	1		
28	76411881A	ラバー	2		
29	4601D913A	TRAY	1		
30	86612101B	パッド	1		
31	86613241A	パッド	1		





SOS01116

# DRAWING 028 - SOSPENSIONE POSTERIORE

GROUP フレーム

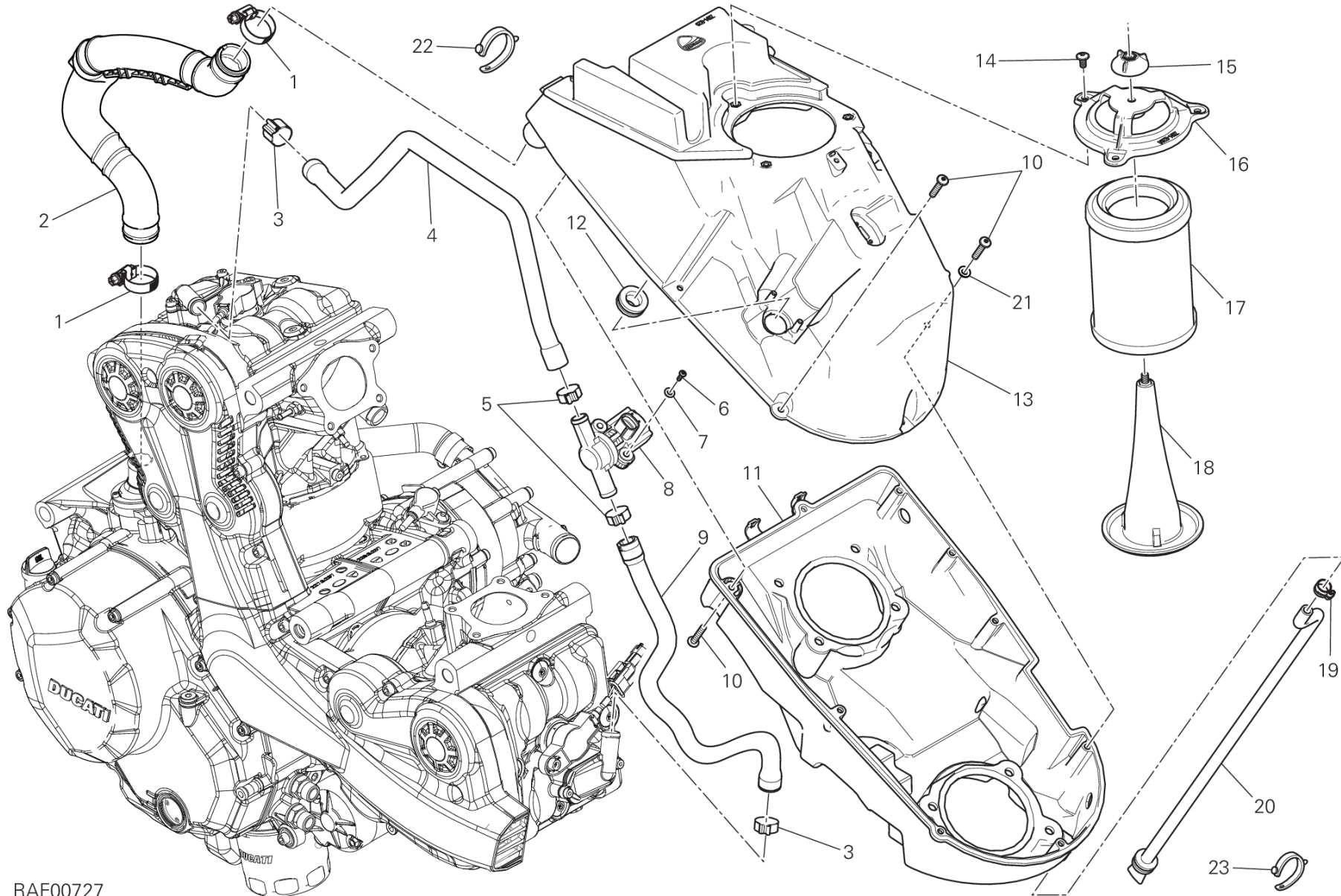


POS.	CODE	DESCRIPTION	QTY	VALIDITY	NOTES
1	56511181A	リアマッドガード	1		
2	77914871C	スクリュー	3		
3	77915041A	専用スクリュー	2		
4	36521594A	SHOCK ABSORBER REAR OHLINS	1		



# DRAWING 029 - エアインテーク - オイルブリーザー

GROUP フレーム



RAF00727

SUPERSPORT 950 S /24

025000024

Page 142 / 198

SPARE PARTS CATALOGUE

19/12/2023

# DRAWING 029 - エアインテーク - オイルブリーザー GROUP フレーム

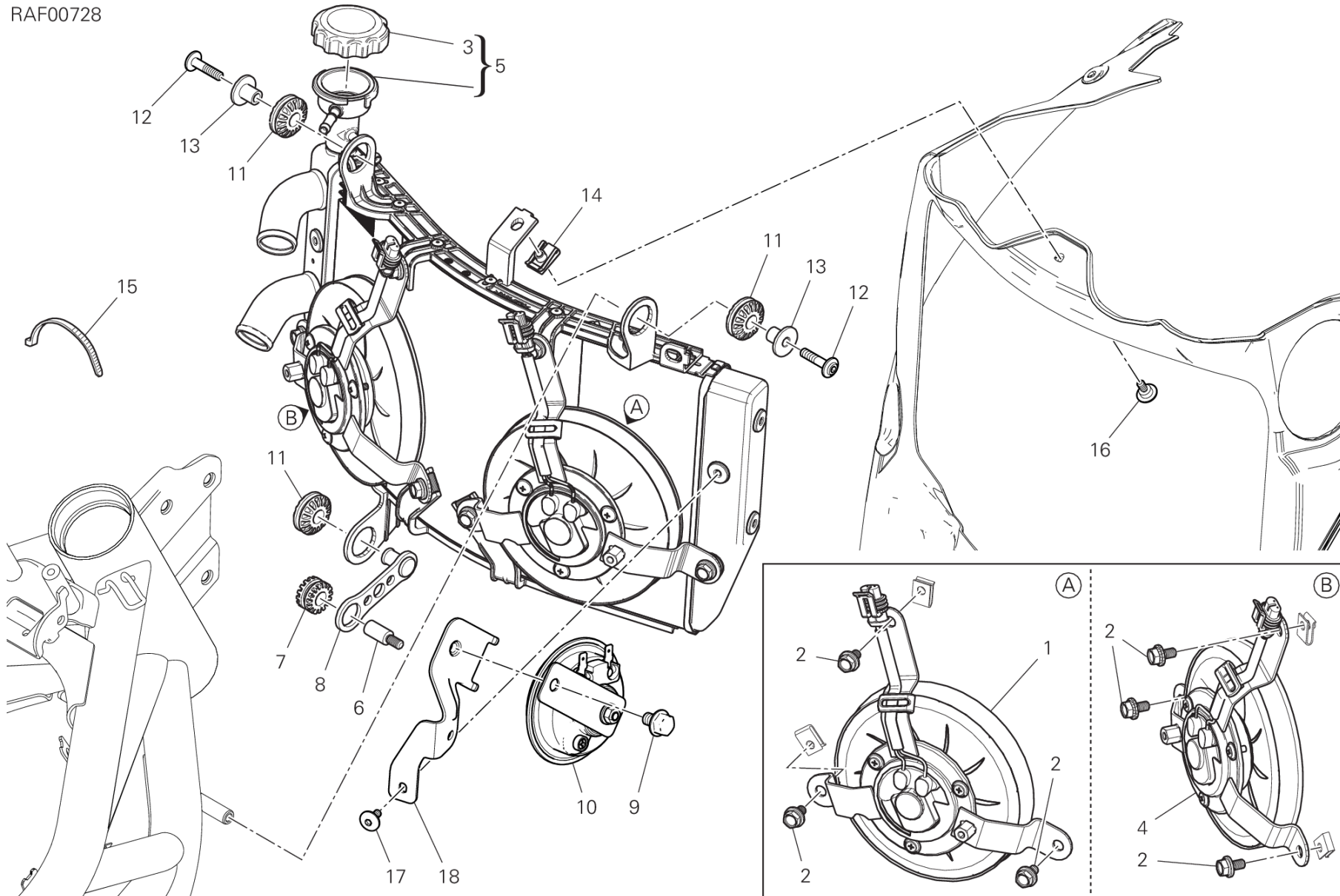


POS.	CODE	DESCRIPTION	QTY	VALIDITY	NOTES
1	74142581A	クランプ 16-27 MM	2		
2	87612921A	HOSE, BLOW-BY	1		
3	74142371A	クランプ	2		
4	87611211A	エアダクト	1		
5	74142401A	クランプ	2		
6	77440101A	SCREW, TAPPING 3.5X10	1		
7	85240211A	WASHER 4.7X10X1	1		
8	65540091A	ACTUATOR	1		
9	87611221B	エアダクト	1		
10	77440131A	SCREW, TAPPING 5X25 WN1411	9		
11	44212783B	エアフィルターボックス	1		
12	76411621A	ラバー	1		
13	44212792D	エアフィルターボックス	1		
14	77240253C	スクリュー	3		
15	70310481A	RING NUT	1		
16	24612162A	FILTER COVER UNIT	1		
17	42610191A	エアフィルター	1		
18	82919612A	エアフィルターマウント	1		
19	74140651A	FASCETTA 11-7 MM	1		
20	59018961A	エアボックスドレインホース	1		
21	71615071AA	スペーサー	1		
22	74110131A	ラバークランプ 82MM	3		
23	74110121A	ラバークランプ 62MM	1		



# DRAWING 030 - ウォータークーラー GROUP フレーム

RAF00728



# DRAWING 030 - ウォータークーラー GROUP フレーム



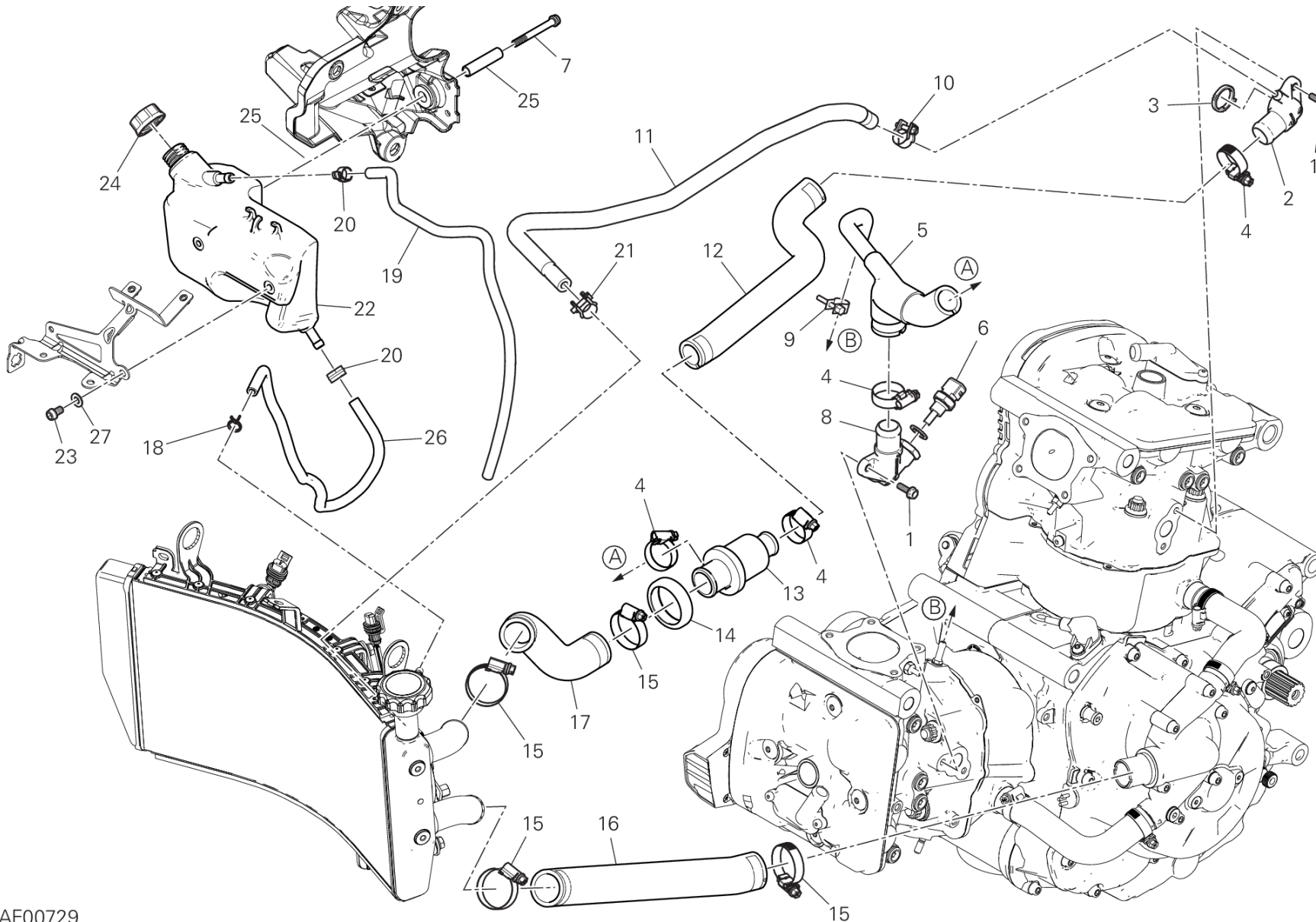
POS.	CODE	DESCRIPTION	QTY	VALIDITY	NOTES
1	55040281A	右エレクトリックファン	1		
2	77250988B	スクリュー TEF M6X14	6		
3	87240921A	クーラーキャップ	1		
4	55040271A	左エレクトリックファン	1		
5	54841033A	WATER COOLER ASSY	1		
6	77916081A	専用スクリュー	1		
7	76410241A	耐震ラバー	1		
8	83018971A	ロアブラケット	1		
9	77211341A	スクリュー	1		
10	51610053C	HORN	1		
11	76411361A	耐震ラバー	3		
12	77210971A	スクリュー TBEI M6X25	2		
13	71614091A	スペーサー	2		
14	85040551A	クイックファスナー	1		
15	74140381A	クランプ	2		
16	77214411AA	スクリュー TCEIF M5X9	1		
17	77510651A	スクリュー	2		
18	8301F501AA	BRACKET, HORN	1		





# DRAWING 031 - COOLING SYSTEM

GROUP フレーム



RAF00729

SUPERSPORT 950 S /24

025000024

Page 146 / 198

SPARE PARTS CATALOGUE

19/12/2023



# DRAWING 031 - COOLING SYSTEM

GROUP フレーム

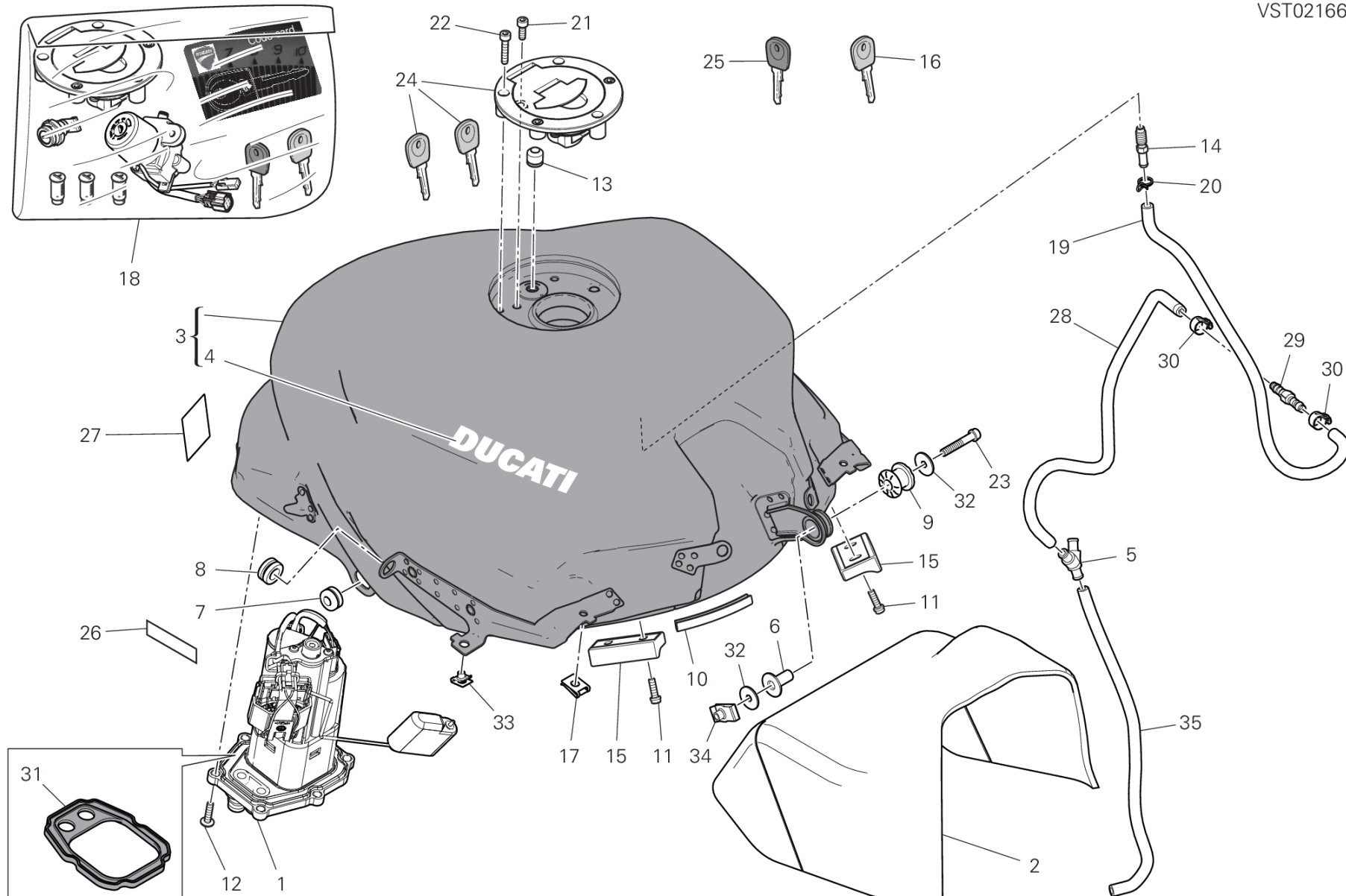


POS.	CODE	DESCRIPTION	QTY	VALIDITY	NOTES
1	77210623B	スクリュー	4		
2	81413261B	バーチカルクーラント排水口コネクター	1		
3	88641031A	Oリング	1		
4	74142581A	クランプ 16-27 MM	4		
5	80017871B	THERMOSTAT PUMP HOSE HORIZONTAL	1		
6	55243442A	クーラント温度センサー	1		
7	77156758B	スクリュー TCEIF M6X50	1		
8	81420051A	水平クーラント排水口コネクター	1		
9	74142501A	クランプ	1		
10	74142121A	クランプ	1		
11	80012301A	ブリードホース	1		
12	80017851A	THERMOSTAT PUMP HOSE VERTICAL	1		
13	55340041A	サーモスタット	1		
14	88111281A	THERMOSTAT PROTECTION RING	1		
15	74142591A	CLAMP 20-35 MM	4		
16	80017842A	HOSE PUMP/COOLER	1		
17	80017861A	HOSE COOLER/THERMOSTAT	1		
18	74140431A	クランプ	1		
19	93410491A	ブリードホース	1		
20	74140651A	FASCETTA 11-7 MM	2		
21	74142181A	クランプ	1		
22	58511033A	エキスパンションタンク	1		
23	77156623B	SCREW TCEIF M6X10 8.8	2		
24	89310143A	エキスパンションタンクキャップ	1		
25	71114381A	ブッシュ	1		
26	93410201A	ブリードホース	1		
27	85250271A	ワッシャー 6.2X12X1	2		



# DRAWING 032 - フューエルタンク GROUP フレーム

VST02166



# DRAWING 032 - フューエルタンク

## GROUP フレーム

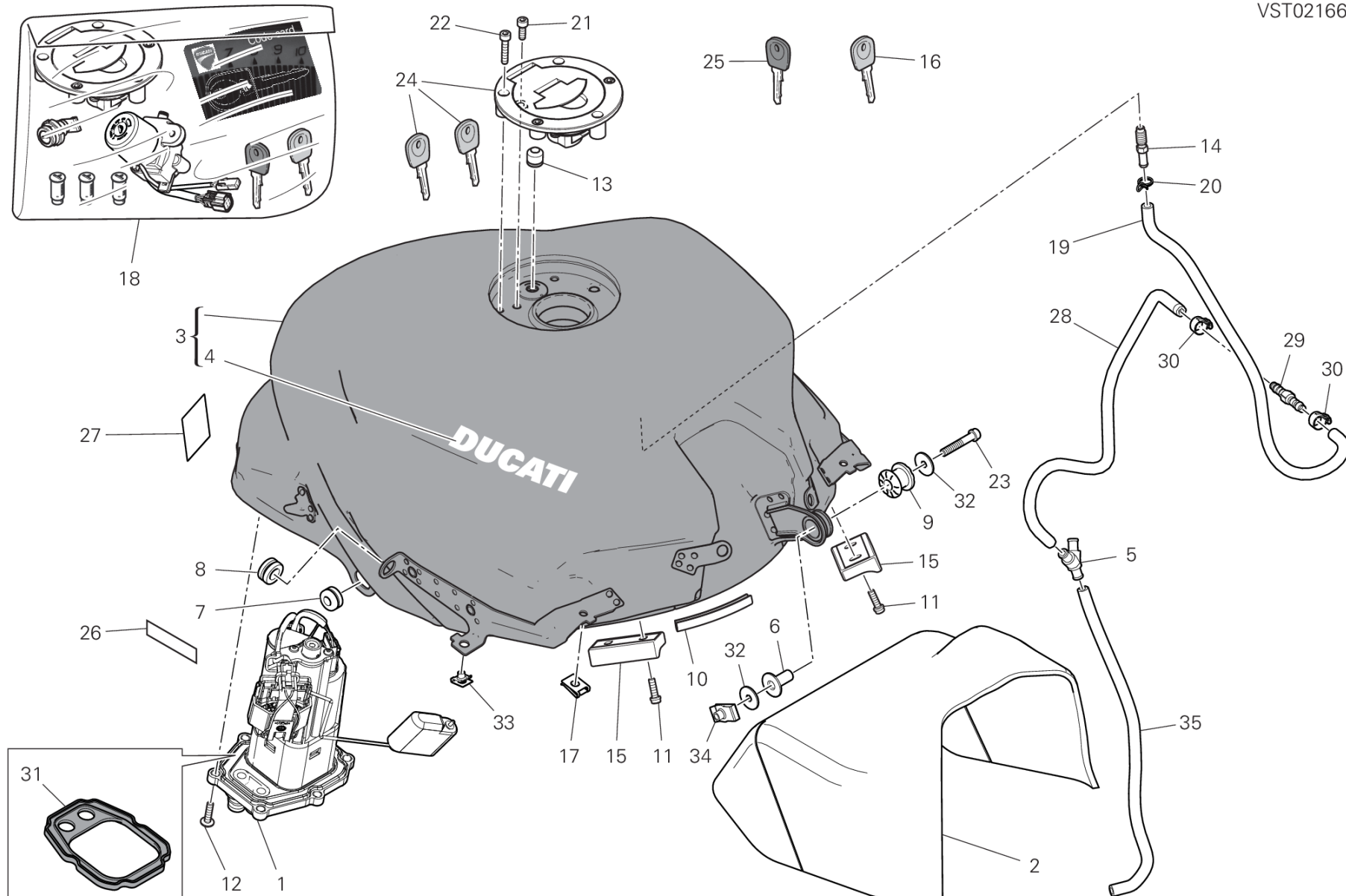


POS.	CODE	DESCRIPTION	QTY	VALIDITY	NOTES
1	16024411A	BRACKET, FUEL PUMP	1		
2	48611101C	消音パネル	1		
3	58612531CA	フューエルタンク レッド	1		
	58612531CC	FUEL TANK, WHITE	1	XCO:DS	
4	43818151C	ステッカー DUCATI	2	XCO:DS	
	4381C651A	ステッカー DUCATI	2	XCO:R	
5	61610021A	JOINT Y	1		
6	71615391AA	スペーサー	1		
7	76410291A	ラバー	2		
8	76410901A	ラバー	2		
9	76411521A	ラバー	1		
10	76412061A	RUBBER SECTION	3		
11	77156413B	スクリュー TCEIF M5X16	4		
12	77244213B	スクリュー TBEI M5X20	6		
13	79111111A	ガスケット	1		
14	81413251A	ジョイント	2		
15	86611722CA	フューエルタンクパッド	2		
16	59840183A	WRENCH WITHOUT TRANSPONDER	1		
17	85044691A	クイックファスナー	2		
18	59822451A	LOCKS KIT	1		
19	59017821B	ドレインホース	1		
20	74140431A	クランプ	1		
21	77150408B	スクリュー TCEI M5X14	1		
22	77150457E	スクリュー M5X25	3		
23	77156723B	スクリュー	1		
24	89520072A	フィルタープラグ	1		
25	59840541A	WRENCH WITH TRANSPONDER	1		
26	92610401A	摩耗防止プロテクション	2		
27	92610051A	摩耗防止プロテクション	2		
28	59018952A	ドレインホース	1		
29	81416361A	ジョイント	1		
30	74141711A	クランプ 10-7 MM	2		
31	69926951A	GASKET KIT	1		
32	85211671B	ワッシャー 6,2x20x1,5	1		
33	85041951AA	クイックファスナー	2		



# DRAWING 032 - フューエルタンク GROUP フレーム

VST02166



# DRAWING 032 - フューエルタンク

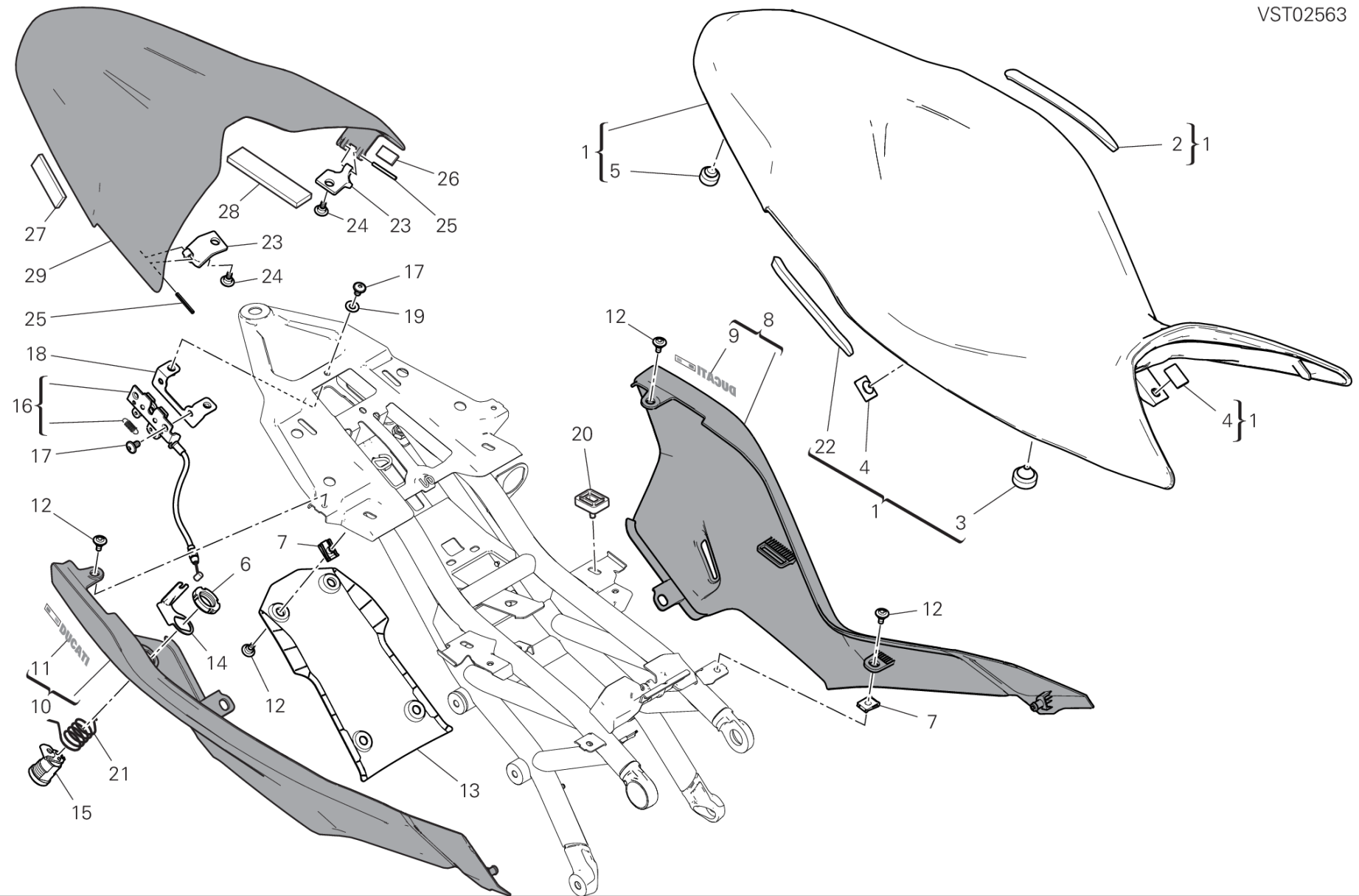
## GROUP フレーム



POS.	CODE	DESCRIPTION	QTY	VALIDITY	NOTES
34	85044281A	クイックファスナー	1		
35	59018972A	ドレインホース	1		



VST02563



# DRAWING 033 - シート

## GROUP フレーム



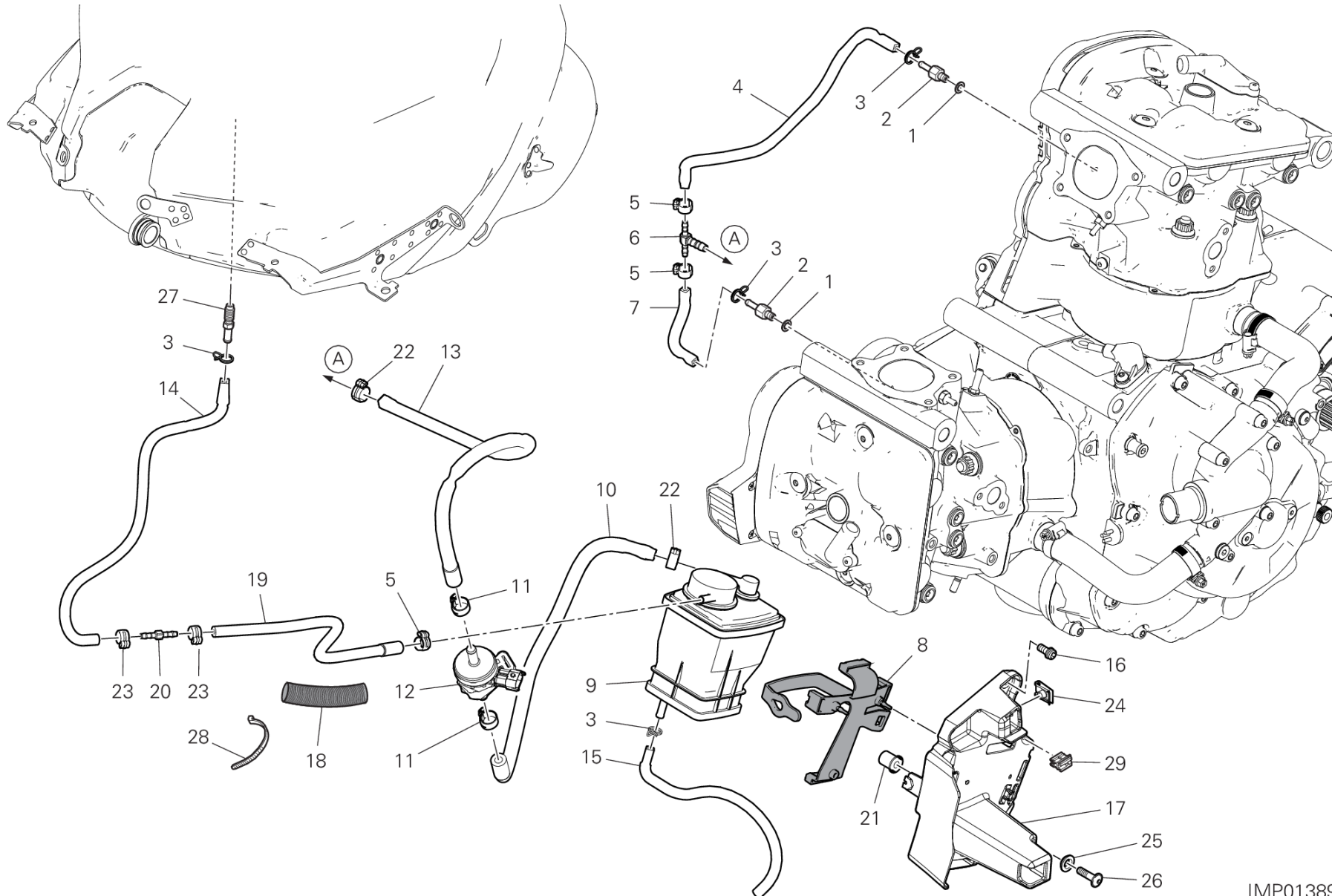
POS.	CODE	DESCRIPTION	QTY	VALIDITY	NOTES
1	595P3541A	シート	1	XST:EUR,GSO,TWN	
	595P3561A	シート	1	XST:ROK	
2	86612531A	左パッド	1		
3	86611001B	パッド	2		
4	86610301A	パッド	4		
5	86612221A	シートクッション	2		
6	75012192A	ナット	1		
7	85044691A	クイックファスナー	8		
8	48216773AC	左サイドパネル レッド	1	XCO:R	
	48216773AD	COVER FRAME LH WHITE	1	XCO:DS	
9	4381D251A	ITA FLAG STICKER DUCATI LH	1	XCO:R	
	4381D901A	ITA FLAG STICKER DUCATI LH	1	XCO:DS	
10	48216783AC	右サイドパネル レッド	1	XCO:R	
	48216783AD	COVER-SIDE, RH, S.WHITE	1	XCO:DS	
11	4381D261A	ITA FLAG STICKER DUCATI RH	1	XCO:R	
	4381D891A	ITA FLAG STICKER DUCATI RH	1	XCO:DS	
12	77214411AA	スクリュー TCEIF M5X9	8		
13	4601F111A	MUDFLAP BOTTOM	1		
14	83014401A	シートロックマウント	1		
15	59820572A	シートロック	1		
16	59940081A	シートロック	1		
17	77240393C	スクリュー TBEIF M6X10 10.9	4		
18	8301F321AB	ブラケット	1		
19	85240171A	ワッシャー	2		
20	86611701A	ラバーパッド	4		
21	79916691A	スプリング	1		
22	86612521A	右パッド	1		
23	8301A292A	ブラケット	2		
24	77214411BA	専用スクリュー	2		
25	86150251A	スプリングピン	2		
26	86612511A	パッド	2		
27	86612551A	パッド	4		
28	86612541A	パッド	1		
29	59513361AA	COVER SEAT RED	1	XCO:R	
	59513361AC	COVER SEAT WHITE	1	XCO:DS	





# DRAWING 035 - HOT AIR PIPE CANISTER

GROUP フレーム



IMP01389

# DRAWING 035 - HOT AIR PIPE CANISTER

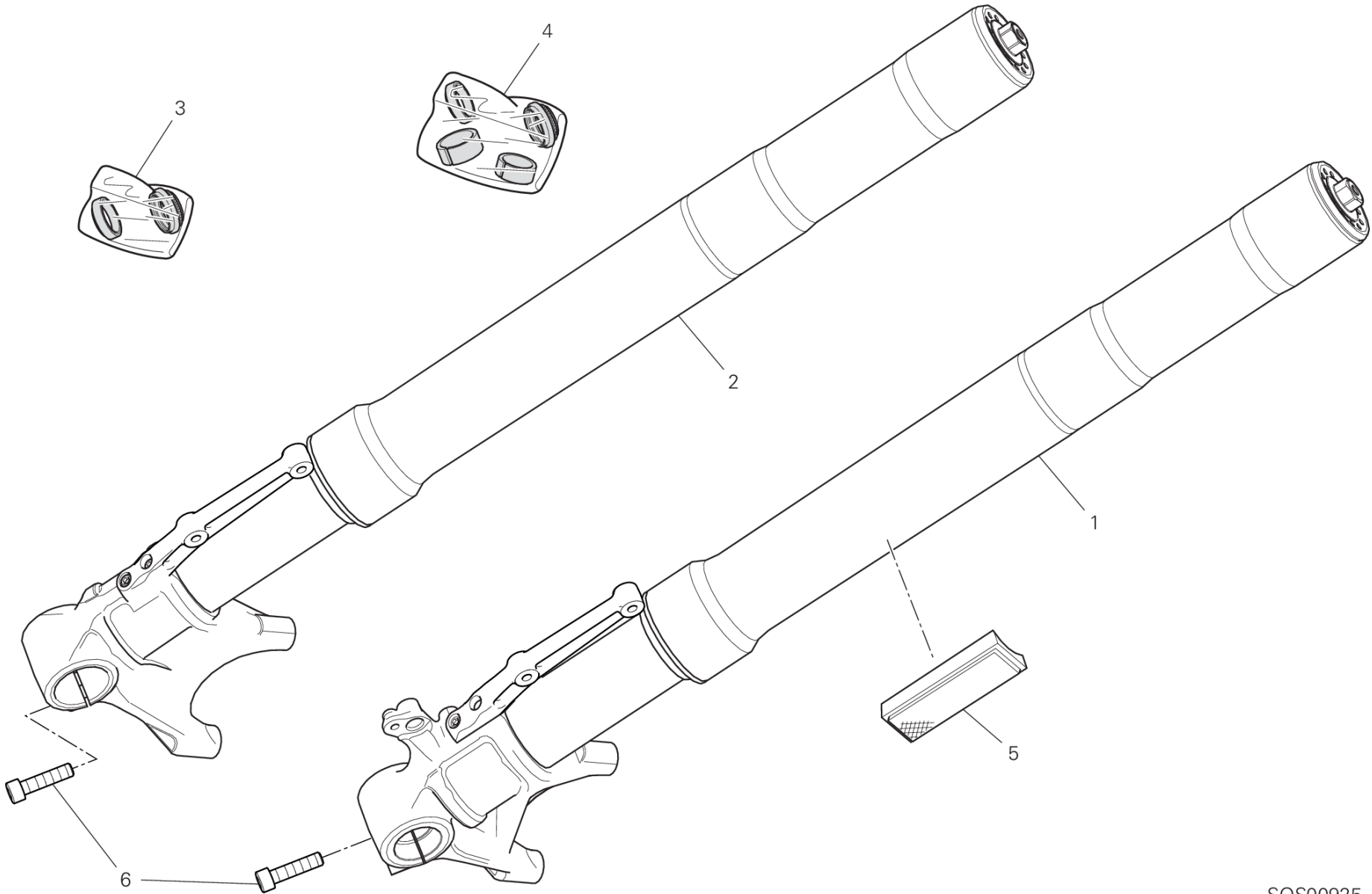
GROUP フレーム



POS.	CODE	DESCRIPTION	QTY	VALIDITY	NOTES
1	85250231A	ガasket	2		
2	81411111C	ホースジョイントニップル	2		
3	74140431A	クランプ	4		
4	935Z0171A	ホース	1		
5	74141711A	クランプ 10-7 MM	3		
6	81441041A	3ウェイジョイント	1		
7	935Z0121A	ラバーホース	1		
8	70010751A	耐震ダンパー	1		
9	42640041B	キャニスターフィルター	1		
10	935Z0101A	ラバーホース	1		
11	74140641A	クランプ	2		
12	65540101A	ドレインバルブ	1		
13	935Z0181A	ラバーホース	1		
14	93510281C	ホース	1		
15	87611561A	ラバーホース	1		
16	77156633B	スクリュー	2		
17	8291N002A	キャニスターマウント	1		
18	4601C581A	PROTECTION SHEATH	1		
19	935Z0081A	ラバーホース	1		
20	81416251A	ジョイント	1		
21	85041121A	ブッシュ	1		
22	74140631A	クランプ	2		
23	74141001A	CLAMP 8.5/7	2		
24	85044691A	クイックファスナー	2		
25	71614811AA	スペーサー	1		
26	77240453C	スクリュー TBEIF M6X22 10.9	1		
27	81413251A	ジョイント	1		
28	74140381A	クランプ	2		
29	75841051A	クリップ	1		



# DRAWING 21A - フロントフォーク GROUP フレーム



SOS00925

# DRAWING 21A - フロントフォーク

## GROUP フレーム

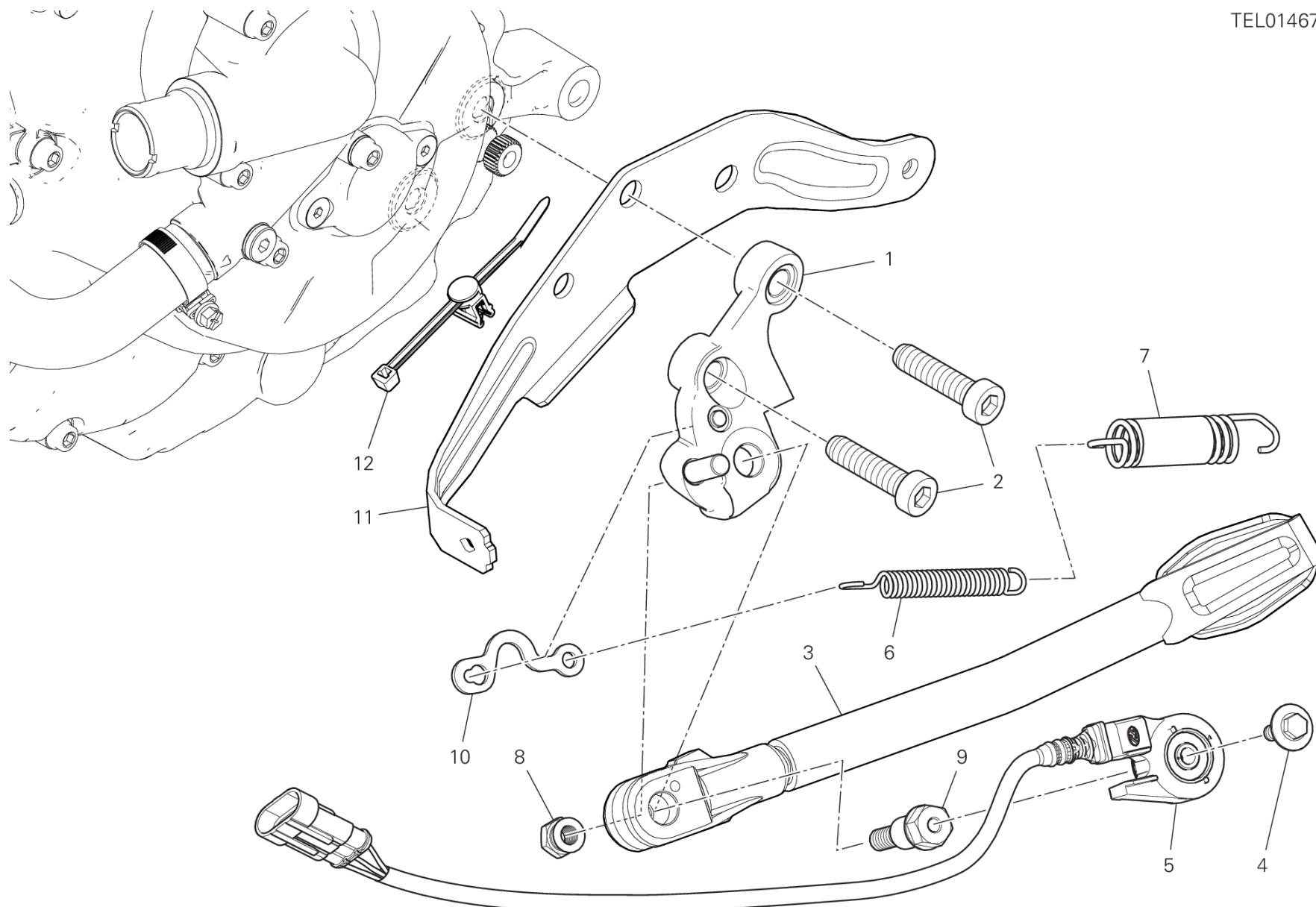


POS.	CODE	DESCRIPTION	QTY	VALIDITY	NOTES
1	34520883A	左フォークレッグアセンブリ	1		
2	34420883A	右フォークレッグアセンブリ	1		
3	34921771A	シールキット	1		
4	34921781A	OVERHAUL KIT	1		
5	52910141B	REFLECTOR, ADHESIVE AMBER	2		
6	34914881A	スクリュー	4		



DRAWING 22A - サイドスタンド  
GROUP フレーム

TEL01467



# DRAWING 22A - サイドスタンド

## GROUP フレーム

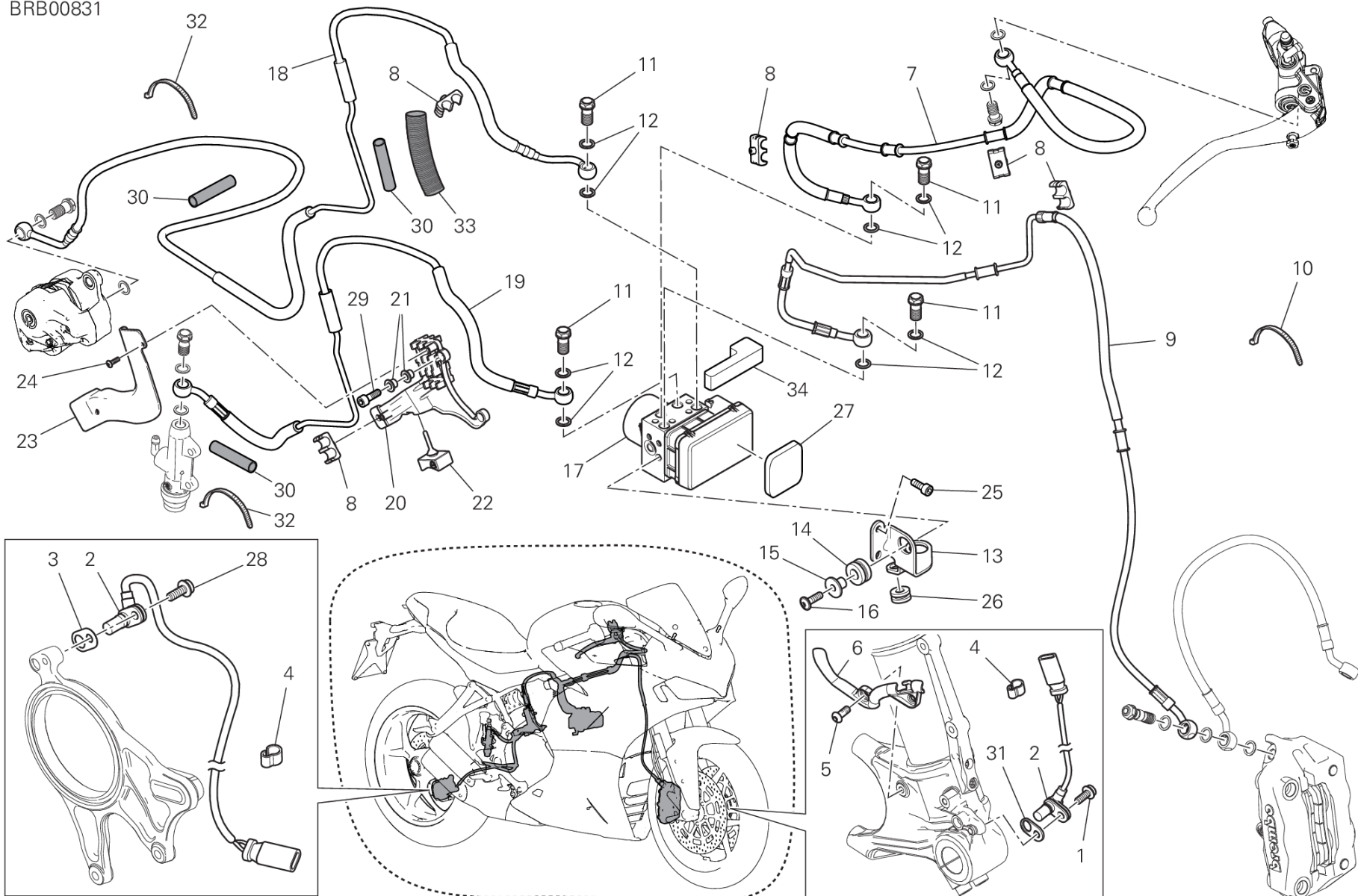


POS.	CODE	DESCRIPTION	QTY	VALIDITY	NOTES
1	55610791C	サイドスタンドマウント	1		
2	77355203C	スクリュー	2		
3	55610992BA	サイドスタンド	1		
4	77917241AA	スクリュー	1		
5	53910341A	サイドスタンドスイッチ	1		
6	79915571AA	インナーสปリング	1		
7	79920881C	COMPLETE SPRING	1		
8	75010481A	ナット	1		
9	82119311AC	サイドスタンドピン	1		
10	82718981AA	プレート	1		
11	8301L151AA	左ブラケット	1		
12	75840771A	ケーブルガイド	1		



# DRAWING 24A - アンチブレーキロックシステム (ABS) GROUP フレーム

BRB00831





# DRAWING 24A - アンチブレーキロックシステム (ABS)

## GROUP フレーム

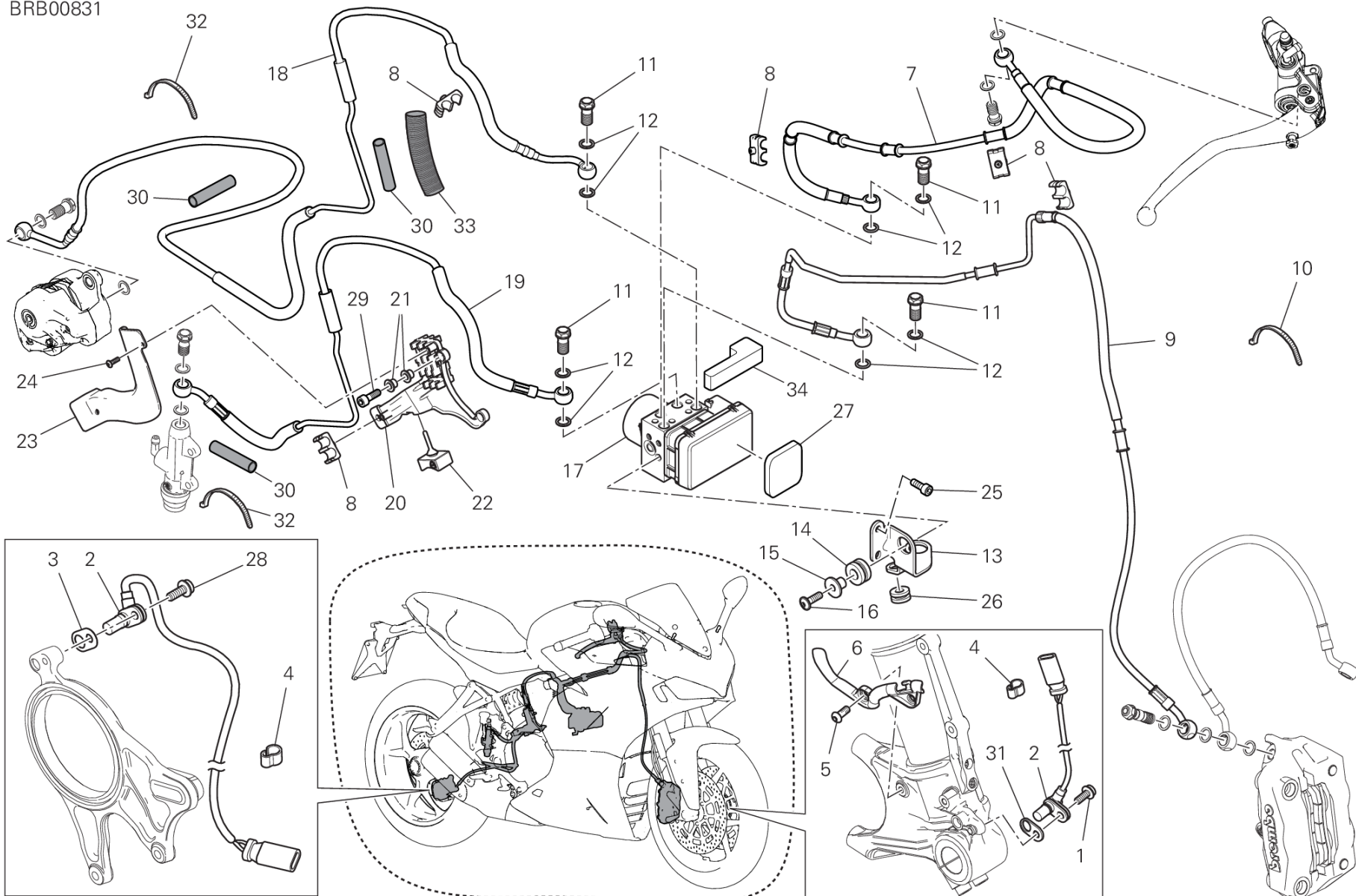


POS.	CODE	DESCRIPTION	QTY	VALIDITY	NOTES
1	77110401B	スクリュー	1		
2	55212111B	スピードセンサー	2		
3	7131C641A	GASKET 0.2 MM	6		
	7131C651A	ガスケット 0.5 MM	1		
4	75840601A	ケーブルガイド	10		
5	77550213C	スクリュー TBEI M6X16	2		
6	75810642A	ケーブルガイド	1		
7	61810961C	FRONT MASTER CYLINDER - CPU LINE	1		
8	86611121A	ラバーパッド	5		
9	61811021C	CPU - FRONT CALIPERS LINE	1		
10	74140381A	クランプ	14		
11	77913662AB	専用スクリュー	4		
12	85250241A	ワッシャー 10X14X1	8		
13	83018181AA	BRACKET	1		
14	76410641A	耐震ラバー	2		
15	71610031A	スペーサー	2		
16	77240443C	スクリュー	2		
17	54241011A	CONTROL UNIT ABS	1		
18	61911701A	CPU-REAR CALIPER LINE	1		
19	61911741A	リアポンプ-コントロールユニットホース	1		
20	83018341B	ブレーキホースブラケット	1		
21	71614581AA	スペーサー	4		
22	76411711A	ラバー	1		
23	8291G381A	カバー	1		
24	77440111A	スクリュー	2		
25	77150658B	スクリュー TCEI M6X16	2		
26	76411141A	耐震ラバー	1		
27	86611861A	パッド	1		
28	77210601A	スクリュー TEF M6X16	1		
29	77156713B	スクリュー	2		
30	4601F481A	ヒートプロテクター	3		
31	71314901A	GASKET TH.02	3		
	71319201A	ガスケット 0.5 MM	1		
32	74142941A	クランプ	2		
33	4601I851A	PROTECTION SHEATH	1		



# DRAWING 24A - アンチブレーキロックシステム (ABS) GROUP フレーム

BRB00831



# DRAWING 24A - アンチブレーキロックシステム (ABS)

## GROUP フレーム

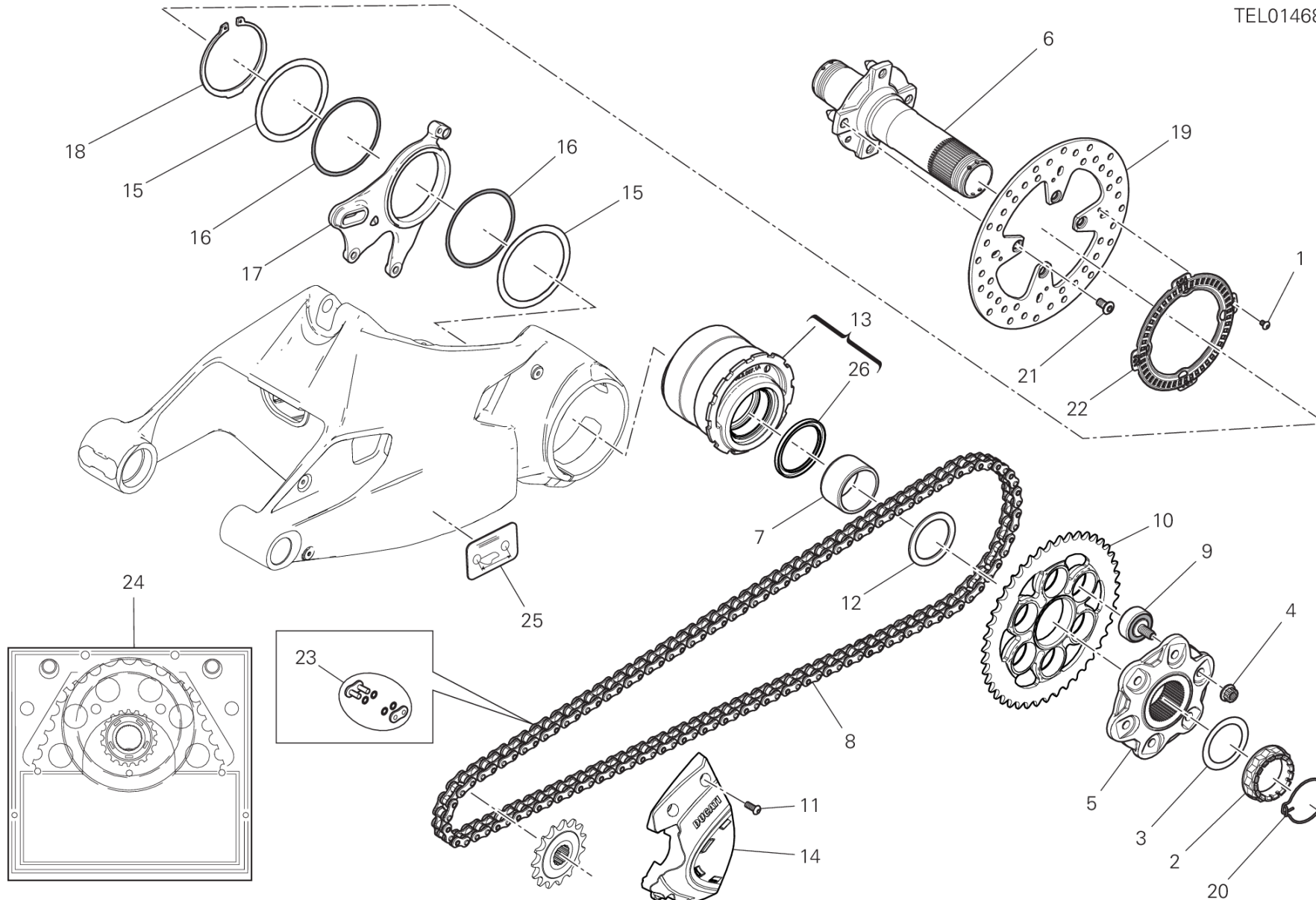


POS.	CODE	DESCRIPTION	QTY	VALIDITY	NOTES
34	86613402A	シールパッド	1		



# DRAWING 26A - リアホイールシャフト GROUP フレーム

TEL01468



# DRAWING 26A - リアホイールシャフト GROUP フレーム

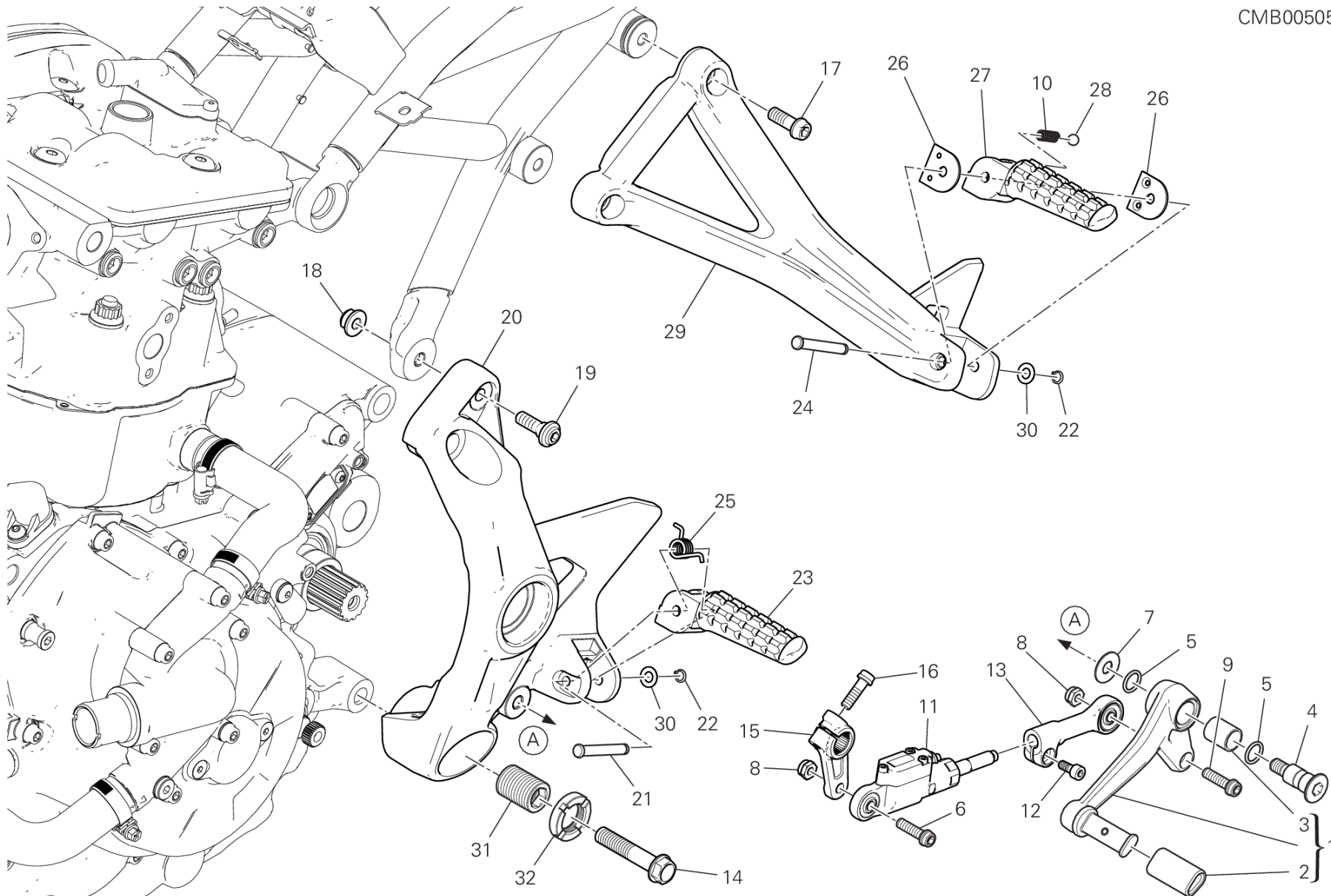


POS.	CODE	DESCRIPTION	QTY	VALIDITY	NOTES
1	72050159EA	スクリュー	4		
2	75012072AA	ナット	1		
3	85212211A	ワッシャー 48.5X65X0.5	1		
4	74810461A	フランジナット M10X1	6		
5	16016841AA	リアスプロケットフランジ	1		
6	819Z0021B	リアホイールシャフト	1		
7	88110541A	インナースペーサー	1		
8	67640962A	CHAIN 105+1	1		
9	70010571A	RUBBER CUSH DRIVE HUB	6		
10	49411852AA	リアスプロケット Z43	1		
11	77550213C	スクリュー TBEI M6X16	3		
12	71410751A	スペーサー	1		
13	75620131A	HUB	1		
14	4601E561A	フロントスプロケットカバー	1		
15	85212171A	ワッシャー 85.5X101X1	2		
16	88641241A	Oリング 89.5X3	2		
17	82510591AA	リアブレーキキャリアマウント	1		
18	88440511A	サークリップ 85X3	1		
19	49210061A	リアブレーキディスク	1		
20	75910222A	リテーナー	1		
21	77918261AA	スクリュー	4		
22	50410351AA	REAR PHONIC WHEEL	1		
23	67740201A	チェーンリンク	1		
24	67621051A	ファイナルドライブキット	1		
25	43314541A	チェーン調整ステッカー	1		
26	93010102A	ダストガード	1		



# DRAWING 27A - 左フットペグ GROUP フレーム

CMB00505



# DRAWING 27A - 左フットペグ

## GROUP フレーム

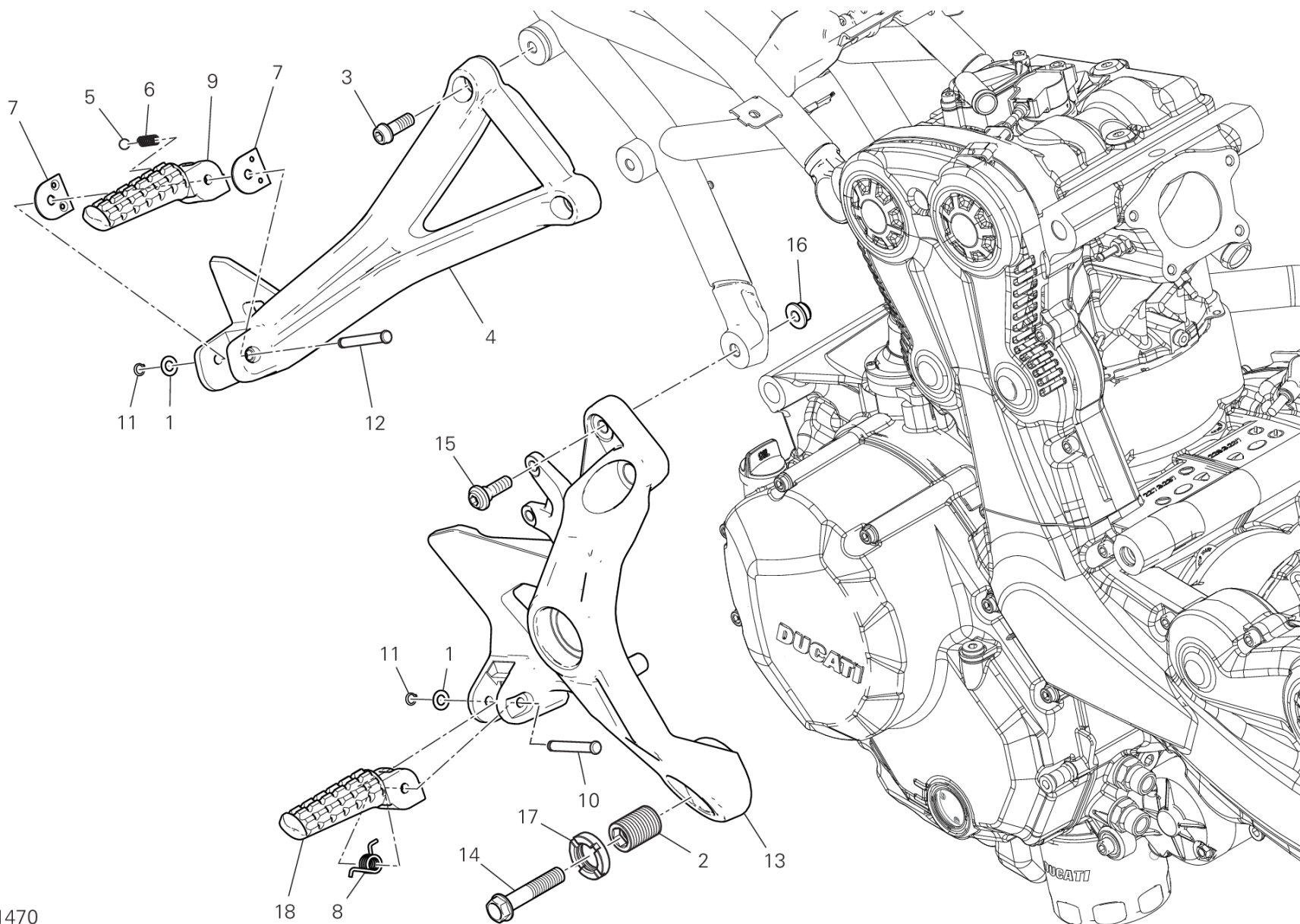


POS.	CODE	DESCRIPTION	QTY	VALIDITY	NOTES
1	456P2611AA	LEVA COMANDO CAMBIO	1		
2	76414221A	ペダルラバー	1		
3	71210341A	ブッシュ	1		
4	82111701CA	ペダルピン	1		
5	88641161A	Oリング	2		
6	77156688B	スクリュー TCEIF	1		
7	85210532A	ワッシャー 8.2X20X1	1		
8	74940041A	緩み止めナット M6	2		
9	77156698B	スクリュー TCEIF M6X25	1		
10	79910241B	スプリング	1		
11	55215481D	Quick Shift	1		
12	77150398B	スクリュー	1		
13	84820401AA	GEARBOX TRANSMISSION ROD ASSEMBLY	1		
14	77253988C	スクリュー	1		
15	45610461AA	GEAR CONTROL LEVER	1		
16	77110191A	スクリュー TCEIF M6X20	2		
17	77157248CA	スクリュー	2		
18	74940321A	ナット	1		
19	77214401AA	専用スクリュー	1		
20	82413273BA	FRONT L.H. PLATE	1		
21	82115721AA	フットペグピン	1		
22	88450441A	サークリップ	2		
23	46410461A	左フロントフットペグ	1		
24	82115101AA	フットペグピン	1		
25	79914991A	フットペグスプリング	1		
26	82711611B	プレート	2		
27	46510611A	左リアフットレスト	1		
28	84740021A	ボール	1		
29	82413251AB	REAR L.H. PLATE	1		
30	85213661AA	ワッシャー	2		
31	77916411A	スレッド付きドエル	1		
32	70310512AA	リングナット	1		





# DRAWING 27B - 右フットペグ GROUP フレーム



TEL01470

SUPERSPORT 950 S /24

025000024

Page 168 / 198

SPARE PARTS CATALOGUE

19/12/2023

# DRAWING 27B - 右フットペグ

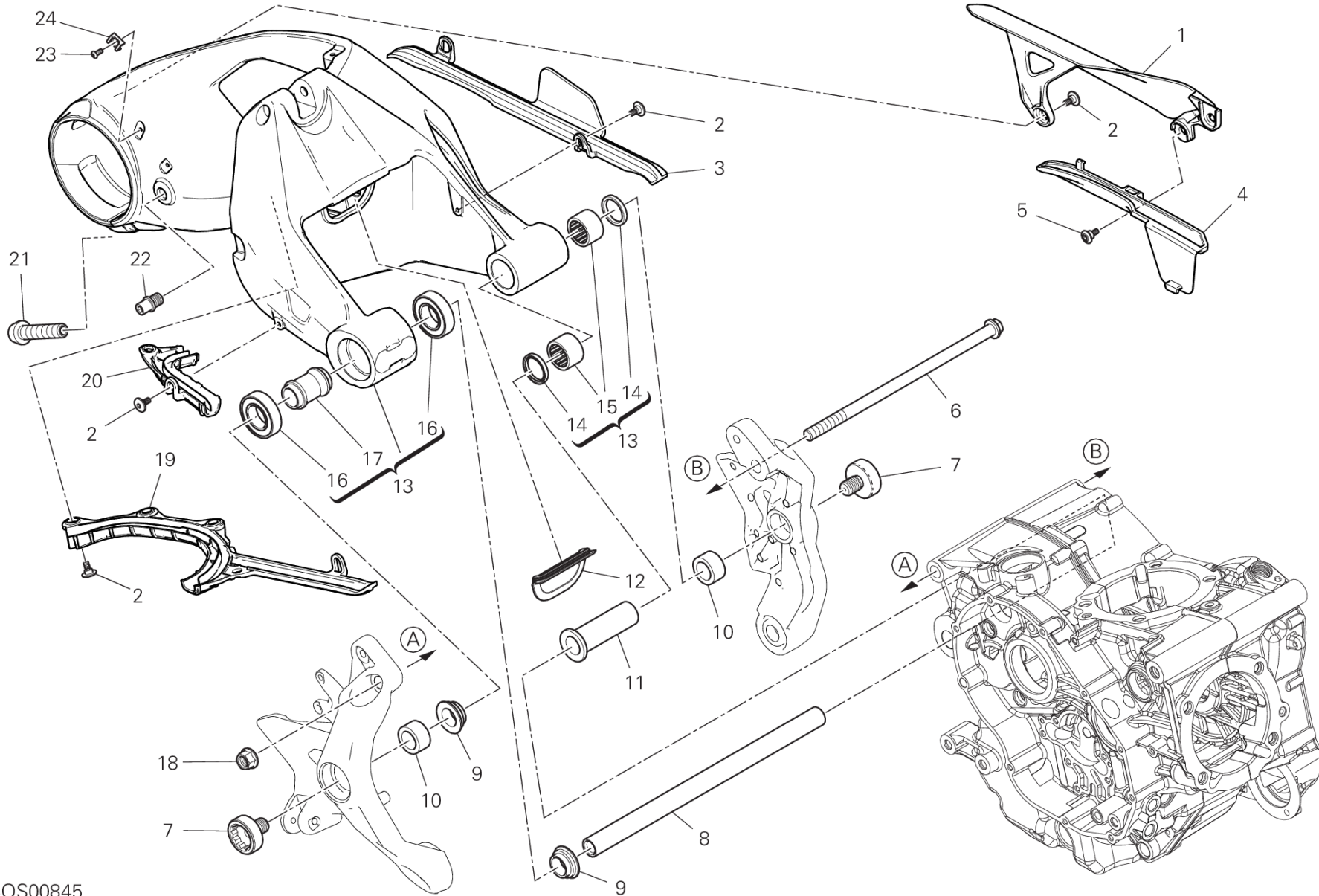
## GROUP フレーム



POS.	CODE	DESCRIPTION	QTY	VALIDITY	NOTES
1	85213661AA	ワッシャー	2		
2	77916411A	スレッド付きドエル	1		
3	77157248C	スクリュー TCEIF M8X22	2		
4	82413241AB	REAR R.H. PLATE	1		
5	84740021A	ボール	1		
6	79910241B	スプリング	1		
7	82711611B	プレート	2		
8	79914991A	フットペグスプリング	1		
9	46510601A	右リアフットレスト	1		
10	82115721AA	フットペグピン	1		
11	88450441A	サークリップ	2		
12	82115101AA	フットペグピン	1		
13	82413263BA	FRONT R.H. PLATE	1		
14	77253988C	スクリュー	1		
15	77214401AA	専用スクリュー	1		
16	74940321A	ナット	1		
17	70310512AA	リングナット	1		
18	46410451A	右フロントフットペグ	1		



# DRAWING 28A - リアスイングアーム GROUP フレーム



SOS00845

# DRAWING 28A - リアスイングアーム GROUP フレーム

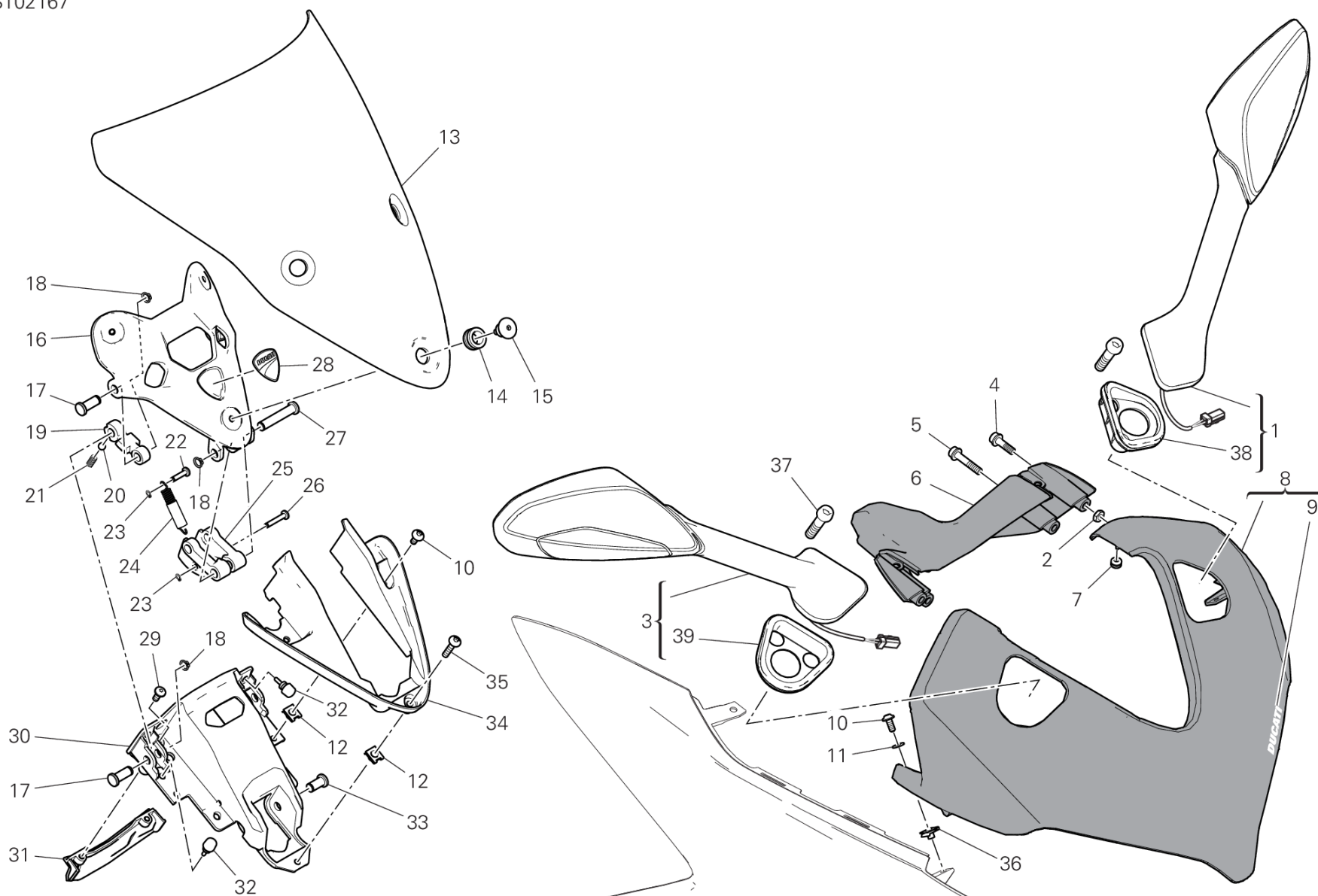


POS.	CODE	DESCRIPTION	QTY	VALIDITY	NOTES
1	44610351A	チェーンガード	1		
2	77914871C	スクリュー	9		
3	44711651B	ロアチェーンスライディングシュー	1		
4	44711661A	アッパーチェーンスライディングシュー	1		
5	77210842A	スクリュー TCEI M5X8.5	2		
6	77918431AA	専用スクリュー	1		
7	77918421AB	専用スクリュー	2		
8	36911341AA	スイングアームシャフト	1		
9	71210301A	右スペーサー	2		
10	71210491AA	スペーサー	2		
11	71011891A	左ブッシュ	1		
12	87210751A	スイングアームキャップ	1		
13	37020461AA	COMPLETE SWINGARM	1		
14	93050121A	オイルシール	2		
15	70140701A	ニードルベアリング	2		
16	70250451A	ベアリング	2		
17	7131A211AA	ベアリングインナースペーサー	1		
18	74841011AA	フランジナット	1		
19	44711671B	CHAIN SLIDER	1		
20	8301E361A	GUIDE, HOSE	1		
21	77918251AA	専用スクリュー	1		
22	83210031E	ピン	1		
23	77550221A	スクリュー TBEI M4X10	2		
24	85041711A	HOSE GUIDE	2		



# DRAWING 34A - ヘッドライトフェアリング GROUP フレーム

VST02167



# DRAWING 34A - ヘッドライトフェアリング

## GROUP フレーム



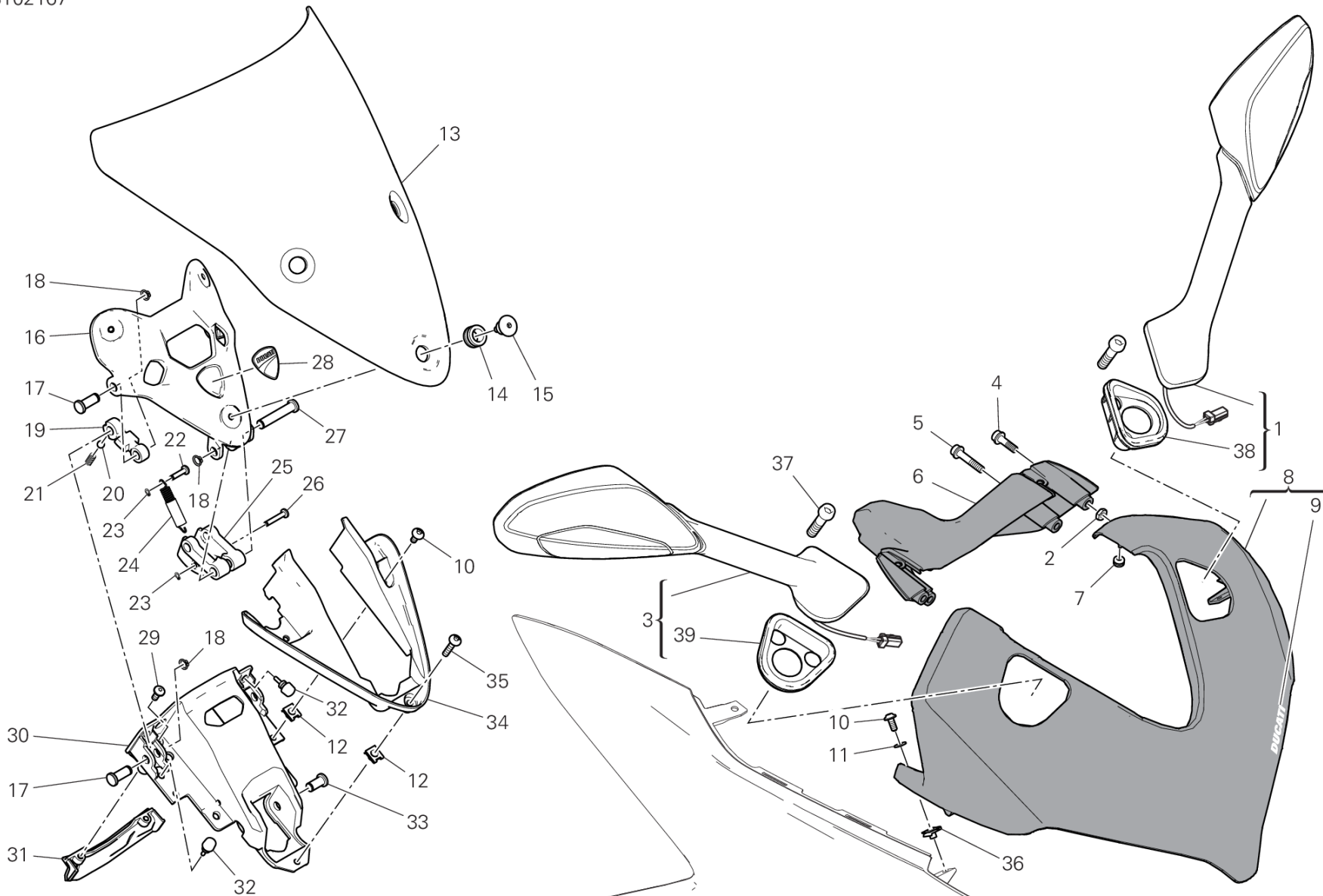
POS.	CODE	DESCRIPTION	QTY	VALIDITY	NOTES
1	523S0703A	REAR-VIEW MIRROR L.H.	1		
2	74750051B	ナット	2		
3	523S0713A	REAR-VIEW MIRROR R.H.	1		
4	77140673C	スクリュー	2		
5	77140713C	SCREW TCEIF M6X30 10.9	2		
6	48018771AB	PROTECTION CENTRE	1		
	48018771AD	PROTECTION CENTRE	1	XCO:DS	
7	76440561A	ラバー	2		
8	48114301AA	ヘッドライトフェアリングレッド	1		
	48114301AC	COWLING WHITE	1	XCO:DS	
9	43818111AW	ステッカー DUCATI	1		
	4381H471A	ステッカー DUCATI	1	XCO:DS	
10	77244173B	スクリュー TBEI M5X12	6		
11	85611401A	ワッシャー	4		
12	85040471A	クイックファスナー M5	3		
13	48710972A	ウインドスクリーン	1		
14	75840621A	ラバー	3		
15	77918092AA	専用スクリュー	3		
16	8291G121B	STAY, WINDSHIELD	1		
17	82118291AA	ピン	4		
18	88450851A	スプリングリング	7		
19	8291G131A	LEVER	2		
20	84740021A	ボール	2		
21	79910241B	スプリング	2		
22	82118321BA	ピン	1		
23	88450881A	スプリングリング	2		
24	79925643AB	スプリング	1		
25	8291G141A	LEVER	1		
26	82118331AA	ピン	1		
27	82118311AA	レバーピン	1		
28	43815511A	エンブレム DUCATI	1		
29	77440171A	セルフタッピングスクリュー	2		
30	8291G161B	STAY, WINDSHIELD	1		
31	48018741A	PANEL	1		
32	86610581A	耐震ラバー	4		





# DRAWING 34A - ヘッドライトフェアリング GROUP フレーム

VST02167





# DRAWING 34A - ヘッドライトフェアリング GROUP フレーム



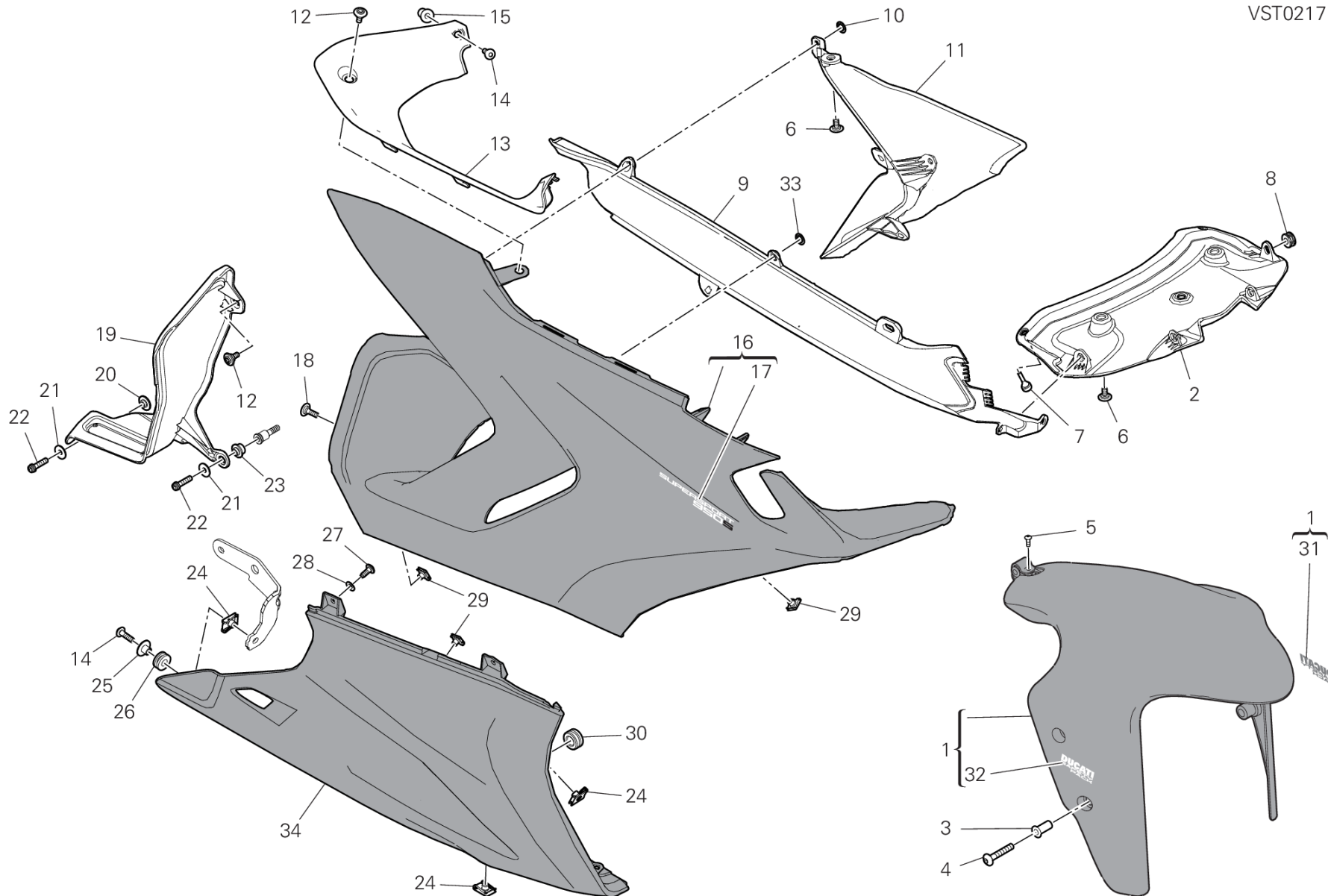
POS.	CODE	DESCRIPTION	QTY	VALIDITY	NOTES
33	82118301AA	ピン	2		
34	8291G152A	プロテクション	1		
35	77244203B	スクリュー	1		
36	85041951AA	クイックファスナー	4		
37	77156683B	スクリュー	4		
38	78811941A	右ミラーガasket	1		
39	78811951A	左ミラーガasket	1		



# DRAWING 34B - 右フェアリング [XCO:R]

GROUP フレーム

VST02171



## DRAWING 34B - 右フェアリング [XCO:R]

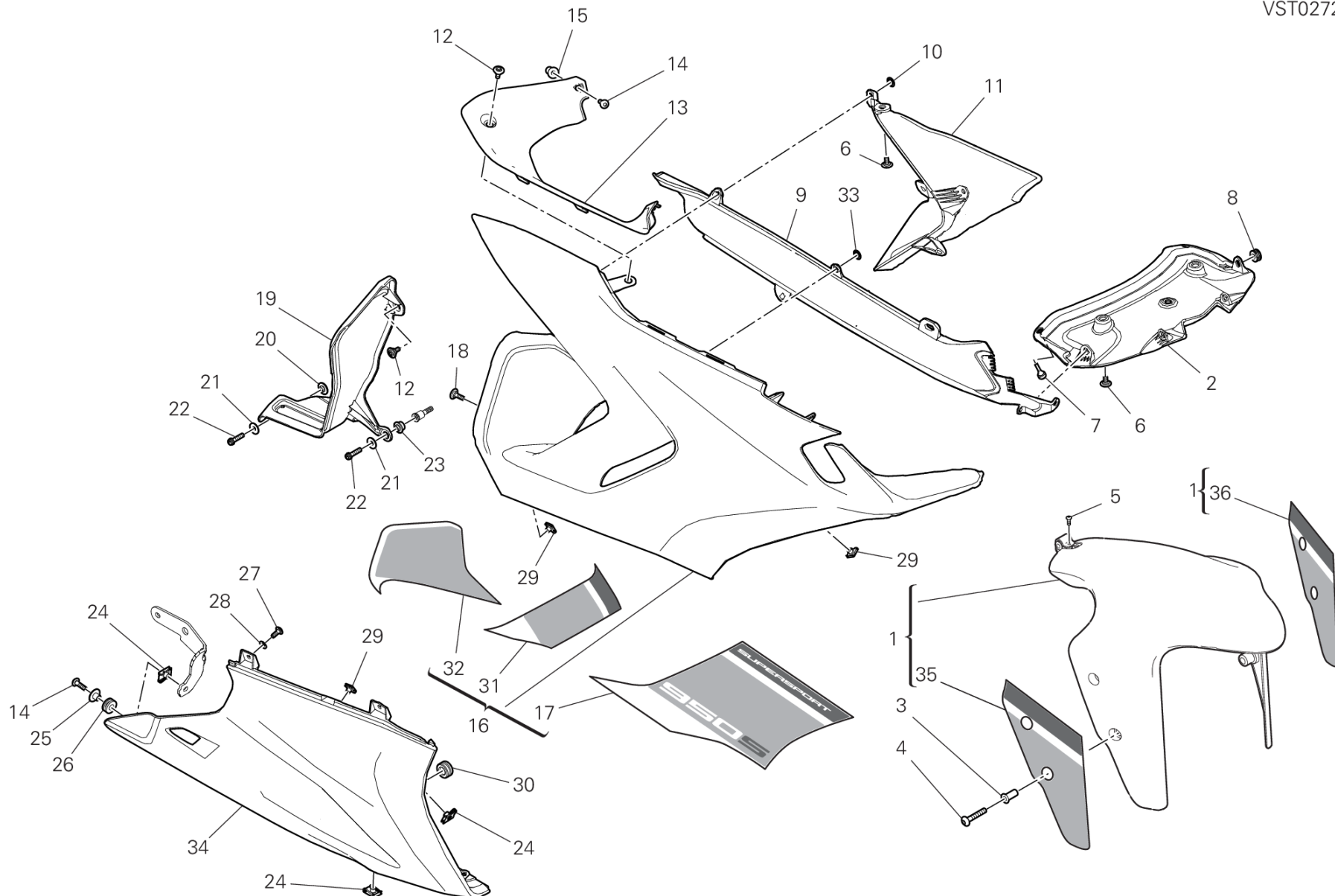
## GROUP フレーム



POS.	CODE	DESCRIPTION	QTY	VALIDITY	NOTES
1	564P6483AA	フロントマッドガード レッド	1		
2	4601L151A	プロテクション	1		
3	71615381AA	スペーサー	4		
4	77244403BA	スクリュー	4		
5	77440101A	SCREW, TAPPING 3.5X10	1		
6	77211251A	専用スクリュー	4		
7	86640101A	パッド	2		
8	76412441A	耐震ラバー	4		
9	48412621A	RIGHT DUCT	1		
10	85040521A	クリップ	1		
11	4801C041A	右エアデフレクター	1		
12	77214411AA	スクリュー TCEIF M5X9	2		
13	48018752A	COVER, RADIATOR, RH	1		
14	77244203B	スクリュー	2		
15	85040821A	スレッド付きインサート	1		
16	4801C061BC	UPPER HALF-FAIRING R.H. RED	1		
17	4381E381AA	RIGHT STICKER	1		
18	77214371BA	スクリュー M5X14	2		
19	48412641A	右エアデフレクター	1		
20	71611071B	スペーサー	1		
21	85250311AB	ワッシャー	2		
22	77156433B	SCREW TCEIF M5X20 8.8	2		
23	71616071AA	スペーサー	1		
24	85044691A	クイックファスナー	3		
25	71614251A	スペーサー	1		
26	76410841B	ラバー	1		
27	77211091C	スクリュー	3		
28	85611401A	ワッシャー	3		
29	85041951AA	クイックファスナー	4		
30	76410901A	ラバー	1		
31	43713361A	L.H. DECAL (DUCATI SAFETY PACK)	1		
32	43713351A	R.H. DECAL (DUCATI SAFETY PACK)	1		
33	85044681A	ROUND QUICK LOCK	8		
34	4801C071AA	LOWER HALF-FAIRING R.H.	1		



VST02723



## DRAWING 34B - 右フェアリング [XCO:DS]

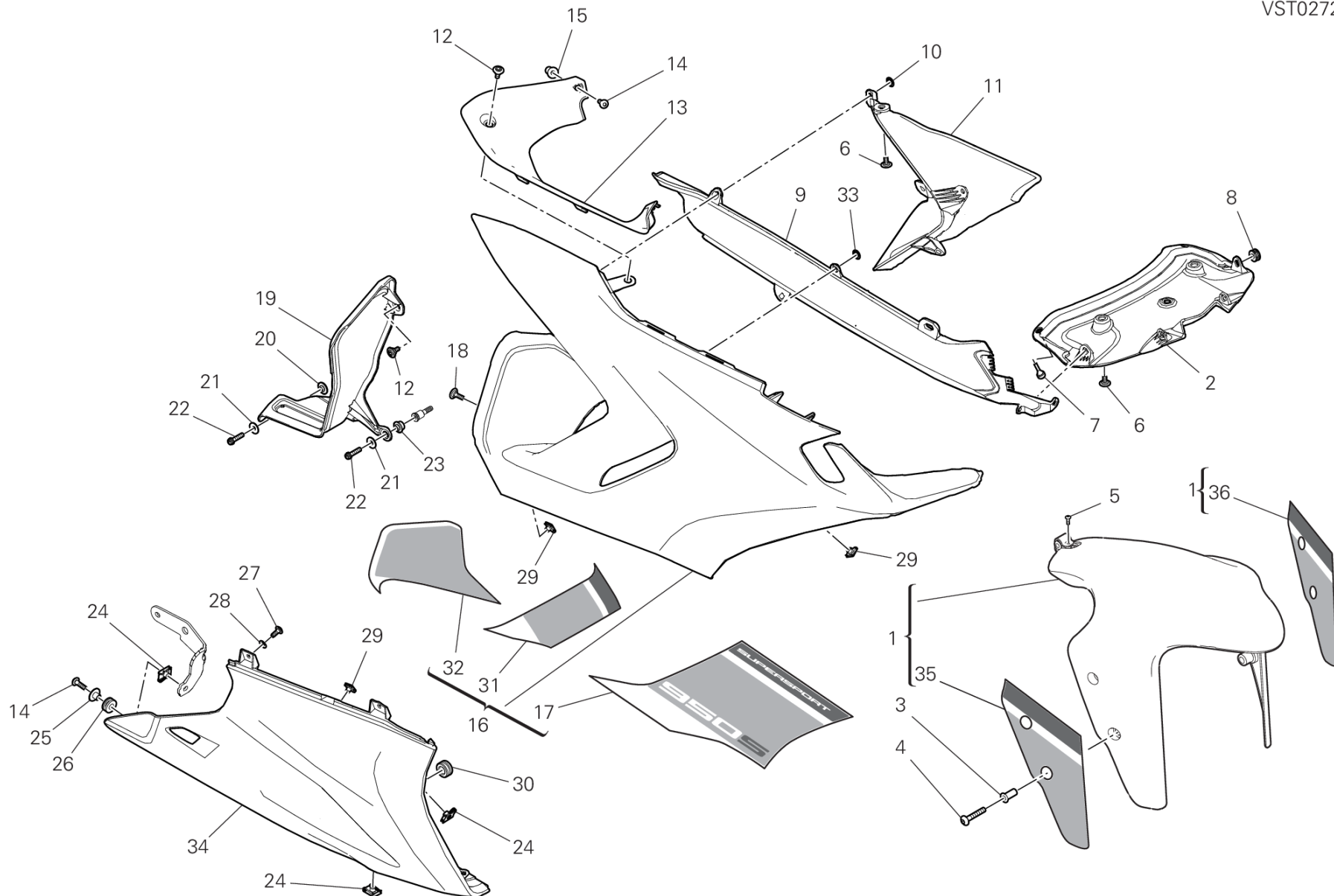
## GROUP フレーム



POS.	CODE	DESCRIPTION	QTY	VALIDITY	NOTES
1	564P6483AC	フロントマッドガード	1		
2	4601L151A	プロテクション	1		
3	71615381AA	スペーサー	4		
4	77244403BA	スクリュー	4		
5	77440101A	SCREW, TAPPING 3.5X10	1		
6	77211251A	専用スクリュー	4		
7	86640101A	パッド	2		
8	76412441A	耐震ラバー	4		
9	48412621A	RIGHT DUCT	1		
10	85040521A	クリップ	1		
11	4801C041A	右エアデフレクター	1		
12	77214411AA	スクリュー TCEIF M5X9	2		
13	48018752A	COVER, RADIATOR, RH	1		
14	77244203B	スクリュー	2		
15	85040821A	スレッド付きインサート	1		
16	4801C061BD	UPPER HALF-FAIRING R.H. WHITE	1		
17	4381F781A	RIGHT STICKER	1		
18	77214371BA	スクリュー M5X14	2		
19	48412641A	右エアデフレクター	1		
20	71611071B	スペーサー	1		
21	85250311AB	ワッシャー	2		
22	77156433B	SCREW TCEIF M5X20 8.8	2		
23	71616071AA	スペーサー	1		
24	85044691A	クイックファスナー	3		
25	71614251A	スペーサー	1		
26	76410841B	ラバー	1		
27	77211091C	スクリュー	3		
28	85611401A	ワッシャー	3		
29	85041951AA	クイックファスナー	4		
30	76410901A	ラバー	1		
31	4381F791A		1		
32	4381F801A		1		
33	85044681A	ROUND QUICK LOCK	8		
34	4801C071AD	LOWER HALF-FAIRING R.H.	1		
35	43713811A		1		



VST02723



# DRAWING 34B - 右フェアリング [XCO:DS]

GROUP フレーム

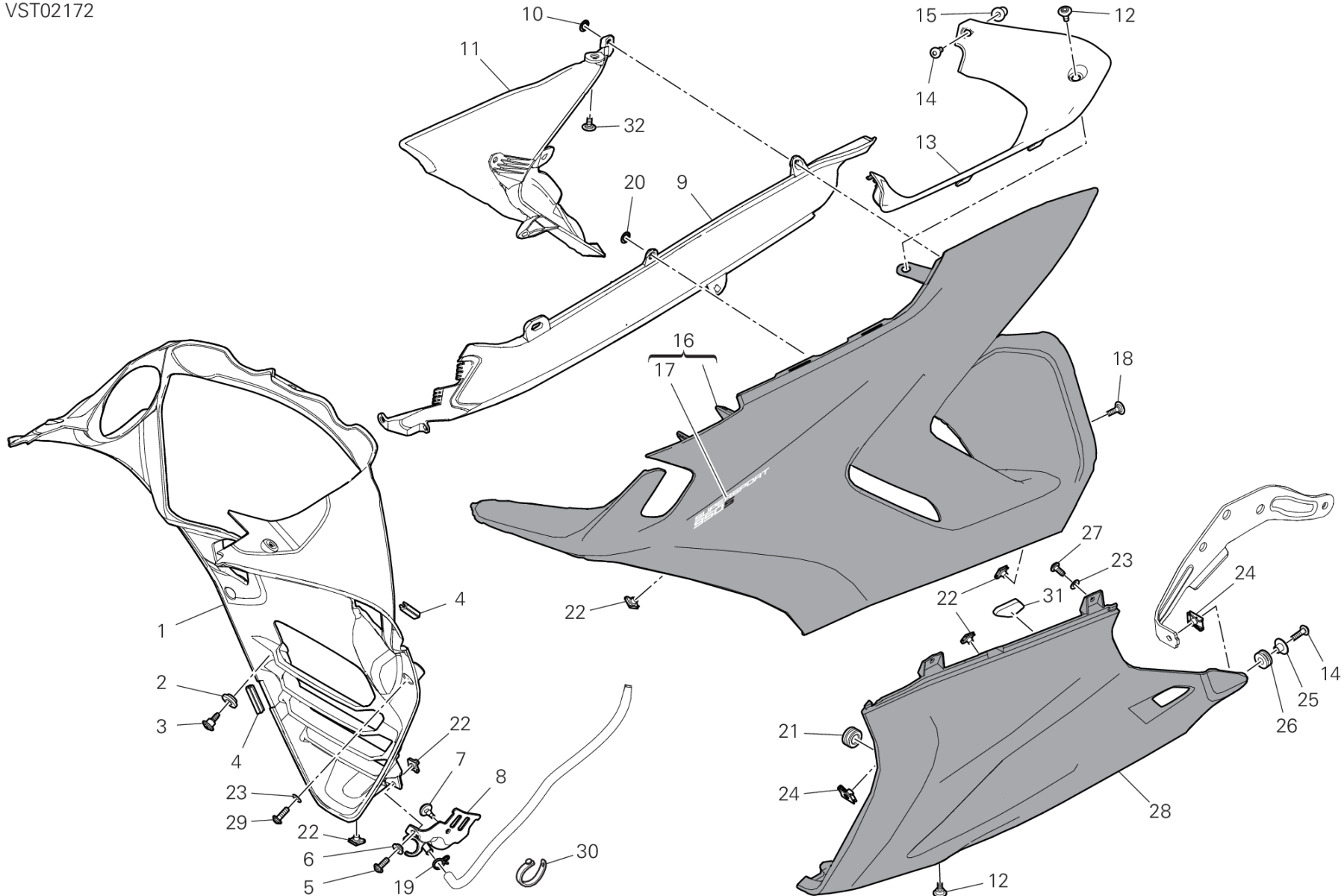


POS.	CODE	DESCRIPTION	QTY	VALIDITY	NOTES
36	43713821A		1		





VST02172



# DRAWING 34C - 左フェアリング [XCO:R]

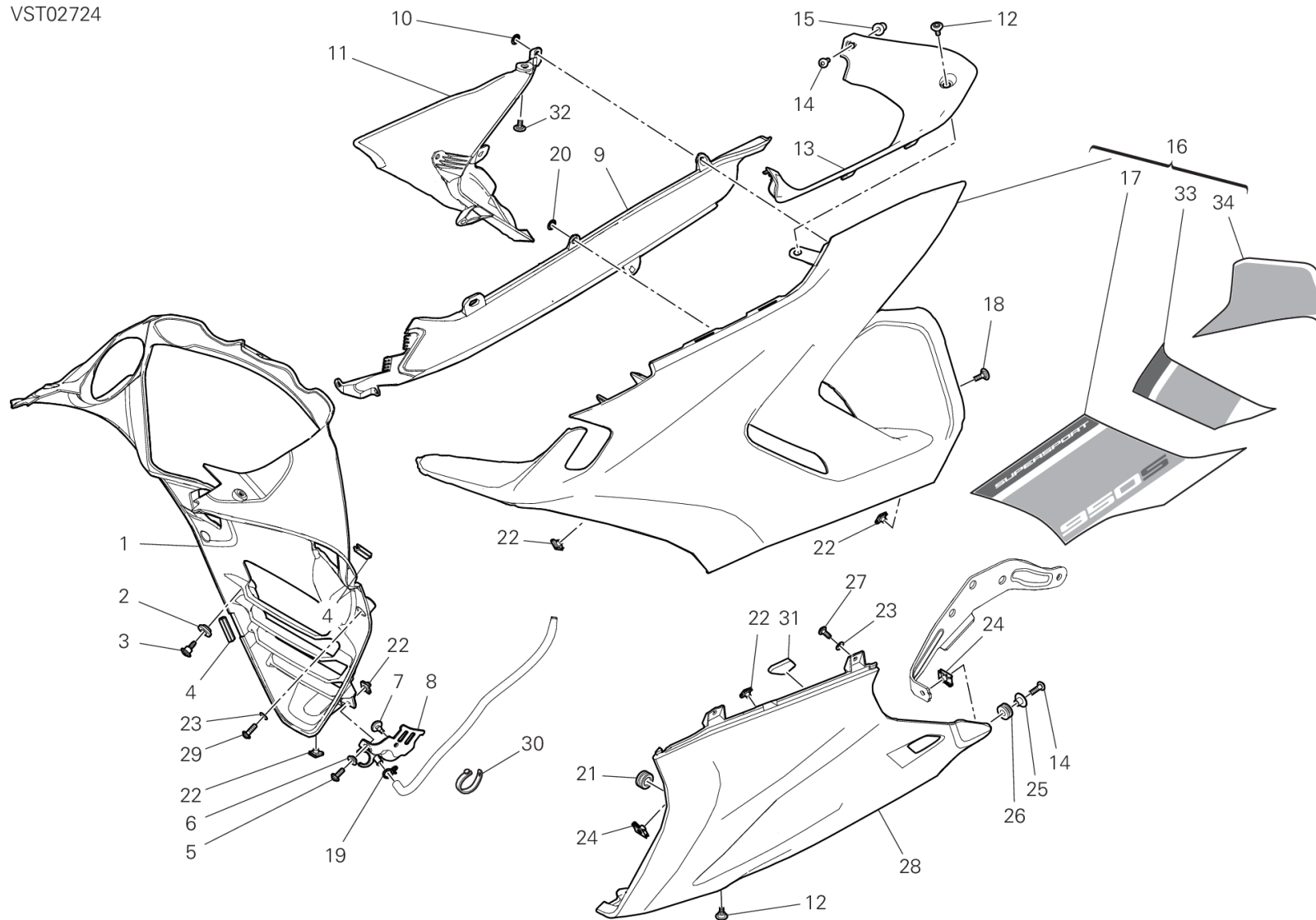
## GROUP フレーム



POS.	CODE	DESCRIPTION	QTY	VALIDITY	NOTES
1	48411432C	RADIATOR PROTECTION	1		
2	76411511A	ラバー	2		
3	77210841C	スクリュウ	2		
4	76411541A	ラバー	4		
5	77244183B	スクリュウ TBEI M5X14	1		
6	71611441A	スペーサー	1		
7	86610751A	パッド	1		
8	8291M991A	マウント	1		
9	48412631A	LEFT DUCT	1		
10	85040521A	クリップ	1		
11	4801C051A	左エアデフレクター	1		
12	77214411AA	スクリュウ TCEIF M5X9	3		
13	48018762A	COVER, RADIATOR, LH	1		
14	77244203B	スクリュウ	2		
15	85040821A	スレッド付きインサート	1		
16	4801C081BC	UPPER HALF-FAIRING L.H. RED	1		
17	4381E371AA	LEFT STICKER	1		
18	77214371BA	スクリュウ M5X14	2		
19	74140431A	クランプ	1		
20	85044681A	ROUND QUICK LOCK	8		
21	76410901A	ラバー	1		
22	85041951AA	クイックファスナー	4		
23	85611401A	ワッシャー	7		
24	85044691A	クイックファスナー	2		
25	71614251A	スペーサー	1		
26	76410841B	ラバー	1		
27	77211091C	スクリュウ	3		
28	4801C091AA	LEFT LOWER HALF-FAIRING	1		
29	77244198B	スクリュウ	2		
30	74110551A	ラバークランプ 39MM	1		
31	86612361A	パッド	1		
32	77211251A	専用スクリュウ	1		



VST02724



## DRAWING 34C - 左フェアリング [XCO:DS]

## GROUP フレーム



POS.	CODE	DESCRIPTION	QTY	VALIDITY	NOTES
1	48411432C	RADIATOR PROTECTION	1		
2	76411511A	ラバー	2		
3	77210841C	スクリュウ	2		
4	76411541A	ラバー	4		
5	77244183B	スクリュウ TBEI M5X14	1		
6	71611441A	スペーサー	1		
7	86610751A	パッド	1		
8	8291M991A	マウント	1		
9	48412631A	LEFT DUCT	1		
10	85040521A	クリップ	1		
11	4801C051A	左エアデフレクター	1		
12	77214411AA	スクリュウ TCEIF M5X9	3		
13	48018762A	COVER, RADIATOR, LH	1		
14	77244203B	スクリュウ	2		
15	85040821A	スレッド付きインサート	1		
16	4801C081BD	UPPER HALF-FAIRING L.H. WHITE	1		
17	4381F811A	LEFT STICKER	1		
18	77214371BA	スクリュウ M5X14	2		
19	74140431A	クランプ	1		
20	85044681A	ROUND QUICK LOCK	8		
21	76410901A	ラバー	1		
22	85041951AA	クイックファスナー	4		
23	85611401A	ワッシャー	7		
24	85044691A	クイックファスナー	2		
25	71614251A	スペーサー	1		
26	76410841B	ラバー	1		
27	77211091C	スクリュウ	3		
28	4801C091AD	LEFT LOWER HALF-FAIRING	1		
29	77244198B	スクリュウ	2		
30	74110551A	ラバークランプ 39MM	1		
31	86612361A	パッド	1		
32	77211251A	専用スクリュウ	1		
33	4381F821A		1		
34	4381F831A		1		



# ALPHANUMERIC INDEX

CODE	NO. TABLE	POS.	CODE	NO. TABLE	POS.	CODE	NO. TABLE	POS.	CODE	NO. TABLE	POS.
027291090	002	22	15622261BA	006	5	20910501A	015	4	30411001AC	014	13
040009050	002	21	15622261BB	006	5	21010991A	014	14	30411001AC	015	13
040029126	002	17	15622261BC	006	5	21010991A	015	14	30411011BB	014	10
066549680	005	2	15622261BE	006	5	21110991A	014	5	30411011BB	015	10
069191030	18B	12	16010941A	013	10	21110991A	015	5	30411011BC	014	10
11210121AA	006	8	16016371A	012	13	22032083A	010	5	30411011BC	015	10
11210121AE	006	8	16016841AA	26A	5	225P0161B	010	1	34111451AA	021	11
11210122AB	006	8	16024411A	032	1	24221494CS	011	13	34111461AA	021	11
11210122AC	006	8	17011721A	004	17	24310501AS	005	1	34220951AB	021	21
11210122AD	006	8	17122421A	012	12	24511351A	008	1	34220991AB	021	21
11210791A0	10A	10	17210021B	003	10	24511431A	008	2	34420883A	21A	2
11210791AA	10A	10	17210081C	003	22	24521071A	008	21	34520883A	21A	1
11210791AB	10A	10	17210103C	003	20	24612162A	029	16	34914881A	21A	6
11210791AC	10A	10	17210113C	003	23	24713571AE	011	23	34921771A	21A	3
11210791AD	10A	10	17212182A	003	18	24714171A	013	24	34921781A	21A	4
11210791AE	10A	10	17212192A	003	24	24714612A	010	7	36015502AA	021	18
11721751A	004	16	17214621A	003	21	24714891A	013	25	36015512AA	021	17
11723531AA	025	15	17214951B	003	8	24716791AH	013	5	36015571AA	021	18
120P3121AI	007	5	17214961B	003	5	24716801AH	013	6	36015581AA	021	17
120P3131AI	007	10	17214971B	003	9	24725241BF	011	12	36140161A	021	6
12110781B	007	3	173Z0021A	012	14	25120131A	011	29	36521594A	028	4
12110791A	007	2	17410621B	009	1	25440013A	005	3	36911341AA	28A	8
12120822A	007	4	17420591A	010	4	25510104B	008	18	37020461AA	28A	13
12222262G	007	1	176Z0021A	012	10	25510193A	013	7	38010221A	013	27
12222262GA	007	1	18020511A	002	6	26420461B	011	1	38511363B	027	11
12222262GB	007	1	180Z0031A	002	11	27040107A	012	1	38540093B	020	22
12222262GC	007	1	180Z0041A	002	12	27610441B	012	16	38640591A	027	21
13510471A	017	20	18210781A	002	8	28040411A	017	24	38940191A	18B	5
14010763C	017	1	18220772A	002	9	28240932A	017	26	38940201A	18B	5
14622162CA	006	1	18410051A	025	14	28643091A	18A	14	38940211A	18B	5
14622162CB	006	1	18710021A	023	2	28643531A	18A	14	38940221A	18B	5
14622162CC	006	1	18710021A	024	2	28643531C	18A	14	38940231A	018	14
14622162CE	006	1	19020531A	004	9	28643531H	18A	14	38940231A	18B	5
14710811A	008	3	19410511A	004	4	28643541A	18A	14	38940241A	18B	5
14710951B	010	3	19510411D	023	21	30124141FI	015	22	38940261A	18B	5
14824222A	013	15	19540081B	023	3	30124151FI	014	22	39740081B	018	15
14824232A	013	11	19610542C	004	11	30310631BB	014	7	40611877A	020	1
14824242A	013	14	19610681A	004	12	30310631BB	015	7	42020008A	025	27
14824252A	013	18	19820441A	004	14	30310631BC	014	7	42610191A	029	17
14911101A	003	2	20810321A	014	3	30310631BC	015	7	42640041B	035	9
14911191A	003	25	20810321A	015	3	30310631BD	014	7	43312502C	005	17
15021961B	003	26	20910491A	014	16	30310631BD	015	7	43314541A	26A	25
15021971A	003	16	20910491A	015	16	30411001AB	014	13	43314851A	022	18
15310072B	021	2	20910501A	014	4	30411001AB	015	13	43713351A	34B	32



CODE	NO. TABLE	POS.	CODE	NO. TABLE	POS.	CODE	NO. TABLE	POS.	CODE	NO. TABLE	POS.
43713361A	34B	31	4601E872A	019	3	4801C091AD	34C	28	490P0248A	A	32
43713811A	34B	35	4601E882A	019	4	48114301AA	34A	8	490P0248A	K	2
43713821A	34B	36	4601F041A	019	20	48114301AC	34A	8	490P0272A	A	15
43815511A	34A	28	4601F052A	019	21	48216773AC	033	8	490P0272A	S	1
43818111AW	34A	9	4601F081AA	019	40	48216773AD	033	8	490P0297A	A	38
43818151C	032	4	4601F111A	033	13	48216783AC	033	10	490P0297A	O	1
4381C651A	032	4	4601F172B	018	30	48216783AD	033	10	490P0298A	A	39
4381D251A	033	9	4601F303C	019	47	48411432C	34C	1	490P0298A	O	2
4381D261A	033	11	4601F313C	019	48	48411432C	34C	1	490P0301A	A	34
4381D891A	033	11	4601F321A	019	42	48412621A	34B	9	490P0301A	M	1
4381D901A	033	9	4601F331B	019	49	48412621A	34B	9	490P0324A	A	7
4381E001A	026	20	4601F481A	24A	30	48412631A	34C	9	490P0324A	Q	1
4381E371AA	34C	17	4601G411A	019	31	48412631A	34C	9	490P0325A	A	9
4381E381AA	34B	17	4601I851A	24A	33	48412641A	34B	19	490P0325A	D	1
4381E391AA	026	21	4601L151A	34B	2	48412641A	34B	19	490P0333A	A	3
4381F781A	34B	17	4601L151A	34B	2	48611101C	032	2	490P0333A	R	1
4381F791A	34B	31	46240461A	18A	16	48611971A	005	4	490P0342A	A	46
4381F801A	34B	32	46320222A	010	10	48710972A	34A	13	490P0342A	T	1
4381F811A	34C	17	46320537A	003	14	49040663A	A	11	49140851B	A	12
4381F821A	34C	33	46410451A	27B	18	49040663A	P	1	49140851B	P	2
4381F831A	34C	34	46410461A	27A	23	49040711A	A	5	49140951A	A	6
4381H471A	34A	9	46510601A	27B	9	49040711A	C	1	49140951A	C	2
44212783B	029	11	46510611A	27A	27	49041071A	A	36	49141271A	A	10
44212792D	029	13	47018022CA	027	7	49041071A	N	1	49141271A	D	2
44440039A	009	7	47018361AA	022	2	49041081A	A	13	49141601A	A	14
44610351A	28A	1	47018361AA	022	2	49041081A	F	1	49141601A	F	2
44711651B	28A	3	48018741A	34A	31	490P0002A	A	17	491P0009A	A	20
44711661A	28A	4	48018752A	34B	13	490P0002A	G	1	491P0009A	G	4
44711671B	28A	19	48018752A	34B	13	490P0003A	A	18	491P0010A	A	21
44910681A	003	12	48018762A	34C	13	490P0003A	G	2	491P0010A	G	5
45110462A	013	26	48018762A	34C	13	490P0004A	A	19	491P0011A	A	22
45120311C	008	4	48018771AB	34A	6	490P0004A	G	3	491P0011A	G	6
45120321B	008	9	48018771AD	34A	6	490P0019A	A	43	491P0012A	A	23
45520192A	010	8	4801C041A	34B	11	490P0019A	H	1	491P0012A	G	7
45610461AA	27A	15	4801C041A	34B	11	490P0022A	A	44	491P0013A	A	24
456P2611AA	27A	1	4801C051A	34C	11	490P0022A	I	1	491P0013A	G	8
45720571AA	025	20	4801C051A	34C	11	490P0029A	A	25	491P0036A	A	27
4601C581A	035	18	4801C061BC	34B	16	490P0029A	J	1	491P0036A	J	3
4601D913A	027	29	4801C061BD	34B	16	490P0030A	A	26	491P0037A	A	28
4601E262A	021	31	4801C071AA	34B	34	490P0030A	J	2	491P0037A	J	4
4601E303A	019	29	4801C071AD	34B	34	490P0044A	A	31	491P0038A	A	29
4601E461A	021	27	4801C081BC	34C	16	490P0044A	K	1	491P0038A	J	5
4601E472A	019	9	4801C081BD	34C	16	490P0067A	A	1	491P0039A	A	30
4601E561A	26A	14	4801C091AA	34C	28	490P0067A	B	1	491P0039A	J	6



# ALPHANUMERIC INDEX

CODE	NO. TABLE	POS.	CODE	NO. TABLE	POS.	CODE	NO. TABLE	POS.	CODE	NO. TABLE	POS.
491P0045A	A	33	523S0713A	34A	3	57610671A	019	14	61911741A	24A	19
491P0045A	K	3	52510483B	027	1	58511033A	031	22	62441381B	024	11
491P0070A	A	2	52510611A	28B	12	58540311A	025	6	62540201A	025	10
491P0070A	B	2	52910141B	21A	5	58540341A	024	15	62610121A	024	12
491P0323A	A	16	52910231A	28B	20	58540351A	023	4	62610131A	023	22
491P0323A	S	2	53010361A	28B	14	58612531CA	032	3	62640561A	023	25
491P0334A	A	40	53010372A	28B	17	58612531CC	032	3	62640561A	024	28
491P0334A	O	3	53910341A	22A	5	59014101A	017	16	62641131A	023	27
491P0335A	A	41	53940034C	025	26	59017821B	032	19	62641131A	024	30
491P0335A	O	4	53940302A	016	1	59018952A	032	28	63040971B	023	1
491P0336A	A	42	53941031A	024	29	59018961A	029	20	63140081A	023	23
491P0336A	O	5	53941041A	023	26	59018972A	032	35	63140081A	024	26
491P0337A	A	45	54040301B	018	2	59024072A	017	22	63140161A	025	30
491P0337A	O	6	54140101A	18B	7	59310601B	010	11	63140281A	023	24
491P0343A	A	37	54241011A	24A	17	59310801B	010	59	63140281A	024	27
491P0343A	N	2	54841033A	030	5	59320581B	010	9	63211061A	023	7
491P0355A	A	35	54841102B	016	2	59340301A	019	19	65010241D	021	7
491P0355A	M	2	54911311B	016	3	59513361AA	033	29	65110242D	021	19
491P0387A	A	8	54911321B	016	4	59513361AC	033	29	65240371A	021	33
491P0387A	Q	2	55040271A	030	4	595P3541A	033	1	65540091A	029	8
491P0403A	A	4	55040281A	030	1	595P3561A	033	1	65540101A	035	12
491P0403A	R	2	55212111B	24A	2	59820572A	033	15	66020093B	021	5
491P0425A	A	47	55215021A	019	28	59822451A	032	18	66910011E	014	6
491P0425A	T	2	55215481D	27A	11	59840183A	032	16	66910011E	015	6
49210061A	26A	19	55240121A	020	19	59840541A	032	25	67040451A	013	28
49241011A	026	3	55240121A	18A	8	59940081A	033	16	67621051A	26A	24
49411852AA	26A	10	55241321C	10A	14	61041292C	024	5	67640962A	26A	8
49720031A	026	19	55243442A	031	6	61041302C	024	8	67740201A	26A	23
49720071AC	026	16	55243731C	017	18	61041991A	023	19	68010131A	006	10
50121783AE	026	10	55243911A	002	10	61140471A	025	1	68010131A	008	16
50211941AA	026	7	55243942A	011	3	61240052A	023	6	68050061A	013	12
50410351AA	26A	22	55340041A	031	13	61240052A	024	1	68050101A	010	17
504Z0381AA	026	12	55610791C	22A	1	61240081A	025	12	69720292B	027	8
5101D041A	017	25	55610992BA	22A	3	61240161A	025	29	69926761A	018	19
5101D061A	18B	4	56113392A	28B	10	61240511A	024	14	69926951A	032	31
5101H131E	18B	1	56113432A	28B	6	61241241A	023	28	70010362A	010	18
5101H971A	18B	3	56113442A	28B	3	61241241A	024	31	70010431A	18A	17
5101M731A	020	32	564P6483AA	34B	1	61340951A	025	28	70010571A	26A	9
51310921B	018	13	564P6483AC	34B	1	61341021A	024	13	70010751A	035	8
51410881B	018	16	56511181A	028	1	61610021A	032	5	70010811A	027	25
51411131B	018	17	57015202A	019	27	61810961C	24A	7	70010901A	020	28
51610053C	030	10	57115182A	019	35	61810981A	024	7	70140051A	003	4
52010563A	020	12	57314383A	019	2	61811021C	24A	9	70140211A	003	17
523S0703A	34A	1	57315152A	019	1	61911701A	24A	18	70140591A	012	11





CODE	NO. TABLE	POS.	CODE	NO. TABLE	POS.	CODE	NO. TABLE	POS.	CODE	NO. TABLE	POS.
70140701A	28A	15	71312921A	015	9	71614811AA	035	25	74140431A	025	9
70240091A	011	11	71312921B	014	25	71614921AA	027	4	74140431A	031	18
70240102A	011	9	71312921B	015	26	71615071AA	018	29	74140431A	032	20
70240131A	010	19	71313091A	004	13	71615071AA	029	21	74140431A	035	3
70240181B	012	15	71314703A	28B	15	71615211AA	027	14	74140431A	34C	19
70240401B	010	20	71314831B	004	15	71615291AA	28B	5	74140431A	34C	19
70241231A	021	23	71314901A	24A	31	71615381AA	34B	3	74140631A	035	22
70242211A	010	65	71316171A	021	13	71615381AA	34B	3	74140641A	035	11
70242261A	010	27	71319151A	002	2	71615391AA	032	6	74140651A	029	19
70250081A	010	21	71319191A	012	9	71615461AA	019	37	74140651A	031	20
70250081A	011	4	71319201A	24A	31	71615521AA	016	5	74141001A	035	23
70250193A	010	22	71319951A	003	1	71616071AA	34B	23	74141711A	017	15
70250412A	010	66	7131A211AA	28A	17	71616071AA	34B	23	74141711A	032	30
70250451A	28A	16	7131C641A	24A	3	71850163C	027	27	74141711A	035	5
70250601A	004	10	7131C651A	24A	3	71950303C	023	8	74141871A	017	3
70250621A	026	8	7131F211AA	020	33	71950303C	024	19	74142121A	031	10
70310481A	029	15	71410751A	26A	12	71950418CF	011	5	74142181A	031	21
70310512AA	27A	32	71411352AA	026	15	71950538C	002	7	74142371A	029	3
70310512AA	27B	17	71413241AA	026	9	72010513C	020	13	74142381A	019	30
70310871AA	021	12	71610031A	24A	15	72010513C	026	4	74142401A	029	5
70350022A	013	2	71610061A	018	9	72050069E	011	20	74142501A	031	9
70350062A	008	12	71610061A	18A	2	72050159EA	26A	1	74142581A	007	7
70450091A	009	8	71610213AA	019	18	72050533CF	016	12	74142581A	029	1
70450091A	010	23	71610722A	008	20	720941616	010	24	74142581A	031	4
71011071A	021	3	71611071A	019	45	73210615A	019	16	74142591A	031	15
71011891A	28A	11	71611071B	027	23	735001542	002	15	74142651A	019	5
71110922A	011	21	71611071B	34B	20	735033380	010	26	74142941A	24A	32
71110951A	010	6	71611071B	34B	20	735033380	011	17	74710151A	010	25
71111301A	021	4	71611281A	008	17	73740251B	008	5	74750051B	025	13
71111601A	011	14	71611441A	34C	6	74110101A	18B	14	74750051B	34A	2
71112191A	007	12	71611441A	34C	6	74110121A	027	2	74750071A	021	25
71113741A	013	19	71611521AB	021	28	74110121A	029	23	74810241A	019	34
71114381A	031	25	71611641AA	018	10	74110131A	029	22	74810361A	020	25
71117802A	007	14	71614091A	030	13	74110131A	18B	11	74810461A	26A	4
71210301A	28A	9	71614111A	016	6	74110551A	18B	15	74810501A	10A	4
71210341A	025	21	71614141A	019	12	74110551A	34C	30	74810651A	026	1
71210341A	27A	3	71614251A	34B	25	74110551A	34C	30	74841011AA	28A	18
71210491AA	28A	10	71614251A	34B	25	74140381A	030	15	74841051A	020	26
71310141E	003	11	71614251A	34C	25	74140381A	035	28	74850061A	18A	15
71311281B	011	27	71614251A	34C	25	74140381A	18B	13	74940041A	27A	8
71311961A	026	17	71614431AA	020	17	74140381A	24A	10	74940081A	008	7
71311973A	026	2	71614581AA	24A	21	74140431A	017	11	74940321A	27A	18
71312661A	003	15	71614811AA	022	13	74140431A	023	9	74940321A	27B	16
71312921A	014	9	71614811AA	022	13	74140431A	024	16	74950011B	28B	18



# ALPHANUMERIC INDEX

CODE	NO. TABLE	POS.	CODE	NO. TABLE	POS.	CODE	NO. TABLE	POS.	CODE	NO. TABLE	POS.
75010071A	003	3	76410841B	016	22	77052508B	011	6	77156683B	019	51
75010072E	004	7	76410841B	34B	26	77110191A	27A	16	77156683B	025	25
75010121D	006	11	76410841B	34B	26	77110391B	017	2	77156683B	34A	37
75010481A	22A	8	76410841B	34C	26	77110401B	013	30	77156688B	021	16
75011131A	006	6	76410841B	34C	26	77110401B	017	6	77156688B	27A	6
75011601A	008	15	76410901A	020	15	77110401B	24A	1	77156698B	016	23
75011921A	023	10	76410901A	032	8	77110501A	021	32	77156698B	019	11
75011921A	024	18	76410901A	34B	30	77110521A	012	7	77156698B	27A	9
75012072AA	026	13	76410901A	34B	30	77113691A	025	7	77156713B	24A	29
75012072AA	26A	2	76410901A	34C	21	77113801A	008	6	77156718B	016	21
75012192A	033	6	76410901A	34C	21	77140673C	34A	4	77156723B	019	50
75012341AA	021	30	76410971A	020	20	77140677CF	012	5	77156723B	032	23
75050051A	012	3	76410981A	022	10	77140697CF	012	6	77156728B	019	10
75620131A	26A	13	76410981A	022	10	77140713C	005	14	77156758B	031	7
75810642A	24A	6	76411141A	020	2	77140713C	011	15	77157238B	025	2
75810783A	18A	19	76411141A	24A	26	77140713C	34A	5	77157248C	27B	3
75811211B	019	24	76411361A	020	16	77140723C	011	19	77157248CA	27A	17
75840201A	016	7	76411361A	030	11	77140813C	005	15	77157268B	021	20
75840591A	018	24	76411511A	34C	2	77140833C	005	16	77157278B	019	36
75840601A	24A	4	76411511A	34C	2	77150078B	010	12	77157278B	021	14
75840621A	34A	14	76411521A	032	9	77150398B	27A	12	77157568B	021	15
75840641A	017	4	76411541A	34C	4	77150408B	017	23	77210601A	24A	28
75840771A	016	8	76411541A	34C	4	77150408B	019	26	77210623B	031	1
75840771A	22A	12	76411621A	029	12	77150408B	032	21	77210841C	34C	3
75840801A	020	29	76411711A	24A	22	77150413B	021	29	77210841C	34C	3
75840841A	018	1	76411851A	017	28	77150457E	032	22	77210842A	28A	5
75840901A	28B	1	76411881A	027	28	77150478B	020	30	77210971A	030	12
75841051A	035	29	76411891A	018	34	77150653B	010	29	77211061A	18B	9
75910222A	026	5	76412061A	032	10	77150658B	020	11	77211091C	34B	27
75910222A	26A	20	76412091A	027	6	77150658B	24A	25	77211091C	34B	27
75910251A	019	15	76412101A	027	3	77150670ZF	002	3	77211091C	34C	27
75910311A	027	9	76412371A	28B	2	77150723B	10A	11	77211091C	34C	27
75910401AA	18A	21	76412421B	027	20	77150758B	010	30	77211201A	004	3
76410011A	019	38	76412441A	34B	8	77150763B	021	1	77211251A	34B	6
76410241A	016	9	76412441A	34B	8	77150808B	10A	8	77211251A	34B	6
76410241A	018	32	76414191A	023	11	77151250ZF	002	1	77211251A	34C	32
76410241A	019	13	76414191A	024	21	77151363B	10A	6	77211251A	34C	32
76410241A	030	7	76414221A	27A	2	77156403BA	28B	16	77211341A	030	9
76410241A	18A	3	76440561A	34A	7	77156413B	032	11	77214061AA	18A	1
76410291A	032	7	76440572A	014	8	77156433B	34B	22	77214161AA	017	9
76410481A	016	10	76440572A	015	8	77156433B	34B	22	77214371BA	34B	18
76410641A	018	8	76610551D	10A	2	77156623B	031	23	77214371BA	34B	18
76410641A	24A	14	76640191A	014	21	77156628B	018	23	77214371BA	34C	18
76410841A	017	13	76640191A	015	21	77156633B	035	16	77214371BA	34C	18



CODE	NO. TABLE	POS.	CODE	NO. TABLE	POS.	CODE	NO. TABLE	POS.	CODE	NO. TABLE	POS.
77214401AA	27A	19	77244203B	34C	14	77550221A	28A	23	77919631A	008	13
77214401AA	27B	15	77244203B	34C	14	77750493C	011	24	77919881A	010	2
77214411AA	022	11	77244213B	032	12	77750508CC	012	20	7791C431A	002	23
77214411AA	022	11	77244303B	022	3	77850281A	021	26	77927171B	010	35
77214411AA	030	16	77244303B	022	3	77910391A	010	33	77950302A	013	16
77214411AA	033	12	77244403BA	34B	4	77910921B	023	18	77950621A	010	37
77214411AA	34B	12	77244403BA	34B	4	77910921B	024	22	78010161B	006	3
77214411AA	34B	12	77244538BA	28B	7	77911092A	006	2	78010511E	014	12
77214411AA	34C	12	77250341B	010	13	77911982A	010	34	78010511E	015	12
77214411AA	34C	12	77250341C	008	10	77912741A	017	29	78010921A	010	38
77214411BA	017	21	77250718B	018	21	77913311D	024	6	78010941B	010	60
77214411BA	033	24	77250718B	019	8	77913481C	019	52	78011001A	011	2
77215048B	18B	2	77250988B	020	4	77913662AB	023	12	78011281A	005	12
77215051AA	020	3	77250988B	030	2	77913662AB	024	10	78611511A	007	13
77240253C	029	14	77251018B	020	23	77913662AB	025	4	78611622B	007	11
77240278C	18A	20	77251028C	018	3	77913662AB	24A	11	78710111A	010	63
77240333C	018	11	77251053B	018	12	77913971A	023	13	78710111A	016	13
77240393C	019	46	77253330ZF	012	19	77913971A	024	3	78810542A	012	4
77240393C	033	17	77253988C	27A	14	77914045B	006	9	78810931A	013	9
77240398CC	010	67	77253988C	27B	14	77914211A	014	23	78811041A	18A	9
77240403CA	027	13	77350403B	013	23	77914211A	015	23	78811151A	010	14
77240418C	28B	8	77350618B	014	20	77914391C	019	22	78811301A	017	19
77240423C	019	43	77350658B	010	31	77914651A	024	9	78811641C	023	20
77240423C	020	7	77354623B	28B	9	77914871C	028	2	78811911A	013	8
77240443C	24A	16	77354893C	023	17	77914871C	28A	2	78811941A	34A	38
77240453C	022	14	77355203C	22A	2	77915041A	028	3	78811951A	34A	39
77240453C	022	14	77440041A	027	5	77915093A	013	3	79010211A	019	33
77240453C	035	26	77440101A	029	6	77915471A	006	4	79010481A	019	23
77244163B	28B	4	77440101A	34B	5	77915951C	005	18	79111111A	032	13
77244168B	019	7	77440101A	34B	5	77916041D	10A	5	79120572B	007	6
77244168B	18A	10	77440111A	24A	24	77916081A	030	6	79710731A	004	1
77244173B	018	28	77440131A	029	10	77916411A	27A	31	79910241B	27A	10
77244173B	34A	10	77440141A	18A	5	77916411A	27B	2	79910241B	27B	6
77244178B	027	12	77440171A	34A	29	77917241AA	22A	4	79910241B	34A	21
77244183B	020	18	77440213C	18A	7	77918092AA	34A	15	79910491D	010	39
77244183B	022	5	77440321A	027	5	77918141A	013	22	79912961A	002	20
77244183B	022	5	77440431AA	018	5	77918251AA	28A	21	79914991A	27A	25
77244183B	34C	5	77510311B	010	32	77918261AA	26A	21	79914991A	27B	8
77244183B	34C	5	77510541A	024	25	77918291AA	022	1	79915001A	014	18
77244198B	34C	29	77510651A	030	17	77918291AA	022	1	79915001A	015	18
77244198B	34C	29	77550200CC	005	5	77918301AB	027	15	79915011A	014	19
77244203B	34A	35	77550211B	10A	7	77918421AB	28A	7	79915011A	015	19
77244203B	34B	14	77550213C	24A	5	77918431AA	28A	6	79915061A	002	4
77244203B	34B	14	77550213C	26A	11	77919121AA	025	18	79915181B	014	26



# ALPHANUMERIC INDEX

CODE	NO. TABLE	POS.	CODE	NO. TABLE	POS.	CODE	NO. TABLE	POS.	CODE	NO. TABLE	POS.
79915181B	015	27	82112951A	014	15	8291G141A	34A	25	84010052A	015	1
79915191B	014	27	82112951A	015	15	8291G152A	34A	34	84010062A	014	1
79915191B	015	28	82113471A	012	8	8291G161B	34A	30	84010062A	015	1
79915571AA	22A	6	82113881A	002	13	8291G381A	24A	23	84010072A	014	1
79915741B	010	61	82114731A	002	5	8291J492A	020	21	84010072A	015	1
79916691A	033	21	82115101AA	27A	24	8291J502A	022	12	84010082A	014	1
79920771C	010	62	82115101AA	27B	12	8291J502A	022	12	84010082A	015	1
79920881C	22A	7	82115511A	027	22	8291M981A	18A	4	84010092A	014	1
79925643AB	34A	24	82115721AA	27A	21	8291M991A	34C	8	84010092A	015	1
79925771B	025	24	82115721AA	27B	10	8291M991A	34C	8	84010102A	014	1
79940171A	010	40	82118291AA	34A	17	8291N002A	035	17	84010102A	015	1
80011852B	007	8	82118301AA	34A	33	8291N022AA	024	20	84010112A	014	1
80012301A	031	11	82118311AA	34A	27	8291N032AA	023	14	84010112A	015	1
80012481B	007	9	82118321BA	34A	22	8291N431A	018	18	84010122A	014	1
80017842A	031	16	82118331AA	34A	26	83014401A	033	14	84010122A	015	1
80017851A	031	12	82119311AC	22A	9	83018181AA	24A	13	84010132A	014	1
80017861A	031	17	82120151A	002	14	83018341B	24A	20	84010132A	015	1
80017871B	031	5	82413241AB	27B	4	83018351AA	018	6	84010142A	014	1
80610411A	027	19	82413251AB	27A	29	83018691A	024	24	84010142A	015	1
80610421A	027	18	82413263BA	27B	13	83018971A	030	8	84010152A	014	1
81110021A	010	15	82413273BA	27A	20	8301A292A	033	23	84010152A	015	1
81140012B	013	21	82510591AA	26A	17	8301B231AA	020	24	84010162A	014	1
81411111C	035	2	82610261A	002	16	8301B241AA	020	9	84010162A	015	1
81411881A	015	25	82610431AA	027	26	8301E361A	28A	20	84010172A	014	1
81413251A	032	14	82711611B	27A	26	8301F081BA	016	16	84010172A	015	1
81413251A	035	27	82711611B	27B	7	8301F141BA	016	17	84010182A	014	1
81413261B	031	2	82716031A	010	16	8301F321AB	033	18	84010182A	015	1
81413341A	017	10	82716091A	011	25	8301F451A	020	8	84010192A	014	1
81416251A	035	20	82716351A	013	20	8301F501AA	030	18	84010192A	015	1
81416361A	032	29	82717873BA	025	11	8301J011AA	017	7	84010202A	014	1
81417361A	017	14	82718612A	005	6	8301L141AA	019	41	84010202A	015	1
81420051A	031	8	82718981AA	22A	10	8301L151AA	22A	11	84010212A	014	1
81441041A	035	6	8271H501AA	018	35	8301L401AA	017	30	84010212A	015	1
81510221A	010	64	8271H601AA	018	20	83110151B	010	42	84010222A	014	1
81510221A	016	14	82911901A	017	5	83210031E	28A	22	84010222A	015	1
81510281A	010	41	82919612A	029	18	84010012A	014	1	84010232A	014	1
81810162A	004	5	8291B051A	022	4	84010012A	015	1	84010232A	015	1
81910602AA	026	11	8291B051A	022	4	84010022A	014	1	84010242A	014	1
819Z0021B	26A	6	8291B771AA	18A	11	84010022A	015	1	84010242A	015	1
82111701CA	025	16	8291D921A	016	15	84010032A	014	1	84010252A	014	1
82111701CA	27A	4	8291F601B	018	7	84010032A	015	1	84010252A	015	1
82112731A	025	23	8291F761AA	28B	11	84010042A	014	1	84010262A	014	1
82112941A	014	17	8291G121B	34A	16	84010042A	015	1	84010262A	015	1
82112941A	015	17	8291G131A	34A	19	84010052A	014	1	84010272A	014	1



CODE	NO. TABLE	POS.	CODE	NO. TABLE	POS.	CODE	NO. TABLE	POS.	CODE	NO. TABLE	POS.
84010272A	015	1	84010552B	015	2	84010752B	015	2	85010151A	025	19
84010282A	014	1	84010562B	014	2	84010762B	014	2	85040381A	019	32
84010282A	015	1	84010562B	015	2	84010762B	015	2	85040381A	022	16
84010292A	014	1	84010572B	014	2	84010772B	014	2	85040381A	022	16
84010292A	015	1	84010572B	015	2	84010772B	015	2	85040471A	019	6
84010302A	014	1	84010582B	014	2	84010782B	014	2	85040471A	34A	12
84010302A	015	1	84010582B	015	2	84010782B	015	2	85040521A	34B	10
84010312A	014	1	84010592B	014	2	84010792B	014	2	85040521A	34B	10
84010312A	015	1	84010592B	015	2	84010792B	015	2	85040521A	34C	10
84010322A	014	1	84010602B	014	2	84010802B	014	2	85040521A	34C	10
84010322A	015	1	84010602B	015	2	84010802B	015	2	85040551A	030	14
84010332A	014	1	84010612B	014	2	84010812B	014	2	85040631A	016	18
84010332A	015	1	84010612B	015	2	84010812B	015	2	85040631A	018	25
84010342A	014	1	84010622B	014	2	84010822B	014	2	85040631A	019	53
84010342A	015	1	84010622B	015	2	84010822B	015	2	85040671A	027	16
84010412B	014	2	84010632B	014	2	84010832B	014	2	85040821A	34B	15
84010412B	015	2	84010632B	015	2	84010832B	015	2	85040821A	34B	15
84010422B	014	2	84010642B	014	2	84010842B	014	2	85040821A	34C	15
84010422B	015	2	84010642B	015	2	84010842B	015	2	85040821A	34C	15
84010432B	014	2	84010652B	014	2	84010852B	014	2	85041121A	022	17
84010432B	015	2	84010652B	015	2	84010852B	015	2	85041121A	022	17
84010442B	014	2	84010662B	014	2	84010862B	014	2	85041121A	035	21
84010442B	015	2	84010662B	015	2	84010862B	015	2	85041581A	018	4
84010452B	014	2	84010672B	014	2	84010872B	014	2	85041581A	020	5
84010452B	015	2	84010672B	015	2	84010872B	015	2	85041711A	18A	6
84010462B	014	2	84010682B	014	2	84011082A	014	1	85041711A	28A	24
84010462B	015	2	84010682B	015	2	84011082A	015	1	85041951AA	022	6
84010472B	014	2	84010692B	014	2	84011092A	014	1	85041951AA	022	6
84010472B	015	2	84010692B	015	2	84011092A	015	1	85041951AA	032	33
84010482B	014	2	84010702B	014	2	84011102A	014	1	85041951AA	34A	36
84010482B	015	2	84010702B	015	2	84011102A	015	1	85041951AA	34B	29
84010492B	014	2	84010712B	014	2	84011112A	014	1	85041951AA	34B	29
84010492B	015	2	84010712B	015	2	84011112A	015	1	85041951AA	34C	22
84010502B	014	2	84010722A	014	1	84011122A	014	1	85041951AA	34C	22
84010502B	015	2	84010722A	015	1	84011122A	015	1	85044281A	032	34
84010512B	014	2	84010722B	014	2	84011132A	014	1	85044681A	34B	33
84010512B	015	2	84010722B	015	2	84011132A	015	1	85044681A	34B	33
84010522B	014	2	84010732A	014	1	84011142A	014	1	85044681A	34C	20
84010522B	015	2	84010732A	015	1	84011142A	015	1	85044681A	34C	20
84010532B	014	2	84010732B	014	2	84740021A	27A	28	85044691A	020	14
84010532B	015	2	84010732B	015	2	84740021A	27B	5	85044691A	022	9
84010542B	014	2	84010742B	014	2	84740021A	34A	20	85044691A	022	9
84010542B	015	2	84010742B	015	2	84740061A	010	43	85044691A	032	17
84010552B	014	2	84010752B	014	2	84820401AA	27A	13	85044691A	033	7



CODE	NO. TABLE	POS.	CODE	NO. TABLE	POS.	CODE	NO. TABLE	POS.	CODE	NO. TABLE	POS.
85044691A	035	24	85250071A	28B	22	86150251A	033	25	87511461B	010	50
85044691A	34B	24	85250231A	014	28	86610301A	033	4	875P2551CA	021	10
85044691A	34B	24	85250231A	015	20	86610361A	018	31	875P2562BA	021	8
85044691A	34C	24	85250231A	017	8	86610581A	34A	32	87611211A	029	4
85044691A	34C	24	85250231A	035	1	86610731A	18A	18	87611221B	029	9
85110041A	003	13	85250241A	005	13	86610751A	34C	7	87611561A	035	15
85110131A	008	14	85250241A	023	15	86610751A	34C	7	87612921A	029	2
85110201A	004	8	85250241A	024	4	86611001B	033	3	87712631A	025	8
85140031A	006	12	85250241A	025	3	86611121A	24A	8	87712681A	023	16
85210532A	010	44	85250241A	24A	12	86611521A	027	10	87712841A	024	17
85210532A	025	22	85250261B	014	11	86611611A	18A	12	88110121A	002	18
85210532A	27A	7	85250261B	015	11	86611692B	020	6	88110341A	012	17
85210532A	28B	13	85250271A	031	27	86611701A	033	20	88110541A	26A	7
85210541B	016	19	85250311AB	34B	21	86611722CA	032	15	88111281A	031	14
85211031AB	021	24	85250311AB	34B	21	86611861A	24A	27	88210031A	008	11
85211201A	010	45	85250421A	010	47	86612101B	027	30	88210141A	003	7
85211351A	005	7	85250481A	011	16	86612221A	033	5	88440511A	26A	18
85211671B	018	27	85250631A	011	10	86612361A	34C	31	88450131A	005	8
85211671B	019	17	85310021A	008	8	86612361A	34C	31	88450341B	002	19
85211671B	032	32	85310031A	020	10	86612421A	018	33	88450371A	009	4
85211721A	011	7	85310031A	10A	13	86612431B	017	12	88450371A	010	52
85211761A	019	25	85350101A	012	2	86612511A	033	26	88450431A	011	8
85211911A	016	20	85350101A	018	22	86612521A	033	22	88450441A	27A	22
85211951A	016	11	85540051A	020	27	86612531A	033	2	88450441A	27B	11
85212171A	26A	15	85550001B	18B	10	86612541A	033	28	88450851A	34A	18
85212211A	026	14	85610623A	008	19	86612551A	033	27	88450881A	34A	23
85212211A	26A	3	85610642A	10A	3	86612791A	018	36	88610241A	10A	15
85212221A	026	6	85610743A	013	4	86612951A	18A	13	88610951A	011	22
85212271A	019	44	85610751A	012	18	86613241A	027	31	88640331A	010	53
85212511A	28B	19	85611231A	003	19	86613402A	24A	34	88640891A	005	10
85212641A	013	29	85611261A	003	6	86640101A	34B	7	88641031A	031	3
85212691A	006	7	85611271A	027	17	86640101A	34B	7	88641161A	025	17
85212901A	019	39	85611391B	004	2	87210481A	021	9	88641161A	27A	5
85213011A	010	28	85611401A	34A	11	87210641A	18B	8	88641241A	26A	16
85213021A	009	6	85611401A	34B	28	87210751A	28A	12	88641321A	10A	9
85213021A	010	46	85611401A	34B	28	87210912A	022	8	88641731A	004	6
85213661AA	27A	30	85611401A	34C	23	87210912A	022	8	88641961A	010	36
85213661AA	27B	1	85611401A	34C	23	87210922A	022	7	88642231A	017	27
85213741AA	020	31	85611481A	010	48	87210922A	022	7	88650131A	010	54
85214082A	010	68	85640141A	010	51	87211251A	28B	21	88650511A	013	1
85240171A	033	19	86010051B	10A	12	87211681A	18B	6	887005644	001	10
85240211A	029	7	86050061A	010	49	87240921A	030	3	887005749	001	36
85241711A	018	26	86050061A	014	24	87310051A	013	13	887130022	001	21
85250051A	009	5	86050061A	015	24	87310371A	009	2	887130031	001	14



CODE	NO. TABLE	POS.	CODE	NO. TABLE	POS.	CODE	NO. TABLE	POS.
887131010	01A	1	887651518	001	30	93010102A	26A	26
887131058	01A	7	887651623	001	7	93040211A	005	11
887131062	01A	9	887651635	001	5	93040221A	010	56
887131074	01A	4	89310143A	031	24	93040521A	026	18
887131309	001	15	89320062A	010	55	93040932A	010	57
887131515	01A	6	89320121A	005	9	93041631B	010	58
887131749	001	22	89340241A	023	5	93042691A	011	18
887131806	001	16	89340241A	025	5	93050051A	011	26
887131821	001	19	89340251A	024	23	93050062B	011	28
887131832	001	29	89420121F	009	3	93050072A	013	17
887131906	001	33	89520072A	032	24	93050121A	28A	14
887131994	001	4	91376941AR	027	24	93410201A	031	26
887132011	001	17	91376941BG	027	24	93410491A	031	19
887132068	001	34	91376941CA	027	24	93510281C	035	14
887132096	001	2	91376941CS	027	24	935Z0081A	035	19
887132103	001	3	91376941DA	027	24	935Z0101A	035	10
887132442	001	9	91376941DE	027	24	935Z0121A	035	7
887132651	001	11	91376941EL	027	24	935Z0161A	017	17
887132870	001	13	91376941EN	027	24	935Z0171A	035	4
887132877	001	12	91376941ES	027	24	935Z0181A	035	13
887132906	001	6	91376941FI	027	24	942470014	10A	1
887132913	001	35	91376941FR	027	24	944650035	L	1
887132951	01A	3	91376941HR	027	24	944650037	L	2
887133211	01A	5	91376941HU	027	24	979000253	01B	2
887133219	001	8	91376941IT	027	24	979000279	01B	1
887133367	001	20	91376941JA	027	24	979000281	01B	6
887133406	001	24	91376941KO	027	24	979000282	01B	3
887133417	001	1	91376941MX	027	24	979000283	01B	4
887133465	01A	2	91376941NL	027	24	979000284	01B	5
887133527	01A	11	91376941NO	027	24			
887133528	01A	13	91376941PL	027	24			
887133529	01A	14	91376941PT	027	24			
887133992	001	31	91376941RO	027	24			
887134145	001	27	91376941RU	027	24			
887134198	001	28	91376941SK	027	24			
887134411	001	23	91376941SL	027	24			
887134488	01A	12	91376941SV	027	24			
887134791	001	25	91376941US	027	24			
887135013	001	26	91376941ZH	027	24			
887138826	01A	8	92610051A	022	15			
887138871	01A	10	92610051A	022	15			
887138875	001	37	92610051A	032	27			
887651188	001	32	92610401A	032	26			
887651298	001	18	93010041B	021	22			









**Ducati Motor Holding S.p.A.**

Uffici Commerciali Amministrativi:

Via A. Cavalieri Ducati n. 3

40132 Bologna, Italy

Telefono 051 6413111

Fax 051 406580

Internet [www.ducati.com](http://www.ducati.com)