



PANIGALE V2

Model Year 2024



SUPERBIKE

Chassis prefix:
Cylinder capacity: 955

022000024
SPARE PARTS CATALOGUE

ja-JP



The present spare parts order exactly the right spare parts.

When ordering specify:

1. the part's code number followed by its description and quantity needed;
2. the motorcycle's serial number, stamped on the steering head.

Reference to right and left apply to the vehicle in terms of its direction of movement.

Spare parts drawings are general and do not represent the part.

The contents of this catalogue are general and can undergo changes without prior notice.

CHARACTERISTICS LEGENDA

CHARACTERISTIC CODE	CHARACTERISTIC DESCRIPTION	VALUE CODE	VALUE DESCRIPTION
DFR	DFR	N	NO
MOD	MODEL	PANV2	Panigale V2
PLT	PLANT	DB10	DMH
XCO	MAIN CLR	R	Ducati Red
XCO	MAIN CLR	TBSG	THRILLING BLACK AND SATURN GRE
XCR	FR/W COL	G-B	GRIGIO MONOSCOCCA,BLACK WHEELS
XPO	OPTIONS	BIP	BIPOSTO
XST	STD CNTY	AUS	VERSIONE AUSTRALIA
XST	STD CNTY	BLG	VERSIONE BELGIO
XST	STD CNTY	EUR	VERSIONE EUROPA
XST	STD CNTY	GSO	VERSIONE PAESI DEL GOLFO
XST	STD CNTY	JPN	VERSIONE JAPAN
XST	STD CNTY	ROK	VERSIONE SOUTH COREA
XST	STD CNTY	TWN	VERSIONE TAIWAN



COLOUR	COLOUR CODE	COLOUR DESCRIPTION	FINISHED PRODUCTS
	R	Ducati Red	(D22009724) PANV2 24 EUR R G-B BIP DMH (D22009824) PANV2 24 AUS R G-B BIP DMH (D22009924) PANV2 24 BLG R G-B BIP DMH (D22010124) PANV2 24 GSO R G-B BIP DMH (D22010224) PANV2 24 TWN R G-B BIP DMH (D22010424) PANV2 24 ROK R G-B BIP DMH (D22013624) PANV2 24 JPN R G-B BIP DMH
	TBSG	THRILLING BLACK AND SATURN GRE	(D22013924) PANV2 24 EUR TBSG G-B BIP DMH (D22014024) PANV2 24 AUS TBSG G-B BIP DMH (D22014124) PANV2 24 JPN TBSG G-B BIP DMH (D22014224) PANV2 24 GSO TBSG G-B BIP DMH (D22014324) PANV2 24 ROK TBSG G-B BIP DMH (D22014424) PANV2 24 TWN TBSG G-B BIP DMH (D22014524) PANV2 24 BLG TBSG G-B BIP DMH



General information.....	3
Colours.....	4
Group エレクトリック.....	10
Drawing 13A - IMPIANTO ELETTRICO SINISTRO.....	10
Drawing 13B - バッテリーマウント [XST:AUS,BLG,EUR,GSO,ROK,TWN].....	12
Drawing 13B - バッテリーマウント [XST:JPN].....	14
Drawing 13C - IMPIANTO ELETTRICO DESTRO.....	16
Drawing 13D - 車両電気システム.....	18
Drawing 13E - エレクトリカル装置.....	20
Drawing 13F - エレクトリカル装置.....	22
Drawing 14A - ヘッドライト.....	24
Drawing 14B - テールライト.....	26
Drawing 15A - INSTRUMENT PANEL.....	28
Group LUBRIFICANTI.....	30
Drawing L - SHELL ADVANCE.....	30
Group エンジン.....	32
Drawing 02A - ギアチェンジコントロール.....	32
Drawing 03A - ギアボックス.....	34
Drawing 03B - クラッチ.....	36
Drawing 04A - クラッチカバー.....	38
Drawing 04B - ジェネレーターカバー.....	40
Drawing 04C - OIL PAN.....	42
Drawing 05A - コネクティングロッド.....	44
Drawing 06A - CYLINDERS - PISTONS.....	46
Drawing 07A - タイミングシステム.....	48
Drawing 08A - オイルポンプ - フィルター.....	50
Drawing 08B - HEAT EXCHANGER.....	52
Drawing 09A - HALF-CRANKCASES PAIR.....	54
Drawing 09B - HALF-CRANKCASES PAIR.....	58



Drawing 10A - WATER PUMP.....	60
Drawing 11A - ELECTRIC STARTING AND IGNITION.....	62
Drawing 12A - VERTICAL CYLINDER HEAD - TIMING.....	64
Drawing 12B - ホリゾンタルヘッド - タイミングシステム.....	68
Drawing 12C - バーチカルヘッド.....	72
Drawing 12D - ホリゾンタルヘッド.....	80
Group ツール.....	88
Drawing 01A - DDS TESTER.....	88
Drawing 01B - WORKSHOP SERVICE TOOLS (ENGINE).....	90
Drawing 01C - WORKSHOP SERVICE TOOLS (ENGINE).....	92
Drawing 01D - WORKSHOP SERVICE TOOLS (FRAME).....	94
Group タイヤ.....	96
Drawing A - タイヤ.....	96
Drawing B - 標準装備タイヤ.....	98
Drawing E - PIRELLI DIABLO™ ROSSO III.....	100
Drawing G - (#) PIRELLI DIABLO™ SUPERBIKE.....	102
Drawing H - (#) DIABLO™ WET.....	104
Drawing I - (#) DIABLO™ RAIN.....	106
Drawing J - (#) PIRELLI DIABLO™ SUPERCORSA SC V2.....	108
Drawing K - (#) PIRELLI DIABLO™ SUPERCORSA SC.....	110
Drawing M - PIRELLI DIABLO™ SUPERCORSA SP V3.....	112
Drawing N - (#) PIRELLI DIABLO™ SUPERCORSA SC V3.....	114
Drawing P - PIRELLI DIABLO™ SUPERCORSA SP V4.....	116
Drawing Q - PIRELLI DIABLO™ ROSSO CORSA II.....	118
Group フレーム.....	120
Drawing 16A - サイドスタンド.....	120
Drawing 17A - フロントスプロケット - チェーン.....	122
Drawing 18A - ステアリングユニット [XST:AUS,BLG,EUR,JPN,GSO,TWN].....	124
Drawing 18A - ステアリングユニット [XST:ROK].....	126
Drawing 18B - フロントフォーク.....	128



Drawing 19A - リアスイングアーム.....	130
Drawing 20A - フロントブレーキポンプ.....	132
Drawing 20B - フロントブレーキシステム.....	134
Drawing 20C - BRAKING SYSTEM ABS.....	136
Drawing 20D - リアブレーキシステム.....	138
Drawing 21A - ナンバープレートホルダー [XST:AUS,BLG,EUR,GSO,ROK,TWN].....	140
Drawing 21A - ナンバープレートホルダー [XST:JPN].....	142
Drawing 22A - HALF-HANDLEBARS.....	144
Drawing 22B - CLUTCH CONTROL.....	146
Drawing 23A - リアショックアブソーバー.....	148
Drawing 24A - フロントマッドガード.....	150
Drawing 25A - ウォータークーラー.....	152
Drawing 25B - クーリングシステム.....	154
Drawing 26A - 左フットペグ.....	156
Drawing 26B - 右フットペグ.....	158
Drawing 26C - REAR FOOTREST.....	160
Drawing 27A - リアマッドガード.....	162
Drawing 28A - フロントホイール.....	164
Drawing 29A - リアホイール.....	166
Drawing 29B - リアホイールシャフト.....	168
Drawing 30A - フューエルタンク.....	170
Drawing 31A - サイレンサー [XST:AUS,BLG,EUR,JPN,GSO].....	172
Drawing 31A - サイレンサー [XST:ROK,TWN].....	174
Drawing 31B - エキゾースマニホールド.....	176
Drawing 32A - シート.....	178
Drawing 33A - フレーム.....	182
Drawing 33B - リアサブフレーム.....	184
Drawing 33C - LOCKER.....	186
Drawing 34A - エアインテーク - オイルブリーザー.....	188
Drawing 34B - エアフィルター.....	190



Drawing 35A - スロットルボディ.....192

Drawing 35B - キャニスターフィルター..... 194

Drawing 36A - ヘッドライトフェアリング.....196

Drawing 36B - 右フェアリング [XCO:R].....198

Drawing 36B - 右フェアリング [XCO:TBSG]..... 200

Drawing 36C - 左フェアリング [XST:AUS,BLG,EUR,JPN,GSO;XCO:R]..... 202

Drawing 36C - 左フェアリング [XCO:R;XST:ROK,TWN]..... 204

Drawing 36C - 左フェアリング [XST:AUS,BLG,EUR,JPN,GSO;XCO:TBSG].....206

Drawing 36C - 左フェアリング [XST:ROK,TWN;XCO:TBSG]..... 208

Drawing 36D - リアフェアリング..... 210

Drawing 37A - POSIZIONAMENTO TARGHETTE [XST:JPN]..... 212

Alphanumeric index..... 214



DRAWING 13A - IMPIANTO ELETTRICO SINISTRO

GROUP エレクトリック

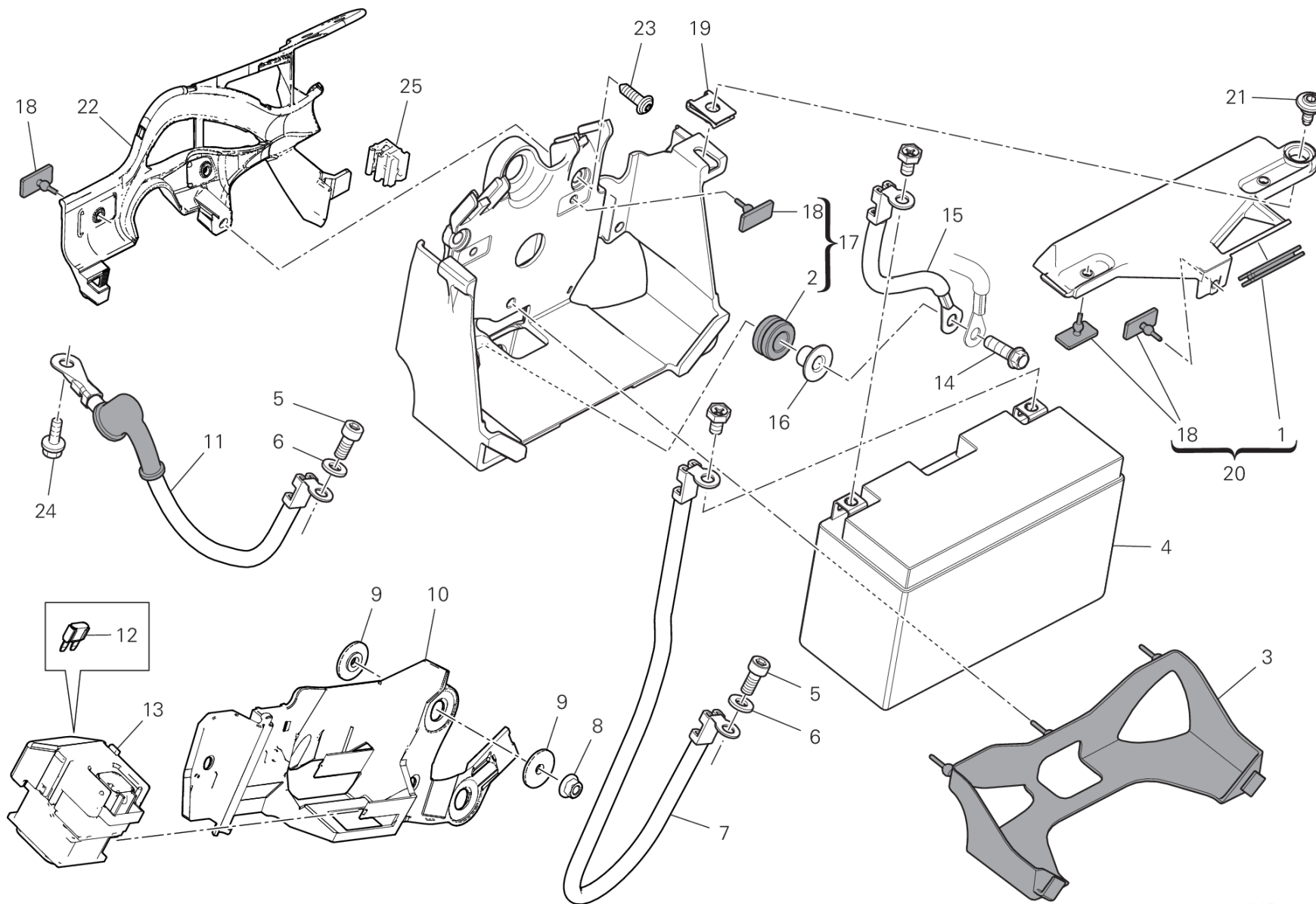


POS.	CODE	DESCRIPTION	QTY	VALIDITY	NOTES
1	8291I303A	左マウント	1		
2	85041951AA	クイックファスナー	2		
3	54040331A	テンションレギュレーター	1		
4	77251038B	スクリュー TEF M6X25	4		
5	85041091A	スプリングワッシャー	2		
6	48612462AA	消音パネル	1		
7	55243731C	圧力センサー	2		
8	77211141A	スクリュー	2		
9	76412451A	ラバー	2		
10	81417044AA	圧力センサーカバー	2		
11	935Z0281A	TUBE VERTICAL	1		
12	85044691A	クイックファスナー	2		
13	7131D281A	スペーサー	2		
14	67040451A	スパークプラグ NGK MAR9A-J	1		
15	67110511F	SPARK PLUG WIRING	1		
16	38040221B	コイル	1		
17	77156443B	スクリュー	3		
18	71614342AA	スペーサー	3		
19	76410901A	ラバー	3		
20	74141711A	クランプ 10-7 MM	2		
21	935Z0291A	TUBE HORIZONTAL	1		
22	85041581A	クリップナット	4		
23	85044451A	ピン	2		
24	74141721A	クランプ	2		
25	86610751A	パッド	2		
26	75840771A	ケーブルガイド	1		



DRAWING 13B - バッテリマウント [XST:AUS,BLG,EUR,GSO,ROK,TWN]

GROUP エレクトリック



IMP01259

DRAWING 13B - バッテリーマウント [XST:AUS,BLG,EUR,GSO,ROK,TWN]

GROUP エレクトリック



POS.	CODE	DESCRIPTION	QTY	VALIDITY	NOTES
1	76411411B	ラバー	1		
2	76410901A	ラバー	3		
3	46015052A	バッテリーカーベット	1		
4	69926761A	バッテリー	1		
5	77156628B	スクリュー TCEIF M6X10	2		
6	85350101A	スプリングワッシャー	2		
7	51411041A	バッテリー-リモートスイッチケーブル	1		
8	74841091AA	ナット	2		
9	71614921AA	スペーサー	4		
10	82911661AA	BRACKET, RELAY	1		
11	51411051A	スターターコンタクター/モーターケーブル	1		
12	38940251A	ヒューズ 30A	1		
13	39740081B	スターターコンタクター	1		
14	77251023C	スクリュー TEF M6X22 10.9	3		
15	51310861A	バッテリー-接地ケーブル	1		
16	71611061A	スペーサー 7X10X20	3		
17	829PA542B	バッテリーマウント	1		
18	86610361A	ラバーパッド	7		
19	85044691A	クイックファスナー	1		
20	247P4072A	COVER ASSEMBLY	1		
21	77211131A	SCREW M5X9	1		
22	46017042AA	プロテクション	1		
23	77440203C	スクリュー	1		
24	77210461B	スクリュー TEF M5X8	1		
25	75841041A	クリップ	1		

DRAWING 13B - バッテリーマウント [XST:JPN]

GROUP エレクトリック

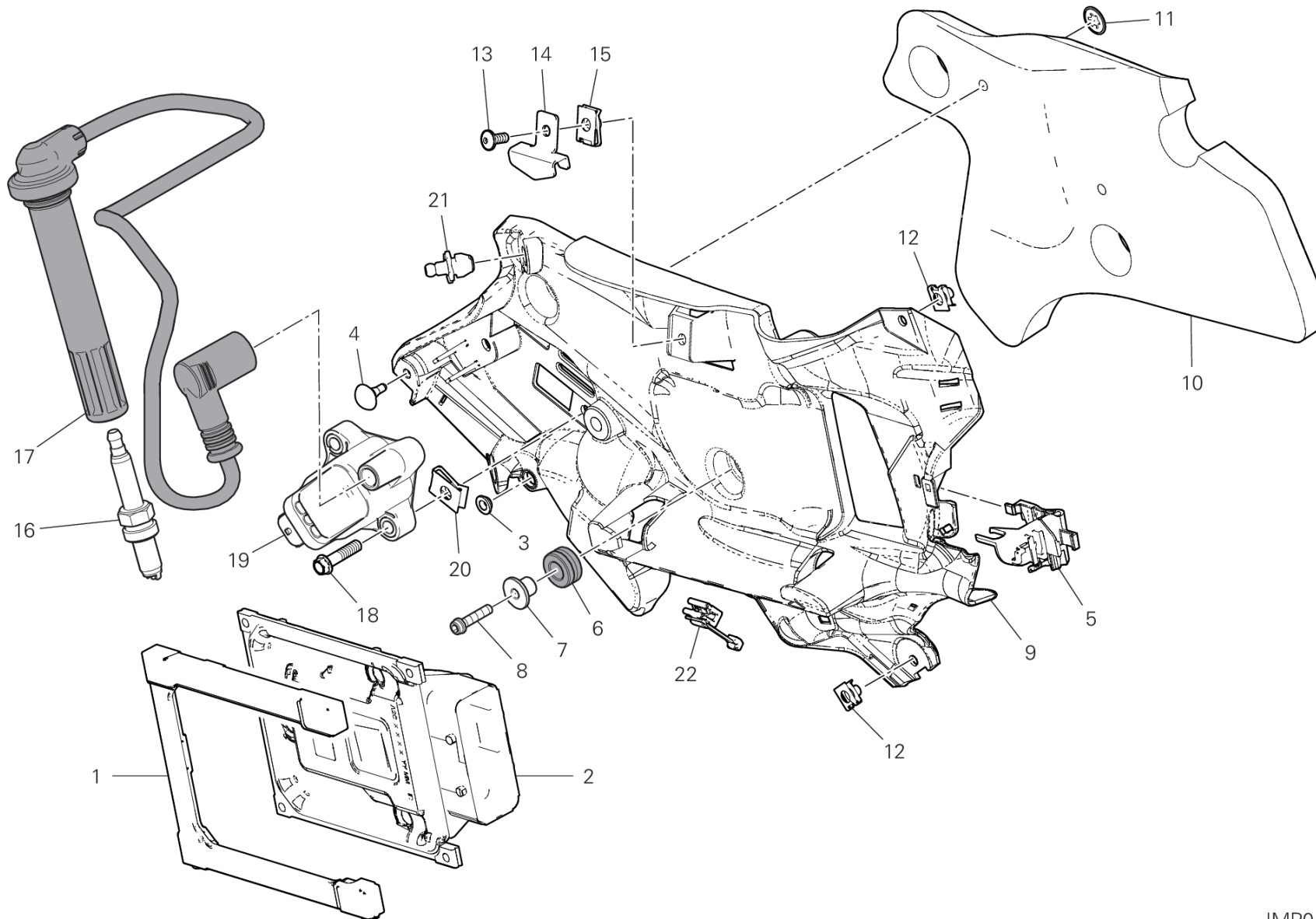


POS.	CODE	DESCRIPTION	QTY	VALIDITY	NOTES
1	76411411B	ラバー	1		
2	76410901A	ラバー	3		
3	46015052A	バッテリーカーペット	1		
4	69926761A	バッテリー	1		
5	77156628B	スクリュー TCEIF M6X10	2		
6	85350101A	スプリングワッシャー	2		
7	51411041A	バッテリー-リモートスイッチケーブル	1		
8	74841091AA	ナット	2		
9	71614921AA	スペーサー	4		
10	82911661AA	BRACKET, RELAY	1		
11	51411051A	スターターコンタクター/モーターケーブル	1		
12	38940251A	ヒューズ 30A	1		
13	39740081B	スターターコンタクター	1		
14	77251023C	スクリュー TEF M6X22 10.9	3		
15	51310861A	バッテリー-接地ケーブル	1		
16	71611061A	スペーサー 7X10X20	3		
17	829PA541B	バッテリーマウント	1		
18	86610361A	ラバーパッド	7		
19	85044691A	クイックファスナー	1		
20	247P4072A	COVER ASSEMBLY	1		
21	77211131A	SCREW M5X9	1		
22	46017042AA	プロテクション	1		
23	77440203C	スクリュー	1		
24	77210461B	スクリュー TEF M5X8	1		
25	75841041A	クリップ	1		
26	43312541A	MARKING PLATE	1		



DRAWING 13C - IMPIANTO ELETTRICO DESTRO

GROUP エレクトリック



IMP01260

DRAWING 13C - IMPIANTO ELETTRICO DESTRO

GROUP エレクトリック



POS.	CODE	DESCRIPTION	QTY	VALIDITY	NOTES
1	70011191A	耐震ダンパー	1		
2	28643361A	CONTROL UNIT	1	XST:AUS,EUR,JPN,GSO,ROK	
	28643361E	CONTROL UNIT	1	XST:BLG	
	28643611H	CONTROL UNIT	1	XST:TWN	
3	71615071AA	スペーサー	1		
4	86610751A	パッド	1		
5	82913961AA	BRACKET, CONNECTOR	1		
6	76410901A	ラバー	3		
7	71614342AA	スペーサー	3		
8	77156443B	スクリュー	3		
9	82911292AA	右マウント	1		
10	48612453AA	消音パネル	1		
11	85041091A	スプリングワッシャー	2		
12	85041951AA	クイックファスナー	2		
13	77240268C	スクリュー	1		
14	8301B041AA	ブラケット	1		
15	85044691A	クイックファスナー	1		
16	67040451A	スパークプラグ NGK MAR9A-J	1		
17	67110511F	SPARK PLUG WIRING	1		
18	77251038B	スクリュー TEF M6X25	2		
19	38040221B	コイル	1		
20	85041581A	クリップナット	2		
21	85044451A	ピン	2		
22	75840801A	クランプ	1		

DRAWING 13D - 車両電気システム

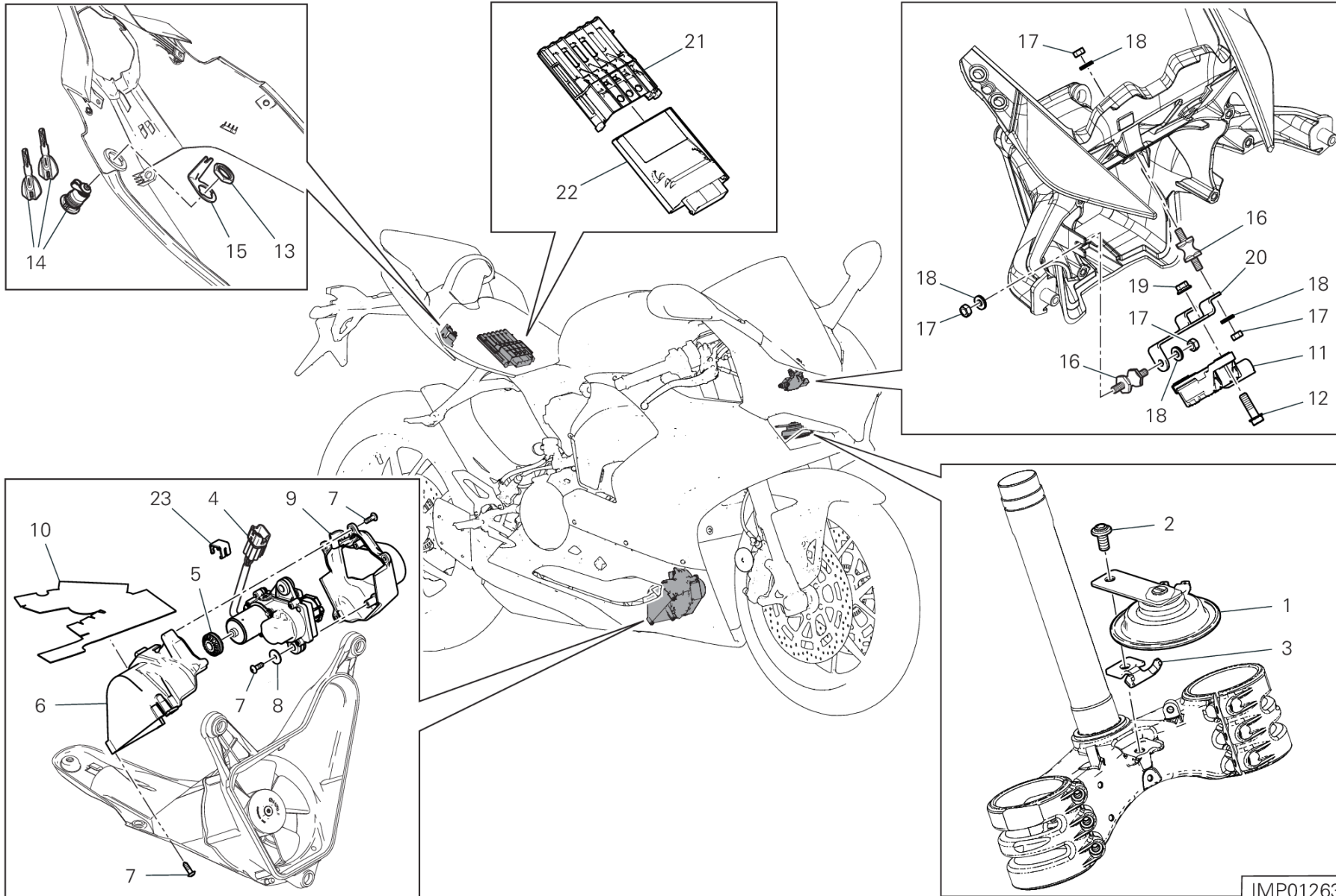
GROUP エレクトリック



POS.	CODE	DESCRIPTION	QTY	VALIDITY	NOTES
1	5101D691D	MAIN WIRING HARNESS	1		
2	74140381A	クランプ	44		
3	77244033C	スクリュー	2		
4	71614431AA	スペーサー	2		
5	76410901A	ラバー	2		
6	8301B071AA	BRACKET, FRONT	1		
7	85041951AA	クイックファスナー	1		
8	54140151A	リレー	3		
9	38940191A	ヒューズ 5A	1		
	38940201A	ヒューズ 10A	1		
	38940211A	ヒューズ 15A	1		
	38940221A	ヒューズ 20A	1		
	38940241A	ヒューズ 7.5A	1		
	38940261A	FUSE 25A	1		
10	069191030	クランプ	34		
11	74110121A	ラバークランプ 62MM	4		
12	74110551A	ラバークランプ 39MM	5		
13	5101G771A	REAR WIRING	1		
14	5101G101B	WIRING	1		
15	5101G091B	インジェクション配線	1		
16	88642061A	Oリング	1		
17	85041811A	リアスプロケット	4		
18	53940035A	リアストップスイッチ	1		
19	75840801A	クランプ	2		
20	77211091C	スクリュー	1		
21	85213081A	ワッシャー	1		
22	88111351A	GUIDE, HOSE	1		
23	87211681A	CAP DDA	1		



DRAWING 13E - エレクトリカル装置 GROUP エレクトリック



IMP01263

DRAWING 13E - エレクトリカル装置

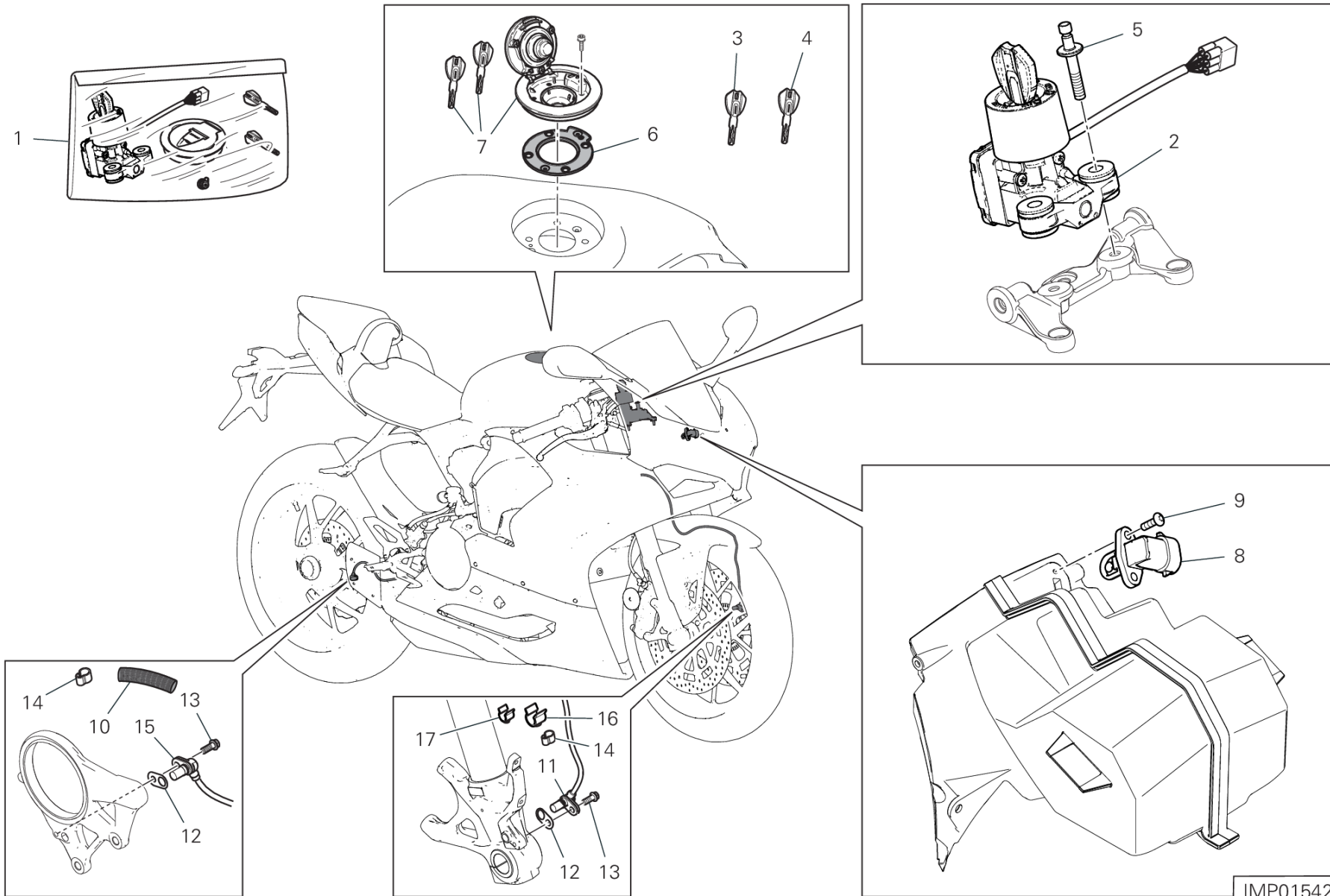
GROUP エレクトリック



POS.	CODE	DESCRIPTION	QTY	VALIDITY	NOTES
1	51640011AB	警告ホーン	1		
2	77244498B	スクリュー	1		
3	71316181AA	スペーサー	1		
4	59340301C	エキゾーストバルブモーター	1		
5	76411361A	耐震ラバー	1		
6	46016561A	カバー	1		
7	77440203C	スクリュー	10		
8	85213111AA	ワッシャー	2		
9	46016551A	カバー	1		
10	46016542A	THERMOREFLECTING PROTECTION	1		
11	38540093B	PIATTAFORMA INERZIALE	1		
12	77251018B	スクリュー TEF M6X20	2		
13	75011551A	NUT M22X1.5	1		
14	59820611A		1		
15	82716141A	ロックプレート	1		
16	70010901A	耐震ダンパー	3		
17	74841051A	ナット	6		
18	85540051A	歯付きロックワッシャー	6		
19	74810361A	ナット	2		
20	8301H771AA	ブラケット	1		
21	70011061A	耐震ダンパーマウント	1		
22	38511095A	BLACKBOX UNIT	1		
23	75910251A	クリップ	1		



DRAWING 13F - エレクトリカル装置 GROUP エレクトリック



DRAWING 13F - エレクトリカル装置

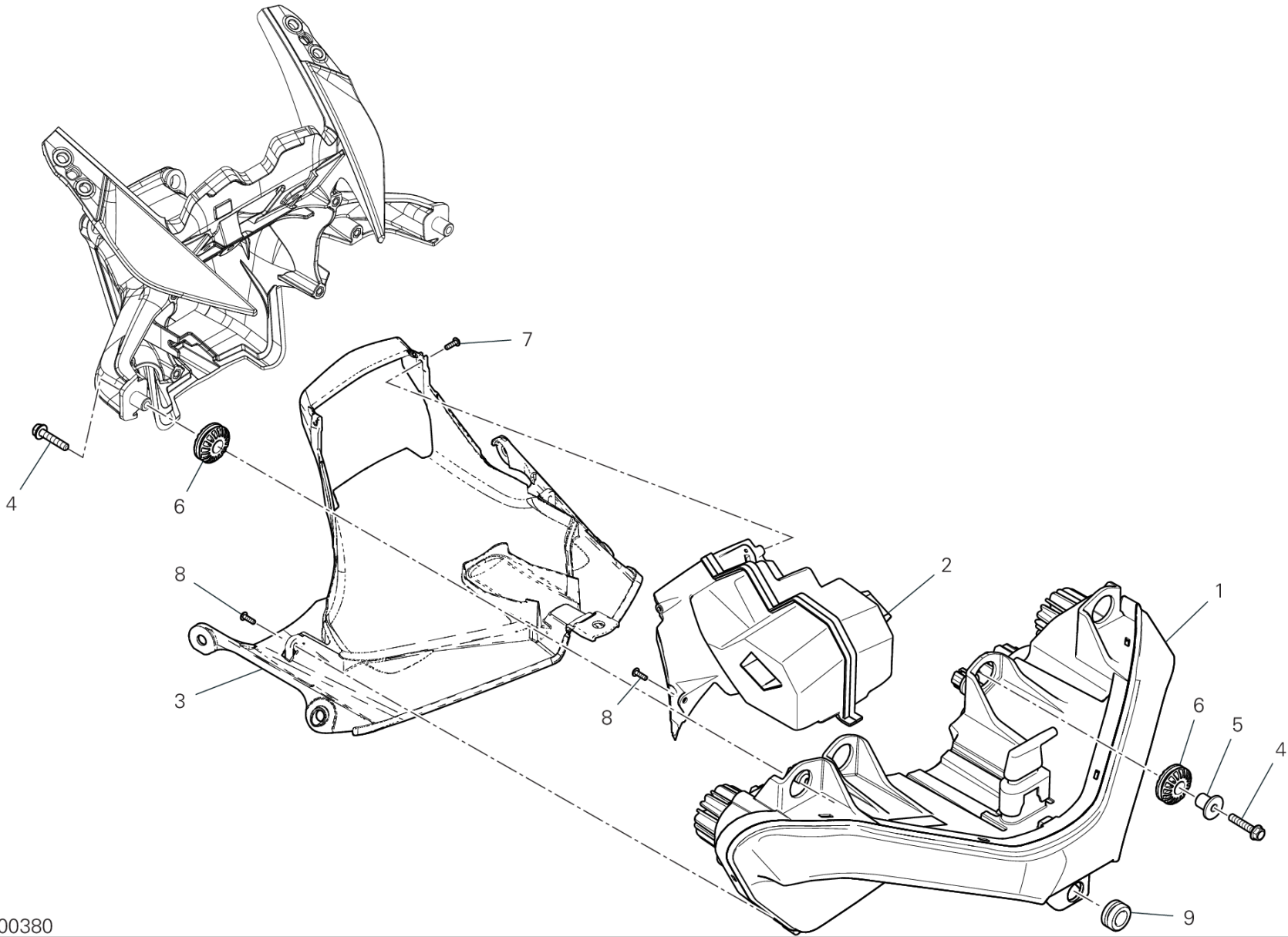
GROUP エレクトリック



POS.	CODE	DESCRIPTION	QTY	VALIDITY	NOTES
1	59822311D	LOCKS KIT	1		
2	38520981C	キースイッチ	1		
3	59840571B	WRENCH WITH TRANSPONDER ACTIVE	1		
4	59840291A	KEY, NON INDENTED WITHOUT TRANSPONDER	1		
5	77916811AA	専用スクリュー	2		
6	86640081A	GASKET, FUEL TANK CAP	1		
7	89520411AB	TANK CAP COMPLETE	1	XST:AUS,BLG,JPN,GSO,TWN	
	89520411AB	TANK CAP COMPLETE	1	XST:EUR	
	89520411B	TANK CAP COMPLETE	1	XST:ROK	
8	55240121A	気温センサー	1		
9	77440213C	スクリュー	2		
10	4601F281A	PROTECTION SHEATH	1		
11	55212181A	スピードセンサー	1		
12	71314901A	GASKET TH.02	4		
	71319201A	ガスケット 0.5 MM	6		
13	77210601A	スクリュー TEF M6X16	2		
14	75840601A	ケーブルガイド	7		
15	55214141A	スピードセンサー	1		
16	75841091A	ケーブルガイド メス	1		
17	75841101A	ケーブルガイド オス	1		



DRAWING 14A - ヘッドライト GROUP エレクトリック



FAN00380

PANIGALE V2 /24

022000024

DRAWING 14A - ヘッドライト

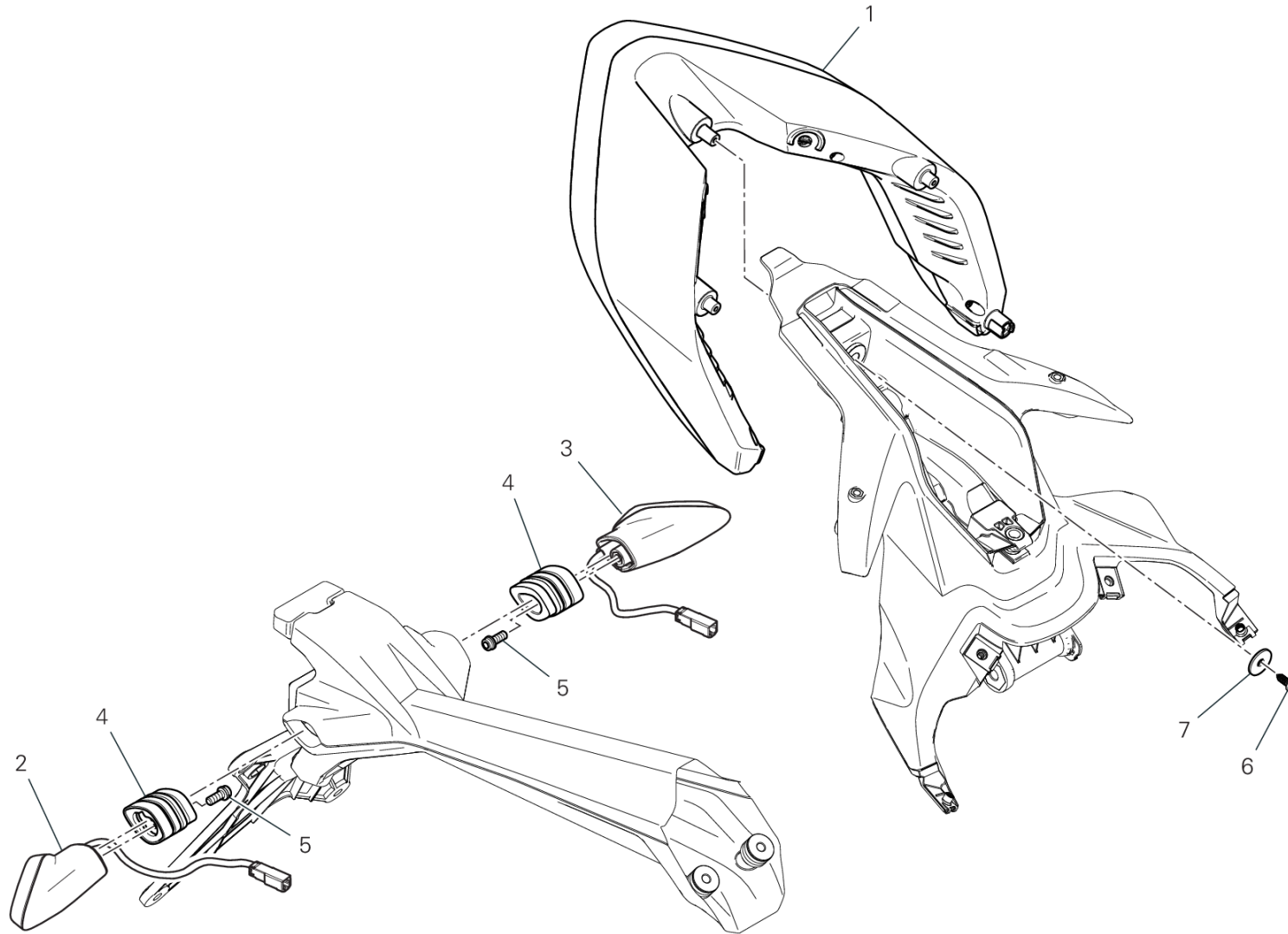
GROUP エレクトリック



POS.	CODE	DESCRIPTION	QTY	VALIDITY	NOTES
1	52010422E	HEADLIGHT FRONT	1		
2	44218952A	RESONATOR, AIR INTAKE	1		
3	48411931BA	エアダクト	1		
4	77156458B	スクリュー TCEIF M5X25	4		
5	71614381AA	スペーサー	2		
6	76411361A	耐震ラバー	4		
7	77440213C	スクリュー	2		
8	77440183C	スクリュー	4		
9	76410901A	ラバー	1		



DRAWING 14B - テールライト GROUP エレクトリック

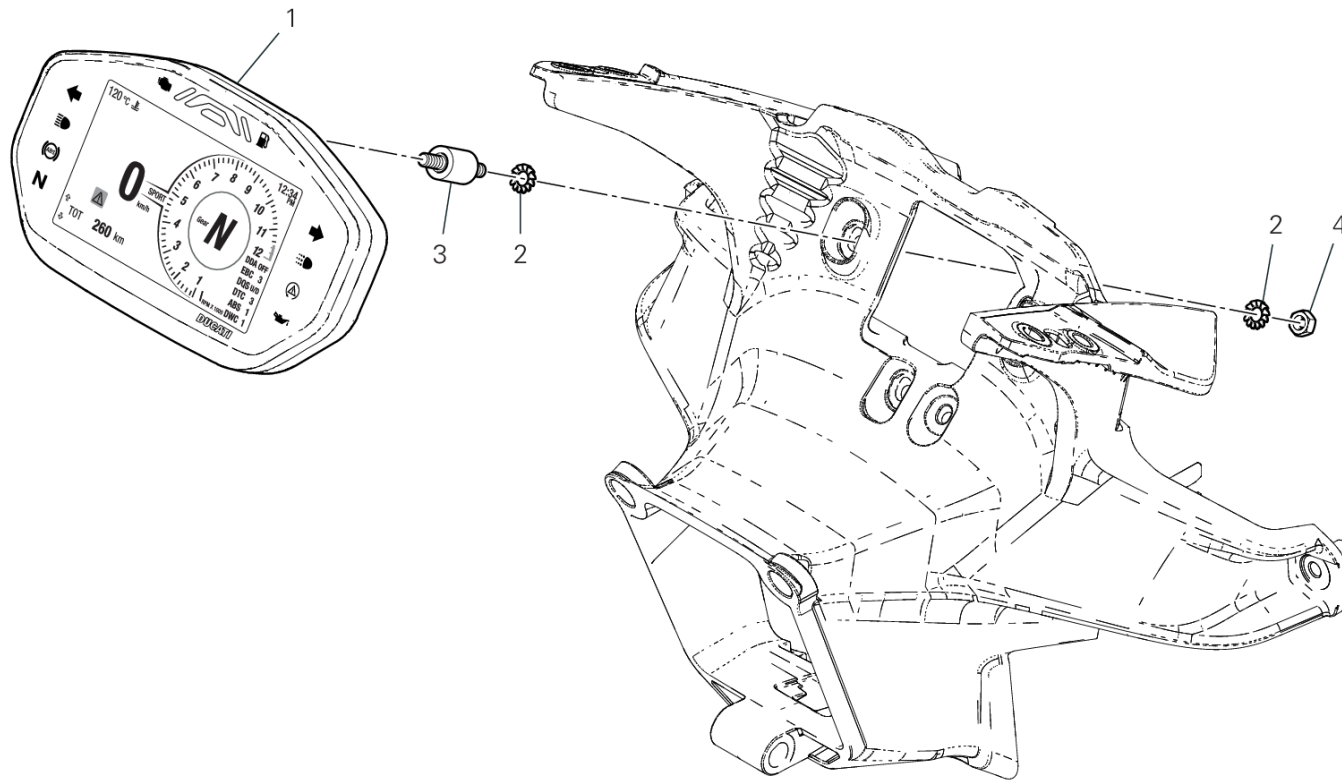


DRAWING 14B - テールライト

GROUP エレクトリック



POS.	CODE	DESCRIPTION	QTY	VALIDITY	NOTES
1	52510692A	テールライト	1		
2	53010333B	左フロント/右リアフラッシャーライト	1		
3	53010323B	右フロント/左リアフラッシャーライト	1		
4	71314703A	スペーサー	2		
5	77156398B	スクリュー TCEIF M5X12	2		
6	77440551A	スクリュー	1		
7	85213111AA	ワッシャー	1		



DRAWING 15A - INSTRUMENT PANEL

GROUP エレクトリック



POS.	CODE	DESCRIPTION	QTY	VALIDITY	NOTES
1	40611778A	INSTRUMENT PANEL	1		
2	85540051A	歯付きロックワッシャー	6		
3	70010431A	サイレントブロック	3		
4	74841051A	ナット	3		



DRAWING L - SHELL ADVANCE

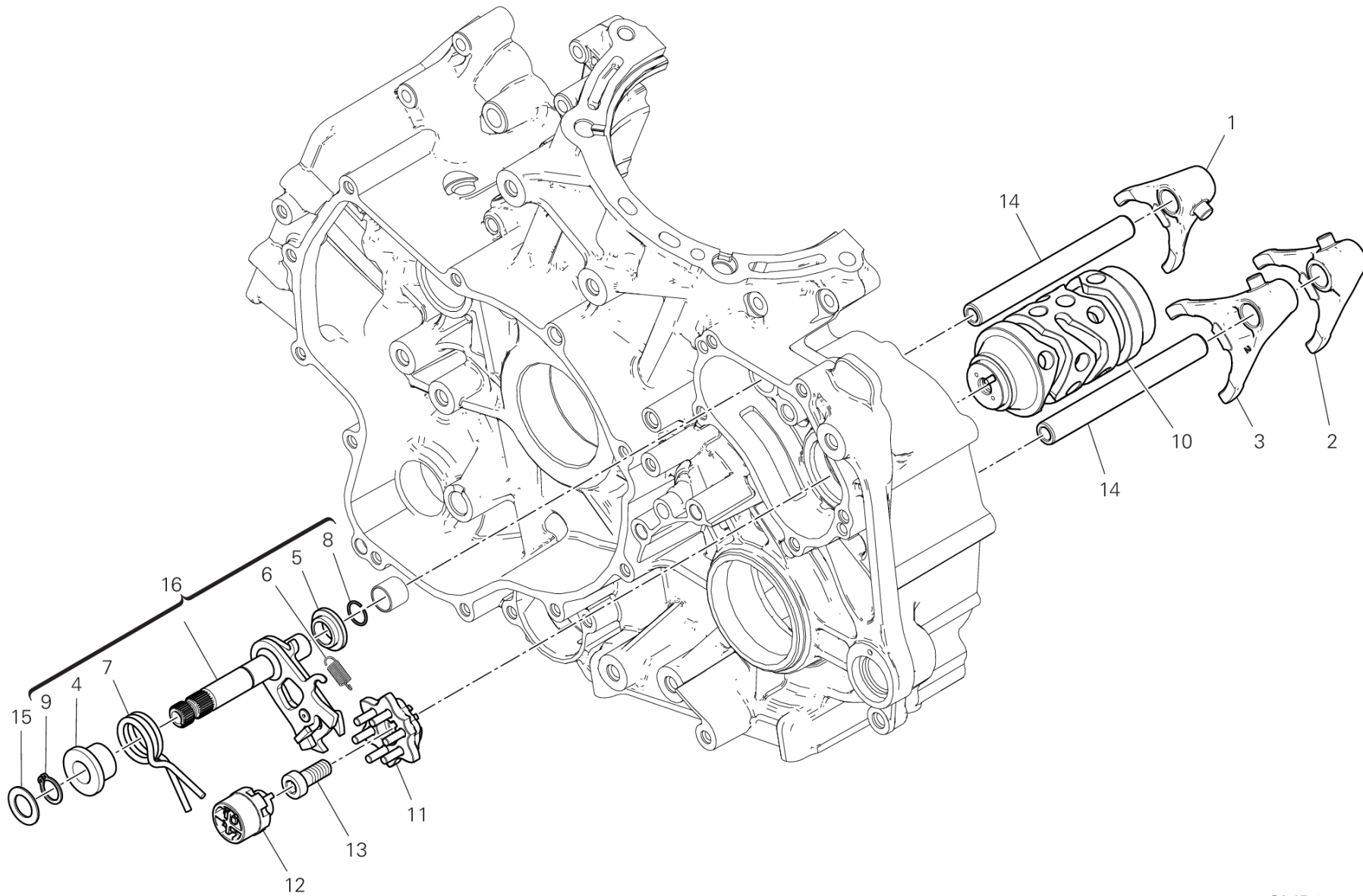
GROUP LUBRIFICANTI



POS.	CODE	DESCRIPTION	QTY	VALIDITY	NOTES
1	944650035	SHELL ADVANCE DUCATI 15W50 - 1L BOTTLE	1		
2	944650037	SHELL ADVANCE DUCATI 15W50 - 209L DRUM	1		



DRAWING 02A - ギアチェンジコントロール GROUP エンジン

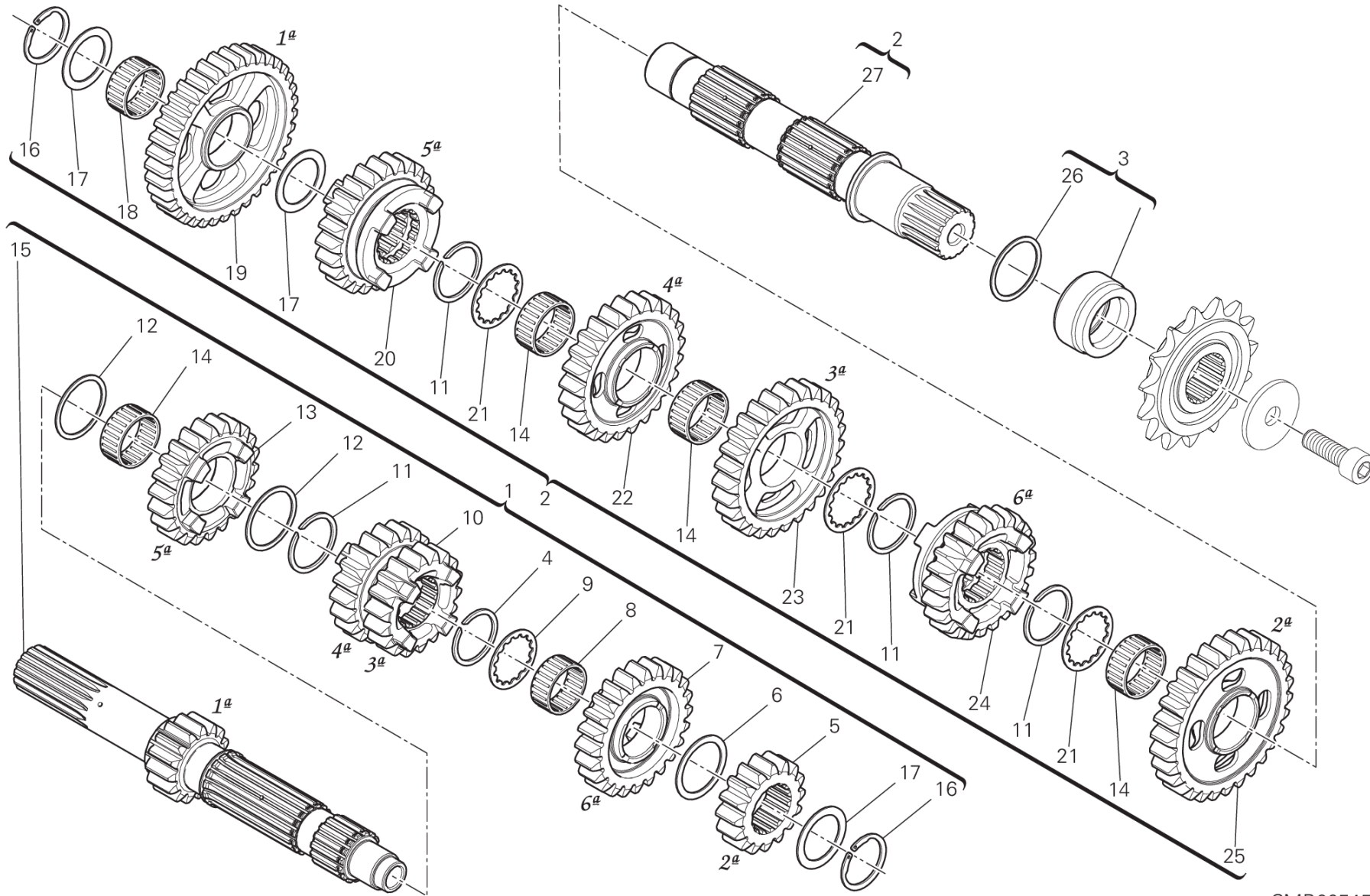


CMB00544

DRAWING 02A - ギアチェンジコントロール GROUP エンジン



POS.	CODE	DESCRIPTION	QTY	VALIDITY	NOTES
1	18010271D	ギアセレクトーフォーク 5速、6速	1		
2	18010281D	ギアセレクトーフォーク 1速、4速	1		
3	18010291D	ギアセレクトーフォーク 2速、3速	1		
4	71611571C	スペーサー	1		
5	71611581C	スペーサー	1		
6	79915131C	スプリング	1		
7	79915141D	スプリング	1		
8	88450311A	ストップリング	1		
9	88450361A	サークリップ	1		
10	18220354C	ギアチェンジドラム一式	1		
11	18220381B	GEARBOX DRUM FLANGE ASSEMBLY	1		
12	55243921A	ギアボックスポジションセンサー	1		
13	77355038B	スクリュー	1		
14	82113441B	フォークピン	2		
15	85212651A	ワッシャー	1		
16	18120064A	ギアセクター	1		



CMB00545

DRAWING 03A - ギアボックス

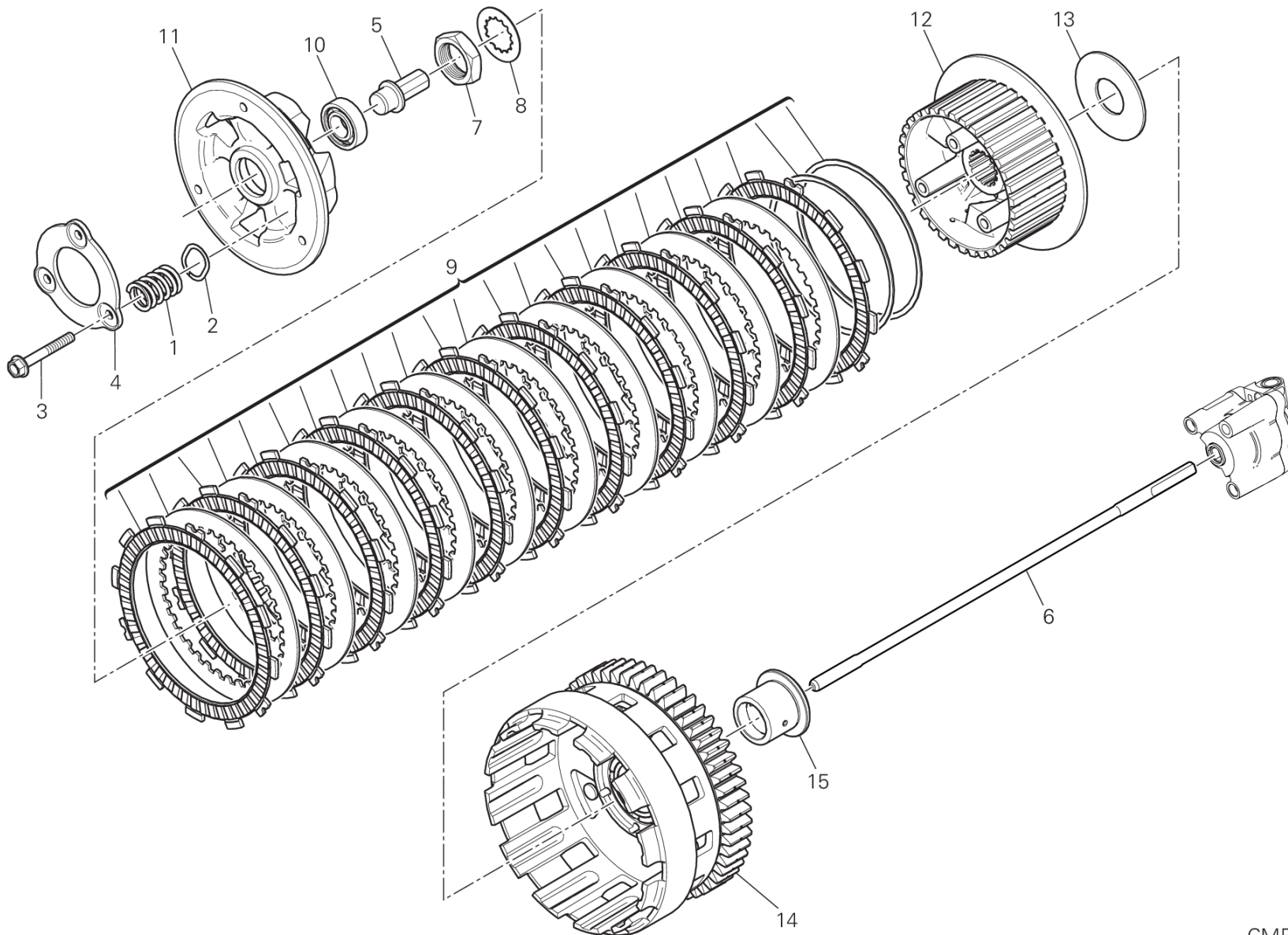
GROUP エンジン



POS.	CODE	DESCRIPTION	QTY	VALIDITY	NOTES
1	15021991A	コンプリートメインシャフト	1		
2	15022001A	コンプリートレイシャフト	1		
3	71320021B	CHAIN SPROCKET SPACER	1		
4	88440731A	スプリングリング	1		
5	17213172A	DRIVING GEAR 2ND SP.	1		
6	85213301A	シムワッシャー	1		
7	17213202A	DRIVING GEAR 6TH SP.	1		
8	70140311A	ニードルベアリング	1		
9	85611372A	スプラインワッシャー 28X32.5X1	1		
10	17213182A	DRIVING GEAR 3RD/4TH SP.	1		
11	88440741A	スプリングリング	4		
12	85213291A	シムワッシャー	2		
13	17213192A	DRIVING GEAR 5TH SP.	1		
14	70140321A	ニードルベアリング	4		
15	14911201A	メインシャフト	1		
16	88440751A	サークリップ	2		
17	85213311A	シムワッシャー	3		
18	70140331A	ニードルベアリング	1		
19	17213212A	DRIVEN GEAR 1ST SP.	1		
20	17213252A	DRIVEN GEAR 5TH SP.	1		
21	85611491A	GROOVED WASHER	3		
22	17213242A	DRIVEN GEAR 4TH SP.	1		
23	17213232A	DRIVEN GEAR 3RD SP.	1		
24	17213262A	DRIVEN GEAR 6TH SP.	1		
25	17213222A	DRIVEN GEAR 2ND SP.	1		
26	88640042A	Oリング	1		
27	14910881F	セカンダリーシャフト	1		



DRAWING 03B - クラッチ GROUP エンジン



DRAWING 03B - クラッチ

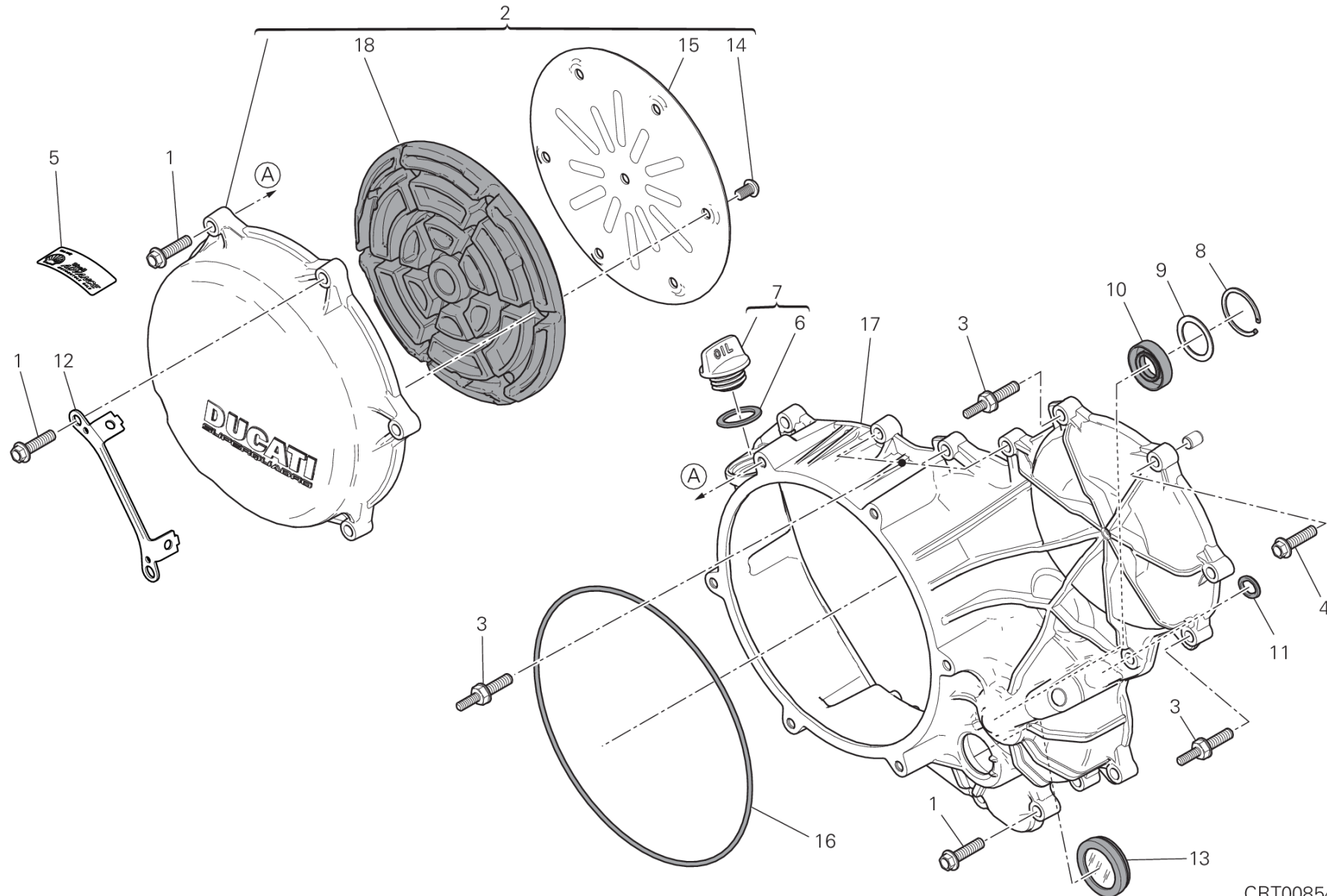
GROUP エンジン



POS.	CODE	DESCRIPTION	QTY	VALIDITY	NOTES
1	79710731A	スプリング	3		
2	85611391B	シムワッシャー	3		
3	77211201A	スクリュー	3		
4	19410511A	ガイドリング	1		
5	81810162A	CLUTCH CONTROL PIN	1		
6	11711981A	クラッチトランスミッションロッド	1		
7	75010071A	ナット	1		
8	85110201A	LOCK WASHER	1		
9	19020361A	クラッチディスクバック	1		
10	70250601A	ベアリング	1		
11	19610543A	クラッチプレッシャーディスク	1		
12	19610533A	PLATE HOLDER HUB	1		
13	71313091A	スペーサー	1		
14	19820431B	コンプリートクラッチハウジング	1		
15	71314831A	スペーサー	1		



DRAWING 04A - クラッチカバー GROUP エンジン



CRT00854

DRAWING 04A - クラッチカバー

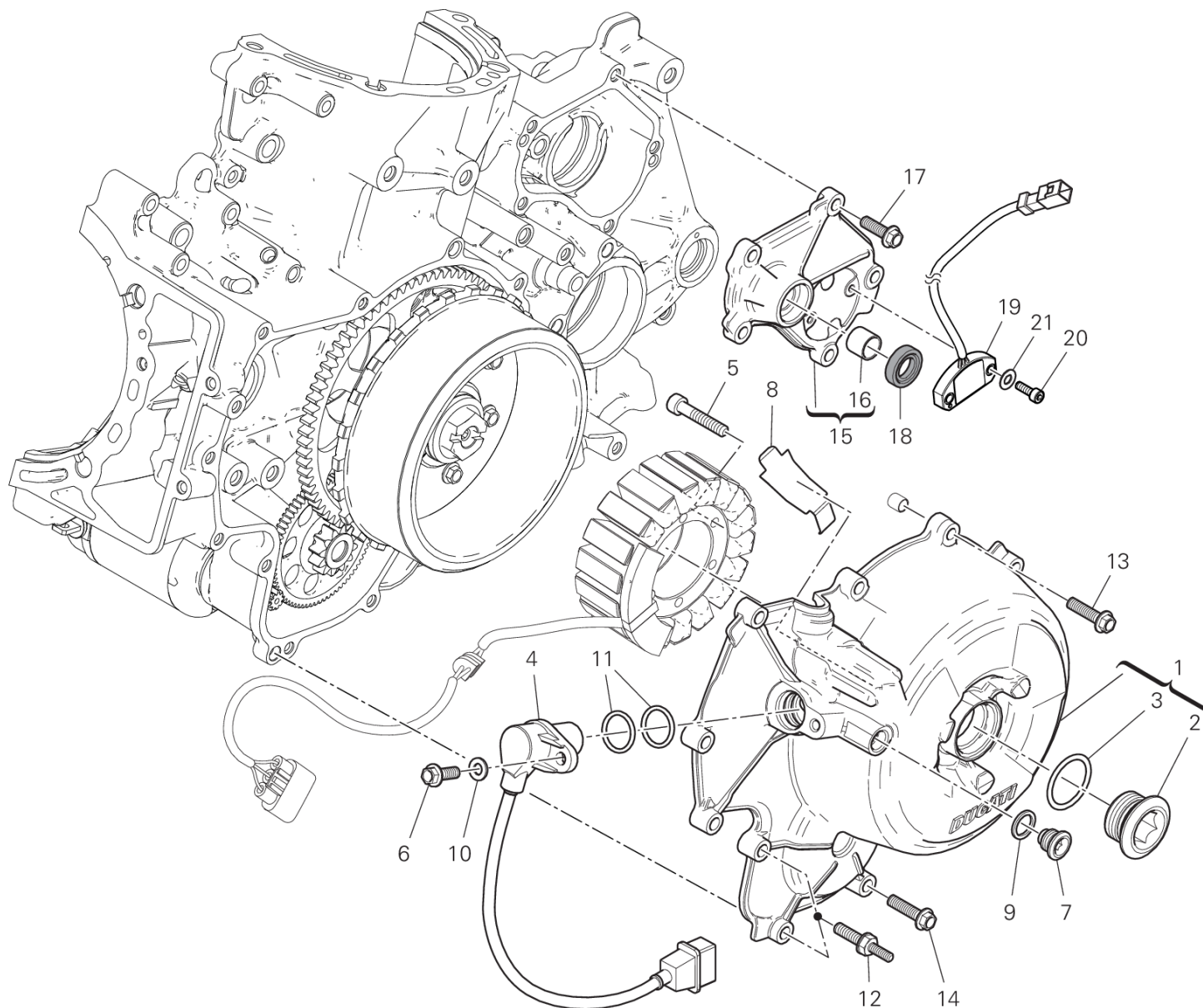
GROUP エンジン



POS.	CODE	DESCRIPTION	QTY	VALIDITY	NOTES
1	77253337C	スクリュー	16		
2	24321531A	クラッチプロテクションカバー	1		
3	77917161B	専用スクリュー	6		
4	77253357C	スクリュー	1		
5	43312502C	デカール	1		
6	88640891A	Oリング 18.64X3.53	1		
7	89320121A	キャップセット	1		
8	88450291A	ストップリング	1		
9	85212721A	シムワッシャー	1		
10	93041521A	オイルシール	1		
11	88641761A	Oリング	1		
12	8301E241AA	ブラケット	1		
13	25440014A	オイルレベル点検窓	1		
14	77550200CC	スクリュー	7		
15	82717892A	SHEET ACOUSTIC DAMPER	1		
16	88610281A	Oリング	1		
17	24311491A	クラッチカバー	1		
18	48610971A	消音パネル	1		



DRAWING 04B - ジェネレーターカバー GROUP エンジン

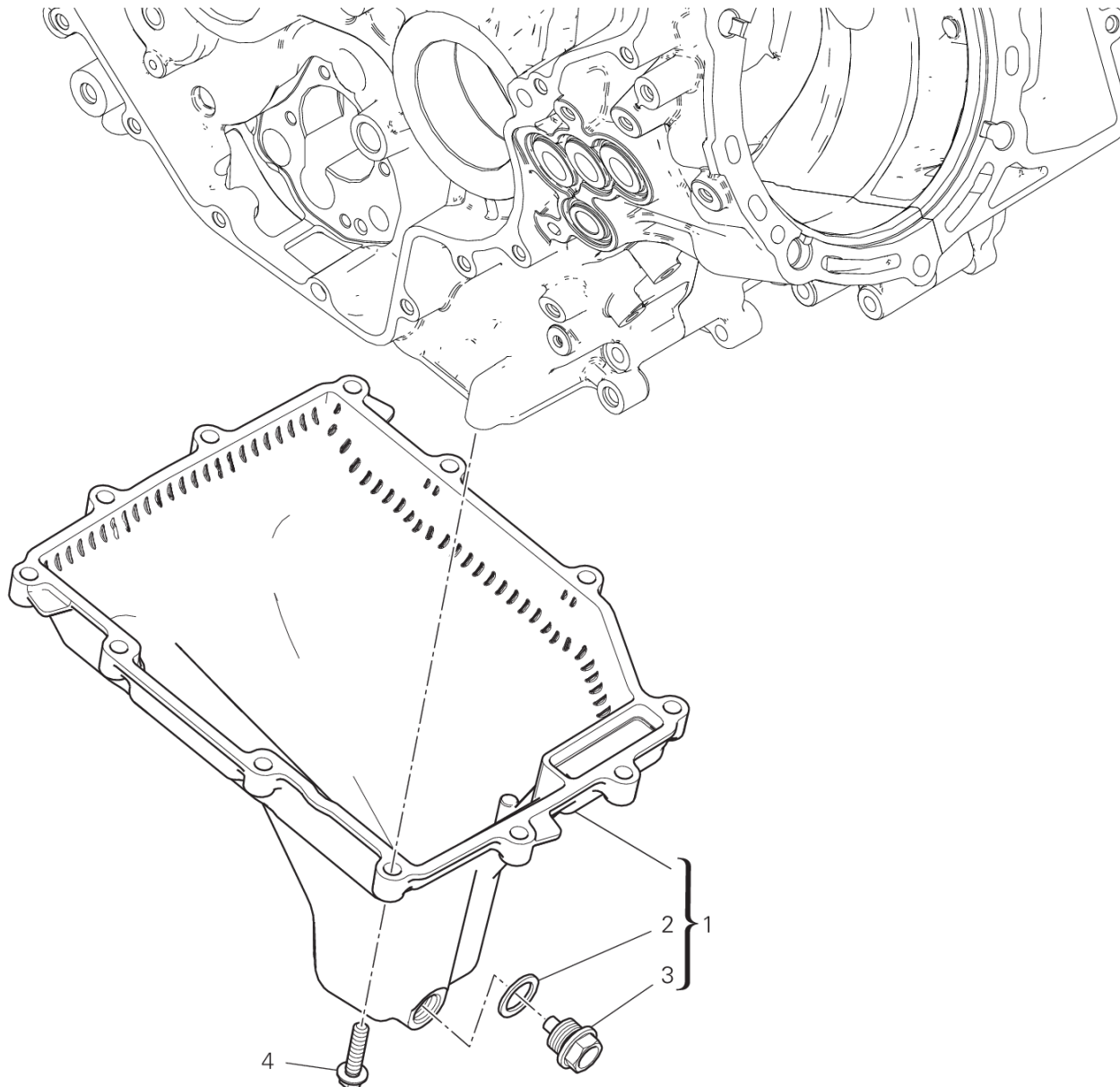


DRAWING 04B - ジェネレーターカバー

GROUP エンジン



POS.	CODE	DESCRIPTION	QTY	VALIDITY	NOTES
1	24221251AA	ジェネレーターカバー	1		
2	78010841A	プラグ	1		
3	88640741A	Oリング	1		
4	55241321C	タイミング&RPMセンサー	1		
5	77150738B	スクリュー TCEI M6X40	3		
6	77253307C	スクリュー	1		
7	78010511C	プラグ	1		
8	82716091A	メタルプレート	1		
9	85250261A	アルミガスケット 12X16X1.5	1		
10	85310031A	スプリングワッシャー 6 MM	1		
11	88640331A	Oリング 17.96X2.62	2		
12	77917161B	専用スクリュー	2		
13	77253357C	スクリュー	1		
14	77253337C	スクリュー	8		
15	24723655C	ギアチェンジコントロールカバー	1		
16	70140111B	ニードルベアリング	1		
17	77253317C	スクリュー	5		
18	93041591A	オイルシール	1		
19	55243942B	ギアボックスポジションセンサー	1		
20	77156209E	スクリュー	2		
21	85213611A	ワッシャー	2		

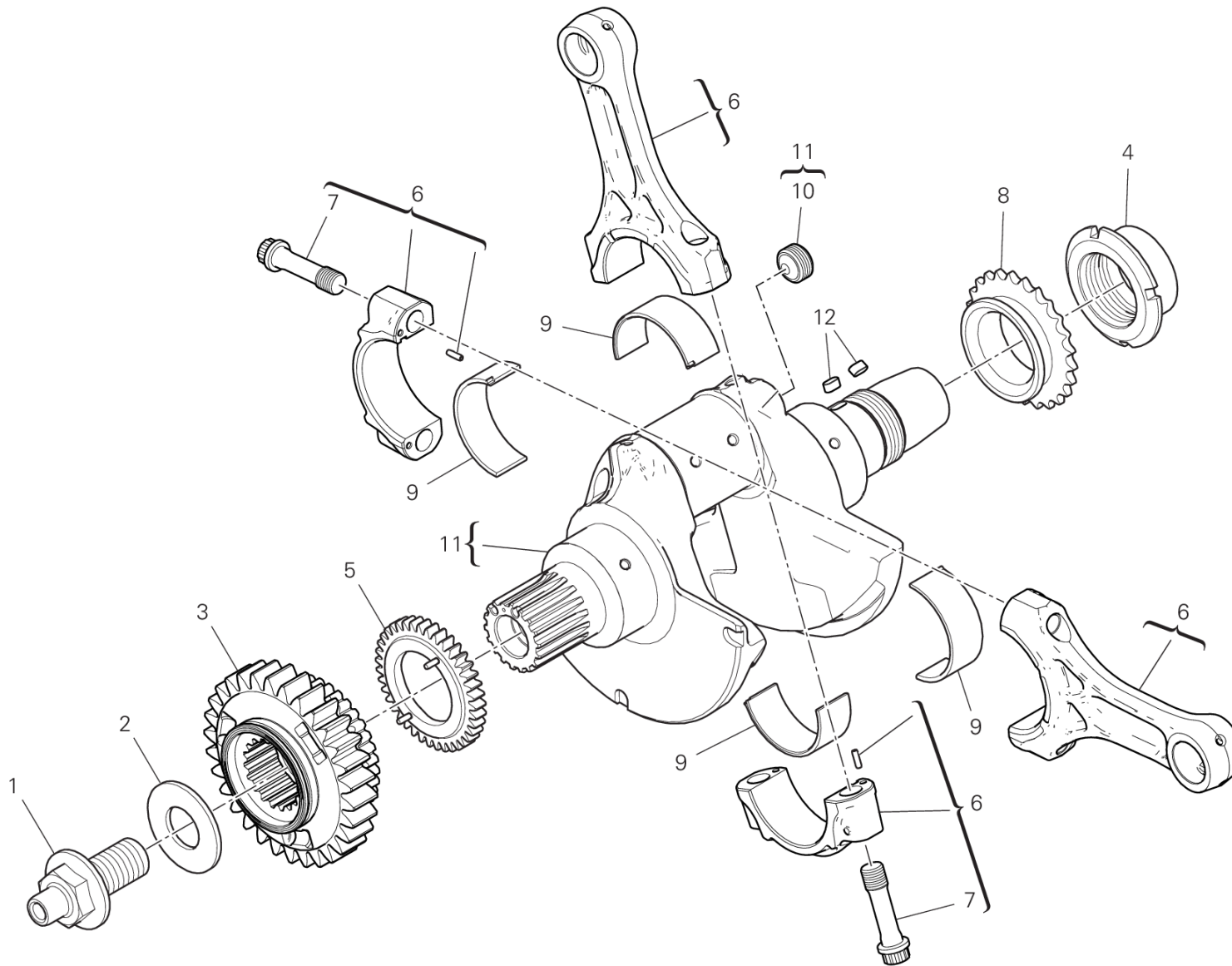


DRAWING 04C - OIL PAN

GROUP エンジン



POS.	CODE	DESCRIPTION	QTY	VALIDITY	NOTES
1	25220141B	OIL PAN	1		
2	85250541A	ワッシャー	1		
3	89310153A	OIL DRAIN PLUG WITH MAGNET	1		
4	77253337C	スクリュー	12		



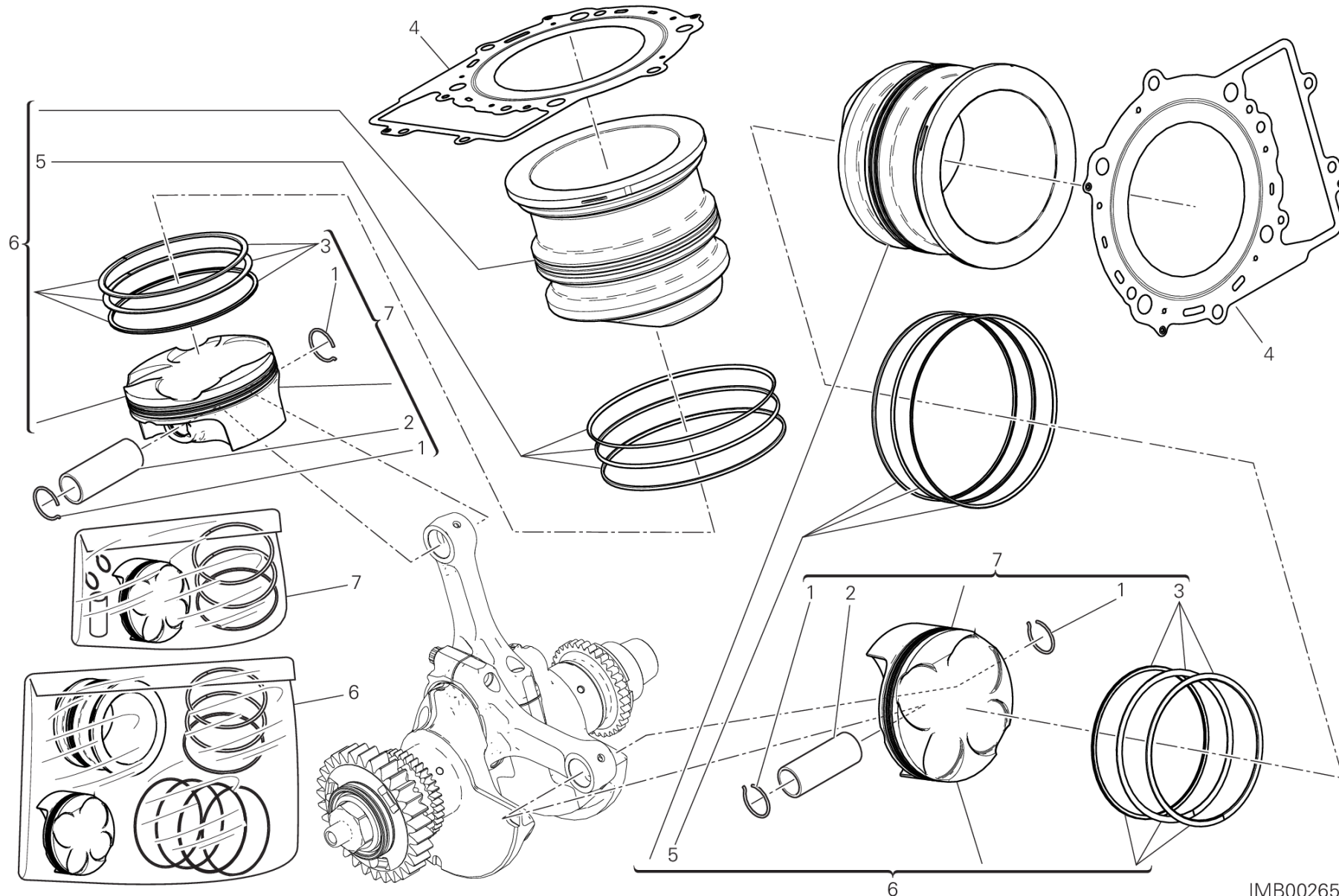
IMB00264

DRAWING 05A - コネクティングロッド

GROUP エンジン



POS.	CODE	DESCRIPTION	QTY	VALIDITY	NOTES
1	77916551C	専用スクリュー	1		
2	85212791A	シムワッシャー	1		
3	17011652A	PRIMARY DRIVE FRONT SPROCKET	1		
4	70310593A	リングナット	1		
5	17420581B	PUMP DRIVING GEAR	1		
6	15621091AA	コネクティングロッド一式	2		
	15621091AB	コネクティングロッド一式	2		
	15621091AC	コネクティングロッド一式	2		
	15621091AD	コネクティングロッド一式	2		
7	77914041C	コネクティングロッドスクリュー	4		
8	17112361B	フロントスプロケット	1		
9	11210831BA	HALF-BEARING RED	4		
	11210831BB	HALF-BEARING BLUE	4		
	11210831BC	HALF-BEARING YELLOW	4		
	11210831BD	HALF-BEARING BLACK	4		
	11210831BE	HALF-BEARING GREEN	4		
	11210831BF	SEMICUSCINETTO	4		
10	78010151D	THREADED PLUG M16X1	1		
11	14622641AA	クランクシャフト	1		
	14622641AB	クランクシャフト	1		
	14622641AC	クランクシャフト	1		
	14622641AE	クランクシャフト	1		
	14622641AF	クランクシャフト	1		
	14622641AG	クランクシャフト	1		
	14622641AH	クランクシャフト	1		
	14622641AL	クランクシャフト	1		
	14622641AM	クランクシャフト	1		
12	68010011B	キー 4X4X8	2		



IMB00265

DRAWING 06A - CYLINDERS - PISTONS

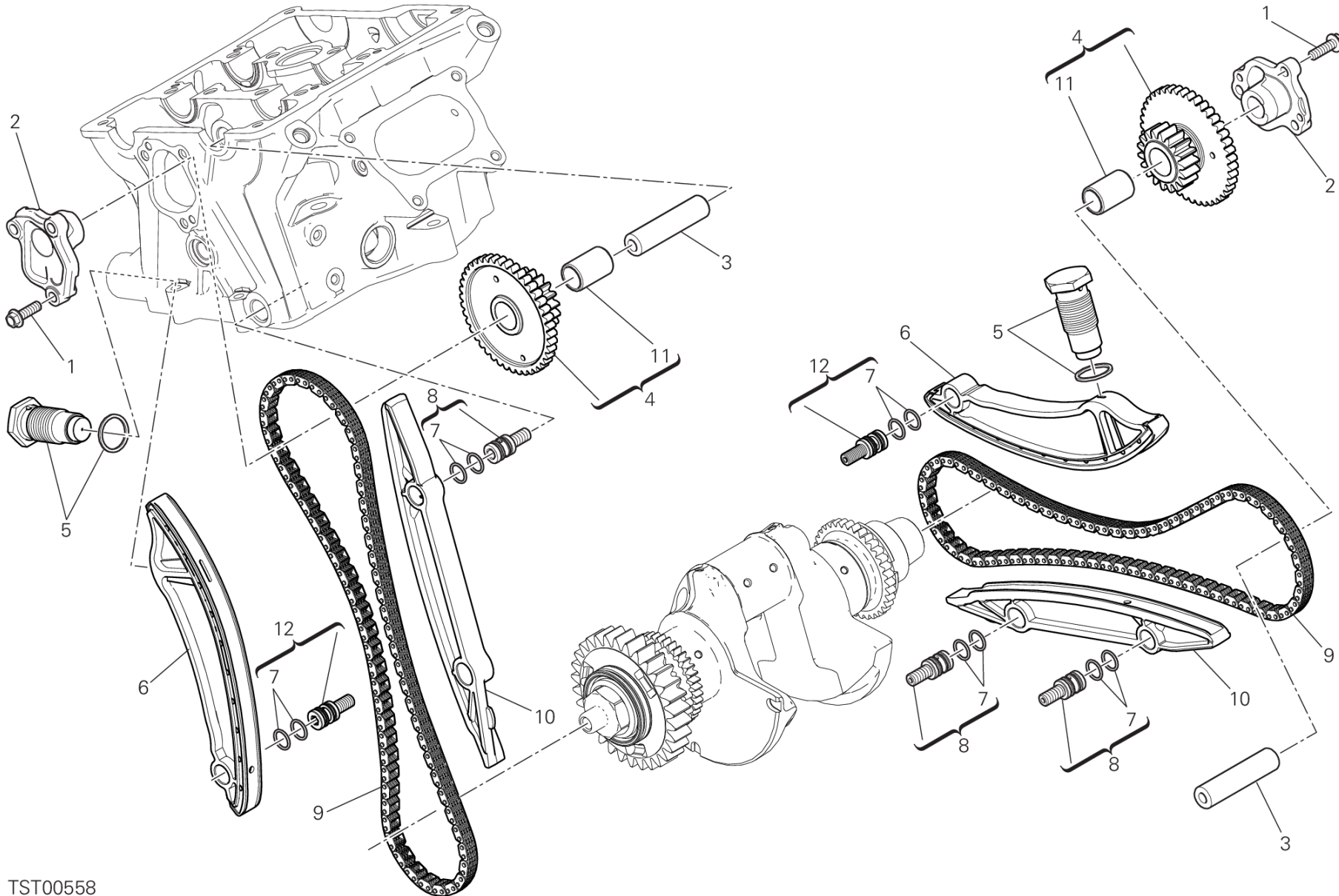
GROUP エンジン



POS.	CODE	DESCRIPTION	QTY	VALIDITY	NOTES
1	12112481A	ピストンピン固定リング	4		
2	12113242A	ピストンピン	2		
3	12120591E	ピストンリングケース	1		
4	78611271A	シリンダー-ヘッドシール	2		
5	79120531B	GASKETS SET	2		
6	12022561E	CYLINDER LINER-PISTON FIT	2		
7	12221911HA	ピストンアセンブリ	1		
	12221911HB	ピストンアセンブリ	1		
	12221911HC	ピストンアセンブリ	1		



DRAWING 07A - タイミングシステム GROUP エンジン



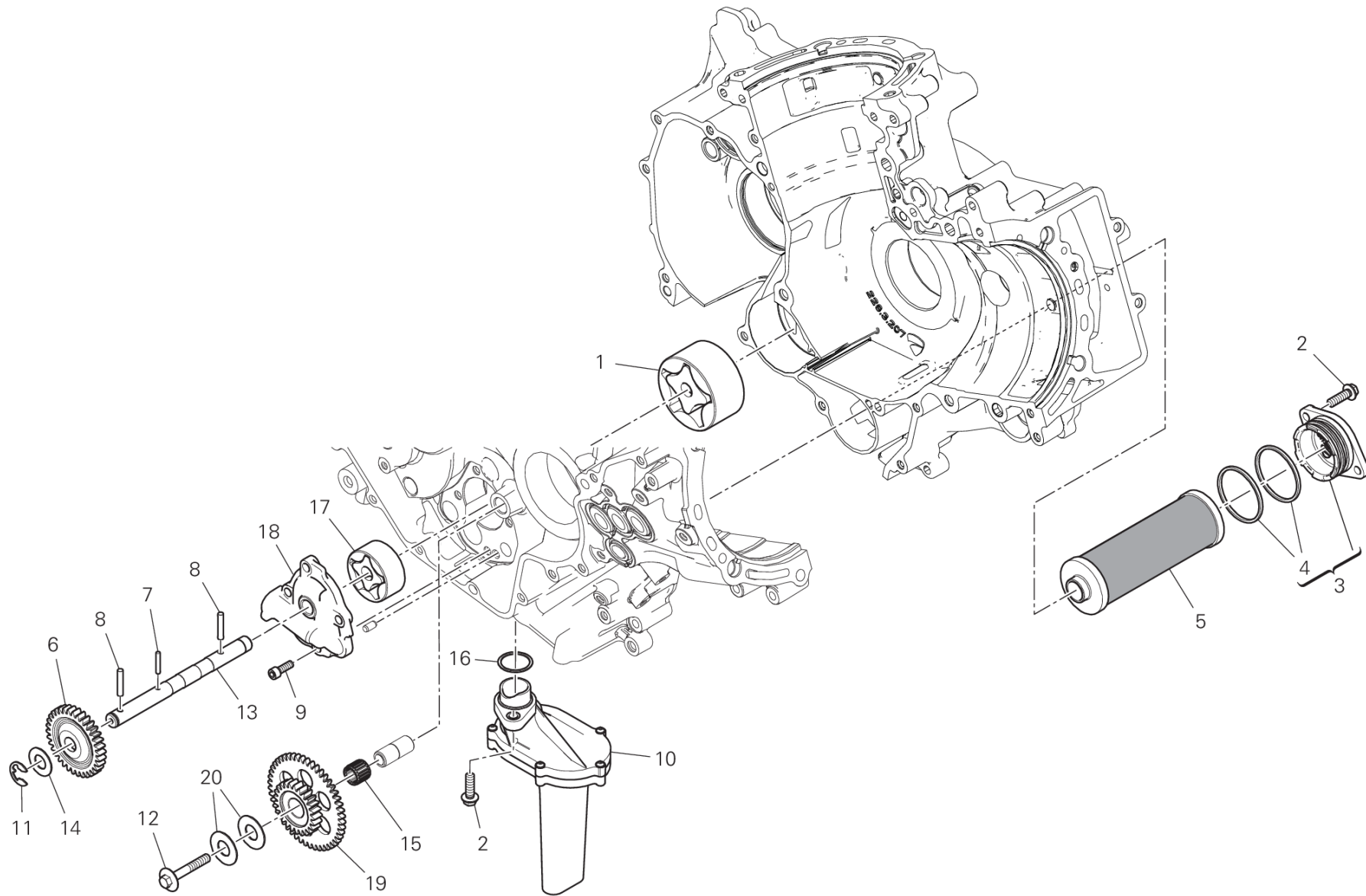
TST00558



POS.	CODE	DESCRIPTION	QTY	VALIDITY	NOTES
1	77253317C	スクリュー	6		
2	24717571A	カバー	2		
3	82010181A	ピン	2		
4	17121161B	IDLE GEAR	2		
5	45140021C	COMPLETE TENSIONER ROLLER	2		
6	44740091D	可動式コンプリートテンショナー	2		
7	88642081A	Oリング	10		
8	82123692A	TENSIONER ROLLER PIN	3		
9	73840042A	チェーン	2		
10	44740101D	COMPLETE FIXED TENSIONER ROLLER	2		
11	11210811A	ブッシュ	2		
12	82123691B	可動テンショナーローラーピン	2		



DRAWING 08A - オイルポンプ - フィルター GROUP エンジン



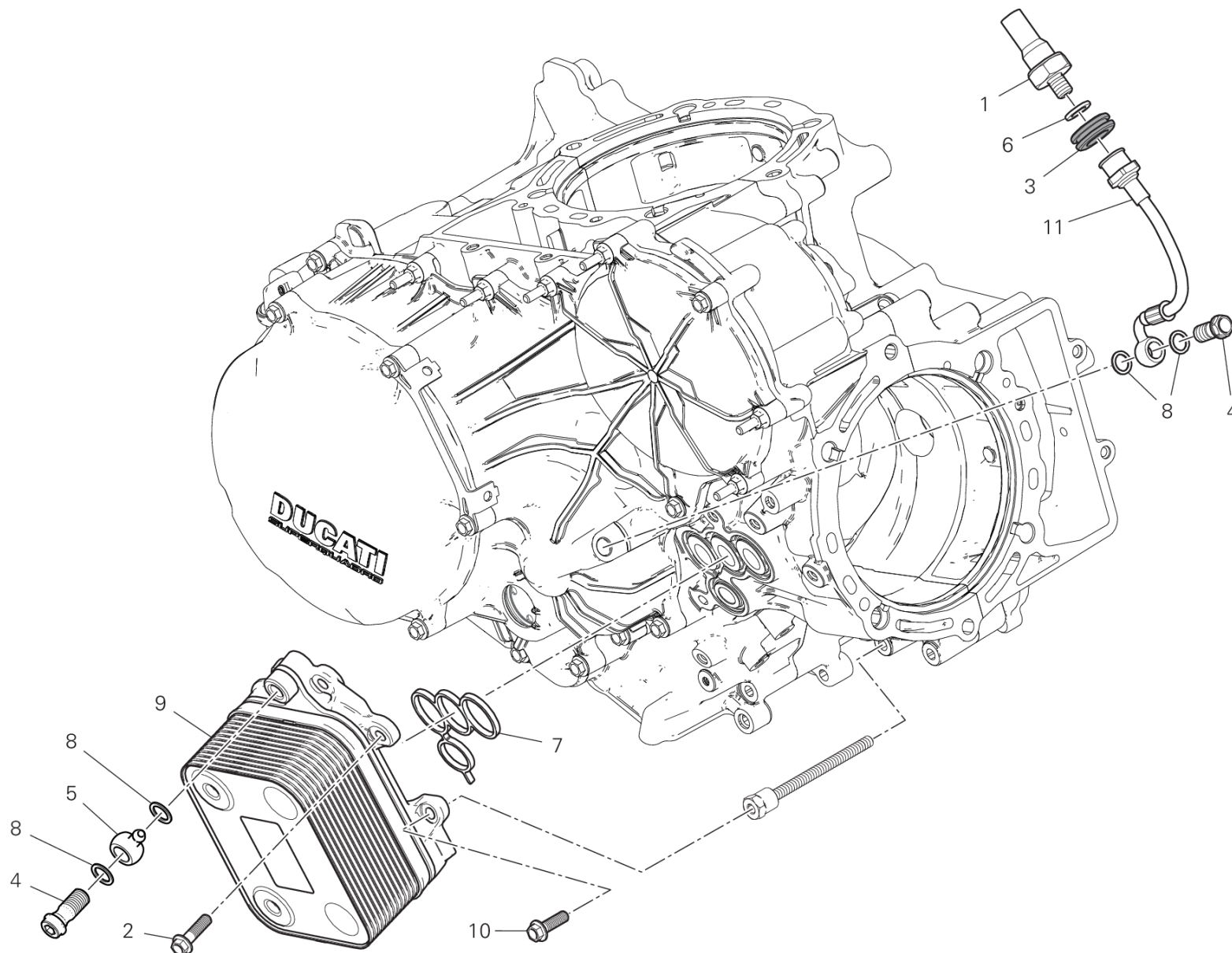
RAF00684

DRAWING 08A - オイルポンプ - フィルター

GROUP エンジン



POS.	CODE	DESCRIPTION	QTY	VALIDITY	NOTES
1	17420571A	OIL PUMP RETURN	1		
2	77253317C	スクリュー	3		
3	24723842A	FILTER COVER UNIT	1		
4	88650561A	Oリング	2		
5	44440312B	オイルフィルター	1		
6	17410611A	ポンプドリブンギア	1		
7	70450051A	ローラー	1		
8	70450091A	ローラー	2		
9	77150678B	スクリュー TCEI M6X16	4		
10	89420113B	MESH FILTER ASSEMBLY	1		
11	88450371A	ストップリング	1		
12	77918241A	専用スクリュー	1		
13	14710903A	OIL PUMP DRIVE SHAFT	1		
14	85213021A	シムワッシャー	1		
15	70140371A	ニードルベアリング	1		
16	88641331A	O-RING	1		
17	17420561A	OIL PUMP DELIVERY	1		
18	24723713A	オイルポンプカバー	1		
19	17410601A	アイドルギア	1		
20	85212681A	シムワッシャー	2		



RAF00685

DRAWING 08B - HEAT EXCHANGER

GROUP エンジン

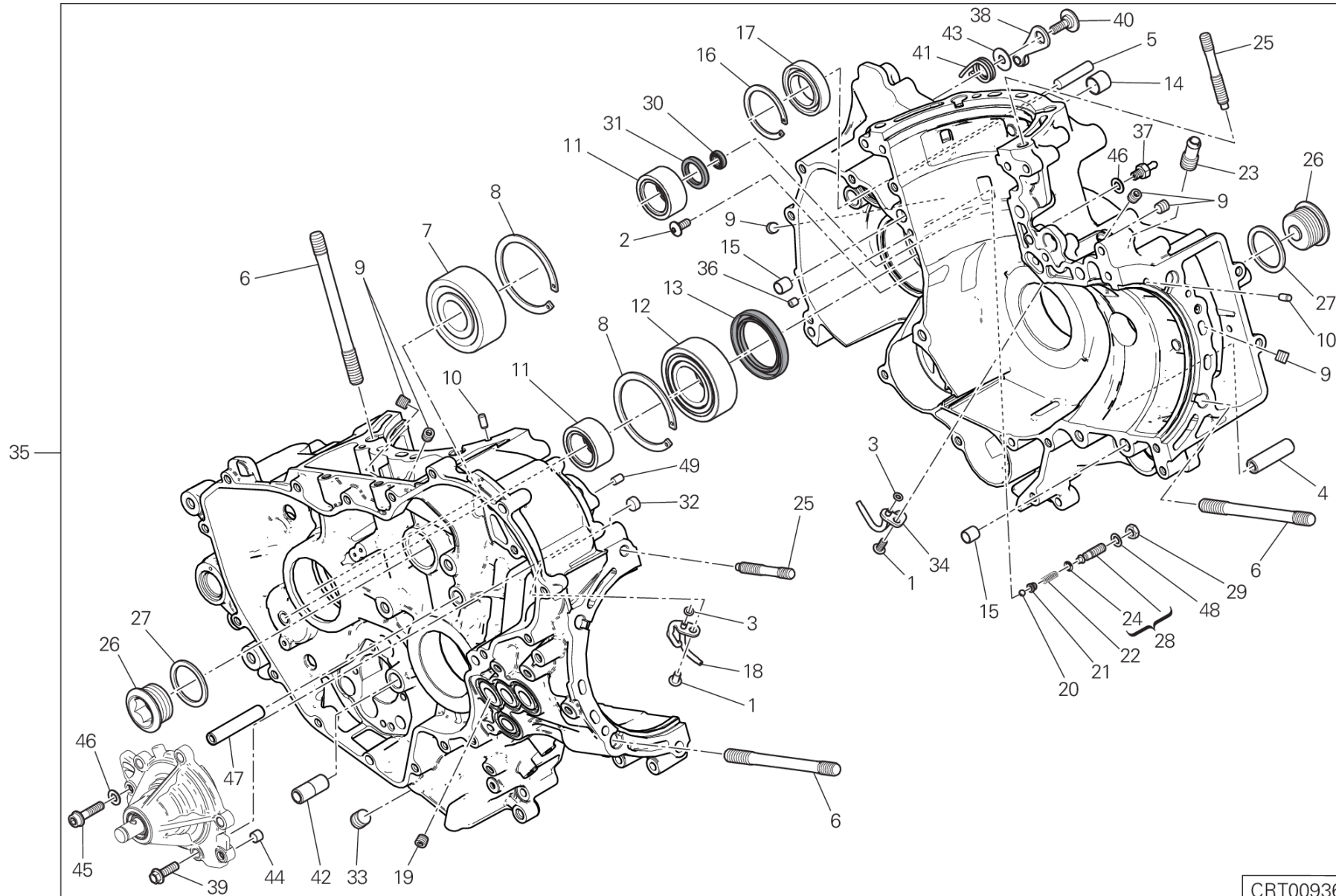


POS.	CODE	DESCRIPTION	QTY	VALIDITY	NOTES
1	53940302A	オイル圧力スイッチアセンブリ	1		
2	77253317C	スクリュー	4		
3	76440581A	ラバー	1		
4	78110121AA	専用スクリュー	2		
5	81415081AA	ジョイント	1		
6	85211951A	ガスケット 10.5X17X2	1		
7	78811191B	ガスケット	1		
8	85250241A	ワッシャー 10X14X1	4		
9	54710022B	HEAT EXCHANGER	1		
10	77253297C	スクリュー	2		
11	87721562A	オイル圧ホース	1		



DRAWING 09A - HALF-CRANKCASES PAIR

GROUP エンジン



CRT00936

DRAWING 09A - HALF-CRANKCASES PAIR

GROUP エンジン

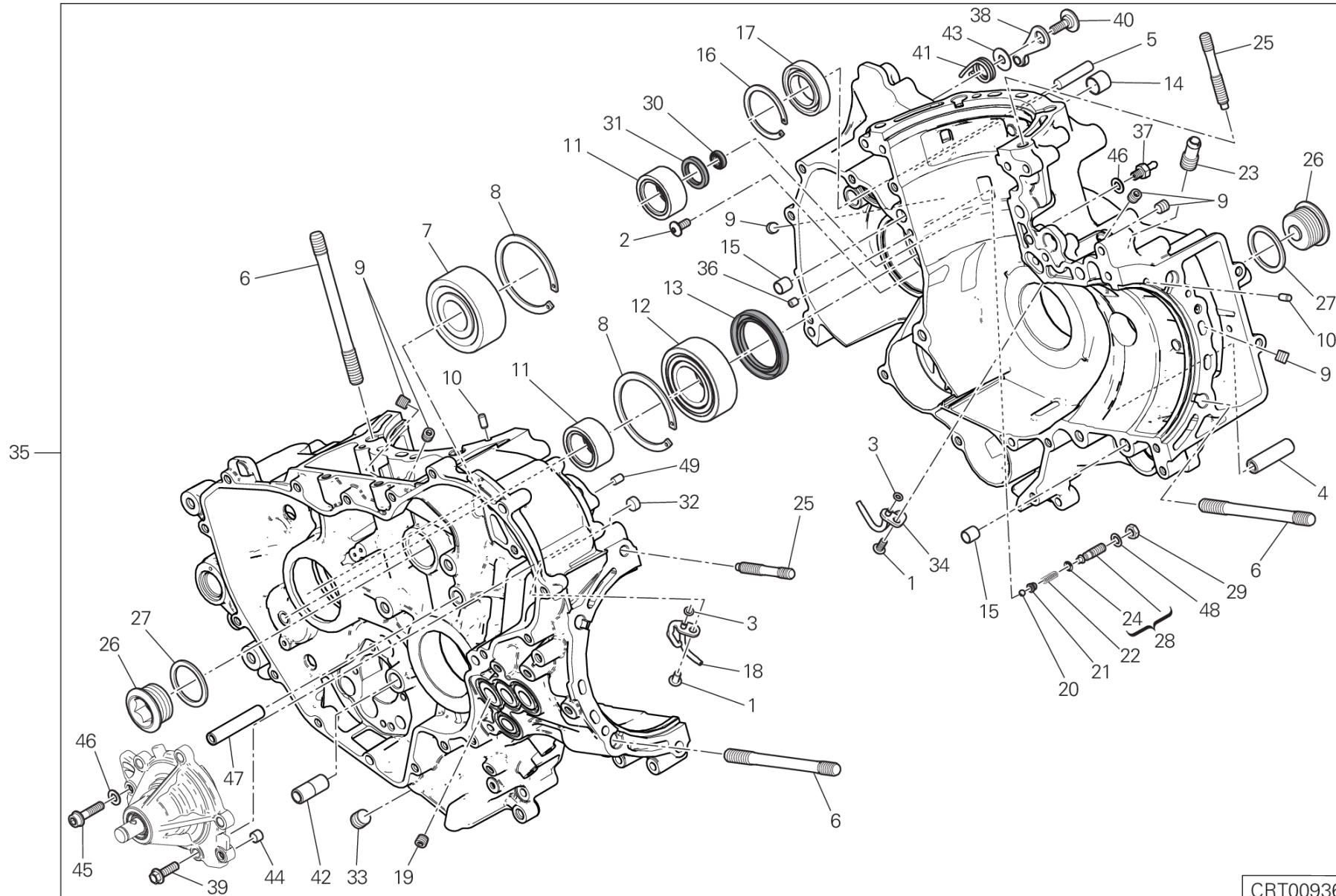


POS.	CODE	DESCRIPTION	QTY	VALIDITY	NOTES
1	77510311B	スクリュー TBEI M5X10	2		
2	77240398C	スクリュー TBEIF M6X10	2		
3	88650131A	Oリング 3.68X1.78	2		
4	82010141A	スターターリダクションシャフト	1		
5	86050371A	ピン	1		
6	76610781A	ヘッドシリンダー固定スタッドボルト	8		
7	70240131A	ベアリング	1		
8	735034405	ストップリング	2		
9	78010871A	スレッド付きドエル	6		
10	86050061A	ピン M5X10	5		
11	70240251B	ベアリング	2		
12	70241091B	ニードルベアリング	1		
13	93040431A	SEAL, OIL 40X55X7	1		
14	71240231A	ブッシュ	1		
15	71113181A	LOCAT. DOWEL	4		
16	735033804	サークリップ	1		
17	70250412A	ボールベアリング	1		
18	87511651BB	JET RH	1		
19	78010861B	SPECIAL SCREW	1		
20	84740061A	ボール	1		
21	83110151A	PLATE	1		
22	79940121A	スプリング	1		
23	81413421B	UNION RETURN	1		
24	88641961A	Oリング	1		
25	76610801A	ヘッドシリンダー固定スタッドボルト	2		
26	78010801A	プラグ	2		
27	85250491A	ワッシャー	2		
28	77927172B	調整スクリュー	1		
29	74710151A	ナット	1		
30	93041771A	オイルシール	1		
31	93040932A	オイルシール	1		
32	87310021A	キャップ 10 MM	2		
33	78010771A	円錐形キャップ	1		
34	87511641BB	JET LH	1		
35	225P0262A	コンプリートクランクケースセット	1		



DRAWING 09A - HALF-CRANKCASES PAIR

GROUP エンジン



CRT00936

DRAWING 09A - HALF-CRANKCASES PAIR

GROUP エンジン

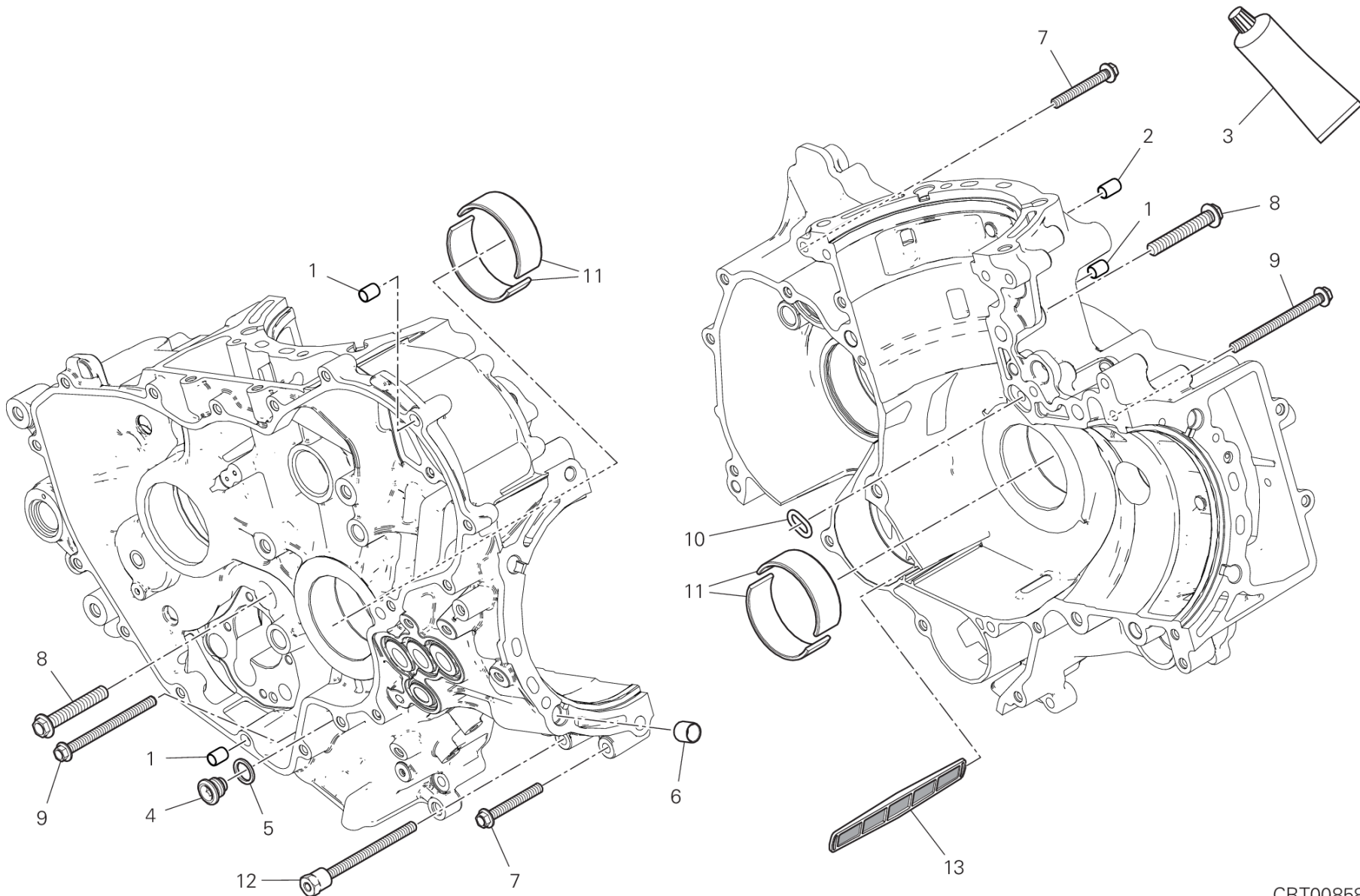


POS.	CODE	DESCRIPTION	QTY	VALIDITY	NOTES
36	71115051A	ブッシュ	1		
37	81413341A	ジョイント	1		
38	45520172A	GEAR STOPPER LEVER ASSEMBLY	1		
39	77253317C	スクリュー	5		
40	77916241A	専用スクリュー	1		
41	79915101C	スプリング	1		
42	82010161H	スターターリダクションシャフト	1		
43	85212661A	ワッシャー	1		
44	71113171A	位置決めブッシュ	2		
45	77140697C	スクリュー TCEIF M6X25	2		
46	85250481A	GASKET 6X12X1 DIN7603-A	3		
47	82010171B	ピン	1		
48	85640141A	ワッシャー	1		
49	71116571A	ブッシュ	1		



DRAWING 09B - HALF-CRANKCASES PAIR

GROUP エンジン



CRT00858

DRAWING 09B - HALF-CRANKCASES PAIR

GROUP エンジン

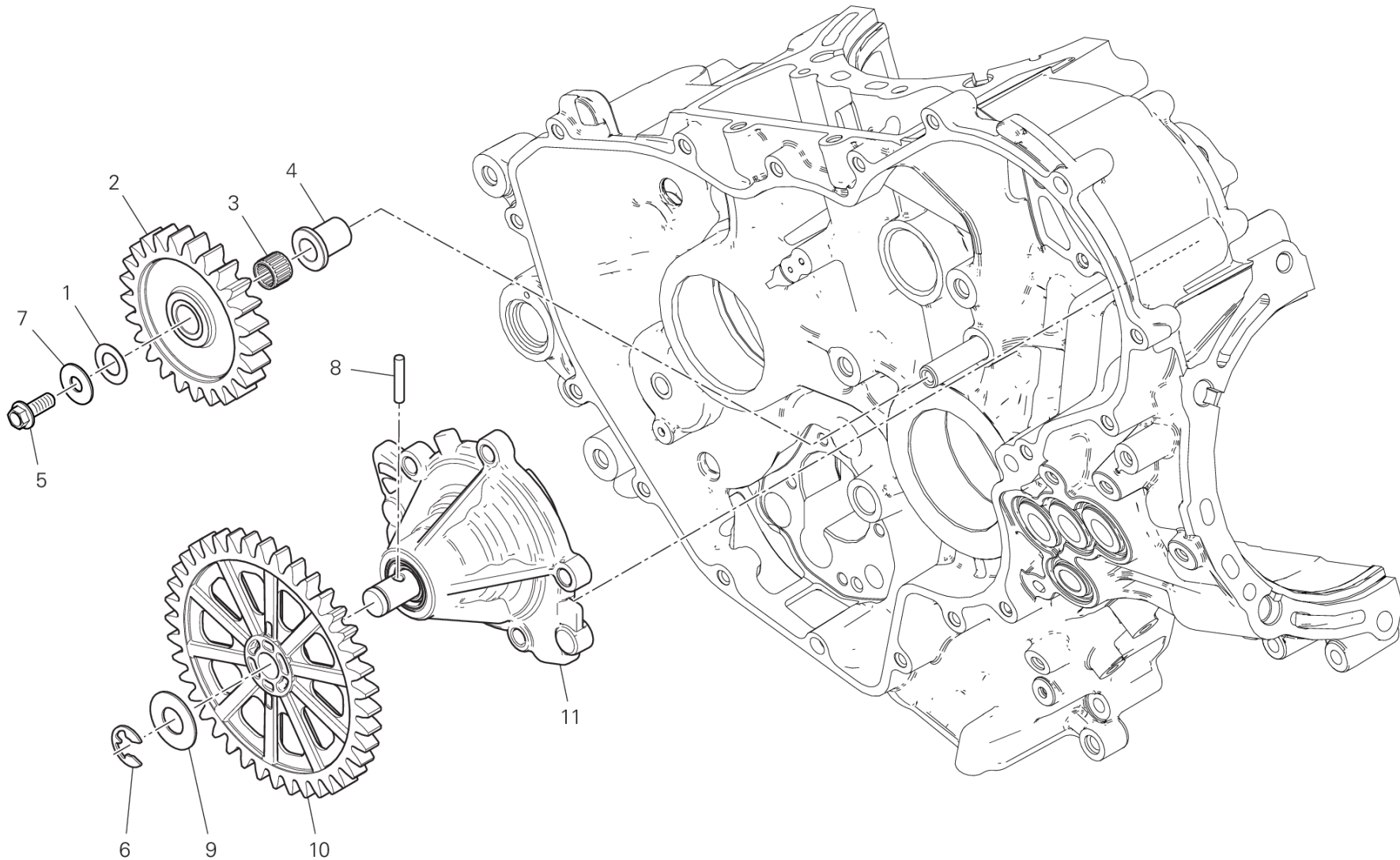


POS.	CODE	DESCRIPTION	QTY	VALIDITY	NOTES
1	71113171A	位置決めブッシュ	3		
2	71113632A	ブッシュ	2		
3	942470036	FLUID SEALANT BLACK	1		
4	78010511C	プラグ	1		
5	85250261A	アルミガスケット 12X16X1.5	1		
6	71110932A	ピンドエル	4		
7	77253387C	スクリュー	14		
8	77251387C	スクリュー	6		
9	77253447C	スクリュー	4		
10	88641701A	Oリング	1		
11	11210771AA	HALF-BEARING RED	4		
	11210771AB	HALF-BEARING BLUE	4		
	11210771AC	HALF-BEARING YELLOW	4		
	11210771AD	HALF-BEARING BLACK	4		
	11210771AE	HALF-BEARING GREEN	4		
12	77916991A	専用スクリュー	1		
13	42710171A	オイルメッシュフィルター	1		



DRAWING 10A - WATER PUMP

GROUP エンジン



CRT0093!

DRAWING 10A - WATER PUMP

GROUP エンジン



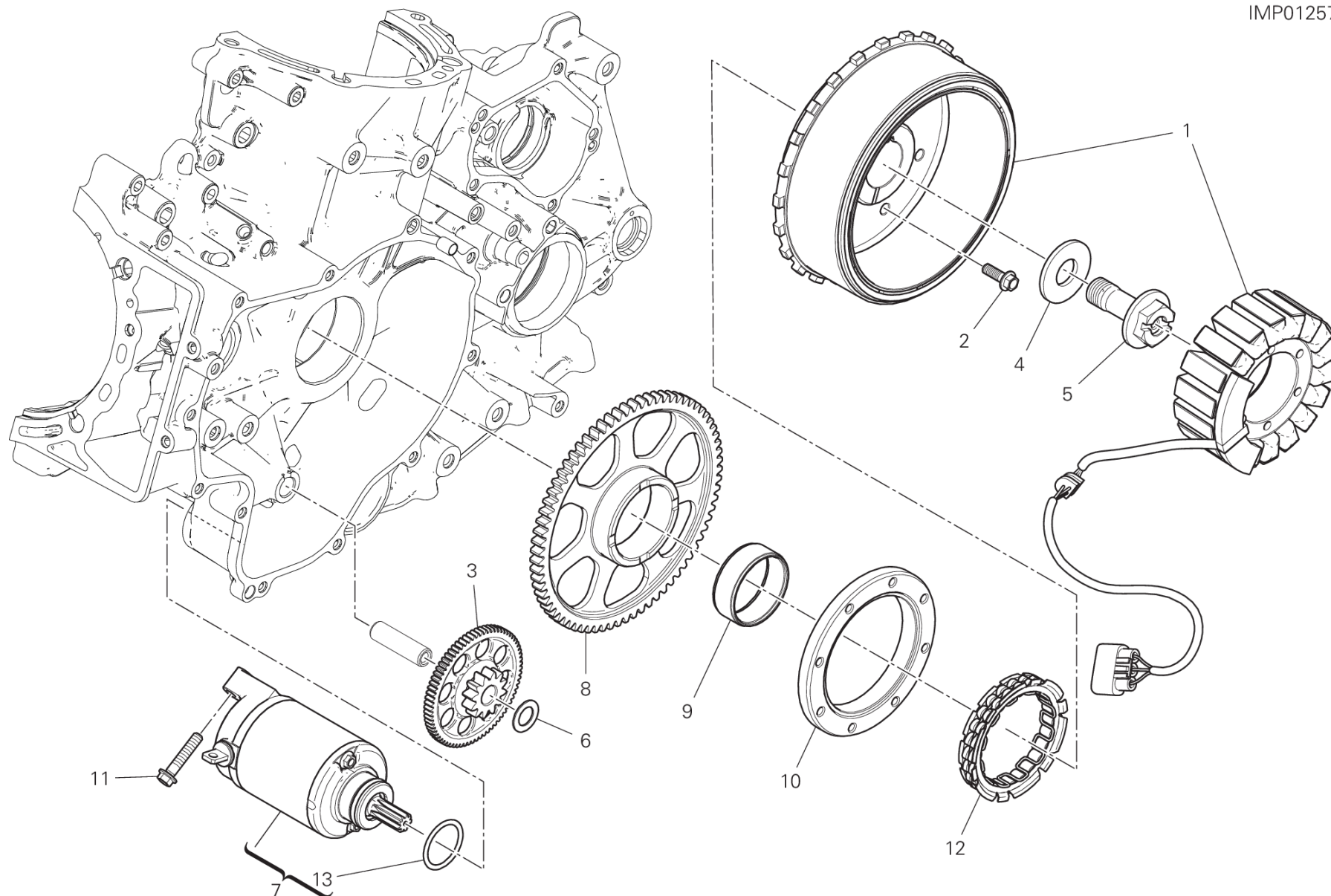
POS.	CODE	DESCRIPTION	QTY	VALIDITY	NOTES
1	064770010	シムワッシャー	1		
2	17410511A	PUMP GEAR	1		
3	70140361A	ニードルベアリング	1		
4	71113222A	ブッシュ	1		
5	77253290Z	スクリュー	1		
6	88450371A	ストップリング	1		
7	85212661A	ワッシャー	1		
8	70450091A	ローラー	1		
9	85212681A	シムワッシャー	1		
10	17410501A	PUMP GEAR	1		
11	24723701I	COMPLETE WATER PUMP	1		



DRAWING 11A - ELECTRIC STARTING AND IGNITION

GROUP エンジン

IMP01257



DRAWING 11A - ELECTRIC STARTING AND IGNITION

GROUP エンジン

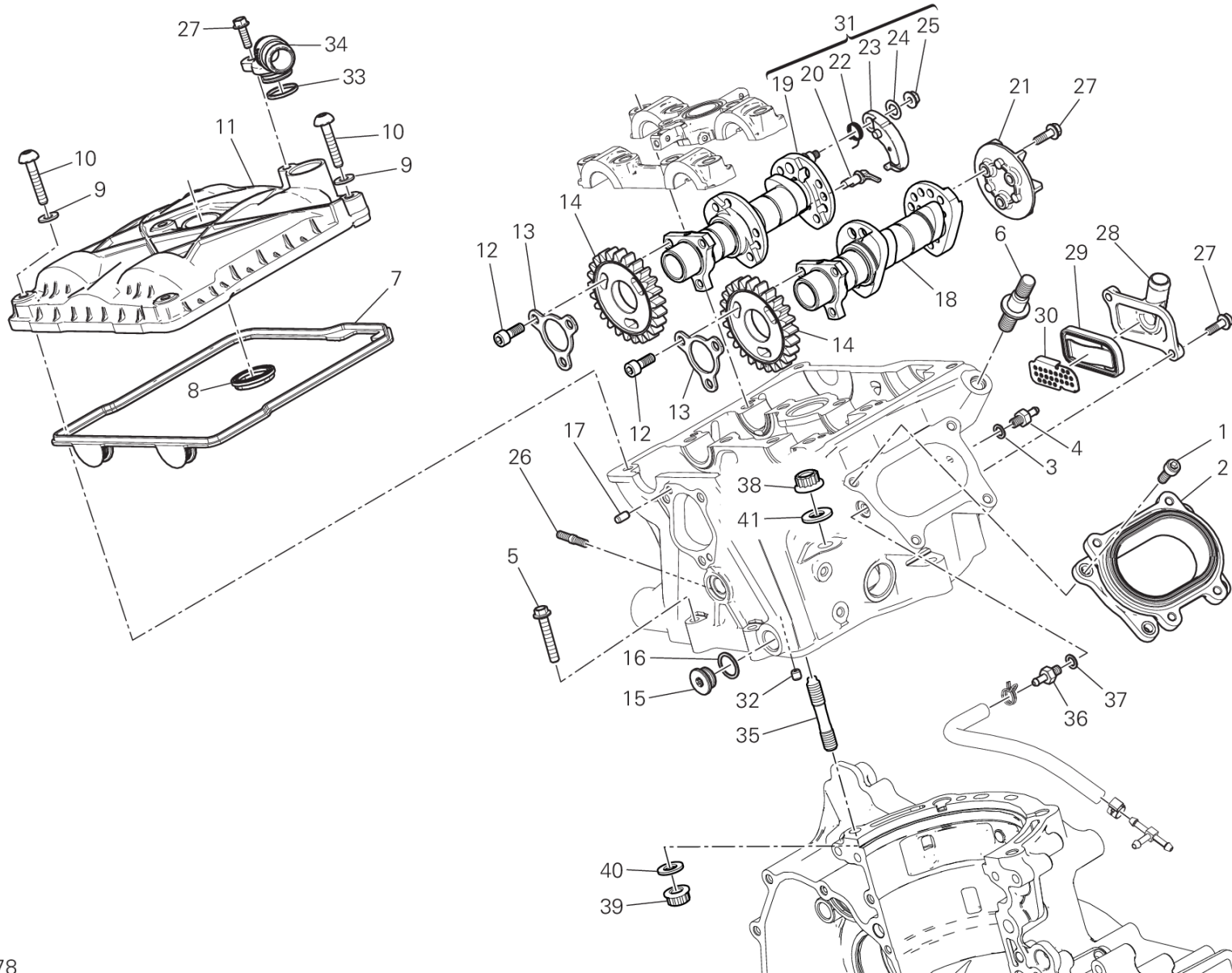


POS.	CODE	DESCRIPTION	QTY	VALIDITY	NOTES
1	26420211A	GENERATOR "FERRITE"	1		
2	77253300ZF	スクリュー	8		
3	17610221A	DRIVEN GEAR DOUBLE	1		
4	85212941B	ワッシャー	1		
5	77916661C	専用スクリュー	1		
6	85212651A	ワッシャー	1		
7	27040132B	COMPLETE STARTER MOTOR	1		
8	173Z0031A	DRIVEN GEAR	1		
9	70240181B	ニードルベアリング	1		
10	16014151A	フランジ	1		
11	77253357C	スクリュー	2		
12	70140351A	スタータークラッチ	1		
13	88641971A	Oリング	1		



DRAWING 12A - VERTICAL CYLINDER HEAD - TIMING GROUP

GROUP エンジン



TST00678

PANIGALE V2 /24

022000024

Page 64 / 226

SPARE PARTS CATALOGUE

14/01/2024

DRAWING 12A - VERTICAL CYLINDER HEAD - TIMING

GROUP エンジン

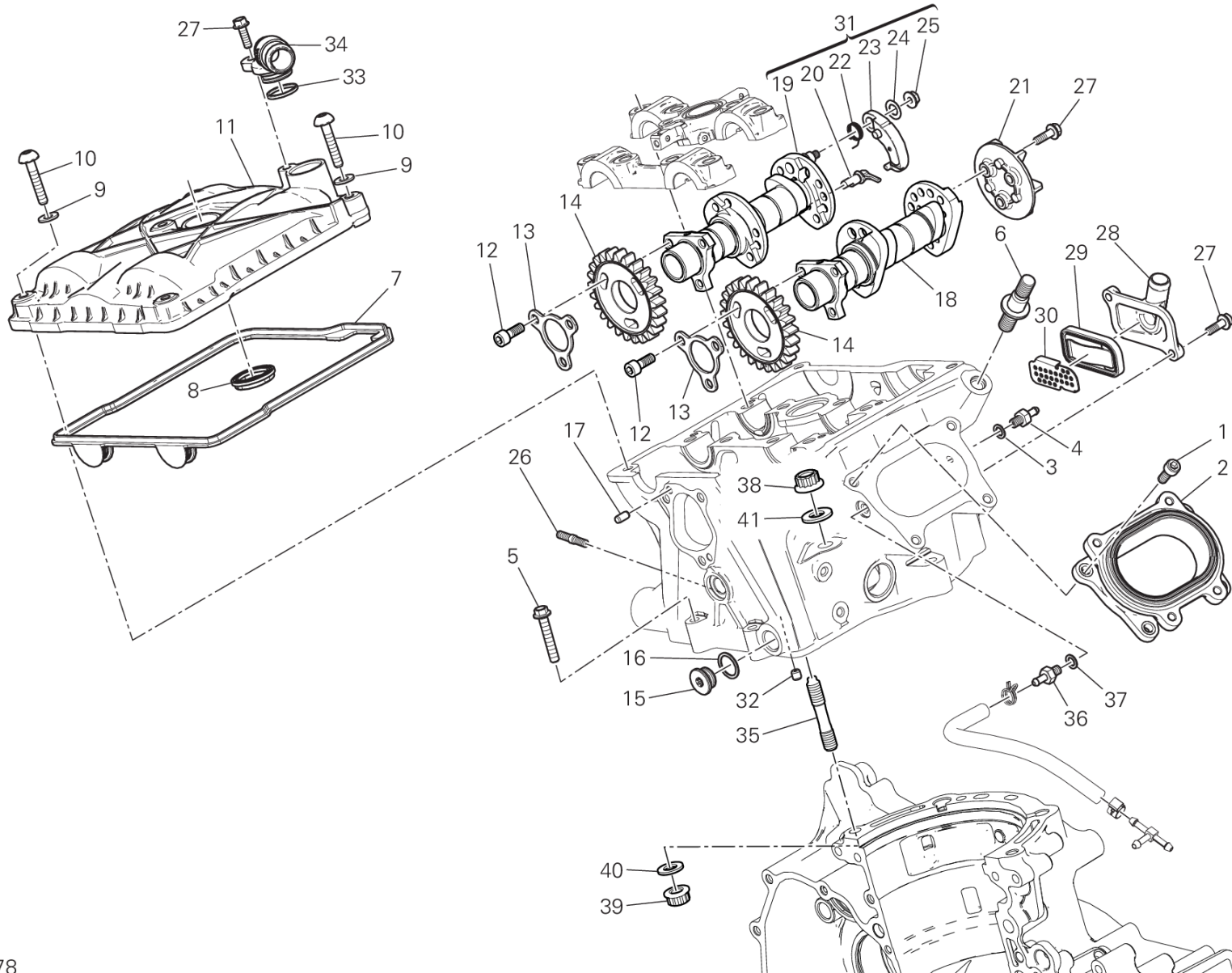


POS.	CODE	DESCRIPTION	QTY	VALIDITY	NOTES
1	77112331A	スクリュー TCEI M6X16	4		
2	14011011A	インテークマニホールド	1		
3	85212971A	銅製ガスケット	1		
4	81416941A	ジョイント	1		
5	77253367C	スクリュー	2		
6	76610821A	スタッドボルト	2		
7	78811102C	VALVE COVER GASKET EXTERNAL	1		
8	78811131A	VALVE COVER GASKET INTERNAL	1		
9	85212781B	ワッシャー	5		
10	77919401A	スクリュー	3		
11	24715331C	バーチカルバルブカバー	1		
12	77213300Z	スクリュー M6x18	6		
13	85611471A	ストッパープレート	2		
14	17111301A	GEAR 30T	2		
15	77913541A	スレッド付きキャップ M15X1	1		
16	85211201A	アルミガスケット	1		
17	86050061A	ピン M5X10	2		
18	14815051A	VERTICAL INTAKE CAMSHAFT	1		
19	14824191C	VERTICAL EXHAUST CAMSHAFT	1		
20	82113832A	PIN	1		
21	25130081B	FAN	1		
22	79915534A	スプリング	1		
23	30710021A	MASSA DI DECOMPRESSIONE	1		
24	85240231A	WASHER 8.2X14X0.5	1		
25	74810791A	ナット	1		
26	76640191A	スタッドボルト M6X16	3		
27	77210621A	スクリュー TEF M5X16	6		
28	24714103AD	バルブカバー	1		
29	81140011C	REED VALVE ASSY	1		
30	82716351A	メタルプレート	1		
31	14824501C	VERTICAL EXHAUST CAMSHAFT	1		
32	86010061A	ピン	1		
33	88641791A	Oリング	1		
34	81413531A	OUTLET UNION BLOW-BY	1		
35	76610811A	ヘッドシリンダー固定スタッドボルト	1		



DRAWING 12A - VERTICAL CYLINDER HEAD - TIMING GROUP

GROUP エンジン



TST00678

PANIGALE V2 /24

022000024

Page 66 / 226

SPARE PARTS CATALOGUE

14/01/2024

DRAWING 12A - VERTICAL CYLINDER HEAD - TIMING

GROUP エンジン

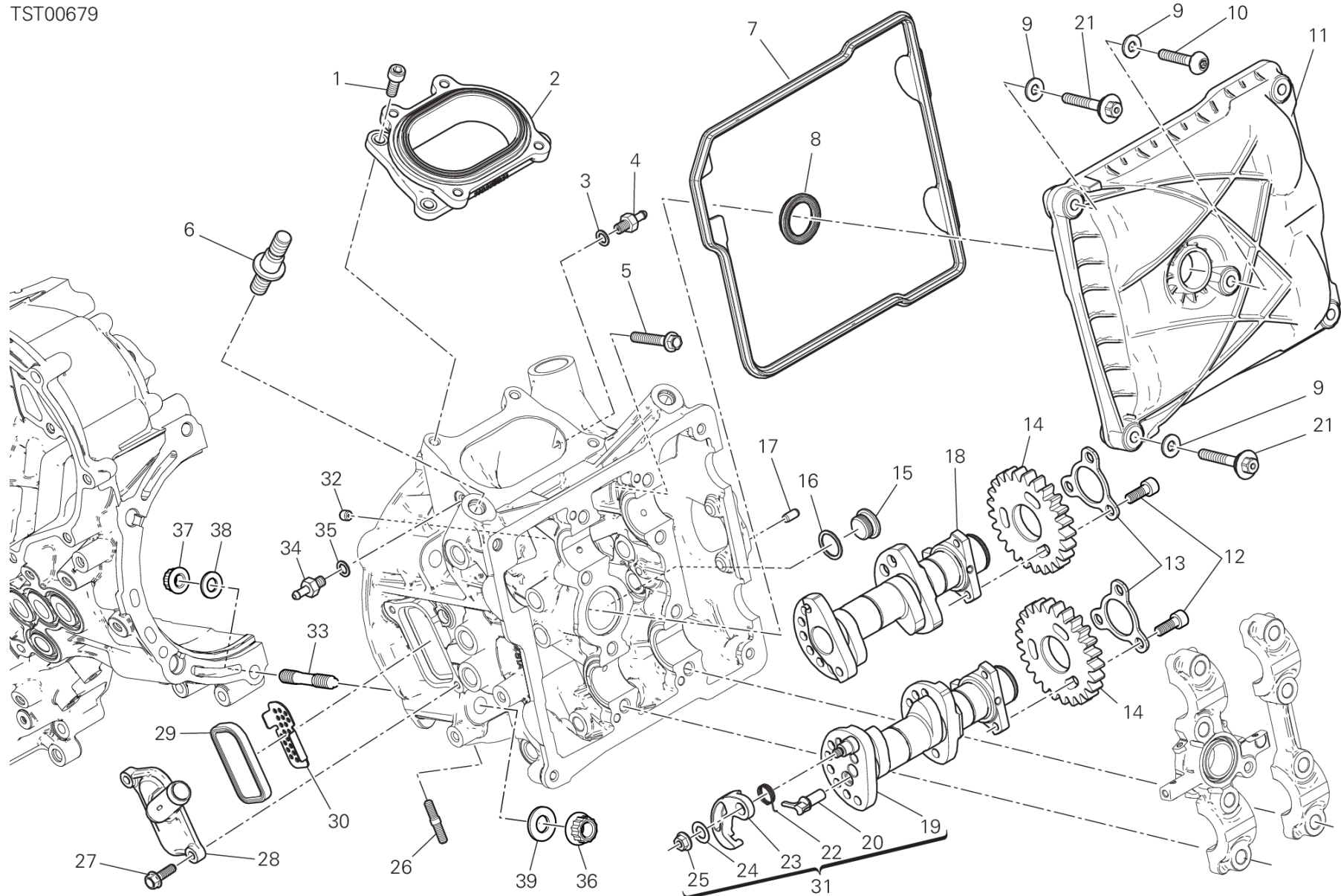


POS.	CODE	DESCRIPTION	QTY	VALIDITY	NOTES
36	81413341A	ジョイント	1		
37	85250231A	ガスケット	1		
38	74810461A	フランジナット M10X1	4		
39	74840482A	ナット	2		
40	85212771A	ワッシャー	2		
41	85610642A	専用ワッシャー 10.5X21X2	4		



DRAWING 12B - ホリゾンタルヘッド-タイミングシステム GROUP エンジン

TST00679



DRAWING 12B - ホリゾンタルヘッド - タイミングシステム

GROUP エンジン

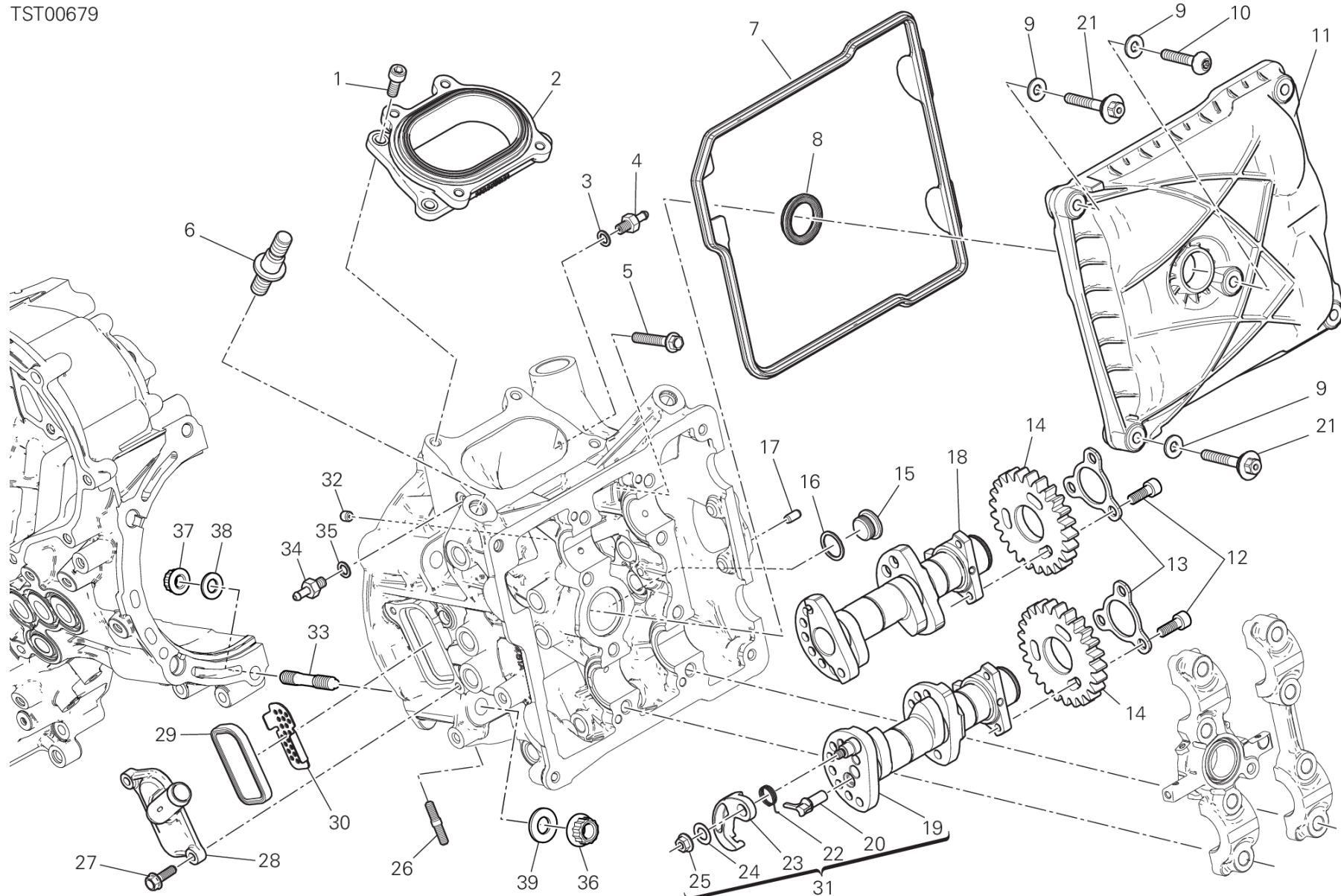


POS.	CODE	DESCRIPTION	QTY	VALIDITY	NOTES
1	77112331A	スクリュー TCEI M6X16	4		
2	14011011A	インタークマニホールド	1		
3	85212971A	銅製ガスケット	1		
4	81416941A	ジョイント	1		
5	77253367C	スクリュー	2		
6	76610821A	スタッドボルト	2		
7	78811102C	VALVE COVER GASKET EXTERNAL	1		
8	78811131A	VALVE COVER GASKET INTERNAL	1		
9	85212781B	ワッシャー	5		
10	77919401A	スクリュー	1		
11	24715341CD	カバー	1		
12	77213300Z	スクリュー M6x18	6		
13	85611471A	ストッパープレート	2		
14	17111301A	GEAR 30T	2		
15	77913541A	スレッド付きキャップ M15X1	1		
16	85211201A	アルミガスケット	1		
17	86050061A	ピン M5X10	2		
18	14815071A	HORIZONTAL INTAKE CAMSHAFT	1		
19	14824211C	HORIZONTAL EXHAUST CAMSHAFT	1		
20	82113832A	PIN	1		
21	77919391A	専用スクリュー	4		
22	79915534A	スプリング	1		
23	30710021A	MASSA DI DECOMPRESSIONE	1		
24	85240231A	WASHER 8.2X14X0.5	1		
25	74810791A	ナット	1		
26	76640191A	スタッドボルト M6X16	3		
27	77210621A	スクリュー TEF M5X16	2		
28	24714103AD	バルブカバー	1		
29	81140011C	REED VALVE ASSY	1		
30	82716351A	メタルプレート	1		
31	14824511C	HORIZONTAL EXHAUST CAMSHAFT	1		
32	86010061A	ピン	1		
33	76610811A	ヘッドシリンダー固定スタッドボルト	1		
34	81413341A	ジョイント	1		
35	85250231A	ガスケット	1		



DRAWING 12B - ホリゾンタルヘッド-タイミングシステム GROUP エンジン

TST00679



DRAWING 12B - ホリゾンタルヘッド - タイミングシステム

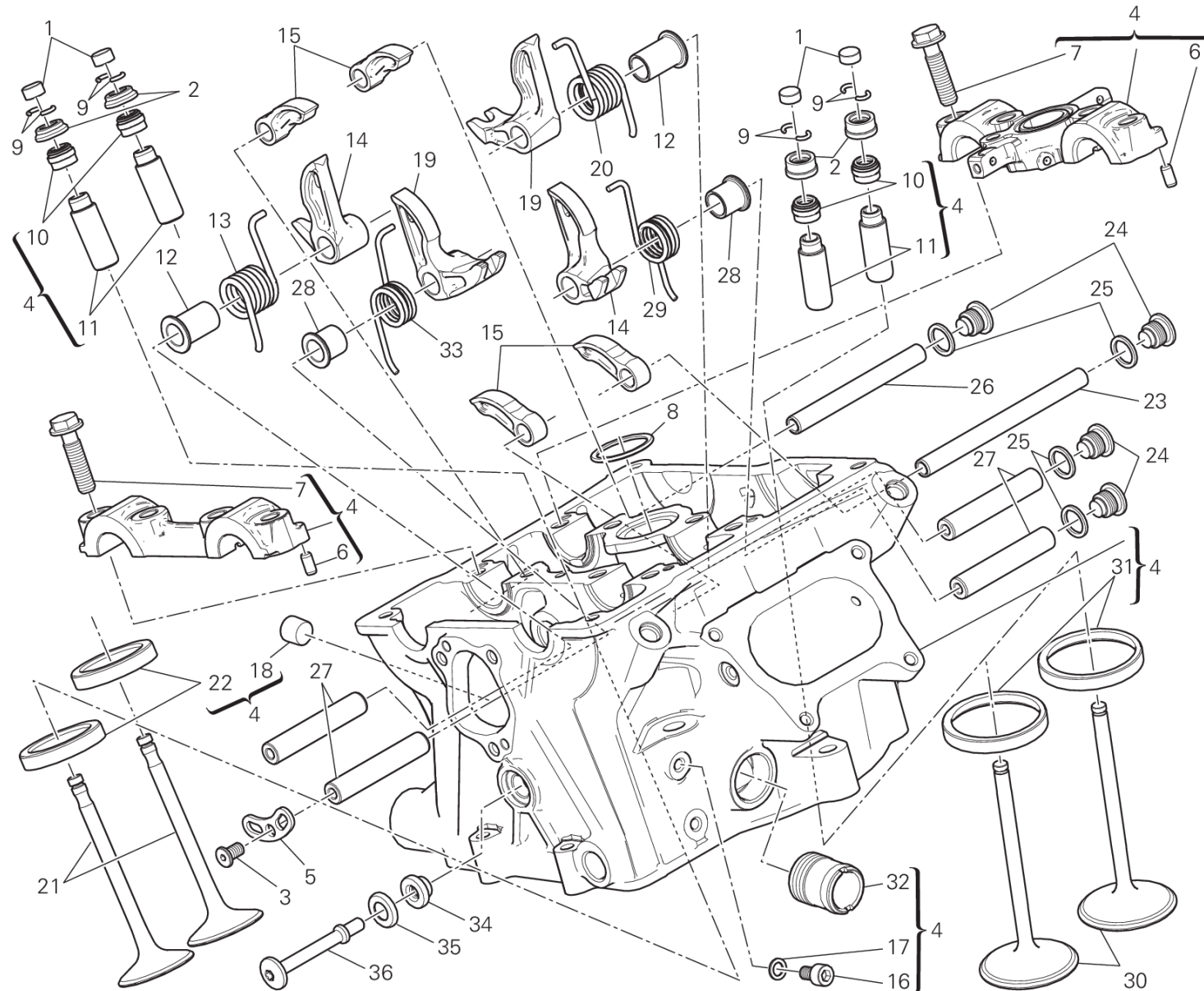
GROUP エンジン



POS.	CODE	DESCRIPTION	QTY	VALIDITY	NOTES
36	74810461A	フランジナット M10X1	4		
37	74840482A	ナット	2		
38	85212771A	ワッシャー	2		
39	85610642A	専用ワッシャー 10.5X21X2	8		



DRAWING 12C - バーチカルヘッド GROUP エンジン



TST00562

DRAWING 12C - バーチカルヘッド

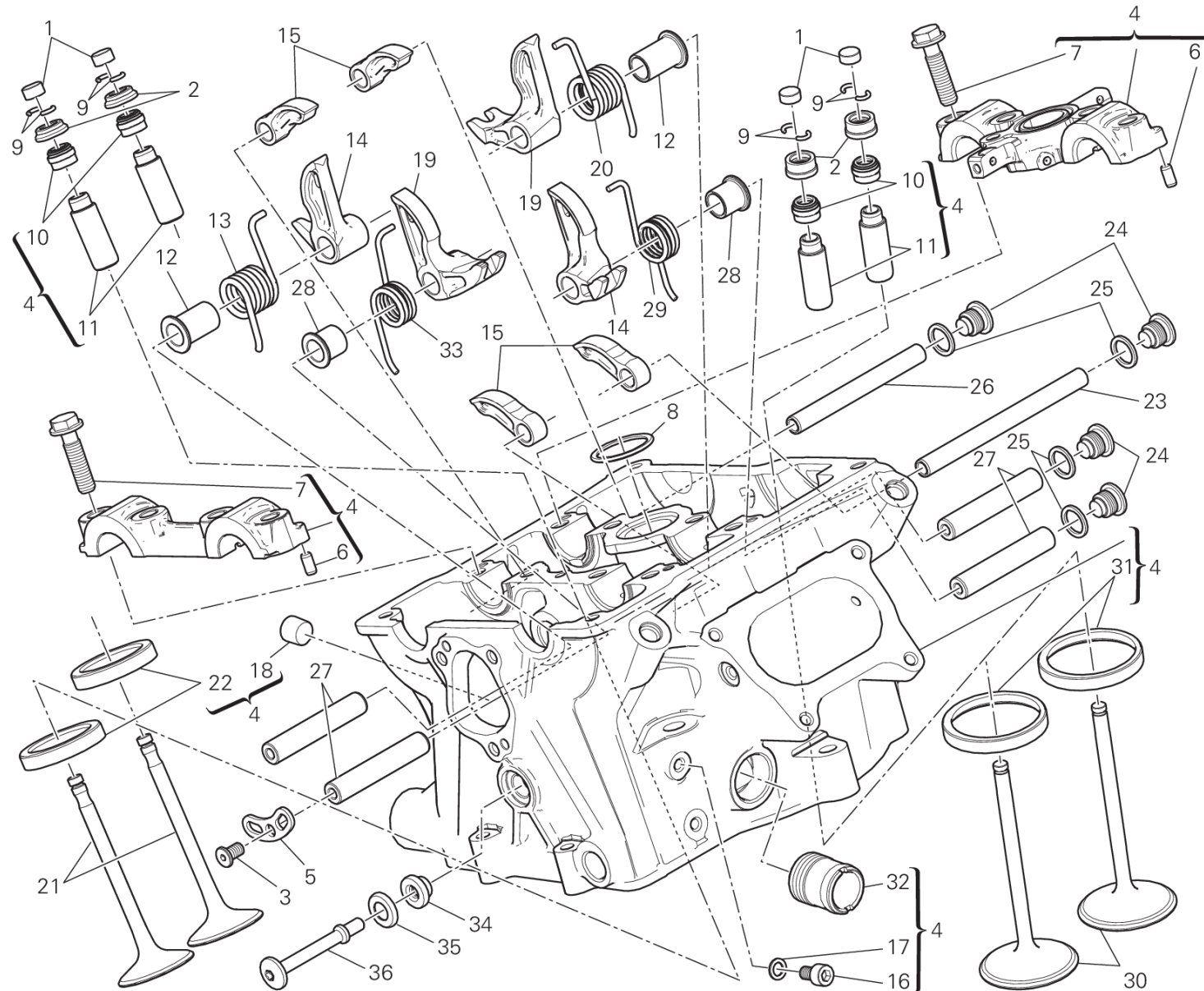
GROUP エンジン



POS.	CODE	DESCRIPTION	QTY	VALIDITY	NOTES
1	84010012A	オープニングロッカーアームアジャスター 2.00 MM	4		
	84010022A	オープニングロッカーアームアジャスター 2.05 MM	4		
	84010032A	オープニングロッカーアームアジャスター 2.10 MM	4		
	84010042A	オープニングロッカーアームアジャスター 2.15 MM	4		
	84010052A	オープニングロッカーアームアジャスター 2.20 MM	4		
	84010062A	オープニングロッカーアームアジャスター 2.25 MM	4		
	84010072A	オープニングロッカーアームアジャスター 2.30 MM	4		
	84010082A	オープニングロッカーアームアジャスター 2.35 MM	4		
	84010092A	オープニングロッカーアームアジャスター 2.40 MM	4		
	84010102A	オープニングロッカーアームアジャスター 2.45 MM	4		
	84010112A	オープニングロッカーアームアジャスター 2.50 MM	4		
	84010122A	オープニングロッカーアームアジャスター 2.55 MM	4		
	84010132A	オープニングロッカーアームアジャスター 2.60 MM	4		
	84010142A	オープニングロッカーアームアジャスター 2.65 MM	4		
	84010152A	オープニングロッカーアームアジャスター 2.70 MM	4		
	84010162A	オープニングロッカーアームアジャスター 2.75 MM	4		
	84010172A	オープニングロッカーアームアジャスター 2.80 MM	4		
	84010182A	オープニングロッカーアームアジャスター 2.85 MM	4		
	84010192A	オープニングロッカーアームアジャスター 2.90 MM	4		
	84010202A	オープニングロッカーアームアジャスター 2.95 MM	4		
	84010212A	オープニングロッカーアームアジャスター 3.00 MM	4		
	84010222A	オープニングロッカーアームアジャスター 3.05 MM	4		
	84010232A	オープニングロッカーアームアジャスター 3.10 MM	4		
	84010242A	オープニングロッカーアームアジャスター 3.15 MM	4		
	84010252A	オープニングロッカーアームアジャスター 3.20 MM	4		
	84010262A	オープニングロッカーアームアジャスター 3.25 MM	4		
	84010272A	オープニングロッカーアームアジャスター 3.30 MM	4		
	84010282A	オープニングロッカーアームアジャスター 3.35 MM	4		
	84010292A	オープニングロッカーアームアジャスター 3.40 MM	4		
	84010302A	オープニングロッカーアームアジャスター 3.45 MM	4		
	84010312A	オープニングロッカーアームアジャスター 1.80 MM	4		
	84010322A	オープニングロッカーアームアジャスター 1.85 MM	4		
	84010332A	オープニングロッカーアームアジャスター 1.90 MM	4		
	84010342A	オープニングロッカーアームアジャスター 1.95 MM	4		
	84010722A	オープニングロッカーアームアジャスター 3.60 MM	4		



DRAWING 12C - バーチカルヘッド GROUP エンジン



TST00562

DRAWING 12C - バーチカルヘッド

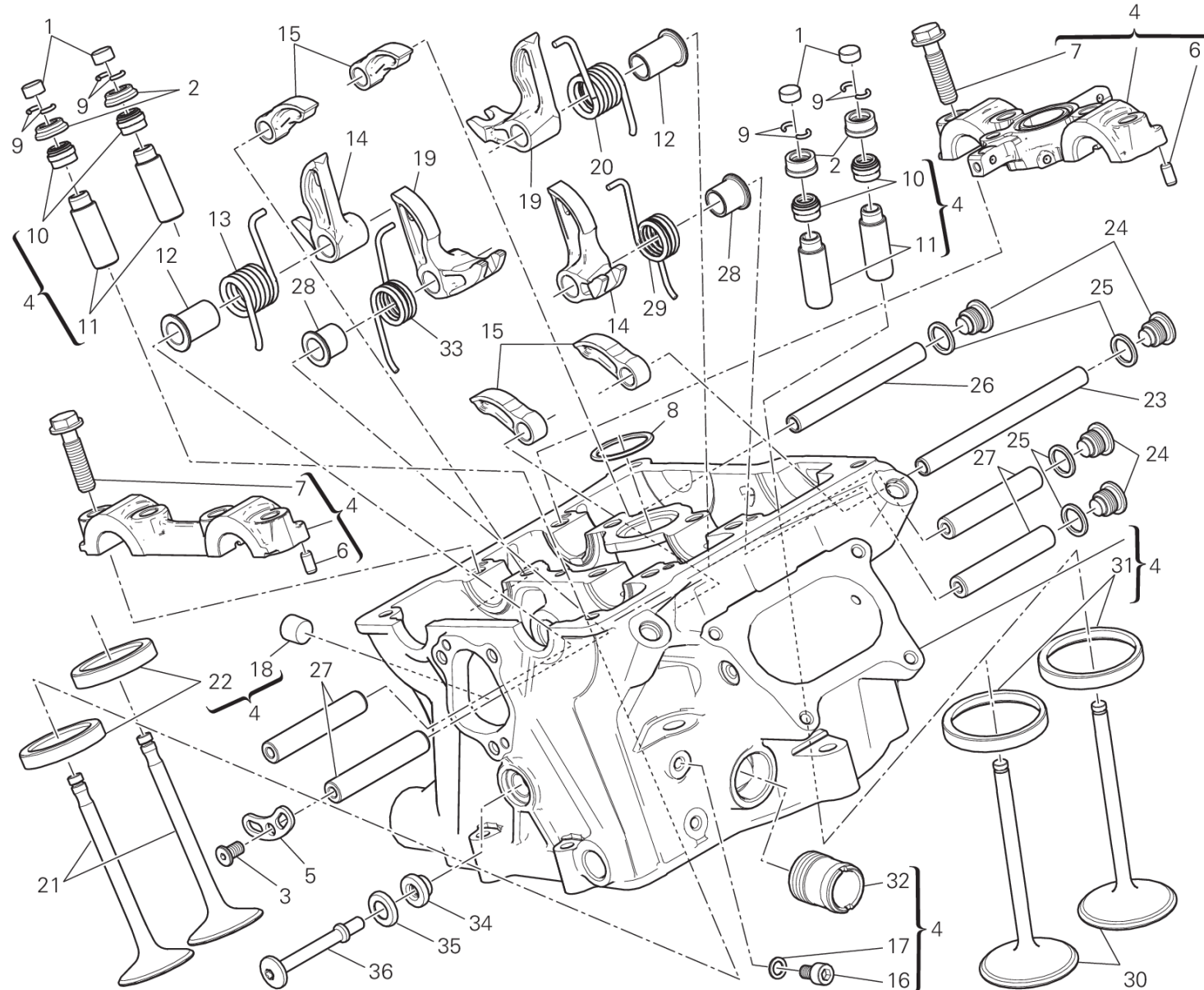
GROUP エンジン



POS.	CODE	DESCRIPTION	QTY	VALIDITY	NOTES
	84010732A	オープニングロッカーアームアジャスター 3.80 MM	4		
	84011082A	オープニングロッカーアームアジャスター 3.50 MM	4		
	84011092A	オープニングロッカーアームアジャスター 3.55 MM	4		
	84011102A	オープニングロッカーアームアジャスター 3.65 MM	4		
	84011112A	オープニングロッカーアームアジャスター 3.70 MM	4		
	84011122A	オープニングロッカーアームアジャスター 3.75 MM	4		
	84011132A	ADJUSTER, OPENING ROCKER ARM 3.85 MM	4		
	84011142A	ADJUSTER, OPENING ROCKER ARM 3.9 MM	4		
2	84010412B	クロージングロッカーアームアジャスター 2.20 MM	4		
	84010422B	クロージングロッカーアームアジャスター 2.25 MM	4		
	84010432B	クロージングロッカーアームアジャスター 2.30 MM	4		
	84010442B	クロージングロッカーアームアジャスター 2.35 MM	4		
	84010452B	クロージングロッカーアームアジャスター 2.40 MM	4		
	84010462B	クロージングロッカーアームアジャスター 2.45 MM	4		
	84010472B	クロージングロッカーアームアジャスター 2.50 MM	4		
	84010482B	クロージングロッカーアームアジャスター 2.55 MM	4		
	84010492B	クロージングロッカーアームアジャスター 2.60 MM	4		
	84010502B	クロージングロッカーアームアジャスター 2.65 MM	4		
	84010512B	クロージングロッカーアームアジャスター 2.70 MM	4		
	84010522B	クロージングロッカーアームアジャスター 2.75 MM	4		
	84010532B	クロージングロッカーアームアジャスター 2.80 MM	4		
	84010542B	クロージングロッカーアームアジャスター 2.85 MM	4		
	84010552B	クロージングロッカーアームアジャスター 2.90 MM	4		
	84010562B	クロージングロッカーアームアジャスター 2.95 MM	4		
	84010572B	クロージングロッカーアームアジャスター 3.00 MM	4		
	84010582B	クロージングロッカーアームアジャスター 3.05 MM	4		
	84010592B	クロージングロッカーアームアジャスター 3.10 MM	4		
	84010602B	クロージングロッカーアームアジャスター 3.15 MM	4		
	84010612B	クロージングロッカーアームアジャスター 3.20 MM	4		
	84010622B	クロージングロッカーアームアジャスター 3.25 MM	4		
	84010632B	クロージングロッカーアームアジャスター 3.30 MM	4		
	84010642B	クロージングロッカーアームアジャスター 3.35 MM	4		
	84010652B	クロージングロッカーアームアジャスター 3.40 MM	4		
	84010662B	クロージングロッカーアームアジャスター 3.45 MM	4		
	84010672B	クロージングロッカーアームアジャスター 3.50 MM	4		



DRAWING 12C - バーチカルヘッド GROUP エンジン



TST00562

DRAWING 12C - バーチカルヘッド

GROUP エンジン



POS.	CODE	DESCRIPTION	QTY	VALIDITY	NOTES
	84010682B	クロージングロッカーアームアジャスター 3.55 MM	4		
	84010692B	クロージングロッカーアームアジャスター 3.60 MM	4		
	84010702B	クロージングロッカーアームアジャスター 3.65 MM	4		
	84010712B	クロージングロッカーアームアジャスター 3.70 MM	4		
	84010722B	クロージングロッカーアームアジャスター 3.75 MM	4		
	84010732B	クロージングロッカーアームアジャスター 3.80 MM	4		
	84010742B	クロージングロッカーアームアジャスター 3.85 MM	4		
	84010752B	クロージングロッカーアームアジャスター 3.90 MM	4		
	84010762B	クロージングロッカーアームアジャスター 3.95 MM	4		
	84010772B	クロージングロッカーアームアジャスター 4.00 MM	4		
	84010782B	クロージングロッカーアームアジャスター 4.05 MM	4		
	84010792B	クロージングロッカーアームアジャスター 4.10 MM	4		
	84010802B	クロージングロッカーアームアジャスター 4.15 MM	4		
	84010812B	クロージングロッカーアームアジャスター 4.20 MM	4		
	84010822B	クロージングロッカーアームアジャスター 4.25 MM	4		
	84010832B	クロージングロッカーアームアジャスター 4.30 MM	4		
	84010842B	クロージングロッカーアームアジャスター 4.35 MM	4		
	84010852B	クロージングロッカーアームアジャスター 4.40 MM	4		
	84010862B	クロージングロッカーアームアジャスター 4.45 MM	4		
	84010872B	クロージングロッカーアームアジャスター 4.50 MM	4		
3	77917231A	専用スクリュー	1		
4	30123272F	バーチカルヘッド	1		
5	82716021A	ストッパープレート	1		
6	86050061A	ピン M5X10	4		
7	77914211A	スクリュー TEF M8X32	8		
8	88640881A	O-RING 26.64X2.62	1		
9	66910011E	ハーフリング	4		
10	76410871A	バルブステムシール	4		
11	30310671AA	大型バルブガイド 0.03 MM	4		
	30310671AB	大型バルブガイド 0.06 MM	4		
	30310671AC	大型バルブガイド 0.09 MM	4		
12	71319271A	スペーサー	2		
13	79915231A	EXHAUST VALVE RETURN SPRING LH	1		
14	20910751A	左クロージングロッカーアーム	2		
15	20810441A	オープンングロッカーアーム	4		

DRAWING 12C - バーチカルヘッド

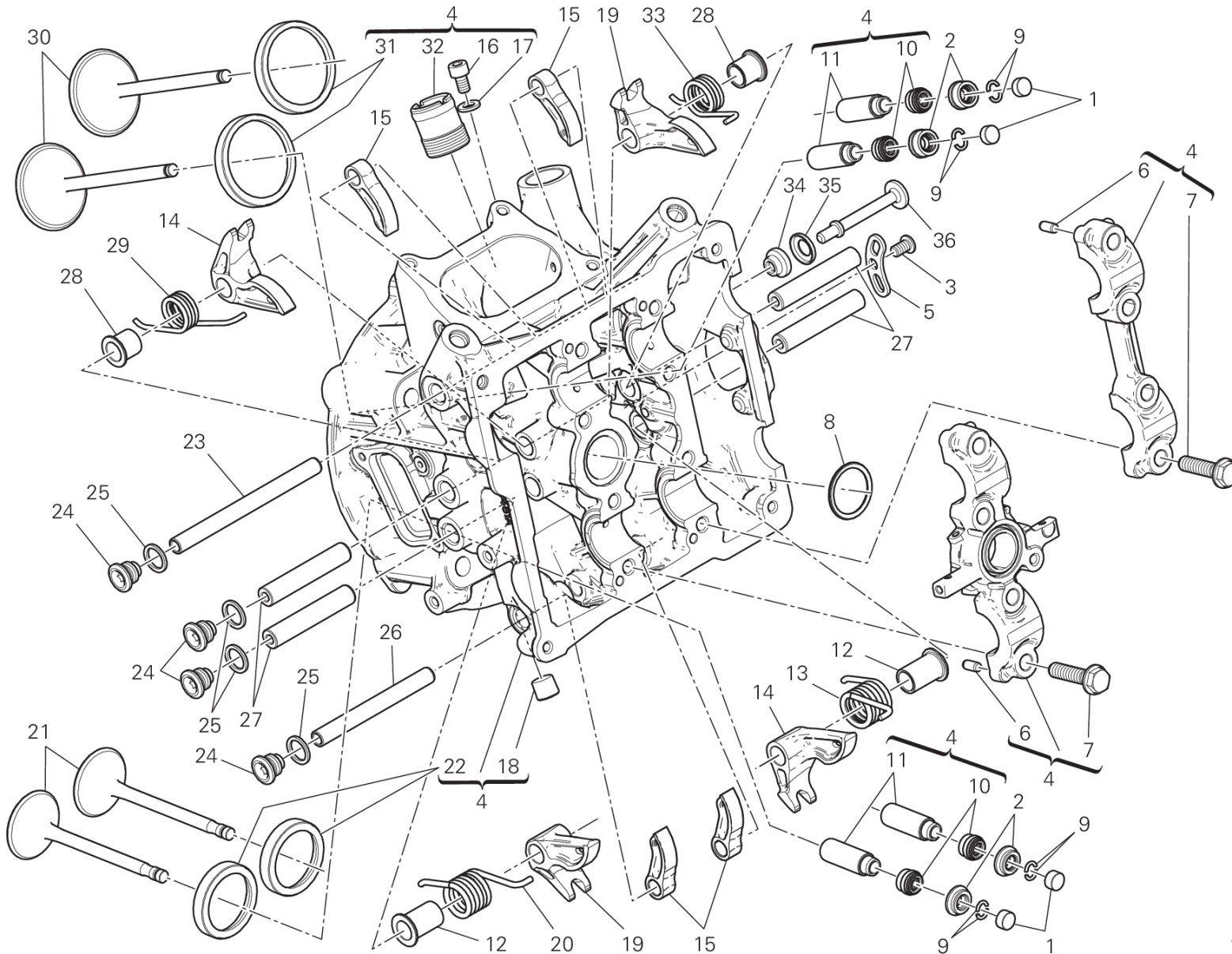
GROUP エンジン



POS.	CODE	DESCRIPTION	QTY	VALIDITY	NOTES
16	77150628B	スクリュー TCEI M6X10	2		
17	85240261A	ワッシャー	2		
18	87350251A	プラグ	2		
19	20910741A	右クロージングロッカーアーム	2		
20	79915221A	EXHAUST VALVE RETURN SPRING RH	1		
21	21111001A	エキゾーストバルブ	2		
22	304A0971AB	エキゾーストバルブシート +0.03 MM	1		
	304A0971AC	エキゾーストバルブシート +0.06 MM	1		
23	82114041B	OPENING ROCKER SHAFT LONG	1		
24	78010511C	プラグ	4		
25	85250261B	ガスケット	4		
26	82113361D	OPENING ROCKER SHAFT SHORT	1		
27	82113371C	クロージングロッカーアームピン	4		
28	71319281A	スペーサー	2		
29	79915211A	INTAKE VALVE RETURN SPRING LH	1		
30	21011012B	インテークバルブ	2		
31	304A0961AB	インテークバルブシート +0.03 MM	2		
	304A0961AC	インテークバルブシート +0.06 MM	2		
32	66810491A	フィルター	1		
33	79915201A	INTAKE VALVE RETURN SPRING RH	1		
34	76412121A	耐震ラバー	1		
35	85611551A	ワッシャー	1		
36	77919271A	専用スクリュー	1		



DRAWING 12D - ホリゾンタルヘッド GROUP エンジン



TST00561

DRAWING 12D - ホリゾンタルヘッド

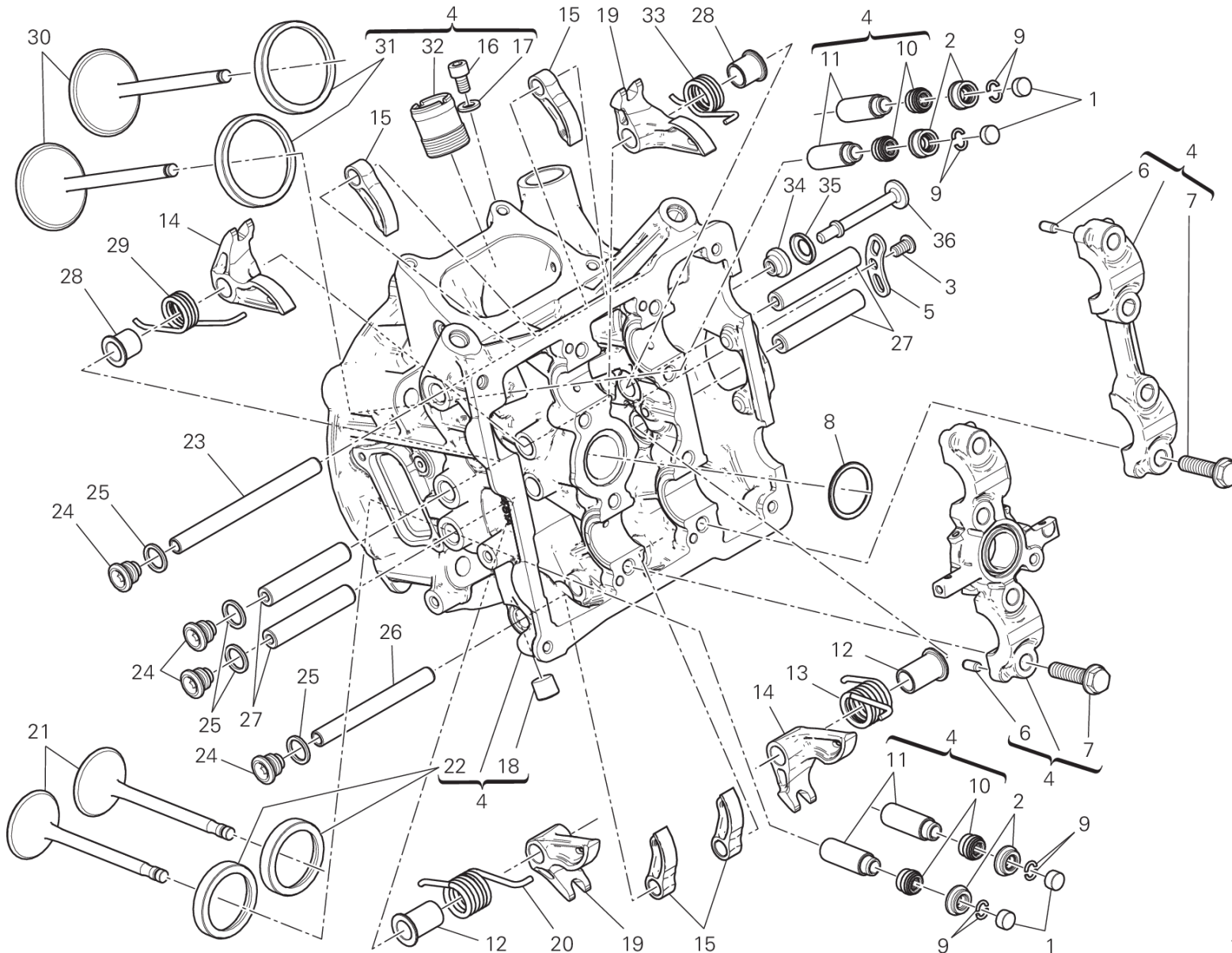
GROUP エンジン



POS.	CODE	DESCRIPTION	QTY	VALIDITY	NOTES
1	84010012A	オープニングロッカーアームアジャスター 2.00 MM	4		
	84010022A	オープニングロッカーアームアジャスター 2.05 MM	4		
	84010032A	オープニングロッカーアームアジャスター 2.10 MM	4		
	84010042A	オープニングロッカーアームアジャスター 2.15 MM	4		
	84010052A	オープニングロッカーアームアジャスター 2.20 MM	4		
	84010062A	オープニングロッカーアームアジャスター 2.25 MM	4		
	84010072A	オープニングロッカーアームアジャスター 2.30 MM	4		
	84010082A	オープニングロッカーアームアジャスター 2.35 MM	4		
	84010092A	オープニングロッカーアームアジャスター 2.40 MM	4		
	84010102A	オープニングロッカーアームアジャスター 2.45 MM	4		
	84010112A	オープニングロッカーアームアジャスター 2.50 MM	4		
	84010122A	オープニングロッカーアームアジャスター 2.55 MM	4		
	84010132A	オープニングロッカーアームアジャスター 2.60 MM	4		
	84010142A	オープニングロッカーアームアジャスター 2.65 MM	4		
	84010152A	オープニングロッカーアームアジャスター 2.70 MM	4		
	84010162A	オープニングロッカーアームアジャスター 2.75 MM	4		
	84010172A	オープニングロッカーアームアジャスター 2.80 MM	4		
	84010182A	オープニングロッカーアームアジャスター 2.85 MM	4		
	84010192A	オープニングロッカーアームアジャスター 2.90 MM	4		
	84010202A	オープニングロッカーアームアジャスター 2.95 MM	4		
	84010212A	オープニングロッカーアームアジャスター 3.00 MM	4		
	84010222A	オープニングロッカーアームアジャスター 3.05 MM	4		
	84010232A	オープニングロッカーアームアジャスター 3.10 MM	4		
	84010242A	オープニングロッカーアームアジャスター 3.15 MM	4		
	84010252A	オープニングロッカーアームアジャスター 3.20 MM	4		
	84010262A	オープニングロッカーアームアジャスター 3.25 MM	4		
	84010272A	オープニングロッカーアームアジャスター 3.30 MM	4		
	84010282A	オープニングロッカーアームアジャスター 3.35 MM	4		
	84010292A	オープニングロッカーアームアジャスター 3.40 MM	4		
	84010302A	オープニングロッカーアームアジャスター 3.45 MM	4		
	84010312A	オープニングロッカーアームアジャスター 1.80 MM	4		
	84010322A	オープニングロッカーアームアジャスター 1.85 MM	4		
	84010332A	オープニングロッカーアームアジャスター 1.90 MM	4		
	84010342A	オープニングロッカーアームアジャスター 1.95 MM	4		
	84010722A	オープニングロッカーアームアジャスター 3.60 MM	4		



DRAWING 12D - ホリゾンタルヘッド GROUP エンジン



TST00561

DRAWING 12D - ホリゾンタルヘッド

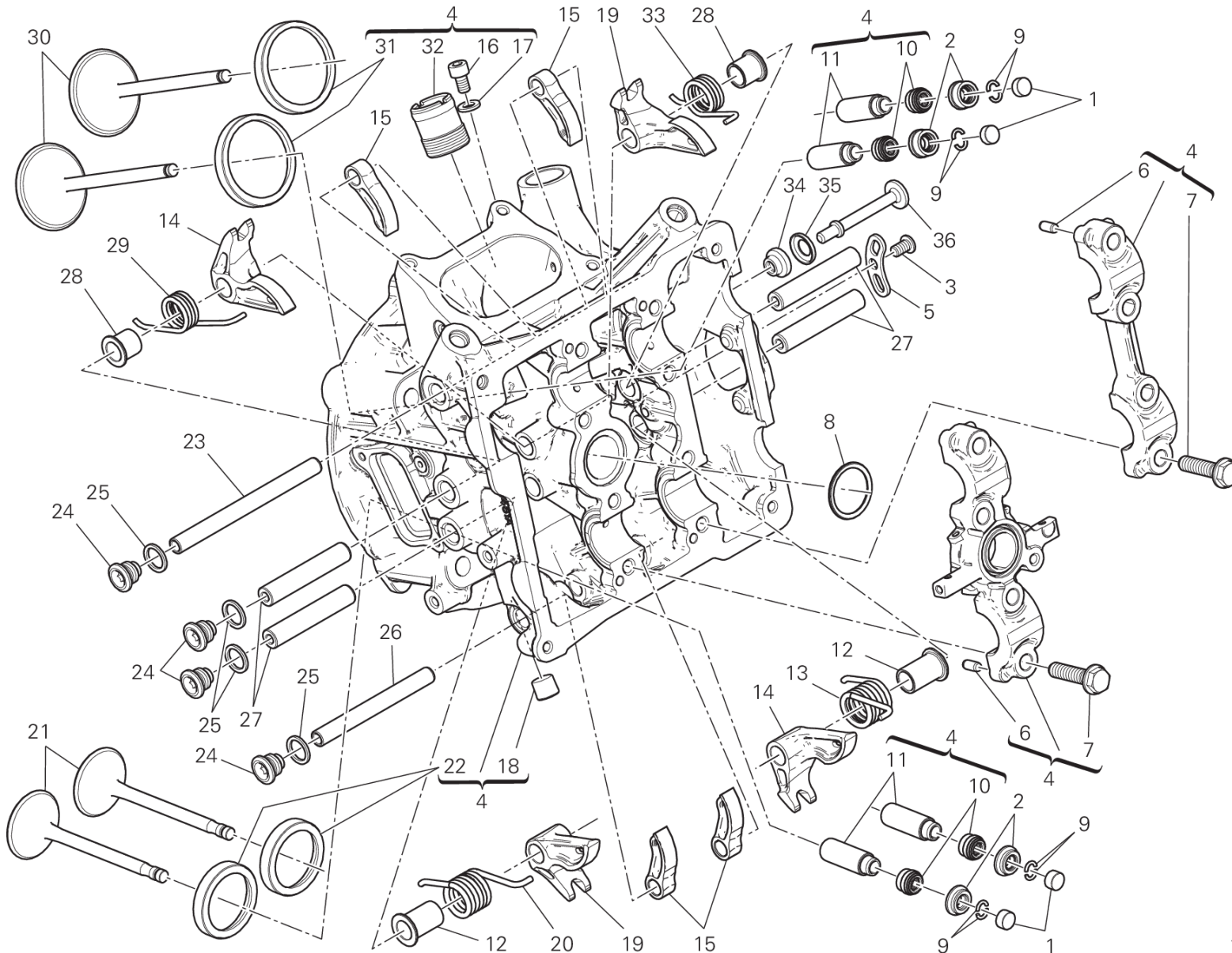
GROUP エンジン



POS.	CODE	DESCRIPTION	QTY	VALIDITY	NOTES
	84010732A	オープニングロッカーアームアジャスター 3.80 MM	4		
	84011082A	オープニングロッカーアームアジャスター 3.50 MM	4		
	84011092A	オープニングロッカーアームアジャスター 3.55 MM	4		
	84011102A	オープニングロッカーアームアジャスター 3.65 MM	4		
	84011112A	オープニングロッカーアームアジャスター 3.70 MM	4		
	84011122A	オープニングロッカーアームアジャスター 3.75 MM	4		
	84011132A	ADJUSTER, OPENING ROCKER ARM 3.85 MM	4		
	84011142A	ADJUSTER, OPENING ROCKER ARM 3.9 MM	4		
2	84010412B	クロージングロッカーアームアジャスター 2.20 MM	4		
	84010422B	クロージングロッカーアームアジャスター 2.25 MM	4		
	84010432B	クロージングロッカーアームアジャスター 2.30 MM	4		
	84010442B	クロージングロッカーアームアジャスター 2.35 MM	4		
	84010452B	クロージングロッカーアームアジャスター 2.40 MM	4		
	84010462B	クロージングロッカーアームアジャスター 2.45 MM	4		
	84010472B	クロージングロッカーアームアジャスター 2.50 MM	4		
	84010482B	クロージングロッカーアームアジャスター 2.55 MM	4		
	84010492B	クロージングロッカーアームアジャスター 2.60 MM	4		
	84010502B	クロージングロッカーアームアジャスター 2.65 MM	4		
	84010512B	クロージングロッカーアームアジャスター 2.70 MM	4		
	84010522B	クロージングロッカーアームアジャスター 2.75 MM	4		
	84010532B	クロージングロッカーアームアジャスター 2.80 MM	4		
	84010542B	クロージングロッカーアームアジャスター 2.85 MM	4		
	84010552B	クロージングロッカーアームアジャスター 2.90 MM	4		
	84010562B	クロージングロッカーアームアジャスター 2.95 MM	4		
	84010572B	クロージングロッカーアームアジャスター 3.00 MM	4		
	84010582B	クロージングロッカーアームアジャスター 3.05 MM	4		
	84010592B	クロージングロッカーアームアジャスター 3.10 MM	4		
	84010602B	クロージングロッカーアームアジャスター 3.15 MM	4		
	84010612B	クロージングロッカーアームアジャスター 3.20 MM	4		
	84010622B	クロージングロッカーアームアジャスター 3.25 MM	4		
	84010632B	クロージングロッカーアームアジャスター 3.30 MM	4		
	84010642B	クロージングロッカーアームアジャスター 3.35 MM	4		
	84010652B	クロージングロッカーアームアジャスター 3.40 MM	4		
	84010662B	クロージングロッカーアームアジャスター 3.45 MM	4		
	84010672B	クロージングロッカーアームアジャスター 3.50 MM	4		



DRAWING 12D - ホリゾンタルヘッド GROUP エンジン



TST00561

DRAWING 12D - ホリゾンタルヘッド

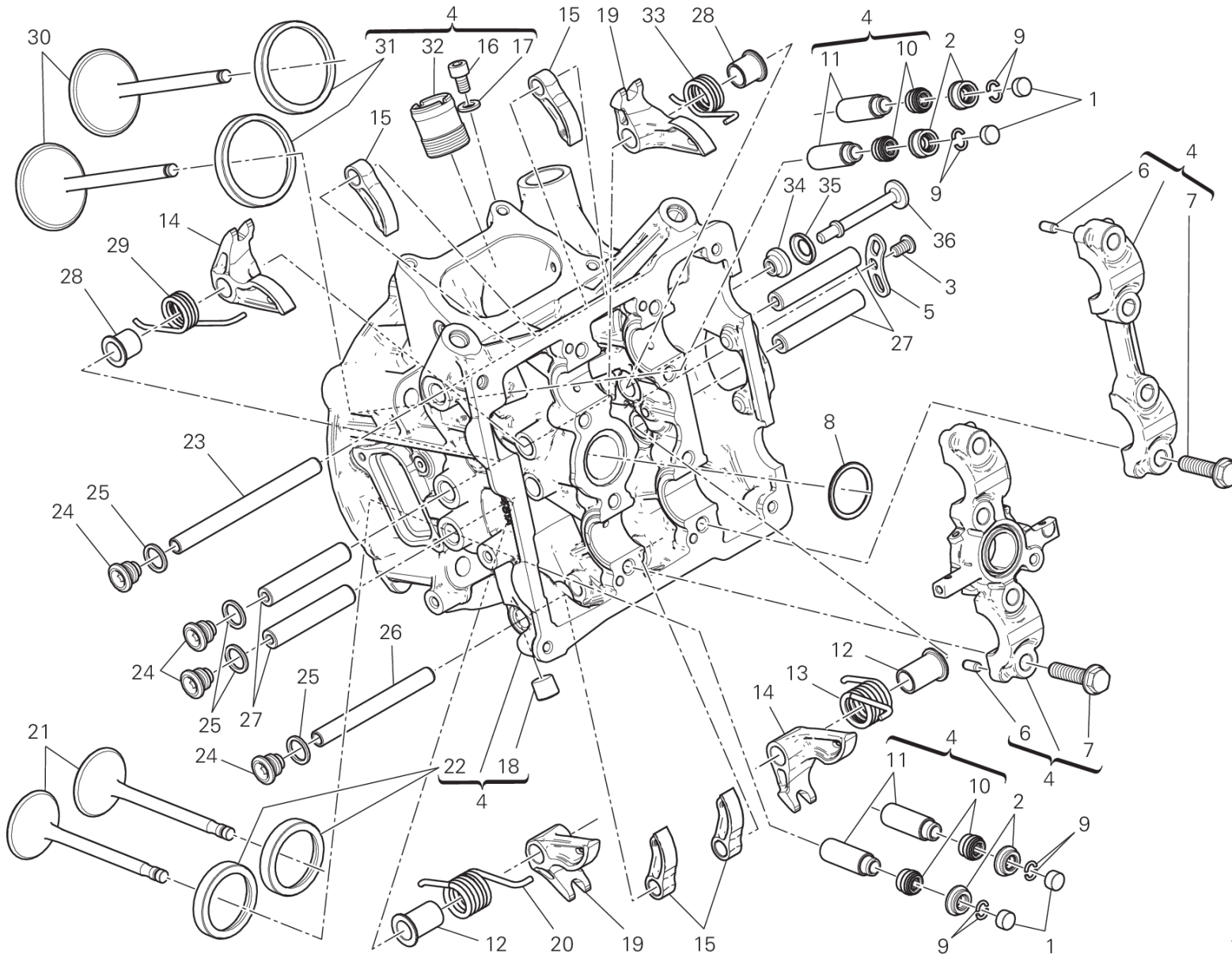
GROUP エンジン



POS.	CODE	DESCRIPTION	QTY	VALIDITY	NOTES
	84010682B	クロージングロッカーアームアジャスター 3.55 MM	4		
	84010692B	クロージングロッカーアームアジャスター 3.60 MM	4		
	84010702B	クロージングロッカーアームアジャスター 3.65 MM	4		
	84010712B	クロージングロッカーアームアジャスター 3.70 MM	4		
	84010722B	クロージングロッカーアームアジャスター 3.75 MM	4		
	84010732B	クロージングロッカーアームアジャスター 3.80 MM	4		
	84010742B	クロージングロッカーアームアジャスター 3.85 MM	4		
	84010752B	クロージングロッカーアームアジャスター 3.90 MM	4		
	84010762B	クロージングロッカーアームアジャスター 3.95 MM	4		
	84010772B	クロージングロッカーアームアジャスター 4.00 MM	4		
	84010782B	クロージングロッカーアームアジャスター 4.05 MM	4		
	84010792B	クロージングロッカーアームアジャスター 4.10 MM	4		
	84010802B	クロージングロッカーアームアジャスター 4.15 MM	4		
	84010812B	クロージングロッカーアームアジャスター 4.20 MM	4		
	84010822B	クロージングロッカーアームアジャスター 4.25 MM	4		
	84010832B	クロージングロッカーアームアジャスター 4.30 MM	4		
	84010842B	クロージングロッカーアームアジャスター 4.35 MM	4		
	84010852B	クロージングロッカーアームアジャスター 4.40 MM	4		
	84010862B	クロージングロッカーアームアジャスター 4.45 MM	4		
	84010872B	クロージングロッカーアームアジャスター 4.50 MM	4		
3	77917231A	専用スクリュー	1		
4	30123282F	ホリゾンタルヘッド	1		
5	82716021A	ストッパープレート	1		
6	86050061A	ピン M5X10	4		
7	77914211A	スクリュー TEF M8X32	8		
8	88640881A	O-RING 26.64X2.62	1		
9	66910011E	ハーフリング	8		
10	76410871A	バルブステムシール	4		
11	30310671AA	大型バルブガイド 0.03 MM	4		
	30310671AB	大型バルブガイド 0.06 MM	4		
	30310671AC	大型バルブガイド 0.09 MM	4		
12	71319271A	スペーサー	2		
13	79915231A	EXHAUST VALVE RETURN SPRING LH	1		
14	20910751A	左クロージングロッカーアーム	2		
15	20810441A	オープンングロッカーアーム	4		



DRAWING 12D - ホリゾンタルヘッド GROUP エンジン



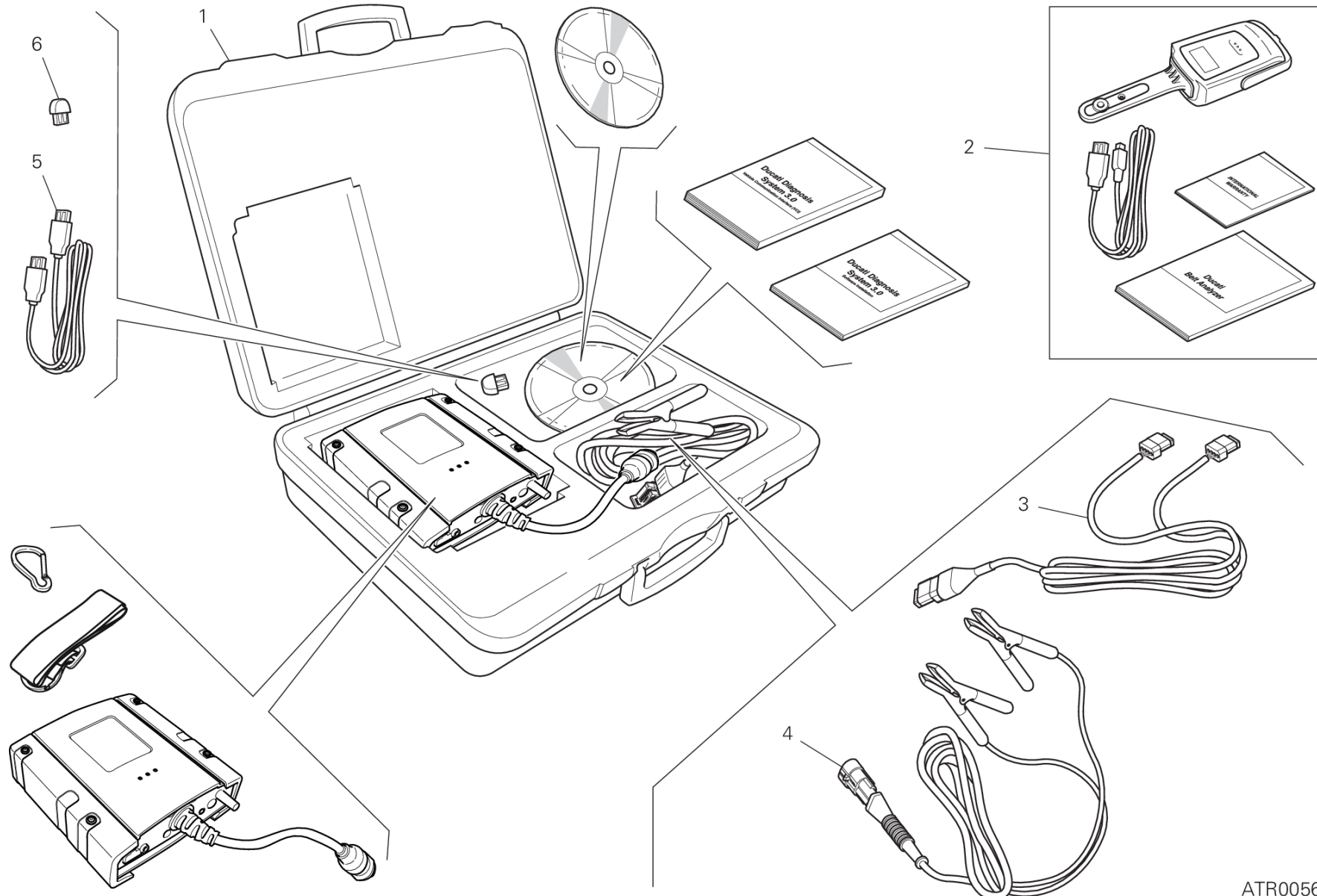
TST00561

DRAWING 12D - ホリゾンタルヘッド

GROUP エンジン



POS.	CODE	DESCRIPTION	QTY	VALIDITY	NOTES
16	77150628B	スクリュー TCEI M6X10	2		
17	85240261A	ワッシャー	2		
18	87350251A	プラグ	2		
19	20910741A	右クロージングロッカーアーム	2		
20	79915221A	EXHAUST VALVE RETURN SPRING RH	1		
21	21111001A	エキゾーストバルブ	2		
22	304A0971AB	エキゾーストバルブシート +0.03 MM	2		
	304A0971AC	エキゾーストバルブシート +0.06 MM	2		
23	82114041B	OPENING ROCKER SHAFT LONG	1		
24	78010511C	プラグ	4		
25	85250261B	ガスケット	4		
26	82113361D	OPENING ROCKER SHAFT SHORT	1		
27	82113371C	クロージングロッカーアームピン	4		
28	71319281A	スペーサー	2		
29	79915211A	INTAKE VALVE RETURN SPRING LH	1		
30	21011012B	インテークバルブ	2		
31	304A0961AB	インテークバルブシート +0.03 MM	2		
	304A0961AC	インテークバルブシート +0.06 MM	2		
32	66810491A	フィルター	1		
33	79915201A	INTAKE VALVE RETURN SPRING RH	1		
34	76412121A	耐震ラバー	1		
35	85611551A	ワッシャー	1		
36	77919271A	専用スクリュー	1		



ATR00568

DRAWING 01A - DDS TESTER

GROUP ツール

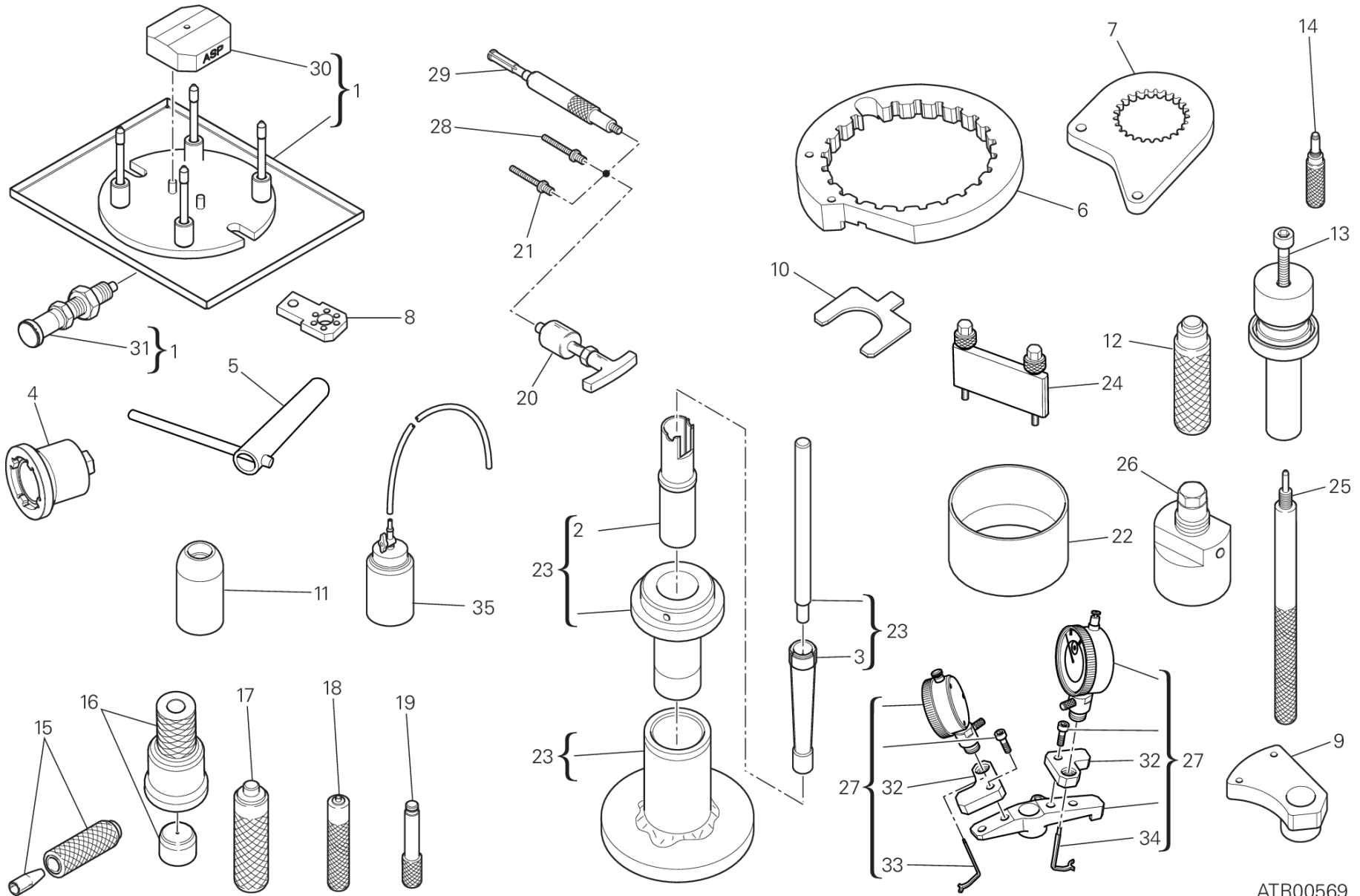


POS.	CODE	DESCRIPTION	QTY	VALIDITY	NOTES
1	979000279	DDS 3	1		
2	979000253	BELT TENSIONING KIT	1		
3	979000282	診断ケーブル	1		
4	979000283	接続ケーブル	1		
5	979000284	USBケーブル	1		
6	979000281	DDS3 HASP キー	1		



DRAWING 01B - WORKSHOP SERVICE TOOLS (ENGINE)

GROUP ツール



ATR00569

DRAWING 01B - WORKSHOP SERVICE TOOLS (ENGINE)

GROUP ツール

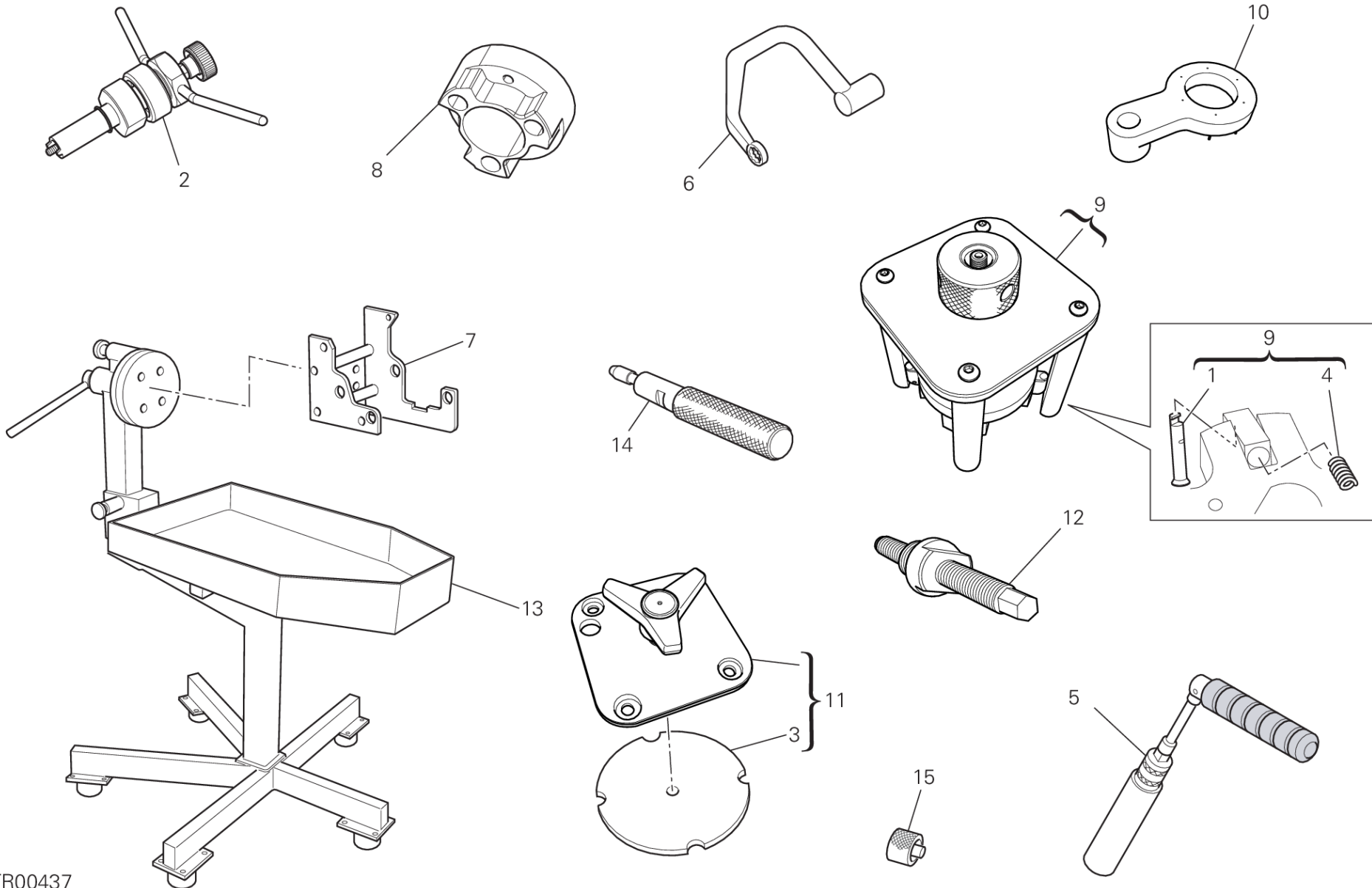


POS.	CODE	DESCRIPTION	QTY	VALIDITY	NOTES
1	887133422	ヘッド取り付け用ベース	1		
2	887134138	CANNOTTO	1		
3	887134139	BOCCOLA ELASTICA	1		
4	887133773	WRENCH FOR TIGHTENING RING NUT	1		
5	887133795	レバー	1		
6	887133524	REACTION TOOL FOR IGNITION FLYWHEEL	1		
7	887134970	REACTION TOOL	1		
8	887133853	REACTION TOOL FOR FLANGE	1		
9	887133549	GEARBOX LAY SHAFT TRUING TOOL	1		
10	887133510	FORK FEELER GAUGE	1		
11	887133436	パッド	1		
12	887133511	TOOL FOR OIL SEAL POSITIONING	1		
13	887133452	HALF-BEARINGS FITTING TOOL	1		
14	887133500	TOOL TO HOLD CRANKSHAFT IN TDC POSITION	1		
15	887133507	TOOL FOR OIL SEAL POSITIONING	1		
16	887138868	オイルシール取り付けツール	1		
17	887133509	TOOL FOR OIL SEAL POSITIONING	1		
18	887133512	TOOL FOR OIL SEAL POSITIONING	1		
19	887133758	TOOL FOR BUSH POSITIONING	1		
20	887131994	ロッカーアームピンエクストラクター	1		
21	887133760	専用スクリュー	1		
22	887134308	TOOL TO ASSEMBLE PISTON	1		
23	887133502	TOOL TO FIT PISTON GUDGEON PIN CIRCLIPS	1		
24	887651678	カムシャフトストロークチェックツール	1		
25	887132574	上死点コントロールゲージ	1		
26	887134257	IGNITION FLYWHEEL EXTRACTOR	1		
27	887651632	バルブリフトキャリパー	1		
28	887133943	専用スクリュー	1		
29	887133517	PISTON PIN DISASSEMBLING TOOL	1		
30	887134131	SOSTEGNO VALVOLE	1		
31	887134132	つまみ	1		
32	887651702	マウント	2		
33	887651703	ロッド	1		
34	887651704	ロッド	1		
35	887138875	オイルボトル	1		



DRAWING 01C - WORKSHOP SERVICE TOOLS (ENGINE)

GROUP ツール



ATR00437

PANIGALE V2 /24

022000024

DRAWING 01C - WORKSHOP SERVICE TOOLS (ENGINE)

GROUP ツール

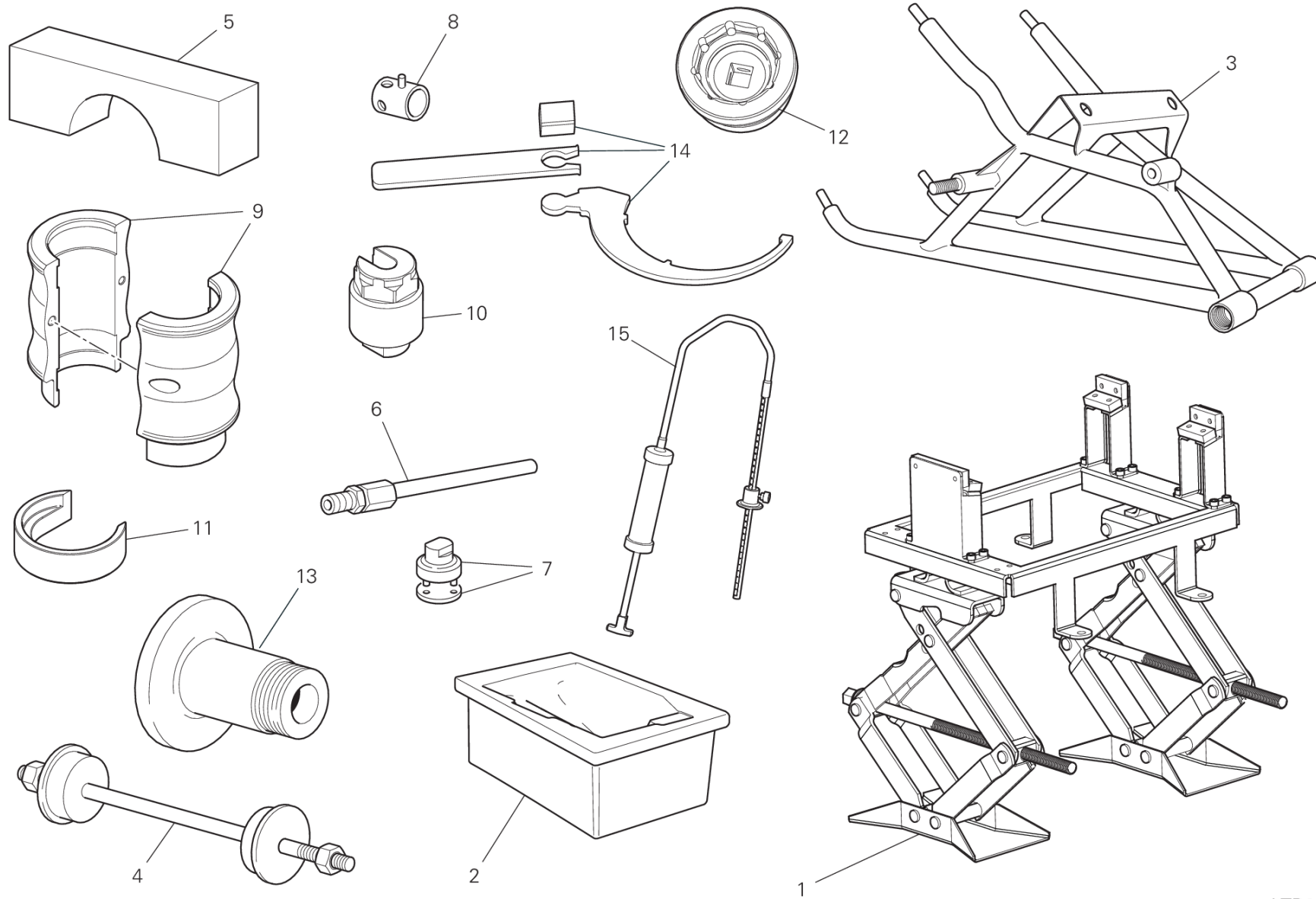


POS.	CODE	DESCRIPTION	QTY	VALIDITY	NOTES
1	887134134	フック	4		
2	887133824	DEGREE WHEEL HOLDER TOOL FOR IGNITION ADVANCE CHECK	1		
3	887134136	PLATE	1		
4	887134135	スプリング	4		
5	887132877	スパークプラグレンチ	1		
6	887132676	ヘッドナット固定レンチ	1		
7	887133875	ENGINE MOUNT	1		
8	887133879	クラッチドラム締め付けツール	1		
9	887133878	シリンダーエキストラクター	1		
10	887133925	プライマリードライブギア締め付けツール	1		
11	887133923	シリンダー取り付けツール	1		
12	887133922	オルタネーターカバーエキストラクター	1		
13	887131832	エンジン修理用作業台	1		
14	887132442	オイルシール取り付けツール	1		
15	887651298	ロアバルブシム確認用スペーサー	1		



DRAWING 01D - WORKSHOP SERVICE TOOLS (FRAME)

GROUP ツール



ATR00510

DRAWING 01D - WORKSHOP SERVICE TOOLS (FRAME)

GROUP ツール



POS.	CODE	DESCRIPTION	QTY	VALIDITY	NOTES
1	887138871	エンジン修理用作業台	1		
2	887133927	ENGINE MOUNT	1		
3	887134207	BRACKET	1		
4	887131062	ステアリングチューブベアリング取り付けツール	1		
5	887134302	ATTREZZO SERRAGGIO STELO FORCELLE	1		
6	887131010	排出ガス検出コネクタ	1		
7	887131058	ステアリングチューブキャップ取り付けレンチ	1		
8	800070139	フロントホイールシャフト用レンチ	1		
9	887134484	オイルシール挿入ツール	1		
10	887134485	フォークスペーサー保持ツール	1		
11	887134486	スペーサー	1		
12	887134487	BUSH FOR INSTALLING/REMOVING THE FORK PLUG	1		
13	887132951	リアホイールバランスツール	1		
14	887133211	エキセントリックハブ調整レンチ	1		
15	887134488	フォークオイルレベル用吸引器	1		



DRAWING A - タイヤ

GROUP タイヤ



POS.	CODE	DESCRIPTION	QTY	VALIDITY	NOTES
1	490P0333A	フロントタイヤ	1		Pneumatico di primo equipaggiamento
2	491P0404A	リアタイヤ	1		Pneumatico di primo equipaggiamento
3	49041081A	フロントタイヤ	1		
4	49141611A	リアタイヤ	1		
5	490P0272A	フロントタイヤ	1		
6	491P0252A	リアタイヤ	1		
7	490P0002A	フロントタイヤ	1		(#)=For competition use only
8	490P0003A	フロントタイヤ	1		(#)=For competition use only
9	490P0004A	フロントタイヤ	1		(#)=For competition use only
10	491P0009A	リアタイヤ	1		(#)=For competition use only
11	491P0010A	リアタイヤ	1		(#)=For competition use only
12	491P0011A	リアタイヤ	1		(#)=For competition use only
13	491P0012A	リアタイヤ	1		(#)=For competition use only
14	491P0013A	リアタイヤ	1		(#)=For competition use only
15	490P0019A	フロントタイヤ	1		(#)=For competition use only
16	490P0022A	フロントタイヤ	1		(#)=For competition use only
17	490P0029A	フロントタイヤ	1		(#)=For competition use only
18	490P0030A	フロントタイヤ	1		(#)=For competition use only
19	491P0036A	リアタイヤ	1		(#)=For competition use only
20	491P0037A	リアタイヤ	1		
21	491P0038A	リアタイヤ	1		
22	491P0039A	リアタイヤ	1		
23	490P0044A	フロントタイヤ	1		(#)=For competition use only
24	490P0248A	フロントタイヤ	1		(#)=For competition use only
25	491P0045A	リアタイヤ	1		(#)=For competition use only
26	49041071A	フロントタイヤ	1		
27	491P0344A	リアタイヤ	1		
28	490P0297A	フロントタイヤ	1		(#)=For competition use only
29	490P0298A	フロントタイヤ	1		(#)=For competition use only
30	491P0334A	リアタイヤ	1		(#)=For competition use only
31	491P0335A	リアタイヤ	1		(#)=For competition use only
32	491P0336A	リアタイヤ	1		(#)=For competition use only
33	491P0337A	リアタイヤ	1		(#)=For competition use only
34	490P0342A	フロントタイヤ	1		
35	491P0426A	リアタイヤ	1		



DRAWING B - 標準装備タイヤ

GROUP タイヤ



POS.	CODE	DESCRIPTION	QTY	VALIDITY	NOTES
1	490P0333A	フロントタイヤ	1		Pneumatico di primo equipaggiamento
2	491P0404A	リアタイヤ	1		Pneumatico di primo equipaggiamento



DRAWING E - PIRELLI DIABLO™ ROSSO III GROUP タイヤ



DRAWING E - PIRELLI DIABLO™ ROSSO III

GROUP タイヤ



POS.	CODE	DESCRIPTION	QTY	VALIDITY	NOTES
1	490P0067A	フロントタイヤ	1		
2	491P0252A	リアタイヤ	1		



DRAWING G - (#) PIRELLI DIABLO™ SUPERBIKE GROUP タイヤ



DRAWING G - (#) PIRELLI DIABLO™ SUPERBIKE

GROUP タイヤ



POS.	CODE	DESCRIPTION	QTY	VALIDITY	NOTES
1	490P0002A	フロントタイヤ	1		(#)=For competition use only
2	490P0003A	フロントタイヤ	1		(#)=For competition use only
3	490P0004A	フロントタイヤ	1		(#)=For competition use only
4	491P0009A	リアタイヤ	1		(#)=For competition use only
5	491P0010A	リアタイヤ	1		(#)=For competition use only
6	491P0011A	リアタイヤ	1		(#)=For competition use only
7	491P0012A	リアタイヤ	1		(#)=For competition use only
8	491P0013A	リアタイヤ	1		(#)=For competition use only



DRAWING H - (#) DIABLO™ WET

GROUP タイヤ



POS.	CODE	DESCRIPTION	QTY	VALIDITY	NOTES
1	490P0019A	フロントタイヤ	1		(#)=For competition use only



DRAWING I - (#) DIABLO™ RAIN

GROUP タイヤ



DRAWING I - (#) DIABLO™ RAIN

GROUP タイヤ



POS.	CODE	DESCRIPTION	QTY	VALIDITY	NOTES
1	490P0022A	フロントタイヤ	1		(#)=For competition use only



DRAWING J - (#) PIRELLI DIABLO™ SUPERCORSA SC V2

GROUP タイヤ



DRAWING J - (#) PIRELLI DIABLO™ SUPERCORSA SC V2

GROUP タイヤ



POS.	CODE	DESCRIPTION	QTY	VALIDITY	NOTES
1	490P0029A	フロントタイヤ	1		(#)=For competition use only
2	490P0030A	フロントタイヤ	1		(#)=For competition use only
3	491P0036A	リアタイヤ	1		(#)=For competition use only
4	491P0037A	リアタイヤ	1		
5	491P0038A	リアタイヤ	1		
6	491P0039A	リアタイヤ	1		



DRAWING K - (#) PIRELLI DIABLO™ SUPERCORSA SC

GROUP タイヤ



DRAWING K - (#) PIRELLI DIABLO™ SUPERCORSA SC

GROUP タイヤ



POS.	CODE	DESCRIPTION	QTY	VALIDITY	NOTES
1	490P0248A	フロントタイヤ	1		(#)=For competition use only
2	490P0044A	フロントタイヤ	1		(#)=For competition use only
3	491P0045A	リアタイヤ	1		(#)=For competition use only



DRAWING M - PIRELLI DIABLO™ SUPERCORSA SP V3

GROUP タイヤ



DRAWING M - PIRELLI DIABLO™ SUPERCORSA SP V3

GROUP タイヤ



POS.	CODE	DESCRIPTION	QTY	VALIDITY	NOTES
1	49041071A	フロントタイヤ	1		
2	491P0344A	リアタイヤ	1		



DRAWING N - (#) PIRELLI DIABLO™ SUPERCORSA SC V3

GROUP タイヤ



DRAWING N - (#) PIRELLI DIABLO™ SUPERCORSA SC V3

GROUP タイヤ



POS.	CODE	DESCRIPTION	QTY	VALIDITY	NOTES
1	490P0297A	フロントタイヤ	1		(#)=For competition use only
2	490P0298A	フロントタイヤ	1		(#)=For competition use only
3	491P0334A	リアタイヤ	1		(#)=For competition use only
4	491P0335A	リアタイヤ	1		(#)=For competition use only
5	491P0336A	リアタイヤ	1		(#)=For competition use only
6	491P0337A	リアタイヤ	1		(#)=For competition use only



DRAWING P - PIRELLI DIABLO™ SUPERCORSA SP V4

GROUP タイヤ



DRAWING P - PIRELLI DIABLO™ SUPERCORSA SP V4

GROUP タイヤ



POS.	CODE	DESCRIPTION	QTY	VALIDITY	NOTES
1	490P0342A	フロントタイヤ	1		
3	491P0426A	リアタイヤ	1		



DRAWING Q - PIRELLI DIABLO™ ROSSO CORSA II

GROUP タイヤ



DRAWING Q - PIRELLI DIABLO™ ROSSO CORSA II

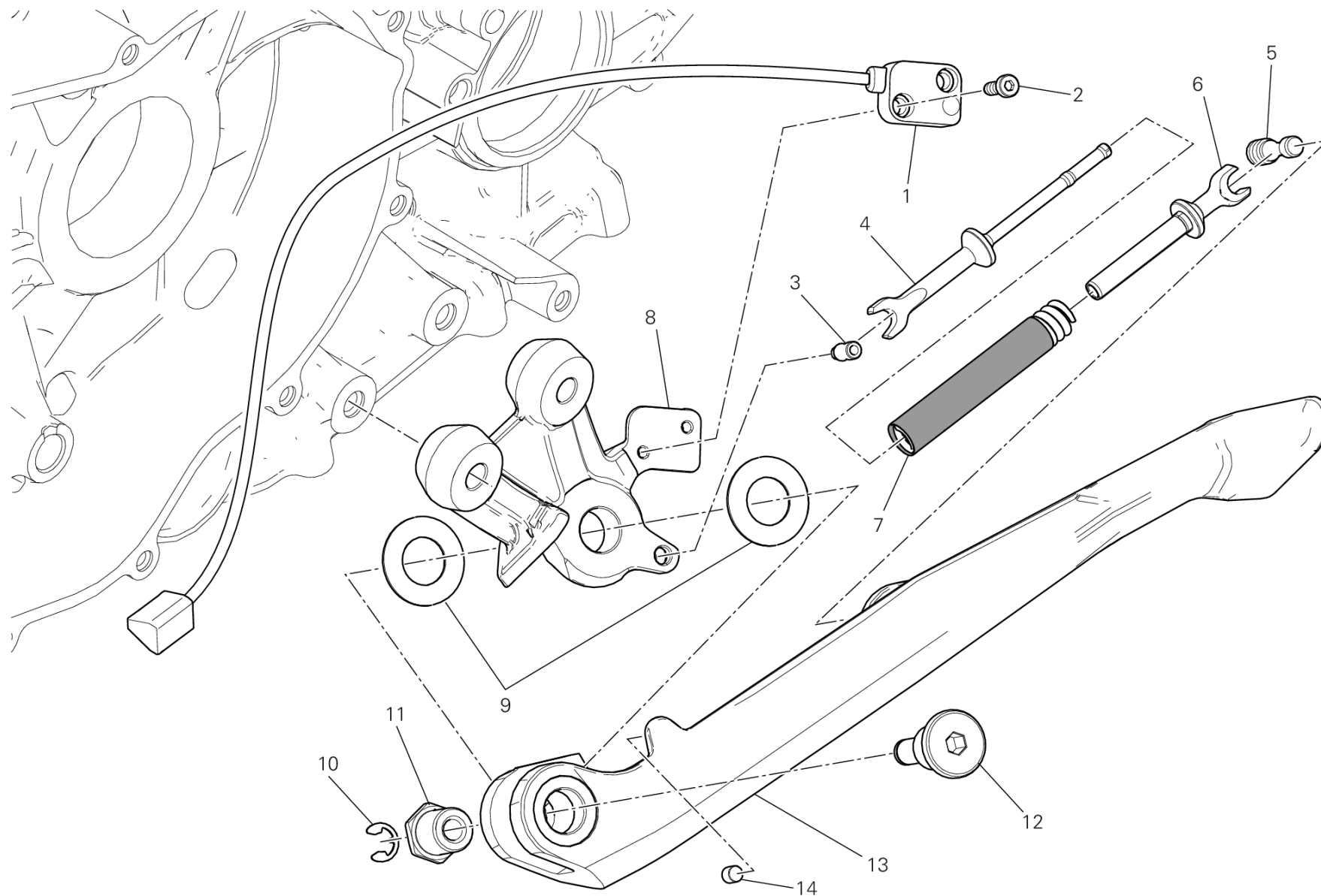
GROUP タイヤ



POS.	CODE	DESCRIPTION	QTY	VALIDITY	NOTES
1	49041081A	フロントタイヤ	1		Pneumatico di primo equipaggiamento
2	49141611A	リアタイヤ	1		Pneumatico di primo equipaggiamento



DRAWING 16A - サイドスタンド GROUP フレーム



TEL00785

DRAWING 16A - サイドスタンド

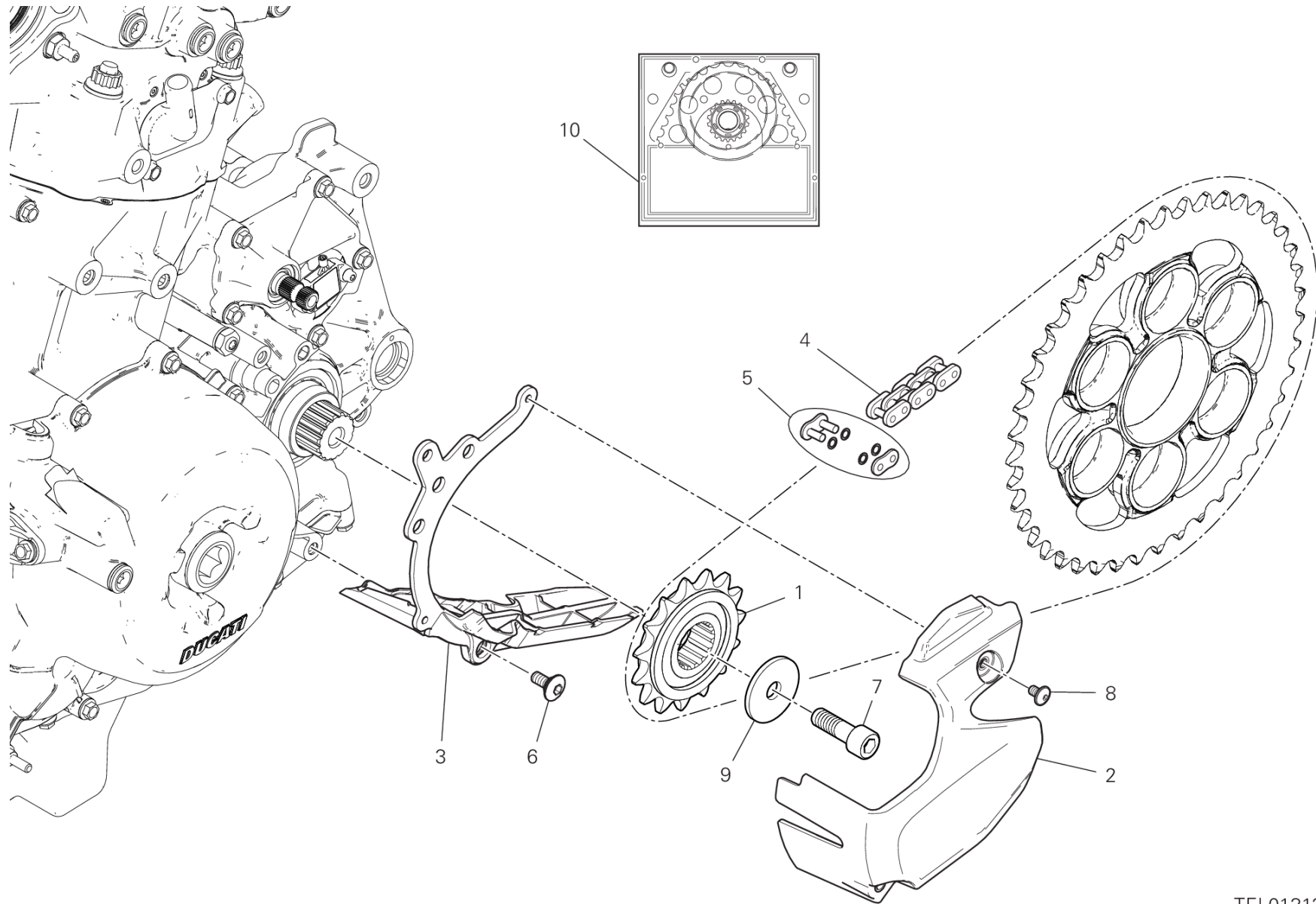
GROUP フレーム



POS.	CODE	DESCRIPTION	QTY	VALIDITY	NOTES
1	53940601A	SWITCH, STAND	1		
2	77354623B	SCREW M4X10	2		
3	86050361AA	ピン	1		
4	11711252AA	ROD	1		
5	82113731AA	PIN	1		
6	71011611AA	BUSHING WITH CENTER ROD JOINT	1		
7	79925411AA	COMPLETE SPRING	1		
8	55611122AA	プレート	1		
9	85210681B	SPACER,15X28X1	2		
10	88450031A	BENZING リング DIN 6799	1		
11	71210611AA	ブッシュ	1		
12	82115701AA	スタンドピン	1		
13	55611132AA	サイドスタンド	1		
14	53940651A	MAGNETE	1		



DRAWING 17A - フロントスプロケット - チェーン GROUP フレーム



TEL01313

DRAWING 17A - フロントスプロケット - チェーン

GROUP フレーム

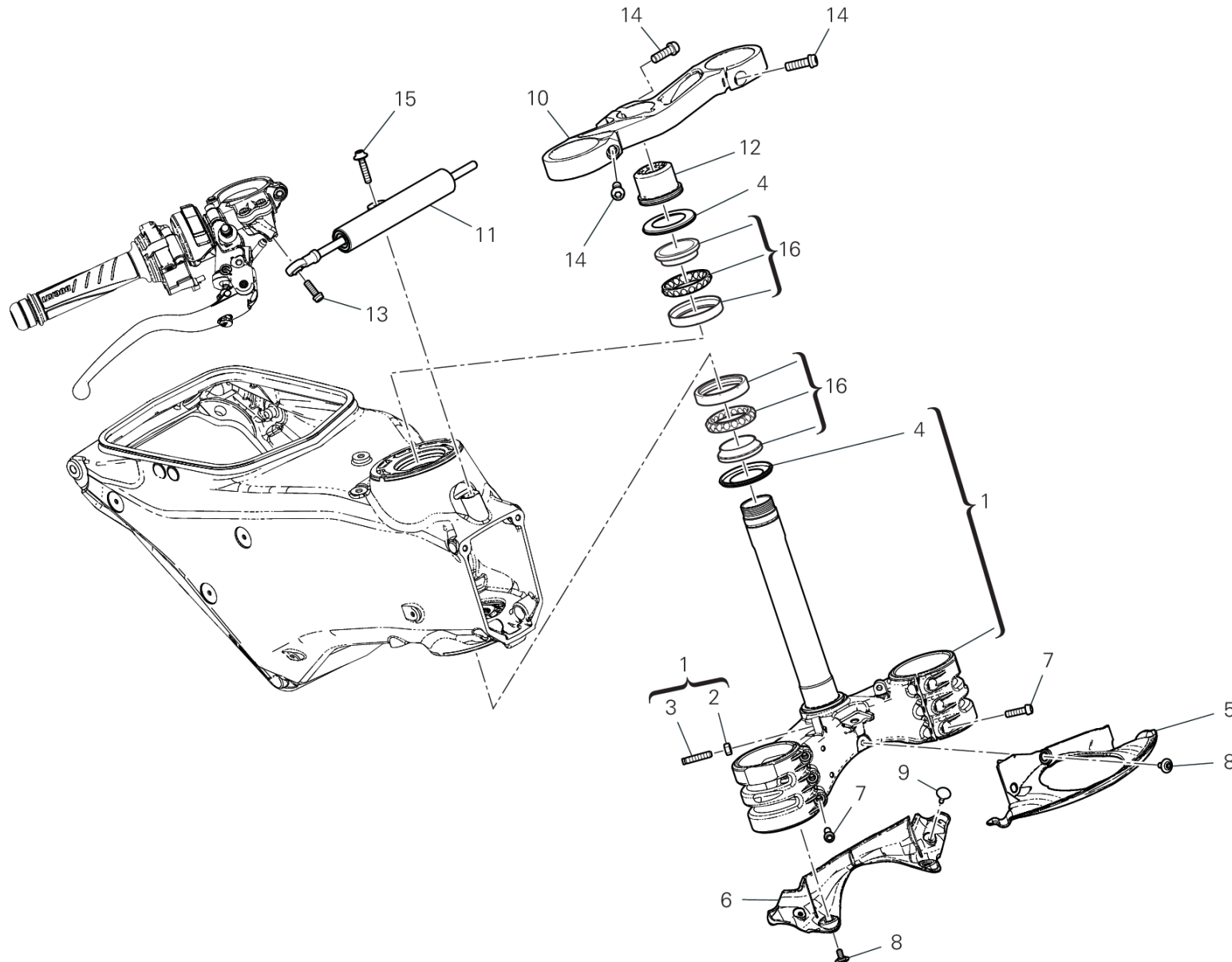


POS.	CODE	DESCRIPTION	QTY	VALIDITY	NOTES
1	44910841A	SPROCKET T15	1		
2	46015062A	チェーンカバー	1		
3	46015792B	スブラッシュガード	1		
4	67640962A	CHAIN 105+1	1		
5	67740201A	チェーンリンク	1		
6	77140663C	SCREW TCEIF M6X18 10.9	1		
7	77154337C	スクリュー	1		
8	77240243C	スクリュー TBEIF M5X8	2		
9	85212801A	シムワッシャー	1		
10	67621261A	ファイナルドライブキット	1	XST:AUS,BLG,EUR,JPN,GSO,ROK	
	67621391A	ファイナルドライブキット	1	XST:TWN	



DRAWING 18A - ステアリングユニット [XST:AUS,BLG,EUR,JPN,GSO,TWN]

GROUP フレーム



SOS01021

DRAWING 18A - ステアリングユニット [XST:AUS,BLG,EUR,JPN,GSO,TWN]

GROUP フレーム

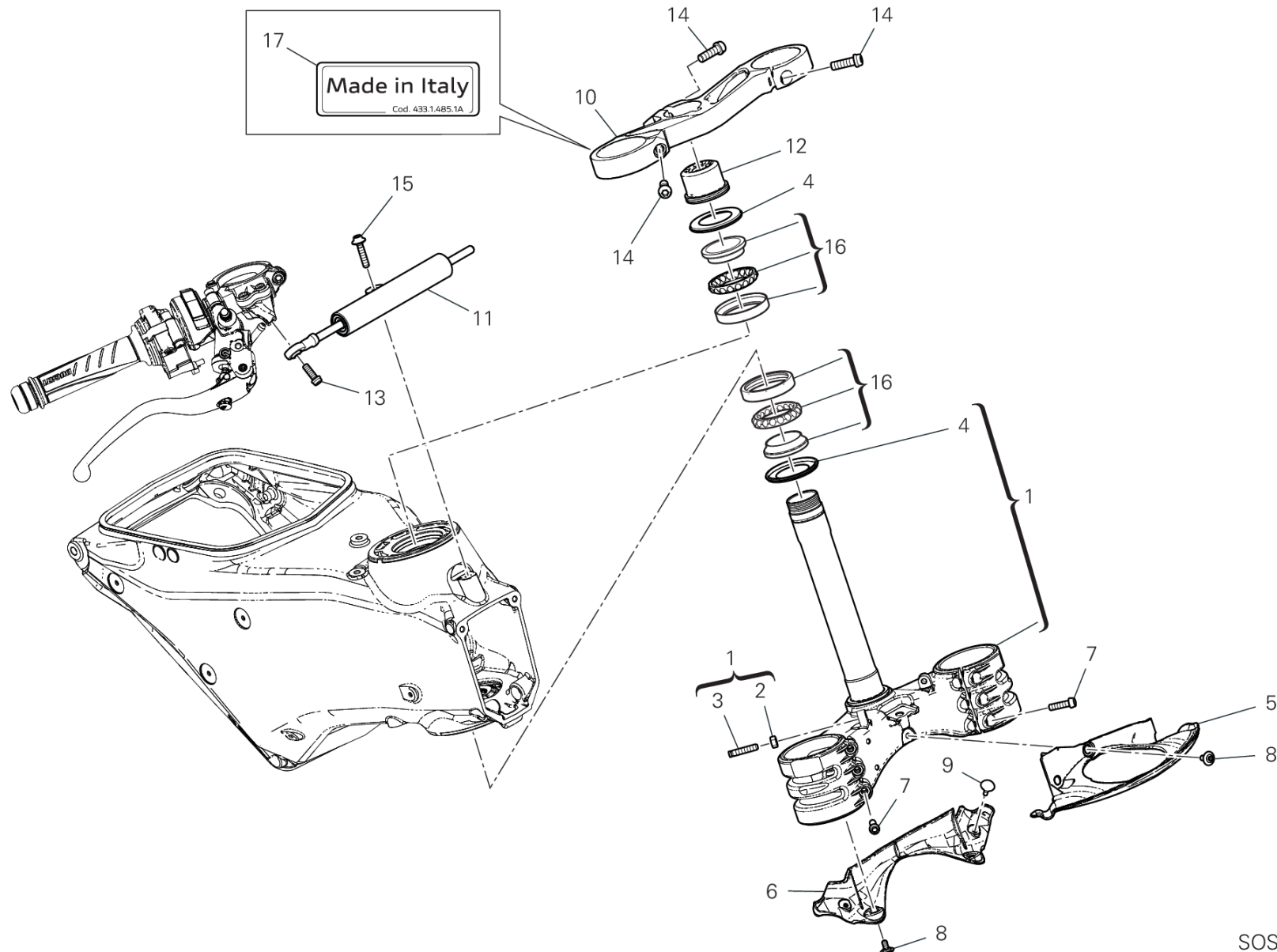


POS.	CODE	DESCRIPTION	QTY	VALIDITY	NOTES
1	342P0691AA	STEERING HEAD BASE	1		
2	74750031A	ナット M6	2		
3	77912981A	専用スクリュー	2		
4	93010041B	オイルシール	2		
5	4601H752AA	MUDGUARD, FRONT	1		
6	4601H761AA	MUDFLAP REAR	1		
7	77156688B	スクリュー TCEIF	6		
8	77211251B	SCREW M5X9	4		
9	86610751A	パッド	2		
10	34111251AA	ステアリングヘッド	1		
11	36420101A	ステアリングダンパー	1		
12	70310601BA	リングナット	1		
13	77156678B	スクリュー TCEIF M6X20	1		
14	77157258B	スクリュー TCEIF M8X25	3		
15	77917391BA	専用スクリュー	1		
16	70241231A	BEARING, STEERING NTN SF07A17P	2		



DRAWING 18A - ステアリングユニット [XST:ROK]

GROUP フレーム



DRAWING 18A - ステアリングユニット [XST:ROK]

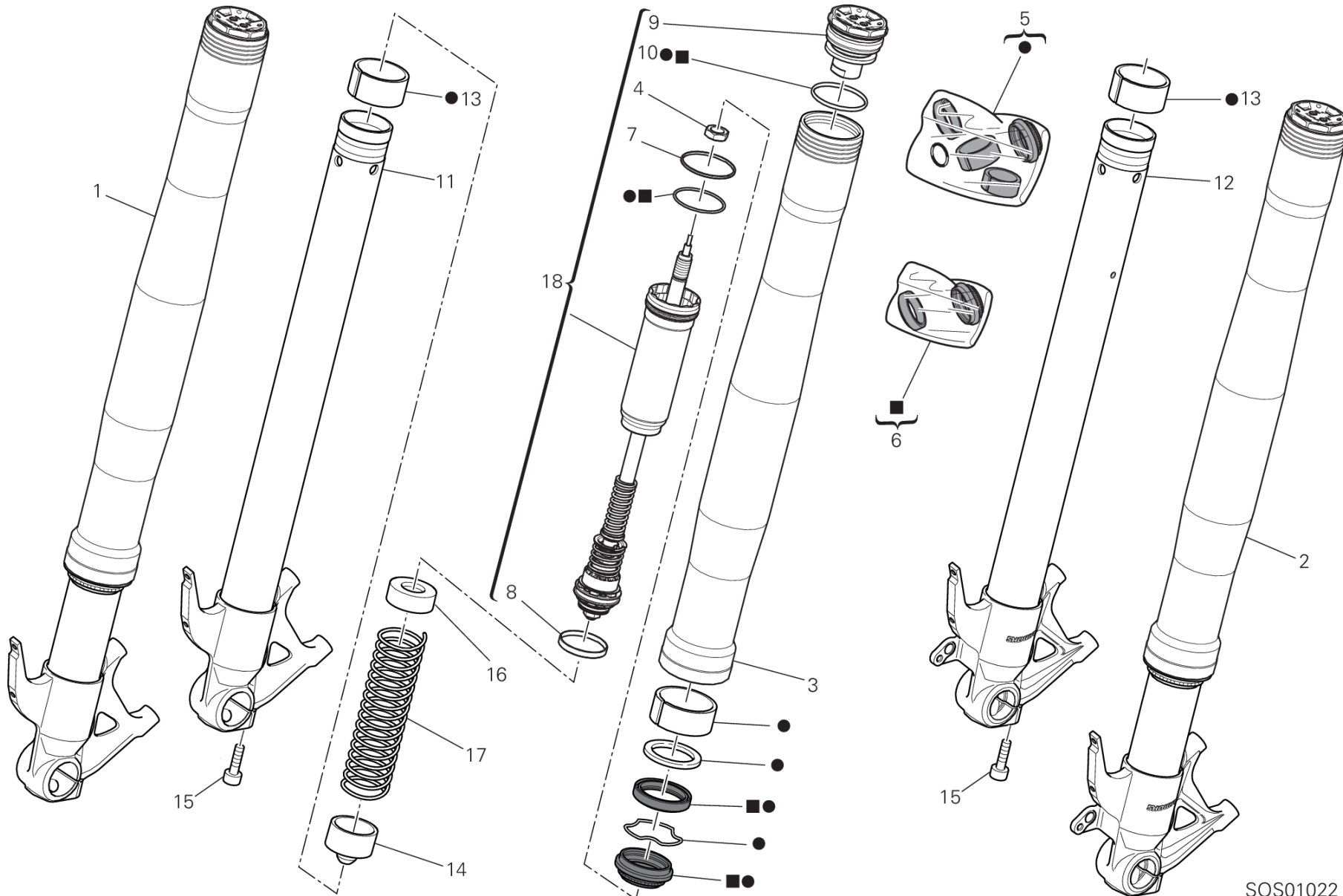
GROUP フレーム



POS.	CODE	DESCRIPTION	QTY	VALIDITY	NOTES
1	342P0691AA	STEERING HEAD BASE	1		
2	74750031A	ナット M6	2		
3	77912981A	専用スクリュー	2		
4	93010041B	オイルシール	2		
5	4601H752AA	MUDGUARD, FRONT	1		
6	4601H761AA	MUDFLAP REAR	1		
7	77156688B	スクリュー TCEIF	6		
8	77211251B	SCREW M5X9	4		
9	86610751A	パッド	2		
10	34111251AA	ステアリングヘッド	1		
11	36420101A	ステアリングダンパー	1		
12	70310601BA	リングナット	1		
13	77156678B	スクリュー TCEIF M6X20	1		
14	77157258B	スクリュー TCEIF M8X25	3		
15	77917391BA	専用スクリュー	1		
16	70241231A	BEARING, STEERING NTN SF07A17P	2		
17	43314851A	MARKING PLATE	1		



DRAWING 18B - フロントフォーク GROUP フレーム



SOS01022

DRAWING 18B - フロントフォーク

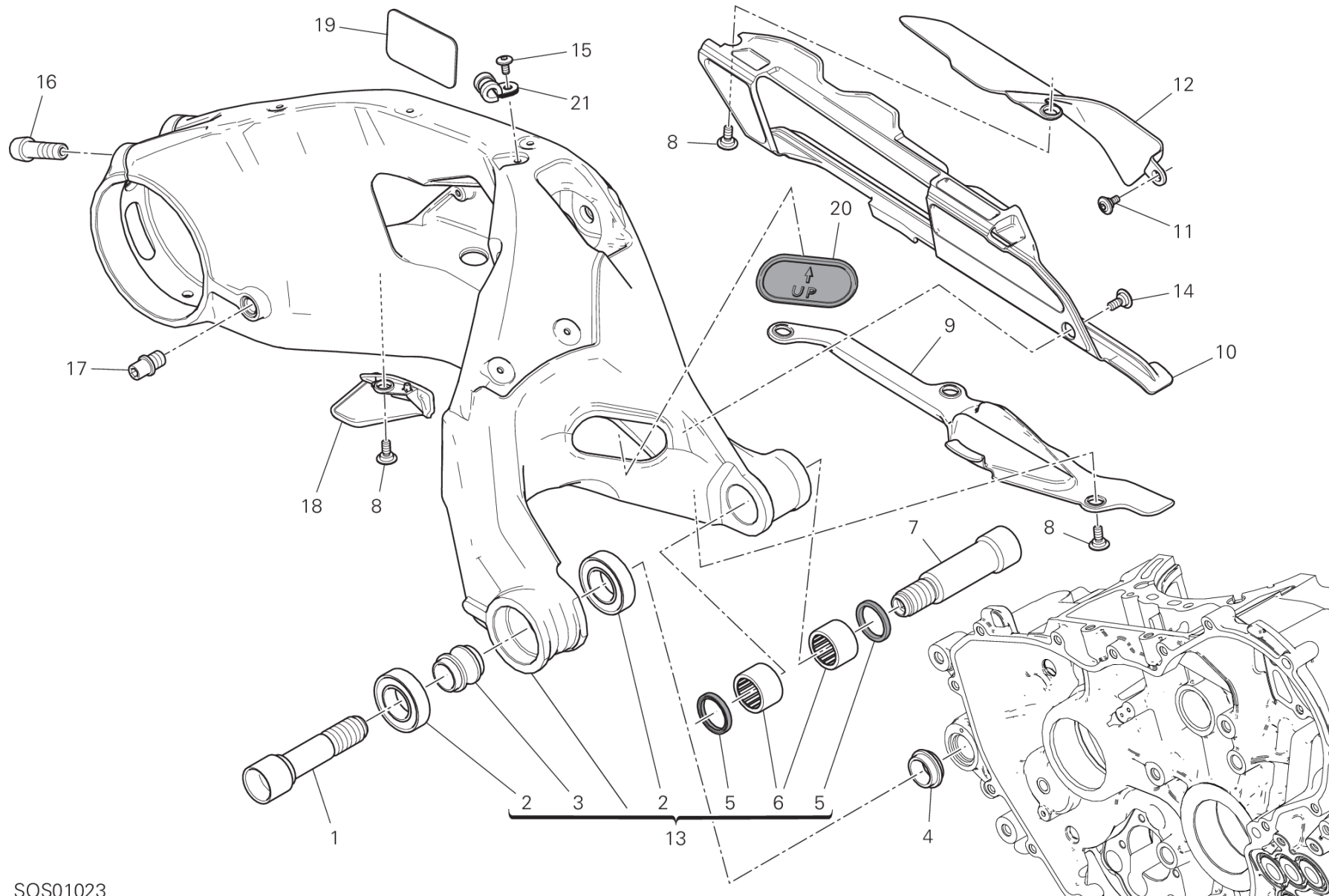
GROUP フレーム



POS.	CODE	DESCRIPTION	QTY	VALIDITY	NOTES
1	34421121A	右フォークレグアセンブリ	1		
2	34521121A	左フォークレグアセンブリ	1		
3	34914171A	スタンションチューブ	2		
4	34914221A	ナット	2		
5	34922481A	OVERHAUL KIT	2		
6	34922491A	シールキット	2		
7	34914211A	ガスケット	2		
8	34914191A	ガスケット	2		
9	34921671A	プラグ	2		
10	34912141A	Oリング	2		
11	34914071A	フォークボトムエンド + スリーブユニット (右)	1		
12	34914081A	フォークボトムエンド + スリーブユニット (左)	1		
13	34913091A	ブッシュ	2		
14	34914141A	ブッシュ	2		
15	34914091A	スクリュー	4		
16	34914161A	スペーサー	2		
17	34914151A	スプリング	2		
18	34914941A	PLUNGER ASSY	2		



DRAWING 19A - リアスイングアーム GROUP フレーム



SOS01023

PANIGALE V2 /24

022000024

Page 130 / 226

SPARE PARTS CATALOGUE

14/01/2024

DRAWING 19A - リアスイングアーム GROUP フレーム

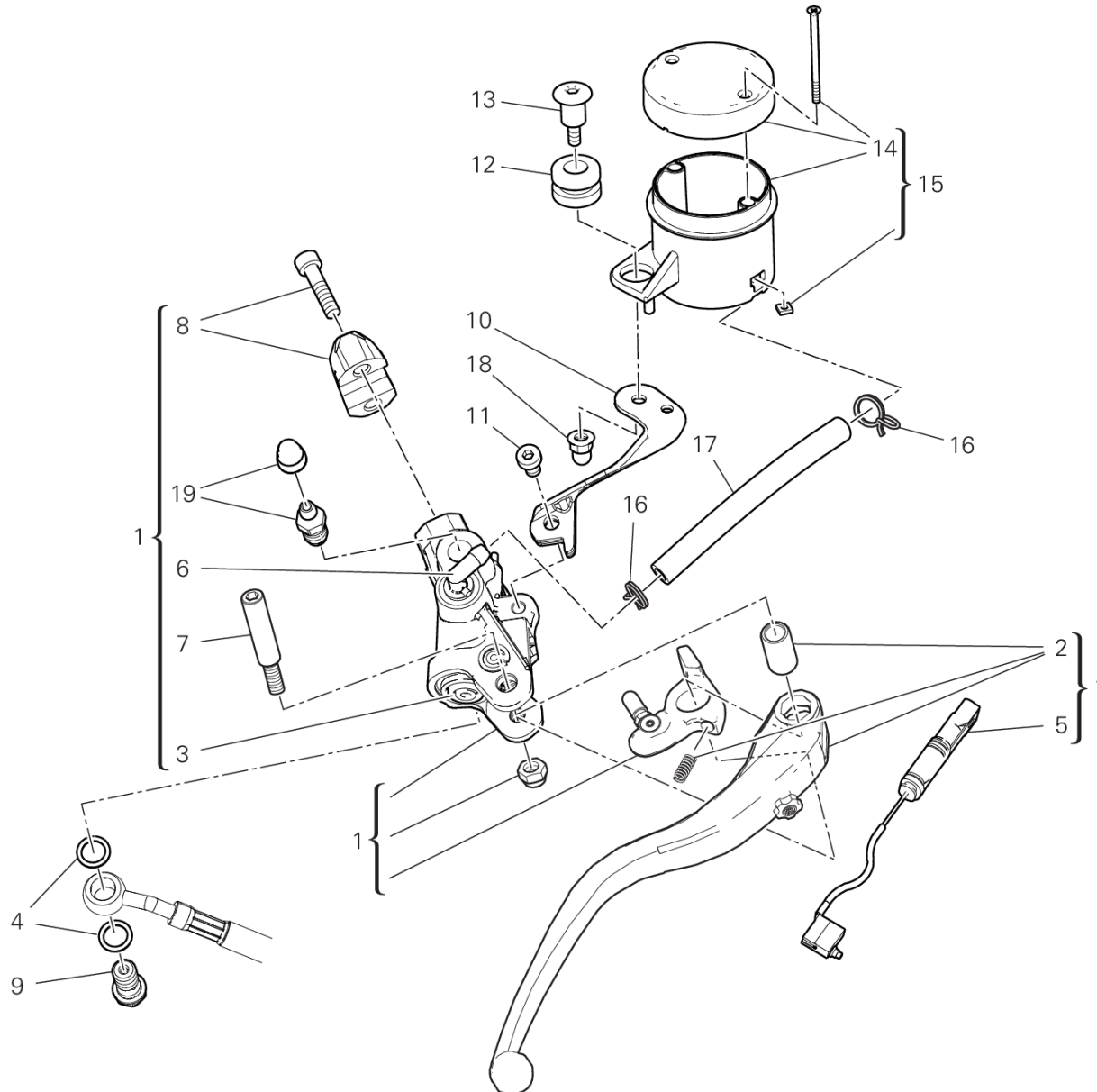


POS.	CODE	DESCRIPTION	QTY	VALIDITY	NOTES
1	36911521AA	SWINGARM PIVOT RH	1		
2	70250451A	ベアリング	2		
3	71311871A	ベアリングインナースペーサー	1		
4	71319452AA	右スペーサー	1		
5	93050121A	オイルシール	2		
6	70140701A	ニードルベアリング	2		
7	36911302AA	SWINGARM PIVOT LH	1		
8	77914401B	スクリュー TBEI M6X15	5		
9	44710901A	ロアチェーンスライディングシュー	1		
10	44710891A	アッパーチェーンスライディングシュー	1		
11	77214411BA	専用スクリュー	1		
12	46015451A	MUDFLAP UPPER	1		
13	37020451AA	リアスイングアーム	1		
14	7791A541AA	スクリュー	1		
15	77550213C	スクリュー TBEI M6X16	1		
16	77917811A	スクリュー TCEI M12X1.25X40	2		
17	83210031E	ピン	1		
18	46014982A	MUDFLAP BOTTOM	1		
19	43314802A	チェーン調整ステッカー	1	XST:AUS,BLG,EUR,GSO,ROK	
	43314802B	チェーン調整ステッカー	1	XST:JPN	
	43315001CT	チェーン調整ステッカー	1	XST:TWN	
20	87210601B	スイングアームキャップ	1		
21	74140621A	クランプ 8MM	1		



DRAWING 20A - フロントブレーキポンプ GROUP フレーム

BRB00798



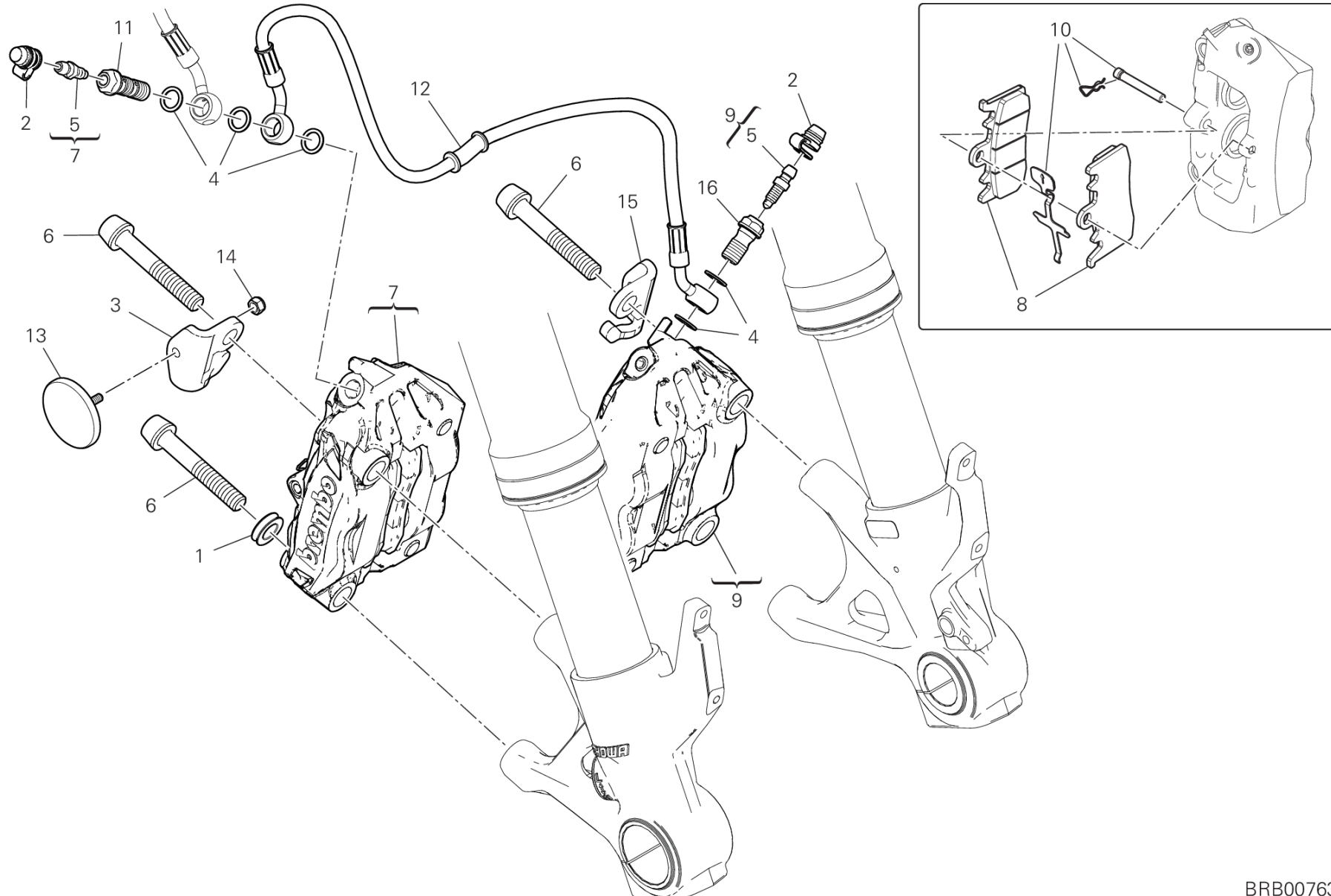
DRAWING 20A - フロントブレーキポンプ GROUP フレーム



POS.	CODE	DESCRIPTION	QTY	VALIDITY	NOTES
1	62441401A	フロントブレーキポンプ	1		
2	63140601A	フロントブレーキレバー	1		
3	61241241A	ダストカバー	1		
4	85250241A	ワッシャー 10X14X1	2		
5	53941012A	MICROSWITCH	1		
6	63140081A	ホースジョイント	1		
7	62640561A	レバースクリュー	1		
8	62641131A	マスターシリンダーブラケット	1		
9	77914151A	ブレーキホースジョイントスクリュー	1		
10	8291N831AA	プレート	1		
11	71950303C	スクリュー	1		
12	76414191A	サイレントブロック	1		
13	77910921B	スクリュー	1		
14	89340251A	ブレーキフルードタンクカバー	1		
15	58540341A	ブレーキフルードタンク	1		
16	74142951A	クランプ	2		
17	93310771A	ラバーホース	1		
18	75011921A	ナット	1		
19	63140281A	ドレイン	1		



DRAWING 20B - フロントブレーキシステム GROUP フレーム



DRAWING 20B - フロントブレーキシステム

GROUP フレーム

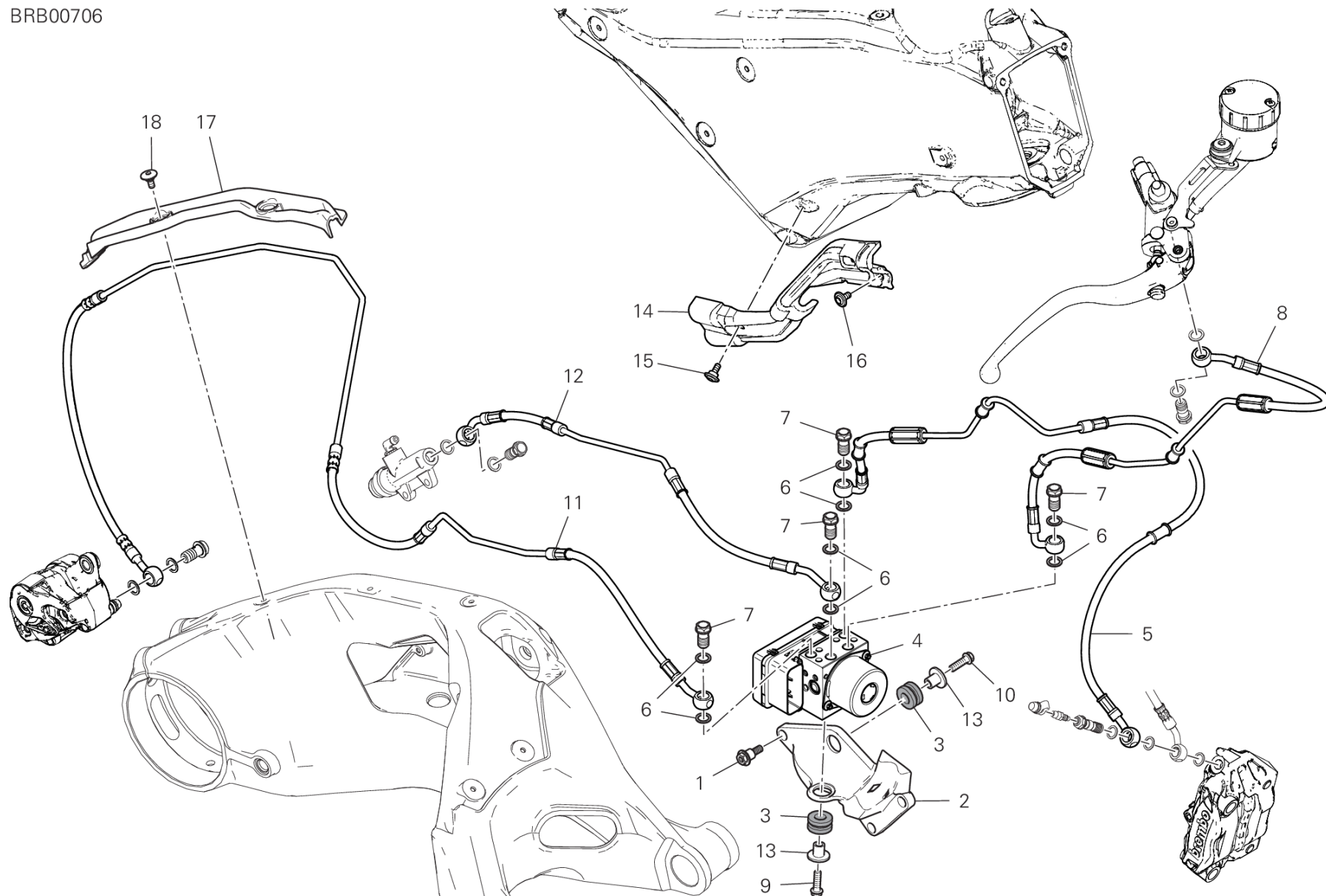


POS.	CODE	DESCRIPTION	QTY	VALIDITY	NOTES
1	71313641A	スペーサー	2		
2	61240052A	ダストガード	2		
3	82715811AA	右プレート	1		
4	85250241A	ワッシャー 10X14X1	5		
5	18710021A	ドレインバルブ	2		
6	77913311D	スクリュー M10X60	4		
7	61041501C	右フロントブレーキキャリパー	1		
8	61340121A	PADS PAIR	2		
9	61041491C	左フロントブレーキキャリパー	1		
10	61240511A	SPARE PIN AND SPRING	2		
11	77914651A	ブレーキホースジョイントスクリュー	1		
12	61841411A	フロントブレーキキャリパー - キャリパーホース	1		
13	52910261A	REFLEX REFLECTOR AMBER	2		
14	74810351B	ナット	2		
15	82715801AA	左プレート	1		
16	77913971A	ブレーキホースジョイントスクリュー	1		



DRAWING 20C - BRAKING SYSTEM ABS GROUP フレーム

BRB00706



DRAWING 20C - BRAKING SYSTEM ABS

GROUP フレーム

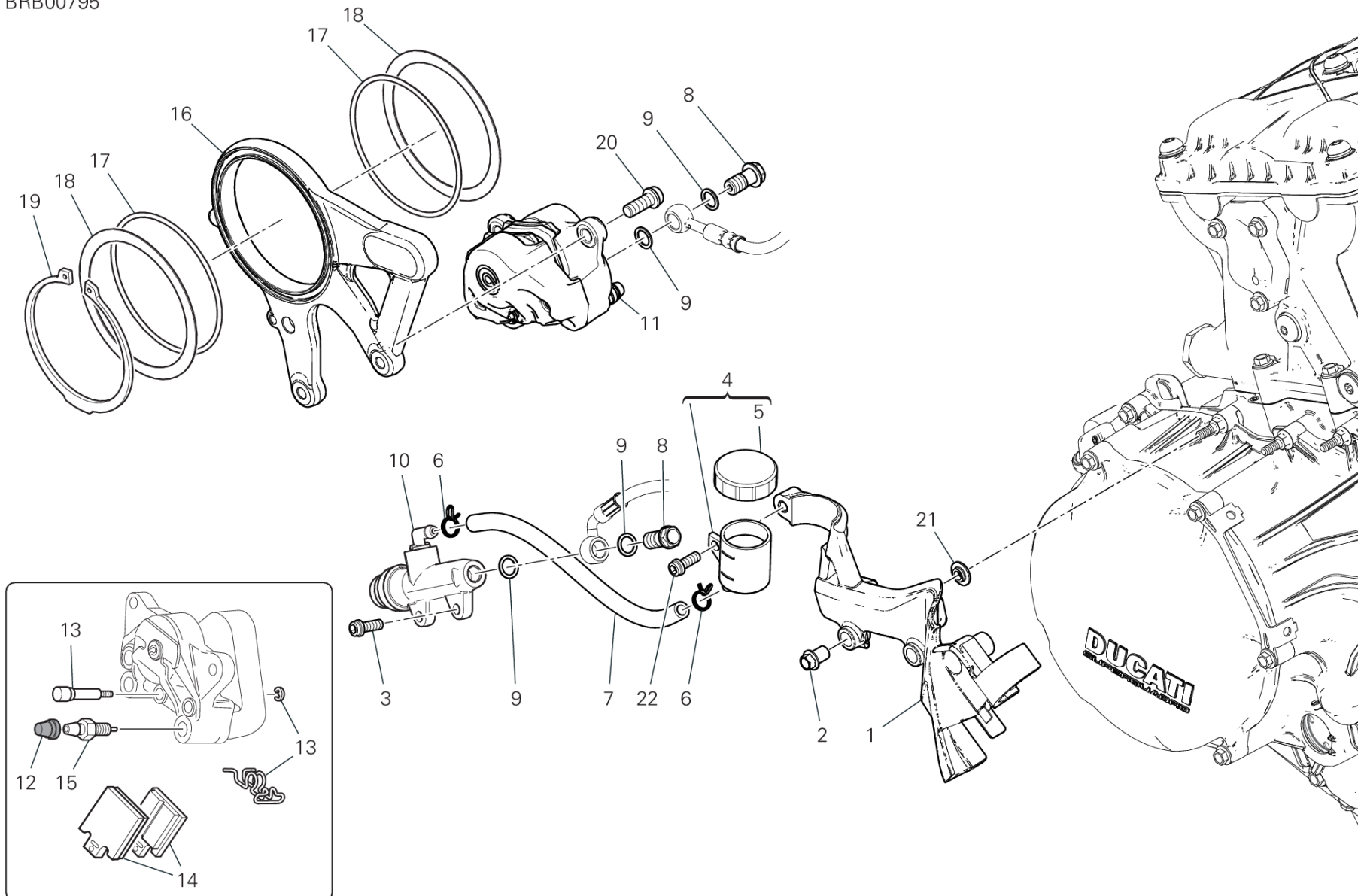


POS.	CODE	DESCRIPTION	QTY	VALIDITY	NOTES
1	77917291AA	専用スクリュー	3		
2	8291B801A	HOLDER ABS	1		
3	76410641A	耐震ラバー	2		
4	54240951A	CONTROL UNIT ABS	1		
5	61841401AA	CPU - FRONT CALIPERS LINE	1		
6	85250241A	ワッシャー 10X14X1	8		
7	77913662AB	専用スクリュー	4		
8	61841392AA	FRONT MASTER CYLINDER - CPU LINE	1		
9	77240458C	スクリュー	1		
10	77240443C	スクリュー	1		
11	61911721A	CPU-REAR CALIPER LINE	1		
12	61911511A	リアポンプ-コントロールユニットホース	1		
13	71610031A	スペーサー	2		
14	75811481AA	HOSE GUIDE ABS	1		
15	77214411AA	スクリュー TCEIF M5X9	1		
16	77211251A	専用スクリュー	1		
17	83016641A	GUIDE	1		
18	77210841B	スクリュー	3		



DRAWING 20D - リアブレーキシステム GROUP フレーム

BRB00795



DRAWING 20D - リアブレーキシステム

GROUP フレーム



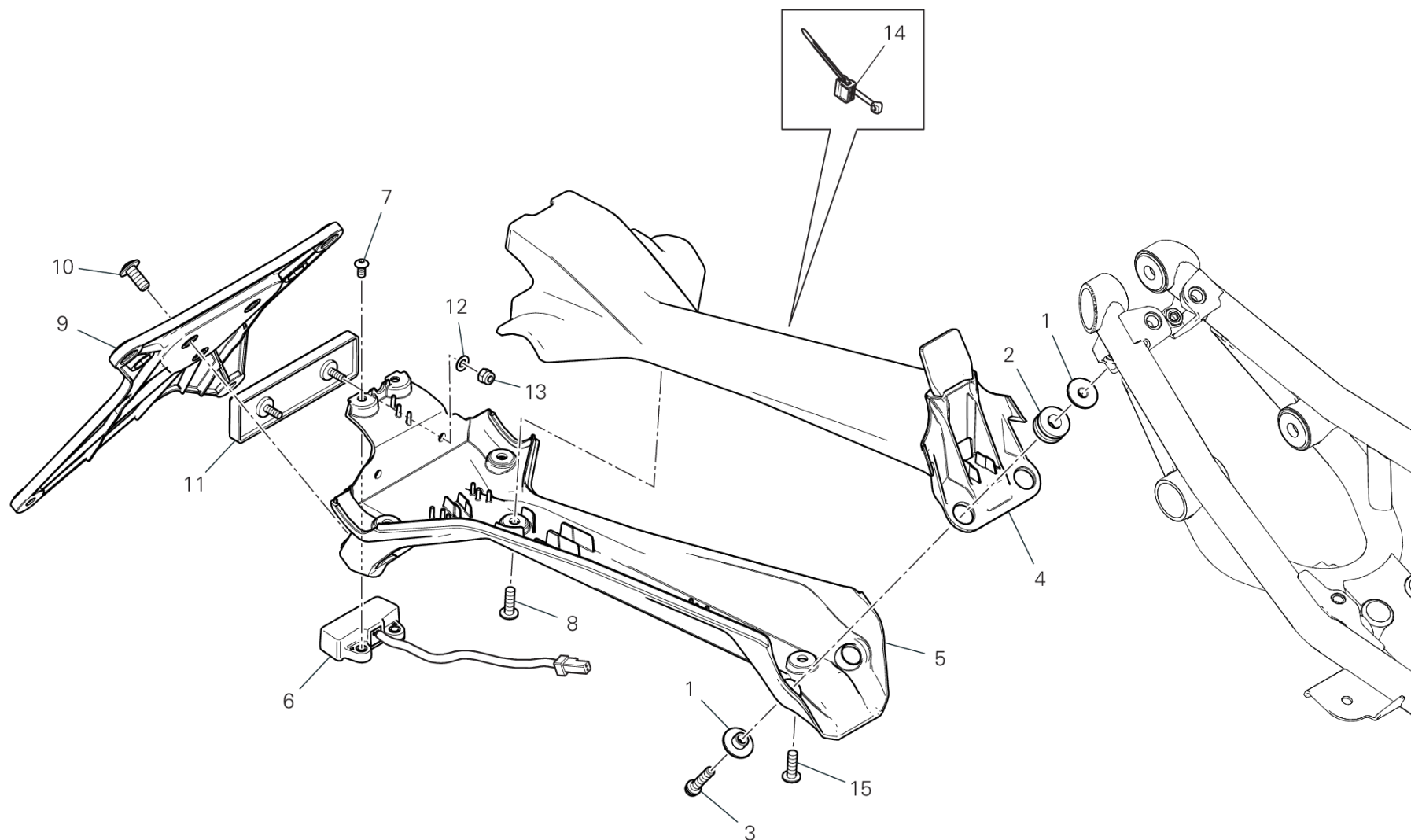
POS.	CODE	DESCRIPTION	QTY	VALIDITY	NOTES
1	75811522A	HOSE GUIDE ABS	1		
2	75012031AA	専用ナット	3		
3	77156658B	スクリュー TCEIF M6X16	2		
4	58540351A	オイルサブタンク	1		
5	89340241A	ブレーキフルードタンクカバー	1		
6	74142951A	クランプ	2		
7	93310681A	ラバーホース	1		
8	77913662AB	専用スクリュー	2		
9	85250241A	ワッシャー 10X14X1	4		
10	62540311C	リアブレーキシリンダー	1		
11	61140414A	リアブレーキキャリパー	1		
12	61240081A	ダストガードキャップ	1		
13	61240161A	ブレーキパッドピンオーバーホールセット	1		
14	61340382A	リアブレーキパッドセット	1		
15	63140161A	ブレーキキャリパードレインスクリュー	1		
16	82510441A	CALIPER HOLDER PLATE ABS	1		
17	88641241A	Oリング 89.5X3	2		
18	85212171A	ワッシャー 85.5X101X1	2		
19	88440511A	サークリップ 85X3	1		
20	77157238B	スクリュー TCEIF M8X20	2		
21	71614071A	スペーサー 5.2X8.4X2	3		
22	77210893B	スクリュー	1		



DRAWING 21A - ナンバープレートホルダー [XST:AUS,BLG,EUR,GSO,ROK,TWN]

GROUP フレーム

TEL01494



DRAWING 21A - ナンバープレートホルダー [XST:AUS,BLG,EUR,GSO,ROK,TWN]

GROUP フレーム



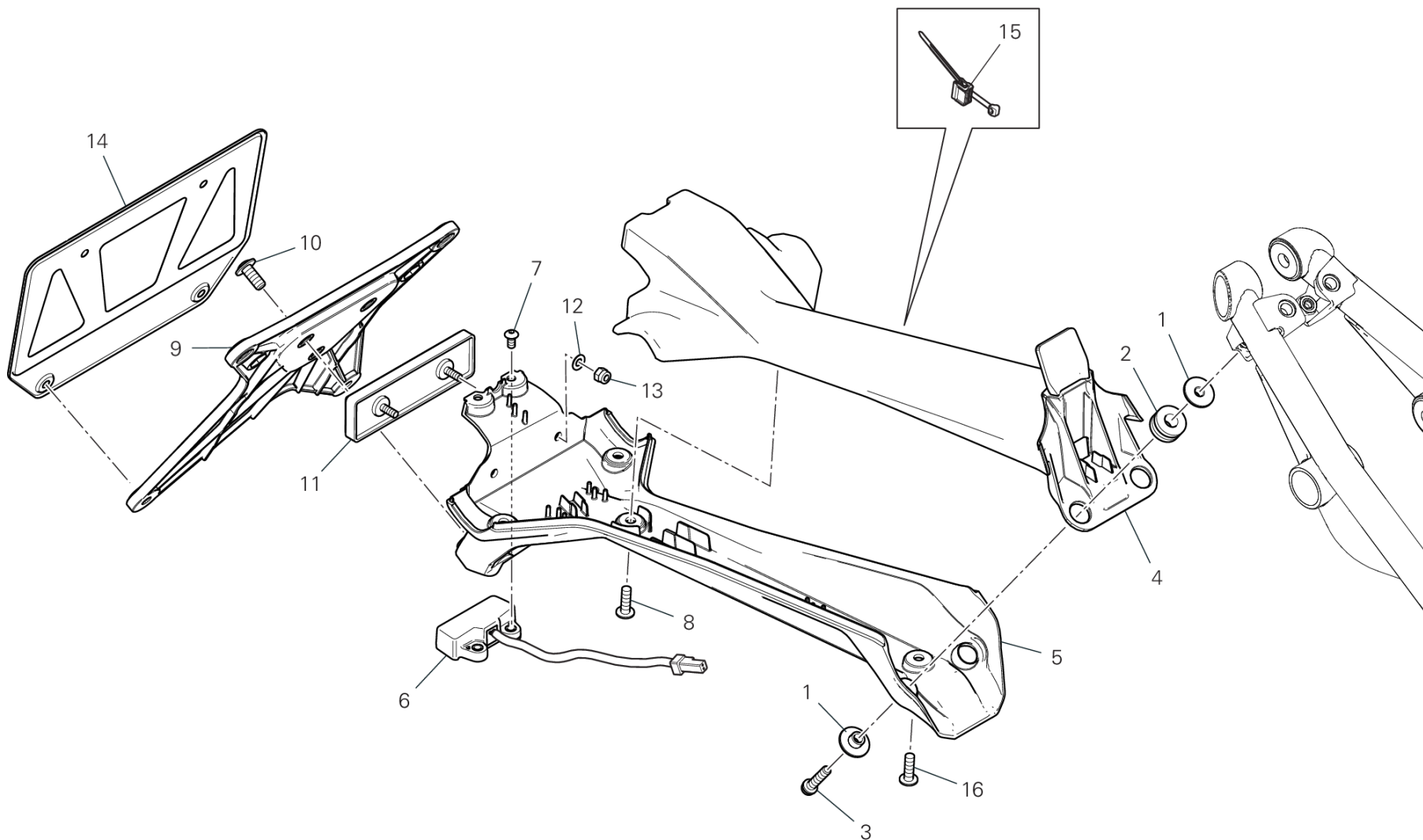
POS.	CODE	DESCRIPTION	QTY	VALIDITY	NOTES
1	71615691AA	スペーサー	4		
2	76412501A	ラバー	2		
3	77156443B	スクリュー	2		
4	56113501C	NUMBER PLATE HOLDER UPPER	1		
5	56113681A	NUMBER PLATE HOLDER BOTTOM	1		
6	52510611A	ナンバープレートランプ	1		
7	77550171A	スクリュー TBEI M4X8	2		
8	77440203C	スクリュー	3		
9	56113392A	ナンバープレートホルダー	1		
10	77240408C	スクリュー	3		
11	52910231A	リアリフレクター	1		
12	85212511A	ワッシャー 4.5X9X0.5	2		
13	74950011B	スプリングナット	2		
14	75840801A	クランプ	2		
15	72050173CA	スクリュー	1		



DRAWING 21A - ナンバープレートホルダー [XST:JPN]

GROUP フレーム

TEL01496



DRAWING 21A - ナンバープレートホルダー [XST:JPN]

GROUP フレーム

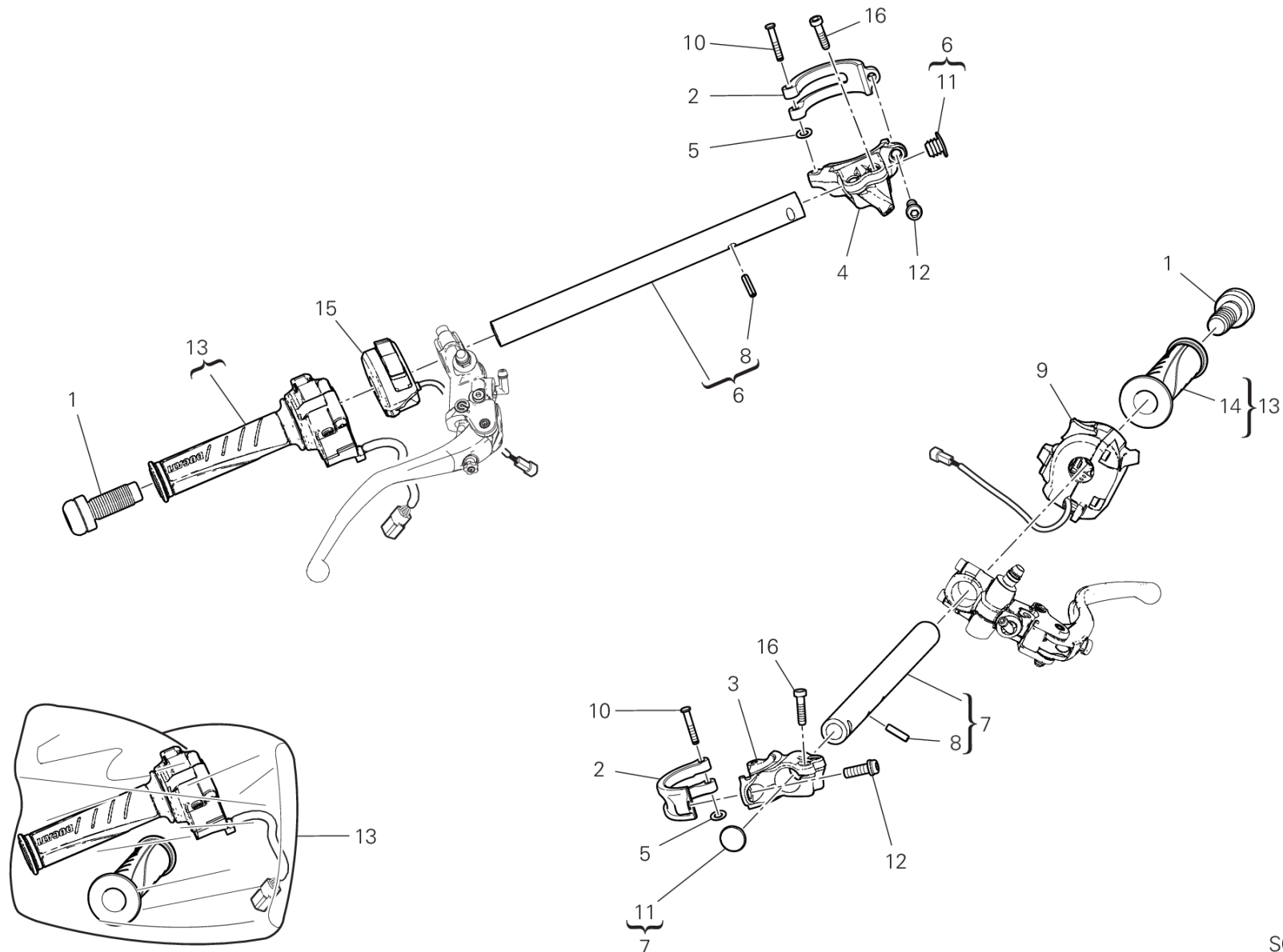


POS.	CODE	DESCRIPTION	QTY	VALIDITY	NOTES
1	71615691AA	スペーサー	4		
2	76412501A	ラバー	2		
3	77156443B	スクリュー	2		
4	56113501C	NUMBER PLATE HOLDER UPPER	1		
5	56113681A	NUMBER PLATE HOLDER BOTTOM	1		
6	52510611A	ナンバープレートランプ	1		
7	77550171A	スクリュー TBEI M4X8	2		
8	77440203C	スクリュー	3		
9	56113392A	ナンバープレートホルダー	1		
10	77240408C	スクリュー	3		
11	52910231A	リアリフレクター	1		
12	85212511A	ワッシャー 4.5X9X0.5	2		
13	74950011B	スプリングナット	2		
14	56113381AA	PLATE	1		
15	75840801A	クランプ	1		
16	72050173CA	スクリュー	1		



DRAWING 22A - HALF-HANDLEBARS

GROUP フレーム



SOS01157

DRAWING 22A - HALF-HANDLEBARS

GROUP フレーム

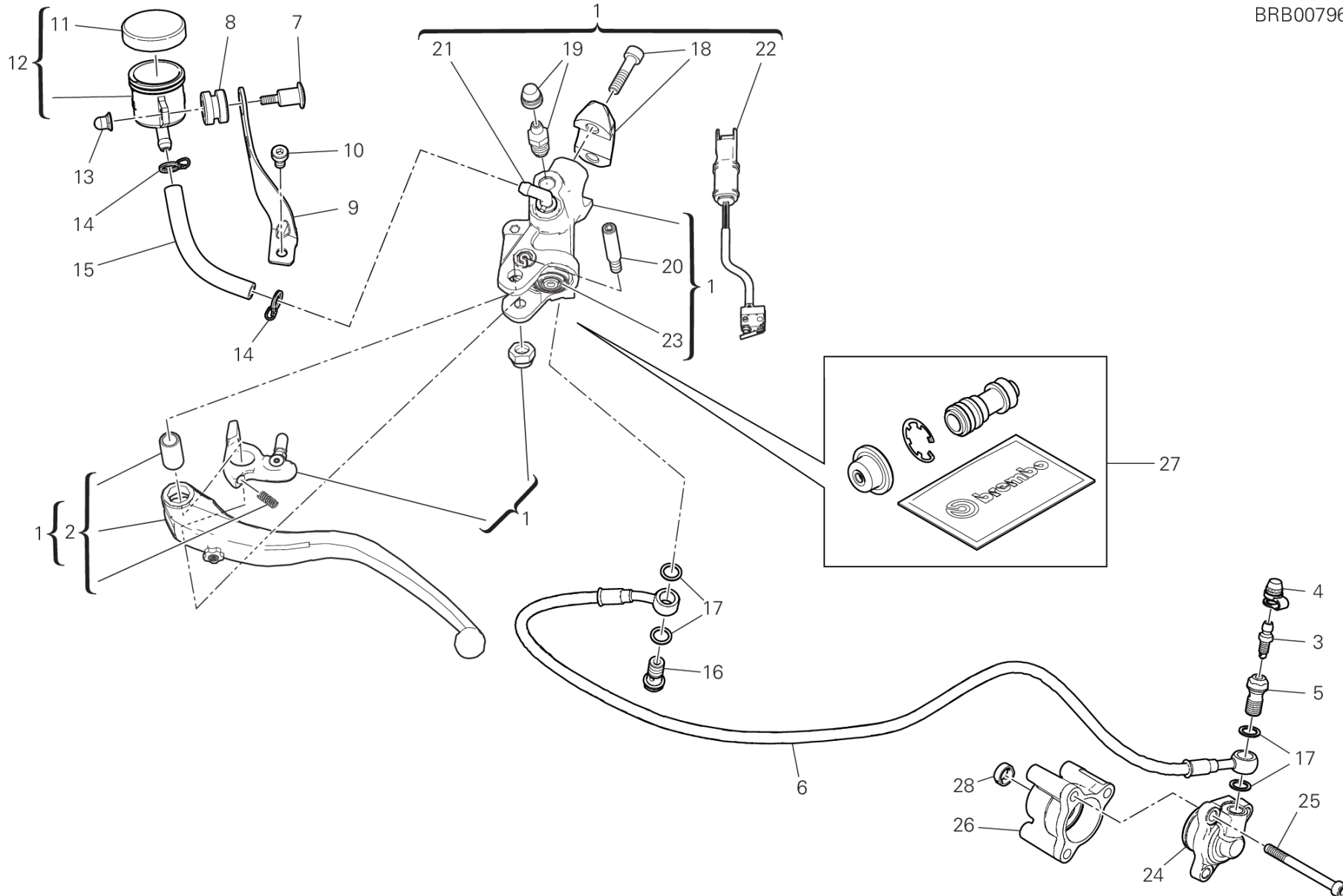


POS.	CODE	DESCRIPTION	QTY	VALIDITY	NOTES
1	15310121A	COUNTERWEIGHT	2		
2	36012172AA	CLAMP REAR	2		
3	36012161AA	CLAMP FRONT LH	1		
4	36012151AA	CLAMP FRONT RH	1		
5	88450021A	スプリングリング	2		
6	360P5851BA	右ハンドルバーホース	1		
7	360P5841BA	左ハンドルバーホース	1		
8	86050171A	スプリングピン	2		
9	65110281C	LEFT SWITCH	1		
10	82113822BA	ピン	2		
11	87210481A	ハンドルバーキャップ	2		
12	77157248B	スクリュー TCEIF M8X22	2		
13	66020102B	スロットルコントロール	1		
14	36140161A	左ハンドグリップ	1		
15	65010271C	RIGHT SWITCH	1		
16	77354888B	スクリュー	4		



DRAWING 22B - CLUTCH CONTROL GROUP フレーム

BRB00796



DRAWING 22B - CLUTCH CONTROL

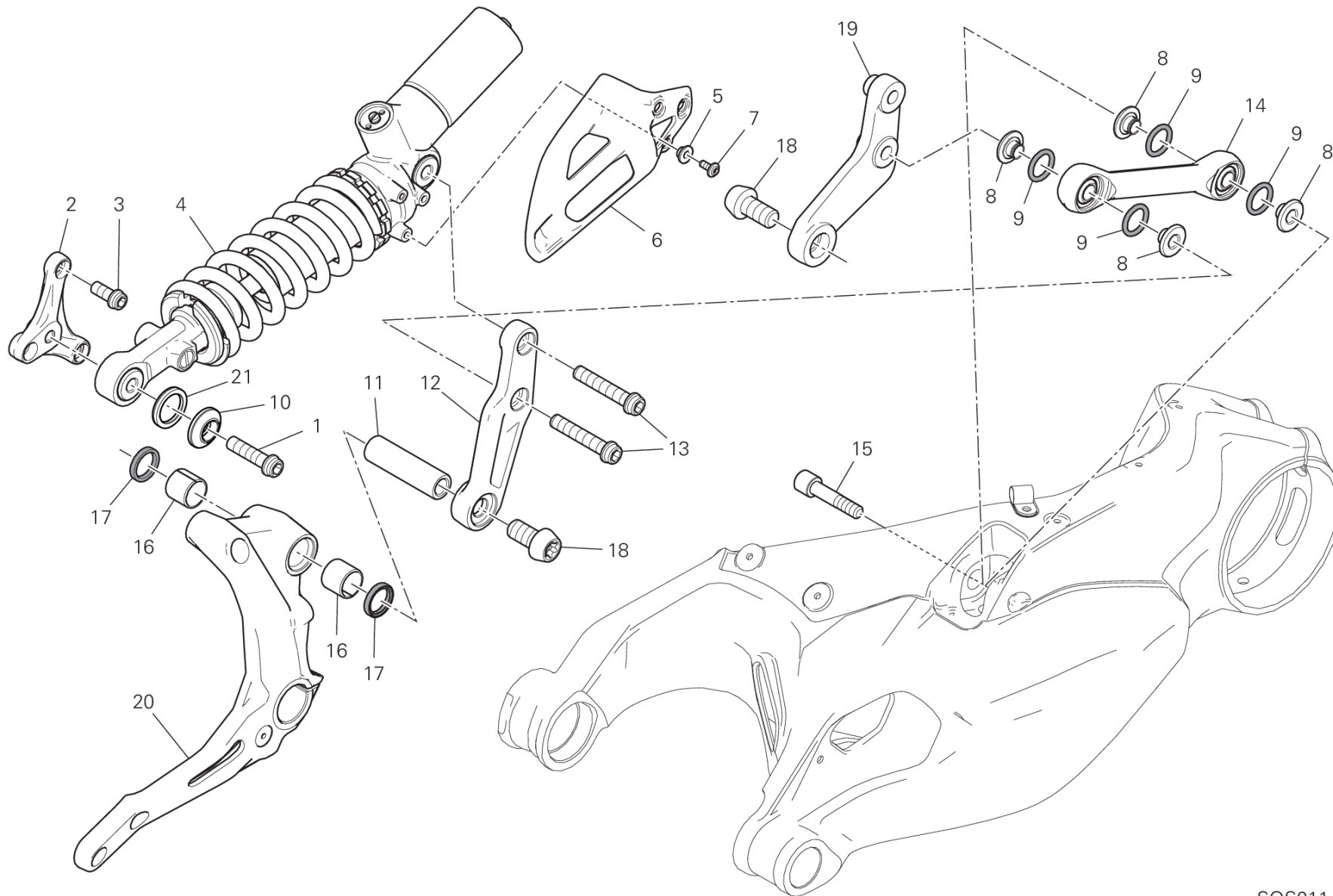
GROUP フレーム



POS.	CODE	DESCRIPTION	QTY	VALIDITY	NOTES
1	63040932AA	クラッチコントロールポンプ	1		
2	63140631A	LEVER, CLUTCH LIFTER	1		
3	18710021A	ドレインバルブ	1		
4	61240052A	ダストガード	1		
5	77913971A	ブレーキホースジョイントスクリュー	1		
6	63211041A	HOSE, CLUTCH	1		
7	77910921B	スクリュー	1		
8	76414191A	サイレントブロック	1		
9	8291N821AA	プレート	1		
10	71950303C	スクリュー	1		
11	89340241A	ブレーキフルードタンクカバー	1		
12	58540351A	オイルサブタンク	1		
13	75011921A	ナット	1		
14	74142951A	クランプ	2		
15	93310691A	ラバーホース	1		
16	77913662AB	専用スクリュー	1		
17	85250241A	ワッシャー 10X14X1	4		
18	62641131A	マスターシリンダーブラケット	1		
19	63140281A	ドレイン	1		
20	62640561A	レバースクリュー	1		
21	63140081A	ホースジョイント	1		
22	53941051A	MICROSWITCH	1		
23	61240391A	ダストカバー	1		
24	19540111A	ピストンユニット	1		
25	77150788B	スクリュー TCEI M6X65	3		
26	19510481A	スペーサー	1		
27	61041991A	ブレンボクラッチフロートキット	1		
28	78811641C	ガasket	1		



DRAWING 23A - リアショックアブソーバー GROUP フレーム



SOS01145

DRAWING 23A - リアショックアブソーバー GROUP フレーム

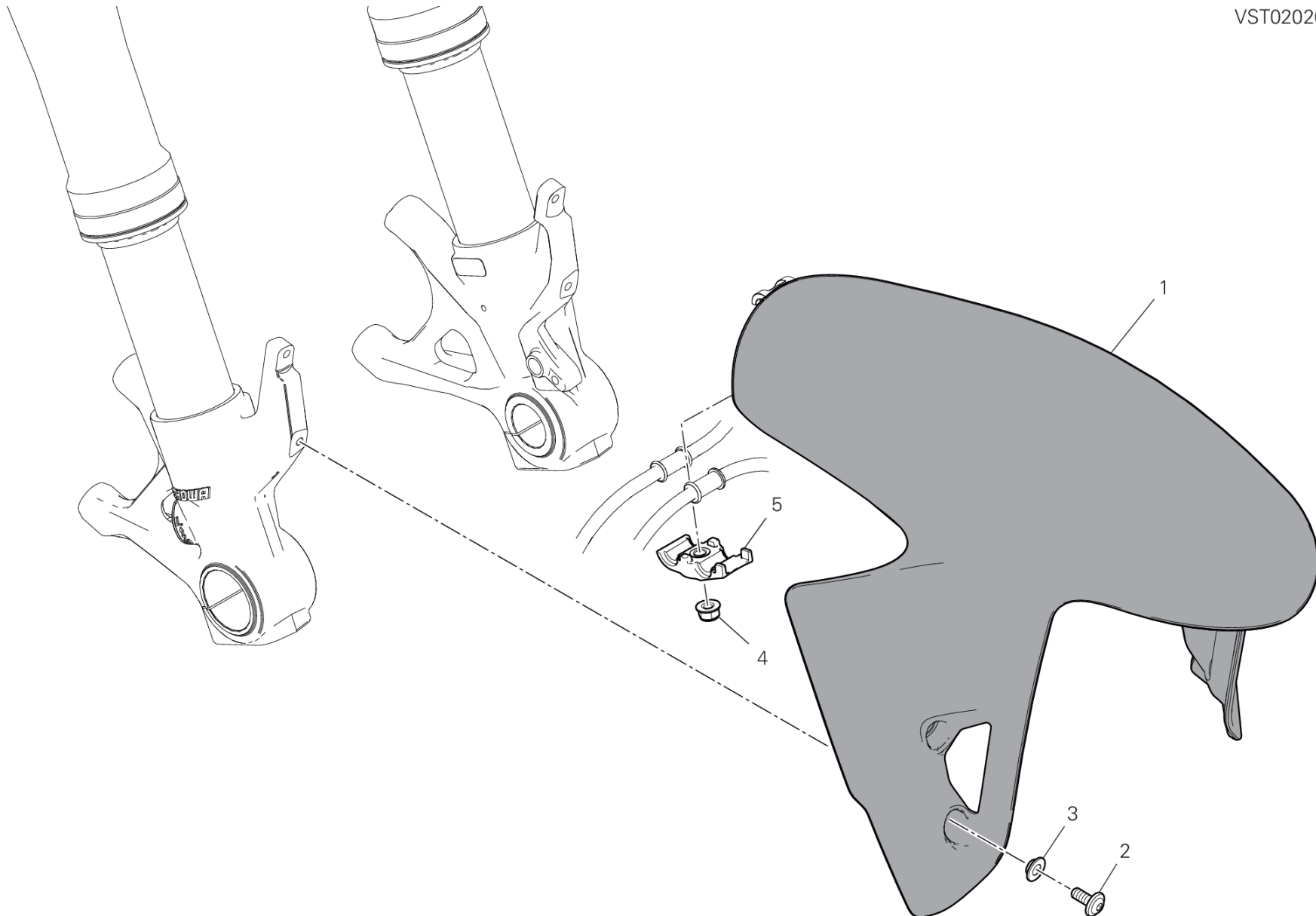


POS.	CODE	DESCRIPTION	QTY	VALIDITY	NOTES
1	7715159BG	スクリュー	1		
2	8291K201AA	BRACKET, FRONT	1		
3	77157238B	スクリュー TCEIF M8X20	3		
4	36521911A	リアショックアブソーバー	1		
5	71611441B	スペーサー	3		
6	46015341A	プロテクション	1		
7	77244173B	スクリュー TBEI M5X12	3		
8	71011642AA	ブッシュ	4		
9	88640091A	Oリング	4		
10	7111D981AA	スペーサー	1		
11	71319421A	スペーサー	1		
12	37211631AA	REAR ROCKER ARM LH	1		
13	77157618B	スクリュー	2		
14	87521961AA	ROD	1		
15	77915041A	専用スクリュー	1		
16	70241191A	ブッシュ	2		
17	93041271A	SEAL RING 20X26X4	2		
18	77211362AA	専用スクリュー	2		
19	37211641AA	REAR ROCKER ARM RH	1		
20	8291E061AA	左マウント	1		
21	7131E352A	ブッシュ	1		



DRAWING 24A - フロントマッドガード GROUP フレーム

VST02020



DRAWING 24A - フロントマッドガード

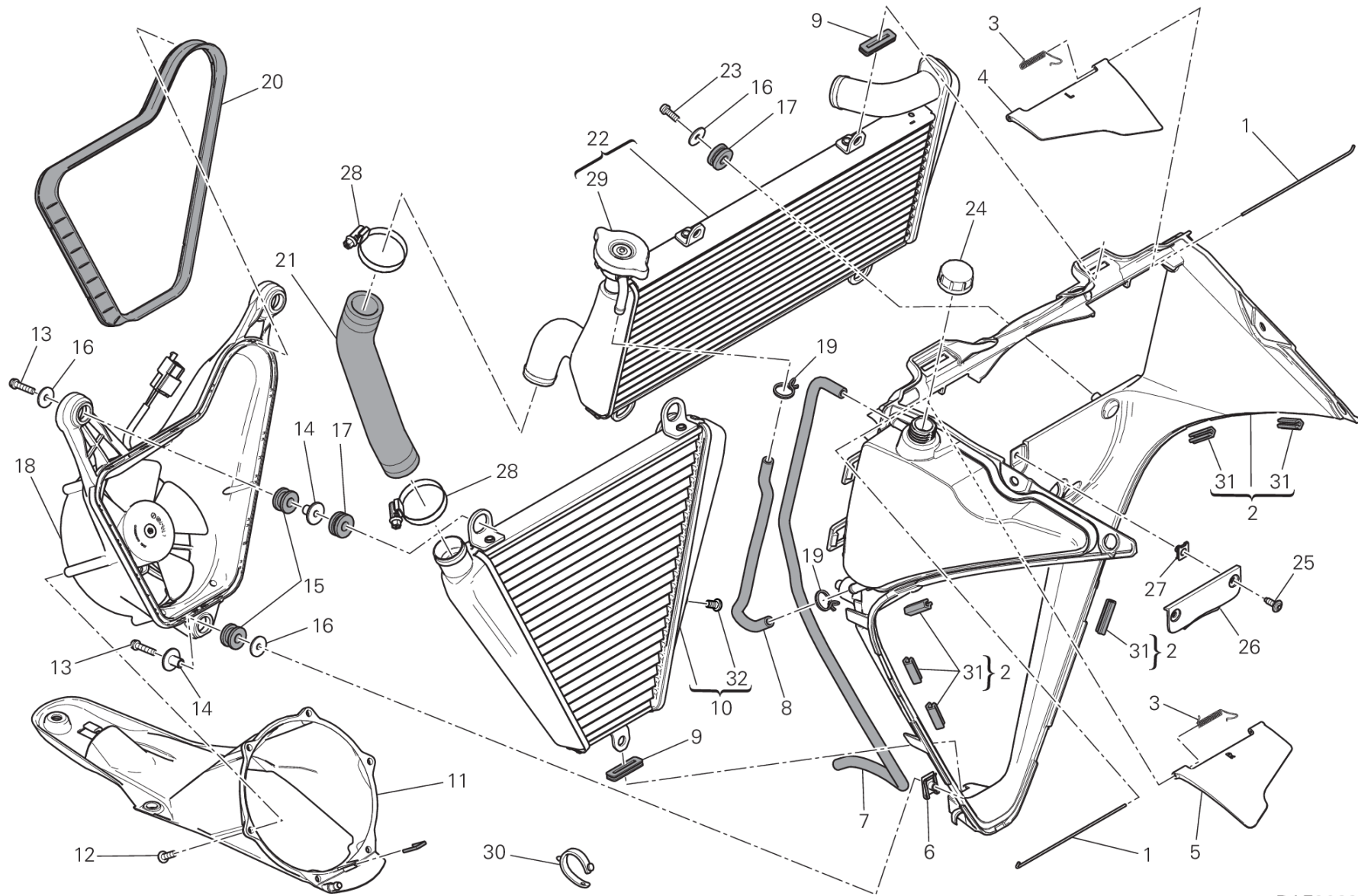
GROUP フレーム



POS.	CODE	DESCRIPTION	QTY	VALIDITY	NOTES
1	56416632AK	フロントマッドガード ダークブラック	1	XCO:R	
	56416741AD	FRONT FENDER, BLACK	1	XCO:TBSG	
2	77210893B	スクリュー	4		
3	71614011B	スペーサー	4		
4	74941113B	ナット	1		
5	8291G861A	ブレーキホースブラケット	1		



DRAWING 25A - ウォータークーラー GROUP フレーム



RAF00689

DRAWING 25A - ウォータークーラー GROUP フレーム

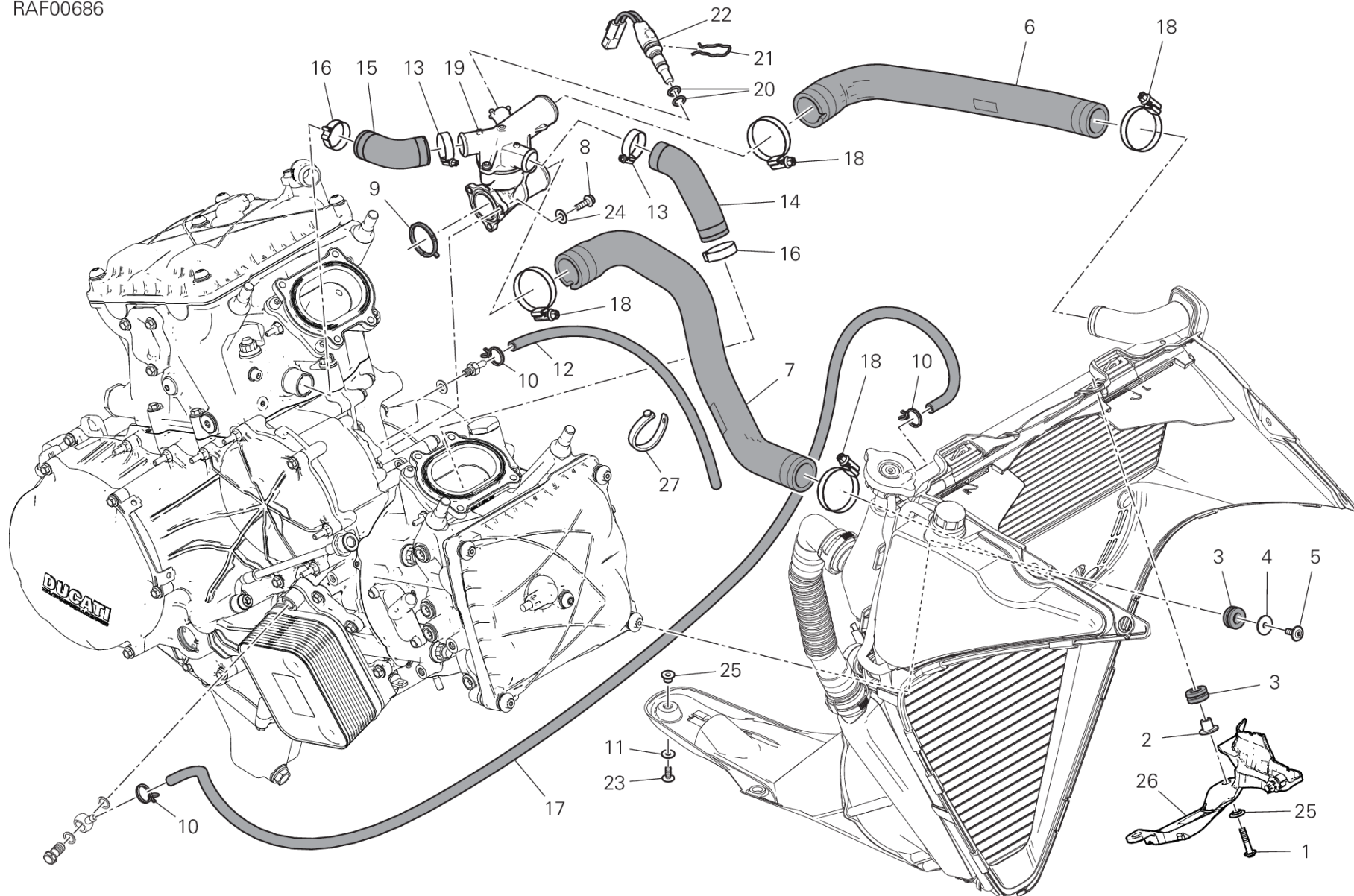


POS.	CODE	DESCRIPTION	QTY	VALIDITY	NOTES
1	82113751A	ピン	2		
2	48411542A	クーラーブラケット	1		
3	79915441A	スプリング	2		
4	48411041B	DEFLECTOR LH	1		
5	48411053A	DEFLECTOR RH	1		
6	85044691A	クイックファスナー	1		
7	59013911B	ブリードホース	1		
8	93410152A	ホース	1		
9	76411411B	ラバー	3		
10	54841211A	RADIATOR, WATER LOWER	1		
11	8291A352B	ESTRATTORE	1		
12	77440203C	スクリュー	6		
13	77156443B	スクリュー	3		
14	71614331AA	スペーサー	3		
15	76411491A	ラバー	3		
16	85213111AA	ワッシャー	5		
17	76411501A	ラバー	4		
18	8292A342A	ESTRATTORE	1		
19	74140431A	クランプ	2		
20	79110831A	ガスケット	1		
21	80012121A	COOLER COOLER HOSE	1		
22	54841201A	ウォータークーラー	1		
23	77156408B	スクリュー TCEIF M5X14	2		
24	89310143A	エクспанションタンクキャップ	1		
25	77211091C	スクリュー	2		
26	24714291A	カバー	1		
27	85041951AA	クイックファスナー	2		
28	74141851A	CLAMP 25-40 MM	2		
29	87240881A	クーラーキャップ	1		
30	74110551A	ラバークランプ 39MM	1		
31	76411541A	ラバー	10		
32	77942571A	プラグ	1		



DRAWING 25B - クーリングシステム GROUP フレーム

RAF00686



DRAWING 25B - クーリングシステム

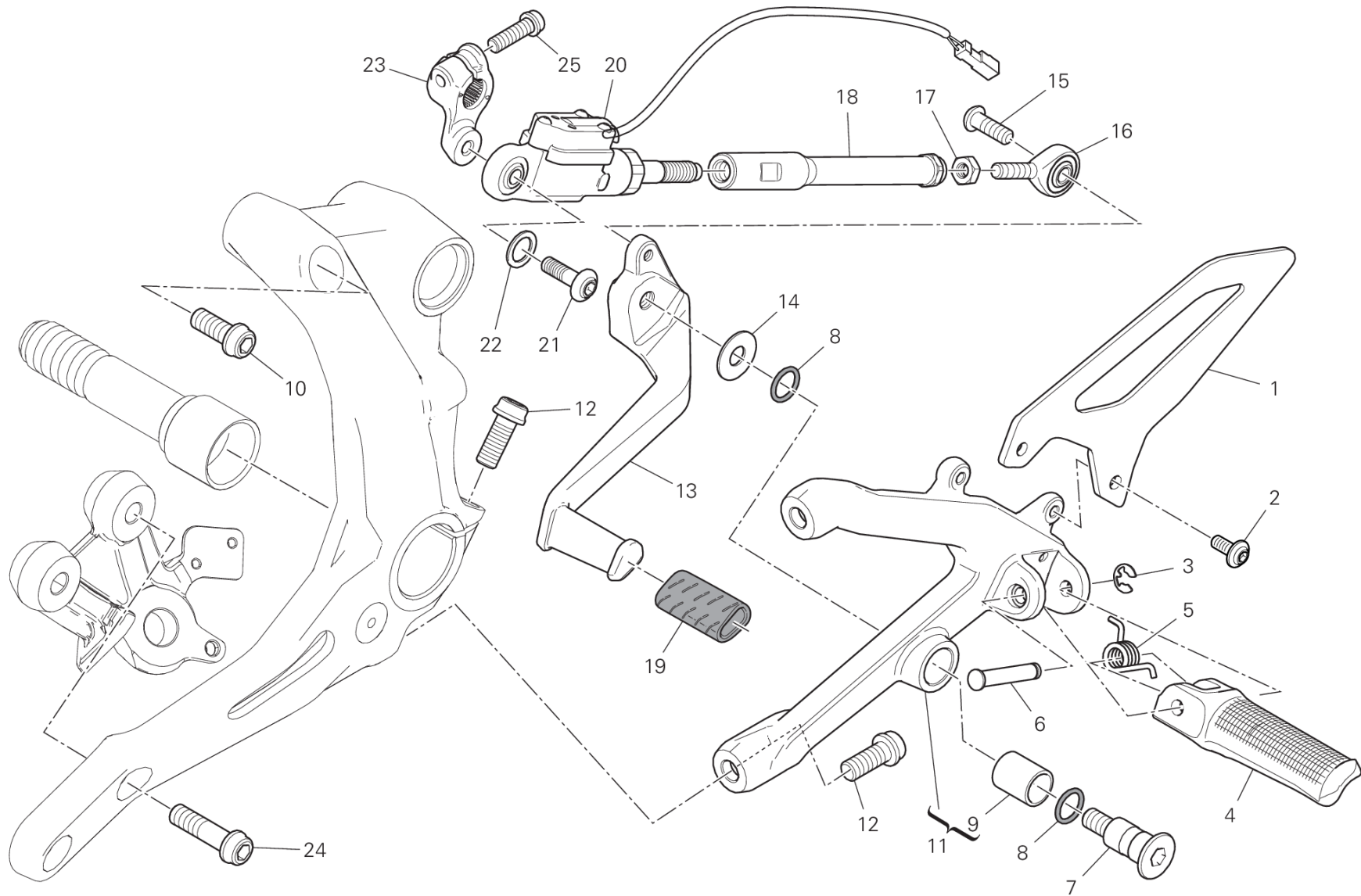
GROUP フレーム



POS.	CODE	DESCRIPTION	QTY	VALIDITY	NOTES
1	77244253C	スクリュー	2		
2	71614342AA	スペーサー	2		
3	76410901A	ラバー	4		
4	71614431AA	スペーサー	2		
5	77244033C	スクリュー	2		
6	80012111A	COOLER THERMOSTAT HOSE UPPER	1		
7	80012131A	COOLER THERMOSTAT HOSE BOTTOM	1		
8	77210623B	スクリュー	3		
9	78811201A	ガスケット	1		
10	74140431A	クランプ	3		
11	85213741AA	ワッシャー	1		
12	934Z0011A	ホース	1		
13	74141861A	クランプ 20-32 MM	2		
14	80012051A	THERMOSTAT PUMP HOSE HORIZONTAL	1		
15	80012061A	THERMOSTAT PUMP HOSE VERTICAL	1		
16	74141811A	クランプ 16-27 MM	2		
17	93410174A	PIPE	1		
18	74141881A	クランプ 23-35 MM	4		
19	55320122A	SQUIRTER UNIT	1		
20	88641981A	Oリング	2		
21	79915581A	クリップ	1		
22	55242631A	ENGINE WATER TEMPERATURE SENSOR	1		
23	77244203B	スクリュー	1		
24	85250301A	ワッシャー 5.3X10X1	3		
25	71614071A	スペーサー 5.2X8.4X2	3		
26	75811493AA	ケーブルガイド	1		
27	74110131A	ラバークランプ 82MM	1		



DRAWING 26A - 左フットペグ GROUP フレーム



CMB00547

DRAWING 26A - 左フットペグ

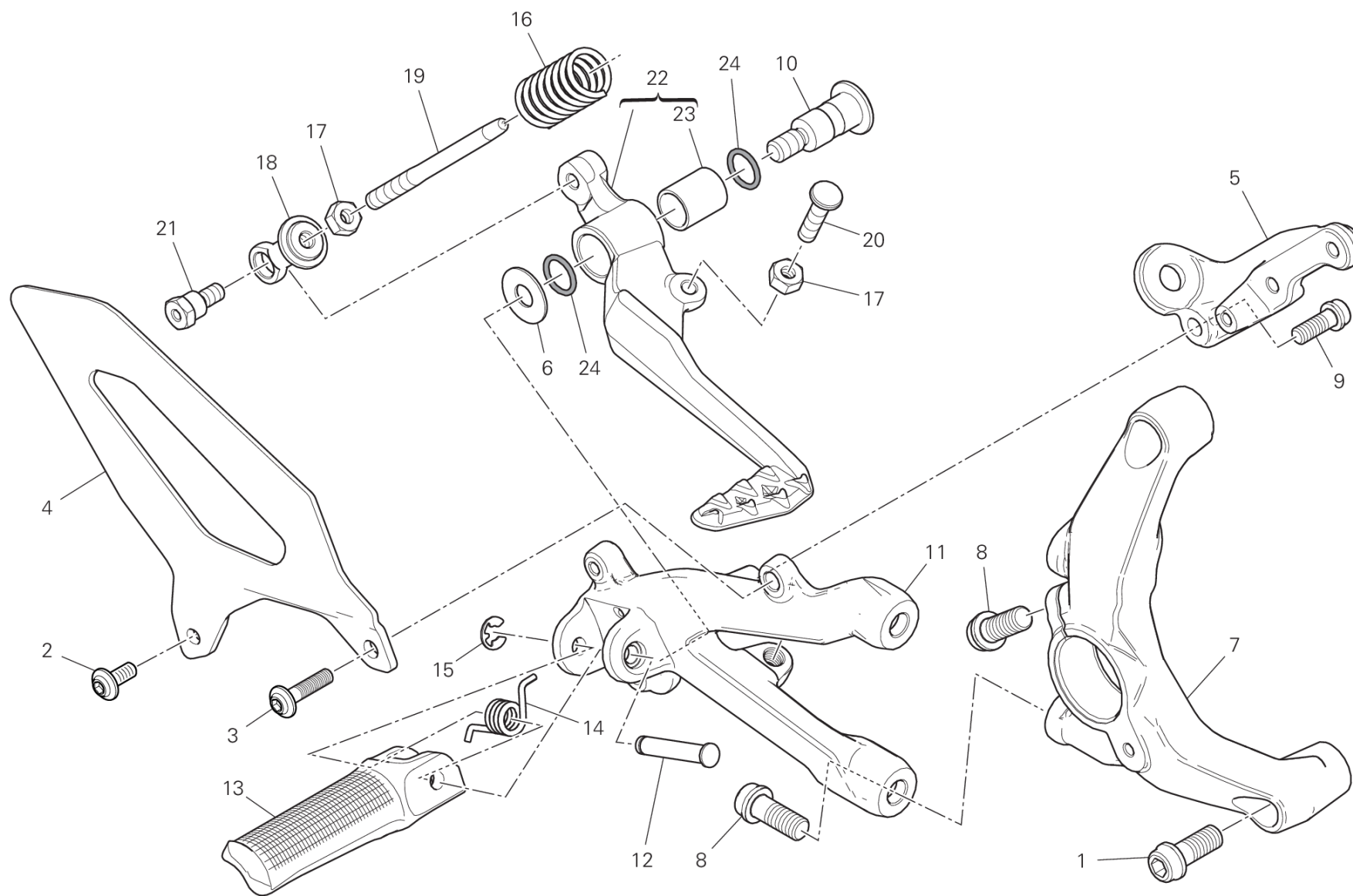
GROUP フレーム



POS.	CODE	DESCRIPTION	QTY	VALIDITY	NOTES
1	24714042AA	HEEL GUARD FRONT LH	1		
2	77244178B	スクリュー	2		
3	88450031A	BENZING リング DIN 6799	1		
4	46410541B	左フットペグ	1		
5	79915871AA	フットペグスプリング	1		
6	82110511AB	フットペグピン	1		
7	82111701B	ペダルピン	1		
8	88641161A	Oリング	2		
9	71210341A	ブッシュ	1		
10	77157238B	スクリュー TCEIF M8X20	1		
11	824Z4631AA	FRONT L.H. PLATE	1		
12	77157248B	スクリュー TCEIF M8X22	3		
13	45612092BA	LEVA COMANDO CAMBIO	1		
14	85211511A	ワッシャー	1		
15	77550131B	スクリュー	1		
16	84850021A	ボールジョイント	1		
17	74750101A	ナット M6	1		
18	11711591AA	ギアシフトペダルリンクロッド	1		
19	76410112A	ペダルラバー	1		
20	55214241H	センサー	1		
21	77244358BA	スクリュー	1		
22	85611271A	ワッシャー	1		
23	45612101AA	GEAR CONTROL LEVER	1		
24	77157288B	スクリュー TCEIF M8X35	2		
25	77110191A	スクリュー TCEIF M6X20	1		



DRAWING 26B - 右フットペグ GROUP フレーム



BRB00709

DRAWING 26B - 右フットペグ

GROUP フレーム



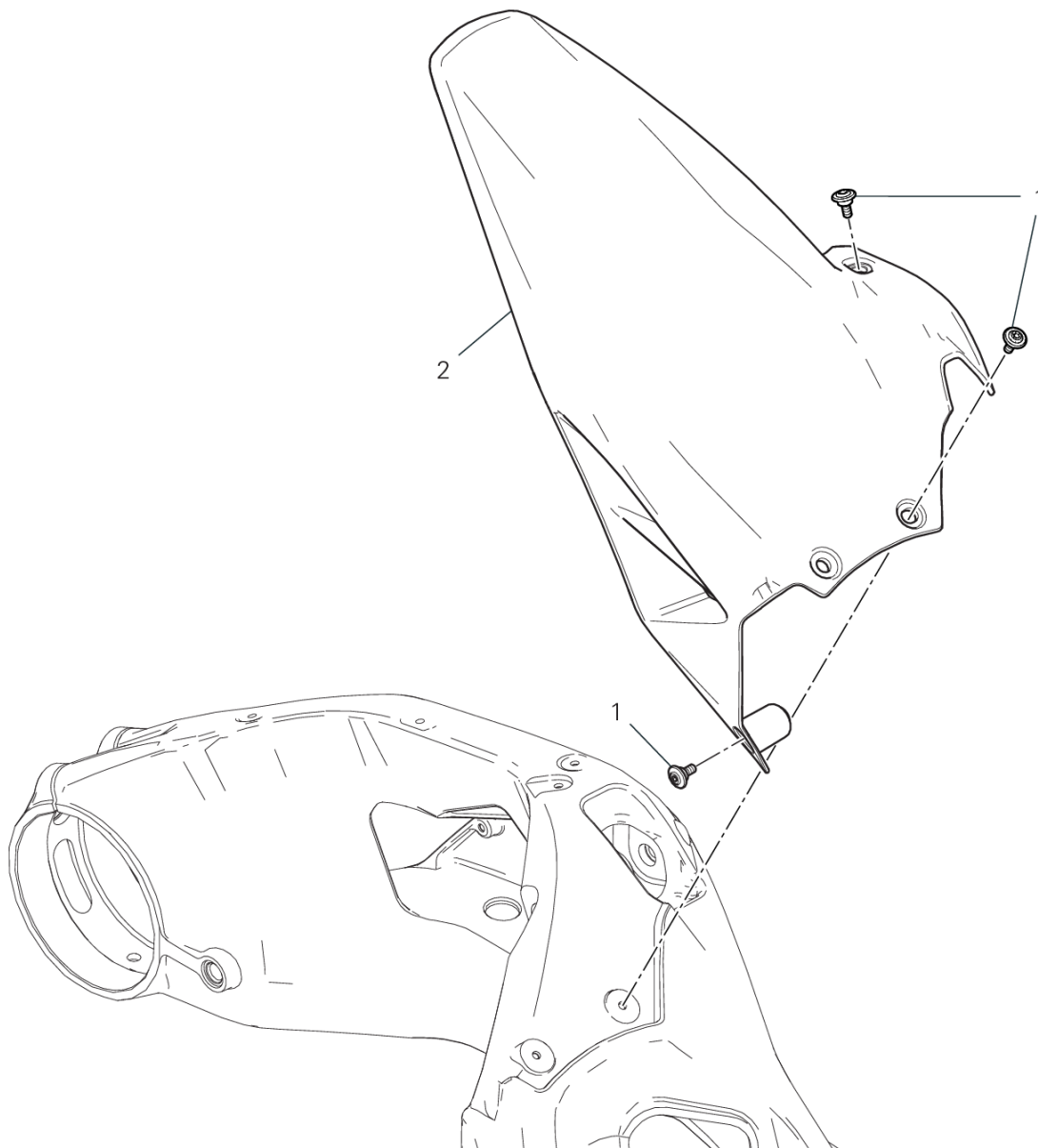
POS.	CODE	DESCRIPTION	QTY	VALIDITY	NOTES
1	77157238B	スクリュー TCEIF M8X20	2		
2	77244178B	スクリュー	1		
3	77244218B	スクリュー	1		
4	24714831BA	HEEL GUARD FRONT RH	1		
5	8291A511BA	ポンプマウント	1		
6	85211511A	ワッシャー	1		
7	8291E071AA	右マウント	1		
8	77157248B	スクリュー TCEIF M8X22	3		
9	77156658B	スクリュー TCEIF M6X16	1		
10	82111701B	ペダルピン	1		
11	824Z4621AA	FRONT R.H. PLATE	1		
12	82110511AB	フットペグピン	1		
13	46410531B	右フットペグ	1		
14	79915871AA	フットペグスプリング	1		
15	88450031A	BENZINGリング DIN 6799	1		
16	79915511A	スプリング	1		
17	74750031A	ナット M6	2		
18	18410152AA	JOINT	1		
19	11711272AA	ピン	1		
20	77912371B	スクリュー	1		
21	82113811AA	ピン	1		
22	45720552AA	BRAKE LEVER ASSEMBLY	1		
23	71210341A	ブッシュ	1		
24	88641161A	Oリング	2		

DRAWING 26C - REAR FOOTREST

GROUP フレーム



POS.	CODE	DESCRIPTION	QTY	VALIDITY	NOTES
1	82411892BA	REAR R.H. PLATE	1		
2	84740021A	ボール	2		
3	79910241A	スプリング	2		
4	82110511AB	フットペグピン	2		
5	82411881BA	REAR L.H. PLATE	1		
6	88450031A	BENZING リング DIN 6799	2		
7	77157278B	スクリュー TCEIF M8X30	4		
8	77156658B	スクリュー TCEIF M6X16	2		
9	69610121A	フットペグホルダーブロック	2		
10	46410541B	左フットペグ	1		
11	46410531B	右フットペグ	1		



DRAWING 27A - リアマッドガード

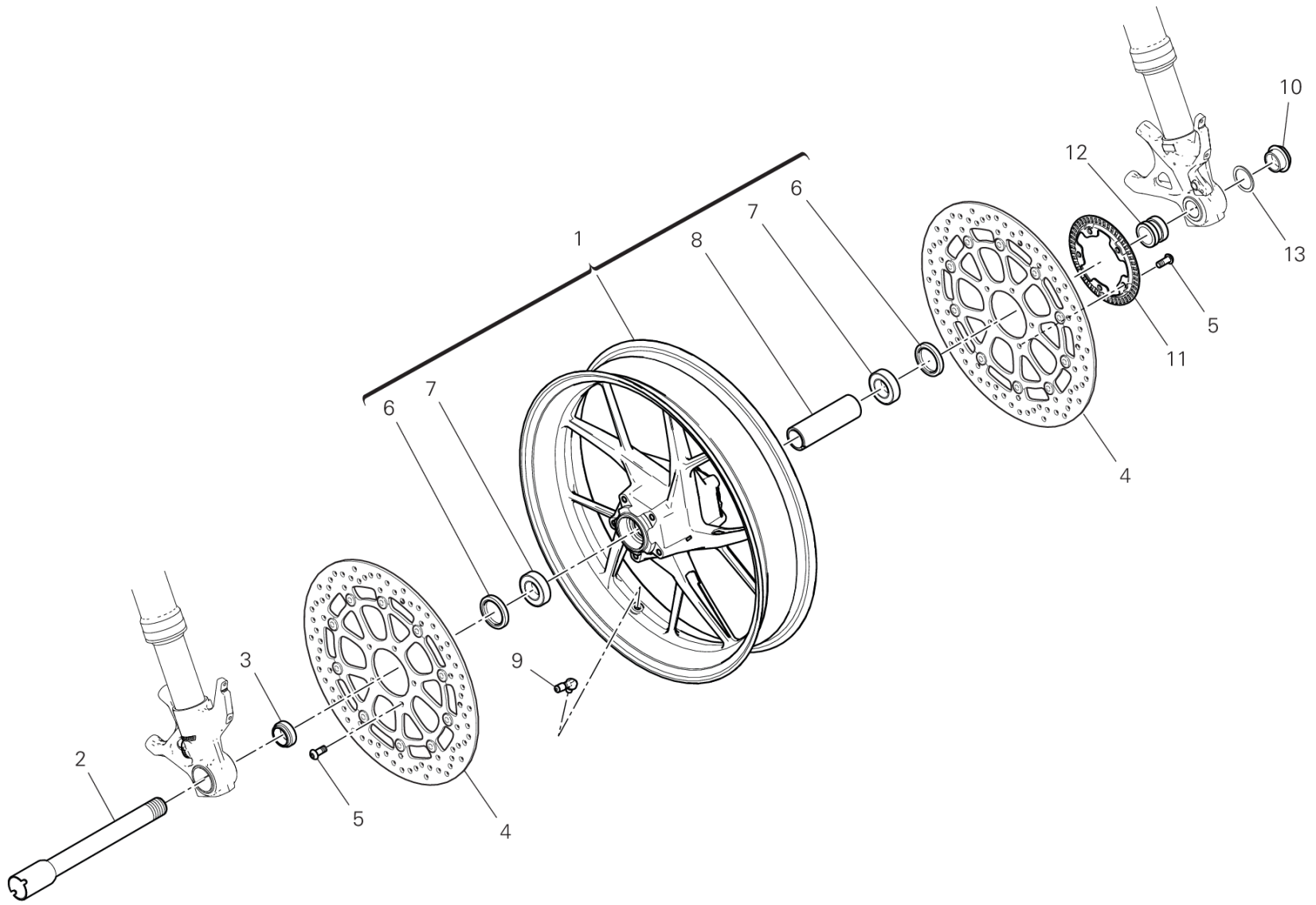
GROUP フレーム



POS.	CODE	DESCRIPTION	QTY	VALIDITY	NOTES
1	77214411BA	専用スクリュー	4		
2	56510582A	リアマッドガード	1		



DRAWING 28A - フロントホイール GROUP フレーム

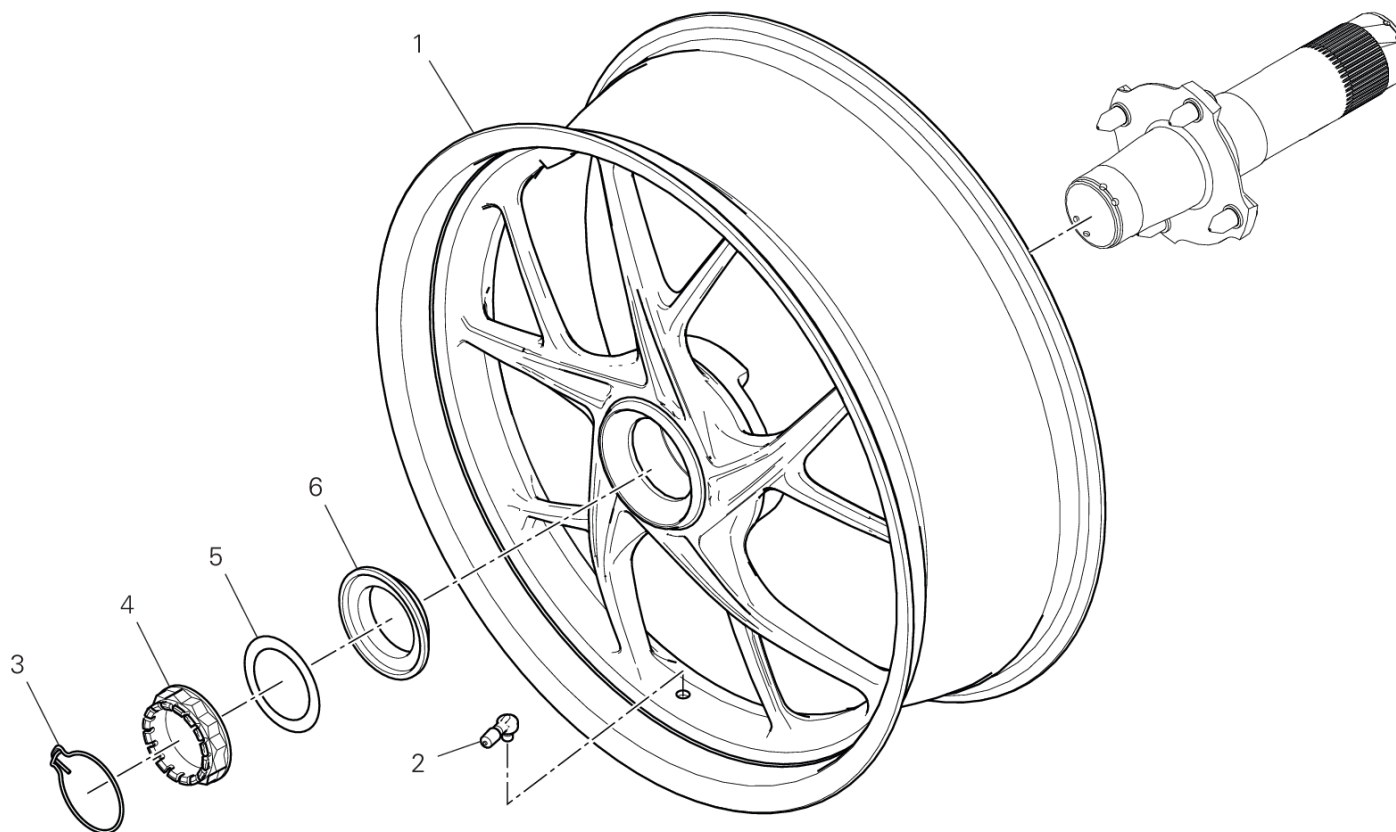


DRAWING 28A - フロントホイール

GROUP フレーム



POS.	CODE	DESCRIPTION	QTY	VALIDITY	NOTES
1	50122341AA	フロントホイールリム	1		
2	81910692AA	フロントホイールシャフト	1		
3	71413261AA	右スペーサー	1		
4	49240851A	フロントブレーキディスク	2		
5	72010513C	スクリュウ	10		
6	93041501A	オイルシール	2		
7	70250451A	ベアリング	2		
8	71413281AA	インナースペーサー	1		
9	49720071AC	チューブレスタイヤバルブ	1		
10	74810651A	ナット	1		
11	504Z0381AA	PHONIC WHEEL	1		
12	71413271AA	左スペーサー	1		
13	85212221A	ワッシャー	1		



DRAWING 29A - リアホイール

GROUP フレーム

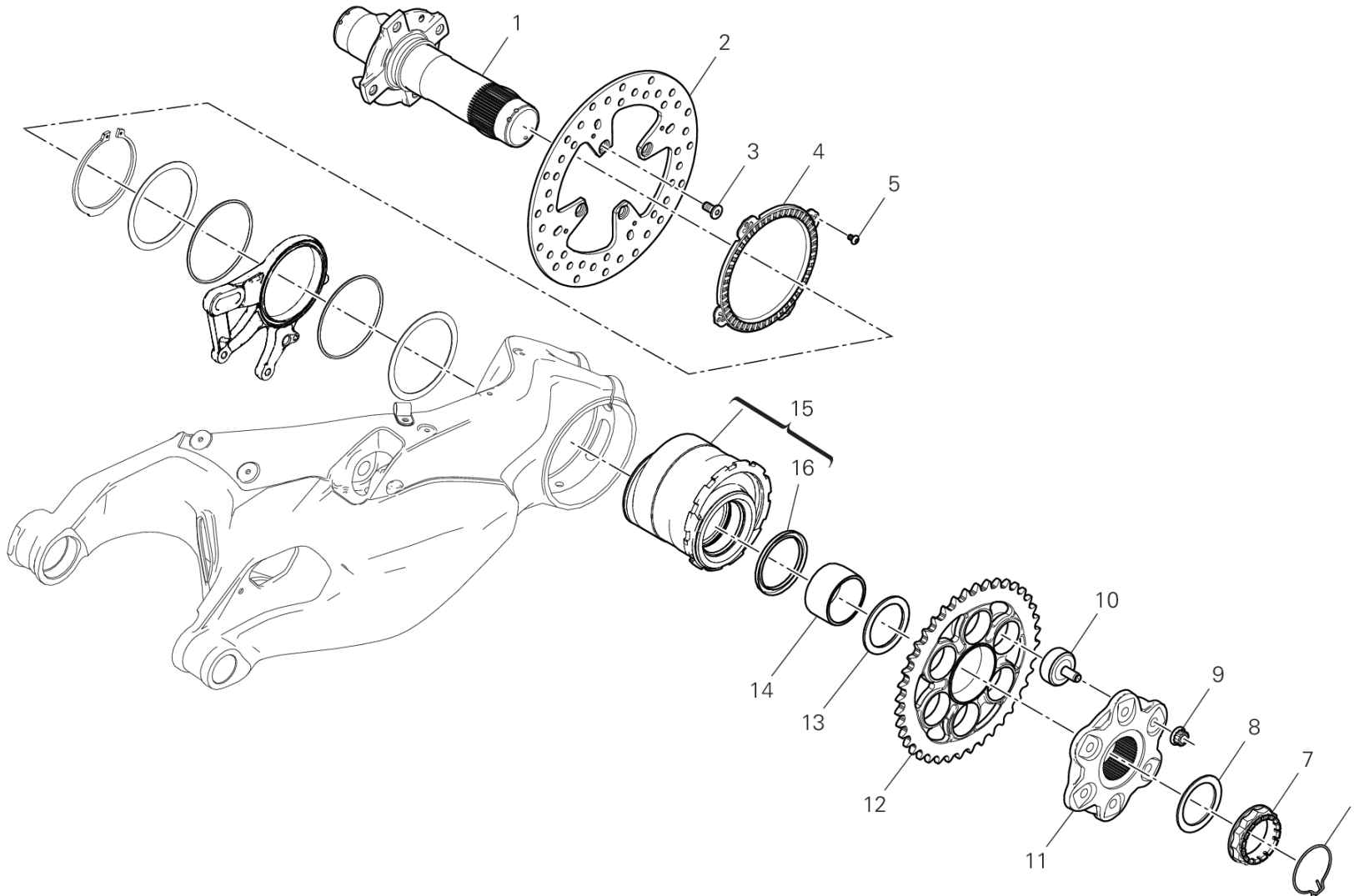


POS.	CODE	DESCRIPTION	QTY	VALIDITY	NOTES
1	50212181AA	リアホイールリム	1		
2	49720071AC	チューブレスタイヤバルブ	1		
3	75910222A	リテーナー	1		
4	75012072AA	ナット	1		
5	85212211A	ワッシャー 48.5X65X0.5	1		
6	71411352AA	スペーサー	1		



DRAWING 29B - リアホイールシャフト GROUP フレーム

TEL01319



DRAWING 29B - リアホイールシャフト

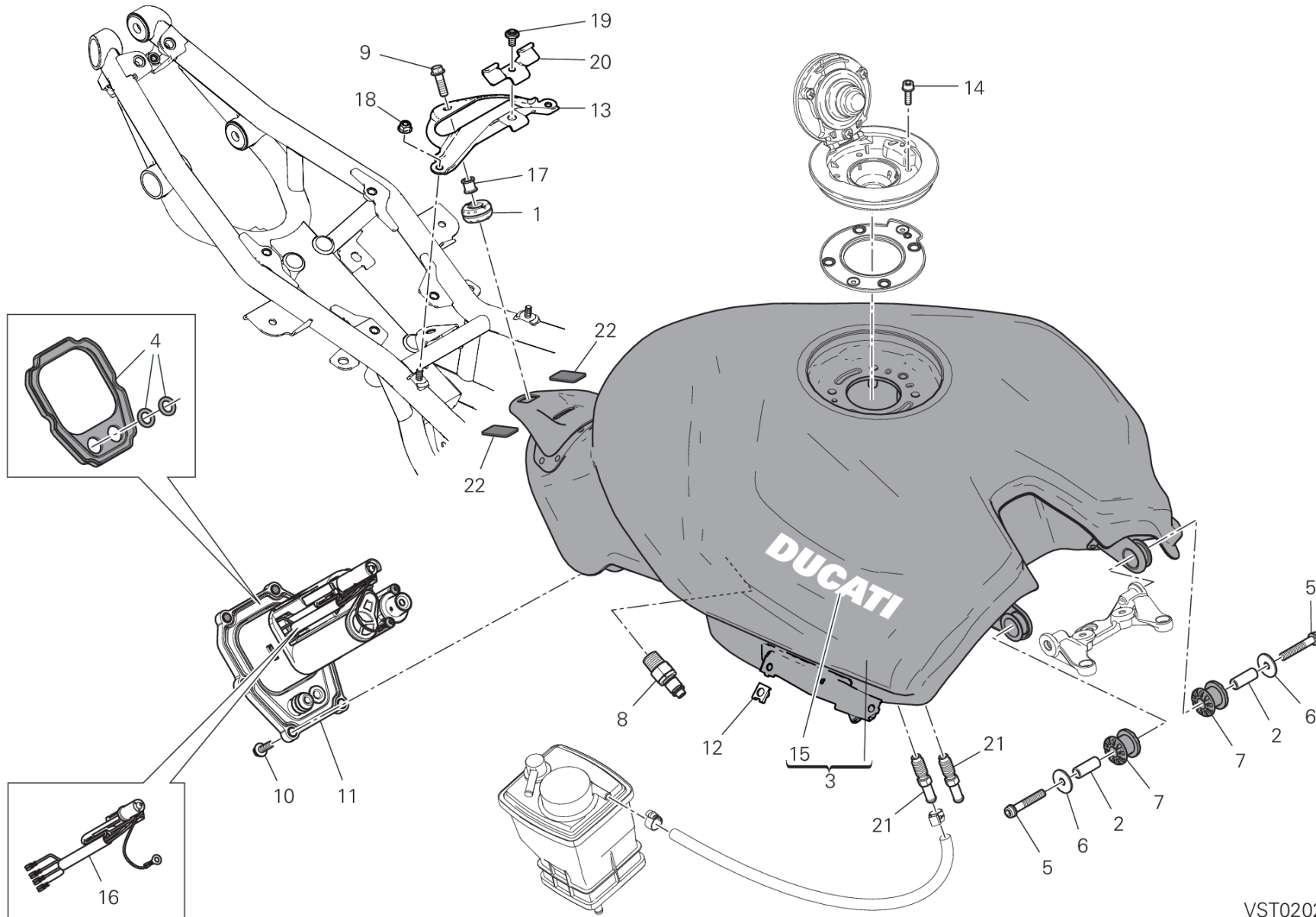
GROUP フレーム



POS.	CODE	DESCRIPTION	QTY	VALIDITY	NOTES
1	81920831AA	リアホイールシャフト	1		
2	49210061A	リアブレーキディスク	1		
3	77918261AA	スクリュー	4		
4	50410091A	REAR PHONIC WHEEL	1		
5	72050159EA	スクリュー	4		
6	75910222A	リテーナー	1		
7	75012072AA	ナット	1		
8	85212211A	ワッシャー 48.5X65X0.5	1		
9	74810461A	フランジナット M10X1	6		
10	70010571A	RUBBER CUSH DRIVE HUB	6		
11	16016841AA	リアスプロケットフランジ	1		
12	49411852AA	リアスプロケット Z43	1	XST:AUS,BLG,EUR,JPN,GSO,ROK	
	49411961AA	リアスプロケット Z41	1	XST:TWN	
13	71410751A	スペーサー	1		
14	88110541A	インナースペーサー	1		
15	75620131A	HUB	1		
16	93010102A	ダストガード	1		



DRAWING 30A - フューエルタンク GROUP フレーム



VST02021

DRAWING 30A - フューエルタンク

GROUP フレーム

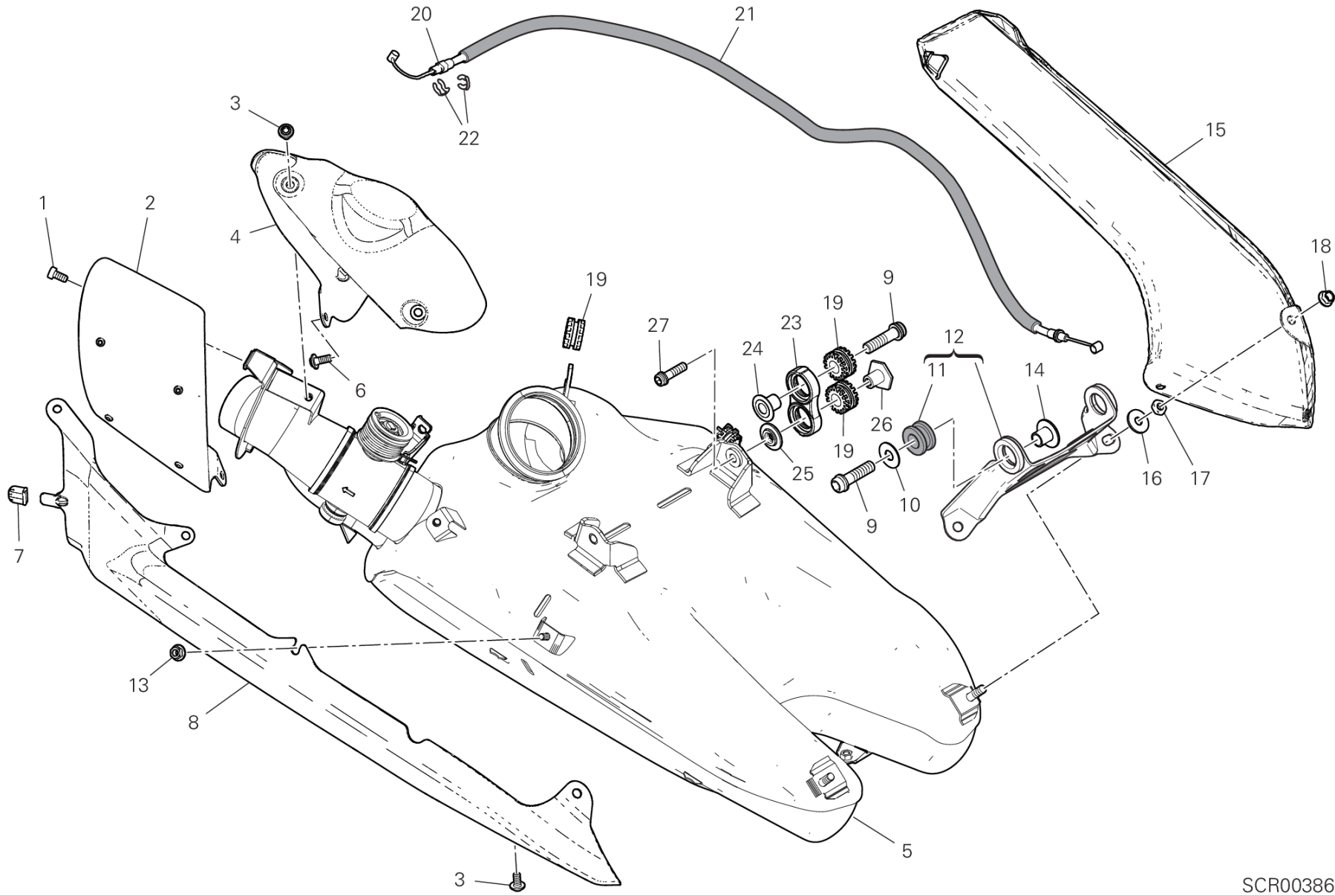


POS.	CODE	DESCRIPTION	QTY	VALIDITY	NOTES
1	76411861A	ラバー	1		
2	71315871AA	スペーサー	2		
3	58612931AB	TANK RED	1	XCO:R	
	58612931AS	フューエルタンク	1	XCO:TBSG	
4	69926441A	GASKET KIT	1		
5	77156728B	スクリュウ TCEIF M6X35	2		
6	85211671A	ワッシャー 6.2X20X1.5	2		
7	76411521A	ラバー	2		
8	81440681A	クイックファスナー	1		
9	77240443C	スクリュウ	1		
10	77244213B	スクリュウ TBEI M5X20	6		
11	16024272A	フランジ	1		
12	85041951AA	クイックファスナー	4		
13	8301J211AA	ブラケット	1		
14	77156418B	スクリュウ TCEIF M5X16	4		
15	4381C651A	ステッカー DUCATI	2	XCO:R	
16	69926431A	サーミスター	1		
17	71315861AA	スペーサー	1		
18	74841091AA	ナット	2		
19	77244168B	スクリュウ	1		
20	8301H801AA	ブラケット	1		
21	81413251A	ジョイント	2		
22	86611821A	ラバーパッド	2		



DRAWING 31A - サイレンサー [XST:AUS,BLG,EUR,JPN,GSO]

GROUP フレーム



SCR00386

DRAWING 31A - サイレンサー [XST:AUS,BLG,EUR,JPN,GSO]

GROUP フレーム

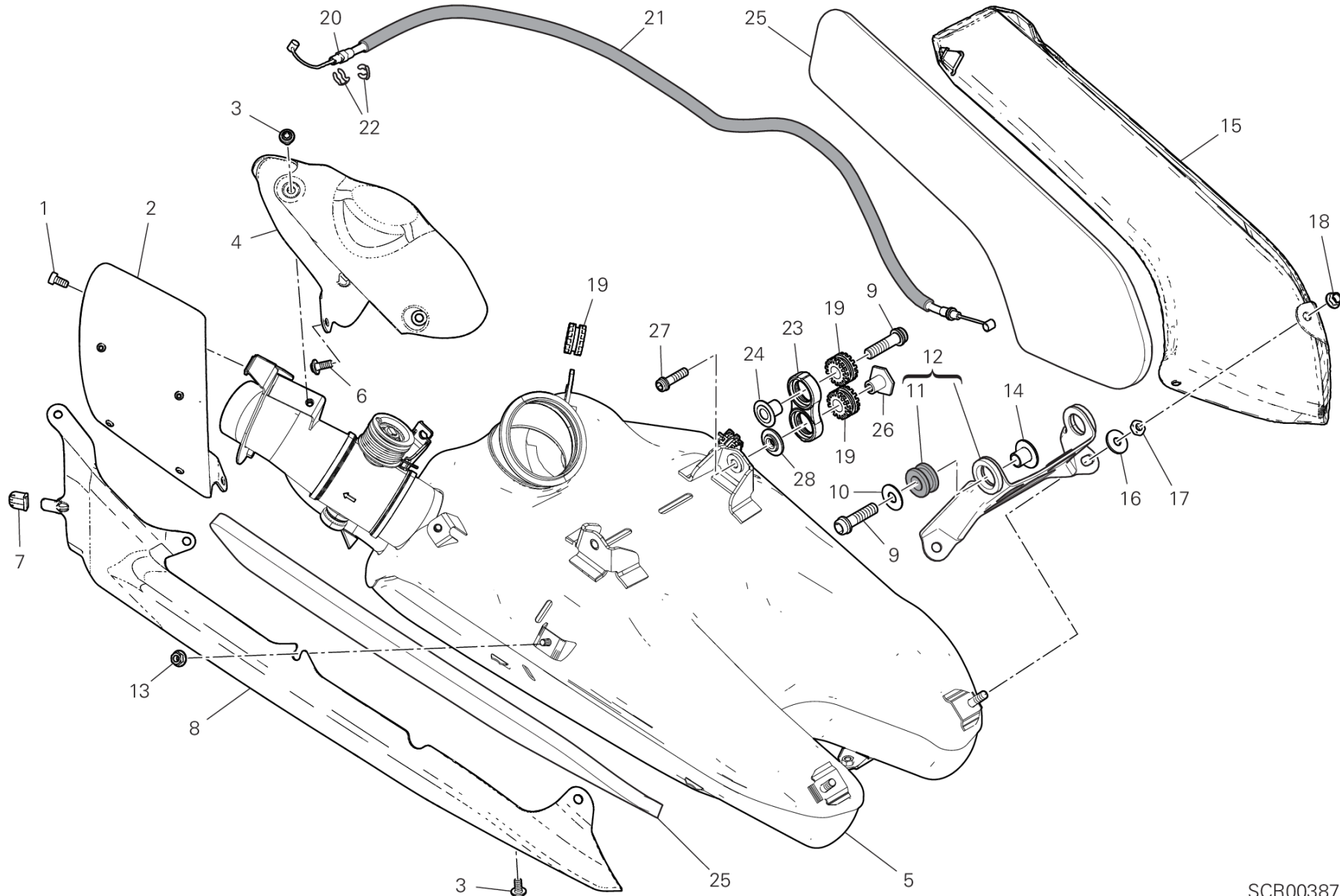


POS.	CODE	DESCRIPTION	QTY	VALIDITY	NOTES
1	77354713B	SCREW TCEIR M5X10 DIN6912 8.8	2		
2	46017131BA	サイレンサーエンドキャップ	1		
3	77244163B	スクリュー TBEI M5X10	4		
4	46017081AA	CAP RH	1		
5	57312381CA	サイレンサー	1	XST:JPN	
	57315371AA	サイレンサー	1	XST:AUS,BLG,EUR,GSO	
6	77244178B	スクリュー	1		
7	76411891A	PROTECTION SHEATH	2		
8	46017071BA	CAP RH	1		
9	77157278B	スクリュー TCEIF M8X30	4		
10	85210532A	ワッシャー 8.2X20X1	2		
11	76411482A	ラバー	2		
12	830P6513BA	BRACKET FRONT	1		
13	74841091AA	ナット	2		
14	71614391AA	スペーサー	2		
15	46017091AA	CAP LH	1		
16	85250291A	ワッシャー	2		
17	74750051B	ナット	2		
18	74810361A	ナット	2		
19	76410241A	耐震ラバー	5		
20	73210812A	CABLE, EXHAUST VALVE	1		
21	87712561A	PROTECTION SHEATH	1		
22	88450661A	ストップリング	1		
23	57611021A	マウント	2		
24	71616001AA	スペーサー	2		
25	71616061AA	スペーサー	2		
26	71011491A	ブッシュ	2		
27	77156688B	スクリュー TCEIF	2		



DRAWING 31A - サイレンサー [XST:ROK,TWN]

GROUP フレーム



SCR00387

DRAWING 31A - サイレンサー [XST:ROK,TWN]

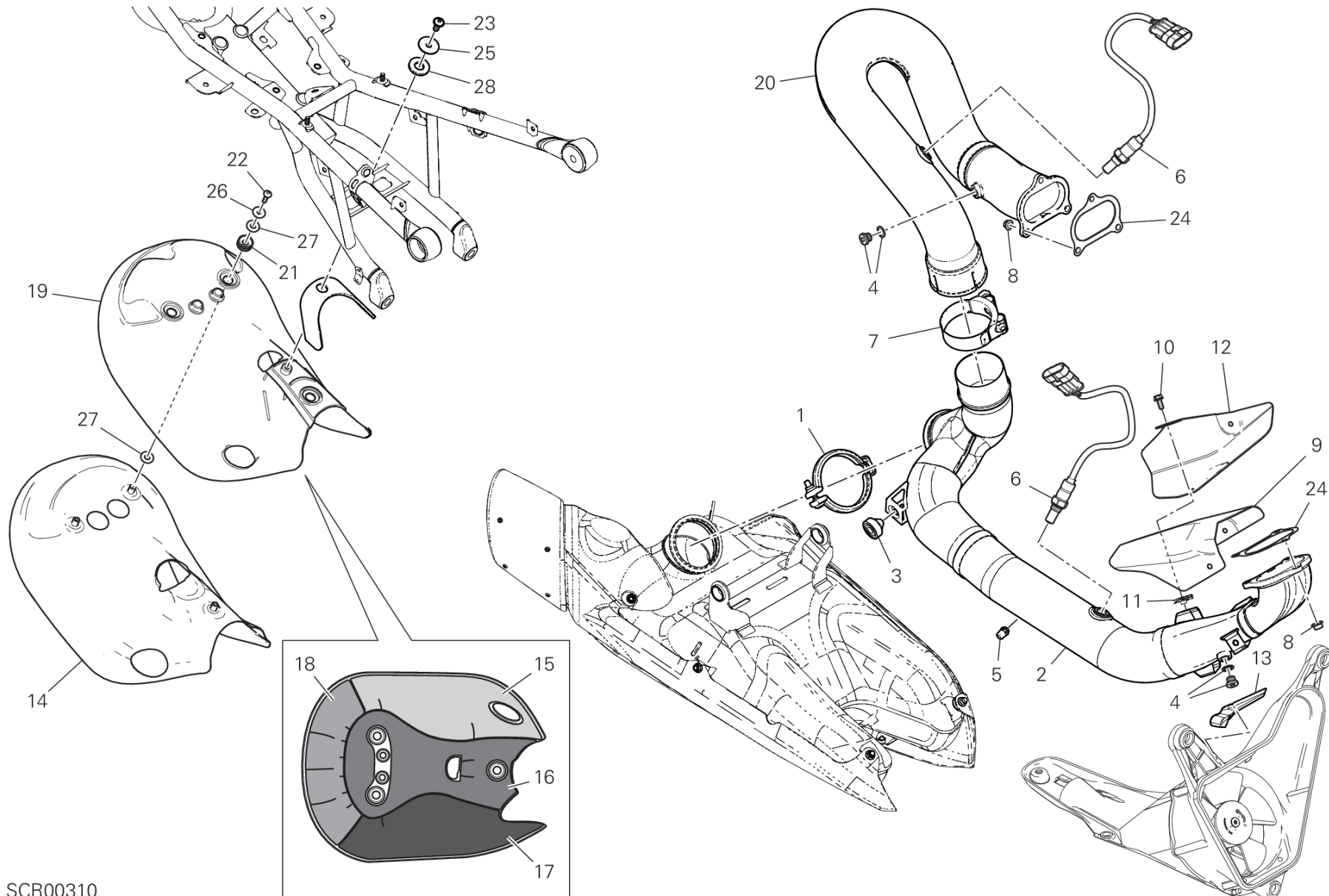
GROUP フレーム



POS.	CODE	DESCRIPTION	QTY	VALIDITY	NOTES
1	77354713B	SCREW TCEIR M5X10 DIN6912 8.8	2		
2	46017131BA	サイレンサーエンドキャップ	1		
3	77244163B	スクリュー TBEI M5X10	4		
4	46017081AA	CAP RH	1		
5	57315371AA	サイレンサー	1		
6	77244178B	スクリュー	1		
7	76411891A	PROTECTION SHEATH	2		
8	46017071BA	CAP RH	1		
9	77157288B	スクリュー TCEIF M8X35	4		
10	85210532A	ワッシャー 8.2X20X1	2		
11	76411482A	ラバー	2		
12	830P6513BA	BRACKET FRONT	1		
13	74841091AA	ナット	2		
14	71614391AA	スペーサー	2		
15	46017091AA	CAP LH	1		
16	85250291A	ワッシャー	2		
17	74750051B	ナット	2		
18	74810361A	ナット	2		
19	76410241A	耐震ラバー	5		
20	73210812A	CABLE, EXHAUST VALVE	1		
21	87712561A	PROTECTION SHEATH	1		
22	88450661A	ストップリング	1		
23	57611021A	マウント	2		
24	71616001AA	スペーサー	2		
25	48612621A	消音パネル	2		
26	71011491A	ブッシュ	2		
27	77156688B	スクリュー TCEIF	2		
28	71616061AA	スペーサー	2		



DRAWING 31B - エキゾースマニホールド GROUP フレーム

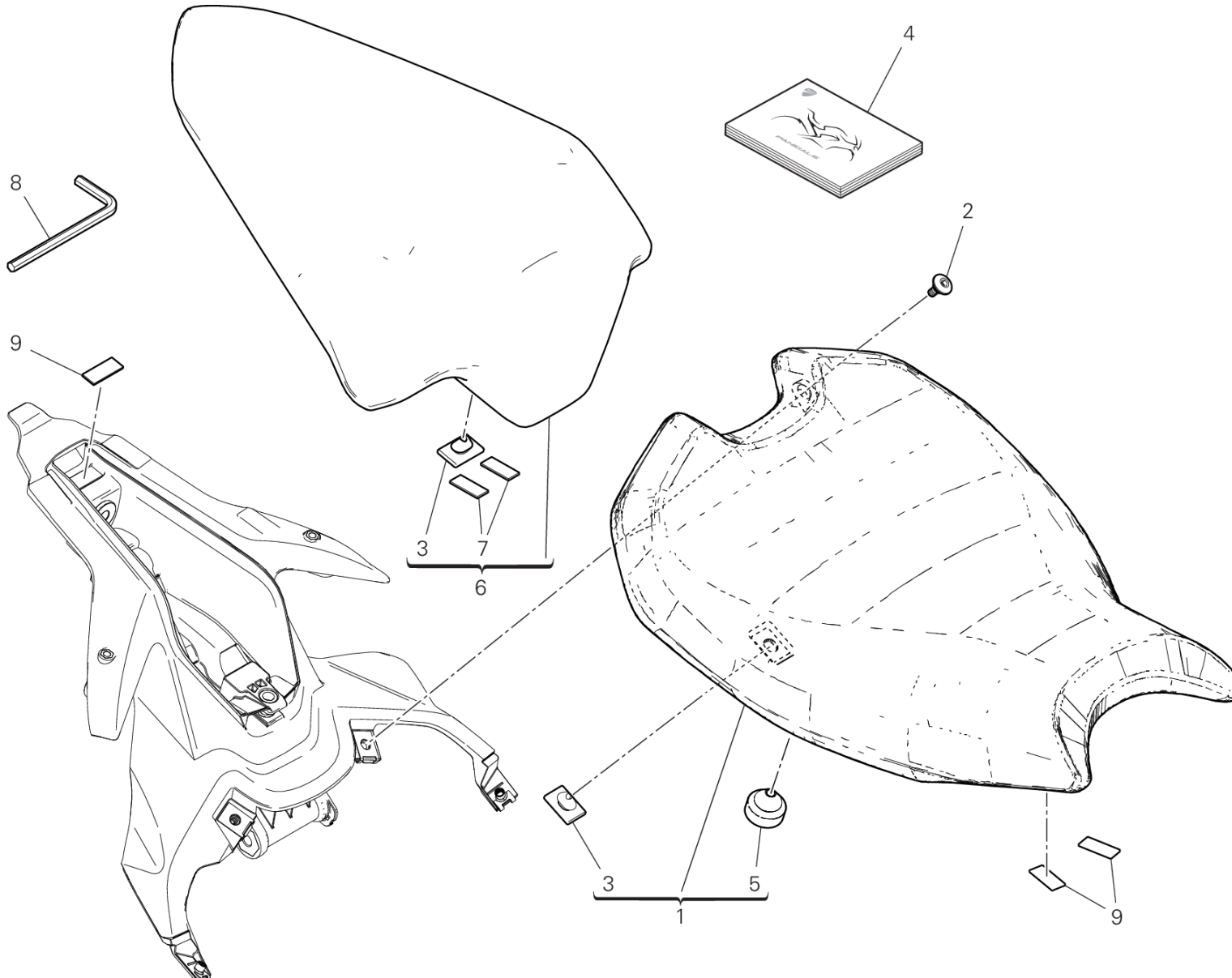


SCR00310

DRAWING 31B - エキゾースマニホールド GROUP フレーム



POS.	CODE	DESCRIPTION	QTY	VALIDITY	NOTES
1	74142512A	クランプ	1		
2	57012147AA	水平ヘッドエキゾーストパイプ	1		
3	86611001B	パッド	1		
4	78020011A	キャップセット	2		
5	76412211A	ラバー	1		
6	55215021A	ラムダセンサー	2		
7	74142851A	クランプ	1		
8	74810241A	ナット	6		
9	46015331BA	HEAT GUARD HORIZONTAL	1		
10	77250728B	スクリュー TEF M5X12	4		
11	85044691A	クイックファスナー	4		
12	46015781AA	プロテクション	1		
13	46016661A	ヒートプロテクター	1		
14	46016513A	HEAT GUARD BOTTOM	1		
15	46016582A	THERMOREFLECTING PROTECTION	1		
16	4601B341A	THERMOREFLECTING PROTECTION	1		
17	46016571A	THERMOREFLECTING PROTECTION	1		
18	46016591A	THERMOREFLECTING PROTECTION	1		
19	4601B331B	HEAT GUARD UPPER	1		
20	57112155AA	バーチカルヘッドエキゾーストパイプ	1		
21	76411821A	耐震ラバー	3		
22	77240243C	スクリュー TBEIF M5X8	3		
23	77240418C	スクリュー	1		
24	79010231B	エキゾーストガスケット	2		
25	85211961B	WASHER 6.4X25X1.5	1		
26	85213111AA	ワッシャー	3		
27	85640121A	ワッシャー	6		
28	86612051A	パッド	2		



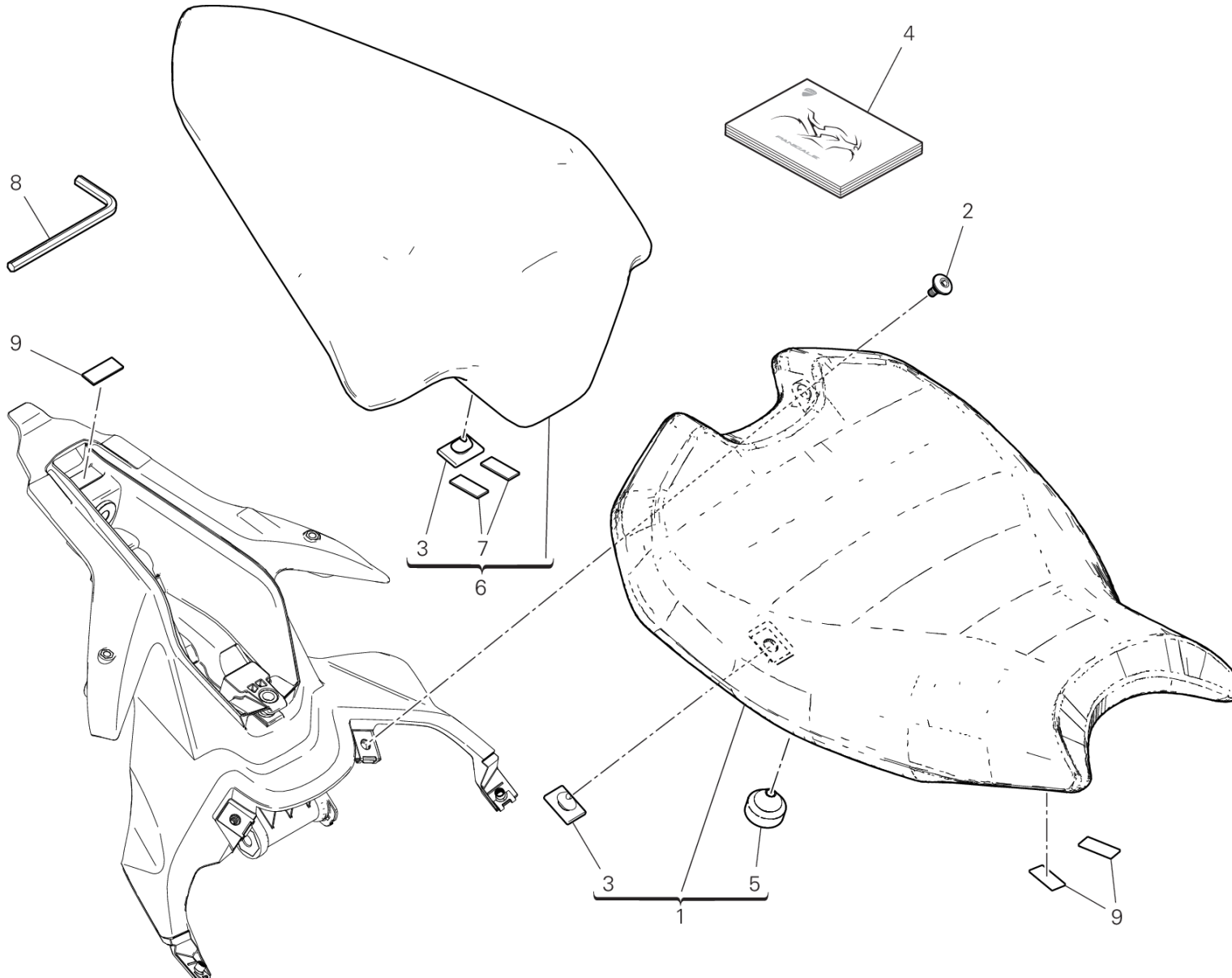
VST02313

DRAWING 32A - シート

GROUP フレーム



POS.	CODE	DESCRIPTION	QTY	VALIDITY	NOTES
1	595P6412AB	ライダーシート	1	XCO:R	
	595P6412AE	ライダーシート	1	XCO:TBSG	
2	77214411AA	スクリュー TCEIF M5X9	2		
3	86610301A	パッド	16		
4	91377181AR	オーナーズマニュアル	1		ARABIC
	91377181BG	オーナーズマニュアル	1		BULGARIAN
	91377181CA	オーナーズマニュアル	1		CANADA/FRA
	91377181CS	オーナーズマニュアル	1		CZECH REPUBLIC
	91377181DA	オーナーズマニュアル	1		DENMARK
	91377181DE	オーナーズマニュアル	1		GERMAN
	91377181EL	オーナーズマニュアル	1		GREECE
	91377181EN	オーナーズマニュアル	1		ENGLISH
	91377181ES	オーナーズマニュアル	1		SPANISH
	91377181FI	オーナーズマニュアル	1		FINLAND
	91377181FR	オーナーズマニュアル	1		FRENCH
	91377181HR	オーナーズマニュアル	1		CROATIA
	91377181HU	オーナーズマニュアル	1		HUNGARY
	91377181IT	オーナーズマニュアル	1		ITALY
	91377181JA	オーナーズマニュアル	1		JAPAN
	91377181KO	オーナーズマニュアル	1		KOREA
	91377181MX	オーナーズマニュアル	1		MEXICO/ESP
	91377181NL	オーナーズマニュアル	1		HOLLAND
	91377181NO	オーナーズマニュアル	1		NORWAY
	91377181PL	オーナーズマニュアル	1		POLAND
91377181PT	オーナーズマニュアル	1		PORTUGAL	
91377181RO	オーナーズマニュアル	1		ROMANIA	
91377181RU	オーナーズマニュアル	1		RUSSIAN	
91377181SK	オーナーズマニュアル	1		SLOVAK	
91377181SL	オーナーズマニュアル	1		SLOVENIAN	
91377181SV	オーナーズマニュアル	1		SWEDISH	
91377181US	オーナーズマニュアル	1		USA	
91377181ZH	オーナーズマニュアル	1		TRADITIONAL CHINESE	
5	86610611A	ラバーパッド	2		
6	595P6401AB	バッセンジャーシート	1	XCO:R	
	595P6401AH	バッセンジャーシート	1	XCO:TBSG	



VST02313

DRAWING 32A - シート

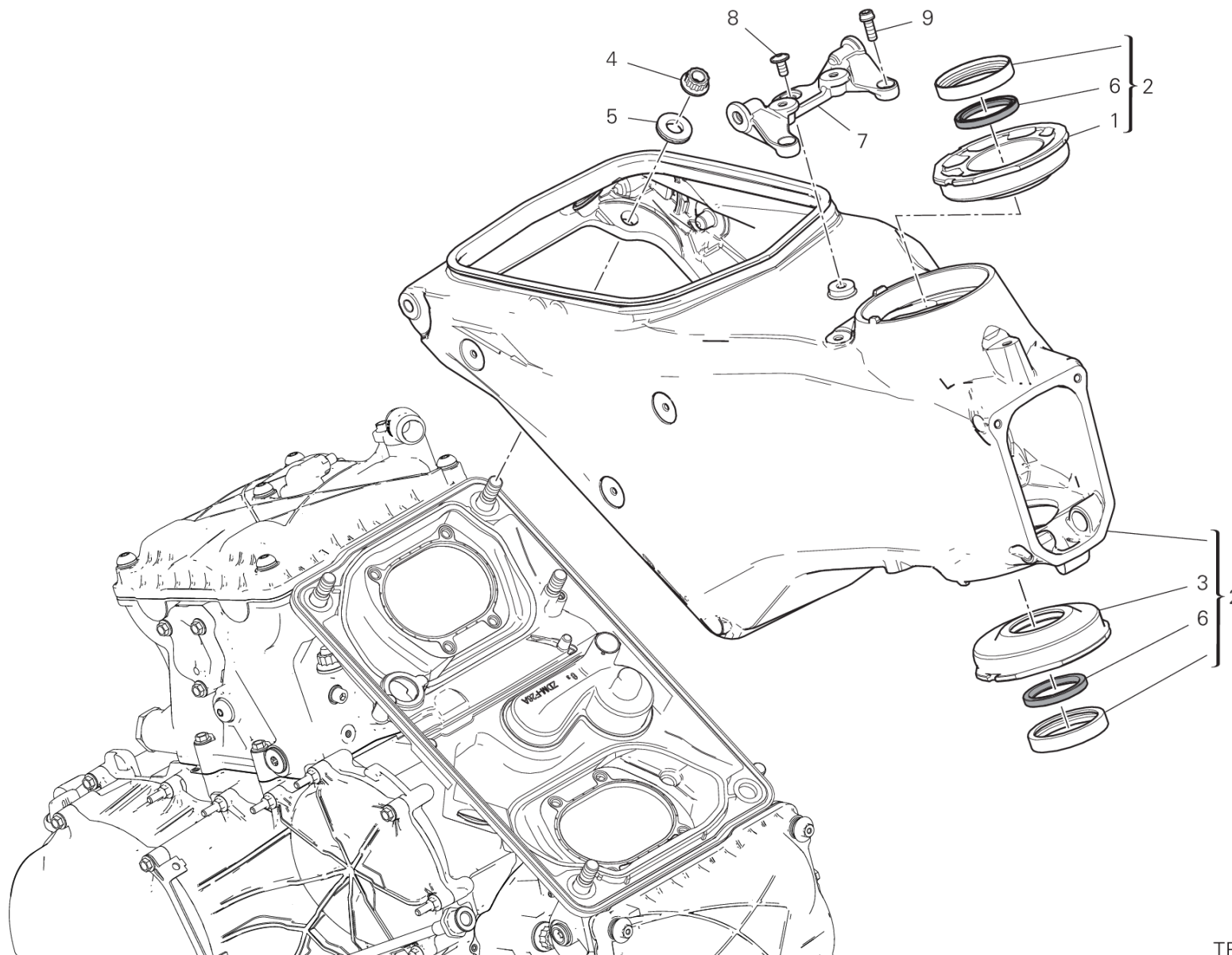
GROUP フレーム



POS.	CODE	DESCRIPTION	QTY	VALIDITY	NOTES
7	86612791A	ラバーパッド	2		
8	69710151A	六角棒レンチ 4MM	1		
9	86611821A	ラバーパッド	3		



DRAWING 33A - フレーム GROUP フレーム



TEL01321

DRAWING 33A - フレーム

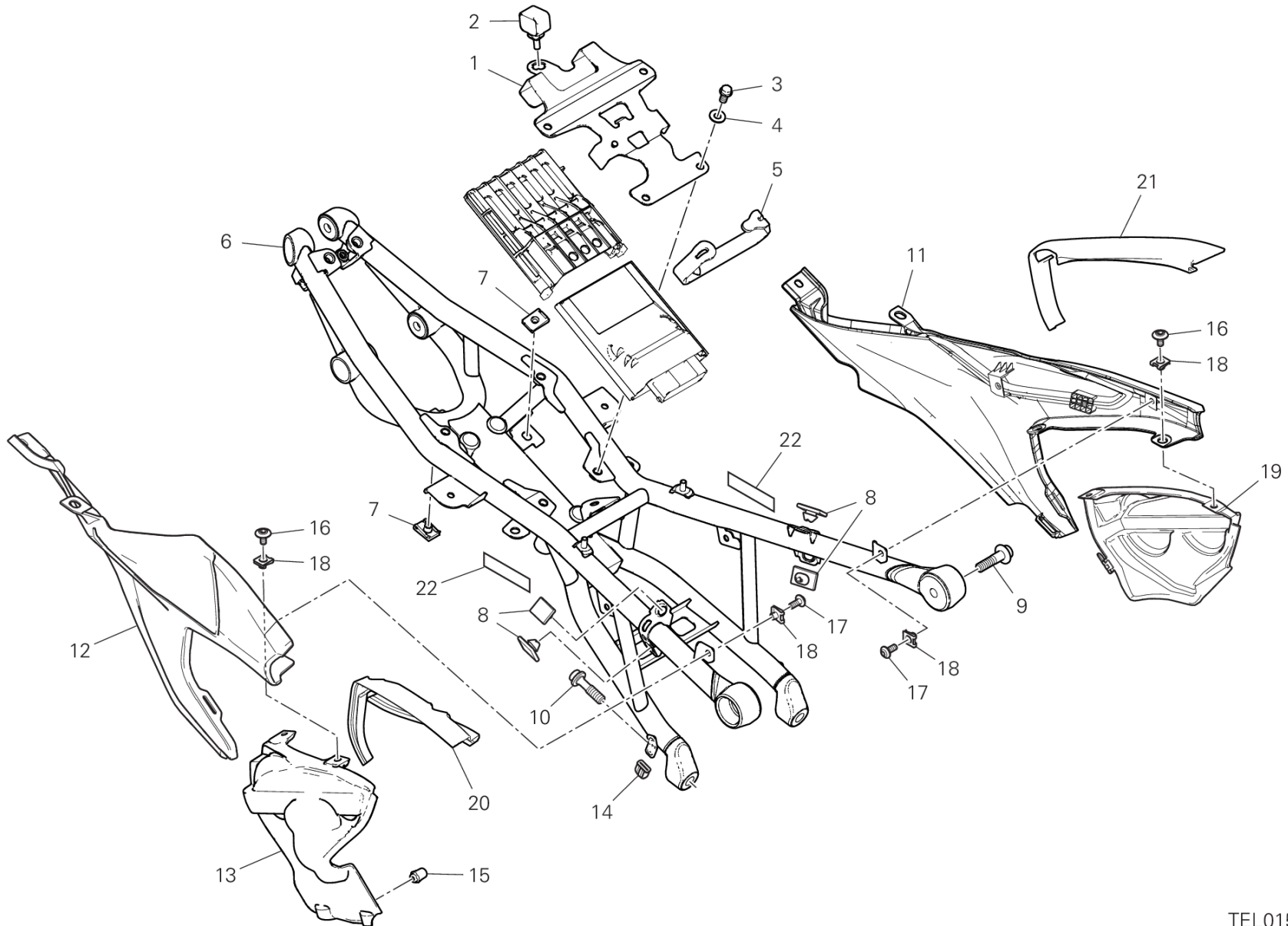
GROUP フレーム



POS.	CODE	DESCRIPTION	QTY	VALIDITY	NOTES
1	75610552AA	BUSH	1		
2	47022933AA	フレーム	1		
3	75610562AA	BUSH	1		
4	74810461A	フランジナット M10X1	4		
5	85540031A	スプリングワッシャー	4		
6	93041911A	ダストガード	2		
7	83016471AA	ブラケット	1		
8	77240408C	スクリュー	1		
9	77156658B	スクリュー - TCEIF M6X16	2		



DRAWING 33B - リアサブフレーム GROUP フレーム



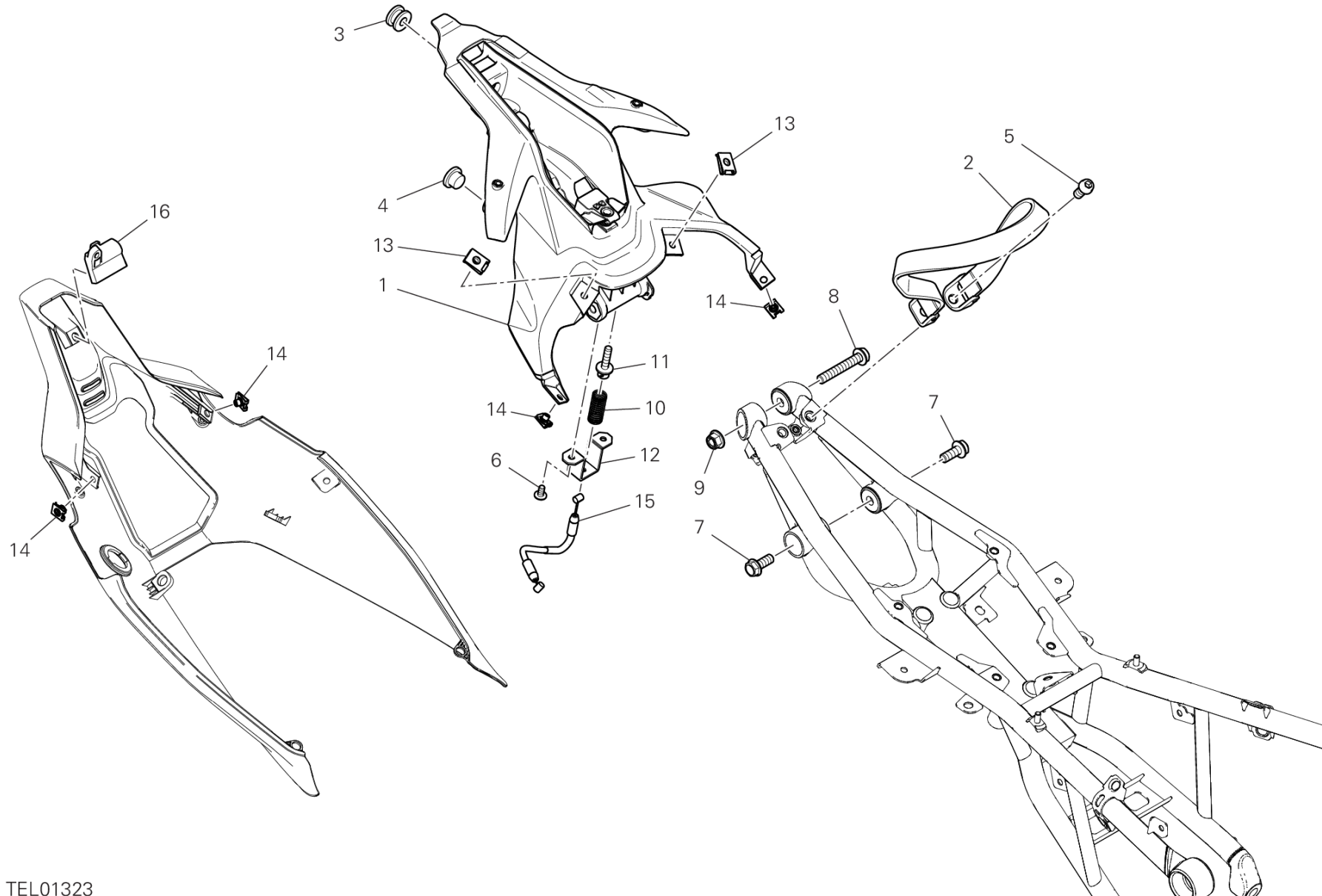
TEL01542

DRAWING 33B - リアサブフレーム

GROUP フレーム



POS.	CODE	DESCRIPTION	QTY	VALIDITY	NOTES
1	82911412BA	BRACKET	1		
2	82911901A	ラバーマウント	1		
3	77250978B	スクリュー TEF M6X12	4		
4	85211601B	ワッシャー 6.4X14X1.2	4		
5	75910401AA	ゴムバンド	1		
6	47018321BA	リアサブフレーム	1		
7	85044691A	クイックファスナー	3		
8	86610301A	パッド	4		
9	77916763AA	専用スクリュー	2		
10	7791B321AA	専用スクリュー	2		
11	46016301B	CAP LH	1		
12	46016311B	CAP RH	1		
13	46016401B	HEAT GUARD R.H.	1		
14	76411891A	PROTECTION SHEATH	2		
15	76412211A	ラバー	1		
16	77211251B	SCREW M5X9	4		
17	77244173B	スクリュー TBEI M5X12	4		
18	85041951AA	クイックファスナー	8		
19	46016412A	HEAT GUARD L.H.	1		
20	79110951A	右ガスケット	1		
21	79110961A	左ガスケット	1		
22	92610401A	摩耗防止プロテクション	2		



TEL01323

DRAWING 33C - LOCKER

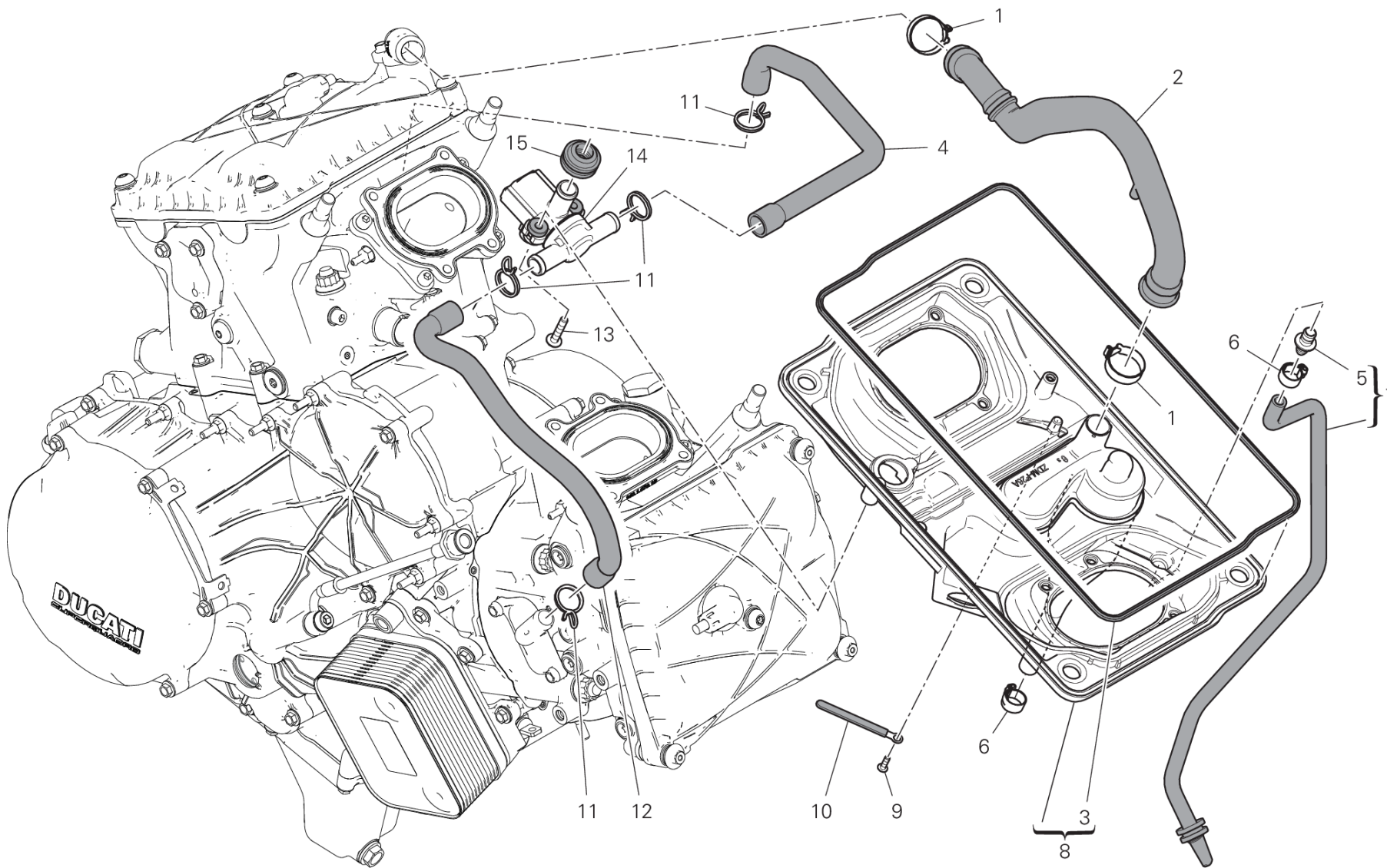
GROUP フレーム



POS.	CODE	DESCRIPTION	QTY	VALIDITY	NOTES
1	48312054A	LOCKER	1		
2	59513412A	ベルト	1		
3	76411491A	ラバー	1		
4	76414282A	ラバー	2		
5	77157213B	スクリュー TCEIF M8X16	2		
6	77240253C	スクリュー	2		
7	77251308B	スクリュー	2		
8	77251388B	スクリュー	1		
9	74941128B	ナット M8	1		
10	79913021A	スプリング	1		
11	82115751AA	ピン	1		
12	82718481AA	ブラケット	1		
13	85044691A	クイックファスナー	2		
14	85041951AA	クイックファスナー	4		
15	73210651B	CABLE, SEAT LOCK	1		
16	86612771B	パッド	1		



DRAWING 34A - エアインテーク - オイルブリーザー GROUP フレーム



RAF00687

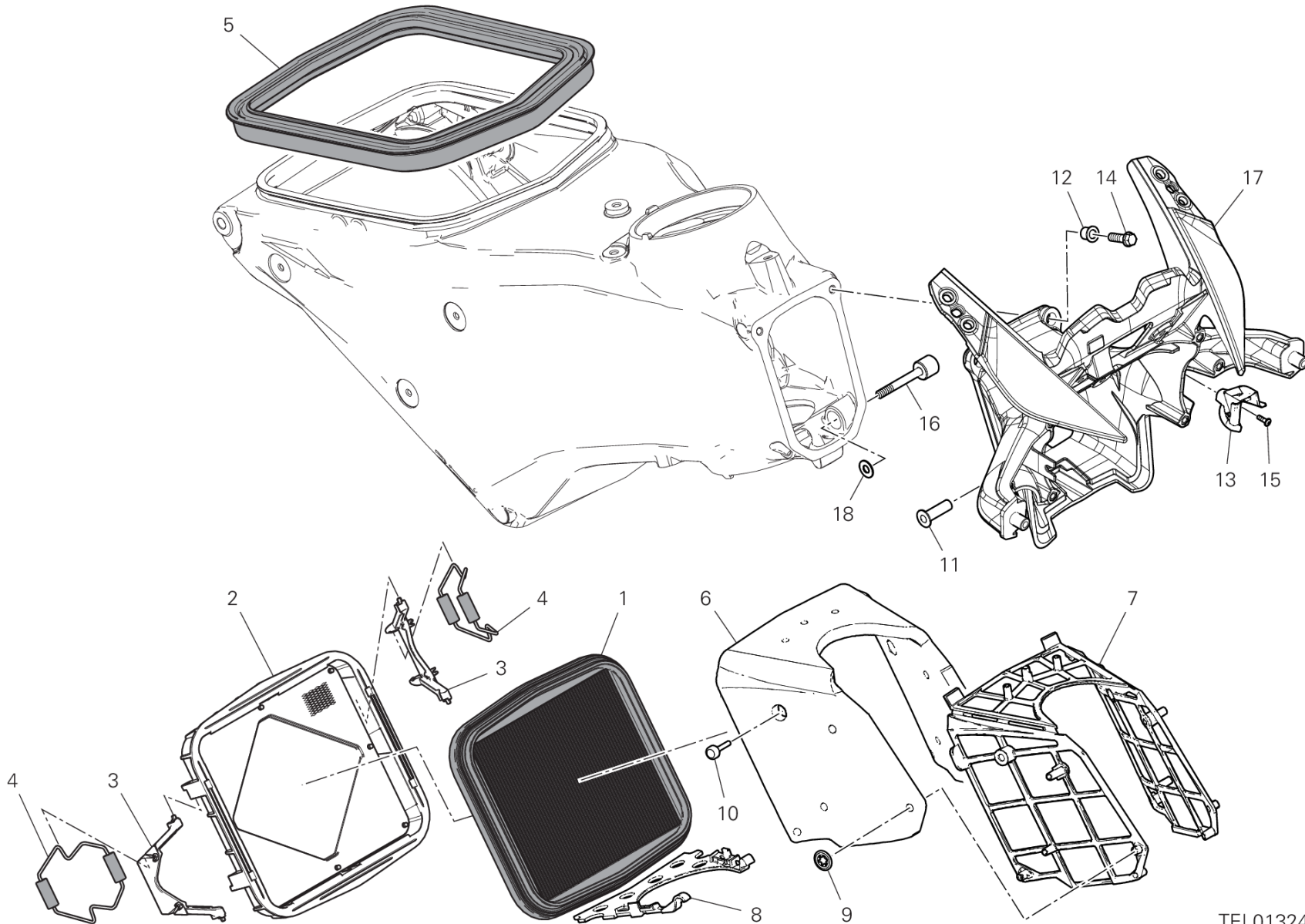
DRAWING 34A - エアインテーク - オイルブリーザー GROUP フレーム



POS.	CODE	DESCRIPTION	QTY	VALIDITY	NOTES
1	74142141A	クランプ	2		
2	87611081A	ブリードホース	1		
3	78811161A	ガスケット	1		
4	87611121A	ホース	1		
5	81510371A	ニップル	1		
6	74140631A	クランプ	2		
7	59013861A	ブリードホース	1		
8	44212344B	エアボックス	1		
9	77440111A	スクリュー	1		
10	74141671A	キー	1		
11	74142251A	クランプ	4		
12	87611131A	ホース	1		
13	77240323C	スクリュー	2		
14	65540081A	ACTUATOR	1		
15	76411621A	ラバー	1		



DRAWING 34B - エアフィルター GROUP フレーム



TEL01324

DRAWING 34B - エアフィルター GROUP フレーム

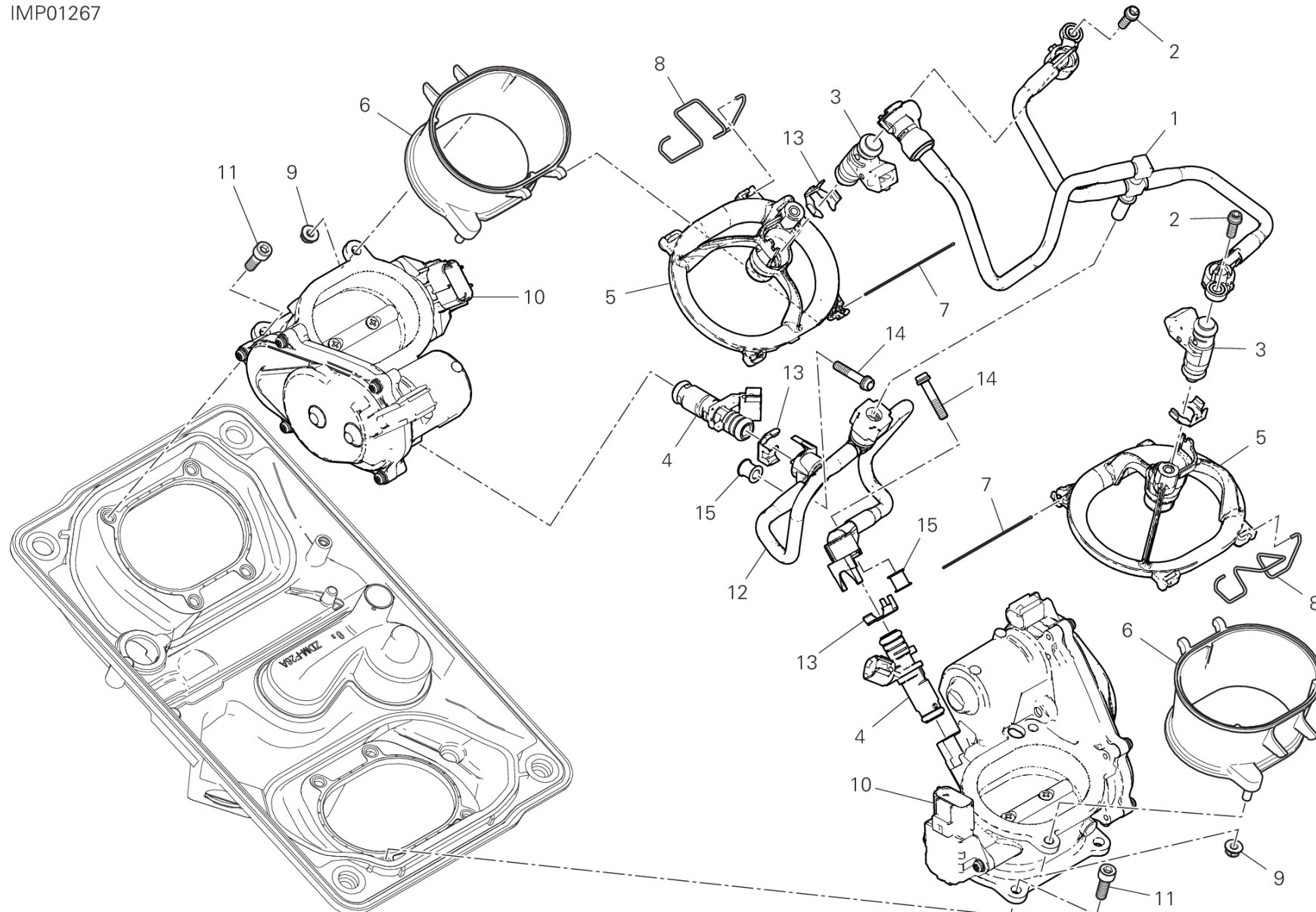


POS.	CODE	DESCRIPTION	QTY	VALIDITY	NOTES
1	42610491A	エアフィルター	1		
2	8291A481B	フィルターマウント	1		
3	83016582A	ブラケット	2		
4	79915493A	スプリング	2		
5	78811182A	ガasket	1		
6	48612441AA	消音パネル	1		
7	8291I511AA	マウント	1		
8	8291I522AA	ロアマウント	1		
9	85041091A	スプリングワッシャー	7		
10	86640101A	パッド	2		
11	71316142AA	スペーサー	1		
12	71611731AA	スペーサー	2		
13	75811541AA	ケーブルガイド	1		
14	77251018B	スクリュー TEF M6X20	2		
15	77440213C	スクリュー	1		
16	77916821BA	専用スクリュー	1		
17	8291I393AA	ヘッドライトマウント	1		
18	85240171A	ワッシャー	1		



DRAWING 35A - スロットルボディ GROUP フレーム

IMP01267



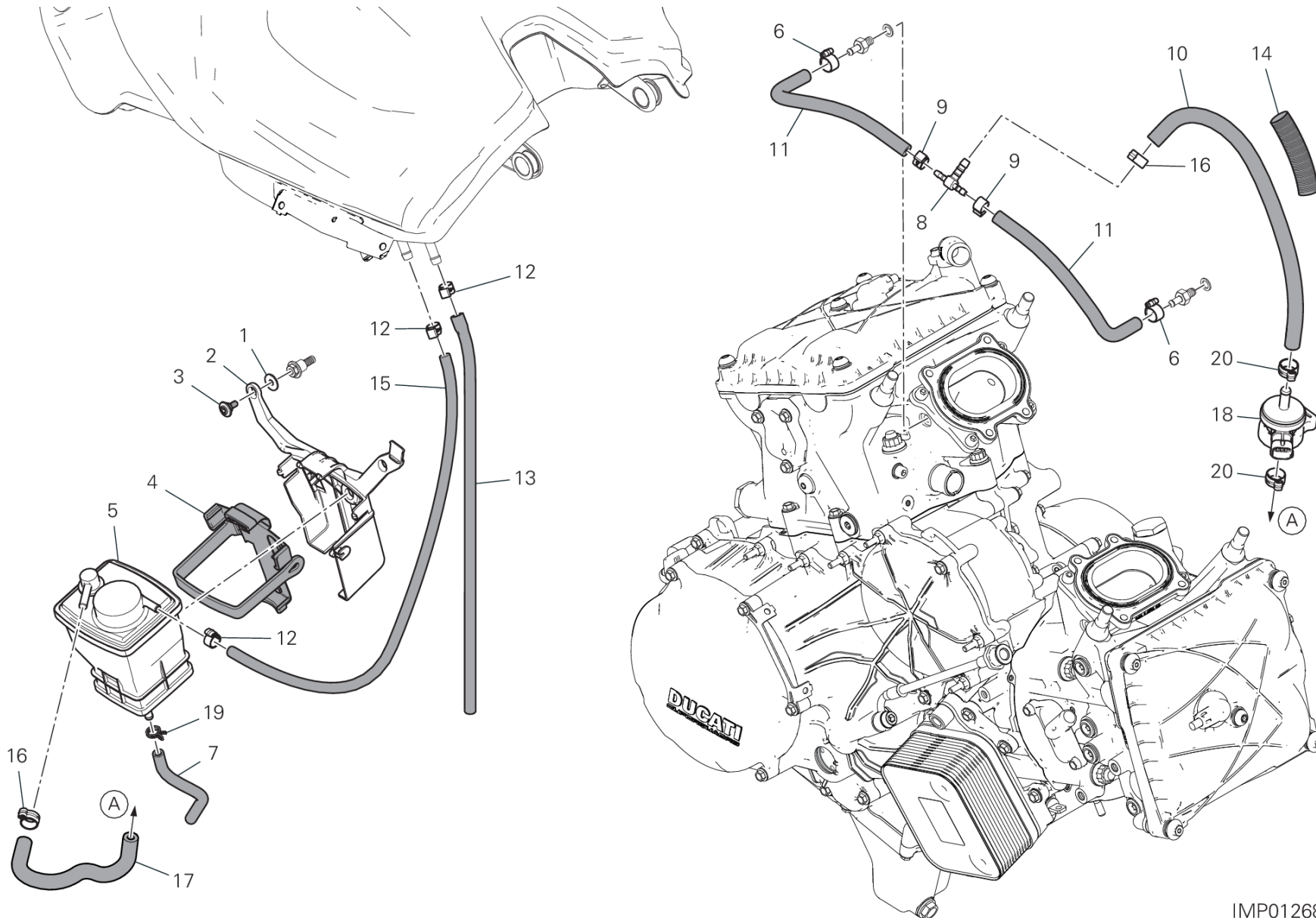
DRAWING 35A - スロットルボディ GROUP フレーム



POS.	CODE	DESCRIPTION	QTY	VALIDITY	NOTES
1	59027962A	COMPLETE PIPE SET UPPER	1		
2	77156408B	スクリュー TCEIF M5X14	2		
3	28040471B	インジェクター	2		
4	28040491A	インジェクター	2		
5	13510601A	INJECTOR HOLDER UPPER	2		
6	13510461A	エアファネル	2		
7	79915421B	PIN	2		
8	79915432B	クリップ	2		
9	74810351B	ナット	4		
10	28241121A	スロットルボディ	2		
11	77150668B	スクリュー TCEI M6X18	8		
12	59027971A	COMPLETE PIPE SET BOTTOM	1		
13	85042371A	クリップ	4		
14	77156458B	スクリュー TCEIF M5X25	2		
15	7131D281A	スパーサー	2		



DRAWING 35B - キャニスターフィルター GROUP フレーム



IMP01268

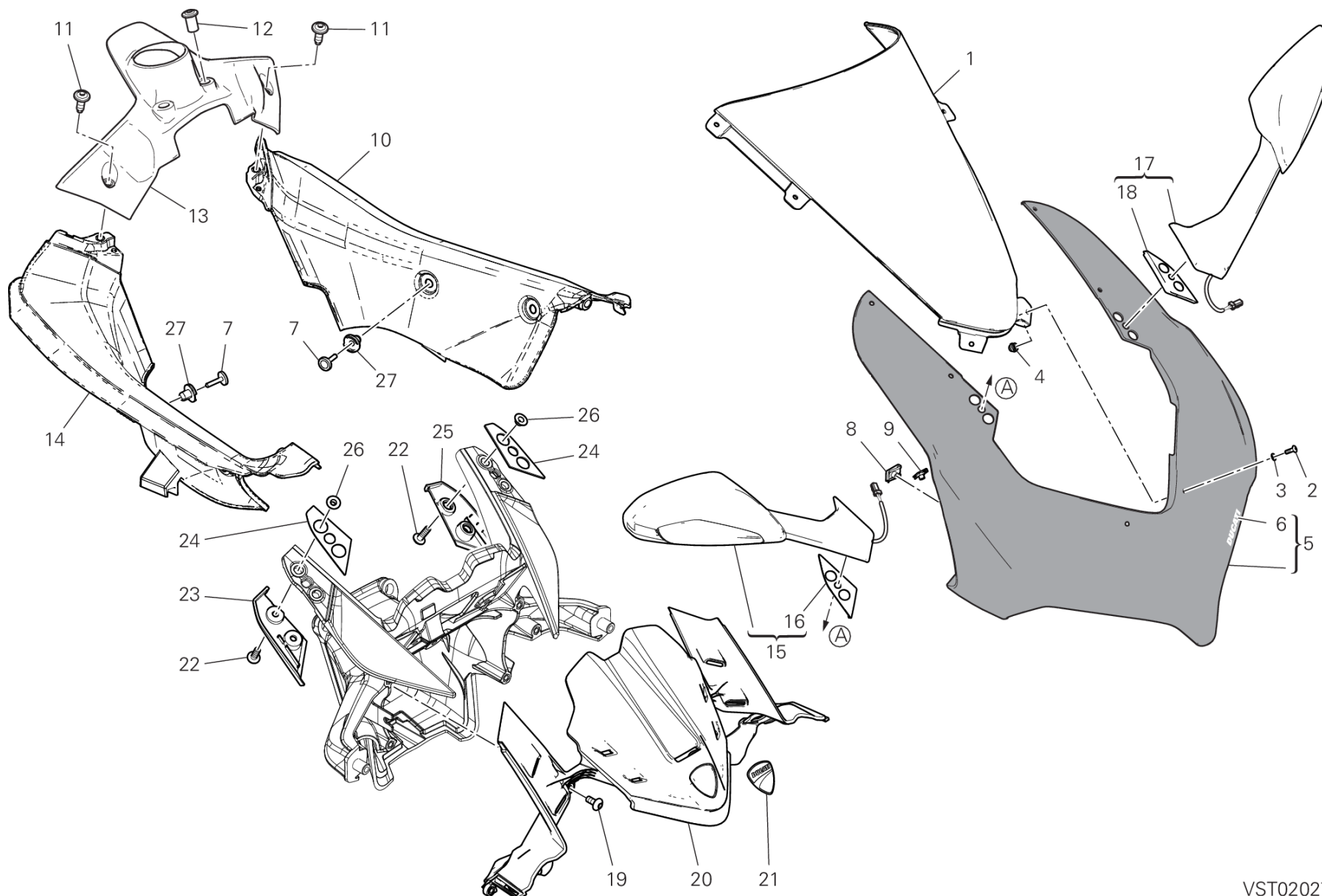
DRAWING 35B - キャニスターフィルター GROUP フレーム



POS.	CODE	DESCRIPTION	QTY	VALIDITY	NOTES
1	85240091A	ワッシャー 5.3X15X1	3		
2	8291A901B	マウント	1		
3	77214411BA	専用スクリュー	3		
4	70010751A	耐震ダンパー	1		
5	42640041B	キャニスターフィルター	1		
6	74141711A	クランプ 10-7 MM	2		
7	87611181A	ブリードホース	1		
8	81441041A	3ウェイジョイント	1		
9	74140581A	クランプ	2		
10	935Z0241A	ホース	1		
11	93510081A	ホース	2		
12	74140651A	FASCETTA 11-7 MM	3		
13	87611531A	ドレインホース	1		
14	4601C581A	PROTECTION SHEATH	1		
15	935Z0091A	ホース	1		
16	74140631A	クランプ	2		
17	935Z0301A	ホース	1		
18	65540101A	ドレインバルブ	1		
19	74140431A	クランプ	1		
20	74140641A	クランプ	2		



DRAWING 36A - ヘッドライトフェアリング GROUP フレーム



VST02027

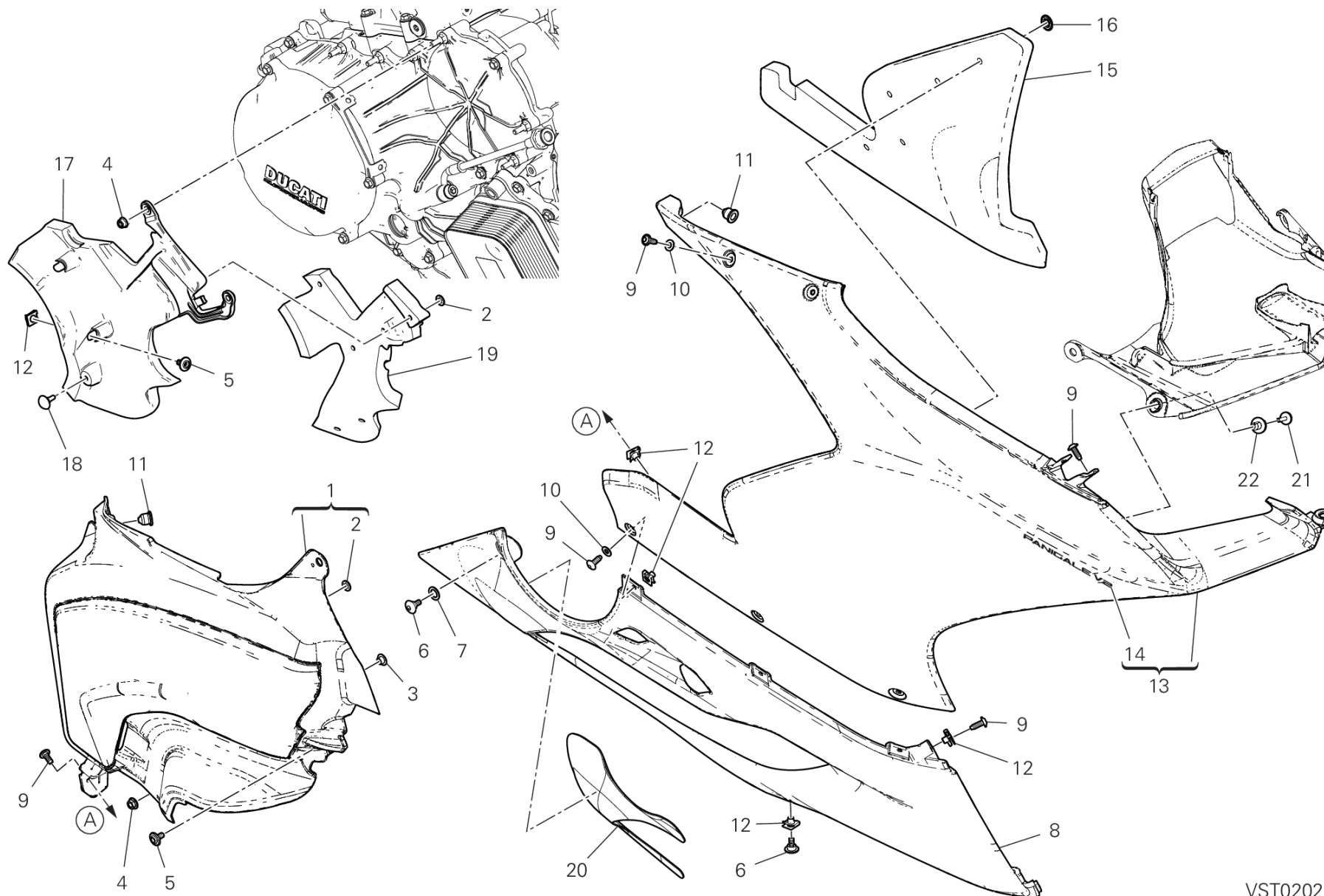
DRAWING 36A - ヘッドライトフェアリング GROUP フレーム



POS.	CODE	DESCRIPTION	QTY	VALIDITY	NOTES
1	48711071A	ウィンドスクリーン	1		
2	77510071AB	専用スクリュー	6		
3	85210241A	ナイロンワッシャー 4X8X0.5	6		
4	75010281A	スプリングナット	6		
5	48114251AB	ヘッドライトフェアリングレッド	1	XCO:R	
	48114251AS	FRONT COWLING MATT GRAY	1	XCO:TBSG	
6	43818111AW	ステッカー DUCATI	1	XCO:R	
7	85041041A	雄リベット	4		
8	85044691A	クイックファスナー	2		
9	85041951AA	クイックファスナー	4		
10	4601H651AA	COVER, BODY COWL LH	1		
11	77211091C	スクリュー	2		
12	75012341AA	専用ナット	2		
13	46014962C	PROTECTION CENTRE	1		
14	4601H641AA	COVER, BODY COWL RH	1		
15	523S0655A	REAR-VIEW MIRROR R.H.	1		
16	78811781A	右ガasket	1		
17	523S0645A	REAR-VIEW MIRROR L.H.	1		
18	78811771A	左ガasket	1		
19	77244173B	スクリュー TBEI M5X12	4		
20	4601N251A	COVER	1		
21	43815511A	エンブレム DUCATI	1		
22	77244198B	スクリュー	4		
23	4601G191A	CAP RH	1		
24	78811791A	ガasket	2		
25	4601G181A	CAP LH	1		
26	71611721AA	スペーサー	4		
27	85041051A	雌リベット	4		



DRAWING 36B - 右フェアリング [XCO:R] GROUP フレーム



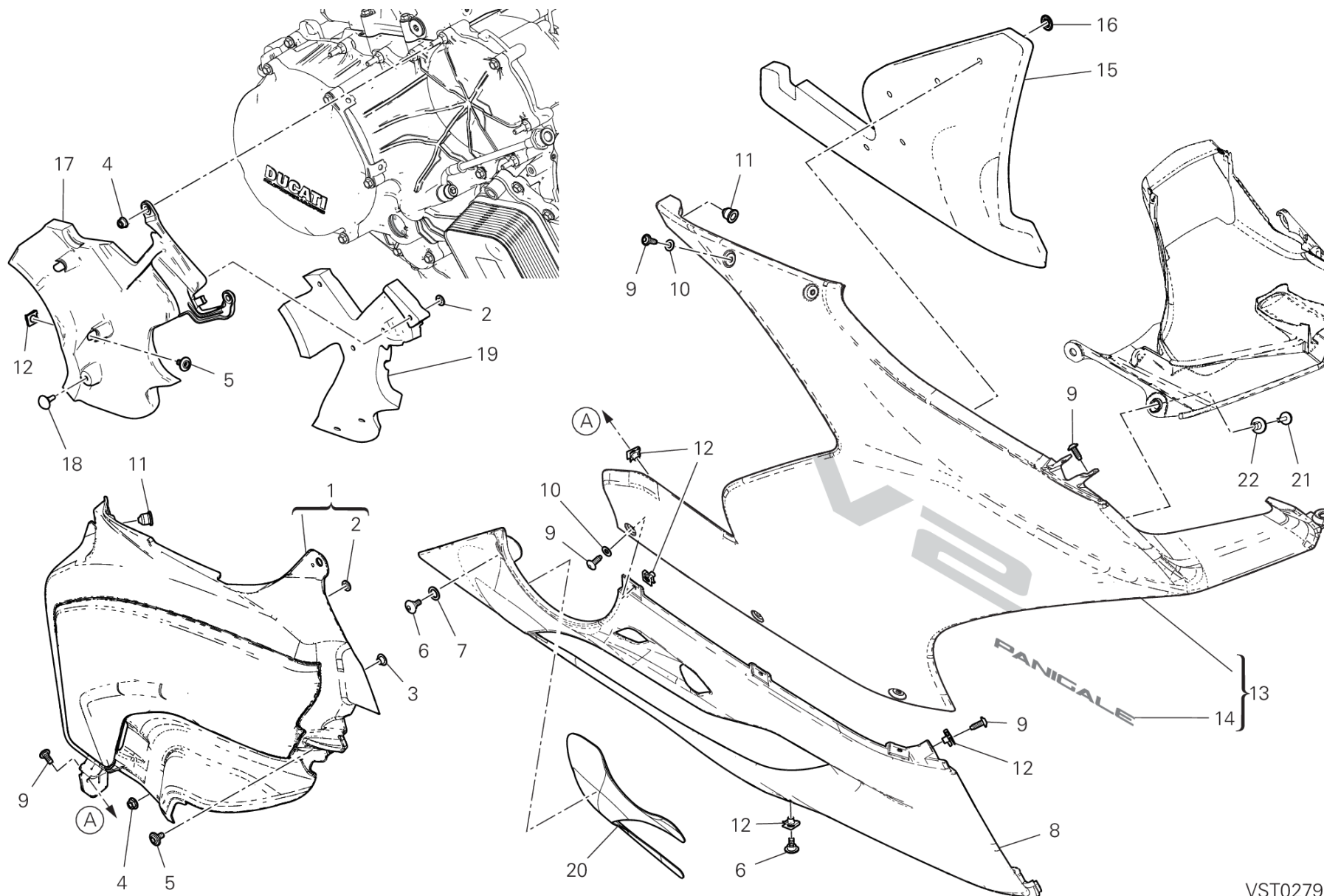
VST02028

DRAWING 36B - 右フェアリング [XCO:R]

GROUP フレーム



POS.	CODE	DESCRIPTION	QTY	VALIDITY	NOTES
1	4801B012AA	ESTRATTORE	1		
2	85040521A	クリップ	11		
3	71611721AA	スペーサー	1		
4	74810351B	ナット	3		
5	77211251A	専用スクリュー	4		
6	77214411AA	スクリュー TCEIF M5X9	2		
7	85212181A	ナイロンワッシャー 9X14X1	1		
8	48013772AB	右ロアフェアリングレッド	1		
9	77211091C	スクリュー	9		
10	85611401A	ワッシャー	5		
11	85044431A	ラバー	3		
12	85041951AA	クイックファスナー	8		
13	4801A861AB	右アッパーフェアリングレッド	1		
14	4381D801A	デカール "PANIGALE"	1		
15	48612471AA	消音パネル	1		
16	85041091A	スプリングワッシャー	5		
17	4601D931A	COVER	1		
18	86610751A	パッド	1		
19	48611111A	消音パネル	1		
20	46016532A	THERMOREFLECTING PROTECTION	1		
21	85041041A	雄リベット	2		
22	85041051A	雌リベット	2		



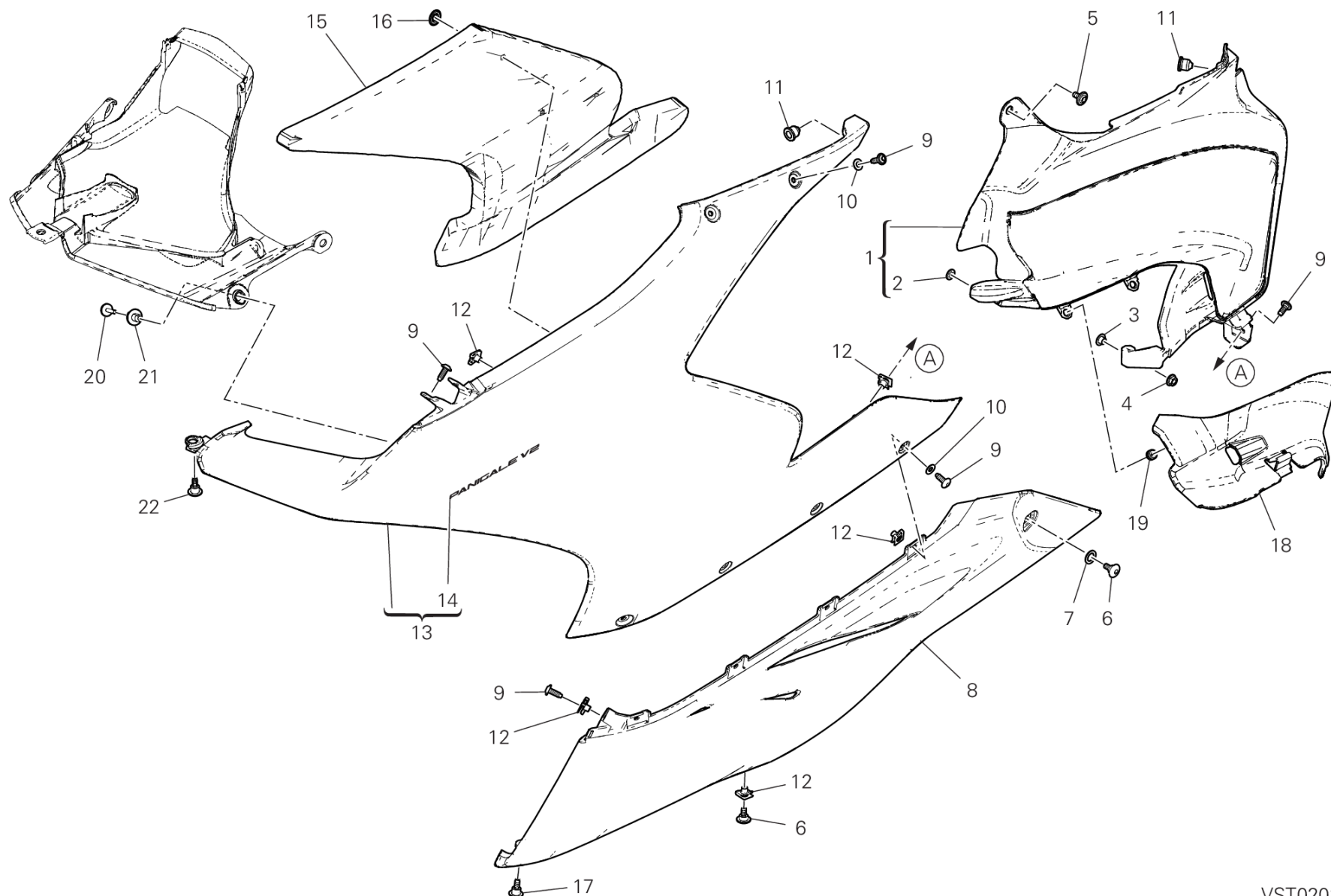
VST02792

DRAWING 36B - 右フェアリング [XCO:TBSG]

GROUP フレーム



POS.	CODE	DESCRIPTION	QTY	VALIDITY	NOTES
1	4801B012AD	ESTRATTORE	1		
2	85040521A	クリップ	11		
3	71611721AA	スペーサー	1		
4	74810351B	ナット	3		
5	77211251A	専用スクリュー	4		
6	77214411AA	スクリュー TCEIF M5X9	2		
7	85212181A	ナイロンワッシャー 9X14X1	1		
8	48013772AS	右ロアフェアリング	1		
9	77211091C	スクリュー	9		
10	85611401A	ワッシャー	5		
11	85044431A	ラバー	3		
12	85041951AA	クイックファスナー	8		
13	4801A861AS	右アッパーフェアリング	1		
14	4381D111AW	デカール	1		
15	48612471AA	消音パネル	1		
16	85041091A	スプリングワッシャー	5		
17	4601D931A	COVER	1		
18	86610751A	パッド	1		
19	48611111A	消音パネル	1		
20	46016532A	THERMOREFLECTING PROTECTION	1		
21	85041041A	雄リベット	2		
22	85041051A	雌リベット	2		
23	4381C791A		1		



VST02029

DRAWING 36C - 左フェアリング [XST:AUS,BLG,EUR,JPN,GSO;XCO:R]

GROUP フレーム

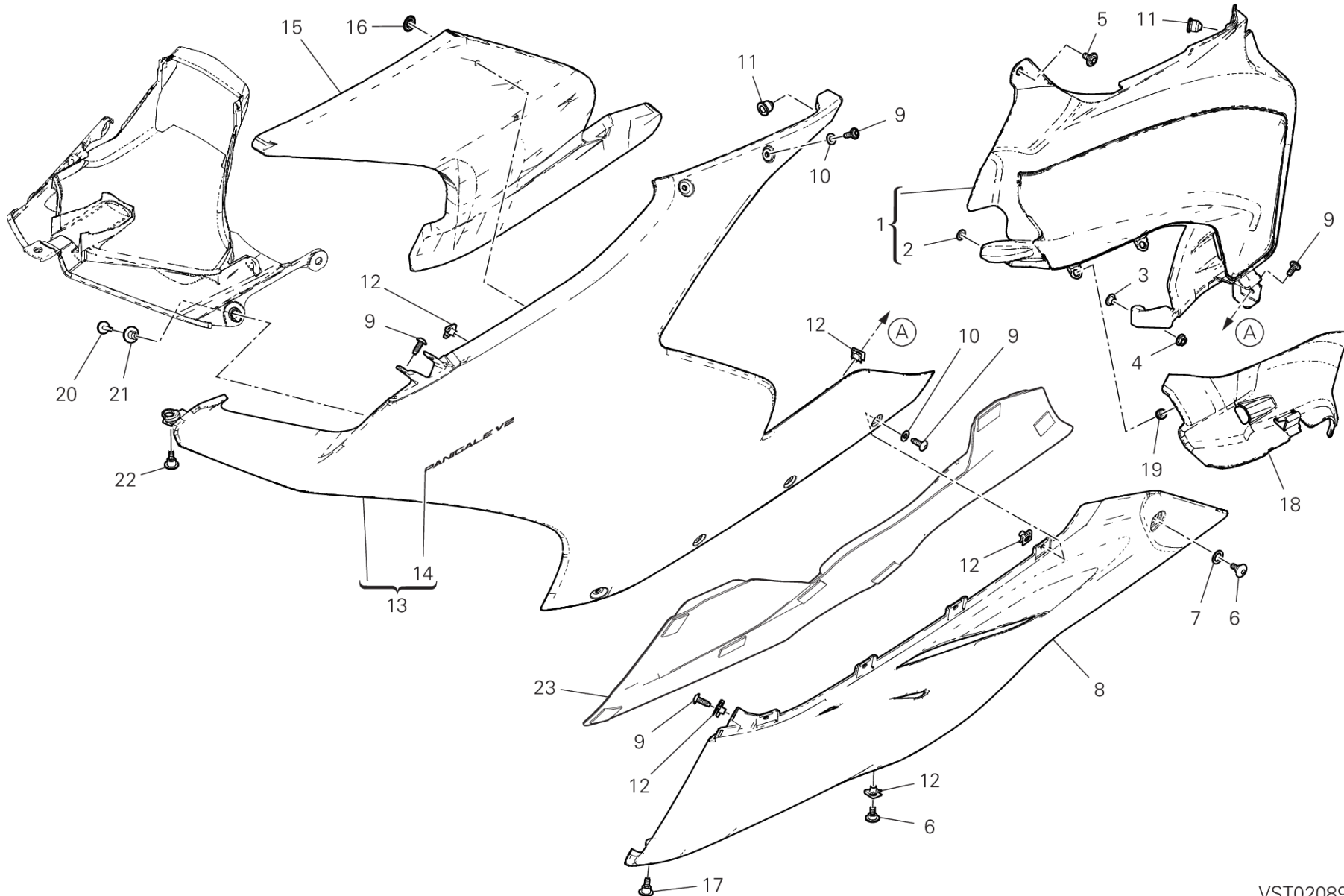


POS.	CODE	DESCRIPTION	QTY	VALIDITY	NOTES
1	4801B041AA	ESTRATTORE	1		
2	85040521A	クリップ	6		
3	71611721AA	スペーサー	1		
4	74810351B	ナット	1		
5	77211251A	専用スクリュー	2		
6	77214411AA	スクリュー TCEIF M5X9	2		
7	85212181A	ナイロンワッシャー 9X14X1	1		
8	48013761AB	左ロアフェアリングレッド	1		
9	77211091C	スクリュー	10		
10	85611401A	ワッシャー	6		
11	85044431A	ラバー	3		
12	85041951AA	クイックファスナー	7		
13	4801A871AB	左アッパーフェアリングレッド	1		
14	4381D801A	デカール "PANIGALE"	1		
15	48612481AA	消音パネル	1		
16	85041091A	スプリングワッシャー	5		
17	77210841B	スクリュー	1		
18	46017032AA	ヒューズカバー	1		
19	76440561A	ラバー	2		
20	85041041A	雄リベット	2		
21	85041051A	雌リベット	2		
22	77210842A	スクリュー TCEI M5X8.5	1		



DRAWING 36C - 左フェアリング [XCO:R;XST:ROK,TWN]

GROUP フレーム



VST02089

DRAWING 36C - 左フェアリング [XCO:R;XST:ROK,TWN]

GROUP フレーム

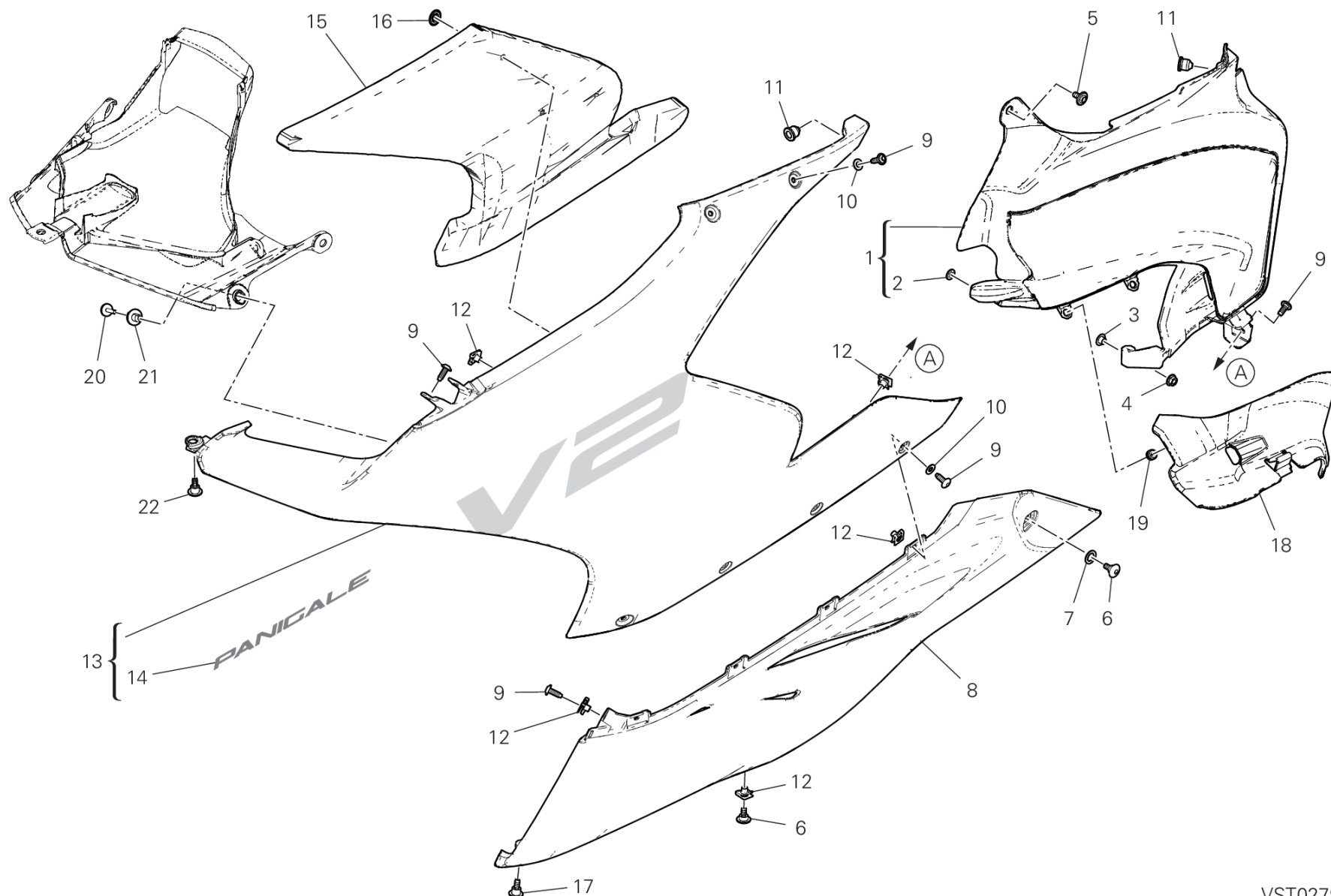


POS.	CODE	DESCRIPTION	QTY	VALIDITY	NOTES
1	4801B041AA	ESTRATTORE	1		
2	85040521A	クリップ	6		
3	71611721AA	スペーサー	1		
4	74810351B	ナット	1		
5	77211251A	専用スクリュー	2		
6	77214411AA	スクリュー TCEIF M5X9	2		
7	85212181A	ナイロンワッシャー 9X14X1	1		
8	48013761AB	左ロアフェアリングレッド	1		
9	77211091C	スクリュー	10		
10	85611401A	ワッシャー	6		
11	85044431A	ラバー	3		
12	85041951AA	クイックファスナー	7		
13	4801A871AS	左アッパーフェアリング	1		
14	4381D801A	デカール "PANIGALE"	1		
15	48612481AA	消音パネル	1		
16	85041091A	スプリングワッシャー	5		
17	77210841B	スクリュー	1		
18	46017032AA	ヒューズカバー	1		
19	76440561A	ラバー	2		
20	85041041A	雄リベット	2		
21	85041051A	雌リベット	2		
22	77210842A	スクリュー TCEI M5X8.5	1		
23	48611171B	ACOUSTIC INSULATION PANEL, LH	1		



DRAWING 36C - 左フェアリング [XST:AUS,BLG,EUR,JPN,GSO;XCO:TBSG]

GROUP フレーム



VST02793

DRAWING 36C - 左フェアリング

[XST:AUS,BLG,EUR,JPN,GSO;XCO:TBSG]



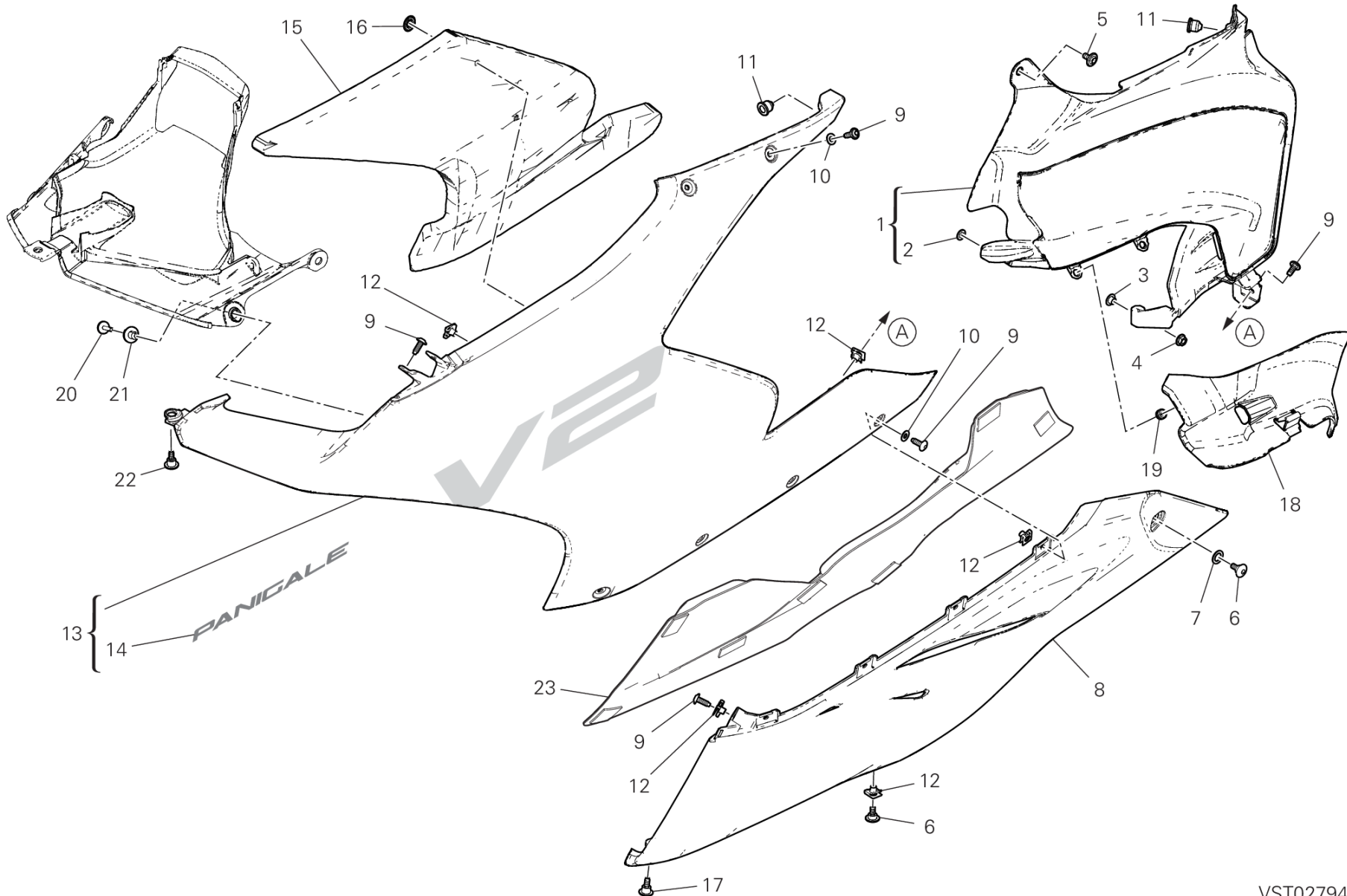
GROUP フレーム

POS.	CODE	DESCRIPTION	QTY	VALIDITY	NOTES
1	4801B041AD	ESTRATTORE	1		
2	85040521A	クリップ	6		
3	71611721AA	スペーサー	1		
4	74810351B	ナット	1		
5	77211251A	専用スクリュー	2		
6	77214411AA	スクリュー TCEIF M5X9	2		
7	85212181A	ナイロンワッシャー 9X14X1	1		
8	48013761AS	左ロアフェアリング	1		
9	77211091C	スクリュー	10		
10	85611401A	ワッシャー	6		
11	85044431A	ラバー	3		
12	85041951AA	クイックファスナー	7		
13	4801A871AS	左アッパーフェアリング	1		
14	4381D111AW	デカール	1		
15	48612481AA	消音パネル	1		
16	85041091A	スプリングワッシャー	5		
17	77210841B	スクリュー	1		
18	46017032AA	ヒューズカバー	1		
19	76440561A	ラバー	2		
20	85041041A	雄リベット	2		
21	85041051A	雌リベット	2		
22	77210842A	スクリュー TCEI M5X8.5	1		
23	4381C801A		1		



DRAWING 36C - 左フェアリング [XST:ROK,TWN;XCO:TBSG]

GROUP フレーム



VST02794

DRAWING 36C - 左フェアリング [XST:ROK,TWN;XCO:TBSG]

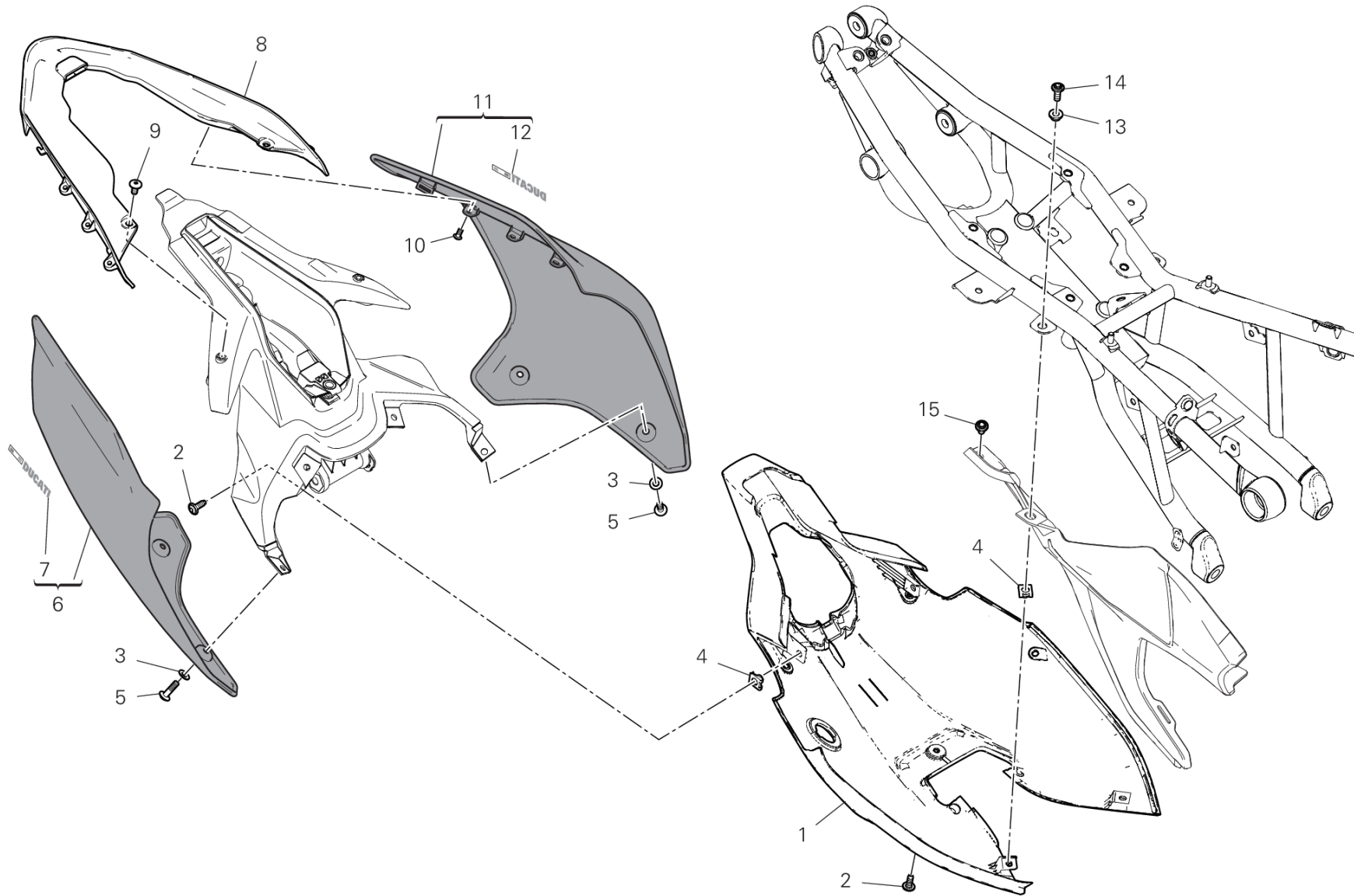
GROUP フレーム



POS.	CODE	DESCRIPTION	QTY	VALIDITY	NOTES
1	4801B041AD	ESTRATTORE	1		
2	85040521A	クリップ	6		
3	71611721AA	スペーサー	1		
4	74810351B	ナット	1		
5	77211251A	専用スクリュー	2		
6	77214411AA	スクリュー TCEIF M5X9	2		
7	85212181A	ナイロンワッシャー 9X14X1	1		
8	48013761AS	左ロアフェアリング	1		
9	77211091C	スクリュー	10		
10	85611401A	ワッシャー	6		
11	85044431A	ラバー	3		
12	85041951AA	クイックファスナー	7		
13	4801A871AS	左アッパーフェアリング	1		
14	4381D111AW	デカール	1		
15	48612481AA	消音パネル	1		
16	85041091A	スプリングワッシャー	5		
17	77210841B	スクリュー	1		
18	46017032AA	ヒューズカバー	1		
19	76440561A	ラバー	2		
20	85041041A	雄リベット	2		
21	85041051A	雌リベット	2		
22	77210842A	スクリュー TCEI M5X8.5	1		
23	48611171B	ACOUSTIC INSULATION PANEL, LH	1		
24	4381C801A		1		



DRAWING 36D - リアフェアリング GROUP フレーム



VST02030

DRAWING 36D - リアフェアリング

GROUP フレーム

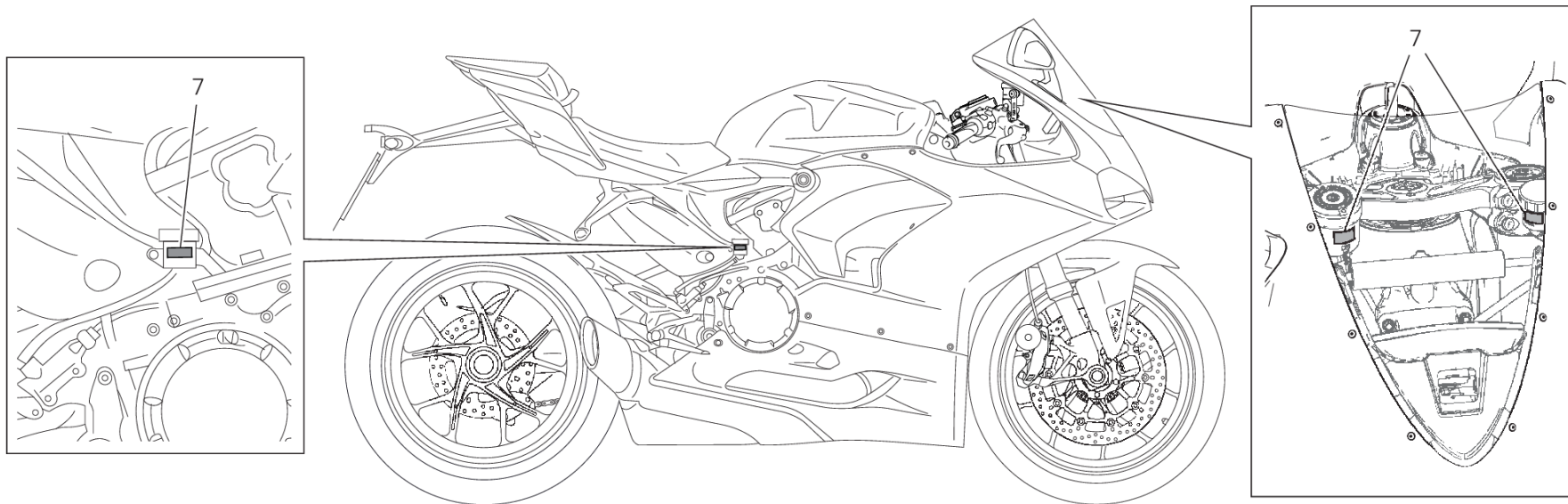
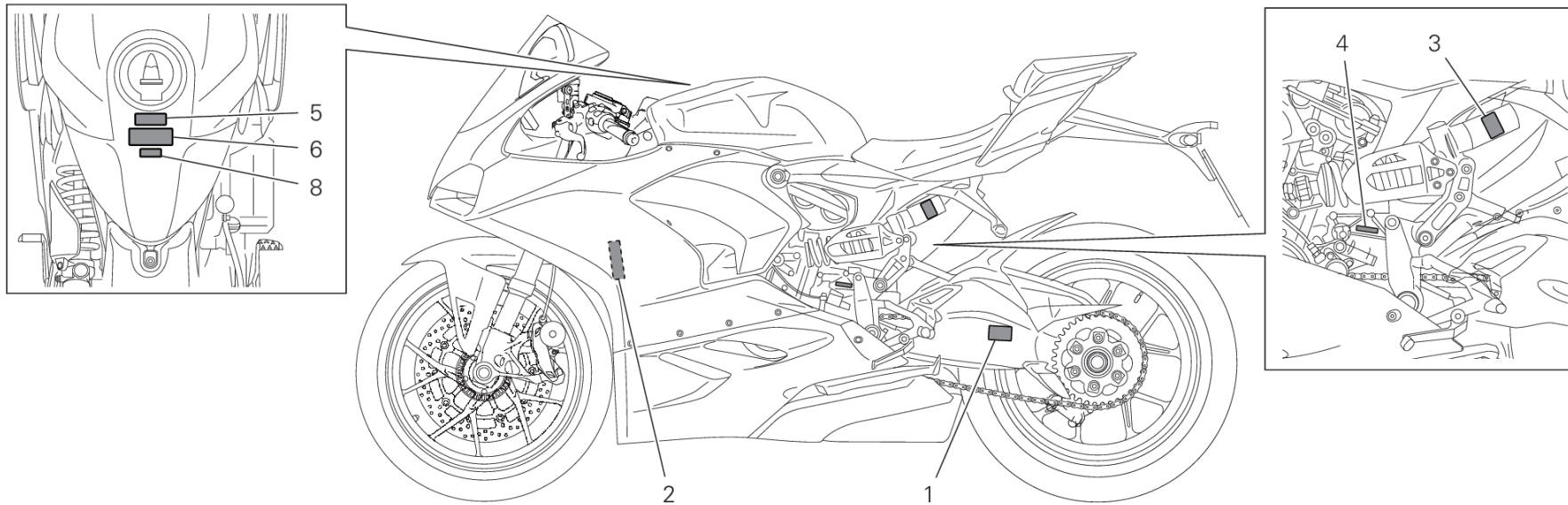


POS.	CODE	DESCRIPTION	QTY	VALIDITY	NOTES
1	48212654AA	COVER, LOWER	1		
2	77211091C	スクリュー	3		
3	85611401A	ワッシャー	4		
4	85041951AA	クイックファスナー	4		
5	77210861B	スクリュー TBEI M5X18	4		
6	482P2471AB	右サイドパネル レッド	1	XCO:R	
	482P2471AS	BODY PANEL R.H. GREY	1	XCO:TBSG	
7	4381D261A	ITA FLAG STICKER DUCATI RH	1		
8	48222551A	マウント	1		
9	77244163B	スクリュー TBEI M5X10	2		
10	77215101AA	専用スクリュー	6		
11	482P2461AB	左サイドパネル レッド	1	XCO:R	
	482P2461AS	BODY PANEL L.H. GREY	1	XCO:TBSG	
12	4381D251A	ITA FLAG STICKER DUCATI LH	1	XCO:R	
13	71611711AA	スペーサー	2		
14	77244183B	スクリュー TBEI M5X14	2		
15	77244168B	スクリュー	2		



DRAWING 37A - POSIZIONAMENTO TARGHETTE [XST:JPN]

GROUP フレーム



VST02032

DRAWING 37A - POSIZIONAMENTO TARGHETTE [XST:JPN]

GROUP フレーム



POS.	CODE	DESCRIPTION	QTY	VALIDITY	NOTES
1	43314822A	タイヤ空気圧およびタイヤサイズプレート	1		
2	43312531A	ラジエータープレート	1		
3	43312561A	リアショックアブソーバープレート	1		
4	43312551A	ギアチェンジシークェンスプレート	1		
5	43310051B	タンク警告プレート	1		
6	43310051C	タンク重要プレート	1		
7	43910071A	ブレーキ/クラッチマスターシリンダープレート	2		
8	43217911Z	タンク警告プレート	1		



ALPHANUMERIC INDEX

CODE	NO. TABLE	POS.	CODE	NO. TABLE	POS.	CODE	NO. TABLE	POS.	CODE	NO. TABLE	POS.
064770010	10A	1	14824511C	12B	31	18710021A	20B	5	28241121A	35A	10
069191030	13D	10	14910881F	03A	27	18710021A	22B	3	28643361A	13C	2
11210771AA	09B	11	14911201A	03A	15	19020361A	03B	9	28643361E	13C	2
11210771AB	09B	11	15021991A	03A	1	19410511A	03B	4	28643611H	13C	2
11210771AC	09B	11	15022001A	03A	2	19510481A	22B	26	30123272F	12C	4
11210771AD	09B	11	15310121A	22A	1	19540111A	22B	24	30123282F	12D	4
11210771AE	09B	11	15621091AA	05A	6	19610533A	03B	12	30310671AA	12C	11
11210811A	07A	11	15621091AB	05A	6	19610543A	03B	11	30310671AA	12D	11
11210831BA	05A	9	15621091AC	05A	6	19820431B	03B	14	30310671AB	12C	11
11210831BB	05A	9	15621091AD	05A	6	20810441A	12C	15	30310671AB	12D	11
11210831BC	05A	9	16014151A	11A	10	20810441A	12D	15	30310671AC	12C	11
11210831BD	05A	9	16016841AA	29B	11	20910741A	12C	19	30310671AC	12D	11
11210831BE	05A	9	16024272A	30A	11	20910741A	12D	19	304A0961AB	12C	31
11210831BF	05A	9	17011652A	05A	3	20910751A	12C	14	304A0961AB	12D	31
11711252AA	16A	4	17111301A	12A	14	20910751A	12D	14	304A0961AC	12C	31
11711272AA	26B	19	17111301A	12B	14	21011012B	12C	30	304A0961AC	12D	31
11711591AA	26A	18	17112361B	05A	8	21011012B	12D	30	304A0971AB	12C	22
11711981A	03B	6	17121161B	07A	4	21111001A	12C	21	304A0971AB	12D	22
12022561E	06A	6	17213172A	03A	5	21111001A	12D	21	304A0971AC	12C	22
12112481A	06A	1	17213182A	03A	10	225P0262A	09A	35	304A0971AC	12D	22
12113242A	06A	2	17213192A	03A	13	24221251AA	04B	1	30710021A	12A	23
12120591E	06A	3	17213202A	03A	7	24311491A	04A	17	30710021A	12B	23
12221911HA	06A	7	17213212A	03A	19	24321531A	04A	2	34111251AA	18A	10
12221911HB	06A	7	17213222A	03A	25	24714042AA	26A	1	34111251AA	18A	10
12221911HC	06A	7	17213232A	03A	23	24714103AD	12A	28	342P0691AA	18A	1
13510461A	35A	6	17213242A	03A	22	24714103AD	12B	28	342P0691AA	18A	1
13510601A	35A	5	17213252A	03A	20	24714291A	25A	26	34421121A	18B	1
14011011A	12A	2	17213262A	03A	24	24714831BA	26B	4	34521121A	18B	2
14011011A	12B	2	173Z0031A	11A	8	24715331C	12A	11	34912141A	18B	10
14622641AA	05A	11	17410501A	10A	10	24715341CD	12B	11	34913091A	18B	13
14622641AB	05A	11	17410511A	10A	2	24717571A	07A	2	34914071A	18B	11
14622641AC	05A	11	17410601A	08A	19	24723655C	04B	15	34914081A	18B	12
14622641AE	05A	11	17410611A	08A	6	24723701I	10A	11	34914091A	18B	15
14622641AF	05A	11	17420561A	08A	17	24723713A	08A	18	34914141A	18B	14
14622641AG	05A	11	17420571A	08A	1	24723842A	08A	3	34914151A	18B	17
14622641AH	05A	11	17420581B	05A	5	247P4072A	13B	20	34914161A	18B	16
14622641AL	05A	11	17610221A	11A	3	247P4072A	13B	20	34914171A	18B	3
14622641AM	05A	11	18010271D	02A	1	25130081B	12A	21	34914191A	18B	8
14710903A	08A	13	18010281D	02A	2	25220141B	04C	1	34914211A	18B	7
14815051A	12A	18	18010291D	02A	3	25440014A	04A	13	34914221A	18B	4
14815071A	12B	18	18120064A	02A	16	26420211A	11A	1	34914941A	18B	18
14824191C	12A	19	18220354C	02A	10	27040132B	11A	7	34921671A	18B	9
14824211C	12B	19	18220381B	02A	11	28040471B	35A	3	34922481A	18B	5
14824501C	12A	31	18410152AA	26B	18	28040491A	35A	4	34922491A	18B	6



CODE	NO. TABLE	POS.	CODE	NO. TABLE	POS.	CODE	NO. TABLE	POS.	CODE	NO. TABLE	POS.
36012151AA	22A	4	43314851A	18A	17	46016513A	31B	14	47022933AA	33A	2
36012161AA	22A	3	43315001CT	19A	19	46016532A	36B	20	48013761AB	36C	8
36012172AA	22A	2	43815511A	36A	21	46016532A	36B	20	48013761AB	36C	8
360P5841BA	22A	7	43818111AW	36A	6	46016542A	13E	10	48013761AS	36C	8
360P5851BA	22A	6	4381C651A	30A	15	46016551A	13E	9	48013761AS	36C	8
36140161A	22A	14	4381C791A	36B	23	46016561A	13E	6	48013772AB	36B	8
36420101A	18A	11	4381C801A	36C	23	46016571A	31B	17	48013772AS	36B	8
36420101A	18A	11	4381C801A	36C	24	46016582A	31B	15	4801A861AB	36B	13
36521911A	23A	4	4381D111AW	36B	14	46016591A	31B	18	4801A861AS	36B	13
36911302AA	19A	7	4381D111AW	36C	14	46016661A	31B	13	4801A871AB	36C	13
36911521AA	19A	1	4381D111AW	36C	14	46017032AA	36C	18	4801A871AS	36C	13
37020451AA	19A	13	4381D251A	36D	12	46017032AA	36C	18	4801A871AS	36C	13
37211631AA	23A	12	4381D261A	36D	7	46017032AA	36C	18	4801A871AS	36C	13
37211641AA	23A	19	4381D801A	36B	14	46017032AA	36C	18	4801B012AA	36B	1
38040221B	13A	16	4381D801A	36C	14	46017042AA	13B	22	4801B012AD	36B	1
38040221B	13C	19	4381D801A	36C	14	46017042AA	13B	22	4801B041AA	36C	1
38511095A	13E	22	43910071A	37A	7	46017071BA	31A	8	4801B041AA	36C	1
38520981C	13F	2	44212344B	34A	8	46017071BA	31A	8	4801B041AD	36C	1
38540093B	13E	11	44218952A	14A	2	46017081AA	31A	4	4801B041AD	36C	1
38940191A	13D	9	44440312B	08A	5	46017081AA	31A	4	48114251AB	36A	5
38940201A	13D	9	44710891A	19A	10	46017091AA	31A	15	48114251AS	36A	5
38940211A	13D	9	44710901A	19A	9	46017091AA	31A	15	48212654AA	36D	1
38940221A	13D	9	44740091D	07A	6	46017131BA	31A	2	48222551A	36D	8
38940241A	13D	9	44740101D	07A	10	46017131BA	31A	2	482P2461AB	36D	11
38940251A	13B	12	44910841A	17A	1	4601B331B	31B	19	482P2461AS	36D	11
38940251A	13B	12	45140021C	07A	5	4601B341A	31B	16	482P2471AB	36D	6
38940261A	13D	9	45520172A	09A	38	4601C581A	35B	14	482P2471AS	36D	6
39740081B	13B	13	45612092BA	26A	13	4601D931A	36B	17	48312054A	33C	1
39740081B	13B	13	45612101AA	26A	23	4601D931A	36B	17	48411041B	25A	4
40611778A	15A	1	45720552AA	26B	22	4601F281A	13F	10	48411053A	25A	5
42610491A	34B	1	46014962C	36A	13	4601G181A	36A	25	48411542A	25A	2
42640041B	35B	5	46014982A	19A	18	4601G191A	36A	23	48411931BA	14A	3
42710171A	09B	13	46015052A	13B	3	4601H641AA	36A	14	48610971A	04A	18
43217911Z	37A	8	46015052A	13B	3	4601H651AA	36A	10	48611111A	36B	19
43310051B	37A	5	46015062A	17A	2	4601H752AA	18A	5	48611111A	36B	19
43310051C	37A	6	46015331BA	31B	9	4601H752AA	18A	5	48611171B	36C	23
43312502C	04A	5	46015341A	23A	6	4601H761AA	18A	6	48611171B	36C	23
43312531A	37A	2	46015451A	19A	12	4601H761AA	18A	6	48612441AA	34B	6
43312541A	13B	26	46015781AA	31B	12	4601N251A	36A	20	48612453AA	13C	10
43312551A	37A	4	46015792B	17A	3	46410531B	26B	13	48612462AA	13A	6
43312561A	37A	3	46016301B	33B	11	46410531B	26C	11	48612471AA	36B	15
43314802A	19A	19	46016311B	33B	12	46410541B	26A	4	48612471AA	36B	15
43314802B	19A	19	46016401B	33B	13	46410541B	26C	10	48612481AA	36C	15
43314822A	37A	1	46016412A	33B	19	47018321BA	33B	6	48612481AA	36C	15



ALPHANUMERIC INDEX

CODE	NO. TABLE	POS.	CODE	NO. TABLE	POS.	CODE	NO. TABLE	POS.	CODE	NO. TABLE	POS.
48612481AA	36C	15	491P0012A	A	13	51310861A	13B	15	56113392A	21A	9
48612481AA	36C	15	491P0012A	G	7	51310861A	13B	15	56113392A	21A	9
48612621A	31A	25	491P0013A	A	14	51411041A	13B	7	56113501C	21A	4
48711071A	36A	1	491P0013A	G	8	51411041A	13B	7	56113501C	21A	4
49041071A	A	26	491P0036A	A	19	51411051A	13B	11	56113681A	21A	5
49041071A	M	1	491P0036A	J	3	51411051A	13B	11	56113681A	21A	5
49041081A	A	3	491P0037A	A	20	51640011AB	13E	1	56416632AK	24A	1
49041081A	Q	1	491P0037A	J	4	52010422E	14A	1	56416741AD	24A	1
490P0002A	A	7	491P0038A	A	21	523S0645A	36A	17	56510582A	27A	2
490P0002A	G	1	491P0038A	J	5	523S0655A	36A	15	57012147AA	31B	2
490P0003A	A	8	491P0039A	A	22	52510611A	21A	6	57112155AA	31B	20
490P0003A	G	2	491P0039A	J	6	52510611A	21A	6	57312381CA	31A	5
490P0004A	A	9	491P0045A	A	25	52510692A	14B	1	57315371AA	31A	5
490P0004A	G	3	491P0045A	K	3	52910231A	21A	11	57315371AA	31A	5
490P0019A	A	15	491P0252A	A	6	52910231A	21A	11	57611021A	31A	23
490P0019A	H	1	491P0252A	E	2	52910261A	20B	13	57611021A	31A	23
490P0022A	A	16	491P0334A	A	30	53010323B	14B	3	58540341A	20A	15
490P0022A	I	1	491P0334A	N	3	53010333B	14B	2	58540351A	20D	4
490P0029A	A	17	491P0335A	A	31	53940035A	13D	18	58540351A	22B	12
490P0029A	J	1	491P0335A	N	4	53940302A	08B	1	58612931AB	30A	3
490P0030A	A	18	491P0336A	A	32	53940601A	16A	1	58612931AS	30A	3
490P0030A	J	2	491P0336A	N	5	53940651A	16A	14	59013861A	34A	7
490P0044A	A	23	491P0337A	A	33	53941012A	20A	5	59013911B	25A	7
490P0044A	K	2	491P0337A	N	6	53941051A	22B	22	59027962A	35A	1
490P0067A	E	1	491P0344A	A	27	54040331A	13A	3	59027971A	35A	12
490P0248A	A	24	491P0344A	M	2	54140151A	13D	8	59340301C	13E	4
490P0248A	K	1	491P0404A	A	2	54240951A	20C	4	59513412A	33C	2
490P0272A	A	5	491P0404A	B	2	54710022B	08B	9	595P6401AB	32A	6
490P0297A	A	28	491P0426A	A	35	54841201A	25A	22	595P6401AH	32A	6
490P0297A	N	1	491P0426A	P	3	54841211A	25A	10	595P6412AB	32A	1
490P0298A	A	29	49210061A	29B	2	55212181A	13F	11	595P6412AE	32A	1
490P0298A	N	2	49240851A	28A	4	55214141A	13F	15	59820611A	13E	14
490P0333A	A	1	49411852AA	29B	12	55214241H	26A	20	59822311D	13F	1
490P0333A	B	1	49411961AA	29B	12	55215021A	31B	6	59840291A	13F	4
490P0342A	A	34	49720071AC	28A	9	55240121A	13F	8	59840571B	13F	3
490P0342A	P	1	49720071AC	29A	2	55241321C	04B	4	61041491C	20B	9
49141611A	A	4	50122341AA	28A	1	55242631A	25B	22	61041501C	20B	7
49141611A	Q	2	50212181AA	29A	1	55243731C	13A	7	61041991A	22B	27
491P0009A	A	10	50410091A	29B	4	55243921A	02A	12	61140414A	20D	11
491P0009A	G	4	504Z0381AA	28A	11	55243942B	04B	19	61240052A	20B	2
491P0010A	A	11	5101D691D	13D	1	55320122A	25B	19	61240052A	22B	4
491P0010A	G	5	5101G091B	13D	15	55611122AA	16A	8	61240081A	20D	12
491P0011A	A	12	5101G101B	13D	14	55611132AA	16A	13	61240161A	20D	13
491P0011A	G	6	5101G771A	13D	13	56113381AA	21A	14	61240391A	22B	23



CODE	NO. TABLE	POS.	CODE	NO. TABLE	POS.	CODE	NO. TABLE	POS.	CODE	NO. TABLE	POS.
61240511A	20B	10	69926431A	30A	16	71113632A	09B	2	71611721AA	36C	3
61241241A	20A	3	69926441A	30A	4	71115051A	09A	36	71611721AA	36C	3
61340121A	20B	8	69926761A	13B	4	71116571A	09A	49	71611721AA	36C	3
61340382A	20D	14	69926761A	13B	4	7111D981AA	23A	10	71611721AA	36C	3
61841392AA	20C	8	70010431A	15A	3	71210341A	26A	9	71611731AA	34B	12
61841401AA	20C	5	70010571A	29B	10	71210341A	26B	23	71614011B	24A	3
61841411A	20B	12	70010751A	35B	4	71210611AA	16A	11	71614071A	20D	21
61911511A	20C	12	70010901A	13E	16	71240231A	09A	14	71614071A	25B	25
61911721A	20C	11	70011061A	13E	21	71311871A	19A	3	71614331AA	25A	14
62441401A	20A	1	70011191A	13C	1	71313091A	03B	13	71614342AA	13A	18
62540311C	20D	10	70140111B	04B	16	71313641A	20B	1	71614342AA	13C	7
62640561A	20A	7	70140311A	03A	8	71314703A	14B	4	71614342AA	25B	2
62640561A	22B	20	70140321A	03A	14	71314831A	03B	15	71614381AA	14A	5
62641131A	20A	8	70140331A	03A	18	71314901A	13F	12	71614391AA	31A	14
62641131A	22B	18	70140351A	11A	12	71315861AA	30A	17	71614391AA	31A	14
63040932AA	22B	1	70140361A	10A	3	71315871AA	30A	2	71614431AA	13D	4
63140081A	20A	6	70140371A	08A	15	71316142AA	34B	11	71614431AA	25B	4
63140081A	22B	21	70140701A	19A	6	71316181AA	13E	3	71614921AA	13B	9
63140161A	20D	15	70240131A	09A	7	71319201A	13F	12	71614921AA	13B	9
63140281A	20A	19	70240181B	11A	9	71319271A	12C	12	71615071AA	13C	3
63140281A	22B	19	70240251B	09A	11	71319271A	12D	12	71615691AA	21A	1
63140601A	20A	2	70241091B	09A	12	71319281A	12C	28	71615691AA	21A	1
63140631A	22B	2	70241191A	23A	16	71319281A	12D	28	71616001AA	31A	24
63211041A	22B	6	70241231A	18A	16	71319421A	23A	11	71616001AA	31A	24
65010271C	22A	15	70241231A	18A	16	71319452AA	19A	4	71616061AA	31A	25
65110281C	22A	9	70250412A	09A	17	7131D281A	13A	13	71616061AA	31A	28
65540081A	34A	14	70250451A	19A	2	7131D281A	35A	15	71950303C	20A	11
65540101A	35B	18	70250451A	28A	7	7131E352A	23A	21	71950303C	22B	10
66020102B	22A	13	70250601A	03B	10	71320021B	03A	3	72010513C	28A	5
66810491A	12C	32	70310593A	05A	4	71410751A	29B	13	72050159EA	29B	5
66810491A	12D	32	70310601BA	18A	12	71411352AA	29A	6	72050173CA	21A	15
66910011E	12C	9	70310601BA	18A	12	71413261AA	28A	3	72050173CA	21A	16
66910011E	12D	9	70450051A	08A	7	71413271AA	28A	12	73210651B	33C	15
67040451A	13A	14	70450091A	08A	8	71413281AA	28A	8	73210812A	31A	20
67040451A	13C	16	70450091A	10A	8	71610031A	20C	13	73210812A	31A	20
67110511F	13A	15	71011491A	31A	26	71611061A	13B	16	73503380A	09A	16
67110511F	13C	17	71011491A	31A	26	71611061A	13B	16	735034405	09A	8
67621261A	17A	10	71011611AA	16A	6	71611441B	23A	5	73840042A	07A	9
67621391A	17A	10	71011642AA	23A	8	71611571C	02A	4	74110121A	13D	11
67640962A	17A	4	71110932A	09B	6	71611581C	02A	5	74110131A	25B	27
67740201A	17A	5	71113171A	09A	44	71611711AA	36D	13	74110551A	13D	12
68010011B	05A	12	71113171A	09B	1	71611721AA	36A	26	74110551A	25A	30
69610121A	26C	9	71113181A	09A	15	71611721AA	36B	3	74140381A	13D	2
69710151A	32A	8	71113222A	10A	4	71611721AA	36B	3	74140431A	25A	19



ALPHANUMERIC INDEX

CODE	NO. TABLE	POS.	CODE	NO. TABLE	POS.	CODE	NO. TABLE	POS.	CODE	NO. TABLE	POS.
74140431A	25B	10	74810461A	29B	9	75910222A	29A	3	76414282A	33C	4
74140431A	35B	19	74810461A	33A	4	75910222A	29B	6	76440561A	36C	19
74140581A	35B	9	74810651A	28A	10	75910251A	13E	23	76440561A	36C	19
74140621A	19A	21	74810791A	12A	25	75910401AA	33B	5	76440561A	36C	19
74140631A	34A	6	74810791A	12B	25	76410112A	26A	19	76440561A	36C	19
74140631A	35B	16	74840482A	12A	39	76410241A	31A	19	76440581A	08B	3
74140641A	35B	20	74840482A	12B	37	76410241A	31A	19	76610781A	09A	6
74140651A	35B	12	74841051A	13E	17	76410641A	20C	3	76610801A	09A	25
74141671A	34A	10	74841051A	15A	4	76410871A	12C	10	76610811A	12A	35
74141711A	13A	20	74841091AA	13B	8	76410871A	12D	10	76610811A	12B	33
74141711A	35B	6	74841091AA	13B	8	76410901A	13A	19	76610821A	12A	6
74141721A	13A	24	74841091AA	30A	18	76410901A	13B	2	76610821A	12B	6
74141811A	25B	16	74841091AA	31A	13	76410901A	13B	2	76640191A	12A	26
74141851A	25A	28	74841091AA	31A	13	76410901A	13C	6	76640191A	12B	26
74141861A	25B	13	74941113B	24A	4	76410901A	13D	5	77110191A	26A	25
74141881A	25B	18	74941128B	33C	9	76410901A	14A	9	77112331A	12A	1
74142141A	34A	1	74950011B	21A	13	76410901A	25B	3	77112331A	12B	1
74142251A	34A	11	74950011B	21A	13	76411361A	13E	5	77140663C	17A	6
74142512A	31B	1	75010071A	03B	7	76411361A	14A	6	77140697C	09A	45
74142851A	31B	7	75010281A	36A	4	76411411B	13B	1	77150628B	12C	16
74142951A	20A	16	75011551A	13E	13	76411411B	13B	1	77150628B	12D	16
74142951A	20D	6	75011921A	20A	18	76411411B	25A	9	77150668B	35A	11
74142951A	22B	14	75011921A	22B	13	76411482A	31A	11	77150678B	08A	9
74710151A	09A	29	75012031AA	20D	2	76411482A	31A	11	77150738B	04B	5
74750031A	18A	2	75012072AA	29A	4	76411491A	25A	15	77150788B	22B	25
74750031A	18A	2	75012072AA	29B	7	76411491A	33C	3	7715159BG	23A	1
74750031A	26B	17	75012341AA	36A	12	76411501A	25A	17	77154337C	17A	7
74750051B	31A	17	75610552AA	33A	1	76411521A	30A	7	77156209E	04B	20
74750051B	31A	17	75610562AA	33A	3	76411541A	25A	31	77156398B	14B	5
74750101A	26A	17	75620131A	29B	15	76411621A	34A	15	77156408B	25A	23
74810241A	31B	8	75811481AA	20C	14	76411821A	31B	21	77156408B	35A	2
74810351B	20B	14	75811493AA	25B	26	76411861A	30A	1	77156418B	30A	14
74810351B	35A	9	75811522A	20D	1	76411891A	31A	7	77156443B	13A	17
74810351B	36B	4	75811541AA	34B	13	76411891A	31A	7	77156443B	13C	8
74810351B	36B	4	75840601A	13F	14	76411891A	33B	14	77156443B	21A	3
74810351B	36C	4	75840771A	13A	26	76412121A	12C	34	77156443B	21A	3
74810351B	36C	4	75840801A	13C	22	76412121A	12D	34	77156443B	25A	13
74810351B	36C	4	75840801A	13D	19	76412211A	31B	5	77156458B	14A	4
74810351B	36C	4	75840801A	21A	14	76412211A	33B	15	77156458B	35A	14
74810361A	13E	19	75840801A	21A	15	76412451A	13A	9	77156628B	13B	5
74810361A	31A	18	75841041A	13B	25	76412501A	21A	2	77156628B	13B	5
74810361A	31A	18	75841041A	13B	25	76412501A	21A	2	77156658B	20D	3
74810461A	12A	38	75841091A	13F	16	76414191A	20A	12	77156658B	26B	9
74810461A	12B	36	75841101A	13F	17	76414191A	22B	8	77156658B	26C	8



CODE	NO. TABLE	POS.	CODE	NO. TABLE	POS.	CODE	NO. TABLE	POS.	CODE	NO. TABLE	POS.
77156658B	33A	9	77211091C	36B	9	77240408C	33A	8	77253317C	08A	2
77156678B	18A	13	77211091C	36B	9	77240418C	31B	23	77253317C	08B	2
77156678B	18A	13	77211091C	36C	9	77240443C	20C	10	77253317C	09A	39
77156688B	18A	7	77211091C	36C	9	77240443C	30A	9	77253337C	04A	1
77156688B	18A	7	77211091C	36C	9	77240458C	20C	9	77253337C	04B	14
77156688B	31A	27	77211091C	36C	9	772404033C	13D	3	77253337C	04C	4
77156688B	31A	27	77211091C	36D	2	77244033C	25B	5	77253357C	04A	4
77156728B	30A	5	77211131A	13B	21	77244163B	31A	3	77253357C	04B	13
77157213B	33C	5	77211131A	13B	21	77244163B	31A	3	77253357C	11A	11
77157238B	20D	20	77211141A	13A	8	77244163B	36D	9	77253367C	12A	5
77157238B	23A	3	77211201A	03B	3	77244168B	30A	19	77253367C	12B	5
77157238B	26A	10	77211251A	20C	16	77244168B	36D	15	77253387C	09B	7
77157238B	26B	1	77211251A	36B	5	77244173B	23A	7	77253447C	09B	9
77157248B	22A	12	77211251A	36B	5	77244173B	33B	17	77354623B	16A	2
77157248B	26A	12	77211251A	36C	5	77244173B	36A	19	77354713B	31A	1
77157248B	26B	8	77211251A	36C	5	77244178B	26A	2	77354713B	31A	1
77157258B	18A	14	77211251A	36C	5	77244178B	26B	2	77354888B	22A	16
77157258B	18A	14	77211251A	36C	5	77244178B	31A	6	77355038B	02A	13
77157278B	26C	7	77211251B	18A	8	77244178B	31A	6	77440111A	34A	9
77157278B	31A	9	77211251B	18A	8	77244183B	36D	14	77440183C	14A	8
77157288B	26A	24	77211251B	33B	16	77244198B	36A	22	77440203C	13B	23
77157288B	31A	9	77211362AA	23A	18	77244203B	25B	23	77440203C	13B	23
77157618B	23A	13	77213300Z	12A	12	77244213B	30A	10	77440203C	13E	7
77210461B	13B	24	77213300Z	12B	12	77244218B	26B	3	77440203C	21A	8
77210461B	13B	24	77214411AA	20C	15	77244253C	25B	1	77440203C	21A	8
77210601A	13F	13	77214411AA	32A	2	77244358BA	26A	21	77440203C	25A	12
77210621A	12A	27	77214411AA	36B	6	77244498B	13E	2	77440213C	13F	9
77210621A	12B	27	77214411AA	36B	6	77250728B	31B	10	77440213C	14A	7
77210623B	25B	8	77214411AA	36C	6	77250978B	33B	3	77440213C	34B	15
77210841B	20C	18	77214411AA	36C	6	77251018B	13E	12	77440551A	14B	6
77210841B	36C	17	77214411AA	36C	6	77251018B	34B	14	77510071AB	36A	2
77210841B	36C	17	77214411AA	36C	6	77251023C	13B	14	77510311B	09A	1
77210841B	36C	17	77214411BA	19A	11	77251023C	13B	14	77550131B	26A	15
77210841B	36C	17	77214411BA	27A	1	77251038B	13A	4	77550171A	21A	7
77210842A	36C	22	77214411BA	35B	3	77251038B	13C	18	77550171A	21A	7
77210842A	36C	22	77215101AA	36D	10	77251308B	33C	7	77550200CC	04A	14
77210842A	36C	22	77240243C	17A	8	77251387C	09B	8	77550213C	19A	15
77210842A	36C	22	77240243C	31B	22	77251388B	33C	8	77910921B	20A	13
77210861B	36D	5	77240253C	33C	6	77253290Z	10A	5	77910921B	22B	7
77210893B	20D	22	77240268C	13C	13	77253297C	08B	10	77912371B	26B	20
77210893B	24A	2	77240323C	34A	13	77253300ZF	11A	2	77912981A	18A	3
77211091C	13D	20	77240398C	09A	2	77253307C	04B	6	77912981A	18A	3
77211091C	25A	25	77240408C	21A	10	77253317C	04B	17	77913311D	20B	6
77211091C	36A	11	77240408C	21A	10	77253317C	07A	1	77913541A	12A	15



ALPHANUMERIC INDEX

CODE	NO. TABLE	POS.	CODE	NO. TABLE	POS.	CODE	NO. TABLE	POS.	CODE	NO. TABLE	POS.
77913541A	12B	15	78010771A	09A	33	79915534A	12A	22	82113441B	02A	14
77913662AB	20C	7	78010801A	09A	26	79915534A	12B	22	82113731AA	16A	5
77913662AB	20D	8	78010841A	04B	2	79915581A	25B	21	82113751A	25A	1
77913662AB	22B	16	78010861B	09A	19	79915871AA	26A	5	82113811AA	26B	21
77913971A	20B	16	78010871A	09A	9	79915871AA	26B	14	82113822BA	22A	10
77913971A	22B	5	78020011A	31B	4	79925411AA	16A	7	82113832A	12A	20
77914041C	05A	7	78110121AA	08B	4	79940121A	09A	22	82113832A	12B	20
77914151A	20A	9	78611271A	06A	4	800070139	01D	8	82114041B	12C	23
77914211A	12C	7	78811102C	12A	7	80012051A	25B	14	82114041B	12D	23
77914211A	12D	7	78811102C	12B	7	80012061A	25B	15	82115701AA	16A	12
77914401B	19A	8	78811131A	12A	8	80012111A	25B	6	82115751AA	33C	11
77914651A	20B	11	78811131A	12B	8	80012121A	25A	21	82123691B	07A	12
77915041A	23A	15	78811161A	34A	3	80012131A	25B	7	82123692A	07A	8
77916241A	09A	40	78811182A	34B	5	81140011C	12A	29	82411881BA	26C	5
77916551C	05A	1	78811191B	08B	7	81140011C	12B	29	82411892BA	26C	1
77916661C	11A	5	78811201A	25B	9	81413251A	30A	21	824Z4621AA	26B	11
77916763AA	33B	9	78811641C	22B	28	81413341A	09A	37	824Z4631AA	26A	11
77916811AA	13F	5	78811771A	36A	18	81413341A	12A	36	82510441A	20D	16
77916821BA	34B	16	78811781A	36A	16	81413341A	12B	34	82715801AA	20B	15
77916991A	09B	12	78811791A	36A	24	81413421B	09A	23	82715811AA	20B	3
77917161B	04A	3	79010231B	31B	24	81413531A	12A	34	82716021A	12C	5
77917161B	04B	12	79110831A	25A	20	81415081AA	08B	5	82716021A	12D	5
77917231A	12C	3	79110951A	33B	20	81416941A	12A	4	82716091A	04B	8
77917231A	12D	3	79110961A	33B	21	81416941A	12B	4	82716141A	13E	15
77917291AA	20C	1	79120531B	06A	5	81417044AA	13A	10	82716351A	12A	30
77917391BA	18A	15	79710731A	03B	1	81440681A	30A	8	82716351A	12B	30
77917391BA	18A	15	79910241A	26C	3	81441041A	35B	8	82717892A	04A	15
77917811A	19A	16	79913021A	33C	10	81510371A	34A	5	82718481AA	33C	12
77918241A	08A	12	79915101C	09A	41	81810162A	03B	5	82911901A	33B	2
77918261AA	29B	3	79915131C	02A	6	81910692AA	28A	2	82913961AA	13C	5
77919271A	12C	36	79915141D	02A	7	81920831AA	29B	1	8291A352B	25A	11
77919271A	12D	36	79915201A	12C	33	82010141A	09A	4	8291A481B	34B	2
77919391A	12B	21	79915201A	12D	33	82010161H	09A	42	8291A511BA	26B	5
77919401A	12A	10	79915211A	12C	29	82010171B	09A	47	8291A901B	35B	2
77919401A	12B	10	79915211A	12D	29	82010181A	07A	3	8291B801A	20C	2
7791A541AA	19A	14	79915221A	12C	20	82110511AB	26A	6	8291E061AA	23A	20
7791B321AA	33B	10	79915221A	12D	20	82110511AB	26B	12	8291E071AA	26B	7
77927172B	09A	28	79915231A	12C	13	82110511AB	26C	4	8291G861A	24A	5
77942571A	25A	32	79915231A	12D	13	82111701B	26A	7	8291I292AA	13C	9
78010151D	05A	10	79915421B	35A	7	82111701B	26B	10	8291I303A	13A	1
78010511C	04B	7	79915432B	35A	8	82113361D	12C	26	8291I393AA	34B	17
78010511C	09B	4	79915441A	25A	3	82113361D	12D	26	8291I412BA	33B	1
78010511C	12C	24	79915493A	34B	4	82113371C	12C	27	8291I511AA	34B	7
78010511C	12D	24	79915511A	26B	16	82113371C	12D	27	8291I522AA	34B	8



CODE	NO. TABLE	POS.	CODE	NO. TABLE	POS.	CODE	NO. TABLE	POS.	CODE	NO. TABLE	POS.
82911661AA	13B	10	84010122A	12D	1	84010342A	12D	1	84010622B	12D	2
82911661AA	13B	10	84010132A	12C	1	84010412B	12C	2	84010632B	12C	2
8291K201AA	23A	2	84010132A	12D	1	84010412B	12D	2	84010632B	12D	2
8291N821AA	22B	9	84010142A	12C	1	84010422B	12C	2	84010642B	12C	2
8291N831AA	20A	10	84010142A	12D	1	84010422B	12D	2	84010642B	12D	2
8292A342A	25A	18	84010152A	12C	1	84010432B	12C	2	84010652B	12C	2
829PA541B	13B	17	84010152A	12D	1	84010432B	12D	2	84010652B	12D	2
829PA542B	13B	17	84010162A	12C	1	84010442B	12C	2	84010662B	12C	2
83016471AA	33A	7	84010162A	12D	1	84010442B	12D	2	84010662B	12D	2
83016582A	34B	3	84010172A	12C	1	84010452B	12C	2	84010672B	12C	2
83016641A	20C	17	84010172A	12D	1	84010452B	12D	2	84010672B	12D	2
8301B041AA	13C	14	84010182A	12C	1	84010462B	12C	2	84010682B	12C	2
8301B071AA	13D	6	84010182A	12D	1	84010462B	12D	2	84010682B	12D	2
8301E241AA	04A	12	84010192A	12C	1	84010472B	12C	2	84010692B	12C	2
8301H771AA	13E	20	84010192A	12D	1	84010472B	12D	2	84010692B	12D	2
8301H801AA	30A	20	84010202A	12C	1	84010482B	12C	2	84010702B	12C	2
8301J211AA	30A	13	84010202A	12D	1	84010482B	12D	2	84010702B	12D	2
830P6513BA	31A	12	84010212A	12C	1	84010492B	12C	2	84010712B	12C	2
830P6513BA	31A	12	84010212A	12D	1	84010492B	12D	2	84010712B	12D	2
83110151A	09A	21	84010222A	12C	1	84010502B	12C	2	84010722A	12C	1
83210031E	19A	17	84010222A	12D	1	84010502B	12D	2	84010722A	12D	1
84010012A	12C	1	84010232A	12C	1	84010512B	12C	2	84010722B	12C	2
84010012A	12D	1	84010232A	12D	1	84010512B	12D	2	84010722B	12D	2
84010022A	12C	1	84010242A	12C	1	84010522B	12C	2	84010732A	12C	1
84010022A	12D	1	84010242A	12D	1	84010522B	12D	2	84010732A	12D	1
84010032A	12C	1	84010252A	12C	1	84010532B	12C	2	84010732B	12C	2
84010032A	12D	1	84010252A	12D	1	84010532B	12D	2	84010732B	12D	2
84010042A	12C	1	84010262A	12C	1	84010542B	12C	2	84010742B	12C	2
84010042A	12D	1	84010262A	12D	1	84010542B	12D	2	84010742B	12D	2
84010052A	12C	1	84010272A	12C	1	84010552B	12C	2	84010752B	12C	2
84010052A	12D	1	84010272A	12D	1	84010552B	12D	2	84010752B	12D	2
84010062A	12C	1	84010282A	12C	1	84010562B	12C	2	84010762B	12C	2
84010062A	12D	1	84010282A	12D	1	84010562B	12D	2	84010762B	12D	2
84010072A	12C	1	84010292A	12C	1	84010572B	12C	2	84010772B	12C	2
84010072A	12D	1	84010292A	12D	1	84010572B	12D	2	84010772B	12D	2
84010082A	12C	1	84010302A	12C	1	84010582B	12C	2	84010782B	12C	2
84010082A	12D	1	84010302A	12D	1	84010582B	12D	2	84010782B	12D	2
84010092A	12C	1	84010312A	12C	1	84010592B	12C	2	84010792B	12C	2
84010092A	12D	1	84010312A	12D	1	84010592B	12D	2	84010792B	12D	2
84010102A	12C	1	84010322A	12C	1	84010602B	12C	2	84010802B	12C	2
84010102A	12D	1	84010322A	12D	1	84010602B	12D	2	84010802B	12D	2
84010112A	12C	1	84010332A	12C	1	84010612B	12C	2	84010812B	12C	2
84010112A	12D	1	84010332A	12D	1	84010612B	12D	2	84010812B	12D	2
84010122A	12C	1	84010342A	12C	1	84010622B	12C	2	84010822B	12C	2



ALPHANUMERIC INDEX

CODE	NO. TABLE	POS.	CODE	NO. TABLE	POS.	CODE	NO. TABLE	POS.	CODE	NO. TABLE	POS.
84010822B	12D	2	85041051A	36C	21	85044691A	25A	6	85212971A	12A	3
84010832B	12C	2	85041051A	36C	21	85044691A	31B	11	85212971A	12B	3
84010832B	12D	2	85041051A	36C	21	85044691A	33B	7	85213021A	08A	14
84010842B	12C	2	85041051A	36C	21	85044691A	33C	13	85213081A	13D	21
84010842B	12D	2	85041091A	13A	5	85044691A	36A	8	85213111AA	13E	8
84010852B	12C	2	85041091A	13C	11	85110201A	03B	8	85213111AA	14B	7
84010852B	12D	2	85041091A	34B	9	85210241A	36A	3	85213111AA	25A	16
84010862B	12C	2	85041091A	36B	16	85210532A	31A	10	85213111AA	31B	26
84010862B	12D	2	85041091A	36B	16	85210532A	31A	10	85213291A	03A	12
84010872B	12C	2	85041091A	36C	16	85210681B	16A	9	85213301A	03A	6
84010872B	12D	2	85041091A	36C	16	85211201A	12A	16	85213311A	03A	17
84011082A	12C	1	85041091A	36C	16	85211201A	12B	16	85213611A	04B	21
84011082A	12D	1	85041091A	36C	16	85211511A	26A	14	85213741AA	25B	11
84011092A	12C	1	85041581A	13A	22	85211511A	26B	6	85240091A	35B	1
84011092A	12D	1	85041581A	13C	20	85211601B	33B	4	85240171A	34B	18
84011102A	12C	1	85041811A	13D	17	85211671A	30A	6	85240231A	12A	24
84011102A	12D	1	85041951AA	13A	2	85211951A	08B	6	85240231A	12B	24
84011112A	12C	1	85041951AA	13C	12	85211961B	31B	25	85240261A	12C	17
84011112A	12D	1	85041951AA	13D	7	85212171A	20D	18	85240261A	12D	17
84011122A	12C	1	85041951AA	25A	27	85212181A	36B	7	85250231A	12A	37
84011122A	12D	1	85041951AA	30A	12	85212181A	36B	7	85250231A	12B	35
84011132A	12C	1	85041951AA	33B	18	85212181A	36C	7	85250241A	08B	8
84011132A	12D	1	85041951AA	33C	14	85212181A	36C	7	85250241A	20A	4
84011142A	12C	1	85041951AA	36A	9	85212181A	36C	7	85250241A	20B	4
84011142A	12D	1	85041951AA	36B	12	85212181A	36C	7	85250241A	20C	6
84740021A	26C	2	85041951AA	36B	12	85212211A	29A	5	85250241A	20D	9
84740061A	09A	20	85041951AA	36C	12	85212211A	29B	8	85250241A	22B	17
84850021A	26A	16	85041951AA	36C	12	85212221A	28A	13	85250261A	04B	9
85040521A	36B	2	85041951AA	36C	12	85212511A	21A	12	85250261A	09B	5
85040521A	36B	2	85041951AA	36C	12	85212511A	21A	12	85250261B	12C	25
85040521A	36C	2	85041951AA	36D	4	85212651A	02A	15	85250261B	12D	25
85040521A	36C	2	85042371A	35A	13	85212651A	11A	6	85250291A	31A	16
85040521A	36C	2	85044431A	36B	11	85212661A	09A	43	85250291A	31A	16
85040521A	36C	2	85044431A	36B	11	85212661A	10A	7	85250301A	25B	24
85041041A	36A	7	85044431A	36C	11	85212681A	08A	20	85250481A	09A	46
85041041A	36B	21	85044431A	36C	11	85212681A	10A	9	85250491A	09A	27
85041041A	36B	21	85044431A	36C	11	85212721A	04A	9	85250541A	04C	2
85041041A	36C	20	85044431A	36C	11	85212771A	12A	40	85310031A	04B	10
85041041A	36C	20	85044451A	13A	23	85212771A	12B	38	85350101A	13B	6
85041041A	36C	20	85044451A	13C	21	85212781B	12A	9	85350101A	13B	6
85041041A	36C	20	85044691A	13A	12	85212781B	12B	9	85540031A	33A	5
85041051A	36A	27	85044691A	13B	19	85212791A	05A	2	85540051A	13E	18
85041051A	36B	22	85044691A	13B	19	85212801A	17A	9	85540051A	15A	2
85041051A	36B	22	85044691A	13C	15	85212941B	11A	4	85610642A	12A	41



CODE	NO. TABLE	POS.	CODE	NO. TABLE	POS.	CODE	NO. TABLE	POS.	CODE	NO. TABLE	POS.
85610642A	12B	39	86612791A	32A	7	88640881A	12C	8	887133795	01B	5
85611271A	26A	22	86640081A	13F	6	88640881A	12D	8	887133824	01C	2
85611372A	03A	9	86640101A	34B	10	88640891A	04A	6	887133853	01B	8
85611391B	03B	2	87210481A	22A	11	88641161A	26A	8	887133875	01C	7
85611401A	36B	10	87210601B	19A	20	88641161A	26B	24	887133878	01C	9
85611401A	36B	10	87211681A	13D	23	88641241A	20D	17	887133879	01C	8
85611401A	36C	10	87240881A	25A	29	88641331A	08A	16	887133922	01C	12
85611401A	36C	10	87310021A	09A	32	88641701A	09B	10	887133923	01C	11
85611401A	36C	10	87350251A	12C	18	88641761A	04A	11	887133925	01C	10
85611401A	36C	10	87350251A	12D	18	88641791A	12A	33	887133927	01D	2
85611401A	36D	3	87511641BB	09A	34	88641961A	09A	24	887133943	01B	28
85611471A	12A	13	87511651BB	09A	18	88641971A	11A	13	887134131	01B	30
85611471A	12B	13	87521961AA	23A	14	88641981A	25B	20	887134132	01B	31
85611491A	03A	21	87611081A	34A	2	88642061A	13D	16	887134134	01C	1
85611551A	12C	35	87611121A	34A	4	88642081A	07A	7	887134135	01C	4
85611551A	12D	35	87611131A	34A	12	88650131A	09A	3	887134136	01C	3
85640121A	31B	27	87611181A	35B	7	88650561A	08A	4	887134138	01B	2
85640141A	09A	48	87611531A	35B	13	887131010	01D	6	887134139	01B	3
86010061A	12A	32	87712561A	31A	21	887131058	01D	7	887134207	01D	3
86010061A	12B	32	87712561A	31A	21	887131062	01D	4	887134257	01B	26
86050061A	09A	10	87721562A	08B	11	887131832	01C	13	887134302	01D	5
86050061A	12A	17	88110541A	29B	14	887131994	01B	20	887134308	01B	22
86050061A	12B	17	88111351A	13D	22	887132442	01C	14	887134484	01D	9
86050061A	12C	6	88440511A	20D	19	887132574	01B	25	887134485	01D	10
86050061A	12D	6	88440731A	03A	4	887132676	01C	6	887134486	01D	11
86050171A	22A	8	88440741A	03A	11	887132877	01C	5	887134487	01D	12
86050361AA	16A	3	88440751A	03A	16	887132951	01D	13	887134488	01D	15
86050371A	09A	5	88450021A	22A	5	887133211	01D	14	887134970	01B	7
86610301A	32A	3	88450031A	16A	10	887133422	01B	1	887138868	01B	16
86610301A	33B	8	88450031A	26A	3	887133436	01B	11	887138871	01D	1
86610361A	13B	18	88450031A	26B	15	887133452	01B	13	887138875	01B	35
86610361A	13B	18	88450031A	26C	6	887133500	01B	14	887651298	01C	15
86610611A	32A	5	88450291A	04A	8	887133502	01B	23	887651632	01B	27
86610751A	13A	25	88450311A	02A	8	887133507	01B	15	887651678	01B	24
86610751A	13C	4	88450361A	02A	9	887133509	01B	17	887651702	01B	32
86610751A	18A	9	88450371A	08A	11	887133510	01B	10	887651703	01B	33
86610751A	18A	9	88450371A	10A	6	887133511	01B	12	887651704	01B	34
86610751A	36B	18	88450661A	31A	22	887133512	01B	18	89310143A	25A	24
86610751A	36B	18	88450661A	31A	22	887133517	01B	29	89310153A	04C	3
86611001B	31B	3	88610281A	04A	16	887133524	01B	6	89320121A	04A	7
86611821A	30A	22	88640042A	03A	26	887133549	01B	9	89340241A	20D	5
86611821A	32A	9	88640091A	23A	9	887133758	01B	19	89340241A	22B	11
86612051A	31B	28	88640331A	04B	11	887133760	01B	21	89340251A	20A	14
86612771B	33C	16	88640741A	04B	3	887133773	01B	4	89420113B	08A	10



CODE	NO. TABLE	POS.	CODE	NO. TABLE	POS.
89520411AB	13F	7	93310681A	20D	7
89520411AB	13F	7	93310691A	22B	15
89520411B	13F	7	93310771A	20A	17
91377181AR	32A	4	93410152A	25A	8
91377181BG	32A	4	93410174A	25B	17
91377181CA	32A	4	934Z0011A	25B	12
91377181CS	32A	4	93510081A	35B	11
91377181DA	32A	4	935Z0091A	35B	15
91377181DE	32A	4	935Z0241A	35B	10
91377181EL	32A	4	935Z0281A	13A	11
91377181EN	32A	4	935Z0291A	13A	21
91377181ES	32A	4	935Z0301A	35B	17
91377181FI	32A	4	942470036	09B	3
91377181FR	32A	4	944650035	L	1
91377181HR	32A	4	944650037	L	2
91377181HU	32A	4	979000253	01A	2
91377181IT	32A	4	979000279	01A	1
91377181JA	32A	4	979000281	01A	6
91377181KO	32A	4	979000282	01A	3
91377181MX	32A	4	979000283	01A	4
91377181NL	32A	4	979000284	01A	5
91377181NO	32A	4			
91377181PL	32A	4			
91377181PT	32A	4			
91377181RO	32A	4			
91377181RU	32A	4			
91377181SK	32A	4			
91377181SL	32A	4			
91377181SV	32A	4			
91377181US	32A	4			
91377181ZH	32A	4			
92610401A	33B	22			
93010041B	18A	4			
93010041B	18A	4			
93010102A	29B	16			
93040431A	09A	13			
93040932A	09A	31			
93041271A	23A	17			
93041501A	28A	6			
93041521A	04A	10			
93041591A	04B	18			
93041771A	09A	30			
93041911A	33A	6			
93050121A	19A	5			



Ducati Motor Holding S.p.A.

Uffici Commerciali Amministrativi:

Via A. Cavalieri Ducati n. 3

40132 Bologna, Italy

Telefono 051 6413111

Fax 051 406580

Internet www.ducati.com