



1260 S ABS  
Model Year 2018

# *MULTISTRADA*

Vorsatzcode Fahrgestell:  
Hubraum: 1262

D26000018  
ERSATZTEILKATALOG  
de-DE





Dieser Ersatzteilkatalog dient zur genauen Angabe der Teile bei Ersatzteilbestellungen.

Bei Ersatzbestellung ist folgendes anzugeben:

1. Die Bestellnummer der Ersatzteile mit der entsprechenden Beschreibung; genaue Menge;
2. Die Seriennummer des Motorrads, die am Lenkrohr eingeprägt ist.

Die Angaben für rechts und links beziehen sich auf das Fahrzeug in Fahrrichtung.




Die Zeichnungen der Ersatzteile sind nur als Hinweise gedacht und stellen nicht das betroffene Teil dar.

Bei den im Katalog angeführten Daten handelt es sich um Anhaltsdaten, die jederzeit, ohne Vorankündigung, geändert werden können.

## MERKMAL LEGENDE

MERKMALCODE	MERKMALBESCHREIBUNG	WERTCODE	WERTBESCHREIBUNG
DFR	DAFRA	N	
MOD	MODEL	MS1260S	
PLT	PLANT	DB10	
XCO	MAIN COLOUR	DS	
XCO	MAIN COLOUR	R	
XCO	MAIN COLOUR	VG	
XCR	FRAME / WHEEL COLOUR	MN-DG	
XCR	FRAME / WHEEL COLOUR	MN-GB	
XPO	OPTIONS	STD	
XST	STANDARD COUNTRY	AUS	
XST	STANDARD COUNTRY	BLG	
XST	STANDARD COUNTRY	EUR	
XST	STANDARD COUNTRY	JAP	
XST	STANDARD COUNTRY	ROK	



FARBE	FARBECODE	FARBEBESCHREIBUNG	FERTIGE PRODUKTE
	DS	ICEBERG WHITE	(D26003318) MS1260S 18 JAP DS MN-DG STD DMH (D26004818) MS1260S 18 BLG DS MN-DG STD DMH (D26005918) MS1260S 18 AUS DS MN-DG STD DMH (D26000918) MS1260S 18 EUR DS MN-DG STD DMH (D26007818) MS1260S 18 ROK DS MN-DG STD DMH
	R	RED	(D26003118) MS1260S 18 JAP R MN-GB STD DMH (D26004618) MS1260S 18 BLG R MN-GB STD DMH (D26005718) MS1260S 18 AUS R MN-GB STD DMH (D26000518) MS1260S 18 EUR R MN-GB STD DMH (D26007618) MS1260S 18 ROK R MN-GB STD DMH
	VG	VOLCANO GREY	(D26003518) MS1260S 18 JAP VG MN-DG STD DMH (D26006118) MS1260S 18 AUS VG MN-DG STD DMH (D26005018) MS1260S 18 BLG VG MN-DG STD DMH (D26001318) MS1260S 18 EUR VG MN-DG STD DMH (D26008018) MS1260S 18 ROK VG MN-DG STD DMH



Allgemeine Informationen.....	3
Farben.....	4
Einheit KABELBAUM.....	8
Tafel 018 - BATTERIEHALTERUNG [MOD:MS1260S].....	8
Tafel 020 - SCHEINWERFER [MOD:MS1260S].....	12
Tafel 18A - MOTOR STEUERANLAGE [MOD:MS1260S].....	14
Tafel 18B - KABELBAUM [MOD:MS1260S].....	16
Tafel 18C - KABELBAUM (ZUNDSPULE) [MOD:MS1260S].....	18
Tafel 18E - VORDESKABELBAUM [MOD:MS1260S].....	20
Tafel 20A - RUECKLEUCHTE [MOD:MS1260S;XST:AUS,BLG,EUR,JAP,ROK].....	22
Tafel 20B - INSTRUMENTENBRETT [MOD:MS1260S].....	24
Tafel 27A - SCHILDTRAEGER [MOD:MS1260S;XST:AUS,BLG,EUR,ROK].....	26
Tafel 27A - SCHILDTRAEGER [MOD:MS1260S;XST:JAP].....	28
Einheit OIL.....	30
Tafel L - SHELL ADVANCE [MOD:MS1260S].....	30
Einheit MOTOR.....	32
Tafel 002 - SCHALTWELLE [MOD:MS1260S].....	32
Tafel 003 - GETRIEBE [MOD:MS1260S].....	34
Tafel 004 - KUPPLUNG [MOD:MS1260S].....	36
Tafel 005 - KUPPLUNGSDECKEL [MOD:MS1260S].....	38
Tafel 006 - BAUGRUPPE KURBELWELLE [MOD:MS1260S].....	40
Tafel 007 - ZYLINDER - KOLBEN [MOD:MS1260S].....	42
Tafel 008 - VENTILSTEUERUNG [MOD:MS1260S].....	44
Tafel 009 - OELPUMPE - FILTER [MOD:MS1260S].....	46
Tafel 010 - PAAR GEHÄUSEHÄLFTEN [MOD:MS1260S].....	48
Tafel 011 - DECKEL, STROMGENERATOR [MOD:MS1260S;XST:AUS,BLG,EUR,JAP,ROK].....	52
Tafel 012 - ELEKTRISCHER ANLASSER UND ZÜNDUNG [MOD:MS1260S].....	54
Tafel 014 - STEHENDER ZYLINDERKOPF [MOD:MS1260S].....	56
Tafel 015 - WAAGERECHT ZYLINDERKOPF [MOD:MS1260S].....	64



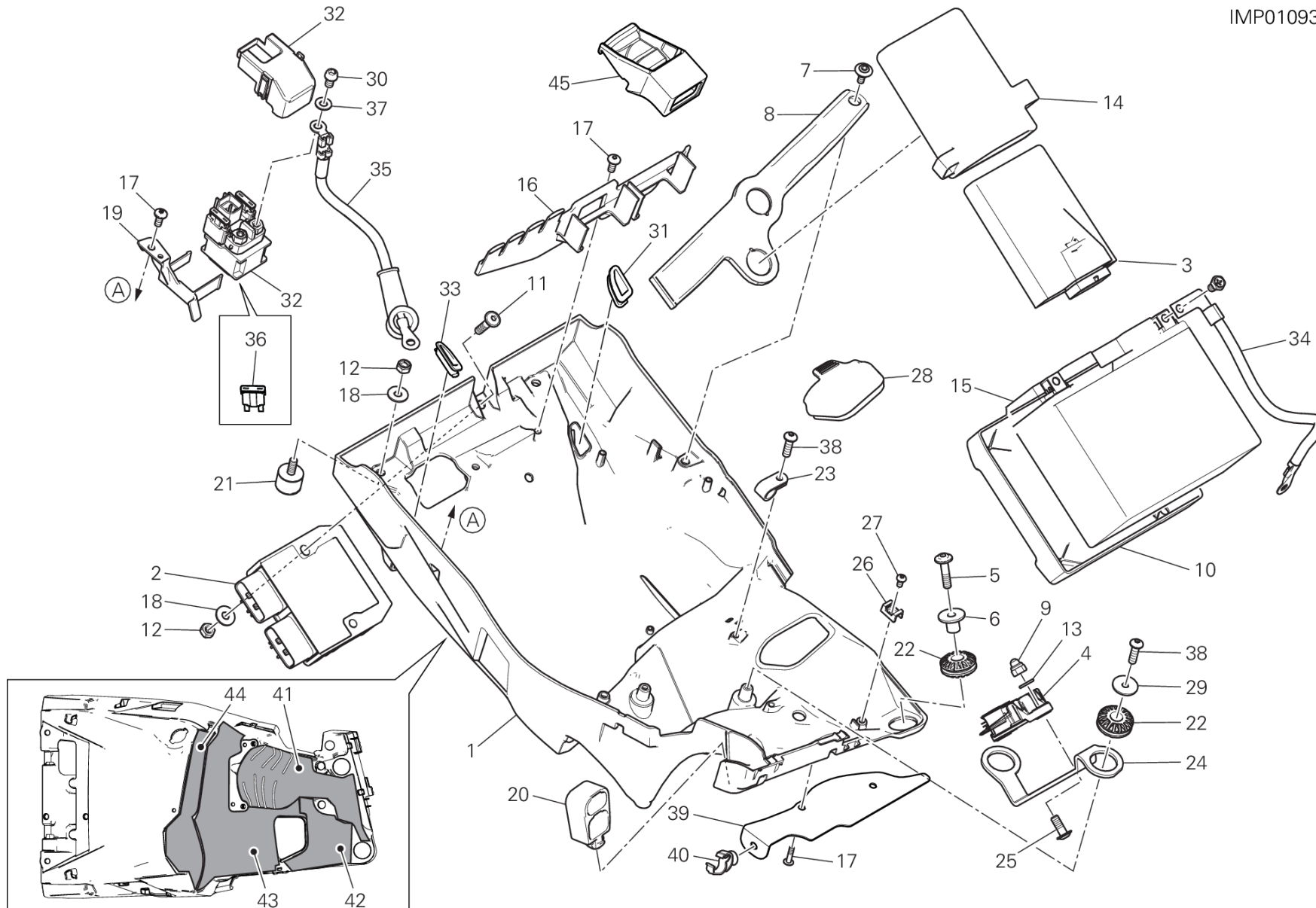
Tafel 016 - OELKUEHLER [MOD:MS1260S].....	72
Tafel 017 - DROSSELKOERPER [MOD:MS1260S].....	74
Tafel 10A - PAAR GEHÄUSEHÄLFTEN [MOD:MS1260S].....	76
Tafel 13A - SENKR. ZYL.KOPF - VENTILSTEUERUNG [MOD:MS1260S].....	78
Tafel 13B - WAAGR. ZYL.KOPF - VENTILSTEUERUNG [MOD:MS1260S].....	80
Einheit WERKZEUGE.....	82
Tafel 001 - SERVICEWERKZEUG FÜR TANKSTELLEN [MOD:MS1260S].....	82
Tafel 01A - SERVICEWERKZEUG FÜR TANKSTELLEN [MOD:MS1260S].....	84
Tafel 01B - SERVICEWERKZEUG FÜR TANKSTELLEN [MOD:MS1260S].....	86
Tafel 01C - DIAGNOSETESTER DDS (2) [MOD:MS1260S].....	88
Einheit REIFEN.....	90
Tafel A2 - REIFEN [MOD:MS1260S].....	90
Tafel B2 - (*) PIRELLI SCORPION™ TRAIL II [MOD:MS1260S].....	92
Tafel C1 - PIRELLI ANGEL™ GT [MOD:MS1260S].....	94
Tafel E2 - PIRELLI DIABLO™ ROSSO III [MOD:MS1260S].....	96
Einheit RAHMEN.....	98
Tafel 019 - AUSPUFFANLAGE [MOD:MS1260S].....	98
Tafel 021 - LENKER [MOD:MS1260S].....	102
Tafel 022 - RAHMEN [MOD:MS1260S].....	104
Tafel 023 - KUPPLUNGSHAUPTZYLINDER [MOD:MS1260S].....	106
Tafel 024 - VORDERBREMSEANLAGE [MOD:MS1260S].....	108
Tafel 025 - BREMSANLAGE, HINTEN [MOD:MS1260S].....	110
Tafel 027 - HALTERUNG, HINTEN [MOD:MS1260S].....	114
Tafel 028 - HINTERER FEDERBEIN [MOD:MS1260S].....	116
Tafel 029 - EINLASS [MOD:MS1260S].....	118
Tafel 030 - WASSERKUEHLER [MOD:MS1260S].....	120
Tafel 031 - KUEHLERKREISLAUF [MOD:MS1260S].....	122
Tafel 032 - KRAFTSTOFFTANK [MOD:MS1260S].....	124
Tafel 033 - SITZBANK [MOD:MS1260S].....	126
Tafel 034 - KOPFVERKLEIDUNG [MOD:MS1260S;XST:AUS,BLG,EUR,JAP,ROK].....	128



Tafel 036 - FILTER KANISTER [MOD:MS1260S].....	130
Tafel 19A - AKTOR [MOD:MS1260S].....	132
Tafel 21A - VORDERGABEL [MOD:MS1260S].....	134
Tafel 21B - GABELKOPFGRUPPE [MOD:MS1260S].....	136
Tafel 22A - SEITENSTAENDER [MOD:MS1260S].....	138
Tafel 24A - BREMSANLAGE ABS [MOD:MS1260S].....	140
Tafel 26A - HINTERRADNABE [MOD:MS1260S].....	142
Tafel 26B - VORDERRAD [MOD:MS1260S].....	144
Tafel 26C - HINTERRAD [MOD:MS1260S].....	146
Tafel 27C - FUSSRASTEN, LINKE [MOD:MS1260S].....	148
Tafel 27D - FUSSRASTEN, RECHTE [MOD:MS1260S].....	150
Tafel 28A - SCHWINGE [MOD:MS1260S].....	152
Tafel 28B - HINTERERS KOTFLUEGEL [MOD:MS1260S].....	154
Tafel 32A - KRAFTSTOFFPUMPE [MOD:MS1260S;XST:AUS,BLG,EUR,JAP,ROK].....	156
Tafel 34A - CARENATURA [MOD:MS1260S;XST:AUS,EUR,ROK].....	158
Tafel 34A - CARENATURA [MOD:MS1260S;XST:JAP].....	162
Tafel 34B - VERKLEIDUNG [MOD:MS1260S;XST:AUS,BLG,EUR,JAP,ROK].....	166
Tafel 34C - WINDSCHUTZSCHEIBE [MOD:MS1260S].....	168
Tafel 34D - VORDERES KOTFLUEGEL [MOD:MS1260S].....	170
Alphanumerisches Verzeichnis.....	172



IMP01093





# TAFEL 018 - BATTERIEHALTERUNG [MOD:MS1260S]

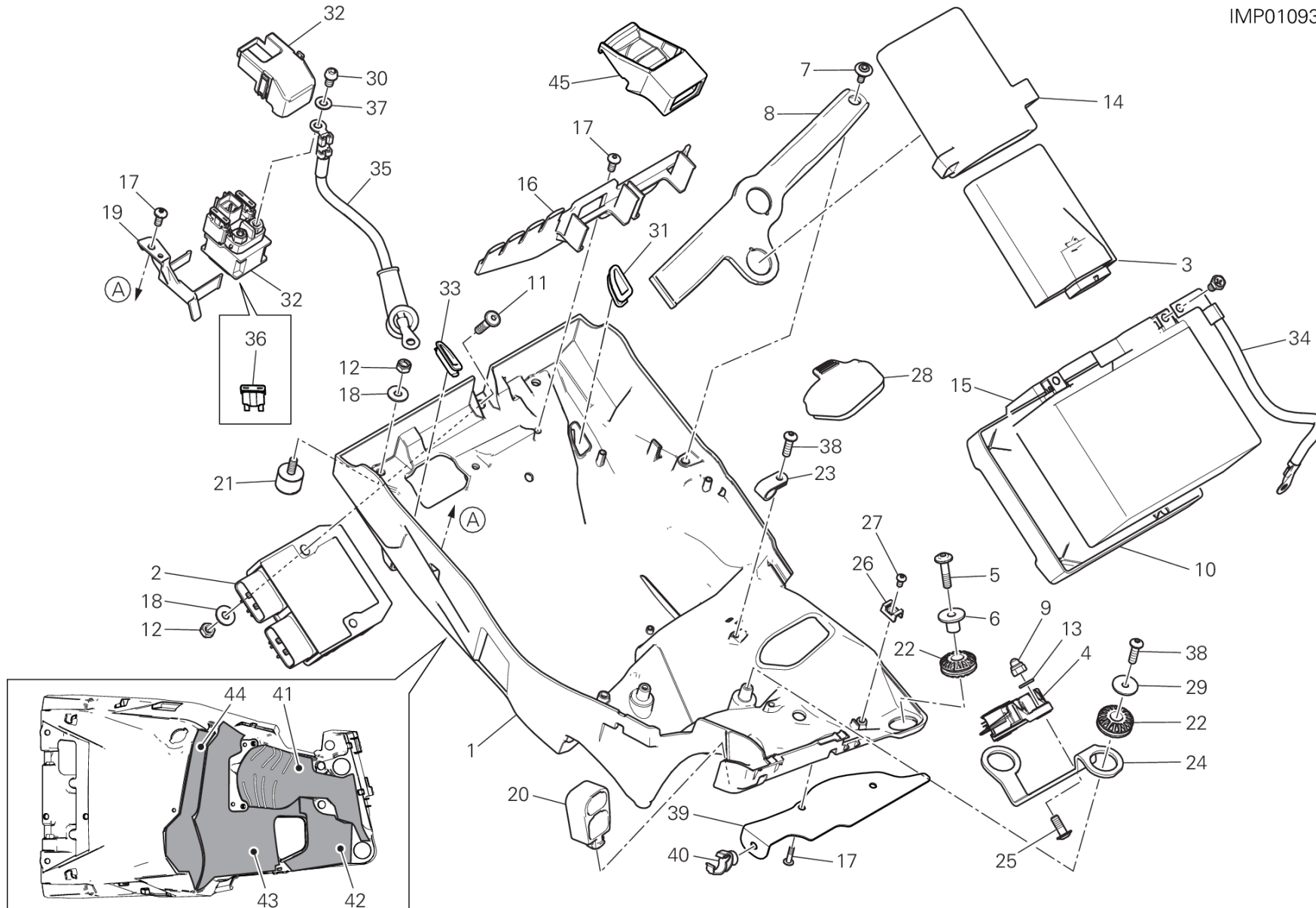
## EINHEIT KABELBAUM



POS.	CODE	BESCHREIBUNG	MENGE	STARTDATUM	ENDDATUM	GÜLTIGKEIT	HINWEISE
1	8291D181B	BATTERIEHALTERUNG	1	16/03/2015			
2	54040301B	SPANNUNGSREGLER	1	16/03/2015			
3	38510893A	BLACKBOX STEUERGEHAUSE	1	28/06/2017		MOD:MS1260S	MS1260 S - MS1260 S Touring - MS1260 D-AIR
4	38540073B	PIATTAFORMA INERZIALE	1	26/07/2017			
5	77210971B	SCHRAUBE	2	07/11/2014			
6	71610061A	DISTANZSTUECK	2	27/03/2015			
7	77214411AA	SCHRAUBE	1	07/11/2014			
8	83019202A	HALTERUNG , BATTERIE	1	24/03/2016			
9	74940021A	SELBSTSPERRENDE MUTTER M6	2	27/03/2015			
10	86611902A	BATTERIE TEPPICH	1	01/04/2016			
11	77240463C	SCHRAUBE TBEIF M6X25	2	27/03/2015			
12	74941333B	MUTTER	4	27/03/2015			
13	85211761A	SCHEIBE 6.4X12.5X1.6	2	16/03/2015			
14	70010853A	HALTERUNG	1	27/03/2015			
15	69926751A	BATTERIE	1	10/11/2014			
16	83019212A	STUTZE, SICHERUNGSKASTEN	1	27/03/2015			
17	77440171A	SCHRAUBE	5	27/03/2015			
18	85211911A	SCHEIBE 6.4X16X1.5	4	27/03/2015			
19	8291D931A	HALTERUNG FERNSCHALTER	1	16/03/2015			
20	8291D921A	KONSOLE VERBINDER	1	13/11/2014			
21	70040251A	SCHWINGUNGSDAEMPFER	2	27/03/2015			
22	76411361A	SCHWINGUNGSDMPFERGUMMI	4	27/03/2015			
23	75840161A	KABELDURCHFUEHRUNG	2	27/03/2015			
24	83019191AA	KONSOLE	1	27/03/2015			
25	77240423C	SCHRAUBE TBEIF M6X16 10,9	2	27/03/2015			
26	85041711A	LEITUNGSFUHRUNG	4	27/03/2015			
27	77440141A	GEWINDESCHRAUBE 4X8 WN1412	4	16/03/2015			
28	4601C741A	SCHUTZ	1	27/03/2015			
29	85241711A	SCHEIBE 5.3X20X1.5	2	13/05/2016			
30	77156628B	SCHRAUBE TCEIF M6X10	1	27/03/2015			
31	87211051A	PFRÖPFEN	1	07/05/2015			
32	39740081B	FERNSCHALTER	1	27/03/2015			
33	87211041A	VERSCHLUSS, RECHTS	1	07/05/2015			
34	51310302C	MASSEKABEL BATTERIE - MOTOR	1	27/03/2015			



IMP01093



# TAFEL 018 - BATTERIEHALTERUNG [MOD:MS1260S]

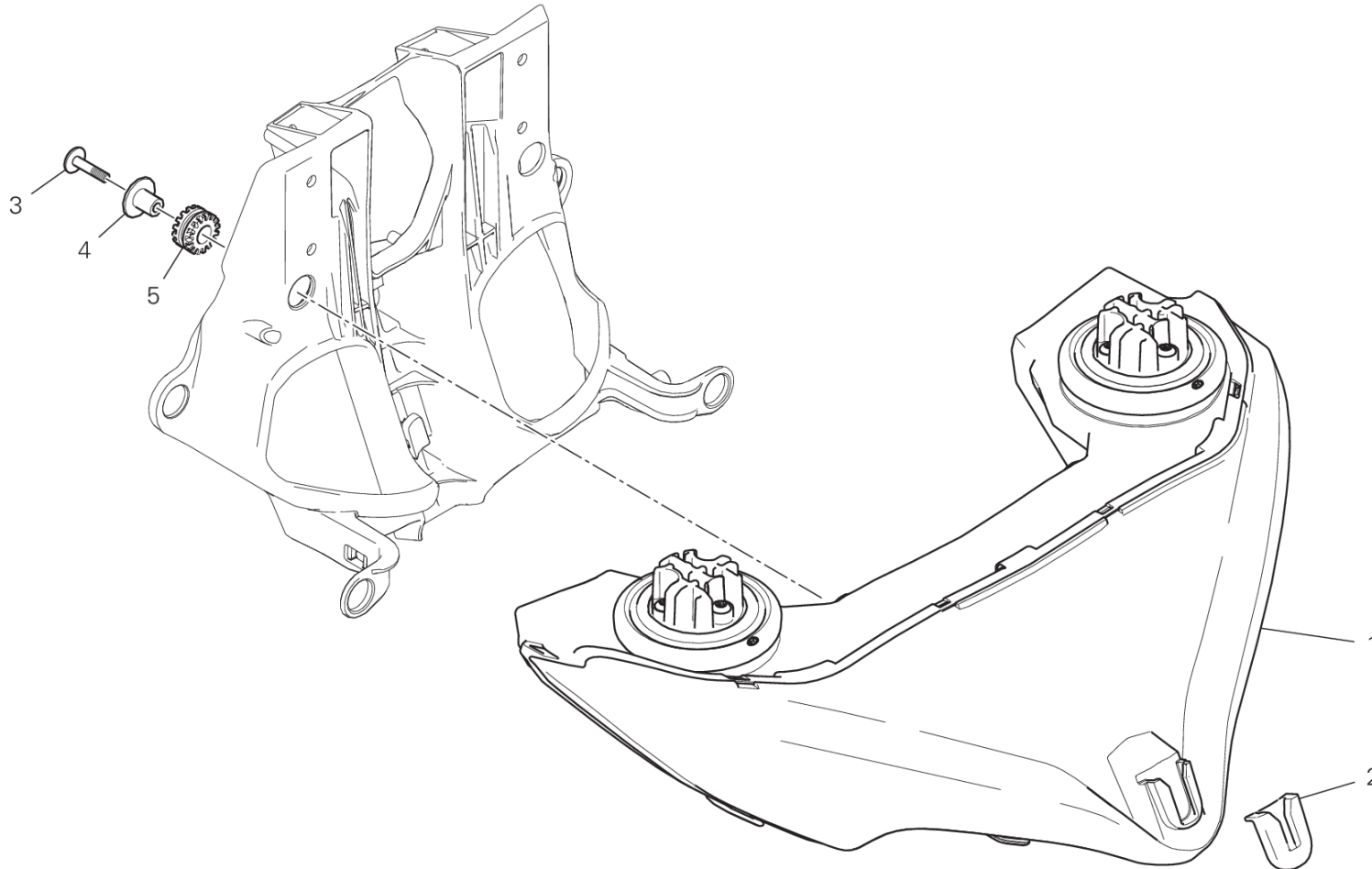
## EINHEIT KABELBAUM



POS.	CODE	BESCHREIBUNG	MENGE	STARTDATUM	ENDDATUM	GÜLTIGKEIT	HINWEISE
35	51410762C	KABEL	1	27/03/2015			
36	38940231A	SICHERUNG 30A	3				
37	85350101A	FEDERSCHEIBE	1	27/03/2015			
38	77440061A	GEWINDESCHRAUBE 4.5X16	4	27/03/2015			
39	4601D221BA	WAERMESCHUTZ FUER BATTERIEHALTER	1	27/03/2015			
40	75840841A	KABELDURCHFUEHRUNG	1	27/03/2015			
41	4601D451A	WAERMESCHUTZ FUER BATTERIEHALTER	1	27/03/2015			
42	4601D461A	WAERMESCHUTZ FUER BATTERIEHALTER	1	27/03/2015			
43	4601D441A	WAERMESCHUTZ FUER BATTERIEHALTER	1	27/03/2015			
44	4601D471A	WAERMESCHUTZ FUER BATTERIEHALTER	1	27/03/2015			
45	8291H181A	HALTERUNG	1	28/06/2017			

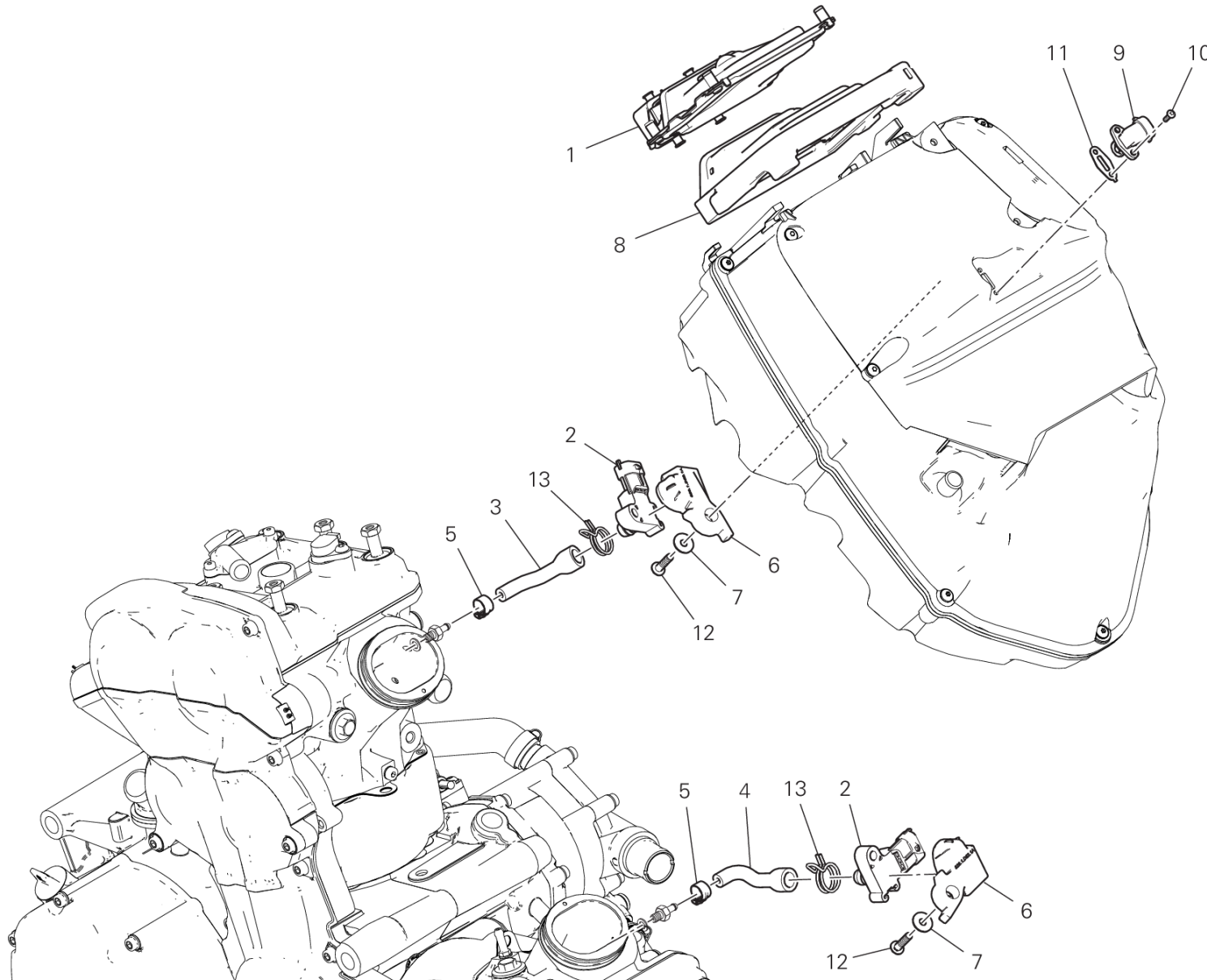


FAN00336





POS.	CODE	BESCHREIBUNG	MENGE	STARTDATUM	ENDDATUM	GÜLTIGKEIT	HINWEISE
1	52010311C	SCHEINWERFER VORDERES	1	01/11/2017			
2	76411331A	GUMMITEILE	1	07/11/2014			
3	77214061AA	SPEZIALSCHRAUBE TCEI M5x22	4	07/11/2014			
4	71611641AA	DISTANZSTUECK	4	05/05/2015			
5	76410241A	SCHWINGUNGSDMPFERGUMMI	4	24/02/2015			



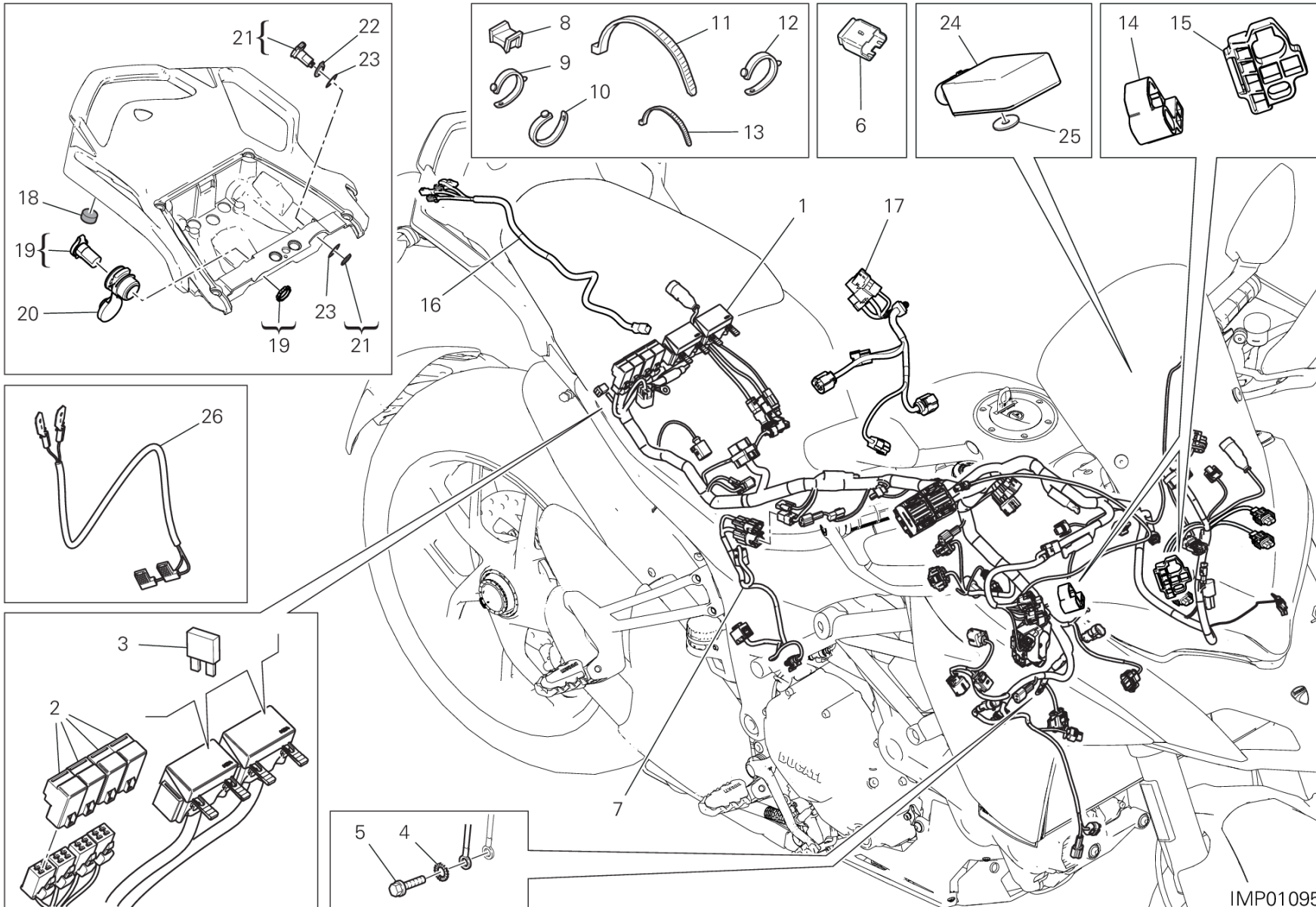
IMP01079

# TAFEL 18A - MOTOR STEUERANLAGE [MOD:MS1260S]

## EINHEIT KABELBAUM



POS.	CODE	BESCHREIBUNG	MENGE	STARTDATUM	ENDDATUM	GÜLTIGKEIT	HINWEISE
1	28642941A	MOTOR STEUERANLAGE	1	28/06/2017		XST:AUS,EUR,JAP,ROK	AUS-EUR-JAP-ROK
	28642941E	MOTOR STEUERANLAGE	1	28/06/2017		XST:BLG	BLG
2	55243161B	DRUCKSENSOR	2	28/06/2017			
3	59017931A	ROHR	1	28/06/2017			
4	59017941A	ROHR	1	28/06/2017			
5	74141711A	KLAMMER 10-7 MM	2	28/06/2017			
6	8291D521B	HALTERUNG AUS GUMMI	2	28/06/2017			
7	85250311A	UNTERLEGSCHIEBE 5.3X15X1.2	2	28/06/2017			
8	86611931A	HALTERUNG	1	28/06/2017			
9	55240121A	LUFTTEMPERATURFUEHLER	1	13/06/2017			
10	77440183C	SCHRAUBE	2	13/06/2017			
11	78811041A	DICHTUNG,SENSOR	1	13/06/2017			
12	77440321A	SCHRAUBE	2	28/06/2017			
13	74142251A	SCHELLE	2	28/06/2017			



IMP01095



# TAFEL 18B - KABELBAUM [MOD:MS1260S]

## EINHEIT KABELBAUM

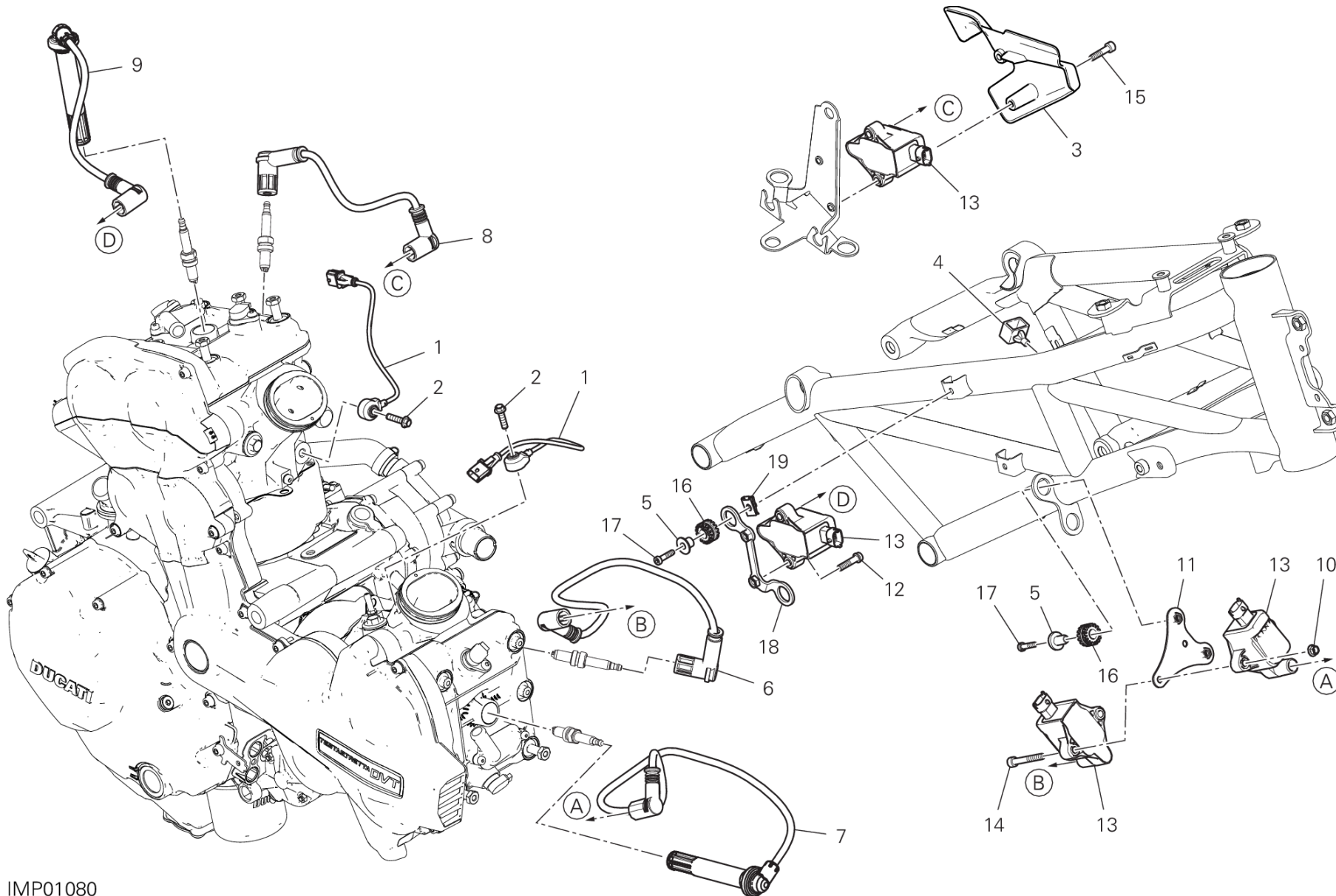


POS.	CODE	BESCHREIBUNG	MENGE	STARTDATUM	ENDDATUM	GÜLTIGKEIT	HINWEISE
1	5101C471E	HAUPTKABELBAUM	1	28/06/2017		MOD:MS1260S	MS1260 S
2	54140151A	RELAIS	4				
3	38940191A	SICHERUNG 5A	2				
	38940201A	SICHERUNG 10A	3				
	38940211A	SICHERUNG 15A	2				
	38940221A	SICHERUNG 20A	1				
	38940241A	SICHERUNG 7.5A	2				
	38940261A	SICHERUNG 25A	3				
4	85550001B	FEDERSCHEIBE	1	08/05/2013			
5	77211061A	SCHRAUBE TEF M6X14	1	08/05/2013			
6	87210532A	VERSCHLUSS	1	07/05/2015			
7	5101A262A	ELEKTRISCHE VERKABELUNG	1	21/03/2017			
8	85040671A	SCHELLE TUCKER	5	07/11/2014			
9	74110121A	GUMMIBAND 62MM	8	17/11/2014			
10	74110131A	GUMMIBAND 82MM	2	08/05/2013			
11	069191030	SCHELLE	27	08/05/2013			
12	74110551A	GUMMIBAND 39MM	15	17/11/2014			
13	74140381A	SCHELLE	4	24/03/2015			
14	8291E102A	KONSOLE VERBINDER RECHTS	1	29/02/2016			
15	8291E111A	KONSOLE VERBINDER LINKS	1	27/03/2015			
16	5101C801A	HINTERVERKABELUNG	1	28/06/2017			
17	51019961C	INJEKTIONSVERKABELUNG	1	28/06/2017			
18	86611221A	SCHWINGUNGSDAEMPFER	1	28/06/2017			
19	38640591A	NIEDERSPANNUNGBUCHSE (USB)	1	10/02/2016			
20	76412261A	HALTERUNG	1	28/06/2017			
21	38640132A	NIEDERSPANNUNGBUCHSE	1	28/06/2017			
22	71319331A	DISTANZSTUECK	1	28/06/2017			
23	85213761A	UNTERLEGSCHIEBE	1				
24	38512152A	STEUERGERAET (BLUETOOTH)	1	01/10/2017			
25	85042241A	DUAL LOCK	1	28/06/2017			
26	5101E611A	VERLANGERUNG, KABELBAUM HUPE	1	01/10/2017			



# TAFEL 18C - KABELBAUM (ZUNDSPULE) [MOD:MS1260S]

EINHEIT KABELBAUM



IMP01080

1260 S ABS /18

026000018

Seite 18 / 184

ERSATZTEILKATALOG

30/01/2018

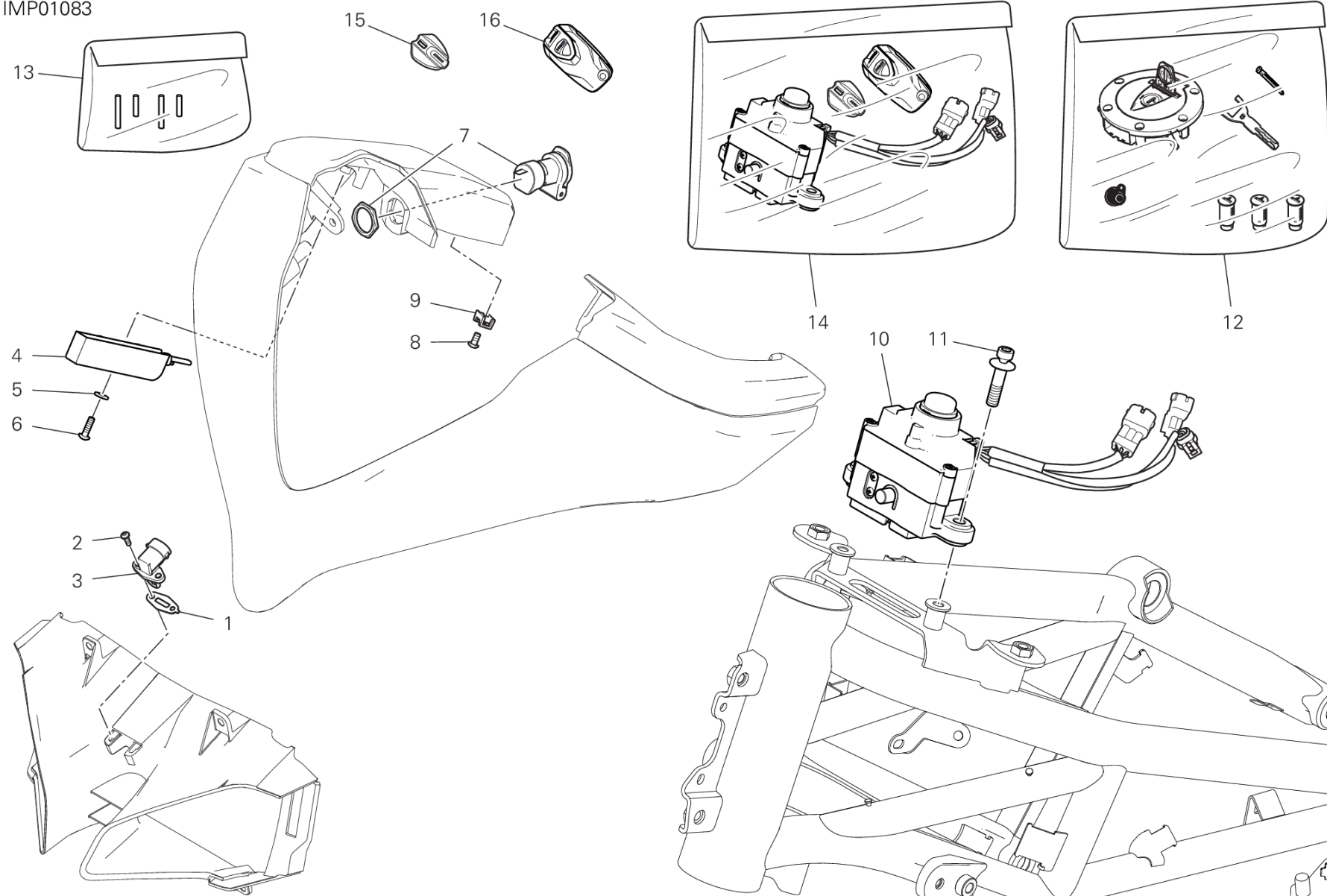
# TAFEL 18C - KABELBAUM (ZUNDSPULE) [MOD:MS1260S]

## EINHEIT KABELBAUM



POS.	CODE	BESCHREIBUNG	MENGE	STARTDATUM	ENDDATUM	GÜLTIGKEIT	HINWEISE
1	55243181A	ABTASTER	2	28/06/2017			
2	77244661A	SCHRAUBE	2	28/06/2017			
3	48017411A	KAPPE LINK	1	07/11/2014			
4	82911901A	HALTERUNG AUS GUMMI	1	07/11/2014			
5	71611641AA	DISTANZSTUECK	4	18/05/2015			
6	67110681C	VERKABELUNG ZUENDKERZEDES WAAGRECHTER LK	1	18/09/2014			
7	67110671E	ZUENDKERZENKABEL WAAGRECHTER KOPF	1	18/09/2014			
8	67110661C	VERKABELUNG ZUENDKERZEDES SENKRECHTEN LK	1	18/09/2014			
9	67110691D	ZUENDKERZENKABEL SENKRECHTEN KOPF	1	18/09/2014			
10	74810361A	MUTTER	2	08/10/2014			
11	8291E081AA	HALTERUNG, ZUENDSPULE WAAGRECHTER	1	18/09/2014			
12	77310021A	SCHRAUBE TCEIR M6X25	2	18/09/2014			
13	38040251A	ZUENDSPULE	4	18/09/2014			
14	77150748B	SCHRAUBE TCEI M6X45	2	18/09/2014			
15	77156713B	SCHRAUBE	2				
16	76410241A	SCHWINGUNGSDMPFERGUMMI	4	24/02/2017			
17	77354743B	SCHRAUBE TCEIR M5X20 DIN6912 8,8	4	07/11/2014			
18	8291E091AA	HALTERUNG, ZUENDSPULE SENKRECHTER	1	18/09/2014			
19	85040551A	SCHNELLEBFESTIGUNG	3	07/11/2014			

IMP01083



# TAFEL 18E - VORDESKABELBAUM [MOD:MS1260S]

## EINHEIT KABELBAUM

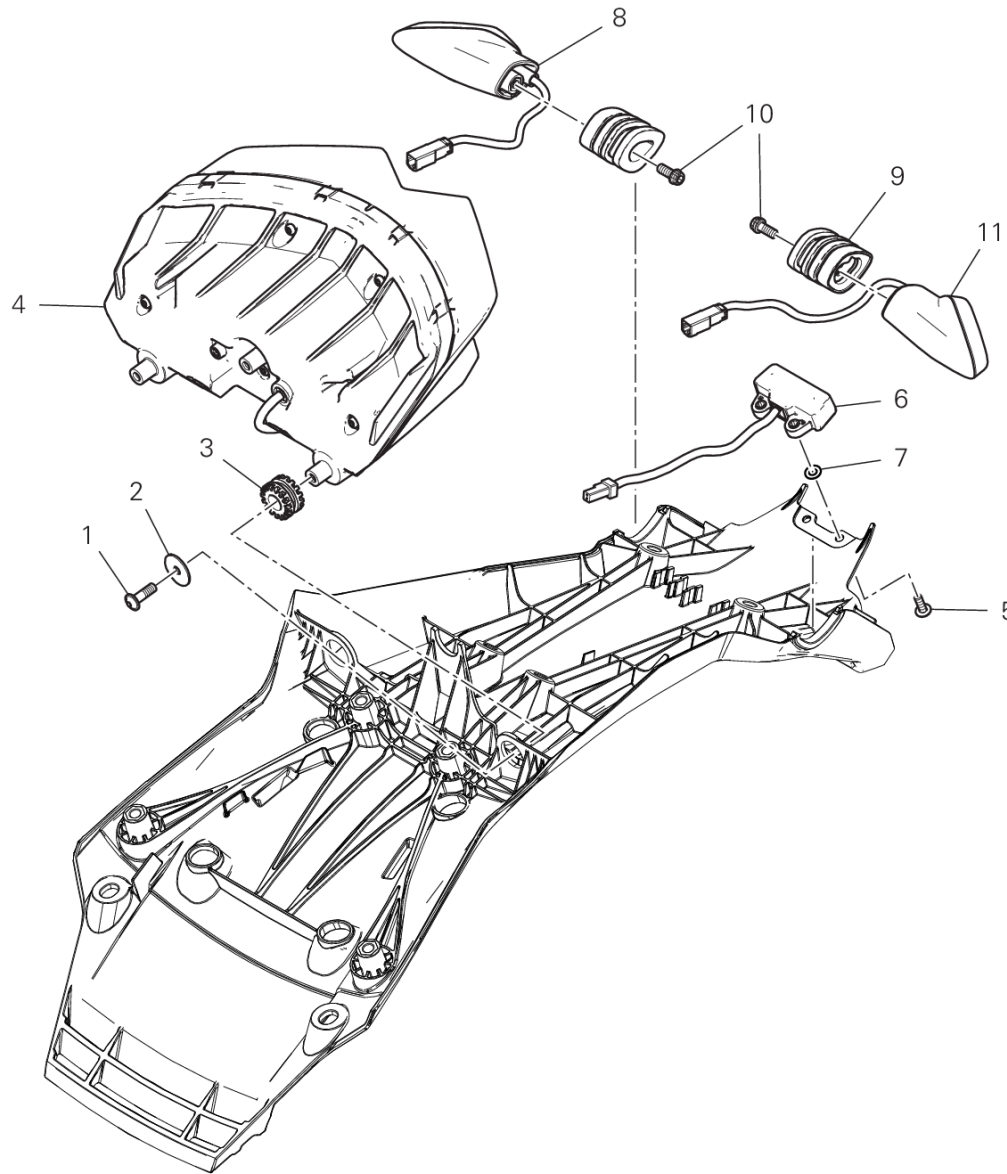


POS.	CODE	BESCHREIBUNG	MENGE	STARTDATUM	ENDDATUM	GÜLTIGKEIT	HINWEISE
1	78811041A	DICHTUNG,SENSOR	1	22/01/2015			
2	77440183C	SCHRAUBE	2	22/01/2015			
3	55240121A	LUFTTEMPERATURFUEHLER	1	22/01/2015			
4	51840251A	ANTENNE IMMOBILIZER	1	28/06/2017			
5	85240211A	SCHEIBE 4.7X10X1	4	28/06/2017			
6	77440251A	SCHRAUBE	2	28/06/2017			
7	38640132A	NIEDERSPANNUNGBUCHSE	1	28/06/2017			
8	77440141A	GEWINDESCHRAUBE 4X8 WN1412	1	28/06/2017			
9	85041711A	LEITUNGSFÜHRUNG	1	28/06/2017			
10	38510941D	KIT HANDS FREE 433 MHZ	1			XST:AUS,BLG,EUR,ROK	AUS-BLG-EUR-KOR
	38510951D	KIT HANDS FREE 315 MHZ	1			XST:JAP	JAP
11	7791A821AA	SPEZIALSCHRAUBE	2	28/06/2017			
12	59821941A	SHLOBSET	1	28/06/2017			
13	86020011A	KIT SPINE	1	12/10/2017		XST:AUS,BLG,EUR,ROK	AUS-BLG-CAL-CDN-EUR-ROK
14	59821981D	KIT HANDS FREE 433 MHZ	1	01/10/2017		XST:AUS,BLG,EUR,ROK	AUS-BLG-EUR-KOR
	59821991D	KIT HANDS FREE 315 MHZ	1	01/10/2017		XST:JAP	JAP
15	59810371B	SCHLUSSEL OHNE TRANSPONDER	1	09/10/2017		XST:AUS,BLG,EUR,ROK	AUS-BLG-CAL-CDN-EUR-ROK
16	59810361D	SCHLUSSEL MIT TRANSPONDER	1	09/10/2017		XST:AUS,BLG,EUR,ROK	AUS-BLG-EUR-USA-ROK
	59810381D	SCHLUSSEL MIT TRANSPONDER	1	09/10/2017		XST:JAP	JAP



# TAFEL 20A - RUECKLEUCHE [MOD:MS1260S;XST:AUS,BLG,EUR,JAP,ROK]

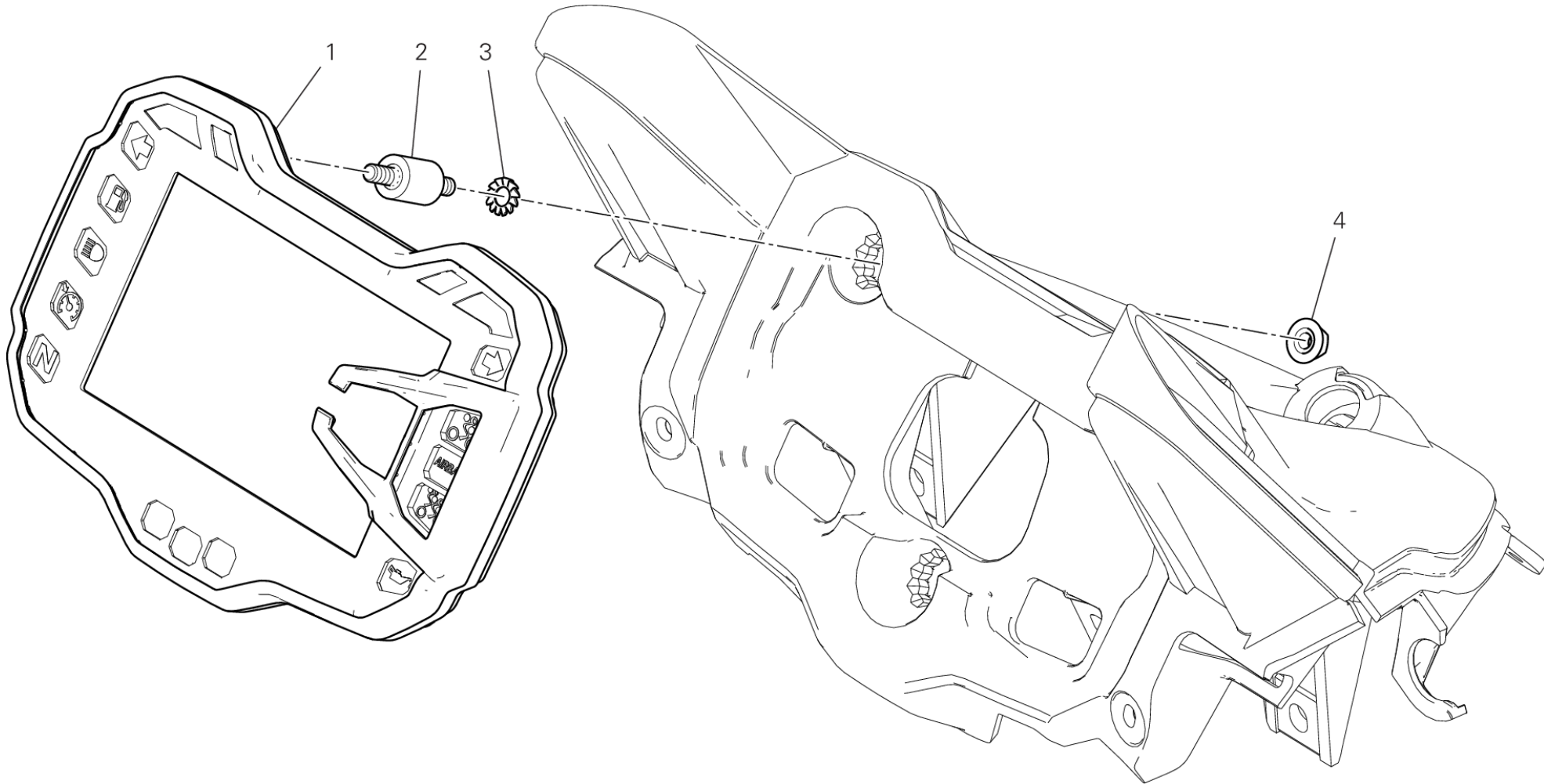
EINHEIT KABELBAUM



FAN00337



POS.	CODE	BESCHREIBUNG	MENGE	STARTDATUM	ENDDATUM	GÜLTIGKEIT	HINWEISE
1	77440041A	GEWINDESCHRAUBE M5X16	3	18/09/2014			
2	85241711A	SCHEIBE 5.3X20X1.5	3	08/05/2013			
3	76410241A	SCHWINGUNGSDMPFERGUMMI	3	18/09/2014			
4	52510522B	RUECKLEUCHTE	1	27/11/2015			
5	77240133C	SCHRAUBE TBEIF M4X12	2	18/09/2014			
6	52510433D	KENNZEICHENLEUCHTE	1	27/11/2015			
7	85212511A	SCHEIBE 4.5X9X0,5	2	27/11/2015			
8	53010321B	FAHRTRICHTUNGSANZEIGE RECHT	1	28/06/2017			
9	7131A923A	DISTANZSTUECK BLINKLEUCHTE	2	27/11/2015			
10	77156398B	SCHRAUBE TCEIF M5X12	2	18/09/2014			
11	53010331B	FAHRTRICHTUNGSANZEIGE LINK	1	08/11/2016			



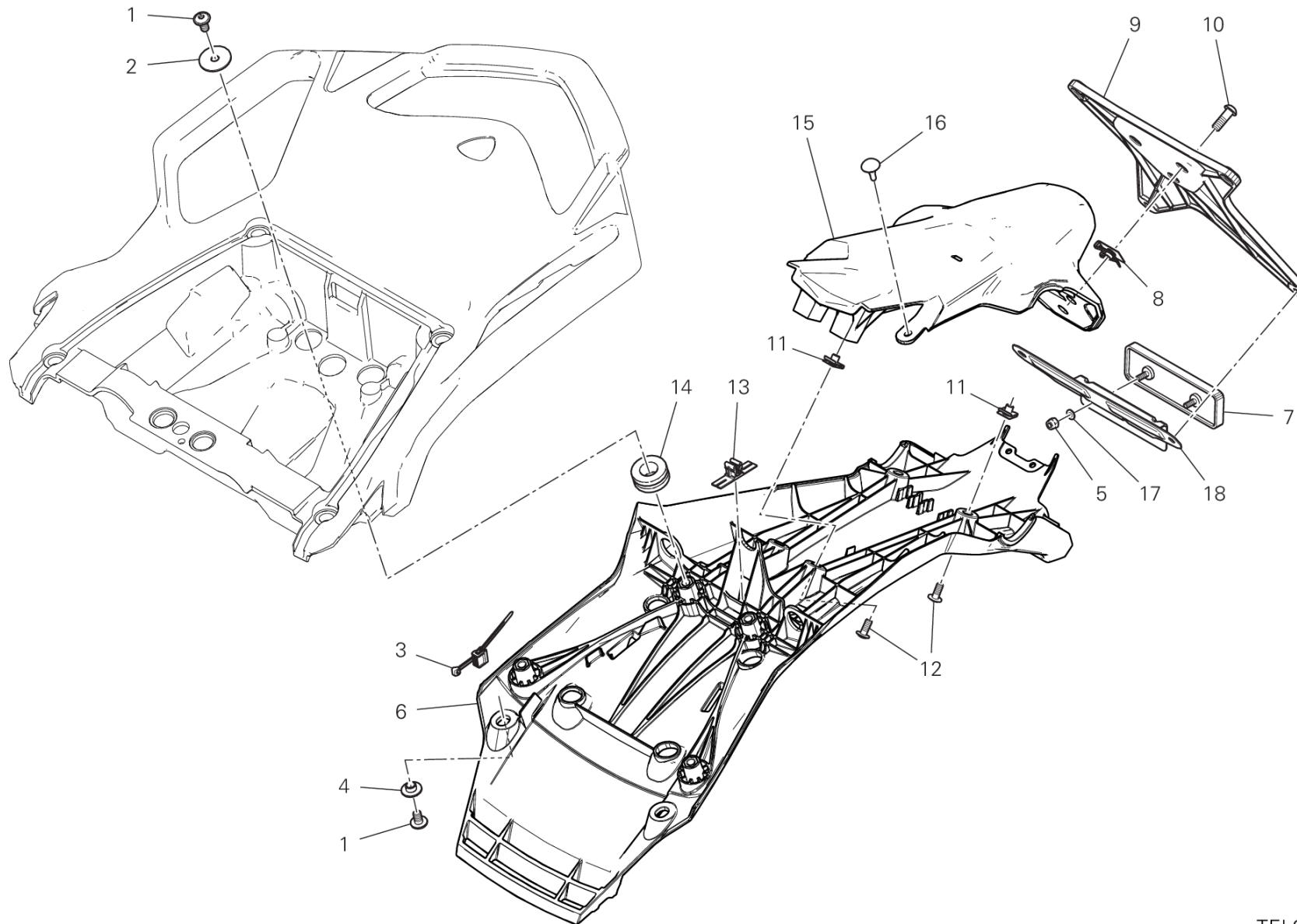


# TAFEL 20B - INSTRUMENTENBRETT [MOD:MS1260S]

EINHEIT KABELBAUM



POS.	CODE	BESCHREIBUNG	MENGE	STARTDATUM	ENDDATUM	GÜLTIGKEIT	HINWEISE
1	40611444B	INSTRUMENTENBRETT	1	22/09/2017		MOD:MS1260S	
2	70010901A	SCHWINGUNGSDAEMPFER	3	11/03/2015			
3	46240461A	FEDERSCHEIBE	3				
4	74841091AA	MUTTER	3	22/09/2017			



TEL01118

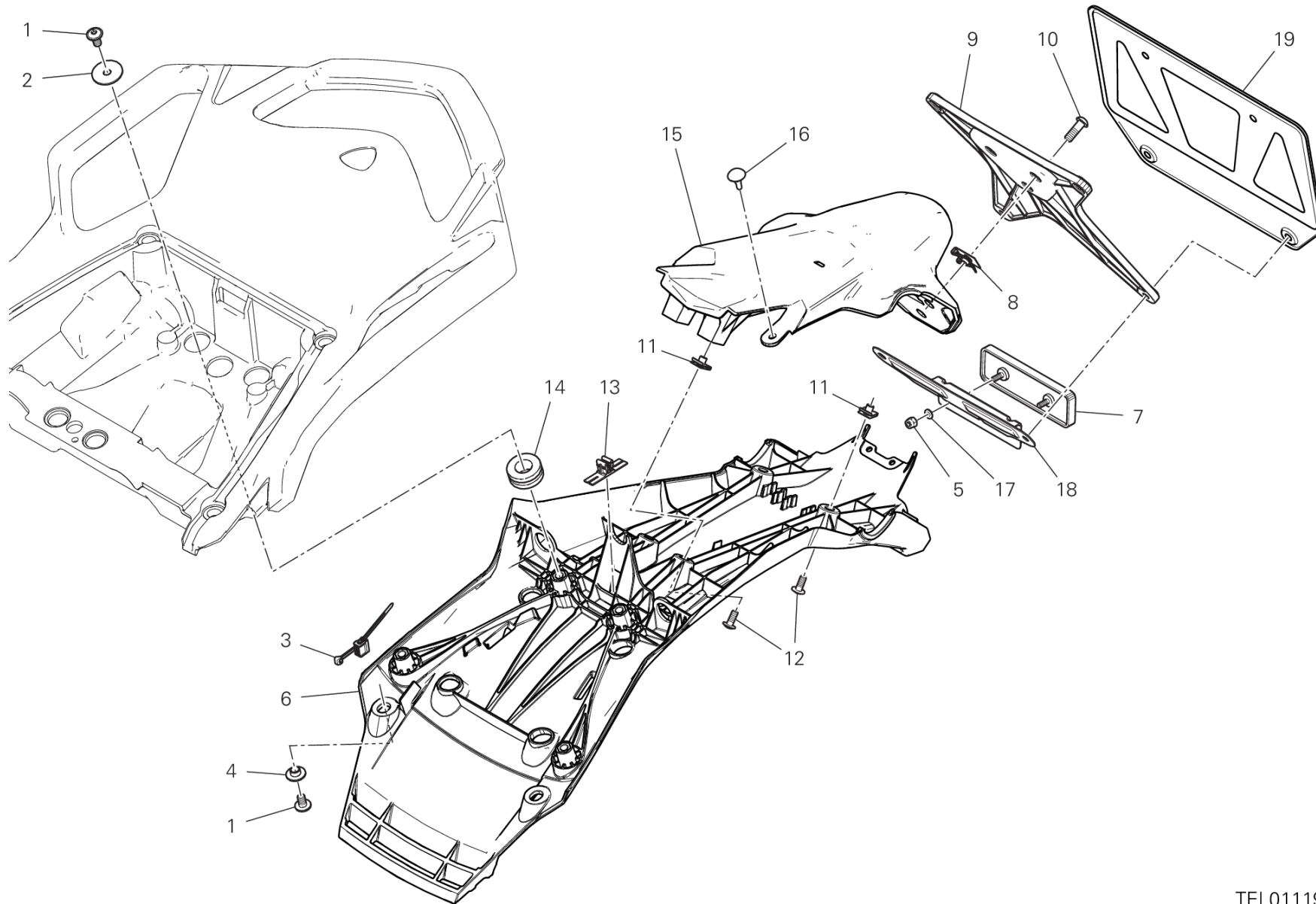


POS.	CODE	BESCHREIBUNG	MENGE	STARTDATUM	ENDDATUM	GÜLTIGKEIT	HINWEISE
1	77240403C	SCHRAUBE	6	02/12/2014			
2	85211961B	SCHEIBE 6,4X25X1,5	4	07/11/2014			
3	75840801A	SCHELLE	1	08/10/2014			
4	71611071AB	DISTANZSTUECK	2	07/11/2014			
5	74950011B	FEDERMUTTER	2	28/06/2017			
6	24715911A	DECKEL KENNZEICHENKONSOLE	1	08/11/2016			
7	52910061B	RUECKSTRAHLER	1	28/06/2017			
8	85040381A	SCHNELLEBEFESTIGUNG	3	08/05/2013			
9	56113392A	SCHILDTRAEGER	1	28/06/2017			
10	77240438C	SCHRAUBE TBEIF M6X18	3	18/09/2014			
11	85040471A	SCHNELLEBEFESTIGUNG M5	4	18/09/2014			
12	77240263C	SCHRAUBE	4	18/09/2014			
13	75840901A	KABELDURCHFUEHRUNG	1	18/09/2014			
14	76412041A	GUMMITEILE	4	11/11/2014			
15	56113481A	SCHILDTRAEGER	1	08/11/2016			
16	86610751A	STOPFEN	2	18/09/2014			
17	85250011C	SCHEIBE 4,3X9X0,8	2	28/06/2017			
18	82712981B	HALTER RUECKSTRAHLER	1	28/06/2017			



# TAFEL 27A - SCHILDTRAEGER [MOD:MS1260S;XST:JAP]

EINHEIT KABELBAUM



TEL01119



POS.	CODE	BESCHREIBUNG	MENGE	STARTDATUM	ENDDATUM	GÜLTIGKEIT	HINWEISE
1	77240403C	SCHRAUBE	6	02/12/2014			
2	85211961B	SCHEIBE 6,4X25X1,5	4	07/11/2014			
3	75840801A	SCHELLE	1	08/10/2014			
4	71611071AB	DISTANZSTUECK	2	07/11/2014			
5	74950011B	FEDERMUTTER	2	28/06/2017			
6	24715911A	DECKEL KENNZEICHENKONSOLE	1	08/11/2016			
7	52910061B	RUECKSTRAHLER	1	28/06/2017			
8	85040381A	SCHNELLEBEFESTIGUNG	3	08/05/2013			
9	56113392A	SCHILDTRAEGER	1	28/06/2017			
10	77240438C	SCHRAUBE TBEIF M6X18	3	18/09/2014			
11	85040471A	SCHNELLEBEFESTIGUNG M5	4	18/09/2014			
12	77240263C	SCHRAUBE	4	18/09/2014			
13	75840901A	KABELDURCHFUEHRUNG	1	18/09/2014			
14	76412041A	GUMMITEILE	4	11/11/2014			
15	56113481A	SCHILDTRAEGER	1	08/11/2016			
16	86610751A	STOPFEN	2	18/09/2014			
17	85250011C	SCHEIBE 4,3X9X0,8	2	28/06/2017			
18	82712981B	HALTER RUECKSTRAHLER	1	28/06/2017			
19	56113381AA	TELLER SCHILDTRAEGER	1	28/06/2017			





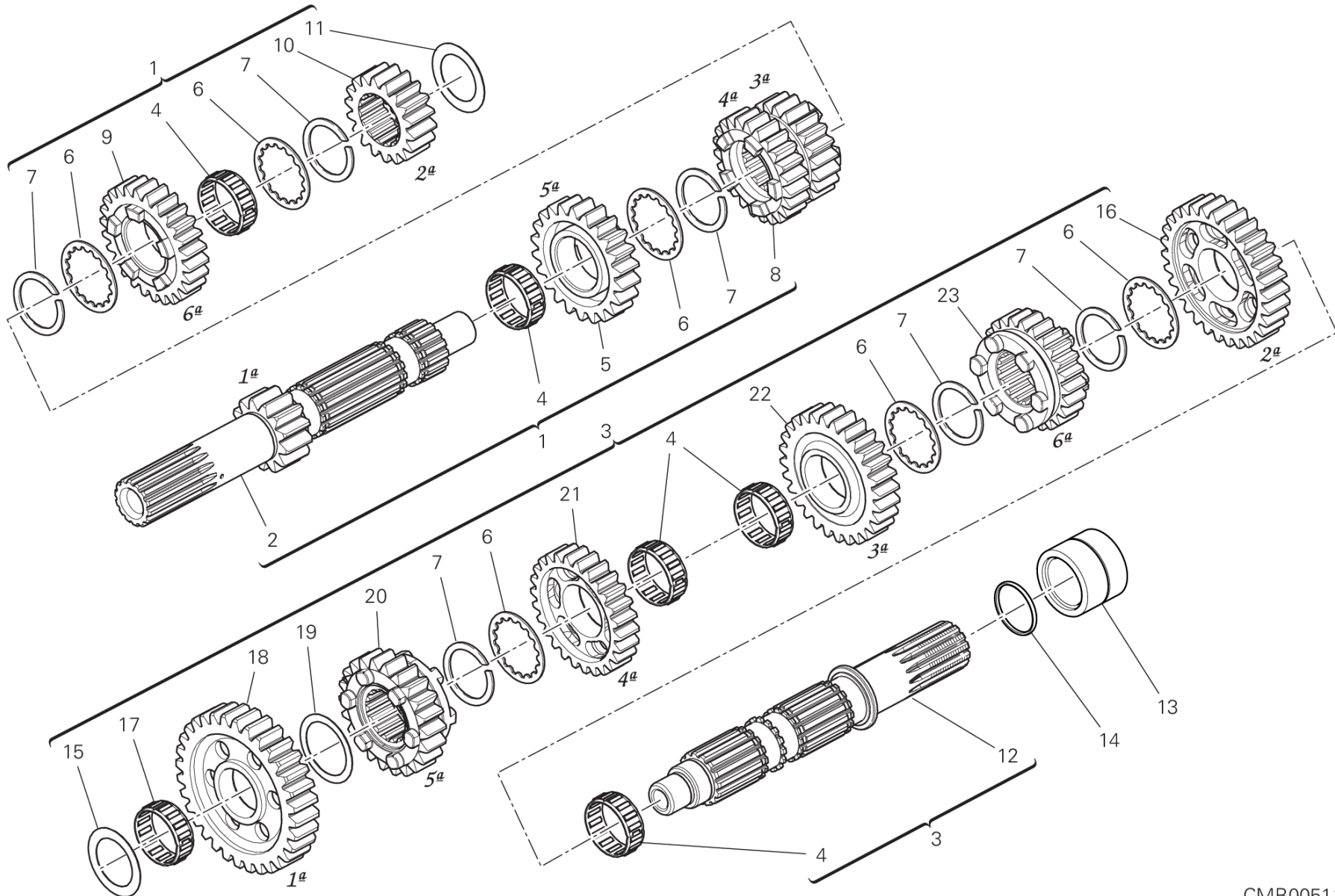
POS.	CODE	BESCHREIBUNG	MENGE	STARTDATUM	ENDDATUM	GÜLTIGKEIT	HINWEISE
1	944650035	SHELL ADVANCE DUCATI 15W50 - 1L BOTTLE	1				
2	944650037	SHELL ADVANCE DUCATI 15W50 – 209L DRUM	1				







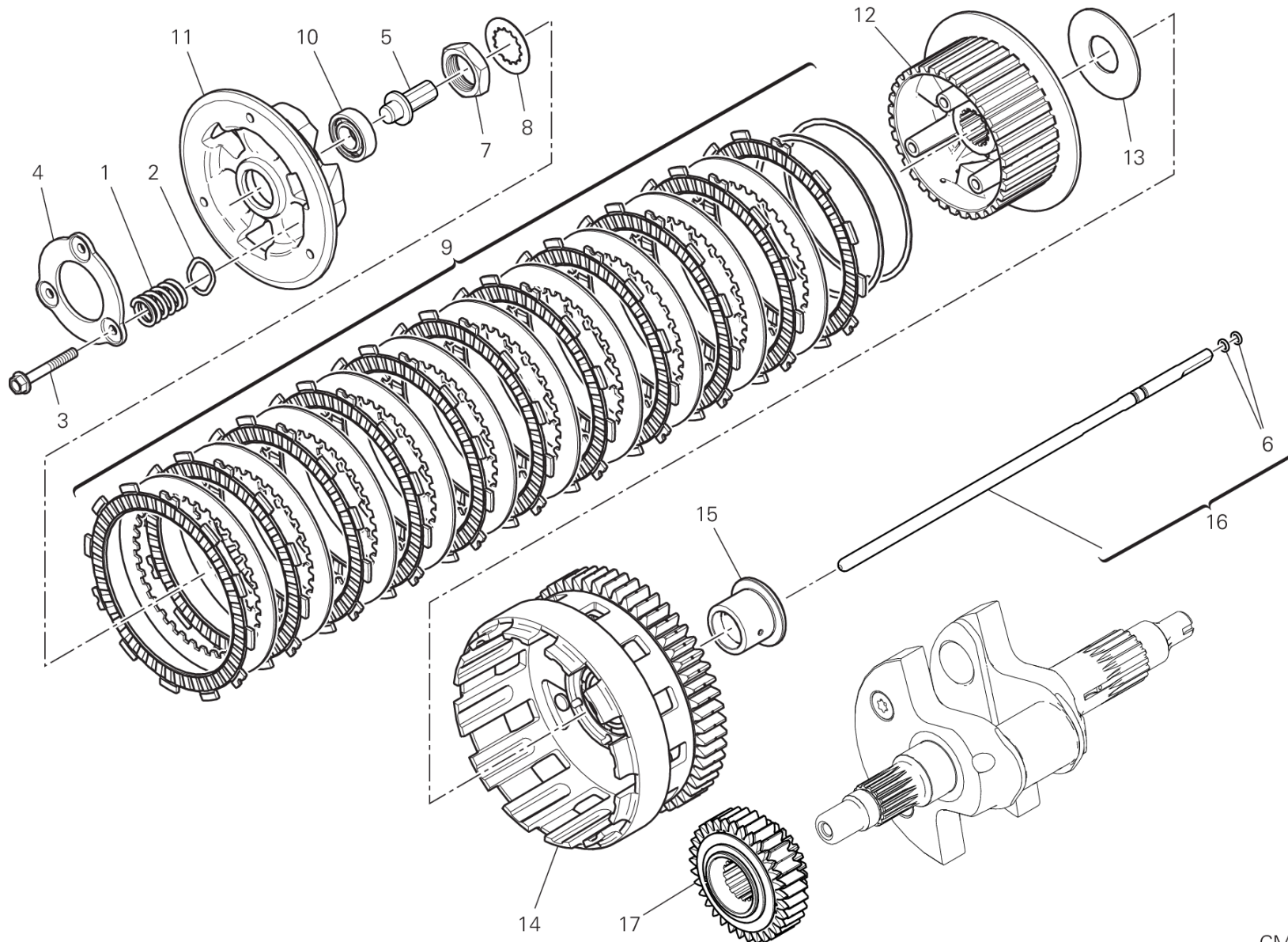
POS.	CODE	BESCHREIBUNG	MENGE	STARTDATUM	ENDDATUM	GÜLTIGKEIT	HINWEISE
1	77151250ZF	SCHRAUBE	1	22/03/2013			
2	71319151A	DISTANZSTUECK	1	22/03/2013			
3	77150670ZF	SCHRAUBE	1	22/03/2013			
4	79915061A	RUECKHOLFEDER SCHALTHEBEL	1	03/05/2012			
5	82610261A	ENDANSCHLAGPLAETTCHEN	1	28/11/2013			
6	82114731A	SCHALTWELLE	1	28/11/2013			
7	77912033A	SCHRAUBE M16X1.5	1	22/03/2013			
8	027291090	DICHTUNG 16.2X24X2	1	22/03/2013			
9	066013143	GANGLOESEFEDER	1	22/03/2013			
10	768351134	KUGEL 11MM	1	22/03/2013			
11	180Z0031A	EINLEGE GABEL 1./4.-2./3.GANG	2	22/03/2013			
12	180Z0041A	EINLEGE GABEL 5,, 6, GANG	1	22/03/2013			
13	82113881A	BOLZEN FÜR GABEL	2	25/03/2013			
14	85210051A	DISTANZSCHEIBE 1 MM	1	22/03/2013			
15	735001542	SEEGERRING 15 DIN 471	1	28/11/2013			
16	88110121A	ZENTRIERRING	1	28/11/2013			
17	040029126	DISTANZSCHEIBE 15.5X22X0,5	1	28/11/2013			
18	18220661B	SCHALTTROMMEL KOMPLETT	1	02/08/2016			
19	85210941A	DISTANZSCHEIBE 45.2X49X0,9	1	22/03/2013			
20	79912961A	GABELFEDER	1	28/11/2013			
21	040009050	DISTANZSCHEIBE 10,5X16X0,5	1	28/11/2013			
22	88450341B	SPRENGRING	1	28/11/2013			
23	18020391A	GABEL	1	28/11/2013			
24	55214911A	MAGNETE (Gruppe)	1	18/05/2016			



CMB00511



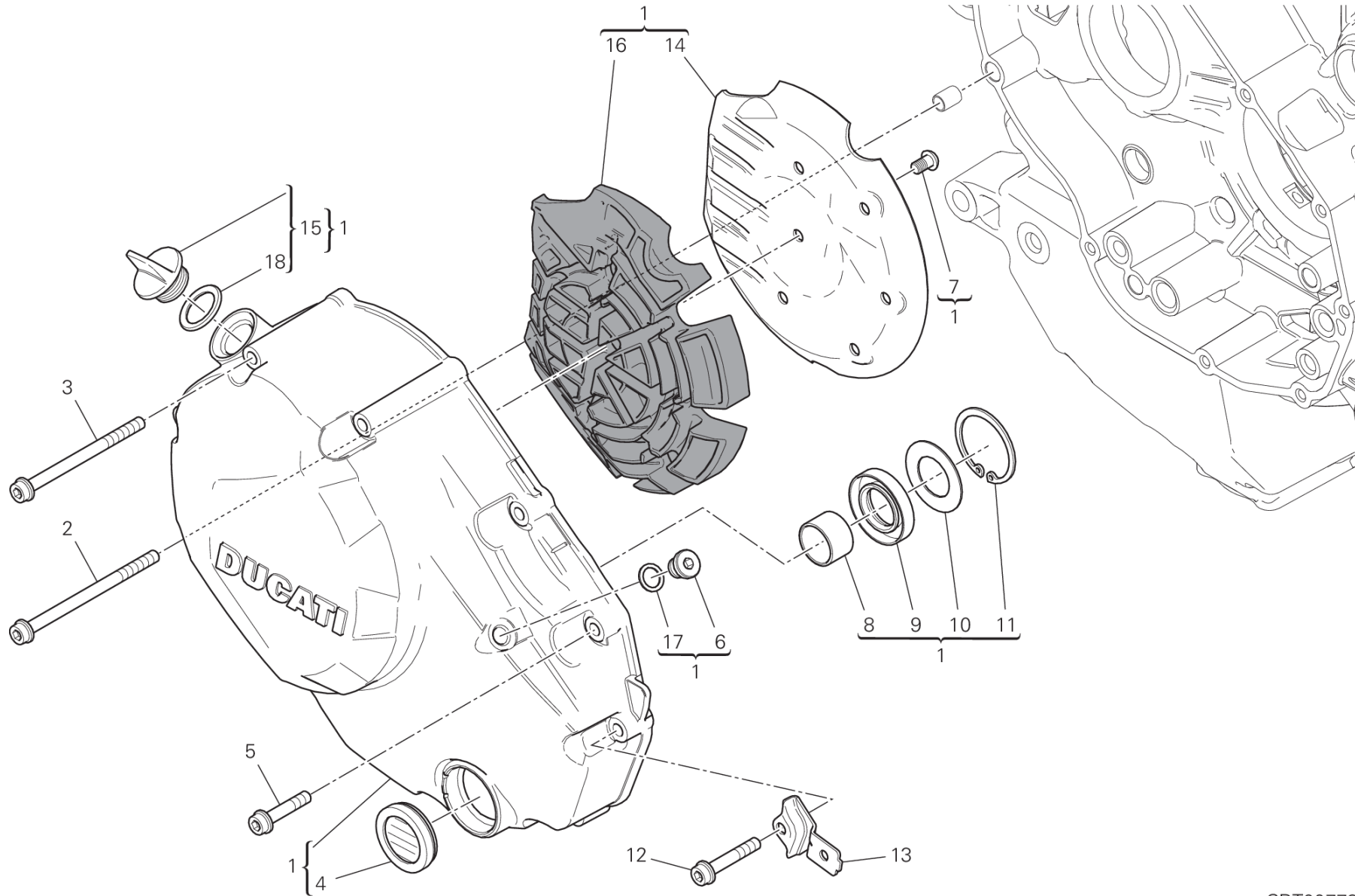
POS.	CODE	BESCHREIBUNG	MENGE	STARTDATUM	ENDDATUM	GÜLTIGKEIT	HINWEISE
1	15021431E	KOMPLETTE HAUPTWELLE	1	19/02/2013			
2	14910831D	WECHSELGETRIEBEHAUPTWELLE	1	19/02/2013			
3	15021941B	KOMPLETTE VORGELEGEWELLE	1	19/02/2013			
4	70140051A	NADELLAGER	5	19/02/2013			
5	17213291C	TREIBENDES ZAHNRAD 5. GESCHWIND.	1	19/02/2013			
6	85611372A	SICHERUNGSSCHEIBE 28X32.5X1	6	19/02/2013			
7	88210151A	SPRENGRING 25X29X2.4	6	19/02/2013			
8	17213281C	TREIBENDES ZAHNRAD 3/4. GESCHWIND.	1	19/02/2013			
9	17213301C	TREIBENDES ZAHNRAD 6. GESCHWIND.	1	19/02/2013			
10	17213271A	ANTRIEBSZAHNRAD 2.GESCHWINDIGKEIT	1	19/02/2013			
11	71310141E	DISTANZSCHEIBE 20,3X32X1.6	1	16/05/2011			
12	14910891C	VORGELEGEWELLE	1	19/02/2013			
13	71319951A	DISTANZSTUECK RITZEL	1	18/06/2014			
14	46320537A	O-RING	1	25/03/2013			
15	71312661A	DISTANZSCHEIBE 17,3X31X3,15	1	19/02/2013			
16	17213321A	ANGETRIEBENES ZAHNRAD 2. GESCHWINDIGKEIT	1	24/12/2009			
17	764020002	NADELLAGER	1	24/12/2009			
18	17213311A	ANGETRIEBENES ZAHNRAD 1. GESCHWINDIGKEIT	1	24/12/2009			
19	067016155	DISTANZSCHEIBE 1 MM	1	24/12/2009			
20	17213351B	ANGETRIEBENES ZAHNRAD 5. GESCHWIND.Z23	1	19/02/2013			
21	17213341B	ANGETRIEBENES ZAHNRAD 4. GESCHWIND. Z24	1	19/02/2013			
22	17213331B	ANGETRIEBENES ZAHNRAD 3. GESCHWIND. Z27	1	19/02/2013			
23	17213361B	ANGETRIEBENES ZAHNRAD 6. GESCHWIND. Z22	1	19/02/2013			



CMB00512



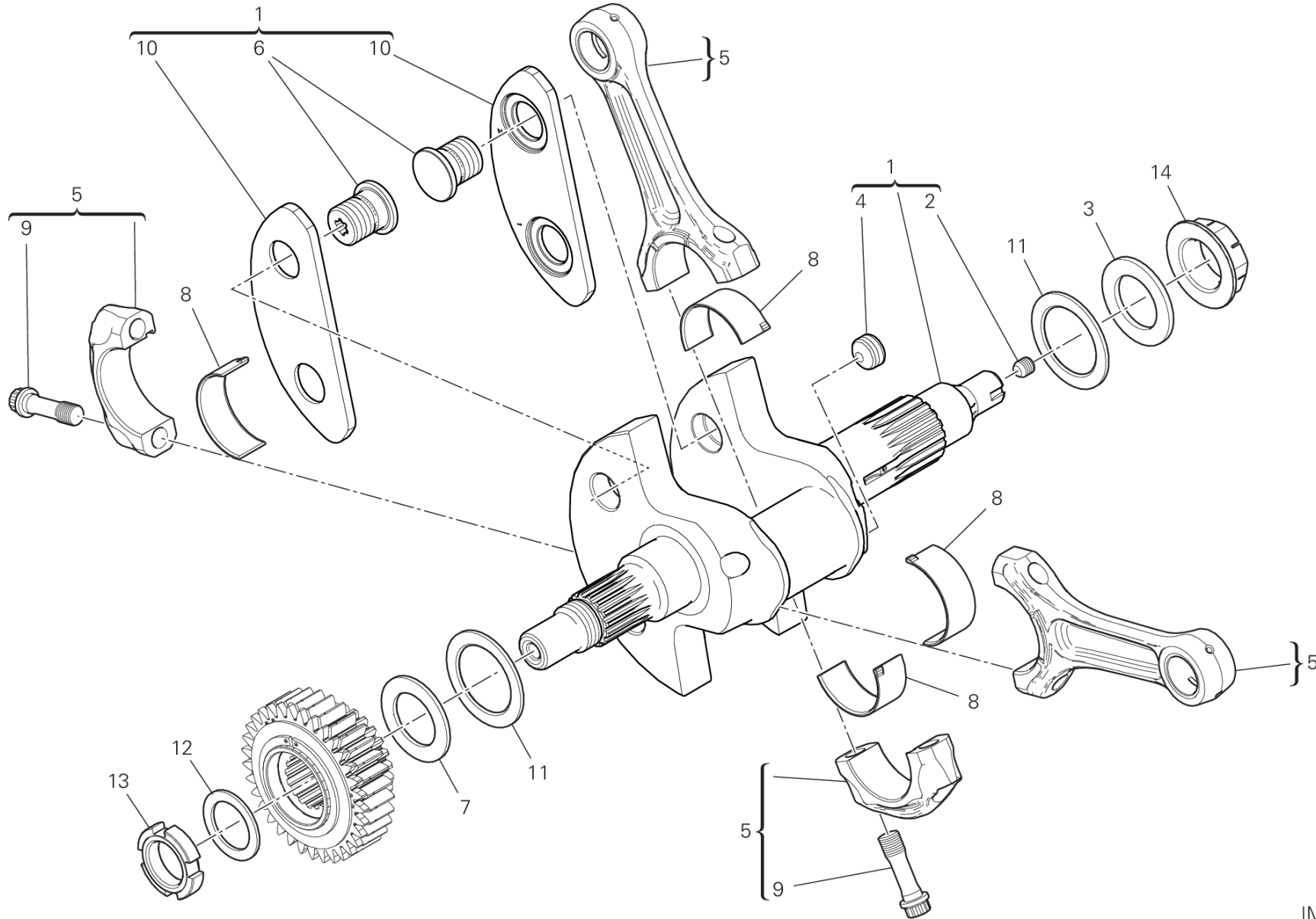
POS.	CODE	BESCHREIBUNG	MENGE	STARTDATUM	ENDDATUM	GÜLTIGKEIT	HINWEISE
1	79710531B	FEDER	3	10/10/2017			
2	85611391B	DISTANZSCHEIBE	3	02/05/2012			
3	77211201A	SCHRAUBE	3	02/05/2012			
4	19410511A	RING	1	02/05/2012			
5	81810162A	KUPPLUNGSSTUERSTIFT (FCC)	1	25/03/2013			
6	88641731A	O-RING 1,78X4,76	2	18/07/2011			
7	75010071E	MUTTER M25X1,5	1	25/03/2013			
8	85110201A	SICHERUNGSBLECH	1	25/03/2013			
9	19020232A	KUPPLUNGSSCHEIBENSATZ	1	02/05/2012			
10	70250601A	LAGER	1	02/05/2012			
11	19610542C	ANDRUECKTELLER KUPPLUNGSSCHEIBE (FCC)	1	06/09/2013			
12	19610532C	SCHEIBENHALTENABE (FCC)	1	06/09/2013			
13	71313091A	DISTANZSTUECK	1	02/05/2012			
14	19820441A	KUPPLUNGSKASTEN KPL	1	06/09/2013			
15	71314831A	DISTANZSTUECK	1	17/10/2012			
16	11721751A	KUPPLUNGSSTEUERUNGSSTAB	1	02/08/2016			
17	17021351A	PIMÄRANTRIBSRITZEL	1	06/09/2013			



CRT00773



POS.	CODE	BESCHREIBUNG	MENGE	STARTDATUM	ENDDATUM	GÜLTIGKEIT	HINWEISE
1	24321445BE	DECKEL AN KUPPLUNGSSEITE	1	23/02/2017			
2	77140833C	SCHRAUBE TCEIF M6X90 10,9	1	14/04/2014			
3	77140813C	SCHRAUBE TCEIF M6X80 10,9	3	14/04/2014			
4	25440013A	SCHAUGLAS, OELKONTROLL	1	01/01/2011			
5	77140713C	SCHRAUBE TCEIF M6X30 10,9	5	02/02/2015			
6	78011001B	PFROPFEN	1	27/05/2015			
7	77510721A	SCHRAUBE	6	03/11/2014			
8	066549680	BUCHSE	1	01/01/2011			
9	93040211A	DICHTUNGSRING	1	01/01/2011			
10	85213601A	DISTANZSCHEIBE 22x37.8x1	1	03/11/2014			
11	88450711A	SPRENGRING	1	03/11/2014			
12	77140723C	SCHRAUBE TCEIF M6X35 10,9	1	02/02/2015			
13	83019901AA	RECHTER BUEGEL	1	02/02/2015			
14	82717571A	BLECHSTUECK, SCHALLDAEMPFER	1	03/11/2014			
15	89320191A	VERSCHLUSS KPL.	1	03/11/2014			
16	48610951A	SCHALLDAEMPFTAFEL	1	03/11/2014			
17	85250631A	UNTERLEGSCHIEBE	1	03/11/2014			
18	88642301A	DICHTUNG OR	1	05/03/2014			

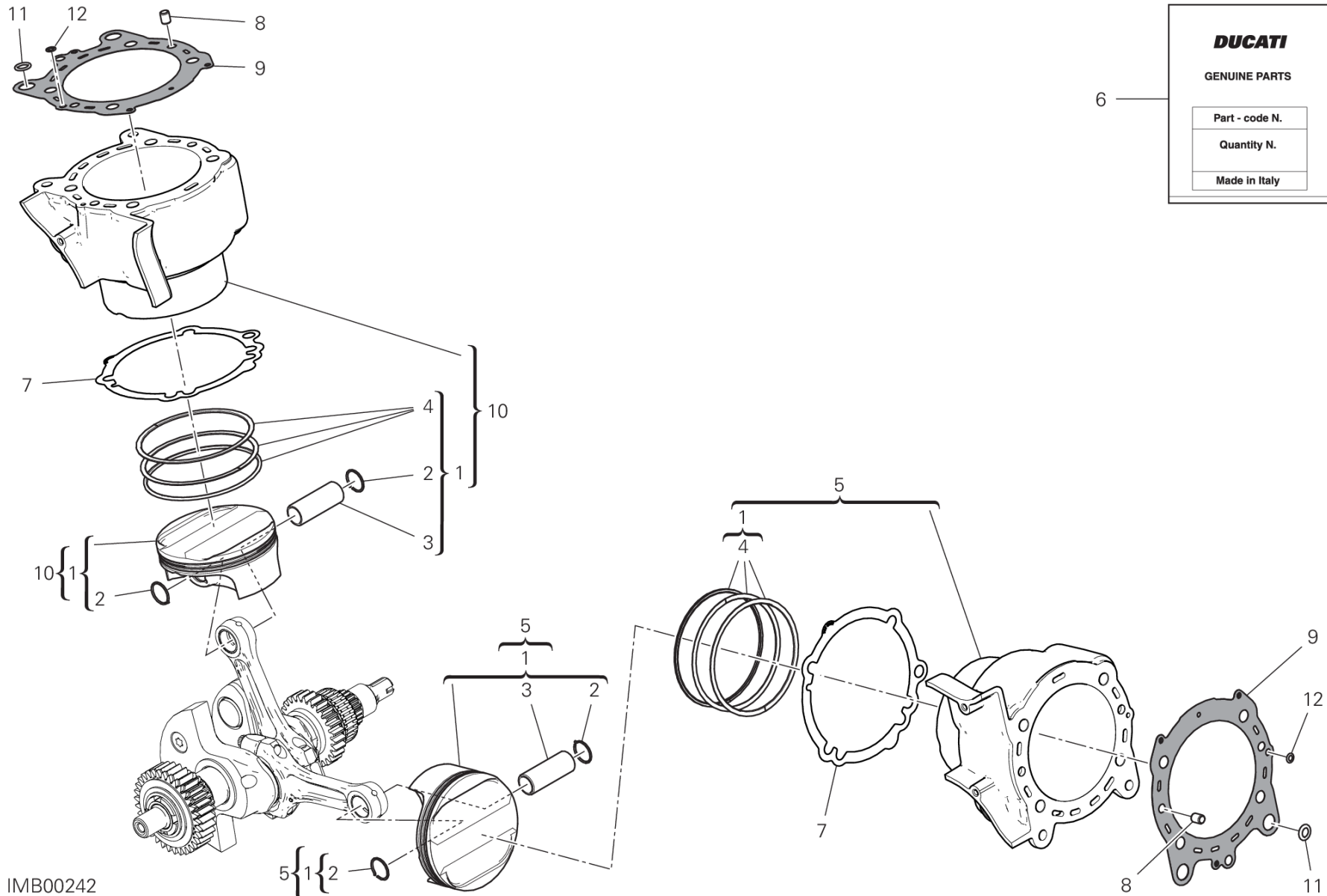


IMB00241





POS.	CODE	BESCHREIBUNG	MENGE	STARTDATUM	ENDDATUM	GÜLTIGKEIT	HINWEISE
1	14622281AR	DRIVE SHAFT COMP.	1	04/04/2017			
2	77911092A	SPEZIALSCHRAUBE	1	25/09/2012			
3	85213641A	UNTERLEGSCHIBE	1	01/03/2014			
4	78010151D	GEWINDEVERSCHLUSS M16X1	1	17/05/2016			
5	15820271C	PLEUELPAAR	1	27/01/2016			
6	82010242A	GEWINDEZAPFEN	4	17/05/2016			
7	71011691A	DISTANZSTUECK	1	25/03/2013			
8	11212091AA	HALBLAGER ROT	1				
	11212091AB	HALBLAGER BLAU	1				
	11212091AC	HALBLAGER GELB	1				
	11212091AD	HALBLAGER SCHWARZ	1				
	11212091AE	HALBLAGER GRUNG	1				
9	77914041C	SCHRAUBE, PLEUELSTANGE	4	01/01/2011			
10	15310181A	GEGENGEWICHT	2	17/05/2016			
11	85212881D	DISTANZSCHEIBE 50X35X2.05	2	25/03/2013			
12	85140051A	SICHERUNGSBLECH	1	25/03/2013			
13	75011561A	NUTMUTTER	1	25/03/2013			
14	75011971A	GEFLANSCHTE MUTTER	1	01/03/2014			



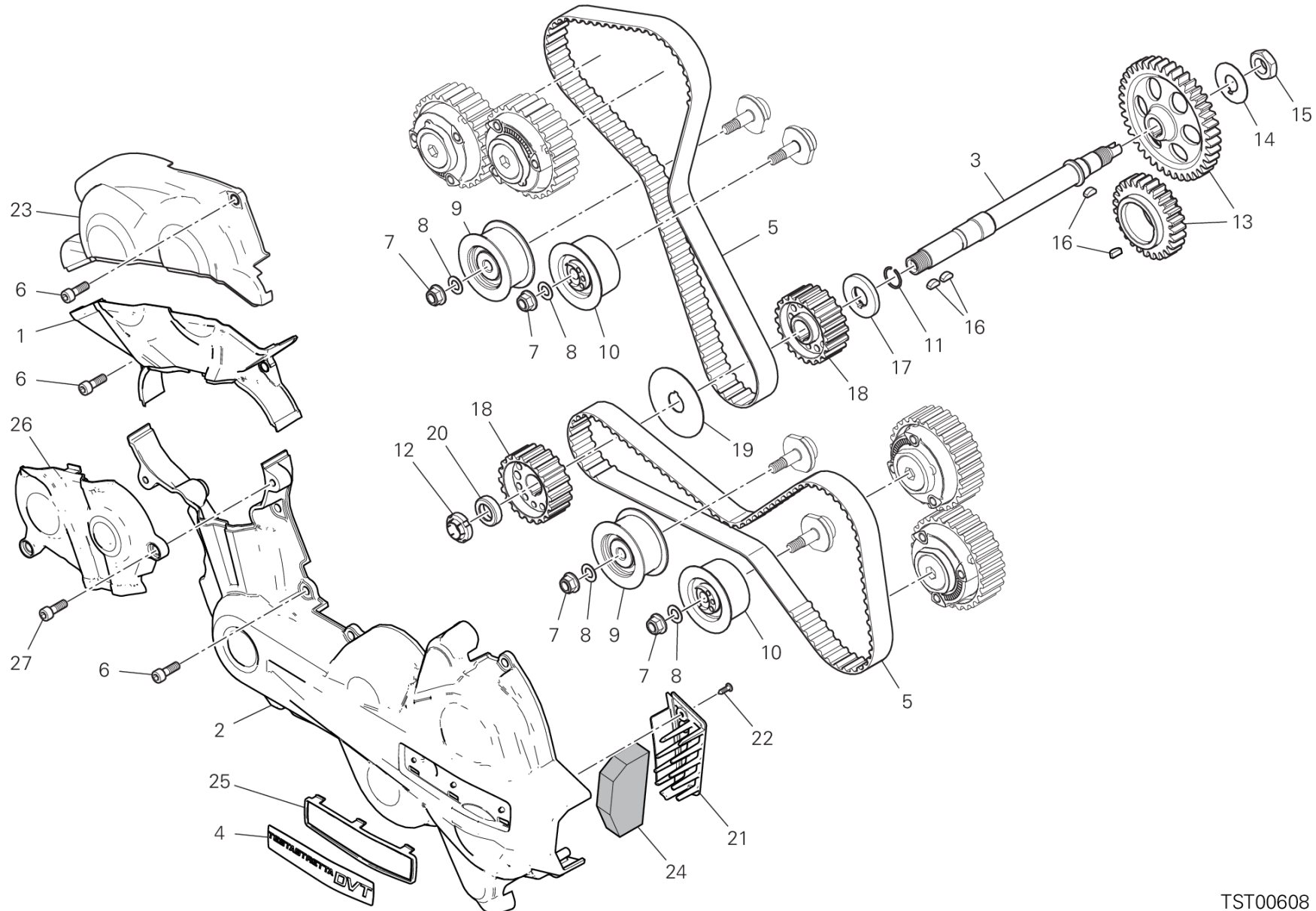
<b>DUCATI</b>	
GENUINE PARTS	
Part - code N.	
Quantity N.	
Made in Italy	

IMB00242

5 { 1 } 2



POS.	CODE	BESCHREIBUNG	MENGE	STARTDATUM	ENDDATUM	GÜLTIGKEIT	HINWEISE
1	12222352A	KOLBEN KPL.	1	14/02/2017			
2	12112481A	SPRENGRING BOLZENFESTSTELLUNG	4	01/10/2010			
3	12110781B	KOLBENBOLZEN	2	01/10/2010			
4	12120521A	KOLBENRINGE	2	01/10/2010			
5	12022871CG	PAARUNG KOLBEN/ZYLINDER WAAGRECHTER	1	21/03/2017			
6	79120582A	BEUTEL MIT DICHTUNGEN	1	10/10/2017			
7	78611251A	ZYLINDERDICHTUNG	2	17/01/2013			
8	71112191A	BEZUGSSTIFT	4	25/03/2013			
9	78611001B	DICHTUNG ZYLINDERKOPF	2	29/09/2017			
10	12022881CG	PAARUNG KOLBEN/ZYLINDER SENKRECHTER	1	21/03/2017			
11	88641701A	O-RING	4	10/10/2017			
12	88641731A	O-RING 1,78X4,76	2	10/10/2017			



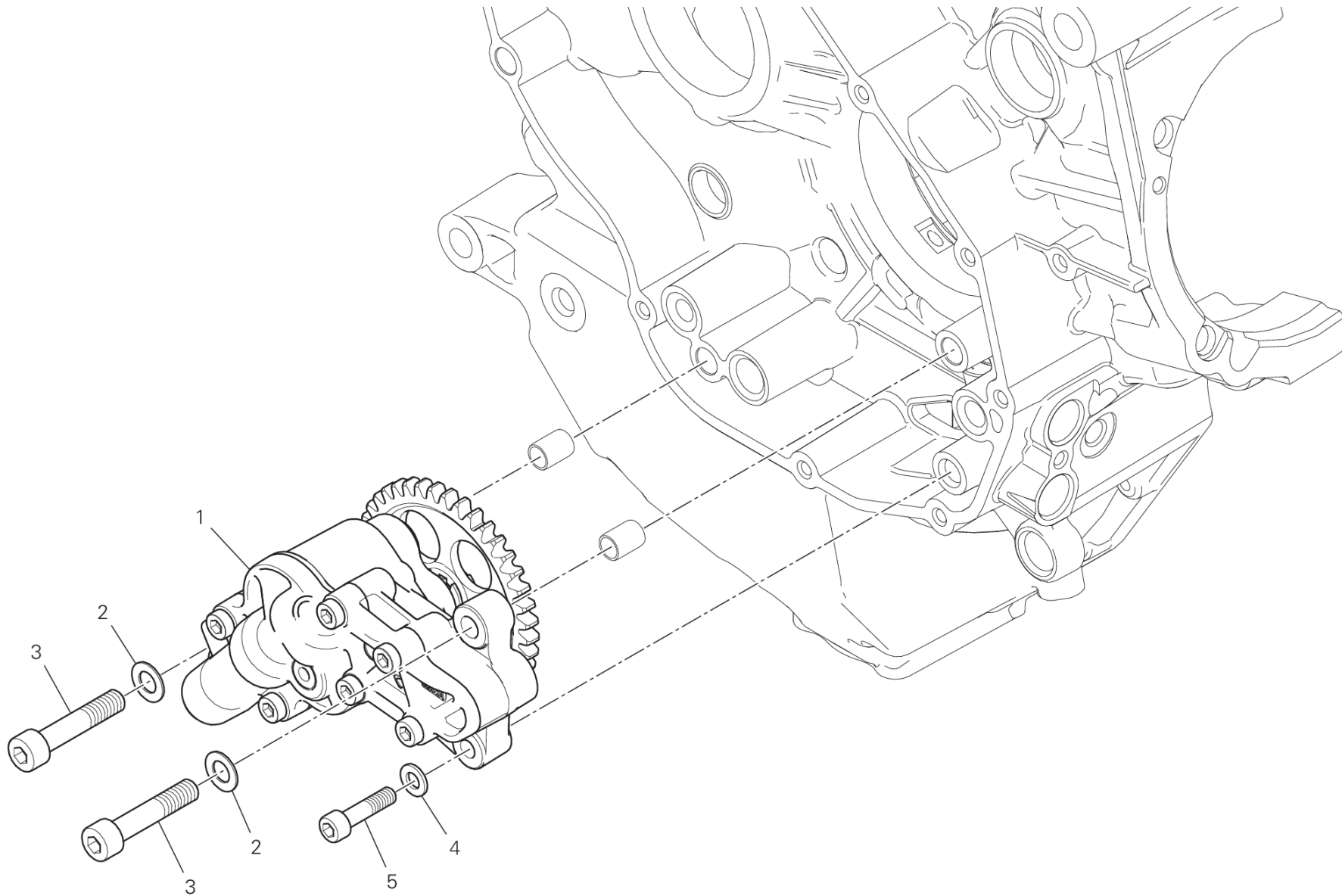
TST00608

# TAFEL 008 - VENTILSTEUERUNG [MOD:MS1260S]

## EINHEIT MOTOR



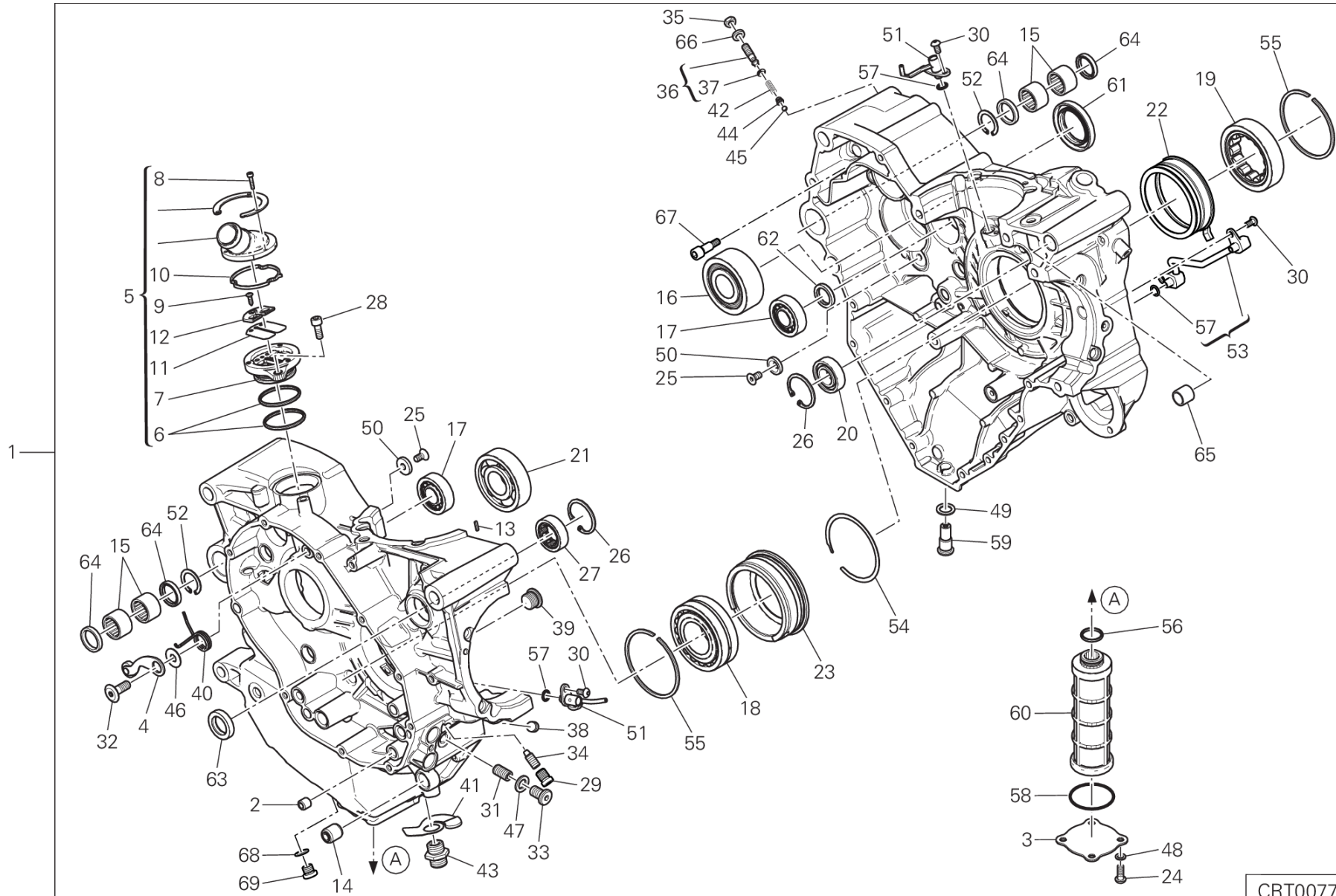
POS.	CODE	BESCHREIBUNG	MENGE	STARTDATUM	ENDDATUM	GÜLTIGKEIT	HINWEISE
1	24511651A	AUSERER DECKEL DES SENKRECHTEN RIEMENS	1	02/08/2016			
2	24511642A	AUSSERER DECKEL DES HORIZ.RIEMENS	1	01/03/2017			
3	14710941A	VENTILSTEUERUNG VORGELEGEWELLE	1	01/03/2014			
4	43314381A	AUFCHRIFTSCHILD	1	28/10/2016			
5	73740342A	ZAHNRIEMEN DER VENTILSTEUERUNG	2	28/04/2017			
6	77140663CD	SCHRAUBE	16	02/08/2016			
7	74940081A	MUTTER M8	4	25/03/2013			
8	85310021A	FEDERSCHEIBE 8 MM	4	25/03/2013			
9	45120272A	FESTE ZAHNRIEMENSANNER, STEUERUNG	2	25/03/2013			
10	45120291A	BEWEGLICHER SPANNER KOMPLETT	2	25/03/2013			
11	88210031A	SPRENGRING	1	25/03/2013			
12	70350062A	FEDERNUTMUTTER	1	25/03/2013			
13	17122391A	ZAHNRAEDER	1	02/08/2016			
14	85110131A	SICHERUNGSSCHEIBE	1	25/03/2013			
15	75011601A	MUTTER M14X1X7	1	25/03/2013			
16	68010131A	EINLEGE KEIL, WOODRUFF 4X5X10	4	25/03/2013			
17	71611281A	DISTANZSTUECK	1	25/03/2013			
18	25510104B	STEUERRIEMENSCHLEIBE	2	25/03/2013			
19	85610623A	RIEMENSCHLEIBENTEILUNGSSCHLEIBE	1	25/03/2013			
20	71610722A	DISTANZSTUECK	1	25/03/2013			
21	24511471A	FILTERHALTERUNG	1	28/11/2013			
22	77250341C	SCHRAUBE	2	30/09/2010			
23	24511462A	RIEMEN INNERER DECKEL OBERE	1	09/04/2015			
24	42710201A	LUFTFILTER	1	23/03/2015			
25	24511671A	COVER	1	28/10/2016			
26	24511681A	RIEMEN INNERER DECKEL Anteriore	1	01/03/2017			
27	77140663C	SCHRAUBE TCEIF M6X18 10,9	2	01/03/2017			



RAF00619



POS.	CODE	BESCHREIBUNG	MENGE	STARTDATUM	ENDDATUM	GÜLTIGKEIT	HINWEISE
1	24920442A	OELPUMPE. KPL.	1	01/09/2014			
2	85310021A	FEDERSCHEIBE 8 MM	2	21/03/2013			
3	77151298B	SCHRAUBE TCEI M8X40	2	21/03/2013			
4	85310041A	FEDERSCHEIBE 6 MM	1	21/03/2013			
5	77110518B	SCHRAUBE TCEI M6X25	1	21/03/2013			



CRT00774

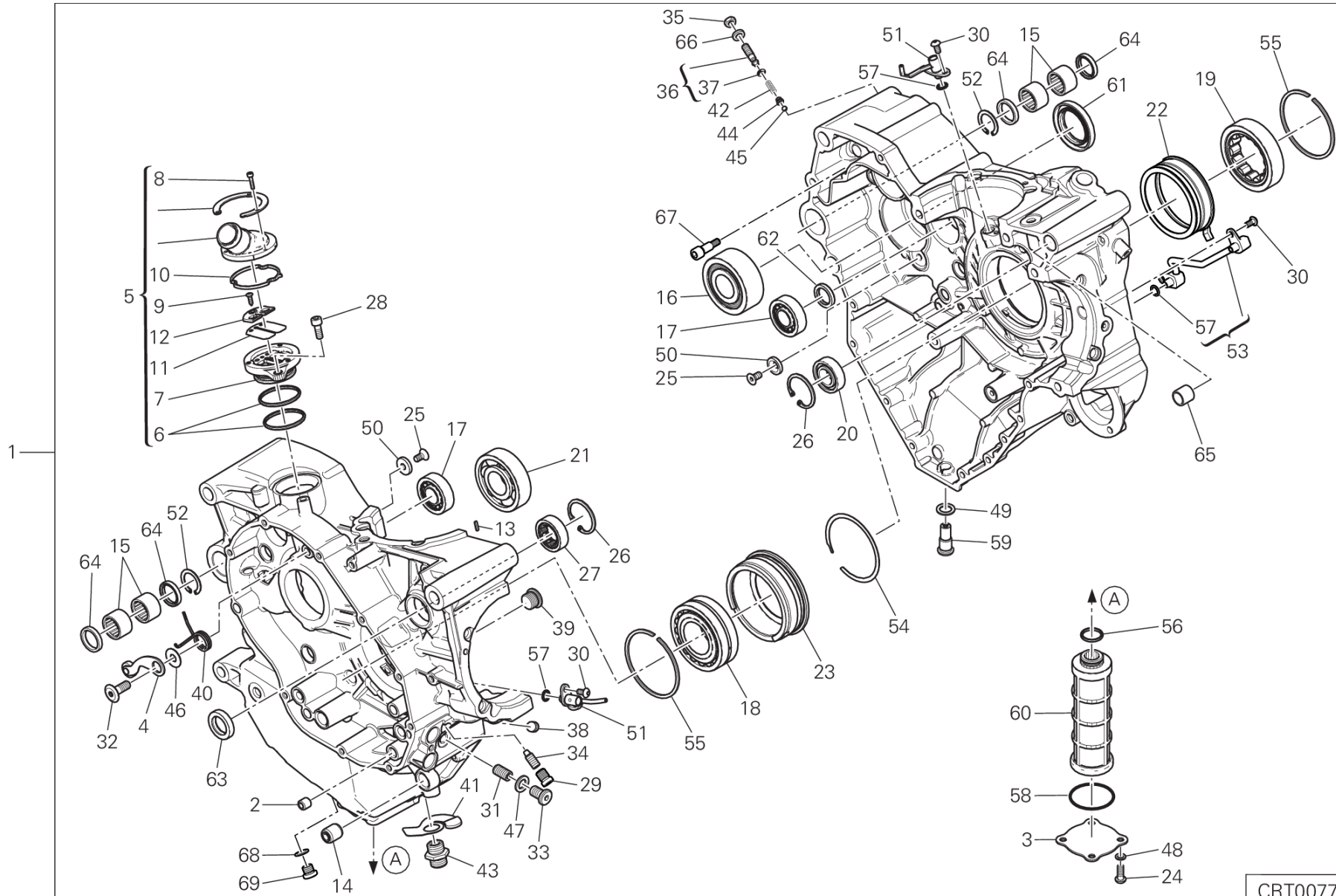


# TAFEL 010 - PAAR GEHÄUSEHÄLFTEN [MOD:MS1260S]

## EINHEIT MOTOR



POS.	CODE	BESCHREIBUNG	MENGE	STARTDATUM	ENDDATUM	GÜLTIGKEIT	HINWEISE
1	22523441A	GEHAUSEHALFTENPAAR KOMPLETT	1	02/08/2016			
2	067049310	BUCHSE	1	08/01/2015			
3	24713511C	FILTERDECKEL GRUPPE	1	08/01/2015			
4	45520181A	SPERRKLINKE	1	08/01/2015			
5	59320641D	ENTLUEFTUNGSVENTIL	1	08/01/2015			
6	46320222A	O-RING	2	06/07/2012			
7	59310601B	HALTERUNG, LAMELLENVENTIL	1	06/07/2012			
8	77150078B	SCHRAUBE	3	06/07/2012			
9	77250341B	GEWINDESCHRAUBE 3,5X12	1	06/07/2012			
10	78811151A	DICHTUNG	1	06/07/2012			
11	81110021A	LAMELLENVENTIL	1	06/07/2012			
12	82716031A	DISTANZSTUECK	1	06/07/2012			
13	68050101A	EINLEGE KEIL 2X2X10	1	08/01/2015			
14	70010362A	SCHWINGSDAEMPFER	1	08/01/2015			
15	764000004	NADELLAGER	4	08/01/2015			
16	70240131A	LAGER	1	08/01/2015			
17	70240331A	LAGER 17X40X12	2	08/01/2015			
18	70241151A	LAGER	1	01/03/2014			
19	70241491A	LAGER	1	26/07/2016			
20	70250081A	KUGELLAGER 6003 TN9 C3	1	08/01/2015			
21	70250193A	LAGER	1	08/01/2015			
22	71011991B	BUCHSE	1	22/10/2015			
23	71011941A	BUCHSE	1	08/01/2015			
24	72050338B	SCHRAUBE	4	08/01/2015			
25	720941616	SCHRAUBE TSPEI M6X12	4	08/01/2015			
26	735033380	SPRENGRING	2	08/01/2015			
27	757941542	LAGER	1	08/01/2015			
28	77150653B	SCHRAUBE TCEI M6X16 UNI5931 8,8	1	08/01/2015			
29	78011041A	SPEZIALSCHRAUBE	1	22/10/2015			
30	77510311B	SCHRAUBE TBEI M5X10	4	08/01/2015			
31	77840041A	GEWINDESTIFT M10X1	1	08/01/2015			
32	77910391A	SCHRAUBE M8X21.5	1	08/01/2015			
33	77911622A	SCHRAUBE TCEI M10X1.5X16	1	08/01/2015			
34	77917101B	SPEZIALSCHRAUBE	1	08/01/2015			
35	74710151A	MUTTER	1	08/01/2015			



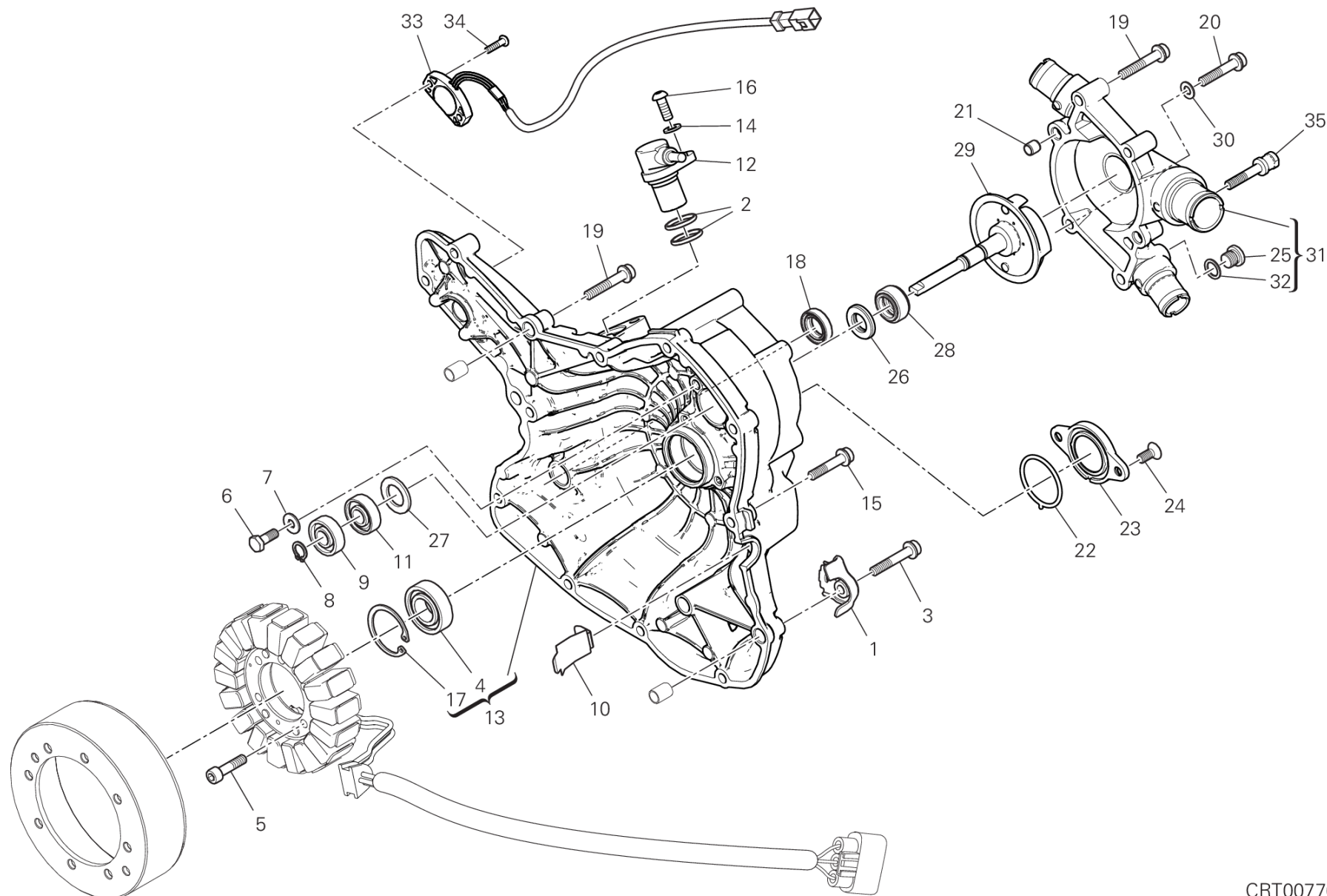
CRT00774

## TAFEL 010 - PAAR GEHÄUSEHÄLFTEN [MOD:MS1260S]

## EINHEIT MOTOR



POS.	CODE	BESCHREIBUNG	MENGE	STARTDATUM	ENDDATUM	GÜLTIGKEIT	HINWEISE
36	77927171A	SCHRAUBE	1	08/01/2015			
37	88641961A	O-RING	1	18/04/2011			
38	77950621A	GEWINDESTIFT M10X1	1	08/01/2015			
39	78010721A	VERSCHLUSS BY-PASS M16X1.5	1	08/01/2015			
40	79910491A	RUCKHOLFEDER	1	08/01/2015			
41	79920772A	FEDER, BY-PASS	1	08/01/2015			
42	79940171A	FEDER	1	08/01/2015			
43	81510281A	SCHRAUBE, OELFILTER ANSCHLUSS	1	08/01/2015			
44	83110151B	PLATTCHEN	1	08/01/2015			
45	84740061A	KUGEL	1	08/01/2015			
46	85210532A	SCHEIBE 8.2X20X1	1	08/01/2015			
47	85211951A	DICHTUNG 10,5X17X2	1	08/01/2015			
48	85250231A	DICHTUNG	4	08/01/2015			
49	85250421A	KUPFERDICHTUNG 12.2X18X1.5 MM	1	08/01/2015			
50	85611481A	UNTERLEGSCHIEBE	4	08/01/2015			
51	87512131A	DUESE	2	08/01/2015			
52	88440531A	SPRENGRING	2	08/01/2015			
53	87522391A	OELSCHLAUCH (Gruppe)	1	26/07/2016			
54	88440651A	SPRENGRING	1	08/01/2015			
55	88450581A	SPRENGRING	2	08/01/2015			
56	88640331A	O-RING 17,96X2,62	1	08/01/2015			
57	88641181A	O-RING	4	08/01/2015			
58	88641581A	DICHTUNG OR	1	08/01/2015			
59	89320062A	VERSCHLUSS, OELABLASS	1	08/01/2015			
60	89410241A	SIEBOELFILTER	1	08/01/2015			
61	93040221A	WELLENDICHRING 35X52X7	1	08/01/2015			
62	93040931A	WELLENDICHRING 17X25X4	1	08/01/2015			
63	93041231A	WELLENDICHRING 18X30X6	1	08/01/2015			
64	93041271A	DICHTUNGSRING 20X26X4	4	08/01/2015			
65	71110951A	BEZUGSSTIFT	2	08/01/2015			
66	85640141A	UNTERLEGSCHIEBE	1	27/03/2015			
67	77919881A	SPEZIALSCHRAUBE	2	26/07/2016			
68	85250241A	SCHEIBE 10X14X1	1	26/07/2016			
69	78050012A	GEWINDEVERSCHLUSS M10X1	1	26/07/2016			



CRT00776

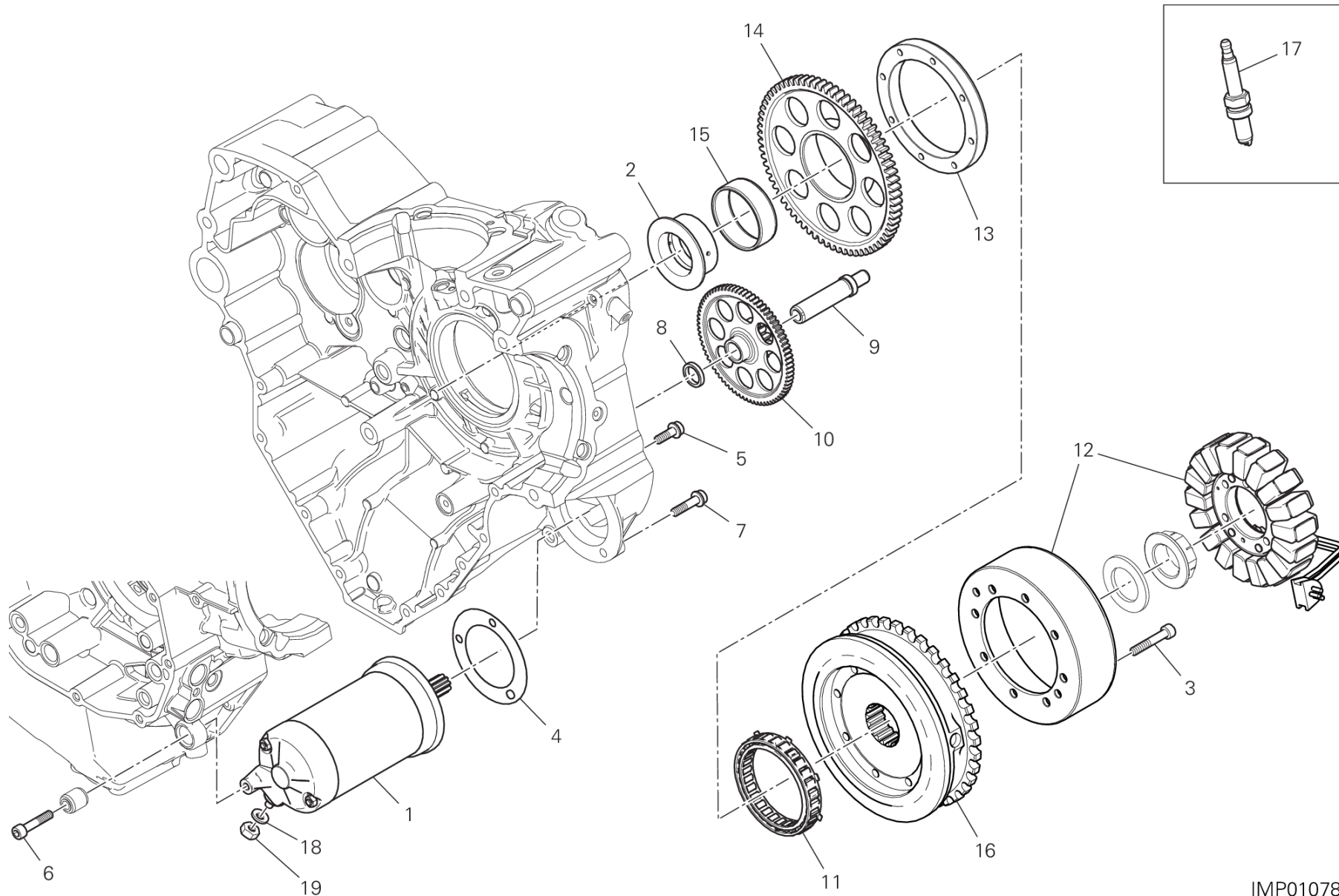


POS.	CODE	BESCHREIBUNG	MENGE	STARTDATUM	ENDDATUM	GÜLTIGKEIT	HINWEISE
1	83019891AA	LINKER BUEGEL	1	02/02/2015			
2	88640331A	O-RING 17,96X2,62	2	08/01/2015			
3	77140743C	SCHRAUBE	1	02/02/2015			
4	70250081A	KUGELLAGER 6003 TN9 C3	1	01/05/2010			
5	77150698BC	SCHRAUBE	3	25/07/2017			
6	77052508B	SCHRAUBE TE M6X16	2	01/05/2010			
7	85211721A	SCHEIBE 6X14.2X1.3	2	01/05/2010			
8	88450431A	SPRENGRING	1	08/01/2015			
9	70240102A	LAGER	1	01/05/2010			
10	82716091A	BLECHSTUECK	1	08/01/2015			
11	70240091A	KUGELLAGER 6000	1	01/05/2010			
12	55241321C	SENSOR STEUER & DREHZAHL	1	08/01/2015			
13	24221471BF	DECKEL, STROMGENERATOR	1	25/07/2017			
14	85310031A	FEDERSCHEIBE 6 MM	1	08/01/2015			
15	77140713C	SCHRAUBE TCEIF M6X30 10,9	11	01/03/2014			
16	77550211B	SCHRAUBE TBEI M6X16 ISO7380 10,9	1	08/01/2015			
17	735033380	SPRENGRING	1	14/02/2017			
18	937831524	WELLENDICHTRING 15X24X6	1	01/05/2010			
19	77140723C	SCHRAUBE TCEIF M6X35 10,9	5	08/01/2015			
20	77113961A	SCHRAUBE	2	08/01/2015			
21	71110922A	BUCHSE	2	08/01/2015			
22	88610951A	O-RING 32.99X2.62	1	25/03/2013			
23	24713571AN	DECKEL	1	23/02/2017			
24	77750493C	SCHRAUBE	2	25/03/2013			
25	78050012A	GEWINDEVERSCHLUSS M10X1	1	06/05/2010			
26	93050051A	MECHANISCHE DICHTUNG	1	01/05/2010			
27	71311281B	DISTANZSTUECK	1	01/05/2010			
28	93050062B	MECHANISCHE DICHTUNG	1	01/05/2010			
29	25120131A	WASSERPUMPE-TAUMELSCHIEBE	1	08/01/2015			
30	85250481A	DICHTUNG 6X12X1 DIN7603-A	2	08/01/2015			
31	24724481AH	WASSERPUMPENDECKEL	1	08/01/2015			
32	85250241A	SCHEIBE 10X14X1	1	25/03/2013			
33	55243521A	POSITIONSSENSOR FÜR WECHSELGETRIEBE	1	25/07/2017			
34	72050069E	SCHRAUBE	2	25/07/2017			
35	77916311A	SPEZIALSCHRAUBE	2	02/08/2016			



# TAFEL 012 - ELEKTRISCHER ANLASSER UND ZÜNDUNG [MOD:MS1260S]

EINHEIT MOTOR



IMP01078

# TAFEL 012 - ELEKTRISCHER ANLASSER UND ZÜNDUNG [MOD:MS1260S]

## EINHEIT MOTOR

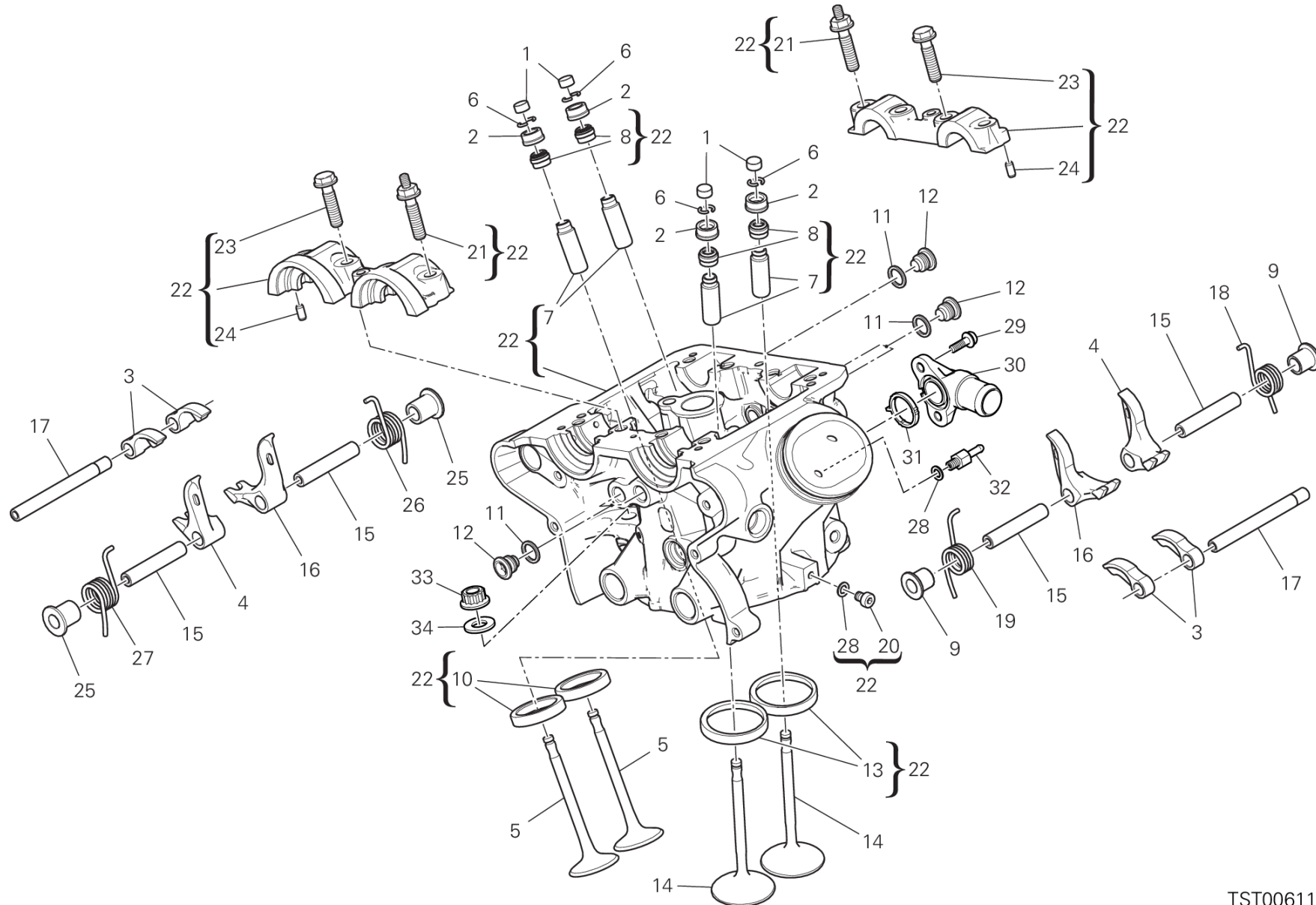


POS.	CODE	BESCHREIBUNG	MENGE	STARTDATUM	ENDDATUM	GÜLTIGKEIT	HINWEISE
1	27040104A	ANLASSERMOTOR	1	21/03/2013			
2	88110921A	INNENRING	1	01/03/2014			
3	77113931A	SCHRAUBE	8	01/03/2014			
4	78810542A	DICHTUNG	1	21/03/2013			
5	77140667CF	SCHRAUBE	2	02/02/2015			
6	77110521A	SCHRAUBE TCEI M6X30	1	21/03/2013			
7	77140697CF	SCHRAUBE 6x25	1	02/02/2015			
8	71319191A	DISTANZSTUECK	1	21/03/2013			
9	82113471A	ZAHNRADSTIFT	1	21/03/2013			
10	176Z0021A	ZWISCHENZAHNRADER Z74/13	1	21/03/2013			
11	70140541A	EINWEGKUPPLUNG	1	27/09/2016			
12	26420541A	DREHSTROMGENERATOR	1	02/08/2016			
13	16012121A	FLANSCH FREILAUFRAD	1	01/03/2014			
14	17310301B	ANGETRIEBENES ZAHNRAD FÜR ELEKTRISCHEN A	1	01/03/2014			
15	70241461A	NADELKAEFIG	1	01/09/2014			
16	27611141A	MAGNETNABE	1	15/05/2017			
17	67040451A	ZÜNDKERZE NGK MAR9A-J	4	02/08/2016			
18	85350091A	FEDERSCHEIBE	1	28/06/2017			
19	75050051A	MUTTER M6	1	28/06/2017			



# TAFEL 014 - STEHENDER ZYLINDERKOPF [MOD:MS1260S]

EINHEIT MOTOR



TST00611



# TAFEL 014 - STEHENDER ZYLINDERKOPF [MOD:MS1260S]

## EINHEIT MOTOR

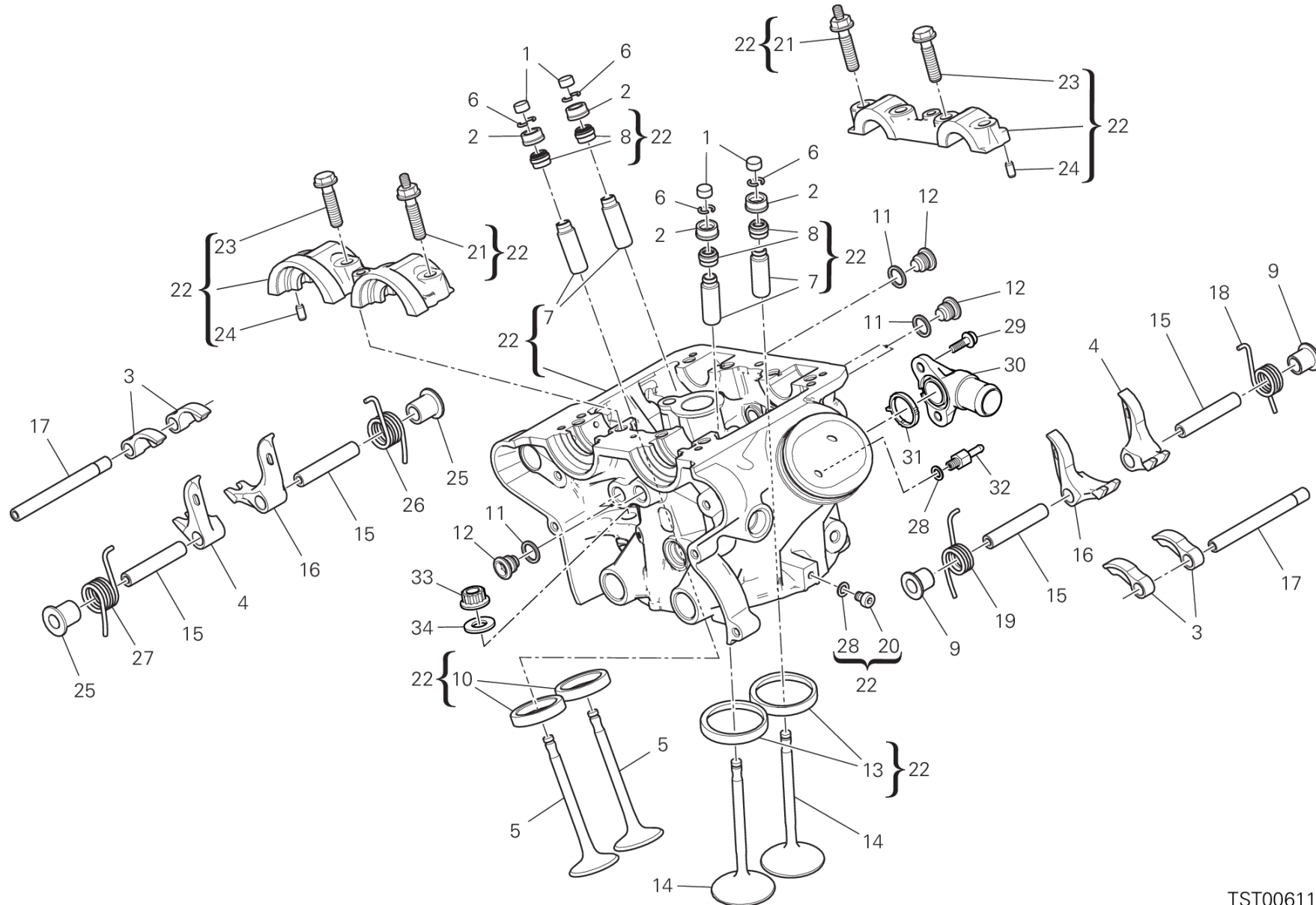


POS.	CODE	BESCHREIBUNG	MENGE	STARTDATUM	ENDDATUM	GÜLTIGKEIT	HINWEISE
1	84010012A	OEFFNUNGKIPPHEBELEINSTELLUNG 2.00 MM	4	20/06/2012			
	84010022A	OEFFNUNGKIPPHEBELEINSTELLUNG 2.05 MM	4	20/06/2012			
	84010032A	OEFFNUNGKIPPHEBELEINSTELLUNG 2.10 MM	4	20/06/2012			
	84010042A	OEFFNUNGKIPPHEBELEINSTELLUNG 2.15 MM	4	20/06/2012			
	84010052A	OEFFNUNGKIPPHEBELEINSTELLUNG 2.20 MM	4	20/06/2012			
	84010062A	OEFFNUNGKIPPHEBELEINSTELLUNG 2.25 MM	4	20/06/2012			
	84010072A	OEFFNUNGKIPPHEBELEINSTELLUNG 2.30 MM	4	20/06/2012			
	84010082A	OEFFNUNGKIPPHEBELEINSTELLUNG 2.35 MM	4	20/06/2012			
	84010092A	OEFFNUNGKIPPHEBELEINSTELLUNG 2.40 MM	4	20/06/2012			
	84010102A	OEFFNUNGKIPPHEBELEINSTELLUNG 2.45 MM	4	20/06/2012			
	84010112A	OEFFNUNGKIPPHEBELEINSTELLUNG 2.50 MM	4	20/06/2012			
	84010122A	OEFFNUNGKIPPHEBELEINSTELLUNG 2.55 MM	4	20/06/2012			
	84010132A	OEFFNUNGKIPPHEBELEINSTELLUNG 2.60 MM	4	20/06/2012			
	84010142A	OEFFNUNGKIPPHEBELEINSTELLUNG 2.65 MM	4	20/06/2012			
	84010152A	OEFFNUNGKIPPHEBELEINSTELLUNG 2.70 MM	4	20/06/2012			
	84010162A	OEFFNUNGKIPPHEBELEINSTELLUNG 2.75 MM	4	20/06/2012			
	84010172A	OEFFNUNGKIPPHEBELEINSTELLUNG 2.80 MM	4	20/06/2012			
	84010182A	OEFFNUNGKIPPHEBELEINSTELLUNG 2.85 MM	4	20/06/2012			
	84010192A	OEFFNUNGKIPPHEBELEINSTELLUNG 2.90 MM	4	20/06/2012			
	84010202A	OEFFNUNGKIPPHEBELEINSTELLUNG 2.95 MM	4	20/06/2012			
	84010212A	OEFFNUNGKIPPHEBELEINSTELLUNG 3.00 MM	4	20/06/2012			
	84010222A	OEFFNUNGKIPPHEBELEINSTELLUNG 3.05 MM	4	20/06/2012			
	84010232A	OEFFNUNGKIPPHEBELEINSTELLUNG 3.10 MM	4	20/06/2012			
	84010242A	OEFFNUNGKIPPHEBELEINSTELLUNG 3.15 MM	4	20/06/2012			
	84010252A	OEFFNUNGKIPPHEBELEINSTELLUNG 3.20 MM	4	20/06/2012			
	84010262A	OEFFNUNGKIPPHEBELEINSTELLUNG 3.25 MM	4	20/06/2012			
	84010272A	OEFFNUNGKIPPHEBELEINSTELLUNG 3.30 MM	4	20/06/2012			
	84010282A	OEFFNUNGKIPPHEBELEINSTELLUNG 3.35 MM	4	20/06/2012			
	84010292A	OEFFNUNGKIPPHEBELEINSTELLUNG 3.40 MM	4	20/06/2012			
	84010302A	OEFFNUNGKIPPHEBELEINSTELLUNG 3.45 MM	4	20/06/2012			
	84010312A	OEFFNUNGKIPPHEBELEINSTELLUNG 1.80 MM	4	20/06/2012			
	84010322A	OEFFNUNGKIPPHEBELEINSTELLUNG 1.85 MM	4	20/06/2012			
	84010332A	OEFFNUNGKIPPHEBELEINSTELLUNG 1.90 MM	4	20/06/2012			
	84010342A	OEFFNUNGKIPPHEBELEINSTELLUNG 1.95 MM	4	20/06/2012			
	84010722A	OEFFNUNGKIPPHEBELEINSTELLUNG 3.60 MM	4	20/06/2012			



# TAFEL 014 - STEHENDER ZYLINDERKOPF [MOD:MS1260S]

EINHEIT MOTOR



TST00611

# TAFEL 014 - STEHENDER ZYLINDERKOPF [MOD:MS1260S]

## EINHEIT MOTOR

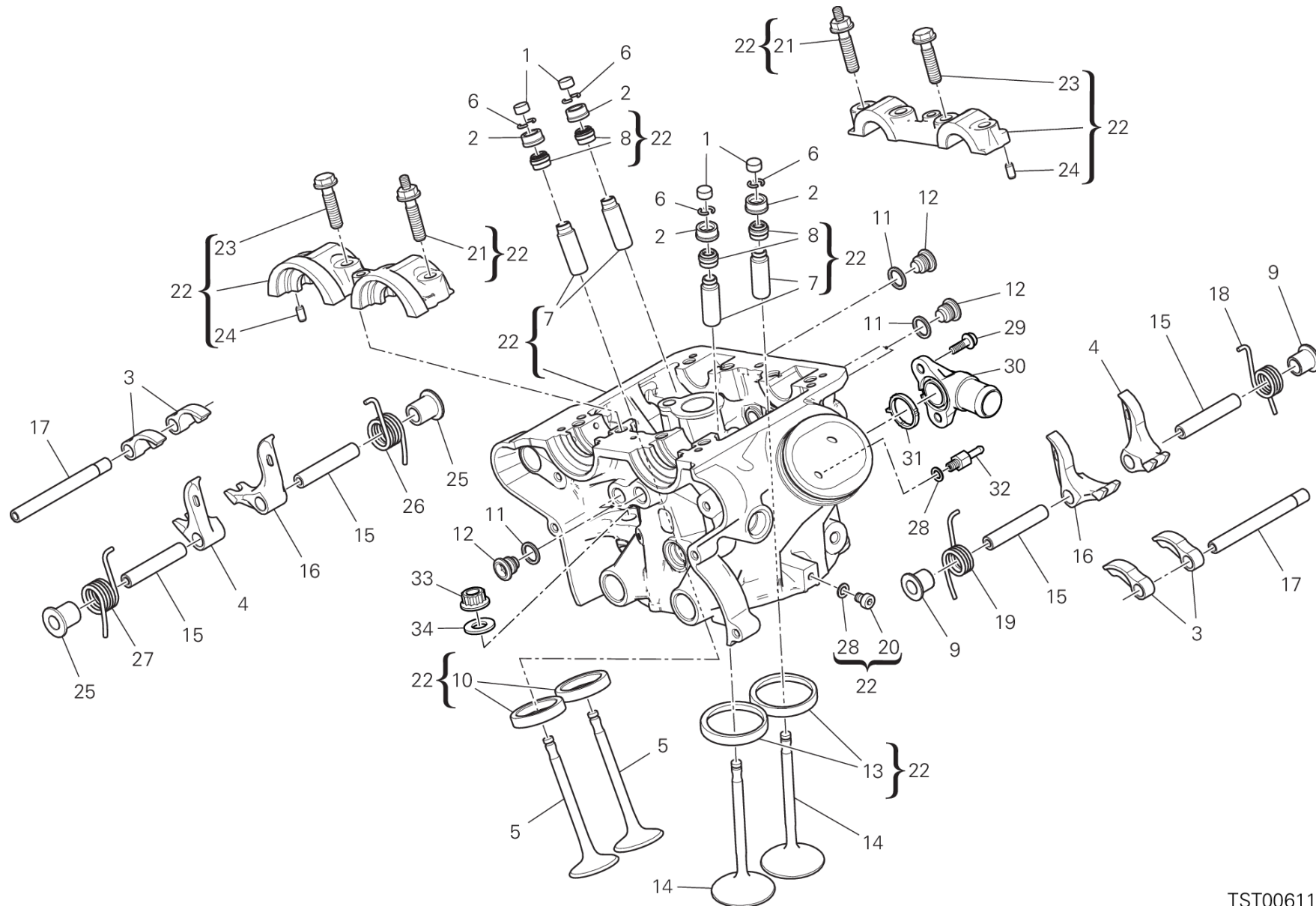


POS.	CODE	BESCHREIBUNG	MENGE	STARTDATUM	ENDDATUM	GÜLTIGKEIT	HINWEISE
	84010732A	OEFFNUNGKIPPHEBELEINSTELLUNG 3.80 MM	4	20/06/2012			
	84011082A	OEFFNUNGKIPPHEBELEINSTELLUNG 3.50 MM	4	20/06/2012			
	84011092A	OEFFNUNGKIPPHEBELEINSTELLUNG 3.55 MM	4	20/06/2012			
	84011102A	OEFFNUNGKIPPHEBELEINSTELLUNG 3.65 MM	4	20/06/2012			
	84011112A	OEFFNUNGKIPPHEBELEINSTELLUNG 3.70 MM	4	20/06/2012			
	84011122A	OEFFNUNGKIPPHEBELEINSTELLUNG 3.75 MM	4	20/06/2012			
	84011132A	OEFFNUNGKIPPHEBELEINSTELLUNG 3.85 MM	4	20/06/2012			
	84011142A	OEFFNUNGKIPPHEBELEINSTELLUNG 3.9 MM	4	20/06/2012			
2	84010412B	SCHLIESSKIPPHEBELEINSTELLUNG 2.20 MM	4	24/12/2009			
	84010422B	SCHLIESSKIPPHEBELEINSTELLUNG 2.25 MM	4	24/12/2009			
	84010432B	SCHLIESSKIPPHEBELEINSTELLUNG 2.30 MM	4	24/12/2009			
	84010442B	SCHLIESSKIPPHEBELEINSTELLUNG 2.35 MM	4	24/12/2009			
	84010452B	SCHLIESSKIPPHEBELEINSTELLUNG 2.40 MM	4	24/12/2009			
	84010462B	SCHLIESSKIPPHEBELEINSTELLUNG 2.45 MM	4	24/12/2009			
	84010472B	SCHLIESSKIPPHEBELEINSTELLUNG 2.50 MM	4	24/12/2009			
	84010482B	SCHLIESSKIPPHEBELEINSTELLUNG 2.55 MM	4	24/12/2009			
	84010492B	SCHLIESSKIPPHEBELEINSTELLUNG 2.60 MM	4	24/12/2009			
	84010502B	SCHLIESSKIPPHEBELEINSTELLUNG 2.65 MM	4	24/12/2009			
	84010512B	SCHLIESSKIPPHEBELEINSTELLUNG 2.70 MM	4	24/12/2009			
	84010522B	SCHLIESSKIPPHEBELEINSTELLUNG 2.75 MM	4	24/12/2009			
	84010532B	SCHLIESSKIPPHEBELEINSTELLUNG 2.80 MM	4	24/12/2009			
	84010542B	SCHLIESSKIPPHEBELEINSTELLUNG 2.85 MM	4	24/12/2009			
	84010552B	SCHLIESSKIPPHEBELEINSTELLUNG 2.90 MM	4	24/12/2009			
	84010562B	SCHLIESSKIPPHEBELEINSTELLUNG 2.95 MM	4	24/12/2009			
	84010572B	SCHLIESSKIPPHEBELEINSTELLUNG 3.00 MM	4	24/12/2009			
	84010582B	SCHLIESSKIPPHEBELEINSTELLUNG 3.05 MM	4	24/12/2009			
	84010592B	SCHLIESSKIPPHEBELEINSTELLUNG 3.10 MM	4	24/12/2009			
	84010602B	SCHLIESSKIPPHEBELEINSTELLUNG 3.15 MM	4	24/12/2009			
	84010612B	SCHLIESSKIPPHEBELEINSTELLUNG 3.20 MM	4	24/12/2009			
	84010622B	SCHLIESSKIPPHEBELEINSTELLUNG 3.25 MM	4	24/12/2009			
	84010632B	SCHLIESSKIPPHEBELEINSTELLUNG 3.30 MM	4	24/12/2009			
	84010642B	SCHLIESSKIPPHEBELEINSTELLUNG 3.35 MM	4	24/12/2009			
	84010652B	SCHLIESSKIPPHEBELEINSTELLUNG 3.40 MM	4	24/12/2009			
	84010662B	SCHLIESSKIPPHEBELEINSTELLUNG 3.45 MM	4	24/12/2009			
	84010672B	SCHLIESSKIPPHEBELEINSTELLUNG 3.50 MM	4	24/12/2009			



# TAFEL 014 - STEHENDER ZYLINDERKOPF [MOD:MS1260S]

EINHEIT MOTOR



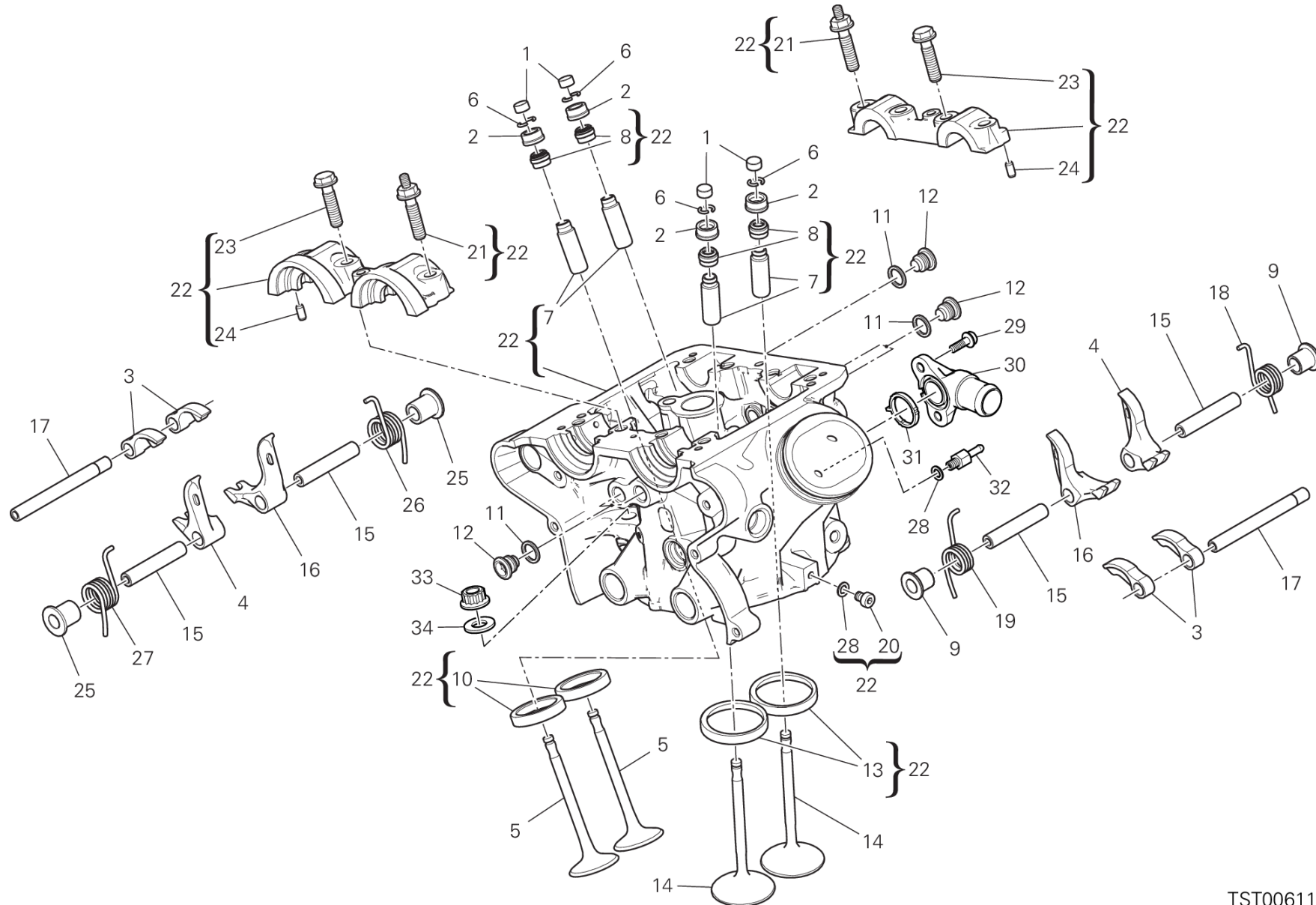
TST00611

# TAFEL 014 - STEHENDER ZYLINDERKOPF [MOD:MS1260S]

## EINHEIT MOTOR



POS.	CODE	BESCHREIBUNG	MENGE	STARTDATUM	ENDDATUM	GÜLTIGKEIT	HINWEISE
	84010682B	SCHLIESSKIPPHEBELEINSTELLUNG 3.55 MM	4	24/12/2009			
	84010692B	SCHLIESSKIPPHEBELEINSTELLUNG 3.60 MM	4	24/12/2009			
	84010702B	SCHLIESSKIPPHEBELEINSTELLUNG 3.65 MM	4	24/12/2009			
	84010712B	SCHLIESSKIPPHEBELEINSTELLUNG 3.70 MM	4	24/12/2009			
	84010722B	SCHLIESSKIPPHEBELEINSTELLUNG 3.75 MM	4	24/12/2009			
	84010732B	SCHLIESSKIPPHEBELEINSTELLUNG 3.80 MM	4	24/12/2009			
	84010742B	SCHLIESSKIPPHEBELEINSTELLUNG 3.85 MM	4	24/12/2009			
	84010752B	SCHLIESSKIPPHEBELEINSTELLUNG 3.90 MM	4	24/12/2009			
	84010762B	SCHLIESSKIPPHEBELEINSTELLUNG 3.95 MM	4	24/12/2009			
	84010772B	SCHLIESSKIPPHEBELEINSTELLUNG 4.00 MM	4	24/12/2009			
	84010782B	SCHLIESSKIPPHEBELEINSTELLUNG 4.05 MM	4	24/12/2009			
	84010792B	SCHLIESSKIPPHEBELEINSTELLUNG 4.10 MM	4	24/12/2009			
	84010802B	SCHLIESSKIPPHEBELEINSTELLUNG 4.15 MM	4	24/12/2009			
	84010812B	SCHLIESSKIPPHEBELEINSTELLUNG 4.20 MM	4	24/12/2009			
	84010822B	SCHLIESSKIPPHEBELEINSTELLUNG 4.25 MM	4	24/12/2009			
	84010832B	SCHLIESSKIPPHEBELEINSTELLUNG 4.30 MM	4	24/12/2009			
	84010842B	SCHLIESSKIPPHEBELEINSTELLUNG 4.35 MM	4	24/12/2009			
	84010852B	SCHLIESSKIPPHEBELEINSTELLUNG 4.40 MM	4	24/12/2009			
	84010862B	SCHLIESSKIPPHEBELEINSTELLUNG 4.45 MM	4	24/12/2009			
	84010872B	SCHLIESSKIPPHEBELEINSTELLUNG 4.50 MM	4	24/12/2009			
3	20810321A	OEFFNUNGSKIPPHEBEL	4	07/12/2012			
4	20910501A	SCHLIESSKIPPHEBEL LINKS	2	07/12/2012			
5	21110831A	AUSLASSVENTIL	2	07/12/2012			
6	66910011E	HALBRINGE	8	07/12/2012			
7	30310631BB	VENTILFUEHRUNG, UBERDIMENSIONIERT 0,03MM	4	21/03/2013			
	30310631BC	VENTILFUEHRUNG, UBERDIMENSIONIERT 0,06MM	4	25/03/2013			
	30310631BD	VENTILFUEHRUNG, UBERDIMENSIONIERT 0,09MM	4	21/03/2013			
8	76410871A	WELLENDICHRING VENTILFUEHRUNG	4	03/04/2012			
9	71312921A	DISTANZSTUECK	2	07/12/2012			
10	30410891A	AUSLASSVENTIL SITZRING	2	03/04/2012			
	30410891AB	AUSLASS-SITZRING +0,03 MM	2	25/03/2013			
	30410891AC	AUSLASS-SITZRING +0,06 MM	2	25/03/2013			
11	85250261B	ALUMINIUM-DICHTUNG 12X16X1.5	6	07/12/2012			
12	78010511E	PFROPFEN	8	07/12/2012			
13	30410881A	EINLASSVENTIL-SITZRING	2	03/04/2012			



TST00611

# TAFEL 014 - STEHENDER ZYLINDERKOPF [MOD:MS1260S]

## EINHEIT MOTOR

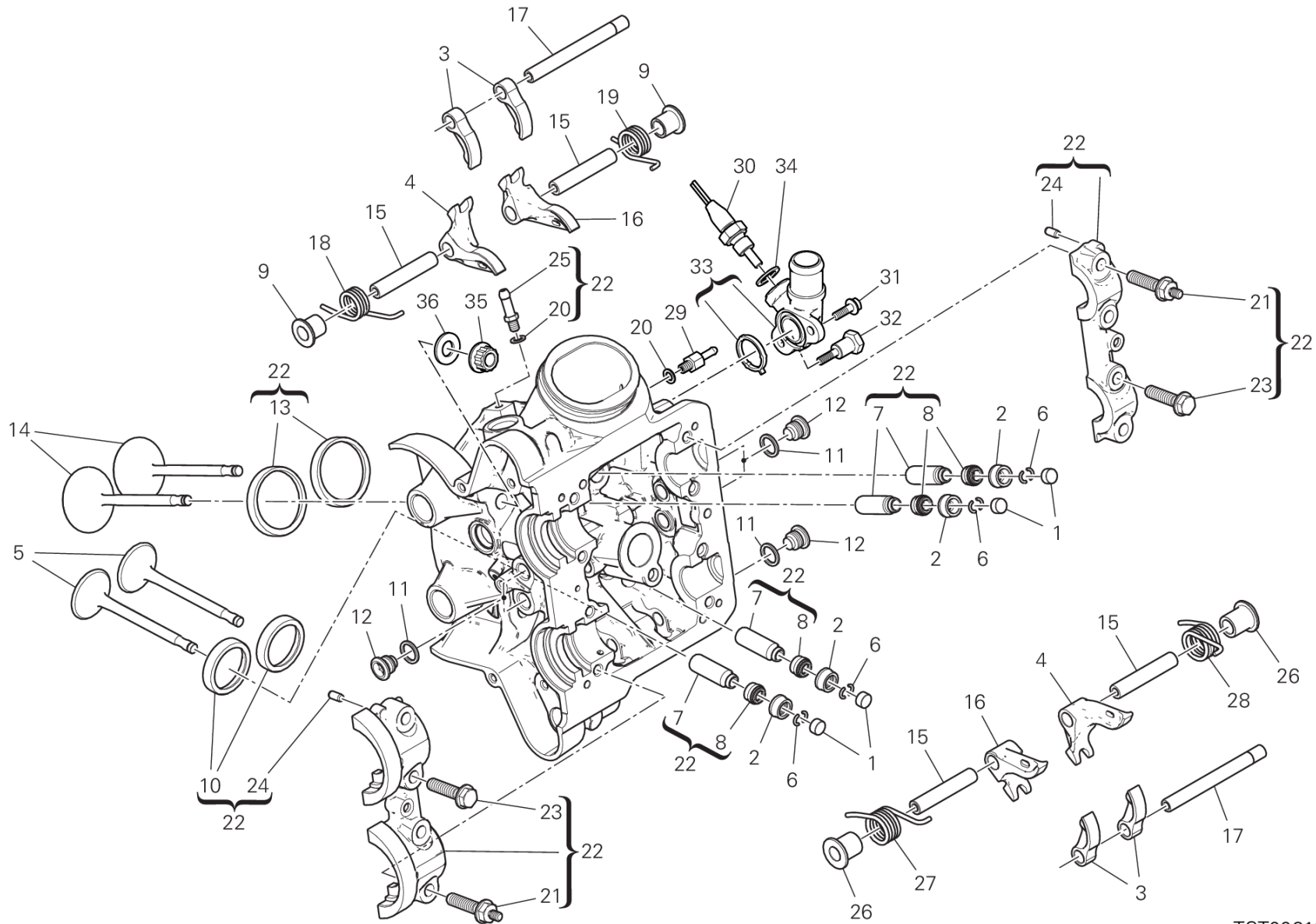


POS.	CODE	BESCHREIBUNG	MENGE	STARTDATUM	ENDDATUM	GÜLTIGKEIT	HINWEISE
	30410881AB	EINLASSVENTIL-SITZRING +0,03 MM	2	25/03/2013			
	30410881AC	EINLASSVENTIL-SITZRING +0,06 MM	2	25/03/2013			
14	21010841A	EINLASS-VENTIL	2	07/12/2012			
15	82112951A	SCHLIESSKIPPHEBELACHSE	4	16/06/2017			
16	20910491A	SCHLIESSKIPPHEBEL RECHTS	2	07/12/2012			
17	82114851A	ACHSE, OEFFNUNGSKIPPHEBEL	2	16/06/2017			
18	79915011A	RUECKHOLFEDER VENTIL RECHTER	1	16/06/2017			
19	79915001A	RUECKHOLFEDER VENTIL LINKER	1	16/06/2017			
20	77350618B	SCHRAUBE TCEIR M6X8	1	03/04/2012			
21	76611041A	STIFTSCHRAUBE ZYLINDERKOPFBEFESTIGUN	4	11/02/2015			
22	30124882B	SENKRECHTER ZYLINDERKOPF KOMPLETT	1	11/02/2015			
23	77914211A	SCHRAUBE TEF M8X32	4	03/04/2012			
24	86050061A	STIFT M5X10	4	03/04/2012			
25	71312921B	DISTANZSTUECK	2	07/12/2012			
26	79915181B	RUECKHOLFEDER LINKES VENTIL	1	07/12/2012			
27	79915191B	RUECKHOLFEDER RECHTES VENTIL	1	07/12/2012			
28	85250231A	DICHTUNG	2	03/04/2012			
29	77210623B	SCHRAUBE	2	16/06/2017			
30	81412351B	ANSCHLUSS WASSERSCHLAUCH SENKRECHTER	1	16/06/2017			
31	88641031A	O-RING	1	02/03/2017			
32	81411111C	ANSCHLUSS, SCHLAUCH	1	16/06/2017			
33	74810501A	MUTTER M10X1,5	4	02/08/2016			
34	85610642A	SPEZIALSCHEIBE 10,5X21X2	4	02/08/2016			



# TAFEL 015 - WAAGERECHT ZYLINDERKOPF [MOD:MS1260S]

EINHEIT MOTOR



TST00612



# TAFEL 015 - WAAGERECHT ZYLINDERKOPF [MOD:MS1260S]

## EINHEIT MOTOR

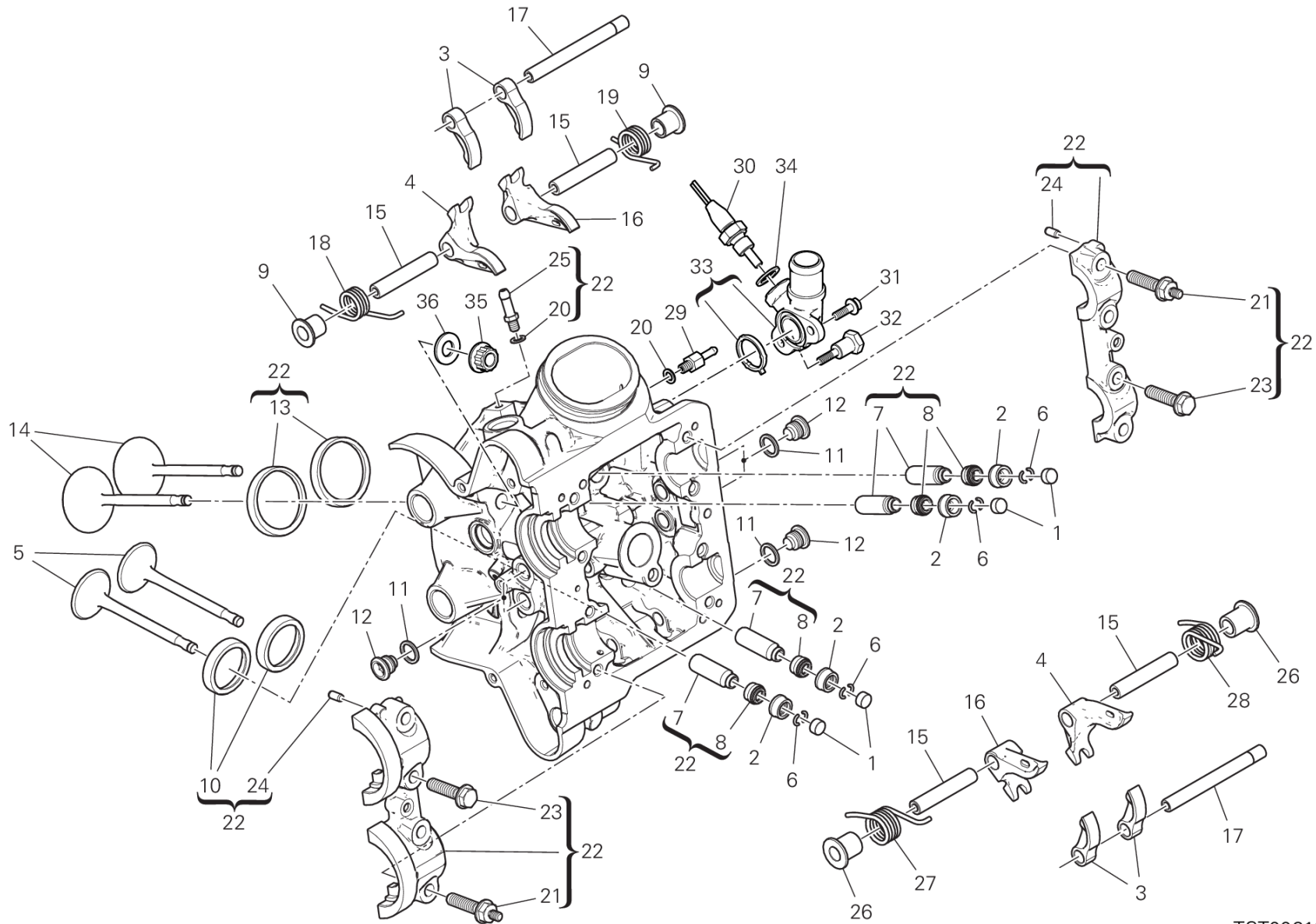


POS.	CODE	BESCHREIBUNG	MENGE	STARTDATUM	ENDDATUM	GÜLTIGKEIT	HINWEISE
1	84010012A	OEFFNUNGKIPPHEBELEINSTELLUNG 2.00 MM	4	20/06/2012			
	84010022A	OEFFNUNGKIPPHEBELEINSTELLUNG 2.05 MM	4	20/06/2012			
	84010032A	OEFFNUNGKIPPHEBELEINSTELLUNG 2.10 MM	4	20/06/2012			
	84010042A	OEFFNUNGKIPPHEBELEINSTELLUNG 2.15 MM	4	20/06/2012			
	84010052A	OEFFNUNGKIPPHEBELEINSTELLUNG 2.20 MM	4	20/06/2012			
	84010062A	OEFFNUNGKIPPHEBELEINSTELLUNG 2.25 MM	4	20/06/2012			
	84010072A	OEFFNUNGKIPPHEBELEINSTELLUNG 2.30 MM	4	20/06/2012			
	84010082A	OEFFNUNGKIPPHEBELEINSTELLUNG 2.35 MM	4	20/06/2012			
	84010092A	OEFFNUNGKIPPHEBELEINSTELLUNG 2.40 MM	4	20/06/2012			
	84010102A	OEFFNUNGKIPPHEBELEINSTELLUNG 2.45 MM	4	20/06/2012			
	84010112A	OEFFNUNGKIPPHEBELEINSTELLUNG 2.50 MM	4	20/06/2012			
	84010122A	OEFFNUNGKIPPHEBELEINSTELLUNG 2.55 MM	4	20/06/2012			
	84010132A	OEFFNUNGKIPPHEBELEINSTELLUNG 2.60 MM	4	20/06/2012			
	84010142A	OEFFNUNGKIPPHEBELEINSTELLUNG 2.65 MM	4	20/06/2012			
	84010152A	OEFFNUNGKIPPHEBELEINSTELLUNG 2.70 MM	4	20/06/2012			
	84010162A	OEFFNUNGKIPPHEBELEINSTELLUNG 2.75 MM	4	20/06/2012			
	84010172A	OEFFNUNGKIPPHEBELEINSTELLUNG 2.80 MM	4	20/06/2012			
	84010182A	OEFFNUNGKIPPHEBELEINSTELLUNG 2.85 MM	4	20/06/2012			
	84010192A	OEFFNUNGKIPPHEBELEINSTELLUNG 2.90 MM	4	20/06/2012			
	84010202A	OEFFNUNGKIPPHEBELEINSTELLUNG 2.95 MM	4	20/06/2012			
	84010212A	OEFFNUNGKIPPHEBELEINSTELLUNG 3.00 MM	4	20/06/2012			
	84010222A	OEFFNUNGKIPPHEBELEINSTELLUNG 3.05 MM	4	20/06/2012			
	84010232A	OEFFNUNGKIPPHEBELEINSTELLUNG 3.10 MM	4	20/06/2012			
	84010242A	OEFFNUNGKIPPHEBELEINSTELLUNG 3.15 MM	4	20/06/2012			
	84010252A	OEFFNUNGKIPPHEBELEINSTELLUNG 3.20 MM	4	20/06/2012			
	84010262A	OEFFNUNGKIPPHEBELEINSTELLUNG 3.25 MM	4	20/06/2012			
	84010272A	OEFFNUNGKIPPHEBELEINSTELLUNG 3.30 MM	4	20/06/2012			
	84010282A	OEFFNUNGKIPPHEBELEINSTELLUNG 3.35 MM	4	20/06/2012			
	84010292A	OEFFNUNGKIPPHEBELEINSTELLUNG 3.40 MM	4	20/06/2012			
	84010302A	OEFFNUNGKIPPHEBELEINSTELLUNG 3.45 MM	4	20/06/2012			
	84010312A	OEFFNUNGKIPPHEBELEINSTELLUNG 1.80 MM	4	20/06/2012			
	84010322A	OEFFNUNGKIPPHEBELEINSTELLUNG 1.85 MM	4	20/06/2012			
	84010332A	OEFFNUNGKIPPHEBELEINSTELLUNG 1.90 MM	4	20/06/2012			
	84010342A	OEFFNUNGKIPPHEBELEINSTELLUNG 1.95 MM	4	20/06/2012			
	84010722A	OEFFNUNGKIPPHEBELEINSTELLUNG 3.60 MM	4	20/06/2012			



# TAFEL 015 - WAAGERECHT ZYLINDERKOPF [MOD:MS1260S]

EINHEIT MOTOR



TST00612

# TAFEL 015 - WAAGERECHT ZYLINDERKOPF [MOD:MS1260S]

## EINHEIT MOTOR

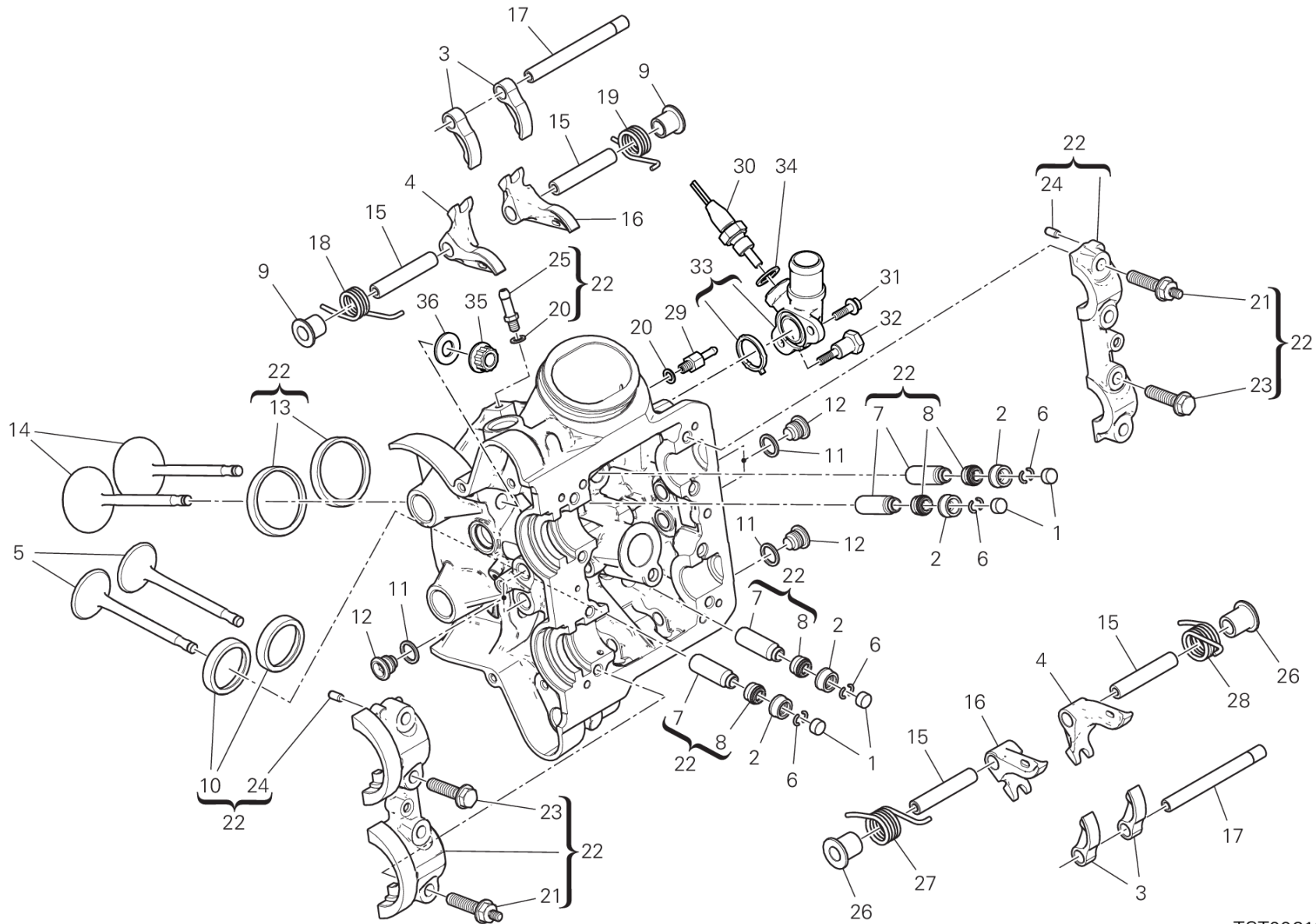


POS.	CODE	BESCHREIBUNG	MENGE	STARTDATUM	ENDDATUM	GÜLTIGKEIT	HINWEISE
	84010732A	OEFFNUNGKIPPHEBELEINSTELLUNG 3.80 MM	4	20/06/2012			
	84011082A	OEFFNUNGKIPPHEBELEINSTELLUNG 3.50 MM	4	20/06/2012			
	84011092A	OEFFNUNGKIPPHEBELEINSTELLUNG 3.55 MM	4	20/06/2012			
	84011102A	OEFFNUNGKIPPHEBELEINSTELLUNG 3.65 MM	4	20/06/2012			
	84011112A	OEFFNUNGKIPPHEBELEINSTELLUNG 3.70 MM	4	20/06/2012			
	84011122A	OEFFNUNGKIPPHEBELEINSTELLUNG 3.75 MM	4	20/06/2012			
	84011132A	OEFFNUNGKIPPHEBELEINSTELLUNG 3.85 MM	4	20/06/2012			
	84011142A	OEFFNUNGKIPPHEBELEINSTELLUNG 3.9 MM	4	20/06/2012			
2	84010412B	SCHLIESSKIPPHEBELEINSTELLUNG 2.20 MM	4	24/12/2009			
	84010422B	SCHLIESSKIPPHEBELEINSTELLUNG 2.25 MM	4	24/12/2009			
	84010432B	SCHLIESSKIPPHEBELEINSTELLUNG 2.30 MM	4	24/12/2009			
	84010442B	SCHLIESSKIPPHEBELEINSTELLUNG 2.35 MM	4	24/12/2009			
	84010452B	SCHLIESSKIPPHEBELEINSTELLUNG 2.40 MM	4	24/12/2009			
	84010462B	SCHLIESSKIPPHEBELEINSTELLUNG 2.45 MM	4	24/12/2009			
	84010472B	SCHLIESSKIPPHEBELEINSTELLUNG 2.50 MM	4	24/12/2009			
	84010482B	SCHLIESSKIPPHEBELEINSTELLUNG 2.55 MM	4	24/12/2009			
	84010492B	SCHLIESSKIPPHEBELEINSTELLUNG 2.60 MM	4	24/12/2009			
	84010502B	SCHLIESSKIPPHEBELEINSTELLUNG 2.65 MM	4	24/12/2009			
	84010512B	SCHLIESSKIPPHEBELEINSTELLUNG 2.70 MM	4	24/12/2009			
	84010522B	SCHLIESSKIPPHEBELEINSTELLUNG 2.75 MM	4	24/12/2009			
	84010532B	SCHLIESSKIPPHEBELEINSTELLUNG 2.80 MM	4	24/12/2009			
	84010542B	SCHLIESSKIPPHEBELEINSTELLUNG 2.85 MM	4	24/12/2009			
	84010552B	SCHLIESSKIPPHEBELEINSTELLUNG 2.90 MM	4	24/12/2009			
	84010562B	SCHLIESSKIPPHEBELEINSTELLUNG 2.95 MM	4	24/12/2009			
	84010572B	SCHLIESSKIPPHEBELEINSTELLUNG 3.00 MM	4	24/12/2009			
	84010582B	SCHLIESSKIPPHEBELEINSTELLUNG 3.05 MM	4	24/12/2009			
	84010592B	SCHLIESSKIPPHEBELEINSTELLUNG 3.10 MM	4	24/12/2009			
	84010602B	SCHLIESSKIPPHEBELEINSTELLUNG 3.15 MM	4	24/12/2009			
	84010612B	SCHLIESSKIPPHEBELEINSTELLUNG 3.20 MM	4	24/12/2009			
	84010622B	SCHLIESSKIPPHEBELEINSTELLUNG 3.25 MM	4	24/12/2009			
	84010632B	SCHLIESSKIPPHEBELEINSTELLUNG 3.30 MM	4	24/12/2009			
	84010642B	SCHLIESSKIPPHEBELEINSTELLUNG 3.35 MM	4	24/12/2009			
	84010652B	SCHLIESSKIPPHEBELEINSTELLUNG 3.40 MM	4	24/12/2009			
	84010662B	SCHLIESSKIPPHEBELEINSTELLUNG 3.45 MM	4	24/12/2009			
	84010672B	SCHLIESSKIPPHEBELEINSTELLUNG 3.50 MM	4	24/12/2009			



# TAFEL 015 - WAAGERECHT ZYLINDERKOPF [MOD:MS1260S]

EINHEIT MOTOR



TST00612

# TAFEL 015 - WAAGERECHT ZYLINDERKOPF [MOD:MS1260S]

## EINHEIT MOTOR

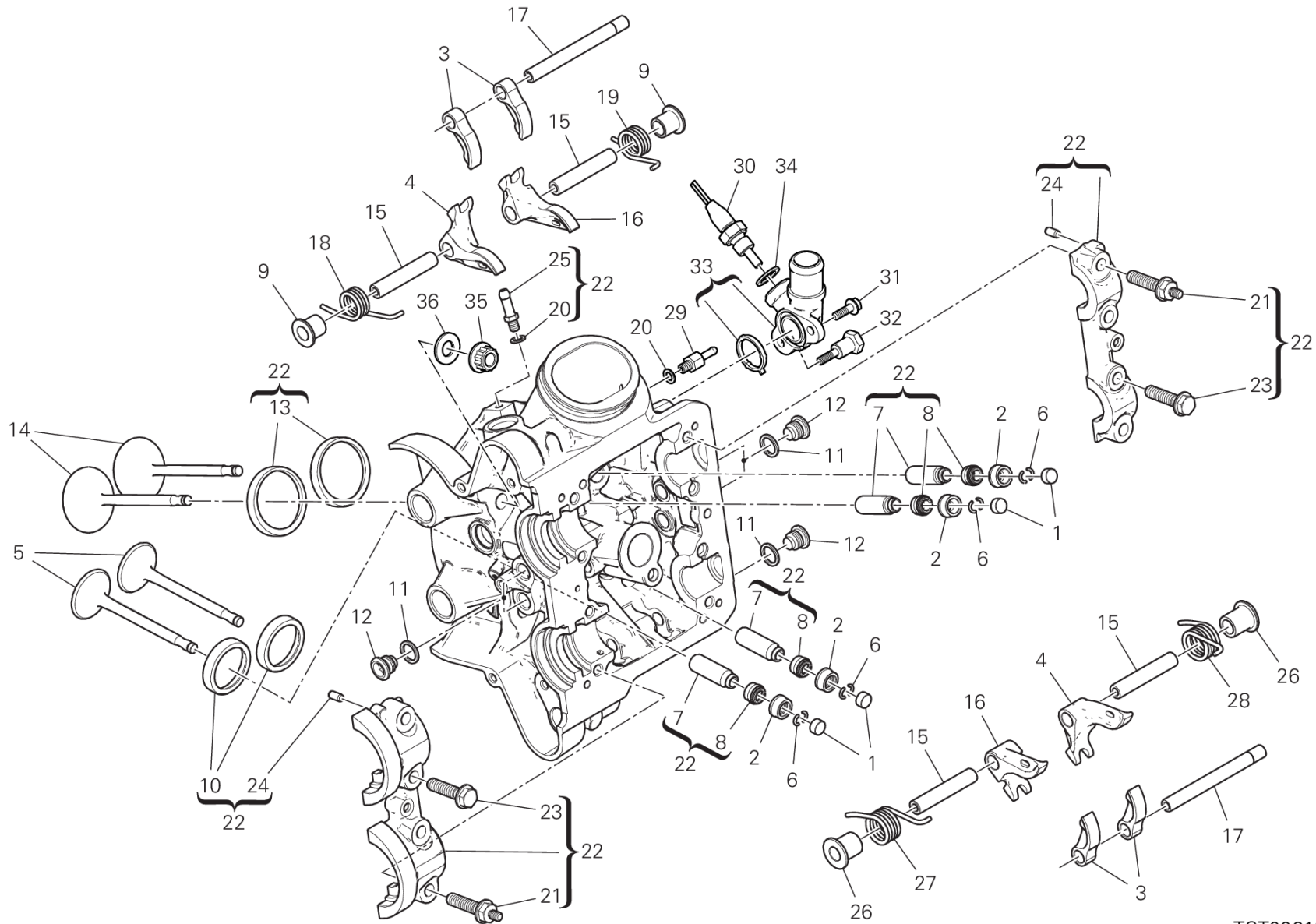


POS.	CODE	BESCHREIBUNG	MENGE	STARTDATUM	ENDDATUM	GÜLTIGKEIT	HINWEISE
	84010682B	SCHLIESSKIPPHEBELEINSTELLUNG 3.55 MM	4	24/12/2009			
	84010692B	SCHLIESSKIPPHEBELEINSTELLUNG 3.60 MM	4	24/12/2009			
	84010702B	SCHLIESSKIPPHEBELEINSTELLUNG 3.65 MM	4	24/12/2009			
	84010712B	SCHLIESSKIPPHEBELEINSTELLUNG 3.70 MM	4	24/12/2009			
	84010722B	SCHLIESSKIPPHEBELEINSTELLUNG 3.75 MM	4	24/12/2009			
	84010732B	SCHLIESSKIPPHEBELEINSTELLUNG 3.80 MM	4	24/12/2009			
	84010742B	SCHLIESSKIPPHEBELEINSTELLUNG 3.85 MM	4	24/12/2009			
	84010752B	SCHLIESSKIPPHEBELEINSTELLUNG 3.90 MM	4	24/12/2009			
	84010762B	SCHLIESSKIPPHEBELEINSTELLUNG 3.95 MM	4	24/12/2009			
	84010772B	SCHLIESSKIPPHEBELEINSTELLUNG 4.00 MM	4	24/12/2009			
	84010782B	SCHLIESSKIPPHEBELEINSTELLUNG 4.05 MM	4	24/12/2009			
	84010792B	SCHLIESSKIPPHEBELEINSTELLUNG 4.10 MM	4	24/12/2009			
	84010802B	SCHLIESSKIPPHEBELEINSTELLUNG 4.15 MM	4	24/12/2009			
	84010812B	SCHLIESSKIPPHEBELEINSTELLUNG 4.20 MM	4	24/12/2009			
	84010822B	SCHLIESSKIPPHEBELEINSTELLUNG 4.25 MM	4	24/12/2009			
	84010832B	SCHLIESSKIPPHEBELEINSTELLUNG 4.30 MM	4	24/12/2009			
	84010842B	SCHLIESSKIPPHEBELEINSTELLUNG 4.35 MM	4	24/12/2009			
	84010852B	SCHLIESSKIPPHEBELEINSTELLUNG 4.40 MM	4	24/12/2009			
	84010862B	SCHLIESSKIPPHEBELEINSTELLUNG 4.45 MM	4	24/12/2009			
	84010872B	SCHLIESSKIPPHEBELEINSTELLUNG 4.50 MM	4	24/12/2009			
3	20810321A	OEFFNUNGSKIPPHEBEL	4	07/12/2012			
4	20910501A	SCHLIESSKIPPHEBEL LINKS	2	07/12/2012			
5	21110831A	AUSLASSVENTIL	2	07/12/2012			
6	66910011E	HALBRINGE	8	07/12/2012			
7	30310631BB	VENTILFUEHRUNG, UBERDIMENSIONIERT 0,03MM	4	25/03/2013			
	30310631BC	VENTILFUEHRUNG, UBERDIMENSIONIERT 0,06MM	4	25/03/2013			
	30310631BD	VENTILFUEHRUNG, UBERDIMENSIONIERT 0,09MM	4	25/03/2013			
8	76410871A	WELLENDICHTRING VENTILFUEHRUNG	4	03/04/2012			
9	71312921A	DISTANZSTUECK	2	07/12/2012			
10	30410891A	AUSLASSVENTIL SITZRING	2	03/04/2012			
	30410891AB	AUSLASS-SITZRING +0,03 MM	2	25/03/2013			
	30410891AC	AUSLASS-SITZRING +0,06 MM	2	25/03/2013			
11	85250261B	ALUMINIUM-DICHTUNG 12X16X1.5	6	07/12/2012			
12	78010511E	PFRÖPFEN	6	07/12/2012			
13	30410881A	EINLASSVENTIL-SITZRING	2	03/04/2012			



# TAFEL 015 - WAAGERECHT ZYLINDERKOPF [MOD:MS1260S]

EINHEIT MOTOR



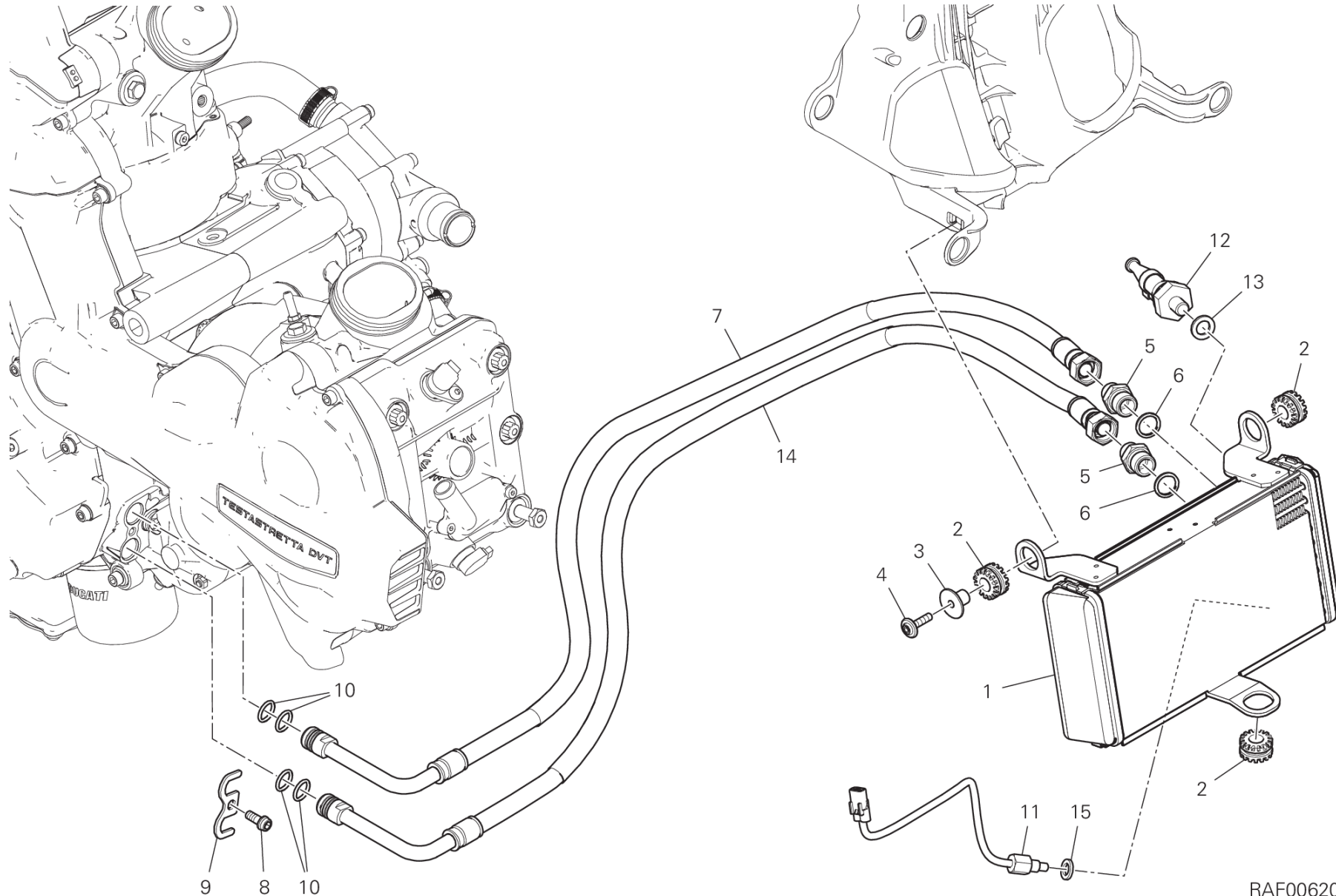
TST00612

# TAFEL 015 - WAAGERECHT ZYLINDERKOPF [MOD:MS1260S]

## EINHEIT MOTOR



POS.	CODE	BESCHREIBUNG	MENGE	STARTDATUM	ENDDATUM	GÜLTIGKEIT	HINWEISE
	30410881AB	EINLASSVENTIL-SITZRING +0,03 MM	2	25/03/2013			
	30410881AC	EINLASSVENTIL-SITZRING +0,06 MM	2	25/03/2013			
14	21010841A	EINLASS-VENTIL	2	07/12/2012			
15	82112951A	SCHLIESSKIPPHEBELACHSE	4	16/06/2017			
16	20910491A	SCHLIESSKIPPHEBEL RECHTS	2	07/12/2012			
17	82114851A	ACHSE, OEFFNUNGSKIPPHEBEL	2	16/06/2017			
18	79915011A	RUECKHOLFEDER VENTIL RECHTER	1	16/06/2017			
19	79915001A	RUECKHOLFEDER VENTIL LINKER	1	16/06/2017			
20	85250231A	DICHTUNG	1	03/04/2012			
21	76611041A	STIFTSCHRAUBE ZYLINDERKOPFBEFESTIGUN	4	11/02/2015			
22	30124892B	WAAGRECHTER ZYLINDERKOPF KOMPLETT	1	11/02/2015			
23	77914211A	SCHRAUBE TEF M8X32	4	03/04/2012			
24	86050061A	STIFT M5X10	4	03/04/2012			
25	81411881A	ANSCHLUSS, SCHLAUCH	1	03/04/2012			
26	71312921B	DISTANZSTUECK	2	07/12/2012			
27	79915181B	RUECKHOLFEDER LINKES VENTIL	1	07/12/2012			
28	79915191B	RUECKHOLFEDER RECHTES VENTIL	1	07/12/2012			
29	81411111C	ANSCHLUSS, SCHLAUCH	1	16/06/2017			
30	55242671A	TEMPERATURSENSOR	1	02/08/2016			
31	77210623B	SCHRAUBE	1	02/08/2016			
32	77919162AA	SPEZIALSCHRAUBE	1	02/08/2016			
33	81420051A	ANSCHLUSS WASSERSCHLAUCH WEAAGERECHTER	1	11/01/2017			
34	85250421A	KUPFERDICHTUNG 12.2X18X1.5 MM	1	02/08/2016			
35	74810501A	MUTTER M10X1,5	4	02/08/2016			
36	85610642A	SPEZIALSCHEIBE 10,5X21X2	4	02/08/2016			

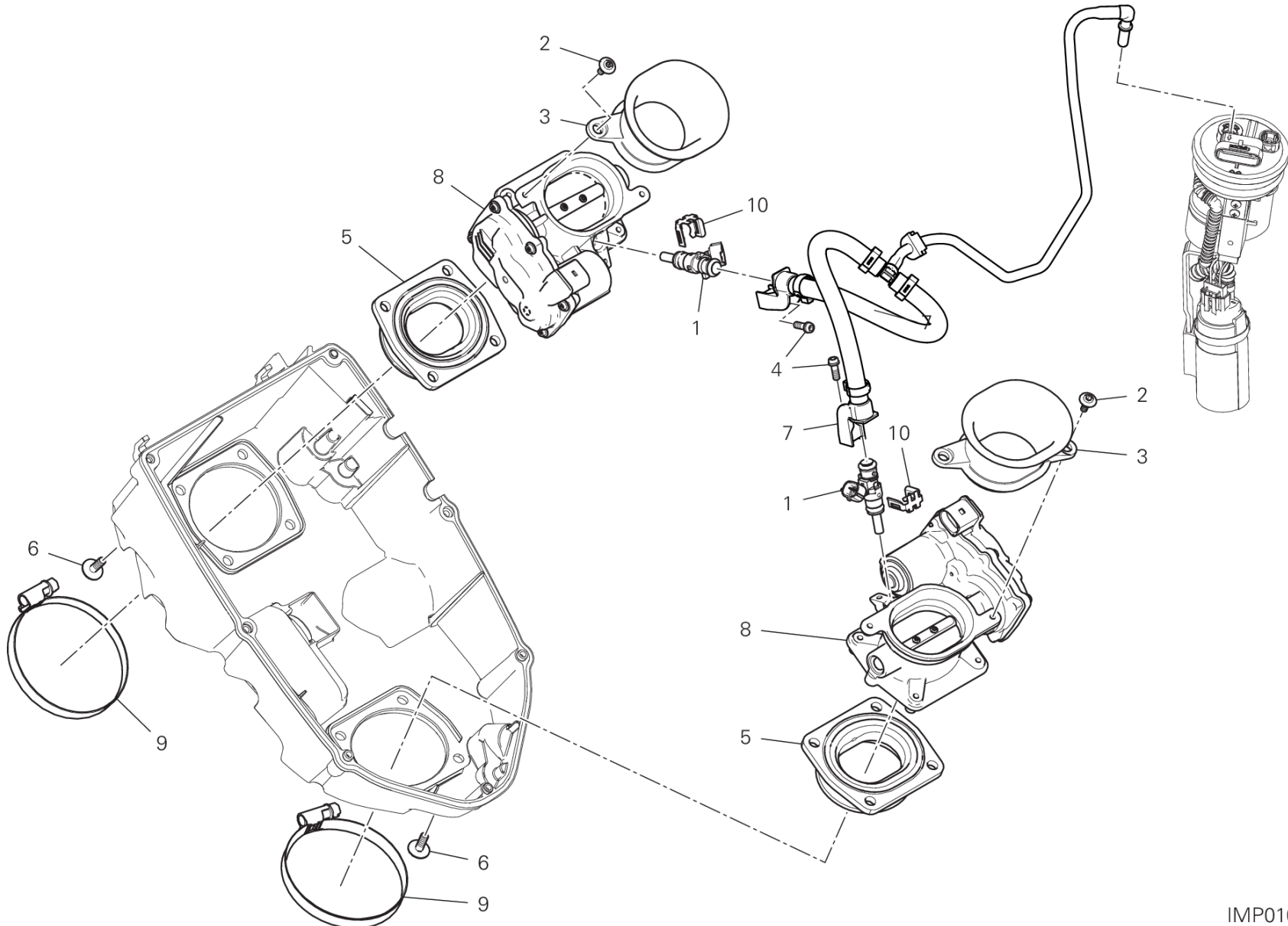


RAF00620





POS.	CODE	BESCHREIBUNG	MENGE	STARTDATUM	ENDDATUM	GÜLTIGKEIT	HINWEISE
1	54811051A	OELKUEHLER	1	10/11/2014			
2	76410241A	SCHWINGUNGSDMPFERGUMMI	3	08/05/2013			
3	71611641AA	DISTANZSTUECK	1	29/02/2016			
4	77214061AA	SPEZIALSCHRAUBE TCEI M5x22	1	02/12/2014			
5	81510221A	ANSCHLUSS, SCHLAUCH M14X1.5	2	08/05/2013			
6	42020064A	ALUMINIUM-DICHTUNG	2	08/05/2013			
7	54911191A	OELZUFUHRLEITUNG	1	10/11/2014			
8	77116648B	SCHRAUBE	1	08/05/2013			
9	82715481A	PLATTCHEN	1	08/05/2013			
10	88641061A	O-RING 12.42X1.78	4				
11	55241452A	TEMPERATURSENSOR	1	10/11/2014			
12	53940302A	OELDRUCKSCHALTER	1	08/05/2013			
13	85211951A	DICHTUNG 10,5X17X2	1	08/05/2013			
14	54911142A	ROHR	1	10/11/2014			
15	85211971A	KUPFERDICHTUNG 8,5X14X2	1	10/11/2014			



IMP01088

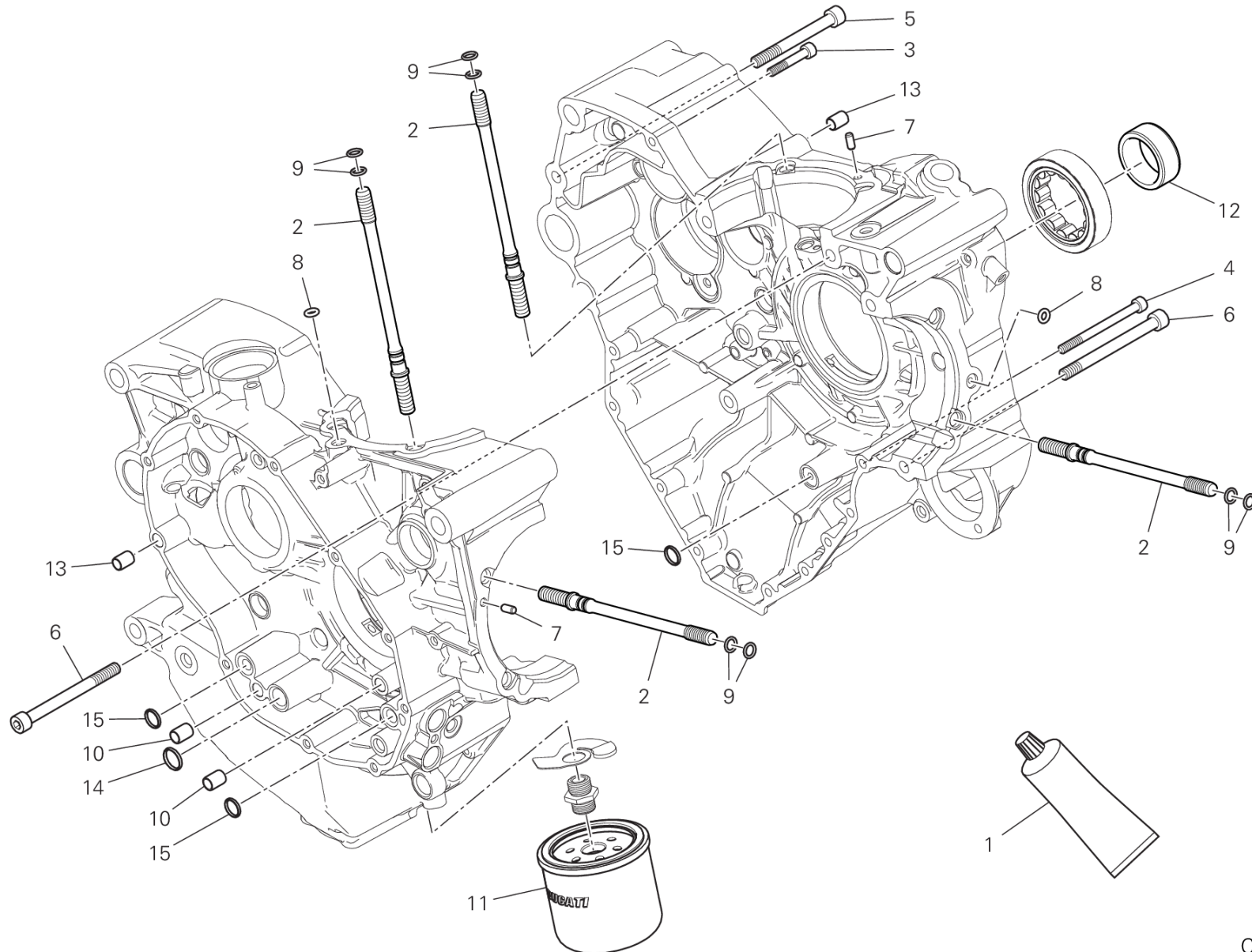


POS.	CODE	BESCHREIBUNG	MENGE	STARTDATUM	ENDDATUM	GÜLTIGKEIT	HINWEISE
1	28040431A	DUESE	2	10/11/2014			
2	77214411BA	SPEZIALSCHRAUBE	4	10/11/2014			
3	13510421A	LUFTEINLASSHORN VENTURI	2	10/11/2014			
4	77156408B	SCHRAUBE TCEIF M5X14	2	10/11/2014			
5	80110431A	EINLASSANSCHLUSS	2	10/11/2014			
6	77510691BA	SCHRAUBE	8	10/11/2014			
7	59027931A	KOMPLETTE ROHREINHEIT	1	28/06/2017			
8	28220961A	DROSSELKOERPER GANZ	2	10/11/2014			
9	74141871A	KLAMMER 60-80 MM	2	10/11/2014			
10	85042131A	KLAMMER	2	10/11/2014			



# TAFEL 10A - PAAR GEHÄUSEHÄLFTEN [MOD:MS1260S]

EINHEIT MOTOR



CRT00775

# TAFEL 10A - PAAR GEHÄUSEHÄLFTEN [MOD:MS1260S]

## EINHEIT MOTOR

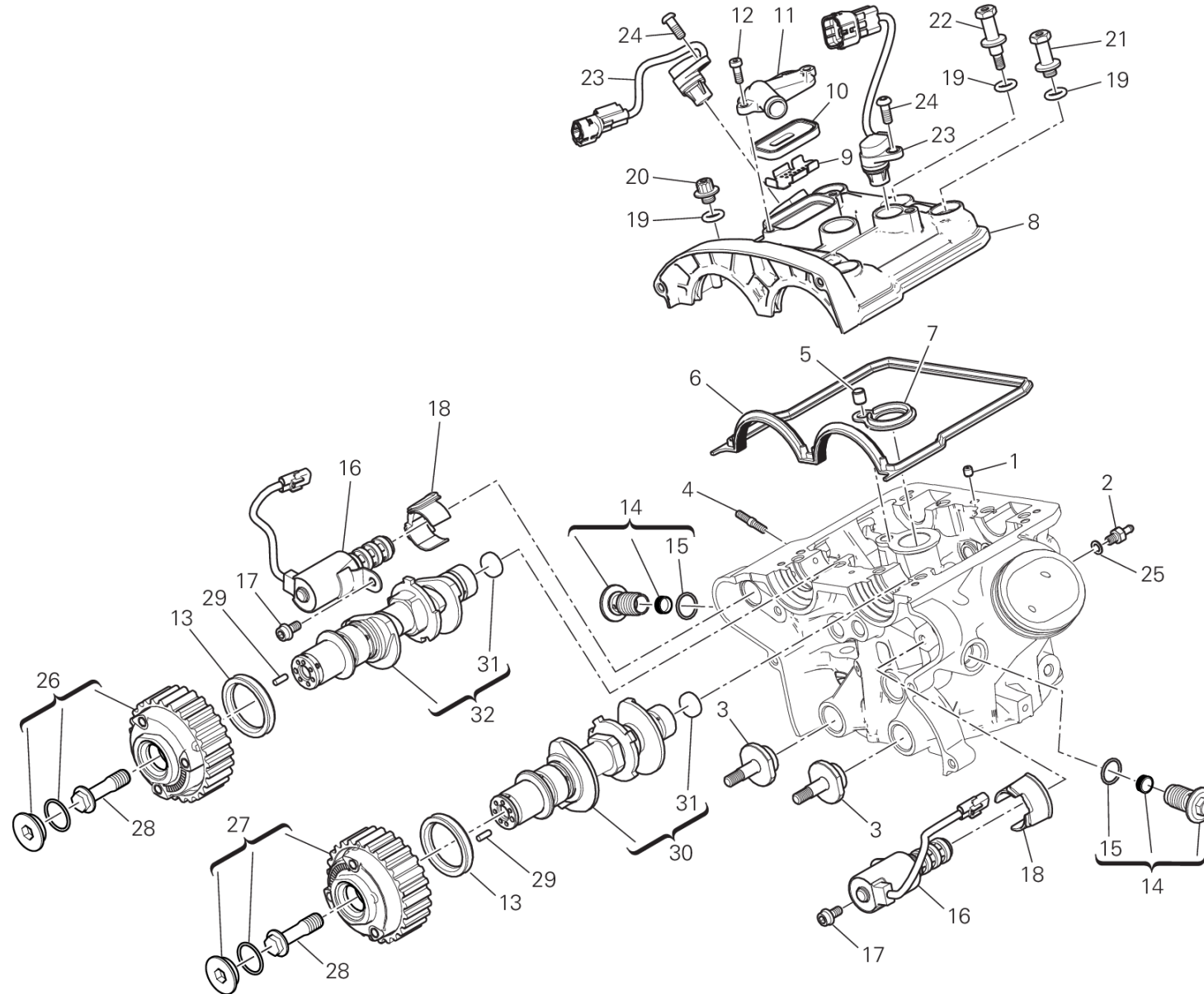


POS.	CODE	BESCHREIBUNG	MENGE	STARTDATUM	ENDDATUM	GÜLTIGKEIT	HINWEISE
1	942470014	FLUESSIGE DICHTUNG	1	01/03/2014			
2	76611091E	STIFTSCHRAUBE ZYLINDERKOPFBEFESTIGUN	8	02/08/2016			
3	77150723B	SCHRAUBE TCEI M6X35 UNI 5931	8	01/03/2014			
4	77150808B	SCHRAUBE TCEI M6X75	2	01/03/2014			
5	77151363B	SCHRAUBE TCEI M8X75 UNI 5931	3	01/03/2014			
6	77151398B	SCHRAUBE TCEI M8X90	4	01/03/2014			
7	86010041A	BEZUGSSTIFT	2	01/03/2014			
8	88610241A	O-RING 5.23X2.62	2	01/03/2014			
9	88642971B	O-RING	16	23/10/2017			
10	075949280	BEZUGSBUCHSE	2	02/08/2016			
11	44440037A	OELFILTER	1	02/08/2016			
12	70241501A	INNENRING	1	02/08/2016			
13	71111601A	BEZUGSSTIFT	3	02/08/2016			
14	88640371A	O-RING 14X1,78	1	02/08/2016			
15	88641321A	O-RING 11.11X1.78	3	02/08/2016			



# TAFEL 13A - SENKR. ZYL.KOPF - VENTILSTEUERUNG [MOD:MS1260S]

EINHEIT MOTOR



TST00609

# TAFEL 13A - SENKR. ZYL.KOPF - VENTILSTEUERUNG [MOD:MS1260S]

## EINHEIT MOTOR

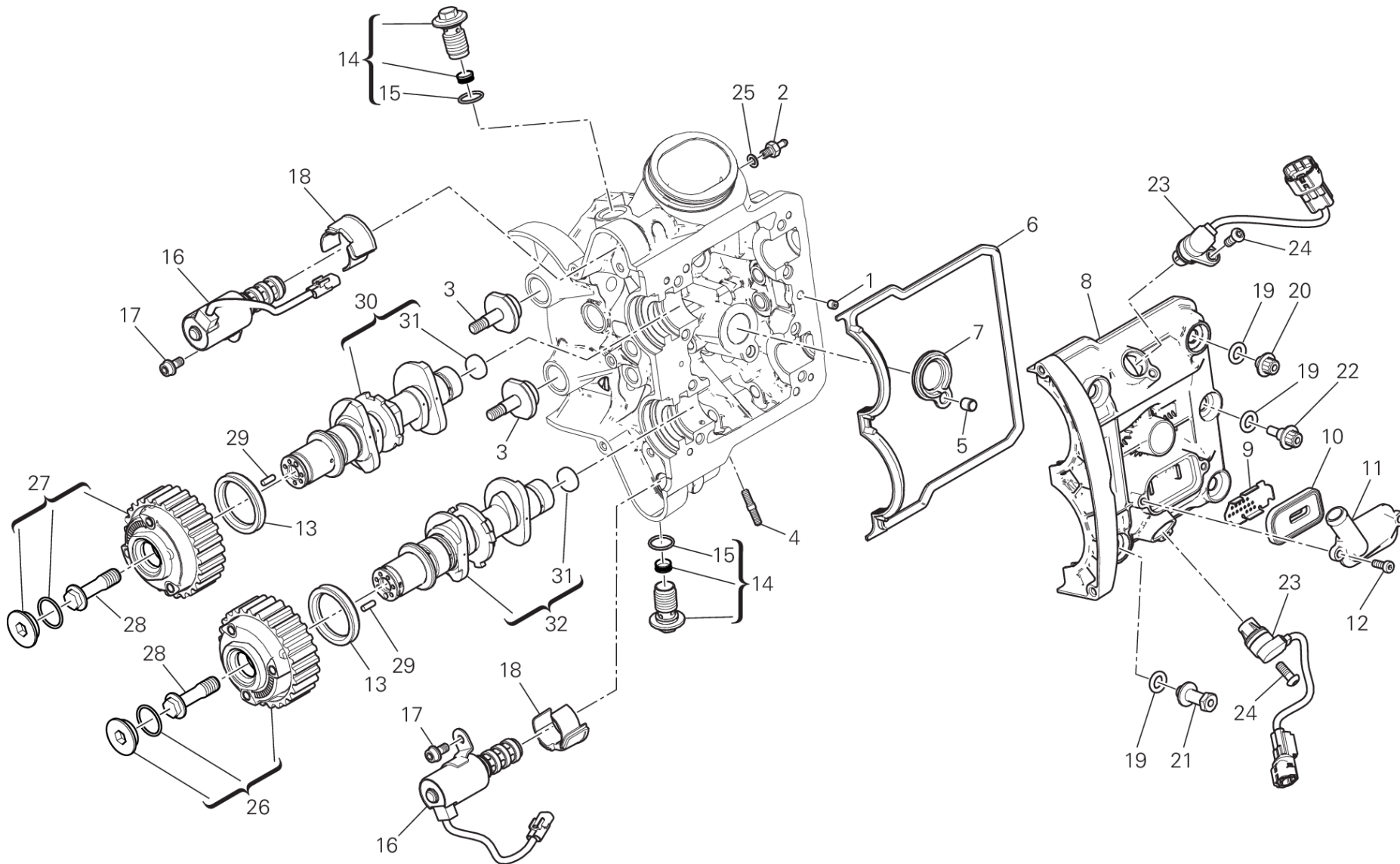


POS.	CODE	BESCHREIBUNG	MENGE	STARTDATUM	ENDDATUM	GÜLTIGKEIT	HINWEISE
1	86010061A	STIFT	1	11/02/2015			
2	81413341A	ANSCHLUSS	1	11/02/2015			
3	45110462A	BOLZEN FUER BEWEGLICHEN SPANNER	2	11/02/2015			
4	76640191A	STIFTSCHRAUBE M6X16	3	11/02/2015			
5	71113741A	BUCHSE	1	11/02/2015			
6	78811331B	VENTILDECKELDICHTUNG ÄUßERE	1	11/02/2015			
7	78811341B	DICHTUNG	1	11/02/2015			
8	24714811D	ZYLINDERKOPFDECKEL SENKRECHTEN	1	16/06/2017			
9	82716351A	BLECHSTUECK	1	11/02/2015			
10	81140012B	VENTIL	1	11/02/2015			
11	24714171A	DECKEL SENKRECHTER	1	11/02/2015			
12	77350403B	SCHRAUBE	2	11/02/2015			
13	93042181A	DICHTUNGSRING	2	02/03/2017			
14	87321421B	PFROPFEN	2	11/02/2015			
15	88640851A	DICHTUNG OR	2	28/08/2014			
16	45040023A	VENTIL	2	11/02/2015			
17	77140648CA	SCHRAUBE	2	11/02/2015			
18	24511481A	EINSATZ	2	11/02/2015			
19	88642621A	O-RING	6	18/11/2015			
20	74810491B	SZPEZIALMUTTER	2	18/11/2015			
21	77919241C	SZPEZIALMUTTER	2	18/11/2015			
22	77919231C	SPEZIALSCHRAUBE	2	18/11/2015			
23	55243341A	ABTASTER	2	11/02/2015			
24	77550218CJ	SCHRAUBE	2	11/02/2015			
25	85250231A	DICHTUNG	1	11/02/2015			
26	17740042B	STEUERRIEMENSCHIBE ANGETRIEBENES (DVT)	1	11/02/2015			
27	17740032C	STEUERRIEMENSCHIBE ANGETRIEBENES (DVT)	1	11/02/2015			
28	77918271A	SPEZIALSCHRAUBE	2	11/02/2015			
29	86050131A	STIFT	2	11/02/2015			
30	14825031E	VERTEILERWELLE DER SENKRECHTEN ANSAUGUNG	1	11/02/2015			
31	87310051A	VERSCHLUSS 18 MM	2	10/09/2014			
32	14825041E	VERTEILERWELLE SENKRECHTER AUSLAß	1	11/02/2015			



# TAFEL 13B - WAAGR. ZYL.KOPF - VENTILSTEUERUNG [MOD:MS1260S]

EINHEIT MOTOR



TST00610



# TAFEL 13B - WAAGR. ZYL.KOPF - VENTILSTEUERUNG [MOD:MS1260S]

## EINHEIT MOTOR

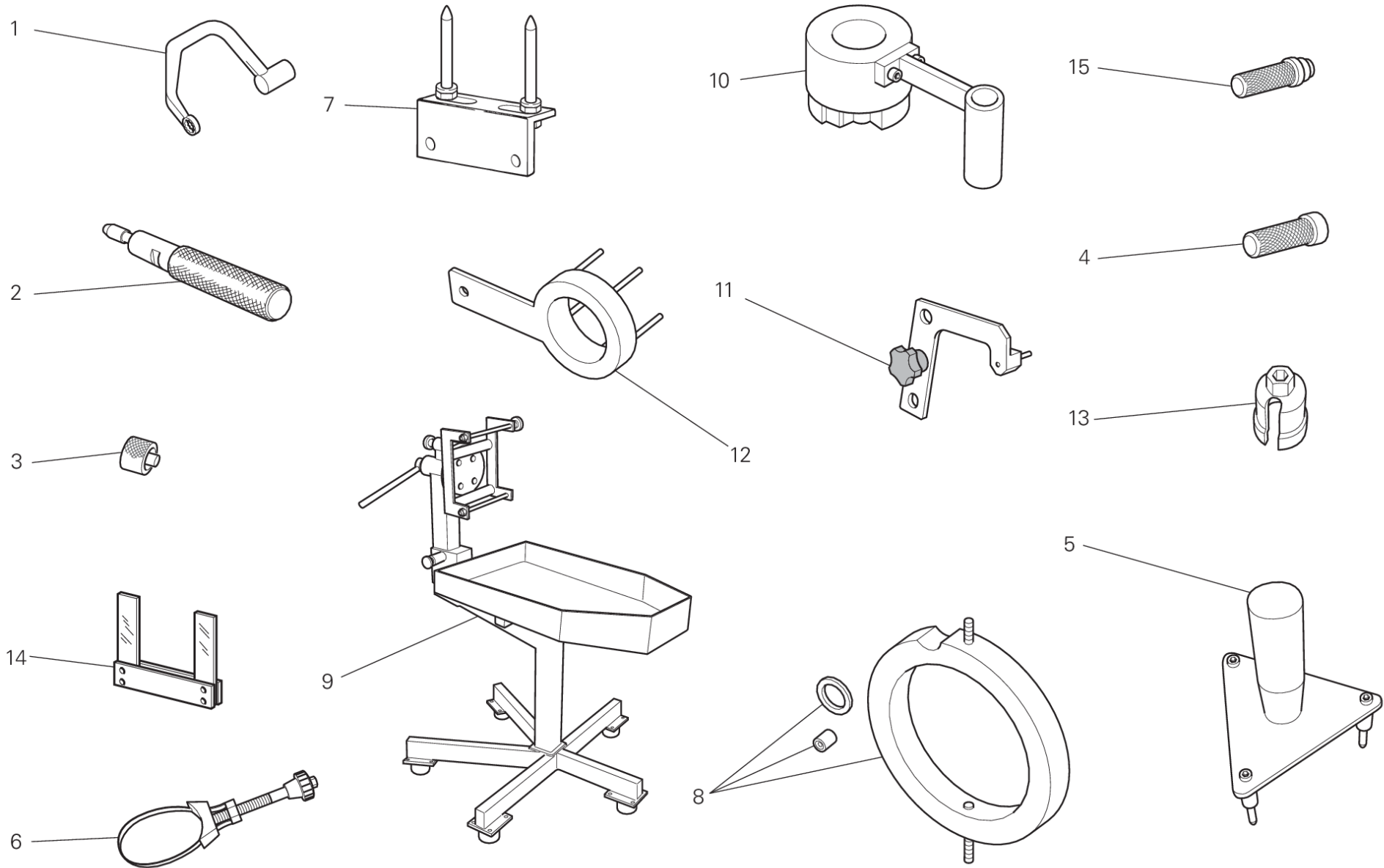


POS.	CODE	BESCHREIBUNG	MENGE	STARTDATUM	ENDDATUM	GÜLTIGKEIT	HINWEISE
1	86010061A	STIFT	1	11/02/2015			
2	81413341A	ANSCHLUSS	1	11/02/2015			
3	45110462A	BOLZEN FUER BEWEGLICHEN SPANNER	2	11/02/2015			
4	76640191A	STIFTSCHRAUBE M6X16	3	11/02/2015			
5	71113741A	BUCHSE	1	11/02/2015			
6	78811331B	VENTILDECKELDICHTUNG ÄUßERE	1	11/02/2015			
7	78811341B	DICHTUNG	1	11/02/2015			
8	24714801D	ZYLINDERKOPFDECKEL WAAGRECHTEN	1	16/06/2017			
9	82716351A	BLECHSTUECK	1	11/02/2015			
10	81140012B	VENTIL	1	11/02/2015			
11	24714161A	DECKEL	1	11/02/2015			
12	77350403B	SCHRAUBE	2	11/02/2015			
13	93042181A	DICHTUNGSRING	2	02/03/2017			
14	87321421B	PFRÖPFEN	2	11/02/2015			
15	88640851A	DICHTUNG OR	2	28/08/2014			
16	45040023A	VENTIL	2	11/02/2015			
17	77140648CA	SCHRAUBE	2	11/02/2015			
18	24511481A	EINSATZ	2	11/02/2015			
19	88642621A	O-RING	6	11/02/2015			
20	74810491B	SZPEZIALMUTTER	2	18/11/2015			
21	77919241C	SZPEZIALMUTTER	2	18/11/2015			
22	77919061B	SPEZIALSCHRAUBE	2	18/11/2015			
23	55243341A	ABTASTER	2	11/02/2015			
24	77550218CJ	SCHRAUBE	2	11/02/2015			
25	85250231A	DICHTUNG	1	11/02/2015			
26	17740042B	STEUERRIEMENSCHIBE ANGETRIEBENES (DVT)	1	11/02/2015			
27	17740032C	STEUERRIEMENSCHIBE ANGETRIEBENES (DVT)	1	11/02/2015			
28	77918271A	SPEZIALSCHRAUBE	2	11/02/2015			
29	86050131A	STIFT	2	11/02/2015			
30	14825011E	VERTEILERWELLE DER WAAGRECHTEN ANSAUGUNG	1	11/02/2015			
31	87310051A	VERSCHLUSS 18 MM	2	10/09/2014			
32	14825021E	VERTEILERWELLE WAAGRECHTER AUSLAß	1	11/02/2015			



# TAFEL 001 - SERVICEWERKZEUG FÜR TANKSTELLEN [MOD:MS1260S]

EINHEIT WERKZEUGE



ATR00345

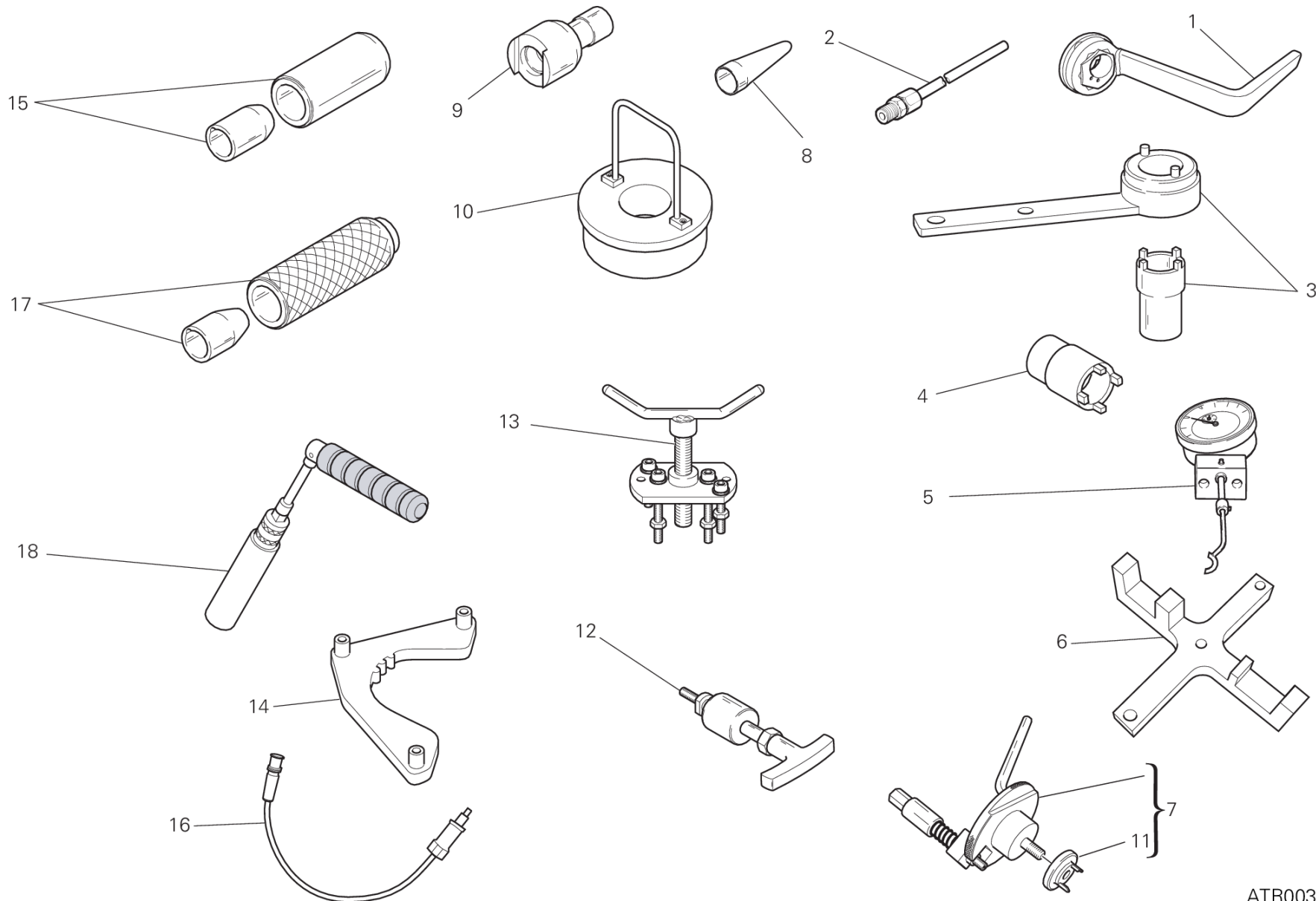


POS.	CODE	BESCHREIBUNG	MENGE	STARTDATUM	ENDDATUM	GÜLTIGKEIT	HINWEISE
1	887134964	SCHLUSSEL ZUM FESTSTELLEN DER ZYLINDERKO	1				
2	887132442	WERKZEUG WELLENDICHTRINGMONTAGE (Ø7)	1				
3	887651298	DISTANZSTUCK ZUR KONTROLLE DER EINSTELLS	1				
4	887130870	WERKZEUG MONTAGE VORDEREN DICHTUNG	1				
5	887133352	WERKZEUG FÜR STEUERZEITENEINSTELLUNG KU	1				
6	887132906	SPANNSCHLUESSEL, OELFILTER	1				
7	887132103	UNTERLAGE KOPFZUSAMMENBAU	1				
8	887133931	SCHWUNGRAD SCHLUESSEL	1				
9	887131832	WERKBANK FUER MOTORREPARATUR	1				
10	887133408	REAKTIONSWERKZEUG FÜR GLOCKE DER IM "FCC	1				
11	887133334	PLAETTCHEN POSITIONIERUNG GANGEINLIGE	1				
12	887133417	REAKTIONSSCHLUESSEL	1				
13	887133407	DISTANZSCHEIBE (Positionssensor für wechselgetriebe)	1				
14	887651000	GABELDICKENMESSER 0,1 MM	1				
	887651005	GABELDICKENMESSER 0,2 MM	1				
	887651006	GABELDICKENMESSER 0,3 MM	1				
15	887130869	WERKZEUG MONTAGE WASSERPUMPEDICHTUNG	1				



# TAFEL 01A - SERVICEWERKZEUG FÜR TANKSTELLEN [MOD:MS1260S]

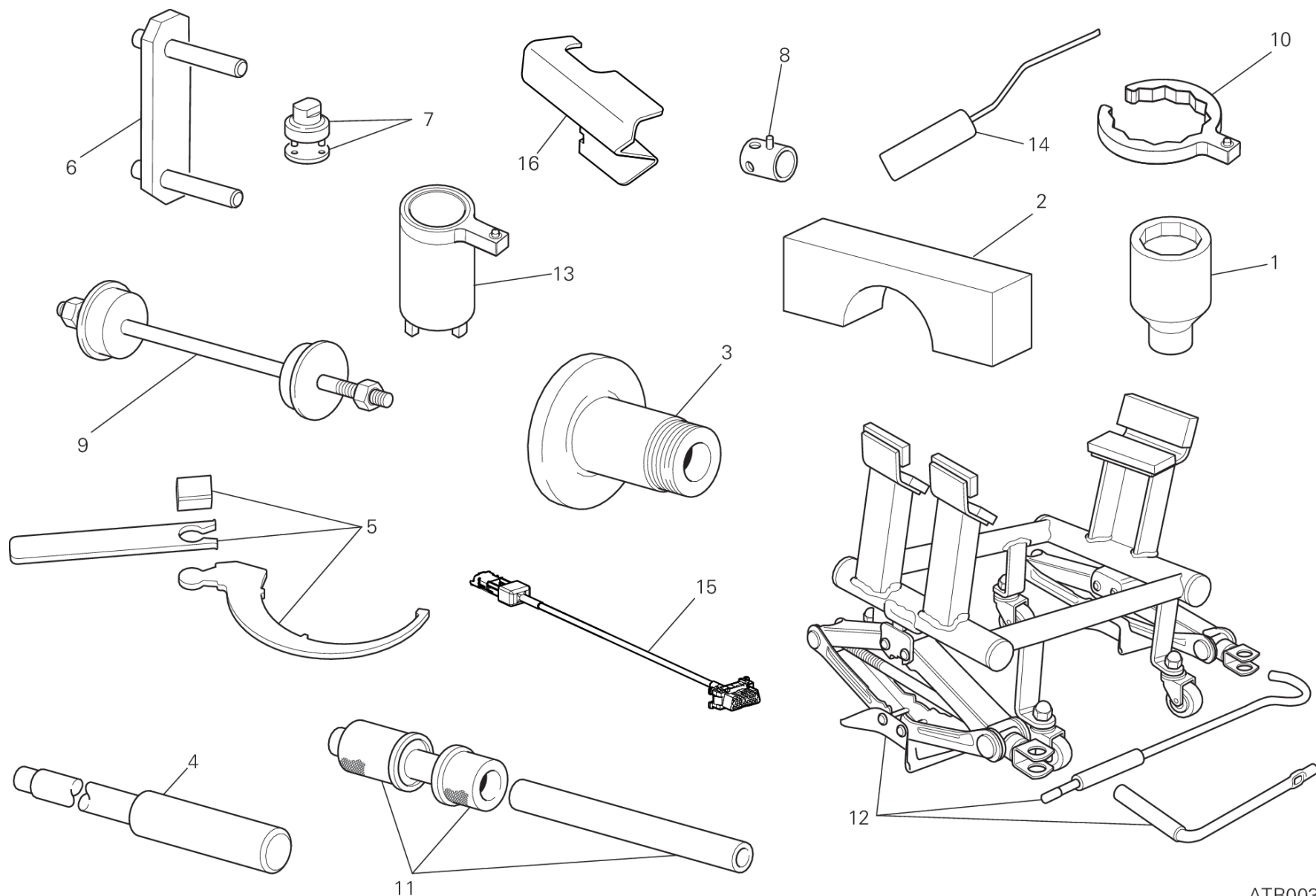
EINHEIT WERKZEUGE



ATR00334



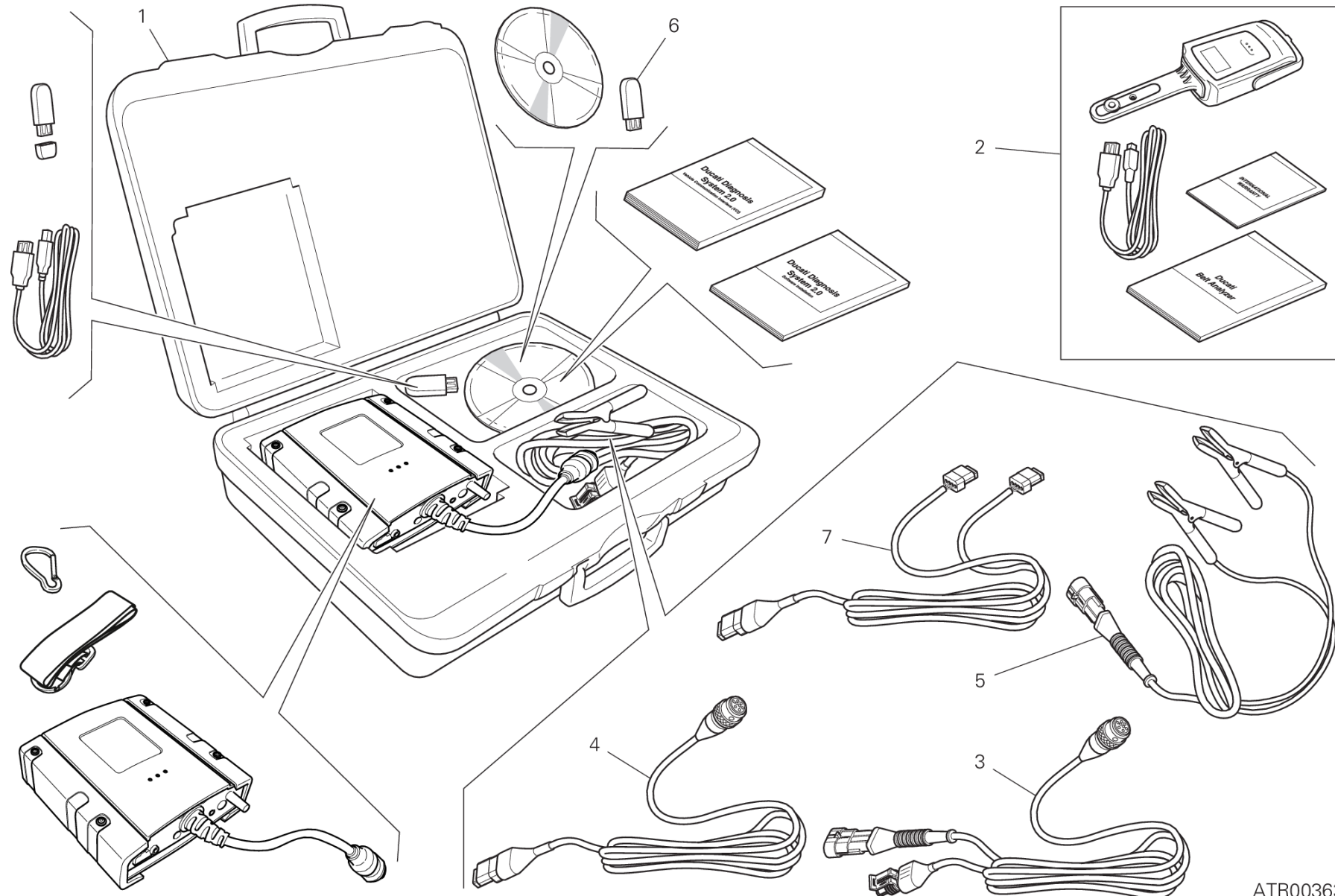
POS.	CODE	BESCHREIBUNG	MENGE	STARTDATUM	ENDDATUM	GÜLTIGKEIT	HINWEISE
1	887133497	SPANNSCHLUSSEL FÜR BEWEGLICHEN RIEMENSPA	1				
2	887131010	ANSCHLUSS ABGASENTNAHME	1				
3	887131805	SPANNWERKZEUG FÜR ANTRIEBSRIEMENSCHLEIBE	1				
4	887133406	SCHLUSSEL ANZUG MUTTER RITZEL PRIMARANTR	1				
5	887651518	LEHRE VENTILHUBHÖHE	1				
6	887651737	REAKTIONSWERKZEUG NOCKENWELLE	1				
7	887132011	WERKZEUG FÜR RÜCKSTELLUNG DER KURBELWELLE	1				
8	887131920	WERKZEUG FÜR EINSETZEN DER O-RINGE AUF S	1				
9	887131821	SPANNSCHLÜESSEL FÜR SPANNERSTIFTE	1				
10	887132870	WERKZEUG PLEUELFÜHRUNG	1				
11	887134411	EINSATZ	1				
12	887131994	ABZIEHER KIPPHEBELACHSE	1				
13	887131749	AUSZIEHER FÜR ANTRIEBSRIEMENSCHLEIBE	1				
14	887135009	KOERNER KONTROLLE DES OTS	1				
15	887134965	WERKZEUG DICHRINGMONTAGE	1				
16	887134966	PRESSURE SENSOR	1				
17	887132834	KOERNER SPANNRINGMONTAGE	1				
18	887132877	ZUENDERKESCHLÜESSEL	1				



ATR00353



POS.	CODE	BESCHREIBUNG	MENGE	STARTDATUM	ENDDATUM	GÜLTIGKEIT	HINWEISE
1	887134303	BUSSOLA SERRAGGIO GHIERA STELO FORCELLA	1				
2	887134302	ATTREZZO SERRAGGIO STELO FORCELLE	1				
3	887132951	AUSGLEICHVORRICHTUNG, HINTERRAD	1				
4	887131074	STOPFEN AUSBAU DES SCHWINGARMZAPFENS	1				
5	887133211	EINSTELLSCHLUESSEL FUER EXZENTRISCHE KUG	1				
6	887131515	HALTERUNG, RAHMEN/MOTOR	1				
7	887131058	MONTAGESCHLUESSEL FUERLENKHUELSENDECKEL	1				
8	800070139	SCHLUESSEL FUER VORDERRADZAPFEN	1				
9	887131062	MONTAGEAUSRUSTUNG FURLENKHULSENLAGER	1				
10	887133501	ANZUGHSSCHLUSSEL FUR VERSCHLUSSSCHRAUBE	1				
11	887132409	MONTAGEWERKZEUG KUGELLAGER	1				
12	887133396	WERKBANK FUER MOTORREPARATUR	1				
13	887133526	SCHLUESSEL ANZUG MUTTER RITZEL RAHMEN	1				
14	887134967	HEBEL	1				
15	5101A331A	ELEKTRISCHE VERKABELUNG	1				
16	69710351A	LEHRE CHAIN TENSION	1				



ATR00363





POS.	CODE	BESCHREIBUNG	MENGE	STARTDATUM	ENDDATUM	GÜLTIGKEIT	HINWEISE
1	979000252	DDS 2 (Ducati Diagnosis System 2.0)	1				
2	979000253	RIEMENSPANNUNGSKIT	1				
3	979000254	SPEISEKABEL	1				
4	979000255	SPEISEKABEL (CAN)	1				
5	979000256	SPEISEKABEL DDS	1				
6	28620441B	CHIAVE "PC HASP DDS2.0"	1				
7	979000259	VERKABELUNG MAP-KEY	1				





POS.	CODE	BESCHREIBUNG	MENGE	STARTDATUM	ENDDATUM	GÜLTIGKEIT	HINWEISE
1	49040761A	VORDERRADBEREIFUNG SCORPION™ TRAIL II (120-70 ZR17)	1	12/12/2014			(*)=Pneumatico di primo equipaggiamento
2	49141051A	HINTERRADBEREIFUNG SCORPION™ TRAIL II (190-55 ZR17)	1	03/03/2015			(*)=Pneumatico di primo equipaggiamento
3	49040901A	VORDERRADBEREIFUNG ANGEL™ GT (120-70 ZR17)	1				
4	49141411A	HINTERRADBEREIFUNG ANGEL™ GT (190-55 ZR17)	1				
5	490P0067A	VORDERRADBEREIFUNG DIABLO™ ROSSO III (120-70 ZR17)	1				
6	491P0072A	HINTERRADBEREIFUNG DIABLO™ ROSSO III (190-55 ZR17)	1				



# TAFEL B2 - (\*) PIRELLI SCORPION™ TRAIL II [MOD:MS1260S]

EINHEIT REIFEN



POS.	CODE	BESCHREIBUNG	MENGE	STARTDATUM	ENDDATUM	GÜLTIGKEIT	HINWEISE
1	49040761A	VORDERRADBEREIFUNG SCORPION™ TRAIL II (120-70 ZR17)	1	12/12/2014			(*)=Pneumatico di primo equipaggiamento
2	49141051A	HINTERRADBEREIFUNG SCORPION™ TRAIL II (190-55 ZR17)	1	03/03/2015			(*)=Pneumatico di primo equipaggiamento



# TAFEL C1 - PIRELLI ANGEL™ GT [MOD:MS1260S]

EINHEIT REIFEN



POS.	CODE	BESCHREIBUNG	MENGE	STARTDATUM	ENDDATUM	GÜLTIGKEIT	HINWEISE
1	49040901A	VORDERRADBEREIFUNG ANGEL™ GT (120-70 ZR17)	1	18/06/2014			
2	49141411A	HINTERRADBEREIFUNG ANGEL™ GT (190-55 ZR17)	1	08/03/2013			



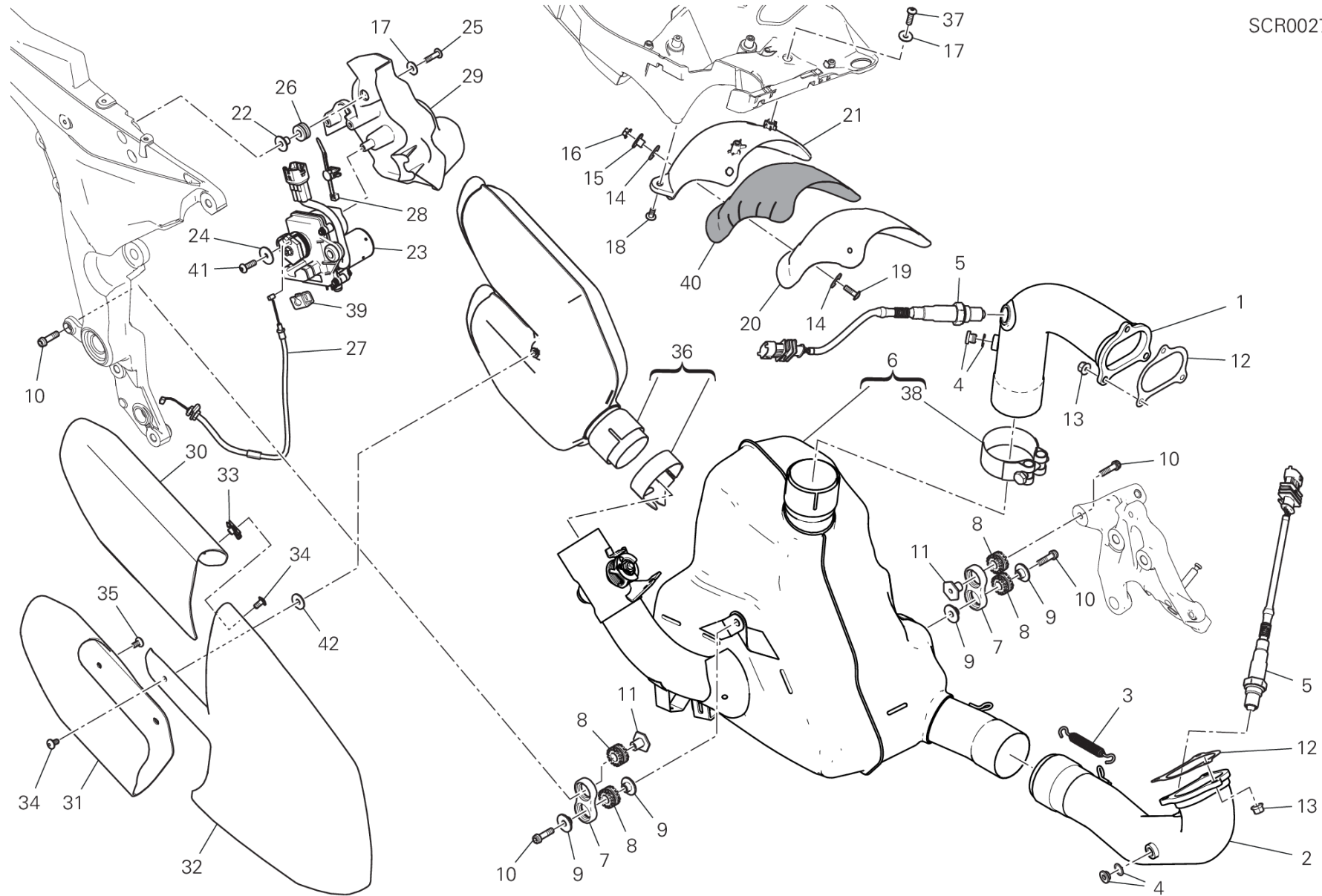


# TAFEL E2 - PIRELLI DIABLO™ ROSSO III [MOD:MS1260S]

EINHEIT REIFEN



POS.	CODE	BESCHREIBUNG	MENGE	STARTDATUM	ENDDATUM	GÜLTIGKEIT	HINWEISE
1	490P0067A	VORDERRADBEREIFUNG DIABLO™ ROSSO III (120-70 ZR17)	1	19/01/2017			
2	491P0072A	HINTERRADBEREIFUNG DIABLO™ ROSSO III (190-55 ZR17)	1	19/12/2016			



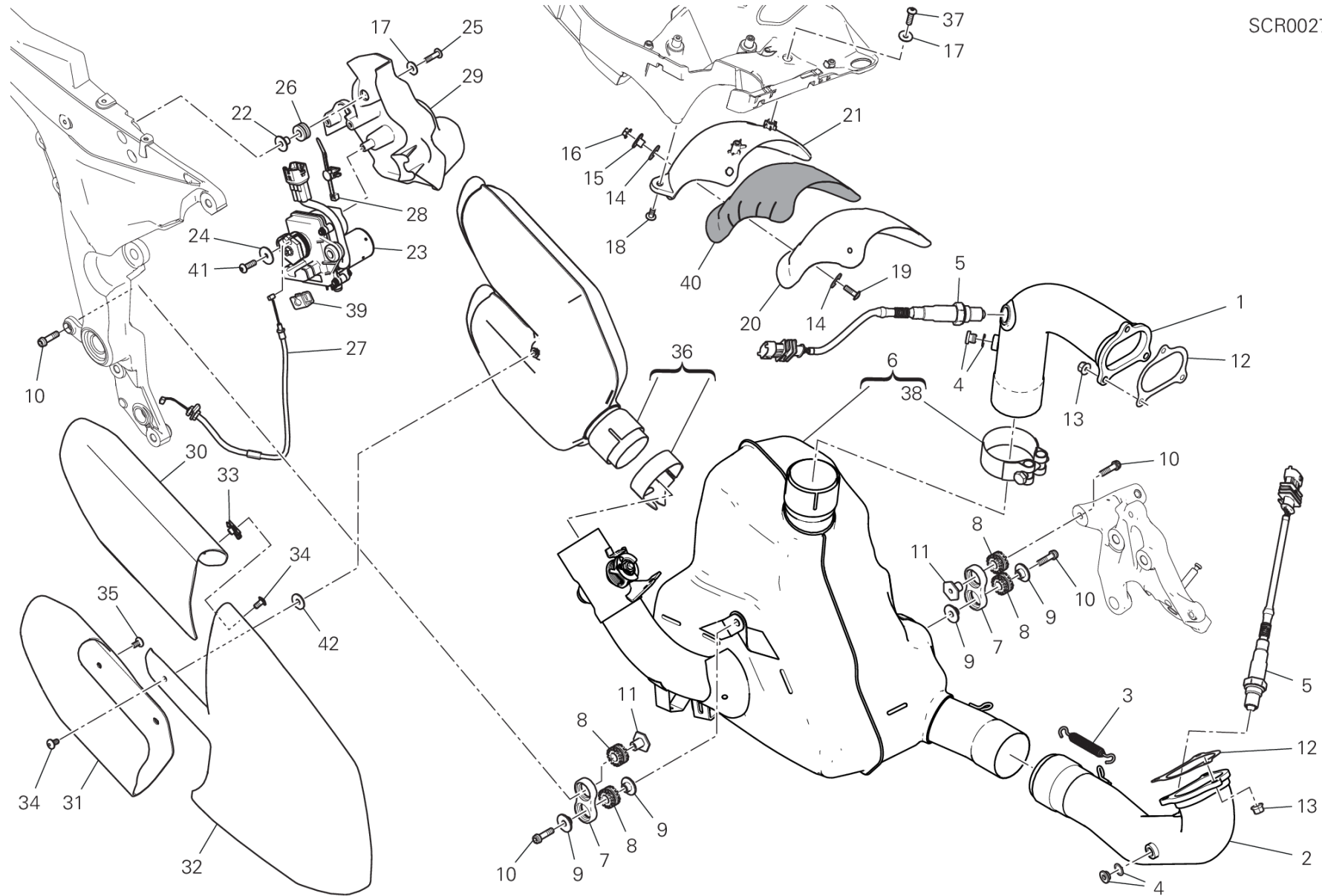
SCR00271

# TAFEL 019 - AUSPUFFANLAGE [MOD:MS1260S]

## EINHEIT RAHMEN



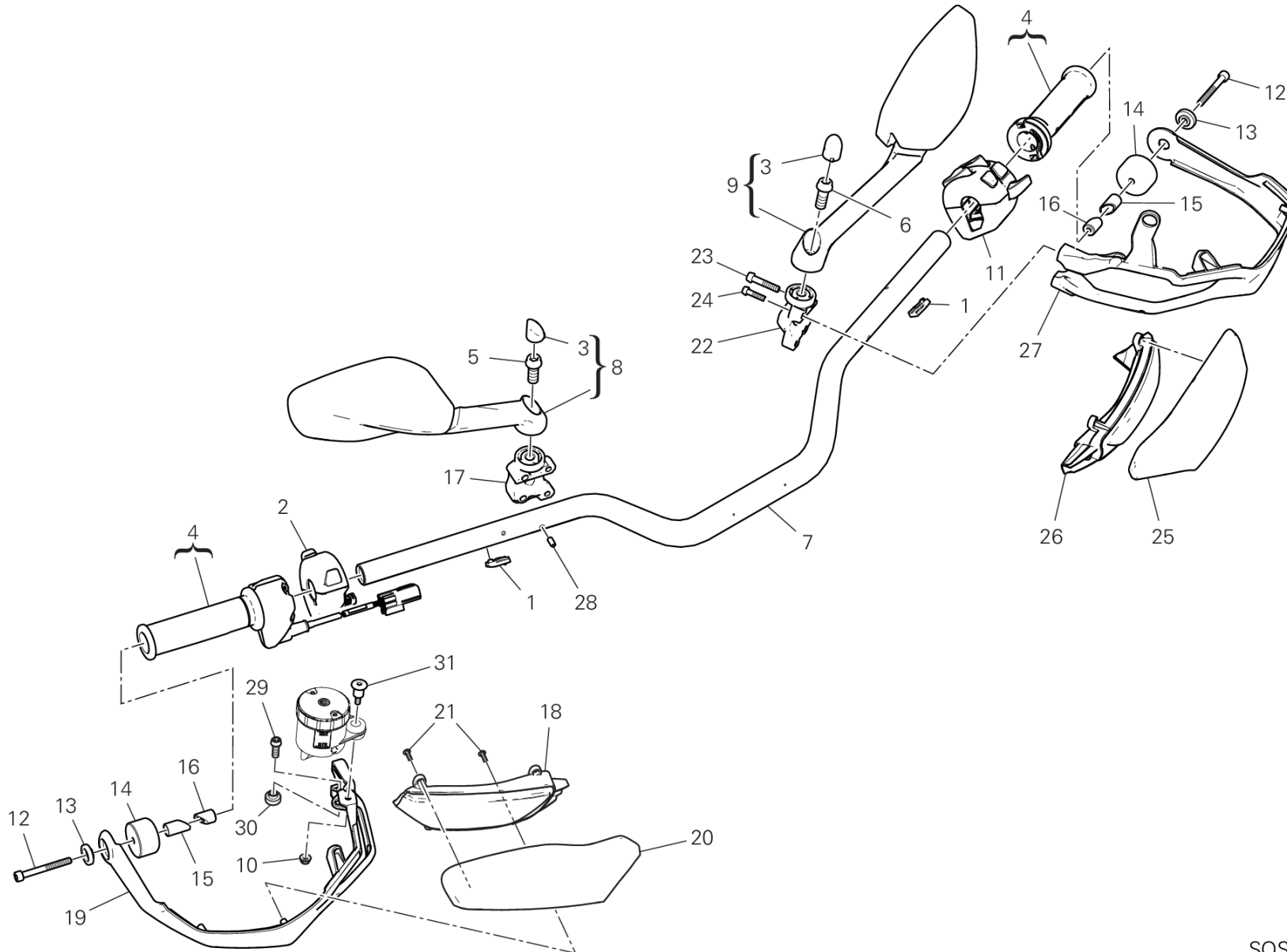
POS.	CODE	BESCHREIBUNG	MENGE	STARTDATUM	ENDDATUM	GÜLTIGKEIT	HINWEISE
1	57114871A	SENKRECHT AUSPUFFKRUEMMER	1	28/06/2017			
2	57014811A	WAAGRECHT AUSPUFFKRUEMMER	1	28/06/2017			
3	79925941A	KOMPLETTE FEDER	1	10/11/2014			
4	78020011A	VERSCHLUSS KPL.	2				
5	55214491B	LAMBDASONDE	2	07/11/2014			
6	57314361A	PRESCHALLDAEMPFER	1	28/06/2017		XST:AUS,BLG,EUR,JAP,ROK	AUS-BLG-EUR-JAP-KOR
7	57610671A	SCHALLDAEMPFERHALTERUNG	2	24/11/2014			
8	76410241A	SCHWINGUNGSDMPFERGUMMI	4	24/11/2014			
9	71614141A	DISTANZSTUECK	4	10/11/2014			
10	77156688B	SCHRAUBE TCEIF M6X22X18	4	24/11/2014			
11	71011491A	DISTANZSCHEIBE	2	24/11/2014			
12	79010211A	DICHTUNG, AUSPUFFROHR	2	10/11/2014			
13	74810241A	MUTTER	6	10/11/2014			
14	85640121A	UNTERLEGSCHIEBE	6	28/10/2014			
15	71614251A	DISTANZSTUECK	3	28/10/2014			
16	74841091AA	MUTTER	3	28/10/2014			
17	85250311A	UNTERLEGSCHIEBE 5.3X15X1.2	5	28/10/2014			
18	77240263C	SCHRAUBE	2	10/11/2014			
19	77240288C	SCHRAUBE	3	28/10/2014			
20	4601C332A	WÄRMESCHUTZ UNTERST	1	28/10/2014			
21	4601C321A	WÄRMESCHUTZ HÖHER	1	28/10/2014			
22	71614102AB	DISTANZSTUECK	3	24/11/2014			
23	59340301C	ELEKTROMOTOR, AUSLASSVENTIL	1	24/11/2014			
24	85241711A	SCHEIBE 5.3X20X1.5	2	28/10/2014			
25	77240308C	SCHRAUBE	3	24/11/2014			
26	76411141A	SCHWINGUNGSDMPFERGUMMI	3	24/11/2014			
27	73210461A	KABEL, AUSLASSVENTIL	1	24/11/2014			
28	75840771A	KABELDURCHFUEHRUNG	1	24/11/2014			
29	8291D653A	KONSOLE, MOTOR AUSPUFFVENTIL	1	28/06/2017			
30	4601G691AA	DECKEL, AUSPUFF OBERE	1	28/06/2017		XST:AUS,BLG,EUR,JAP,ROK	AUS-BLG-EUR-JAP-ROK
31	4601G701AA	DECKEL, AUSPUFF UNTERE	1	28/06/2017		XST:AUS,BLG,EUR,JAP,ROK	AUS-BLG-EUR-JAP-KOR
32	4601C372AA	DECKEL, AUSPUFF	1	10/11/2014			
33	85040551A	SCHNELLBEFESTIGUNG	2	10/11/2014			
34	77240273C	SCHRAUBE	3	10/01/2015			
35	77244173B	SCHRAUBE	4	10/01/2015			



SCR00271



POS.	CODE	BESCHREIBUNG	MENGE	STARTDATUM	ENDDATUM	GÜLTIGKEIT	HINWEISE
36	57314601A	SCHALLDAEMPFER	1	28/06/2017		XST:AUS,BLG,EUR,JAP,ROK	AUS-BLG-EUR-JAP-ROK
37	77440061A	GEWINDESCHRAUBE 4.5X16	2	27/03/2015			
38	74113381A	CONNECTOR COMP, EXHAUST PIPE	1	15/05/2015			
39	75910251A	FEDER	1	30/03/2015			
40	4601D401A	THERMOREFLEKTIERENDER SCHUTZ	1	27/03/2015			
41	77440251A	SCHRAUBE	2	11/06/2015			
42	85212751A	DISTANZSTUECK	1	29/02/2016			



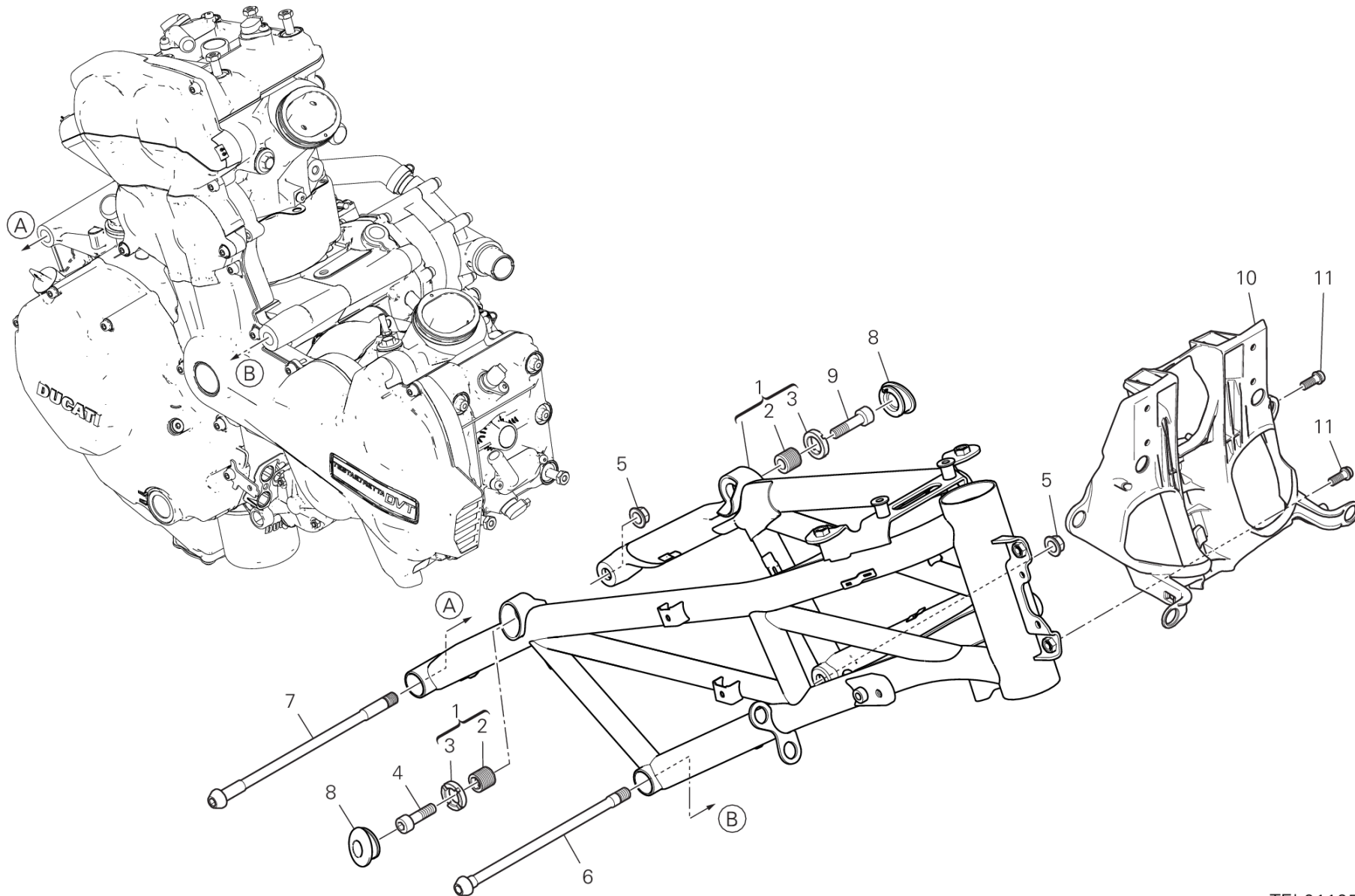
SOS00890

## TAFEL 021 - LENKER [MOD:MS1260S]

## EINHEIT RAHMEN



POS.	CODE	BESCHREIBUNG	MENGE	STARTDATUM	ENDDATUM	GÜLTIGKEIT	HINWEISE
1	83040071A	KLAMMER	2	13/10/2014			
2	65010211C	RECHTER LENKERSCHALTER	1	10/01/2015			
3	87211161A	PFRÖPFEN	2	20/09/2016			
4	66020121B	GASSTEUERUNG	1	28/06/2017			
5	77159313B	SCHRAUBE	1	08/05/2013			
6	77113771B	SCHRAUBE LINKER	1	08/05/2013			
7	36015561AA	LENKER	1	28/06/2017			
8	52310582B	RÜCKSPIEGEL RECHT	1	28/06/2017			
9	52310592B	RÜCKSPIEGEL LINK	1	28/06/2017			
10	74810351B	MUTTER	1	28/06/2017			
11	65110292B	LINKER LENKERSCHALTER	1	26/10/2017		MOD:MS1260S	
12	77150763B	SCHRAUBE TCEI M6X55 UNI5931 8,8	2	28/06/2017			
13	7131B281AA	DISTANZSTUECK	2	28/06/2017			
14	15310142AA	LENKSTANGEN-SCHWINGSCHUTZ	2	28/06/2017			
15	71011071A	BUCHSE	2	28/06/2017			
16	71111301A	DISTANZSCHEIBE	2	28/06/2017			
17	80811931AB	KLEMME	1	28/06/2017			
18	53010342A	FAHRTRICHTUNGSANZEIGE RECHT	1	28/06/2017			
19	4601C302AA	RECHTS HANDSCHUTZ	1	28/06/2017		MOD:MS1260S	
20	4601C282A	RECHTS HANDSCHUTZ OBERE	1	28/06/2017			
21	77440111A	SCHRAUBE	10	28/06/2017			
22	80811941AB	KLEMME	1	23/02/2017			
23	77156713B	SCHRAUBE	4	28/06/2017			
24	77156423B	SCHRAUBE	4	28/06/2017			
25	4601C292A	LINKS HANDSCHUTZ OBERE	1	28/06/2017			
26	53010352A	FAHRTRICHTUNGSANZEIGE LINK	1	28/06/2017			
27	4601C312AA	LINKS HANDSCHUTZ	1	28/06/2017		MOD:MS1260S	
28	86050171A	SPANNSTIFT	2	28/06/2017			
29	77110401B	SCHRAUBE	1	28/06/2017			
30	7131B251AA	DISTANZSTUECK	1	28/06/2017			
31	77910921A	SCHRAUBE	1	28/06/2017			

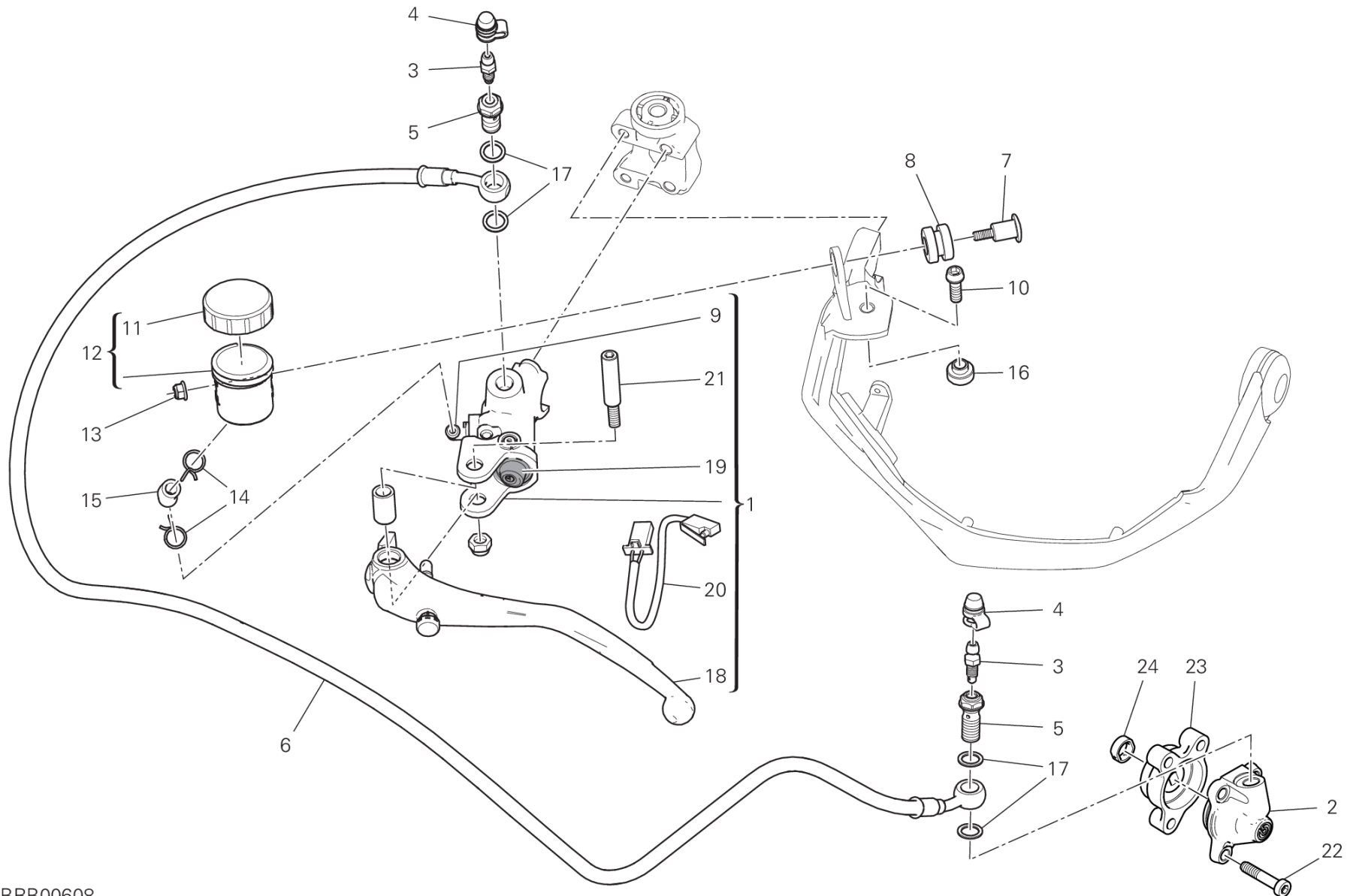


TEL01105





POS.	CODE	BESCHREIBUNG	MENGE	STARTDATUM	ENDDATUM	GÜLTIGKEIT	HINWEISE
1	470P8041AG	RAHMEN GRAU	1	28/06/2017		MOD:MS1260S;XST:BLG,EUR,JAP	BLG-CAL-CDN-EUR-JAP
	470P8131AG	RAHMEN GRAU	1	28/06/2017		MOD:MS1260S;XST:AUS	AUS
2	77917261A	GEWINDESTIFT	2	18/12/2014			
3	70310662AA	NUTMUTTER	2	01/03/2016			
4	7791A201AA	SPEZIALSCHRAUBE	1	28/06/2017			
5	74841011AA	GEFLANSCHTE MUTTER	1	10/11/2014			
6	77917481AA	SPEZIALSCHRAUBE	1	10/11/2014			
7	77919101AA	SPEZIALSCHRAUBE	1	10/11/2014			
8	87211171A	PFROPFEN	2	10/11/2014			
9	7791A211AA	SPEZIALSCHRAUBE	1	28/06/2017			
10	8291D723AB	SCHEINWERFERHALTERUNG	1	22/09/2017			
11	77110411A	SCHRAUBE TCEIF M8X20	2	28/06/2017			



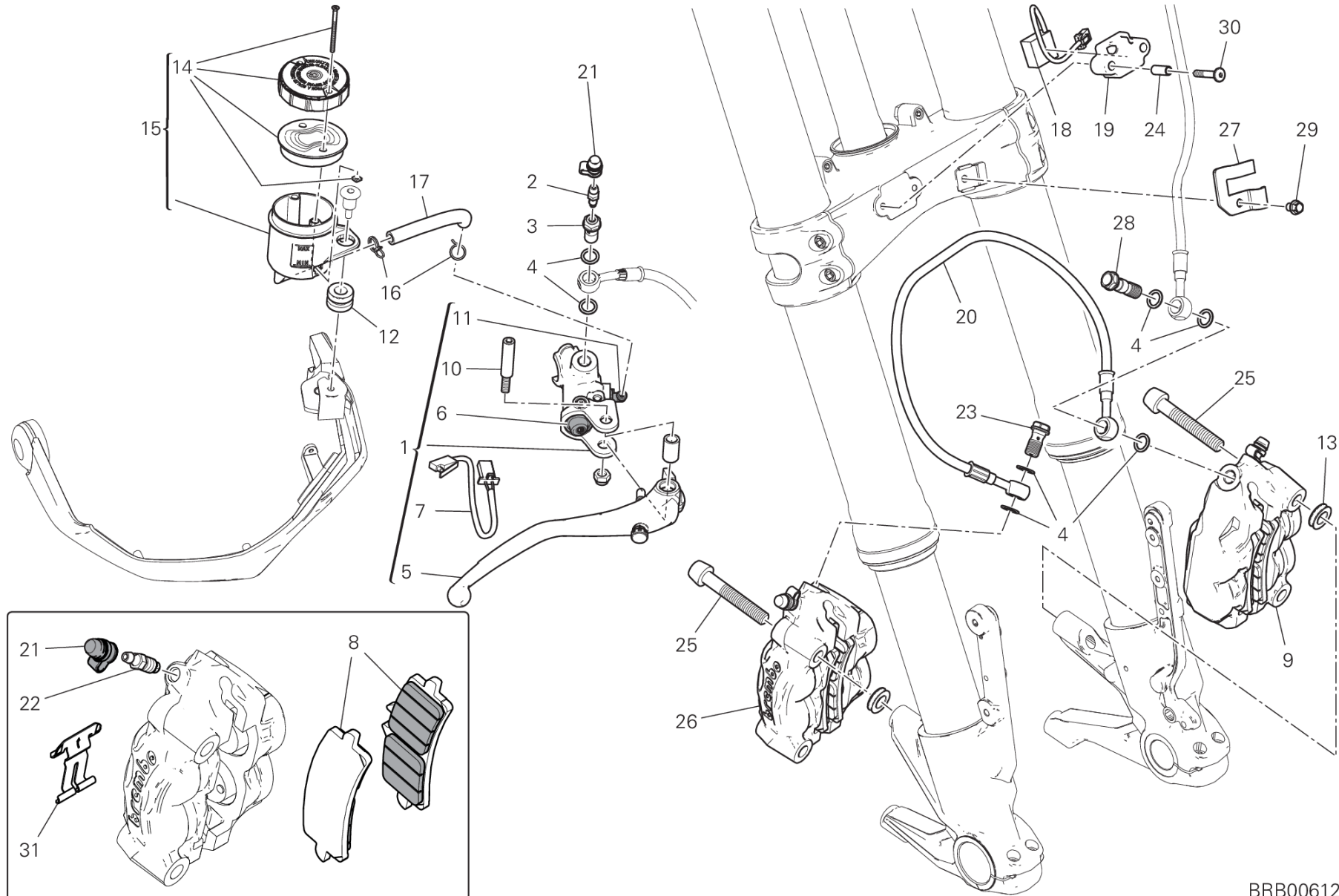
BRB00608

## TAFEL 023 - KUPPLUNGSHAUPTZYLINDER [MOD:MS1260S]

## EINHEIT RAHMEN



POS.	CODE	BESCHREIBUNG	MENGE	STARTDATUM	ENDDATUM	GÜLTIGKEIT	HINWEISE
1	63040674B	KUPPLUNGSHAUPTZYLINDER	1	04/03/2015			
2	19540082A	KOLBENAGGREGAT	1	29/08/2017			
3	18710021A	VENTIL ENTLUEFTUNGS	2	25/09/2012			
4	61240052A	STAUBDECKEL (SACCHETTO Q.tà 20)	1	01/02/2012			
5	77913971A	SCHRAUBE, BREMSSCHLAUCH	2	01/02/2012			
6	63210731A	KUPPLUNGSSTEUERUNGSLEITUNG	1	09/11/2015			
7	77910921A	SCHRAUBE	1	08/05/2013			
8	76414191A	GUMMITEILE	1	28/06/2017			
9	63140081A	ANSCHLUSS, SCHLAUCH	1				
10	77110401B	SCHRAUBE	1	11/02/2015			
11	89340051A	VERSCHLUSS BREMSFLUESSIGKEITTANK	1	01/05/2011			
12	58540231A	KUPPLUNGTANK	1	04/03/2015			
13	74810351B	MUTTER	1	08/05/2013			
14	74140431A	SHELLE	2	01/02/2012			
15	87711141A	ROHR	1	04/03/2015			
16	7131B251AA	DISTANZSTUECK	1	10/11/2014			
17	85250241A	SCHEIBE 10X14X1	4	01/02/2012			
18	62610131A	KUPPLUNGSHABEL	1				
19	61240391A	STAUBDECKEL	1				
20	53940771A	MIKROSCHALTER	1				
21	62640561A	SCHRAUBE, HEBEL	1				
22	77354893C	SCHRAUBE	3	28/06/2017			
23	19510411D	DISTANZSTUECK	1	28/06/2017			
24	78811641C	DICHTUNG	1	28/06/2017			



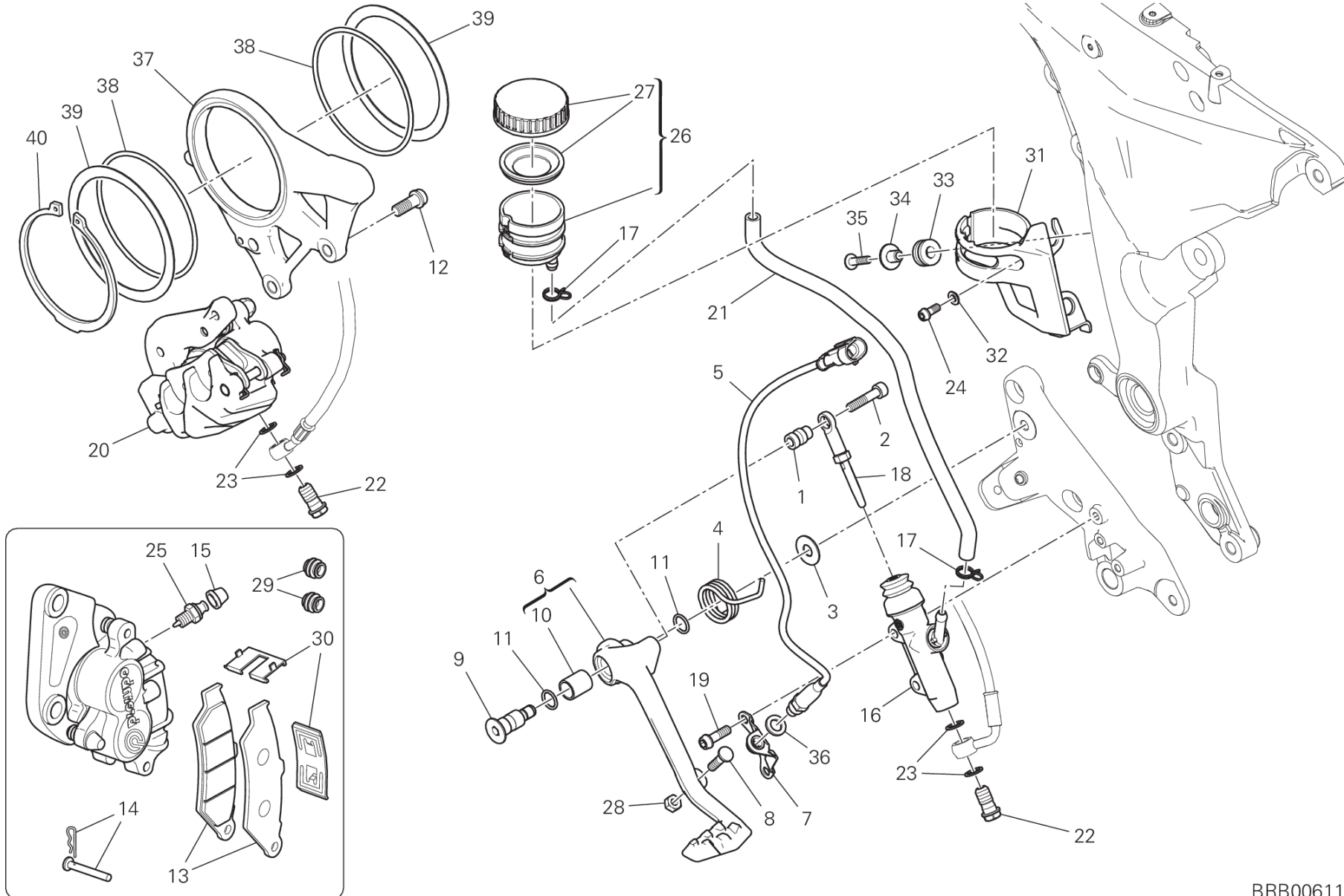
BRB00612

# TAFEL 024 - VORDERBREMSEANLAGE [MOD:MS1260S]

## EINHEIT RAHMEN



POS.	CODE	BESCHREIBUNG	MENGE	STARTDATUM	ENDDATUM	GÜLTIGKEIT	HINWEISE
1	62441004B	VORDERBREMSEPUMPE	1	12/10/2017			
2	18710021A	VENTIL ENTLUEFTUNGS	1	09/02/2015			
3	77915511A	SPEZIALSCHRAUBE	1	13/07/2015			
4	85250241A	SCHEIBE 10X14X1	7	25/09/2012			
5	62610121A	BREMSHEBEL VORNE	1				
6	61240391A	STAUBDECKEL	1				
7	53940801A	MIKROSCHALTER	1				
8	61341101A	PAAR BREMSBELAGE	2	03/04/2013			
9	61041512A	LINKSVORDERBREMSZANGE	1	16/09/2014			
10	62640561A	SCHRAUBE, HEBEL	1				
11	63140081A	ANSCHLUSS, SCHLAUCH	1				
12	76414191A	GUMMITEILE	1	12/10/2017			
13	71313641A	DISTANZSTUECK	4	18/11/2014			
14	800068490	VERSCHLUSS BREMSFLUESSIGKEITTANK	1				
15	58540221A	BREMSFLUESSIGKEITTANK	1	28/10/2014			
16	74140431A	SCHELLE	2	25/09/2012			
17	87711411A	SCHLAUCH	1	10/09/2014			
18	55214271B	BESCHLEUNIGUNGSMESSER Anteriore	1				
19	8291A891A	HALTER	1				
20	61810821A	BREMSSCHLAUCH VORNE SATTEL-SATTEL	1	01/06/2016			
21	61240052A	STAUBDECKEL (SACCHETTO Q.tà 20)	1	01/02/2012			
22	61240201A	ENTLEERUNGSSCHR.	2	21/11/2012			
23	77913662AB	SCHRAUBE, BREMSSCHLAUCH	1	16/09/2014			
24	71114113AA	BUCHSE	2	18/11/2014			
25	77913311D	SCHRAUBE M10X60	4	18/11/2014			
26	61041522A	RECHTSVORDERBREMSZANGE	1	16/09/2014			
27	8301A131AA	KONSOLE	1	07/11/2014			
28	77913091AB	SPEZIALSCHRAUBE	1	16/09/2014			
29	77210591A	SCHRAUBE TEF M6X10	1	08/05/2013			
30	77240343C	SCHRAUBE	2	18/11/2014			
31	61240371A	FEDER, BREMSESCHEIBE	2	03/04/2013			



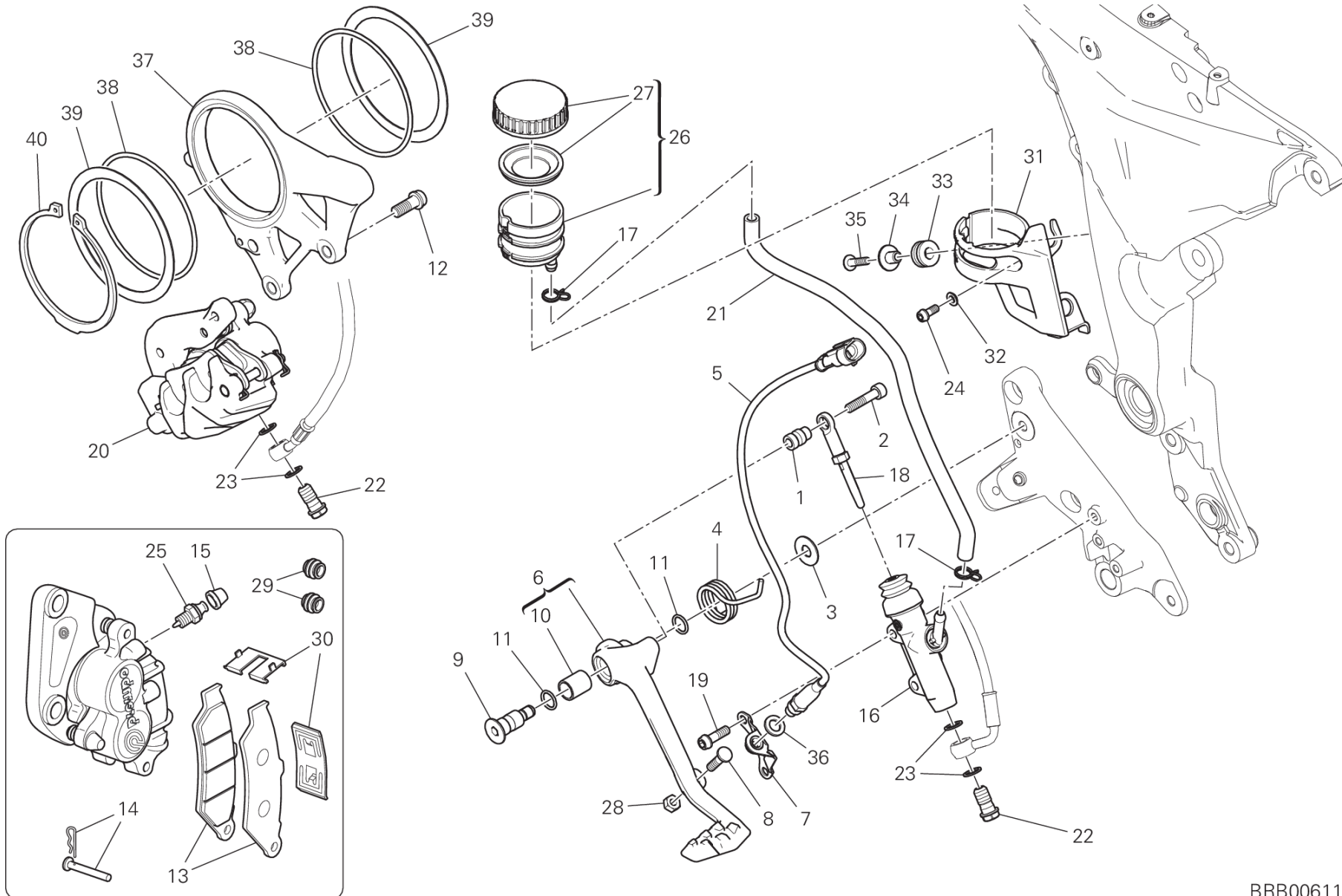
BRB00611

# TAFEL 025 - BREMSANLAGE, HINTEN [MOD:MS1260S]

## EINHEIT RAHMEN



POS.	CODE	BESCHREIBUNG	MENGE	STARTDATUM	ENDDATUM	GÜLTIGKEIT	HINWEISE
1	82113311A	DISTANZSTUECK	1	08/05/2013			
2	77150708B	SCHRAUBE	1	08/05/2013			
3	85211511A	SCHEIBE	1	24/12/2009			
4	79915881AA	FEDER	1	06/03/2015			
5	53940031B	HINTEN STOPSCHALTER	1	07/11/2014			
6	45720771BA	HINTERRADBREMSPEDAL	1	06/03/2015			
7	47317902AA	KONSOLE	1	08/05/2013			
8	77912371B	SCHRAUBE	1	08/05/2013			
9	82111701CA	BOLZEN	1	06/03/2015			
10	71210341A	BUCHSE	1	24/12/2009			
11	88641161A	O-RING	2	08/05/2013			
12	77157238B	SCHRAUBE TCEIF M8X20	2	08/05/2013			
13	61341161A	HINTERBREMSBELAEGESATZ	1	25/11/2014			
14	61240311A	BOLZEN, BREMSESCHEIBEN	1	25/11/2014			
15	61240052A	STAUBDECKEL (SACCHETTO Q.tà 20)	1	25/11/2014			
16	62540311B	PUMPE HINTERER BREMSE	1	25/09/2012			
17	74140431A	SCHELLE	2	01/02/2012			
18	11723581A	HAUPTZYLINDERSTANGE	1	06/03/2015			
19	77156678B	SCHRAUBE TCEIF M6X20	2	08/05/2013			
20	61140451A	BREMSSATTEL HINTER	1	01/06/2016			
21	87711541A	ROHR	1	25/09/2012			
22	77913662AB	SCHRAUBE, BREMSSCHLAUCH	2	25/09/2012			
23	85250241A	SCHEIBE 10X14X1	4	01/02/2012			
24	77156393B	SCHRAUBE M5X12	1	07/11/2014			
25	63140261A	VENTIL ENTLUEFTUNGS	1	25/11/2014			
26	58540151A	BREMSEFLUESSIGKEITTANK	1	10/09/2014			
27	89340111A	PFROPFEN	1	24/12/2009			
28	74750031A	MUTTER M6	1	08/05/2013			
29	61240301A	STAUBDECKEL	1	25/11/2014			
30	61241181A	FEDER	1	25/11/2014			
31	8291D391A	BEFESTIGUNG KRAFTSTOFFTANK HINTEN	1	07/11/2014			
32	71614081A	DISTANZSTUECK 5X6.6X1.5	1	07/11/2014			
33	76411141A	SCHWINGUNGSDMPFERGUMMI	2	07/11/2014			
34	71614102AB	DISTANZSTUECK	2	07/11/2014			
35	77240308C	SCHRAUBE	2	07/11/2014			



BRB00611



# TAFEL 025 - BREMSANLAGE, HINTEN [MOD:MS1260S]

## EINHEIT RAHMEN

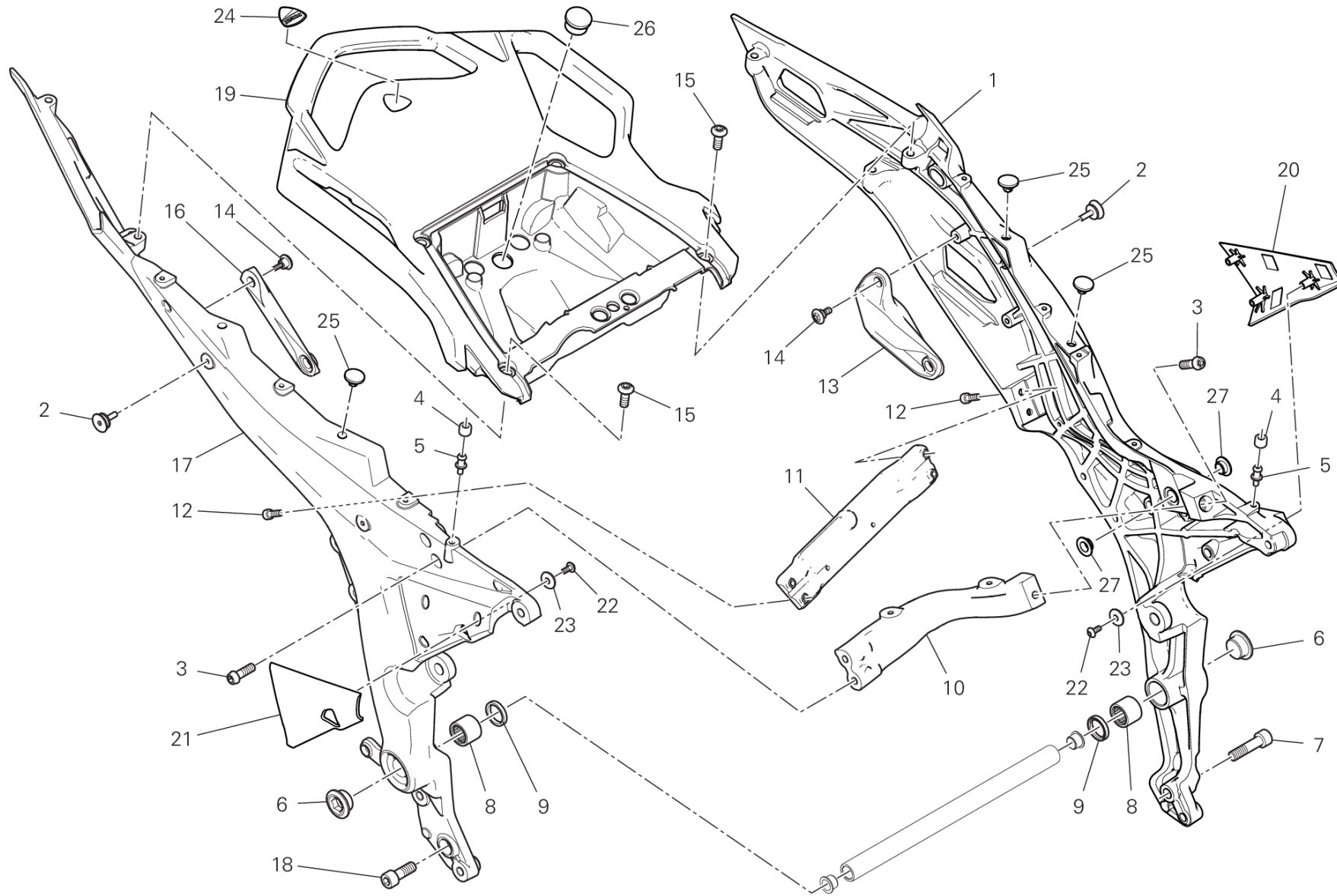


POS.	CODE	BESCHREIBUNG	MENGE	STARTDATUM	ENDDATUM	GÜLTIGKEIT	HINWEISE
36	85212321A	SCHEIBE 8.5X14X1.2	1	13/06/2016			
37	82510561AA	BREMSZANGENPLATTE ABS	1	25/01/2017			
38	88641241A	O-RING 89.5X3	2	25/01/2017			
39	85212171A	SCHEIBE 85.5X101X1	2	25/01/2017			
40	88440511A	SEEGERRING 85X3	1	25/01/2017			



# TAFEL 027 - HALTERUNG, HINTEN [MOD:MS1260S]

Einheit Rahmen



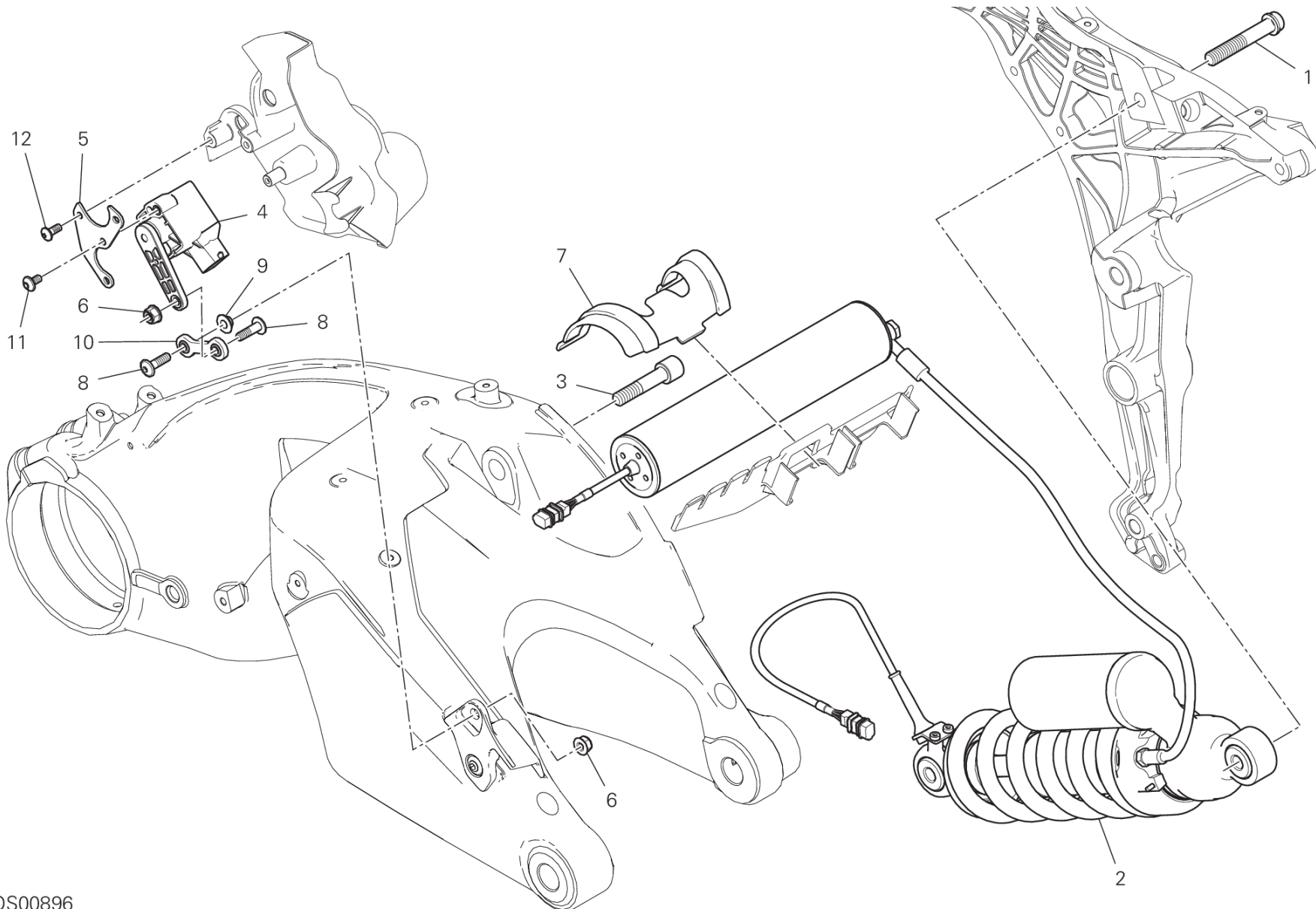
TEL01109

# TAFEL 027 - HALTERUNG, HINTEN [MOD:MS1260S]

## EINHEIT RAHMEN



POS.	CODE	BESCHREIBUNG	MENGE	STARTDATUM	ENDDATUM	GÜLTIGKEIT	HINWEISE
1	47110812AA	HINT. RAHMEN LINK	1	30/11/2015		MOD:MS1260S	
2	77919221AA	SPEZIALSCHRAUBE	4	10/11/2014			
3	77157258B	SCHRAUBE TCEIF M8X25	3	01/10/2014			
4	76412071A	GUMMITEILE	2	10/11/2014			
5	77919171AA	SPEZIALSCHRAUBE	2	10/11/2014			
6	87311391AA	GEWINDEVERSCHLUSS	2	10/11/2014			
7	77151588B	SCHRAUBE	1	24/12/2009			
8	70140491A	NADELLAGER	2	13/11/2014			
9	93041271A	DICHTUNGSRING 20X26X4	2	13/11/2014			
10	83019392AA	BUGEL VORDERES	1	10/11/2014			
11	83019381AA	BUEGEL	1	10/11/2014			
12	77150668B	SCHRAUBE TCEI M6X18	4	10/11/2014			
13	8291D813A	HALTERUNG TASCHE LINKS	1	30/03/2015			
14	77211071B	SPEZIALSCHRAUBE	4	13/11/2014			
15	77211082B	SPEZIALSCHRAUBE	6	19/11/2014			
16	8291D803A	HALTERUNG TASCHE RECHTS	1	30/03/2015			
17	47110523CA	HINT. RAHMEN RECHT	1	17/03/2016		MOD:MS1260S	
18	77151558B	SCHRAUBE	1	10/11/2014			
19	55910171A	FESTHALTEGRIF HINTERERS	1	10/02/2016			
20	4601D072A	WÄRMESCHUTZ LINK	1	30/03/2015			
21	4601D062A	WÄRMESCHUTZ RECHT	1	30/03/2015			
22	77440251A	SCHRAUBE	6	30/03/2015			
23	85213751AA	UNTERLEGSCHLEIFE	6	30/03/2015			
24	43819301A	AUFKLEBER DUCATI	1	10/11/2014		MOD:MS1260S	
25	86612111A	DAEMPFER, SITZ	4	30/03/2015			
26	87210081A	PFROPFEN	1	08/06/2015			
27	71116441AA	GEFLANSCHBUCHSE	2	30/11/2015			



SOS00896

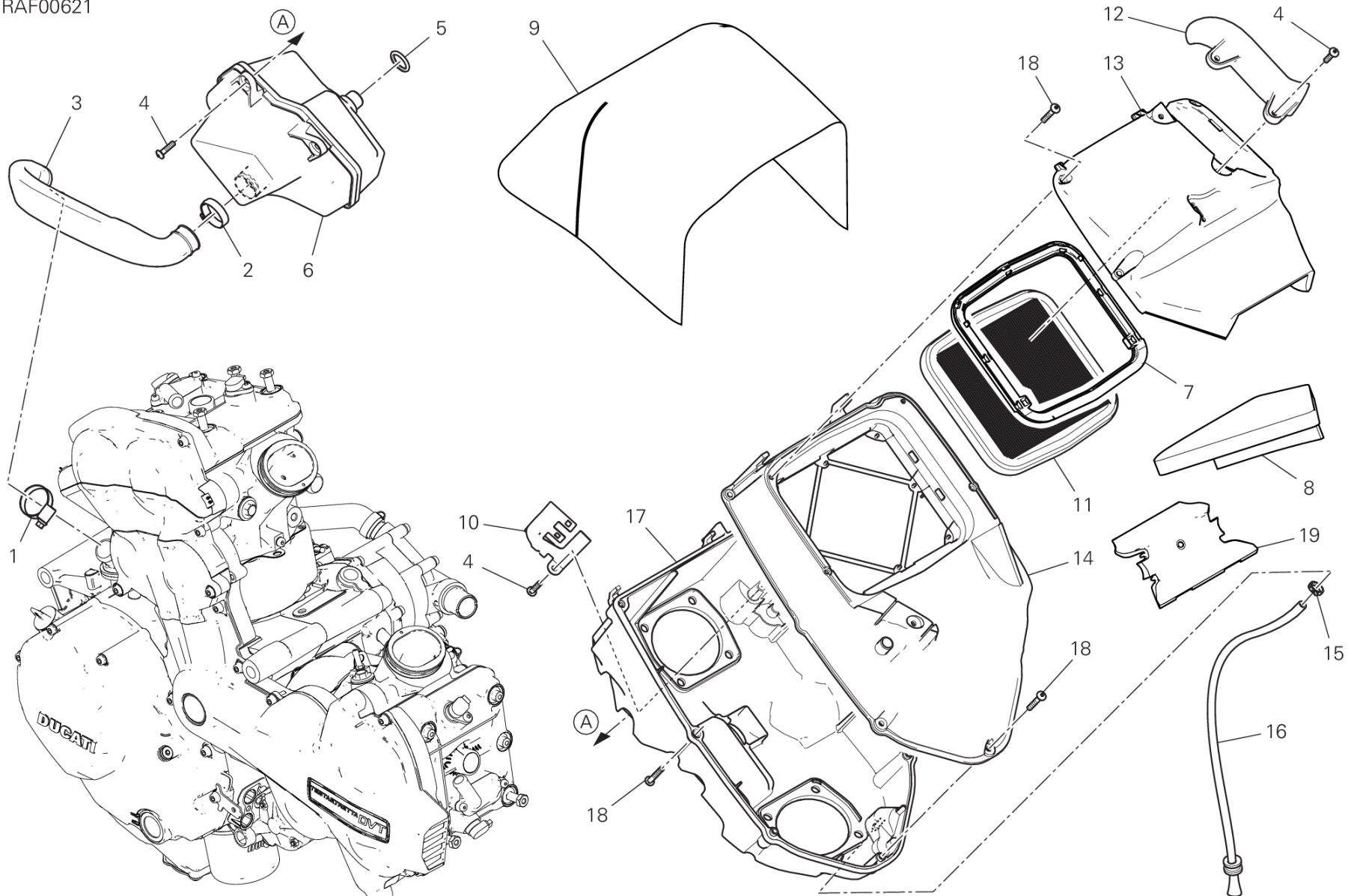
# TAFEL 028 - HINTERER FEDERBEIN [MOD:MS1260S]

## EINHEIT RAHMEN



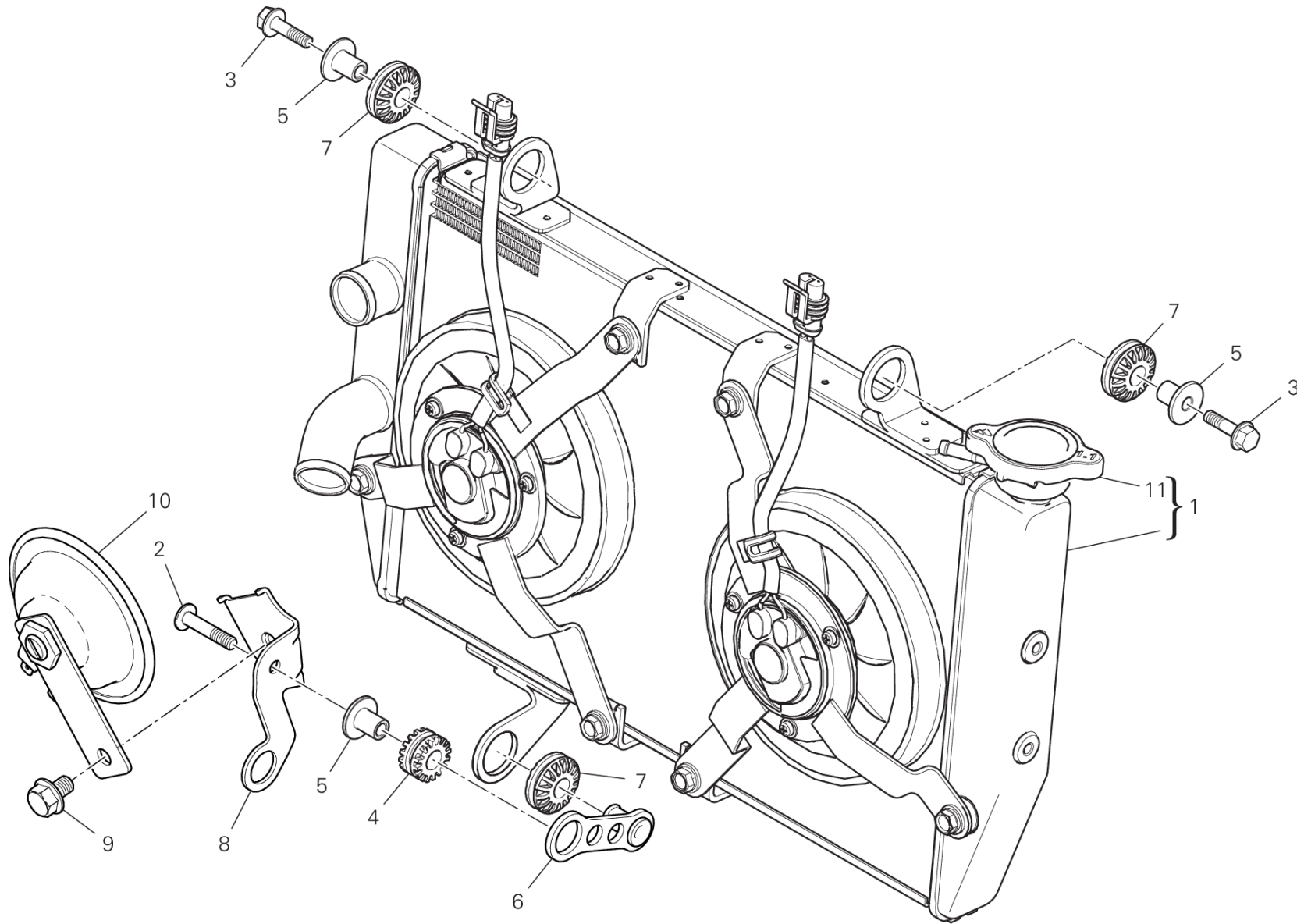
POS.	CODE	BESCHREIBUNG	MENGE	STARTDATUM	ENDDATUM	GÜLTIGKEIT	HINWEISE
1	7725170BZ	SCHRAUBE	1	04/05/2016			
2	36521583A	HINTERER FEDERBEIN	1	28/06/2017			
3	77915041A	SPEZIALSCHRAUBE	1	08/05/2013			
4	55243241A	ABTASTER SCHWINGE	1	30/03/2015			
5	8291D772AA	SENSORHALTERUNG	1	13/11/2014			
6	74941118B	MUTTER M6	2	10/11/2014			
7	83019221A	KONSOLE	1	07/11/2014			
8	77240443C	SCHRAUBE	2	10/11/2014			
9	71614481AA	DISTANZSTUECK	1	10/11/2014			
10	84810421A	LASCHE	1	28/06/2017			
11	77244168B	SCHRAUBE	2	13/11/2014			
12	77440171A	SCHRAUBE	2	13/11/2014			

RAF00621





POS.	CODE	BESCHREIBUNG	MENGE	STARTDATUM	ENDDATUM	GÜLTIGKEIT	HINWEISE
1	74141861A	SCHELLE 20-32 MM	1	10/11/2014			
2	74141651A	SCHELLE	1	10/11/2014			
3	87611291A	SCHLAUCH, BLOW-BY	1	10/11/2014			
4	77440321A	SCHRAUBE	5	07/11/2014			
5	88640891A	O-RING 18.64X3.53	1	10/11/2014			
6	58510921A	ENTLUEFTUNGSBEHAELTER	1	10/11/2014			
7	7131B841A	DISTANZSTUECK	1	01/06/2015			
8	48611081A	SCHALLDAEMPFTAFEL	1	10/01/2015			
9	48610992A	HAUBE	1	15/04/2015			
10	83019941AA	KONSOLE VERBINDER	1	10/11/2014			
11	42610341B	LUFTFILTER	1	28/06/2017			
12	24714951A	DECKEL, KABELBAUM	1	10/11/2014			
13	24714932A	AIRBOX-DECKEL OBERER	1	13/06/2017			
14	44217731A	LUFTFILTERKASTEN OBERE	1	10/11/2014			
15	74140651A	SCHELLE	1	10/11/2014			
16	59018141A	ABLASSSCHLAUCH AIRBOX	1	10/01/2015			
17	44218842A	UNTERER LUFTFILTERKASTEN	1	28/06/2017			
18	77440121A	SCHRAUBE	11	10/11/2014			
19	78811801A	DICHTUNG FUR AIRBOX-TANK	1	28/06/2017			

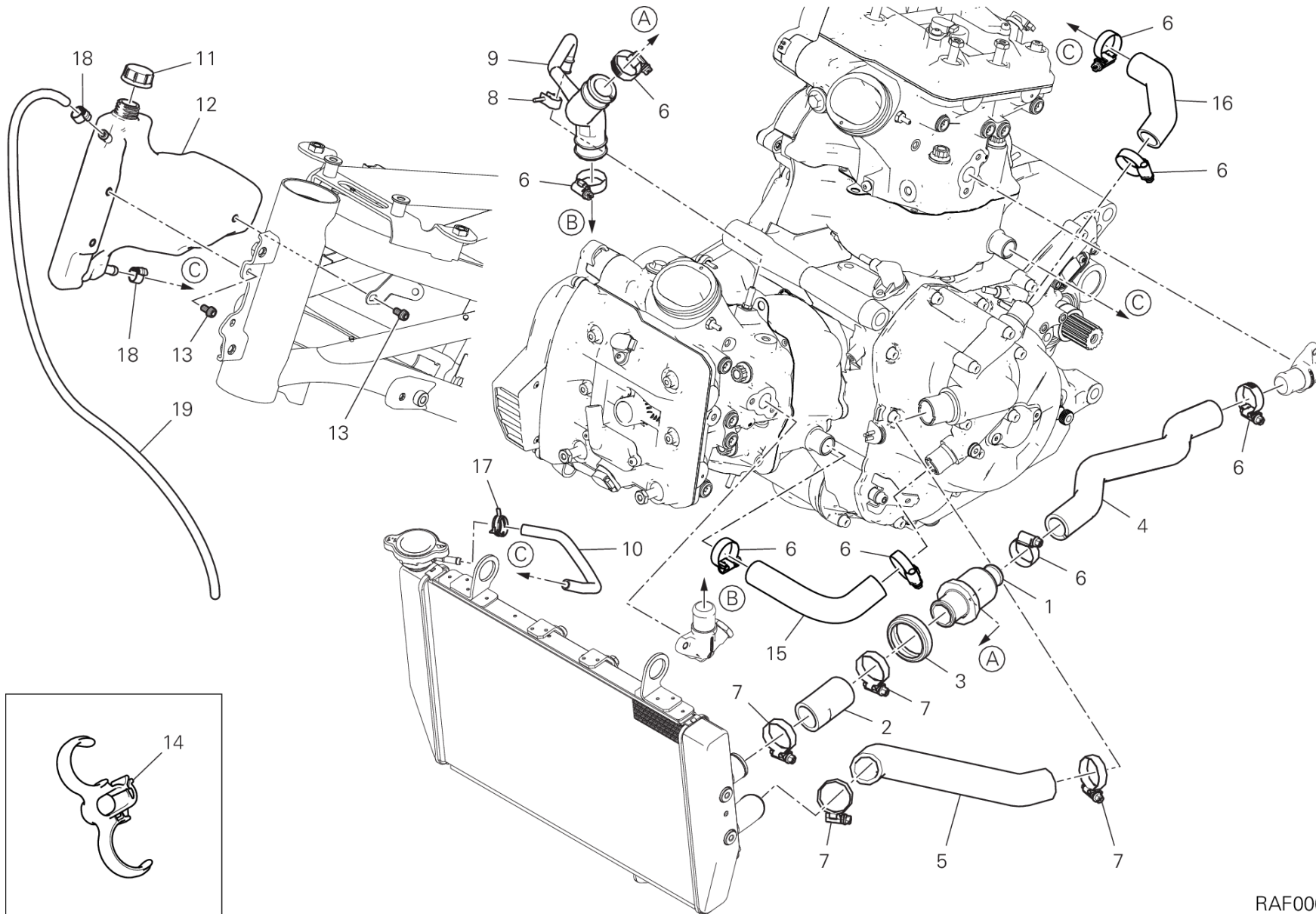


RAF00623





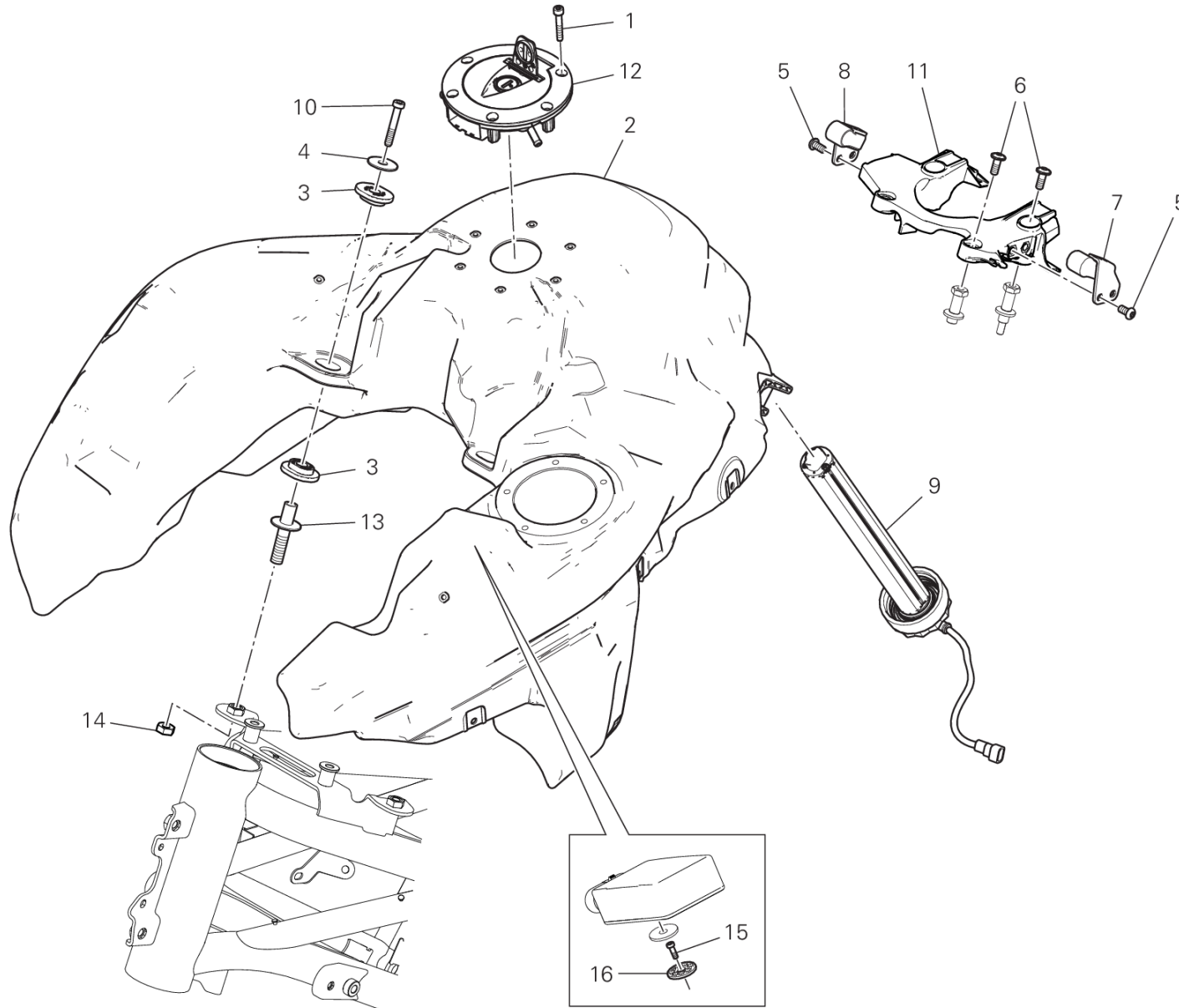
POS.	CODE	BESCHREIBUNG	MENGE	STARTDATUM	ENDDATUM	GÜLTIGKEIT	HINWEISE
1	54810562A	WASSERKUEHLER	1	10/11/2014			
2	77240483C	SCHRAUBE	1	28/06/2017			
3	77250121B	SCHRAUBE TEF M6X22	2	08/05/2013			
4	76410241A	SCHWINGUNGSDMPFERGUMMI	1	24/12/2009			
5	71614191A	DISTANZSTUECK	3	08/05/2013			
6	8301F431AA	BUEGEL	1	28/06/2017			
7	76411361A	SCHWINGUNGSDMPFERGUMMI	3	08/05/2013			
8	8301D891AA	HUPEHALTER	1	08/11/2016			
9	77211341A	SCHRAUBE	1	08/11/2016			
10	51610051B	HUPE	1	28/06/2017			
11	87241051A	VERSCHLUSSDECKEL, KUEHLER	1	15/05/2015			



RAF00622



POS.	CODE	BESCHREIBUNG	MENGE	STARTDATUM	ENDDATUM	GÜLTIGKEIT	HINWEISE
1	55340041A	THERMOSTAT	1	08/05/2013			
2	80012392A	MUFFE	1	10/11/2014			
3	88110461A	RING ALS THERMOSTATSCHUTZ	1	08/05/2013			
4	80012371A	MUFFE THERMOASTAT/ZYLINDERKOPF SENKRECH	1	10/11/2014			
5	80012381C	MUFFE FUER PUMPE/KUEHLER	1	10/11/2014			
6	74142581A	SCHELLE 16-27 MM	4	01/03/2014			
7	74142591A	SCHELLE 20-35 MM	4	10/11/2014			
8	74142501A	SCHELLE	1	10/11/2014			
9	80012362A	MUFFE THERMOASTAT/ZYLINDERKOPF WAAGRECH	1	10/11/2014			
10	93410111A	ROHR	1	13/02/2015			
11	89310143A	BEHAELTERSTOEPSEL	1	13/02/2015			
12	58510931A	AUSDEHNGEFAESS	1	13/02/2015			
13	77156628B	SCHRAUBE TCEIF M6X10	3	10/11/2014			
14	85013121A	SCHNELLEBEFESTIGUNG	1	28/06/2017			
15	80011851A	SCHLAUCH WASSEREINLASS WAAGERECHTEN	1	02/08/2016			
16	80012483A	SCHLAUCH WASSEREINLASS SENKRECHTEN	1	02/08/2016			
17	8A0067610	SCHELLE 11MM	1	10/11/2014			
18	74140651A	SCHELLE	2	13/02/2015			
19	93410231A	ENTLUFTERROHR	1	13/02/2015			



VST01747

# TAFEL 032 - KRAFTSTOFFTANK [MOD:MS1260S]

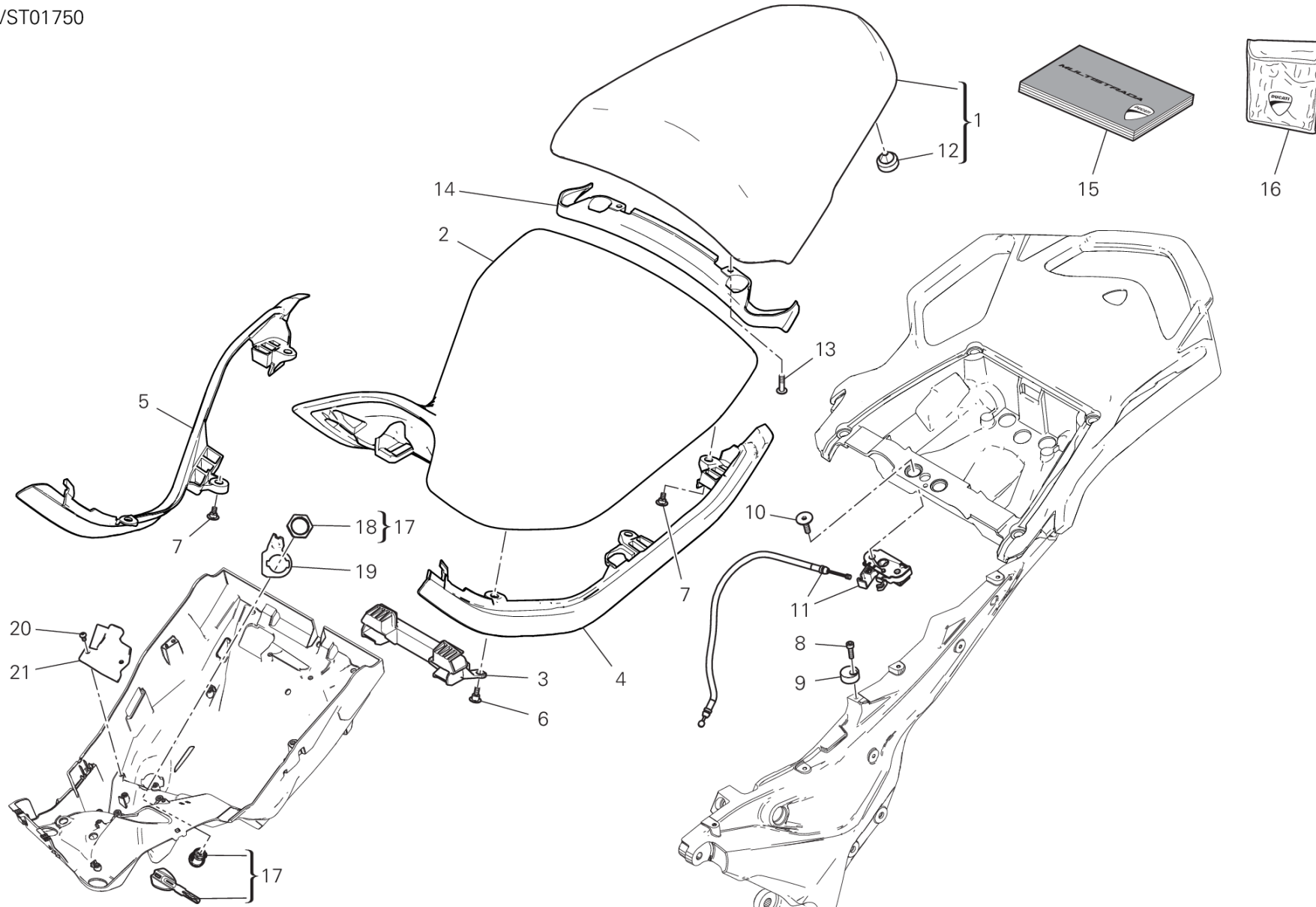
## EINHEIT RAHMEN



POS.	CODE	BESCHREIBUNG	MENGE	STARTDATUM	ENDDATUM	GÜLTIGKEIT	HINWEISE
1	77150478B	SCHRAUBE TCEI M5X30	6	01/10/2014			
2	58612283C	KRAFTSTOFFTANK	1	26/10/2017		XST:AUS,BLG,EUR,JAP,ROK	AUS-BLG-EUR-JAP-ROK
3	86611091A	STOPFEN	4	10/11/2014			
4	85211961B	SCHEIBE 6,4X25X1,5	2	28/06/2017			
5	72050318C	SCHRAUBE	4	10/11/2014			
6	71850338C	SCHRAUBE	4	10/11/2014			
7	82717471A	PLAETTCHEN LINKS	1	10/11/2014			
8	82717481A	PLAETTCHEN RECHTS	1	10/11/2014			
9	59210211E	KRAFTSTOFFTANKANZEIGER	1	17/12/2014			
10	77156728B	SCHRAUBE TCEIF M6X35	2	13/03/2015			
11	8291G112A	BEFESTIGUNG KRAFTSTOFFTANK HINTEN	1	28/03/2017			
12	89510431B	VERSCHLUSS, KRAFTSTOFFTANK	1	17/02/2015			
13	7791A611AA	REGELSCHRAUBE	2	28/06/2017			
14	74750071A	MUTTER	2	28/06/2017			
15	77354623B	SCHRAUBE M4X10	1	28/06/2017			
16	85010141A	GUMMITEILE	1	28/06/2017			

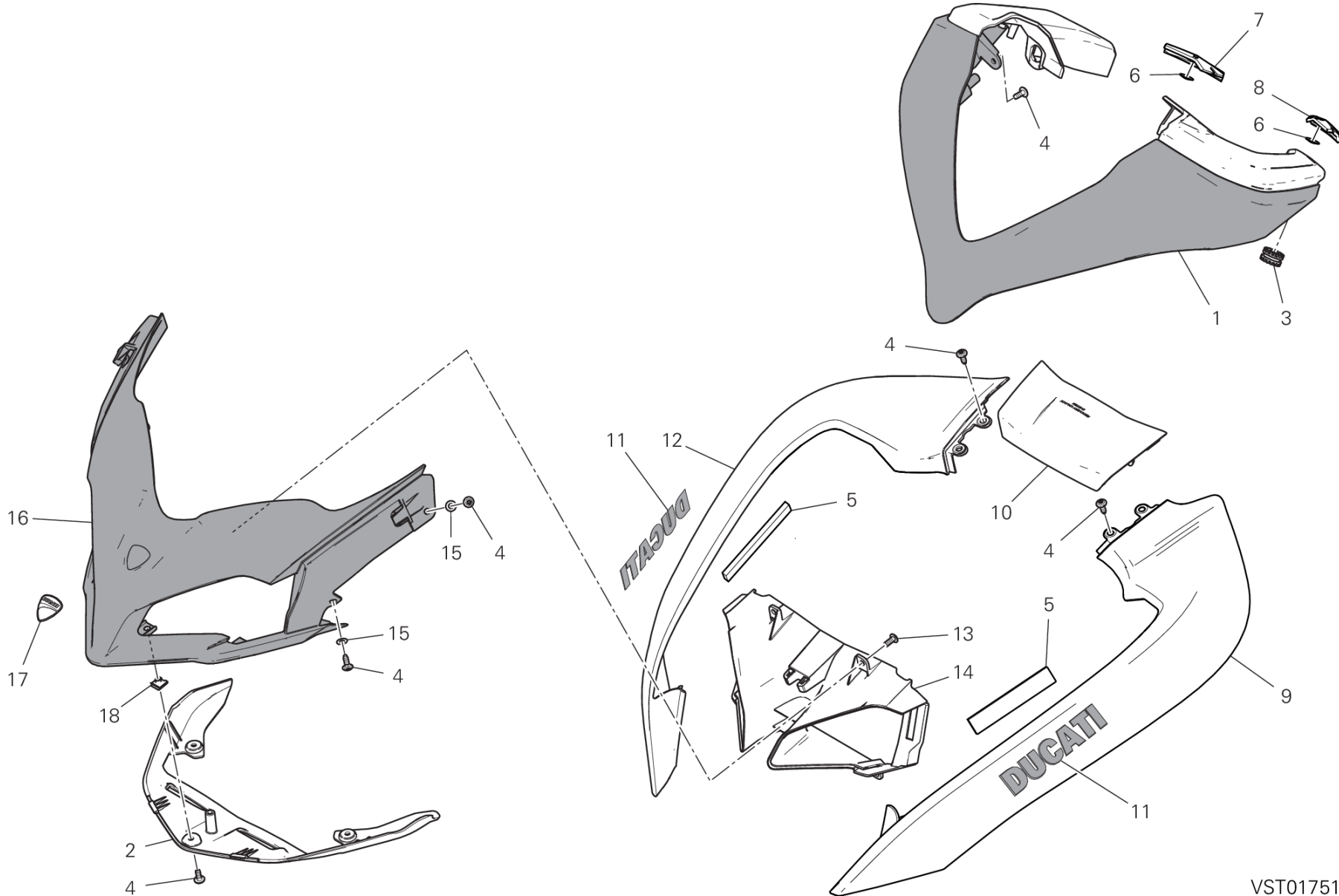


VST01750





POS.	CODE	BESCHREIBUNG	MENGE	STARTDATUM	ENDDATUM	GÜLTIGKEIT	HINWEISE
1	595P2521AE	BEIFAHRERSITZ	1	28/06/2017		MOD:MS1260S	MS1260S-MS1260S T-MS1260S D-AIR
2	59512631BE	SITZ	1	28/06/2017		MOD:MS1260S	MS1260S-MS1260S T-MS1260S D-AIR
3	8291D831B	UNTERSITZFACH Anteriore	1	01/04/2015			
4	8291G081A	UNTERSITZFACH LINKS	1	28/06/2017			
5	8291G071A	UNTERSITZFACH RECHTS	1	28/06/2017			
6	77214071AA	SPEZIALSCHRAUBE	2	01/04/2015			
7	77214411AA	SCHRAUBE	4	29/02/2016			
8	77150428B	SCHRAUBE TCEI M5X18	1	10/11/2014			
9	75610392A	EXZENTER	1	10/11/2014			
10	77914982B	SPEZIALSCHRAUBE	2	10/11/2014			
11	59810241A	RIEGEL FUER VERSCHLUSS	1	14/07/2016			
12	86610611A	GUMMISTUECK	8	26/07/2017			
13	77240273C	SCHRAUBE	2	01/04/2015			
14	8291E012A	DISTANZSTUECK SITZ	1	01/04/2015			
15	91373721A	ANLEITUNGS- UND WARTUNGSHEFT	1			MOD:MS1260S;XST:AUS,BLG,EUR	IT-GB-FR-DE
	91373721B	ANLEITUNGS- UND WARTUNGSHEFT	1			MOD:MS1260S;XST:BLG,EUR,JAP	GB-ES-FR-JP
	91373721C	ANLEITUNGS- UND WARTUNGSHEFT	1			MOD:MS1260S;XST:EUR	ES-PT-GR
	91373721D	ANLEITUNGS- UND WARTUNGSHEFT	1			MOD:MS1260S;XST:EUR,ROK	FR-NL-KR-GB-CHN
	91373721E	ANLEITUNGS- UND WARTUNGSHEFT	1			MOD:MS1260S;XST:EUR	SE-FI-DK-NO
	91373721F	ANLEITUNGS- UND WARTUNGSHEFT	1			MOD:MS1260S;XST:EUR	PL-CZ-SK-SL
	91373721G	ANLEITUNGS- UND WARTUNGSHEFT	1			MOD:MS1260S;XST:EUR	HU-RO-BG-RU
16	69720324A	WERKZEUGTASCHE	1	15/04/2016			
17	59840271A	SATTELSCHLOSS	1	16/03/2011			
18	75011551A	MUTTER M22X1.5	1	16/03/2015			
19	82714821A	PLAETTCHEN	1	16/03/2015			
20	77440061A	GEWINDESCHRAUBE 4.5X16	2	28/06/2017			
21	83019951A	KONSOLE	1	16/03/2015			



VST01751



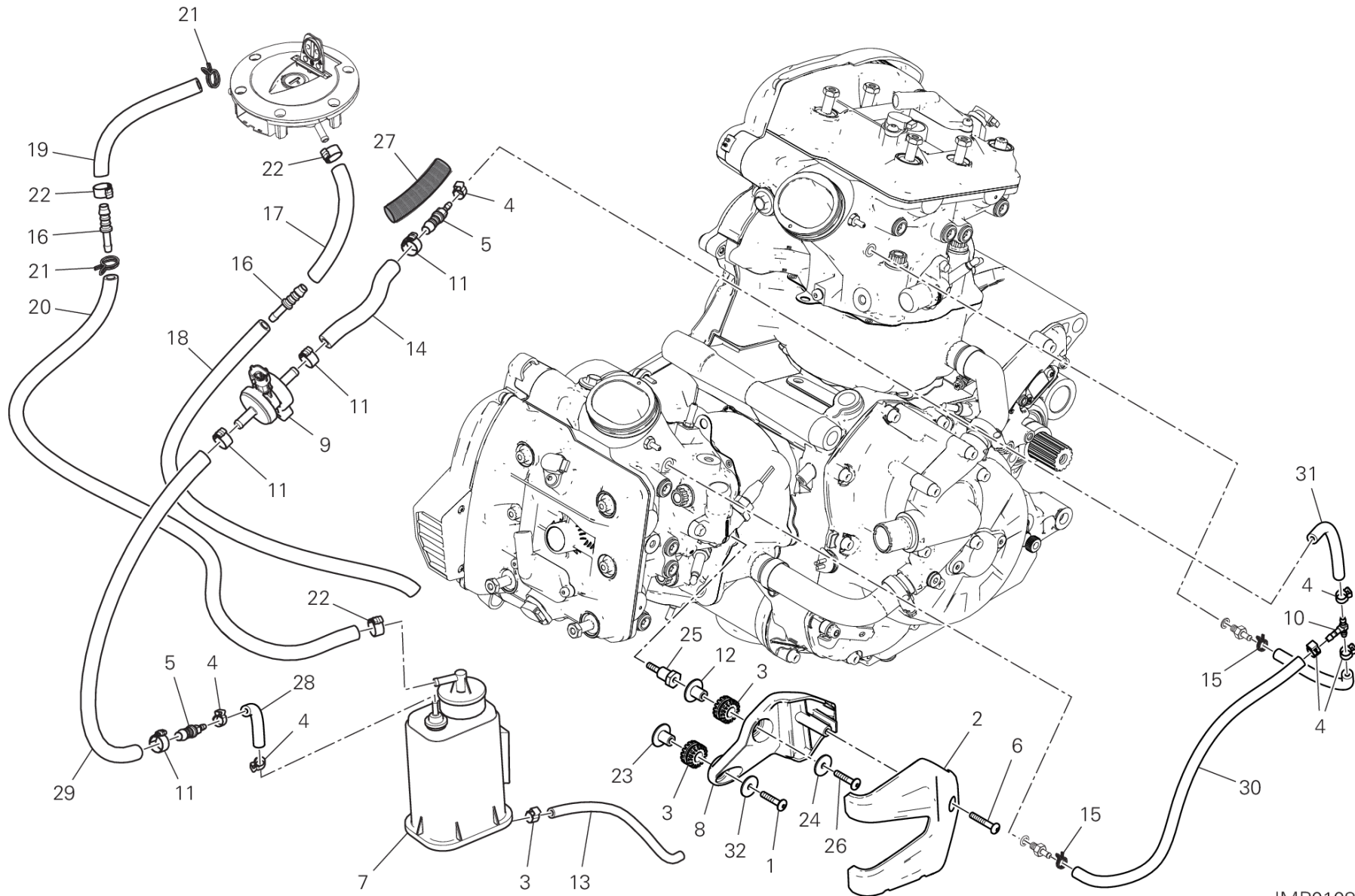


POS.	CODE	BESCHREIBUNG	MENGE	STARTDATUM	ENDDATUM	GÜLTIGKEIT	HINWEISE
1	48113483BA	KOPFVERKLEIDUNG, ROT	1	10/11/2014		XCO:R	
	48113483BB	KOPFVERKLEIDUNG WEISS	1	28/06/2017		MOD:MS1260S;XCO:DS	
	48113483BV	KOPFVERKLEIDUNG GRAU	1	28/06/2017		MOD:MS1260S;XCO:VG	
2	48016931A	UNTERE DACHBEKLEIDUNG	1	10/11/2014			
3	76410241A	SCHWINGUNGSDMPFERGUMMI	2	01/10/2014			
4	77211091C	SCHRAUBE	13	10/11/2014			
5	86612161A	GUMMISTUECK	2	28/01/2015			
6	85640151A	BEFESTIGER	2	15/01/2015			
7	86612131A	STOPFEN RECHTS	1	15/01/2015			
8	86612121A	STOPFEN LINKS	1	15/01/2015			
9	48016922A	LINKES LEITBLECH	1	15/04/2015			
10	48018781A	DECKEL HANDSFREE	1	28/06/2017			
11	43513501A	AUFKLEBER DUCATI	2	10/11/2014			
12	48016912A	RECHTES LEITBLECH	1	15/04/2015			
13	77440171A	SCHRAUBE	4	10/11/2014			
14	48016942A	FOERDERER	1	10/01/2015			
15	85611361A	SCHEIBE	4	10/11/2014			
16	48016902AA	LUFTFOERDERER ROT	1	12/11/2014			
17	43819301A	AUFKLEBER DUCATI	1	27/02/2015			
18	85040471A	SCHNELLEBFESTIGUNG M5	3	10/11/2014			



# TAFEL 036 - FILTER KANISTER [MOD:MS1260S]

Einheit Rahmen



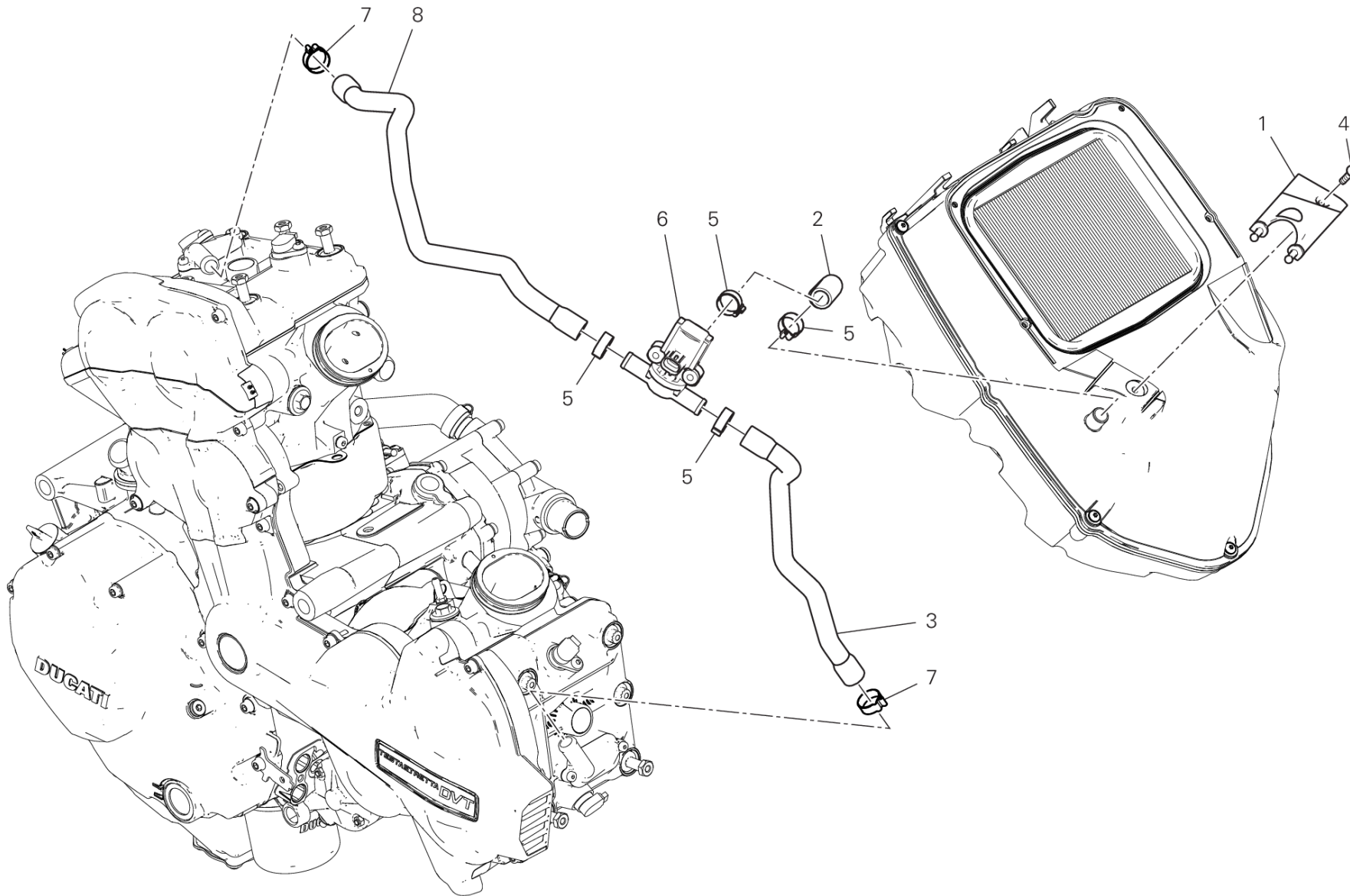
IMP01081

# TAFEL 036 - FILTER KANISTER [MOD:MS1260S]

## EINHEIT RAHMEN



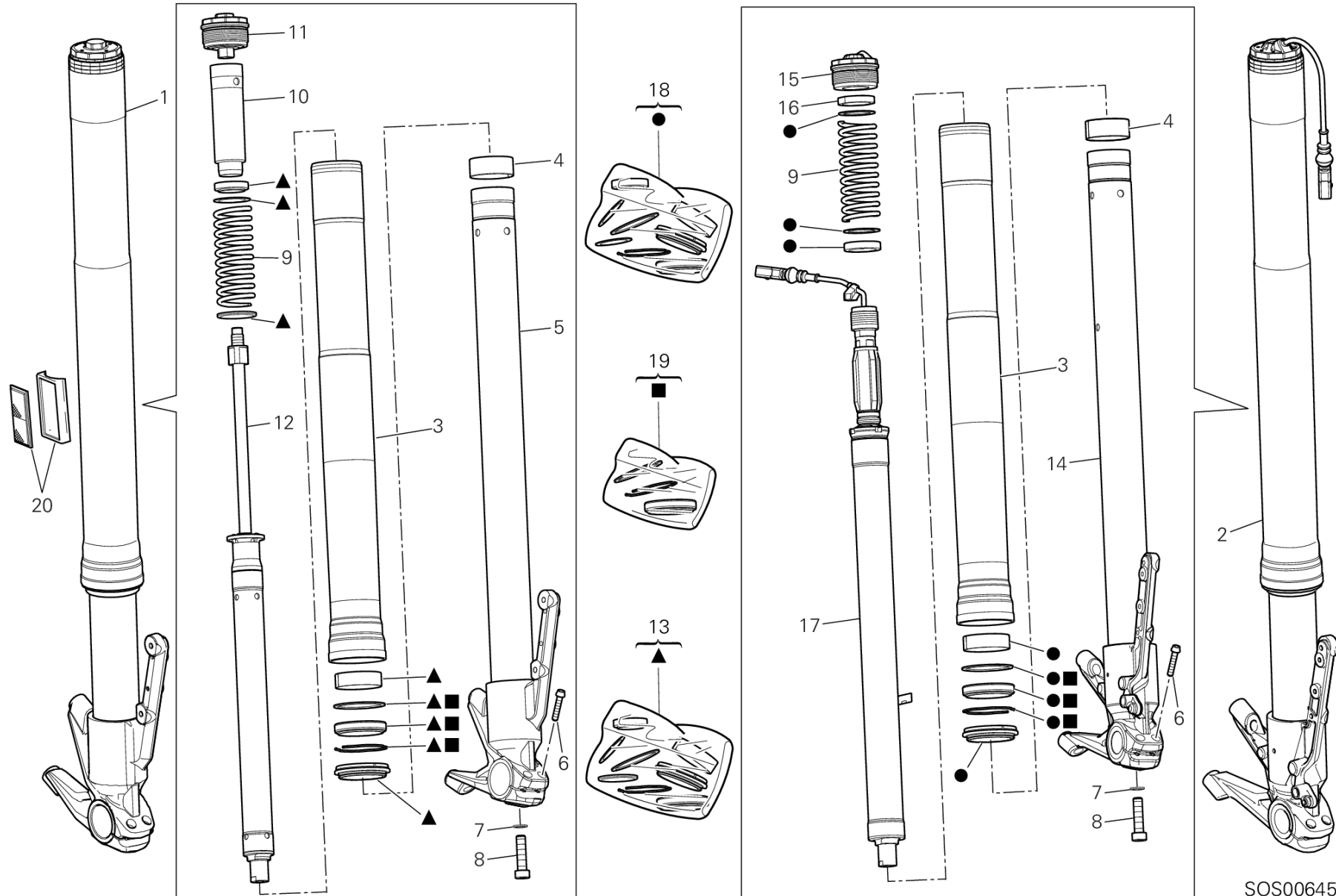
POS.	CODE	BESCHREIBUNG	MENGE	STARTDATUM	ENDDATUM	GÜLTIGKEIT	HINWEISE
1	77240463C	SCHRAUBE TBEIF M6X25	1	28/06/2017			
2	24715781A	COVER KANISTER	1	28/06/2017			
3	76410241A	SCHWINGUNGSDMPFERGUMMI	2	21/10/2014			
4	74140581A	SCHELLE	6	18/09/2014			
5	81441021A	ANSCHLUSS	2	18/09/2014			
6	77440121A	SCHRAUBE	1	28/06/2017			
7	42610351A	FILTER KANISTER	1	19/02/2015			
8	8291G171A	BUEGEL	1	28/06/2017			
9	65540101A	VENTIL ENTLUEFTUNGS	1	18/09/2014			
10	81411831A	DREI-WEGE ANSCHLUSS	1	18/09/2014			
11	74140641A	SCHELLE	4	07/10/2014			
12	71611641AA	DISTANZSTUECK	1	28/06/2017			
13	59017831A	ENTLUFTERROHR	1	19/02/2015			
14	59018091A	ROHR	1	18/09/2014			
15	74140431A	SCHELLE	2	18/09/2014			
16	81415801A	ANSCHLUSS	2	19/02/2015			
17	59018061A	ABLASSSCHLAUCH KURZ	1	19/02/2015			
18	59018111A	ABLASSSCHLAUCH LANG	1	19/02/2015			
19	59018121A	SCHLAUCH KURZ	1	10/01/2015			
20	59018131A	SCHLAUCH LANG	1	10/01/2015			
21	74140571A	SCHELLE	2	23/02/2015			
22	74140631A	SCHELLE	3	19/02/2015			
23	71610061A	DISTANZSTUECK	1	28/06/2017			
24	85241711A	SCHEIBE 5.3X20X1.5	1	28/06/2017			
25	77919162AA	SPEZIALSCHRAUBE	1	02/02/2015			
26	77240323C	SCHRAUBE	1	28/06/2017			
27	4601C581A	SCHUTZHUELLE	1	17/11/2014			
28	59018041A	ROHR	2	18/09/2014			
29	59018081A	ROHR	1				
30	59018071A	ROHR	1				
31	59018051A	ROHR	1				
32	85250291A	SCHEIBE 6.4X18X1.6	1	28/06/2017			



SCR00270



POS.	CODE	BESCHREIBUNG	MENGE	STARTDATUM	ENDDATUM	GÜLTIGKEIT	HINWEISE
1	8291D511A	HALTERUNG	1	10/11/2014			
2	87611301A	ROHR	1	10/11/2014			
3	87611321A	LUFT SCHLAUCH	1	18/09/2014			
4	77440321A	SCHRAUBE	1	07/11/2014			
5	74142401A	SHELLE	4	18/09/2014			
6	65540081A	AKTOR	1	18/09/2014			
7	74142371A	SHELLE	2	10/11/2014			
8	87611311A	LUFT SCHLAUCH	1	18/09/2014			



SOS00645

# TAFEL 21A - VORDERGABEL [MOD:MS1260S]

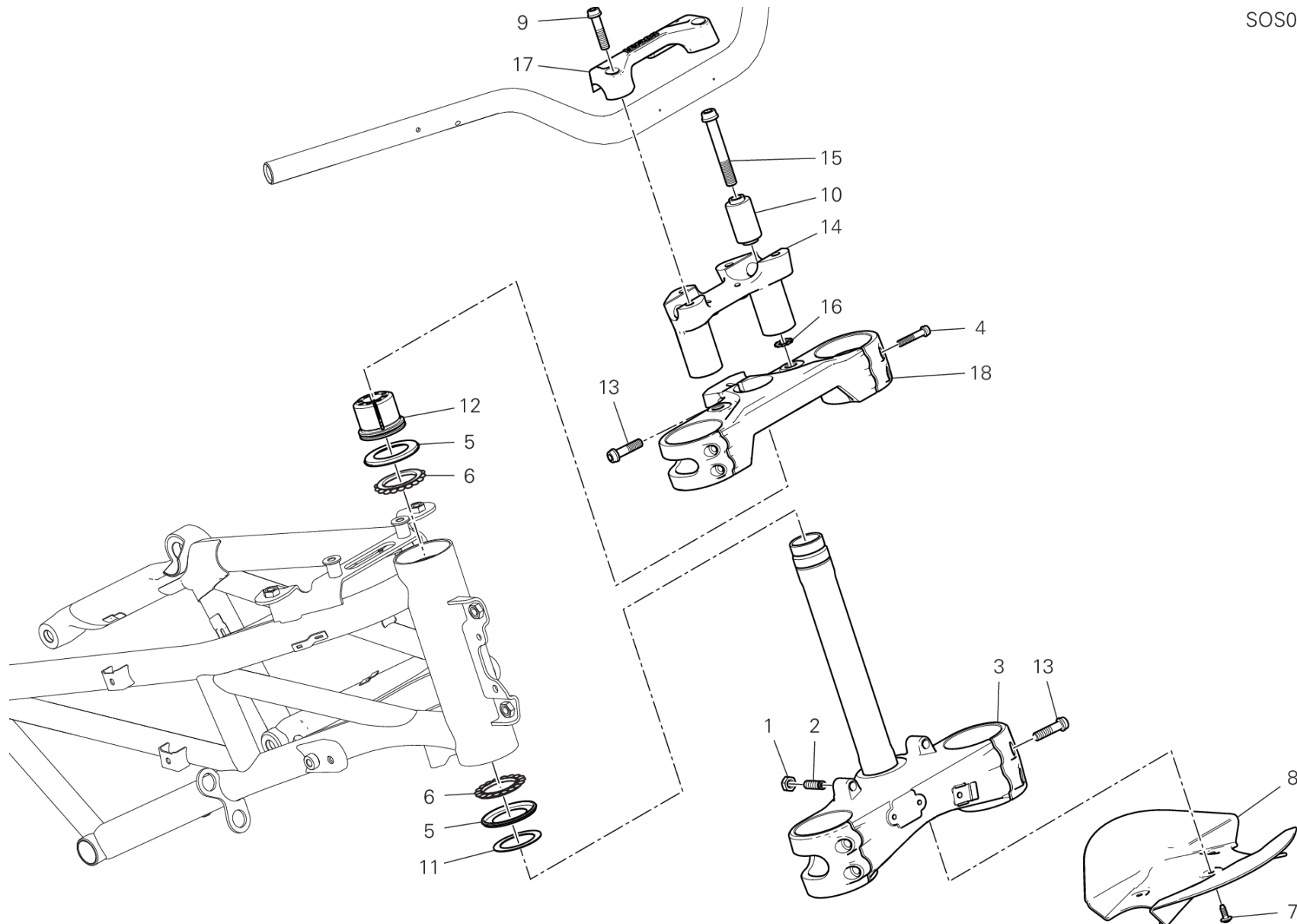
## EINHEIT RAHMEN



POS.	CODE	BESCHREIBUNG	MENGE	STARTDATUM	ENDDATUM	GÜLTIGKEIT	HINWEISE
1	34420646A	RECHTE GABEL	1	28/06/2017			
2	34520646A	LINKE GABEL	1	25/09/2017			
3	34921981A	GABEL HUELSE	2				
4	34913871A	BUCHSE	2				
5	34922001A	KOMPLETTER LAEUFER RECHTS	1				
6	34913861A	SCHRAUBE	4				
7	34913811A	SCHEIBE	2				
8	34913801A	SCHRAUBE	2				
9	34913841A	FEDER	2				
10	34914451A	DISTANZSTUECK	1				
11	34921361B	VERSCHLUSS, RECHTS	1				
12	34921991A	DAEMPFUNGELEMENT, RECHTS	1				
13	34921391B	REPARATURKIT	1				
14	34921971A	KOMPLETTER LAEUFER LINKS	1				
15	34921361A	PFROPFEN	1				
16	34913851A	NUTMUTTER	1				
17	34921961A	DAEMPFUNGELEMENT LINKS	1				
18	34921951A	REPARATURKIT	1				
19	34921401A	DICHTUNGSKIT	1				
20	52910221A	RUECKSTRAHLER, ANHAFTENDER BERNSTEIN	2	26/10/2017			



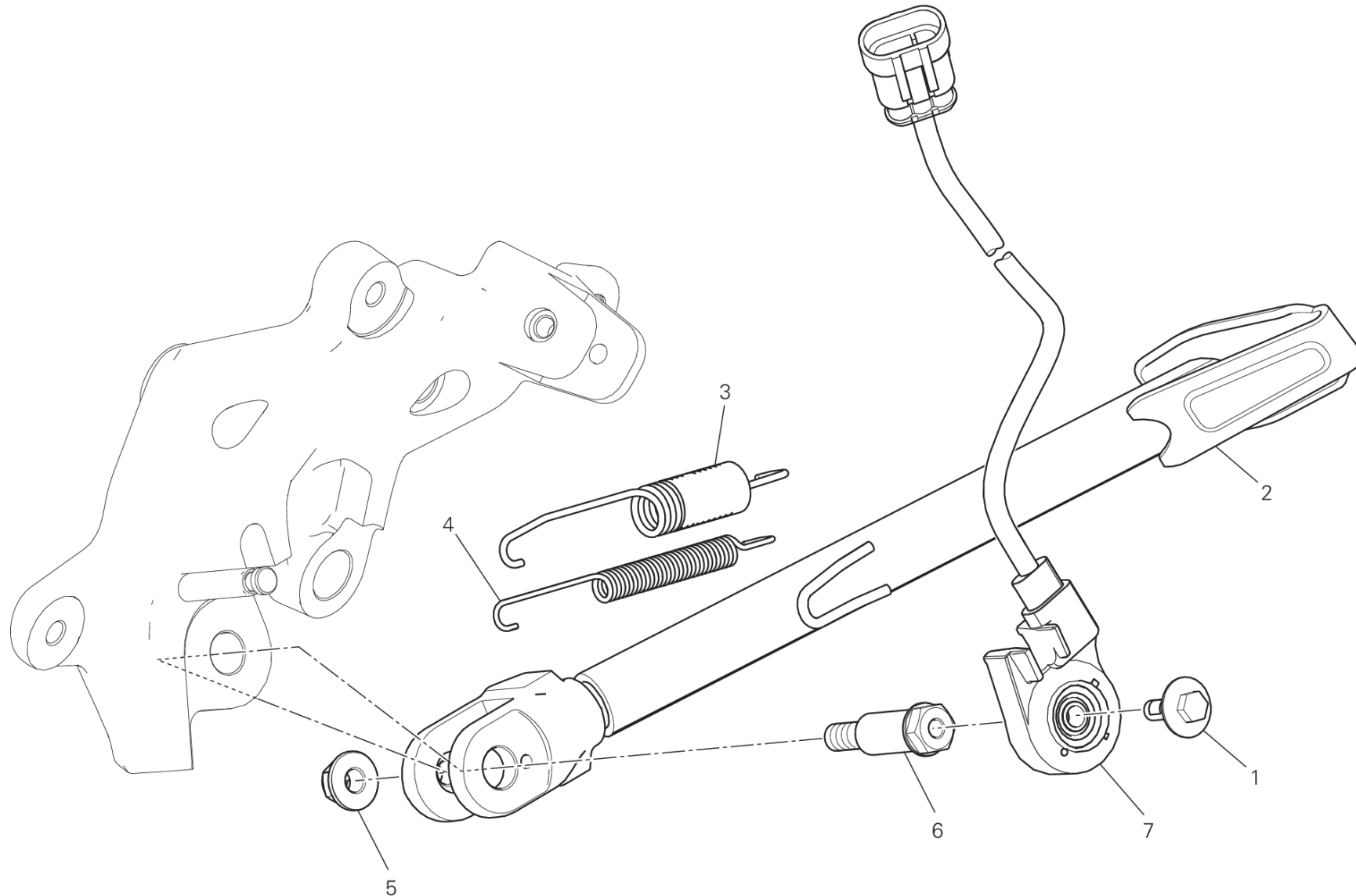
SOS00894







POS.	CODE	BESCHREIBUNG	MENGE	STARTDATUM	ENDDATUM	GÜLTIGKEIT	HINWEISE
1	74750071A	MUTTER	2	15/04/2013			
2	77910991B	SCHRAUBE	2	15/04/2013			
3	34220832BA	BASE DI STERZO	1	28/06/2017			
4	77156718B	SCHRAUBE TCEIF M6X30	4	13/01/2015			
5	93010041B	DICHTUNGSRING	2	15/04/2013			
6	70241231A	LENKLAGER NTN SF07A17P	2	07/05/2015			
7	77211091A	SCHRAUBE TBEI M5X12	3	08/05/2013			
8	4601C522A	KOTSCCHUTZKLAPPEN	1	10/11/2014			
9	77157288B	SCHRAUBE TCEIF M8X35	4	13/10/2014			
10	70010921A	SCHWINGUNGSDAEMPFER	2	20/10/2014			
11	85211031AB	UNTERLEGSCHIEBE	1	15/04/2013			
12	70310131A	OBER-GEWINDE, STEUERKOPF	1	08/05/2013			
13	77157278B	SCHRAUBE TCEIF M8X30	5	15/04/2013			
14	36011792AA	LENKER BUEGELBOLZEN, UNTEN	1	20/10/2014			
15	77159418B	SCHRAUBE M10X1,25X70	2	15/04/2013			
16	85350111A	FEDERSCHIEBE	2	15/04/2013			
17	36011781AA	LENKER BUEGELBOLZEN, OBERE	1	13/10/2014			
18	34111531AA	GABELKOPF	1	28/06/2017			



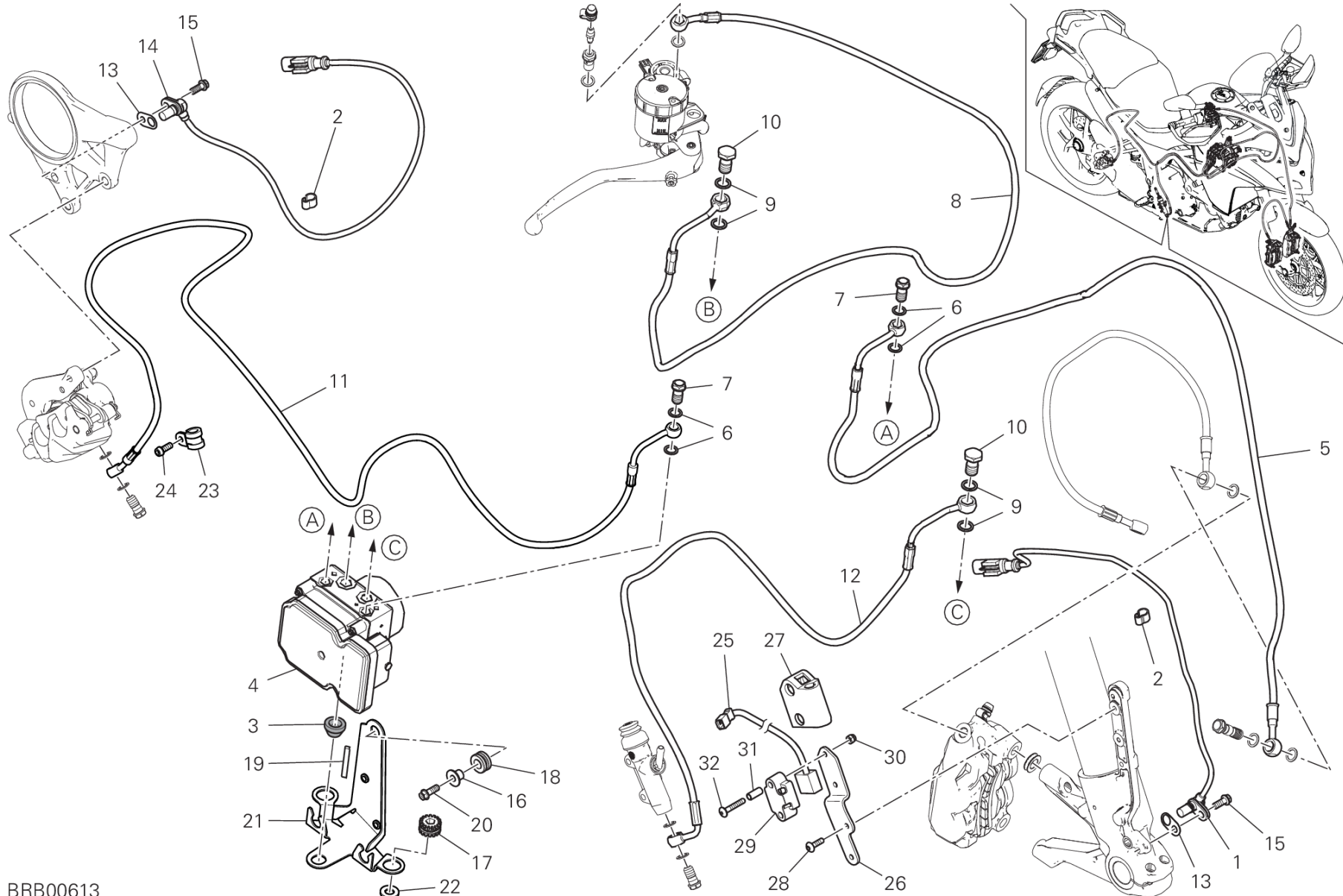
TEL00883

# TAFEL 22A - SEITENSTAENDER [MOD:MS1260S]

## EINHEIT RAHMEN



POS.	CODE	BESCHREIBUNG	MENGE	STARTDATUM	ENDDATUM	GÜLTIGKEIT	HINWEISE
1	77917241AA	SCHRAUBE	1	02/03/2014			
2	55610901AA	SEITENSTAENDER	1	06/03/2015			
3	79921602A	KOMPLETTE FEDER	1	08/05/2013			
4	79915081A	INNERE FEDER	1	08/05/2013			
5	74940321A	MUTTER M8	1	08/11/2016			
6	82114923AA	SEITENSTAENDERBOLZEN	1	06/03/2015			
7	53910351A	SCHALTER, KIPPSTAENDER	1	06/03/2015			



BRB00613

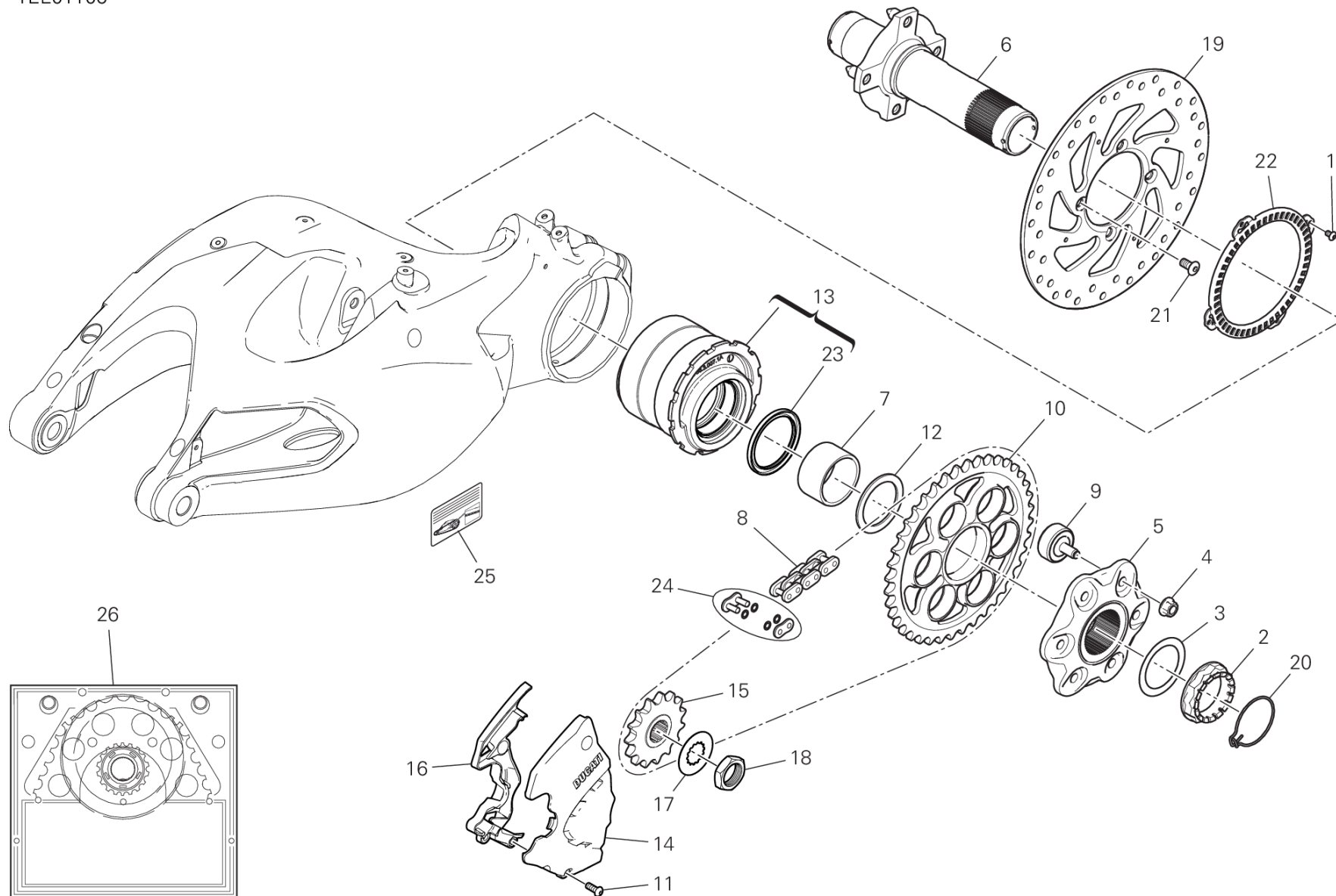
# TAFEL 24A - BREMSANLAGE ABS [MOD:MS1260S]

## EINHEIT RAHMEN



POS.	CODE	BESCHREIBUNG	MENGE	STARTDATUM	ENDDATUM	GÜLTIGKEIT	HINWEISE
1	55212121B	ABTASTER GESCHWINDICKEIT	1	08/05/2013			
2	75840601A	KABELDURCHFUEHRUNG	15	08/05/2013			
3	86640051A	GUMMISTUECK	1	08/05/2013			
4	54240741A	STEUERGERAET ABS	1	20/03/2017			
5	61810811A	LEITUNG STEUERGERAT - VORDERE BREMSSATTE	1	12/10/2017			
6	85250241A	SCHEIBE 10X14X1	4	01/02/2012			
7	77913662AB	SCHRAUBE, BREMSSCHLAUCH	2	25/09/2012			
8	61810611A	LEITUNG VORDERE PUMPE - STEUERGERAET	1	12/09/2016			
9	85250261B	ALUMINIUM-DICHTUNG 12X16X1.5	4				
10	77913141B	SPEZIALSCHRAUBE	2				
11	61910951A	LEITUNG STEUERGERAT - HINTER BREMSSATTEL	1	20/03/2017			
12	61910731A	LEITUNG HINTERE PUMPE - STEUERGERAET	1	20/03/2017			
13	71314901A	DICHTUNG STARKE 0,2	2	08/05/2013			
	71319201A	DICHTUNG 0,5 MM	6				
14	55214141A	ABTASTER GESCHWINDICKEIT	1	07/11/2014			
15	77210601A	SCHRAUBE TEF M6X16	2				
16	71614102AB	DISTANZSTUECK	1	28/06/2017			
17	76410241A	SCHWINGUNGSDMPFERGUMMI	2	28/06/2017			
18	76411141A	SCHWINGUNGSDMPFERGUMMI	1	28/06/2017			
19	76412131A	GUMMITEILE	2	28/06/2017			
20	77240308C	SCHRAUBE	1	28/06/2017			
21	8301A032AA	HALTERUNG	1	20/03/2017			
22	85240181A	UNTERLEGSCHNEIBE	2	28/06/2017			
23	74140331A	SHELLE	1	28/06/2017			
24	77156658B	SCHRAUBE TCEIF M6X16	1	28/06/2017			
25	55214281B	BESCHLEUNIGUNGSMESSER Anteriore	1	25/09/2017			
26	83017121AA	LINKER BUEGEL	1	28/06/2017			
27	8291B711A	HALTERUNG	1	28/06/2017			
28	77244203B	SCHRAUBE	2	28/06/2017			
29	8291A891A	HALTER	1	25/09/2017			
30	74950021B	FEDERMUTTER	2	28/06/2017			
31	71114113AA	BUCHSE	2	28/06/2017			
32	77240343C	SCHRAUBE	2	28/06/2017			

TEL01106

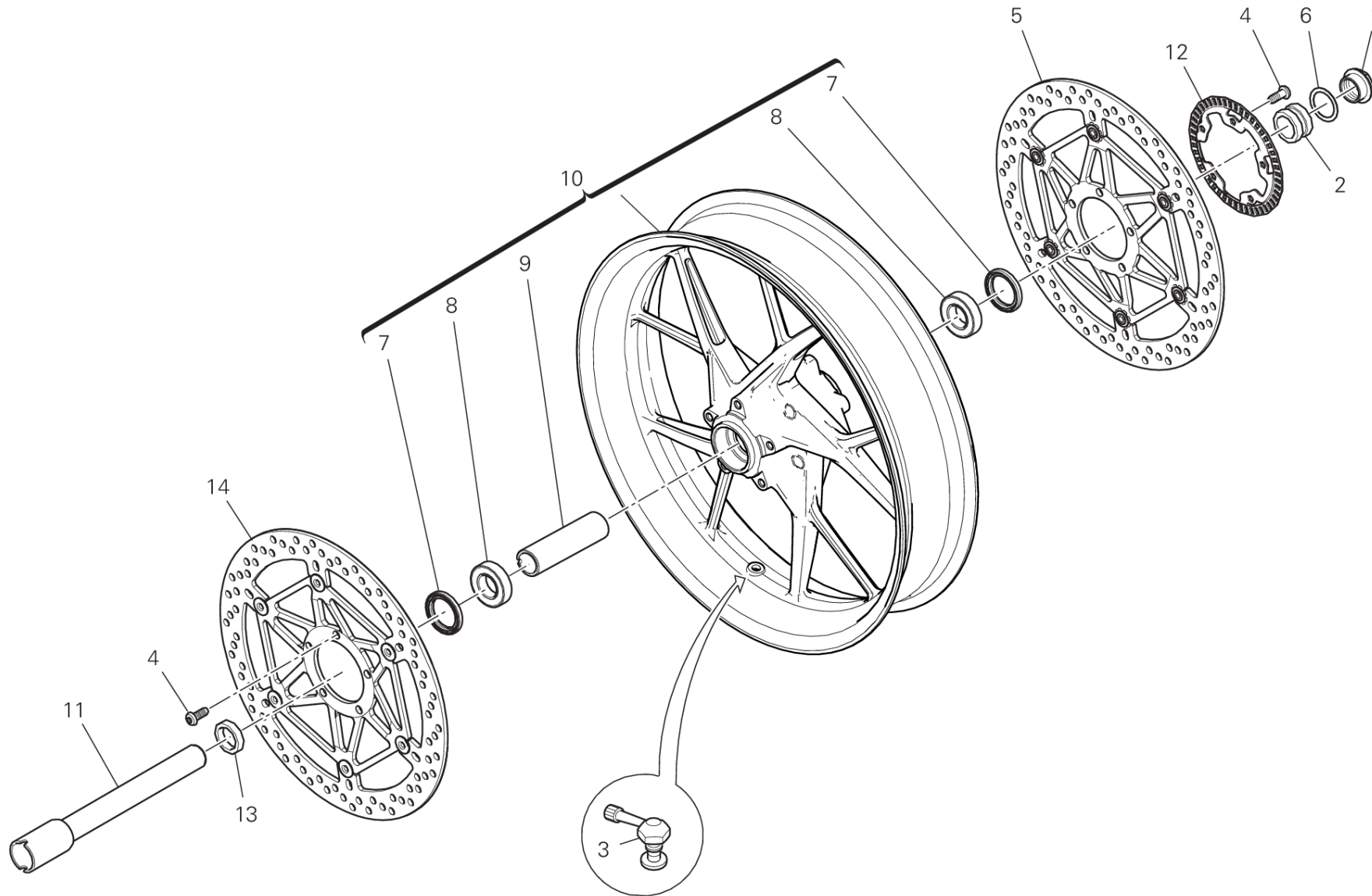


# TAFEL 26A - HINTERRADNABE [MOD:MS1260S]

## EINHEIT RAHMEN



POS.	CODE	BESCHREIBUNG	MENGE	STARTDATUM	ENDDATUM	GÜLTIGKEIT	HINWEISE
1	72050159EA	SCHRAUBE	4	08/05/2013			
2	75012072AA	MUTTER	1	28/06/2017			
3	85212211A	SCHEIBE 48.5X65X0,5	1	08/05/2013			
4	74810461A	GEFLANSCHTE MUTTER M10X1	6	08/05/2013			
5	16014201A	KETTENRADHALTEFLANSCH	1	08/05/2013			
6	81920021A	HINTERRADBOLZEN	1	14/04/2010			
7	88110541A	INNERES DISTANZSTUECK	1	08/05/2013			
8	67641111A	KETTE 114+1	1	28/06/2017			
9	70010571A	ELASTISCHE KUPPLUNG M10x1	6	21/05/2012			
10	49411401A	KRANZ Z=40	1	08/05/2013			
11	77550213C	SCHRAUBE TBEI M6X16	4	08/05/2013			
12	71410751A	DISTANZSTUECK	1	08/05/2013			
13	75620131A	NABE	1	08/05/2013			
14	4601F141A	DECKEL, RITZEL	1	28/06/2017			
15	44910781A	RITZEL Z15	1	28/06/2017			
16	75811231A	KABELDURCHFUEHRUNG	1	28/06/2017			
17	85110041A	SICHERUNGSSCHEIBE	1	28/06/2017			
18	75010071A	MUTTER M25X1,5	1	28/06/2017			
19	49241111A	HINTERRADBREMSSCHEIBE	1	01/01/2001			
20	75910222A	KLAMMER	1	08/05/2013			
21	77918261AA	SCHRAUBE	4	01/05/2015			
22	50410091A	HINTERES TONRAD	1	08/05/2013			
23	93010102A	STAUBDECKEL	1	24/12/2009			
24	67740241A	VERBINDUNG KETTE	1	02/09/2014			
25	43314591A	AUFKLEBER FÜR KETTENREGELUNG	1			XST:BLG,EUR,ROK	BLG-CAL-CDN-EUR-ROK
	43314591B	AUFKLEBER FÜR KETTENREGELUNG	1			XST:JAP	JAP
26	67621111A	KIT SEKUNDARANTRIEBS	1				

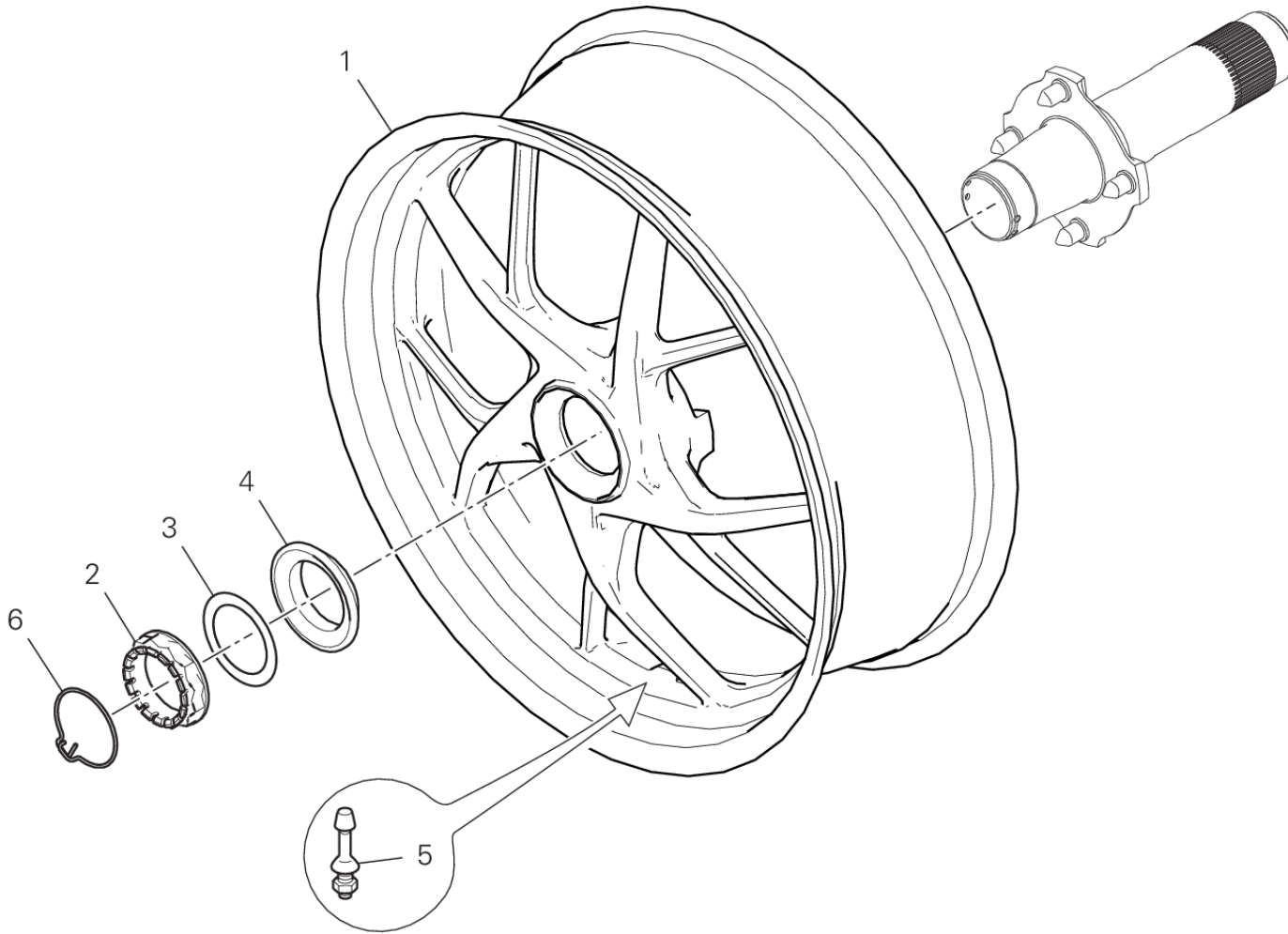


TEL01113





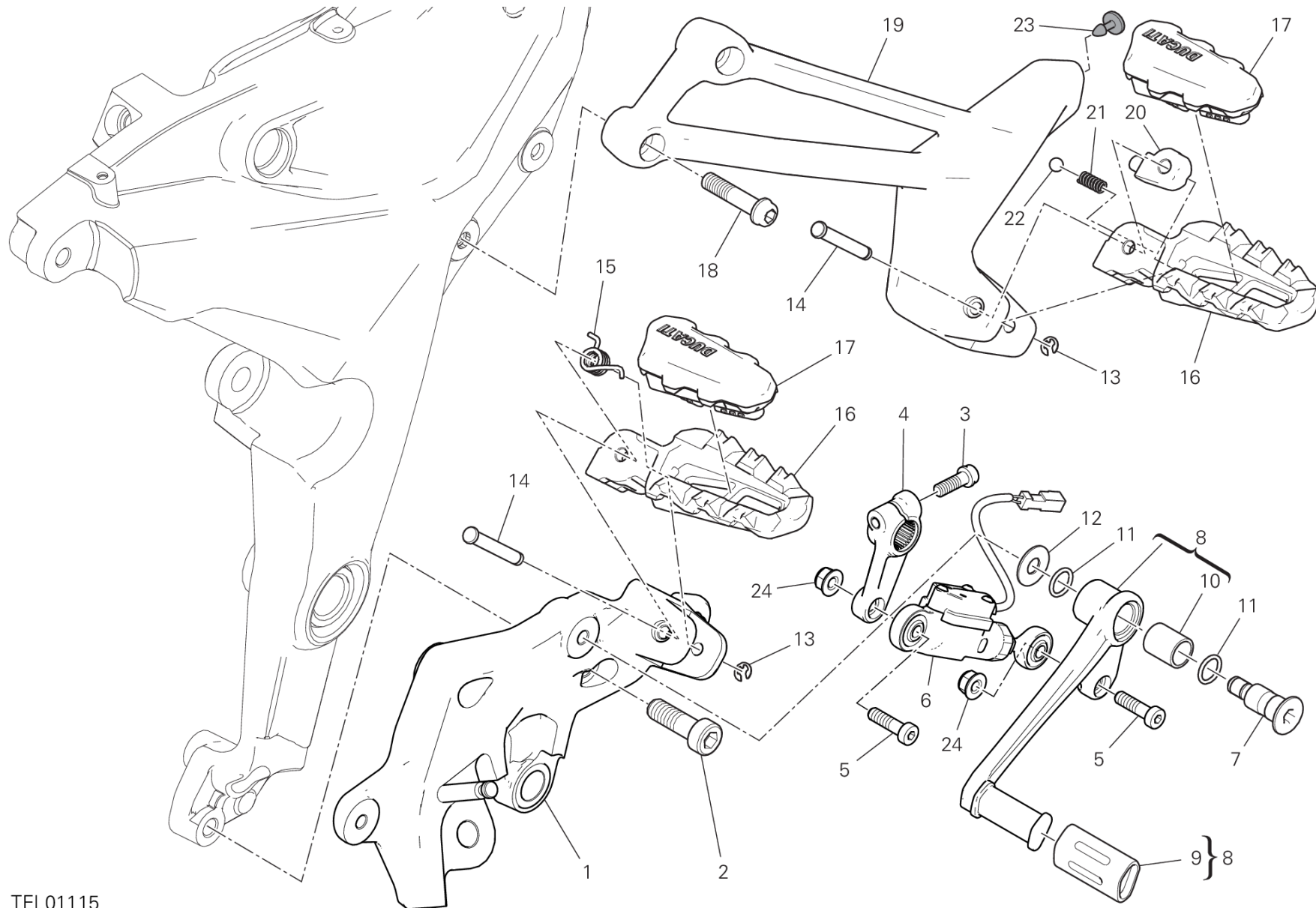
POS.	CODE	BESCHREIBUNG	MENGE	STARTDATUM	ENDDATUM	GÜLTIGKEIT	HINWEISE
1	74810651A	MUTTER	1	08/05/2013			
2	71311973A	DISTANZSTUECK LINKS	1	08/05/2013			
3	49720071AB	SCHLAUCHLOSES REIFENVENTIL	1	15/04/2013			
4	72010513C	SCHRAUBE	10	15/04/2013			
5	49241351A	BREMSSCHEIBE, VORNE LINKS	1	09/01/2017			
6	85212221A	SCHEIBE 30X40X1	1	08/05/2013			
7	93041501A	DICHTUNGSRING	2	15/04/2013			
8	70250621A	LAGER	2	15/04/2013			
9	71410941A	INNERES DISTANZSTUECK	1	15/04/2013			
10	50122241AA	VORDERRADFELGE	1	10/11/2016		XCO:R	
	50122241AB	VORDERRADFELGE	1	09/01/2017		XCO:DS,VG	
11	81910601A	VORDERRADZAPFEN	1	08/05/2013			
12	50410051A	VORDERES TONRAD	1	15/04/2013			
13	71311961A	DISTANZSTUECK RECHTS	1	08/05/2013			
14	49241341A	BREMSSCHEIBE, VORNE RECHTS	1	09/01/2017			



TEL01108



POS.	CODE	BESCHREIBUNG	MENGE	STARTDATUM	ENDDATUM	GÜLTIGKEIT	HINWEISE
1	50212041AA	HINTERRADFELGE SCHWARZ	1	10/11/2016		MOD:MS1260S;XCO:R	
	50212041AB	HINTERRADFELGE	1	01/01/2017		MOD:MS1260S;XCO:DS,VG	
2	75012072AA	MUTTER	1	28/06/2017			
3	85212211A	SCHEIBE 48.5X65X0,5	1	08/05/2013			
4	71411352AA	DISTANZSTUECK	1	28/06/2017			
5	49720031A	SCHLAUCHLOSES REIFENVENTIL	1	15/04/2013			
6	75910222A	KLAMMER	1	08/05/2013			



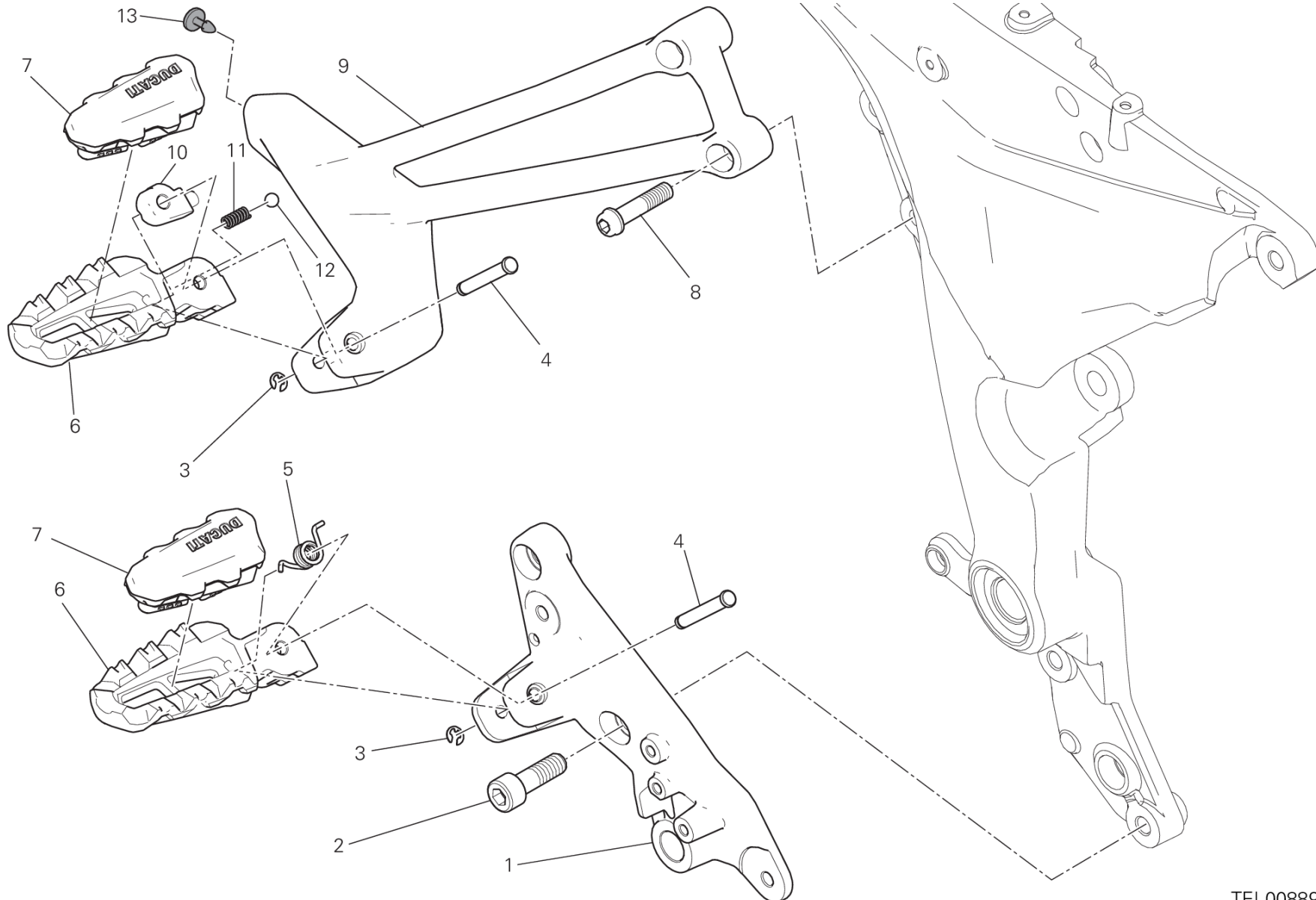
TEL01115

## TAFEL 27C - FUSSRASTEN, LINKE [MOD:MS1260S]

## EINHEIT RAHMEN



POS.	CODE	BESCHREIBUNG	MENGE	STARTDATUM	ENDDATUM	GÜLTIGKEIT	HINWEISE
1	82423341AA	VORDERPLATTE L.	1	08/11/2016			
2	77351568C	SCHRAUBE	2	28/06/2017			
3	77156668B	SCHRAUBE TCEIF M6X18	1	10/11/2014			
4	45612372AA	GANGSHEBEL	1	28/06/2017			
5	77156688B	SCHRAUBE TCEIF M6X22X18	2	08/11/2016			
6	55215491B	Quick Shift	1	15/09/2017			
7	82111701CA	BOLZEN	1	06/03/2015			
8	45622362AA	SCHALTHEBEL	1	08/11/2016			
9	76411321C	GUMMITEILE	1	05/03/2014			
10	71210341A	BUCHSE	1	05/03/2014			
11	88641161A	O-RING	2	06/03/2015			
12	85211511A	SCHEIBE	1	06/03/2015			
13	88450021A	SPRENGRING	2	06/03/2015			
14	82115212AA	RASTENBOLZEN	2	06/03/2015			
15	79914991A	FUSSRASTEFEDER	1	06/03/2015			
16	46410601AA	LINKS FUSSRASTE	2	06/03/2015			
17	76510031A	FUSSTUTZENVERKLEIDUNG AUS GUMMI LINKER	2	06/03/2015			
18	77157283B	SCHRAUBE TCEIF M8X35 8,8	2	10/11/2014			
19	82412631AA	HINTERPLATTE L.	1	18/12/2014		MOD:MS1260S	
20	69610201A	FEDERFESTSTELLUNG	1	10/06/2016			
21	79910241A	FEDER	1	18/12/2014			
22	84740021A	KUGEL	1	18/12/2014			
23	87240561A	PFROPFEN	2	18/12/2014			
24	74941118B	MUTTER M6	2	28/06/2017			



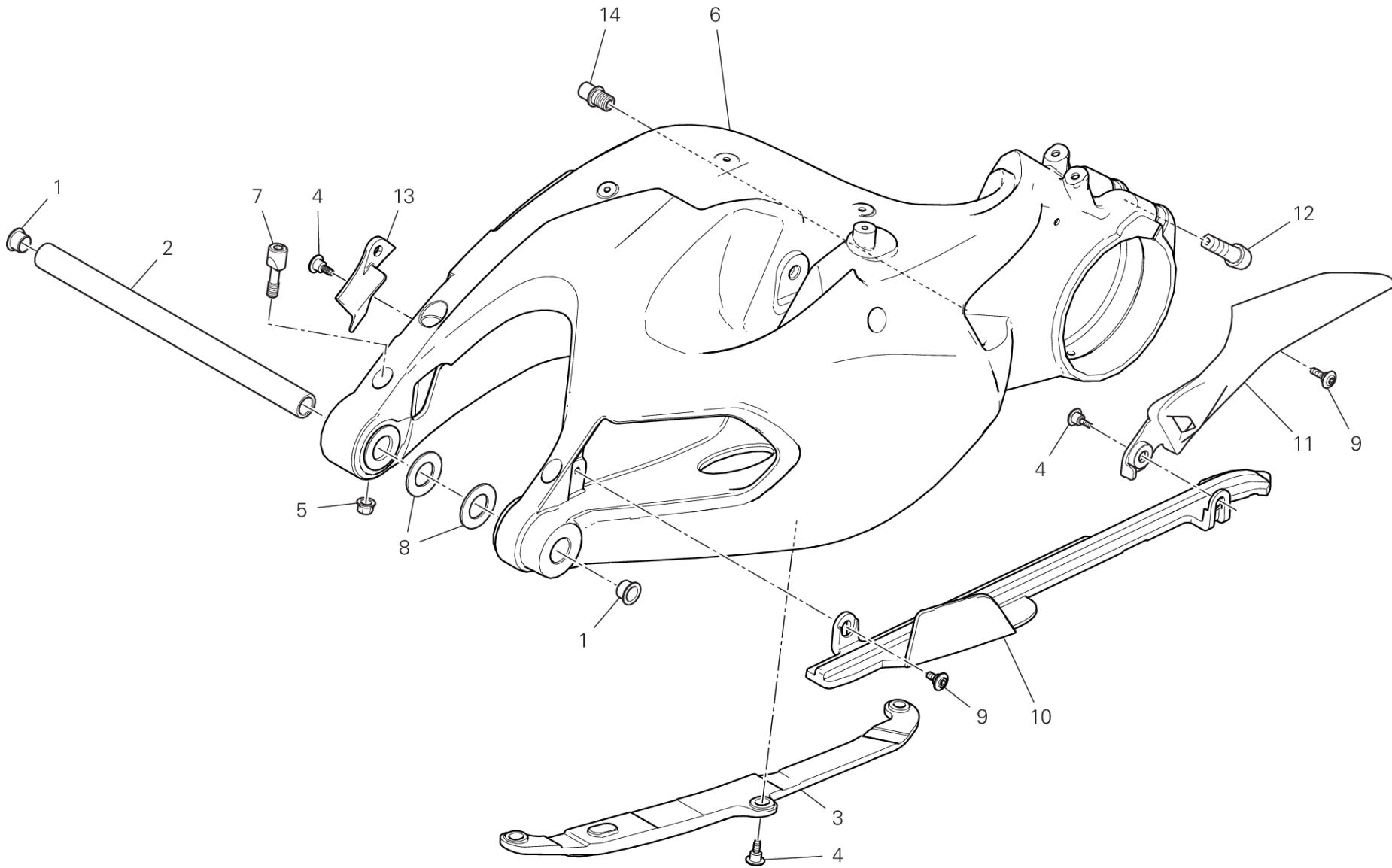
TEL00889

# TAFEL 27D - FUSSRASTEN, RECHTE [MOD:MS1260S]

## EINHEIT RAHMEN



POS.	CODE	BESCHREIBUNG	MENGE	STARTDATUM	ENDDATUM	GÜLTIGKEIT	HINWEISE
1	82422521AA	VORDERPLATTE R.	1	17/03/2016			
2	77351568C	SCHRAUBE	2	28/06/2017			
3	88450021A	SPRENGRING	2	06/03/2015			
4	82115212AA	RASTENBOLZEN	2	06/03/2015			
5	79914991A	FUSSRASTEFEDER	1	06/03/2015			
6	46410591AA	RECHTS FUSSRASTE	2	18/12/2014			
7	76510021A	FUSSTUTZENVERKLEIDUNG AUS GUMMI RECHTER	1	18/12/2014			
8	77157283B	SCHRAUBE TCEIF M8X35 8,8	2	10/11/2014			
9	82412621AA	HINTERPLATTE R.	1	03/04/2015		MOD:MS1260S	
10	69610201A	FEDERFESTSTELLUNG	1	18/12/2014			
11	79910241A	FEDER	1	18/12/2014			
12	84740021A	KUGEL	1	18/12/2014			
13	87240561A	PFRÖPFEN	3	18/12/2014			



SOS00892

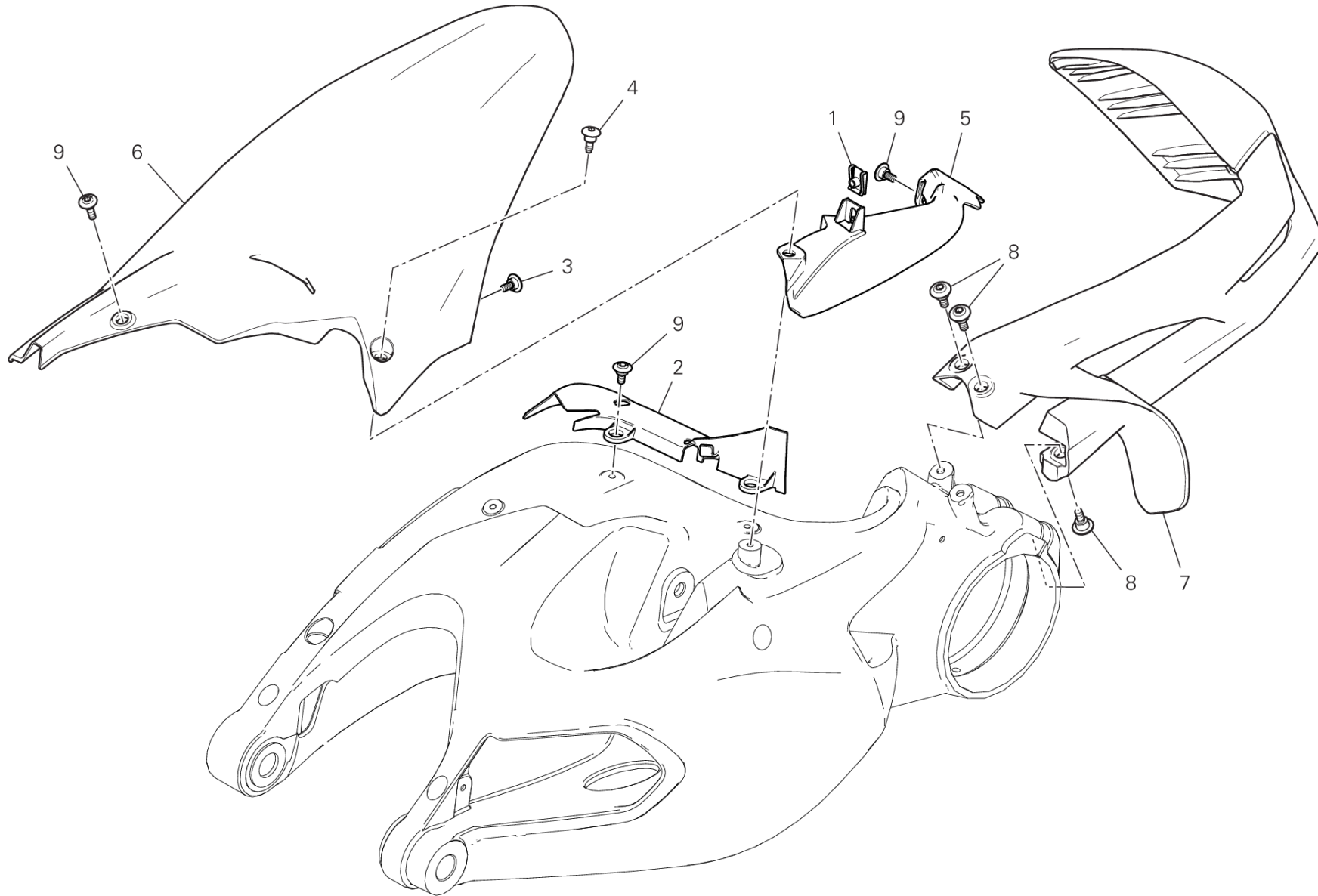


# TAFEL 28A - SCHWINGE [MOD:MS1260S]

## EINHEIT RAHMEN



POS.	CODE	BESCHREIBUNG	MENGE	STARTDATUM	ENDDATUM	GÜLTIGKEIT	HINWEISE
1	71140021A	GEFLANSCHBUCHSE	2	07/11/2014			
2	36911361B	SCHWINGENACHSE	1	07/11/2014			
3	44711861A	UNTERER KETTENGLEITSCHUH	1	28/06/2017			
4	77210841BA	SCHRAUBE	5	01/06/2017			
5	74840341B	MUTTER M8	2	07/11/2014			
6	37012162AA	FORCELLONE POSTERIORE	1	25/01/2017		MOD:MS1260S	
7	80810461A	KLEMME	2	07/11/2014			
8	85210011B	DISTANZSCHEIBE 20,5X36X1,8 MM	2	07/11/2014			
	85210021B	DISTANZSCHEIBE 20,5X36X0,2 MM	2	07/11/2014			
	85210031B	DISTANZSCHEIBE 20,5X36X0,1 MM	2	07/11/2014			
9	77214411BA	SPEZIALSCHRAUBE	2	28/06/2017			
10	44711851A	OBERER KETTENGLEITSCHUH	1	25/01/2017			
11	44610281A	KETTENSCHUTZ	1	11/12/2014			
12	77917811A	SCHRAUBE TCEI M12X1.25X40	2	11/12/2014			
13	11711541A	STAB	1	28/06/2017			
14	83210031E	STIFT	1	11/12/2014			



SOS00893

# TAFEL 28B - HINTERERS KOTFLUEGEL [MOD:MS1260S]

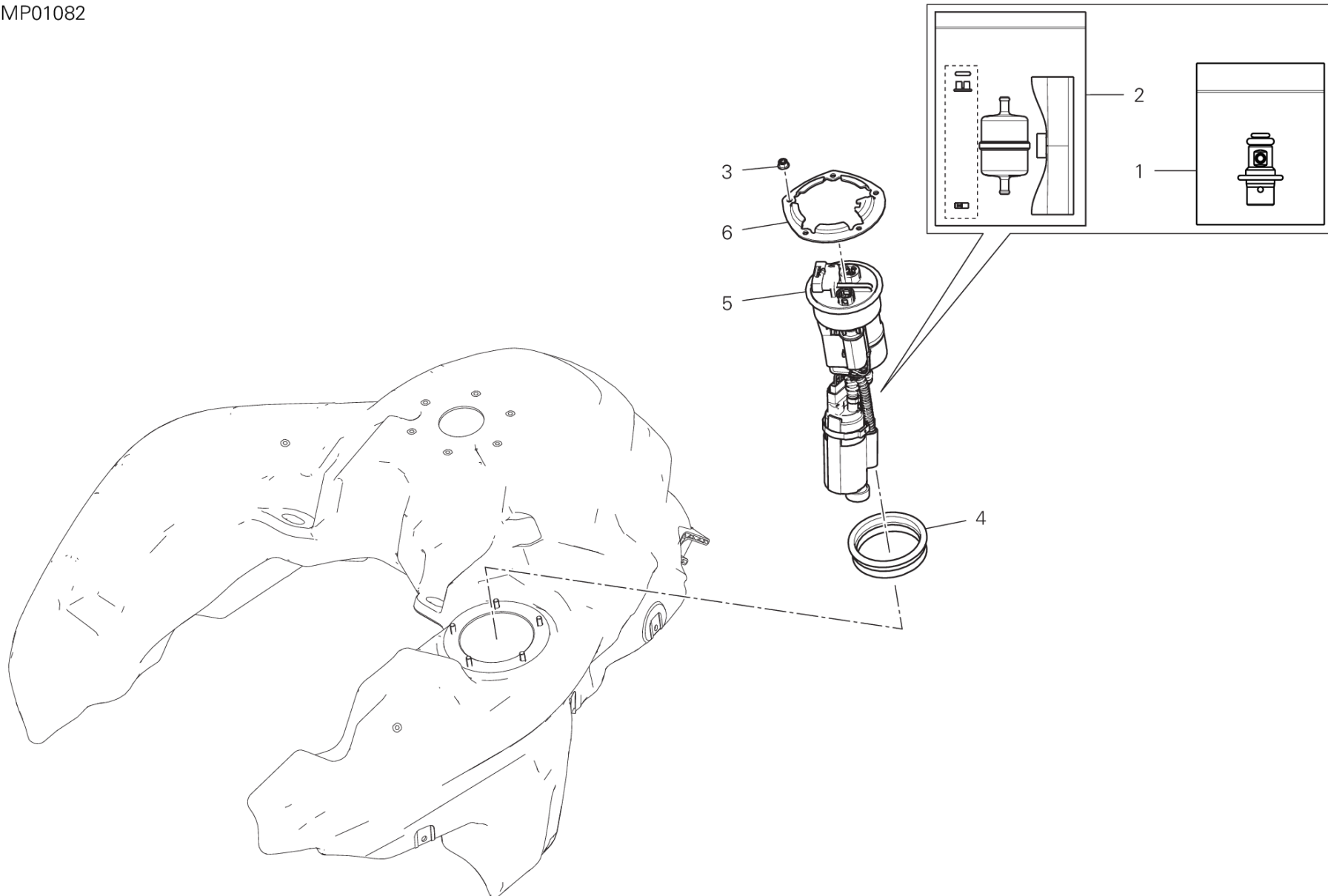
## EINHEIT RAHMEN



POS.	CODE	BESCHREIBUNG	MENGE	STARTDATUM	ENDDATUM	GÜLTIGKEIT	HINWEISE
1	85040381A	SCHNELLEBFESTIGUNG	1	28/06/2017			
2	4601F161A	LEITUNGSFUEHRUNG	1	28/06/2017			
3	77214411AA	SCHRAUBE	1	28/06/2017			
4	77210841BA	SCHRAUBE	1	01/06/2017			
5	4601F151A	KABELDURCHFUEHRUNG	1	28/06/2017			
6	56510781A	HINTERERS KOTFLUEGEL	1	10/11/2014			
7	56510751A	SPRITZERSCHUTZ HINTERERS	1	10/11/2014			
8	77211071B	SPEZIALSCHRAUBE	3	10/11/2014			
9	77214411BA	SPEZIALSCHRAUBE	7	28/06/2017			

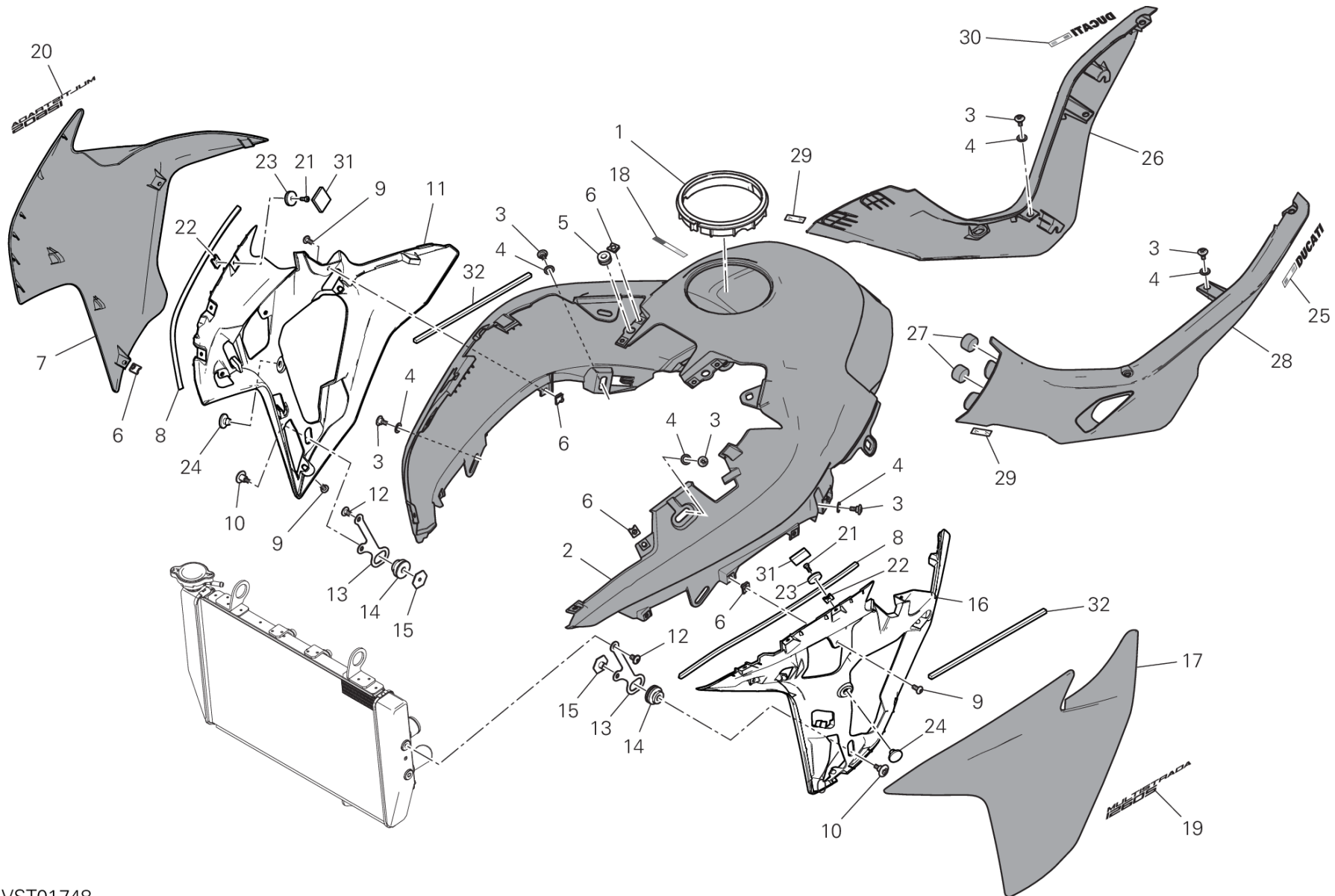


IMP01082





POS.	CODE	BESCHREIBUNG	MENGE	STARTDATUM	ENDDATUM	GÜLTIGKEIT	HINWEISE
1	42520031A	REPARATURSET DRUCKREGLER	1				
2	42520021A	REPARATURSET FILTER, BENZINPUMPE	1				
3	74941108B	SELBSTSPERRENDE MUTTER M5	5	26/10/2017			
4	79111131B	DICHTUNG BENZINPUMPE	1	17/12/2014			
5	16024311B	KRAFTSTOFFPUMPE	1	17/12/2014			
6	16014853A	KONSOLE BENZINPUMPE	1	17/12/2014			



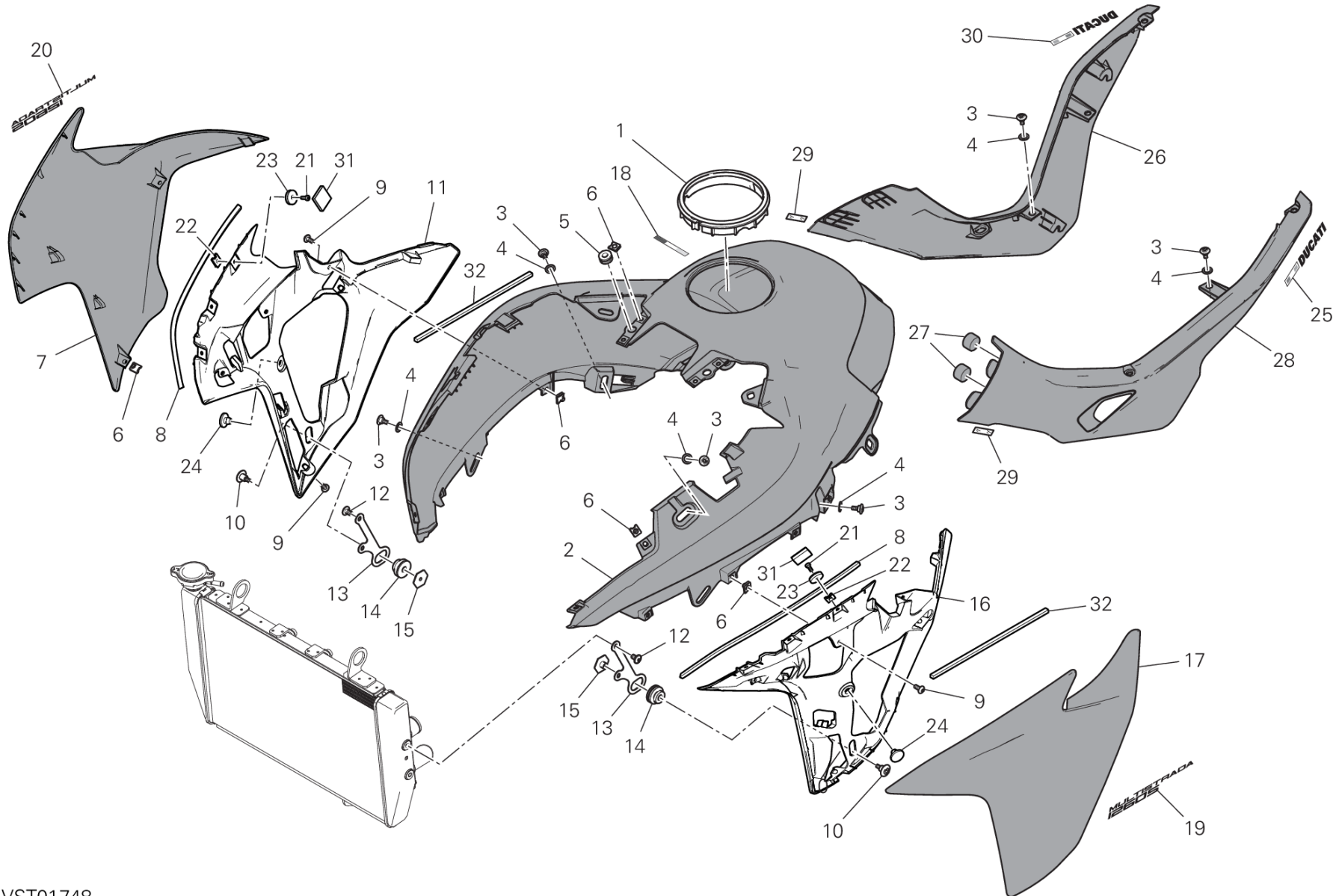
VST01748

# TAFEL 34A - CARENATURA [MOD:MS1260S;XST:AUS,EUR,ROK]

## EINHEIT RAHMEN



POS.	CODE	BESCHREIBUNG	MENGE	STARTDATUM	ENDDATUM	GÜLTIGKEIT	HINWEISE
1	79111181A	DICHTUNG, VERSCHLUSSKAPPE	1	10/11/2014			
2	48026891AB	SCHUTZ, KRAFTSTOFFTANK WEISS	1	28/06/2017		XCO:DS	
	48026891AC	SCHUTZ, KRAFTSTOFFTANK ROT	1	12/11/2014		XCO:R	
	48026891AV	SCHUTZ, KRAFTSTOFFTANK GRAU	1	28/06/2017		XCO:VG	
3	77214411AA	SCHRAUBE	16	10/11/2014			
4	85212181A	NYLON-UNTERLEGSCHIEBE 9X14X1	16	10/11/2014			
5	76411141A	SCHWINGUNGSDMPFERGUMMI	2	10/11/2014			
6	85040471A	SCHNELLEBEFESTIGUNG M5	18	10/11/2014			
7	48019322AB	RECHTES LEITBLECH WEISS	1	28/06/2017		XCO:DS	
	48019322AC	RECHTES LEITBLECH ROT	1	28/06/2017		XCO:R	
	48019323AV	RECHTES LEITBLECH GRAU	1	28/06/2017		XCO:VG	
8	78811841A	DICHTUNG	2	28/06/2017			
9	77244173B	SCHRAUBE	10	10/11/2014			
10	77211121C	SPEZIALSCHRAUBE	2	10/11/2014			
11	48019303A	HALTERUNG RECHTS	1	28/06/2017			
12	77240393C	SCHRAUBE TBEIF M6X10 10,9	4	10/11/2014			
13	83019171AA	HALTERUNG	2	10/11/2014			
14	76410481A	SCHWINGUNGSDAEMPFER	2	10/11/2014			
15	71011301A	DISTANZSCHEIBE	2	10/11/2014			
16	48019313A	HALTERUNG LINKS	1	28/06/2017			
17	48019332AC	LINKES LEITBLECH ROT	1	28/06/2017		XCO:R	
	48019333AB	LINKES LEITBLECH WEISS	1	28/06/2017		XCO:DS	
	48019333AV	LINKES LEITBLECH GRAU	1	28/06/2017		XCO:VG	
18	43819461A	EMBLEM ITALIENISCHE FLAGGE	1	10/11/2014			
19	43513831A	LINKS AUFKLEBER "MULTISTRADA 1260S"	1	28/06/2017			
20	43513821A	RECHTER AUFKLEBER "MULTISTRADA 1260S"	1	28/06/2017			
21	77354628B	SCHRAUBE	6	28/06/2017			
22	85041021A	SCHNELLEBEFESTIGUNG M4	6	28/06/2017			
23	85010141A	GUMMITEILE	6	28/06/2017			
24	86612111A	DAEMPFER, SITZ	2	28/06/2017			
25	43513851A	AUFKLEBER FAHNE ITA LINKER	1	28/06/2017			
26	48211223AB	SEITENDECKEL, RECHTS	1	28/06/2017		XCO:DS	
	48211223AC	SEITENDECKEL, RECHTS ROT	1	28/06/2017		XCO:R	
	48211223AV	SEITENABDECKUNG RECHT GRAU	1	28/06/2017		XCO:VG	
27	86611221C	STOPFEN	4	28/06/2017			



VST01748

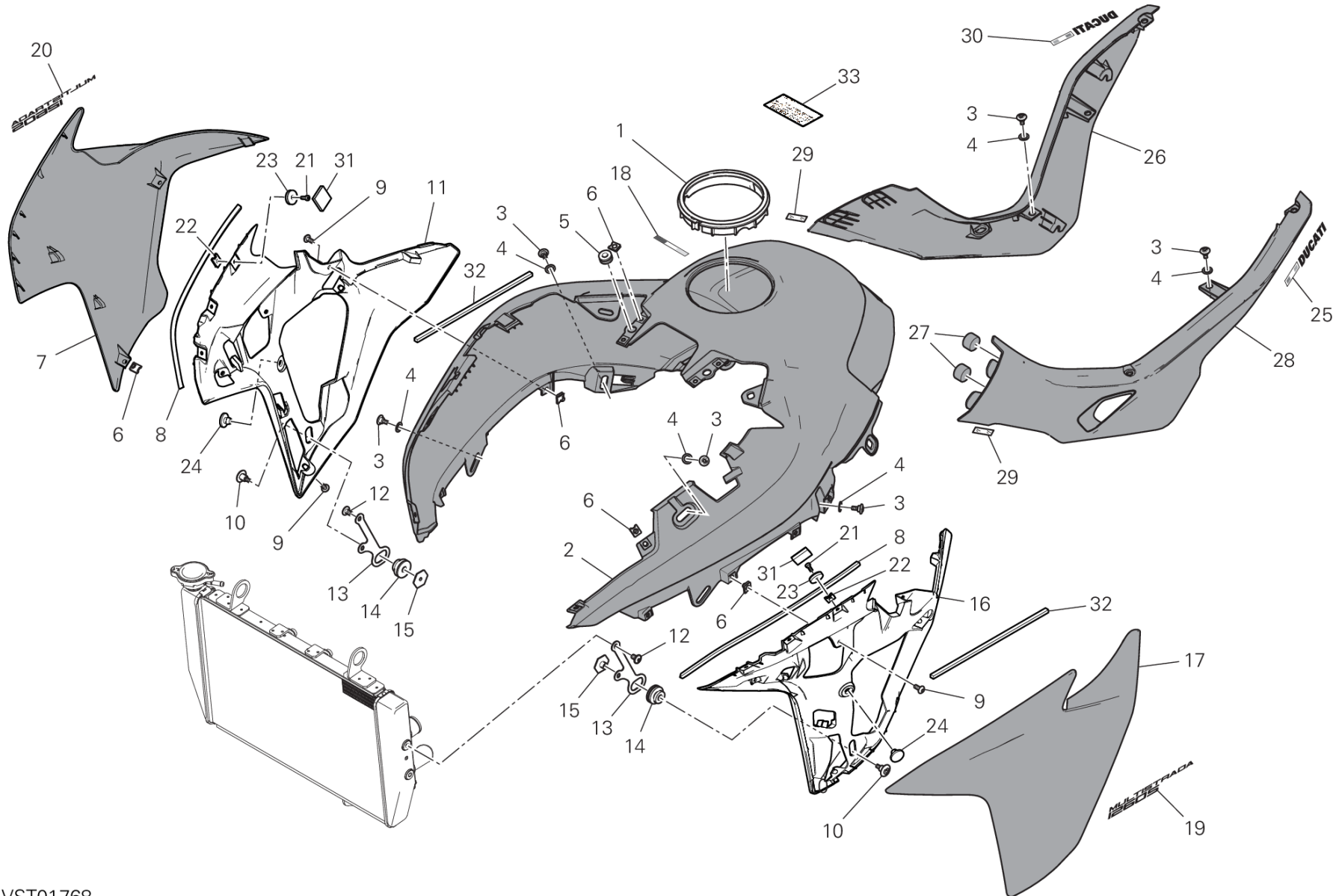
1260 S ABS /18

026000018





POS.	CODE	BESCHREIBUNG	MENGE	STARTDATUM	ENDDATUM	GÜLTIGKEIT	HINWEISE
28	48226752AB	SEITENDECKEL, LINKS WEISS	1	28/06/2017		XCO:DS	
	48226752AC	SEITENDECKEL, LINKS ROT	1	28/06/2017		XCO:R	
	48226752AV	SEITENABDECKUNG LINK GRAU	1	28/06/2017		XCO:VG	
29	92610051A	SCHUTZSTUECK	2	28/06/2017			
30	43513841A	AUFKLEBER FAHNE ITA RECHTER	1	28/06/2017			
31	85042241A	DUAL LOCK	6	28/06/2017			
32	78811871A	DICHTUNG	2	16/10/2017			



VST01768

1260 S ABS /18

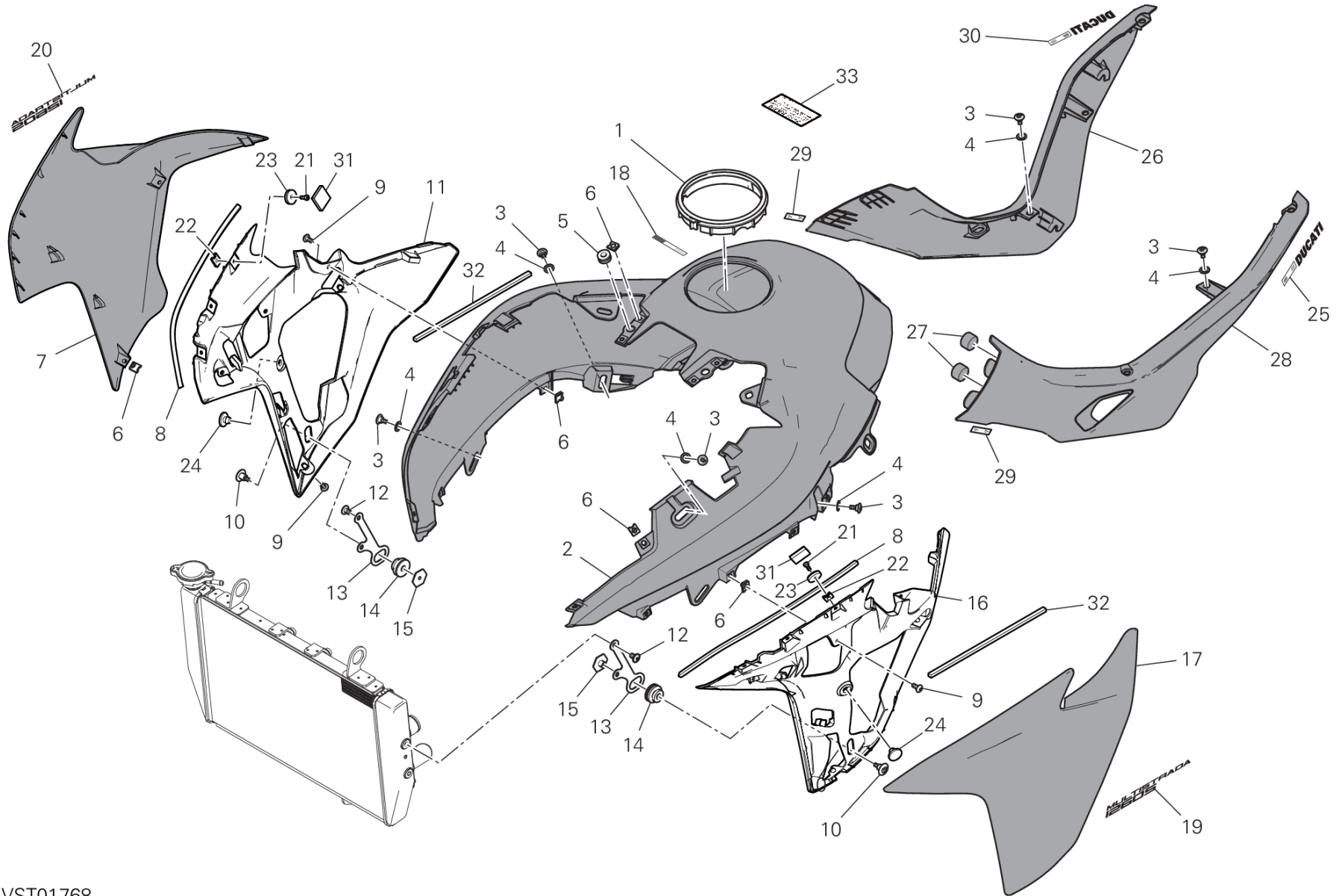
026000018

# TAFEL 34A - CARENATURA [MOD:MS1260S;XST:JAP]

## EINHEIT RAHMEN



POS.	CODE	BESCHREIBUNG	MENGE	STARTDATUM	ENDDATUM	GÜLTIGKEIT	HINWEISE
1	79111181A	DICHTUNG, VERSCHLUSSKAPPE	1	10/11/2014			
2	48026891AB	SCHUTZ, KRAFTSTOFFTANK WEISS	1	28/06/2017		XCO:DS	
	48026891AC	SCHUTZ, KRAFTSTOFFTANK ROT	1	12/11/2014		XCO:R	
	48026891AV	SCHUTZ, KRAFTSTOFFTANK GRAU	1	28/06/2017		XCO:VG	
3	77214411AA	SCHRAUBE	16	10/11/2014			
4	85212181A	NYLON-UNTERLEGSCHIEBE 9X14X1	16	10/11/2014			
5	76411141A	SCHWINGUNGSDMPFERGUMMI	2	10/11/2014			
6	85040471A	SCHNELLEBFESTIGUNG M5	18	10/11/2014			
7	48019322AB	RECHTES LEITBLECH WEISS	1	28/06/2017		XCO:DS	
	48019322AC	RECHTES LEITBLECH ROT	1	28/06/2017		XCO:R	
	48019323AV	RECHTES LEITBLECH GRAU	1	28/06/2017		XCO:VG	
8	78811841A	DICHTUNG	2	28/06/2017			
9	77244173B	SCHRAUBE	10	10/11/2014			
10	77211121C	SPEZIALSCHRAUBE	2	10/11/2014			
11	48019303A	HALTERUNG RECHTS	1	28/06/2017			
12	77240393C	SCHRAUBE TBEIF M6X10 10,9	4	10/11/2014			
13	83019171AA	HALTERUNG	2	10/11/2014			
14	76410481A	SCHWINGUNGSDAEMPFER	2	10/11/2014			
15	71011301A	DISTANZSCHEIBE	2	10/11/2014			
16	48019313A	HALTERUNG LINKS	1	28/06/2017			
17	48019332AC	LINKES LEITBLECH ROT	1	28/06/2017		XCO:R	
	48019333AB	LINKES LEITBLECH WEISS	1	28/06/2017		XCO:DS	
	48019333AV	LINKES LEITBLECH GRAU	1	28/06/2017		XCO:VG	
18	43819461A	EMBLEM ITALIENISCHE FLAGGE	1	10/11/2014			
19	43513831A	LINKS AUFKLEBER "MULTISTRADA 1260S"	1	28/06/2017			
20	43513821A	RECHTER AUFKLEBER "MULTISTRADA 1260S"	1	28/06/2017			
21	77354628B	SCHRAUBE	6	28/06/2017			
22	85041021A	SCHNELLEBFESTIGUNG M4	6	28/06/2017			
23	85010141A	GUMMITEILE	6	28/06/2017			
24	86612111A	DAEMPFER, SITZ	2	28/06/2017			
25	43513851A	AUFKLEBER FAHNE ITA LINKER	1	28/06/2017			
26	48211223AB	SEITENDECKEL, RECHTS	1	28/06/2017		XCO:DS	
	48211223AC	SEITENDECKEL, RECHTS ROT	1	28/06/2017		XCO:R	
	48211223AV	SEITENABDECKUNG RECHT GRAU	1	28/06/2017		XCO:VG	
27	86611221C	STOPFEN	4	28/06/2017			



VST01768

1260 S ABS /18

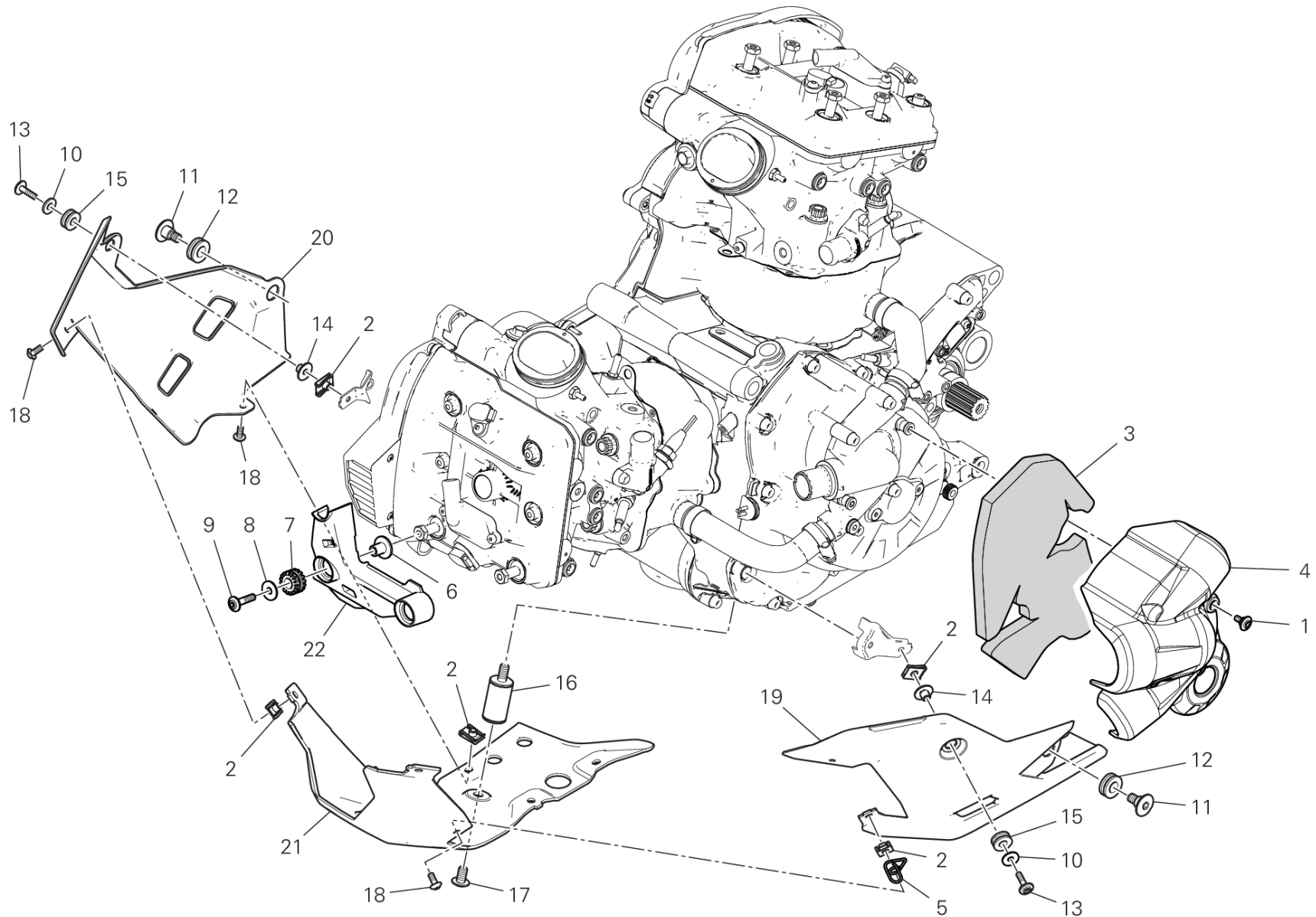
026000018



POS.	CODE	BESCHREIBUNG	MENGE	STARTDATUM	ENDDATUM	GÜLTIGKEIT	HINWEISE
28	48226752AB	SEITENDECKEL, LINKS WEISS	1	28/06/2017		XCO:DS	
	48226752AC	SEITENDECKEL, LINKS ROT	1	28/06/2017		XCO:R	
	48226752AV	SEITENABDECKUNG LINK GRAU	1	28/06/2017		XCO:VG	
29	92610051A	SCHUTZSTUECK	2	28/06/2017			
30	43513841A	AUFKLEBER FAHNE ITA RECHTER	1	28/06/2017			
31	85042241A	DUAL LOCK	6	28/06/2017			
32	78811871A	DICHTUNG	2	16/10/2017			
33	43217911Z	AUFCHRIFTSCHILD	1	20/10/2017			



VST01742



## TAFEL 34B - VERKLEIDUNG [MOD:MS1260S;XST:AUS,BLG,EUR,JAP,ROK]

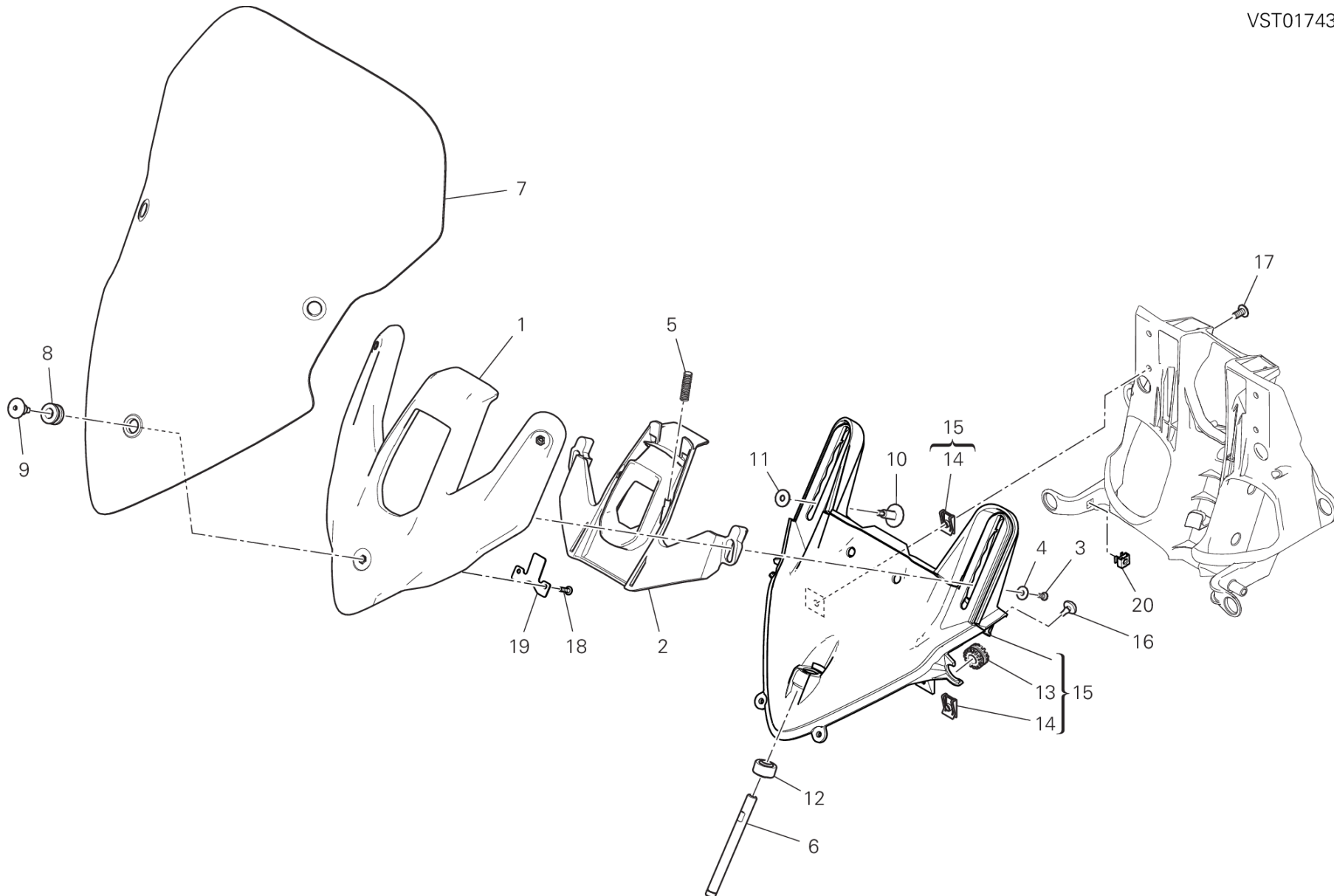
## EINHEIT RAHMEN



POS.	CODE	BESCHREIBUNG	MENGE	STARTDATUM	ENDDATUM	GÜLTIGKEIT	HINWEISE
1	77214411BA	SPEZIALSCHRAUBE	2	28/06/2017			
2	85040551A	SCHNELLEBFESTIGUNG	9	07/11/2014			
3	48612051A	SCHALLDAEMPFTAFEL	1	28/06/2017			
4	24716281A	DECKEL	1	28/06/2017			
5	88110581A	FUHRUNG, KABEL	1	10/10/2014			
6	71610061A	DISTANZSTUECK	2	10/11/2014			
7	76410241A	SCHWINGUNGSDMPFERGUMMI	2	10/12/2014			
8	85250291A	SCHEIBE 6.4X18X1.6	2	10/11/2014			
9	77210971B	SCHRAUBE	2	10/11/2014			
10	85250311A	UNTERLEGSCHNEIBE 5.3X15X1.2	2	28/06/2017		MOD:MS1260S	
11	77916371A	SPEZIALSCHRAUBE	2	10/11/2014		MOD:MS1260S	
12	76411381A	SCHWINGUNGSDMPFERGUMMI	2	10/11/2014			
13	77211281AB	SCHRAUBE	2	10/11/2014		MOD:MS1260S	
14	71614251A	DISTANZSTUECK	2	10/11/2014		MOD:MS1260S	
15	76410841A	SCHWINGUNGSDMPFERGUMMI	2	10/11/2014			
16	70010881A	SCHWINGUNGSDAEMPFER	1	10/11/2014			
17	77157203B	SCHRAUBE TCEIF M8X14 8,8	1	10/11/2014			
18	77244178B	SCHRAUBE	7	10/11/2014		MOD:MS1260S	
19	4601C851AA	SCHUTZ, MOTOR LINKS	1	10/11/2014		MOD:MS1260S	
20	4601C861AA	SCHUTZ, MOTOR RECHTS	1	10/11/2014		MOD:MS1260S	
21	4601E991AA	STEINSCHLAGSCHUTZ	1	28/06/2017		MOD:MS1260S	
22	4601D151A	DECKEL WAAGRECHTER ZYLINDERKOPF	1	10/11/2014			



VST01743





# TAFEL 34C - WINDSCHUTZSCHEIBE [MOD:MS1260S]

## EINHEIT RAHMEN



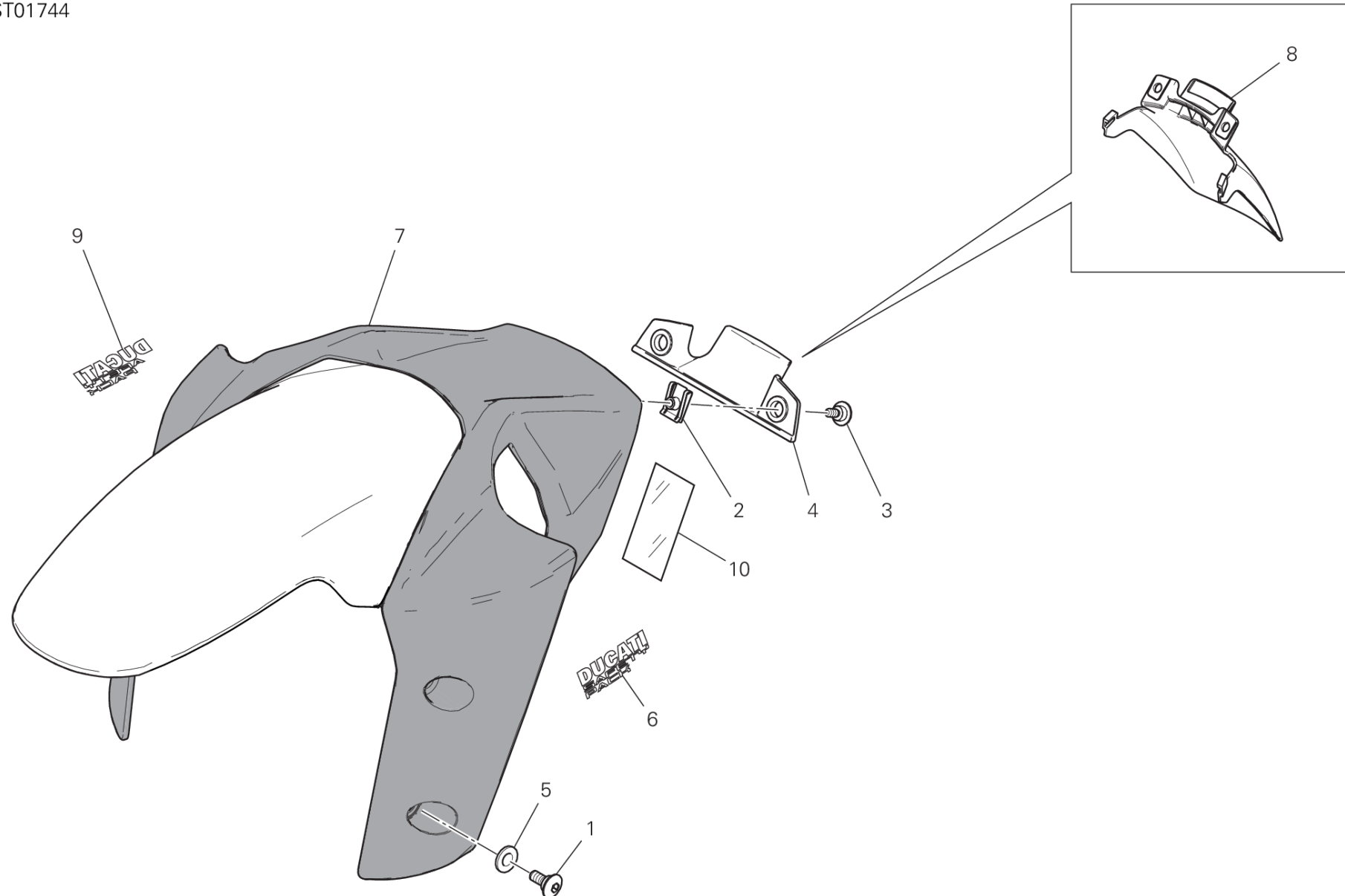
POS.	CODE	BESCHREIBUNG	MENGE	STARTDATUM	ENDDATUM	GÜLTIGKEIT	HINWEISE
1	8291D752D	BEFESTIGUNGEN WINDSCHUTZSCHEIBE	1	07/05/2015			
2	8291D761D	HALTERUNG	1	13/03/2015			
3	77440071A	GEWINDESCHRAUBE M4.5X12	2	24/03/2016			
4	85213711A	UNTERLEGSCHLEIBE	2				
5	79915921AA	FEDER	2	13/03/2015			
6	8291D863A	STAB	1	13/03/2015			
7	48710822A	WINDSCHUTZSCHEIBE	1	22/02/2016			
8	75840621A	GUMMITEILE	3	10/11/2014			
9	77918092AA	SPEZIALSCHRAUBE	3	10/11/2014			
10	77919211BA	SPEZIALSCHRAUBE	2	13/03/2015			
11	85213101A	UNTERLEGSCHLEIBE	2	13/03/2015			
12	84820441A	KUGELGELENK	1	22/09/2017			
13	76410241A	SCHWINGUNGSDMPFERGUMMI	2	01/10/2014			
14	85040381A	SCHNELLEBEFESTIGUNG	6	10/12/2014			
15	48111193C	BEFESTIGUNGEN WINDSCHUTZSCHEIBE (Gruppe)	1	24/03/2016			
16	86610751A	STOPFEN	4	13/03/2015			
17	77240423C	SCHRAUBE TBEIF M6X16 10,9	6	13/03/2015			
18	77440251A	SCHRAUBE	2	05/05/2015			
19	82718171A	PLAETTCHEN	1	20/04/2015			
20	74640101A	KAFIGMUTTER	1	22/09/2017			



# TAFEL 34D - VORDERES KOTFLUEGEL [MOD:MS1260S]

EINHEIT RAHMEN

VST01744



# TAFEL 34D - VORDERES KOTFLUEGEL [MOD:MS1260S]

## EINHEIT RAHMEN



POS.	CODE	BESCHREIBUNG	MENGE	STARTDATUM	ENDDATUM	GÜLTIGKEIT	HINWEISE
1	77914391C	SCHRAUBE	4	08/05/2013			
2	85040551A	SCHNELLEBFESTIGUNG	2	07/11/2014			
3	77210943B	SPEZIALSCHRAUBE	2	07/11/2014			
4	85012121A	LEITUNGSFUEHRUNG	1	08/05/2013			
5	85611271A	SCHEIBE	4	07/11/2014			
6	43713361A	LINKER KLEBEBILD (DUCATI SAFETY PACK) FUER ROT	1	10/11/2014			
7	56416581AA	VORDERES KOTFLUGEL, ROT	1	28/06/2017		XCO:R	
	56416581AV	VORDERES SCHUTZBLECH GRAU	1	28/06/2017		MOD:MS1260S;XCO:VG	
	56416581AW	VORDERES SCHUTZBLECH WEISS	1	28/06/2017		MOD:MS1260S;XCO:DS	
8	56410801B	KOTFLUEGEL VORNE	1	10/11/2014			
9	43713351A	RECHTER KLEBEBILD (DUCATI SAFETY PACK) FUER ROT	1	10/11/2014			
10	92610051A	SCHUTZSTUECK	1	09/06/2015			



CODE	Nr. DER TAFEL	POS.	CODE	Nr. DER TAFEL	POS.	CODE	Nr. DER TAFEL	POS.	CODE	Nr. DER TAFEL	POS.
027291090	002	8	17213281C	003	8	24511481A	13B	18	30410891A	014	10
040009050	002	21	17213291C	003	5	24511642A	008	2	30410891A	015	10
040029126	002	17	17213301C	003	9	24511651A	008	1	30410891AB	014	10
066013143	002	9	17213311A	003	18	24511671A	008	25	30410891AB	015	10
066549680	005	8	17213321A	003	16	24511681A	008	26	30410891AC	014	10
067016155	003	19	17213331B	003	22	24713511C	010	3	30410891AC	015	10
067049310	010	2	17213341B	003	21	24713571AN	011	23	34111531AA	21B	18
069191030	18B	11	17213351B	003	20	24714161A	13B	11	34220832BA	21B	3
075949280	10A	10	17213361B	003	23	24714171A	13A	11	34420646A	21A	1
11212091AA	006	8	17310301B	012	14	24714801D	13B	8	34520646A	21A	2
11212091AB	006	8	176Z0021A	012	10	24714811D	13A	8	34913801A	21A	8
11212091AC	006	8	17740032C	13A	27	24714932A	029	13	34913811A	21A	7
11212091AD	006	8	17740032C	13B	27	24714951A	029	12	34913841A	21A	9
11212091AE	006	8	17740042B	13A	26	24715781A	036	2	34913851A	21A	16
11711541A	28A	13	17740042B	13B	26	24715911A	27A	6	34913861A	21A	6
11721751A	004	16	18020391A	002	23	24715911A	27A	6	34913871A	21A	4
11723581A	025	18	180Z0031A	002	11	24716281A	34B	4	34914451A	21A	10
12022871CG	007	5	180Z0041A	002	12	24724481AH	011	31	34921361A	21A	15
12022881CG	007	10	18220661B	002	18	24920442A	009	1	34921361B	21A	11
12110781B	007	3	18710021A	023	3	25120131A	011	29	34921391B	21A	13
12112481A	007	2	18710021A	024	2	25440013A	005	4	34921401A	21A	19
12120521A	007	4	19020232A	004	9	25510104B	008	18	34921951A	21A	18
12222352A	007	1	19410511A	004	4	26420541A	012	12	34921961A	21A	17
13510421A	017	3	19510411D	023	23	27040104A	012	1	34921971A	21A	14
14622281AR	006	1	19540082A	023	2	27611141A	012	16	34921981A	21A	3
14710941A	008	3	19610532C	004	12	28040431A	017	1	34921991A	21A	12
14825011E	13B	30	19610542C	004	11	28220961A	017	8	34922001A	21A	5
14825021E	13B	32	19820441A	004	14	28620441B	01C	6	36011781AA	21B	17
14825031E	13A	30	20810321A	014	3	28642941A	18A	1	36011792AA	21B	14
14825041E	13A	32	20810321A	015	3	28642941E	18A	1	36015561AA	021	7
14910831D	003	2	20910491A	014	16	30124882B	014	22	36521583A	028	2
14910891C	003	12	20910491A	015	16	30124892B	015	22	36911361B	28A	2
15021431E	003	1	20910501A	014	4	30310631BB	014	7	37012162AA	28A	6
15021941B	003	3	20910501A	015	4	30310631BB	015	7	38040251A	18C	13
15310142AA	021	14	21010841A	014	14	30310631BC	014	7	38510893A	018	3
15310181A	006	10	21010841A	015	14	30310631BC	015	7	38510941D	18E	10
15820271C	006	5	21110831A	014	5	30310631BD	014	7	38510951D	18E	10
16012121A	012	13	21110831A	015	5	30310631BD	015	7	38512152A	18B	24
16014201A	26A	5	22523441A	010	1	30410881A	014	13	38540073B	018	4
16014853A	32A	6	24221471BF	011	13	30410881A	015	13	38640132A	18B	21
16024311B	32A	5	24321445BE	005	1	30410881AB	014	13	38640132A	18E	7
17021351A	004	17	24511462A	008	23	30410881AB	015	13	38640591A	18B	19
17122391A	008	13	24511471A	008	21	30410881AC	014	13	38940191A	18B	3
17213271A	003	10	24511481A	13A	18	30410881AC	015	13	38940201A	18B	3

# ALPHANUMERISCHES VERZEICHNIS



CODE	Nr. DER TAFEL	POS.	CODE	Nr. DER TAFEL	POS.	CODE	Nr. DER TAFEL	POS.	CODE	Nr. DER TAFEL	POS.
38940211A	18B	3	45120291A	008	10	48016922A	034	9	48610992A	029	9
38940221A	18B	3	45520181A	010	4	48016931A	034	2	48611081A	029	8
38940231A	018	36	45612372AA	27C	4	48016942A	034	14	48612051A	34B	3
38940241A	18B	3	45622362AA	27C	8	48017411A	18C	3	48710822A	34C	7
38940261A	18B	3	45720771BA	025	6	48018781A	034	10	49040761A	A2	1
39740081B	018	32	4601C282A	021	20	48019303A	34A	11	49040761A	B2	1
40611444B	20B	1	4601C292A	021	25	48019303A	34A	11	49040901A	A2	3
42020064A	016	6	4601C302AA	021	19	48019313A	34A	16	49040901A	C1	1
42520021A	32A	2	4601C312AA	021	27	48019313A	34A	16	490P0067A	A2	5
42520031A	32A	1	4601C321A	019	21	48019322AB	34A	7	490P0067A	E2	1
42610341B	029	11	4601C332A	019	20	48019322AB	34A	7	49141051A	A2	2
42610351A	036	7	4601C372AA	019	32	48019322AC	34A	7	49141051A	B2	2
42710201A	008	24	4601C522A	21B	8	48019322AC	34A	7	49141411A	A2	4
43217911Z	34A	33	4601C581A	036	27	48019323AV	34A	7	49141411A	C1	2
43314381A	008	4	4601C741A	018	28	48019323AV	34A	7	491P0072A	A2	6
43314591A	26A	25	4601C851AA	34B	19	48019332AC	34A	17	491P0072A	E2	2
43314591B	26A	25	4601C861AA	34B	20	48019332AC	34A	17	49241111A	26A	19
43513501A	034	11	4601D062A	027	21	48019333AB	34A	17	49241341A	26B	14
43513821A	34A	20	4601D072A	027	20	48019333AB	34A	17	49241351A	26B	5
43513821A	34A	20	4601D151A	34B	22	48019333AV	34A	17	49411401A	26A	10
43513831A	34A	19	4601D221BA	018	39	48019333AV	34A	17	49720031A	26C	5
43513831A	34A	19	4601D401A	019	40	48026891AB	34A	2	49720071AB	26B	3
43513841A	34A	30	4601D441A	018	43	48026891AB	34A	2	50122241AA	26B	10
43513841A	34A	30	4601D451A	018	41	48026891AC	34A	2	50122241AB	26B	10
43513851A	34A	25	4601D461A	018	42	48026891AC	34A	2	50212041AA	26C	1
43513851A	34A	25	4601D471A	018	44	48026891AV	34A	2	50212041AB	26C	1
43713351A	34D	9	4601E991AA	34B	21	48026891AV	34A	2	50410051A	26B	12
43713361A	34D	6	4601F141A	26A	14	48111193C	34C	15	50410091A	26A	22
43819301A	027	24	4601F151A	28B	5	48113483BA	034	1	51019961C	18B	17
43819301A	034	17	4601F161A	28B	2	48113483BB	034	1	5101A262A	18B	7
43819461A	34A	18	4601G691AA	019	30	48113483BV	034	1	5101A331A	01B	15
43819461A	34A	18	4601G701AA	019	31	48211223AB	34A	26	5101C471E	18B	1
44217731A	029	14	46240461A	20B	3	48211223AB	34A	26	5101C801A	18B	16
44218842A	029	17	46320222A	010	6	48211223AC	34A	26	5101E611A	18B	26
44440037A	10A	11	46320537A	003	14	48211223AC	34A	26	51310302C	018	34
44610281A	28A	11	46410591AA	27D	6	48211223AV	34A	26	51410762C	018	35
44711851A	28A	10	46410601AA	27C	16	48211223AV	34A	26	51610051B	030	10
44711861A	28A	3	470P8041AG	022	1	48226752AB	34A	28	51840251A	18E	4
44910781A	26A	15	470P8131AG	022	1	48226752AB	34A	28	52010311C	020	1
45040023A	13A	16	47110523CA	027	17	48226752AC	34A	28	52310582B	021	8
45040023A	13B	16	47110812AA	027	1	48226752AC	34A	28	52310592B	021	9
45110462A	13A	3	47317902AA	025	7	48226752AV	34A	28	52510433D	20A	6
45110462A	13B	3	48016902AA	034	16	48226752AV	34A	28	52510522B	20A	4
45120272A	008	9	48016912A	034	12	48610951A	005	16	52910061B	27A	7



CODE	Nr. DER TAFEL	POS.	CODE	Nr. DER TAFEL	POS.	CODE	Nr. DER TAFEL	POS.	CODE	Nr. DER TAFEL	POS.
52910061B	27A	7	56410801B	34D	8	59840271A	033	17	67621111A	26A	26
52910221A	21A	20	56416581AA	34D	7	61041512A	024	9	67641111A	26A	8
53010321B	20A	8	56416581AV	34D	7	61041522A	024	26	67740241A	26A	24
53010331B	20A	11	56416581AW	34D	7	61140451A	025	20	68010131A	008	16
53010342A	021	18	56510751A	28B	7	61240052A	023	4	68050101A	010	13
53010352A	021	26	56510781A	28B	6	61240052A	024	21	69610201A	27C	20
53910351A	22A	7	57014811A	019	2	61240052A	025	15	69610201A	27D	10
53940031B	025	5	57114871A	019	1	61240201A	024	22	69710351A	01B	16
53940302A	016	12	57314361A	019	6	61240301A	025	29	69720324A	033	16
53940771A	023	20	57314601A	019	36	61240311A	025	14	69926751A	018	15
53940801A	024	7	57610671A	019	7	61240371A	024	31	70010362A	010	14
54040301B	018	2	58510921A	029	6	61240391A	023	19	70010571A	26A	9
54140151A	18B	2	58510931A	031	12	61240391A	024	6	70010853A	018	14
54240741A	24A	4	58540151A	025	26	61241181A	025	30	70010881A	34B	16
54810562A	030	1	58540221A	024	15	61341101A	024	8	70010901A	20B	2
54811051A	016	1	58540231A	023	12	61341161A	025	13	70010921A	21B	10
54911142A	016	14	58612283C	032	2	61810611A	24A	8	70040251A	018	21
54911191A	016	7	59017831A	036	13	61810811A	24A	5	70140051A	003	4
55212121B	24A	1	59017931A	18A	3	61810821A	024	20	70140491A	027	8
55214141A	24A	14	59017941A	18A	4	61910731A	24A	12	70140541A	012	11
55214271B	024	18	59018041A	036	28	61910951A	24A	11	70240091A	011	11
55214281B	24A	25	59018051A	036	31	62441004B	024	1	70240102A	011	9
55214491B	019	5	59018061A	036	17	62540311B	025	16	70240131A	010	16
55214911A	002	24	59018071A	036	30	62610121A	024	5	70240331A	010	17
55215491B	27C	6	59018081A	036	29	62610131A	023	18	70241151A	010	18
55240121A	18A	9	59018091A	036	14	62640561A	023	21	70241231A	21B	6
55240121A	18E	3	59018111A	036	18	62640561A	024	10	70241461A	012	15
55241321C	011	12	59018121A	036	19	63040674B	023	1	70241491A	010	19
55241452A	016	11	59018131A	036	20	63140081A	023	9	70241501A	10A	12
55242671A	015	30	59018141A	029	16	63140081A	024	11	70250081A	010	20
55243161B	18A	2	59027931A	017	7	63140261A	025	25	70250081A	011	4
55243181A	18C	1	59210211E	032	9	63210731A	023	6	70250193A	010	21
55243241A	028	4	59310601B	010	7	65010211C	021	2	70250601A	004	10
55243341A	13A	23	59320641D	010	5	65110292B	021	11	70250621A	26B	8
55243341A	13B	23	59340301C	019	23	65540081A	19A	6	70310131A	21B	12
55243521A	011	33	59512631BE	033	2	65540101A	036	9	70310662AA	022	3
55340041A	031	1	595P2521AE	033	1	66020121B	021	4	70350062A	008	12
55610901AA	22A	2	59810241A	033	11	66910011E	014	6	71011071A	021	15
55910171A	027	19	59810361D	18E	16	66910011E	015	6	71011301A	34A	15
56113381AA	27A	19	59810371B	18E	15	67040451A	012	17	71011301A	34A	15
56113392A	27A	9	59810381D	18E	16	67110661C	18C	8	71011491A	019	11
56113392A	27A	9	59821941A	18E	12	67110671E	18C	7	71011691A	006	7
56113481A	27A	15	59821981D	18E	14	67110681C	18C	6	71011941A	010	23
56113481A	27A	15	59821991D	18E	14	67110691D	18C	9	71011991B	010	22



CODE	Nr. DER TAFEL	POS.	CODE	Nr. DER TAFEL	POS.	CODE	Nr. DER TAFEL	POS.	CODE	Nr. DER TAFEL	POS.
71110922A	011	21	71611071AB	27A	4	74141711A	18A	5	75012072AA	26A	2
71110951A	010	65	71611281A	008	17	74141861A	029	1	75012072AA	26C	2
71111301A	021	16	71611641AA	016	3	74141871A	017	9	75050051A	012	19
71111601A	10A	13	71611641AA	020	4	74142251A	18A	13	75610392A	033	9
71112191A	007	8	71611641AA	036	12	74142371A	19A	7	75620131A	26A	13
71113741A	13A	5	71611641AA	18C	5	74142401A	19A	5	757941542	010	27
71113741A	13B	5	71614081A	025	32	74142501A	031	8	75811231A	26A	16
71114113AA	024	24	71614102AB	019	22	74142581A	031	6	75840161A	018	23
71114113AA	24A	31	71614102AB	025	34	74142591A	031	7	75840601A	24A	2
71116441AA	027	27	71614102AB	24A	16	74640101A	34C	20	75840621A	34C	8
71140021A	28A	1	71614141A	019	9	74710151A	010	35	75840771A	019	28
71210341A	025	10	71614191A	030	5	74750031A	025	28	75840801A	27A	3
71210341A	27C	10	71614251A	019	15	74750071A	032	14	75840801A	27A	3
71310141E	003	11	71614251A	34B	14	74750071A	21B	1	75840841A	018	40
71311281B	011	27	71614481AA	028	9	74810241A	019	13	75840901A	27A	13
71311961A	26B	13	71850338C	032	6	74810351B	021	10	75840901A	27A	13
71311973A	26B	2	72010513C	26B	4	74810351B	023	13	75910222A	26A	20
71312661A	003	15	72050069E	011	34	74810361A	18C	10	75910222A	26C	6
71312921A	014	9	72050159EA	26A	1	74810461A	26A	4	75910251A	019	39
71312921A	015	9	72050318C	032	5	74810491B	13A	20	764000004	010	15
71312921B	014	25	72050338B	010	24	74810491B	13B	20	764020002	003	17
71312921B	015	26	720941616	010	25	74810501A	014	33	76410241A	016	2
71313091A	004	13	73210461A	019	27	74810501A	015	35	76410241A	019	8
71313641A	024	13	735001542	002	15	74810651A	26B	1	76410241A	020	5
71314831A	004	15	735033380	010	26	74840341B	28A	5	76410241A	030	4
71314901A	24A	13	735033380	011	17	74841011AA	022	5	76410241A	034	3
71319151A	002	2	73740342A	008	5	74841091AA	019	16	76410241A	036	3
71319191A	012	8	74110121A	18B	9	74841091AA	20B	4	76410241A	18C	16
71319201A	24A	13	74110131A	18B	10	74940021A	018	9	76410241A	20A	3
71319331A	18B	22	74110551A	18B	12	74940081A	008	7	76410241A	24A	17
71319951A	003	13	74113381A	019	38	74940321A	22A	5	76410241A	34B	7
7131A923A	20A	9	74140331A	24A	23	74941108B	32A	3	76410241A	34C	13
7131B251AA	021	30	74140381A	18B	13	74941118B	028	6	76410481A	34A	14
7131B251AA	023	16	74140431A	023	14	74941118B	27C	24	76410481A	34A	14
7131B281AA	021	13	74140431A	024	16	74941333B	018	12	76410841A	34B	15
7131B841A	029	7	74140431A	025	17	74950011B	27A	5	76410871A	014	8
71410751A	26A	12	74140431A	036	15	74950011B	27A	5	76410871A	015	8
71410941A	26B	9	74140571A	036	21	74950021B	24A	30	76411141A	019	26
71411352AA	26C	4	74140581A	036	4	75010071A	26A	18	76411141A	025	33
71610061A	018	6	74140631A	036	22	75010071E	004	7	76411141A	24A	18
71610061A	036	23	74140641A	036	11	75011551A	033	18	76411141A	34A	5
71610061A	34B	6	74140651A	029	15	75011561A	006	13	76411141A	34A	5
71610722A	008	20	74140651A	031	18	75011601A	008	15	76411321C	27C	9
71611071AB	27A	4	74141651A	029	2	75011971A	006	14	76411331A	020	2



# ALPHANUMERISCHES VERZEICHNIS

CODE	Nr. DER TAFEL	POS.	CODE	Nr. DER TAFEL	POS.	CODE	Nr. DER TAFEL	POS.	CODE	Nr. DER TAFEL	POS.
76411361A	018	22	77150653B	010	28	77210841BA	28B	4	77240423C	018	25
76411361A	030	7	77150668B	027	12	77210943B	34D	3	77240423C	34C	17
76411381A	34B	12	77150670ZF	002	3	77210971B	018	5	77240438C	27A	10
76412041A	27A	14	77150698BC	011	5	77210971B	34B	9	77240438C	27A	10
76412041A	27A	14	77150708B	025	2	77211061A	18B	5	77240443C	028	8
76412071A	027	4	77150723B	10A	3	77211071B	027	14	77240463C	018	11
76412131A	24A	19	77150748B	18C	14	77211071B	28B	8	77240463C	036	1
76412261A	18B	20	77150763B	021	12	77211082B	027	15	77240483C	030	2
76414191A	023	8	77150808B	10A	4	77211091A	21B	7	77244168B	028	11
76414191A	024	12	77151250ZF	002	1	77211091C	034	4	77244173B	019	35
76510021A	27D	7	77151298B	009	3	77211121C	34A	10	77244173B	34A	9
76510031A	27C	17	77151363B	10A	5	77211121C	34A	10	77244173B	34A	9
76611041A	014	21	77151398B	10A	6	77211201A	004	3	77244178B	34B	18
76611041A	015	21	77151558B	027	18	77211281AB	34B	13	77244203B	24A	28
76611091E	10A	2	77151588B	027	7	77211341A	030	9	77244661A	18C	2
76640191A	13A	4	77156393B	025	24	77214061AA	016	4	77250121B	030	3
76640191A	13B	4	77156398B	20A	10	77214061AA	020	3	77250341B	010	9
768351134	002	10	77156408B	017	4	77214071AA	033	6	77250341C	008	22
77052508B	011	6	77156423B	021	24	77214411AA	018	7	7725170BZ	028	1
77110401B	021	29	77156628B	018	30	77214411AA	033	7	77310021A	18C	12
77110401B	023	10	77156628B	031	13	77214411AA	28B	3	77350403B	13A	12
77110411A	022	11	77156658B	24A	24	77214411AA	34A	3	77350403B	13B	12
77110518B	009	5	77156668B	27C	3	77214411AA	34A	3	77350618B	014	20
77110521A	012	6	77156678B	025	19	77214411BA	017	2	77351568C	27C	2
77113771B	021	6	77156688B	019	10	77214411BA	28A	9	77351568C	27D	2
77113931A	012	3	77156688B	27C	5	77214411BA	28B	9	77354623B	032	15
77113961A	011	20	77156713B	021	23	77214411BA	34B	1	77354628B	34A	21
77116648B	016	8	77156713B	18C	15	77240133C	20A	5	77354628B	34A	21
77140648CA	13A	17	77156718B	21B	4	77240263C	019	18	77354743B	18C	17
77140648CA	13B	17	77156728B	032	10	77240263C	27A	12	77354893C	023	22
77140663C	008	27	77157203B	34B	17	77240263C	27A	12	77440041A	20A	1
77140663CD	008	6	77157238B	025	12	77240273C	019	34	77440061A	018	38
77140667CF	012	5	77157258B	027	3	77240273C	033	13	77440061A	019	37
77140697CF	012	7	77157278B	21B	13	77240288C	019	19	77440061A	033	20
77140713C	005	5	77157283B	27C	18	77240308C	019	25	77440071A	34C	3
77140713C	011	15	77157283B	27D	8	77240308C	025	35	77440111A	021	21
77140723C	005	12	77157288B	21B	9	77240308C	24A	20	77440121A	029	18
77140723C	011	19	77159313B	021	5	77240323C	036	26	77440121A	036	6
77140743C	011	3	77159418B	21B	15	77240343C	024	30	77440141A	018	27
77140813C	005	3	77210591A	024	29	77240343C	24A	32	77440141A	18E	8
77140833C	005	2	77210601A	24A	15	77240393C	34A	12	77440171A	018	17
77150078B	010	8	77210623B	014	29	77240393C	34A	12	77440171A	028	12
77150428B	033	8	77210623B	015	31	77240403C	27A	1	77440171A	034	13
77150478B	032	1	77210841BA	28A	4	77240403C	27A	1	77440183C	18A	10





CODE	Nr. DER TAFEL	POS.	CODE	Nr. DER TAFEL	POS.	CODE	Nr. DER TAFEL	POS.	CODE	Nr. DER TAFEL	POS.
77440183C	18E	2	77917481AA	022	6	78811841A	34A	8	81110021A	010	11
77440251A	019	41	77917811A	28A	12	78811841A	34A	8	81140012B	13A	10
77440251A	027	22	77918092AA	34C	9	78811871A	34A	32	81140012B	13B	10
77440251A	18E	6	77918261AA	26A	21	78811871A	34A	32	81411111C	014	32
77440251A	34C	18	77918271A	13A	28	79010211A	019	12	81411111C	015	29
77440321A	029	4	77918271A	13B	28	79111131B	32A	4	81411831A	036	10
77440321A	18A	12	77919061B	13B	22	79111181A	34A	1	81411881A	015	25
77440321A	19A	4	77919101AA	022	7	79111181A	34A	1	81412351B	014	30
77510311B	010	30	77919162AA	015	32	79120582A	007	6	81413341A	13A	2
77510691BA	017	6	77919162AA	036	25	79710531B	004	1	81413341A	13B	2
77510721A	005	7	77919171AA	027	5	79910241A	27C	21	81415801A	036	16
77550211B	011	16	77919211BA	34C	10	79910241A	27D	11	81420051A	015	33
77550213C	26A	11	77919221AA	027	2	79910491A	010	40	81441021A	036	5
77550218CJ	13A	24	77919231C	13A	22	79912961A	002	20	81510221A	016	5
77550218CJ	13B	24	77919241C	13A	21	79914991A	27C	15	81510281A	010	43
77750493C	011	24	77919241C	13B	21	79914991A	27D	5	81810162A	004	5
77840041A	010	31	77919881A	010	67	79915001A	014	19	81910601A	26B	11
77910391A	010	32	7791A201AA	022	4	79915001A	015	19	81920021A	26A	6
77910921A	021	31	7791A211AA	022	9	79915011A	014	18	82010242A	006	6
77910921A	023	7	7791A611AA	032	13	79915011A	015	18	82111701CA	025	9
77910991B	21B	2	7791A821AA	18E	11	79915061A	002	4	82111701CA	27C	7
77911092A	006	2	77927171A	010	36	79915081A	22A	4	82112951A	014	15
77911622A	010	33	77950621A	010	38	79915181B	014	26	82112951A	015	15
77912033A	002	7	78010151D	006	4	79915181B	015	27	82113311A	025	1
77912371B	025	8	78010511E	014	12	79915191B	014	27	82113471A	012	9
77913091AB	024	28	78010511E	015	12	79915191B	015	28	82113881A	002	13
77913141B	24A	10	78010721A	010	39	79915881AA	025	4	82114731A	002	6
77913311D	024	25	78011001B	005	6	79915921AA	34C	5	82114851A	014	17
77913662AB	024	23	78011041A	010	29	79920772A	010	41	82114851A	015	17
77913662AB	025	22	78020011A	019	4	79921602A	22A	3	82114923AA	22A	6
77913662AB	24A	7	78050012A	010	69	79925941A	019	3	82115212AA	27C	14
77913971A	023	5	78050012A	011	25	79940171A	010	42	82115212AA	27D	4
77914041C	006	9	78611001B	007	9	800068490	024	14	82412621AA	27D	9
77914211A	014	23	78611251A	007	7	800070139	01B	8	82412631AA	27C	19
77914211A	015	23	78810542A	012	4	80011851A	031	15	82422521AA	27D	1
77914391C	34D	1	78811041A	18A	11	80012362A	031	9	82423341AA	27C	1
77914982B	033	10	78811041A	18E	1	80012371A	031	4	82510561AA	025	37
77915041A	028	3	78811151A	010	10	80012381C	031	5	82610261A	002	5
77915511A	024	3	78811331B	13A	6	80012392A	031	2	82712981B	27A	18
77916311A	011	35	78811331B	13B	6	80012483A	031	16	82712981B	27A	18
77916371A	34B	11	78811341B	13A	7	80110431A	017	5	82714821A	033	19
77917101B	010	34	78811341B	13B	7	80810461A	28A	7	82715481A	016	9
77917241AA	22A	1	78811641C	023	24	80811931AB	021	17	82716031A	010	12
77917261A	022	2	78811801A	029	19	80811941AB	021	22	82716091A	011	10



CODE	Nr. DER TAFEL	POS.	CODE	Nr. DER TAFEL	POS.	CODE	Nr. DER TAFEL	POS.	CODE	Nr. DER TAFEL	POS.
82716351A	13A	9	83019891AA	011	1	84010172A	015	1	84010452B	015	2
82716351A	13B	9	83019901AA	005	13	84010182A	014	1	84010462B	014	2
82717471A	032	7	83019941AA	029	10	84010182A	015	1	84010462B	015	2
82717481A	032	8	83019951A	033	21	84010192A	014	1	84010472B	014	2
82717571A	005	14	8301A032AA	24A	21	84010192A	015	1	84010472B	015	2
82718171A	34C	19	8301A131AA	024	27	84010202A	014	1	84010482B	014	2
82911901A	18C	4	8301D891AA	030	8	84010202A	015	1	84010482B	015	2
8291A891A	024	19	8301F431AA	030	6	84010212A	014	1	84010492B	014	2
8291A891A	24A	29	83040071A	021	1	84010212A	015	1	84010492B	015	2
8291B711A	24A	27	83110151B	010	44	84010222A	014	1	84010502B	014	2
8291D181B	018	1	83210031E	28A	14	84010222A	015	1	84010502B	015	2
8291D391A	025	31	84010012A	014	1	84010232A	014	1	84010512B	014	2
8291D511A	19A	1	84010012A	015	1	84010232A	015	1	84010512B	015	2
8291D521B	18A	6	84010022A	014	1	84010242A	014	1	84010522B	014	2
8291D653A	019	29	84010022A	015	1	84010242A	015	1	84010522B	015	2
8291D723AB	022	10	84010032A	014	1	84010252A	014	1	84010532B	014	2
8291D752D	34C	1	84010032A	015	1	84010252A	015	1	84010532B	015	2
8291D761D	34C	2	84010042A	014	1	84010262A	014	1	84010542B	014	2
8291D772AA	028	5	84010042A	015	1	84010262A	015	1	84010542B	015	2
8291D803A	027	16	84010052A	014	1	84010272A	014	1	84010552B	014	2
8291D813A	027	13	84010052A	015	1	84010272A	015	1	84010552B	015	2
8291D831B	033	3	84010062A	014	1	84010282A	014	1	84010562B	014	2
8291D863A	34C	6	84010062A	015	1	84010282A	015	1	84010562B	015	2
8291D921A	018	20	84010072A	014	1	84010292A	014	1	84010572B	014	2
8291D931A	018	19	84010072A	015	1	84010292A	015	1	84010572B	015	2
8291E012A	033	14	84010082A	014	1	84010302A	014	1	84010582B	014	2
8291E081AA	18C	11	84010082A	015	1	84010302A	015	1	84010582B	015	2
8291E091AA	18C	18	84010092A	014	1	84010312A	014	1	84010592B	014	2
8291E102A	18B	14	84010092A	015	1	84010312A	015	1	84010592B	015	2
8291E111A	18B	15	84010102A	014	1	84010322A	014	1	84010602B	014	2
8291G071A	033	5	84010102A	015	1	84010322A	015	1	84010602B	015	2
8291G081A	033	4	84010112A	014	1	84010332A	014	1	84010612B	014	2
8291G112A	032	11	84010112A	015	1	84010332A	015	1	84010612B	015	2
8291G171A	036	8	84010122A	014	1	84010342A	014	1	84010622B	014	2
8291H181A	018	45	84010122A	015	1	84010342A	015	1	84010622B	015	2
83017121AA	24A	26	84010132A	014	1	84010412B	014	2	84010632B	014	2
83019171AA	34A	13	84010132A	015	1	84010412B	015	2	84010632B	015	2
83019171AA	34A	13	84010142A	014	1	84010422B	014	2	84010642B	014	2
83019191AA	018	24	84010142A	015	1	84010422B	015	2	84010642B	015	2
83019202A	018	8	84010152A	014	1	84010432B	014	2	84010652B	014	2
83019212A	018	16	84010152A	015	1	84010432B	015	2	84010652B	015	2
83019221A	028	7	84010162A	014	1	84010442B	014	2	84010662B	014	2
83019381AA	027	11	84010162A	015	1	84010442B	015	2	84010662B	015	2
83019392AA	027	10	84010172A	014	1	84010452B	014	2	84010672B	014	2



CODE	Nr. DER TAFEL	POS.	CODE	Nr. DER TAFEL	POS.	CODE	Nr. DER TAFEL	POS.	CODE	Nr. DER TAFEL	POS.
84010672B	015	2	84010872B	015	2	85042241A	18B	25	85241711A	019	24
84010682B	014	2	84011082A	014	1	85042241A	34A	31	85241711A	036	24
84010682B	015	2	84011082A	015	1	85042241A	34A	31	85241711A	20A	2
84010692B	014	2	84011092A	014	1	85110041A	26A	17	85250011C	27A	17
84010692B	015	2	84011092A	015	1	85110131A	008	14	85250011C	27A	17
84010702B	014	2	84011102A	014	1	85110201A	004	8	85250231A	010	48
84010702B	015	2	84011102A	015	1	85140051A	006	12	85250231A	014	28
84010712B	014	2	84011112A	014	1	85210011B	28A	8	85250231A	015	20
84010712B	015	2	84011112A	015	1	85210021B	28A	8	85250231A	13A	25
84010722A	014	1	84011122A	014	1	85210031B	28A	8	85250231A	13B	25
84010722A	015	1	84011122A	015	1	85210051A	002	14	85250241A	010	68
84010722B	014	2	84011132A	014	1	85210532A	010	46	85250241A	011	32
84010722B	015	2	84011132A	015	1	85210941A	002	19	85250241A	023	17
84010732A	014	1	84011142A	014	1	85211031AB	21B	11	85250241A	024	4
84010732A	015	1	84011142A	015	1	85211511A	025	3	85250241A	025	23
84010732B	014	2	84740021A	27C	22	85211511A	27C	12	85250241A	24A	6
84010732B	015	2	84740021A	27D	12	85211721A	011	7	85250261B	014	11
84010742B	014	2	84740061A	010	45	85211761A	018	13	85250261B	015	11
84010742B	015	2	84810421A	028	10	85211911A	018	18	85250261B	24A	9
84010752B	014	2	84820441A	34C	12	85211951A	010	47	85250291A	036	32
84010752B	015	2	85010141A	032	16	85211951A	016	13	85250291A	34B	8
84010762B	014	2	85010141A	34A	23	85211961B	032	4	85250311A	019	17
84010762B	015	2	85010141A	34A	23	85211961B	27A	2	85250311A	18A	7
84010772B	014	2	85012121A	34D	4	85211961B	27A	2	85250311A	34B	10
84010772B	015	2	85013121A	031	14	85211971A	016	15	85250421A	010	49
84010782B	014	2	85040381A	27A	8	85212171A	025	39	85250421A	015	34
84010782B	015	2	85040381A	27A	8	85212181A	34A	4	85250481A	011	30
84010792B	014	2	85040381A	28B	1	85212181A	34A	4	85250631A	005	17
84010792B	015	2	85040381A	34C	14	85212211A	26A	3	85310021A	008	8
84010802B	014	2	85040471A	034	18	85212211A	26C	3	85310021A	009	2
84010802B	015	2	85040471A	27A	11	85212221A	26B	6	85310031A	011	14
84010812B	014	2	85040471A	27A	11	85212321A	025	36	85310041A	009	4
84010812B	015	2	85040471A	34A	6	85212511A	20A	7	85350091A	012	18
84010822B	014	2	85040471A	34A	6	85212751A	019	42	85350101A	018	37
84010822B	015	2	85040551A	019	33	85212881D	006	11	85350111A	21B	16
84010832B	014	2	85040551A	18C	19	85213101A	34C	11	85550001B	18B	4
84010832B	015	2	85040551A	34B	2	85213601A	005	10	85610623A	008	19
84010842B	014	2	85040551A	34D	2	85213641A	006	3	85610642A	014	34
84010842B	015	2	85040671A	18B	8	85213711A	34C	4	85610642A	015	36
84010852B	014	2	85041021A	34A	22	85213751AA	027	23	85611271A	34D	5
84010852B	015	2	85041021A	34A	22	85213761A	18B	23	85611361A	034	15
84010862B	014	2	85041711A	018	26	85240181A	24A	22	85611372A	003	6
84010862B	015	2	85041711A	18E	9	85240211A	18E	5	85611391B	004	2
84010872B	014	2	85042131A	017	10	85241711A	018	29	85611481A	010	50



CODE	Nr. DER TAFEL	POS.	CODE	Nr. DER TAFEL	POS.	CODE	Nr. DER TAFEL	POS.	CODE	Nr. DER TAFEL	POS.
85640121A	019	14	87522391A	010	53	88642301A	005	18	887134967	01B	14
85640141A	010	66	87611291A	029	3	88642621A	13A	19	887135009	01A	14
85640151A	034	6	87611301A	19A	2	88642621A	13B	19	887651000	001	14
86010041A	10A	7	87611311A	19A	8	88642971B	10A	9	887651005	001	14
86010061A	13A	1	87611321A	19A	3	887130869	001	15	887651006	001	14
86010061A	13B	1	87711141A	023	15	887130870	001	4	887651298	001	3
86020011A	18E	13	87711411A	024	17	887131010	01A	2	887651518	01A	5
86050061A	014	24	87711541A	025	21	887131058	01B	7	887651737	01A	6
86050061A	015	24	88110121A	002	16	887131062	01B	9	89310143A	031	11
86050131A	13A	29	88110461A	031	3	887131074	01B	4	89320062A	010	59
86050131A	13B	29	88110541A	26A	7	887131515	01B	6	89320191A	005	15
86050171A	021	28	88110581A	34B	5	887131749	01A	13	89340051A	023	11
86610611A	033	12	88110921A	012	2	887131805	01A	3	89340111A	025	27
86610751A	27A	16	88210031A	008	11	887131821	01A	9	89410241A	010	60
86610751A	27A	16	88210151A	003	7	887131832	001	9	89510431B	032	12
86610751A	34C	16	88440511A	025	40	887131920	01A	8	8A0067610	031	17
86611091A	032	3	88440531A	010	52	887131994	01A	12	91373721A	033	15
86611221A	18B	18	88440651A	010	54	887132011	01A	7	91373721B	033	15
86611221C	34A	27	88450021A	27C	13	887132103	001	7	91373721C	033	15
86611221C	34A	27	88450021A	27D	3	887132409	01B	11	91373721D	033	15
86611902A	018	10	88450341B	002	22	887132442	001	2	91373721E	033	15
86611931A	18A	8	88450431A	011	8	887132834	01A	17	91373721F	033	15
86612111A	027	25	88450581A	010	55	887132870	01A	10	91373721G	033	15
86612111A	34A	24	88450711A	005	11	887132877	01A	18	92610051A	34A	29
86612111A	34A	24	88610241A	10A	8	887132906	001	6	92610051A	34A	29
86612121A	034	8	88610951A	011	22	887132951	01B	3	92610051A	34D	10
86612131A	034	7	88640331A	010	56	887133211	01B	5	93010041B	21B	5
86612161A	034	5	88640331A	011	2	887133334	001	11	93010102A	26A	23
86640051A	24A	3	88640371A	10A	14	887133352	001	5	93040211A	005	9
87210081A	027	26	88640851A	13A	15	887133396	01B	12	93040221A	010	61
87210532A	18B	6	88640851A	13B	15	887133406	01A	4	93040931A	010	62
87211041A	018	33	88640891A	029	5	887133407	001	13	93041231A	010	63
87211051A	018	31	88641031A	014	31	887133408	001	10	93041271A	010	64
87211161A	021	3	88641061A	016	10	887133417	001	12	93041271A	027	9
87211171A	022	8	88641161A	025	11	887133497	01A	1	93041501A	26B	7
87240561A	27C	23	88641161A	27C	11	887133501	01B	10	93042181A	13A	13
87240561A	27D	13	88641181A	010	57	887133526	01B	13	93042181A	13B	13
87241051A	030	11	88641241A	025	38	887133931	001	8	93050051A	011	26
87310051A	13A	31	88641321A	10A	15	887134302	01B	2	93050062B	011	28
87310051A	13B	31	88641581A	010	58	887134303	01B	1	93410111A	031	10
87311391AA	027	6	88641701A	007	11	887134411	01A	11	93410231A	031	19
87321421B	13A	14	88641731A	004	6	887134964	001	1	93783152A	011	18
87321421B	13B	14	88641731A	007	12	887134965	01A	15	942470014	10A	1
87512131A	010	51	88641961A	010	37	887134966	01A	16	944650035	L	1



CODE	Nr. DER TAFEL	POS.
944650037	L	2
979000252	01C	1
979000253	01C	2
979000254	01C	3
979000255	01C	4
979000256	01C	5
979000259	01C	7







**Ducati Motor Holding S.p.A.**

Uffici Commerciali Amministrativi:

Via A. Cavalieri Ducati n. 3

40132 Bologna, Italy

Telefono 051 6413111

Fax 051 406580

Internet [www.ducati.com](http://www.ducati.com)