



SUPERSPORT 950

Model Year 2024

SUPERSPORT

Chassis prefix:

Cylinder capacity: 955

025000024

SPARE PARTS CATALOGUE

ja-JP



The present spare parts order exactly the right spare parts.

When ordering specify:

1. the part's code number followed by its description and quantity needed;
2. the motorcycle's serial number, stamped on the steering head.

Reference to right and left apply to the vehicle in terms of its direction of movement.

Spare parts drawings are general and do not represent the part.

The contents of this catalogue are general and can undergo changes without prior notice.

CHARACTERISTICS LEGENDA

| CHARACTERISTIC CODE | CHARACTERISTIC DESCRIPTION | VALUE CODE | VALUE DESCRIPTION |
|---------------------|----------------------------|------------|------------------------------|
| CPT | PART CAR | D35 | DEPOTENZIATO 35KW |
| CPT | PART CAR | STD | MOTO STANDARD |
| DFR | DFR | N | NO |
| MOD | MODEL | SS 950 | SuperSport 950 |
| PLT | PLANT | DB10 | DMH |
| XCO | MAIN CLR | R | Ducati Red |
| XCR | FR/W COL | R-B | RED FRAME, WITH BLACK WHEELS |
| XST | STD CNTY | EUR | VERSIONE EUROPA |
| XST | STD CNTY | GSO | VERSIONE PAESI DEL GOLFO |
| XST | STD CNTY | ROK | VERSIONE SOUTH COREA |
| XST | STD CNTY | TWN | VERSIONE TAIWAN |



| COLOUR | COLOUR CODE | COLOUR DESCRIPTION | FINISHED PRODUCTS |
|--|-------------|--------------------|---|
|  | R | Ducati Red | (D25000124) SS 950 24 EUR R R-B STD DMH (D25006424) SS 950 24 EUR R R-B D35 DMH (D25006624) SS 950 24 GSO R R-B STD DMH (D25006924) SS 950 24 TWN R R-B STD DMH (D25009324) SS 950 24 ROK R R-B STD DMH |



| | |
|--|----|
| General information..... | 3 |
| Colours..... | 4 |
| Group エレクトリック..... | 8 |
| Drawing 018 - バッテリーマウント..... | 8 |
| Drawing 020 - ヘッドライト..... | 12 |
| Drawing 18A - インジェクションコントロールユニット..... | 14 |
| Drawing 18B - エレクトリカルシステム..... | 16 |
| Drawing 28B - ナンバープレートホルダー..... | 18 |
| Group LUBRIFICANTI..... | 20 |
| Drawing L - SHELL ADVANCE..... | 20 |
| Group エンジン..... | 22 |
| Drawing 002 - ギアチェンジコントロール..... | 22 |
| Drawing 003 - ギアボックス..... | 24 |
| Drawing 004 - クラッチ..... | 26 |
| Drawing 005 - クラッチカバー..... | 28 |
| Drawing 006 - コネクティングロッド..... | 30 |
| Drawing 007 - CYLINDERS - PISTONS..... | 32 |
| Drawing 008 - タイミングシステム..... | 34 |
| Drawing 009 - FILTRI E POMPA OLIO..... | 36 |
| Drawing 010 - HALF-CRANKCASES PAIR..... | 38 |
| Drawing 011 - WATER PUMP-ALTR-SIDE CRNKSE COVER..... | 42 |
| Drawing 012 - ELECTRIC STARTING AND IGNITION..... | 44 |
| Drawing 013 - CYLINDER HEAD : TIMING SYSTEM..... | 46 |
| Drawing 014 - バーチカルヘッド..... | 48 |
| Drawing 015 - ホリゾンタルヘッド..... | 56 |
| Drawing 10A - HALF-CRANKCASES PAIR..... | 64 |
| Group ツール..... | 66 |
| Drawing 001 - WORKSHOP SERVICE TOOLS (ENGINE)..... | 66 |
| Drawing 01A - WORKSHOP SERVICE TOOLS (FRAME)..... | 70 |



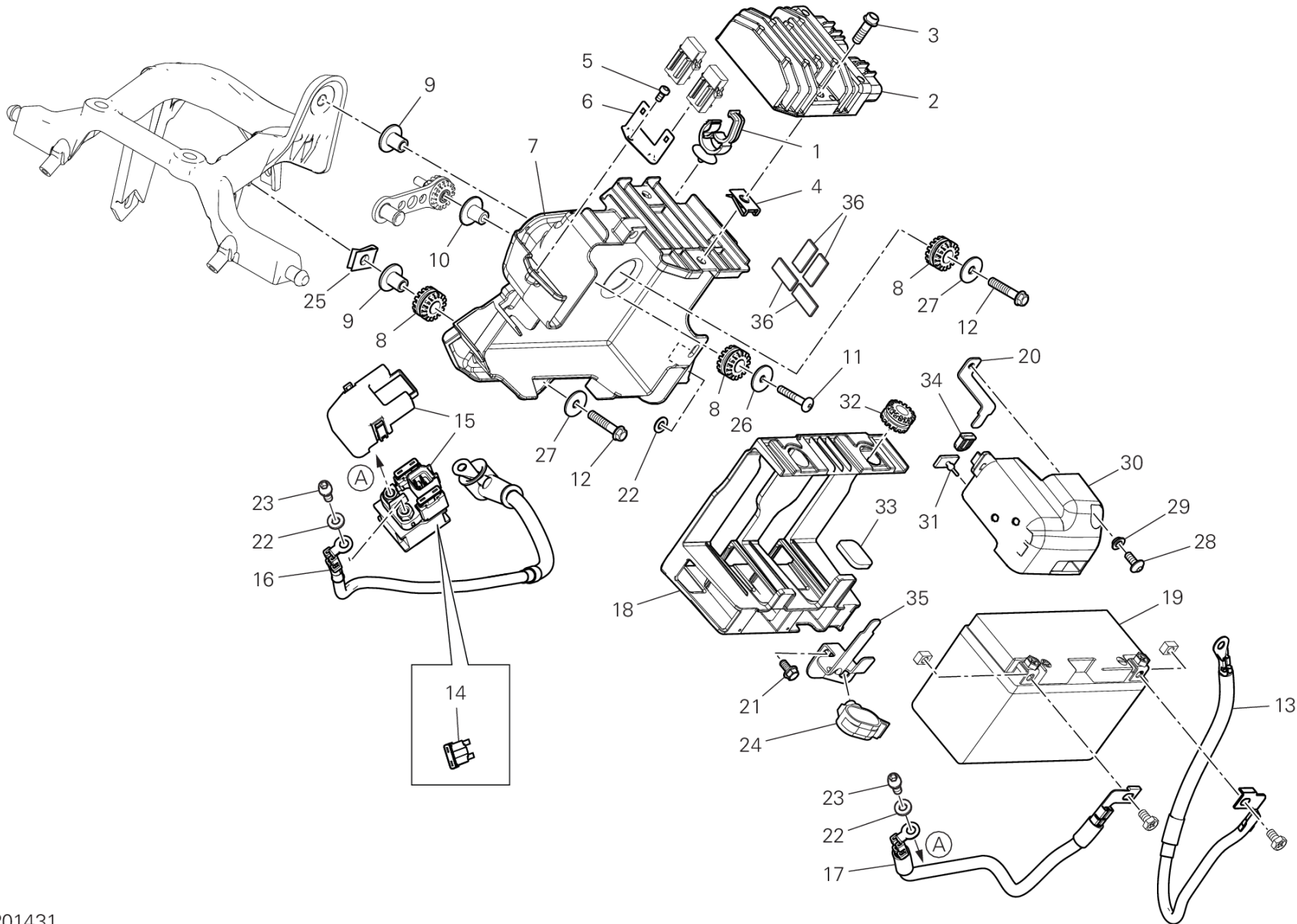
| | |
|---|-----|
| Drawing 01B - DDS診断テスター..... | 72 |
| Group タイヤ..... | 74 |
| Drawing A - タイヤ..... | 74 |
| Drawing B - (*) PIRELLI DIABLO™ ROSSO III..... | 78 |
| Drawing C - PIRELLI DIABLO™ SUPERCORSA SP..... | 80 |
| Drawing D - PIRELLI ANGEL™ GT..... | 82 |
| Drawing F - PIRELLI DIABLO™ ROSSO CORSA II..... | 84 |
| Drawing G - (#) PIRELLI DIABLO™ SUPERBIKE..... | 86 |
| Drawing H - (#) DIABLO™ WET..... | 88 |
| Drawing I - (#) DIABLO™ RAIN..... | 90 |
| Drawing J - (#) DIABLO™ SUPERCORSA SC V2..... | 92 |
| Drawing K - (#) DIABLO™ SUPERCORSA SC..... | 94 |
| Drawing M - PIRELLI ANGEL™ GT II..... | 96 |
| Drawing N - PIRELLI DIABLO™ SUPERCORSA SP V3..... | 98 |
| Drawing O - (#) DIABLO SUPERCORSA SC V3..... | 100 |
| Drawing P - PIRELLI DIABLO™ ROSSO II..... | 102 |
| Drawing Q - PIRELLI DIABLO™ ROSSO IV..... | 104 |
| Drawing R - PIRELLI DIABLO™ ROSSO IV CORSA..... | 106 |
| Drawing S - PIRELLI DIABLO™ ROSSO III..... | 108 |
| Drawing T - PIRELLI DIABLO™ SUPERCORSA SP V4..... | 110 |
| Group フレーム..... | 112 |
| Drawing 016 - オイルクーラー..... | 112 |
| Drawing 017 - スロットルボディ..... | 114 |
| Drawing 019 - エキゾーストシステム..... | 116 |
| Drawing 021 - HANDLEBAR AND CONTROLS..... | 120 |
| Drawing 022 - フレーム [XST:EUR,GSO,TWN]..... | 122 |
| Drawing 022 - フレーム [XST:ROK]..... | 124 |
| Drawing 023 - CLUTCH CONTROL..... | 126 |
| Drawing 024 - フロントブレーキシステム..... | 128 |
| Drawing 025 - リアブレーキシステム..... | 130 |



| | |
|---|-----|
| Drawing 026 - RUOTA ANTERIORE E POSTERIORE..... | 132 |
| Drawing 027 - リアサブフレーム..... | 134 |
| Drawing 028 - SOSPENSIONE POSTERIORE..... | 138 |
| Drawing 029 - エアインテーク - オイルブリーザー..... | 140 |
| Drawing 030 - ウォータークーラー..... | 142 |
| Drawing 031 - COOLING SYSTEM..... | 144 |
| Drawing 032 - フューエルタンク..... | 146 |
| Drawing 033 - シート..... | 148 |
| Drawing 035 - HOT AIR PIPE CANISTER..... | 150 |
| Drawing 21A - フロントフォーク..... | 152 |
| Drawing 22A - サイドスタンド..... | 154 |
| Drawing 24A - アンチブレーキロックシステム (ABS)..... | 156 |
| Drawing 26A - リアホイールシャフト..... | 160 |
| Drawing 27A - 左フットペグ..... | 162 |
| Drawing 27B - 右フットペグ..... | 164 |
| Drawing 28A - リアスイングアーム..... | 166 |
| Drawing 34A - ヘッドライトフェアリング..... | 168 |
| Drawing 34B - 右フェアリング..... | 172 |
| Drawing 34C - 左フェアリング..... | 174 |
| Alphanumeric index..... | 176 |



DRAWING 018 - バッテリーマウント GROUP エレクトリック



IMP01431

SUPERSPORT 950 /24

025000024

DRAWING 018 - バッテリーマウント

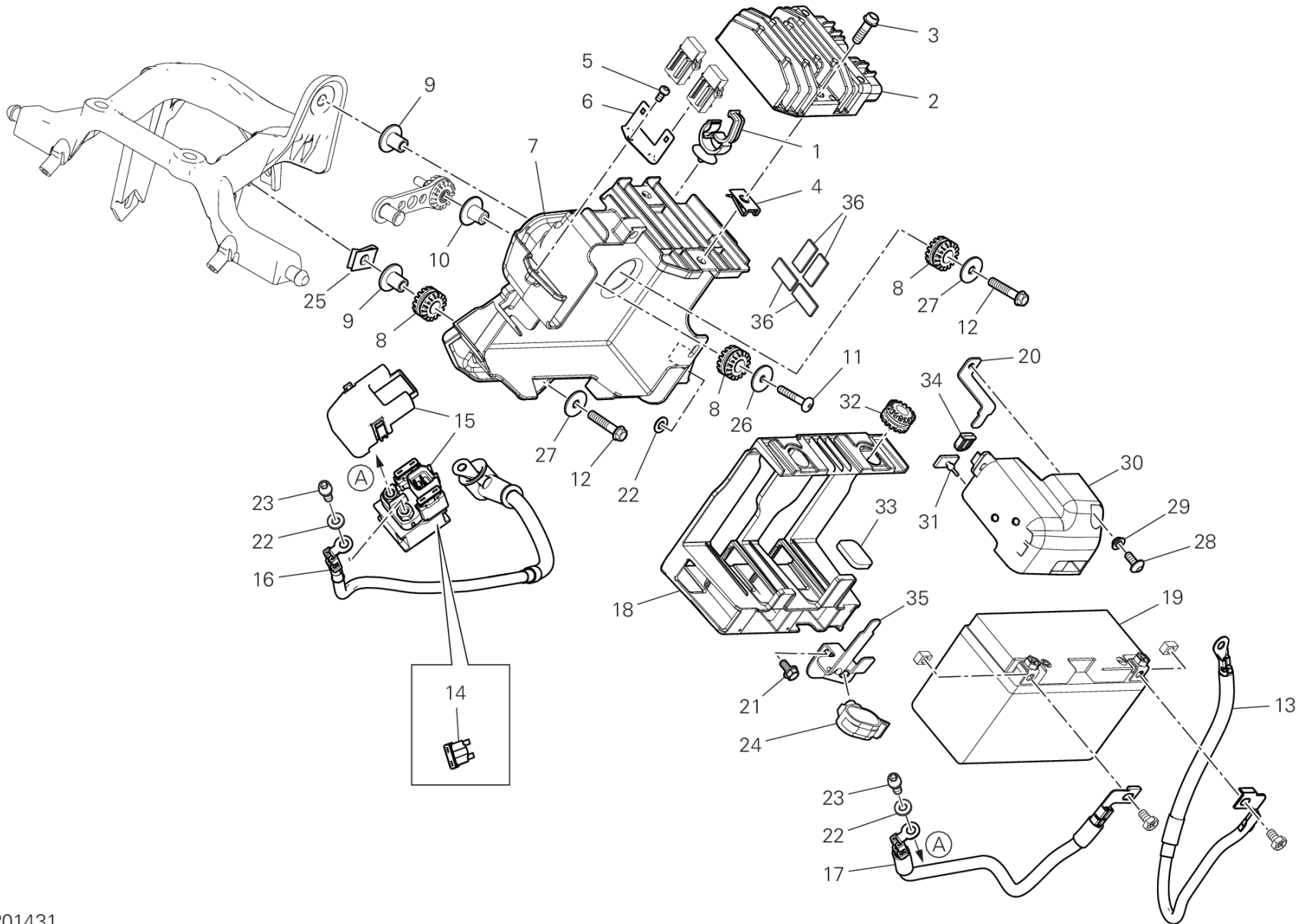
GROUP エレクトリック



| POS. | CODE | DESCRIPTION | QTY | VALIDITY | NOTES |
|------|------------|----------------------------------|-----|----------|-------|
| 1 | 75840841A | ケーブルガイド | 1 | | |
| 2 | 54040301B | テンションレギュレーター | 1 | | |
| 3 | 77251028C | スクリュー | 2 | | |
| 4 | 85041581A | クリップナット | 2 | | |
| 5 | 77440431AA | セルフタッピングスクリュー | 1 | | |
| 6 | 83018351AA | ヒューズボックスブラケット | 1 | | |
| 7 | 8291F601B | バッテリーマウント | 1 | | |
| 8 | 76410641A | 耐震ラバー | 3 | | |
| 9 | 71610061A | スペーサー | 2 | | |
| 10 | 71611641AA | スペーサー | 1 | | |
| 11 | 77240333C | スクリュー | 1 | | |
| 12 | 77251053B | スクリュー TEF M6X30 8.8 | 2 | | |
| 13 | 51310921B | バッテリー - エンジン接地ケーブル | 1 | | |
| 14 | 38940231A | ヒューズ 30A | 1 | | |
| 15 | 39740081B | スターターコンタクター | 1 | | |
| 16 | 51410881B | スターターコンタクター/モーターケーブル | 1 | | |
| 17 | 51411131B | BATTERY - SOLENOID STARTER CABLE | 1 | | |
| 18 | 8291N431A | ADAPTER | 1 | | |
| 19 | 69926761A | バッテリー | 1 | | |
| 20 | 8271H601AA | プレート | 1 | | |
| 21 | 77250718B | スクリュー TEF M5X10 | 1 | | |
| 22 | 85350101A | スプリングワッシャー | 3 | | |
| 23 | 77156628B | スクリュー TCEIF M6X10 | 2 | | |
| 24 | 75840591A | ホースガイド | 1 | | |
| 25 | 85040631A | クイックファスナー | 1 | | |
| 26 | 85241711A | ワッシャー | 1 | | |
| 27 | 85211671B | ワッシャー 6,2x20x1,5 | 2 | | |
| 28 | 77244173B | スクリュー TBEI M5X12 | 1 | | |
| 29 | 71615071AA | スペーサー | 1 | | |
| 30 | 4601F172B | ヒューズカバー | 1 | | |
| 31 | 86610361A | ラバーパッド | 1 | | |
| 32 | 76410241A | 耐震ラバー | 2 | | |
| 33 | 86612421A | パッド | 4 | | |
| 34 | 76411891A | PROTECTION SHEATH | 1 | | |
| 35 | 8271H501AA | ストッパープレート | 1 | | |



DRAWING 018 - バッテリーマウント GROUP エレクトリック



IMP01431

SUPERSPORT 950 /24

025000024

DRAWING 018 - バッテリーマウント

GROUP エレクトリック

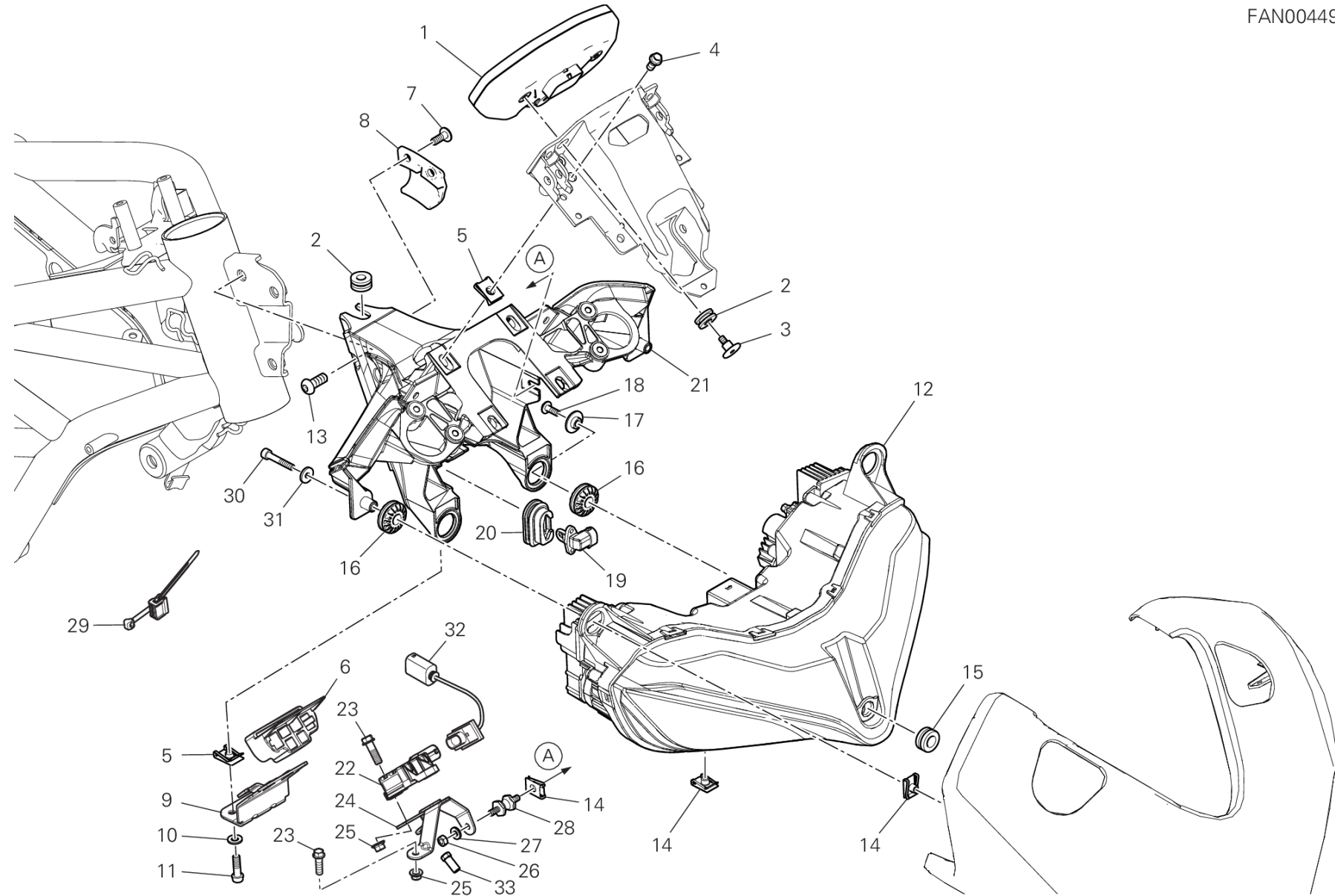


| POS. | CODE | DESCRIPTION | QTY | VALIDITY | NOTES |
|------|-----------|-------------|-----|----------|-------|
| 36 | 86612791A | ラバーパッド | 4 | | |



DRAWING 020 - ヘッドライト GROUP エレクトリック

FAN00449



DRAWING 020 - ヘッドライト

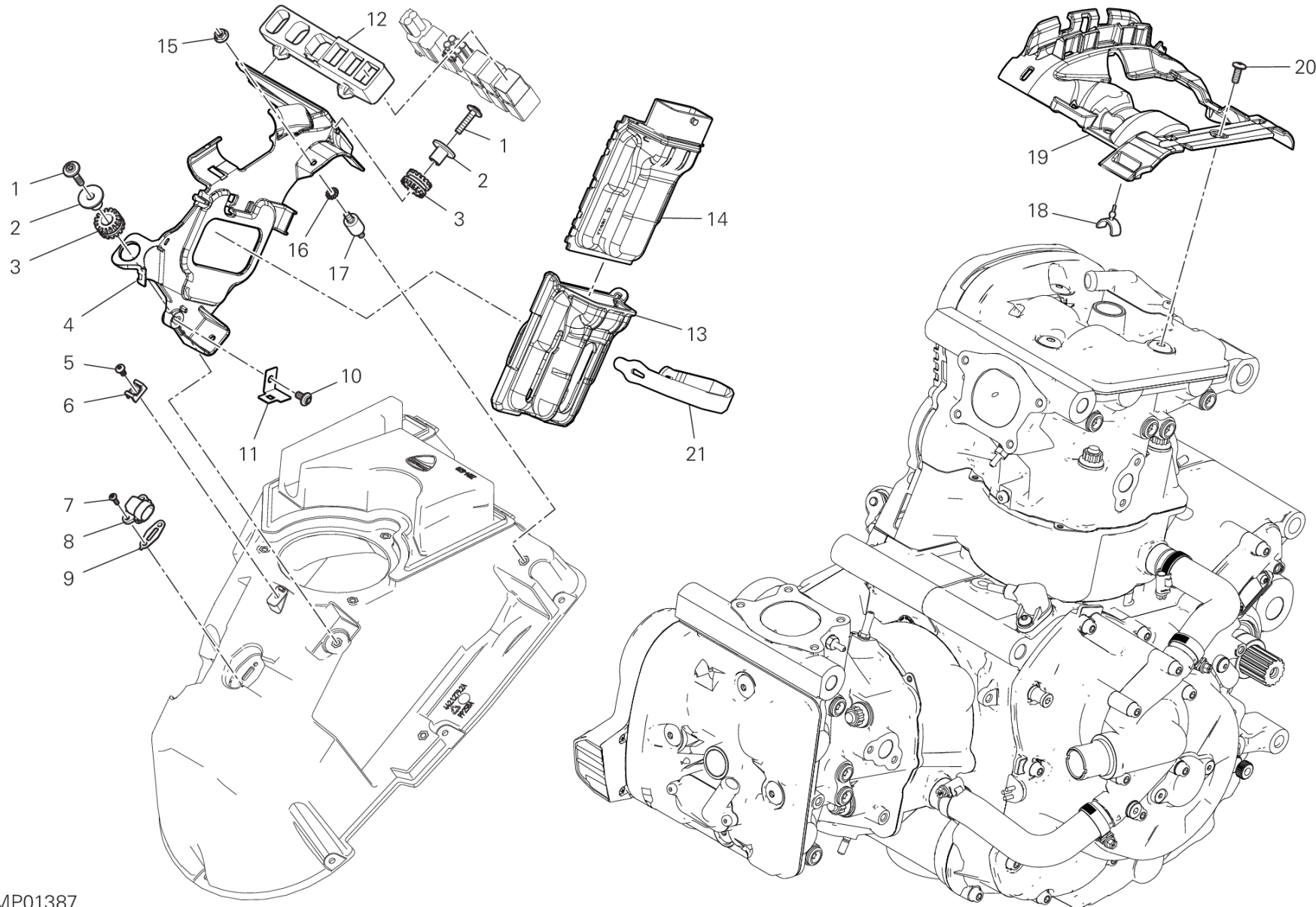
GROUP エレクトリック



| POS. | CODE | DESCRIPTION | QTY | VALIDITY | NOTES |
|------|------------|-----------------------|-----|----------|-------|
| 1 | 40611877A | INSTRUMENT PANEL | 1 | | |
| 2 | 76411141A | 耐震ラバー | 4 | | |
| 3 | 77215051AA | 専用スクリュー | 3 | | |
| 4 | 77250988B | スクリュー TEF M6X14 | 4 | | |
| 5 | 85041581A | クリップナット | 12 | | |
| 6 | 86611692B | ラバーパッド | 1 | | |
| 7 | 77240423C | スクリュー | 2 | | |
| 8 | 8301F451A | GUIDE, CABLE | 1 | | |
| 9 | 8301B241AA | ブラケット | 1 | | |
| 10 | 85310031A | スプリングワッシャー 6 MM | 2 | | |
| 11 | 77150658B | スクリュー TCEI M6X16 | 2 | | |
| 12 | 52010563A | ヘッドライト | 1 | | |
| 13 | 72010513C | スクリュー | 3 | | |
| 14 | 85044691A | クイックファスナー | 5 | | |
| 15 | 76410901A | ラバー | 1 | | |
| 16 | 76411361A | 耐震ラバー | 4 | | |
| 17 | 71614431AA | スペーサー | 2 | | |
| 18 | 77244183B | スクリュー TBEI M5X14 | 2 | | |
| 19 | 55240121A | 気温センサー | 1 | | |
| 20 | 76410971A | ラバー | 1 | | |
| 21 | 8291J492A | ヘッドライトマウント | 1 | | |
| 22 | 38540093B | PIATTAFORMA INERZIALE | 1 | | |
| 23 | 77251018B | スクリュー TEF M6X20 | 2 | | |
| 24 | 8301B231AA | ブラケット | 1 | | |
| 25 | 74810361A | ナット | 2 | | |
| 26 | 74841051A | ナット | 3 | | |
| 27 | 85540051A | 歯付きロックワッシャー | 3 | | |
| 28 | 70010901A | 耐震ダンパー | 3 | | |
| 29 | 75840801A | クランプ | 1 | | |
| 30 | 77150478B | スクリュー TCEI M5X30 | 2 | | |
| 31 | 85213741AA | ワッシャー | 2 | | |
| 32 | 5101M731A | 延長ケーブル | 1 | | |
| 33 | 7131F211AA | スペーサー | 1 | | |



DRAWING 18A - インジェクションコントロールユニット GROUP エレクトリック



IMP01387

SUPERSPORT 950 /24

025000024

Page 14 / 188

SPARE PARTS CATALOGUE

19/12/2023

DRAWING 18A - インジェクションコントロールユニット

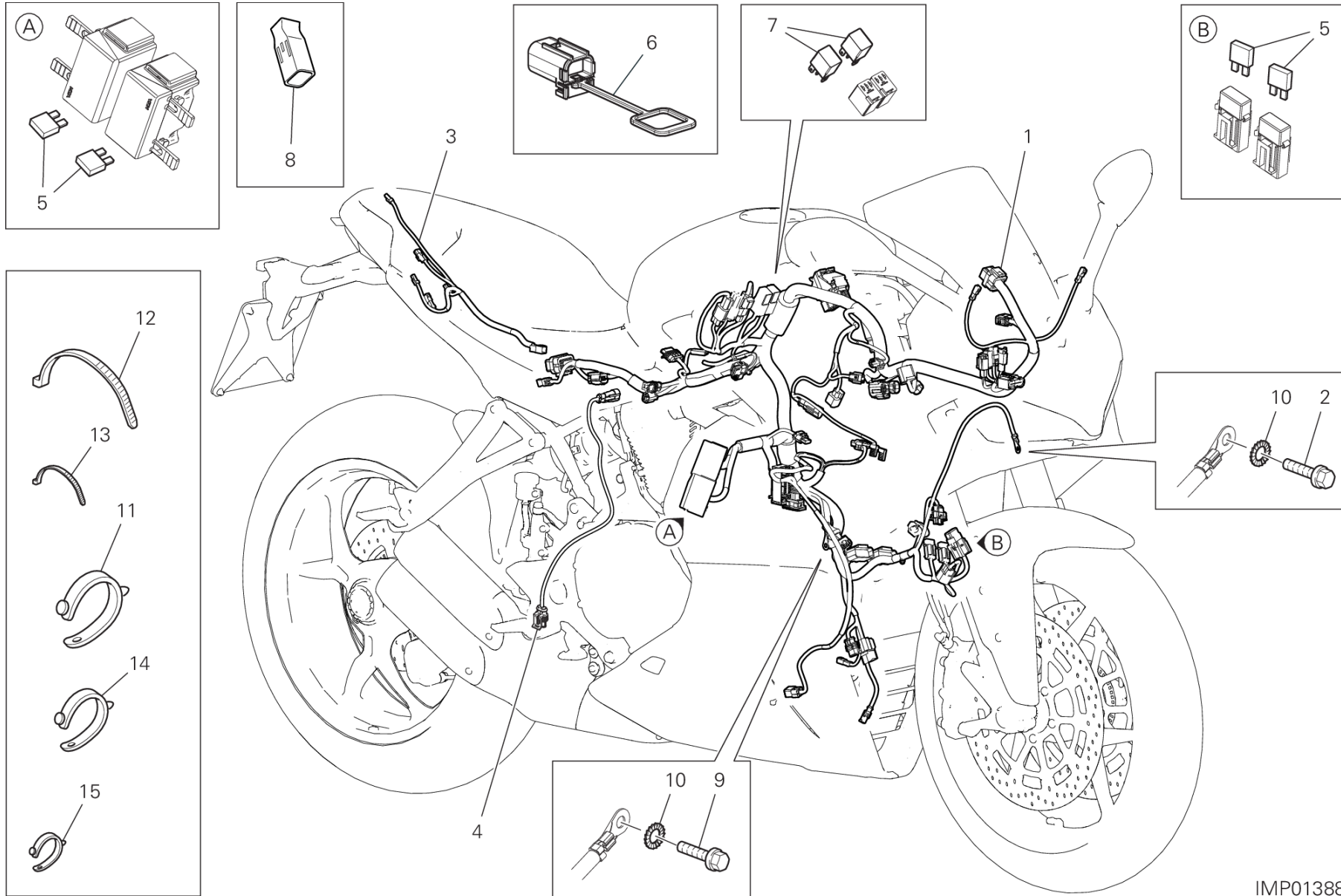
GROUP エレクトリック



| POS. | CODE | DESCRIPTION | QTY | VALIDITY | NOTES |
|------|------------|------------------------------|-----|---------------------|-------|
| 1 | 77214061AA | 専用スクリュー | 2 | | |
| 2 | 71610061A | スペーサー | 2 | | |
| 3 | 76410241A | 耐震ラバー | 2 | | |
| 4 | 8291M981A | インジェクションコントロールユニットマウント | 1 | | |
| 5 | 77440141A | SCREW, TAPPING 4X8 WN1412 | 1 | | |
| 6 | 85041711A | HOSE GUIDE | 1 | | |
| 7 | 77440213C | スクリュー | 2 | | |
| 8 | 55240121A | 気温センサー | 1 | | |
| 9 | 78811041A | GASKET, COOLING WATER SENSOR | 1 | | |
| 10 | 77244168B | スクリュー | 1 | | |
| 11 | 8291B771AA | コネクターホルダー | 1 | | |
| 12 | 86611611A | ラバーパッド | 1 | | |
| 13 | 86612951A | VIBRATION DAMPER | 1 | | |
| 14 | 28643091A | インジェクションコントロールユニット | 1 | CPT:STD;XST:ROK | |
| | 28643531A | インジェクションコントロールユニット | 1 | XST:EUR,GSO;CPT:STD | |
| | 28643531H | インジェクションコントロールユニット | 1 | CPT:STD;XST:TWN | |
| | 28643541A | インジェクションコントロールユニット | 1 | XST:EUR;CPT:D35 | |
| 15 | 74850061A | ナット | 2 | | |
| 16 | 46240461A | スプリングワッシャー | 2 | | |
| 17 | 70010431A | サイレントブロック | 2 | | |
| 18 | 86610731A | VIBRATION DAMPER | 2 | | |
| 19 | 75810783A | PROTECTION WIRING | 1 | | |
| 20 | 77240278C | スクリュー | 3 | | |
| 21 | 75910401AA | ゴムバンド | 1 | | |



DRAWING 18B - エレクトリカルシステム GROUP エレクトリック



IMP01388

DRAWING 18B - エレクトリカルシステム

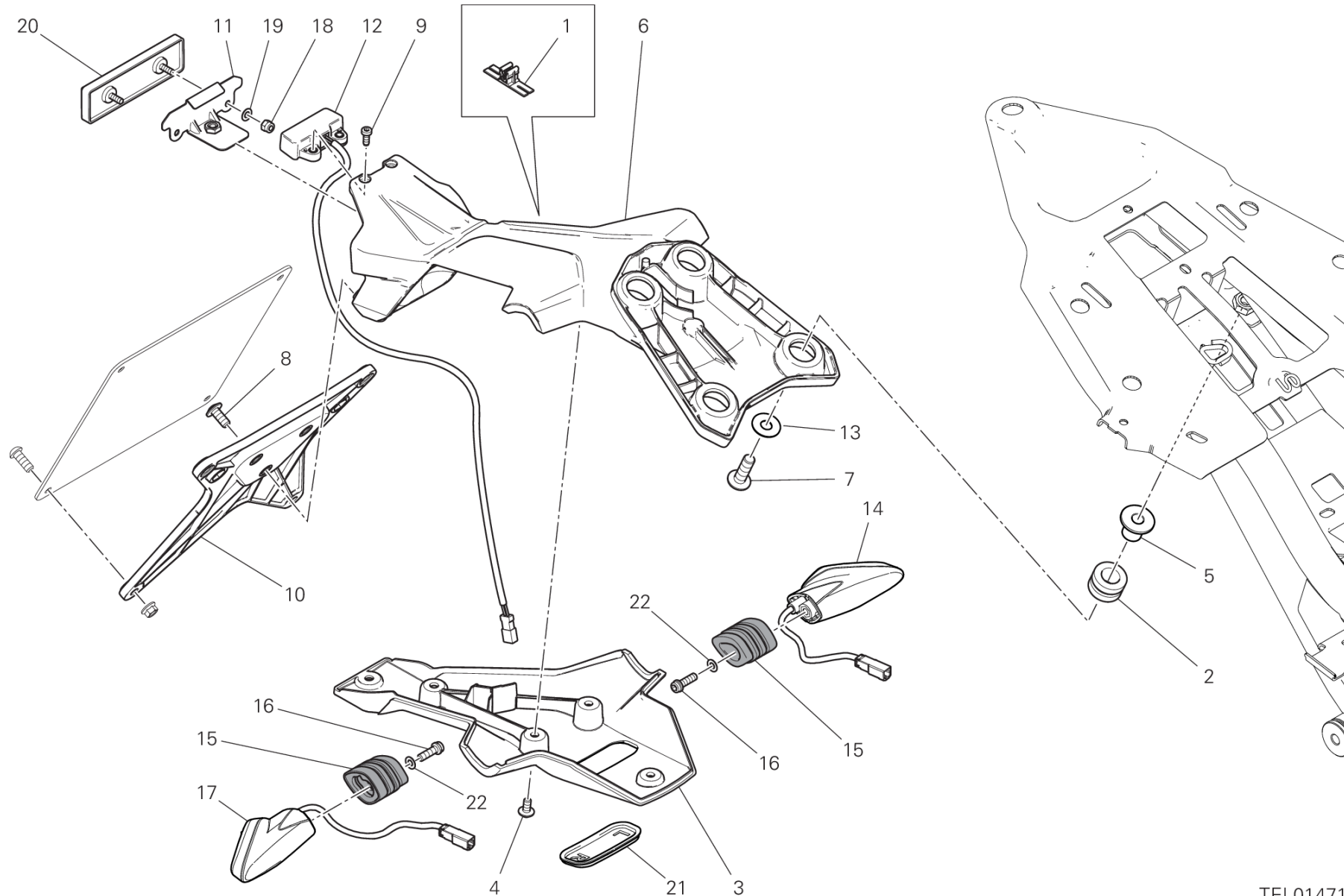
GROUP エレクトリック



| POS. | CODE | DESCRIPTION | QTY | VALIDITY | NOTES |
|------|-----------|---------------------|-----|----------|-------|
| 1 | 5101H131E | MAIN WIRING HARNESS | 1 | | |
| 2 | 77215048B | スクリュー | 1 | | |
| 3 | 5101H971A | REAR WIRING | 1 | | |
| 4 | 5101D061A | 延長ケーブル | 1 | | |
| 5 | 38940191A | ヒューズ 5A | 1 | | |
| | 38940201A | ヒューズ 10A | 1 | | |
| | 38940211A | ヒューズ 15A | 1 | | |
| | 38940221A | ヒューズ 20A | 1 | | |
| | 38940231A | ヒューズ 30A | 1 | | |
| | 38940241A | ヒューズ 7.5A | 1 | | |
| | 38940261A | FUSE 25A | 1 | | |
| 6 | 87211681A | CAP DDA | 1 | | |
| 7 | 54140101A | リレー | 2 | | |
| 8 | 87210641A | CAP, CONNECTOR | 1 | | |
| 9 | 77211061A | スクリュー TEF M6X14 | 1 | | |
| 10 | 85550001B | SPRING WASHER | 2 | | |
| 11 | 74110131A | ラバークランプ 82MM | 2 | | |
| 12 | 069191030 | クランプ | 34 | | |
| 13 | 74140381A | クランプ | 8 | | |
| 14 | 74110101A | クランプ 70MM | 2 | | |
| 15 | 74110551A | ラバークランプ 39MM | 12 | | |



DRAWING 28B - ナンバープレートホルダー GROUP エレクトリック



TEL01471

DRAWING 28B - ナンバープレートホルダー

GROUP エレクトリック



| POS. | CODE | DESCRIPTION | QTY | VALIDITY | NOTES |
|------|------------|----------------------------|-----|----------|-------|
| 1 | 75840901A | ケーブルガイド | 3 | | |
| 2 | 76412371A | ラバー | 4 | | |
| 3 | 56113442A | NUMBER PLATE HOLDER BOTTOM | 1 | | |
| 4 | 77244163B | スクリュー TBEI M5X10 | 5 | | |
| 5 | 71615291AA | スペーサー | 4 | | |
| 6 | 56113432A | NUMBER PLATE HOLDER UPPER | 1 | | |
| 7 | 77244538BA | スクリュー | 4 | | |
| 8 | 77240418C | スクリュー | 3 | | |
| 9 | 77354623B | SCREW M4X10 | 2 | | |
| 10 | 56113392A | ナンバープレートホルダー | 1 | | |
| 11 | 8291F761AA | メタルプレート | 1 | | |
| 12 | 52510611A | ナンバープレートランプ | 1 | | |
| 13 | 85210532A | ワッシャー 8.2X20X1 | 4 | | |
| 14 | 53010361A | 右フロント/左リアフラッシャーライト | 1 | | |
| 15 | 71314703A | スペーサー | 2 | | |
| 16 | 77156403BA | スクリュー | 2 | | |
| 17 | 53010372A | 左フロント/右リアフラッシャーライト | 1 | | |
| 18 | 74950011B | スプリングナット | 2 | | |
| 19 | 85212511A | ワッシャー 4.5X9X0.5 | 2 | | |
| 20 | 52910231A | リアリフレクター | 1 | | |
| 21 | 87211251A | ブラグ | 1 | | |
| 22 | 85250071A | ワッシャー | 2 | | |



DRAWING L - SHELL ADVANCE

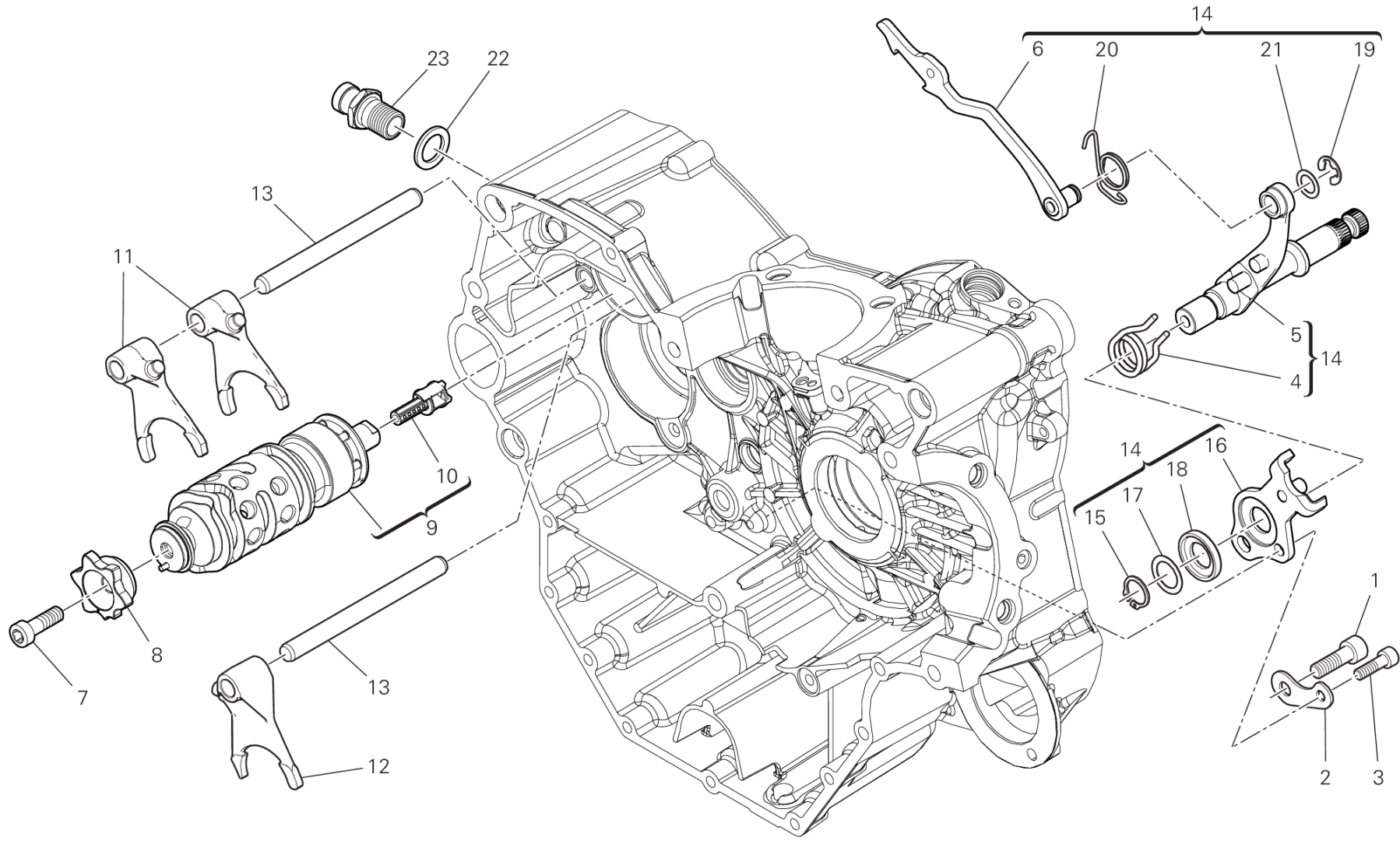
GROUP LUBRIFICANTI



| POS. | CODE | DESCRIPTION | QTY | VALIDITY | NOTES |
|------|-----------|--|-----|----------|-------|
| 1 | 944650035 | SHELL ADVANCE DUCATI 15W50 - 1L BOTTLE | 1 | | |
| 2 | 944650037 | SHELL ADVANCE DUCATI 15W50 - 209L DRUM | 1 | | |



DRAWING 002 - ギアチェンジコントロール GROUP エンジン



CMB00566

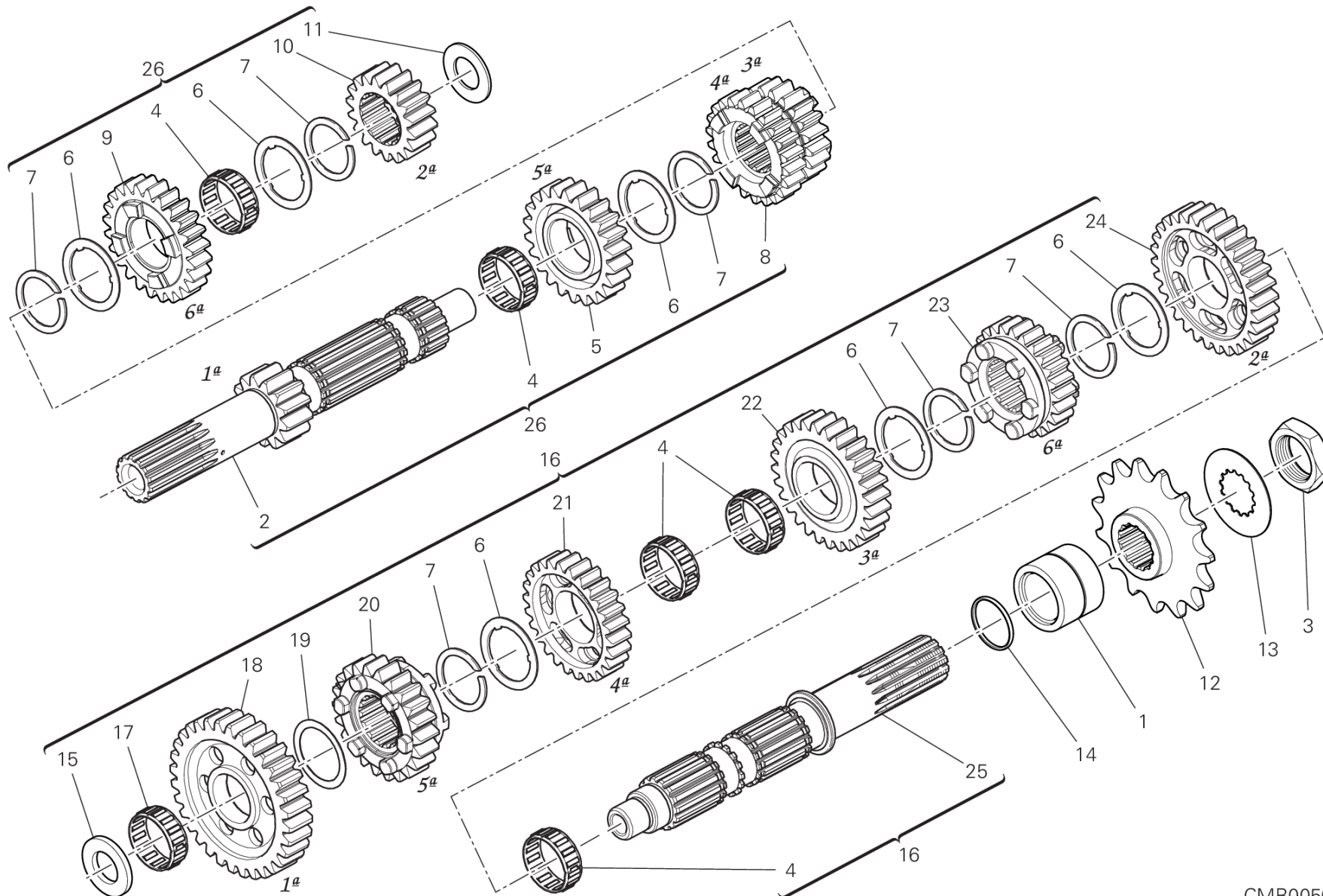
DRAWING 002 - ギアチェンジコントロール GROUP エンジン



| POS. | CODE | DESCRIPTION | QTY | VALIDITY | NOTES |
|------|------------|------------------------------------|-----|----------|-------|
| 1 | 77151250ZF | スクリュー | 1 | | |
| 2 | 71319151A | スペーサー | 1 | | |
| 3 | 77150670ZF | スクリュー | 1 | | |
| 4 | 79915061A | ギアチェンジスプリング | 1 | | |
| 5 | 82114731A | ギアチェンジセクターシャフト | 1 | | |
| 6 | 18020511A | ギアチェンジドラムコントロールフォーク | 1 | | |
| 7 | 71950538C | スクリュー | 1 | | |
| 8 | 18210781A | フランジ | 1 | | |
| 9 | 18220772A | ギアチェンジドラム一式 | 1 | | |
| 10 | 55243911A | MAGNETE | 1 | | |
| 11 | 180Z0031A | GEAR SELECTOR FORK,1ST/4TH-2ND/3RD | 2 | | |
| 12 | 180Z0041A | FORK-SHIFT, 5TH&6TH | 1 | | |
| 13 | 82113881A | フォークピン | 2 | | |
| 14 | 82120151A | ギアチェンジドラムコントロールフォーク | 1 | | |
| 15 | 735001542 | サークリップ 15 DIN 471 | 1 | | |
| 16 | 82610261A | ストッパープレート | 1 | | |
| 17 | 040029126 | シムワッシャー 15.5X22X0.5 | 1 | | |
| 18 | 88110121A | 位置決めリング | 1 | | |
| 19 | 88450341B | スプリングリング | 1 | | |
| 20 | 79912961A | フォークリターンスプリング | 1 | | |
| 21 | 040009050 | シムワッシャー 10.5X16X0.5 | 1 | | |
| 22 | 027291090 | ガスケット 16.2X24X2 | 1 | | |
| 23 | 7791C431A | 専用スクリュー | 1 | | |

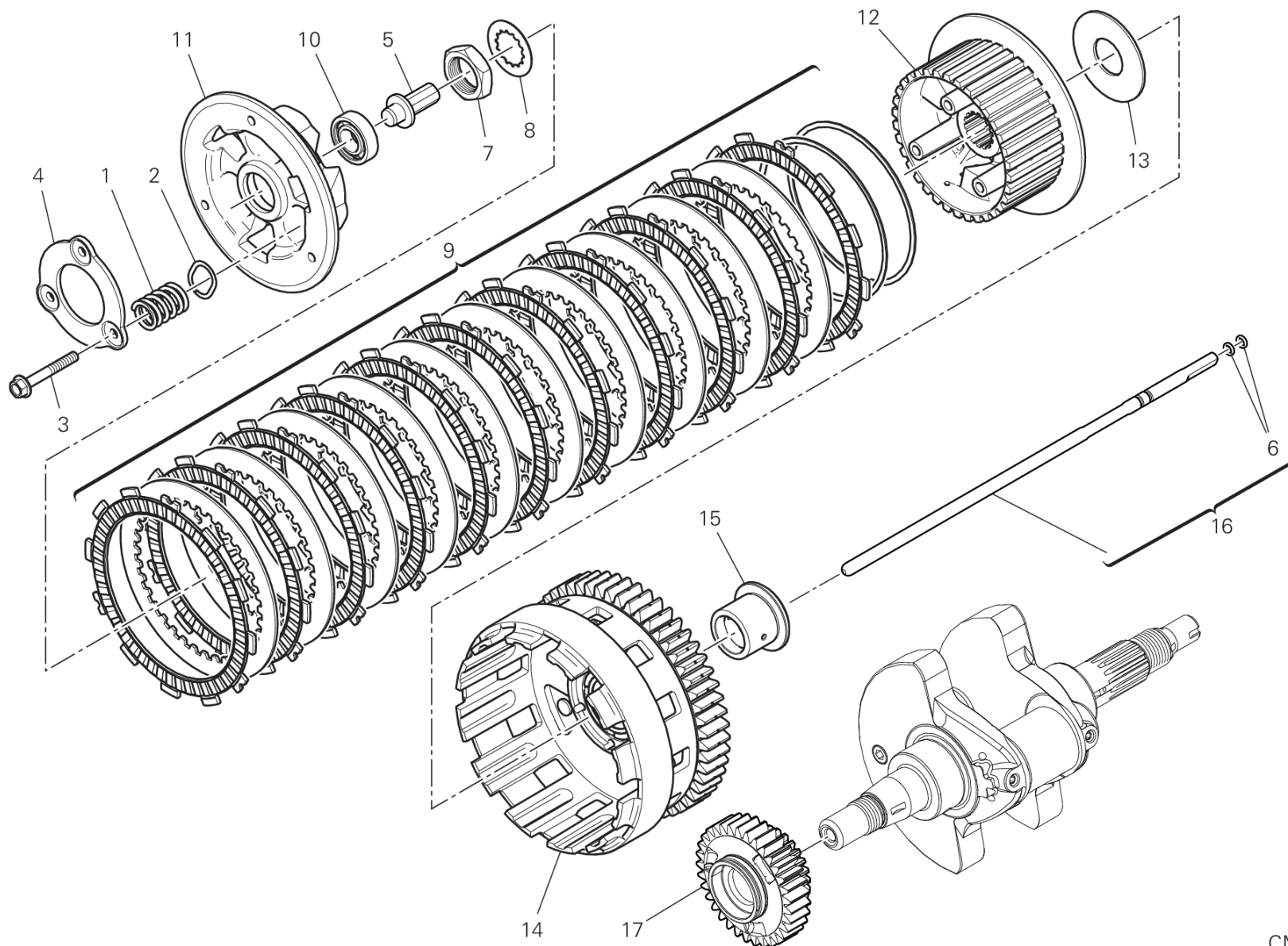


DRAWING 003 - ギアボックス
GROUP エンジン





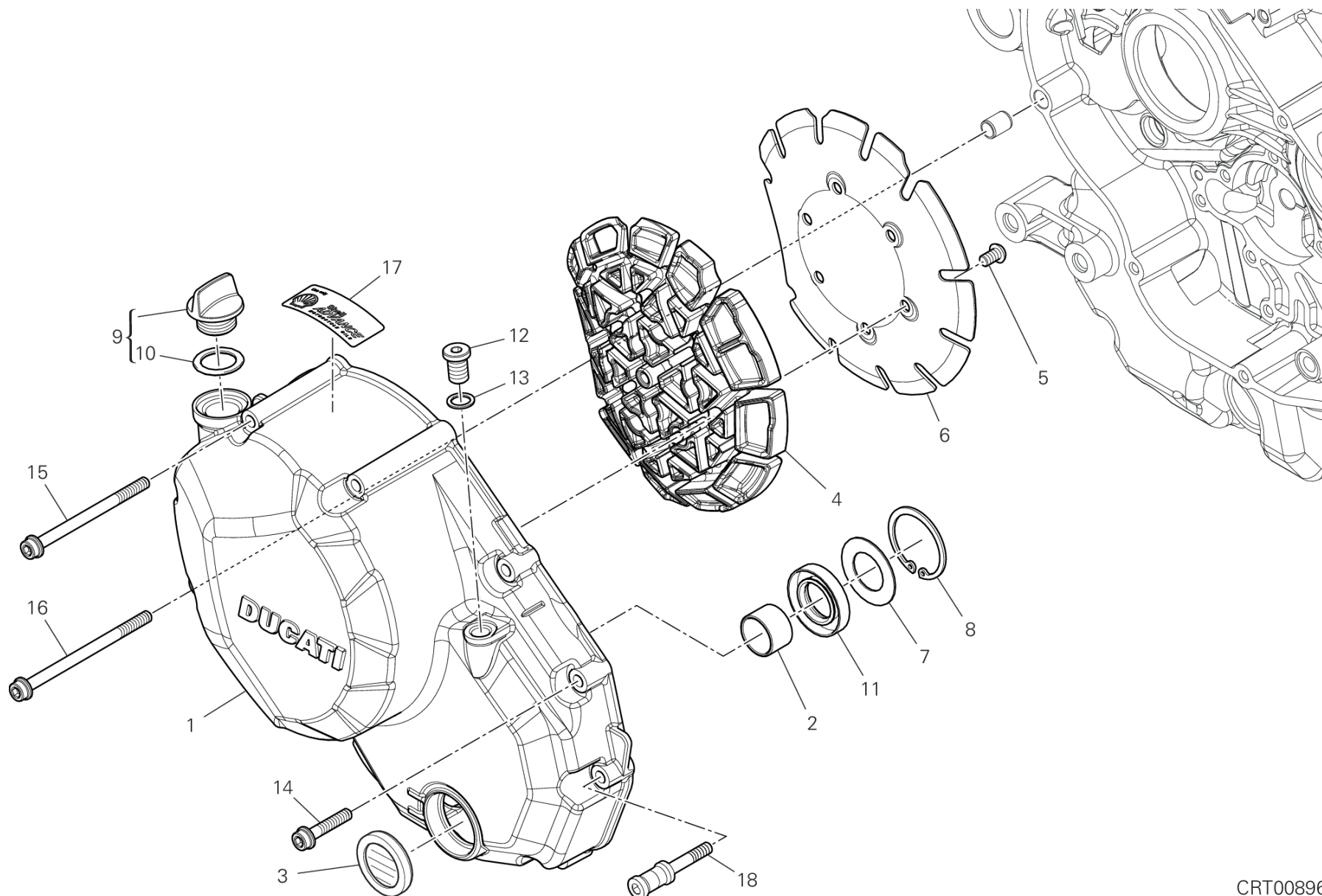
| POS. | CODE | DESCRIPTION | QTY | VALIDITY | NOTES |
|------|-----------|----------------------|-----|----------|-------|
| 1 | 71319951A | スプロケットスペーサー | 1 | | |
| 2 | 14911101A | GEARBOX MAIN SHAFT | 1 | | |
| 3 | 75010071A | ナット | 1 | | |
| 4 | 70140051A | ニードルベアリング | 5 | | |
| 5 | 17214961B | ドライブギア 5速 Z23 | 1 | | |
| 6 | 85611261A | スプラインワッシャー 0.5 MM | 6 | | |
| 7 | 88210141A | スプリングリング | 6 | | |
| 8 | 17214951B | ドライブギア 3速/4速 Z20/22 | 1 | | |
| 9 | 17214971B | ドライブギア 6速 Z24 | 1 | | |
| 10 | 17210021B | ドライブギア 2速 Z17 | 1 | | |
| 11 | 71310141E | シムワッシャー 20.3X32X1.6 | 1 | | |
| 12 | 44910681A | フロントスプロケット Z15 | 1 | | |
| 13 | 85110041A | 安全ワッシャー | 1 | | |
| 14 | 46320537A | Oリング | 1 | | |
| 15 | 71312661A | シムワッシャー 17.3X31X3.15 | 1 | | |
| 16 | 15021971A | コンプリートレイシャフト | 1 | | |
| 17 | 70140211A | ニードルベアリング | 1 | | |
| 18 | 17212182A | ドリブンギア 1速 Z37 | 1 | | |
| 19 | 85611231A | シムワッシャー 1 MM | 1 | | |
| 20 | 17210103C | ドリブンギア 5速 Z24 | 1 | | |
| 21 | 17214621A | ドリブンギア 4速 Z24 | 1 | | |
| 22 | 17210081C | ドリブンギア 3速 Z28 | 1 | | |
| 23 | 17210113C | ドリブンギア 6速 Z23 | 1 | | |
| 24 | 17212192A | ドリブンギア 2速 Z30 | 1 | | |
| 25 | 14911191A | セカンダリーシャフト | 1 | | |
| 26 | 15021961B | コンプリートメインシャフト | 1 | | |



DRAWING 004 - クラッチ GROUP エンジン



| POS. | CODE | DESCRIPTION | QTY | VALIDITY | NOTES |
|------|-----------|------------------------------|-----|----------|-------|
| 1 | 79710731A | スプリング | 3 | | |
| 2 | 85611391B | シムワッシャー | 3 | | |
| 3 | 77211201A | スクリュー | 3 | | |
| 4 | 19410511A | ガイドリング | 1 | | |
| 5 | 81810162A | CLUTCH CONTROL PIN | 1 | | |
| 6 | 88641731A | O-RING 1.78X4.76 | 2 | | |
| 7 | 75010072E | ナット | 1 | | |
| 8 | 85110201A | LOCK WASHER | 1 | | |
| 9 | 19020531A | クラッチディスクパック | 1 | | |
| 10 | 70250601A | ベアリング | 1 | | |
| 11 | 19610542C | クラッチプレッシャーディスク | 1 | | |
| 12 | 19610681A | PLATE HOLDER HUB | 1 | | |
| 13 | 71313091A | スペーサー | 1 | | |
| 14 | 19820441A | コンプリートクラッチハウジング | 1 | | |
| 15 | 71314831B | スペーサー | 1 | | |
| 16 | 11721751A | クラッチトランスミッションロッド | 1 | | |
| 17 | 17011721A | PRIMARY DRIVE FRONT SPROCKET | 1 | | |



DRAWING 005 - クラッチカバー

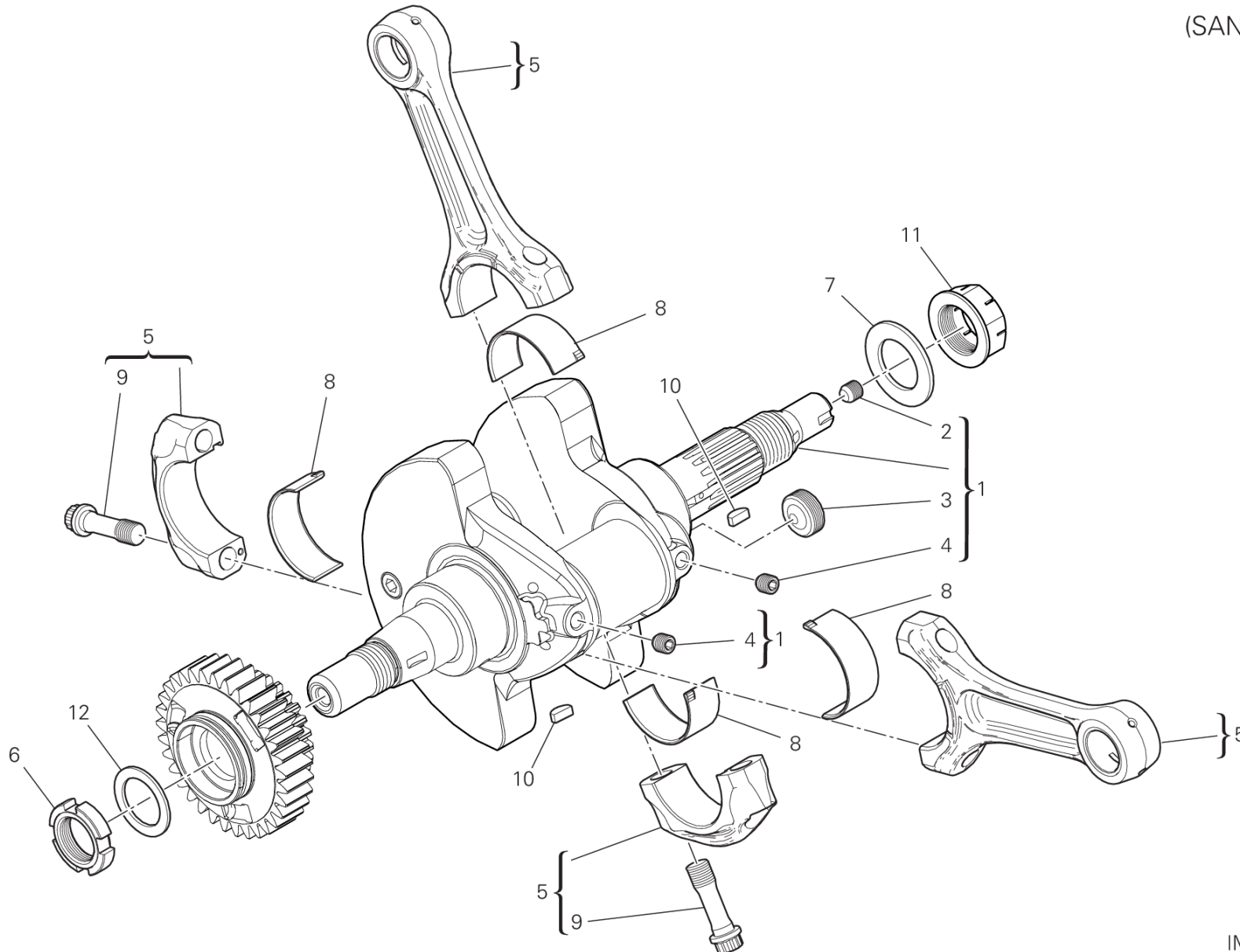
GROUP エンジン



| POS. | CODE | DESCRIPTION | QTY | VALIDITY | NOTES |
|------|------------|------------------------|-----|----------|-------|
| 1 | 24310501AS | クラッチカバー | 1 | | |
| 2 | 066549680 | ブッシュ | 1 | | |
| 3 | 25440013A | オイルレベル点検窓 | 1 | | |
| 4 | 48611971A | 消音パネル | 1 | | |
| 5 | 77550200CC | スクリュー | 6 | | |
| 6 | 82718612A | SHEET ACOUSTIC DAMPER | 1 | | |
| 7 | 85211351A | シムワッシャー 20.8X37.8X1 | 1 | | |
| 8 | 88450131A | サークリップ | 1 | | |
| 9 | 89320121A | キャップセット | 1 | | |
| 10 | 88640891A | Oリング 18.64X3.53 | 1 | | |
| 11 | 93040211A | オイルシール | 1 | | |
| 12 | 78011281A | PLUG, THREADED M10X1 | 1 | | |
| 13 | 85250241A | ワッシャー 10X14X1 | 1 | | |
| 14 | 77140713C | SCREW TCEIF M6X30 10.9 | 5 | | |
| 15 | 77140813C | SCREW TCEIF M6X80 10.9 | 3 | | |
| 16 | 77140833C | SCREW TCEIF M6X90 10.9 | 1 | | |
| 17 | 43312502C | デカール | 1 | | |
| 18 | 77915951C | SPECIAL SCREW LONG | 1 | | |



(SANSERA)



IMB00291

DRAWING 006 - コネクティングロッド

GROUP エンジン

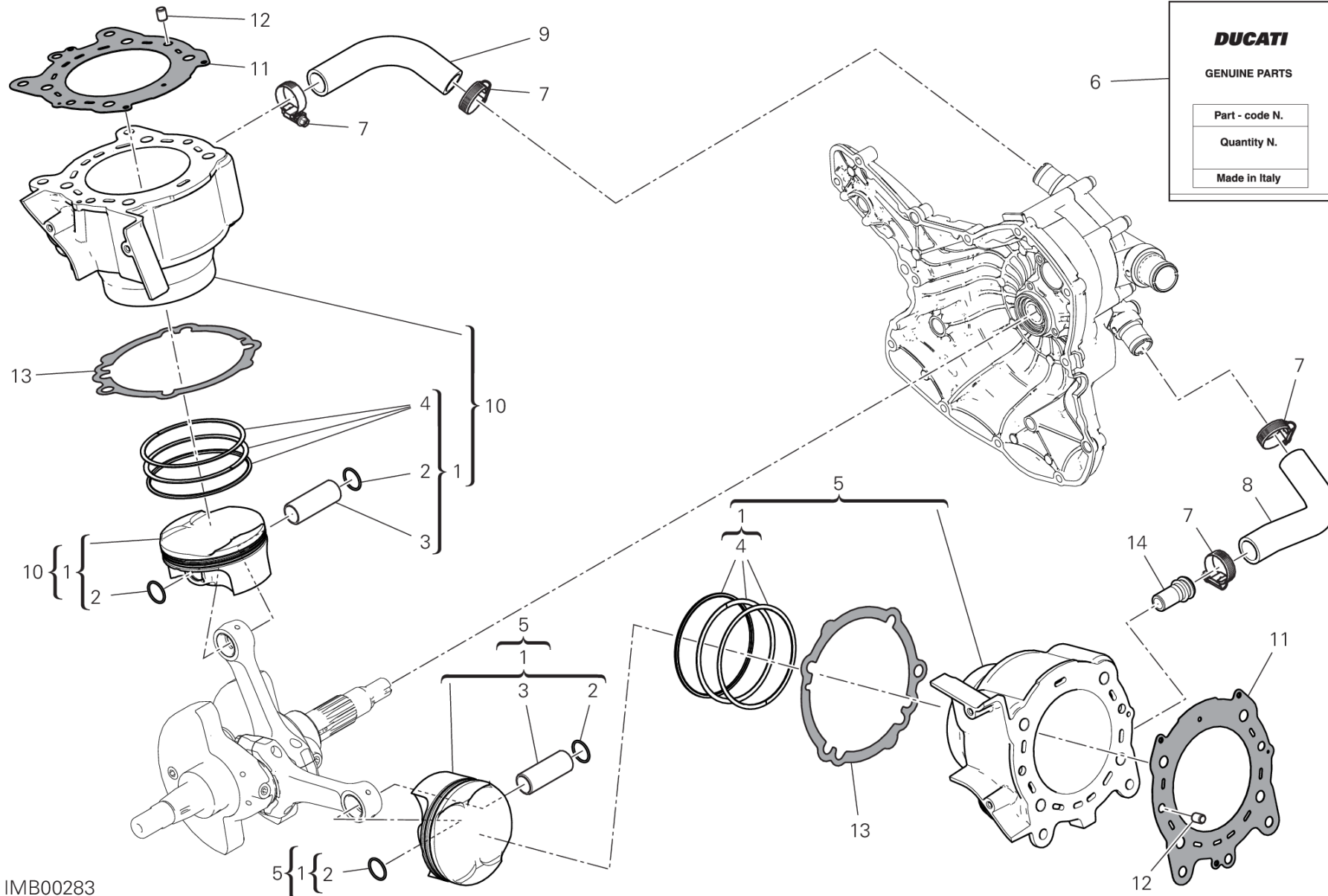


| POS. | CODE | DESCRIPTION | QTY | VALIDITY | NOTES |
|------|------------|-------------------------------------|-----|----------|-------|
| 1 | 14622162CA | コンプリートクランクシャフト | 1 | | |
| | 14622162CB | コンプリートクランクシャフト | 1 | | |
| | 14622162CC | コンプリートクランクシャフト | 1 | | |
| | 14622162CE | コンプリートクランクシャフト | 1 | | |
| 2 | 77911092A | 専用スクリュー | 1 | | |
| 3 | 78010161B | スレッド付きキャップ | 1 | | |
| 4 | 77915471A | スレッド付きドエル STEI M8X8 | 2 | | |
| 5 | 15622261BA | コネクティングロッド一式 | 2 | | |
| | 15622261BB | コネクティングロッド一式 | 2 | | |
| | 15622261BC | コネクティングロッド一式 | 2 | | |
| | 15622261BE | コネクティングロッド一式 | 2 | | |
| 6 | 75011131A | リングナット | 1 | | |
| 7 | 85212691A | ワッシャー | 1 | | |
| 8 | 11210121AA | コネクティングロッドプレーンベアリングレッド | 4 | | |
| | 11210121AE | PLANE BEARING, CONNECTING ROD GREEN | 4 | | |
| | 11210122AB | コネクティングロッドプレーンベアリングブルー | 4 | | |
| | 11210122AC | コネクティングロッドプレーンベアリングイエロー | 4 | | |
| | 11210122AD | PLANE BEARING, CONNECTING ROD BLACK | 4 | | |
| 9 | 77914045B | コネクティングロッドスクリュー | 4 | | |
| 10 | 68010131A | 半月キー 4X5X10 | 2 | | |
| 11 | 75010121D | 専用ナット | 1 | | |
| 12 | 85140031A | 安全ワッシャー | 1 | | |



DRAWING 007 - CYLINDERS - PISTONS

GROUP エンジン



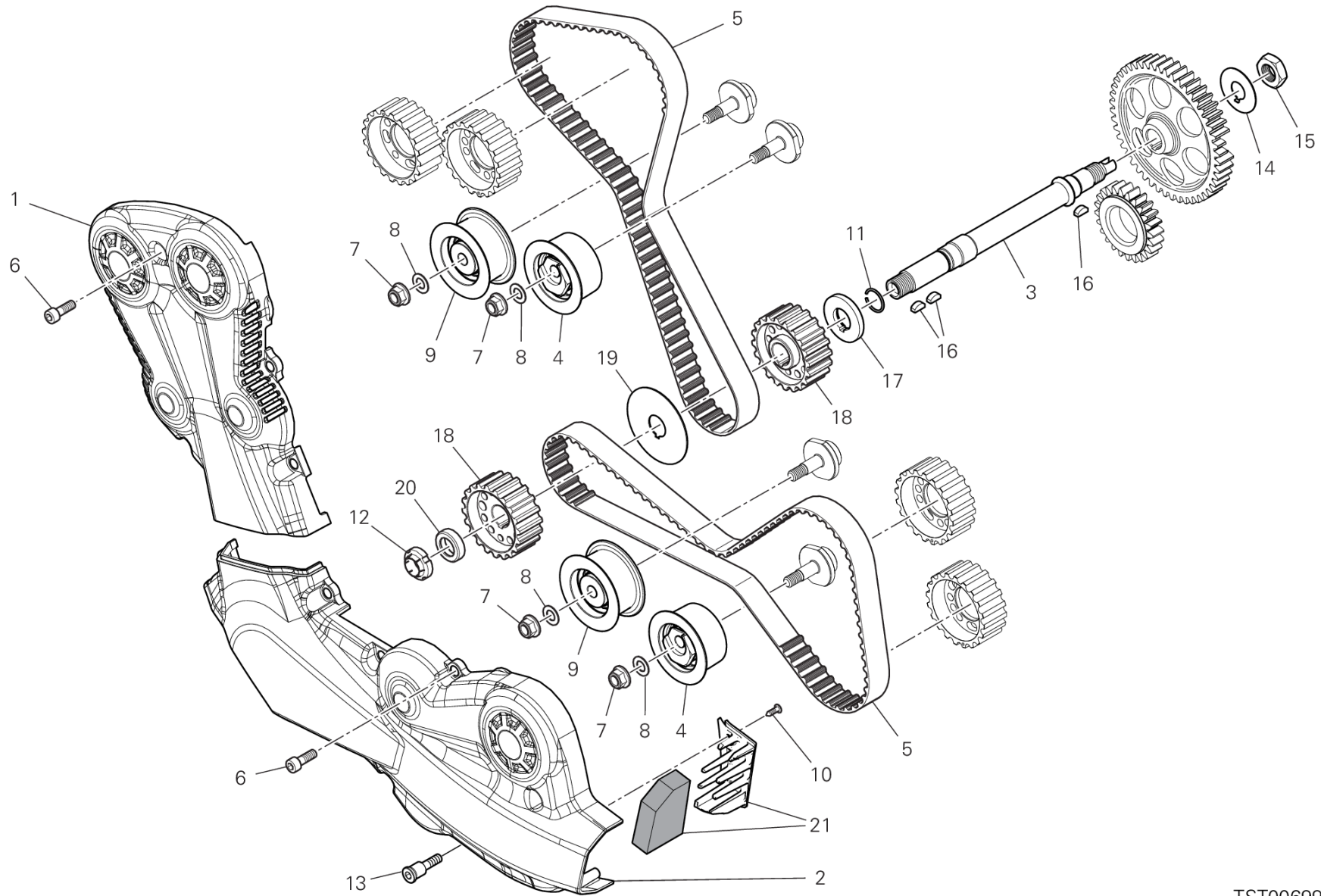
IMB00283

DRAWING 007 - CYLINDERS - PISTONS

GROUP エンジン



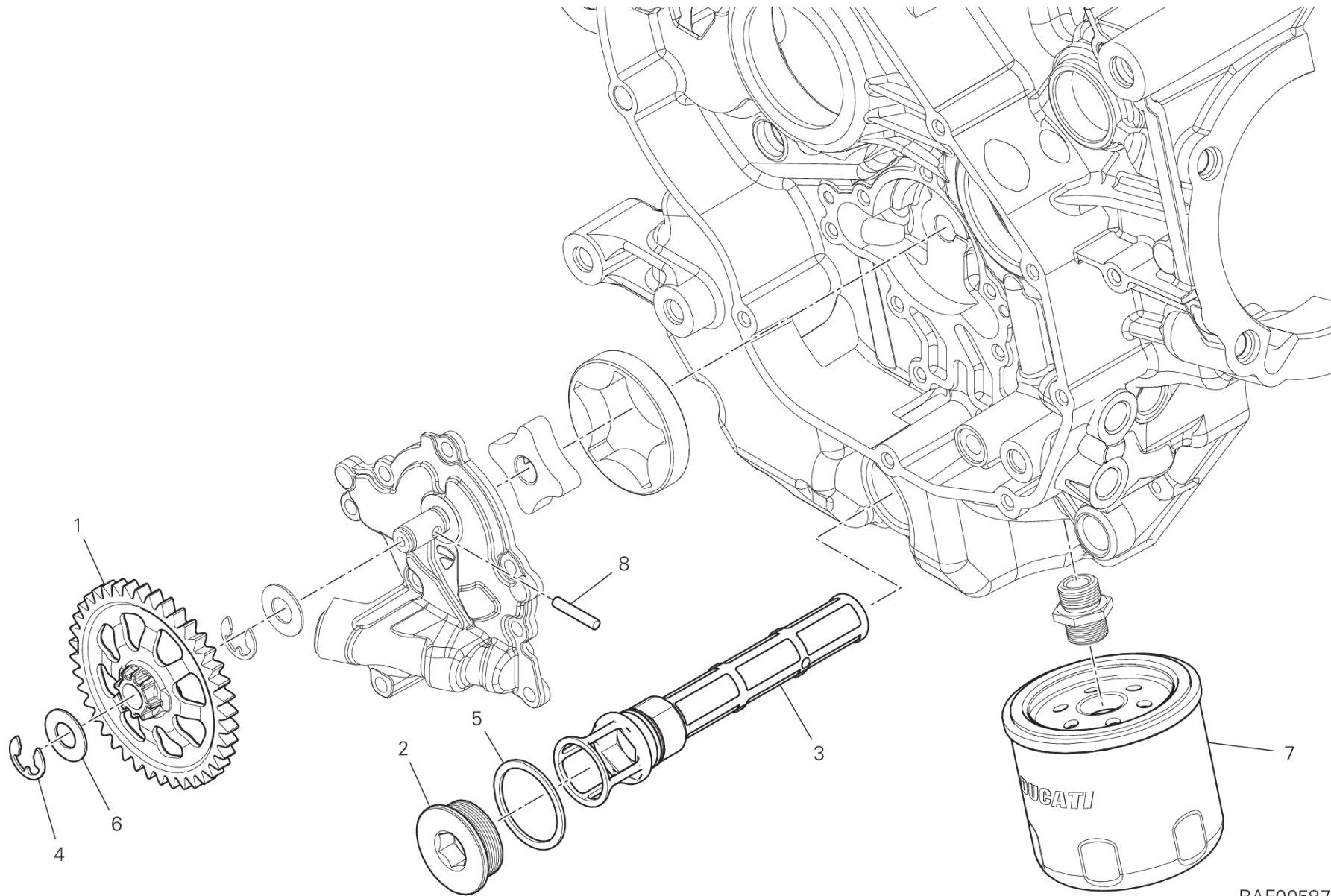
| POS. | CODE | DESCRIPTION | QTY | VALIDITY | NOTES |
|------|------------|---------------------------------------|-----|----------|-------|
| 1 | 12222262G | ピストンアセンブリ | 2 | | |
| | 12222262GA | ピストンアセンブリ | 2 | | |
| | 12222262GB | ピストンアセンブリ | 2 | | |
| | 12222262GC | ピストンアセンブリ | 2 | | |
| 2 | 12110791A | ピストンピン固定リング | 4 | | |
| 3 | 12110781B | ピストンピン | 2 | | |
| 4 | 12120822A | ピストンリングセット | 1 | | |
| 5 | 120P3121AI | 水平シリンダー - ピストンカップリング | 1 | | |
| 6 | 79120572B | GASKETS SET | 1 | | |
| 7 | 74142581A | クランプ 16-27 MM | 4 | | |
| 8 | 80011852B | HOSE, HORIZONTAL CYLINDER WATER INLET | 1 | | |
| 9 | 80012481B | HOSE, VERTICAL CYLINDER WATER INLET | 1 | | |
| 10 | 120P3131AI | CYLINDER-PISTON FIT VERTICAL | 1 | | |
| 11 | 78611622B | シリンダーヘッドガスケット | 2 | | |
| 12 | 71112191A | ピンドエル | 4 | | |
| 13 | 78611511A | シリンダーベースシール | 2 | | |
| 14 | 71117802A | リダクションブッシュ | 1 | | |



TST00699



| POS. | CODE | DESCRIPTION | QTY | VALIDITY | NOTES |
|------|-----------|--------------------|-----|----------|-------|
| 1 | 24511351A | バーチカルベルトアウターカバー | 1 | | |
| 2 | 24511431A | 水平ベルトアウターカバー | 1 | | |
| 3 | 14710811A | タイミングレイシャフト | 1 | | |
| 4 | 45120311C | 可動式コンプリートテンショナー | 2 | | |
| 5 | 73740251B | タイミングベルト | 2 | | |
| 6 | 77113801A | スクリュー | 10 | | |
| 7 | 74940081A | ナット M8 | 4 | | |
| 8 | 85310021A | スプリングワッシャー 8 MM | 4 | | |
| 9 | 45120321B | 固定式タイミングベルトテンショナー | 2 | | |
| 10 | 77250341C | スクリュー | 2 | | |
| 11 | 88210031A | ストップリング | 1 | | |
| 12 | 70350062A | ELASTIC-STOPリングナット | 1 | | |
| 13 | 77919631A | 専用スクリュー | 1 | | |
| 14 | 85110131A | 安全ワッシャー | 1 | | |
| 15 | 75011601A | NUT M14X1X7 | 1 | | |
| 16 | 68010131A | 半月キー 4X5X10 | 3 | | |
| 17 | 71611281A | スペーサー | 1 | | |
| 18 | 25510104B | タイミングベルトローラー | 2 | | |
| 19 | 85610623A | ベルトローラー中間ワッシャー | 1 | | |
| 20 | 71610722A | スペーサー | 1 | | |
| 21 | 24521071A | フィルターマウント | 1 | | |



RAF00587

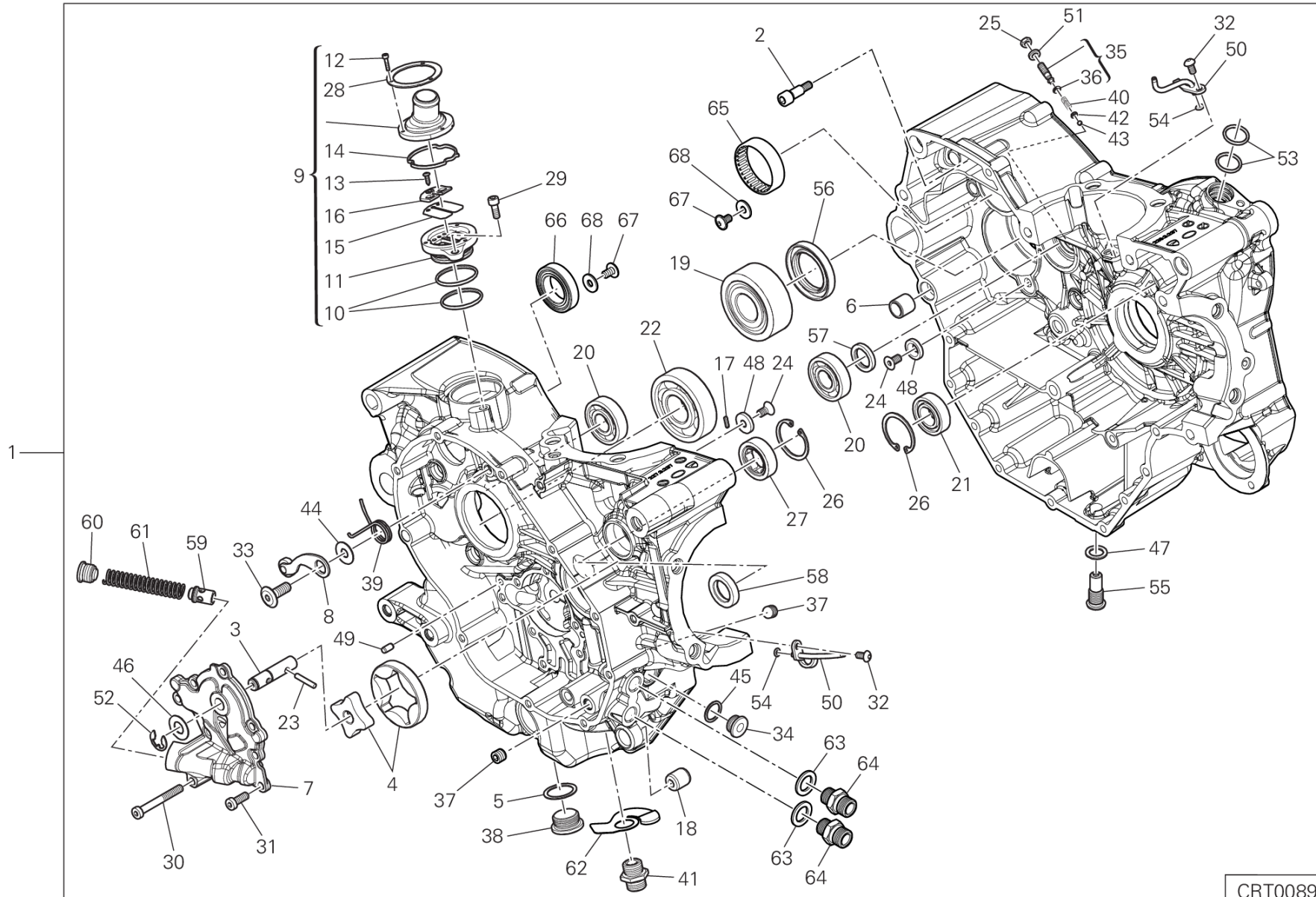


| POS. | CODE | DESCRIPTION | QTY | VALIDITY | NOTES |
|------|-----------|--------------------|-----|----------|-------|
| 1 | 17410621B | オイルポンプドライブギア | 1 | | |
| 2 | 87310371A | スレッド付きキャップ M32X1.5 | 1 | | |
| 3 | 89420121F | オイルメッシュフィルター | 1 | | |
| 4 | 88450371A | ストップリング | 1 | | |
| 5 | 85250051A | ガスケット 32X38X1.5 | 1 | | |
| 6 | 85213021A | シムワッシャー | 1 | | |
| 7 | 44440039A | オイルフィルター | 1 | | |
| 8 | 70450091A | ローラー | 1 | | |



DRAWING 010 - HALF-CRANKCASES PAIR

GROUP エンジン



CRT00893

DRAWING 010 - HALF-CRANKCASES PAIR

GROUP エンジン

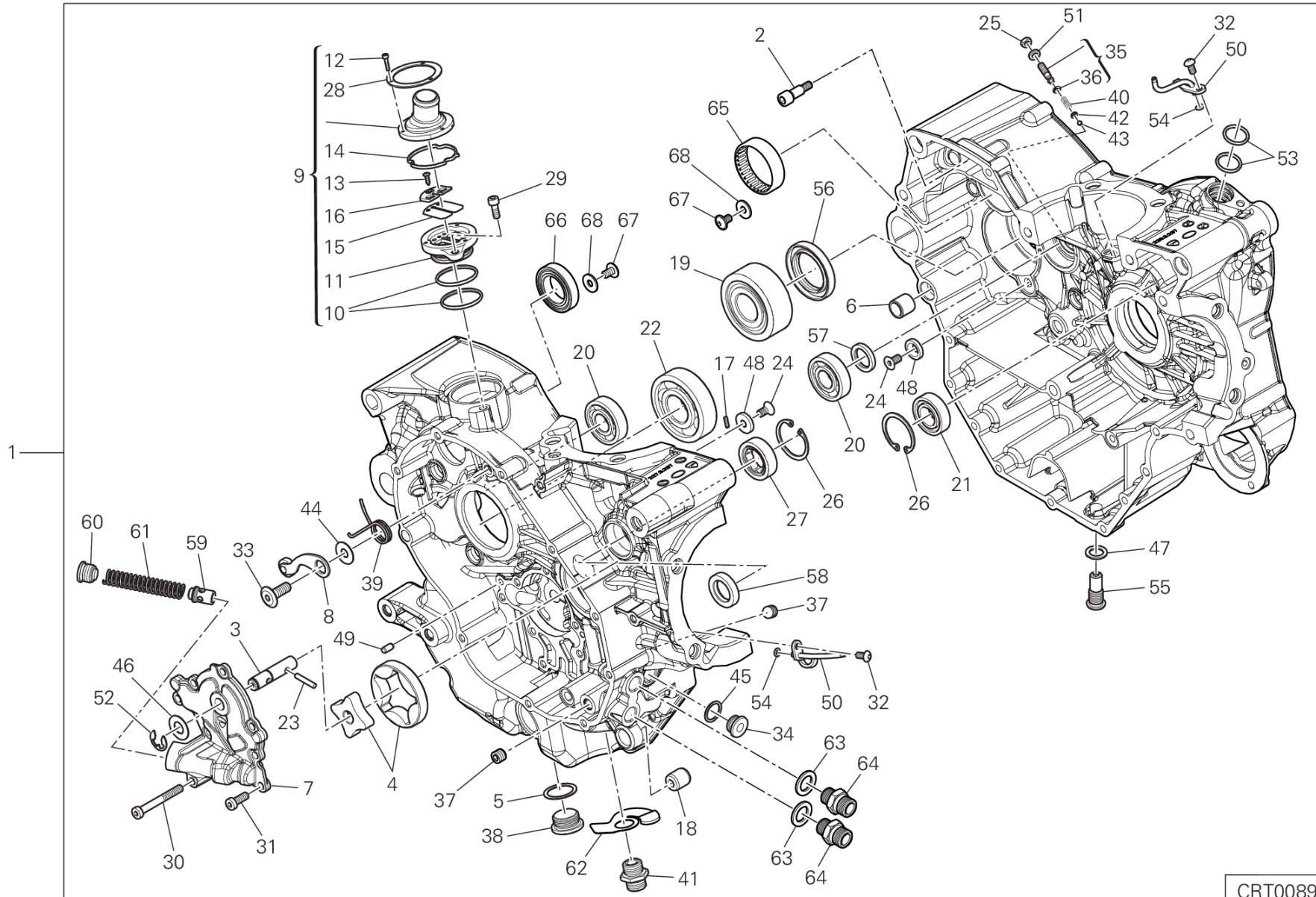


| POS. | CODE | DESCRIPTION | QTY | VALIDITY | NOTES |
|------|-----------|------------------------------|-----|----------|-------|
| 1 | 225P0161B | コンプリートクランクケースセット | 1 | | |
| 2 | 77919881A | 専用スクリュー | 2 | | |
| 3 | 14710951B | OIL PUMP DRIVE SHAFT | 1 | | |
| 4 | 17420591A | オイルポンプ | 1 | | |
| 5 | 22032083A | アルミガスケット | 1 | | |
| 6 | 71110951A | ピンドエル | 2 | | |
| 7 | 24714612A | オイルポンプカバー | 1 | | |
| 8 | 45520192A | ラチェットユニット | 1 | | |
| 9 | 59320581B | VALVE, BREATHER | 1 | | |
| 10 | 46320222A | Oリング | 2 | | |
| 11 | 59310601B | HOLDER READ VALVE | 1 | | |
| 12 | 77150078B | スクリュー | 3 | | |
| 13 | 77250341B | SCREW, TAPPING 3.5X12 | 1 | | |
| 14 | 78811151A | ガスケット | 1 | | |
| 15 | 81110021A | REED VALVE ASSY | 1 | | |
| 16 | 82716031A | スペーサー | 1 | | |
| 17 | 68050101A | KEY 2X2X10 | 1 | | |
| 18 | 70010362A | サイレントブロック | 1 | | |
| 19 | 70240131A | ベアリング | 1 | | |
| 20 | 70240401B | ベアリング 17X40X12 | 2 | | |
| 21 | 70250081A | ボールベアリング 6003 TN9 C3 | 1 | | |
| 22 | 70250193A | ベアリング | 1 | | |
| 23 | 70450091A | ローラー | 1 | | |
| 24 | 720941616 | スクリュー TSPEI M6X12 | 4 | | |
| 25 | 74710151A | ナット | 1 | | |
| 26 | 735033380 | サークリップ | 2 | | |
| 27 | 70242261A | ベアリング | 1 | | |
| 28 | 85213011A | リング | 1 | | |
| 29 | 77150653B | SCREW TCEI M6X16 UNI5931 8.8 | 1 | | |
| 30 | 77150758B | スクリュー | 1 | | |
| 31 | 77350658B | スクリュー TCEIR M6X16 | 7 | | |
| 32 | 77510311B | スクリュー TBEI M5X10 | 2 | | |
| 33 | 77910391A | スクリュー M8X21.5 | 1 | | |
| 34 | 77911982A | スレッド付きキャップ M15X1 | 1 | | |
| 35 | 77927171B | 調整スクリュー | 1 | | |



DRAWING 010 - HALF-CRANKCASES PAIR

GROUP エンジン



CRT00893

DRAWING 010 - HALF-CRANKCASES PAIR

GROUP エンジン

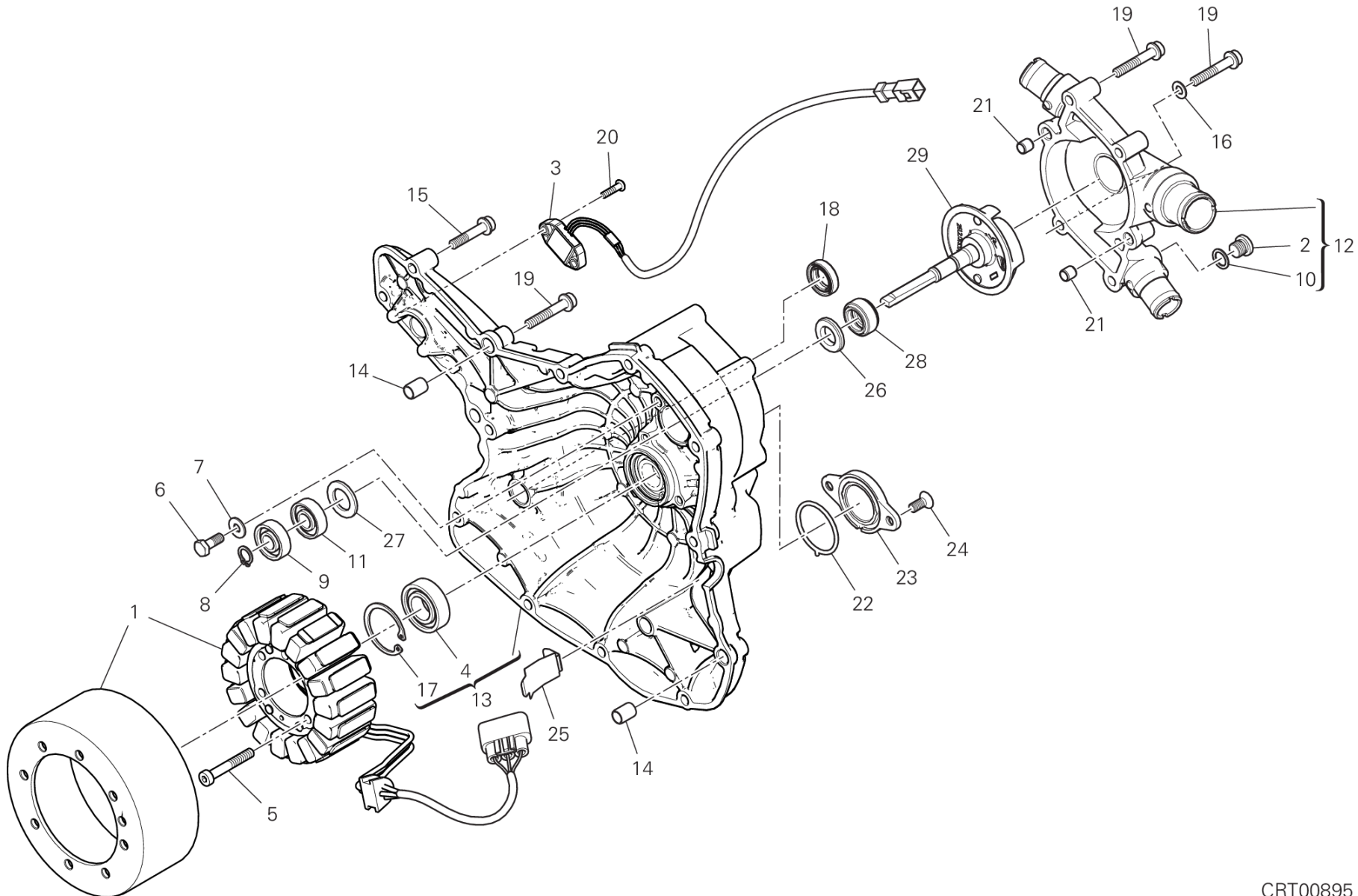


| POS. | CODE | DESCRIPTION | QTY | VALIDITY | NOTES |
|------|------------|------------------------|-----|----------|-------|
| 36 | 88641961A | Oリング | 1 | | |
| 37 | 77950621A | 円錐形キャップ M10X1 | 2 | | |
| 38 | 78010921A | プラグ | 1 | | |
| 39 | 79910491D | リターンスプリング | 1 | | |
| 40 | 79940171A | スプリング | 1 | | |
| 41 | 81510281A | オイルフィルタージョイントニップル | 1 | | |
| 42 | 83110151B | PLATE | 1 | | |
| 43 | 84740061A | ボール | 1 | | |
| 44 | 85210532A | ワッシャー 8.2X20X1 | 1 | | |
| 45 | 85211201A | アルミガスケット | 1 | | |
| 46 | 85213021A | シムワッシャー | 1 | | |
| 47 | 85250421A | 銅製ガスケット 12.2X18X1.5 MM | 1 | | |
| 48 | 85611481A | ワッシャー | 4 | | |
| 49 | 86050061A | ピン M5X10 | 2 | | |
| 50 | 87511461B | ジェット | 2 | | |
| 51 | 85640141A | ワッシャー | 1 | | |
| 52 | 88450371A | ストップリング | 1 | | |
| 53 | 88640331A | Oリング 17.96X2.62 | 2 | | |
| 54 | 88650131A | Oリング 3.68X1.78 | 2 | | |
| 55 | 89320062A | オイルドレインプラグ | 1 | | |
| 56 | 93040221A | オイルシール | 1 | | |
| 57 | 93040932A | オイルシール | 1 | | |
| 58 | 93041631B | オイルシール | 1 | | |
| 59 | 59310801B | バイパスバルブ | 1 | | |
| 60 | 78010941B | プラグ | 1 | | |
| 61 | 79915741B | バイパススプリング | 1 | | |
| 62 | 79920771C | バイパススプリング | 1 | | |
| 63 | 78710111A | アルミガスケット 14X22X2 | 2 | | |
| 64 | 81510221A | ホースジョイントニップル M14X1.5 | 2 | | |
| 65 | 70242211A | ニードルブッシュ | 1 | | |
| 66 | 70250412A | ボールベアリング | 1 | | |
| 67 | 77240398CC | スクリュー | 3 | | |
| 68 | 85214082A | ワッシャー | 3 | | |



DRAWING 011 - WATER PUMP-ALTR-SIDE CRNKCASE COVER

GROUP エンジン

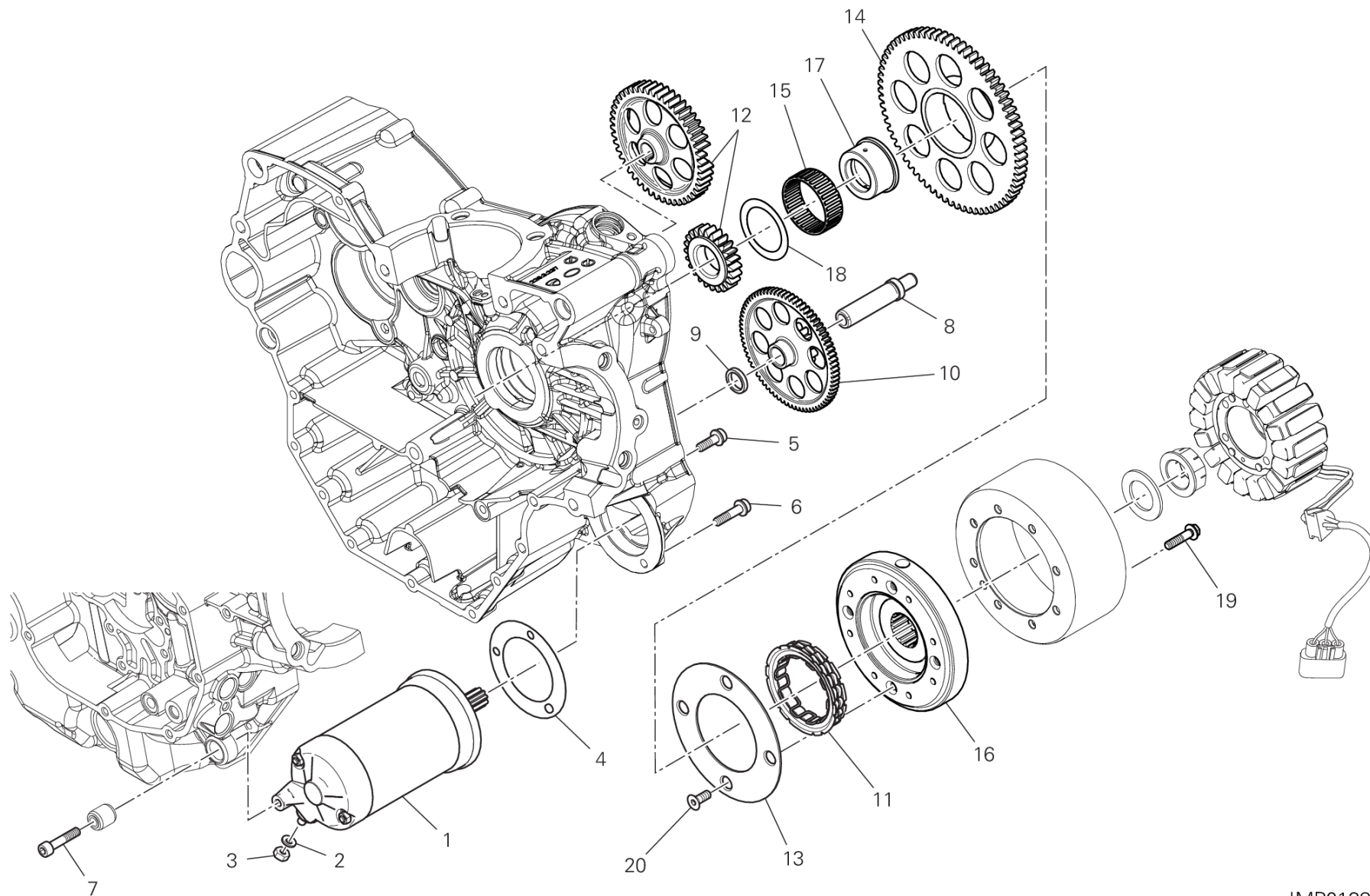


DRAWING 011 - WATER PUMP-ALTR-SIDE CRNKCSE COVER

GROUP エンジン



| POS. | CODE | DESCRIPTION | QTY | VALIDITY | NOTES |
|------|------------|---------------------------|-----|----------|-------|
| 1 | 26420461B | GENERATOR DENSO | 1 | | |
| 2 | 78011001A | PLUG, THREADED M10X1 | 1 | | |
| 3 | 55243942A | ギアボックスポジションセンサー | 1 | | |
| 4 | 70250081A | ボールベアリング 6003 TN9 C3 | 1 | | |
| 5 | 71950418CF | スクリュー | 3 | | |
| 6 | 77052508B | スクリュー TE M6X16 | 2 | | |
| 7 | 85211721A | ワッシャー 6X14.2X1.3 | 2 | | |
| 8 | 88450431A | サークリップ | 1 | | |
| 9 | 70240102A | ベアリング | 1 | | |
| 10 | 85250631A | ワッシャー | 1 | | |
| 11 | 70240091A | ボールベアリング 6000 | 1 | | |
| 12 | 24725241BF | COMPLETE WATER PUMP COVER | 1 | | |
| 13 | 24221494CS | ジェネレーターカバー | 1 | | |
| 14 | 71111601A | ピンドエル | 2 | | |
| 15 | 77140713C | SCREW TCEIF M6X30 10.9 | 11 | | |
| 16 | 85250481A | GASKET 6X12X1 DIN7603-A | 2 | | |
| 17 | 735033380 | サークリップ | 1 | | |
| 18 | 93042691A | オイルシール | 1 | | |
| 19 | 77140723C | SCREW TCEIF M6X35 10.9 | 8 | | |
| 20 | 72050069E | スクリュー | 2 | | |
| 21 | 71110922A | ブッシュ | 2 | | |
| 22 | 88610951A | Oリング 32.99X2.62 | 1 | | |
| 23 | 24713571AE | タイミングカバー | 1 | | |
| 24 | 77750493C | スクリュー | 2 | | |
| 25 | 82716091A | メタルプレート | 1 | | |
| 26 | 93050051A | メカニカルシール | 1 | | |
| 27 | 71311281B | スペーサー | 1 | | |
| 28 | 93050062B | メカニカルシール | 1 | | |
| 29 | 25120131A | ウォーターポンプローター | 1 | | |



IMP01384

DRAWING 012 - ELECTRIC STARTING AND IGNITION

GROUP エンジン

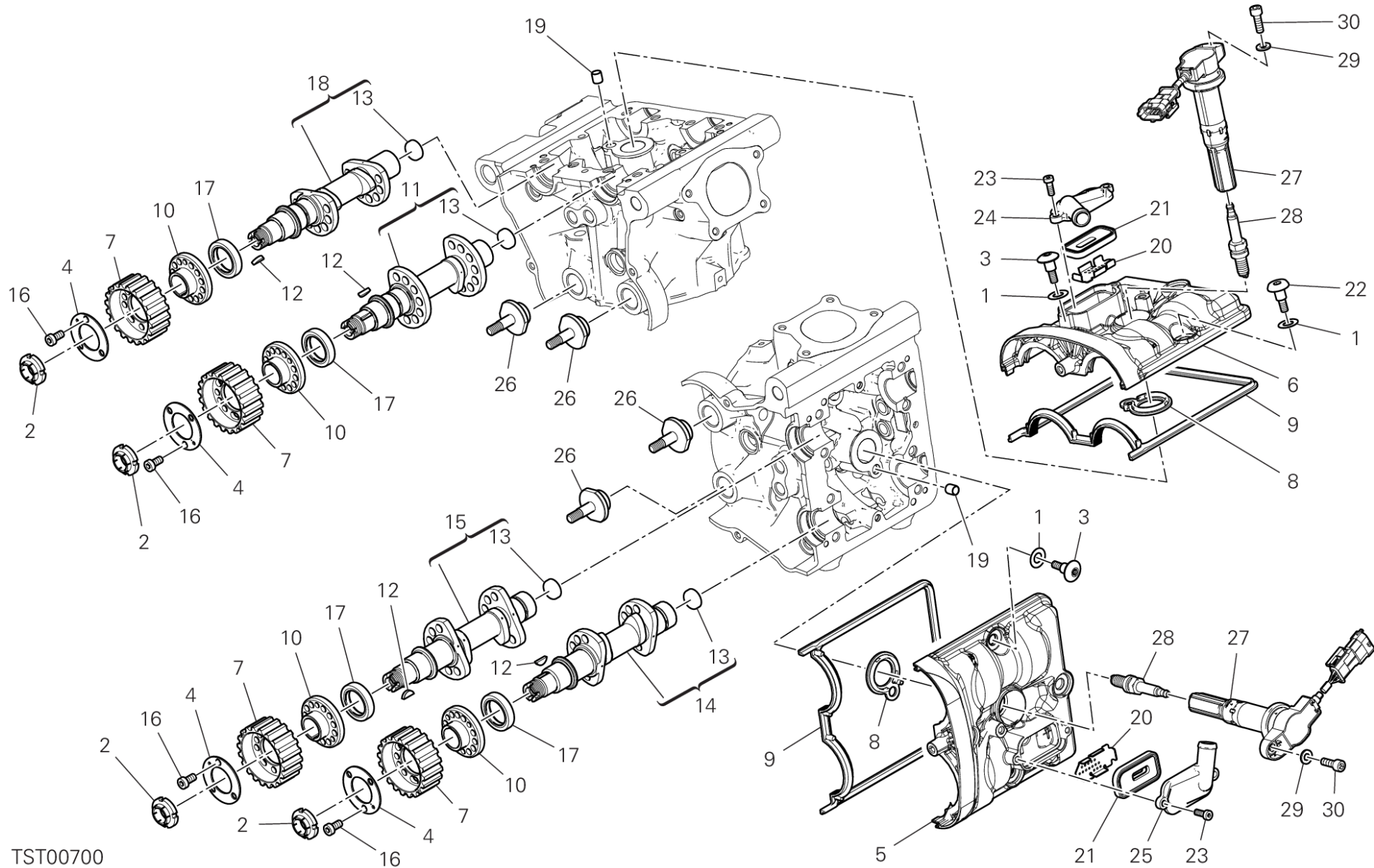


| POS. | CODE | DESCRIPTION | QTY | VALIDITY | NOTES |
|------|------------|--------------------|-----|----------|-------|
| 1 | 27040107A | スターターモーター | 1 | | |
| 2 | 85350101A | スプリングワッシャー | 1 | | |
| 3 | 75050051A | ナット M6 | 1 | | |
| 4 | 78810542A | スターターモーターガスケット | 1 | | |
| 5 | 77140677CF | スクリュー TCEIF M6X20 | 2 | | |
| 6 | 77140697CF | スクリュー | 1 | | |
| 7 | 77110521A | スクリュー TCEI M6X30 | 1 | | |
| 8 | 82113471A | スターターリダクションシャフト | 1 | | |
| 9 | 71319191A | スペーサー | 1 | | |
| 10 | 176Z0021A | IDLE GEAR T74/13 | 1 | | |
| 11 | 70140591A | スタータークラッチ | 1 | | |
| 12 | 17122421A | タイミングギアセット | 1 | | |
| 13 | 16016371A | PLATE | 1 | | |
| 14 | 173Z0021A | スタータードリブンギア | 1 | | |
| 15 | 70240181B | ニードルベアリング | 1 | | |
| 16 | 27610441B | COUPLING, FLYWHEEL | 1 | | |
| 17 | 88110341A | ブッシュ | 1 | | |
| 18 | 85610751A | シムワッシャー | 1 | | |
| 19 | 77253330ZF | スクリュー | 8 | | |
| 20 | 77750508CC | スクリュー | 4 | | |



DRAWING 013 - CYLINDER HEAD : TIMING SYSTEM

GROUP エンジン



TST00700

DRAWING 013 - CYLINDER HEAD : TIMING SYSTEM

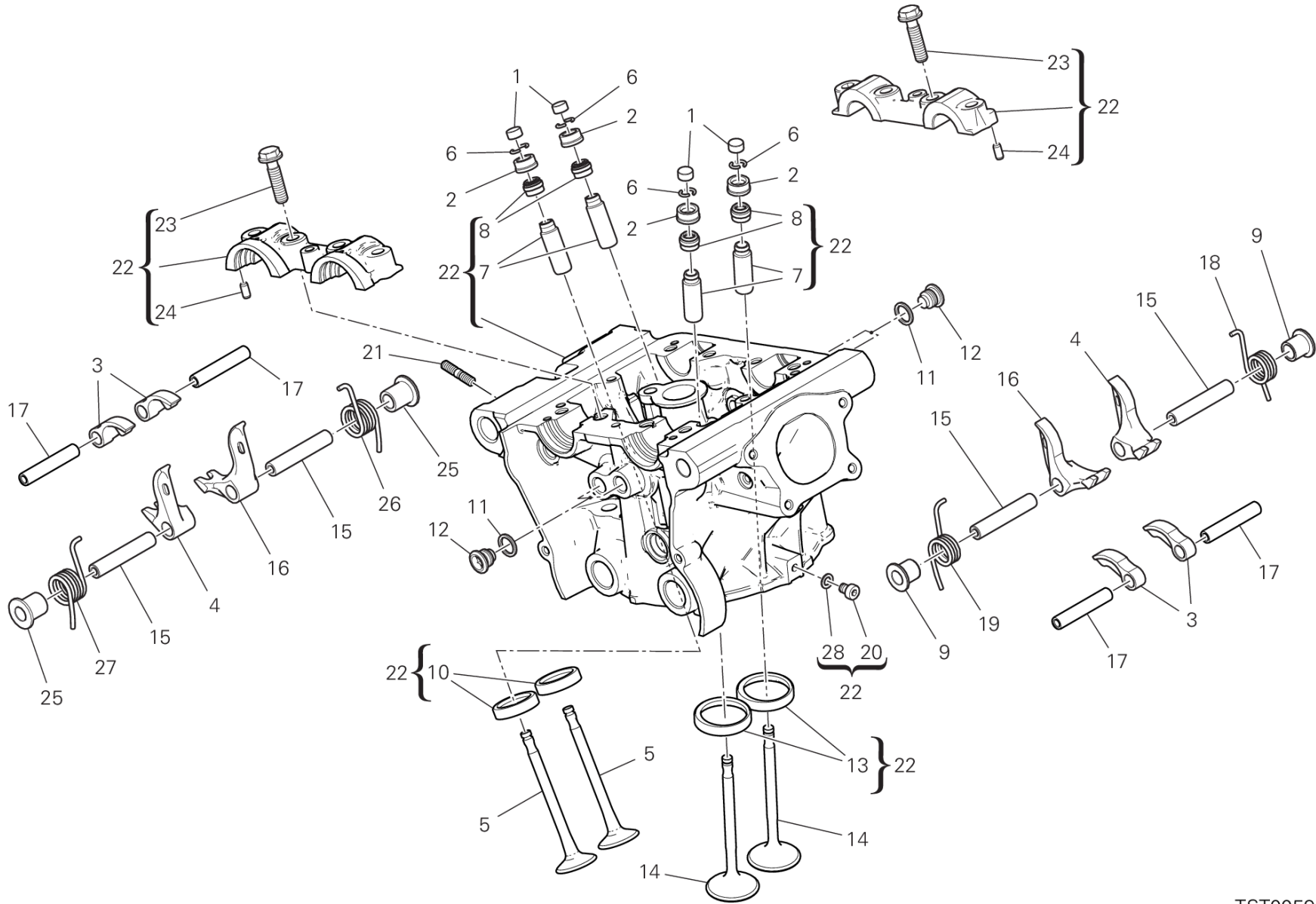
GROUP エンジン



| POS. | CODE | DESCRIPTION | QTY | VALIDITY | NOTES |
|------|------------|-----------------------------|-----|----------|-------|
| 1 | 88650511A | Oリング 12.39X3.53 | 8 | | |
| 2 | 70350022A | リングナット M17X1 | 4 | | |
| 3 | 77915093A | 専用スクリュー | 5 | | |
| 4 | 85610743A | 専用ワッシャー | 4 | | |
| 5 | 24716791AH | 水平バルブカバー | 1 | | |
| 6 | 24716801AH | バッチカルバルブカバー | 1 | | |
| 7 | 25510193A | ドリブタイミングベルトローラー Z20 | 4 | | |
| 8 | 78811911A | ガスケット | 2 | | |
| 9 | 78810931A | バルブカバーガスケット | 2 | | |
| 10 | 16010941A | フランジ | 4 | | |
| 11 | 14824232A | VERTICAL INTAKE CAMSHAFT | 1 | | |
| 12 | 68050061A | キー 3X5 | 4 | | |
| 13 | 87310051A | キャップ 18 MM | 4 | | |
| 14 | 14824242A | HORIZONTAL EXHAUST CAMSHAFT | 1 | | |
| 15 | 14824222A | HORIZONTAL INTAKE CAMSHAFT | 1 | | |
| 16 | 77950302A | スクリュー TC M6X12 | 12 | | |
| 17 | 93050072A | オイルシール | 4 | | |
| 18 | 14824252A | VERTICAL EXHAUST CAMSHAFT | 1 | | |
| 19 | 71113741A | ブッシュ | 2 | | |
| 20 | 82716351A | メタルプレート | 2 | | |
| 21 | 81140012B | VALVE | 2 | | |
| 22 | 77918141A | 専用スクリュー | 3 | | |
| 23 | 77350403B | スクリュー | 4 | | |
| 24 | 24714171A | カバー | 1 | | |
| 25 | 24714891A | カバー | 1 | | |
| 26 | 45110462A | 可動テンションローラーピン | 4 | | |
| 27 | 38010221A | コイル | 2 | | |
| 28 | 67040451A | スパークプラグ NGK MAR9A-J | 2 | | |
| 29 | 85212641A | WASHER 6.4X12.5X1.6 | 2 | | |
| 30 | 77110401B | スクリュー | 2 | | |



DRAWING 014 - バーチカルヘッド GROUP エンジン



TST00594

DRAWING 014 - バーチカルヘッド

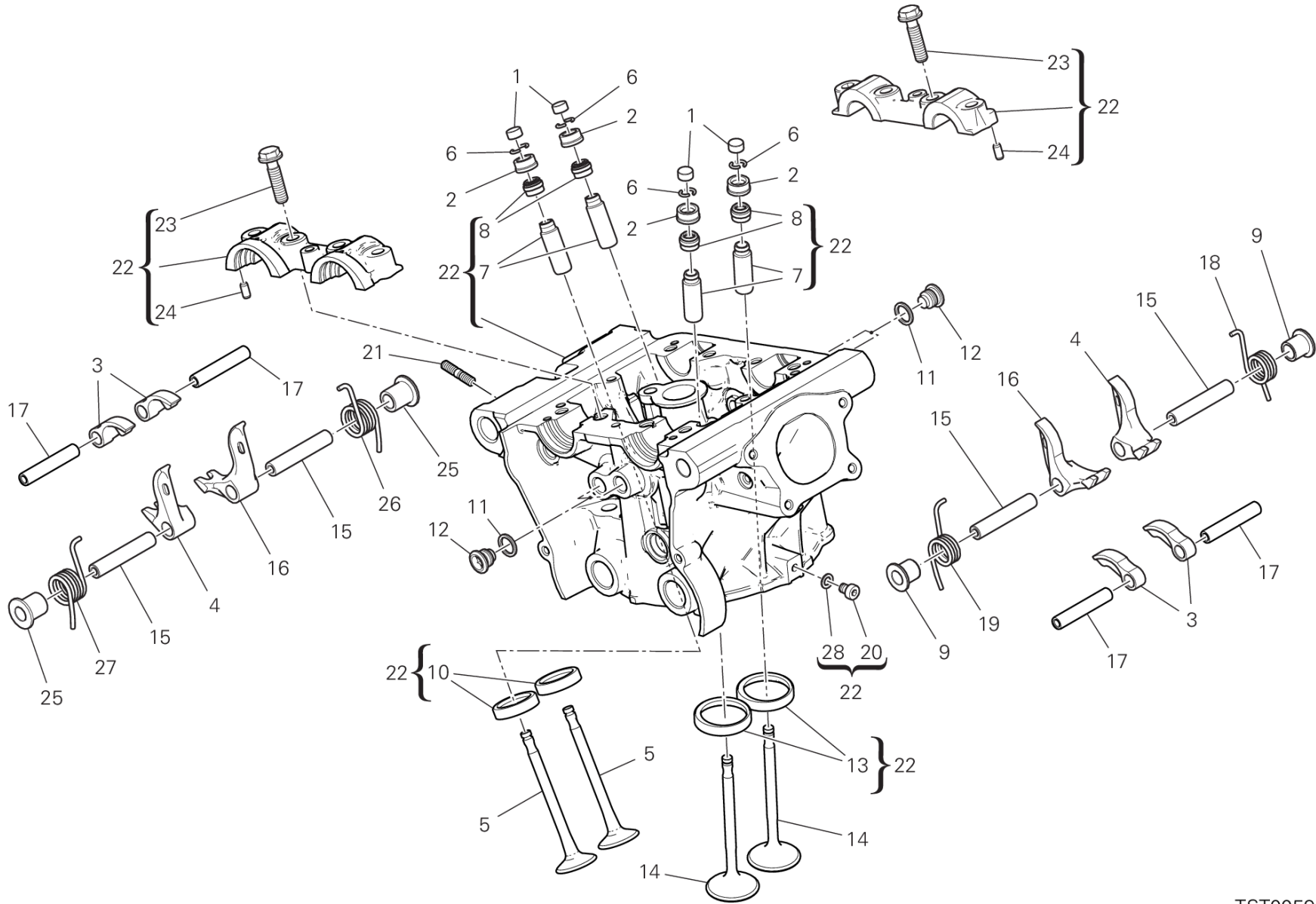
GROUP エンジン



| POS. | CODE | DESCRIPTION | QTY | VALIDITY | NOTES |
|------|-----------|-----------------------------|-----|----------|-------|
| 1 | 84010012A | オープニングロッカーアームアジャスター 2.00 MM | 4 | | |
| | 84010022A | オープニングロッカーアームアジャスター 2.05 MM | 4 | | |
| | 84010032A | オープニングロッカーアームアジャスター 2.10 MM | 4 | | |
| | 84010042A | オープニングロッカーアームアジャスター 2.15 MM | 4 | | |
| | 84010052A | オープニングロッカーアームアジャスター 2.20 MM | 4 | | |
| | 84010062A | オープニングロッカーアームアジャスター 2.25 MM | 4 | | |
| | 84010072A | オープニングロッカーアームアジャスター 2.30 MM | 4 | | |
| | 84010082A | オープニングロッカーアームアジャスター 2.35 MM | 4 | | |
| | 84010092A | オープニングロッカーアームアジャスター 2.40 MM | 4 | | |
| | 84010102A | オープニングロッカーアームアジャスター 2.45 MM | 4 | | |
| | 84010112A | オープニングロッカーアームアジャスター 2.50 MM | 4 | | |
| | 84010122A | オープニングロッカーアームアジャスター 2.55 MM | 4 | | |
| | 84010132A | オープニングロッカーアームアジャスター 2.60 MM | 4 | | |
| | 84010142A | オープニングロッカーアームアジャスター 2.65 MM | 4 | | |
| | 84010152A | オープニングロッカーアームアジャスター 2.70 MM | 4 | | |
| | 84010162A | オープニングロッカーアームアジャスター 2.75 MM | 4 | | |
| | 84010172A | オープニングロッカーアームアジャスター 2.80 MM | 4 | | |
| | 84010182A | オープニングロッカーアームアジャスター 2.85 MM | 4 | | |
| | 84010192A | オープニングロッカーアームアジャスター 2.90 MM | 4 | | |
| | 84010202A | オープニングロッカーアームアジャスター 2.95 MM | 4 | | |
| | 84010212A | オープニングロッカーアームアジャスター 3.00 MM | 4 | | |
| | 84010222A | オープニングロッカーアームアジャスター 3.05 MM | 4 | | |
| | 84010232A | オープニングロッカーアームアジャスター 3.10 MM | 4 | | |
| | 84010242A | オープニングロッカーアームアジャスター 3.15 MM | 4 | | |
| | 84010252A | オープニングロッカーアームアジャスター 3.20 MM | 4 | | |
| | 84010262A | オープニングロッカーアームアジャスター 3.25 MM | 4 | | |
| | 84010272A | オープニングロッカーアームアジャスター 3.30 MM | 4 | | |
| | 84010282A | オープニングロッカーアームアジャスター 3.35 MM | 4 | | |
| | 84010292A | オープニングロッカーアームアジャスター 3.40 MM | 4 | | |
| | 84010302A | オープニングロッカーアームアジャスター 3.45 MM | 4 | | |
| | 84010312A | オープニングロッカーアームアジャスター 1.80 MM | 4 | | |
| | 84010322A | オープニングロッカーアームアジャスター 1.85 MM | 4 | | |
| | 84010332A | オープニングロッカーアームアジャスター 1.90 MM | 4 | | |
| | 84010342A | オープニングロッカーアームアジャスター 1.95 MM | 4 | | |
| | 84010722A | オープニングロッカーアームアジャスター 3.60 MM | 4 | | |



DRAWING 014 - バーチカルヘッド GROUP エンジン



TST00594

DRAWING 014 - バーチカルヘッド

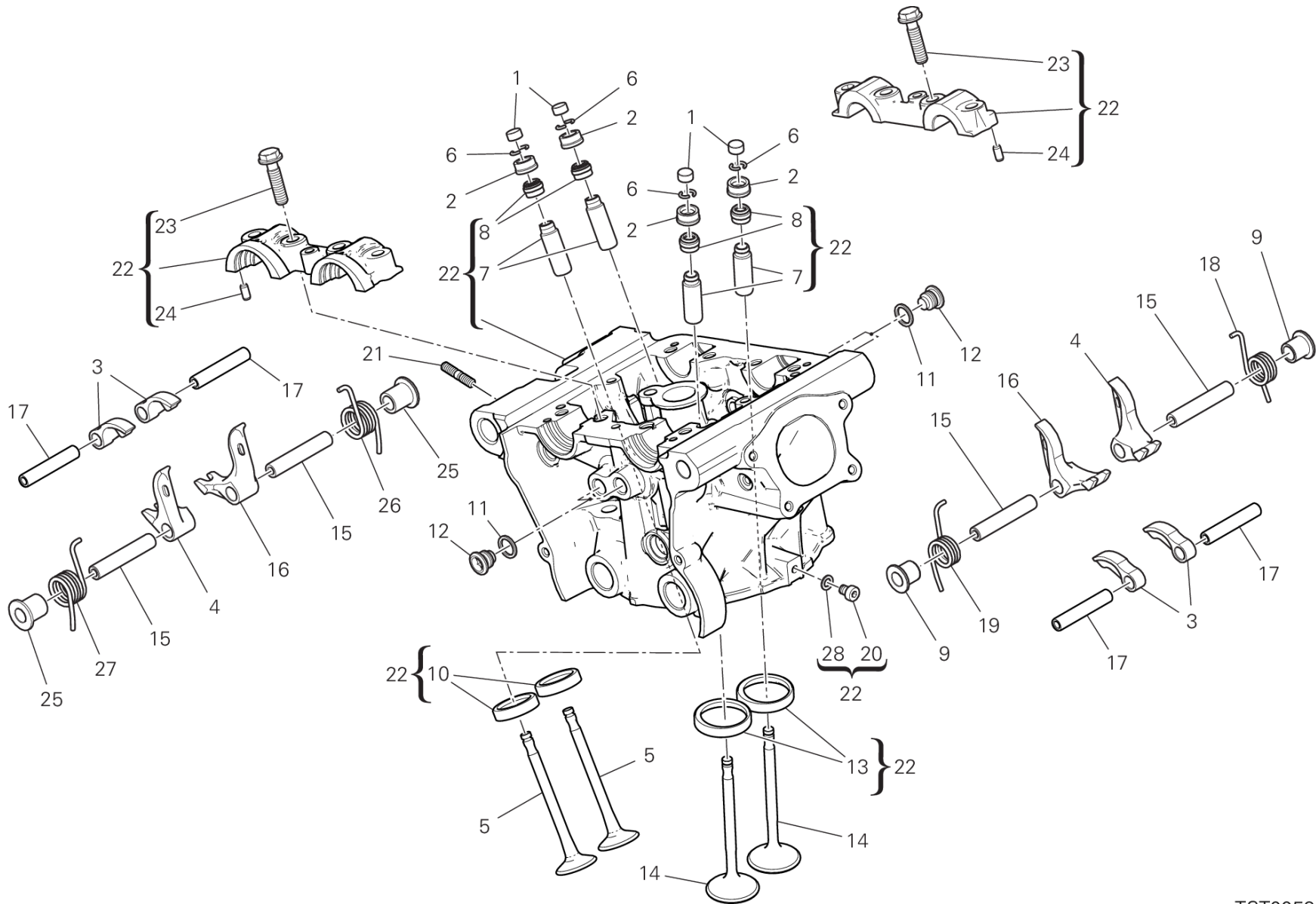
GROUP エンジン



| POS. | CODE | DESCRIPTION | QTY | VALIDITY | NOTES |
|------|-----------|--------------------------------------|-----|----------|-------|
| | 84010732A | オープニングロッカーアームアジャスター 3.80 MM | 4 | | |
| | 84011082A | オープニングロッカーアームアジャスター 3.50 MM | 4 | | |
| | 84011092A | オープニングロッカーアームアジャスター 3.55 MM | 4 | | |
| | 84011102A | オープニングロッカーアームアジャスター 3.65 MM | 4 | | |
| | 84011112A | オープニングロッカーアームアジャスター 3.70 MM | 4 | | |
| | 84011122A | オープニングロッカーアームアジャスター 3.75 MM | 4 | | |
| | 84011132A | ADJUSTER, OPENING ROCKER ARM 3.85 MM | 4 | | |
| | 84011142A | ADJUSTER, OPENING ROCKER ARM 3.9 MM | 4 | | |
| 2 | 84010412B | クロージングロッカーアームアジャスター 2.20 MM | 4 | | |
| | 84010422B | クロージングロッカーアームアジャスター 2.25 MM | 4 | | |
| | 84010432B | クロージングロッカーアームアジャスター 2.30 MM | 4 | | |
| | 84010442B | クロージングロッカーアームアジャスター 2.35 MM | 4 | | |
| | 84010452B | クロージングロッカーアームアジャスター 2.40 MM | 4 | | |
| | 84010462B | クロージングロッカーアームアジャスター 2.45 MM | 4 | | |
| | 84010472B | クロージングロッカーアームアジャスター 2.50 MM | 4 | | |
| | 84010482B | クロージングロッカーアームアジャスター 2.55 MM | 4 | | |
| | 84010492B | クロージングロッカーアームアジャスター 2.60 MM | 4 | | |
| | 84010502B | クロージングロッカーアームアジャスター 2.65 MM | 4 | | |
| | 84010512B | クロージングロッカーアームアジャスター 2.70 MM | 4 | | |
| | 84010522B | クロージングロッカーアームアジャスター 2.75 MM | 4 | | |
| | 84010532B | クロージングロッカーアームアジャスター 2.80 MM | 4 | | |
| | 84010542B | クロージングロッカーアームアジャスター 2.85 MM | 4 | | |
| | 84010552B | クロージングロッカーアームアジャスター 2.90 MM | 4 | | |
| | 84010562B | クロージングロッカーアームアジャスター 2.95 MM | 4 | | |
| | 84010572B | クロージングロッカーアームアジャスター 3.00 MM | 4 | | |
| | 84010582B | クロージングロッカーアームアジャスター 3.05 MM | 4 | | |
| | 84010592B | クロージングロッカーアームアジャスター 3.10 MM | 4 | | |
| | 84010602B | クロージングロッカーアームアジャスター 3.15 MM | 4 | | |
| | 84010612B | クロージングロッカーアームアジャスター 3.20 MM | 4 | | |
| | 84010622B | クロージングロッカーアームアジャスター 3.25 MM | 4 | | |
| | 84010632B | クロージングロッカーアームアジャスター 3.30 MM | 4 | | |
| | 84010642B | クロージングロッカーアームアジャスター 3.35 MM | 4 | | |
| | 84010652B | クロージングロッカーアームアジャスター 3.40 MM | 4 | | |
| | 84010662B | クロージングロッカーアームアジャスター 3.45 MM | 4 | | |
| | 84010672B | クロージングロッカーアームアジャスター 3.50 MM | 4 | | |



DRAWING 014 - バーチカルヘッド GROUP エンジン



TST00594

DRAWING 014 - バーチカルヘッド

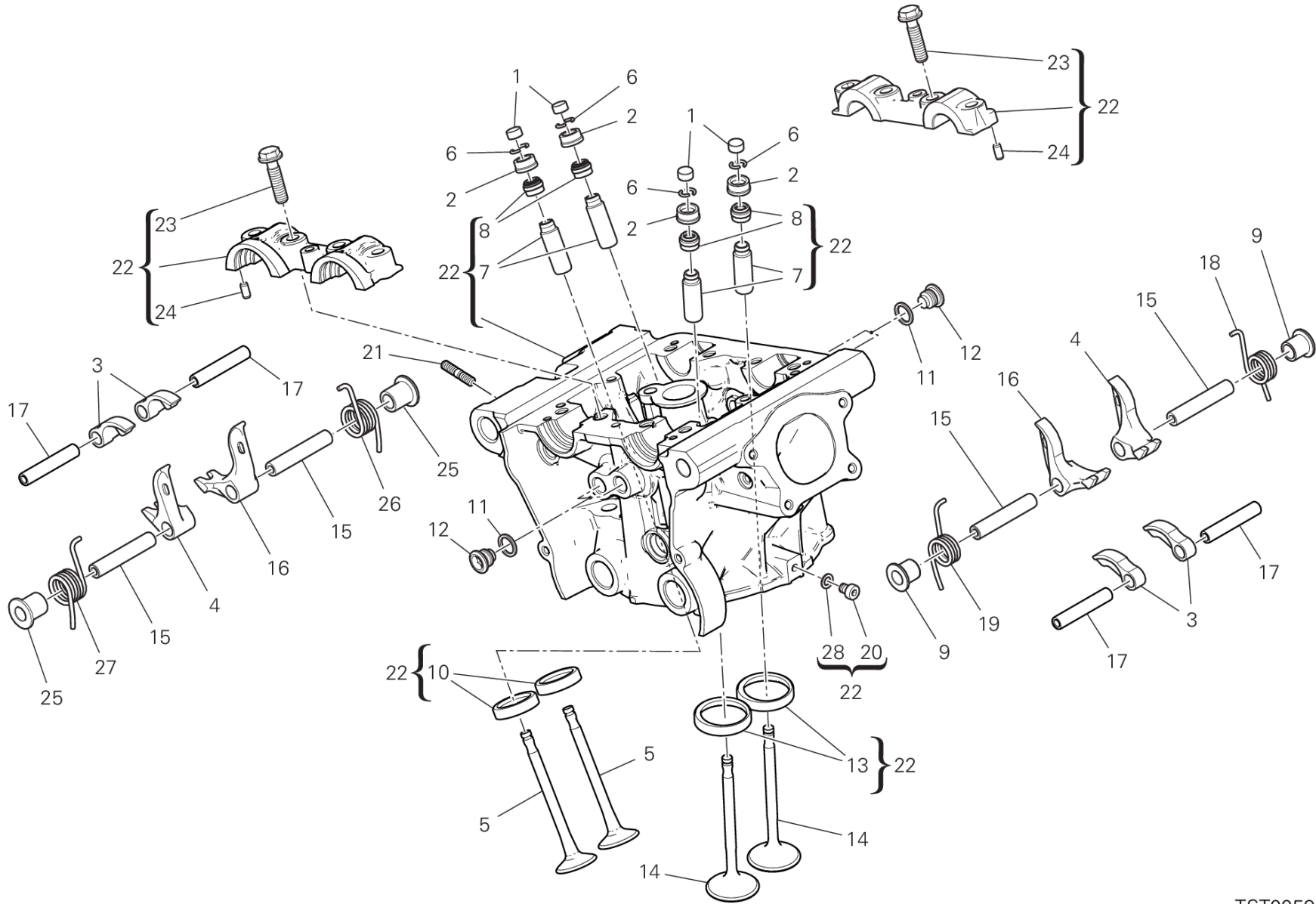
GROUP エンジン



| POS. | CODE | DESCRIPTION | QTY | VALIDITY | NOTES |
|------|------------|-----------------------------|-----|----------|-------|
| | 84010682B | クロージングロッカーアームアジャスター 3.55 MM | 4 | | |
| | 84010692B | クロージングロッカーアームアジャスター 3.60 MM | 4 | | |
| | 84010702B | クロージングロッカーアームアジャスター 3.65 MM | 4 | | |
| | 84010712B | クロージングロッカーアームアジャスター 3.70 MM | 4 | | |
| | 84010722B | クロージングロッカーアームアジャスター 3.75 MM | 4 | | |
| | 84010732B | クロージングロッカーアームアジャスター 3.80 MM | 4 | | |
| | 84010742B | クロージングロッカーアームアジャスター 3.85 MM | 4 | | |
| | 84010752B | クロージングロッカーアームアジャスター 3.90 MM | 4 | | |
| | 84010762B | クロージングロッカーアームアジャスター 3.95 MM | 4 | | |
| | 84010772B | クロージングロッカーアームアジャスター 4.00 MM | 4 | | |
| | 84010782B | クロージングロッカーアームアジャスター 4.05 MM | 4 | | |
| | 84010792B | クロージングロッカーアームアジャスター 4.10 MM | 4 | | |
| | 84010802B | クロージングロッカーアームアジャスター 4.15 MM | 4 | | |
| | 84010812B | クロージングロッカーアームアジャスター 4.20 MM | 4 | | |
| | 84010822B | クロージングロッカーアームアジャスター 4.25 MM | 4 | | |
| | 84010832B | クロージングロッカーアームアジャスター 4.30 MM | 4 | | |
| | 84010842B | クロージングロッカーアームアジャスター 4.35 MM | 4 | | |
| | 84010852B | クロージングロッカーアームアジャスター 4.40 MM | 4 | | |
| | 84010862B | クロージングロッカーアームアジャスター 4.45 MM | 4 | | |
| | 84010872B | クロージングロッカーアームアジャスター 4.50 MM | 4 | | |
| 3 | 20810321A | オープニングロッカーアーム | 4 | | |
| 4 | 20910501A | 左クロージングロッカーアーム | 2 | | |
| 5 | 21110991A | エキゾーストバルブ | 2 | | |
| 6 | 66910011E | ハーフリング | 8 | | |
| 7 | 30310631BB | 大型バルブガイド 0.03 MM | 4 | | |
| | 30310631BC | 大型バルブガイド 0.06 MM | 4 | | |
| | 30310631BD | 大型バルブガイド 0.09 MM | 4 | | |
| 8 | 76440572A | バルブステムシール | 4 | | |
| 9 | 71312921A | スペーサー | 2 | | |
| 10 | 30411011BB | エキゾーストバルブシート +0.03 MM | 2 | | |
| | 30411011BC | エキゾーストバルブシート +0.06 MM | 2 | | |
| 11 | 85250261B | ガasket | 8 | | |
| 12 | 78010511E | ブラグ | 8 | | |
| 13 | 30411001AB | インテークバルブシート +0.03 MM | 2 | | |
| | 30411001AC | インテークバルブシート +0.06 MM | 2 | | |



DRAWING 014 - バーチカルヘッド GROUP エンジン



TST00594

DRAWING 014 - バーチカルヘッド

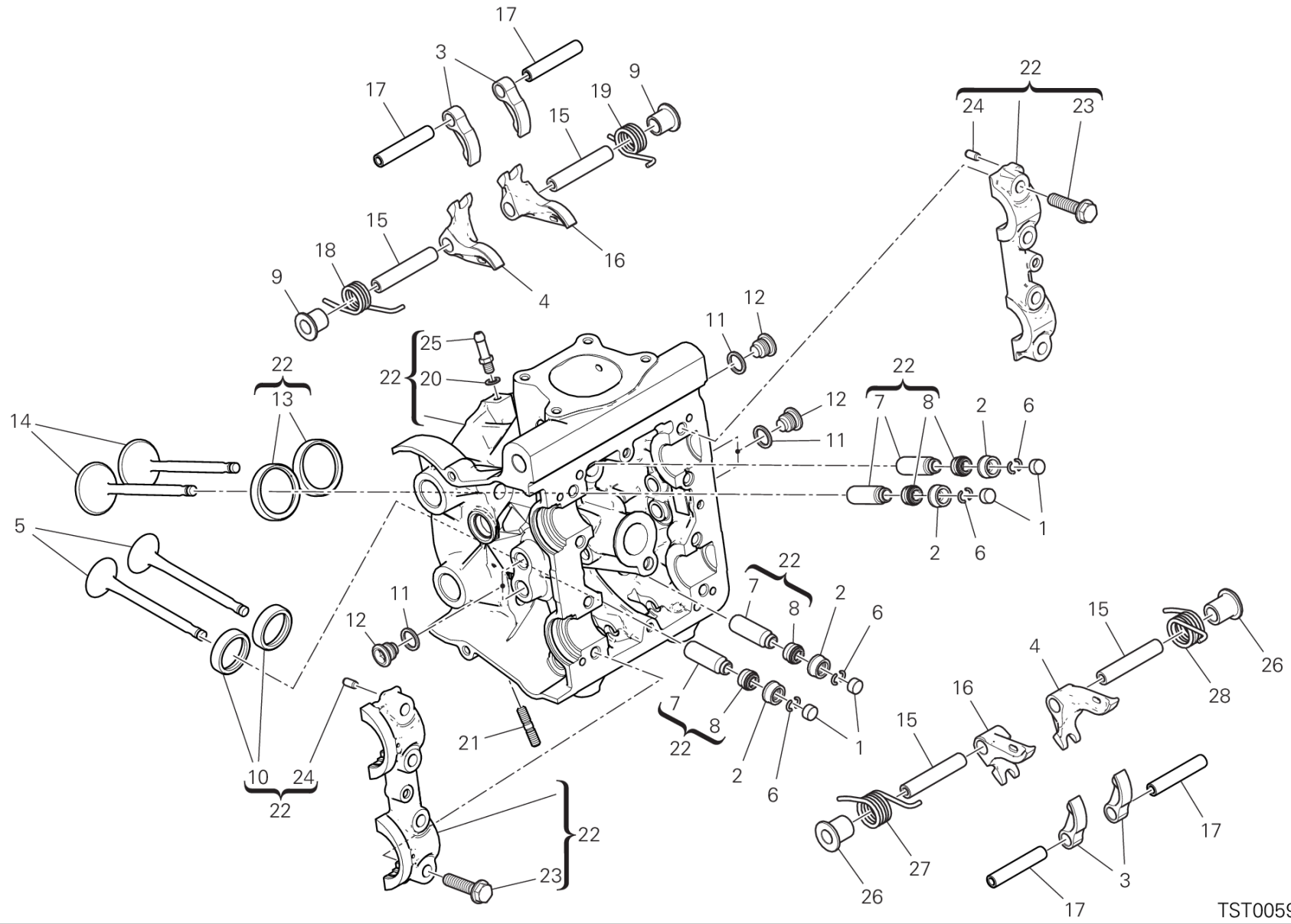
GROUP エンジン



| POS. | CODE | DESCRIPTION | QTY | VALIDITY | NOTES |
|------|------------|------------------|-----|----------|-------|
| 14 | 21010991A | インテークバルブ | 2 | | |
| 15 | 82112951A | クロー징ロッカーアームピン | 4 | | |
| 16 | 20910491A | 右クロー징ロッカーアーム | 2 | | |
| 17 | 82112941A | オープニングロッカーアームピン | 4 | | |
| 18 | 79915001A | 左バルブロッカーアームスプリング | 1 | | |
| 19 | 79915011A | 右バルブロッカーアームスプリング | 1 | | |
| 20 | 77350618B | スクリュー TCEIR M6X8 | 1 | | |
| 21 | 76640191A | スタッドボルト M6X16 | 3 | | |
| 22 | 30124151FI | バーチカルヘッド | 1 | | |
| 23 | 77914211A | スクリュー TEF M8X32 | 8 | | |
| 24 | 86050061A | ピン M5X10 | 4 | | |
| 25 | 71312921B | スペーサー | 2 | | |
| 26 | 79915181B | 左バルブリターンスプリング | 1 | | |
| 27 | 79915191B | 右バルブリターンスプリング | 1 | | |
| 28 | 85250231A | ガスケット | 1 | | |



DRAWING 015 - ホリゾンタルヘッド GROUP エンジン



TST00595

DRAWING 015 - ホリゾンタルヘッド

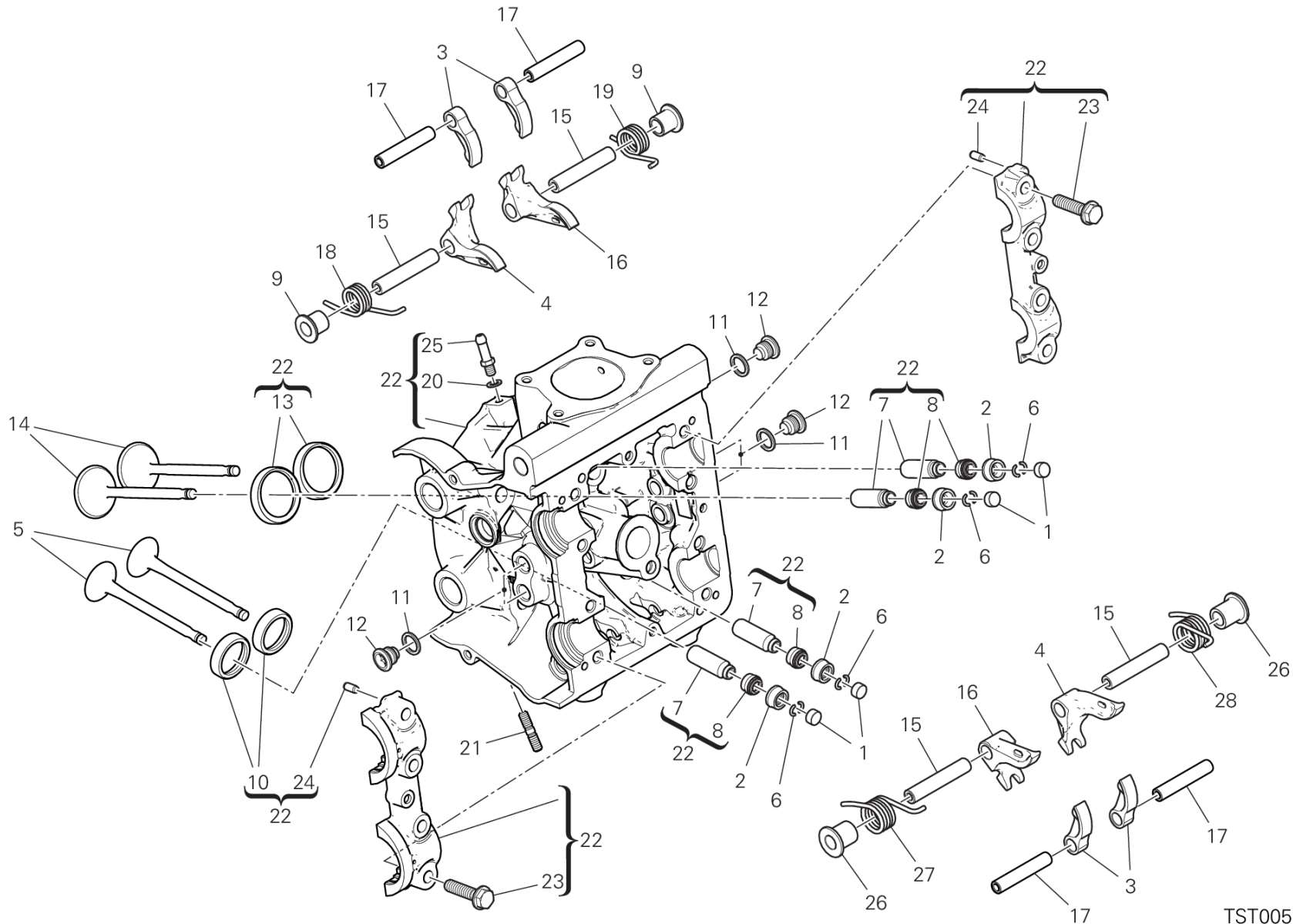
GROUP エンジン



| POS. | CODE | DESCRIPTION | QTY | VALIDITY | NOTES |
|------|-----------|-----------------------------|-----|----------|-------|
| 1 | 84010012A | オープニングロッカーアームアジャスター 2.00 MM | 4 | | |
| | 84010022A | オープニングロッカーアームアジャスター 2.05 MM | 4 | | |
| | 84010032A | オープニングロッカーアームアジャスター 2.10 MM | 4 | | |
| | 84010042A | オープニングロッカーアームアジャスター 2.15 MM | 4 | | |
| | 84010052A | オープニングロッカーアームアジャスター 2.20 MM | 4 | | |
| | 84010062A | オープニングロッカーアームアジャスター 2.25 MM | 4 | | |
| | 84010072A | オープニングロッカーアームアジャスター 2.30 MM | 4 | | |
| | 84010082A | オープニングロッカーアームアジャスター 2.35 MM | 4 | | |
| | 84010092A | オープニングロッカーアームアジャスター 2.40 MM | 4 | | |
| | 84010102A | オープニングロッカーアームアジャスター 2.45 MM | 4 | | |
| | 84010112A | オープニングロッカーアームアジャスター 2.50 MM | 4 | | |
| | 84010122A | オープニングロッカーアームアジャスター 2.55 MM | 4 | | |
| | 84010132A | オープニングロッカーアームアジャスター 2.60 MM | 4 | | |
| | 84010142A | オープニングロッカーアームアジャスター 2.65 MM | 4 | | |
| | 84010152A | オープニングロッカーアームアジャスター 2.70 MM | 4 | | |
| | 84010162A | オープニングロッカーアームアジャスター 2.75 MM | 4 | | |
| | 84010172A | オープニングロッカーアームアジャスター 2.80 MM | 4 | | |
| | 84010182A | オープニングロッカーアームアジャスター 2.85 MM | 4 | | |
| | 84010192A | オープニングロッカーアームアジャスター 2.90 MM | 4 | | |
| | 84010202A | オープニングロッカーアームアジャスター 2.95 MM | 4 | | |
| | 84010212A | オープニングロッカーアームアジャスター 3.00 MM | 4 | | |
| | 84010222A | オープニングロッカーアームアジャスター 3.05 MM | 4 | | |
| | 84010232A | オープニングロッカーアームアジャスター 3.10 MM | 4 | | |
| | 84010242A | オープニングロッカーアームアジャスター 3.15 MM | 4 | | |
| | 84010252A | オープニングロッカーアームアジャスター 3.20 MM | 4 | | |
| | 84010262A | オープニングロッカーアームアジャスター 3.25 MM | 4 | | |
| | 84010272A | オープニングロッカーアームアジャスター 3.30 MM | 4 | | |
| | 84010282A | オープニングロッカーアームアジャスター 3.35 MM | 4 | | |
| | 84010292A | オープニングロッカーアームアジャスター 3.40 MM | 4 | | |
| | 84010302A | オープニングロッカーアームアジャスター 3.45 MM | 4 | | |
| | 84010312A | オープニングロッカーアームアジャスター 1.80 MM | 4 | | |
| | 84010322A | オープニングロッカーアームアジャスター 1.85 MM | 4 | | |
| | 84010332A | オープニングロッカーアームアジャスター 1.90 MM | 4 | | |
| | 84010342A | オープニングロッカーアームアジャスター 1.95 MM | 4 | | |
| | 84010722A | オープニングロッカーアームアジャスター 3.60 MM | 4 | | |



DRAWING 015 - ホリゾンタルヘッド GROUP エンジン



TST00595

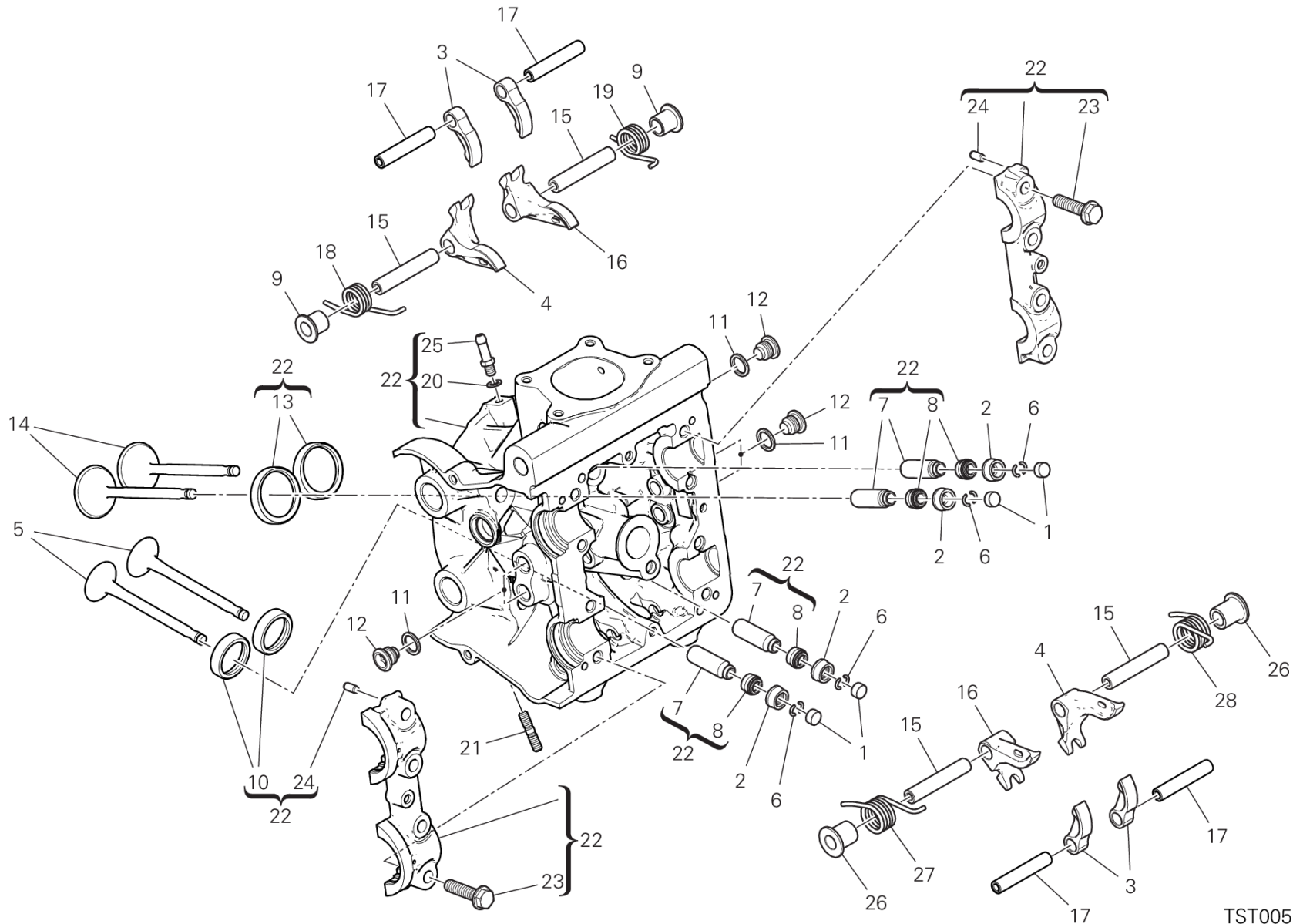
DRAWING 015 - ホリゾンタルヘッド GROUP エンジン



| POS. | CODE | DESCRIPTION | QTY | VALIDITY | NOTES |
|------|-----------|--------------------------------------|-----|----------|-------|
| | 84010732A | オープニングロッカーアームアジャスター 3.80 MM | 4 | | |
| | 84011082A | オープニングロッカーアームアジャスター 3.50 MM | 4 | | |
| | 84011092A | オープニングロッカーアームアジャスター 3.55 MM | 4 | | |
| | 84011102A | オープニングロッカーアームアジャスター 3.65 MM | 4 | | |
| | 84011112A | オープニングロッカーアームアジャスター 3.70 MM | 4 | | |
| | 84011122A | オープニングロッカーアームアジャスター 3.75 MM | 4 | | |
| | 84011132A | ADJUSTER, OPENING ROCKER ARM 3.85 MM | 4 | | |
| | 84011142A | ADJUSTER, OPENING ROCKER ARM 3.9 MM | 4 | | |
| 2 | 84010412B | クロージングロッカーアームアジャスター 2.20 MM | 4 | | |
| | 84010422B | クロージングロッカーアームアジャスター 2.25 MM | 4 | | |
| | 84010432B | クロージングロッカーアームアジャスター 2.30 MM | 4 | | |
| | 84010442B | クロージングロッカーアームアジャスター 2.35 MM | 4 | | |
| | 84010452B | クロージングロッカーアームアジャスター 2.40 MM | 4 | | |
| | 84010462B | クロージングロッカーアームアジャスター 2.45 MM | 4 | | |
| | 84010472B | クロージングロッカーアームアジャスター 2.50 MM | 4 | | |
| | 84010482B | クロージングロッカーアームアジャスター 2.55 MM | 4 | | |
| | 84010492B | クロージングロッカーアームアジャスター 2.60 MM | 4 | | |
| | 84010502B | クロージングロッカーアームアジャスター 2.65 MM | 4 | | |
| | 84010512B | クロージングロッカーアームアジャスター 2.70 MM | 4 | | |
| | 84010522B | クロージングロッカーアームアジャスター 2.75 MM | 4 | | |
| | 84010532B | クロージングロッカーアームアジャスター 2.80 MM | 4 | | |
| | 84010542B | クロージングロッカーアームアジャスター 2.85 MM | 4 | | |
| | 84010552B | クロージングロッカーアームアジャスター 2.90 MM | 4 | | |
| | 84010562B | クロージングロッカーアームアジャスター 2.95 MM | 4 | | |
| | 84010572B | クロージングロッカーアームアジャスター 3.00 MM | 4 | | |
| | 84010582B | クロージングロッカーアームアジャスター 3.05 MM | 4 | | |
| | 84010592B | クロージングロッカーアームアジャスター 3.10 MM | 4 | | |
| | 84010602B | クロージングロッカーアームアジャスター 3.15 MM | 4 | | |
| | 84010612B | クロージングロッカーアームアジャスター 3.20 MM | 4 | | |
| | 84010622B | クロージングロッカーアームアジャスター 3.25 MM | 4 | | |
| | 84010632B | クロージングロッカーアームアジャスター 3.30 MM | 4 | | |
| | 84010642B | クロージングロッカーアームアジャスター 3.35 MM | 4 | | |
| | 84010652B | クロージングロッカーアームアジャスター 3.40 MM | 4 | | |
| | 84010662B | クロージングロッカーアームアジャスター 3.45 MM | 4 | | |
| | 84010672B | クロージングロッカーアームアジャスター 3.50 MM | 4 | | |



DRAWING 015 - ホリゾンタルヘッド GROUP エンジン



TST00595

DRAWING 015 - ホリゾンタルヘッド

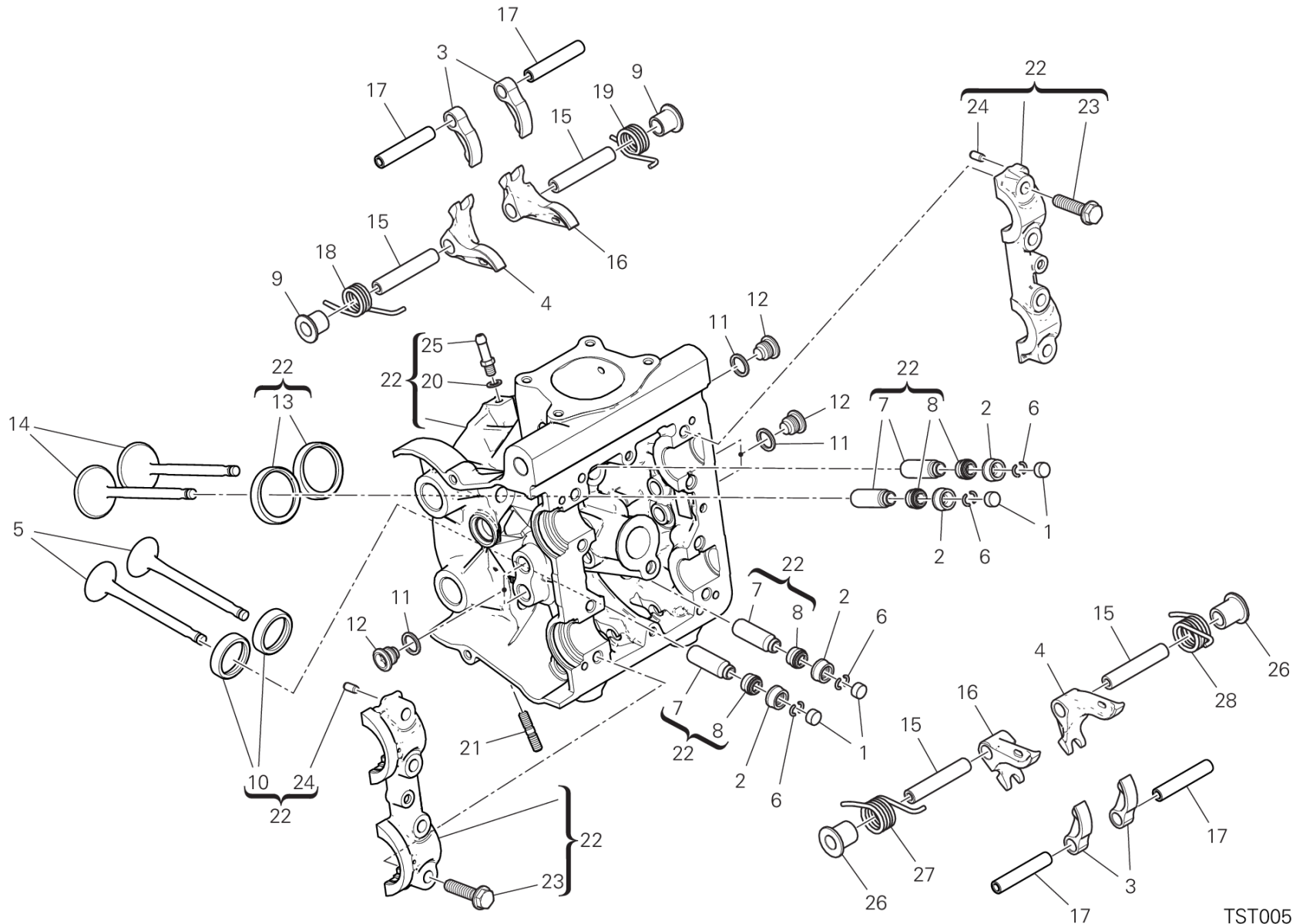
GROUP エンジン



| POS. | CODE | DESCRIPTION | QTY | VALIDITY | NOTES |
|------|------------|-----------------------------|-----|----------|-------|
| | 84010682B | クロージングロッカーアームアジャスター 3.55 MM | 4 | | |
| | 84010692B | クロージングロッカーアームアジャスター 3.60 MM | 4 | | |
| | 84010702B | クロージングロッカーアームアジャスター 3.65 MM | 4 | | |
| | 84010712B | クロージングロッカーアームアジャスター 3.70 MM | 4 | | |
| | 84010722B | クロージングロッカーアームアジャスター 3.75 MM | 4 | | |
| | 84010732B | クロージングロッカーアームアジャスター 3.80 MM | 4 | | |
| | 84010742B | クロージングロッカーアームアジャスター 3.85 MM | 4 | | |
| | 84010752B | クロージングロッカーアームアジャスター 3.90 MM | 4 | | |
| | 84010762B | クロージングロッカーアームアジャスター 3.95 MM | 4 | | |
| | 84010772B | クロージングロッカーアームアジャスター 4.00 MM | 4 | | |
| | 84010782B | クロージングロッカーアームアジャスター 4.05 MM | 4 | | |
| | 84010792B | クロージングロッカーアームアジャスター 4.10 MM | 4 | | |
| | 84010802B | クロージングロッカーアームアジャスター 4.15 MM | 4 | | |
| | 84010812B | クロージングロッカーアームアジャスター 4.20 MM | 4 | | |
| | 84010822B | クロージングロッカーアームアジャスター 4.25 MM | 4 | | |
| | 84010832B | クロージングロッカーアームアジャスター 4.30 MM | 4 | | |
| | 84010842B | クロージングロッカーアームアジャスター 4.35 MM | 4 | | |
| | 84010852B | クロージングロッカーアームアジャスター 4.40 MM | 4 | | |
| | 84010862B | クロージングロッカーアームアジャスター 4.45 MM | 4 | | |
| | 84010872B | クロージングロッカーアームアジャスター 4.50 MM | 4 | | |
| 3 | 20810321A | オープニングロッカーアーム | 4 | | |
| 4 | 20910501A | 左クロージングロッカーアーム | 2 | | |
| 5 | 21110991A | エキゾーストバルブ | 2 | | |
| 6 | 66910011E | ハーフリング | 8 | | |
| 7 | 30310631BB | 大型バルブガイド 0.03 MM | 4 | | |
| | 30310631BC | 大型バルブガイド 0.06 MM | 4 | | |
| | 30310631BD | 大型バルブガイド 0.09 MM | 4 | | |
| 8 | 76440572A | バルブステムシール | 4 | | |
| 9 | 71312921A | スペーサー | 2 | | |
| 10 | 30411011BB | エキゾーストバルブシート +0.03 MM | 2 | | |
| | 30411011BC | エキゾーストバルブシート +0.06 MM | 2 | | |
| 11 | 85250261B | ガasket | 8 | | |
| 12 | 78010511E | ブラグ | 8 | | |
| 13 | 30411001AB | インテークバルブシート +0.03 MM | 2 | | |
| | 30411001AC | インテークバルブシート +0.06 MM | 2 | | |



DRAWING 015 - ホリゾンタルヘッド GROUP エンジン



TST00595

DRAWING 015 - ホリゾンタルヘッド

GROUP エンジン

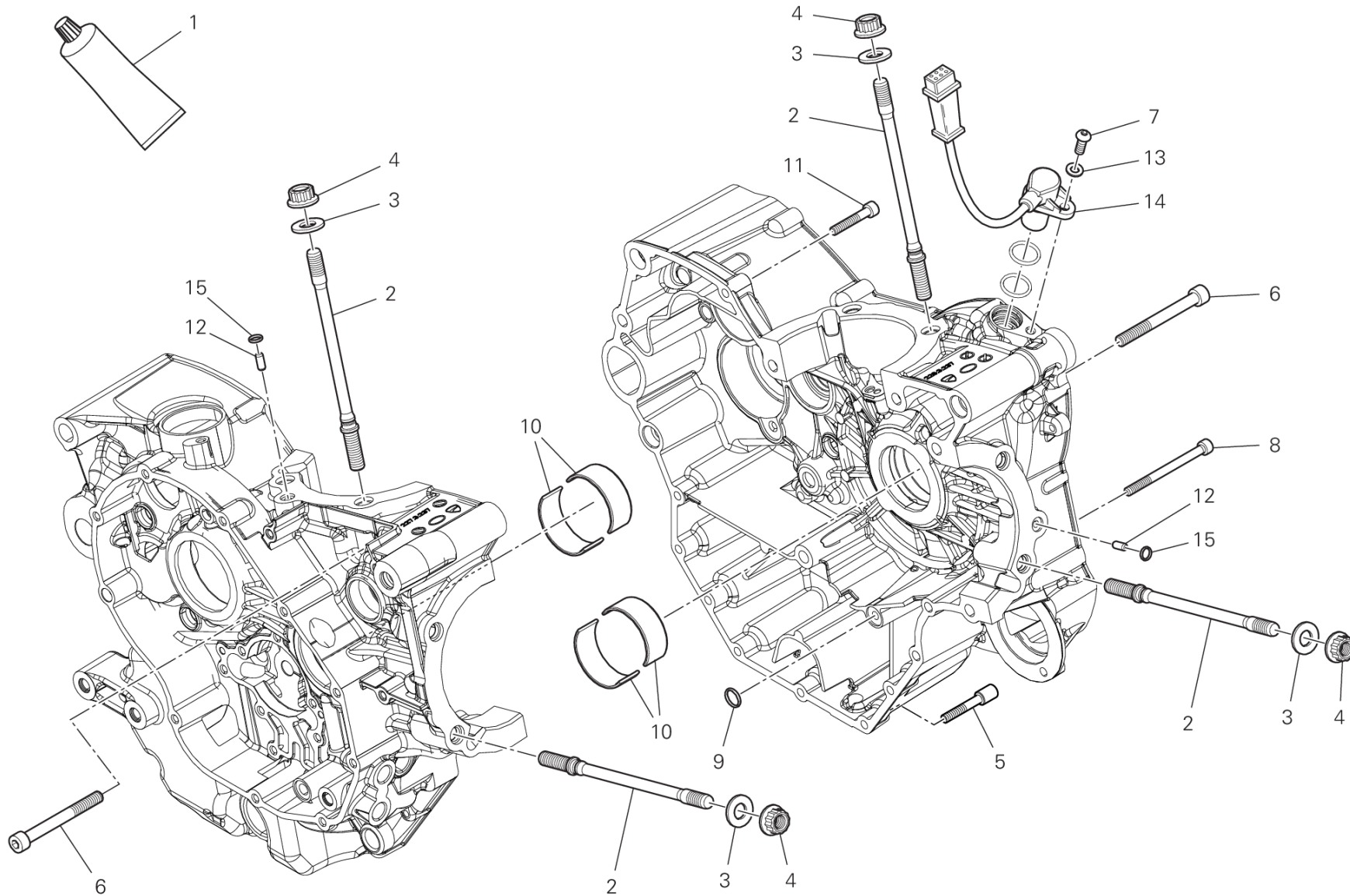


| POS. | CODE | DESCRIPTION | QTY | VALIDITY | NOTES |
|------|------------|------------------|-----|----------|-------|
| 14 | 21010991A | インテークバルブ | 2 | | |
| 15 | 82112951A | クロージングロッカーアームピン | 4 | | |
| 16 | 20910491A | 右クロージングロッカーアーム | 2 | | |
| 17 | 82112941A | オープニングロッカーアームピン | 4 | | |
| 18 | 79915001A | 左バルブロッカーアームスプリング | 1 | | |
| 19 | 79915011A | 右バルブロッカーアームスプリング | 1 | | |
| 20 | 85250231A | ガスケット | 1 | | |
| 21 | 76640191A | スタッドボルト M6X16 | 3 | | |
| 22 | 30124141FI | ホリゾンタルヘッド | 1 | | |
| 23 | 77914211A | スクリュー TEF M8X32 | 8 | | |
| 24 | 86050061A | ピン M5X10 | 4 | | |
| 25 | 81411881A | ホースジョイントニップル | 1 | | |
| 26 | 71312921B | スペーサー | 2 | | |
| 27 | 79915181B | 左バルブリターンスプリング | 1 | | |
| 28 | 79915191B | 右バルブリターンスプリング | 1 | | |



DRAWING 10A - HALF-CRANKCASES PAIR

GROUP エンジン



CRT00894

DRAWING 10A - HALF-CRANKCASES PAIR

GROUP エンジン

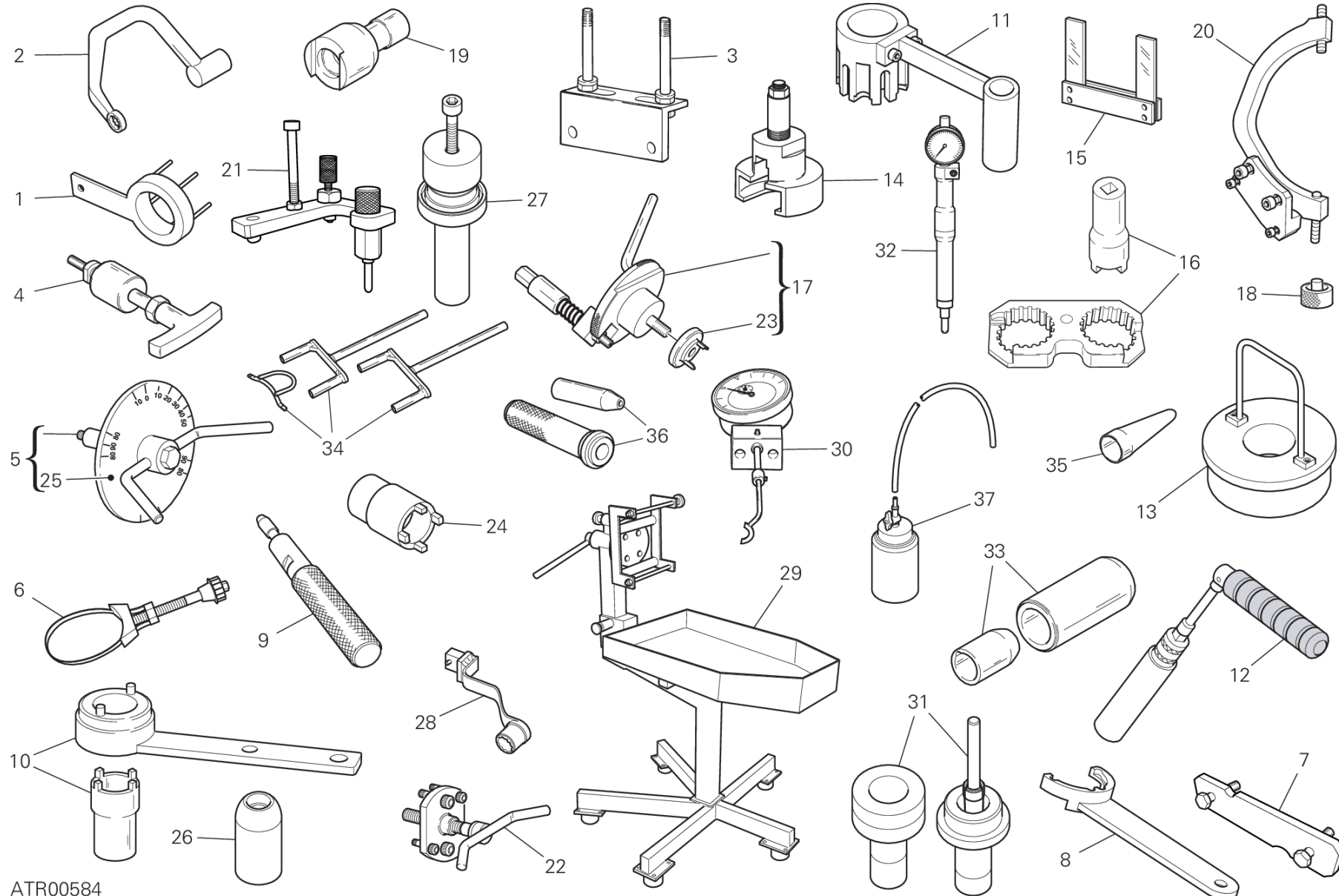


| POS. | CODE | DESCRIPTION | QTY | VALIDITY | NOTES |
|------|------------|-------------------------------|-----|----------|-------|
| 1 | 942470014 | 液体ガスケット | 1 | | |
| 2 | 76610551D | ヘッドシリンダー固定スタッドボルト | 8 | | |
| 3 | 85610642A | 専用ワッシャー 10.5X21X2 | 8 | | |
| 4 | 74810501A | ナット M10X1.5 | 8 | | |
| 5 | 77916041D | 専用スクリュー | 1 | | |
| 6 | 77151363B | SCREW TCEI M8X75 UNI 5931 | 7 | | |
| 7 | 77550211B | SCREW TBEI M6X16 ISO7380 10.9 | 1 | | |
| 8 | 77150808B | スクリュー TCEI M6X75 | 2 | | |
| 9 | 88641321A | Oリング | 1 | | |
| 10 | 11210791A0 | | 4 | | |
| | 11210791AA | HALF-BEARING RED | 4 | | |
| | 11210791AB | HALF-BEARING BLUE | 4 | | |
| | 11210791AC | HALF-BEARING YELLOW | 4 | | |
| | 11210791AD | HALF-BEARING BLACK | 4 | | |
| | 11210791AE | HALF-BEARING GREEN | 4 | | |
| 11 | 77150723B | SCREW TCEI M6X35 UNI 5931 | 7 | | |
| 12 | 86010051B | DOWEL | 2 | | |
| 13 | 85310031A | スプリングワッシャー 6 MM | 1 | | |
| 14 | 55241321C | タイミング&RPMセンサー | 1 | | |
| 15 | 88610241A | Oリング 5.23X2.62 | 2 | | |



DRAWING 001 - WORKSHOP SERVICE TOOLS (ENGINE)

GROUP ツール



ATR00584

DRAWING 001 - WORKSHOP SERVICE TOOLS (ENGINE)

GROUP ツール

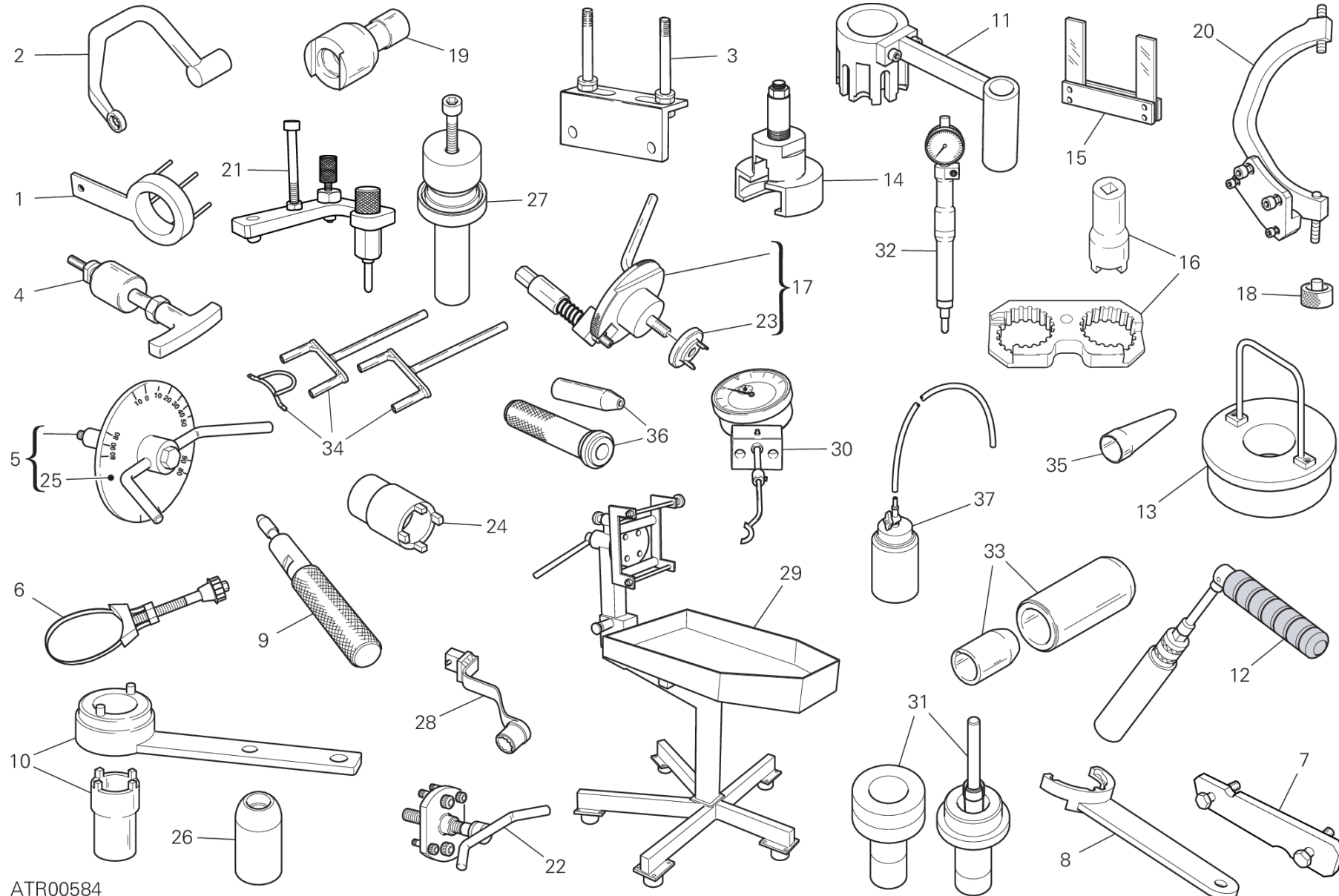


| POS. | CODE | DESCRIPTION | QTY | VALIDITY | NOTES |
|------|-----------|--|-----|----------|-------|
| 1 | 887133417 | レンチ | 1 | | |
| 2 | 887132096 | ヘッドナット固定レンチ | 1 | | |
| 3 | 887132103 | ヘッド取り付け用ベース | 1 | | |
| 4 | 887131994 | ロッカーアームピンエクストラクター | 1 | | |
| 5 | 887651635 | DEGREE WHEEL HOLDER TOOL FOR IGNITION ADVANCE CHECK | 1 | | |
| 6 | 887132906 | オイルフィルターレンチ | 1 | | |
| 7 | 887651623 | ベルトローラータイミングツール | 1 | | |
| 8 | 887133219 | ベルトローラー締め付けリアクションツール | 1 | | |
| 9 | 887132442 | オイルシール取り付けツール | 1 | | |
| 10 | 887005644 | タイミングプーリーリテーナーレンチ | 1 | | |
| 11 | 887132651 | クラッチハウジングリアクションツール | 1 | | |
| 12 | 887132877 | スパークプラグレンチ | 1 | | |
| 13 | 887132870 | コンロッドガイドツール | 1 | | |
| 14 | 887130031 | プライマリギアブロー | 1 | | |
| 15 | 887131309 | フォークファイラゲージ 2.35 MM | 1 | | |
| 16 | 887131806 | ベルトローラー締め付けリアクションツール | 1 | | |
| 17 | 887132011 | クランクシャフトリセットツール | 1 | | |
| 18 | 887651298 | ロアバルブシム確認用スペーサー | 1 | | |
| 19 | 887131821 | 引き締めピン締め付けレンチ | 1 | | |
| 20 | 887133367 | フライホイールレンチ | 1 | | |
| 21 | 887130022 | ギアチェンジセクターツール | 1 | | |
| 22 | 887131749 | ドライブローラーブロー | 1 | | |
| 23 | 887134411 | INSERT | 1 | | |
| 24 | 887133406 | プライマリスプロケットリングナット締め付けレンチ | 1 | | |
| 25 | 887134791 | イグニッションタイミング確認用角度計 | 1 | | |
| 26 | 887135013 | パッド | 1 | | |
| 27 | 887134145 | HALF-BEARINGS FITTING TOOL | 1 | | |
| 28 | 887134198 | CHIAVE PER BLOCCAGGIO DADI SCARICO | 1 | | |
| 29 | 887131832 | エンジン修理用作業台 | 1 | | |
| 30 | 887651518 | バルブリフトキャリパー | 1 | | |
| 31 | 887133992 | TOOL TO FIT PISTON GUDGEON PIN CIRCLIPS | 1 | | |
| 32 | 887651188 | 上死点コントロールゲージ | 1 | | |
| 33 | 887131906 | オイルシール取り付けツール | 1 | | |
| 34 | 887132068 | クロージングロッカーアームプリロードキット | 1 | | |



DRAWING 001 - WORKSHOP SERVICE TOOLS (ENGINE)

GROUP ツール



ATR00584

DRAWING 001 - WORKSHOP SERVICE TOOLS (ENGINE)

GROUP ツール

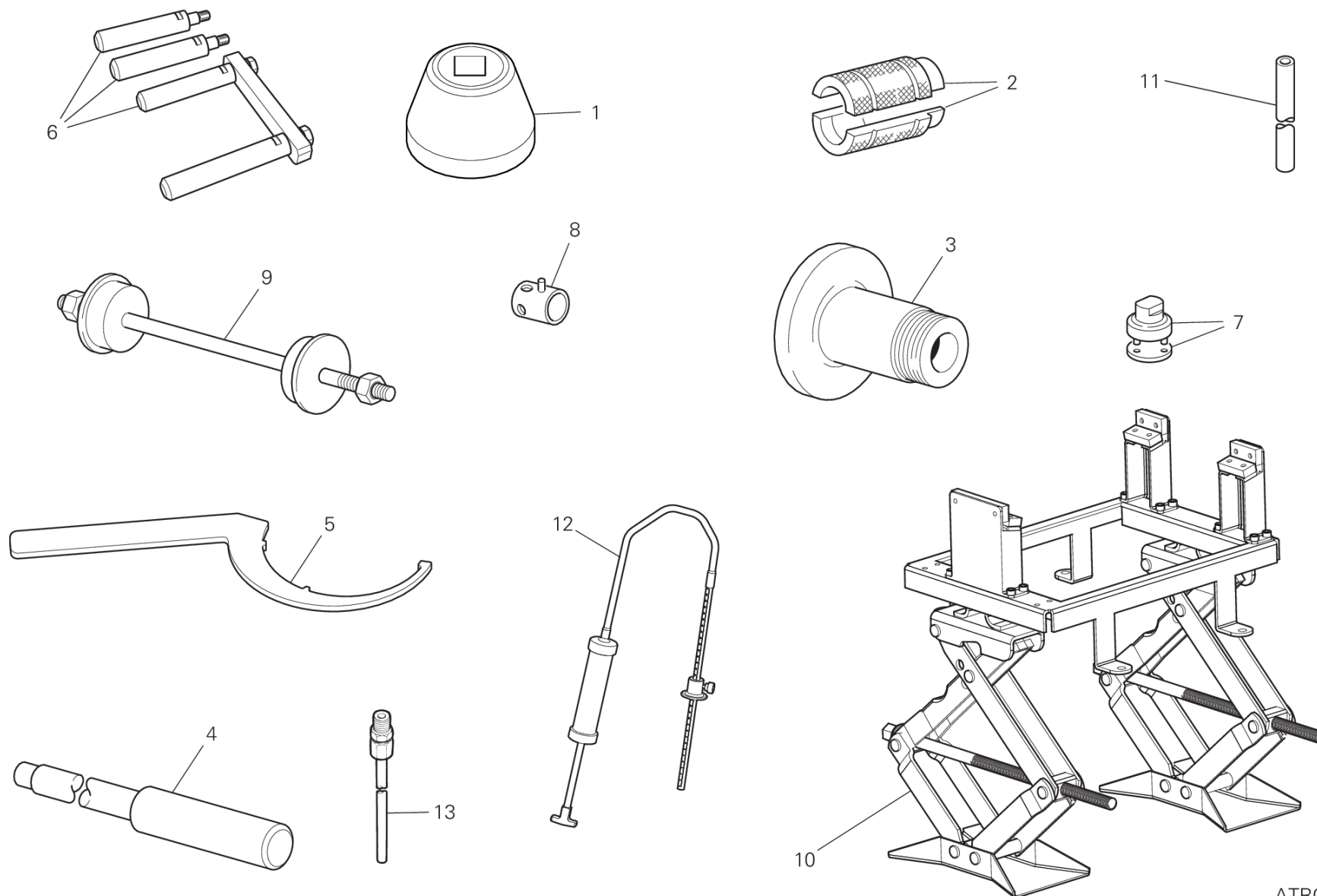


| POS. | CODE | DESCRIPTION | QTY | VALIDITY | NOTES |
|------|-----------|-------------------------|-----|----------|-------|
| 35 | 887132913 | TOOL INSTALLING O-RINGS | 1 | | |
| 36 | 887005749 | クランクケース組み立てキャップ | 1 | | |
| 37 | 887138875 | オイルボトル | 1 | | |



DRAWING 01A - WORKSHOP SERVICE TOOLS (FRAME)

GROUP ツール



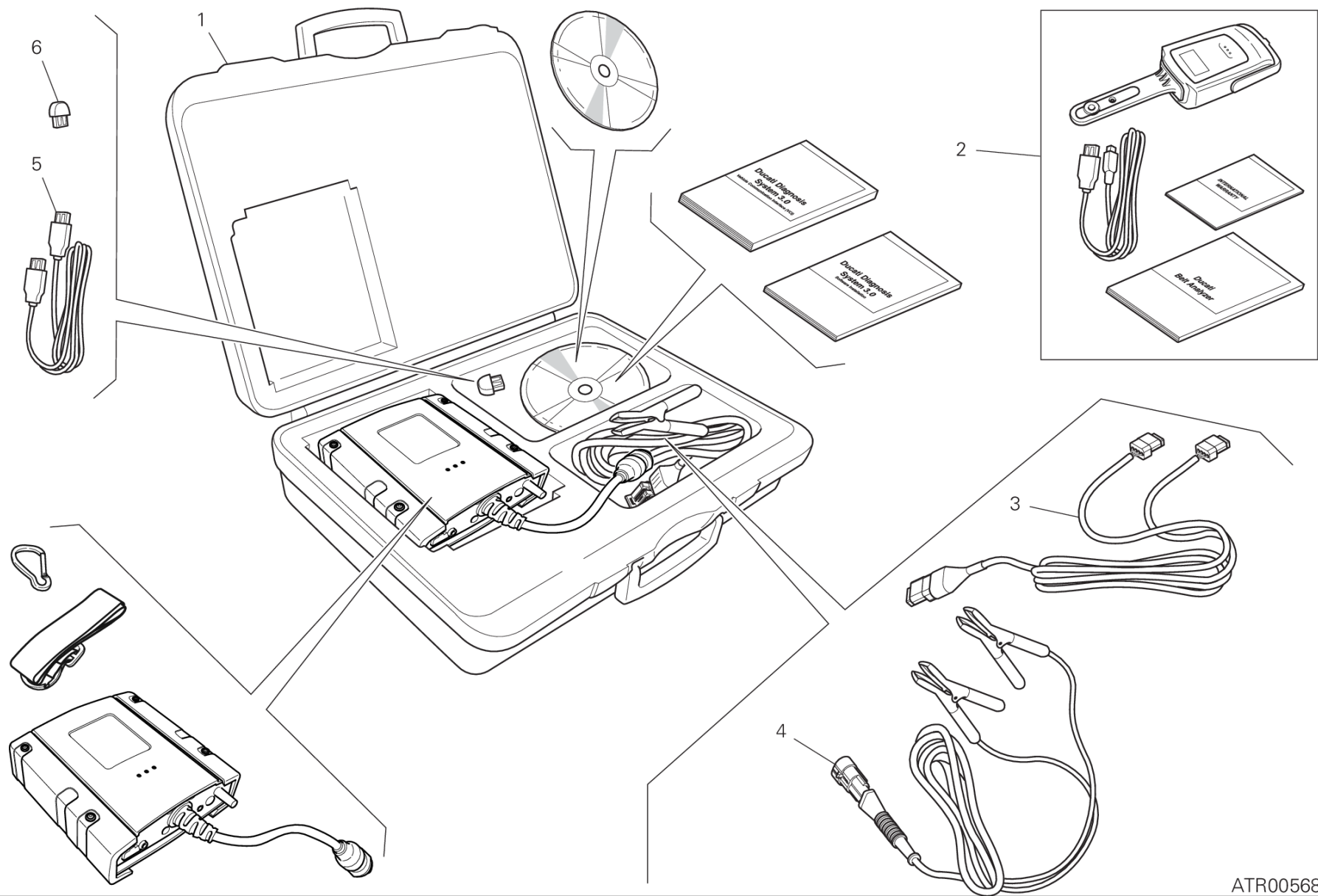
ATR00497

DRAWING 01A - WORKSHOP SERVICE TOOLS (FRAME)

GROUP ツール



| POS. | CODE | DESCRIPTION | QTY | VALIDITY | NOTES |
|------|-----------|--|-----|----------|-------|
| 1 | 887130026 | BUSH FOR INSTALLING/REMOVING THE FORK PLUG | 1 | | |
| 2 | 887133204 | MARZOCCHI製フォーク用オーバーホールツール | 1 | | |
| 3 | 887132951 | リアホイールバランスツール | 1 | | |
| 4 | 887131074 | スイングアームピボット取り外しツール | 1 | | |
| 5 | 887133211 | エキセントリックハブ調整レンチ | 1 | | |
| 6 | 887131515 | フレーム/エンジンマウント | 1 | | |
| 7 | 887131058 | ステアリングチューブキャップ取り付けレンチ | 1 | | |
| 8 | 800070139 | フロントホイールシャフト用レンチ | 1 | | |
| 9 | 887131062 | ステアリングチューブベアリング取り付けツール | 1 | | |
| 10 | 887138871 | エンジン修理用作業台 | 1 | | |
| 11 | 887133203 | フォークオーバーホール用ロッド | 1 | | |
| 12 | 887134488 | フォークオイルレベル用吸引器 | 1 | | |
| 13 | 887131010 | 排出ガス検出コネクター | 1 | | |



ATR00568

DRAWING 01B - DDS診断テスター GROUP ツール



| POS. | CODE | DESCRIPTION | QTY | VALIDITY | NOTES |
|------|-----------|---------------------|-----|----------|-------|
| 1 | 979000279 | DDS 3 | 1 | | |
| 2 | 979000253 | BELT TENSIONING KIT | 1 | | |
| 3 | 979000282 | 診断ケーブル | 1 | | |
| 4 | 979000283 | 接続ケーブル | 1 | | |
| 5 | 979000284 | USBケーブル | 1 | | |
| 6 | 979000281 | DDS3 HASP キー | 1 | | |



DRAWING A - タイヤ

GROUP タイヤ



| POS. | CODE | DESCRIPTION | QTY | VALIDITY | NOTES |
|------|-----------|-------------|-----|----------|---|
| 1 | 490P0067A | フロントタイヤ | 1 | | (*)=Pneumatico di primo equipaggiamento |
| 2 | 491P0070A | リアタイヤ | 1 | | (*)=Pneumatico di primo equipaggiamento |
| 3 | 490P0333A | フロントタイヤ | 1 | | |
| 4 | 491P0403A | リアタイヤ | 1 | | |
| 5 | 49040711A | フロントタイヤ | 1 | | |
| 6 | 49140951A | リアタイヤ | 1 | | |
| 7 | 490P0324A | フロントタイヤ | 1 | | |
| 8 | 491P0387A | リアタイヤ | 1 | | |
| 9 | 490P0325A | フロントタイヤ | 1 | | |
| 10 | 49141271A | リアタイヤ | 1 | | |
| 11 | 49040663A | フロントタイヤ | 1 | | |
| 12 | 49140851B | リアタイヤ | 1 | | |
| 13 | 49041081A | フロントタイヤ | 1 | | |
| 14 | 49141601A | リアタイヤ | 1 | | |
| 15 | 490P0272A | フロントタイヤ | 1 | | |
| 16 | 491P0323A | リアタイヤ | 1 | | |
| 17 | 490P0002A | フロントタイヤ | 1 | | (#)=For competition use only |
| 18 | 490P0003A | フロントタイヤ | 1 | | (#)=For competition use only |
| 19 | 490P0004A | フロントタイヤ | 1 | | (#)=For competition use only |
| 20 | 491P0009A | リアタイヤ | 1 | | (#)=For competition use only |
| 21 | 491P0010A | リアタイヤ | 1 | | (#)=For competition use only |
| 22 | 491P0011A | リアタイヤ | 1 | | (#)=For competition use only |
| 23 | 491P0012A | リアタイヤ | 1 | | (#)=For competition use only |
| 24 | 491P0013A | リアタイヤ | 1 | | (#)=For competition use only |
| 25 | 490P0029A | フロントタイヤ | 1 | | (#)=For competition use only |
| 26 | 490P0030A | フロントタイヤ | 1 | | (#)=For competition use only |
| 27 | 491P0036A | リアタイヤ | 1 | | (#)=For competition use only |
| 28 | 491P0037A | リアタイヤ | 1 | | (#)=For competition use only |
| 29 | 491P0038A | リアタイヤ | 1 | | (#)=For competition use only |
| 30 | 491P0039A | リアタイヤ | 1 | | (#)=For competition use only |
| 31 | 490P0044A | フロントタイヤ | 1 | | (#)=For competition use only |
| 32 | 490P0248A | フロントタイヤ | 1 | | (#)=For competition use only |
| 33 | 491P0045A | リアタイヤ | 1 | | (#)=For competition use only |
| 34 | 490P0301A | フロントタイヤ | 1 | | |
| 35 | 491P0355A | リアタイヤ | 1 | | |



DRAWING A - タイヤ

GROUP タイヤ



| POS. | CODE | DESCRIPTION | QTY | VALIDITY | NOTES |
|------|-----------|-------------|-----|----------|------------------------------|
| 36 | 49041071A | フロントタイヤ | 1 | | |
| 37 | 491P0343A | リアタイヤ | 1 | | |
| 38 | 490P0297A | フロントタイヤ | 1 | | (#)=For competition use only |
| 39 | 490P0298A | フロントタイヤ | 1 | | (#)=For competition use only |
| 40 | 491P0334A | リアタイヤ | 1 | | (#)=For competition use only |
| 41 | 491P0335A | リアタイヤ | 1 | | (#)=For competition use only |
| 42 | 491P0336A | リアタイヤ | 1 | | (#)=For competition use only |
| 43 | 490P0019A | フロントタイヤ | 1 | | (#)=For competition use only |
| 44 | 490P0022A | フロントタイヤ | 1 | | (#)=For competition use only |
| 45 | 491P0337A | リアタイヤ | 1 | | (#)=For competition use only |
| 46 | 490P0342A | フロントタイヤ | 1 | | |
| 47 | 491P0425A | リアタイヤ | 1 | | |



DRAWING B - (*) PIRELLI DIABLO™ ROSSO III GROUP タイヤ



DRAWING B - (*) PIRELLI DIABLO™ ROSSO III

GROUP タイヤ



| POS. | CODE | DESCRIPTION | QTY | VALIDITY | NOTES |
|------|-----------|-------------|-----|----------|---|
| 1 | 490P0067A | フロントタイヤ | 1 | | (*)=Pneumatico di primo equipaggiamento |
| 2 | 491P0070A | リアタイヤ | 1 | | (*)=Pneumatico di primo equipaggiamento |



DRAWING C - PIRELLI DIABLO™ SUPERCORSA SP

GROUP タイヤ



| POS. | CODE | DESCRIPTION | QTY | VALIDITY | NOTES |
|------|-----------|-------------|-----|----------|-------|
| 1 | 49040711A | フロントタイヤ | 1 | | |
| 2 | 49140951A | リアタイヤ | 1 | | |



DRAWING D - PIRELLI ANGEL™ GT

GROUP タイヤ



| POS. | CODE | DESCRIPTION | QTY | VALIDITY | NOTES |
|------|-----------|-------------|-----|----------|-------|
| 1 | 490P0325A | フロントタイヤ | 1 | | |
| 2 | 49141271A | リアタイヤ | 1 | | |



DRAWING F - PIRELLI DIABLO™ ROSSO CORSA II

GROUP タイヤ



DRAWING F - PIRELLI DIABLO™ ROSSO CORSA II

GROUP タイヤ



| POS. | CODE | DESCRIPTION | QTY | VALIDITY | NOTES |
|------|-----------|-------------|-----|----------|-------|
| 1 | 49041081A | フロントタイヤ | 1 | | |
| 2 | 49141601A | リアタイヤ | 1 | | |



DRAWING G - (#) PIRELLI DIABLO™ SUPERBIKE GROUP タイヤ



DRAWING G - (#) PIRELLI DIABLO™ SUPERBIKE

GROUP タイヤ



| POS. | CODE | DESCRIPTION | QTY | VALIDITY | NOTES |
|------|-----------|-------------|-----|----------|------------------------------|
| 1 | 490P0002A | フロントタイヤ | 1 | | (#)=For competition use only |
| 2 | 490P0003A | フロントタイヤ | 1 | | (#)=For competition use only |
| 3 | 490P0004A | フロントタイヤ | 1 | | (#)=For competition use only |
| 4 | 491P0009A | リアタイヤ | 1 | | (#)=For competition use only |
| 5 | 491P0010A | リアタイヤ | 1 | | (#)=For competition use only |
| 6 | 491P0011A | リアタイヤ | 1 | | (#)=For competition use only |
| 7 | 491P0012A | リアタイヤ | 1 | | (#)=For competition use only |
| 8 | 491P0013A | リアタイヤ | 1 | | (#)=For competition use only |



DRAWING H - (#) DIABLO™ WET

GROUP タイヤ



| POS. | CODE | DESCRIPTION | QTY | VALIDITY | NOTES |
|------|-----------|-------------|-----|----------|------------------------------|
| 1 | 490P0019A | フロントタイヤ | 1 | | (#)=For competition use only |



DRAWING I - (#) DIABLO™ RAIN GROUP タイヤ



DRAWING I - (#) DIABLO™ RAIN

GROUP タイヤ



| POS. | CODE | DESCRIPTION | QTY | VALIDITY | NOTES |
|------|-----------|-------------|-----|----------|------------------------------|
| 1 | 490P0022A | フロントタイヤ | 1 | | (#)=For competition use only |



DRAWING J - (#) DIABLO™ SUPERCORSA SC V2

GROUP タイヤ



DRAWING J - (#) DIABLO™ SUPERCORSA SC V2

GROUP タイヤ



| POS. | CODE | DESCRIPTION | QTY | VALIDITY | NOTES |
|------|-----------|-------------|-----|----------|------------------------------|
| 1 | 490P0029A | フロントタイヤ | 1 | | (#)=For competition use only |
| 2 | 490P0030A | フロントタイヤ | 1 | | (#)=For competition use only |
| 3 | 491P0036A | リアタイヤ | 1 | | (#)=For competition use only |
| 4 | 491P0037A | リアタイヤ | 1 | | (#)=For competition use only |
| 5 | 491P0038A | リアタイヤ | 1 | | (#)=For competition use only |
| 6 | 491P0039A | リアタイヤ | 1 | | (#)=For competition use only |



DRAWING K - (#) DIABLO™ SUPERCORSA SC

GROUP タイヤ



| POS. | CODE | DESCRIPTION | QTY | VALIDITY | NOTES |
|------|-----------|-------------|-----|----------|------------------------------|
| 1 | 490P0044A | フロントタイヤ | 1 | | (#)=For competition use only |
| 2 | 490P0248A | フロントタイヤ | 1 | | (#)=For competition use only |
| 3 | 491P0045A | リアタイヤ | 1 | | (#)=For competition use only |



DRAWING M - PIRELLI ANGEL™ GT II

GROUP タイヤ



| POS. | CODE | DESCRIPTION | QTY | VALIDITY | NOTES |
|------|-----------|-------------|-----|----------|-------|
| 1 | 490P0301A | フロントタイヤ | 1 | | |
| 2 | 491P0355A | リアタイヤ | 1 | | |



DRAWING N - PIRELLI DIABLO™ SUPERCORSA SP V3

GROUP タイヤ



| POS. | CODE | DESCRIPTION | QTY | VALIDITY | NOTES |
|------|-----------|-------------|-----|----------|-------|
| 1 | 49041071A | フロントタイヤ | 1 | | |
| 2 | 491P0343A | リアタイヤ | 1 | | |



DRAWING O - (#) DIABLO SUPERCORSA SC V3

GROUP タイヤ



| POS. | CODE | DESCRIPTION | QTY | VALIDITY | NOTES |
|------|-----------|-------------|-----|----------|------------------------------|
| 1 | 490P0297A | フロントタイヤ | 1 | | (#)=For competition use only |
| 2 | 490P0298A | フロントタイヤ | 1 | | (#)=For competition use only |
| 3 | 491P0334A | リアタイヤ | 1 | | (#)=For competition use only |
| 4 | 491P0335A | リアタイヤ | 1 | | (#)=For competition use only |
| 5 | 491P0336A | リアタイヤ | 1 | | (#)=For competition use only |
| 6 | 491P0337A | リアタイヤ | 1 | | (#)=For competition use only |



DRAWING P - PIRELLI DIABLO™ ROSSO II

GROUP タイヤ



DRAWING P - PIRELLI DIABLO™ ROSSO II

GROUP タイヤ



| POS. | CODE | DESCRIPTION | QTY | VALIDITY | NOTES |
|------|-----------|-------------|-----|----------|-------|
| 1 | 49040663A | フロントタイヤ | 1 | | |
| 2 | 49140851B | リアタイヤ | 1 | | |



DRAWING Q - PIRELLI DIABLO™ ROSSO IV

GROUP タイヤ



DRAWING Q - PIRELLI DIABLO™ ROSSO IV

GROUP タイヤ



| POS. | CODE | DESCRIPTION | QTY | VALIDITY | NOTES |
|------|-----------|-------------|-----|----------|-------|
| 1 | 490P0324A | フロントタイヤ | 1 | | |
| 2 | 491P0387A | リアタイヤ | 1 | | |



DRAWING R - PIRELLI DIABLO™ ROSSO IV CORSA

GROUP タイヤ



DRAWING R - PIRELLI DIABLO™ ROSSO IV CORSA

GROUP タイヤ



| POS. | CODE | DESCRIPTION | QTY | VALIDITY | NOTES |
|------|-----------|-------------|-----|----------|-------|
| 1 | 490P0333A | フロントタイヤ | 1 | | |
| 2 | 491P0403A | リアタイヤ | 1 | | |



DRAWING S - PIRELLI DIABLO™ ROSSO III GROUP タイヤ



DRAWING S - PIRELLI DIABLO™ ROSSO III

GROUP タイヤ



| POS. | CODE | DESCRIPTION | QTY | VALIDITY | NOTES |
|------|-----------|-------------|-----|----------|-------|
| 1 | 490P0272A | フロントタイヤ | 1 | | |
| 2 | 491P0323A | リアタイヤ | 1 | | |



DRAWING T - PIRELLI DIABLO™ SUPERCORSA SP V4

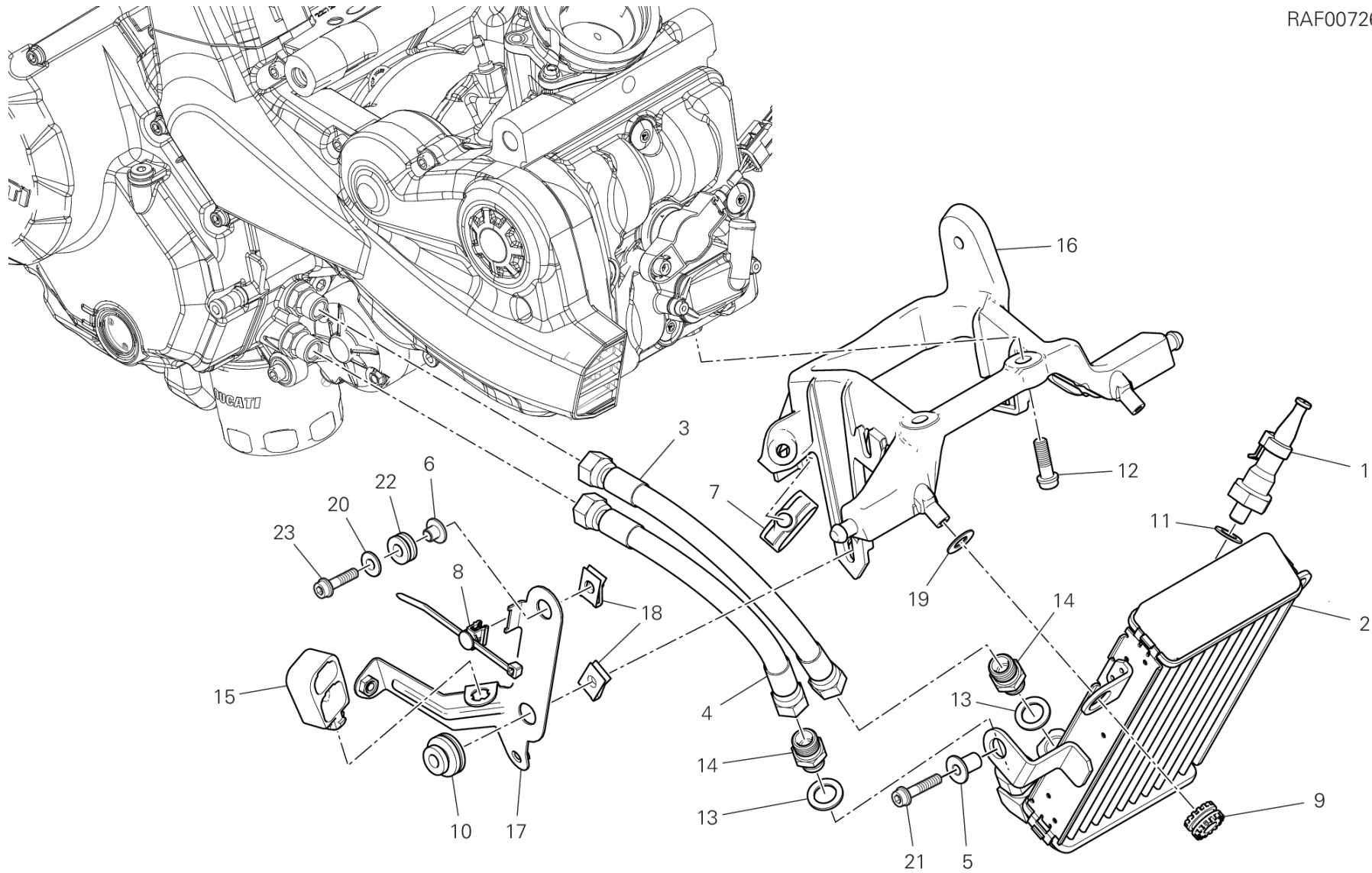
GROUP タイヤ



| POS. | CODE | DESCRIPTION | QTY | VALIDITY | NOTES |
|------|-----------|-------------|-----|----------|-------|
| 1 | 490P0342A | フロントタイヤ | 1 | | |
| 2 | 491P0425A | リアタイヤ | 1 | | |



RAF00726



DRAWING 016 - オイルクーラー

GROUP フレーム



| POS. | CODE | DESCRIPTION | QTY | VALIDITY | NOTES |
|------|------------|------------------------------|-----|----------|-------|
| 1 | 53940302A | オイル圧カスイッチアセンブリ | 1 | | |
| 2 | 54841102B | オイルクーラー | 1 | | |
| 3 | 54911311B | オイルデリバリーホース | 1 | | |
| 4 | 54911321B | オイルリターンホース | 1 | | |
| 5 | 71615521AA | スペーサー | 1 | | |
| 6 | 71614111A | スペーサー | 1 | | |
| 7 | 75840201A | ケーブルクランプ | 1 | | |
| 8 | 75840771A | ケーブルガイド | 1 | | |
| 9 | 76410241A | 耐震ラバー | 2 | | |
| 10 | 76410481A | 耐震ダンパー | 1 | | |
| 11 | 85211951A | ガスケット 10.5X17X2 | 1 | | |
| 12 | 72050533CF | スクリュー | 2 | | |
| 13 | 78710111A | アルミガスケット 14X22X2 | 2 | | |
| 14 | 81510221A | ホースジョイントニップル M14X1.5 | 2 | | |
| 15 | 8291D921A | BRACKET, CONNECTOR | 1 | | |
| 16 | 8301F081BA | オイルクーラーマウント | 1 | | |
| 17 | 8301F141BA | BRACKET, MOTOR EXHAUST VALVE | 1 | | |
| 18 | 85040631A | クイックファスナー | 2 | | |
| 19 | 85210541B | ワッシャー 10.2X20X1 | 2 | | |
| 20 | 85211911A | ワッシャー 6.4X16X1.5 | 2 | | |
| 21 | 77156718B | スクリュー TCEIF | 1 | | |
| 22 | 76410841B | ラバー | 1 | | |
| 23 | 77156698B | スクリュー TCEIF M6X25 | 1 | | |

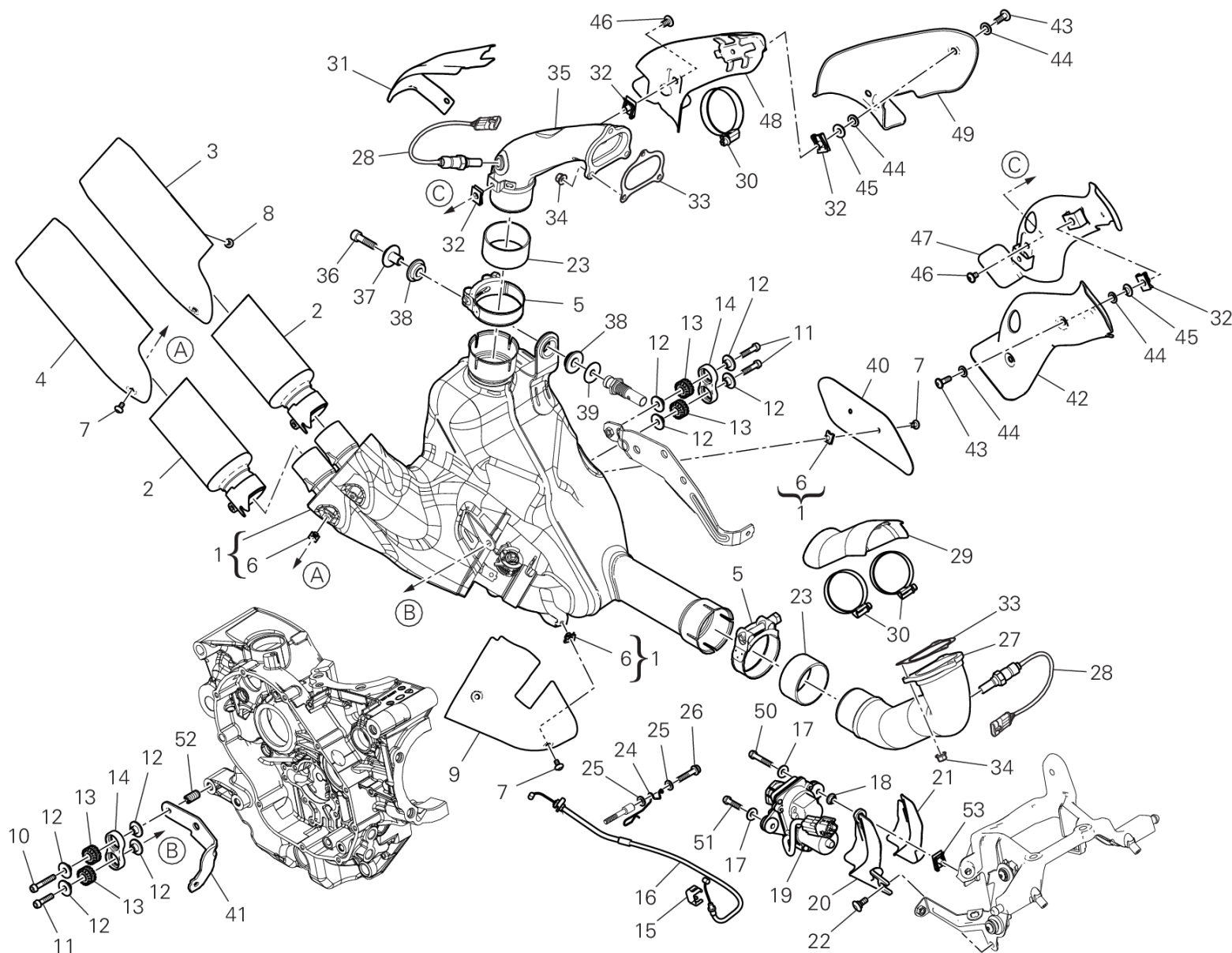
DRAWING 017 - スロットルボディ GROUP フレーム



| POS. | CODE | DESCRIPTION | QTY | VALIDITY | NOTES |
|------|------------|------------------|-----|----------|-------|
| 1 | 14010763C | インタークマニホールド | 2 | | |
| 2 | 77110391B | スクリュー | 4 | | |
| 3 | 74141871A | クランプ 60-80 MM | 2 | | |
| 4 | 75840641A | ホースガイド | 2 | | |
| 5 | 82911901A | ラバーマウント | 1 | | |
| 6 | 77110401B | スクリュー | 4 | | |
| 7 | 8301J011AA | エキスパンションタンクマウント | 1 | | |
| 8 | 85250231A | ガスケット | 2 | | |
| 9 | 77214161AA | 専用スクリュー | 2 | | |
| 10 | 81413341A | ジョイント | 2 | | |
| 11 | 74140431A | クランプ | 2 | | |
| 12 | 86612431B | パッド | 1 | | |
| 13 | 76410841A | 耐震ラバー | 2 | | |
| 14 | 81417361A | ジョイント | 1 | | |
| 15 | 74141711A | クランプ 10-7 MM | 2 | | |
| 16 | 59014101A | 圧力減圧ホース | 1 | | |
| 17 | 935Z0161A | 圧力減圧ホース | 1 | | |
| 18 | 55243731C | 圧力センサー | 1 | | |
| 19 | 78811301A | エアファネルガスケット | 2 | | |
| 20 | 13510471A | エアファネル | 2 | | |
| 21 | 77214411BA | 専用スクリュー | 4 | | |
| 22 | 59024072A | コンプリートパイプセット | 1 | | |
| 23 | 77150408B | スクリュー TCEI M5X14 | 2 | | |
| 24 | 28040411A | インジェクター | 2 | | |
| 25 | 5101D041A | インジェクション配線 | 1 | | |
| 26 | 28240932A | スロットルボディ | 1 | | |
| 27 | 88642231A | Oリング | 2 | | |
| 28 | 76411851A | バイパスキャップ | 2 | | |
| 29 | 77912741A | スクリュー TBEI M6X14 | 8 | | |
| 30 | 8301L401AA | HOLDER WIRING | 1 | | |



DRAWING 019 - エキゾーストシステム GROUP フレーム



SCR00365

DRAWING 019 - エキゾーストシステム

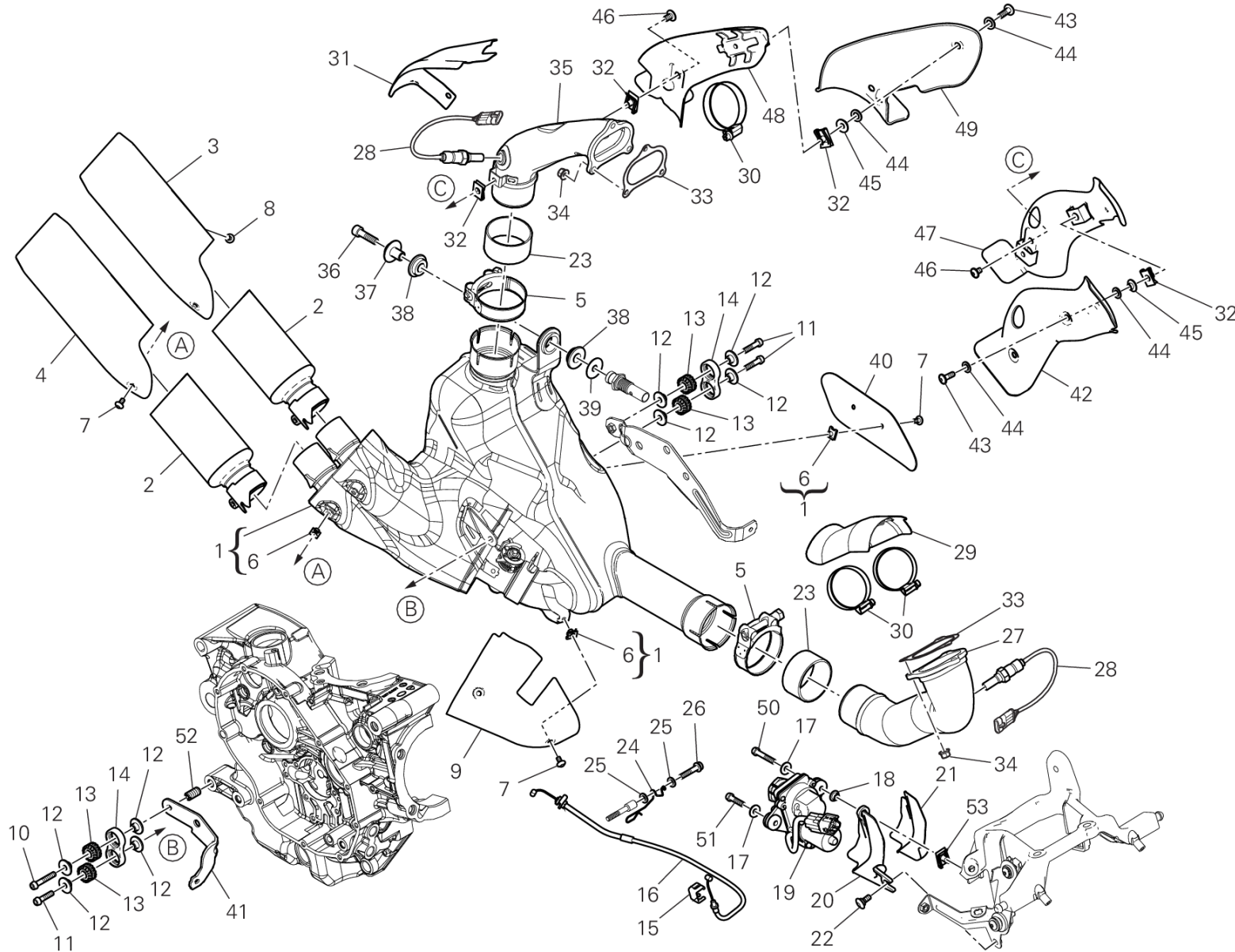
GROUP フレーム



| POS. | CODE | DESCRIPTION | QTY | VALIDITY | NOTES |
|------|------------|-----------------------------|-----|----------|-------|
| 1 | 57315152A | PRESILENCER | 1 | | |
| 2 | 57314383A | サイレンサー | 2 | | |
| 3 | 4601E872A | COVER | 1 | | |
| 4 | 4601E882A | COVER | 1 | | |
| 5 | 74142651A | クランプ | 2 | | |
| 6 | 85040471A | クイックファスナー M5 | 7 | | |
| 7 | 77244168B | スクリュー | 7 | | |
| 8 | 77250718B | スクリュー TEF M5X10 | 4 | | |
| 9 | 4601E472A | COVER | 1 | | |
| 10 | 77156728B | スクリュー TCEIF M6X35 | 1 | | |
| 11 | 77156698B | スクリュー TCEIF M6X25 | 3 | | |
| 12 | 71614141A | スペーサー 6,25X10X5,75 | 8 | | |
| 13 | 76410241A | 耐震ラバー | 4 | | |
| 14 | 57610671A | サイレンサーマウント | 2 | | |
| 15 | 75910251A | クリップ | 1 | | |
| 16 | 73210615A | CABLE, EXHAUST VALVE | 1 | | |
| 17 | 85211671B | ワッシャー 6,2x20x1,5 | 2 | | |
| 18 | 71610213AA | スペーサー | 1 | | |
| 19 | 59340301A | エキゾーストバルブモーター | 1 | | |
| 20 | 4601F041A | HEAT GUARD | 1 | | |
| 21 | 4601F052A | THERMOREFLECTING PROTECTION | 1 | | |
| 22 | 77914391C | スクリュー | 1 | | |
| 23 | 79010481A | ガスケット | 2 | | |
| 24 | 75811211B | ケーブルガイド | 1 | | |
| 25 | 85211761A | ワッシャー 6.4X12.5X1.6 | 2 | | |
| 26 | 77150408B | スクリュー TCEI M5X14 | 1 | | |
| 27 | 57015202A | 水平ヘッドエキゾーストパイプ | 1 | | |
| 28 | 55215021A | ラムダセンサー | 2 | | |
| 29 | 4601E303A | HEAT GUARD HORIZONTAL | 1 | | |
| 30 | 74142381A | クランプ 40/60 MM | 3 | | |
| 31 | 4601G411A | HEAT GUARD REAR | 1 | | |
| 32 | 85040381A | クイックファスナー | 6 | | |
| 33 | 79010211A | エキゾーストガスケット | 2 | | |
| 34 | 74810241A | ナット | 6 | | |
| 35 | 57115182A | バーチカルヘッドエキゾーストパイプ | 1 | | |



DRAWING 019 - エキゾーストシステム GROUP フレーム



SCR00365

DRAWING 019 - エキゾーストシステム

GROUP フレーム

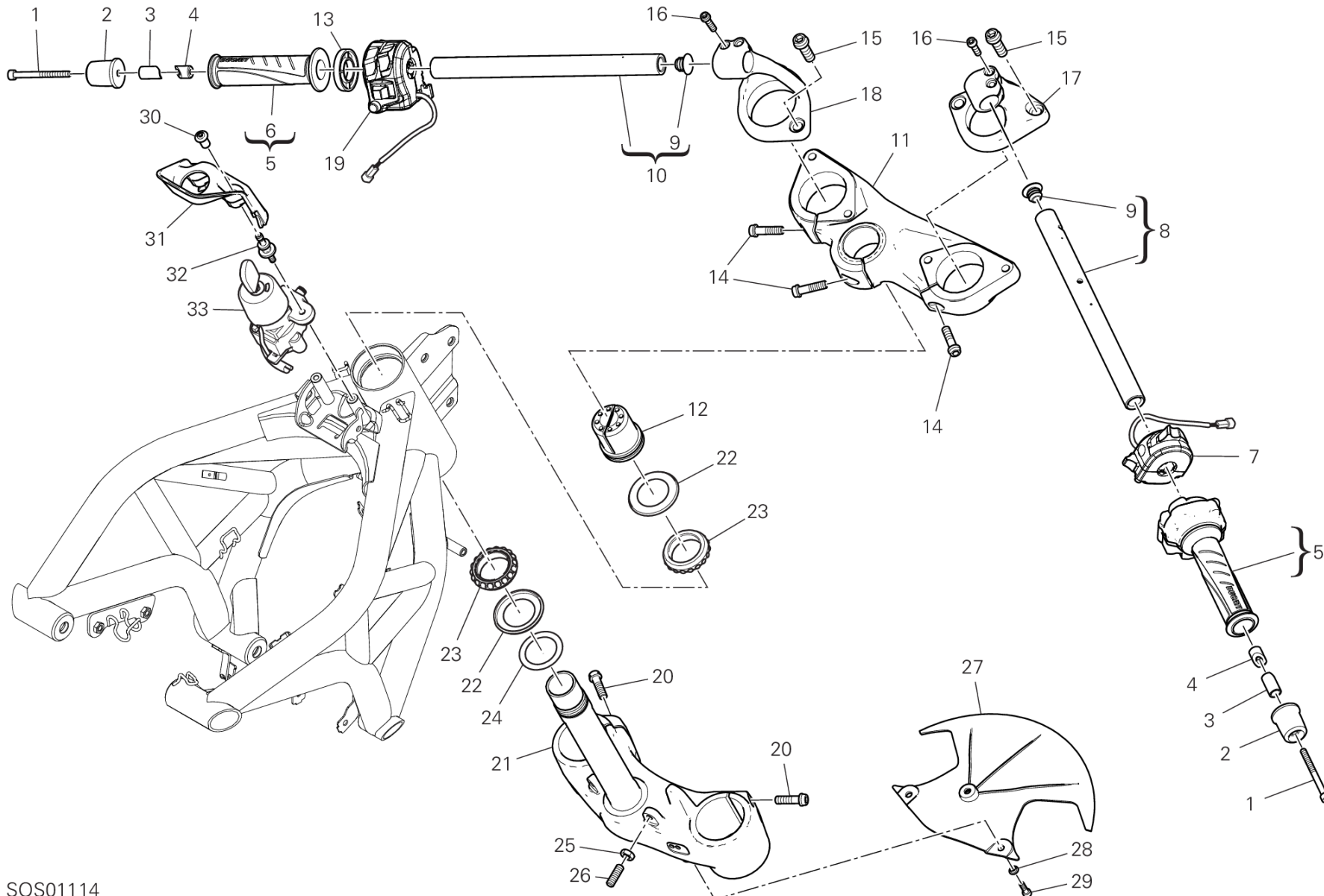


| POS. | CODE | DESCRIPTION | QTY | VALIDITY | NOTES |
|------|------------|------------------------|-----|----------|-------|
| 36 | 77157278B | スクリュー TCEIF M8X30 | 1 | | |
| 37 | 71615461AA | スペーサー | 1 | | |
| 38 | 76410011A | サイレントブロック | 2 | | |
| 39 | 85212901A | ワッシャー | 1 | | |
| 40 | 4601F081AA | CAP LH | 1 | | |
| 41 | 8301L141AA | 右ブラケット | 1 | | |
| 42 | 4601F321A | COVER | 1 | | |
| 43 | 77240423C | スクリュー | 4 | | |
| 44 | 85212271A | ワッシャー | 8 | | |
| 45 | 71611071A | スペーサー | 4 | | |
| 46 | 77240393C | スクリュー TBEIF M6X10 10.9 | 2 | | |
| 47 | 4601F303C | HEAT GUARD R.H. | 1 | | |
| 48 | 4601F313C | HEAT GUARD L.H. | 1 | | |
| 49 | 4601F331B | COVER | 1 | | |
| 50 | 77156723B | スクリュー | 1 | | |
| 51 | 77156683B | スクリュー | 1 | | |
| 52 | 77913481C | スレッド付きドエル | 1 | | |
| 53 | 85040631A | クイックファスナー | 1 | | |



DRAWING 021 - HANDLEBAR AND CONTROLS

GROUP フレーム



SOS01114

SUPERSPORT 950 /24

025000024

DRAWING 021 - HANDLEBAR AND CONTROLS

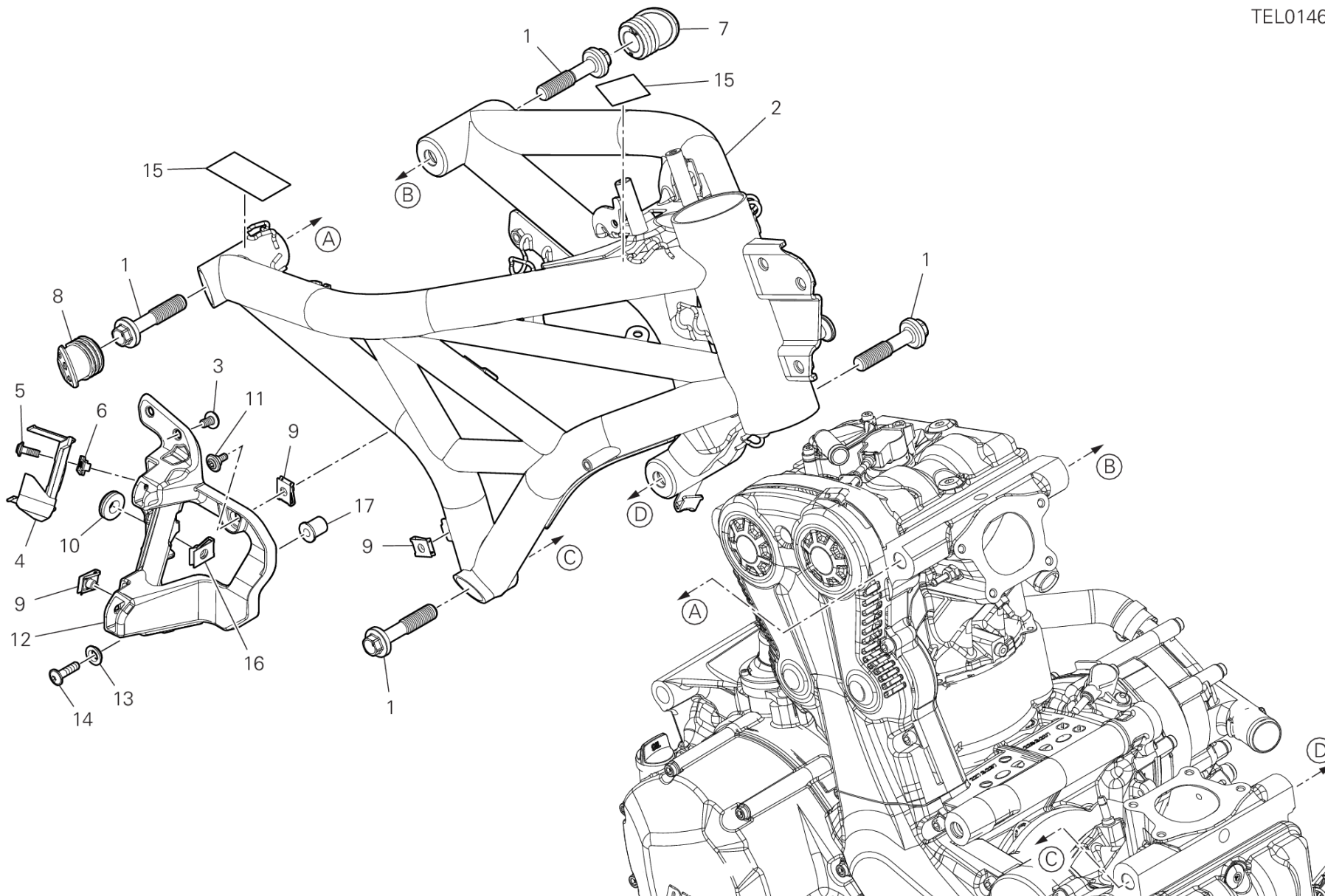
GROUP フレーム



| POS. | CODE | DESCRIPTION | QTY | VALIDITY | NOTES |
|------|------------|--------------------------------|-----|----------|-------|
| 1 | 77150763B | SCREW TCEI M6X55 UNI5931 8.8 | 2 | | |
| 2 | 15310072B | ハンドルバー カウンターフェイス | 2 | | |
| 3 | 71011071A | ブッシュ | 2 | | |
| 4 | 71111301A | ブッシュ | 2 | | |
| 5 | 66020093B | スロットルコントロール | 1 | | |
| 6 | 36140161A | 左ハンドグリップ | 1 | | |
| 7 | 65010241D | RIGHT SWITCH | 1 | | |
| 8 | 875P2562BA | 右ハンドルバーホース | 1 | | |
| 9 | 87210481A | ハンドルバーキャップ | 2 | | |
| 10 | 875P2551CA | 左ハンドルバーホース | 1 | | |
| 11 | 34111451AA | ステアリングヘッド | 1 | | |
| 12 | 70310871AA | ステアリングリングナット | 1 | | |
| 13 | 71316171A | スペーサー | 1 | | |
| 14 | 77157278B | スクリュー TCEIF M8X30 | 3 | | |
| 15 | 77157568B | スクリュー TCEIF M10X30 | 4 | | |
| 16 | 77156688B | スクリュー TCEIF | 4 | | |
| 17 | 36015512AA | 右ハンドルバー | 1 | | |
| 18 | 36015502AA | 左ハンドルバー | 1 | | |
| 19 | 65110242D | LEFT SWITCH | 1 | | |
| 20 | 77157268B | スクリュー | 4 | | |
| 21 | 34220951AB | STEERING HEAD BASE | 1 | | |
| 22 | 93010041B | オイルシール | 2 | | |
| 23 | 70241231A | BEARING, STEERING NTN SF07A17P | 2 | | |
| 24 | 85211031AB | ワッシャー | 1 | | |
| 25 | 74750071A | ナット | 2 | | |
| 26 | 77850281A | THREADED DOWEL STEI M8X25 | 2 | | |
| 27 | 4601E461A | MUDGUARD, FRONT | 1 | | |
| 28 | 71611521AB | スペーサー | 3 | | |
| 29 | 77150413B | スクリュー | 3 | | |
| 30 | 75012341AA | 専用ナット | 2 | | |
| 31 | 4601E262A | キースイッチカバー | 1 | | |
| 32 | 77110501A | 専用スクリュー | 2 | | |
| 33 | 65240371A | キースイッチ | 1 | | |



TEL01466

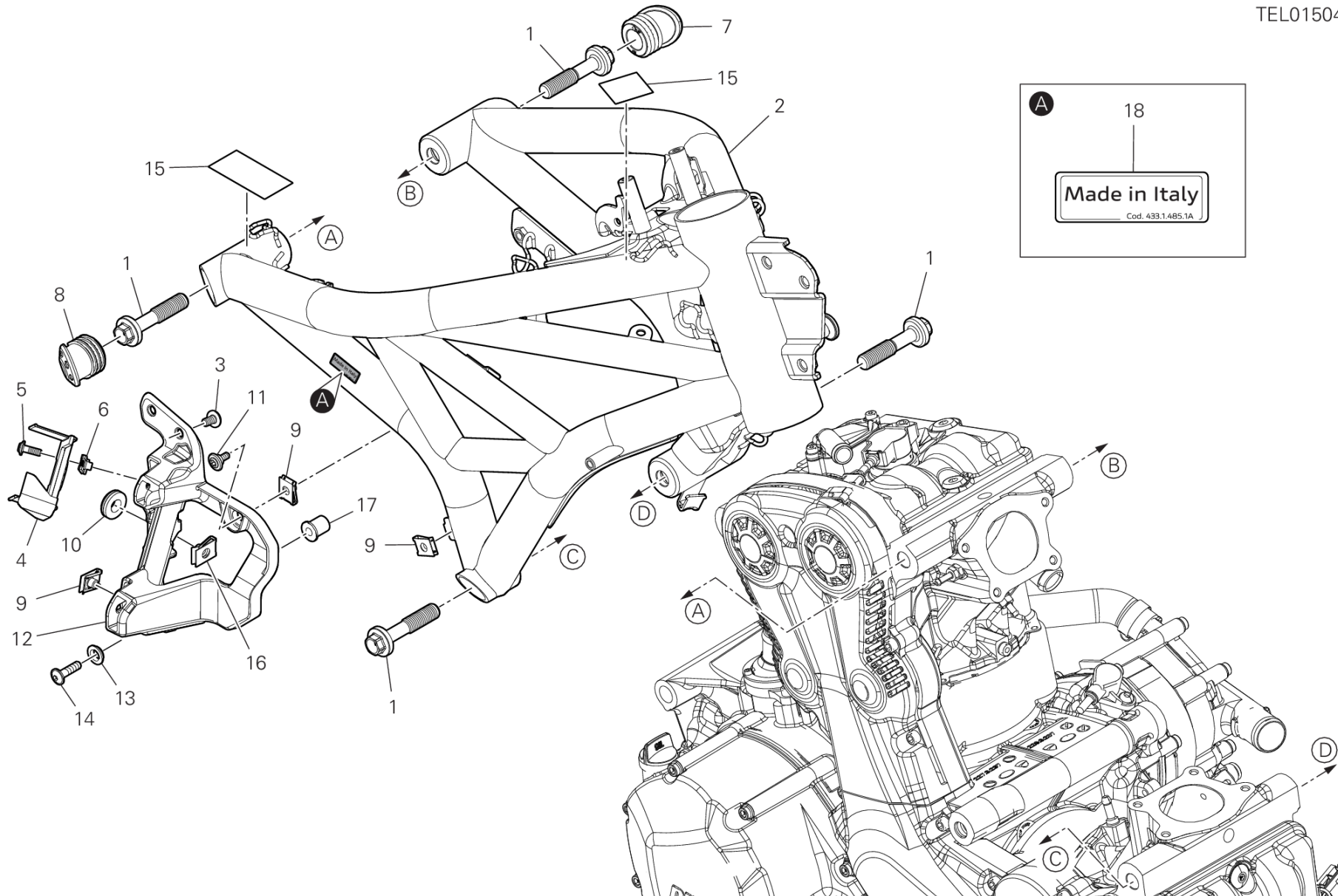




| POS. | CODE | DESCRIPTION | QTY | VALIDITY | NOTES |
|------|------------|------------------------|-----|-----------------|-------|
| 1 | 77918291AA | 専用スクリュー | 4 | | |
| 2 | 47018361AA | フレーム | 1 | XST:EUR,GSO,TWN | |
| 3 | 77244303B | スクリュー M6X10 | 2 | | |
| 4 | 8291B051A | マウント | 2 | | |
| 5 | 77244183B | スクリュー TBEI M5X14 | 2 | | |
| 6 | 85041951AA | クイックファスナー | 2 | | |
| 7 | 87210922A | 左パッド | 1 | | |
| 8 | 87210912A | 右パッド | 1 | | |
| 9 | 85044691A | クイックファスナー | 3 | | |
| 10 | 76410981A | 耐震ラバー | 1 | | |
| 11 | 77214411AA | スクリュー TCEIF M5X9 | 1 | | |
| 12 | 8291J502A | BRACKET, FAIRING | 1 | | |
| 13 | 71614811AA | スペーサー | 1 | | |
| 14 | 77240453C | スクリュー TBEIF M6X22 10.9 | 1 | | |
| 15 | 92610051A | 摩耗防止プロテクション | 3 | | |
| 16 | 85040381A | クイックファスナー | 2 | | |
| 17 | 85041121A | ブッシュ | 1 | | |



TEL01504





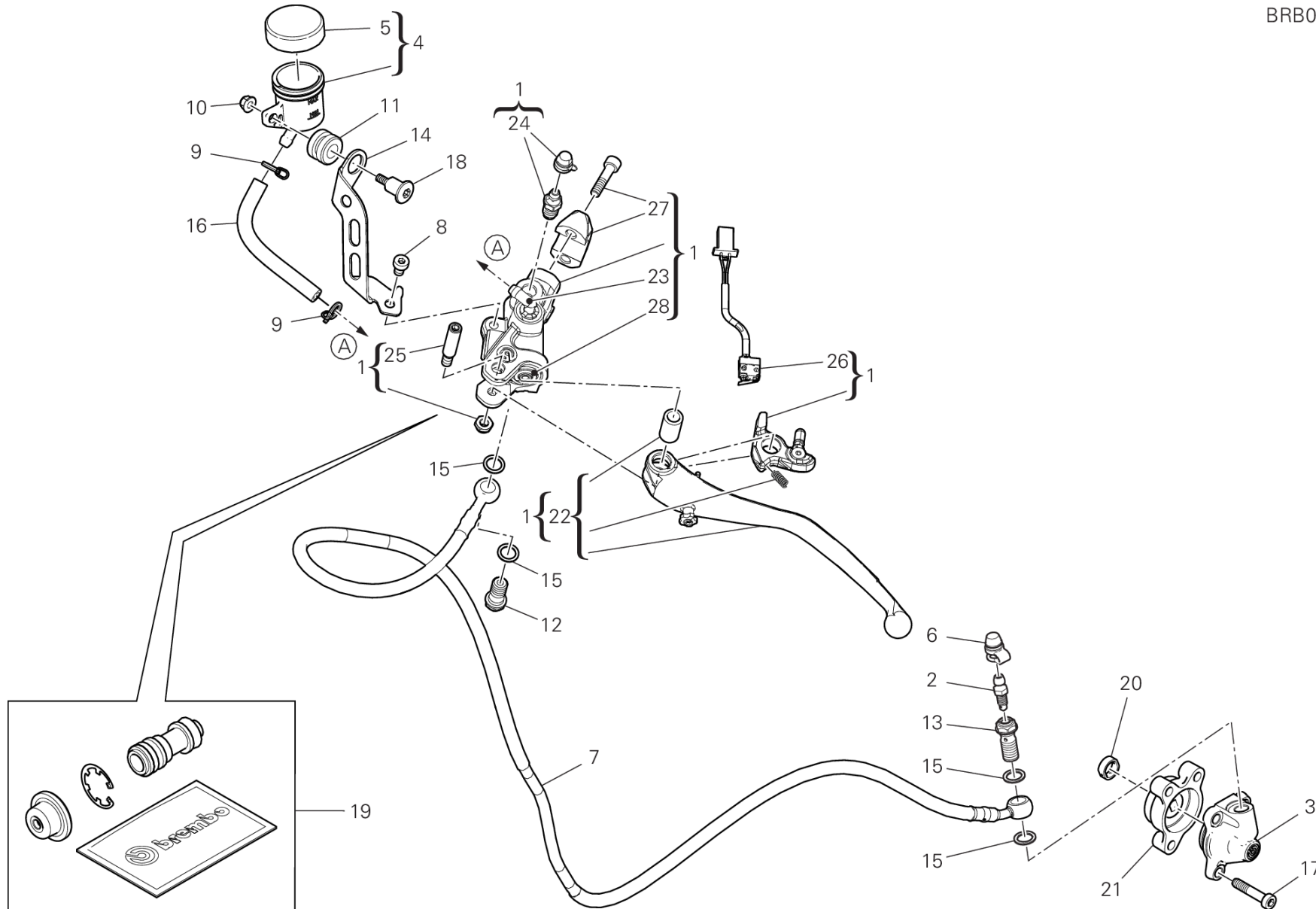
| POS. | CODE | DESCRIPTION | QTY | VALIDITY | NOTES |
|------|------------|------------------------|-----|----------|-------|
| 1 | 77918291AA | 専用スクリュー | 4 | | |
| 2 | 47018361AA | フレーム | 1 | | |
| 3 | 77244303B | スクリュー M6X10 | 2 | | |
| 4 | 8291B051A | マウント | 2 | | |
| 5 | 77244183B | スクリュー TBEI M5X14 | 2 | | |
| 6 | 85041951AA | クイックファスナー | 2 | | |
| 7 | 87210922A | 左パッド | 1 | | |
| 8 | 87210912A | 右パッド | 1 | | |
| 9 | 85044691A | クイックファスナー | 4 | | |
| 10 | 76410981A | 耐震ラバー | 1 | | |
| 11 | 77214411AA | スクリュー TCEIF M5X9 | 3 | | |
| 12 | 8291J502A | BRACKET, FAIRING | 1 | | |
| 13 | 71614811AA | スペーサー | 1 | | |
| 14 | 77240453C | スクリュー TBEIF M6X22 10.9 | 1 | | |
| 15 | 92610051A | 摩耗防止プロテクション | 2 | | |
| 16 | 85040381A | クイックファスナー | 2 | | |
| 17 | 85041121A | ブッシュ | 1 | | |
| 18 | 43314851A | MARKING PLATE | 1 | | |



DRAWING 023 - CLUTCH CONTROL

GROUP フレーム

BRB00765



DRAWING 023 - CLUTCH CONTROL

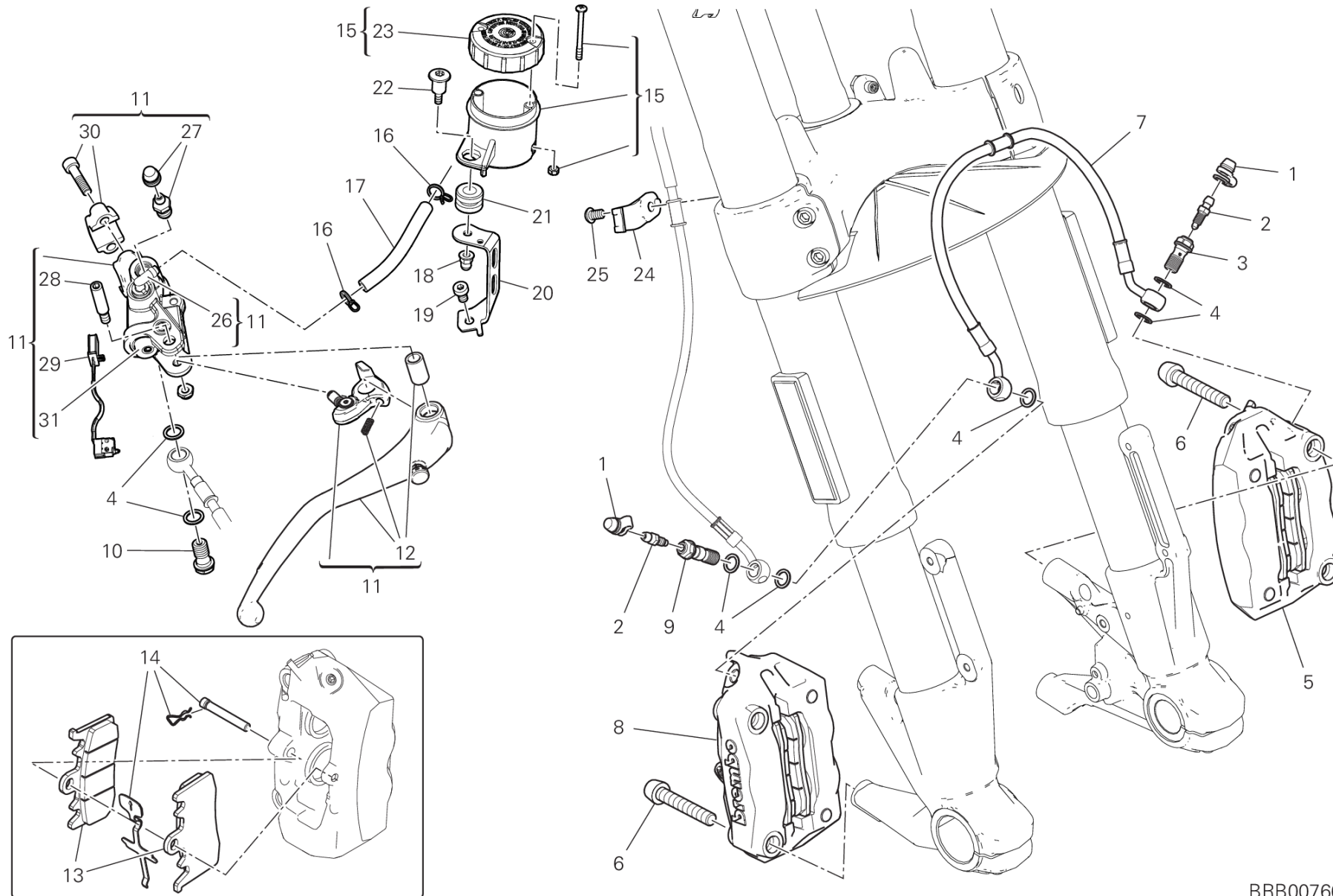
GROUP フレーム



| POS. | CODE | DESCRIPTION | QTY | VALIDITY | NOTES |
|------|------------|-------------------|-----|----------|-------|
| 1 | 63040971B | クラッチマスターシリンダー | 1 | | |
| 2 | 18710021A | ドレインバルブ | 1 | | |
| 3 | 19540081B | ピストンユニット | 1 | | |
| 4 | 58540351A | オイルサブタンク | 1 | | |
| 5 | 89340241A | ブレーキフルードタンクカバー | 1 | | |
| 6 | 61240052A | ダストガード | 1 | | |
| 7 | 63211061A | HOSE, CLUTCH | 1 | | |
| 8 | 71950303C | スクリュー | 1 | | |
| 9 | 74140431A | クランプ | 2 | | |
| 10 | 75011921A | ナット | 1 | | |
| 11 | 76414191A | サイレントブロック | 1 | | |
| 12 | 77913662AB | 専用スクリュー | 1 | | |
| 13 | 77913971A | ブレーキホースジョイントスクリュー | 1 | | |
| 14 | 8291N032AA | プレート | 1 | | |
| 15 | 85250241A | ワッシャー 10X14X1 | 4 | | |
| 16 | 87712681A | ラバーホース | 1 | | |
| 17 | 77354893C | スクリュー | 3 | | |
| 18 | 77910921B | スクリュー | 1 | | |
| 19 | 61041991A | ブレンボクラッチフロートキット | 1 | | |
| 20 | 78811641C | ガasket | 1 | | |
| 21 | 19510411D | スペーサー | 1 | | |
| 22 | 62610131A | クラッチレバー | 1 | | |
| 23 | 63140081A | ホースジョイント | 1 | | |
| 24 | 63140281A | ドレイン | 1 | | |
| 25 | 62640561A | レバースクリュー | 1 | | |
| 26 | 53941041A | MICROSWITCH | 1 | | |
| 27 | 62641131A | マスターシリンダーブラケット | 1 | | |
| 28 | 61241241A | ダストカバー | 1 | | |



DRAWING 024 - フロントブレーキシステム GROUP フレーム



BRB00766

DRAWING 024 - フロントブレーキシステム

GROUP フレーム

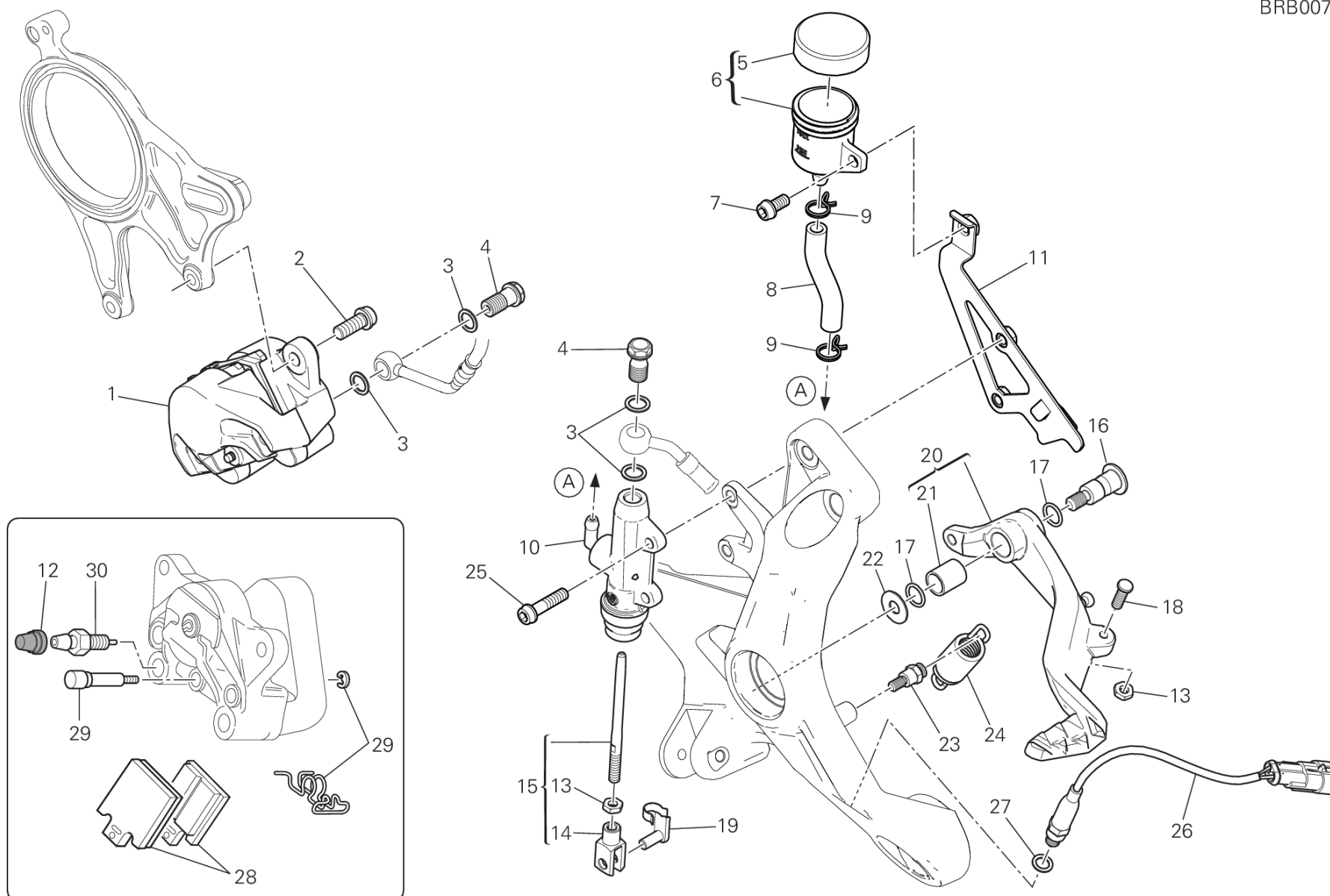


| POS. | CODE | DESCRIPTION | QTY | VALIDITY | NOTES |
|------|------------|-------------------------|-----|----------|-------|
| 1 | 61240052A | ダストガード | 2 | | |
| 2 | 18710021A | ドレインバルブ | 2 | | |
| 3 | 77913971A | ブレーキホースジョイントスクリュー | 1 | | |
| 4 | 85250241A | ワッシャー 10X14X1 | 7 | | |
| 5 | 61041292C | 左フロントブレーキキャリア | 1 | | |
| 6 | 77913311D | スクリュー M10X60 | 4 | | |
| 7 | 61810981A | フロントブレーキキャリア - キャリパーホース | 1 | | |
| 8 | 61041302C | 右フロントブレーキキャリア | 1 | | |
| 9 | 77914651A | ブレーキホースジョイントスクリュー | 1 | | |
| 10 | 77913662AB | 専用スクリュー | 1 | | |
| 11 | 62441381B | フロントブレーキポンプ | 1 | | |
| 12 | 62610121A | フロントブレーキレバー | 1 | | |
| 13 | 61341021A | フロントブレーキパッドセット | 2 | | |
| 14 | 61240511A | SPARE PIN AND SPRING | 2 | | |
| 15 | 58540341A | ブレーキフルードタンク | 1 | | |
| 16 | 74140431A | クランプ | 2 | | |
| 17 | 87712841A | オイルホース | 1 | | |
| 18 | 75011921A | ナット | 1 | | |
| 19 | 71950303C | スクリュー | 1 | | |
| 20 | 8291N022AA | ブレーキフルードタンクブラケット | 1 | | |
| 21 | 76414191A | サイレントブロック | 1 | | |
| 22 | 77910921B | スクリュー | 1 | | |
| 23 | 89340251A | ブレーキフルードタンクカバー | 1 | | |
| 24 | 83018691A | GUIDE, FRONT BRAKE HOSE | 1 | | |
| 25 | 77510541A | スクリュー TBEI M6X10 | 1 | | |
| 26 | 63140081A | ホースジョイント | 1 | | |
| 27 | 63140281A | ドレイン | 1 | | |
| 28 | 62640561A | レバースクリュー | 1 | | |
| 29 | 53941031A | MICROSWITCH | 1 | | |
| 30 | 62641131A | マスターシリンダーブラケット | 1 | | |
| 31 | 61241241A | ダストカバー | 1 | | |



DRAWING 025 - リアブレーキシステム GROUP フレーム

BRB00768



DRAWING 025 - リアブレーキシステム

GROUP フレーム

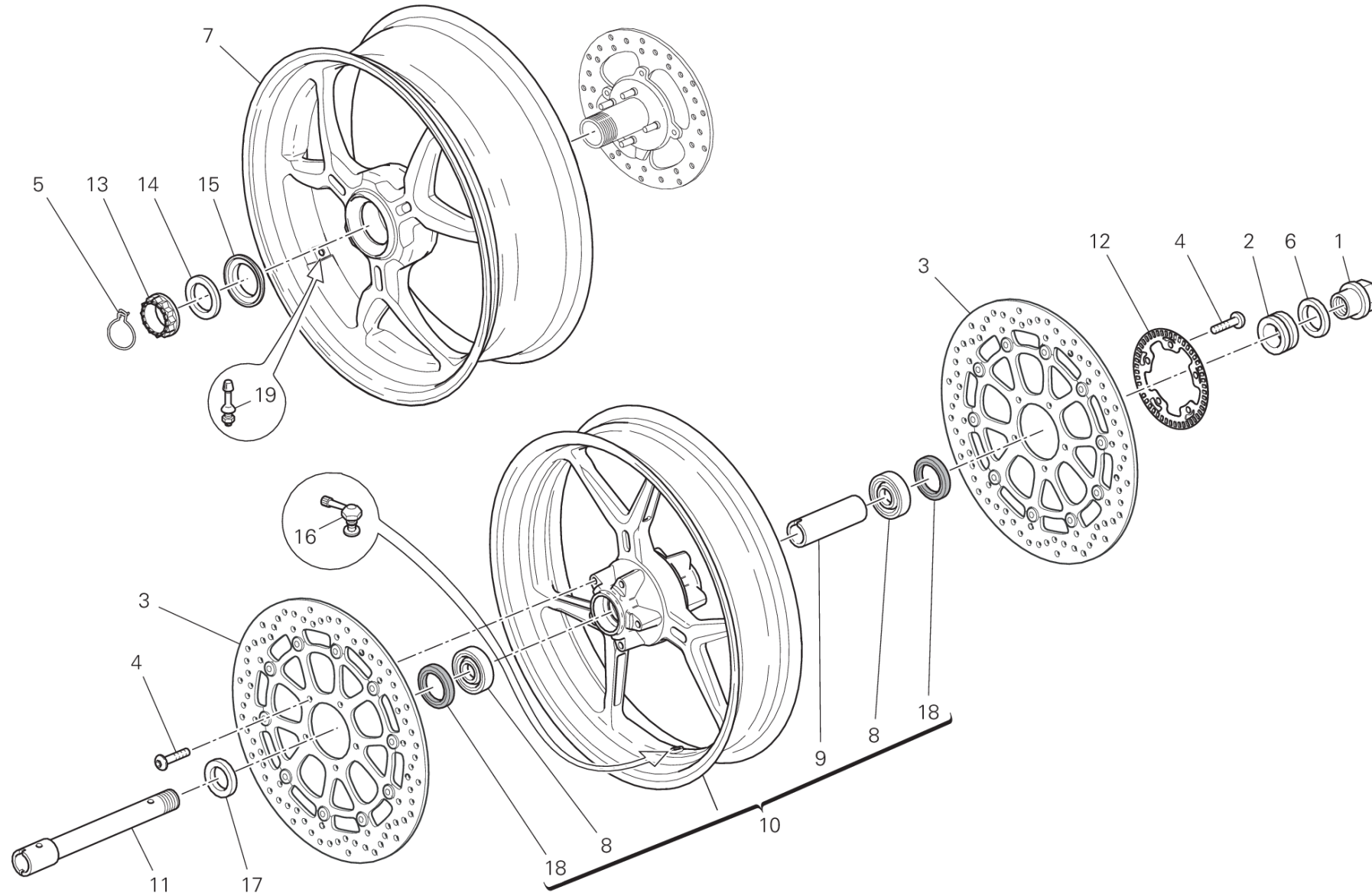


| POS. | CODE | DESCRIPTION | QTY | VALIDITY | NOTES |
|------|------------|---------------------|-----|----------|-------|
| 1 | 61140471A | リアブレーキキャリア | 1 | | |
| 2 | 77157238B | スクリュー TCEIF M8X20 | 2 | | |
| 3 | 85250241A | ワッシャー 10X14X1 | 4 | | |
| 4 | 77913662AB | 専用スクリュー | 2 | | |
| 5 | 89340241A | ブレーキフルードタンクカバー | 1 | | |
| 6 | 58540311A | ブレーキフルードタンク | 1 | | |
| 7 | 77113691A | SCREW TCEIF M6X12 | 1 | | |
| 8 | 87712631A | オイルホース | 1 | | |
| 9 | 74140431A | クランプ | 2 | | |
| 10 | 62540201A | リアブレーキシリンダー | 1 | | |
| 11 | 82717873BA | BRACKET, TANK | 1 | | |
| 12 | 61240081A | ダストガードキャップ | 1 | | |
| 13 | 74750051B | ナット | 2 | | |
| 14 | 18410051A | フォークヘッド DIN 71752 | 1 | | |
| 15 | 11723531AA | ブレーキシリンダーロッド | 1 | | |
| 16 | 82111701CA | ペダルピン | 1 | | |
| 17 | 88641161A | Oリング | 2 | | |
| 18 | 77919121AA | 調整スクリュー | 1 | | |
| 19 | 85010151A | クイックファスナー | 1 | | |
| 20 | 45720571AA | BRAKE CONTROL LEVER | 1 | | |
| 21 | 71210341A | ブッシュ | 1 | | |
| 22 | 85210532A | ワッシャー 8.2X20X1 | 1 | | |
| 23 | 82112731A | ピン | 1 | | |
| 24 | 79925771B | COMPLETE SPRING | 1 | | |
| 25 | 77156683B | スクリュー | 2 | | |
| 26 | 53940034C | INTERUTTORE STOP | 1 | | |
| 27 | 42020008A | 銅製ガスケット 11X8.2X1 | 1 | | |
| 28 | 61340951A | リアブレーキパッドセット | 1 | | |
| 29 | 61240161A | ブレーキパッドピンオーバーホールセット | 1 | | |
| 30 | 63140161A | ブレーキキャリアパードレインスクリュー | 1 | | |



DRAWING 026 - RUOTA ANTERIORE E POSTERIORE

GROUP フレーム



TEL01046

DRAWING 026 - RUOTA ANTERIORE E POSTERIORE

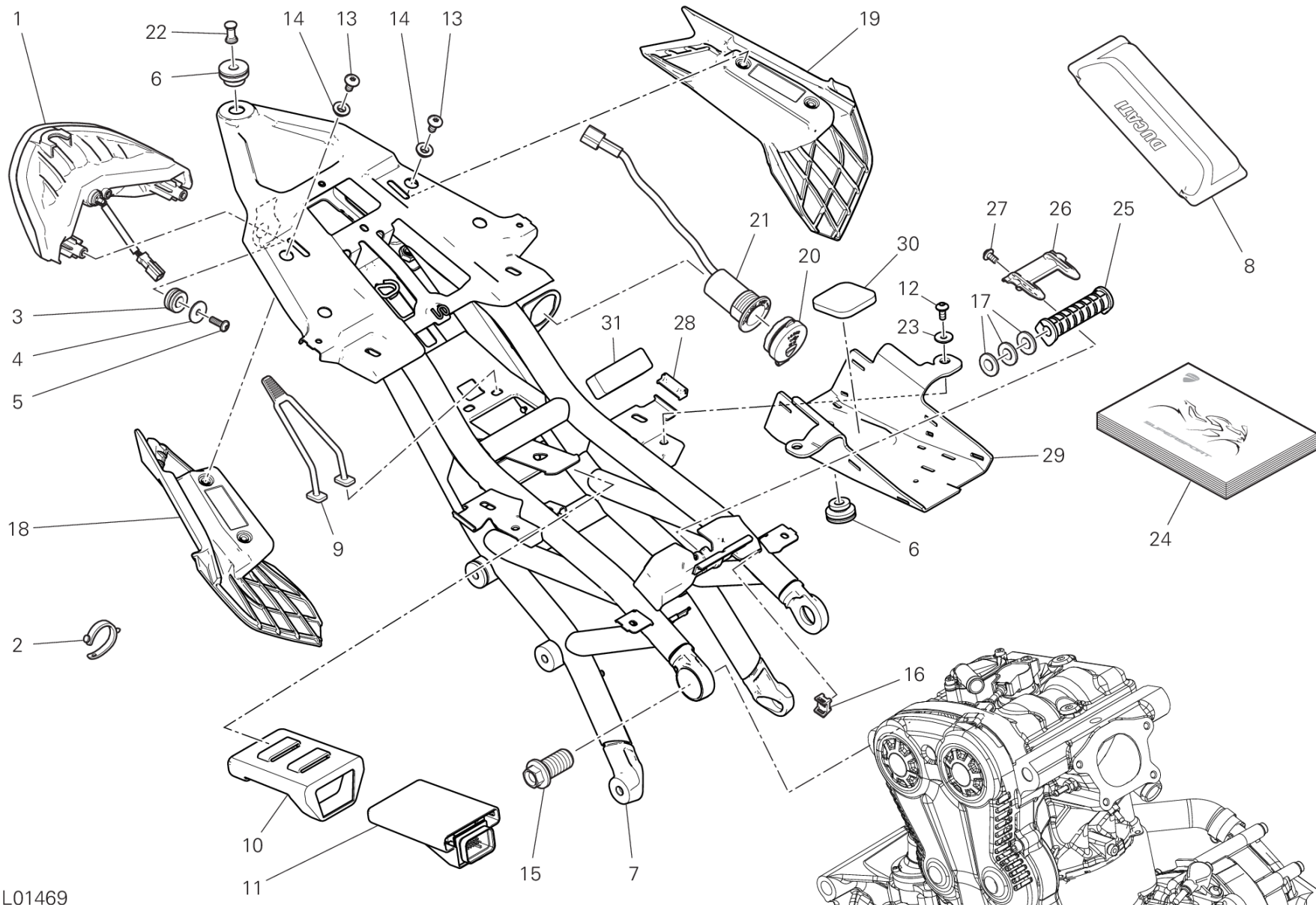
GROUP フレーム



| POS. | CODE | DESCRIPTION | QTY | VALIDITY | NOTES |
|------|------------|---------------------|-----|----------|-------|
| 1 | 74810651A | ナット | 1 | | |
| 2 | 71311973A | 左スペーサー | 1 | | |
| 3 | 49241011A | フロントブレーキディスク | 2 | | |
| 4 | 72010513C | スクリュウ | 10 | | |
| 5 | 75910222A | リテーナー | 1 | | |
| 6 | 85212221A | ワッシャー | 1 | | |
| 7 | 50211941AA | リアホイールリム | 1 | | |
| 8 | 70250621A | ベアリング | 2 | | |
| 9 | 71413241AA | ベアリングインナースペーサー | 1 | | |
| 10 | 50121783AE | フロントホイールリム | 1 | | |
| 11 | 81910602AA | フロントホイールシャフト | 1 | | |
| 12 | 504Z0381AA | PHONIC WHEEL | 1 | | |
| 13 | 75012072AA | ナット | 1 | | |
| 14 | 85212211A | ワッシャー 48.5X65X0.5 | 1 | | |
| 15 | 71411352AA | スペーサー | 1 | | |
| 16 | 49720071AC | チューブレスタイヤバルブ | 1 | | |
| 17 | 71311961A | 右スペーサー | 1 | | |
| 18 | 93040521A | オイルシール 35X47.15X6.8 | 2 | | |
| 19 | 49720031A | チューブレスタイヤバルブ | 1 | | |



DRAWING 027 - リアサブフレーム GROUP フレーム



TEL01469

SUPERSPORT 950 /24

025000024

DRAWING 027 - リアサブフレーム

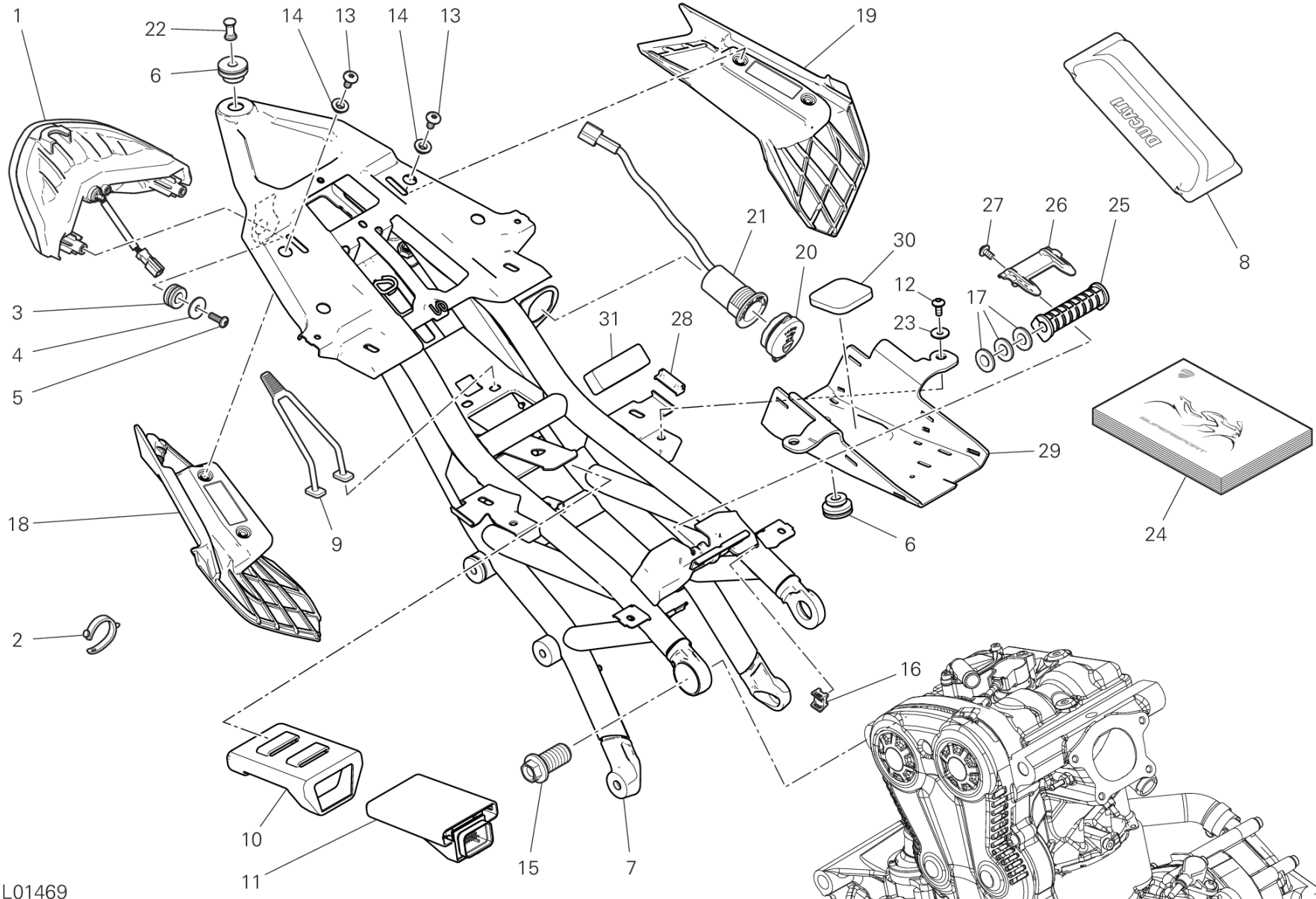
GROUP フレーム



| POS. | CODE | DESCRIPTION | QTY | VALIDITY | NOTES |
|------|------------|------------------------|-----|----------|----------------|
| 1 | 52510483B | テールライト | 1 | | |
| 2 | 74110121A | ラバークランプ 62MM | 1 | | |
| 3 | 76412101A | ラバー | 2 | | |
| 4 | 71614921AA | スペーサー | 2 | | |
| 5 | 77440321A | セルフタッピングスクリュー | 2 | | |
| 6 | 76412091A | 耐震ラバー | 2 | | |
| 7 | 47018022CA | REAR FRAME BLACK | 1 | | |
| 8 | 69720292B | ツールキット | 1 | | |
| 9 | 75910311A | RUBBER BAND, TOOLS KIT | 1 | | |
| 10 | 86611521A | 耐震ダンパーマウント | 1 | | |
| 11 | 38511363B | BLACKBOX UNIT | 1 | | |
| 12 | 77244178B | スクリュー | 2 | | |
| 13 | 77240403CA | スクリュー M6X12 | 4 | | |
| 14 | 71615211AA | スペーサー | 4 | | |
| 15 | 77918301AB | 専用スクリュー | 2 | | |
| 16 | 85040671A | クランプ TUCKER | 8 | | |
| 17 | 85611271A | ワッシャー | 3 | | |
| 18 | 80610421A | 右バッセンジャーハンドル | 1 | | |
| 19 | 80610411A | 左バッセンジャーハンドル | 1 | | |
| 20 | 76412421B | マウント | 1 | | |
| 21 | 38640591A | 低電圧ソケット | 1 | | |
| 22 | 82115511A | ピン | 1 | | |
| 23 | 71611071B | スペーサー | 2 | | |
| 24 | 91376941AR | オーナーズマニュアル | 1 | | ARABIC |
| | 91376941BG | オーナーズマニュアル | 1 | | BULGARIAN |
| | 91376941CA | オーナーズマニュアル | 1 | | CANADA/FRA |
| | 91376941CS | オーナーズマニュアル | 1 | | CZECH REPUBLIC |
| | 91376941DA | オーナーズマニュアル | 1 | | DENMARK |
| | 91376941DE | オーナーズマニュアル | 1 | | GERMAN |
| | 91376941EL | オーナーズマニュアル | 1 | | GREECE |
| | 91376941EN | オーナーズマニュアル | 1 | | ENGLISH |
| | 91376941ES | オーナーズマニュアル | 1 | | SPANISH |
| | 91376941FI | オーナーズマニュアル | 1 | | FINLAND |
| | 91376941FR | オーナーズマニュアル | 1 | | FRENCH |
| | 91376941HR | オーナーズマニュアル | 1 | | CROATIA |



DRAWING 027 - リアサブフレーム GROUP フレーム



TEL01469

DRAWING 027 - リアサブフレーム

GROUP フレーム

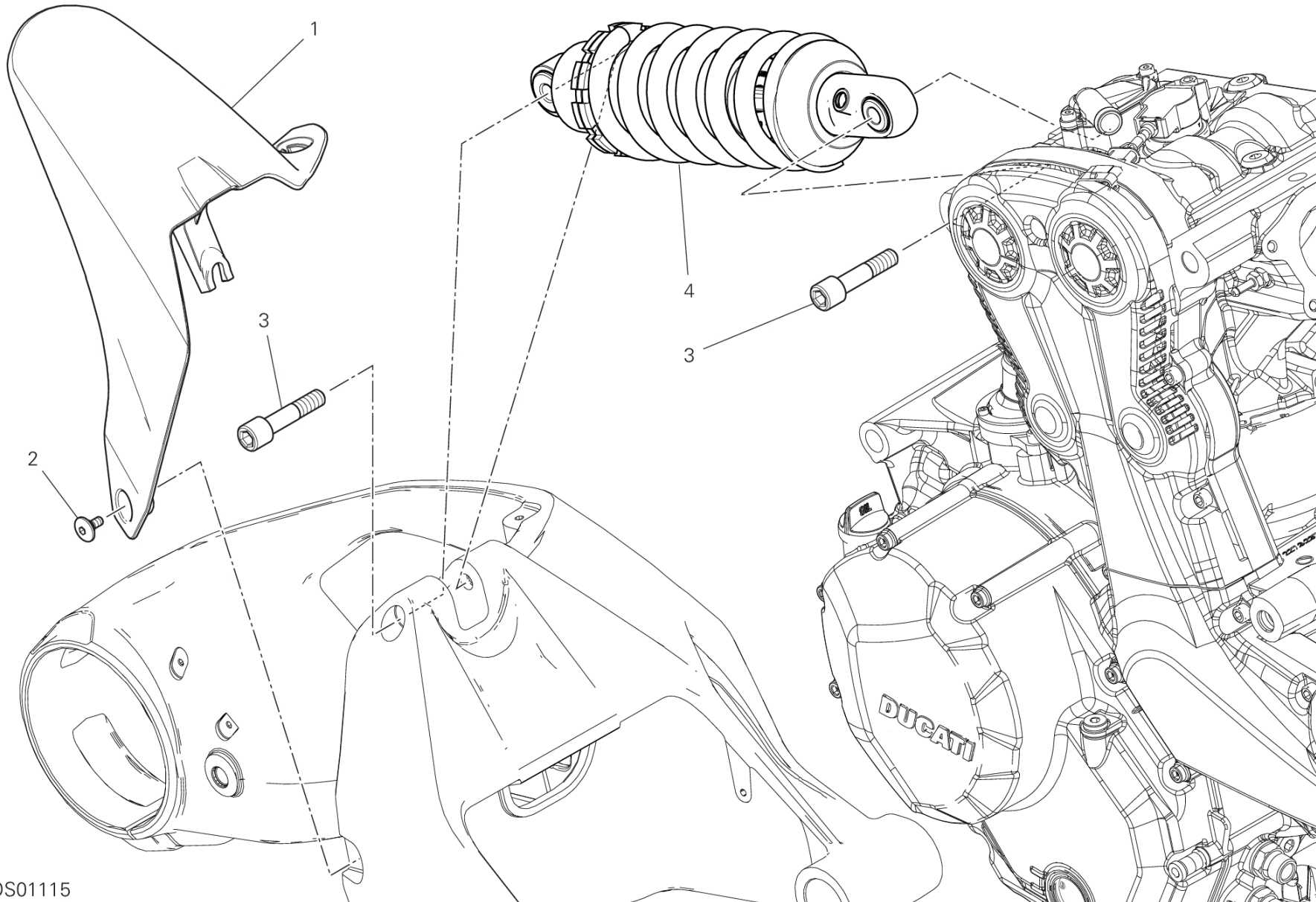


| POS. | CODE | DESCRIPTION | QTY | VALIDITY | NOTES |
|------|------------|-------------|-----|----------|---------------------|
| | 91376941HU | オーナーズマニュアル | 1 | | HUNGARY |
| | 91376941IT | オーナーズマニュアル | 1 | | ITALY |
| | 91376941JA | オーナーズマニュアル | 1 | | JAPAN |
| | 91376941KO | オーナーズマニュアル | 1 | | KOREA |
| | 91376941MX | オーナーズマニュアル | 1 | | MEXICO/ESP |
| | 91376941NL | オーナーズマニュアル | 1 | | HOLLAND |
| | 91376941NO | オーナーズマニュアル | 1 | | NORWAY |
| | 91376941PL | オーナーズマニュアル | 1 | | POLAND |
| | 91376941PT | オーナーズマニュアル | 1 | | PORTUGHESE |
| | 91376941RO | オーナーズマニュアル | 1 | | ROMANIA |
| | 91376941RU | オーナーズマニュアル | 1 | | RUSSIAN |
| | 91376941SK | オーナーズマニュアル | 1 | | SLOVAK |
| | 91376941SL | オーナーズマニュアル | 1 | | SLOVENIAN |
| | 91376941SV | オーナーズマニュアル | 1 | | SWEDISH |
| | 91376941US | オーナーズマニュアル | 1 | | USA |
| | 91376941ZH | オーナーズマニュアル | 1 | | TRADITIONAL CHINESE |
| 25 | 70010811A | ラバー | 1 | | |
| 26 | 82610431AA | プレート | 1 | | |
| 27 | 71850163C | スクリュー | 1 | | |
| 28 | 76411881A | ラバー | 2 | | |
| 29 | 4601D913A | TRAY | 1 | | |
| 30 | 86612101B | パッド | 1 | | |
| 31 | 86613241A | パッド | 1 | | |



DRAWING 028 - SOSPENSIONE POSTERIORE

GROUP フレーム



SOS01115

SUPERSPORT 950 /24

025000024

Page 138 / 188

SPARE PARTS CATALOGUE

19/12/2023

DRAWING 028 - SOSPENSIONE POSTERIORE

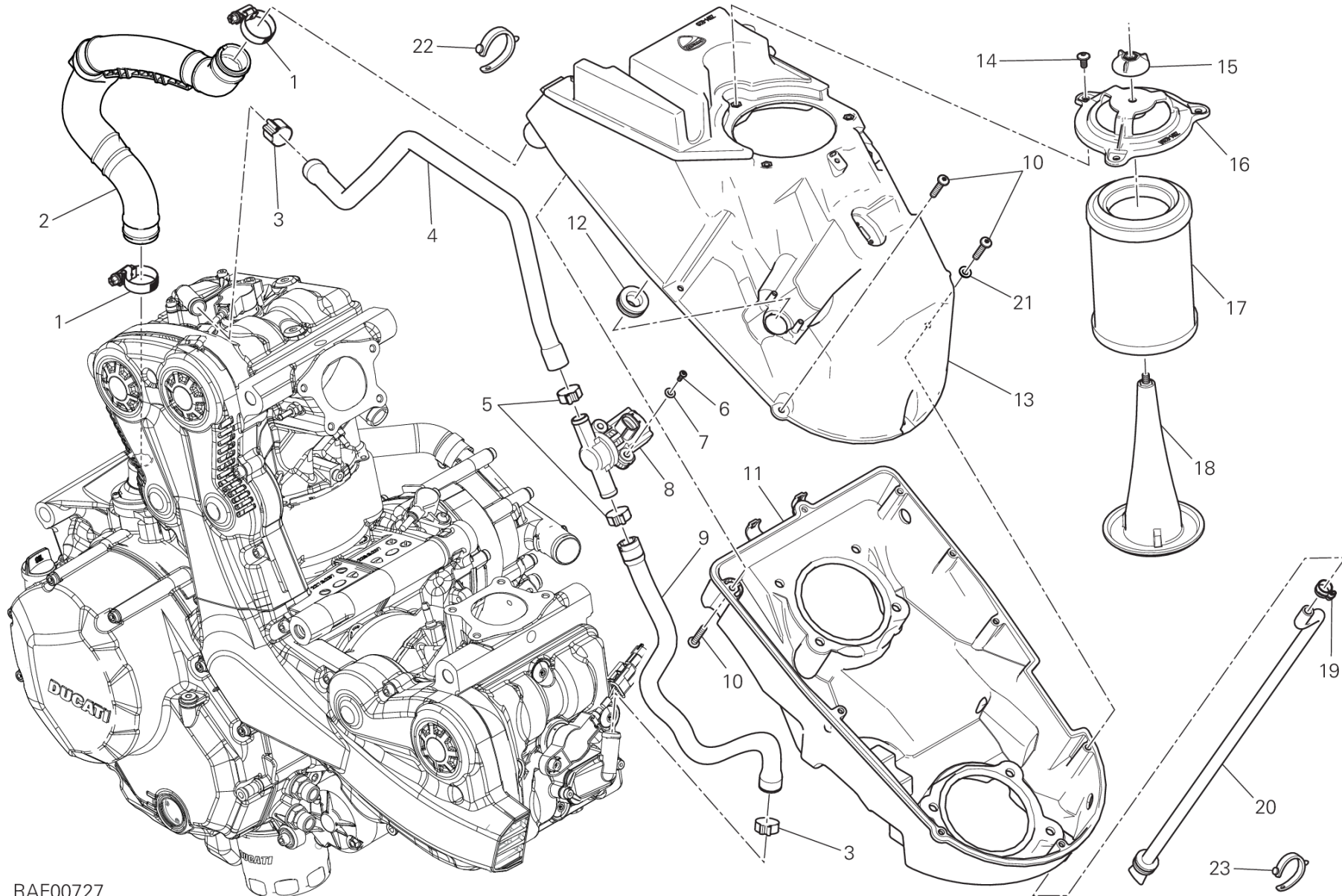
GROUP フレーム



| POS. | CODE | DESCRIPTION | QTY | VALIDITY | NOTES |
|------|-----------|--------------|-----|----------|-------|
| 1 | 56511111A | リアマッドガード | 1 | | |
| 2 | 77914871C | スクリュー | 3 | | |
| 3 | 77915041A | 専用スクリュー | 2 | | |
| 4 | 36521543A | リアショックアブソーバー | 1 | | |



DRAWING 029 - エアインテーク - オイルブリーザー GROUP フレーム



RAF00727

SUPERSPORT 950 /24

025000024

Page 140 / 188

SPARE PARTS CATALOGUE

19/12/2023

DRAWING 029 - エアインターク - オイルブリーザー GROUP フレーム

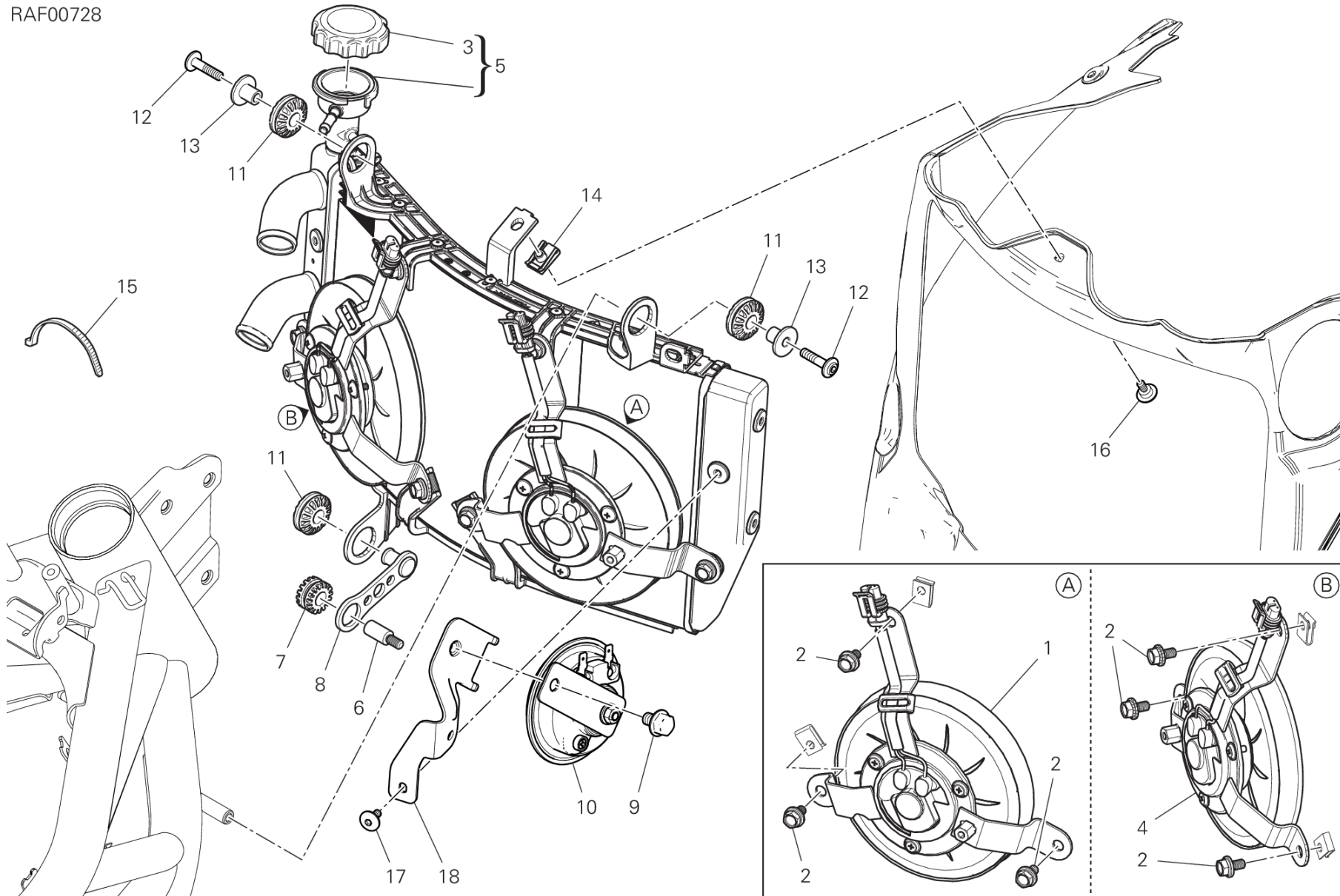


| POS. | CODE | DESCRIPTION | QTY | VALIDITY | NOTES |
|------|------------|----------------------------|-----|----------|-------|
| 1 | 74142581A | クランプ 16-27 MM | 2 | | |
| 2 | 87612921A | HOSE, BLOW-BY | 1 | | |
| 3 | 74142371A | クランプ | 2 | | |
| 4 | 87611211A | エアダクト | 1 | | |
| 5 | 74142401A | クランプ | 2 | | |
| 6 | 77440101A | SCREW, TAPPING 3.5X10 | 1 | | |
| 7 | 85240211A | WASHER 4.7X10X1 | 1 | | |
| 8 | 65540091A | ACTUATOR | 1 | | |
| 9 | 87611221B | エアダクト | 1 | | |
| 10 | 77440131A | SCREW, TAPPING 5X25 WN1411 | 9 | | |
| 11 | 44212783B | エアフィルターボックス | 1 | | |
| 12 | 76411621A | ラバー | 1 | | |
| 13 | 44212792D | エアフィルターボックス | 1 | | |
| 14 | 77240253C | スクリュー | 3 | | |
| 15 | 70310481A | RING NUT | 1 | | |
| 16 | 24612162A | FILTER COVER UNIT | 1 | | |
| 17 | 42610191A | エアフィルター | 1 | | |
| 18 | 82919612A | エアフィルターマウント | 1 | | |
| 19 | 74140651A | FASCETTA 11-7 MM | 1 | | |
| 20 | 59018961A | エアボックスドレインホース | 1 | | |
| 21 | 71615071AA | スペーサー | 1 | | |
| 22 | 74110131A | ラバークランプ 82MM | 3 | | |
| 23 | 74110121A | ラバークランプ 62MM | 1 | | |



DRAWING 030 - ウォータークーラー GROUP フレーム

RAF00728



DRAWING 030 - ウォータークーラー GROUP フレーム

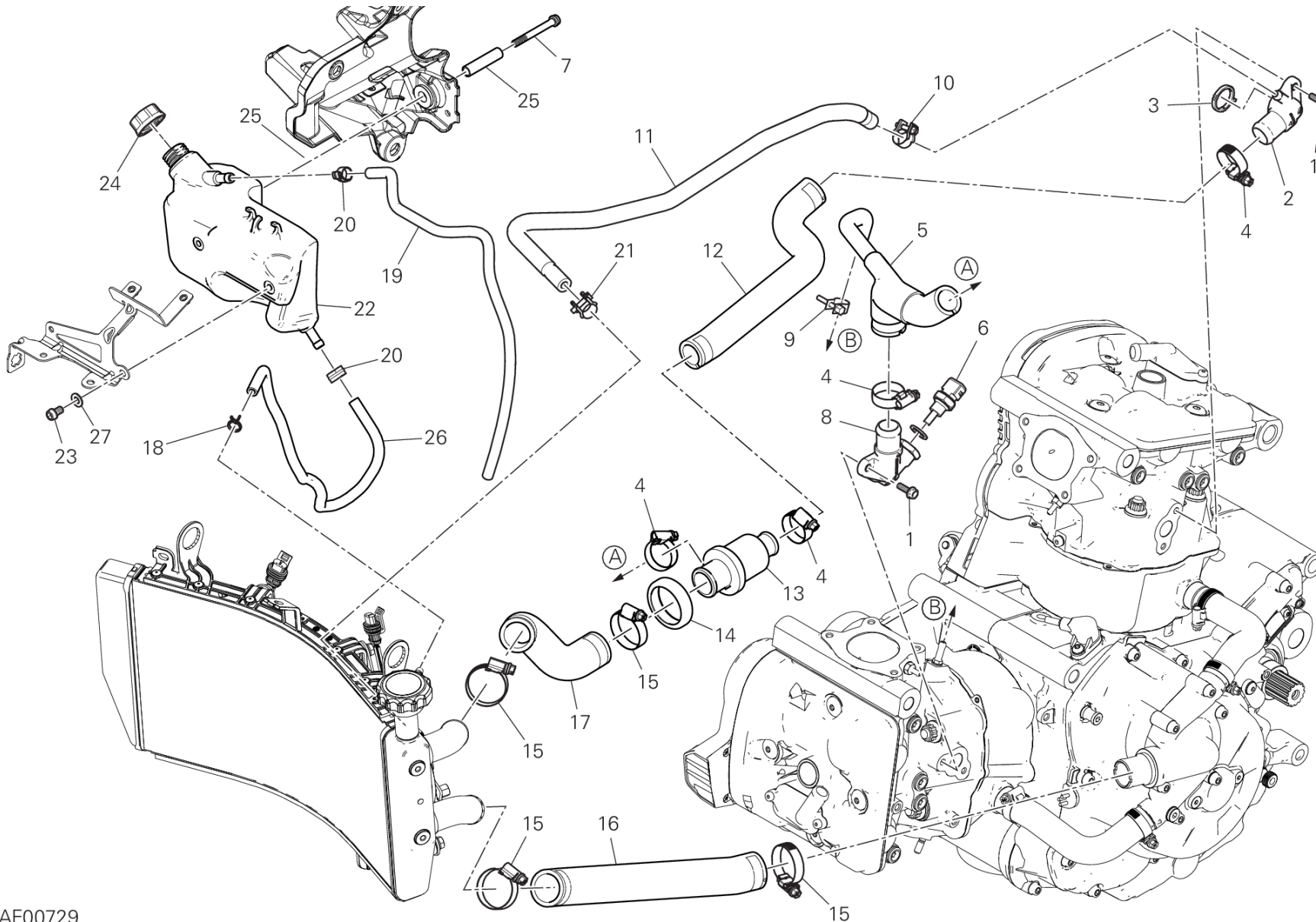


| POS. | CODE | DESCRIPTION | QTY | VALIDITY | NOTES |
|------|------------|-------------------|-----|----------|-------|
| 1 | 55040281A | 右エレクトリックファン | 1 | | |
| 2 | 77250988B | スクリュー TEF M6X14 | 6 | | |
| 3 | 87240921A | クーラーキャップ | 1 | | |
| 4 | 55040271A | 左エレクトリックファン | 1 | | |
| 5 | 54841033A | WATER COOLER ASSY | 1 | | |
| 6 | 77916081A | 専用スクリュー | 1 | | |
| 7 | 76410241A | 耐震ラバー | 1 | | |
| 8 | 83018971A | ロアブラケット | 1 | | |
| 9 | 77211341A | スクリュー | 1 | | |
| 10 | 51610053C | HORN | 1 | | |
| 11 | 76411361A | 耐震ラバー | 3 | | |
| 12 | 77210971A | スクリュー TBEI M6X25 | 2 | | |
| 13 | 71614091A | スペーサー | 2 | | |
| 14 | 85040551A | クイックファスナー | 1 | | |
| 15 | 74140381A | クランプ | 2 | | |
| 16 | 77214411AA | スクリュー TCEIF M5X9 | 1 | | |
| 17 | 77510651A | スクリュー | 2 | | |
| 18 | 8301F501AA | BRACKET, HORN | 1 | | |



DRAWING 031 - COOLING SYSTEM

GROUP フレーム



RAF00729

SUPERSPORT 950 /24

025000024

Page 144 / 188

SPARE PARTS CATALOGUE

19/12/2023

DRAWING 031 - COOLING SYSTEM

GROUP フレーム

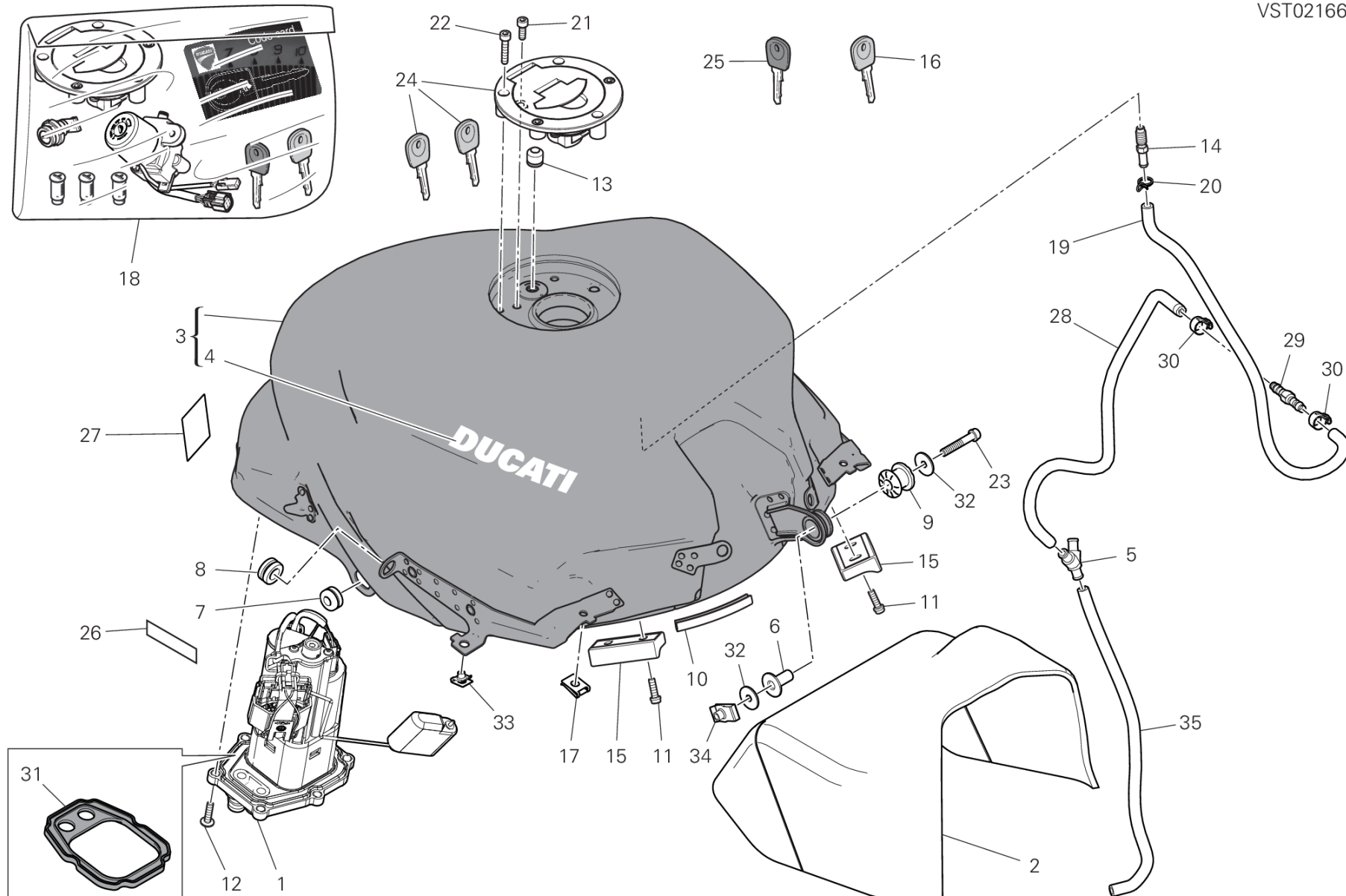


| POS. | CODE | DESCRIPTION | QTY | VALIDITY | NOTES |
|------|-----------|---------------------------------|-----|----------|-------|
| 1 | 77210623B | スクリュー | 4 | | |
| 2 | 81413261B | バーチカルクーラント排水口コネクター | 1 | | |
| 3 | 88641031A | Oリング | 1 | | |
| 4 | 74142581A | クランプ 16-27 MM | 4 | | |
| 5 | 80017871B | THERMOSTAT PUMP HOSE HORIZONTAL | 1 | | |
| 6 | 55243442A | クーラント温度センサー | 1 | | |
| 7 | 77156758B | スクリュー TCEIF M6X50 | 1 | | |
| 8 | 81420051A | 水平クワラント排水口コネクター | 1 | | |
| 9 | 74142501A | クランプ | 1 | | |
| 10 | 74142121A | クランプ | 1 | | |
| 11 | 80012301A | ブリードホース | 1 | | |
| 12 | 80017851A | THERMOSTAT PUMP HOSE VERTICAL | 1 | | |
| 13 | 55340041A | サーモスタット | 1 | | |
| 14 | 88111281A | THERMOSTAT PROTECTION RING | 1 | | |
| 15 | 74142591A | CLAMP 20-35 MM | 4 | | |
| 16 | 80017842A | HOSE PUMP/COOLER | 1 | | |
| 17 | 80017861A | HOSE COOLER/THERMOSTAT | 1 | | |
| 18 | 74140431A | クランプ | 1 | | |
| 19 | 93410491A | ブリードホース | 1 | | |
| 20 | 74140651A | FASCETTA 11-7 MM | 2 | | |
| 21 | 74142181A | クランプ | 1 | | |
| 22 | 58511033A | エクステンションタンク | 1 | | |
| 23 | 77156623B | SCREW TCEIF M6X10 8.8 | 2 | | |
| 24 | 89310143A | エクステンションタンクキャップ | 1 | | |
| 25 | 71114381A | ブッシュ | 1 | | |
| 26 | 93410201A | ブリードホース | 1 | | |
| 27 | 85250271A | ワッシャー 6.2X12X1 | 2 | | |



DRAWING 032 - フューエルタンク GROUP フレーム

VST02166



DRAWING 032 - フューエルタンク

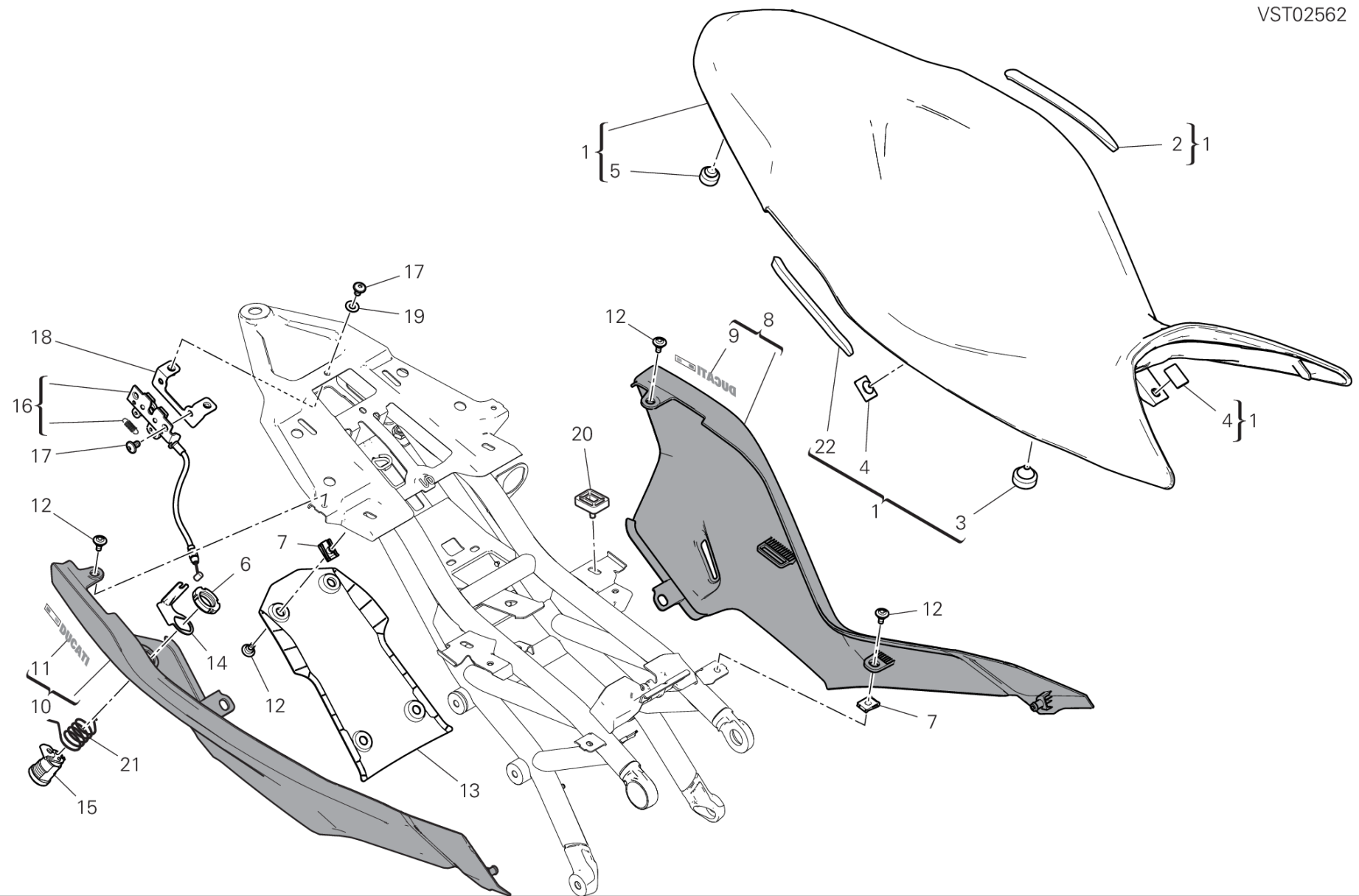
GROUP フレーム



| POS. | CODE | DESCRIPTION | QTY | VALIDITY | NOTES |
|------|------------|----------------------------|-----|----------|-------|
| 1 | 16024411A | BRACKET, FUEL PUMP | 1 | | |
| 2 | 48611101C | 消音パネル | 1 | | |
| 3 | 58612531CA | フューエルタンク レッド | 1 | | |
| 5 | 61610021A | JOINT Y | 1 | | |
| 6 | 71615391AA | スペーサー | 1 | | |
| 7 | 76410291A | ラバー | 2 | | |
| 8 | 76410901A | ラバー | 2 | | |
| 9 | 76411521A | ラバー | 1 | | |
| 10 | 76412061A | RUBBER SECTION | 3 | | |
| 11 | 77156413B | スクリュー TCEIF M5X16 | 4 | | |
| 12 | 77244213B | スクリュー TBEI M5X20 | 6 | | |
| 13 | 79111111A | ガスケット | 1 | | |
| 14 | 81413251A | ジョイント | 2 | | |
| 15 | 86611722CA | フューエルタンクパッド | 2 | | |
| 16 | 59840183A | WRENCH WITHOUT TRANSPONDER | 1 | | |
| 17 | 85044691A | クイックファスナー | 2 | | |
| 18 | 59822451A | LOCKS KIT | 1 | | |
| 19 | 59017821B | ドレインホース | 1 | | |
| 20 | 74140431A | クランプ | 1 | | |
| 21 | 77150408B | スクリュー TCEI M5X14 | 1 | | |
| 22 | 77150457E | スクリュー M5X25 | 3 | | |
| 23 | 77156723B | スクリュー | 1 | | |
| 24 | 89520072A | フィルタープラグ | 1 | | |
| 25 | 59840541A | WRENCH WITH TRANSPONDER | 1 | | |
| 26 | 92610401A | 摩耗防止プロテクション | 2 | | |
| 27 | 92610051A | 摩耗防止プロテクション | 2 | | |
| 28 | 59018952A | ドレインホース | 1 | | |
| 29 | 81416361A | ジョイント | 1 | | |
| 30 | 74141711A | クランプ 10-7 MM | 2 | | |
| 31 | 69926951A | GASKET KIT | 1 | | |
| 32 | 85211671B | ワッシャー 6,2x20x1,5 | 1 | | |
| 33 | 85041951AA | クイックファスナー | 2 | | |
| 34 | 85044281A | クイックファスナー | 1 | | |
| 35 | 59018972A | ドレインホース | 1 | | |



VST02562



DRAWING 033 - シート

GROUP フレーム

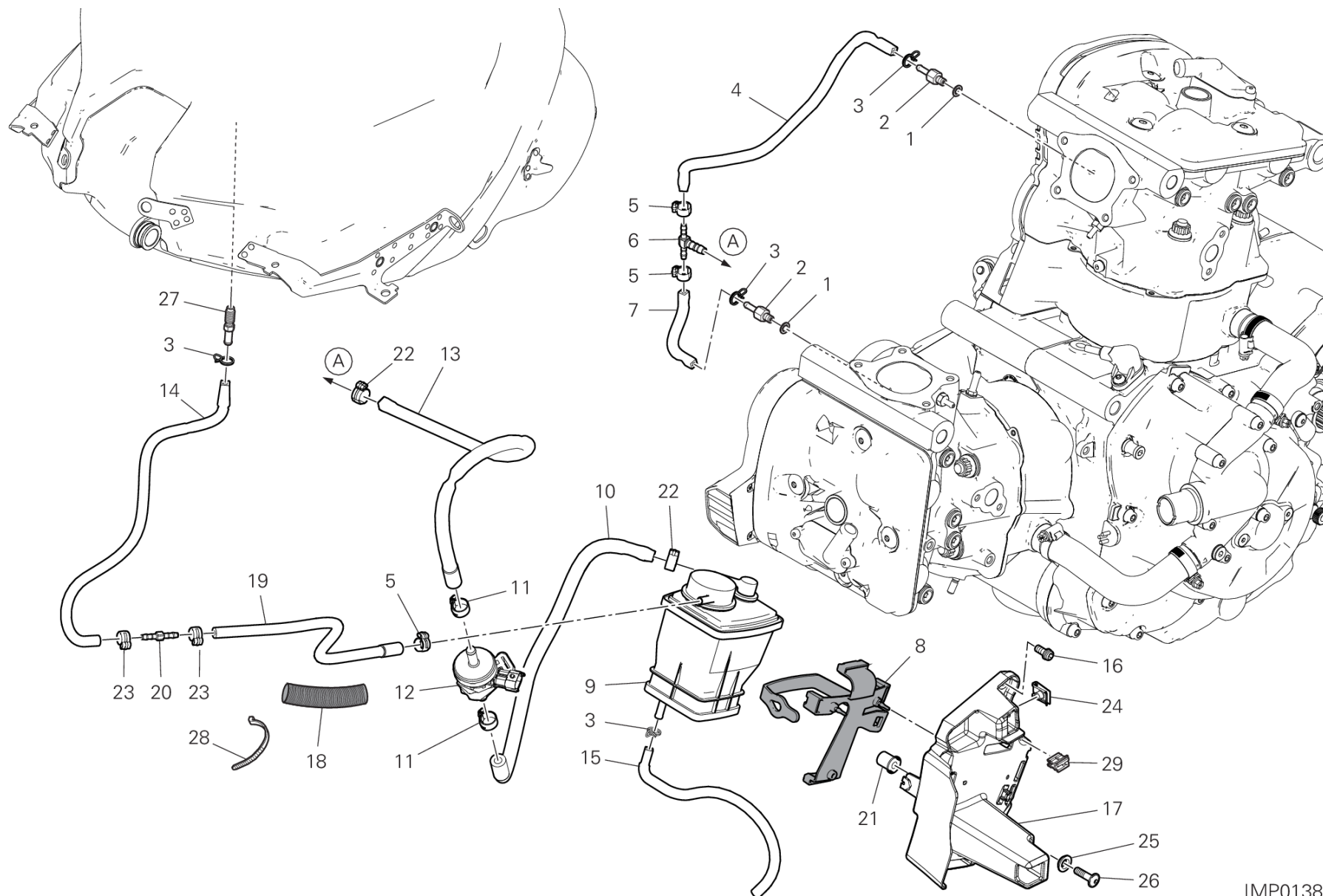


| POS. | CODE | DESCRIPTION | QTY | VALIDITY | NOTES |
|------|------------|----------------------------|-----|-----------------|-------|
| 1 | 595P3541A | シート | 1 | XST:EUR,GSO,TWN | |
| | 595P3561A | シート | 1 | XST:ROK | |
| 2 | 86612531A | 左パッド | 1 | | |
| 3 | 86611001B | パッド | 2 | | |
| 4 | 86610301A | パッド | 4 | | |
| 5 | 86612221A | シートクッション | 2 | | |
| 6 | 75012192A | ナット | 1 | | |
| 7 | 85044691A | クイックファスナー | 8 | | |
| 8 | 48216773AC | 左サイドパネル レッド | 1 | | |
| 9 | 4381D251A | ITA FLAG STICKER DUCATI LH | 1 | | |
| 10 | 48216783AC | 右サイドパネル レッド | 1 | | |
| 11 | 4381D261A | ITA FLAG STICKER DUCATI RH | 1 | | |
| 12 | 77214411AA | スクリュー TCEIF M5X9 | 8 | | |
| 13 | 4601F111A | MUDFLAP BOTTOM | 1 | | |
| 14 | 83014401A | シートロックマウント | 1 | | |
| 15 | 59820572A | シートロック | 1 | | |
| 16 | 59940081A | シートロック | 1 | | |
| 17 | 77240393C | スクリュー TBEIF M6X10 10.9 | 4 | | |
| 18 | 8301F321AB | ブラケット | 1 | | |
| 19 | 85240171A | ワッシャー | 2 | | |
| 20 | 86611701A | ラバーパッド | 4 | | |
| 21 | 79916691A | スプリング | 1 | | |
| 22 | 86612521A | 右パッド | 1 | | |



DRAWING 035 - HOT AIR PIPE CANISTER

GROUP フレーム



IMP01389

DRAWING 035 - HOT AIR PIPE CANISTER

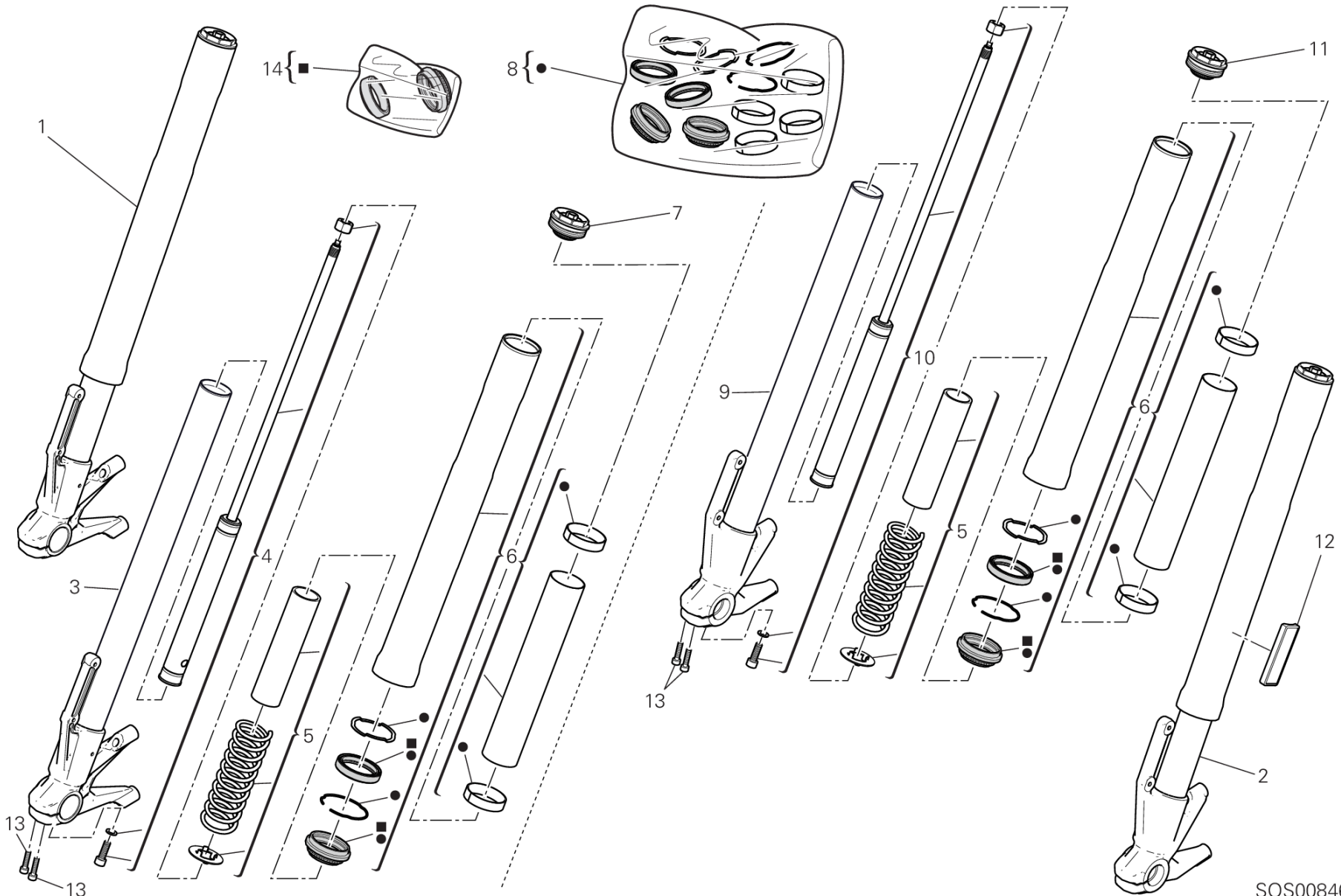
GROUP フレーム



| POS. | CODE | DESCRIPTION | QTY | VALIDITY | NOTES |
|------|------------|------------------------|-----|----------|-------|
| 1 | 85250231A | ガasket | 2 | | |
| 2 | 81411111C | ホースジョイントニップル | 2 | | |
| 3 | 74140431A | クランプ | 4 | | |
| 4 | 935Z0171A | ホース | 1 | | |
| 5 | 74141711A | クランプ 10-7 MM | 3 | | |
| 6 | 81441041A | 3ウェイジョイント | 1 | | |
| 7 | 935Z0121A | ラバーホース | 1 | | |
| 8 | 70010751A | 耐震ダンパー | 1 | | |
| 9 | 42640041B | キャニスターフィルター | 1 | | |
| 10 | 935Z0101A | ラバーホース | 1 | | |
| 11 | 74140641A | クランプ | 2 | | |
| 12 | 65540101A | ドレインバルブ | 1 | | |
| 13 | 935Z0181A | ラバーホース | 1 | | |
| 14 | 93510281C | ホース | 1 | | |
| 15 | 87611561A | ラバーホース | 1 | | |
| 16 | 77156633B | スクリュー | 2 | | |
| 17 | 8291N002A | キャニスターマウント | 1 | | |
| 18 | 4601C581A | PROTECTION SHEATH | 1 | | |
| 19 | 935Z0081A | ラバーホース | 1 | | |
| 20 | 81416251A | ジョイント | 1 | | |
| 21 | 85041121A | ブッシュ | 1 | | |
| 22 | 74140631A | クランプ | 2 | | |
| 23 | 74141001A | CLAMP 8.5/7 | 2 | | |
| 24 | 85044691A | クイックファスナー | 2 | | |
| 25 | 71614811AA | スペーサー | 1 | | |
| 26 | 77240453C | スクリュー TBEIF M6X22 10.9 | 1 | | |
| 27 | 81413251A | ジョイント | 1 | | |
| 28 | 74140381A | クランプ | 2 | | |
| 29 | 75841051A | クリップ | 1 | | |



DRAWING 21A - フロントフォーク GROUP フレーム



SOS00846

DRAWING 21A - フロントフォーク

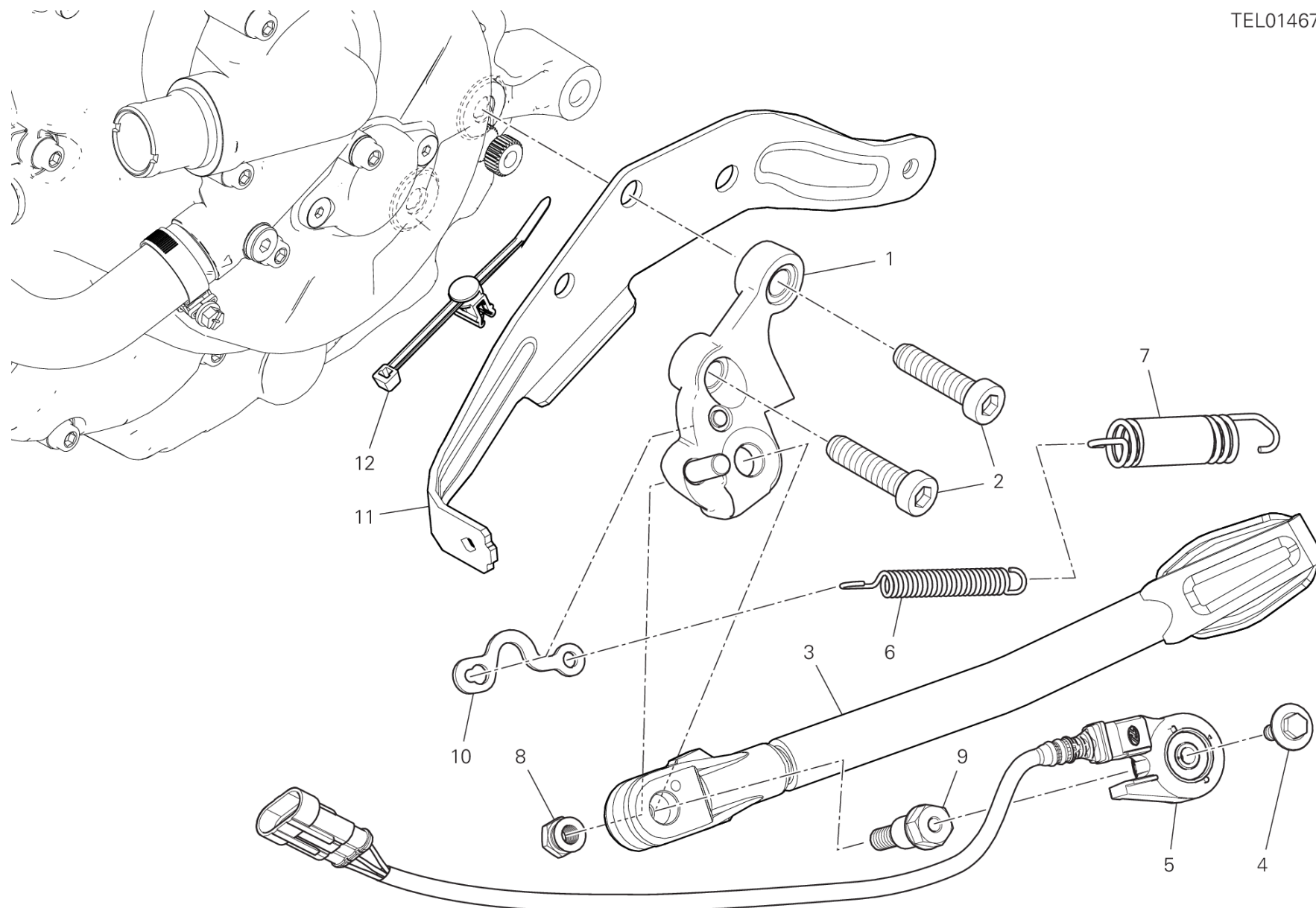
GROUP フレーム



| POS. | CODE | DESCRIPTION | QTY | VALIDITY | NOTES |
|------|-----------|---------------------------|-----|----------|-------|
| 1 | 34420871A | 右フォークレッグアセンブリ | 1 | | |
| 2 | 34520871A | 左フォークレッグアセンブリ | 1 | | |
| 3 | 34922251A | フォークボトムエンド + スリーブユニット (右) | 1 | | |
| 4 | 34922271A | 右コンプリートボンピングエレメント | 1 | | |
| 5 | 34922311A | SPRING KIT | 2 | | |
| 6 | 34922321A | スタンションチューブ | 2 | | |
| 7 | 34922291A | コンプリートフォークキャップ | 1 | | |
| 8 | 34922341A | OVERHAUL KIT | 1 | | |
| 9 | 34922261A | フォークボトムエンド + スリーブユニット (左) | 1 | | |
| 10 | 34922281A | 左コンプリートボンピングエレメント | 1 | | |
| 11 | 34922301A | コンプリートフォークキャップ | 1 | | |
| 12 | 52910141B | REFLECTOR, ADHESIVE AMBER | 2 | | |
| 13 | 77310021A | スクリュー TCEIR M6X25 | 4 | | |
| 14 | 34913511A | シールキット | 1 | | |



TEL01467



DRAWING 22A - サイドスタンド

GROUP フレーム

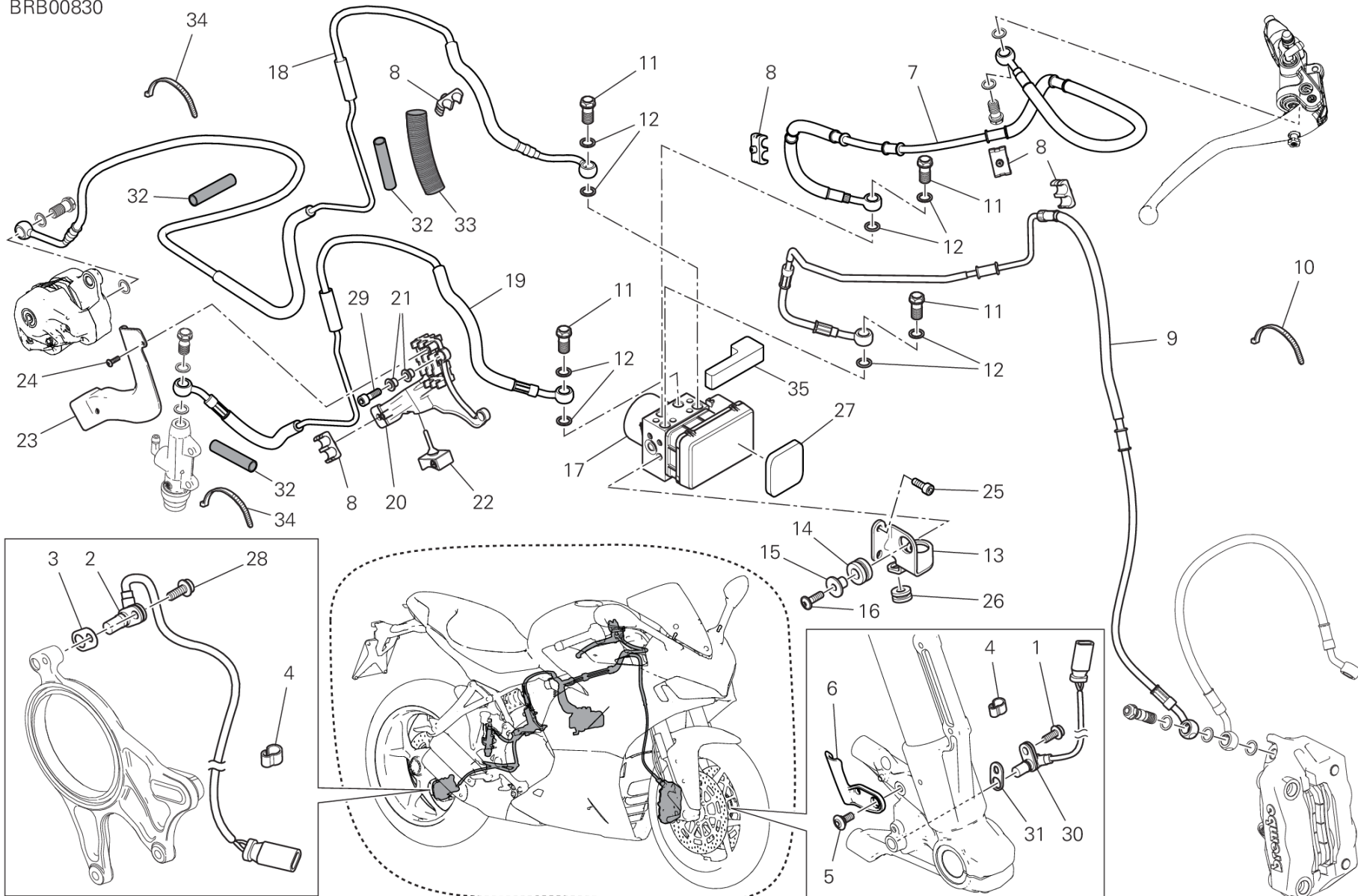


| POS. | CODE | DESCRIPTION | QTY | VALIDITY | NOTES |
|------|------------|-----------------|-----|----------|-------|
| 1 | 55610791C | サイドスタンドマウント | 1 | | |
| 2 | 77355203C | スクリュー | 2 | | |
| 3 | 55610992BA | サイドスタンド | 1 | | |
| 4 | 77917241AA | スクリュー | 1 | | |
| 5 | 53910341A | サイドスタンドスイッチ | 1 | | |
| 6 | 79915571AA | インナーสปリング | 1 | | |
| 7 | 79920881C | COMPLETE SPRING | 1 | | |
| 8 | 75010481A | ナット | 1 | | |
| 9 | 82119311AC | サイドスタンドピン | 1 | | |
| 10 | 82718981AA | プレート | 1 | | |
| 11 | 8301L151AA | 左ブラケット | 1 | | |
| 12 | 75840771A | ケーブルガイド | 1 | | |



DRAWING 24A - アンチブレーキロックシステム (ABS) GROUP フレーム

BRB00830



DRAWING 24A - アンチブレーキロックシステム (ABS)

GROUP フレーム

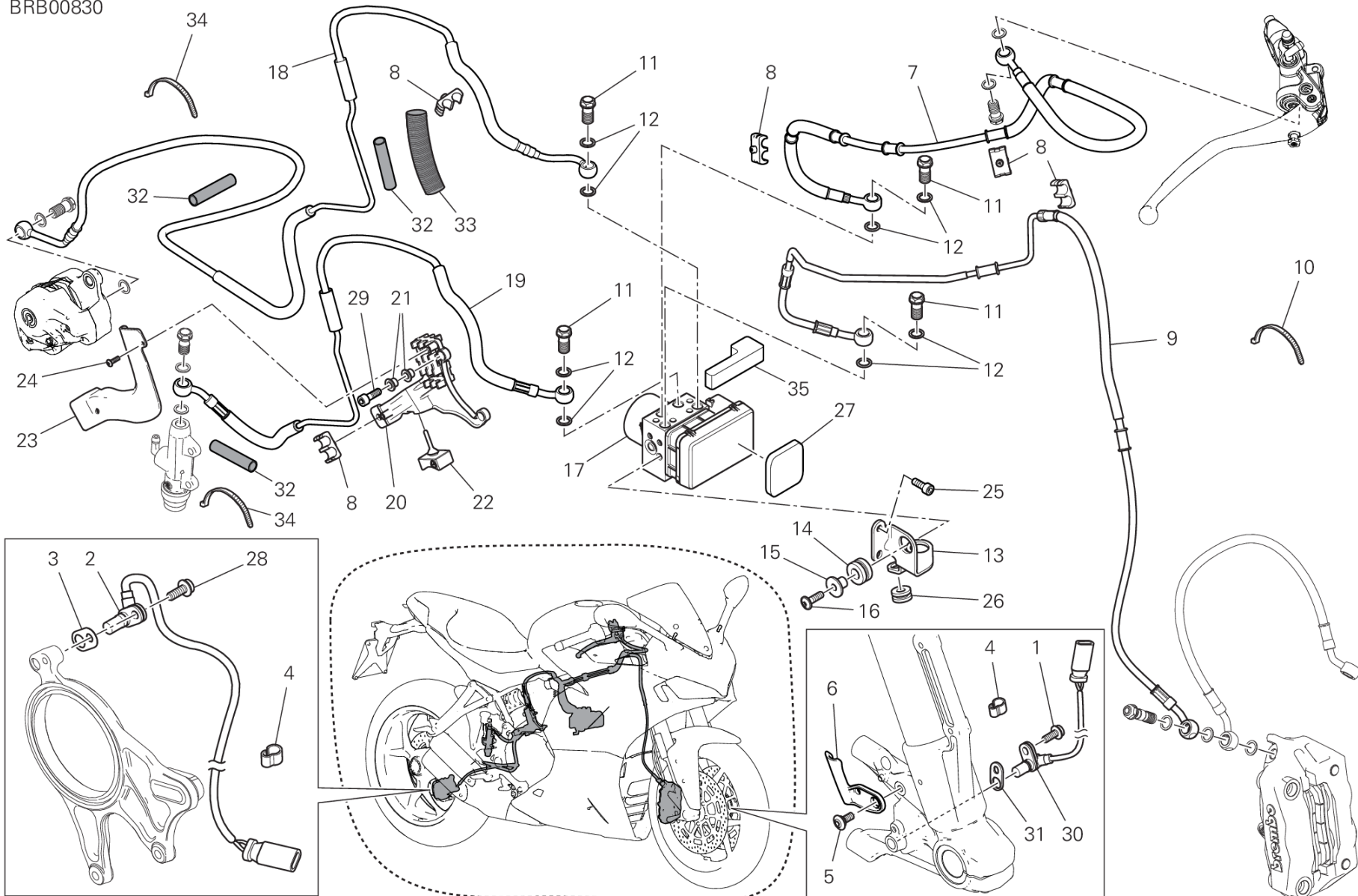


| POS. | CODE | DESCRIPTION | QTY | VALIDITY | NOTES |
|------|------------|----------------------------------|-----|----------|-------|
| 1 | 77110401B | スクリュー | 1 | | |
| 2 | 55212111B | スピードセンサー | 1 | | |
| 3 | 7131C641A | GASKET 0.2 MM | 6 | | |
| | 7131C651A | ガスケット 0.5 MM | 1 | | |
| 4 | 75840601A | ケーブルガイド | 10 | | |
| 5 | 77211221A | スクリュー | 2 | | |
| 6 | 75810911A | ケーブルガイド | 1 | | |
| 7 | 61810961C | FRONT MASTER CYLINDER - CPU LINE | 1 | | |
| 8 | 86611121A | ラバーパッド | 5 | | |
| 9 | 61811021C | CPU - FRONT CALIPERS LINE | 1 | | |
| 10 | 74140381A | クランプ | 14 | | |
| 11 | 77913662AB | 専用スクリュー | 4 | | |
| 12 | 85250241A | ワッシャー 10X14X1 | 8 | | |
| 13 | 83018181AA | BRACKET | 1 | | |
| 14 | 76410641A | 耐震ラバー | 2 | | |
| 15 | 71610031A | スペーサー | 2 | | |
| 16 | 77240443C | スクリュー | 2 | | |
| 17 | 54241011A | CONTROL UNIT ABS | 1 | | |
| 18 | 61911701A | CPU-REAR CALIPER LINE | 1 | | |
| 19 | 61911741A | リアポンプ-コントロールユニットホース | 1 | | |
| 20 | 83018341B | ブレーキホースブラケット | 1 | | |
| 21 | 71614581AA | スペーサー | 4 | | |
| 22 | 76411711A | ラバー | 1 | | |
| 23 | 8291G381A | カバー | 1 | | |
| 24 | 77440111A | スクリュー | 2 | | |
| 25 | 77150658B | スクリュー TCEI M6X16 | 2 | | |
| 26 | 76411141A | 耐震ラバー | 1 | | |
| 27 | 86611861A | パッド | 1 | | |
| 28 | 77210601A | スクリュー TEF M6X16 | 1 | | |
| 29 | 77156713B | スクリュー | 2 | | |
| 30 | 55212121B | スピードセンサー | 1 | | |
| 31 | 71314901A | GASKET TH.02 | 3 | | |
| | 71319201A | ガスケット 0.5 MM | 1 | | |
| 32 | 4601F481A | ヒートプロテクター | 3 | | |
| 33 | 4601I851A | PROTECTION SHEATH | 1 | | |



DRAWING 24A - アンチブレーキロックシステム (ABS) GROUP フレーム

BRB00830



DRAWING 24A - アンチブレーキロックシステム (ABS)

GROUP フレーム

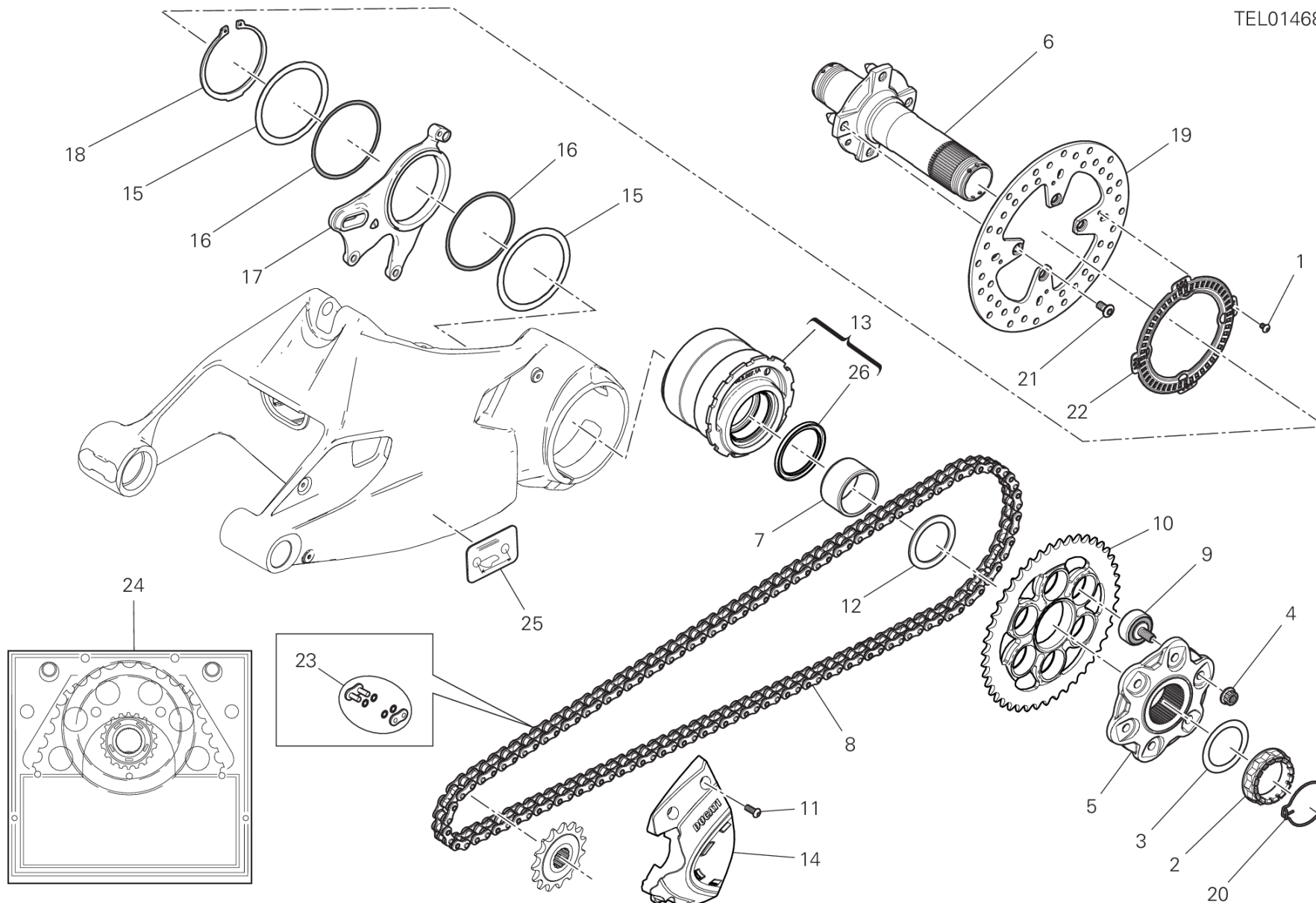


| POS. | CODE | DESCRIPTION | QTY | VALIDITY | NOTES |
|------|-----------|-------------|-----|----------|-------|
| 34 | 74142941A | クランプ | 2 | | |
| 35 | 86613402A | シールパッド | 1 | | |



DRAWING 26A - リアホイールシャフト GROUP フレーム

TEL01468



DRAWING 26A - リアホイールシャフト GROUP フレーム

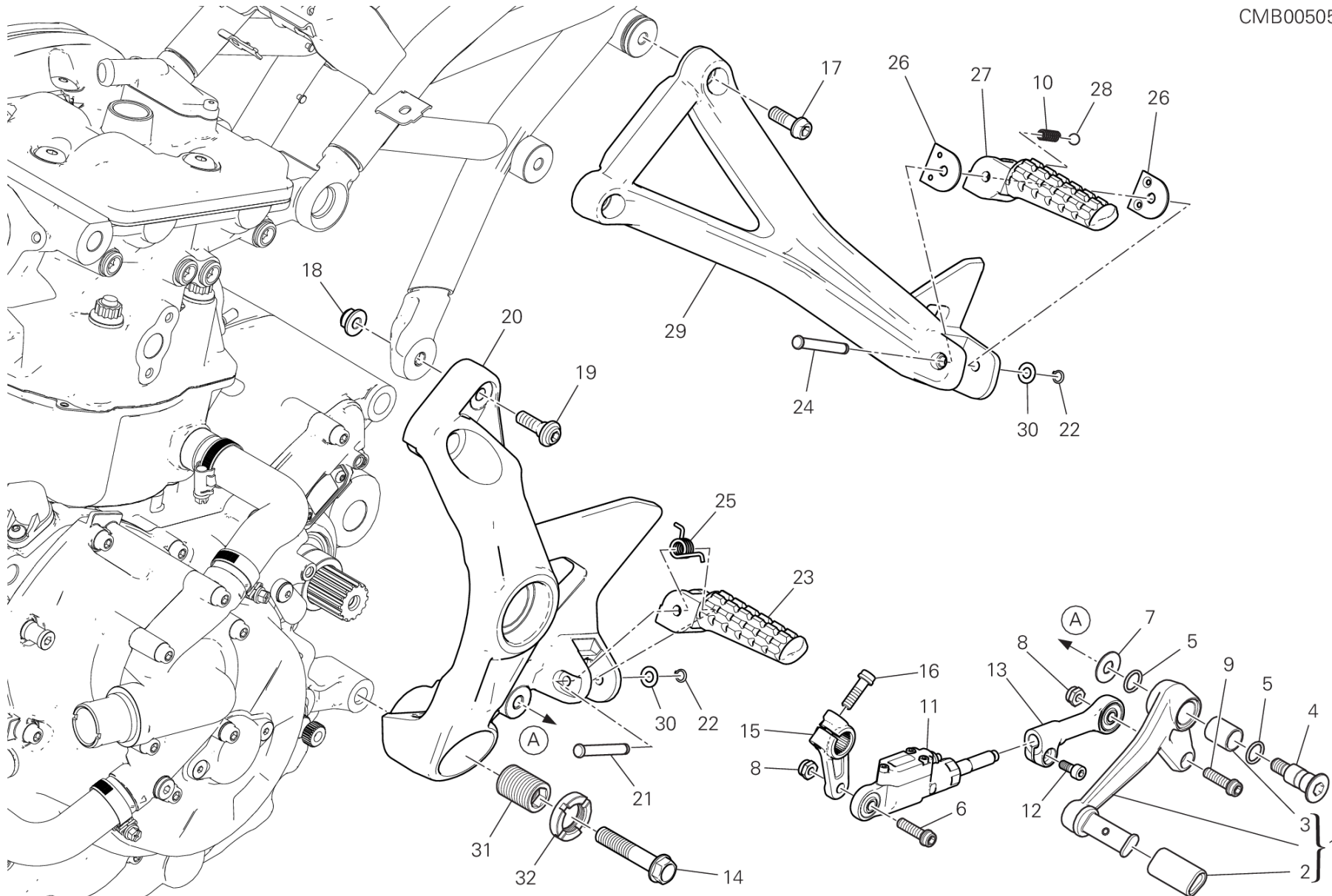


| POS. | CODE | DESCRIPTION | QTY | VALIDITY | NOTES |
|------|------------|-----------------------|-----|----------|-------|
| 1 | 72050159EA | スクリュー | 4 | | |
| 2 | 75012072AA | ナット | 1 | | |
| 3 | 85212211A | ワッシャー 48.5X65X0.5 | 1 | | |
| 4 | 74810461A | フランジナット M10X1 | 6 | | |
| 5 | 16016841AA | リアスプロケットフランジ | 1 | | |
| 6 | 819Z0021B | リアホイールシャフト | 1 | | |
| 7 | 88110541A | インナースペーサー | 1 | | |
| 8 | 67640962A | CHAIN 105+1 | 1 | | |
| 9 | 70010571A | RUBBER CUSH DRIVE HUB | 6 | | |
| 10 | 49411852AA | リアスプロケット Z43 | 1 | | |
| 11 | 77550213C | スクリュー TBEI M6X16 | 3 | | |
| 12 | 71410751A | スペーサー | 1 | | |
| 13 | 75620131A | HUB | 1 | | |
| 14 | 4601E561A | フロントスプロケットカバー | 1 | | |
| 15 | 85212171A | ワッシャー 85.5X101X1 | 2 | | |
| 16 | 88641241A | Oリング 89.5X3 | 2 | | |
| 17 | 82510591AA | リアブレーキキャリアマウント | 1 | | |
| 18 | 88440511A | サークリップ 85X3 | 1 | | |
| 19 | 49210061A | リアブレーキディスク | 1 | | |
| 20 | 75910222A | リテーナー | 1 | | |
| 21 | 77918261AA | スクリュー | 4 | | |
| 22 | 50410351AA | REAR PHONIC WHEEL | 1 | | |
| 23 | 67740201A | チェーンリンク | 1 | | |
| 24 | 67621051A | ファイナルドライブキット | 1 | | |
| 25 | 43314541A | チェーン調整ステッカー | 1 | | |
| 26 | 93010102A | ダストガード | 1 | | |



DRAWING 27A - 左フットペグ GROUP フレーム

CMB00505



DRAWING 27A - 左フットペグ

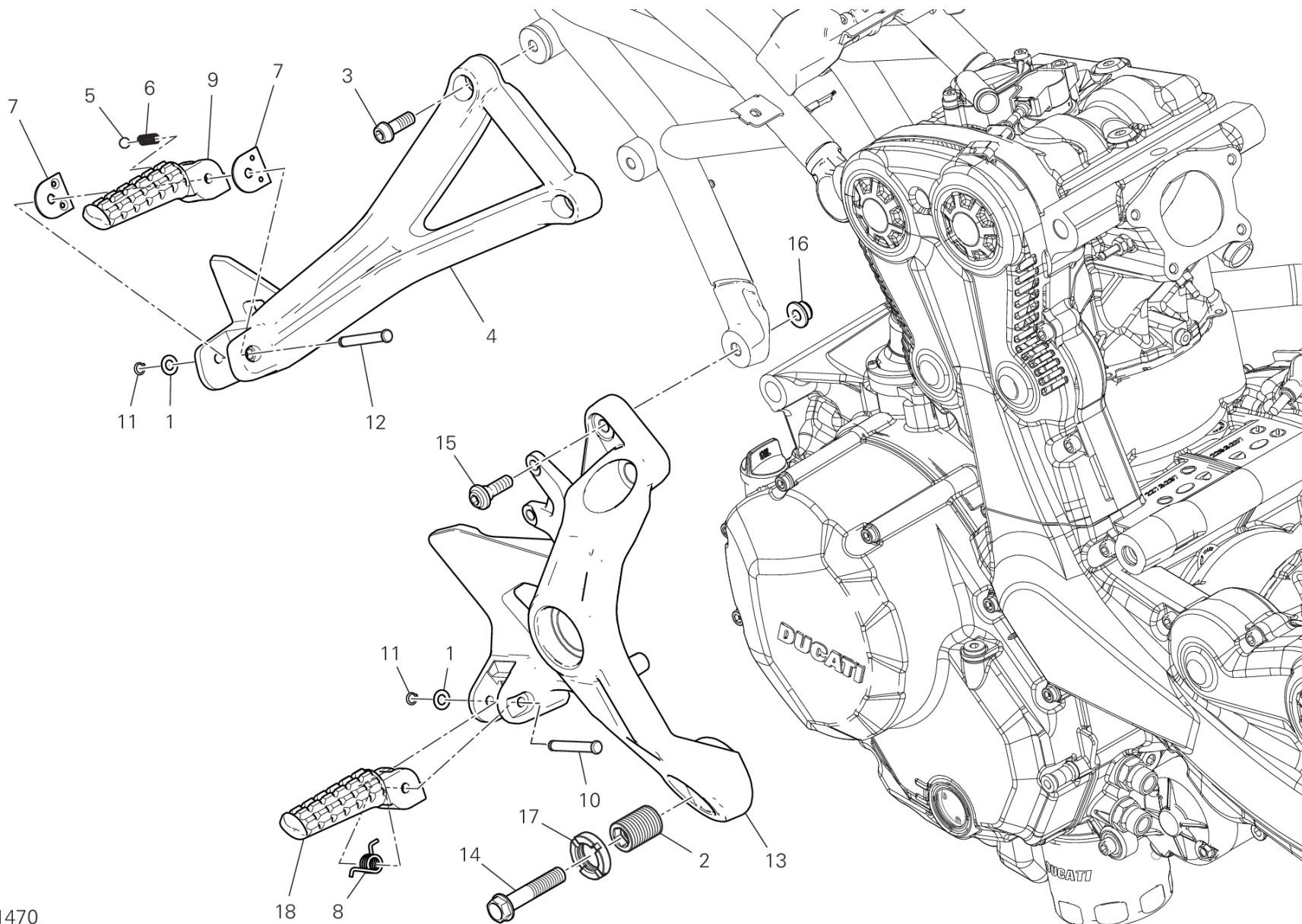
GROUP フレーム



| POS. | CODE | DESCRIPTION | QTY | VALIDITY | NOTES |
|------|------------|-----------------------------------|-----|----------|-------|
| 1 | 456P2611AA | LEVA COMANDO CAMBIO | 1 | | |
| 2 | 76414221A | ベダルラバー | 1 | | |
| 3 | 71210341A | ブッシュ | 1 | | |
| 4 | 82111701CA | ベダルピン | 1 | | |
| 5 | 88641161A | Oリング | 2 | | |
| 6 | 77156688B | スクリュー TCEIF | 1 | | |
| 7 | 85210532A | ワッシャー 8.2X20X1 | 1 | | |
| 8 | 74940041A | 緩み止めナット M6 | 2 | | |
| 9 | 77156698B | スクリュー TCEIF M6X25 | 1 | | |
| 10 | 79910241B | スプリング | 1 | | |
| 11 | 55215481D | Quick Shift | 1 | | |
| 12 | 77150398B | スクリュー | 1 | | |
| 13 | 84820401AA | GEARBOX TRANSMISSION ROD ASSEMBLY | 1 | | |
| 14 | 77253988C | スクリュー | 1 | | |
| 15 | 45610461AA | GEAR CONTROL LEVER | 1 | | |
| 16 | 77110191A | スクリュー TCEIF M6X20 | 2 | | |
| 17 | 77157248CA | スクリュー | 2 | | |
| 18 | 74940321A | ナット | 1 | | |
| 19 | 77214401AA | 専用スクリュー | 1 | | |
| 20 | 82413273BA | FRONT L.H. PLATE | 1 | | |
| 21 | 82115721AA | フットペグピン | 1 | | |
| 22 | 88450441A | サークリップ | 2 | | |
| 23 | 46410461A | 左フロントフットペグ | 1 | | |
| 24 | 82115101AA | フットペグピン | 1 | | |
| 25 | 79914991A | フットペグスプリング | 1 | | |
| 26 | 82711611B | プレート | 2 | | |
| 27 | 46510611A | 左リアフットレスト | 1 | | |
| 28 | 84740021A | ボール | 1 | | |
| 29 | 82413251AB | REAR L.H. PLATE | 1 | | |
| 30 | 85213661AA | ワッシャー | 2 | | |
| 31 | 77916411A | スレッド付きドエル | 1 | | |
| 32 | 70310512AA | リングナット | 1 | | |



DRAWING 27B - 右フットペグ GROUP フレーム



TEL01470

SUPERSPORT 950 /24

025000024

Page 164 / 188

SPARE PARTS CATALOGUE

19/12/2023

DRAWING 27B - 右フットペグ

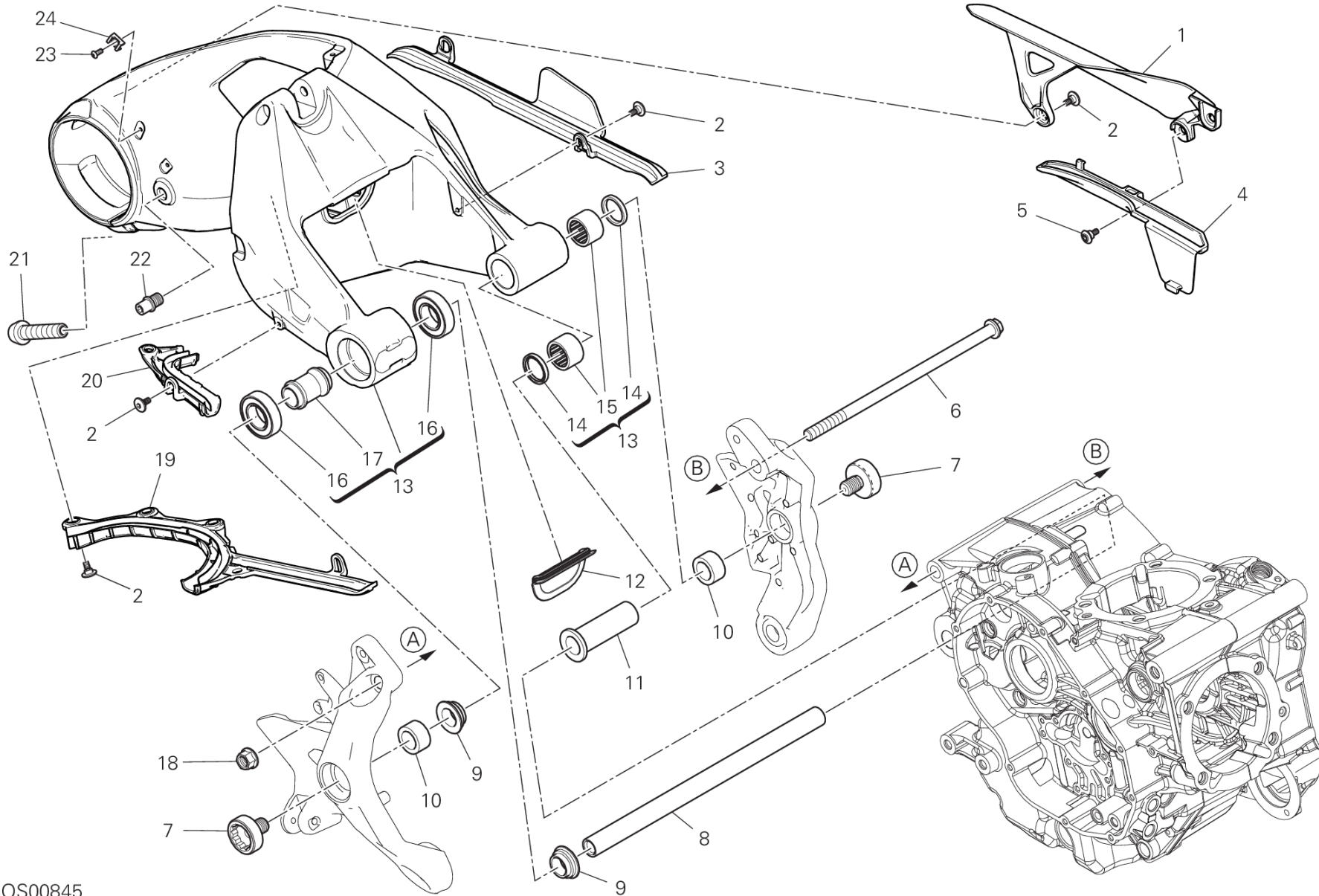
GROUP フレーム



| POS. | CODE | DESCRIPTION | QTY | VALIDITY | NOTES |
|------|------------|-------------------|-----|----------|-------|
| 1 | 85213661AA | ワッシャー | 2 | | |
| 2 | 77916411A | スレッド付きドエル | 1 | | |
| 3 | 77157248C | スクリュー TCEIF M8X22 | 2 | | |
| 4 | 82413241AB | REAR R.H. PLATE | 1 | | |
| 5 | 84740021A | ボール | 1 | | |
| 6 | 79910241B | スプリング | 1 | | |
| 7 | 82711611B | プレート | 2 | | |
| 8 | 79914991A | フットペグスプリング | 1 | | |
| 9 | 46510601A | 右リアフットレスト | 1 | | |
| 10 | 82115721AA | フットペグピン | 1 | | |
| 11 | 88450441A | サークリップ | 2 | | |
| 12 | 82115101AA | フットペグピン | 1 | | |
| 13 | 82413263BA | FRONT R.H. PLATE | 1 | | |
| 14 | 77253988C | スクリュー | 1 | | |
| 15 | 77214401AA | 専用スクリュー | 1 | | |
| 16 | 74940321A | ナット | 1 | | |
| 17 | 70310512AA | リングナット | 1 | | |
| 18 | 46410451A | 右フロントフットペグ | 1 | | |



DRAWING 28A - リアスイングアーム GROUP フレーム



SOS00845

SUPERSPORT 950 /24

025000024

Page 166 / 188

SPARE PARTS CATALOGUE

19/12/2023

DRAWING 28A - リアスイングアーム GROUP フレーム

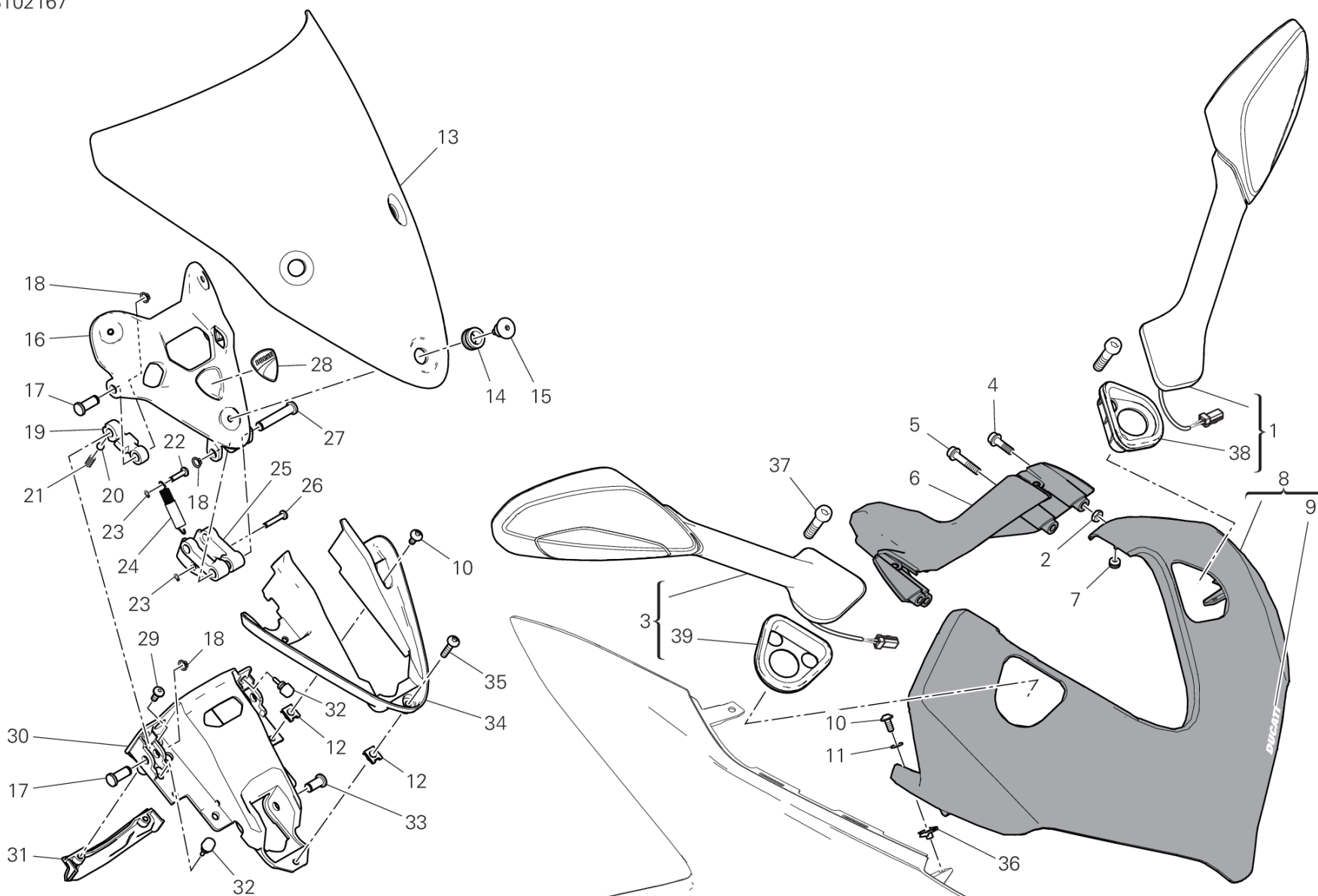


| POS. | CODE | DESCRIPTION | QTY | VALIDITY | NOTES |
|------|------------|--------------------|-----|----------|-------|
| 1 | 44610351A | チェーンガード | 1 | | |
| 2 | 77914871C | スクリュー | 9 | | |
| 3 | 44711651B | ロアチェーンスライディングシュー | 1 | | |
| 4 | 44711661A | アッパーチェーンスライディングシュー | 1 | | |
| 5 | 77210842A | スクリュー TCEI M5X8.5 | 2 | | |
| 6 | 77918431AA | 専用スクリュー | 1 | | |
| 7 | 77918421AB | 専用スクリュー | 2 | | |
| 8 | 36911341AA | スイングアームシャフト | 1 | | |
| 9 | 71210301A | 右スペーサー | 2 | | |
| 10 | 71210491AA | スペーサー | 2 | | |
| 11 | 71011891A | 左ブッシュ | 1 | | |
| 12 | 87210751A | スイングアームキャップ | 1 | | |
| 13 | 37020461AA | COMPLETE SWINGARM | 1 | | |
| 14 | 93050121A | オイルシール | 2 | | |
| 15 | 70140701A | ニードルベアリング | 2 | | |
| 16 | 70250451A | ベアリング | 2 | | |
| 17 | 7131A211AA | ベアリングインナースペーサー | 1 | | |
| 18 | 74841011AA | フランジナット | 1 | | |
| 19 | 44711671B | CHAIN SLIDER | 1 | | |
| 20 | 8301E361A | GUIDE, HOSE | 1 | | |
| 21 | 77918251AA | 専用スクリュー | 1 | | |
| 22 | 83210031E | ピン | 1 | | |
| 23 | 77550221A | スクリュー TBEI M4X10 | 2 | | |
| 24 | 85041711A | HOSE GUIDE | 2 | | |



DRAWING 34A - ヘッドライトフェアリング GROUP フレーム

VST02167



DRAWING 34A - ヘッドライトフェアリング

GROUP フレーム



| POS. | CODE | DESCRIPTION | QTY | VALIDITY | NOTES |
|------|------------|------------------------|-----|----------|-------|
| 1 | 523S0703A | REAR-VIEW MIRROR L.H. | 1 | | |
| 2 | 74750051B | ナット | 2 | | |
| 3 | 523S0713A | REAR-VIEW MIRROR R.H. | 1 | | |
| 4 | 77140673C | スクリュー | 2 | | |
| 5 | 77140713C | SCREW TCEIF M6X30 10.9 | 2 | | |
| 6 | 48018771AB | PROTECTION CENTRE | 1 | | |
| 7 | 76440561A | ラバー | 2 | | |
| 8 | 48114301AA | ヘッドライトフェアリングレッド | 1 | | |
| 9 | 43818111AW | ステッカー- DUCATI | 1 | | |
| 10 | 77244173B | スクリュー- TBEI M5X12 | 6 | | |
| 11 | 85611401A | ワッシャー | 4 | | |
| 12 | 85040471A | クイックファスナー- M5 | 3 | | |
| 13 | 48710972A | ウィンドスクリーン | 1 | | |
| 14 | 75840621A | ラバー | 3 | | |
| 15 | 77918092AA | 専用スクリュー | 3 | | |
| 16 | 8291G121B | STAY, WINDSHIELD | 1 | | |
| 17 | 82118291AA | ピン | 4 | | |
| 18 | 88450851A | スプリングリング | 7 | | |
| 19 | 8291G131A | LEVER | 2 | | |
| 20 | 84740021A | ボール | 2 | | |
| 21 | 79910241B | スプリング | 2 | | |
| 22 | 82118321BA | ピン | 1 | | |
| 23 | 88450881A | スプリングリング | 2 | | |
| 24 | 79925643AB | スプリング | 1 | | |
| 25 | 8291G141A | LEVER | 1 | | |
| 26 | 82118331AA | ピン | 1 | | |
| 27 | 82118311AA | レバーピン | 1 | | |
| 28 | 43815511A | エンブレム DUCATI | 1 | | |
| 29 | 77440171A | セルフタッピングスクリュー | 2 | | |
| 30 | 8291G161B | STAY, WINDSHIELD | 1 | | |
| 31 | 48018741A | PANEL | 1 | | |
| 32 | 86610581A | 耐震ラバー | 4 | | |
| 33 | 82118301AA | ピン | 2 | | |
| 34 | 8291G152A | プロテクション | 1 | | |
| 35 | 77244203B | スクリュー | 1 | | |

DRAWING 34A - ヘッドライトフェアリング

GROUP フレーム

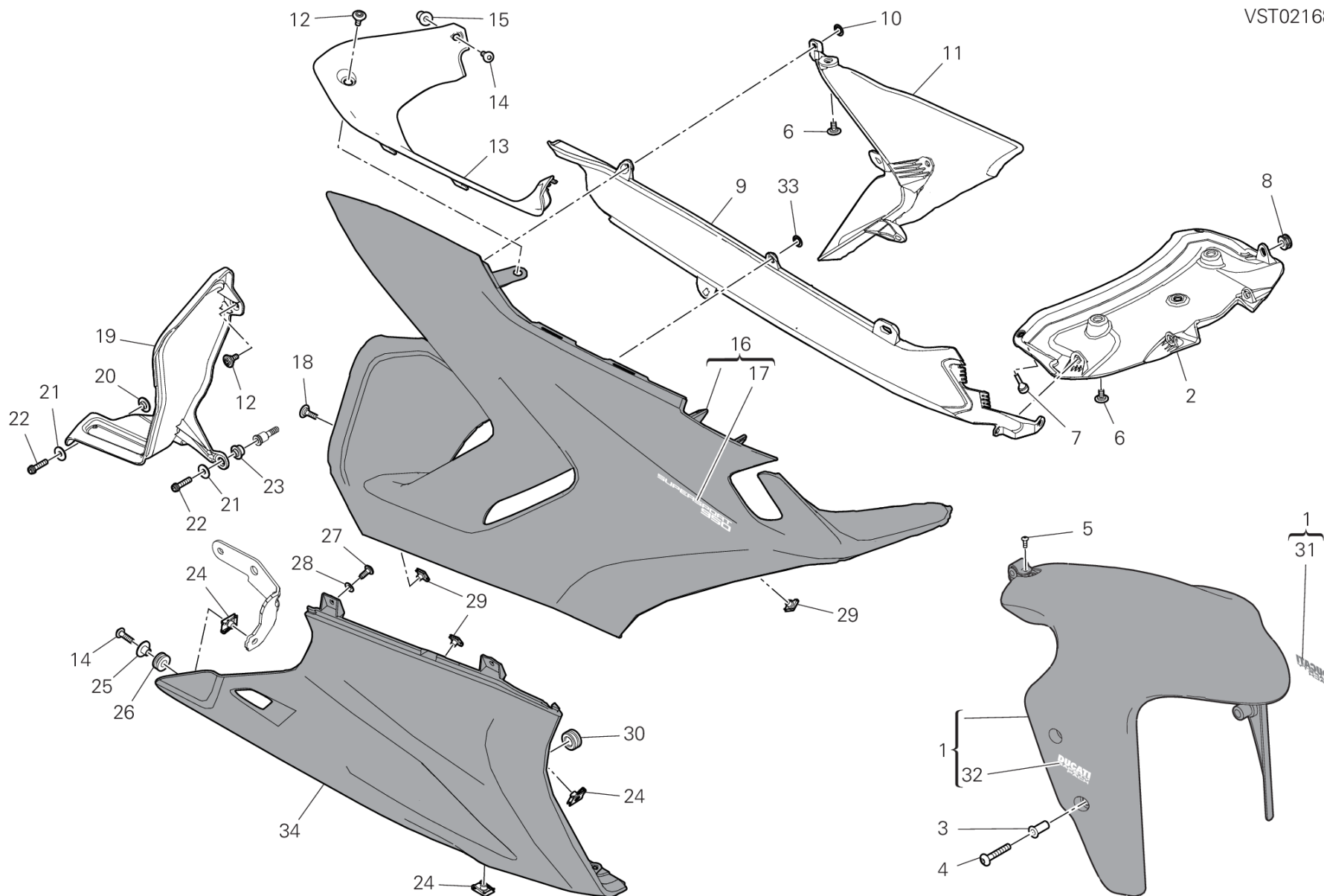


| POS. | CODE | DESCRIPTION | QTY | VALIDITY | NOTES |
|------|------------|-------------|-----|----------|-------|
| 36 | 85041951AA | クイックファスナー | 4 | | |
| 37 | 77156683B | スクリュー | 4 | | |
| 38 | 78811941A | 右ミラーガasket | 1 | | |
| 39 | 78811951A | 左ミラーガasket | 1 | | |



DRAWING 34B - 右フェアリング GROUP フレーム

VST02168



DRAWING 34B - 右フェアリング

GROUP フレーム

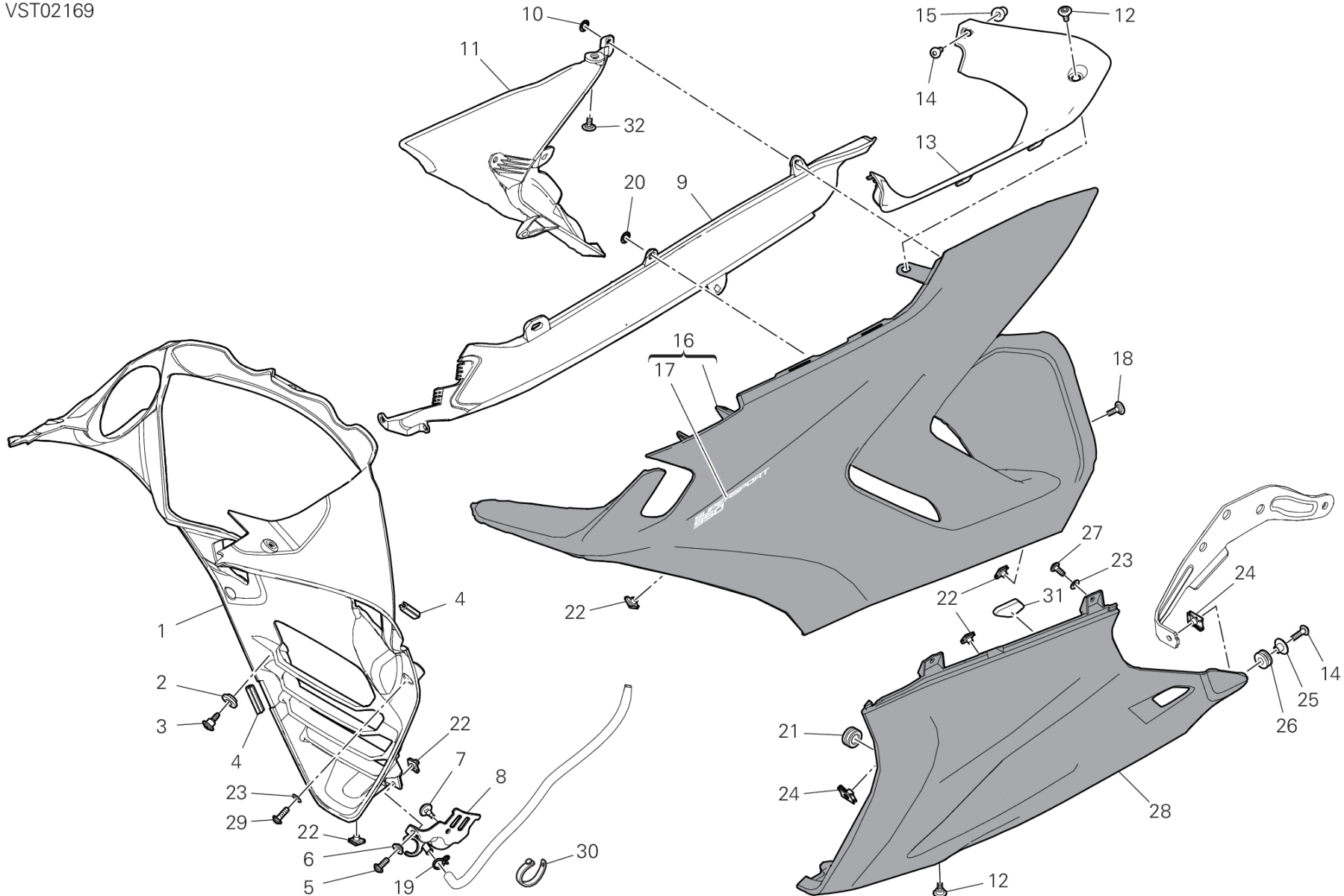


| POS. | CODE | DESCRIPTION | QTY | VALIDITY | NOTES |
|------|------------|---------------------------------|-----|----------|-------|
| 1 | 564P6483AA | フロントマッドガード レッド | 1 | | |
| 2 | 4601L151A | プロテクション | 1 | | |
| 3 | 71615381AA | スペーサー | 4 | | |
| 4 | 77244403BA | スクリュー | 4 | | |
| 5 | 77440101A | SCREW, TAPPING 3.5X10 | 1 | | |
| 6 | 77211251A | 専用スクリュー | 4 | | |
| 7 | 86640101A | パッド | 2 | | |
| 8 | 76412441A | 耐震ラバー | 4 | | |
| 9 | 48412621A | RIGHT DUCT | 1 | | |
| 10 | 85040521A | クリップ | 1 | | |
| 11 | 4801C041A | 右エアデフレクター | 1 | | |
| 12 | 77214411AA | スクリュー TCEIF M5X9 | 2 | | |
| 13 | 48018752A | COVER, RADIATOR, RH | 1 | | |
| 14 | 77244203B | スクリュー | 2 | | |
| 15 | 85040821A | スレッド付きインサート | 1 | | |
| 16 | 4801C061BA | UPPER HALF-FAIRING R.H. RED | 1 | | |
| 17 | 4381E351A | RIGHT STICKER | 1 | | |
| 18 | 77214371BA | スクリュー M5X14 | 2 | | |
| 19 | 48412641A | 右エアデフレクター | 1 | | |
| 20 | 71611071B | スペーサー | 1 | | |
| 21 | 85250311AB | ワッシャー | 2 | | |
| 22 | 77156433B | SCREW TCEIF M5X20 8.8 | 2 | | |
| 23 | 71616071AA | スペーサー | 1 | | |
| 24 | 85044691A | クイックファスナー | 3 | | |
| 25 | 71614251A | スペーサー | 1 | | |
| 26 | 76410841B | ラバー | 1 | | |
| 27 | 77211091C | スクリュー | 3 | | |
| 28 | 85611401A | ワッシャー | 3 | | |
| 29 | 85041951AA | クイックファスナー | 4 | | |
| 30 | 76410901A | ラバー | 1 | | |
| 31 | 43713361A | L.H. DECAL (DUCATI SAFETY PACK) | 1 | | |
| 32 | 43713351A | R.H. DECAL (DUCATI SAFETY PACK) | 1 | | |
| 33 | 85044681A | ROUND QUICK LOCK | 8 | | |
| 34 | 4801C071AA | LOWER HALF-FAIRING R.H. | 1 | | |



DRAWING 34C - 左フェアリング GROUP フレーム

VST02169



DRAWING 34C - 左フェアリング

GROUP フレーム



| POS. | CODE | DESCRIPTION | QTY | VALIDITY | NOTES |
|------|------------|-----------------------------|-----|----------|-------|
| 1 | 48411432C | RADIATOR PROTECTION | 1 | | |
| 2 | 76411511A | ラバー | 2 | | |
| 3 | 77210841C | スクリュウ | 2 | | |
| 4 | 76411541A | ラバー | 4 | | |
| 5 | 77244183B | スクリュウ TBEI M5X14 | 1 | | |
| 6 | 71611441A | スペーサー | 1 | | |
| 7 | 86610751A | パッド | 1 | | |
| 8 | 8291M991A | マウント | 1 | | |
| 9 | 48412631A | LEFT DUCT | 1 | | |
| 10 | 85040521A | クリップ | 1 | | |
| 11 | 4801C051A | 左エアデフレクター | 1 | | |
| 12 | 77214411AA | スクリュウ TCEIF M5X9 | 3 | | |
| 13 | 48018762A | COVER, RADIATOR, LH | 1 | | |
| 14 | 77244203B | スクリュウ | 2 | | |
| 15 | 85040821A | スレッド付きインサート | 1 | | |
| 16 | 4801C081BA | UPPER HALF-FAIRING L.H. RED | 1 | | |
| 17 | 4381E361A | LEFT STICKER | 1 | | |
| 18 | 77214371BA | スクリュウ M5X14 | 2 | | |
| 19 | 74140431A | クランプ | 1 | | |
| 20 | 85044681A | ROUND QUICK LOCK | 8 | | |
| 21 | 76410901A | ラバー | 1 | | |
| 22 | 85041951AA | クイックファスナー | 4 | | |
| 23 | 85611401A | ワッシャー | 7 | | |
| 24 | 85044691A | クイックファスナー | 2 | | |
| 25 | 71614251A | スペーサー | 1 | | |
| 26 | 76410841B | ラバー | 1 | | |
| 27 | 77211091C | スクリュウ | 3 | | |
| 28 | 4801C091AA | LEFT LOWER HALF-FAIRING | 1 | | |
| 29 | 77244198B | スクリュウ | 2 | | |
| 30 | 74110551A | ラバークランプ 39MM | 1 | | |
| 31 | 86612361A | パッド | 1 | | |
| 32 | 77211251A | 専用スクリュウ | 1 | | |



ALPHANUMERIC INDEX

| CODE | NO. TABLE | POS. | CODE | NO. TABLE | POS. | CODE | NO. TABLE | POS. | CODE | NO. TABLE | POS. |
|------------|-----------|------|------------|-----------|------|------------|-----------|------|------------|-----------|------|
| 027291090 | 002 | 22 | 15622261BA | 006 | 5 | 20910501A | 015 | 4 | 30411001AC | 015 | 13 |
| 040009050 | 002 | 21 | 15622261BB | 006 | 5 | 21010991A | 014 | 14 | 30411011BB | 014 | 10 |
| 040029126 | 002 | 17 | 15622261BC | 006 | 5 | 21010991A | 015 | 14 | 30411011BB | 015 | 10 |
| 066549680 | 005 | 2 | 15622261BE | 006 | 5 | 21110991A | 014 | 5 | 30411011BC | 014 | 10 |
| 069191030 | 18B | 12 | 16010941A | 013 | 10 | 21110991A | 015 | 5 | 30411011BC | 015 | 10 |
| 11210121AA | 006 | 8 | 16016371A | 012 | 13 | 22032083A | 010 | 5 | 34111451AA | 021 | 11 |
| 11210121AE | 006 | 8 | 16016841AA | 26A | 5 | 225P0161B | 010 | 1 | 34220951AB | 021 | 21 |
| 11210122AB | 006 | 8 | 16024411A | 032 | 1 | 24221494CS | 011 | 13 | 34420871A | 21A | 1 |
| 11210122AC | 006 | 8 | 17011721A | 004 | 17 | 24310501AS | 005 | 1 | 34520871A | 21A | 2 |
| 11210122AD | 006 | 8 | 17122421A | 012 | 12 | 24511351A | 008 | 1 | 34913511A | 21A | 14 |
| 11210791A0 | 10A | 10 | 17210021B | 003 | 10 | 24511431A | 008 | 2 | 34922251A | 21A | 3 |
| 11210791AA | 10A | 10 | 17210081C | 003 | 22 | 24521071A | 008 | 21 | 34922261A | 21A | 9 |
| 11210791AB | 10A | 10 | 17210103C | 003 | 20 | 24612162A | 029 | 16 | 34922271A | 21A | 4 |
| 11210791AC | 10A | 10 | 17210113C | 003 | 23 | 24713571AE | 011 | 23 | 34922281A | 21A | 10 |
| 11210791AD | 10A | 10 | 17212182A | 003 | 18 | 24714171A | 013 | 24 | 34922291A | 21A | 7 |
| 11210791AE | 10A | 10 | 17212192A | 003 | 24 | 24714612A | 010 | 7 | 34922301A | 21A | 11 |
| 11721751A | 004 | 16 | 17214621A | 003 | 21 | 24714891A | 013 | 25 | 34922311A | 21A | 5 |
| 11723531AA | 025 | 15 | 17214951B | 003 | 8 | 24716791AH | 013 | 5 | 34922321A | 21A | 6 |
| 120P3121AI | 007 | 5 | 17214961B | 003 | 5 | 24716801AH | 013 | 6 | 34922341A | 21A | 8 |
| 120P3131AI | 007 | 10 | 17214971B | 003 | 9 | 24725241BF | 011 | 12 | 36015502AA | 021 | 18 |
| 12110781B | 007 | 3 | 173Z0021A | 012 | 14 | 25120131A | 011 | 29 | 36015512AA | 021 | 17 |
| 12110791A | 007 | 2 | 17410621B | 009 | 1 | 25440013A | 005 | 3 | 36140161A | 021 | 6 |
| 12120822A | 007 | 4 | 17420591A | 010 | 4 | 25510104B | 008 | 18 | 36521543A | 028 | 4 |
| 12222262G | 007 | 1 | 176Z0021A | 012 | 10 | 25510193A | 013 | 7 | 36911341AA | 28A | 8 |
| 12222262GA | 007 | 1 | 18020511A | 002 | 6 | 26420461B | 011 | 1 | 37020461AA | 28A | 13 |
| 12222262GB | 007 | 1 | 180Z0031A | 002 | 11 | 27040107A | 012 | 1 | 38010221A | 013 | 27 |
| 12222262GC | 007 | 1 | 180Z0041A | 002 | 12 | 27610441B | 012 | 16 | 38511363B | 027 | 11 |
| 13510471A | 017 | 20 | 18210781A | 002 | 8 | 28040411A | 017 | 24 | 38540093B | 020 | 22 |
| 14010763C | 017 | 1 | 18220772A | 002 | 9 | 28240932A | 017 | 26 | 38640591A | 027 | 21 |
| 14622162CA | 006 | 1 | 18410051A | 025 | 14 | 28643091A | 18A | 14 | 38940191A | 18B | 5 |
| 14622162CB | 006 | 1 | 18710021A | 023 | 2 | 28643531A | 18A | 14 | 38940201A | 18B | 5 |
| 14622162CC | 006 | 1 | 18710021A | 024 | 2 | 28643531H | 18A | 14 | 38940211A | 18B | 5 |
| 14622162CE | 006 | 1 | 19020531A | 004 | 9 | 28643541A | 18A | 14 | 38940221A | 18B | 5 |
| 14710811A | 008 | 3 | 19410511A | 004 | 4 | 30124141FI | 015 | 22 | 38940231A | 018 | 14 |
| 14710951B | 010 | 3 | 19510411D | 023 | 21 | 30124151FI | 014 | 22 | 38940231A | 18B | 5 |
| 14824222A | 013 | 15 | 19540081B | 023 | 3 | 30310631BB | 014 | 7 | 38940241A | 18B | 5 |
| 14824232A | 013 | 11 | 19610542C | 004 | 11 | 30310631BB | 015 | 7 | 38940261A | 18B | 5 |
| 14824242A | 013 | 14 | 19610681A | 004 | 12 | 30310631BC | 014 | 7 | 39740081B | 018 | 15 |
| 14824252A | 013 | 18 | 19820441A | 004 | 14 | 30310631BC | 015 | 7 | 40611877A | 020 | 1 |
| 14911101A | 003 | 2 | 20810321A | 014 | 3 | 30310631BD | 014 | 7 | 42020008A | 025 | 27 |
| 14911191A | 003 | 25 | 20810321A | 015 | 3 | 30310631BD | 015 | 7 | 42610191A | 029 | 17 |
| 15021961B | 003 | 26 | 20910491A | 014 | 16 | 30411001AB | 014 | 13 | 42640041B | 035 | 9 |
| 15021971A | 003 | 16 | 20910491A | 015 | 16 | 30411001AB | 015 | 13 | 43312502C | 005 | 17 |
| 15310072B | 021 | 2 | 20910501A | 014 | 4 | 30411001AC | 014 | 13 | 43314541A | 26A | 25 |



| CODE | NO. TABLE | POS. | CODE | NO. TABLE | POS. | CODE | NO. TABLE | POS. | CODE | NO. TABLE | POS. |
|------------|-----------|------|------------|-----------|------|-----------|-----------|------|------------|-----------|------|
| 43314851A | 022 | 18 | 46011851A | 24A | 33 | 490P0004A | A | 19 | 491P0011A | A | 22 |
| 43713351A | 34B | 32 | 4601L151A | 34B | 2 | 490P0004A | G | 3 | 491P0011A | G | 6 |
| 43713361A | 34B | 31 | 46240461A | 18A | 16 | 490P0019A | A | 43 | 491P0012A | A | 23 |
| 43815511A | 34A | 28 | 46320222A | 010 | 10 | 490P0019A | H | 1 | 491P0012A | G | 7 |
| 43818111AW | 34A | 9 | 46320537A | 003 | 14 | 490P0022A | A | 44 | 491P0013A | A | 24 |
| 4381D251A | 033 | 9 | 46410451A | 27B | 18 | 490P0022A | I | 1 | 491P0013A | G | 8 |
| 4381D261A | 033 | 11 | 46410461A | 27A | 23 | 490P0029A | A | 25 | 491P0036A | A | 27 |
| 4381E351A | 34B | 17 | 46510601A | 27B | 9 | 490P0029A | J | 1 | 491P0036A | J | 3 |
| 4381E361A | 34C | 17 | 46510611A | 27A | 27 | 490P0030A | A | 26 | 491P0037A | A | 28 |
| 44212783B | 029 | 11 | 47018022CA | 027 | 7 | 490P0030A | J | 2 | 491P0037A | J | 4 |
| 44212792D | 029 | 13 | 47018361AA | 022 | 2 | 490P0044A | A | 31 | 491P0038A | A | 29 |
| 44440039A | 009 | 7 | 47018361AA | 022 | 2 | 490P0044A | K | 1 | 491P0038A | J | 5 |
| 44610351A | 28A | 1 | 48018741A | 34A | 31 | 490P0067A | A | 1 | 491P0039A | A | 30 |
| 44711651B | 28A | 3 | 48018752A | 34B | 13 | 490P0067A | B | 1 | 491P0039A | J | 6 |
| 44711661A | 28A | 4 | 48018762A | 34C | 13 | 490P0248A | A | 32 | 491P0045A | A | 33 |
| 44711671B | 28A | 19 | 48018771AB | 34A | 6 | 490P0248A | K | 2 | 491P0045A | K | 3 |
| 44910681A | 003 | 12 | 4801C041A | 34B | 11 | 490P0272A | A | 15 | 491P0070A | A | 2 |
| 45110462A | 013 | 26 | 4801C051A | 34C | 11 | 490P0272A | S | 1 | 491P0070A | B | 2 |
| 45120311C | 008 | 4 | 4801C061BA | 34B | 16 | 490P0297A | A | 38 | 491P0323A | A | 16 |
| 45120321B | 008 | 9 | 4801C071AA | 34B | 34 | 490P0297A | O | 1 | 491P0323A | S | 2 |
| 45520192A | 010 | 8 | 4801C081BA | 34C | 16 | 490P0298A | A | 39 | 491P0334A | A | 40 |
| 45610461AA | 27A | 15 | 4801C091AA | 34C | 28 | 490P0298A | O | 2 | 491P0334A | O | 3 |
| 456P2611AA | 27A | 1 | 48114301AA | 34A | 8 | 490P0301A | A | 34 | 491P0335A | A | 41 |
| 45720571AA | 025 | 20 | 48216773AC | 033 | 8 | 490P0301A | M | 1 | 491P0335A | O | 4 |
| 4601C581A | 035 | 18 | 48216783AC | 033 | 10 | 490P0324A | A | 7 | 491P0336A | A | 42 |
| 4601D913A | 027 | 29 | 48411432C | 34C | 1 | 490P0324A | Q | 1 | 491P0336A | O | 5 |
| 4601E262A | 021 | 31 | 48412621A | 34B | 9 | 490P0325A | A | 9 | 491P0337A | A | 45 |
| 4601E303A | 019 | 29 | 48412631A | 34C | 9 | 490P0325A | D | 1 | 491P0337A | O | 6 |
| 4601E461A | 021 | 27 | 48412641A | 34B | 19 | 490P0333A | A | 3 | 491P0343A | A | 37 |
| 4601E472A | 019 | 9 | 48611101C | 032 | 2 | 490P0333A | R | 1 | 491P0343A | N | 2 |
| 4601E561A | 26A | 14 | 48611971A | 005 | 4 | 490P0342A | A | 46 | 491P0355A | A | 35 |
| 4601E872A | 019 | 3 | 48710972A | 34A | 13 | 490P0342A | T | 1 | 491P0355A | M | 2 |
| 4601E882A | 019 | 4 | 49040663A | A | 11 | 49140851B | A | 12 | 491P0387A | A | 8 |
| 4601F041A | 019 | 20 | 49040663A | P | 1 | 49140851B | P | 2 | 491P0387A | Q | 2 |
| 4601F052A | 019 | 21 | 49040711A | A | 5 | 49140951A | A | 6 | 491P0403A | A | 4 |
| 4601F081AA | 019 | 40 | 49040711A | C | 1 | 49140951A | C | 2 | 491P0403A | R | 2 |
| 4601F111A | 033 | 13 | 49041071A | A | 36 | 49141271A | A | 10 | 491P0425A | A | 47 |
| 4601F172B | 018 | 30 | 49041071A | N | 1 | 49141271A | D | 2 | 491P0425A | T | 2 |
| 4601F303C | 019 | 47 | 49041081A | A | 13 | 49141601A | A | 14 | 49210061A | 26A | 19 |
| 4601F313C | 019 | 48 | 49041081A | F | 1 | 49141601A | F | 2 | 49241011A | 026 | 3 |
| 4601F321A | 019 | 42 | 490P0002A | A | 17 | 491P0009A | A | 20 | 49411852AA | 26A | 10 |
| 4601F331B | 019 | 49 | 490P0002A | G | 1 | 491P0009A | G | 4 | 49720031A | 026 | 19 |
| 4601F481A | 24A | 32 | 490P0003A | A | 18 | 491P0010A | A | 21 | 49720071AC | 026 | 16 |
| 4601G411A | 019 | 31 | 490P0003A | G | 2 | 491P0010A | G | 5 | 50121783AE | 026 | 10 |



ALPHANUMERIC INDEX

| CODE | NO. TABLE | POS. | CODE | NO. TABLE | POS. | CODE | NO. TABLE | POS. | CODE | NO. TABLE | POS. |
|------------|-----------|------|------------|-----------|------|-----------|-----------|------|------------|-----------|------|
| 50211941AA | 026 | 7 | 55243911A | 002 | 10 | 61240161A | 025 | 29 | 69926761A | 018 | 19 |
| 50410351AA | 26A | 22 | 55243942A | 011 | 3 | 61240511A | 024 | 14 | 69926951A | 032 | 31 |
| 504Z0381AA | 026 | 12 | 55340041A | 031 | 13 | 61241241A | 023 | 28 | 70010362A | 010 | 18 |
| 5101D041A | 017 | 25 | 55610791C | 22A | 1 | 61241241A | 024 | 31 | 70010431A | 18A | 17 |
| 5101D061A | 18B | 4 | 55610992BA | 22A | 3 | 61340951A | 025 | 28 | 70010571A | 26A | 9 |
| 5101H131E | 18B | 1 | 56113392A | 28B | 10 | 61341021A | 024 | 13 | 70010751A | 035 | 8 |
| 5101H971A | 18B | 3 | 56113432A | 28B | 6 | 61610021A | 032 | 5 | 70010811A | 027 | 25 |
| 5101M731A | 020 | 32 | 56113442A | 28B | 3 | 61810961C | 24A | 7 | 70010901A | 020 | 28 |
| 51310921B | 018 | 13 | 564P6483AA | 34B | 1 | 61810981A | 024 | 7 | 70140051A | 003 | 4 |
| 51410881B | 018 | 16 | 56511111A | 028 | 1 | 61811021C | 24A | 9 | 70140211A | 003 | 17 |
| 51411131B | 018 | 17 | 57015202A | 019 | 27 | 61911701A | 24A | 18 | 70140591A | 012 | 11 |
| 51610053C | 030 | 10 | 57115182A | 019 | 35 | 61911741A | 24A | 19 | 70140701A | 28A | 15 |
| 52010563A | 020 | 12 | 57314383A | 019 | 2 | 62441381B | 024 | 11 | 70240091A | 011 | 11 |
| 523S0703A | 34A | 1 | 57315152A | 019 | 1 | 62540201A | 025 | 10 | 70240102A | 011 | 9 |
| 523S0713A | 34A | 3 | 57610671A | 019 | 14 | 62610121A | 024 | 12 | 70240131A | 010 | 19 |
| 52510483B | 027 | 1 | 58511033A | 031 | 22 | 62610131A | 023 | 22 | 70240181B | 012 | 15 |
| 52510611A | 28B | 12 | 58540311A | 025 | 6 | 62640561A | 023 | 25 | 70240401B | 010 | 20 |
| 52910141B | 21A | 12 | 58540341A | 024 | 15 | 62640561A | 024 | 28 | 70241231A | 021 | 23 |
| 52910231A | 28B | 20 | 58540351A | 023 | 4 | 62641131A | 023 | 27 | 70242211A | 010 | 65 |
| 53010361A | 28B | 14 | 58612531CA | 032 | 3 | 62641131A | 024 | 30 | 70242261A | 010 | 27 |
| 53010372A | 28B | 17 | 59014101A | 017 | 16 | 63040971B | 023 | 1 | 70250081A | 010 | 21 |
| 53910341A | 22A | 5 | 59017821B | 032 | 19 | 63140081A | 023 | 23 | 70250081A | 011 | 4 |
| 53940034C | 025 | 26 | 59018952A | 032 | 28 | 63140081A | 024 | 26 | 70250193A | 010 | 22 |
| 53940302A | 016 | 1 | 59018961A | 029 | 20 | 63140161A | 025 | 30 | 70250412A | 010 | 66 |
| 53941031A | 024 | 29 | 59018972A | 032 | 35 | 63140281A | 023 | 24 | 70250451A | 28A | 16 |
| 53941041A | 023 | 26 | 59024072A | 017 | 22 | 63140281A | 024 | 27 | 70250601A | 004 | 10 |
| 54040301B | 018 | 2 | 59310601B | 010 | 11 | 63211061A | 023 | 7 | 70250621A | 026 | 8 |
| 54140101A | 18B | 7 | 59310801B | 010 | 59 | 65010241D | 021 | 7 | 70310481A | 029 | 15 |
| 54241011A | 24A | 17 | 59320581B | 010 | 9 | 65110242D | 021 | 19 | 70310512AA | 27A | 32 |
| 54841033A | 030 | 5 | 59340301A | 019 | 19 | 65240371A | 021 | 33 | 70310512AA | 27B | 17 |
| 54841102B | 016 | 2 | 595P3541A | 033 | 1 | 65540091A | 029 | 8 | 70310871AA | 021 | 12 |
| 54911311B | 016 | 3 | 595P3561A | 033 | 1 | 65540101A | 035 | 12 | 70350022A | 013 | 2 |
| 54911321B | 016 | 4 | 59820572A | 033 | 15 | 66020093B | 021 | 5 | 70350062A | 008 | 12 |
| 55040271A | 030 | 4 | 59822451A | 032 | 18 | 66910011E | 014 | 6 | 70450091A | 009 | 8 |
| 55040281A | 030 | 1 | 59840183A | 032 | 16 | 66910011E | 015 | 6 | 70450091A | 010 | 23 |
| 55212111B | 24A | 2 | 59840541A | 032 | 25 | 67040451A | 013 | 28 | 71011071A | 021 | 3 |
| 55212121B | 24A | 30 | 59940081A | 033 | 16 | 67621051A | 26A | 24 | 71011891A | 28A | 11 |
| 55215021A | 019 | 28 | 61041292C | 024 | 5 | 67640962A | 26A | 8 | 71110922A | 011 | 21 |
| 55215481D | 27A | 11 | 61041302C | 024 | 8 | 67740201A | 26A | 23 | 71110951A | 010 | 6 |
| 55240121A | 020 | 19 | 61041991A | 023 | 19 | 68010131A | 006 | 10 | 71111301A | 021 | 4 |
| 55240121A | 18A | 8 | 61140471A | 025 | 1 | 68010131A | 008 | 16 | 71111601A | 011 | 14 |
| 55241321C | 10A | 14 | 61240052A | 023 | 6 | 68050061A | 013 | 12 | 71112191A | 007 | 12 |
| 55243442A | 031 | 6 | 61240052A | 024 | 1 | 68050101A | 010 | 17 | 71113741A | 013 | 19 |
| 55243731C | 017 | 18 | 61240081A | 025 | 12 | 69720292B | 027 | 8 | 71114381A | 031 | 25 |

ALPHANUMERIC INDEX



| CODE | NO. TABLE | POS. | CODE | NO. TABLE | POS. | CODE | NO. TABLE | POS. | CODE | NO. TABLE | POS. |
|------------|-----------|------|------------|-----------|------|------------|-----------|------|------------|-----------|------|
| 71117802A | 007 | 14 | 71614141A | 019 | 12 | 74140381A | 24A | 10 | 74940321A | 27A | 18 |
| 71210301A | 28A | 9 | 71614251A | 34B | 25 | 74140431A | 017 | 11 | 74940321A | 27B | 16 |
| 71210341A | 025 | 21 | 71614251A | 34C | 25 | 74140431A | 023 | 9 | 74950011B | 28B | 18 |
| 71210341A | 27A | 3 | 71614431AA | 020 | 17 | 74140431A | 024 | 16 | 75010071A | 003 | 3 |
| 71210491AA | 28A | 10 | 71614581AA | 24A | 21 | 74140431A | 025 | 9 | 75010072E | 004 | 7 |
| 71310141E | 003 | 11 | 71614811AA | 022 | 13 | 74140431A | 031 | 18 | 75010121D | 006 | 11 |
| 71311281B | 011 | 27 | 71614811AA | 022 | 13 | 74140431A | 032 | 20 | 75010481A | 22A | 8 |
| 71311961A | 026 | 17 | 71614811AA | 035 | 25 | 74140431A | 035 | 3 | 75011131A | 006 | 6 |
| 71311973A | 026 | 2 | 71614921AA | 027 | 4 | 74140431A | 34C | 19 | 75011601A | 008 | 15 |
| 71312661A | 003 | 15 | 71615071AA | 018 | 29 | 74140631A | 035 | 22 | 75011921A | 023 | 10 |
| 71312921A | 014 | 9 | 71615071AA | 029 | 21 | 74140641A | 035 | 11 | 75011921A | 024 | 18 |
| 71312921A | 015 | 9 | 71615211AA | 027 | 14 | 74140651A | 029 | 19 | 75012072AA | 026 | 13 |
| 71312921B | 014 | 25 | 71615291AA | 28B | 5 | 74140651A | 031 | 20 | 75012072AA | 26A | 2 |
| 71312921B | 015 | 26 | 71615381AA | 34B | 3 | 74141001A | 035 | 23 | 75012192A | 033 | 6 |
| 71313091A | 004 | 13 | 71615391AA | 032 | 6 | 74141711A | 017 | 15 | 75012341AA | 021 | 30 |
| 71314703A | 28B | 15 | 71615461AA | 019 | 37 | 74141711A | 032 | 30 | 75050051A | 012 | 3 |
| 71314831B | 004 | 15 | 71615521AA | 016 | 5 | 74141711A | 035 | 5 | 75620131A | 26A | 13 |
| 71314901A | 24A | 31 | 71616071AA | 34B | 23 | 74141871A | 017 | 3 | 75810783A | 18A | 19 |
| 71316171A | 021 | 13 | 71850163C | 027 | 27 | 74142121A | 031 | 10 | 75810911A | 24A | 6 |
| 71319151A | 002 | 2 | 71950303C | 023 | 8 | 74142181A | 031 | 21 | 75811211B | 019 | 24 |
| 71319191A | 012 | 9 | 71950303C | 024 | 19 | 74142371A | 029 | 3 | 75840201A | 016 | 7 |
| 71319201A | 24A | 31 | 71950418CF | 011 | 5 | 74142381A | 019 | 30 | 75840591A | 018 | 24 |
| 71319951A | 003 | 1 | 71950538C | 002 | 7 | 74142401A | 029 | 5 | 75840601A | 24A | 4 |
| 7131A211AA | 28A | 17 | 72010513C | 020 | 13 | 74142501A | 031 | 9 | 75840621A | 34A | 14 |
| 7131C641A | 24A | 3 | 72010513C | 026 | 4 | 74142581A | 007 | 7 | 75840641A | 017 | 4 |
| 7131C651A | 24A | 3 | 72050069E | 011 | 20 | 74142581A | 029 | 1 | 75840771A | 016 | 8 |
| 7131F211AA | 020 | 33 | 72050159EA | 26A | 1 | 74142581A | 031 | 4 | 75840771A | 22A | 12 |
| 71410751A | 26A | 12 | 72050533CF | 016 | 12 | 74142591A | 031 | 15 | 75840801A | 020 | 29 |
| 71411352AA | 026 | 15 | 720941616 | 010 | 24 | 74142651A | 019 | 5 | 75840841A | 018 | 1 |
| 71413241AA | 026 | 9 | 73210615A | 019 | 16 | 74142941A | 24A | 34 | 75840901A | 28B | 1 |
| 71610031A | 24A | 15 | 735001542 | 002 | 15 | 74710151A | 010 | 25 | 75841051A | 035 | 29 |
| 71610061A | 018 | 9 | 735033380 | 010 | 26 | 74750051B | 025 | 13 | 75910222A | 026 | 5 |
| 71610061A | 18A | 2 | 735033380 | 011 | 17 | 74750051B | 34A | 2 | 75910222A | 26A | 20 |
| 71610213AA | 019 | 18 | 73740251B | 008 | 5 | 74750071A | 021 | 25 | 75910251A | 019 | 15 |
| 71610722A | 008 | 20 | 74110101A | 18B | 14 | 74810241A | 019 | 34 | 75910311A | 027 | 9 |
| 71611071A | 019 | 45 | 74110121A | 027 | 2 | 74810361A | 020 | 25 | 75910401AA | 18A | 21 |
| 71611071B | 027 | 23 | 74110121A | 029 | 23 | 74810461A | 26A | 4 | 76410011A | 019 | 38 |
| 71611071B | 34B | 20 | 74110131A | 029 | 22 | 74810501A | 10A | 4 | 76410241A | 016 | 9 |
| 71611281A | 008 | 17 | 74110131A | 18B | 11 | 74810651A | 026 | 1 | 76410241A | 018 | 32 |
| 71611441A | 34C | 6 | 74110551A | 18B | 15 | 74841011AA | 28A | 18 | 76410241A | 019 | 13 |
| 71611521AB | 021 | 28 | 74110551A | 34C | 30 | 74841051A | 020 | 26 | 76410241A | 030 | 7 |
| 71611641AA | 018 | 10 | 74140381A | 030 | 15 | 74850061A | 18A | 15 | 76410241A | 18A | 3 |
| 71614091A | 030 | 13 | 74140381A | 035 | 28 | 74940041A | 27A | 8 | 76410291A | 032 | 7 |
| 71614111A | 016 | 6 | 74140381A | 18B | 13 | 74940081A | 008 | 7 | 76410481A | 016 | 10 |



ALPHANUMERIC INDEX

| CODE | NO. TABLE | POS. | CODE | NO. TABLE | POS. | CODE | NO. TABLE | POS. | CODE | NO. TABLE | POS. |
|-----------|-----------|------|------------|-----------|------|------------|-----------|------|------------|-----------|------|
| 76410641A | 018 | 8 | 77110401B | 017 | 6 | 77156698B | 016 | 23 | 77240253C | 029 | 14 |
| 76410641A | 24A | 14 | 77110401B | 24A | 1 | 77156698B | 019 | 11 | 77240278C | 18A | 20 |
| 76410841A | 017 | 13 | 77110501A | 021 | 32 | 77156698B | 27A | 9 | 77240333C | 018 | 11 |
| 76410841B | 016 | 22 | 77110521A | 012 | 7 | 77156713B | 24A | 29 | 77240393C | 019 | 46 |
| 76410841B | 34B | 26 | 77113691A | 025 | 7 | 77156718B | 016 | 21 | 77240393C | 033 | 17 |
| 76410841B | 34C | 26 | 77113801A | 008 | 6 | 77156723B | 019 | 50 | 77240398CC | 010 | 67 |
| 76410901A | 020 | 15 | 77140673C | 34A | 4 | 77156723B | 032 | 23 | 77240403CA | 027 | 13 |
| 76410901A | 032 | 8 | 77140677CF | 012 | 5 | 77156728B | 019 | 10 | 77240418C | 28B | 8 |
| 76410901A | 34B | 30 | 77140697CF | 012 | 6 | 77156758B | 031 | 7 | 77240423C | 019 | 43 |
| 76410901A | 34C | 21 | 77140713C | 005 | 14 | 77157238B | 025 | 2 | 77240423C | 020 | 7 |
| 76410971A | 020 | 20 | 77140713C | 011 | 15 | 77157248C | 27B | 3 | 77240443C | 24A | 16 |
| 76410981A | 022 | 10 | 77140713C | 34A | 5 | 77157248CA | 27A | 17 | 77240453C | 022 | 14 |
| 76410981A | 022 | 10 | 77140723C | 011 | 19 | 77157268B | 021 | 20 | 77240453C | 022 | 14 |
| 76411141A | 020 | 2 | 77140813C | 005 | 15 | 77157278B | 019 | 36 | 77240453C | 035 | 26 |
| 76411141A | 24A | 26 | 77140833C | 005 | 16 | 77157278B | 021 | 14 | 77244163B | 28B | 4 |
| 76411361A | 020 | 16 | 77150078B | 010 | 12 | 77157568B | 021 | 15 | 77244168B | 019 | 7 |
| 76411361A | 030 | 11 | 77150398B | 27A | 12 | 77210601A | 24A | 28 | 77244168B | 18A | 10 |
| 76411511A | 34C | 2 | 77150408B | 017 | 23 | 77210623B | 031 | 1 | 77244173B | 018 | 28 |
| 76411521A | 032 | 9 | 77150408B | 019 | 26 | 77210841C | 34C | 3 | 77244173B | 34A | 10 |
| 76411541A | 34C | 4 | 77150408B | 032 | 21 | 77210842A | 28A | 5 | 77244178B | 027 | 12 |
| 76411621A | 029 | 12 | 77150413B | 021 | 29 | 77210971A | 030 | 12 | 77244183B | 020 | 18 |
| 76411711A | 24A | 22 | 77150457E | 032 | 22 | 77211061A | 18B | 9 | 77244183B | 022 | 5 |
| 76411851A | 017 | 28 | 77150478B | 020 | 30 | 77211091C | 34B | 27 | 77244183B | 022 | 5 |
| 76411881A | 027 | 28 | 77150653B | 010 | 29 | 77211091C | 34C | 27 | 77244183B | 34C | 5 |
| 76411891A | 018 | 34 | 77150658B | 020 | 11 | 77211201A | 004 | 3 | 77244198B | 34C | 29 |
| 76412061A | 032 | 10 | 77150658B | 24A | 25 | 77211221A | 24A | 5 | 77244203B | 34A | 35 |
| 76412091A | 027 | 6 | 77150670ZF | 002 | 3 | 77211251A | 34B | 6 | 77244203B | 34B | 14 |
| 76412101A | 027 | 3 | 77150723B | 10A | 11 | 77211251A | 34C | 32 | 77244203B | 34C | 14 |
| 76412371A | 28B | 2 | 77150758B | 010 | 30 | 77211341A | 030 | 9 | 77244213B | 032 | 12 |
| 76412421B | 027 | 20 | 77150763B | 021 | 1 | 77214061AA | 18A | 1 | 77244303B | 022 | 3 |
| 76412441A | 34B | 8 | 77150808B | 10A | 8 | 77214161AA | 017 | 9 | 77244303B | 022 | 3 |
| 76414191A | 023 | 11 | 77151250ZF | 002 | 1 | 77214371BA | 34B | 18 | 77244403BA | 34B | 4 |
| 76414191A | 024 | 21 | 77151363B | 10A | 6 | 77214371BA | 34C | 18 | 77244538BA | 28B | 7 |
| 76414221A | 27A | 2 | 77156403BA | 28B | 16 | 77214401AA | 27A | 19 | 77250341B | 010 | 13 |
| 76440561A | 34A | 7 | 77156413B | 032 | 11 | 77214401AA | 27B | 15 | 77250341C | 008 | 10 |
| 76440572A | 014 | 8 | 77156433B | 34B | 22 | 77214411AA | 022 | 11 | 77250718B | 018 | 21 |
| 76440572A | 015 | 8 | 77156623B | 031 | 23 | 77214411AA | 022 | 11 | 77250718B | 019 | 8 |
| 76610551D | 10A | 2 | 77156628B | 018 | 23 | 77214411AA | 030 | 16 | 77250988B | 020 | 4 |
| 76640191A | 014 | 21 | 77156633B | 035 | 16 | 77214411AA | 033 | 12 | 77250988B | 030 | 2 |
| 76640191A | 015 | 21 | 77156683B | 019 | 51 | 77214411AA | 34B | 12 | 77251018B | 020 | 23 |
| 77052508B | 011 | 6 | 77156683B | 025 | 25 | 77214411AA | 34C | 12 | 77251028C | 018 | 3 |
| 77110191A | 27A | 16 | 77156683B | 34A | 37 | 77214411BA | 017 | 21 | 77251053B | 018 | 12 |
| 77110391B | 017 | 2 | 77156688B | 021 | 16 | 77215048B | 18B | 2 | 77253330ZF | 012 | 19 |
| 77110401B | 013 | 30 | 77156688B | 27A | 6 | 77215051AA | 020 | 3 | 77253988C | 27A | 14 |



| CODE | NO. TABLE | POS. | CODE | NO. TABLE | POS. | CODE | NO. TABLE | POS. | CODE | NO. TABLE | POS. |
|------------|-----------|------|------------|-----------|------|------------|-----------|------|------------|-----------|------|
| 77253988C | 27B | 14 | 77914391C | 019 | 22 | 78811301A | 017 | 19 | 81110021A | 010 | 15 |
| 77310021A | 21A | 13 | 77914651A | 024 | 9 | 78811641C | 023 | 20 | 81140012B | 013 | 21 |
| 77350403B | 013 | 23 | 77914871C | 028 | 2 | 78811911A | 013 | 8 | 81411111C | 035 | 2 |
| 77350618B | 014 | 20 | 77914871C | 28A | 2 | 78811941A | 34A | 38 | 81411881A | 015 | 25 |
| 77350658B | 010 | 31 | 77915041A | 028 | 3 | 78811951A | 34A | 39 | 81413251A | 032 | 14 |
| 77354623B | 28B | 9 | 77915093A | 013 | 3 | 79010211A | 019 | 33 | 81413251A | 035 | 27 |
| 77354893C | 023 | 17 | 77915471A | 006 | 4 | 79010481A | 019 | 23 | 81413261B | 031 | 2 |
| 77355203C | 22A | 2 | 77915951C | 005 | 18 | 79111111A | 032 | 13 | 81413341A | 017 | 10 |
| 77440101A | 029 | 6 | 77916041D | 10A | 5 | 79120572B | 007 | 6 | 81416251A | 035 | 20 |
| 77440101A | 34B | 5 | 77916081A | 030 | 6 | 79710731A | 004 | 1 | 81416361A | 032 | 29 |
| 77440111A | 24A | 24 | 77916411A | 27A | 31 | 79910241B | 27A | 10 | 81417361A | 017 | 14 |
| 77440131A | 029 | 10 | 77916411A | 27B | 2 | 79910241B | 27B | 6 | 81420051A | 031 | 8 |
| 77440141A | 18A | 5 | 77917241AA | 22A | 4 | 79910241B | 34A | 21 | 81441041A | 035 | 6 |
| 77440171A | 34A | 29 | 77918092AA | 34A | 15 | 79910491D | 010 | 39 | 81510221A | 010 | 64 |
| 77440213C | 18A | 7 | 77918141A | 013 | 22 | 79912961A | 002 | 20 | 81510221A | 016 | 14 |
| 77440321A | 027 | 5 | 77918251AA | 28A | 21 | 79914991A | 27A | 25 | 81510281A | 010 | 41 |
| 77440431AA | 018 | 5 | 77918261AA | 26A | 21 | 79914991A | 27B | 8 | 81810162A | 004 | 5 |
| 77510311B | 010 | 32 | 77918291AA | 022 | 1 | 79915001A | 014 | 18 | 81910602AA | 026 | 11 |
| 77510541A | 024 | 25 | 77918291AA | 022 | 1 | 79915001A | 015 | 18 | 819Z0021B | 26A | 6 |
| 77510651A | 030 | 17 | 77918301AB | 027 | 15 | 79915011A | 014 | 19 | 82111701CA | 025 | 16 |
| 77550200CC | 005 | 5 | 77918421AB | 28A | 7 | 79915011A | 015 | 19 | 82111701CA | 27A | 4 |
| 77550211B | 10A | 7 | 77918431AA | 28A | 6 | 79915061A | 002 | 4 | 82112731A | 025 | 23 |
| 77550213C | 26A | 11 | 77919121AA | 025 | 18 | 79915181B | 014 | 26 | 82112941A | 014 | 17 |
| 77550221A | 28A | 23 | 77919631A | 008 | 13 | 79915181B | 015 | 27 | 82112941A | 015 | 17 |
| 77750493C | 011 | 24 | 77919881A | 010 | 2 | 79915191B | 014 | 27 | 82112951A | 014 | 15 |
| 77750508CC | 012 | 20 | 7791C431A | 002 | 23 | 79915191B | 015 | 28 | 82112951A | 015 | 15 |
| 77850281A | 021 | 26 | 77927171B | 010 | 35 | 79915571AA | 22A | 6 | 82113471A | 012 | 8 |
| 77910391A | 010 | 33 | 77950302A | 013 | 16 | 79915741B | 010 | 61 | 82113881A | 002 | 13 |
| 77910921B | 023 | 18 | 77950621A | 010 | 37 | 79916691A | 033 | 21 | 82114731A | 002 | 5 |
| 77910921B | 024 | 22 | 78010161B | 006 | 3 | 79920771C | 010 | 62 | 82115101AA | 27A | 24 |
| 77911092A | 006 | 2 | 78010511E | 014 | 12 | 79920881C | 22A | 7 | 82115101AA | 27B | 12 |
| 77911982A | 010 | 34 | 78010511E | 015 | 12 | 79925643AB | 34A | 24 | 82115511A | 027 | 22 |
| 77912741A | 017 | 29 | 78010921A | 010 | 38 | 79925771B | 025 | 24 | 82115721AA | 27A | 21 |
| 77913311D | 024 | 6 | 78010941B | 010 | 60 | 79940171A | 010 | 40 | 82115721AA | 27B | 10 |
| 77913481C | 019 | 52 | 78011001A | 011 | 2 | 800070139 | 01A | 8 | 82118291AA | 34A | 17 |
| 77913662AB | 023 | 12 | 78011281A | 005 | 12 | 80011852B | 007 | 8 | 82118301AA | 34A | 33 |
| 77913662AB | 024 | 10 | 78611511A | 007 | 13 | 80012301A | 031 | 11 | 82118311AA | 34A | 27 |
| 77913662AB | 025 | 4 | 78611622B | 007 | 11 | 80012481B | 007 | 9 | 82118321BA | 34A | 22 |
| 77913662AB | 24A | 11 | 78710111A | 010 | 63 | 80017842A | 031 | 16 | 82118331AA | 34A | 26 |
| 77913971A | 023 | 13 | 78710111A | 016 | 13 | 80017851A | 031 | 12 | 82119311AC | 22A | 9 |
| 77913971A | 024 | 3 | 78810542A | 012 | 4 | 80017861A | 031 | 17 | 82120151A | 002 | 14 |
| 77914045B | 006 | 9 | 78810931A | 013 | 9 | 80017871B | 031 | 5 | 82413241AB | 27B | 4 |
| 77914211A | 014 | 23 | 78811041A | 18A | 9 | 80610411A | 027 | 19 | 82413251AB | 27A | 29 |
| 77914211A | 015 | 23 | 78811151A | 010 | 14 | 80610421A | 027 | 18 | 82413263BA | 27B | 13 |



ALPHANUMERIC INDEX

| CODE | NO. TABLE | POS. | CODE | NO. TABLE | POS. | CODE | NO. TABLE | POS. | CODE | NO. TABLE | POS. |
|------------|-----------|------|------------|-----------|------|-----------|-----------|------|-----------|-----------|------|
| 82413273BA | 27A | 20 | 8301B241AA | 020 | 9 | 84010162A | 015 | 1 | 84010442B | 015 | 2 |
| 82510591AA | 26A | 17 | 8301E361A | 28A | 20 | 84010172A | 014 | 1 | 84010452B | 014 | 2 |
| 82610261A | 002 | 16 | 8301F081BA | 016 | 16 | 84010172A | 015 | 1 | 84010452B | 015 | 2 |
| 82610431AA | 027 | 26 | 8301F141BA | 016 | 17 | 84010182A | 014 | 1 | 84010462B | 014 | 2 |
| 82711611B | 27A | 26 | 8301F321AB | 033 | 18 | 84010182A | 015 | 1 | 84010462B | 015 | 2 |
| 82711611B | 27B | 7 | 8301F451A | 020 | 8 | 84010192A | 014 | 1 | 84010472B | 014 | 2 |
| 82716031A | 010 | 16 | 8301F501AA | 030 | 18 | 84010192A | 015 | 1 | 84010472B | 015 | 2 |
| 82716091A | 011 | 25 | 8301J011AA | 017 | 7 | 84010202A | 014 | 1 | 84010482B | 014 | 2 |
| 82716351A | 013 | 20 | 8301L141AA | 019 | 41 | 84010202A | 015 | 1 | 84010482B | 015 | 2 |
| 82717873BA | 025 | 11 | 8301L151AA | 22A | 11 | 84010212A | 014 | 1 | 84010492B | 014 | 2 |
| 82718612A | 005 | 6 | 8301L401AA | 017 | 30 | 84010212A | 015 | 1 | 84010492B | 015 | 2 |
| 82718981AA | 22A | 10 | 83110151B | 010 | 42 | 84010222A | 014 | 1 | 84010502B | 014 | 2 |
| 8271H501AA | 018 | 35 | 83210031E | 28A | 22 | 84010222A | 015 | 1 | 84010502B | 015 | 2 |
| 8271H601AA | 018 | 20 | 84010012A | 014 | 1 | 84010232A | 014 | 1 | 84010512B | 014 | 2 |
| 82911901A | 017 | 5 | 84010012A | 015 | 1 | 84010232A | 015 | 1 | 84010512B | 015 | 2 |
| 82919612A | 029 | 18 | 84010022A | 014 | 1 | 84010242A | 014 | 1 | 84010522B | 014 | 2 |
| 8291B051A | 022 | 4 | 84010022A | 015 | 1 | 84010242A | 015 | 1 | 84010522B | 015 | 2 |
| 8291B051A | 022 | 4 | 84010032A | 014 | 1 | 84010252A | 014 | 1 | 84010532B | 014 | 2 |
| 8291B771AA | 18A | 11 | 84010032A | 015 | 1 | 84010252A | 015 | 1 | 84010532B | 015 | 2 |
| 8291D921A | 016 | 15 | 84010042A | 014 | 1 | 84010262A | 014 | 1 | 84010542B | 014 | 2 |
| 8291F601B | 018 | 7 | 84010042A | 015 | 1 | 84010262A | 015 | 1 | 84010542B | 015 | 2 |
| 8291F761AA | 28B | 11 | 84010052A | 014 | 1 | 84010272A | 014 | 1 | 84010552B | 014 | 2 |
| 8291G121B | 34A | 16 | 84010052A | 015 | 1 | 84010272A | 015 | 1 | 84010552B | 015 | 2 |
| 8291G131A | 34A | 19 | 84010062A | 014 | 1 | 84010282A | 014 | 1 | 84010562B | 014 | 2 |
| 8291G141A | 34A | 25 | 84010062A | 015 | 1 | 84010282A | 015 | 1 | 84010562B | 015 | 2 |
| 8291G152A | 34A | 34 | 84010072A | 014 | 1 | 84010292A | 014 | 1 | 84010572B | 014 | 2 |
| 8291G161B | 34A | 30 | 84010072A | 015 | 1 | 84010292A | 015 | 1 | 84010572B | 015 | 2 |
| 8291G381A | 24A | 23 | 84010082A | 014 | 1 | 84010302A | 014 | 1 | 84010582B | 014 | 2 |
| 8291J492A | 020 | 21 | 84010082A | 015 | 1 | 84010302A | 015 | 1 | 84010582B | 015 | 2 |
| 8291J502A | 022 | 12 | 84010092A | 014 | 1 | 84010312A | 014 | 1 | 84010592B | 014 | 2 |
| 8291J502A | 022 | 12 | 84010092A | 015 | 1 | 84010312A | 015 | 1 | 84010592B | 015 | 2 |
| 8291M981A | 18A | 4 | 84010102A | 014 | 1 | 84010322A | 014 | 1 | 84010602B | 014 | 2 |
| 8291M991A | 34C | 8 | 84010102A | 015 | 1 | 84010322A | 015 | 1 | 84010602B | 015 | 2 |
| 8291N002A | 035 | 17 | 84010112A | 014 | 1 | 84010332A | 014 | 1 | 84010612B | 014 | 2 |
| 8291N022AA | 024 | 20 | 84010112A | 015 | 1 | 84010332A | 015 | 1 | 84010612B | 015 | 2 |
| 8291N032AA | 023 | 14 | 84010122A | 014 | 1 | 84010342A | 014 | 1 | 84010622B | 014 | 2 |
| 8291N431A | 018 | 18 | 84010122A | 015 | 1 | 84010342A | 015 | 1 | 84010622B | 015 | 2 |
| 83014401A | 033 | 14 | 84010132A | 014 | 1 | 84010412B | 014 | 2 | 84010632B | 014 | 2 |
| 83018181AA | 24A | 13 | 84010132A | 015 | 1 | 84010412B | 015 | 2 | 84010632B | 015 | 2 |
| 83018341B | 24A | 20 | 84010142A | 014 | 1 | 84010422B | 014 | 2 | 84010642B | 014 | 2 |
| 83018351AA | 018 | 6 | 84010142A | 015 | 1 | 84010422B | 015 | 2 | 84010642B | 015 | 2 |
| 83018691A | 024 | 24 | 84010152A | 014 | 1 | 84010432B | 014 | 2 | 84010652B | 014 | 2 |
| 83018971A | 030 | 8 | 84010152A | 015 | 1 | 84010432B | 015 | 2 | 84010652B | 015 | 2 |
| 8301B231AA | 020 | 24 | 84010162A | 014 | 1 | 84010442B | 014 | 2 | 84010662B | 014 | 2 |



| CODE | NO. TABLE | POS. | CODE | NO. TABLE | POS. | CODE | NO. TABLE | POS. | CODE | NO. TABLE | POS. |
|-----------|-----------|------|------------|-----------|------|------------|-----------|------|------------|-----------|------|
| 84010662B | 015 | 2 | 84010862B | 015 | 2 | 85041951AA | 022 | 6 | 85212901A | 019 | 39 |
| 84010672B | 014 | 2 | 84010872B | 014 | 2 | 85041951AA | 022 | 6 | 85213011A | 010 | 28 |
| 84010672B | 015 | 2 | 84010872B | 015 | 2 | 85041951AA | 032 | 33 | 85213021A | 009 | 6 |
| 84010682B | 014 | 2 | 84011082A | 014 | 1 | 85041951AA | 34A | 36 | 85213021A | 010 | 46 |
| 84010682B | 015 | 2 | 84011082A | 015 | 1 | 85041951AA | 34B | 29 | 85213661AA | 27A | 30 |
| 84010692B | 014 | 2 | 84011092A | 014 | 1 | 85041951AA | 34C | 22 | 85213661AA | 27B | 1 |
| 84010692B | 015 | 2 | 84011092A | 015 | 1 | 85044281A | 032 | 34 | 85213741AA | 020 | 31 |
| 84010702B | 014 | 2 | 84011102A | 014 | 1 | 85044681A | 34B | 33 | 85214082A | 010 | 68 |
| 84010702B | 015 | 2 | 84011102A | 015 | 1 | 85044681A | 34C | 20 | 85240171A | 033 | 19 |
| 84010712B | 014 | 2 | 84011112A | 014 | 1 | 85044691A | 020 | 14 | 85240211A | 029 | 7 |
| 84010712B | 015 | 2 | 84011112A | 015 | 1 | 85044691A | 022 | 9 | 85241711A | 018 | 26 |
| 84010722A | 014 | 1 | 84011122A | 014 | 1 | 85044691A | 022 | 9 | 85250051A | 009 | 5 |
| 84010722A | 015 | 1 | 84011122A | 015 | 1 | 85044691A | 032 | 17 | 85250071A | 28B | 22 |
| 84010722B | 014 | 2 | 84011132A | 014 | 1 | 85044691A | 033 | 7 | 85250231A | 014 | 28 |
| 84010722B | 015 | 2 | 84011132A | 015 | 1 | 85044691A | 035 | 24 | 85250231A | 015 | 20 |
| 84010732A | 014 | 1 | 84011142A | 014 | 1 | 85044691A | 34B | 24 | 85250231A | 017 | 8 |
| 84010732A | 015 | 1 | 84011142A | 015 | 1 | 85044691A | 34C | 24 | 85250231A | 035 | 1 |
| 84010732B | 014 | 2 | 84740021A | 27A | 28 | 85110041A | 003 | 13 | 85250241A | 005 | 13 |
| 84010732B | 015 | 2 | 84740021A | 27B | 5 | 85110131A | 008 | 14 | 85250241A | 023 | 15 |
| 84010742B | 014 | 2 | 84740021A | 34A | 20 | 85110201A | 004 | 8 | 85250241A | 024 | 4 |
| 84010742B | 015 | 2 | 84740061A | 010 | 43 | 85140031A | 006 | 12 | 85250241A | 025 | 3 |
| 84010752B | 014 | 2 | 84820401AA | 27A | 13 | 85210532A | 010 | 44 | 85250241A | 24A | 12 |
| 84010752B | 015 | 2 | 85010151A | 025 | 19 | 85210532A | 025 | 22 | 85250261B | 014 | 11 |
| 84010762B | 014 | 2 | 85040381A | 019 | 32 | 85210532A | 27A | 7 | 85250261B | 015 | 11 |
| 84010762B | 015 | 2 | 85040381A | 022 | 16 | 85210532A | 28B | 13 | 85250271A | 031 | 27 |
| 84010772B | 014 | 2 | 85040381A | 022 | 16 | 85210541B | 016 | 19 | 85250311AB | 34B | 21 |
| 84010772B | 015 | 2 | 85040471A | 019 | 6 | 85211031AB | 021 | 24 | 85250421A | 010 | 47 |
| 84010782B | 014 | 2 | 85040471A | 34A | 12 | 85211201A | 010 | 45 | 85250481A | 011 | 16 |
| 84010782B | 015 | 2 | 85040521A | 34B | 10 | 85211351A | 005 | 7 | 85250631A | 011 | 10 |
| 84010792B | 014 | 2 | 85040521A | 34C | 10 | 85211671B | 018 | 27 | 85310021A | 008 | 8 |
| 84010792B | 015 | 2 | 85040551A | 030 | 14 | 85211671B | 019 | 17 | 85310031A | 020 | 10 |
| 84010802B | 014 | 2 | 85040631A | 016 | 18 | 85211671B | 032 | 32 | 85310031A | 10A | 13 |
| 84010802B | 015 | 2 | 85040631A | 018 | 25 | 85211721A | 011 | 7 | 85350101A | 012 | 2 |
| 84010812B | 014 | 2 | 85040631A | 019 | 53 | 85211761A | 019 | 25 | 85350101A | 018 | 22 |
| 84010812B | 015 | 2 | 85040671A | 027 | 16 | 85211911A | 016 | 20 | 85540051A | 020 | 27 |
| 84010822B | 014 | 2 | 85040821A | 34B | 15 | 85211951A | 016 | 11 | 85550001B | 18B | 10 |
| 84010822B | 015 | 2 | 85040821A | 34C | 15 | 85212171A | 26A | 15 | 85610623A | 008 | 19 |
| 84010832B | 014 | 2 | 85041121A | 022 | 17 | 85212211A | 026 | 14 | 85610642A | 10A | 3 |
| 84010832B | 015 | 2 | 85041121A | 022 | 17 | 85212211A | 26A | 3 | 85610743A | 013 | 4 |
| 84010842B | 014 | 2 | 85041121A | 035 | 21 | 85212221A | 026 | 6 | 85610751A | 012 | 18 |
| 84010842B | 015 | 2 | 85041581A | 018 | 4 | 85212271A | 019 | 44 | 85611231A | 003 | 19 |
| 84010852B | 014 | 2 | 85041581A | 020 | 5 | 85212511A | 28B | 19 | 85611261A | 003 | 6 |
| 84010852B | 015 | 2 | 85041711A | 18A | 6 | 85212641A | 013 | 29 | 85611271A | 027 | 17 |
| 84010862B | 014 | 2 | 85041711A | 28A | 24 | 85212691A | 006 | 7 | 85611391B | 004 | 2 |



ALPHANUMERIC INDEX

| CODE | NO. TABLE | POS. | CODE | NO. TABLE | POS. | CODE | NO. TABLE | POS. | CODE | NO. TABLE | POS. |
|------------|-----------|------|------------|-----------|------|-----------|-----------|------|------------|-----------|------|
| 85611401A | 34A | 11 | 87310051A | 013 | 13 | 887130022 | 001 | 21 | 887651518 | 001 | 30 |
| 85611401A | 34B | 28 | 87310371A | 009 | 2 | 887130026 | 01A | 1 | 887651623 | 001 | 7 |
| 85611401A | 34C | 23 | 87511461B | 010 | 50 | 887130031 | 001 | 14 | 887651635 | 001 | 5 |
| 85611481A | 010 | 48 | 875P2551CA | 021 | 10 | 887131010 | 01A | 13 | 89310143A | 031 | 24 |
| 85640141A | 010 | 51 | 875P2562BA | 021 | 8 | 887131058 | 01A | 7 | 89320062A | 010 | 55 |
| 86010051B | 10A | 12 | 87611211A | 029 | 4 | 887131062 | 01A | 9 | 89320121A | 005 | 9 |
| 86050061A | 010 | 49 | 87611221B | 029 | 9 | 887131074 | 01A | 4 | 89340241A | 023 | 5 |
| 86050061A | 014 | 24 | 87611561A | 035 | 15 | 887131309 | 001 | 15 | 89340241A | 025 | 5 |
| 86050061A | 015 | 24 | 87612921A | 029 | 2 | 887131515 | 01A | 6 | 89340251A | 024 | 23 |
| 86610301A | 033 | 4 | 87712631A | 025 | 8 | 887131749 | 001 | 22 | 89420121F | 009 | 3 |
| 86610361A | 018 | 31 | 87712681A | 023 | 16 | 887131806 | 001 | 16 | 89520072A | 032 | 24 |
| 86610581A | 34A | 32 | 87712841A | 024 | 17 | 887131821 | 001 | 19 | 91376941AR | 027 | 24 |
| 86610731A | 18A | 18 | 88110121A | 002 | 18 | 887131832 | 001 | 29 | 91376941BG | 027 | 24 |
| 86610751A | 34C | 7 | 88110341A | 012 | 17 | 887131906 | 001 | 33 | 91376941CA | 027 | 24 |
| 86611001B | 033 | 3 | 88110541A | 26A | 7 | 887131994 | 001 | 4 | 91376941CS | 027 | 24 |
| 86611121A | 24A | 8 | 88111281A | 031 | 14 | 887132011 | 001 | 17 | 91376941DA | 027 | 24 |
| 86611521A | 027 | 10 | 88210031A | 008 | 11 | 887132068 | 001 | 34 | 91376941DE | 027 | 24 |
| 86611611A | 18A | 12 | 88210141A | 003 | 7 | 887132096 | 001 | 2 | 91376941EL | 027 | 24 |
| 86611692B | 020 | 6 | 88440511A | 26A | 18 | 887132103 | 001 | 3 | 91376941EN | 027 | 24 |
| 86611701A | 033 | 20 | 88450131A | 005 | 8 | 887132442 | 001 | 9 | 91376941ES | 027 | 24 |
| 86611722CA | 032 | 15 | 88450341B | 002 | 19 | 887132651 | 001 | 11 | 91376941FI | 027 | 24 |
| 86611861A | 24A | 27 | 88450371A | 009 | 4 | 887132870 | 001 | 13 | 91376941FR | 027 | 24 |
| 86612101B | 027 | 30 | 88450371A | 010 | 52 | 887132877 | 001 | 12 | 91376941HR | 027 | 24 |
| 86612221A | 033 | 5 | 88450431A | 011 | 8 | 887132906 | 001 | 6 | 91376941HU | 027 | 24 |
| 86612361A | 34C | 31 | 88450441A | 27A | 22 | 887132913 | 001 | 35 | 91376941IT | 027 | 24 |
| 86612421A | 018 | 33 | 88450441A | 27B | 11 | 887132951 | 01A | 3 | 91376941JA | 027 | 24 |
| 86612431B | 017 | 12 | 88450851A | 34A | 18 | 887133203 | 01A | 11 | 91376941KO | 027 | 24 |
| 86612521A | 033 | 22 | 88450881A | 34A | 23 | 887133204 | 01A | 2 | 91376941MX | 027 | 24 |
| 86612531A | 033 | 2 | 88610241A | 10A | 15 | 887133211 | 01A | 5 | 91376941NL | 027 | 24 |
| 86612791A | 018 | 36 | 88610951A | 011 | 22 | 887133219 | 001 | 8 | 91376941NO | 027 | 24 |
| 86612951A | 18A | 13 | 88640331A | 010 | 53 | 887133367 | 001 | 20 | 91376941PL | 027 | 24 |
| 86613241A | 027 | 31 | 88640891A | 005 | 10 | 887133406 | 001 | 24 | 91376941PT | 027 | 24 |
| 86613402A | 24A | 35 | 88641031A | 031 | 3 | 887133417 | 001 | 1 | 91376941RO | 027 | 24 |
| 86640101A | 34B | 7 | 88641161A | 025 | 17 | 887133992 | 001 | 31 | 91376941RU | 027 | 24 |
| 87210481A | 021 | 9 | 88641161A | 27A | 5 | 887134145 | 001 | 27 | 91376941SK | 027 | 24 |
| 87210641A | 18B | 8 | 88641241A | 26A | 16 | 887134198 | 001 | 28 | 91376941SL | 027 | 24 |
| 87210751A | 28A | 12 | 88641321A | 10A | 9 | 887134411 | 001 | 23 | 91376941SV | 027 | 24 |
| 87210912A | 022 | 8 | 88641731A | 004 | 6 | 887134488 | 01A | 12 | 91376941US | 027 | 24 |
| 87210912A | 022 | 8 | 88641961A | 010 | 36 | 887134791 | 001 | 25 | 91376941ZH | 027 | 24 |
| 87210922A | 022 | 7 | 88642231A | 017 | 27 | 887135013 | 001 | 26 | 92610051A | 022 | 15 |
| 87210922A | 022 | 7 | 88650131A | 010 | 54 | 887138871 | 01A | 10 | 92610051A | 022 | 15 |
| 87211251A | 28B | 21 | 88650511A | 013 | 1 | 887138875 | 001 | 37 | 92610051A | 032 | 27 |
| 87211681A | 18B | 6 | 887005644 | 001 | 10 | 887651188 | 001 | 32 | 92610401A | 032 | 26 |
| 87240921A | 030 | 3 | 887005749 | 001 | 36 | 887651298 | 001 | 18 | 93010041B | 021 | 22 |



| CODE | NO. TABLE | POS. |
|-----------|-----------|------|
| 93010102A | 26A | 26 |
| 93040211A | 005 | 11 |
| 93040221A | 010 | 56 |
| 93040521A | 026 | 18 |
| 93040932A | 010 | 57 |
| 93041631B | 010 | 58 |
| 93042691A | 011 | 18 |
| 93050051A | 011 | 26 |
| 93050062B | 011 | 28 |
| 93050072A | 013 | 17 |
| 93050121A | 28A | 14 |
| 93410201A | 031 | 26 |
| 93410491A | 031 | 19 |
| 93510281C | 035 | 14 |
| 935Z0081A | 035 | 19 |
| 935Z0101A | 035 | 10 |
| 935Z0121A | 035 | 7 |
| 935Z0161A | 017 | 17 |
| 935Z0171A | 035 | 4 |
| 935Z0181A | 035 | 13 |
| 942470014 | 10A | 1 |
| 944650035 | L | 1 |
| 944650037 | L | 2 |
| 979000253 | 01B | 2 |
| 979000279 | 01B | 1 |
| 979000281 | 01B | 6 |
| 979000282 | 01B | 3 |
| 979000283 | 01B | 4 |
| 979000284 | 01B | 5 |





Ducati Motor Holding S.p.A.

Uffici Commerciali Amministrativi:

Via A. Cavalieri Ducati n. 3

40132 Bologna, Italy

Telefono 051 6413111

Fax 051 406580

Internet www.ducati.com