



Model Year 2024



HYPERMOTARD

Chassis prefix:
Cylinder capacity: 659

039000024
SPARE PARTS CATALOGUE

ja-JP



The present spare parts order exactly the right spare parts.

When ordering specify:

1. the part's code number followed by its description and quantity needed;
2. the motorcycle's serial number, stamped on the steering head.

Reference to right and left apply to the vehicle in terms of its direction of movement.

Spare parts drawings are general and do not represent the part.

The contents of this catalogue are general and can undergo changes without prior notice.

CHARACTERISTICS LEGENDA

CHARACTERISTIC CODE	CHARACTERISTIC DESCRIPTION	VALUE CODE	VALUE DESCRIPTION
CPT	PART CAR	D35	DEPOTENZIATO 35KW
CPT	PART CAR	STD	MOTO STANDARD
DFR	DFR	N	NO
MOD	MODEL	HYM698	Hypermotard 698 Mono
PLT	PLANT	DB10	DMH
XCO	MAIN CLR	R	Ducati Red
XCR	FR/W COL	R-B	RED FRAME, WITH BLACK WHEELS
XST	STD CNTY	EUR	VERSIONE EUROPA
XST	STD CNTY	GSO	VERSIONE PAESI DEL GOLFO



COLOUR	COLOUR CODE	COLOUR DESCRIPTION	FINISHED PRODUCTS
	R	Ducati Red	(D39000124) HYM698 24 EUR R R-B STD DMH (D39000524) HYM698 24 GSO R R-B STD DMH (D39001924) HYM698 24 EUR R R-B D35 DMH



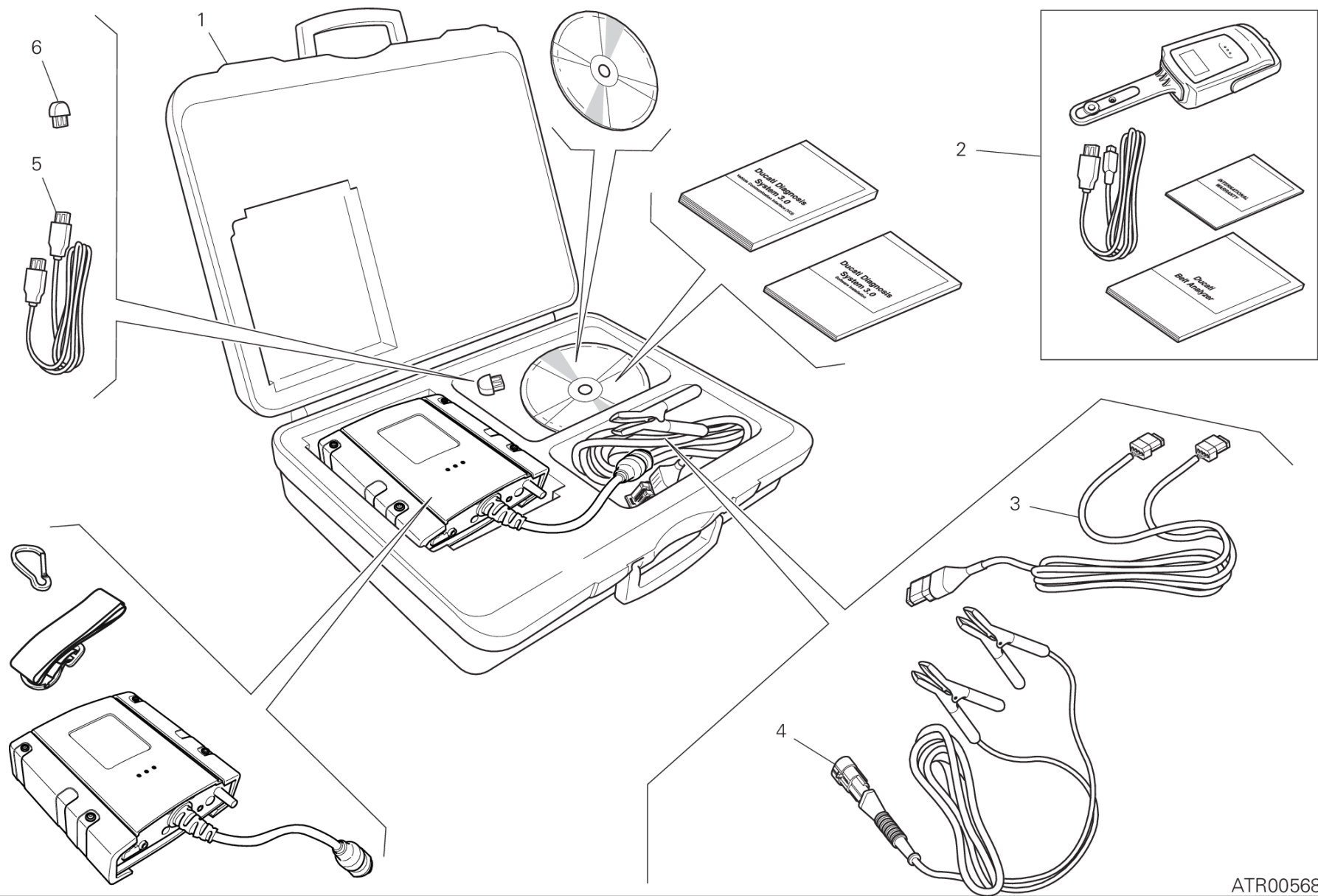
General information.....	3
Colours.....	4
Group ツール.....	8
Drawing 01A - 診断テスター.....	8
Drawing 01B - WORKSHOP SERVICE TOOLS (ENGINE).....	10
Drawing 01C - WORKSHOP SERVICE TOOLS (ENGINE).....	12
Group エレクトリック.....	14
Drawing 12A - 車両電気システム.....	14
Drawing 12B - バッテリーマウント.....	16
Drawing 12C - エレクトリカル装置.....	18
Drawing 12D - エレクトリカル装置.....	20
Drawing 12E - セカンダリーエアシステム.....	22
Drawing 13A - ヘッドライト.....	24
Drawing 13B - テールライト.....	26
Drawing 13C - TURN INDICATOR	28
Drawing 14A - INSTRUMENT PANEL.....	30
Group LUBRIFICANTI.....	32
Drawing L - SHELL ADVANCE.....	32
Group エンジン.....	34
Drawing 02A - ギアチェンジコントロール.....	34
Drawing 03A - ギアボックス.....	36
Drawing 03B - クラッチ.....	38
Drawing 04A - クラッチカバー.....	40
Drawing 04B - ジェネレーターカバー.....	42
Drawing 05A - コネクティングロッド.....	44
Drawing 06A - シリンダー - ピストン.....	46
Drawing 06B - WATER PUMP.....	48
Drawing 07A - タイミングシステム.....	50
Drawing 08A - オイルポンプ.....	52



Drawing 09A - HALF-CRANKCASES PAIR.....	54
Drawing 09B - HALF-CRANKCASES PAIR.....	58
Drawing 10A - ELECTRIC STARTING AND IGNITION.....	60
Drawing 11A -	62
Drawing 11B - ヘッド.....	66
Group タイヤ.....	76
Drawing A - タイヤ.....	76
Drawing B - 標準装備タイヤ.....	78
Drawing C - PIRELLI DIABLO™ ROSSO IV.....	80
Group フレーム.....	82
Drawing 15A - サイドスタンド.....	82
Drawing 16A - フロントスプロケット - チェーン.....	84
Drawing 17A - ステアリングユニット.....	86
Drawing 17B - フロントフォーク.....	88
Drawing 18A - リアスイングアーム.....	90
Drawing 19A - フロントブレーキポンプ.....	92
Drawing 19B - フロントブレーキシステム.....	94
Drawing 19C - BRAKING SYSTEM ABS.....	96
Drawing 19D - リアブレーキシステム.....	98
Drawing 20A - ナンバープレートホルダー.....	100
Drawing 21A - ハンドルバー.....	102
Drawing 21B - CLUTCH CONTROL.....	104
Drawing 22A - リアショックアブソーバー.....	106
Drawing 23A - フロントマッドガード.....	108
Drawing 24A - ウォータークーラー.....	110
Drawing 24B - クーリングシステム.....	112
Drawing 25A - 左フットペグ.....	114
Drawing 25B - 右フットペグ.....	116
Drawing 26A - リアマッドガード.....	118
Drawing 27A - フロントホイール.....	120



Drawing 28A - リアホイール.....	122
Drawing 29A - フューエルタンク.....	124
Drawing 30A - エキゾースマニホールド.....	126
Drawing 30B - EXHAUST SILENCER.....	128
Drawing 31A - シート.....	130
Drawing 32A - フレーム.....	132
Drawing 32B - リアサブフレーム.....	134
Drawing 34A - エアインテーク - オイルブリーザー.....	136
Drawing 35A - スロットルボディ.....	138
Drawing 35B - キャニスターフィルター.....	140
Drawing 36A - ヘッドライトフェアリング.....	142
Drawing 36B - フェアリング.....	144
Drawing 36C - フェアリング.....	148
Drawing 37A - ACCESSORIES.....	150
Alphanumeric index.....	152



ATR00568

DRAWING 01A - 診断テスター

GROUP ツール

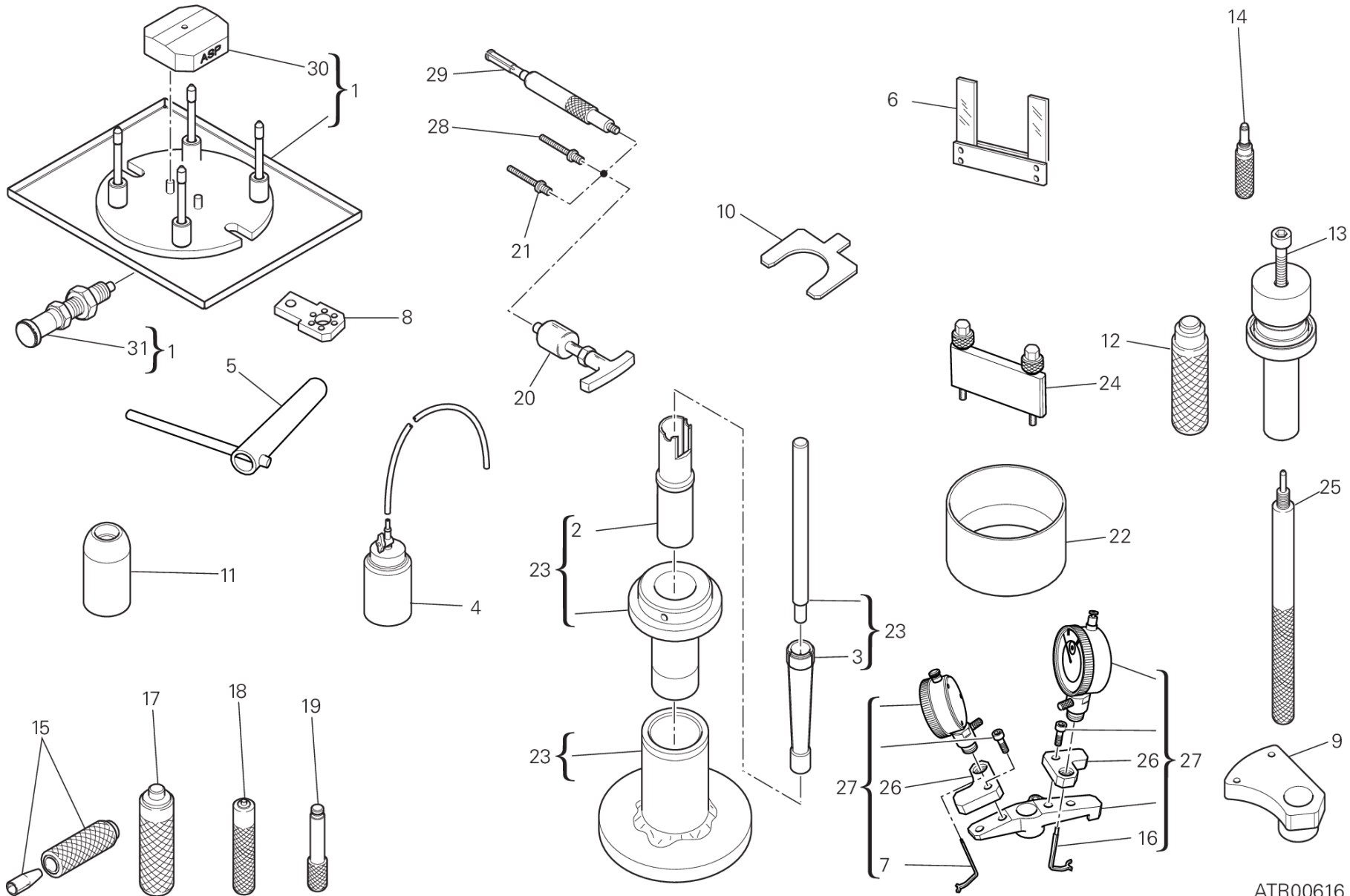


POS.	CODE	DESCRIPTION	QTY	VALIDITY	NOTES
1	979000279	DDS 3	1		
2	979000253	BELT TENSIONING KIT	1		
3	979000282	診断ケーブル	1		
4	979000283	接続ケーブル	1		
5	979000284	USBケーブル	1		
6	979000281	DDS3 HASP キー	1		



DRAWING 01B - WORKSHOP SERVICE TOOLS (ENGINE)

GROUP ツール



ATR00616

DRAWING 01B - WORKSHOP SERVICE TOOLS (ENGINE)

GROUP ツール

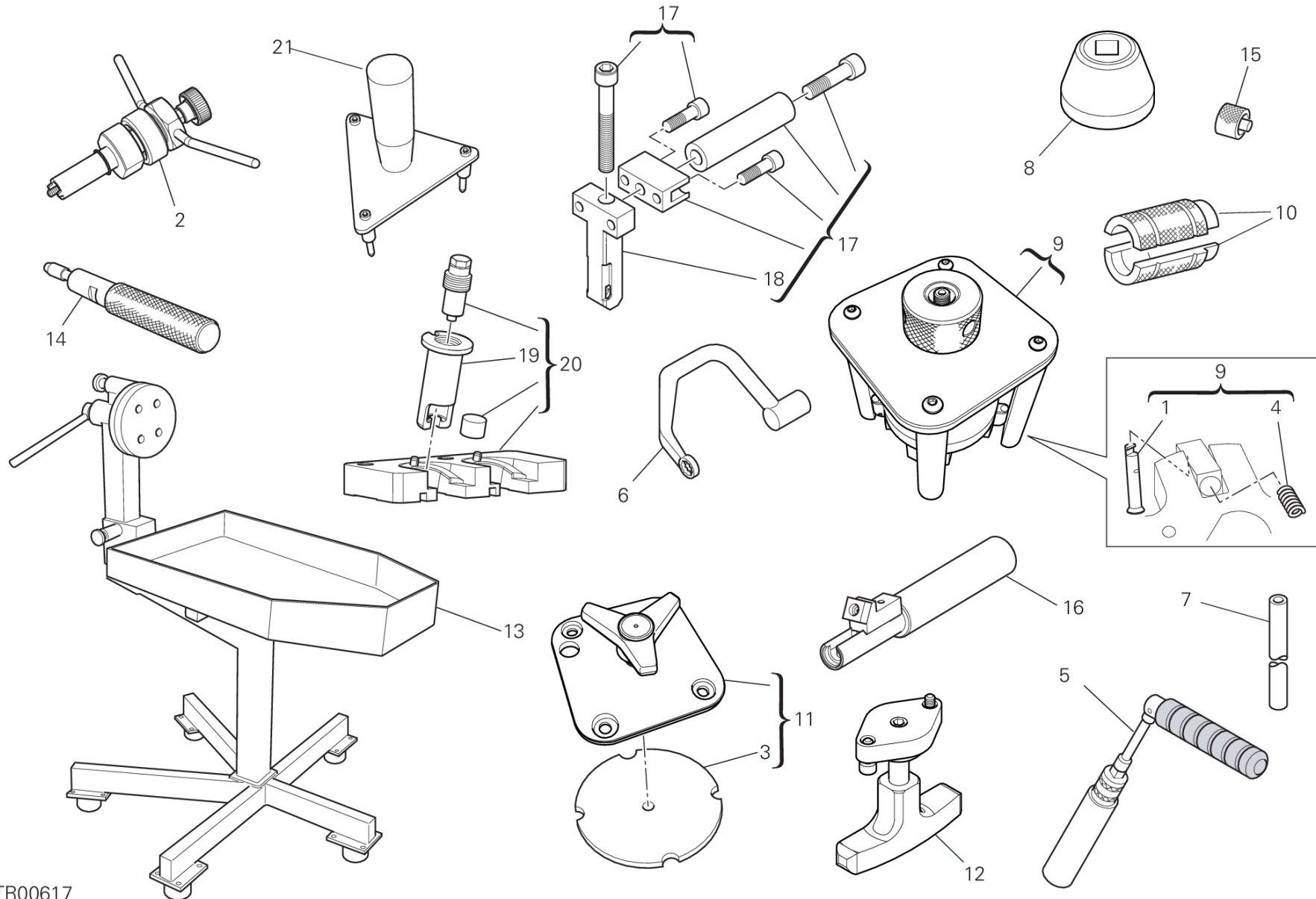


POS.	CODE	DESCRIPTION	QTY	VALIDITY	NOTES
1	887133422	ヘッド取り付け用ベース	1		
2	887134138	CANNOTTO	1		
3	887134139	BOCCOLA ELASTICA	1		
4	887138875	オイルボトル	1		
5	887133795	レバー	1		
6	887651000	フォークフィラーゲージ 0.1 MM	1		
	887651005	フォークフィラーゲージ 0.2 MM	1		
	887651006	フォークフィラーゲージ 0.3 MM	1		
7	887651703	ロッド	1		
8	887133853	REACTION TOOL FOR FLANGE	1		
9	887133549	GEARBOX LAY SHAFT TRUING TOOL	1		
10	887133510	FORK FEELER GAUGE	1		
11	887133436	パッド	1		
12	887133511	TOOL FOR OIL SEAL POSITIONING	1		
13	887133452	HALF-BEARINGS FITTING TOOL	1		
14	887133500	TOOL TO HOLD CRANKSHAFT IN TDC POSITION	1		
15	887133507	TOOL FOR OIL SEAL POSITIONING	1		
16	887651704	ロッド	1		
17	887133509	TOOL FOR OIL SEAL POSITIONING	1		
18	887133512	TOOL FOR OIL SEAL POSITIONING	1		
19	887133758	TOOL FOR BUSH POSITIONING	1		
20	887131994	ロッカーアームピンエクストラクター	1		
21	887133760	専用スクリュー	1		
22	887134968	TOOL, PISTON MOUNTING	1		
23	887133502	TOOL TO FIT PISTON GUDGEON PIN CIRCLIPS	1		
24	887651678	カムシャフトストロークチェックツール	1		
25	887132574	上死点コントロールゲージ	1		
26	887651702	マウント	2		
27	887651632	バルブリフトキャリパー	1		
28	887133943	専用スクリュー	1		
29	887133517	PISTON PIN DISASSEMBLING TOOL	1		
30	887134131	SOSTEGNO VALVOLE	1		
31	887134132	つまみ	1		



DRAWING 01C - WORKSHOP SERVICE TOOLS (ENGINE)

GROUP ツール



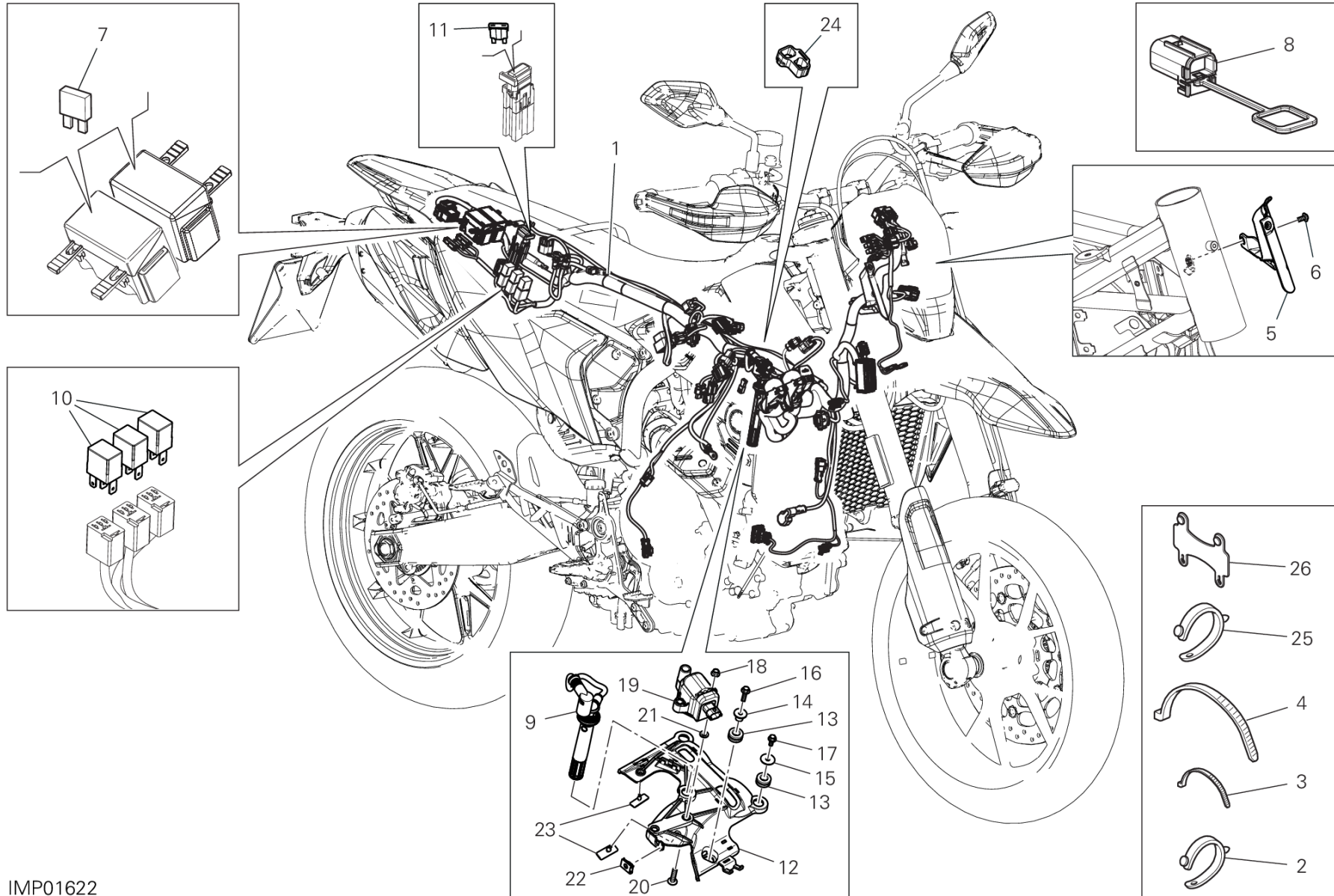
ATR00617

DRAWING 01C - WORKSHOP SERVICE TOOLS (ENGINE)

GROUP ツール



POS.	CODE	DESCRIPTION	QTY	VALIDITY	NOTES
1	887134134	フック	4		
2	887133824	DEGREE WHEEL HOLDER TOOL FOR IGNITION ADVANCE CHECK	1		
3	887134136	PLATE	1		
4	887134135	スプリング	4		
5	887132877	スパークプラグレンチ	1		
6	887132676	ヘッドナット固定レンチ	1		
7	887133203	フォークオーバーホール用ロッド	1		
8	887138848	BUSH FOR INSTALLING/REMOVING THE FORK PLUG	1		
9	887133878	シリンダーエキストラクター	1		
10	887130030	オイルシール挿入ツール	1		
11	887133923	シリンダー取り付けツール	1		
12	887138857	オルタネーターカバーエキストラクター	1		
13	887131832	エンジン修理用作業台	1		
14	887132442	オイルシール取り付けツール	1		
15	887651298	ロアバルブシム確認用スペーサー	1		
16	887133468	TOOL TO REMOVE THE HALF-CONES / SPLIT RINGS	1		
17	887133467	TOOL TO FIT VALVE COLLETS	1		
18	887134133	REACTION TOOL	1		
19	887134137	REACTION TOOL	1		
20	887133924	TOOL TO REMOVE THE HALF-CONES	1		
21	887133352	TOOL FOR TIMING CLUTCH PLATES SET	1		



IMP01622

DRAWING 12A - 車両電気システム

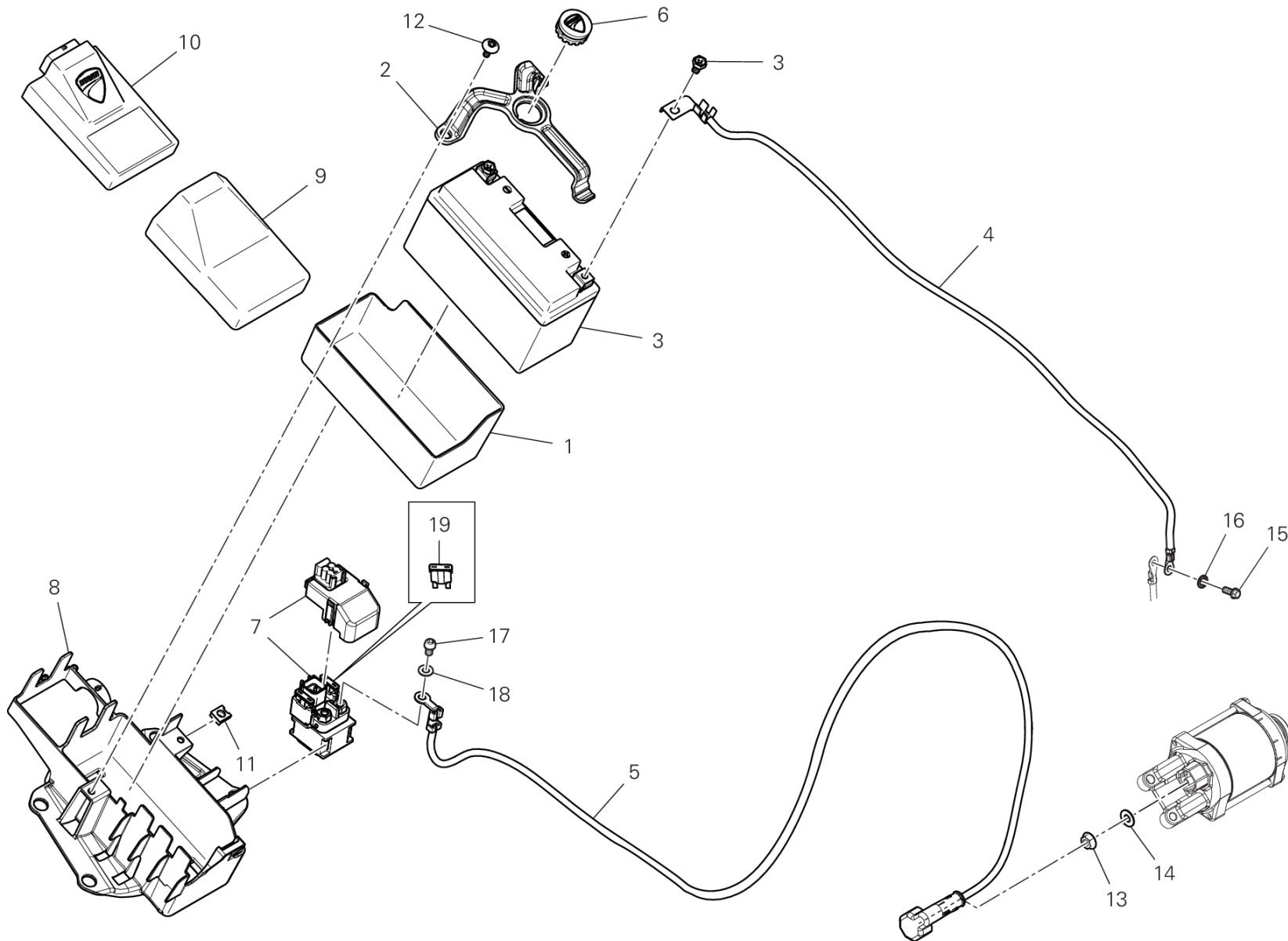
GROUP エレクトリック



POS.	CODE	DESCRIPTION	QTY	VALIDITY	NOTES
1	5101L641E	MAIN WIRING HARNESS	1		
2	74110551A	ラバー クランプ 39MM	15		
3	74140381A	クランプ	12		
4	069191030	クランプ	32		
5	75812151A	ケーブルガイド	1		
6	77244163BA	スクリュー TBEI M5X10	1		
7	38940101A	ヒューズ 30A	1		
	38940191A	ヒューズ 5A	1		
	38940201A	ヒューズ 10A	1		
	38940211A	ヒューズ 15A	1		
	38940221A	ヒューズ 20A	1		
	38940261A	FUSE 25A	1		
8	87211681A	CAP DDA	1		
9	67111091A	SPARK PLUG WIRING	1		
10	54140101A	リレー	3		
11	38940251A	ヒューズ 30A	2		
12	4601M861A	プロテクション	1		
13	76412101A	ラバー	4		
14	71614342AA	スペーサー	1		
15	71614431AA	スペーサー	3		
16	77253063C	スクリュー	1		
17	77250728B	スクリュー TEF M5X12	3		
18	74810361A	ナット	2		
19	38040221B	コイル	1		
20	77240463C	VITE TBEIF	2		
21	71614121A	スペーサー	2		
22	85044691A	クイックファスナー	1		
23	86610731A	VIBRATION DAMPER	2		
24	76417801A	BRACKET, CONNECTOR	1		
25	74110121A	ラバー クランプ 62MM	4		
26	74110111A	クランプ	1		



DRAWING 12B - バッテリーマウント GROUP エレクトリック



IMP01623

DRAWING 12B - バッテリーマウント

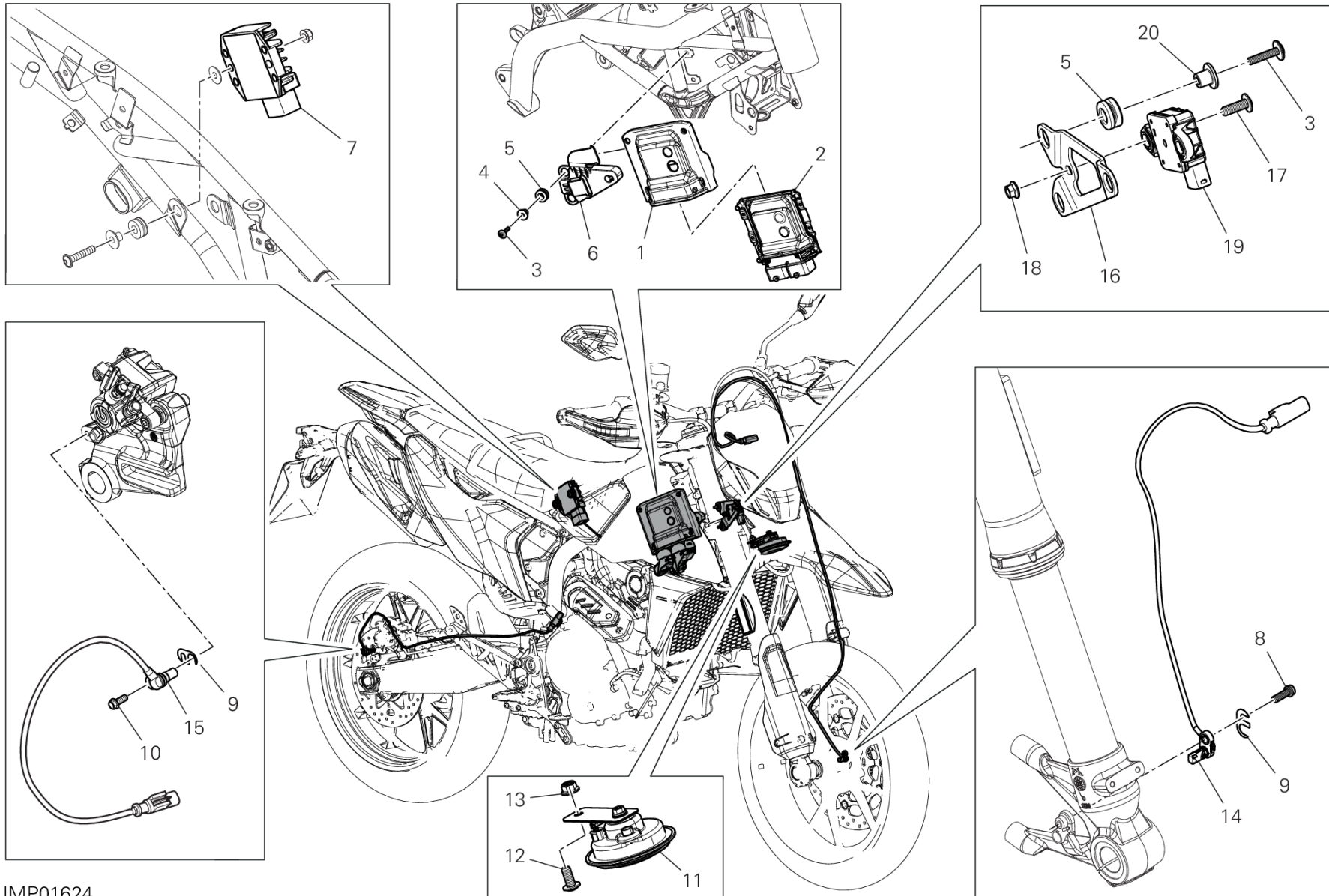
GROUP エレクトリック



POS.	CODE	DESCRIPTION	QTY	VALIDITY	NOTES
1	86613111A	バッテリーマウント	1		
2	8301M641A	ブラケット	1		
3	39540601A	バッテリー	1		
4	51311021B	バッテリー-接地ケーブル	1		
5	51411221C	スターターモーターケーブル	1		
6	76410621B	ラバー	1		
7	39740081B	スターターコンタクター	1		
8	8291P701B	BRACKET, ELECTRICAL DEVICES	1		
9	86613661A	BRACKET BLACKBOX UNIT	1		
10	38511653A	BLACKBOX UNIT	1		
11	85041951AA	クイックファスナー	2		
12	77214411AA	スクリュー TCEIF M5X9	2		
13	75011211A	ナット	1		
14	85310031A	スプリングワッシャー 6 MM	1		
15	77211061A	スクリュー TEF M6X14	1		
16	85550001B	SPRING WASHER	1		
17	77156628B	スクリュー TCEIF M6X10	2		
18	85350101A	スプリングワッシャー	2		
19	38940231A	ヒューズ 30A	2		



DRAWING 12C - エレクトリカル装置 GROUP エレクトリック



IMP01624

DRAWING 12C - エレクトリカル装置

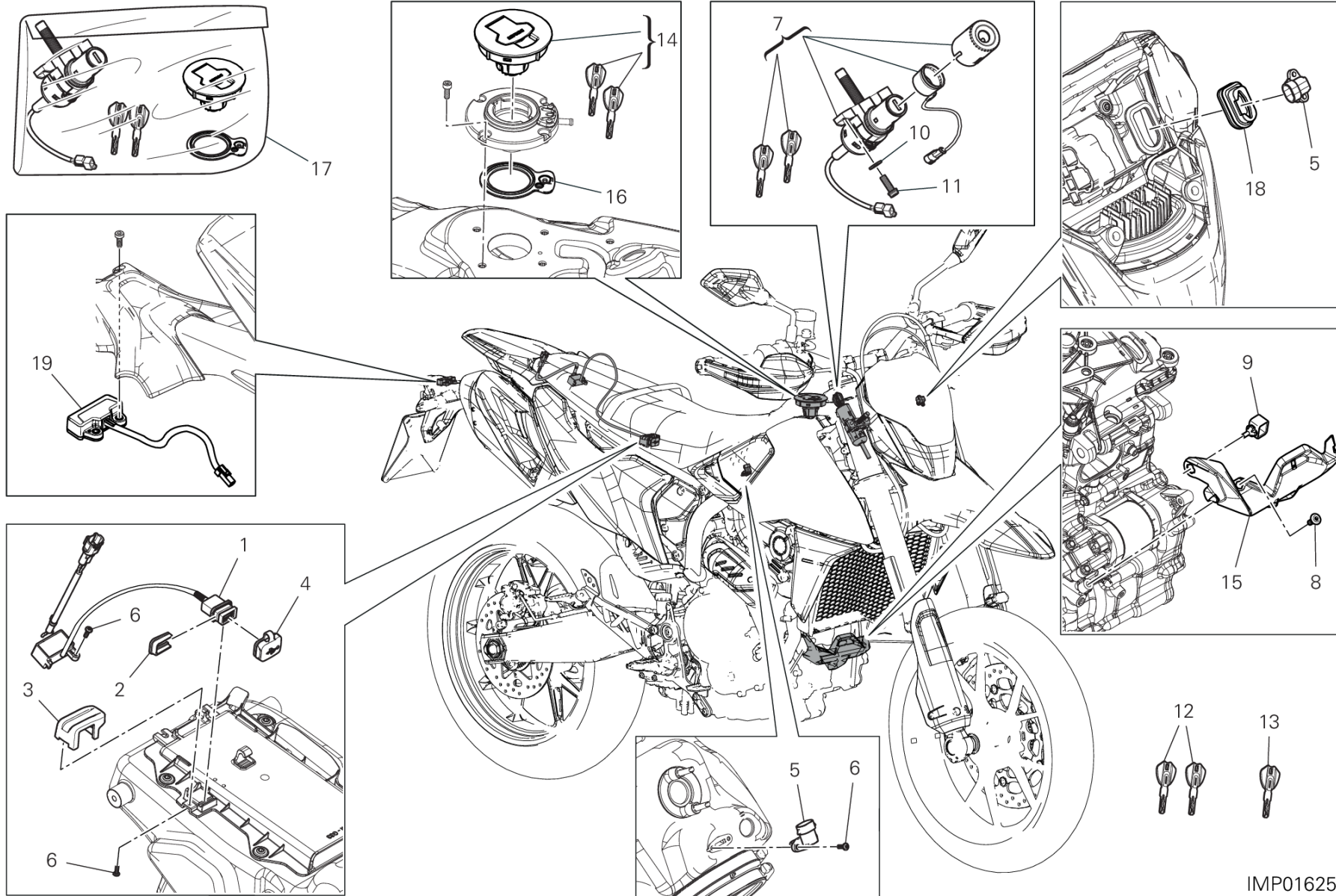
GROUP エレクトリック



POS.	CODE	DESCRIPTION	QTY	VALIDITY	NOTES
1	86613622A		1		
2	28643821A	インジェクションコントロールユニット	1	CPT:STD	
	28643831A	インジェクションコントロールユニット	1	XST:EUR;CPT:D35	
3	77214061AA	専用スクリュー	5		
4	71614342AA	スペーサー	2		
5	76410901A	ラバー	5		
6	8291P591B	右マウント	1		
7	54040391A	テンションレギュレーター	1		
8	77110401B	スクリュー	1		
9	71314901A	GASKET TH.02	3		
	71319201A	ガスケット 0.5 MM	3		
10	77210423C	スクリュー TBEIF M6X16	1		
11	51610053D	HORN	1		
12	77240593C	スクリュー	1		
13	74940081A	ナット M8	1		
14	5521B541C	スピードセンサー	1		
15	55219432A	スピードセンサー	1		
16	8301M661AA	マウント	1		
17	77240433C	スクリュー	2		
18	74810361A	ナット	2		
19	38540093B	PIATTAFORMA INERZIALE	1		
20	71616531AA	スペーサー	3		



DRAWING 12D - エレクトリカル装置 GROUP エレクトリック



IMP01625

DRAWING 12D - エレクトリカル装置

GROUP エレクトリック

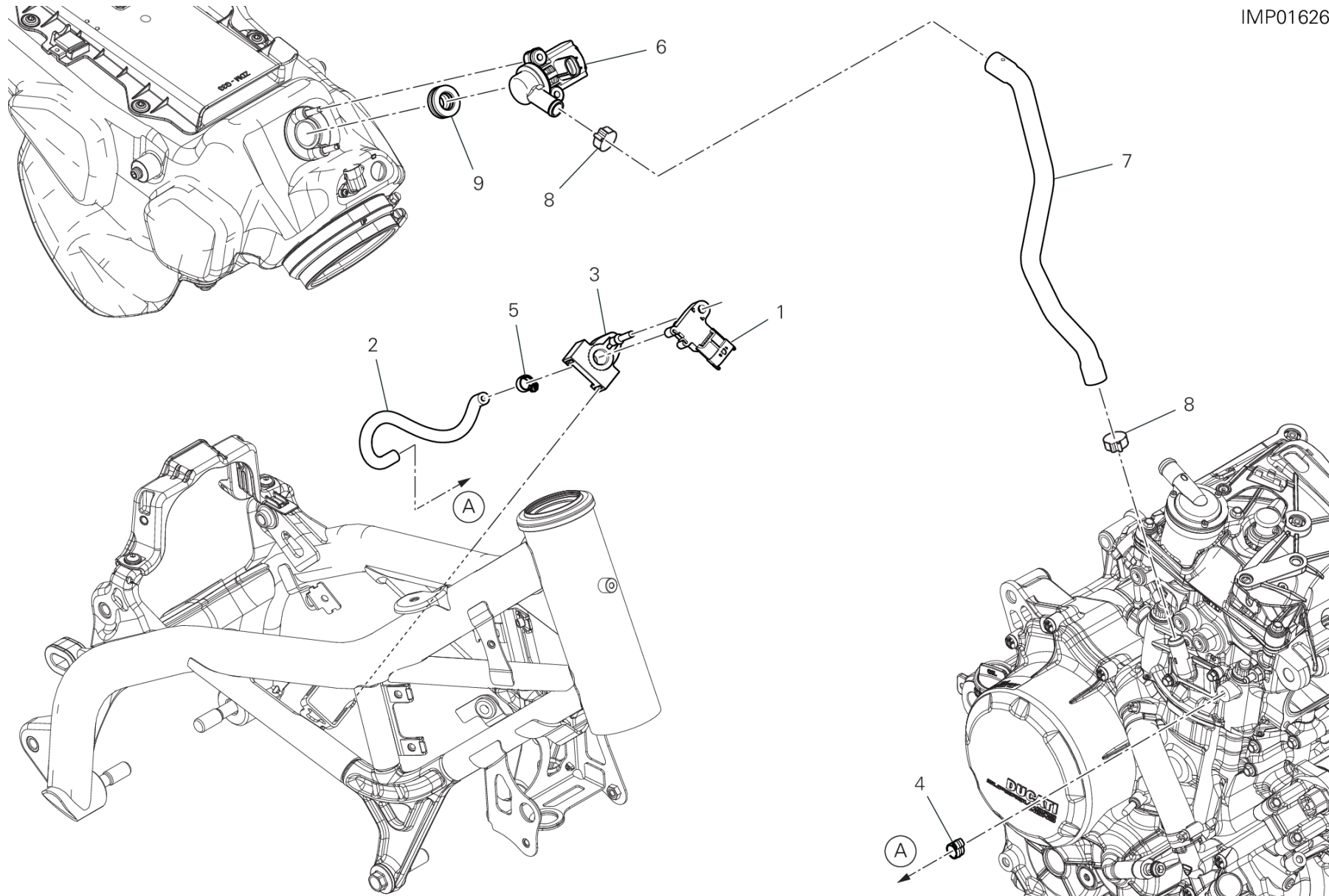


POS.	CODE	DESCRIPTION	QTY	VALIDITY	NOTES
1	38640641C		1		
2	18410231A		1		
3	8291R711A	USBサポート	1		
4	87211731A		1		
5	55240121A	気温センサー	2		
6	77440213C	スクリュー	6		
7	65220381B		1		
8	77211221B	専用スクリュー	2		
9	82911901A	ラバーマウント	1		
10	85211721A	ワッシャー 6X14.2X1.3	2		
11	77156663B	スクリュー	2		
12	59822711A	KEY PAIR	1		
13	59810441B	WRENCH WITH TRANSPONDER	1		
14	89520741A	フィルタープラグ	1		
15	8291P621A	マウント	1		
16	86640171A	GASKET, CAP	1		
17	59822621F	LOCK KIT	1		
18	76410971A	ラバー	1		
19	52510433D	ナンバープレートランプ	1		



DRAWING 12E - セカンダリーエアシステム GROUP エレクトリック

IMP01626



DRAWING 12E - セカンダリーエアシステム

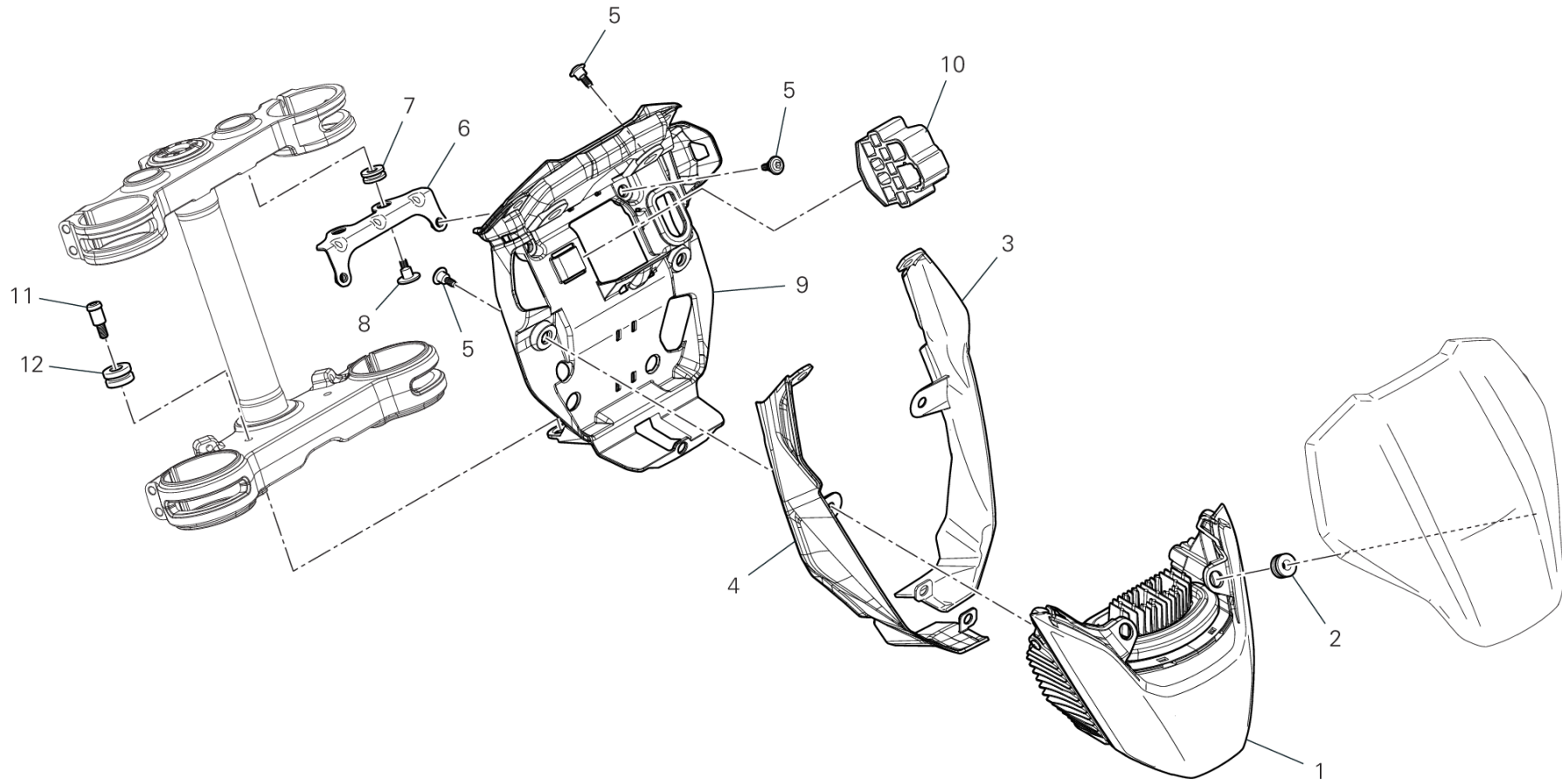
GROUP エレクトリック



POS.	CODE	DESCRIPTION	QTY	VALIDITY	NOTES
1	55243161B	圧力センサー	1		
2	59013651A	ホース	1		
3	8291D011A	圧力センサーカバー	1		
4	74140651A	FASCETTA 11-7 MM	1		
5	74141711A	クランプ 10-7 MM	1		
6	65540141B	ACTUATOR	1		
7	87614171A	ホース	1		
8	74142371A	クランプ	2		
9	76440581A	ラバー	1		



DRAWING 13A - ヘッドライト GROUP エレクトリック



FAN00459

DRAWING 13A - ヘッドライト

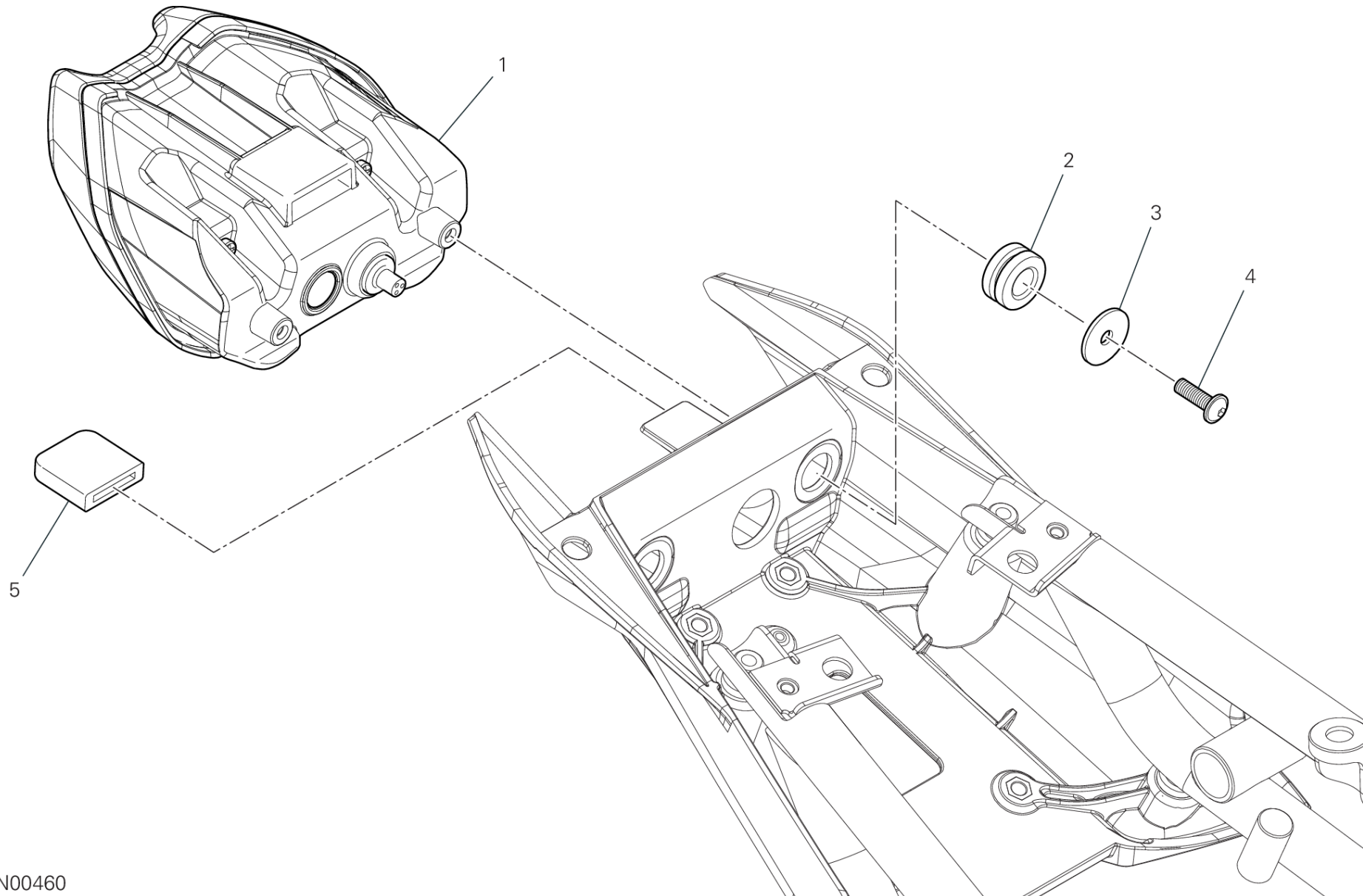
GROUP エレクトリック



POS.	CODE	DESCRIPTION	QTY	VALIDITY	NOTES
1	52010601B	ヘッドライト	1		
2	76411141A	耐震ラバー	2		
3	4601P952A	ヘッドライトフレーム	1		
4	4601N961A	ヘッドライトフレーム	1		
5	77210841B	スクリュー	7		
6	8301M651AA	ブラケット	1		
7	76410841A	耐震ラバー	2		
8	77214161AA	専用スクリュー	2		
9	4801D591A	フレーム	1		
10	86613781A	パッド	1		
11	8211A251AA	THREATENED PIN	2		
12	76410641A	耐震ラバー	2		



DRAWING 13B - テールライト GROUP エレクトリック



FAN00460

DRAWING 13B - テールライト

GROUP エレクトリック

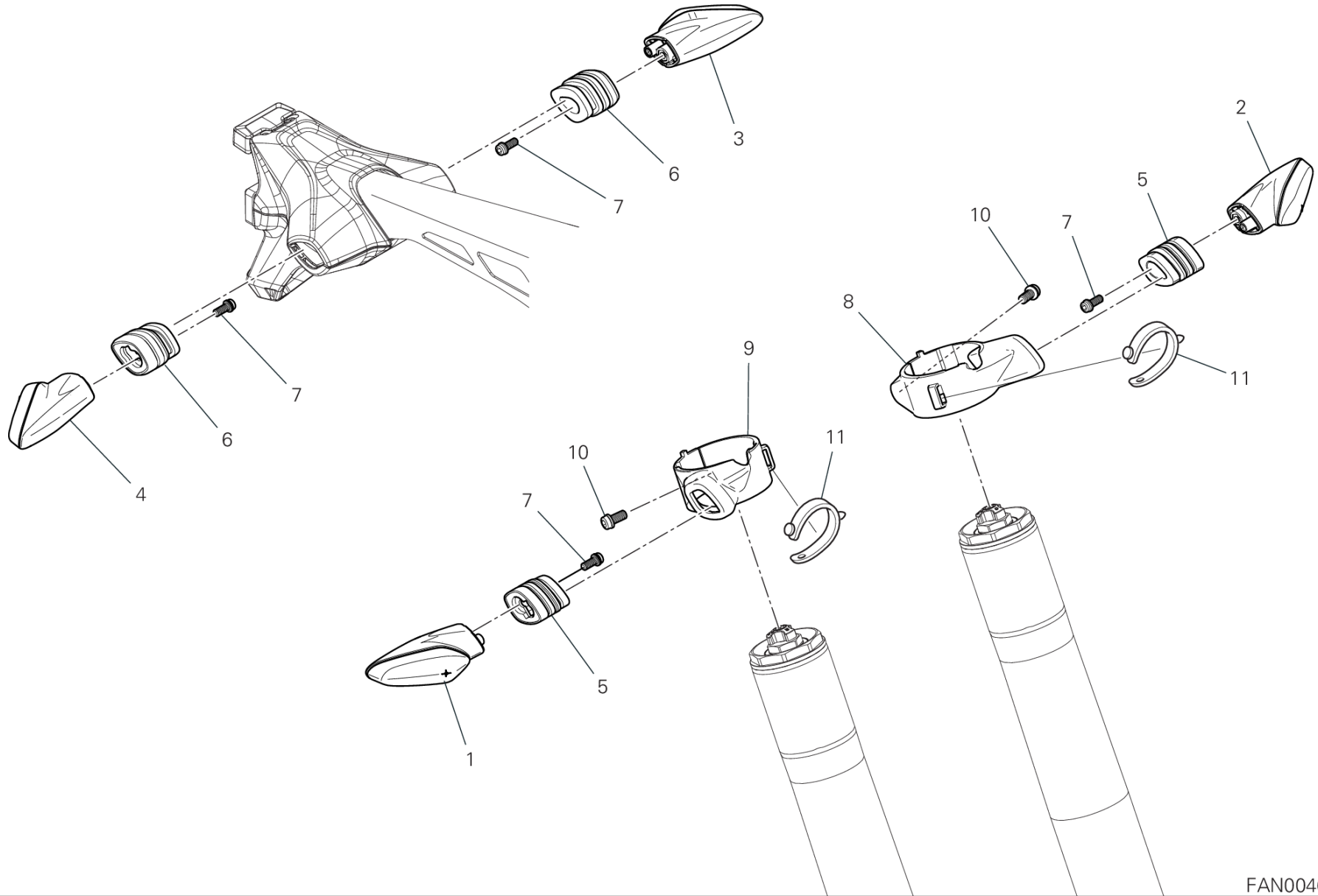


POS.	CODE	DESCRIPTION	QTY	VALIDITY	NOTES
1	52510751C	テールライト	1		
2	76410901A	ラバー	2		
3	85241711A	ワッシャー	2		
4	77440041A	セルフタッピングスクリュー M5X16	2		
5	86612721A	ラバー	1		



DRAWING 13C - TURN INDICATOR

GROUP エレクトリック



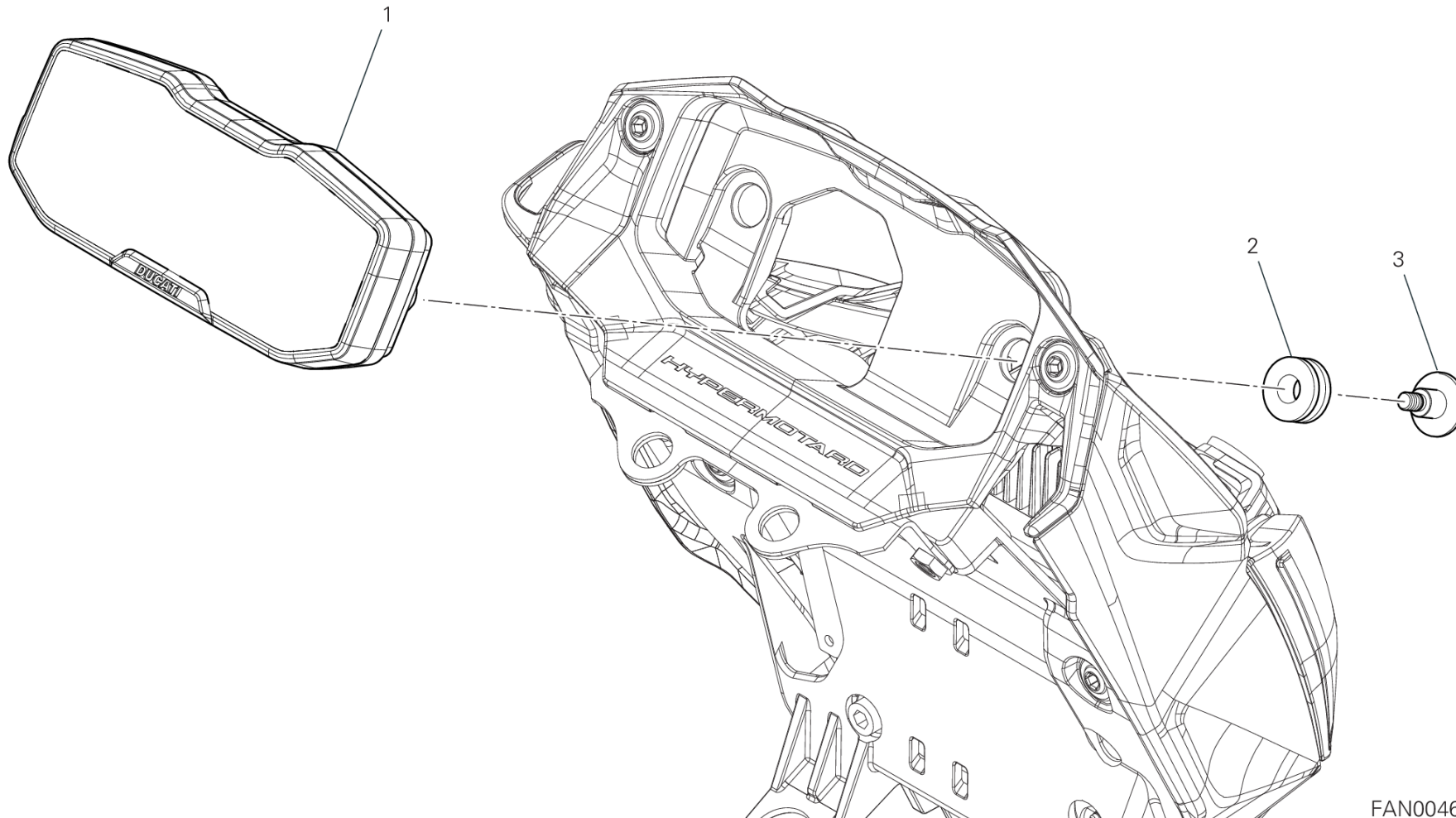
FAN00461

DRAWING 13C - TURN INDICATOR

GROUP エレクトリック



POS.	CODE	DESCRIPTION	QTY	VALIDITY	NOTES
1	53010362A	右フロントフラッシャーライト	1		
2	53010372A	左フロント/右リアフラッシャーライト	1		
3	53010322A	右フロント/左リアフラッシャーライト	1		
4	53010332A	左フロント/右リアフラッシャーライト	1		
5	71314703A	スペーサー	2		
6	7131A923A	SPACER, FLASHER LIGHT	2		
7	77156398B	スクリュー TCEIF M5X12	4		
8	7131F231A	マウント	1		
9	7131F241A	マウント	1		
10	77113691C	スクリュー	2		
11	74110551A	ラバーランプ 39MM	2		



FAN00462

DRAWING 14A - INSTRUMENT PANEL

GROUP エレクトリック



POS.	CODE	DESCRIPTION	QTY	VALIDITY	NOTES
1	40611982C	INSTRUMENT PANEL	1		
2	76410841A	耐震ラバー	2		
3	77214161AA	専用スクリュー	2		



DRAWING L - SHELL ADVANCE

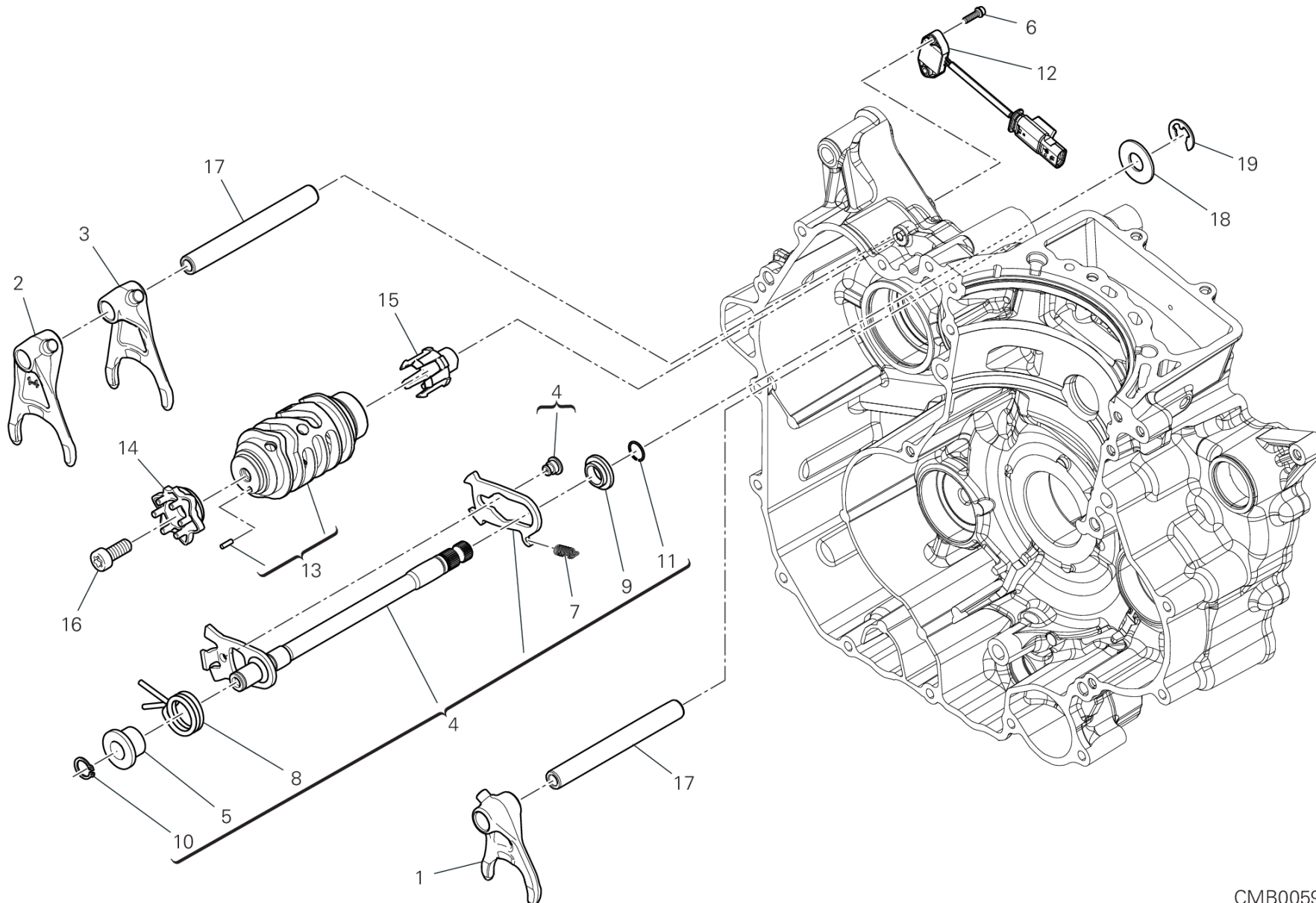
GROUP LUBRIFICANTI



POS.	CODE	DESCRIPTION	QTY	VALIDITY	NOTES
1	944650035	SHELL ADVANCE DUCATI 15W50 - 1L BOTTLE	1		
2	944650037	SHELL ADVANCE DUCATI 15W50 - 209L DRUM	1		



DRAWING 02A - ギアチェンジコントロール GROUP エンジン



CMB00597

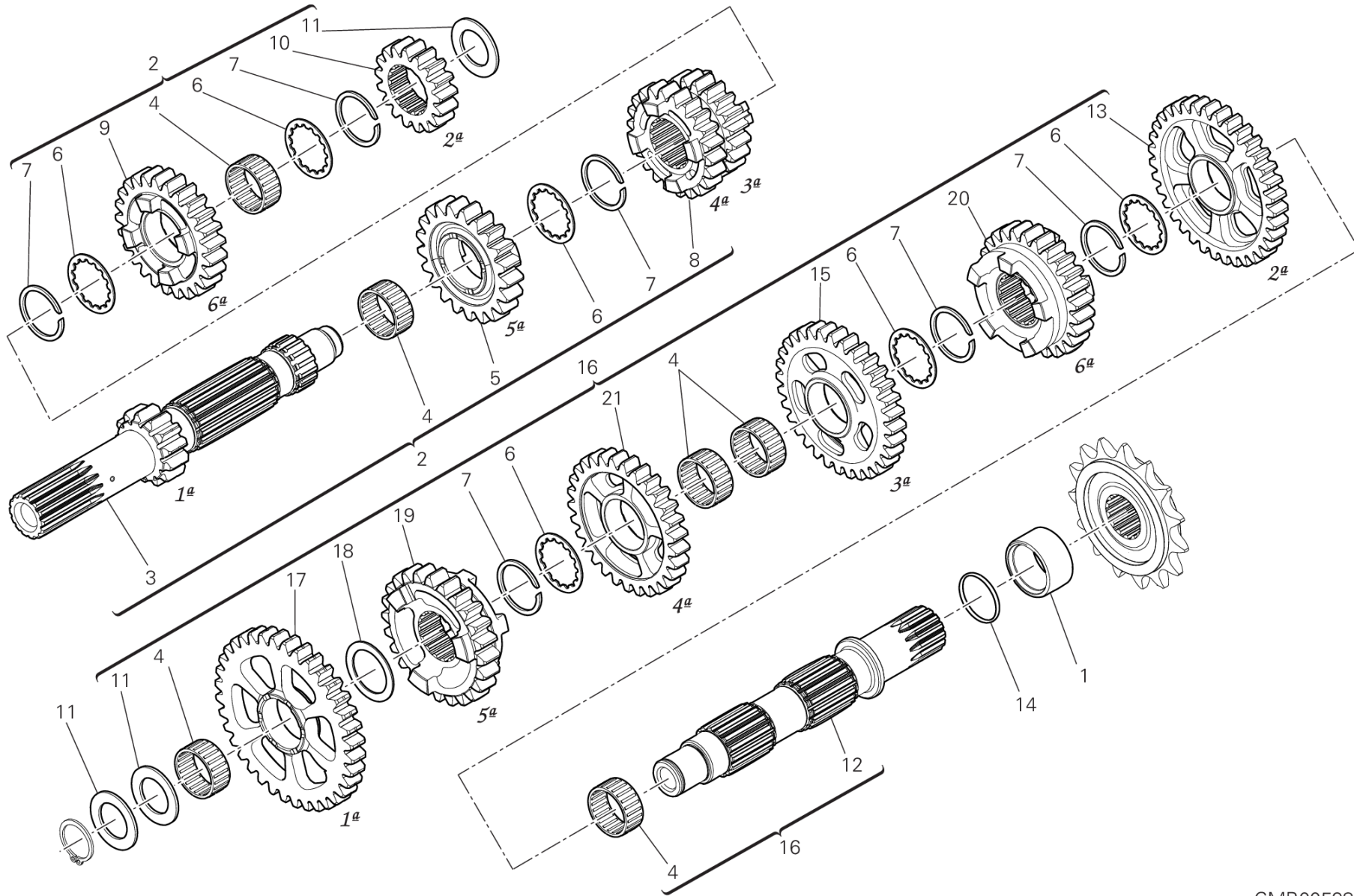
DRAWING 02A - ギアチェンジコントロール GROUP エンジン



POS.	CODE	DESCRIPTION	QTY	VALIDITY	NOTES
1	18010591A	ギアセレクターフォーク 5速、6速	1		
2	18010611A	ギアセレクターフォーク 1速、4速	1		
3	18010601A	ギアセレクターフォーク 2速、3速	1		
4	18120101A	ギアセレクター	1		
5	71611571C	スペーサー	1		
6	77156209E	スクリュー	2		
7	79915131C	スプリング	1		
8	79915141D	スプリング	1		
9	71611581C	スペーサー	1		
10	88450361A	サークリップ	1		
11	88450311A	ストップリング	1		
12	55243942A	ギアボックスポジションセンサー	1		
13	182P0031A	ギアチェンジドラム一式	1		
14	18210812B	フランジ	1		
15	55243931A	ギアボックスポジションセンサー	1		
16	71950538C	スクリュー	1		
17	82113441B	フォークピン	2		
18	85213981A	ワッシャー	1		
19	88450391B	スプリングリング	1		



DRAWING 03A - ギアボックス GROUP エンジン



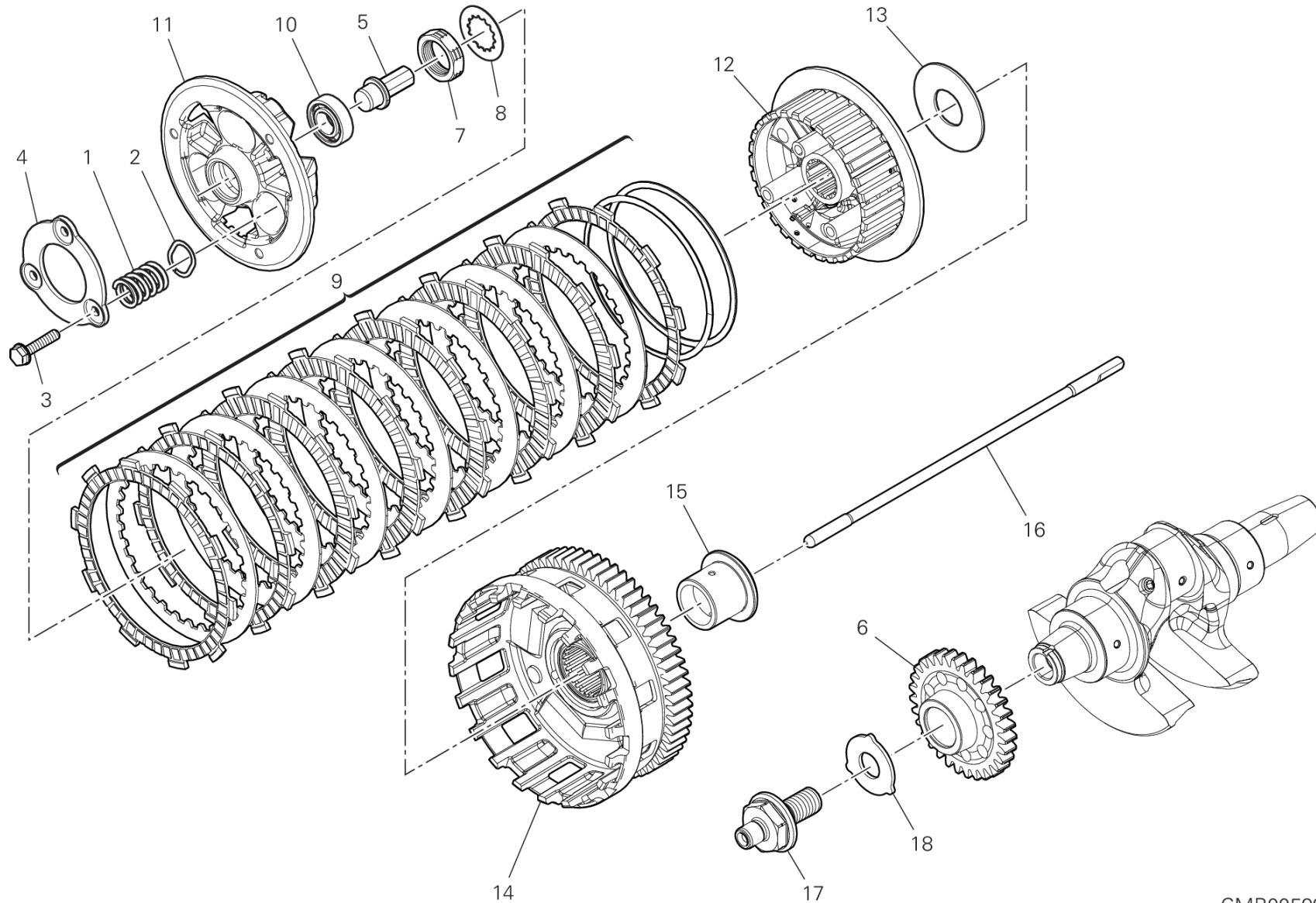
CMB00598

DRAWING 03A - ギアボックス

GROUP エンジン



POS.	CODE	DESCRIPTION	QTY	VALIDITY	NOTES
1	7131E421B	スプロケットスペーサー	1		
2	15022891A	コンプリートメインシャフト	1		
3	14911421A	GEARBOX MAIN SHAFT	1		
4	70140751A	ニードルベアリング	6		
5	17216321A		1		
6	85611921A		6		
7	88441281A	スプリングリング	6		
8	17216311A	GEAR, DRIVE 3/4TH SPEED T20/22	1		
9	17216331A	ドライブギア 6速 Z25	1		
10	17216301A	ドライブギア 2速 Z17	1		
11	85214911A	ワッシャー	3		
12	14912621B	ドリブンシャフト	1		
13	17216351B		1		
14	88643251A	Oリング	1		
15	17216361B	ドリブンギア 3速 Z32	1		
16	15022901A	コンプリートレイシャフト	1		
17	17216751A		1		
18	85214801A	ワッシャー	1		
19	17216381A	ドリブンギア 5速 Z24	1		
20	17216391A		1		
21	17216371B	ドリブンギア 4速 Z29	1		



DRAWING 03B - クラッチ

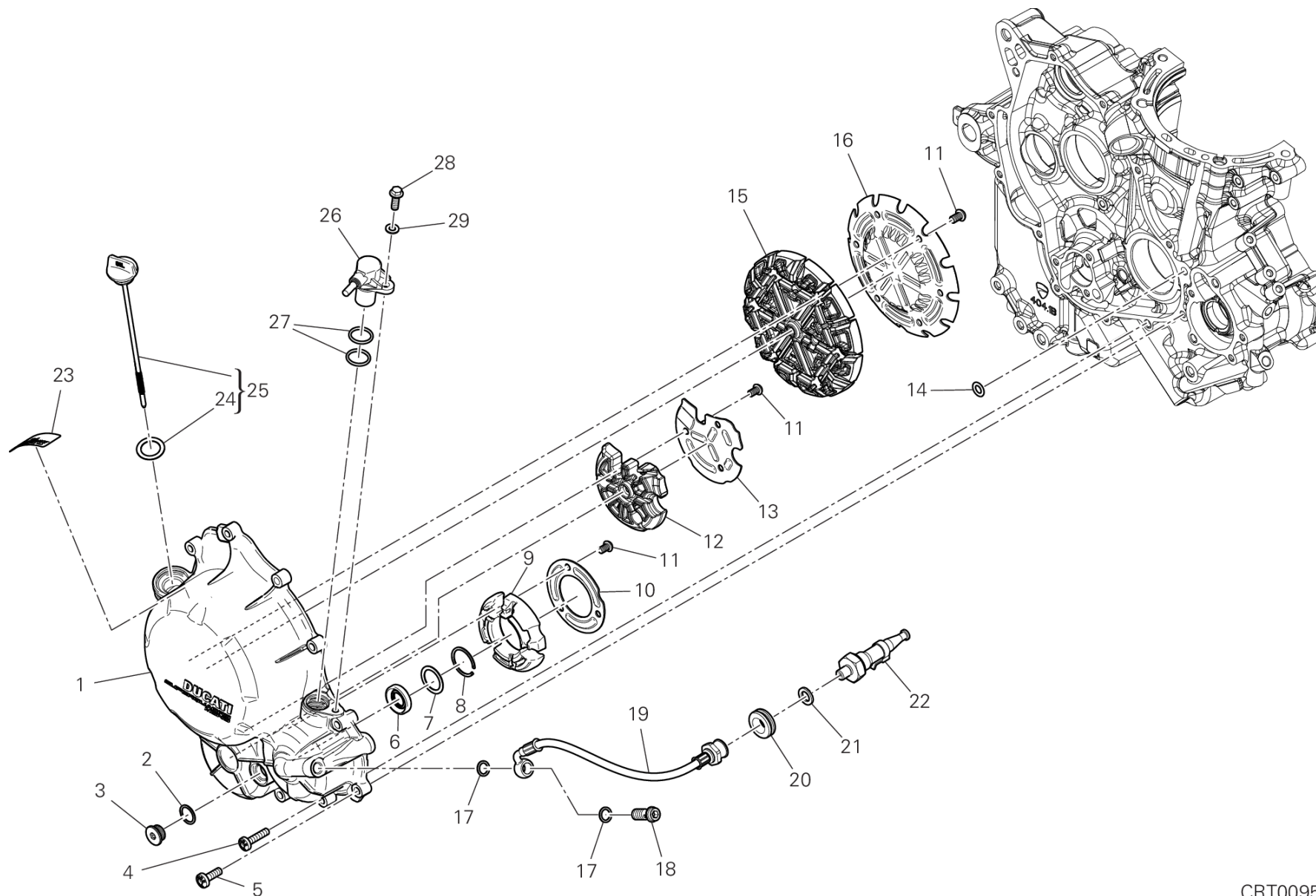
GROUP エンジン



POS.	CODE	DESCRIPTION	QTY	VALIDITY	NOTES
1	79710902A	スプリング	3		
2	85611391B	シムワッシャー	3		
3	77215251A	スクリュー	3		
4	19410751A	ガイドリング	1		
5	81810162A	CLUTCH CONTROL PIN	1		
6	17011771C	PRIMARY DRIVE FRONT SPROCKET	1		
7	75010783A	ナット	1		
8	85110201B	LOCK WASHER	1		
9	19020621A	クラッチディスクパック	1		
10	70250861A	ベアリング	1		
11	19611151A	PRESSURE PLATE	1		
12	19611141A	PLATE HOLDER HUB	1		
13	85611911A	スペーサー	2		
14	19820671C	コンプリートクラッチハウジング	1		
15	7131E451A	スペーサー	1		
16	11712041A	クラッチトランスミッションロッド	1		
17	7791C581C	スクリュー	1		
18	85214851B	ワッシャー	1		



DRAWING 04A - クラッチカバー GROUP エンジン



CRT00953

DRAWING 04A - クラッチカバー

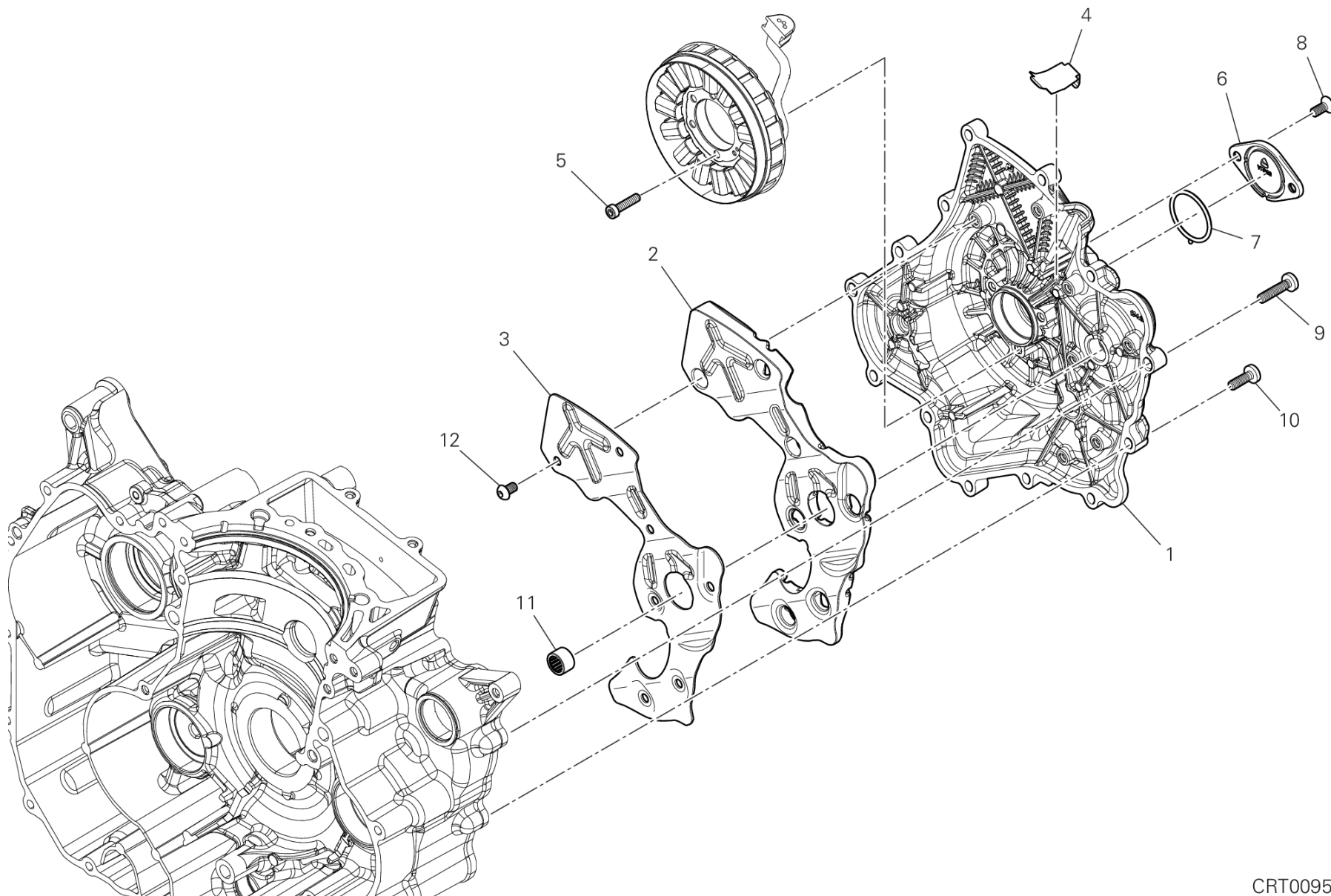
GROUP エンジン



POS.	CODE	DESCRIPTION	QTY	VALIDITY	NOTES
1	24314331BH	クラッチカバー	1		
2	85211201A	アルミガスケット	1		
3	77913541A	スレッド付きキャップ M15X1	1		
4	77942002A	スクリュー	4		
5	77941992A	スクリュー	8		
6	93041521A	オイルシール	1		
7	85212721A	シムワッシャー	1		
8	88450291A	ストップリング	1		
9	48613021A	消音パネル	1		
10	8271H891A	SHEET ACOUSTIC DAMPER	1		
11	77550200CC	スクリュー	12		
12	48613031A	消音パネル	1		
13	8271H901A	SHEET ACOUSTIC DAMPER	1		
14	88643341A	Oリング	1		
15	48612921A	消音パネル	1		
16	82719161A	SHEET ACOUSTIC DAMPER	1		
17	85250241A	ワッシャー 10X14X1	2		
18	78110121AA	専用スクリュー	1		
19	81417841A	オイル圧ホース	1		
20	76440581A	ラバー	1		
21	85211951A	ガスケット 10.5X17X2	1		
22	53940302A	オイル圧カススイッチアセンブリ	1		
23	43312502C	デカール	1		
24	88640891A	Oリング 18.64X3.53	1		
25	89320331B	キャップセット	1		
26	55241321C	タイミング&RPMセンサー	1		
27	88640331A	Oリング 17.96X2.62	2		
28	77253304C	スクリュー	1		
29	85310031A	スプリングワッシャー 6 MM	1		



DRAWING 04B - ジェネレーターカバー GROUP エンジン



CRT00952

DRAWING 04B - ジェネレーターカバー

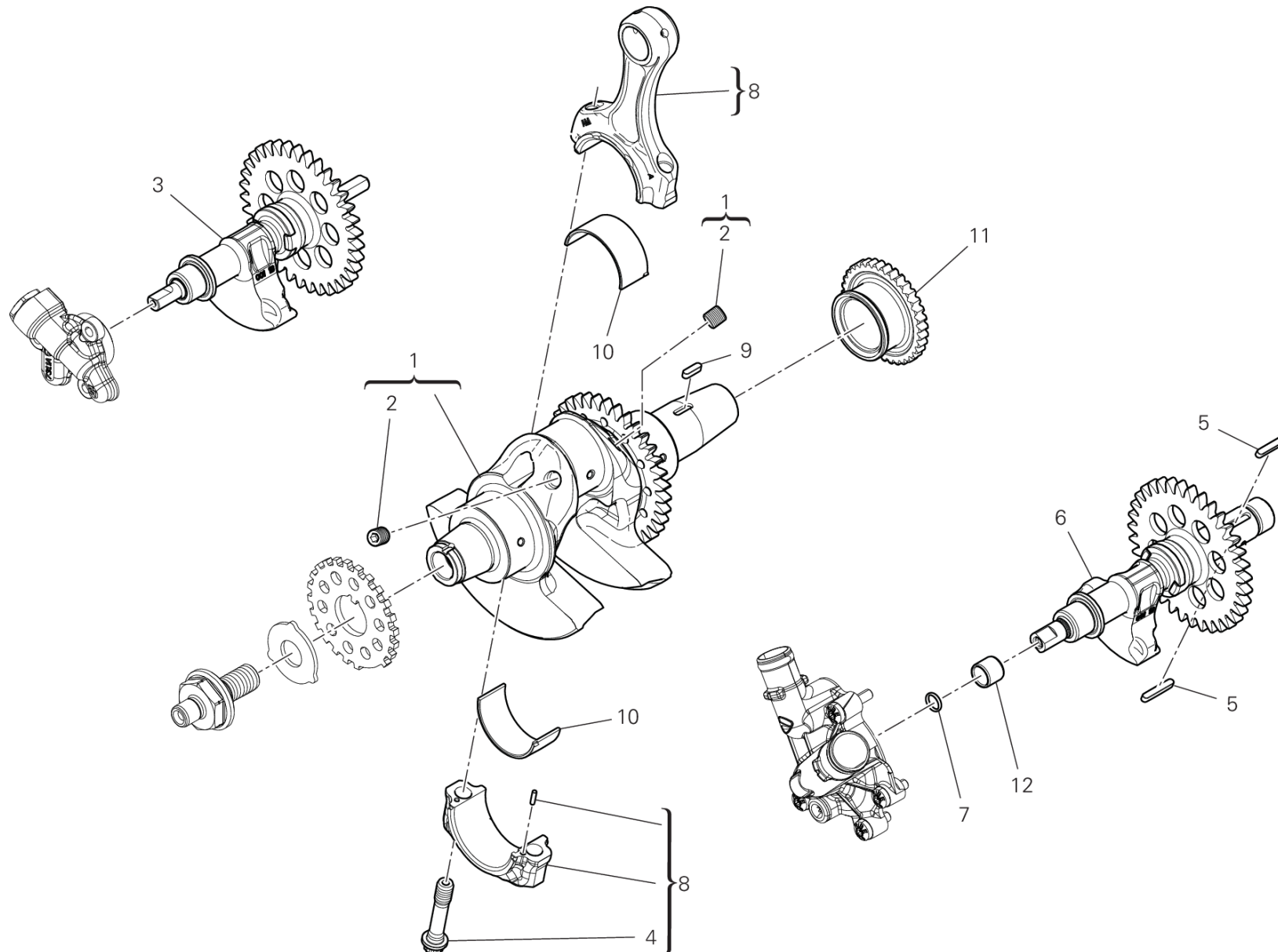
GROUP エンジン



POS.	CODE	DESCRIPTION	QTY	VALIDITY	NOTES
1	24211341BH	ジェネレーターカバー	1		
2	48613061A	消音パネル	1		
3	8271H911A	SHEET ACOUSTIC DAMPER	1		
4	82716091A	メタルプレート	1		
5	71950370CF	スクリュー	3		
6	24735581AH	タイミングカバー	1		
7	88610951A	Oリング 32.99X2.62	1		
8	77750494C	スクリュー	2		
9	77942002A	スクリュー	2		
10	77941992A	スクリュー	11		
11	77550200CC	スクリュー	7		
12	70140111B	ニードルベアリング	1		



DRAWING 05A - コネクティングロッド GROUP エンジン



IMB00297

DRAWING 05A - コネクティングロッド

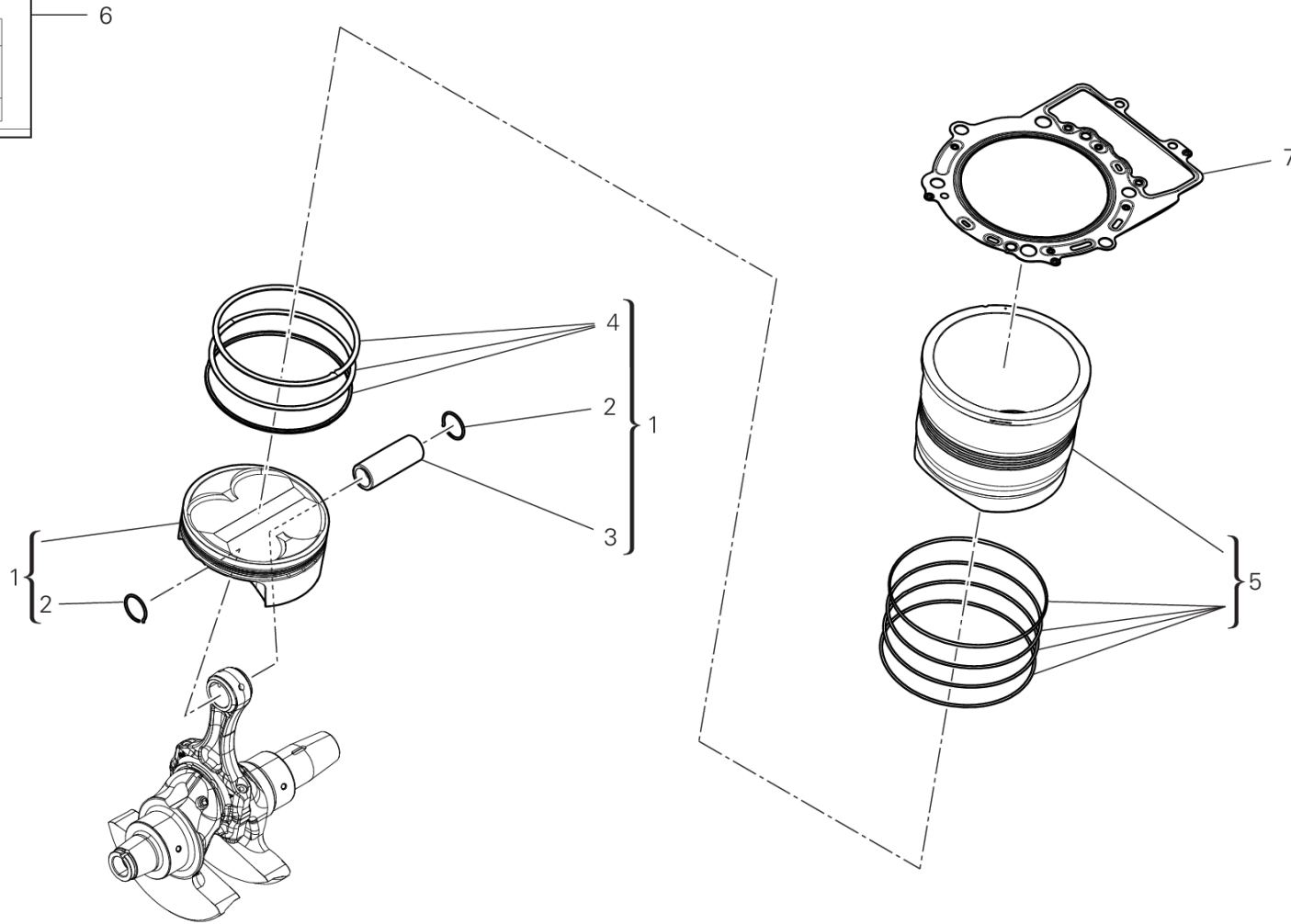
GROUP エンジン



POS.	CODE	DESCRIPTION	QTY	VALIDITY	NOTES
1	14622743CA	クランクシャフト	1		
	14622743CB	クランクシャフト	1		
	14622743CC	クランクシャフト	1		
	14622743CD	クランクシャフト	1		
	14622743CE	クランクシャフト	1		
2	77850378Z	スレッド付きドエル	2		
3	154P0023B		1		
4	7791C521A	コネクティングロッドスクリュー	2		
5	68050221A	キー	2		
6	154P0013B		1		
7	88650861A	Oリング	1		
8	15622271CA	CONNECTING ROD	1		
	15622271CB	CONNECTING ROD	1		
	15622271CC	CONNECTING ROD	1		
9	68050071A	キー	1		
10	11211001BA	SEMICUSCINETTO	2		
	11211001BB	SEMICUSCINETTO	2		
	11211001BC	SEMICUSCINETTO	2		
	11211001BD	SEMICUSCINETTO	2		
	11211001BE	SEMICUSCINETTO	2		
	11211001BF	SEMICUSCINETTO	2		
11	17112781A		1		
12	71118011A	ブッシュ	1		



DUCATI	
GENUINE PARTS	
Part - code N.	
Quantity N.	
Made in Italy	



DRAWING 06A - シリンダー - ピストン

GROUP エンジン

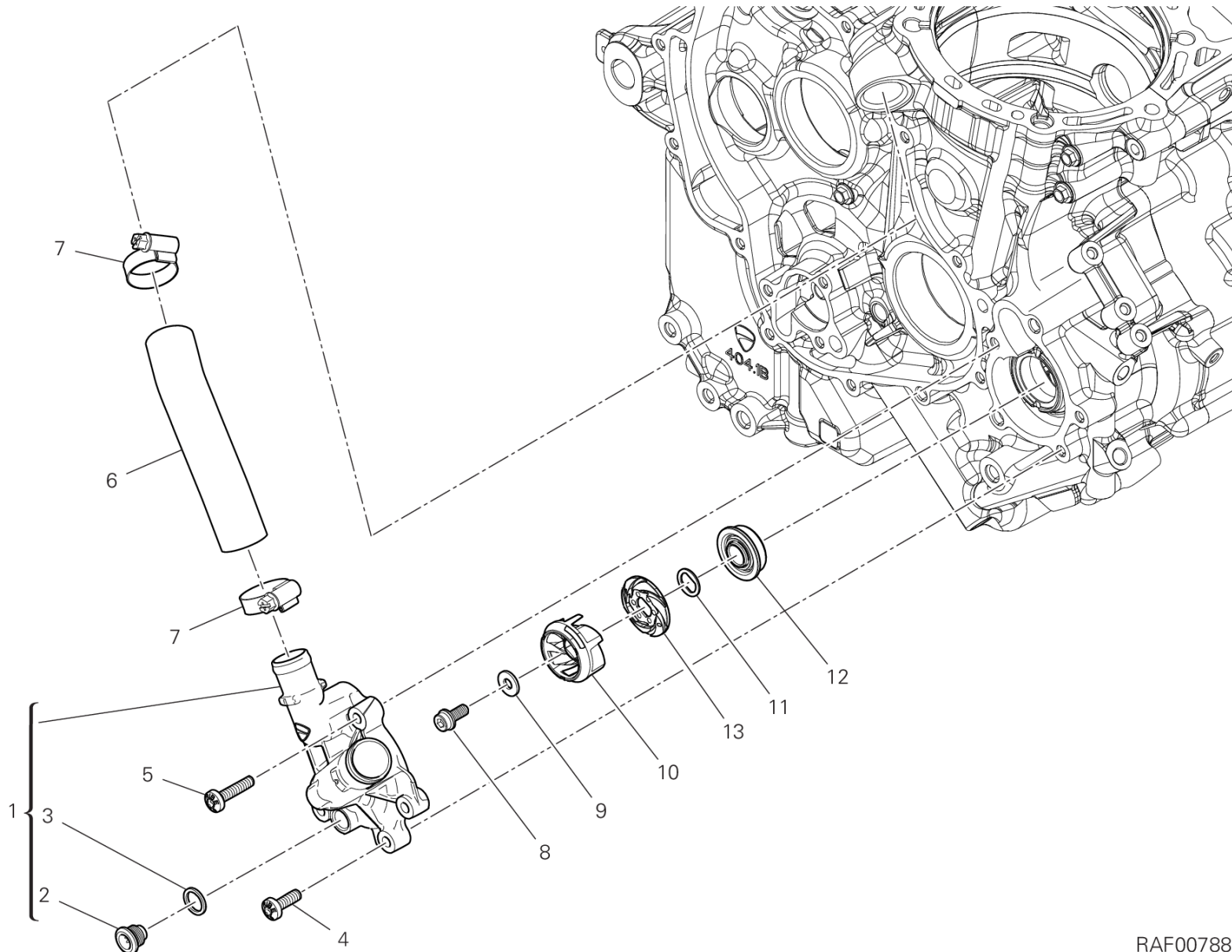


POS.	CODE	DESCRIPTION	QTY	VALIDITY	NOTES
1	12222071G	ピストンアセンブリ	1		
2	12112601B	ピストンピンサークリップ	2		
3	12113312B	ピストンピン	1		
4	12120841A	ピストンリングセット	1		
5	12420042F	シリンダーコンプリート	1		
6	79120531D	GASKETS SET	1		
7	78611321A	シリンダー-ヘッドシール	1		



DRAWING 06B - WATER PUMP

GROUP エンジン



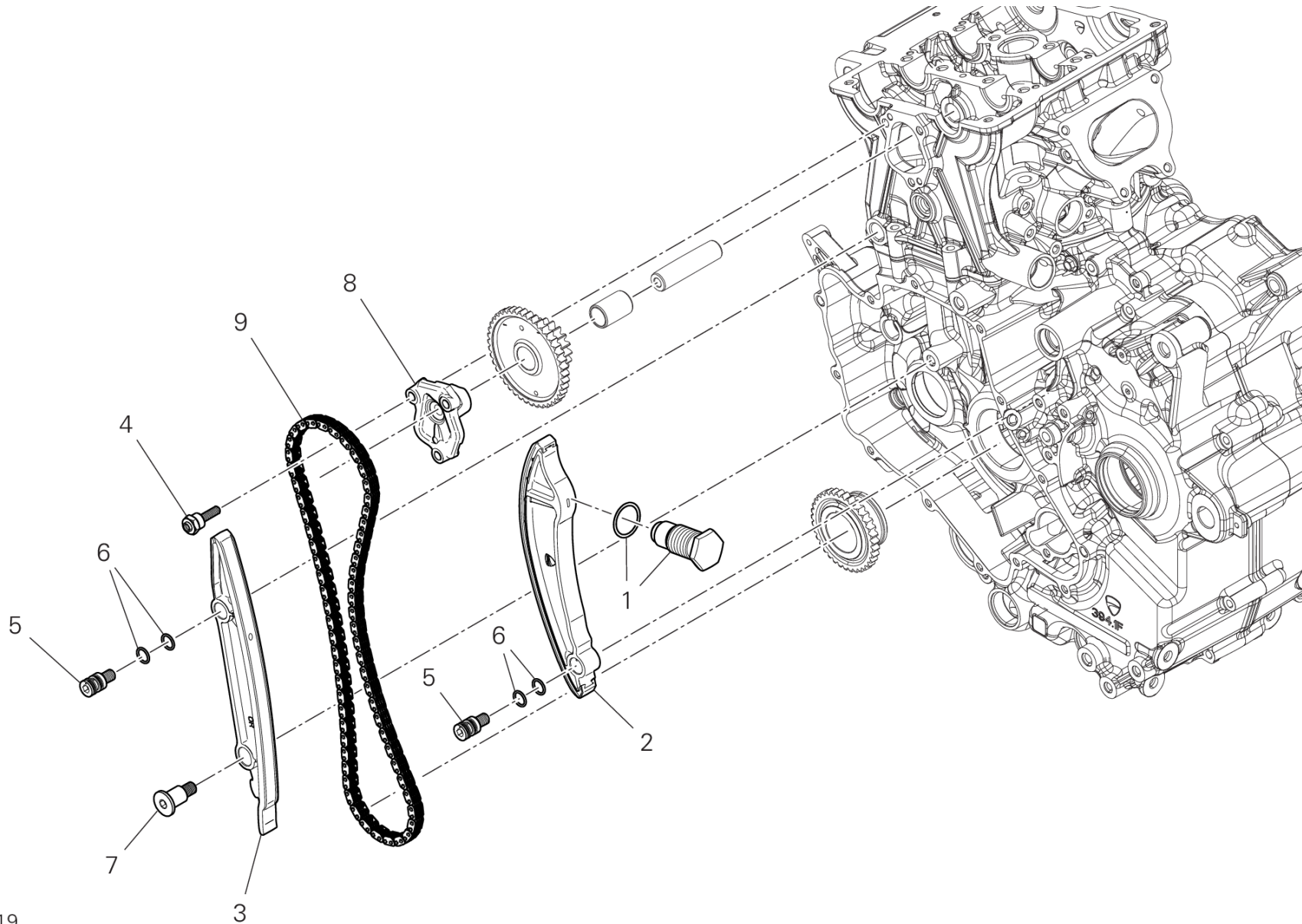
RAF00788

DRAWING 06B - WATER PUMP

GROUP エンジン



POS.	CODE	DESCRIPTION	QTY	VALIDITY	NOTES
1	24727581A	ウォーターポンプカバー	1		
2	78010511C	プラグ	1		
3	85250261A	アルミガスケット 12X16X1.5	1		
4	77941992A	スクリュー	3		
5	77942002A	スクリュー	2		
6	80018481A	ウォーターホース	1		
7	74142581A	クランプ 16-27 MM	2		
8	77140648CA	スクリュー	1		
9	85214821B	ワッシャー	1		
10	25110211A	FAN	1		
11	85611861B	専用ワッシャー	1		
12	93042741A	ウォーターポンプガスケット	1		
13	25110221A	PLATE	1		



TST00719

DRAWING 07A - タイミングシステム

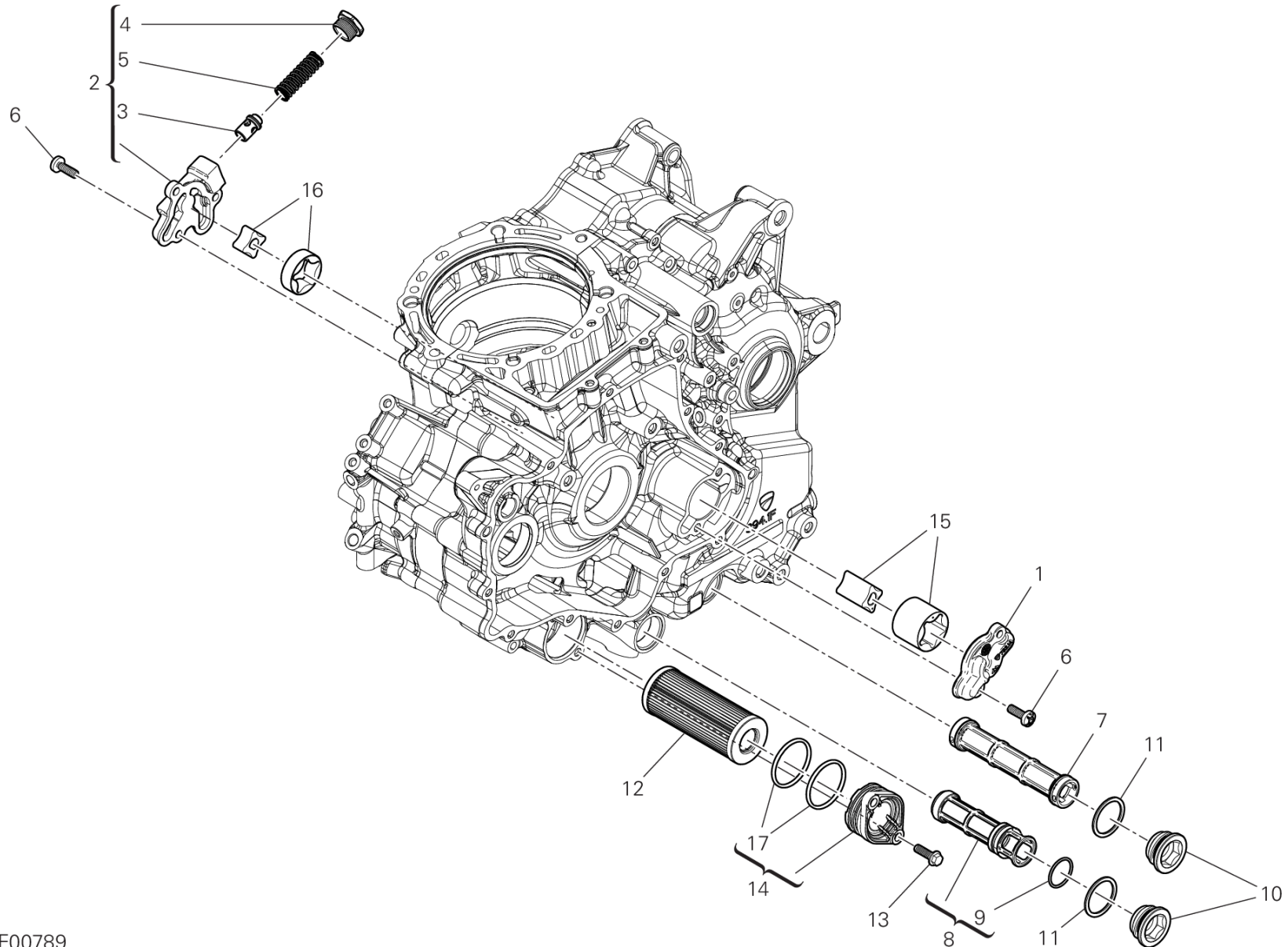
GROUP エンジン



POS.	CODE	DESCRIPTION	QTY	VALIDITY	NOTES
1	45140021C	COMPLETE TENSIONER ROLLER	1		
2	44740091D	可動式コンプリートテンショナー	1		
3	44740101D	COMPLETE FIXED TENSIONER ROLLER	1		
4	77917951AA	SPECIAL SCREW SHORT	3		
5	821P5621D	ピン	2		
6	88642081A	Oリング	4		
7	8211A451A	ピン	1		
8	24717571A	カバー	1		
9	73840042A	チェーン	1		



DRAWING 08A - オイルポンプ GROUP エンジン



RAF00789

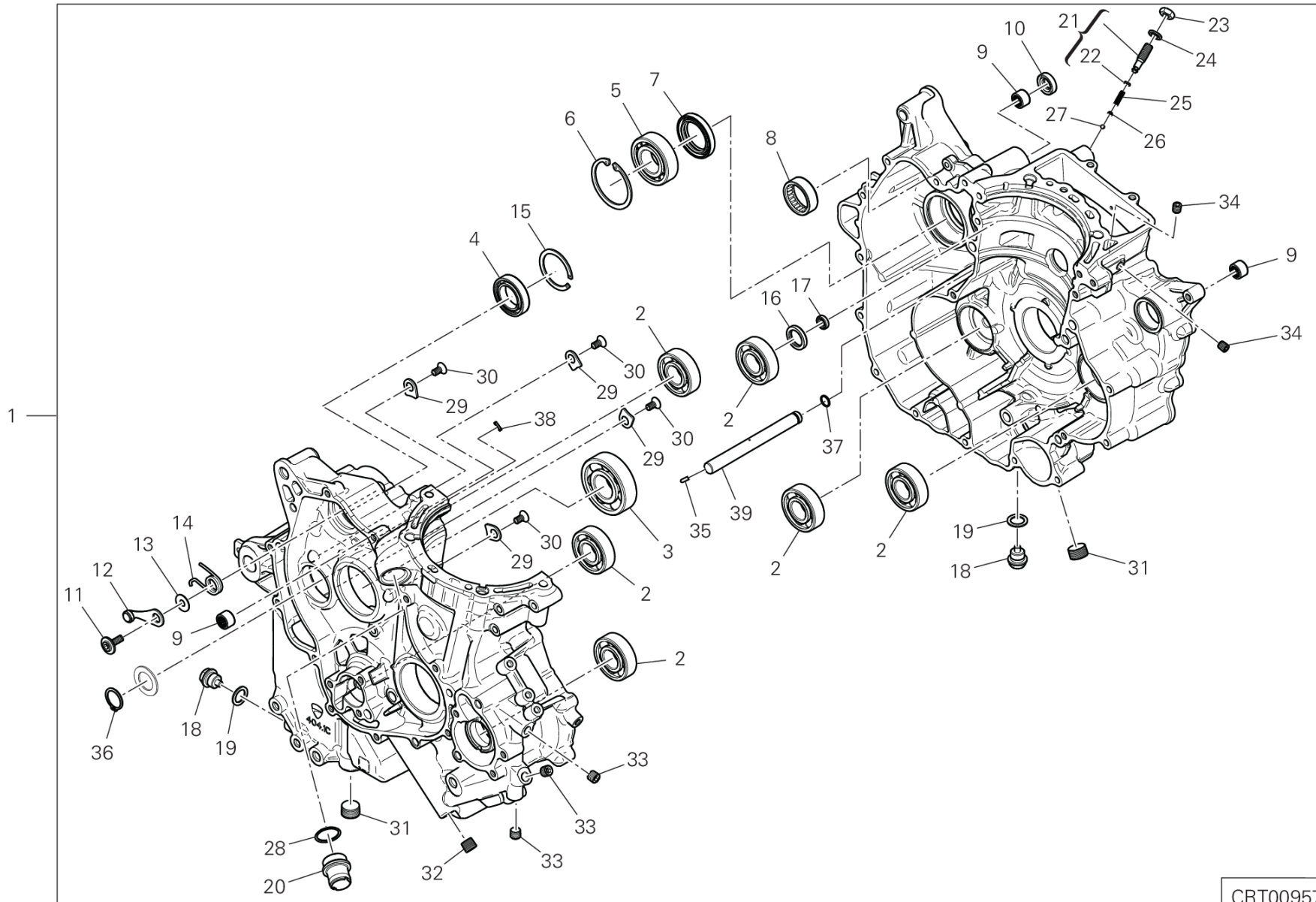


POS.	CODE	DESCRIPTION	QTY	VALIDITY	NOTES
1	24717321A	オイルポンプカバー	1		
2	24727312A	オイルポンプカバー	1		
3	59310801B	バイパスバルブ	1		
4	78011481B	プラグ	1		
5	79917121B	バイパススプリング	1		
6	77941992A	スクリュー	5		
7	89420241A	オイルメッシュフィルター	1		
8	89420251A	オイルメッシュフィルター	1		
9	88641331A	O-RING	1		
10	78011521C	プラグ	2		
11	85214981A	ワッシャー	2		
12	44440421B	オイルフィルター	1		
13	77253317C	スクリュー	2		
14	247P7561A	COVER, OIL ELEMENT	1		
15	17420791B	オイルポンプ	1		
16	17420781A	オイルポンプ	1		
17	88650891A	Oリング	2		



DRAWING 09A - HALF-CRANKCASES PAIR

GROUP エンジン



CRT00957

DRAWING 09A - HALF-CRANKCASES PAIR

GROUP エンジン

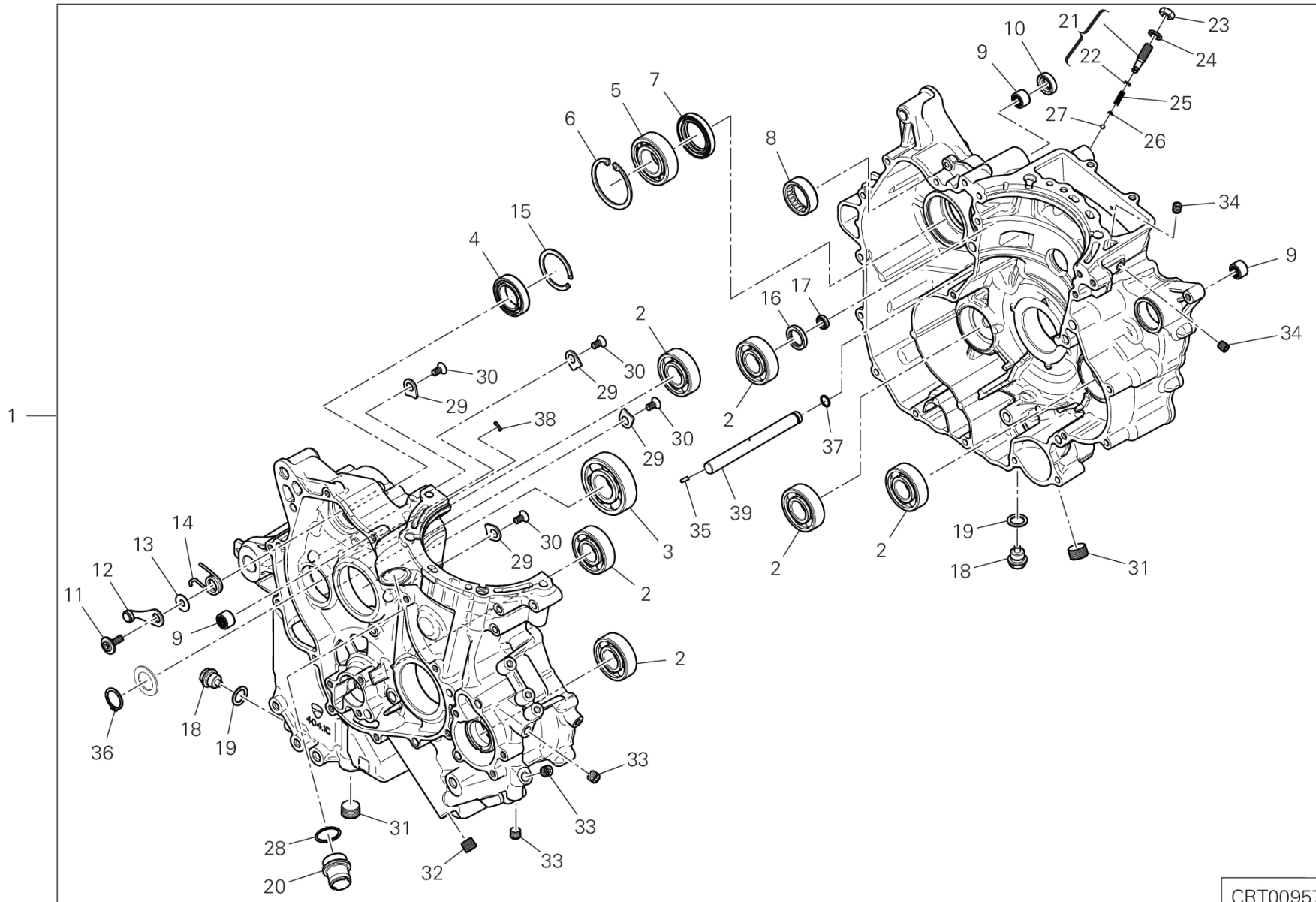


POS.	CODE	DESCRIPTION	QTY	VALIDITY	NOTES
1	225P0282C	ASSIEME CARTER COMPLETO	1		
2	70250871A	ボールベアリング	6		
3	70250193A	ベアリング	1		
4	70250412A	ボールベアリング	1		
5	70250881A	ニードルベアリング	1		
6	88450621A	スプリングリング	1		
7	93042762A	オイルシール	1		
8	70241801A	ニードルブッシュ	1		
9	70140111B	ニードルベアリング	3		
10	93041592A	オイルシール	1		
11	77916241A	専用スクリュー	1		
12	45520171B	ラチェットユニット	1		
13	85212661A	ワッシャー	1		
14	79913051A	リターンスプリング	1		
15	735033804	サークリップ	1		
16	93040932A	オイルシール	1		
17	93041771A	オイルシール	1		
18	89310153A	OIL DRAIN PLUG WITH MAGNET	2		
19	85250541A	ワッシャー	2		
20	66810591A	フィルター	1		
21	77927172B	調整スクリュー	1		
22	88641961A	Oリング	1		
23	74710151A	ナット	1		
24	85640141A	ワッシャー	1		
25	79940121A	スプリング	1		
26	83110151A	PLATE	1		
27	84740061A	ボール	1		
28	88642721A	Oリング	1		
29	82610421A	プレート	4		
30	720941616	スクリュー TSPEI M6X12	4		
31	78011531A	円錐形キャップ	2		
32	78010771A	円錐形キャップ	1		
33	78011262A	ブラグ	3		
34	78010871B	ブラグ	2		
35	86150181A	スプリングピン	1		



DRAWING 09A - HALF-CRANKCASES PAIR

GROUP エンジン



CRT00957

DRAWING 09A - HALF-CRANKCASES PAIR

GROUP エンジン

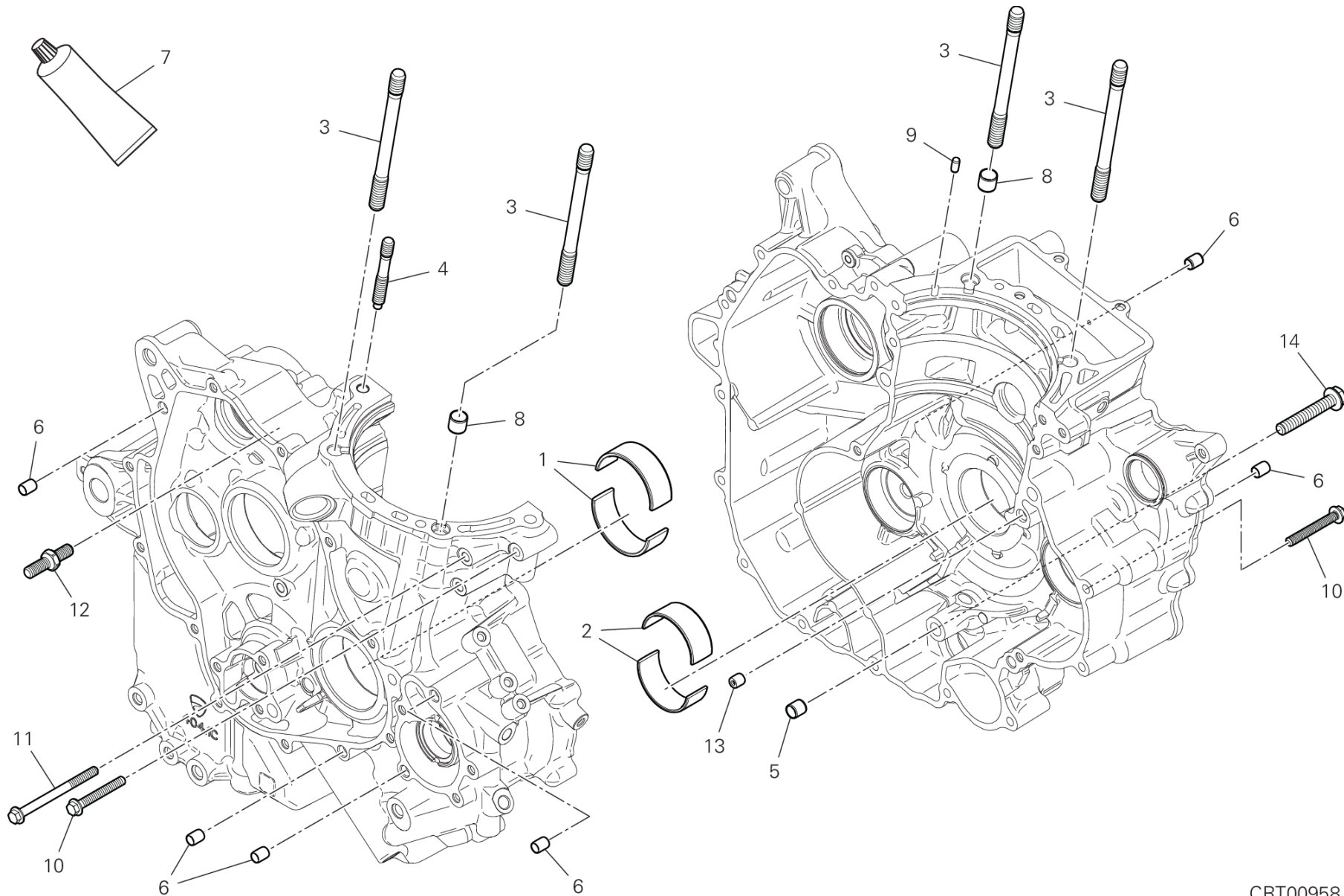


POS.	CODE	DESCRIPTION	QTY	VALIDITY	NOTES
36	88451061A	スプリングリング	1		
37	88650591A	Oリング	1		
38	68050101A	KEY 2X2X10	1		
39	87513381B	ホース	1		



DRAWING 09B - HALF-CRANKCASES PAIR

GROUP エンジン



CRT00958

DRAWING 09B - HALF-CRANKCASES PAIR

GROUP エンジン

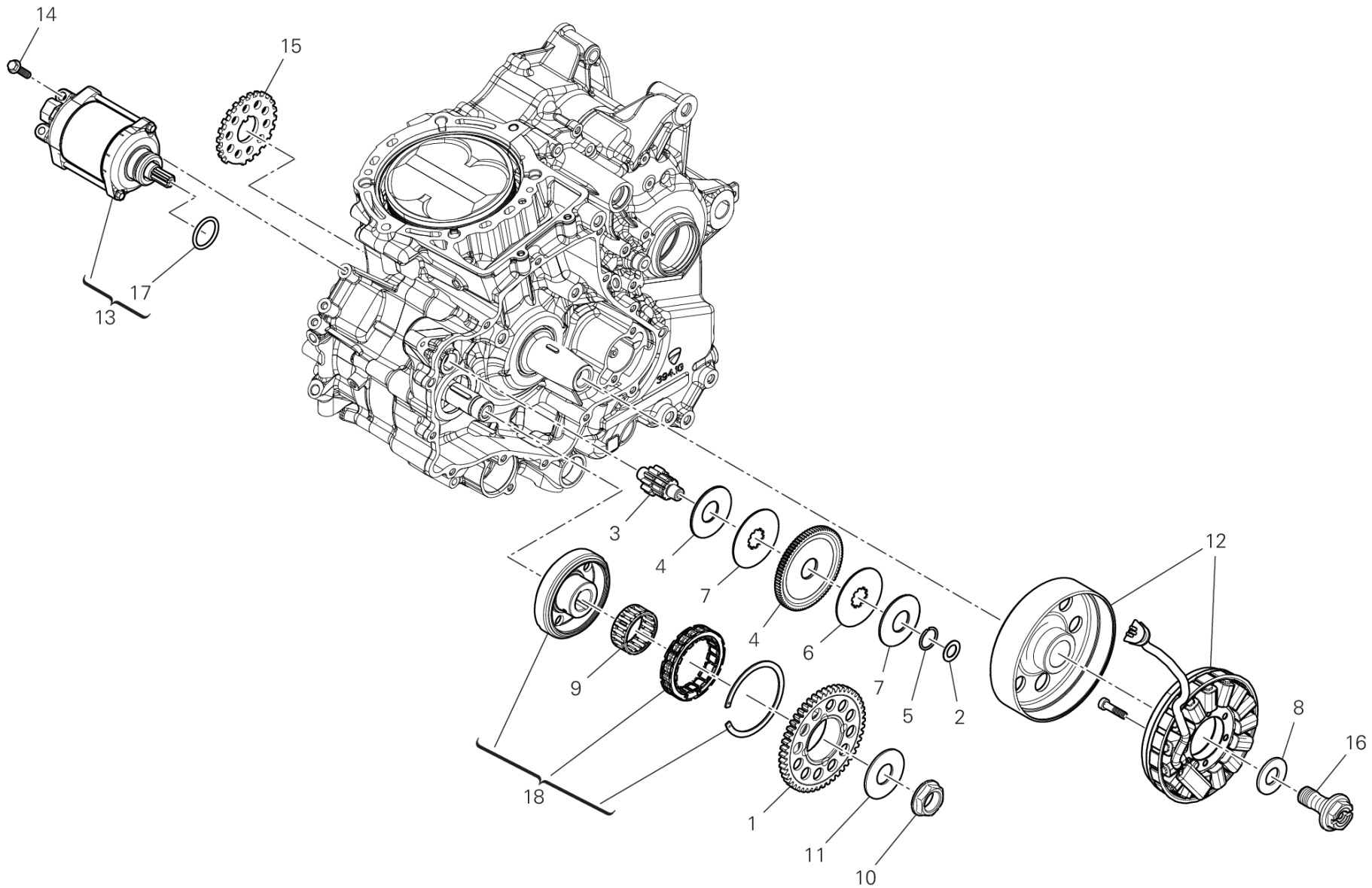


POS.	CODE	DESCRIPTION	QTY	VALIDITY	NOTES
1	11210771AA	HALF-BEARING RED	1		
	11210771AB	HALF-BEARING BLUE	1		
	11210771AC	HALF-BEARING YELLOW	1		
	11210771AD	HALF-BEARING BLACK	1		
	11210771AE	HALF-BEARING GREEN	1		
2	11210791AD	HALF-BEARING BLACK	1		
	11210791AE	HALF-BEARING GREEN	1		
	11210792A0	ハーフベアリング 紫	1		
	11210792AA	HALF-BEARING RED	1		
	11210792AB	HALF-BEARING BLUE	1		
	11210792AC	HALF-BEARING YELLOW	1		
3	76610781A	ヘッドシリンダー固定スタッドボルト	4		
4	76610801A	ヘッドシリンダー固定スタッドボルト	1		
5	71113181A	LOCAT. DOWEL	3		
6	7111E551A	LOCAT. DOWEL	6		
7	942470036	FLUID SEALANT BLACK	1		
8	71110932A	ピンドエル	2		
9	86050061A	ピン M5X10	1		
10	77253387C	スクリュー	17		
11	77253447C	スクリュー	3		
12	7791A381A	専用スクリュー	1		
13	71117921A	ブッシュ	1		
14	77251387C	スクリュー	3		



DRAWING 10A - ELECTRIC STARTING AND IGNITION

GROUP エンジン



IMP01612

DRAWING 10A - ELECTRIC STARTING AND IGNITION

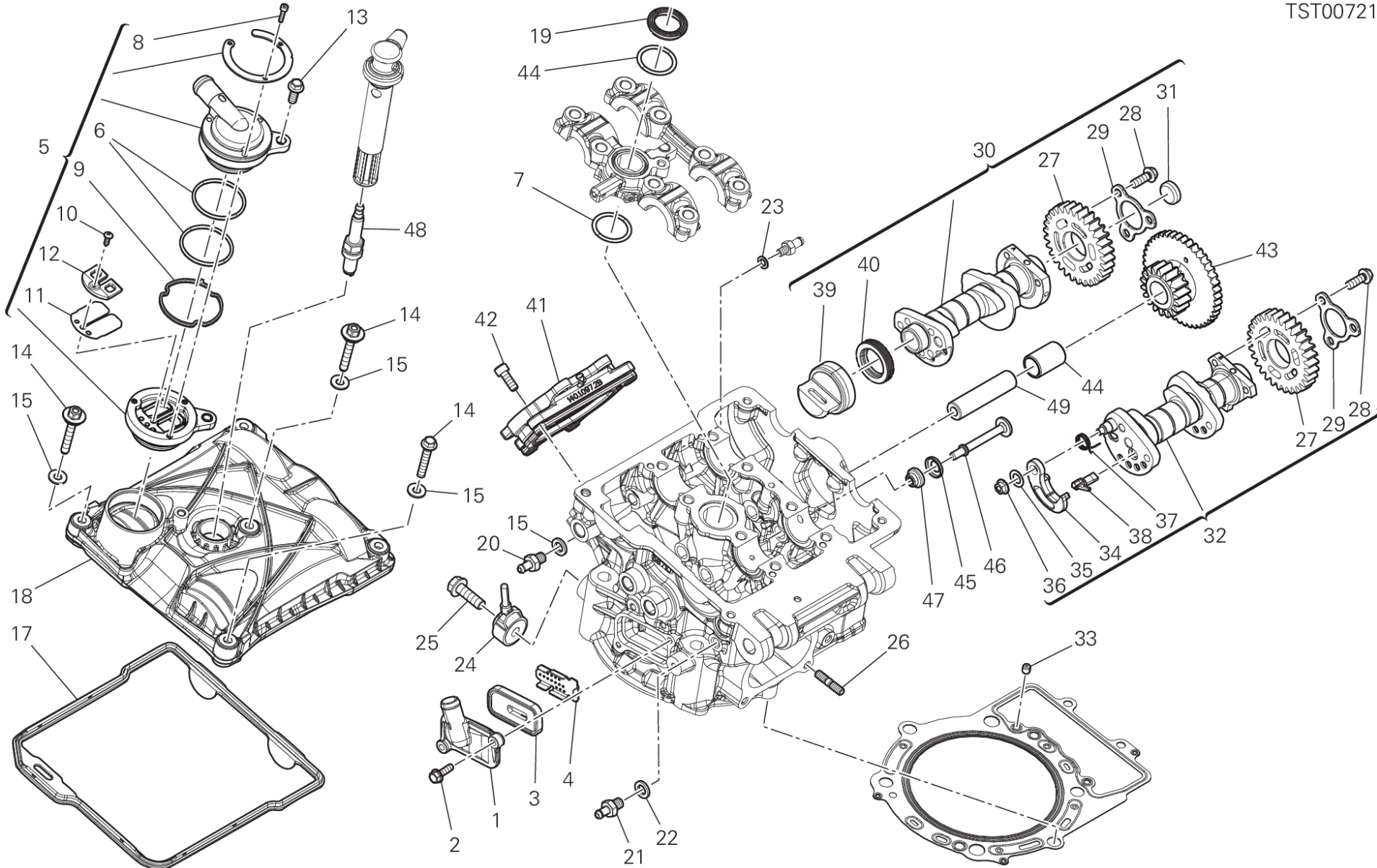
GROUP エンジン



POS.	CODE	DESCRIPTION	QTY	VALIDITY	NOTES
1	17310461A	ELECTRIC STARTER DRIVEN GEAR	1		
2	85212651A	ワッシャー	1		
3	17610401C		1		
4	17610411B		1		
5	88250051A	ストップリング	1		
6	83110301B	PLATE	2		
7	79950241A	ディスクスプリング	2		
8	85214841B	ワッシャー	1		
9	70140031A	ニードルベアリング	1		
10	74811192A	ナット	1		
11	85214831B	ワッシャー	1		
12	26420641B	ジェネレーター	1		
13	27040193A	スターターモーター	1		
14	77253337C	スクリュー	2		
15	50410411B	PHONIC WHEEL	1		
16	7791C571C	専用スクリュー	1		
17	88643151A	O RING	1		
18	160R7291E	スターティングクラッチフランジ	1		



TST00721



DRAWING 11A -

GROUP エンジン



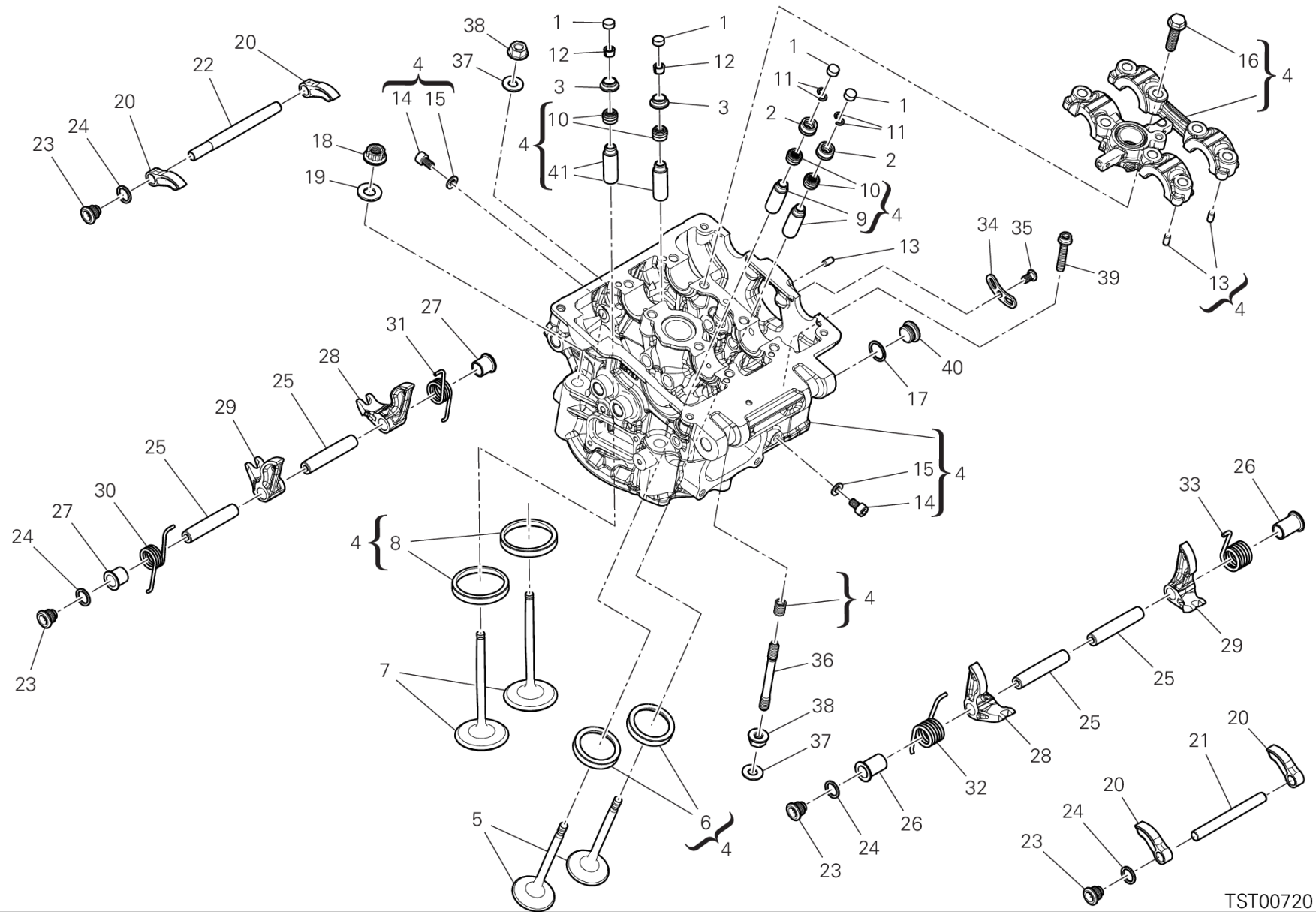
POS.	CODE	DESCRIPTION	QTY	VALIDITY	NOTES
1	24714103AD	バルブカバー	1		
2	77210621A	スクリュー TEF M5X16	2		
3	81140012B	バルブ	1		
4	82716351A	メタルプレート	1		
5	59320431A	VALVE, BREATHER	1		
6	46320222A	Oリング	2		
7	88640881A	O-RING 26.64X2.62	1		
8	77150078B	スクリュー	3		
9	78811151A	ガスケット	1		
10	77250341B	SCREW, TAPPING 3.5X12	1		
11	82716031A	スペーサー	1		
12	81110021A	REED VALVE ASSY	1		
13	77253297C	スクリュー	1		
14	77919391C	スクリュー	4		
15	85212781B	ワッシャー	5		
16	77253367C	スクリュー	1		
17	78812111A	カバーガスケット	1		
18	24717662AH	カバー	1		
19	78811131A	VALVE COVER GASKET INTERNAL	1		
20	81416941A	ジョイント	1		
21	81418021A	ジョイント	1		
22	85212971A	銅製ガスケット	2		
23	85250231A	ガスケット	1		
24	55243181A	センサー	1		
25	77251324CF	スクリュー	1		
26	76640191A	スタッドボルト M6X16	3		
27	17111301B	GEAR 30T	2		
28	77213300Z	スクリュー M6x18	6		
29	85611471A	ストッパープレート	2		
30	14826651A		1		
31	87310051A	キャップ 18 MM	1		
32	14826463CR		1		
33	86010061A	ピン	1		
34	30710021A	MASSA DI DECOMPRESSIONE	1		
35	85240231A	WASHER 8.2X14X0.5	1		



POS.	CODE	DESCRIPTION	QTY	VALIDITY	NOTES
36	74810791A	ナット	1		
37	79915534A	スプリング	1		
38	82113832A	PIN	1		
39	8291R011B	マウント	1		
40	93042231A	オイルシール	1		
41	14010972B	インテークマニホールド	1		
42	77112331A	スクリュー TCEI M6X16	4		
43	17121161B	IDLE GEAR	1		
44	11210811A	ブッシュ	1		
45	85611551A	ワッシャー	1		
46	77919271A	専用スクリュー	1		
47	76412121A	耐震ラバー	1		
48	67040451A	スパークプラグ NGK MAR9A-J	1		
49	82010181A	ピン	1		



DRAWING 11B - ヘッド GROUP エンジン



TST00720

DRAWING 11B - ヘッド

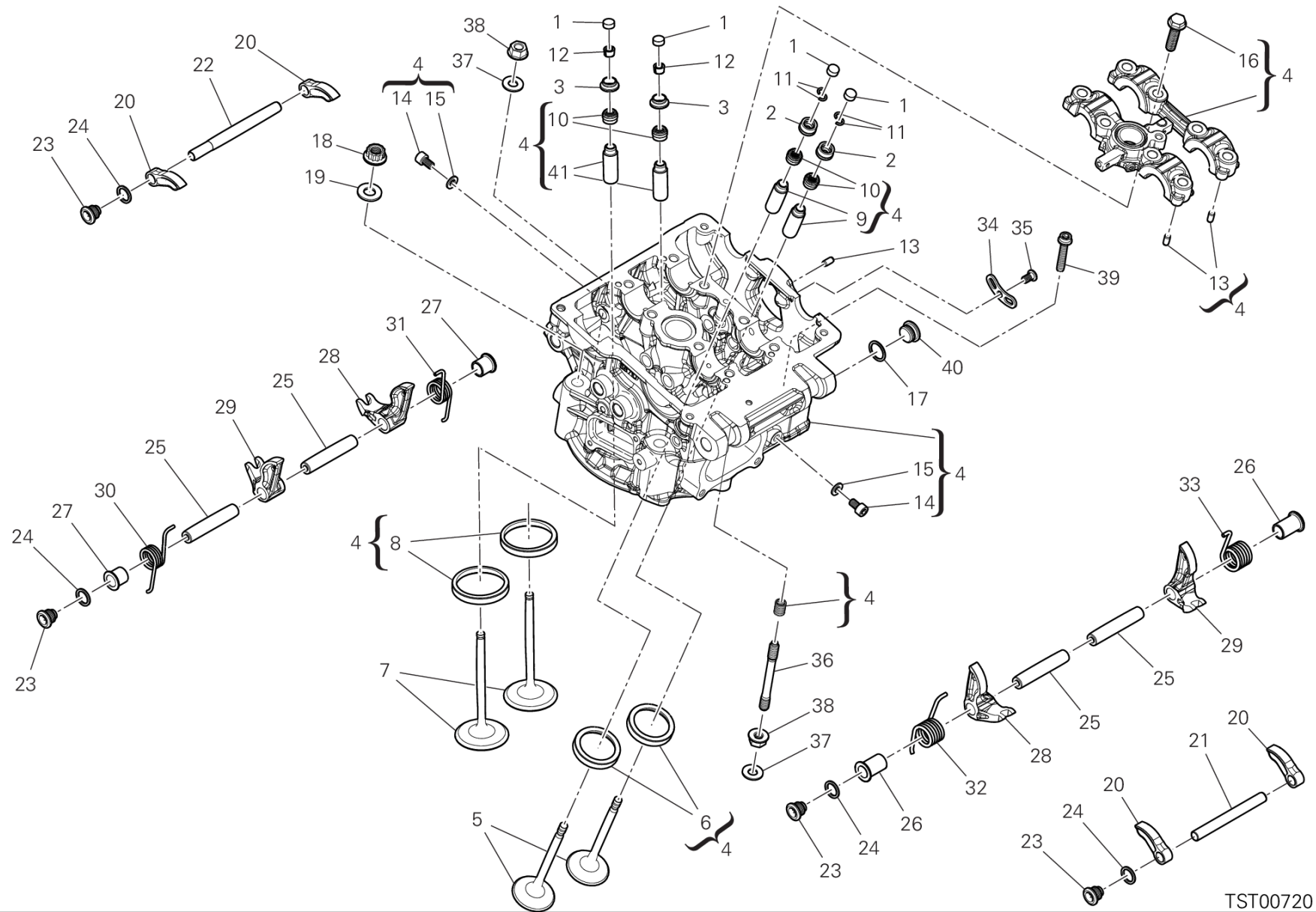
GROUP エンジン



POS.	CODE	DESCRIPTION	QTY	VALIDITY	NOTES
1	84010012A	オープニングロッカーアームアジャスター 2.00 MM	2		
	84010022A	オープニングロッカーアームアジャスター 2.05 MM	2		
	84010032A	オープニングロッカーアームアジャスター 2.10 MM	2		
	84010042A	オープニングロッカーアームアジャスター 2.15 MM	2		
	84010052A	オープニングロッカーアームアジャスター 2.20 MM	2		
	84010062A	オープニングロッカーアームアジャスター 2.25 MM	2		
	84010072A	オープニングロッカーアームアジャスター 2.30 MM	2		
	84010082A	オープニングロッカーアームアジャスター 2.35 MM	2		
	84010092A	オープニングロッカーアームアジャスター 2.40 MM	2		
	84010102A	オープニングロッカーアームアジャスター 2.45 MM	2		
	84010112A	オープニングロッカーアームアジャスター 2.50 MM	2		
	84010122A	オープニングロッカーアームアジャスター 2.55 MM	2		
	84010132A	オープニングロッカーアームアジャスター 2.60 MM	2		
	84010142A	オープニングロッカーアームアジャスター 2.65 MM	2		
	84010152A	オープニングロッカーアームアジャスター 2.70 MM	2		
	84010162A	オープニングロッカーアームアジャスター 2.75 MM	2		
	84010172A	オープニングロッカーアームアジャスター 2.80 MM	2		
	84010182A	オープニングロッカーアームアジャスター 2.85 MM	2		
	84010192A	オープニングロッカーアームアジャスター 2.90 MM	2		
	84010202A	オープニングロッカーアームアジャスター 2.95 MM	2		
	84010212A	オープニングロッカーアームアジャスター 3.00 MM	2		
	84010222A	オープニングロッカーアームアジャスター 3.05 MM	2		
	84010232A	オープニングロッカーアームアジャスター 3.10 MM	2		
	84010242A	オープニングロッカーアームアジャスター 3.15 MM	2		
	84010252A	オープニングロッカーアームアジャスター 3.20 MM	2		
	84010262A	オープニングロッカーアームアジャスター 3.25 MM	2		
	84010272A	オープニングロッカーアームアジャスター 3.30 MM	2		
	84010282A	オープニングロッカーアームアジャスター 3.35 MM	2		
	84010292A	オープニングロッカーアームアジャスター 3.40 MM	2		
	84010302A	オープニングロッカーアームアジャスター 3.45 MM	2		
	84010312A	オープニングロッカーアームアジャスター 1.80 MM	2		
	84010322A	オープニングロッカーアームアジャスター 1.85 MM	2		
	84010332A	オープニングロッカーアームアジャスター 1.90 MM	2		
	84010342A	オープニングロッカーアームアジャスター 1.95 MM	2		
	84010722A	オープニングロッカーアームアジャスター 3.60 MM	2		



DRAWING 11B - ヘッド GROUP エンジン



TST00720

DRAWING 11B - ヘッド

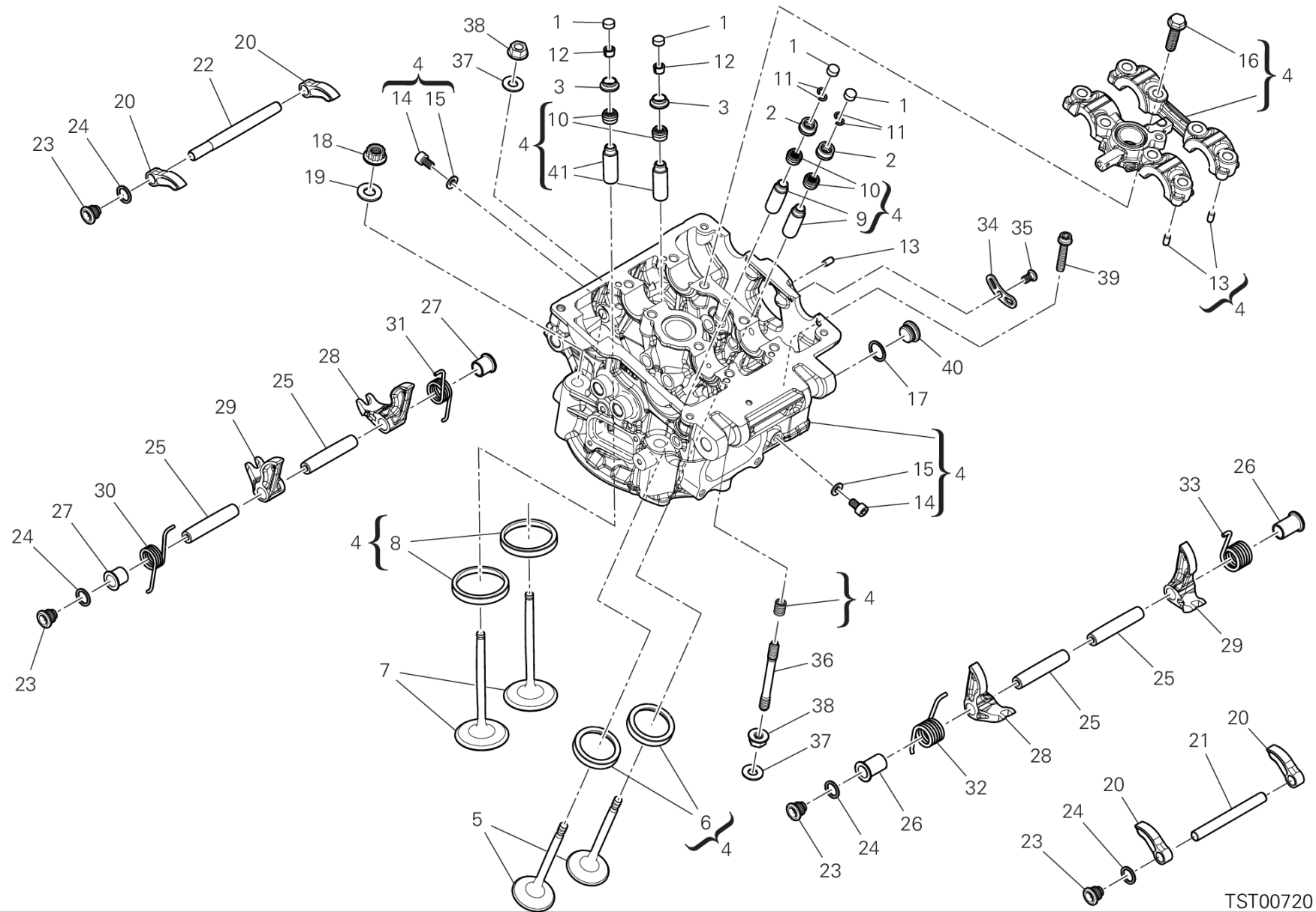
GROUP エンジン



POS.	CODE	DESCRIPTION	QTY	VALIDITY	NOTES
	84010732A	オープニングロッカーアームアジャスター 3.80 MM	2		
	84011082A	オープニングロッカーアームアジャスター 3.50 MM	2		
	84011092A	オープニングロッカーアームアジャスター 3.55 MM	2		
	84011102A	オープニングロッカーアームアジャスター 3.65 MM	2		
	84011112A	オープニングロッカーアームアジャスター 3.70 MM	2		
	84011122A	オープニングロッカーアームアジャスター 3.75 MM	2		
	84011132A	ADJUSTER, OPENING ROCKER ARM 3.85 MM	2		
	84011142A	ADJUSTER, OPENING ROCKER ARM 3.9 MM	2		
2	84010412B	クロージングロッカーアームアジャスター 2.20 MM	2		
	84010422B	クロージングロッカーアームアジャスター 2.25 MM	2		
	84010432B	クロージングロッカーアームアジャスター 2.30 MM	2		
	84010442B	クロージングロッカーアームアジャスター 2.35 MM	2		
	84010452B	クロージングロッカーアームアジャスター 2.40 MM	2		
	84010462B	クロージングロッカーアームアジャスター 2.45 MM	2		
	84010472B	クロージングロッカーアームアジャスター 2.50 MM	2		
	84010482B	クロージングロッカーアームアジャスター 2.55 MM	2		
	84010492B	クロージングロッカーアームアジャスター 2.60 MM	2		
	84010502B	クロージングロッカーアームアジャスター 2.65 MM	2		
	84010512B	クロージングロッカーアームアジャスター 2.70 MM	2		
	84010522B	クロージングロッカーアームアジャスター 2.75 MM	2		
	84010532B	クロージングロッカーアームアジャスター 2.80 MM	2		
	84010542B	クロージングロッカーアームアジャスター 2.85 MM	2		
	84010552B	クロージングロッカーアームアジャスター 2.90 MM	2		
	84010562B	クロージングロッカーアームアジャスター 2.95 MM	2		
	84010572B	クロージングロッカーアームアジャスター 3.00 MM	2		
	84010582B	クロージングロッカーアームアジャスター 3.05 MM	2		
	84010592B	クロージングロッカーアームアジャスター 3.10 MM	2		
	84010602B	クロージングロッカーアームアジャスター 3.15 MM	2		
	84010612B	クロージングロッカーアームアジャスター 3.20 MM	2		
	84010622B	クロージングロッカーアームアジャスター 3.25 MM	2		
	84010632B	クロージングロッカーアームアジャスター 3.30 MM	2		
	84010642B	クロージングロッカーアームアジャスター 3.35 MM	2		
	84010652B	クロージングロッカーアームアジャスター 3.40 MM	2		
	84010662B	クロージングロッカーアームアジャスター 3.45 MM	2		
	84010672B	クロージングロッカーアームアジャスター 3.50 MM	2		



DRAWING 11B - ヘッド GROUP エンジン



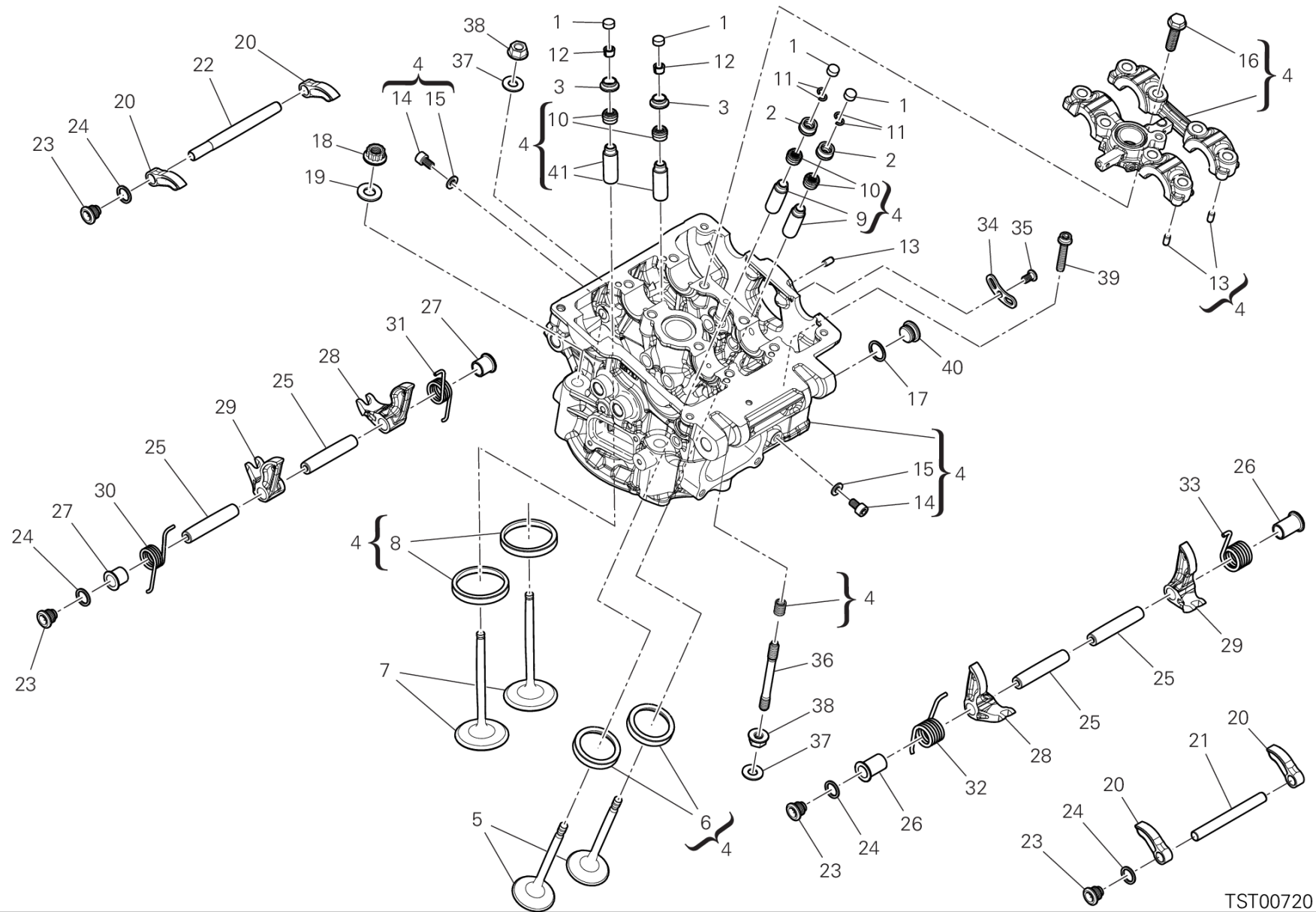
TST00720



POS.	CODE	DESCRIPTION	QTY	VALIDITY	NOTES
	84010682B	クロージングロッカーアームアジャスター 3.55 MM	2		
	84010692B	クロージングロッカーアームアジャスター 3.60 MM	2		
	84010702B	クロージングロッカーアームアジャスター 3.65 MM	2		
	84010712B	クロージングロッカーアームアジャスター 3.70 MM	2		
	84010722B	クロージングロッカーアームアジャスター 3.75 MM	2		
	84010732B	クロージングロッカーアームアジャスター 3.80 MM	2		
	84010742B	クロージングロッカーアームアジャスター 3.85 MM	2		
	84010752B	クロージングロッカーアームアジャスター 3.90 MM	2		
	84010762B	クロージングロッカーアームアジャスター 3.95 MM	2		
	84010772B	クロージングロッカーアームアジャスター 4.00 MM	2		
	84010782B	クロージングロッカーアームアジャスター 4.05 MM	2		
	84010792B	クロージングロッカーアームアジャスター 4.10 MM	2		
	84010802B	クロージングロッカーアームアジャスター 4.15 MM	2		
	84010812B	クロージングロッカーアームアジャスター 4.20 MM	2		
	84010822B	クロージングロッカーアームアジャスター 4.25 MM	2		
	84010832B	クロージングロッカーアームアジャスター 4.30 MM	2		
	84010842B	クロージングロッカーアームアジャスター 4.35 MM	2		
	84010852B	クロージングロッカーアームアジャスター 4.40 MM	2		
	84010862B	クロージングロッカーアームアジャスター 4.45 MM	2		
	84010872B	クロージングロッカーアームアジャスター 4.50 MM	2		
3	84011901AA	クロージングロッカーアームアジャスター 4.15 MM	2		
	84011901AB	クロージングロッカーアームアジャスター 4.20 MM	2		
	84011901AC	クロージングロッカーアームアジャスター 4.25 MM	2		
	84011901AD	クロージングロッカーアームアジャスター 4.30 MM	2		
	84011901AE	クロージングロッカーアームアジャスター 4.35 MM	2		
	84011901AF	クロージングロッカーアームアジャスター 4.40 MM	2		
	84011901AG	クロージングロッカーアームアジャスター 4.45 MM	2		
	84011901AH	クロージングロッカーアームアジャスター 4.50 MM	2		
	84011901AI	クロージングロッカーアームアジャスター 4.55 MM	2		
	84011901AJ	クロージングロッカーアームアジャスター 4.60 MM	2		
	84011901AK	クロージングロッカーアームアジャスター 4.65 MM	2		
	84011901AL	クロージングロッカーアームアジャスター 4.70 MM	2		
	84011901AM	クロージングロッカーアームアジャスター 4.75 MM	2		
	84011901AN	クロージングロッカーアームアジャスター 4.80 MM	2		
	84011901AO	クロージングロッカーアームアジャスター 4.85 MM	2		



DRAWING 11B - ヘッド GROUP エンジン



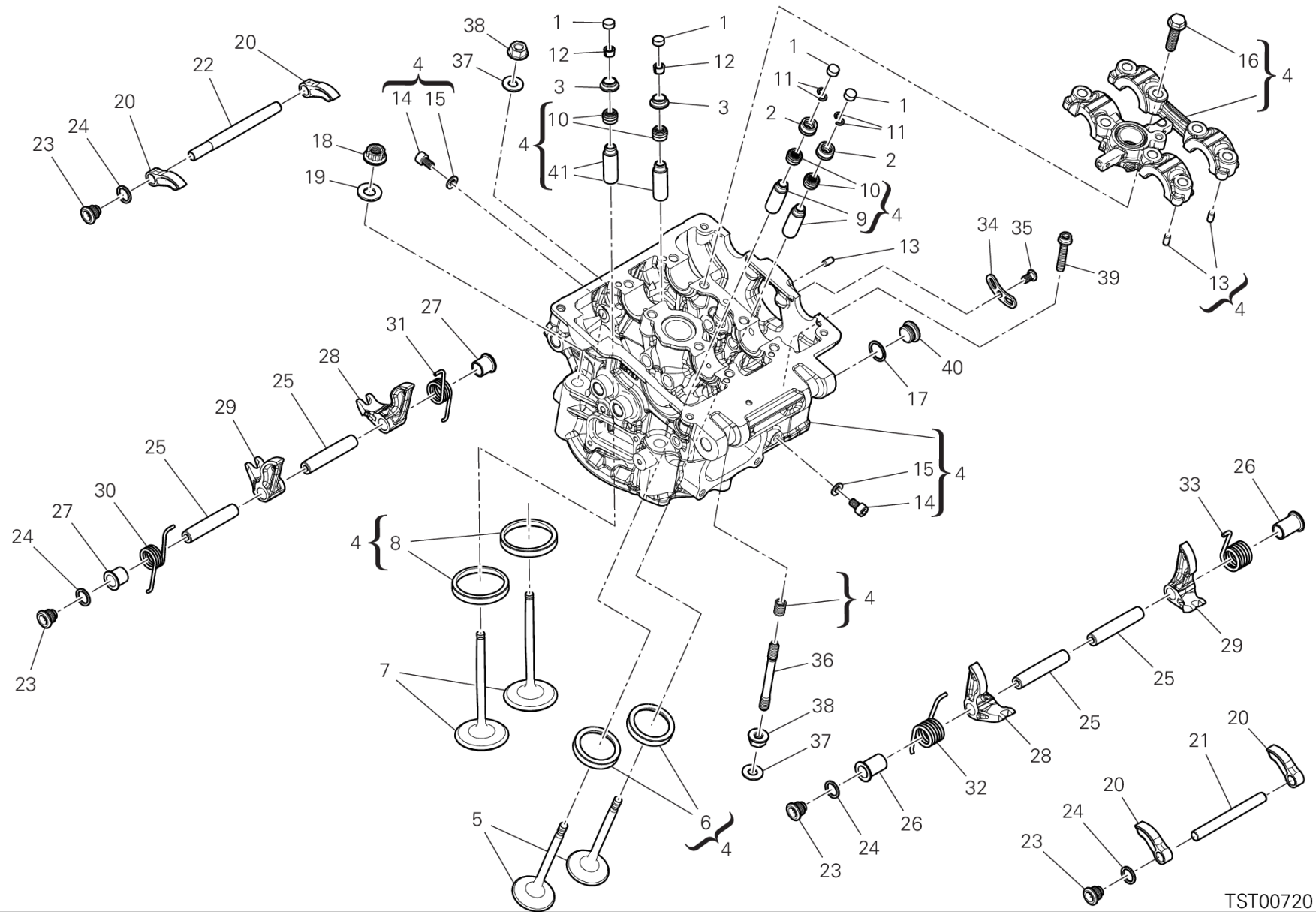
TST00720



POS.	CODE	DESCRIPTION	QTY	VALIDITY	NOTES
	84011901AP	クロージングロッカーアームアジャスター 4.90 MM	2		
	84011901AQ	クロージングロッカーアームアジャスター 4.95 MM	2		
	84011901AR	クロージングロッカーアームアジャスター 5.00 MM	2		
4	30125873DD		1		
5	21110801C	エキゾーストバルブ	2		
6	304A0931A	エキゾーストバルブシート	2		
7	21010811B	インテークバルブ	2		
8	304A0921A	インテークバルブシート	2		
9	30310671AA	大型バルブガイド 0.03 MM	4		
	30310671AB	大型バルブガイド 0.06 MM	1		
	30310671AC	大型バルブガイド 0.09 MM	1		
10	76410871A	バルブステムシール	4		
11	66910011E	ハーフリング	4		
12	84510061A	VALVE COLLET PAIR	2		
13	86050061A	ピン M5X10	6		
14	77150628B	スクリュー TCEI M6X10	2		
15	85240261A	ワッシャー	2		
16	77914211A	スクリュー TEF M8X32	8		
17	85211201A	アルミガスケット	1		
18	74810461A	フランジナット M10X1	4		
19	85610642A	専用ワッシャー 10.5X21X2	4		
20	20810441A	オープニングロッカーアーム	4		
21	82113361D	OPENING ROCKER SHAFT SHORT	1		
22	82114041B	OPENING ROCKER SHAFT LONG	1		
23	78011201A	プラグ	4		
24	85250261B	ガスケット	4		
25	82113371C	クロージングロッカーアームピン	4		
26	71319271A	スペーサー	2		
27	71319281A	スペーサー	2		
28	20910741A	右クロージングロッカーアーム	2		
29	20910751A	左クロージングロッカーアーム	2		
30	79915211A	INTAKE VALVE RETURN SPRING LH	1		
31	79915201A	INTAKE VALVE RETURN SPRING RH	1		
32	79915221A	EXHAUST VALVE RETURN SPRING RH	1		
33	79915231A	EXHAUST VALVE RETURN SPRING LH	1		



DRAWING 11B - ヘッド GROUP エンジン



TST00720

DRAWING 11B - ヘッド

GROUP エンジン



POS.	CODE	DESCRIPTION	QTY	VALIDITY	NOTES
34	82716021A	ストッパープレート	1		
35	77917231A	専用スクリュー	1		
36	76611351A	スタッドボルト	1		
37	85212771A	ワッシャー	2		
38	74840482A	ナット	2		
39	77116731A	スクリュー	2		
40	77913541A	スレッド付きキャップ M15X1	1		
41	30310691AA	インタークバルブガイド +0.03 MM	1		
	30310691AB	インタークバルブガイド +0.06 MM	1		
	30310691AC	インタークバルブガイド +0.09 MM	1		



DRAWING A - タイヤ

GROUP タイヤ



POS.	CODE	DESCRIPTION	QTY	VALIDITY	NOTES
1	490P0324A	フロントタイヤ	1		(*)=Pneumatico di primo equipaggiamento
2	491P0386A	PNEUMATICO POSTERIORE DIABLO™ ROSSO IV (160-60 ZR17)	1		(*)=Pneumatico di primo equipaggiamento



DRAWING B - 標準装備タイヤ

GROUP タイヤ



POS.	CODE	DESCRIPTION	QTY	VALIDITY	NOTES
1	490P0324A	フロントタイヤ	1		(*)=Pneumatico di primo equipaggiamento
2	491P0386A	PNEUMATICO POSTERIORE DIABLO™ ROSSO IV (160-60 ZR17)	1		(*)=Pneumatico di primo equipaggiamento



DRAWING C - PIRELLI DIABLO™ ROSSO IV

GROUP タイヤ

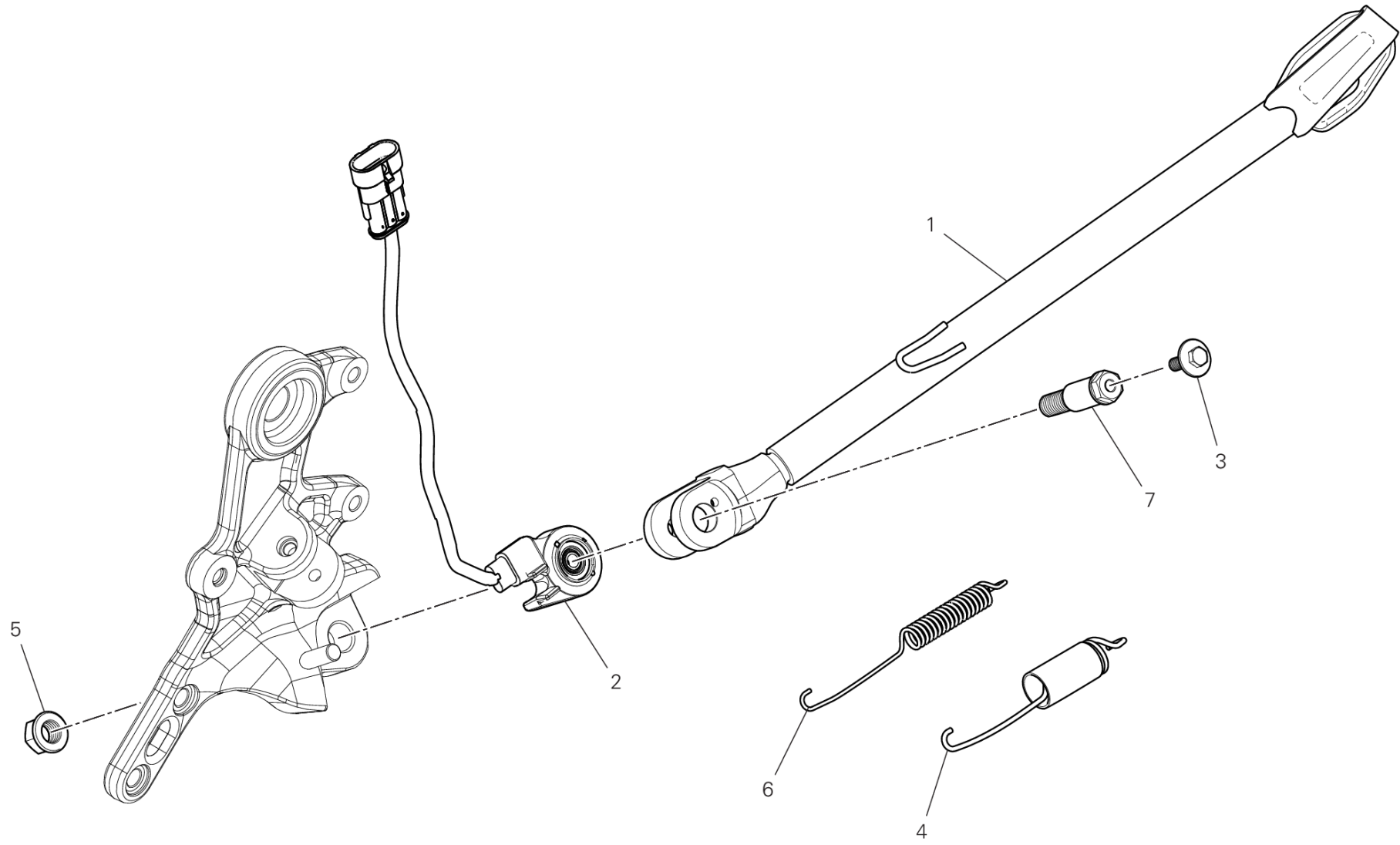


DRAWING C - PIRELLI DIABLO™ ROSSO IV

GROUP タイヤ



POS.	CODE	DESCRIPTION	QTY	VALIDITY	NOTES
1	490P0324A	フロントタイヤ	1		
2	491P0386A	PNEUMATICO POSTERIORE DIABLO™ ROSSO IV (160-60 ZR17)	1		



TEL01714

DRAWING 15A - サイドスタンド

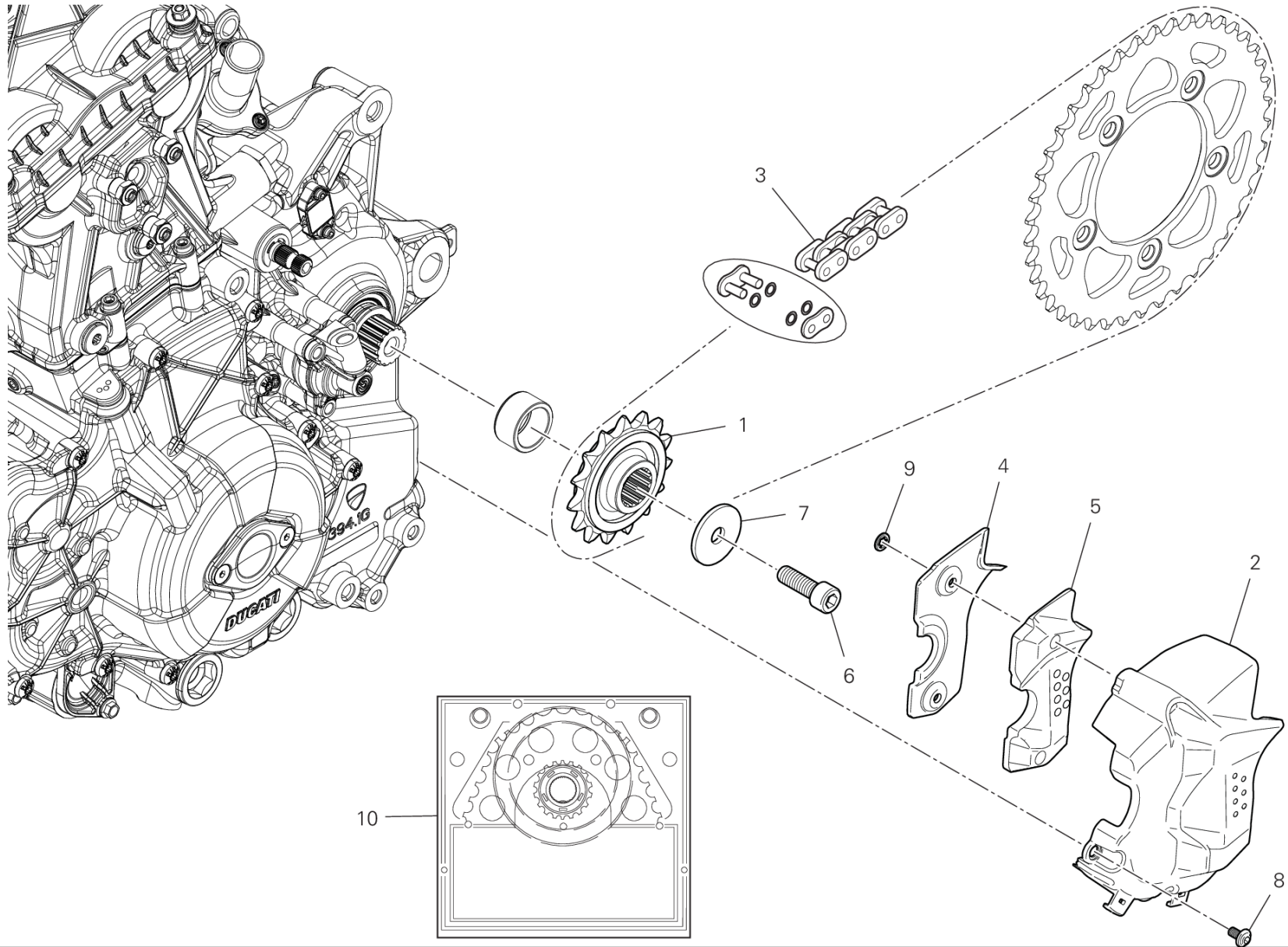
GROUP フレーム



POS.	CODE	DESCRIPTION	QTY	VALIDITY	NOTES
1	55611351BA	サイドスタンド	1		
2	53910351A	SWITCH, STAND	1		
3	77917241AA	スクリュー	1		
4	7992B711AA	COMPLETE SPRING	1		
5	74810761A	ナット	1		
6	79915081A	インナーสปリング	1		
7	82119582BC	サイドスタンドピン	1		



DRAWING 16A - フロントスプロケット - チェーン GROUP フレーム



TEL01715

DRAWING 16A - フロントスプロケット - チェーン

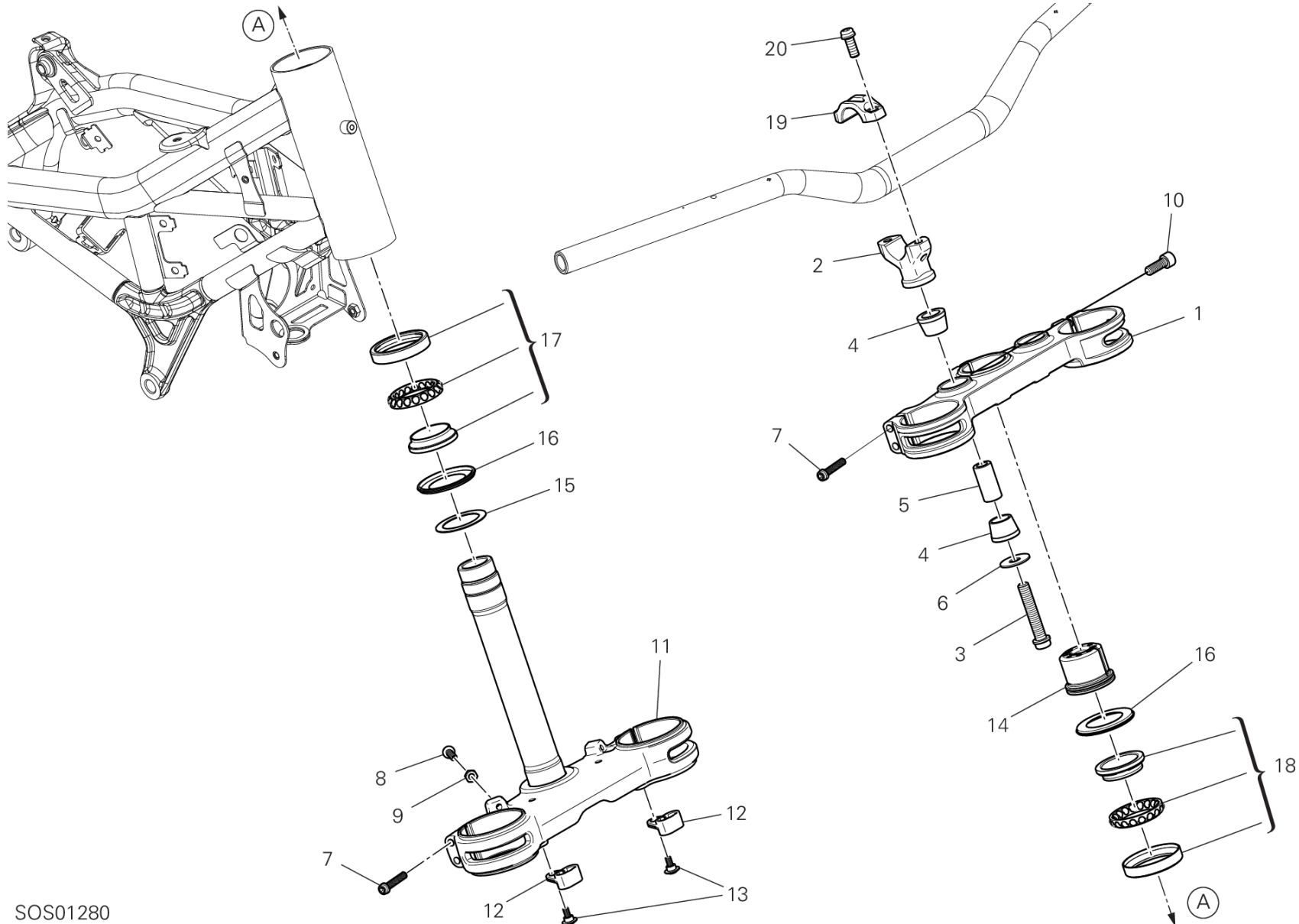
GROUP フレーム



POS.	CODE	DESCRIPTION	QTY	VALIDITY	NOTES
1	44910941A	CHAIN PINION T15	1		
2	4601M831A	フロントスプロケットカバー	1		
3	67641782A	チェーン	1		
4	4601P151A	SHEET ACOUSTIC DAMPER	1		
5	48613181A		1		
6	77154337C	スクリュー	1		
7	85212801A	シムワッシャー	1		
8	77240243C	スクリュー TBEIF M5X8	3		
9	85040521A	クリップ	2		
10	67621451A	ファイナルドライブキット	1		



DRAWING 17A - ステアリングユニット GROUP フレーム



SOS01280

DRAWING 17A - ステアリングユニット

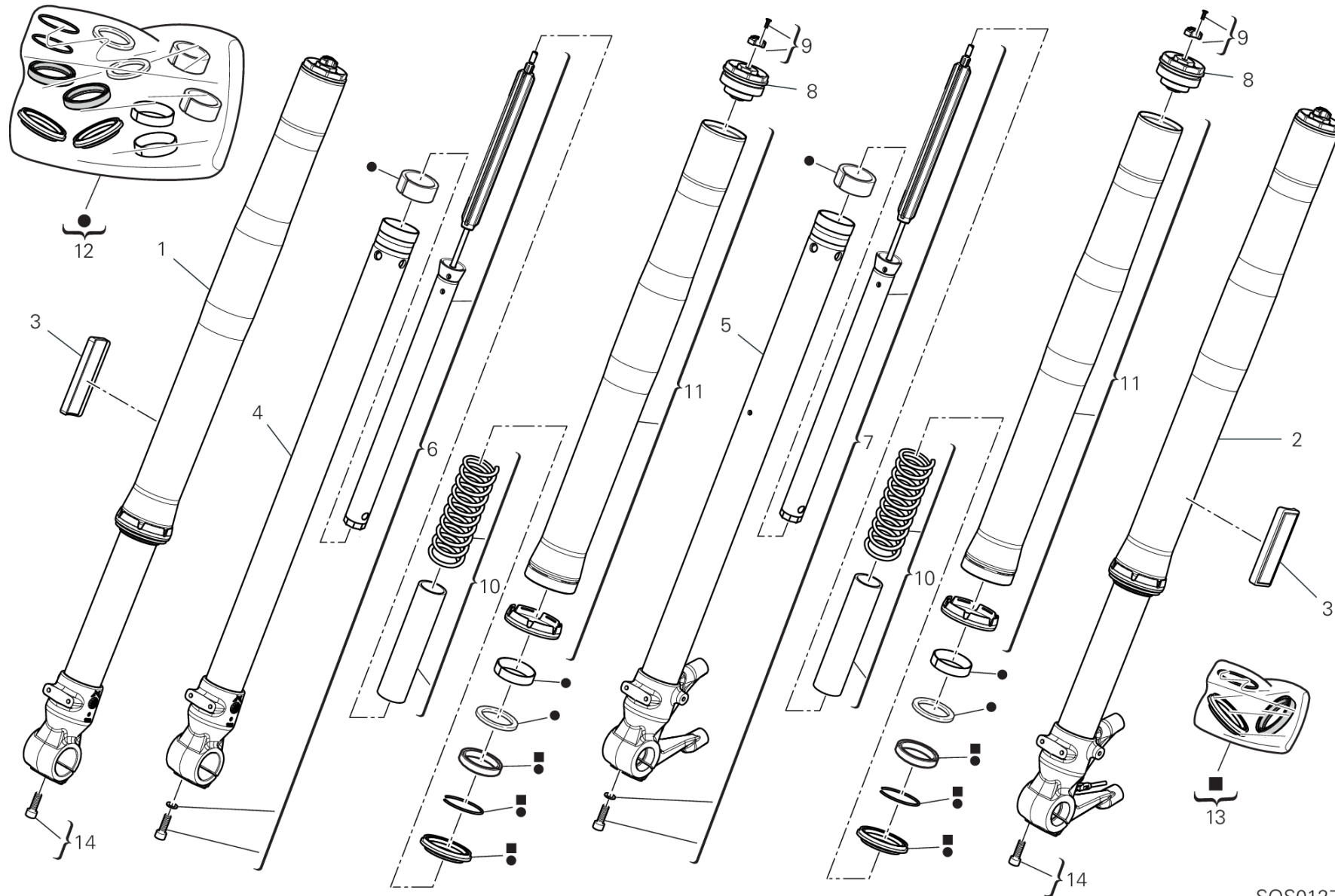
GROUP フレーム



POS.	CODE	DESCRIPTION	QTY	VALIDITY	NOTES
1	34111932AA	ステアリングヘッド	1		
2	36016191BA	クランプ	2		
3	77159388B	スクリュー TCEIF M10X55X1.25	2		
4	70011381A	耐震ダンパー	4		
5	75012601C	スペーサー	2		
6	85210491B	ワッシャー 10.5X28X1.5	2		
7	77156713B	スクリュー	8		
8	77912371B	スクリュー	2		
9	74750101A	ナット M6	2		
10	7715124AF	スクリュー	1		
11	34221331CA	STEERING HEAD BASE	1		
12	75812261B	ホースガイド	2		
13	77210841C	スクリュー	2		
14	70310131A	ステアリングリングナット	1		
15	85211031AB	ワッシャー	1		
16	93010041B	オイルシール	1		
17	70241232A	BEARING, STEERING NTN SF07A17P	1		
18	70241241A	BEARING, STEERING NTN SF07A17P	1		
19	36012741AA	クランプ	2		
20	77157243B	スクリュー	4		



DRAWING 17B - フロントフォーク GROUP フレーム



SOS01279

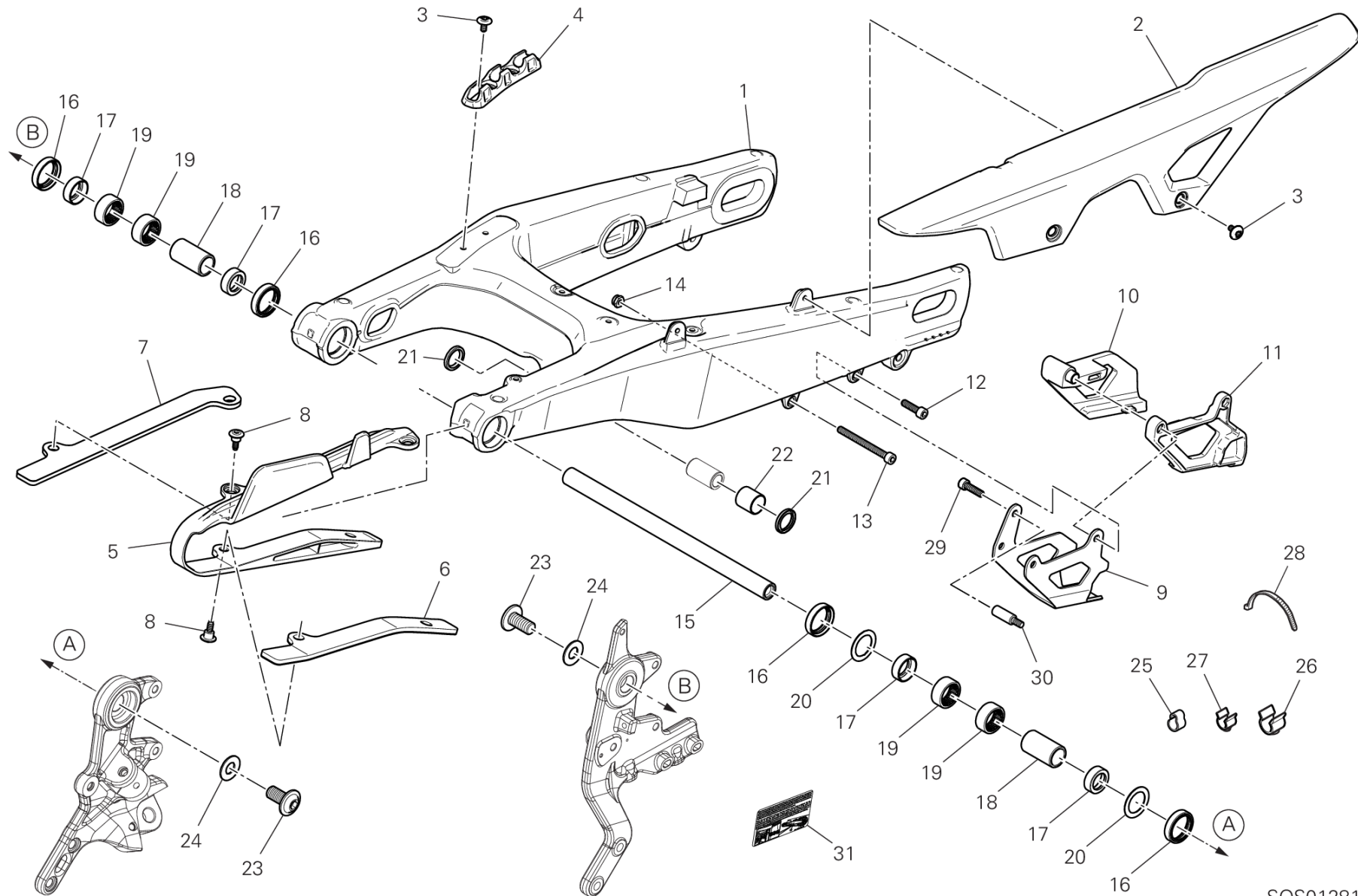
DRAWING 17B - フロントフォーク GROUP フレーム



POS.	CODE	DESCRIPTION	QTY	VALIDITY	NOTES
1	34421351B	右フォークレッグアセンブリ	1		
2	34521351B	左フォークレッグアセンブリ	1		
3	52910221A	REFLECTOR, ADHESIVE AMBER	2		
4	34923391A	フォークボトムエンド + スリーブユニット (右)	1		
5	34923401A	フォークボトムエンド + スリーブユニット (左)	1		
6	34923411A	右コンプリートボンピングエレメント	1		
7	34923421A	左コンプリートボンピングエレメント	1		
8	34923431A	フォークキャップ	2		
9	34923441A		1		
10	96281111AA	フォークスプリングキット	1		
11	34923451A	スタンションチューブ	2		
12	34923461A	OVERHAUL KIT	1		
13	34923471A	GASKET KIT	1		
14	34923491A		1		



DRAWING 18A - リアスイングアーム GROUP フレーム



SOS01281

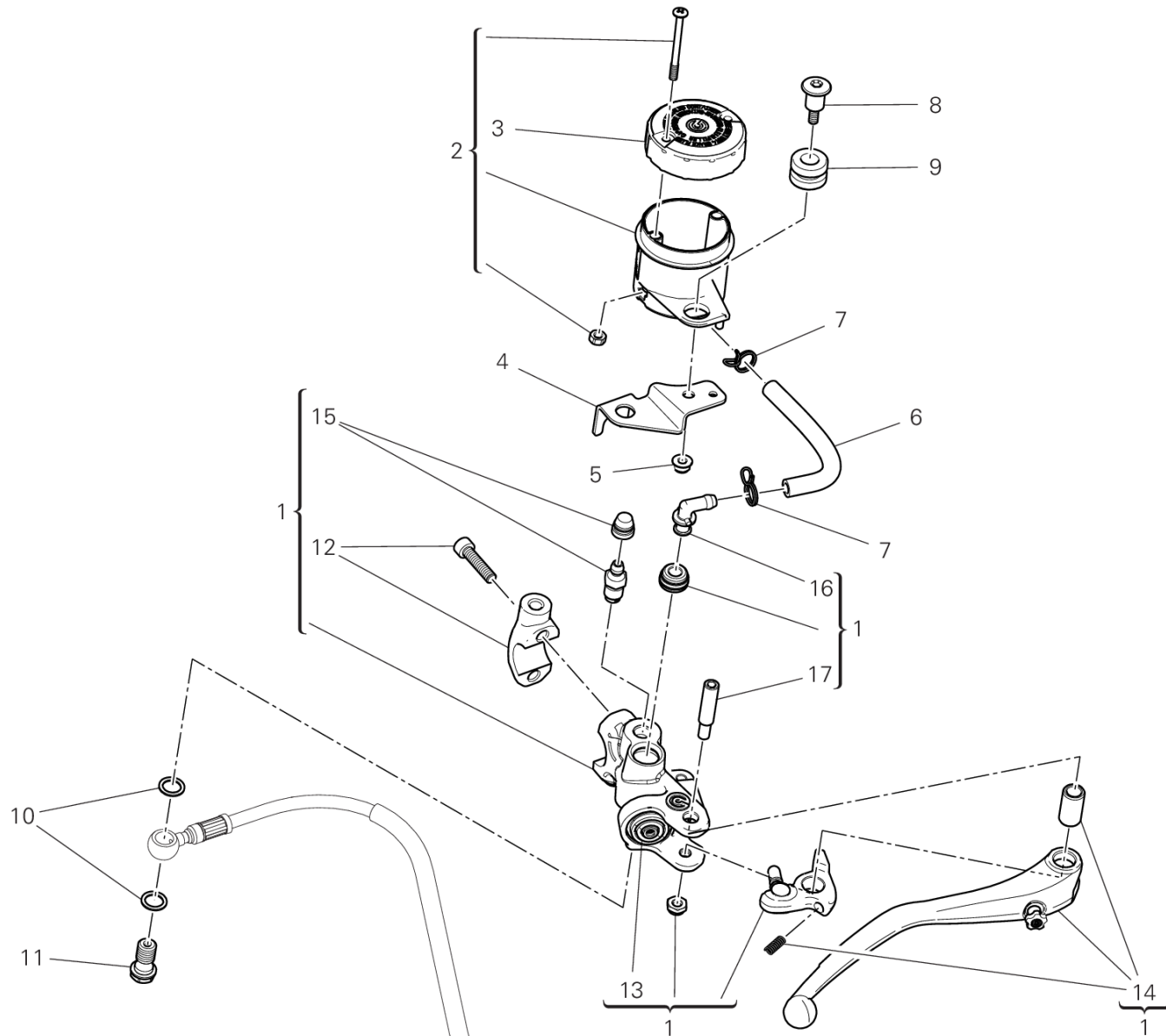
DRAWING 18A - リアスイングアーム GROUP フレーム



POS.	CODE	DESCRIPTION	QTY	VALIDITY	NOTES
1	37019241C	リアスイングアーム	1		
2	44610621B	GUARD	1		
3	77211251B	SCREW M5X9	5		
4	75812042A	GUIDE, HOSE	1		
5	44712681B	CHAIN SLIDER	1		
6	86613641A	パッド	1		
7	86613651A	パッド	1		
8	77210841C	スクリュー	4		
9	8301N991CA	GUIDE	1		
10	44712901A	SKATE	1		
11	44712911A	SKATE	1		
12	77150688B	SCREW M6X22	1		
13	77150788B	スクリュー TCEI M6X65	1		
14	74941118B	ナット M6	1		
15	36911681A	ピン	1		
16	93042891A	オイルシール	4		
17	7131E941A	アウトースペーサー	4		
18	7131E931A	スペーサー	2		
19	70140951A	ニードルベアリング	4		
20	85215091A	シムワッシャー	2		
21	93041451A	オイルシール 18X24X3	2		
22	71240441A	ブッシュ	1		
23	7185085BF	スクリュー	2		
24	85211571A	ワッシャー 12.2X25X1.5	2		
25	75840601A	ケーブルガイド	2		
26	75841091A	ケーブルガイド メス	1		
27	75841101A	ケーブルガイド オス	1		
28	74140381A	クランプ	4		
29	77250988B	スクリュー TEF M6X14	1		
30	7791C231BA	専用スクリュー	1		
31	43315231A	チェーン調整ステッカー	1		



DRAWING 19A - フロントブレーキポンプ GROUP フレーム



BRB00879

DRAWING 19A - フロントブレーキポンプ GROUP フレーム

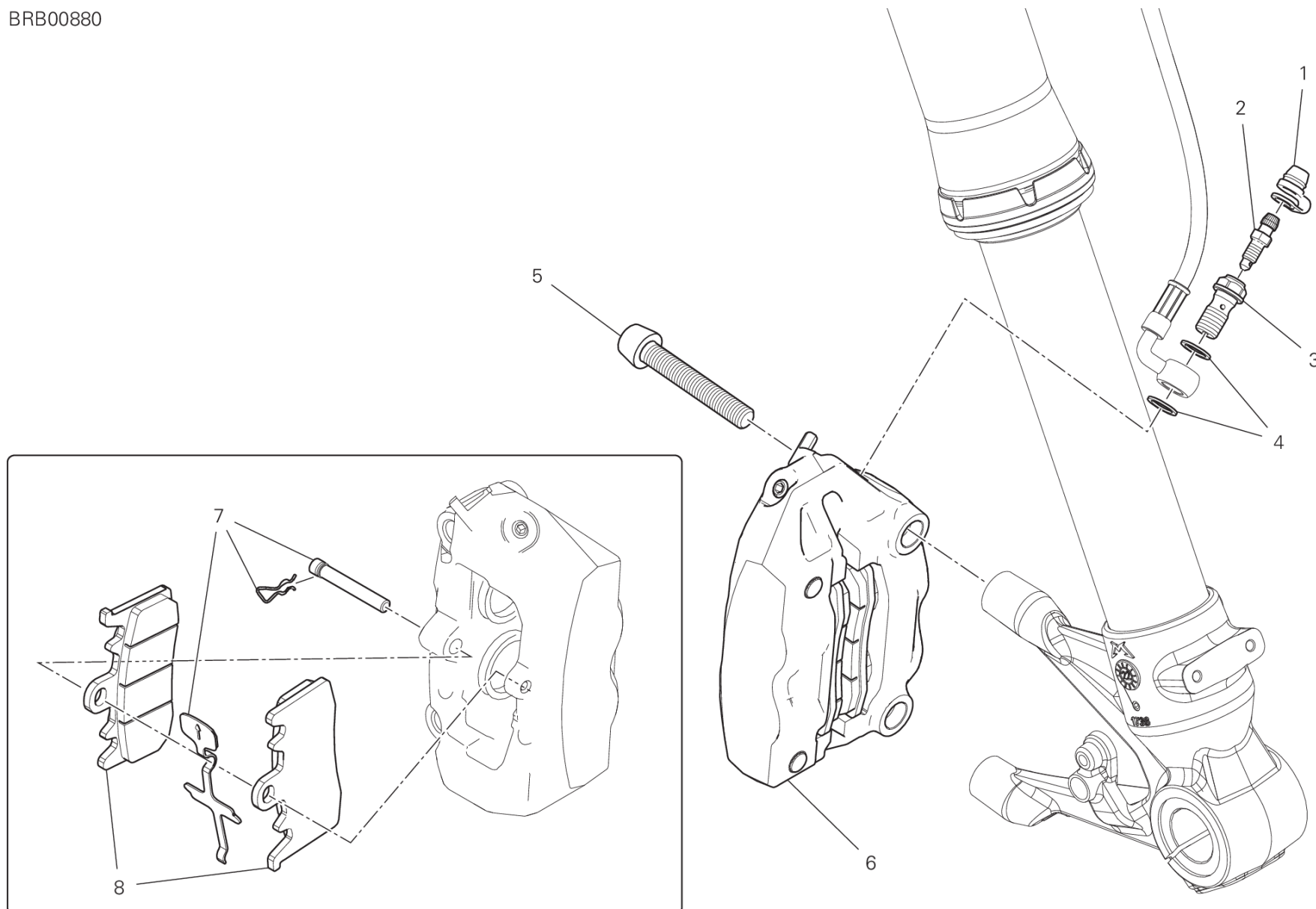


POS.	CODE	DESCRIPTION	QTY	VALIDITY	NOTES
1	62441471B	フロントブレーキポンプ	1		
2	58540341A	ブレーキフルードタンク	1		
3	89340211A	キャップセット	1		
4	8291R941AA	ブレーキフルードタンクブラケット	1		
5	74941108B	ナット	1		
6	93310691A	ラバーホース	1		
7	74142951A	クランプ	2		
8	77910921B	スクリュー	1		
9	76414191A	サイレントブロック	1		
10	85250241A	ワッシャー 10X14X1	2		
11	77914151A	ブレーキホースジョイントスクリュー	1		
12	62641331A	クランプ	1		
13	61241241A	ダストカバー	1		
14	62610121A	フロントブレーキレバー	1		
15	63140281A	ドレイン	1		
16	63140081A	ホースジョイント	1		
17	62640561A	レバースクリュー	1		



DRAWING 19B - フロントブレーキシステム GROUP フレーム

BRB00880



DRAWING 19B - フロントブレーキシステム

GROUP フレーム

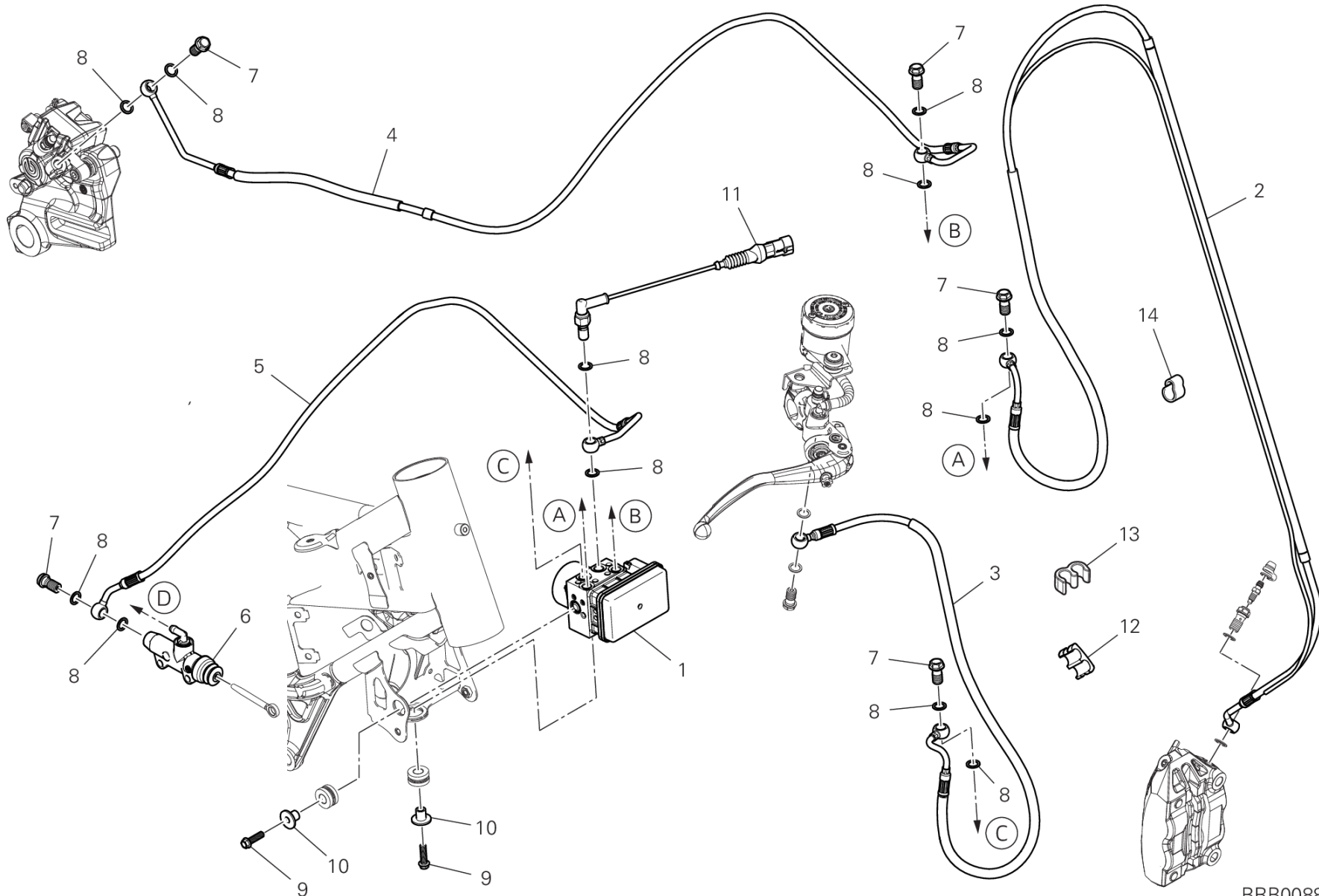


POS.	CODE	DESCRIPTION	QTY	VALIDITY	NOTES
1	61240052A	ダストガード	1		
2	18710021A	ドレインバルブ	1		
3	77913971A	ブレーキホースジョイントスクリュー	1		
4	85250241A	ワッシャー 10X14X1	2		
5	77913311D	スクリュー M10X60	2		
6	61042211A	BRAKE CALIPER	1		
7	61240511A	SPARE PIN AND SPRING	1		
8	61341651A	フロントブレーキパッドセット	1		



DRAWING 19C - BRAKING SYSTEM ABS

GROUP フレーム



BRB00881

DRAWING 19C - BRAKING SYSTEM ABS

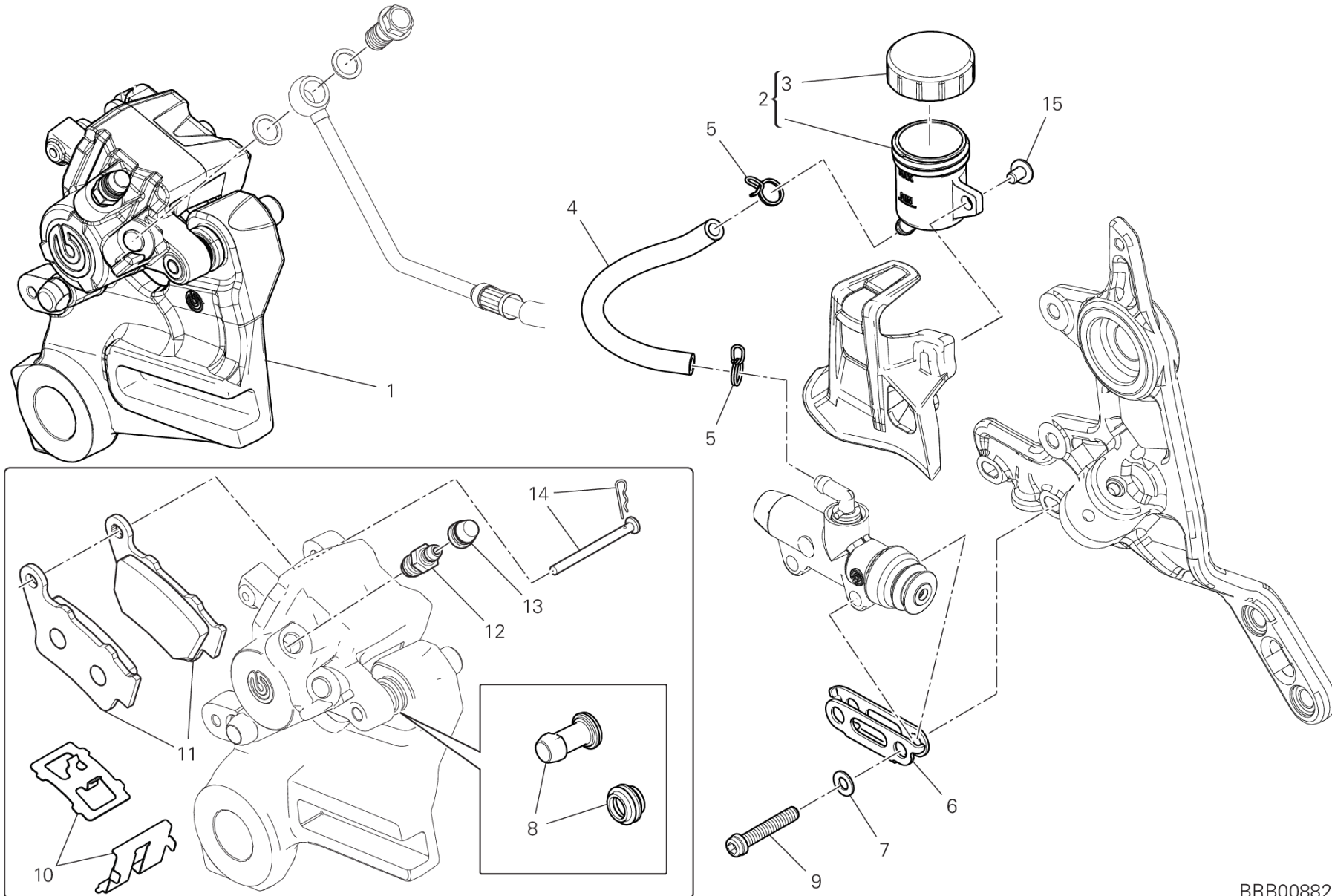
GROUP フレーム



POS.	CODE	DESCRIPTION	QTY	VALIDITY	NOTES
1	54241111A	CONTROL UNIT ABS	1		
2	61811981C	CPU - FRONT CALIPERS LINE	1		
3	61811991C	FRONT MASTER CYLINDER - CPU LINE	1		
4	61911971B	CPU-REAR CALIPER LINE	1		
5	61911981B	リアポンプ-コントロールユニットホース	1		
6	62540341A	リアブレーキシリンダー	1		
7	77913662AB	専用スクリュー	5		
8	85250241A	ワッシャー 10X14X1	12		
9	77251023C	スクリュー TEF M6X22 10.9	2		
10	71610031A	スペーサー	2		
11	53941102C		1		
12	86611121A	ラバーパッド	1		
13	75840611A	ケーブルガイド	2		
14	75840601A	ケーブルガイド	5		



DRAWING 19D - リアブレーキシステム GROUP フレーム



BRB00882

DRAWING 19D - リアブレーキシステム

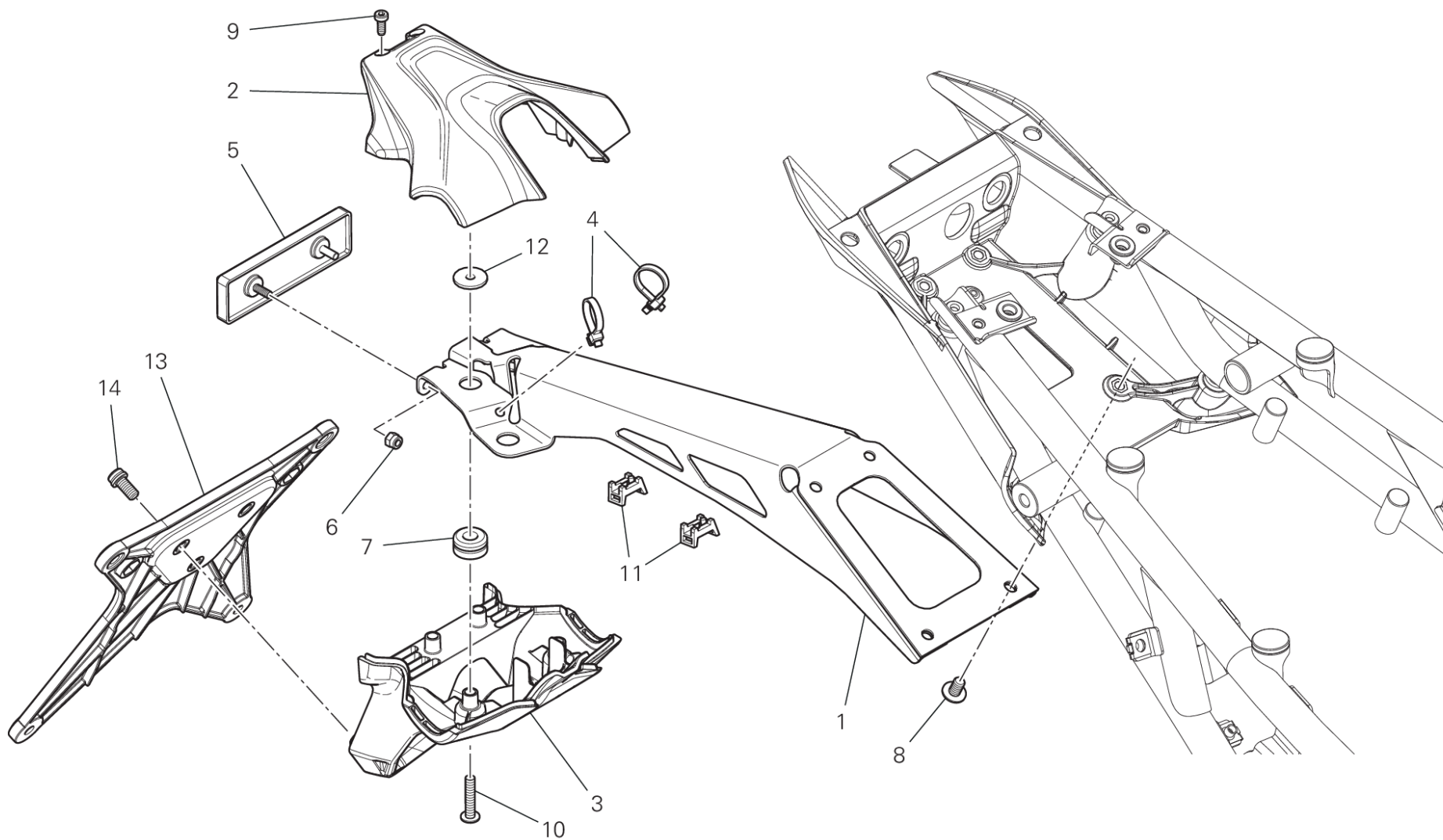
GROUP フレーム



POS.	CODE	DESCRIPTION	QTY	VALIDITY	NOTES
1	61141691A	リアブレーキキャリバー	1		
2	58540301A	ブレーキフルードタンク	1		
3	89340241A	ブレーキフルードタンクカバー	1		
4	87712751A	ラバーホース	1		
5	74142951A	クランプ	2		
6	82716531AA	プレート	1		
7	85250271A	ワッシャー 6.2X12X1	2		
8	61240302A	ダストカバー	1		
9	77156728B	スクリュー TCEIF M6X35	2		
10	61240341A	ブレーキパッドスプリング	1		
11	61341661A	PADS PAIR	1		
12	63140281A	ドレイン	1		
13	61240081A	ダストガードキャップ	1		
14	61241221A	ブレーキパッドピンオーバーホールセット	1		
15	77240243C	スクリュー TBEIF M5X8	1		



DRAWING 20A - ナンバープレートホルダー GROUP フレーム



TEL01721

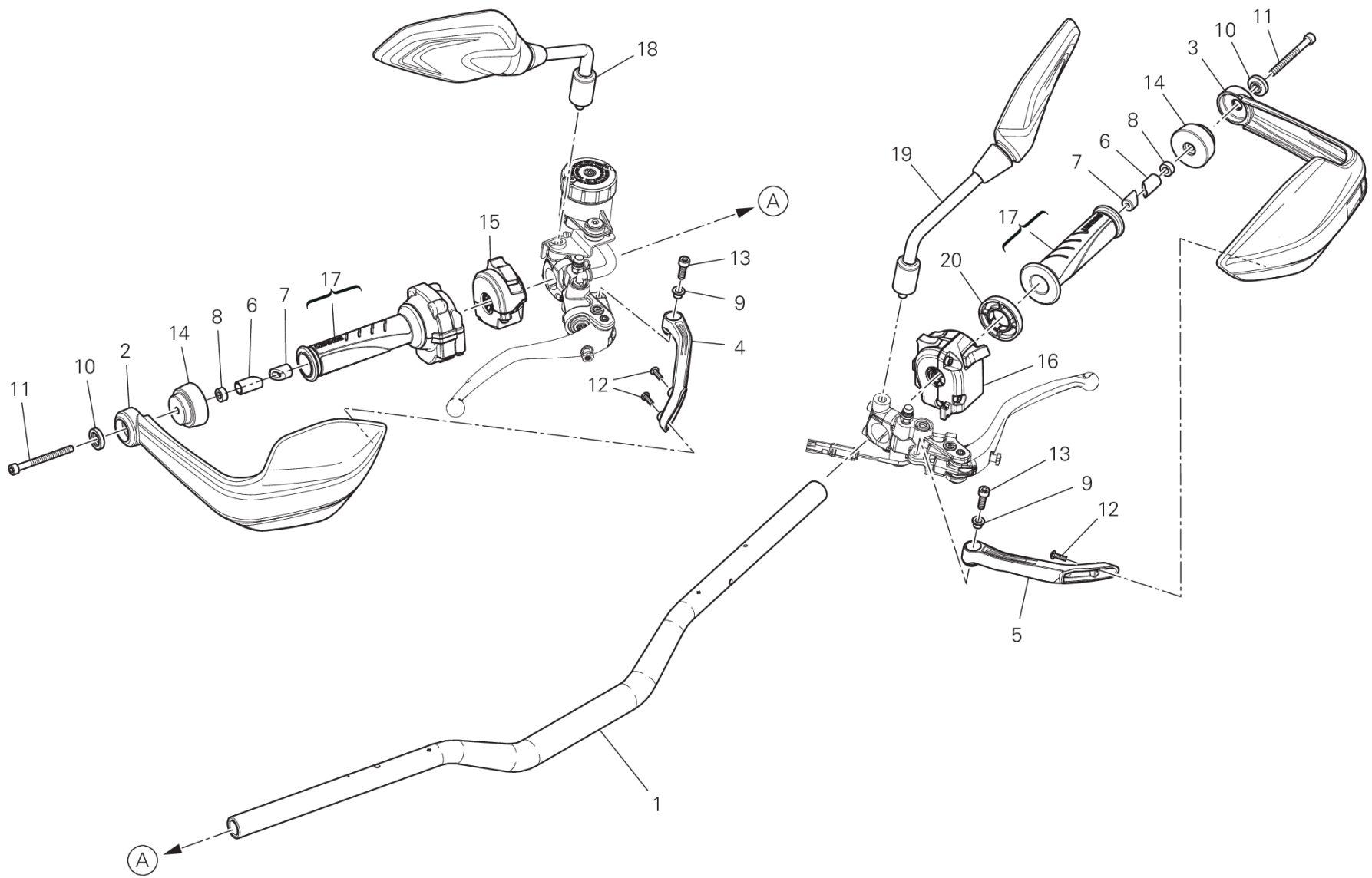
DRAWING 20A - ナンバープレートホルダー GROUP フレーム



POS.	CODE	DESCRIPTION	QTY	VALIDITY	NOTES
1	56113862AA	ナンバープレートホルダー	1		
2	56113521B	NUMBER PLATE HOLDER UPPER	1		
3	56113531A	NUMBER PLATE HOLDER BOTTOM	1		
4	75840311A	クランプ	2		
5	52910231A	リアリフレクター	1		
6	74950011B	スプリングナット	2		
7	76410291A	ラバー	4		
8	77211021A	スクリュー TBEIF M6X10	4		
9	77354623B	SCREW M4X10	2		
10	77440131A	SCREW, TAPPING 5X25 WN1411	4		
11	85040671A	クランプ TUCKER	2		
12	85213002A	ワッシャー	4		
13	56113392A	ナンバープレートホルダー	1		
14	77113691A	SCREW TCEIF M6X12	3		



DRAWING 21A - ハンドルバー GROUP フレーム



SOS01282

DRAWING 21A - ハンドルバー GROUP フレーム

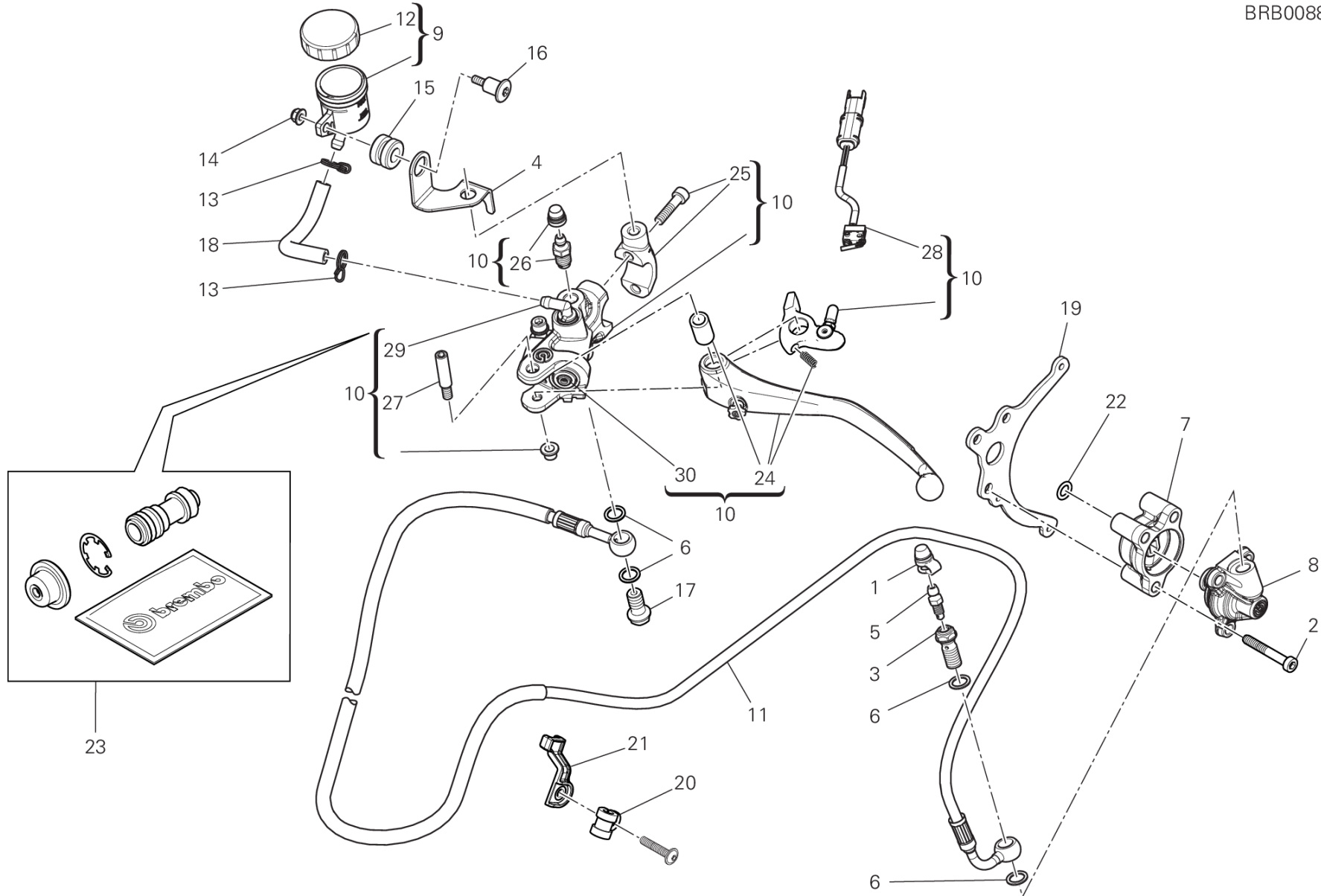


POS.	CODE	DESCRIPTION	QTY	VALIDITY	NOTES
1	36016212AA	ハンドルバー	1		
2	4601H921AA	右ハンドガード	1		
3	4601H931AA	左ハンドガード	1		
4	4601H941AA	ハンドガードクランプ	1		
5	4601H951AA	ハンドガードクランプ	1		
6	71011071A	ブッシュ	2		
7	71111301A	ブッシュ	2		
8	71314561A	スペーサー	2		
9	71614581AA	スペーサー	2		
10	7131B281AA	スペーサー	2		
11	77150783B	スクリュー TCEI M6X65	2		
12	77440251A	スクリュー	4		
13	77150663B	スクリュー TCEI M6X18	2		
14	15310311BA	ハンドルバー カウンターフェイス	2		
15	65010271C	RIGHT SWITCH	1		
16	65110271C	LEFT SWITCH	1		
17	66020091C	スロットルコントロール	1		
18	52310751B	右ミラー	1		
19	52310741B	左ミラー	1		
20	71316171A	スペーサー	1		



DRAWING 21B - CLUTCH CONTROL GROUP フレーム

BRB00884



DRAWING 21B - CLUTCH CONTROL

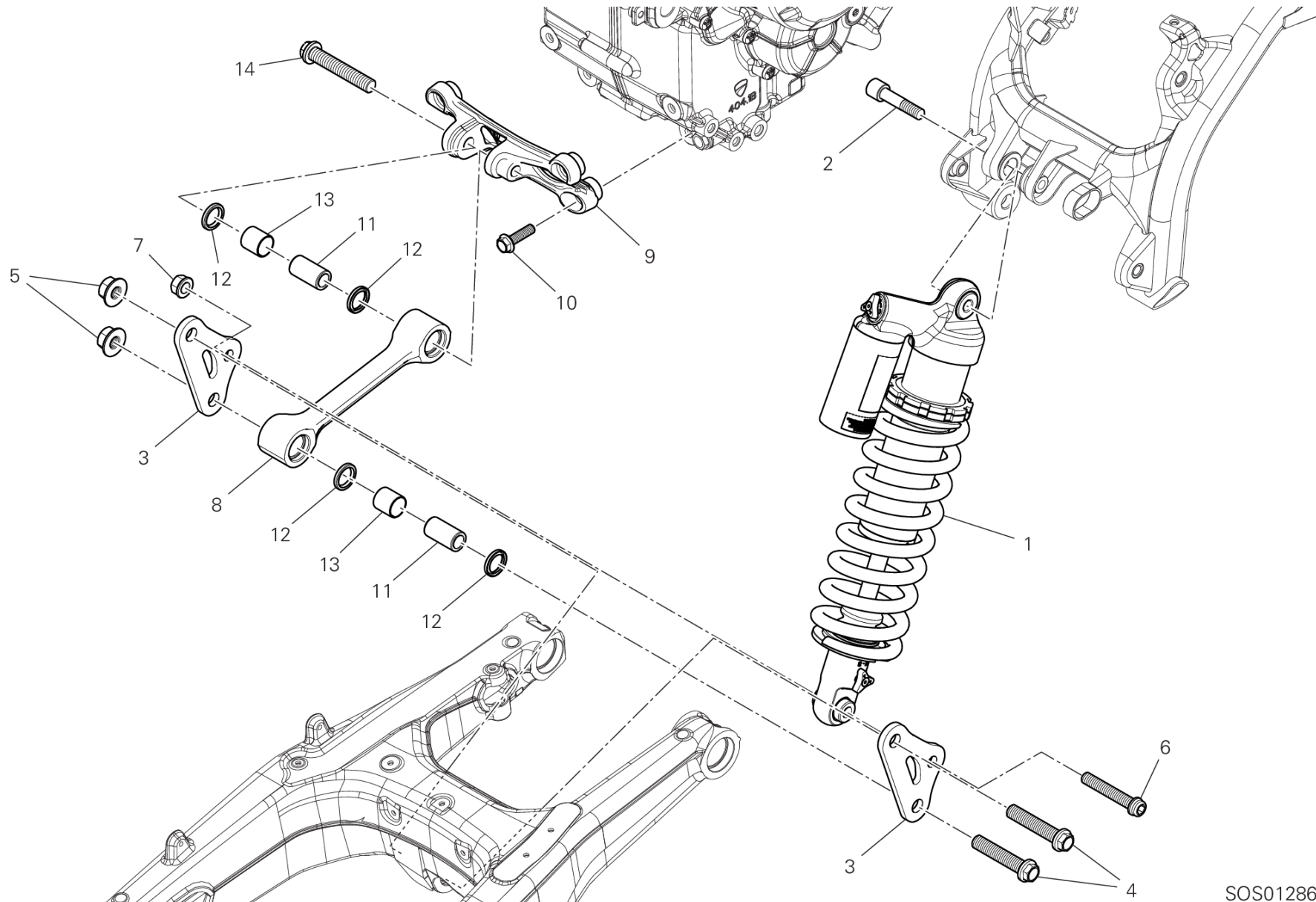
GROUP フレーム



POS.	CODE	DESCRIPTION	QTY	VALIDITY	NOTES
1	61240052A	ダストガード	1		
2	77156743C	スクリュー	3		
3	77913971A	ブレーキホースジョイントスクリュー	1		
4	8291R701AA	プレート	1		
5	18710021A	ドレインバルブ	1		
6	85250241A	ワッシャー 10X14X1	4		
7	19510541A	スペーサー	1		
8	19540081C	ピストンユニット	1		
9	58540351A	オイルサブタンク	1		
10	63041091B	クラッチマスターシリンダー	1		
11	63211181C	HOSE, CLUTCH	1		
12	89340241A	ブレーキフルードタンクカバー	1		
13	74142951A	クランプ	2		
14	74941108B	ナット	1		
15	76414191A	サイレントブロック	2		
16	77910921A	スクリュー	1		
17	77913662AB	専用スクリュー	2		
18	93310701A	オイルホース	1		
19	44712812A	ブラケット	1		
20	74140621A	クランプ 8MM	1		
21	8301P081A	タイミングフォーク	1		
22	88641761A	Oリング	1		
23	61041991A	ブレンボクラッチフロートキット	1		
24	62610131A	クラッチレバー	1		
25	62641321A	クランプ	1		
26	63140281A	ドレイン	1		
27	62640561A	レバースクリュー	1		
28	53941021A	MICROSWITCH	1		
29	63140081A	ホースジョイント	1		
30	61241241A	ダストカバー	1		



DRAWING 22A - リアショックアブソーバー GROUP フレーム



SOS01286

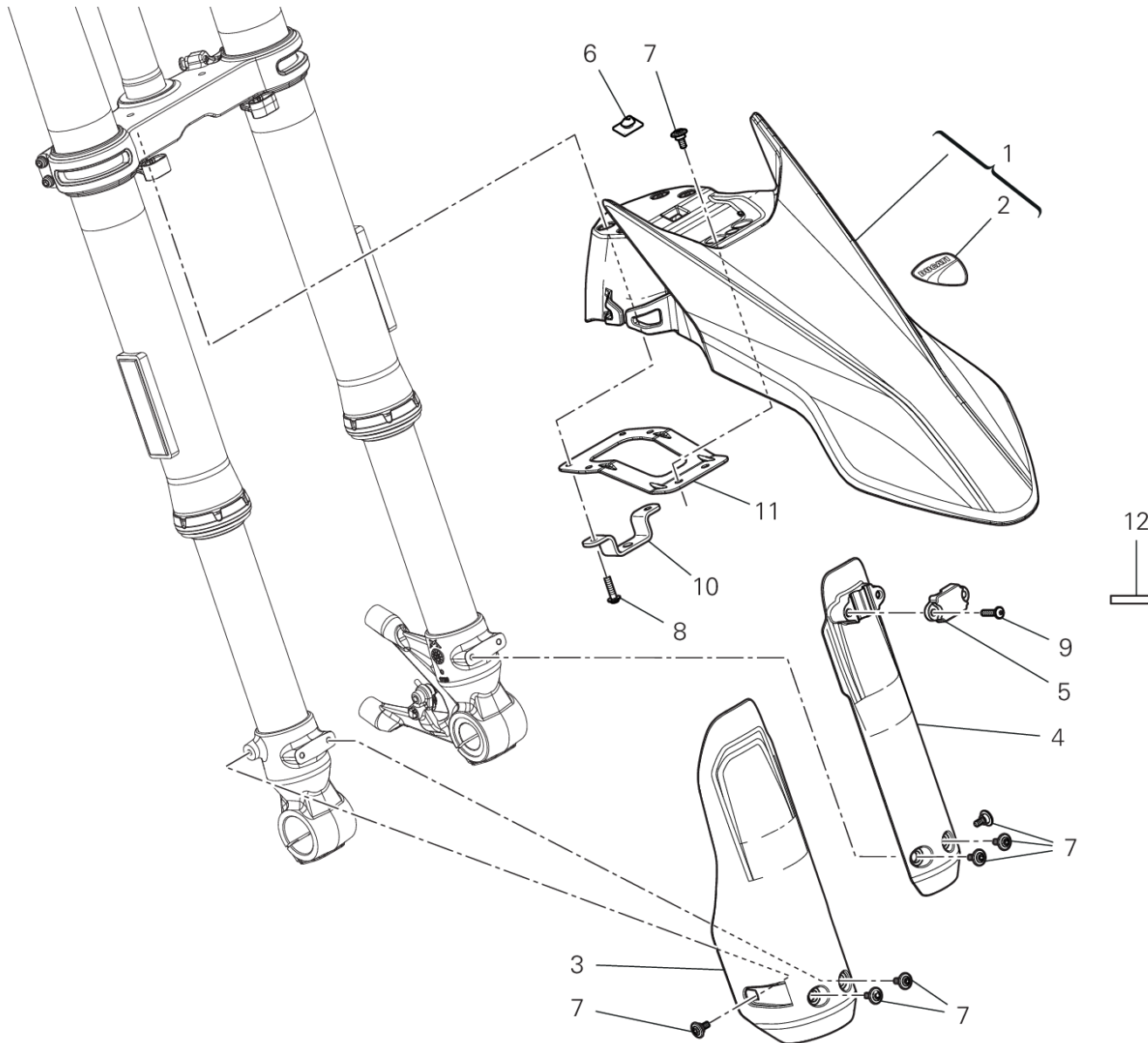
DRAWING 22A - リアショックアブソーバー GROUP フレーム



POS.	CODE	DESCRIPTION	QTY	VALIDITY	NOTES
1	36522213A	リアショックアブソーバー	1		
2	77915041A	専用スクリュー	1		
3	37212332AA	プレート	2		
4	7725199BG	スクリュー	2		
5	74941511AB	フランジナット	2		
6	77116831AA	専用スクリュー	1		
7	74840241AB	ナット	1		
8	37212341AA	リンケージ	1		
9	8291J601AA	BRACKET, SHOCK ABSORBER	1		
10	7725364BG	スクリュー	4		
11	7131E881A	スペーサー	2		
12	93041451A	オイルシール 18X24X3	4		
13	71240441A	ブッシュ	2		
14	7791C381AA	専用スクリュー	1		



DRAWING 23A - フロントマッドガード GROUP フレーム



VST02774

DRAWING 23A - フロントマッドガード GROUP フレーム



POS.	CODE	DESCRIPTION	QTY	VALIDITY	NOTES
1	56416871AA	フロントマッドガード	1		
2	43814741A	エンブレム DUCATI	1		
3	4601E391A		1		
4	4601E401A		1		
5	75812111A	GUIDE, HOSE	1		
6	86610301B	ラバーパッド	2		
7	77214411BA	専用スクリュー	8		
8	77244213B	スクリュー TBEI M5X20	4		
9	77440321A	セルフタッピングスクリュー	2		
10	8301M591BA	ブラケット	1		
11	8301N971AA	ブラケット	1		
12	76412131A	ラバー	1		

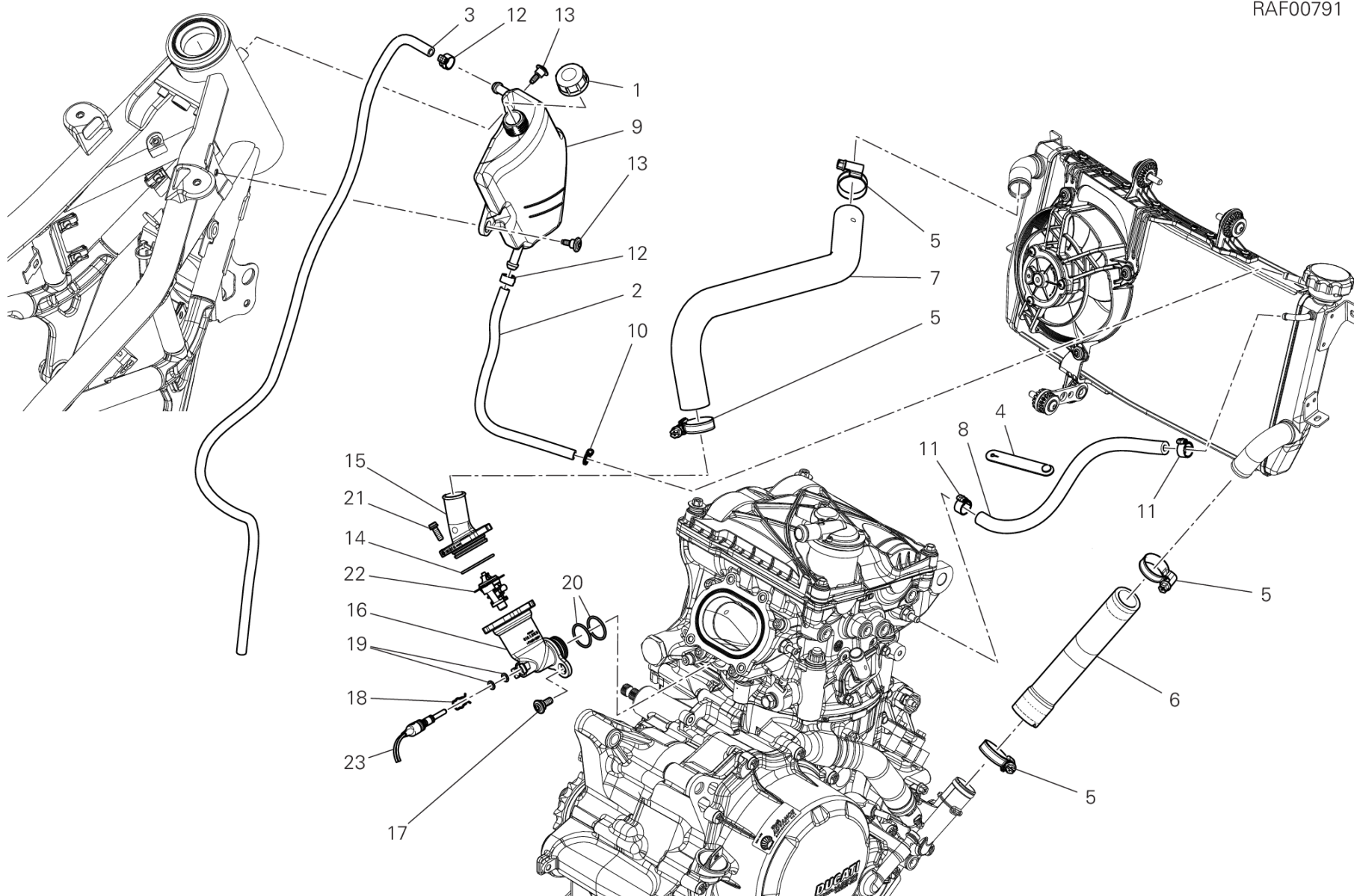
DRAWING 24A - ウォータークーラー GROUP フレーム



POS.	CODE	DESCRIPTION	QTY	VALIDITY	NOTES
1	54812681B	ウォータークーラー	1		
2	55040381A	エレクトリックファン	1		
3	71614191A	スペーサー 6.25X10X21	1		
4	71616011AA	スペーサー	1		
5	76411361A	耐震ラバー	3		
6	76410241A	耐震ラバー	1		
7	77240483C	スクリュー	3		
8	83014041B	クーラーブラケット	1		
9	85041951AA	クイックファスナー	3		
10	77214411AA	スクリュー TCEIF M5X9	3		
11	87241631A	クーラーキャップ	1		



RAF00791



DRAWING 24B - クーリングシステム

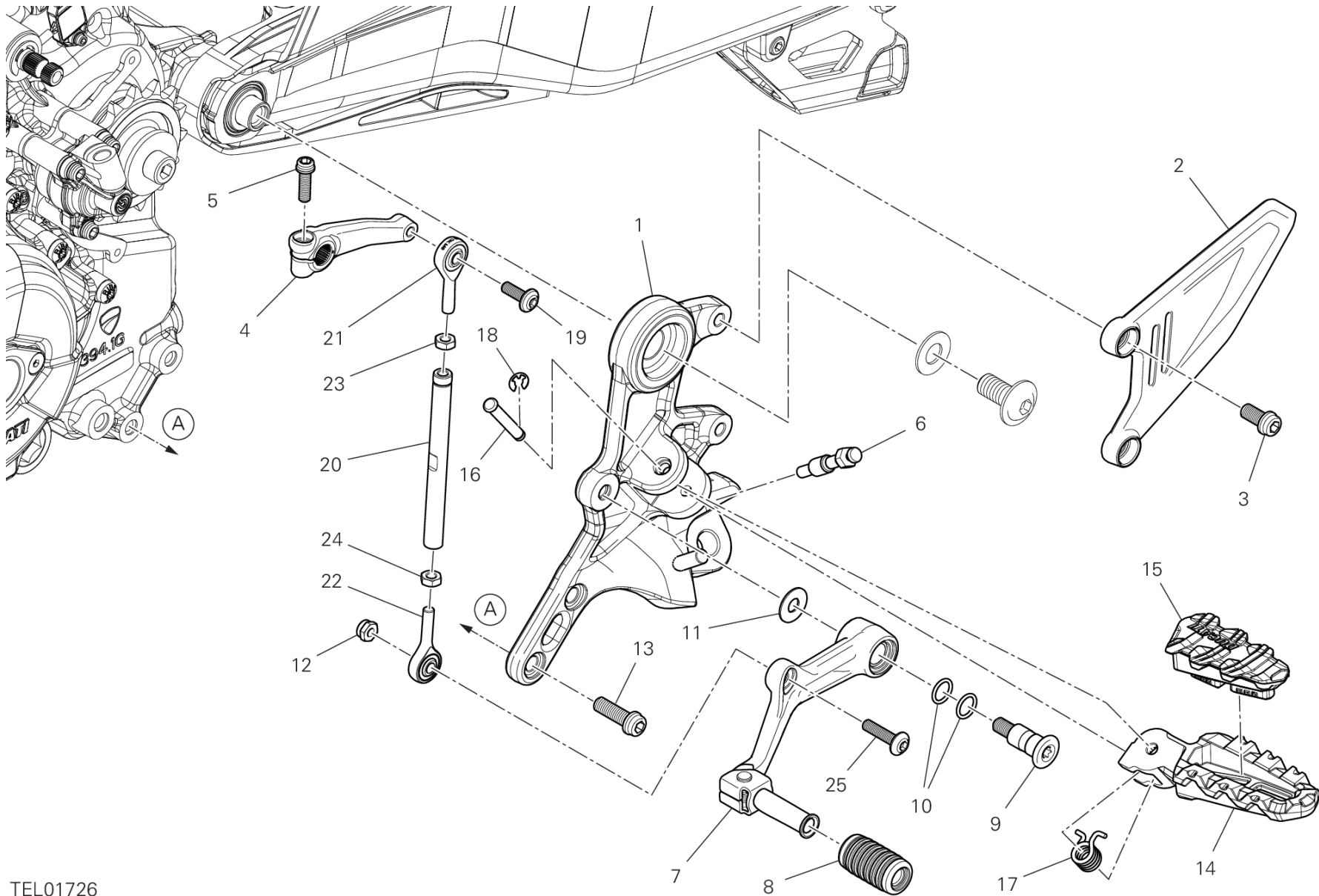
GROUP フレーム



POS.	CODE	DESCRIPTION	QTY	VALIDITY	NOTES
1	89310143A	エキスパンションタンクキャップ	1		
2	93410661A	ブリードホース	1		
3	93410671A	ブリードホース	1		
4	74110121A	ラバークランプ 62MM	1		
5	74142581A	クランプ 16-27 MM	2		
6	80018442A		1		
7	80018451B	WATER DELIVERY PIPE	1		
8	80018541A	ブリードホース	1		
9	58511412B	エキスパンションタンク	1		
10	74140431A	クランプ	1		
11	74140631A	クランプ	2		
12	74140651A	FASCETTA 11-7 MM	2		
13	77210841C	スクリュー	2		
14	88643501A	Oリング	1		
15	61610171A		1		
16	61610181A		1		
17	77211261B	専用スクリュー	2		
18	79915581A	クリップ	1		
19	88641981A	Oリング	1		
20	88643491A	Oリング	2		
21	77156398B	スクリュー TCEIF M5X12	3		
22	55340121A	バルブ	1		
23	55244081A	ENGINE WATER TEMPERATURE SENSOR	1		



DRAWING 25A - 左フットペグ GROUP フレーム



TEL01726

DRAWING 25A - 左フットペグ

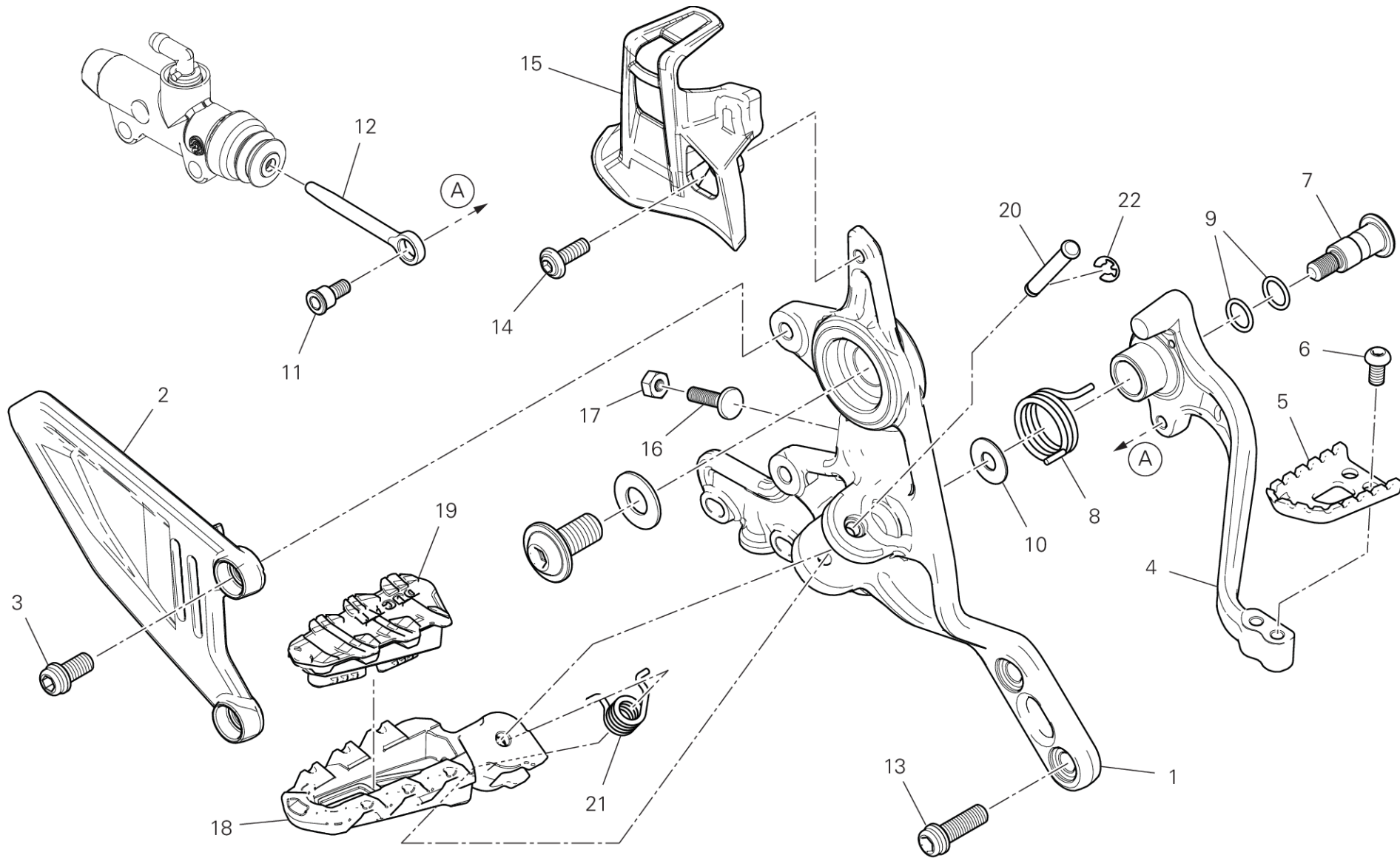
GROUP フレーム



POS.	CODE	DESCRIPTION	QTY	VALIDITY	NOTES
1	82424511CA	L.H. FOOT PEG HOLDER PLATE	1		
2	4601P201A	HEEL GUARD L.H.	1		
3	77110212A	スクリュー	2		
4	45613682BA		1		
5	77110191A	スクリュー TCEIF M6X20	1		
6	83210941AA	ピン	1		
7	45623672BA		1		
8	76510281A	ペダルラバー	1		
9	82111701CA	ペダルピン	1		
10	88641161A	Oリング	2		
11	85211511A	ワッシャー	1		
12	74940041A	緩み止めナット M6	1		
13	77157258C	スクリュー TCEIF M8X25	2		
14	46411271BA	左フロントフットペグ	1		
15	76510361A	フットレストカバー	1		
16	82110681CA	フットペグピン	1		
17	7991D101BA	スプリング	1		
18	88450031A	BENZING リング DIN 6799	1		
19	77244348BA	スクリュー	1		
20	11713921AA	GEARBOX DRIVING ROD	1		
21	84850011A	ボールジョイント	1		
22	84850021A	ボールジョイント	1		
23	74750011AB	左スレッド付きナット M6	1		
24	74750101A	ナット M6	1		
25	77244378B	スクリュー	1		



DRAWING 25B - 右フットペグ GROUP フレーム



TEL01727

/24

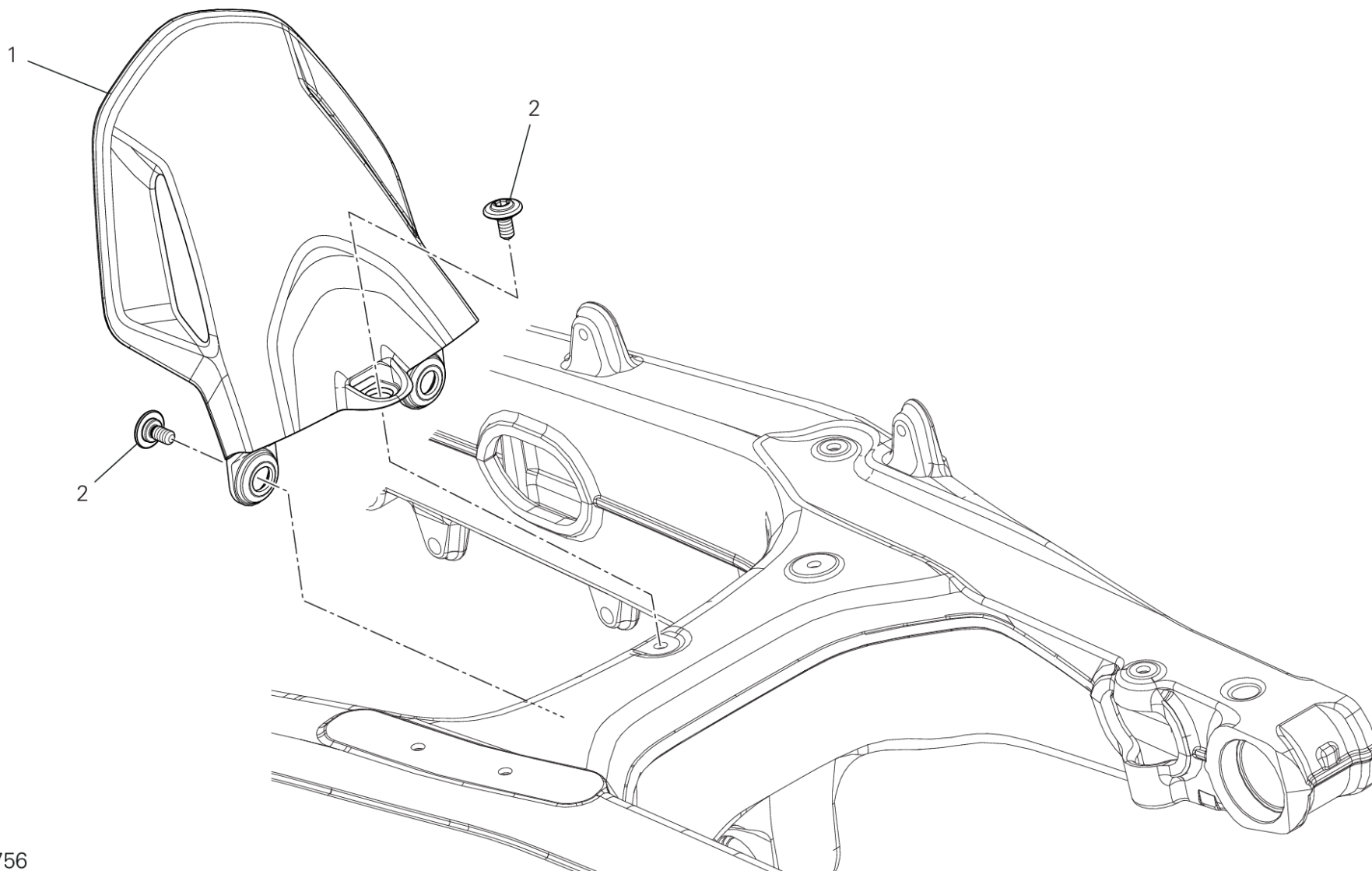
039000024

DRAWING 25B - 右フットペグ

GROUP フレーム



POS.	CODE	DESCRIPTION	QTY	VALIDITY	NOTES
1	82414501AA	R.H. FOOT PEG HOLDER PLATE	1		
2	4601P191A	HEEL GUARD R.H.	1		
3	77110212A	スクリュー	2		
4	45721281BA	BRAKE LEVER ASSEMBLY	1		
5	82718591AA	プレート	1		
6	77950461B	スクリュー TBEI M6X12	2		
7	82111701CA	ペダルピン	1		
8	7991B831BA	スプリング	1		
9	88641161A	Oリング	2		
10	85211511A	ワッシャー	1		
11	82113811AA	ピン	1		
12	11713871CA	ROD, PUSH	1		
13	77157258C	スクリュー TCEIF M8X25	2		
14	77244348B	スクリュー	1		
15	4601R541A	プロテクション	1		
16	7791C511AA	専用スクリュー	1		
17	74750031A	ナット M6	1		
18	46411261BA	右フロントフットペグ	1		
19	76510351A	フットレストカバー	1		
20	82110681CA	フットペグピン	1		
21	7991D101BA	スプリング	1		
22	88450031A	BENZING リング DIN 6799	1		



VST02756

DRAWING 26A - リアマッドガード

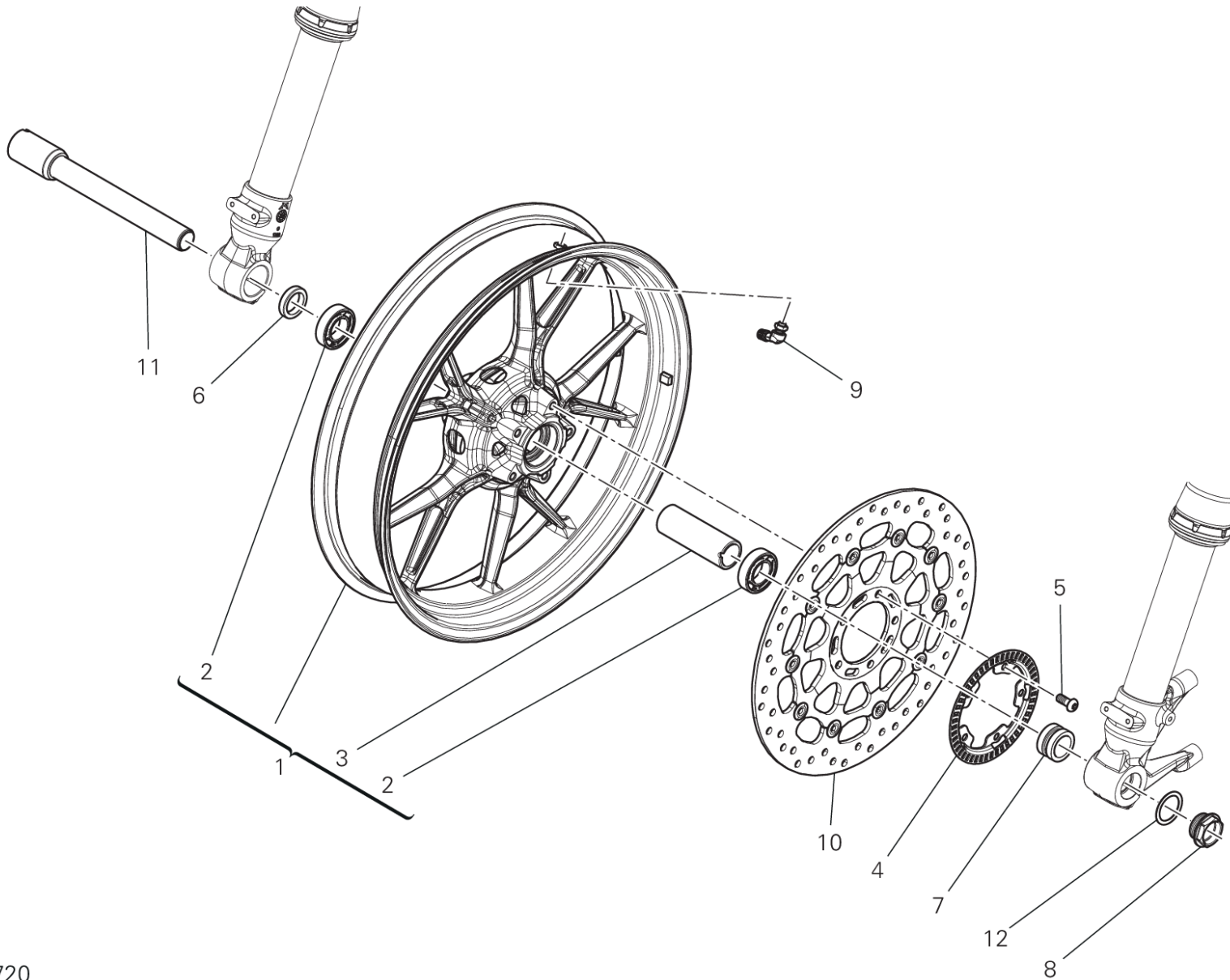
GROUP フレーム



POS.	CODE	DESCRIPTION	QTY	VALIDITY	NOTES
1	56511461A	リアマッドガード	1		
2	77214411BA	専用スクルー	3		



DRAWING 27A - フロントホイール GROUP フレーム



TEL01720

/24

039000024

DRAWING 27A - フロントホイール GROUP フレーム



POS.	CODE	DESCRIPTION	QTY	VALIDITY	NOTES
1	50122821AB	フロントホイールリム	1		
2	70250621A	ベアリング	2		
3	71410941A	ベアリングインナー Spacer	1		
4	504Z0381AA	PHONIC WHEEL	1		
5	72010513C	スクリュー	5		
6	71311961A	右 Spacer	1		
7	71311973A	左 Spacer	1		
8	74810651A	ナット	1		
9	49720071AC	チューブレスタイヤバルブ	1		
10	49241882A	フロントブレーキディスク	1		
11	81910602AA	フロントホイールシャフト	1		
12	85212221A	ワッシャー	1		

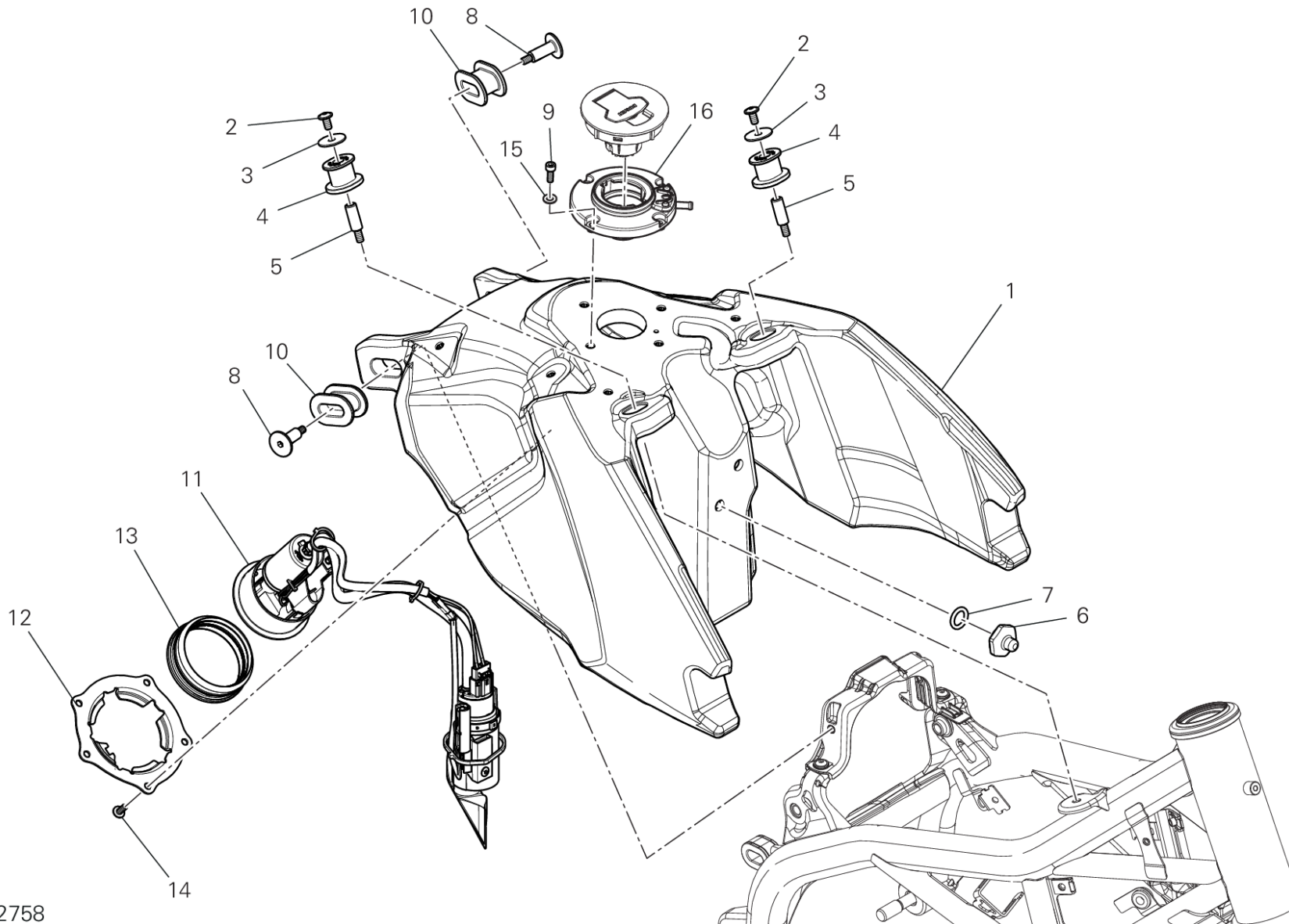
DRAWING 28A - リアホイール GROUP フレーム



POS.	CODE	DESCRIPTION	QTY	VALIDITY	NOTES
1	50222482AB	RIM REAR	1		
2	70250621A	ベアリング	2		
3	7131C551A	ベアリングインナースペーサー	1		
4	50410061A	REAR PHONIC WHEEL	1		
5	70010591A	ストラップガードラバー	5		
6	77310071A	スクリュー	6		
7	7131A801A	インナースペーサー	1		
8	7131A811A	アウタースペーサー	1		
9	74810232B	ナット	1		
10	74810461A	フランジナット M10X1	5		
11	75011251A	NUT, SPECIAL M8	2		
12	77913722AA	専用スクリュー	2		
13	81910791AA	リアホイールシャフト	1		
14	82114741AA	ストラップガードピン	5		
15	85214791A	ワッシャー	2		
16	16022491A	DRUM, SPROCKET MOUNTING ASSY	1		
17	88440061A	サークリップ	1		
18	37311061BA	スライドシュー	1		
19	49241912A	リアブレイキディスク	1		
20	71311841A	インナースペーサー	1		
21	49417051AA	REAR SPROCKET T42	1		
22	49720071AC	チューブレスタイヤバルブ	1		
23	70240381A	ベアリング	2		



DRAWING 29A - フューエルタンク GROUP フレーム



VST02758

DRAWING 29A - フューエルタンク

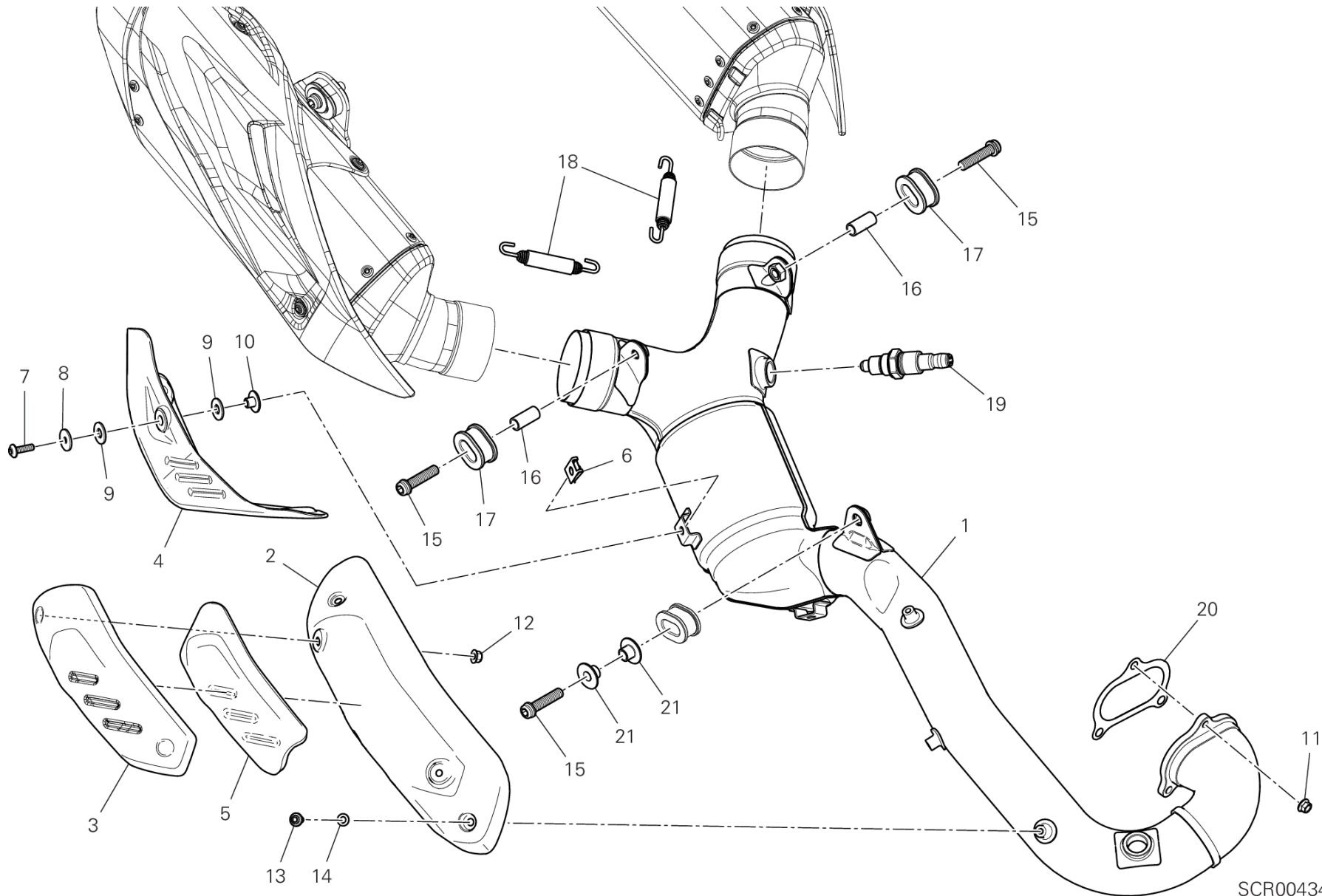
GROUP フレーム



POS.	CODE	DESCRIPTION	QTY	VALIDITY	NOTES
1	58613212A	フューエルタンク	1		
2	77240403C	スクリュー TBEIF M6X12	2		
3	85211961B	WASHER 6.4X25X1.5	2		
4	86613052A	PAD	2		
5	7791C231BA	専用スクリュー	2		
6	75012022AA	専用ナット	2		
7	88642591A	Oリング	2		
8	7791D261BA	専用スクリュー	2		
9	77150408B	スクリュー TCEI M5X14	4		
10	86613821A	フューエルタンクパッド	2		
11	16024473B	フューエルポンプ	1		
12	16016671AA	BRACKET, FUEL PUMP	1		
13	79111133B	ガスケット	1		
14	77244173B	スクリュー TBEI M5X12	5		
15	85250071A	ワッシャー	4		
16	89510761C	フランジ	1		



DRAWING 30A - エキゾースマニホールド GROUP フレーム



SCR00434

DRAWING 30A - エキゾースマニホールド GROUP フレーム

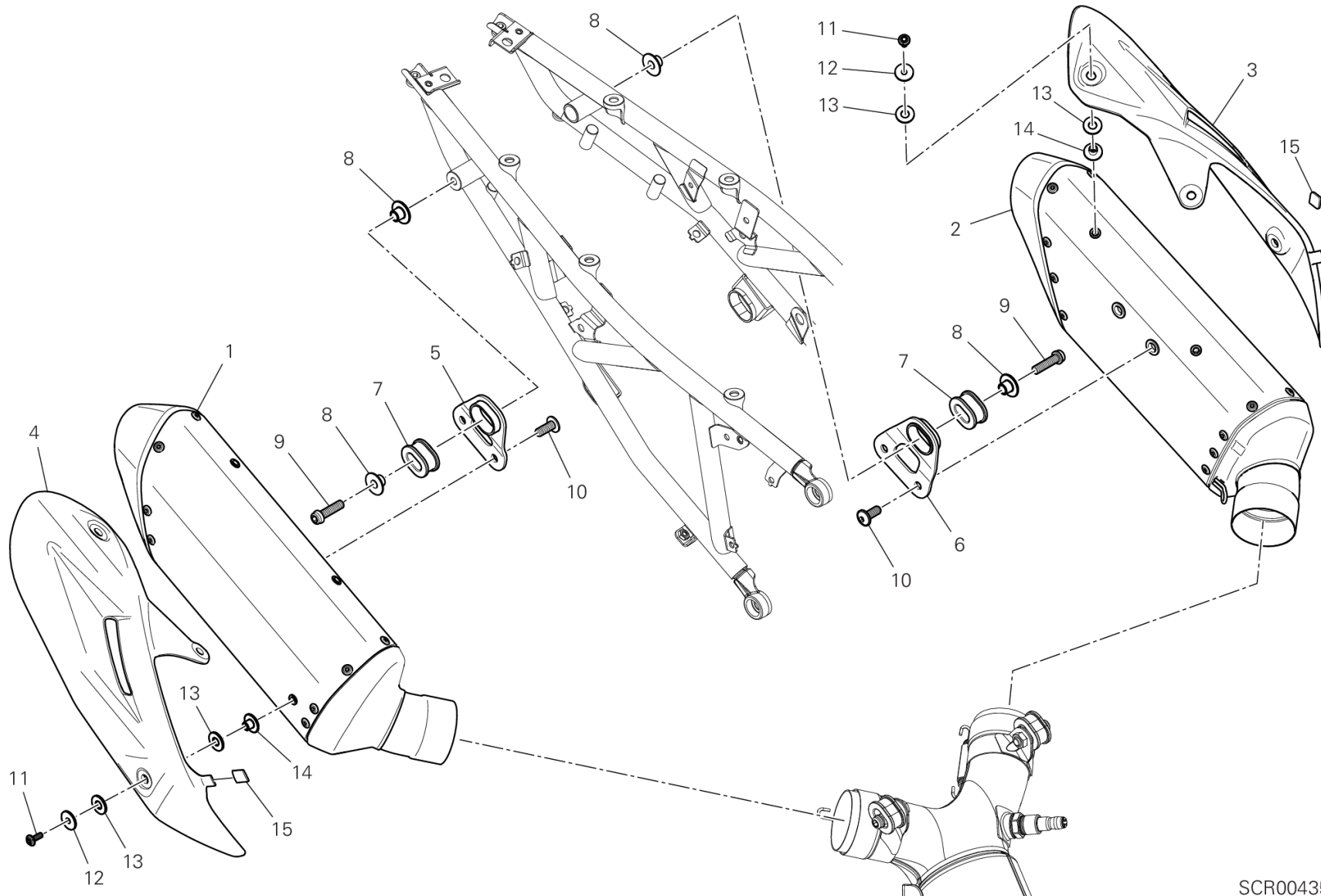


POS.	CODE	DESCRIPTION	QTY	VALIDITY	NOTES
1	57212201D	PRESILENCER	1		
2	4601N952B	HEAT GUARD	1		
3	4601N941B	HEAT GUARD	1		
4	4601P321A	HEAT GUARD	1		
5	48613191A		1		
6	85044691A	クイックファスナー	3		
7	77244203B	スクリュー	3		
8	85213111AA	ワッシャー	3		
9	85640121A	ワッシャー	6		
10	71614251A	スペーサー	3		
11	74810361A	ナット	3		
12	74941108B	ナット	2		
13	77244168B	スクリュー	3		
14	85250071A	ワッシャー	3		
15	77157288B	スクリュー TCEIF M8X35	3		
16	71616461AA	スペーサー	2		
17	76417711A	ラバー	2		
18	79925941A	COMPLETE SPRING	2		
19	55214491B	ラムダセンサー	1		
20	79010231B	エキゾーストガスカート	1		
21	71615551AA	スペーサー	2		



DRAWING 30B - EXHAUST SILENCER

GROUP フレーム



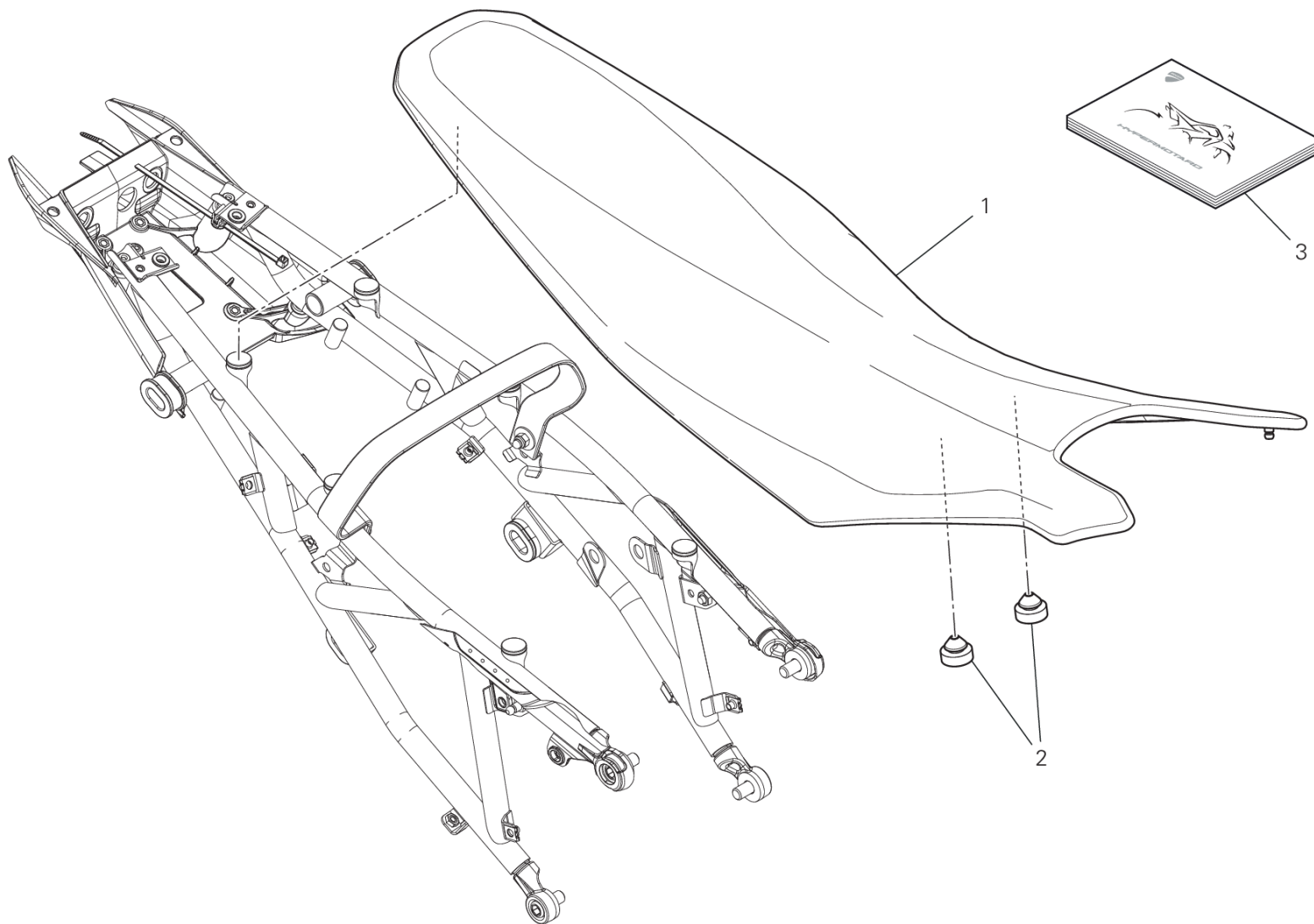
SCR00435

DRAWING 30B - EXHAUST SILENCER

GROUP フレーム



POS.	CODE	DESCRIPTION	QTY	VALIDITY	NOTES
1	57315841C	右サイレンサー	1		
2	57415031C	左サイレンサー	1		
3	4601R231B	HEAT GUARD L.H.	1		
4	4601R241B	HEAT GUARD R.H.	1		
5	8301M921A	右ブラケット	1		
6	8301M931A	左ブラケット	1		
7	76417711A	ラバー	2		
8	71615551AA	スペーサー	4		
9	77113851A	スクリュー TCEIF M8X35	2		
10	77240608C	スクリュー	4		
11	77244213B	スクリュー TBEI M5X20	6		
12	85213111AA	ワッシャー	6		
13	85640121A	ワッシャー	12		
14	71614251A	スペーサー	6		
15	76414381A	ラバー	2		



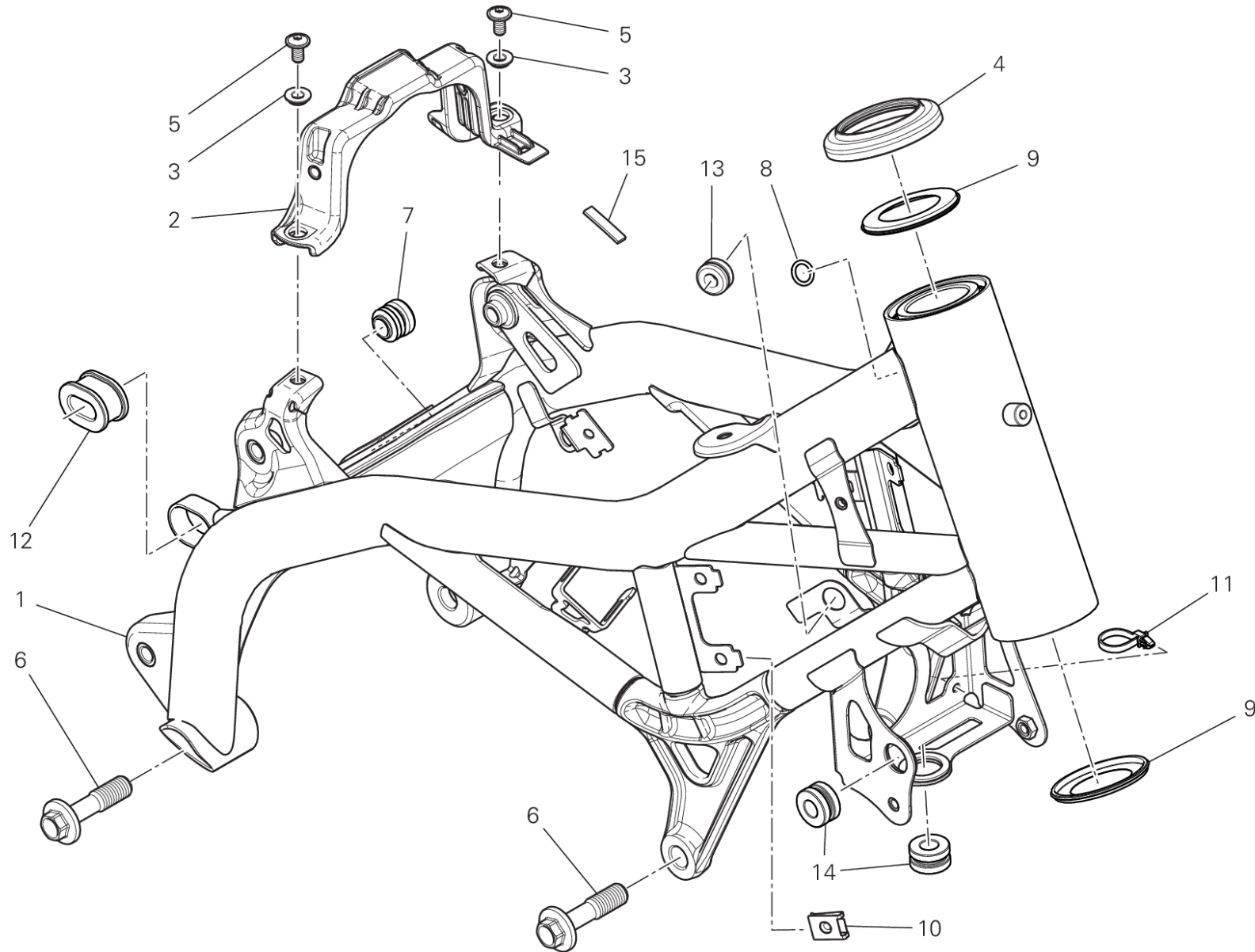
VST02759

DRAWING 31A - シート

GROUP フレーム



POS.	CODE	DESCRIPTION	QTY	VALIDITY	NOTES
1	595P7261CC	シート	1		
2	86610611A	ラバーパッド	2		
3	91377441AR	オーナーズマニュアル	1		ARABIC
	91377441BG	オーナーズマニュアル	1		BULGARIAN
	91377441CA	オーナーズマニュアル	1		FRENCH (CANADA)
	91377441CS	オーナーズマニュアル	1		CZECH REPUBLIC
	91377441DA	オーナーズマニュアル	1		DANISH
	91377441DE	オーナーズマニュアル	1		GERMAN
	91377441EL	オーナーズマニュアル	1		GREEK
	91377441EN	オーナーズマニュアル	1		ENGLISH
	91377441ES	オーナーズマニュアル	1		SPANISH
	91377441FI	オーナーズマニュアル	1		FINNISH
	91377441FR	オーナーズマニュアル	1		FRENCH
	91377441HR	オーナーズマニュアル	1		CROATIAN
	91377441HU	オーナーズマニュアル	1		HUNGARIAN
	91377441IT	オーナーズマニュアル	1		ITALIAN
	91377441JA	オーナーズマニュアル	1		JAPANESE
	91377441KO	オーナーズマニュアル	1		KOREAN
	91377441MX	オーナーズマニュアル	1		MEXICAN
	91377441NL	オーナーズマニュアル	1		HOLLAND
	91377441NO	オーナーズマニュアル	1		NORWEGIAN
	91377441PL	オーナーズマニュアル	1		POLISH
	91377441PT	オーナーズマニュアル	1		PORTUGUESE
	91377441RO	オーナーズマニュアル	1		ROMANIAN
	91377441RU	オーナーズマニュアル	1		RUSSIAN
	91377441SK	オーナーズマニュアル	1		SLOVAK
	91377441SL	オーナーズマニュアル	1		SLOVENIAN
	91377441SV	オーナーズマニュアル	1		SWEDISH
	91377441US	オーナーズマニュアル	1		USA
	91377441ZH	オーナーズマニュアル	1		TRAD. CHINESE



TEL01718

DRAWING 32A - フレーム

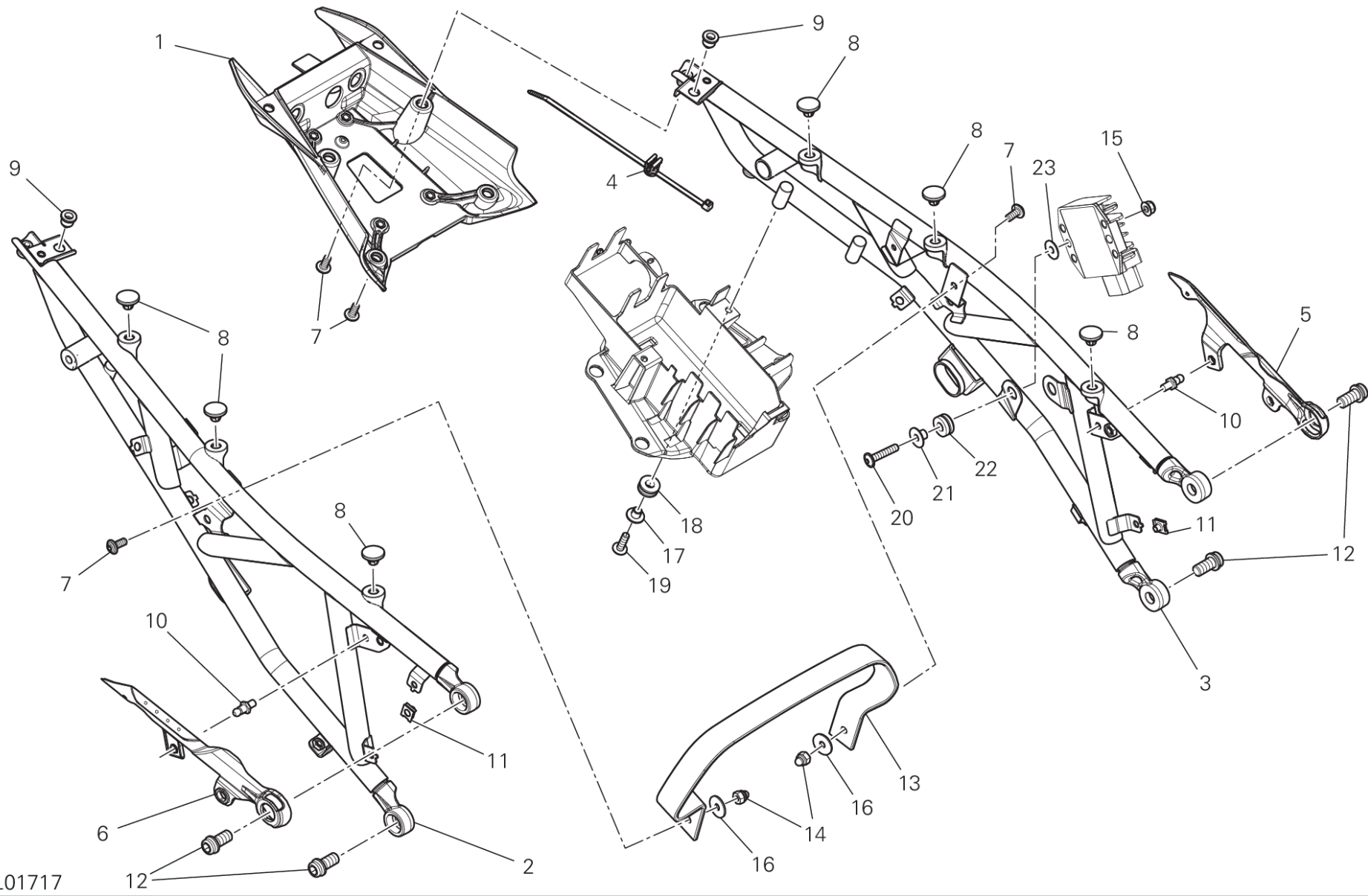
GROUP フレーム



POS.	CODE	DESCRIPTION	QTY	VALIDITY	NOTES
1	47018432CA	フレーム	1		
2	4731I051A	センタープレート	1		
3	71616361AA	スペーサー	2		
4	76411981A	ダストカバー	1		
5	77240403C	スクリュー TBEIF M6X12	2		
6	7791A842AA	専用スクリュー	4		
7	87240661A	プラグ	1		
8	88650931A	O RING	1		
9	93010041B	オイルシール	2		
10	85044691A	クイックファスナー	5		
11	75840311A	クランプ	1		
12	76417711A	ラバー	1		
13	76410291A	ラバー	1		
14	76410641A	耐震ラバー	2		
15	86612341A	パッド	1		



DRAWING 32B - リアサブフレーム GROUP フレーム



TEL01717

DRAWING 32B - リアサブフレーム

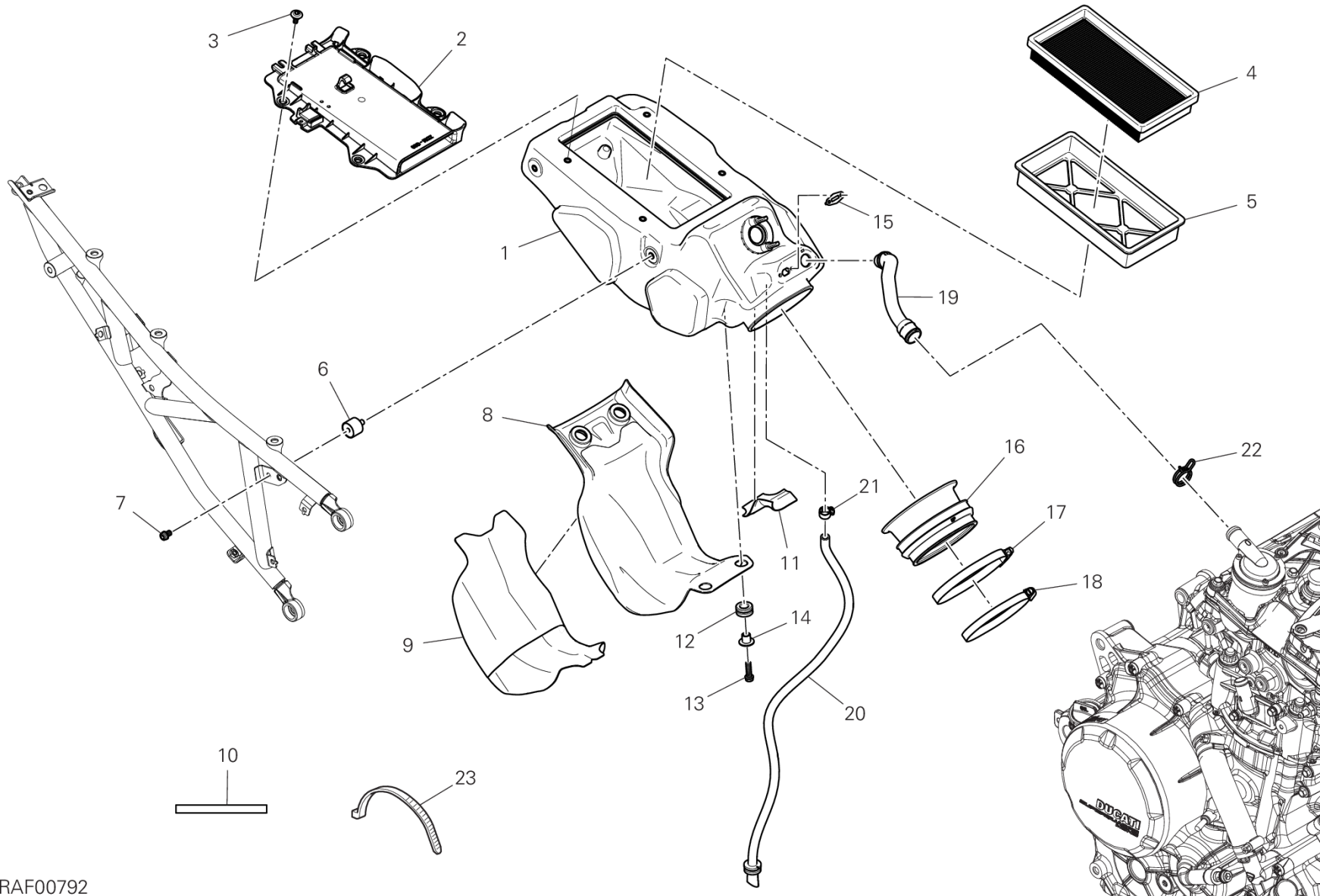
GROUP フレーム



POS.	CODE	DESCRIPTION	QTY	VALIDITY	NOTES
1	46910521A	マウント	1		
2	47018961CA	REAR FRAME R.H.	1		
3	47018971CA	REAR FRAME L.H.	1		
4	75840771A	ケーブルガイド	1		
5	4601R431A		1		
6	4601R441A		1		
7	77214031A	スクリュー TBEI 6X14	6		
8	86612111A	シートクッション	8		
9	85044431A	ラバー	2		
10	85044441A	ピン	2		
11	85041951AA	クイックファスナー	8		
12	77157528CA	スクリュー TCEIF M10X20	4		
13	59517491AB	シートベルト	1		
14	74910021A	キャップナット M6	2		
15	74941113B	ナット	2		
16	85211671B	ワッシャー 6,2x20x1,5	2		
17	71614111A	スペーサー	4		
18	76410841B	ラバー	4		
19	77240443C	スクリュー	4		
20	77240483C	スクリュー	2		
21	71610431C	スペーサー	2		
22	76410291A	ラバー	2		
23	85250091A	ワッシャー 6.4X18X1	6		



DRAWING 34A - エアインテーク - オイルブリーザー GROUP フレーム



RAF00792

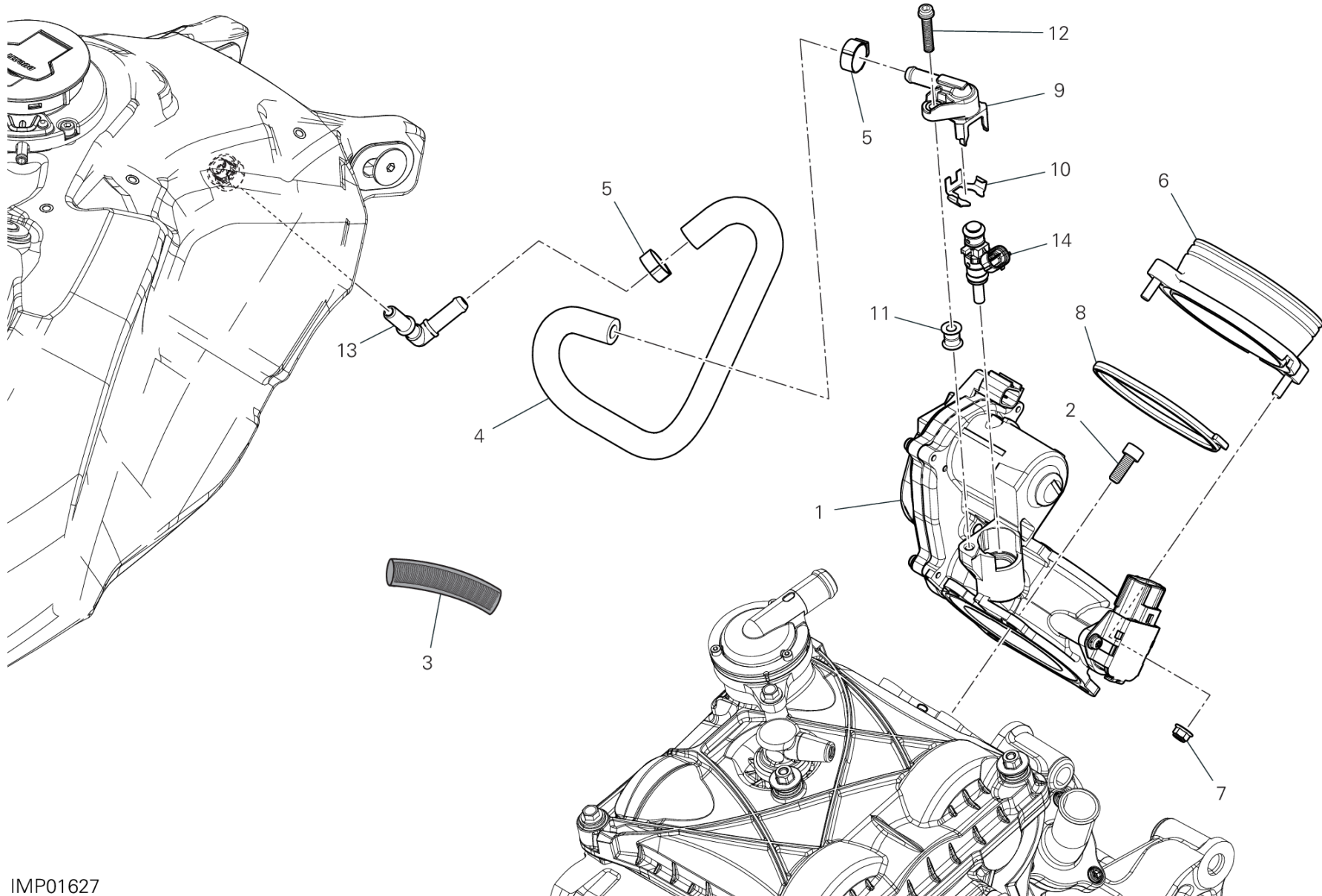
DRAWING 34A - エアインテーク - オイルブリーザー GROUP フレーム



POS.	CODE	DESCRIPTION	QTY	VALIDITY	NOTES
1	4421A044A	エアフィルターボックス	1		
2	24717531B	エアフィルターボックスカバー	1		
3	77214411AA	スクリュー TCEIF M5X9	4		
4	42610751A	エアフィルター	1		
5	8291R811A	エアフィルターマウント	1		
6	70011421A	耐震ダンパー	4		
7	77244303B	スクリュー M6X10	2		
8	46111441A	HEAT GUARD	1		
9	4601N151A		1		
10	4601I521A	THERMOREFLECTING PROTECTION	1		
11	4601R331A		1		
12	76412101B	ラバー	4		
13	77156678B	スクリュー TCEIF M6X20	4		
14	71610221B	スペーサー	4		
15	78811041A	GASKET, COOLING WATER SENSOR	1		
16	13510801A	インテークマニホールド	1		
17	74143051A	クランプ	1		
18	74142321A	クランプ	1		
19	87614192A	HOSE, BLOW-BY	1		
20	87614161A	エアボックスドレインホース	1		
21	74140651A	FASCETTA 11-7 MM	1		
22	74142971A	クランプ	1		
23	069191030	クランプ	1		



DRAWING 35A - スロットルボディ GROUP フレーム



IMP01627

DRAWING 35A - スロットルボディ

GROUP フレーム

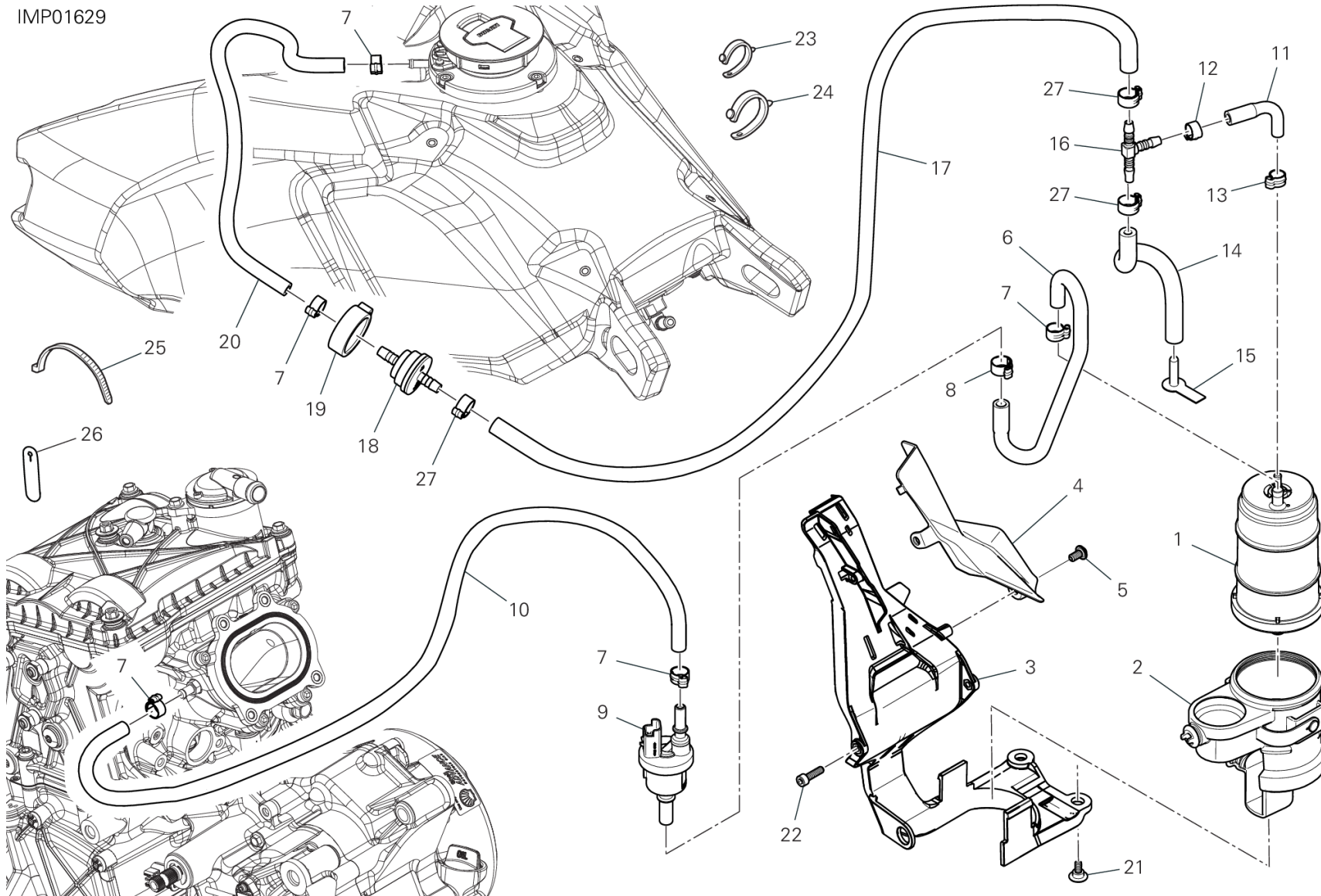


POS.	CODE	DESCRIPTION	QTY	VALIDITY	NOTES
1	28241494A	スロットルボディ	1		
2	77150658B	スクリュー TCEI M6X16	4		
3	4601N921A	PROTECTION SHEATH	1		
4	59019141A	ホース	1		
5	28740241B	クリッククランプ 16.8MM	2		
6	13510811A	インテークマニホールド	1		
7	74941108B	ナット	2		
8	79111501A	ガasket	1		
9	81417721A	キャップ	1		
10	85042371A	クリップ	1		
11	7131E901AA	スペーサー	1		
12	77156458B	スクリュー TCEIF M5X25	1		
13	81440971A	FUEL UNION	1		
14	28040431A	インジェクター	1		



DRAWING 35B - キャニスターフィルター GROUP フレーム

IMP01629



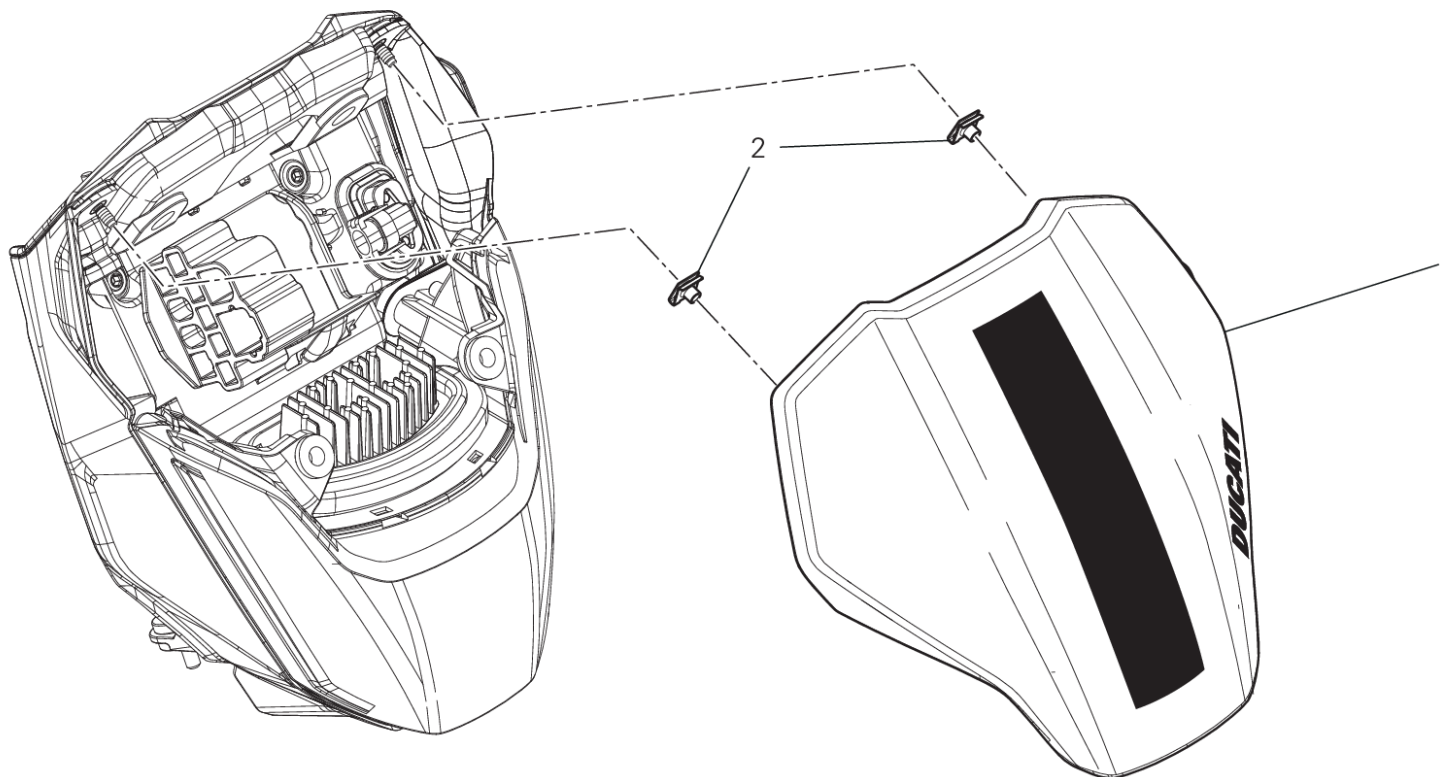
DRAWING 35B - キャニスターフィルター GROUP フレーム



POS.	CODE	DESCRIPTION	QTY	VALIDITY	NOTES
1	42640071A	キャニスターフィルター	1		
2	8291P521A	BRACKET CARBON CANISTER	1		
3	8291P811A	マウント	1		
4	4601R171A	PANEL	1		
5	77440391A	スクリュー	2		
6	59019171A		1		
7	74140651A	FASCETTA 11-7 MM	5		
8	74140631A	クランプ	1		
9	65540132A	ドレインバルブ	1		
10	93512201A	ホース	1		
11	93512411A	ホース	1		
12	74141711A	クランプ 10-7 MM	1		
13	74141001A	CLAMP 8.5/7	1		
14	59014671A	ドレインホース	1		
15	87211751A	プラグ	1		
16	81446871A	3ウェイジョイント	1		
17	59014721A	ラバーホース	1		
18	59341071A	バルブ	1		
19	8291R201A		1		
20	93511391A	VALVE/TANK PIPE	1		
21	77214411BA	専用スクリュー	2		
22	77150428B	スクリュー TCEI M5X18	2		
23	74110121A	ラバークランプ 62MM	3		
24	74110131A	ラバークランプ 82MM	2		
25	069191030	クランプ	1		
26	74110551A	ラバークランプ 39MM	1		
27	74140641A	クランプ	3		



DRAWING 36A - ヘッドライトフェアリング GROUP フレーム



VST02769

/24

039000024

DRAWING 36A - ヘッドライトフェアリング

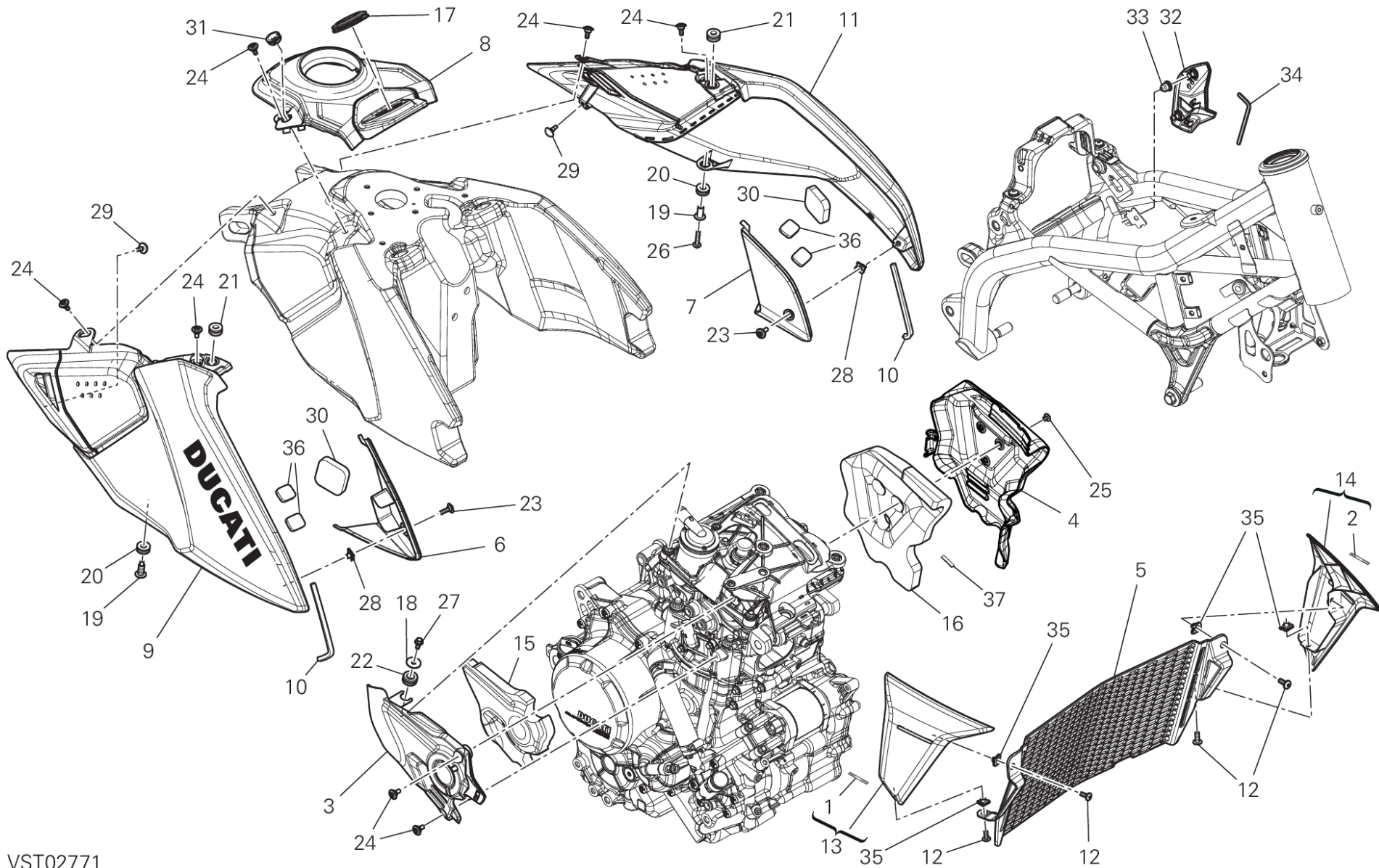
GROUP フレーム



POS.	CODE	DESCRIPTION	QTY	VALIDITY	NOTES
1	48114581AA	ヘッドライトフェアリング	1		
2	85041951AA	クイックファスナー	2		



DRAWING 36B - フェアリング GROUP フレーム



VST02771

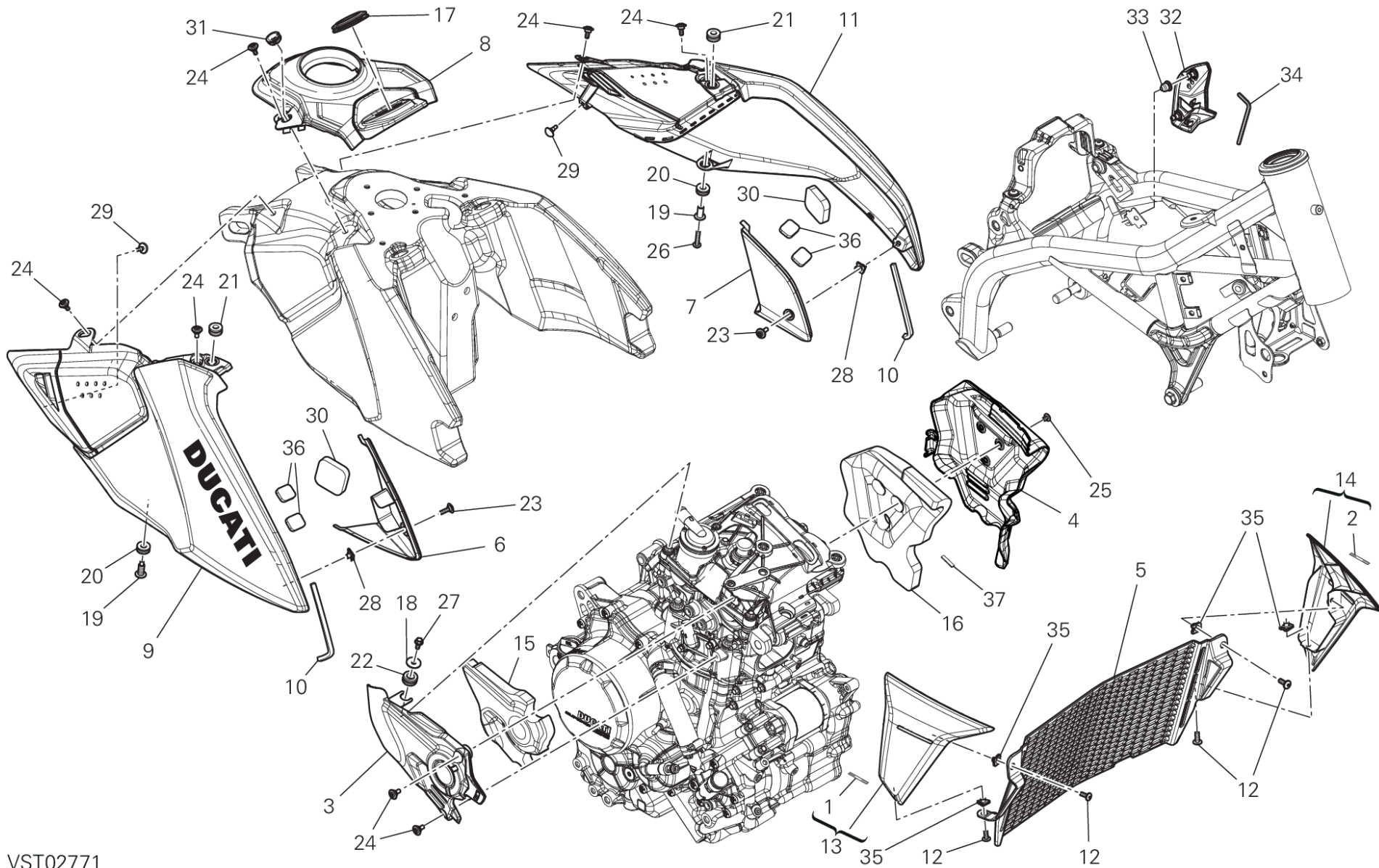
DRAWING 36B - フェアリング GROUP フレーム



POS.	CODE	DESCRIPTION	QTY	VALIDITY	NOTES
1	4381I531B	ラジエーターカバー	1		
2	4381I541B	ラジエーターカバー	1		
3	4601P031A		1		
4	4601P042A		1		
5	4601R191A		1		
6	4801D551B	右エアロウイング	1		
7	4801D571B	左エアロウイング	1		
8	4801D582A	HALF-FAIRING TANK CENTRE	1		
9	4802D321BA		1		
10	78812161A	ガスケット	2		
11	4802D331BA		1		
12	77244183B	スクリュー TBEI M5X14	4		
13	48217171A	右サイドパネル	1		
14	48217181A	左サイドパネル	1		
15	48613102A	ACOUSTIC INSULATION PANEL, RH	1		
16	48613112A		1		
17	67210671A		1		
18	71614431AA	スペーサー	2		
19	71616471AA	スペーサー	2		
20	76410841A	耐震ラバー	2		
21	76411141A	耐震ラバー	2		
22	76412101A	ラバー	1		
23	77214371BA	スクリュー M5X14	2		
24	77214411AA	スクリュー TCEIF M5X9	8		
25	77240243C	スクリュー TBEIF M5X8	3		
26	77250788B	スクリュー	2		
27	77250728B	スクリュー TEF M5X12	1		
28	85040471A	クイックファスナー M5	2		
29	86610751A	パッド	2		
30	86611861A	パッド	2		
31	86612781A	ラバー	2		
32	4601R141A		1		
33	85044431A	ラバー	2		
34	69710151A	六角棒レンチ 4MM	1		
35	85041951AA	クイックファスナー	4		



DRAWING 36B - フェアリング GROUP フレーム



VST02771

DRAWING 36B - フェアリング

GROUP フレーム

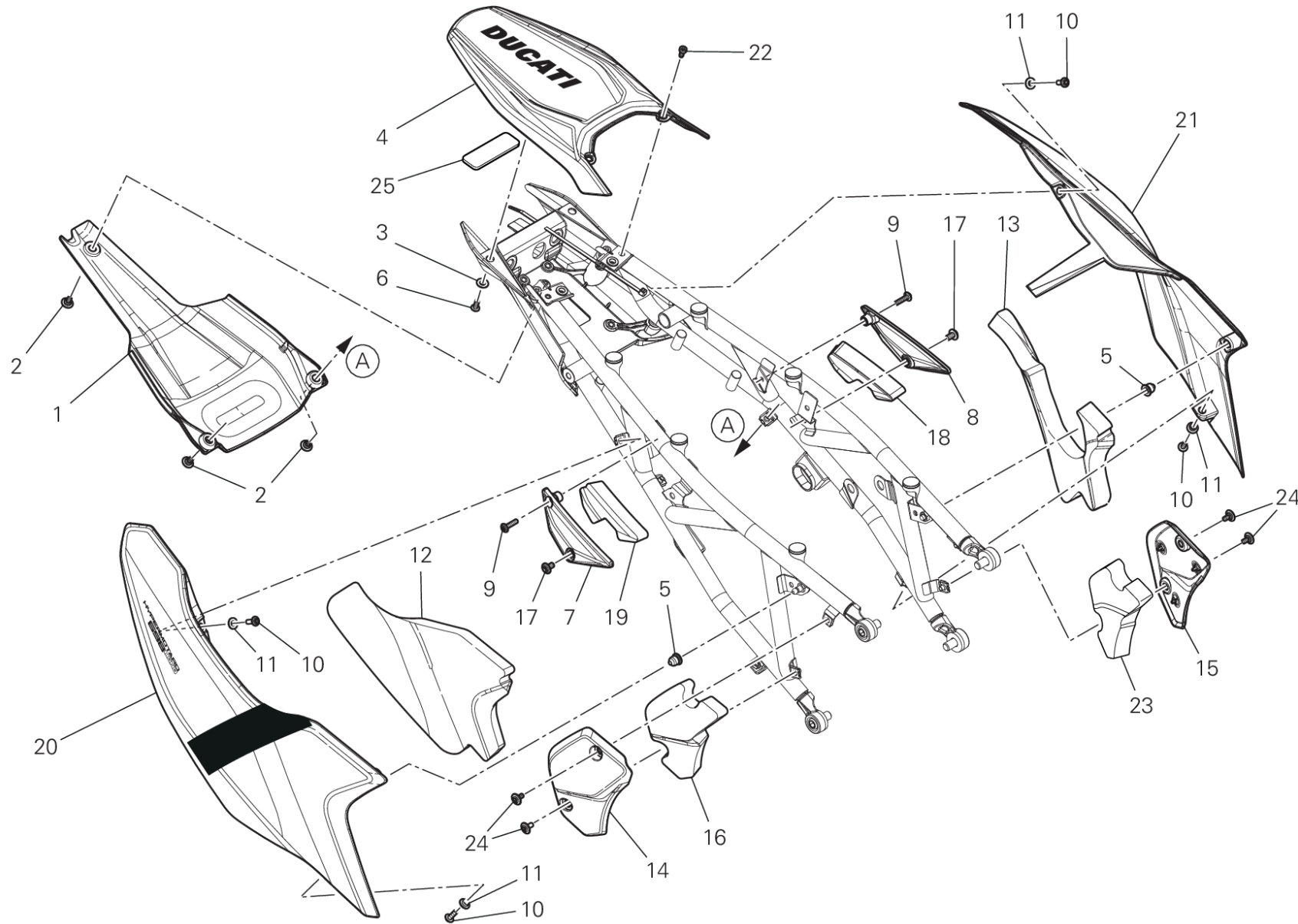


POS.	CODE	DESCRIPTION	QTY	VALIDITY	NOTES
36	86612421B	パッド	4		
37	86612341A	パッド	1		



DRAWING 36C - フェアリング GROUP フレーム

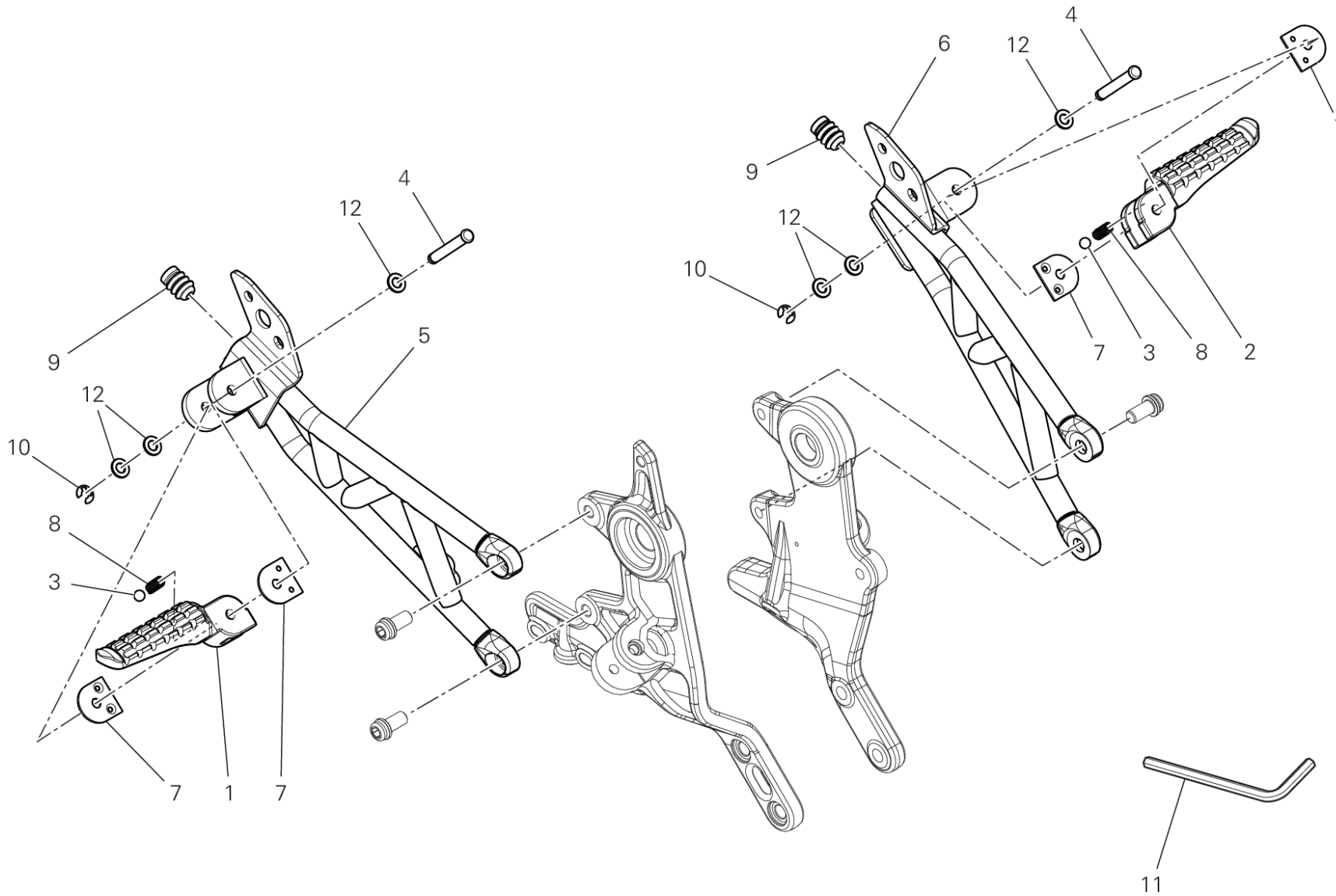
VST02772



DRAWING 36C - フェアリング GROUP フレーム



POS.	CODE	DESCRIPTION	QTY	VALIDITY	NOTES
1	48217191A	テールガードカバー	1		
2	77211251A	専用スクリュー	3		
3	85240171A	ワッシャー	3		
4	48217141AA	TAIL	1		
5	85044431A	ラバー	2		
6	77440171A	セルフタッピングスクリュー	2		
7	48217261A	右サブフレームクロージング	1		
8	48217271A	左サブフレームクロージング	1		
9	77244173B	スクリュー TBEI M5X12	2		
10	77244183B	スクリュー TBEI M5X14	4		
11	71611441B	スペーサー	4		
12	48613161A	消音パネル	1		
13	48613171A	消音パネル	1		
14	48217241B	右フレームクロージング	1		
15	48217251B	左フレームクロージング	1		
16	48613152A	消音パネル	1		
17	77244303B	スクリュー M6X10	2		
18	48613121A	消音パネル	1		
19	48613131A	消音パネル	1		
20	48217121AA	右サイドパネル	1		
21	48217131AA	左サイドパネル	1		
22	77354713B	SCREW TCEIR M5X10 DIN6912 8.8	2		
23	48613141B	消音パネル	1		
24	77210841B	スクリュー	4		
25	86612101A	パッド	1		



TEL01729

DRAWING 37A - ACCESSORIES

GROUP フレーム



POS.	CODE	DESCRIPTION	QTY	VALIDITY	NOTES
1	46510601A	右リアフットレスト	1		
2	46510611A	左リアフットレスト	1		
3	79910241B	スプリング	2		
4	82110901B	フットペグピン	2		
5	82414521AA	REAR R.H. PLATE	1		
6	82414531AA	REAR L.H. PLATE	1		
7	82711611B	プレート	4		
8	84740021A	ボール	2		
9	87211281A	プラグ	2		
10	88450031A	BENZING リング DIN 6799	2		
11	69710141A	六角棒レンチ 5MM	1		
12	85611351A	ワッシャー	6		



ALPHANUMERIC INDEX

CODE	NO. TABLE	POS.	CODE	NO. TABLE	POS.	CODE	NO. TABLE	POS.	CODE	NO. TABLE	POS.
069191030	12A	4	154P0013B	05A	6	20810441A	11B	20	34923431A	17B	8
069191030	34A	23	154P0023B	05A	3	20910741A	11B	28	34923441A	17B	9
069191030	35B	25	15622271CA	05A	8	20910751A	11B	29	34923451A	17B	11
11210771AA	09B	1	15622271CB	05A	8	21010811B	11B	7	34923461A	17B	12
11210771AB	09B	1	15622271CC	05A	8	21110801C	11B	5	34923471A	17B	13
11210771AC	09B	1	16016671AA	29A	12	225P0282C	09A	1	34923491A	17B	14
11210771AD	09B	1	16022491A	28A	16	24211341BH	04B	1	36012741AA	17A	19
11210771AE	09B	1	16024473B	29A	11	24314331BH	04A	1	36016191BA	17A	2
11210791AD	09B	2	160R7291E	10A	18	24714103AD	11A	1	36016212AA	21A	1
11210791AE	09B	2	17011771C	03B	6	24717321A	08A	1	36522213A	22A	1
11210792A0	09B	2	17111301B	11A	27	24717531B	34A	2	36911681A	18A	15
11210792AA	09B	2	17112781A	05A	11	24717571A	07A	8	37019241C	18A	1
11210792AB	09B	2	17121161B	11A	43	24717662AH	11A	18	37212332AA	22A	3
11210792AC	09B	2	17216301A	03A	10	24727312A	08A	2	37212341AA	22A	8
11210811A	11A	44	17216311A	03A	8	24727581A	06B	1	37311061BA	28A	18
11211001BA	05A	10	17216321A	03A	5	24735581AH	04B	6	38040221B	12A	19
11211001BB	05A	10	17216331A	03A	9	247P7561A	08A	14	38511653A	12B	10
11211001BC	05A	10	17216351B	03A	13	25110211A	06B	10	38540093B	12C	19
11211001BD	05A	10	17216361B	03A	15	25110221A	06B	13	38640641C	12D	1
11211001BE	05A	10	17216371B	03A	21	26420641B	10A	12	38940101A	12A	7
11211001BF	05A	10	17216381A	03A	19	27040193A	10A	13	38940191A	12A	7
11712041A	03B	16	17216391A	03A	20	28040431A	35A	14	38940201A	12A	7
11713871CA	25B	12	17216751A	03A	17	28241494A	35A	1	38940211A	12A	7
11713921AA	25A	20	17310461A	10A	1	28643821A	12C	2	38940221A	12A	7
12112601B	06A	2	17420781A	08A	16	28643831A	12C	2	38940231A	12B	19
12113312B	06A	3	17420791B	08A	15	28740241B	35A	5	38940251A	12A	11
12120841A	06A	4	17610401C	10A	3	30125873DD	11B	4	38940261A	12A	7
12222071G	06A	1	17610411B	10A	4	30310671AA	11B	9	39540601A	12B	3
12420042F	06A	5	18010591A	02A	1	30310671AB	11B	9	39740081B	12B	7
13510801A	34A	16	18010601A	02A	3	30310671AC	11B	9	40611982C	14A	1
13510811A	35A	6	18010611A	02A	2	30310691AA	11B	41	42610751A	34A	4
14010972B	11A	41	18120101A	02A	4	30310691AB	11B	41	42640071A	35B	1
14622743CA	05A	1	18210812B	02A	14	30310691AC	11B	41	43312502C	04A	23
14622743CB	05A	1	182P0031A	02A	13	304A0921A	11B	8	43315231A	18A	31
14622743CC	05A	1	18410231A	12D	2	304A0931A	11B	6	43814741A	23A	2
14622743CD	05A	1	18710021A	19B	2	30710021A	11A	34	4381I531B	36B	1
14622743CE	05A	1	18710021A	21B	5	34111932AA	17A	1	4381I541B	36B	2
14826463CR	11A	32	19020621A	03B	9	34221331CA	17A	11	4421A044A	34A	1
14826651A	11A	30	19410751A	03B	4	34421351B	17B	1	44440421B	08A	12
14911421A	03A	3	19510541A	21B	7	34521351B	17B	2	44610621B	18A	2
14912621B	03A	12	19540081C	21B	8	34923391A	17B	4	44712681B	18A	5
15022891A	03A	2	19611141A	03B	12	34923401A	17B	5	44712812A	21B	19
15022901A	03A	16	19611151A	03B	11	34923411A	17B	6	44712901A	18A	10
15310311BA	21A	14	19820671C	03B	14	34923421A	17B	7	44712911A	18A	11



CODE	NO. TABLE	POS.	CODE	NO. TABLE	POS.	CODE	NO. TABLE	POS.	CODE	NO. TABLE	POS.
44740091D	07A	2	46910521A	32B	1	49417051AA	28A	21	56113392A	20A	13
44740101D	07A	3	47018432CA	32A	1	49720071AC	27A	9	56113521B	20A	2
44910941A	16A	1	47018961CA	32B	2	49720071AC	28A	22	56113531A	20A	3
45140021C	07A	1	47018971CA	32B	3	50122821AB	27A	1	56113862AA	20A	1
45520171B	09A	12	47311051A	32A	2	50222482AB	28A	1	56416871AA	23A	1
45613682BA	25A	4	4801D551B	36B	6	50410061A	28A	4	56511461A	26A	1
45623672BA	25A	7	4801D571B	36B	7	50410411B	10A	15	57212201D	30A	1
45721281BA	25B	4	4801D582A	36B	8	504Z0381AA	27A	4	57315841C	30B	1
4601E391A	23A	3	4801D591A	13A	9	5101L641E	12A	1	57415031C	30B	2
4601E401A	23A	4	4802D321BA	36B	9	51311021B	12B	4	58511412B	24B	9
4601H921AA	21A	2	4802D331BA	36B	11	51411221C	12B	5	58540301A	19D	2
4601H931AA	21A	3	48114581AA	36A	1	51610053D	12C	11	58540341A	19A	2
4601H941AA	21A	4	48217121AA	36C	20	52010601B	13A	1	58540351A	21B	9
4601H951AA	21A	5	48217131AA	36C	21	52310741B	21A	19	58613212A	29A	1
4601I521A	34A	10	48217141AA	36C	4	52310751B	21A	18	59013651A	12E	2
4601M831A	16A	2	48217171A	36B	13	52510433D	12D	19	59014671A	35B	14
4601M861A	12A	12	48217181A	36B	14	52510751C	13B	1	59014721A	35B	17
4601N151A	34A	9	48217191A	36C	1	52910221A	17B	3	59019141A	35A	4
4601N921A	35A	3	48217241B	36C	14	52910231A	20A	5	59019171A	35B	6
4601N941B	30A	3	48217251B	36C	15	53010322A	13C	3	59310801B	08A	3
4601N952B	30A	2	48217261A	36C	7	53010332A	13C	4	59320431A	11A	5
4601N961A	13A	4	48217271A	36C	8	53010362A	13C	1	59341071A	35B	18
4601P031A	36B	3	48612921A	04A	15	53010372A	13C	2	59517491AB	32B	13
4601P042A	36B	4	48613021A	04A	9	53910351A	15A	2	595P7261CC	31A	1
4601P151A	16A	4	48613031A	04A	12	53940302A	04A	22	59810441B	12D	13
4601P191A	25B	2	48613061A	04B	2	53941021A	21B	28	59822621F	12D	17
4601P201A	25A	2	48613102A	36B	15	53941102C	19C	11	59822711A	12D	12
4601P321A	30A	4	48613112A	36B	16	54040391A	12C	7	61041991A	21B	23
4601P952A	13A	3	48613121A	36C	18	54140101A	12A	10	61042211A	19B	6
4601R141A	36B	32	48613131A	36C	19	54241111A	19C	1	61141691A	19D	1
4601R171A	35B	4	48613141B	36C	23	54812681B	24A	1	61240052A	19B	1
4601R191A	36B	5	48613152A	36C	16	55040381A	24A	2	61240052A	21B	1
4601R231B	30B	3	48613161A	36C	12	55214491B	30A	19	61240081A	19D	13
4601R241B	30B	4	48613171A	36C	13	55219432A	12C	15	61240302A	19D	8
4601R331A	34A	11	48613181A	16A	5	5521B541C	12C	14	61240341A	19D	10
4601R431A	32B	5	48613191A	30A	5	55240121A	12D	5	61240511A	19B	7
4601R441A	32B	6	490P0324A	A	1	55241321C	04A	26	61241221A	19D	14
4601R541A	25B	15	490P0324A	B	1	55243161B	12E	1	61241241A	19A	13
46111441A	34A	8	490P0324A	C	1	55243181A	11A	24	61241241A	21B	30
46320222A	11A	6	491P0386A	A	2	55243931A	02A	15	61341651A	19B	8
46411261BA	25B	18	491P0386A	B	2	55243942A	02A	12	61341661A	19D	11
46411271BA	25A	14	491P0386A	C	2	55244081A	24B	23	61610171A	24B	15
46510601A	37A	1	49241882A	27A	10	55340121A	24B	22	61610181A	24B	16
46510611A	37A	2	49241912A	28A	19	55611351BA	15A	1	61811981C	19C	2



ALPHANUMERIC INDEX

CODE	NO. TABLE	POS.	CODE	NO. TABLE	POS.	CODE	NO. TABLE	POS.	CODE	NO. TABLE	POS.
61811991C	19C	3	70240381A	28A	23	71410941A	27A	3	74140631A	35B	8
61911971B	19C	4	70241232A	17A	17	71610031A	19C	10	74140641A	35B	27
61911981B	19C	5	70241241A	17A	18	71610221B	34A	14	74140651A	12E	4
62441471B	19A	1	70241801A	09A	8	71610431C	32B	21	74140651A	24B	12
62540341A	19C	6	70250193A	09A	3	71611441B	36C	11	74140651A	34A	21
62610121A	19A	14	70250412A	09A	4	71611571C	02A	5	74140651A	35B	7
62610131A	21B	24	70250621A	27A	2	71611581C	02A	9	74141001A	35B	13
62640561A	19A	17	70250621A	28A	2	71614111A	32B	17	74141711A	12E	5
62640561A	21B	27	70250861A	03B	10	71614121A	12A	21	74141711A	35B	12
62641321A	21B	25	70250871A	09A	2	71614191A	24A	3	74142321A	34A	18
62641331A	19A	12	70250881A	09A	5	71614251A	30A	10	74142371A	12E	8
63041091B	21B	10	70310131A	17A	14	71614251A	30B	14	74142581A	06B	7
63140081A	19A	16	71011071A	21A	6	71614342AA	12A	14	74142581A	24B	5
63140081A	21B	29	71110932A	09B	8	71614342AA	12C	4	74142951A	19A	7
63140281A	19A	15	71111301A	21A	7	71614431AA	12A	15	74142951A	19D	5
63140281A	19D	12	71113181A	09B	5	71614431AA	36B	18	74142951A	21B	13
63140281A	21B	26	71117921A	09B	13	71614581AA	21A	9	74142971A	34A	22
63211181C	21B	11	71118011A	05A	12	71615551AA	30A	21	74143051A	34A	17
65010271C	21A	15	7111E551A	09B	6	71615551AA	30B	8	74710151A	09A	23
65110271C	21A	16	71240441A	18A	22	71616011AA	24A	4	74750011AB	25A	23
65220381B	12D	7	71240441A	22A	13	71616361AA	32A	3	74750031A	25B	17
65540132A	35B	9	71311841A	28A	20	71616461AA	30A	16	74750101A	17A	9
65540141B	12E	6	71311961A	27A	6	71616471AA	36B	19	74750101A	25A	24
66020091C	21A	17	71311973A	27A	7	71616531AA	12C	20	74810232B	28A	9
66810591A	09A	20	71314561A	21A	8	7185085BF	18A	23	74810361A	12A	18
66910011E	11B	11	71314703A	13C	5	71950370CF	04B	5	74810361A	12C	18
67040451A	11A	48	71314901A	12C	9	71950538C	02A	16	74810361A	30A	11
67111091A	12A	9	71316171A	21A	20	72010513C	27A	5	74810461A	11B	18
67210671A	36B	17	71319201A	12C	9	720941616	09A	30	74810461A	28A	10
67621451A	16A	10	71319271A	11B	26	735033804	09A	15	74810651A	27A	8
67641782A	16A	3	71319281A	11B	27	73840042A	07A	9	74810761A	15A	5
68050071A	05A	9	7131A801A	28A	7	74110111A	12A	26	74810791A	11A	36
68050101A	09A	38	7131A811A	28A	8	74110121A	12A	25	74811192A	10A	10
68050221A	05A	5	7131A923A	13C	6	74110121A	24B	4	74840241AB	22A	7
69710141A	37A	11	7131B281AA	21A	10	74110121A	35B	23	74840482A	11B	38
69710151A	36B	34	7131C551A	28A	3	74110131A	35B	24	74910021A	32B	14
70010591A	28A	5	7131E421B	03A	1	74110551A	12A	2	74940041A	25A	12
70011381A	17A	4	7131E451A	03B	15	74110551A	13C	11	74940081A	12C	13
70011421A	34A	6	7131E881A	22A	11	74110551A	35B	26	74941108B	19A	5
70140031A	10A	9	7131E901AA	35A	11	74140381A	12A	3	74941108B	21B	14
70140111B	04B	12	7131E931A	18A	18	74140381A	18A	28	74941108B	30A	12
70140111B	09A	9	7131E941A	18A	17	74140431A	24B	10	74941108B	35A	7
70140751A	03A	4	7131F231A	13C	8	74140621A	21B	20	74941113B	32B	15
70140951A	18A	19	7131F241A	13C	9	74140631A	24B	11	74941118B	18A	14



CODE	NO. TABLE	POS.	CODE	NO. TABLE	POS.	CODE	NO. TABLE	POS.	CODE	NO. TABLE	POS.
74941511AB	22A	5	76414191A	21B	15	77156713B	17A	7	77240483C	24A	7
74950011B	20A	6	76414381A	30B	15	77156728B	19D	9	77240483C	32B	20
75010783A	03B	7	76417711A	30A	17	77156743C	21B	2	77240593C	12C	12
75011211A	12B	13	76417711A	30B	7	77157243B	17A	20	77240608C	30B	10
75011251A	28A	11	76417711A	32A	12	77157258C	25A	13	77244163BA	12A	6
75012022AA	29A	6	76417801A	12A	24	77157258C	25B	13	77244168B	30A	13
75012601C	17A	5	76440581A	04A	20	77157288B	30A	15	77244173B	29A	14
75812042A	18A	4	76440581A	12E	9	77157528CA	32B	12	77244173B	36C	9
75812111A	23A	5	76510281A	25A	8	77159388B	17A	3	77244183B	36B	12
75812151A	12A	5	76510351A	25B	19	77210423C	12C	10	77244183B	36C	10
75812261B	17A	12	76510361A	25A	15	77210621A	11A	2	77244203B	30A	7
75840311A	20A	4	76610781A	09B	3	77210841B	13A	5	77244213B	23A	8
75840311A	32A	11	76610801A	09B	4	77210841B	36C	24	77244213B	30B	11
75840601A	18A	25	76611351A	11B	36	77210841C	17A	13	77244303B	34A	7
75840601A	19C	14	76640191A	11A	26	77210841C	18A	8	77244303B	36C	17
75840611A	19C	13	77110191A	25A	5	77210841C	24B	13	77244348B	25B	14
75840771A	32B	4	77110212A	25A	3	77211021A	20A	8	77244348BA	25A	19
75841091A	18A	26	77110212A	25B	3	77211061A	12B	15	77244378B	25A	25
75841101A	18A	27	77110401B	12C	8	77211221B	12D	8	77250341B	11A	10
76410241A	24A	6	77112331A	11A	42	77211251A	36C	2	77250728B	12A	17
76410291A	20A	7	77113691A	20A	14	77211251B	18A	3	77250728B	36B	27
76410291A	32A	13	77113691C	13C	10	77211261B	24B	17	77250788B	36B	26
76410291A	32B	22	77113851A	30B	9	77213300Z	11A	28	77250988B	18A	29
76410621B	12B	6	77116731A	11B	39	77214031A	32B	7	77251023C	19C	9
76410641A	13A	12	77116831AA	22A	6	77214061AA	12C	3	77251324CF	11A	25
76410641A	32A	14	77140648CA	06B	8	77214161AA	13A	8	77251387C	09B	14
76410841A	13A	7	77150078B	11A	8	77214161AA	14A	3	7725199BG	22A	4
76410841A	14A	2	77150408B	29A	9	77214371BA	36B	23	77253063C	12A	16
76410841A	36B	20	77150428B	35B	22	77214411AA	12B	12	77253297C	11A	13
76410841B	32B	18	77150628B	11B	14	77214411AA	24A	10	77253304C	04A	28
76410871A	11B	10	77150658B	35A	2	77214411AA	34A	3	77253317C	08A	13
76410901A	12C	5	77150663B	21A	13	77214411AA	36B	24	77253337C	10A	14
76410901A	13B	2	77150688B	18A	12	77214411BA	23A	7	77253367C	11A	16
76410971A	12D	18	77150783B	21A	11	77214411BA	26A	2	77253387C	09B	10
76411141A	13A	2	77150788B	18A	13	77214411BA	35B	21	77253447C	09B	11
76411141A	36B	21	7715124AF	17A	10	77215251A	03B	3	7725364BG	22A	10
76411361A	24A	5	77154337C	16A	6	77240243C	16A	8	77310071A	28A	6
76411981A	32A	4	77156209E	02A	6	77240243C	19D	15	77354623B	20A	9
76412101A	12A	13	77156398B	13C	7	77240243C	36B	25	77354713B	36C	22
76412101A	36B	22	77156398B	24B	21	77240403C	29A	2	77440041A	13B	4
76412101B	34A	12	77156458B	35A	12	77240403C	32A	5	77440131A	20A	10
76412121A	11A	47	77156628B	12B	17	77240433C	12C	17	77440171A	36C	6
76412131A	23A	12	77156663B	12D	11	77240443C	32B	19	77440213C	12D	6
76414191A	19A	9	77156678B	34A	13	77240463C	12A	20	77440251A	21A	12



ALPHANUMERIC INDEX

CODE	NO. TABLE	POS.	CODE	NO. TABLE	POS.	CODE	NO. TABLE	POS.	CODE	NO. TABLE	POS.
77440321A	23A	9	77950461B	25B	6	81110021A	11A	12	82911901A	12D	9
77440391A	35B	5	78010511C	06B	2	81140012B	11A	3	8291D011A	12E	3
77550200CC	04A	11	78010771A	09A	32	81416941A	11A	20	8291J601AA	22A	9
77550200CC	04B	11	78010871B	09A	34	81417721A	35A	9	8291P521A	35B	2
77750494C	04B	8	78011201A	11B	23	81417841A	04A	19	8291P591B	12C	6
77850378Z	05A	2	78011262A	09A	33	81418021A	11A	21	8291P621A	12D	15
77910921A	21B	16	78011481B	08A	4	81440971A	35A	13	8291P701B	12B	8
77910921B	19A	8	78011521C	08A	10	81446871A	35B	16	8291P811A	35B	3
77912371B	17A	8	78011531A	09A	31	81810162A	03B	5	8291R011B	11A	39
77913311D	19B	5	78110121AA	04A	18	81910602AA	27A	11	8291R201A	35B	19
77913541A	04A	3	78611321A	06A	7	81910791AA	28A	13	8291R701AA	21B	4
77913541A	11B	40	78811041A	34A	15	82010181A	11A	49	8291R711A	12D	3
77913662AB	19C	7	78811131A	11A	19	82110681CA	25A	16	8291R811A	34A	5
77913662AB	21B	17	78811151A	11A	9	82110681CA	25B	20	8291R941AA	19A	4
77913722AA	28A	12	78812111A	11A	17	82110901B	37A	4	83014041B	24A	8
77913971A	19B	3	78812161A	36B	10	82111701CA	25A	9	8301M591BA	23A	10
77913971A	21B	3	79010231B	30A	20	82111701CA	25B	7	8301M641A	12B	2
77914151A	19A	11	7911133B	29A	13	82113361D	11B	21	8301M651AA	13A	6
77914211A	11B	16	79111501A	35A	8	82113371C	11B	25	8301M661AA	12C	16
77915041A	22A	2	79120531D	06A	6	82113441B	02A	17	8301M921A	30B	5
77916241A	09A	11	79710902A	03B	1	82113811AA	25B	11	8301M931A	30B	6
77917231A	11B	35	79910241B	37A	3	82113832A	11A	38	8301N971AA	23A	11
77917241AA	15A	3	79913051A	09A	14	82114041B	11B	22	8301N991CA	18A	9
77917951AA	07A	4	79915081A	15A	6	82114741AA	28A	14	8301P081A	21B	21
77919271A	11A	46	79915131C	02A	7	82119582BC	15A	7	83110151A	09A	26
77919391C	11A	14	79915141D	02A	8	8211A251AA	13A	11	83110301B	10A	6
7791A381A	09B	12	79915201A	11B	31	8211A451A	07A	7	83210941AA	25A	6
7791A842AA	32A	6	79915211A	11B	30	821P5621D	07A	5	84010012A	11B	1
7791C231BA	18A	30	79915221A	11B	32	82414501AA	25B	1	84010022A	11B	1
7791C231BA	29A	5	79915231A	11B	33	82414521AA	37A	5	84010032A	11B	1
7791C381AA	22A	14	79915534A	11A	37	82414531AA	37A	6	84010042A	11B	1
7791C511AA	25B	16	79915581A	24B	18	82424511CA	25A	1	84010052A	11B	1
7791C521A	05A	4	79917121B	08A	5	82610421A	09A	29	84010062A	11B	1
7791C571C	10A	16	7991B831BA	25B	8	82711611B	37A	7	84010072A	11B	1
7791C581C	03B	17	7991D101BA	25A	17	82716021A	11B	34	84010082A	11B	1
7791D261BA	29A	8	7991D101BA	25B	21	82716031A	11A	11	84010092A	11B	1
77927172B	09A	21	79925941A	30A	18	82716091A	04B	4	84010102A	11B	1
77941992A	04A	5	7992B711AA	15A	4	82716351A	11A	4	84010112A	11B	1
77941992A	04B	10	79940121A	09A	25	82716531AA	19D	6	84010122A	11B	1
77941992A	06B	4	79950241A	10A	7	82718591AA	25B	5	84010132A	11B	1
77941992A	08A	6	80018442A	24B	6	82719161A	04A	16	84010142A	11B	1
77942002A	04A	4	80018451B	24B	7	8271H891A	04A	10	84010152A	11B	1
77942002A	04B	9	80018481A	06B	6	8271H901A	04A	13	84010162A	11B	1
77942002A	06B	5	80018541A	24B	8	8271H911A	04B	3	84010172A	11B	1



CODE	NO. TABLE	POS.	CODE	NO. TABLE	POS.	CODE	NO. TABLE	POS.	CODE	NO. TABLE	POS.
84010182A	11B	1	84010682B	11B	2	84011901AP	11B	3	85213002A	20A	12
84010192A	11B	1	84010692B	11B	2	84011901AQ	11B	3	85213111AA	30A	8
84010202A	11B	1	84010702B	11B	2	84011901AR	11B	3	85213111AA	30B	12
84010212A	11B	1	84010712B	11B	2	84510061A	11B	12	85213981A	02A	18
84010222A	11B	1	84010722A	11B	1	84740021A	37A	8	85214791A	28A	15
84010232A	11B	1	84010722B	11B	2	84740061A	09A	27	85214801A	03A	18
84010242A	11B	1	84010732A	11B	1	84850011A	25A	21	85214821B	06B	9
84010252A	11B	1	84010732B	11B	2	84850021A	25A	22	85214831B	10A	11
84010262A	11B	1	84010742B	11B	2	85040471A	36B	28	85214841B	10A	8
84010272A	11B	1	84010752B	11B	2	85040521A	16A	9	85214851B	03B	18
84010282A	11B	1	84010762B	11B	2	85040671A	20A	11	85214911A	03A	11
84010292A	11B	1	84010772B	11B	2	85041951AA	12B	11	85214981A	08A	11
84010302A	11B	1	84010782B	11B	2	85041951AA	24A	9	85215091A	18A	20
84010312A	11B	1	84010792B	11B	2	85041951AA	32B	11	85240171A	36C	3
84010322A	11B	1	84010802B	11B	2	85041951AA	36A	2	85240231A	11A	35
84010332A	11B	1	84010812B	11B	2	85041951AA	36B	35	85240261A	11B	15
84010342A	11B	1	84010822B	11B	2	85042371A	35A	10	85241711A	13B	3
84010412B	11B	2	84010832B	11B	2	85044431A	32B	9	85250071A	29A	15
84010422B	11B	2	84010842B	11B	2	85044431A	36B	33	85250071A	30A	14
84010432B	11B	2	84010852B	11B	2	85044431A	36C	5	85250091A	32B	23
84010442B	11B	2	84010862B	11B	2	85044441A	32B	10	85250231A	11A	23
84010452B	11B	2	84010872B	11B	2	85044691A	12A	22	85250241A	04A	17
84010462B	11B	2	84011082A	11B	1	85044691A	30A	6	85250241A	19A	10
84010472B	11B	2	84011092A	11B	1	85044691A	32A	10	85250241A	19B	4
84010482B	11B	2	84011102A	11B	1	85110201B	03B	8	85250241A	19C	8
84010492B	11B	2	84011112A	11B	1	85210491B	17A	6	85250241A	21B	6
84010502B	11B	2	84011122A	11B	1	85211031AB	17A	15	85250261A	06B	3
84010512B	11B	2	84011132A	11B	1	85211201A	04A	2	85250261B	11B	24
84010522B	11B	2	84011142A	11B	1	85211201A	11B	17	85250271A	19D	7
84010532B	11B	2	84011901AA	11B	3	85211511A	25A	11	85250541A	09A	19
84010542B	11B	2	84011901AB	11B	3	85211511A	25B	10	85310031A	04A	29
84010552B	11B	2	84011901AC	11B	3	85211571A	18A	24	85310031A	12B	14
84010562B	11B	2	84011901AD	11B	3	85211671B	32B	16	85350101A	12B	18
84010572B	11B	2	84011901AE	11B	3	85211721A	12D	10	85550001B	12B	16
84010582B	11B	2	84011901AF	11B	3	85211951A	04A	21	85610642A	11B	19
84010592B	11B	2	84011901AG	11B	3	85211961B	29A	3	85611351A	37A	12
84010602B	11B	2	84011901AH	11B	3	85212221A	27A	12	85611391B	03B	2
84010612B	11B	2	84011901AI	11B	3	85212651A	10A	2	85611471A	11A	29
84010622B	11B	2	84011901AJ	11B	3	85212661A	09A	13	85611551A	11A	45
84010632B	11B	2	84011901AK	11B	3	85212721A	04A	7	85611861B	06B	11
84010642B	11B	2	84011901AL	11B	3	85212771A	11B	37	85611911A	03B	13
84010652B	11B	2	84011901AM	11B	3	85212781B	11A	15	85611921A	03A	6
84010662B	11B	2	84011901AN	11B	3	85212801A	16A	7	85640121A	30A	9
84010672B	11B	2	84011901AO	11B	3	85212971A	11A	22	85640121A	30B	13



ALPHANUMERIC INDEX

CODE	NO. TABLE	POS.	CODE	NO. TABLE	POS.	CODE	NO. TABLE	POS.	CODE	NO. TABLE	POS.
85640141A	09A	24	88450031A	37A	10	887133502	01B	23	89340241A	21B	12
86010061A	11A	33	88450291A	04A	8	887133507	01B	15	89420241A	08A	7
86050061A	09B	9	88450311A	02A	11	887133509	01B	17	89420251A	08A	8
86050061A	11B	13	88450361A	02A	10	887133510	01B	10	89510761C	29A	16
86150181A	09A	35	88450391B	02A	19	887133511	01B	12	89520741A	12D	14
86610301B	23A	6	88450621A	09A	6	887133512	01B	18	91377441AR	31A	3
86610611A	31A	2	88451061A	09A	36	887133517	01B	29	91377441BG	31A	3
86610731A	12A	23	88610951A	04B	7	887133549	01B	9	91377441CA	31A	3
86610751A	36B	29	88640331A	04A	27	887133758	01B	19	91377441CS	31A	3
86611121A	19C	12	88640881A	11A	7	887133760	01B	21	91377441DA	31A	3
86611861A	36B	30	88640891A	04A	24	887133795	01B	5	91377441DE	31A	3
86612101A	36C	25	88641161A	25A	10	887133824	01C	2	91377441EL	31A	3
86612111A	32B	8	88641161A	25B	9	887133853	01B	8	91377441EN	31A	3
86612341A	32A	15	88641331A	08A	9	887133878	01C	9	91377441ES	31A	3
86612341A	36B	37	88641761A	21B	22	887133923	01C	11	91377441FI	31A	3
86612421B	36B	36	88641961A	09A	22	887133924	01C	20	91377441FR	31A	3
86612721A	13B	5	88641981A	24B	19	887133943	01B	28	91377441HR	31A	3
86612781A	36B	31	88642081A	07A	6	887134131	01B	30	91377441HU	31A	3
86613052A	29A	4	88642591A	29A	7	887134132	01B	31	91377441IT	31A	3
86613111A	12B	1	88642721A	09A	28	887134133	01C	18	91377441JA	31A	3
86613622A	12C	1	88643151A	10A	17	887134134	01C	1	91377441KO	31A	3
86613641A	18A	6	88643251A	03A	14	887134135	01C	4	91377441MX	31A	3
86613651A	18A	7	88643341A	04A	14	887134136	01C	3	91377441NL	31A	3
86613661A	12B	9	88643491A	24B	20	887134137	01C	19	91377441NO	31A	3
86613781A	13A	10	88643501A	24B	14	887134138	01B	2	91377441PL	31A	3
86613821A	29A	10	88650591A	09A	37	887134139	01B	3	91377441PT	31A	3
86640171A	12D	16	88650861A	05A	7	887134968	01B	22	91377441RO	31A	3
87211281A	37A	9	88650891A	08A	17	887138848	01C	8	91377441RU	31A	3
87211681A	12A	8	88650931A	32A	8	887138857	01C	12	91377441SK	31A	3
87211731A	12D	4	887130030	01C	10	887138875	01B	4	91377441SL	31A	3
87211751A	35B	15	887131832	01C	13	887651000	01B	6	91377441SV	31A	3
87240661A	32A	7	887131994	01B	20	887651005	01B	6	91377441US	31A	3
87241631A	24A	11	887132442	01C	14	887651006	01B	6	91377441ZH	31A	3
87310051A	11A	31	887132574	01B	25	887651298	01C	15	93010041B	17A	16
87513381B	09A	39	887132676	01C	6	887651632	01B	27	93010041B	32A	9
87614161A	34A	20	887132877	01C	5	887651678	01B	24	93040932A	09A	16
87614171A	12E	7	887133203	01C	7	887651702	01B	26	93041451A	18A	21
87614192A	34A	19	887133352	01C	21	887651703	01B	7	93041451A	22A	12
87712751A	19D	4	887133422	01B	1	887651704	01B	16	93041521A	04A	6
88250051A	10A	5	887133436	01B	11	89310143A	24B	1	93041592A	09A	10
88440061A	28A	17	887133452	01B	13	89310153A	09A	18	93041771A	09A	17
88441281A	03A	7	887133467	01C	17	89320331B	04A	25	93042231A	11A	40
88450031A	25A	18	887133468	01C	16	89340211A	19A	3	93042741A	06B	12
88450031A	25B	22	887133500	01B	14	89340241A	19D	3	93042762A	09A	7



CODE	NO. TABLE	POS.
93042891A	18A	16
93310691A	19A	6
93310701A	21B	18
93410661A	24B	2
93410671A	24B	3
93511391A	35B	20
93512201A	35B	10
93512411A	35B	11
942470036	09B	7
944650035	L	1
944650037	L	2
96281111AA	17B	10
979000253	01A	2
979000279	01A	1
979000281	01A	6
979000282	01A	3
979000283	01A	4
979000284	01A	5





Ducati Motor Holding S.p.A.

Uffici Commerciali Amministrativi:

Via A. Cavalieri Ducati n. 3

40132 Bologna, Italy

Telefono 051 6413111

Fax 051 406580

Internet www.ducati.com