



STREETFIGHTER V4

Model Year 2024



STREETFIGHTER

Chassis prefix:

Cylinder capacity: 1103

032000024

SPARE PARTS CATALOGUE

ja-JP



The present spare parts order exactly the right spare parts.

When ordering specify:

1. the part's code number followed by its description and quantity needed;
2. the motorcycle's serial number, stamped on the steering head.

Reference to right and left apply to the vehicle in terms of its direction of movement.

Spare parts drawings are general and do not represent the part.

The contents of this catalogue are general and can undergo changes without prior notice.

CHARACTERISTICS LEGENDA

CHARACTERISTIC CODE	CHARACTERISTIC DESCRIPTION	VALUE CODE	VALUE DESCRIPTION
DFR	DFR	N	NO
MOD	MODEL	SFV4	Streetfighter V4
PLT	PLANT	DB10	DMH
XCO	MAIN CLR	R	Ducati Red
XCR	FR/W COL	G-B	GRIGIO MONOSCOCCA,BLACK WHEELS
XPO	OPTIONS	STD	MOTO STANDARD
XST	STD CNTY	AUS	VERSIONE AUSTRALIA
XST	STD CNTY	BLG	VERSIONE BELGIO
XST	STD CNTY	EUR	VERSIONE EUROPA
XST	STD CNTY	GSO	VERSIONE PAESI DEL GOLFO
XST	STD CNTY	JPN	VERSIONE JAPAN
XST	STD CNTY	ROK	VERSIONE SOUTH COREA
XST	STD CNTY	TUR	VERSIONE TURCHIA
XST	STD CNTY	TWN	VERSIONE TAIWAN



COLOUR	COLOUR CODE	COLOUR DESCRIPTION	FINISHED PRODUCTS
	R	Ducati Red	(D32000124) SFV4 24 EUR R G-B STD DMH (D32000524) SFV4 24 AUS R G-B STD DMH (D32000624) SFV4 24 ROK R G-B STD DMH (D32000724) SFV4 24 TWN R G-B STD DMH (D32000824) SFV4 24 GSO R G-B STD DMH (D32000924) SFV4 24 BLG R G-B STD DMH (D32006824) SFV4 24 JPN R G-B STD DMH (D32010024) SFV4 24 TUR R G-B STD DMH



General information.....	3
Colours.....	4
Group ツール.....	10
Drawing 01A - DDS TESTER.....	10
Drawing 01B - WORKSHOP SERVICE TOOLS (ENGINE).....	12
Drawing 01C - WORKSHOP SERVICE TOOLS (ENGINE).....	14
Drawing 01D - WORKSHOP SERVICE TOOLS (FRAME).....	16
Group エレクトリック.....	18
Drawing 13A - エンジン電気システム.....	18
Drawing 13B - セカンダリーエアシステム.....	20
Drawing 13C - 車両電気システム [XST:AUS].....	22
Drawing 13C - 車両電気システム [XST:BLG,EUR,JPN,GSO,ROK,TWN,TUR].....	24
Drawing 13D - バッテリーマウント [XST:AUS,BLG,EUR,GSO,ROK,TWN,TUR].....	26
Drawing 13D - バッテリーマウント [XST:JPN].....	28
Drawing 13E - エレクトリカル装置.....	30
Drawing 13F - エレクトリカル装置.....	32
Drawing 14A - ヘッドライト.....	34
Drawing 14B - テールライト.....	36
Drawing 15A - INSTRUMENT PANEL.....	38
Group LUBRIFICANTI.....	40
Drawing L - LUBRIFICANTI.....	40
Group エンジン.....	42
Drawing 02A - ギアチェンジコントロール.....	42
Drawing 03A - ギアボックス [XST:AUS,BLG,EUR,JPN,GSO,ROK,TUR].....	44
Drawing 03A - ギアボックス [XST:TWN].....	46
Drawing 03B - クラッチ.....	48
Drawing 04A - クラッチカバー.....	50
Drawing 04B - ジェネレーターカバー.....	54
Drawing 04C - OIL PAN.....	56



Drawing 05A - コネクティングロッド.....	58
Drawing 06A - CYLINDERS - PISTONS.....	60
Drawing 07A - タイミングシステム.....	62
Drawing 08A - オイルポンプ.....	64
Drawing 09A - HALF-CRANKCASES PAIR.....	66
Drawing 09B - HALF-CRANKCASES PAIR.....	70
Drawing 10A - WATER PUMP.....	72
Drawing 11A - ELECTRIC STARTING AND IGNITION.....	74
Drawing 12A - フロントヘッド - タイミングシステム.....	76
Drawing 12B - リアヘッド - タイミングシステム.....	78
Drawing 12C - フロントヘッド.....	80
Drawing 12D - リアヘッド.....	86
Group タイヤ.....	92
Drawing A - タイヤ.....	92
Drawing B - 標準装備タイヤ.....	96
Drawing C - PIRELLI DIABLO™ SUPERCORSA SP V3.....	98
Drawing D - (#) PIRELLI DIABLO™ SUPERBIKE.....	100
Drawing E - (#) DIABLO™ WET.....	102
Drawing F - (#) DIABLO™ RAIN.....	104
Drawing G - (#) DIABLO™ SUPERCORSA SC V2.....	106
Drawing H - (#) DIABLO™ SUPERCORSA SC.....	108
Drawing I - (#) DIABLO SUPERCORSA SC V3.....	110
Drawing J - PIRELLI DIABLO™ ROSSO IV.....	112
Drawing K - PIRELLI DIABLO™ ROSSO CORSA II.....	114
Drawing L - PIRELLI DIABLO™ SUPERCORSA SP V4.....	116
Drawing M - (#) DIABLO™ SUPERCORSA SC V4.....	118
Group フレーム.....	120
Drawing 16A - サイドスタンド.....	120
Drawing 17A - フロントスプロケット - チェーン.....	122
Drawing 18A - ステアリングユニット [XST:AUS,BLG,EUR,JPN,GSO,TWN,TUR].....	124

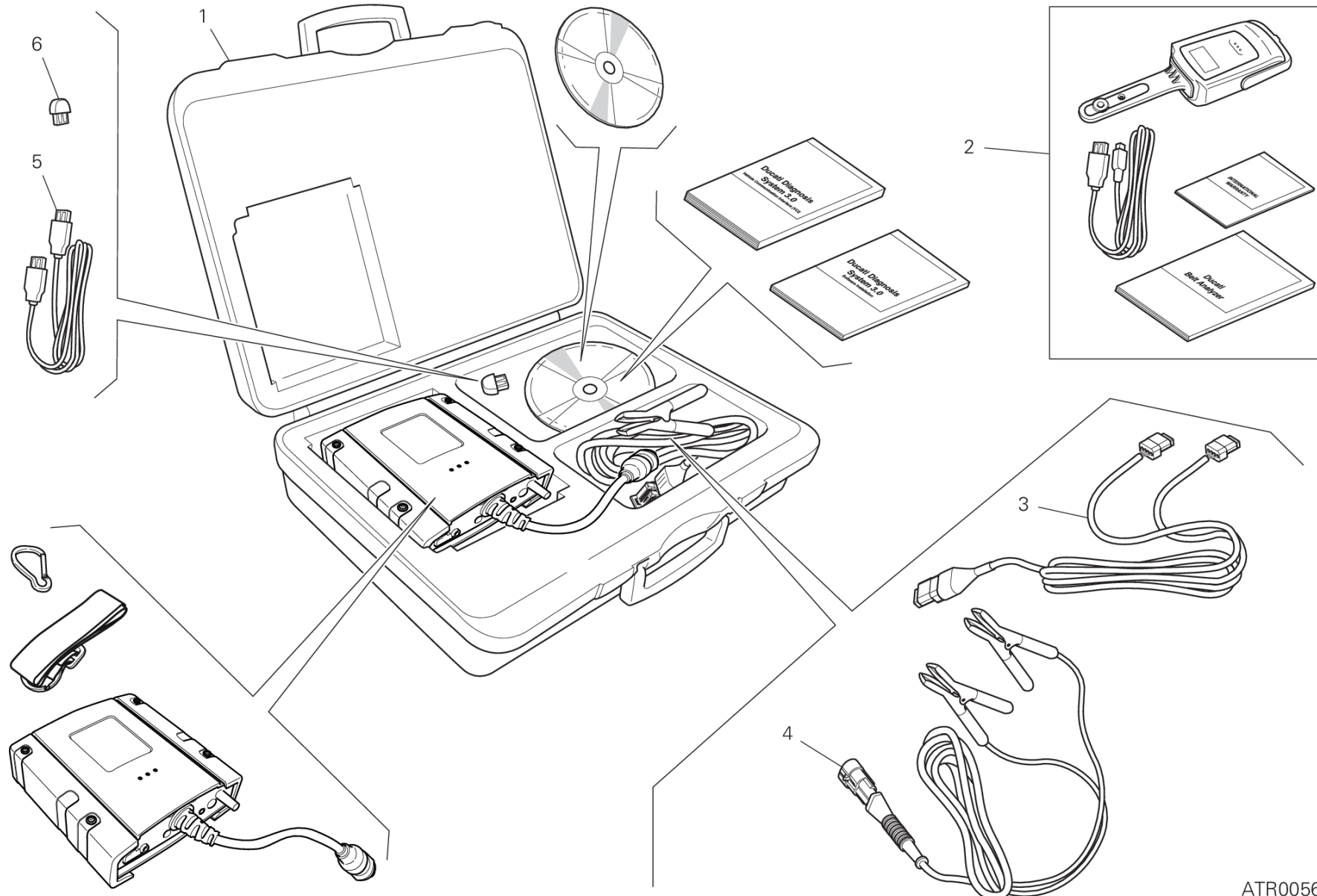


Drawing 18A - ステアリングユニット [XST:ROK].....	126
Drawing 18B - フロントフォーク.....	128
Drawing 19A - リアスイングアーム [XST:BLG,EUR,JPN,GSO,ROK,TWN,TUR].....	130
Drawing 19A - リアスイングアーム [XST:AUS].....	132
Drawing 20A - フロントブレーキポンプ.....	134
Drawing 20B - フロントブレーキシステム.....	136
Drawing 20C - BRAKING SYSTEM ABS.....	138
Drawing 20D - リアブレーキシステム.....	140
Drawing 21A - ナンバープレートホルダー [XST:AUS,BLG,EUR,GSO,ROK,TWN,TUR].....	142
Drawing 21A - ナンバープレートホルダー [XST:JPN].....	144
Drawing 22A - ハンドルバー.....	146
Drawing 22B - CLUTCH CONTROL.....	148
Drawing 23A - リアショックアブソーバー.....	150
Drawing 24A - フロントマッドガード.....	152
Drawing 25A - ウォータークーラー.....	154
Drawing 25B - クーリングシステム.....	156
Drawing 26A - 左フットペグ.....	158
Drawing 26B - 右フットペグ.....	160
Drawing 26C - REAR FOOTREST.....	162
Drawing 27A - リアマッドガード.....	164
Drawing 28A - フロントホイール.....	166
Drawing 29A - リアホイール.....	168
Drawing 29B - リアホイールシャフト.....	170
Drawing 30A - フューエルタンク.....	172
Drawing 31A - エキゾーストシステム.....	174
Drawing 31B - エキゾーストシステム [XST:BLG,EUR,JPN,GSO,ROK,TUR].....	176
Drawing 31B - エキゾーストシステム [XST:AUS,TWN].....	178
Drawing 32A - ライダーシート.....	180
Drawing 32B - パッセンジャーシート.....	182
Drawing 33A - フレーム.....	184



Drawing 33B - リアサブフレーム..... 186
Drawing 33C - LOCKER..... 188
Drawing 34A - オイルクーラー..... 190
Drawing 35A - エアインテーク - オイルプリーザー..... 192
Drawing 36A - スロットルボディ..... 194
Drawing 36B - キャニスターフィルター [XST:AUS,BLG,EUR,JPN,GSO,ROK,TUR]..... 196
Drawing 36B - キャニスターフィルター [XST:TWN]..... 198
Drawing 37A - フロントフェアリング..... 202
Drawing 37B - 右フェアリング..... 204
Drawing 37C - 左フェアリング..... 206
Drawing 37D - リアフェアリング..... 208
Drawing 38A - POSIZIONAMENTO TARGHETTE [XST:JPN]..... 210
Alphanumeric index..... 212





ATR00568

DRAWING 01A - DDS TESTER

GROUP ツール

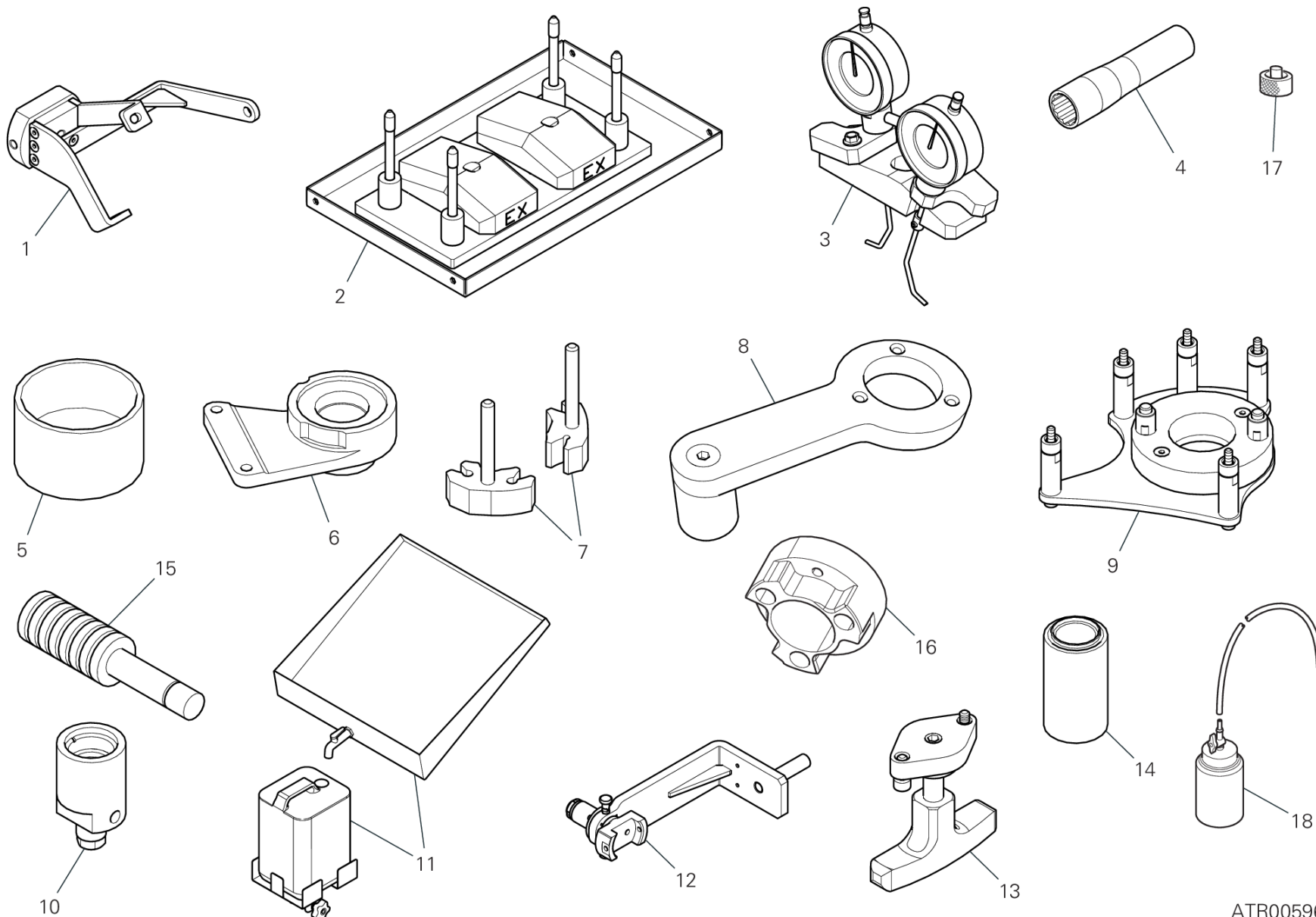


POS.	CODE	DESCRIPTION	QTY	VALIDITY	NOTES
1	979000279	DDS 3	1		
2	979000253	BELT TENSIONING KIT	1		
3	979000282	診断ケーブル	1		
4	979000283	接続ケーブル	1		
5	979000284	USBケーブル	1		
6	979000281	DDS3 HASP キー	1		



DRAWING 01B - WORKSHOP SERVICE TOOLS (ENGINE)

GROUP ツール



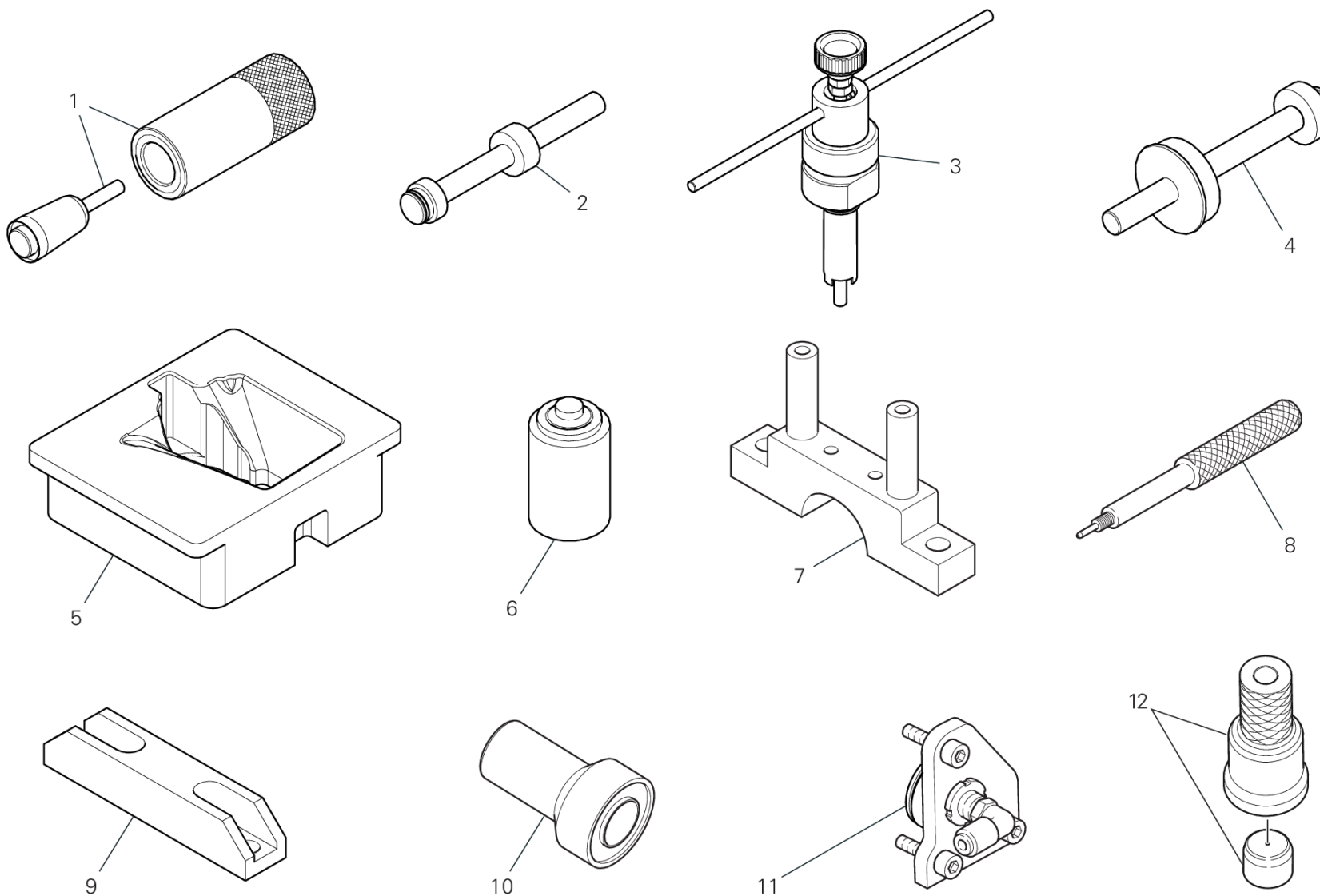
ATR00596

DRAWING 01B - WORKSHOP SERVICE TOOLS (ENGINE)

GROUP ツール



POS.	CODE	DESCRIPTION	QTY	VALIDITY	NOTES
1	887133003	ENGINE MOUNT	1		
2	887133004	ヘッド取り付け用ベース	1		
3	887133614	バルブリフトキャリバー	1		
4	887133633	スパークプラグレンチ	1		
5	887135387	TOOL, PISTON MOUNTING	1		
6	887135840	ギアボックス固定ツール	1		
7	887138851	プライマリードライブギア締め付けツール	1		
8	889450110	クラッチハブのナット締め付けツール	1		
9	887138853	フライホイールナットレンチ	1		
10	887138854	IGNITION FLYWHEEL EXTRACTOR	1		
11	887138855	フルードリカバリータンク	1		
12	887138856	エンジン回転ツール	1		
13	887138857	オルタネーターカバーエクストラクター	1		
14	887138858	オイルシール挿入ツール	1		
15	889450103	ニードルベアリング点検ゲージ	1		
16	887133879	クラッチドラム締め付けツール	1		
17	889450107	ロアバルブシム確認用スペーサー	1		
18	887138875	オイルボトル	1		



ATR00402

DRAWING 01C - WORKSHOP SERVICE TOOLS (ENGINE)

GROUP ツール

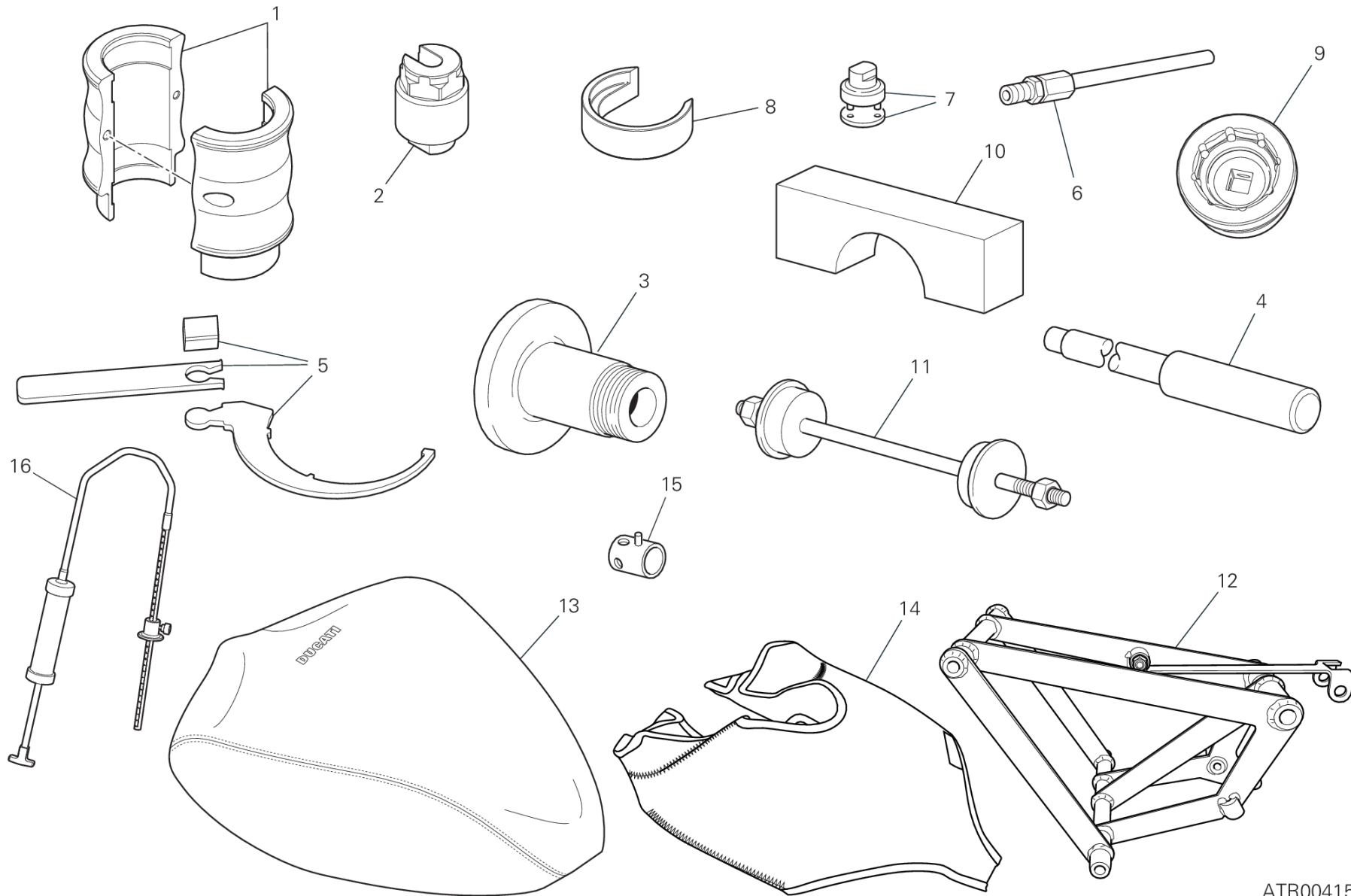


POS.	CODE	DESCRIPTION	QTY	VALIDITY	NOTES
1	887138859	オイルシール挿入ツール	1		
2	887138860	ベアリング取り付け用ストッパー	1		
3	887138861	DEGREE WHEEL HOLDER TOOL	1		
4	887138862	ベアリング取り付け用ストッパー	1		
5	887138863	ENGINE MOUNT	1		
6	887138864	オイルシール挿入ツール	1		
7	887135389	マウント	1		
8	887135396	TOOL TO HOLD CRANKSHAFT IN TDC POSITION	1		
9	887135397	プレート	1		
10	887135962	ベアリング取り付けツール	1		
11	887136155	オイル圧ジョイント	1		
12	887138869	ギアチェンジシャフトオイルシール取り付けツール	1		



DRAWING 01D - WORKSHOP SERVICE TOOLS (FRAME)

GROUP ツール



ATR00415

DRAWING 01D - WORKSHOP SERVICE TOOLS (FRAME)

GROUP ツール



POS.	CODE	DESCRIPTION	QTY	VALIDITY	NOTES
1	887134484	オイルシール挿入ツール	1		
2	887134485	フォークスペーサー保持ツール	1		
3	887132951	リアホイールバランスツール	1		
4	887131074	スイングアームピボット取り外しツール	1		
5	887133211	エキセントリックハブ調整レンチ	1		
6	887131010	排出ガス検出コネクター	1		
7	887131058	ステアリングチューブキャップ取り付けレンチ	1		
8	887134486	スペーサー	1		
9	887134487	BUSH FOR INSTALLING/REMOVING THE FORK PLUG	1		
10	887134302	ATTREZZO SERRAGGIO STELO FORCELLE	1		
11	887131062	ステアリングチューブベアリング取り付けツール	1		
12	889450081	エンジン代替サブフレーム	1		
13	889450082	タンクプロテクション	1		
14	889450086	テールガードプロテクション	1		
15	800070139	フロントホイールシャフト用レンチ	1		
16	887134488	フォークオイルレベル用吸引器	1		



IMP01278

DRAWING 13A - エンジン電気システム

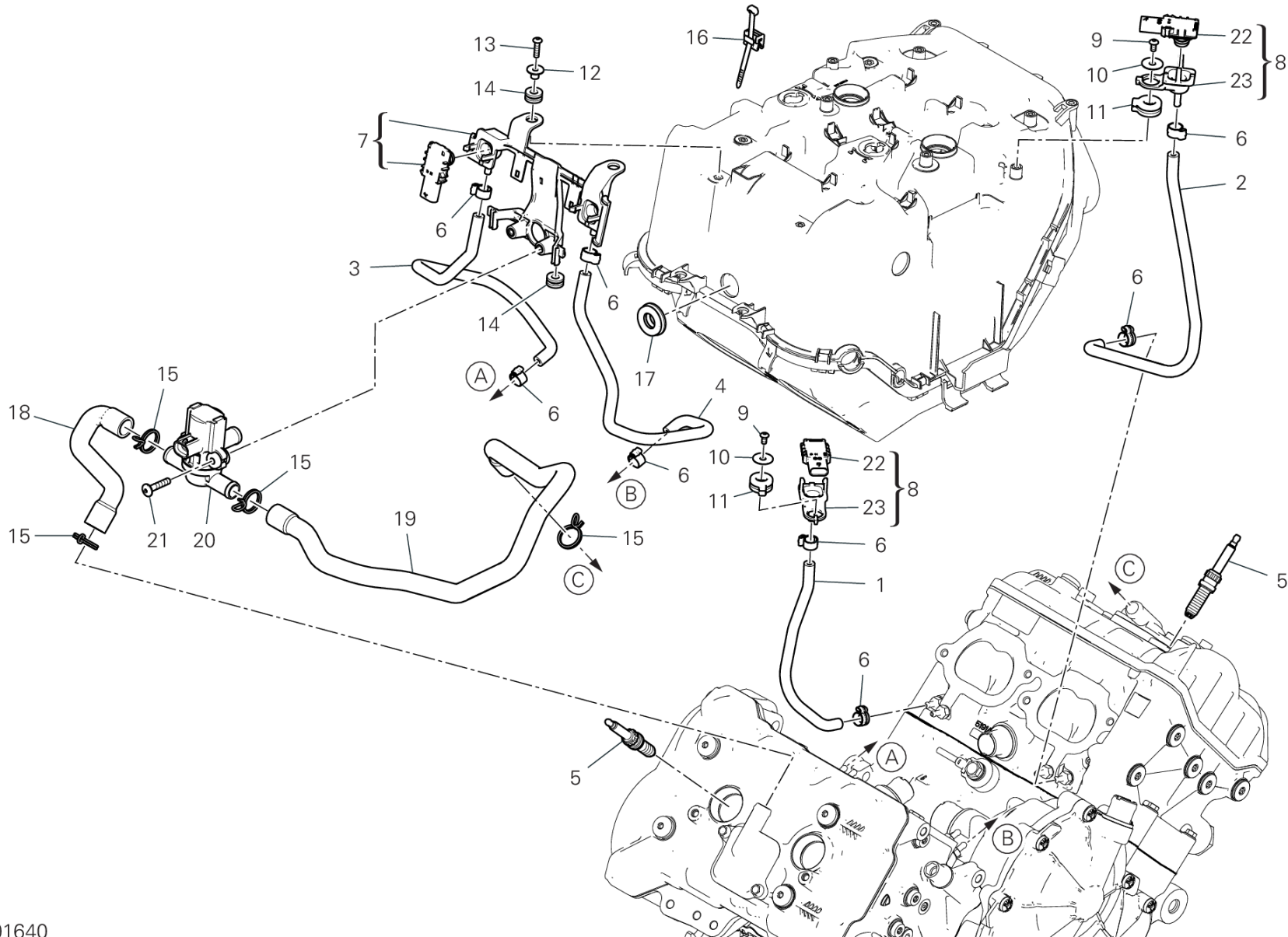
GROUP エレクトリック



POS.	CODE	DESCRIPTION	QTY	VALIDITY	NOTES
1	5101M281C	エレクトリカル配線	1	XST:AUS,BLG,EUR,JPN,GSO,ROK,TUR	
	5101M611B	エレクトリカル配線	1	XST:TWN	
2	85310031A	スプリングワッシャー 6 MM	1		
3	75011211A	ナット	1		



DRAWING 13B - セカンダリーエアシステム GROUP エレクトリック



IMP01640

STREETFIGHTER V4 /24

032000024

Page 20 / 224

SPARE PARTS CATALOGUE

09/01/2024

DRAWING 13B - セカンダリーエアシステム

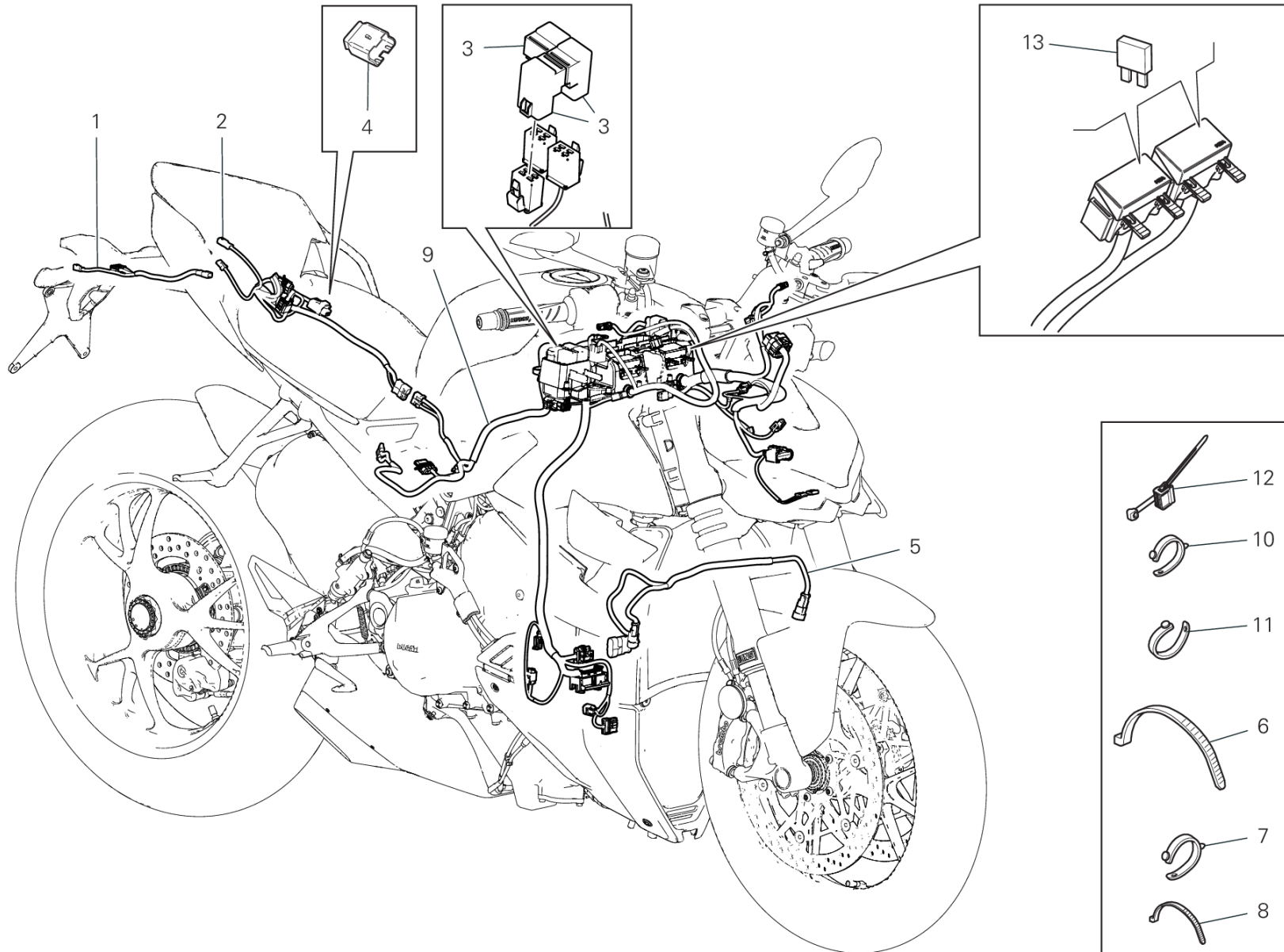
GROUP エレクトリック



POS.	CODE	DESCRIPTION	QTY	VALIDITY	NOTES
1	590Z0021A	左フロントホース	1		
2	935Z0021A	右フロントホース	1		
3	590Z0031A	左リアホース	1		
4	590Z0011A	右リアホース	1		
5	67040511A	スパークプラグ	4		
6	74141711A	クランプ 10-7 MM	8		
7	69929311A	圧力センサーとマウントキット	1		
8	69929291A	圧力センサーとマウントキット	2		
9	77550171A	スクリュー TBEI M4X8	2		
10	85250311AB	ワッシャー	2		
11	76412451A	ラバー	2		
12	71615501AA	スペーサー	2		
13	77150208B	SCREW TCEIF M6X14 8.8	2		
14	76411671A	ラバー	4		
15	74142371A	クランプ	4		
16	75840801A	クランプ	2		
17	76414251A	ラバー	1		
18	87613921A	エアダクト	1		
19	87613931A	エアダクト	1		
20	65540081A	ACTUATOR	1		
21	77240323C	スクリュー	2		
22	55243731C	圧力センサー	2		
23	81414592A	マウント	2		



IMP01603





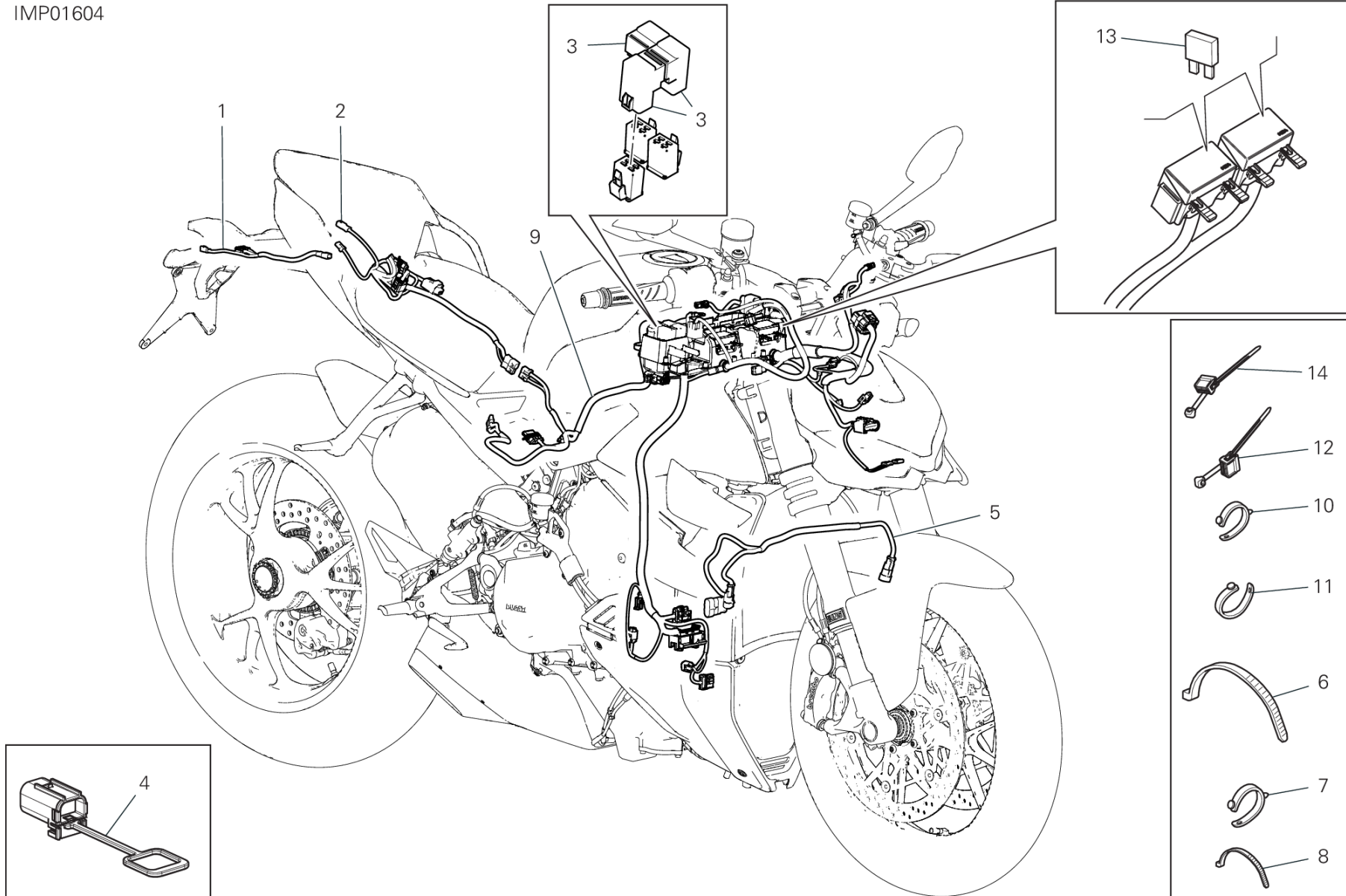
POS.	CODE	DESCRIPTION	QTY	VALIDITY	NOTES
1	5101C401E	エレクトリカル配線	1		
2	5101I071A	REAR WIRING	1		
3	54140151A	リレー	3		
4	87210532A	CAP DDA	1		
5	5101E422A	WIRING	1		
6	069191030	クランプ	12		
7	74110551A	ラバークランプ 39MM	8		
8	74140381A	クランプ	13		
9	5101F391D	MAIN WIRING HARNESS	1		
10	74110121A	ラバークランプ 62MM	2		
11	74110131A	ラバークランプ 82MM	1		
12	75840801A	クランプ	7		
13	38940191A	ヒューズ 5A	1		
	38940201A	ヒューズ 10A	1		
	38940211A	ヒューズ 15A	1		
	38940221A	ヒューズ 20A	1		
	38940241A	ヒューズ 7.5A	1		
	38940261A	FUSE 25A	1		



DRAWING 13C - 車両電気システム [XST:BLG, EUR, JPN, GSO, ROK, TWN, TUR]

GROUP エレクトリック

IMP01604



DRAWING 13C - 車両電気システム

[XST:BLG, EUR, JPN, GSO, ROK, TWN, TUR]

GROUP エレクトリック



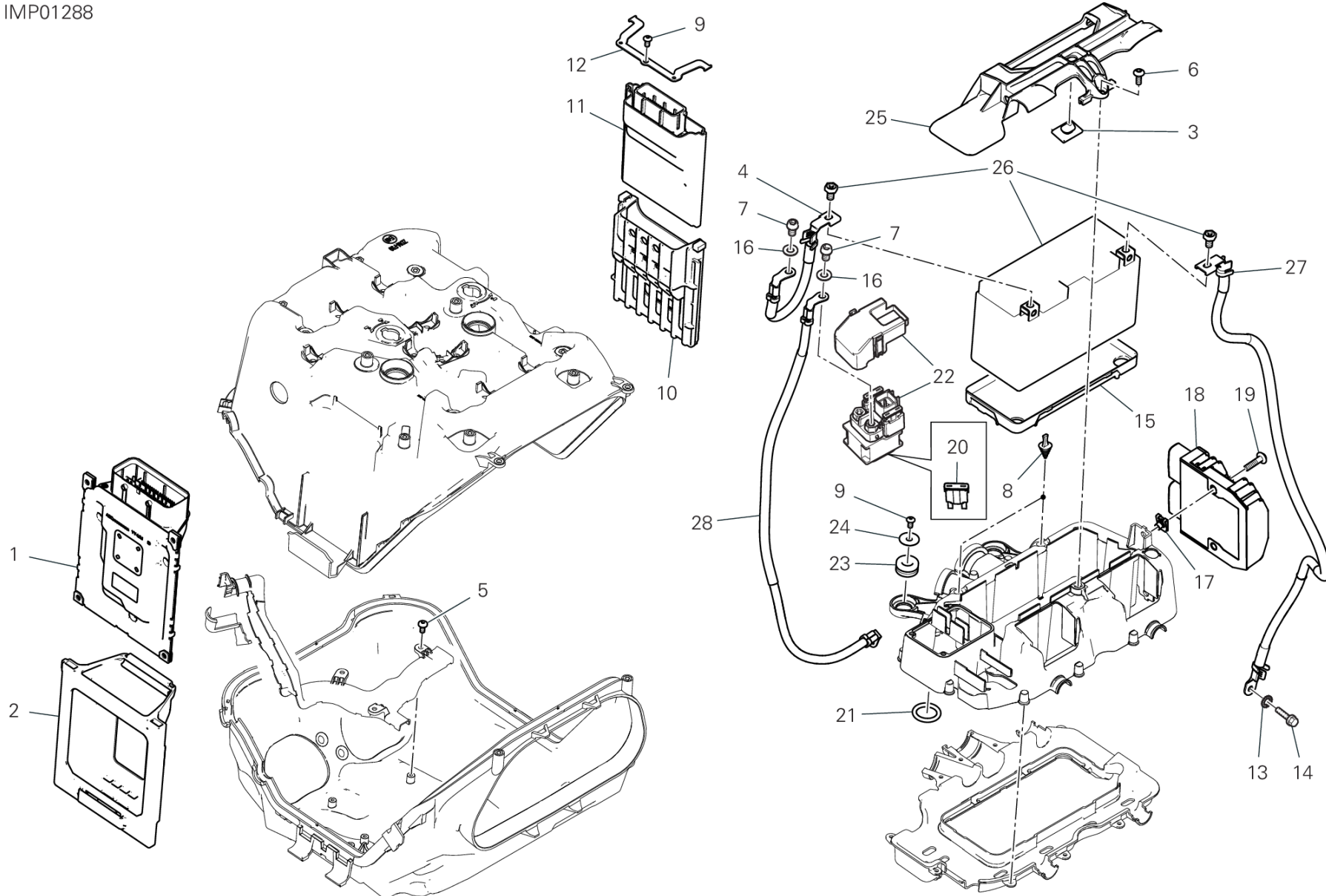
POS.	CODE	DESCRIPTION	QTY	VALIDITY	NOTES
1	5101C401E	エレクトリカル配線	1		
2	5101I071A	REAR WIRING	1		
3	54140151A	リレー	3		
4	87211681A	CAP DDA	1		
5	5101E422A	WIRING	1		
6	069191030	クランプ	12		
7	74110551A	ラバークランプ 39MM	8		
8	74140381A	クランプ	13		
9	5101M271C	MAIN WIRING HARNESS	1		
10	74110121A	ラバークランプ 62MM	2		
11	74110131A	ラバークランプ 82MM	1		
12	75840801A	クランプ	9		
13	38940191A	ヒューズ 5A	1		
	38940201A	ヒューズ 10A	1		
	38940211A	ヒューズ 15A	1		
	38940221A	ヒューズ 20A	1		
	38940241A	ヒューズ 7.5A	1		
	38940261A	FUSE 25A	1		
14	75840951A	クランプ	2		



DRAWING 13D - バッテリーマウント [XST:AUS,BLG,EUR,GSO,ROK,TWN,TUR]

GROUP エレクトリック

IMP01288



DRAWING 13D - バッテリーマウント [XST:AUS,BLG,EUR,GSO,ROK,TWN,TUR]

GROUP エレクトリック



POS.	CODE	DESCRIPTION	QTY	VALIDITY	NOTES
1	28643771A	インジェクションコントロールユニット	1	XST:EUR,GSO,TUR	
	28643771E	インジェクションコントロールユニット	1	XST:BLG	
	28643771H	インジェクションコントロールユニット	1	XST:TWN	
	28643771J	インジェクションコントロールユニット	1	XST:ROK	
	28643771N	インジェクションコントロールユニット	1	XST:AUS	
2	70011071A	耐震ダンパーマウント	1		
3	86610301A	パッド	5		
4	51410831C	BATTERY - SOLENOID STARTER CABLE	1		
5	77440141A	SCREW, TAPPING 4X8 WN1412	3		
6	77244183B	スクリュー TBEI M5X14	1		
7	77156628B	スクリュー TCEIF M6X10	2		
8	87241271A	ラバーキャップ	2		
9	77550171A	スクリュー TBEI M4X8	5		
10	70011061A	耐震ダンパーマウント	1		
11	38511662A	BLACKBOX UNIT	1	XST:AUS,BLG,EUR,GSO,ROK,TUR	
	38511952A	BLACKBOX UNIT	1	XST:TWN	
12	83019481AB	ブラケット	1		
13	85550001B	SPRING WASHER	1		
14	77211061A	スクリュー TEF M6X14	1		
15	8291H531A	バッテリーマウント	1		
16	85350101A	スプリングワッシャー	2		
17	85041951AA	クイックファスナー	2		
18	54040331A	テンションレギュレーター	1		
19	77244213B	スクリュー TBEI M5X20	2		
20	38940251A	ヒューズ 30A	1		
21	88640891A	Oリング 18.64X3.53	2		
22	39740081B	スターターコンタクター	1		
23	76410901A	ラバー	4		
24	85250311AB	ワッシャー	4		
25	8301G771A	BRACKET, BATTERY BAND	1		
26	69926761A	バッテリー	1		
27	51310821A	バッテリー接地ケーブル	1		
28	51410841D	スターターコンタクター/モーターケーブル	1		

DRAWING 13D - バッテリーマウント [XST:JPN]

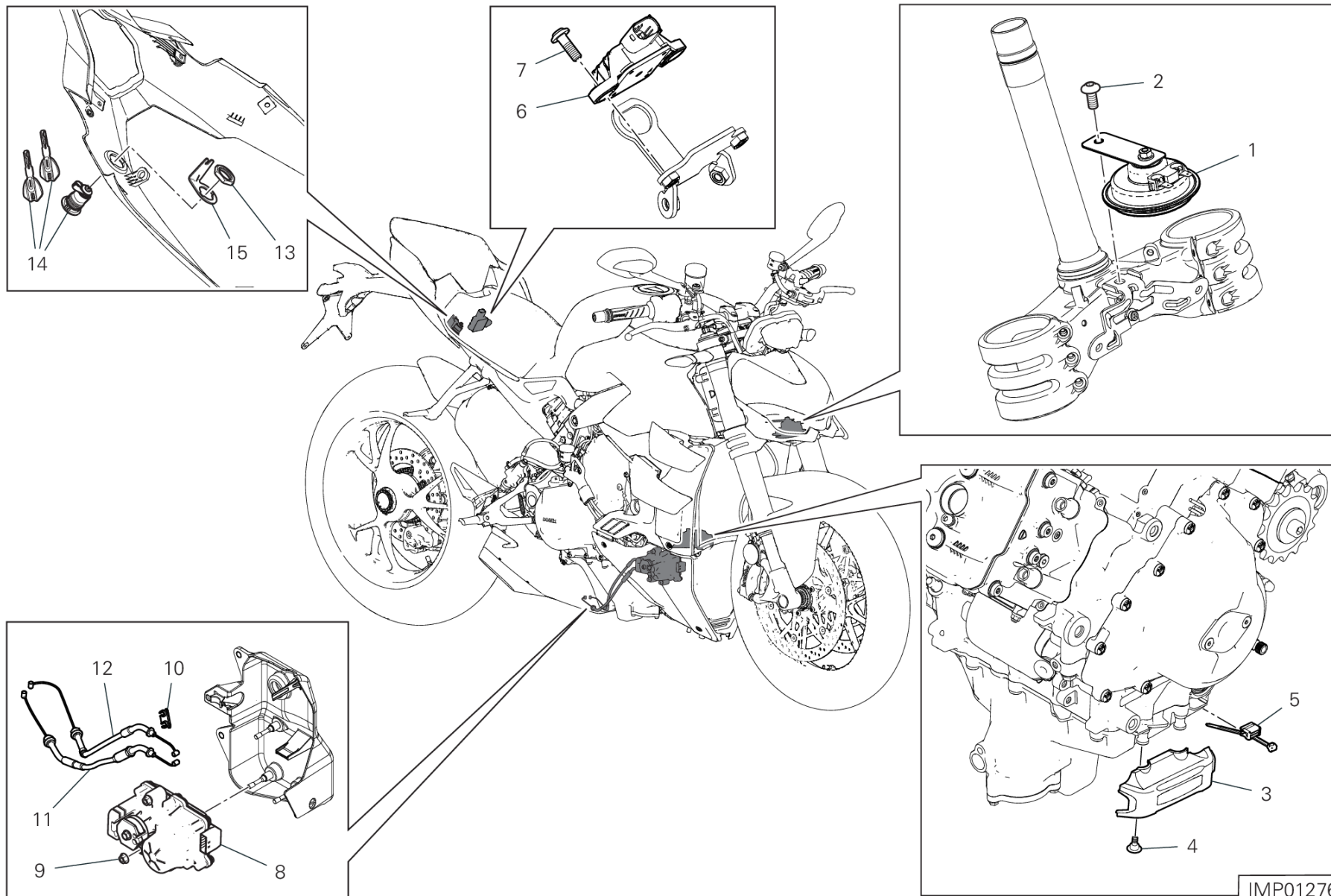
GROUP エレクトリック



POS.	CODE	DESCRIPTION	QTY	VALIDITY	NOTES
1	28643771A	インジェクションコントロールユニット	1		
2	70011071A	耐震ダンパーマウント	1		
3	86610301A	パッド	5		
4	51410831C	BATTERY - SOLENOID STARTER CABLE	1		
5	77440141A	SCREW, TAPPING 4X8 WN1412	3		
6	77244183B	スクリュー TBEI M5X14	1		
7	77156628B	スクリュー TCEIF M6X10	2		
8	87241271A	ラバーキャップ	2		
9	77550171A	スクリュー TBEI M4X8	5		
10	70011061A	耐震ダンパーマウント	1		
11	38511662A	BLACKBOX UNIT	1		
12	83019481AB	ブラケット	1		
13	85550001B	SPRING WASHER	1		
14	77211061A	スクリュー TEF M6X14	1		
15	8291H531A	バッテリーマウント	1		
16	85350101A	スプリングワッシャー	2		
17	85041951AA	クイックファスナー	2		
18	54040331A	テンションレギュレーター	1		
19	77244213B	スクリュー TBEI M5X20	2		
20	38940251A	ヒューズ 30A	1		
21	88640891A	Oリング 18.64X3.53	2		
22	39740081B	スターターコンタクター	1		
23	76410901A	ラバー	4		
24	85250311AB	ワッシャー	4		
25	8301G771A	BRACKET, BATTERY BAND	1		
26	69926761A	バッテリー	1		
27	51310821A	バッテリー接地ケーブル	1		
28	51410841D	スターターコンタクター/モーターケーブル	1		
29	43312541A	MARKING PLATE	1		



DRAWING 13E - エレクトリカル装置 GROUP エレクトリック



DRAWING 13E - エレクトリカル装置

GROUP エレクトリック

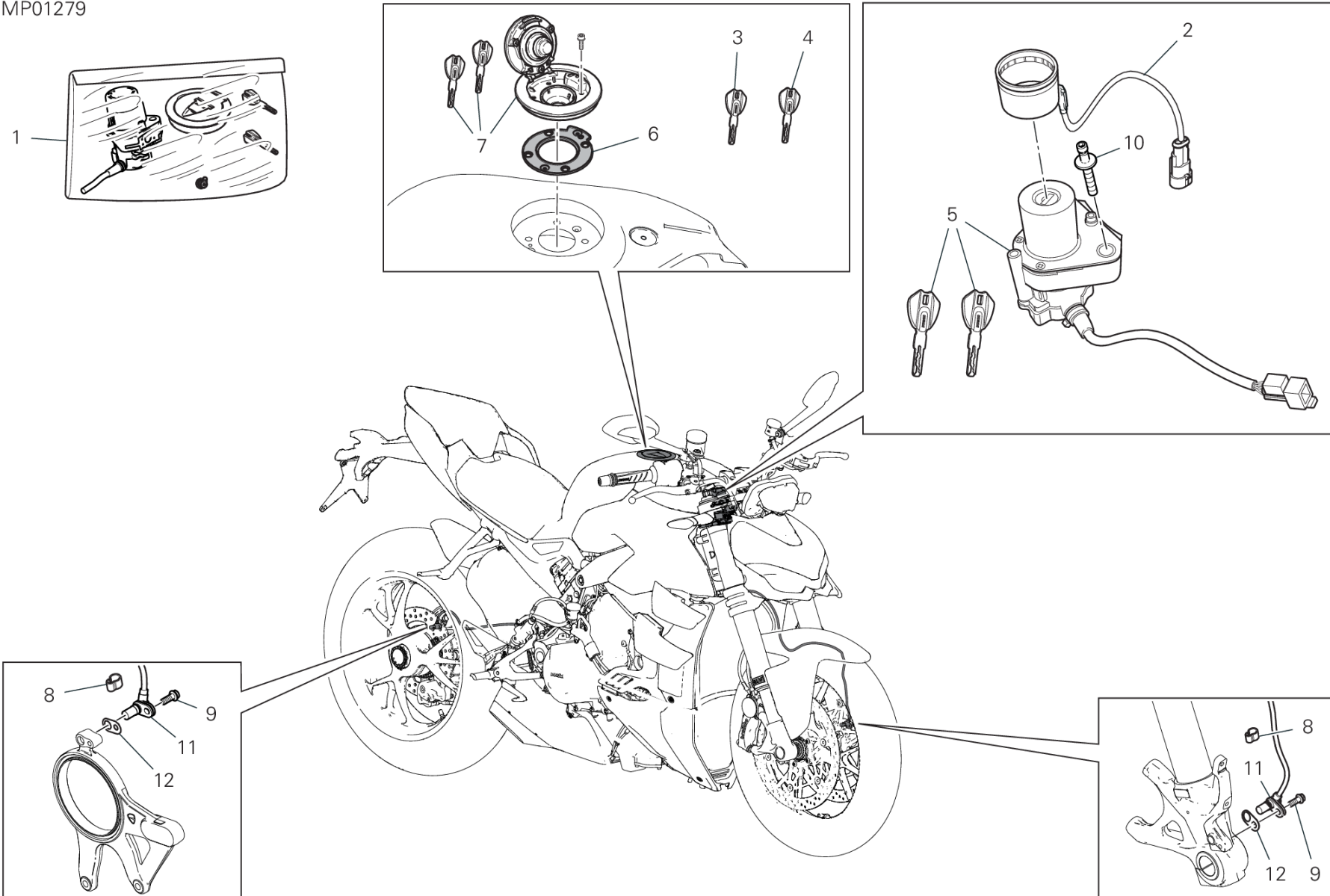


POS.	CODE	DESCRIPTION	QTY	VALIDITY	NOTES
1	51610051F	HORN	1		
2	77244503B	スクリュー M8X18	1		
3	24716721A	COVER	1		
4	77214411BA	専用スクリュー	2		
5	75840801A	クランプ	2		
6	38540093B	PIATTAFORMA INERZIALE	1		
7	77244348B	スクリュー	2		
8	59340621A	エキゾーストバルブモーター	1		
9	74841091AA	ナット	3		
10	75840281A	ホースガイド	1		
11	73210665A	エキゾーストバルブオープニングケーブル	1		
12	73210672A	エキゾーストバルブクロージングケーブル	1		
13	75011551A	NUT M22X1.5	1		
14	59820611A		1		
15	82716141A	ロックプレート	1		



DRAWING 13F - エレクトリカル装置 GROUP エレクトリック

IMP01279



DRAWING 13F - エレクトリカル装置

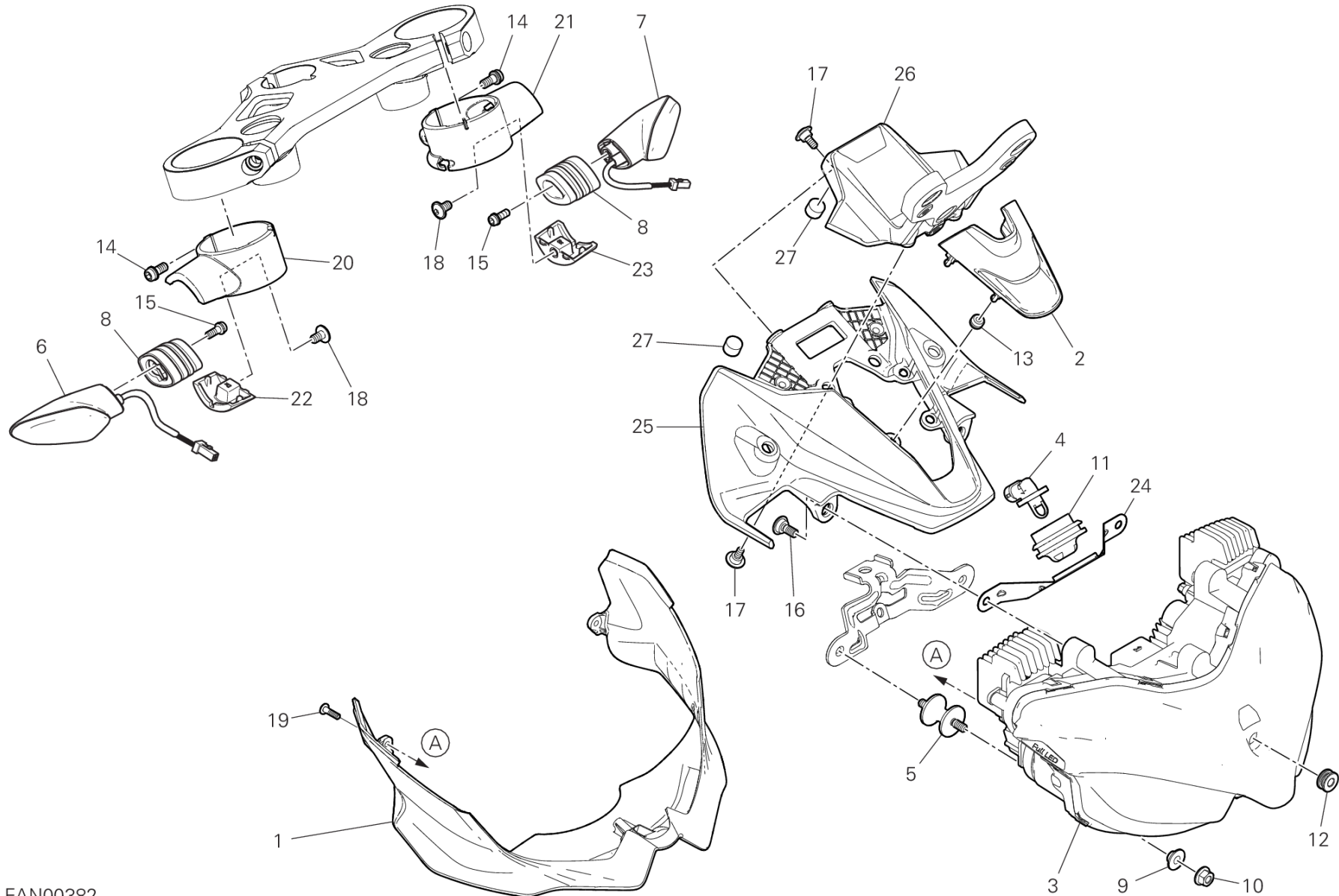
GROUP エレクトリック



POS.	CODE	DESCRIPTION	QTY	VALIDITY	NOTES
1	59822511A	LOCKS KIT	1		
2	51840051B	イモビライザーアンテナ	1		
3	59810431A	WRENCH WITH TRANSPONDER ACTIVE	1		
4	59840291A	KEY, NON INDENTED WITHOUT TRANSPONDER	1		
5	65220331C	キースイッチ	1		
6	86640081A	GASKET, FUEL TANK CAP	1		
7	89520411AB	TANK CAP COMPLETE	1		
8	75840601A	ケーブルガイド	10		
9	77210601A	スクリュー TEF M6X16	3		
10	77916811AA	専用スクリュー	2		
11	55212111B	スピードセンサー	2		
12	71314901A	GASKET TH.02	4		
	71319201A	ガスケット 0.5 MM	6		



DRAWING 14A - ヘッドライト GROUP エレクトリック



FAN00382

DRAWING 14A - ヘッドライト

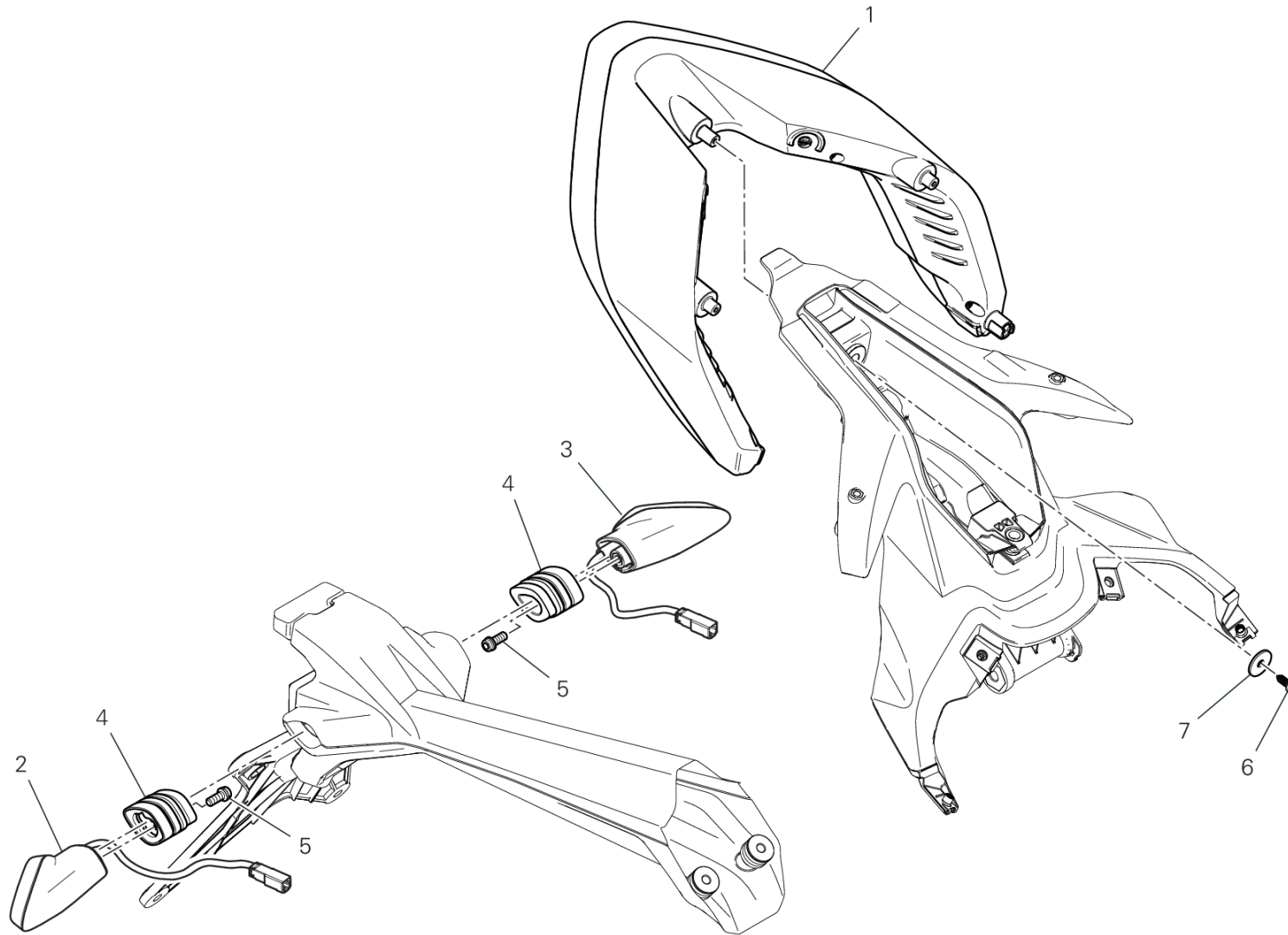
GROUP エレクトリック



POS.	CODE	DESCRIPTION	QTY	VALIDITY	NOTES
1	4801B231A	プロテクション	1		
2	4801B421A	COVER	1		
3	52010522B	ヘッドライト	1		
4	55240121A	気温センサー	1		
5	70011281A	耐震ダンパー	2		
6	53010322A	右フロント/左リアフラッシャーライト	1		
7	53010332A	左フロント/右リアフラッシャーライト	1		
8	71314703A	スペーサー	2		
9	71615971AA	スペーサー	2		
10	74841101AA	ナット M6	2		
11	76410971A	ラバー	1		
12	76412441A	耐震ラバー	1		
13	76440561A	ラバー	4		
14	77113691C	スクリュー	2		
15	77156398B	スクリュー TCEIF M5X12	2		
16	77211221B	専用スクリュー	3		
17	77214411BA	専用スクリュー	4		
18	77240393C	スクリュー TBEIF M6X10 10.9	2		
19	77440251A	スクリュー	3		
20	8291I991A	右フロントフラッシャーライトマウント	1		
21	8291J001A	左フロントフラッシャーライトマウント	1		
22	87210802A	RIGHT COVER	1		
23	87210812A	LEFT COVER	1		
24	8301H711AA	ブラケット	1		
25	8301I192A	ヘッドライトマウント	1		
26	8301I201A	マウント	1		
27	86612211A	パッド	4		



DRAWING 14B - テールライト GROUP エレクトリック



DRAWING 14B - テールライト

GROUP エレクトリック

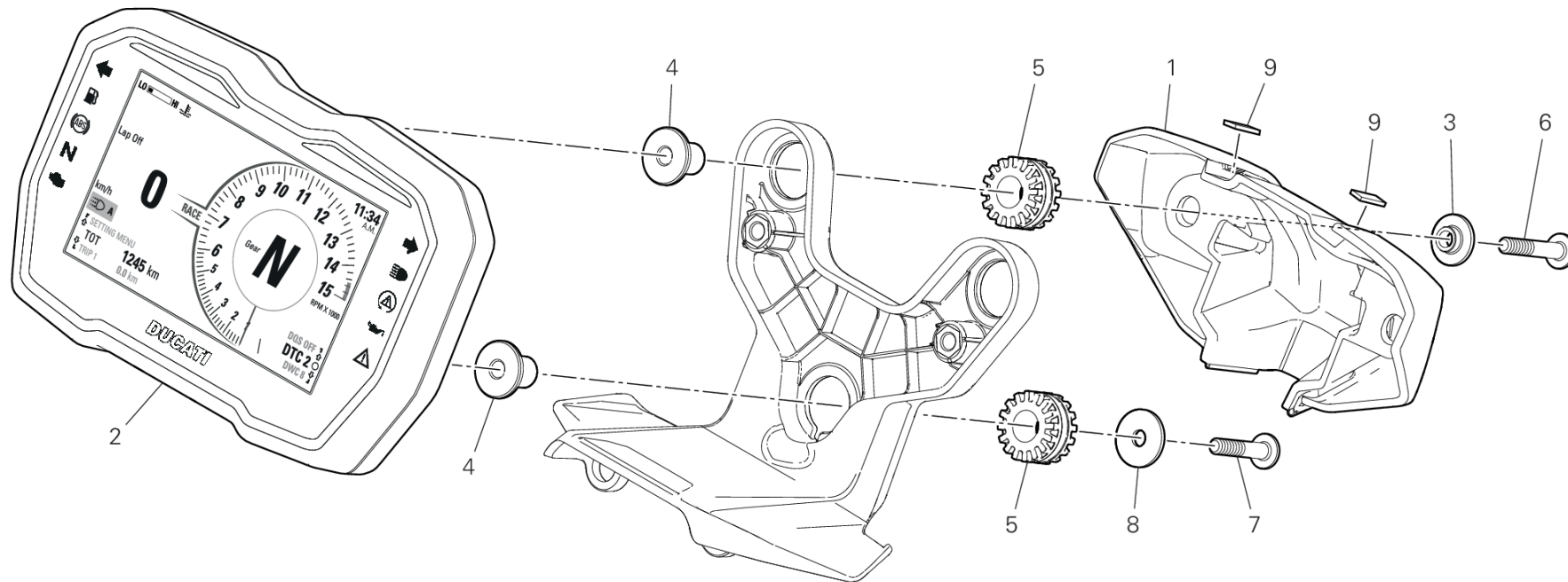


POS.	CODE	DESCRIPTION	QTY	VALIDITY	NOTES
1	52510692A	テールライト	1		
2	53010333B	左フロント/右リアフラッシャーライト	1		
3	53010323B	右フロント/左リアフラッシャーライト	1		
4	71314703A	スペーサー	2		
5	77156398B	スクリュー TCEIF M5X12	2		
6	77440551A	スクリュー	1		
7	85213111AA	ワッシャー	1		



DRAWING 15A - INSTRUMENT PANEL

GROUP エレクトリック



FAN00383

STREETFIGHTER V4 /24

032000024

Page 38 / 224

SPARE PARTS CATALOGUE

09/01/2024

DRAWING 15A - INSTRUMENT PANEL

GROUP エレクトリック



POS.	CODE	DESCRIPTION	QTY	VALIDITY	NOTES
1	24716732A	COVER	1		
2	40612024A	INSTRUMENT PANEL	1		
3	71611071B	スペーサー	2		
4	71615941AA	スペーサー	3		
5	76410241A	耐震ラバー	3		
6	77240333C	スクリュー	2		
7	77244233B	SCREW TBEI 5X25	1		
8	85213111AA	ワッシャー	1		
9	86612431B	パッド	2		

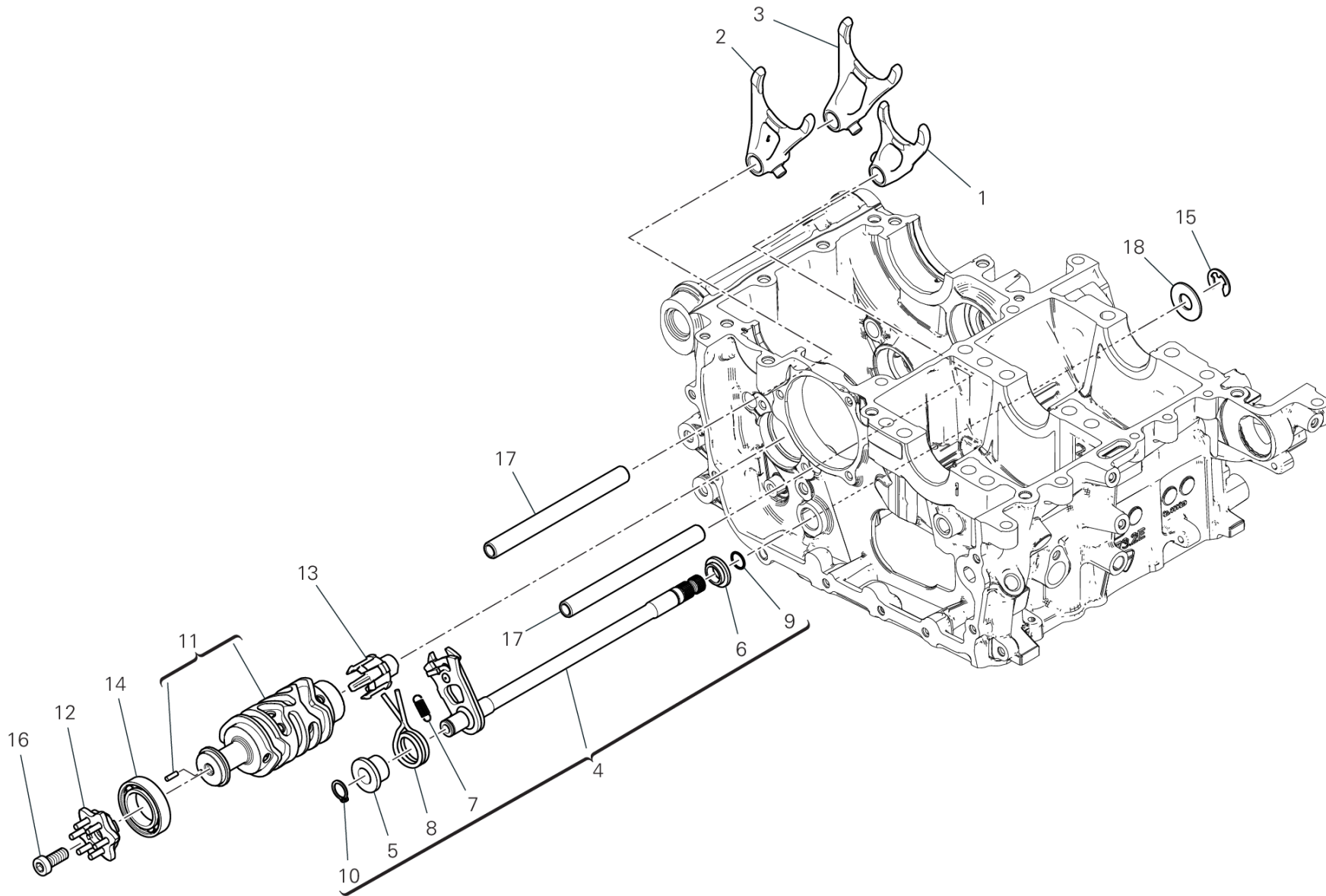


DRAWING L - LUBRIFICANTI

GROUP LUBRIFICANTI



POS.	CODE	DESCRIPTION	QTY	VALIDITY	NOTES
1	944650035	SHELL ADVANCE DUCATI 15W50 - 1L BOTTLE	1		
2	944650037	SHELL ADVANCE DUCATI 15W50 - 209L DRUM	1		
3	944150021		1		Ducati Corse Performance Oilは、乾式クラッチ（標準またはアクセサリ）を搭載するDesmosedici Stradale V4エンジンにのみ使用することができます。



CMB00588

DRAWING 02A - ギアチェンジコントロール

GROUP エンジン

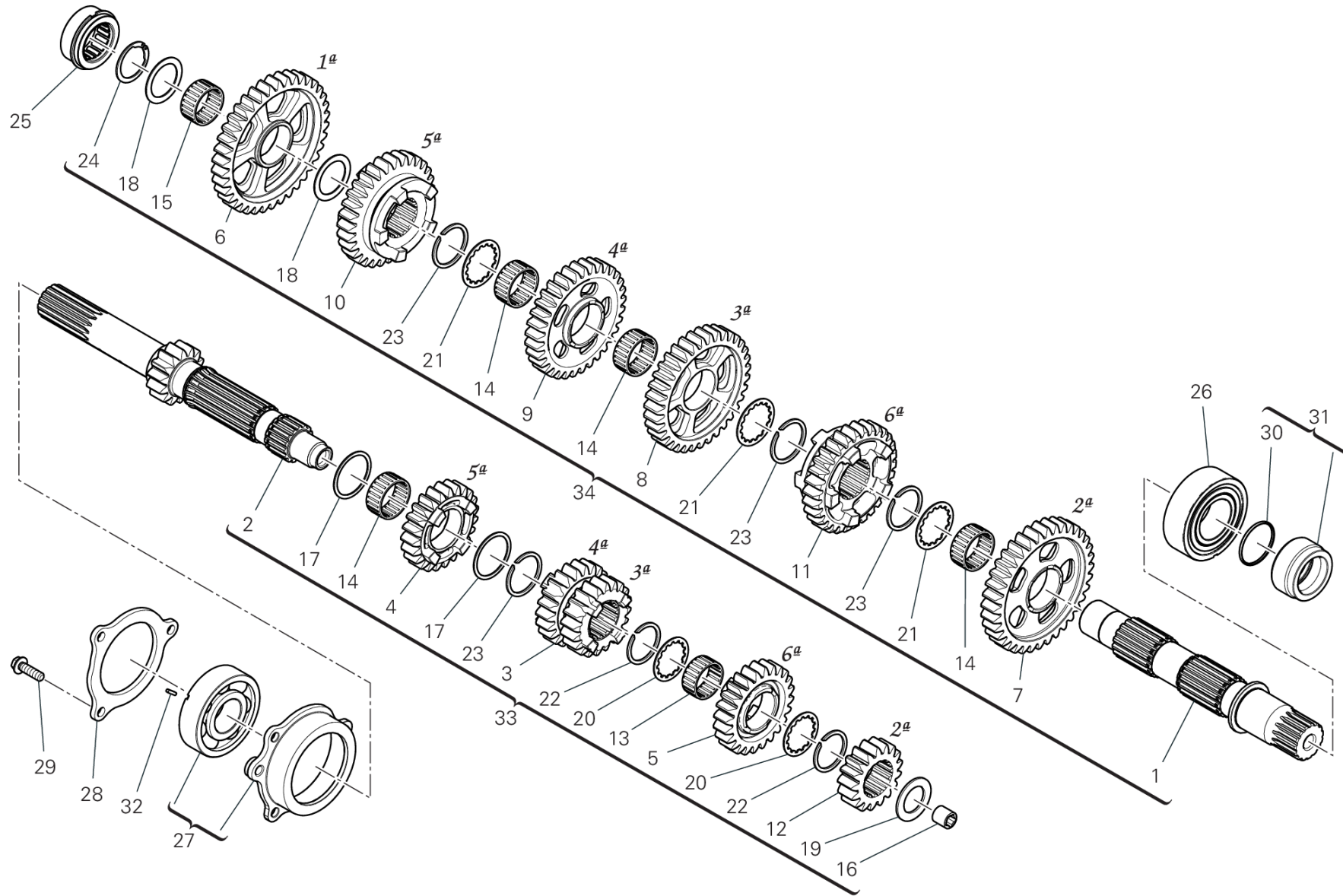


POS.	CODE	DESCRIPTION	QTY	VALIDITY	NOTES
1	18010472A	ギアセレクターフォーク 5速、6速	1		
2	18010482A	ギアセレクターフォーク 1速、4速	1		
3	18010492A	ギアセレクターフォーク 2速、3速	1		
4	18120071A	ギアセレクター	1		
5	71611571C	スペーサー	1		
6	71611581C	スペーサー	1		
7	79915131C	スプリング	1		
8	79915141D	スプリング	1		
9	88450311A	ストップリング	1		
10	88450361A	サークリップ	1		
11	182P0011A	ギアチェンジドラム一式	1		
12	18220381B	GEARBOX DRUM FLANGE ASSEMBLY	1		
13	55243931A	ギアボックスポジションセンサー	1		
14	70250412A	ボールベアリング	1		
15	88450391B	スプリングリング	1		
16	77355038B	スクリュー	1		
17	82118261B	ピン	2		
18	85213981A	ワッシャー	1		



DRAWING 03A - ギアボックス [XST:AUS,BLG,EUR,JPN,GSO,ROK,TUR]

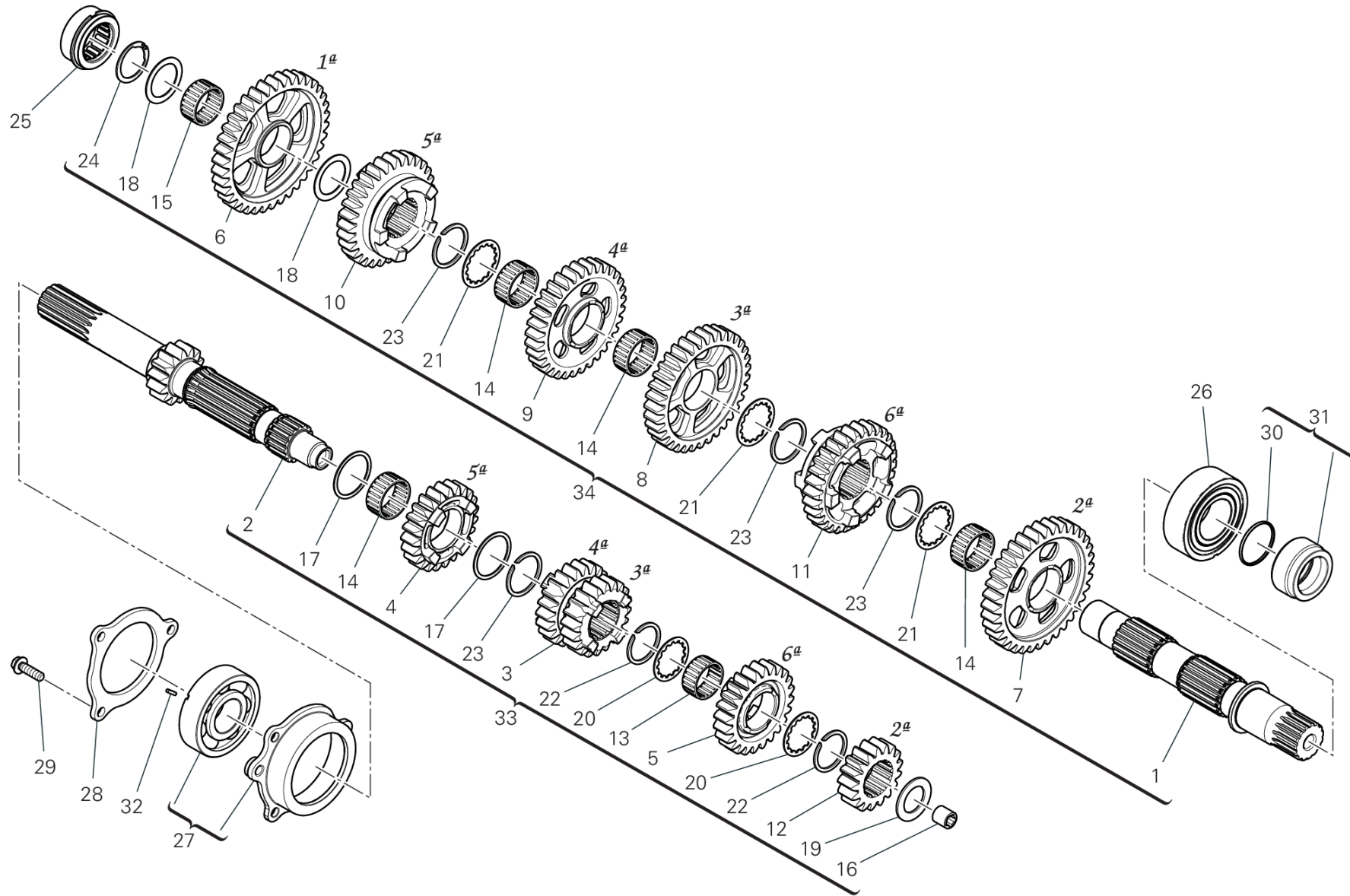
GROUP エンジン



CMB00559



POS.	CODE	DESCRIPTION	QTY	VALIDITY	NOTES
1	14911351C	セカンダリーシャフト	1		
2	14911372A	メインシャフト	1		
3	17215581B	DRIVING GEAR 3RD/4TH SP.	1		
4	17215591B	DRIVING GEAR 5TH SP.	1		
5	17215601B	DRIVING GEAR 6TH SP.	1		
6	17215611A	DRIVEN GEAR 1ST SP.	1		
7	17215621A	DRIVEN GEAR 2ND SP.	1		
8	17215631B	DRIVEN GEAR 3RD SP.	1		
9	17215641B	DRIVEN GEAR 4TH SP.	1		
10	17215651B	DRIVEN GEAR 5TH SP.	1		
11	17215661B	DRIVEN GEAR 6TH SP.	1		
12	17215671A	DRIVING GEAR 2ND SP.	1		
13	70140311A	ニードルベアリング	1		
14	70140321A	ニードルベアリング	4		
15	70140331A	ニードルベアリング	1		
16	71210631A	ブッシュ	1		
17	85213291A	シムワッシャー	2		
18	85213311A	シムワッシャー	2		
19	85214141A	シムワッシャー	1		
20	85611372A	スプラインワッシャー 28X32.5X1	2		
21	85611491A	GROOVED WASHER	3		
22	88440731A	スプリングリング	2		
23	88440741A	スプリングリング	4		
24	88440751A	サークリップ	1		
25	70241761A	ニードルベアリング	1		
26	70241781A	ニードルベアリング	1		
27	710P0021A	ベアリング	1		
28	71012021B	プレート	1		
29	77253314CF	スクリュー	3		
30	88640042A	Oリング	1		
31	713P0011C	CHAIN SPROCKET SPACER	1		
32	68050101A	KEY 2X2X10	1		
33	15022302B	コンプリートメインシャフト	1		
34	15022311C	コンプリートレイシャフト	1		



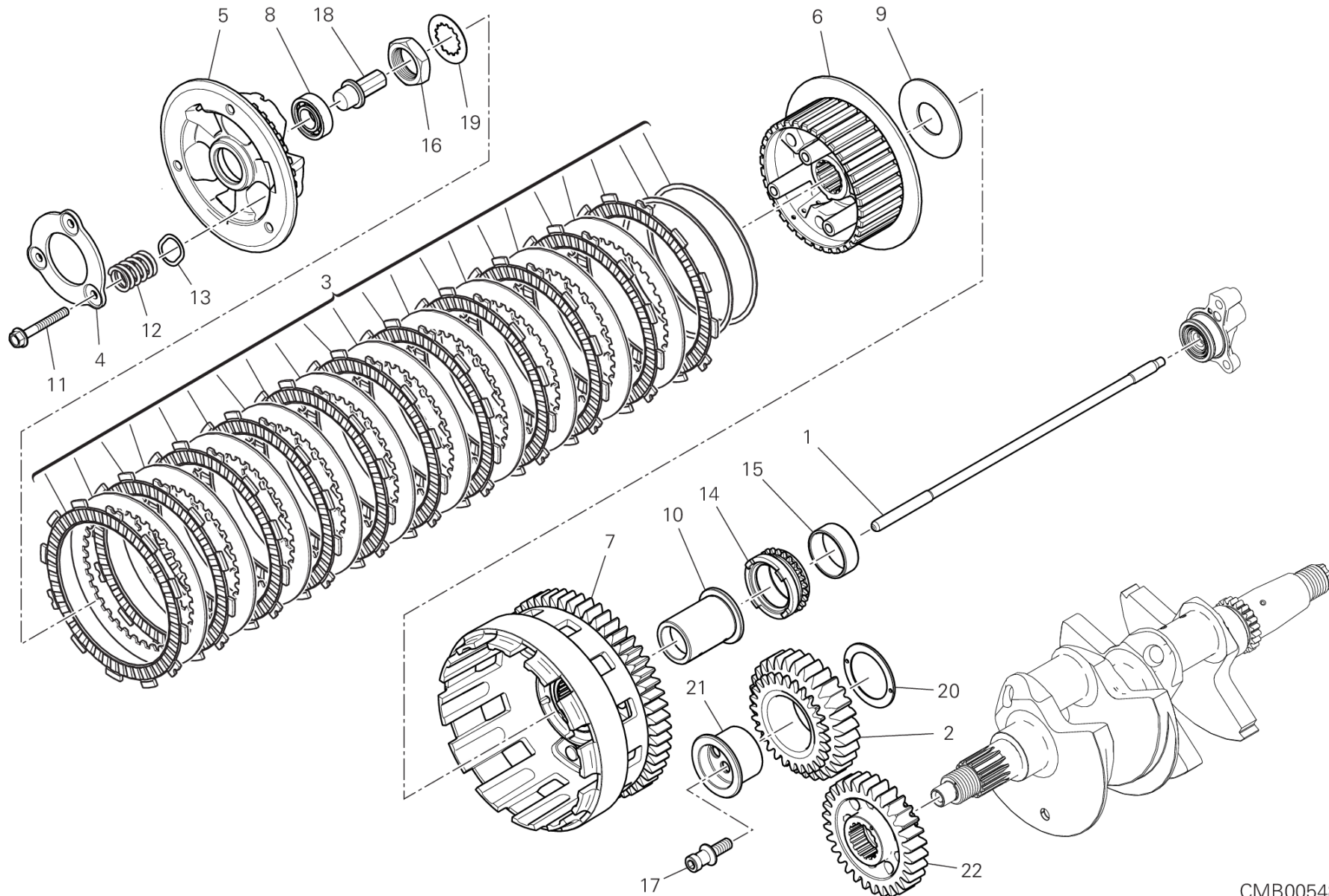
CMB00559

DRAWING 03A - ギアボックス [XST:TWN]

GROUP エンジン



POS.	CODE	DESCRIPTION	QTY	VALIDITY	NOTES
1	14912531A	セカンダリーシャフト	1		
2	14912641A	メインシャフト	1	XST:TWN	
3	17216191A	DRIVING GEAR 3RD/4TH SP.	1	XST:TWN	
4	17216201A	DRIVING GEAR 5TH SP.	1	XST:TWN	
5	17216461A	DRIVING GEAR 6TH SP.	1	XST:TWN	
6	17216471A	DRIVEN GEAR 1ST SP.	1	XST:TWN	
7	17216481A	DRIVEN GEAR 2ND SP.	1	XST:TWN	
8	17216231A	DRIVEN GEAR 3RD SP.	1	XST:TWN	
9	17216241A	DRIVEN GEAR 4TH SP.	1	XST:TWN	
10	17216251A	DRIVEN GEAR 5TH SP.	1	XST:TWN	
11	17216491A	DRIVEN GEAR 6TH SP.	1	XST:TWN	
12	17216451A	DRIVING GEAR 2ND SP.	1	XST:TWN	
13	70140651A	ニードルベアリング	1		
14	70140661A	ニードルベアリング	4		
15	70140671A	ニードルベアリング	1		
16	71210691A	ブッシュ	1		
17	85214621A	シムワッシャー	2		
18	85214631A	シムワッシャー	2		
19	85214641A	シムワッシャー	1		
20	85611801A	WASHER LOCK	2		
21	85611811A	歯付きロックワッシャー	3		
22	88441201A	スプリングリング	2		
23	88441211A	スプリングリング	4		
24	88441221A	スプリングリング	1		
25	70241761A	ニードルベアリング	1		
26	70241781A	ニードルベアリング	1		
27	710P0021A	ベアリング	1		
28	71012021B	プレート	1		
29	77253314CF	スクリュー	3		
30	88640042A	Oリング	1		
31	713P0011C	CHAIN SPROCKET SPACER	1		
32	68050101A	KEY 2X2X10	1		
33	15022541A	メインシャフト	1	XST:TWN	
34	15022551A	コンプリートレイシャフト	1	XST:TWN	



DRAWING 03B - クラッチ

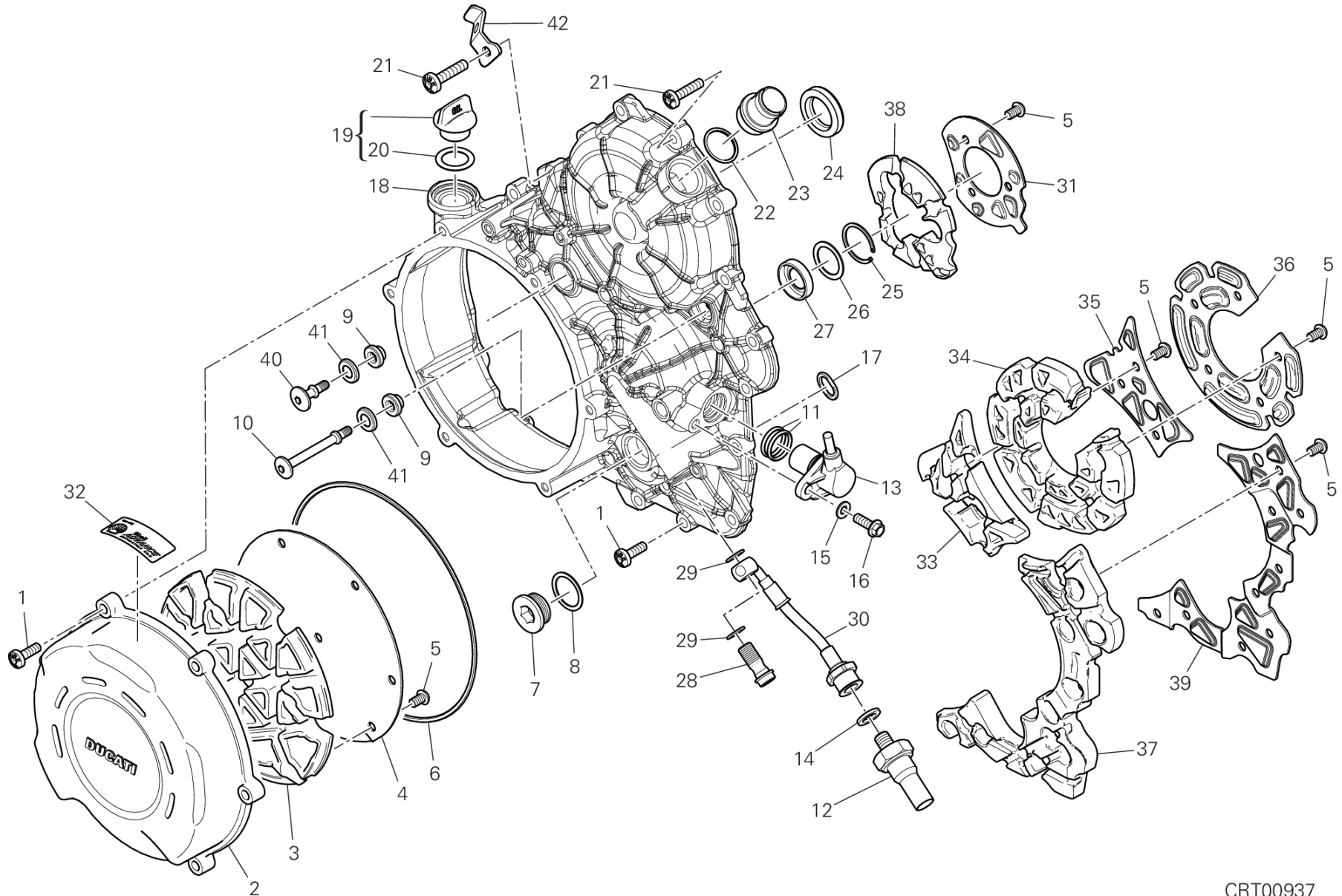
GROUP エンジン



POS.	CODE	DESCRIPTION	QTY	VALIDITY	NOTES
1	11711771A	ROD	1		
2	17021611B	アイドルギア	1		
3	19020361D	クラッチディスクバック	1		
4	19410511A	ガイドリング	1		
5	19610711A	クラッチプレッシャーディスク	1		
6	19610721A	PLATE HOLDER HUB	1		
7	19820502A	コンプリートクラッチハウジング	1		
8	70250601A	ベアリング	1		
9	71313091A	スペーサー	1		
10	71316011B	スペーサー	1		
11	77211201A	スクリュー	3		
12	79710771A	スプリング	3		
13	85611391B	シムワッシャー	3		
14	44910732B	フロントスプロケット	1		
15	71240331A	ブッシュ	1		
16	75010072E	ナット	1		
17	7791C031A	専用スクリュー	1		
18	81810162A	CLUTCH CONTROL PIN	1		
19	85110201A	LOCK WASHER	1		
20	85214051B	シムワッシャー	1		
21	88111152B	インナーリング	1		
22	17011661B	PRIMARY DRIVE FRONT SPROCKET	1		



DRAWING 04A - クラッチカバー GROUP エンジン



CRT00937

DRAWING 04A - クラッチカバー

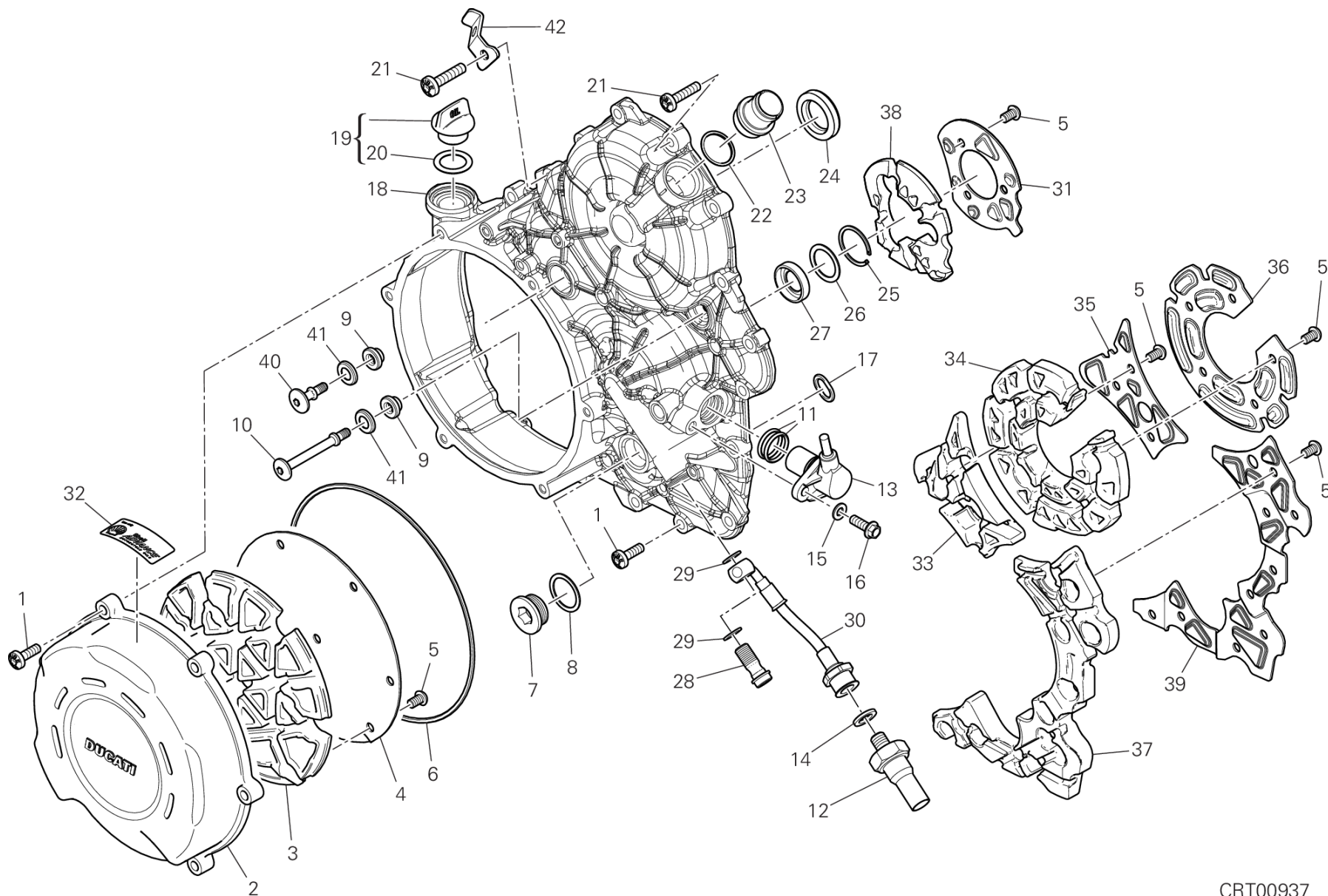
GROUP エンジン



POS.	CODE	DESCRIPTION	QTY	VALIDITY	NOTES
1	77941992A	スクリュー	22		
2	24311541A7	クラッチプロテクションカバー	1		
3	48611191A	消音パネル	1		
4	82718692A	SHEET ACOUSTIC DAMPER	1		
5	77550200CC	スクリュー	34		
6	88641201A	O-RING	1		
7	78010921A	プラグ	1		
8	22032083A	アルミガスケット	1		
9	76412121A	耐震ラバー	2		
10	7791B491A	専用スクリュー	1		
11	88640331A	Oリング 17.96X2.62	2		
12	53940302A	オイル圧カススイッチアセンブリ	1		
13	55241321C	タイミング&RPMセンサー	1		
14	85211951A	ガスケット 10.5X17X2	1		
15	85310031A	スプリングワッシャー 6 MM	1		
16	77253304C	スクリュー	1		
17	88650321A	Oリング	1		
18	24311644A7	クラッチカバー	1		
19	89320121A	キャップセット	1		
20	88640891A	Oリング 18.64X3.53	1		
21	77942002A	スクリュー	2		
22	88642721A	Oリング	1		
23	66810591A	フィルター	1		
24	93042231A	オイルシール	1		
25	88450291A	ストップリング	1		
26	85212721A	シムワッシャー	1		
27	93041521A	オイルシール	1		
28	78110121AA	専用スクリュー	1		
29	85250241A	ワッシャー 10X14X1	2		
30	87712481A	オイル圧ホース	1		
31	82718991A	SHEET ACOUSTIC DAMPER	1		
32	43312502C	デカール	1		
33	48612293A	消音パネル	1		
34	48612271A	消音パネル	1		
35	82718944A	LAMIERA FONOASSORBENTE CENTRALE	1		



DRAWING 04A - クラッチカバー GROUP エンジン



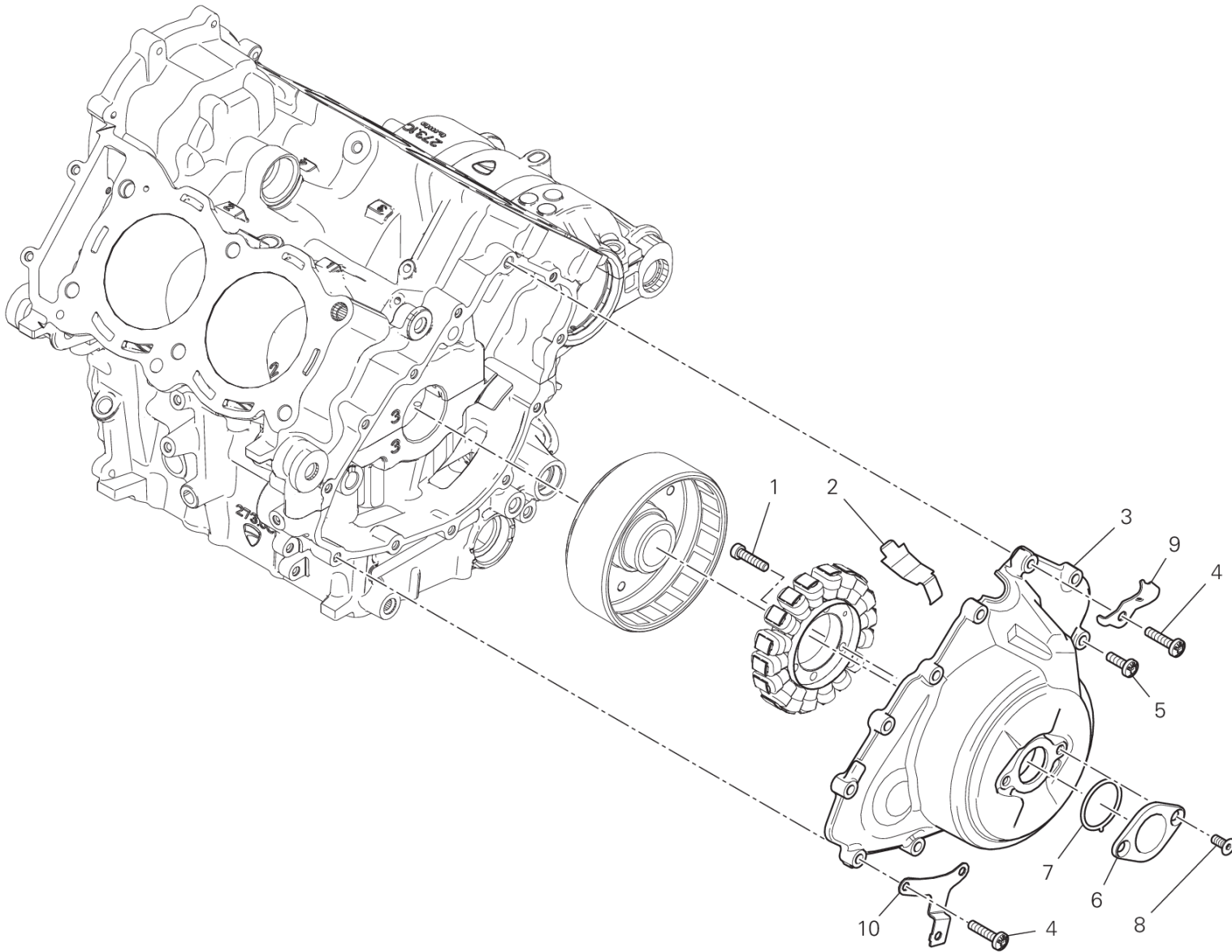
CRT00937

DRAWING 04A - クラッチカバー

GROUP エンジン



POS.	CODE	DESCRIPTION	QTY	VALIDITY	NOTES
36	82718923A	SHEET ACOUSTIC DAMPER	1		
37	48612281A	周囲消音パネル	1		
38	48612551A	消音パネル	1		
39	82718933A	周囲消音シート	1		
40	7791A751B	専用スクリュー	1		
41	85611551A	ワッシャー	2		
42	8291J241AA	コネクターホルダー	1		



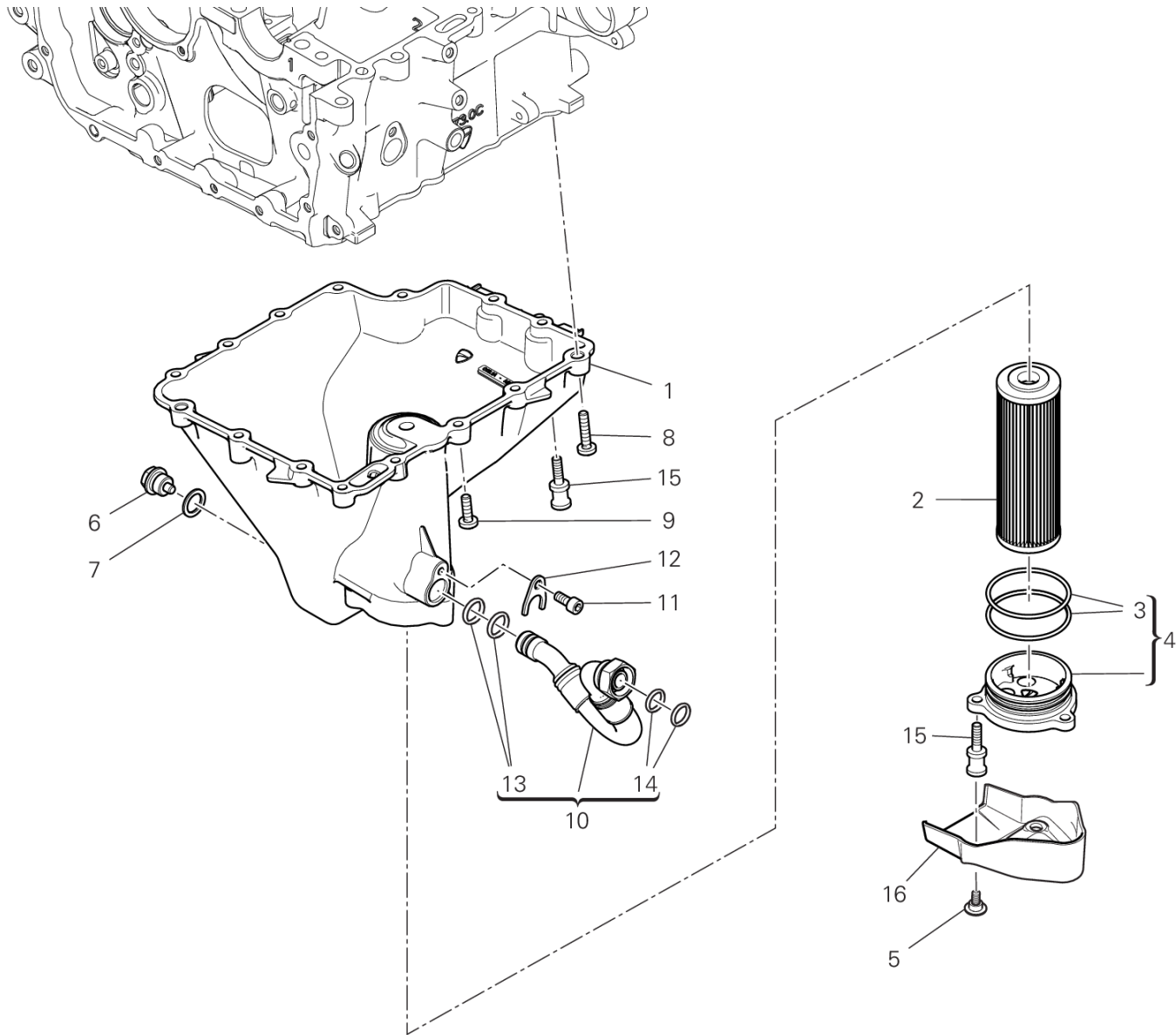
CRT00861

DRAWING 04B - ジェネレーターカバー

GROUP エンジン



POS.	CODE	DESCRIPTION	QTY	VALIDITY	NOTES
1	71950370CF	スクリュー	3		
2	82716091A	メタルプレート	1		
3	24211141B7	ジェネレーターカバー	1		
4	77942002A	スクリュー	3		
5	77941992A	スクリュー	9		
6	24735581A8	タイミングカバー	1		
7	88610951A	Oリング 32.99X2.62	1		
8	77750494C	スクリュー	2		
9	8301H812AA	ブラケット	1		
10	8301H841BA	左ブラケット	1		



DRAWING 04C - OIL PAN

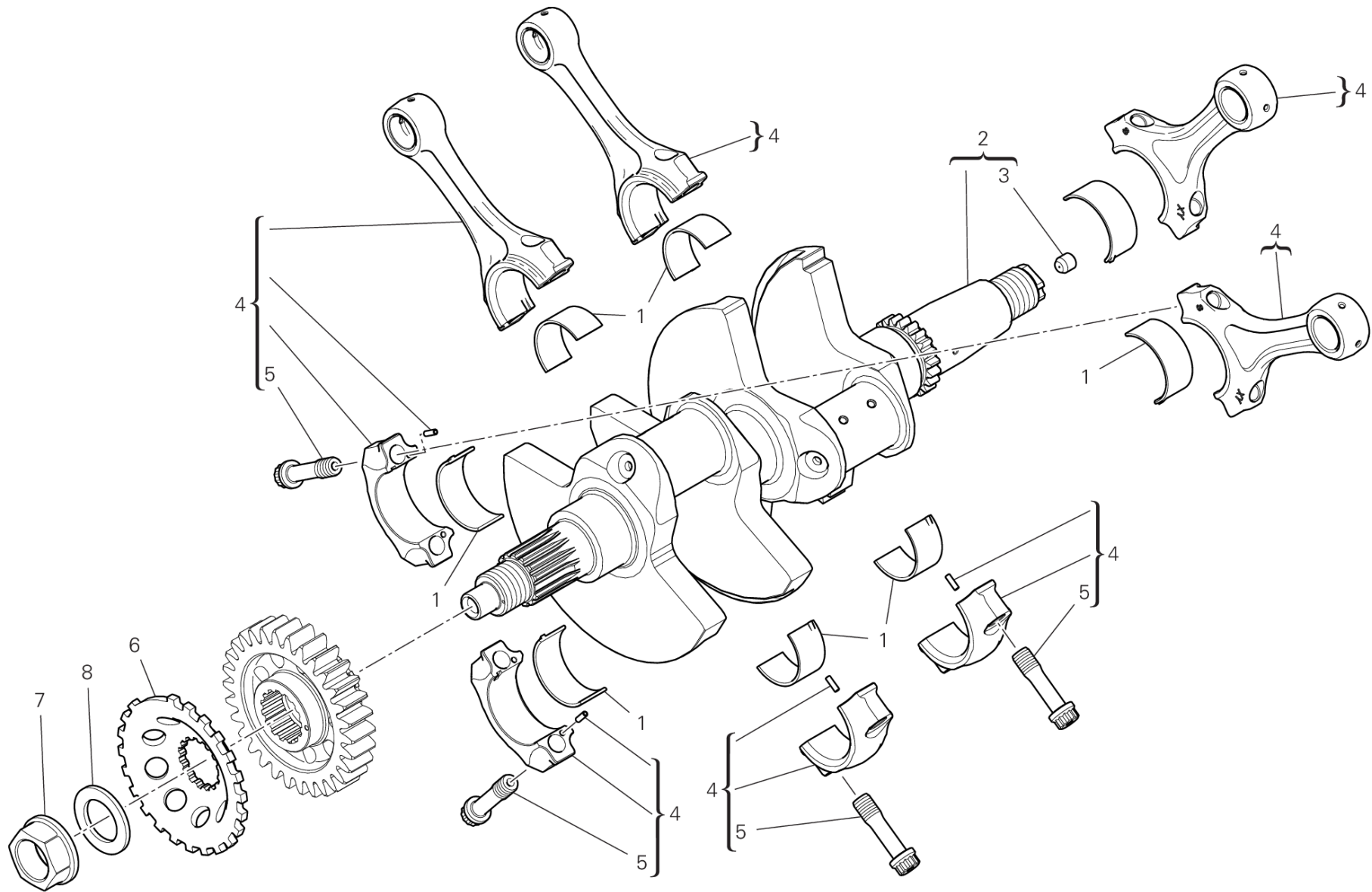
GROUP エンジン



POS.	CODE	DESCRIPTION	QTY	VALIDITY	NOTES
1	25210191A7	OIL PAN	1		
2	44440312B	オイルフィルター	1		
3	88650761A	Oリング	2		
4	247P5863A	COVER, OIL ELEMENT	1		
5	77214411AA	スクリュー TCEIF M5X9	3		
6	89310153A	OIL DRAIN PLUG WITH MAGNET	1		
7	85250541A	ワッシャー	1		
8	77942002A	スクリュー	3		
9	77941992A	スクリュー	10		
10	54911412A	オイルリターンホース	1		
11	77150648B	スクリュー TCEI M6X14	1		
12	82718471AA	プレート	1		
13	88643141A	O-RING	2		
14	88643121A	Oリング	2		
15	7791B851BA	専用スクリュー	5		
16	4601P181A	オイルバンガード	1		



DRAWING 05A - コネクティングロッド GROUP エンジン



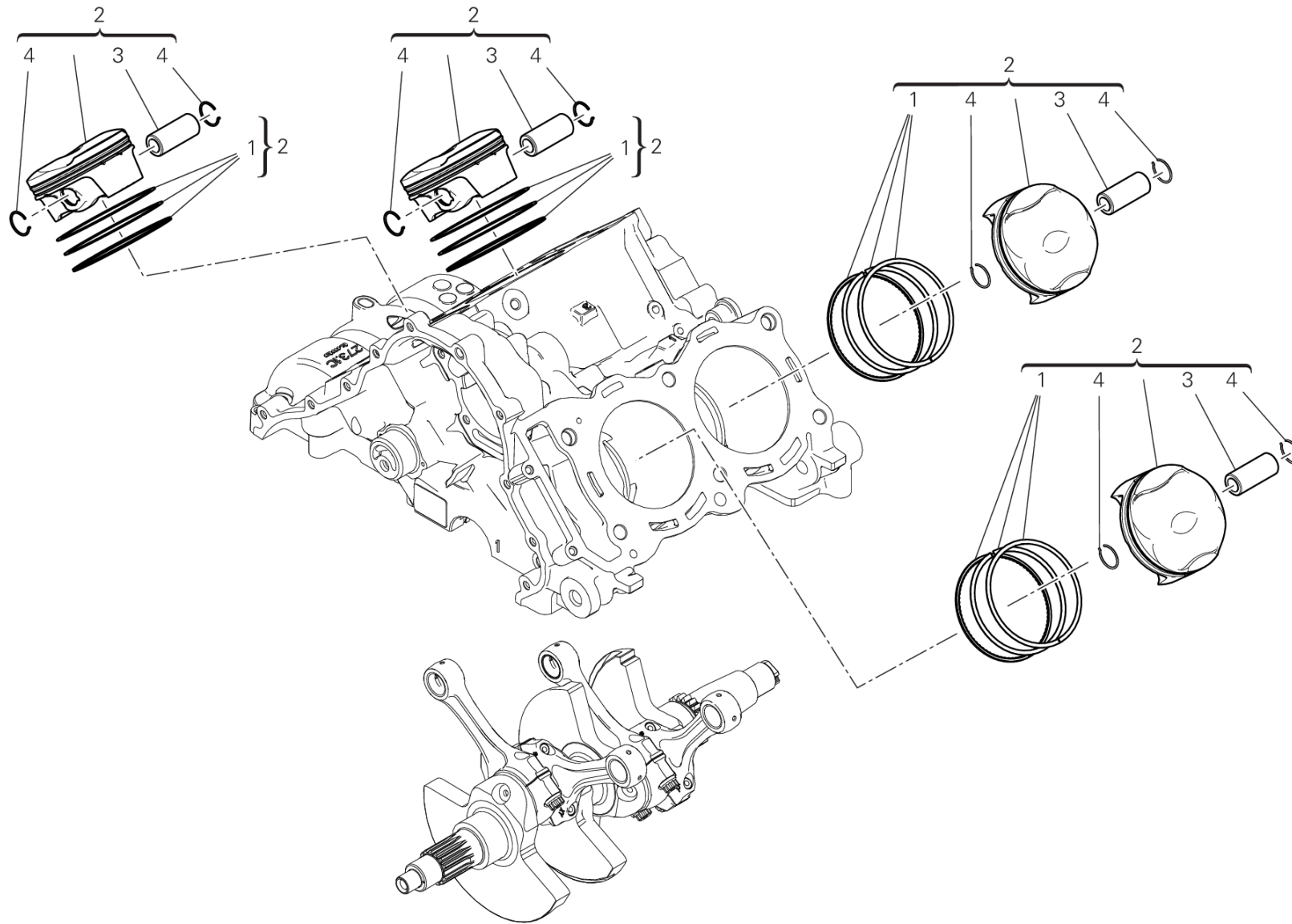
IMB00243

DRAWING 05A - コネクティングロッド

GROUP エンジン



POS.	CODE	DESCRIPTION	QTY	VALIDITY	NOTES
1	11210961AA	HALF-BEARING RED	8		
	11210961AB	HALF-BEARING BLUE	8		
	11210961AC	HALF-BEARING YELLOW	8		
	11210961AD	HALF-BEARING BLACK	8		
	11210961AE	HALF-BEARING GREEN	8		
	11210961AF	ハーフベアリング 紫	8		
	11210961AG	ハーフベアリング 紫	8		
2	14622691AA	クランクシャフト	1		
	14622691AB	クランクシャフト	1		
	14622691AC	クランクシャフト	1		
	14622691AD	クランクシャフト	1		
	77911092A	専用スクリュー	1		
3	15621141BB	コネクティングロッド一式	4		
	15621141BC	コネクティングロッド一式	4		
	15621141BD	コネクティングロッド一式	4		
	15621143AA	コネクティングロッド一式	4		
4	7791A571A	専用スクリュー	8		
5	50410271B	PHONIC WHEEL	1		
6	74811021B	フランジナット	1		
7	85214071B	ワッシャー	1		



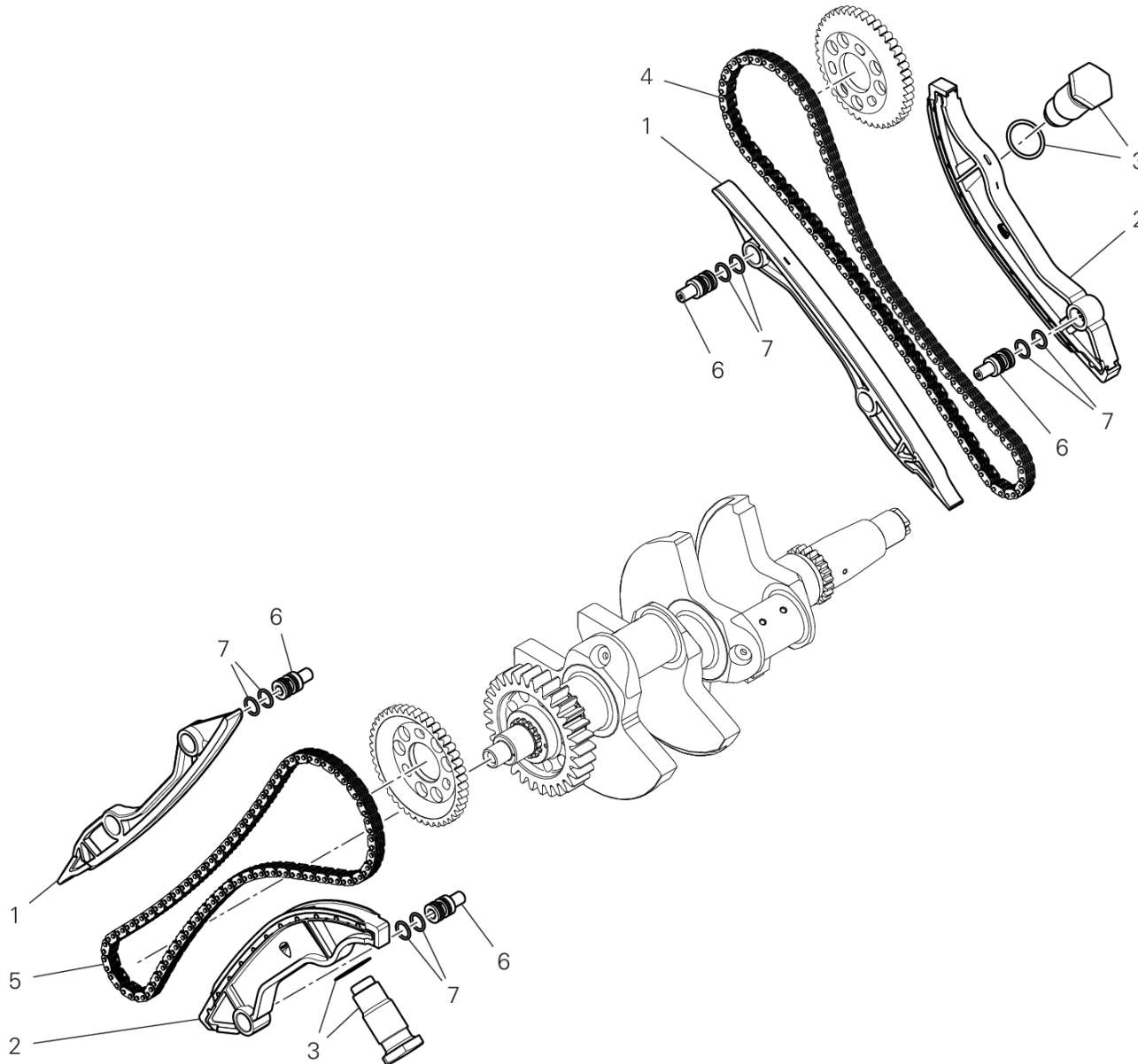
IMB00244

DRAWING 06A - CYLINDERS - PISTONS

GROUP エンジン



POS.	CODE	DESCRIPTION	QTY	VALIDITY	NOTES
1	12120772A	ピストンリングセット	1		
2	12222331C	ピストンアセンブリ	4		
3	12113712A	ピストンピン	4		
4	12113721A	リング	8		



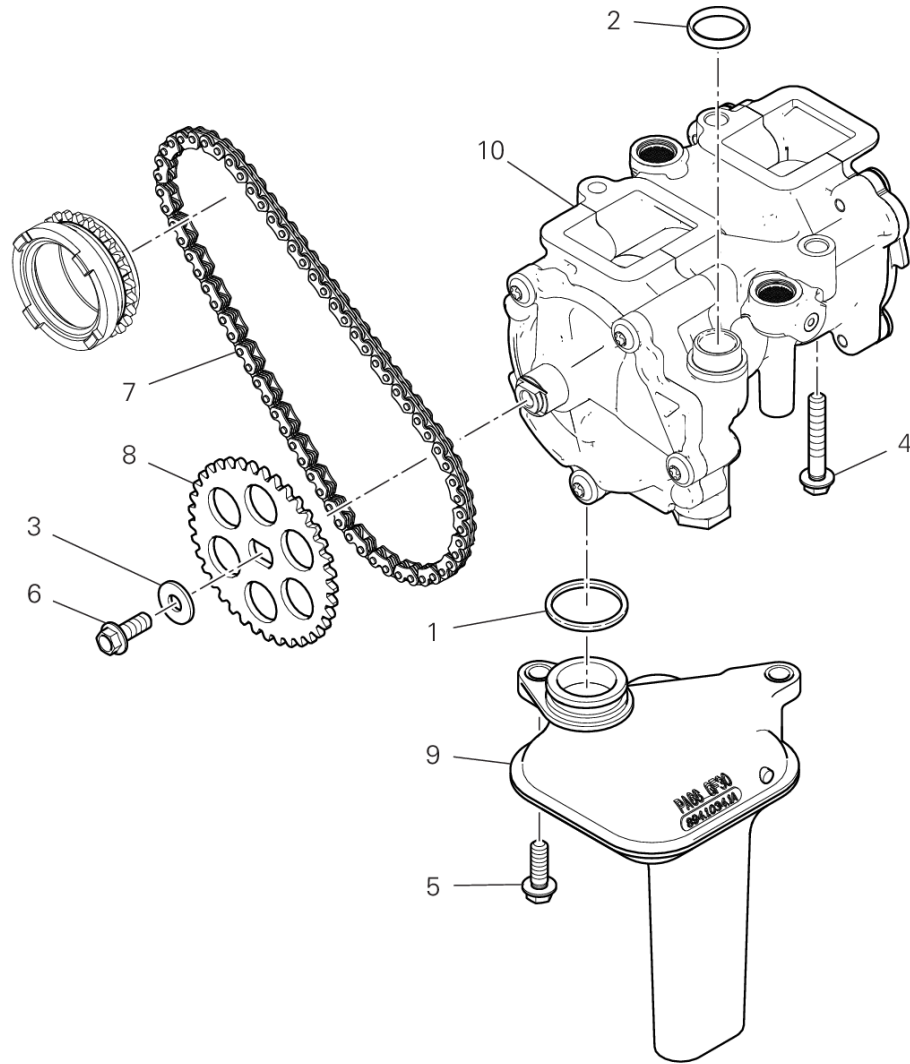
TST00613

DRAWING 07A - タイミングシステム

GROUP エンジン



POS.	CODE	DESCRIPTION	QTY	VALIDITY	NOTES
1	44740112A	COMPLETE FIXED TENSIONER ROLLER	2		
2	44740122A	可動式コンプリートテンショナー	2		
3	45140021C	COMPLETE TENSIONER ROLLER	2		
4	73840052A	チェーン	1		
5	73840062A	チェーン	1		
6	82115622A	ピン	4		
7	88642081A	Oリング	8		



DRAWING 08A - オイルポンプ

GROUP エンジン

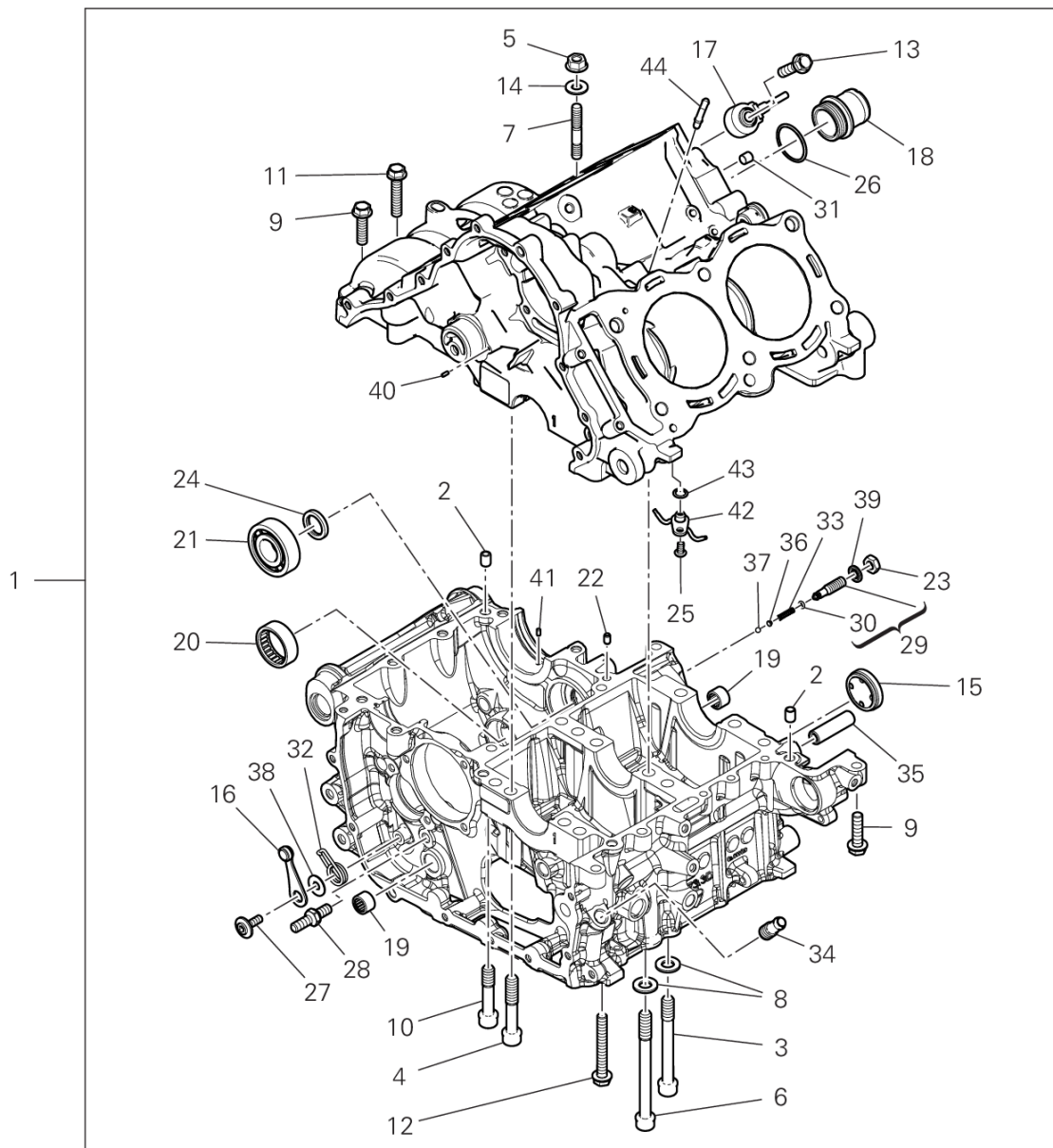


POS.	CODE	DESCRIPTION	QTY	VALIDITY	NOTES
1	88642651A	Oリング	1		
2	88640541A	Oリング	1		
3	85214421A	ワッシャー	1		
4	77253364CF	スクリュウ	3		
5	77253304CF	スクリュウ	2		
6	77253290ZF	スクリュウ	1		
7	67641142A	チェーン	1		
8	44910741A	REAR SPROCKET T37	1		
9	89420231B	インタークオイルフィルター	1		
10	24920671A	オイルポンプ	1		



DRAWING 09A - HALF-CRANKCASES PAIR

GROUP エンジン



CRT00912

DRAWING 09A - HALF-CRANKCASES PAIR

GROUP エンジン

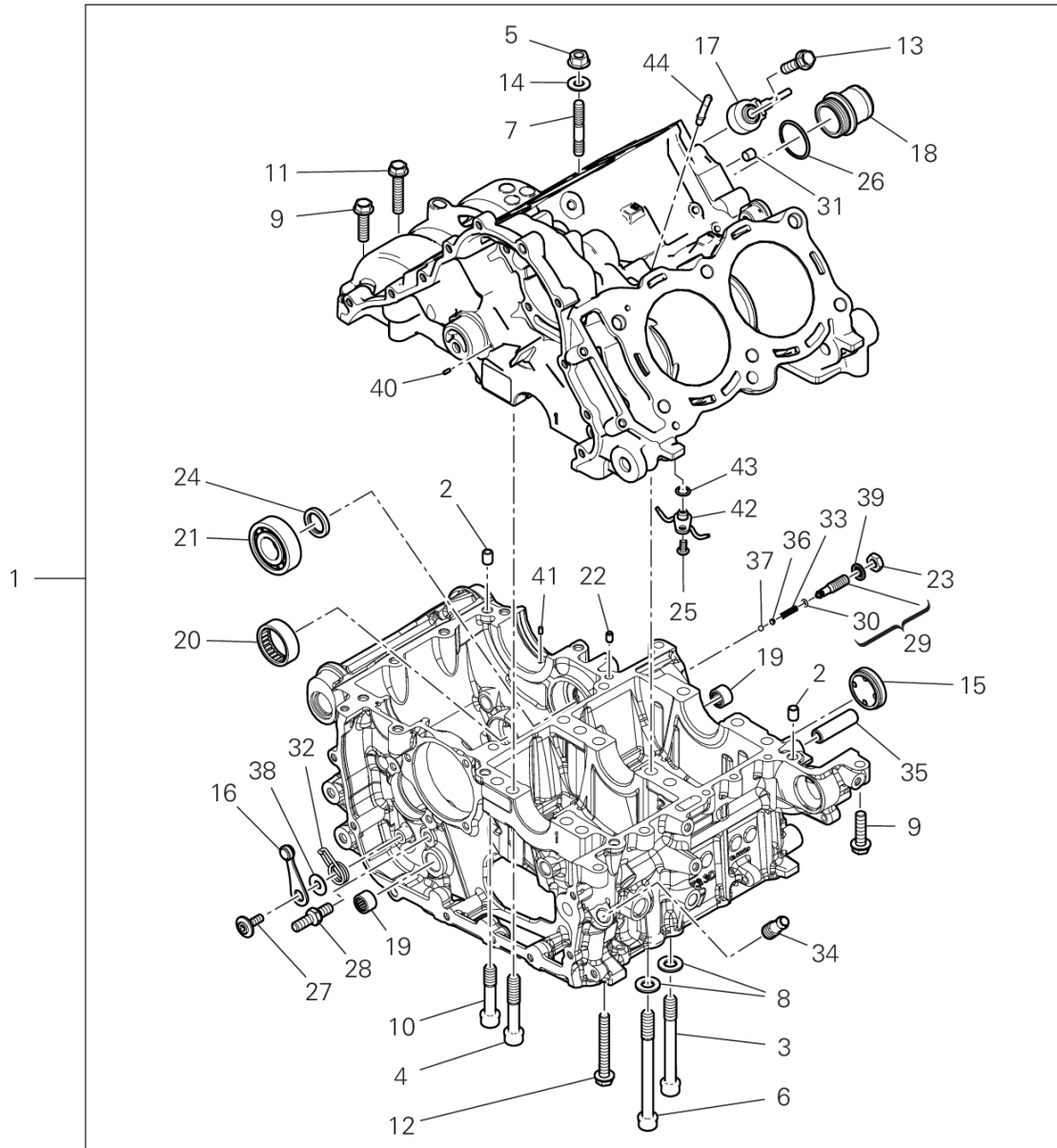


POS.	CODE	DESCRIPTION	QTY	VALIDITY	NOTES
1	225P0012G	コンプリートクランクケースセット	1		
2	71112191A	ピンドエル	3		
3	7791A651A	スクリュー	2		
4	7791A631A	スクリュー	2		
5	74840481B	ナット	1		
6	7791A661A	スクリュー	4		
7	76611231A	スタッドボルト	1		
8	85651691B	ワッシャー	4		
9	77251344C	スクリュー	6		
10	7791C361A	スクリュー	2		
11	77251364C	スクリュー	1		
12	77251404C	スクリュー	1		
13	77251324CF	スクリュー	2		
14	85212771A	ワッシャー	1		
15	25440014A	オイルレベル点検窓	1		
16	45520172A	GEAR STOPPER LEVER ASSEMBLY	1		
17	55243181A	センサー	2		
18	66810581B	フィルター	1		
19	70140111B	ニードルベアリング	2		
20	70241801A	ニードルブッシュ	1		
21	70241901C	ニードルベアリング	1		
22	71115051E	ブッシュ	1		
23	74710151B	ナット	1		
24	93040932A	オイルシール	1		
25	77510311B	スクリュー TBEI M5X10	2		
26	88642791A	Oリング	1		
27	77916241A	専用スクリュー	1		
28	7791A381A	専用スクリュー	1		
29	77927172B	調整スクリュー	1		
30	88641961A	Oリング	1		
31	78010871B	プラグ	1		
32	79915101C	スプリング	1		
33	79940121A	スプリング	1		
34	81413421B	UNION RETURN	1		
35	82010141A	スターターリダクションシャフト	1		



DRAWING 09A - HALF-CRANKCASES PAIR

GROUP エンジン



CRT00912

DRAWING 09A - HALF-CRANKCASES PAIR

GROUP エンジン

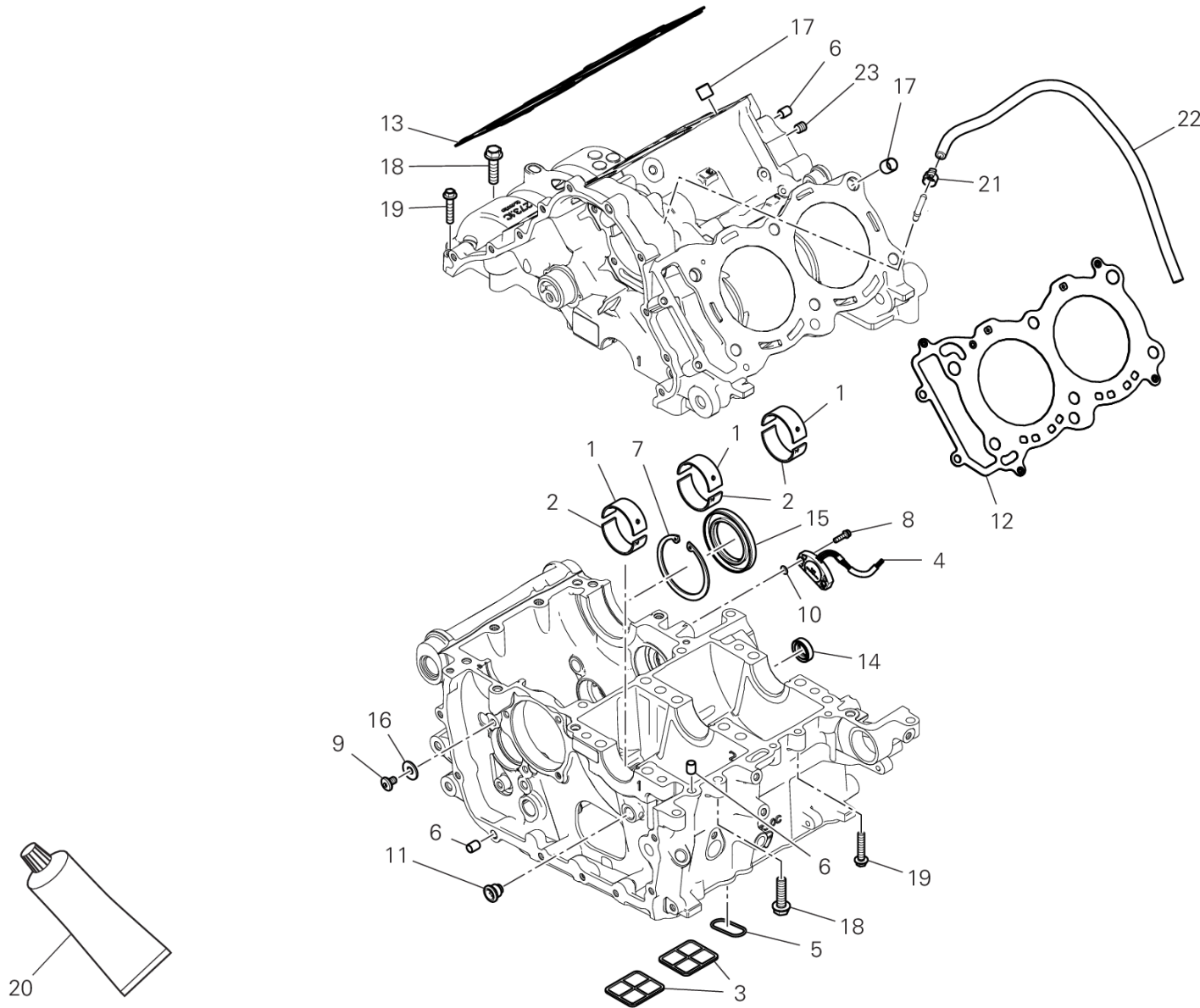


POS.	CODE	DESCRIPTION	QTY	VALIDITY	NOTES
36	83110151A	PLATE	1		
37	84740061A	ボール	1		
38	85212661A	ワッシャー	1		
39	85640141A	ワッシャー	1		
40	86040071A	ピン	2		
41	86050341A	ピン	1		
42	87512492B	ジェット	2		
43	88650751A	Oリング	2		
44	81417151B	ジョイント	1		



DRAWING 09B - HALF-CRANKCASES PAIR

GROUP エンジン



CRT00946

DRAWING 09B - HALF-CRANKCASES PAIR

GROUP エンジン

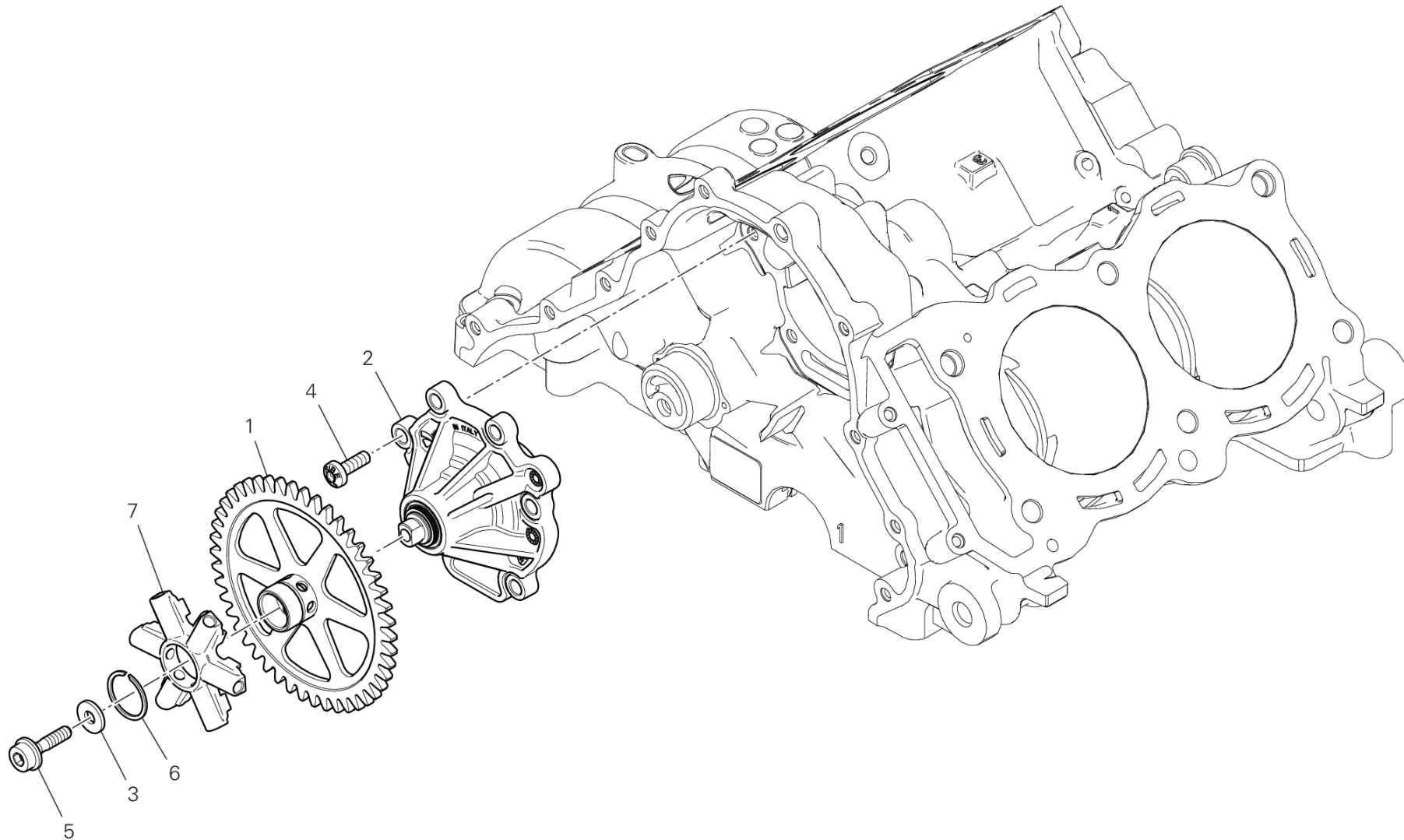


POS.	CODE	DESCRIPTION	QTY	VALIDITY	NOTES
1	11210942AA	HALF-BEARING RED	3		
	11210942AB	HALF-BEARING BLUE	3		
	11210942AC	HALF-BEARING YELLOW	3		
	11210942AD	HALF-BEARING BLACK	3		
	11210942AE	HALF-BEARING GREEN	3		
2	11210952AA	HALF-BEARING RED	3		
	11210952AB	HALF-BEARING BLUE	3		
	11210952AC	HALF-BEARING YELLOW	3		
	11210952AD	HALF-BEARING BLACK	3		
	11210952AE	HALF-BEARING GREEN	3		
3	42710241A	オイルメッシュフィルター	2		
4	55243942A	ギアボックスポジションセンサー	1		
5	88650831A	O-RING	1		
6	7111E551A	LOCAT. DOWEL	10		
7	735034405	ストップリング	1		
8	77156209E	スクリュー	2		
9	77240393C	スクリュー TBEIF M6X10 10.9	2		
10	85250871A	ワッシャー	2		
11	78010511C	ブラグ	1		
12	78611421D	シリンダーヘッドガスケット	1		
13	78611431D	シリンダーヘッドガスケット	1		
14	93041592A	オイルシール	1		
15	93042221A	オイルシール	1		
16	85212661A	ワッシャー	2		
17	71116941A	ブッシュ	4		
18	77251344C	スクリュー	3		
19	77253354C	スクリュー	4		
20	942470036	FLUID SEALANT BLACK	1		
21	74141001A	CLAMP 8.5/7	1		
22	93410601A	ドレインホース	1		
23	77810101A	スレッド付きドエル	1		



DRAWING 10A - WATER PUMP

GROUP エンジン



RAF00625

DRAWING 10A - WATER PUMP

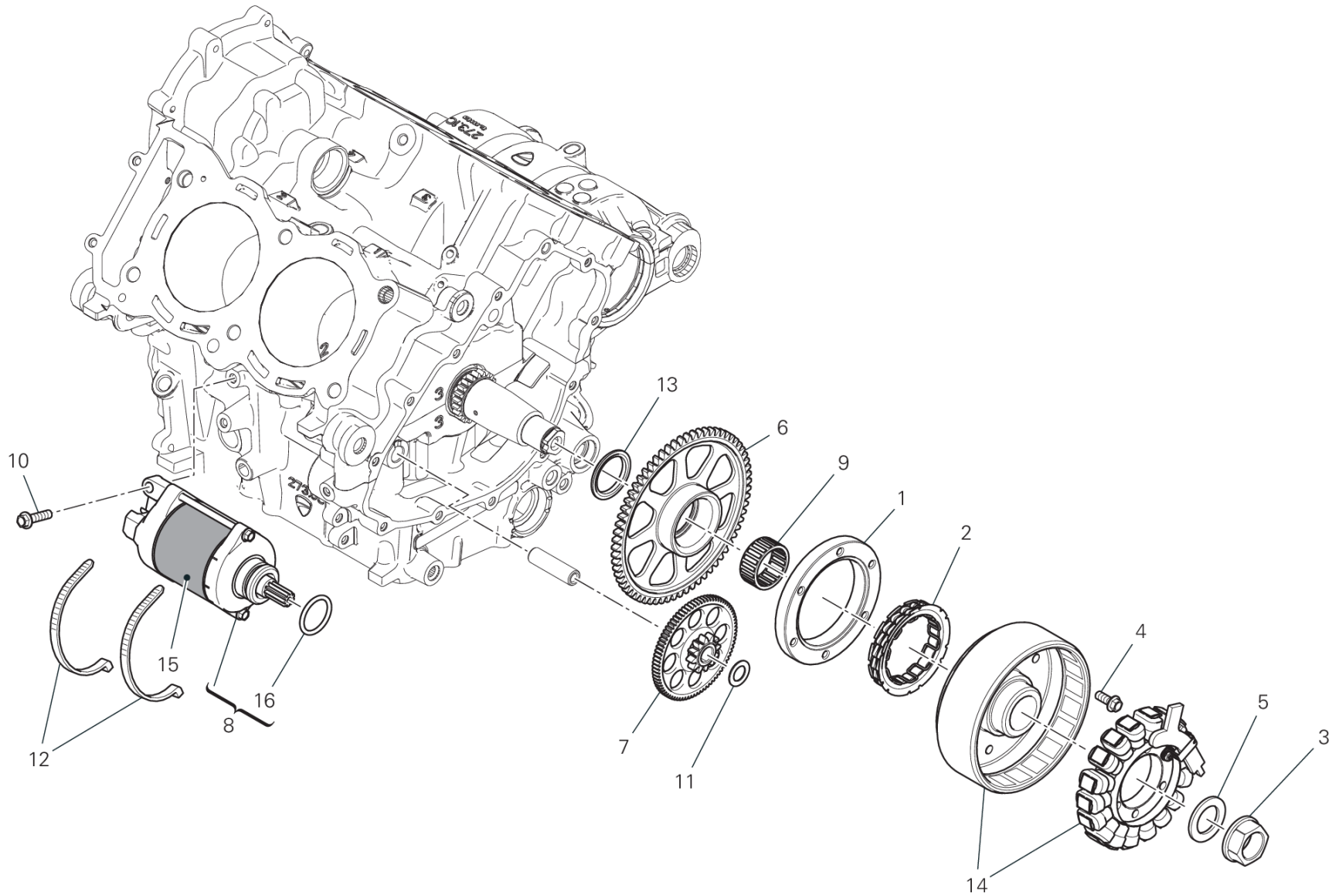
GROUP エンジン



POS.	CODE	DESCRIPTION	QTY	VALIDITY	NOTES
1	17410852C	PUMP GEAR	1		
2	24920511K	COMPLETE WATER PUMP	1		
3	85214421A	ワッシャー	1		
4	77941992A	スクリュー	6		
5	7791B121A	専用スクリュー	1		
6	88441031A	スプリングリング	1		
7	25110101A	FAN	1		



DRAWING 11A - ELECTRIC STARTING AND IGNITION GROUP エンジン



IMP01240

DRAWING 11A - ELECTRIC STARTING AND IGNITION

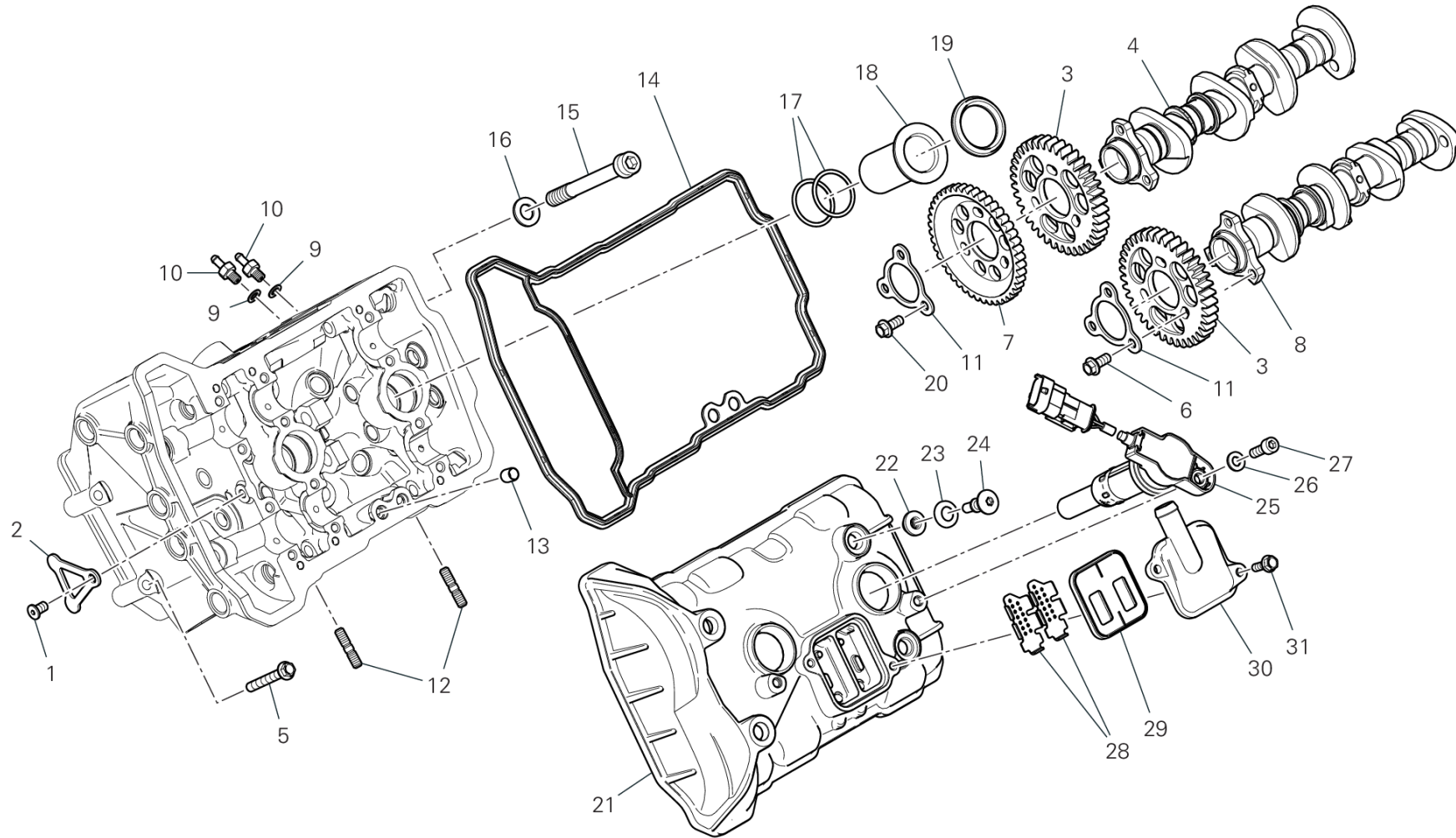
GROUP エンジン



POS.	CODE	DESCRIPTION	QTY	VALIDITY	NOTES
1	16015522B	スターティングクラッチフランジ	1		
2	70140471A	スタータークラッチ	1		
3	74811021B	フランジナット	1		
4	77253290ZF	スクリュー	6		
5	85214071B	ワッシャー	1		
6	17310411A	DRIVEN GEAR	1		
7	17610281A	IDLE GEAR	1		
8	27040193A	スターターモーター	1		
9	70250801A	ニードルベアリング	1		
10	77253334CF	スクリュー	2		
11	85212651A	ワッシャー	1		
12	74142441A	クランプ	2		
13	71316102A	スペーサー	1		
14	26420571D	ジェネレーター	1		
15	4601F472A	THERMOREFLECTING PROTECTION	2		
16	88643151A	O RING	1		



DRAWING 12A - フロントヘッド - タイミングシステム GROUP エンジン



TST00681

DRAWING 12A - フロントヘッド - タイミングシステム

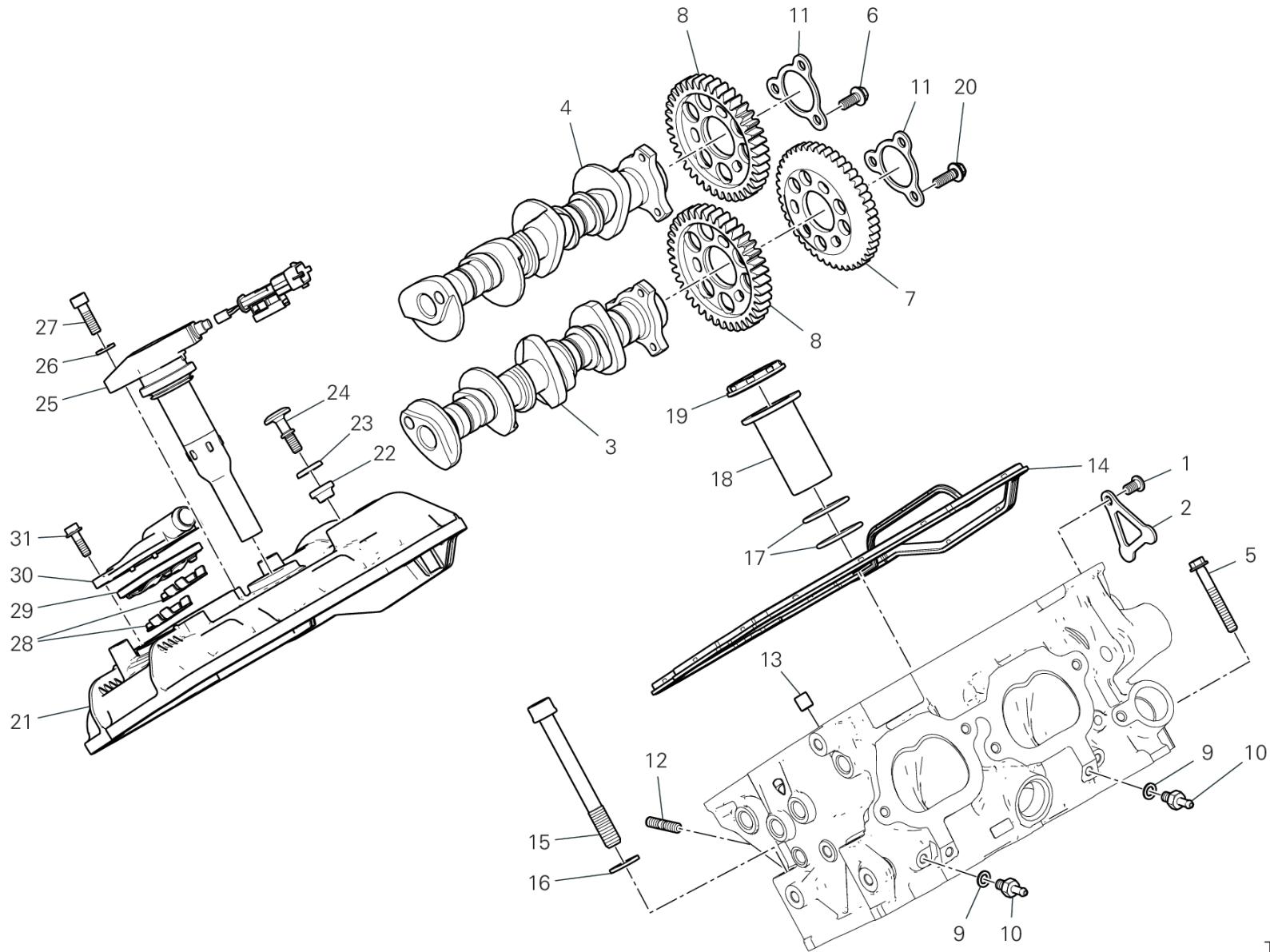
GROUP エンジン



POS.	CODE	DESCRIPTION	QTY	VALIDITY	NOTES
1	77917231A	専用スクリュー	1		
2	8271F271A	プレート	1		
3	17112222B	GEAR T39	2		
4	14815572A	フロントインテークカムシャフト	1		
5	77253384C	スクリュー	2		
6	77253280Z	スクリュー	3		
7	17112211A	アイドルギア	1		
8	14815582A	フロントエキゾーストカムシャフト	1		
9	85250231A	ガスケット	4		
10	81413341A	ジョイント	4		
11	85611621A	プレート	2		
12	76640381A	スタッドボルト	6		
13	71113742A	ブッシュ	2		
14	78811622B	カバーガスケット	1		
15	7791A621B	スクリュー	6		
16	85651691B	ワッシャー	6		
17	88650741A	Oリング	4		
18	8291G311C	GUIDE	2		
19	78811612A	ガスケット	2		
20	77253300ZF	スクリュー	3		
21	24715882A8	カバー	1		
22	76412121A	耐震ラバー	4		
23	85611551A	ワッシャー	4		
24	7791A751B	専用スクリュー	4		
25	38010211D	コイル	2		
26	85212641A	WASHER 6.4X12.5X1.6	2		
27	77110401B	スクリュー	2		
28	82718441A	メタルプレート	2		
29	81140021A	REED VALVE ASSY	1		
30	24715791A	カバー	1		
31	77250744BA	スクリュー	2		



DRAWING 12B - リアヘッド - タイミングシステム GROUP エンジン



TST00682

DRAWING 12B - リアヘッド - タイミングシステム

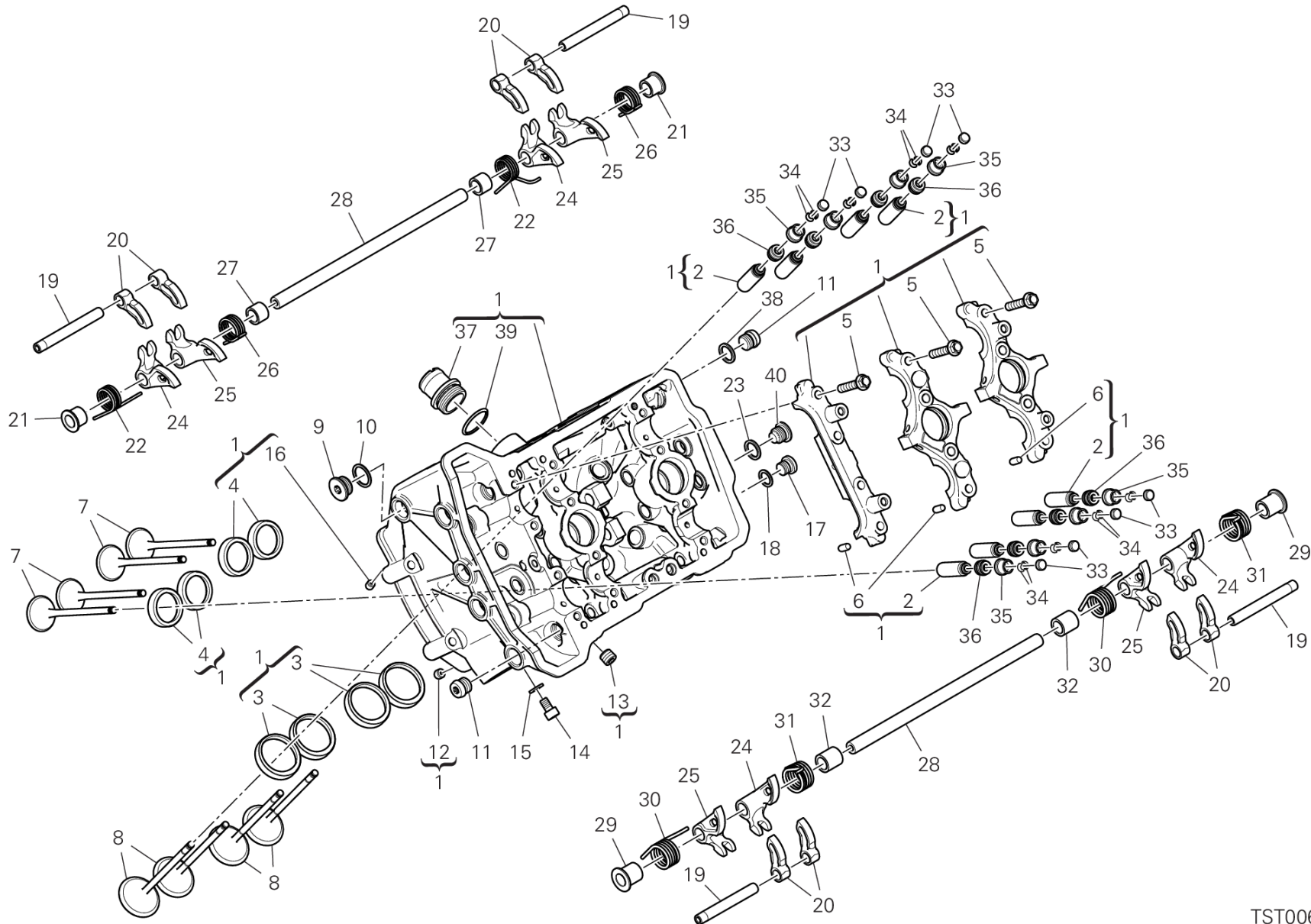
GROUP エンジン



POS.	CODE	DESCRIPTION	QTY	VALIDITY	NOTES
1	77917231A	専用スクリュー	1		
2	8271F271A	プレート	1		
3	14815562A	リアエキゾーストカムシャフト	1		
4	14815552A	リアインターカムシャフト	1		
5	77253384C	スクリュー	2		
6	77253280Z	スクリュー	3		
7	17112211A	アイドルギア	1		
8	17112222B	GEAR T39	2		
9	85250231A	ガスケット	4		
10	81413341A	ジョイント	4		
11	85611621A	プレート	2		
12	76640381A	スタッドボルト	6		
13	71113742A	ブッシュ	2		
14	78811602B	カバーガスケット	1		
15	7791A621B	スクリュー	6		
16	85651691B	ワッシャー	6		
17	88650741A	Oリング	4		
18	8291G311C	GUIDE	2		
19	78811612A	ガスケット	2		
20	77253300ZF	スクリュー	3		
21	24715873A8	カバー	1		
22	76412121A	耐震ラバー	4		
23	85611551A	ワッシャー	4		
24	7791A751B	専用スクリュー	4		
25	38010211D	コイル	2		
26	85212641A	WASHER 6.4X12.5X1.6	2		
27	77110401B	スクリュー	2		
28	82718441A	メタルプレート	2		
29	81140021A	REED VALVE ASSY	1		
30	24715791A	カバー	1		
31	77250744BA	スクリュー	2		



DRAWING 12C - フロントヘッド GROUP エンジン



TST00683

DRAWING 12C - フロントヘッド

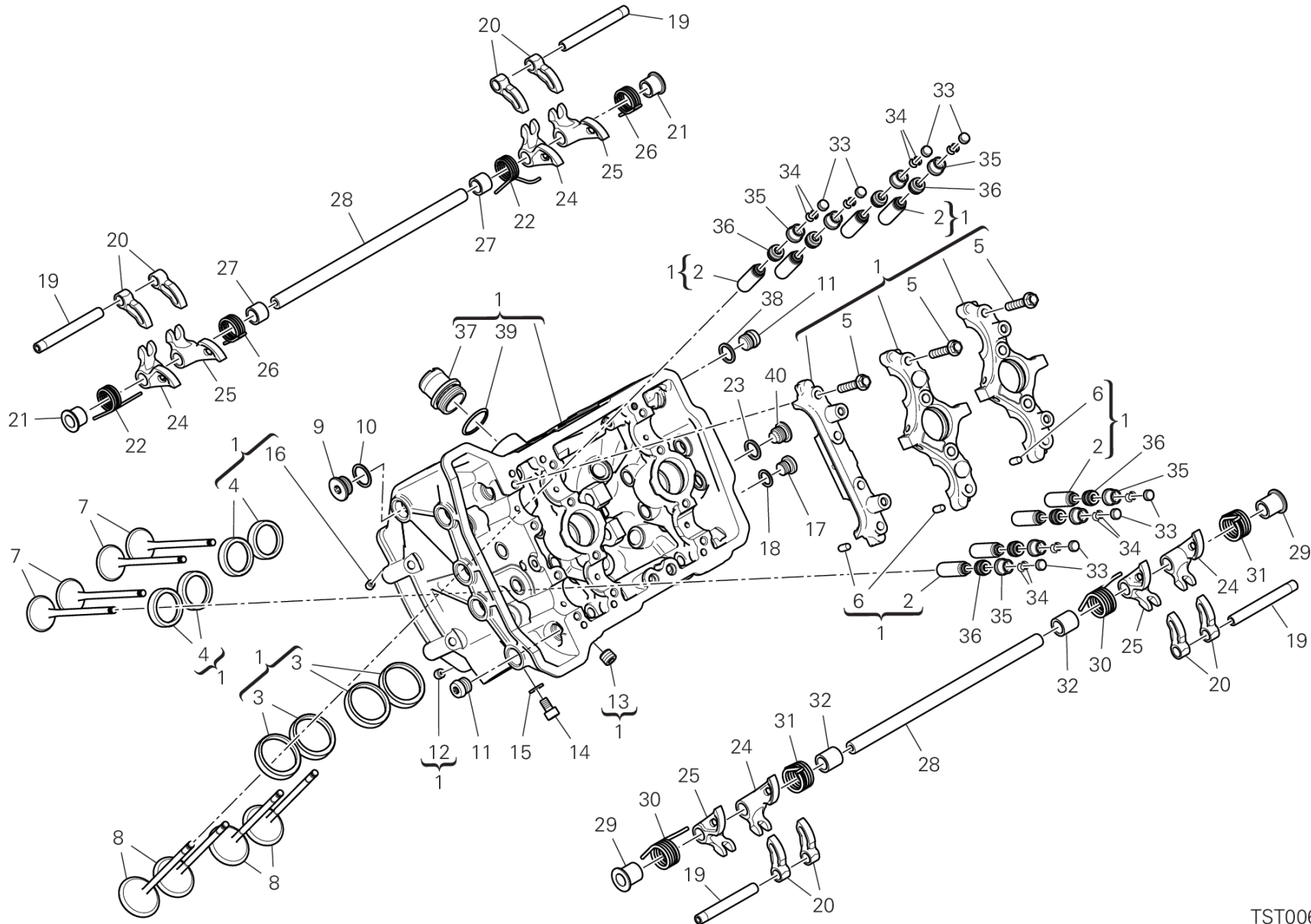
GROUP エンジン



POS.	CODE	DESCRIPTION	QTY	VALIDITY	NOTES
1	30125711BR	フロントヘッド	1		
2	30310741AA	GUIDE, VALVE +0.03 MM	8		
	30310741AB	GUIDE, VALVE +0.06 MM	8		
3	304A1091A	インテークバルブシート	4		
4	304A1101A	エキゾーストバルブシート	4		
5	77253350Z	スクリュー	12		
6	86050061A	ピン M5X10	6		
7	21111191A	エキゾーストバルブ	4		
8	21011194A	インテークバルブ	4		
9	77913541A	スレッド付きキャップ M15X1	5		
10	85211201A	アルミガスケット	5		
11	77913611A	スレッド付きキャップ	4		
12	86010151A	ピン	1		
13	78011262A	プラグ	4		
14	77150624B	スクリュー	1		
15	85240261A	ワッシャー	1		
16	86010061A	ピン	1		
17	78050011B	スレッド付きキャップ	1		
18	85250241A	ワッシャー 10X14X1	1		
19	82115561A	オープニングロッカーアームピン	4		
20	20810461A	オープニングロッカーアーム	8		
21	7131C231A	スペーサー	2		
22	79916091C	INTAKE VALVE RETURN SPRING LH	2		
23	85250261B	ガスケット	2		
24	20910791A	左クロージングロッカーアーム	4		
25	20910781A	右クロージングロッカーアーム	4		
26	79916101C	INTAKE VALVE RETURN SPRING RH	2		
27	7131C211A	スペーサー	2		
28	82115801A	クロージングロッカーアームピン	2		
29	7131C241A	スペーサー	2		
30	79916121B	EXHAUST VALVE RETURN SPRING RH	2		
31	79916111B	EXHAUST VALVE RETURN SPRING LH	2		
32	7131C221A	スペーサー	2		
33	84012011AA	オープニングロッカーアームアジャスター 1.85 MM	8		
	84012011AB	オープニングロッカーアームアジャスター 1.90 MM	8		



DRAWING 12C - フロントヘッド GROUP エンジン



TST00683

DRAWING 12C - フロントヘッド

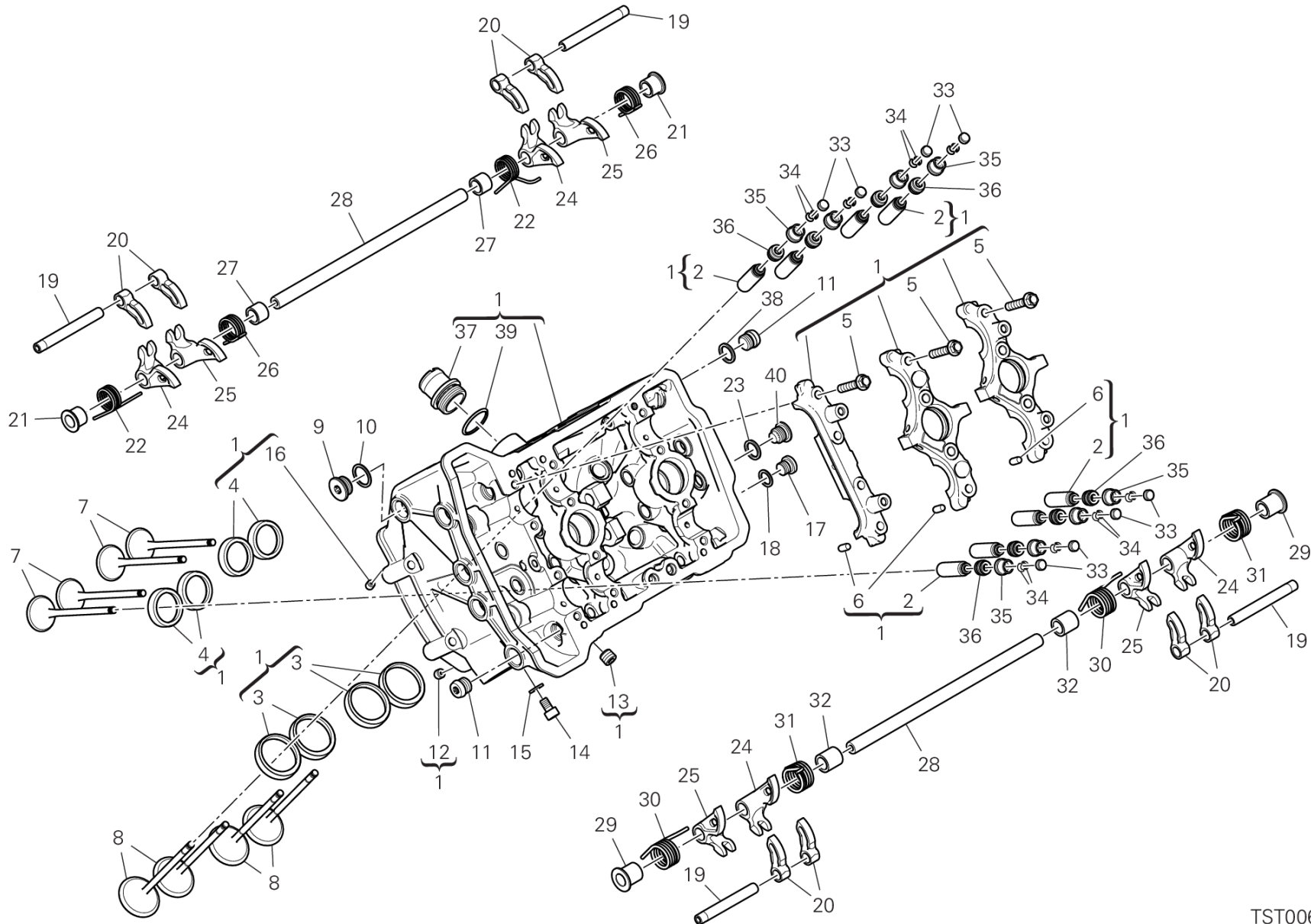
GROUP エンジン



POS.	CODE	DESCRIPTION	QTY	VALIDITY	NOTES
	84012011AC	オープニングロッカーアームアジャスター 1.95 MM	8		
	84012011AD	オープニングロッカーアームアジャスター 2.00 MM	8		
	84012011AE	オープニングロッカーアームアジャスター 2.05 MM	8		
	84012011AF	オープニングロッカーアームアジャスター 2.10 MM	8		
	84012011AG	オープニングロッカーアームアジャスター 2.15 MM	8		
	84012011AH	オープニングロッカーアームアジャスター 2.20 MM	8		
	84012011AI	オープニングロッカーアームアジャスター 2.25 MM	8		
	84012011AJ	オープニングロッカーアームアジャスター 2.30 MM	8		
	84012011AK	オープニングロッカーアームアジャスター 2.35 MM	8		
	84012011AL	オープニングロッカーアームアジャスター 2.40 MM	8		
	84012011AM	オープニングロッカーアームアジャスター 2.45 MM	8		
	84012011AN	オープニングロッカーアームアジャスター 2.50 MM	8		
	84012011AO	オープニングロッカーアームアジャスター 2.55 MM	8		
	84012011AP	オープニングロッカーアームアジャスター 2.60 MM	8		
	84012011AQ	オープニングロッカーアームアジャスター 2.65 MM	8		
34	84510111A	ハーフシリンダー	16		
35	84012001BD	クロージングロッカーアームアジャスター 2.60 MM	8		
	84012001BE	クロージングロッカーアームアジャスター 2.65 MM	8		
	84012001BF	クロージングロッカーアームアジャスター 2.70 MM	8		
	84012001BG	クロージングロッカーアームアジャスター 2.75 MM	8		
	84012001BH	クロージングロッカーアームアジャスター 2.80 MM	8		
	84012001BI	クロージングロッカーアームアジャスター 2.85 MM	8		
	84012001BJ	クロージングロッカーアームアジャスター 2.90 MM	8		
	84012001BK	クロージングロッカーアームアジャスター 2.95 MM	8		
	84012001BL	クロージングロッカーアームアジャスター 3.00 MM	8		
	84012001BM	クロージングロッカーアームアジャスター 3.05 MM	8		
	84012001BN	クロージングロッカーアームアジャスター 3.10 MM	8		
	84012001BO	クロージングロッカーアームアジャスター 3.15 MM	8		
	84012001BP	クロージングロッカーアームアジャスター 3.20 MM	8		
	84012001BQ	クロージングロッカーアームアジャスター 3.25 MM	8		
	84012001BR	クロージングロッカーアームアジャスター 3.30 MM	8		
	84012001BS	クロージングロッカーアームアジャスター 3.35 MM	8		
	84012001BT	クロージングロッカーアームアジャスター 3.40 MM	8		
	84012001BU	クロージングロッカーアームアジャスター 3.45 MM	8		
	84012001BV	クロージングロッカーアームアジャスター 3.50 MM	8		



DRAWING 12C - フロントヘッド GROUP エンジン



TST00683

DRAWING 12C - フロントヘッド

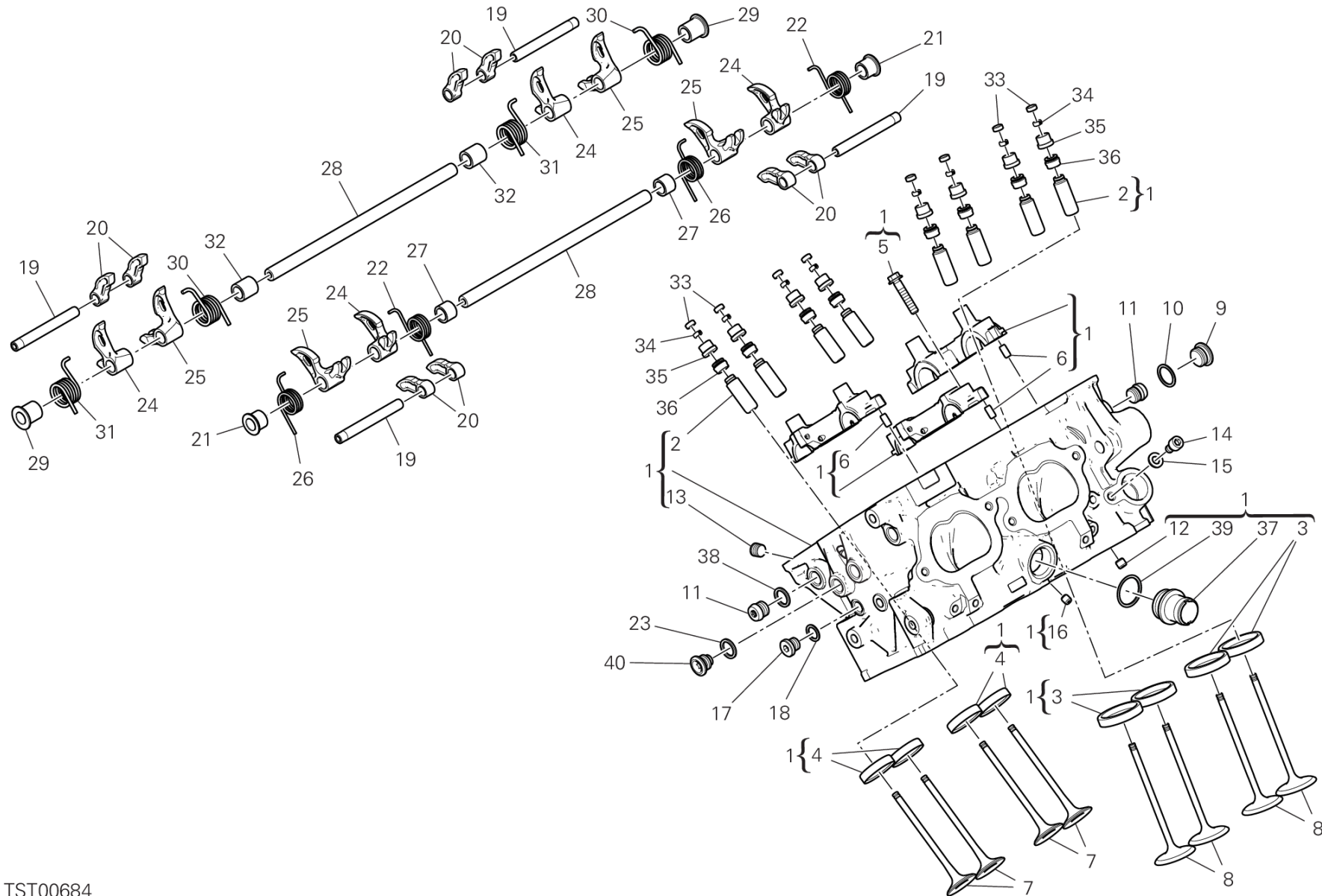
GROUP エンジン



POS.	CODE	DESCRIPTION	QTY	VALIDITY	NOTES
	84012001BW	クロージングロッカーアームアジャスター 3.55 MM	8		
	84012001BZ	クロージングロッカーアームアジャスター 3.60 MM	8		
36	76440091B	バルブステムシール	8		
37	66810591A	フィルター	1		
38	85241831A	ワッシャー	2		
39	88642721A	Oリング	1		
40	78010511C	プラグ	2		



DRAWING 12D - リアヘッド GROUP エンジン



TST00684

DRAWING 12D - リアヘッド

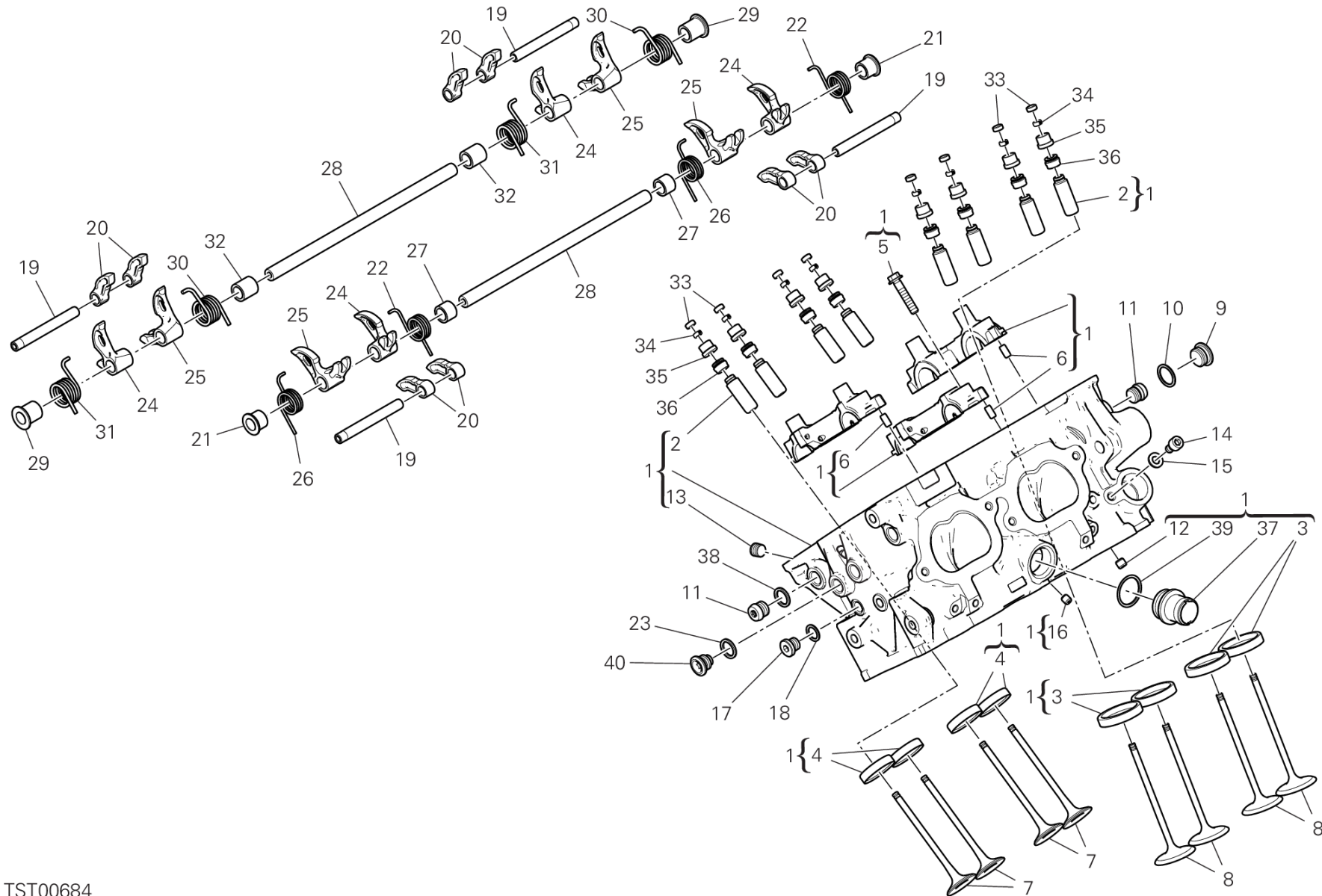
GROUP エンジン



POS.	CODE	DESCRIPTION	QTY	VALIDITY	NOTES
1	30125701BR	リアヘッド	1		
2	30310741AA	GUIDE, VALVE +0.03 MM	8		
	30310741AB	GUIDE, VALVE +0.06 MM	8		
3	304A1091A	インテークバルブシート	4		
4	304A1101A	エキゾーストバルブシート	4		
5	77253350Z	スクリュー	12		
6	86050061A	ピン M5X10	6		
7	21111191A	エキゾーストバルブ	4		
8	21011194A	インテークバルブ	4		
9	77913541A	スレッド付きキャップ M15X1	5		
10	85211201A	アルミガスケット	5		
11	77913611A	スレッド付きキャップ	4		
12	86010151A	ピン	1		
13	78011262A	プラグ	4		
14	77150624B	スクリュー	1		
15	85240261A	ワッシャー	1		
16	86010061A	ピン	1		
17	78050011B	スレッド付きキャップ	1		
18	85250241A	ワッシャー 10X14X1	1		
19	82115561A	オープニングロッカーアームピン	4		
20	20810461A	オープニングロッカーアーム	8		
21	7131C231A	スペーサー	2		
22	79916091C	INTAKE VALVE RETURN SPRING LH	2		
23	85250261B	ガスケット	2		
24	20910791A	左クロー징ロッカーアーム	4		
25	20910781A	右クロー징ロッカーアーム	4		
26	79916101C	INTAKE VALVE RETURN SPRING RH	2		
27	7131C211A	スペーサー	2		
28	82115801A	クロー징ロッカーアームピン	2		
29	7131C241A	スペーサー	2		
30	79916121B	EXHAUST VALVE RETURN SPRING RH	2		
31	79916111B	EXHAUST VALVE RETURN SPRING LH	2		
32	7131C221A	スペーサー	2		
33	84012011AA	オープニングロッカーアームアジャスター 1.85 MM	8		
	84012011AB	オープニングロッカーアームアジャスター 1.90 MM	8		



DRAWING 12D - リアヘッド GROUP エンジン



TST00684

DRAWING 12D - リアヘッド

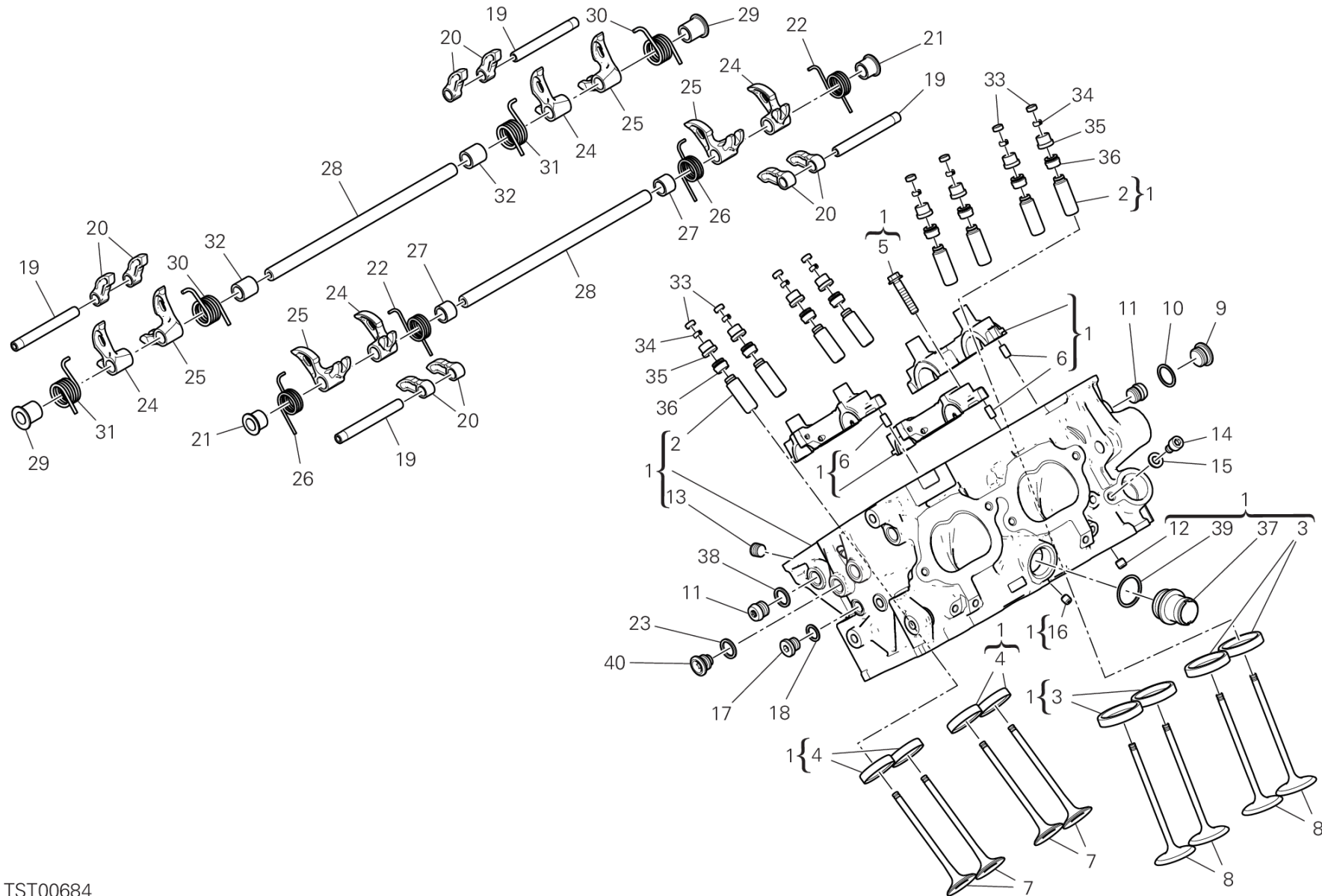
GROUP エンジン



POS.	CODE	DESCRIPTION	QTY	VALIDITY	NOTES
	84012011AC	オープニングロッカーアームアジャスター 1.95 MM	8		
	84012011AD	オープニングロッカーアームアジャスター 2.00 MM	8		
	84012011AE	オープニングロッカーアームアジャスター 2.05 MM	8		
	84012011AF	オープニングロッカーアームアジャスター 2.10 MM	8		
	84012011AG	オープニングロッカーアームアジャスター 2.15 MM	8		
	84012011AH	オープニングロッカーアームアジャスター 2.20 MM	8		
	84012011AI	オープニングロッカーアームアジャスター 2.25 MM	8		
	84012011AJ	オープニングロッカーアームアジャスター 2.30 MM	8		
	84012011AK	オープニングロッカーアームアジャスター 2.35 MM	8		
	84012011AL	オープニングロッカーアームアジャスター 2.40 MM	8		
	84012011AM	オープニングロッカーアームアジャスター 2.45 MM	8		
	84012011AN	オープニングロッカーアームアジャスター 2.50 MM	8		
	84012011AO	オープニングロッカーアームアジャスター 2.55 MM	8		
	84012011AP	オープニングロッカーアームアジャスター 2.60 MM	8		
	84012011AQ	オープニングロッカーアームアジャスター 2.65 MM	8		
34	84510111A	ハーフシリンダー	16		
35	84012001BD	クロージングロッカーアームアジャスター 2.60 MM	8		
	84012001BE	クロージングロッカーアームアジャスター 2.65 MM	8		
	84012001BF	クロージングロッカーアームアジャスター 2.70 MM	8		
	84012001BG	クロージングロッカーアームアジャスター 2.75 MM	8		
	84012001BH	クロージングロッカーアームアジャスター 2.80 MM	8		
	84012001BI	クロージングロッカーアームアジャスター 2.85 MM	8		
	84012001BJ	クロージングロッカーアームアジャスター 2.90 MM	8		
	84012001BK	クロージングロッカーアームアジャスター 2.95 MM	8		
	84012001BL	クロージングロッカーアームアジャスター 3.00 MM	8		
	84012001BM	クロージングロッカーアームアジャスター 3.05 MM	8		
	84012001BN	クロージングロッカーアームアジャスター 3.10 MM	8		
	84012001BO	クロージングロッカーアームアジャスター 3.15 MM	8		
	84012001BP	クロージングロッカーアームアジャスター 3.20 MM	8		
	84012001BQ	クロージングロッカーアームアジャスター 3.25 MM	8		
	84012001BR	クロージングロッカーアームアジャスター 3.30 MM	8		
	84012001BS	クロージングロッカーアームアジャスター 3.35 MM	8		
	84012001BT	クロージングロッカーアームアジャスター 3.40 MM	8		
	84012001BU	クロージングロッカーアームアジャスター 3.45 MM	8		
	84012001BV	クロージングロッカーアームアジャスター 3.50 MM	8		



DRAWING 12D - リアヘッド GROUP エンジン



TST00684

DRAWING 12D - リアヘッド

GROUP エンジン



POS.	CODE	DESCRIPTION	QTY	VALIDITY	NOTES
	84012001BW	クロージングロッカーアームアジャスター 3.55 MM	8		
	84012001BZ	クロージングロッカーアームアジャスター 3.60 MM	8		
36	76440091B	バルブステムシール	8		
37	66810591A	フィルター	1		
38	85241831A	ワッシャー	2		
39	88642721A	Oリング	1		
40	78010511C	プラグ	2		



DRAWING A - タイヤ

GROUP タイヤ



POS.	CODE	DESCRIPTION	QTY	VALIDITY	NOTES
1	490P0333A	フロントタイヤ	1		(*)=Pneumatico di primo equipaggiamento
2	491P0408A	リアタイヤ	1		(*)=Pneumatico di primo equipaggiamento
3	49041071A	フロントタイヤ	1		
4	49141581A	リアタイヤ	1		
5	490P0002A	フロントタイヤ	1		(#)=For competition use only
6	490P0003A	フロントタイヤ	1		(#)=For competition use only
7	490P0004A	フロントタイヤ	1		(#)=For competition use only
8	491P0015A	リアタイヤ	1		(#)=For competition use only
9	491P0016A	リアタイヤ	1		(#)=For competition use only
10	491P0017A	リアタイヤ	1		(#)=For competition use only
11	491P0018A	リアタイヤ	1		(#)=For competition use only
12	490P0019A	フロントタイヤ	1		(#)=For competition use only
13	490P0022A	フロントタイヤ	1		(#)=For competition use only
14	490P0029A	フロントタイヤ	1		(#)=For competition use only
15	490P0030A	フロントタイヤ	1		(#)=For competition use only
16	491P0041A	リアタイヤ	1		(#)=For competition use only
17	491P0042A	リアタイヤ	1		(#)=For competition use only
18	491P0043A	リアタイヤ	1		(#)=For competition use only
19	490P0248A	フロントタイヤ	1		(#)=For competition use only
20	490P0044A	フロントタイヤ	1		(#)=For competition use only
21	490P0297A	フロントタイヤ	1		(#)=For competition use only
22	490P0298A	フロントタイヤ	1		(#)=For competition use only
23	491P0339A	リアタイヤ	1		(#)=For competition use only
24	491P0340A	リアタイヤ	1		(#)=For competition use only
25	491P0341A	リアタイヤ	1		(#)=For competition use only
26	491P0342A	リアタイヤ	1		(#)=For competition use only
27	490P0324A	フロントタイヤ	1		
28	491P0400A	リアタイヤ	1		
29	49041081A	フロントタイヤ	1		
30	491P0348A	リアタイヤ	1		
31	490P0342A	フロントタイヤ	1		
32	491P0429A	リアタイヤ	1		
33	490P0343A	フロントタイヤ	1		(#)=For competition use only
34	490P0344A	フロントタイヤ	1		(#)=For competition use only
35	490P0345A	フロントタイヤ	1		(#)=For competition use only



DRAWING A - タイヤ

GROUP タイヤ



POS.	CODE	DESCRIPTION	QTY	VALIDITY	NOTES
36	491P0434A	リアタイヤ	1		(#)=For competition use only
37	491P0435A	リアタイヤ	1		(#)=For competition use only
38	491P0436A	リアタイヤ	1		(#)=For competition use only
39	491P0437A	リアタイヤ	1		(#)=For competition use only
40	491P0438A	リアタイヤ	1		(#)=For competition use only



DRAWING B - 標準装備タイヤ

GROUP タイヤ



POS.	CODE	DESCRIPTION	QTY	VALIDITY	NOTES
1	490P0333A	フロントタイヤ	1		(*)=Pneumatico di primo equipaggiamento
2	491P0408A	リアタイヤ	1		(*)=Pneumatico di primo equipaggiamento



DRAWING C - PIRELLI DIABLO™ SUPERCORSA SP V3

GROUP タイヤ



DRAWING C - PIRELLI DIABLO™ SUPERCORSA SP V3

GROUP タイヤ



POS.	CODE	DESCRIPTION	QTY	VALIDITY	NOTES
1	49041071A	フロントタイヤ	1		
2	49141581A	リアタイヤ	1		



DRAWING D - (#) PIRELLI DIABLO™ SUPERBIKE GROUP タイヤ



DRAWING D - (#) PIRELLI DIABLO™ SUPERBIKE

GROUP タイヤ



POS.	CODE	DESCRIPTION	QTY	VALIDITY	NOTES
1	490P0002A	フロントタイヤ	1		(#)=For competition use only
2	490P0003A	フロントタイヤ	1		(#)=For competition use only
3	490P0004A	フロントタイヤ	1		(#)=For competition use only
4	491P0015A	リアタイヤ	1		(#)=For competition use only
5	491P0016A	リアタイヤ	1		(#)=For competition use only
6	491P0017A	リアタイヤ	1		(#)=For competition use only
7	491P0018A	リアタイヤ	1		(#)=For competition use only



DRAWING E - (#) DIABLO™ WET

GROUP タイヤ



POS.	CODE	DESCRIPTION	QTY	VALIDITY	NOTES
1	490P0019A	フロントタイヤ	1		(#)=For competition use only



DRAWING F - (#) DIABLO™ RAIN GROUP タイヤ



DRAWING F - (#) DIABLO™ RAIN

GROUP タイヤ



POS.	CODE	DESCRIPTION	QTY	VALIDITY	NOTES
1	490P0022A	フロントタイヤ	1		(#)=For competition use only



DRAWING G - (#) DIABLO™ SUPERCORSA SC V2

GROUP タイヤ



POS.	CODE	DESCRIPTION	QTY	VALIDITY	NOTES
1	490P0029A	フロントタイヤ	1		(#)=For competition use only
2	490P0030A	フロントタイヤ	1		(#)=For competition use only
3	491P0041A	リアタイヤ	1		(#)=For competition use only
4	491P0042A	リアタイヤ	1		(#)=For competition use only
5	491P0043A	リアタイヤ	1		(#)=For competition use only



DRAWING H - (#) DIABLO™ SUPERCORSA SC

GROUP タイヤ



POS.	CODE	DESCRIPTION	QTY	VALIDITY	NOTES
1	490P0248A	フロントタイヤ	1		(#)=For competition use only
2	490P0044A	フロントタイヤ	1		(#)=For competition use only



DRAWING I - (#) DIABLO SUPERCORSA SC V3

GROUP タイヤ



DRAWING I - (#) DIABLO SUPERCORSA SC V3

GROUP タイヤ



POS.	CODE	DESCRIPTION	QTY	VALIDITY	NOTES
1	490P0297A	フロントタイヤ	1		(#)=For competition use only
2	490P0298A	フロントタイヤ	1		(#)=For competition use only
3	491P0339A	リアタイヤ	1		(#)=For competition use only
4	491P0340A	リアタイヤ	1		(#)=For competition use only
5	491P0341A	リアタイヤ	1		(#)=For competition use only
6	491P0342A	リアタイヤ	1		(#)=For competition use only



DRAWING J - PIRELLI DIABLO™ ROSSO IV

GROUP タイヤ



DRAWING J - PIRELLI DIABLO™ ROSSO IV

GROUP タイヤ



POS.	CODE	DESCRIPTION	QTY	VALIDITY	NOTES
1	490P0324A	フロントタイヤ	1		
2	491P0400A	リアタイヤ	1		



DRAWING K - PIRELLI DIABLO™ ROSSO CORSA II

GROUP タイヤ



DRAWING K - PIRELLI DIABLO™ ROSSO CORSA II

GROUP タイヤ



POS.	CODE	DESCRIPTION	QTY	VALIDITY	NOTES
1	49041081A	フロントタイヤ	1		(*)=Pneumatico di primo equipaggiamento
2	491P0348A	リアタイヤ	1		(*)=Pneumatico di primo equipaggiamento



DRAWING L - PIRELLI DIABLO™ SUPERCORSA SP V4

GROUP タイヤ



POS.	CODE	DESCRIPTION	QTY	VALIDITY	NOTES
1	490P0342A	フロントタイヤ	1		
2	491P0429A	リアタイヤ	1		



DRAWING M - (#) DIABLO™ SUPERCORSA SC V4

GROUP タイヤ

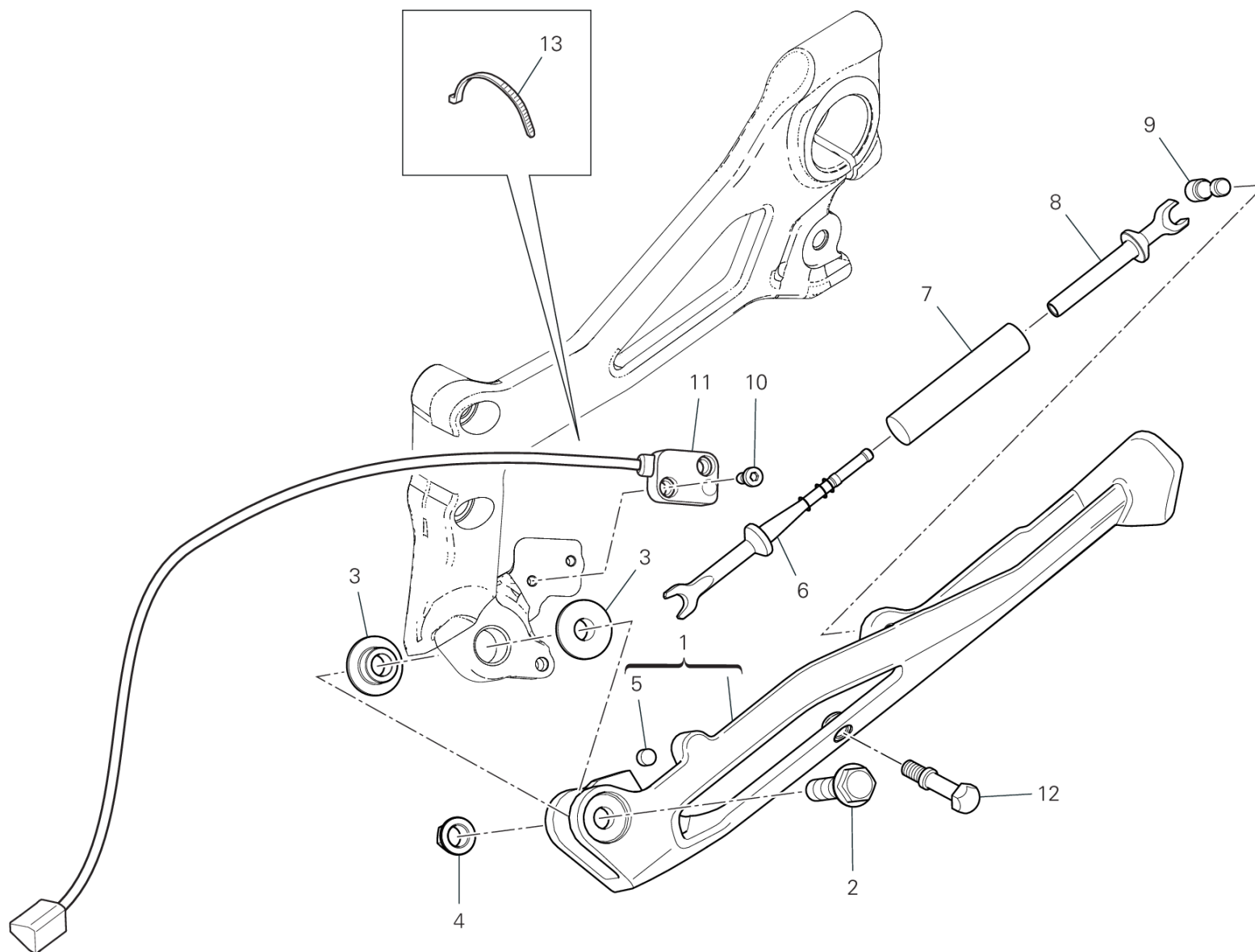


DRAWING M - (#) DIABLO™ SUPERCORSA SC V4

GROUP タイヤ



POS.	CODE	DESCRIPTION	QTY	VALIDITY	NOTES
1	490P0343A	フロントタイヤ	1		(#)=For competition use only
2	490P0344A	フロントタイヤ	1		(#)=For competition use only
3	490P0345A	フロントタイヤ	1		(#)=For competition use only
4	491P0434A	リアタイヤ	1		(#)=For competition use only
5	491P0435A	リアタイヤ	1		(#)=For competition use only
6	491P0436A	リアタイヤ	1		(#)=For competition use only
7	491P0437A	リアタイヤ	1		(#)=For competition use only
8	491P0438A	リアタイヤ	1		(#)=For competition use only



TEL01344

DRAWING 16A - サイドスタンド

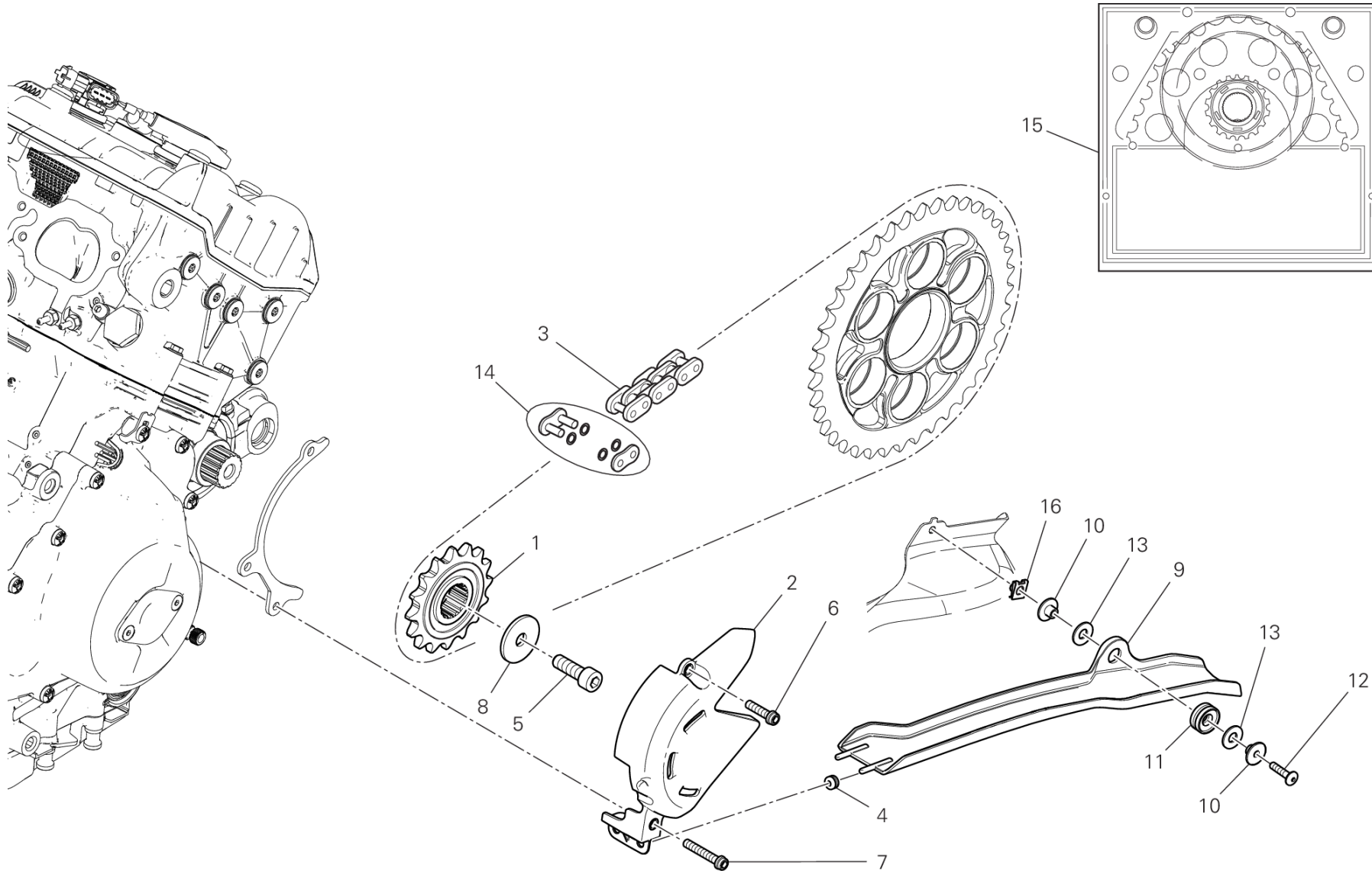
GROUP フレーム



POS.	CODE	DESCRIPTION	QTY	VALIDITY	NOTES
1	55621111AA	サイドスタンド	1		
2	77244661A	スクリュー	1		
3	71611661AA	スペーサー	2		
4	74840341B	ナット M8	1		
5	53940651A	MAGNETE	1		
6	11711252AA	ROD	1		
7	79925411AA	COMPLETE SPRING	1		
8	71012111AA	ブッシュ	1		
9	82113731AA	PIN	1		
10	77354623B	SCREW M4X10	2		
11	53940601A	SWITCH, STAND	1		
12	83210742A	ピン	1		
13	74140381A	クランプ	2		



DRAWING 17A - フロントスプロケット - チェーン GROUP フレーム



TEL01345

DRAWING 17A - フロントスプロケット - チェーン

GROUP フレーム

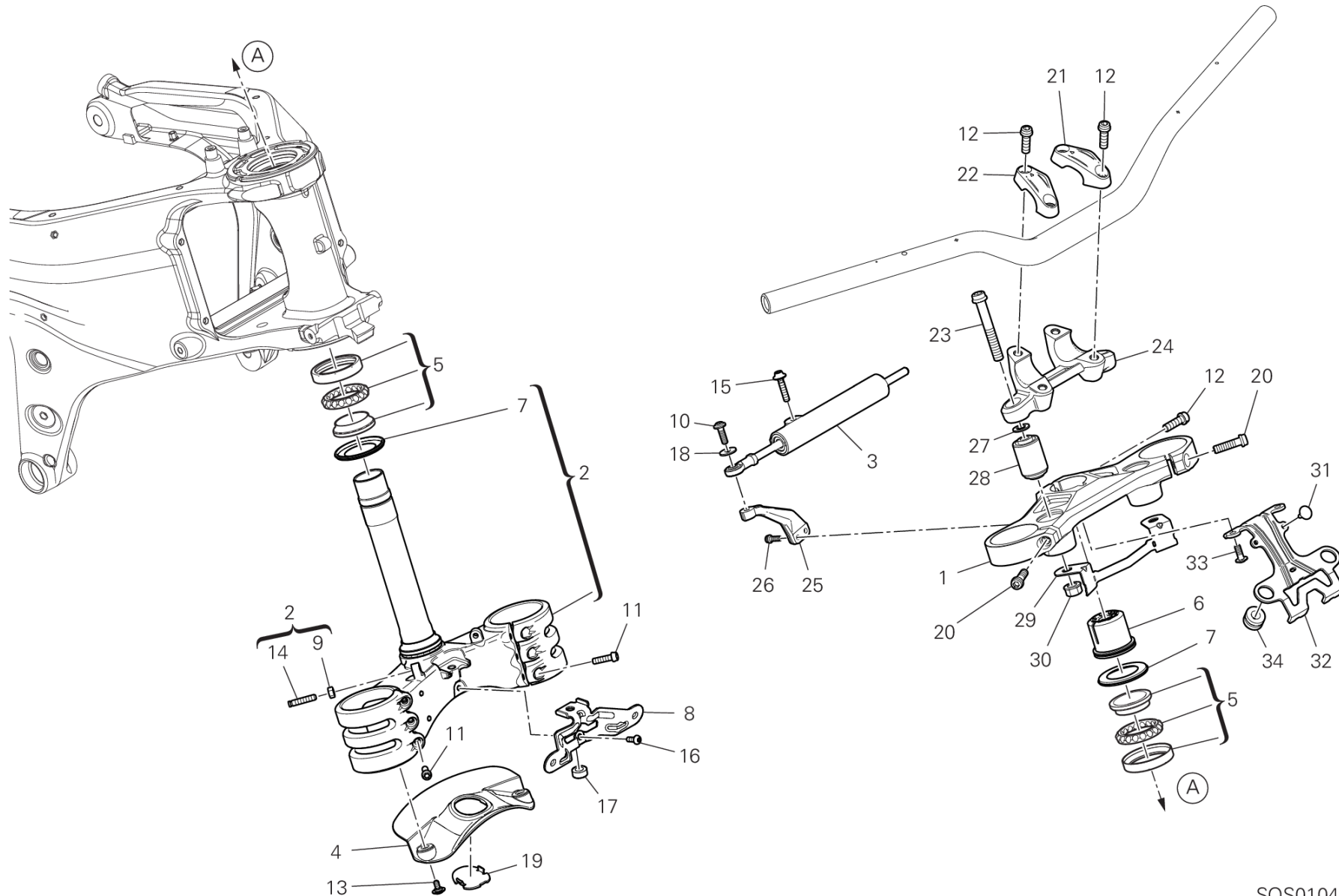


POS.	CODE	DESCRIPTION	QTY	VALIDITY	NOTES
1	44910801A	SPROCKET, CHAIN T16	1	XST:TWN	
	44910841B	SPROCKET T15	1	XST:AUS,BLG,EUR,JPN,GSO,ROK,TUR	
2	4601G582A	フロントスプロケットカバー	1		
3	67641661A	CHAIN 115+1	1		
4	76440561A	ラバー	2		
5	77154337C	スクリュー	1		
6	77156683B	スクリュー	1		
7	77156733B	スクリュー	1		
8	85212801A	シムワッシャー	1		
9	46016762A	スプラッシュガード	1		
10	71615691AA	スペーサー	2		
11	76411821A	耐震ラバー	1		
12	77244213B	スクリュー TBEI M5X20	1		
13	85640121A	ワッシャー	2		
14	67740033A	チェーンリンク	1		
15	67621211A	ファイナルドライブキット	1	XST:AUS,BLG,EUR,JPN,GSO,ROK,TUR	
	67621211B	ファイナルドライブキット	1	XST:TWN	
16	85041951AA	クイックファスナー	1		



DRAWING 18A - ステアリングユニット [XST:AUS,BLG,EUR,JPN,GSO,TWN,TUR]

GROUP フレーム



SOS01043

DRAWING 18A - ステアリングユニット [XST:AUS,BLG,EUR,JPN,GSO,TWN,TUR]

GROUP フレーム

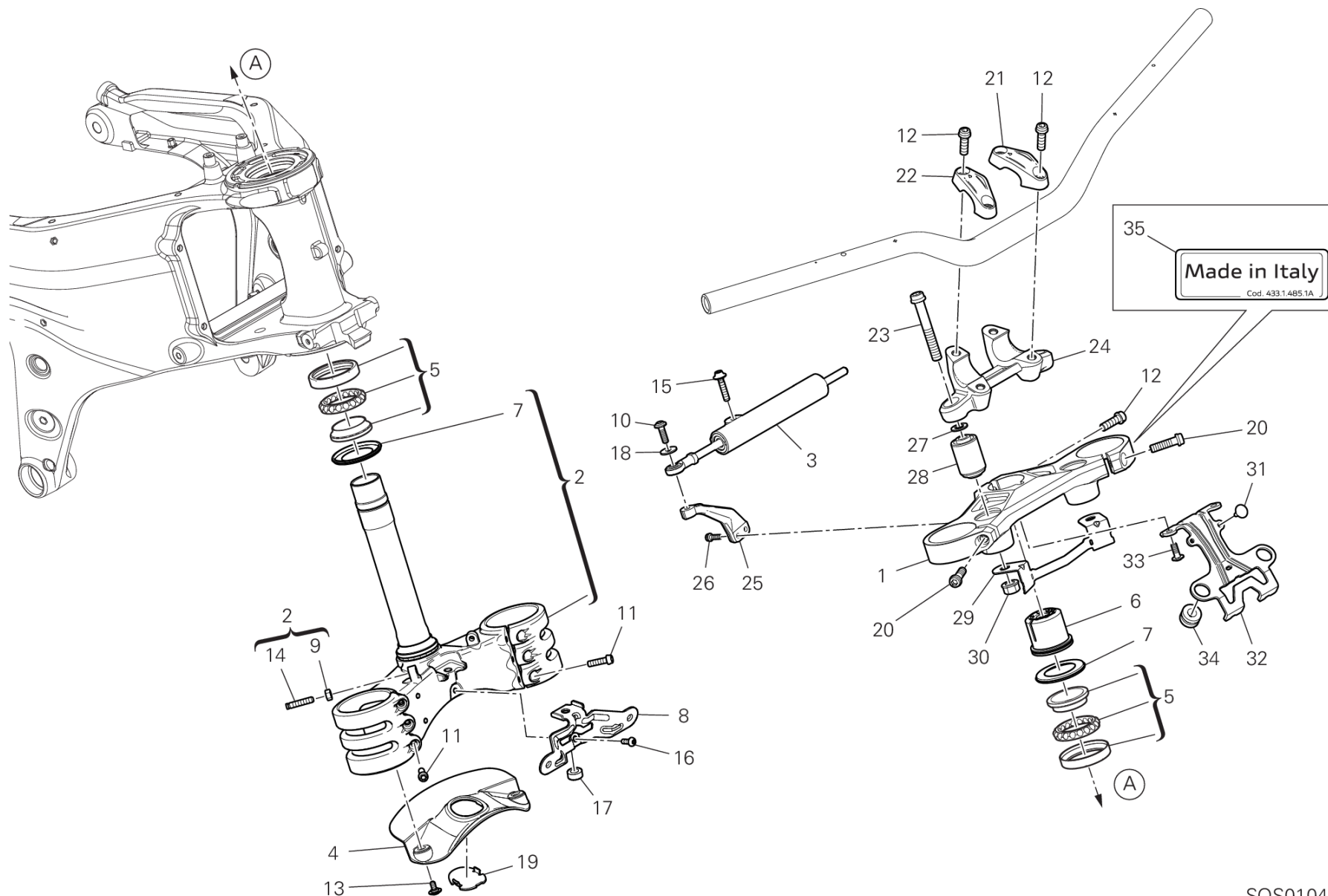


POS.	CODE	DESCRIPTION	QTY	VALIDITY	NOTES
1	34111594AA	ステアリングヘッド	1		
2	342P1041AA	STEERING HEAD BASE	1		
3	36420181A	ステアリングダンパー	1		
4	46011002AA	スブラッシュガード	1		
5	70241232A	BEARING, STEERING NTN SF07A17P	2		
6	70310931AA	ステアリングリングナット	1		
7	93010041B	オイルシール	1		
8	8301H591AA	ロアブラケット	1		
9	74750031A	ナット M6	2		
10	77244358BA	スクリュー	1		
11	77156688B	スクリュー TCEIF	6		
12	77157253B	スクリュー	5		
13	77211251B	SCREW M5X9	2		
14	77912981A	専用スクリュー	2		
15	77917391BA	専用スクリュー	1		
16	72050173C	スクリュー M5X12	1		
17	7131D661AA	スペーサー	1		
18	85250291A	ワッシャー	1		
19	87210722A	ブラグ	1		
20	77157273B	スクリュー	2		
21	36015901AA	アッパーハンドルバーブラケット	1		
22	36015911AA	アッパーハンドルバーブラケット	1		
23	77159414B	スクリュー	2		
24	36015891AA	ロアハンドルバーブラケット	1		
25	8301H621AB	ブラケット	1		
26	77156403BA	スクリュー	2		
27	85250401A	ワッシャー 10.5X18X1.6	2		
28	70011151A	耐震ダンパー	2		
29	83019541BA	ホースガイド	1		
30	74840241AB	ナット	2		
31	86610751A	パッド	2		
32	8301H601AA	BRACKET UPPER	1		
33	77210423C	スクリュー TBEIF M6X16	2		
34	76410641A	耐震ラバー	2		



DRAWING 18A - ステアリングユニット [XST:ROK]

GROUP フレーム



SOS01049

DRAWING 18A - ステアリングユニット [XST:ROK]

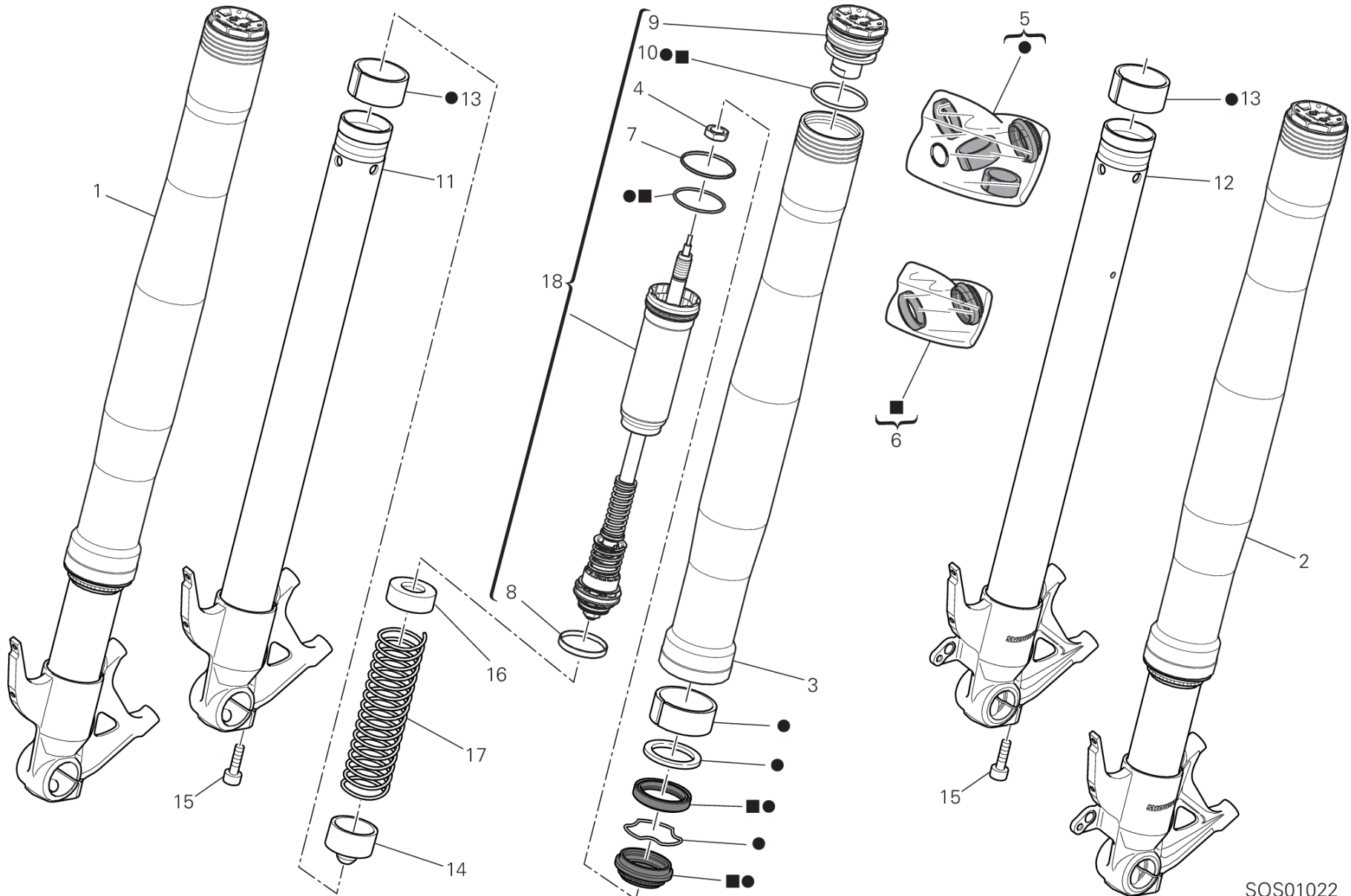
GROUP フレーム



POS.	CODE	DESCRIPTION	QTY	VALIDITY	NOTES
1	34111594AA	ステアリングヘッド	1		
2	342P1041AA	STEERING HEAD BASE	1		
3	36420181A	ステアリングダンパー	1		
4	46011002AA	スブラッシュガード	1		
5	70241232A	BEARING, STEERING NTN SF07A17P	2		
6	70310931AA	ステアリングリングナット	1		
7	93010041B	オイルシール	1		
8	8301H591AA	ロアブラケット	1		
9	74750031A	ナット M6	2		
10	77244358BA	スクリュー	1		
11	77156688B	スクリュー TCEIF	6		
12	77157253B	スクリュー	5		
13	77211251B	SCREW M5X9	2		
14	77912981A	専用スクリュー	2		
15	77917391BA	専用スクリュー	1		
16	72050173C	スクリュー M5X12	1		
17	7131D661AA	スペーサー	1		
18	85250291A	ワッシャー	1		
19	87210722A	プラグ	1		
20	77157273B	スクリュー	2		
21	36015901AA	アッパーハンドルバーブラケット	1		
22	36015911AA	アッパーハンドルバーブラケット	1		
23	77159414B	スクリュー	2		
24	36015891AA	ロアハンドルバーブラケット	1		
25	8301H621AB	ブラケット	1		
26	77156403BA	スクリュー	2		
27	85250401A	ワッシャー 10.5X18X1.6	2		
28	70011151A	耐震ダンパー	2		
29	83019541BA	ホースガイド	1		
30	74840241AB	ナット	2		
31	86610751A	パッド	2		
32	8301H601AA	BRACKET UPPER	1		
33	77210423C	スクリュー TBEIF M6X16	2		
34	76410641A	耐震ラバー	2		
35	43314851A	MARKING PLATE	1		



DRAWING 18B - フロントフォーク GROUP フレーム



SOS01022

DRAWING 18B - フロントフォーク GROUP フレーム

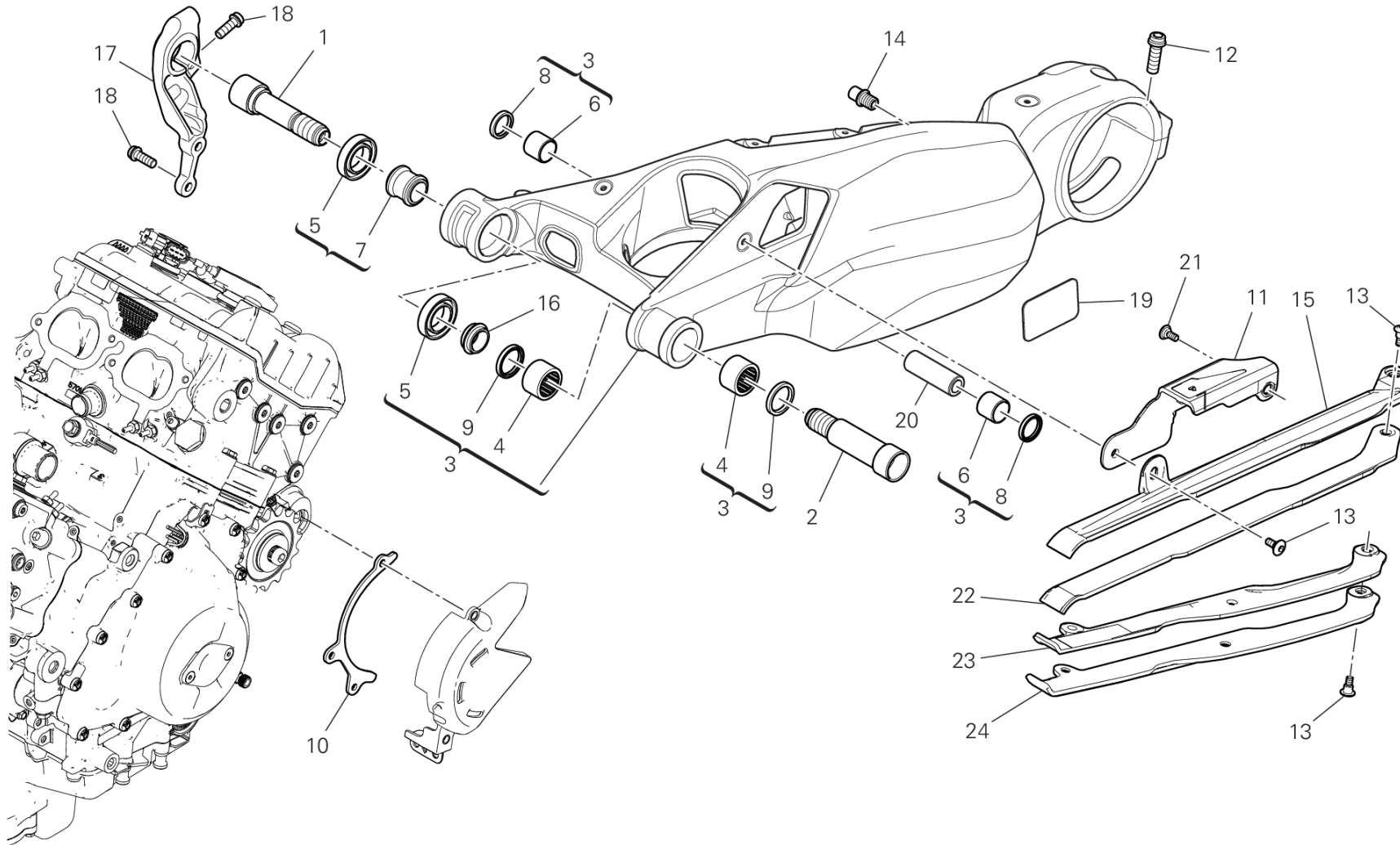


POS.	CODE	DESCRIPTION	QTY	VALIDITY	NOTES
1	34421121A	右フォークレッグアセンブリ	1		
2	34521121A	左フォークレッグアセンブリ	1		
3	34914171A	スタンションチューブ	2		
4	34914221A	ナット	2		
5	34922481A	OVERHAUL KIT	2		
6	34922491A	シールキット	2		
7	34914211A	ガスケット	2		
8	34914191A	ガスケット	2		
9	34921671A	プラグ	2		
10	34912141A	Oリング	2		
11	34914071A	フォークボトムエンド + スリーブユニット (右)	1		
12	34914081A	フォークボトムエンド + スリーブユニット (左)	1		
13	34913091A	ブッシュ	2		
14	34914141A	ブッシュ	2		
15	34914091A	スクリュー	4		
16	34914161A	スペーサー	2		
17	34914151A	スプリング	2		
18	34914941A	PLUNGER ASSY	2		



DRAWING 19A - リアスイングアーム [XST:BLG, EUR, JPN, GSO, ROK, TWN, TUR]

GROUP フレーム



DRAWING 19A - リアスイングアーム [XST:BLG,EUR,JPN,GSO,ROK,TWN,TUR]

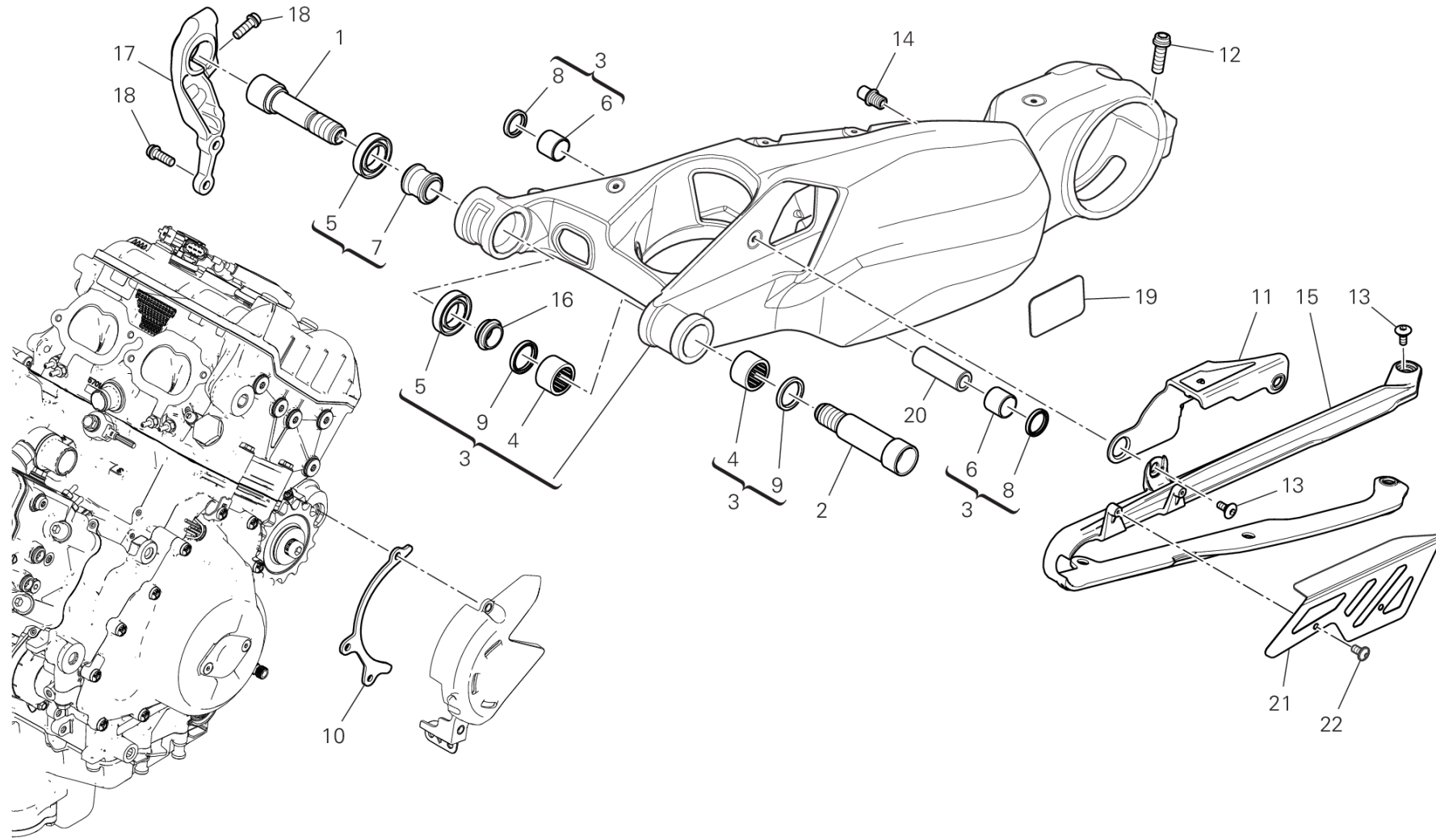


GROUP フレーム

POS.	CODE	DESCRIPTION	QTY	VALIDITY	NOTES
1	36911521AA	SWINGARM PIVOT RH	1		
2	36911302AA	SWINGARM PIVOT LH	1		
3	37020531AA	リアスイングアーム	1		
4	70140701A	ニードルベアリング	2		
5	70240081A	ベアリング	2		
6	70241191A	ブッシュ	2		
7	7131C821AA	インナースペーサー	1		
8	93041271A	SEAL RING 20X26X4	2		
9	93050121A	オイルシール	2		
10	44712181A	CHAIN SLIDER	1		
11	44712741A	CHAIN GUARD	1		
12	77157578B	スクリュー	2		
13	77214231A	スクリュー	5		
14	83210031E	ピン	1		
15	44712732A	アッパーチェーンスライディングシュー	1		
16	71319452AA	右スペーサー	1		
17	8291N631AB	右マウント	1		
18	77157248B	スクリュー TCEIF M8X22	3		
19	43315131A	チェーン調整ステッカー	1	XST:BLG,EUR,GSO,ROK,TUR	
	43315131B	チェーン調整ステッカー	1	XST:JPN	
	43315201CH	チェーン調整ステッカー	1	XST:TWN	
20	7131C691A	スペーサー	1		
21	77211221B	専用スクリュー	1		
22	86613742A		1		
23	86613732A	LOWER SUPPORT	1		
24	44712722A	ロアチェーンスライディングシュー	1		



DRAWING 19A - リアスイングアーム [XST:AUS] GROUP フレーム



SOS01047

DRAWING 19A - リアスイングアーム [XST:AUS]

GROUP フレーム

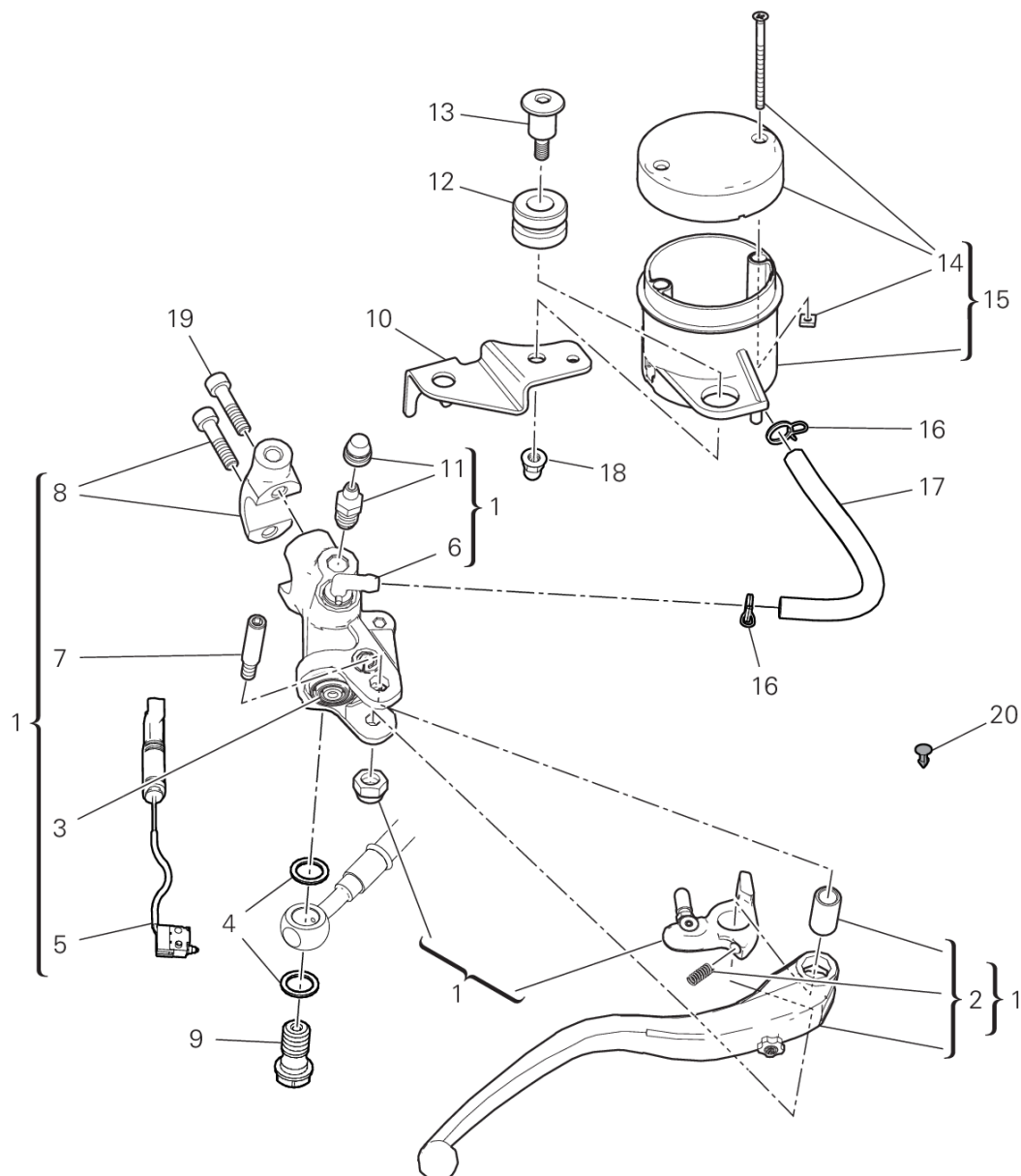


POS.	CODE	DESCRIPTION	QTY	VALIDITY	NOTES
1	36911521AA	SWINGARM PIVOT RH	1		
2	36911302AA	SWINGARM PIVOT LH	1		
3	37020531AA	リアスイングアーム	1		
4	70140701A	ニードルベアリング	2		
5	70240081A	ベアリング	2		
6	70241191A	ブッシュ	2		
7	7131C821AA	インナースペーサー	1		
8	93041271A	SEAL RING 20X26X4	2		
9	93050121A	オイルシール	2		
10	44712181A	CHAIN SLIDER	1		
11	44711961A	CHAIN GUARD	1		
12	77157578B	スクリュー	2		
13	77914401B	スクリュー TBEI M6X15	6		
14	83210031E	ピン	1		
15	44712381B	CHAIN SLIDER	1		
16	71319452AA	右スペーサー	1		
17	8291G841AA	マウント	1		
18	77157248B	スクリュー TCEIF M8X22	3		
19	43315131A	チェーン調整ステッカー	1		
20	7131C691A	スペーサー	1		
21	44610531AA	CHAIN GUARD	1		
22	77440391A	スクリュー	2		



DRAWING 20A - フロントブレーキポンプ GROUP フレーム

BRB00878



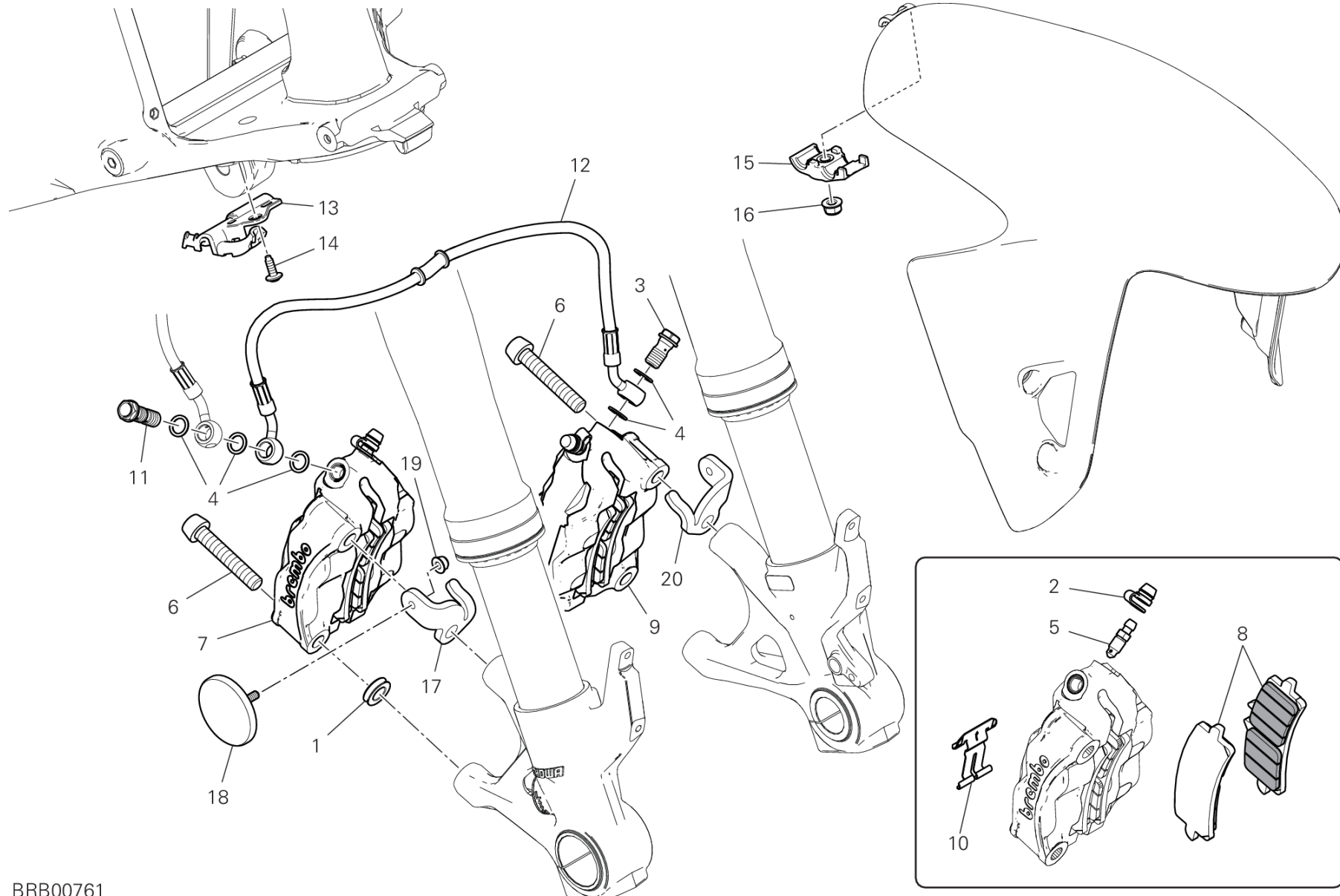
DRAWING 20A - フロントブレーキポンプ GROUP フレーム



POS.	CODE	DESCRIPTION	QTY	VALIDITY	NOTES
1	62441362A	フロントブレーキポンプ	1		
2	63140601A	フロントブレーキレバー	1		
3	61241241A	ダストカバー	1		
4	85250241A	ワッシャー 10X14X1	2		
5	53941012A	MICROSWITCH	1		
6	63140081A	ホースジョイント	1		
7	62640561A	レバースクリュー	1		
8	62641121A	マスターシリンダーブラケット	1		
9	77914151A	ブレーキホースジョイントスクリュー	1		
10	8291B911BA	ブレーキフルードタンクブラケット	1		
11	63140281A	ドレイン	1		
12	76414191A	サイレントブロック	1		
13	77910921B	スクリュー	1		
14	89340251A	ブレーキフルードタンクカバー	1		
15	58540341A	ブレーキフルードタンク	1		
16	74142951A	クランプ	2		
17	87711111A	オイルホース	1		
18	75011921A	ナット	1		
19	77110471A	スクリュー	1		
20	87240561A	ブラグ	1		



DRAWING 20B - フロントブレーキシステム GROUP フレーム



BRB00761

DRAWING 20B - フロントブレーキシステム

GROUP フレーム



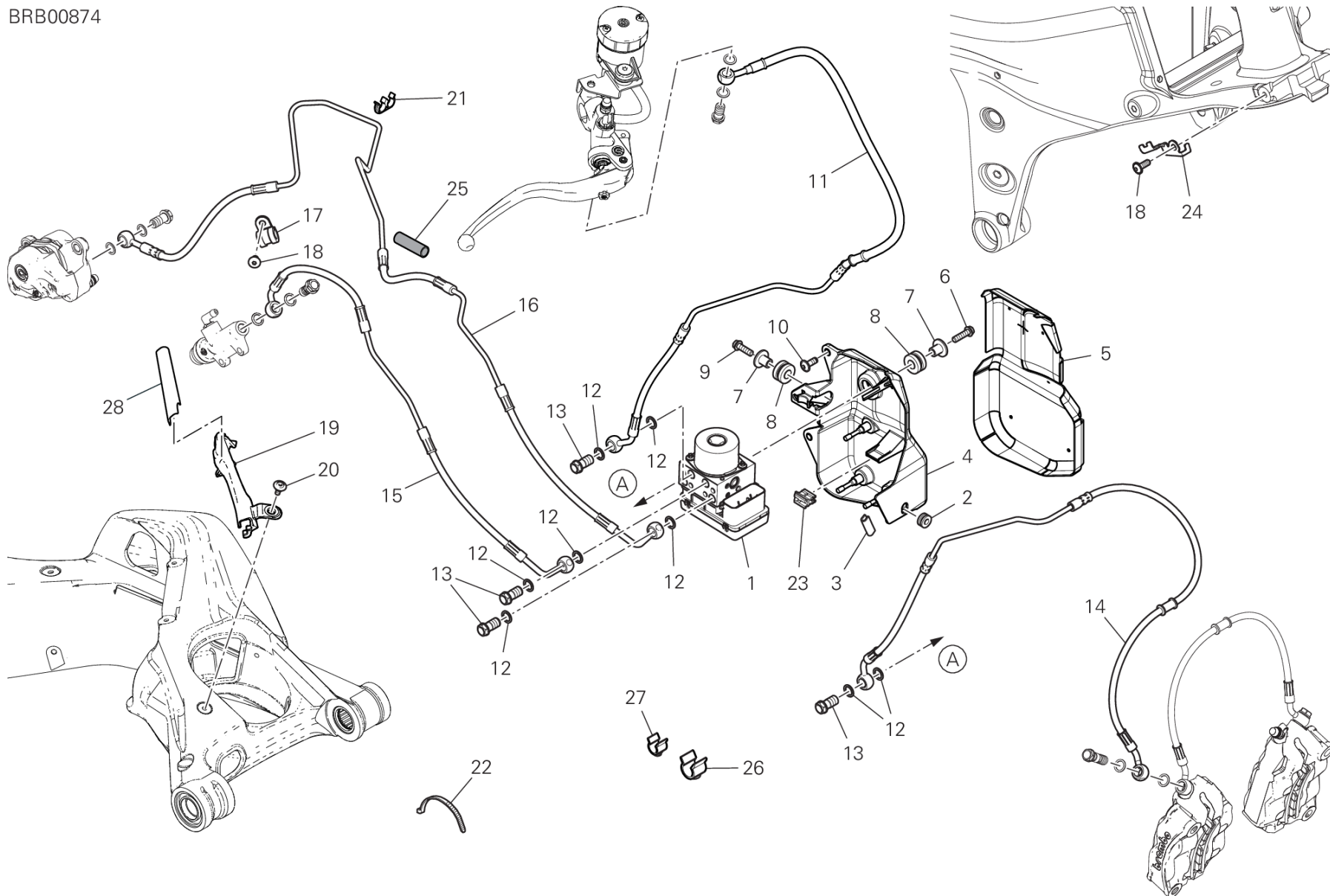
POS.	CODE	DESCRIPTION	QTY	VALIDITY	NOTES
1	71313641A	スペーサー	2		
2	61240052A	ダストガード	2		
3	77913662AB	専用スクリュー	1		
4	85250241A	ワッシャー 10X14X1	5		
5	61240201A		2		
6	77915111B	スクリュー	4		
7	61041971A	右フロントブレーキキャリパー	1		
8	61341341A	フロントブレーキパッドセット	2		
9	61041981A	左フロントブレーキキャリパー	1		
10	61240371A	ブレーキパッドスプリング	2		
11	77913091AB	専用スクリュー	1		
12	61841411A	フロントブレーキキャリパー - キャリパーホース	1		
13	8301G011A	GUIDE, FRONT BRAKE HOSE	1		
14	77244173B	スクリュー TBEI M5X12	1		
15	8291G861A	ブレーキホースブラケット	1		
16	74941113B	ナット	1		
17	82718841AA	右プレート	1		
18	52910261A	REFLEX REFLECTOR AMBER	2		
19	74810351B	ナット	2		
20	82718851AA	左プレート	1		



DRAWING 20C - BRAKING SYSTEM ABS

GROUP フレーム

BRB00874



DRAWING 20C - BRAKING SYSTEM ABS

GROUP フレーム

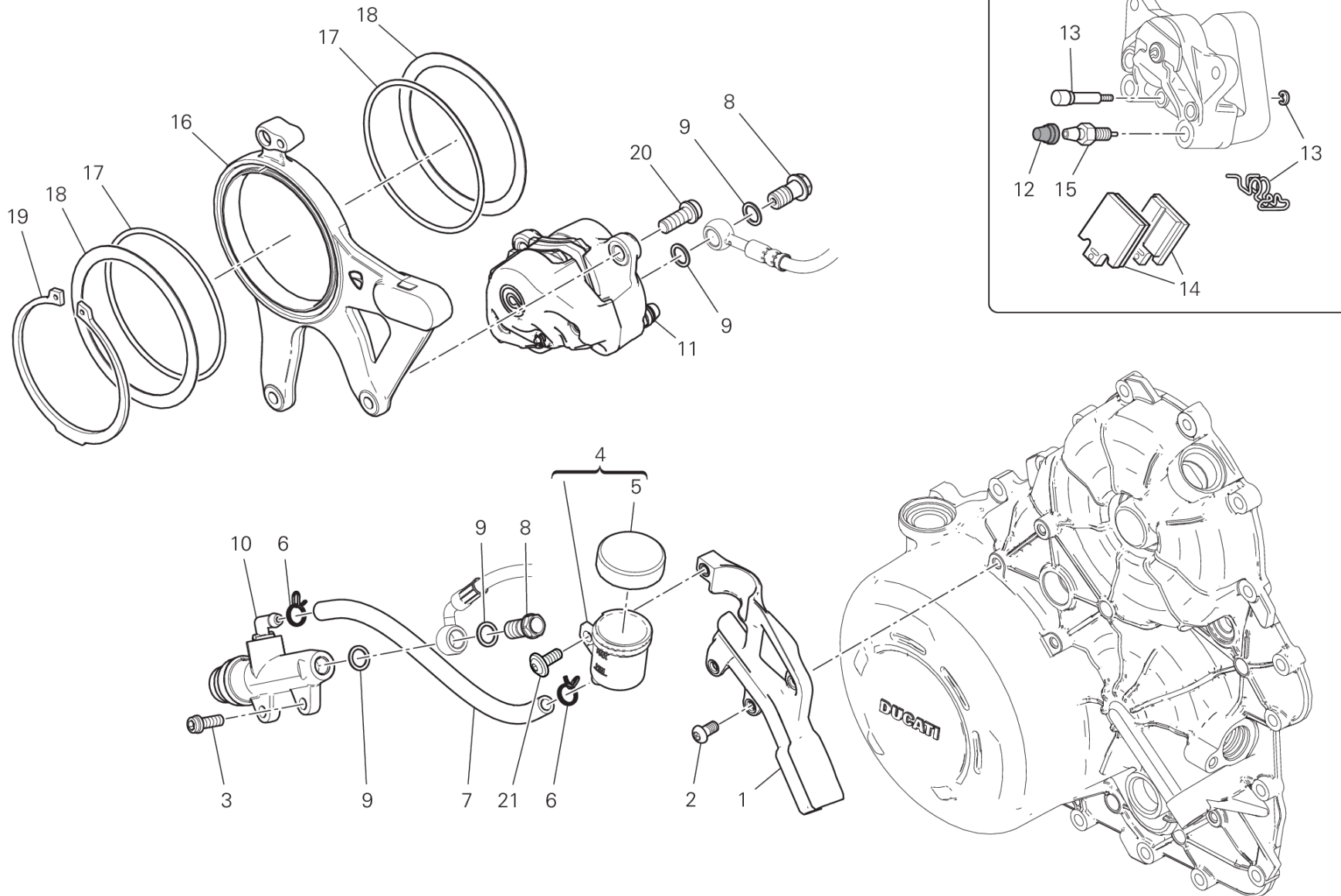


POS.	CODE	DESCRIPTION	QTY	VALIDITY	NOTES
1	54241131A	CONTROL UNIT ABS	1		
2	76411671A	ラバー	1		
3	78510181A	プロテクションラバー	1		
4	8291H921A	BRACKET	1		
5	4601H171A	THERMOREFLECTING PROTECTION	1		
6	77251023C	スクリュー TEF M6X22 10.9	1		
7	71610031A	スペーサー	2		
8	76410641B	耐震ラバー	2		
9	77251018B	スクリュー TEF M6X20	1		
10	77914272A	スクリュー	2		
11	61811431A	FRONT MASTER CYLINDER - CPU LINE	1		
12	85250241A	ワッシャー 10X14X1	8		
13	77913662AB	専用スクリュー	4		
14	61811441A	CPU - FRONT CALIPERS LINE	1		
15	61912071A	リアポンプ-コントロールユニットホース	1		
16	61912041A	CPU-REAR CALIPER LINE	1		
17	74140331A	クランプ	1		
18	77210423C	スクリュー TBEIF M6X16	2		
19	75811591A	HOSE GUIDE ABS	1		
20	77214411BA	専用スクリュー	2		
21	75810681A	HOSE GUIDE ABS	6		
22	069191030	クランプ	5		
23	75841051A	クリップ	1		
24	8301I051AA	ブラケット	1		
25	4601F481A	ヒートプロテクター	1		
26	75841091A	ケーブルガイド メス	1		
27	75841101A	ケーブルガイド オス	1		
28	4601M061A	TERMORIFLETTENTE GUIDATUBO FORCELLONE	1		



DRAWING 20D - リアブレーキシステム GROUP フレーム

BRB00864



DRAWING 20D - リアブレーキシステム

GROUP フレーム



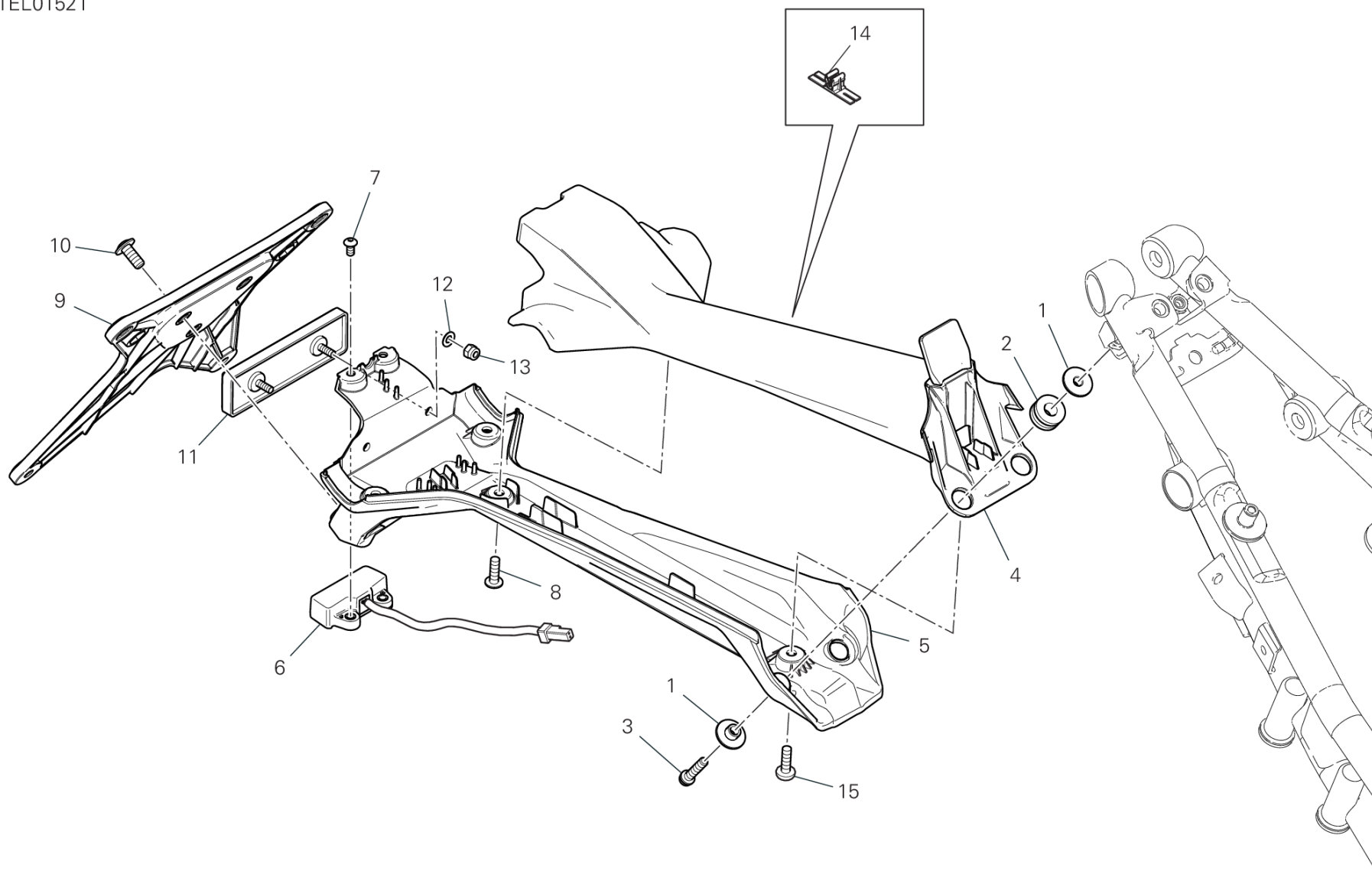
POS.	CODE	DESCRIPTION	QTY	VALIDITY	NOTES
1	75811921A	ブラケット	1		
2	72050313C	スクリュー	3		
3	77156678B	スクリュー TCEIF M6X20	2		
4	58540351A	オイルサブタンク	1		
5	89340241A	ブレーキフルードタンクカバー	1		
6	74142951A	クランプ	2		
7	87712801A	ラバーホース	1		
8	77913662AB	専用スクリュー	2		
9	85250241A	ワッシャー 10X14X1	4		
10	62540311C	リアブレーキシリンダー	1		
11	61140471A	リアブレーキキャリパー	1		
12	61240081A	ダストガードキャップ	1		
13	61240161A	ブレーキパッドピンオーバーホールセット	1		
14	61340951A	リアブレーキパッドセット	1		
15	63140161A	ブレーキキャリパードレインスクリュー	1		
16	82510641AA	キャリパーマウントプレート	1		
17	88641241A	Oリング 89.5X3	2		
18	85212171A	ワッシャー 85.5X101X1	2		
19	88440511A	サークリップ 85X3	1		
20	77157238B	スクリュー TCEIF M8X20	2		
21	77210893B	スクリュー	1		



DRAWING 21A - ナンバープレートホルダー [XST:AUS,BLG,EUR,GSO,ROK,TWN,TUR]

GROUP フレーム

TEL01521



DRAWING 21A - ナンバープレートホルダー [XST:AUS,BLG,EUR,GSO,ROK,TWN,TUR]

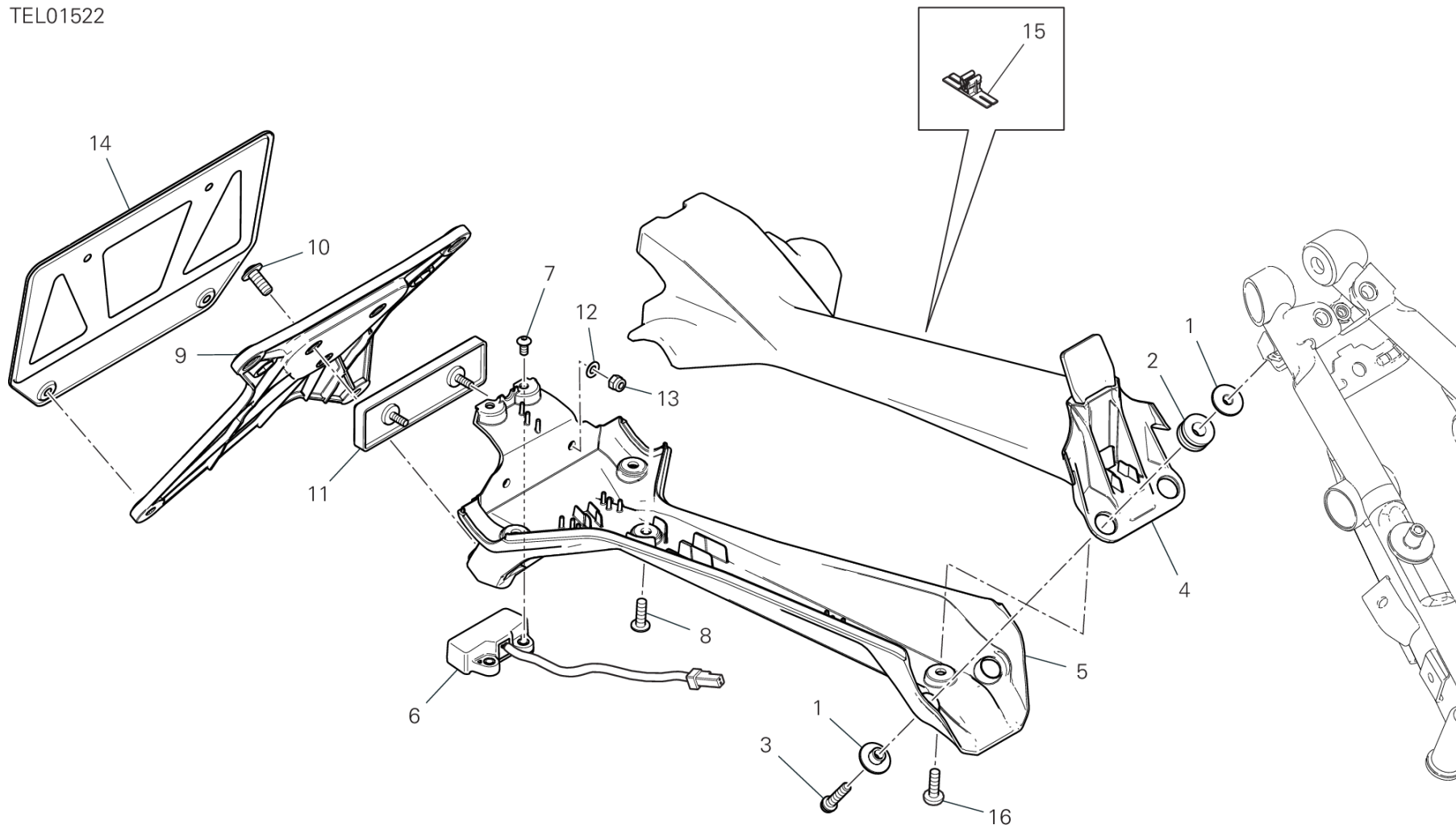
GROUP フレーム



POS.	CODE	DESCRIPTION	QTY	VALIDITY	NOTES
1	71615691AA	スペーサー	4		
2	76412501A	ラバー	2		
3	77156443B	スクリュー	2		
4	56116361B	NUMBER PLATE HOLDER UPPER	1		
5	56116371C	NUMBER PLATE HOLDER BOTTOM	1		
6	52510611A	ナンバープレートランプ	1		
7	77550171A	スクリュー TBEI M4X8	2		
8	77440203C	スクリュー	3		
9	56113392A	ナンバープレートホルダー	1		
10	77240408C	スクリュー	3		
11	52910231A	リアリフレクター	1		
12	85212511A	ワッシャー 4.5X9X0.5	2		
13	74950011B	スプリングナット	2		
14	75840901A	ケーブルガイド	1		
15	72050173CA	スクリュー	1		



TEL01522



DRAWING 21A - ナンバープレートホルダー [XST:JPN]

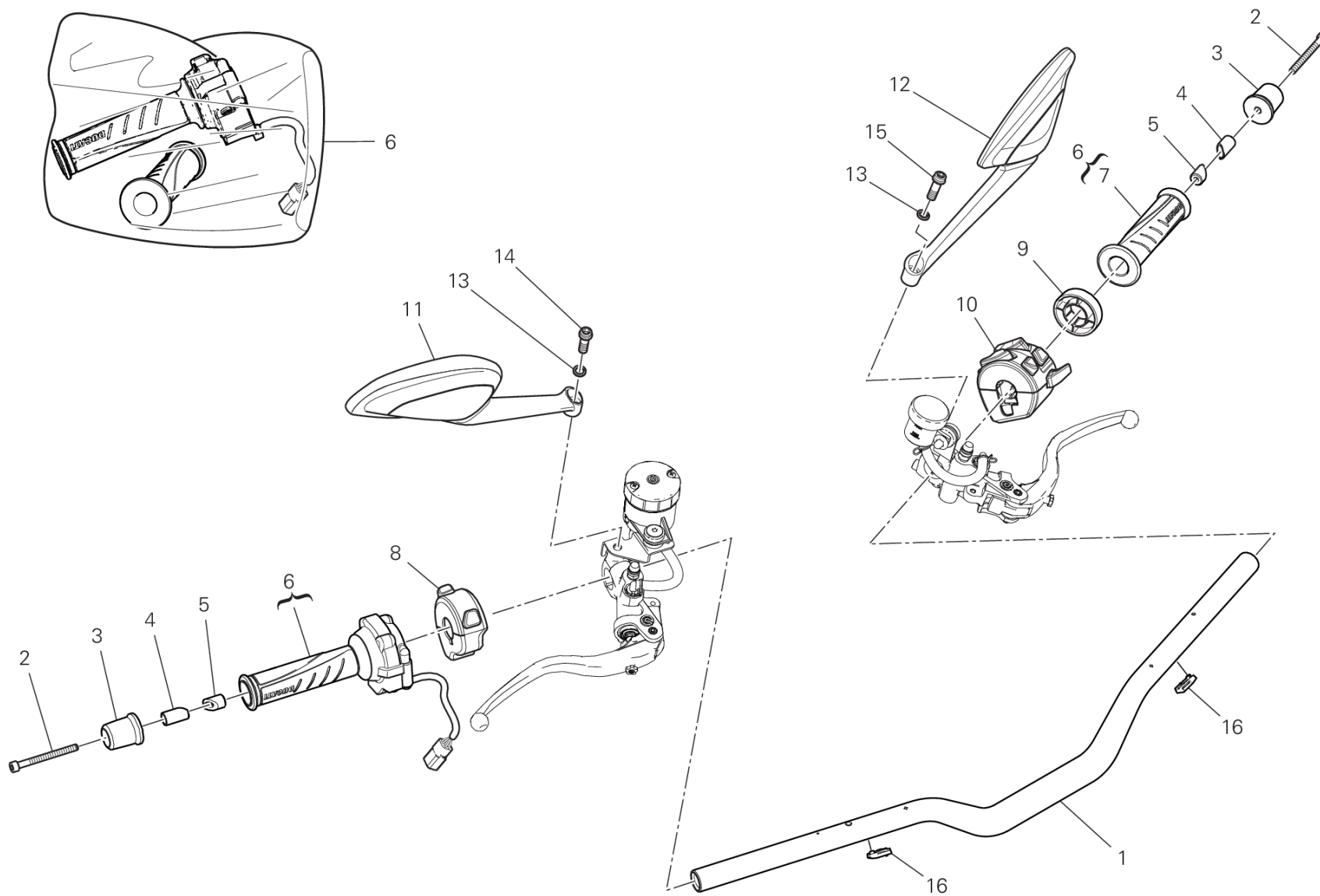
GROUP フレーム



POS.	CODE	DESCRIPTION	QTY	VALIDITY	NOTES
1	71615691AA	スペーサー	4		
2	76412501A	ラバー	2		
3	77156443B	スクリュー	2		
4	56116361B	NUMBER PLATE HOLDER UPPER	1		
5	56116371C	NUMBER PLATE HOLDER BOTTOM	1		
6	52510611A	ナンバープレートランプ	1		
7	77550171A	スクリュー TBEI M4X8	2		
8	77440203C	スクリュー	3		
9	56113392A	ナンバープレートホルダー	1		
10	77240408C	スクリュー	3		
11	52910231A	リアリフレクター	1		
12	85212511A	ワッシャー 4.5X9X0.5	2		
13	74950011B	スプリングナット	2		
14	56113381AA	PLATE	1		
15	75840901A	ケーブルガイド	1		
16	72050173CA	スクリュー	1		



DRAWING 22A - ハンドルバー GROUP フレーム



SOS01097

DRAWING 22A - ハンドルバー GROUP フレーム

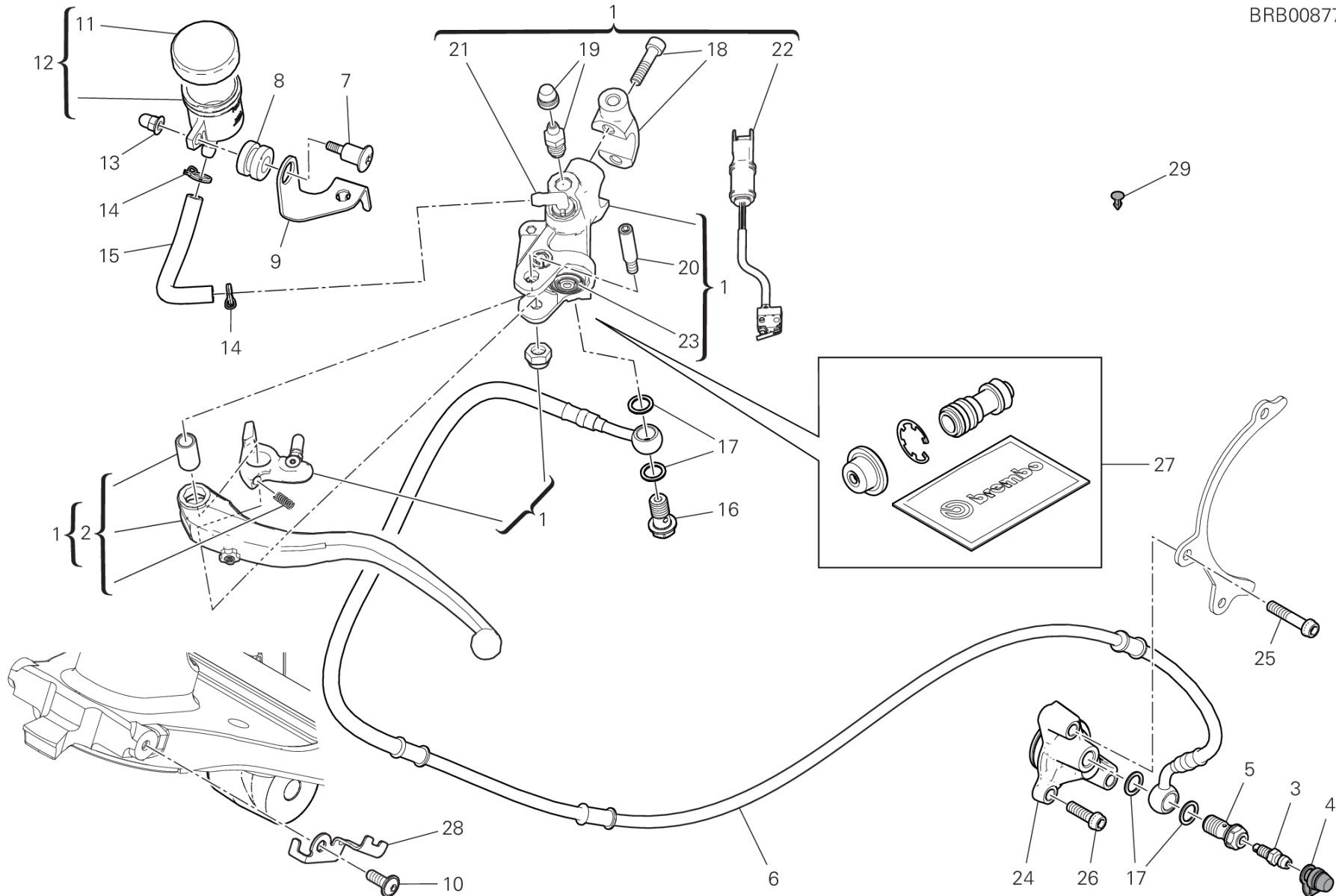


POS.	CODE	DESCRIPTION	QTY	VALIDITY	NOTES
1	36015883BA	ハンドルバー	1		
2	77150788B	スクリュー TCEI M6X65	2		
3	15310131A	ハンドルバー カウンターフェイス	2		
4	71011071A	ブッシュ	2		
5	71111301A	ブッシュ	2		
6	66020102B	スロットルコントロール	1		
7	36140161A	左ハンドグリップ	1		
8	65010361C	RIGHT SWITCH	1		
9	71316161A	スペーサー	1		
10	65110571B	LEFT SWITCH	1		
11	52310541A	REAR-VIEW MIRROR R.H.	1		
12	52310551A	REAR-VIEW MIRROR L.H.	1		
13	46210021A	スプリングワッシャー 8 MM	2		
14	77113731A	スクリュー	1		
15	77113741A	スクリュー	1		
16	83040071A	クリップ	2		



DRAWING 22B - CLUTCH CONTROL GROUP フレーム

BRB00877



DRAWING 22B - CLUTCH CONTROL

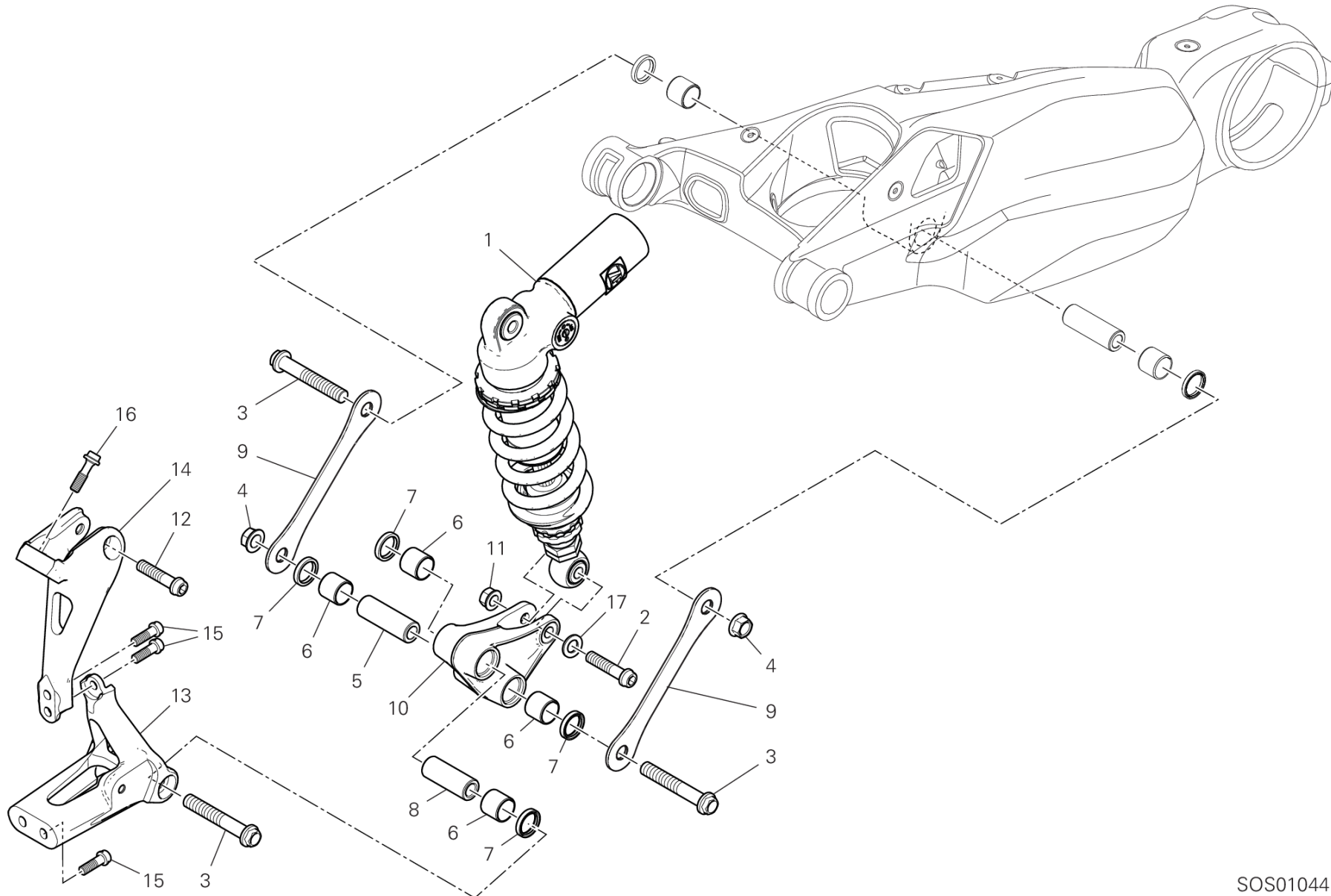
GROUP フレーム



POS.	CODE	DESCRIPTION	QTY	VALIDITY	NOTES
1	63040952A	クラッチコントロールポンプ	1		
2	63140631A	LEVER, CLUTCH LIFTER	1		
3	18710021A	ドレインバルブ	1		
4	61240052A	ダストガード	1		
5	77913971A	ブレーキホースジョイントスクリュー	1		
6	63211071A	クラッチオイルホース	1		
7	77910921B	スクリュー	1		
8	76414191A	サイレントブロック	1		
9	8291B951BA	BRACKET, BRAKE FLUID TANK	1		
10	77210423C	スクリュー TBEIF M6X16	1		
11	89340241A	ブレーキフルードタンクカバー	1		
12	58540351A	オイルサブタンク	1		
13	75011921A	ナット	1		
14	74142951A	クランプ	2		
15	87710681A	ホース	1		
16	77913662AB	専用スクリュー	1		
17	85250241A	ワッシャー 10X14X1	4		
18	62641111A	マスターシリンダーブラケット	1		
19	63140281A	ドレイン	1		
20	62640561A	レバースクリュー	1		
21	63140081A	ホースジョイント	1		
22	53941021A	MICROSWITCH	1		
23	61241241A	ダストカバー	1		
24	19540091D	ピストンユニット	1		
25	77156728B	スクリュー TCEIF M6X35	1		
26	77156678B	スクリュー TCEIF M6X20	1		
27	61041991A	ブレンボクラッチフロートキット	1		
28	8301I061AA	ブラケット	1		
29	87240561A	プラグ	1		



DRAWING 23A - リアショックアブソーバー GROUP フレーム



SOS01044

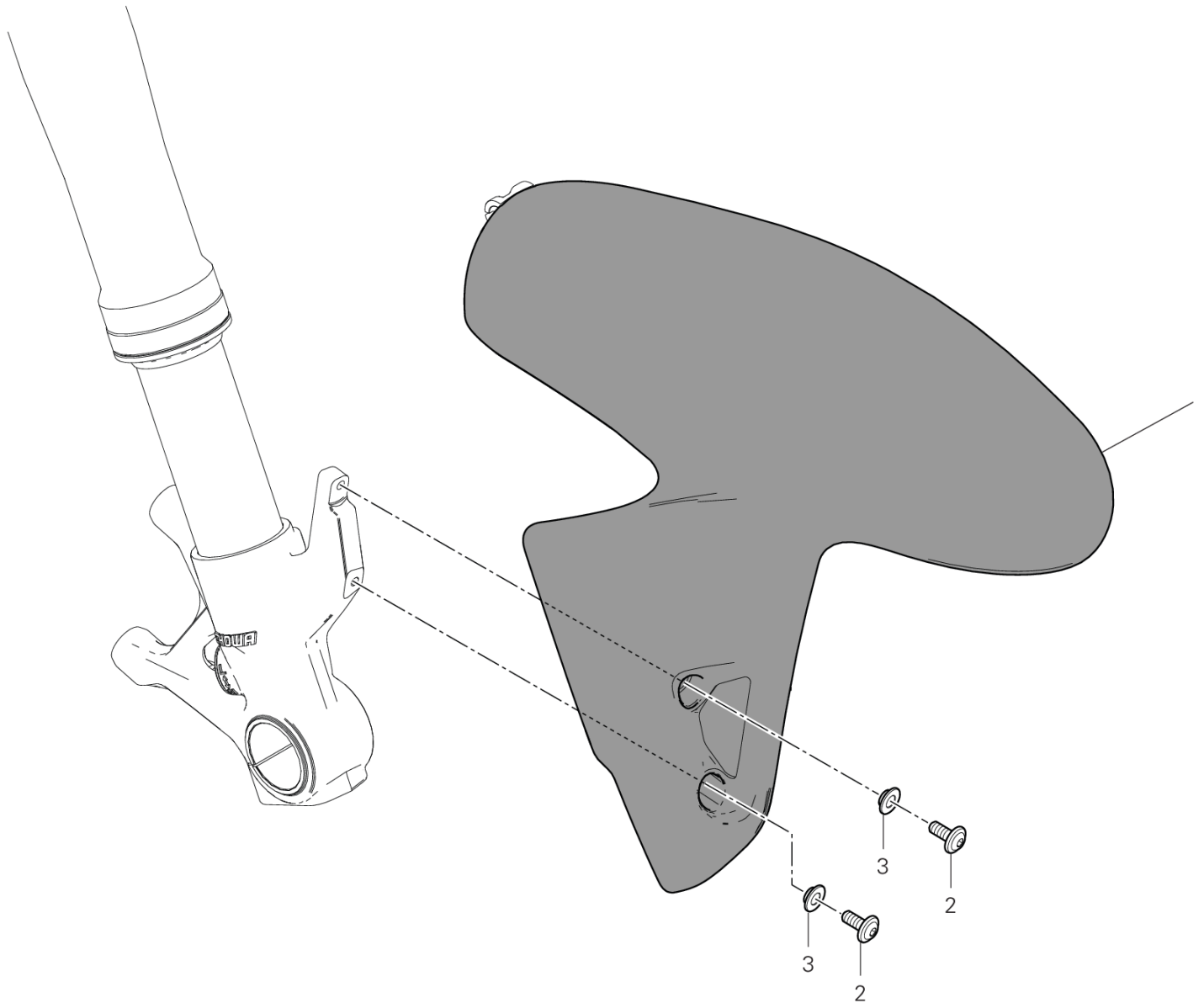
DRAWING 23A - リアショックアブソーバー GROUP フレーム



POS.	CODE	DESCRIPTION	QTY	VALIDITY	NOTES
1	36521891A	リアショックアブソーバー	1		
2	7715936BG	スクリュー	1		
3	7725202BG	スクリュー	3		
4	74941511AB	フランジナット	2		
5	7131C691A	スペーサー	1		
6	70241191A	ブッシュ	4		
7	93041271A	SEAL RING 20X26X4	4		
8	7131C701A	スペーサー	1		
9	37211983AA	リンケージ	2		
10	37211971BA	リアサスペンションロッカーアーム	1		
11	74840241AB	ナット	1		
12	7715937BG	スクリュー	1		
13	8291G911BA	ロアマウント	1		
14	8291G901CA	アッパーマウント	1		
15	7725364BG	スクリュー	4		
16	7791B321AA	専用スクリュー	2		
17	85250401A	ワッシャー 10.5X18X1.6	1		



VST01809



DRAWING 24A - フロントマッドガード

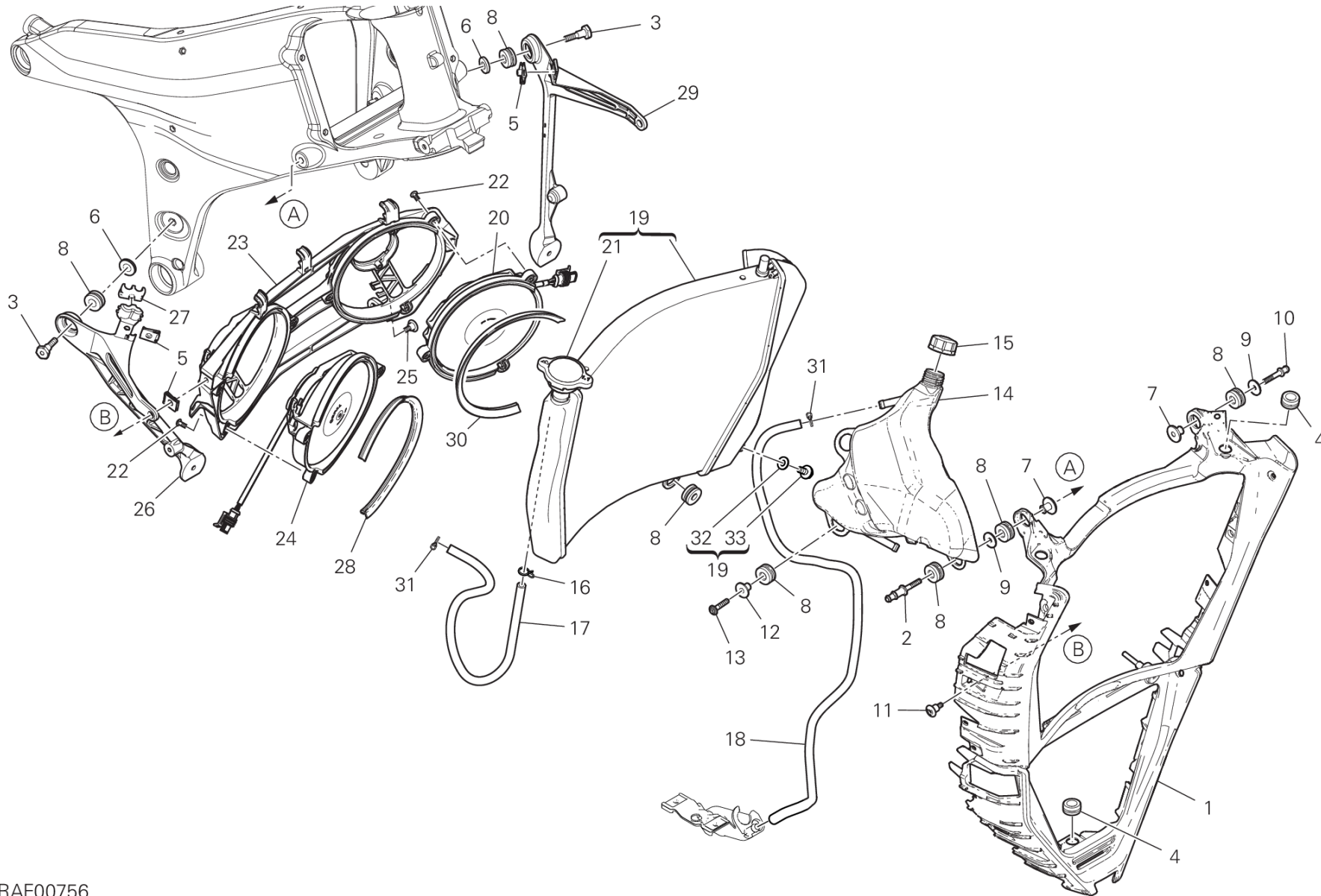
GROUP フレーム



POS.	CODE	DESCRIPTION	QTY	VALIDITY	NOTES
1	56416632AK	フロントマッドガード ダークブラック	1		
2	71614011B	スペーサー	4		
3	77210893B	スクリュー	4		



DRAWING 25A - ウォータークーラー GROUP フレーム



RAF00756

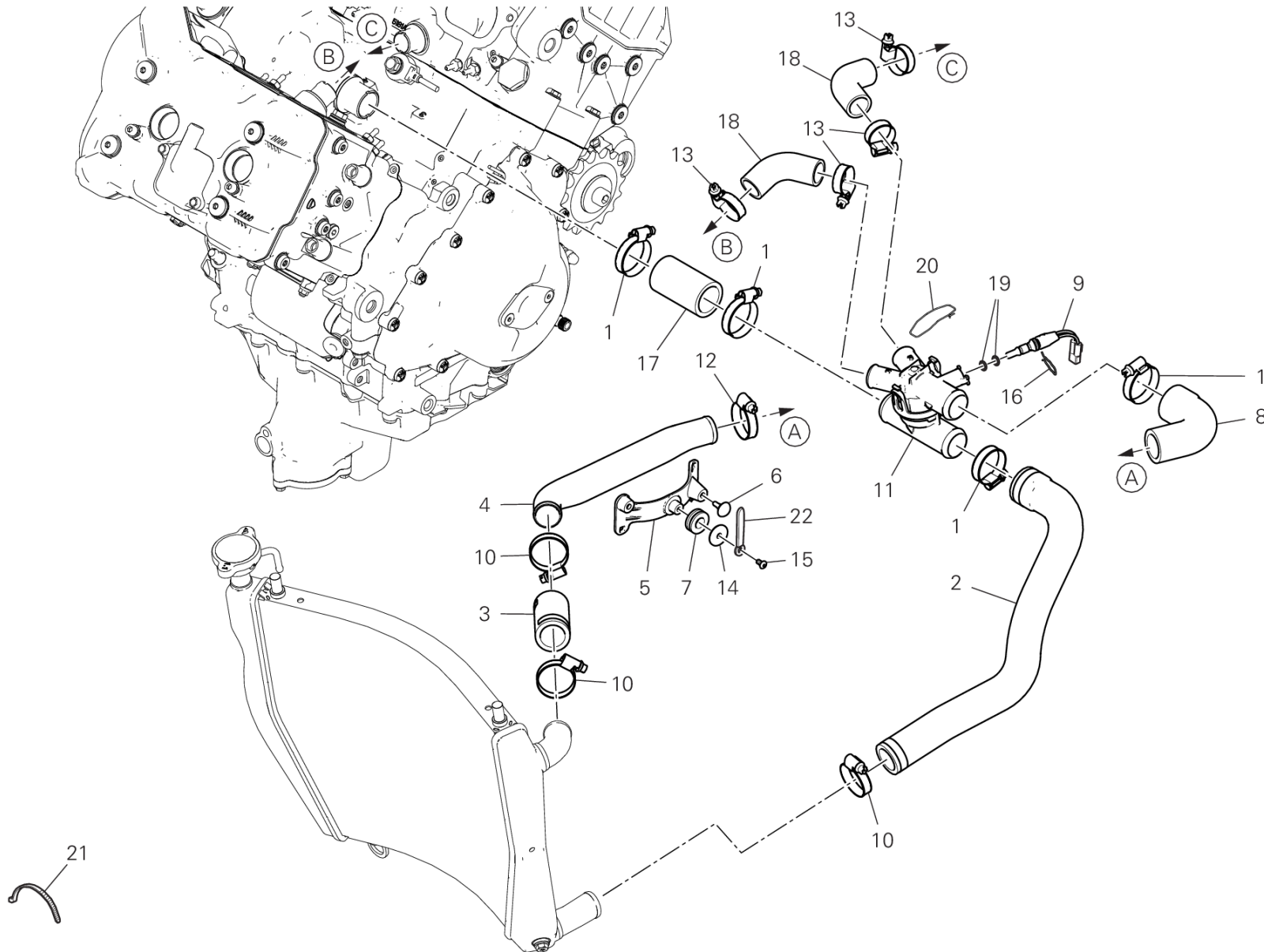
DRAWING 25A - ウォータークーラー GROUP フレーム



POS.	CODE	DESCRIPTION	QTY	VALIDITY	NOTES
1	48411672B	RADIATOR PROTECTION	1		
2	7791B891AA	専用スクリュー	1		
3	7791B911AA	専用スクリュー	2		
4	76410901A	ラバー	3		
5	85044691A	クイックファスナー	2		
6	85211671B	ワッシャー 6,2x20x1,5	2		
7	71611671AA	スペーサー	2		
8	76411501A	ラバー	9		
9	85213111AA	ワッシャー	2		
10	7791B112AA	専用スクリュー	1		
11	77214221AA	専用スクリュー	2		
12	71615151AA	スペーサー	2		
13	77244233B	SCREW TBEI 5X25	2		
14	58511252A	エクспанションタンク	1		
15	89310143A	エクспанションタンクキャップ	1		
16	74140431A	クランプ	1		
17	93410561A	ブリードホース	1		
18	93410461A	ラバーホース	1		
19	54812531A	ウォータークーラー	1		
20	55020331A	左電動リックファン	1		
21	89310241A	クーラーキャップ	1		
22	77440511A	スクリュー	6		
23	82718832A	BRACKET ELECTRIC FAN	1		
24	55020321A	右電動リックファン	1		
25	77214411AA	スクリュー TCEIF M5X9	2		
26	82718822A	右マウント	1		
27	86611121A	ラバーパッド	1		
28	79110941A	右ガスケット	1		
29	82718811A	左マウント	1		
30	79110931A	左ガスケット	1		
31	74141721A	クランプ	2		
32	85250771A	ワッシャー	1		
33	78050181A	クーラーキャップ	1		



DRAWING 25B - クーリングシステム GROUP フレーム



RAF00694

DRAWING 25B - クーリングシステム

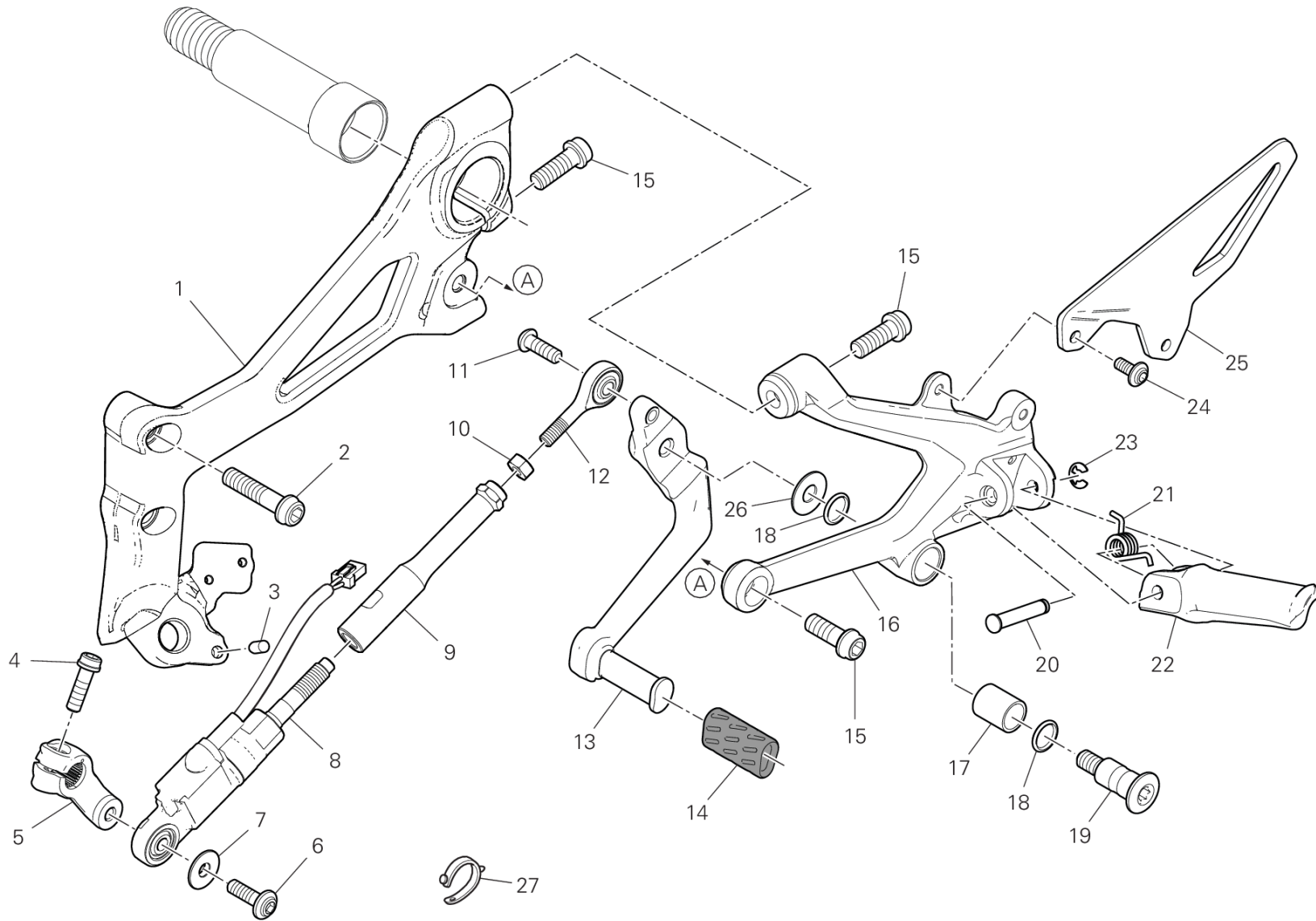
GROUP フレーム



POS.	CODE	DESCRIPTION	QTY	VALIDITY	NOTES
1	74141851A	CLAMP 25-40 MM	4		
2	80018072A	クーラー/サーモスタットスリーブ	1		
3	80018131A	ウォーターホース	1		
4	80018111AA	SLEEVE	1		
5	8291G891A	マウント	1		
6	86610751A	パッド	2		
7	76411381A	耐震ラバー	1		
8	80018121A	ウォーターホース	1		
9	55244081A	ENGINE WATER TEMPERATURE SENSOR	1		
10	74142591A	CLAMP 20-35 MM	3		
11	55320161A	SQUIRTER UNIT	1		
12	74141881A	クランプ 23-35 MM	1		
13	74141811A	クランプ 16-27 MM	4		
14	85611711AA	ワッシャー	1		
15	77550171A	スクリュー TBEI M4X8	1		
16	79915581A	クリップ	1		
17	80018061A	混合器 - ポンプスリーブ	1		
18	80018081A	サーモスタット - ヘッドホース	2		
19	88641981A	Oリング	2		
20	75910391A	リテーナー	1		
21	069191030	クランプ	2		
22	74141671A	キー	1		



DRAWING 26A - 左フットペグ GROUP フレーム



TEL01349

DRAWING 26A - 左フットペグ

GROUP フレーム

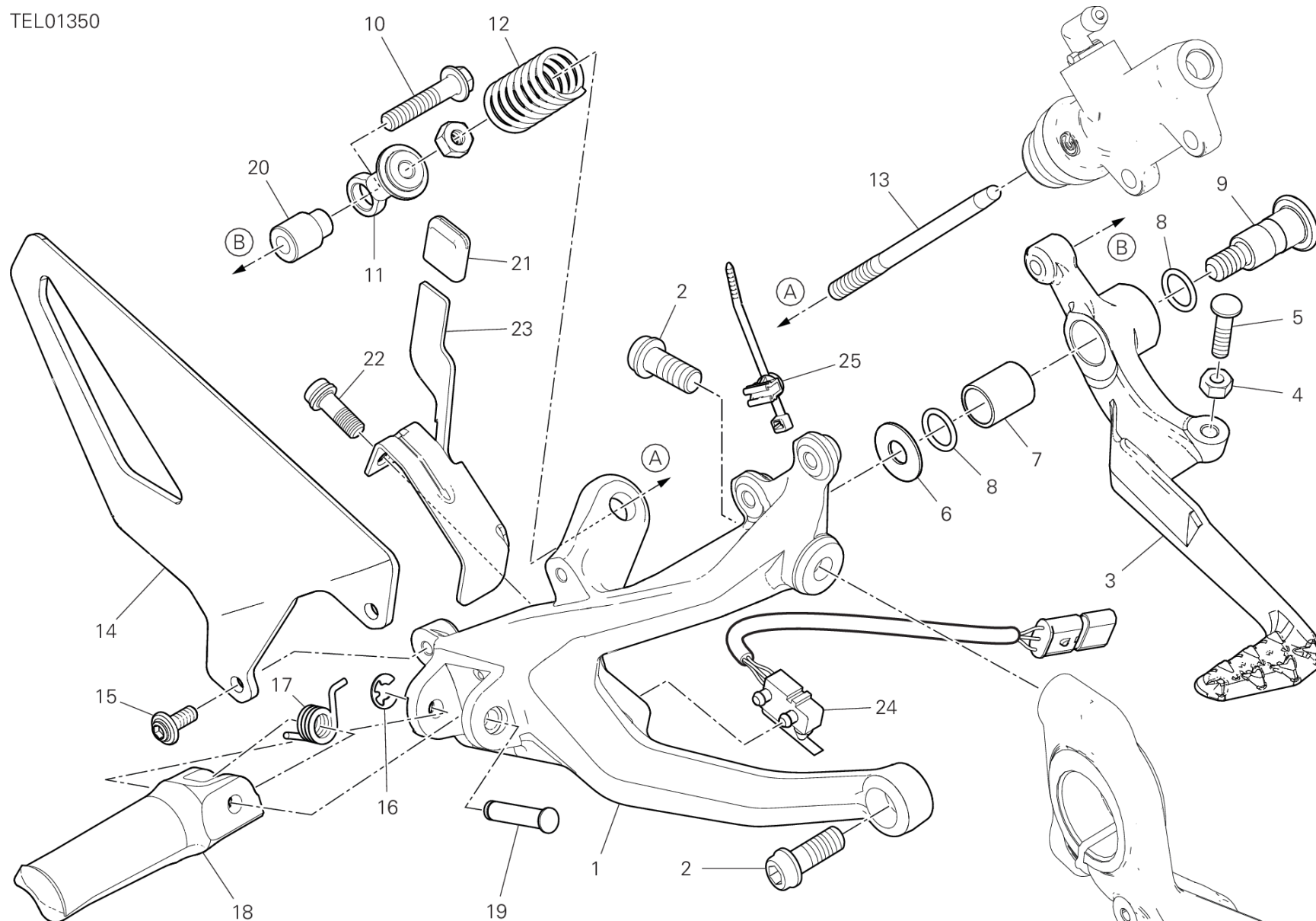


POS.	CODE	DESCRIPTION	QTY	VALIDITY	NOTES
1	8291P781AB	左マウント	1		
2	77157288B	スクリュー TCEIF M8X35	2		
3	86050361AA	ピン	1		
4	77110191A	スクリュー TCEIF M6X20	1		
5	45612521AA	GEAR CONTROL LEVER	1		
6	77244358BA	スクリュー	1		
7	71610111AB	スペーサー	1		
8	5521A291E	Quick Shift	1		
9	11712011AA	GEARBOX DRIVING ROD	1		
10	74750031A	ナット M6	1		
11	77550131B	スクリュー	1		
12	84850021A	ボールジョイント	1		
13	45613411AB	ギアチェンジコントロールレバー ブラック	1		
14	76410112A	ペダルラバー	1		
15	77157248B	スクリュー TCEIF M8X22	3		
16	82413951AB	REAR L.H. PLATE	1		
17	71210341A	ブッシュ	1		
18	88641161A	Oリング	2		
19	82111701CA	ペダルピン	1		
20	82110512AA	フットペグピン	1		
21	79915871AA	フットペグスプリング	1		
22	46410541B	左フットペグ	1		
23	88450031A	BENZING リング DIN 6799	1		
24	77244178B	スクリュー	2		
25	24716141AB	HEEL GUARD FRONT LH	1		
26	85211511A	ワッシャー	1		
27	74110121A	ラバークランプ 62MM	1		



DRAWING 26B - 右フットペグ GROUP フレーム

TEL01350



DRAWING 26B - 右フットペグ

GROUP フレーム



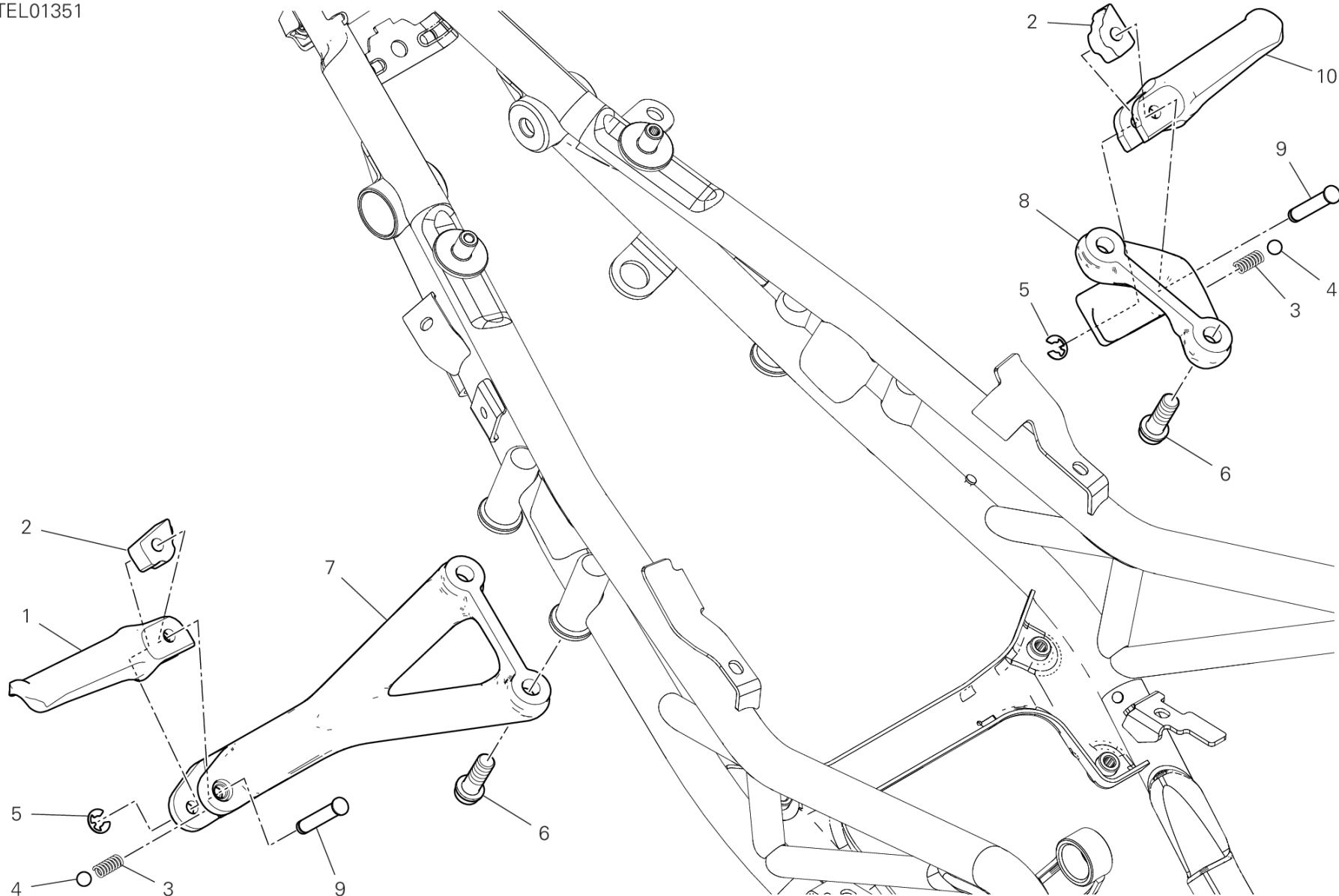
POS.	CODE	DESCRIPTION	QTY	VALIDITY	NOTES
1	82414002AB	FRONT R.H. PLATE	1		
2	77157248B	スクリュー TCEIF M8X22	2		
3	45720991BB	BRAKE LEVER ASSEMBLY	1		
4	74750031A	ナット M6	2		
5	7791C511AA	専用スクリュー	1		
6	85211511A	ワッシャー	1		
7	71210341A	ブッシュ	1		
8	88641161A	Oリング	2		
9	82111701CA	ペダルピン	1		
10	77253350Z	スクリュー	1		
11	18410152AA	JOINT	1		
12	79915511A	スプリング	1		
13	11711831AA	ピン	1		
14	24716131AB	HEEL GUARD FRONT RH	1		
15	77244178B	スクリュー	2		
16	88450031A	BENZINGリング DIN 6799	1		
17	79915871AA	フットペグスプリング	1		
18	46410531B	右フットペグ	1		
19	82110512AA	フットペグピン	1		
20	71611741AA	スペーサー	1		
21	76414381A	ラバー	1		
22	77156658B	スクリュー TCEIF M6X16	1		
23	8271H012AA	プレート	1		
24	53920421C	リアストップスイッチ	1		
25	75840771A	ケーブルガイド	1		



DRAWING 26C - REAR FOOTREST

GROUP フレーム

TEL01351

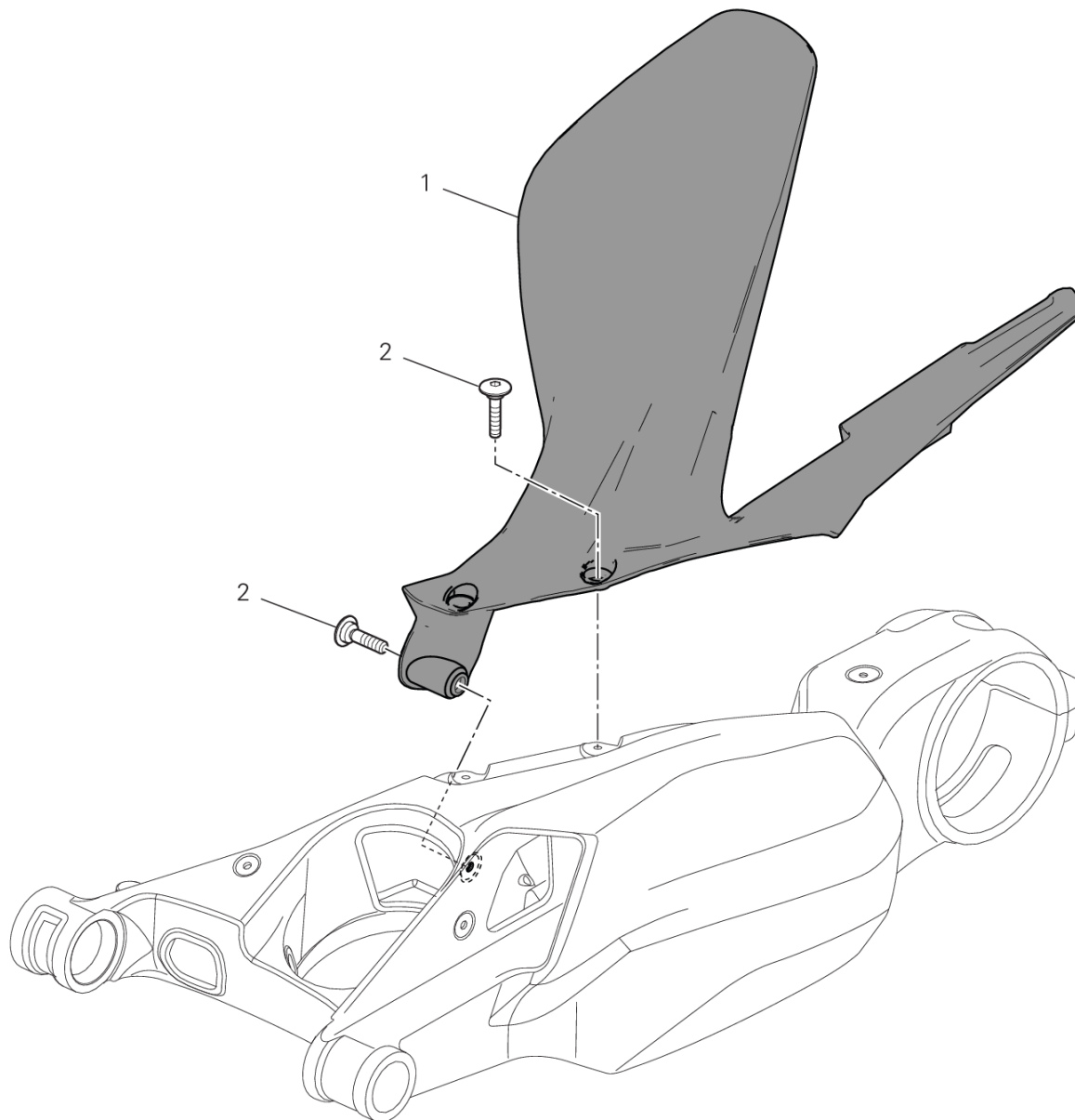


DRAWING 26C - REAR FOOTREST

GROUP フレーム



POS.	CODE	DESCRIPTION	QTY	VALIDITY	NOTES
1	46410982AA	右フットペグ	1		
2	69610121A	フットペグホルダーブロック	2		
3	79910241B	スプリング	2		
4	84740021A	ボール	2		
5	88450031A	BENZING リング DIN 6799	2		
6	77157248B	スクリュー TCEIF M8X22	4		
7	82413591AB	REAR R.H. PLATE	1		
8	82413601AB	REAR L.H. PLATE	1		
9	82110512AA	フットペグピン	2		
10	46410992AA	左フットペグ	1		



TEL01347

DRAWING 27A - リアマッドガード

GROUP フレーム

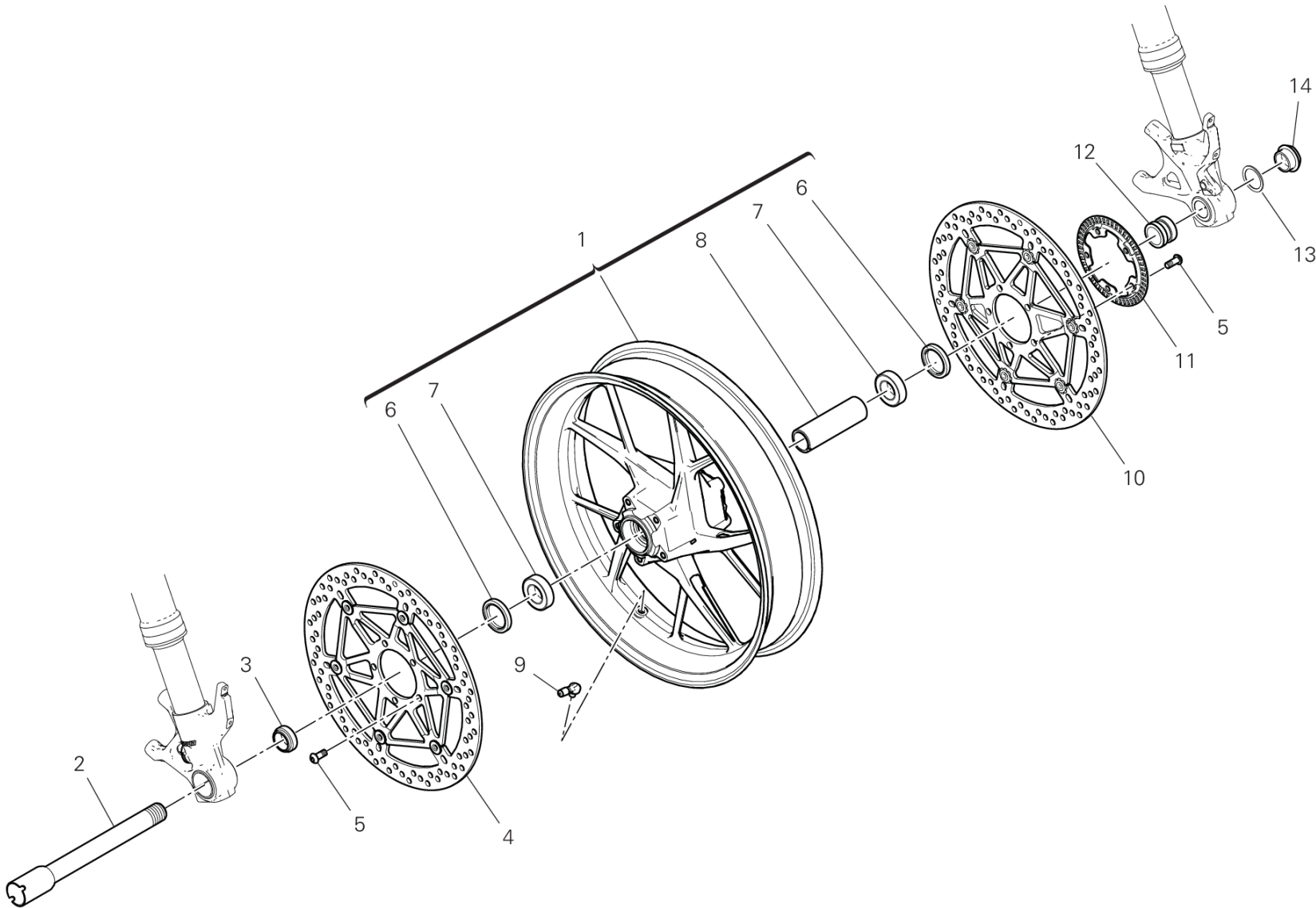


POS.	CODE	DESCRIPTION	QTY	VALIDITY	NOTES
1	56511231A	リアマッドガード	1		
2	77214411BA	専用スクリュー	4		



DRAWING 28A - フロントホイール GROUP フレーム

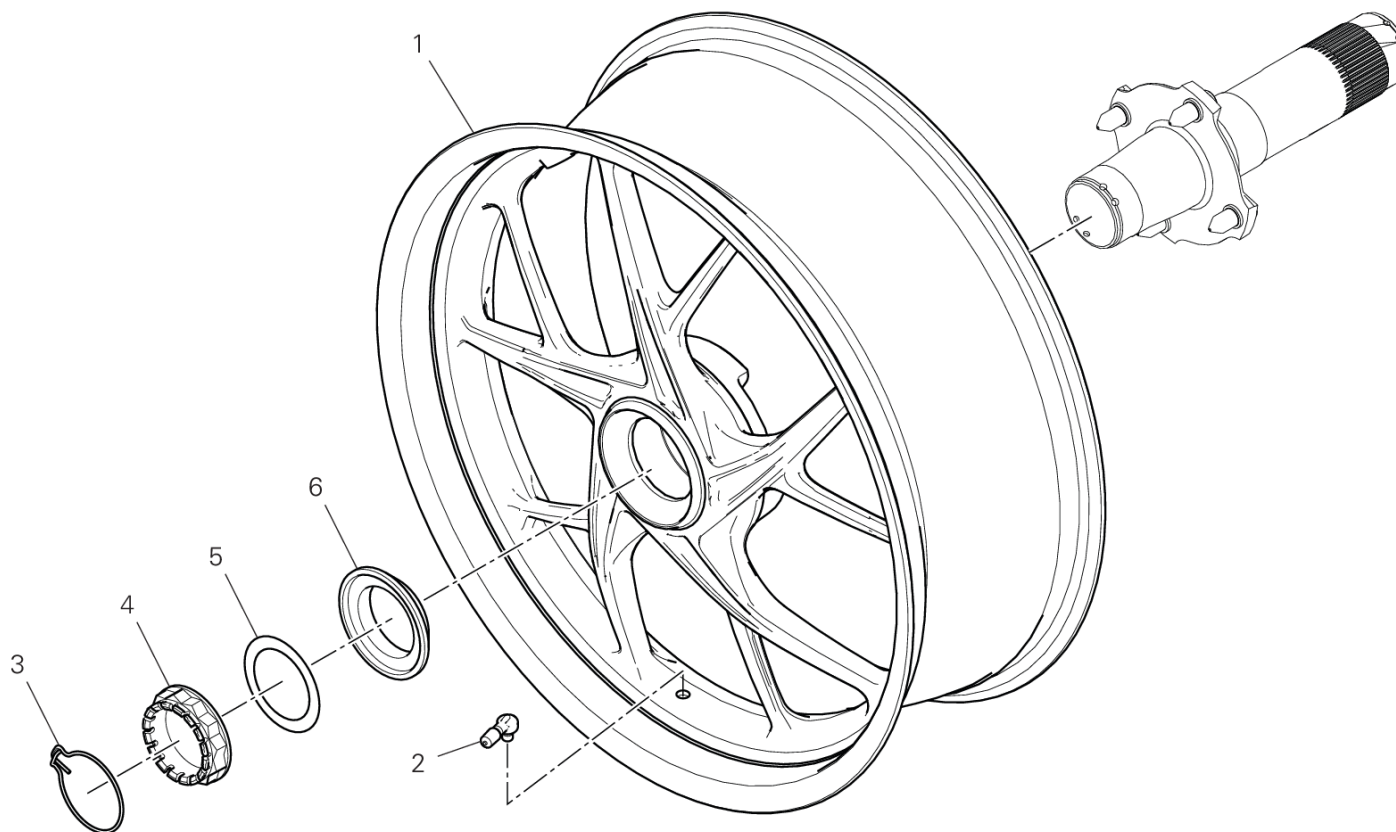
TEL01142



DRAWING 28A - フロントホイール GROUP フレーム



POS.	CODE	DESCRIPTION	QTY	VALIDITY	NOTES
1	50122341AA	フロントホイールリム	1		
2	81910692AA	フロントホイールシャフト	1		
3	71413261AA	右スペーサー	1		
4	49240901A	右フロントブレーキディスク	1		
5	72010513C	スクリュー	10		
6	93041501A	オイルシール	2		
7	70250451A	ベアリング	2		
8	71413281AA	インナースペーサー	1		
9	49720071AC	チューブレスタイヤバルブ	1		
10	49240891A	左フロントブレーキディスク	1		
11	504Z0381AA	PHONIC WHEEL	1		
12	71413271AA	左スペーサー	1		
13	85212221A	ワッシャー	1		
14	74810651A	ナット	1		



DRAWING 29A - リアホイール GROUP フレーム

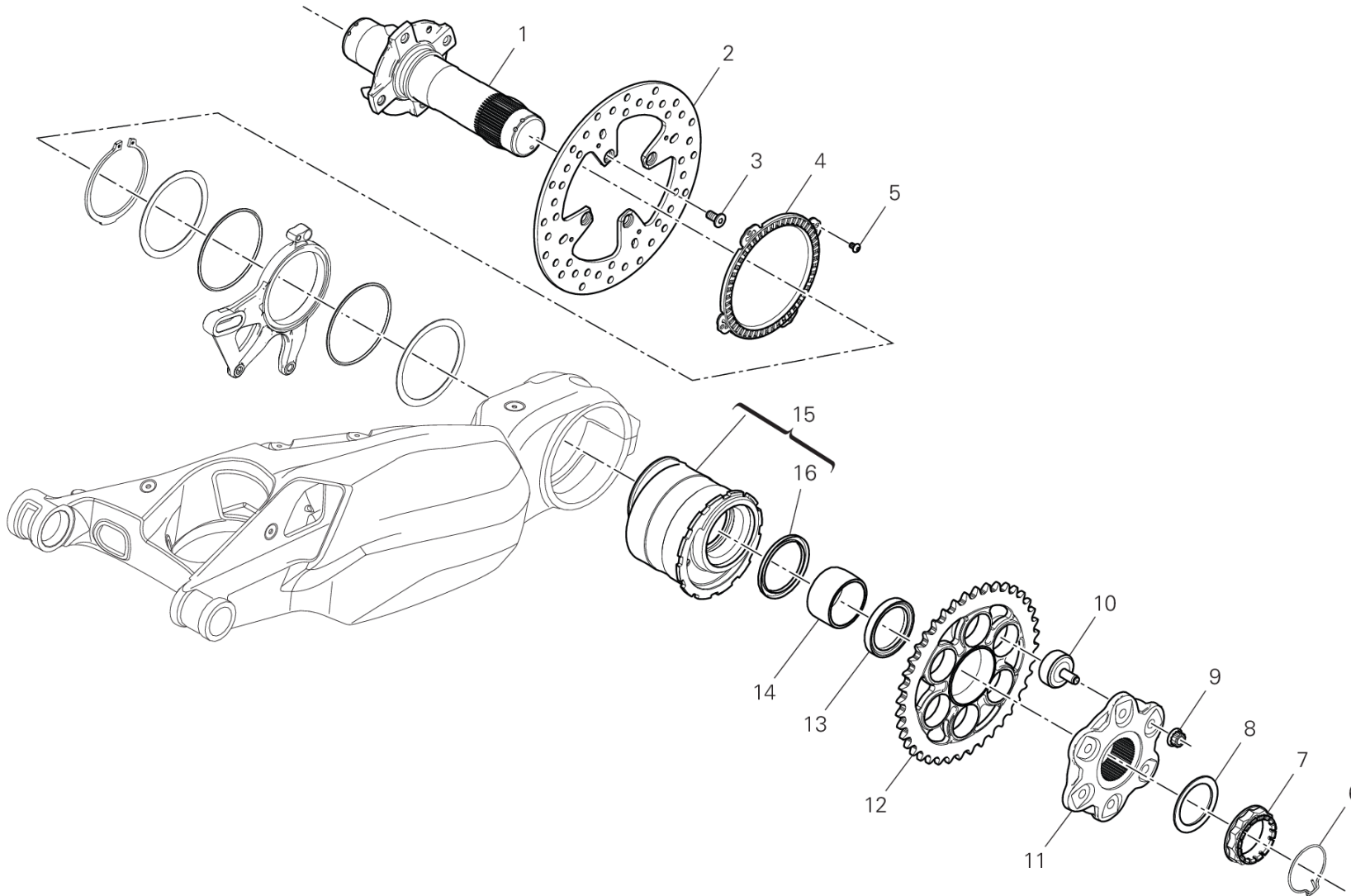


POS.	CODE	DESCRIPTION	QTY	VALIDITY	NOTES
1	50212101AA	リアホイールリム	1		
2	49720071AC	チューブレスタイヤバルブ	1		
3	75910222A	リテーナー	1		
4	75012072AA	ナット	1		
5	85212211A	ワッシャー 48.5X65X0.5	1		
6	71411352AA	スペーサー	1		



DRAWING 29B - リアホイールシャフト GROUP フレーム

TEL01348



DRAWING 29B - リアホイールシャフト GROUP フレーム

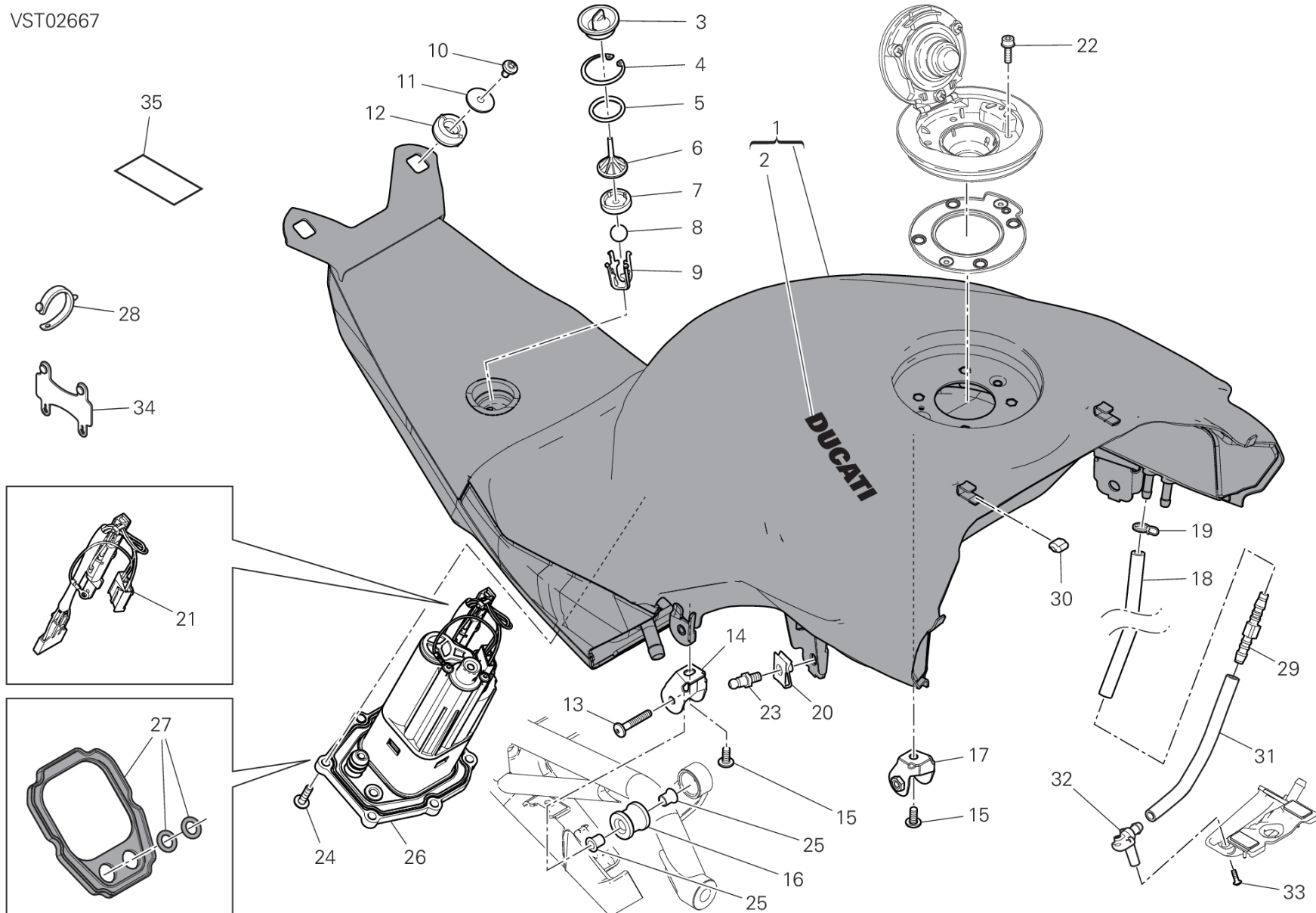


POS.	CODE	DESCRIPTION	QTY	VALIDITY	NOTES
1	81920831AA	リアホイールシャフト	1		
2	49210061A	リアブレーキディスク	1		
3	77918261AA	スクリュー	4		
4	50410091A	REAR PHONIC WHEEL	1		
5	72050159EA	スクリュー	4		
6	75910222A	リテーナー	1		
7	75012072AA	ナット	1		
8	85212211A	ワッシャー 48.5X65X0.5	1		
9	74810461A	フランジナット M10X1	6		
10	70010571A	RUBBER CUSH DRIVE HUB	6		
11	16016861AA	リアスプロケットフランジ	1		
12	49411911AA	リアスプロケット Z41	1	XST:TWN	
	49412041AA	リアスプロケット Z42	1	XST:AUS,BLG,EUR,JPN,GSO,ROK,TUR	
13	71413531AA	リアスプロケットスペーサー	1		
14	88110541A	インナースペーサー	1		
15	75620131A	HUB	1		
16	93010102A	ダストガード	1		



DRAWING 30A - フューエルタンク GROUP フレーム

VST02667



DRAWING 30A - フューエルタンク

GROUP フレーム

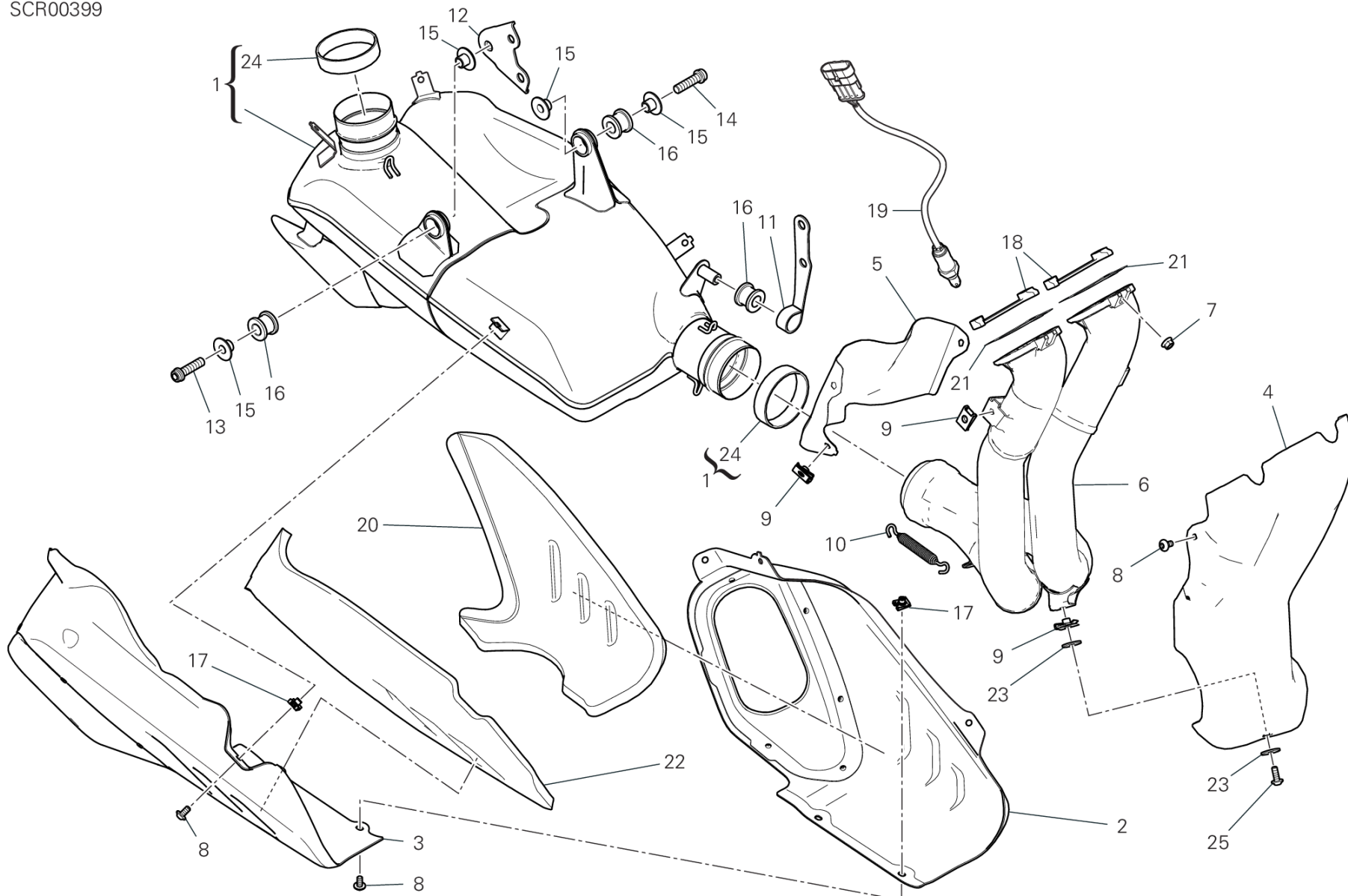


POS.	CODE	DESCRIPTION	QTY	VALIDITY	NOTES
1	58613201BA	フューエルタンク レッド	1		
2	43818151C	ステッカー DUCATI	2		
3	87211343A	プラグ	1		
4	88450351A	サークリップ	1		
5	46320226A	Oリング	1		
6	7131C961A	スペーサー	1		
7	79111312A	ガasket	1		
8	84740161A	ボール	1		
9	8291H141A	マウント	1		
10	77244168B	スクリュー	2		
11	85213002A	ワッシャー	2		
12	76411861A	ラバー	2		
13	71850253C	スクリュー	2		
14	8301G051AB	右ブラケット	1		
15	77244178B	スクリュー	2		
16	76414272A	耐震ラバー	2		
17	8301G061AB	左ブラケット	1		
18	59019251A	ドレインホース	1		
19	74140431A	クランプ	1		
20	85040381A	クイックファスナー	2		
21	69928751A	サーミスター	1		
22	77156418B	スクリュー TCEIF M5X16	4		
23	85044441A	ピン	2		
24	77244213B	スクリュー TBEI M5X20	6		
25	7131C881BA	スペーサー	4		
26	16024481A	フューエルポンプ	1		
27	69926441A	GASKET KIT	1		
28	74110551A	ラバークランプ 39MM	4		
29	81416361A	ジョイント	1		
30	86613311A	ラバーパッド	2		
31	59019451A	ドレインホース	1		
32	81417581A	ジョイント	1		
33	77440213C	スクリュー	1		
34	74110111A	クランプ	2		
35	92610051A	摩耗防止プロテクション	1		



DRAWING 31A - エキゾーストシステム GROUP フレーム

SCR00399



DRAWING 31A - エキゾーストシステム

GROUP フレーム



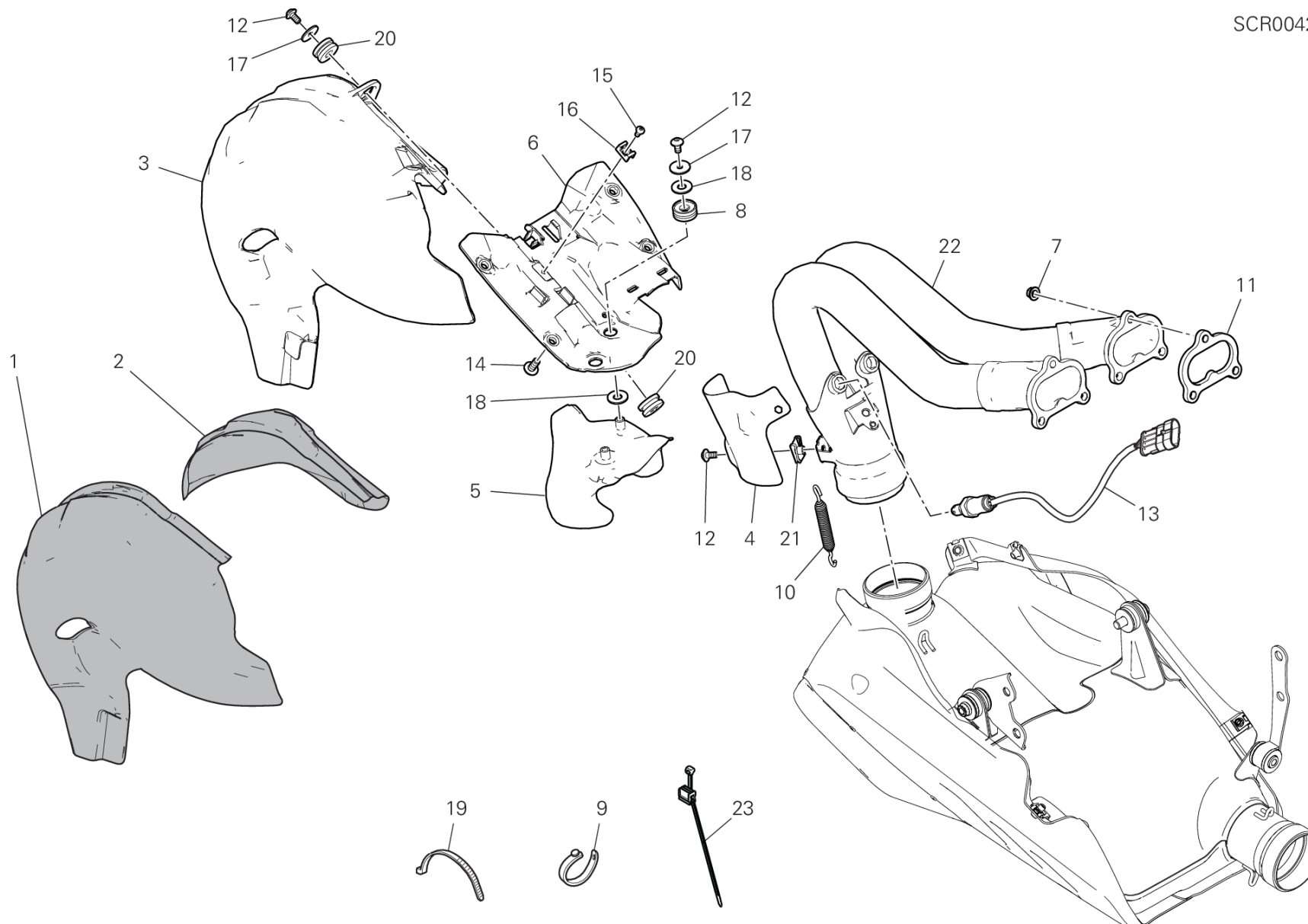
POS.	CODE	DESCRIPTION	QTY	VALIDITY	NOTES
1	57414951A	SILENZIATORE COMPLETO	1	XST:AUS	
	57415102A	SILENZIATORE COMPLETO	1	XST:BLG,EUR,JPN,GSO,ROK,TUR	
	57415211A	SILENZIATORE COMPLETO	1	XST:TWN	
2	46026981AA	CAP LH	1		
3	46021012AA	CAP RH	1		
4	46110551B	HEAT GUARD	1		
5	46110561B	HEAT GUARD	1		
6	57015222A	フロントエキゾーストマニホールド	1		
7	74810361A	ナット	6		
8	77244168B	スクリュー	12		
9	85044691A	クイックファスナー	4		
10	79925941A	COMPLETE SPRING	2		
11	57610991AA	サイレンサーマウントブラケット	1		
12	57610981AA	サイレンサーマウントブラケット	1		
13	77157278B	スクリュー TCEIF M8X30	1		
14	77113851A	スクリュー TCEIF M8X35	1		
15	71615551AA	スペーサー	4		
16	76412472A	ラバー	3		
17	85041951AA	クイックファスナー	8		
18	48810093AA	プレート	2		
19	55215021A	ラムダセンサー	2		
20	48611271A	消音パネル	1		
21	79010341B	エキゾーストガスケット	2		
22	48611281A	ACOUSTIC INSULATION PANEL, RH	1		
23	85213111AB	ワッシャー	2		
24	79010511A	ガスケット	2		
25	77244188B	スクリュー	1		



DRAWING 31B - エキゾーストシステム [XST:BLG, EUR, JPN, GSO, ROK, TUR]

GROUP フレーム

SCR00421



DRAWING 31B - エキゾーストシステム [XST:BLG, EUR, JPN, GSO, ROK, TUR]

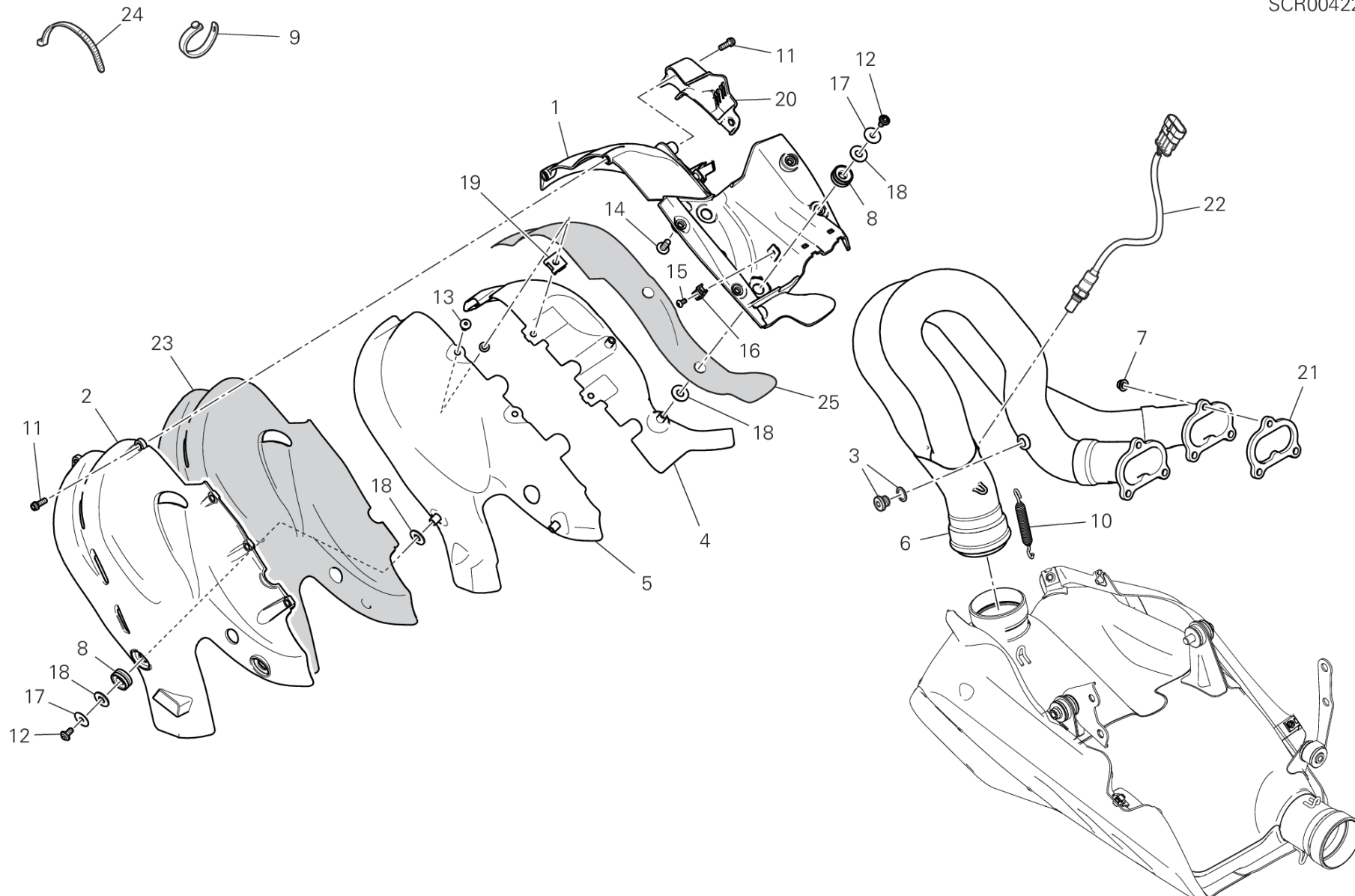
GROUP フレーム



POS.	CODE	DESCRIPTION	QTY	VALIDITY	NOTES
1	4601L211A	THERMOREFLECTING PROTECTION	1		
2	4601L252A	THERMOREFLECTING PROTECTION	1		
3	46111102A	HEAT GUARD REAR	1		
4	46111141A	HEAT GUARD BOTTOM	1		
5	46111132A	HEAT GUARD UPPER	1		
6	46111201A	HEAT GUARD	1		
7	74810361A	ナット	6		
8	76411821A	耐震ラバー	2		
9	74110131A	ラバークランプ 82MM	1		
10	79925941A	COMPLETE SPRING	2		
11	79010321B	エキゾーストガスケット	2		
12	77244163B	スクリュー TBEI M5X10	6		
13	55215021A	ラムダセンサー	2		
14	77240423C	スクリュー	4		
15	77440141A	SCREW, TAPPING 4X8 WN1412	3		
16	85041711A	HOSE GUIDE	3		
17	85213111AA	ワッシャー	8		
18	85640121A	ワッシャー	4		
19	069191030	クランプ	2		
20	76411501A	ラバー	2		
21	85044691A	クイックファスナー	2		
22	57015211A	エキゾーストホース	1		
23	74142941A	クランプ	1		



SCR00422



DRAWING 31B - エキゾーストシステム [XST:AUS,TWN]

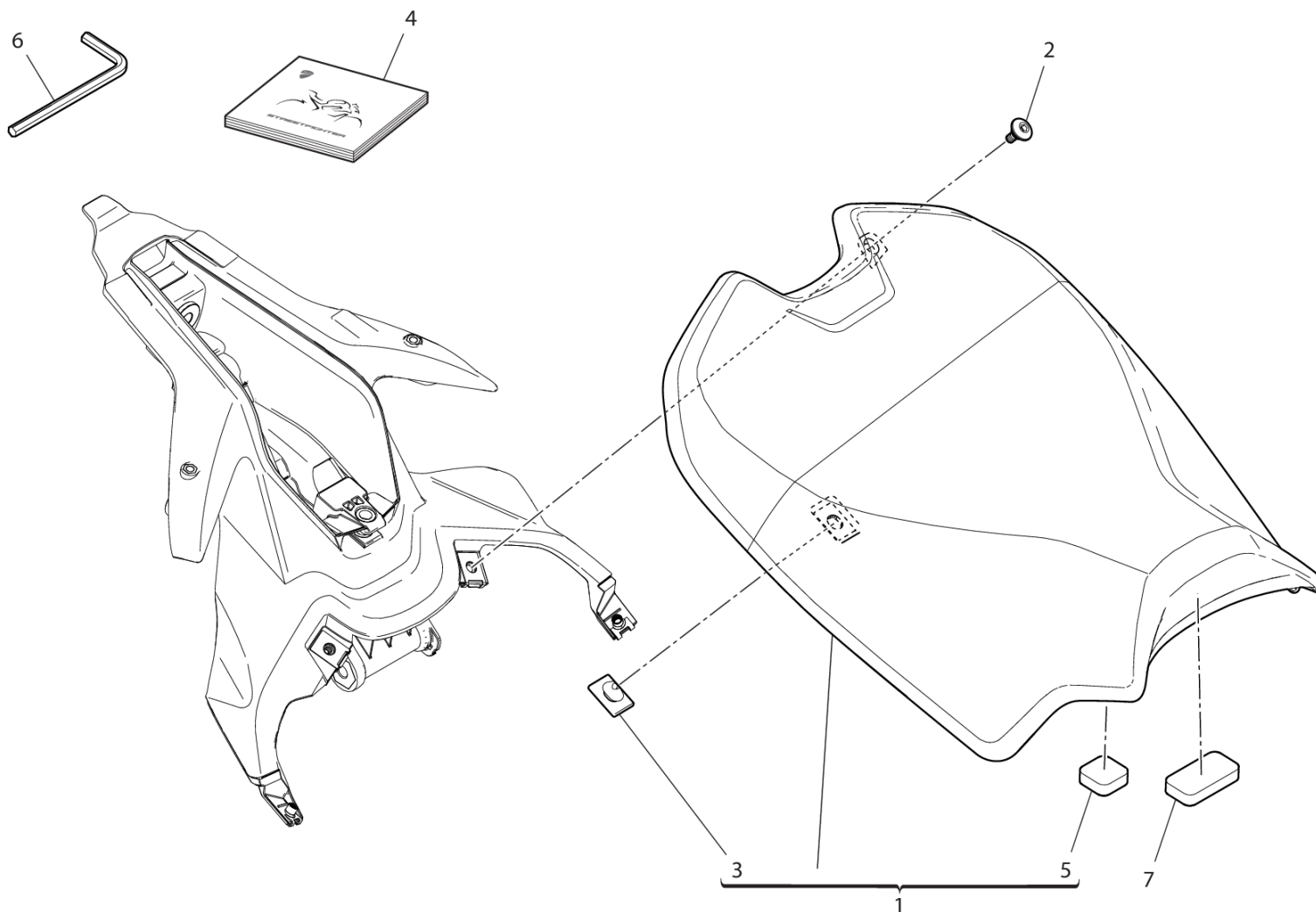
GROUP フレーム



POS.	CODE	DESCRIPTION	QTY	VALIDITY	NOTES
1	4601F402A	HEAT GUARD L.H.	1		
2	4601G351B	HEAT GUARD R.H.	1		
3	78020011A	キャップセット	2		
4	46110572B	HEAT GUARD REAR	1		
5	46110581C	HEAT GUARD REAR	1		
6	57014874C	エキゾースマニホールド	1	XST:AUS,TWN	
7	74810361A	ナット	6		
8	76411821A	耐震ラバー	4		
9	74110131A	ラバークランプ 82MM	1		
10	79925941A	COMPLETE SPRING	2		
11	77156403B	スクリュー	7		
12	77244163B	スクリュー TBEI M5X10	4		
13	77240253C	スクリュー	3		
14	77240423C	スクリュー	4		
15	77440141A	SCREW, TAPPING 4X8 WN1412	3		
16	85041711A	HOSE GUIDE	3		
17	85213111AA	ワッシャー	6		
18	85640121A	ワッシャー	8		
19	85041931A	クリップ	3		
20	4601G571A	PROTECTION WIRING	1		
21	79010321B	エキゾーストガスケット	2		
22	55215021A	ラムダセンサー	1		
23	4601F461A	THERMOREFLECTING PROTECTION	1		
24	069191030	クランプ	3		
25	4601F451A	THERMOREFLECTING PROTECTION	1		



VST02653



DRAWING 32A - ライダーシート

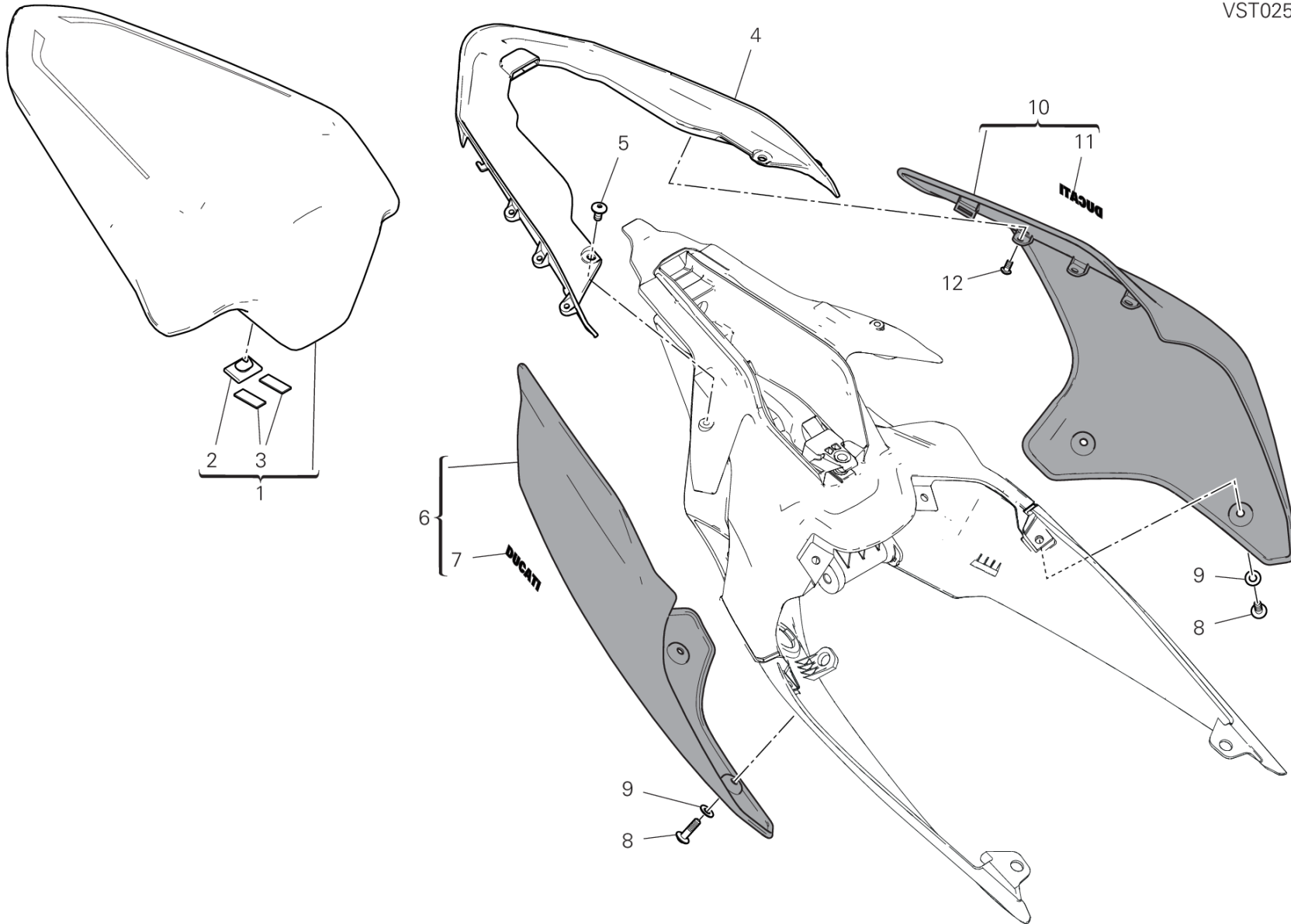
GROUP フレーム



POS.	CODE	DESCRIPTION	QTY	VALIDITY	NOTES
1	595P7311AA		1		
2	77214411AA	スクリュ - TCEIF M5X9	2		
3	86610301A	パッド	6		
4	91376611ZH	オーナーズマニュアル	1		TRADITIONAL CHINESE
	91377101AR	オーナーズマニュアル	1		ARABIC
	91377101BG	オーナーズマニュアル	1		BULGARIAN
	91377101CA	オーナーズマニュアル	1		CANADA/FRA
	91377101CS	オーナーズマニュアル	1		CZECH REPUBLIC
	91377101DA	オーナーズマニュアル	1		DENMARK
	91377101DE	オーナーズマニュアル	1		GERMAN
	91377101EL	オーナーズマニュアル	1		GREECE
	91377101EN	オーナーズマニュアル	1		ENGLISH
	91377101ES	オーナーズマニュアル	1		SPANISH
	91377101FI	オーナーズマニュアル	1		FINLAND
	91377101FR	オーナーズマニュアル	1		FRENCH
	91377101HR	オーナーズマニュアル	1		CROATIA
	91377101HU	オーナーズマニュアル	1		HUNGARY
	91377101IT	オーナーズマニュアル	1		ITALY
	91377101JA	オーナーズマニュアル	1		JAPAN
	91377101KO	オーナーズマニュアル	1		KOREA
	91377101MX	オーナーズマニュアル	1		MEXICO/ESP
	91377101NL	オーナーズマニュアル	1		HOLLAND
	91377101NO	オーナーズマニュアル	1		NORWAY
	91377101PL	オーナーズマニュアル	1		POLAND
	91377101PT	オーナーズマニュアル	1		PORTUGHESE
	91377101RO	オーナーズマニュアル	1		ROMANIA
	91377101RU	オーナーズマニュアル	1		RUSSIAN
	91377101SK	オーナーズマニュアル	1		SLOVAK
	91377101SL	オーナーズマニュアル	1		SLOVENIAN
	91377101SV	オーナーズマニュアル	1		SWEDISH
	91377101US	オーナーズマニュアル	1		USA
5	86612441A	ラバーパッド	2		
6	69710151A	六角棒レンチ 4MM	1		



VST02586



DRAWING 32B - パッセンジャーシート

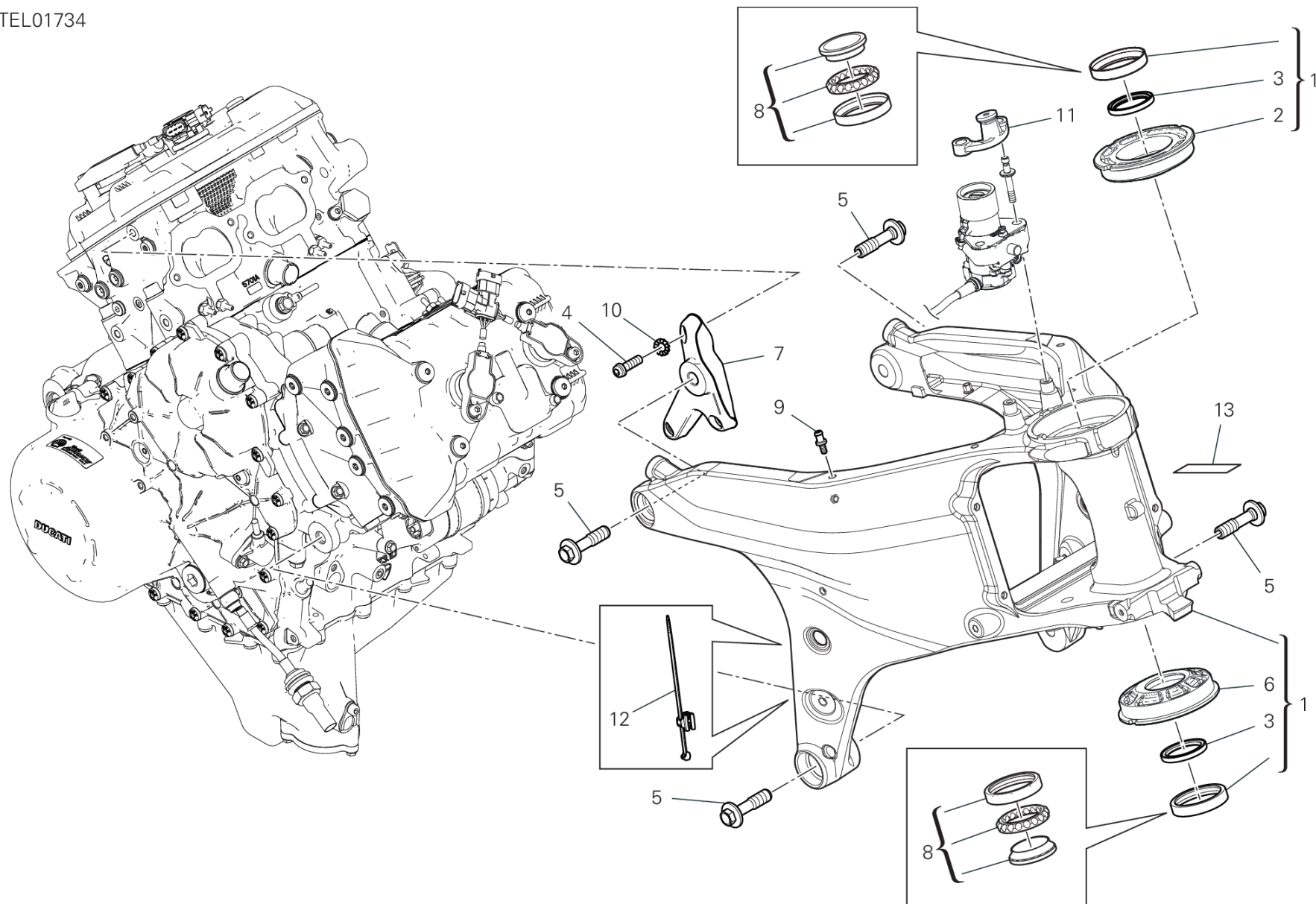
GROUP フレーム



POS.	CODE	DESCRIPTION	QTY	VALIDITY	NOTES
1	595P6401AG	パッセンジャーシート	1		
2	86610301A	パッド	6		
3	86612791A	ラバーパッド	2		
4	48222551A	マウント	1		
5	77240253C	スクリュー	2		
6	48212471AH	右サイドパネル レッド	1		
7	4381F681A	GRAPHIC DUCATI BLACK	1		
8	77210861B	スクリュー TBEI M5X18	4		
9	85611401A	ワッシャー	4		
10	48212461AH	左サイドパネル レッド	1		
11	4381F691A	GRAPHIC DUCATI BLACK	1		
12	77215101AA	専用スクリュー	6		



TEL01734



DRAWING 33A - フレーム

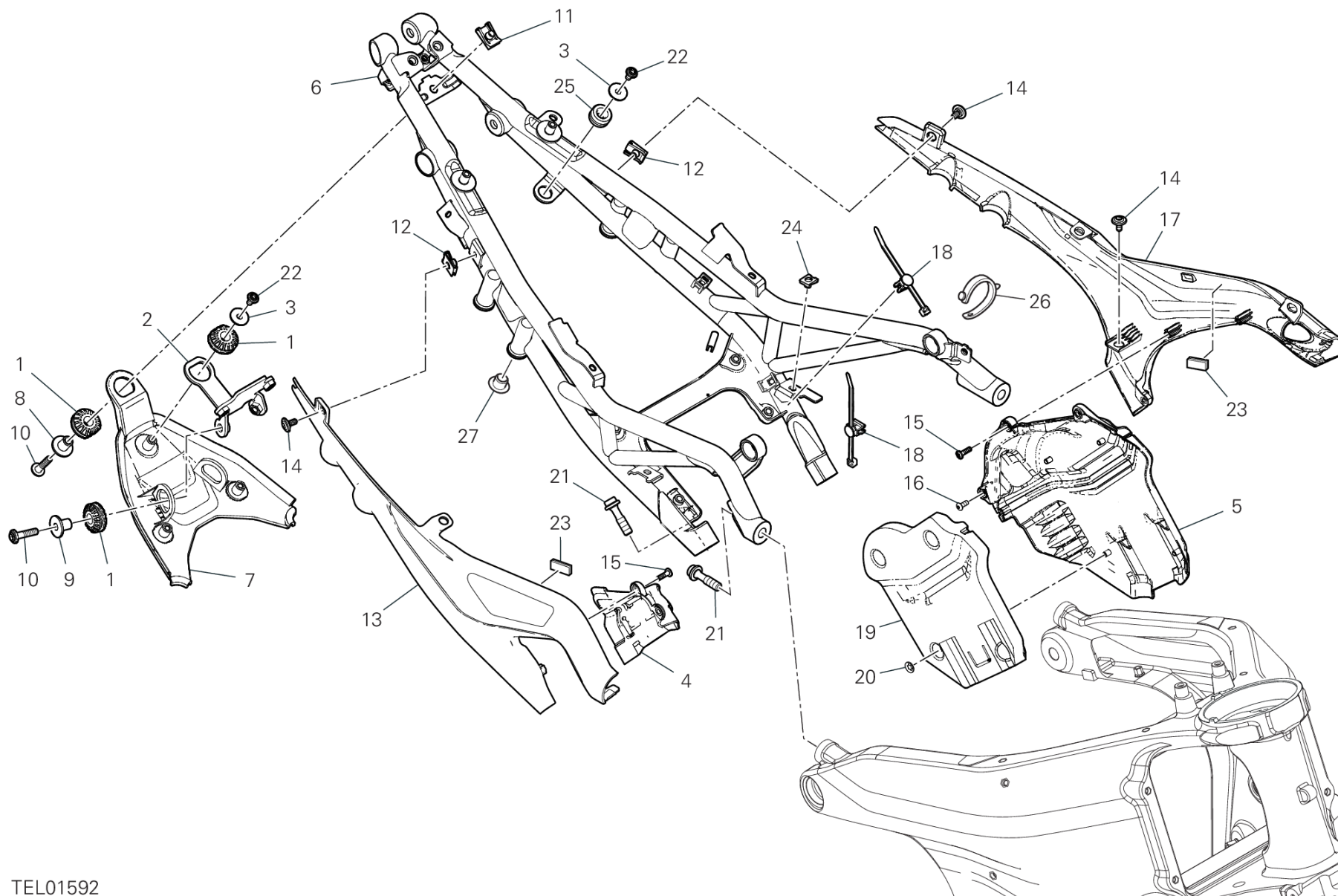
GROUP フレーム



POS.	CODE	DESCRIPTION	QTY	VALIDITY	NOTES
1	47028202BB	フレーム	1		
2	75610911AA	BUSH	1		
3	93041911A	ダストガード	2		
4	7715725BG	スクリュー	3		
5	7791A842AA	専用スクリュー	4		
6	75610921AA	BUSH	1		
7	82919242AA	右マウント	1		
8	70241232A	BEARING, STEERING NTN SF07A17P	2		
9	7791B311AA	専用スクリュー	2		
10	85540091A	歯付きロックワッシャー	3		
11	8301H611AA	ステアリングダンパーブラケット	1		
12	75841031A	クランプ	2		
13	92610401A	摩耗防止プロテクション	1		



DRAWING 33B - リアサブフレーム GROUP フレーム



TEL01592

DRAWING 33B - リアサブフレーム

GROUP フレーム

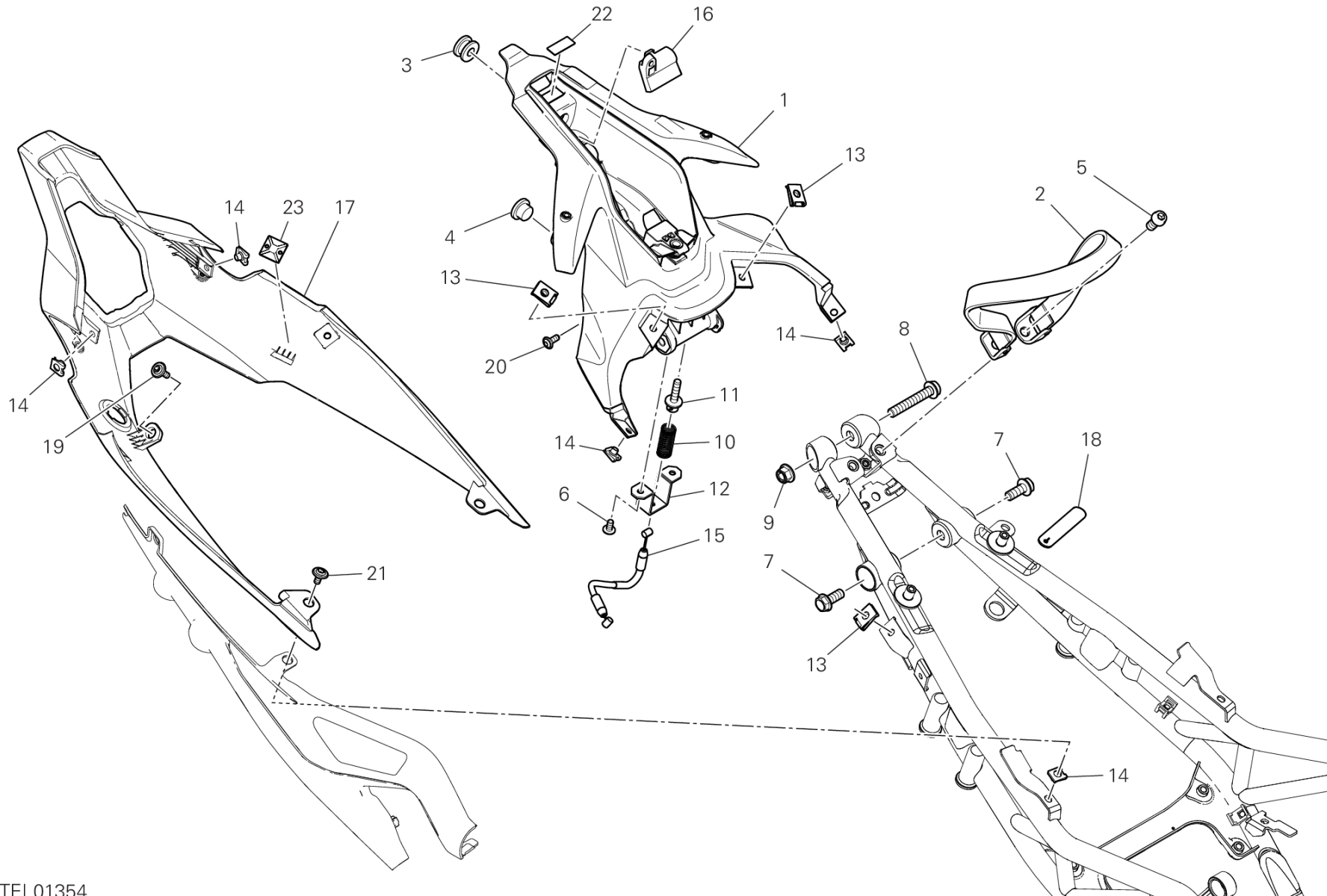


POS.	CODE	DESCRIPTION	QTY	VALIDITY	NOTES
1	76411641A	SEAT RUBBER	3		
2	83011231BA	ブラケット	1		
3	85213111AA	ワッシャー	2		
4	4601G561A	CAP RH	1		
5	4601I311A	CAP LH	1		
6	47018334DA	リアサブフレーム	1		
7	48216941A	プロテクション	1		
8	71610061A	スペーサー	1		
9	71615921AA	スペーサー	2		
10	77244373B	スクリュー	3		
11	85040381A	クイックファスナー	1		
12	85044691A	クイックファスナー	2		
13	48216971A	CAP RH	1		
14	77211251A	専用スクリュー	6		
15	77440251A	スクリュー	5		
16	77550221A	スクリュー TBEI M4X10	1		
17	48216961A	CAP LH	1		
18	75840771A	ケーブルガイド	2		
19	48612041B	消音パネル	1		
20	85040521A	クリップ	4		
21	7791B321AA	専用スクリュー	4		
22	77244163B	スクリュー TBEI M5X10	3		
23	8501B151A	DUAL LOCK	2		
24	85041951AA	クイックファスナー	2		
25	76412101A	ラバー	2		
26	74110551A	ラバーランプ 39MM	1		
27	87240821A	プラグ	4		



DRAWING 33C - LOCKER

GROUP フレーム



TEL01354

DRAWING 33C - LOCKER

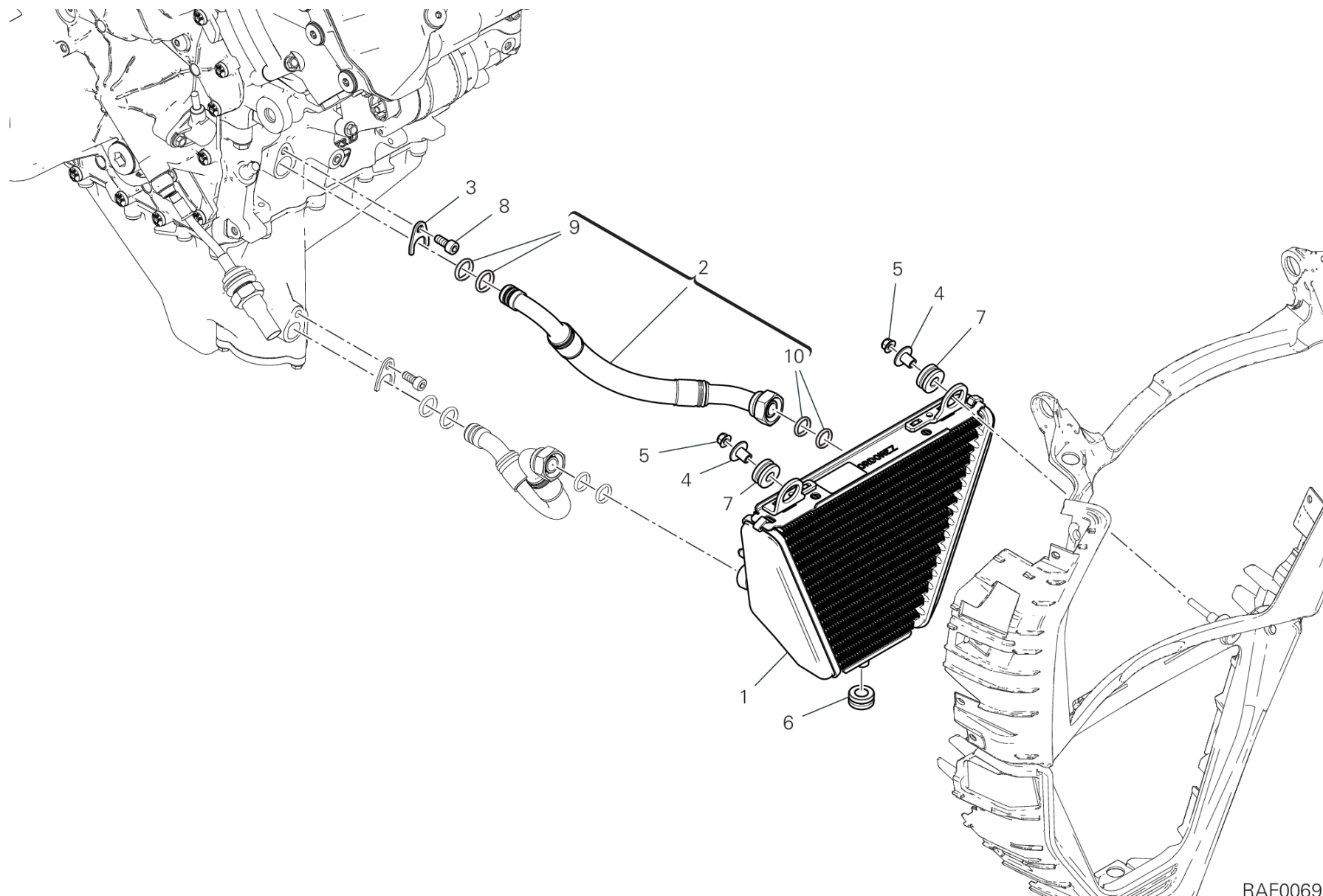
GROUP フレーム



POS.	CODE	DESCRIPTION	QTY	VALIDITY	NOTES
1	48312054A	LOCKER	1		
2	59513412A	ベルト	1		
3	76411491A	ラバー	1		
4	76414282A	ラバー	2		
5	77157213B	スクリュー TCEIF M8X16	2		
6	77240253C	スクリュー	2		
7	77251308B	スクリュー	2		
8	77251388B	スクリュー	1		
9	74941128B	ナット M8	1		
10	79913021A	スプリング	1		
11	82115751AA	ピン	1		
12	82718481AA	ブラケット	1		
13	85044691A	クイックファスナー	4		
14	85041951AA	クイックファスナー	6		
15	73210651B	CABLE, SEAT LOCK	1		
16	86612771B	パッド	1		
17	48216953A	COVER	1		
18	74110101A	クランプ 70MM	1		
19	77210943B	専用スクリュー	2		
20	77211091C	スクリュー	2		
21	77214411BA	専用スクリュー	2		
22	86611821A	ラバーパッド	1		
23	75841061A	クランプ	1		



DRAWING 34A - オイルクーラー GROUP フレーム



RAF00695

DRAWING 34A - オイルクーラー

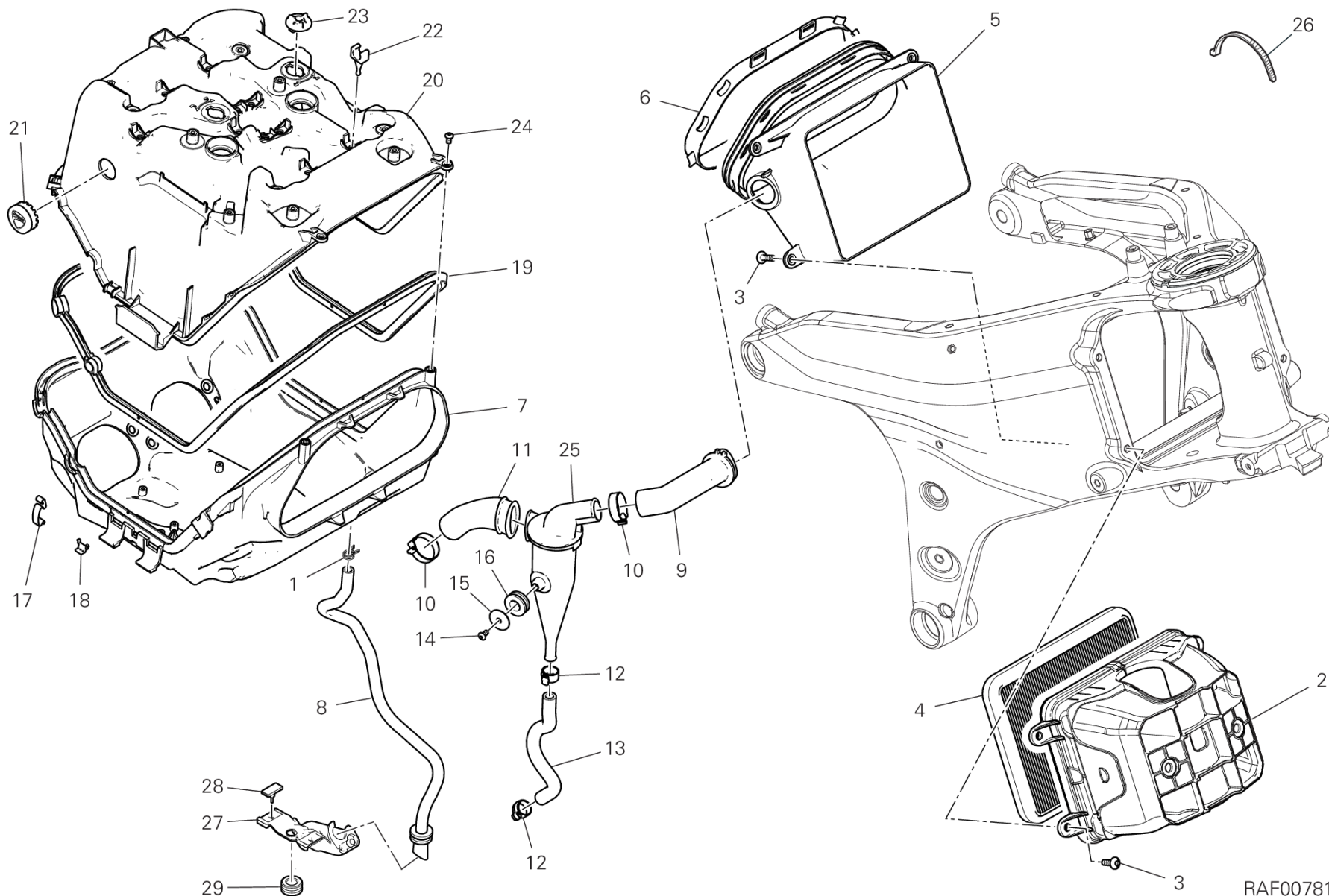
GROUP フレーム



POS.	CODE	DESCRIPTION	QTY	VALIDITY	NOTES
1	54811364A	オイルクーラー	1		
2	54911402A	オイルデリバリーホース	1		
3	82718471AA	プレート	1		
4	71615151AB	スペーサー	2		
5	74810351B	ナット	2		
6	76410901A	ラバー	1		
7	76411501A	ラバー	2		
8	77116648B	スクリュー M6X14	1		
9	88643141A	O-RING	2		
10	88643121A	Oリング	2		



DRAWING 35A - エアインテーク - オイルブリーザー GROUP フレーム



RAF00781

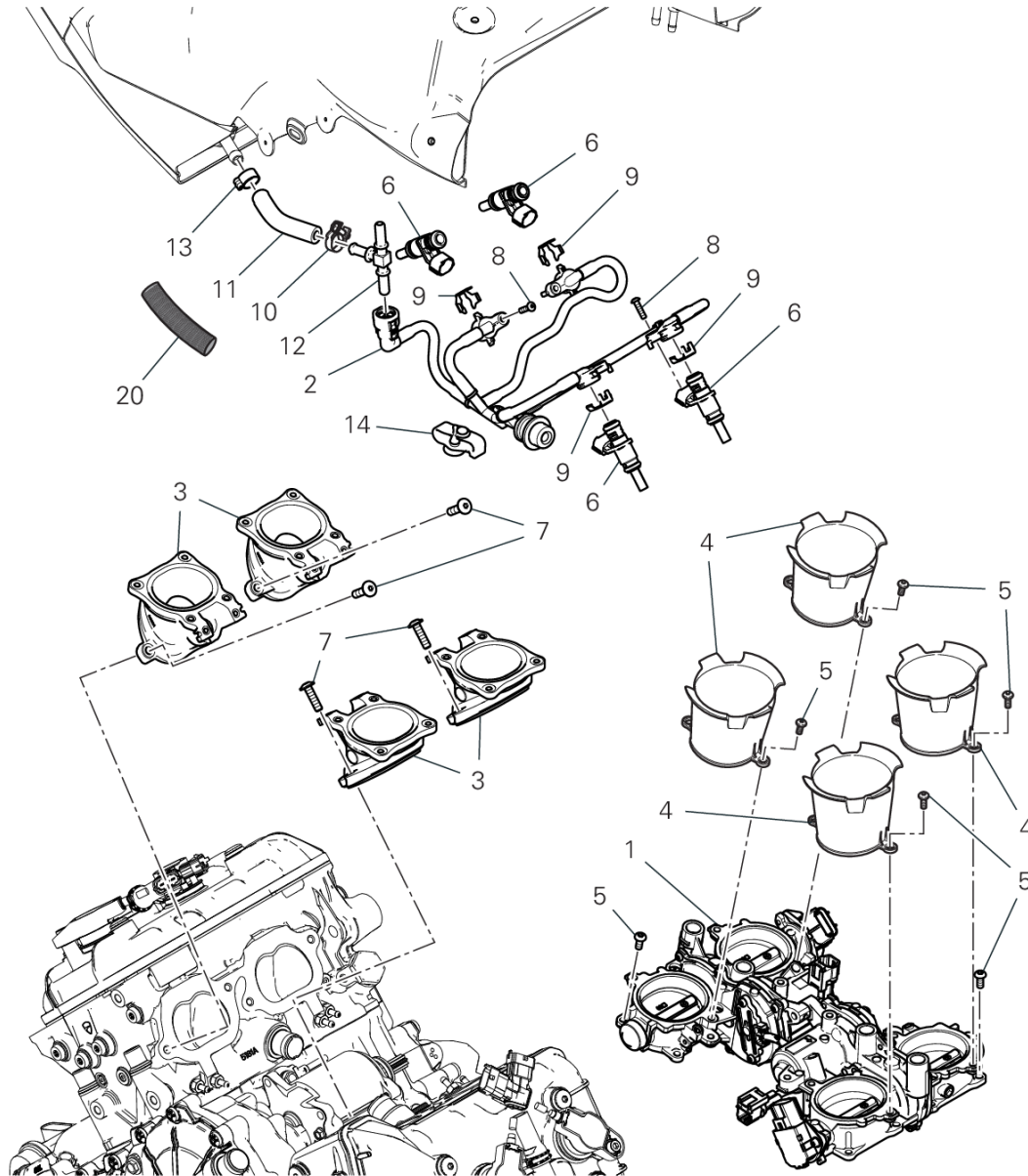
DRAWING 35A - エアインテーク - オイルブリーザー GROUP フレーム



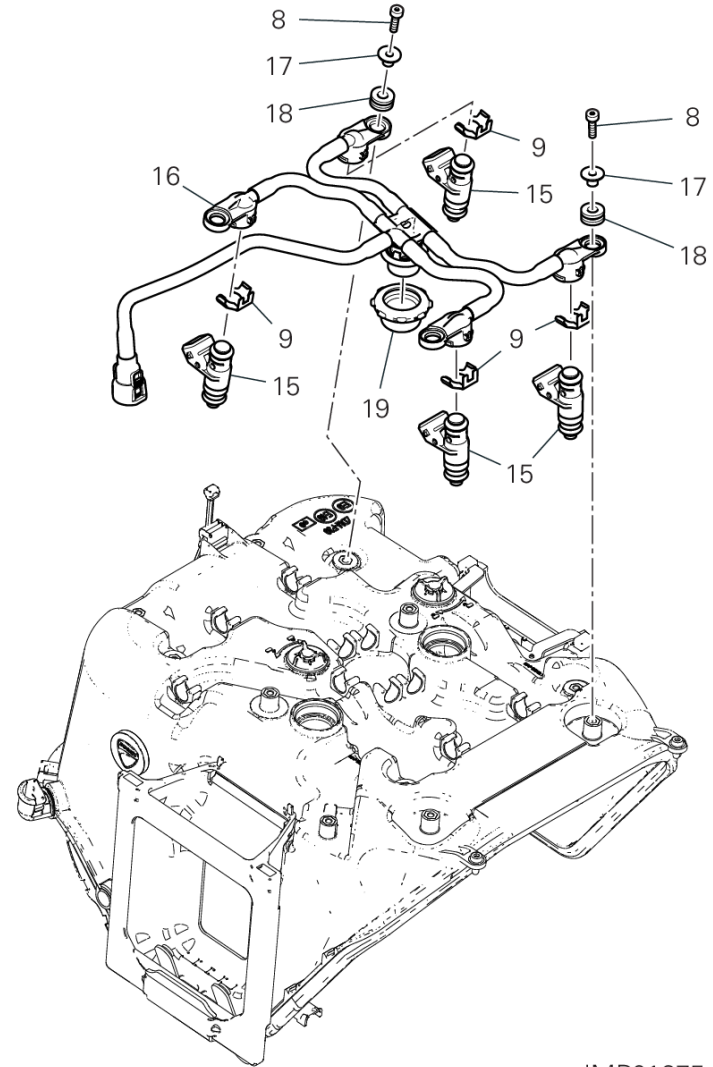
POS.	CODE	DESCRIPTION	QTY	VALIDITY	NOTES
1	74141721A	クランプ	1		
2	48412011AA	インテークマニホールド	1		
3	77244198B	スクリュー	8		
4	42610672A	エアフィルター	1		
5	48411531A	インテークマニホールド	1		
6	8291H082A	フランジ	1		
7	442P3201B	COVER AIR BOX , UPPER	1		
8	59019281A	エアボックスドレインホース	1		
9	87611481A	HOSE, BLOW-BY	1		
10	74142141A	クランプ	2		
11	87611472A	HOSE, BLOW-BY	1		
12	74140631A	クランプ	2		
13	93310501A	ラバーホース	1		
14	77550171A	スクリュー TBEI M4X8	1		
15	85611711AA	ワッシャー	1		
16	76411381A	耐震ラバー	1		
17	8501A671AA	クリップ	11		
18	8501A701A	マウント	11		
19	79111241A	ガasket	1		
20	44213212D	COVER AIR BOX , UPPER	1		
21	76410621B	ラバー	1		
22	86612411A	マウント	5		
23	87211261A	プラグ	2		
24	77354623B	SCREW M4X10	2		
25	58511121A	サイクロンセパレーター	1		
26	069191030	クランプ	1		
27	8301L831A	ブラケット	1		
28	86610361A	ラバーパッド	2		
29	76410901A	ラバー	1		



DRAWING 36A - スロットルボディ GROUP フレーム



⚠ Important!
In the event of disconnection (detachment), the pipe (11) and relevant ties (10, 13) must ALWAYS be replaced.



DRAWING 36A - スロットルボディ GROUP フレーム

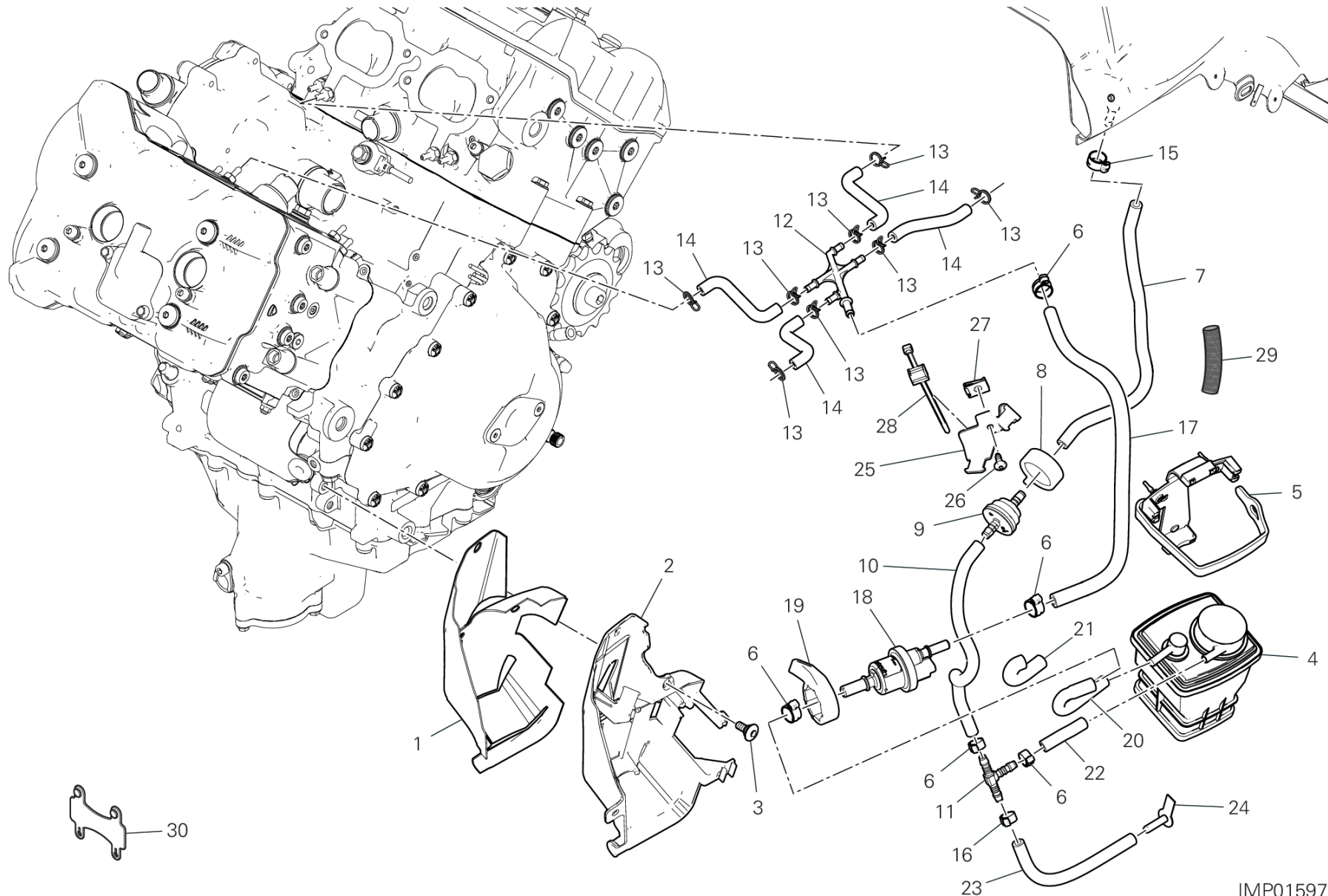


POS.	CODE	DESCRIPTION	QTY	VALIDITY	NOTES
1	28221213B	スロットルボディ	1		
2	59024144B	COMPLETE PIPE SET BOTTOM	1		
3	14010881A	インタークマニホールド	4		
4	13510692A	エアファネル	4		
5	72050173CF	スクリュー	24		
6	28040461B	インジェクター	4		
7	77240453CA	スクリュー TBEIF M6X22 10.9	8		
8	77150208B	SCREW TCEIF M6X14 8.8	8		
9	85042371A	クリップ	8		
10	74142121A	クランプ	1		
11	59018461C	フューエルホース	1		重要！ホースの接続を外した場合は、必ずホースを交換してください。(11)
12	81416301A	3ウェイジョイント	1		
13	74142151A	クランプ	1		
14	70011241AA	耐震ダンパー	1		
15	28040471B	インジェクター	4		
16	59024133B	COMPLETE PIPE SET UPPER	1		
17	71615501AA	スペーサー	4		
18	76411671A	ラバー	4		
19	70011231AA	耐震ダンパー	1		
20	4601H512A	PROTECTION SHEATH	1		



DRAWING 36B - キャニスターフィルター [XST:AUS,BLG,EUR,JPN,GSO,ROK,TUR]

GROUP フレーム



IMP01597

DRAWING 36B - キャニスターフィルター [XST:AUS,BLG,EUR,JPN,GSO,ROK,TUR]

GROUP フレーム

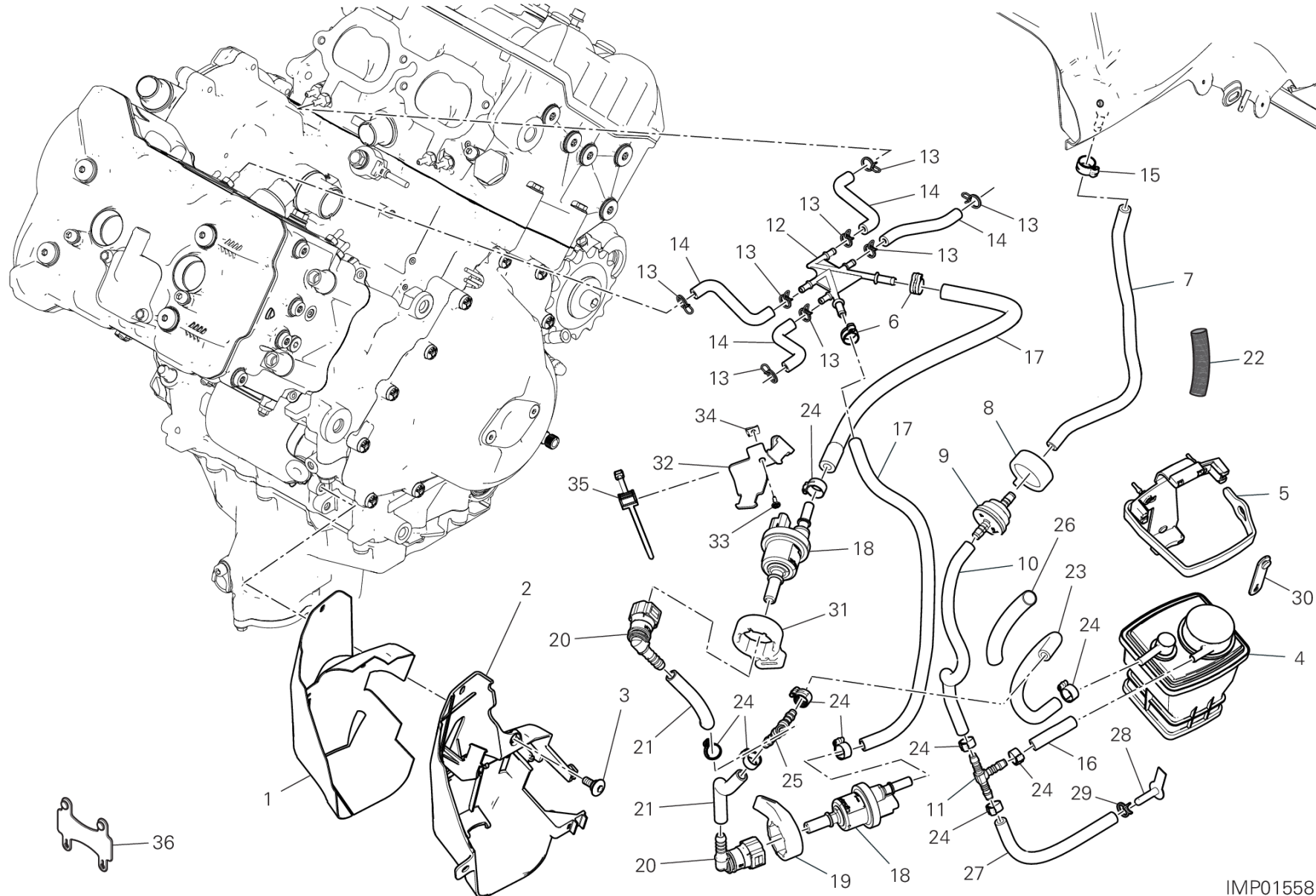


POS.	CODE	DESCRIPTION	QTY	VALIDITY	NOTES
1	4601F961B	THERMOREFLECTING PROTECTION	1		
2	8291G771B	キャニスターマウント	1		
3	77914391C	スクリュー	2		
4	42610681A	HOT AIR PIPE CANISTER	1		
5	70010751A	耐震ダンパー	1		
6	74140651A	FASCETTA 11-7 MM	5		
7	935Z0521A	HOSE, RUBBER	1		
8	70011431A		1		
9	59341101A	VALVE	1		
10	93512321A	ホース	1		
11	81446871A	3ウェイジョイント	1		
12	81416431A	UNION	1		
13	74140431A	クランプ	8		
14	93511581A	ラバーホース	4		
15	74140641A	クランプ	1		
16	74143021A	クランプ	1		
17	935Z0491A	HOSE, RUBBER	1		
18	65540132A	ドレインバルブ	1		
19	70011401A		1		
20	93511421A	ホース	1		
21	4601N221A	PROTECTION SHEATH	1		
22	935Z0541A	ホース	1		
23	935Z0461A		1		
24	87211751A	プラグ	1		
25	8271L031AA	プレート	1		
26	77211091C	スクリュー	1		
27	85044691A	クイックファスナー	1		
28	75840801A	クランプ	1		
29	4601P081A	PROTECTION SHEATH	1		
30	74110111A	クランプ	1		



DRAWING 36B - キャニスターフィルター [XST:TWN]

GROUP フレーム



IMP01558

DRAWING 36B - キャニスターフィルター [XST:TWN]

GROUP フレーム

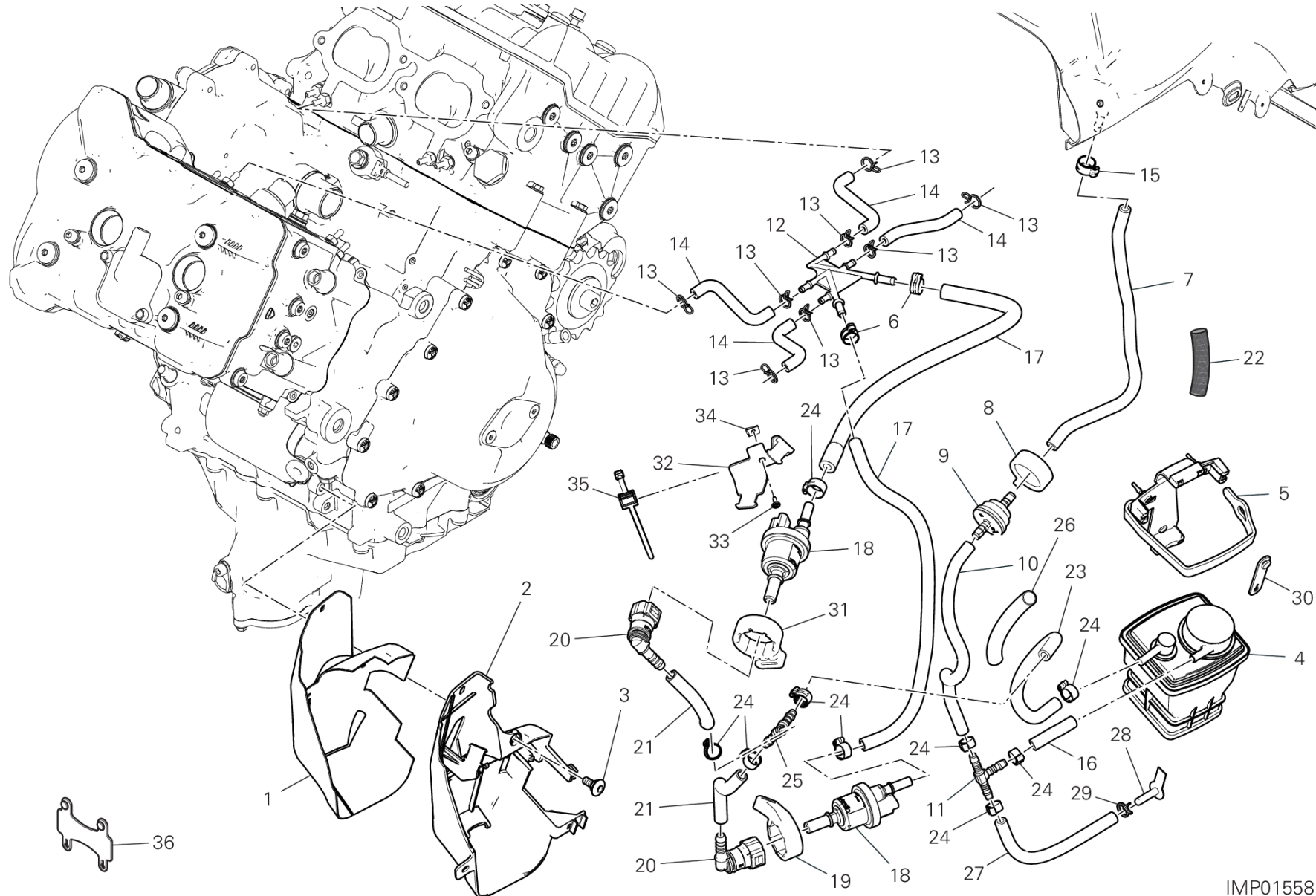


POS.	CODE	DESCRIPTION	QTY	VALIDITY	NOTES
1	4601F961B	THERMOREFLECTING PROTECTION	1		
2	8291G771B	キャニスターマウント	1		
3	77914391C	スクリュー	2		
4	42610681A	HOT AIR PIPE CANISTER	1		
5	70010751A	耐震ダンパー	1		
6	74140631A	クランプ	2		
7	935Z0521A	HOSE, RUBBER	1		
8	70011431A		1		
9	59341101A	VALVE	1		
10	93512321A	ホース	1		
11	81446871A	3ウェイジョイント	1		
12	81417251A	UNION	1		
13	74140431A	クランプ	8		
14	93511581A	ラバーホース	4		
15	74140641A	クランプ	1		
16	935Z0541A	ホース	1		
17	935Z0491A	HOSE, RUBBER	2		
18	65540132A	ドレインバルブ	2		
19	70011401A		1		
20	81441431A	クイックコネクター	2		
21	935Z0561A	ホース	2		
22	4601P081A	PROTECTION SHEATH	2		
23	935Z0551A	ホース	1		
24	74140651A	FASCETTA 11-7 MM	9		
25	81447031A	JOINT Y	1		
26	4601N221A	PROTECTION SHEATH	1		
27	935Z0461A		1		
28	87211751A	プラグ	1		
29	74142951A	クランプ	1		
30	74110551A	ラバークランプ 39MM	1		
31	70011411A		1		
32	8271L031AA	プレート	1		
33	77211091C	スクリュー	1		
34	85041951AA	クイックファスナー	1		
35	75840801A	クランプ	1		



DRAWING 36B - キャニスターフィルター [XST:TWN]

GROUP フレーム



IMP01558

DRAWING 36B - キャニスターフィルター [XST:TWN]

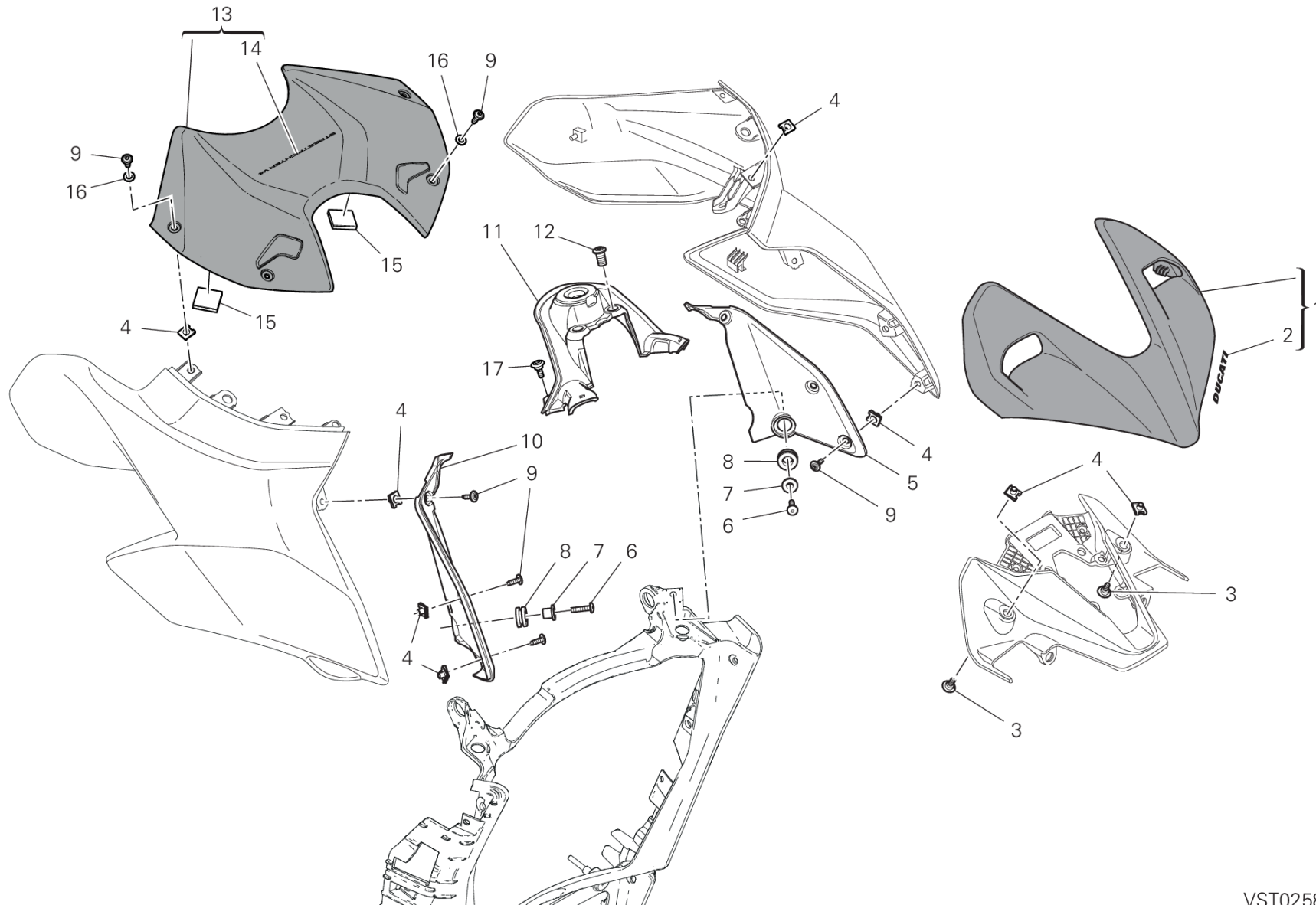
GROUP フレーム



POS.	CODE	DESCRIPTION	QTY	VALIDITY	NOTES
36	74110111A	クランプ	2		



DRAWING 37A - フロントフェアリング GROUP フレーム



VST02588

DRAWING 37A - フロントフェアリング

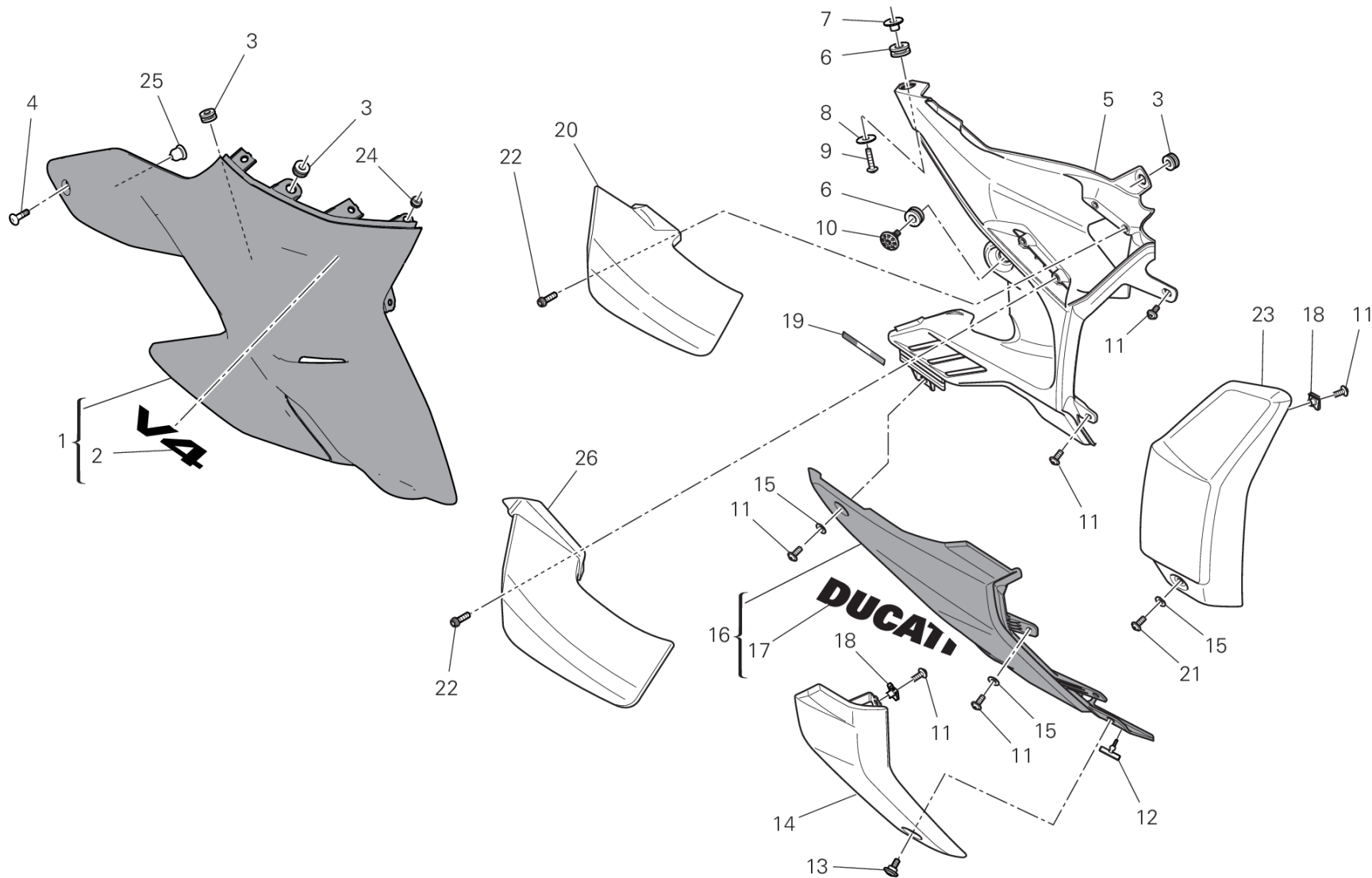
GROUP フレーム



POS.	CODE	DESCRIPTION	QTY	VALIDITY	NOTES
1	4801B161AI	COVER PROIETTORE	1		
2	4381F641A	STICKER DUCATI	1		
3	77214411AA	スクリュー TCEIF M5X9	2		
4	85041951AA	クイックファスナー	12		
5	4801A731A	左インナーサイドパネル	1		
6	77240303C	スクリュー M5X20	2		
7	71611431A	スペーサー 5.5X10X16	2		
8	76410901A	ラバー	2		
9	77211091C	スクリュー	10		
10	4801A742A	右インナーサイドパネル	1		
11	4601H321A	キースイッチカバー	1		
12	75012231AA	専用スクリュー	2		
13	4801D692AA	フューエルタンクカバー	1		
14	4381D191B	デカール	1		
15	85042242A	DUAL LOCK	2		
16	85611401A	ワッシャー	4		
17	77214081AA	専用スクリュー	2		



DRAWING 37B - 右フェアリング GROUP フレーム



VST02590

DRAWING 37B - 右フェアリング

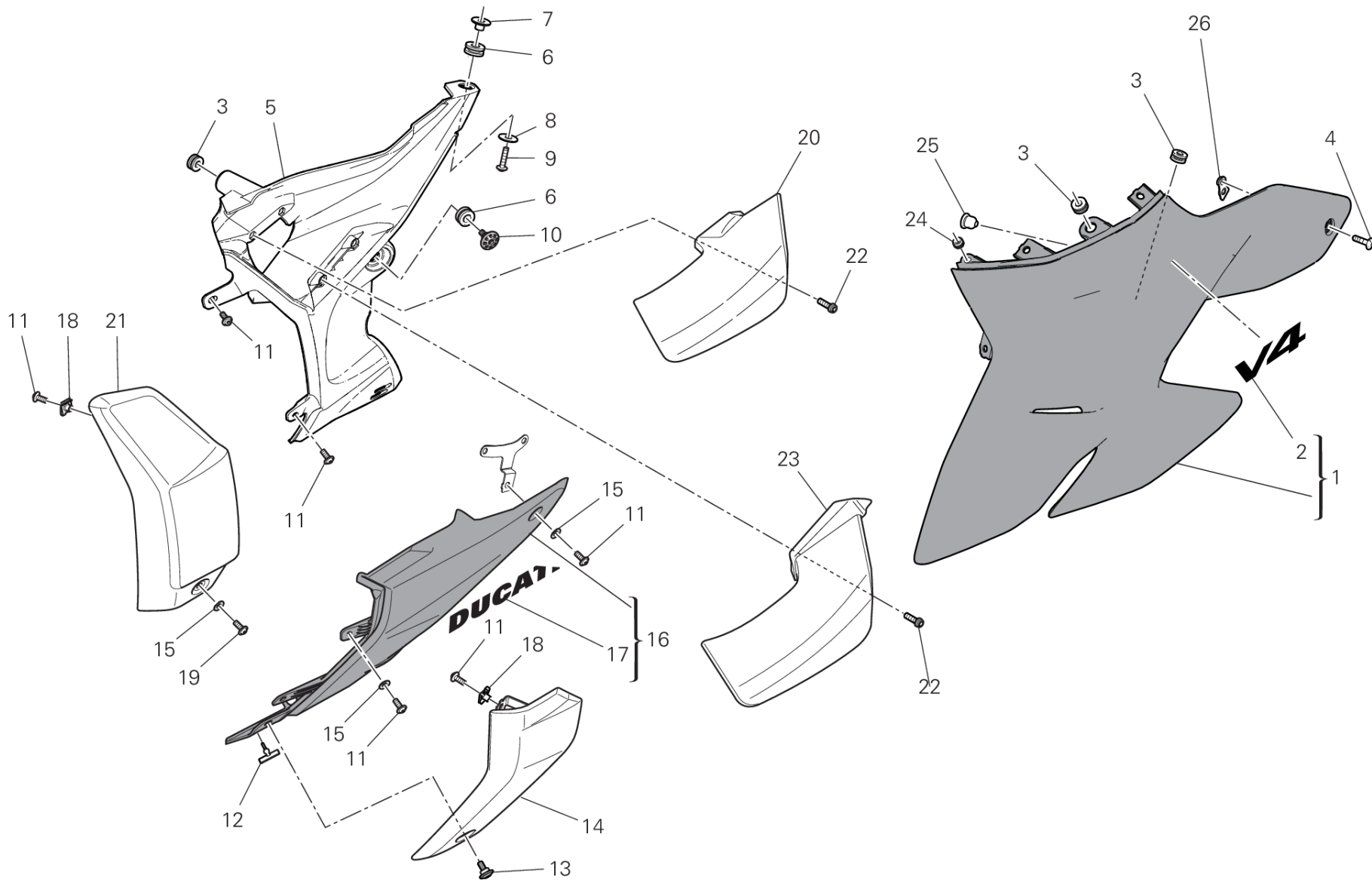
GROUP フレーム



POS.	CODE	DESCRIPTION	QTY	VALIDITY	NOTES
1	4802D701AA	CAP RH	1		
2	4381F651A	デカール	1		
3	76411671A	ラバー	3		
4	77210861B	スクリュー TBEI M5X18	1		
5	4801A671A	右エキストラクターサイドパネル	1		
6	76410841A	耐震ラバー	2		
7	71614252AB	スペーサー	1		
8	85213111AA	ワッシャー	1		
9	77244213B	スクリュー TBEI M5X20	1		
10	7791B901AA	専用スクリュー	1		
11	77244173B	スクリュー TBEI M5X12	6		
12	86610361A	ラバーパッド	1		
13	77214411AB	スクリュー	1		
14	4801A711BB	CAP RH	1		
15	85611401A	ワッシャー	5		
16	4801A651AG	PUSH ROD R.H. RED	1		
17	4381F701A	デカール	1		
18	85041951AA	クイックファスナー	4		
19	43819461D	イタリア国旗エンブレム	1		
20	480PB111A	右アッパーウイング	1		
21	77244178B	スクリュー	1		
22	77156413BA	スクリュー	4		
23	4801A691BB		1		
24	76440561A	ラバー	1		
25	85044431A	ラバー	1		
26	480PB121A	右ロアウイング	1		



DRAWING 37C - 左フェアリング GROUP フレーム



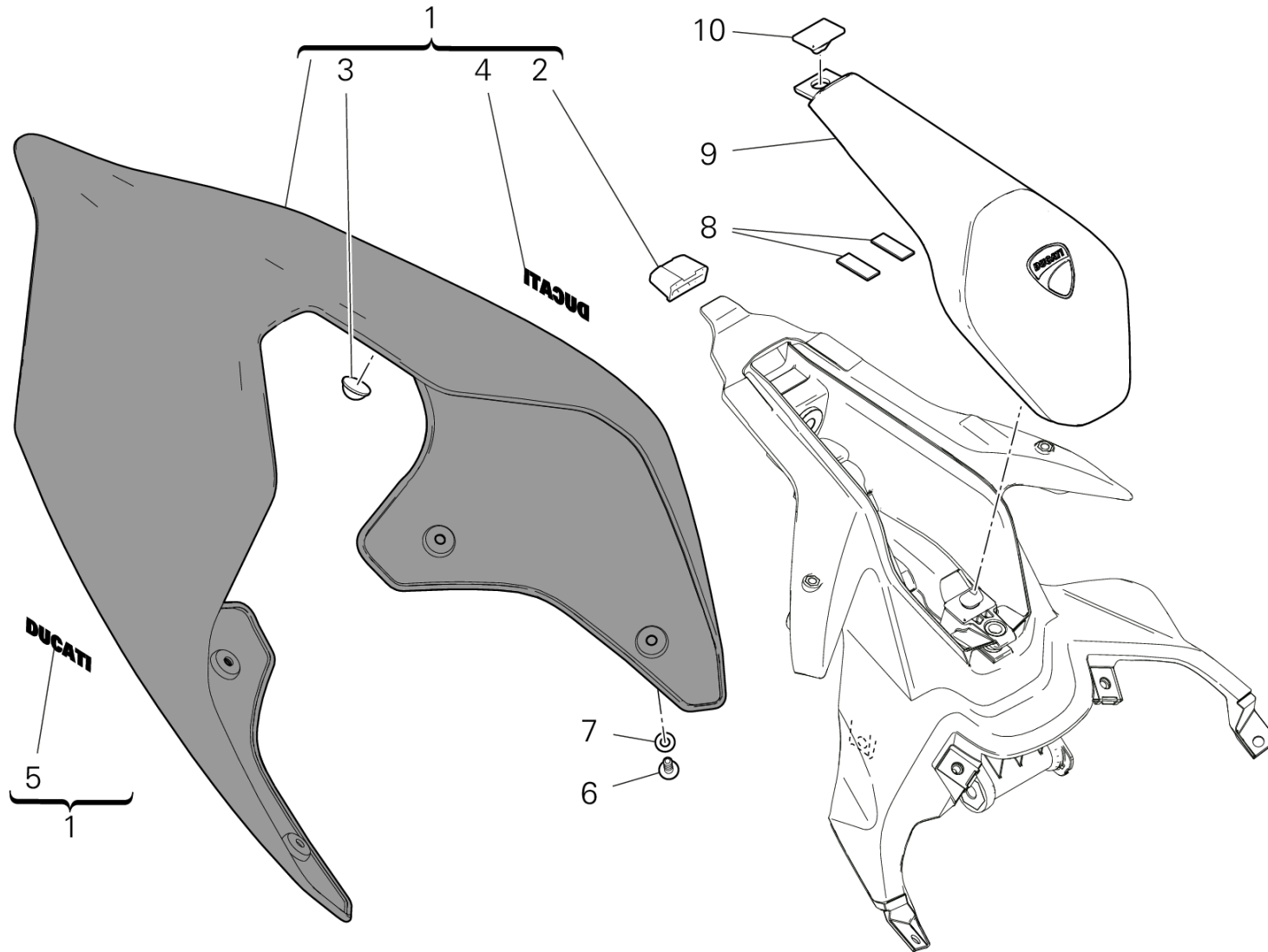
VST02589

DRAWING 37C - 左フェアリング

GROUP フレーム



POS.	CODE	DESCRIPTION	QTY	VALIDITY	NOTES
1	4802D711AA	CAP LH	1		
2	4381F651A	デカール	1		
3	76411671A	ラバー	3		
4	77210861B	スクリュー TBEI M5X18	1		
5	4801A681A	左エキストラクターサイドパネル	1		
6	76410841A	耐震ラバー	2		
7	71614252AB	スペーサー	1		
8	85213111AA	ワッシャー	1		
9	77244213B	スクリュー TBEI M5X20	1		
10	7791B901AA	専用スクリュー	1		
11	77244173B	スクリュー TBEI M5X12	6		
12	86610361A	ラバーパッド	1		
13	77214411AA	スクリュー TCEIF M5X9	1		
14	4801A721BB	CAP LH	1		
15	85611401A	ワッシャー	5		
16	4801A661BA	PUSH ROD L.H. RED	1		
17	4381F711A		1		
18	85041951AA	クイックファスナー	4		
19	77244178B	スクリュー	1		
20	480PB131A	左アッパーウイング	1		
21	4801A701BB	CAP LH	1		
22	77156413BA	スクリュー	4		
23	480PB141A	左ロアウイング	1		
24	76440561A	ラバー	1		
25	85044431A	ラバー	1		
26	8271L041AA	プレート	1		



VST02591

STREETFIGHTER V4 /24

032000024

DRAWING 37D - リアフェアリング

GROUP フレーム

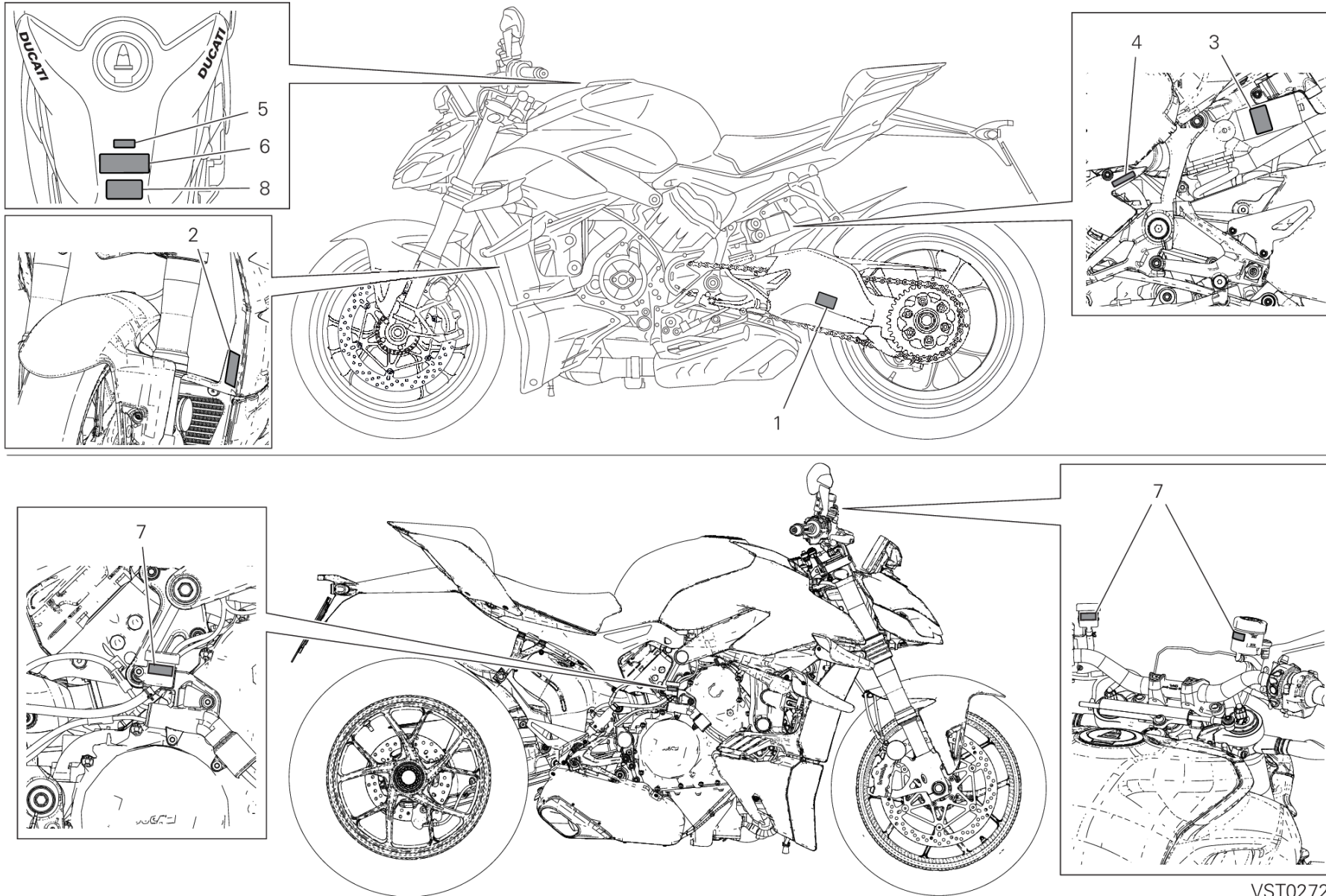


POS.	CODE	DESCRIPTION	QTY	VALIDITY	NOTES
1	48222451AR	リアフェアリング	1		
2	86612671A	ラバー	1		
3	86612801A	ラバーパッド	2		
4	4381F691A	GRAPHIC DUCATI BLACK	1		
5	4381F681A	GRAPHIC DUCATI BLACK	1		
6	77210861B	スクリュー TBEI M5X18	4		
7	85611401A	ワッシャー	4		
8	86612791A	ラバーパッド	2		
9	24716171A	シートバック	1		
10	86610301A	パッド	2		



DRAWING 38A - POSIZIONAMENTO TARGHETTE [XST:JPN]

GROUP フレーム



VST02728

DRAWING 38A - POSIZIONAMENTO TARGHETTE [XST:JPN]

GROUP フレーム



POS.	CODE	DESCRIPTION	QTY	VALIDITY	NOTES
1	43315191A	タイヤ空気圧およびタイヤサイズプレート	1		
2	43312531A	ラジエータープレート	1		
3	43312561A	リアショックアブソーバープレート	1		
4	43312551A	ギアチェンジシーケンスプレート	1		
5	43310051B	タンク警告プレート	1		
6	43310051C	タンク重要プレート	1		
7	43910071A	ブレーキ/クラッチマスターシリンダープレート	3		
8	43217911Z	タンク警告プレート	1		



ALPHANUMERIC INDEX

CODE	NO. TABLE	POS.	CODE	NO. TABLE	POS.	CODE	NO. TABLE	POS.	CODE	NO. TABLE	POS.
069191030	13C	6	14912531A	03A	1	18010482A	02A	2	26420571D	11A	14
069191030	13C	6	14912641A	03A	2	18010492A	02A	3	27040193A	11A	8
069191030	20C	22	15022302B	03A	33	18120071A	02A	4	28040461B	36A	6
069191030	25B	21	15022311C	03A	34	18220381B	02A	12	28040471B	36A	15
069191030	31B	19	15022541A	03A	33	182P0011A	02A	11	28221213B	36A	1
069191030	31B	24	15022551A	03A	34	18410152AA	03B	11	28643771A	13D	1
069191030	35A	26	15310131A	22A	3	18710021A	22B	3	28643771A	13D	1
11210942AA	09B	1	15621141BB	05A	4	19020361D	03B	3	28643771E	13D	1
11210942AB	09B	1	15621141BC	05A	4	19410511A	03B	4	28643771H	13D	1
11210942AC	09B	1	15621141BD	05A	4	19540091D	22B	24	28643771J	13D	1
11210942AD	09B	1	15621143AA	05A	4	19610711A	03B	5	28643771N	13D	1
11210942AE	09B	1	16015522B	11A	1	19610721A	03B	6	30125701BR	12D	1
11210952AA	09B	2	16016861AA	29B	11	19820502A	03B	7	30125711BR	12C	1
11210952AB	09B	2	16024481A	30A	26	20810461A	12C	20	30310741AA	12C	2
11210952AC	09B	2	17011661B	03B	22	20810461A	12D	20	30310741AA	12D	2
11210952AD	09B	2	17021611B	03B	2	20910781A	12C	25	30310741AB	12C	2
11210952AE	09B	2	17112211A	12A	7	20910781A	12D	25	30310741AB	12D	2
11210961AA	05A	1	17112211A	12B	7	20910791A	12C	24	304A1091A	12C	3
11210961AB	05A	1	17112222B	12A	3	20910791A	12D	24	304A1091A	12D	3
11210961AC	05A	1	17112222B	12B	8	21011194A	12C	8	304A1101A	12C	4
11210961AD	05A	1	17215581B	03A	3	21011194A	12D	8	304A1101A	12D	4
11210961AE	05A	1	17215591B	03A	4	21111191A	12C	7	34111594AA	18A	1
11210961AF	05A	1	17215601B	03A	5	21111191A	12D	7	34111594AA	18A	1
11210961AG	05A	1	17215611A	03A	6	22032083A	04A	8	342P1041AA	18A	2
11711252AA	16A	6	17215621A	03A	7	225P0012G	09A	1	342P1041AA	18A	2
11711771A	03B	1	17215631B	03A	8	24211141B7	04B	3	34421121A	18B	1
11711831AA	26B	13	17215641B	03A	9	24311541A7	04A	2	34521121A	18B	2
11712011AA	26A	9	17215651B	03A	10	24311644A7	04A	18	34912141A	18B	10
12113712A	06A	3	17215661B	03A	11	24715791A	12A	30	34913091A	18B	13
12113721A	06A	4	17215671A	03A	12	24715791A	12B	30	34914071A	18B	11
12120772A	06A	1	17216191A	03A	3	24715873A8	12B	21	34914081A	18B	12
12222331C	06A	2	17216201A	03A	4	24715882A8	12A	21	34914091A	18B	15
13510692A	36A	4	17216231A	03A	8	24716131AB	26B	14	34914141A	18B	14
14010881A	36A	3	17216241A	03A	9	24716141AB	26A	25	34914151A	18B	17
14622691AA	05A	2	17216251A	03A	10	24716171A	37D	9	34914161A	18B	16
14622691AB	05A	2	17216451A	03A	12	24716721A	13E	3	34914171A	18B	3
14622691AC	05A	2	17216461A	03A	5	24716732A	15A	1	34914191A	18B	8
14622691AD	05A	2	17216471A	03A	6	24735581A8	04B	6	34914211A	18B	7
14815552A	12B	4	17216481A	03A	7	247P5863A	04C	4	34914221A	18B	4
14815562A	12B	3	17216491A	03A	11	24920511K	10A	2	34914941A	18B	18
14815572A	12A	4	17310411A	11A	6	24920671A	08A	10	34921671A	18B	9
14815582A	12A	8	17410852C	10A	1	25110101A	10A	7	34922481A	18B	5
14911351C	03A	1	17610281A	11A	7	25210191A7	04C	1	34922491A	18B	6
14911372A	03A	2	18010472A	02A	1	25440014A	09A	15	36015883BA	22A	1



CODE	NO. TABLE	POS.	CODE	NO. TABLE	POS.	CODE	NO. TABLE	POS.	CODE	NO. TABLE	POS.
36015891AA	18A	24	42710241A	09B	3	44910841B	17A	1	46410531B	26B	18
36015891AA	18A	24	43217911Z	38A	8	45140021C	07A	3	46410541B	26A	22
36015901AA	18A	21	43310051B	38A	5	45520172A	09A	16	46410982AA	26C	1
36015901AA	18A	21	43310051C	38A	6	45612521AA	26A	5	46410992AA	26C	10
36015911AA	18A	22	43312502C	04A	32	45613411AB	26A	13	47018334DA	33B	6
36015911AA	18A	22	43312531A	38A	2	45720991BB	26B	3	47028202BB	33A	1
36140161A	22A	7	43312541A	13D	29	46016762A	17A	9	4801A651AG	37B	16
36420181A	18A	3	43312551A	38A	4	4601F402A	31B	1	4801A661BA	37C	16
36420181A	18A	3	43312561A	38A	3	4601F451A	31B	25	4801A671A	37B	5
36521891A	23A	1	43314851A	18A	35	4601F461A	31B	23	4801A681A	37C	5
36911302AA	19A	2	43315131A	19A	19	4601F472A	11A	15	4801A691BB	37B	23
36911302AA	19A	2	43315131A	19A	19	4601F481A	20C	25	4801A701BB	37C	21
36911521AA	19A	1	43315131B	19A	19	4601F961B	36B	1	4801A711BB	37B	14
36911521AA	19A	1	43315191A	38A	1	4601F961B	36B	1	4801A721BB	37C	14
37020531AA	19A	3	43315201CH	19A	19	4601G351B	31B	2	4801A731A	37A	5
37020531AA	19A	3	43818151C	30A	2	4601G561A	33B	4	4801A742A	37A	10
37211971BA	23A	10	43819461D	37B	19	4601G571A	31B	20	4801B161AI	37A	1
37211983AA	23A	9	4381D191B	37A	14	4601G582A	17A	2	4801B231A	14A	1
38010211D	12A	25	4381F641A	37A	2	4601H171A	20C	5	4801B421A	14A	2
38010211D	12B	25	4381F651A	37B	2	4601H321A	37A	11	4801D692AA	37A	13
38511662A	13D	11	4381F651A	37C	2	4601H512A	36A	20	4802D701AA	37B	1
38511662A	13D	11	4381F681A	32B	7	4601I002AA	18A	4	4802D711AA	37C	1
38511952A	13D	11	4381F681A	37D	5	4601I002AA	18A	4	480PB111A	37B	20
38540093B	13E	6	4381F691A	32B	11	4601I311A	33B	5	480PB121A	37B	26
38940191A	13C	13	4381F691A	37D	4	4601L211A	31B	1	480PB131A	37C	20
38940191A	13C	13	4381F701A	37B	17	4601L252A	31B	2	480PB141A	37C	23
38940201A	13C	13	4381F711A	37C	17	4601M061A	20C	28	48212461AH	32B	10
38940201A	13C	13	43910071A	38A	7	4601N221A	36B	21	48212471AH	32B	6
38940211A	13C	13	44213212D	35A	20	4601N221A	36B	26	48216941A	33B	7
38940211A	13C	13	442P3201B	35A	7	4601P081A	36B	22	48216953A	33C	17
38940221A	13C	13	44440312B	04C	2	4601P081A	36B	29	48216961A	33B	17
38940221A	13C	13	44610531AA	19A	21	4601P181A	04C	16	48216971A	33B	13
38940241A	13C	13	44711961A	19A	11	46026981AA	31A	2	48222451AR	37D	1
38940241A	13C	13	44712181A	19A	10	4602I012AA	31A	3	48222551A	32B	4
38940251A	13D	20	44712181A	19A	10	46110551B	31A	4	48312054A	33C	1
38940251A	13D	20	44712381B	19A	15	46110561B	31A	5	48411531A	35A	5
38940261A	13C	13	44712722A	19A	24	46110572B	31B	4	48411672B	25A	1
38940261A	13C	13	44712732A	19A	15	46110581C	31B	5	48412011AA	35A	2
39740081B	13D	22	44712741A	19A	11	46111102A	31B	3	48611191A	04A	3
39740081B	13D	22	44740112A	07A	1	46111132A	31B	5	48611271A	31A	20
40612024A	15A	2	44740122A	07A	2	46111141A	31B	4	48611281A	31A	22
42610672A	35A	4	44910732B	03B	14	46111201A	31B	6	48612041B	33B	19
42610681A	36B	4	44910741A	08A	8	46210021A	22A	13	48612271A	04A	34
42610681A	36B	4	44910801A	17A	1	46320226A	30A	5	48612281A	04A	37



ALPHANUMERIC INDEX

CODE	NO. TABLE	POS.	CODE	NO. TABLE	POS.	CODE	NO. TABLE	POS.	CODE	NO. TABLE	POS.
48612293A	04A	33	491P0015A	D	4	49720071AC	28A	9	54040331A	13D	18
48612551A	04A	38	491P0016A	A	9	49720071AC	29A	2	54040331A	13D	18
48810093AA	31A	18	491P0016A	D	5	50122341AA	28A	1	54140151A	13C	3
49041071A	A	3	491P0017A	A	10	50212101AA	29A	1	54140151A	13C	3
49041071A	C	1	491P0017A	D	6	50410091A	29B	4	54241131A	20C	1
49041081A	A	29	491P0018A	A	11	50410271B	05A	6	54811364A	34A	1
49041081A	K	1	491P0018A	D	7	504Z0381AA	28A	11	54812531A	25A	19
490P0002A	A	5	491P0041A	A	16	5101C401E	13C	1	54911402A	34A	2
490P0002A	D	1	491P0041A	G	3	5101C401E	13C	1	54911412A	04C	10
490P0003A	A	6	491P0042A	A	17	5101E422A	13C	5	55020321A	25A	24
490P0003A	D	2	491P0042A	G	4	5101E422A	13C	5	55020331A	25A	20
490P0004A	A	7	491P0043A	A	18	5101F391D	13C	9	55212111B	13F	11
490P0004A	D	3	491P0043A	G	5	5101I071A	13C	2	55215021A	31A	19
490P0019A	A	12	491P0339A	A	23	5101I071A	13C	2	55215021A	31B	13
490P0019A	E	1	491P0339A	I	3	5101M271C	13C	9	55215021A	31B	22
490P0022A	A	13	491P0340A	A	24	5101M281C	13A	1	5521A291E	26A	8
490P0022A	F	1	491P0340A	I	4	5101M611B	13A	1	55240121A	14A	4
490P0029A	A	14	491P0341A	A	25	51310821A	13D	27	55241321C	04A	13
490P0029A	G	1	491P0341A	I	5	51310821A	13D	27	55243181A	09A	17
490P0030A	A	15	491P0342A	A	26	51410831C	13D	4	55243731C	13B	22
490P0030A	G	2	491P0342A	I	6	51410831C	13D	4	55243931A	02A	13
490P0044A	A	20	491P0348A	A	30	51410841D	13D	28	55243942A	09B	4
490P0044A	H	2	491P0348A	K	2	51410841D	13D	28	55244081A	25B	9
490P0248A	A	19	491P0400A	A	28	51610051F	13E	1	55320161A	25B	11
490P0248A	H	1	491P0400A	J	2	51840051B	13F	2	55621111AA	16A	1
490P0297A	A	21	491P0408A	A	2	52010522B	14A	3	56113381AA	21A	14
490P0297A	I	1	491P0408A	B	2	52310541A	22A	11	56113392A	21A	9
490P0298A	A	22	491P0429A	A	32	52310551A	22A	12	56113392A	21A	9
490P0298A	I	2	491P0429A	L	2	52510611A	21A	6	56116361B	21A	4
490P0324A	A	27	491P0434A	A	36	52510611A	21A	6	56116361B	21A	4
490P0324A	J	1	491P0434A	M	4	52510692A	14B	1	56116371C	21A	5
490P0333A	A	1	491P0435A	A	37	52910231A	21A	11	56116371C	21A	5
490P0333A	B	1	491P0435A	M	5	52910231A	21A	11	56416632AK	24A	1
490P0342A	A	31	491P0436A	A	38	52910261A	20B	18	56511231A	27A	1
490P0342A	L	1	491P0436A	M	6	53010322A	14A	6	57014874C	31B	6
490P0343A	A	33	491P0437A	A	39	53010323B	14B	3	57015211A	31B	22
490P0343A	M	1	491P0437A	M	7	53010332A	14A	7	57015222A	31A	6
490P0344A	A	34	491P0438A	A	40	53010333B	14B	2	57414951A	31A	1
490P0344A	M	2	491P0438A	M	8	53920421C	26B	24	57415102A	31A	1
490P0345A	A	35	49210061A	29B	2	53940302A	04A	12	57415211A	31A	1
490P0345A	M	3	49240891A	28A	10	53940601A	16A	11	57610981AA	31A	12
49141581A	A	4	49240901A	28A	4	53940651A	16A	5	57610991AA	31A	11
49141581A	C	2	49411911AA	29B	12	53941012A	20A	5	58511121A	35A	25
491P0015A	A	8	49412041AA	29B	12	53941021A	22B	22	58511252A	25A	14



CODE	NO. TABLE	POS.	CODE	NO. TABLE	POS.	CODE	NO. TABLE	POS.	CODE	NO. TABLE	POS.
58540341A	20A	15	62640561A	20A	7	70011061A	13D	10	71012021B	03A	28
58540351A	20D	4	62640561A	22B	20	70011071A	13D	2	71012021B	03A	28
58540351A	22B	12	62641111A	22B	18	70011071A	13D	2	71012111AA	16A	8
58613201BA	30A	1	62641121A	20A	8	70011151A	18A	28	710P0021A	03A	27
59018461C	36A	11	63040952A	22B	1	70011151A	18A	28	710P0021A	03A	27
59019251A	30A	18	63140081A	20A	6	70011231AA	36A	19	71111301A	22A	5
59019281A	35A	8	63140081A	22B	21	70011241AA	36A	14	71112191A	09A	2
59019451A	30A	31	63140161A	20D	15	70011281A	14A	5	71113742A	12A	13
59024133B	36A	16	63140281A	20A	11	70011401A	36B	19	71113742A	12B	13
59024144B	36A	2	63140281A	22B	19	70011401A	36B	19	71115051E	09A	22
590Z0011A	13B	4	63140601A	20A	2	70011411A	36B	31	71116941A	09B	17
590Z0021A	13B	1	63140631A	22B	2	70011431A	36B	8	7111E551A	09B	6
590Z0031A	13B	3	63211071A	22B	6	70011431A	36B	8	71210341A	26A	17
59340621A	13E	8	65010361C	22A	8	70140111B	09A	19	71210341A	26B	7
59341101A	36B	9	65110571B	22A	10	70140311A	03A	13	71210631A	03A	16
59341101A	36B	9	65220331C	13F	5	70140321A	03A	14	71210691A	03A	16
59513412A	33C	2	65540081A	13B	20	70140331A	03A	15	71240331A	03B	15
595P6401AG	32B	1	65540132A	36B	18	70140471A	11A	2	71313091A	03B	9
595P7311AA	32A	1	65540132A	36B	18	70140651A	03A	13	71313641A	20B	1
59810431A	13F	3	66020102B	22A	6	70140661A	03A	14	71314703A	14A	8
59820611A	13E	14	66810581B	09A	18	70140671A	03A	15	71314703A	14B	4
59822511A	13F	1	66810591A	04A	23	70140701A	19A	4	71314901A	13F	12
59840291A	13F	4	66810591A	12C	37	70140701A	19A	4	71316011B	03B	10
61041971A	20B	7	66810591A	12D	37	70240081A	19A	5	71316102A	11A	13
61041981A	20B	9	67040511A	13B	5	70240081A	19A	5	71316161A	22A	9
61041991A	22B	27	67621211A	17A	15	70241191A	19A	6	71319201A	13F	12
61140471A	20D	11	67621211B	17A	15	70241191A	19A	6	71319452AA	19A	16
61240052A	20B	2	67641142A	08A	7	70241191A	23A	6	71319452AA	19A	16
61240052A	22B	4	67641661A	17A	3	70241232A	18A	5	7131C211A	12C	27
61240081A	20D	12	67740033A	17A	14	70241232A	18A	5	7131C211A	12D	27
61240161A	20D	13	68050101A	03A	32	70241232A	33A	8	7131C221A	12C	32
61240201A	20B	5	68050101A	03A	32	70241761A	03A	25	7131C221A	12D	32
61240371A	20B	10	69610121A	26C	2	70241761A	03A	25	7131C231A	12C	21
61241241A	20A	3	69710151A	32A	6	70241781A	03A	26	7131C231A	12D	21
61241241A	22B	23	69926441A	30A	27	70241781A	03A	26	7131C241A	12C	29
61340951A	20D	14	69926761A	13D	26	70241801A	09A	20	7131C241A	12D	29
61341341A	20B	8	69926761A	13D	26	70241901C	09A	21	7131C691A	19A	20
61811431A	20C	11	69928751A	30A	21	70250412A	02A	14	7131C691A	19A	20
61811441A	20C	14	69929291A	13B	8	70250451A	28A	7	7131C691A	23A	5
61841411A	20B	12	69929311A	13B	7	70250601A	03B	8	7131C701A	23A	8
61912041A	20C	16	70010571A	29B	10	70250801A	11A	9	7131C821AA	19A	7
61912071A	20C	15	70010751A	36B	5	70310931AA	18A	6	7131C821AA	19A	7
62441362A	20A	1	70010751A	36B	5	70310931AA	18A	6	7131C881BA	30A	25
62540311C	20D	10	70011061A	13D	10	71011071A	22A	4	7131C961A	30A	6



ALPHANUMERIC INDEX

CODE	NO. TABLE	POS.	CODE	NO. TABLE	POS.	CODE	NO. TABLE	POS.	CODE	NO. TABLE	POS.
7131D661AA	18A	17	73210665A	13E	11	74142141A	35A	10	75012231AA	37A	12
7131D661AA	18A	17	73210672A	13E	12	74142151A	36A	13	75610911AA	33A	2
713P0011C	03A	31	735034405	09B	7	74142371A	13B	15	75610921AA	33A	6
713P0011C	03A	31	73840052A	07A	4	74142441A	11A	12	75620131A	29B	15
71411352AA	29A	6	73840062A	07A	5	74142591A	25B	10	75810681A	20C	21
71413261AA	28A	3	74110101A	33C	18	74142941A	31B	23	75811591A	20C	19
71413271AA	28A	12	74110111A	30A	34	74142951A	20A	16	75811921A	20D	1
71413281AA	28A	8	74110111A	36B	30	74142951A	20D	6	75840281A	13E	10
71413531AA	29B	13	74110111A	36B	36	74142951A	22B	14	75840601A	13F	8
71610031A	20C	7	74110121A	13C	10	74142951A	36B	29	75840771A	26B	25
71610061A	33B	8	74110121A	13C	10	74143021A	36B	16	75840771A	33B	18
71610111AB	26A	7	74110121A	26A	27	74710151B	09A	23	75840801A	13B	16
71611071B	15A	3	74110131A	13C	11	74750031A	18A	9	75840801A	13C	12
71611431A	37A	7	74110131A	13C	11	74750031A	18A	9	75840801A	13C	12
71611571C	02A	5	74110131A	31B	9	74750031A	26A	10	75840801A	13E	5
71611581C	02A	6	74110131A	31B	9	74750031A	26B	4	75840801A	36B	28
71611661AA	16A	3	74110551A	13C	7	74810351B	20B	19	75840801A	36B	35
71611671AA	25A	7	74110551A	13C	7	74810351B	34A	5	75840901A	21A	14
71611741AA	26B	20	74110551A	30A	28	74810361A	31A	7	75840901A	21A	15
71614011B	24A	2	74110551A	33B	26	74810361A	31B	7	75840951A	13C	14
71614252AB	37B	7	74110551A	36B	30	74810361A	31B	7	75841031A	33A	12
71614252AB	37C	7	74140331A	20C	17	74810461A	29B	9	75841051A	20C	23
71615151AA	25A	12	74140381A	13C	8	74810651A	28A	14	75841061A	33C	23
71615151AB	34A	4	74140381A	13C	8	74811021B	05A	7	75841091A	20C	26
71615501AA	13B	12	74140381A	16A	13	74811021B	11A	3	75841101A	20C	27
71615501AA	36A	17	74140431A	25A	16	74840241AB	18A	30	75910222A	29A	3
71615551AA	31A	15	74140431A	30A	19	74840241AB	18A	30	75910222A	29B	6
71615691AA	17A	10	74140431A	36B	13	74840241AB	23A	11	75910391A	25B	20
71615691AA	21A	1	74140431A	36B	13	74840341B	16A	4	76410112A	26A	14
71615691AA	21A	1	74140631A	35A	12	74840481B	09A	5	76410241A	15A	5
71615691AA	33B	9	74140631A	36B	6	74841091AA	13E	9	76410621B	35A	21
71615941AA	15A	4	74140641A	36B	15	74841101AA	14A	10	76410641A	18A	34
71615971AA	14A	9	74140641A	36B	15	74941113B	20B	16	76410641A	18A	34
71850253C	30A	13	74140651A	36B	24	74941128B	33C	9	76410641B	20C	8
71950370CF	04B	1	74140651A	36B	6	74941511AB	23A	4	76410841A	37B	6
72010513C	28A	5	74141001A	09B	21	74950011B	21A	13	76410841A	37C	6
72050159EA	29B	5	74141671A	25B	22	74950011B	21A	13	76410901A	13D	23
72050173C	18A	16	74141711A	13B	6	75010072E	03B	16	76410901A	13D	23
72050173C	18A	16	74141721A	25A	31	75011211A	13A	3	76410901A	25A	4
72050173CA	21A	15	74141721A	35A	1	75011551A	13E	13	76410901A	34A	6
72050173CA	21A	16	74141811A	25B	13	75011921A	20A	18	76410901A	35A	29
72050173CF	36A	5	74141851A	25B	1	75011921A	22B	13	76410901A	37A	8
72050313C	20D	2	74141881A	25B	12	75012072AA	29A	4	76410971A	14A	11
73210651B	33C	15	74142121A	36A	10	75012072AA	29B	7	76411381A	25B	7



CODE	NO. TABLE	POS.	CODE	NO. TABLE	POS.	CODE	NO. TABLE	POS.	CODE	NO. TABLE	POS.
76411381A	35A	16	77113731A	22A	14	77157278B	31A	13	77214411BA	27A	2
76411491A	33C	3	77113741A	22A	15	77157288B	26A	2	77214411BA	33C	21
76411501A	25A	8	77113851A	31A	14	77157578B	19A	12	77215101AA	32B	12
76411501A	31B	20	77116648B	34A	8	77157578B	19A	12	77240253C	31B	13
76411501A	34A	7	77150208B	13B	13	7715936BG	23A	2	77240253C	32B	5
76411641A	33B	1	77150208B	36A	8	7715937BG	23A	12	77240253C	33C	6
76411671A	13B	14	77150624B	12C	14	77159414B	18A	23	77240303C	37A	6
76411671A	20C	2	77150624B	12D	14	77159414B	18A	23	77240323C	13B	21
76411671A	36A	18	77150648B	04C	11	77210423C	18A	33	77240333C	15A	6
76411671A	37B	3	77150788B	22A	2	77210423C	18A	33	77240393C	09B	9
76411671A	37C	3	77154337C	17A	5	77210423C	20C	18	77240393C	14A	18
76411821A	17A	11	77156209E	09B	8	77210423C	22B	10	77240408C	21A	10
76411821A	31B	8	77156398B	14A	15	77210601A	13F	9	77240408C	21A	10
76411821A	31B	8	77156398B	14B	5	77210861B	32B	8	77240423C	31B	14
76411861A	30A	12	77156403B	31B	11	77210861B	37B	4	77240423C	31B	14
76412101A	33B	25	77156403BA	18A	26	77210861B	37C	4	77240453CA	36A	7
76412121A	04A	9	77156403BA	18A	26	77210861B	37D	6	77244163B	31B	12
76412121A	12A	22	77156413BA	37B	22	77210893B	20D	21	77244163B	31B	12
76412121A	12B	22	77156413BA	37C	22	77210893B	24A	3	77244163B	33B	22
76412441A	14A	12	77156418B	30A	22	77210943B	33C	19	77244168B	30A	10
76412451A	13B	11	77156443B	21A	3	77211061A	13D	14	77244168B	31A	8
76412472A	31A	16	77156443B	21A	3	77211061A	13D	14	77244173B	20B	14
76412501A	21A	2	77156628B	13D	7	77211091C	33C	20	77244173B	37B	11
76412501A	21A	2	77156628B	13D	7	77211091C	36B	26	77244173B	37C	11
76414191A	20A	12	77156658B	26B	22	77211091C	36B	33	77244178B	26A	24
76414191A	22B	8	77156678B	20D	3	77211091C	37A	9	77244178B	26B	15
76414251A	13B	17	77156678B	22B	26	77211201A	03B	11	77244178B	30A	15
76414272A	30A	16	77156683B	17A	6	77211221B	14A	16	77244178B	37B	21
76414282A	33C	4	77156688B	18A	11	77211221B	19A	21	77244178B	37C	19
76414381A	26B	21	77156688B	18A	11	77211251A	33B	14	77244183B	13D	6
76440091B	12C	36	77156728B	22B	25	77211251B	18A	13	77244183B	13D	6
76440091B	12D	36	77156733B	17A	7	77211251B	18A	13	77244188B	31A	25
76440561A	14A	13	77157213B	33C	5	77214081AA	37A	17	77244198B	35A	3
76440561A	17A	4	77157238B	20D	20	77214221AA	25A	11	77244213B	13D	19
76440561A	37B	24	77157248B	19A	18	77214231A	19A	13	77244213B	13D	19
76440561A	37C	24	77157248B	19A	18	77214411AA	04C	5	77244213B	17A	12
76611231A	09A	7	77157248B	26A	15	77214411AA	25A	25	77244213B	30A	24
76640381A	12A	12	77157248B	26B	2	77214411AA	32A	2	77244213B	37B	9
76640381A	12B	12	77157248B	26C	6	77214411AA	37A	3	77244213B	37C	9
77110191A	26A	4	77157253B	18A	12	77214411AA	37C	13	77244233B	15A	7
77110401B	12A	27	77157253B	18A	12	77214411AB	37B	13	77244233B	25A	13
77110401B	12B	27	7715725BG	33A	4	77214411BA	13E	4	77244348B	13E	7
77110471A	20A	19	77157273B	18A	20	77214411BA	14A	17	77244358BA	18A	10
77113691C	14A	14	77157273B	18A	20	77214411BA	20C	20	77244358BA	18A	10



ALPHANUMERIC INDEX

CODE	NO. TABLE	POS.	CODE	NO. TABLE	POS.	CODE	NO. TABLE	POS.	CODE	NO. TABLE	POS.
77244358BA	26A	6	77440213C	30A	33	77917391BA	18A	15	78050011B	12C	17
77244373B	33B	10	77440251A	14A	19	77917391BA	18A	15	78050011B	12D	17
77244503B	13E	2	77440251A	33B	15	77918261AA	29B	3	78050181A	25A	33
77244661A	16A	2	77440391A	19A	22	7791A381A	09A	28	78110121AA	04A	28
77250744BA	12A	31	77440511A	25A	22	7791A571A	05A	5	78510181A	20C	3
77250744BA	12B	31	77440551A	14B	6	7791A621B	12A	15	78611421D	09B	12
77251018B	20C	9	77510311B	09A	25	7791A621B	12B	15	78611431D	09B	13
77251023C	20C	6	77550131B	26A	11	7791A631A	09A	4	78811602B	12B	14
77251308B	33C	7	77550171A	13B	9	7791A651A	09A	3	78811612A	12A	19
77251324CF	09A	13	77550171A	13D	9	7791A661A	09A	6	78811612A	12B	19
77251344C	09A	9	77550171A	13D	9	7791A751B	04A	40	78811622B	12A	14
77251344C	09B	18	77550171A	21A	7	7791A751B	12A	24	79010321B	31B	11
77251364C	09A	11	77550171A	21A	7	7791A751B	12B	24	79010321B	31B	21
77251388B	33C	8	77550171A	25B	15	7791A842AA	33A	5	79010341B	31A	21
77251404C	09A	12	77550171A	35A	14	7791B112AA	25A	10	79010511A	31A	24
7725202BG	23A	3	77550200CC	04A	5	7791B121A	10A	5	79110931A	25A	30
77253280Z	12A	6	77550221A	33B	16	7791B311AA	33A	9	79110941A	25A	28
77253280Z	12B	6	77550494C	04B	8	7791B321AA	23A	16	79111241A	35A	19
77253290ZF	08A	6	77810101A	09B	23	7791B321AA	33B	21	79111312A	30A	7
77253290ZF	11A	4	77910921B	20A	13	7791B491A	04A	10	79710771A	03B	12
77253300ZF	12A	20	77910921B	22B	7	7791B851BA	04C	15	79910241B	26C	3
77253300ZF	12B	20	77911092A	05A	3	7791B891AA	25A	2	79913021A	33C	10
77253304C	04A	16	77912981A	18A	14	7791B901AA	37B	10	79915101C	09A	32
77253304CF	08A	5	77912981A	18A	14	7791B901AA	37C	10	79915131C	02A	7
77253314CF	03A	29	77913091AB	20B	11	7791B911AA	25A	3	79915141D	02A	8
77253314CF	03A	29	77913541A	12C	9	7791C031A	03B	17	79915511A	26B	12
77253334CF	11A	10	77913541A	12D	9	7791C361A	09A	10	79915581A	25B	16
77253350Z	12C	5	77913611A	12C	11	7791C511AA	26B	5	79915871AA	26A	21
77253350Z	12D	5	77913611A	12D	11	77927172B	09A	29	79915871AA	26B	17
77253350Z	26B	10	77913662AB	20B	3	77941992A	04A	1	79916091C	12C	22
77253354C	09B	19	77913662AB	20C	13	77941992A	04B	5	79916091C	12D	22
77253364CF	08A	4	77913662AB	20D	8	77941992A	04C	9	79916101C	12C	26
77253384C	12A	5	77913662AB	22B	16	77941992A	10A	4	79916101C	12D	26
77253384C	12B	5	77913971A	22B	5	77942002A	04A	21	79916111B	12C	31
7725364BG	23A	15	77914151A	20A	9	77942002A	04B	4	79916111B	12D	31
77354623B	16A	10	77914272A	20C	10	77942002A	04C	8	79916121B	12C	30
77354623B	35A	24	77914391C	36B	3	78010511C	09B	11	79916121B	12D	30
77355038B	02A	16	77914401B	19A	13	78010511C	12C	40	79925411AA	16A	7
77440141A	13D	5	77914401B	19A	13	78010511C	12D	40	79925941A	31A	10
77440141A	13D	5	77915111B	20B	6	78010871B	09A	31	79925941A	31B	10
77440141A	31B	15	77916241A	09A	27	78010921A	04A	7	79925941A	31B	10
77440141A	31B	15	77916811AA	13F	10	78011262A	12C	13	79940121A	09A	33
77440203C	21A	8	77917231A	12A	1	78011262A	12D	13	800070139	01D	15
77440203C	21A	8	77917231A	12B	1	78020011A	31B	3	80018061A	25B	17



CODE	NO. TABLE	POS.	CODE	NO. TABLE	POS.	CODE	NO. TABLE	POS.	CODE	NO. TABLE	POS.
80018072A	25B	2	82716141A	13E	15	83019481AB	13D	12	84012001BK	12C	35
80018081A	25B	18	82718441A	12A	28	83019481AB	13D	12	84012001BK	12D	35
80018111AA	25B	4	82718441A	12B	28	83019541BA	18A	29	84012001BL	12C	35
80018121A	25B	8	82718471AA	04C	12	83019541BA	18A	29	84012001BL	12D	35
80018131A	25B	3	82718471AA	34A	3	8301G011A	20B	13	84012001BM	12C	35
81140021A	12A	29	82718481AA	33C	12	8301G051AB	30A	14	84012001BM	12D	35
81140021A	12B	29	82718692A	04A	4	8301G061AB	30A	17	84012001BN	12C	35
81413341A	12A	10	82718811A	25A	29	8301G771A	13D	25	84012001BN	12D	35
81413341A	12B	10	82718822A	25A	26	8301G771A	13D	25	84012001BO	12C	35
81413421B	09A	34	82718832A	25A	23	8301H591AA	18A	8	84012001BO	12D	35
81414592A	13B	23	82718841AA	20B	17	8301H591AA	18A	8	84012001BP	12C	35
81416301A	36A	12	82718851AA	20B	20	8301H601AA	18A	32	84012001BP	12D	35
81416361A	30A	29	82718923A	04A	36	8301H601AA	18A	32	84012001BQ	12C	35
81416431A	36B	12	82718933A	04A	39	8301H611AA	33A	11	84012001BQ	12D	35
81417151B	09A	44	82718944A	04A	35	8301H621AB	18A	25	84012001BR	12C	35
81417251A	36B	12	82718991A	04A	31	8301H621AB	18A	25	84012001BR	12D	35
81417581A	30A	32	8271F271A	12A	2	8301H711AA	14A	24	84012001BS	12C	35
81441431A	36B	20	8271F271A	12B	2	8301H812AA	04B	9	84012001BS	12D	35
81446871A	36B	11	8271H012AA	26B	23	8301H841BA	04B	10	84012001BT	12C	35
81446871A	36B	11	8271L031AA	36B	25	8301I051AA	20C	24	84012001BT	12D	35
81447031A	36B	25	8271L031AA	36B	32	8301I061AA	22B	28	84012001BU	12C	35
81810162A	03B	18	8271L041AA	37C	26	8301I192A	14A	25	84012001BU	12D	35
81910692AA	28A	2	82919242AA	33A	7	8301I201A	14A	26	84012001BV	12C	35
81920831AA	29B	1	8291B911BA	20A	10	8301I231BA	33B	2	84012001BV	12D	35
82010141A	09A	35	8291B951BA	22B	9	8301L831A	35A	27	84012001BW	12C	35
82110512AA	26A	20	8291G311C	12A	18	83040071A	22A	16	84012001BW	12D	35
82110512AA	26B	19	8291G311C	12B	18	83110151A	09A	36	84012001BZ	12C	35
82110512AA	26C	9	8291G771B	36B	2	83210031E	19A	14	84012001BZ	12D	35
82111701CA	26A	19	8291G771B	36B	2	83210031E	19A	14	84012011AA	12C	33
82111701CA	26B	9	8291G841AA	19A	17	83210742A	16A	12	84012011AA	12D	33
82113731AA	16A	9	8291G861A	20B	15	84012001BD	12C	35	84012011AB	12C	33
82115561A	12C	19	8291G891A	25B	5	84012001BD	12D	35	84012011AB	12D	33
82115561A	12D	19	8291G901CA	23A	14	84012001BE	12C	35	84012011AC	12C	33
82115622A	07A	6	8291G911BA	23A	13	84012001BE	12D	35	84012011AC	12D	33
82115751AA	33C	11	8291H082A	35A	6	84012001BF	12C	35	84012011AD	12C	33
82115801A	12C	28	8291H141A	30A	9	84012001BF	12D	35	84012011AD	12D	33
82115801A	12D	28	8291H531A	13D	15	84012001BG	12C	35	84012011AE	12C	33
82118261B	02A	17	8291H531A	13D	15	84012001BG	12D	35	84012011AE	12D	33
82413591AB	26C	7	8291H921A	20C	4	84012001BH	12C	35	84012011AF	12C	33
82413601AB	26C	8	8291I991A	14A	20	84012001BH	12D	35	84012011AF	12D	33
82413951AB	26A	16	8291J001A	14A	21	84012001BI	12C	35	84012011AG	12C	33
82414002AB	26B	1	8291J241AA	04A	42	84012001BI	12D	35	84012011AG	12D	33
82510641AA	20D	16	8291N631AB	19A	17	84012001BJ	12C	35	84012011AH	12C	33
82716091A	04B	2	8291P781AB	26A	1	84012001BJ	12D	35	84012011AH	12D	33



ALPHANUMERIC INDEX

CODE	NO. TABLE	POS.	CODE	NO. TABLE	POS.	CODE	NO. TABLE	POS.	CODE	NO. TABLE	POS.
84012011AI	12C	33	85042371A	36A	9	85214051B	03B	20	85611391B	03B	13
84012011AI	12D	33	85044431A	37B	25	85214071B	05A	8	85611401A	32B	9
84012011AJ	12C	33	85044431A	37C	25	85214071B	11A	5	85611401A	37A	16
84012011AJ	12D	33	85044441A	30A	23	85214141A	03A	19	85611401A	37B	15
84012011AK	12C	33	85044691A	25A	5	85214421A	08A	3	85611401A	37C	15
84012011AK	12D	33	85044691A	31A	9	85214421A	10A	3	85611401A	37D	7
84012011AL	12C	33	85044691A	31B	21	85214621A	03A	17	85611491A	03A	21
84012011AL	12D	33	85044691A	33B	12	85214631A	03A	18	85611551A	04A	41
84012011AM	12C	33	85044691A	33C	13	85214641A	03A	19	85611551A	12A	23
84012011AM	12D	33	85044691A	36B	27	85240261A	12C	15	85611551A	12B	23
84012011AN	12C	33	85110201A	03B	19	85240261A	12D	15	85611621A	12A	11
84012011AN	12D	33	85211201A	12C	10	85241831A	12C	38	85611621A	12B	11
84012011AO	12C	33	85211201A	12D	10	85241831A	12D	38	85611711AA	25B	14
84012011AO	12D	33	85211511A	26A	26	85250231A	12A	9	85611711AA	35A	15
84012011AP	12C	33	85211511A	26B	6	85250231A	12B	9	85611801A	03A	20
84012011AP	12D	33	85211671B	25A	6	85250241A	04A	29	85611811A	03A	21
84012011AQ	12C	33	85211951A	04A	14	85250241A	12C	18	85640121A	17A	13
84012011AQ	12D	33	85212171A	20D	18	85250241A	12D	18	85640121A	31B	18
84510111A	12C	34	85212211A	29A	5	85250241A	20A	4	85640121A	31B	18
84510111A	12D	34	85212211A	29B	8	85250241A	20B	4	85640141A	09A	39
84740021A	26C	4	85212221A	28A	13	85250241A	20C	12	85651691B	09A	8
84740061A	09A	37	85212511A	21A	12	85250241A	20D	9	85651691B	12A	16
84740161A	30A	8	85212511A	21A	12	85250241A	22B	17	85651691B	12B	16
84850021A	26A	12	85212641A	12A	26	85250261B	12C	23	86010061A	12C	16
8501A671AA	35A	17	85212641A	12B	26	85250261B	12D	23	86010061A	12D	16
8501A701A	35A	18	85212651A	11A	11	85250291A	18A	18	86010151A	12C	12
8501B151A	33B	23	85212661A	09A	38	85250291A	18A	18	86010151A	12D	12
85040381A	30A	20	85212661A	09B	16	85250311AB	13B	10	86040071A	09A	40
85040381A	33B	11	85212721A	04A	26	85250311AB	13D	24	86050061A	12C	6
85040521A	33B	20	85212771A	09A	14	85250311AB	13D	24	86050061A	12D	6
85041711A	31B	16	85212801A	17A	8	85250401A	18A	27	86050341A	09A	41
85041711A	31B	16	85213002A	30A	11	85250401A	18A	27	86050361AA	26A	3
85041931A	31B	19	85213111AA	14B	7	85250401A	23A	17	86610301A	13D	3
85041951AA	13D	17	85213111AA	15A	8	85250541A	04C	7	86610301A	13D	3
85041951AA	13D	17	85213111AA	25A	9	85250771A	25A	32	86610301A	32A	3
85041951AA	17A	16	85213111AA	31B	17	85250871A	09B	10	86610301A	32B	2
85041951AA	31A	17	85213111AA	31B	17	85310031A	04A	15	86610301A	37D	10
85041951AA	33B	24	85213111AA	33B	3	85310031A	13A	2	86610361A	35A	28
85041951AA	33C	14	85213111AA	37B	8	85350101A	13D	16	86610361A	37B	12
85041951AA	36B	34	85213111AA	37C	8	85350101A	13D	16	86610361A	37C	12
85041951AA	37A	4	85213111AB	31A	23	85540091A	33A	10	86610751A	18A	31
85041951AA	37B	18	85213291A	03A	17	85550001B	13D	13	86610751A	18A	31
85041951AA	37C	18	85213311A	03A	18	85550001B	13D	13	86610751A	25B	6
85042242A	37A	15	85213981A	02A	18	85611372A	03A	20	86611121A	25A	27



CODE	NO. TABLE	POS.	CODE	NO. TABLE	POS.	CODE	NO. TABLE	POS.	CODE	NO. TABLE	POS.
86611821A	33C	22	88441031A	10A	6	887131058	01D	7	89310143A	25A	15
86612211A	14A	27	88441201A	03A	22	887131062	01D	11	89310153A	04C	6
86612411A	35A	22	88441211A	03A	23	887131074	01D	4	89310241A	25A	21
86612431B	15A	9	88441221A	03A	24	887132951	01D	3	89320121A	04A	19
86612441A	32A	5	88450031A	26A	23	887133003	01B	1	89340241A	20D	5
86612671A	37D	2	88450031A	26B	16	887133004	01B	2	89340241A	22B	11
86612771B	33C	16	88450031A	26C	5	887133211	01D	5	89340251A	20A	14
86612791A	32B	3	88450291A	04A	25	887133614	01B	3	89420231B	08A	9
86612791A	37D	8	88450311A	02A	9	887133633	01B	4	89520411AB	13F	7
86612801A	37D	3	88450351A	30A	4	887133879	01B	16	91376611ZH	32A	4
86613311A	30A	30	88450361A	02A	10	887134302	01D	10	91377101AR	32A	4
86613732A	19A	23	88450391B	02A	15	887134484	01D	1	91377101BG	32A	4
86613742A	19A	22	88610951A	04B	7	887134485	01D	2	91377101CA	32A	4
86640081A	13F	6	88640042A	03A	30	887134486	01D	8	91377101CS	32A	4
87210532A	13C	4	88640042A	03A	30	887134487	01D	9	91377101DA	32A	4
87210722A	18A	19	886400331A	04A	11	887134488	01D	16	91377101DE	32A	4
87210722A	18A	19	88640541A	08A	2	887135387	01B	5	91377101EL	32A	4
87210802A	14A	22	88640891A	04A	20	887135389	01C	7	91377101EN	32A	4
87210812A	14A	23	88640891A	13D	21	887135396	01C	8	91377101ES	32A	4
87211261A	35A	23	88640891A	13D	21	887135397	01C	9	91377101FI	32A	4
87211343A	30A	3	88641161A	26A	18	887135840	01B	6	91377101FR	32A	4
87211681A	13C	4	88641161A	26B	8	887135962	01C	10	91377101HR	32A	4
87211751A	36B	24	88641201A	04A	6	887136155	01C	11	91377101HU	32A	4
87211751A	36B	28	88641241A	20D	17	887138851	01B	7	91377101IT	32A	4
87240561A	20A	20	88641961A	09A	30	887138853	01B	9	91377101JA	32A	4
87240561A	22B	29	88641981A	25B	19	887138854	01B	10	91377101KO	32A	4
87240821A	33B	27	88642081A	07A	7	887138855	01B	11	91377101MX	32A	4
87241271A	13D	8	88642651A	08A	1	887138856	01B	12	91377101NL	32A	4
87241271A	13D	8	88642721A	04A	22	887138857	01B	13	91377101NO	32A	4
87512492B	09A	42	88642721A	12C	39	887138858	01B	14	91377101PL	32A	4
87611472A	35A	11	88642721A	12D	39	887138859	01C	1	91377101PT	32A	4
87611481A	35A	9	88642791A	09A	26	887138860	01C	2	91377101RO	32A	4
87613921A	13B	18	88643121A	04C	14	887138861	01C	3	91377101RU	32A	4
87613931A	13B	19	88643121A	34A	10	887138862	01C	4	91377101SK	32A	4
87710681A	22B	15	88643141A	04C	13	887138863	01C	5	91377101SL	32A	4
87711111A	20A	17	88643141A	34A	9	887138864	01C	6	91377101SV	32A	4
87712481A	04A	30	88643151A	11A	16	887138869	01C	12	91377101US	32A	4
87712801A	20D	7	88650321A	04A	17	887138875	01B	18	92610051A	30A	35
88110541A	29B	14	88650741A	12A	17	889450081	01D	12	92610401A	33A	13
88111152B	03B	21	88650741A	12B	17	889450082	01D	13	93010041B	18A	7
88440511A	20D	19	88650751A	09A	43	889450086	01D	14	93010041B	18A	7
88440731A	03A	22	88650761A	04C	3	889450103	01B	15	93010102A	29B	16
88440741A	03A	23	88650831A	09B	5	889450107	01B	17	93040932A	09A	24
88440751A	03A	24	887131010	01D	6	889450110	01B	8	93041271A	19A	8



CODE	NO. TABLE	POS.
93041271A	19A	8
93041271A	23A	7
93041501A	28A	6
93041521A	04A	27
93041592A	09B	14
93041911A	33A	3
93042221A	09B	15
93042231A	04A	24
93050121A	19A	9
93050121A	19A	9
93310501A	35A	13
93410461A	25A	18
93410561A	25A	17
93410601A	09B	22
93511421A	36B	20
93511581A	36B	14
93511581A	36B	14
93512321A	36B	10
93512321A	36B	10
935Z0021A	13B	2
935Z0461A	36B	23
935Z0461A	36B	27
935Z0491A	36B	17
935Z0491A	36B	17
935Z0521A	36B	7
935Z0521A	36B	7
935Z0541A	36B	16
935Z0541A	36B	22
935Z0551A	36B	23
935Z0561A	36B	21
942470036	09B	20
944150021	L	3
944650035	L	1
944650037	L	2
979000253	01A	2
979000279	01A	1
979000281	01A	6
979000282	01A	3
979000283	01A	4
979000284	01A	5



Ducati Motor Holding S.p.A.

Uffici Commerciali Amministrativi:

Via A. Cavalieri Ducati n. 3

40132 Bologna, Italy

Telefono 051 6413111

Fax 051 406580

Internet www.ducati.com