



HYPERMOTARD 950

Model Year 2019

HYPERMOTARD

Vorsatzcode Fahrgestell:
Hubraum: 950

D30000019
ERSATZTEILKATALOG
de-DE



Dieser Ersatzteilkatalog dient zur genauen Angabe der Teile bei Ersatzteilbestellungen.

Bei Ersatzbestellung ist folgendes anzugeben:

1. Die Bestellnummer der Ersatzteile mit der entsprechenden Beschreibung; genaue Menge;
2. Die Seriennummer des Motorrads, die am Lenkrohr eingeprägt ist.

Die Angaben für rechts und links beziehen sich auf das Fahrzeug in Fahrrichtung.

Die Zeichnungen der Ersatzteile sind nur als Hinweise gedacht und stellen nicht das betroffene Teil dar.

Bei den im Katalog angeführten Daten handelt es sich um Anhaltsdaten, die jederzeit, ohne Vorankündigung, geändert werden können.

MERKMAL LEGENDE

MERKMALCODE	MERKMALBESCHREIBUNG	WERTCODE	WERTBESCHREIBUNG
CPT	PARTICOLAR CHARACTERISTICS	D35	DEPOTENZIATO 35KW
CPT	PARTICOLAR CHARACTERISTICS	STD	MOTO STANDARD
DFR	DAFRA	N	NO
MOD	MODEL	HYM 950	Hypermotard 950
PLT	PLANT	DB10	DMH
XCO	MAIN COLOUR	R	RED
XCR	FRAME / WHEEL COLOUR	R-B	RED FRAME,WITH BLACK WHEELS
XST	STANDARD COUNTRY	AUS	VERSIONE AUSTRALIA
XST	STANDARD COUNTRY	EUR	VERSIONE EUROPA
XST	STANDARD COUNTRY	GSO	VERSIONE PAESI DEL GOLFO



FARBE	FARBECODE	FARBEBESCHREIBUNG	FERTIGE PRODUKTE
	R	RED	(D30000119) HYM 950 19 EUR R R-B STD DMH (D30000219) HYM 950 19 AUS R R-B STD DMH (D30000519) HYM 950 19 GSO R R-B STD DMH (D30000819) HYM 950 19 EUR R R-B D35 DMH



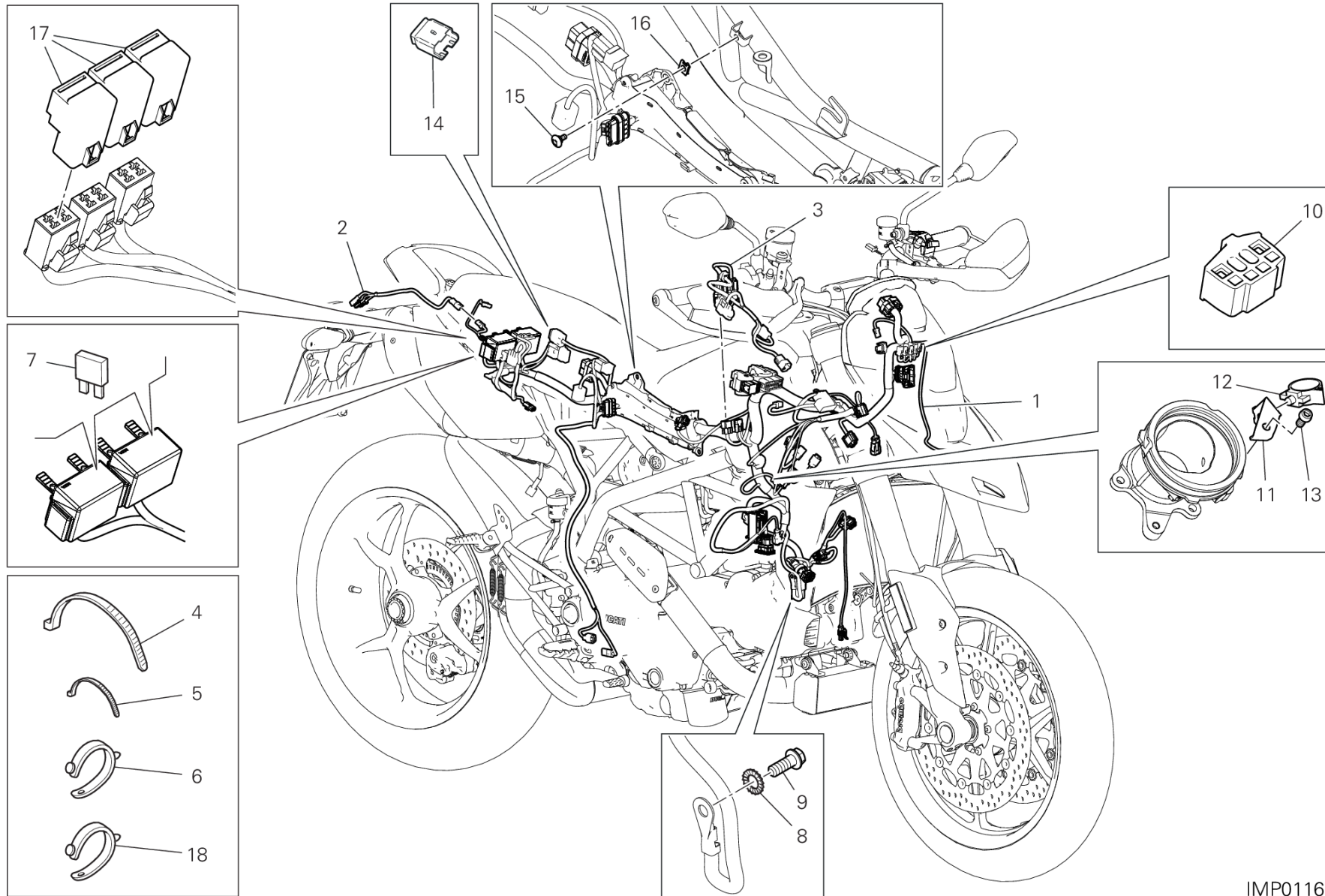
Allgemeine Informationen.....	3
Farben.....	4
Einheit KABELBAUM.....	8
Tafel 12A - ELEKTRISCHE ANLAGE FAHRZEUG [MOD:HYM 950].....	8
Tafel 12B - BATTERIEHALTERUNG [MOD:HYM 950].....	10
Tafel 12C - ELEKTRISCHVORRICHTUNGEN [MOD:HYM 950].....	12
Tafel 12D - ELEKTRISCHVORRICHTUNGEN [MOD:HYM 950].....	14
Tafel 13A - SCHEINWERFER [MOD:HYM 950].....	16
Tafel 13B - RUECKLEUCHE [MOD:HYM 950;XST:AUS,EUR,GSO].....	18
Tafel 14A - INSTRUMENTENBRETT [MOD:HYM 950].....	20
Einheit OIL.....	22
Tafel L - SHELL ADVANCE [MOD:HYM 950].....	22
Einheit MOTOR.....	24
Tafel 02A - SHALTZWALZE SHALTGABEL [MOD:HYM 950].....	24
Tafel 03A - GETRIEBE [MOD:HYM 950].....	26
Tafel 03B - KUPPLUNG [MOD:HYM 950].....	28
Tafel 04A - KUPPLUNGSDECKEL [MOD:HYM 950].....	30
Tafel 04B - DECKEL, STROMGENERATOR [MOD:HYM 950].....	32
Tafel 05A - BAUGRUPPE KURBELWELLE [MOD:HYM 950].....	34
Tafel 06A - ZYLINDER - KOLBEN [MOD:HYM 950].....	36
Tafel 07A - VENTILSTEUERUNG [MOD:HYM 950].....	38
Tafel 08A - OELPUMPE [MOD:HYM 950].....	40
Tafel 09A - PAAR GEHÄUSEHÄLFTEN [MOD:HYM 950].....	42
Tafel 09B - PAAR GEHÄUSEHÄLFTEN [MOD:HYM 950].....	46
Tafel 10A - ELEKTRISCHER ANLASSER UND ZÜNDUNG [MOD:HYM 950].....	48
Tafel 11A - SENKR. ZYL.KOPF - VENTILSTEUERUNG [MOD:HYM 950].....	50
Tafel 11B - WAAGR. ZYL.KOPF - VENTILSTEUERUNG [MOD:HYM 950].....	52
Tafel 11C - SENKRECHT ZYLINDERKOPF [MOD:HYM 950].....	54
Tafel 11D - WAAGRECHTER ZYLINDERKOPF [MOD:HYM 950].....	62



Einheit WERKZEUGE.....	70
Tafel 01A - SERVICEWERKZEUG FÜR TANKSTELLEN (MOTOR) [MOD:HYM 950].....	70
Tafel 01B - SERVICEWERKZEUG FÜR TANKSTELLEN (RAHMEN) [MOD:HYM 950].....	72
Tafel 01C - DIAGNOSE-INSTRUMENT DDS [MOD:HYM 950].....	74
Einheit REIFEN.....	76
Tafel A - REIFEN [MOD:HYM 950].....	76
Tafel B - REIFEN DER ERSTAUSSTATTUNG [MOD:HYM 950].....	78
Einheit RAHMEN.....	80
Tafel 15A - CAVALLETTO [MOD:HYM 950].....	80
Tafel 16A - RITZEL - KETTE [MOD:HYM 950].....	82
Tafel 17A - LENKUNGSEINHEIT [MOD:HYM 950].....	84
Tafel 17B - VORDERGABEL [MOD:HYM 950].....	86
Tafel 18A - HINTERRADSCHWINGE [MOD:HYM 950].....	88
Tafel 19A - VORDERBREMSEPUMPE [MOD:HYM 950].....	90
Tafel 19B - VORDERBREMSEANLAGE [MOD:HYM 950].....	92
Tafel 19C - BREMSANLAGE ABS [MOD:HYM 950].....	94
Tafel 19D - HINTERBREMSEANLAGE [MOD:HYM 950].....	96
Tafel 20A - SCHILDTRAEGER [MOD:HYM 950;XST:AUS,EUR,GSO].....	98
Tafel 21A - LENKER [MOD:HYM 950].....	100
Tafel 21B - COMANDO FRIZIONE [MOD:HYM 950].....	102
Tafel 22A - HINTERER FEDERBEIN [MOD:HYM 950].....	104
Tafel 23A - VORDERES KOTFLUEGEL [MOD:HYM 950].....	106
Tafel 24A - WASSERKUEHLER [MOD:HYM 950].....	108
Tafel 24B - KUEHLERKREISLAUF [MOD:HYM 950].....	110
Tafel 25A - FUSSRASTEN, LINKE [MOD:HYM 950].....	112
Tafel 25B - FUSSRASTEN, RECHTE [MOD:HYM 950].....	116
Tafel 26A - HINTERERS KOTFLUEGEL [MOD:HYM 950].....	120
Tafel 27A - VORDERRAD [MOD:HYM 950].....	122
Tafel 28A - HINTERRAD [MOD:HYM 950].....	124
Tafel 28B - HINTERRADBOLZEN [MOD:HYM 950].....	126



Tafel 29A - KRAFTSTOFFTANK [MOD:HYM 950].....	128
Tafel 30A - AUSPUFFKRUEMMER [MOD:HYM 950].....	130
Tafel 30B - AUSPUFFSCHALLDAMPFER [MOD:HYM 950].....	132
Tafel 30C - SEKUNDÄRLUFTANLAGE [MOD:HYM 950].....	134
Tafel 31A - SITZBANK [MOD:HYM 950].....	136
Tafel 32A - RAHMEN [MOD:HYM 950].....	138
Tafel 32B - HALTERUNG, HINTEN [MOD:HYM 950].....	140
Tafel 33A - OELKUEHLER [MOD:HYM 950].....	142
Tafel 34A - ASPIRAZIONE ARIA - SFIATO OLIO [MOD:HYM 950].....	144
Tafel 35A - DROSSELKOERPER [MOD:HYM 950].....	146
Tafel 35B - FILTER KANISTER [MOD:HYM 950].....	148
Tafel 36A - KOPFVERKLEIDUNG [MOD:HYM 950].....	150
Tafel 36B - VERKLEIDUNG [MOD:HYM 950].....	152
Tafel 36C - VERKLEIDUNG [MOD:HYM 950].....	154
Alphanumerisches Verzeichnis.....	156



IMP01165

TAFEL 12A - ELEKTRISCHE ANLAGE FAHRZEUG [MOD:HYM 950]

EINHEIT KABELBAUM

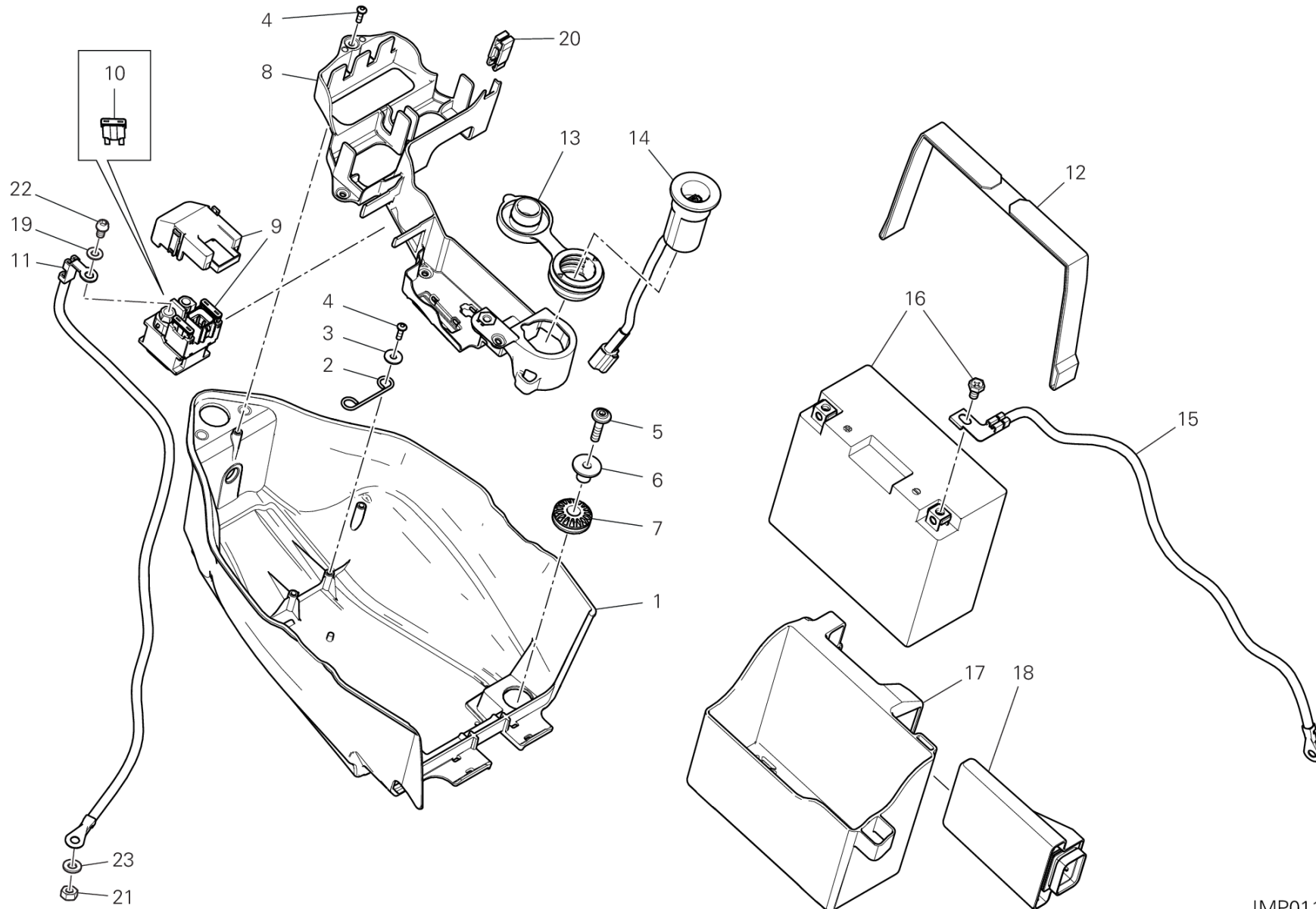


POS.	CODE	BESCHREIBUNG	MENGE	STARTDATUM	ENDDATUM	GÜLTIGKEIT	HINWEISE
1	5101D071D	HAUPTKABELBAUM	1	01/11/2018			
2	5101D091C	HINTERVERKABELUNG	1	20/06/2018			
3	5101D081C	INJEKTIONSVERKABELUNG	1	20/06/2018			
4	069191030	SHELLE	12	11/12/2017			
5	74140381A	SHELLE	7	20/06/2018			
6	74110121A	GUMMIBAND 62MM	2	20/06/2018			
7	38940101A	SICHERUNG 30A	1				
	38940191A	SICHERUNG 5A	1				
	38940201A	SICHERUNG 10A	1				
	38940211A	SICHERUNG 15A	1				
	38940221A	SICHERUNG 20A	1				
	38940261A	SICHERUNG 25A	1				
8	85550001B	FEDERSCHEIBE	1	09/01/2018			
9	77211061A	SCHRAUBE TEF M6X14	1	09/01/2018			
10	86612861A	KONSOLE VERBINDER	1	20/06/2018			
11	8301A991AA	KONSOLE	1	20/06/2018			
12	75840641A	LEITUNGSFUEHRUNG	1	20/06/2018			
13	77113691A	SCHRAUBE TCEIF M6X12	1	20/06/2018			
14	87210532A	VERSCHLUSS	1				
15	77214411AA	SCHRAUBE	2	11/12/2017			
16	85040471A	SCHNELLBEFESTIGUNG M5	2	13/06/2018			
17	54140151A	RELAIS	3				
18	74110131A	GUMMIBAND 82MM	2	30/10/2018			



TAFEL 12B - BATTERIEHALTERUNG [MOD:HYM 950]

EINHEIT KABELBAUM



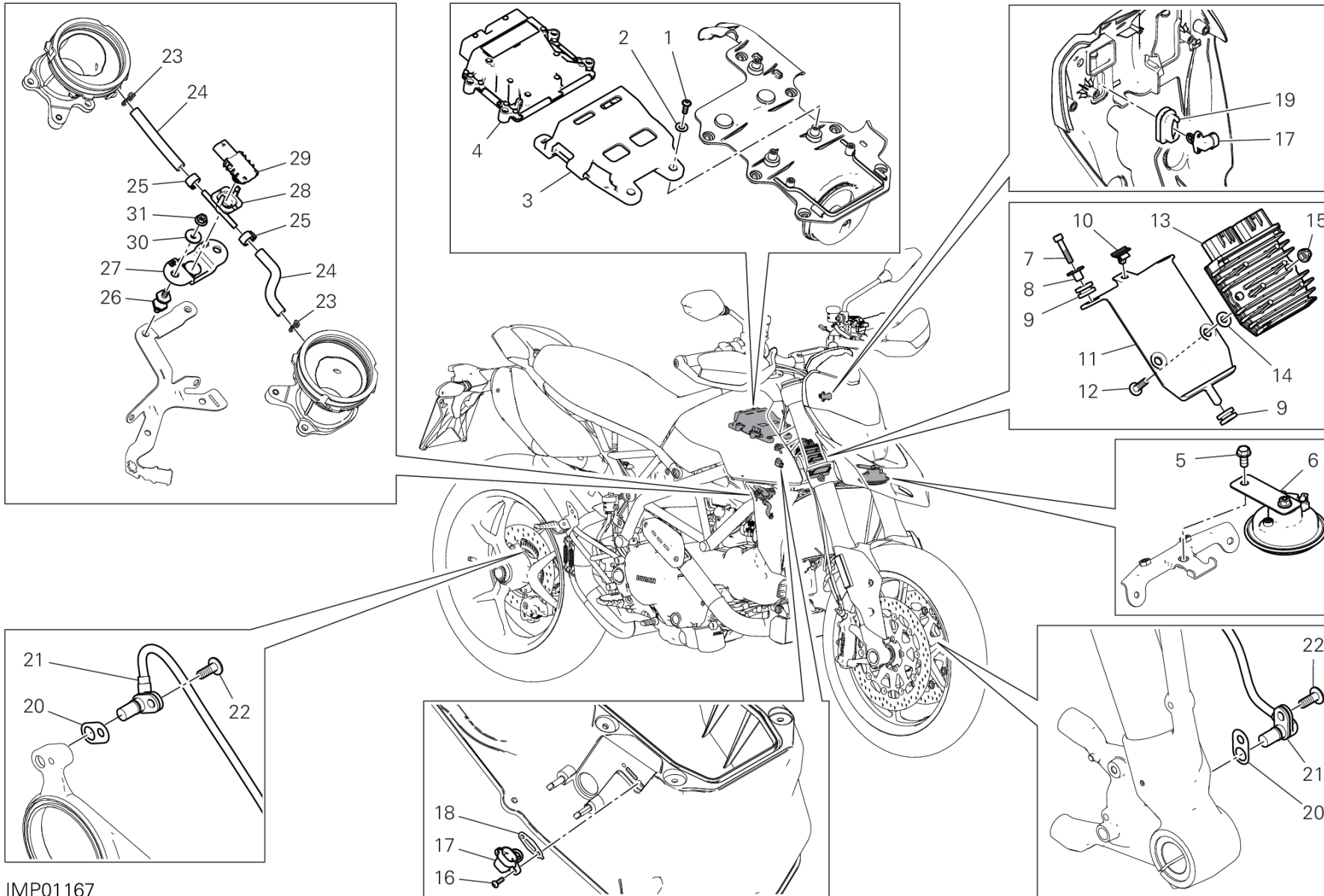
IMP01166

TAFEL 12B - BATTERIEHALTERUNG [MOD:HYM 950]

EINHEIT KABELBAUM



POS.	CODE	BESCHREIBUNG	MENGE	STARTDATUM	ENDDATUM	GÜLTIGKEIT	HINWEISE
1	8291H201A	BATTERIE KASTEN	1	13/06/2018			
2	75811411A	KLAMMER	1	11/12/2017			
3	85213711A	UNTERLEGSCHIEBE	2	13/06/2018			
4	77440111A	SCHRAUBE	7	13/06/2018			
5	77210971B	SCHRAUBE	3	11/12/2017			
6	71610061A	DISTANZSTUECK	3	13/06/2018			
7	76411361A	SCHWINGUNGSDMPFERGUMMI	3	11/12/2017			
8	8291H212A	BATTERIEHALTERUNG	1	13/06/2018			
9	39740081B	FERNSCHALTER	1	11/12/2017			
10	38940231A	SICHERUNG 30A	2				
11	51410892C	VERKABELUNG STARTERMOTOR	1	11/12/2018			
12	75910381A	BAND, BATTERIE	1	11/12/2017			
13	76412421B	HALTERUNG NIEDERSPANNUNGBUCHSE	1	13/06/2018			
14	38640591A	NIEDERSPANNUNGBUCHSE (USB)	1	13/06/2018			
15	51310782B	MASSEKABEL BATTERIE - MOTOR	1	30/10/2018			
16	69926751A	BATTERIE	1	11/01/2018			
17	86612682A	BATTERIE TEPPICH	1	20/06/2018			
18	38510994A	BLACKBOX STEUERGEHAUSE	1	13/06/2018			
19	85350101A	FEDERSCHIEBE	2	13/06/2018			
20	69710081A	PINZETTE FÜR SICHERUNGEN	1	11/12/2017			
21	75011211A	MUTTER	1	09/01/2018			
22	77156628B	SCHRAUBE TCEIF M6X10	2	13/06/2018			
23	85310031A	FEDERSCHIEBE 6 MM	1	09/01/2018			



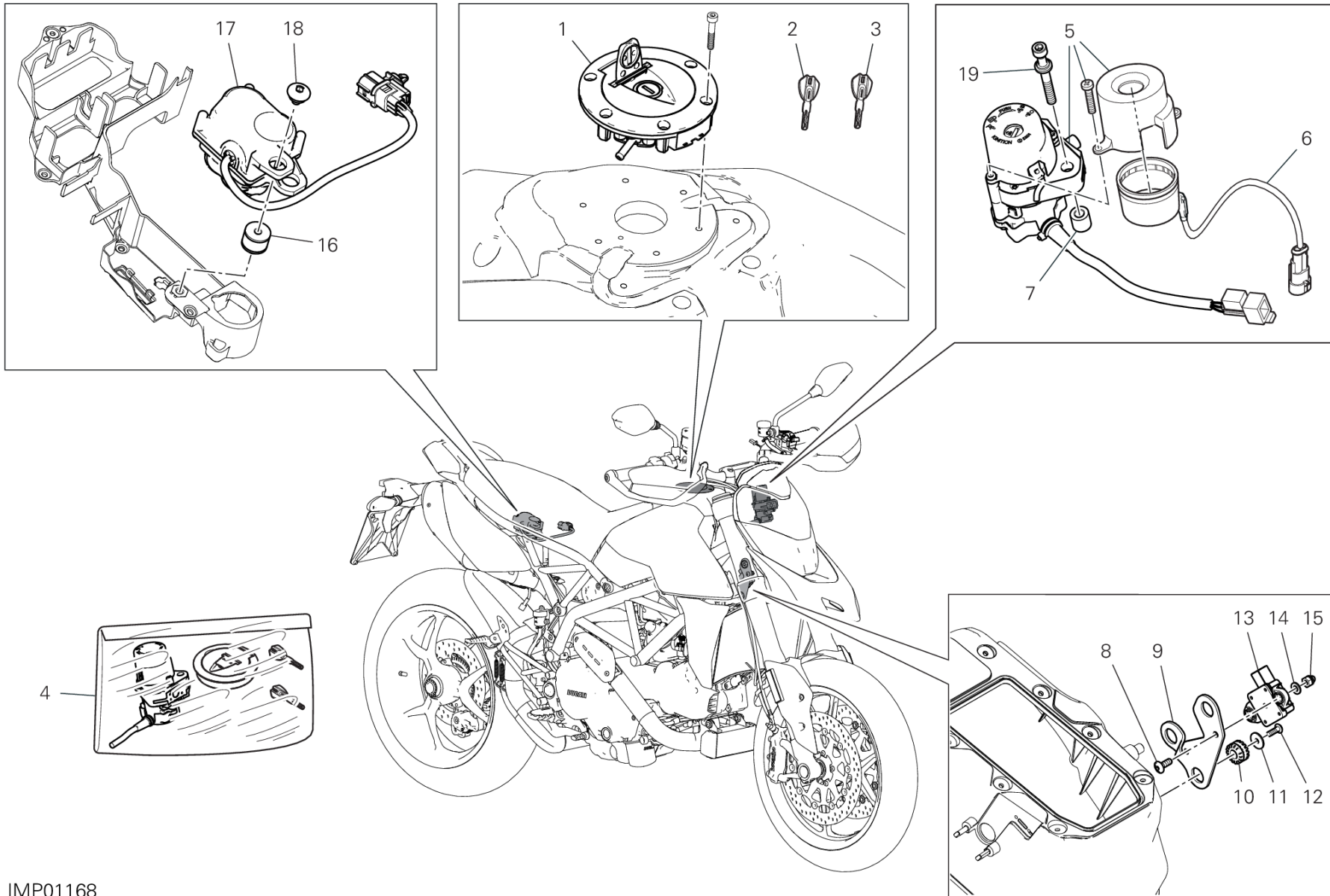
IMP01167

TAFEL 12C - ELEKTRISCHVORRICHTUNGEN [MOD:HYM 950]

EINHEIT KABELBAUM



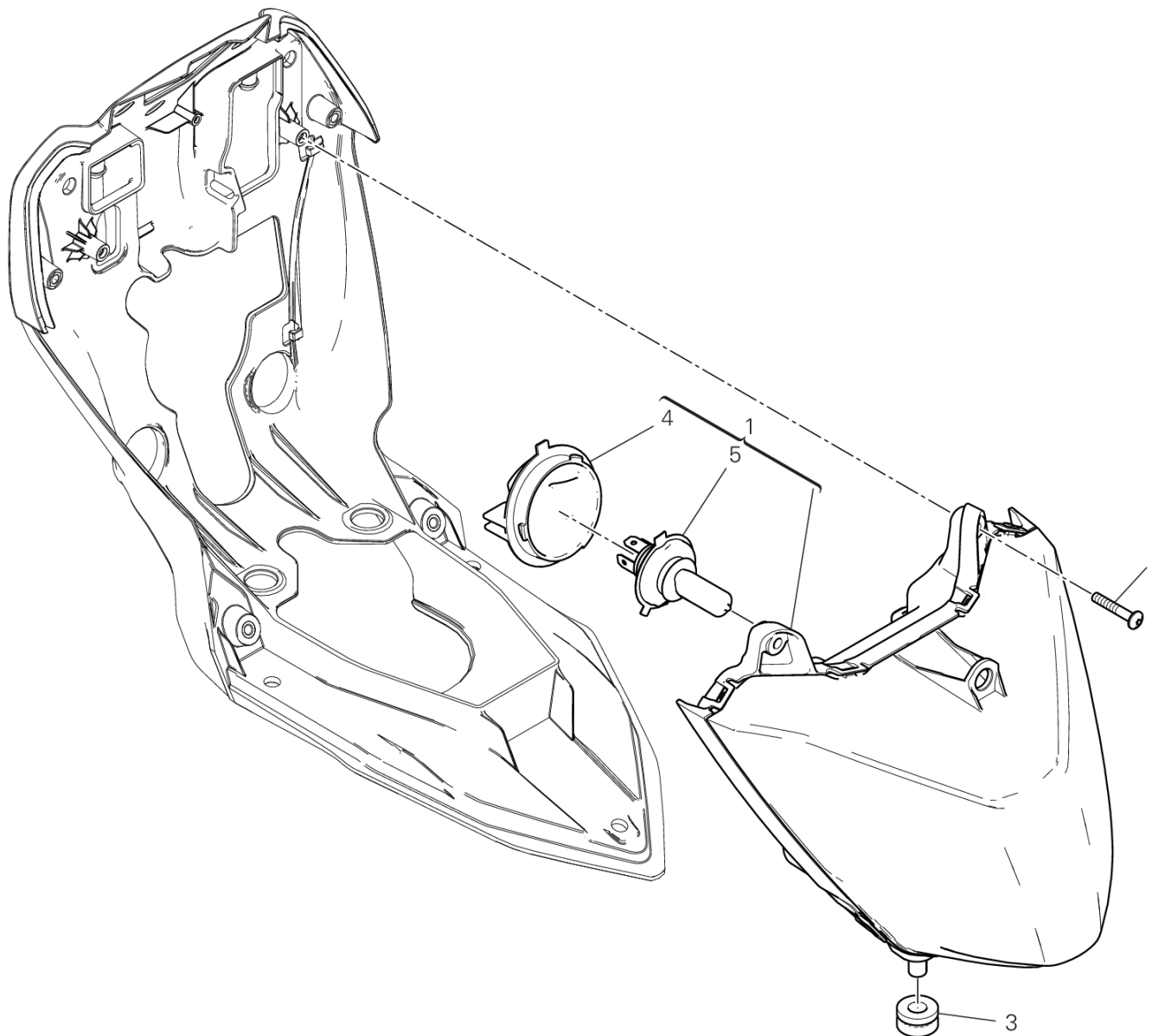
POS.	CODE	BESCHREIBUNG	MENGE	STARTDATUM	ENDDATUM	GÜLTIGKEIT	HINWEISE
1	77440203C	SCHRAUBE	3	20/06/2018			
2	85240171A	SCHEIBE 10,5X18X1,6	3	11/12/2017			
3	86612711A	HALTER, EINSPRITZUNG ZENTRALANLAGE	1	01/06/2018			
4	28643261A	MOTOR STEUERANLAGE	1	19/11/2018		CPT:STD;XST:AUS,EUR,GSO	
	28643271A	MOTOR STEUERANLAGE	1	19/11/2018		CPT:D35;XST:EUR	
5	77211341A	SCHRAUBE	1	10/07/2018			
6	51610051C	HUPE	1	11/12/2017			
7	77244233B	SCHRAUBE	2	30/10/2018			
8	71614102AB	DISTANZSTUECK	2	14/06/2018			
9	76411141A	SCHWINGUNGSDMPFERGUMMI	3	26/06/2018			
10	85040431A	SCHNELLEBFESTIGUNG	1	09/01/2018			
11	8291H441A	HALTERUNG SPANNUNGSREGLER	1	14/06/2018			
12	77240458C	SCHRAUBE	2	11/12/2017			
13	54040321A	SPANNUNGSREGLER	1	11/12/2017			
14	71611181AA	DISTANZSTUECK	2	11/12/2017			
15	74941113B	MUTTER	2	14/06/2018			
16	77440213C	SCHRAUBE	2	22/10/2018			
17	55240121A	LUFTTEMPERATURFUEHLER	2	11/12/2017			
18	78811041A	DICHTUNG,SENSOR	1	01/06/2018			
19	76410971A	GUMMITEILE	1	11/12/2017			
20	71314901A	DICHTUNG STARKE 0,2	2	11/12/2017			
	71319201A	DICHTUNG 0,5 MM	6	11/12/2017			
21	55212121B	ABTASTER GESCHWINDIGKEIT	2	11/12/2017			
22	77210423C	SCHRAUBE TBEIF M6X16	2	11/12/2017			
23	74140431A	SHELLE	2	26/06/2018			
24	59018592A	SCHLAUCH	2	11/12/2017			
25	74141711A	KLAMMER 10-7 MM	2	13/06/2018			
26	70010901A	SCHWINGUNGSDAEMPFER	2	13/06/2018			
27	86612691A	GUMMISTUECK	1	13/06/2018			
28	81416621A	ANSCHLUSS	1	11/12/2017			
29	55243731B	DRUCKSENSOR	1	20/06/2018			
30	71611071B	DISTANZSTUECK	2	11/12/2017			
31	74841091AA	MUTTER	2	13/06/2018			



IMP01168



POS.	CODE	BESCHREIBUNG	MENGE	STARTDATUM	ENDDATUM	GÜLTIGKEIT	HINWEISE
1	89510431B	VERSCHLUSS, KRAFTSTOFFTANK	1	13/07/2018			
2	59810341A	SCHLUSSEL MIT TRANSPONDER AKTIV	1	13/07/2018			
3	59840291A	SCHLUESSELROHLING OHNE TRANSPONDER	1	13/07/2018			
4	59822061A	SHLOBSET	1	11/12/2017			
5	65240321A	SCHLÜSSELSCHALTER	1	11/12/2017			
6	51840051B	ANTENNE IMMOBILIZER	1	11/12/2017			
7	71615641AA	DISTANZSTUECK	2	11/12/2017			
8	77240423C	SCHRAUBE TBEIF M6X16 10,9	2	01/06/2018			
9	8301G421BA	KONSOLE	1	20/06/2018			
10	76410241A	SCHWINGUNGSDMPFERGUMMI	3	01/06/2018			
11	85213111AA	SCHEIBE	3	20/06/2018			
12	77440203C	SCHRAUBE	3	20/06/2018			
13	38540092A	PIATTAFORMA INERZIALE	1	01/06/2018			
14	85211761A	SCHEIBE 6.4X12.5X1.6	2	01/06/2018			
15	74910021A	HUTMUTTER M6	2	01/06/2018			
16	70010311A	SCHWINGSDAEMPFER	2	11/12/2017			
17	59340393A	ELEKTROMOTOR, AUSLASSVENTIL	1	13/06/2018			
18	77211351AA	SCHRAUBE	2	13/06/2018			
19	7791B081AA	SPEZIALSCHRAUBE	2	11/12/2017			



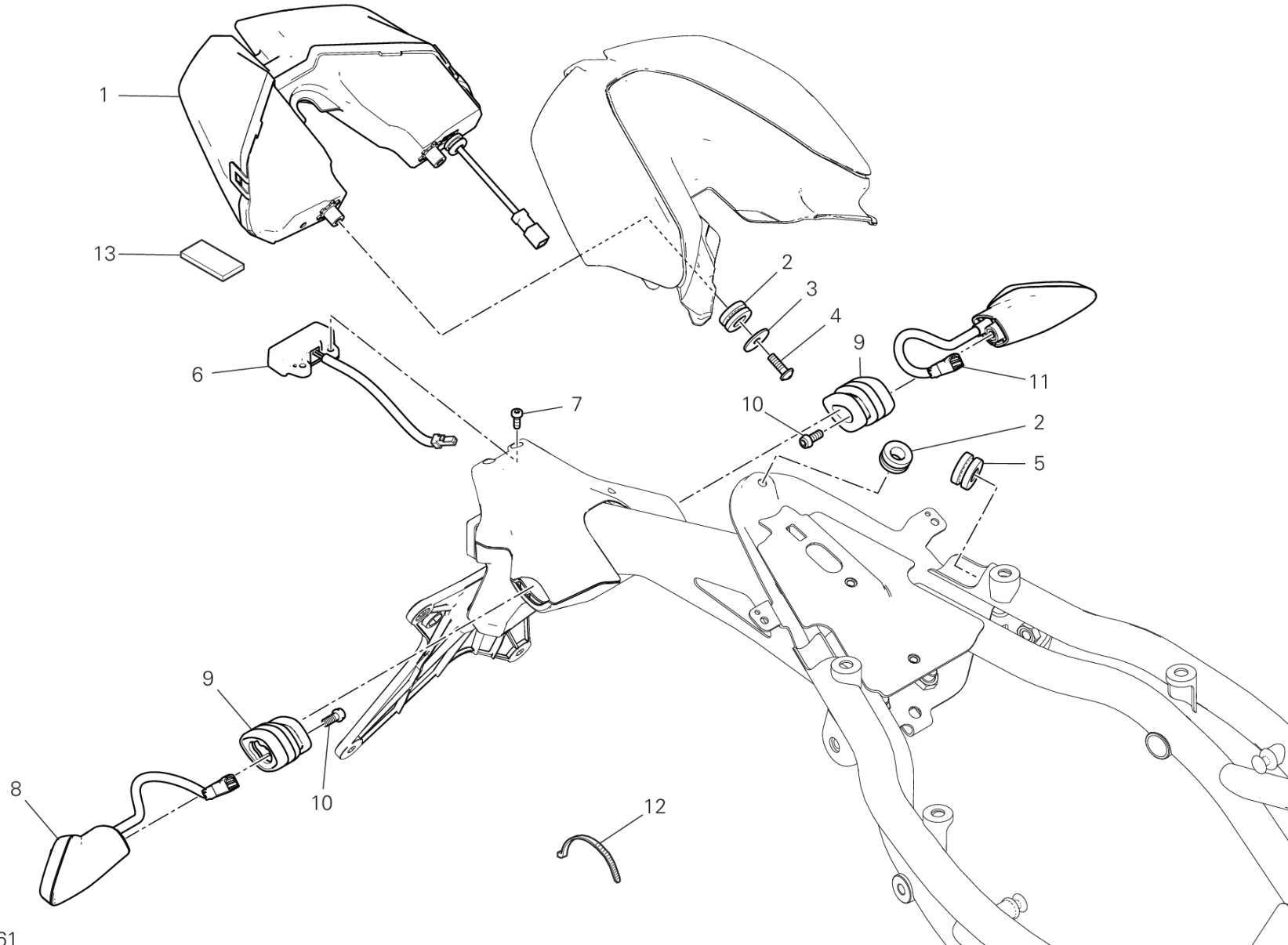
FAN00360

TAFEL 13A - SCHEINWERFER [MOD:HYM 950]

EINHEIT KABELBAUM



POS.	CODE	BESCHREIBUNG	MENGE	STARTDATUM	ENDDATUM	GÜLTIGKEIT	HINWEISE
1	52010461C	SCHEINWERFER	1	01/11/2018			
2	77440121A	SCHRAUBE	2	20/06/2018			
3	76410641A	SCHWINGUNGSDMPFERGUMMI	2	13/06/2018			
4	39040351A	KAPPE	1				
5	39040291A	BIRNE	1				



FAN00361

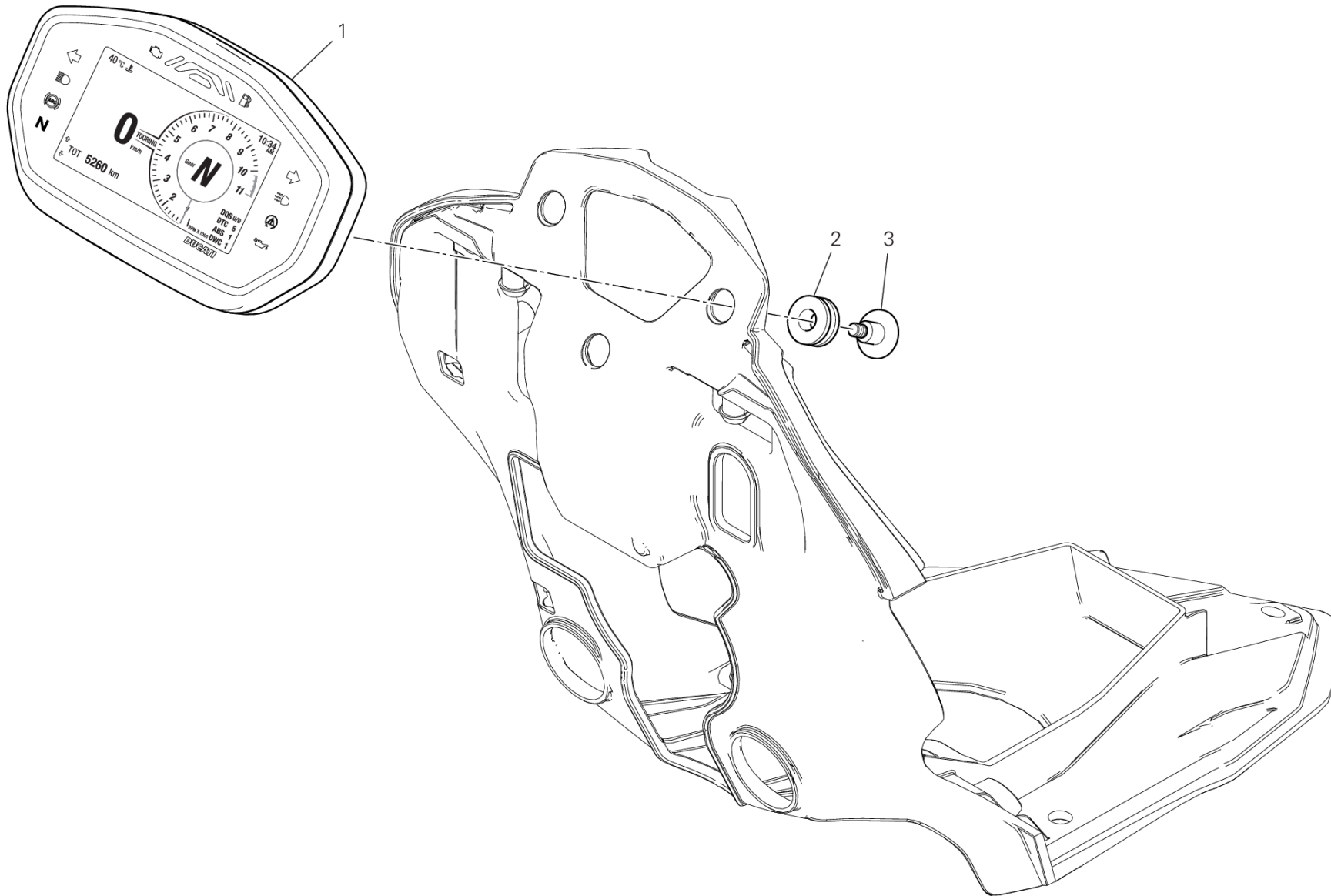


POS.	CODE	BESCHREIBUNG	MENGE	STARTDATUM	ENDDATUM	GÜLTIGKEIT	HINWEISE
1	52510452B	RUECKLEUCHTE	1	11/02/2018			
2	76410901A	GUMMITEILE	3	11/12/2017			
3	85241711A	SCHEIBE 5.3X20X1.5	2	11/12/2017			
4	77440041A	GEWINDESCHRAUBE M5X16	2	11/12/2017			
5	76410641A	SCHWINGUNGSDMPFERGUMMI	1	11/02/2018			
6	52510431F	KENNZEICHENLEUCHTE	1	13/06/2018			
7	77354623B	SCHRAUBE M4X10	2	11/12/2017			
8	53010331B	BLINKER, VORDER LINKS RUECK RECHTS	1	13/06/2018			
9	7131A923A	DISTANZSTUECK BLINKLEUCHTE	2	11/12/2017			
10	77156398B	SCHRAUBE TCEIF M5X12	2	11/12/2017			
11	53010321B	BLINKER, VORDER RECHTS RUECK LINKS	1	11/12/2017			
12	74140381A	SCHELLE	2	11/12/2017			
13	86612511A	STOPFEN	2	24/09/2018			



TAFEL 14A - INSTRUMENTENBRETT [MOD:HYM 950]

EINHEIT KABELBAUM



FAN00362

HYPERMOTARD 950 /19

030000019

Seite 20 / 166

ERSATZTEILKATALOG

25/01/2019

TAFEL 14A - INSTRUMENTENBRETT [MOD:HYM 950]

EINHEIT KABELBAUM



POS.	CODE	BESCHREIBUNG	MENGE	STARTDATUM	ENDDATUM	GÜLTIGKEIT	HINWEISE
1	40611592B	INSTRUMENTENBRETT	1	01/11/2018		XST:AUS,EUR,GSO	
2	76410841A	SCHWINGUNGSDMPFERGUMMI	3	11/12/2017			
3	77214161AA	SPEZIALSCHRAUBE	3	11/12/2017			



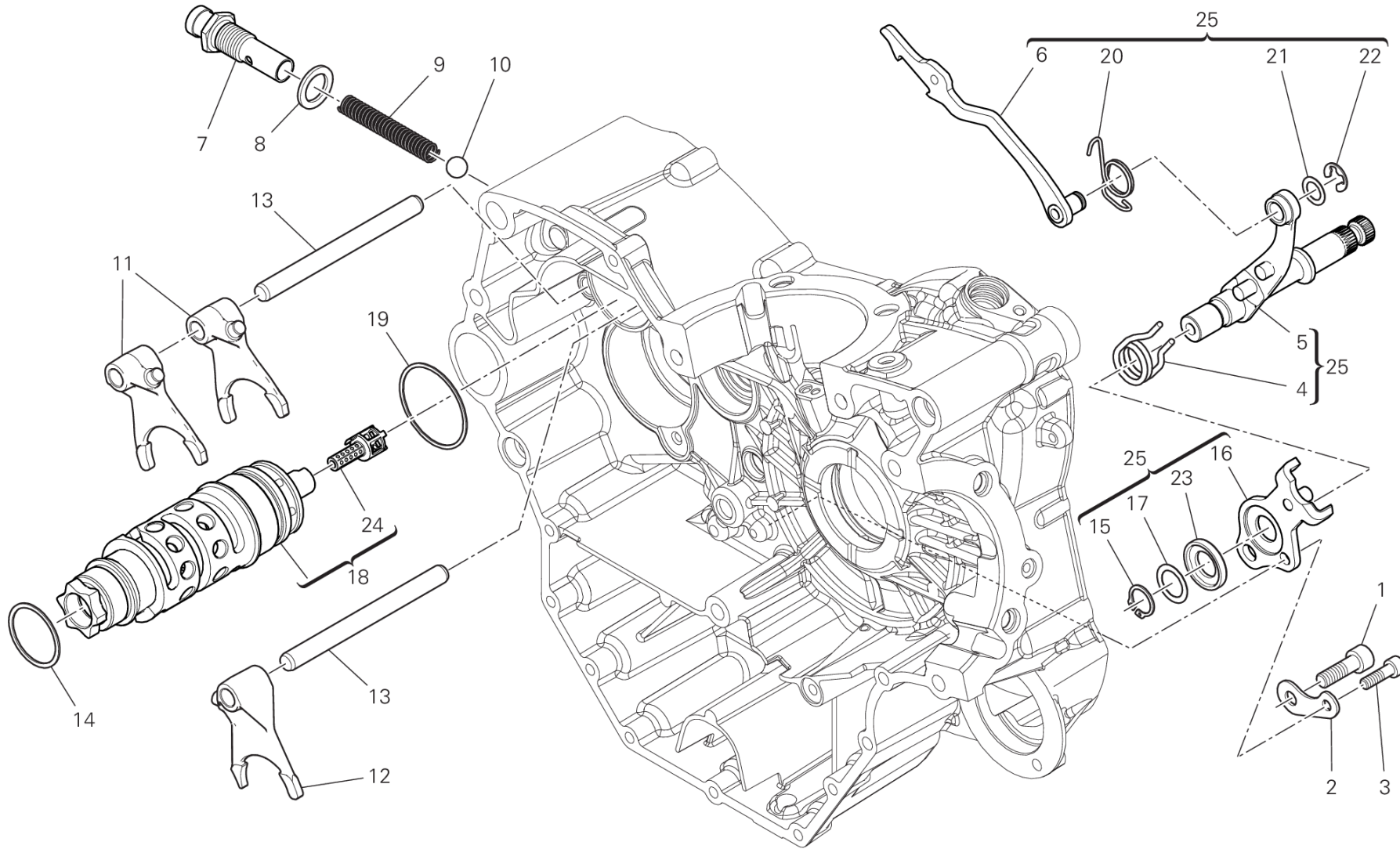


POS.	CODE	BESCHREIBUNG	MENGE	STARTDATUM	ENDDATUM	GÜLTIGKEIT	HINWEISE
1	944650035	SHELL ADVANCE DUCATI 15W50 - 1L BOTTLE	1				
2	944650037	SHELL ADVANCE DUCATI 15W50 – 209L DRUM	1				



TAFEL 02A - SHALTZWALZE SHALTGABEL [MOD:HYM 950]

EINHEIT MOTOR



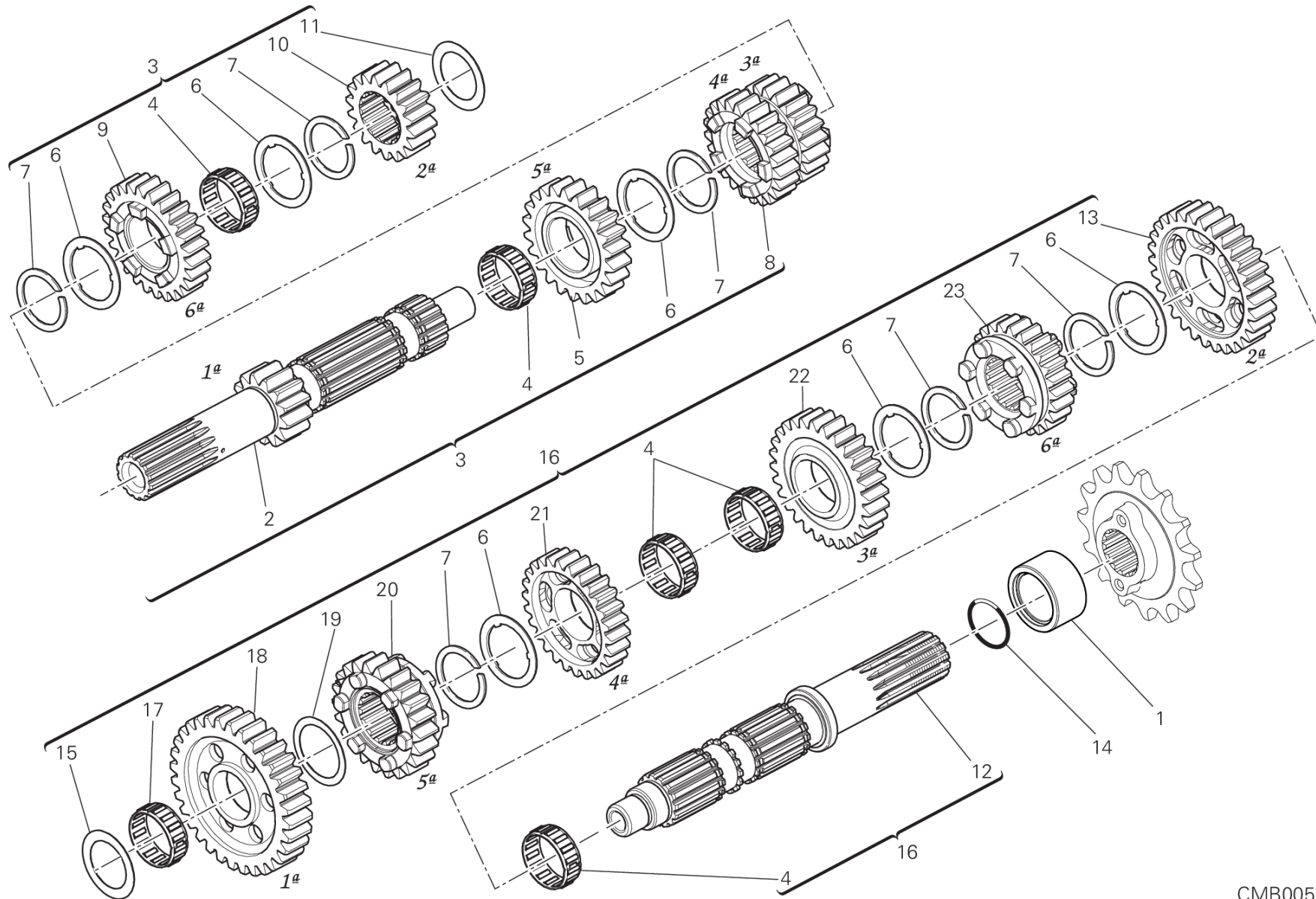
CMB00528

TAFEL 02A - SHALTZWALZE SHALTGABEL [MOD:HYM 950]

EINHEIT MOTOR



POS.	CODE	BESCHREIBUNG	MENGE	STARTDATUM	ENDDATUM	GÜLTIGKEIT	HINWEISE
1	77151250ZF	SCHRAUBE	1	18/09/2012			
2	71319151A	DISTANZSTUECK	1	19/09/2011			
3	77150670ZF	SCHRAUBE	1	18/09/2012			
4	79915061A	RUECKHOLFEDER SCHALTHEBEL	1	03/05/2012			
5	82114731A	SCHALTWELLE	1	25/07/2016			
6	18020511A	GABEL	1	16/10/2017			
7	77918132A	SPEZIALSCHRAUBE	1	02/11/2015			
8	027291090	DICHTUNG 16.2X24X2	1	19/09/2011			
9	066013143	GANGLOESEFEDER	1	19/09/2011			
10	768351134	KUGEL 11MM	1	19/09/2011			
11	180Z0031A	EINLEGE GABEL 1./4.-2./3.GANG	2	19/09/2011			
12	180Z0041A	EINLEGE GABEL 5,, 6, GANG	1	19/09/2011			
13	82113881A	BOLZEN FÜR GABEL	2	19/09/2011			
14	85210051A	DISTANZSCHEIBE 1 MM	1	10/02/2012			
15	735001542	SEEGERRING 15 DIN 471	1	24/12/2009			
16	82610261A	ENDANSCHLAGPLAETTCHEN	1	24/12/2009			
17	040029126	DISTANZSCHEIBE 15.5X22X0,5	1	24/12/2009			
18	18220701A	SCHALTTROMMEL KOMPLETT	1	10/04/2018			
19	85210941A	DISTANZSCHEIBE 45.2X49X0,9	1	10/02/2012			
20	79912961A	GABELFEDER	1	24/12/2009			
21	040009050	DISTANZSCHEIBE 10,5X16X0,5	1	24/12/2009			
22	88450341B	SPRENGRING	1	24/12/2009			
23	88110121A	ZENTRIERRING	1	24/12/2009			
24	55243911A	MAGNETE (Gruppe)	1	02/10/2017			
25	82120151A	GABEL	1	29/05/2018			



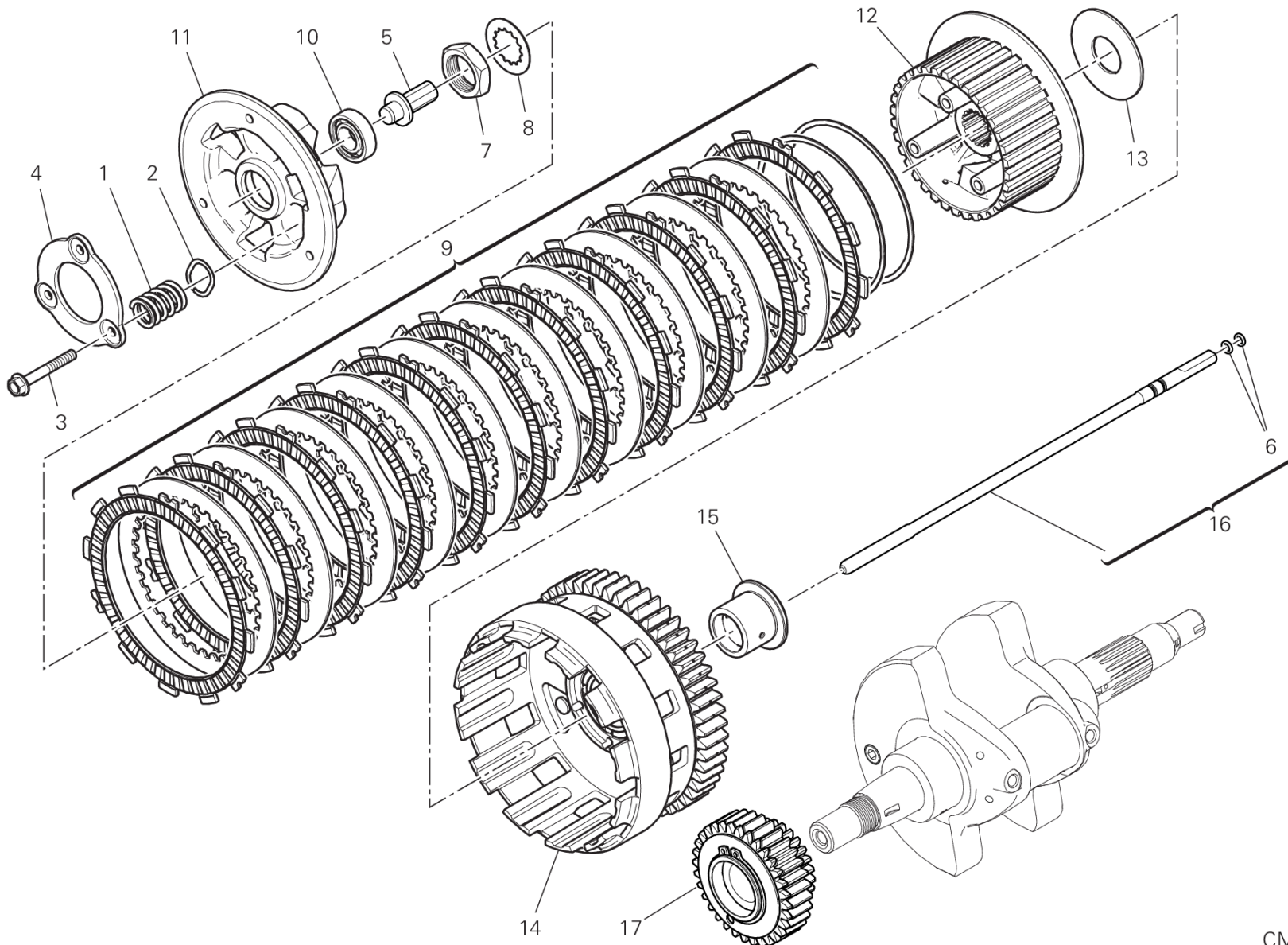
CMB00529

TAFEL 03A - GETRIEBE [MOD:HYM 950]

EINHEIT MOTOR



POS.	CODE	BESCHREIBUNG	MENGE	STARTDATUM	ENDDATUM	GÜLTIGKEIT	HINWEISE
1	71313931A	DISTANZSTUECK RITZEL	1	19/09/2011			
2	14911101A	WECHSELGETRIEBEHAUPTWELLE	1	19/09/2011			
3	15021821A	KOMPLETTE HAUPTWELLE	1	28/10/2011			
4	70140051A	NADELLAGER	5	28/10/2011			
5	17214601A	ANGETRIEBENES ZAHNRAD 5. GESCHWIND.Z23	1	19/09/2011			
6	85610011A	SCHEIBE 0,5 MM	6	19/09/2011			
7	067016145	SPRENGRING	6	19/09/2011			
8	17214591A	TREIBENDES ZAHNRAD 3/4. GESCHWIND.Z20/22	1	19/09/2011			
9	17214611A	TREIBENDES ZAHNRAD 6. GESCHWIND. Z24	1	19/09/2011			
10	17210021B	TREIBENDES ZAHNRAD 2. GESCHWIND. Z17	1	19/09/2011			
11	71310141E	DISTANZSCHEIBE 20,3X32X1.6	1	19/09/2011			
12	14911111B	VORGELEGEWELLE	1	28/10/2011			
13	17212192A	ANGETRIEBENES ZAHNRAD 2. GESCHWIND.Z30	1	28/10/2011			
14	46320537A	O-RING	1	19/09/2011			
15	71312661A	DISTANZSCHEIBE 17,3X31X3,15	1	28/10/2011			
16	15021831B	KOMPLETTE VORGELEGEWELLE	1	28/10/2011			
17	764020002	NADELLAGER	1	28/10/2011			
18	17212182A	ANGETRIEBENES ZAHNRAD 1. GESCHWIND. Z37	1	28/10/2011			
19	067016155	DISTANZSCHEIBE 1 MM	1	28/10/2011			
20	17210103C	ANGETRIEBENES ZAHNRAD 5. GESCHWIND Z24.	1	28/10/2011			
21	17214621A	ANGETRIEBENES ZAHNRAD 4. GESCHWIND. Z24	1	28/10/2011			
22	17210081C	ANGETRIEBENES ZAHNRAD 3. GESCHWIND.Z28	1	28/10/2011			
23	17210113C	ANGETRIEBENES ZAHNRAD 6. GESCHWIND. Z23	1	28/10/2011			



CMB00530

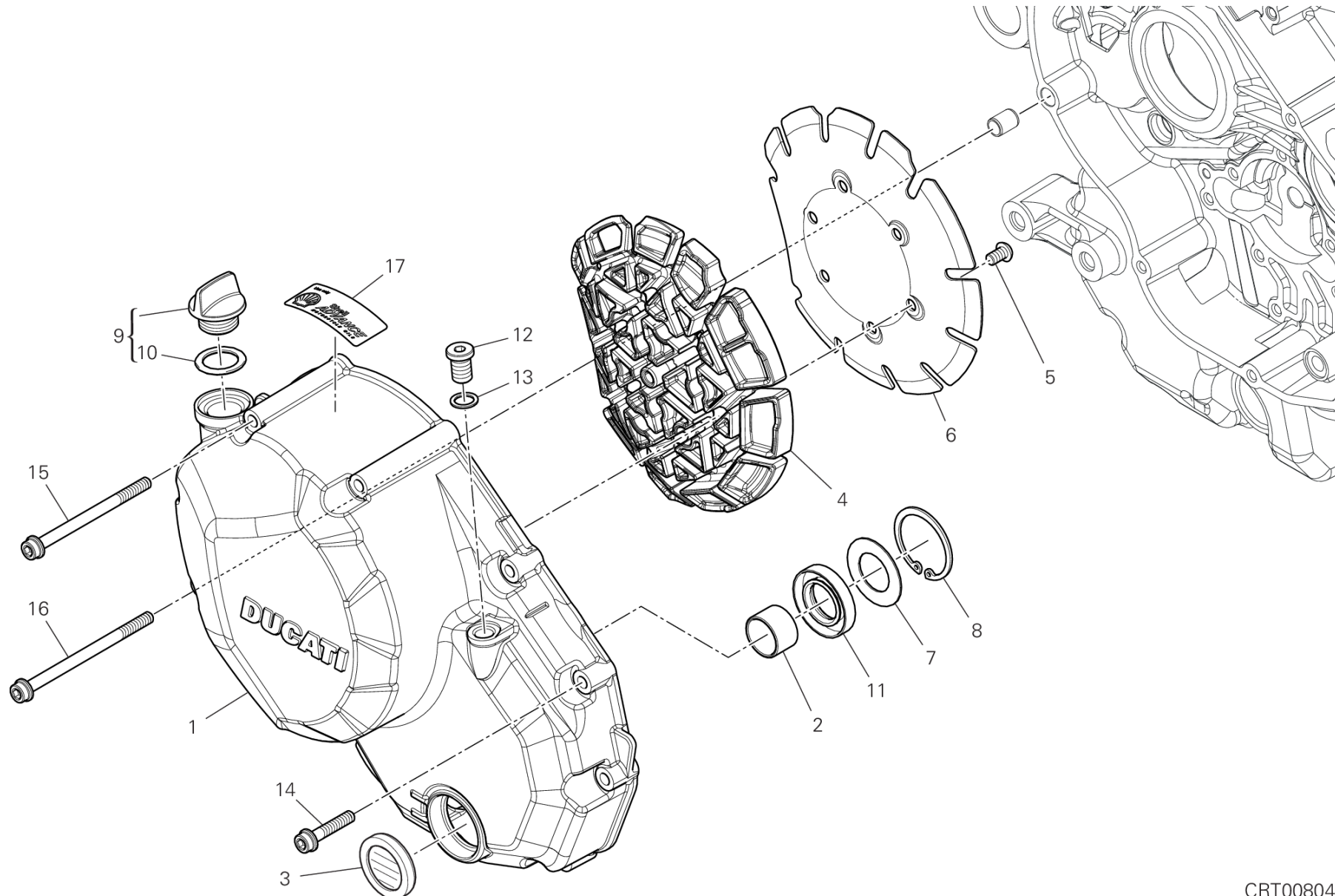


POS.	CODE	BESCHREIBUNG	MENGE	STARTDATUM	ENDDATUM	GÜLTIGKEIT	HINWEISE
1	79710731A	FEDER	3	18/09/2017			
2	85611391B	DISTANZSCHEIBE	3	02/05/2012			
3	77211201A	SCHRAUBE	3	02/05/2012			
4	19410511A	RING	1	02/05/2012			
5	81810162A	KUPPLUNGSSTUERSTIFT (FCC)	1	25/03/2013			
6	88641731A	O-RING 1,78X4,76	2	18/07/2011			
7	75010071E	MUTTER M25X1,5	1	25/03/2013			
8	85110201A	SICHERUNGSBLECH	1	25/03/2013			
9	19020531A	KUPPLUNGSSCHEIBENSATZ	1	21/06/2018			
10	70250601A	LAGER	1	02/05/2012			
11	19610542C	ANDRUECKTELLER KUPPLUNGSSCHEIBE (FCC)	1	06/09/2013			
12	19610681A	SCHEIBENHALTENABE (FCC)	1	06/10/2014			
13	71313091A	DISTANZSTUECK	1	02/05/2012			
14	19820441A	KUPPLUNGSKASTEN KPL	1	06/09/2013			
15	71314831B	DISTANZSTUECK	1	06/10/2014			
16	11723621A	KUPPLUNGSSTEUERUNGSSTAB	1	18/09/2017			
17	17021361A	PIMÄRANTRIBSRITZEL (Gruppe)	1	06/10/2014			



TAFEL 04A - KUPPLUNGSDECKEL [MOD:HYM 950]

EINHEIT MOTOR



CRT00804

TAFEL 04A - KUPPLUNGSDECKEL [MOD:HYM 950]

EINHEIT MOTOR

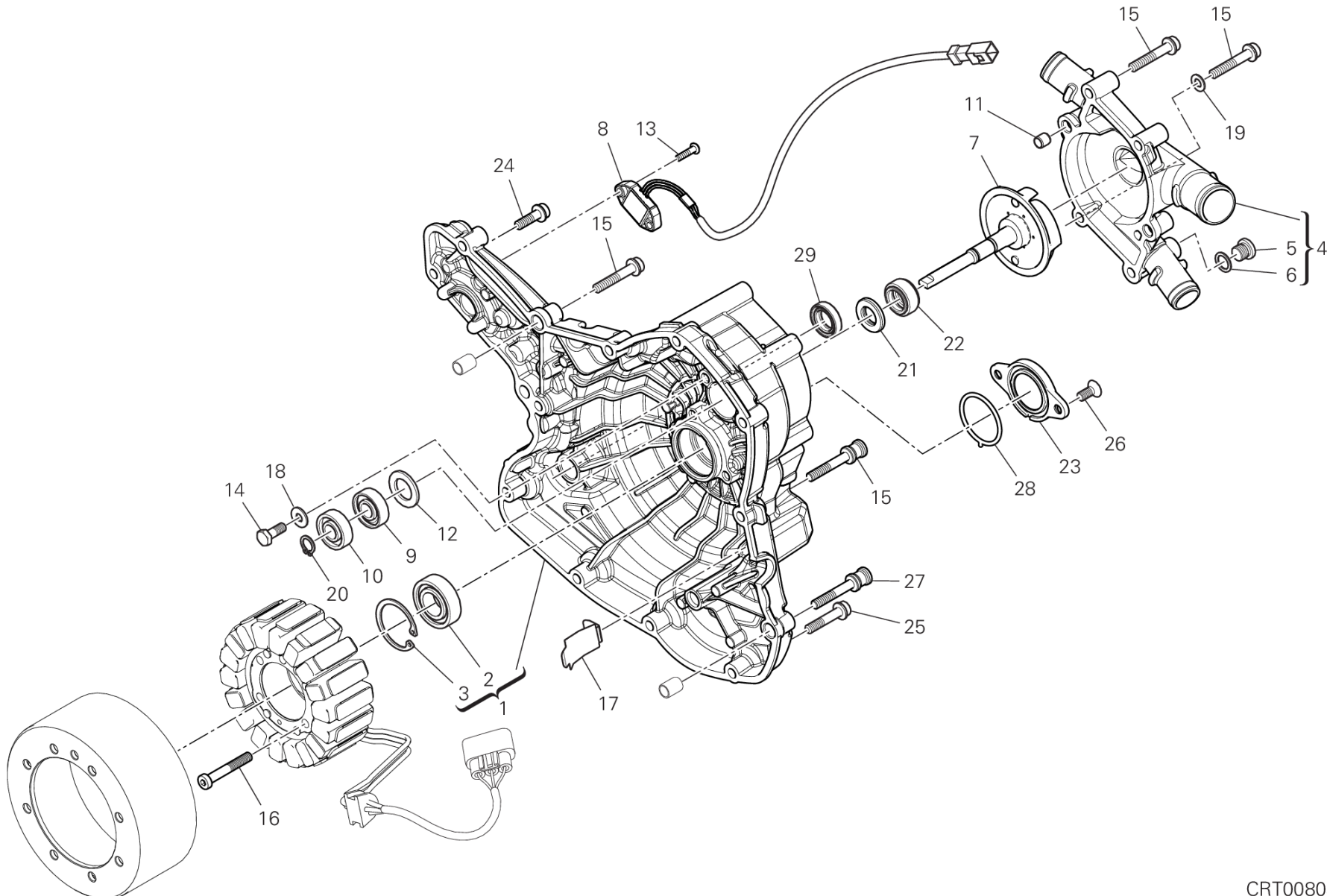


POS.	CODE	BESCHREIBUNG	MENGE	STARTDATUM	ENDDATUM	GÜLTIGKEIT	HINWEISE
1	24310501AR	KUPPLUNGSDECKEL	1	18/09/2017			
2	066549680	BUCHSE	1	24/05/2017			
3	25440013A	SCHAUGLAS, OELKONTROLL	1	24/05/2017			
4	48611971A	SCHALLDAEMPFTAFEL	1	24/05/2017			
5	77550200CC	SCHRAUBE	6	24/05/2017			
6	82718611A	BLECHSTUECK, SCHALLDAEMPFER	1	24/05/2017			
7	85211351A	DISTANZSCHEIBE 20,8X37.8X1	1	24/05/2017			
8	88450131A	SPRENGRING	1	24/05/2017			
9	89320121A	VERSCHLUSS KPL.	1	24/05/2017			
10	88640891A	O-RING 18.64X3.53	1	24/12/2009			
11	93040211A	DICHTUNGSRING	1	24/05/2017			
12	78011281A	GEWINDEVERSCHLUSS	1	18/09/2017			
13	85250241A	SCHEIBE 10X14X1	1	18/09/2017			
14	77140713C	SCHRAUBE TCEIF M6X30 10,9	6	18/09/2017			
15	77140813C	SCHRAUBE TCEIF M6X80 10,9	3	18/09/2017			
16	77140833C	SCHRAUBE TCEIF M6X90 10,9	1	18/09/2017			
17	43312502C	STREIFEN "SHELL ULTRA"	1	24/05/2017			



TAFEL 04B - DECKEL, STROMGENERATOR [MOD:HYM 950]

EINHEIT MOTOR



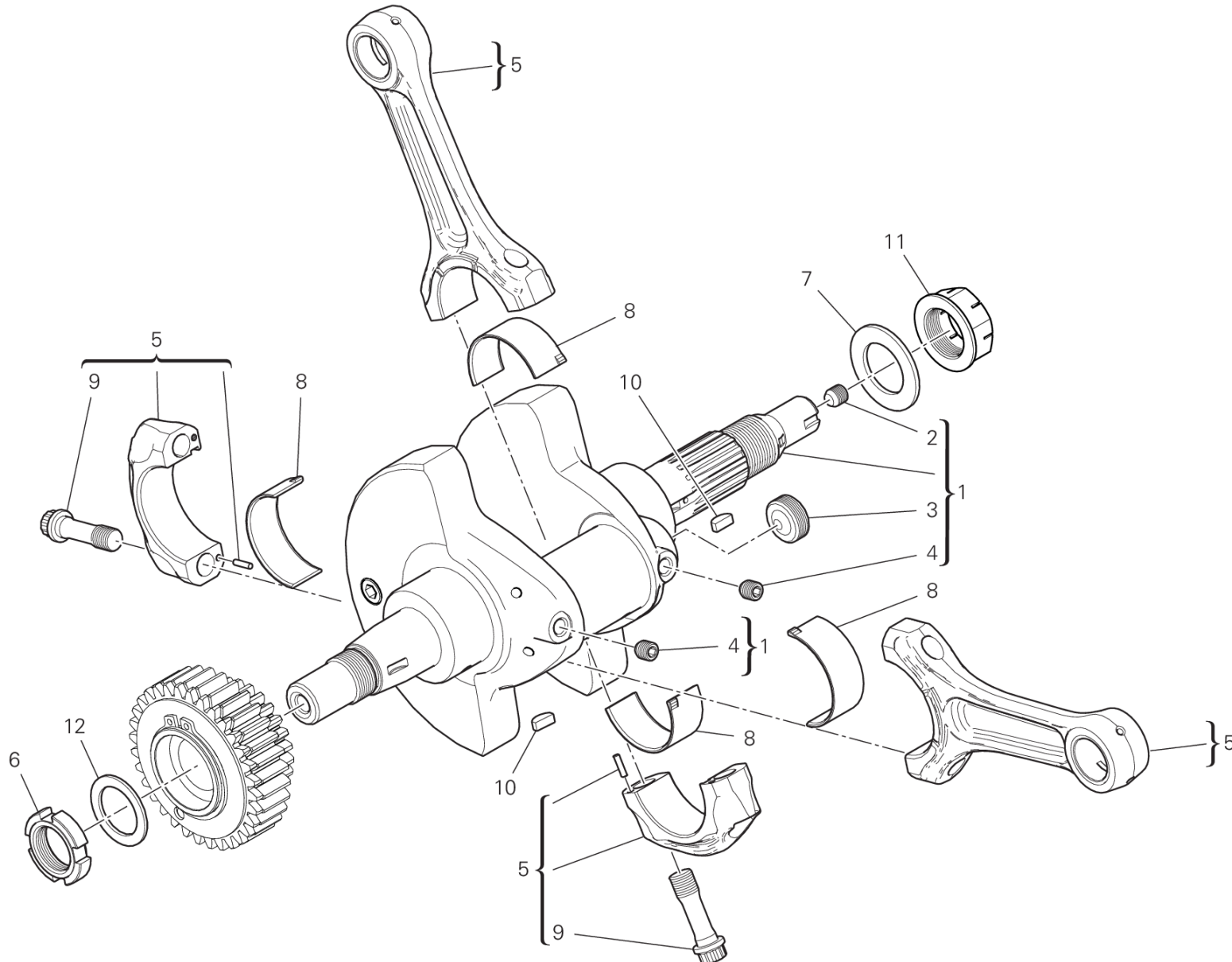
CRT00805

TAFEL 04B - DECKEL, STROMGENERATOR [MOD:HYM 950]

EINHEIT MOTOR



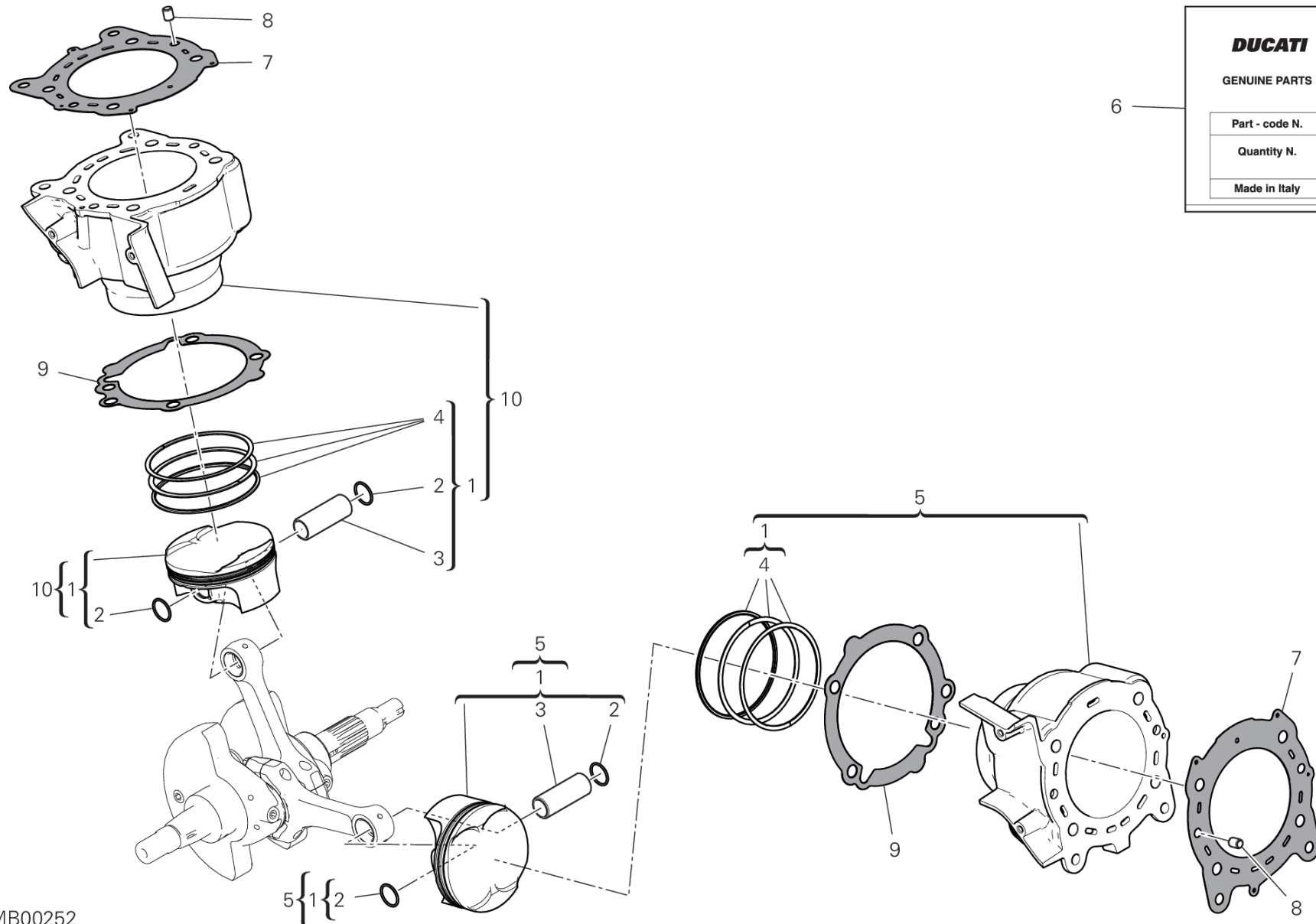
POS.	CODE	BESCHREIBUNG	MENGE	STARTDATUM	ENDDATUM	GÜLTIGKEIT	HINWEISE
1	24221551AR	DECKEL, STROMGENERATOR	1	24/05/2017			
2	70250081A	KUGELLAGER 6003 TN9 C3	1	24/05/2017			
3	735033380	SPRENGRING	1	24/05/2017			
4	24725241BH	WASSERPUMPENDECKEL	1	24/05/2017			
5	78011001A	GEWINDEVERSCHLUSS M10X1	1	21/03/2017			
6	85250631A	UNTERLEGSCHLEIFE	1	21/03/2017			
7	25120131A	WASSERPUMPE-TAUMELSCHEIBE	1	24/05/2017			
8	55243941A	POSITIONSSENSOR FÜR WECHSELGETRIEBE	1	24/05/2017			
9	70240091A	KUGELLAGER 6000	1	24/05/2017			
10	70240102A	LAGER	1	24/05/2017			
11	71110922A	BUCHSE	2	24/05/2017			
12	71311281B	DISTANZSTUECK	1	24/05/2017			
13	72050069E	SCHRAUBE	2	24/05/2017			
14	77052508B	SCHRAUBE TE M6X16	2	24/05/2017			
15	77140723C	SCHRAUBE TCEIF M6X35 10,9	7	24/05/2017			
16	77350738BC	SCHRAUBE	3	24/05/2017			
17	82716091A	BLECHSTUECK	1	24/05/2017			
18	85211721A	SCHEIBE 6X14.2X1.3	2	24/05/2017			
19	85250481A	DICHTUNG 6X12X1 DIN7603-A	2	24/05/2017			
20	88450431A	SPRENGRING	1	24/05/2017			
21	93050051A	MECHANISCHE DICHTUNG	1	24/05/2017			
22	93050062B	MECHANISCHE DICHTUNG	1	24/05/2017			
23	24713571AN	DECKEL	1	18/09/2017			
24	77140673C	SCHRAUBE	2	18/09/2017			
25	77140713C	SCHRAUBE TCEIF M6X30 10,9	8	18/09/2017			
26	77750493C	SCHRAUBE	2	18/09/2017			
27	77916041D	SPEZIALSCHRAUBE	2	18/09/2017			
28	88610951A	O-RING 32.99X2.62	1	18/09/2017			
29	937831524	WELLENDICHTRING 15X24X6	1	18/09/2017			



IMB00251



POS.	CODE	BESCHREIBUNG	MENGE	STARTDATUM	ENDDATUM	GÜLTIGKEIT	HINWEISE
1	14622166AA	DRIVE SHAFT COMP. (Größen A)	1	18/09/2017			
	14622166AB	DRIVE SHAFT COMP. (Größen B)	1	18/09/2017			
	14622166AC	DRIVE SHAFT COMP. (Größen C)	1	18/09/2017			
2	77911092A	SPEZIALSCHRAUBE	1	14/09/2012			
3	78010161B	GEWINDEVERSCHLUSS	1	06/09/2017			
4	77915471A	GEWINDESTIFT STEI M8X8	2	14/09/2012			
5	15820235A	PLEUELPAAR	1	11/12/2017			
6	75011131A	NUTMUTTER	1	25/11/2014			
7	85212691A	SCHEIBE	1	01/01/2013			
8	11210121AA	GLEITLAGER, PLEUELSTANGE ROT	4				
	11210121AB	GLEITLAGER, PLEUELSTANGE BLAU	4				
	11210121AC	GLEITLAGER, PLEUELSTANGE GELB	4				
	11210121AD	GLEITLAGER, PLEUELSTANGE SCHWARZ	4				
	11210121AE	GLEITLAGER, PLEUELSTANGE GRUEN	4				
9	77914045B	SCHRAUBE, PLEUELSTANGE	4	01/09/2017			
10	68010131A	EINLEGE KEIL, WOODRUFF 4X5X10	2	19/09/2011			
11	75010121D	SZPEZIALMUTTER	1	01/01/2013			
12	85140031A	SICHERUNGSSCHEIBE	1	25/11/2014			



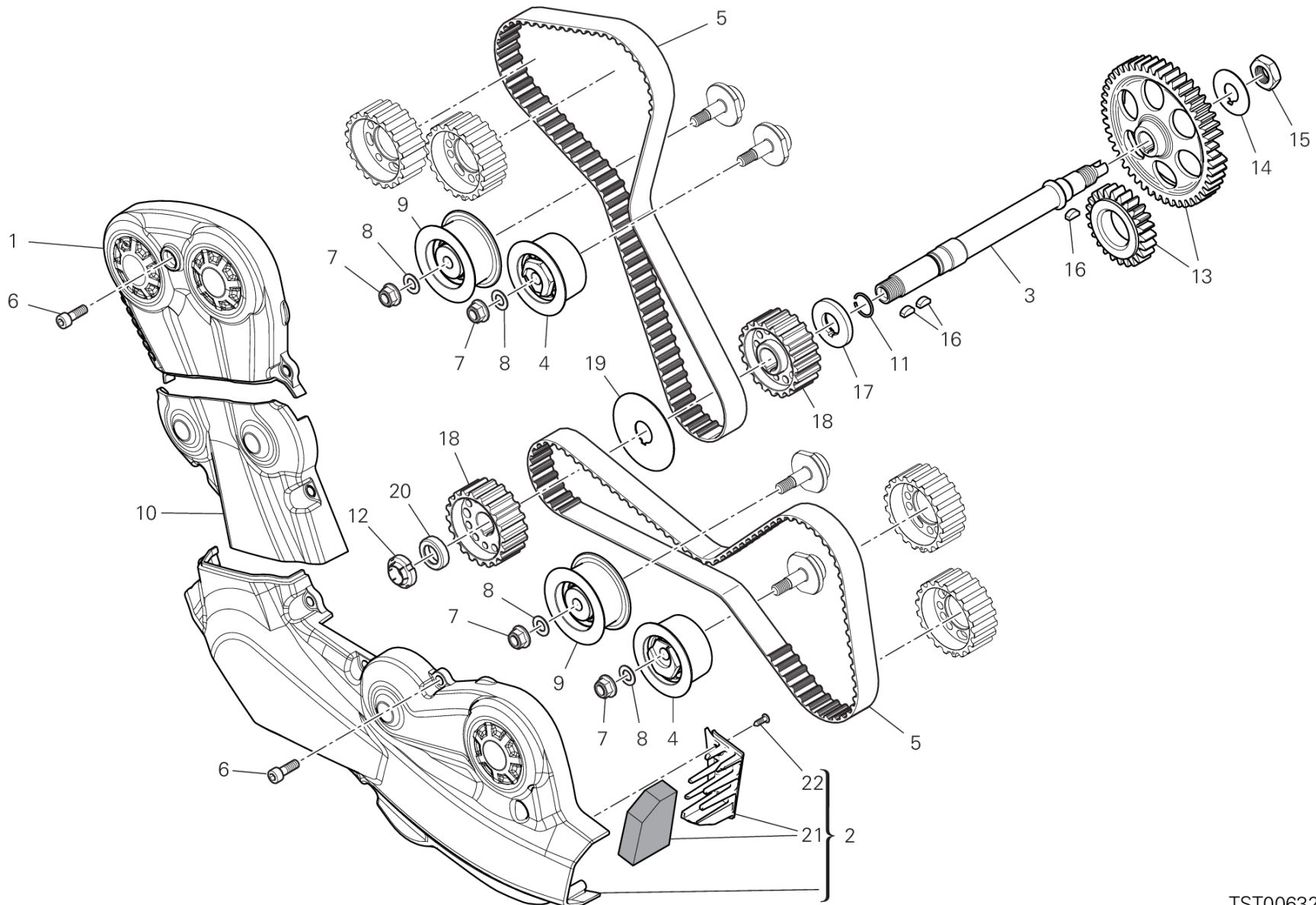
IMB00252

TAFEL 06A - ZYLINDER - KOLBEN [MOD:HYM 950]

EINHEIT MOTOR



POS.	CODE	BESCHREIBUNG	MENGE	STARTDATUM	ENDDATUM	GÜLTIGKEIT	HINWEISE
1	12222392A	KOLBEN KPL.	2	06/07/2018			
2	12110791A	SPRENGRING BOLZENFESTSTELLUNG	4	11/05/2015			
3	12110781B	KOLBENBOLZEN	2	11/05/2015			
4	12120682A	KOLBENRINGE	2	06/07/2018			
5	12023212BA	WAAGRECHTS ZYLINDER MIT KOLBEN	1	05/11/2018			
6	79120572B	BEUTEL MIT DICHTUNGEN	1	25/11/2014			
7	78610961A	DICHTUNG ZYLINDERKOPF	2	03/02/2015			
8	71112191A	BEZUGSSTIFT	4	19/09/2011			
9	78611511A	ZYLINDERDICHTUNG	2	19/09/2011			
10	12023222BA	SENKRECHTS ZYLINDER MIT KOLBEN	1	05/11/2018			



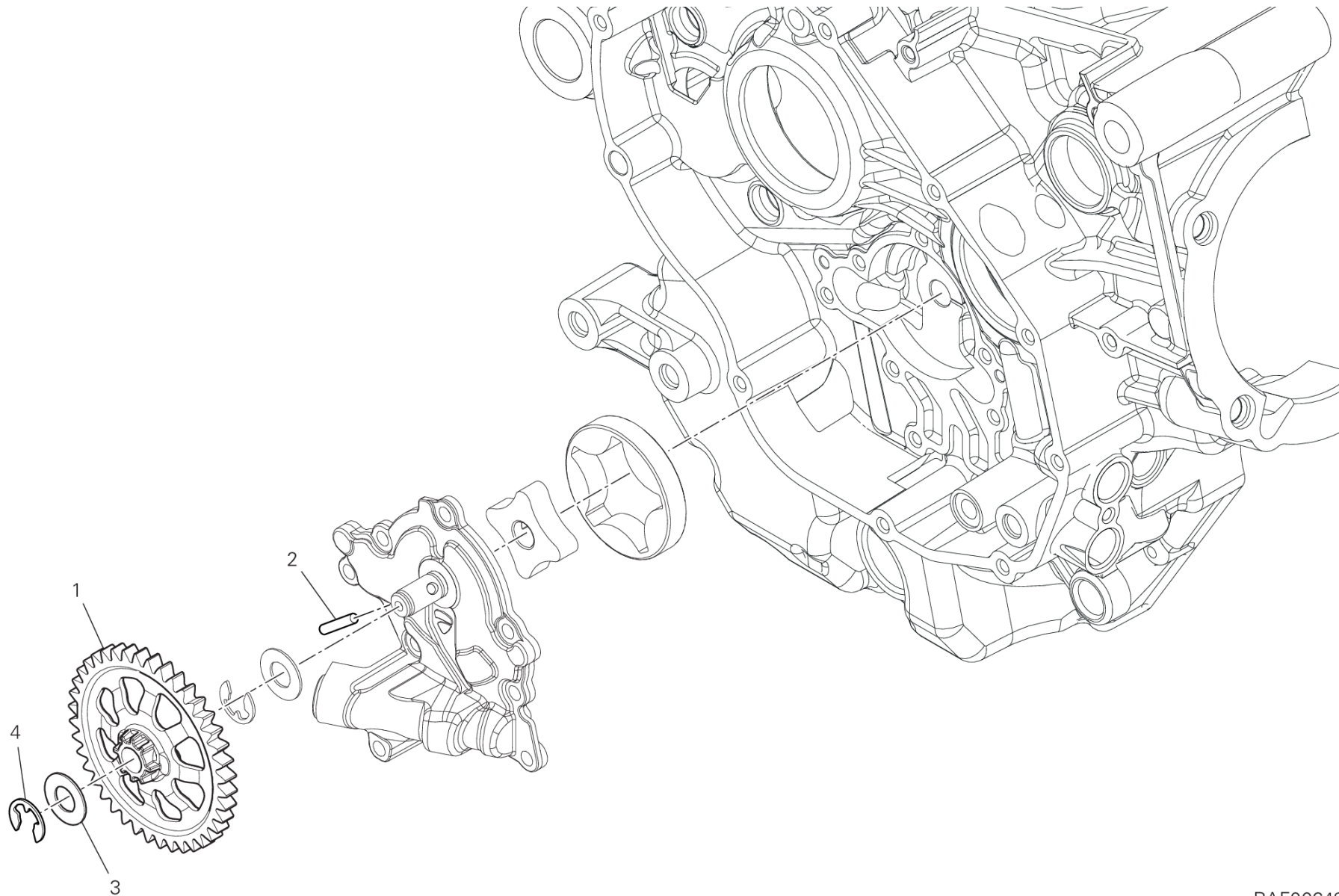
TST00632

TAFEL 07A - VENTILSTEUERUNG [MOD:HYM 950]

EINHEIT MOTOR



POS.	CODE	BESCHREIBUNG	MENGE	STARTDATUM	ENDDATUM	GÜLTIGKEIT	HINWEISE
1	24511731A	AUSERER DECKEL DES SENKRECHTEN RIEMENS	1	10/04/2018			
2	24521431A	AEUSSERER DECKEL DES HORIZONTALEN RIEMENS	1	27/10/2015			
3	14710811A	VENTILSTEUERUNG VORGELEGEWELLE	1	19/09/2011			
4	45120311C	BEWEGLICHER SPANNER KOMPLETT	2	18/09/2017			
5	73740252A	ZAHNRIEMEN DER VENTILSTEUERUNG	2	23/01/2012			
6	77113801A	SCHRAUBE	13	19/09/2011			
7	74940081A	MUTTER M8	4	19/09/2011			
8	85310021A	FEDERSCHEIBE 8 MM	4	01/01/2012			
9	45120321B	FESTE ZAHNRIEMENSPELLER, STEUERUNG	2	18/09/2017			
10	24511741A	AUSERER DECKEL DES SENKRECHTEN RIEMENS	1	10/04/2018			
11	88210031A	SPRENGRING	1	19/09/2011			
12	70350062A	FEDERNUTMUTTER	1	19/09/2011			
13	17122421A	ZAHNRAEDER	1	18/09/2017			
14	85110131A	SICHERUNGSSCHEIBE	1	19/09/2011			
15	75011601A	MUTTER M14X17	1	19/09/2011			
16	68010131A	EINLEGE KEIL, WOODRUFF 4X5X10	3	19/09/2011			
17	71611281A	DISTANZSTUECK	1	19/09/2011			
18	25510104B	STEUERRIEMENSCHLEIFE	2	19/09/2011			
19	85610623A	RIEMENSCHLEIFENSTUECK	1	17/09/2012			
20	71610722A	DISTANZSTUECK	1	19/09/2011			
21	24521071A	FILTERHALTERUNG	1	06/06/2013			
22	77250341C	SCHRAUBE	2	31/05/2012			



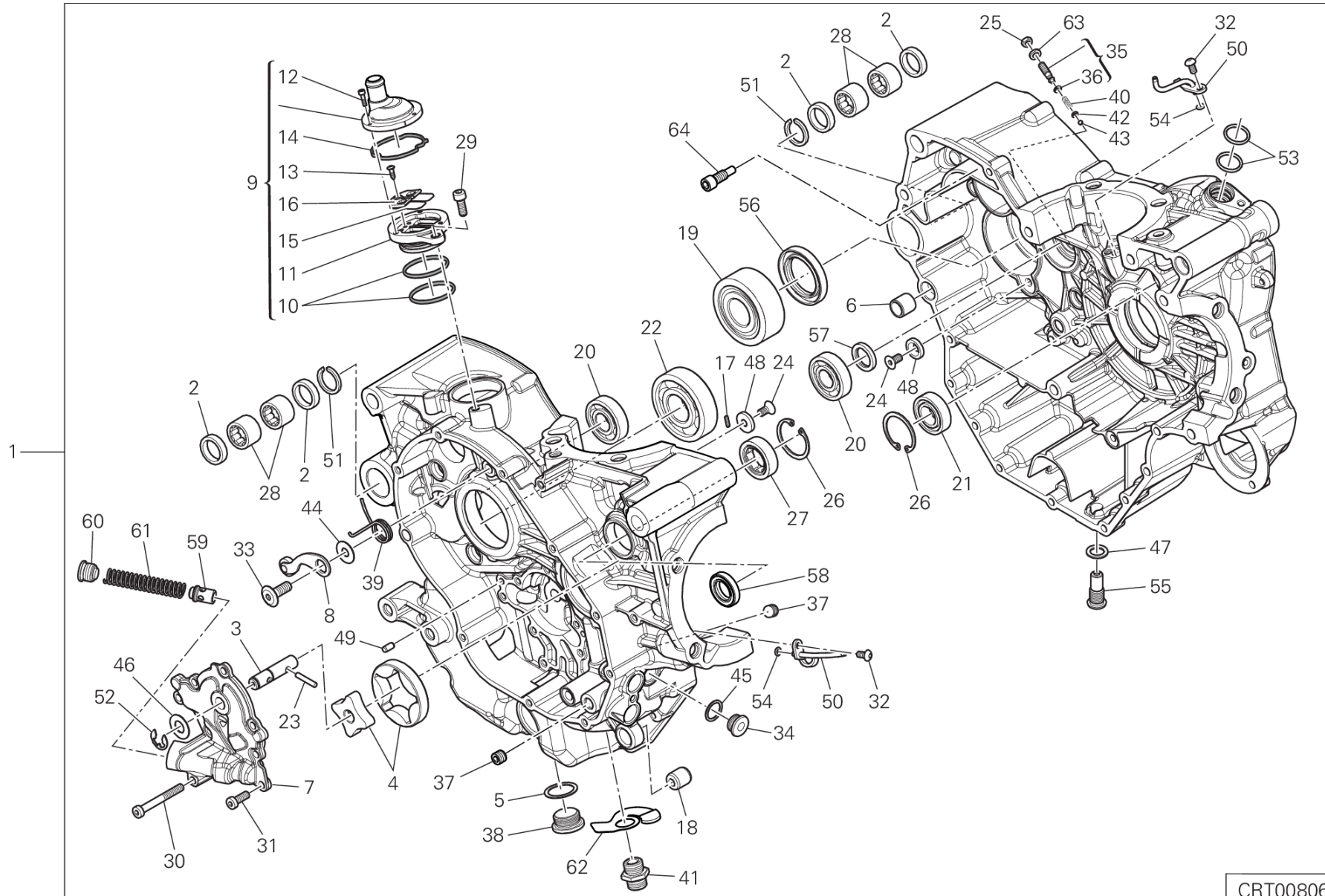
RAF00648

TAFEL 08A - OELPUMPE [MOD:HYM 950]

EINHEIT MOTOR



POS.	CODE	BESCHREIBUNG	MENGE	STARTDATUM	ENDDATUM	GÜLTIGKEIT	HINWEISE
1	17410621B	TREIBENDES ZAHNRAD, OELPUMPE	1	18/09/2017			
2	70450091A	ROLLE	1	18/09/2017			
3	85213021A	DISTANZSCHEIBE	1	18/09/2017			
4	88450371A	SPRENGRING	1	18/09/2017			



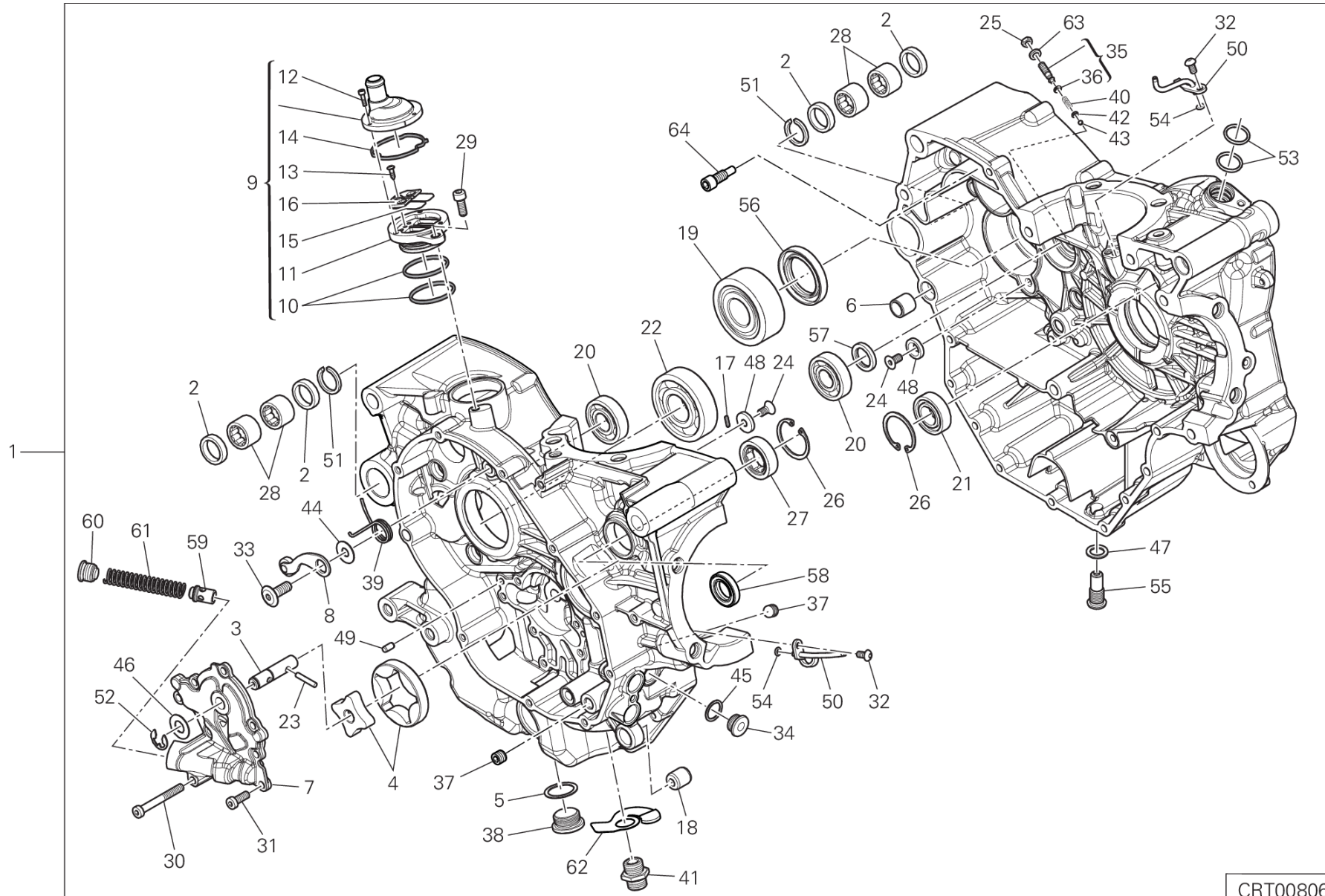
CRT00806

TAFEL 09A - PAAR GEHÄUSEHÄLFTEN [MOD:HYM 950]

EINHEIT MOTOR



POS.	CODE	BESCHREIBUNG	MENGE	STARTDATUM	ENDDATUM	GÜLTIGKEIT	HINWEISE
1	22523621C	GEHAUSEHALFTENPAAR KOMPLETT	1	18/09/2017			
2	93041271A	DICHTUNGSRING 20X26X4	4				
3	14710951B	ÖLPUMPENSTEUERWELLE	1	20/02/2014			
4	17420591A	OELPUMPE ROTOR	1	04/04/2014			
5	22032083A	ALUMINIUM-DICHTUNG 28X22.5X1	1	04/02/2014			
6	71110951A	BEZUGSSTIFT	2	07/11/2011			
7	24714612A	OELPUMPENDECKEL	1	04/04/2014			
8	45520181A	SPERRKLINKE	1	23/09/2011			
9	59320621B	ENTLUEFTUNGSVENTIL	1	23/09/2011			
10	46320222A	O-RING	2	02/04/2010			
11	59310601B	HALTERUNG, LAMELLENVENTIL	1	02/04/2010			
12	77150068B	SCHRAUBE	3	07/12/2010			
13	77250341B	GEWINDESCHRAUBE 3,5X12	1	02/04/2010			
14	78811151A	DICHTUNG	1	02/04/2010			
15	81110021A	LAMELLENVENTIL	1	02/04/2010			
16	82716031A	DISTANZSTUECK	1	02/04/2010			
17	68050101A	EINLEGE KEIL 2X2X10	1	23/09/2011			
18	70010362A	SCHWINGSDAEMPFER	1	23/09/2011			
19	70240131D	LAGER	1	04/02/2014			
20	70240331A	LAGER 17X40X12	2	04/02/2014			
21	70250081A	KUGELLAGER 6003 TN9 C3	1	04/02/2014			
22	70250193A	LAGER	1	23/09/2011			
23	70450091A	ROLLE	1	20/02/2014			
24	720941616	SCHRAUBE TSPEI M6X12	4	04/02/2014			
25	74710151A	MUTTER	1	04/04/2014			
26	735033380	SPRENGRING	2	04/02/2014			
27	757941542	LAGER	1	04/02/2014			
28	764000004	NADELLAGER	4	04/02/2014			
29	77150653B	SCHRAUBE TCEI M6X16 UNI5931 8,8	1	04/02/2014			
30	77150758B	SCHRAUBE	1	20/02/2014			
31	77354868B	SCHRAUBE TCEIR M6X16	7	28/09/2018			
32	77510311B	SCHRAUBE TBEI M5X10	2	23/09/2011			
33	77910391A	SCHRAUBE M8X21.5	1	04/02/2014			
34	77911982A	GEWINDEVERSCHLUSS M15X1	1	04/02/2014			
35	77927171A	SCHRAUBE	1	04/04/2014			



CRT00806

TAFEL 09A - PAAR GEHÄUSEHÄLFTEN [MOD:HYM 950]

EINHEIT MOTOR

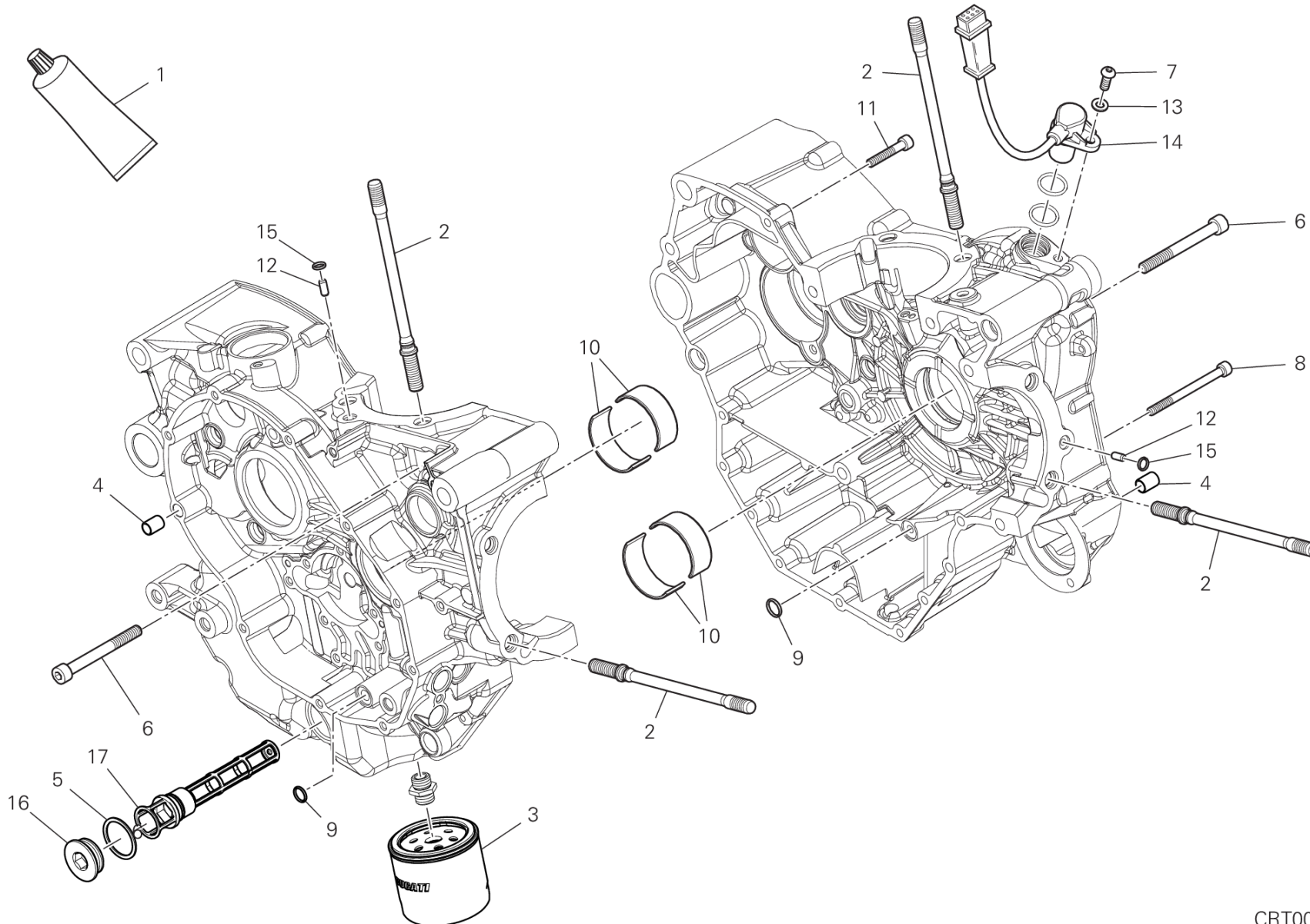


POS.	CODE	BESCHREIBUNG	MENGE	STARTDATUM	ENDDATUM	GÜLTIGKEIT	HINWEISE
36	88641961A	O-RING	1	18/04/2011			
37	77950621A	GEWINDESTIFT M10X1	2	23/09/2011			
38	78010921A	PFRÖPFEN	1	04/02/2014			
39	79910491A	RUCKHOLFEDER	1	04/02/2014			
40	79940171A	FEDER	1	04/02/2014			
41	81510281A	SCHRAUBE, OELFILTER ANSCHLUSS	1	04/02/2014			
42	83110151B	PLATTCHEN	1	04/02/2014			
43	84740061A	KUGEL	1	04/02/2014			
44	85210532A	SCHEIBE 8.2X20X1	1	04/02/2014			
45	85211201A	ALUMINIUM-DICHTUNG	1	04/02/2014			
46	85213021A	DISTANZSCHEIBE	1	20/02/2014			
47	85250421A	KUPFERDICHTUNG 12.2X18X1.5 MM	1	04/02/2014			
48	85611481A	UNTERLEGSCHLEIFE	4	04/02/2014			
49	86050061A	STIFT M5X10	2	04/02/2014			
50	87511461B	DUESE	2	14/12/2015			
51	88440531A	SPRENGRING	2	04/02/2014			
52	88450371A	SPRENGRING	1	20/02/2014			
53	88640331A	O-RING 17,96X2,62	2	04/02/2014			
54	88650131A	O-RING 3.68X1.78	2	04/02/2014			
55	89320062A	VERSCHLUSS, OELABLASS	1	04/02/2014			
56	93040221A	WELLENDICHRING 35X52X7	1	04/02/2014			
57	93040931A	WELLENDICHRING 17X25X4	1	04/02/2014			
58	93041631B	DICHTUNGSRING	1	05/06/2017			
59	59310801B	BY-PASS VENTIL	1	20/02/2014			
60	78010941B	PFRÖPFEN	1	20/02/2014			
61	79915741B	FEDER, BY-PASS	1	20/02/2014			
62	79920772A	FEDER, BY-PASS	1	14/12/2015			
63	85640141A	UNTERLEGSCHLEIFE	1	14/12/2015			
64	77919881A	SPEZIALSCHRAUBE	2	05/06/2017			



TAFEL 09B - PAAR GEHÄUSEHÄLFTEN [MOD:HYM 950]

EINHEIT MOTOR



CRT00807

TAFEL 09B - PAAR GEHÄUSEHÄLFTEN [MOD:HYM 950]

EINHEIT MOTOR



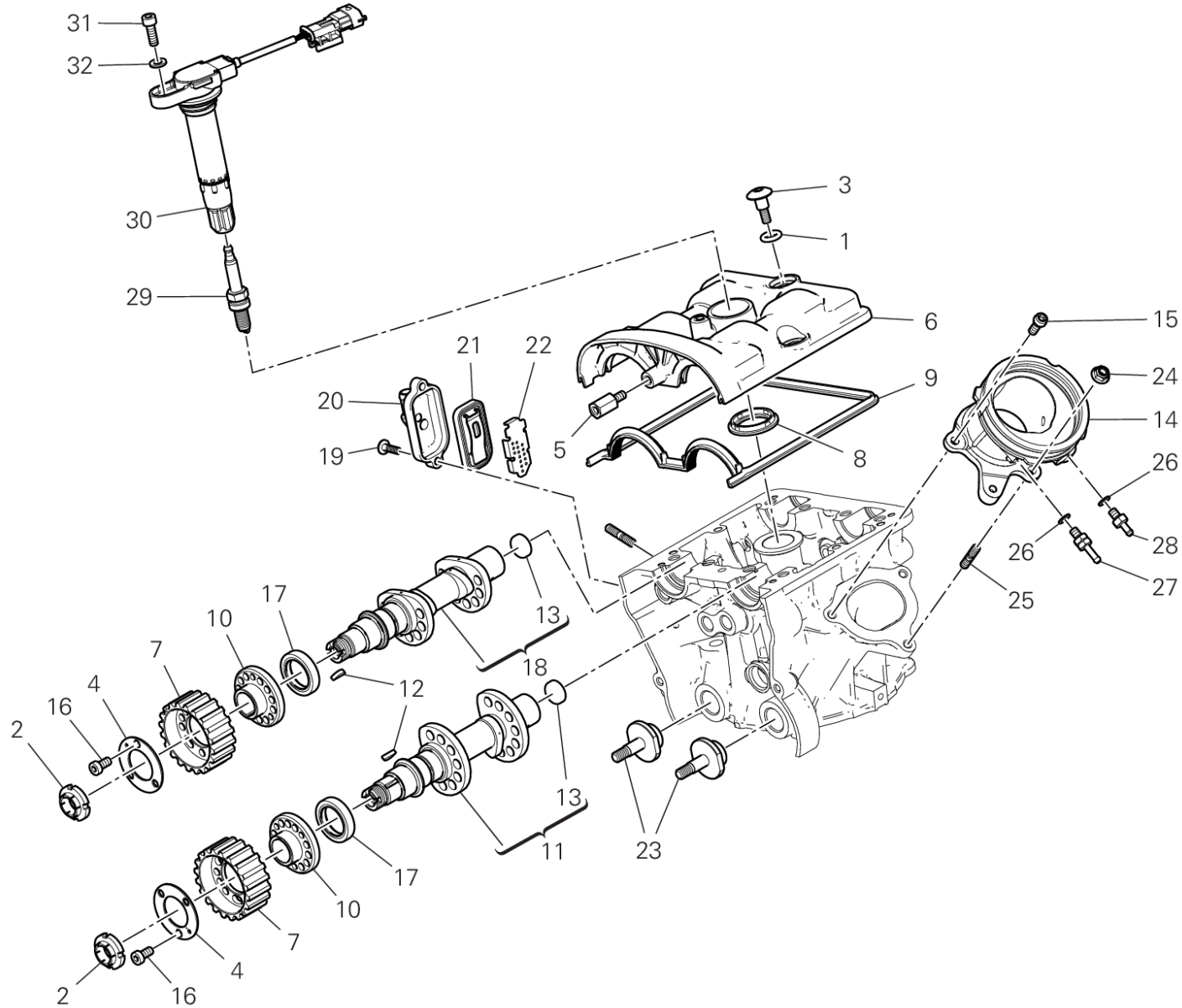
POS.	CODE	BESCHREIBUNG	MENGE	STARTDATUM	ENDDATUM	GÜLTIGKEIT	HINWEISE
1	942470014	FLUESSIGE DICHTUNG	1	16/04/2013			
2	76610553B	STIFTSCHRAUBE ZYLINDERKOPFBEFESTIGUN	8	16/04/2013			
3	44440038A	OELFILTER	1	19/09/2018			
4	71111601A	BEZUGSSTIFT	3	18/09/2017			
5	85250051A	DICHTUNG 32X38X1.5	1	18/09/2017			
6	77151363B	SCHRAUBE TCEI M8X75 UNI 5931	7	16/04/2013			
7	77550211B	SCHRAUBE TBEI M6X16 ISO7380 10,9	1	23/09/2011			
8	77150808B	SCHRAUBE TCEI M6X75	2	16/04/2013			
9	88641321A	O-RING 11.11X1.78	2	16/04/2013			
10	11210791AA	HALBLAGER ROT	4	05/07/2013			
	11210791AB	HALBLAGER BLAU	4	05/07/2013			
	11210791AC	HALBLAGER GELB	4	05/07/2013			
	11210791AD	HALBLAGER SCHWARZ	4	05/07/2013			
	11210791AE	HALBLAGER GRUNG	4	05/07/2013			
11	77150723B	SCHRAUBE TCEI M6X35 UNI 5931	8	16/04/2013			
12	86010051B	STIFT	2	16/04/2013			
13	85310031A	FEDERSCHEIBE 6 MM	1	16/04/2013			
14	55241321C	SENSOR STEUER & DREHZAHL	1	16/04/2013			
15	88610241A	O-RING 5.23X2.62	2	16/04/2013			
16	87310371A	GEWINDEVERSCHLUSS M32X1.5	1	18/09/2017			
17	89420121F	SIEBOELFILTER	1	18/09/2017			

TAFEL 10A - ELEKTRISCHER ANLASSER UND ZÜNDUNG [MOD:HYM 950]

EINHEIT MOTOR



POS.	CODE	BESCHREIBUNG	MENGE	STARTDATUM	ENDDATUM	GÜLTIGKEIT	HINWEISE
1	27040106A	ANLASSERMOTOR	1	07/03/2018			
2	85610751A	DISTANZSCHEIBE	1	16/10/2017			
3	77253330ZF	SCHRAUBE	8	24/08/2017			
4	78810542A	DICHTUNG	1	21/03/2013			
5	77140677CF	SCHRAUBE TCEIF M6X20	2	07/03/2018			
6	77110521A	SCHRAUBE TCEI M6X30	1	21/03/2013			
7	77140697CF	SCHRAUBE 6x25	1	02/02/2015			
8	71319191A	DISTANZSTUECK	1	21/03/2013			
9	82113471A	ZAHNRADSTIFT	1	21/03/2013			
10	176Z0021A	ZWISCHENZAHNRADER Z74/13	1	21/03/2013			
11	70140351A	EINWEGKUPPLUNG	1	24/08/2017			
12	26420501B	DREHSTROMGENERATOR DENSO	1	18/09/2017			
13	160Z0011A	FLANSCH FREILAUFRAD	1	24/08/2017			
14	173Z0021A	ANGETRIEBENES ZAHNRAD FÜR ELEKTRISCHEN A	1	24/08/2017			
15	70240181B	NADELKAEFIG	1	16/10/2017			
16	27610441B	MAGNETNABE	1	30/08/2017			
17	88110341A	BUCHSE	1	16/10/2017			



TST00633

TAFEL 11A - SENKR. ZYL.KOPF - VENTILSTEUERUNG [MOD:HYM 950]

EINHEIT MOTOR

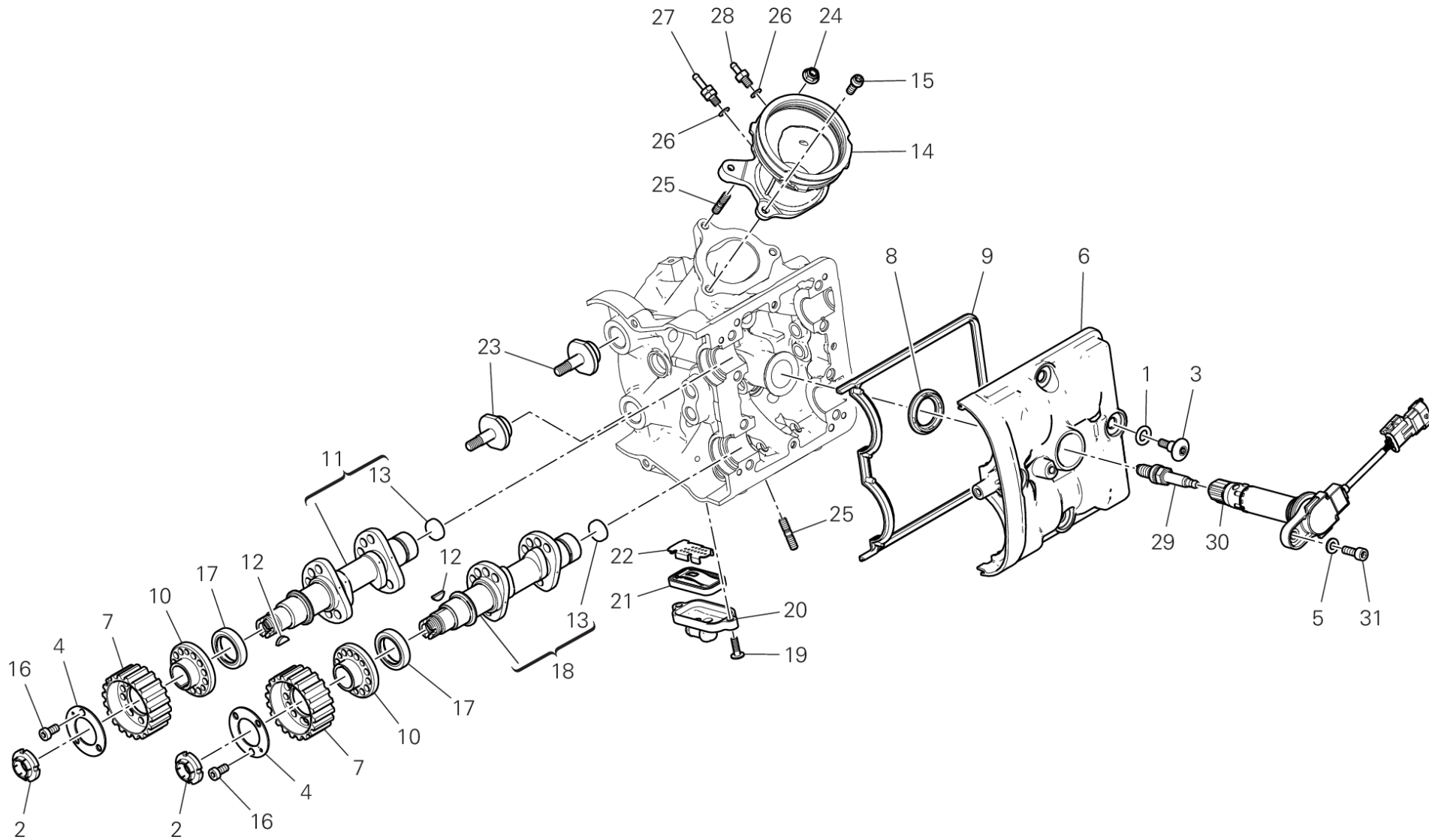


POS.	CODE	BESCHREIBUNG	MENGE	STARTDATUM	ENDDATUM	GÜLTIGKEIT	HINWEISE
1	88650511A	O-RING 12.39X3.53	4	05/12/2012			
2	70350022A	RINGMUTTER M17X1	2	05/12/2012			
3	77915093A	SPEZIALSCHRAUBE	4	05/12/2012			
4	85610743A	SPEZIALSCHEIBE	2	05/12/2012			
5	7791B171A	SPEZIALSCHRAUBE	1	03/09/2018			
6	24712882D	AUSLASSVENTILDECKEL SENKRECHTER	1	03/09/2018			
7	25510193A	STEUERRIEMENSCHLEIBE ANGETRIEBENES Z20	2	05/12/2012			
8	78810941A	DICHTUNG, ZUENDKERZE	1	05/12/2012			
9	78810931A	DICHTUNG, ZYLINDERKOPFDECKEL	1	05/12/2012			
10	16010941A	FLANSCH	2	05/12/2012			
11	14824232A	VERTEILERWELLE DER SENKRECHTEN ANSAUGUNG	1	05/12/2012			
12	68050061A	FEDERKEIL 3X5	2	05/12/2012			
13	87310051A	VERSCHLUSS 18 MM	2	02/07/2012			
14	14010911A	EINLASSANSCHLUSS	1	03/09/2018			
15	77110391B	SCHRAUBE	2	14/12/2017			
16	77950302A	SCHRAUBE TC M6X12	6	05/12/2012			
17	93050072A	DICHTUNGSRING	2	05/12/2012			
18	14825741A	VERTEILERWELLE SENKRECHTER AUSLAß	1	14/12/2017			
19	77240288C	SCHRAUBE	2	15/11/2012			
20	24714081A	DECKEL	1	05/12/2012			
21	81140012B	VENTIL	1	05/12/2012			
22	82716351A	BLECHSTUECK	1	05/12/2012			
23	45110462A	BOLZEN FUER BEWEGLICHEN SPANNER	2	01/08/2014			
24	74941113B	MUTTER	1	24/07/2017			
25	76640191A	STIFTSCHRAUBE M6X16	4	03/09/2018			
26	85250231A	DICHTUNG	2	23/03/2017			
27	81411111C	ANSCHLUSS, SCHLAUCH	1	16/05/2018			
28	81413341A	ANSCHLUSS	1	03/09/2018			
29	67040451A	ZUENDKERZE NGK MAR9A-J	1	18/09/2017			
30	38010145B	ZUENDSPULE	1	18/09/2017			
31	77150663B	SCHRAUBE	1	18/09/2017			
32	85212641A	SCHEIBE 6,4X12,5X1,6	1	18/09/2017			



TAFEL 11B - WAAGR. ZYL.KOPF - VENTILSTEUERUNG [MOD:HYM 950]

EINHEIT MOTOR



TST00634

TAFEL 11B - WAAGR. ZYL.KOPF - VENTILSTEUERUNG [MOD:HYM 950]

EINHEIT MOTOR

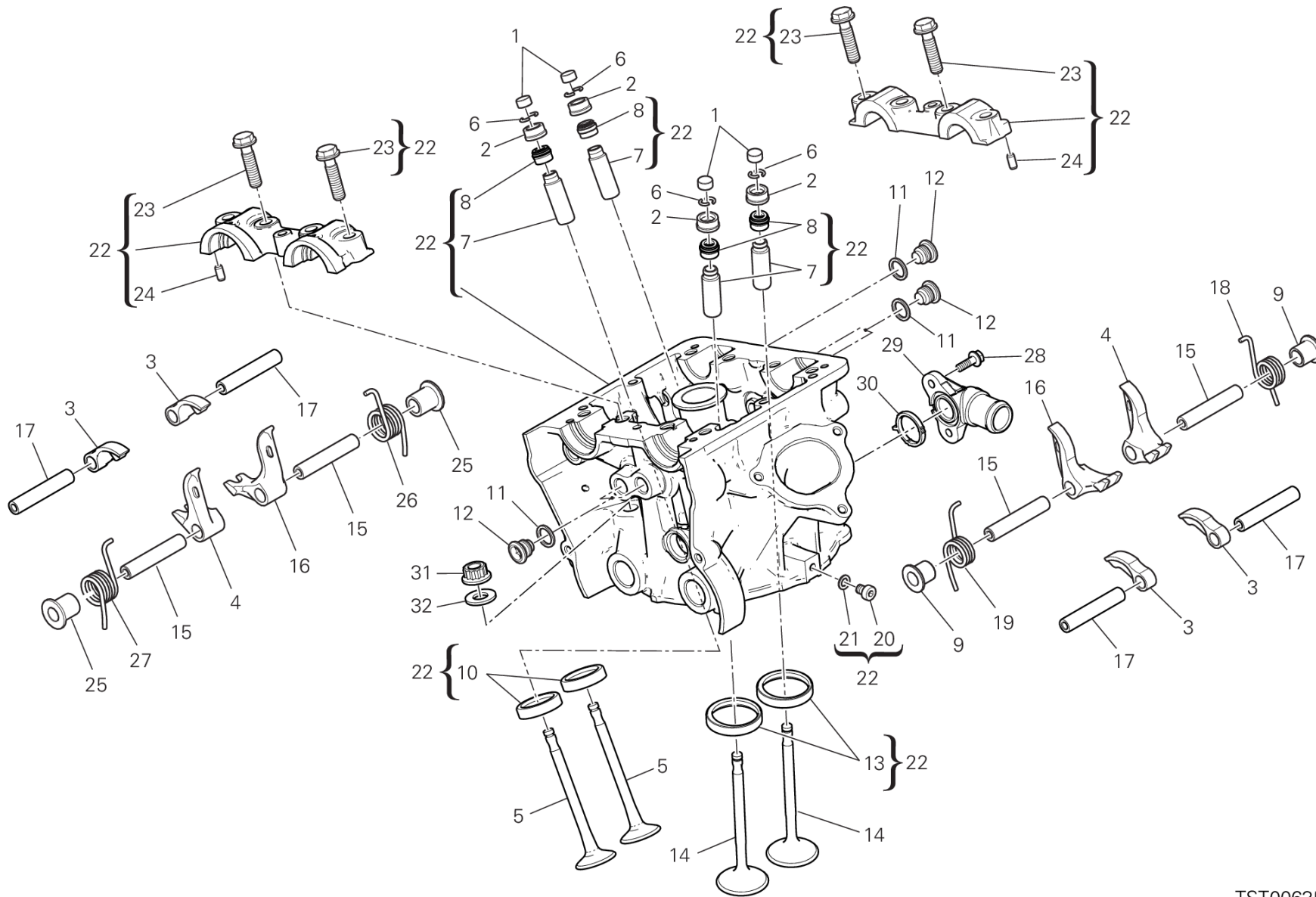


POS.	CODE	BESCHREIBUNG	MENGE	STARTDATUM	ENDDATUM	GÜLTIGKEIT	HINWEISE
1	88650511A	O-RING 12.39X3.53	4	05/12/2012			
2	70350022A	RINGMUTTER M17X1	2	05/12/2012			
3	77915093A	SPEZIALSCHRAUBE	4	05/12/2012			
4	85610743A	SPEZIALSCHEIBE	2	05/12/2012			
5	85212641A	SCHEIBE 6,4X12,5X1,6	1	18/09/2017			
6	24712871B	ZYLINDERKOPFDECKEL WAAGRECHTEN	1	24/07/2017			
7	25510193A	STEUERRIEMENSCHLEIBE ANGETRIEBENES Z20	2	05/12/2012			
8	78810941A	DICHTUNG, ZUENDKERZE	1	05/12/2012			
9	78810931A	DICHTUNG, ZYLINDERKOPFDECKEL	1	05/12/2012			
10	16010941A	FLANSCH	2	05/12/2012			
11	14824222A	VERTEILERWELLE DER WAAGRECHTEN ANSAUGUNG	1	24/07/2017			
12	68050061A	FEDERKEIL 3X5	2	05/12/2012			
13	87310051A	VERSCHLUSS 18 MM	2	02/07/2012			
14	14010911A	EINLASSANSCHLUSS	1	03/09/2018			
15	77110391B	SCHRAUBE	2	14/12/2017			
16	77950302A	SCHRAUBE TC M6X12	6	05/12/2012			
17	93050072A	DICHTUNGSRING	2	05/12/2012			
18	14825741A	VERTEILERWELLE SENKRECHTER AUSLAß	1	14/12/2017			
19	77240288C	SCHRAUBE	2	15/11/2012			
20	24714081A	DECKEL	1	05/12/2012			
21	81140012B	VENTIL	1	05/12/2012			
22	82716351A	BLECHSTUECK	1	05/12/2012			
23	45110462A	BOLZEN FUER BEWEGLICHEN SPANNER	2	01/08/2014			
24	74941113B	MUTTER	1	24/07/2017			
25	76640191A	STIFTSCHRAUBE M6X16	4	03/09/2018			
26	85250231A	DICHTUNG	2	23/03/2017			
27	81411111C	ANSCHLUSS, SCHLAUCH	1	16/05/2018			
28	81413341A	ANSCHLUSS	1	03/09/2018			
29	67040451A	ZUENDKERZE NGK MAR9A-J	1	18/09/2017			
30	38010145B	ZUENDSPULE	1	18/09/2017			
31	77150663B	SCHRAUBE	1	18/09/2017			



TAFEL 11C - SENKRECHT ZYLINDERKOPF [MOD:HYM 950]

EINHEIT MOTOR



TST00635

TAFEL 11C - SENKRECHT ZYLINDERKOPF [MOD:HYM 950]

EINHEIT MOTOR

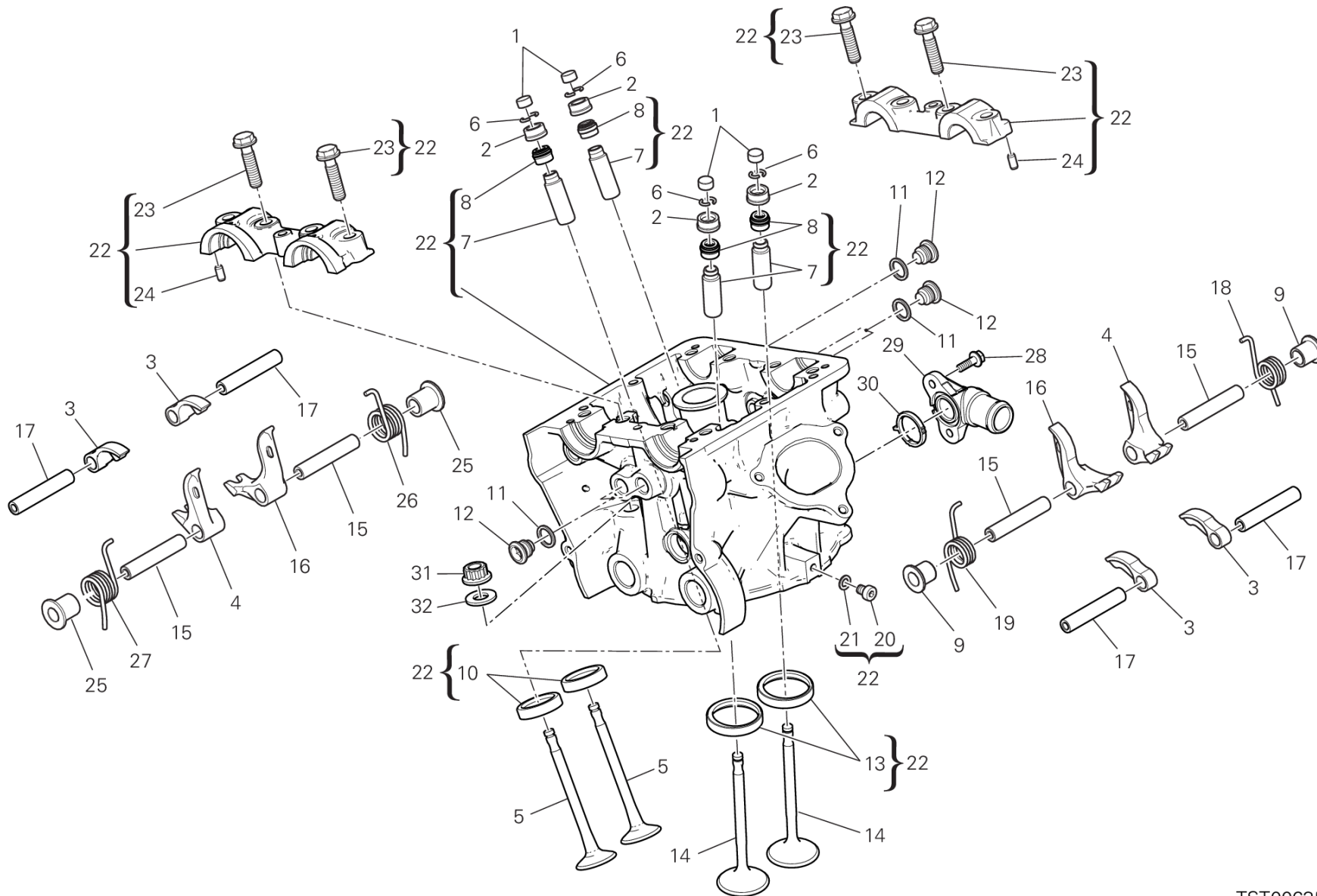


POS.	CODE	BESCHREIBUNG	MENGE	STARTDATUM	ENDDATUM	GÜLTIGKEIT	HINWEISE
1	84010012A	OEFFNUNGKIPPHEBELEINSTELLUNG 2.00 MM	4	24/12/2009			
	84010022A	OEFFNUNGKIPPHEBELEINSTELLUNG 2.05 MM	4	24/12/2009			
	84010032A	OEFFNUNGKIPPHEBELEINSTELLUNG 2.10 MM	4	24/12/2009			
	84010042A	OEFFNUNGKIPPHEBELEINSTELLUNG 2.15 MM	4	24/12/2009			
	84010052A	OEFFNUNGKIPPHEBELEINSTELLUNG 2.20 MM	4	24/12/2009			
	84010062A	OEFFNUNGKIPPHEBELEINSTELLUNG 2.25 MM	4	24/12/2009			
	84010072A	OEFFNUNGKIPPHEBELEINSTELLUNG 2.30 MM	4	24/12/2009			
	84010082A	OEFFNUNGKIPPHEBELEINSTELLUNG 2.35 MM	4	24/12/2009			
	84010092A	OEFFNUNGKIPPHEBELEINSTELLUNG 2.40 MM	4	24/12/2009			
	84010102A	OEFFNUNGKIPPHEBELEINSTELLUNG 2.45 MM	4	24/12/2009			
	84010112A	OEFFNUNGKIPPHEBELEINSTELLUNG 2.50 MM	4	24/12/2009			
	84010122A	OEFFNUNGKIPPHEBELEINSTELLUNG 2.55 MM	4	24/12/2009			
	84010132A	OEFFNUNGKIPPHEBELEINSTELLUNG 2.60 MM	4	24/12/2009			
	84010142A	OEFFNUNGKIPPHEBELEINSTELLUNG 2.65 MM	4	24/12/2009			
	84010152A	OEFFNUNGKIPPHEBELEINSTELLUNG 2.70 MM	4	24/12/2009			
	84010162A	OEFFNUNGKIPPHEBELEINSTELLUNG 2.75 MM	4	24/12/2009			
	84010172A	OEFFNUNGKIPPHEBELEINSTELLUNG 2.80 MM	4	24/12/2009			
	84010182A	OEFFNUNGKIPPHEBELEINSTELLUNG 2.85 MM	4	24/12/2009			
	84010192A	OEFFNUNGKIPPHEBELEINSTELLUNG 2.90 MM	4	24/12/2009			
	84010202A	OEFFNUNGKIPPHEBELEINSTELLUNG 2.95 MM	4	24/12/2009			
	84010212A	OEFFNUNGKIPPHEBELEINSTELLUNG 3.00 MM	4	24/12/2009			
	84010222A	OEFFNUNGKIPPHEBELEINSTELLUNG 3.05 MM	4	24/12/2009			
	84010232A	OEFFNUNGKIPPHEBELEINSTELLUNG 3.10 MM	4	24/12/2009			
	84010242A	OEFFNUNGKIPPHEBELEINSTELLUNG 3.15 MM	4	24/12/2009			
	84010252A	OEFFNUNGKIPPHEBELEINSTELLUNG 3.20 MM	4	24/12/2009			
	84010262A	OEFFNUNGKIPPHEBELEINSTELLUNG 3.25 MM	4	24/12/2009			
	84010272A	OEFFNUNGKIPPHEBELEINSTELLUNG 3.30 MM	4	24/12/2009			
	84010282A	OEFFNUNGKIPPHEBELEINSTELLUNG 3.35 MM	4	24/12/2009			
	84010292A	OEFFNUNGKIPPHEBELEINSTELLUNG 3.40 MM	4	24/12/2009			
	84010302A	OEFFNUNGKIPPHEBELEINSTELLUNG 3.45 MM	4	24/12/2009			
	84010312A	OEFFNUNGKIPPHEBELEINSTELLUNG 1.80 MM	4	24/12/2009			
	84010322A	OEFFNUNGKIPPHEBELEINSTELLUNG 1.85 MM	4	24/12/2009			
	84010332A	OEFFNUNGKIPPHEBELEINSTELLUNG 1.90 MM	4	24/12/2009			
	84010342A	OEFFNUNGKIPPHEBELEINSTELLUNG 1.95 MM	4	24/12/2009			
	84010722A	OEFFNUNGKIPPHEBELEINSTELLUNG 3.60 MM	4	20/06/2012			



TAFEL 11C - SENKRECHT ZYLINDERKOPF [MOD:HYM 950]

EINHEIT MOTOR



TST00635

TAFEL 11C - SENKRECHT ZYLINDERKOPF [MOD:HYM 950]

EINHEIT MOTOR

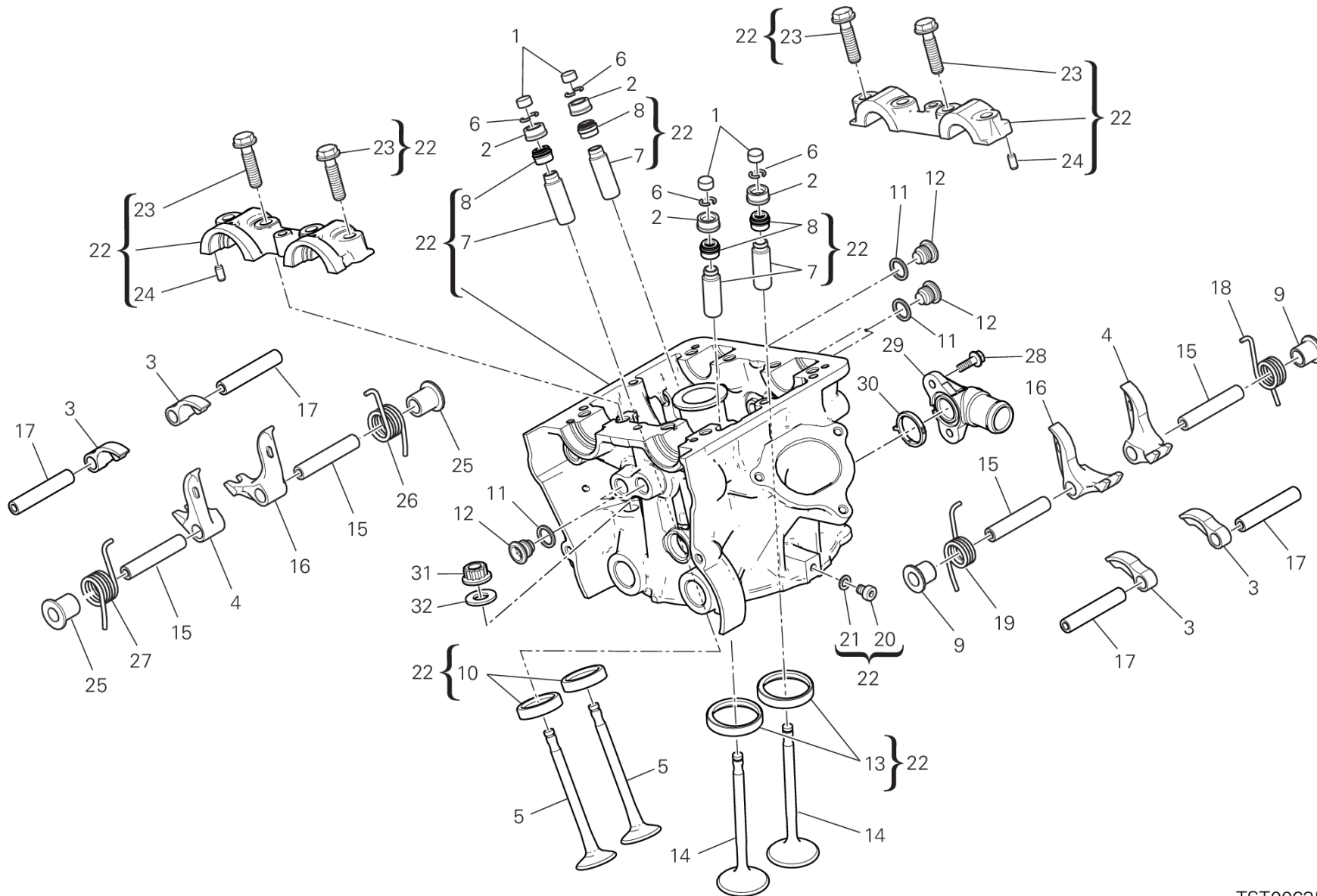


POS.	CODE	BESCHREIBUNG	MENGE	STARTDATUM	ENDDATUM	GÜLTIGKEIT	HINWEISE
	84010732A	OEFFNUNGKIPPHEBELEINSTELLUNG 3.80 MM	4	20/06/2012			
	84011082A	OEFFNUNGKIPPHEBELEINSTELLUNG 3.50 MM	4	20/06/2012			
	84011092A	OEFFNUNGKIPPHEBELEINSTELLUNG 3.55 MM	4	20/06/2012			
	84011102A	OEFFNUNGKIPPHEBELEINSTELLUNG 3.65 MM	4	20/06/2012			
	84011112A	OEFFNUNGKIPPHEBELEINSTELLUNG 3.70 MM	4	20/06/2012			
	84011122A	OEFFNUNGKIPPHEBELEINSTELLUNG 3.75 MM	4	20/06/2012			
	84011132A	OEFFNUNGKIPPHEBELEINSTELLUNG 3.85 MM	4	20/06/2012			
	84011142A	OEFFNUNGKIPPHEBELEINSTELLUNG 3.9 MM	4	20/06/2012			
2	84010412B	SCHLIESSKIPPHEBELEINSTELLUNG 2.20 MM	4	24/12/2009			
	84010422B	SCHLIESSKIPPHEBELEINSTELLUNG 2.25 MM	4	24/12/2009			
	84010432B	SCHLIESSKIPPHEBELEINSTELLUNG 2.30 MM	4	24/12/2009			
	84010442B	SCHLIESSKIPPHEBELEINSTELLUNG 2.35 MM	4	24/12/2009			
	84010452B	SCHLIESSKIPPHEBELEINSTELLUNG 2.40 MM	4	24/12/2009			
	84010462B	SCHLIESSKIPPHEBELEINSTELLUNG 2.45 MM	4	24/12/2009			
	84010472B	SCHLIESSKIPPHEBELEINSTELLUNG 2.50 MM	4	24/12/2009			
	84010482B	SCHLIESSKIPPHEBELEINSTELLUNG 2.55 MM	4	24/12/2009			
	84010492B	SCHLIESSKIPPHEBELEINSTELLUNG 2.60 MM	4	24/12/2009			
	84010502B	SCHLIESSKIPPHEBELEINSTELLUNG 2.65 MM	4	24/12/2009			
	84010512B	SCHLIESSKIPPHEBELEINSTELLUNG 2.70 MM	4	24/12/2009			
	84010522B	SCHLIESSKIPPHEBELEINSTELLUNG 2.75 MM	4	24/12/2009			
	84010532B	SCHLIESSKIPPHEBELEINSTELLUNG 2.80 MM	4	24/12/2009			
	84010542B	SCHLIESSKIPPHEBELEINSTELLUNG 2.85 MM	4	24/12/2009			
	84010552B	SCHLIESSKIPPHEBELEINSTELLUNG 2.90 MM	4	24/12/2009			
	84010562B	SCHLIESSKIPPHEBELEINSTELLUNG 2.95 MM	4	24/12/2009			
	84010572B	SCHLIESSKIPPHEBELEINSTELLUNG 3.00 MM	4	24/12/2009			
	84010582B	SCHLIESSKIPPHEBELEINSTELLUNG 3.05 MM	4	24/12/2009			
	84010592B	SCHLIESSKIPPHEBELEINSTELLUNG 3.10 MM	4	24/12/2009			
	84010602B	SCHLIESSKIPPHEBELEINSTELLUNG 3.15 MM	4	24/12/2009			
	84010612B	SCHLIESSKIPPHEBELEINSTELLUNG 3.20 MM	4	24/12/2009			
	84010622B	SCHLIESSKIPPHEBELEINSTELLUNG 3.25 MM	4	24/12/2009			
	84010632B	SCHLIESSKIPPHEBELEINSTELLUNG 3.30 MM	4	24/12/2009			
	84010642B	SCHLIESSKIPPHEBELEINSTELLUNG 3.35 MM	4	24/12/2009			
	84010652B	SCHLIESSKIPPHEBELEINSTELLUNG 3.40 MM	4	24/12/2009			
	84010662B	SCHLIESSKIPPHEBELEINSTELLUNG 3.45 MM	4	24/12/2009			
	84010672B	SCHLIESSKIPPHEBELEINSTELLUNG 3.50 MM	4	24/12/2009			



TAFEL 11C - SENKRECHT ZYLINDERKOPF [MOD:HYM 950]

EINHEIT MOTOR



TST00635

TAFEL 11C - SENKRECHT ZYLINDERKOPF [MOD:HYM 950]

EINHEIT MOTOR

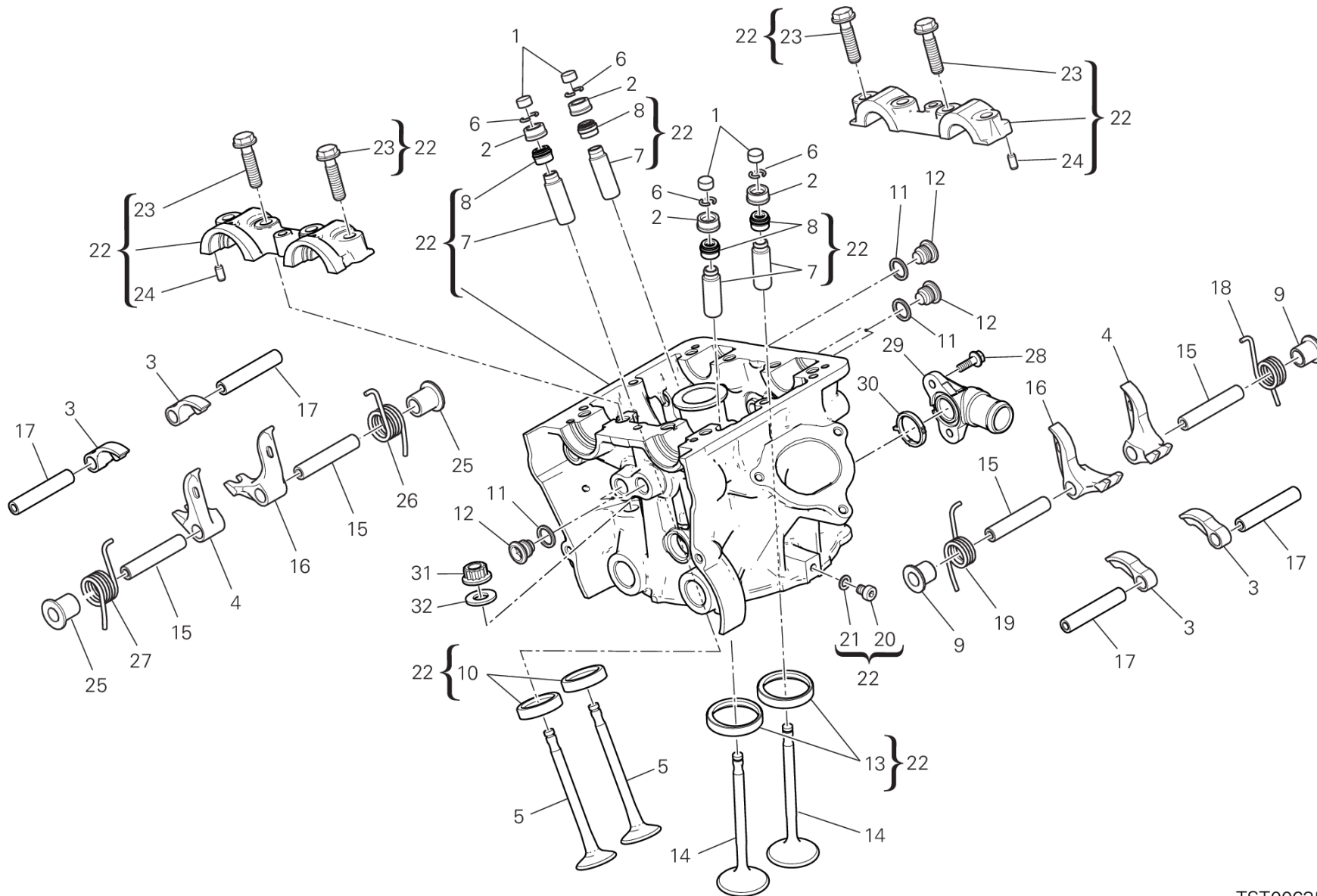


POS.	CODE	BESCHREIBUNG	MENGE	STARTDATUM	ENDDATUM	GÜLTIGKEIT	HINWEISE
	84010682B	SCHLIESSKIPPHEBELEINSTELLUNG 3.55 MM	4	24/12/2009			
	84010692B	SCHLIESSKIPPHEBELEINSTELLUNG 3.60 MM	4	24/12/2009			
	84010702B	SCHLIESSKIPPHEBELEINSTELLUNG 3.65 MM	4	24/12/2009			
	84010712B	SCHLIESSKIPPHEBELEINSTELLUNG 3.70 MM	4	24/12/2009			
	84010722B	SCHLIESSKIPPHEBELEINSTELLUNG 3.75 MM	4	24/12/2009			
	84010732B	SCHLIESSKIPPHEBELEINSTELLUNG 3.80 MM	4	24/12/2009			
	84010742B	SCHLIESSKIPPHEBELEINSTELLUNG 3.85 MM	4	24/12/2009			
	84010752B	SCHLIESSKIPPHEBELEINSTELLUNG 3.90 MM	4	24/12/2009			
	84010762B	SCHLIESSKIPPHEBELEINSTELLUNG 3.95 MM	4	24/12/2009			
	84010772B	SCHLIESSKIPPHEBELEINSTELLUNG 4.00 MM	4	24/12/2009			
	84010782B	SCHLIESSKIPPHEBELEINSTELLUNG 4.05 MM	4	24/12/2009			
	84010792B	SCHLIESSKIPPHEBELEINSTELLUNG 4.10 MM	4	24/12/2009			
	84010802B	SCHLIESSKIPPHEBELEINSTELLUNG 4.15 MM	4	24/12/2009			
	84010812B	SCHLIESSKIPPHEBELEINSTELLUNG 4.20 MM	4	24/12/2009			
	84010822B	SCHLIESSKIPPHEBELEINSTELLUNG 4.25 MM	4	24/12/2009			
	84010832B	SCHLIESSKIPPHEBELEINSTELLUNG 4.30 MM	4	24/12/2009			
	84010842B	SCHLIESSKIPPHEBELEINSTELLUNG 4.35 MM	4	24/12/2009			
	84010852B	SCHLIESSKIPPHEBELEINSTELLUNG 4.40 MM	4	24/12/2009			
	84010862B	SCHLIESSKIPPHEBELEINSTELLUNG 4.45 MM	4	24/12/2009			
	84010872B	SCHLIESSKIPPHEBELEINSTELLUNG 4.50 MM	4	24/12/2009			
3	20810321A	OEFFNUNGSKIPPHEBEL	4	05/12/2012			
4	20910501A	SCHLIESSKIPPHEBEL LINKS	2	05/12/2012			
5	21110991A	AUSLASSVENTIL	2	05/12/2012			
6	66910011E	HALBRINGE	8	05/12/2012			
7	30310631BB	VENTILFUEHRUNG, UBERDIMENSIONIERT 0,03MM	4	19/09/2011			
	30310631BC	VENTILFUEHRUNG, UBERDIMENSIONIERT 0,06MM	4	19/09/2011			
	30310631BD	VENTILFUEHRUNG, UBERDIMENSIONIERT 0,09MM	4	19/09/2011			
8	76440572A	WELLENDICHTRING VENTILFUEHRUNG	4	01/10/2012			
9	71312921A	DISTANZSTUECK	2	05/12/2012			
10	30411011AB	AUSLASS-SITZRING +0,03 MM	2	19/09/2011			
	30411011AC	AUSLASS-SITZRING +0,06 MM	2	19/09/2011			
11	85250261B	DICHTUNG	8	05/12/2012			
12	78010511D	GEWINDEVERSCHLUSS	8	05/12/2012			
13	30411001AB	EINLASSVENTIL-SITZRING +0,03 MM	2	19/09/2011			
	30411001AC	EINLASSVENTIL-SITZRING +0,06 MM	2	19/09/2011			



TAFEL 11C - SENKRECHT ZYLINDERKOPF [MOD:HYM 950]

EINHEIT MOTOR



TST00635

TAFEL 11C - SENKRECHT ZYLINDERKOPF [MOD:HYM 950]

EINHEIT MOTOR

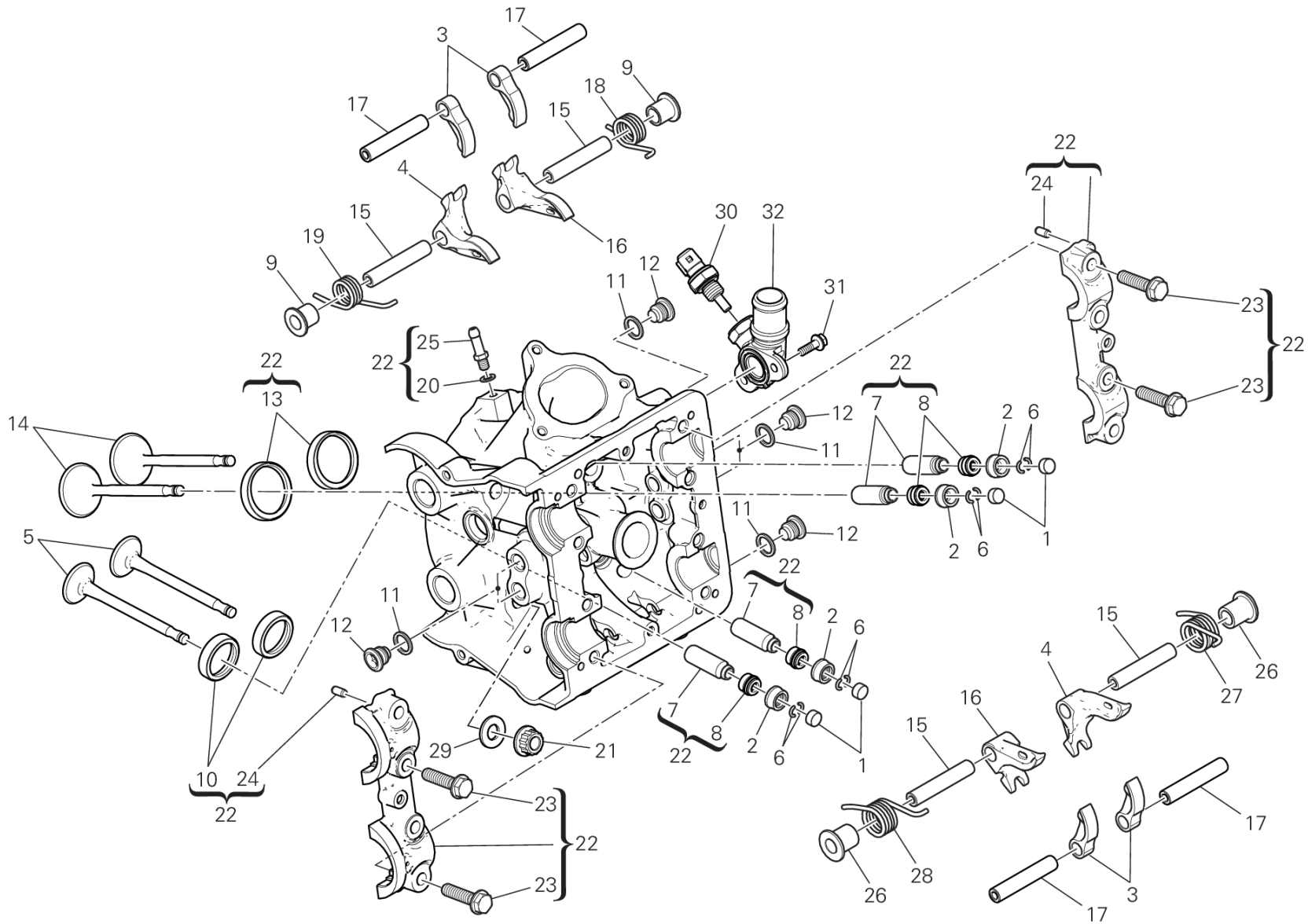


POS.	CODE	BESCHREIBUNG	MENGE	STARTDATUM	ENDDATUM	GÜLTIGKEIT	HINWEISE
14	21010991A	EINLASS-VENTIL	2	05/12/2012			
15	82112951A	SCHLIESSKIPPHEBELACHSE	4	01/08/2014			
16	20910491A	SCHLIESSKIPPHEBEL RECHTS	2	05/12/2012			
17	82112941A	ACHSE, OEFFNUNGSKIPPHEBEL	4	24/07/2017			
18	79915001A	RUECKHOLFEDER VENTIL LINKER	1	03/09/2018			
19	79915011A	RUECKHOLFEDER VENTIL RECHTER	1	03/09/2018			
20	77350618B	SCHRAUBE TCEIR M6X8	1	01/10/2012			
21	85250231A	DICHTUNG	1	01/10/2012			
22	30124082B	SENKRECHTER ZYLINDERKOPF KOMPLETT	1	18/09/2015			
23	77914211A	SCHRAUBE TEF M8X32	8	01/10/2012			
24	86050061A	STIFT M5X10	4	01/10/2012			
25	71312921B	DISTANZSTUECK	2	05/12/2012			
26	79915181B	RUECKHOLFEDER LINKES VENTIL	1	05/12/2012			
27	79915191B	RUECKHOLFEDER RECHTES VENTIL	1	05/12/2012			
28	77210623B	SCHRAUBE	2	03/09/2018			
29	81412351B	ANSCHLUSS WASSERSCHLAUCH SENKRECHTER	1	03/09/2018			
30	88641031A	O-RING	1	03/09/2018			
31	74810501A	MUTTER M10X1,5	4	18/09/2017			
32	85610642A	SPEZIALSCHEIBE 10,5X21X2	4	18/09/2017			



TAFEL 11D - WAAGRECHTER ZYLINDERKOPF [MOD:HYM 950]

EINHEIT MOTOR



TST00636

TAFEL 11D - WAAGRECHTER ZYLINDERKOPF [MOD:HYM 950]

EINHEIT MOTOR

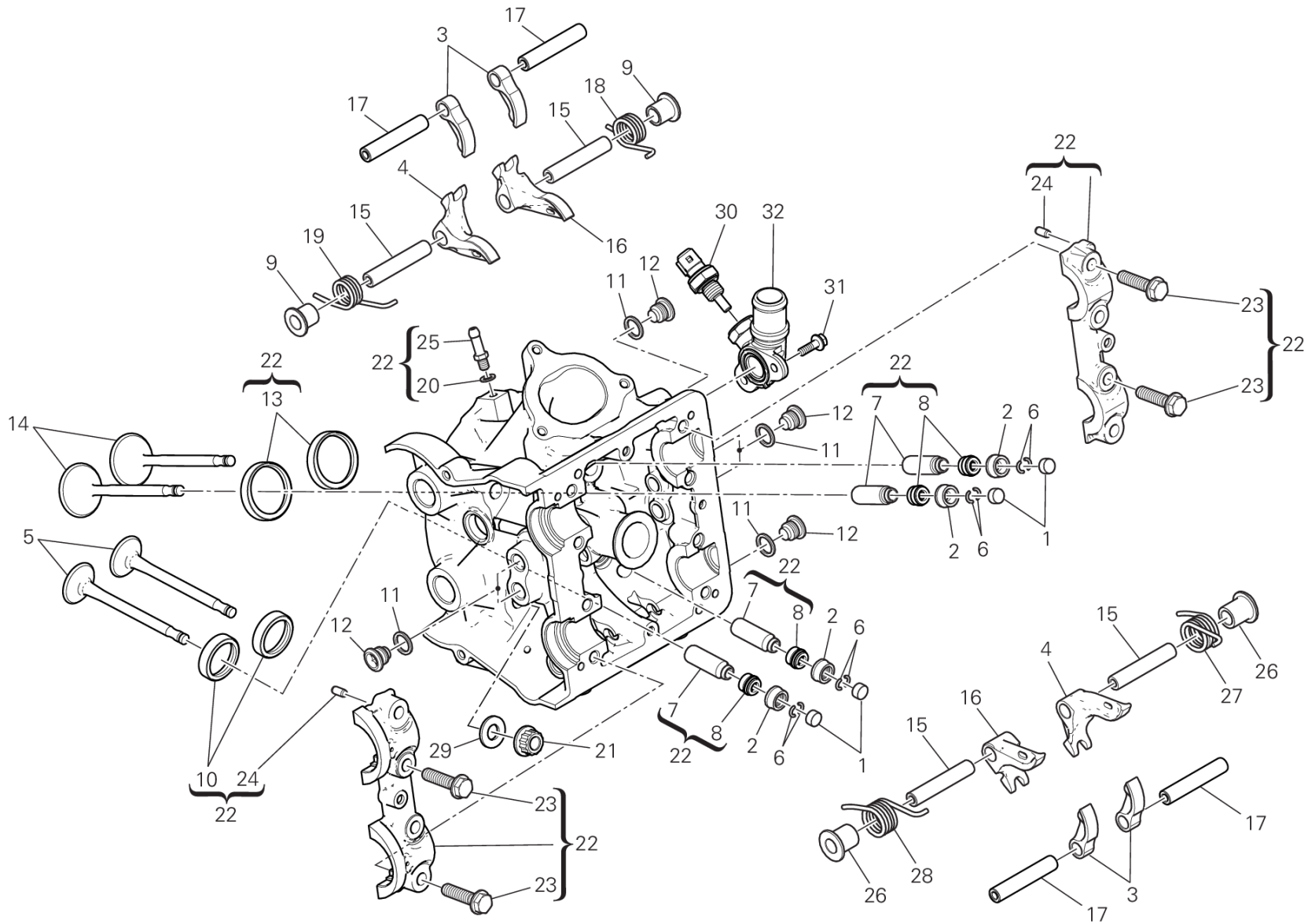


POS.	CODE	BESCHREIBUNG	MENGE	STARTDATUM	ENDDATUM	GÜLTIGKEIT	HINWEISE
1	84010012A	OEFFNUNGKIPPHEBELEINSTELLUNG 2.00 MM	4	24/12/2009			
	84010022A	OEFFNUNGKIPPHEBELEINSTELLUNG 2.05 MM	4	24/12/2009			
	84010032A	OEFFNUNGKIPPHEBELEINSTELLUNG 2.10 MM	4	24/12/2009			
	84010042A	OEFFNUNGKIPPHEBELEINSTELLUNG 2.15 MM	4	24/12/2009			
	84010052A	OEFFNUNGKIPPHEBELEINSTELLUNG 2.20 MM	4	24/12/2009			
	84010062A	OEFFNUNGKIPPHEBELEINSTELLUNG 2.25 MM	4	24/12/2009			
	84010072A	OEFFNUNGKIPPHEBELEINSTELLUNG 2.30 MM	4	24/12/2009			
	84010082A	OEFFNUNGKIPPHEBELEINSTELLUNG 2.35 MM	4	24/12/2009			
	84010092A	OEFFNUNGKIPPHEBELEINSTELLUNG 2.40 MM	4	24/12/2009			
	84010102A	OEFFNUNGKIPPHEBELEINSTELLUNG 2.45 MM	4	24/12/2009			
	84010112A	OEFFNUNGKIPPHEBELEINSTELLUNG 2.50 MM	4	24/12/2009			
	84010122A	OEFFNUNGKIPPHEBELEINSTELLUNG 2.55 MM	4	24/12/2009			
	84010132A	OEFFNUNGKIPPHEBELEINSTELLUNG 2.60 MM	4	24/12/2009			
	84010142A	OEFFNUNGKIPPHEBELEINSTELLUNG 2.65 MM	4	24/12/2009			
	84010152A	OEFFNUNGKIPPHEBELEINSTELLUNG 2.70 MM	4	24/12/2009			
	84010162A	OEFFNUNGKIPPHEBELEINSTELLUNG 2.75 MM	4	24/12/2009			
	84010172A	OEFFNUNGKIPPHEBELEINSTELLUNG 2.80 MM	4	24/12/2009			
	84010182A	OEFFNUNGKIPPHEBELEINSTELLUNG 2.85 MM	4	24/12/2009			
	84010192A	OEFFNUNGKIPPHEBELEINSTELLUNG 2.90 MM	4	24/12/2009			
	84010202A	OEFFNUNGKIPPHEBELEINSTELLUNG 2.95 MM	4	24/12/2009			
	84010212A	OEFFNUNGKIPPHEBELEINSTELLUNG 3.00 MM	4	24/12/2009			
	84010222A	OEFFNUNGKIPPHEBELEINSTELLUNG 3.05 MM	4	24/12/2009			
	84010232A	OEFFNUNGKIPPHEBELEINSTELLUNG 3.10 MM	4	24/12/2009			
	84010242A	OEFFNUNGKIPPHEBELEINSTELLUNG 3.15 MM	4	24/12/2009			
	84010252A	OEFFNUNGKIPPHEBELEINSTELLUNG 3.20 MM	4	24/12/2009			
	84010262A	OEFFNUNGKIPPHEBELEINSTELLUNG 3.25 MM	4	24/12/2009			
	84010272A	OEFFNUNGKIPPHEBELEINSTELLUNG 3.30 MM	4	24/12/2009			
	84010282A	OEFFNUNGKIPPHEBELEINSTELLUNG 3.35 MM	4	24/12/2009			
	84010292A	OEFFNUNGKIPPHEBELEINSTELLUNG 3.40 MM	4	24/12/2009			
	84010302A	OEFFNUNGKIPPHEBELEINSTELLUNG 3.45 MM	4	24/12/2009			
	84010312A	OEFFNUNGKIPPHEBELEINSTELLUNG 1.80 MM	4	24/12/2009			
	84010322A	OEFFNUNGKIPPHEBELEINSTELLUNG 1.85 MM	4	24/12/2009			
	84010332A	OEFFNUNGKIPPHEBELEINSTELLUNG 1.90 MM	4	24/12/2009			
	84010342A	OEFFNUNGKIPPHEBELEINSTELLUNG 1.95 MM	4	24/12/2009			
	84010722A	OEFFNUNGKIPPHEBELEINSTELLUNG 3.60 MM	4	20/06/2012			



TAFEL 11D - WAAGRECHTER ZYLINDERKOPF [MOD:HYM 950]

EINHEIT MOTOR



TST00636

TAFEL 11D - WAAGRECHTER ZYLINDERKOPF [MOD:HYM 950]

EINHEIT MOTOR

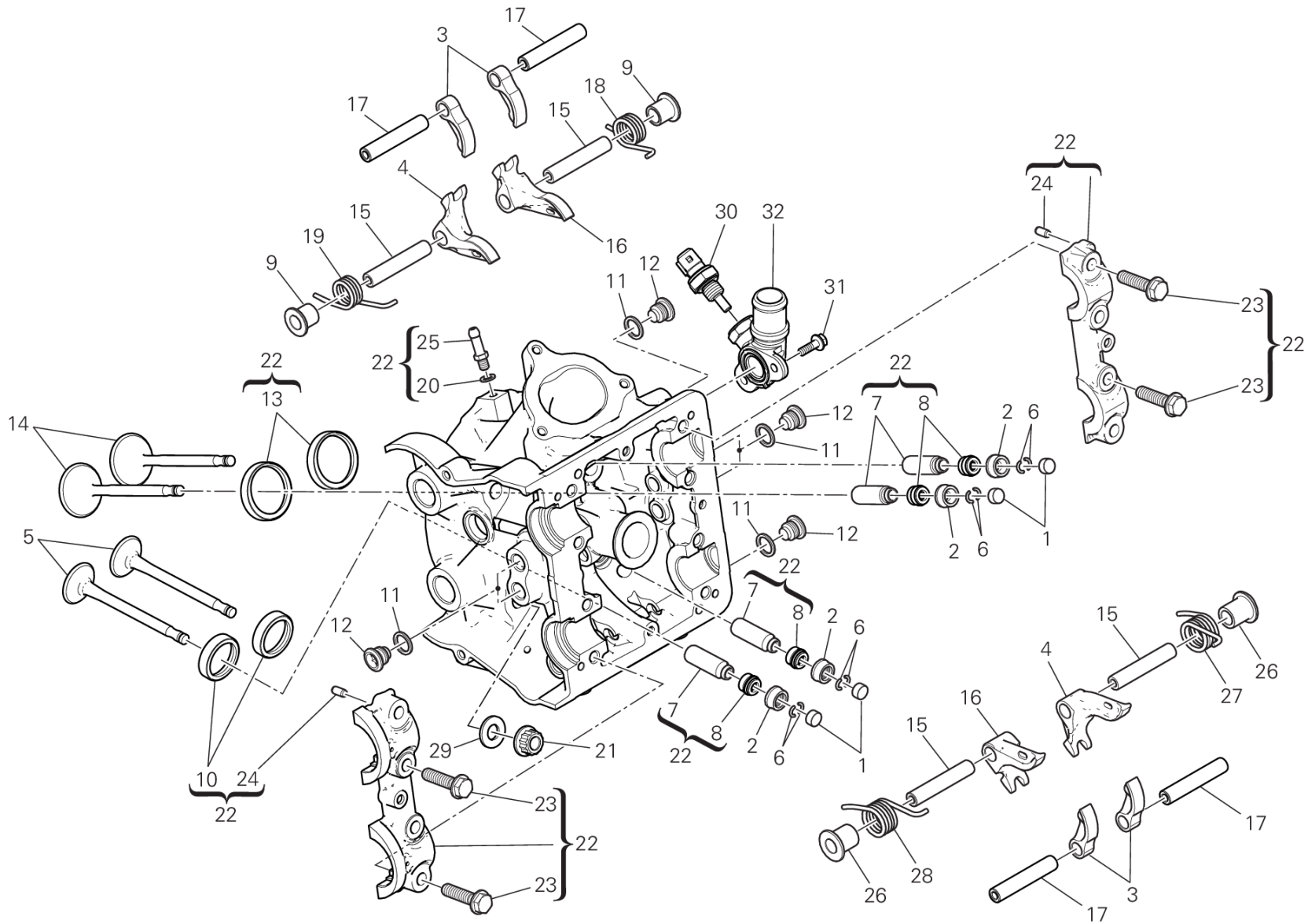


POS.	CODE	BESCHREIBUNG	MENGE	STARTDATUM	ENDDATUM	GÜLTIGKEIT	HINWEISE
	84010732A	OEFFNUNGKIPPHEBELEINSTELLUNG 3.80 MM	4	20/06/2012			
	84011082A	OEFFNUNGKIPPHEBELEINSTELLUNG 3.50 MM	4	20/06/2012			
	84011092A	OEFFNUNGKIPPHEBELEINSTELLUNG 3.55 MM	4	20/06/2012			
	84011102A	OEFFNUNGKIPPHEBELEINSTELLUNG 3.65 MM	4	20/06/2012			
	84011112A	OEFFNUNGKIPPHEBELEINSTELLUNG 3.70 MM	4	20/06/2012			
	84011122A	OEFFNUNGKIPPHEBELEINSTELLUNG 3.75 MM	4	20/06/2012			
	84011132A	OEFFNUNGKIPPHEBELEINSTELLUNG 3.85 MM	4	20/06/2012			
	84011142A	OEFFNUNGKIPPHEBELEINSTELLUNG 3.9 MM	4	20/06/2012			
2	84010412B	SCHLIESSKIPPHEBELEINSTELLUNG 2.20 MM	4	24/12/2009			
	84010422B	SCHLIESSKIPPHEBELEINSTELLUNG 2.25 MM	4	24/12/2009			
	84010432B	SCHLIESSKIPPHEBELEINSTELLUNG 2.30 MM	4	24/12/2009			
	84010442B	SCHLIESSKIPPHEBELEINSTELLUNG 2.35 MM	4	24/12/2009			
	84010452B	SCHLIESSKIPPHEBELEINSTELLUNG 2.40 MM	4	24/12/2009			
	84010462B	SCHLIESSKIPPHEBELEINSTELLUNG 2.45 MM	4	24/12/2009			
	84010472B	SCHLIESSKIPPHEBELEINSTELLUNG 2.50 MM	4	24/12/2009			
	84010482B	SCHLIESSKIPPHEBELEINSTELLUNG 2.55 MM	4	24/12/2009			
	84010492B	SCHLIESSKIPPHEBELEINSTELLUNG 2.60 MM	4	24/12/2009			
	84010502B	SCHLIESSKIPPHEBELEINSTELLUNG 2.65 MM	4	24/12/2009			
	84010512B	SCHLIESSKIPPHEBELEINSTELLUNG 2.70 MM	4	24/12/2009			
	84010522B	SCHLIESSKIPPHEBELEINSTELLUNG 2.75 MM	4	24/12/2009			
	84010532B	SCHLIESSKIPPHEBELEINSTELLUNG 2.80 MM	4	24/12/2009			
	84010542B	SCHLIESSKIPPHEBELEINSTELLUNG 2.85 MM	4	24/12/2009			
	84010552B	SCHLIESSKIPPHEBELEINSTELLUNG 2.90 MM	4	24/12/2009			
	84010562B	SCHLIESSKIPPHEBELEINSTELLUNG 2.95 MM	4	24/12/2009			
	84010572B	SCHLIESSKIPPHEBELEINSTELLUNG 3.00 MM	4	24/12/2009			
	84010582B	SCHLIESSKIPPHEBELEINSTELLUNG 3.05 MM	4	24/12/2009			
	84010592B	SCHLIESSKIPPHEBELEINSTELLUNG 3.10 MM	4	24/12/2009			
	84010602B	SCHLIESSKIPPHEBELEINSTELLUNG 3.15 MM	4	24/12/2009			
	84010612B	SCHLIESSKIPPHEBELEINSTELLUNG 3.20 MM	4	24/12/2009			
	84010622B	SCHLIESSKIPPHEBELEINSTELLUNG 3.25 MM	4	24/12/2009			
	84010632B	SCHLIESSKIPPHEBELEINSTELLUNG 3.30 MM	4	24/12/2009			
	84010642B	SCHLIESSKIPPHEBELEINSTELLUNG 3.35 MM	4	24/12/2009			
	84010652B	SCHLIESSKIPPHEBELEINSTELLUNG 3.40 MM	4	24/12/2009			
	84010662B	SCHLIESSKIPPHEBELEINSTELLUNG 3.45 MM	4	24/12/2009			
	84010672B	SCHLIESSKIPPHEBELEINSTELLUNG 3.50 MM	4	24/12/2009			



TAFEL 11D - WAAGRECHTER ZYLINDERKOPF [MOD:HYM 950]

EINHEIT MOTOR



TST00636

TAFEL 11D - WAAGRECHTER ZYLINDERKOPF [MOD:HYM 950]

EINHEIT MOTOR

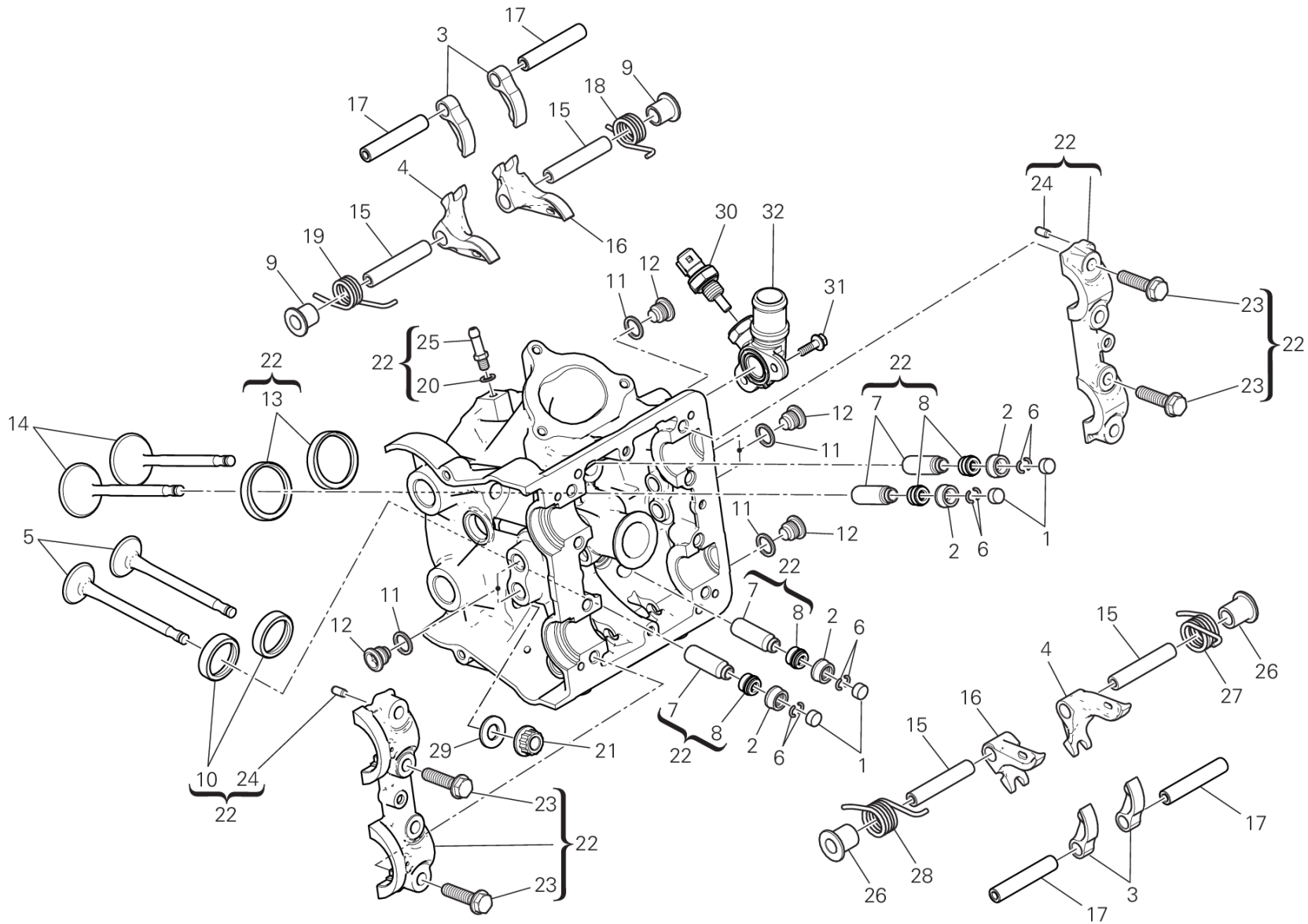


POS.	CODE	BESCHREIBUNG	MENGE	STARTDATUM	ENDDATUM	GÜLTIGKEIT	HINWEISE
	84010682B	SCHLIESSKIPPHEBELEINSTELLUNG 3.55 MM	4	24/12/2009			
	84010692B	SCHLIESSKIPPHEBELEINSTELLUNG 3.60 MM	4	24/12/2009			
	84010702B	SCHLIESSKIPPHEBELEINSTELLUNG 3.65 MM	4	24/12/2009			
	84010712B	SCHLIESSKIPPHEBELEINSTELLUNG 3.70 MM	4	24/12/2009			
	84010722B	SCHLIESSKIPPHEBELEINSTELLUNG 3.75 MM	4	24/12/2009			
	84010732B	SCHLIESSKIPPHEBELEINSTELLUNG 3.80 MM	4	24/12/2009			
	84010742B	SCHLIESSKIPPHEBELEINSTELLUNG 3.85 MM	4	24/12/2009			
	84010752B	SCHLIESSKIPPHEBELEINSTELLUNG 3.90 MM	4	24/12/2009			
	84010762B	SCHLIESSKIPPHEBELEINSTELLUNG 3.95 MM	4	24/12/2009			
	84010772B	SCHLIESSKIPPHEBELEINSTELLUNG 4.00 MM	4	24/12/2009			
	84010782B	SCHLIESSKIPPHEBELEINSTELLUNG 4.05 MM	4	24/12/2009			
	84010792B	SCHLIESSKIPPHEBELEINSTELLUNG 4.10 MM	4	24/12/2009			
	84010802B	SCHLIESSKIPPHEBELEINSTELLUNG 4.15 MM	4	24/12/2009			
	84010812B	SCHLIESSKIPPHEBELEINSTELLUNG 4.20 MM	4	24/12/2009			
	84010822B	SCHLIESSKIPPHEBELEINSTELLUNG 4.25 MM	4	24/12/2009			
	84010832B	SCHLIESSKIPPHEBELEINSTELLUNG 4.30 MM	4	24/12/2009			
	84010842B	SCHLIESSKIPPHEBELEINSTELLUNG 4.35 MM	4	24/12/2009			
	84010852B	SCHLIESSKIPPHEBELEINSTELLUNG 4.40 MM	4	24/12/2009			
	84010862B	SCHLIESSKIPPHEBELEINSTELLUNG 4.45 MM	4	24/12/2009			
	84010872B	SCHLIESSKIPPHEBELEINSTELLUNG 4.50 MM	4	24/12/2009			
3	20810321A	OEFFNUNGSKIPPHEBEL	4	05/12/2012			
4	20910501A	SCHLIESSKIPPHEBEL LINKS	2	05/12/2012			
5	21110991A	AUSLASSVENTIL	2	05/12/2012			
6	66910011E	HALBRINGE	8	05/12/2012			
7	30310631BB	VENTILFUEHRUNG, UBERDIMENSIONIERT 0,03MM	4	19/09/2011			
	30310631BC	VENTILFUEHRUNG, UBERDIMENSIONIERT 0,06MM	4	19/09/2011			
	30310631BD	VENTILFUEHRUNG, UBERDIMENSIONIERT 0,09MM	4	19/09/2011			
8	76440572A	WELLENDICHTRING VENTILFUEHRUNG	4	01/10/2012			
9	71312921A	DISTANZSTUECK	2	05/12/2012			
10	30411011AB	AUSLASS-SITZRING +0,03 MM	2	19/09/2011			
	30411011AC	AUSLASS-SITZRING +0,06 MM	2	19/09/2011			
11	85250261B	DICHTUNG	8	05/12/2012			
12	78010511D	GEWINDEVERSCHLUSS	8	05/12/2012			
13	30411001AB	EINLASSVENTIL-SITZRING +0,03 MM	2	19/09/2011			
	30411001AC	EINLASSVENTIL-SITZRING +0,06 MM	2	19/09/2011			



TAFEL 11D - WAAGRECHTER ZYLINDERKOPF [MOD:HYM 950]

EINHEIT MOTOR



TST00636

TAFEL 11D - WAAGRECHTER ZYLINDERKOPF [MOD:HYM 950]

EINHEIT MOTOR

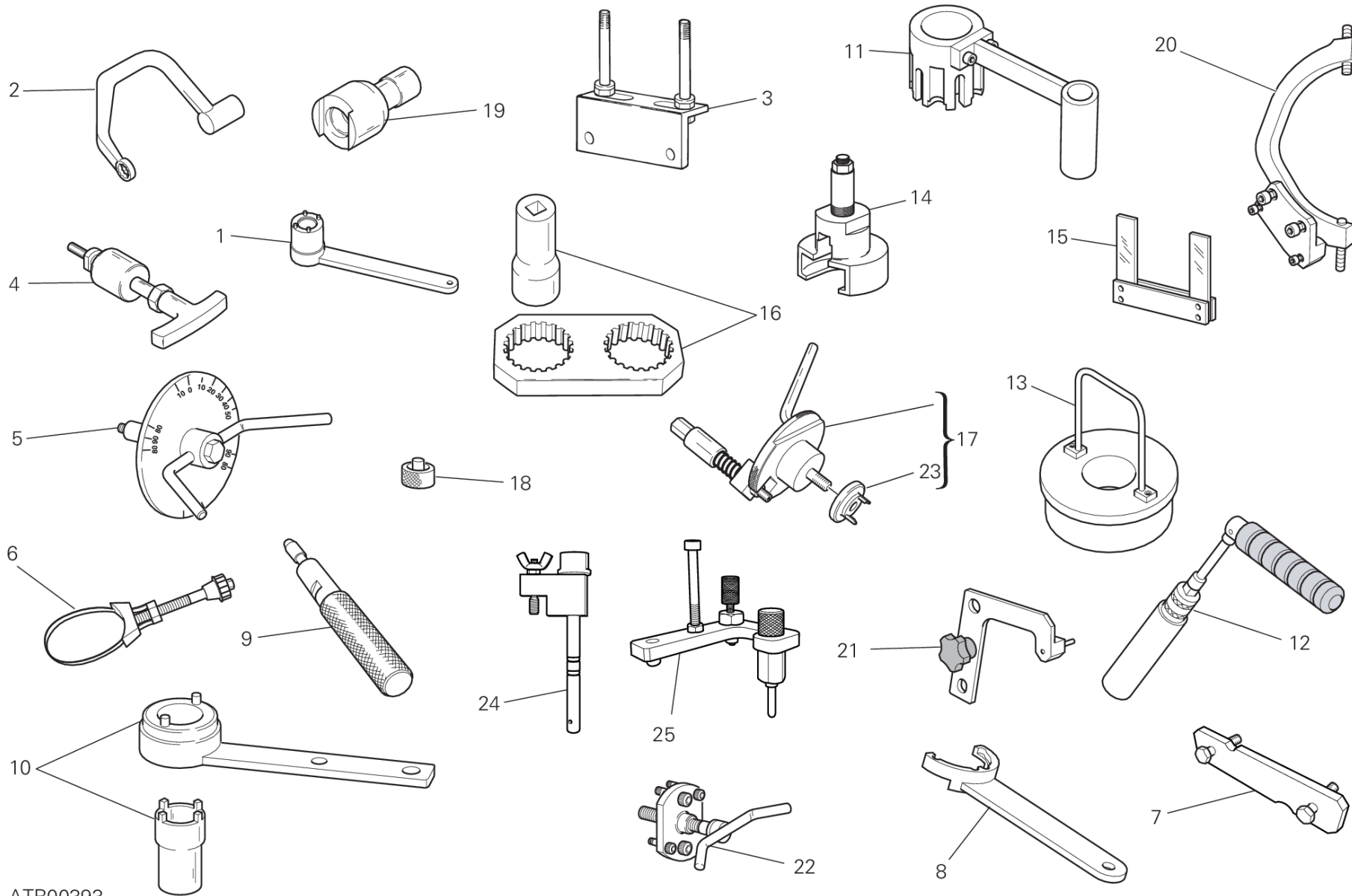


POS.	CODE	BESCHREIBUNG	MENGE	STARTDATUM	ENDDATUM	GÜLTIGKEIT	HINWEISE
14	21010991A	EINLASS-VENTIL	2	05/12/2012			
15	82112951A	SCHLIESSKIPPHEBELACHSE	4	01/08/2014			
16	20910491A	SCHLIESSKIPPHEBEL RECHTS	2	05/12/2012			
17	82112941A	ACHSE, OEFFNUNGSKIPPHEBEL	4	14/12/2017			
18	79915011A	RUECKHOLFEDER VENTIL RECHTER	1	03/09/2018			
19	79915001A	RUECKHOLFEDER VENTIL LINKER	1	14/12/2017			
20	85250231A	DICHTUNG	1	05/12/2012			
21	74810501A	MUTTER M10X1,5	8	18/09/2017			
22	30124072B	WAAGRECHTER ZYLINDERKOPF KOMPLETT	1	18/09/2015			
23	77914211A	SCHRAUBE TEF M8X32	8	01/10/2012			
24	86050061A	STIFT M5X10	4	01/10/2012			
25	81411881A	ANSCHLUSS, SCHLAUCH	1	01/10/2012			
26	71312921B	DISTANZSTUECK	2	05/12/2012			
27	79915191B	RUECKHOLFEDER RECHTES VENTIL	1	05/12/2012			
28	79915181B	RUECKHOLFEDER LINKES VENTIL	1	05/12/2012			
29	85610642A	SPEZIALSCHEIBE 10,5X21X2	8	18/09/2017			
30	55243442A	WASSESTEMPERATURFUEHLER	1	18/09/2017			
31	77210623B	SCHRAUBE	2	03/09/2018			
32	81420051A	ANSCHLUSS WASSERSCHLAUCH WEAAGERECHTER	1	18/09/2017			



TAFEL 01A - SERVICEWERKZEUG FÜR TANKSTELLEN (MOTOR) [MOD:HYM 950]

EINHEIT WERKZEUGE



ATR00393

TAFEL 01A - SERVICEWERKZEUG FÜR TANKSTELLEN (MOTOR) [MOD:HYM 950]

EINHEIT WERKZEUGE

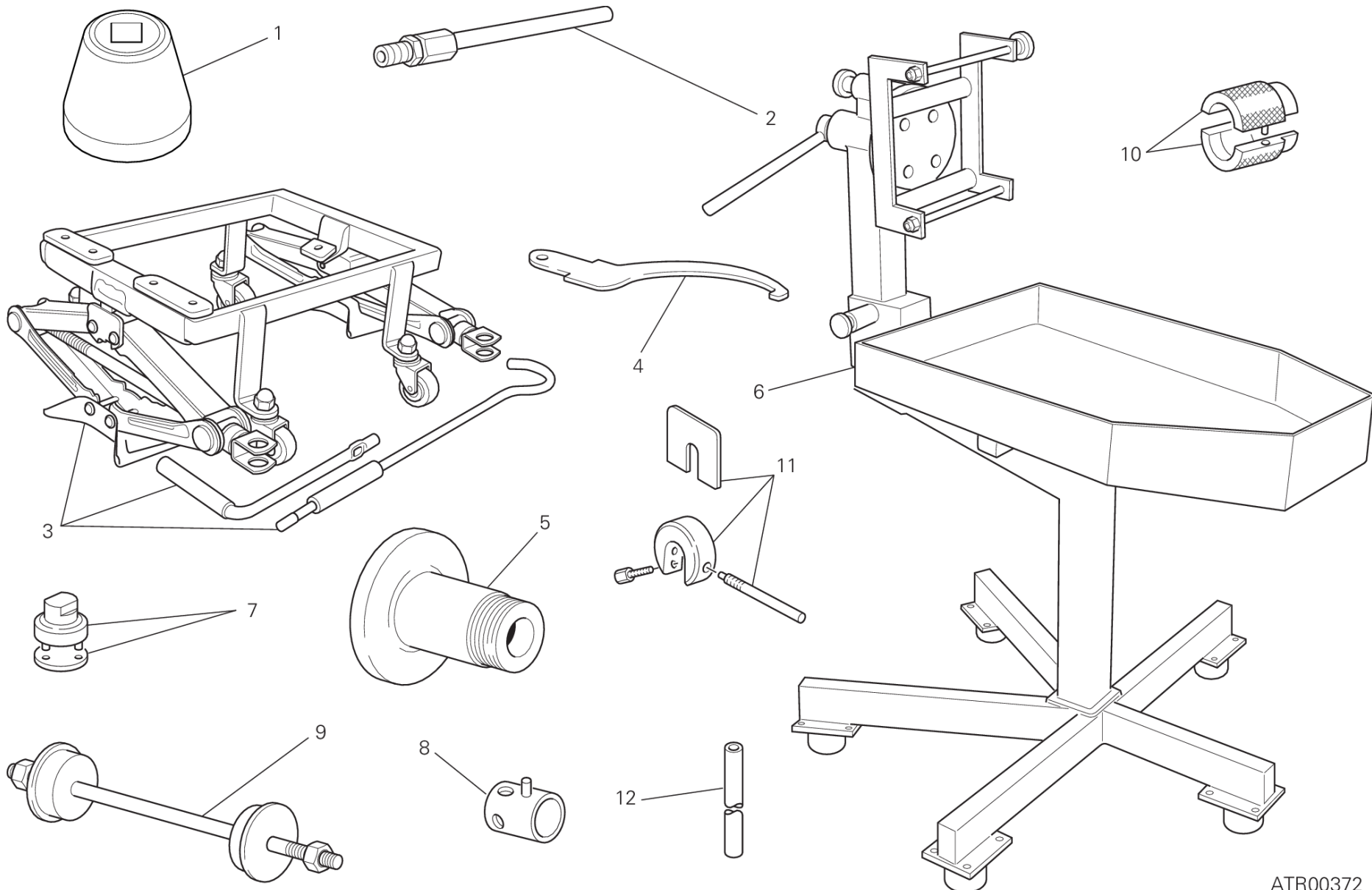


POS.	CODE	BESCHREIBUNG	MENGE	STARTDATUM	ENDDATUM	GÜLTIGKEIT	HINWEISE
1	887130137	HALTERUNGSSCHLUSSEL DES ANTRIEBSWELLENRA	1				
2	887132676	SCHLUSSEL ZUM FESTSTELLEN DER ZYLINDERKO (M10)	1				
3	887132103	UNTERLAGE KOPFZUSAMMENBAU	1				
4	887131994	ABZIEHER KIPPHEBELACHSE	1				
5	887651635	HALTEWERKZEUG FÜR MAßSCHEIBE FÜR VERSTELLUNGSKONTROLLE MIT SCHEIBE	1				
6	887132906	SPANNSCHLUESSEL, OELFILTER	1				
7	887651623	WERKZEUG FUR STEUERZEITENEINSTELLUNG NOC	1				
8	887133219	GEGENHALTEWERKZEUG FUR NOCKENWELLENRAD	1				
9	887132442	WERKZEUG WELLENDICHTRINGMONTAGE (Ø7)	1				
10	887005644	HALTERUNGSSCHL. DERSTEUERSCHEIBEN	1				
11	887132651	REAKTIONSWERKZEUG FUER GLOCKE	1				
12	887132877	ZUENDERKESCHLUESSEL	1				
13	887132870	WERKZEUG PLEUELFUEHRUNG	1				
14	887130031	ABZIEHER FUER DEN AUSBAU VON ZAHNRD DES	1				
15	887131309	STAERKEMESSERGABEL 2,35 MM	1				
16	887131806	WERKZEUG RIEMENSCHLEIBENANZUG	1				
17	887132011	WERKZEUG FUR RUCKSTELLUNG DER KURBELWELL	1				
18	887651298	DISTANZSTUCK ZUR KONTROLLE DER EINSTELLS	1				
19	887131821	SPANNSCHLUESSEL FUER SPANNERSTIFTE	1				
20	887133367	SCHWUNGRAD SCHLUESSEL	1				
21	887133334	PLAETTCHEN POSITIONIERUNG GANGEINLIGE	1				
22	887131749	AUSZIEHER FUER ANTRIEBSRIEMENSCHLEIBE	1				
23	887134411	EINSATZ	1				
24	887132695	AUSRÜSTUNG ZUR ERFASSUNG DES KUPPLUNGSÖLDRUCKS	1				
25	887130022	WERKZEUG SCHALTMECHANISMUS FÜR GETRIEBE	1				



TAFEL 01B - SERVICEWERKZEUG FÜR TANKSTELLEN (RAHMEN) [MOD:HYM 950]

EINHEIT WERKZEUGE



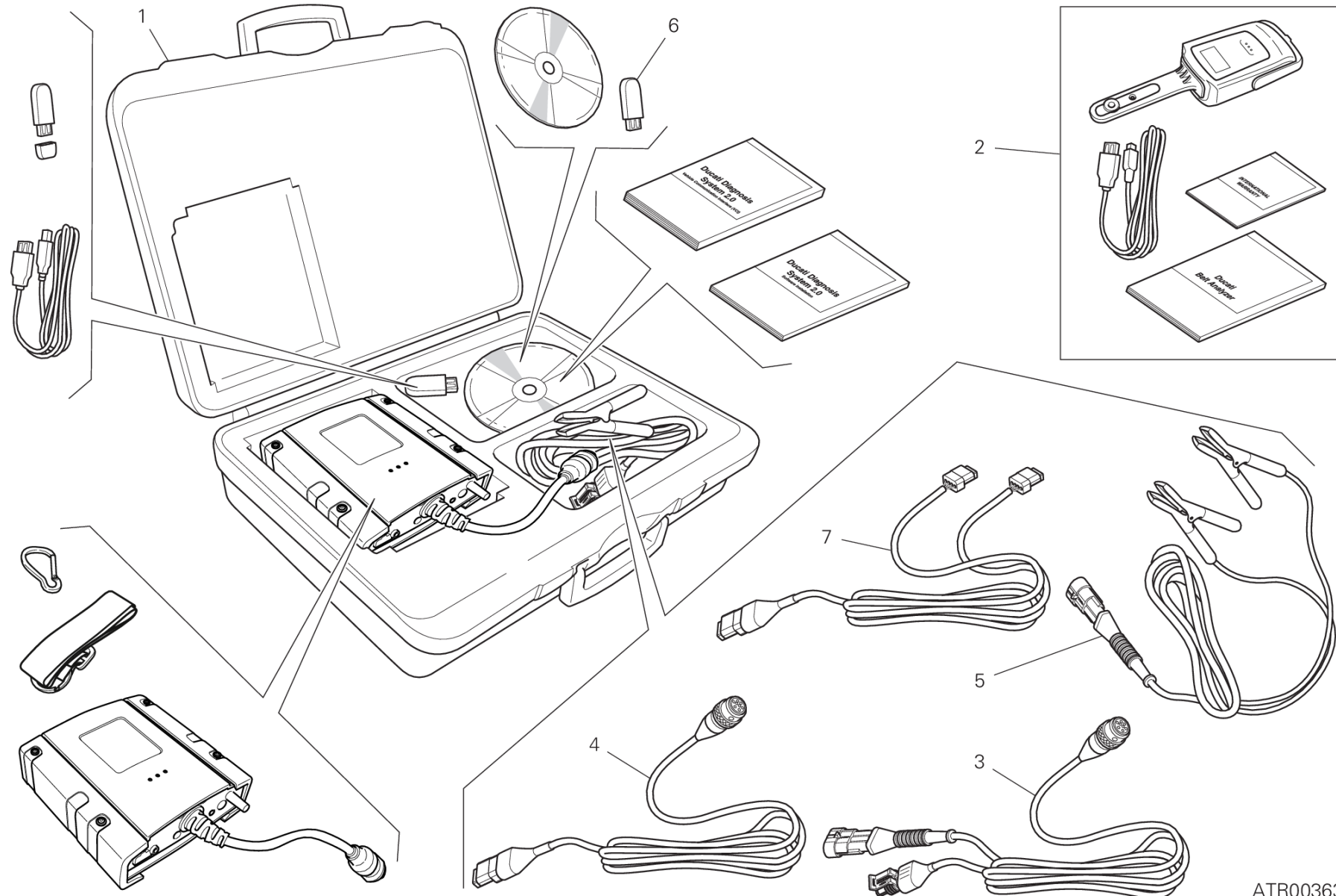
ATR00372

TAFEL 01B - SERVICEWERKZEUG FÜR TANKSTELLEN (RAHMEN) [MOD:HYM 950]

EINHEIT WERKZEUGE



POS.	CODE	BESCHREIBUNG	MENGE	STARTDATUM	ENDDATUM	GÜLTIGKEIT	HINWEISE
1	887130027	NUSS FÜR MONTAGE/AUSBAU DES GABELVERSCHLUSSES	1				
2	887131010	ANSCHLUSS ABGASENTNAHME	1				
3	887133220	WERKBANK MOTORREPARATUR	1				
4	887131038	EINSTELLSCHLUESSEL FUER EXZENTRISCHE KUG	1				
5	887131073	AUSGLEICHVORRICHTUNG, HINTERRAD	1				
6	887131832	WERKBANK FUER MOTORREPARATUR	1				
7	887131058	MONTAGESCHLUESSEL FUERLENKHUELSENDECKEL	1				
8	800070139	SCHLUESSEL FUER VORDERRADZAPFEN	1				
9	887131062	MONTAGEAUSRUSTUNG FURLENKHULSENLAGER	1				
10	887131096	WERKZEUG ZUR UEBERHOLUNGDER GABEL	1				
11	887130957	WERKZEUG ZUR HALTERUNG DESDISTANZESTUECK	1				
12	887130958	ZUGSTANGE EBERHOLUNG DER GABEL	1				



ATR00363



POS.	CODE	BESCHREIBUNG	MENGE	STARTDATUM	ENDDATUM	GÜLTIGKEIT	HINWEISE
1	979000252	DDS 2 (Ducati Diagnosis System 2.0)	1				
2	979000253	RIEMENSPANNUNGSKIT	1				
3	979000254	SPEISEKABEL	1				
4	979000255	SPEISEKABEL (CAN)	1				
5	979000256	SPEISEKABEL DDS	1				
6	28620441B	CHIAVE "PC HASP DDS2.0"	1				
7	979000259	VERKABELUNG MAP-KEY	1				



TAFEL A - REIFEN [MOD:HYM 950]

EINHEIT REIFEN



POS.	CODE	BESCHREIBUNG	MENGE	STARTDATUM	ENDDATUM	GÜLTIGKEIT	HINWEISE
1	490P0067A	VORDERRADBEREIFUNG DIABLO™ ROSSO III (120-70 ZR17)	1	19/01/2017			
2	491P0070A	HINTERRADBEREIFUNG DIABLO™ ROSSO III (180-55 ZR17)	1	19/12/2016			

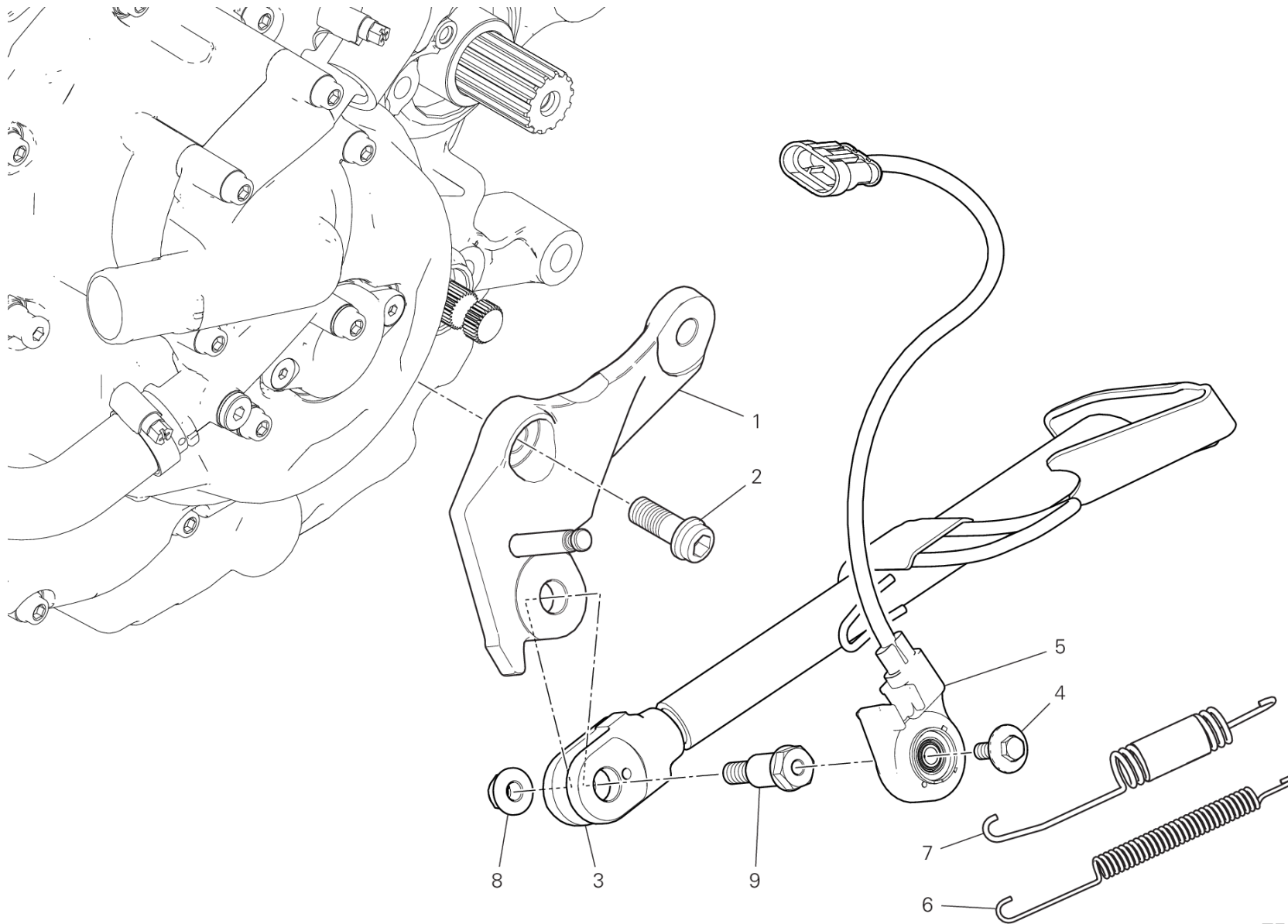


TAFEL B - REIFEN DER ERSTAUSSTATTUNG [MOD:HYM 950]

EINHEIT REIFEN



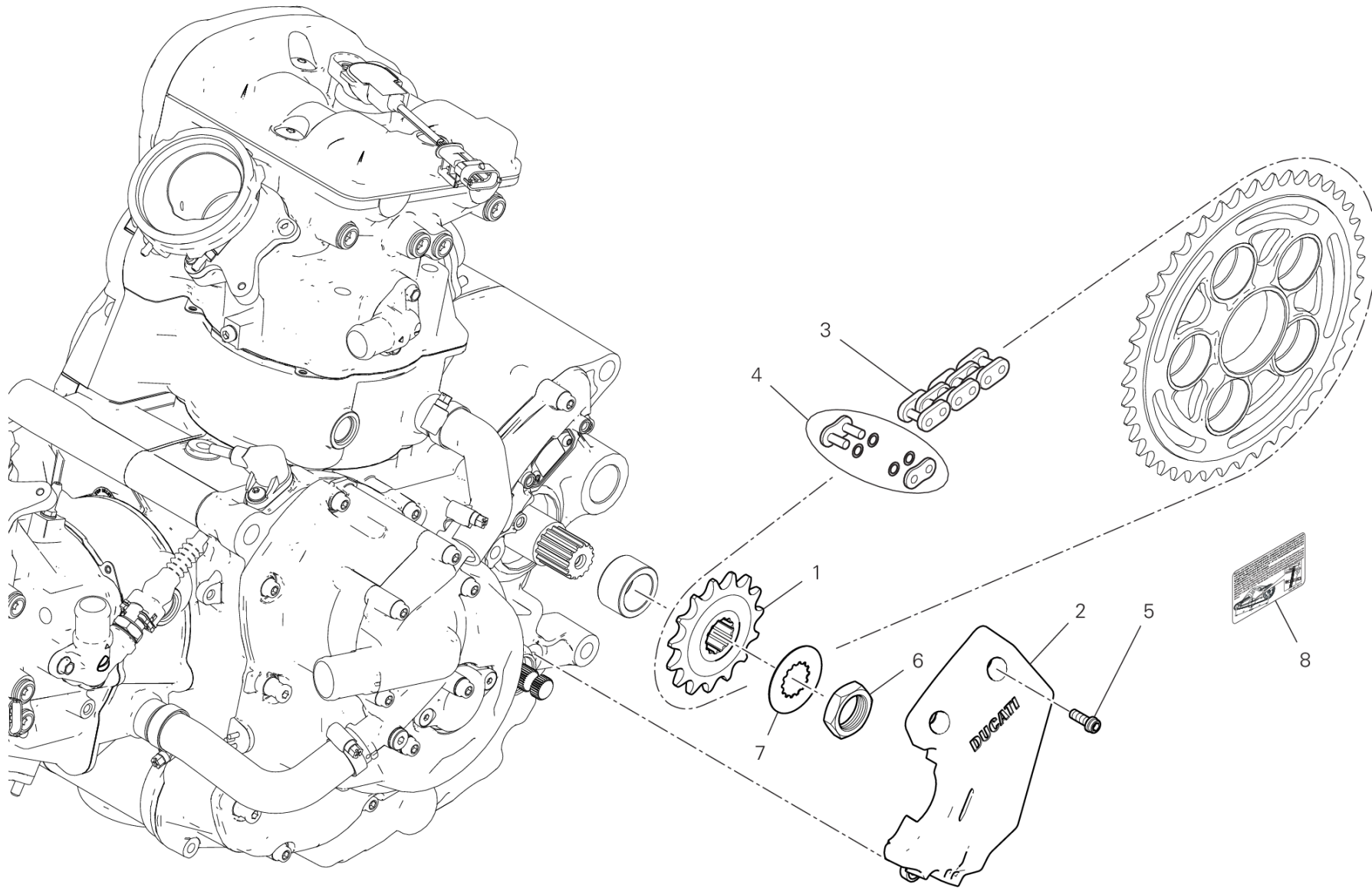
POS.	CODE	BESCHREIBUNG	MENGE	STARTDATUM	ENDDATUM	GÜLTIGKEIT	HINWEISE
1	490P0067A	VORDERRADBEREIFUNG DIABLO™ ROSSO III (120-70 ZR17)	1	19/01/2017			
2	491P0070A	HINTERRADBEREIFUNG DIABLO™ ROSSO III (180-55 ZR17)	1	19/12/2016			



TEL01215



POS.	CODE	BESCHREIBUNG	MENGE	STARTDATUM	ENDDATUM	GÜLTIGKEIT	HINWEISE
1	55620681AA	HALTERUNG, SEITENSTAENDER	1	02/02/2012			
2	77110431A	SCHRAUBE TCEIF M10X25	1	15/11/2012			
3	55610691BA	SEITENSTAENDER	1	05/12/2013			
4	77917241AA	SCHRAUBE	1	02/03/2014			
5	53910351A	SCHALTER, KIPPSTAENDER	1	02/03/2014			
6	79915081A	INNERE FEDER	1	09/03/2012			
7	79921602A	KOMPLETTE FEDER	1	09/03/2012			
8	74941128B	MUTTER M8	1	30/05/2016			
9	82114861AA	SEITENSTAENDERBOLZEN	1	05/12/2013			



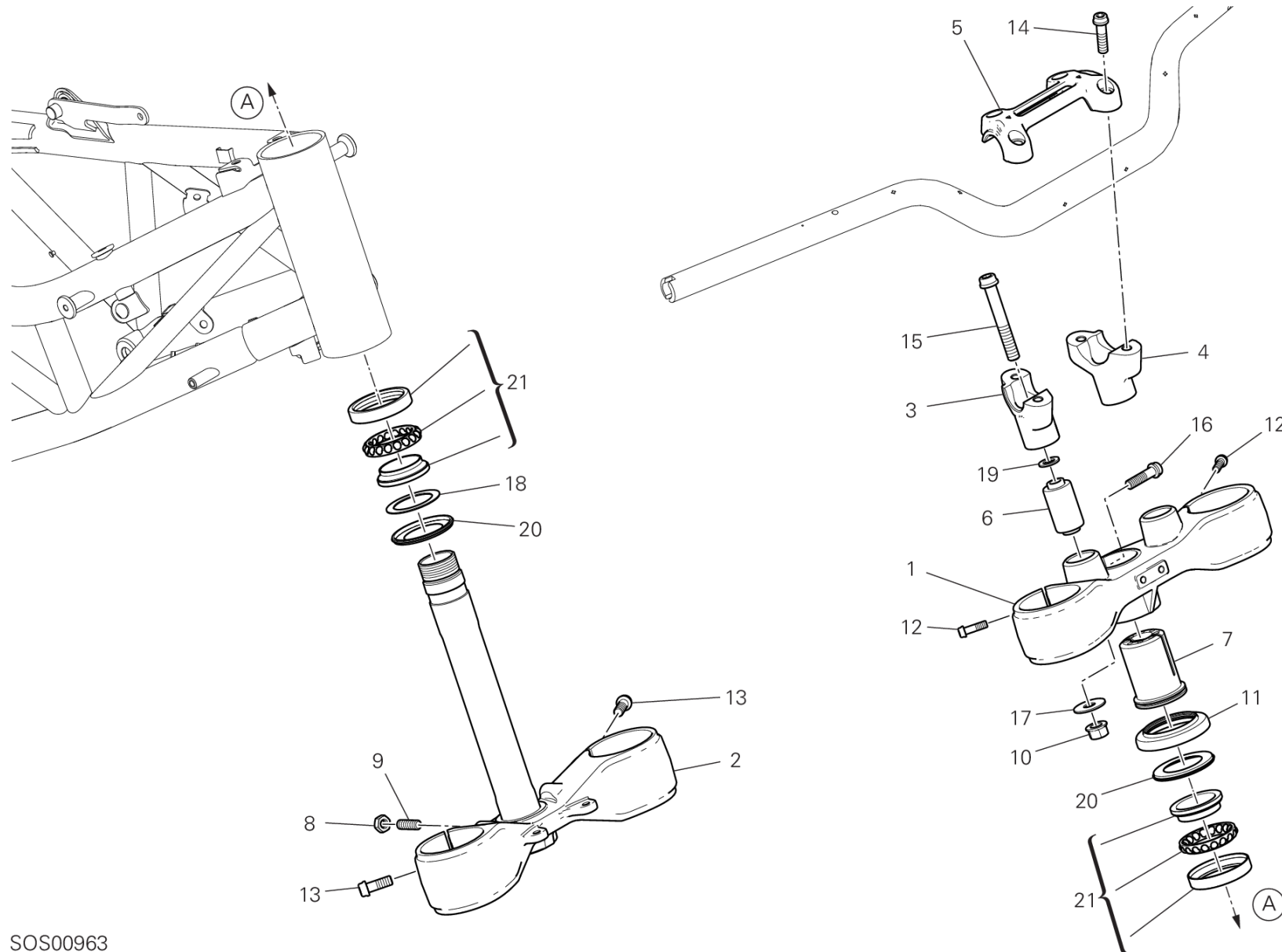
TEL01216

TAFEL 16A - RITZEL - KETTE [MOD:HYM 950]

EINHEIT RAHMEN



POS.	CODE	BESCHREIBUNG	MENGE	STARTDATUM	ENDDATUM	GÜLTIGKEIT	HINWEISE
1	44910681A	RITZEL Z15	1				
2	4601G761A	DECKEL, RITZEL	1	11/12/2017			
3	67640961A	KETTE 105+1	1	11/12/2017			
4	67740201A	VERBINDUNG KETTE	1	01/08/2013			
5	77110391B	SCHRAUBE	3	20/06/2018			
6	75010071A	MUTTER M25X1,5	1				
7	85110041A	SICHERUNGSSCHEIBE	1				
8	43314671A	AUFKLEBER FÜR KETTENREGELUNG	1	10/09/2018		MOD:HYM 950	



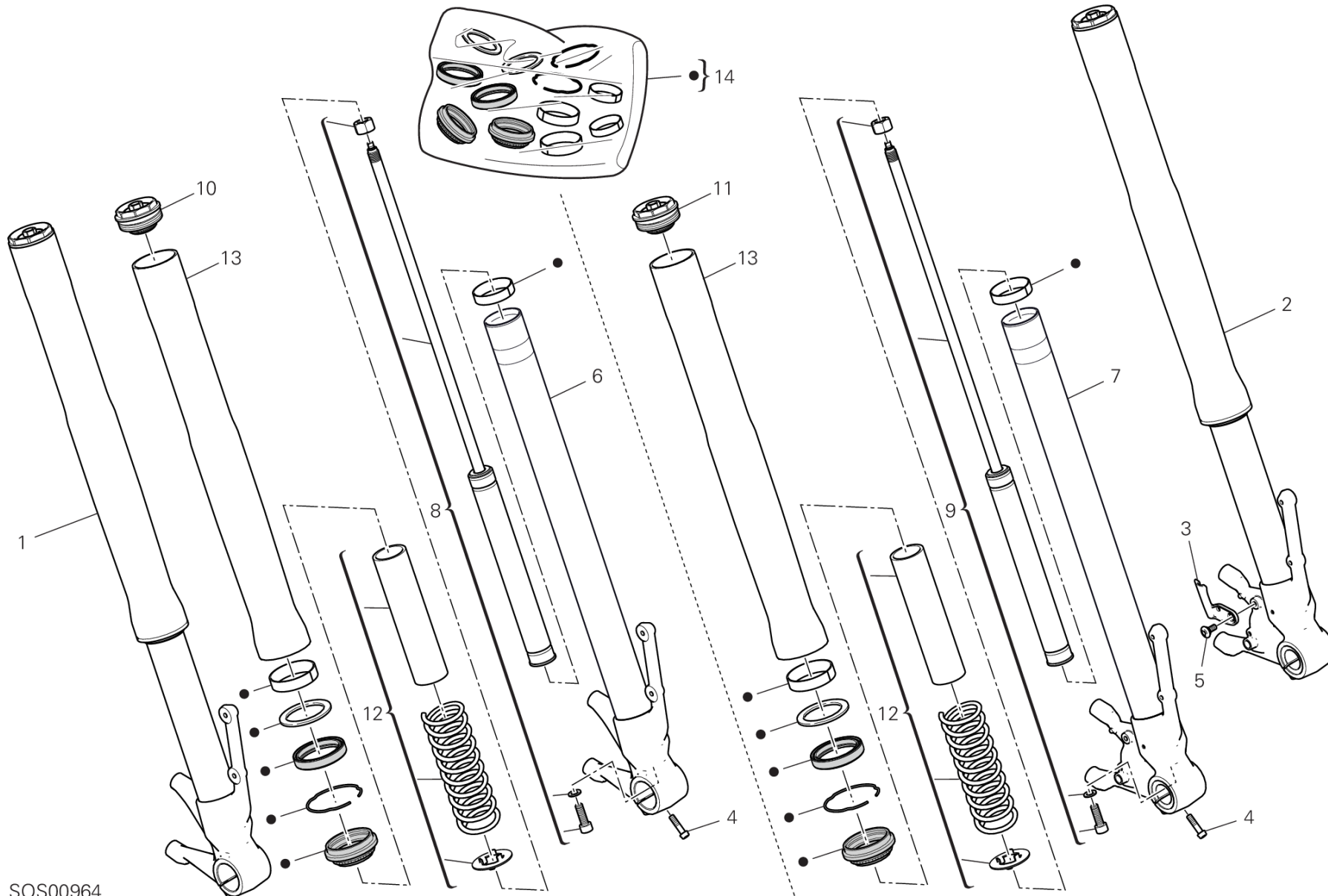
SOS00963

TAFEL 17A - LENKUNGSEINHEIT [MOD:HYM 950]

EINHEIT RAHMEN



POS.	CODE	BESCHREIBUNG	MENGE	STARTDATUM	ENDDATUM	GÜLTIGKEIT	HINWEISE
1	34111211AA	GABELKOPF	1	18/06/2018		MOD:HYM 950	
2	342P1021AA	BASE DI STERZO	1	11/12/2017		MOD:HYM 950	
3	36015661AA	LENKER BUEGELBOLZEN, UNTEN RECHTS	1	11/12/2017			
4	36015671AA	LENKER BUEGELBOLZEN, UNTEN LINKS	1	18/06/2018			
5	36015681AA	LENKER BUEGELBOLZEN, OBERE	1	18/06/2018			
6	70010611A	SCHWINGUNGSDAEMPFER	2	11/12/2017			
7	70310741AA	OBER-GEWINDE, STEUERKOPF	1	11/12/2017			
8	74750071A	MUTTER	2	11/12/2017			
9	77850281A	GEWINDESTIFT STEI M8X25	2	11/12/2017			
10	74840241AB	MUTTER M10X1.25	2	11/12/2017			
11	76411981A	STAUBDECKEL LENKKOPF	1	11/12/2017			
12	77156673C	SCHRAUBE	4	11/12/2017			
13	77157243B	SCHRAUBE	4	11/12/2017			
14	77157273B	SCHRAUBE	4	18/06/2018			
15	77159418B	SCHRAUBE M10X1,25X70	2	11/12/2017			
16	77916591A	SCHRAUBE	1	20/06/2018			
17	85210491B	SCHEIBE 10,5X28X1.5	2	11/12/2017			
18	85211031AB	UNTERLEGSCHIEBE	1	28/12/2017			
19	85250401A	SCHEIBE 10,5X18X1.6	2	18/06/2018			
20	93010041B	DICHTUNGSRING	2	28/12/2017			
21	70241231A	LENKLAGER NTN SF07A17P	2				



SOS00964

TAFEL 17B - VORDERGABEL [MOD:HYM 950]

EINHEIT RAHMEN



POS.	CODE	BESCHREIBUNG	MENGE	STARTDATUM	ENDDATUM	GÜLTIGKEIT	HINWEISE
1	34420983A	TELEGABEL KPL. RECHTS	1	01/11/2018			
2	34520983A	TELEGABEL KPL. LINKS	1	01/11/2018			
3	75810911A	KABELDURCHFUEHRUNG	1				
4	77310021A	SCHRAUBE TCEIR M6X25	4	11/12/2017			
5	77211221A	SCHRAUBE	1	18/06/2018			
6	34922611A	GABELFUSSUND -ROHREINHEIT (RECHT)	1				
7	34922621A	GABELFUSSUND -ROHREINHEIT (LINK)	1				
8	34922631A	KOMPLETTES PUMPENELEMENT RECHTS	1				
9	34922641A	KOMPLETTES PUMPENELEMENT LINKS	1				
10	34922651A	VERSCHLUSS RECHTS	1				
11	34922661A	VERSCHLUSS LINKS	1				
12	34922671A	KIT FEDER	2				
13	34922681A	TAUCHROHR	2				
14	34922691A	REPARATURKIT	1				

TAFEL 18A - HINTERRADSCHWINGE [MOD:HYM 950]

EINHEIT RAHMEN

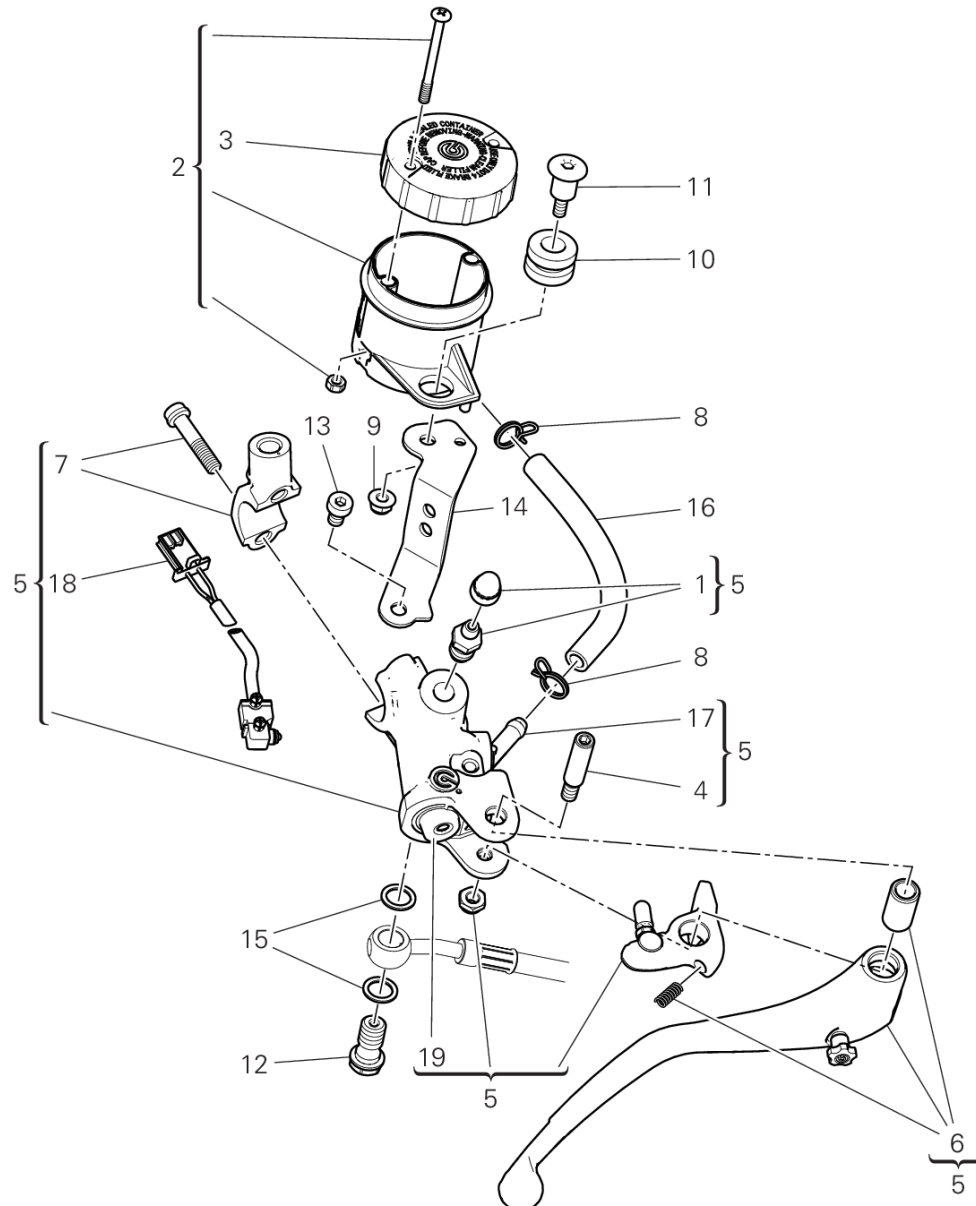


POS.	CODE	BESCHREIBUNG	MENGE	STARTDATUM	ENDDATUM	GÜLTIGKEIT	HINWEISE
1	36911401A	SCHWINGENACHSE	1	11/12/2017			
2	37010911BC	HINTERRADSCHWINGE	1	15/02/2018			
3	83210261B	ZAPFEN	1	27/12/2017			
4	87210601A	STOPFEN SCHWINGE	1	27/12/2017			
5	44610192A	OBERER KETTENGLEITSCHUH	1	11/12/2017			
6	44710771A	UNTERER KETTENGLEITSCHUH	1	11/12/2017			
7	75840161A	KABELDURCHFUEHRUNG	2	11/12/2017			
8	77214411BA	SPEZIALSCHRAUBE	12	11/12/2017			
9	77550221A	SCHRAUBE TBEI M4X10	2	11/12/2017			
10	85212511A	SCHEIBE 4.5X9X0,5	2	11/12/2017			
11	4601G421A	SCHUTZ, BREMSSCHLAUCH	1	11/12/2017			
12	74840341B	MUTTER M8	1	11/12/2017			
13	77210042B	SCHRAUBE	2	11/12/2017			
14	80810461A	KLEMME	1	11/12/2017			
15	85210011B	DISTANZSCHEIBE 20,5X36X1,8 MM	2	11/12/2017			
	85210021B	DISTANZSCHEIBE 20,5X36X0,2 MM	2	11/12/2017			
	85210031B	DISTANZSCHEIBE 20,5X36X0,1 MM	2	11/12/2017			
16	88440071A	SPRENGRING	2	11/12/2017			



TAFEL 19A - VORDERBREMSEPUMPE [MOD:HYM 950]

EINHEIT RAHMEN



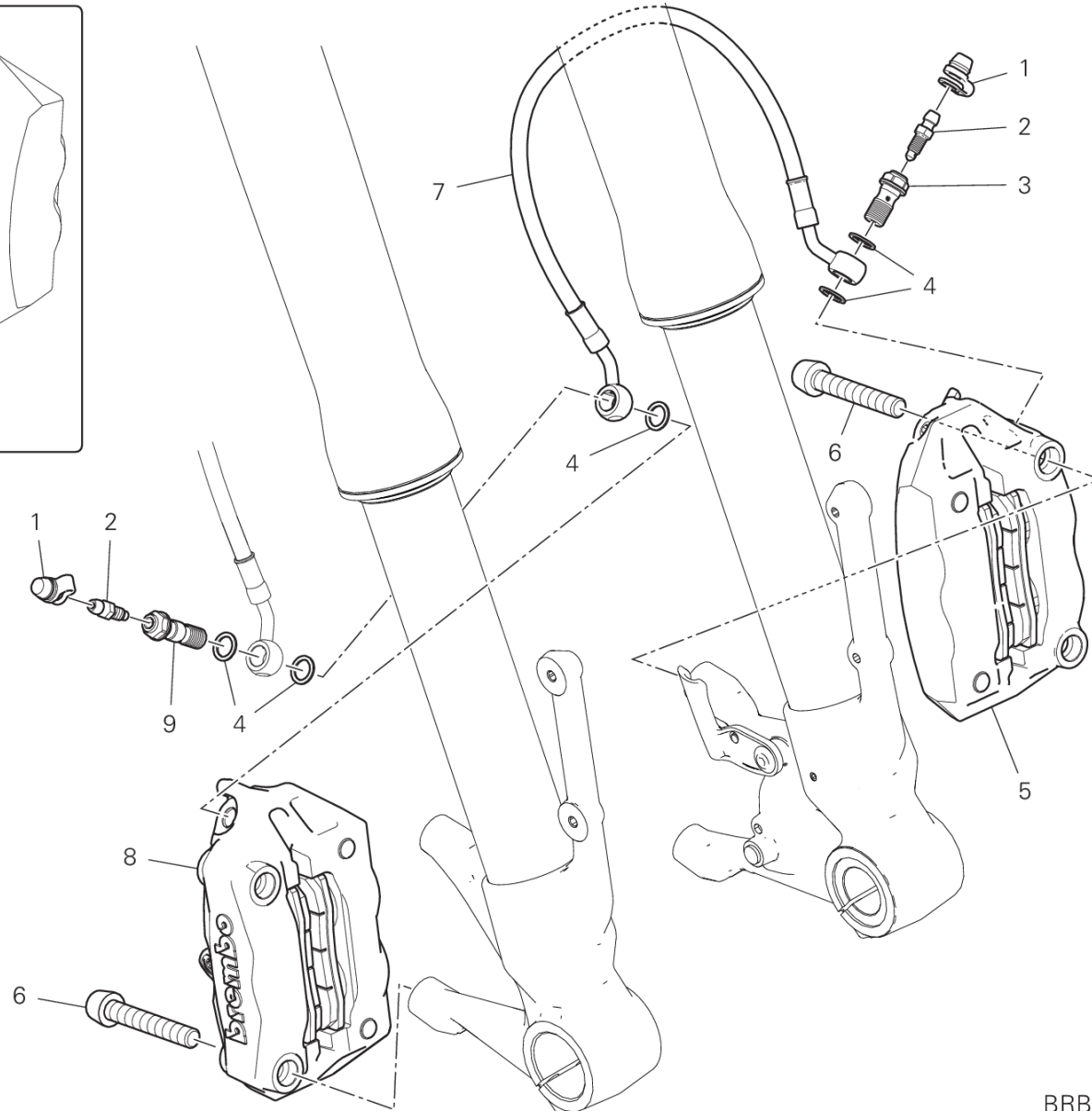
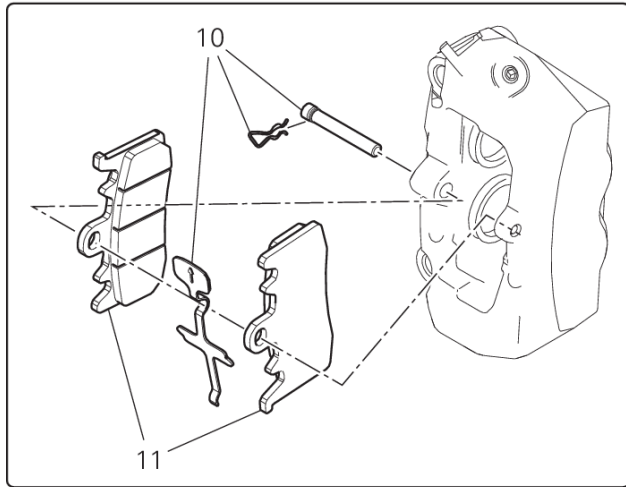
BRB00680

TAFEL 19A - VORDERBREMSEPUMPE [MOD:HYM 950]

EINHEIT RAHMEN



POS.	CODE	BESCHREIBUNG	MENGE	STARTDATUM	ENDDATUM	GÜLTIGKEIT	HINWEISE
1	63140281A	ENTLEERUNG	1	25/07/2018			
2	58540341A	BREMSFLUESSIGKEITTANK	1	25/07/2018			
3	89340211A	VERSCHLUSS KPL.	1	26/02/2018			
4	62640561A	SCHRAUBE, HEBEL	1	25/07/2018			
5	62441121A	VORDERBREMSEPUMPE	1	25/07/2018			
6	62610121A	BREMSHEBEL VORNE	1				
7	62640791A	KONSOLE, HAUPTBREMSZYLINDER	1	11/12/2017			
8	74140431A	SHELLE	2	25/07/2018			
9	74810351B	MUTTER	1	25/07/2018			
10	76414191A	SCHWINGSDAEMPFER	1	25/07/2018			
11	77910921A	SCHRAUBE	1	25/07/2018			
12	77913662AB	SCHRAUBE, BREMSCHLAUCH	1	25/07/2018			
13	77350623B	SCHRAUBE TCEIR M6X10	1	25/07/2018			
14	82917091A	BREMSOELTANKHALTER	1	25/07/2018			
15	85250241A	SCHEIBE 10X14X1	2	25/07/2018			
16	87711111A	OELSCHLAUCH	1	26/02/2018			
17	63140541A	ANSCHLUSS, SCHLAUCH	1				
18	53910491A	MIKROSCHALTER	1				
19	61240391A	STAUBDECKEL	1				



BRB00681

TAFEL 19B - VORDERBREMSEANLAGE [MOD:HYM 950]

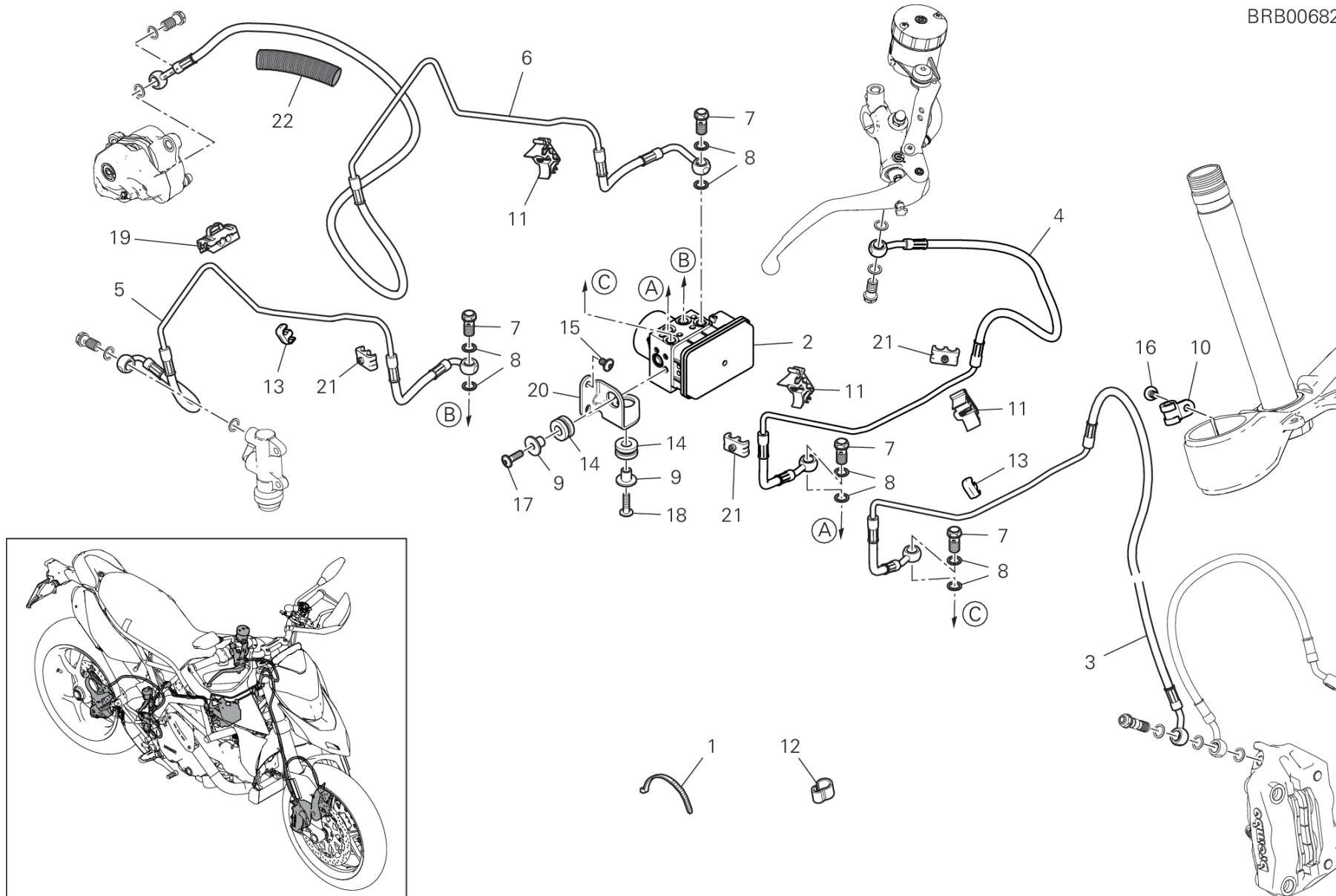
EINHEIT RAHMEN



POS.	CODE	BESCHREIBUNG	MENGE	STARTDATUM	ENDDATUM	GÜLTIGKEIT	HINWEISE
1	61240052A	STAUBDECKEL	2	05/12/2012			
2	18710021A	VENTIL ENTLUEFTUNGS	2	05/12/2012			
3	77913971A	SCHRAUBE, BREMSSCHLAUCH	1	05/12/2012			
4	85250241A	SCHEIBE 10X14X1	5	05/12/2012			
5	61041292C	LINKSVORDERBREMSZANGE	1	05/12/2012			
6	77915111B	SCHRAUBE	4	22/10/2015			
7	61810461B	BREMSSCHLAUCH VORNE SATTEL-SATTEL	1	05/12/2012			
8	61041302C	RECHTSVORDERBREMSZANGE	1	05/12/2012			
9	77914651A	SCHRAUBE, BREMSSCHLAUCH	1	05/12/2012			
10	61240511A	ERSATZTEILE BOLZEN MIT FEDER	1	01/07/2012			
11	61341021A	VORDESBREMSBELAEGESATZ	2	01/07/2012			



BRB00682



TAFEL 19C - BREMSANLAGE ABS [MOD:HYM 950]

EINHEIT RAHMEN

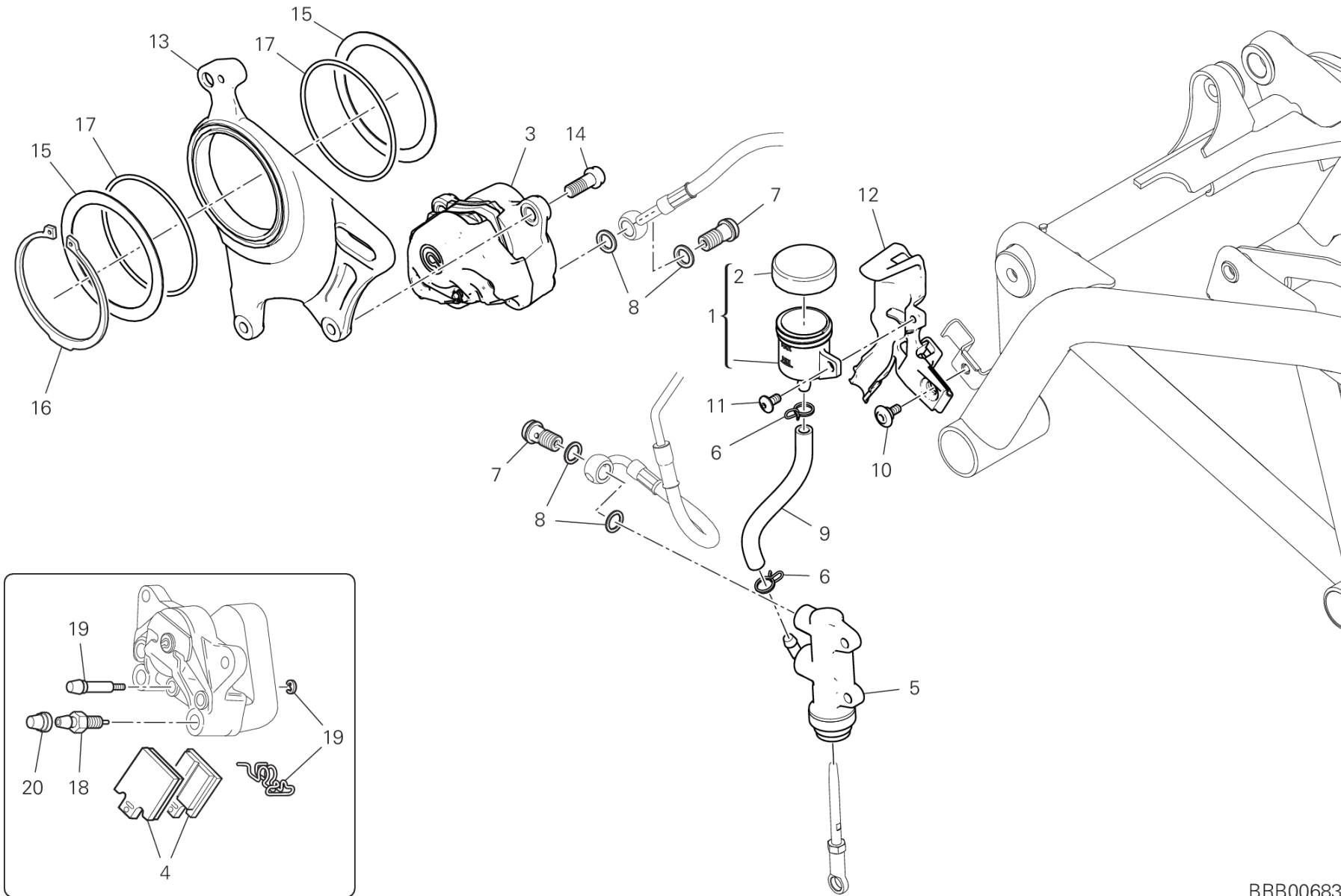


POS.	CODE	BESCHREIBUNG	MENGE	STARTDATUM	ENDDATUM	GÜLTIGKEIT	HINWEISE
1	069191030	SCHELLE	5	20/06/2018			
2	54240911A	STEUERGERAET ABS	1	25/07/2018			
3	61810481A	LEITUNG STEUERGERAT - VORDERE BREMSSATTE	1	25/07/2018			
4	61810491A	LEITUNG VORDERE PUMPE - STEUERGERAET	1	25/07/2018			
5	61910401B	LEITUNG HINTERE PUMPE - STEUERGERAET	1	05/12/2012			
6	61910411B	LEITUNG STEUERGERAT - HINTER BREMSSATTEL	1	05/12/2012			
7	77913662AB	SCHRAUBE, BREMSSCHLAUCH	4	23/04/2013			
8	85250241A	SCHEIBE 10X14X1	8	05/12/2012			
9	71610031A	DISTANZSTUECK	2	24/09/2012			
10	74140621A	SCHLAUCHSCHELLE 8 MM	1	11/12/2017			
11	75810662D	LEITUNGSFUEHRUNG ABS	2	15/01/2014			
12	75840601A	KABELDURCHFUEHRUNG	9	11/12/2017			
13	75840701A	KABELDURCHFUEHRUNG	3	01/11/2018			
14	76410641A	SCHWINGUNGSDMPFERGUMMI	2	24/09/2012			
15	77211021A	SCHRAUBE TBEIF M6X10	2	15/11/2012			
16	77240403C	SCHRAUBE	1	11/12/2017			
17	77240443C	SCHRAUBE	1	24/09/2012			
18	77240458C	SCHRAUBE	1	11/12/2017			
19	8291B251A	HALTERUNG	1	15/11/2012			
20	83017531AA	HALTERUNG	1	11/12/2017			
21	86611121A	GUMMISTUECK	3	11/12/2017			
22	4601F281A	SCHUTZHUELLE	1	30/10/2018			



TAFEL 19D - HINTERBREMSEANLAGE [MOD:HYM 950]

EINHEIT RAHMEN



BRB00683

TAFEL 19D - HINTERBREMSEANLAGE [MOD:HYM 950]

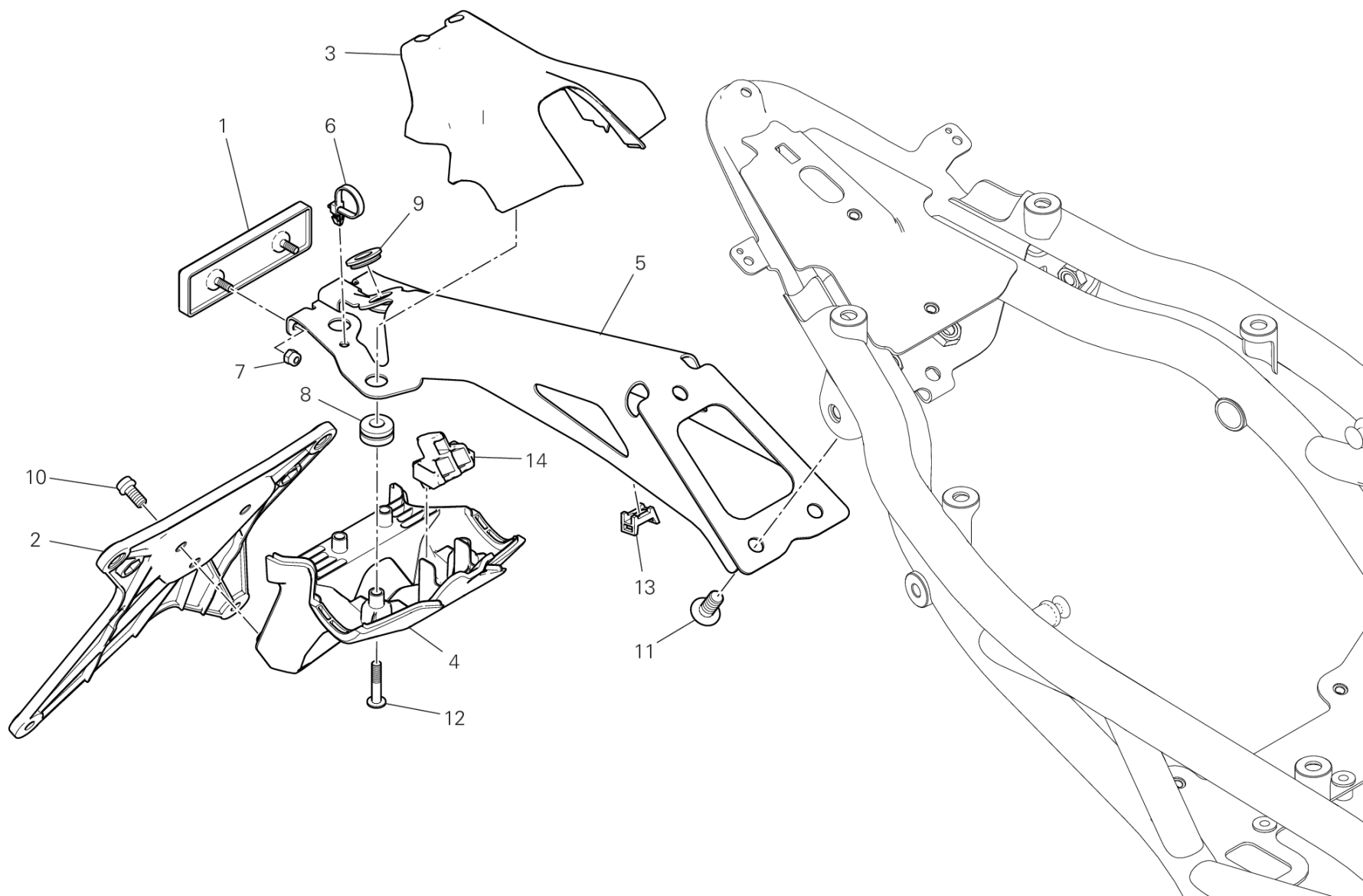
EINHEIT RAHMEN



POS.	CODE	BESCHREIBUNG	MENGE	STARTDATUM	ENDDATUM	GÜLTIGKEIT	HINWEISE
1	58540311A	BREMSFLUESSIGKEITTANK	1	26/02/2018			
2	89340241A	BEHAELTERSTOEPSSEL KUPPLUNG	1	26/02/2018			
3	61140381AB	BREMSSATTEL HINTER	1	26/02/2018			
4	61340381A	HINTERBREMSBELAEGESATZ	1	01/07/2012			
5	62540041A	PUMPE HINTERER BREMSE	1	26/02/2018			
6	74140431A	SHELLE	2	26/02/2018			
7	77913662AB	SCHRAUBE, BREMSSCHLAUCH	2	26/02/2018			
8	85250241A	SCHEIBE 10X14X1	4	26/02/2018			
9	87710711A	OELSCHLAUCH	1	25/07/2018			
10	77214411AA	SCHRAUBE	1	22/06/2018			
11	77240253C	SCHRAUBE	1	11/12/2017			
12	8291H521A	HALTERUNG, TANK	1	11/12/2017			
13	82510431A	BREMSZANGENPLATTE ABS	1	11/12/2017			
14	77157238B	SCHRAUBE TCEIF M8X20	2	11/12/2017			
15	85210591A	SCHEIBE	2	11/12/2017			
16	88450041A	SPRENGRING	1	11/12/2017			
17	88650031A	O-RING	2	11/12/2017			
18	63140161A	ENTLEERUNGSSCHR.	1				
19	61240161A	BREMBELAEGEN EBERHOLUNGSSATZ	1				
20	61240081A	STAUBSTOEPSEL	1				

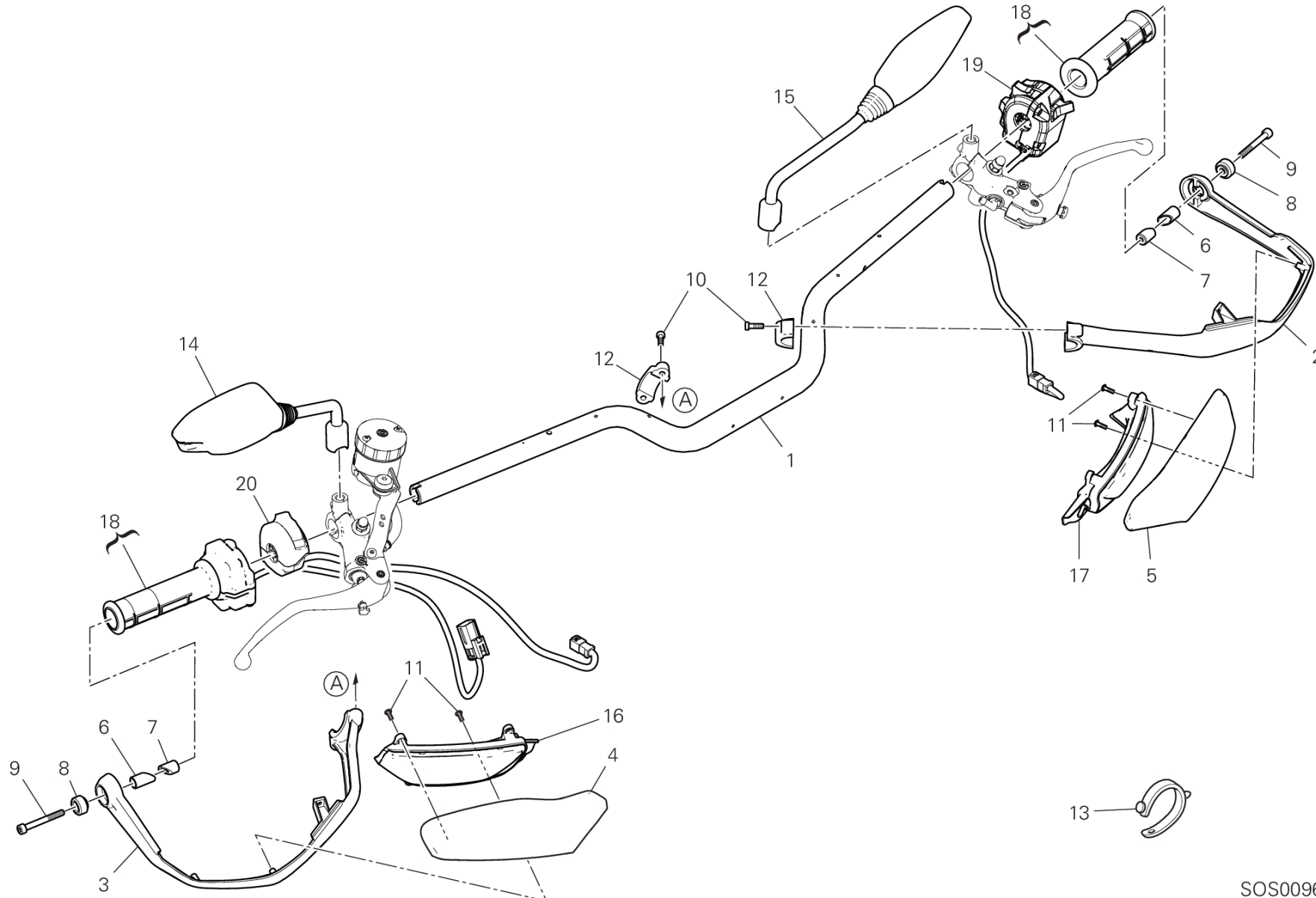


TEL01217





POS.	CODE	BESCHREIBUNG	MENGE	STARTDATUM	ENDDATUM	GÜLTIGKEIT	HINWEISE
1	52910231A	RUECKSTRAHLER	1	13/06/2018			
2	56113392A	SCHILDTRAEGER	1	11/12/2017			
3	56113522A	NUMMERSCHILDТАFEL HÖHER	1	13/06/2018			
4	56113531A	NUMMERSCHILDТАFEL UNTERST	1	11/12/2017			
5	56113611AA	SCHILDTRAEGER	1	11/12/2017			
6	74140381A	SCHELLE	2	13/06/2018			
7	74950011B	FEDERMUTTER	2	13/06/2018			
8	76410291A	GUMMITEILE	4	13/06/2018			
9	76412151A	GUMMITEILE	1	13/06/2018			
10	77113691A	SCHRAUBE TCEIF M6X12	3	13/06/2018			
11	77110212A	SCHRAUBE	3	20/06/2018			
12	77440131A	GEWINDESCHRAUBE 5X25 WN1411	4	11/12/2017			
13	85040671A	SCHELLE TUCKER	2	11/12/2017			
14	86612281A	KONSOLE VERBINDER	1	13/06/2018			



SOS00967



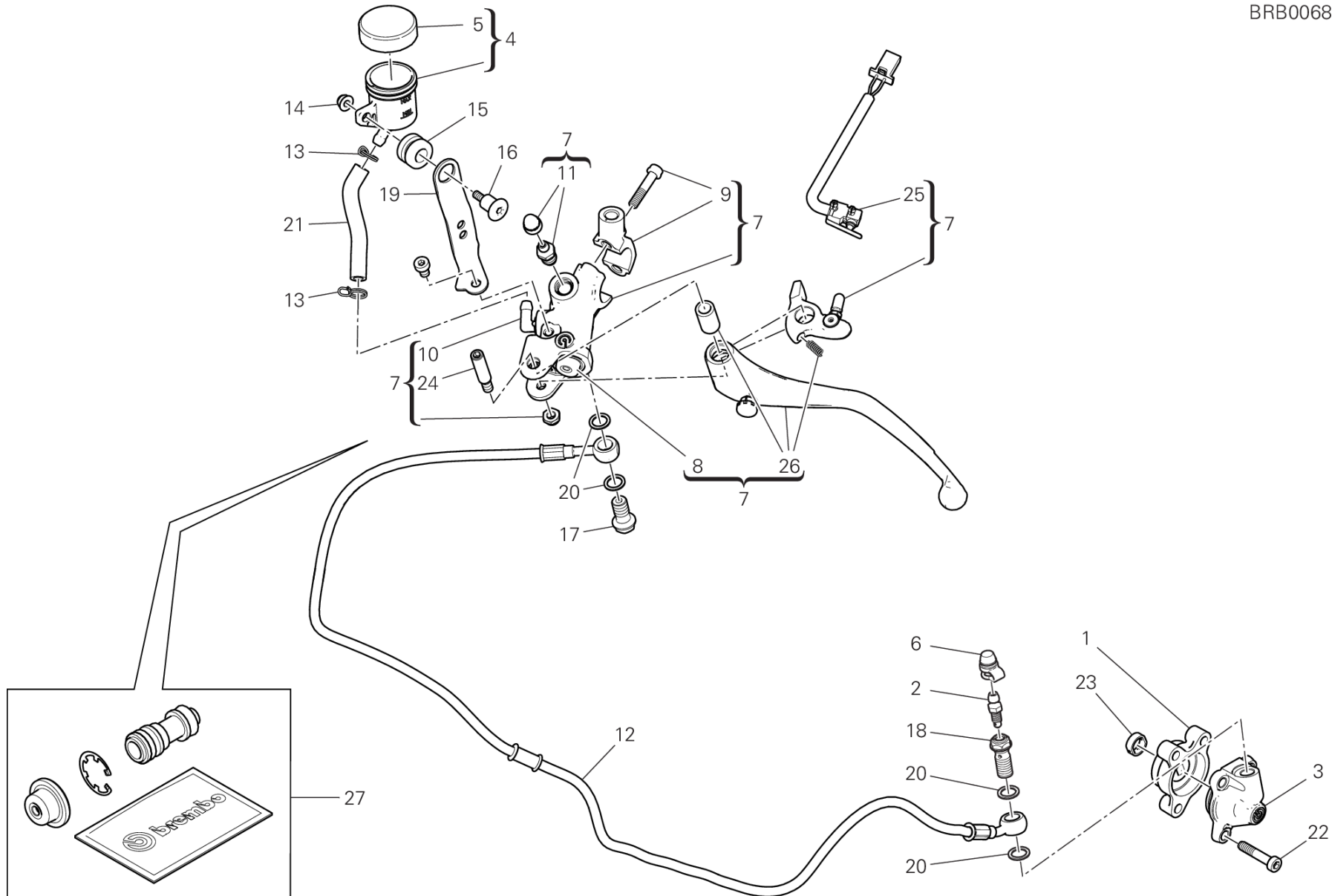
POS.	CODE	BESCHREIBUNG	MENGE	STARTDATUM	ENDDATUM	GÜLTIGKEIT	HINWEISE
1	36012091AA	LENKER	1	18/06/2018			
2	46016852A	LINKER BUEGEL	1	01/11/2018			
3	46016862A	RECHTER BUEGEL	1	01/11/2018			
4	4601C282A	RECHTS HANDSCHUTZ OBERE	1	11/12/2017			
5	4601C292A	LINKS HANDSCHUTZ OBERE	1	23/07/2018			
6	71011071A	BUCHSE	2	11/12/2017			
7	71111301A	DISTANZSCHEIBE	2	11/12/2017			
8	71319982AA	DISTANZSTUECK	2	20/06/2018			
9	77150758B	SCHRAUBE	2	20/06/2018			
10	77350413B	SCHRAUBE TCEIR M5X16	4	11/12/2017			
11	77440111A	SCHRAUBE	10	23/07/2018			
12	80811731A	KLEMME	2	11/12/2017			
13	74110551A	GUMMIBAND 39MM	4	10/07/2018			
14	52320431D	RÜCKSPIEGEL RECHT	1	18/12/2017			
15	52320441A	RÜCKSPIEGEL LINK	1	18/12/2017			
16	53010342A	FAHRTRICHTUNGSANZEIGE RECHT	1	23/07/2018			
17	53010352A	FAHRTRICHTUNGSANZEIGE LINK	1	23/07/2018			
18	66020141A	GASSTEUERUNG	1	02/11/2018			
19	65110281C	LINKER LENKERSCHALTER	1	20/06/2018			
20	65010273B	RECHTER LENKERSCHALTER	1	20/06/2018		XST:AUS, EUR, GSO	



TAFEL 21B - COMANDO FRIZIONE [MOD:HYM 950]

EINHEIT RAHMEN

BRB00687

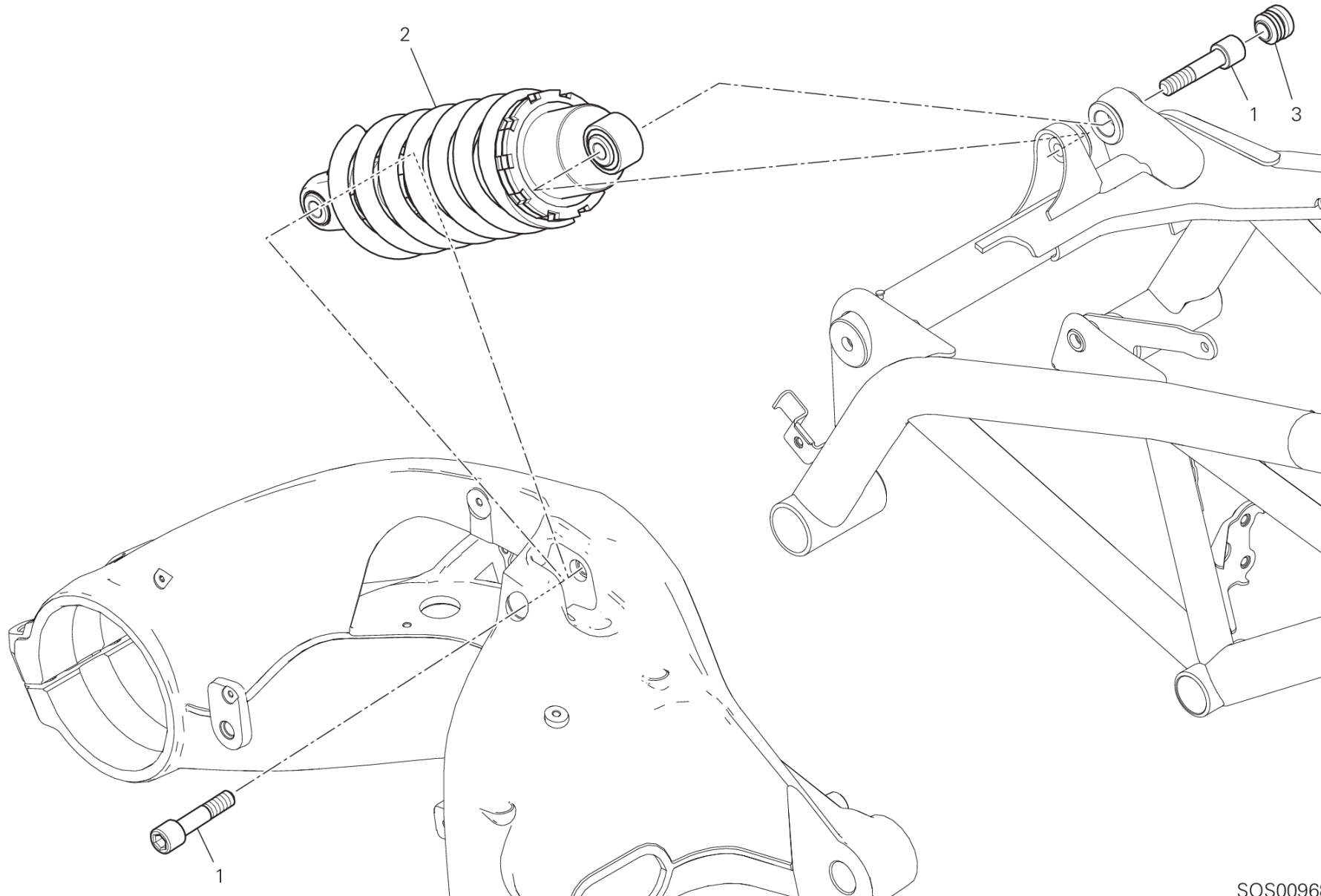


TAFEL 21B - COMANDO FRIZIONE [MOD:HYM 950]

EINHEIT RAHMEN



POS.	CODE	BESCHREIBUNG	MENGE	STARTDATUM	ENDDATUM	GÜLTIGKEIT	HINWEISE
1	19510411D	DISTANZSTUECK	1	11/12/2017			
2	18710021A	VENTIL ENTLUEFTUNGS	1	11/02/2018			
3	19540081B	KOLBENAGGREGAT	1	21/03/2018			
4	58540351A	KUPPLUNGSTANK	1	11/02/2018			
5	89340241A	BEHAELTERSTOEPSSEL KUPPLUNG	1				
6	61240052A	STAUBDECKEL	1	11/02/2018			
7	63040731A	KUPPLUNGSHAUPTZYLINDER	1	11/02/2018			
8	61240391A	STAUBDECKEL	1	11/12/2017			
9	62641081A	KONSOLE, KUPPLUNGS HAUPTZYLINDER	1	11/12/2017			
10	63140541A	ANSCHLUSS, SCHLAUCH	1	11/12/2017			
11	63140281A	ENTLEERUNG	1	11/12/2017			
12	63210861A	KUPPLUNGSSTEUERUNGSSCHLAUCH	1	11/02/2018			
13	74140431A	SCHELLE	1	11/02/2018			
14	74810351B	MUTTER	1	11/02/2018			
15	76414191A	SCHWINGSDAEMPFER	1	11/02/2018			
16	77910921A	SCHRAUBE	1	11/02/2018			
17	77913662AB	SCHRAUBE, BREMSSCHLAUCH	1	11/02/2018			
18	77913971A	SCHRAUBE, BREMSSCHLAUCH	1	11/02/2018			
19	82917081A	BREMSOELTANKHALTER	1	11/02/2018			
20	85250241A	SCHEIBE 10X14X1	4	11/02/2018			
21	87711131A	ROHR	1	11/02/2018			
22	77354893C	SCHRAUBE	3	11/12/2017			
23	78811641C	DICHTUNG	1	11/12/2017			
24	62640561A	SCHRAUBE, HEBEL	1				
25	53910371B	MIKROSCHALTER	1				
26	62610131A	KUPPLUNGHEBEL	1				
27	61041991A	KIT SCHWIMMEND GELAGERTER KOLBEN KUPPLUNG BREMBO	1				



SOS00968

TAFEL 22A - HINTERER FEDERBEIN [MOD:HYM 950]

EINHEIT RAHMEN

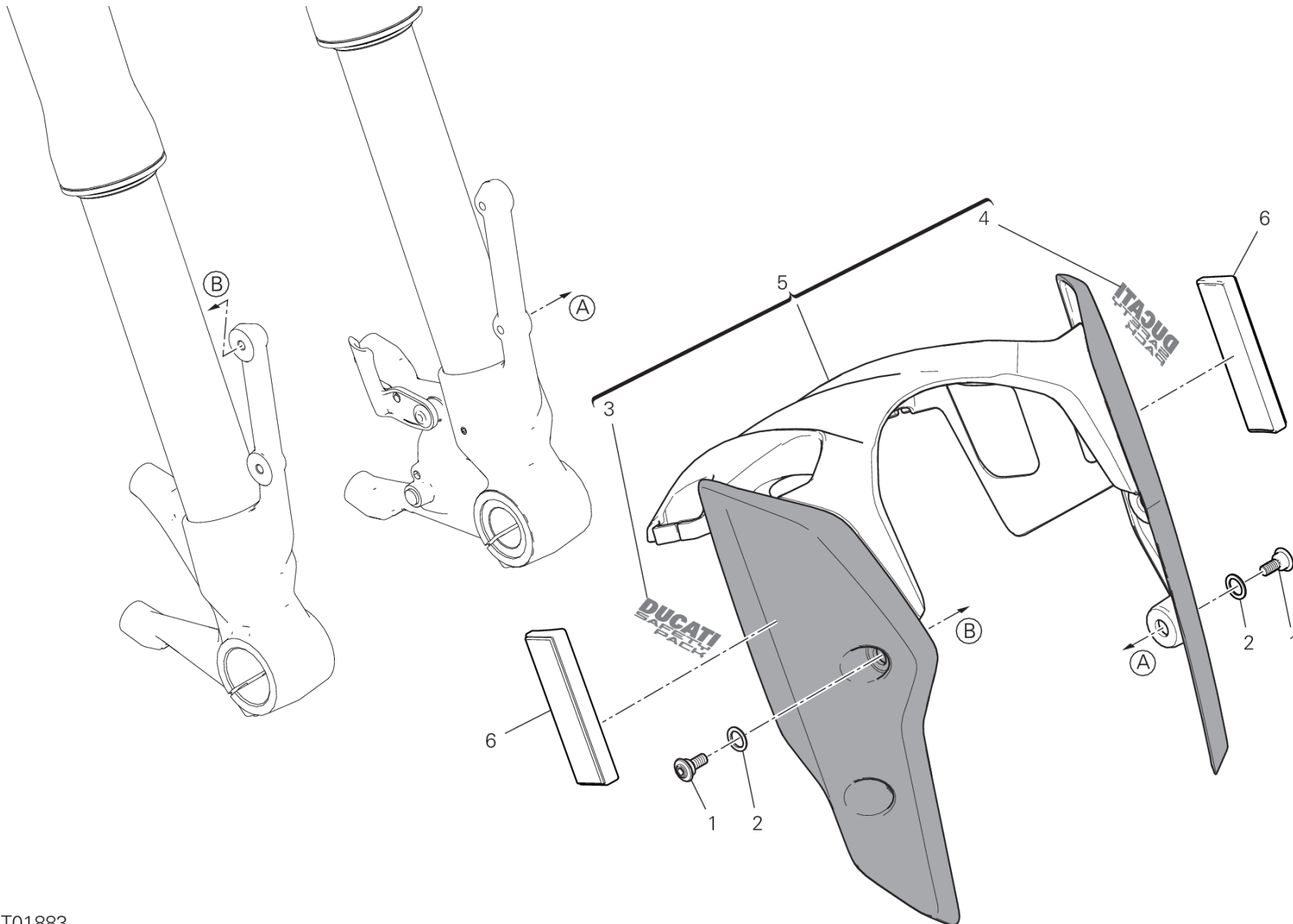


POS.	CODE	BESCHREIBUNG	MENGE	STARTDATUM	ENDDATUM	GÜLTIGKEIT	HINWEISE
1	77915041A	SPEZIALSCHRAUBE	2	15/11/2012			
2	36521841A	HINTERER FEDERBEIN	1	01/11/2018			
3	87240661A	PFROPFEN	1	11/12/2017			



TAFEL 23A - VORDERES KOTFLUEGEL [MOD:HYM 950]

EINHEIT RAHMEN



VST01883

HYPERMOTARD 950 /19

030000019

Seite 106 / 166

ERSATZTEILKATALOG

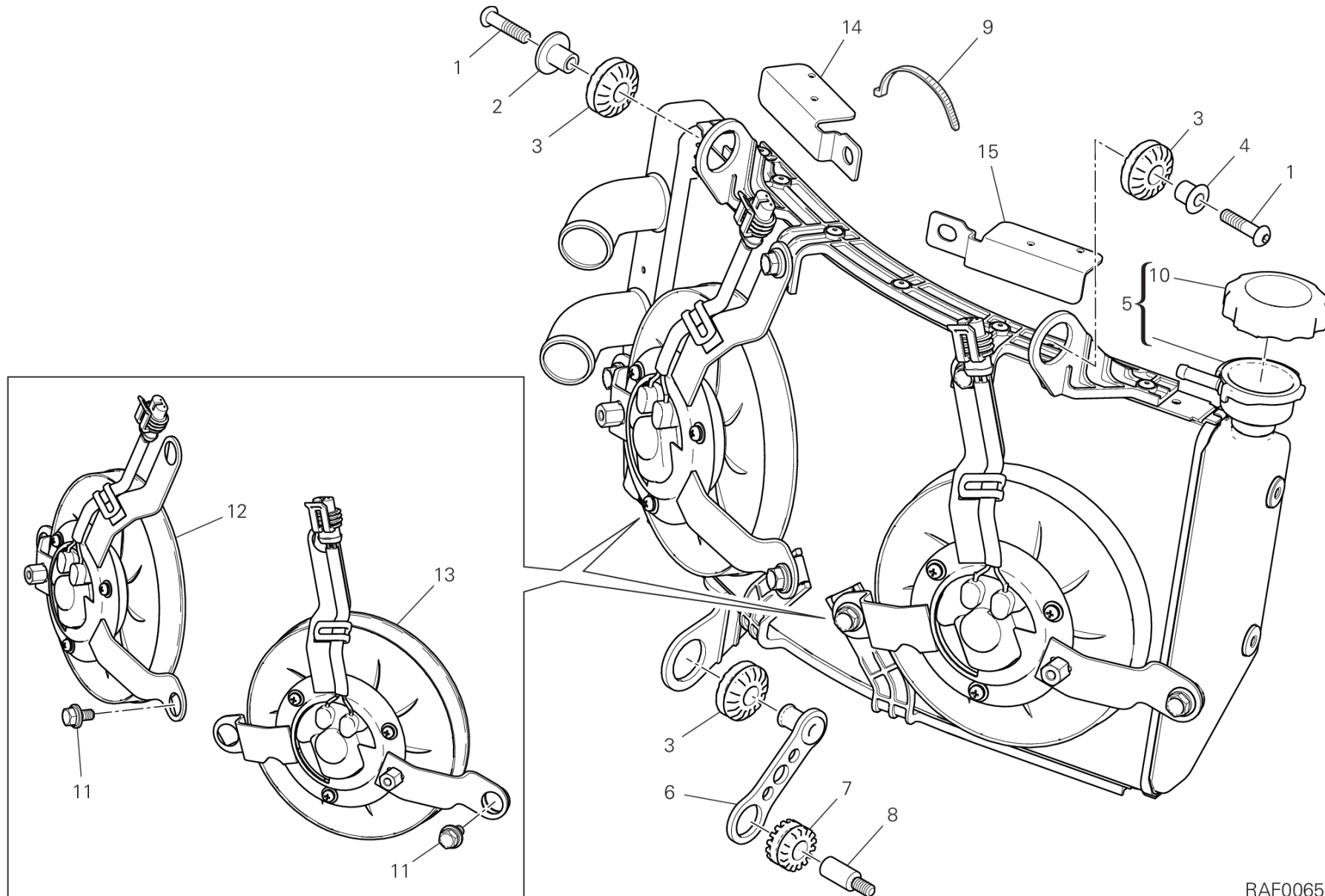
25/01/2019

TAFEL 23A - VORDERES KOTFLUEGEL [MOD:HYM 950]

EINHEIT RAHMEN



POS.	CODE	BESCHREIBUNG	MENGE	STARTDATUM	ENDDATUM	GÜLTIGKEIT	HINWEISE
1	77211261B	SPEZIALSCHRAUBE	4	05/11/2018			
2	85611271A	SCHEIBE	4	15/11/2012			
3	43713351A	RECHTER KLEBEBILD (DUCATI SAFETY PACK)	1	01/09/2012			
4	43713361A	LINKER KLEBEBILD (DUCATI SAFETY PACK)	1	01/09/2012			
5	564P1031CA	VORDERES KOTFLUGEL, ROT	1	29/11/2018			
6	52910081B	RUECKSTRAHLER BERNSTEINFARBE	2	15/11/2012			



RAF00655

TAFEL 24A - WASSERKUEHLER [MOD:HYM 950]

EINHEIT RAHMEN

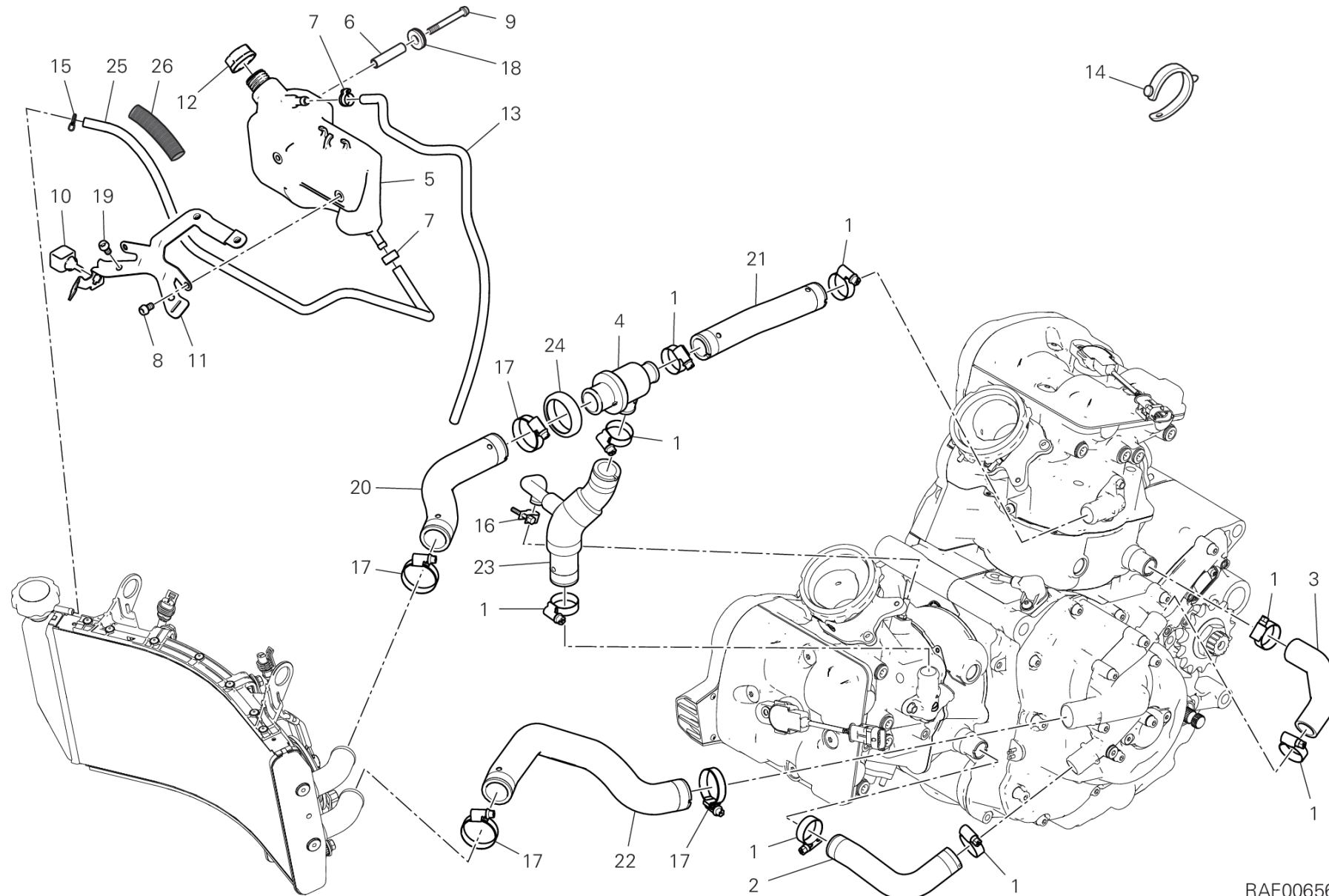


POS.	CODE	BESCHREIBUNG	MENGE	STARTDATUM	ENDDATUM	GÜLTIGKEIT	HINWEISE
1	77550191A	SCHRAUBE	2	11/12/2017			
2	71614191A	DISTANZSTUECK	1	30/10/2018			
3	76411361A	SCHWINGUNGSDMPFERGUMMI	3	23/07/2018			
4	71614971AA	DISTANZSTUECK	1	11/12/2017			
5	54841151A	WASSERKUEHLER	1	23/07/2018			
6	83014041B	KUEHLERBEFESTIGUNG	1	11/12/2017			
7	76410241A	SCHWINGUNGSDMPFERGUMMI	1	11/12/2017			
8	77916081A	SPEZIALSCHRAUBE	1	11/12/2017			
9	74140381A	SHELLE	2	16/07/2018			
10	87241341A	KUEHLERPROPFEN	1				
11	77250988B	SCHRAUBE TEF M6X14	6				
12	55040351A	ELEKTROLUEFTERRAD IZQUERDO	1				
13	55040361A	ELEKTROLUEFTERRAD RECHTS	1				
14	8301H941AA	LINKER BUEGEL	1	13/12/2018			
15	8301H951AA	RECHTER BUEGEL	1	13/12/2018			



TAFEL 24B - KUEHLERKREISLAUF [MOD:HYM 950]

Einheit Rahmen



RAF00656

TAFEL 24B - KUEHLERKREISLAUF [MOD:HYM 950]

EINHEIT RAHMEN



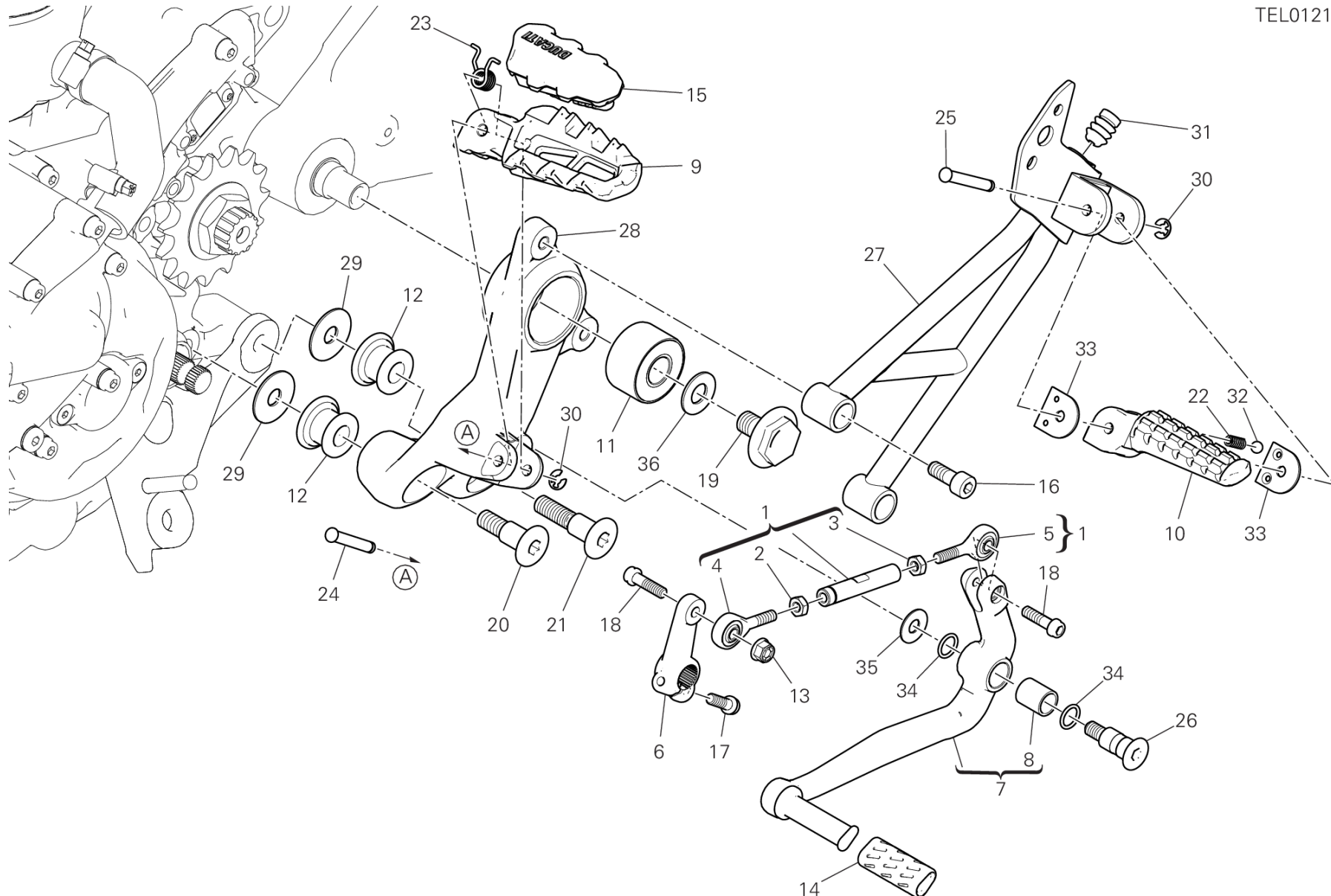
POS.	CODE	BESCHREIBUNG	MENGE	STARTDATUM	ENDDATUM	GÜLTIGKEIT	HINWEISE
1	74142581A	SCHELLE 16-27 MM	8	18/09/2017			
2	80011851A	SCHLAUCH WASSEREINLASS WAAGERECHTEN	1	18/09/2017			
3	80012483A	SCHLAUCH WASSEREINLASS SENKRECHTEN	1	18/09/2017			
4	55340041A	THERMOSTAT	1	11/12/2017			
5	58511033AA	AUSDEHNGEFAESS	1	13/06/2018			
6	71114381A	BUCHSE	1	13/06/2018			
7	74140651A	SCHELLE	2	13/06/2018			
8	77156623B	SCHRAUBE TCEIF M6X10 8,8	2	11/12/2017			
9	77156758B	SCHRAUBE TCEIF M6X50	1	20/06/2018			
10	82911901A	HALTERUNG AUS GUMMI	1	11/12/2017			
11	8301G411BA	WASSERTANKHALTERUNG	1	20/06/2018			
12	89310143A	BEHALTERSTOEPSEL	1	11/12/2017			
13	93410201A	ENTLUFTERROHR	1	11/12/2017			
14	74110551A	GUMMIBAND 39MM	1	11/12/2017			
15	74140431A	SCHELLE	1	11/12/2017			
16	74142501A	SCHELLE	1	11/12/2017			
17	74142591A	SCHELLE 20-35 MM	4	20/06/2018			
18	76410981A	SCHWINGUNGSDMPFERGUMMI	1	20/06/2018			
19	77113691A	SCHRAUBE TCEIF M6X12	2	11/12/2017			
20	80017891A	MUFFE RADIATOR/THERMOSTAT	1	11/12/2017			
21	80017901A	MUFFE THERMOASTAT/ZYLINDERKOPF SENKRECH	1	11/12/2017			
22	80017911A	MUFFE FUER PUMPE/KUEHLER	1	11/12/2017			
23	80017921A	MUFFE THERMOASTAT/ZYLINDERKOPF WAAGRECH	1	11/12/2017			
24	88110461A	RING ALS THERMOSTATSCHUTZ	1	11/12/2017			
25	93410321A	ENTLUFTERROHR	1	11/12/2017			
26	4601C581A	SCHUTZHUELLE	1	30/10/2018			



TAFEL 25A - FUSSRASTEN, LINKE [MOD:HYM 950]

EINHEIT RAHMEN

TEL01219



TAFEL 25A - FUSSRASTEN, LINKE [MOD:HYM 950]

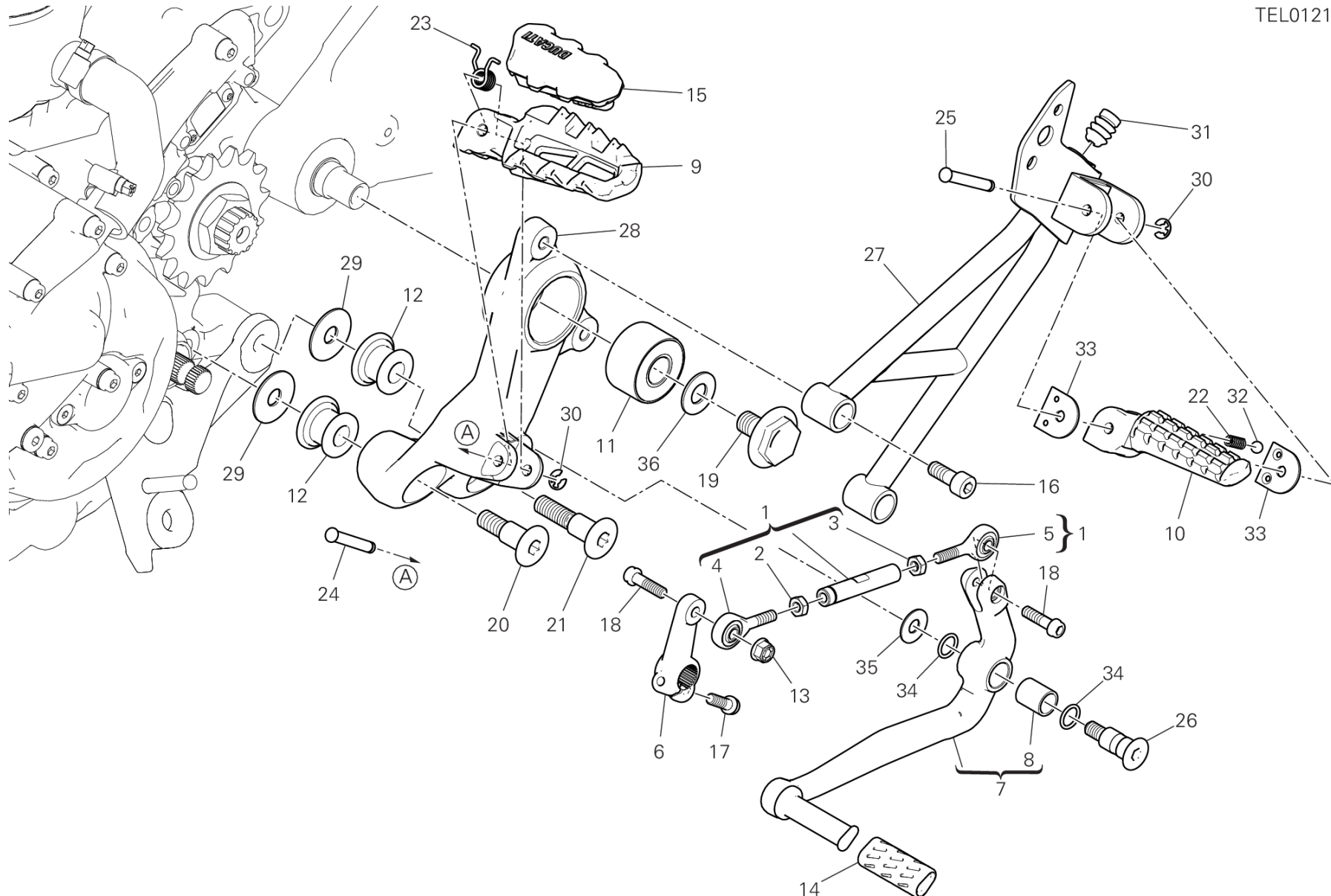
EINHEIT RAHMEN



POS.	CODE	BESCHREIBUNG	MENGE	STARTDATUM	ENDDATUM	GÜLTIGKEIT	HINWEISE
1	11721991AA	ASTA RINVIO CAMBIO	1	23/10/2018			
2	74750011AB	MUTTER LINKS GEWINDE M6	1	12/01/2017			
3	74750101A	MUTTER M6	1	12/01/2017			
4	84850011A	KUGELGELENK, LINKS	1	12/01/2017			
5	84850021A	KUGELGELENK, RECHTS	1	10/02/2017			
6	45612372AA	GANGSHEBEL	1	14/06/2018			
7	45620802AA	SCHALTHEBEL	1	11/12/2017			
8	71210341A	BUCHSE	1	11/12/2017			
9	46410601AA	LINKS FUSSRASTE	1	11/12/2017			
10	46510611A	HINTERE FUSSRASTE LINKS	1	26/06/2018			
11	70010391A	SCHWINGSDAEMPFER	1	15/06/2018			
12	70010491A	SCHWINGSDAEMPFER	2	15/06/2018			
13	74941118B	MUTTER M6	1	14/06/2018			
14	76411451A	GUMMIGLEITSCHUTZE	1	14/06/2018			
15	76510031A	FUSSTUTZENVERKLEIDUNG AUS GUMMI LINKER	1	11/12/2017			
16	77151238C	SCHRAUBE TCEI M8X20	2	20/06/2018			
17	77156668B	SCHRAUBE TCEIF M6X18	1	11/12/2017			
18	77156688B	SCHRAUBE TCEIF M6X22X18	2	20/06/2018			
19	77911511AA	SPEZIALSCHRAUBE	1	11/12/2017			
20	77914181AA	SPEZIALSCHRAUBE	1	11/12/2017			
21	77912061AB	SCHRAUBE	1	11/12/2017			
22	79910241B	FEDER	1	11/12/2017			
23	79914991A	FUSSRASTEFEDER	1	11/12/2017			
24	82110681CA	RASTENBOLZEN	1	14/06/2018			
25	82110901B	RASTENBOLZEN	1	26/06/2018			
26	82111701B	BOLZEN	1	14/06/2018			
27	82413552AA	HINTERPLATTE L.	1	20/06/2018			
28	82413571AB	VORDERPLATTE L.	1	20/06/2018			
29	85210651B	SCHEIBE 10,2X31X1,5	2	11/12/2017			
30	88450031A	BENZINGRING DIN 6799	2	14/06/2018			
31	87211281A	PFRÖPFEN	1	14/06/2018			
32	84740021A	KUGEL	1	15/06/2018			
33	82711611B	PLAETTCHEN	2	26/06/2018			
34	88641161A	O-RING	2	14/06/2018			
35	85210532A	SCHEIBE 8.2X20X1	1	11/12/2017			



TEL01219



TAFEL 25A - FUSSRASTEN, LINKE [MOD:HYM 950]

EINHEIT RAHMEN

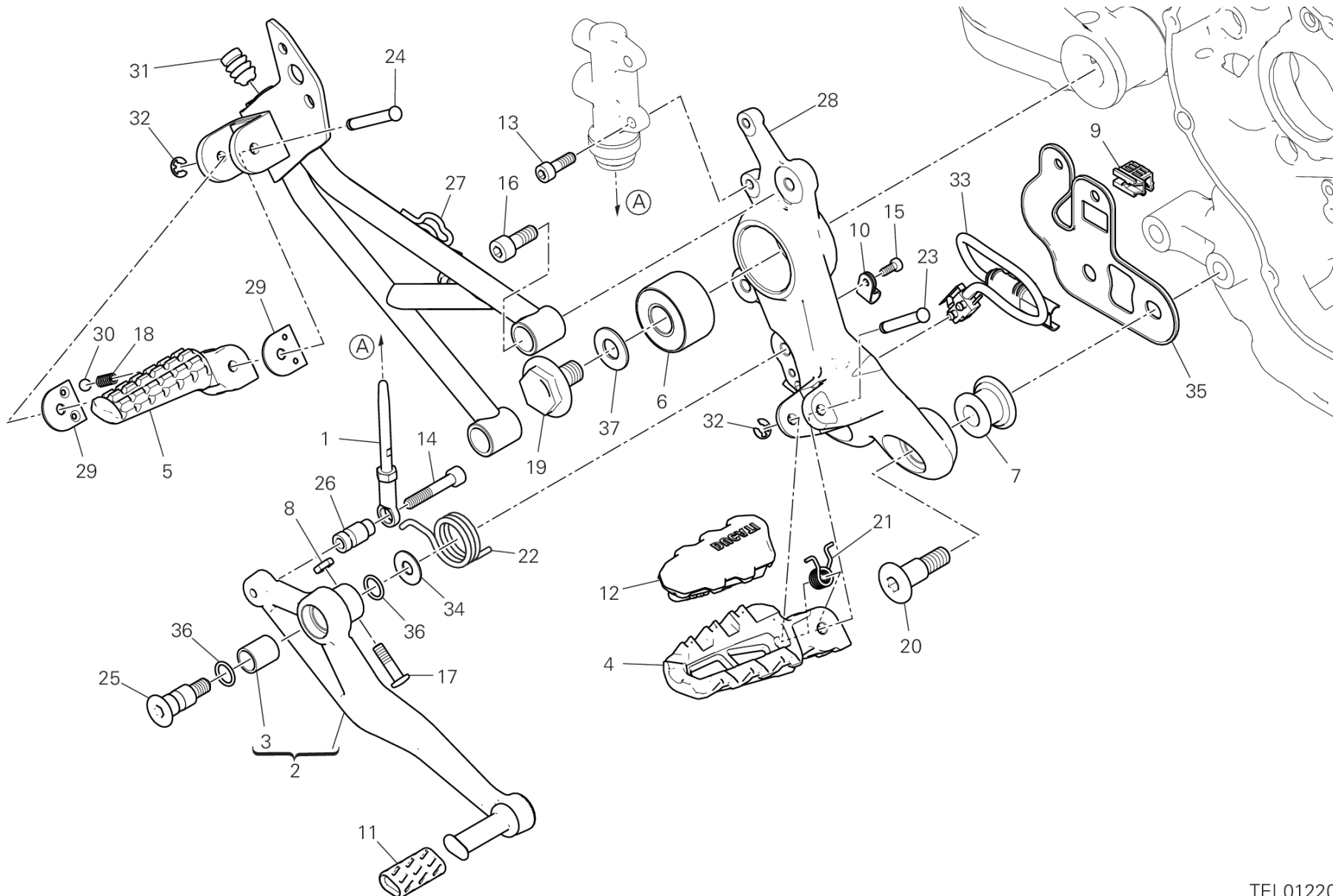


POS.	CODE	BESCHREIBUNG	MENGE	STARTDATUM	ENDDATUM	GÜLTIGKEIT	HINWEISE
36	85211571A	SCHEIBE 12.2X25X1.5	1	11/12/2018			



TAFEL 25B - FUSSRASTEN, RECHTE [MOD:HYM 950]

EINHEIT RAHMEN



TEL01220

TAFEL 25B - FUSSRASTEN, RECHTE [MOD:HYM 950]

EINHEIT RAHMEN

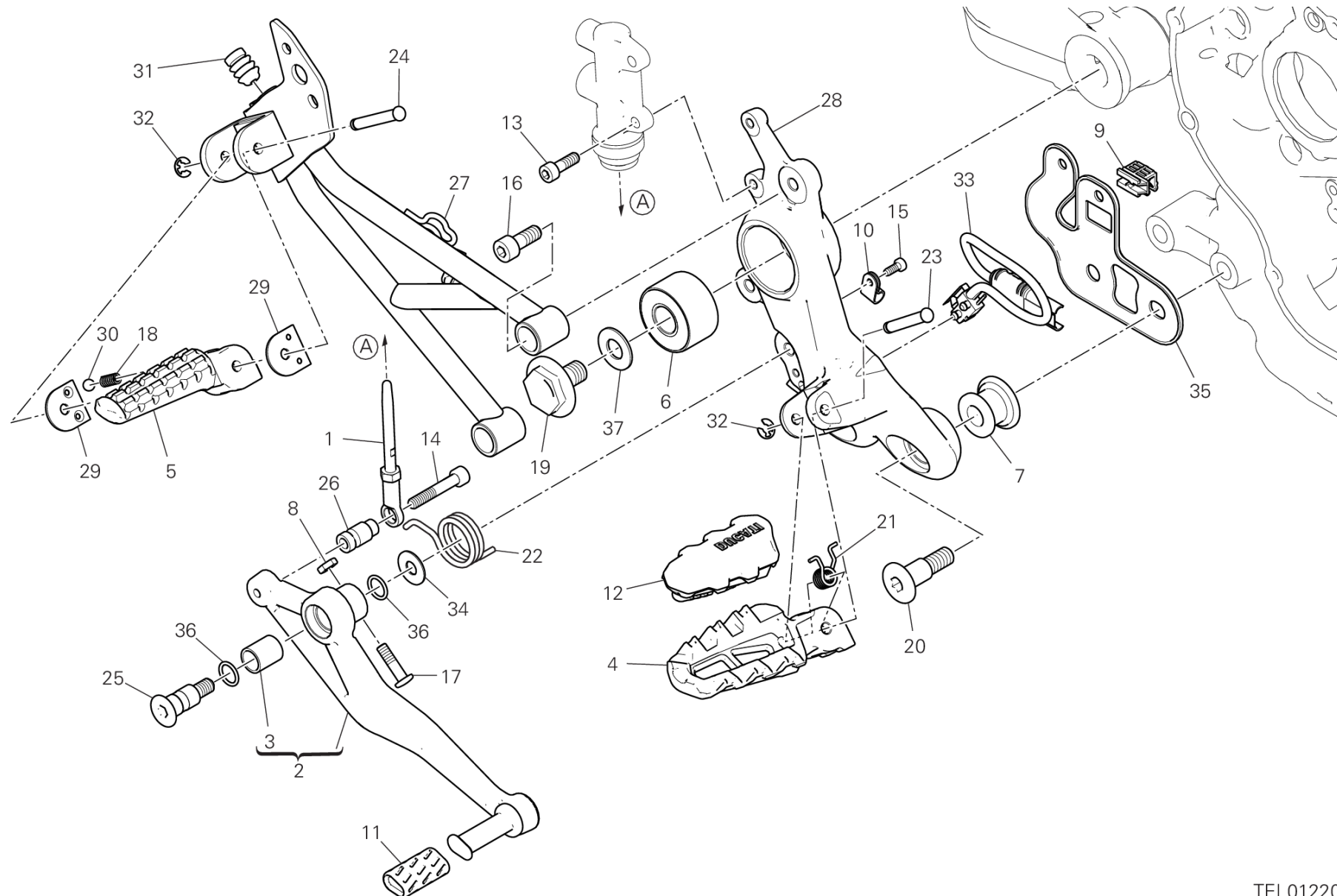


POS.	CODE	BESCHREIBUNG	MENGE	STARTDATUM	ENDDATUM	GÜLTIGKEIT	HINWEISE
1	11721842AA	HAUPTZYLINDERSTANGE	1	20/06/2018			
2	45721071AA	BREMSHEBELEINHEIT	1	14/06/2018			
3	71210341A	BUCHSE	1	11/12/2017			
4	46410591AA	RECHTS FUSSRASTE	1	11/12/2017			
5	46510601A	HINTERE FUSSRASTE RECHTS	1	26/06/2018			
6	70010391A	SCHWINGSDAEMPFER	1	15/06/2018			
7	70010491A	SCHWINGSDAEMPFER	2	11/12/2017			
8	74750031A	MUTTER M6	1	11/12/2017			
9	75840801A	SHELLE	1	20/06/2018			
10	75840911A	KABELDURCHFUEHRUNG	1	11/12/2017			
11	76410112A	GUMMIGLEITSCHUTZE	1	11/12/2017			
12	76510021A	FUSSTUTZENVERKLEIDUNG AUS GUMMI RECHTER	1	14/06/2018			
13	77150668B	SCHRAUBE TCEI M6X18	2	11/12/2017			
14	77150728B	SCHRAUBE TCEI M6X35	1	11/12/2017			
15	77354623B	SCHRAUBE M4X10	1	11/12/2017			
16	77151238C	SCHRAUBE TCEI M8X20	2	20/06/2018			
17	77912371B	SCHRAUBE	1	14/06/2018			
18	79910241B	FEDER	1	11/12/2017			
19	77911511AA	SPEZIALSCHRAUBE	1	11/12/2017			
20	77914181AA	SPEZIALSCHRAUBE	2	11/12/2017			
21	79914991A	FUSSRASTEFEDER	1	15/06/2018			
22	79915661A	FEDER	1	14/06/2018			
23	82110681CA	RASTENBOLZEN	1	14/06/2018			
24	82110901B	RASTENBOLZEN	1	26/06/2018			
25	82111701B	BOLZEN	1	14/06/2018			
26	82115771AA	DISTANZSTUECK	1	14/06/2018			
27	82413562AA	HINTERPLATTE R.	1	20/06/2018			
28	82413581AB	VORDERPLATTE R.	1	20/06/2018			
29	82711611B	PLAETTCHEN	2	26/06/2018			
30	84740021A	KUGEL	1	11/12/2017			
31	87211281A	PFROPFEN	1	14/06/2018			
32	88450031A	BENZINGRING DIN 6799	2	11/12/2017			
33	53910421B	BREMSLICHT MIKROSCHALTER	1	26/06/2018			
34	85210532A	SCHEIBE 8.2X20X1	1	11/12/2017			
35	8301G331AA	KONSOLE	1	11/12/2017			



TAFEL 25B - FUSSRASTEN, RECHTE [MOD:HYM 950]

EINHEIT RAHMEN



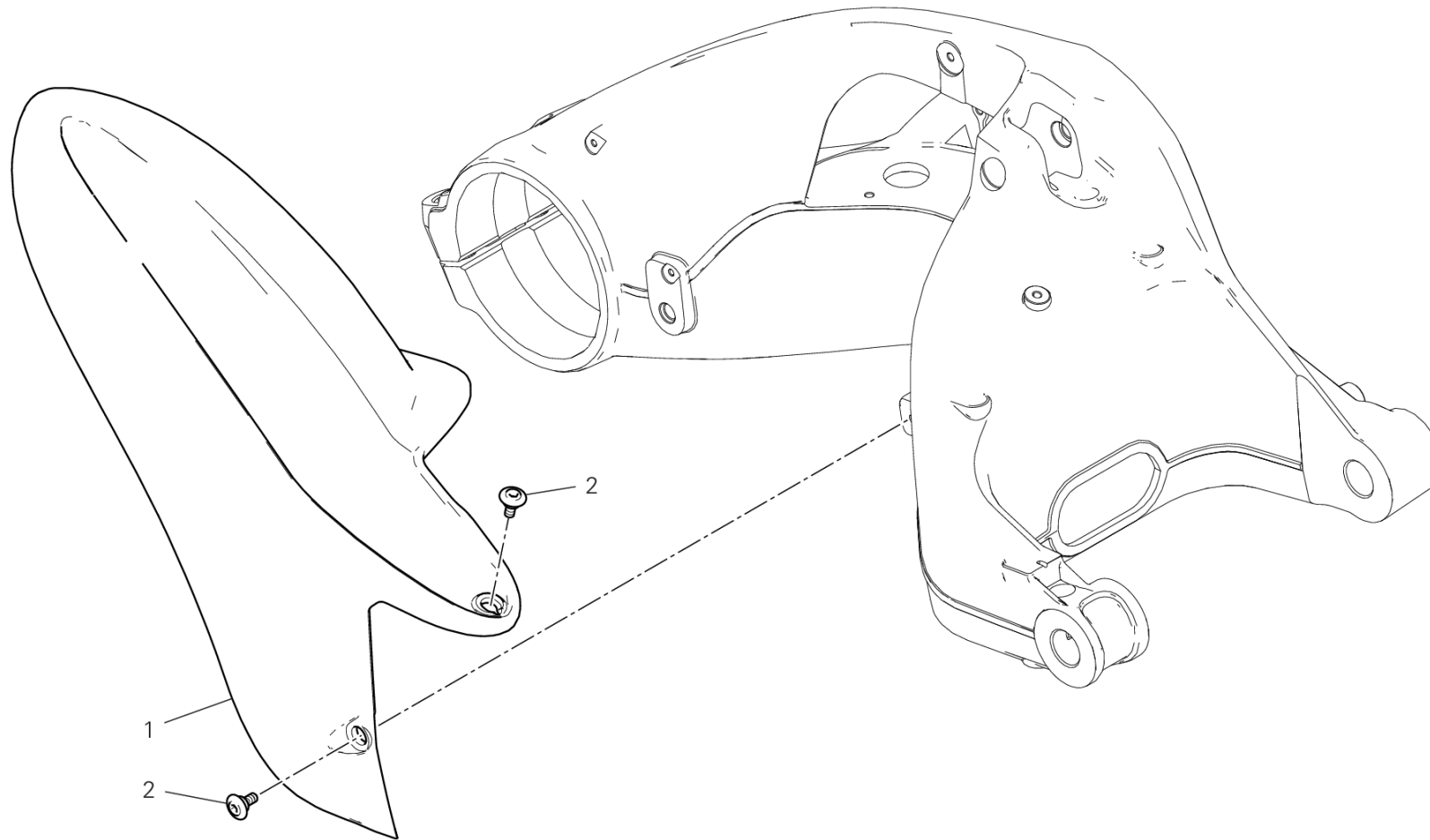
TEL01220

TAFEL 25B - FUSSRASTEN, RECHTE [MOD:HYM 950]

EINHEIT RAHMEN



POS.	CODE	BESCHREIBUNG	MENGE	STARTDATUM	ENDDATUM	GÜLTIGKEIT	HINWEISE
36	88641161A	O-RING	2	11/12/2017			
37	85211571A	SCHEIBE 12.2X25X1.5	2	11/12/2018			



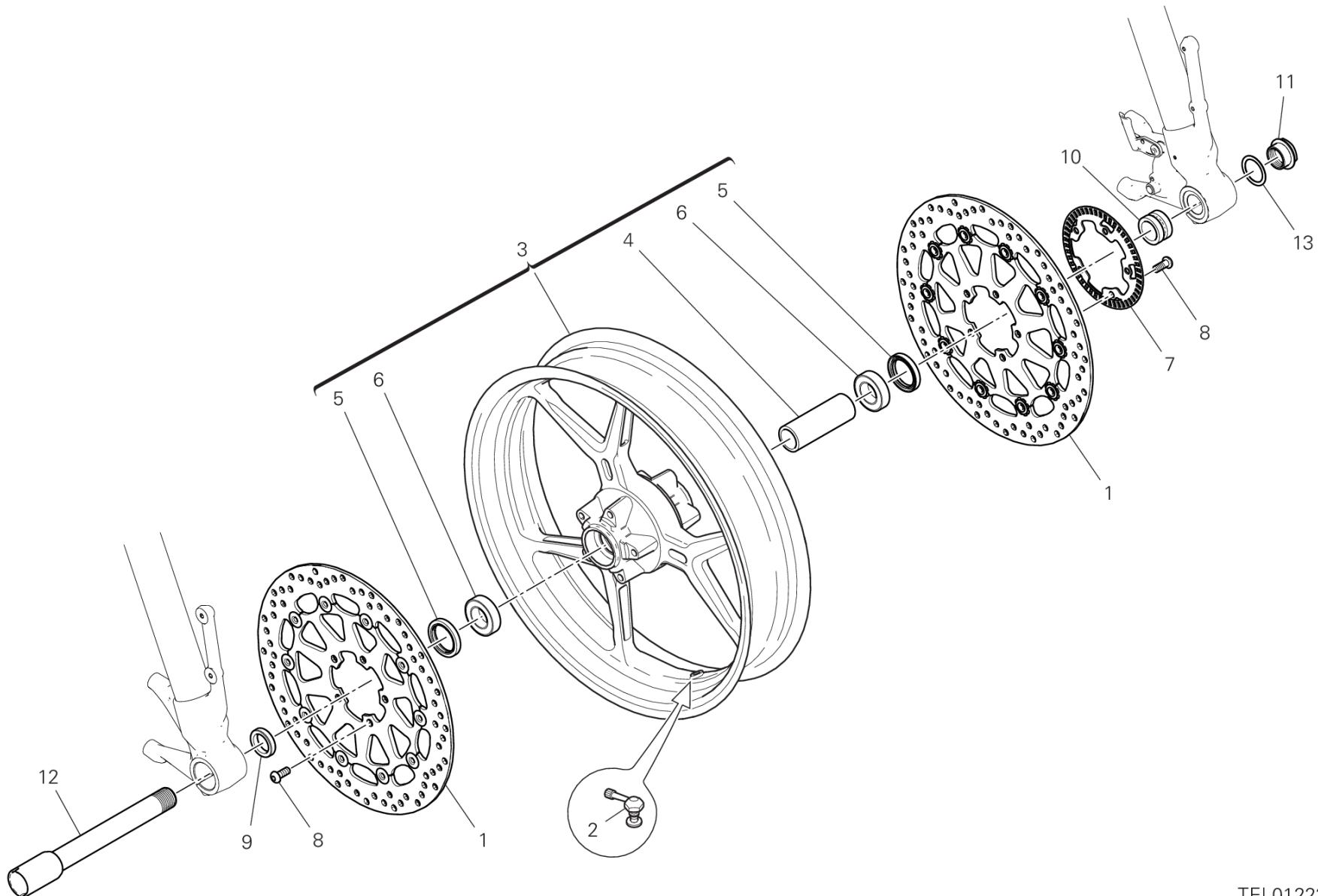
TEL01221

TAFEL 26A - HINTERERS KOTFLUEGEL [MOD:HYM 950]

EINHEIT RAHMEN



POS.	CODE	BESCHREIBUNG	MENGE	STARTDATUM	ENDDATUM	GÜLTIGKEIT	HINWEISE
1	56510431A	HINTERERS KOTFLUEGEL	1	11/12/2017			
2	77214411BA	SPEZIALSCHRAUBE	3	11/12/2017			



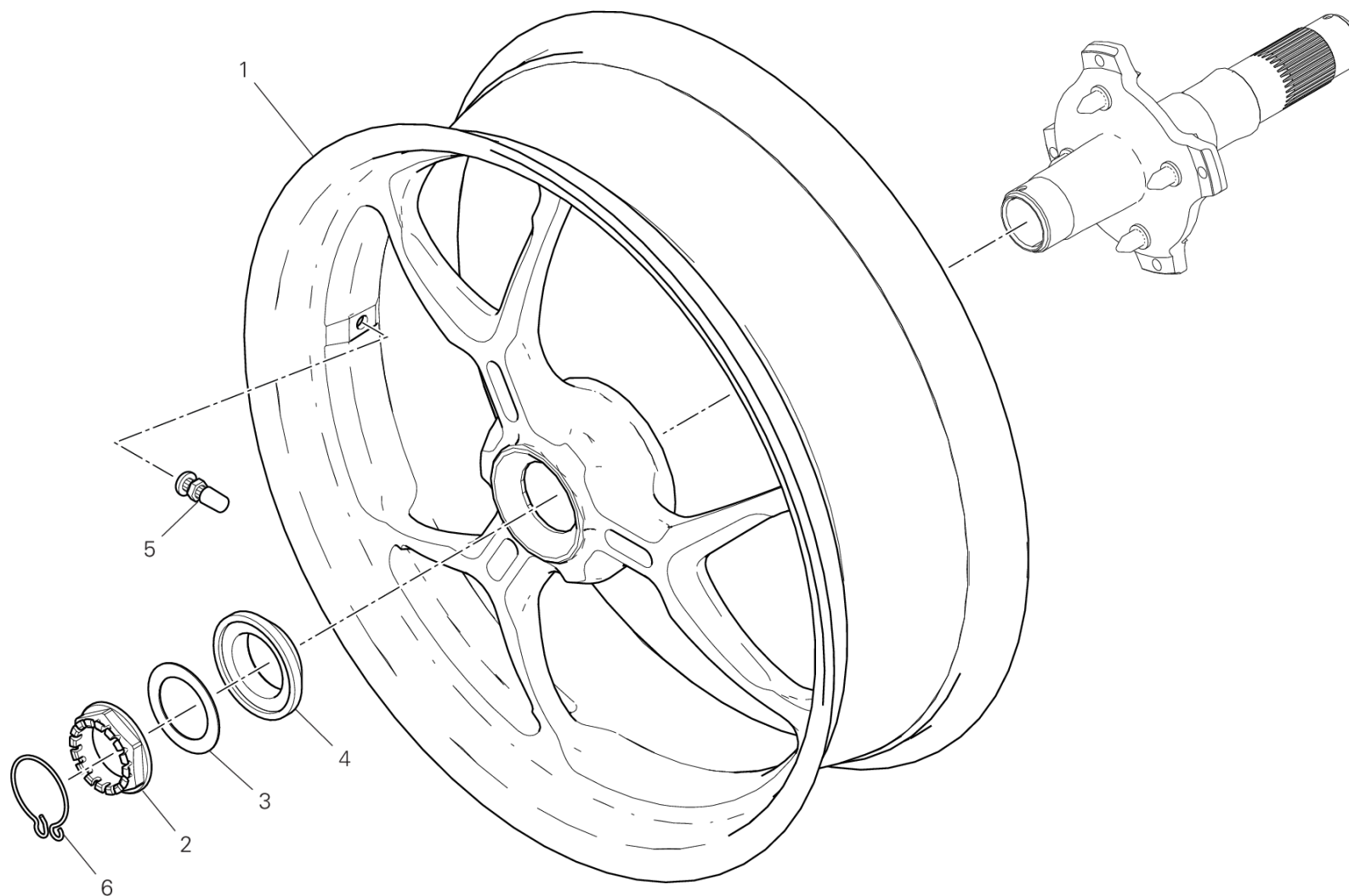
TEL01222

TAFEL 27A - VORDERRAD [MOD:HYM 950]

EINHEIT RAHMEN



POS.	CODE	BESCHREIBUNG	MENGE	STARTDATUM	ENDDATUM	GÜLTIGKEIT	HINWEISE
1	49241551A	VORDERE BREMSSCHEIBE	2	11/12/2017			
2	49720012A	SCHLAUCHLOSES REIFENVENTIL	1	11/12/2017			
3	50121783AA	VORDERRADFELGE SCHWARZ	1	11/12/2017			
4	71413241AA	INNERES DISTANZSTUECK	1	26/09/2013			
5	93042051A	DICHTUNGSRING	2	26/09/2013			
6	70250621A	LAGER	2	26/09/2013			
7	50410051A	VORDERES TONRAD	1	11/12/2017			
8	72010513C	SCHRAUBE	10	11/12/2017			
9	71311961A	DISTANZSTUECK RECHTS	1	11/12/2017			
10	71311973A	DISTANZSTUECK LINKS	1	11/12/2017			
11	74810651A	MUTTER	1	11/12/2017			
12	81910601A	VORDERRADZAPFEN	1	11/12/2017			
13	85212221A	SCHEIBE 30X40X1	1	11/12/2017			



TEL01223

TAFEL 28A - HINTERRAD [MOD:HYM 950]

EINHEIT RAHMEN



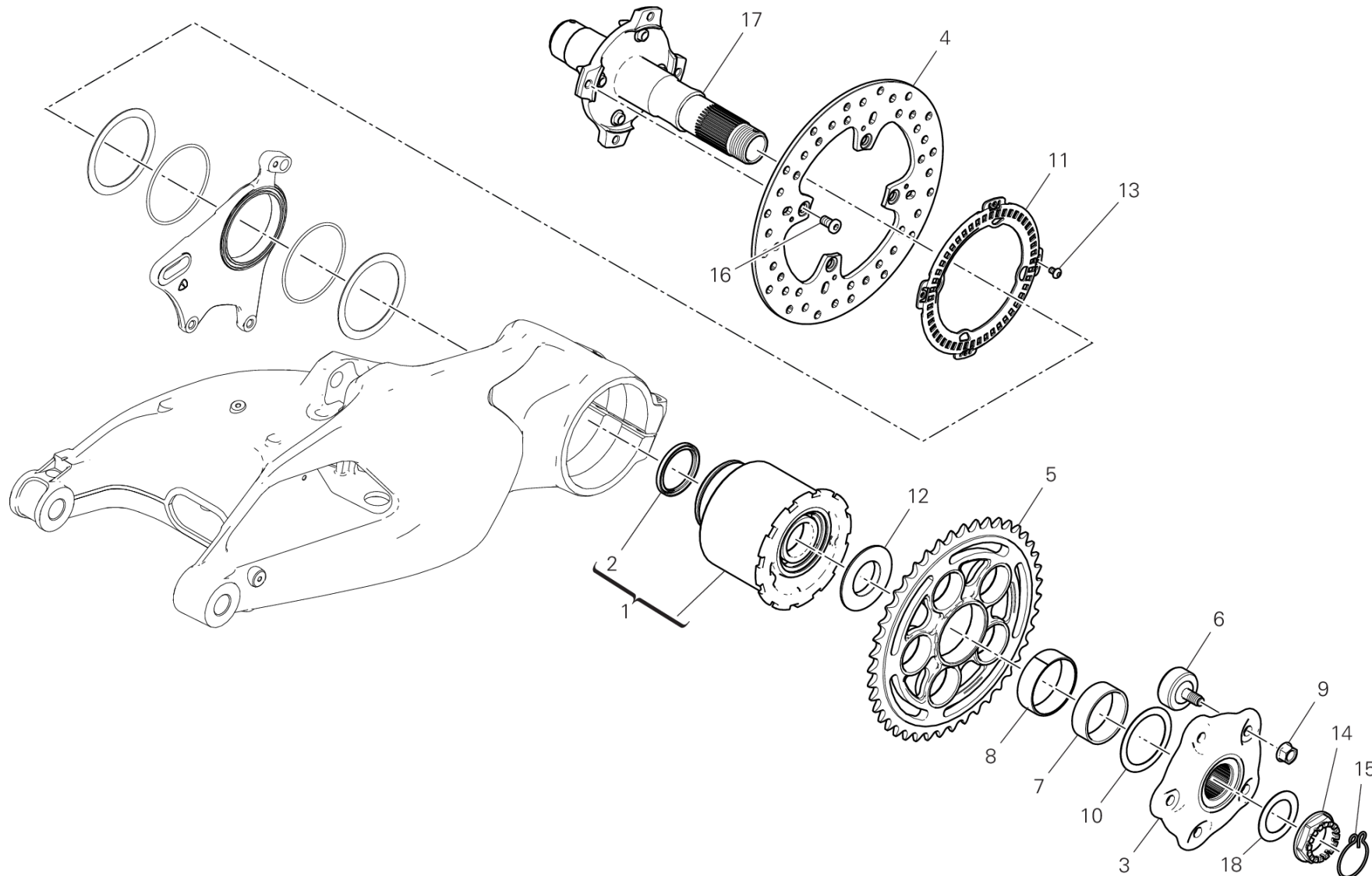
POS.	CODE	BESCHREIBUNG	MENGE	STARTDATUM	ENDDATUM	GÜLTIGKEIT	HINWEISE
1	50212071AA	HINTERRADFELGE	1	11/12/2017			
2	75012121AA	MUTTER	1	11/12/2017			
3	85210571A	SCHEIBE	1	11/12/2017			
4	71410271A	KEGELSCHLEIBE	1	11/12/2017			
5	49720031A	SCHLAUCHLOSES REIFENVENTIL	1	11/12/2017			
6	75910091A	KLAMMER 40MM	1	11/12/2017			



TAFEL 28B - HINTERRADBOLZEN [MOD:HYM 950]

EINHEIT RAHMEN

TEL01224

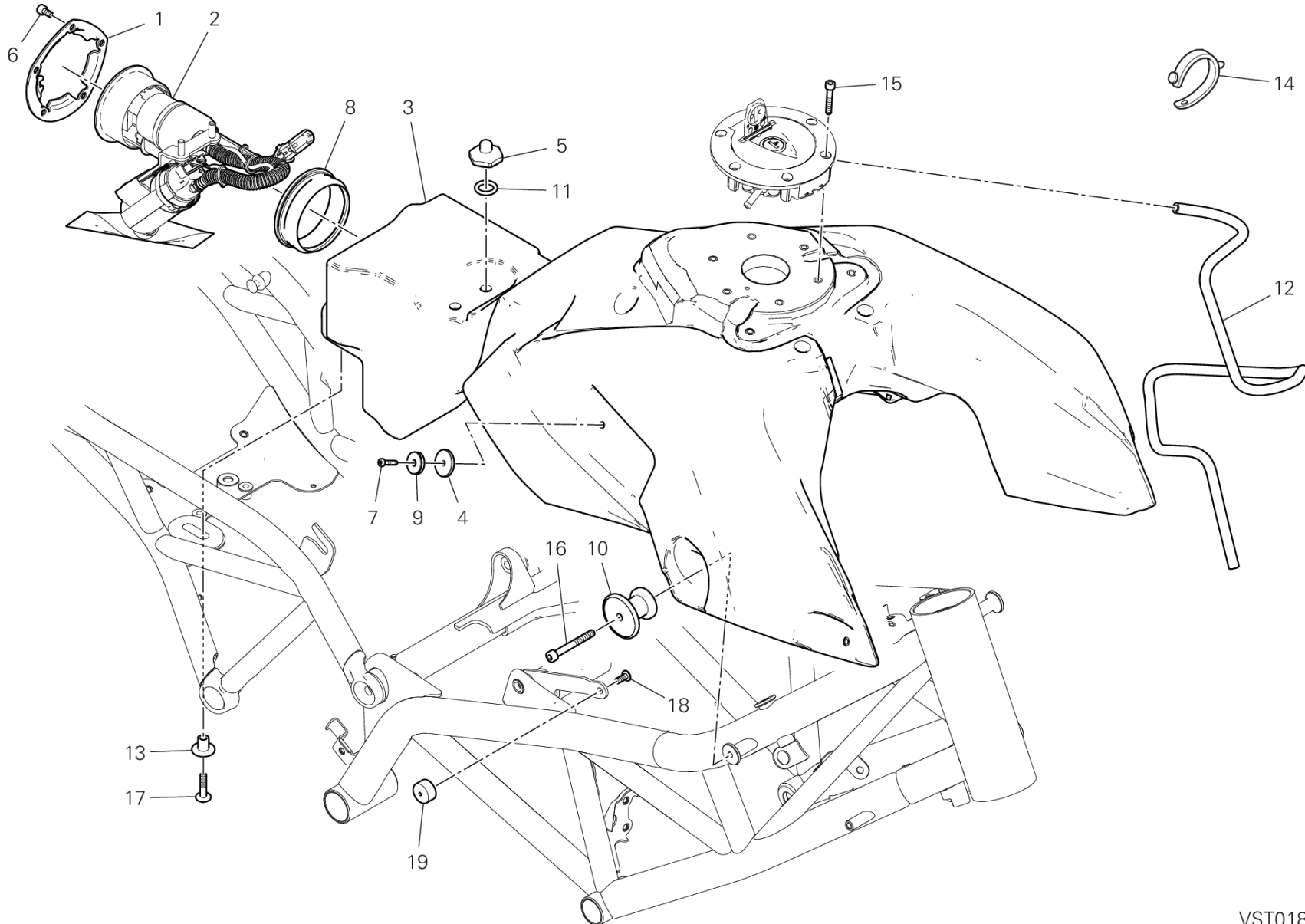


TAFEL 28B - HINTERRADBOLZEN [MOD:HYM 950]

EINHEIT RAHMEN



POS.	CODE	BESCHREIBUNG	MENGE	STARTDATUM	ENDDATUM	GÜLTIGKEIT	HINWEISE
1	75620062A	KETTENSANNER	1	27/12/2017			
2	93040181A	DICHTUNGSRING	1	24/12/2009			
3	16014211A	KETTENRADHALTEFLANSCH	1	01/06/2018			
4	49210051A	HINTERE BREMSSCHEIBE ABS	1	11/12/2017			
5	49411941AA	ZAHNKETTENRAD Z43	1	01/06/2018			
6	70010571A	ELASTISCHE KUPPLUNG M10x1	5	01/06/2018			
7	71110671A	BUCHSE	1	01/06/2018			
8	71210181A	BUCHSE	1	01/06/2018			
9	74810761A	MUTTER M10x1	5	01/06/2018			
10	85210582A	SCHEIBE	1	11/12/2017			
11	50410071A	HINTERES TONRAD	1	11/12/2017			
12	71410411A	DISTANZSTUECK	1	11/12/2017			
13	72050159EA	SCHRAUBE	4	11/12/2017			
14	75012111AA	MUTTER	1	11/12/2017			
15	75910081A	KLAMMER 35MM	1	11/12/2017			
16	77310061A	SCHRAUBE	4	11/12/2017			
17	81920382C	HINTERRADBOLZEN (Gruppe)	1	11/12/2017			
18	85210551A	SCHEIBE	1	11/12/2017			



VST01884

TAFEL 29A - KRAFTSTOFFTANK [MOD:HYM 950]

EINHEIT RAHMEN

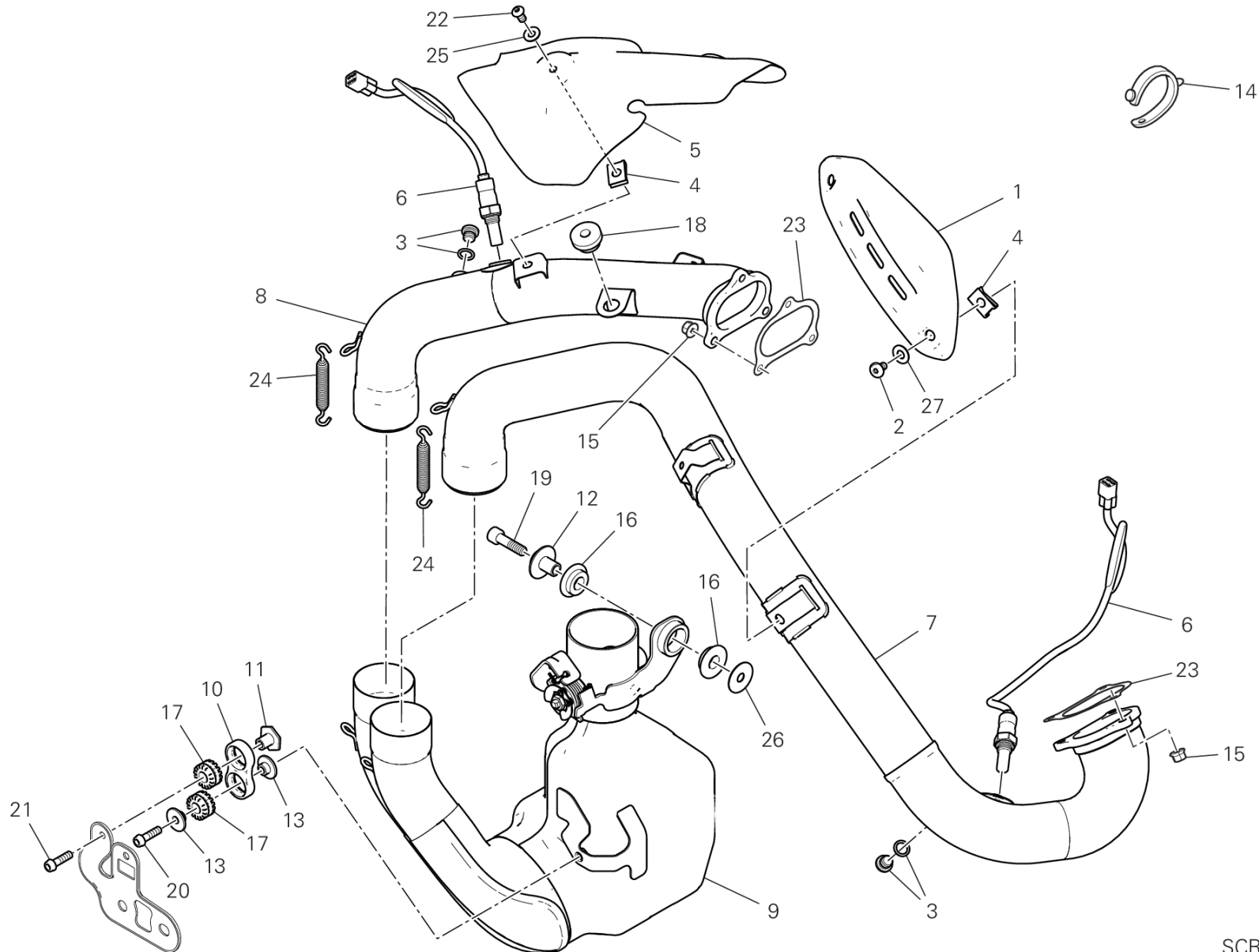


POS.	CODE	BESCHREIBUNG	MENGE	STARTDATUM	ENDDATUM	GÜLTIGKEIT	HINWEISE
1	16016671AA	FLANSCH, KRAFTSTOFFPUMPE	1	30/10/2018			
2	16024362A	KRAFTSTOFFPUMPE	1	25/05/2018			
3	58612701C	KRAFTSTOFFTANK	1	01/11/2018		XST:AUS, EUR, GSO	
4	7131D361A	DISTANZSTUECK	2	20/06/2018			
5	75012022AA	SZPEZIALMUTTER	2	25/05/2018			
6	77150388B	SCHRAUBE TCEI M5X10	5	25/05/2018			
7	77354643B	SCHRAUBE	2	20/06/2018			
8	79111131B	DICHTUNG BENZINPUMPE	1	25/05/2018			
9	85010141A	GUMMITEILE	2	25/05/2018			
10	86612731A	STOPFEN	2	11/12/2017			
11	88642591A	O-RING	2	25/05/2018			
12	59018132A	SCHLAUCH	1	01/11/2018			
13	71610061A	DISTANZSTUECK	1	11/12/2017			
14	74110121A	GUMMIBAND 62MM	2	10/07/2018			
15	77150478B	SCHRAUBE TCEI M5X30	6	11/12/2017			
16	77150758B	SCHRAUBE	2	11/12/2017			
17	77210971B	SCHRAUBE	1	11/12/2017			
18	77440171A	SCHRAUBE	2	11/12/2017			
19	86612831A	PUFFER	2	01/03/2018			



TAFEL 30A - AUSPUFFKRUEMMER [MOD:HYM 950]

EINHEIT RAHMEN



SCR00290

TAFEL 30A - AUSPUFFKRUEMMER [MOD:HYM 950]

EINHEIT RAHMEN

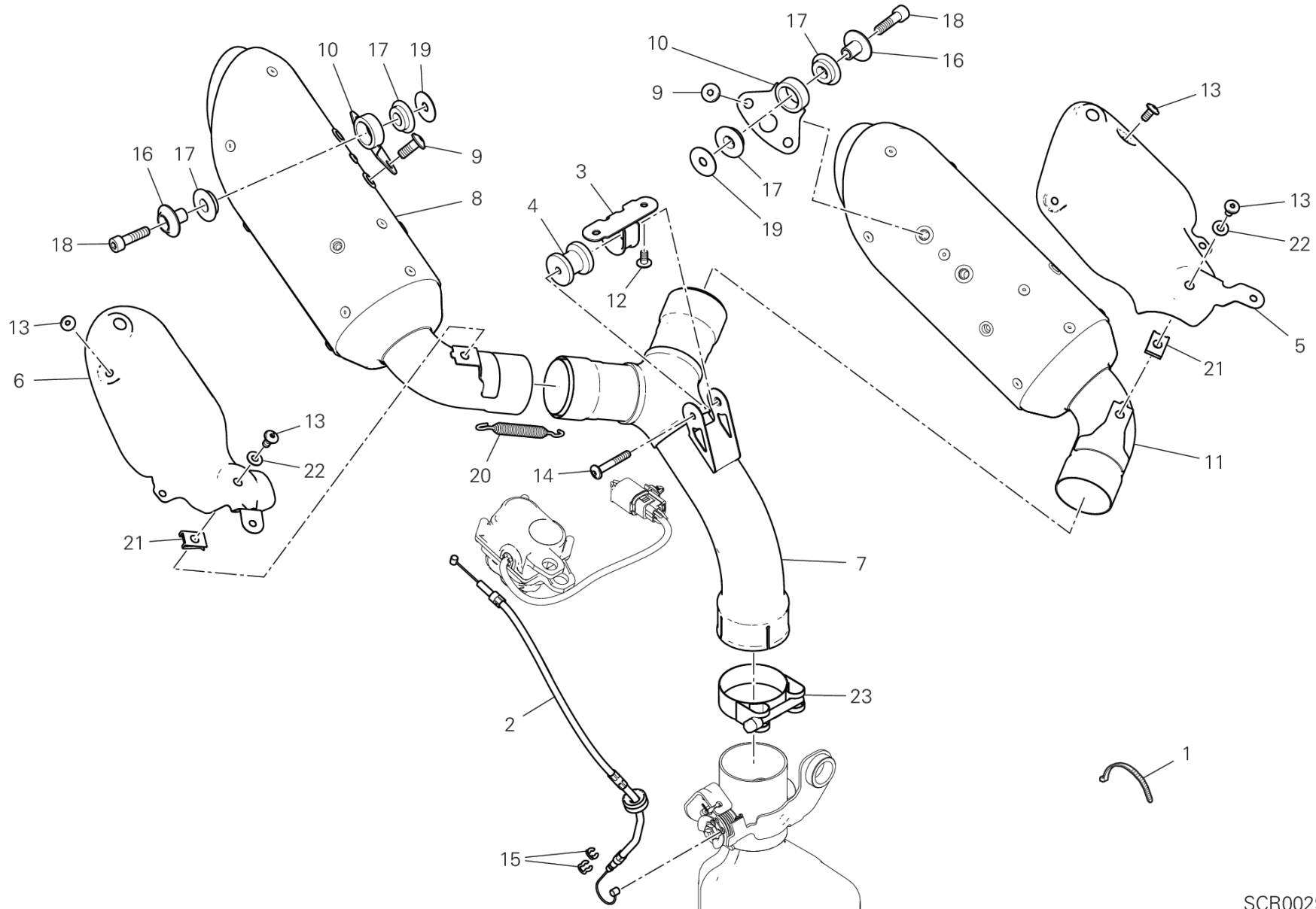


POS.	CODE	BESCHREIBUNG	MENGE	STARTDATUM	ENDDATUM	GÜLTIGKEIT	HINWEISE
1	46019971AA	WARMESCHUTZ WAAGRECHTER	1	11/12/2017			
2	77240403C	SCHRAUBE	2	11/12/2017			
3	78020011A	VERSCHLUSS KPL.	2				
4	85040381A	SCHNELLEBFESTIGUNG	4	11/12/2017			
5	4601G381A	WÄRMESCHUTZ SENKRECHTER	1	20/06/2018			
6	55214011A	LAMBDA-SONDE	2	11/12/2017			
7	57014911C	WAAGRECHT AUSPUFFKRUEMMER	1	20/06/2018			
8	57114973A	SENKRECHT AUSPUFFKRUEMMER	1	20/06/2018			
9	57211931B	PRESCHALLDAEMPFER	1	01/11/2018		XST:AUS, EUR, GSO	
10	57610671A	SCHALLDAEMPFERHALTERUNG	1	11/12/2017			
11	71011491A	DISTANZSCHEIBE	1	11/12/2017			
12	71314361A	BEFESTIGUNGSHUELSE, SCHALLDAEMPFER	1	20/06/2018			
13	71614141A	DISTANZSTUECK	2	11/12/2017			
14	74110121A	GUMMIBAND 62MM	1	11/02/2018			
15	74810361A	MUTTER	6	27/06/2018			
16	76410011A	SCHWINGSDAEMPFER	2	20/06/2018			
17	76410241A	SCHWINGUNGSDAMPFERGUMMI	2	11/12/2017			
18	76410482A	SCHWINGUNGSDAEMPFER	1	11/12/2017			
19	77151278B	SCHRAUBE TCEI M8X30	1	20/06/2018			
20	77156668B	SCHRAUBE TCEIF M6X18	1	04/07/2018			
21	77156688B	SCHRAUBE TCEIF M6X22X18	1	11/12/2017			
22	77550319E	SCHRAUBE	2	20/06/2018			
23	79010151A	DICHTUNG, AUSPUFFROHR	2	20/06/2018			
24	79925941A	KOMPLETTE FEDER	4	20/06/2018			
25	85241841A	SCHEIBE	2	30/10/2018			
26	85212901A	SCHEIBE	1	20/06/2018			
27	85240171A	SCHEIBE 10,5X18X1,6	2	01/08/2018			



TAFEL 30B - AUSPUFFSCHALLDAMPFER [MOD:HYM 950]

EINHEIT RAHMEN



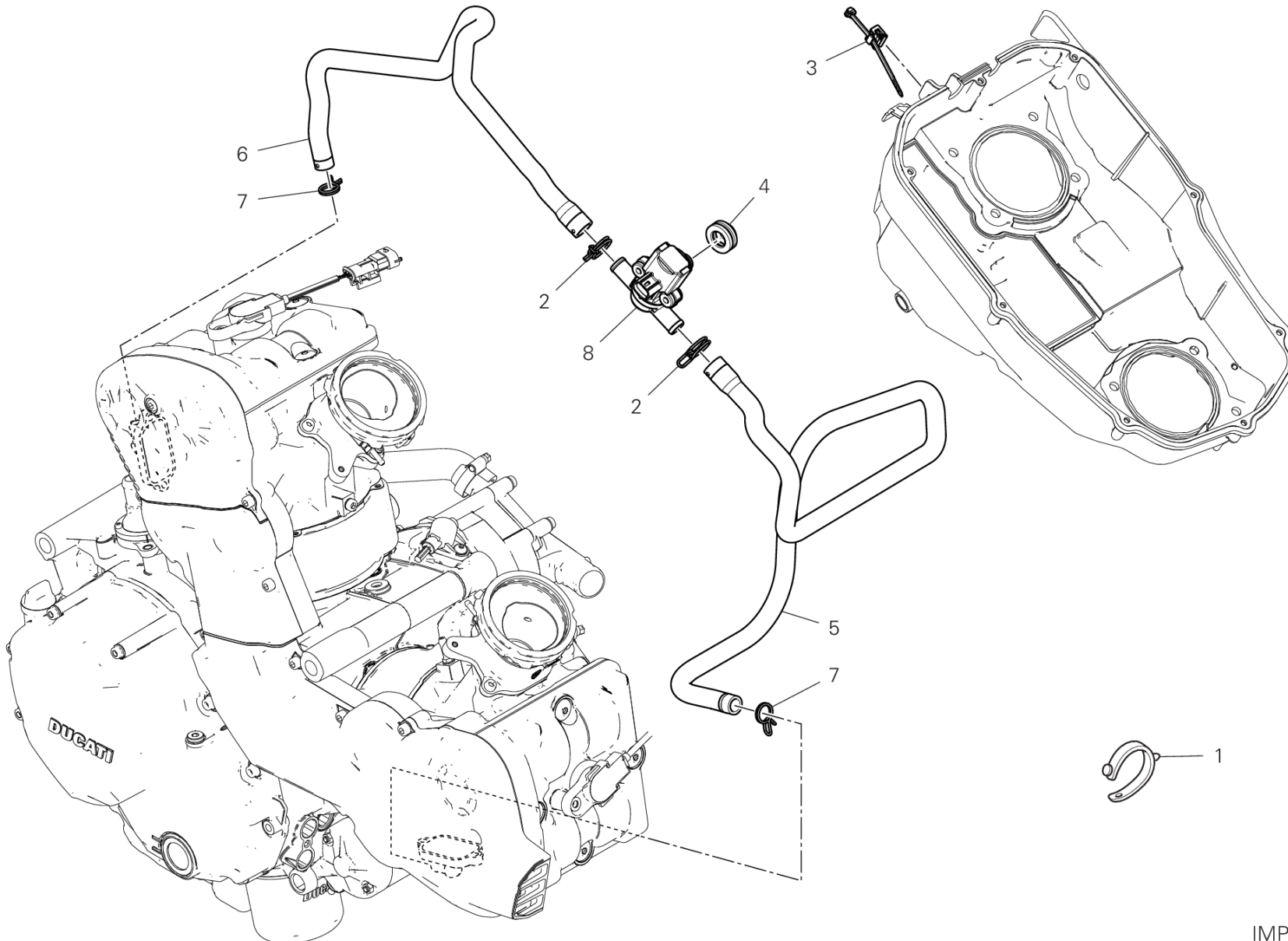
SCR00291

TAFEL 30B - AUSPUFFSCHALLDAMPFER [MOD:HYM 950]

EINHEIT RAHMEN



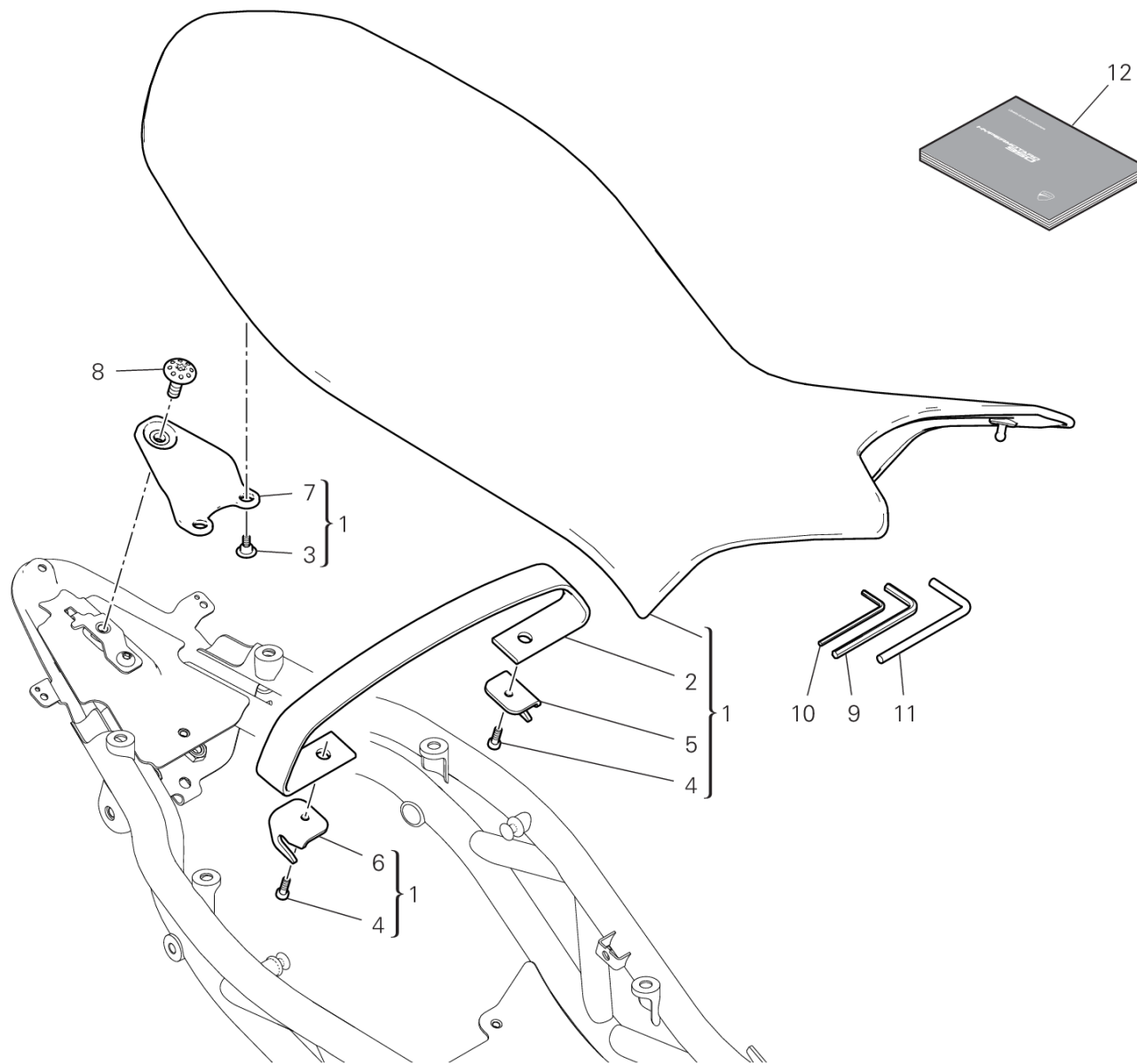
POS.	CODE	BESCHREIBUNG	MENGE	STARTDATUM	ENDDATUM	GÜLTIGKEIT	HINWEISE
1	069191030	SCHELLE	1	13/06/2018			
2	73210722B	KABEL, AUSLASSVENTIL	1	01/11/2018			
3	8301G522AA	SCHALLDAEMPFERHALTERUNG	1	20/06/2018			
4	86610951A	SCHWINGSDAEMPFER	1	20/06/2018			
5	4601G392A	WÄRMESCHUTZ LINK	1	12/10/2018			
6	4601G402A	WÄRMESCHUTZ RECHT	1	20/06/2018			
7	57211882A	AUSPUFFKRUEMMER, MITTELER	1	20/06/2018			
8	57314582A	SCHALLDAEMPFER RECHTS	1	28/03/2018			
9	77240608C	SCHRAUBE	4	28/03/2018			
10	8301G341A	SCHALLDAEMPFERHALTERUNG	2	28/03/2018			
11	57414582A	SCHALLDAEMPFER LINKS	1	28/03/2018			
12	77240403C	SCHRAUBE	2	11/12/2017			
13	77240408C	SCHRAUBE	6	12/10/2018			
14	77240508C	SCHRAUBE	1	20/06/2018			
15	88450661A	SPRENGRING	2	20/06/2018			
16	71314361A	BEFESTIGUNGSHUELSE, SCHALLDAEMPFER	2	20/06/2018			
17	76410011A	SCHWINGSDAEMPFER	4	20/06/2018			
18	77151278B	SCHRAUBE TCEI M8X30	2	20/06/2018			
19	85212901A	SCHEIBE	2	20/06/2018			
20	79925941A	KOMPLETTE FEDER	2	20/06/2018			
21	85040381A	SCHNELLEBEFESTIGUNG	2	11/12/2017			
22	85211601B	SCHEIBE 6.4X14X1.2	2	10/10/2018			
23	74141681A	SCHELLE 61-20 MM	1	20/06/2018			



IMP01171



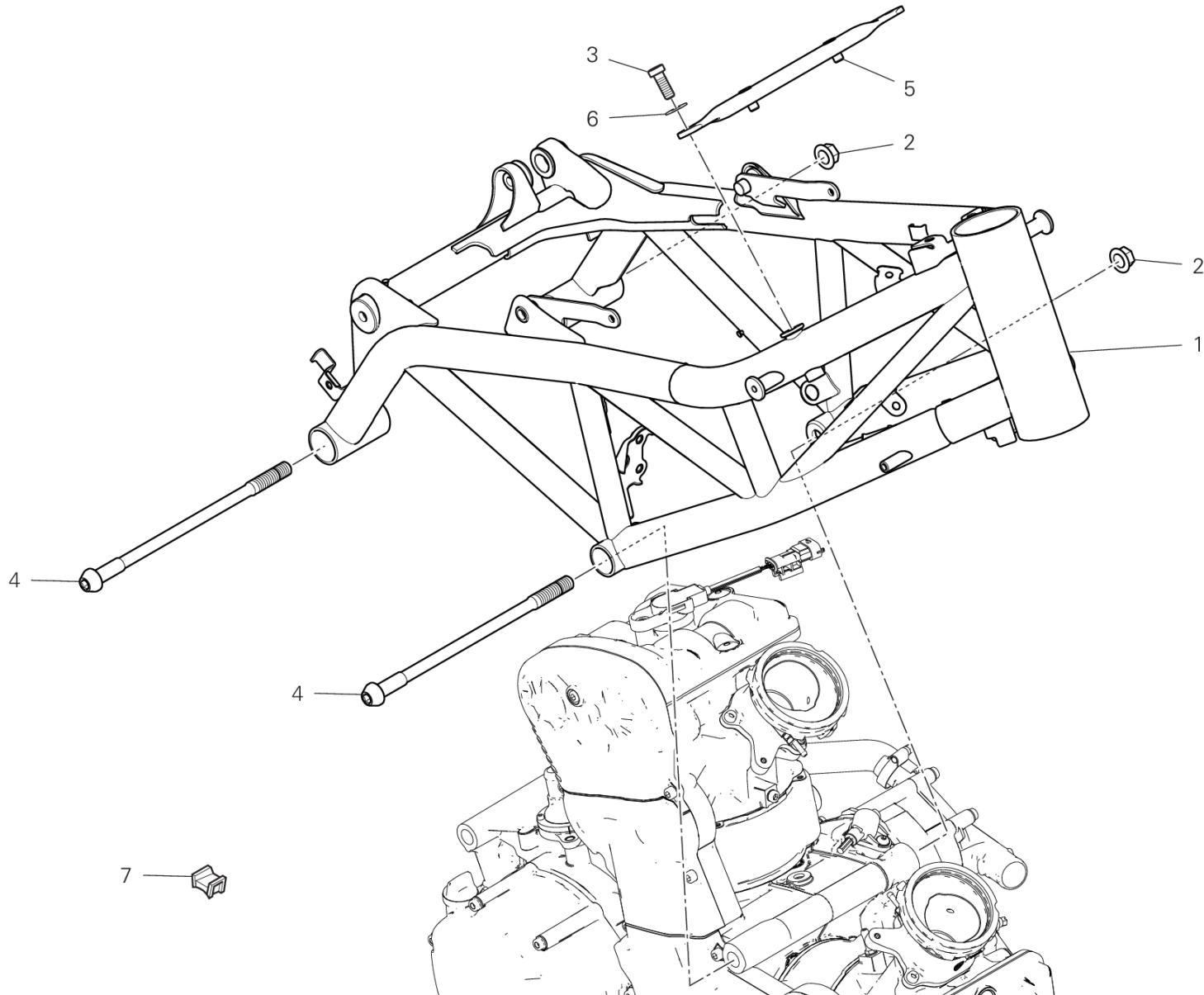
POS.	CODE	BESCHREIBUNG	MENGE	STARTDATUM	ENDDATUM	GÜLTIGKEIT	HINWEISE
1	74110121A	GUMMIBAND 62MM	1	30/10/2018			
2	74142251A	SHELLE	2	30/10/2018			
3	75840801A	SHELLE	1	30/10/2018			
4	76411621A	GUMMITEILE	1	01/06/2018			
5	87611501A	MUFFE THERMOASTAT ZYLINDERKOPF WAAGRECH	1	01/06/2018			
6	87611492A	MUFFE THERMOASTAT ZYLINDERKOPF SENKRECH	1	30/10/2018			
7	74142411A	SHELLE	2	30/10/2018			
8	65540081A	AKTOR	1	30/10/2018			



VST01885



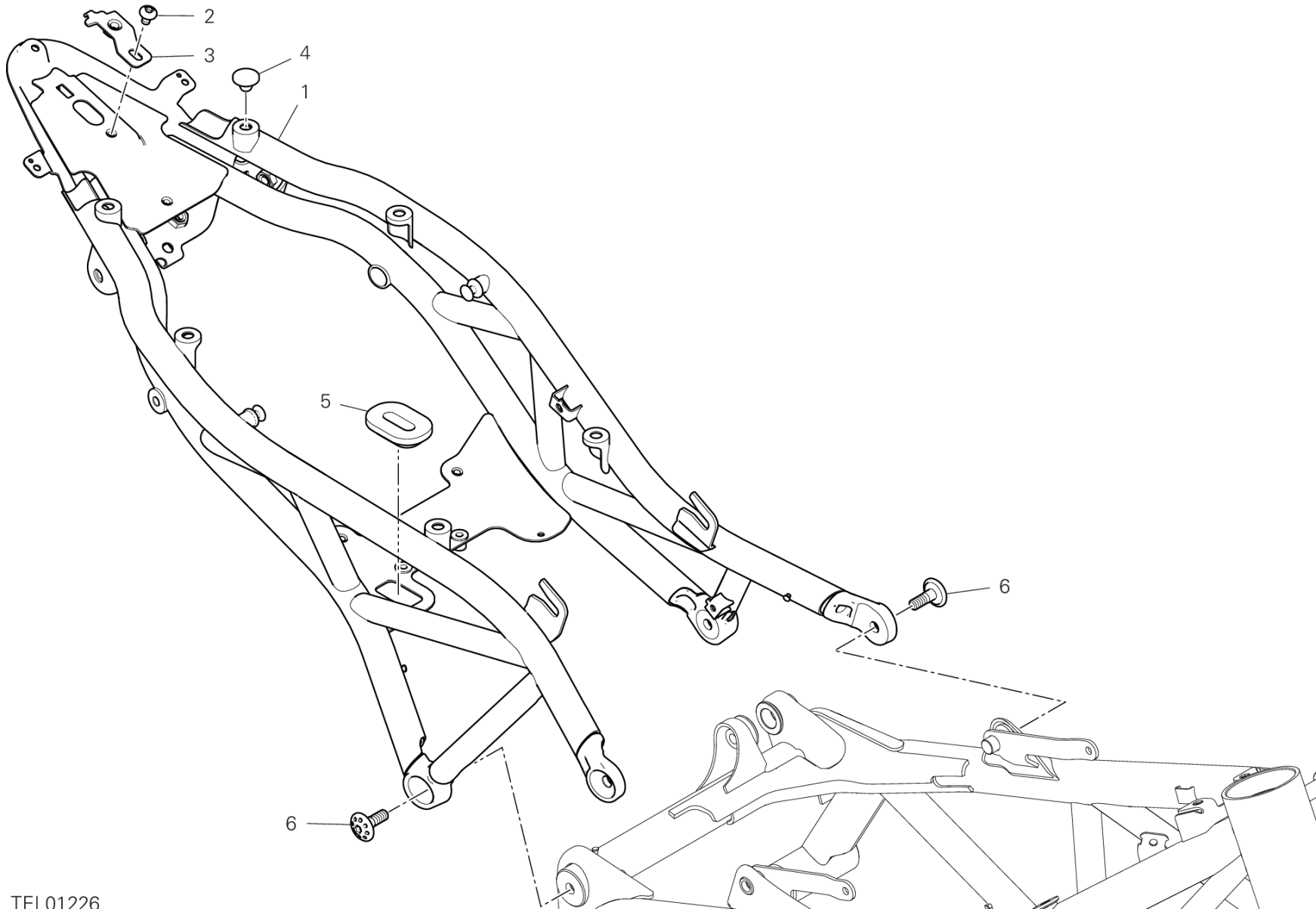
POS.	CODE	BESCHREIBUNG	MENGE	STARTDATUM	ENDDATUM	GÜLTIGKEIT	HINWEISE
1	59522541BA	SITZBANK	1	20/06/2018		MOD:HYM 950	
2	59516121A	SITZBANK GURTEL	1	05/04/2018			
3	77214411AA	SCHRAUBE	2	05/04/2018			
4	77350403B	SCHRAUBE	2	05/04/2018			
5	8301G381A	LINKER BUEGEL	1	05/04/2018			
6	8301G391A	RECHTER BUEGEL	1	05/04/2018			
7	8301G401B	PLATTCHEN	1	05/04/2018			
8	7791B071AA	SPEZIALSCHRAUBE	1	11/12/2017			
9	69710141A	5 MM-INNENSECHSKANTSCHLÜSSEL	1	11/12/2017			
10	69710161A	3 MM-INNENSECHSKANTSCHLÜSSEL	1	11/12/2017			
11	69710391A	GEBOGENER SCHRAUBENDREHER	1	11/12/2017			
12	91374101A	ANLEITUNGS- UND WARTUNGSHEFT	1			MOD:HYM 950;XST:AUS,EUR	IT-GB-FR-DE
	91374101B	ANLEITUNGS- UND WARTUNGSHEFT	1			MOD:HYM 950;XST:EUR	GB-ES-FR-JP
	91374101C	ANLEITUNGS- UND WARTUNGSHEFT	1			MOD:HYM 950;XST:EUR	ES-PT-GR
	91374101D	ANLEITUNGS- UND WARTUNGSHEFT	1			MOD:HYM 950;XST:EUR	FR-NL-KR-GB-CHT-CHS
	91374101E	ANLEITUNGS- UND WARTUNGSHEFT	1			MOD:HYM 950;XST:EUR	SE-FI-DK-NO
	91374101F	ANLEITUNGS- UND WARTUNGSHEFT	1			MOD:HYM 950;XST:EUR	PL-CZ-SK-SI
	91374101G	ANLEITUNGS- UND WARTUNGSHEFT	1			MOD:HYM 950;XST:EUR	HU-RO-BG-RU
	91374101R	ANLEITUNGS- UND WARTUNGSHEFT	1			MOD:HYM 950;XST:GSO	GB-AR
	91374101T	ANLEITUNGS- UND WARTUNGSHEFT	1			MOD:HYM 950	GB-TH
	91374101W	ANLEITUNGS- UND WARTUNGSHEFT	1			MOD:HYM 950	CHN



TEL01225



POS.	CODE	BESCHREIBUNG	MENGE	STARTDATUM	ENDDATUM	GÜLTIGKEIT	HINWEISE
1	47018182BA	RAHMEN ROT	1	15/11/2018		XST:EUR,GSO	
	47018192BA	RAHMEN ROT	1	05/11/2018		XST:AUS	
2	74841011AA	GEFLANSCHTE MUTTER	2	11/12/2017			
3	77310071A	SCHRAUBE	2	11/12/2017			
4	7791A131AA	ZAPFEN Anteriore	2	11/12/2017			
5	83018821BA	BÜGEL HÖHER	1	11/12/2017			
6	85210532A	SCHEIBE 8.2X20X1	2	11/12/2017			
7	85040671A	SCHELLE TUCKER	2	20/06/2018			



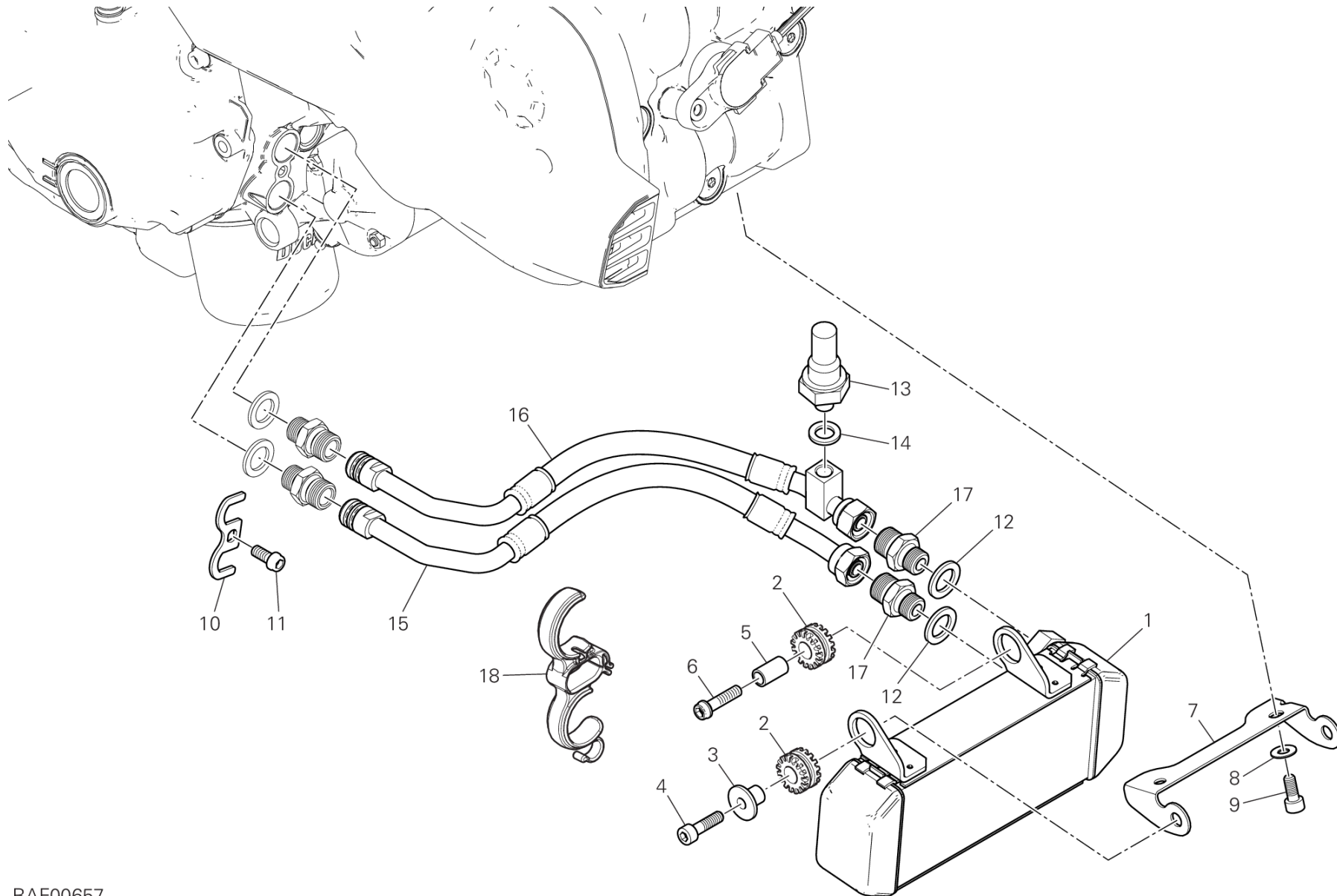
TEL01226

TAFEL 32B - HALTERUNG, HINTEN [MOD:HYM 950]

EINHEIT RAHMEN



POS.	CODE	BESCHREIBUNG	MENGE	STARTDATUM	ENDDATUM	GÜLTIGKEIT	HINWEISE
1	47012991AA	HALTERUNG, HINTEN	1	27/09/2018			
2	77244303B	SCHRAUBE M6X10	1	11/12/2017			
3	8301G361AA	PLATTCHEN	1	11/12/2017			
4	86612111A	DAEMPFER, SITZ	6	11/12/2017			
5	86612701A	GUMMISTUECK	1	13/06/2018			
6	7791B371AA	SPEZIALSCHRAUBE	4	20/06/2018			



RAF00657

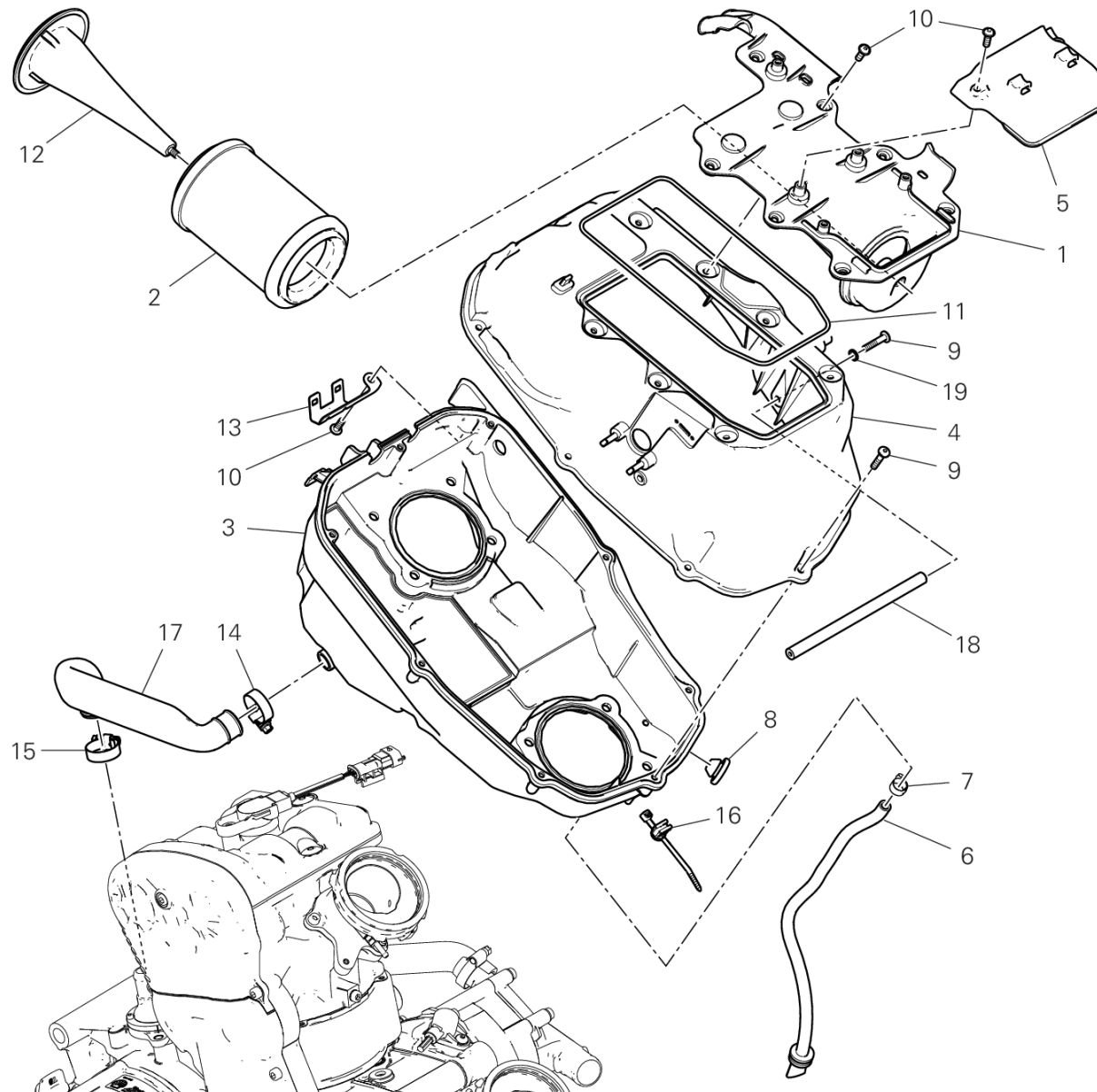


POS.	CODE	BESCHREIBUNG	MENGE	STARTDATUM	ENDDATUM	GÜLTIGKEIT	HINWEISE
1	54841091A	OELKUEHLER	1	31/07/2015			
2	76410241A	SCHWINGUNGSDMPFERGUMMI	2	31/07/2015			
3	71610031A	DISTANZSTUECK	1	31/07/2015			
4	77240453C	SCHRAUBE TBEIF M6X22 10,9	1	01/11/2015			
5	71115991AA	BUCHSE	1	31/07/2015			
6	77310021A	SCHRAUBE TCEIR M6X25	1	31/07/2015			
7	8301A521AA	HALTERUNG	1	31/07/2015			
8	85240171A	SCHEIBE 10,5X18X1,6	2	27/05/2015			
9	77150648B	SCHRAUBE TCEI M6X14	2	27/05/2015			
10	82715481A	PLATTCHEN	1	11/12/2017			
11	77116648B	SCHRAUBE	1	11/12/2017			
12	78710111A	ALUMINIUM-DICHTUNG 14X22X2	2	31/07/2015			
13	53940302A	OELDRUCKSCHALTER	1	31/07/2015			
14	85250241A	SCHEIBE 10X14X1	1	26/02/2016			
15	54911061A	ROHR	1	11/12/2017			
16	54911391A	OELZUFUHRLEITUNG	1	28/12/2017			
17	81510221A	ANSCHLUSS, SCHLAUCH M14X1.5	2	31/07/2015			
18	85012162A	LEITUNGSFUEHRUNG	1	15/11/2018			



TAFEL 34A - ASPIRAZIONE ARIA - SFIATO OLIO [MOD:HYM 950]

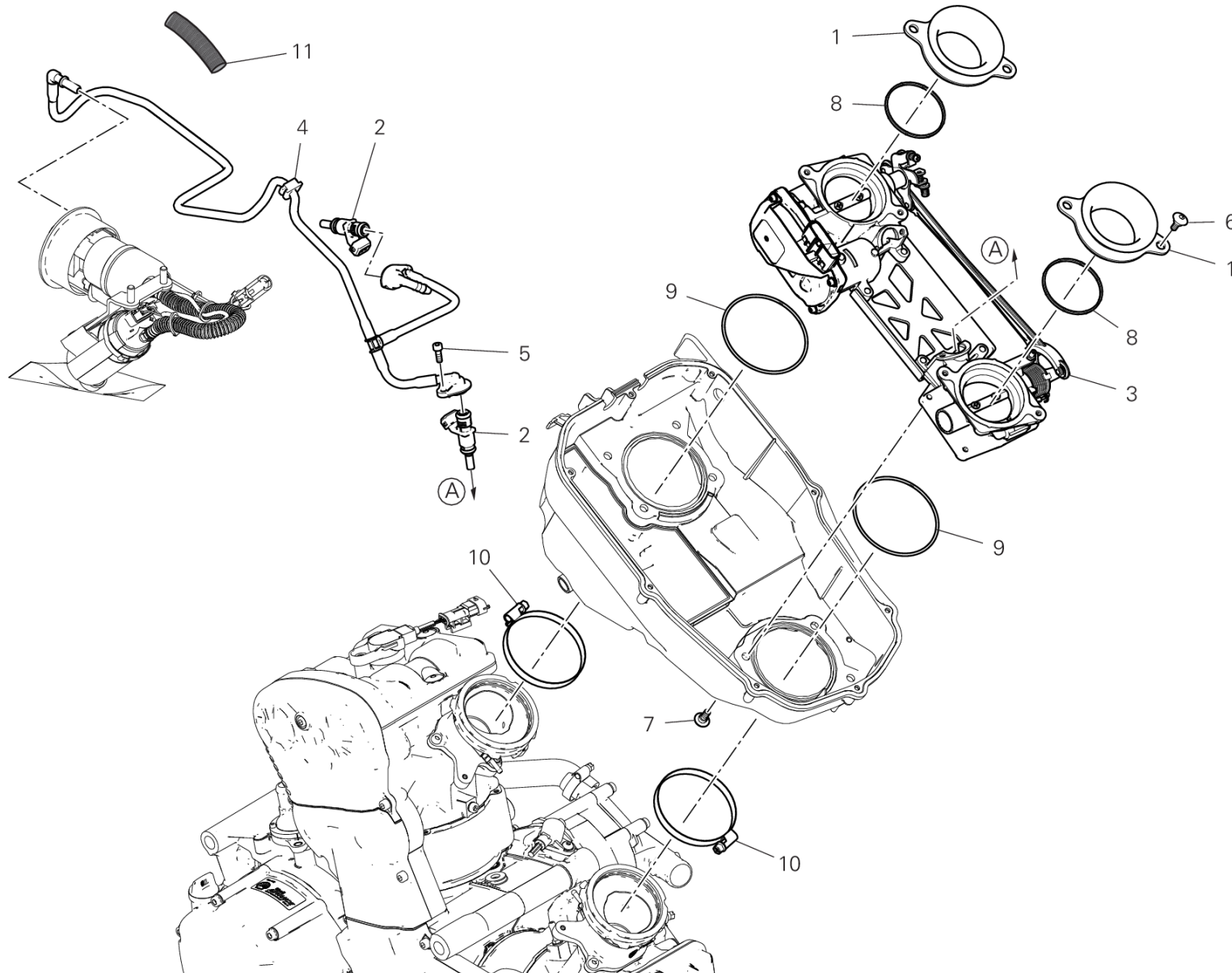
EINHEIT RAHMEN



RAF00658



POS.	CODE	BESCHREIBUNG	MENGE	STARTDATUM	ENDDATUM	GÜLTIGKEIT	HINWEISE
1	24716252A	FILTERDECKEL GRUPPE	1	01/06/2018			
2	42610191A	LUFTFILTER	1	11/12/2017			
3	44219032A	AIRBOX-DECKEL OBERER UNTERE	1	20/06/2018			
4	44219041B	AIRBOX-DECKEL OBERER OBERE	1	01/11/2018			
5	48411692A	ANSAUGLEITUNG	1	01/06/2018			
6	59018572A	ABLASSSCHLAUCH AIRBOX	1	01/06/2018			
7	74140651A	SCHELLE	1	20/06/2018			
8	76411851A	BY-PASS-VERSCHLUSS	2	01/06/2018			
9	77440131A	GEWINDESCHRAUBE 5X25 WN1411	10	01/06/2018			
10	77440203C	SCHRAUBE	10	11/12/2017			
11	79111331A	DICHTUNG	1	01/06/2018			
12	82919612A	LUFTFILTERKAEFIG	1	01/06/2018			
13	8301G352AA	KONSOLE VERBINDER	1	20/06/2018			
14	74142581A	SCHELLE 16-27 MM	1	20/06/2018			
15	74142801A	SCHELLE	1	20/06/2018			
16	75840771A	KABELDURCHFUEHRUNG	1	11/12/2017			
17	87613991A	SCHLAUCH, BLOW-BY	1	11/12/2017			
18	48810111A	STAB	1	30/10/2018			
19	78740031A	DICHTUNG	2	01/10/2018			



IMP01169

TAFEL 35A - DROSSELKOERPER [MOD:HYM 950]

EINHEIT RAHMEN



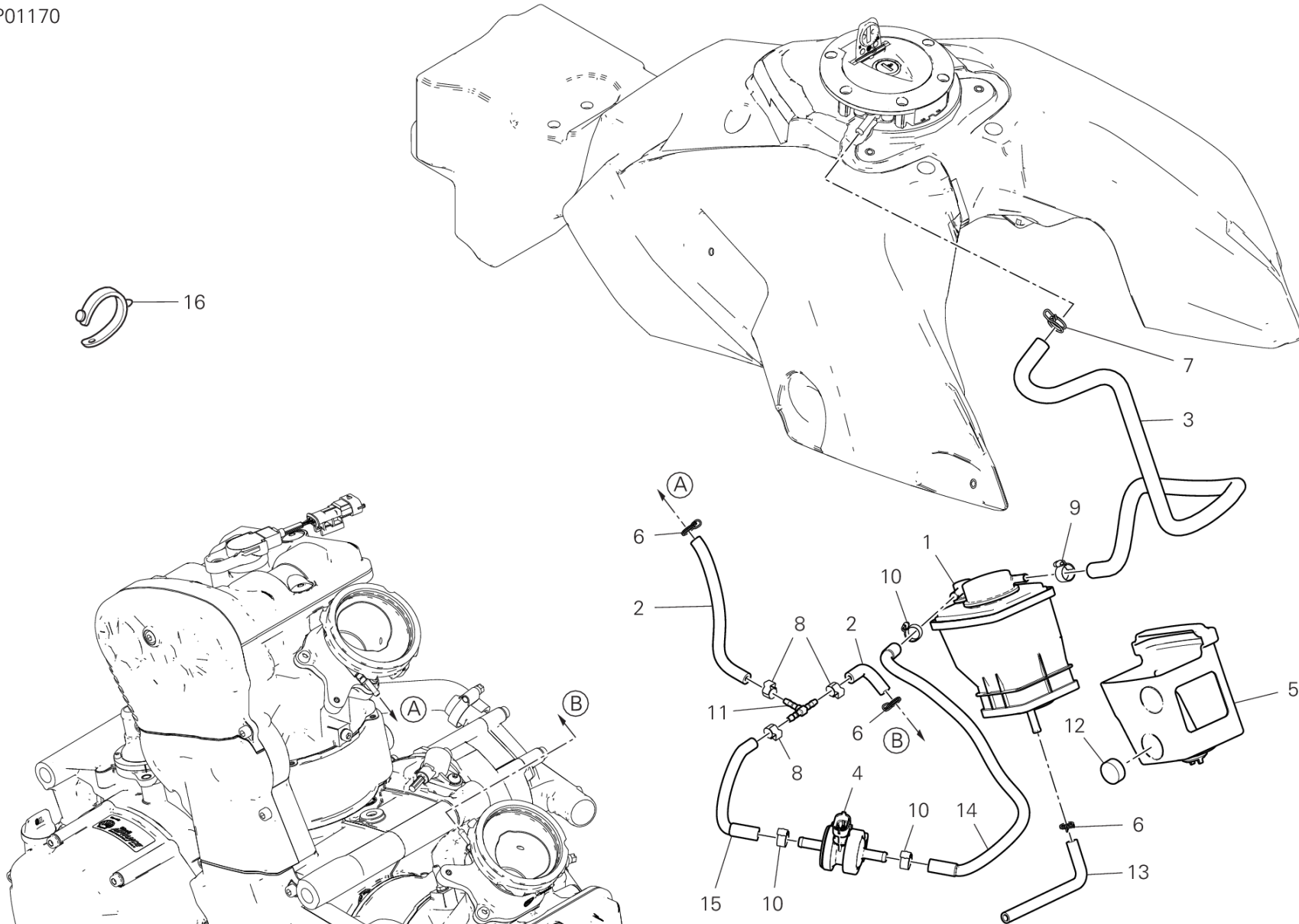
POS.	CODE	BESCHREIBUNG	MENGE	STARTDATUM	ENDDATUM	GÜLTIGKEIT	HINWEISE
1	13510471A	LUFTEINLASSHORN VENTURI	2	11/12/2017			
2	28040411A	DUESE	2	11/12/2017			
3	28240932A	DROSSELKOERPER	1	01/06/2018			
4	59018614A	KRAFTSTOFFSCHLAUCH	1	01/11/2018			
5	77156408B	SCHRAUBE TCEIF M5X14	2	01/06/2018			
6	77214411BA	SPEZIALSCHRAUBE	4	01/06/2018			
7	77912741A	SCHRAUBE TBEI M6X14	8	01/06/2018			
8	78811301A	DICHTUNG, LUFTEINLASSHORN	2	11/12/2017			
9	88642231A	O-RING	2	11/12/2017			
10	74141871A	KLAMMER 60-80 MM	2	11/12/2017			
11	4601H512A	SCHUTZHUELLE	1	15/11/2018			



TAFEL 35B - FILTER KANISTER [MOD:HYM 950]

EINHEIT RAHMEN

IMP01170



TAFEL 35B - FILTER KANISTER [MOD:HYM 950]

EINHEIT RAHMEN

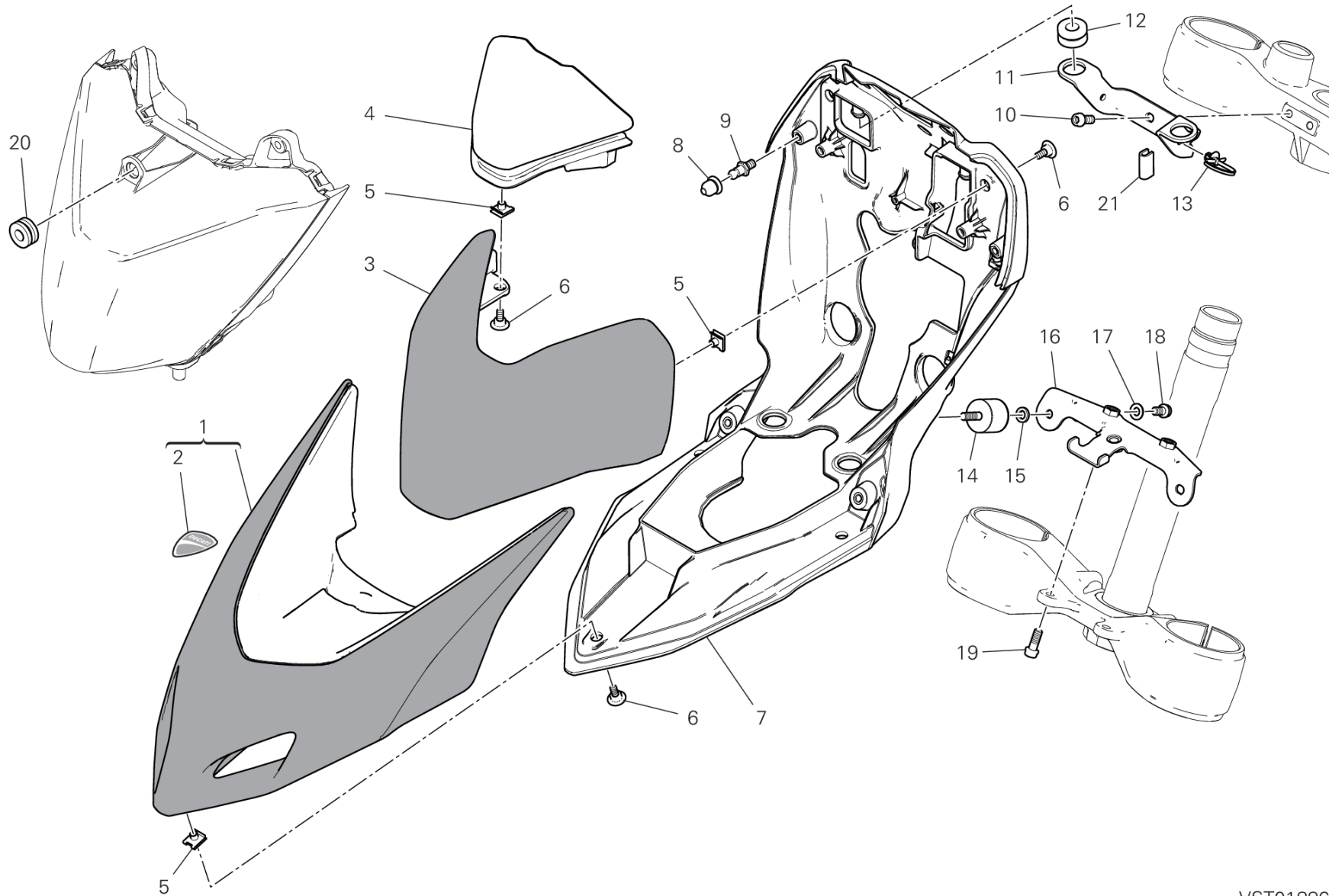


POS.	CODE	BESCHREIBUNG	MENGE	STARTDATUM	ENDDATUM	GÜLTIGKEIT	HINWEISE
1	42640041B	FILTER KANISTER	1	11/12/2017			
2	59030491A	SCHLAUCH	2	11/12/2017			
3	59032401A	SCHLAUCH	0.580	01/11/2018			
4	65540101A	VENTIL ENTLUEFTUNGS	1	13/06/2018			
5	70011101A	SCHWINGUNGSDAEMPFER	1	11/12/2017			
6	74140431A	SHELLE	3	13/06/2018			
7	74140571A	SHELLE	1	11/12/2017			
8	74140581A	SHELLE	3	20/06/2018			
9	74140631A	SHELLE	1	13/06/2018			
10	74140651A	SHELLE	3	13/06/2018			
11	81411831A	DREI-WEGE ANSCHLUSS	1	11/12/2017			
12	86611221A	SCHWINGUNGSDAEMPFER	2	11/12/2017			
13	93410401AA	ENTLUFTERROHR	1	13/06/2018			
14	93510351A	ROHR	1	11/12/2017			
15	93510482A	SCHLAUCH	1	20/06/2018			
16	74110551A	GUMMIBAND 39MM	2	10/07/2018			



TAFEL 36A - KOPFVERKLEIDUNG [MOD:HYM 950]

EINHEIT RAHMEN



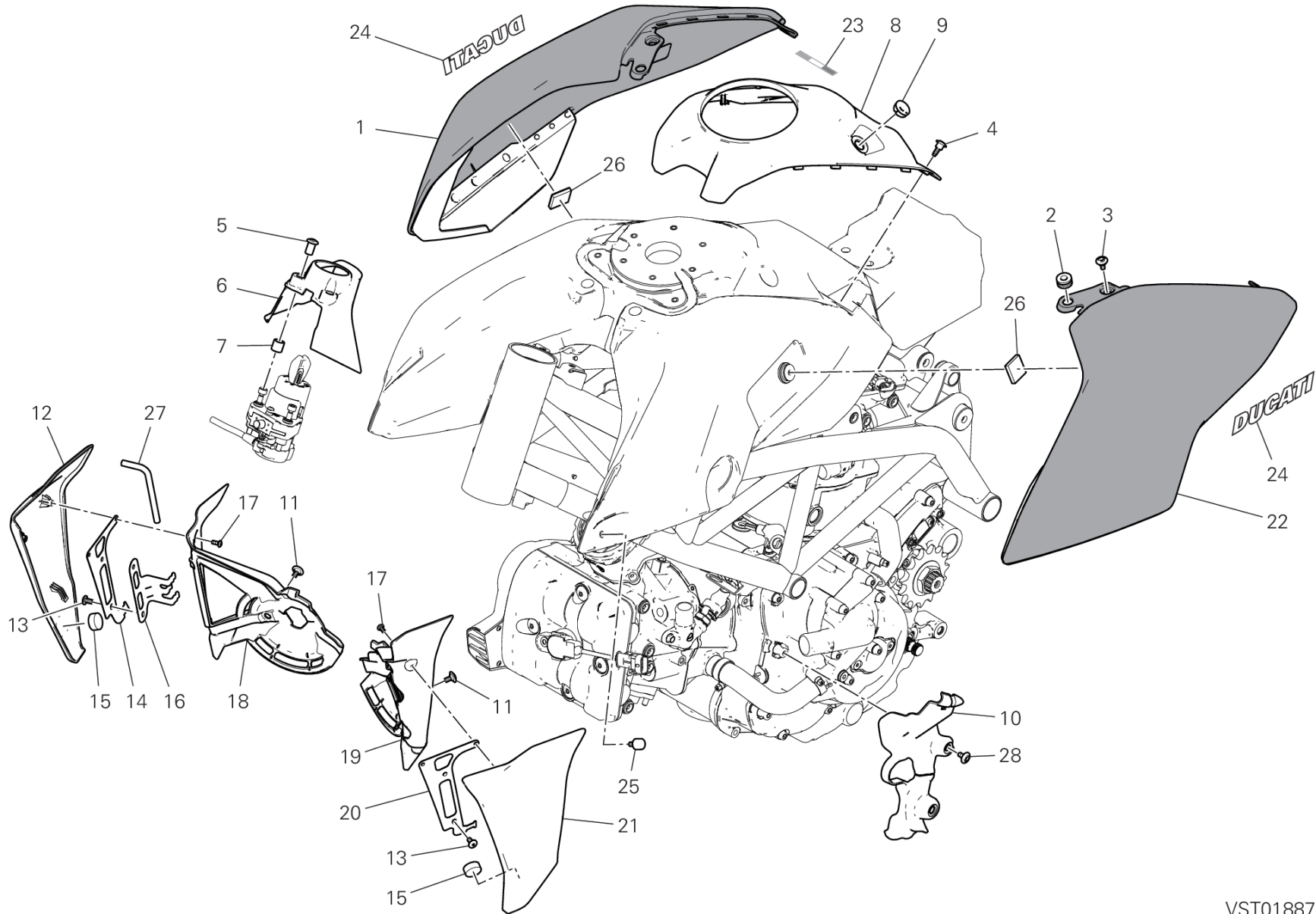
VST01886

TAFEL 36A - KOPFVERKLEIDUNG [MOD:HYM 950]

EINHEIT RAHMEN



POS.	CODE	BESCHREIBUNG	MENGE	STARTDATUM	ENDDATUM	GÜLTIGKEIT	HINWEISE
1	48029111AA	KOPFVERKLEIDUNG, ROT UNTERE	1	20/06/2018			
2	43814741A	AUFKLEBER DUCATI	1	02/10/2018			
3	48019481AA	KOPFVERKLEIDUNG, ROT OBERE	1	11/12/2017			
4	48019471A	COVER	1	11/12/2017			
5	85040471A	SCHNELLEBFESTIGUNG M5	7	11/12/2017			
6	77214411AA	SCHRAUBE	7	11/12/2017			
7	48019501A	BEWEGLICHE COCKPITVERKLEIDUNG	1	11/12/2017			
8	85044431A	GUMMITEILE	2	20/06/2018			
9	85044441A	BOLZEN	2	20/06/2018			
10	77116648B	SCHRAUBE	2	01/01/2018			
11	8301G531AA	PLATTE	1	20/06/2018			
12	76410641B	SCHWINGUNGSDMPFERGUMMI	2	01/01/2018			
13	75840971A	SCHELLE	2	28/09/2018			
14	70010111C	SCHWINGUNGSDAEMPFER	2	11/12/2017			
15	85240081A	ZAHNSCHEIBE	2	20/06/2018			
16	8301G502AA	BUEGEL	1	20/06/2018			
17	85250271A	SCHEIBE 6.2X12X1	2	11/12/2017			
18	77156628B	SCHRAUBE TCEIF M6X10	2	11/12/2017			
19	77150653B	SCHRAUBE TCEI M6X16 UNI5931 8,8	2	10/07/2018			
20	76411141A	SCHWINGUNGSDMPFERGUMMI	1	11/12/2017			
21	76414241A	GUMMITEILE	2	14/11/2018			



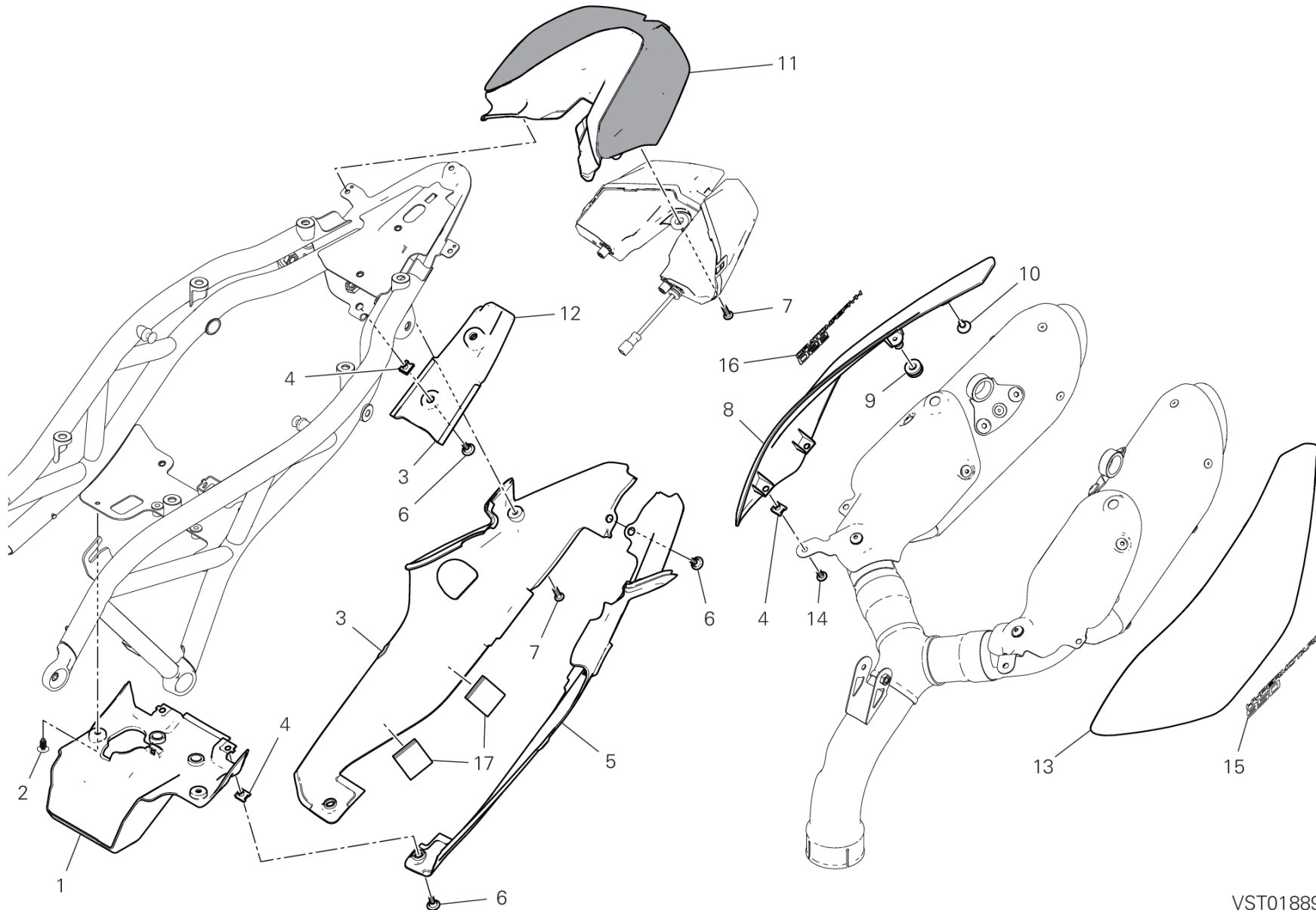
VST01887

TAFEL 36B - VERKLEIDUNG [MOD:HYM 950]

EINHEIT RAHMEN



POS.	CODE	BESCHREIBUNG	MENGE	STARTDATUM	ENDDATUM	GÜLTIGKEIT	HINWEISE
1	48028981AA	DECKEL, TANK, RECHTS	1	11/12/2017			
2	76411141A	SCHWINGUNGSDMPFERGUMMI	2	11/12/2017			
3	77214411AA	SCHRAUBE	2	11/12/2017			
4	77210841B	SCHRAUBE	2	11/12/2017			
5	75011491AB	SZPEZIALMUTTER	2	11/12/2017			
6	48019551A	DECKEL, ZUENDSCHLOSS	1	11/12/2017			
7	71113331AA	BUCHSE	2	11/12/2017			
8	48019421A	MITTLERER DECKEL	1	11/12/2017			
9	86612781A	GUMMITEILE	2	11/12/2017			
10	75811392A	COVER	1	20/06/2018			
11	77211251A	SCHRAUBE	2	10/07/2018			
12	48216803A	KAPPE RECHT	1	01/11/2018			
13	77240253C	SCHRAUBE	4	12/12/2017			
14	8301G801AA	RECHTER BUEGEL	1	23/07/2018			
15	86611221A	SCHWINGUNGSDAEMPFER	2	11/12/2017			
16	8301H171AB	KONSOLE	1	01/11/2018			
17	77440061A	GEWINDESCHRAUBE 4.5X16	4	11/12/2017			
18	48411621A	RECHTES LEITBLECH	1	23/07/2018			
19	48411631A	LINKES LEITBLECH	1	12/12/2017			
20	8301G791AA	LINKER BUEGEL	1	12/12/2017			
21	48216813A	KAPPE LINK	1	01/11/2018			
22	48028971AA	DECKEL, TANK, LINKS	1	11/12/2017			
23	43513361A	AUFKLEBER " ITALIENISCHE FLAGGE"	1	20/06/2018			
24	4381C191A	AUFKLEBER DUCATI	2	10/06/2018			
25	86642731A	GUMMISTUECK	2	25/05/2018			
26	85042241A	DUAL LOCK	2	28/09/2018			
27	69710401AB	CHIAVE TORX T40	1	23/07/2018			
28	77211251B	SCHRAUBE M5X9	2	13/12/2018			



VST01889

TAFEL 36C - VERKLEIDUNG [MOD:HYM 950]

EINHEIT RAHMEN



POS.	CODE	BESCHREIBUNG	MENGE	STARTDATUM	ENDDATUM	GÜLTIGKEIT	HINWEISE
1	48019702A	COVER	1	13/06/2018			
2	85042471A	NIETE	2	11/12/2017			
3	48019721B	RECHTE SEITENABDECKUNG UNTERE	1	13/06/2018			
4	85040471A	SCHNELLEBFESTIGUNG M5	8	13/06/2018			
5	48019711B	LINKES SEITENABDECKUNG UNTERE	1	11/12/2017			
6	77214411AA	SCHRAUBE	5	20/06/2018			
7	77440041A	GEWINDESCHRAUBE M5X16	3	13/06/2018			
8	48019543A	RECHTE SEITENABDECKUNG	1	01/11/2018			
9	76410291A	GUMMITEILE	2	12/10/2018			
10	86610751A	STOPFEN	2	11/02/2018			
11	48028992AA	RUECKLICHT/KENNZEICHENHALTER	1	11/12/2017			
12	48019561A	DECKEL KENNZEICHENKONSOLE	1	13/06/2018			
13	48019533A	LINKES SEITENABDECKUNG	1	01/11/2018			
14	77244173B	SCHRAUBE	4	01/11/2018			
15	4381C271B	LINKS AUFKLEBER	1	05/11/2018			
16	4381C281B	RECHTER AUFKLEBER	1	05/11/2018			
17	85042461A	DUAL LOCK	8	27/11/2018			



ALPHANUMERISCHES VERZEICHNIS

CODE	Nr. DER TAFEL	POS.	CODE	Nr. DER TAFEL	POS.	CODE	Nr. DER TAFEL	POS.	CODE	Nr. DER TAFEL	POS.
027291090	02A	8	15021831B	03A	16	21010991A	11D	14	30411011AB	11C	10
040009050	02A	21	15820235A	05A	5	21110991A	11C	5	30411011AB	11D	10
040029126	02A	17	16010941A	11A	10	21110991A	11D	5	30411011AC	11C	10
066013143	02A	9	16010941A	11B	10	22032083A	09A	5	30411011AC	11D	10
066549680	04A	2	16014211A	28B	3	22523621C	09A	1	34111211AA	17A	1
067016145	03A	7	16016671AA	29A	1	24221551AR	04B	1	342P1021AA	17A	2
067016155	03A	19	16024362A	29A	2	24310501AR	04A	1	34420983A	17B	1
069191030	12A	4	160Z0011A	10A	13	24511731A	07A	1	34520983A	17B	2
069191030	19C	1	17021361A	03B	17	24511741A	07A	10	34922611A	17B	6
069191030	30B	1	17122421A	07A	13	24521071A	07A	21	34922621A	17B	7
11210121AA	05A	8	17210021B	03A	10	24521431A	07A	2	34922631A	17B	8
11210121AB	05A	8	17210081C	03A	22	24712871B	11B	6	34922641A	17B	9
11210121AC	05A	8	17210103C	03A	20	24712882D	11A	6	34922651A	17B	10
11210121AD	05A	8	17210113C	03A	23	24713571AN	04B	23	34922661A	17B	11
11210121AE	05A	8	17212182A	03A	18	24714081A	11A	20	34922671A	17B	12
11210791AA	09B	10	17212192A	03A	13	24714081A	11B	20	34922681A	17B	13
11210791AB	09B	10	17214591A	03A	8	24714612A	09A	7	34922691A	17B	14
11210791AC	09B	10	17214601A	03A	5	24716252A	34A	1	36012091AA	21A	1
11210791AD	09B	10	17214611A	03A	9	24725241BH	04B	4	36015661AA	17A	3
11210791AE	09B	10	17214621A	03A	21	25120131A	04B	7	36015671AA	17A	4
11721842AA	25B	1	173Z0021A	10A	14	25440013A	04A	3	36015681AA	17A	5
11721991AA	25A	1	17410621B	08A	1	25510104B	07A	18	36521841A	22A	2
11723621A	03B	16	17420591A	09A	4	25510193A	11A	7	36911401A	18A	1
12023212BA	06A	5	176Z0021A	10A	10	25510193A	11B	7	37010911BC	18A	2
12023222BA	06A	10	18020511A	02A	6	26420501B	10A	12	38010145B	11A	30
12110781B	06A	3	180Z0031A	02A	11	27040106A	10A	1	38010145B	11B	30
12110791A	06A	2	180Z0041A	02A	12	27610441B	10A	16	38510994A	12B	18
12120682A	06A	4	18220701A	02A	18	28040411A	35A	2	38540092A	12D	13
12222392A	06A	1	18710021A	19B	2	28240932A	35A	3	38640591A	12B	14
13510471A	35A	1	18710021A	21B	2	28620441B	01C	6	38940101A	12A	7
14010911A	11A	14	19020531A	03B	9	28643261A	12C	4	38940191A	12A	7
14010911A	11B	14	19410511A	03B	4	28643271A	12C	4	38940201A	12A	7
14622166AA	05A	1	19510411D	21B	1	30124072B	11D	22	38940211A	12A	7
14622166AB	05A	1	19540081B	21B	3	30124082B	11C	22	38940221A	12A	7
14622166AC	05A	1	19610542C	03B	11	30310631BB	11C	7	38940231A	12B	10
14710811A	07A	3	19610681A	03B	12	30310631BB	11D	7	38940261A	12A	7
14710951B	09A	3	19820441A	03B	14	30310631BC	11C	7	39040291A	13A	5
14824222A	11B	11	20810321A	11C	3	30310631BC	11D	7	39040351A	13A	4
14824232A	11A	11	20810321A	11D	3	30310631BD	11C	7	39740081B	12B	9
14825741A	11A	18	20910491A	11C	16	30310631BD	11D	7	40611592B	14A	1
14825741A	11B	18	20910491A	11D	16	30411001AB	11C	13	42610191A	34A	2
14911101A	03A	2	20910501A	11C	4	30411001AB	11D	13	42640041B	35B	1
14911111B	03A	12	20910501A	11D	4	30411001AC	11C	13	43312502C	04A	17
15021821A	03A	3	21010991A	11C	14	30411001AC	11D	13	43314671A	16A	8



CODE	Nr. DER TAFEL	POS.	CODE	Nr. DER TAFEL	POS.	CODE	Nr. DER TAFEL	POS.	CODE	Nr. DER TAFEL	POS.
43513361A	36B	23	48019471A	36A	4	52510431F	13B	6	57414582A	30B	11
43713351A	23A	3	48019481AA	36A	3	52510452B	13B	1	57610671A	30A	10
43713361A	23A	4	48019501A	36A	7	52910081B	23A	6	58511033AA	24B	5
43814741A	36A	2	48019533A	36C	13	52910231A	20A	1	58540311A	19D	1
4381C191A	36B	24	48019543A	36C	8	53010321B	13B	11	58540341A	19A	2
4381C271B	36C	15	48019551A	36B	6	53010331B	13B	8	58540351A	21B	4
4381C281B	36C	16	48019561A	36C	12	53010342A	21A	16	58612701C	29A	3
44219032A	34A	3	48019702A	36C	1	53010352A	21A	17	59018132A	29A	12
44219041B	34A	4	48019711B	36C	5	53910351A	15A	5	59018572A	34A	6
44440038A	09B	3	48019721B	36C	3	53910371B	21B	25	59018592A	12C	24
44610192A	18A	5	48028971AA	36B	22	53910421B	25B	33	59018614A	35A	4
44710771A	18A	6	48028981AA	36B	1	53910491A	19A	18	59030491A	35B	2
44910681A	16A	1	48028992AA	36C	11	53940302A	33A	13	59032401A	35B	3
45110462A	11A	23	48029111AA	36A	1	54040321A	12C	13	59310601B	09A	11
45110462A	11B	23	48216803A	36B	12	54140151A	12A	17	59310801B	09A	59
45120311C	07A	4	48216813A	36B	21	54240911A	19C	2	59320621B	09A	9
45120321B	07A	9	48411621A	36B	18	54841091A	33A	1	59340393A	12D	17
45520181A	09A	8	48411631A	36B	19	54841151A	24A	5	59516121A	31A	2
45612372AA	25A	6	48411692A	34A	5	54911061A	33A	15	59522541BA	31A	1
45620802AA	25A	7	48611971A	04A	4	54911391A	33A	16	59810341A	12D	2
45721071AA	25B	2	48810111A	34A	18	55040351A	24A	12	59822061A	12D	4
46016852A	21A	2	490P0067A	A	1	55040361A	24A	13	59840291A	12D	3
46016862A	21A	3	490P0067A	B	1	55212121B	12C	21	61041292C	19B	5
46019971AA	30A	1	491P0070A	A	2	55214011A	30A	6	61041302C	19B	8
4601C282A	21A	4	491P0070A	B	2	55240121A	12C	17	61041991A	21B	27
4601C292A	21A	5	49210051A	28B	4	55241321C	09B	14	61140381AB	19D	3
4601C581A	24B	26	49241551A	27A	1	55243442A	11D	30	61240052A	19B	1
4601F281A	19C	22	49411941AA	28B	5	55243731B	12C	29	61240052A	21B	6
4601G381A	30A	5	49720012A	27A	2	55243911A	02A	24	61240081A	19D	20
4601G392A	30B	5	49720031A	28A	5	55243941A	04B	8	61240161A	19D	19
4601G402A	30B	6	50121783AA	27A	3	55340041A	24B	4	61240391A	19A	19
4601G421A	18A	11	50212071AA	28A	1	55610691BA	15A	3	61240391A	21B	8
4601G761A	16A	2	50410051A	27A	7	55620681AA	15A	1	61240511A	19B	10
4601H512A	35A	11	50410071A	28B	11	56113392A	20A	2	61340381A	19D	4
46320222A	09A	10	5101D071D	12A	1	56113522A	20A	3	61341021A	19B	11
46320537A	03A	14	5101D081C	12A	3	56113531A	20A	4	61810461B	19B	7
46410591AA	25B	4	5101D091C	12A	2	56113611AA	20A	5	61810481A	19C	3
46410601AA	25A	9	51310782B	12B	15	564P1031CA	23A	5	61810491A	19C	4
46510601A	25B	5	51410892C	12B	11	56510431A	26A	1	61910401B	19C	5
46510611A	25A	10	51610051C	12C	6	57014911C	30A	7	61910411B	19C	6
47012991AA	32B	1	51840051B	12D	6	57114973A	30A	8	62441121A	19A	5
47018182BA	32A	1	52010461C	13A	1	57211882A	30B	7	62540041A	19D	5
47018192BA	32A	1	52320431D	21A	14	57211931B	30A	9	62610121A	19A	6
48019421A	36B	8	52320441A	21A	15	57314582A	30B	8	62610131A	21B	26



CODE	Nr. DER TAFEL	POS.	CODE	Nr. DER TAFEL	POS.	CODE	Nr. DER TAFEL	POS.	CODE	Nr. DER TAFEL	POS.
62640561A	19A	4	70011101A	35B	5	71313931A	03A	1	74140381A	12A	5
62640561A	21B	24	70140051A	03A	4	71314361A	30A	12	74140381A	13B	12
62640791A	19A	7	70140351A	10A	11	71314361A	30B	16	74140381A	20A	6
62641081A	21B	9	70240091A	04B	9	71314831B	03B	15	74140381A	24A	9
63040731A	21B	7	70240102A	04B	10	71314901A	12C	20	74140431A	12C	23
63140161A	19D	18	70240131D	09A	19	71319151A	02A	2	74140431A	19A	8
63140281A	19A	1	70240181B	10A	15	71319191A	10A	8	74140431A	19D	6
63140281A	21B	11	70240331A	09A	20	71319201A	12C	20	74140431A	21B	13
63140541A	19A	17	70241231A	17A	21	71319982AA	21A	8	74140431A	24B	15
63140541A	21B	10	70250081A	04B	2	7131A923A	13B	9	74140431A	35B	6
63210861A	21B	12	70250081A	09A	21	7131D361A	29A	4	74140571A	35B	7
65010273B	21A	20	70250193A	09A	22	71410271A	28A	4	74140581A	35B	8
65110281C	21A	19	70250601A	03B	10	71410411A	28B	12	74140621A	19C	10
65240321A	12D	5	70250621A	27A	6	71413241AA	27A	4	74140631A	35B	9
65540081A	30C	8	70310741AA	17A	7	71610031A	19C	9	74140651A	24B	7
65540101A	35B	4	70350022A	11A	2	71610031A	33A	3	74140651A	34A	7
66020141A	21A	18	70350022A	11B	2	71610061A	12B	6	74140651A	35B	10
66910011E	11C	6	70350062A	07A	12	71610061A	29A	13	74141681A	30B	23
66910011E	11D	6	70450091A	08A	2	71610722A	07A	20	74141711A	12C	25
67040451A	11A	29	70450091A	09A	23	71611071B	12C	30	74141871A	35A	10
67040451A	11B	29	71011071A	21A	6	71611181AA	12C	14	74142251A	30C	2
67640961A	16A	3	71011491A	30A	11	71611281A	07A	17	74142411A	30C	7
67740201A	16A	4	71110671A	28B	7	71614102AB	12C	8	74142501A	24B	16
68010131A	05A	10	71110922A	04B	11	71614141A	30A	13	74142581A	24B	1
68010131A	07A	16	71110951A	09A	6	71614191A	24A	2	74142581A	34A	14
68050061A	11A	12	71111301A	21A	7	71614971AA	24A	4	74142591A	24B	17
68050061A	11B	12	71111601A	09B	4	71615641AA	12D	7	74142801A	34A	15
68050101A	09A	17	71112191A	06A	8	72010513C	27A	8	74710151A	09A	25
69710081A	12B	20	71113331AA	36B	7	72050069E	04B	13	74750011AB	25A	2
69710141A	31A	9	71114381A	24B	6	72050159EA	28B	13	74750031A	25B	8
69710161A	31A	10	71115991AA	33A	5	720941616	09A	24	74750071A	17A	8
69710391A	31A	11	71210181A	28B	8	73210722B	30B	2	74750101A	25A	3
69710401AB	36B	27	71210341A	25A	8	735001542	02A	15	74810351B	19A	9
69926751A	12B	16	71210341A	25B	3	735033380	04B	3	74810351B	21B	14
70010111C	36A	14	71310141E	03A	11	735033380	09A	26	74810361A	30A	15
70010311A	12D	16	71311281B	04B	12	73740252A	07A	5	74810501A	11C	31
70010362A	09A	18	71311961A	27A	9	74110121A	12A	6	74810501A	11D	21
70010391A	25A	11	71311973A	27A	10	74110121A	29A	14	74810651A	27A	11
70010391A	25B	6	71312661A	03A	15	74110121A	30A	14	74810761A	28B	9
70010491A	25A	12	71312921A	11C	9	74110121A	30C	1	74840241AB	17A	10
70010491A	25B	7	71312921A	11D	9	74110131A	12A	18	74840341B	18A	12
70010571A	28B	6	71312921B	11C	25	74110551A	21A	13	74841011AA	32A	2
70010611A	17A	6	71312921B	11D	26	74110551A	24B	14	74841091AA	12C	31
70010901A	12C	26	71313091A	03B	13	74110551A	35B	16	74910021A	12D	15



CODE	Nr. DER TAFEL	POS.	CODE	Nr. DER TAFEL	POS.	CODE	Nr. DER TAFEL	POS.	CODE	Nr. DER TAFEL	POS.
74940081A	07A	7	76410291A	20A	8	77116648B	33A	11	77157243B	17A	13
74941113B	11A	24	76410291A	36C	9	77116648B	36A	10	77157273B	17A	14
74941113B	11B	24	76410482A	30A	18	77140673C	04B	24	77159418B	17A	15
74941113B	12C	15	76410641A	13A	3	77140677CF	10A	5	77210042B	18A	13
74941118B	25A	13	76410641A	13B	5	77140697CF	10A	7	77210423C	12C	22
74941128B	15A	8	76410641A	19C	14	77140713C	04A	14	77210623B	11C	28
74950011B	20A	7	76410641B	36A	12	77140713C	04B	25	77210623B	11D	31
75010071A	16A	6	76410841A	14A	2	77140723C	04B	15	77210841B	36B	4
75010071E	03B	7	76410901A	13B	2	77140813C	04A	15	77210971B	12B	5
75010121D	05A	11	76410971A	12C	19	77140833C	04A	16	77210971B	29A	17
75011131A	05A	6	76410981A	24B	18	77150068B	09A	12	77211021A	19C	15
75011211A	12B	21	76411141A	12C	9	77150388B	29A	6	77211061A	12A	9
75011491AB	36B	5	76411141A	36A	20	77150478B	29A	15	77211201A	03B	3
75011601A	07A	15	76411141A	36B	2	77150648B	33A	9	77211221A	17B	5
75012022AA	29A	5	76411361A	12B	7	77150653B	09A	29	77211251A	36B	11
75012111AA	28B	14	76411361A	24A	3	77150653B	36A	19	77211251B	36B	28
75012121AA	28A	2	76411451A	25A	14	77150663B	11A	31	77211261B	23A	1
75620062A	28B	1	76411621A	30C	4	77150663B	11B	31	77211341A	12C	5
757941542	09A	27	76411851A	34A	8	77150668B	25B	13	77211351AA	12D	18
75810662D	19C	11	76411981A	17A	11	77150670ZF	02A	3	77214161AA	14A	3
75810911A	17B	3	76412151A	20A	9	77150723B	09B	11	77214411AA	12A	15
75811392A	36B	10	76412421B	12B	13	77150728B	25B	14	77214411AA	19D	10
75811411A	12B	2	76414191A	19A	10	77150758B	09A	30	77214411AA	31A	3
75840161A	18A	7	76414191A	21B	15	77150758B	21A	9	77214411AA	36A	6
75840601A	19C	12	76414241A	36A	21	77150758B	29A	16	77214411AA	36B	3
75840641A	12A	12	76440572A	11C	8	77150808B	09B	8	77214411AA	36C	6
75840701A	19C	13	76440572A	11D	8	77151238C	25A	16	77214411BA	18A	8
75840771A	34A	16	76510021A	25B	12	77151238C	25B	16	77214411BA	26A	2
75840801A	25B	9	76510031A	25A	15	77151250ZF	02A	1	77214411BA	35A	6
75840801A	30C	3	76610553B	09B	2	77151278B	30A	19	77240253C	19D	11
75840911A	25B	10	76640191A	11A	25	77151278B	30B	18	77240253C	36B	13
75840971A	36A	13	76640191A	11B	25	77151363B	09B	6	77240288C	11A	19
75910081A	28B	15	768351134	02A	10	77156398B	13B	10	77240288C	11B	19
75910091A	28A	6	77052508B	04B	14	77156408B	35A	5	77240403C	19C	16
75910381A	12B	12	77110212A	20A	11	77156623B	24B	8	77240403C	30A	2
764000004	09A	28	77110391B	11A	15	77156628B	12B	22	77240403C	30B	12
764020002	03A	17	77110391B	11B	15	77156628B	36A	18	77240408C	30B	13
76410011A	30A	16	77110391B	16A	5	77156668B	25A	17	77240423C	12D	8
76410011A	30B	17	77110431A	15A	2	77156668B	30A	20	77240443C	19C	17
76410112A	25B	11	77110521A	10A	6	77156673C	17A	12	77240453C	33A	4
76410241A	12D	10	77113691A	12A	13	77156688B	25A	18	77240458C	12C	12
76410241A	24A	7	77113691A	20A	10	77156688B	30A	21	77240458C	19C	18
76410241A	30A	17	77113691A	24B	19	77156758B	24B	9	77240508C	30B	14
76410241A	33A	2	77113801A	07A	6	77157238B	19D	14	77240608C	30B	9



CODE	Nr. DER TAFEL	POS.	CODE	Nr. DER TAFEL	POS.	CODE	Nr. DER TAFEL	POS.	CODE	Nr. DER TAFEL	POS.
77244173B	36C	14	77910921A	21B	16	78010941B	09A	60	79940171A	09A	40
77244233B	12C	7	77911092A	05A	2	78011001A	04B	5	800070139	01B	8
77244303B	32B	2	77911511AA	25A	19	78011281A	04A	12	80011851A	24B	2
77250341B	09A	13	77911511AA	25B	19	78020011A	30A	3	80012483A	24B	3
77250341C	07A	22	77911982A	09A	34	78610961A	06A	7	80017891A	24B	20
77250988B	24A	11	77912061AB	25A	21	78611511A	06A	9	80017901A	24B	21
772533302F	10A	3	77912371B	25B	17	78710111A	33A	12	80017911A	24B	22
77310021A	17B	4	77912741A	35A	7	78740031A	34A	19	80017921A	24B	23
77310021A	33A	6	77913662AB	19A	12	78810542A	10A	4	80810461A	18A	14
77310061A	28B	16	77913662AB	19C	7	78810931A	11A	9	80811731A	21A	12
77310071A	32A	3	77913662AB	19D	7	78810931A	11B	9	81110021A	09A	15
77350403B	31A	4	77913662AB	21B	17	78810941A	11A	8	81140012B	11A	21
77350413B	21A	10	77913971A	19B	3	78810941A	11B	8	81140012B	11B	21
77350618B	11C	20	77913971A	21B	18	78811041A	12C	18	81411111C	11A	27
77350623B	19A	13	77914045B	05A	9	78811151A	09A	14	81411111C	11B	27
773507388C	04B	16	77914181AA	25A	20	78811301A	35A	8	81411831A	35B	11
77354623B	13B	7	77914181AA	25B	20	78811641C	21B	23	81411881A	11D	25
77354623B	25B	15	77914211A	11C	23	79010151A	30A	23	81412351B	11C	29
77354643B	29A	7	77914211A	11D	23	79111131B	29A	8	81413341A	11A	28
77354868B	09A	31	77914651A	19B	9	79111331A	34A	11	81413341A	11B	28
77354893C	21B	22	77915041A	22A	1	79120572B	06A	6	81416621A	12C	28
77440041A	13B	4	77915093A	11A	3	79710731A	03B	1	81420051A	11D	32
77440041A	36C	7	77915093A	11B	3	79910241B	25A	22	81510221A	33A	17
77440061A	36B	17	77915111B	19B	6	79910241B	25B	18	81510281A	09A	41
77440111A	12B	4	77915471A	05A	4	79910491A	09A	39	81810162A	03B	5
77440111A	21A	11	77916041D	04B	27	79912961A	02A	20	81910601A	27A	12
77440121A	13A	2	77916081A	24A	8	79914991A	25A	23	81920382C	28B	17
77440131A	20A	12	77916591A	17A	16	79914991A	25B	21	82110681CA	25A	24
77440131A	34A	9	77917241AA	15A	4	79915001A	11C	18	82110681CA	25B	23
77440171A	29A	18	77918132A	02A	7	79915001A	11D	19	82110901B	25A	25
77440203C	12C	1	77919881A	09A	64	79915011A	11C	19	82110901B	25B	24
77440203C	12D	12	7791A131AA	32A	4	79915011A	11D	18	82111701B	25A	26
77440203C	34A	10	7791B071AA	31A	8	79915061A	02A	4	82111701B	25B	25
77440213C	12C	16	7791B081AA	12D	19	79915081A	15A	6	82112941A	11C	17
77510311B	09A	32	7791B171A	11A	5	79915181B	11C	26	82112941A	11D	17
77550191A	24A	1	7791B371AA	32B	6	79915181B	11D	28	82112951A	11C	15
77550200CC	04A	5	77927171A	09A	35	79915191B	11C	27	82112951A	11D	15
77550211B	09B	7	77950302A	11A	16	79915191B	11D	27	82113471A	10A	9
77550221A	18A	9	77950302A	11B	16	79915661A	25B	22	82113881A	02A	13
77550319E	30A	22	77950621A	09A	37	79915741B	09A	61	82114731A	02A	5
77750493C	04B	26	78010161B	05A	3	79920772A	09A	62	82114861AA	15A	9
77850281A	17A	9	78010511D	11C	12	79921602A	15A	7	82115771AA	25B	26
77910391A	09A	33	78010511D	11D	12	79925941A	30A	24	82120151A	02A	25
77910921A	19A	11	78010921A	09A	38	79925941A	30B	20	82413552AA	25A	27



CODE	Nr. DER TAFEL	POS.	CODE	Nr. DER TAFEL	POS.	CODE	Nr. DER TAFEL	POS.	CODE	Nr. DER TAFEL	POS.
82413562AA	25B	27	83110151B	09A	42	84010222A	11C	1	84010502B	11C	2
82413571AB	25A	28	83210261B	18A	3	84010222A	11D	1	84010502B	11D	2
82413581AB	25B	28	84010012A	11C	1	84010232A	11C	1	84010512B	11C	2
82510431A	19D	13	84010012A	11D	1	84010232A	11D	1	84010512B	11D	2
82610261A	02A	16	84010022A	11C	1	84010242A	11C	1	84010522B	11C	2
82711611B	25A	33	84010022A	11D	1	84010242A	11D	1	84010522B	11D	2
82711611B	25B	29	84010032A	11C	1	84010252A	11C	1	84010532B	11C	2
82715481A	33A	10	84010032A	11D	1	84010252A	11D	1	84010532B	11D	2
82716031A	09A	16	84010042A	11C	1	84010262A	11C	1	84010542B	11C	2
82716091A	04B	17	84010042A	11D	1	84010262A	11D	1	84010542B	11D	2
82716351A	11A	22	84010052A	11C	1	84010272A	11C	1	84010552B	11C	2
82716351A	11B	22	84010052A	11D	1	84010272A	11D	1	84010552B	11D	2
82718611A	04A	6	84010062A	11C	1	84010282A	11C	1	84010562B	11C	2
82911901A	24B	10	84010062A	11D	1	84010282A	11D	1	84010562B	11D	2
82917081A	21B	19	84010072A	11C	1	84010292A	11C	1	84010572B	11C	2
82917091A	19A	14	84010072A	11D	1	84010292A	11D	1	84010572B	11D	2
82919612A	34A	12	84010082A	11C	1	84010302A	11C	1	84010582B	11C	2
8291B251A	19C	19	84010082A	11D	1	84010302A	11D	1	84010582B	11D	2
8291H201A	12B	1	84010092A	11C	1	84010312A	11C	1	84010592B	11C	2
8291H212A	12B	8	84010092A	11D	1	84010312A	11D	1	84010592B	11D	2
8291H441A	12C	11	84010102A	11C	1	84010322A	11C	1	84010602B	11C	2
8291H521A	19D	12	84010102A	11D	1	84010322A	11D	1	84010602B	11D	2
83014041B	24A	6	84010112A	11C	1	84010332A	11C	1	84010612B	11C	2
83017531AA	19C	20	84010112A	11D	1	84010332A	11D	1	84010612B	11D	2
83018821BA	32A	5	84010122A	11C	1	84010342A	11C	1	84010622B	11C	2
8301A521AA	33A	7	84010122A	11D	1	84010342A	11D	1	84010622B	11D	2
8301A991AA	12A	11	84010132A	11C	1	84010412B	11C	2	84010632B	11C	2
8301G331AA	25B	35	84010132A	11D	1	84010412B	11D	2	84010632B	11D	2
8301G341A	30B	10	84010142A	11C	1	84010422B	11C	2	84010642B	11C	2
8301G352AA	34A	13	84010142A	11D	1	84010422B	11D	2	84010642B	11D	2
8301G361AA	32B	3	84010152A	11C	1	84010432B	11C	2	84010652B	11C	2
8301G381A	31A	5	84010152A	11D	1	84010432B	11D	2	84010652B	11D	2
8301G391A	31A	6	84010162A	11C	1	84010442B	11C	2	84010662B	11C	2
8301G401B	31A	7	84010162A	11D	1	84010442B	11D	2	84010662B	11D	2
8301G411BA	24B	11	84010172A	11C	1	84010452B	11C	2	84010672B	11C	2
8301G421BA	12D	9	84010172A	11D	1	84010452B	11D	2	84010672B	11D	2
8301G502AA	36A	16	84010182A	11C	1	84010462B	11C	2	84010682B	11C	2
8301G522AA	30B	3	84010182A	11D	1	84010462B	11D	2	84010682B	11D	2
8301G531AA	36A	11	84010192A	11C	1	84010472B	11C	2	84010692B	11C	2
8301G791AA	36B	20	84010192A	11D	1	84010472B	11D	2	84010692B	11D	2
8301G801AA	36B	14	84010202A	11C	1	84010482B	11C	2	84010702B	11C	2
8301H171AB	36B	16	84010202A	11D	1	84010482B	11D	2	84010702B	11D	2
8301H941AA	24A	14	84010212A	11C	1	84010492B	11C	2	84010712B	11C	2
8301H951AA	24A	15	84010212A	11D	1	84010492B	11D	2	84010712B	11D	2



ALPHANUMERISCHES VERZEICHNIS

CODE	Nr. DER TAFEL	POS.	CODE	Nr. DER TAFEL	POS.	CODE	Nr. DER TAFEL	POS.	CODE	Nr. DER TAFEL	POS.
84010722A	11C	1	84011122A	11C	1	85210941A	02A	19	85250631A	04B	6
84010722A	11D	1	84011122A	11D	1	85211031AB	17A	18	85310021A	07A	8
84010722B	11C	2	84011132A	11C	1	85211201A	09A	45	85310031A	09B	13
84010722B	11D	2	84011132A	11D	1	85211351A	04A	7	85310031A	12B	23
84010732A	11C	1	84011142A	11C	1	85211571A	25A	36	85350101A	12B	19
84010732A	11D	1	84011142A	11D	1	85211571A	25B	37	85550001B	12A	8
84010732B	11C	2	84740021A	25A	32	85211601B	30B	22	85610011A	03A	6
84010732B	11D	2	84740021A	25B	30	85211721A	04B	18	85610623A	07A	19
84010742B	11C	2	84740061A	09A	43	85211761A	12D	14	85610642A	11C	32
84010742B	11D	2	84850011A	25A	4	85212221A	27A	13	85610642A	11D	29
84010752B	11C	2	84850021A	25A	5	85212511A	18A	10	85610743A	11A	4
84010752B	11D	2	85010141A	29A	9	85212641A	11A	32	85610743A	11B	4
84010762B	11C	2	85012162A	33A	18	85212641A	11B	5	85610751A	10A	2
84010762B	11D	2	85040381A	30A	4	85212691A	05A	7	85611271A	23A	2
84010772B	11C	2	85040381A	30B	21	85212901A	30A	26	85611391B	03B	2
84010772B	11D	2	85040431A	12C	10	85212901A	30B	19	85611481A	09A	48
84010782B	11C	2	85040471A	12A	16	85213021A	08A	3	85640141A	09A	63
84010782B	11D	2	85040471A	36A	5	85213021A	09A	46	86010051B	09B	12
84010792B	11C	2	85040471A	36C	4	85213111AA	12D	11	86050061A	09A	49
84010792B	11D	2	85040671A	20A	13	85213711A	12B	3	86050061A	11C	24
84010802B	11C	2	85040671A	32A	7	85240081A	36A	15	86050061A	11D	24
84010802B	11D	2	85042241A	36B	26	85240171A	12C	2	86610751A	36C	10
84010812B	11C	2	85042461A	36C	17	85240171A	30A	27	86610951A	30B	4
84010812B	11D	2	85042471A	36C	2	85240171A	33A	8	86611121A	19C	21
84010822B	11C	2	85044431A	36A	8	85241711A	13B	3	86611221A	35B	12
84010822B	11D	2	85044441A	36A	9	85241841A	30A	25	86611221A	36B	15
84010832B	11C	2	85110041A	16A	7	85250051A	09B	5	86612111A	32B	4
84010832B	11D	2	85110131A	07A	14	85250231A	11A	26	86612281A	20A	14
84010842B	11C	2	85110201A	03B	8	85250231A	11B	26	86612511A	13B	13
84010842B	11D	2	85140031A	05A	12	85250231A	11C	21	86612682A	12B	17
84010852B	11C	2	85210011B	18A	15	85250231A	11D	20	86612691A	12C	27
84010852B	11D	2	85210021B	18A	15	85250241A	04A	13	86612701A	32B	5
84010862B	11C	2	85210031B	18A	15	85250241A	19A	15	86612711A	12C	3
84010862B	11D	2	85210051A	02A	14	85250241A	19B	4	86612731A	29A	10
84010872B	11C	2	85210491B	17A	17	85250241A	19C	8	86612781A	36B	9
84010872B	11D	2	85210532A	09A	44	85250241A	19D	8	86612831A	29A	19
84011082A	11C	1	85210532A	25A	35	85250241A	21B	20	86612861A	12A	10
84011082A	11D	1	85210532A	25B	34	85250241A	33A	14	86642731A	36B	25
84011092A	11C	1	85210532A	32A	6	85250261B	11C	11	87210532A	12A	14
84011092A	11D	1	85210551A	28B	18	85250261B	11D	11	87210601A	18A	4
84011102A	11C	1	85210571A	28A	3	85250271A	36A	17	87211281A	25A	31
84011102A	11D	1	85210582A	28B	10	85250401A	17A	19	87211281A	25B	31
84011112A	11C	1	85210591A	19D	15	85250421A	09A	47	87240661A	22A	3
84011112A	11D	1	85210651B	25A	29	85250481A	04B	19	87241341A	24A	10



CODE	Nr. DER TAFEL	POS.	CODE	Nr. DER TAFEL	POS.	CODE	Nr. DER TAFEL	POS.
87310051A	11A	13	887130031	01A	14	91374101D	31A	12
87310051A	11B	13	887130137	01A	1	91374101E	31A	12
87310371A	09B	16	887130957	01B	11	91374101F	31A	12
87511461B	09A	50	887130958	01B	12	91374101G	31A	12
87611492A	30C	6	887131010	01B	2	91374101R	31A	12
87611501A	30C	5	887131038	01B	4	91374101T	31A	12
87613991A	34A	17	887131058	01B	7	91374101W	31A	12
87710711A	19D	9	887131062	01B	9	93010041B	17A	20
877111111A	19A	16	887131073	01B	5	93040181A	28B	2
877111131A	21B	21	887131096	01B	10	93040211A	04A	11
88110121A	02A	23	887131309	01A	15	93040221A	09A	56
88110341A	10A	17	887131749	01A	22	93040931A	09A	57
88110461A	24B	24	887131806	01A	16	93041271A	09A	2
88210031A	07A	11	887131821	01A	19	93041631B	09A	58
88440071A	18A	16	887131832	01B	6	93042051A	27A	5
88440531A	09A	51	887131994	01A	4	93050051A	04B	21
88450031A	25A	30	887132011	01A	17	93050062B	04B	22
88450031A	25B	32	887132103	01A	3	93050072A	11A	17
88450041A	19D	16	887132442	01A	9	93050072A	11B	17
88450131A	04A	8	887132651	01A	11	93410201A	24B	13
88450341B	02A	22	887132676	01A	2	93410321A	24B	25
88450371A	08A	4	887132695	01A	24	93410401AA	35B	13
88450371A	09A	52	887132870	01A	13	93510351A	35B	14
88450431A	04B	20	887132877	01A	12	93510482A	35B	15
88450661A	30B	15	887132906	01A	6	937831524	04B	29
88610241A	09B	15	887133219	01A	8	942470014	09B	1
88610951A	04B	28	887133220	01B	3	944650035	L	1
88640331A	09A	53	887133334	01A	21	944650037	L	2
88640891A	04A	10	887133367	01A	20	979000252	01C	1
88641031A	11C	30	887134411	01A	23	979000253	01C	2
88641161A	25A	34	887651298	01A	18	979000254	01C	3
88641161A	25B	36	887651623	01A	7	979000255	01C	4
88641321A	09B	9	887651635	01A	5	979000256	01C	5
88641731A	03B	6	89310143A	24B	12	979000259	01C	7
88641961A	09A	36	89320062A	09A	55			
88642231A	35A	9	89320121A	04A	9			
88642591A	29A	11	89340211A	19A	3			
88650031A	19D	17	89340241A	19D	2			
88650131A	09A	54	89340241A	21B	5			
88650511A	11A	1	89420121F	09B	17			
88650511A	11B	1	89510431B	12D	1			
887005644	01A	10	91374101A	31A	12			
887130022	01A	25	91374101B	31A	12			
887130027	01B	1	91374101C	31A	12			





Ducati Motor Holding S.p.A.

Uffici Commerciali Amministrativi:

Via A. Cavalieri Ducati n. 3

40132 Bologna, Italy

Telefono 051 6413111

Fax 051 406580

Internet www.ducati.com