



# DESERT X

Model Year 2023



## DESERT X

Chassis prefix:  
Cylinder capacity: 937

035000023  
SPARE PARTS CATALOGUE

ja-JP





The present spare parts order exactly the right spare parts.

When ordering specify:

1. the part's code number followed by its description and quantity needed;
2. the motorcycle's serial number, stamped on the steering head.

Reference to right and left apply to the vehicle in terms of its direction of movement.

Spare parts drawings are general and do not represent the part.

The contents of this catalogue are general and can undergo changes without prior notice.

## CHARACTERISTICS LEGENDA

CHARACTERISTIC CODE	CHARACTERISTIC DESCRIPTION	VALUE CODE	VALUE DESCRIPTION
CPT	PART CAR	D35	DEPOTENZIATO 35KW
CPT	PART CAR	STD	MOTO STANDARD
DFR	DFR	N	NO
MOD	MODEL	DSX	DesertX
PLT	PLANT	DB10	DMH
XCO	MAIN CLR	MSG	Saturn Grey / GP 18 Grey / Racing Red
XCO	MAIN CLR	NGWS	Matt Star White Silk
XCR	FR/W COL	GB-SW	GLOSSY BLACK FRAME AND SPOKED WHEELS
XPO	OPTIONS	STD	MOTO STANDARD
XST	STD CNTY	AUS	VERSIONE AUSTRALIA
XST	STD CNTY	EUR	VERSIONE EUROPA
XST	STD CNTY	GSO	VERSIONE PAESI DEL GOLFO
XST	STD CNTY	JPN	VERSIONE JAPAN
XST	STD CNTY	ROK	VERSIONE SOUTH COREA
XST	STD CNTY	TUR	VERSIONE TURCHIA
XST	STD CNTY	TWN	VERSIONE TAIWAN



COLOUR	COLOUR CODE	COLOUR DESCRIPTION	FINISHED PRODUCTS
	MSG	Saturn Grey / GP 18 Grey / Racing Red	(D35001123) DSX 23 EUR MSG GB-SW STD DMH (D35001223) DSX 23 AUS MSG GB-SW STD DMH (D35001323) DSX 23 JPN MSG GB-SW STD DMH (D35001423) DSX 23 TWN MSG GB-SW STD DMH (D35001723) DSX 23 ROK MSG GB-SW STD DMH (D35001923) DSX 23 GSO MSG GB-SW STD DMH (D35002023) DSX 23 EUR MSG GB-SW D35 STD DMH (D35003523) DSX 23 TUR MSG GB-SW STD DMH
	NGWS	Matt Star White Silk	(D35000123) DSX 23 EUR NGWS GB-SW STD DMH (D35000223) DSX 23 AUS NGWS GB-SW STD DMH (D35000323) DSX 23 JPN NGWS GB-SW STD DMH (D35000423) DSX 23 TWN NGWS GB-SW STD DMH (D35000723) DSX 23 ROK NGWS GB-SW STD DMH (D35000923) DSX 23 GSO NGWS GB-SW STD DMH (D35001023) DSX 23 EUR NGWS GB-SW D35 STD DMH (D35003423) DSX 23 TUR NGWS GB-SW STD DMH



General information.....	3
Colours.....	4
Group エレクトリック.....	8
Drawing 12A - 車両電気システム.....	8
Drawing 12B - バッテリーマウント.....	10
Drawing 12C - エレクトリカル装置.....	12
Drawing 12D - エレクトリカル装置.....	14
Drawing 12D - エレクトリカル装置.....	16
Drawing 13A - ヘッドライト.....	18
Drawing 13B - テールライト.....	20
Drawing 13C - ターンインジケーター.....	22
Drawing 14A - INSTRUMENT PANEL.....	24
Group LUBRIFICANTI.....	26
Drawing L - SHELL ADVANCE.....	26
Group エンジン.....	28
Drawing 02A - ギアチェンジコントロール.....	28
Drawing 03A - ギアボックス.....	30
Drawing 03B - クラッチ.....	32
Drawing 04A - クラッチカバー.....	34
Drawing 04B - ジェネレーターカバー.....	36
Drawing 05A - コネクティングロッド.....	38
Drawing 06A - CYLINDERS - PISTONS.....	40
Drawing 07A - タイミングシステム.....	42
Drawing 08A - オイルポンプ.....	44
Drawing 09A - HALF-CRANKCASES PAIR.....	46
Drawing 09B - HALF-CRANKCASES PAIR.....	50
Drawing 10A - ELECTRIC STARTING AND IGNITION.....	52
Drawing 11A - VERTICAL CYLINDER HEAD - TIMING.....	54
Drawing 11B - ホリゾンタルヘッド - タイミングシステム.....	56



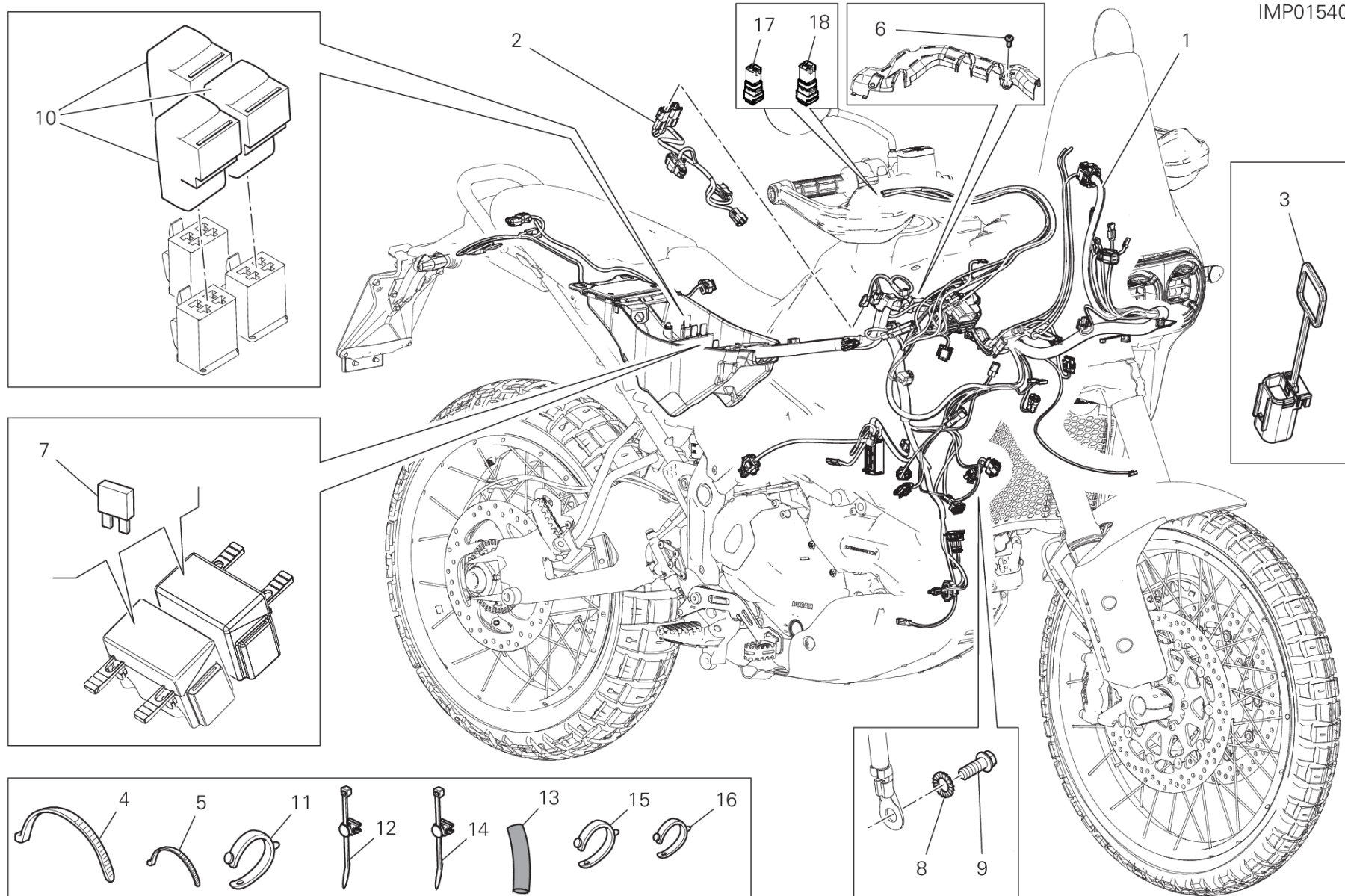
Drawing 11C - バーチカルヘッド.....	58
Drawing 11D - ホリゾンタルヘッド.....	66
Group ツール.....	74
Drawing 01A - WORKSHOP SERVICE TOOLS (ENGINE).....	74
Drawing 01B - WORKSHOP SERVICE TOOLS (FRAME).....	76
Drawing 01C - DDS診断テスター.....	78
Group タイヤ.....	80
Drawing A - タイヤ.....	80
Drawing B - 標準装備タイヤ.....	82
Drawing R - PIRELLI SCORPION™ TRAIL II.....	84
Drawing W - PIRELLI SCORPION™ RALLY.....	86
Drawing Z - SCORPION™ MT 90 A/T.....	88
Group フレーム.....	90
Drawing 15A - STAND.....	90
Drawing 16A - フロントスプロケット - チェーン.....	92
Drawing 17A - ステアリングユニット.....	94
Drawing 17B - フロントフォーク.....	98
Drawing 18A - リアスイングアーム.....	100
Drawing 19A - フロントブレーキポンプ.....	102
Drawing 19B - フロントブレーキシステム.....	104
Drawing 19C - BRAKING SYSTEM ABS.....	106
Drawing 19D - リアブレーキシステム.....	108
Drawing 20A - ナンバープレートホルダー [XST:AUS,EUR,GSO,ROK,TWN,TUR].....	110
Drawing 20A - ナンバープレートホルダー [XST:JPN].....	112
Drawing 21A - ハンドルバー.....	114
Drawing 21B - CLUTCH CONTROL.....	116
Drawing 22A - リアショックアブソーバー.....	118
Drawing 23A - フロントマッドガード [XCO:NGWS].....	120
Drawing 23A - フロントマッドガード [XCO:MSG].....	122
Drawing 24A - ウォータークーラー.....	124



Drawing 24B - クーリングシステム.....	126
Drawing 25A - 左フットペグ.....	128
Drawing 25B - 右フットペグ.....	130
Drawing 25C - REAR FOOTREST.....	132
Drawing 26A - リアマッドガード [XCO:NGWS].....	134
Drawing 26A - リアマッドガード [XCO:MSG].....	136
Drawing 27A - フロントホイール.....	138
Drawing 28A - リアホイール.....	140
Drawing 29A - フューエルタンク [XCO:NGWS].....	142
Drawing 29A - フューエルタンク [XCO:MSG].....	144
Drawing 30A - エキゾースマニホールド.....	146
Drawing 30B - EXHAUST SILENCER.....	148
Drawing 30C - セカンダリーエアシステム.....	150
Drawing 31A - シート [XCO:NGWS].....	152
Drawing 31A - シート [XCO:MSG].....	156
Drawing 32A - フレーム [XST:AUS, EUR, JPN, GSO, TWN, TUR].....	160
Drawing 32A - フレーム [XST:ROK].....	162
Drawing 32B - リアサブフレーム.....	164
Drawing 34A - エアインテーク - オイルブリーザー.....	166
Drawing 35A - スロットルボディ.....	168
Drawing 35B - キャニスターフィルター.....	170
Drawing 36A - ヘッドライトフェアリング.....	172
Drawing 36B - フェアリング [XCO:NGWS].....	174
Drawing 36B - フェアリング [XCO:MSG].....	176
Drawing 36C - フェアリング.....	178
Drawing 36D - フェアリング.....	180
Drawing 37A - POSIZIONAMENTO TARGHETTE [XST:JPN].....	182
Alphanumeric index.....	184



# DRAWING 12A - 車両電気システム GROUP エレクトリック





# DRAWING 12A - 車両電気システム

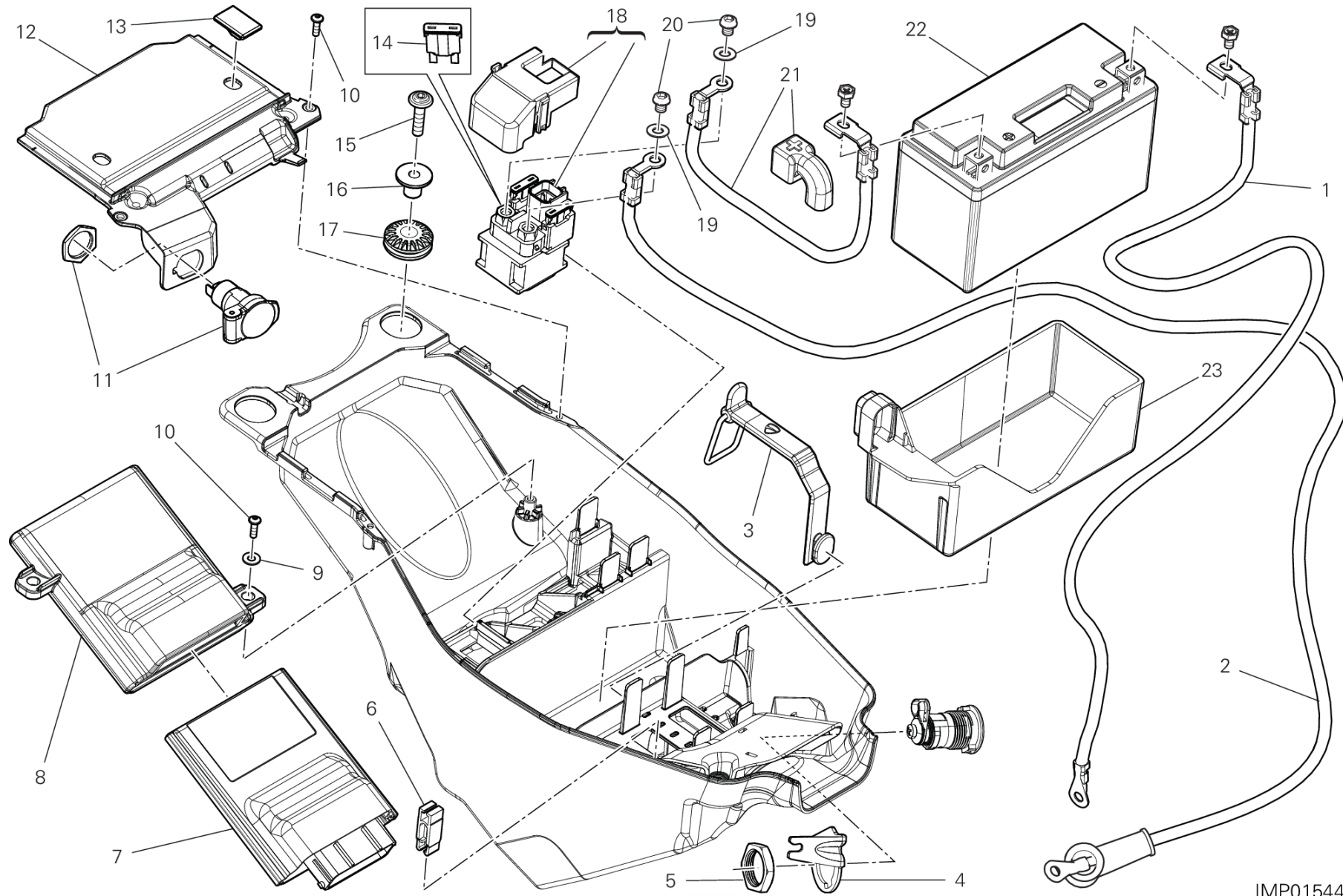
## GROUP エレクトリック



POS.	CODE	DESCRIPTION	QTY	VALIDITY	NOTES
1	5102L141E	MAIN WIRING HARNESS	1		
2	5101I041A	インジェクション配線	1		
3	87211681A	CAP DDA	1		
4	069191030	クランプ	4		
5	74140381A	クランプ	9		
6	77440203C	スクリュー	3		
7	38940071A	ヒューズ 7.5A	1		
	38940191A	ヒューズ 5A	1		
	38940201A	ヒューズ 10A	1		
	38940211A	ヒューズ 15A	1		
	38940221A	ヒューズ 20A	1		
	38940261A	FUSE 25A	1		
8	85550001B	SPRING WASHER	1		
9	77211061A	スクリュー TEF M6X14	1		
10	54140151A	リレー	3		
11	74110131A	ラバークランプ 82MM	3		
12	75840771A	ケーブルガイド	2		
13	4601C581A	PROTECTION SHEATH	1		
14	75840801A	クランプ	2		
15	74110121A	ラバークランプ 62MM	7		
16	74110551A	ラバークランプ 39MM	14		
17	38620061A		2		
18	38620081A		1		



# DRAWING 12B - バッテリーマウント GROUP エレクトリック



IMP01544

# DRAWING 12B - バッテリーマウント

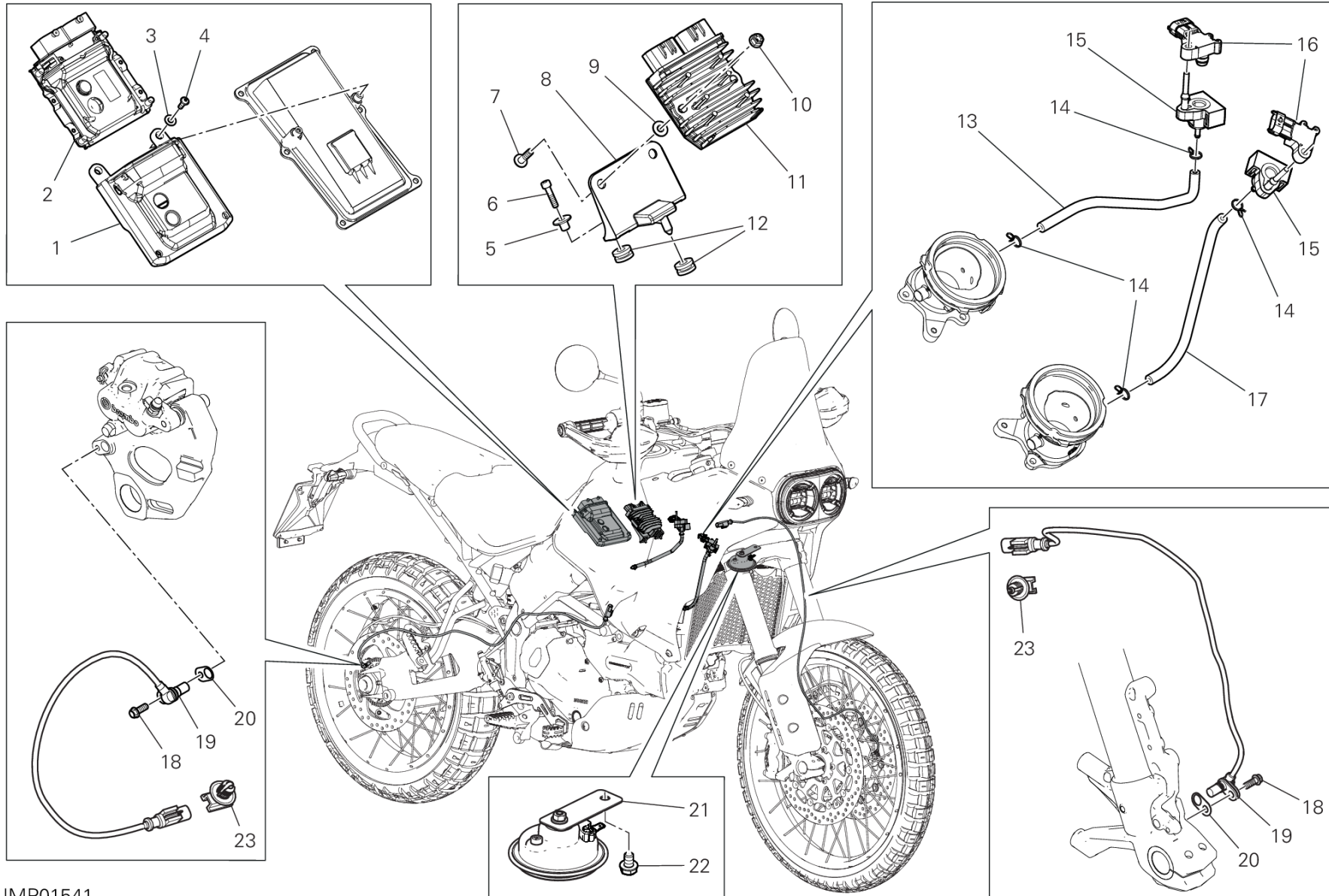
## GROUP エレクトリック



POS.	CODE	DESCRIPTION	QTY	VALIDITY	NOTES
1	51310961C	バッテリー接地ケーブル	1		
2	51411161C	SOLENOID STARTER - STARTER MOTOR CABLE	1		
3	75910431B	バンドバッテリー	1		
4	82714821A	プレート	1		
5	75011551A	NUT M22X1.5	1		
6	69710081A	ヒューズ用ピンセット	1		
7	38511545A	BLACKBOX UNIT	1		
	38511851A	BLACKBOX UNIT	1	XST:EUR;CPT:D35	
8	86613221A	BRACKET	1		
9	85240211A	WASHER 4.7X10X1	2		
10	77440111A	スクリュー	4		
11	38640132A	低電圧ソケット	1		
12	8291N421A	低電圧ソケットブラケット	1		
13	86610301A	パッド	2		
14	38940231A	ヒューズ 30A	2		
15	77210971B	スクリュー	4		
16	71610061A	スペーサー	4		
17	76411361A	耐震ラバー	4		
18	39740081B	スターターコンタクター	1		
19	85350101A	スプリングワッシャー	2		
20	77156628B	スクリュー TCEIF M6X10	2		
21	51411151C	BATTERY - SOLENOID STARTER CABLE	1		
22	39540601A	バッテリー	1		
23	86613211A	パッド	1		



# DRAWING 12C - エレクトリカル装置 GROUP エレクトリック



IMP01541

# DRAWING 12C - エレクトリカル装置

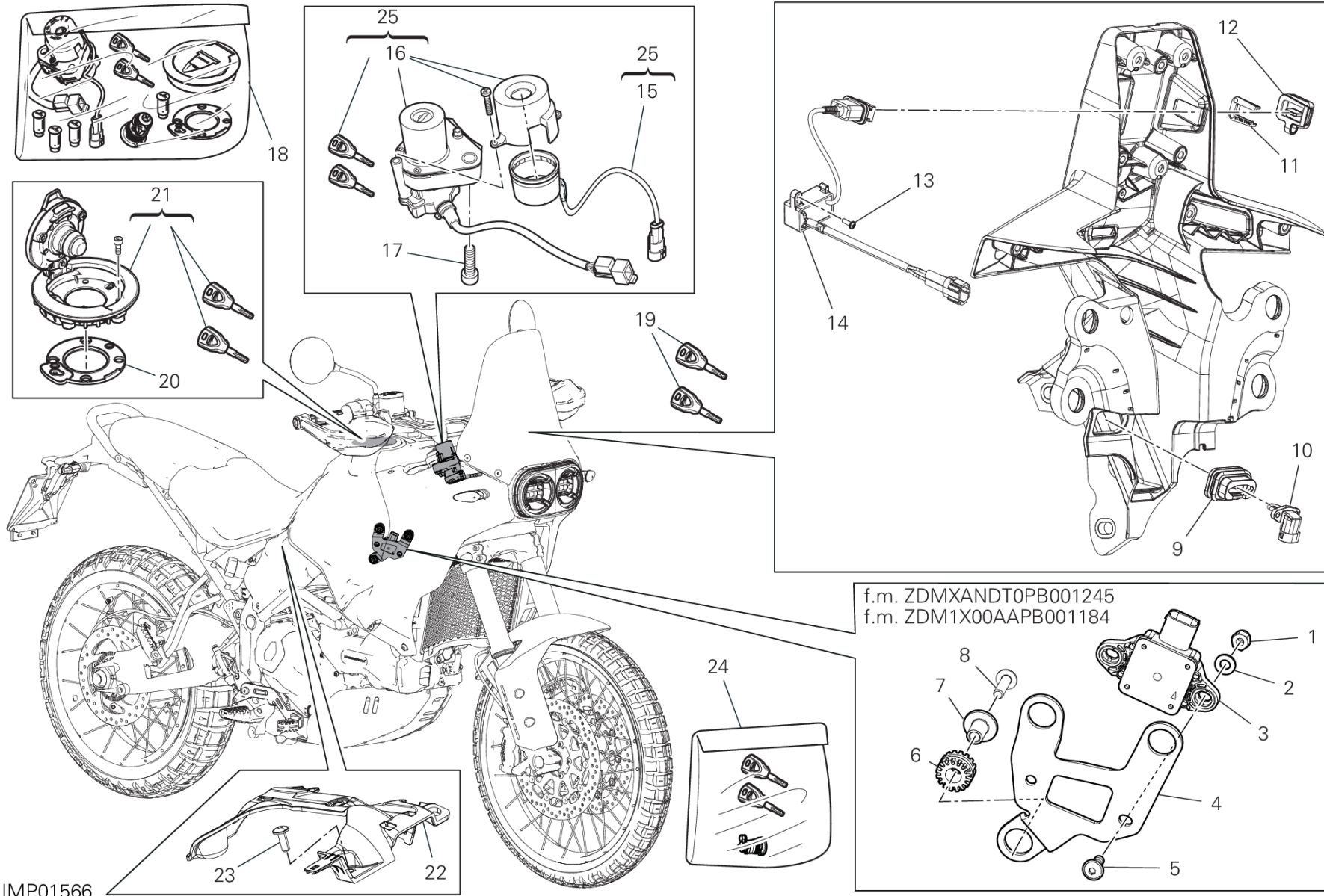
## GROUP エレクトリック



POS.	CODE	DESCRIPTION	QTY	VALIDITY	NOTES
1	86613081A	インジェクションコントロールユニットマウント	1		
2	28643341C	インジェクションコントロールユニット	1	XST:AUS,EUR,JPN,GSO,ROK,TUR	
	28643701H	インジェクションコントロールユニット	1	XST:TWN	
	28643711A	インジェクションコントロールユニット	1	CPT:D35	
3	85240171A	ワッシャー	2		
4	77440203C	スクリュー	2		
5	71614102AB	スペーサー	2		
6	77150443B	SCREW TCEI M5X22 UNI5931 8.8	2		
7	77240463C	VITE TBEIF	2		
8	8291N731A	HOLDER VOLTAGE RECTIFIER	1		
9	71611181AA	スペーサー	2		
10	74941113B	ナット	2		
11	54040331A	テンションレギュレーター	1		
12	76411141A	耐震ラバー	3		
13	59018991A	ホース	1		
14	74140431A	クランプ	4		
15	8291D011A	圧力センサーカバー	2		
16	55243161B	圧力センサー	2		
17	59018981A	ホース	1		
18	77110401B	スクリュー	2		
19	55219421B	スピードセンサー	2		
20	71314901A	GASKET TH.02	2		
	71319201A	ガスケット 0.5 MM	6		
21	51610053D	HORN	1		
22	77240573C	スクリュー	1		
23	75841181A	クリップ	2		



# DRAWING 12D - エレクトリカル装置 GROUP エレクトリック



IMP01566

# DRAWING 12D - エレクトリカル装置

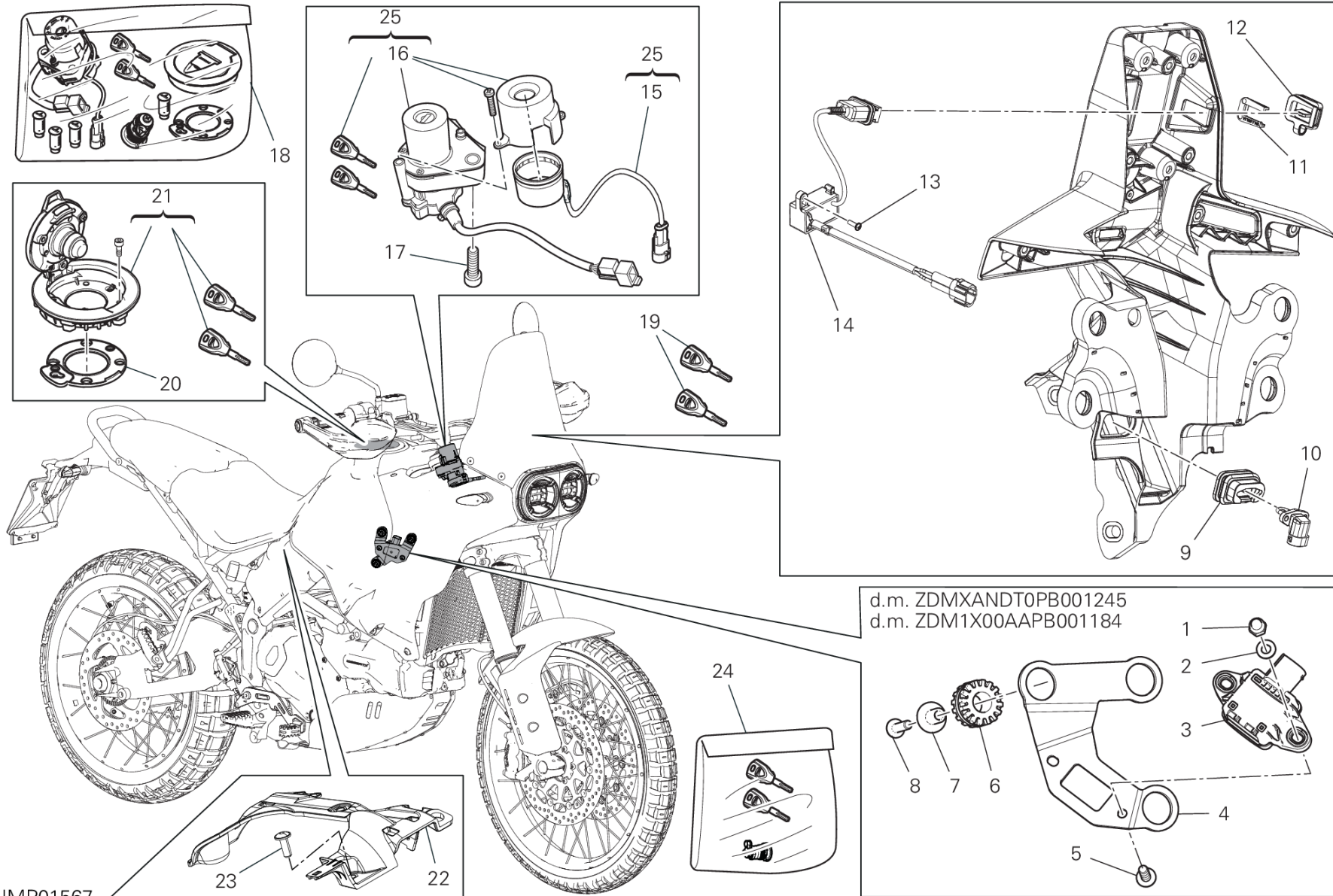
## GROUP エレクトリック



POS.	CODE	DESCRIPTION	QTY	VALIDITY	NOTES
1	74910021A	キャップナット M6	2		
2	85211761A	ワッシャー 6.4X12.5X1.6	2		
3	38540073B	PIATTAFORMA INERZIALE	1		シリアル番号が ZDMXANDT0PB001245 以降の車両 シリアル番号が ZDM1X00AAPB001184 以降の車両
	38540093B	PIATTAFORMA INERZIALE	1		シリアル番号が ZDMXANDT0PB001245 より前の車両 シリアル番号が ZDM1X00AAPB001184 より前の車両
4	8301B181AA	ブラケット	1		シリアル番号が ZDMXANDT0PB001245 より前の車両 シリアル番号が ZDM1X00AAPB001184 より前の車両
5	77240423C	スクリュー	2		
6	76410241A	耐震ラバー	3		シリアル番号が ZDMXANDT0PB001245 より前の車両 シリアル番号が ZDM1X00AAPB001184 より前の車両
	76411361A	耐震ラバー	3		シリアル番号が ZDMXANDT0PB001245 以降の車両 シリアル番号が ZDM1X00AAPB001184 以降の車両
7	71610061A	スペーサー	3		
8	77240453C	スクリュー TBEIF M6X22 10.9	3		
9	76410971A	ラバー	1		
10	55240121A	気温センサー	1		
11	18410231A	USBサポート	1		
12	87211731A		1		
13	77440183C	スクリュー	2		
14	38641001A		1		
15	51840051B	イモビライザーアンテナ	1		
16	65220241D	キースイッチ	1		
17	77151278B	スクリュー TCEI M8X30	2		
18	59822561A	LOCK KIT	1		
19	59810331A	WRENCH WITH TRANSPONDER	1		
20	86640081A	GASKET, FUEL TANK CAP	1		
21	89520411AB	TANK CAP COMPLETE	1		
22	8291J471B	HOLDER WIRING	1		
23	77240278C	スクリュー	3		
24	59820611A		1		
25	65220371A		1		



# DRAWING 12D - エレクトリカル装置 GROUP エレクトリック



IMP01567



# DRAWING 12D - エレクトリカル装置

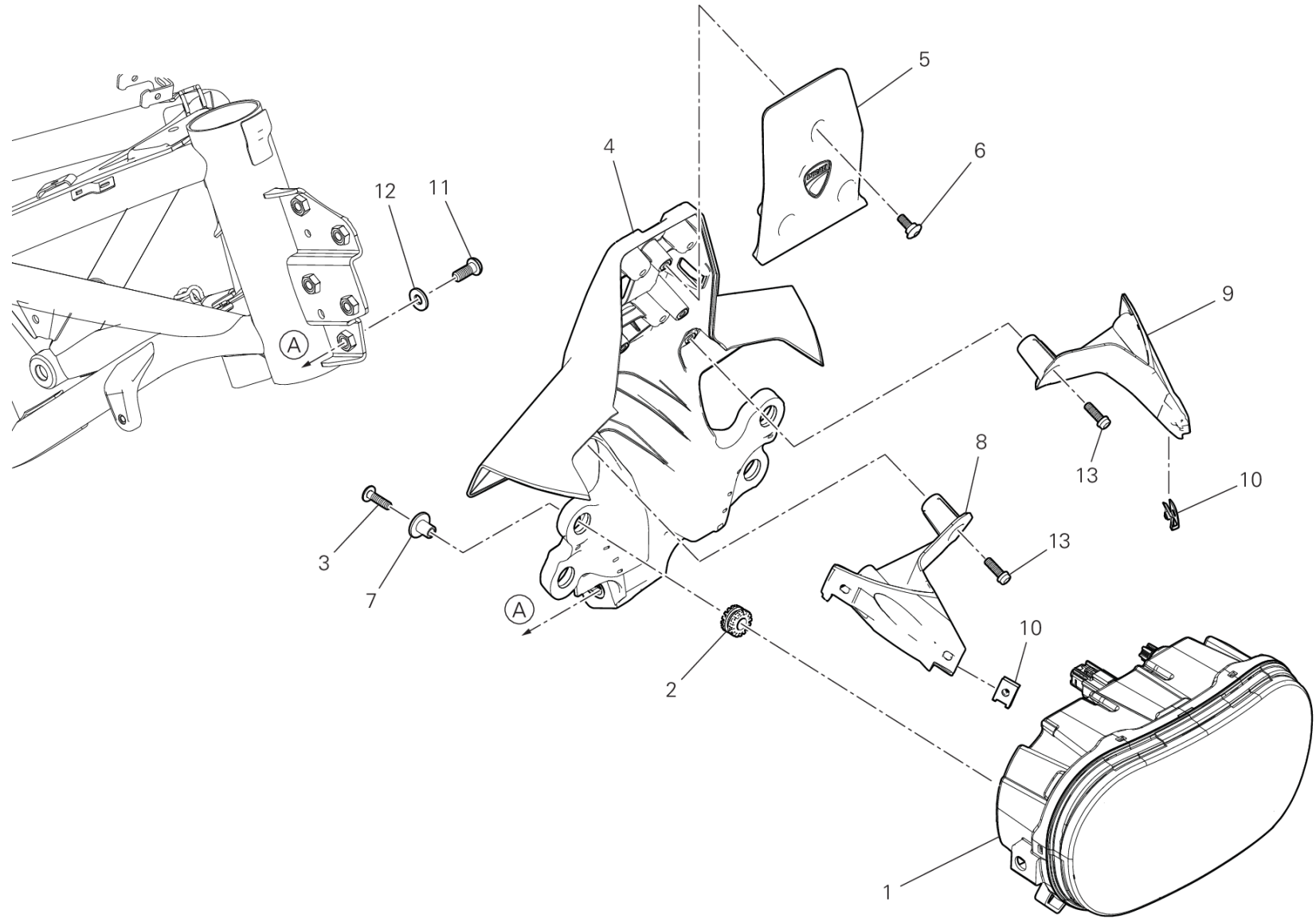
## GROUP エレクトリック



POS.	CODE	DESCRIPTION	QTY	VALIDITY	NOTES
1	74910021A	キャップナット M6	2		
2	85211761A	ワッシャー 6.4X12.5X1.6	2		
3	38540073B	PIATTAFORMA INERZIALE	1		シリアル番号が ZDMXANDT0PB001245 以降の車両 シリアル番号が ZDM1X00AAPB001184 以降の車両
	38540093B	PIATTAFORMA INERZIALE	1		シリアル番号が ZDMXANDT0PB001245 より前の車両 シリアル番号が ZDM1X00AAPB001184 より前の車両
4	8301B191BA	ブラケット	1		シリアル番号が ZDMXANDT0PB001245 以降の車両 シリアル番号が ZDM1X00AAPB001184 以降の車両
5	77240423C	スクリュー	2		
6	76410241A	耐震ラバー	3		シリアル番号が ZDMXANDT0PB001245 より前の車両 シリアル番号が ZDM1X00AAPB001184 より前の車両
	76411361A	耐震ラバー	3		シリアル番号が ZDMXANDT0PB001245 以降の車両 シリアル番号が ZDM1X00AAPB001184 以降の車両
7	71610061A	スペーサー	3		
8	77240453C	スクリュー TBEIF M6X22 10.9	3		
9	76410971A	ラバー	1		
10	55240121A	気温センサー	1		
11	18410231A	USBサポート	1		
12	87211731A		1		
13	77440183C	スクリュー	2		
14	38641001A		1		
15	51840051B	イモビライザーアンテナ	1		
16	65220241D	キースイッチ	1		
17	77151278B	スクリュー TCEI M8X30	2		
18	59822561A	LOCK KIT	1		
19	59810331A	WRENCH WITH TRANSPONDER	1		
20	86642771A	GASKET, FUEL TANK CAP	1		
21	89520411AB	TANK CAP COMPLETE	1		
22	8291J471B	HOLDER WIRING	1		
23	77240278C	スクリュー	3		
24	59820611A		1		
25	65220371A		1		



# DRAWING 13A - ヘッドライト GROUP エレクトリック



FAN00422

# DRAWING 13A - ヘッドライト

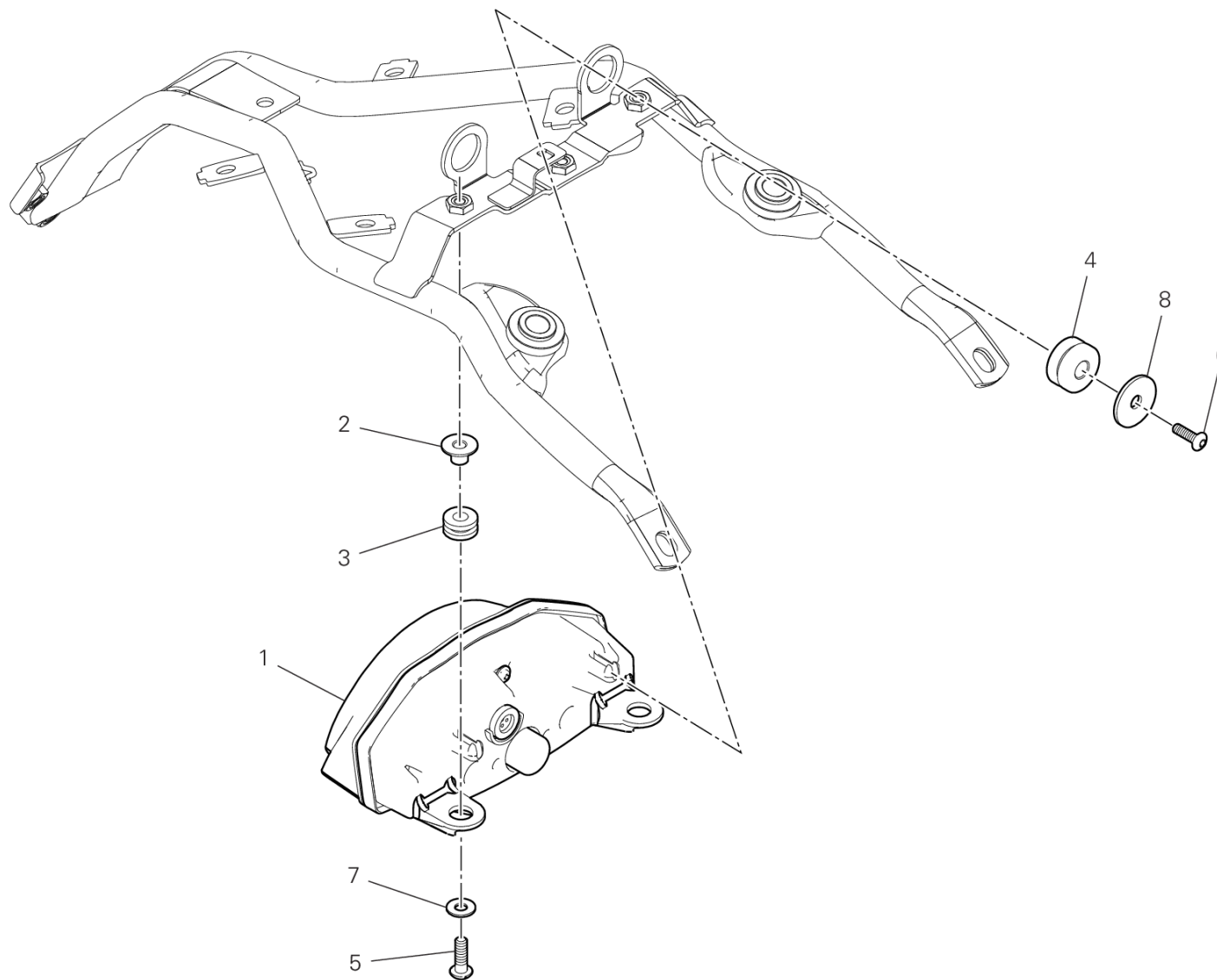
## GROUP エレクトリック



POS.	CODE	DESCRIPTION	QTY	VALIDITY	NOTES
1	52010573A	ヘッドライト	1		
2	76410241A	耐震ラバー	4		
3	77240453C	スクリュー TBEIF M6X22 10.9	4		
4	8291N661B	ヘッドライトマウント	1		
5	4601M051B	COVER	1		
6	77211261B	専用スクリュー	3		
7	71610061A	スペーサー	4		
8	8301B961A	STAY, WINDSHIELD	1		
9	8301B971A	STAY, WINDSHIELD	1		
10	85041031A	スプリングナット M5	4		
11	72010513C	スクリュー	3		
12	85212031A	ワッシャー 8.2X18X2	3		
13	77110401B	スクリュー	4		



# DRAWING 13B - テールライト GROUP エレクトリック



FAN00423

DESERT X /23

035000023

Page 20 / 196

SPARE PARTS CATALOGUE

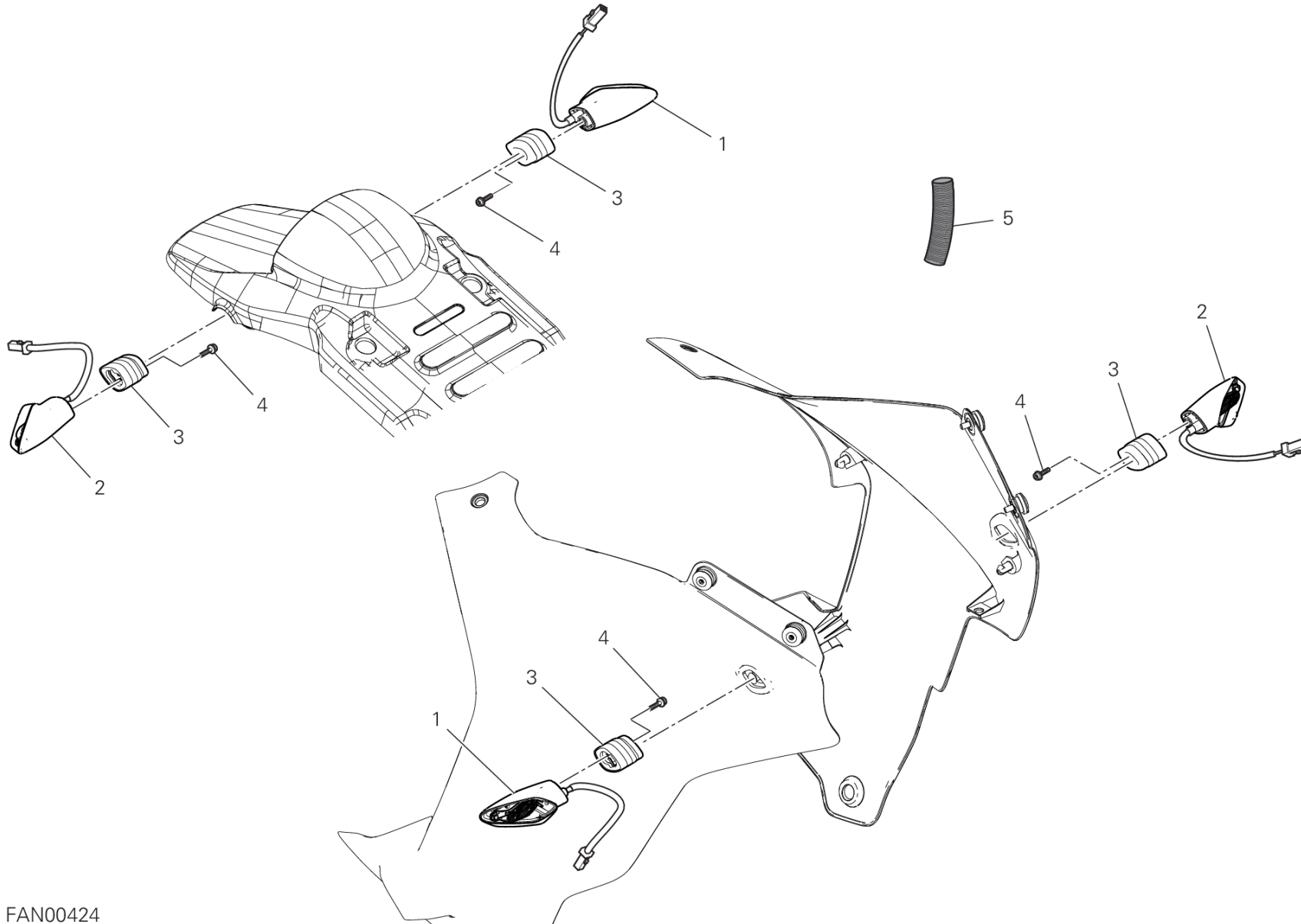
19/09/2023

# DRAWING 13B - テールライト

## GROUP エレクトリック



POS.	CODE	DESCRIPTION	QTY	VALIDITY	NOTES
1	52510509A	テールライト	1		
2	71615261AA	スペーサー	2		
3	76411671A	ラバー	2		
4	76412281A	ラバー	2		
5	77510171A	スクリュー TBEI M5X16	2		
6	77440111A	スクリュー	2		
7	85240131A	ワッシャー 5.3X15X1	2		
8	85241711A	ワッシャー	2		



FAN00424

DESERT X /23

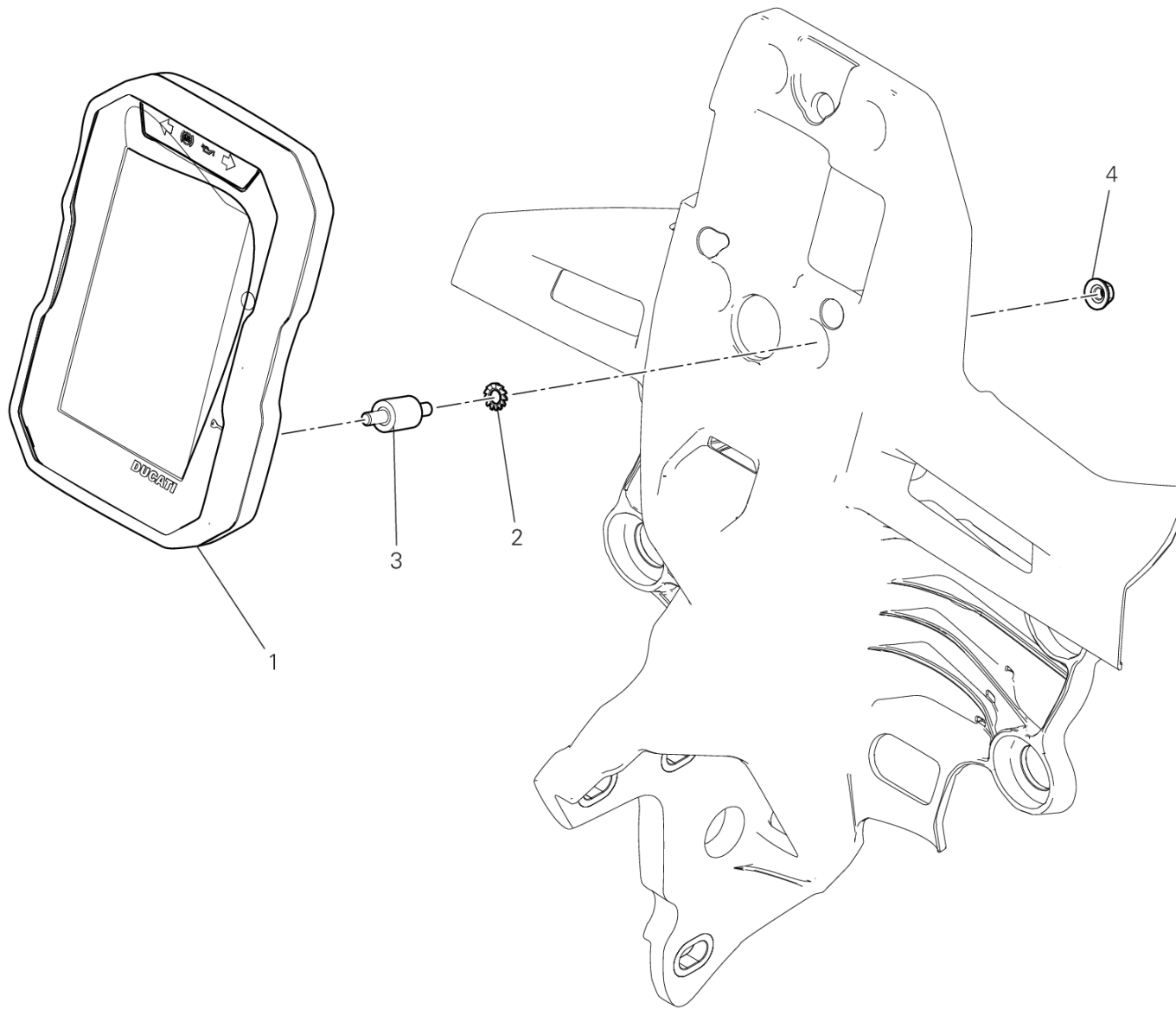
035000023

# DRAWING 13C - ターンインジケーター

## GROUP エレクトリック



POS.	CODE	DESCRIPTION	QTY	VALIDITY	NOTES
1	53010362A	右フロントフラッシャーライト	2		
2	53010372A	左フロント/右リアフラッシャーライト	2		
3	71314703A	スペーサー	4		
4	77156398B	スクリュー TCEIF M5X12	4		
5	4601H701A	PROTECTION SHEATH	2		



FAN00425

DESERT X /23

035000023



# DRAWING 14A - INSTRUMENT PANEL

GROUP エレクトリック



POS.	CODE	DESCRIPTION	QTY	VALIDITY	NOTES
1	40611937A	INSTRUMENT PANEL	1		
2	46240461A	スプリングワッシャー	4		
3	70010431A	サイレントブロック	4		
4	74841091AA	ナット	4		



# DRAWING L - SHELL ADVANCE

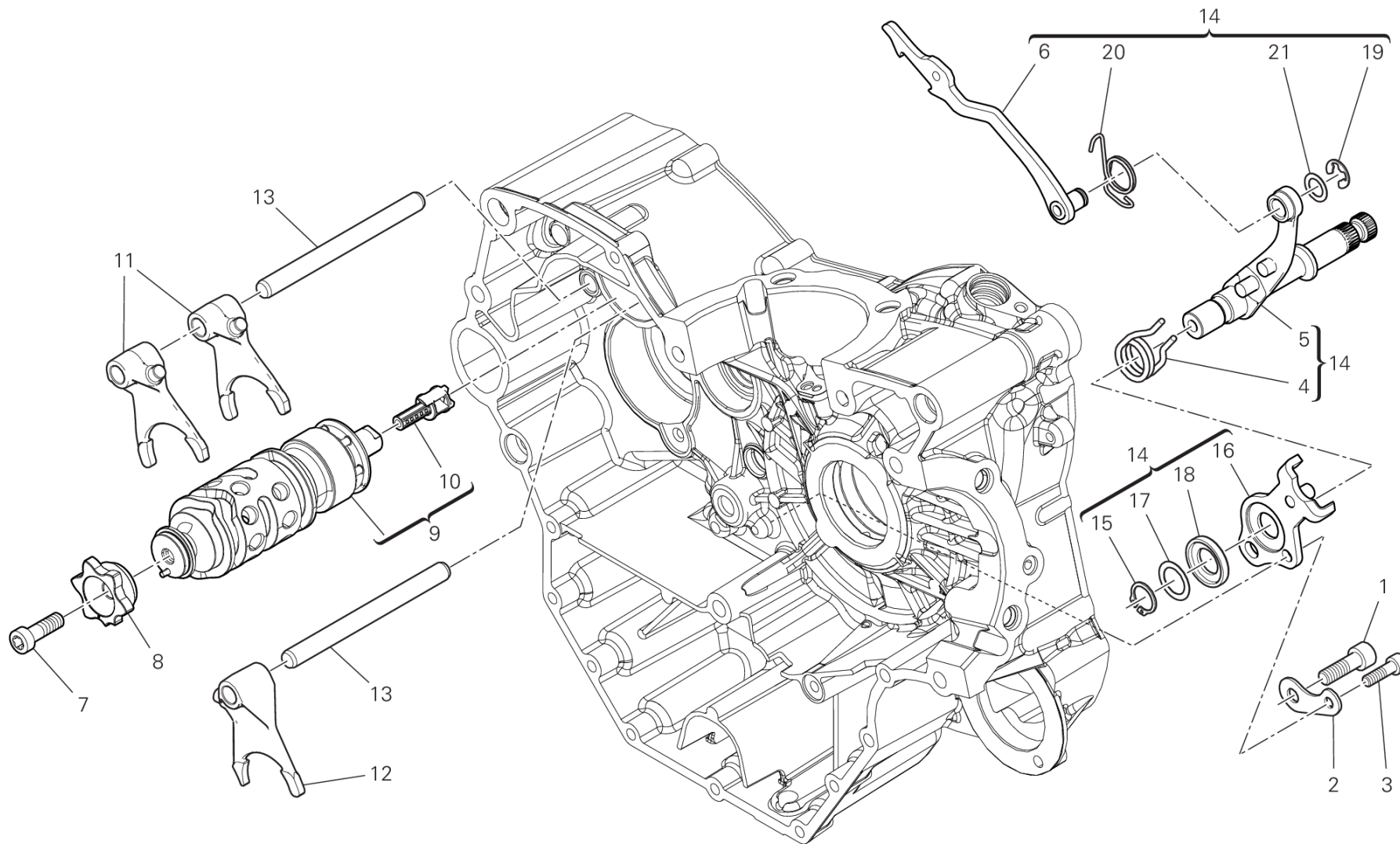
## GROUP LUBRIFICANTI



POS.	CODE	DESCRIPTION	QTY	VALIDITY	NOTES
1	944650035	SHELL ADVANCE DUCATI 15W50 - 1L BOTTLE	1		
2	944650037	SHELL ADVANCE DUCATI 15W50 - 209L DRUM	1		



# DRAWING 02A - ギアチェンジコントロール GROUP エンジン



CMB00569

# DRAWING 02A - ギアチェンジコントロール

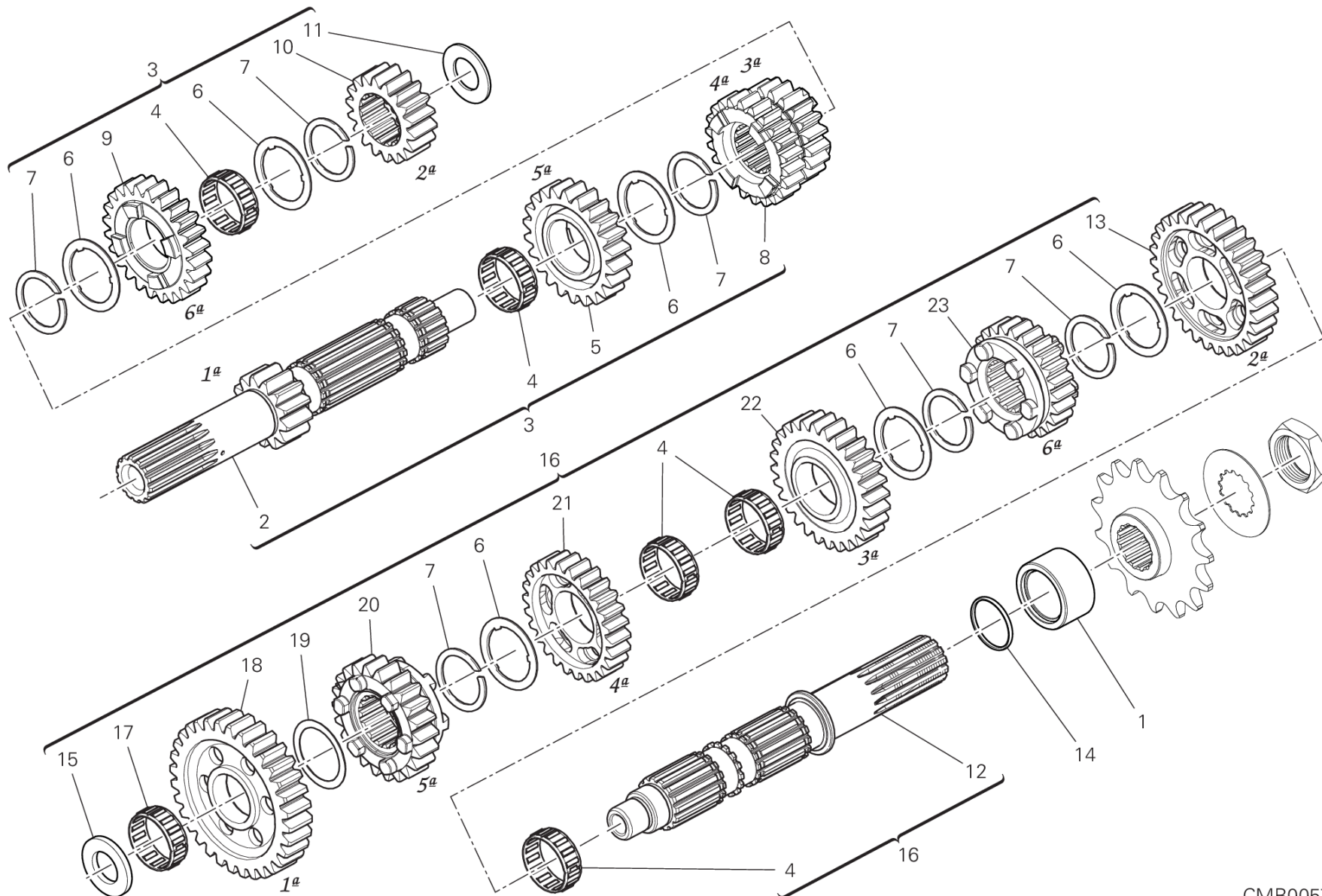
## GROUP エンジン



POS.	CODE	DESCRIPTION	QTY	VALIDITY	NOTES
1	77151250ZF	スクリュー	1		
2	71319151A	スペーサー	1		
3	77150670ZF	スクリュー	1		
4	79915061A	ギアチェンジスプリング	1		
5	82114731A	ギアチェンジセレクターシャフト	1		
6	18020511A	ギアチェンジドラムコントロールフォーク	1		
7	71950538C	スクリュー	1		
8	18210781A	フランジ	1		
9	18220772A	ギアチェンジドラム一式	1		
10	55243911A	MAGNETE	1		
11	180Z0031A	GEAR SELECTOR FORK,1ST/4TH-2ND/3RD	2		
12	180Z0041A	FORK-SHIFT, 5TH&6TH	1		
13	82113881A	フォークピン	2		
14	82120151A	ギアチェンジドラムコントロールフォーク	1		
15	735001542	サークリップ 15 DIN 471	1		
16	82610261A	ストッパープレート	1		
17	040029126	シムワッシャー 15.5X22X0.5	1		
18	88110121A	位置決めリング	1		
19	88450341B	スプリングリング	1		
20	79912961A	フォークリターンスプリング	1		
21	040009050	シムワッシャー 10.5X16X0.5	1		



# DRAWING 03A - ギアボックス GROUP エンジン

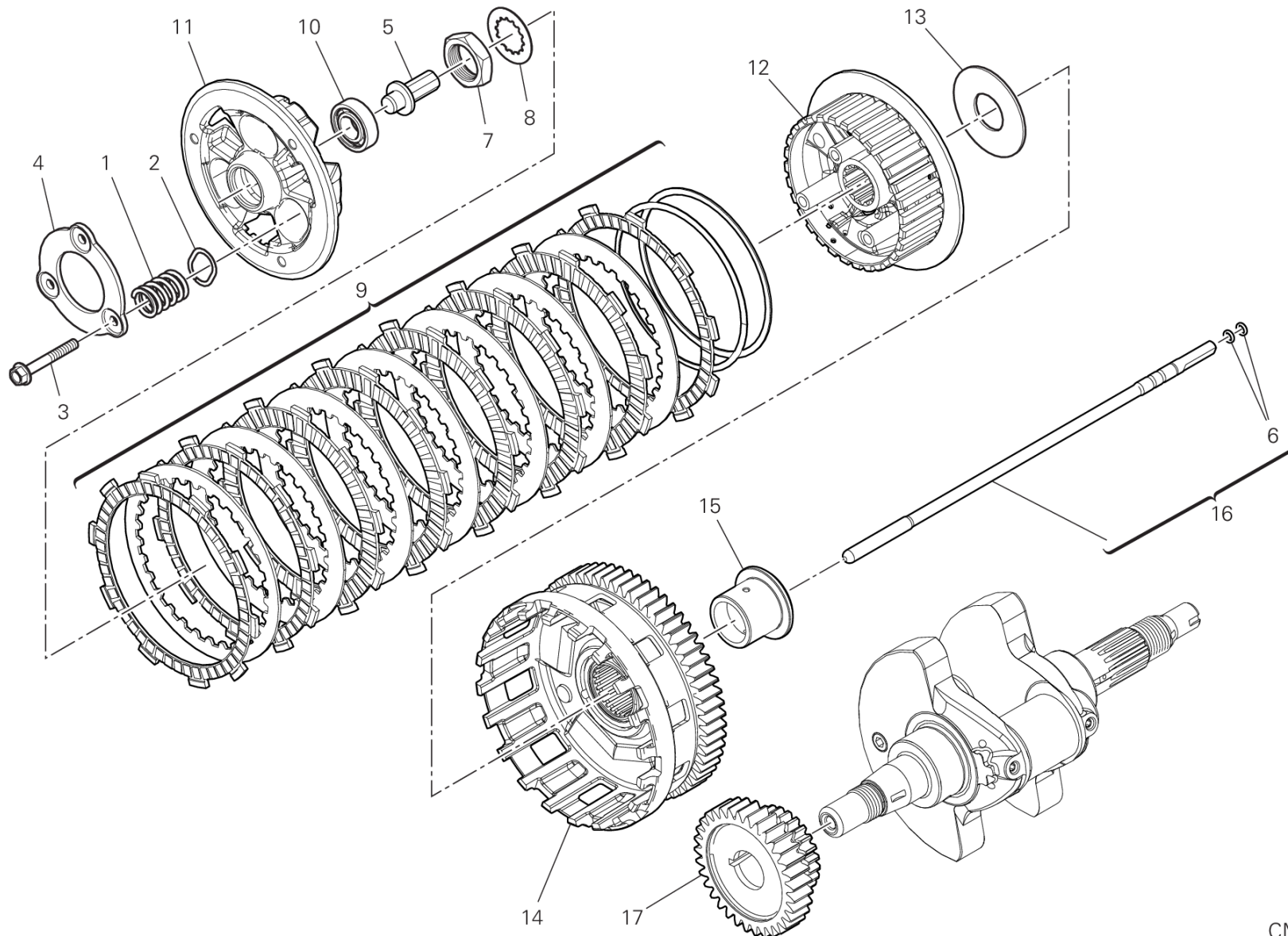


# DRAWING 03A - ギアボックス

## GROUP エンジン



POS.	CODE	DESCRIPTION	QTY	VALIDITY	NOTES
1	71313931A	スプロケットスペーサー	1		
2	14912661A	GEARBOX MAIN SHAFT	1		
3	15022592E	コンプリートメインシャフト	1		
4	70140051A	ニードルベアリング	5		
5	17214961B	ドライブギア 5速 Z23	1		
6	85611261A	スプラインワッシャー 0.5 MM	6		
7	88210141A	スプリングリング	6		
8	17214951B	ドライブギア 3速/4速 Z20/22	1		
9	17214971B	ドライブギア 6速 Z24	1		
10	17216501A	ドライブギア 2速 Z17	1		
11	71310141E	シムワッシャー 20.3X32X1.6	1		
12	14911191A	セカンダリーシャフト	1		
13	17216531A		1		
14	46320537A	Oリング	1		
15	71312661A	シムワッシャー 17.3X31X3.15	1		
16	15022602E	コンプリートレイシャフト	1		
17	70140211A	ニードルベアリング	1		
18	17216521A		1		
19	85611231A	シムワッシャー 1 MM	1		
20	17210103C	ドリブンギア 5速 Z24	1		
21	17214621A	ドリブンギア 4速 Z24	1		
22	17210081C	ドリブンギア 3速 Z28	1		
23	17210113C	ドリブンギア 6速 Z23	1		





# DRAWING 03B - クラッチ

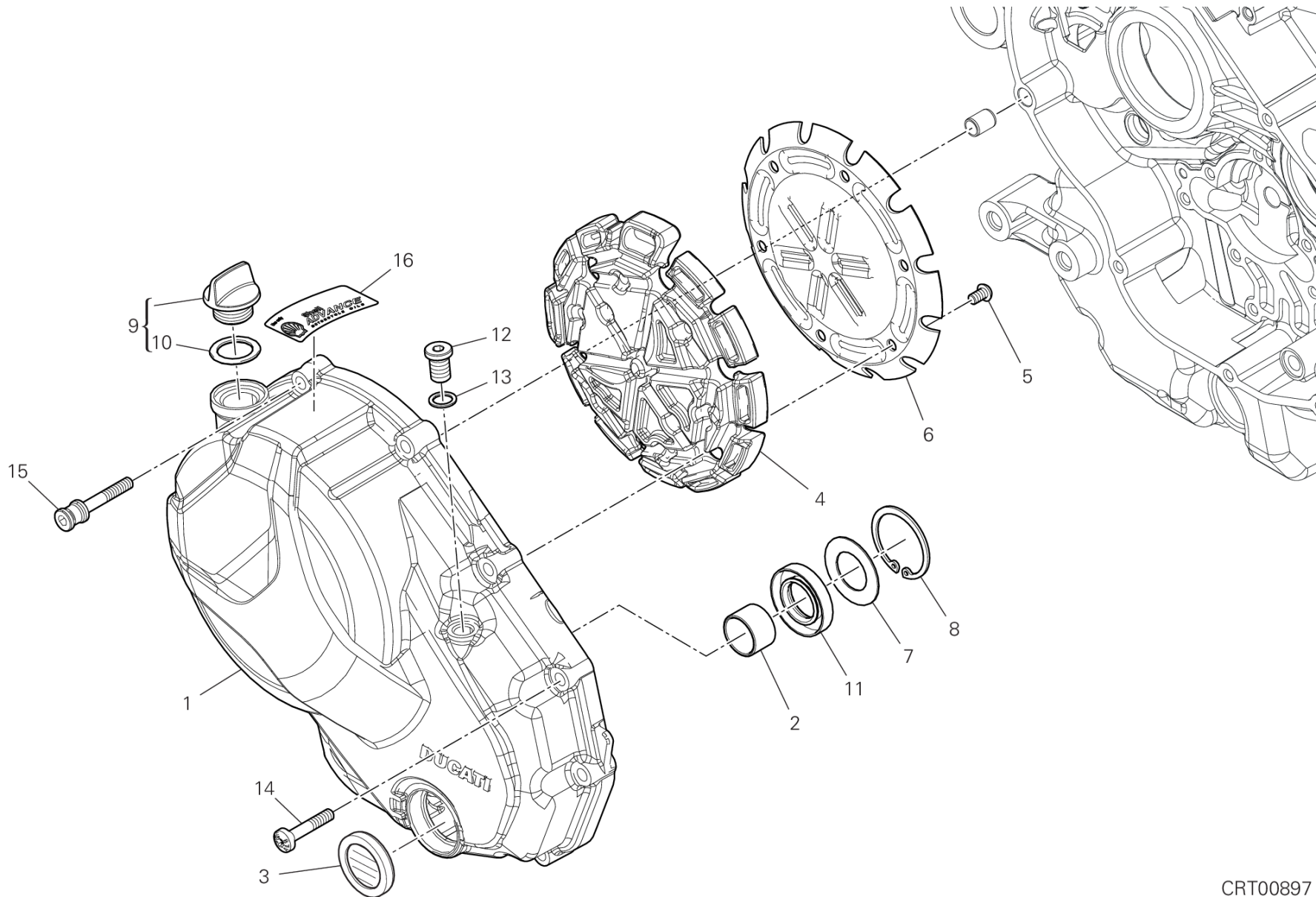
## GROUP エンジン



POS.	CODE	DESCRIPTION	QTY	VALIDITY	NOTES
1	79710881A	スプリング	3		
2	85611391B	シムワッシャー	3		
3	77215251A	スクリュー	3		
4	19410751A	ガイドリング	1		
5	81810162A	CLUTCH CONTROL PIN	1		
6	88641731A	O-RING 1.78X4.76	2		
7	75010781A	ナット	1		
8	85110201B	LOCK WASHER	1		
9	19020591A	クラッチディスクパック	1		
10	70250861A	ベアリング	1		
11	19611021A	クラッチプレッシャーディスク	1		
12	19611011A	PLATE HOLDER HUB	1		
13	85611911A	スペーサー	1		
14	19820661A	コンプリートクラッチハウジング	1		
15	71314831B	スペーサー	1		
16	11723691A	クラッチトランスミッションロッド	1		
17	17011751A	PRIMARY DRIVE FRONT SPROCKET	1		



# DRAWING 04A - クラッチカバー GROUP エンジン



CRT00897

# DRAWING 04A - クラッチカバー

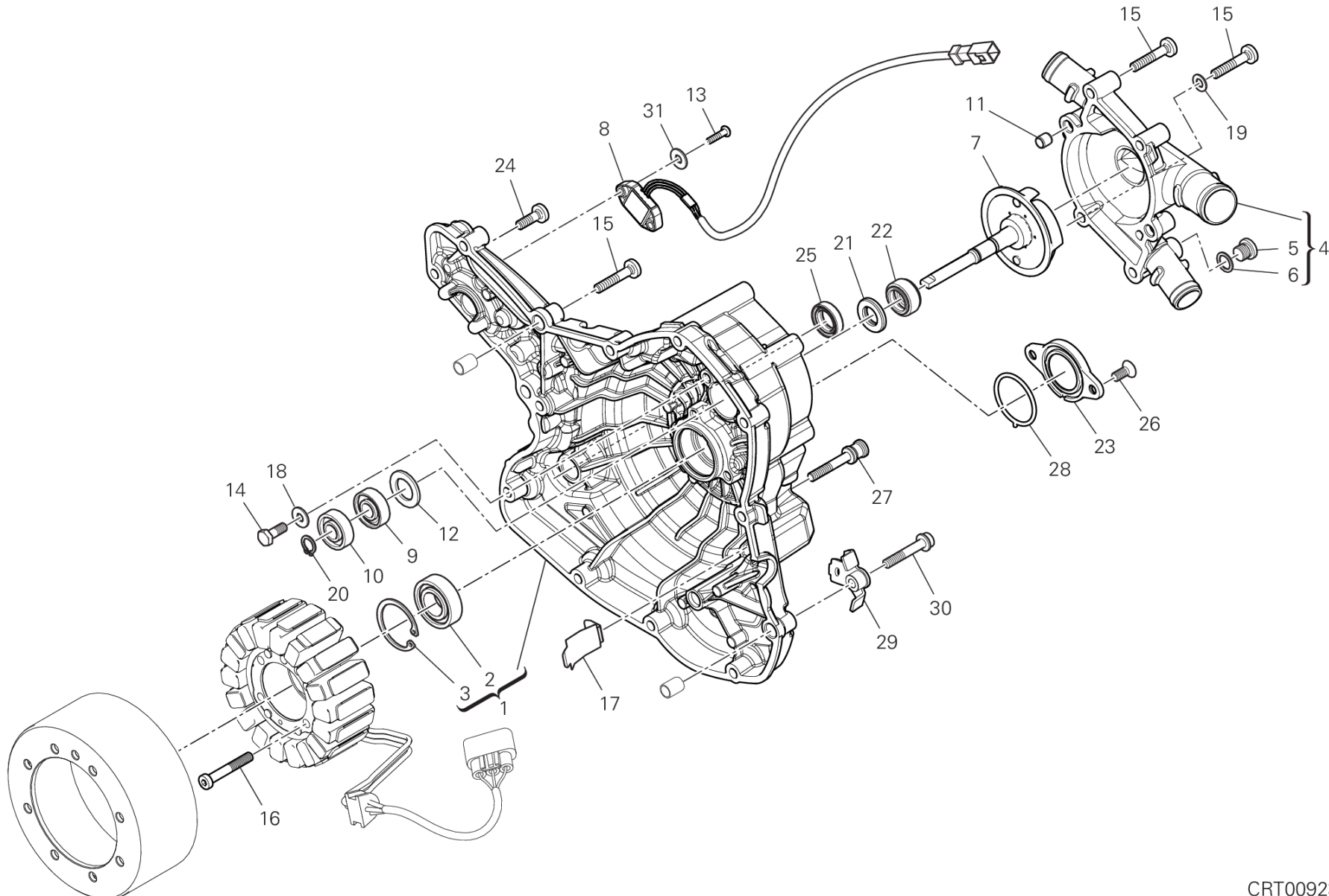
## GROUP エンジン



POS.	CODE	DESCRIPTION	QTY	VALIDITY	NOTES
1	24321711A5	クラッチカバー	1		
2	066549680	ブッシュ	1		
3	25440013A	オイルレベル点検窓	1		
4	48612611A	消音パネル	1		
5	77550200CC	スクリュー	6		
6	82719161A	SHEET ACOUSTIC DAMPER	1		
7	85211351A	シムワッシャー 20.8X37.8X1	1		
8	88450131A	サークリップ	1		
9	89320121A	キャップセット	1		
10	88640891A	Oリング 18.64X3.53	1		
11	93040211A	オイルシール	1		
12	78011281A	PLUG, THREADED M10X1	1		
13	85250241A	ワッシャー 10X14X1	1		
14	77942032A	スクリュー	6		
15	77916041D	専用スクリュー	4		
16	43315011A	WARNING LABEL	1		



# DRAWING 04B - ジェネレーターカバー GROUP エンジン



CRT00923

# DRAWING 04B - ジェネレーターカバー

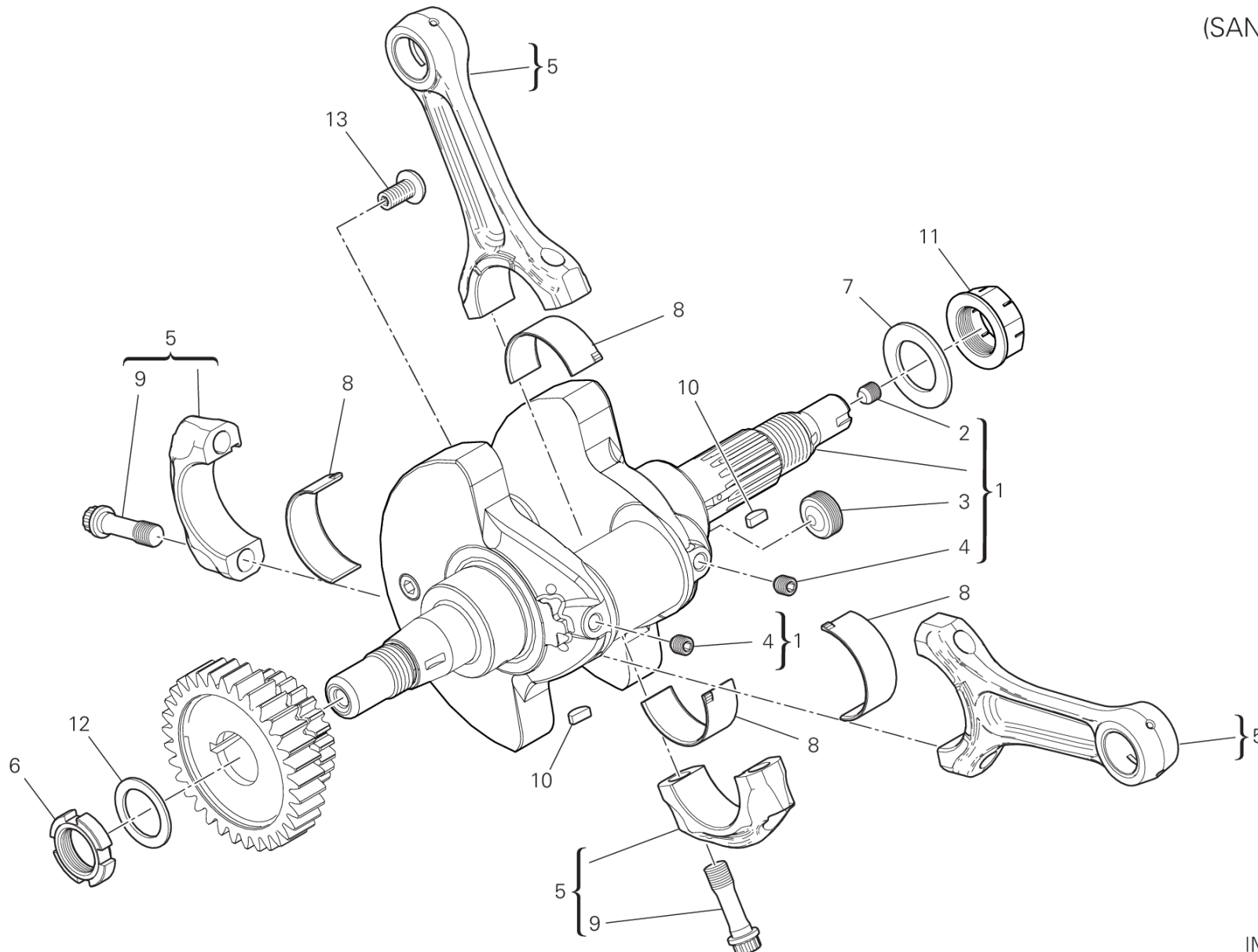
## GROUP エンジン



POS.	CODE	DESCRIPTION	QTY	VALIDITY	NOTES
1	24221551A5	ジェネレーターカバー	1		
2	70250081A	ボールベアリング 6003 TN9 C3	1		
3	735033380	サークリップ	1		
4	24725241BI	ウォーターポンプカバー	1		
5	78011001A	PLUG, THREADED M10X1	1		
6	85250631A	ワッシャー	1		
7	25120131A	ウォーターポンプローター	1		
8	55243942A	ギアボックスポジションセンサー	1		
9	70240091A	ボールベアリング 6000	1		
10	70240102A	ベアリング	1		
11	71110922A	ブッシュ	2		
12	71311281B	スペーサー	1		
13	72050069E	スクリュー	2		
14	77052508B	スクリュー TE M6X16	2		
15	77942032A	スクリュー	14		
16	77150698BC	スクリュー	3		
17	82716091A	メタルプレート	1		
18	85211721A	ワッシャー 6X14.2X1.3	2		
19	85250481A	GASKET 6X12X1 DIN7603-A	2		
20	88450431A	サークリップ	1		
21	93050051A	メカニカルシール	1		
22	93050062B	メカニカルシール	1		
23	24713571AO	タイミングカバー	1		
24	77941992A	スクリュー	2		
25	93042691A	オイルシール	1		
26	77750493C	スクリュー	2		
27	77916041D	専用スクリュー	2		
28	88610951A	Oリング 32.99X2.62	1		
29	83019891AA	左ブラケット	1		
30	77140743C	スクリュー	1		
31	85250871A	ワッシャー	2		



(SANSERA)



IMB00293

# DRAWING 05A - コネクティングロッド

## GROUP エンジン

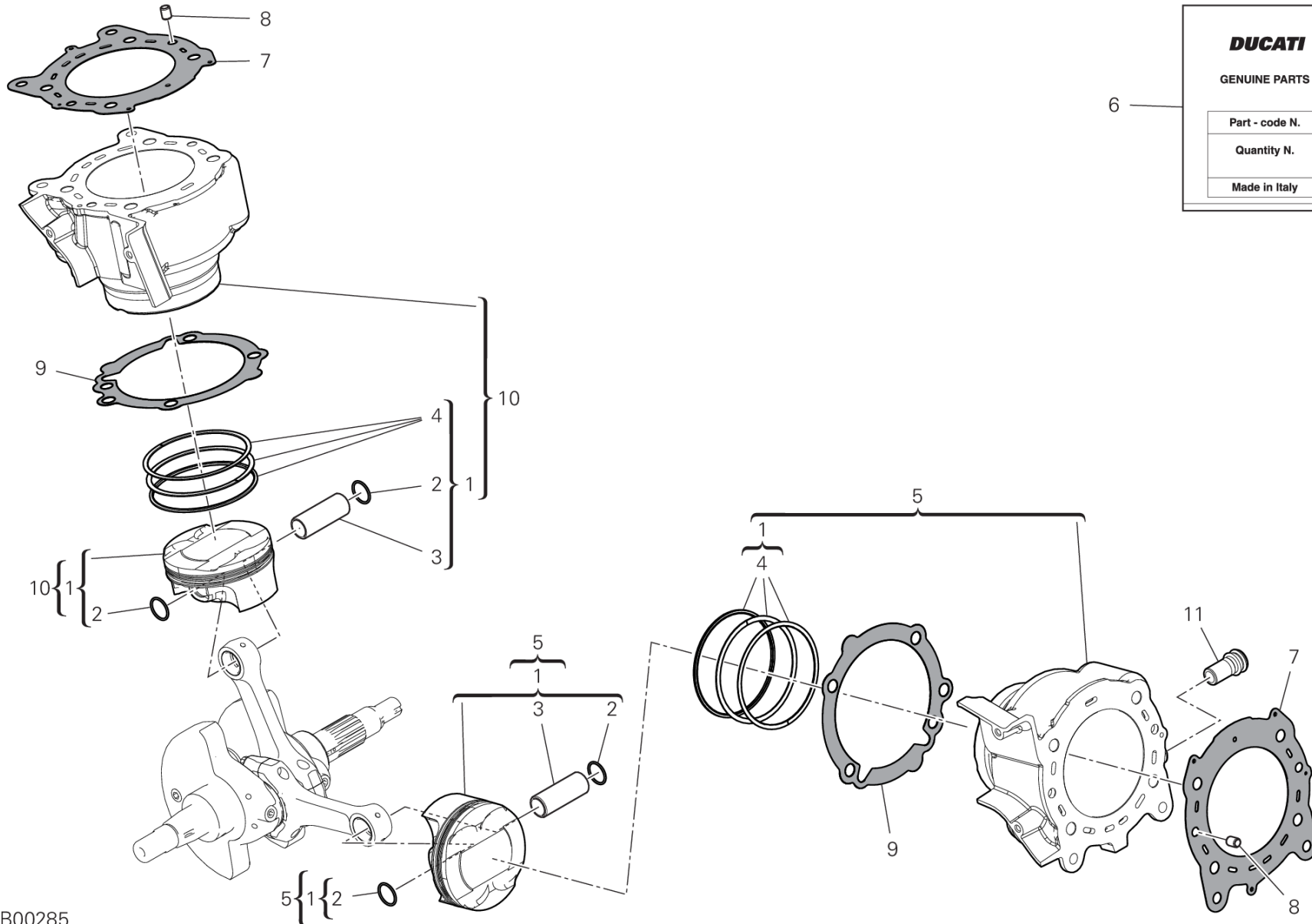


POS.	CODE	DESCRIPTION	QTY	VALIDITY	NOTES
1	14622162CA	コンプリートクランクシャフト	1		
	14622162CB	コンプリートクランクシャフト	1		
	14622162CC	コンプリートクランクシャフト	1		
	14622162CE	コンプリートクランクシャフト	1		
2	77911092A	専用スクリュー	1		
3	78010161B	スレッド付きキャップ	1		
4	77915471A	スレッド付きドエル STEI M8X8	2		
5	15622261BA	コネクティングロッド一式	2		
	15622261BB	コネクティングロッド一式	2		
	15622261BC	コネクティングロッド一式	2		
	15622261BE	コネクティングロッド一式	2		
6	75011131A	リングナット	1		
7	85212691A	ワッシャー	1		
8	11210121AA	コネクティングロッドプレーンベアリングレッド	4		
	11210121AB	コネクティングロッドプレーンベアリングブルー	4		
	11210121AC	コネクティングロッドプレーンベアリングイエロー	4		
	11210121AE	PLANE BEARING, CONNECTING ROD GREEN	4		
	11210122AD	PLANE BEARING, CONNECTING ROD BLACK	4		
9	77914045B	コネクティングロッドスクリュー	4		
10	68010131A	半月キー 4X5X10	2		
11	75010121D	専用ナット	1		
12	85140031A	安全ワッシャー	1		
13	87311072A	プラグ	2		



# DRAWING 06A - CYLINDERS - PISTONS

GROUP エンジン



<b>DUCATI</b>	
GENUINE PARTS	
6	Part - code N.
	Quantity N.
	Made in Italy

IMB00285

DESERT X /23

035000023

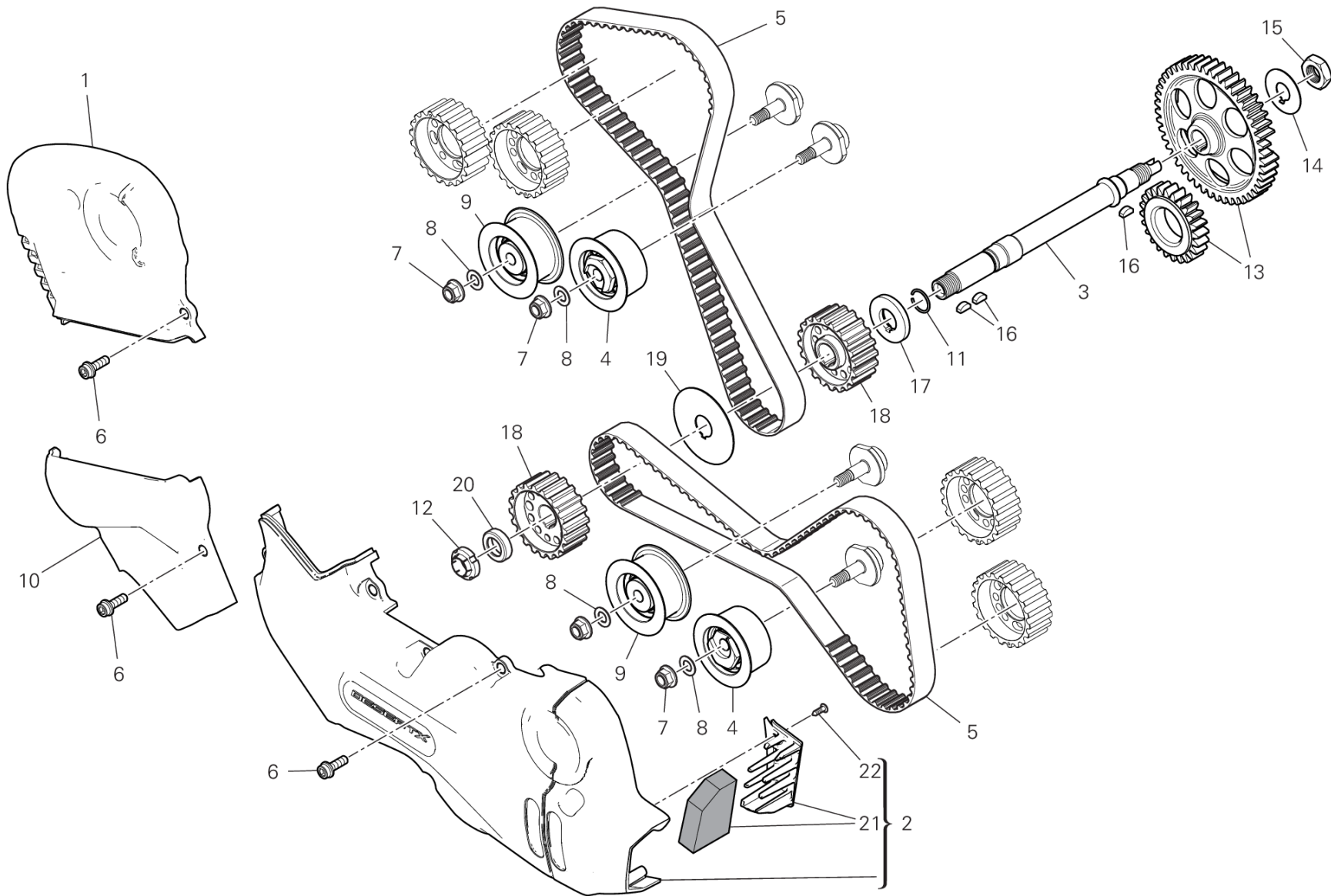


# DRAWING 06A - CYLINDERS - PISTONS

GROUP エンジン



POS.	CODE	DESCRIPTION	QTY	VALIDITY	NOTES
1	12222392C	ピストンアセンブリ	2		
	12222392CA	ピストンアセンブリ	2		
	12222392CB	ピストンアセンブリ	2		
	12222392CC	ピストンアセンブリ	2		
2	12110791A	ピストンピン固定リング	4		
3	12110781B	ピストンピン	2		
4	12120822A	ピストンリングセット	2		
5	120P3081AA	水平シリンダーコンプリート	1		
6	79120571C	<b>GASKETS SET</b>	1		
7	78611622B	シリンダーヘッドガスケット	2		
8	71112191A	ピンドエル	4		
9	78611511A	シリンダーベースシール	2		
10	120P3091AA	バッチカルシリンダーコンプリート	1		
11	71117802A	リダクションブッシュ	1		



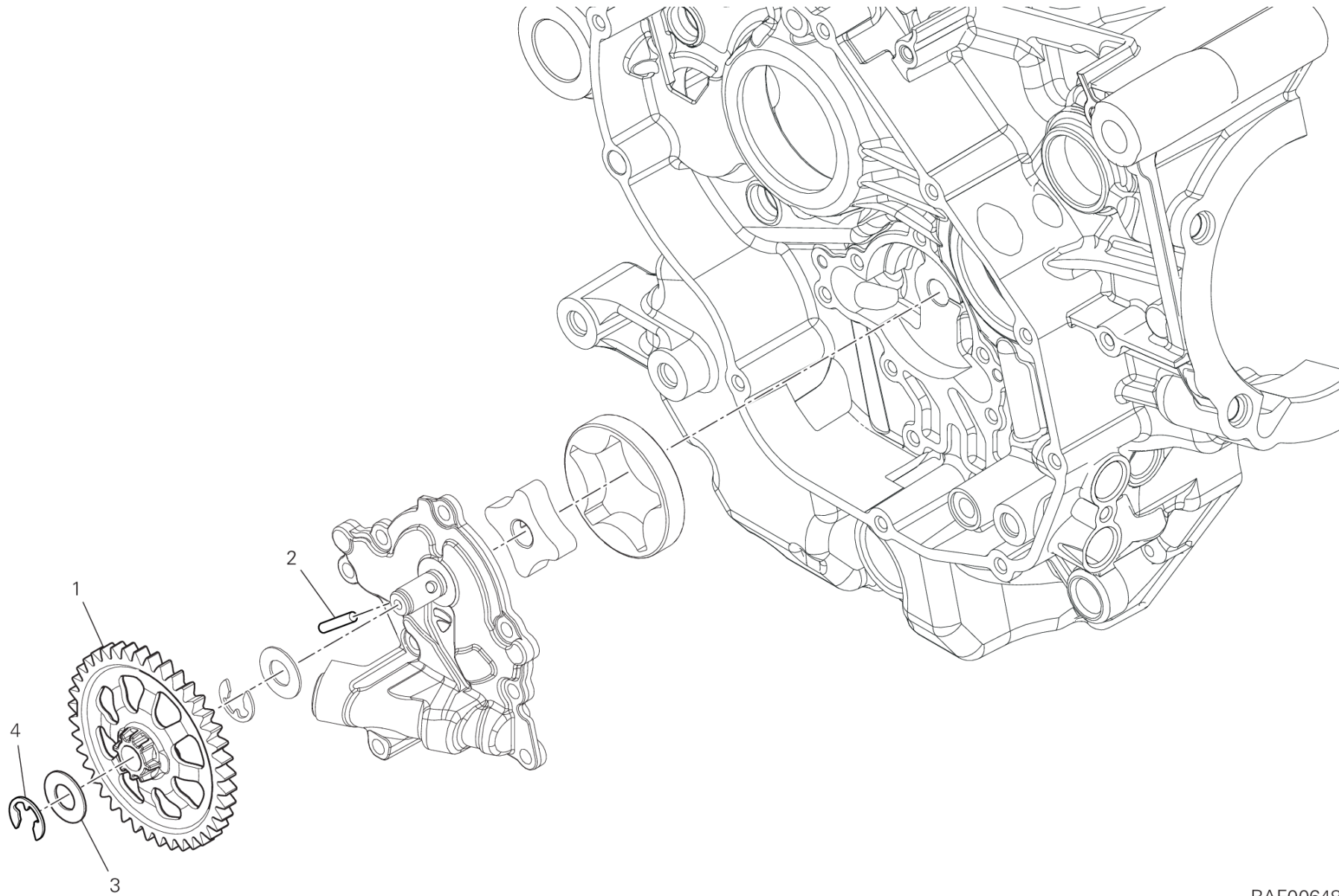
TST00708

# DRAWING 07A - タイミングシステム

## GROUP エンジン



POS.	CODE	DESCRIPTION	QTY	VALIDITY	NOTES
1	24511921A		1		
2	24521901A	水平ベルトアウターカバー	1		
3	14710811A	タイミングレイシャフト	1		
4	45120311C	可動式コンプリートテンショナー	2		
5	73740251B	タイミングベルト	2		
6	77140663CD	スクリュー	13		
7	74940081A	ナット M8	4		
8	85310021A	スプリングワッシャー 8 MM	4		
9	45120321B	固定式タイミングベルトテンショナー	2		
10	24511911A		1		
11	88210031A	ストップリング	1		
12	70350062A	ELASTIC-STOPリングナット	1		
13	17122421A	タイミングギアセット	1		
14	85110131A	安全ワッシャー	1		
15	75011601A	NUT M14X1X7	1		
16	68010131A	半月キー 4X5X10	3		
17	71611281A	スペーサー	1		
18	25510104B	タイミングベルトローラー	2		
19	85610623A	ベルトローラー中間ワッシャー	1		
20	71610722A	スペーサー	1		
21	8292A331A	フィルターマウント	1		
22	77250341C	スクリュー	2		



RAF00648

# DRAWING 08A - オイルポンプ

## GROUP エンジン

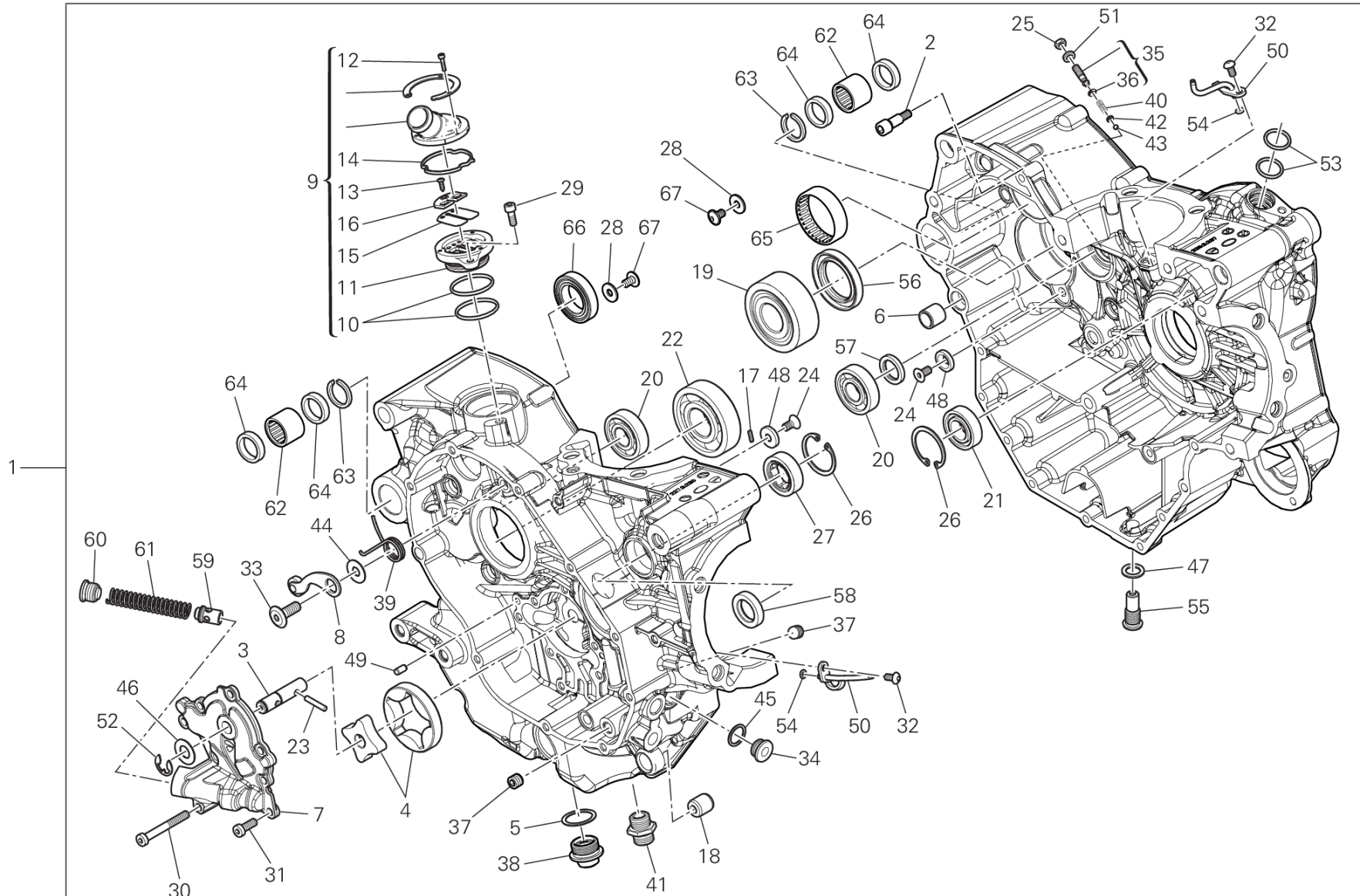


POS.	CODE	DESCRIPTION	QTY	VALIDITY	NOTES
1	17410621B	オイルポンプドライブギア	1		
2	70450091A	ローラー	1		
3	85213021A	シムワッシャー	1		
4	88450371A	ストップリング	1		



# DRAWING 09A - HALF-CRANKCASES PAIR

GROUP エンジン



CRT00925

# DRAWING 09A - HALF-CRANKCASES PAIR

GROUP エンジン

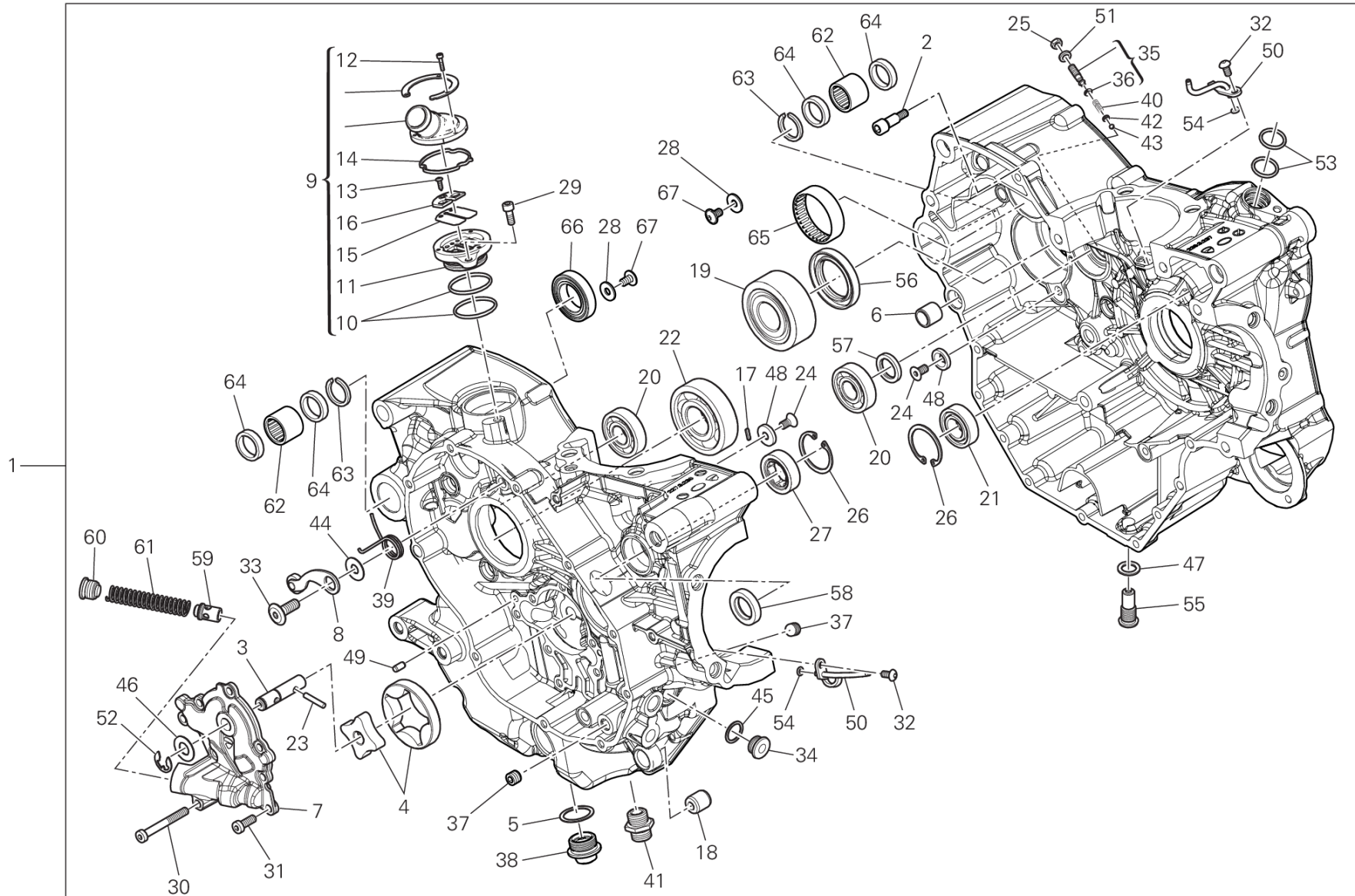


POS.	CODE	DESCRIPTION	QTY	VALIDITY	NOTES
1	225P0241B	コンプリートクランクケースセット	1		
2	77919881A	専用スクリュー	2		
3	14710951B	OIL PUMP DRIVE SHAFT	1		
4	17420591A	オイルポンプ	1		
5	22032083A	アルミガスケット	1		
6	71110951A	ピンドエル	2		
7	24714612A	オイルポンプカバー	1		
8	45520192A	ラチェットユニット	1		
9	59320641D	VALVE, BREATHER	1		
10	46320222A	Oリング	2		
11	59310601B	HOLDER READ VALVE	1		
12	77150078B	スクリュー	3		
13	77250341B	SCREW, TAPPING 3.5X12	1		
14	78811151A	ガスケット	1		
15	81110021A	REED VALVE ASSY	1		
16	82716031A	スペーサー	1		
17	68050101A	KEY 2X2X10	1		
18	70010362A	サイレントブロック	1		
19	70240131A	ベアリング	1		
20	70240401B	ベアリング 17X40X12	2		
21	70250081A	ボールベアリング 6003 TN9 C3	1		
22	70250193A	ベアリング	1		
23	70450091A	ローラー	1		
24	720941616	スクリュー TSPEI M6X12	4		
25	74710151A	ナット	1		
26	735033380	サークリップ	2		
27	70242261A	ベアリング	1		
28	85214082A	ワッシャー	3		
29	77150653B	SCREW TCEI M6X16 UNI5931 8.8	1		
30	77150758B	スクリュー	1		
31	77350658B	スクリュー TCEIR M6X16	7		
32	77510311B	スクリュー TBEI M5X10	2		
33	77910391A	スクリュー M8X21.5	1		
34	77911982A	スレッド付きキャップ M15X1	1		
35	77927171B	調整スクリュー	1		



# DRAWING 09A - HALF-CRANKCASES PAIR

GROUP エンジン



CRT00925



# DRAWING 09A - HALF-CRANKCASES PAIR

GROUP エンジン

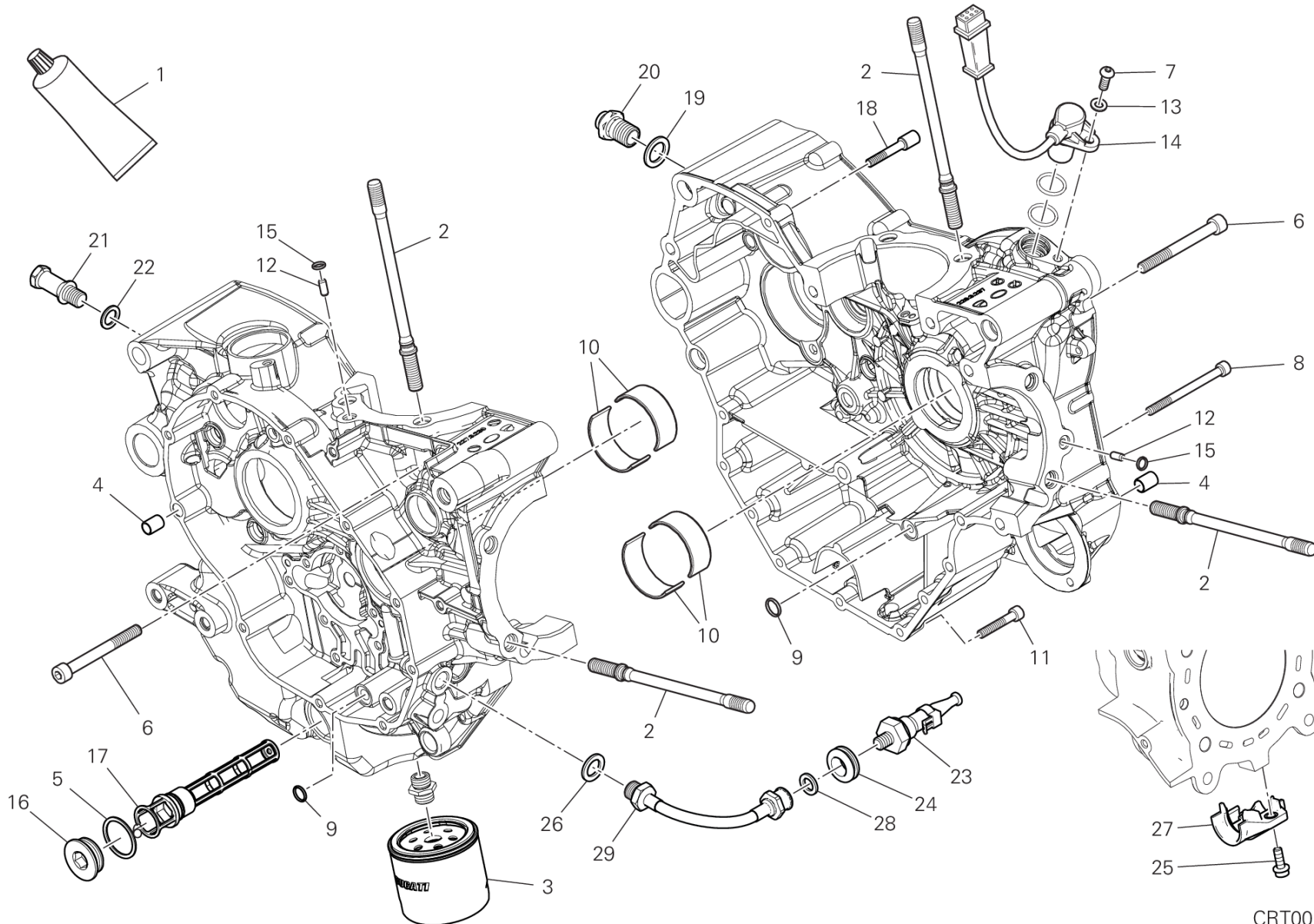


POS.	CODE	DESCRIPTION	QTY	VALIDITY	NOTES
36	88641961A	Oリング	1		
37	77950621A	円錐形キャップ M10X1	2		
38	78011171A	プラグ	1		
39	79910491D	リターンスプリング	1		
40	79940171A	スプリング	1		
41	81510281A	オイルフィルタージョイントニップル	1		
42	83110151B	PLATE	1		
43	84740061A	ボール	1		
44	85210532A	ワッシャー 8.2X20X1	1		
45	85211201A	アルミガスケット	1		
46	85213021A	シムワッシャー	1		
47	85250421A	銅製ガスケット 12.2X18X1.5 MM	1		
48	85611481A	ワッシャー	4		
49	86050061A	ピン M5X10	2		
50	87511461B	ジェット	2		
51	85640141A	ワッシャー	1		
52	88450371A	ストップリング	1		
53	88640331A	Oリング 17.96X2.62	2		
54	88650131A	Oリング 3.68X1.78	2		
55	89320062A	オイルドレインプラグ	1		
56	93040221A	オイルシール	1		
57	93040932A	オイルシール	1		
58	93041631B	オイルシール	1		
59	59310801B	バイパスバルブ	1		
60	78010941B	プラグ	1		
61	79915741B	バイパススプリング	1		
62	70140381A	ニードルベアリング	2		
63	88440531A	スプリングリング	2		
64	93041271A	SEAL RING 20X26X4	4		
65	70242211A	ニードルブッシュ	1		
66	70250412A	ボールベアリング	1		
67	77240398CC	スクリュー	3		



# DRAWING 09B - HALF-CRANKCASES PAIR

GROUP エンジン



CRT00902

# DRAWING 09B - HALF-CRANKCASES PAIR

GROUP エンジン

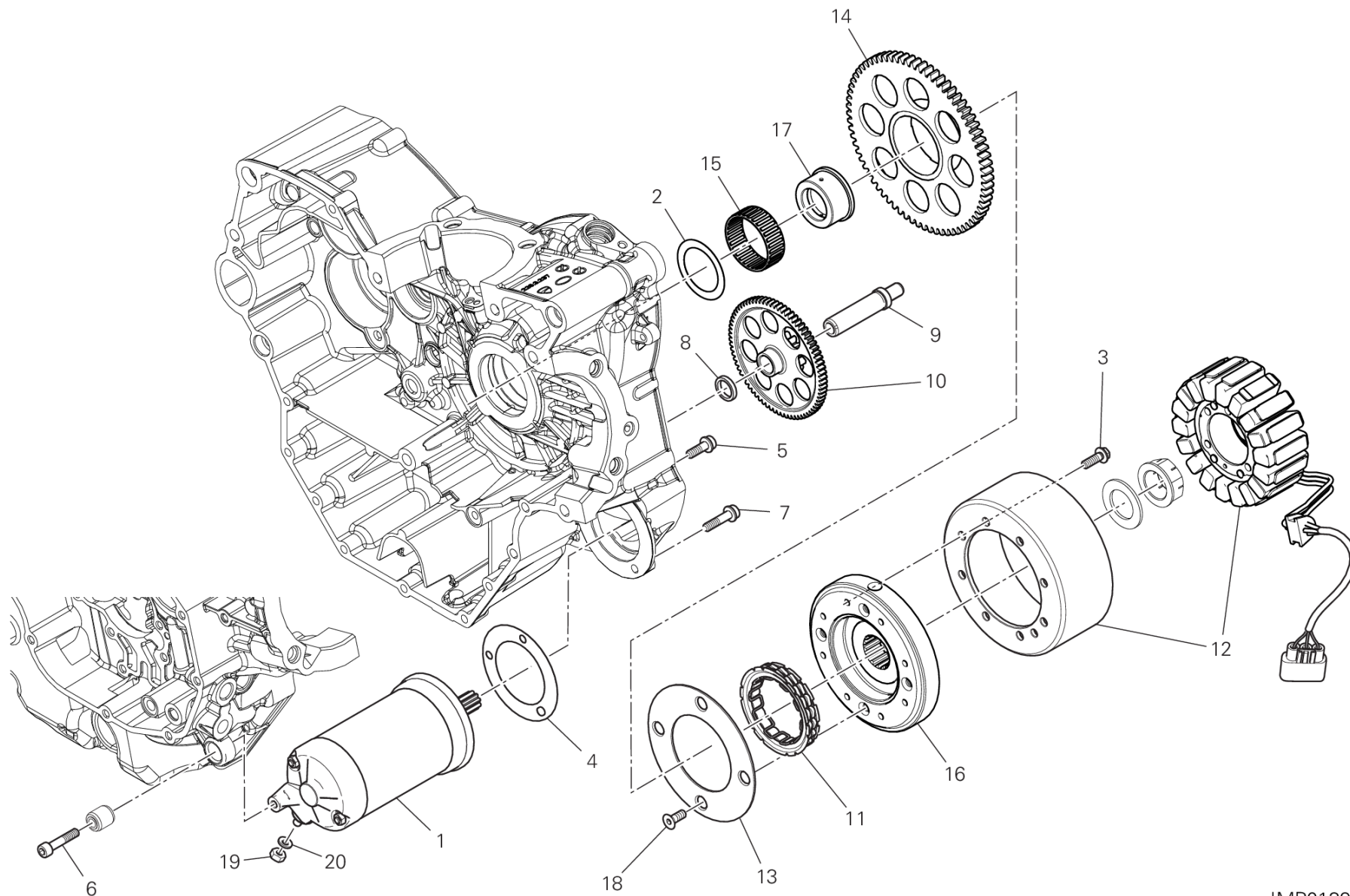


POS.	CODE	DESCRIPTION	QTY	VALIDITY	NOTES
1	942470014	液体ガスケット	1		
2	76610551D	ヘッドシリンダー固定スタッドボルト	8		
3	44440039A	オイルフィルター	1		
4	71111601A	ピンドエル	3		
5	85250051A	ガスケット 32X38X1.5	1		
6	77151363B	SCREW TCEI M8X75 UNI 5931	7		
7	77550211B	SCREW TBEI M6X16 ISO7380 10.9	1		
8	77150808B	スクリュー TCEI M6X75	2		
9	88641321A	Oリング	2		
10	11210791A0		4		
	11210791AA	HALF-BEARING RED	4		
	11210791AB	HALF-BEARING BLUE	4		
	11210791AC	HALF-BEARING YELLOW	4		
	11210791AD	HALF-BEARING BLACK	4		
	11210791AE	HALF-BEARING GREEN	4		
11	77150723B	SCREW TCEI M6X35 UNI 5931	7		
12	86010051B	DOWEL	2		
13	85310031A	スプリングワッシャー 6 MM	1		
14	55241321C	タイミング&RPMセンサー	1		
15	88610241A	Oリング 5.23X2.62	2		
16	87310371A	スレッド付きキャップ M32X1.5	1		
17	89420121F	オイルメッシュフィルター	1		
18	77916041D	専用スクリュー	1		
19	027291090	ガスケット 16.2X24X2	1		
20	7791C461A	専用スクリュー	1		
21	7791C451A	専用スクリュー	1		
22	85250421A	銅製ガスケット 12.2X18X1.5 MM	1		
23	53940302A	オイル圧カスイッチアセンブリ	1		
24	76440581A	ラバー	1		
25	77140653CC	スクリュー	1		
26	78710111A	アルミガスケット 14X22X2	1		
27	82916531A	センサーマウント	1		
28	85211951A	ガスケット 10.5X17X2	1		
29	87711572A	オイルホース	1		



# DRAWING 10A - ELECTRIC STARTING AND IGNITION

GROUP エンジン



IMP01391

# DRAWING 10A - ELECTRIC STARTING AND IGNITION

GROUP エンジン

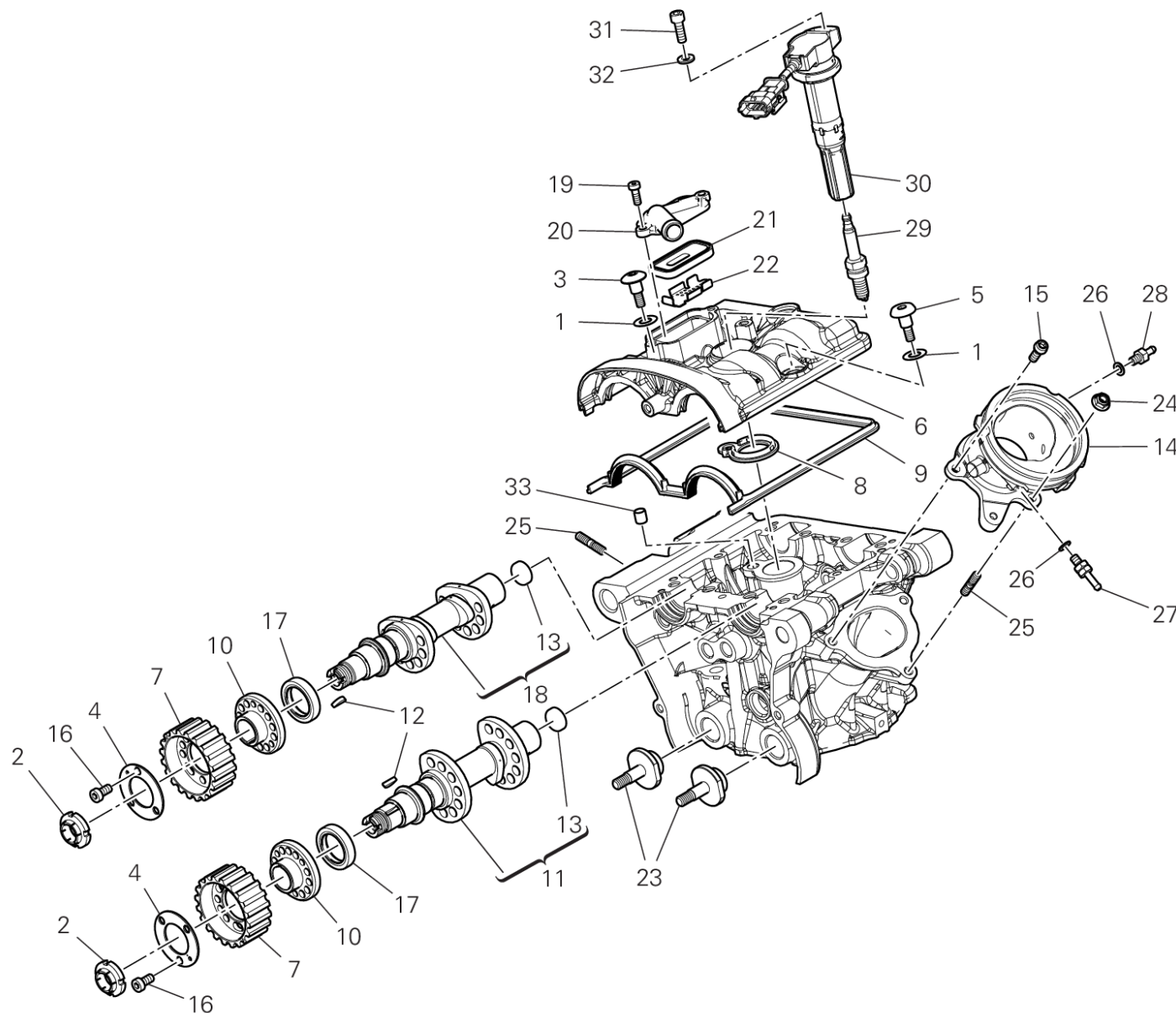


POS.	CODE	DESCRIPTION	QTY	VALIDITY	NOTES
1	27040107A	スターターモーター	1		
2	85610751A	シムワッシャー	1		
3	77253300ZF	スクリュー	8		
4	78810542A	スターターモーターガスケット	1		
5	77140677CF	スクリュー TCEIF M6X20	2		
6	77110521A	スクリュー TCEI M6X30	1		
7	77140697CF	スクリュー	1		
8	71319191A	スペーサー	1		
9	82113471A	スターターリダクションシャフト	1		
10	176Z0021A	IDLE GEAR T74/13	1		
11	70140591A	スタータークラッチ	1		
12	26420511A	GENERATOR DENSO	1		
13	16016371A	PLATE	1		
14	173Z0021A	スタータードリブンギア	1		
15	70240181B	ニードルベアリング	1		
16	27611201B	IGNITION FLYWHEEL	1		
17	88110341A	ブッシュ	1		
18	77750508CC	スクリュー	4		
19	75050051A	ナット M6	1		
20	85350101A	スプリングワッシャー	1		



# DRAWING 11A - VERTICAL CYLINDER HEAD - TIMING

GROUP エンジン



TST00702

DESERT X /23

035000023

# DRAWING 11A - VERTICAL CYLINDER HEAD - TIMING

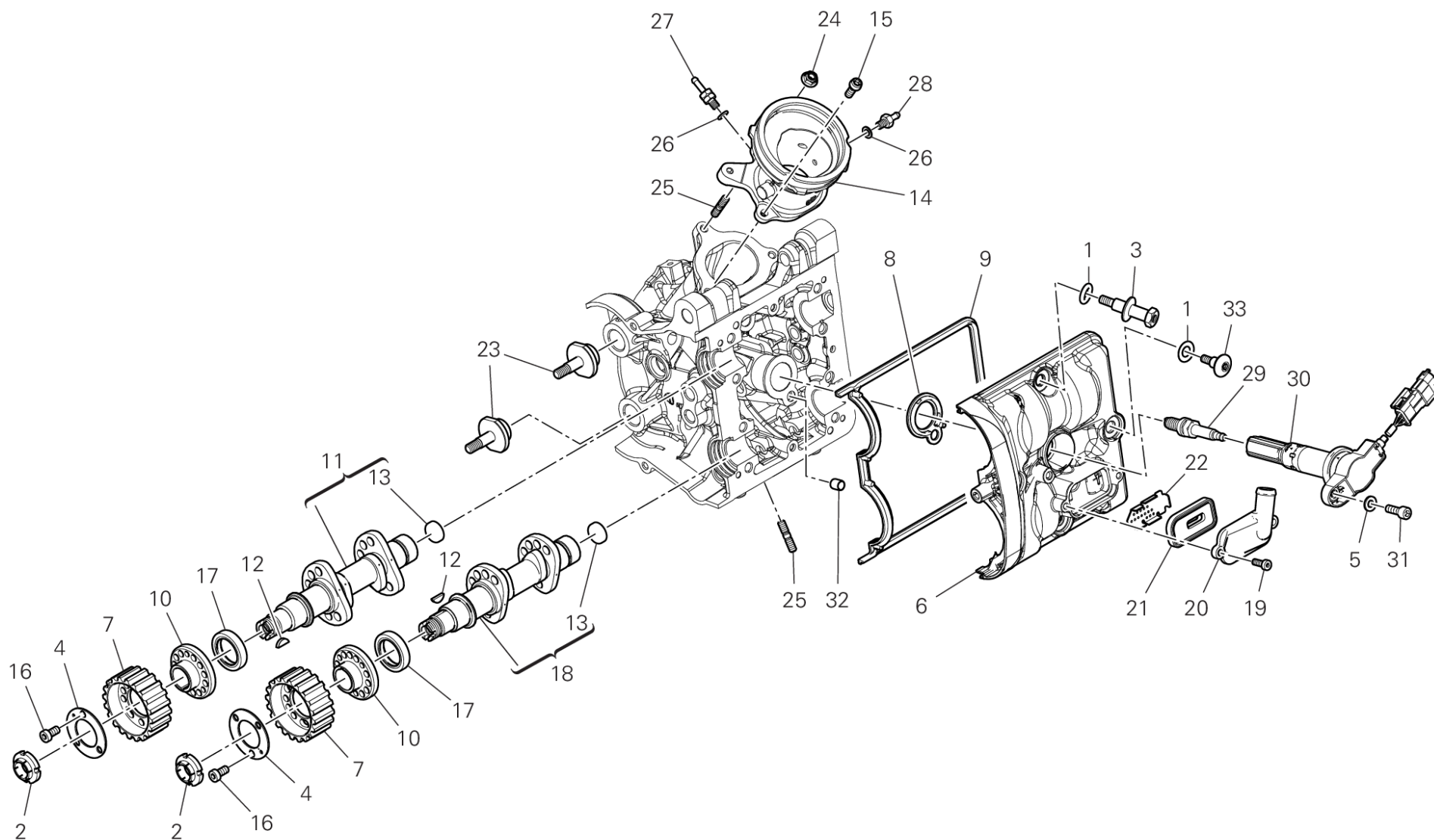
GROUP エンジン



POS.	CODE	DESCRIPTION	QTY	VALIDITY	NOTES
1	88650511A	Oリング 12.39X3.53	4		
2	70350022A	リングナット M17X1	2		
3	77915093A	専用スクリュー	1		
4	85610743A	専用ワッシャー	2		
5	77918141A	専用スクリュー	3		
6	24716801AH	バルブカバールブカバー	1		
7	25510193A	ドリブタイミングベルトローラー Z20	2		
8	78811911A	ガスケット	1		
9	78810931A	バルブカバーガスケット	1		
10	16010941A	フランジ	2		
11	14824232A	VERTICAL INTAKE CAMSHAFT	1		
12	68050061A	キー 3X5	2		
13	87310051A	キャップ 18 MM	2		
14	14010961A	インテークマニホールド	1		
15	77110391B	スクリュー	2		
16	77950302A	スクリュー TC M6X12	6		
17	93050072A	オイルシール	2		
18	14825741A	VERTICAL EXHAUST CAMSHAFT	1		
19	77350403B	スクリュー	2		
20	24717012B		1		
21	81140012B	VALVE	1		
22	82716351A	メタルプレート	1		
23	45110462A	可動テンショナーローラーピン	2		
24	74941113B	ナット	1		
25	76640191A	スタッドボルト M6X16	4		
26	85250231A	ガスケット	2		
27	81411111C	ホースジョイントニップル	1		
28	81413341A	ジョイント	1		
29	67040451A	スパークプラグ NGK MAR9A-J	1		
30	38010221A	コイル	2		
31	77110401B	スクリュー	1		
32	85212641A	WASHER 6.4X12.5X1.6	1		
33	71113742A	ブッシュ	1		



# DRAWING 11B - ホリゾンタルヘッド - タイミングシステム GROUP エンジン



TST00709



# DRAWING 11B - ホリゾンタルヘッド - タイミングシステム

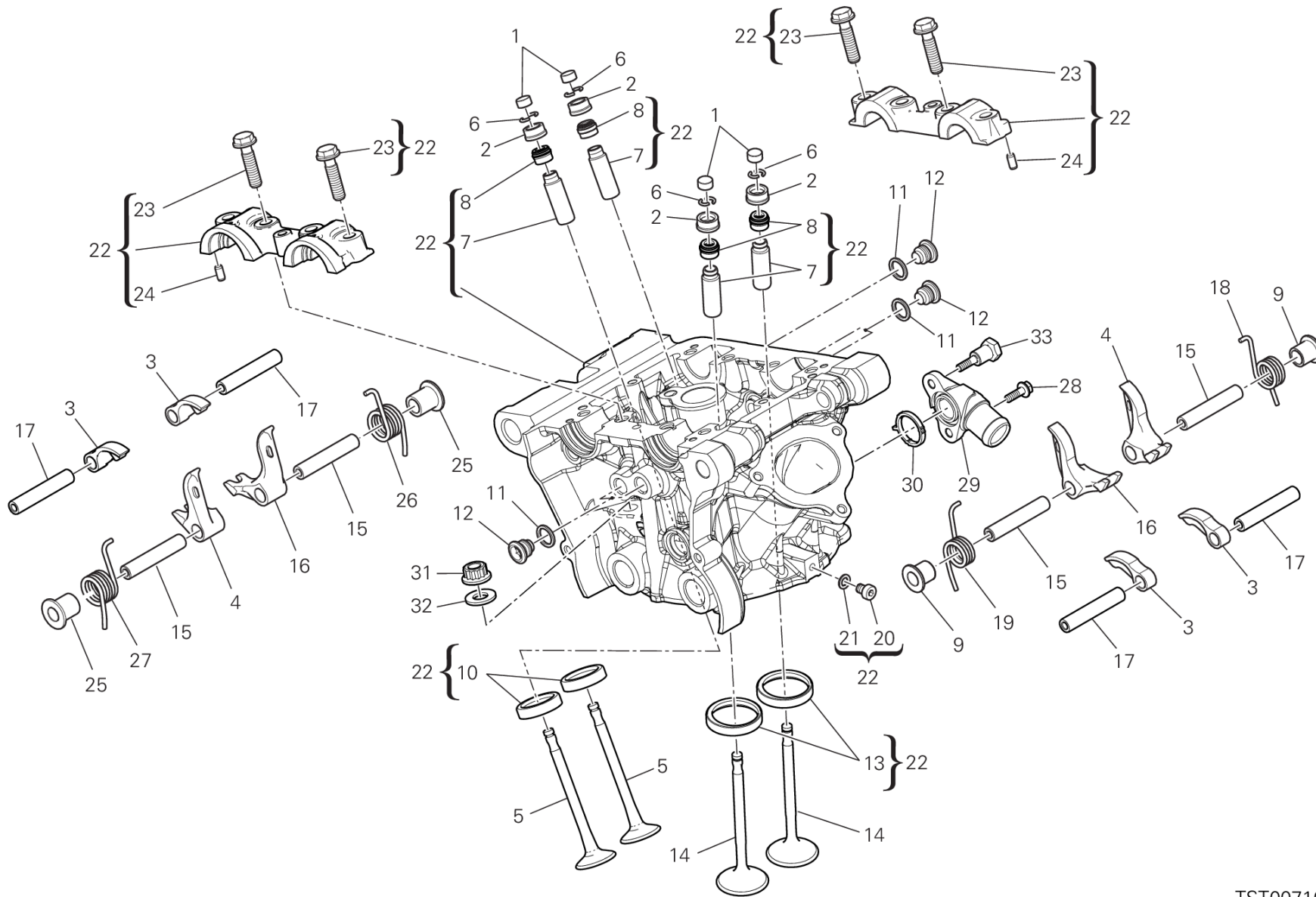
## GROUP エンジン



POS.	CODE	DESCRIPTION	QTY	VALIDITY	NOTES
1	88650511A	Oリング 12.39X3.53	4		
2	70350022A	リングナット M17X1	2		
3	77919251B	専用スクリュー	1		
4	85610743A	専用ワッシャー	2		
5	85212641A	WASHER 6.4X12.5X1.6	1		
6	24716791AH	ホリゾンタルバルブカバー	1		
7	25510193A	ドリブンタイミングベルトローラー Z20	2		
8	78811911A	ガスケット	1		
9	78810931A	バルブカバーガスケット	1		
10	16010941A	フランジ	2		
11	14824222A	HORIZONTAL INTAKE CAMSHAFT	1		
12	68050061A	キー 3X5	2		
13	87310051A	キャップ 18 MM	2		
14	14010951A	インテークマニホールド	1		
15	77110391B	スクリュー	2		
16	77950302A	スクリュー TC M6X12	6		
17	93050072A	オイルシール	2		
18	14825731A	HORIZONTAL EXHAUST CAMSHAFT	1		
19	77350403B	スクリュー	2		
20	24717012B		1		
21	81140012B	VALVE	1		
22	82716351A	メタルプレート	1		
23	45110462A	可動テンショナーローラーピン	2		
24	74941113B	ナット	1		
25	76640191A	スタッドボルト M6X16	4		
26	85250231A	ガスケット	2		
27	81411111C	ホースジョイントニップル	1		
28	81413341A	ジョイント	1		
29	67040451A	スパークプラグ NGK MAR9A-J	1		
30	38010221A	コイル	1		
31	77110401B	スクリュー	1		
32	71113742A	ブッシュ	1		
33	77918141A	専用スクリュー	3		



# DRAWING 11C - バーチカルヘッド GROUP エンジン



TST00710

# DRAWING 11C - バーチカルヘッド

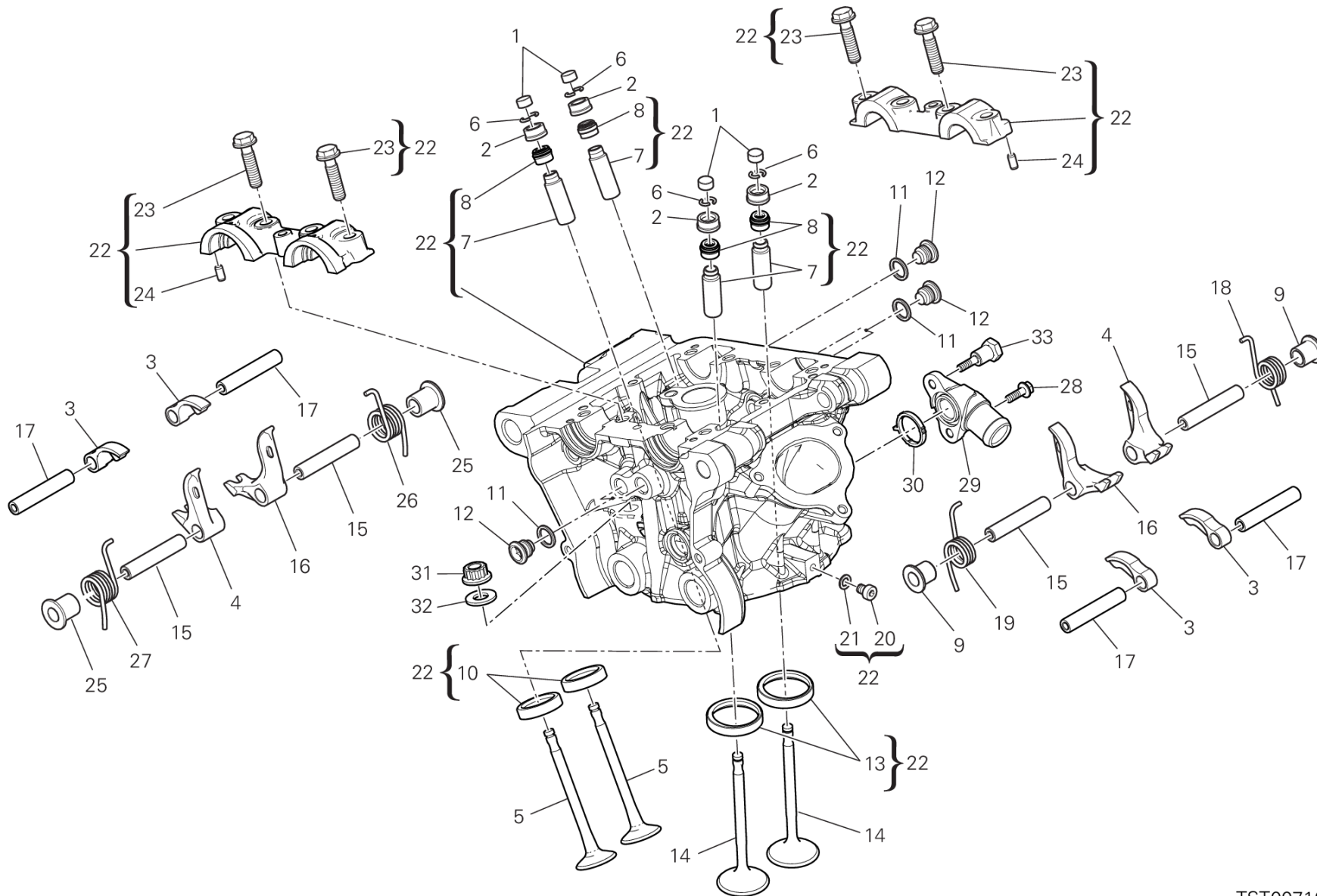
## GROUP エンジン



POS.	CODE	DESCRIPTION	QTY	VALIDITY	NOTES
1	84010012A	オープニングロッカーアームアジャスター 2.00 MM	4		
	84010022A	オープニングロッカーアームアジャスター 2.05 MM	4		
	84010032A	オープニングロッカーアームアジャスター 2.10 MM	4		
	84010042A	オープニングロッカーアームアジャスター 2.15 MM	4		
	84010052A	オープニングロッカーアームアジャスター 2.20 MM	4		
	84010062A	オープニングロッカーアームアジャスター 2.25 MM	4		
	84010072A	オープニングロッカーアームアジャスター 2.30 MM	4		
	84010082A	オープニングロッカーアームアジャスター 2.35 MM	4		
	84010092A	オープニングロッカーアームアジャスター 2.40 MM	4		
	84010102A	オープニングロッカーアームアジャスター 2.45 MM	4		
	84010112A	オープニングロッカーアームアジャスター 2.50 MM	4		
	84010122A	オープニングロッカーアームアジャスター 2.55 MM	4		
	84010132A	オープニングロッカーアームアジャスター 2.60 MM	4		
	84010142A	オープニングロッカーアームアジャスター 2.65 MM	4		
	84010152A	オープニングロッカーアームアジャスター 2.70 MM	4		
	84010162A	オープニングロッカーアームアジャスター 2.75 MM	4		
	84010172A	オープニングロッカーアームアジャスター 2.80 MM	4		
	84010182A	オープニングロッカーアームアジャスター 2.85 MM	4		
	84010192A	オープニングロッカーアームアジャスター 2.90 MM	4		
	84010202A	オープニングロッカーアームアジャスター 2.95 MM	4		
	84010212A	オープニングロッカーアームアジャスター 3.00 MM	4		
	84010222A	オープニングロッカーアームアジャスター 3.05 MM	4		
	84010232A	オープニングロッカーアームアジャスター 3.10 MM	4		
	84010242A	オープニングロッカーアームアジャスター 3.15 MM	4		
	84010252A	オープニングロッカーアームアジャスター 3.20 MM	4		
	84010262A	オープニングロッカーアームアジャスター 3.25 MM	4		
	84010272A	オープニングロッカーアームアジャスター 3.30 MM	4		
	84010282A	オープニングロッカーアームアジャスター 3.35 MM	4		
	84010292A	オープニングロッカーアームアジャスター 3.40 MM	4		
	84010302A	オープニングロッカーアームアジャスター 3.45 MM	4		
	84010312A	オープニングロッカーアームアジャスター 1.80 MM	4		
	84010322A	オープニングロッカーアームアジャスター 1.85 MM	4		
	84010332A	オープニングロッカーアームアジャスター 1.90 MM	4		
	84010342A	オープニングロッカーアームアジャスター 1.95 MM	4		
	84010722A	オープニングロッカーアームアジャスター 3.60 MM	4		



# DRAWING 11C - バーチカルヘッド GROUP エンジン



TST00710

# DRAWING 11C - バーチカルヘッド

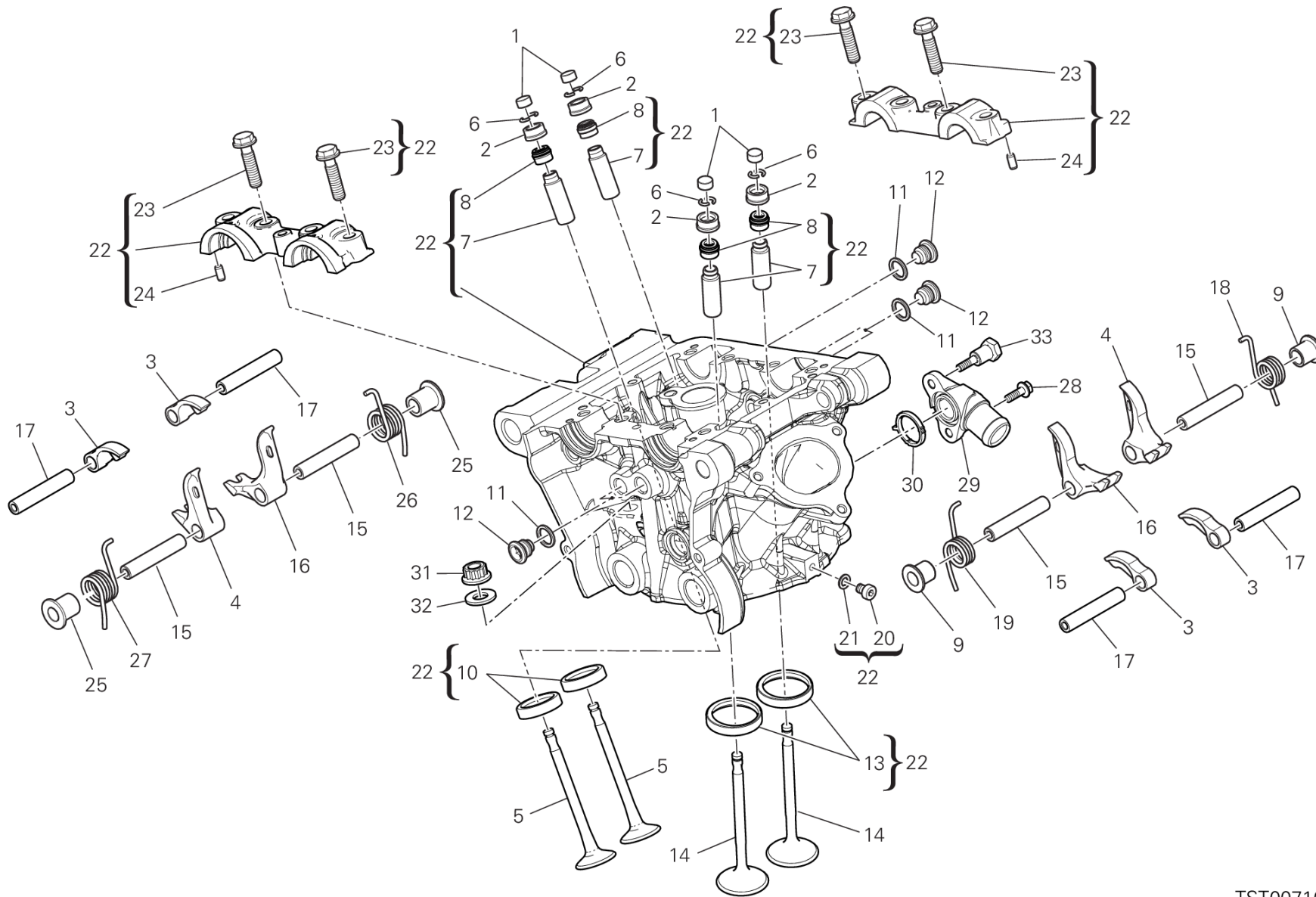
## GROUP エンジン



POS.	CODE	DESCRIPTION	QTY	VALIDITY	NOTES
	84010732A	オープニングロッカーアームアジャスター 3.80 MM	4		
	84011082A	オープニングロッカーアームアジャスター 3.50 MM	4		
	84011092A	オープニングロッカーアームアジャスター 3.55 MM	4		
	84011102A	オープニングロッカーアームアジャスター 3.65 MM	4		
	84011112A	オープニングロッカーアームアジャスター 3.70 MM	4		
	84011122A	オープニングロッカーアームアジャスター 3.75 MM	4		
	84011132A	ADJUSTER, OPENING ROCKER ARM 3.85 MM	4		
	84011142A	ADJUSTER, OPENING ROCKER ARM 3.9 MM	4		
2	84010412B	クロージングロッカーアームアジャスター 2.20 MM	4		
	84010422B	クロージングロッカーアームアジャスター 2.25 MM	4		
	84010432B	クロージングロッカーアームアジャスター 2.30 MM	4		
	84010442B	クロージングロッカーアームアジャスター 2.35 MM	4		
	84010452B	クロージングロッカーアームアジャスター 2.40 MM	4		
	84010462B	クロージングロッカーアームアジャスター 2.45 MM	4		
	84010472B	クロージングロッカーアームアジャスター 2.50 MM	4		
	84010482B	クロージングロッカーアームアジャスター 2.55 MM	4		
	84010492B	クロージングロッカーアームアジャスター 2.60 MM	4		
	84010502B	クロージングロッカーアームアジャスター 2.65 MM	4		
	84010512B	クロージングロッカーアームアジャスター 2.70 MM	4		
	84010522B	クロージングロッカーアームアジャスター 2.75 MM	4		
	84010532B	クロージングロッカーアームアジャスター 2.80 MM	4		
	84010542B	クロージングロッカーアームアジャスター 2.85 MM	4		
	84010552B	クロージングロッカーアームアジャスター 2.90 MM	4		
	84010562B	クロージングロッカーアームアジャスター 2.95 MM	4		
	84010572B	クロージングロッカーアームアジャスター 3.00 MM	4		
	84010582B	クロージングロッカーアームアジャスター 3.05 MM	4		
	84010592B	クロージングロッカーアームアジャスター 3.10 MM	4		
	84010602B	クロージングロッカーアームアジャスター 3.15 MM	4		
	84010612B	クロージングロッカーアームアジャスター 3.20 MM	4		
	84010622B	クロージングロッカーアームアジャスター 3.25 MM	4		
	84010632B	クロージングロッカーアームアジャスター 3.30 MM	4		
	84010642B	クロージングロッカーアームアジャスター 3.35 MM	4		
	84010652B	クロージングロッカーアームアジャスター 3.40 MM	4		
	84010662B	クロージングロッカーアームアジャスター 3.45 MM	4		
	84010672B	クロージングロッカーアームアジャスター 3.50 MM	4		



# DRAWING 11C - バーチカルヘッド GROUP エンジン



TST00710

# DRAWING 11C - バーチカルヘッド

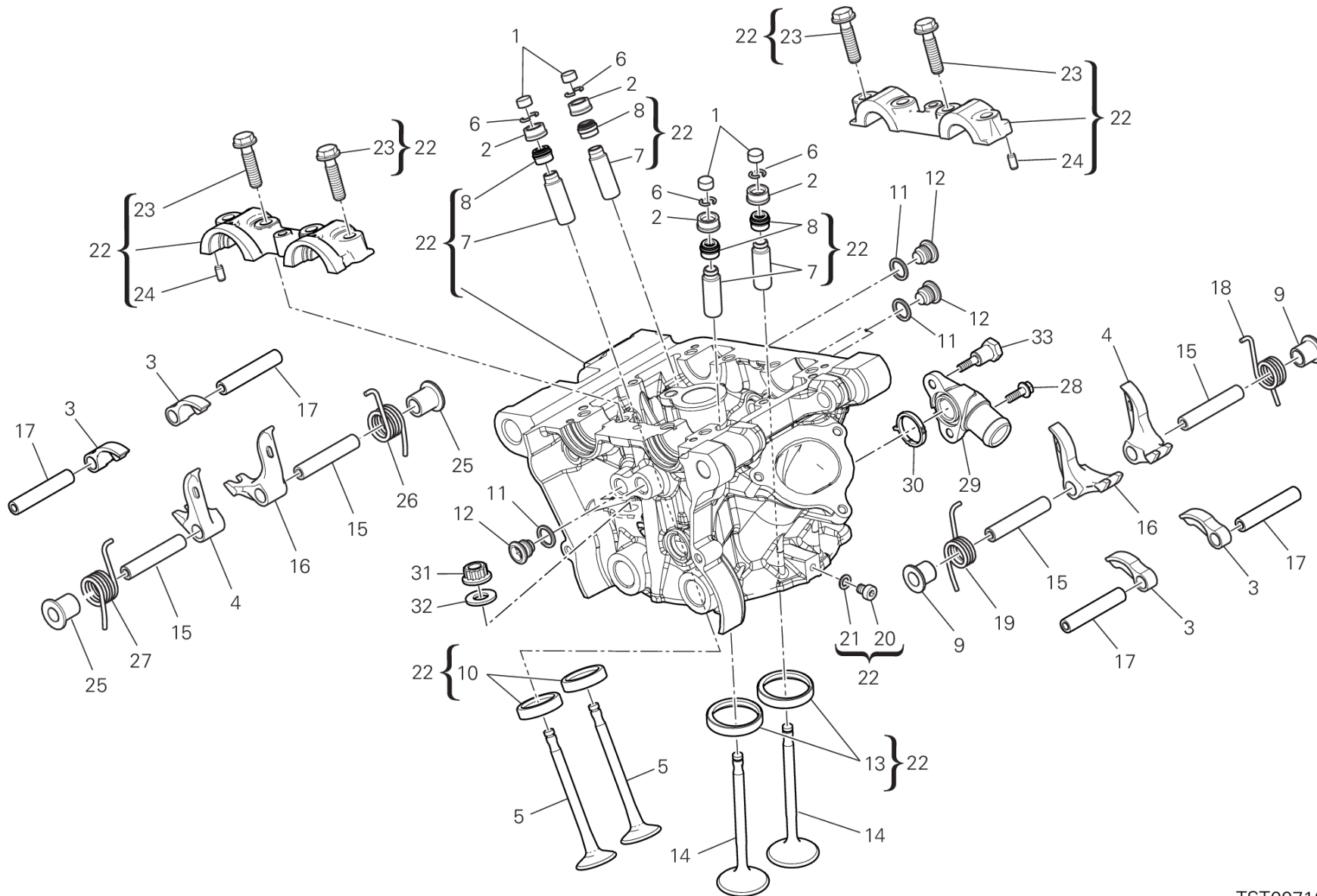
## GROUP エンジン



POS.	CODE	DESCRIPTION	QTY	VALIDITY	NOTES
	84010682B	クロージングロッカーアームアジャスター 3.55 MM	4		
	84010692B	クロージングロッカーアームアジャスター 3.60 MM	4		
	84010702B	クロージングロッカーアームアジャスター 3.65 MM	4		
	84010712B	クロージングロッカーアームアジャスター 3.70 MM	4		
	84010722B	クロージングロッカーアームアジャスター 3.75 MM	4		
	84010732B	クロージングロッカーアームアジャスター 3.80 MM	4		
	84010742B	クロージングロッカーアームアジャスター 3.85 MM	4		
	84010752B	クロージングロッカーアームアジャスター 3.90 MM	4		
	84010762B	クロージングロッカーアームアジャスター 3.95 MM	4		
	84010772B	クロージングロッカーアームアジャスター 4.00 MM	4		
	84010782B	クロージングロッカーアームアジャスター 4.05 MM	4		
	84010792B	クロージングロッカーアームアジャスター 4.10 MM	4		
	84010802B	クロージングロッカーアームアジャスター 4.15 MM	4		
	84010812B	クロージングロッカーアームアジャスター 4.20 MM	4		
	84010822B	クロージングロッカーアームアジャスター 4.25 MM	4		
	84010832B	クロージングロッカーアームアジャスター 4.30 MM	4		
	84010842B	クロージングロッカーアームアジャスター 4.35 MM	4		
	84010852B	クロージングロッカーアームアジャスター 4.40 MM	4		
	84010862B	クロージングロッカーアームアジャスター 4.45 MM	4		
	84010872B	クロージングロッカーアームアジャスター 4.50 MM	4		
3	20810321A	オープニングロッカーアーム	4		
4	20910501A	左クロージングロッカーアーム	2		
5	21110991A	エキゾーストバルブ	2		
6	66910011E	ハーフリング	8		
7	30310631BB	大型バルブガイド 0.03 MM	4		
	30310631BC	大型バルブガイド 0.06 MM	4		
	30310631BD	大型バルブガイド 0.09 MM	4		
8	76440572A	バルブステムシール	4		
9	71312921A	スペーサー	2		
10	30411011BB	エキゾーストバルブシート +0.03 MM	2		
	30411011BC	エキゾーストバルブシート +0.06 MM	2		
11	85250261B	ガasket	8		
12	78010511E	プラグ	8		
13	30411001AB	インテークバルブシート +0.03 MM	2		
	30411001AC	インテークバルブシート +0.06 MM	2		



# DRAWING 11C - バーチカルヘッド GROUP エンジン



TST00710



# DRAWING 11C - バーチカルヘッド

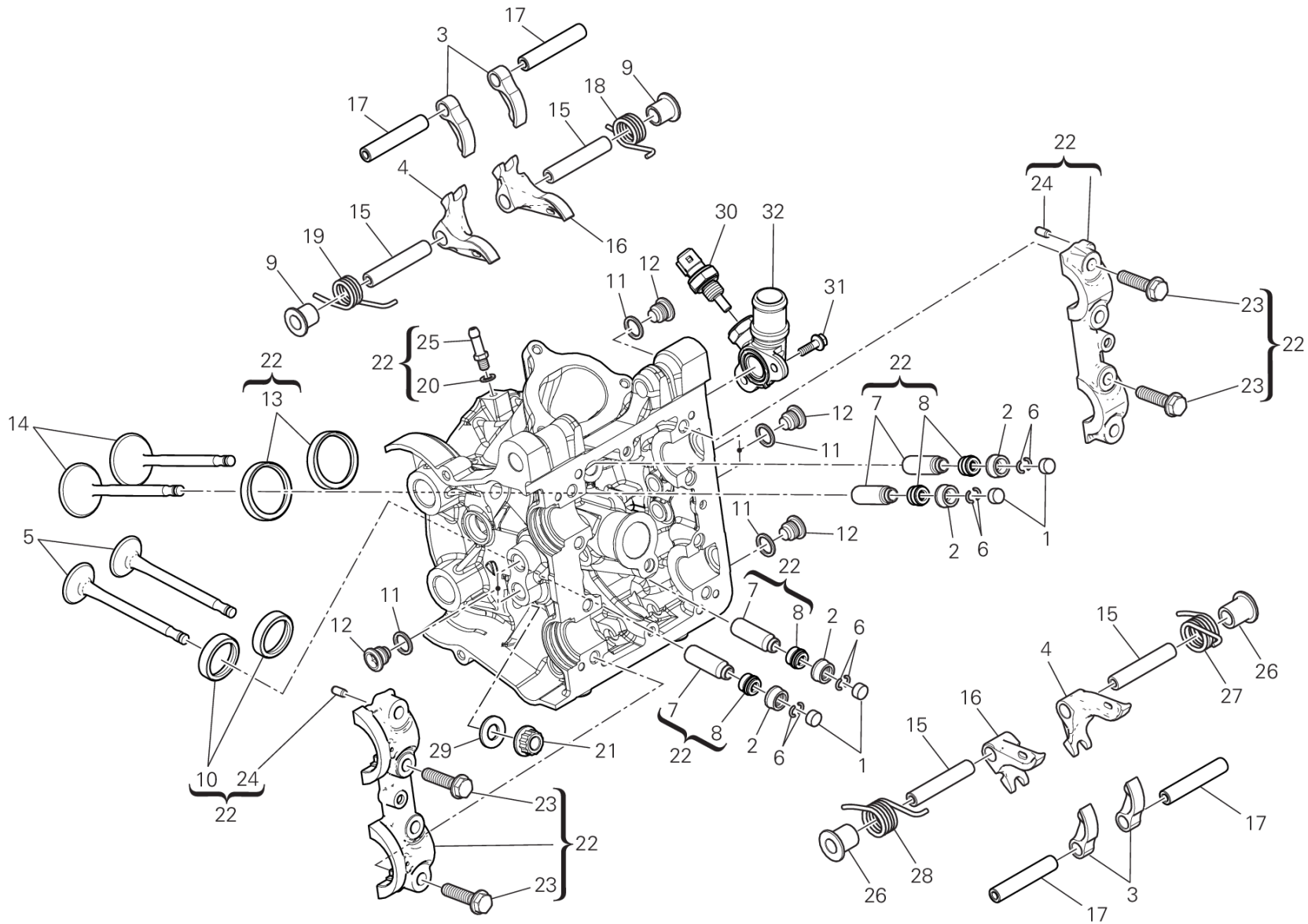
## GROUP エンジン



POS.	CODE	DESCRIPTION	QTY	VALIDITY	NOTES
14	21010991A	インタークバルブ	2		
15	82112951A	クロー징ロッカーアームピン	4		
16	20910491A	右クロー징ロッカーアーム	2		
17	82112941A	オープニングロッカーアームピン	4		
18	79915011A	右バルブロッカーアームスプリング	1		
19	79915001A	左バルブロッカーアームスプリング	1		
20	77350618B	スクリュー TCEIR M6X8	1		
21	85250231A	ガスケット	1		
22	30125961AA	コンプリートバーチカルヘッド	1		
23	77914211A	スクリュー TEF M8X32	8		
24	86050061A	ピン M5X10	4		
25	71312921B	スペーサー	2		
26	79915181B	左バルブリターンスプリング	1		
27	79915191B	右バルブリターンスプリング	1		
28	77210623B	スクリュー	2		
29	81413261B	バーチカルクーラント排水口コネクター	1		
30	88641031A	Oリング	1		
31	74810501A	ナット M10X1.5	4		
32	85610642A	専用ワッシャー 10.5X21X2	4		
33	77919162AA	専用スクリュー	1		



# DRAWING 11D - ホリゾンタルヘッド GROUP エンジン



TST00705

# DRAWING 11D - ホリゾンタルヘッド

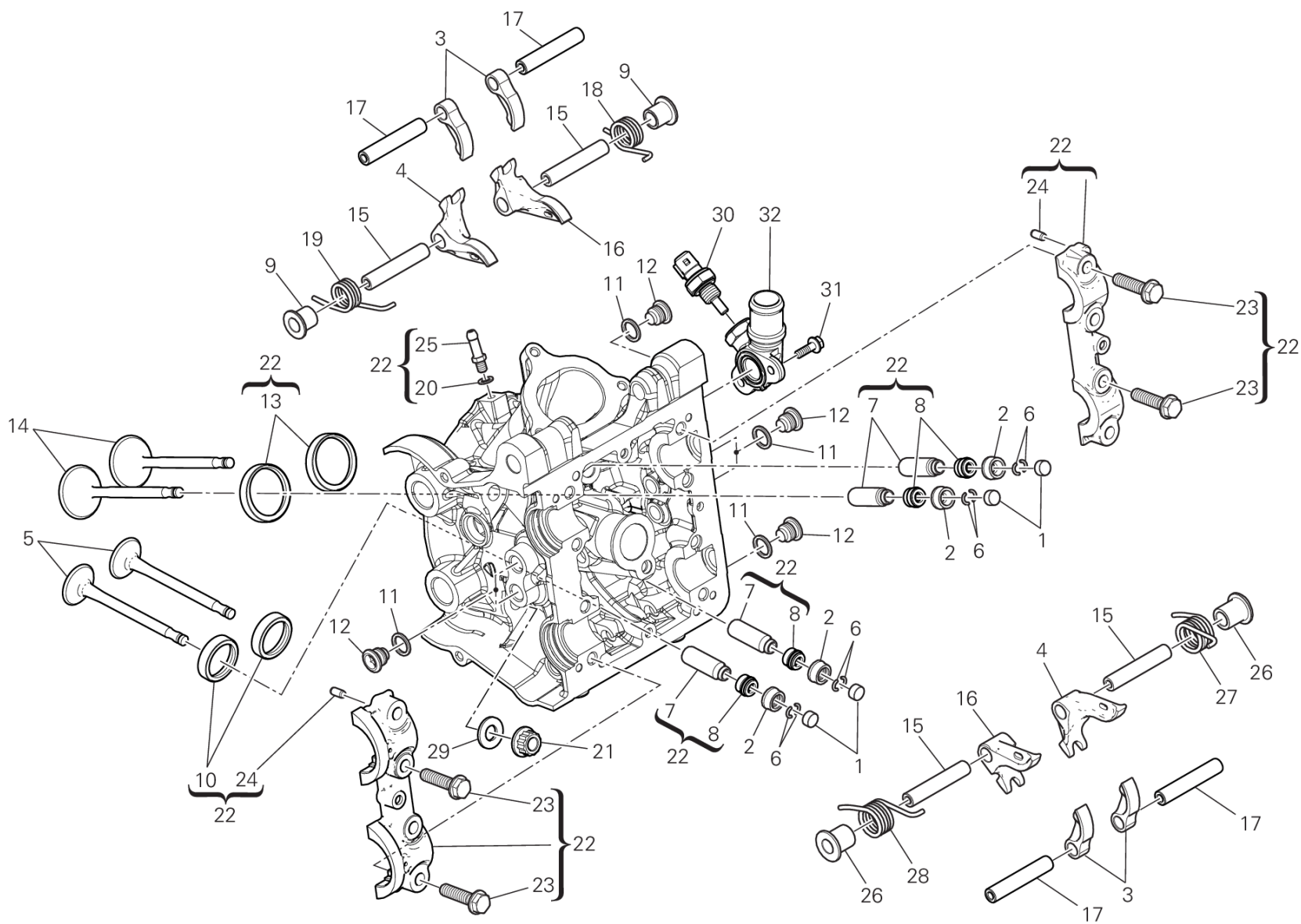
## GROUP エンジン



POS.	CODE	DESCRIPTION	QTY	VALIDITY	NOTES
1	84010012A	オープニングロッカーアームアジャスター 2.00 MM	4		
	84010022A	オープニングロッカーアームアジャスター 2.05 MM	4		
	84010032A	オープニングロッカーアームアジャスター 2.10 MM	4		
	84010042A	オープニングロッカーアームアジャスター 2.15 MM	4		
	84010052A	オープニングロッカーアームアジャスター 2.20 MM	4		
	84010062A	オープニングロッカーアームアジャスター 2.25 MM	4		
	84010072A	オープニングロッカーアームアジャスター 2.30 MM	4		
	84010082A	オープニングロッカーアームアジャスター 2.35 MM	4		
	84010092A	オープニングロッカーアームアジャスター 2.40 MM	4		
	84010102A	オープニングロッカーアームアジャスター 2.45 MM	4		
	84010112A	オープニングロッカーアームアジャスター 2.50 MM	4		
	84010122A	オープニングロッカーアームアジャスター 2.55 MM	4		
	84010132A	オープニングロッカーアームアジャスター 2.60 MM	4		
	84010142A	オープニングロッカーアームアジャスター 2.65 MM	4		
	84010152A	オープニングロッカーアームアジャスター 2.70 MM	4		
	84010162A	オープニングロッカーアームアジャスター 2.75 MM	4		
	84010172A	オープニングロッカーアームアジャスター 2.80 MM	4		
	84010182A	オープニングロッカーアームアジャスター 2.85 MM	4		
	84010192A	オープニングロッカーアームアジャスター 2.90 MM	4		
	84010202A	オープニングロッカーアームアジャスター 2.95 MM	4		
	84010212A	オープニングロッカーアームアジャスター 3.00 MM	4		
	84010222A	オープニングロッカーアームアジャスター 3.05 MM	4		
	84010232A	オープニングロッカーアームアジャスター 3.10 MM	4		
	84010242A	オープニングロッカーアームアジャスター 3.15 MM	4		
	84010252A	オープニングロッカーアームアジャスター 3.20 MM	4		
	84010262A	オープニングロッカーアームアジャスター 3.25 MM	4		
	84010272A	オープニングロッカーアームアジャスター 3.30 MM	4		
	84010282A	オープニングロッカーアームアジャスター 3.35 MM	4		
	84010292A	オープニングロッカーアームアジャスター 3.40 MM	4		
	84010302A	オープニングロッカーアームアジャスター 3.45 MM	4		
	84010312A	オープニングロッカーアームアジャスター 1.80 MM	4		
	84010322A	オープニングロッカーアームアジャスター 1.85 MM	4		
	84010332A	オープニングロッカーアームアジャスター 1.90 MM	4		
	84010342A	オープニングロッカーアームアジャスター 1.95 MM	4		
	84010722A	オープニングロッカーアームアジャスター 3.60 MM	4		



# DRAWING 11D - ホリゾンタルヘッド GROUP エンジン



TST00705

# DRAWING 11D - ホリゾンタルヘッド

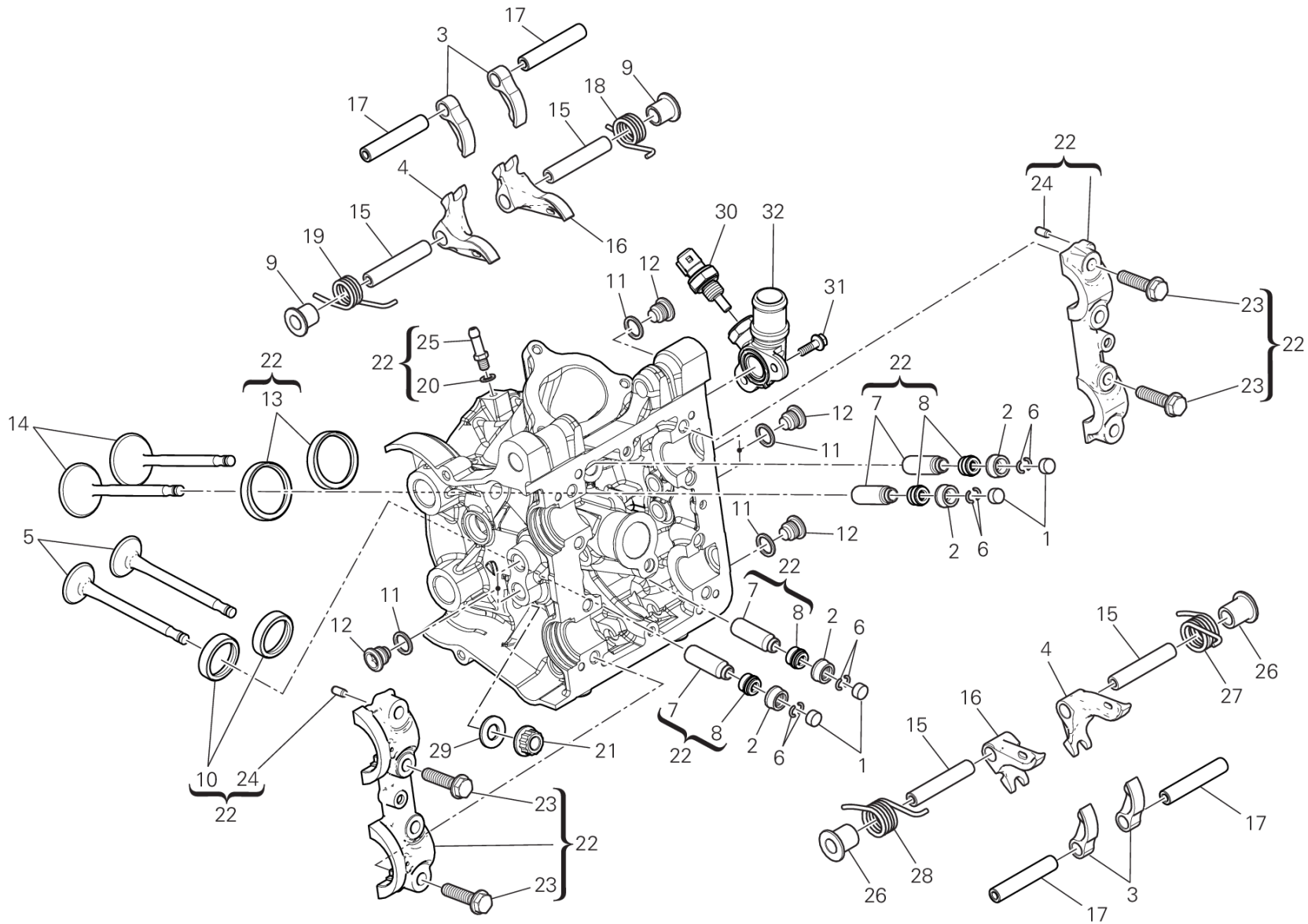
## GROUP エンジン



POS.	CODE	DESCRIPTION	QTY	VALIDITY	NOTES
	84010732A	オープニングロッカーアームアジャスター 3.80 MM	4		
	84011082A	オープニングロッカーアームアジャスター 3.50 MM	4		
	84011092A	オープニングロッカーアームアジャスター 3.55 MM	4		
	84011102A	オープニングロッカーアームアジャスター 3.65 MM	4		
	84011112A	オープニングロッカーアームアジャスター 3.70 MM	4		
	84011122A	オープニングロッカーアームアジャスター 3.75 MM	4		
	84011132A	ADJUSTER, OPENING ROCKER ARM 3.85 MM	4		
	84011142A	ADJUSTER, OPENING ROCKER ARM 3.9 MM	4		
2	84010412B	クロージングロッカーアームアジャスター 2.20 MM	4		
	84010422B	クロージングロッカーアームアジャスター 2.25 MM	4		
	84010432B	クロージングロッカーアームアジャスター 2.30 MM	4		
	84010442B	クロージングロッカーアームアジャスター 2.35 MM	4		
	84010452B	クロージングロッカーアームアジャスター 2.40 MM	4		
	84010462B	クロージングロッカーアームアジャスター 2.45 MM	4		
	84010472B	クロージングロッカーアームアジャスター 2.50 MM	4		
	84010482B	クロージングロッカーアームアジャスター 2.55 MM	4		
	84010492B	クロージングロッカーアームアジャスター 2.60 MM	4		
	84010502B	クロージングロッカーアームアジャスター 2.65 MM	4		
	84010512B	クロージングロッカーアームアジャスター 2.70 MM	4		
	84010522B	クロージングロッカーアームアジャスター 2.75 MM	4		
	84010532B	クロージングロッカーアームアジャスター 2.80 MM	4		
	84010542B	クロージングロッカーアームアジャスター 2.85 MM	4		
	84010552B	クロージングロッカーアームアジャスター 2.90 MM	4		
	84010562B	クロージングロッカーアームアジャスター 2.95 MM	4		
	84010572B	クロージングロッカーアームアジャスター 3.00 MM	4		
	84010582B	クロージングロッカーアームアジャスター 3.05 MM	4		
	84010592B	クロージングロッカーアームアジャスター 3.10 MM	4		
	84010602B	クロージングロッカーアームアジャスター 3.15 MM	4		
	84010612B	クロージングロッカーアームアジャスター 3.20 MM	4		
	84010622B	クロージングロッカーアームアジャスター 3.25 MM	4		
	84010632B	クロージングロッカーアームアジャスター 3.30 MM	4		
	84010642B	クロージングロッカーアームアジャスター 3.35 MM	4		
	84010652B	クロージングロッカーアームアジャスター 3.40 MM	4		
	84010662B	クロージングロッカーアームアジャスター 3.45 MM	4		
	84010672B	クロージングロッカーアームアジャスター 3.50 MM	4		



# DRAWING 11D - ホリゾンタルヘッド GROUP エンジン



TST00705

# DRAWING 11D - ホリゾンタルヘッド

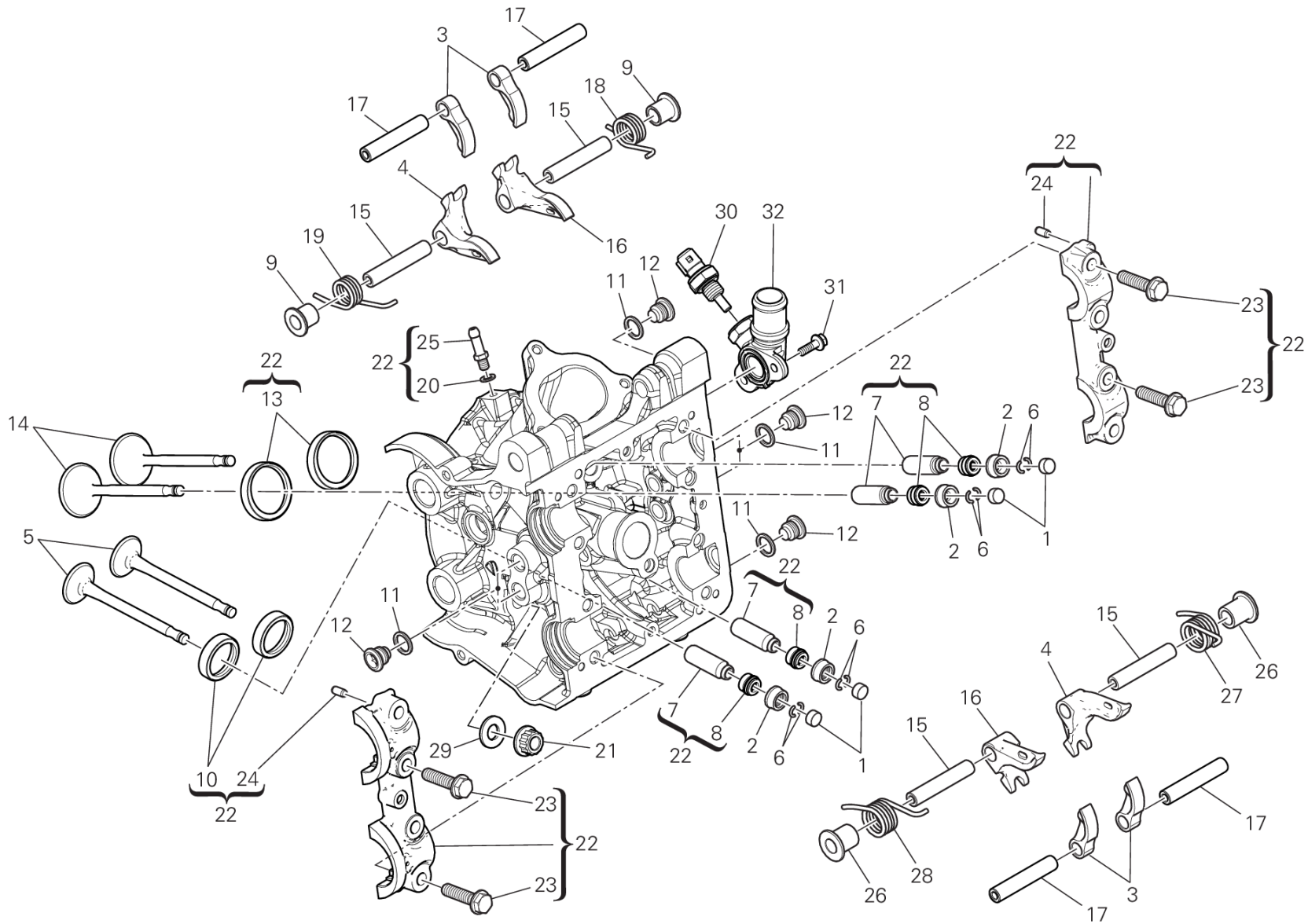
## GROUP エンジン



POS.	CODE	DESCRIPTION	QTY	VALIDITY	NOTES
	84010682B	クロージングロッカーアームアジャスター 3.55 MM	4		
	84010692B	クロージングロッカーアームアジャスター 3.60 MM	4		
	84010702B	クロージングロッカーアームアジャスター 3.65 MM	4		
	84010712B	クロージングロッカーアームアジャスター 3.70 MM	4		
	84010722B	クロージングロッカーアームアジャスター 3.75 MM	4		
	84010732B	クロージングロッカーアームアジャスター 3.80 MM	4		
	84010742B	クロージングロッカーアームアジャスター 3.85 MM	4		
	84010752B	クロージングロッカーアームアジャスター 3.90 MM	4		
	84010762B	クロージングロッカーアームアジャスター 3.95 MM	4		
	84010772B	クロージングロッカーアームアジャスター 4.00 MM	4		
	84010782B	クロージングロッカーアームアジャスター 4.05 MM	4		
	84010792B	クロージングロッカーアームアジャスター 4.10 MM	4		
	84010802B	クロージングロッカーアームアジャスター 4.15 MM	4		
	84010812B	クロージングロッカーアームアジャスター 4.20 MM	4		
	84010822B	クロージングロッカーアームアジャスター 4.25 MM	4		
	84010832B	クロージングロッカーアームアジャスター 4.30 MM	4		
	84010842B	クロージングロッカーアームアジャスター 4.35 MM	4		
	84010852B	クロージングロッカーアームアジャスター 4.40 MM	4		
	84010862B	クロージングロッカーアームアジャスター 4.45 MM	4		
	84010872B	クロージングロッカーアームアジャスター 4.50 MM	4		
3	20810321A	オープニングロッカーアーム	4		
4	20910501A	左クロージングロッカーアーム	2		
5	21110991A	エキゾーストバルブ	2		
6	66910011E	ハーフリング	8		
7	30310631BB	大型バルブガイド 0.03 MM	4		
	30310631BC	大型バルブガイド 0.06 MM	4		
	30310631BD	大型バルブガイド 0.09 MM	4		
8	76440572A	バルブステムシール	4		
9	71312921A	スペーサー	2		
10	30411011BB	エキゾーストバルブシート +0.03 MM	4		
	30411011BC	エキゾーストバルブシート +0.06 MM	4		
11	85250261B	ガasket	8		
12	78010511E	ブラグ	8		
13	30411001AB	インテークバルブシート +0.03 MM	2		
	30411001AC	インテークバルブシート +0.06 MM	2		



# DRAWING 11D - ホリゾンタルヘッド GROUP エンジン



TST00705



# DRAWING 11D - ホリゾンタルヘッド

## GROUP エンジン

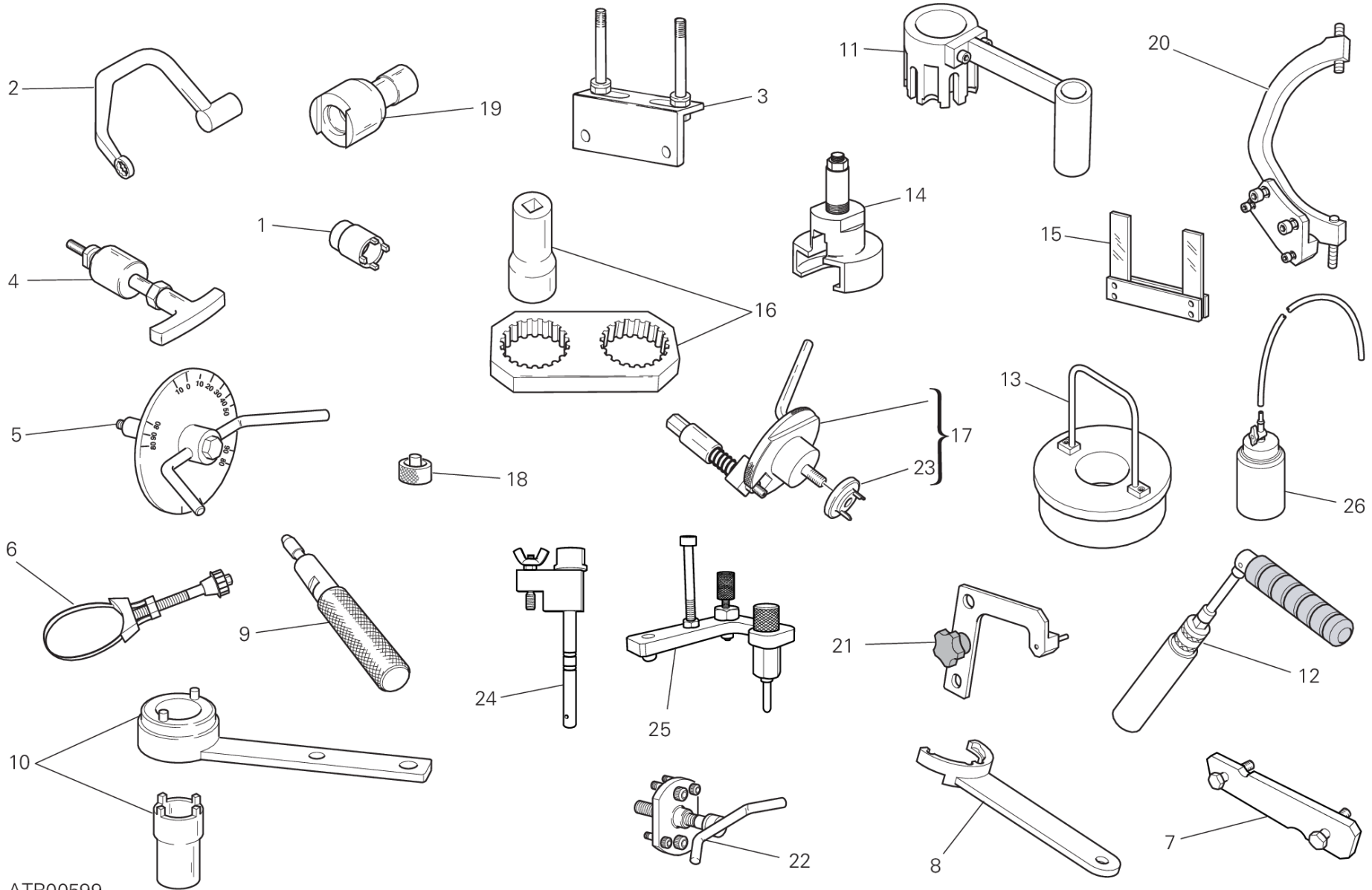


POS.	CODE	DESCRIPTION	QTY	VALIDITY	NOTES
14	21010991A	インテークバルブ	2		
15	82112951A	クロー징ロッカーアームピン	4		
16	20910491A	右クロー징ロッカーアーム	2		
17	82112941A	オープニングロッカーアームピン	4		
18	79915001A	左バルブロッカーアームスプリング	1		
19	79915011A	右バルブロッカーアームスプリング	1		
20	85250231A	ガスケット	1		
21	74810501A	ナット M10X1.5	4		
22	30125951AA	コンプリートホリゾンタルヘッド	1		
23	77914211A	スクリュー TEF M8X32	8		
24	86050061A	ピン M5X10	4		
25	81411881A	ホースジョイントニップル	1		
26	71312921B	スペーサー	2		
27	79915191B	右バルブリターンスプリング	1		
28	79915181B	左バルブリターンスプリング	1		
29	85610642A	専用ワッシャー 10.5X21X2	4		
30	55243442A	クーラント温度センサー	1		
31	77210623B	スクリュー	2		
32	81420051A	ホリゾンタルクーラント排出口コネクター	1		



# DRAWING 01A - WORKSHOP SERVICE TOOLS (ENGINE)

GROUP ツール



ATR00599

# DRAWING 01A - WORKSHOP SERVICE TOOLS (ENGINE)

GROUP ツール

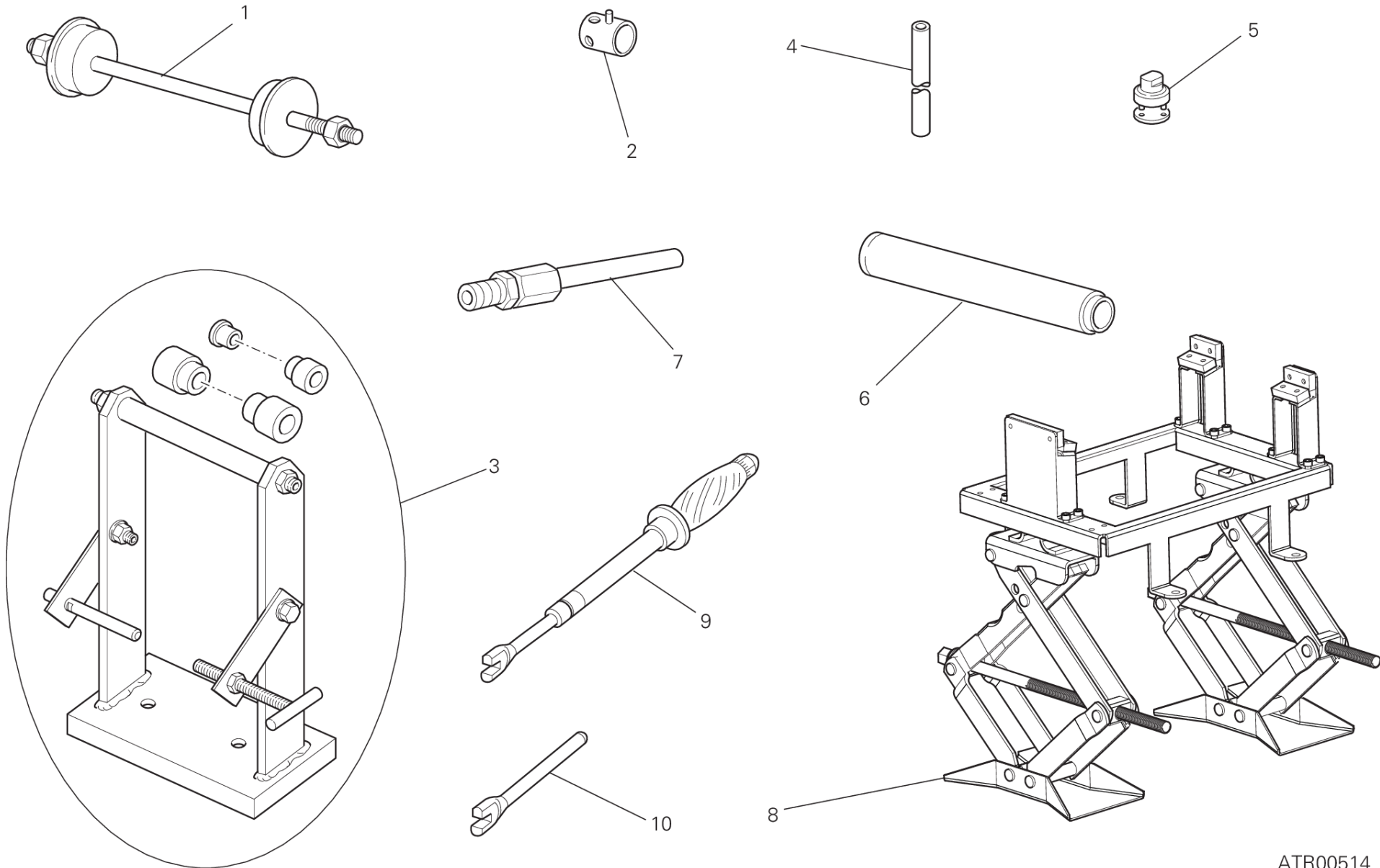


POS.	CODE	DESCRIPTION	QTY	VALIDITY	NOTES
1	887133406	プライマリースプロケットリングナット締め付けレンチ	1		
2	887132676	ヘッドナット固定レンチ	1		
3	887132103	ヘッド取り付け用ベース	1		
4	887131994	ロッカーアームピンエクストラクター	1		
5	887651635	DEGREE WHEEL HOLDER TOOL FOR IGNITION ADVANCE CHECK	1		
6	887132906	オイルフィルターレンチ	1		
7	887651623	ベルトローラータイミングツール	1		
8	887133219	ベルトローラー締め付けリアクションツール	1		
9	887132442	オイルシール取り付けツール	1		
10	887005644	タイミングプーリーリテーナーレンチ	1		
11	887132651	クラッチハウジングリアクションツール	1		
12	887132877	スパークプラグレンチ	1		
13	887132870	コンロッドガイドツール	1		
14	887130031	プライマリーギアブロー	1		
15	887131309	フォークファイラゲージ 2.35 MM	1		
16	887131806	ベルトローラー締め付けリアクションツール	1		
17	887132011	クランクシャフトリセットツール	1		
18	887651298	ロアバルブシム確認用スペーサー	1		
19	887131821	引き締めピン締め付けレンチ	1		
20	887133367	フライホイールレンチ	1		
21	887133334	フォーク位置決めプレート	1		
22	887131749	ドライブローラーブロー	1		
23	887134411	INSERT	1		
24	887132695	クラッチオイル圧検出ツール	1		
25	887130022	ギアチェンジセレクターツール	1		
26	887138875	オイルボトル	1		



# DRAWING 01B - WORKSHOP SERVICE TOOLS (FRAME)

GROUP ツール



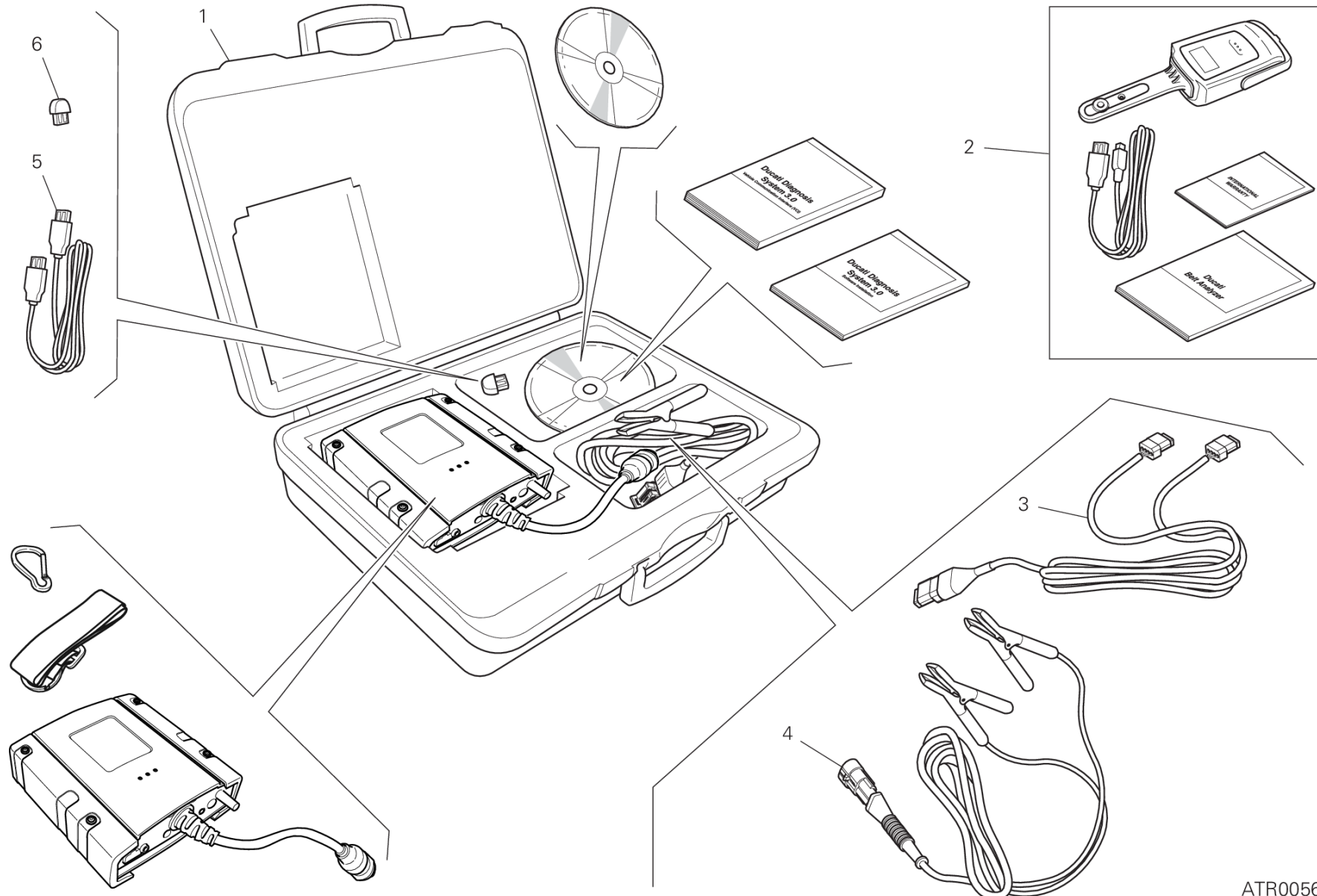
ATR00514

# DRAWING 01B - WORKSHOP SERVICE TOOLS (FRAME)

GROUP ツール



POS.	CODE	DESCRIPTION	QTY	VALIDITY	NOTES
1	887131062	ステアリングチューブベアリング取り付けツール	1		
2	800070139	フロントホイールシャフト用レンチ	1		
3	887132775	スポークホイール位置決めツール	1		
4	887130958	フォークオーバーホール回転バー	1		
5	887131058	ステアリングチューブキャップ取り付けレンチ	1		
6	887131072	ハーフベアリング用ドライビングストッパー	1		
7	887131010	排出ガス検出コネクター	1		
8	887138871	エンジン修理用作業台	1		
9	887132777	ニップルトルクレンチ	1		
10	887132776	ニップル締め付けレンチ	1		



ATR00568

# DRAWING 01C - DDS診断テスター GROUP ツール



POS.	CODE	DESCRIPTION	QTY	VALIDITY	NOTES
1	979000279	DDS 3	1		
2	979000253	BELT TENSIONING KIT	1		
3	979000282	診断ケーブル	1		
4	979000283	接続ケーブル	1		
5	979000284	USBケーブル	1		
6	979000281	DDS3 HASP キー	1		





# DRAWING A - タイヤ

## GROUP タイヤ



POS.	CODE	DESCRIPTION	QTY	VALIDITY	NOTES
1	490PE350A	フロントタイヤ SCORPION™ RALLY STR (90-90 R21)	1		(*)=Pneumatico di primo equipaggiamento
2	491PE341A	リアタイヤ SCORPION™ RALLY STR (150-70 R18)	1		(*)=Pneumatico di primo equipaggiamento
3	490P0319A	フロントタイヤ SCORPION™ TRAIL II (90-90 R21)	1		
4	491PE335A	リアタイヤ SCORPION™ TRAIL II (150-70 R18)	1		
5	490PC413A	フロントタイヤ SCORPION™ RALLY (90-90 R21)	1		
6	491PE366A	リアタイヤ SCORPION™ RALLY (150-70 R18)	1		
7	490PE307A	フロントタイヤ	1		
8	491PE312A	リアタイヤ	1		



# DRAWING B - 標準装備タイヤ

## GROUP タイヤ



POS.	CODE	DESCRIPTION	QTY	VALIDITY	NOTES
1	490PE350A	フロントタイヤ SCORPION™ RALLY STR (90-90 R21)	1		(*)=Pneumatico di primo equipaggiamento
2	491PE341A	リアタイヤ SCORPION™ RALLY STR (150-70 R18)	1		(*)=Pneumatico di primo equipaggiamento



# DRAWING R - PIRELLI SCORPION™ TRAIL II

GROUP タイヤ



POS.	CODE	DESCRIPTION	QTY	VALIDITY	NOTES
1	490P0319A	フロントタイヤ SCORPION™ TRAIL II (90-90 R21)	1		
2	491PE335A	リアタイヤ SCORPION™ TRAIL II (150-70 R18)	1		



# DRAWING W - PIRELLI SCORPION™ RALLY

GROUP タイヤ



POS.	CODE	DESCRIPTION	QTY	VALIDITY	NOTES
1	490PC413A	フロントタイヤ SCORPION™ RALLY (90-90 R21)	1		
2	491PE366A	リアタイヤ SCORPION™ RALLY (150-70 R18)	1		





# DRAWING Z - SCORPION™ MT 90 A/T

GROUP タイヤ

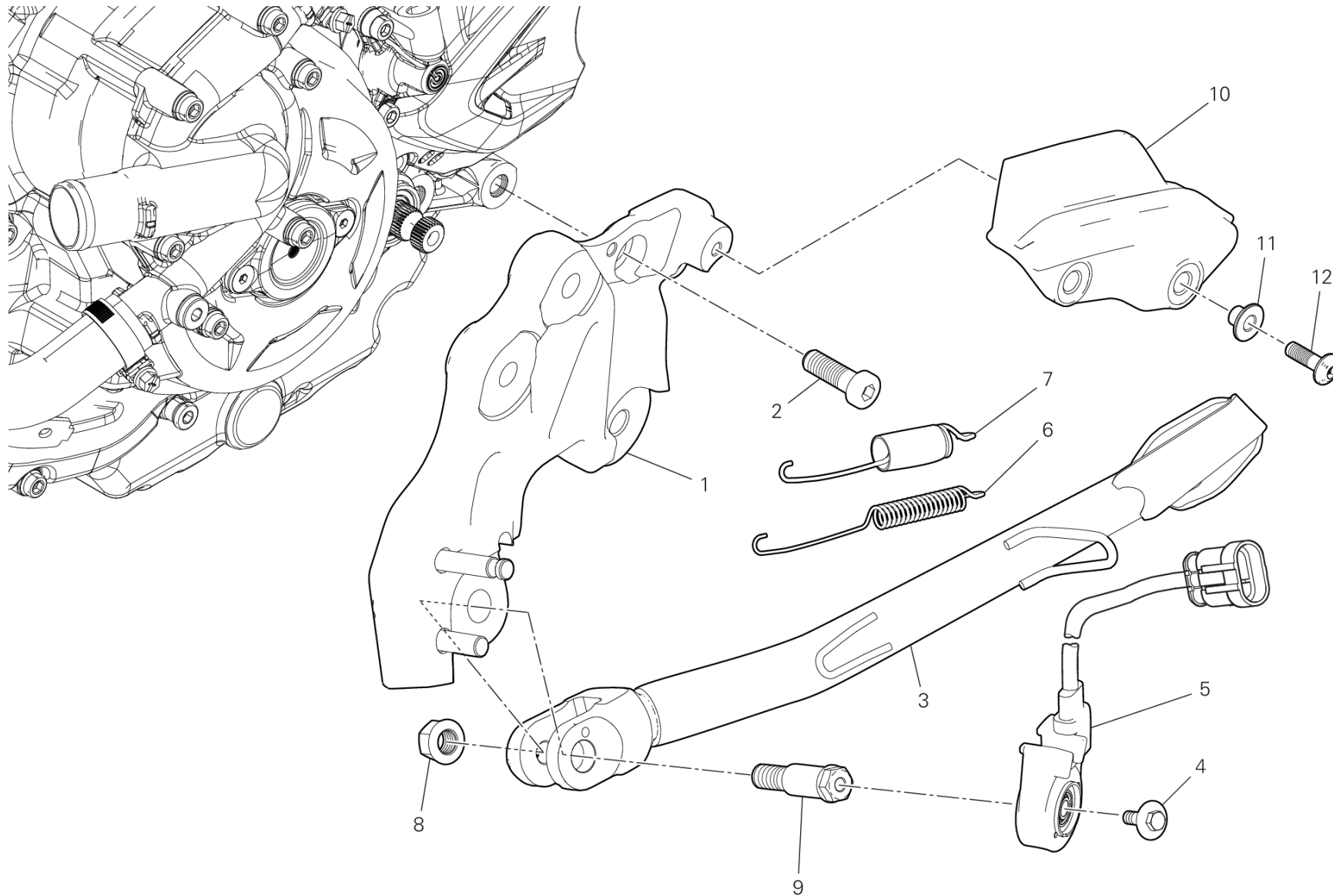


POS.	CODE	DESCRIPTION	QTY	VALIDITY	NOTES
1	490PE307A	フロントタイヤ	1		(*)=Pneumatico di primo equipaggiamento
2	491PE312A	リアタイヤ	1		(*)=Pneumatico di primo equipaggiamento



# DRAWING 15A - STAND

GROUP フレーム



# DRAWING 15A - STAND

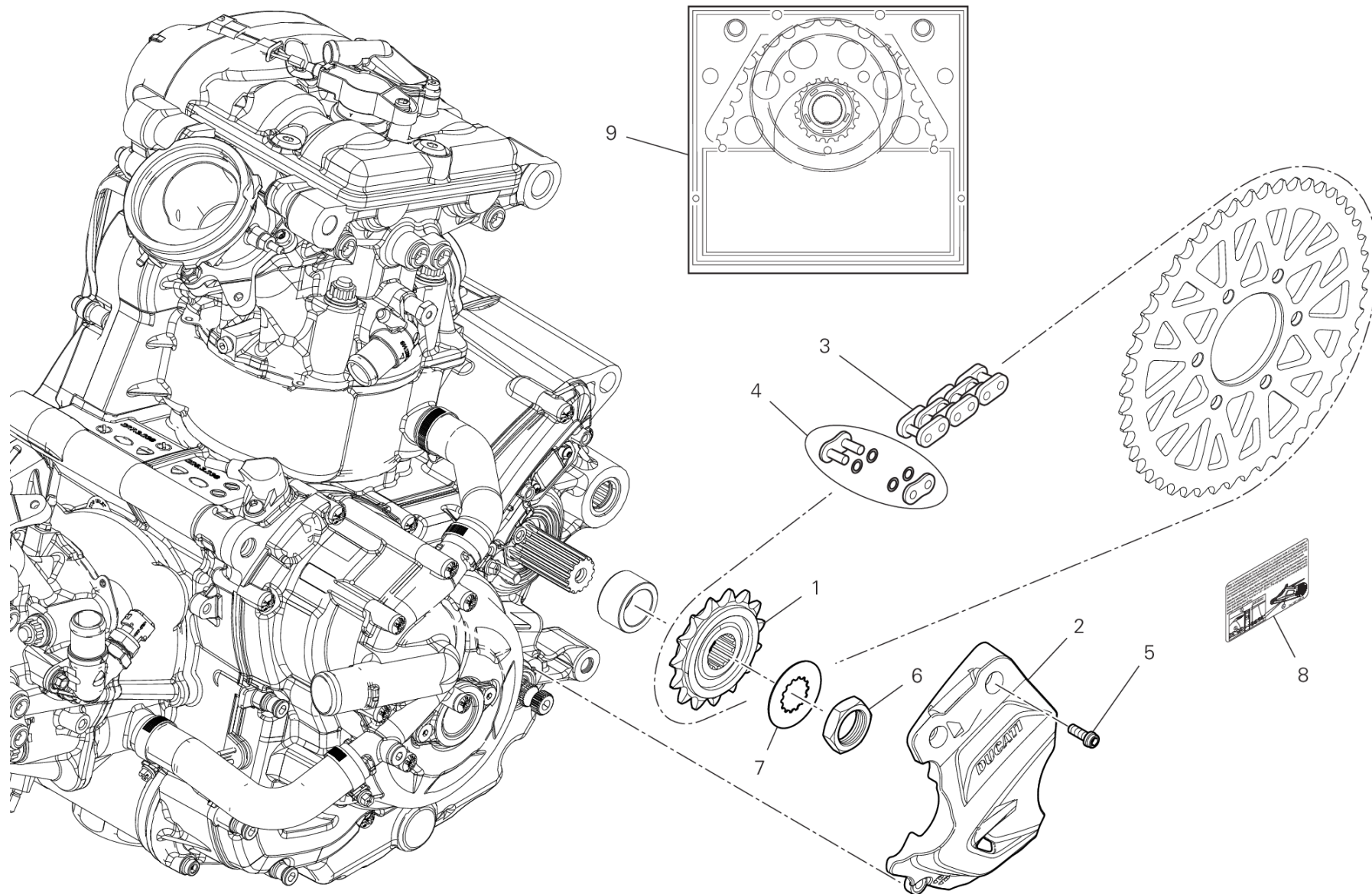
GROUP フレーム



POS.	CODE	DESCRIPTION	QTY	VALIDITY	NOTES
1	55621301AA	サイドスタンドマウント	1		
2	77351568C	スクリュー	1		
3	55611291CA	サイドスタンド	1	XST:AUS,GSO,TWN,TUR	
	55611291CA	サイドスタンド	1	XST:EUR	
	55611391AA	サイドスタンド	1	XST:JPN,ROK	
4	77917241AA	スクリュー	1		
5	53910351A	SWITCH, STAND	1		
6	79915081A	インナースプリング	1		
7	79921602A	COMPLETE SPRING	1		
8	74810761A	ナット	1		
9	82119582BC	サイドスタンドピン	1		
10	44711781A	ロアチェーンスライディングシュー	1		
11	71614111A	スペーサー	2		
12	77244353BA	スクリュー	2		



# DRAWING 16A - フロントスプロケット - チェーン GROUP フレーム



# DRAWING 16A - フロントスプロケット - チェーン

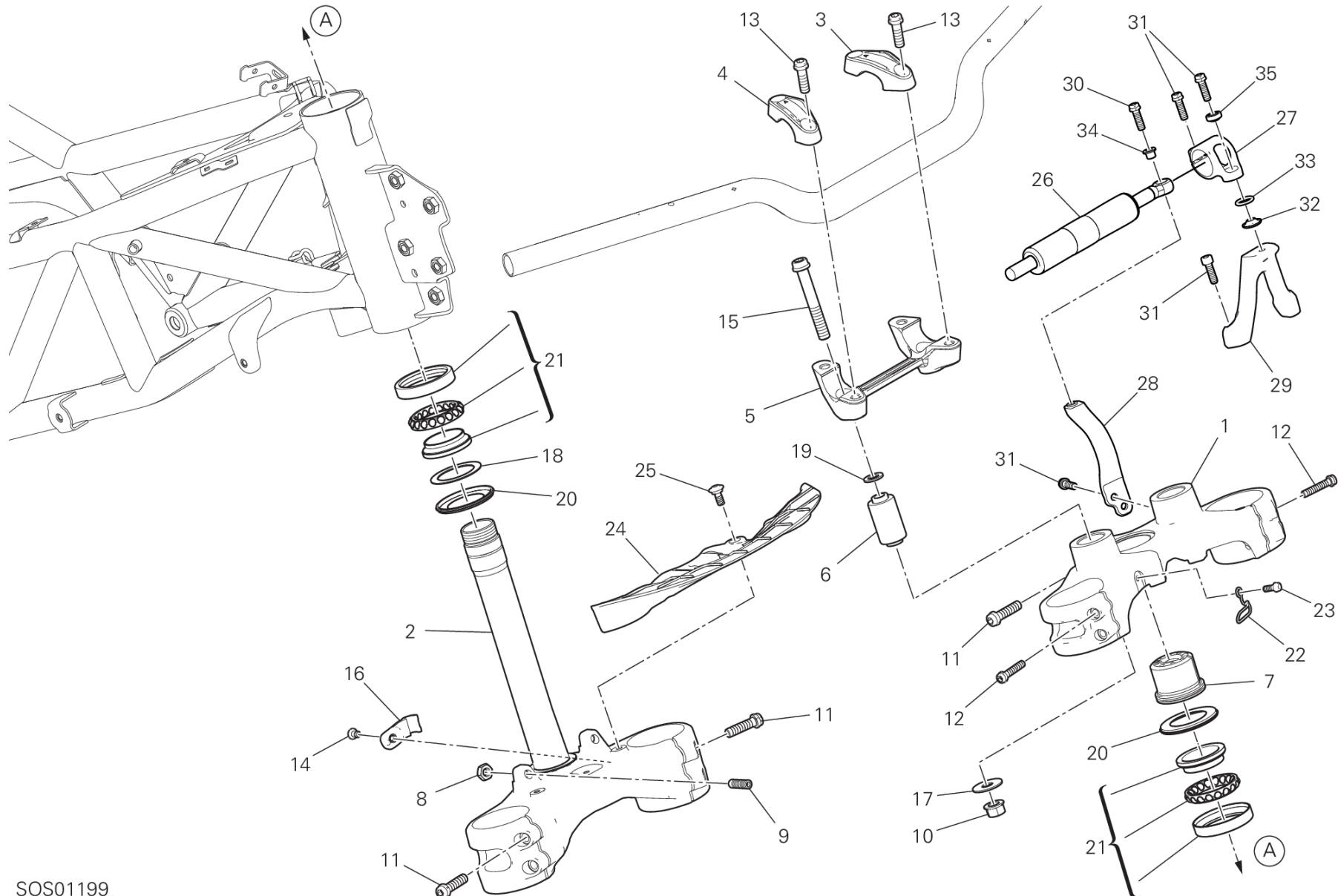
## GROUP フレーム



POS.	CODE	DESCRIPTION	QTY	VALIDITY	NOTES
1	44910792A	フロントスプロケット Z15	1		
2	4601L084A	フロントスプロケットカバー	1		
3	67641702A	CHAIN 113+1	1		
4	67740361A	カップリング	1		
5	77110391B	スクリュー	3		
6	75010071A	ナット	1		
7	85110041A	安全ワッシャー	1		
8	43315081A	チェーン調整ステッカー	1	XST:AUS,EUR,GSO,ROK,TWN,TUR	
	43315081B	チェーン調整ステッカー	1	XST:JPN	
9	67621371A	ファイナルドライブキット	1		



# DRAWING 17A - ステアリングユニット GROUP フレーム



SOS01199

DESERT X /23

035000023

Page 94 / 196

SPARE PARTS CATALOGUE

19/09/2023

# DRAWING 17A - ステアリングユニット

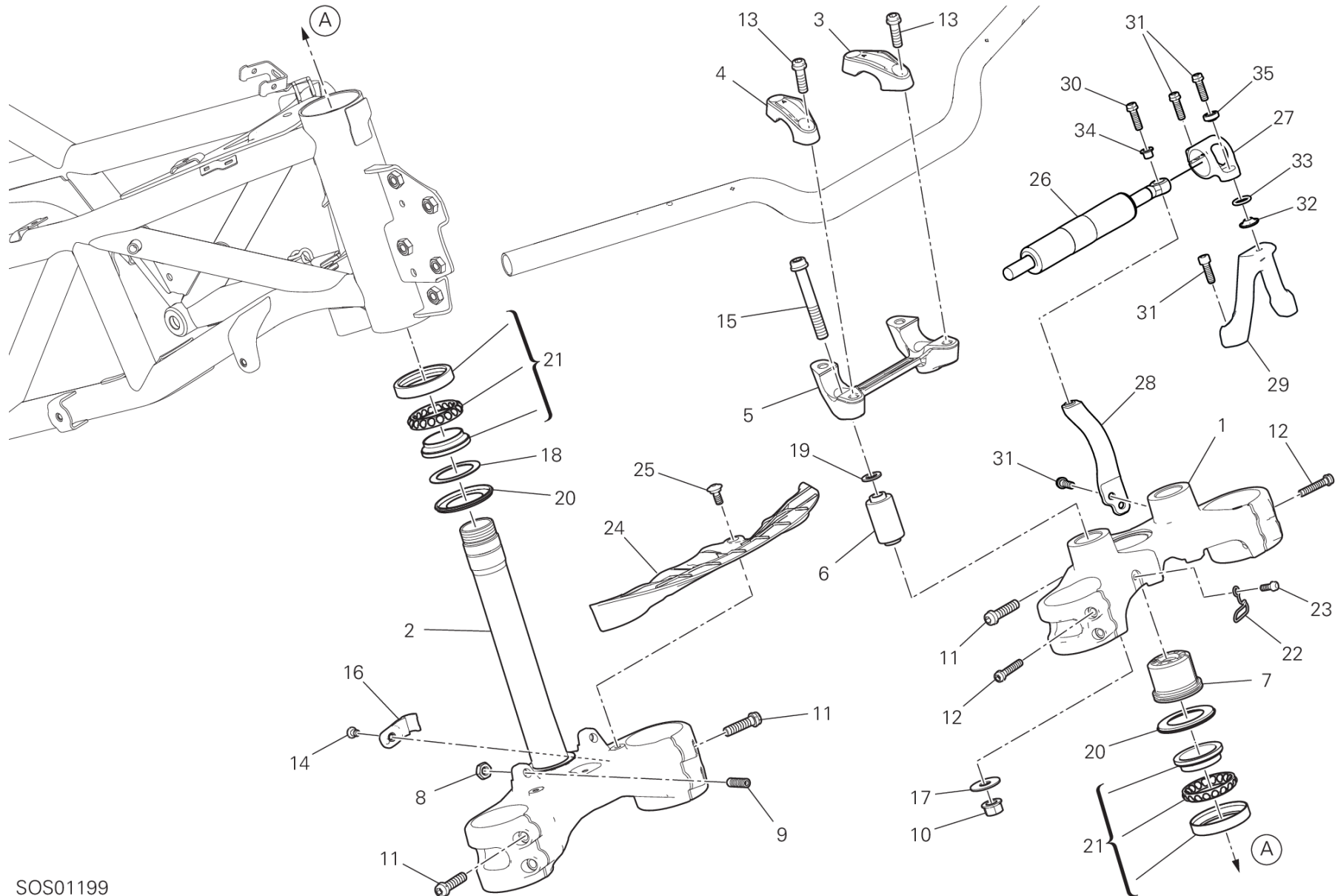
## GROUP フレーム



POS.	CODE	DESCRIPTION	QTY	VALIDITY	NOTES
1	34111831BA	ステアリングヘッド	1		
2	34221221AA	STEERING HEAD BASE	1		
3	36015901AB	アッパーハンドルバーブラケット	1		
4	36015911AB	アッパーハンドルバーブラケット	1		
5	36015951AB	ロアハンドルバーブラケット	1		
6	70011121A	耐震ダンパー	2		
7	70310131A	ステアリングリングナット	1		
8	74750071A	ナット	2		
9	77910991B	スクリュー	2		
10	74840241AB	ナット	2		
11	77157278B	スクリュー TCEIF M8X30	5		
12	77156718B	スクリュー TCEIF	4		
13	77157258B	スクリュー TCEIF M8X25	4		
14	77510541A	スクリュー TBEI M6X10	1		
15	77159414B	スクリュー	2		
16	83018691A	GUIDE, FRONT BRAKE HOSE	1		
17	85210491B	ワッシャー 10.5X28X1.5	2		
18	85211031AB	ワッシャー	1		
19	85250401A	ワッシャー 10.5X18X1.6	2		
20	93010041B	オイルシール	2		
21	70241231A	BEARING, STEERING NTN SF07A17P	2		
22	75811951A	HOSE GUIDE ABS	1		
23	77156398B	スクリュー TCEIF M5X12	1		
24	4601M251A	スブラッシュガード	1		
25	77211221B	専用スクリュー	3		
26	36420211A	ステアリングダンパー	1		
27	80812351AA	CLAMPER, STEERING DAMPER	1		
28	8301C051AA	アッパーマウント	1		
29	8301C061AA	ロアマウント	1		
30	77110191A	スクリュー TCEIF M6X20	2		
31	77110191A	スクリュー TCEIF M6X20	5		
32	7131C931AA	スペーサー	1		
33	88650141A	Oリング	1		
34	71614581AA	スペーサー	1		
35	84840011A	ボールジョイント	1		



# DRAWING 17A - ステアリングユニット GROUP フレーム



SOS01199

DESERT X /23

035000023



# DRAWING 17A - ステアリングユニット

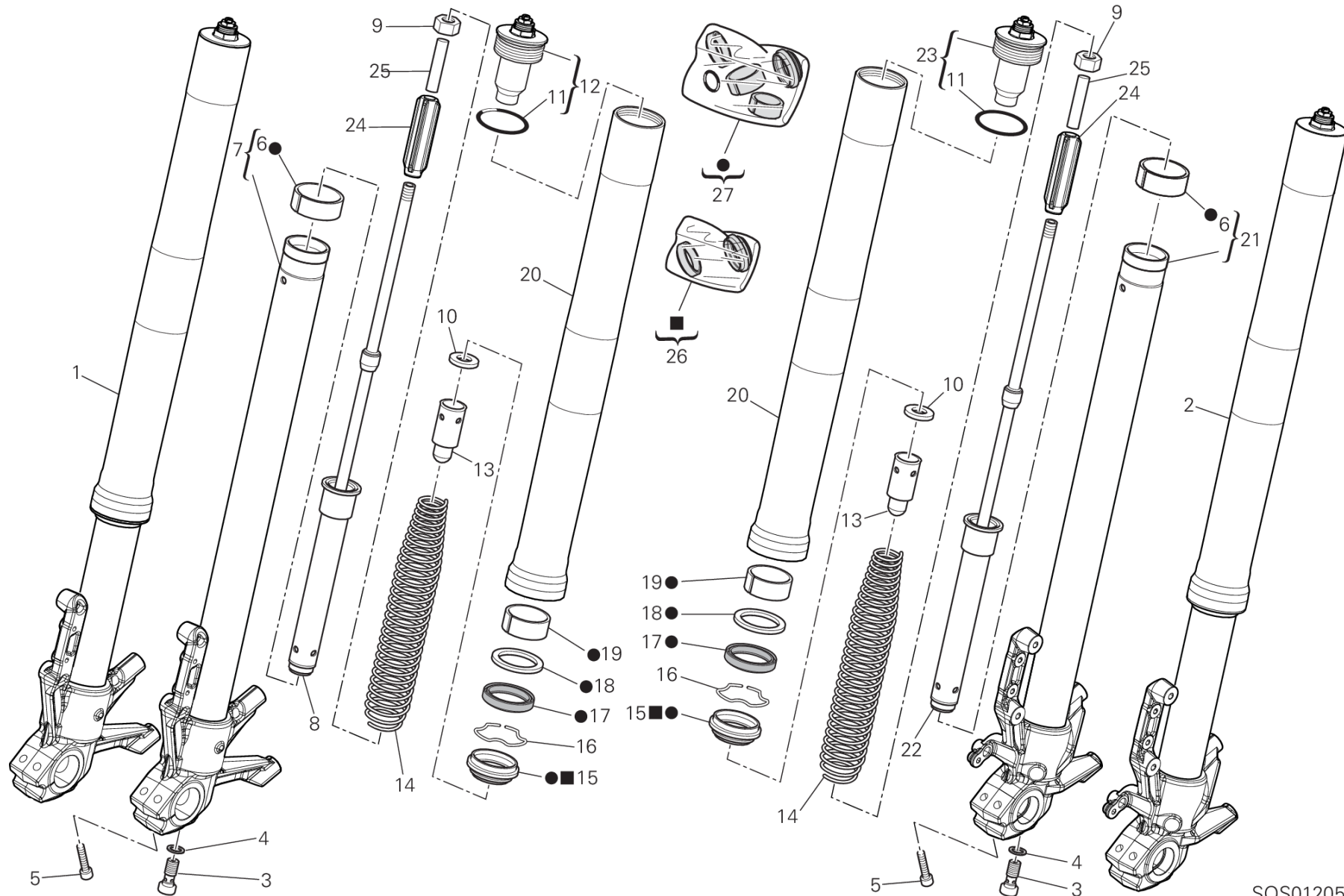
## GROUP フレーム



POS.	CODE	DESCRIPTION	QTY	VALIDITY	NOTES
36	77140697CF	スクリュー	1		



# DRAWING 17B - フロントフォーク GROUP フレーム



SOS01205

# DRAWING 17B - フロントフォーク

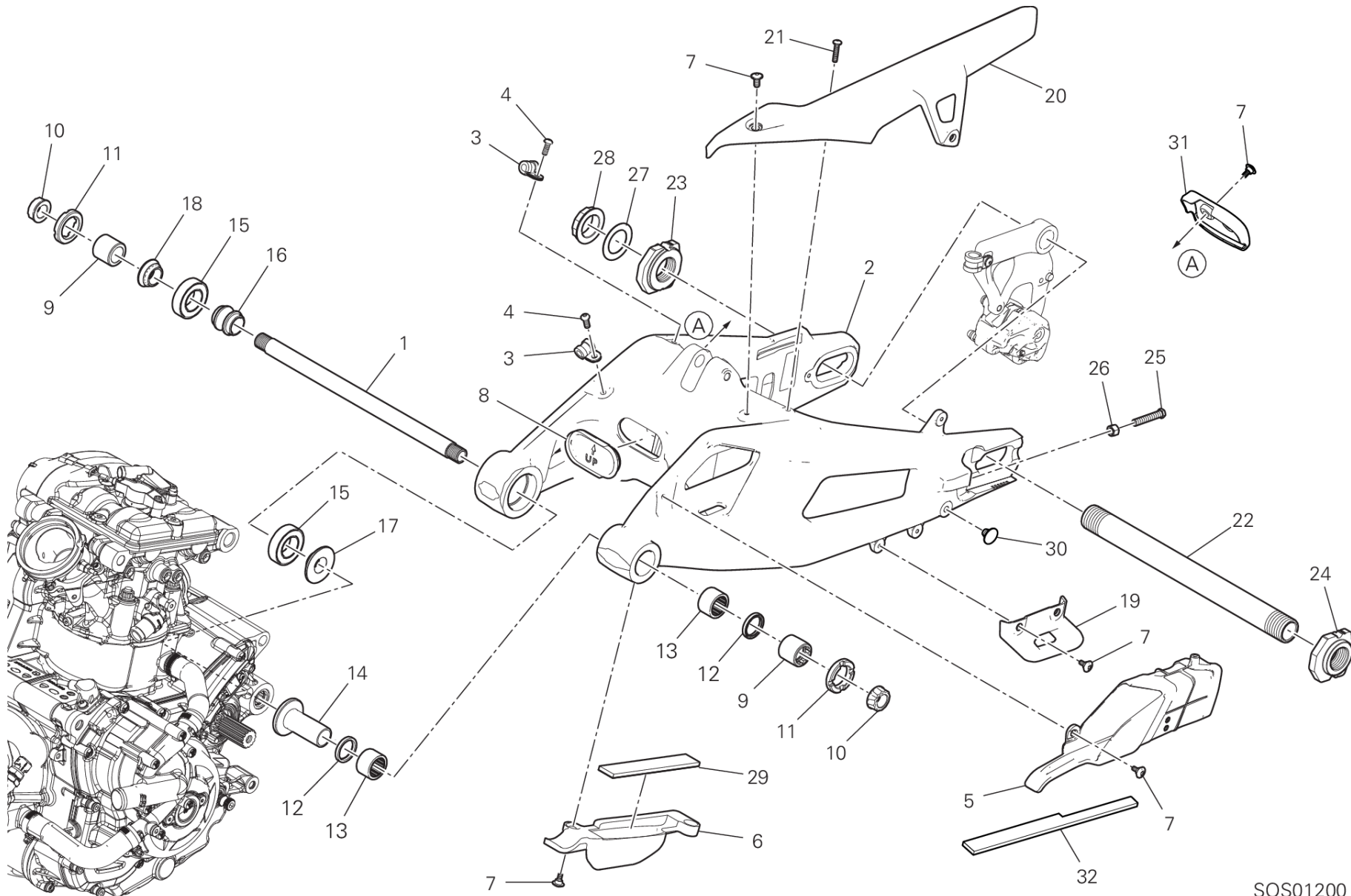
## GROUP フレーム



POS.	CODE	DESCRIPTION	QTY	VALIDITY	NOTES
1	34421291C	右フォークレグアセンブリ	1	XST:AUS,GSO,TWN,TUR	
	34421291C	右フォークレグアセンブリ	1	XST:EUR	
	34421391A	右フォークレグアセンブリ	1	XST:JPN	
2	34521291C	左フォークレグアセンブリ	1	XST:AUS,EUR,GSO,TWN,TUR	
	34521291C	左フォークレグアセンブリ	1	XST:EUR	
	34521391A	左フォークレグアセンブリ	1	XST:JPN	
3	34914721A	スクリュー	2		
4	34912741A	専用ワッシャー	2		
5	34914831A	スクリュー	4		
6	34914811A	ブッシュ	2		
7	34923131A	右フォークレグ	1		
8	34915021A	右コンプリートボンピングエレメント	1		
9	34912711A	ナット	2		
10	34914411A	ワッシャー	2		
11	34912681A	Oリング	2		
12	34923141A	キャップセット	1		
13	34915081A	プリロードチューブ	2		
14	34915071A	フォークスプリング	2		
15	34915041A	ダストガード	2		
16	34914771A	ストップリング	2		
17	34914781A	オイルシール	2		
18	34914791A	ワッシャー	2		
19	34914801A	ブッシュ	2		
20	34915031A	フォークアウターチューブ	2		
21	34923111A	左フォークレグ	1		
22	34915011A	左コンプリートボンピングエレメント	1		
23	34923121A	キャップセット	1		
24	34915051A	フォークスプリングガイド	2		
25	34915061A	スペーサー	2		
26	34923151A	シールキット	1		
27	34923161A	OVERHAUL KIT	1		



# DRAWING 18A - リアスイングアーム GROUP フレーム



SOS01200

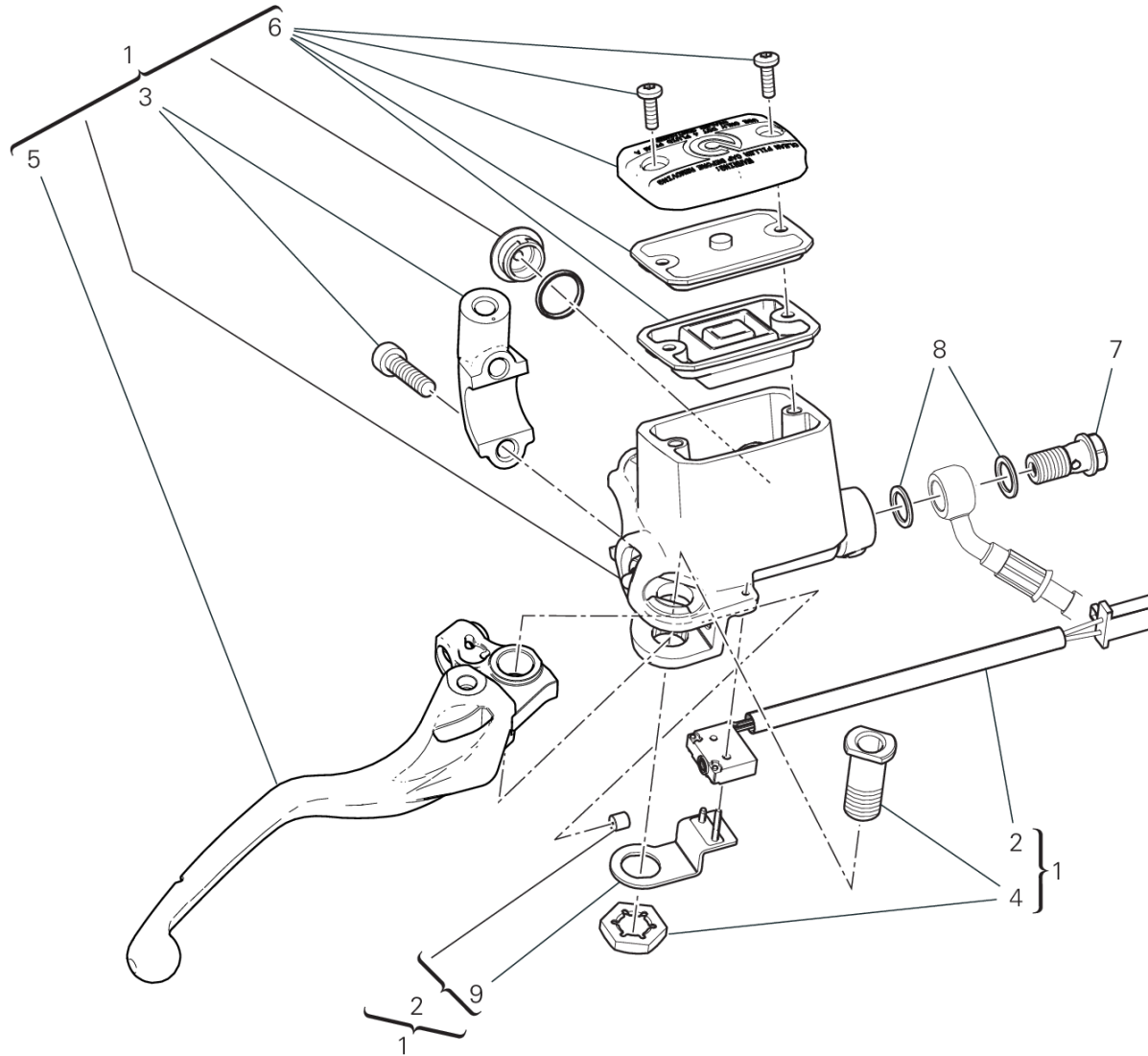
# DRAWING 18A - リアスイングアーム GROUP フレーム



POS.	CODE	DESCRIPTION	QTY	VALIDITY	NOTES
1	36911661AA	スイングアームシャフト	1		
2	37020521AA	リアスイングアーム	1		
3	74140621A	クランプ 8MM	2		
4	77550213C	スクリュー TBEI M6X16	2		
5	44712751A	アッパーチェーンスライディングシュー	1		
6	44712461A	ロアチェーンスライディングシュー	1		
7	77214411BA	専用スクリュー	9		
8	87210981A	スイングアームキャップ	1		
9	7791A491AA	スレッド付きドエル	2		
10	74811201AA	ナット	2		
11	70310861BA	リングナット	2		
12	93050121A	オイルシール	2		
13	70140701A	ニードルベアリング	2		
14	71015051A	スペーサー	1		
15	70250451A	ベアリング	2		
16	71311871A	ベアリングインナースペーサー	1		
17	71210591AA	インナースペーサー	2		
18	71210301A	右スペーサー	1		
19	44610571A	チェーンガードフィン	1		
20	44610561A	CHAIN GUARD	1		
21	77440571A	セルフタッピングスクリュー	1		
22	81910891AA	リアホイールシャフト	1		
23	37310861BA	スライドシュー	1		
24	37310871BA	スライドシュー	1		
25	77913722AA	専用スクリュー	2		
26	75011251A	NUT, SPECIAL M8	2		
27	71313882A	シムワッシャー	1		
28	75011891AA	ホイールシャフトナット	1		
29	86613371A	シールパッド	1		
30	87240821A	ブラゲ	2		
31	4601N841A	GUARD	1		
32	86613751A		1		



# DRAWING 19A - フロントブレーキポンプ GROUP フレーム



BRB00836

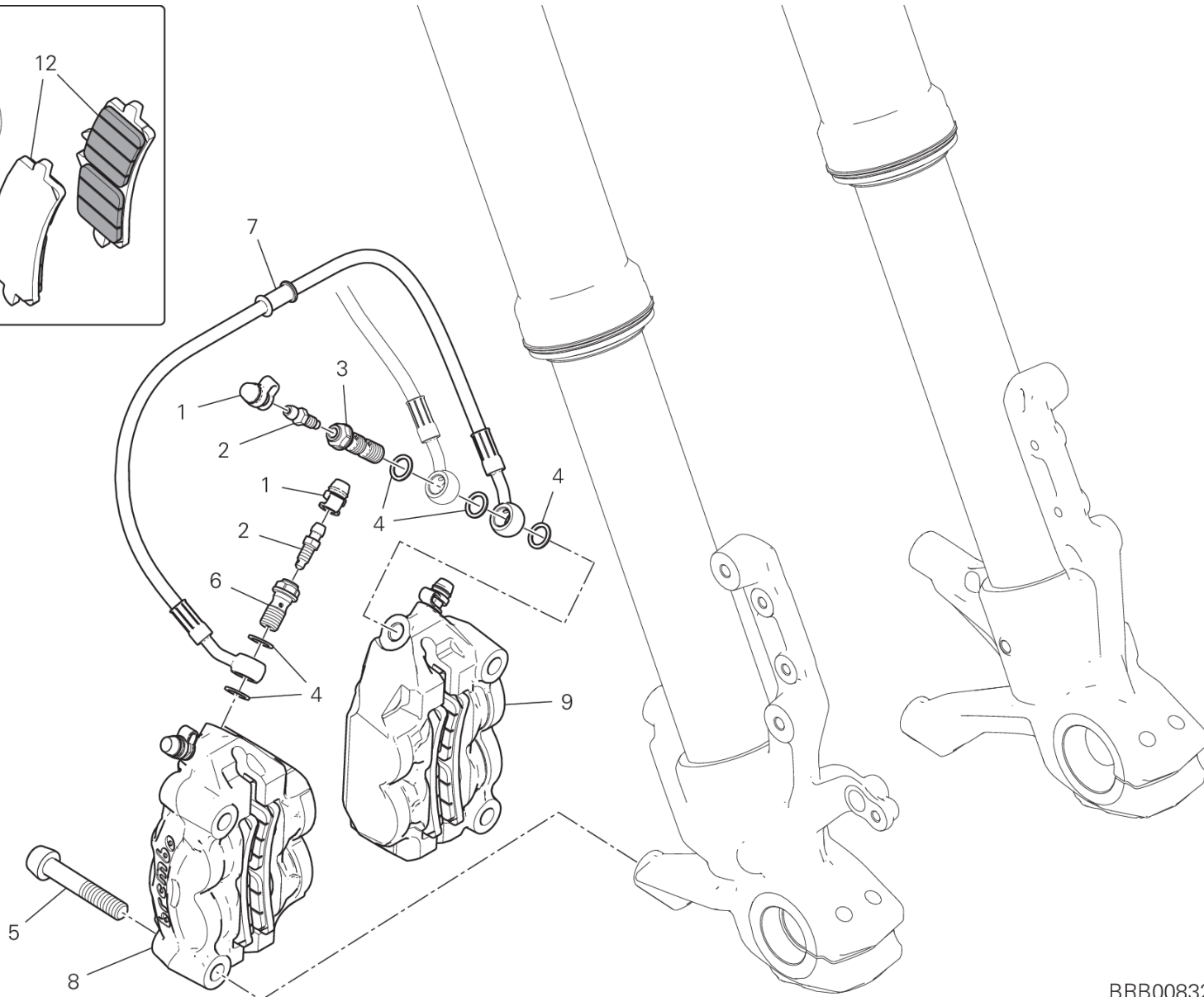
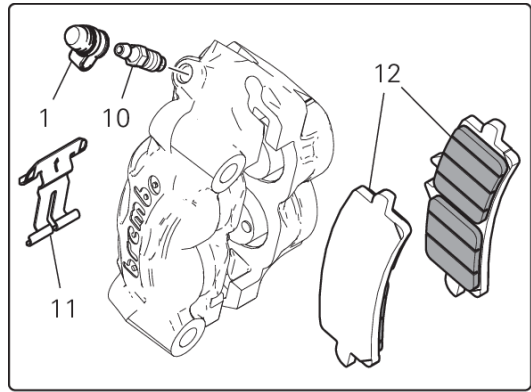
# DRAWING 19A - フロントブレーキポンプ GROUP フレーム



POS.	CODE	DESCRIPTION	QTY	VALIDITY	NOTES
1	62441391A	フロントブレーキポンプ	1		
2	53910661A	MICROSWITCH	1		
3	62640231A	クランプ	1		
4	62640601A	レバーピン	1		
5	63140691A	フロントブレーキレバー	1		
6	89340351A	キャップセット	1		
7	77914151A	ブレーキホースジョイントスクリュー	1		
8	85250241A	ワッシャー 10X14X1	2		
9	58540271A	マウント	1		



# DRAWING 19B - フロントブレーキシステム GROUP フレーム



BRB00832



# DRAWING 19B - フロントブレーキシステム

## GROUP フレーム

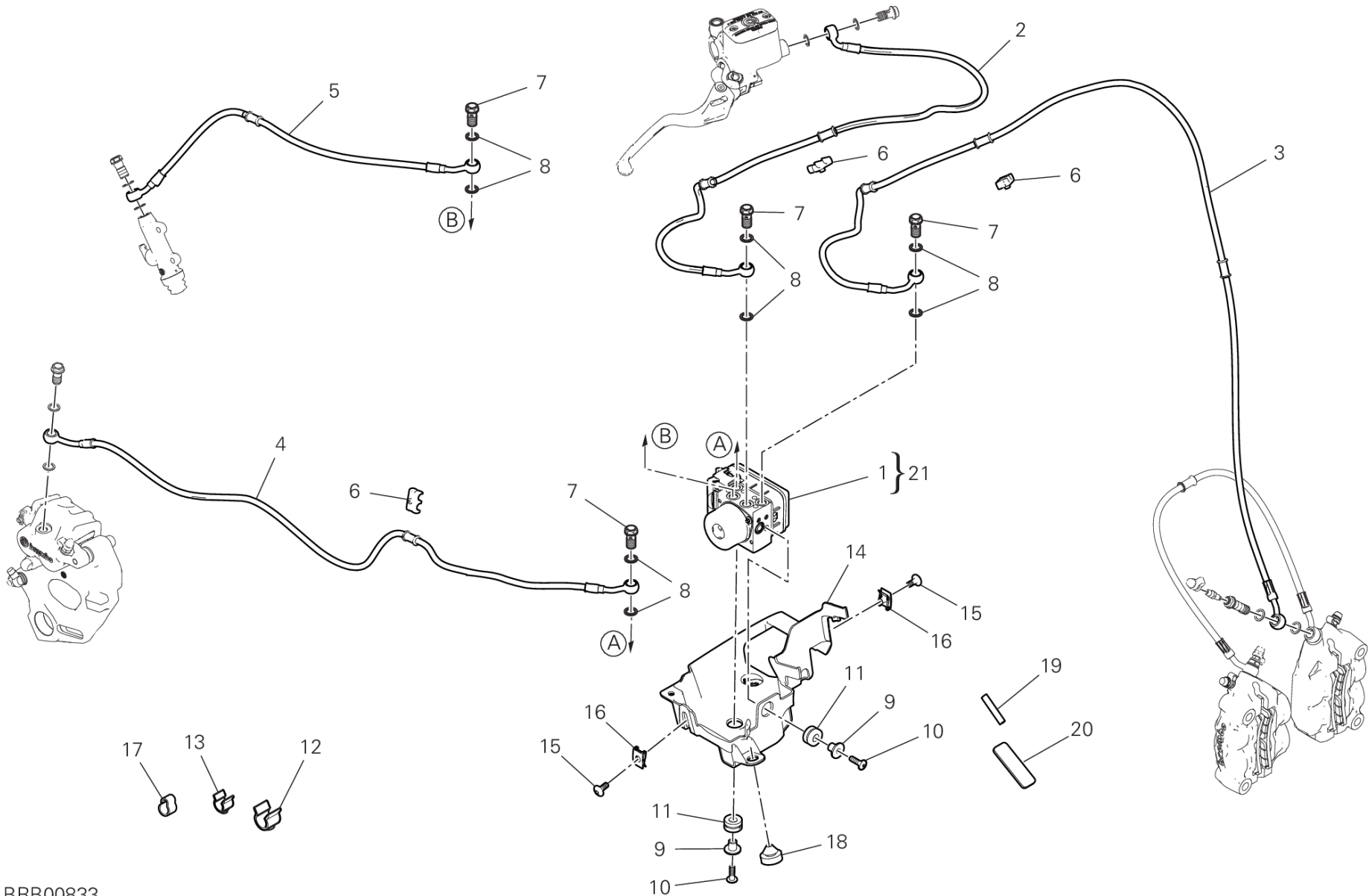


POS.	CODE	DESCRIPTION	QTY	VALIDITY	NOTES
1	61240052A	ダストガード	4		
2	18710021A	ドレインバルブ	2		
3	77913091AB	専用スクリュー	1		
4	85250241A	ワッシャー 10X14X1	5		
5	77915111B	スクリュー	4		
6	77913662AB	専用スクリュー	1		
7	61811951A	フロントブレーキキャリパー - キャリパーホース	1		
8	61041522A	右フロントブレーキキャリパー	1		
9	61041512A	左フロントブレーキキャリパー	1		
10	61240201A		2		
11	61240371A	ブレーキパッドスプリング	2		
12	61341101A	PADS PAIR	2		



# DRAWING 19C - BRAKING SYSTEM ABS

GROUP フレーム



BRB00833

DESERT X /23

035000023

# DRAWING 19C - BRAKING SYSTEM ABS

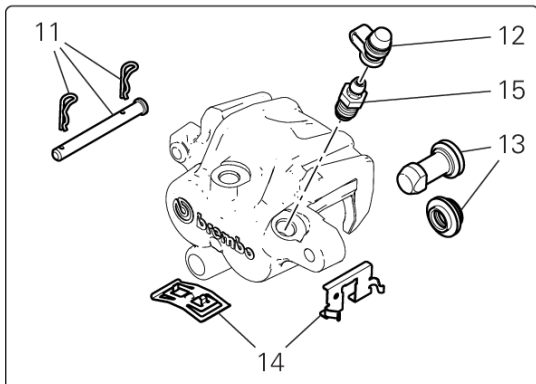
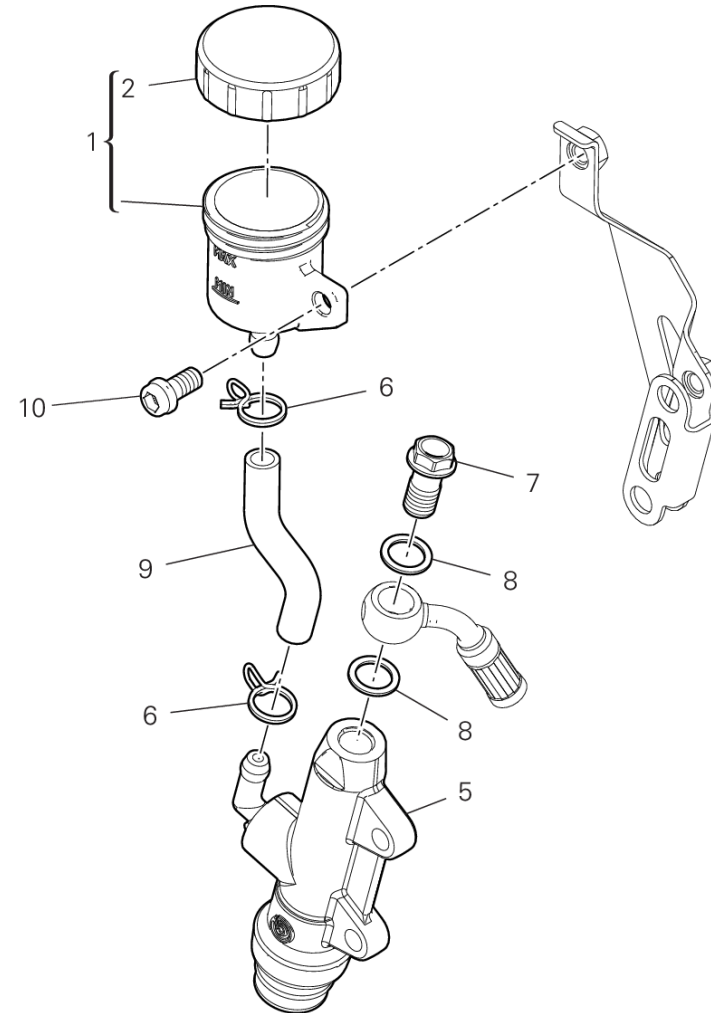
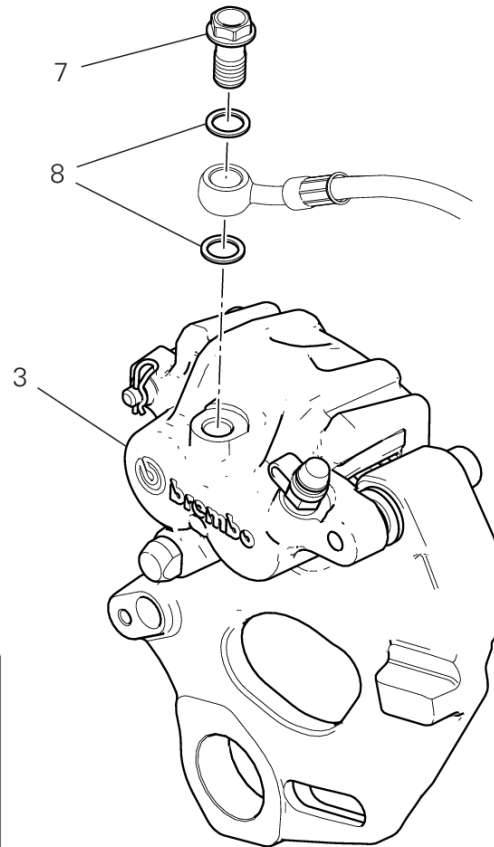
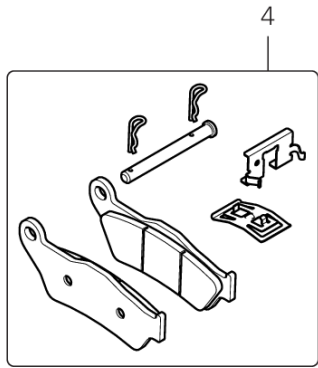
GROUP フレーム



POS.	CODE	DESCRIPTION	QTY	VALIDITY	NOTES
1	54241072A	CONTROL UNIT ABS	1		
2	61811791B	FRONT MASTER CYLINDER - CPU LINE	1		
3	61811961B	CPU - FRONT CALIPERS LINE	1		
4	61911771A	CPU-REAR CALIPER LINE	1	XST:EUR,JPN,GSO,ROK,TWN,TUR	
	61912081A	CPU-REAR CALIPER LINE	1	XST:AUS	
5	61911781B	リアポンプ-コントロールユニットホース	1	XST:EUR,JPN,GSO,ROK,TWN,TUR	
	61912091A	リアポンプ-コントロールユニットホース	1	XST:AUS	
6	86611121A	ラバーパッド	3		
7	77913662AB	専用スクリュー	4		
8	85250241A	ワッシャー 10X14X1	8		
9	71610031A	スペーサー	2		
10	77240443C	スクリュー	2		
11	76410641A	耐震ラバー	3		
12	75841091A	ケーブルガイド メス	1		
13	75841101A	ケーブルガイド オス	1		
14	8291N541B	HOLDER ABS	1		
15	77210893B	スクリュー	2		
16	85040381A	クイックファスナー	2		
17	75840601A	ケーブルガイド	15		
18	86611001B	パッド	2		
19	76412131A	ラバー	1		
20	86612101A	パッド	1		
21	69929721A		1		



# DRAWING 19D - リアブレーキシステム GROUP フレーム



BRB00834

# DRAWING 19D - リアブレーキシステム

## GROUP フレーム

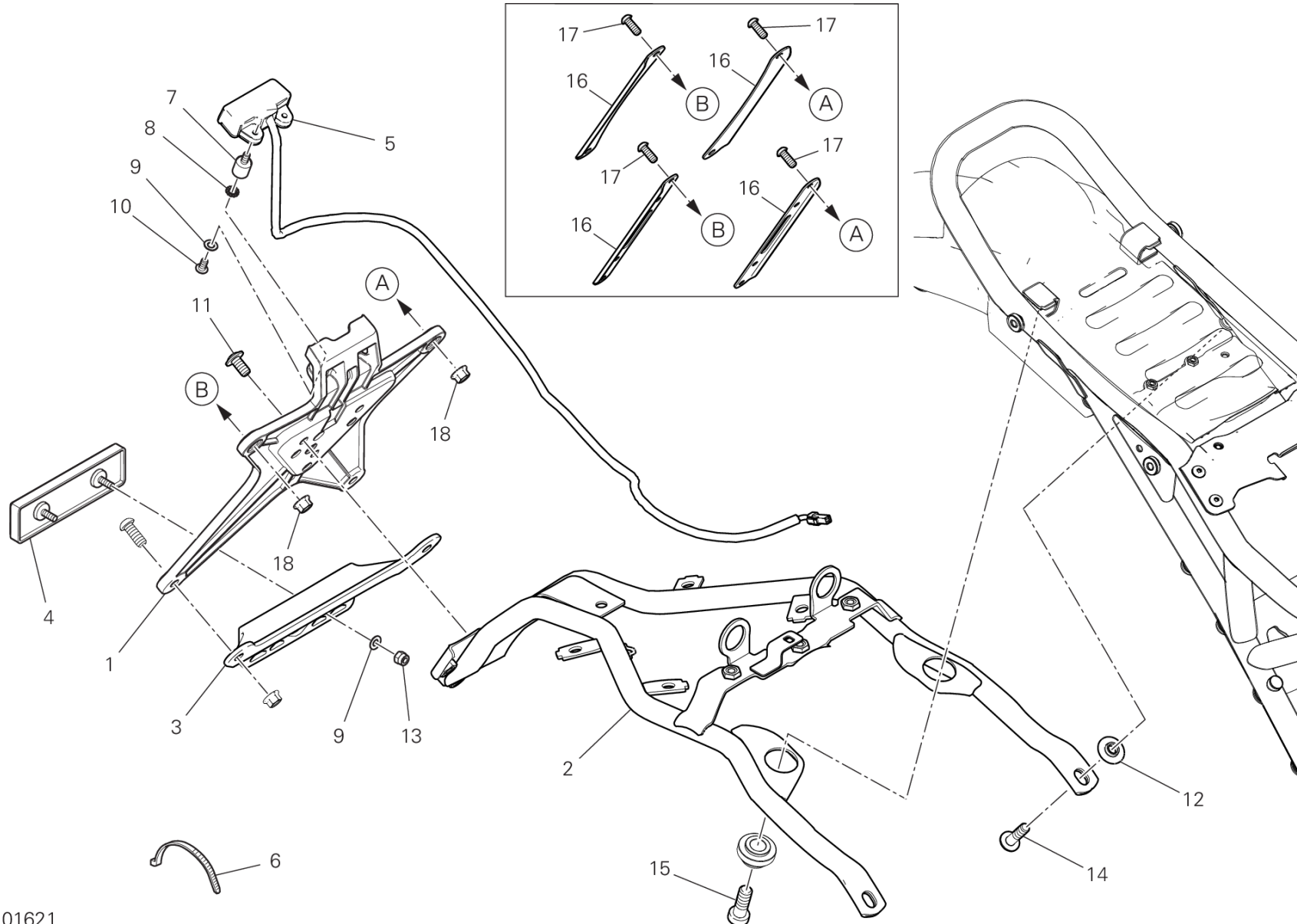


POS.	CODE	DESCRIPTION	QTY	VALIDITY	NOTES
1	58540311A	ブレーキフルードタンク	1		
2	89340241A	ブレーキフルードタンクカバー	1		
3	61141672A	リアブレーキキャリア	1		
4	61341611A	KITリアブレーキパッド	1		
5	62540191A	リアブレーキシリンダー	1		
6	74140431A	クランプ	2		
7	77913662AB	専用スクリュー	2		
8	85250241A	ワッシャー 10X14X1	4		
9	87712711A	ホース	1		
10	77240253C	スクリュー	1		
11	61240311A	ブレーキパッドピン	1		
12	61240052A	ダストガード	1		
13	61240302A	ダストカバー	1		
14	61240611A	ブレーキパッドスプリング	1		
15	63140261A	ドレインバルブ	1		



# DRAWING 20A - ナンバープレートホルダー [XST:AUS, EUR, GSO, ROK, TWN, TUR]

GROUP フレーム



TEL01621

# DRAWING 20A - ナンバープレートホルダー [XST:AUS, EUR, GSO, ROK, TWN, TUR]

GROUP フレーム

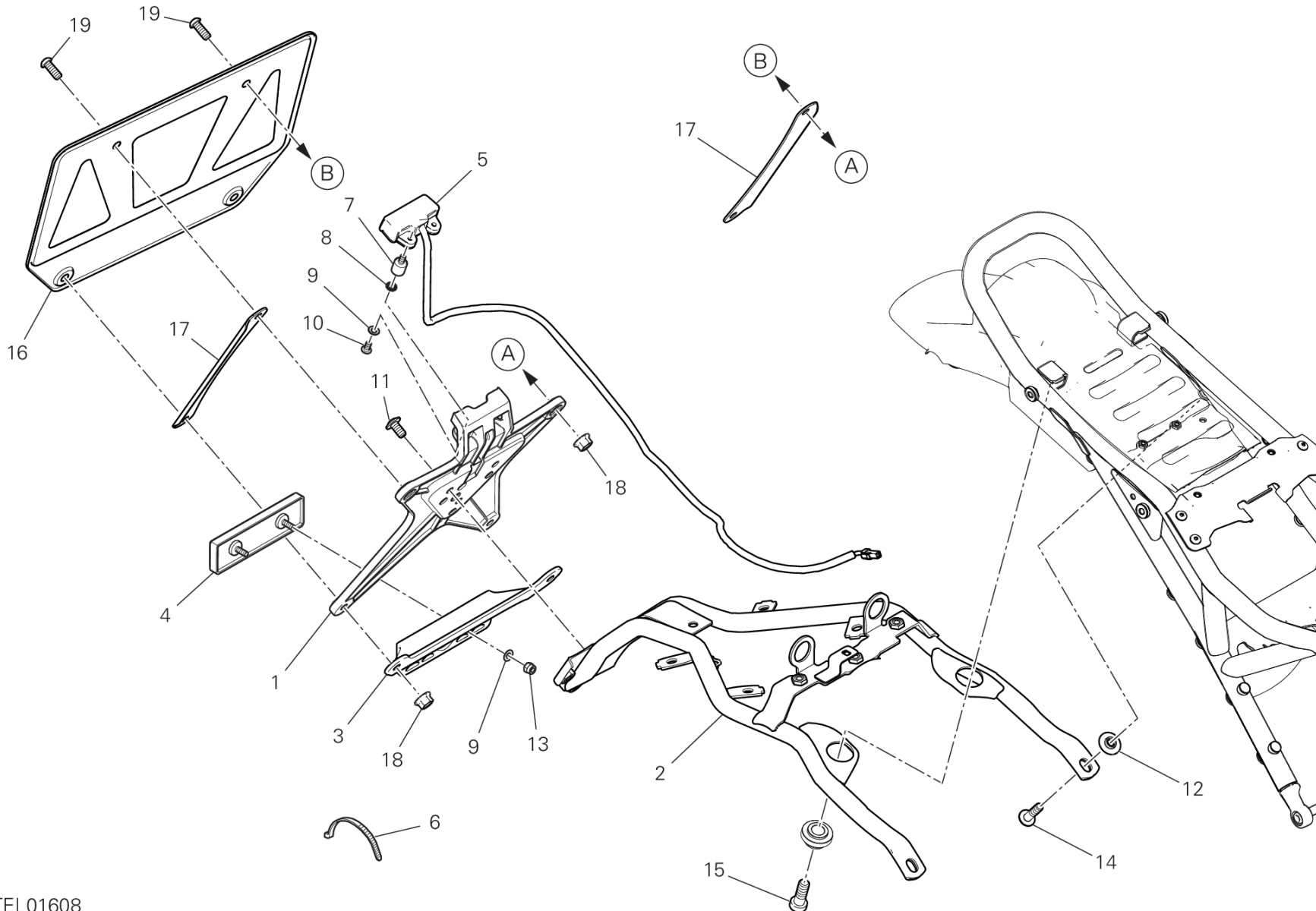


POS.	CODE	DESCRIPTION	QTY	VALIDITY	NOTES
1	56113371A	ナンバープレートホルダー	1		
2	56116451CA		1		
3	82719181A	ブラケット	1		
4	52910231A	リアリフレクター	1		
5	52510433D	ナンバープレートランプ	1		
6	74140381A	クランプ	6		
7	70010691A	耐震ダンパー	2		
8	85550021A	歯付きロックワッシャー	2		
9	85212511A	ワッシャー 4.5X9X0.5	4		
10	77550171A	スクリュー TBEI M4X8	2		
11	77240403C	スクリュー	3		
12	71610111AB	スペーサー	2		
13	74950011B	スプリングナット	2		
14	77240453C	スクリュー TBEIF M6X22 10.9	2		
15	77310071A	スクリュー	2		
16	8301B201A	ブラケット	2		
	8301B221A	ブラケット	2		Finland, Greece, Germany, Russia, Israel
17	77156678B	スクリュー TCEIF M6X20	4		
18	74810361A	ナット	4		



# DRAWING 20A - ナンバープレートホルダー [XST:JPN]

GROUP フレーム



TEL01608

DESERT X /23

035000023



## DRAWING 20A - ナンバープレートホルダー [XST:JPN]

GROUP フレーム

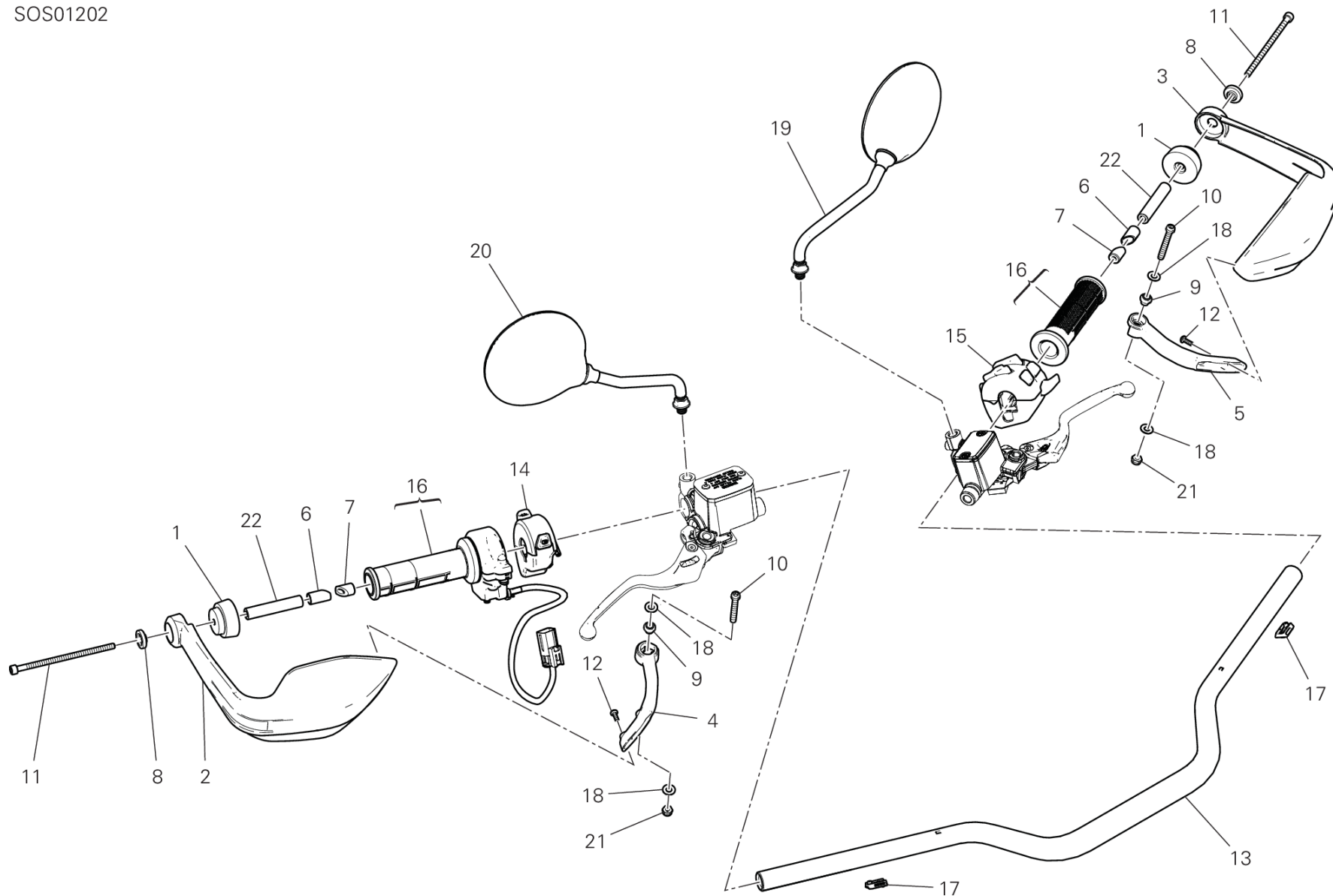


POS.	CODE	DESCRIPTION	QTY	VALIDITY	NOTES
1	56113371A	ナンバープレートホルダー	1		
2	56116451CA		1		
3	82719181A	ブラケット	1		
4	52910231A	リアリフレクター	1		
5	52510433D	ナンバープレートランプ	1		
6	74140381A	クランプ	6		
7	70010691A	耐震ダンパー	2		
8	85550021A	歯付きロックワッシャー	2		
9	85212511A	ワッシャー 4.5X9X0.5	4		
10	77550171A	スクリュー TBEI M4X8	2		
11	77240403C	スクリュー	3		
12	71610111AB	スペーサー	2		
13	74950011B	スプリングナット	2		
14	77240453C	スクリュー TBEIF M6X22 10.9	2		
15	77310071A	スクリュー	2		
16	56113381AA	PLATE	1		
17	8301B201A	ブラケット	2		
18	77156678B	スクリュー TCEIF M6X20	4		
19	74810361A	ナット	4		



# DRAWING 21A - ハンドルバー GROUP フレーム

SOS01202



# DRAWING 21A - ハンドルバー GROUP フレーム

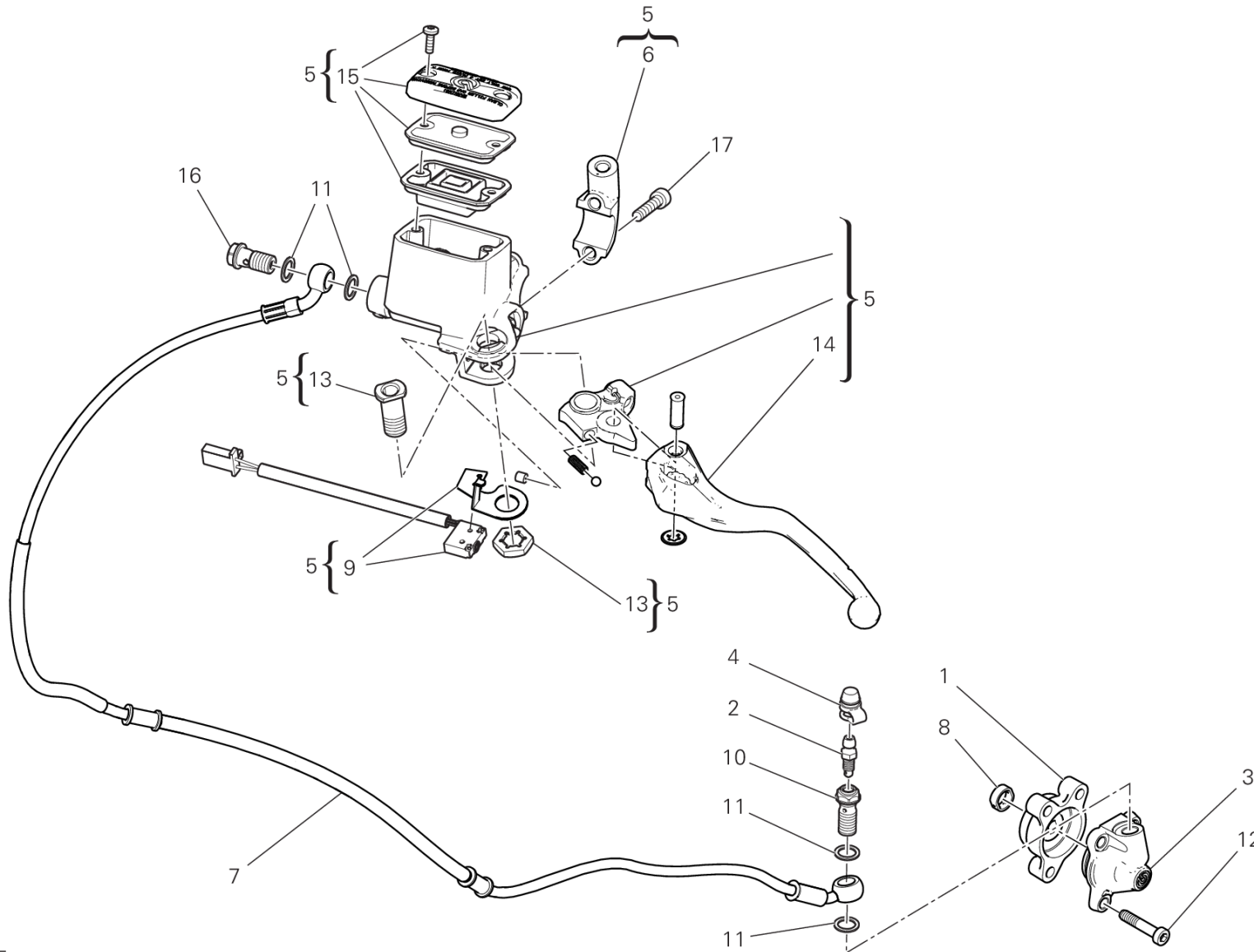


POS.	CODE	DESCRIPTION	QTY	VALIDITY	NOTES
1	15310311BA	ハンドルバー カウンターフェイス	2		
2	4601H921AA	右ハンドガード	1		
3	4601H931AA	左ハンドガード	1		
4	4601L901A	ハンドガードクランプ	1		
5	4601L911A	ハンドガードクランプ	1		
6	71011071A	ブッシュ	2		
7	71111301A	ブッシュ	2		
8	7131B281AA	スペーサー	2		
9	71115471AA	ブッシュ	2		
10	77150753B	スクリュー	2		
11	77150873B	スクリュー	2		
12	77440251A	スクリュー	4		
13	36016151AA	ハンドルバー	1		
14	65010461C	RIGHT SWITCH	1		
15	65110531C	LEFT SWITCH	1		
16	66020121B	スロットルコントロール	1		
17	83040071A	クリップ	2		
18	85240171A	ワッシャー	4		
19	52310731A	左ミラー	1		
20	52310721A	右ミラー	1		
21	74940041A	緩み止めナット M6	2		
22	7131E251AA	スペーサー	2		



# DRAWING 21B - CLUTCH CONTROL

GROUP フレーム



BRB00835

DESERT X /23

035000023

# DRAWING 21B - CLUTCH CONTROL

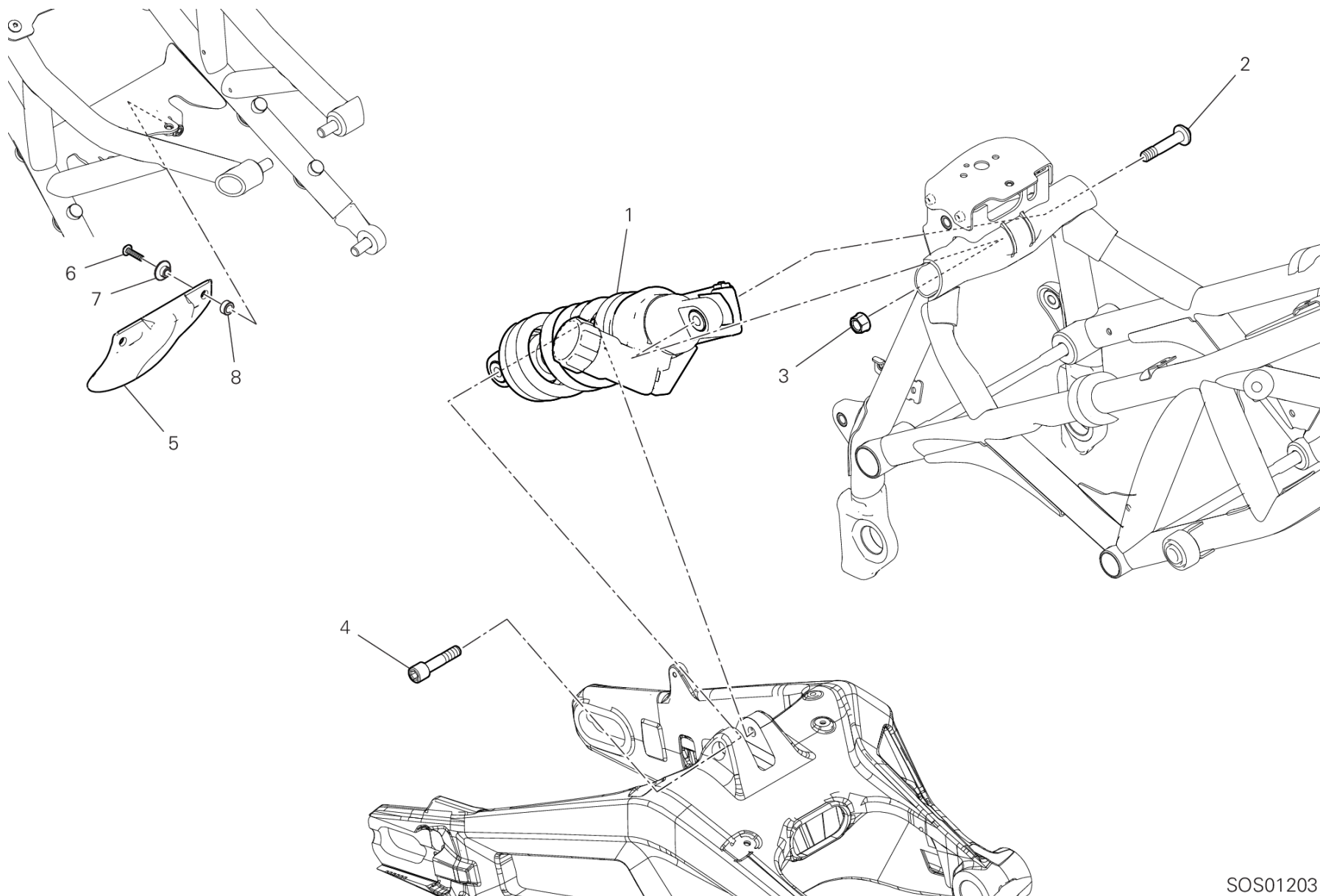
GROUP フレーム



POS.	CODE	DESCRIPTION	QTY	VALIDITY	NOTES
1	19510411D	スペーサー	1		
2	18710021A	ドレインバルブ	1		
3	19540081B	ピストンユニット	1		
4	61240052A	ダストガード	1		
5	63040981A	クラッチマスターシリンダー	1		
6	62640291A	クラッチマスターシリンダーブラケット	1		
7	63211131A	クラッチホース	1		
8	78811641C	ガスケット	1		
9	53910691A	MICROSWITCH	1		
10	77913971A	ブレーキホースジョイントスクリュー	1		
11	85250241A	ワッシャー 10X14X1	4		
12	77354898B	スクリュー TCEIR M6X30	3		
13	62640601A	レバーピン	1		
14	63140661A	クラッチレバー	1		
15	89340341A	キャップセット	1		
16	77913662AB	専用スクリュー	1		
17	77150693B	スクリュー	2		



# DRAWING 22A - リアショックアブソーバー GROUP フレーム



SOS01203

# DRAWING 22A - リアショックアブソーバー GROUP フレーム

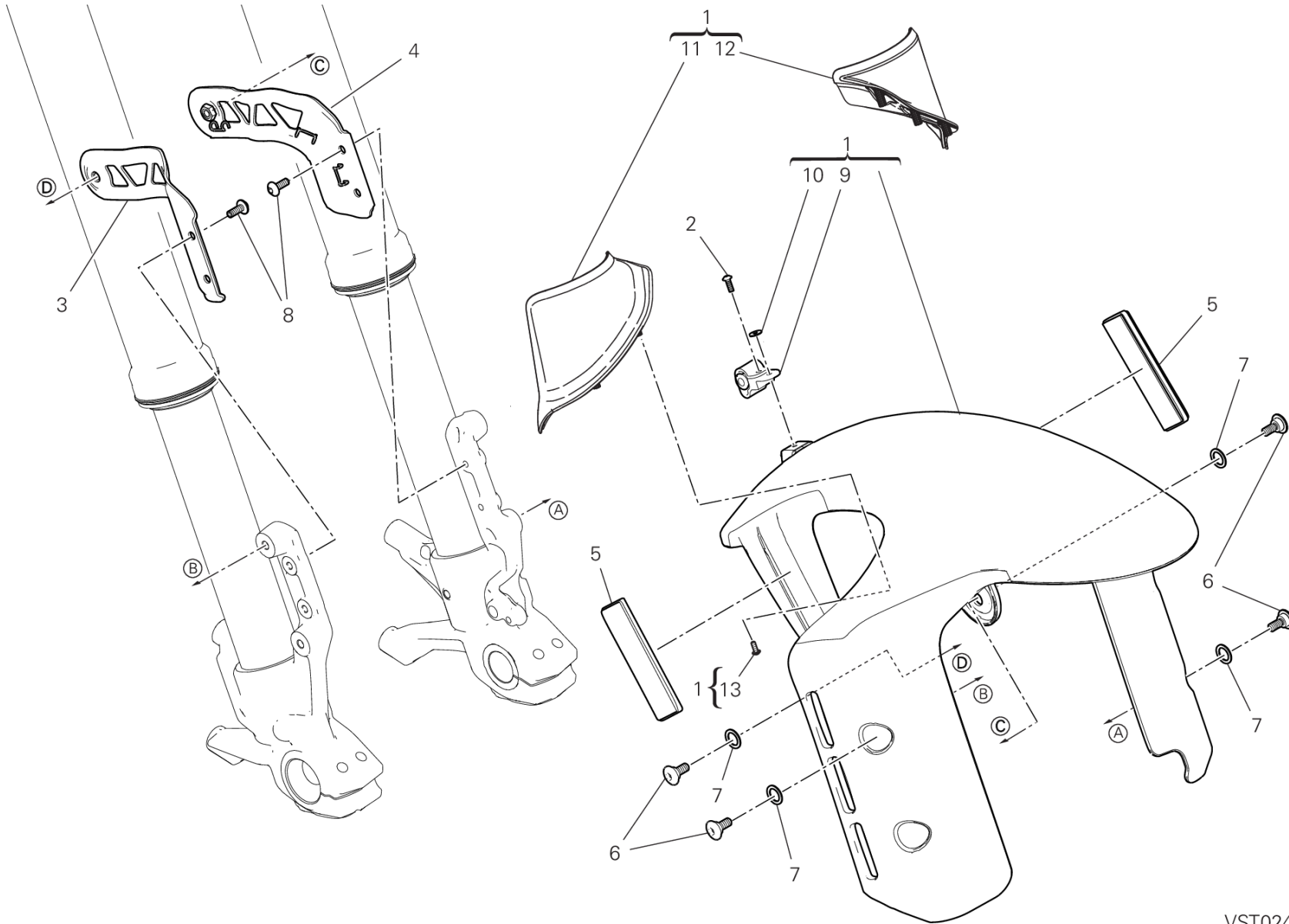


POS.	CODE	DESCRIPTION	QTY	VALIDITY	NOTES
1	36522091C	リアショックアブソーバー	1	XST:AUS,EUR,GSO,TUR	
	36522241C	リアショックアブソーバー	1	XST:JPN,ROK,TWN	
2	7791A991AA	専用スクリュー	1		
3	74850021A	ナット	2		
4	7791A561AC	専用スクリュー	1		
5	4601L921A	GUARD	1		
6	77244213B	スクリュー	2		
7	71614291AB		2		
8	71314111A	SPACER 5.2X16X5	2		



# DRAWING 23A - フロントマッドガード [XCO:NGWS]

GROUP フレーム



VST02437

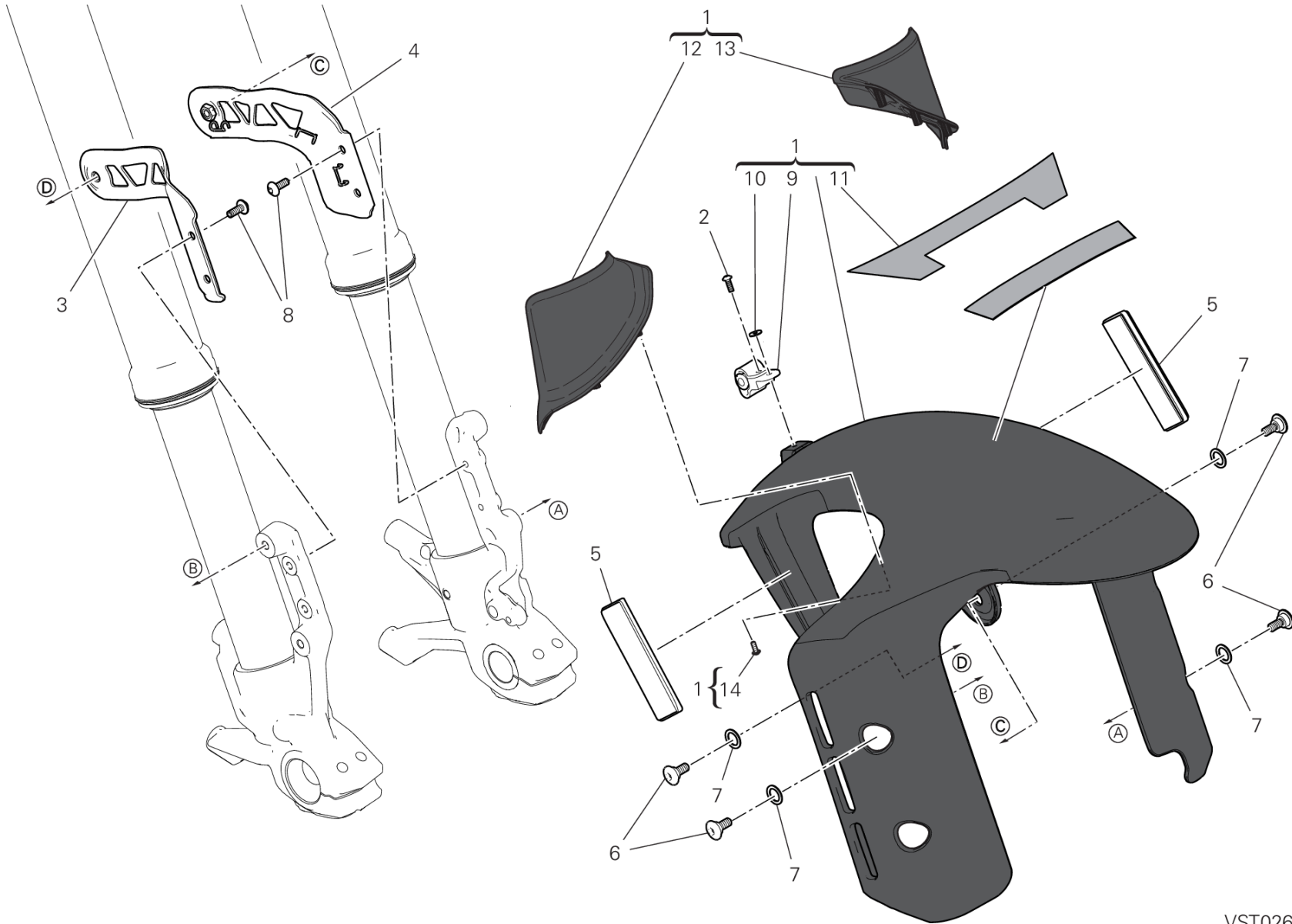


## DRAWING 23A - フロントマッドガード [XCO:NGWS]

GROUP フレーム



POS.	CODE	DESCRIPTION	QTY	VALIDITY	NOTES
1	56426911AA	フロントマッドガード	1		
2	77440101A	SCREW, TAPPING 3.5X10	1		
3	8301L461AA	右ブラケット	1		
4	8301L472AA	左ブラケット	1		
5	52910271A	REFLECTOR, ADHESIVE AMBER	2		
6	77914391C	スクリュー	6		
7	85611271A	ワッシャー	6		
8	77244183B	スクリュー	4		
9	85012091B	ホースガイド	1		
10	85210751B	ワッシャー 3.5X9X0.7	1		
11	4601P111A	右プロテクション	1		
12	4601P121A	左プロテクション	1		
13	77440621A		6		



VST02602

## DRAWING 23A - フロントマッドガード [XCO:MSG]

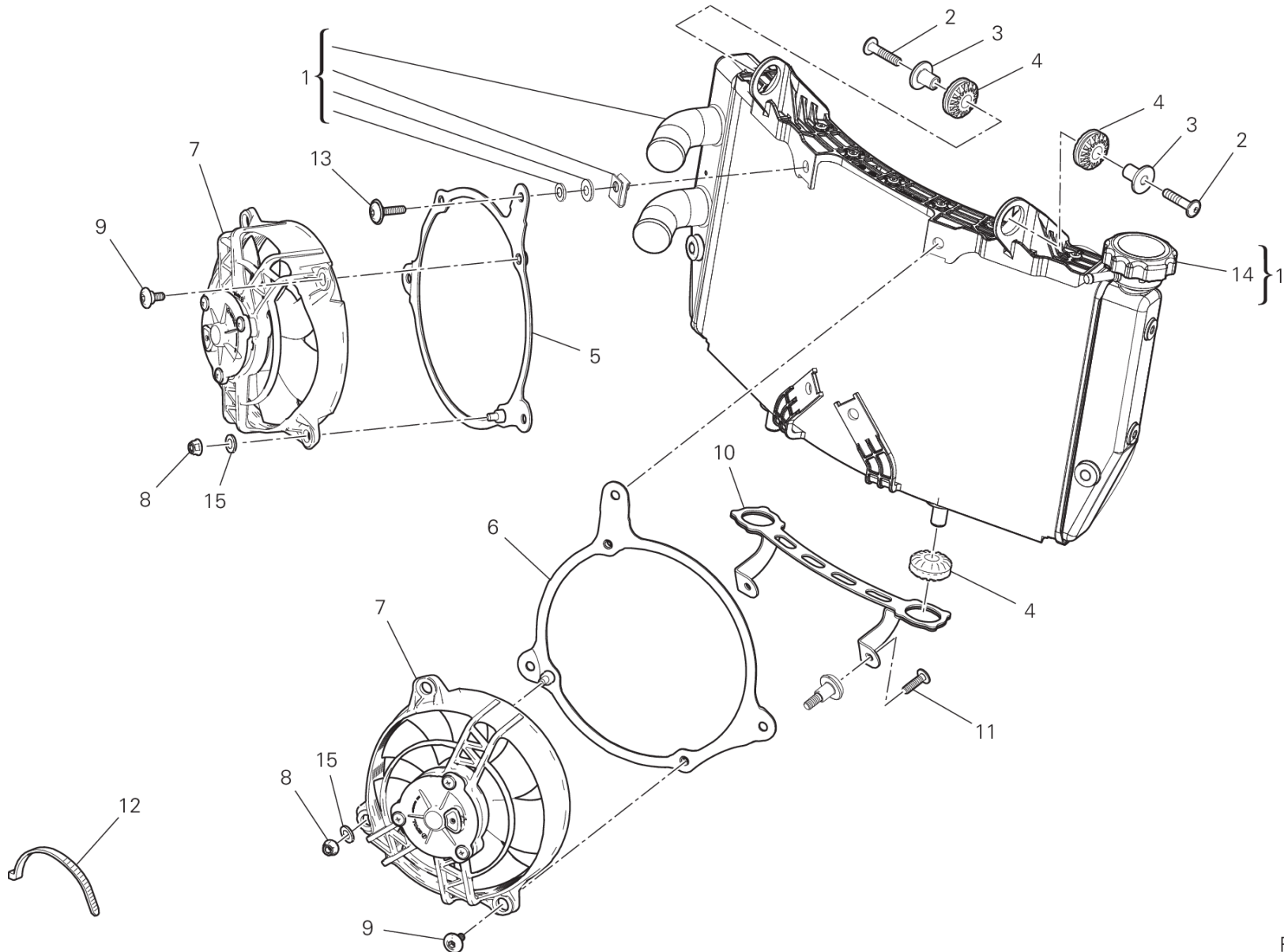
GROUP フレーム



POS.	CODE	DESCRIPTION	QTY	VALIDITY	NOTES
1	564P6831BB	フロントマッドガード	1		
2	77440101A	SCREW, TAPPING 3.5X10	1		
3	8301L461AA	右ブラケット	1		
4	8301L472AA	左ブラケット	1		
5	52910271A	REFLECTOR, ADHESIVE AMBER	2		
6	77914391C	スクリュー	6		
7	85611271A	ワッシャー	6		
8	77244183B	スクリュー	4		
9	85012091B	ホースガイド	1		
10	85210751B	ワッシャー 3.5X9X0.7	1		
11	4381F321A	デカール	1		
12	4601P111A	右プロテクション	1		
13	4601P121A	左プロテクション	1		
14	77440621A		6		



# DRAWING 24A - ウォータークーラー GROUP フレーム



RAF00777

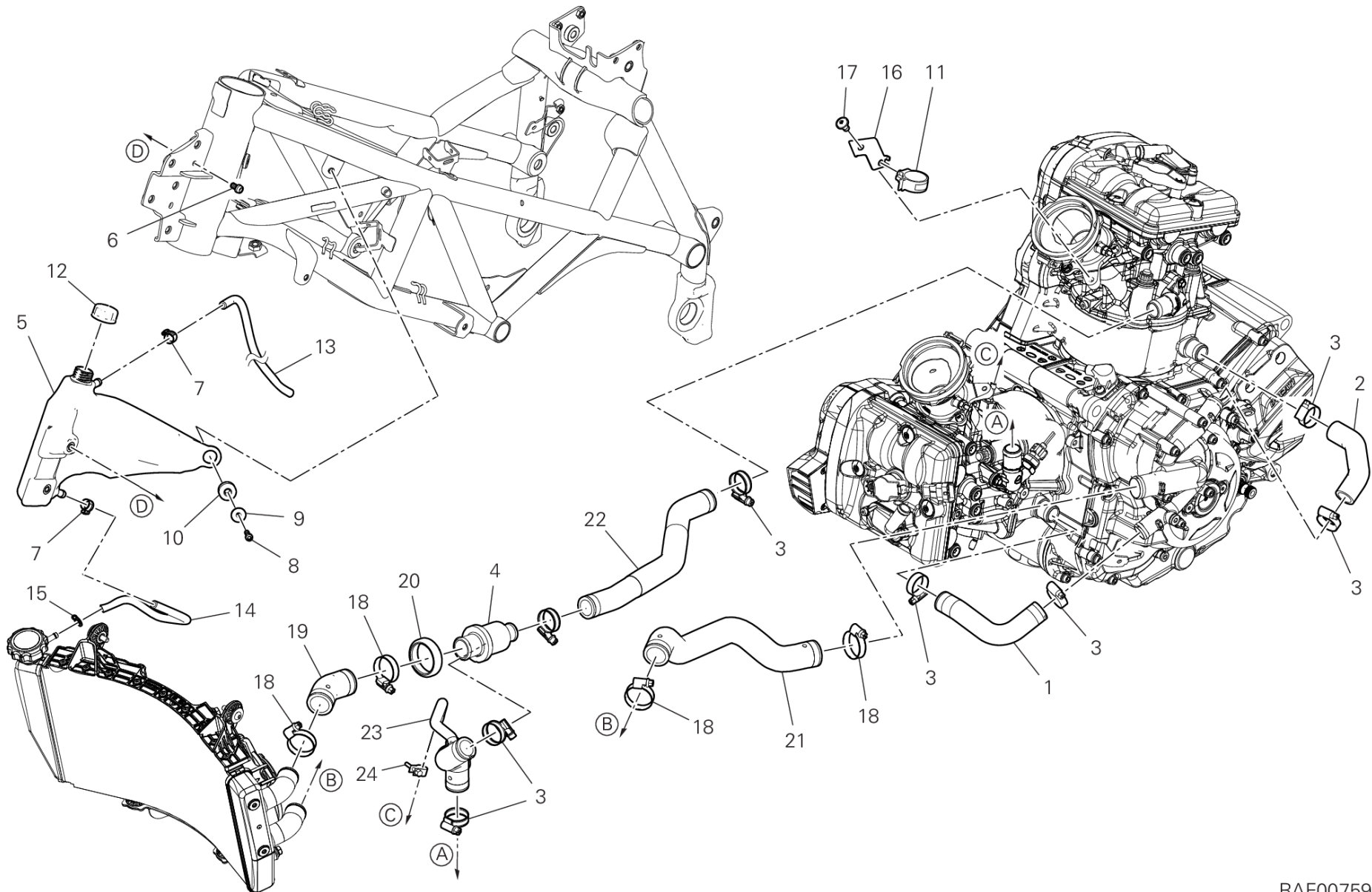
# DRAWING 24A - ウォータークーラー GROUP フレーム



POS.	CODE	DESCRIPTION	QTY	VALIDITY	NOTES
1	54841231C	ウォータークーラー	1		
2	77550191A	スクリュー	2		
3	71614191A	スペーサー 6.25X10X21	2		
4	76411361A	耐震ラバー	4		
5	8301C031AA	左ブラケット	1		
6	8301C021AA	右ブラケット	1		
7	55040381A	電動リックファン	2		
8	74810351B	ナット	2		
9	77214411BA	専用スクリュー	4		
10	8301B881AA	ロアブラケット	1		
11	77244173B	スクリュー	2		
12	74140381A	クランプ	2		
13	77240403CA	スクリュー M6X12	6		
14	89310231A	クーラーキャップ	1		
15	85250271A	ワッシャー 6.2X12X1	2		



# DRAWING 24B - クーリングシステム GROUP フレーム



RAF00759

# DRAWING 24B - クーリングシステム

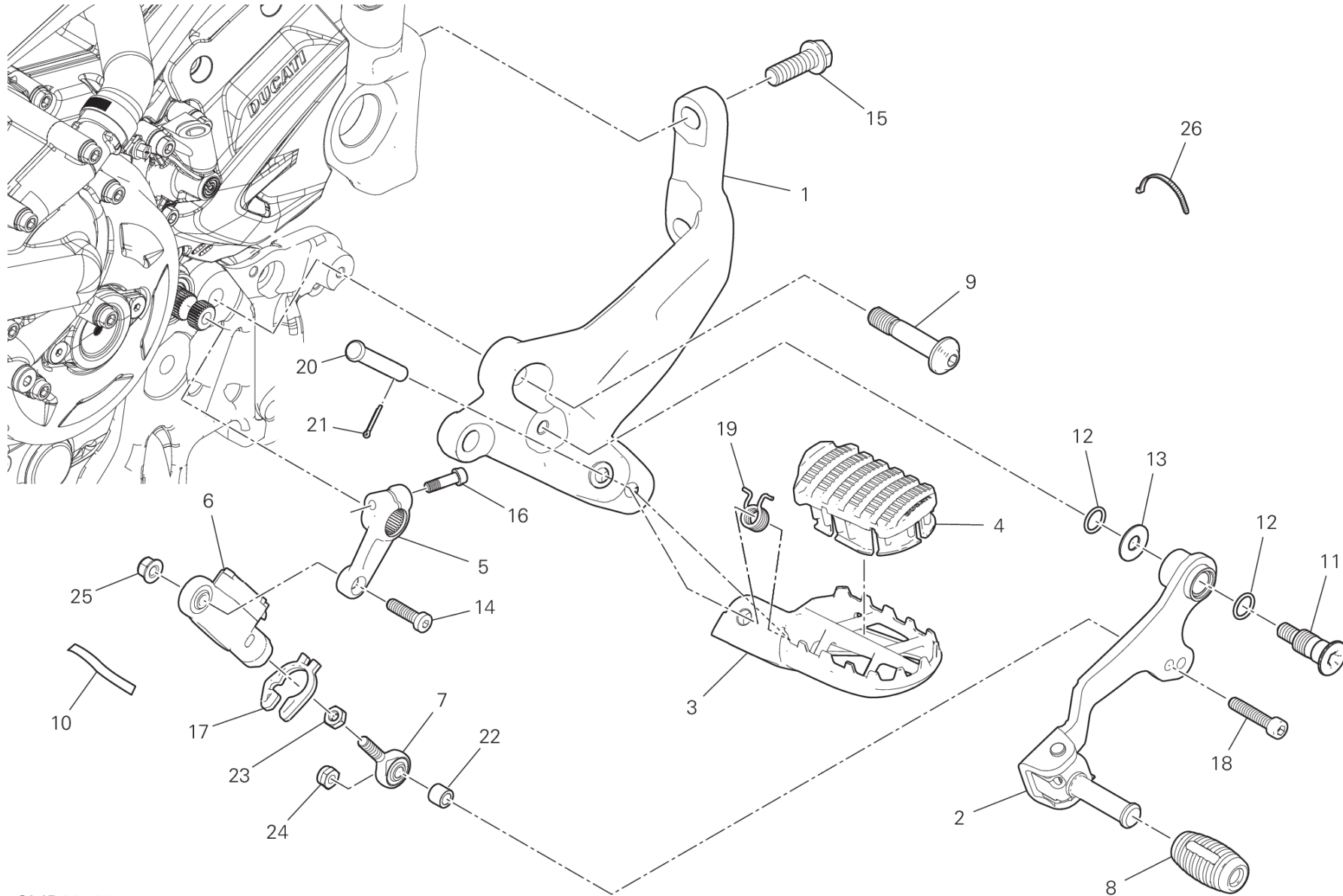
## GROUP フレーム



POS.	CODE	DESCRIPTION	QTY	VALIDITY	NOTES
1	80011852B	HOSE, HORIZONTAL CYLINDER WATER INLET	1		
2	80012481B	HOSE, VERTICAL CYLINDER WATER INLET	1		
3	74142581A	クランプ 16-27 MM	8		
4	55340111A	サーモスタット	1		
5	58511351A	エクспанションタンク	1		
6	77156623B	SCREW TCEIF M6X10 8.8	2		
7	74140651A	FASCETTA 11-7 MM	2		
8	77156438B	スクリュー	1		
9	71615151AA	スペーサー	1		
10	76411501A	ラバー	1		
11	75840641A	ホースガイド	1		
12	89310143A	エクспанションタンクキャップ	1		
13	93410511A	ブリードホース	1		
14	93410501A		1		
15	74140431A	クランプ	1		
16	8301L022AA	ブラケット	1		
17	77240403C	スクリュー	1		
18	74142591A	CLAMP 20-35 MM	4		
19	80018391A	HOSE COOLER/THERMOSTAT	1		
20	88111281A	THERMOSTAT PROTECTION RING	1		
21	80018421A		1		
22	80018401A	THERMOSTAT/PUMP HOSE VERTICAL	1		
23	80018411B	THERMOSTAT/PUMP HOSE HORIZONTAL	1		
24	74142501A	クランプ	1		



# DRAWING 25A - 左フットペグ GROUP フレーム



CMB00585



# DRAWING 25A - 左フットペグ

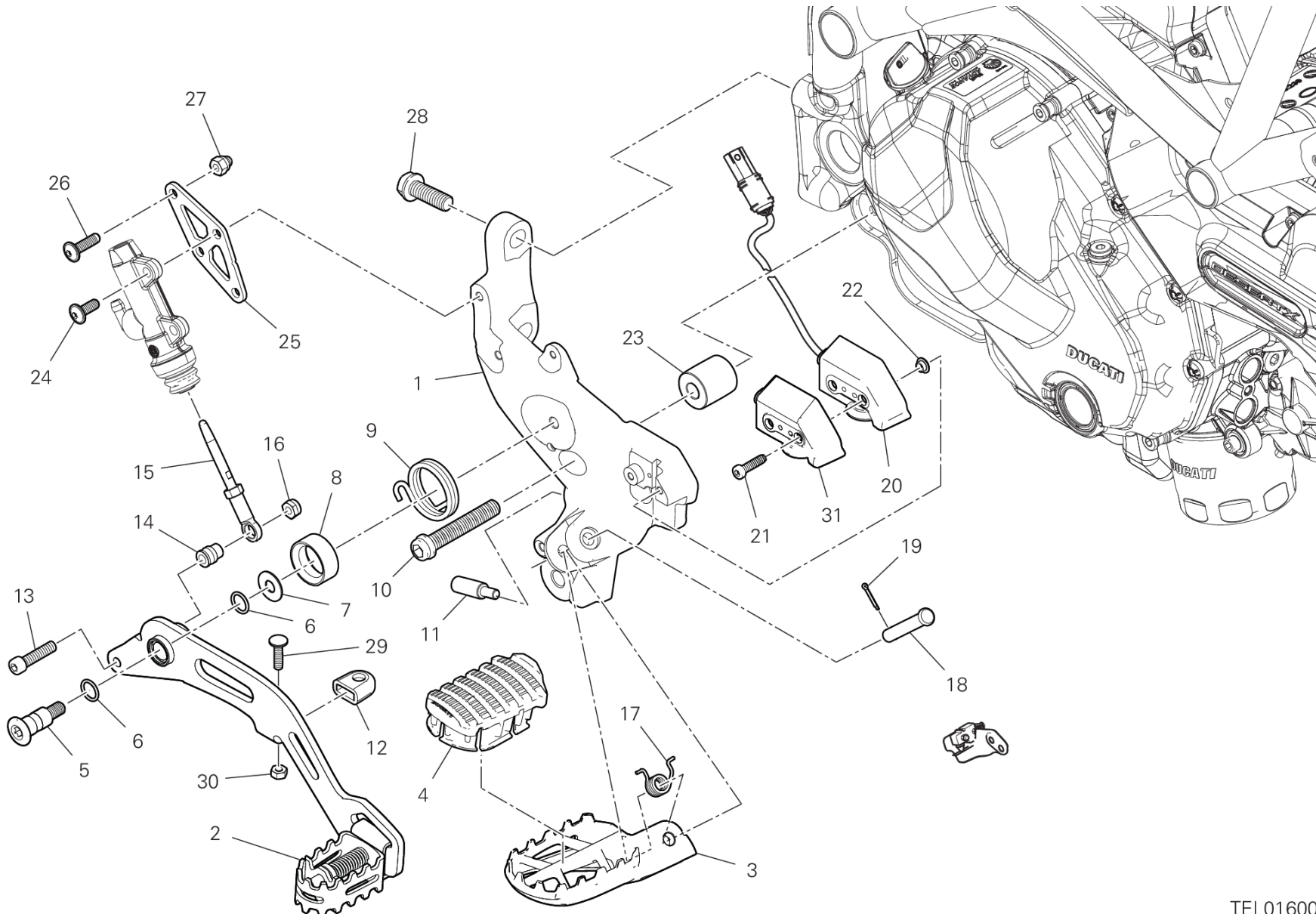
## GROUP フレーム



POS.	CODE	DESCRIPTION	QTY	VALIDITY	NOTES
1	82414131AA	L.H. FOOT PEG HOLDER PLATE	1		
2	45623541BA		1		
3	46411242AA	左フロントフットペグ	1		
4	76510322A	FOOT PEG RUBBER COVER L.H.	1		
5	45612372AA	GEAR CONTROL LEVER	1		
6	55215491E	Quick Shift	1		
7	84850021A	ボールジョイント	1		
8	76510171A	ラバー	1		
9	7791A991AA	専用スクリュー	2		
10	92611021A	PELLICOLA ADESIVA ANTIABRASIONE	1		
11	82111701CA	ペダルピン	1		
12	88641161A	Oリング	2		
13	85211511A	ワッシャー	1		
14	77156688B	スクリュー TCEIF	1		
15	7725164BG	スクリュー TEF M10X30	2		
16	77110191A	スクリュー TCEIF M6X20	1		
17	75811582AA	ケーブルガイド	1		
18	77110471A	スクリュー	1		
19	79916201AA	フットペグスプリング	1		
20	82119351AA	フットペグピン	1		
21	68540011A	コッターピン	1		
22	71616281AA	スペーサー	1		
23	74750101A	ナット M6	1		
24	74940041A	緩み止めナット M6	1		
25	74941118B	ナット M6	1		
26	74140381A	クランプ	1		



# DRAWING 25B - 右フットペグ GROUP フレーム



TEL01600

# DRAWING 25B - 右フットペグ

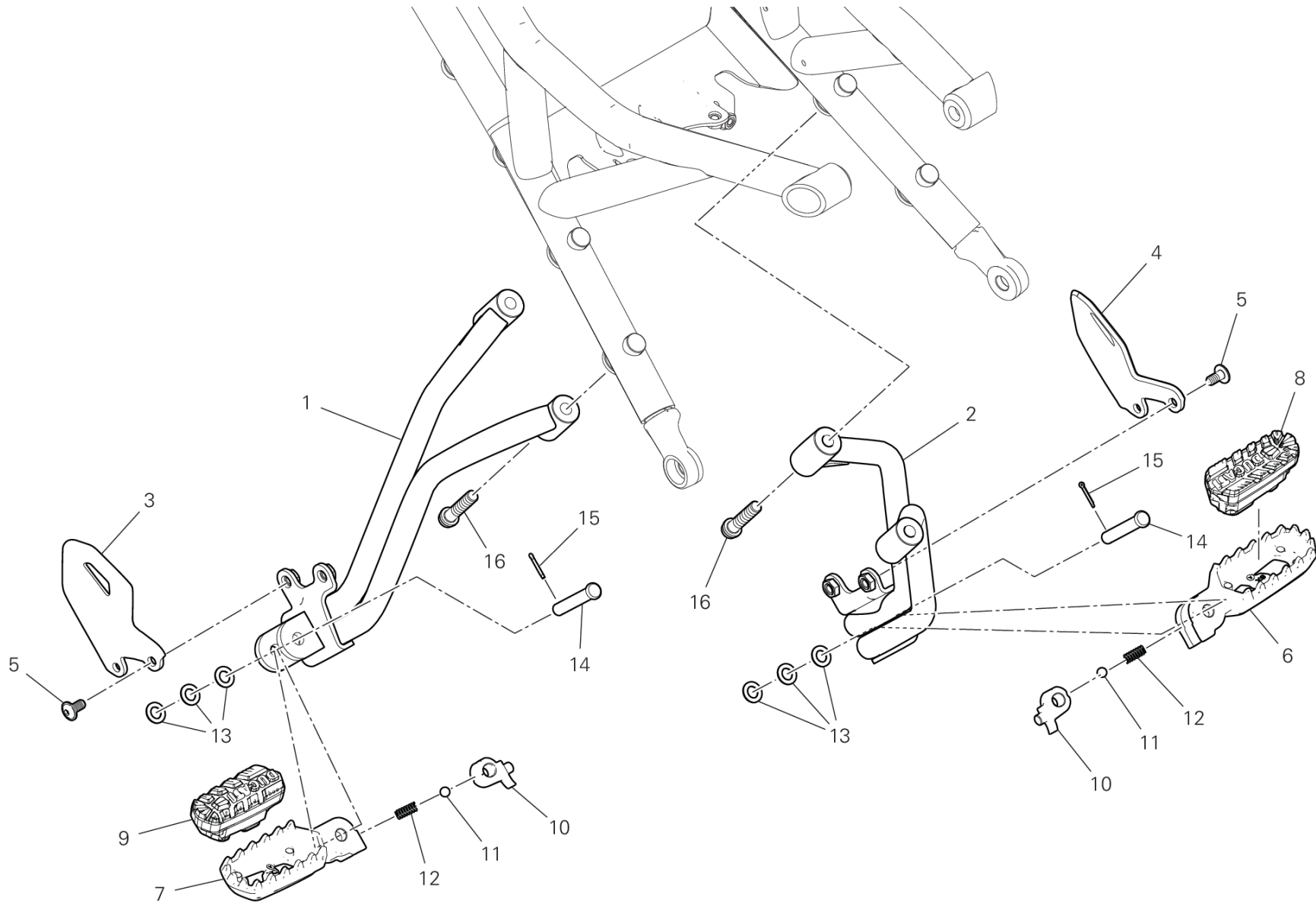
## GROUP フレーム



POS.	CODE	DESCRIPTION	QTY	VALIDITY	NOTES
1	82414141BA	R.H. FOOT PEG HOLDER PLATE	1		
2	45721181AA	BRAKE LEVER ASSEMBLY	1		
3	46411252AA	右フットペグ	1		
4	76510312A	FOOT PEG RUBBER COVER R.H.	1		
5	82111701CA	ペダルピン	1		
6	88641161A	Oリング	2		
7	85211511A	ワッシャー	1		
8	71210651B	ブッシュ	1		
9	79916461A	リターンスプリング	1		
10	77157628C	スクリュー	2		
11	7791C231BA	専用スクリュー	1		
12	86613471A	パッド	1		
13	77150708B	スクリュー	1		
14	82119651AA	ピン	1		
15	11723581A	ROD, PUSH	1		
16	74940041A	緩み止めナット M6	1		
17	79916201AA	フットペグスプリング	1		
18	82119351AA	フットペグピン	1		
19	68540011A	コッターピン	1		
20	53920931A	INTERUTTORE STOP	1		
21	77354743B	SCREW TCEIR M5X20 DIN6912 8.8	2		
22	71611521A	SPACER WITH COLLAR	2		
23	7131E581AA	フットペグスペーサー	2		
24	77240423C	スクリュー	2		
25	8301B991BA	ブラケット	1		
26	77240453C	スクリュー TBEIF M6X22 10.9	2		
27	74910021A	キャップナット M6	2		
28	7725164BG	スクリュー TEF M10X30	2		
29	7791C511AA	専用スクリュー	1		
30	74750031A	ナット M6	1		
31	4601M561A	COVER	1		



# DRAWING 25C - REAR FOOTREST GROUP フレーム



TEL01601

DESERT X /23

035000023

Page 132 / 196

SPARE PARTS CATALOGUE

19/09/2023

# DRAWING 25C - REAR FOOTREST

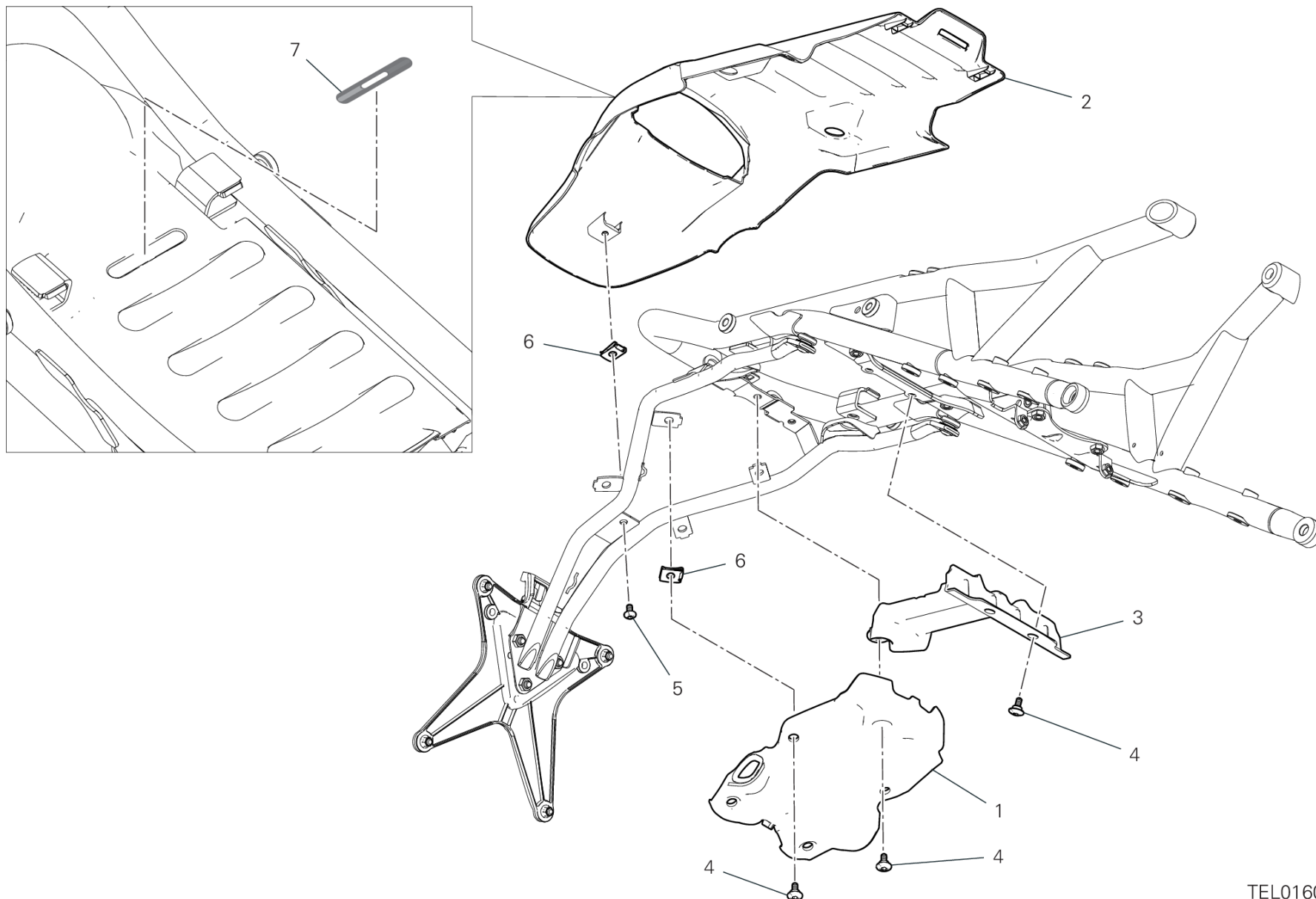
GROUP フレーム



POS.	CODE	DESCRIPTION	QTY	VALIDITY	NOTES
1	46510761BA	右リアフットレスト	1		
2	46510771BA	左リアフットレスト	1		
3	4601E941BA	HEEL GUARD R.H.	1		
4	4601E951BA	HEEL GUARD L.H.	1		
5	77240403C	スクリュー	4		
6	46411171AA	左フットペグ	1		
7	46411161AA	右フットペグ	1		
8	76510251A	FOOT PEG COVER	1		
9	76510241A	FOOT PEG COVER	1		
10	69610251A	SPRING RETAINER	2		
11	84740021A	ボール	2		
12	79910241B	スプリング	2		
13	85211561A	スプリングワッシャー 8.1X14X1	6		
14	82119351AA	フットペグピン	2		
15	68540011A	コッターピン	2		
16	7715128BG	スクリュー	4		



# DRAWING 26A - リアマッドガード [XCO:NGWS] GROUP フレーム

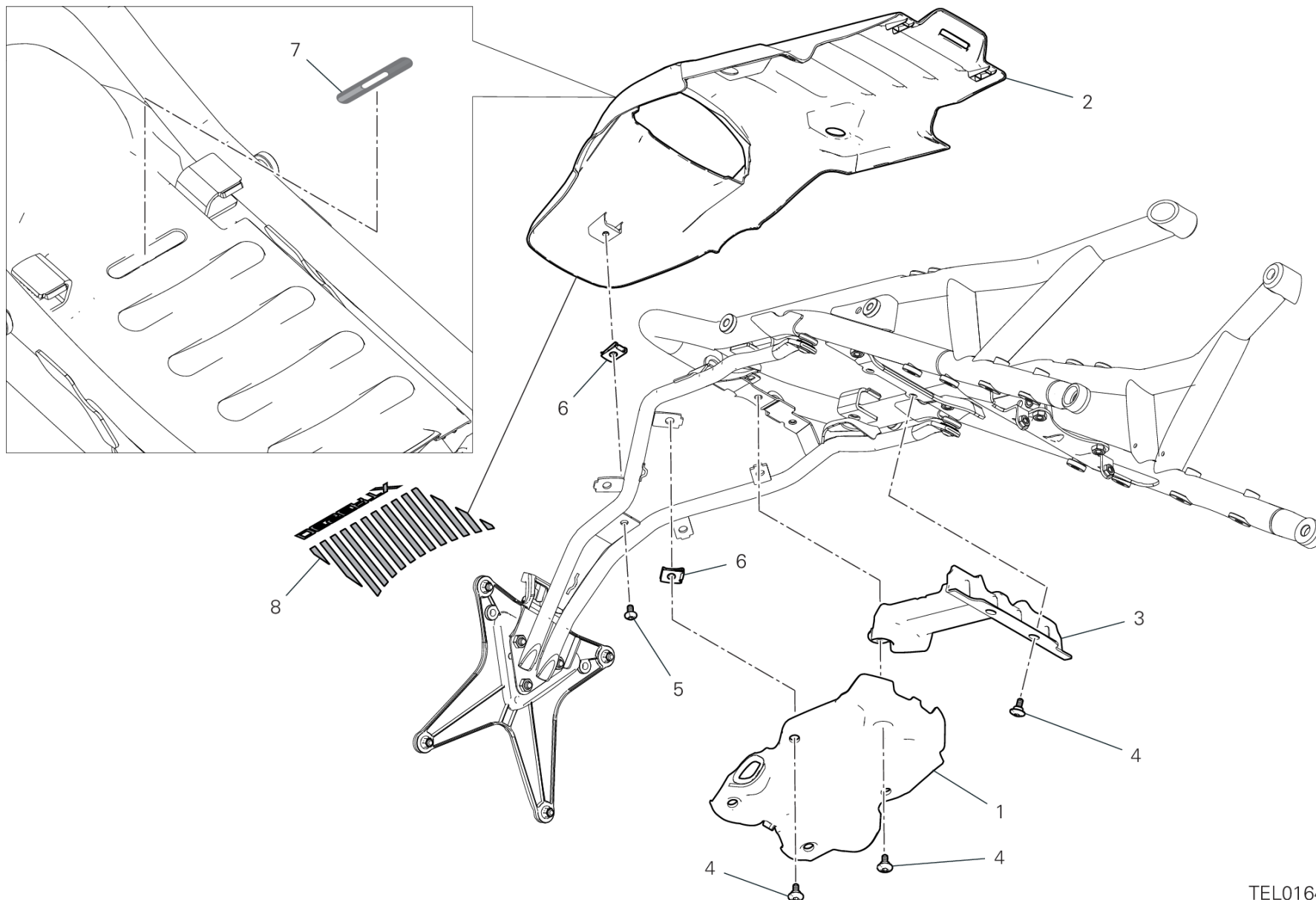


# DRAWING 26A - リアマッドガード [XCO:NGWS]

## GROUP フレーム



POS.	CODE	DESCRIPTION	QTY	VALIDITY	NOTES
1	56511421A	REAR LOWER MUDGUARD	1		
2	565P1411AA	リアマッドガード	1		
3	4601M341A	COVER	1		
4	77214411BA	専用スクリュー	7		
5	77240253C	スクリュー	1		
6	85044691A	クイックファスナー	5		
7	4381G371A	ITA FLAG STICKER	1		



TEL01643



# DRAWING 26A - リアマッドガード [XCO:MSG]

## GROUP フレーム

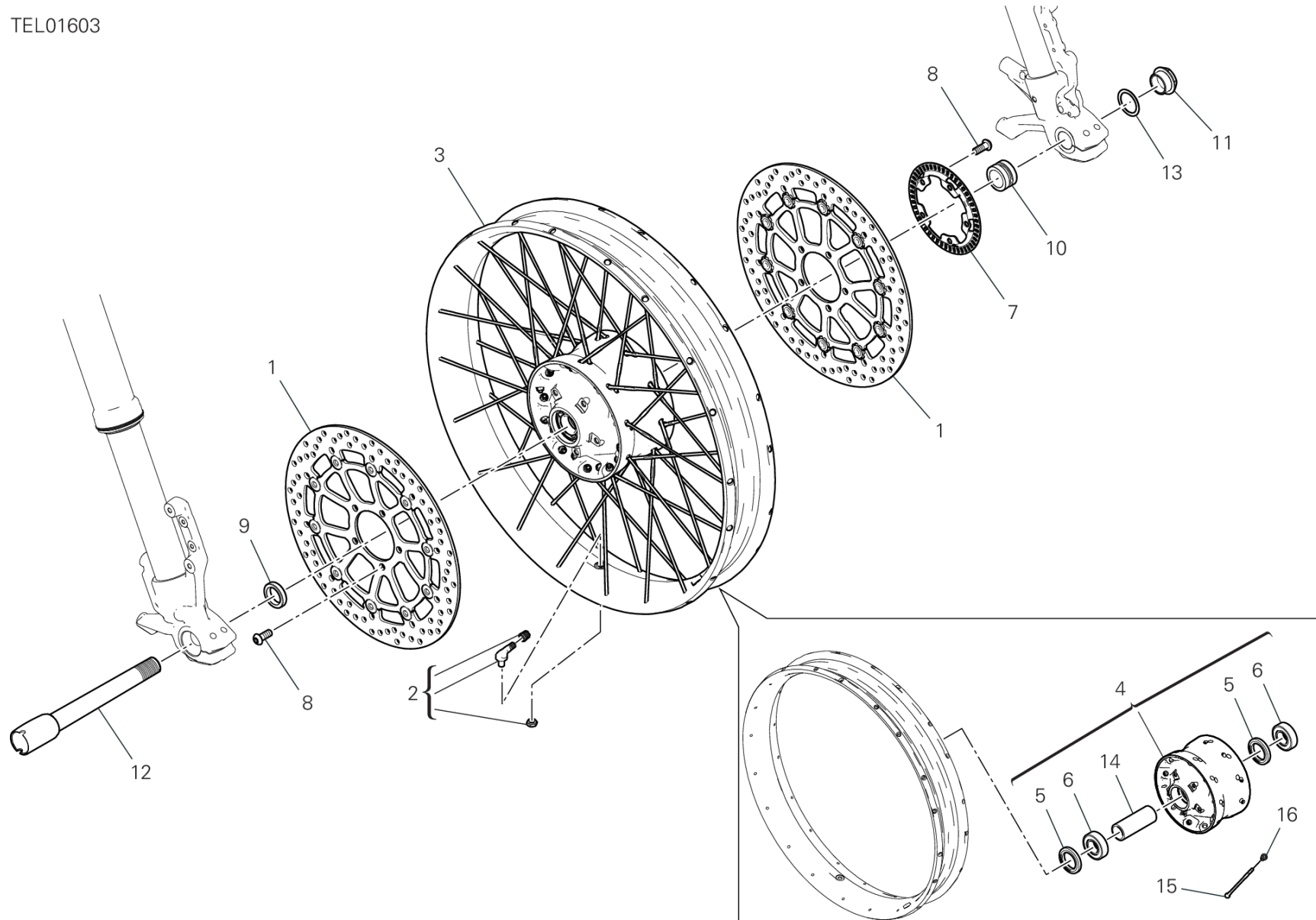


POS.	CODE	DESCRIPTION	QTY	VALIDITY	NOTES
1	56511421A	REAR LOWER MUDGUARD	1		
2	565P1411AB	リアマッドガード	1		
3	4601M341A	COVER	1		
4	77214411BA	専用スクリュー	7		
5	77240253C	スクリュー	1		
6	85044691A	クイックファスナー	5		
7	4381G371A	ITA FLAG STICKER	1		
8	4381F331A	デカール	1		



# DRAWING 27A - フロントホイール GROUP フレーム

TEL01603



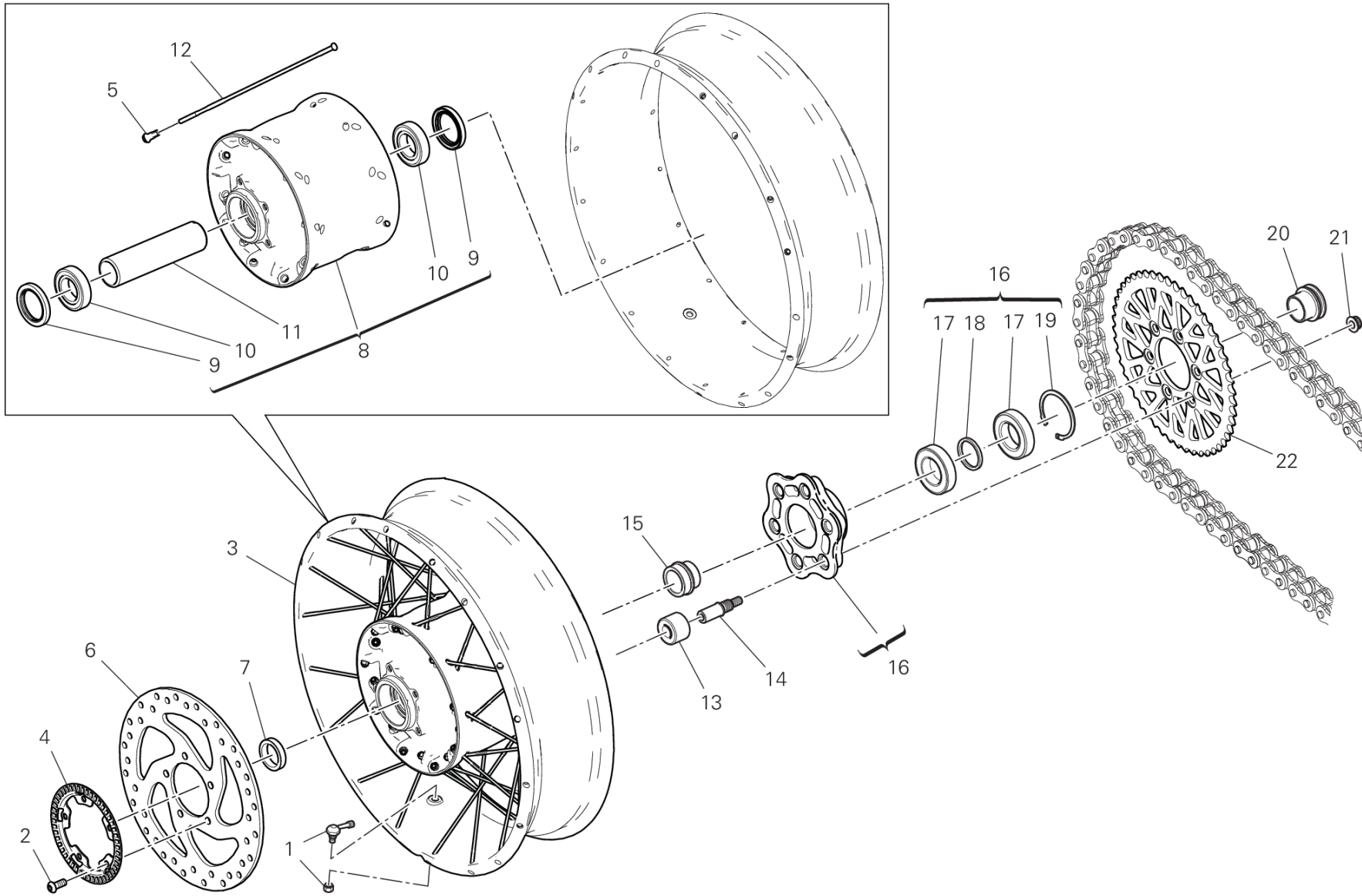
# DRAWING 27A - フロントホイール GROUP フレーム



POS.	CODE	DESCRIPTION	QTY	VALIDITY	NOTES
1	49241551A	フロントブレーキディスク	2		
2	49720071AC	チューブレスタイヤバルブ	1		
3	50122752AA		1		
4	16220881BA	フロントホイールハブ	1		
5	93041501A	オイルシール	2		
6	70250621A	ベアリング	2		
7	504Z0381AA	PHONIC WHEEL	1		
8	72010513C	スクリュー	10		
9	71311961A	右スペーサー	1		
10	71311973A	左スペーサー	1		
11	74810651A	ナット	1		
12	81910601BA	フロントホイールシャフト	1		
13	85212221A	ワッシャー	1		
14	71410941A	ベアリングインナースペーサー	1		
15	49610141B	ホイールスポーク	40		
16	81510411AA	スポークニップル	40		



# DRAWING 28A - リアホイール GROUP フレーム



TEL01604

# DRAWING 28A - リアホイール GROUP フレーム

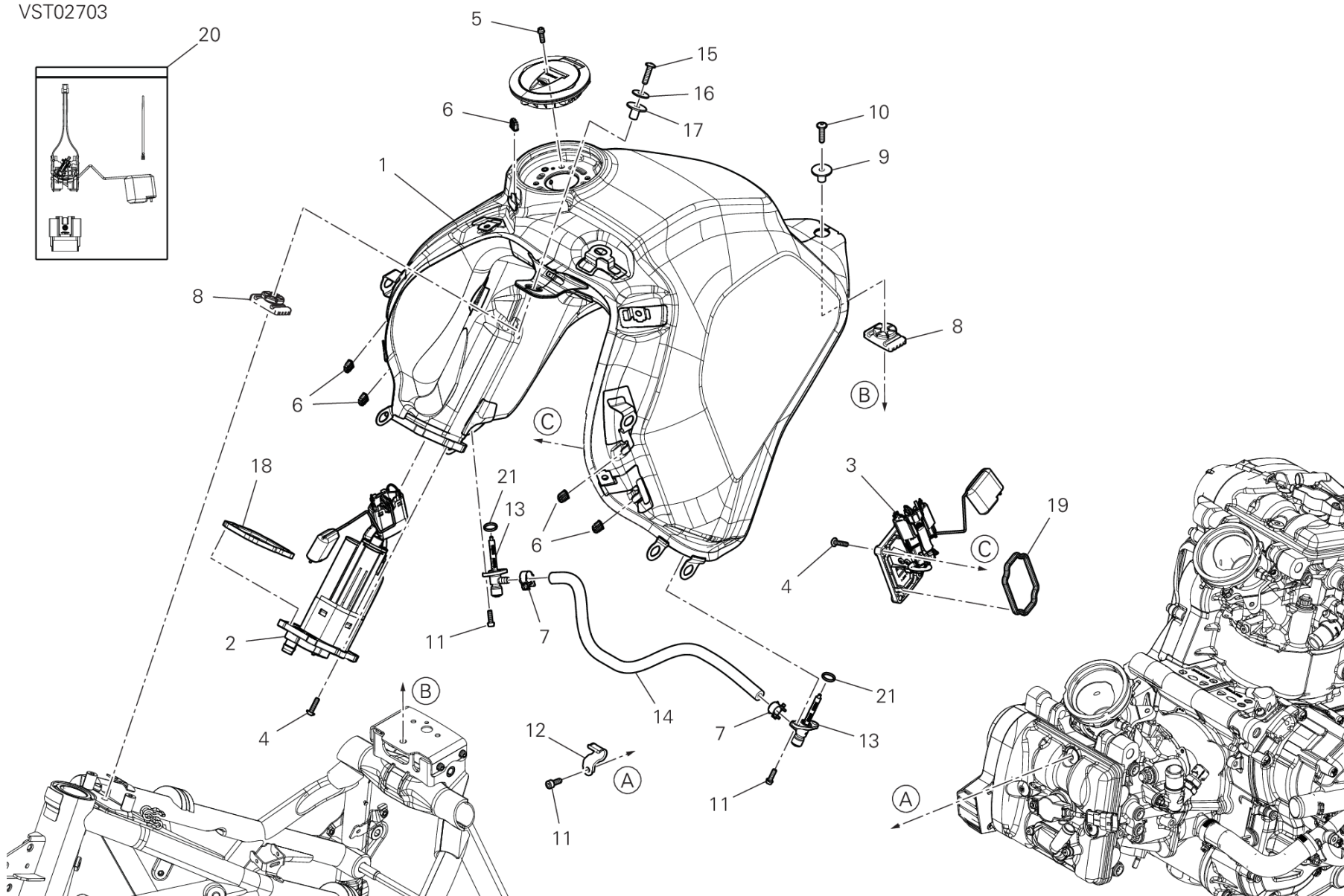


POS.	CODE	DESCRIPTION	QTY	VALIDITY	NOTES
1	49720071AC	チューブレスタイヤバルブ	1		
2	72010513C	スクリュー	5		
3	50222452AA		1		
4	504Z0381AA	PHONIC WHEEL	1		
5	81510411AA	スポークニップル	36		
6	49241531A	リアブレーキディスク	1		
7	71312051A	ベアリングインナースペーサー	1		
8	16220892BA	MOZZO POSTERIORE	1		
9	93040391A	オイルシール	2		
10	70250681A	ベアリング	2		
11	71411381A	インナースペーサー	1		
12	49610131A	ホイールスポーク	36		
13	70010591A	ストラップガードラバー	6		
14	82114741AA	ストラップガードピン	6		
15	7131A371AA	スペーサー	1		
16	16022501A	DRUM, SPROCKET MOUNTING ASSY	1		
17	70240381A	ベアリング	2		
18	71311841A	インナースペーサー	1		
19	88440061A	サークリップ	1		
20	7131A361AA	リアスプロケットスペーサー	1		
21	74810461A	フランジナット M10X1	6		
22	49417021AA		1		



# DRAWING 29A - フューエルタンク [XCO:NGWS] GROUP フレーム

VST02703



## DRAWING 29A - フューエルタンク [XCO:NGWS]

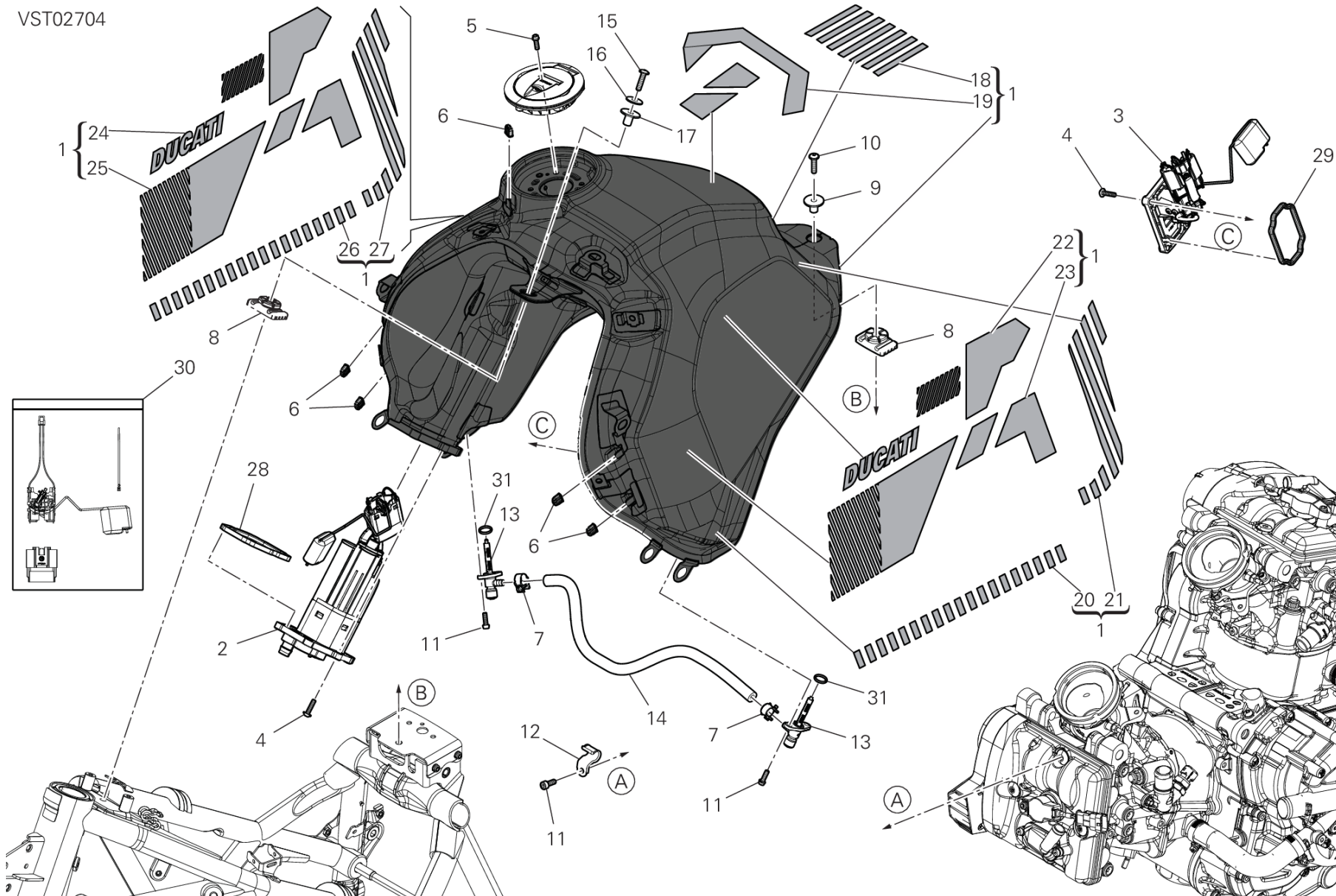
## GROUP フレーム



POS.	CODE	DESCRIPTION	QTY	VALIDITY	NOTES
1	58613091FA	フューエルタンク	1		
2	16024421B	フューエルポンプ	1		
3	59210321B	燃料レベルセンサー	1		
4	77244213B	スクリュー	10		
5	77156418B	スクリュー TCEIF M5X16	4		
6	76411891A	PROTECTION SHEATH	5		
7	74142121A	クランプ	2		
8	86612561A	パッド	2		
9	71615611AA	スペーサー	1		
10	77240463C	VITE TBEIF	1		
11	77150638B	スクリュー TCEI M6X12	5		
12	8301B831AA	ブラケット	1		
13	58840232A	フューエルコック	2		
14	59019111A	ホース	1		
15	77244398BA	スクリュー	1		
16	85215181A	ワッシャー	1		
17	71616401A	スペーサー	1		
18	69929221A	ガスケット	1		
19	69929751A	ガスケット	1		
20	42520091A		1		
21	88642741A	O-RING	2		



VST02704





# DRAWING 29A - フューエルタンク [XCO:MSG]

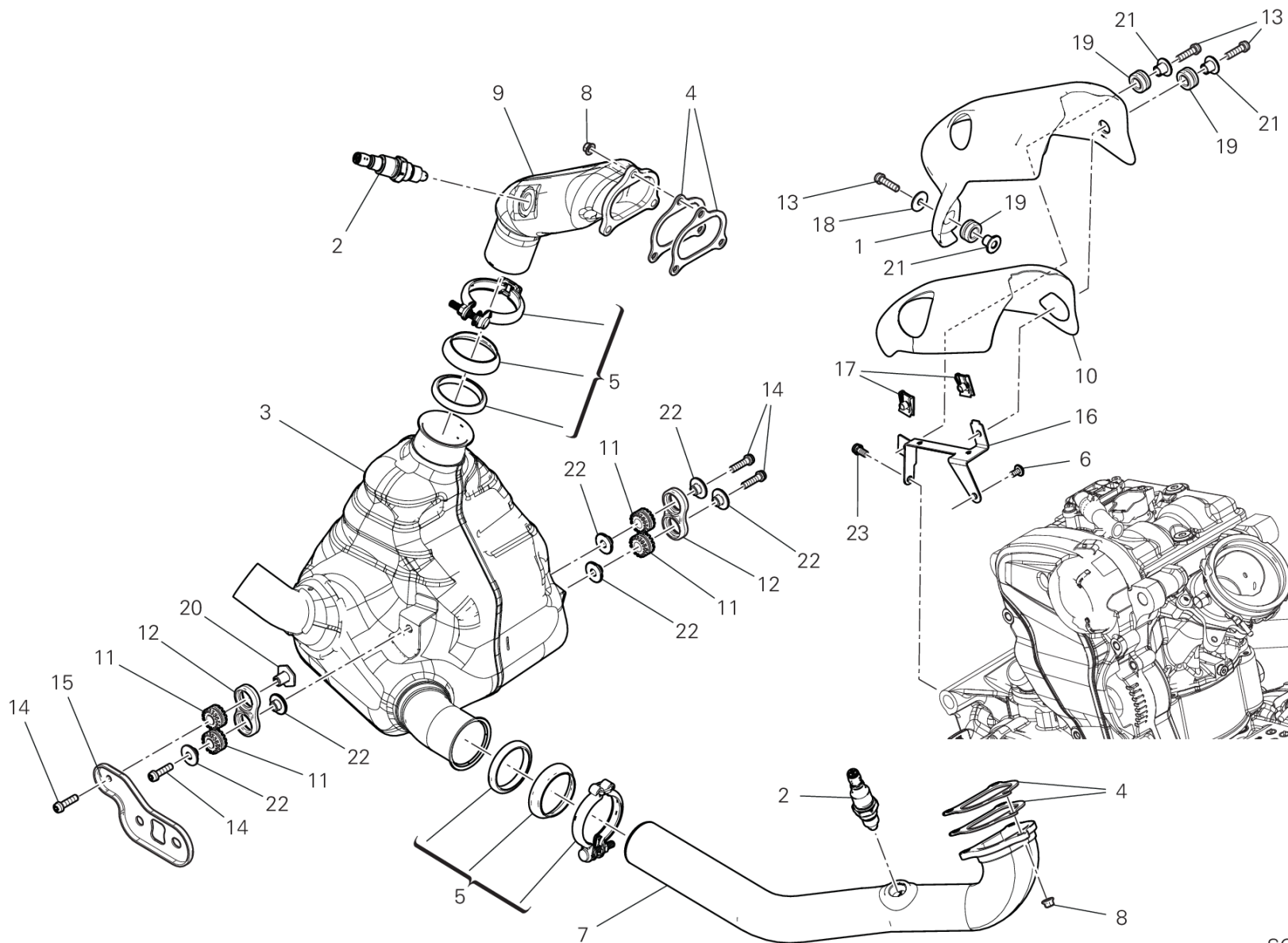
## GROUP フレーム



POS.	CODE	DESCRIPTION	QTY	VALIDITY	NOTES
1	58613091FB	フューエルタンク	1		
2	16024421B	フューエルポンプ	1		
3	59210321B	燃料レベルセンサー	1		
4	77244213B	スクリュー	10		
5	77156418B	スクリュー TCEIF M5X16	4		
6	76411891A	PROTECTION SHEATH	5		
7	74142121A	クランプ	2		
8	86612561A	パッド	2		
9	71615611AA	スペーサー	1		
10	77240463C	VITE TBEIF	1		
11	77150638B	スクリュー TCEI M6X12	5		
12	8301B831AA	ブラケット	1		
13	58840232A	フューエルコック	2		
14	59019111A	ホース	1		
15	77244398BA	スクリュー	1		
16	85215181A	ワッシャー	1		
17	71616401A	スペーサー	1		
18	4381G861A	UPPER TANK DECAL	1		
19	4381G921A	UPPER TANK DECAL	1		
20	4381G801A		1		
21	4381G811A		1		
22	4381G831A		1		
23	4381G821A		1		
24	4381G851A		1		
25	4381G841A		1		
26	4381G781A		1		
27	4381G791A		1		
28	69929221A	ガasket	1		
29	69929751A	ガasket	1		
30	42520091A		1		
31	88642741A	O-RING	2		



# DRAWING 30A - エキゾースマニホールド GROUP フレーム



SCR00402

# DRAWING 30A - エキゾースマニホールド GROUP フレーム



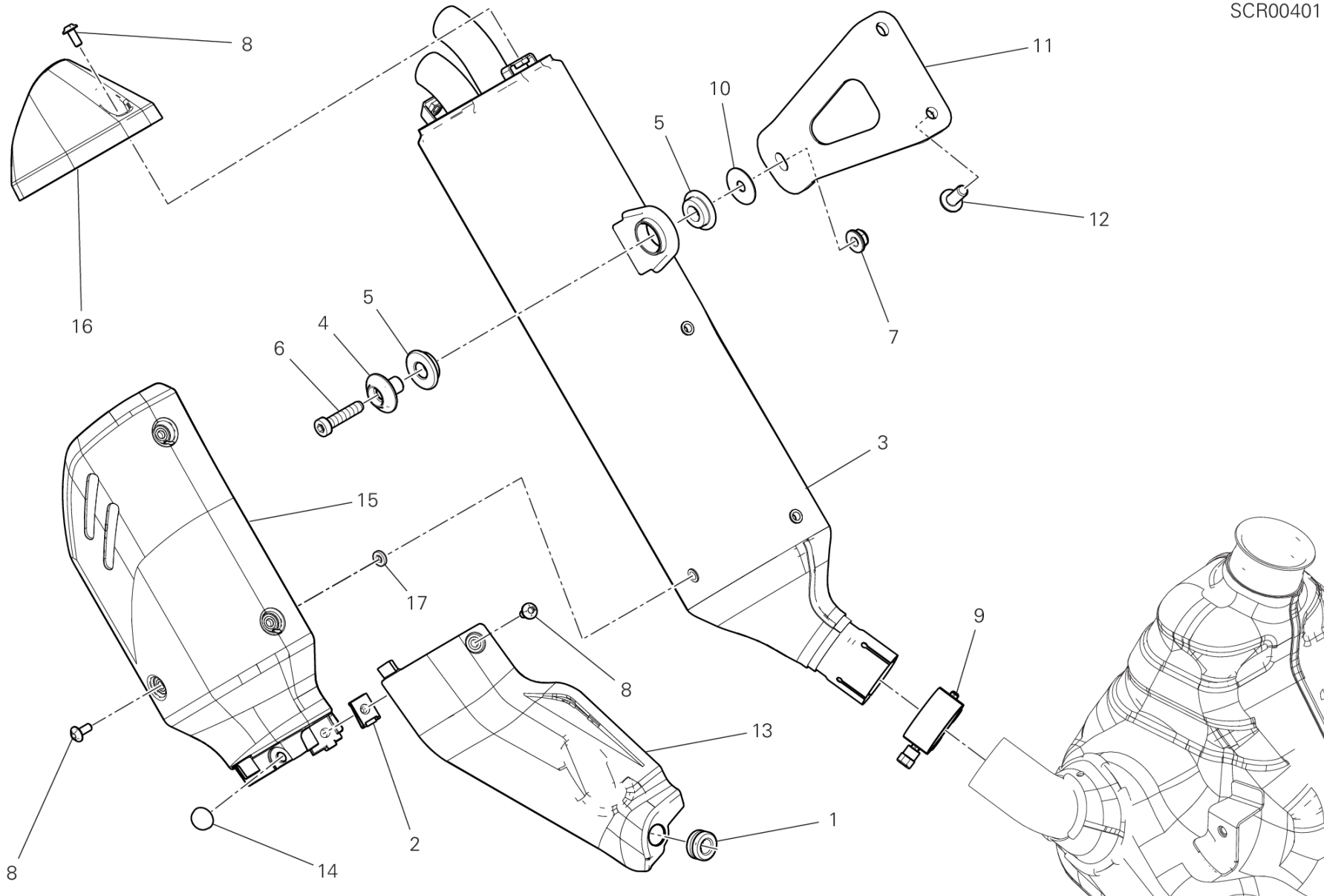
POS.	CODE	DESCRIPTION	QTY	VALIDITY	NOTES
1	46111121B	HEAT GUARD VERTICAL	1		
2	55214491B	ラムダセンサー	2		
3	57212122C	PRESILENCER	1	XST:AUS	
	57212151A	PRESILENCER	1	XST:EUR,JPN,GSO,ROK,TWN,TUR	
4	79010151A	エキゾーストガスカート	4		
5	575P0071A	エキゾーストジョイントキット	2		
6	77244163B	スクリュー TBEI M5X10	1		
7	57015182C	水平ヘッドエキゾーストパイプ	1		
8	74810361A	ナット	6		
9	57115142A	バーチカルヘッドエキゾーストパイプ	1		
10	4601L322A	HEAT GUARD	1		
11	76410241A	耐震ラバー	4		
12	57610671A	サイレンサーマウント	2		
13	77156683B	スクリュー	3		
14	77156688B	スクリュー TCEIF	4		
15	8301I951AA	サイレンサーマウントブラケット	1		
16	8301L102BA	ヒートガードマウントブラケット	1		
17	85040381A	クイックファスナー	2		
18	85211671B	ワッシャー 6,2x20x1,5	1		
19	76412101B	ラバー	3		
20	71011491A	ブッシュ	1		
21	71610221BB	スペーサー 6,5X10X9,5	3		
22	71614141A	スペーサー 6,25X10X5,75	6		
23	77156623B	SCREW TCEIF M6X10 8.8	1		



# DRAWING 30B - EXHAUST SILENCER

GROUP フレーム

SCR00401



# DRAWING 30B - EXHAUST SILENCER

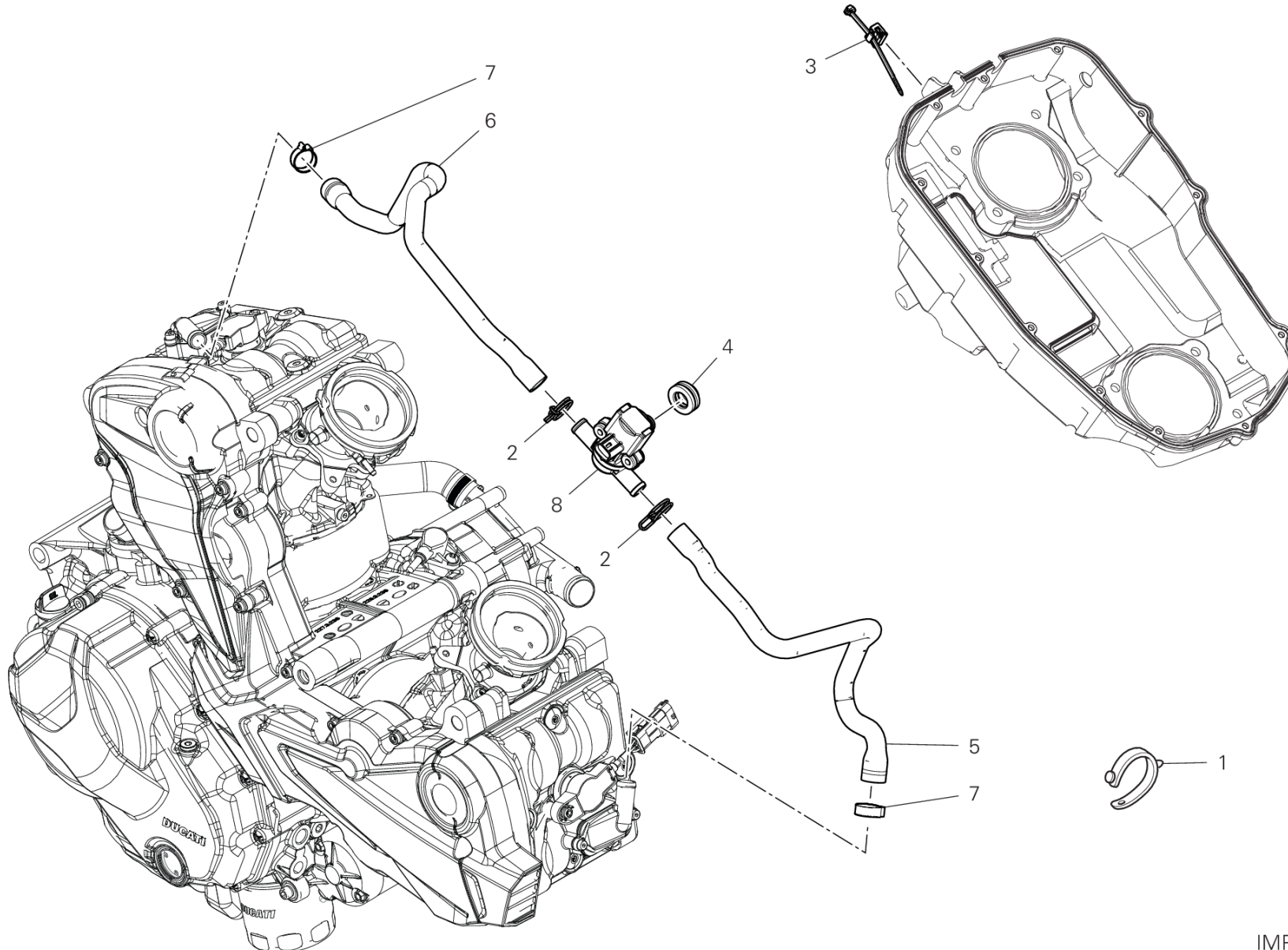
GROUP フレーム



POS.	CODE	DESCRIPTION	QTY	VALIDITY	NOTES
1	76412101B	ラバー	1		
2	85044691A	クイックファスナー	1		
3	57315411C	サイレンサー	1		
4	71314361AB	ブッシュ	1		
5	76410011A	サイレントブロック	2		
6	77355068B	SCREW TCEIR M8X35	1		
7	74940321A	ナット	1		
8	77244173B	スクリュー	6		
9	74142901A	クランプ	1		
10	85212901A	ワッシャー	1		
11	8301L451AA	ブラケット	1		
12	77240593C	スクリュー	2		
13	4601L821A	HEAT GUARD	1		
14	86612661A	パッド	1		
15	4601L871A	HEAT GUARD	1		
16	4601L881A	サイレンサーエンドキャップ	1		
17	85213081A	ワッシャー	3		



# DRAWING 30C - セカンダリーエアシステム GROUP フレーム

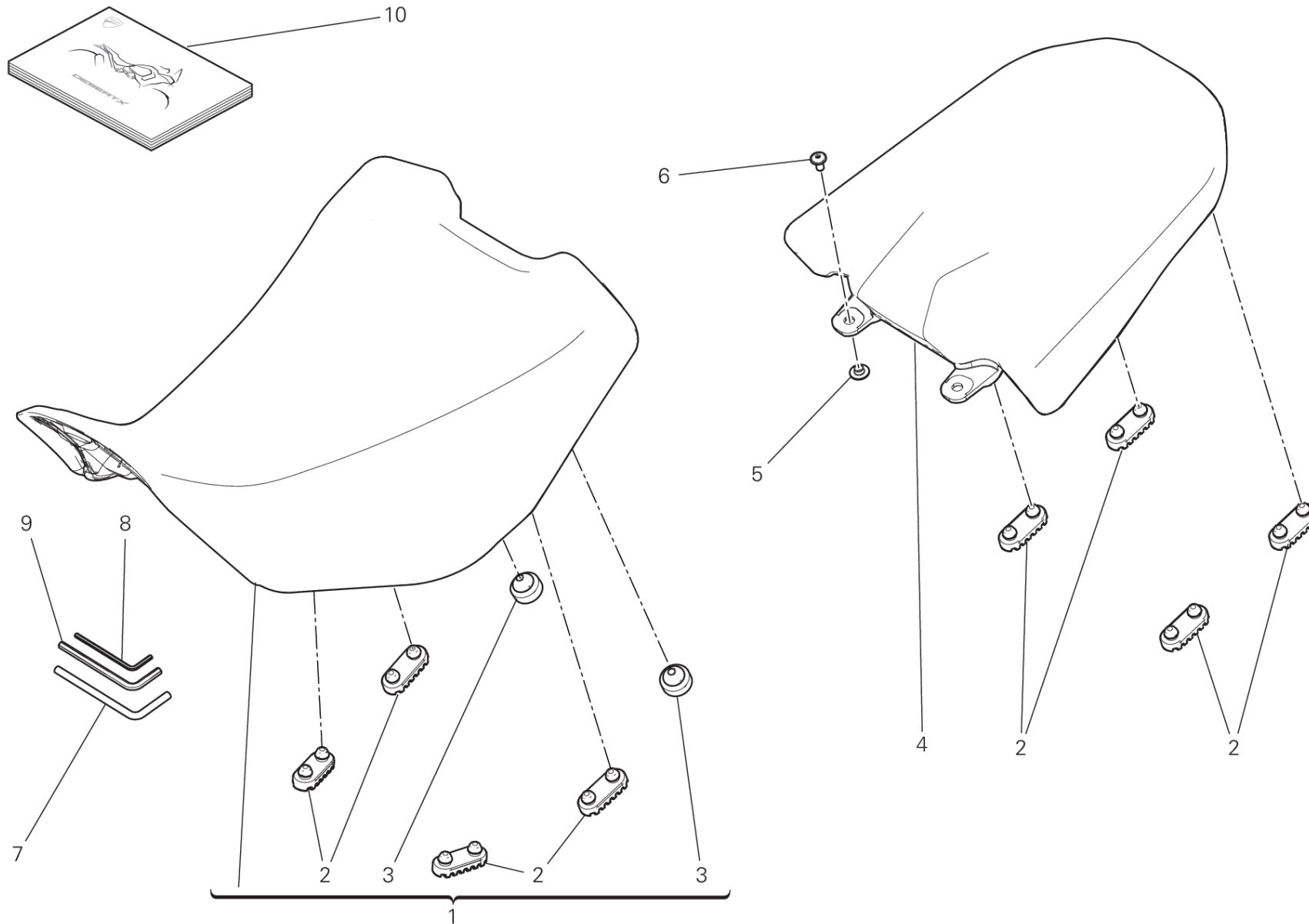


# DRAWING 30C - セカンダリーエアシステム

## GROUP フレーム



POS.	CODE	DESCRIPTION	QTY	VALIDITY	NOTES
1	74110121A	ラバークランプ 62MM	1		
2	74142401A	クランプ	2		
3	75840801A	クランプ	1		
4	76411621A	ラバー	1		
5	87611552A	THERMOSTAT PUMP HOSE HORIZONTAL	1		
6	87611542A	THERMOSTAT PUMP HOSE VERTICAL	1		
7	74142371A	クランプ	2		
8	65540081A	ACTUATOR	1		



VST02446

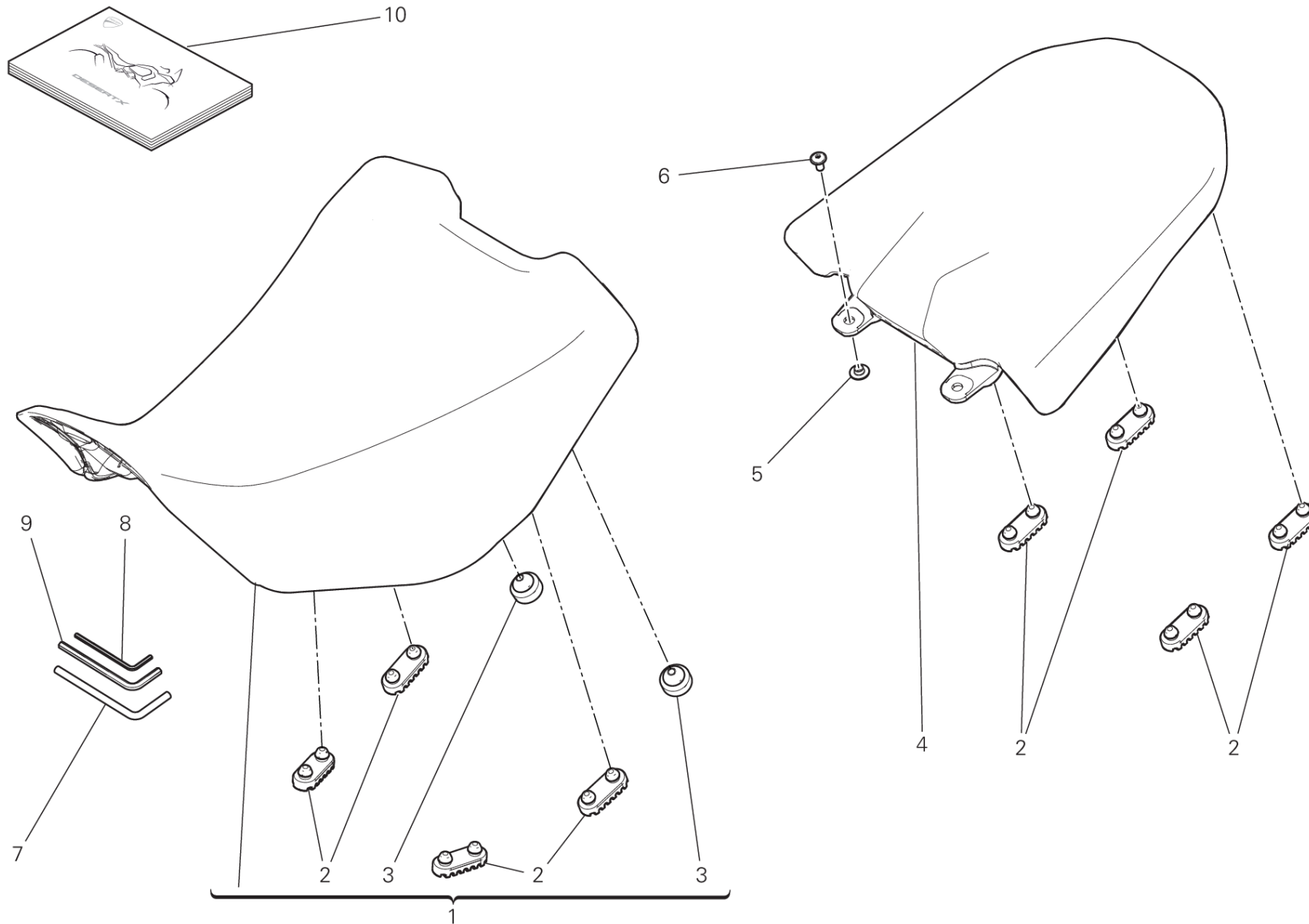


## DRAWING 31A - シート [XCO:NGWS]

GROUP フレーム



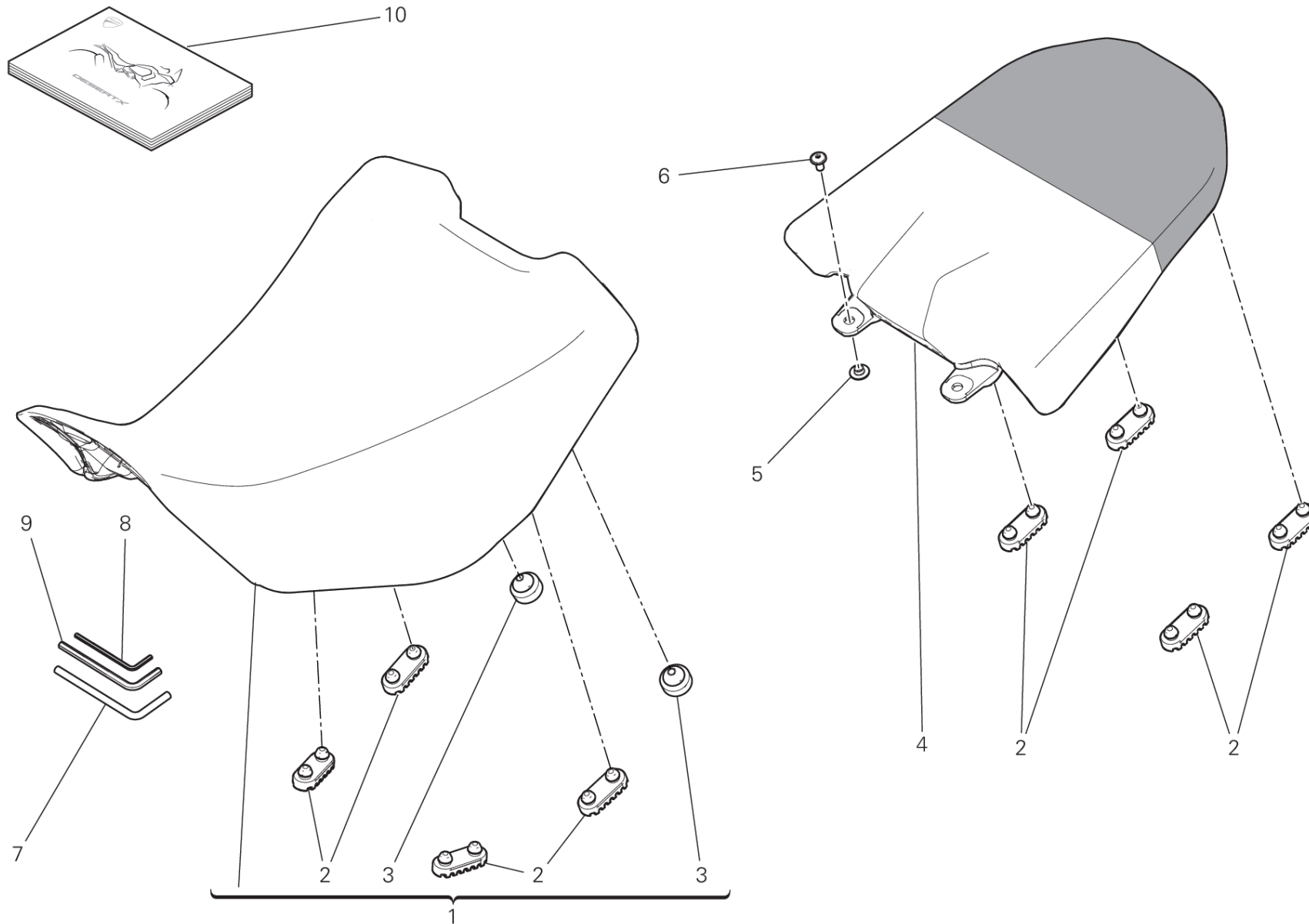
POS.	CODE	DESCRIPTION	QTY	VALIDITY	NOTES
1	59516921B	ライダーシート	1	XST:AUS,JPN,GSO,TUR	
	59516921B	ライダーシート	1	XST:EUR	
	96881121BA		1	XST:ROK,TWN	
2	86610191A	シートクッション	8		
3	86610611A	ラバーパッド	2		
4	59516931A	パッセンジャーシート	1		
5	71611071A	スペーサー	2		
6	77240403C	スクリュー	2		
7	69710391A	オフセットドライバー	1		
8	69710161A	六角棒レンチ 3MM	1		
9	69710141A	六角棒レンチ 5MM	1		
10	91376051AR	オーナーズマニュアル	1		ARABIC
	91376051BG	オーナーズマニュアル	1		BULGARIAN
	91376051CA	オーナーズマニュアル	1		CANADA / FRA
	91376051CS	オーナーズマニュアル	1		CZECH REPUBLIC
	91376051DA	オーナーズマニュアル	1		DANISH
	91376051DE	オーナーズマニュアル	1		GERMAN
	91376051EL	オーナーズマニュアル	1		GREEK
	91376051EN	オーナーズマニュアル	1		ENGLISH
	91376051ES	オーナーズマニュアル	1		SPANISH
	91376051FI	オーナーズマニュアル	1		FINNISH
	91376051FR	オーナーズマニュアル	1		FRENCH
	91376051HR	オーナーズマニュアル	1		CROATIAN
	91376051HU	オーナーズマニュアル	1		HUNGARIAN
	91376051IT	オーナーズマニュアル	1		ITALIAN
	91376051JA	オーナーズマニュアル	1		JAPANESE
	91376051KO	オーナーズマニュアル	1		KOREAN
	91376051MX	オーナーズマニュアル	1		MEXICAN
	91376051NL	オーナーズマニュアル	1		HOLLAND
	91376051NO	オーナーズマニュアル	1		NORWEGIAN
	91376051PL	オーナーズマニュアル	1		POLISH
91376051PT	オーナーズマニュアル	1		PORTUGUESE	
91376051RO	オーナーズマニュアル	1		ROMANIAN	
91376051RU	オーナーズマニュアル	1		RUSSIAN	
91376051SK	オーナーズマニュアル	1		SLOVAK	



VST02446



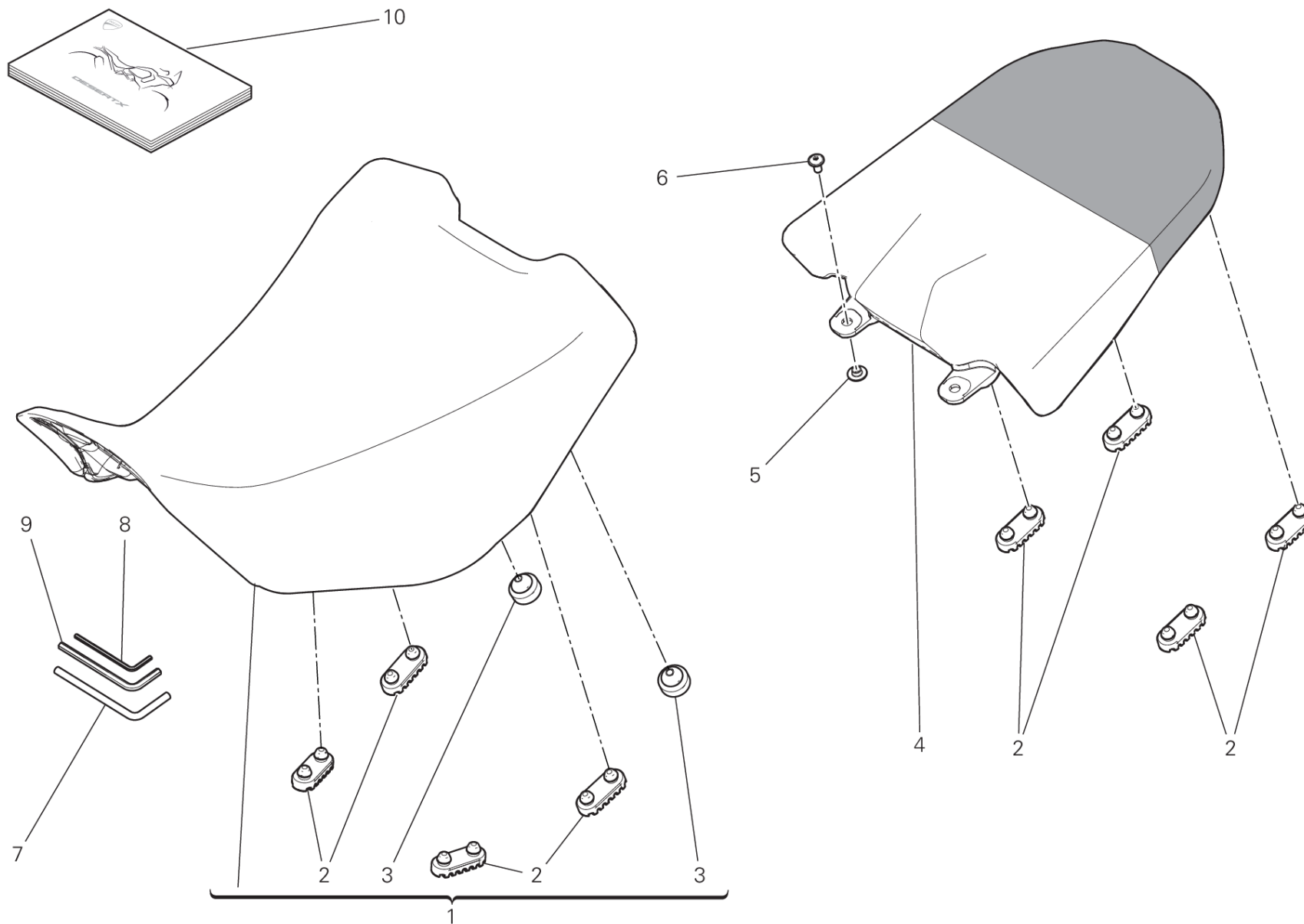
POS.	CODE	DESCRIPTION	QTY	VALIDITY	NOTES
	91376051SL	オーナーズマニュアル	1		SLOVENIAN
	91376051SV	オーナーズマニュアル	1		SWEDISH
	91376051US	オーナーズマニュアル	1		USA
	91376051ZH	オーナーズマニュアル	1		TRADITIONAL CHINESE



VST02601



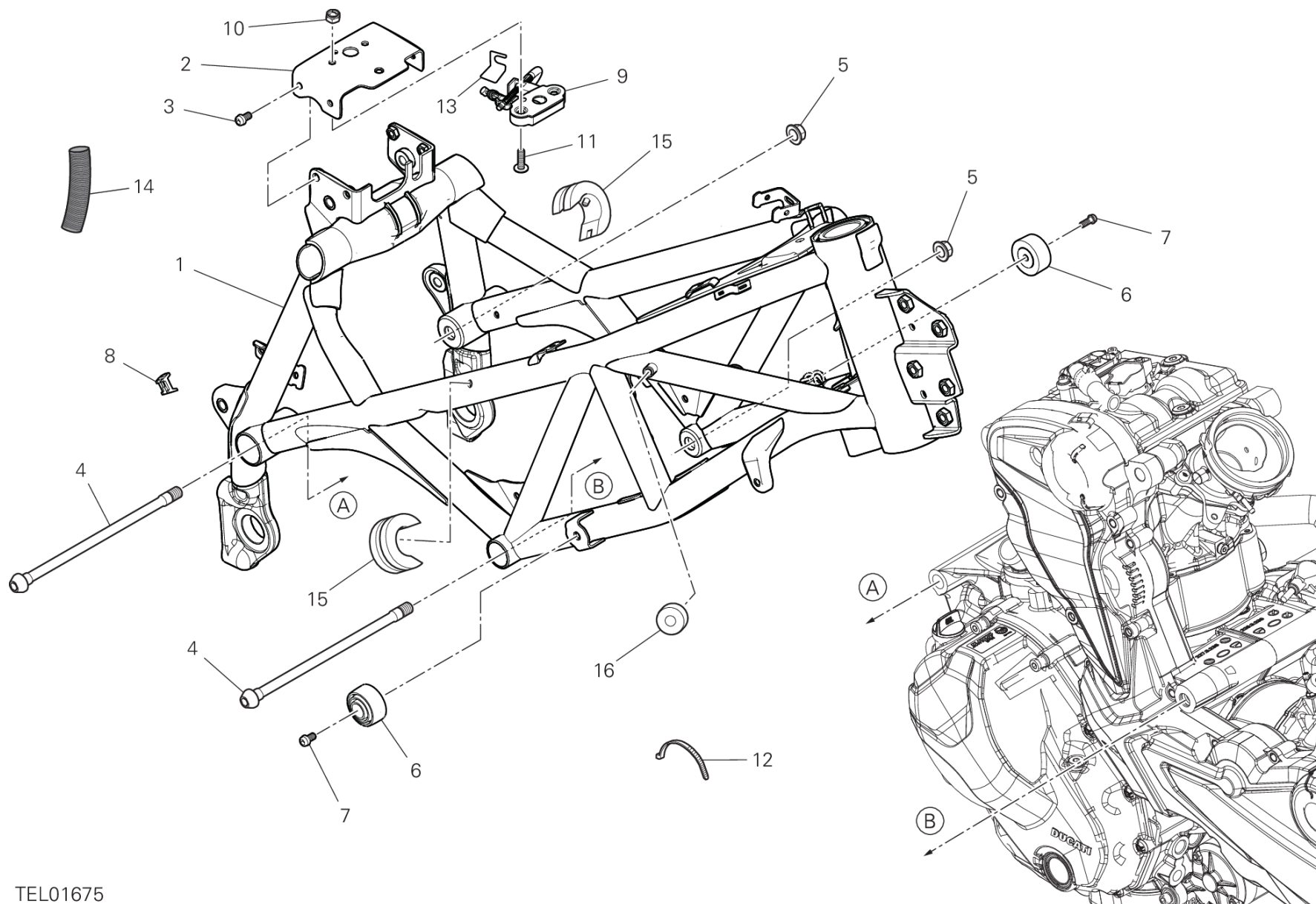
POS.	CODE	DESCRIPTION	QTY	VALIDITY	NOTES
1	59516921B	ライダーシート	1	XST:AUS,JPN,GSO,TUR	
	59516921B	ライダーシート	1	XST:EUR	
	96881121BA		1	XST:ROK,TWN	
2	86610191A	シートクッション	8		
3	86610611A	ラバーパッド	2		
4	59517451A	パッセンジャーシート	1		
5	71611071A	スペーサー	2		
6	77240403C	スクリュー	2		
7	69710391A	オフセットドライバー	1		
8	69710161A	六角棒レンチ 3MM	1		
9	69710141A	六角棒レンチ 5MM	1		
10	91376051AR	オーナーズマニュアル	1		ARABIC
	91376051BG	オーナーズマニュアル	1		BULGARIAN
	91376051CA	オーナーズマニュアル	1		CANADA / FRA
	91376051CS	オーナーズマニュアル	1		CZECH REPUBLIC
	91376051DA	オーナーズマニュアル	1		DANISH
	91376051DE	オーナーズマニュアル	1		GERMAN
	91376051EL	オーナーズマニュアル	1		GREEK
	91376051EN	オーナーズマニュアル	1		ENGLISH
	91376051ES	オーナーズマニュアル	1		SPANISH
	91376051FI	オーナーズマニュアル	1		FINNISH
	91376051FR	オーナーズマニュアル	1		FRENCH
	91376051HR	オーナーズマニュアル	1		CROATIAN
	91376051HU	オーナーズマニュアル	1		HUNGARIAN
	91376051IT	オーナーズマニュアル	1		ITALIAN
	91376051JA	オーナーズマニュアル	1		JAPANESE
	91376051KO	オーナーズマニュアル	1		KOREAN
	91376051MX	オーナーズマニュアル	1		MEXICAN
	91376051NL	オーナーズマニュアル	1		HOLLAND
	91376051NO	オーナーズマニュアル	1		NORWEGIAN
91376051PL	オーナーズマニュアル	1		POLISH	
91376051PT	オーナーズマニュアル	1		PORTUGUESE	
91376051RO	オーナーズマニュアル	1		ROMANIAN	
91376051RU	オーナーズマニュアル	1		RUSSIAN	
91376051SK	オーナーズマニュアル	1		SLOVAK	



VST02601



POS.	CODE	DESCRIPTION	QTY	VALIDITY	NOTES
	91376051SL	オーナーズマニュアル	1		SLOVENIAN
	91376051SV	オーナーズマニュアル	1		SWEDISH
	91376051US	オーナーズマニュアル	1		USA
	91376051ZH	オーナーズマニュアル	1		TRADITIONAL CHINESE



TEL01675

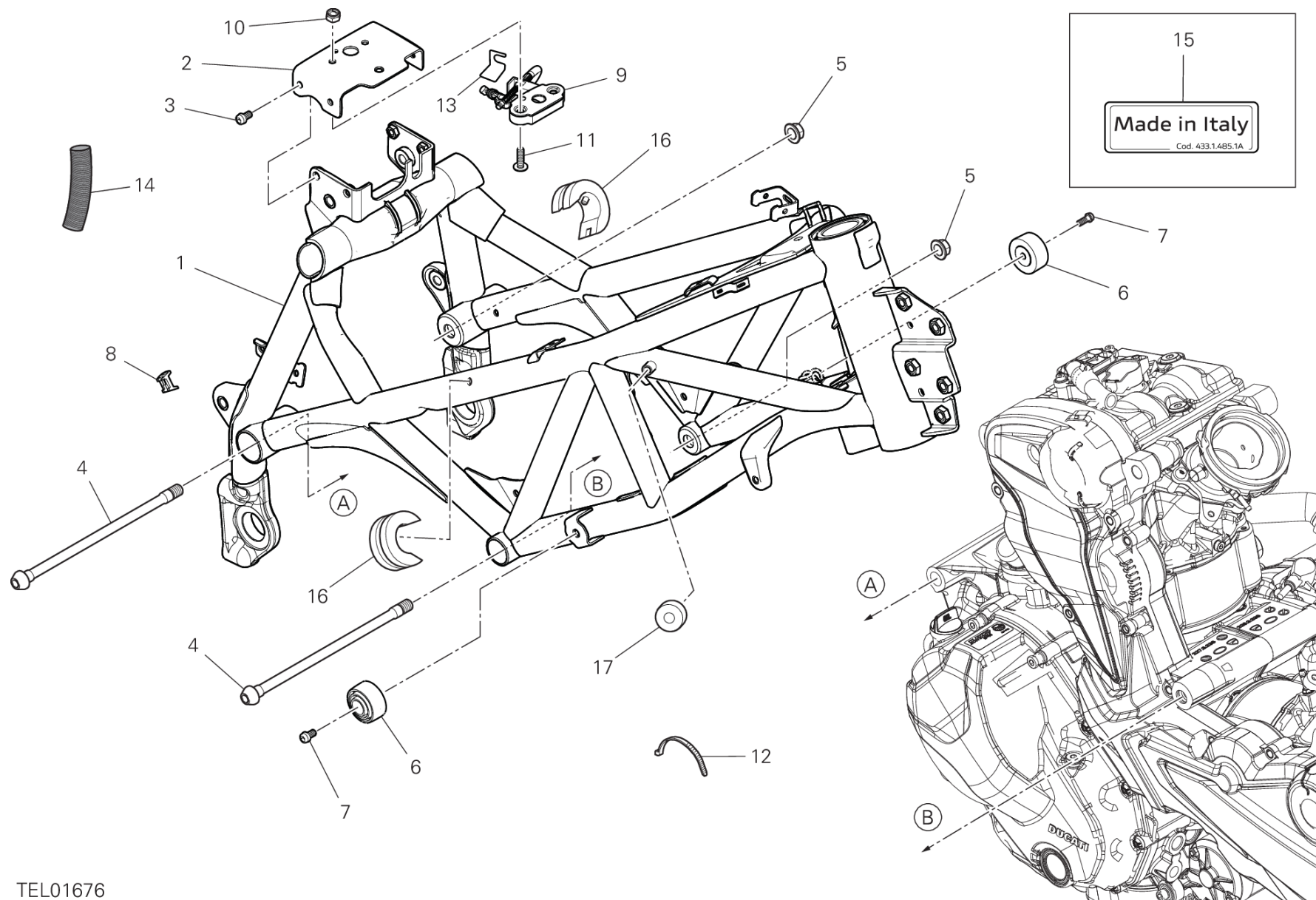
DESERT X /23

035000023





POS.	CODE	DESCRIPTION	QTY	VALIDITY	NOTES
1	47018381BA	フレーム	1		
2	8271H591AA		1		
3	77211021A	スクリュー TBEIF M6X10	4		
4	7791A131AA	エンジンマウントピン	2		
5	74841011AA	フランジナット	2		
6	86610621A	ラバーパッド	2		
7	77156628B	スクリュー TCEIF M6X10	2		
8	85040671A	クランプ TUCKER	1		
9	59840531A	シートロッククラッチ	1		
10	74941333B	ナット	2		
11	77240443C	スクリュー	2		
12	069191030	クランプ	2		
13	82719261A	クリップ	1		
14	4601H701A	PROTECTION SHEATH	1		
15	86613291B	フューエルタンクパッド	2		
16	86613321A	PAD	2		



TEL01676

DESERT X /23

035000023

## DRAWING 32A - フレーム [XST:ROK]

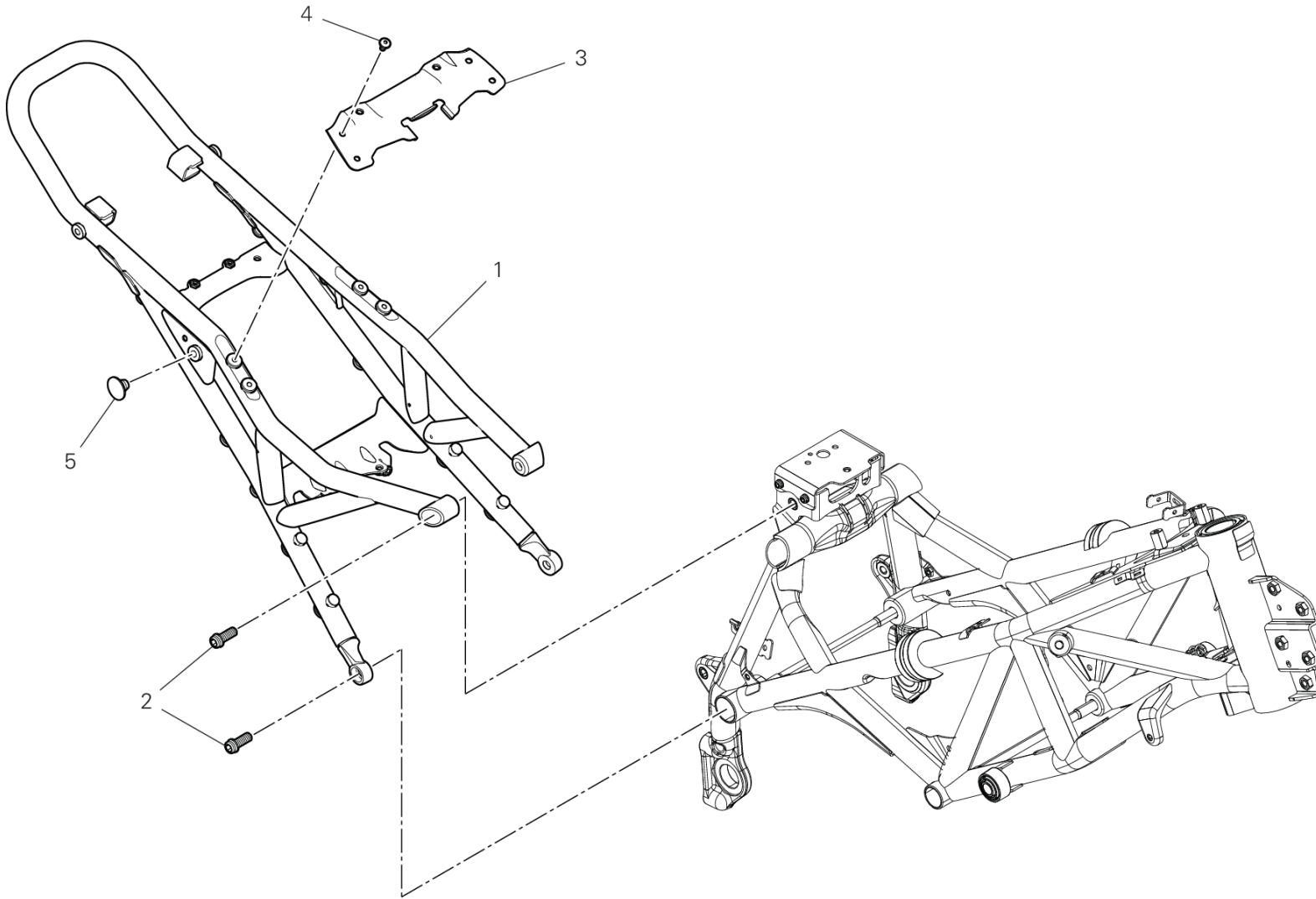
## GROUP フレーム



POS.	CODE	DESCRIPTION	QTY	VALIDITY	NOTES
1	47018381BA	フレーム	1		
2	8271H591AA		1		
3	77211021A	スクリュー TBEIF M6X10	4		
4	7791A131AA	エンジンマウントピン	2		
5	74841011AA	フランジナット	2		
6	86610621A	ラバーパッド	2		
7	77156628B	スクリュー TCEIF M6X10	2		
8	85040671A	クランプ TUCKER	1		
9	59840531A	シートロッククラッチ	1		
10	74941333B	ナット	2		
11	77240443C	スクリュー	2		
12	069191030	クランプ	2		
13	82719261A	クリップ	1		
14	4601H701A	PROTECTION SHEATH	1		
15	43314851A	MARKING PLATE	1		
16	86613291B	フューエルタンクパッド	2		
17	86613321A	PAD	2		



# DRAWING 32B - リアサブフレーム GROUP フレーム



# DRAWING 32B - リアサブフレーム

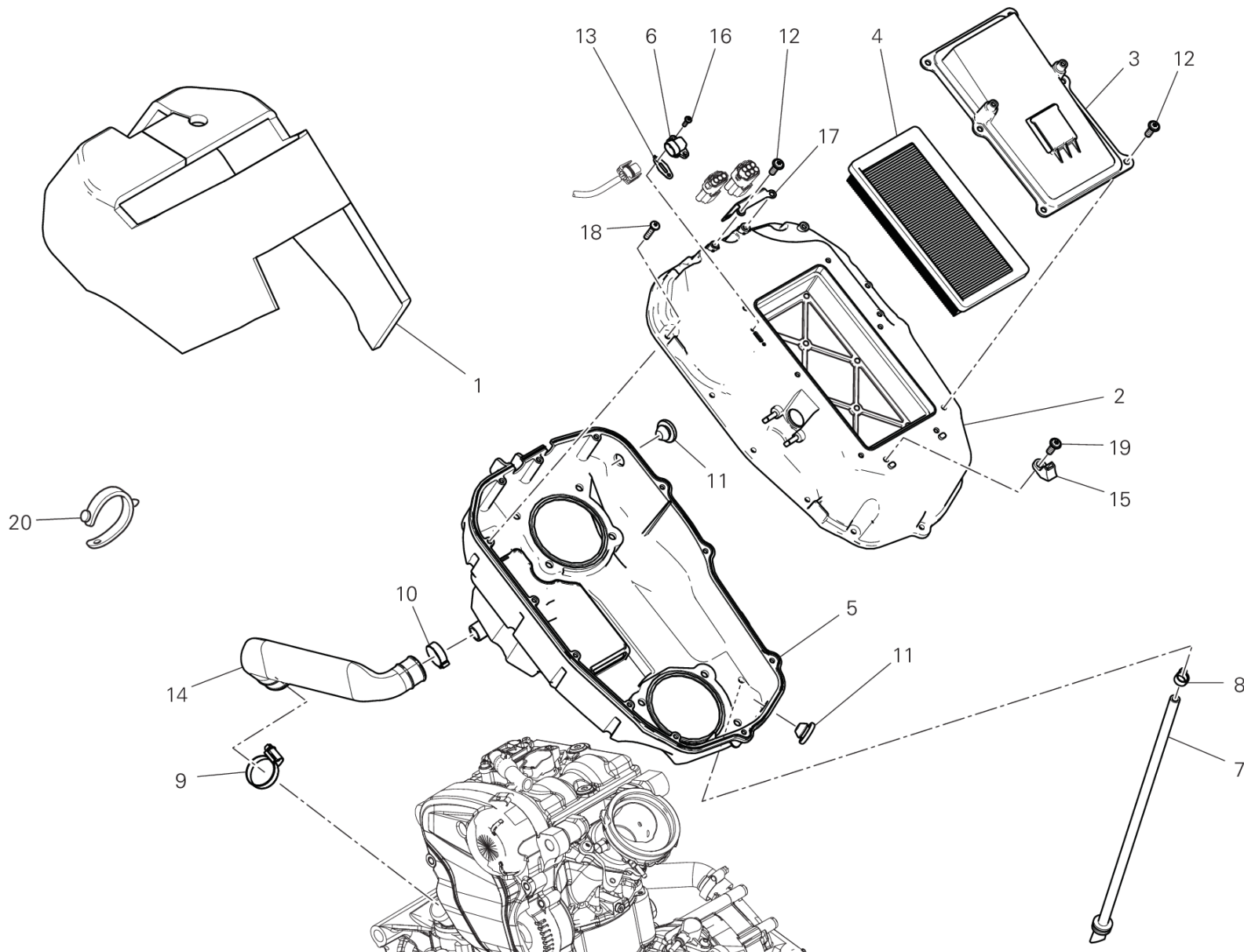
## GROUP フレーム



POS.	CODE	DESCRIPTION	QTY	VALIDITY	NOTES
1	47018391BA	リアサブフレーム	1	XST:AUS,EUR,JPN,GSO,TWN,TUR	
2	7715754BG	スクリュー TCEIF M10X25	4		
3	8271H581AA	シートブラケット	1		
4	77240403C	スクリュー	4		
5	87240821A	プラグ	4		



# DRAWING 34A - エアインテーク - オイルブリーザー GROUP フレーム



RAF00760

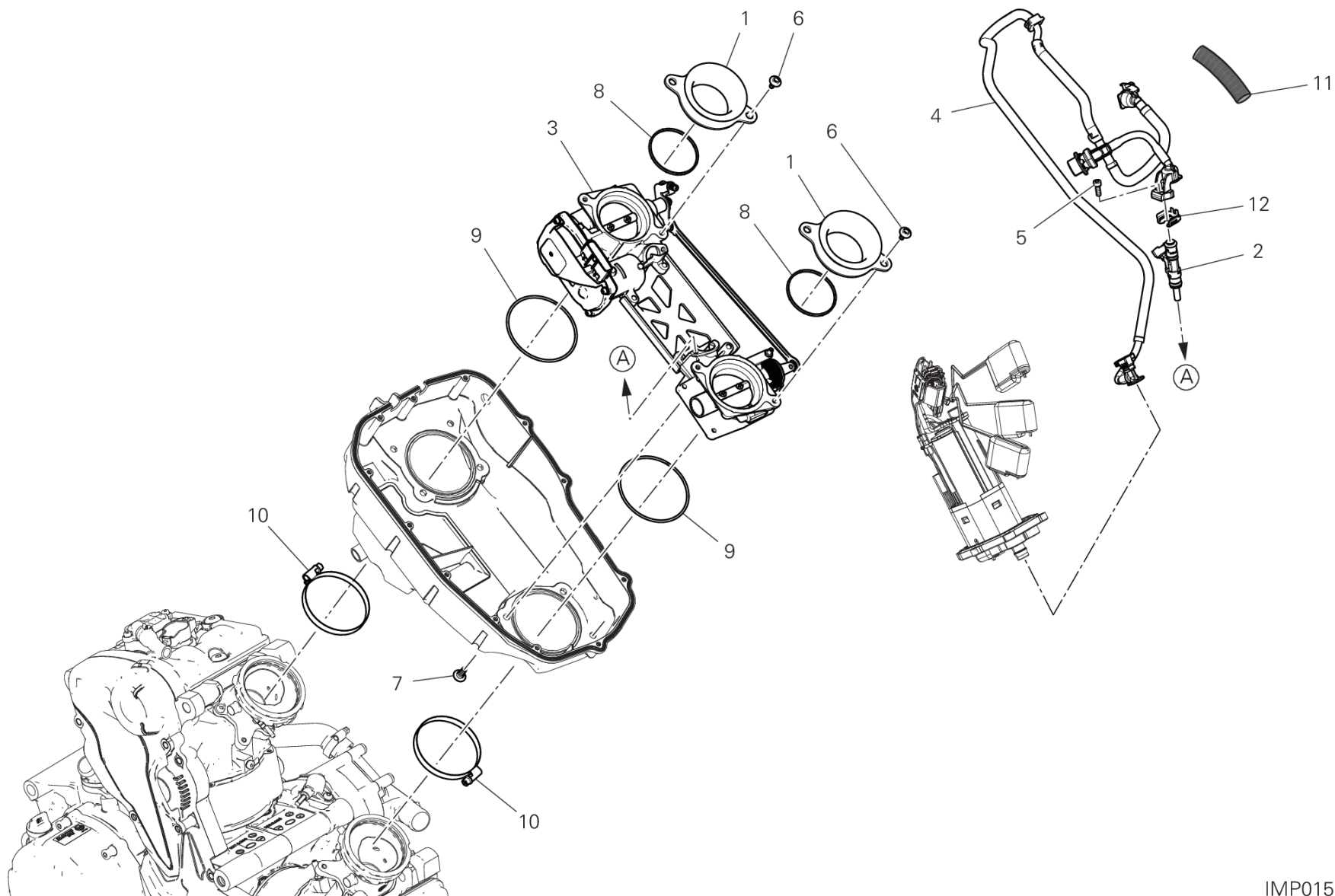
# DRAWING 34A - エアインテーク - オイルブリーザー GROUP フレーム



POS.	CODE	DESCRIPTION	QTY	VALIDITY	NOTES
1	48613051A	防音カバー	1		
2	44219672A	COVER AIR BOX , UPPER	1	XST:AUS,EUR,JPN,GSO,ROK,TWN	
	44219673A		1	XST:TUR	
3	24716872A	FILTER COVER UNIT	1	XST:AUS,EUR,JPN,GSO,ROK,TWN	
	24716873A	FILTER COVER UNIT	1	XST:TUR	
4	42610751A	エアフィルター	1		
5	44219664A	COVER AIR BOX , UPPER	1	XST:AUS,EUR,JPN,GSO,ROK,TWN	
	44219665A		1	XST:TUR	
6	55240121A	気温センサー	1		
7	59018572A	エアボックスドレインホース	1		
8	74140651A	FASCETTA 11-7 MM	1		
9	74141861A	クランプ 20-32 MM	1		
10	74142801A	クランプ	1		
11	76411851A	バイパスキャップ	2		
12	77440203C	スクリュー	8		
13	78811041A	GASKET, COOLING WATER SENSOR	1		
14	87614101A	HOSE, BLOW-BY	1		
15	75841121A	ケーブルガイド	1		
16	77440213C	スクリュー	2		
17	83011891AA	ブラケット	1		
18	77440571A	セルフタッピングスクリュー	12		
19	77440228C	スクリュー	2		
20	74140381A	クランプ	3		



# DRAWING 35A - スロットルボディ GROUP フレーム





# DRAWING 35A - スロットルボディ

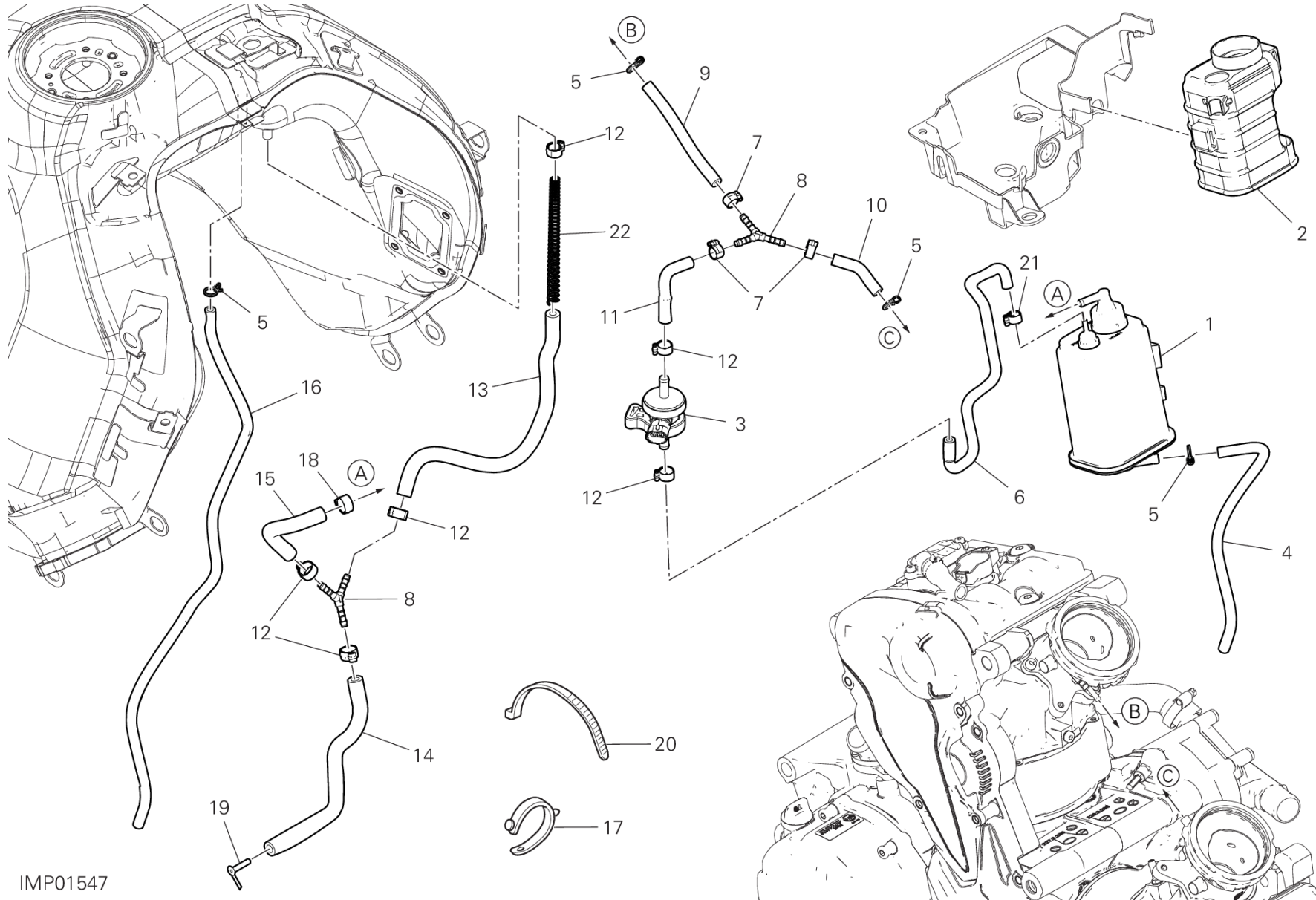
## GROUP フレーム



POS.	CODE	DESCRIPTION	QTY	VALIDITY	NOTES
1	13510471A	エアファネル	2		
2	28040441A	インジェクター	2		
3	28240932A	スロットルボディ	1		
4	59024171A	コンプリートパイプセット	1		
5	77150408B	スクリュ- TCEI M5X14	2		
6	77214411BA	専用スクリュ-	4		
7	77912741A	スクリュ- TBEI M6X14	8		
8	78811301A	エアファネルガスケット	2		
9	88642231A	Oリング	2		
10	74141871A	クランプ 60-80 MM	2		
11	4601H512A	PROTECTION SHEATH	1		
12	85042131A	クリップ	2		



# DRAWING 35B - キャニスターフィルター GROUP フレーム



IMP01547

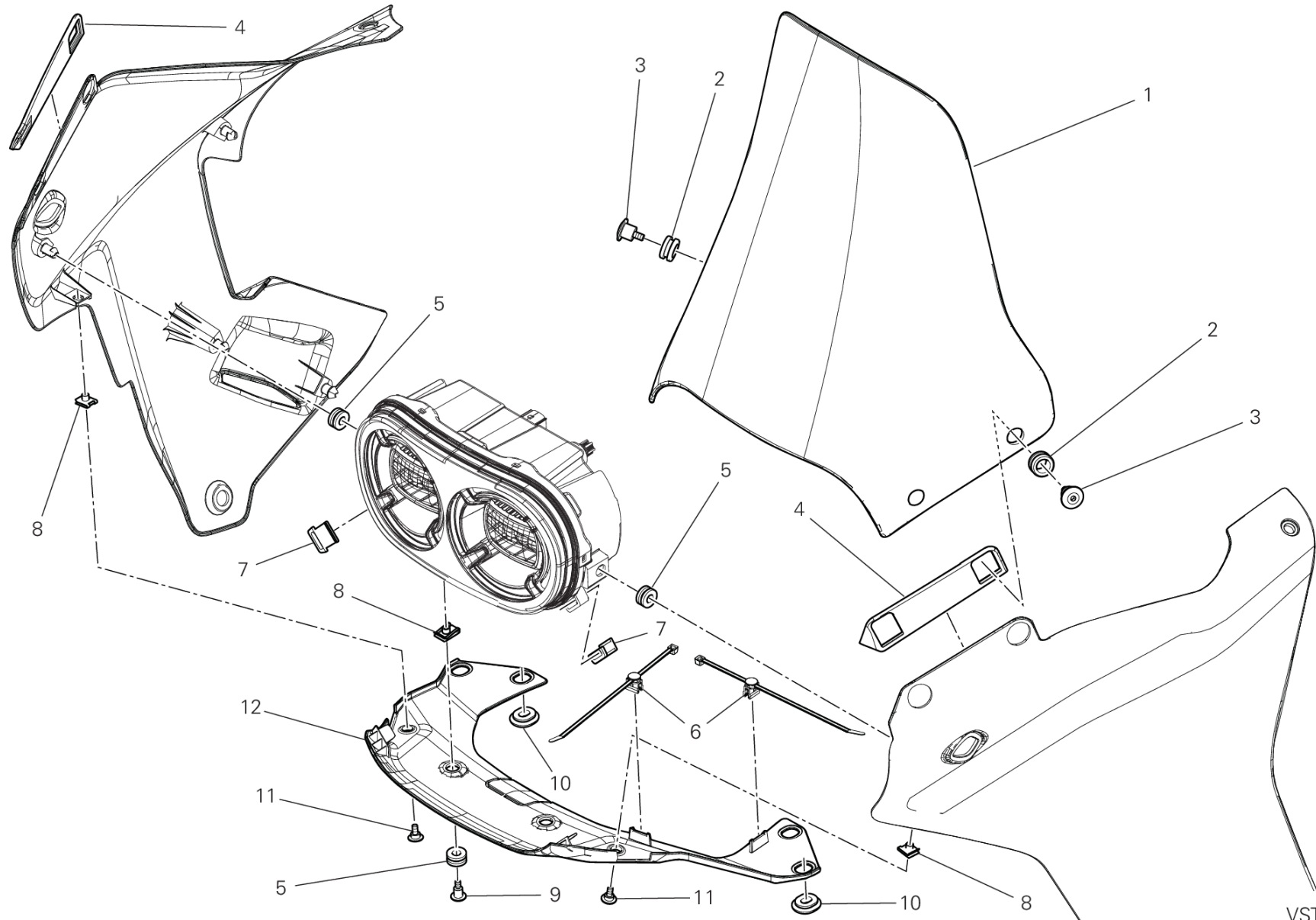
# DRAWING 35B - キャニスターフィルター GROUP フレーム



POS.	CODE	DESCRIPTION	QTY	VALIDITY	NOTES
1	42610741A	キャニスターフィルター	1		
2	86613391A	耐震ダンパー	1		
3	65540101A	ドレインバルブ	1		
4	93510441A	ラバーホース	1		
5	74140431A	クランプ	4		
6	93511151A		1		
7	74141711A	クランプ 10-7 MM	3		
8	81417351A	JOINT Y	2		
9	93511171A	ラバーホース	1		
10	93511181A	ラバーホース	1		
11	93511161A		1		
12	74140651A	FASCETTA 11-7 MM	6		
13	93512021A		1		
14	93512171A		1		
15	93512161A	ブリードホース	1		
16	93512181A		1		
17	74110551A	ラバークランプ 39MM	1		
18	74140631A	クランプ	1		
19	87211751A	プラグ	1		
20	069191030	クランプ	1		
21	74140581A	クランプ	1		
22	79917291A		1		



# DRAWING 36A - ヘッドライトフェアリング GROUP フレーム

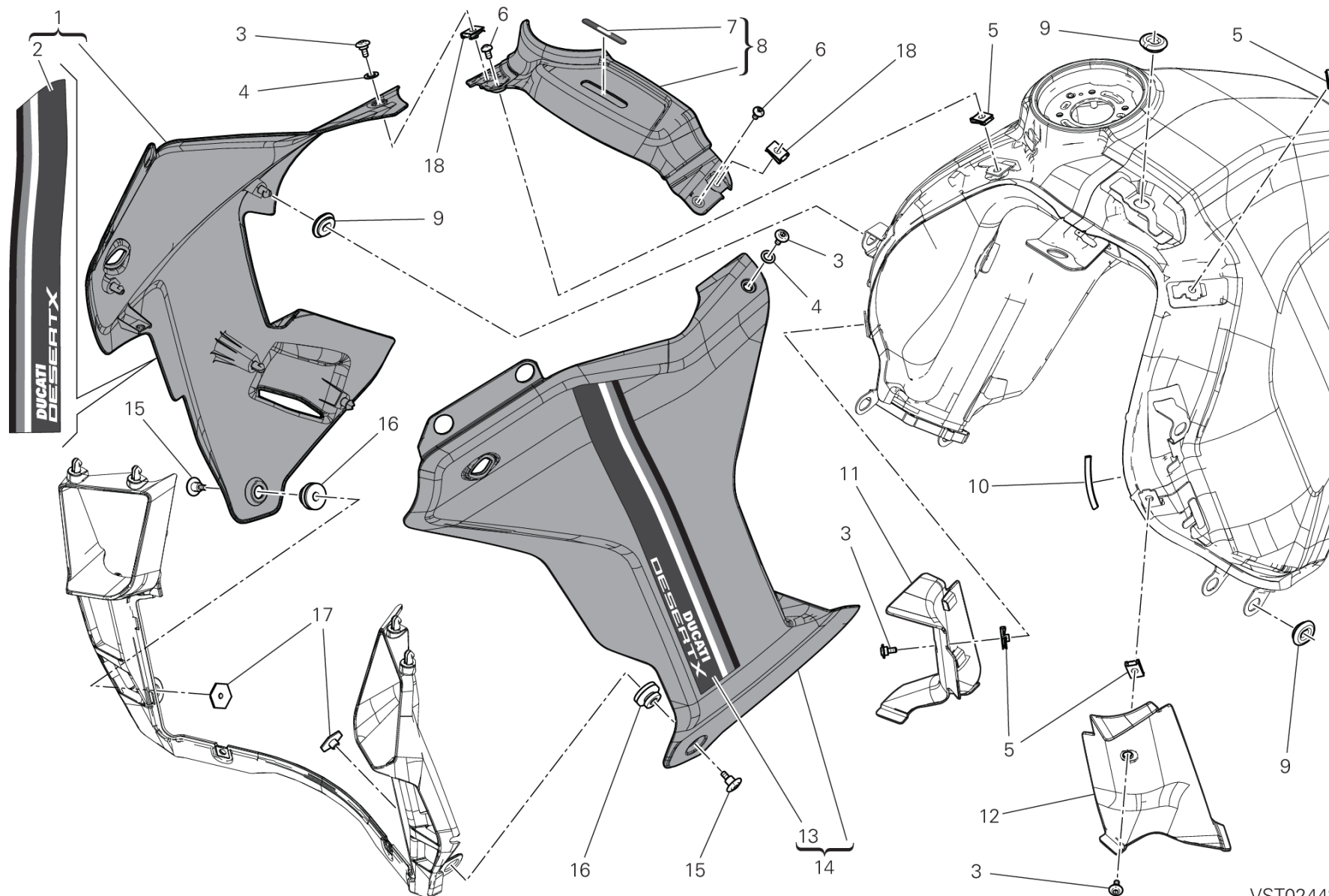


VST02442

# DRAWING 36A - ヘッドライトフェアリング GROUP フレーム



POS.	CODE	DESCRIPTION	QTY	VALIDITY	NOTES
1	48711331A	ウィンドスクリーン	1		
2	75840621A	ラバー	4		
3	77918092AA	専用スクリュー	4		
4	76417671A		2		
5	76411141A	耐震ラバー	4		
6	75841151A	クランプ	2		
7	76417691A	ラバー	2		
8	85044691A	クイックファスナー	4		
9	77214221AA	専用スクリュー	2		
10	76417661A		4		
11	77214411BA	専用スクリュー	2		
12	4601M211A		1		



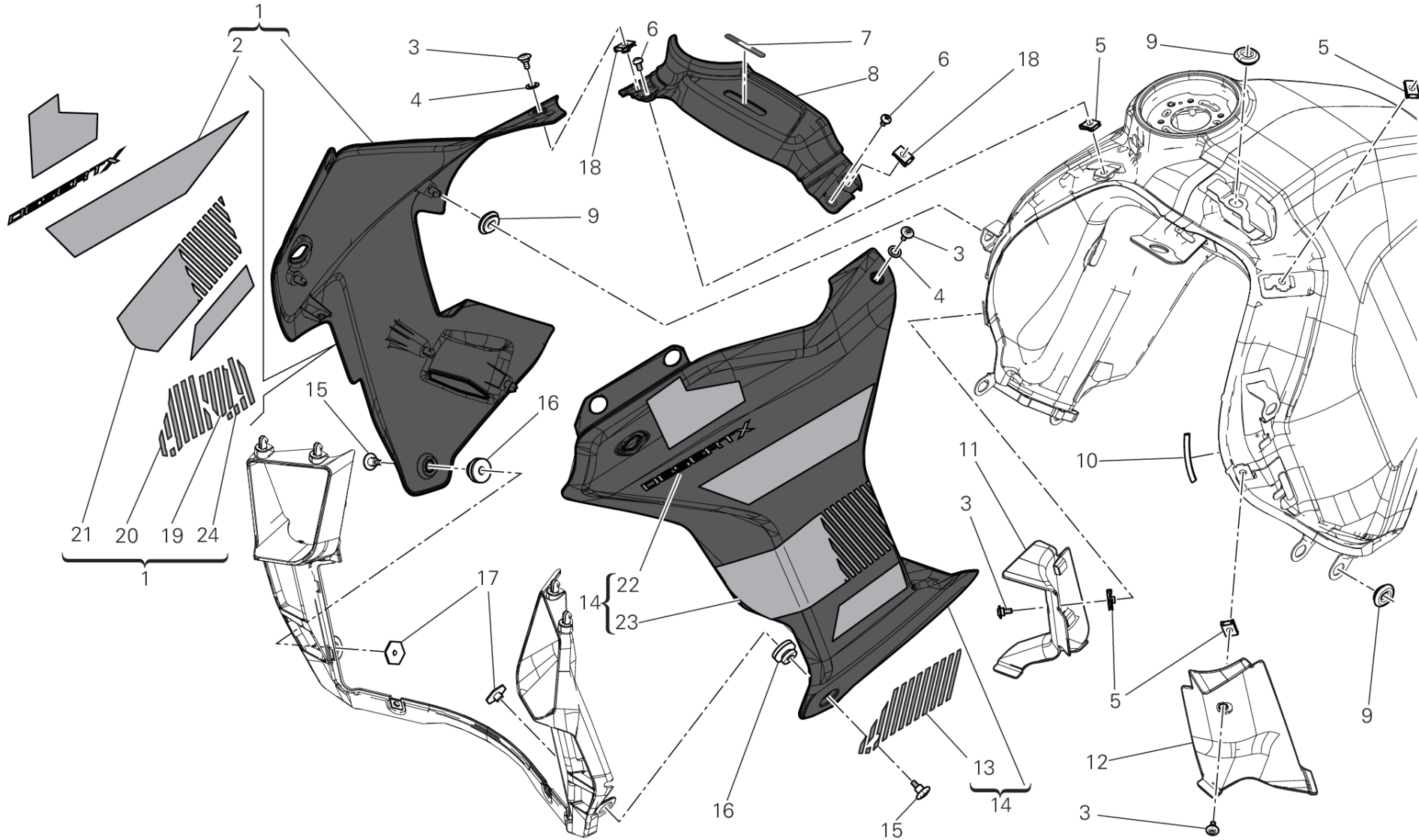
VST02443

## DRAWING 36B - フェアリング [XCO:NGWS]

GROUP フレーム



POS.	CODE	DESCRIPTION	QTY	VALIDITY	NOTES
1	480PC872AA	右フェアリング	1		
2	4381F731A		1		
3	77214411BA	専用スクリュー	4		
4	85212181A	ナイロンワッシャー 9X14X1	2		
5	85044691A	クイックファスナー	4		
6	77244163B	スクリュー TBEI M5X10	2		
7	4381G371A	ITA FLAG STICKER	1		
8	460PM981AA	フューエルタンクカバー	1		
9	76417661A		7		
10	76417701A	GOMMINO ANTITAGLIO	1		
11	48412862A	COVER, RADIATOR, RH	1		
12	48412872A	COVER, RADIATOR, LH	1		
13	4381F741A		1		
14	480PC882AA	左フェアリング	1		
15	77211121C	専用スクリュー	2		
16	76410481A	耐震ダンパー	2		
17	71011301A	ブッシュ	2		
18	85040471A	クイックファスナー M5	2		



VST02575



## DRAWING 36B - フェアリング [XCO:MSG]

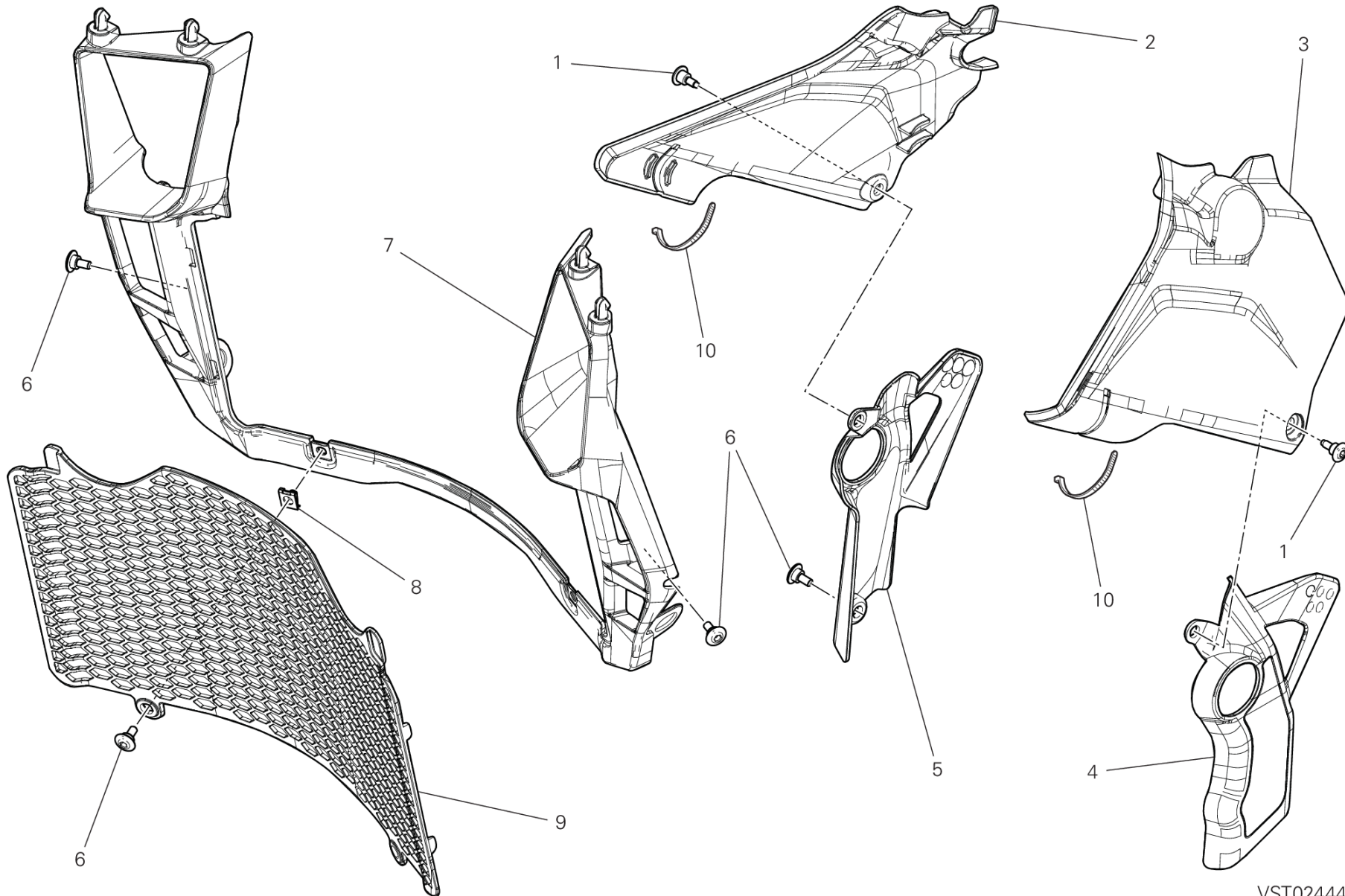
GROUP フレーム



POS.	CODE	DESCRIPTION	QTY	VALIDITY	NOTES
1	480PC871AB	右フェアリング	1		
2	4381G901A	RIGHT STICKER	1		
3	77214411BA	専用スクリュー	4		
4	85212181A	ナイロンワッシャー 9X14X1	2		
5	85044691A	クイックファスナー	4		
6	77244163B	スクリュー TBEI M5X10	2		
7	4381G371A	ITA FLAG STICKER	1		
8	460PM981AB	フューエルタンクカバー	1		
9	76417661A		7		
10	76417701A	GOMMINO ANTITAGLIO	1		
11	48412862A	COVER, RADIATOR, RH	1		
12	48412872A	COVER, RADIATOR, LH	1		
13	4381G871A	LEFT STICKER	1		
14	480PC881AB	左フェアリング	1		
15	77211121C	専用スクリュー	2		
16	76410481A	耐震ダンパー	2		
17	71011301A	ブッシュ	2		
18	85040471A	クイックファスナー M5	2		
19	4381G761A	RIGHT STICKER	1		
20	4381G771A	RIGHT STICKER	1		
21	4381G881A	RIGHT STICKER	1		
22	4381G911A	LEFT STICKER	1		
23	4381G891A	LEFT STICKER	1		
24	4381G751A	RIGHT STICKER	1		



# DRAWING 36C - フェアリング GROUP フレーム



VST02444

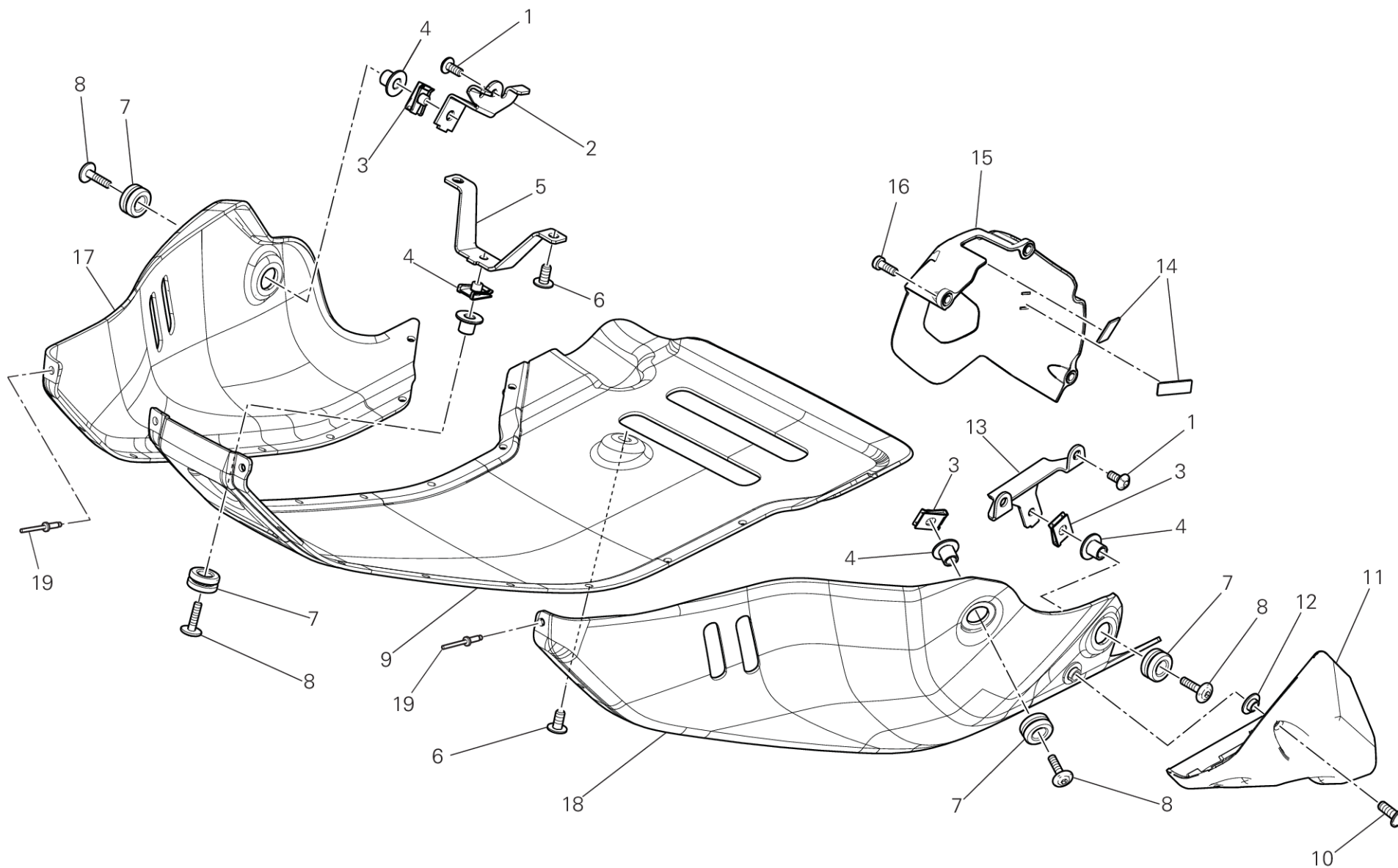
# DRAWING 36C - フェアリング GROUP フレーム



POS.	CODE	DESCRIPTION	QTY	VALIDITY	NOTES
1	77210841C	スクリュー	2		
2	4601M801A		1		
3	4601M791A		1		
4	4601M471A	CAP LH	1		
5	4601M461A	CAP RH	1		
6	77214411BA	専用スクリュー	7		
7	48412881A		1		
8	85040471A	クイックファスナー M5	2		
9	4601M241A		1		
10	069191030	クランプ	2		



# DRAWING 36D - フェアリング GROUP フレーム



VST02574

DESERT X /23

035000023

Page 180 / 196

SPARE PARTS CATALOGUE

19/09/2023

# DRAWING 36D - フェアリング GROUP フレーム

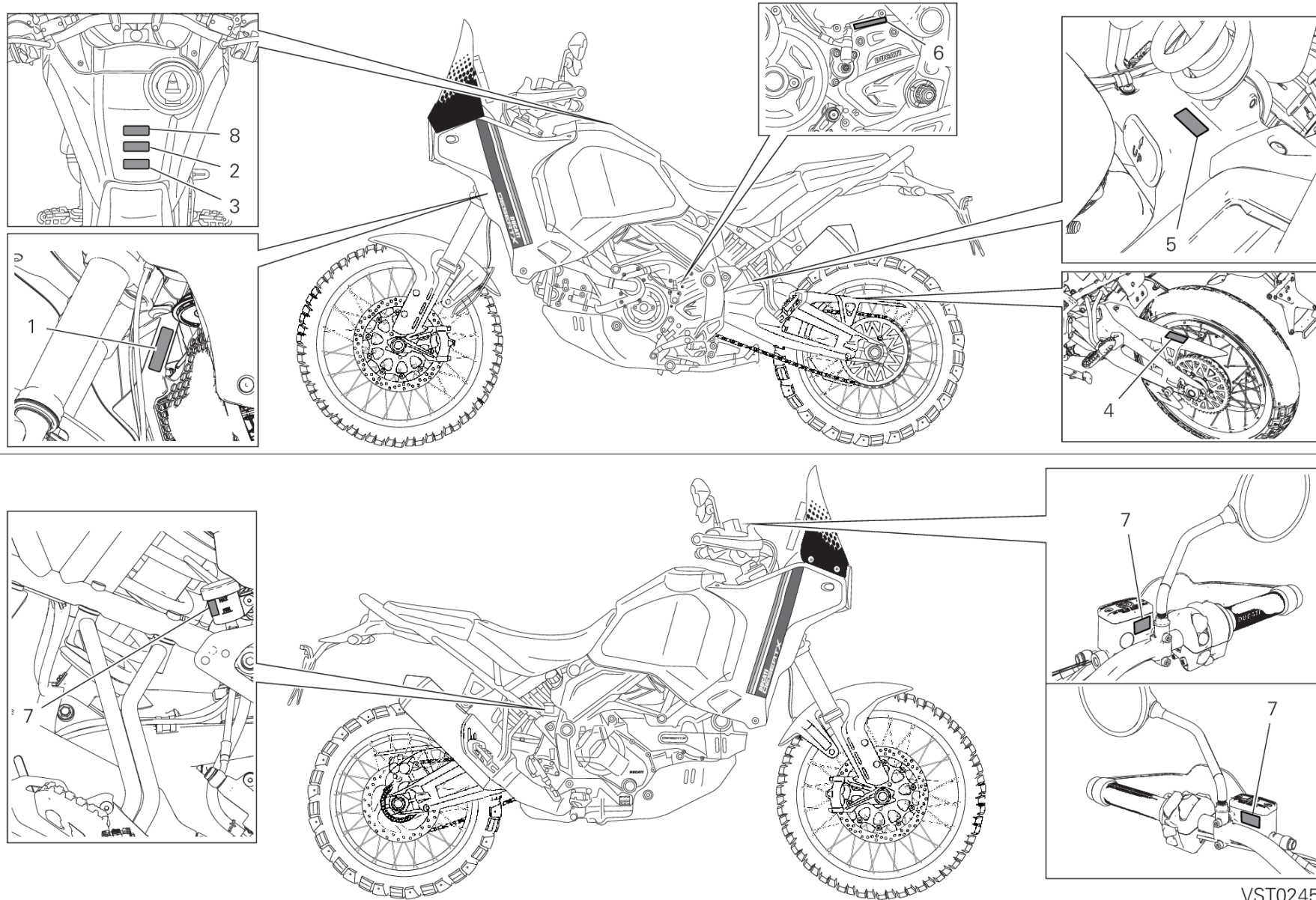


POS.	CODE	DESCRIPTION	QTY	VALIDITY	NOTES
1	77244173B	スクリュー	3		
2	8301B911AA	右ブラケット	1		
3	85044691A	クイックファスナー	4		
4	71611431A	スペーサー 5.5X10X16	4		
5	8301B901AA		1		
6	77210501C	スクリュー TEF M6X12	3		
7	76412101A	ラバー	4		
8	77211281AB	スクリュー	4		
9	4601L931AA		1		
10	77240423C	スクリュー	3		
11	4601N811A	プロテクション	1		
12	71611181AA	スペーサー	3		
13	8301B931AA		1		
14	86612791A	ラバーパッド	2		
15	4601N051A		1		
16	77350403B	スクリュー	3		
17	4601L941AA		1		
18	4601L951BA		1		
19	73640341A	RIVET	16		



# DRAWING 37A - POSIZIONAMENTO TARGHETTE [XST:JPN]

GROUP フレーム



VST02455

## DRAWING 37A - POSIZIONAMENTO TARGHETTE [XST:JPN]

GROUP フレーム



POS.	CODE	DESCRIPTION	QTY	VALIDITY	NOTES
1	43312531A	ラジエータープレート	1		
2	43310051B	タンク警告プレート	1		
3	43310051C	タンク重要プレート	1		
4	43315091A	タイヤ空気圧およびタイヤサイズプレート	1		
5	43312561A	リアショックアブソーバープレート	1		
6	43312551A	ギアチェンジシークンスプレート	1		
7	43910071A	ブレーキ/クラッチマスターシリンダープレート	3		
8	43217911Z	タンク警告プレート	1		



# ALPHANUMERIC INDEX

CODE	NO. TABLE	POS.	CODE	NO. TABLE	POS.	CODE	NO. TABLE	POS.	CODE	NO. TABLE	POS.
027291090	09B	19	14911191A	03A	12	19510411D	21B	1	30125951AA	11D	22
040009050	02A	21	14912661A	03A	2	19540081B	21B	3	30125961AA	11C	22
040029126	02A	17	15022592E	03A	3	19611011A	03B	12	30310631BB	11C	7
066549680	04A	2	15022602E	03A	16	19611021A	03B	11	30310631BB	11D	7
069191030	12A	4	15310311BA	21A	1	19820661A	03B	14	30310631BC	11C	7
069191030	32A	12	15622261BA	05A	5	20810321A	11C	3	30310631BC	11D	7
069191030	32A	12	15622261BB	05A	5	20810321A	11D	3	30310631BD	11C	7
069191030	35B	20	15622261BC	05A	5	20910491A	11C	16	30310631BD	11D	7
069191030	36C	10	15622261BE	05A	5	20910491A	11D	16	30411001AB	11C	13
11210121AA	05A	8	16010941A	11A	10	20910501A	11C	4	30411001AB	11D	13
11210121AB	05A	8	16010941A	11B	10	20910501A	11D	4	30411001AC	11C	13
11210121AC	05A	8	16016371A	10A	13	21010991A	11C	14	30411001AC	11D	13
11210121AE	05A	8	16022501A	28A	16	21010991A	11D	14	30411011BB	11C	10
11210122AD	05A	8	16024421B	29A	2	21110991A	11C	5	30411011BB	11D	10
11210791A0	09B	10	16024421B	29A	2	21110991A	11D	5	30411011BC	11C	10
11210791AA	09B	10	16220881BA	27A	4	22032083A	09A	5	30411011BC	11D	10
11210791AB	09B	10	16220892BA	28A	8	225P0241B	09A	1	34111831BA	17A	1
11210791AC	09B	10	17011751A	03B	17	24221551A5	04B	1	34221221AA	17A	2
11210791AD	09B	10	17122421A	07A	13	24321711A5	04A	1	34421291C	17B	1
11210791AE	09B	10	17210081C	03A	22	24511911A	07A	10	34421291C	17B	1
11723581A	25B	15	17210103C	03A	20	24511921A	07A	1	34421391A	17B	1
11723691A	03B	16	17210113C	03A	23	24521901A	07A	2	34521291C	17B	2
120P3081AA	06A	5	17214621A	03A	21	24713571AO	04B	23	34521291C	17B	2
120P3091AA	06A	10	17214951B	03A	8	24714612A	09A	7	34521391A	17B	2
12110781B	06A	3	17214961B	03A	5	24716791AH	11B	6	34912681A	17B	11
12110791A	06A	2	17214971B	03A	9	24716801AH	11A	6	34912711A	17B	9
12120822A	06A	4	17216501A	03A	10	24716872A	34A	3	34912741A	17B	4
12222392C	06A	1	17216521A	03A	18	24716873A	34A	3	34914411A	17B	10
12222392CA	06A	1	17216531A	03A	13	24717012B	11A	20	34914721A	17B	3
12222392CB	06A	1	173Z0021A	10A	14	24717012B	11B	20	34914771A	17B	16
12222392CC	06A	1	17410621B	08A	1	24725241BI	04B	4	34914781A	17B	17
13510471A	35A	1	17420591A	09A	4	25120131A	04B	7	34914791A	17B	18
14010951A	11B	14	176Z0021A	10A	10	25440013A	04A	3	34914801A	17B	19
14010961A	11A	14	18020511A	02A	6	25510104B	07A	18	34914811A	17B	6
14622162CA	05A	1	180Z0031A	02A	11	25510193A	11A	7	34914831A	17B	5
14622162CB	05A	1	180Z0041A	02A	12	25510193A	11B	7	34915011A	17B	22
14622162CC	05A	1	18210781A	02A	8	26420511A	10A	12	34915021A	17B	8
14622162CE	05A	1	18220772A	02A	9	27040107A	10A	1	34915031A	17B	20
14710811A	07A	3	18410231A	12D	11	27611201B	10A	16	34915041A	17B	15
14710951B	09A	3	18410231A	12D	11	28040441A	35A	2	34915051A	17B	24
14824222A	11B	11	18710021A	19B	2	28240932A	35A	3	34915061A	17B	25
14824232A	11A	11	18710021A	21B	2	28643341C	12C	2	34915071A	17B	14
14825731A	11B	18	19020591A	03B	9	28643701H	12C	2	34915081A	17B	13
14825741A	11A	18	19410751A	03B	4	28643711A	12C	2	34923111A	17B	21



# ALPHANUMERIC INDEX



CODE	NO. TABLE	POS.	CODE	NO. TABLE	POS.	CODE	NO. TABLE	POS.	CODE	NO. TABLE	POS.
34923121A	17B	23	43310051B	37A	2	44711781A	15A	10	4601N811A	36D	11
34923131A	17B	7	43310051C	37A	3	44712461A	18A	6	4601N841A	18A	31
34923141A	17B	12	43312531A	37A	1	44712751A	18A	5	4601P111A	23A	11
34923151A	17B	26	43312551A	37A	6	44910792A	16A	1	4601P111A	23A	12
34923161A	17B	27	43312561A	37A	5	45110462A	11A	23	4601P121A	23A	12
36015901AB	17A	3	43314851A	32A	15	45110462A	11B	23	4601P121A	23A	13
36015911AB	17A	4	43315011A	04A	16	45120311C	07A	4	460PM981AA	36B	8
36015951AB	17A	5	43315081A	16A	8	45120321B	07A	9	460PM981AB	36B	8
36016151AA	21A	13	43315081B	16A	8	45520192A	09A	8	46111121B	30A	1
36420211A	17A	26	43315091A	37A	4	45612372AA	25A	5	46240461A	14A	2
36522091C	22A	1	4381F321A	23A	11	45623541BA	25A	2	46320222A	09A	10
36522241C	22A	1	4381F331A	26A	8	45721181AA	25B	2	46320537A	03A	14
36911661AA	18A	1	4381F731A	36B	2	4601C581A	12A	13	46411161AA	25C	7
37020521AA	18A	2	4381F741A	36B	13	4601E941BA	25C	3	46411171AA	25C	6
37310861BA	18A	23	4381G371A	26A	7	4601E951BA	25C	4	46411242AA	25A	3
37310871BA	18A	24	4381G371A	26A	7	4601H512A	35A	11	46411252AA	25B	3
38010221A	11A	30	4381G371A	36B	7	4601H701A	13C	5	46510761BA	25C	1
38010221A	11B	30	4381G371A	36B	7	4601H701A	32A	14	46510771BA	25C	2
38511545A	12B	7	4381G751A	36B	24	4601H701A	32A	14	47018381BA	32A	1
38511851A	12B	7	4381G761A	36B	19	4601H921AA	21A	2	47018381BA	32A	1
38540073B	12D	3	4381G771A	36B	20	4601H931AA	21A	3	47018391BA	32B	1
38540073B	12D	3	4381G781A	29A	26	4601L084A	16A	2	480PC871AB	36B	1
38540093B	12D	3	4381G791A	29A	27	4601L322A	30A	10	480PC872AA	36B	1
38540093B	12D	3	4381G801A	29A	20	4601L821A	30B	13	480PC881AB	36B	14
38620061A	12A	17	4381G811A	29A	21	4601L871A	30B	15	480PC882AA	36B	14
38620081A	12A	18	4381G821A	29A	23	4601L881A	30B	16	48412862A	36B	11
38640132A	12B	11	4381G831A	29A	22	4601L901A	21A	4	48412862A	36B	11
38641001A	12D	14	4381G841A	29A	25	4601L911A	21A	5	48412872A	36B	12
38641001A	12D	14	4381G851A	29A	24	4601L921A	22A	5	48412872A	36B	12
38940071A	12A	7	4381G861A	29A	18	4601L931AA	36D	9	48412881A	36C	7
38940191A	12A	7	4381G871A	36B	13	4601L941AA	36D	17	48612611A	04A	4
38940201A	12A	7	4381G881A	36B	21	4601L951BA	36D	18	48613051A	34A	1
38940211A	12A	7	4381G891A	36B	23	4601M051B	13A	5	48711331A	36A	1
38940221A	12A	7	4381G901A	36B	2	4601M211A	36A	12	490P0319A	A	3
38940231A	12B	14	4381G911A	36B	22	4601M241A	36C	9	490P0319A	R	1
38940261A	12A	7	4381G921A	29A	19	4601M251A	17A	24	490PC413A	A	5
39540601A	12B	22	43910071A	37A	7	4601M341A	26A	3	490PC413A	W	1
39740081B	12B	18	44219664A	34A	5	4601M341A	26A	3	490PE307A	A	7
40611937A	14A	1	44219665A	34A	5	4601M461A	36C	5	490PE307A	Z	1
42520091A	29A	20	44219672A	34A	2	4601M471A	36C	4	490PE350A	A	1
42520091A	29A	30	44219673A	34A	2	4601M561A	25B	31	490PE350A	B	1
42610741A	35B	1	44440039A	09B	3	4601M791A	36C	3	491PE312A	A	8
42610751A	34A	4	44610561A	18A	20	4601M801A	36C	2	491PE312A	Z	2
43217911Z	37A	8	44610571A	18A	19	4601N051A	36D	15	491PE335A	A	4



# ALPHANUMERIC INDEX

CODE	NO. TABLE	POS.	CODE	NO. TABLE	POS.	CODE	NO. TABLE	POS.	CODE	NO. TABLE	POS.
491PE335A	R	2	54841231C	24A	1	59018981A	12C	17	62441391A	19A	1
491PE341A	A	2	55040381A	24A	7	59018991A	12C	13	62540191A	19D	5
491PE341A	B	2	55214491B	30A	2	59019111A	29A	14	62640231A	19A	3
491PE366A	A	6	55215491E	25A	6	59019111A	29A	14	62640291A	21B	6
491PE366A	W	2	55219421B	12C	19	59024171A	35A	4	62640601A	19A	4
49241531A	28A	6	55240121A	12D	10	59210321B	29A	3	62640601A	21B	13
49241551A	27A	1	55240121A	12D	10	59210321B	29A	3	63040981A	21B	5
49417021AA	28A	22	55240121A	34A	6	59310601B	09A	11	63140261A	19D	15
49610131A	28A	12	55241321C	09B	14	59310801B	09A	59	63140661A	21B	14
49610141B	27A	15	55243161B	12C	16	59320641D	09A	9	63140691A	19A	5
49720071AC	27A	2	55243442A	11D	30	59516921B	31A	1	63211131A	21B	7
49720071AC	28A	1	55243911A	02A	10	59516921B	31A	1	65010461C	21A	14
50122752AA	27A	3	55243942A	04B	8	59516921B	31A	1	65110531C	21A	15
50222452AA	28A	3	55340111A	24B	4	59516921B	31A	1	65220241D	12D	16
504Z0381AA	27A	7	55611291CA	15A	3	59516931A	31A	4	65220241D	12D	16
504Z0381AA	28A	4	55611291CA	15A	3	59517451A	31A	4	65220371A	12D	25
5101I041A	12A	2	55611391AA	15A	3	59810331A	12D	19	65220371A	12D	25
5102L141E	12A	1	55621301AA	15A	1	59810331A	12D	19	65540081A	30C	8
51310961C	12B	1	56113371A	20A	1	59820611A	12D	24	65540101A	35B	3
51411151C	12B	21	56113371A	20A	1	59820611A	12D	24	66020121B	21A	16
51411161C	12B	2	56113381AA	20A	16	59822561A	12D	18	66910011E	11C	6
51610053D	12C	21	56116451CA	20A	2	59822561A	12D	18	66910011E	11D	6
51840051B	12D	15	56116451CA	20A	2	59840531A	32A	9	67040451A	11A	29
51840051B	12D	15	56426911AA	23A	1	59840531A	32A	9	67040451A	11B	29
52010573A	13A	1	564P6831BB	23A	1	61041512A	19B	9	67621371A	16A	9
52310721A	21A	20	56511421A	26A	1	61041522A	19B	8	67641702A	16A	3
52310731A	21A	19	56511421A	26A	1	61141672A	19D	3	67740361A	16A	4
52510433D	20A	5	565P1411AA	26A	2	61240052A	19B	1	68010131A	05A	10
52510433D	20A	5	565P1411AB	26A	2	61240052A	19D	12	68010131A	07A	16
52510509A	13B	1	57015182C	30A	7	61240052A	21B	4	68050061A	11A	12
52910231A	20A	4	57115142A	30A	9	61240201A	19B	10	68050061A	11B	12
52910231A	20A	4	57212122C	30A	3	61240302A	19D	13	68050101A	09A	17
52910271A	23A	5	57212151A	30A	3	61240311A	19D	11	68540011A	25A	21
52910271A	23A	5	57315411C	30B	3	61240371A	19B	11	68540011A	25B	19
53010362A	13C	1	575P0071A	30A	5	61240611A	19D	14	68540011A	25C	15
53010372A	13C	2	57610671A	30A	12	61341101A	19B	12	69610251A	25C	10
53910351A	15A	5	58511351A	24B	5	61341611A	19D	4	69710081A	12B	6
53910661A	19A	2	58540271A	19A	9	61811791B	19C	2	69710141A	31A	9
53910691A	21B	9	58540311A	19D	1	61811951A	19B	7	69710141A	31A	9
53920931A	25B	20	58613091FA	29A	1	61811961B	19C	3	69710161A	31A	8
53940302A	09B	23	58613091FB	29A	1	61911771A	19C	4	69710161A	31A	8
54040331A	12C	11	58840232A	29A	13	61911781B	19C	5	69710391A	31A	7
54140151A	12A	10	58840232A	29A	13	61912081A	19C	4	69710391A	31A	7
54241072A	19C	1	59018572A	34A	7	61912091A	19C	5	69929221A	29A	18

# ALPHANUMERIC INDEX



CODE	NO. TABLE	POS.	CODE	NO. TABLE	POS.	CODE	NO. TABLE	POS.	CODE	NO. TABLE	POS.
69929221A	29A	28	71110922A	04B	11	71610061A	12D	7	74140381A	20A	6
69929721A	19C	21	71110951A	09A	6	71610061A	12D	7	74140381A	20A	6
69929751A	29A	19	71111301A	21A	7	71610061A	13A	7	74140381A	24A	12
69929751A	29A	29	71111601A	09B	4	71610111AB	20A	12	74140381A	25A	26
70010362A	09A	18	71112191A	06A	8	71610111AB	20A	12	74140381A	34A	20
70010431A	14A	3	71113742A	11A	33	71610221BB	30A	21	74140431A	12C	14
70010591A	28A	13	71113742A	11B	32	71610722A	07A	20	74140431A	19D	6
70010691A	20A	7	71115471AA	21A	9	71611071A	31A	5	74140431A	24B	15
70010691A	20A	7	71117802A	06A	11	71611071A	31A	5	74140431A	35B	5
70011121A	17A	6	71210301A	18A	18	71611181AA	12C	9	74140581A	35B	21
70140051A	03A	4	71210591AA	18A	17	71611181AA	36D	12	74140621A	18A	3
70140211A	03A	17	71210651B	25B	8	71611281A	07A	17	74140631A	35B	18
70140381A	09A	62	71310141E	03A	11	71611431A	36D	4	74140651A	24B	7
70140591A	10A	11	71311281B	04B	12	71611521A	25B	22	74140651A	34A	8
70140701A	18A	13	71311841A	28A	18	71614102AB	12C	5	74140651A	35B	12
70240091A	04B	9	71311871A	18A	16	71614111A	15A	11	74141711A	35B	7
70240102A	04B	10	71311961A	27A	9	71614141A	30A	22	74141861A	34A	9
70240131A	09A	19	71311973A	27A	10	71614191A	24A	3	74141871A	35A	10
70240181B	10A	15	71312051A	28A	7	71614291AB	22A	7	74142121A	29A	7
70240381A	28A	17	71312661A	03A	15	71614581AA	17A	34	74142121A	29A	7
70240401B	09A	20	71312921A	11C	9	71615151AA	24B	9	74142371A	30C	7
70241231A	17A	21	71312921A	11D	9	71615261AA	13B	2	74142401A	30C	2
70242211A	09A	65	71312921B	11C	25	71615611AA	29A	9	74142501A	24B	24
70242261A	09A	27	71312921B	11D	26	71615611AA	29A	9	74142581A	24B	3
70250081A	04B	2	71313882A	18A	27	71616281AA	25A	22	74142591A	24B	18
70250081A	09A	21	71313931A	03A	1	71616401A	29A	17	74142801A	34A	10
70250193A	09A	22	71314111A	22A	8	71616401A	29A	17	74142901A	30B	9
70250412A	09A	66	71314361AB	30B	4	71950538C	02A	7	74710151A	09A	25
70250451A	18A	15	71314703A	13C	3	72010513C	13A	11	74750031A	25B	30
70250621A	27A	6	71314831B	03B	15	72010513C	27A	8	74750071A	17A	8
70250681A	28A	10	71314901A	12C	20	72010513C	28A	2	74750101A	25A	23
70250861A	03B	10	71319151A	02A	2	72050069E	04B	13	74810351B	24A	8
70310131A	17A	7	71319191A	10A	8	720941616	09A	24	74810361A	20A	18
70310861BA	18A	11	71319201A	12C	20	735001542	02A	15	74810361A	20A	19
70350022A	11A	2	7131A361AA	28A	20	735033380	04B	3	74810361A	30A	8
70350022A	11B	2	7131A371AA	28A	15	735033380	09A	26	74810461A	28A	21
70350062A	07A	12	7131B281AA	21A	8	73640341A	36D	19	74810501A	11C	31
70450091A	08A	2	7131C931AA	17A	32	73740251B	07A	5	74810501A	11D	21
70450091A	09A	23	7131E251AA	21A	22	74110121A	12A	15	74810651A	27A	11
71011071A	21A	6	7131E581AA	25B	23	74110121A	30C	1	74810761A	15A	8
71011301A	36B	17	71410941A	27A	14	74110131A	12A	11	74811201AA	18A	10
71011301A	36B	17	71411381A	28A	11	74110551A	12A	16	74840241AB	17A	10
71011491A	30A	20	71610031A	19C	9	74110551A	35B	17	74841011AA	32A	5
71015051A	18A	14	71610061A	12B	16	74140381A	12A	5	74841011AA	32A	5



# ALPHANUMERIC INDEX

CODE	NO. TABLE	POS.	CODE	NO. TABLE	POS.	CODE	NO. TABLE	POS.	CODE	NO. TABLE	POS.
74841091AA	14A	4	76410241A	13A	2	77110191A	17A	31	77156628B	12B	20
74850021A	22A	3	76410241A	30A	11	77110191A	25A	16	77156628B	32A	7
74910021A	12D	1	76410481A	36B	16	77110391B	11A	15	77156628B	32A	7
74910021A	12D	1	76410481A	36B	16	77110391B	11B	15	77156678B	20A	17
74910021A	25B	27	76410641A	19C	11	77110391B	16A	5	77156678B	20A	18
74940041A	21A	21	76410971A	12D	9	77110401B	11A	31	77156683B	30A	13
74940041A	25A	24	76410971A	12D	9	77110401B	11B	31	77156688B	25A	14
74940041A	25B	16	76411141A	12C	12	77110401B	12C	18	77156688B	30A	14
74940081A	07A	7	76411141A	36A	5	77110401B	13A	13	77156718B	17A	12
74940321A	30B	7	76411141A	36A	5	77110401B	13A	13	77157258B	17A	13
74941113B	11A	24	76411361A	12B	17	77110471A	25A	18	77157278B	17A	11
74941113B	11B	24	76411361A	12D	6	77110521A	10A	6	7715754BG	32B	2
74941113B	12C	10	76411361A	12D	6	77140653CC	09B	25	77157628C	25B	10
74941118B	25A	25	76411361A	24A	4	77140663CD	07A	6	77159414B	17A	15
74941333B	32A	10	76411501A	24B	10	77140677CF	10A	5	77210501C	36D	6
74941333B	32A	10	76411621A	30C	4	77140697CF	10A	7	77210623B	11C	28
74950011B	20A	13	76411671A	13B	3	77140697CF	17A	36	77210623B	11D	31
74950011B	20A	13	76411851A	34A	11	77140743C	04B	30	77210841C	36C	1
75010071A	16A	6	76411891A	29A	6	77150078B	09A	12	77210841C	36C	1
75010121D	05A	11	76411891A	29A	6	77150408B	35A	5	77210893B	19C	15
75010781A	03B	7	76412101A	36D	7	77150443B	12C	6	77210971B	12B	15
75011131A	05A	6	76412101B	30A	19	77150638B	29A	11	77211021A	32A	3
75011251A	18A	26	76412101B	30B	1	77150638B	29A	11	77211021A	32A	3
75011551A	12B	5	76412131A	19C	19	77150653B	09A	29	77211061A	12A	9
75011601A	07A	15	76412281A	13B	4	77150670ZF	02A	3	77211121C	36B	15
75011891AA	18A	28	76412661A	36A	10	77150693B	21B	17	77211121C	36B	15
75050051A	10A	19	76412661A	36B	9	77150698BC	04B	16	77211221B	17A	25
75811582AA	25A	17	76412661A	36B	9	77150708B	25B	13	77211261B	13A	6
75811951A	17A	22	76417671A	36A	4	77150723B	09B	11	77211281AB	36D	8
75840601A	19C	17	76417671A	36A	4	77150753B	21A	10	77214221AA	36A	9
75840621A	36A	2	76417691A	36A	7	77150758B	09A	30	77214411BA	18A	7
75840641A	24B	11	76417701A	36B	10	77150808B	09B	8	77214411BA	24A	9
75840771A	12A	12	76417701A	36B	10	77150873B	21A	11	77214411BA	26A	4
75840801A	12A	14	76440572A	11C	8	77151250ZF	02A	1	77214411BA	26A	4
75840801A	30C	3	76440572A	11D	8	77151278B	12D	17	77214411BA	35A	6
75841091A	19C	12	76440581A	09B	24	77151278B	12D	17	77214411BA	36A	11
75841101A	19C	13	76510171A	25A	8	7715128BG	25C	16	77214411BA	36B	3
75841121A	34A	15	76510241A	25C	9	77151363B	09B	6	77214411BA	36B	3
75841151A	36A	6	76510251A	25C	8	77151363B	09B	6	77214411BA	36C	6
75841181A	12C	23	76510312A	25B	4	77151363B	09B	6	77214411BA	36C	6
75910431B	12B	3	76510322A	25A	4	77156398B	17A	23	77215251A	03B	3
76410011A	30B	5	76610551D	09B	2	77156418B	29A	5	77240253C	19D	10
76410241A	12D	6	76640191A	11A	25	77156418B	29A	5	77240253C	26A	5
76410241A	12D	6	76640191A	11B	25	77156438B	24B	8	77240253C	26A	5
			77052508B	04B	14	77156623B	24B	6	77240278C	12D	23
			77110191A	17A	30	77156623B	30A	23	77240278C	12D	23



CODE	NO. TABLE	POS.	CODE	NO. TABLE	POS.	CODE	NO. TABLE	POS.	CODE	NO. TABLE	POS.
77240398CC	09A	67	7725164BG	25B	28	77912741A	35A	7	78010161B	05A	3
77240403C	20A	11	77253300ZF	10A	3	77913091AB	19B	3	78010511E	11C	12
77240403C	20A	11	77310071A	20A	15	77913662AB	19B	6	78010511E	11D	12
77240403C	24B	17	77310071A	20A	15	77913662AB	19C	7	78010941B	09A	60
77240403C	25C	5	77350403B	11A	19	77913662AB	19D	7	78011001A	04B	5
77240403C	31A	6	77350403B	11B	19	77913662AB	21B	16	78011171A	09A	38
77240403C	31A	6	77350403B	36D	16	77913722AA	18A	25	78011281A	04A	12
77240403C	32B	4	77350618B	11C	20	77913971A	21B	10	78611511A	06A	9
77240403CA	24A	13	77350658B	09A	31	77914045B	05A	9	78611622B	06A	7
77240423C	12D	5	77351568C	15A	2	77914151A	19A	7	78710111A	09B	26
77240423C	12D	5	77354743B	25B	21	77914211A	11C	23	78810542A	10A	4
77240423C	25B	24	77354898B	21B	12	77914211A	11D	23	78810931A	11A	9
77240423C	36D	10	77355068B	30B	6	77914391C	23A	6	78810931A	11B	9
77240443C	19C	10	77440101A	23A	2	77914391C	23A	6	78811041A	34A	13
77240443C	32A	11	77440101A	23A	2	77915093A	11A	3	78811151A	09A	14
77240443C	32A	11	77440111A	12B	10	77915111B	19B	5	78811301A	35A	8
77240453C	12D	8	77440111A	13B	6	77915471A	05A	4	78811641C	21B	8
77240453C	12D	8	77440183C	12D	13	77916041D	04A	15	78811911A	11A	8
77240453C	13A	3	77440183C	12D	13	77916041D	04B	27	78811911A	11B	8
77240453C	20A	14	77440203C	12A	6	77916041D	09B	18	79010151A	30A	4
77240453C	20A	14	77440203C	12C	4	77917241AA	15A	4	79120571C	06A	6
77240453C	25B	26	77440203C	34A	12	77918092AA	36A	3	79710881A	03B	1
77240463C	12C	7	77440213C	34A	16	77918141A	11A	5	79910241B	25C	12
77240463C	29A	10	77440228C	34A	19	77918141A	11B	33	79910491D	09A	39
77240463C	29A	10	77440251A	21A	12	77919162AA	11C	33	79912961A	02A	20
77240573C	12C	22	77440571A	18A	21	77919251B	11B	3	79915001A	11C	19
77240593C	30B	12	77440571A	34A	18	77919881A	09A	2	79915001A	11D	18
77244163B	30A	6	77440621A	23A	13	7791A131AA	32A	4	79915011A	11C	18
77244163B	36B	6	77440621A	23A	14	7791A131AA	32A	4	79915011A	11D	19
77244163B	36B	6	77510171A	13B	5	7791A491AA	18A	9	79915061A	02A	4
77244173B	24A	11	77510311B	09A	32	7791A561AC	22A	4	79915081A	15A	6
77244173B	30B	8	77510541A	17A	14	7791A991AA	22A	2	79915181B	11C	26
77244173B	36D	1	77550171A	20A	10	7791A991AA	25A	9	79915181B	11D	28
77244183B	23A	8	77550171A	20A	10	7791C231BA	25B	11	79915191B	11C	27
77244183B	23A	8	77550191A	24A	2	7791C451A	09B	21	79915191B	11D	27
77244213B	22A	6	77550200CC	04A	5	7791C461A	09B	20	79915741B	09A	61
77244213B	29A	4	77550211B	09B	7	7791C511AA	25B	29	79916201AA	25A	19
77244213B	29A	4	77550213C	18A	4	77927171B	09A	35	79916201AA	25B	17
77244353BA	15A	12	77750493C	04B	26	77941992A	04B	24	79916461A	25B	9
77244398BA	29A	15	77750508CC	10A	18	77942032A	04A	14	79917291A	35B	22
77244398BA	29A	15	77910391A	09A	33	77942032A	04B	15	79921602A	15A	7
77250341B	09A	13	77910991B	17A	9	77950302A	11A	16	79940171A	09A	40
77250341C	07A	22	77911092A	05A	2	77950302A	11B	16	800070139	01B	2
7725164BG	25A	15	77911982A	09A	34	77950621A	09A	37	80011852B	24B	1



# ALPHANUMERIC INDEX

CODE	NO. TABLE	POS.	CODE	NO. TABLE	POS.	CODE	NO. TABLE	POS.	CODE	NO. TABLE	POS.
80012481B	24B	2	82716091A	04B	17	8301L451AA	30B	11	84010192A	11D	1
80018391A	24B	19	82716351A	11A	22	8301L461AA	23A	3	84010202A	11C	1
80018401A	24B	22	82716351A	11B	22	8301L461AA	23A	3	84010202A	11D	1
80018411B	24B	23	82719161A	04A	6	8301L472AA	23A	4	84010212A	11C	1
80018421A	24B	21	82719181A	20A	3	8301L472AA	23A	4	84010212A	11D	1
80812351AA	17A	27	82719181A	20A	3	83040071A	21A	17	84010222A	11C	1
81110021A	09A	15	82719261A	32A	13	83110151B	09A	42	84010222A	11D	1
81140012B	11A	21	82719261A	32A	13	84010012A	11C	1	84010232A	11C	1
81140012B	11B	21	8271H581AA	32B	3	84010012A	11D	1	84010232A	11D	1
81411111C	11A	27	8271H591AA	32A	2	84010022A	11C	1	84010242A	11C	1
81411111C	11B	27	8271H591AA	32A	2	84010022A	11D	1	84010242A	11D	1
81411881A	11D	25	82916531A	09B	27	84010032A	11C	1	84010252A	11C	1
81413261B	11C	29	8291D011A	12C	15	84010032A	11D	1	84010252A	11D	1
81413341A	11A	28	8291J471B	12D	22	84010042A	11C	1	84010262A	11C	1
81413341A	11B	28	8291J471B	12D	22	84010042A	11D	1	84010262A	11D	1
81417351A	35B	8	8291N421A	12B	12	84010052A	11C	1	84010272A	11C	1
81420051A	11D	32	8291N541B	19C	14	84010052A	11D	1	84010272A	11D	1
81510281A	09A	41	8291N661B	13A	4	84010062A	11C	1	84010282A	11C	1
81510411AA	27A	16	8291N731A	12C	8	84010062A	11D	1	84010282A	11D	1
81510411AA	28A	5	8292A331A	07A	21	84010072A	11C	1	84010292A	11C	1
81810162A	03B	5	83018691A	17A	16	84010072A	11D	1	84010292A	11D	1
81910601BA	27A	12	83019891AA	04B	29	84010082A	11C	1	84010302A	11C	1
81910891AA	18A	22	8301B181AA	12D	4	84010082A	11D	1	84010302A	11D	1
82111701CA	25A	11	8301B191BA	12D	4	84010092A	11C	1	84010312A	11C	1
82111701CA	25B	5	8301B201A	20A	16	84010092A	11D	1	84010312A	11D	1
82112941A	11C	17	8301B201A	20A	17	84010102A	11C	1	84010322A	11C	1
82112941A	11D	17	8301B221A	20A	16	84010102A	11D	1	84010322A	11D	1
82112951A	11C	15	8301B831AA	29A	12	84010112A	11C	1	84010332A	11C	1
82112951A	11D	15	8301B831AA	29A	12	84010112A	11D	1	84010332A	11D	1
82113471A	10A	9	8301B881AA	24A	10	84010122A	11C	1	84010342A	11C	1
82113881A	02A	13	8301B901AA	36D	5	84010122A	11D	1	84010342A	11D	1
82114731A	02A	5	8301B911AA	36D	2	84010132A	11C	1	84010412B	11C	2
82114741AA	28A	14	8301B931AA	36D	13	84010132A	11D	1	84010412B	11D	2
82119351AA	25A	20	8301B961A	13A	8	84010142A	11C	1	84010422B	11C	2
82119351AA	25B	18	8301B971A	13A	9	84010142A	11D	1	84010422B	11D	2
82119351AA	25C	14	8301B991BA	25B	25	84010152A	11C	1	84010432B	11C	2
82119582BC	15A	9	8301C021AA	24A	6	84010152A	11D	1	84010432B	11D	2
82119651AA	25B	14	8301C031AA	24A	5	84010162A	11C	1	84010442B	11C	2
82120151A	02A	14	8301C051AA	17A	28	84010162A	11D	1	84010442B	11D	2
82414131AA	25A	1	8301C061AA	17A	29	84010172A	11C	1	84010452B	11C	2
82414141BA	25B	1	8301I891AA	34A	17	84010172A	11D	1	84010452B	11D	2
82610261A	02A	16	8301I951AA	30A	15	84010182A	11C	1	84010462B	11C	2
82714821A	12B	4	8301L022AA	24B	16	84010182A	11D	1	84010462B	11D	2
82716031A	09A	16	8301L102BA	30A	16	84010192A	11C	1	84010472B	11C	2



CODE	NO. TABLE	POS.	CODE	NO. TABLE	POS.	CODE	NO. TABLE	POS.	CODE	NO. TABLE	POS.
84010472B	11D	2	84010692B	11D	2	84011092A	11D	1	85211511A	25A	13
84010482B	11C	2	84010702B	11C	2	84011102A	11C	1	85211511A	25B	7
84010482B	11D	2	84010702B	11D	2	84011102A	11D	1	85211561A	25C	13
84010492B	11C	2	84010712B	11C	2	84011112A	11C	1	85211671B	30A	18
84010492B	11D	2	84010712B	11D	2	84011112A	11D	1	85211721A	04B	18
84010502B	11C	2	84010722A	11C	1	84011122A	11C	1	85211761A	12D	2
84010502B	11D	2	84010722A	11D	1	84011122A	11D	1	85211761A	12D	2
84010512B	11C	2	84010722B	11C	2	84011132A	11C	1	85211951A	09B	28
84010512B	11D	2	84010722B	11D	2	84011132A	11D	1	85212031A	13A	12
84010522B	11C	2	84010732A	11C	1	84011142A	11C	1	85212181A	36B	4
84010522B	11D	2	84010732A	11D	1	84011142A	11D	1	85212181A	36B	4
84010532B	11C	2	84010732B	11C	2	84740021A	25C	11	85212221A	27A	13
84010532B	11D	2	84010732B	11D	2	84740061A	09A	43	85212511A	20A	9
84010542B	11C	2	84010742B	11C	2	84840011A	17A	35	85212511A	20A	9
84010542B	11D	2	84010742B	11D	2	84850021A	25A	7	85212641A	11A	32
84010552B	11C	2	84010752B	11C	2	85012091B	23A	9	85212641A	11B	5
84010552B	11D	2	84010752B	11D	2	85012091B	23A	9	85212691A	05A	7
84010562B	11C	2	84010762B	11C	2	85040381A	19C	16	85212901A	30B	10
84010562B	11D	2	84010762B	11D	2	85040381A	30A	17	85213021A	08A	3
84010572B	11C	2	84010772B	11C	2	85040471A	36B	18	85213021A	09A	46
84010572B	11D	2	84010772B	11D	2	85040471A	36B	18	85213081A	30B	17
84010582B	11C	2	84010782B	11C	2	85040471A	36C	8	85214082A	09A	28
84010582B	11D	2	84010782B	11D	2	85040671A	32A	8	85215181A	29A	16
84010592B	11C	2	84010792B	11C	2	85040671A	32A	8	85215181A	29A	16
84010592B	11D	2	84010792B	11D	2	85041031A	13A	10	85240131A	13B	7
84010602B	11C	2	84010802B	11C	2	85042131A	35A	12	85240171A	12C	3
84010602B	11D	2	84010802B	11D	2	85044691A	26A	6	85240171A	21A	18
84010612B	11C	2	84010812B	11C	2	85044691A	26A	6	85240211A	12B	9
84010612B	11D	2	84010812B	11D	2	85044691A	30B	2	85241711A	13B	8
84010622B	11C	2	84010822B	11C	2	85044691A	36A	8	85250051A	09B	5
84010622B	11D	2	84010822B	11D	2	85044691A	36B	5	85250231A	11A	26
84010632B	11C	2	84010832B	11C	2	85044691A	36B	5	85250231A	11B	26
84010632B	11D	2	84010832B	11D	2	85044691A	36D	3	85250231A	11C	21
84010642B	11C	2	84010842B	11C	2	85110041A	16A	7	85250231A	11D	20
84010642B	11D	2	84010842B	11D	2	85110131A	07A	14	85250241A	04A	13
84010652B	11C	2	84010852B	11C	2	85110201B	03B	8	85250241A	19A	8
84010652B	11D	2	84010852B	11D	2	85140031A	05A	12	85250241A	19B	4
84010662B	11C	2	84010862B	11C	2	85210491B	17A	17	85250241A	19C	8
84010662B	11D	2	84010862B	11D	2	85210532A	09A	44	85250241A	19D	8
84010672B	11C	2	84010872B	11C	2	85210751B	23A	10	85250241A	21B	11
84010672B	11D	2	84010872B	11D	2	85210751B	23A	10	85250261B	11C	11
84010682B	11C	2	84011082A	11C	1	85211031AB	17A	18	85250261B	11D	11
84010682B	11D	2	84011082A	11D	1	85211201A	09A	45	85250271A	24A	15
84010692B	11C	2	84011092A	11C	1	85211351A	04A	7	85250401A	17A	19



# ALPHANUMERIC INDEX

CODE	NO. TABLE	POS.	CODE	NO. TABLE	POS.	CODE	NO. TABLE	POS.	CODE	NO. TABLE	POS.
85250421A	09A	47	86613081A	12C	1	88640331A	09A	53	887134411	01A	23
85250421A	09B	22	86613211A	12B	23	88640891A	04A	10	887138871	01B	8
85250481A	04B	19	86613221A	12B	8	88641031A	11C	30	887138875	01A	26
85250631A	04B	6	86613291B	32A	15	88641161A	25A	12	887651298	01A	18
85250871A	04B	31	86613291B	32A	16	88641161A	25B	6	887651623	01A	7
85310021A	07A	8	86613321A	32A	16	88641321A	09B	9	887651635	01A	5
85310031A	09B	13	86613321A	32A	17	88641731A	03B	6	89310143A	24B	12
85350101A	10A	20	86613371A	18A	29	88641961A	09A	36	89310231A	24A	14
85350101A	12B	19	86613391A	35B	2	88642231A	35A	9	89320062A	09A	55
85550001B	12A	8	86613471A	25B	12	88642741A	29A	21	89320121A	04A	9
85550021A	20A	8	86613751A	18A	32	88642741A	29A	31	89340241A	19D	2
85550021A	20A	8	86640081A	12D	20	88650131A	09A	54	89340341A	21B	15
85610623A	07A	19	86642771A	12D	20	88650141A	17A	33	89340351A	19A	6
85610642A	11C	32	87210981A	18A	8	88650511A	11A	1	89420121F	09B	17
85610642A	11D	29	87211681A	12A	3	88650511A	11B	1	89520411AB	12D	21
85610743A	11A	4	87211731A	12D	12	887005644	01A	10	89520411AB	12D	21
85610743A	11B	4	87211731A	12D	12	887130022	01A	25	91376051AR	31A	10
85610751A	10A	2	87211751A	35B	19	887130031	01A	14	91376051AR	31A	10
85611231A	03A	19	87240821A	18A	30	887130958	01B	4	91376051BG	31A	10
85611261A	03A	6	87240821A	32B	5	887131010	01B	7	91376051BG	31A	10
85611271A	23A	7	87310051A	11A	13	887131058	01B	5	91376051CA	31A	10
85611271A	23A	7	87310051A	11B	13	887131062	01B	1	91376051CA	31A	10
85611391B	03B	2	87310371A	09B	16	887131072	01B	6	91376051CS	31A	10
85611481A	09A	48	87311072A	05A	13	887131309	01A	15	91376051CS	31A	10
85611911A	03B	13	87511461B	09A	50	887131749	01A	22	91376051DA	31A	10
85640141A	09A	51	87611542A	30C	6	887131806	01A	16	91376051DA	31A	10
86010051B	09B	12	87611552A	30C	5	887131821	01A	19	91376051DE	31A	10
86050061A	09A	49	87614101A	34A	14	887131994	01A	4	91376051DE	31A	10
86050061A	11C	24	87711572A	09B	29	887132011	01A	17	91376051EL	31A	10
86050061A	11D	24	87712711A	19D	9	887132103	01A	3	91376051EL	31A	10
86610191A	31A	2	88110121A	02A	18	887132442	01A	9	91376051EN	31A	10
86610191A	31A	2	88110341A	10A	17	887132651	01A	11	91376051EN	31A	10
86610301A	12B	13	88111281A	24B	20	887132676	01A	2	91376051ES	31A	10
86610611A	31A	3	88210031A	07A	11	887132695	01A	24	91376051ES	31A	10
86610611A	31A	3	88210141A	03A	7	887132775	01B	3	91376051FI	31A	10
86610621A	32A	6	88440061A	28A	19	887132776	01B	10	91376051FI	31A	10
86610621A	32A	6	88440531A	09A	63	887132777	01B	9	91376051FR	31A	10
86611001B	19C	18	88450131A	04A	8	887132870	01A	13	91376051FR	31A	10
86611121A	19C	6	88450341B	02A	19	887132877	01A	12	91376051HR	31A	10
86612101A	19C	20	88450371A	08A	4	887132906	01A	6	91376051HR	31A	10
86612561A	29A	8	88450371A	09A	52	887133219	01A	8	91376051HU	31A	10
86612561A	29A	8	88450431A	04B	20	887133334	01A	21	91376051HU	31A	10
86612661A	30B	14	88610241A	09B	15	887133367	01A	20	91376051IT	31A	10
86612791A	36D	14	88610951A	04B	28	887133406	01A	1	91376051IT	31A	10





CODE	NO. TABLE	POS.	CODE	NO. TABLE	POS.
91376051JA	31A	10	93410511A	24B	13
91376051JA	31A	10	93510441A	35B	4
91376051KO	31A	10	93511151A	35B	6
91376051KO	31A	10	93511161A	35B	11
91376051MX	31A	10	93511171A	35B	9
91376051MX	31A	10	93511181A	35B	10
91376051NL	31A	10	93512021A	35B	13
91376051NL	31A	10	93512161A	35B	15
91376051NO	31A	10	93512171A	35B	14
91376051NO	31A	10	93512181A	35B	16
91376051PL	31A	10	942470014	09B	1
91376051PL	31A	10	944650035	L	1
91376051PT	31A	10	944650037	L	2
91376051PT	31A	10	96881121BA	31A	1
91376051RO	31A	10	96881121BA	31A	1
91376051RO	31A	10	979000253	01C	2
91376051RU	31A	10	979000279	01C	1
91376051RU	31A	10	979000281	01C	6
91376051SK	31A	10	979000282	01C	3
91376051SK	31A	10	979000283	01C	4
91376051SL	31A	10	979000284	01C	5
91376051SL	31A	10			
91376051SV	31A	10			
91376051SV	31A	10			
91376051US	31A	10			
91376051US	31A	10			
91376051ZH	31A	10			
91376051ZH	31A	10			
92611021A	25A	10			
93010041B	17A	20			
93040211A	04A	11			
93040221A	09A	56			
93040391A	28A	9			
93040932A	09A	57			
93041271A	09A	64			
93041501A	27A	5			
93041631B	09A	58			
93042691A	04B	25			
93050051A	04B	21			
93050062B	04B	22			
93050072A	11A	17			
93050072A	11B	17			
93050121A	18A	12			
93410501A	24B	14			







**Ducati Motor Holding S.p.A.**

Uffici Commerciali Amministrativi:

Via A. Cavalieri Ducati n. 3

40132 Bologna, Italy

Telefono 051 6413111

Fax 051 406580

Internet [www.ducati.com](http://www.ducati.com)