



PANIGALE V4 SP2

Model Year 2023



SUPERBIKE

Chassis prefix:
Cylinder capacity: 998

027000023
SPARE PARTS CATALOGUE

ja-JP



The present spare parts order exactly the right spare parts.

When ordering specify:

1. the part's code number followed by its description and quantity needed;
2. the motorcycle's serial number, stamped on the steering head.

Reference to right and left apply to the vehicle in terms of its direction of movement.


Spare parts drawings are general and do not represent the part.

The contents of this catalogue are general and can undergo changes without prior notice.

CHARACTERISTICS LEGENDA

CHARACTERISTIC CODE	CHARACTERISTIC DESCRIPTION	VALUE CODE	VALUE DESCRIPTION
DFR	DFR	N	NO
MOD	MODEL	PANV4SP2	Panigale V4 SP2
PLT	PLANT	DB10	DMH
XCO	MAIN CLR	NMB	Dark Stealth
XCR	FR/W COL	G-C	GRIGIO MONOSCOCCA,CARBON WHEELS
XPO	OPTIONS	MON	MONOPOSTO
XST	STD CNTY	AUS	VERSIONE AUSTRALIA
XST	STD CNTY	BLG	VERSIONE BELGIO
XST	STD CNTY	EUR	VERSIONE EUROPA
XST	STD CNTY	GSO	VERSIONE PAESI DEL GOLFO
XST	STD CNTY	JPN	VERSIONE JAPAN
XST	STD CNTY	ROK	VERSIONE SOUTH COREA
XST	STD CNTY	TUR	VERSIONE TURCHIA
XST	STD CNTY	TWN	VERSIONE TAIWAN



COLOUR	COLOUR CODE	COLOUR DESCRIPTION	FINISHED PRODUCTS
	NMB	Dark Stealth	(D27011923) PANV4SP2 23 EUR NMB G-C MON DMH (D27012023) PANV4SP2 23 AUS NMB G-C MON DMH (D27012223) PANV4SP2 23 BLG NMB G-C MON DMH (D27012323) PANV4SP2 23 GSO NMB G-C MON DMH (D27012723) PANV4SP2 23 TWN NMB G-C MON DMH (D27012823) PANV4SP2 23 ROK NMB G-C MON DMH (D27013923) PANV4SP2 23 JPN NMB G-C MON DMH (D27015023) PANV4SP2 23 TUR NMB G-C MON DMH



General information.....	3
Colours.....	4
Group エレクトリック.....	10
Drawing 13A - エンジン電気システム.....	10
Drawing 13B - セカンダリーエアシステム.....	12
Drawing 13C - 車両電気システム.....	14
Drawing 13D - バッテリーマウント.....	16
Drawing 13E - エレクトリカル装置.....	18
Drawing 13F - エレクトリカル装置.....	20
Drawing 14A - ヘッドライト.....	22
Drawing 14B - テールライト.....	24
Drawing 15A - INSTRUMENT PANEL.....	26
Group LUBRIFICANTI.....	28
Drawing L - SHELL ADVANCE.....	28
Group エンジン.....	30
Drawing 02A - ギアチェンジコントロール.....	30
Drawing 03A - ギアボックス.....	32
Drawing 03B - クラッチ [XST:AUS,BLG,EUR,JPN,GSO,ROK,TUR].....	34
Drawing 03B - クラッチ [XST:TWN].....	38
Drawing 04A - クラッチカバー [XST:AUS,BLG,EUR,JPN,GSO,ROK,TUR].....	40
Drawing 04A - クラッチカバー [XST:TWN].....	44
Drawing 04B - ジェネレーターカバー.....	48
Drawing 04C - OIL PAN.....	50
Drawing 05A - コネクティングロッド.....	52
Drawing 06A - CYLINDERS - PISTONS.....	54
Drawing 07A - タイミングシステム.....	56
Drawing 08A - オイルポンプ.....	58
Drawing 09A - HALF-CRANKCASES PAIR.....	60
Drawing 09B - HALF-CRANKCASES PAIR.....	64



Drawing 10A - WATER PUMP.....	66
Drawing 11A - ELECTRIC STARTING AND IGNITION.....	68
Drawing 12A - フロントヘッド - タイミングシステム.....	70
Drawing 12B - リアヘッド - タイミングシステム.....	72
Drawing 12C - フロントヘッド.....	74
Drawing 12D - リアヘッド.....	80
Group ツール.....	86
Drawing 01A - DDS TESTER.....	86
Drawing 01B - WORKSHOP SERVICE TOOLS (ENGINE).....	88
Drawing 01C - WORKSHOP SERVICE TOOLS (ENGINE).....	90
Drawing 01D - WORKSHOP SERVICE TOOLS (FRAME).....	92
Group タイヤ.....	94
Drawing A - タイヤ.....	94
Drawing B - 標準装備タイヤ.....	96
Drawing C - (#) PIRELLI DIABLO™ SUPERBIKE.....	98
Drawing D - (#) DIABLO™ WET.....	100
Drawing E - (#) DIABLO™ RAIN.....	102
Drawing F - (#) DIABLO™ SUPERCORSA SC V2.....	104
Drawing G - (#) DIABLO™ SUPERCORSA SC.....	106
Drawing H - PIRELLI DIABLO™ ROSSO CORSA II.....	108
Drawing I - (#) DIABLO SUPERCORSA SC V3.....	110
Drawing K - PIRELLI DIABLO™ ROSSO IV CORSA.....	112
Drawing L - PIRELLI DIABLO™ SUPERCORSA SP V4.....	114
Group フレーム.....	116
Drawing 16A - STAND.....	116
Drawing 17A - フロントスプロケット - チェーン [XST:AUS].....	118
Drawing 17A - フロントスプロケット - チェーン [XST:BLG,EUR,JPN,GSO,ROK,TWN,TUR].....	120
Drawing 18A - ステアリングユニット [XST:AUS,BLG,EUR,JPN,GSO,TWN,TUR].....	122
Drawing 18A - ステアリングユニット [XST:ROK].....	124
Drawing 18B - フロントフォーク.....	126



Drawing 19A - リアスイングアーム.....	128
Drawing 20A - フロントブレーキポンプ.....	130
Drawing 20B - フロントブレーキシステム.....	132
Drawing 20C - BRAKING SYSTEM ABS.....	134
Drawing 20D - リアブレーキシステム.....	136
Drawing 21A - ナンバープレートホルダー [XST:AUS,BLG,EUR,GSO,ROK,TWN,TUR].....	138
Drawing 21A - ナンバープレートホルダー [XST:JPN].....	140
Drawing 22A - HALF-HANDLEBARS.....	142
Drawing 22B - CLUTCH CONTROL.....	144
Drawing 23A - リアショックアブソーバー.....	146
Drawing 24A - フロントマッドガード.....	148
Drawing 25A - ウォータークーラー.....	150
Drawing 25C - クーリングシステム.....	152
Drawing 25D - エクспанションタンク.....	154
Drawing 26A - 左フットペグ.....	156
Drawing 26B - 右フットペグ.....	160
Drawing 27A - リアマッドガード.....	164
Drawing 28A - フロントホイール.....	166
Drawing 29A - リアホイール.....	168
Drawing 29B - リアホイールシャフト.....	170
Drawing 30A - フューエルタンク.....	172
Drawing 31A - エキゾーストシステム.....	174
Drawing 31B - エキゾーストシステム.....	176
Drawing 32A - ライダーシート.....	178
Drawing 33A - フレーム.....	180
Drawing 33B - リアサブフレーム.....	182
Drawing 33C - LOCKER.....	184
Drawing 34A - オイルクーラー.....	186
Drawing 35A - エアインテーク - オイルブリーザー.....	188
Drawing 36A - スロットルボディ.....	190

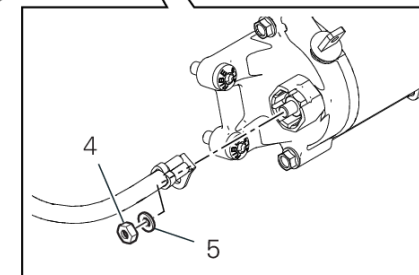
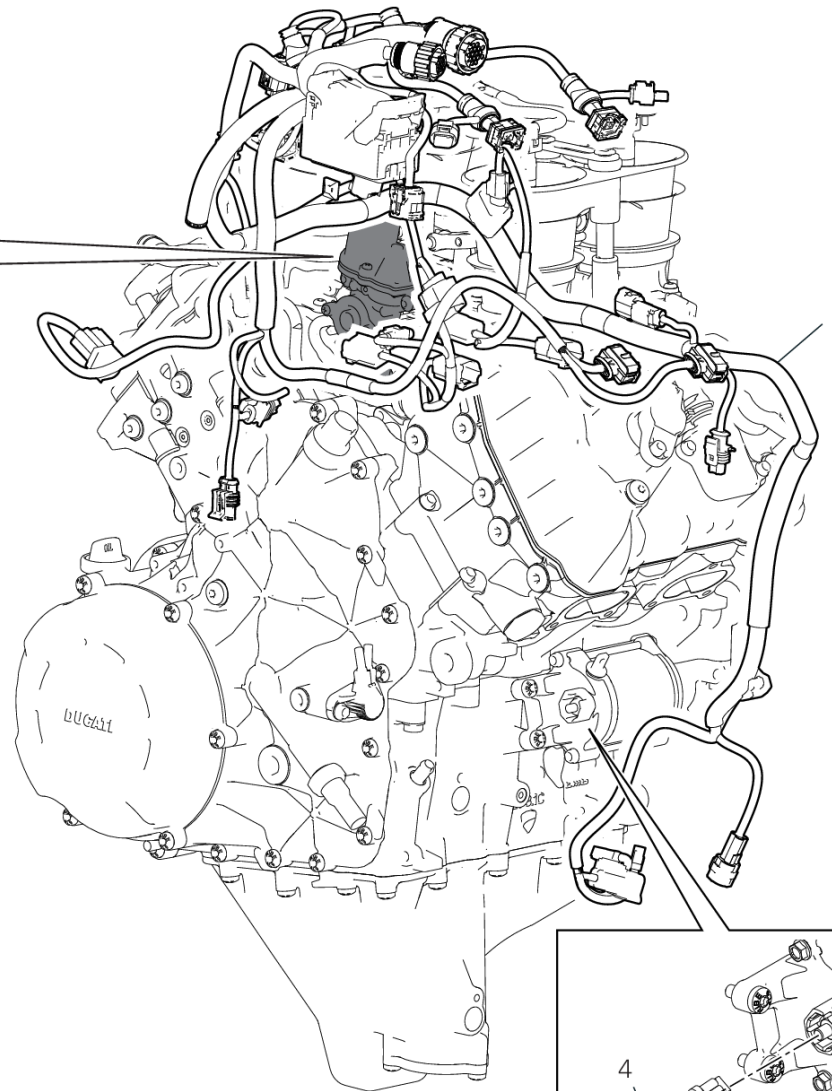
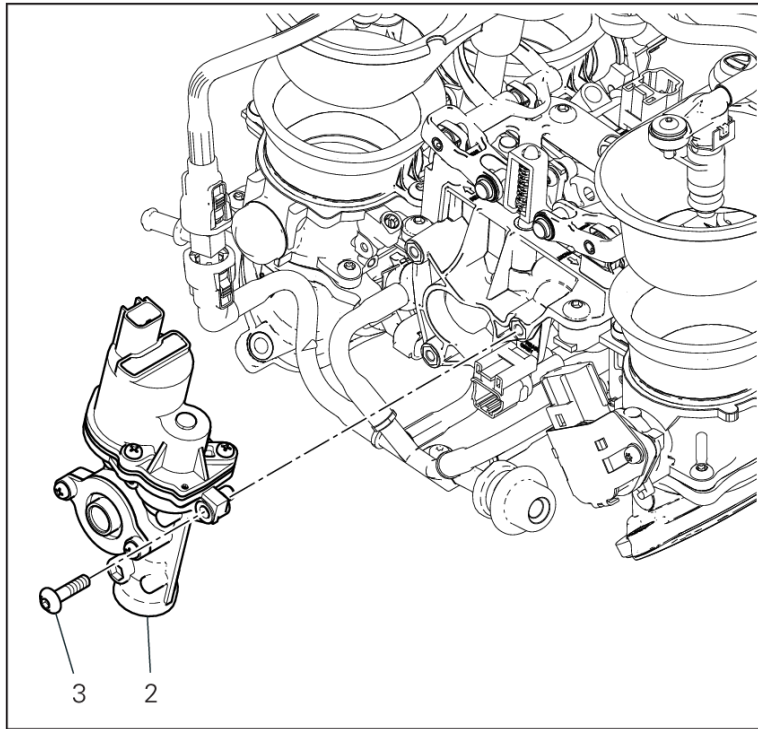


Drawing 36B - スロットルボディ..... 192
Drawing 36C - キャニスターフィルター [XST:AUS,BLG,EUR,JPN,GSO,ROK,TUR]..... 194
Drawing 36C - キャニスターフィルター [XST:TWN]..... 196
Drawing 37A - ヘッドライトフェアリング..... 198
Drawing 37B - 右フェアリング [XST:AUS,BLG,EUR,JPN,GSO,ROK,TUR]..... 200
Drawing 37B - 右フェアリング [XST:TWN]..... 202
Drawing 37C - 左フェアリング..... 204
Drawing 37D - リアフェアリング..... 208
Drawing 38A - POSIZIONAMENTO TARGHETTE [XST:JPN]..... 210
Drawing 39A - ACCESSORIES..... 212
Alphanumeric index..... 214





DRAWING 13A - エンジン電気システム GROUP エレクトリック



IMP01099

PANIGALE V4 SP2 /23

027000023

Page 10 / 226

SPARE PARTS CATALOGUE

21/09/2023

DRAWING 13A - エンジン電気システム

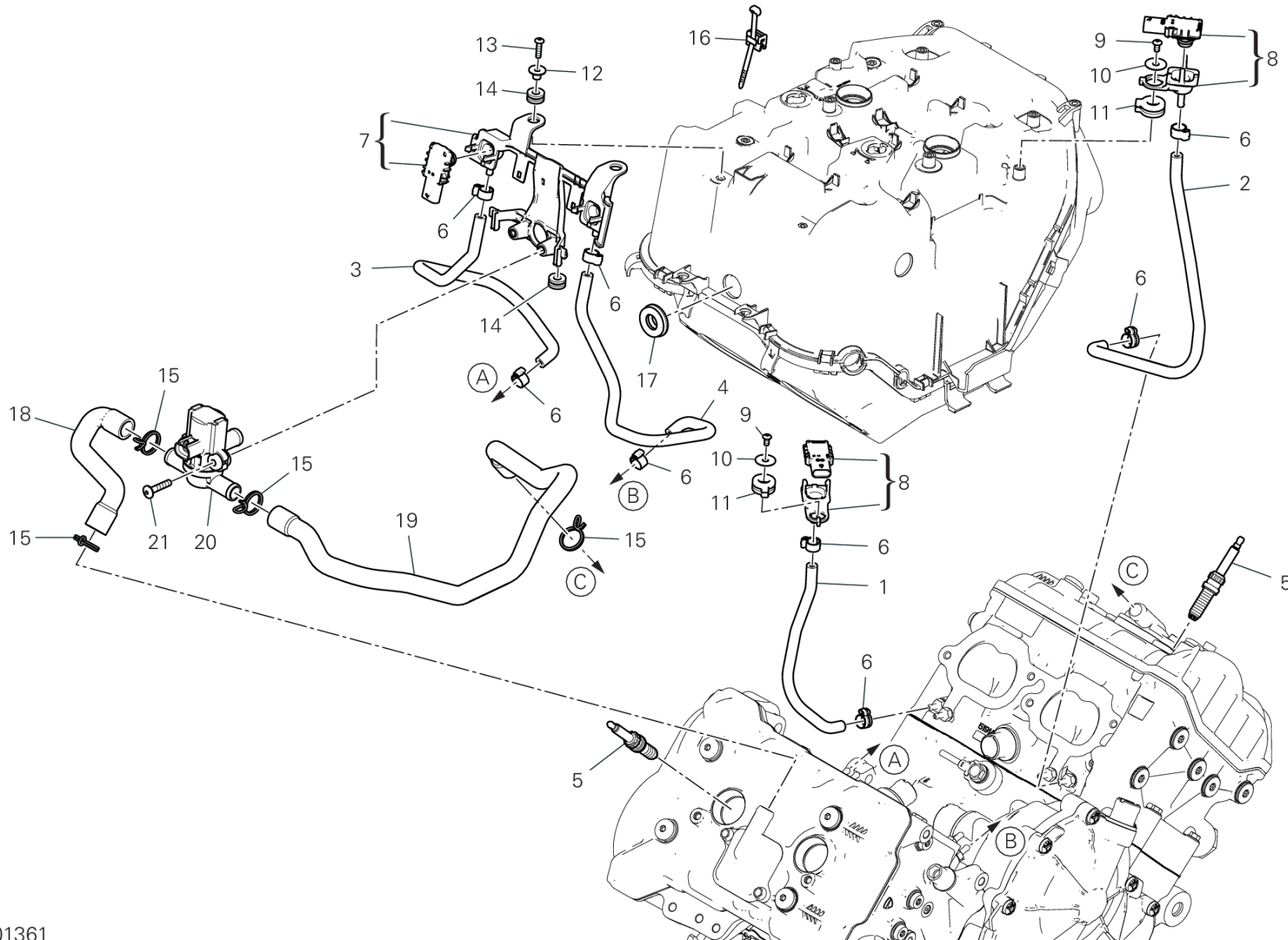
GROUP エレクトリック



POS.	CODE	DESCRIPTION	QTY	VALIDITY	NOTES
1	5101H711E	エレクトリカル配線	1	XST:AUS,BLG,EUR,JPN,GSO,ROK,TUR	
	5101I031C	エレクトリカル配線	1	XST:TWN	
2	59340661A	ACTUATOR	1		
3	77244213B	スクリュー	3		
4	75011211A	ナット	1		
5	85310031A	スプリングワッシャー 6 MM	1		



DRAWING 13B - セカンダリーエアシステム GROUP エレクトリック



IMP01361

PANIGALE V4 SP2 /23

027000023

DRAWING 13B - セカンダリーエアシステム

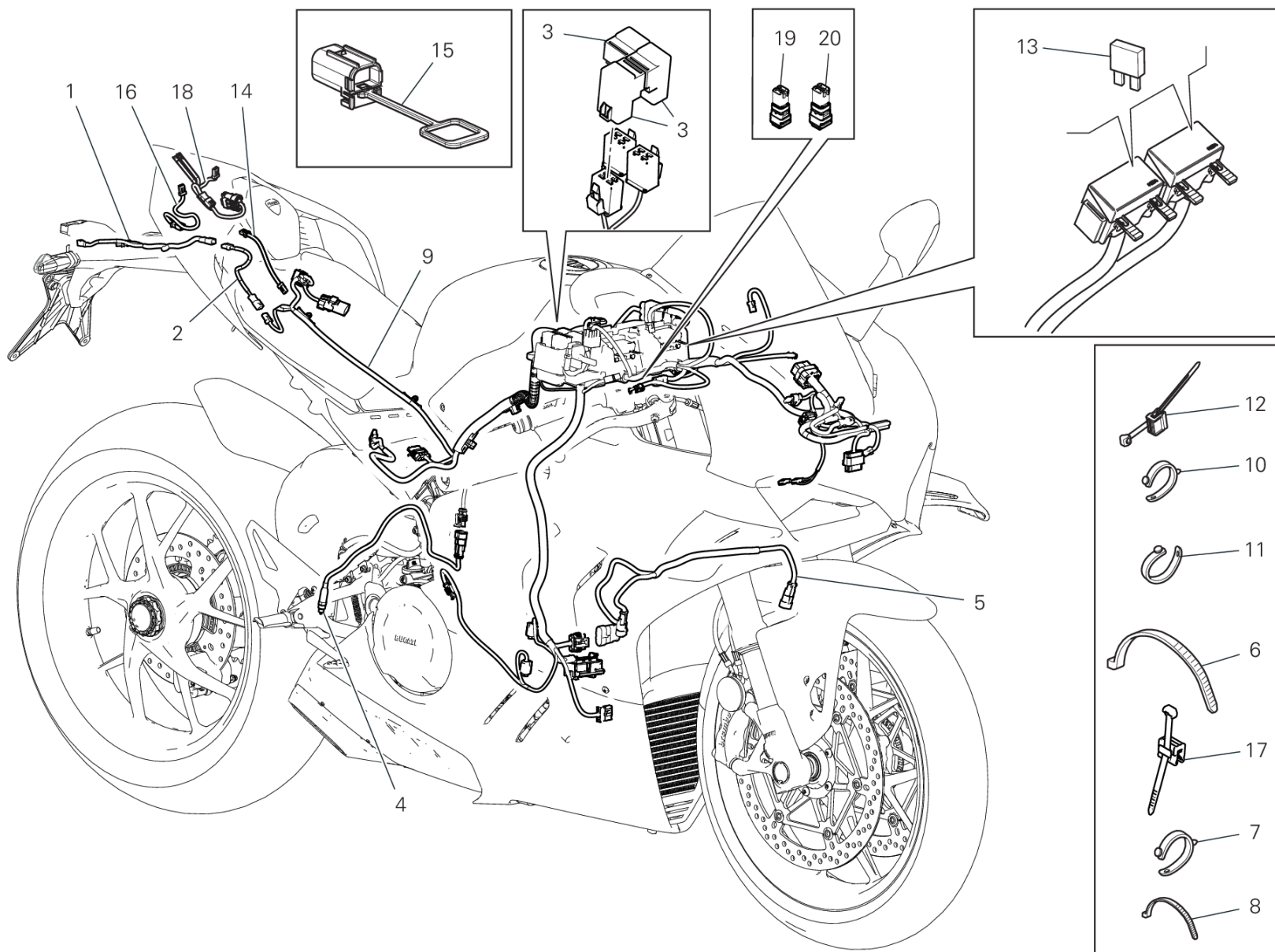
GROUP エレクトリック



POS.	CODE	DESCRIPTION	QTY	VALIDITY	NOTES
1	590Z0021A	左フロントホース	1		
2	935Z0021A	右フロントホース	1		
3	590Z0031A	左リアホース	1		
4	590Z0011A	右リアホース	1		
5	67040511A	スパークプラグ	4		
6	74141711A	クランプ 10-7 MM	8		
7	69929311A	圧力センサーとマウントキット	1		
8	69929291A	圧力センサーとマウントキット	2		
9	77550171A	スクリュー TBEI M4X8	2		
10	85250311AB	ワッシャー	2		
11	76412451A	ラバー	2		
12	71615501AA	スペーサー	2		
13	77150208B	SCREW TCEIF M6X14 8.8	2		
14	76411671A	ラバー	4		
15	74142371A	クランプ	4		
16	75840801A	クランプ	2		
17	76414251A	ラバー	1		
18	87613921A	エアダクト	1		
19	87613931A	エアダクト	1		
20	65540081A	ACTUATOR	1		
21	77240323C	スクリュー	2		



DRAWING 13C - 車両電気システム GROUP エレクトリック



IMP01507

PANIGALE V4 SP2 /23

027000023

DRAWING 13C - 車両電気システム

GROUP エレクトリック

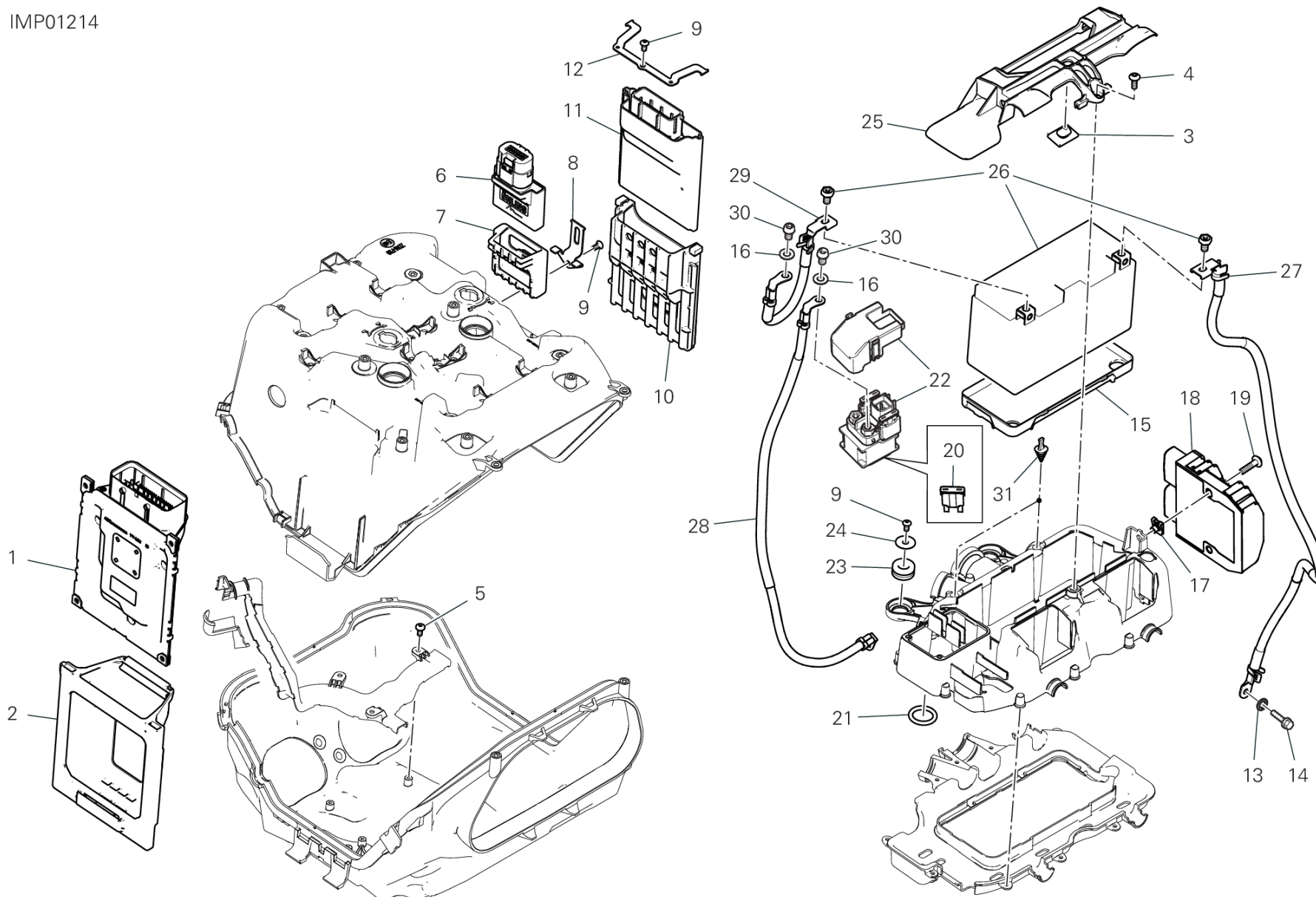


POS.	CODE	DESCRIPTION	QTY	VALIDITY	NOTES
1	5101G101B	WIRING	1		
2	5101H741A	REAR WIRING	1		
3	54140151A	リレー	3		
4	53940035A	リアストップスイッチ	1		
5	5101C391C	エレクトリカル配線	1		
6	069191030	クランプ	13		
7	74110551A	ラバークランプ 39MM	7		
8	74140381A	クランプ	17		
9	5101L281A	MAIN WIRING HARNESS	1		
10	74110121A	ラバークランプ 62MM	2		
11	74110131A	ラバークランプ 82MM	1		
12	75840801A	クランプ	18		
13	38940191A	ヒューズ 5A	1		
	38940201A	ヒューズ 10A	1		
	38940211A	ヒューズ 15A	1		
	38940221A	ヒューズ 20A	1		
	38940241A	ヒューズ 7.5A	1		
	38940261A	FUSE 25A	1		
14	5101E961B	延長ケーブル	1		
15	87211681A	CAP DDA	1		
16	5101F311A	延長ケーブル	1		
17	75840951A	クランプ	2		
18	5101G661A	CABLAGGIO DDA GPS	1		
19	38620061A		2		
20	38620081A		2		



DRAWING 13D - バッテリーマウント GROUP エレクトリック

IMP01214



DRAWING 13D - バッテリーマウント

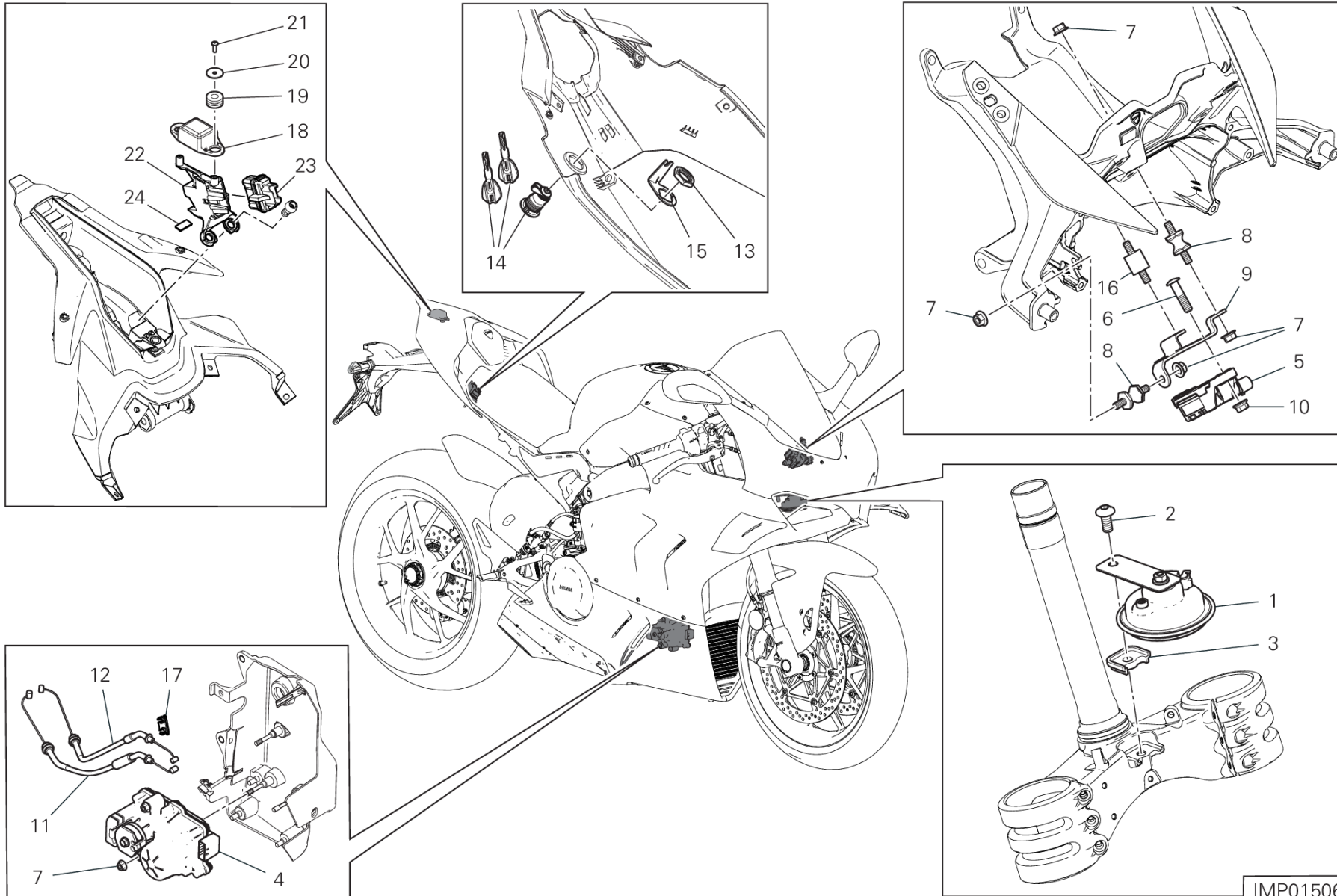
GROUP エレクトリック



POS.	CODE	DESCRIPTION	QTY	VALIDITY	NOTES
1	28643691A	インジェクションコントロールユニット	1	XST:EUR,JPN,GSO,TUR	
	28643691E	インジェクションコントロールユニット	1	XST:BLG	
	28643691H	インジェクションコントロールユニット	1	XST:TWN	
	28643691J	インジェクションコントロールユニット	1	XST:ROK	
	28643691N	インジェクションコントロールユニット	1	XST:AUS	
2	70011071A	耐震ダンパーマウント	1		
3	86610301A	パッド	5		
4	77244183B	スクリュー	1		
5	77440141A	SCREW, TAPPING 4X8 WN1412	3		
6	38540133A	UNIT SHOCK ABSORBERS OHLINS	1		
7	70011081A	耐震ダンパーマウント	1		
8	83019491AB	ブラケット	1		
9	77550171A	スクリュー TBEI M4X8	6		
10	70011061A	耐震ダンパーマウント	1		
11	38511504A	BLACKBOX UNIT	1		
12	83019481AB	ブラケット	1		
13	85550001B	SPRING WASHER	1		
14	77211061A	スクリュー TEF M6X14	1		
15	8291H531A	バッテリーマウント	1		
16	85350101A	スプリングワッシャー	2		
17	85041951AA	クイックファスナー	2		
18	54040301B	テンションレギュレーター	1		
19	77244213B	スクリュー	2		
20	38940251A	ヒューズ 30A	1		
21	88640891A	Oリング 18.64X3.53	2		
22	39740081B	スターターコンタクター	1		
23	76410901A	ラバー	4		
24	85250311AB	ワッシャー	4		
25	8301G771A	BRACKET, BATTERY BAND	1		
26	39540411E	バッテリー	1		
27	51310811A	バッテリー接地ケーブル	1		
28	51410841D	スターターコンタクター/モーターケーブル	1		
29	51410971A	BATTERY - SOLENOID STARTER CABLE	1		
30	77156628B	スクリュー TCEIF M6X10	2		
31	87241271A	ラバーキャップ	2		



DRAWING 13E - エレクトリカル装置 GROUP エレクトリック

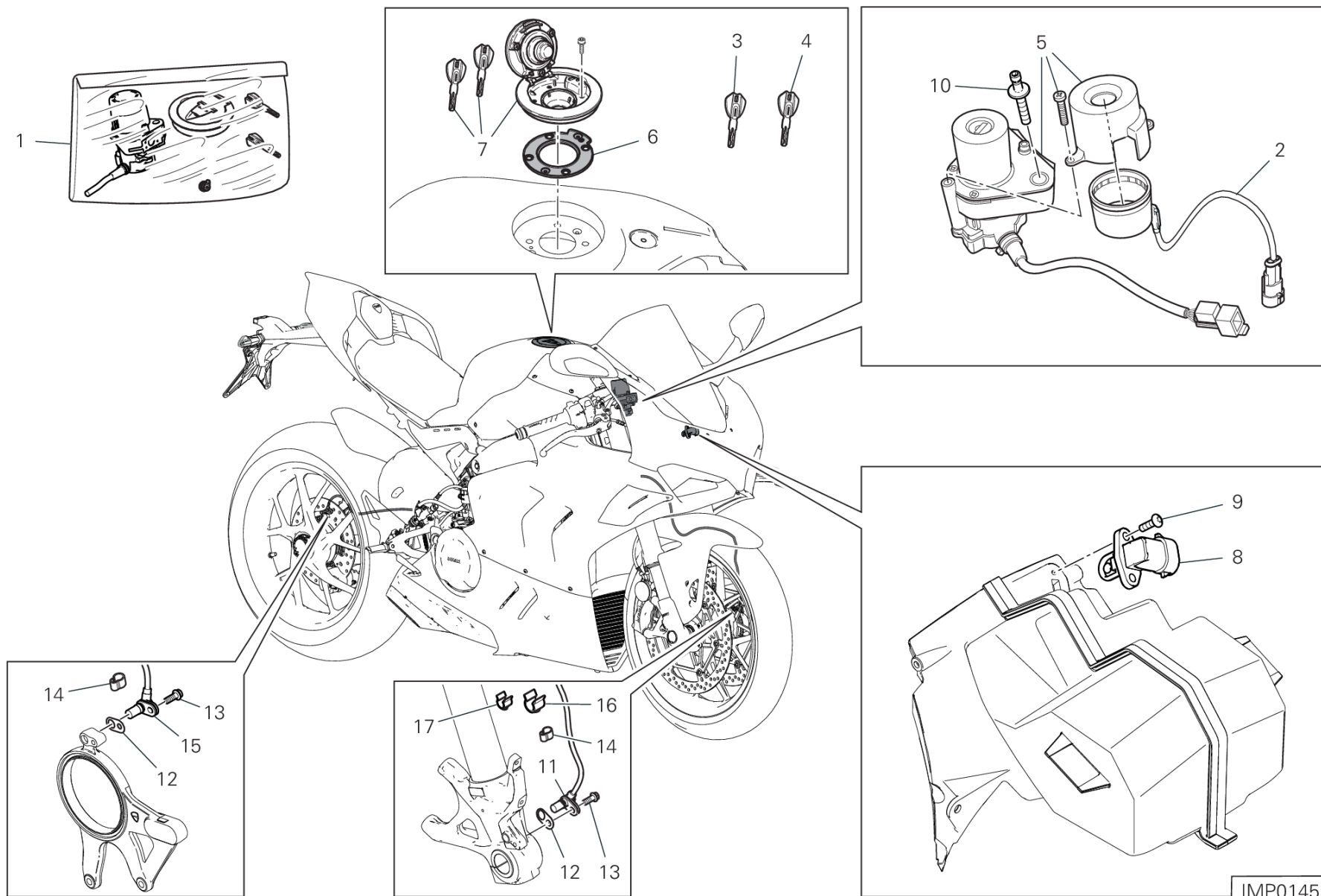


DRAWING 13E - エレクトリカル装置

GROUP エレクトリック



POS.	CODE	DESCRIPTION	QTY	VALIDITY	NOTES
1	51610053C	HORN	1		
2	77244503B	スクリュー M8X18	1		
3	71316061AA	スペーサー	1		
4	59340621A	エキゾーストバルブモーター	1		
5	38540093B	PIATTAFORMA INERZIALE	1		
6	77240453C	スクリュー TBEIF M6X22 10.9	2		
7	74841091AA	ナット	9		
8	70010901A	耐震ダンパー	2		
9	8301H291AA	ブラケット	1		
10	74810361A	ナット	2		
11	73210665A	エキゾーストバルブオープニングケーブル	1		
12	73210673A	エキゾーストバルブクロージングケーブル	1		
13	75011551A	NUT M22X1.5	1		
14	59820611A		1		
15	82716141A	ロックプレート	1		
16	70010431A	サイレントブロック	1		
17	75840281A	ホースガイド	1		
18	38512164A	GPS CONTROL UNIT	1		
19	76411141A	耐震ラバー	2		
20	85210901B	ワッシャー	2		
21	77440101A	SCREW, TAPPING 3.5X10	2		
22	8291I791AA	SUPPORTO GPS DDA	1		
23	67210651AA	CUFFIA DDA	1		
24	86613041A	パッド	1		



IMP01455

DRAWING 13F - エレクトリカル装置

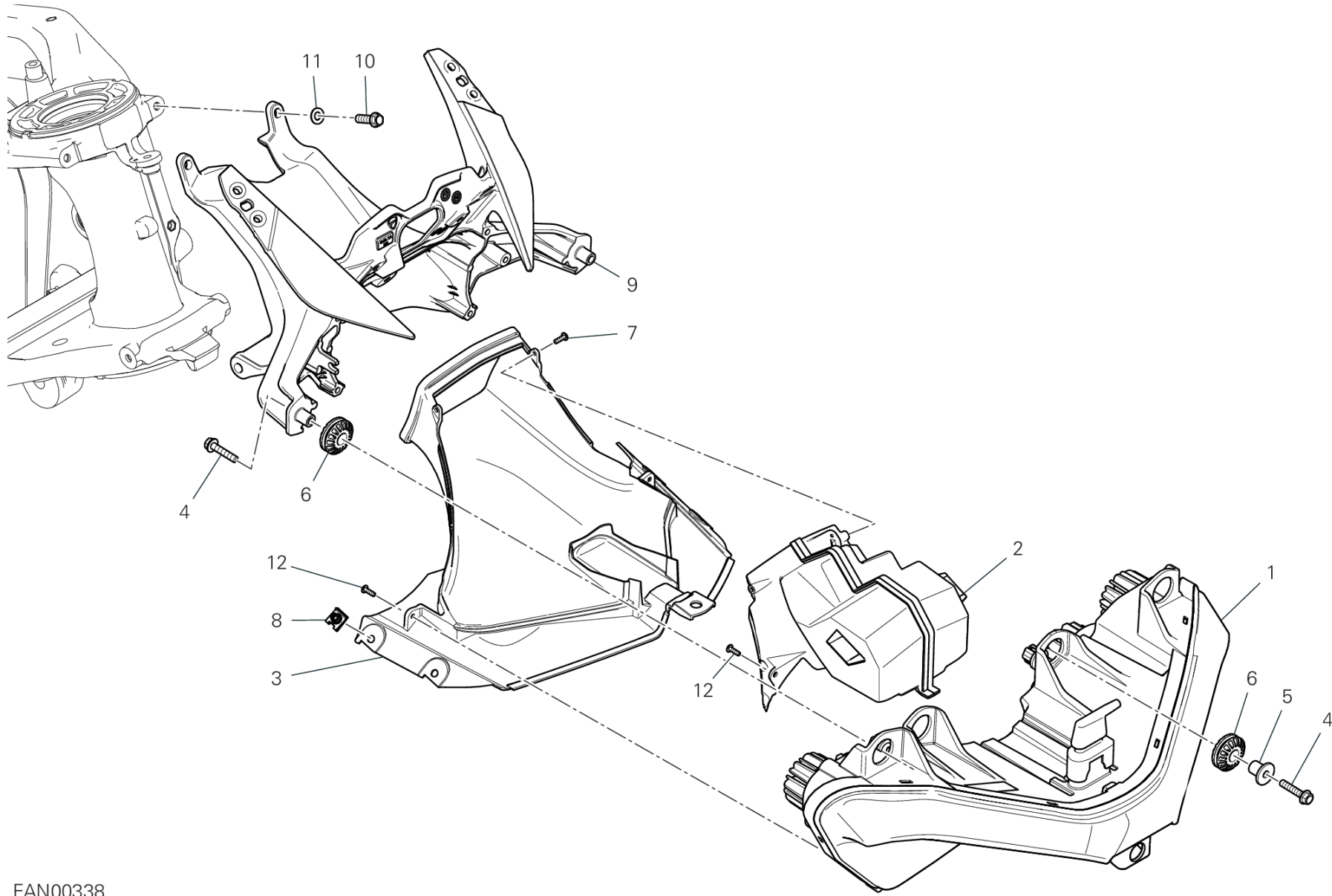
GROUP エレクトリック



POS.	CODE	DESCRIPTION	QTY	VALIDITY	NOTES
1	59822511A	LOCKS KIT	1		
2	51840051B	イモビライザーアンテナ	1		
3	59810431A	WRENCH WITH TRANSPONDER ACTIVE	1		
4	59840291A	KEY, NON INDENTED WITHOUT TRANSPONDER	1		
5	65220331C	キースイッチ	1		
6	86640081A	GASKET, FUEL TANK CAP	1		
7	89520411AB	TANK CAP COMPLETE	1		
8	55240121A	気温センサー	1		
9	77440213C	スクリュー	2		
10	77916811AA	専用スクリュー	2		
11	55212121B	スピードセンサー	1		
12	71314901A	GASKET TH.02	4		
	71319201A	ガスケット 0.5 MM	6		
13	77210601A	スクリュー TEF M6X16	2		
14	75840601A	ケーブルガイド	9		
15	55212111B	スピードセンサー	1		
16	75841091A	ケーブルガイド メス	1		
17	75841101A	ケーブルガイド オス	1		



DRAWING 14A - ヘッドライト GROUP エレクトリック



FAN00338

DRAWING 14A - ヘッドライト

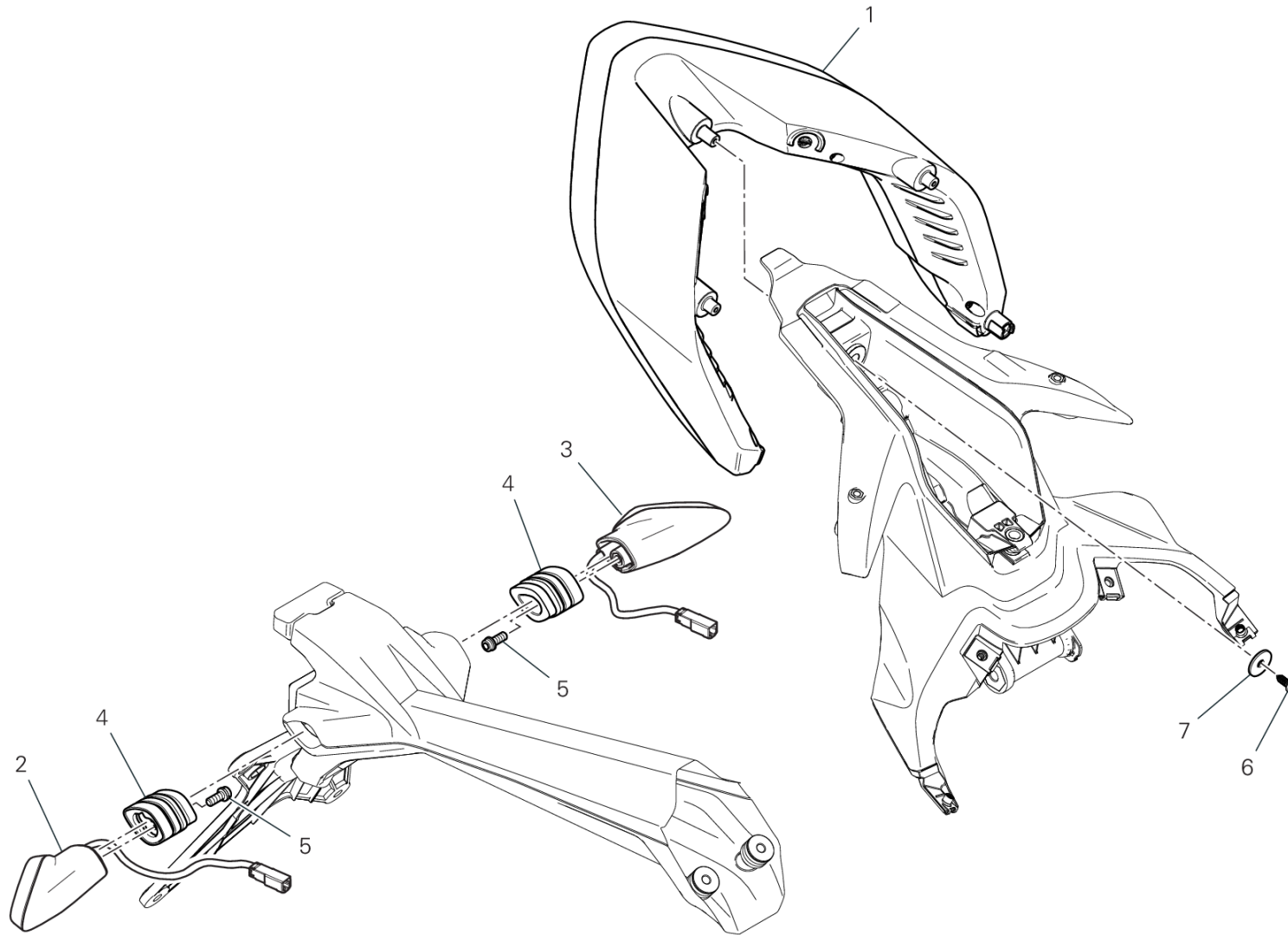
GROUP エレクトリック



POS.	CODE	DESCRIPTION	QTY	VALIDITY	NOTES
1	52010422E	HEADLIGHT FRONT	1		
2	44218952A	RESONATOR, AIR INTAKE	1		
3	48411512A	エアダクト	1		
4	77156458B	スクリュー TCEIF M5X25	4		
5	71614381AA	スペーサー	2		
6	76411361A	耐震ラバー	4		
7	77440213C	スクリュー	2		
8	85041951AA	クイックファスナー	4		
9	8291G492AA	HEADLIGHT BRACKET	1		
10	77251018B	スクリュー TEF M6X20	4		
11	85211601B	ワッシャー 6.4X14X1.2	4		
12	77440183C	スクリュー	4		



DRAWING 14B - テールライト GROUP エレクトリック

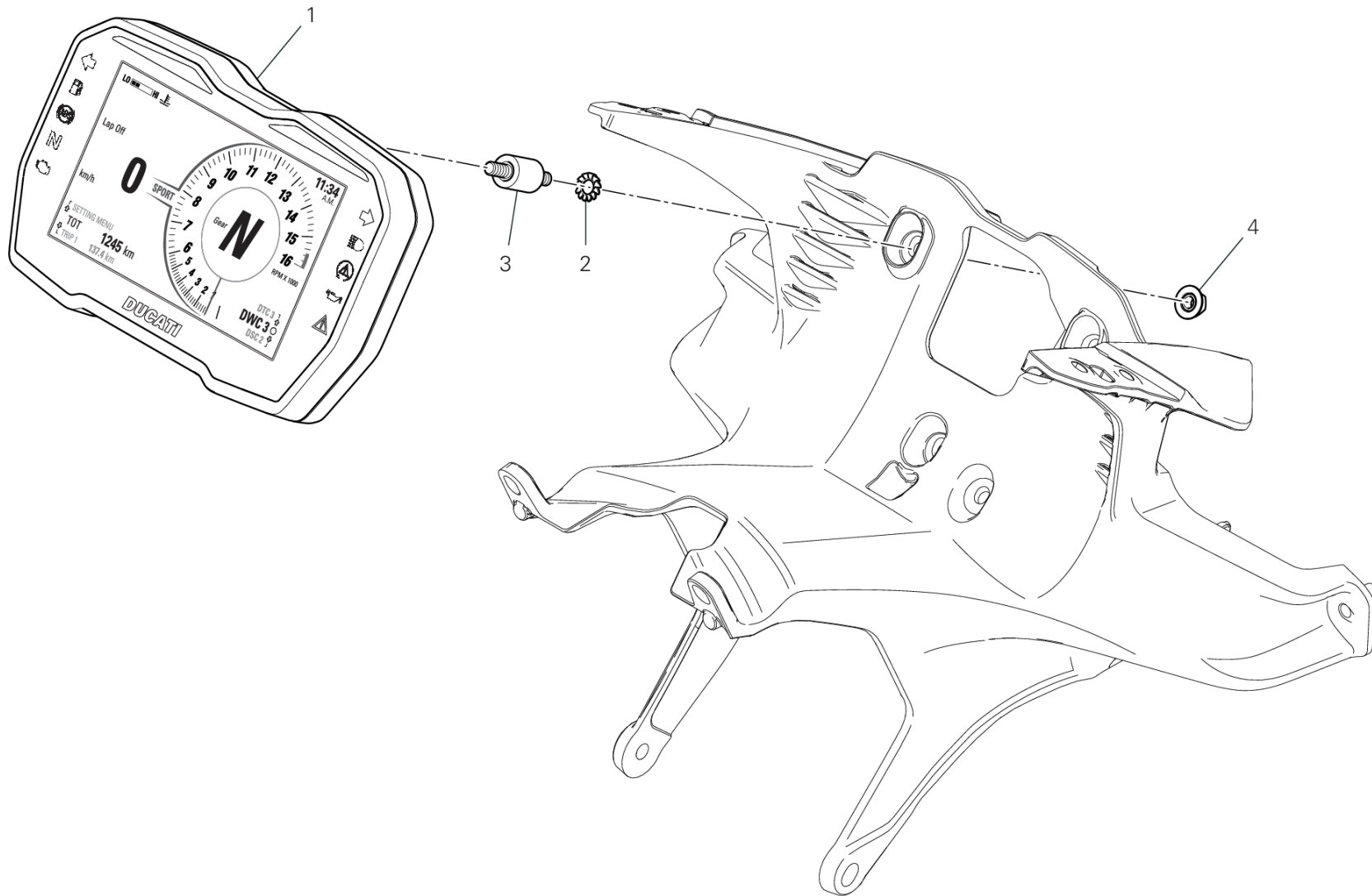


DRAWING 14B - テールライト

GROUP エレクトリック



POS.	CODE	DESCRIPTION	QTY	VALIDITY	NOTES
1	52510692A	テールライト	1		
2	53010333B	左フロント/右リアフラッシャーライト	1		
3	53010323B	右フロント/左リアフラッシャーライト	1		
4	71314703A	スペーサー	2		
5	77156398B	スクリュー TCEIF M5X12	2		
6	77440551A	スクリュー	1		
7	85213111AA	ワッシャー	1		



FAN00418

DRAWING 15A - INSTRUMENT PANEL

GROUP エレクトリック



POS.	CODE	DESCRIPTION	QTY	VALIDITY	NOTES
1	40611944B	INSTRUMENT PANEL	1		
2	46240461A	スプリングワッシャー	3		
3	70010431A	サイレントブロック	3		
4	74841091AA	ナット	3		

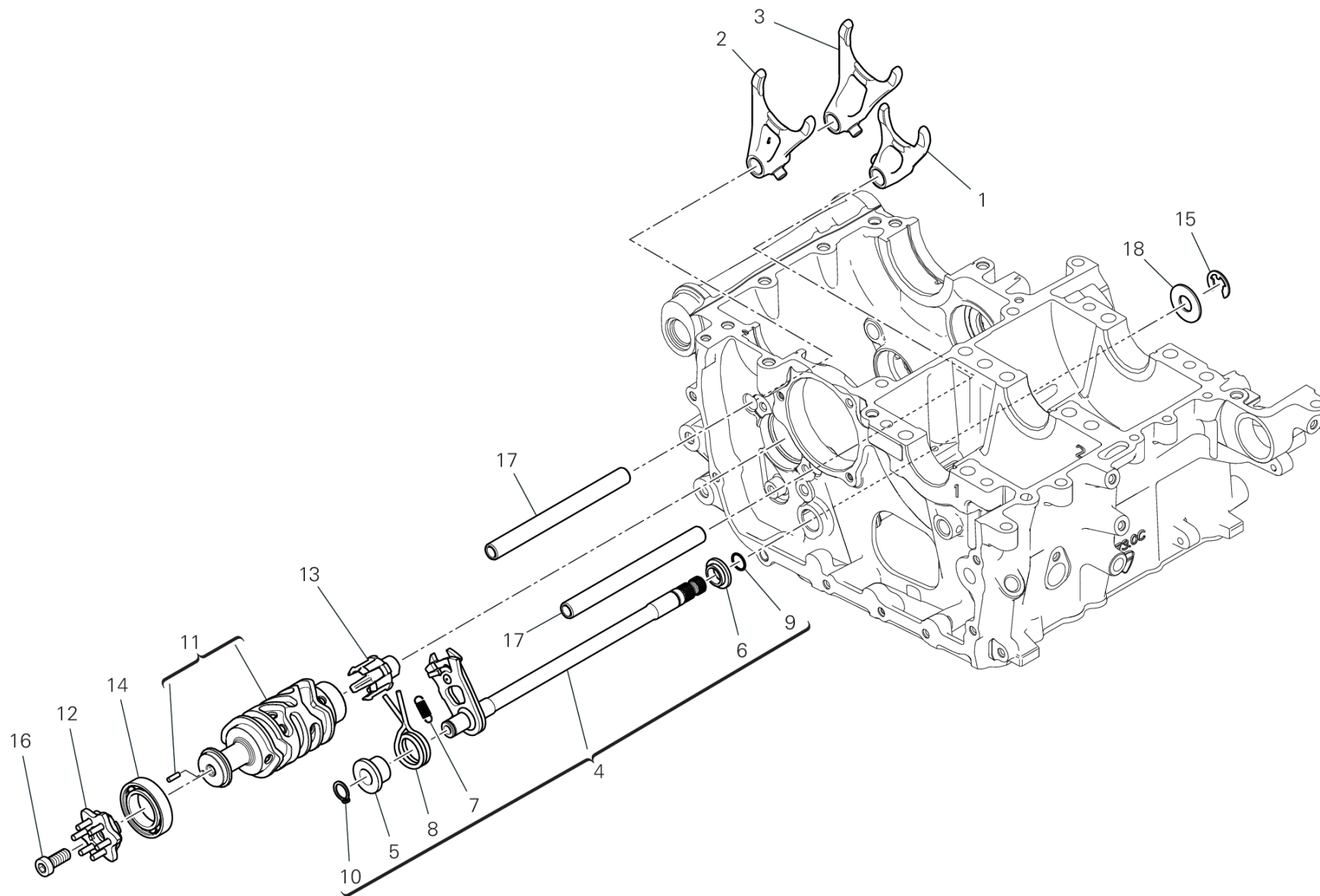


DRAWING L - SHELL ADVANCE

GROUP LUBRIFICANTI



POS.	CODE	DESCRIPTION	QTY	VALIDITY	NOTES
1	944650035	SHELL ADVANCE DUCATI 15W50 - 1L BOTTLE	1		
2	944650037	SHELL ADVANCE DUCATI 15W50 - 209L DRUM	1		
3	944150021		1		Ducati Corse Performance Oilは、乾式クラッチ（標準またはアクセサリ）を搭載するDesmosedici Stradale V4エンジンにのみ使用することができます。



CMB00513

DRAWING 02A - ギアチェンジコントロール

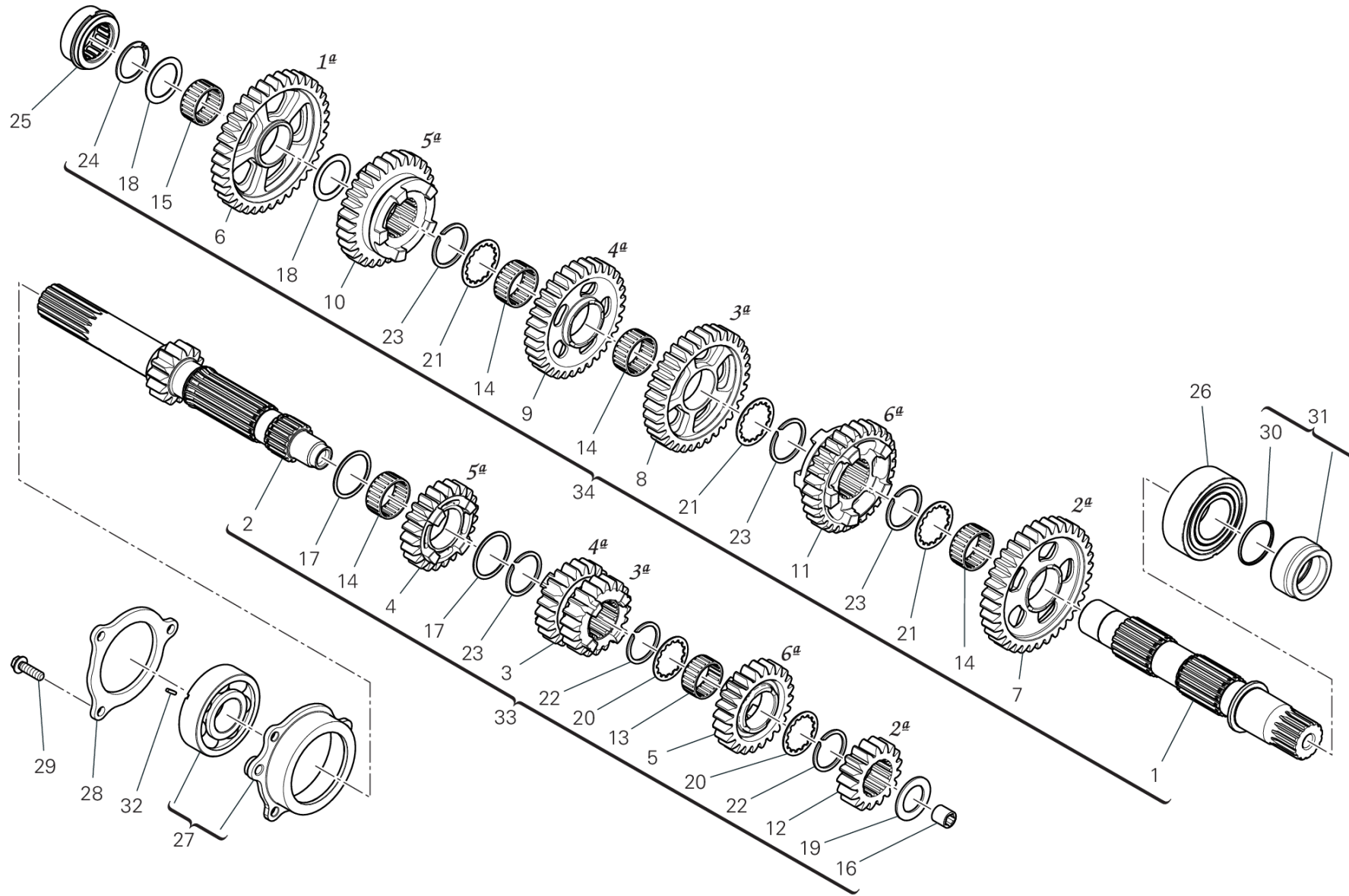
GROUP エンジン



POS.	CODE	DESCRIPTION	QTY	VALIDITY	NOTES
1	18010472A	ギアセレクターフォーク 5速、6速	1		
2	18010482A	ギアセレクターフォーク 1速、4速	1		
3	18010492A	ギアセレクターフォーク 2速、3速	1		
4	18120071A	ギアセレクター	1		
5	71611571C	スペーサー	1		
6	71611581C	スペーサー	1		
7	79915131C	スプリング	1		
8	79915141D	スプリング	1		
9	88450311A	ストップリング	1		
10	88450361A	サークリップ	1		
11	182P0011A	ギアチェンジドラム一式	1		
12	18220381B	GEARBOX DRUM FLANGE ASSEMBLY	1		
13	55215371A	ギアボックスポジションセンサー	1		
14	70250412A	ボールベアリング	1		
15	88450391B	スプリングリング	1		
16	77355038B	スクリュー	1		
17	82118261A	ピン	2		
18	85213981A	ワッシャー	1		



DRAWING 03A - ギアボックス GROUP エンジン



CMB00559

DRAWING 03A - ギアボックス

GROUP エンジン

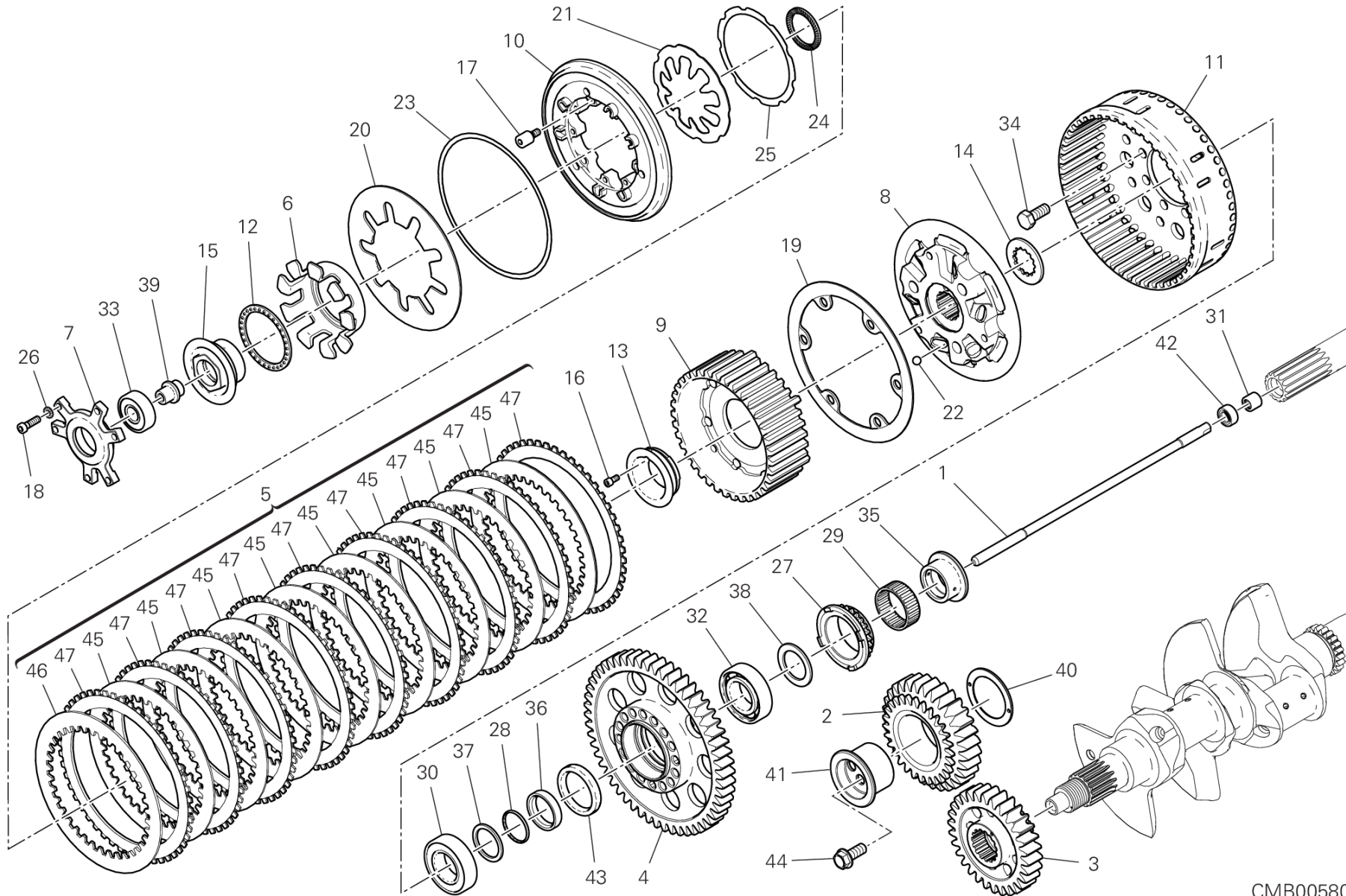


POS.	CODE	DESCRIPTION	QTY	VALIDITY	NOTES
1	14912531A	セカンダリーシャフト	1		
2	14912641A	メインシャフト	1		
3	17216191A	DRIVING GEAR 3RD/4TH SP.	1		
4	17216201A	DRIVING GEAR 5TH SP.	1		
5	17216461A	DRIVING GEAR 6TH SP.	1		
6	17216471A	DRIVEN GEAR 1ST SP.	1		
7	17216481A	DRIVEN GEAR 2ND SP.	1		
8	17216231A	DRIVEN GEAR 3RD SP.	1		
9	17216241A	DRIVEN GEAR 4TH SP.	1		
10	17216251A	DRIVEN GEAR 5TH SP.	1		
11	17216491A	DRIVEN GEAR 6TH SP.	1		
12	17216451A	DRIVING GEAR 2ND SP.	1		
13	70140651A	ニードルベアリング	1		
14	70140661A	ニードルベアリング	4		
15	70140671A	ニードルベアリング	1		
16	71210691A	ブッシュ	1		
17	85214621A	シムワッシャー	2		
18	85214631A	シムワッシャー	2		
19	85214641A	シムワッシャー	1		
20	85611801A	WASHER LOCK	2		
21	85611811A	歯付きロックワッシャー	3		
22	88441201A	スプリングリング	2		
23	88441211A	スプリングリング	4		
24	88441221A	スプリングリング	1		
25	70241761A	ニードルベアリング	1		
26	70241781A	ニードルベアリング	1		
27	710P0021A	ベアリング	1		
28	71012021B	プレート	1		
29	77253314CF	スクリュー	3		
30	88640042A	Oリング	1		
31	713P0011C	CHAIN SPROCKET SPACER	1		
32	68050101A	KEY 2X2X10	1		
33	15022541A	メインシャフト	1		
34	15022551A	コンプリートレイシャフト	1		



DRAWING 03B - クラッチ [XST:AUS,BLG,EUR,JPN,GSO,ROK,TUR]

GROUP エンジン



CMB00580

DRAWING 03B - クラッチ [XST:AUS,BLG,EUR,JPN,GSO,ROK,TUR]

GROUP エンジン

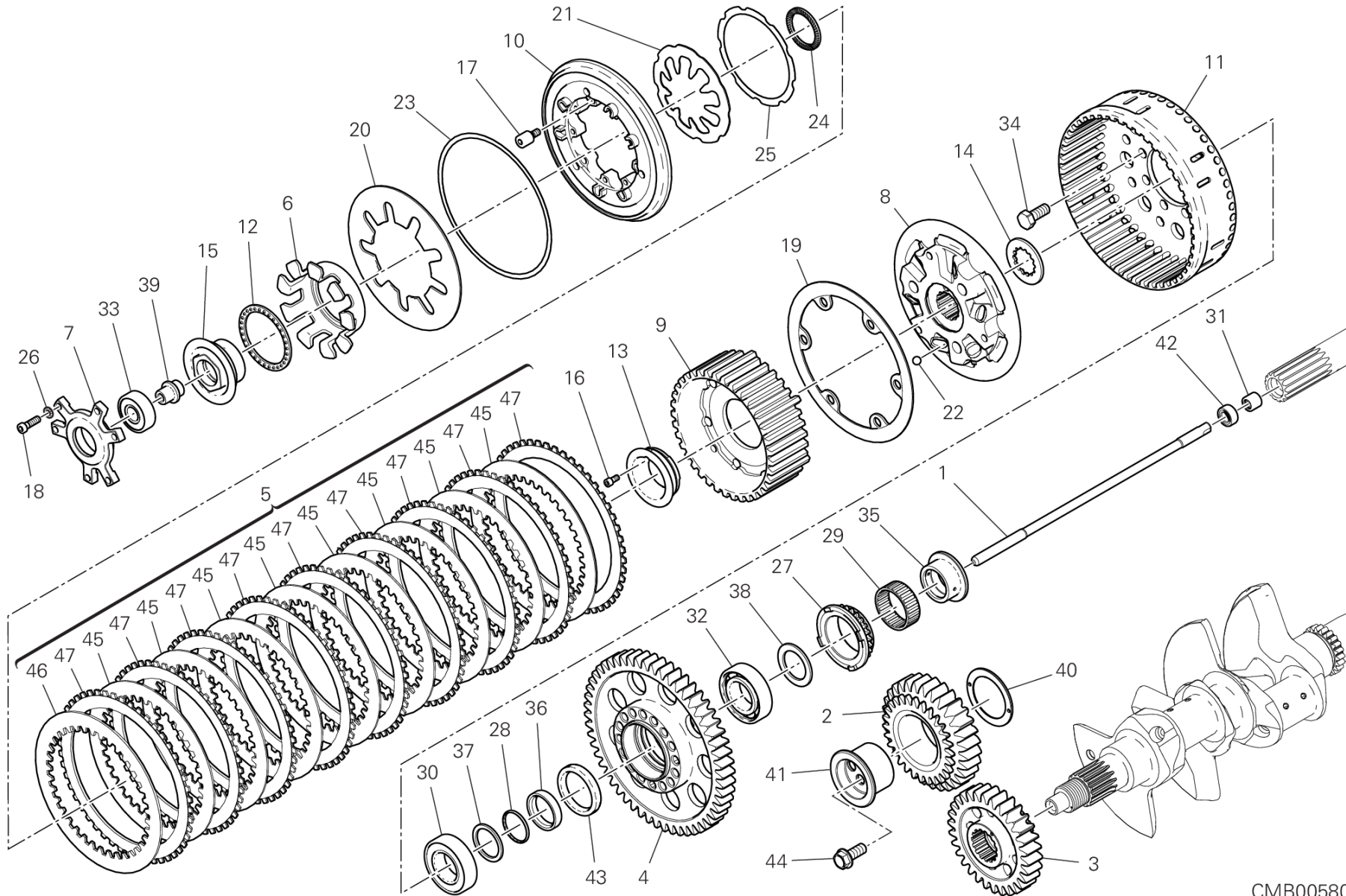


POS.	CODE	DESCRIPTION	QTY	VALIDITY	NOTES
1	11711771A	ROD	1		
2	17021622A	アイドルギア	1		
3	17011661A	PRIMARY DRIVE FRONT SPROCKET	1		
4	17011611A	リアスプロケット	1		
5	19020552A	クラッチディスクバック	1		
6	19410711A	ストップリング	1		
7	19410721A	クラッチプレッシャーディスク	1		
8	19610822A	MOZZO POSTERIORE	1		
9	19610832A	MOZZO CENTRALE	1		
10	19610841A	MOZZO ANTERIORE	1		
11	19810671C	クラッチハウジング	1		
12	70242181A	CUSCINETTO REGGISPINTA	1		
13	71117321B	ブッシュ	1		
14	7131D431A	スペーサー	1		
15	75012251B	専用ナット	1		
16	77116771A	スクリュー	1		
17	7791B471A	スクリュー	3		
18	7791B482A	スクリュー	6		
19	79916761A	ディスクスプリング	1		
20	79916771AC	ディスクスプリング	1		
21	79916781AD	ディスクスプリング	1		
22	84740181A	ボール	6		
23	85214541A	リング	1		
24	85214551A	リング	1		
25	85214561A	リング	1		
26	85214571A	歯付きロックワッシャー	6		
27	44910851B	フロントスプロケット	1		
28	46320537A	Oリング	1		
29	70140641A	ニードルベアリング	1		
30	70242091B	ボールベアリング	1		
31	70250441A	ニードルベアリング	1		
32	70250511A	ベアリング 25X47X12	1		
33	70250531A	ベアリング	1		
34	706108120	スクリュー M8X20	8		
35	71316111B	スペーサー	1		



DRAWING 03B - クラッチ [XST:AUS,BLG,EUR,JPN,GSO,ROK,TUR]

GROUP エンジン



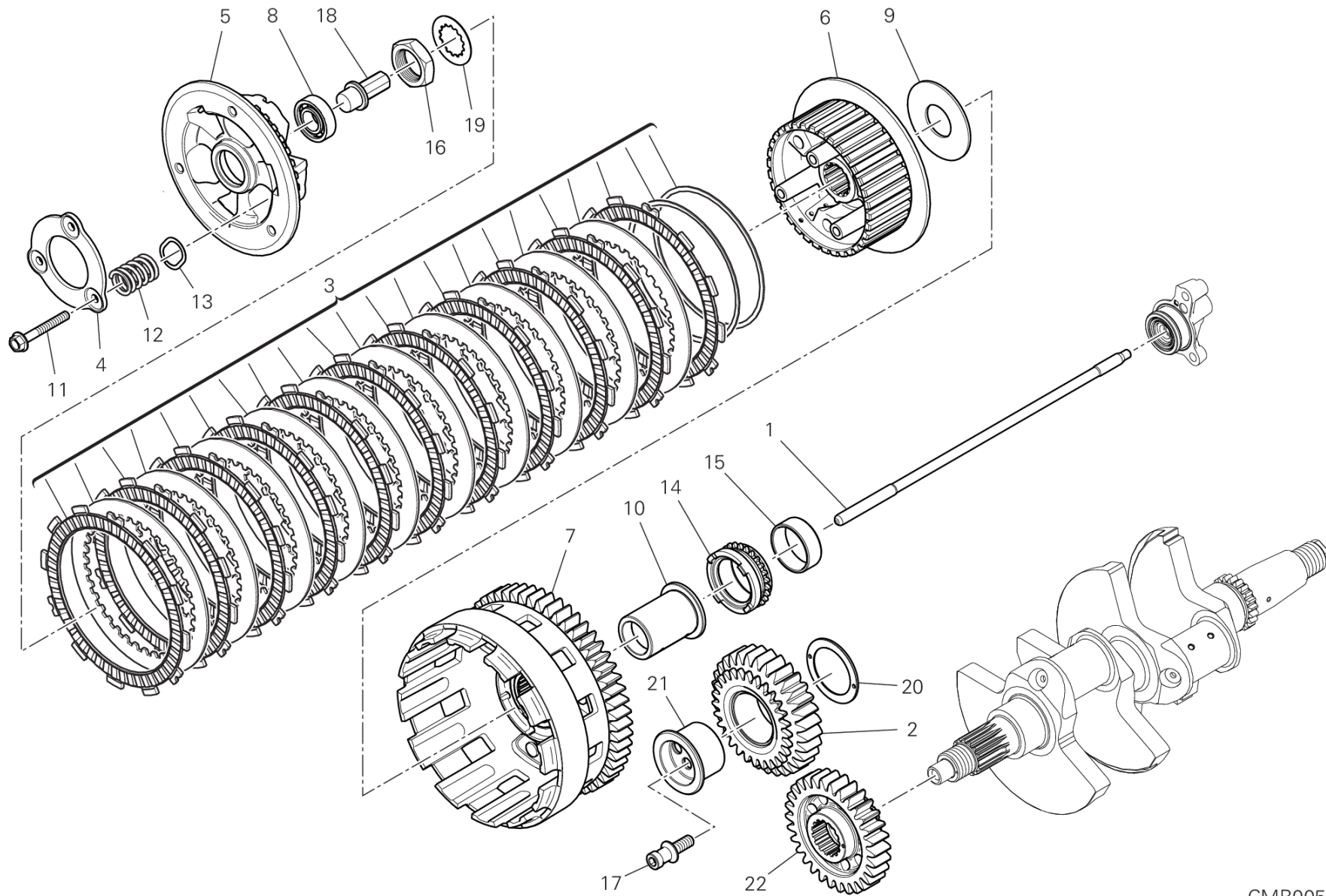
CMB00580



POS.	CODE	DESCRIPTION	QTY	VALIDITY	NOTES
36	7131D412A	スペーサー	1		
37	7131D421A	スペーサー	1		
38	7131D631A	スペーサー	1		
39	81810521B	CLUTCH CONTROL PIN	1		
40	85214051B	シムワッシャー	1		
41	88111152B	インナーリング	1		
42	93040022A	オイルシール	1		
43	93042411A	オイルシール	1		
44	77251300C	スクリュー	1		
45	19014601A	ドリブンプレート	7		
46	19014611A	ドリブンプレート	1		
47	19110741A	DRIVING DISC	7		



DRAWING 03B - クラッチ [XST:TWN] GROUP エンジン



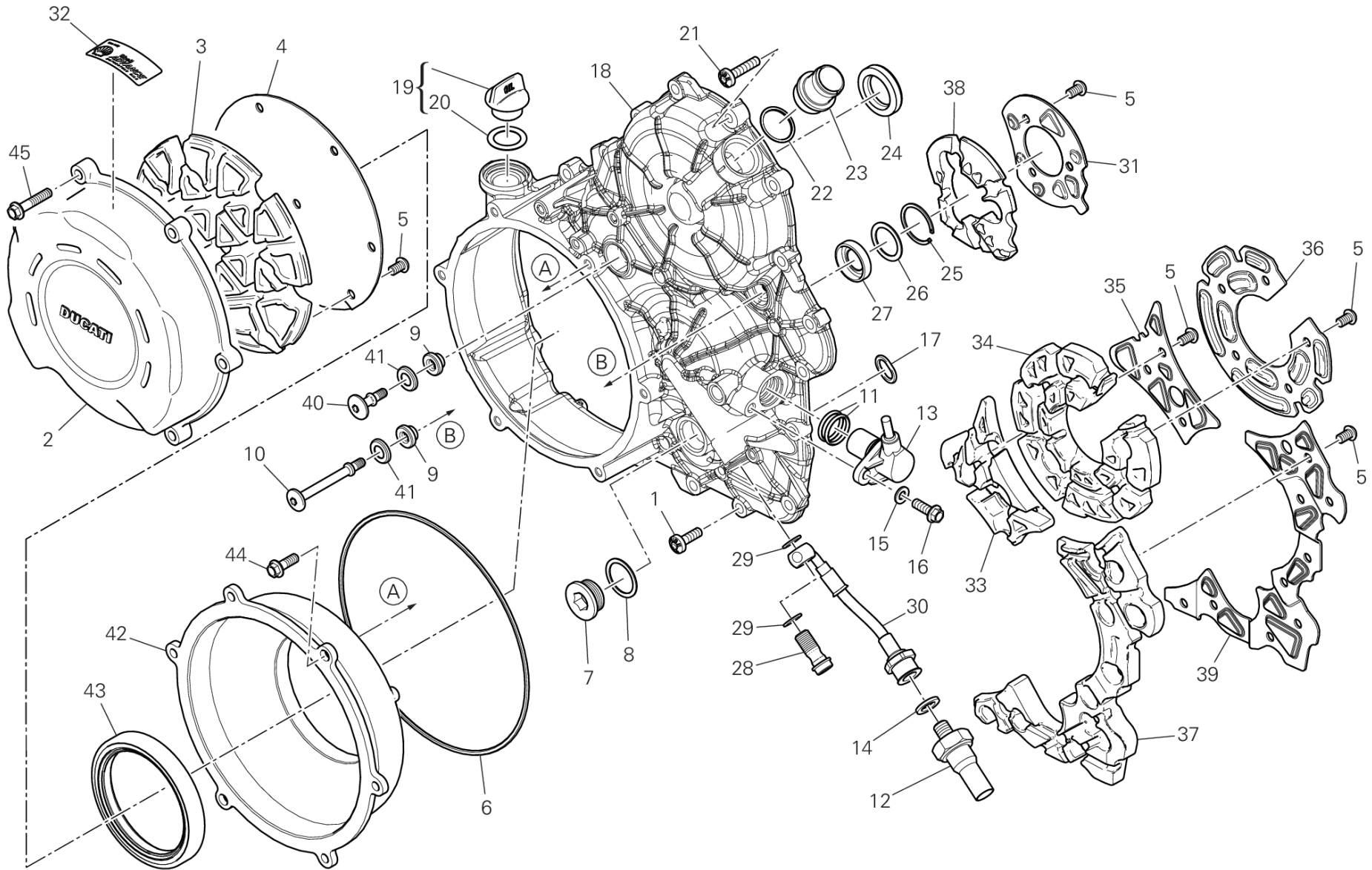
CMB00578

DRAWING 03B - クラッチ [XST:TWN]

GROUP エンジン



POS.	CODE	DESCRIPTION	QTY	VALIDITY	NOTES
1	11711771A	ROD	1		
2	17021622A	アイドルギア	1		
3	19020361D	クラッチディスクバック	1		
4	19410511A	ガイドリング	1		
5	19610711A	クラッチプレッシャーディスク	1		
6	19610721A	PLATE HOLDER HUB	1		
7	19820501A	コンプリートクラッチハウジング	1		
8	70250601A	ベアリング	1		
9	71313091A	スペーサー	1		
10	71316011B	スペーサー	1		
11	77211201A	スクリュー	3		
12	79710771A	スプリング	3		
13	85611391B	シムワッシャー	3		
14	44910732B	フロントスプロケット	1		
15	71240331A	ブッシュ	1		
16	75010072E	ナット	1		
17	7791C031A	専用スクリュー	1		
18	81810162A	CLUTCH CONTROL PIN	1		
19	85110201A	LOCK WASHER	1		
20	85214051B	シムワッシャー	1		
21	88111152B	インナーリング	1		
22	17011661A	PRIMARY DRIVE FRONT SPROCKET	1		



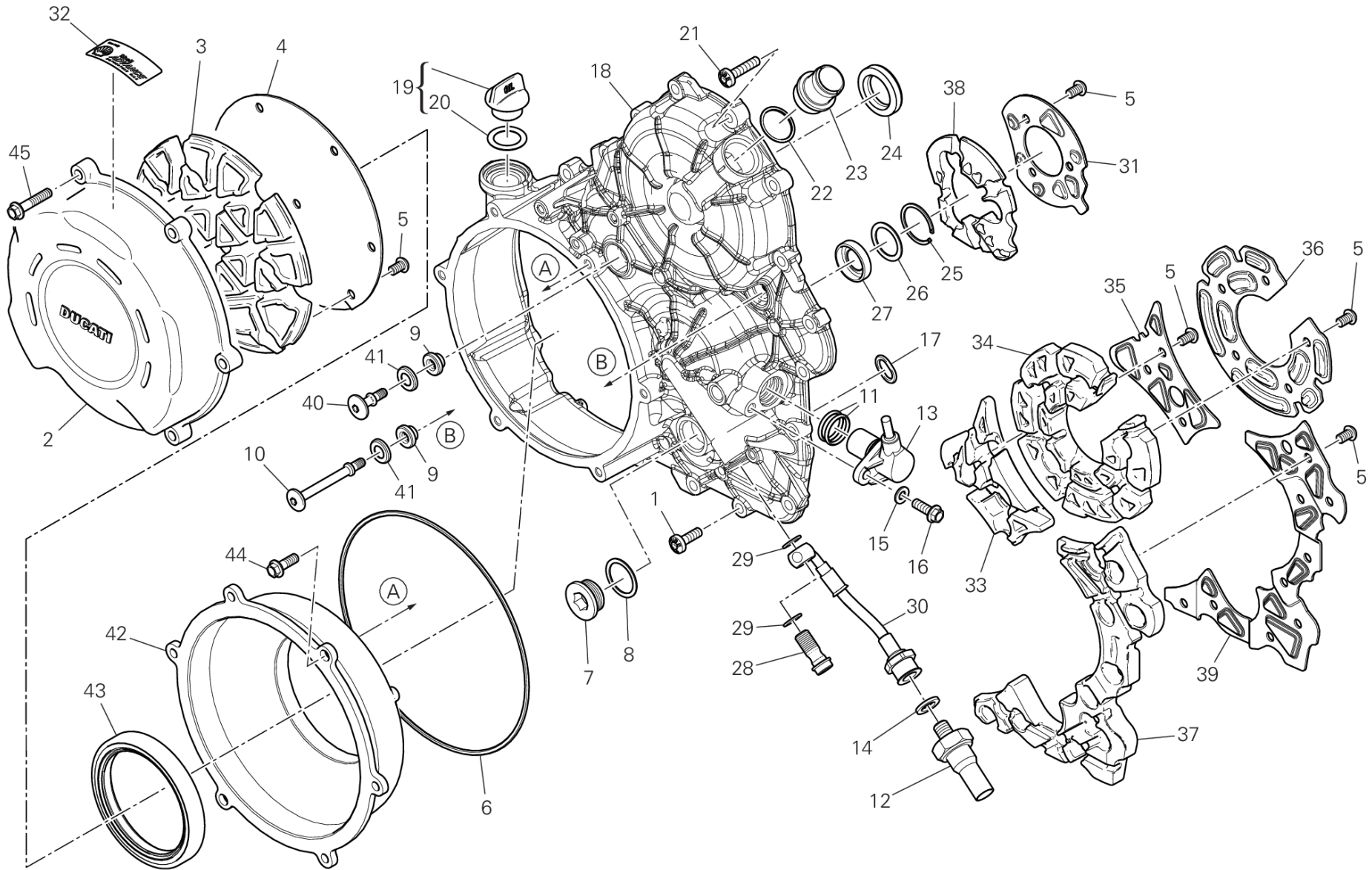
CRT00930

DRAWING 04A - クラッチカバー [XST:AUS,BLG,EUR,JPN,GSO,ROK,TUR]

GROUP エンジン



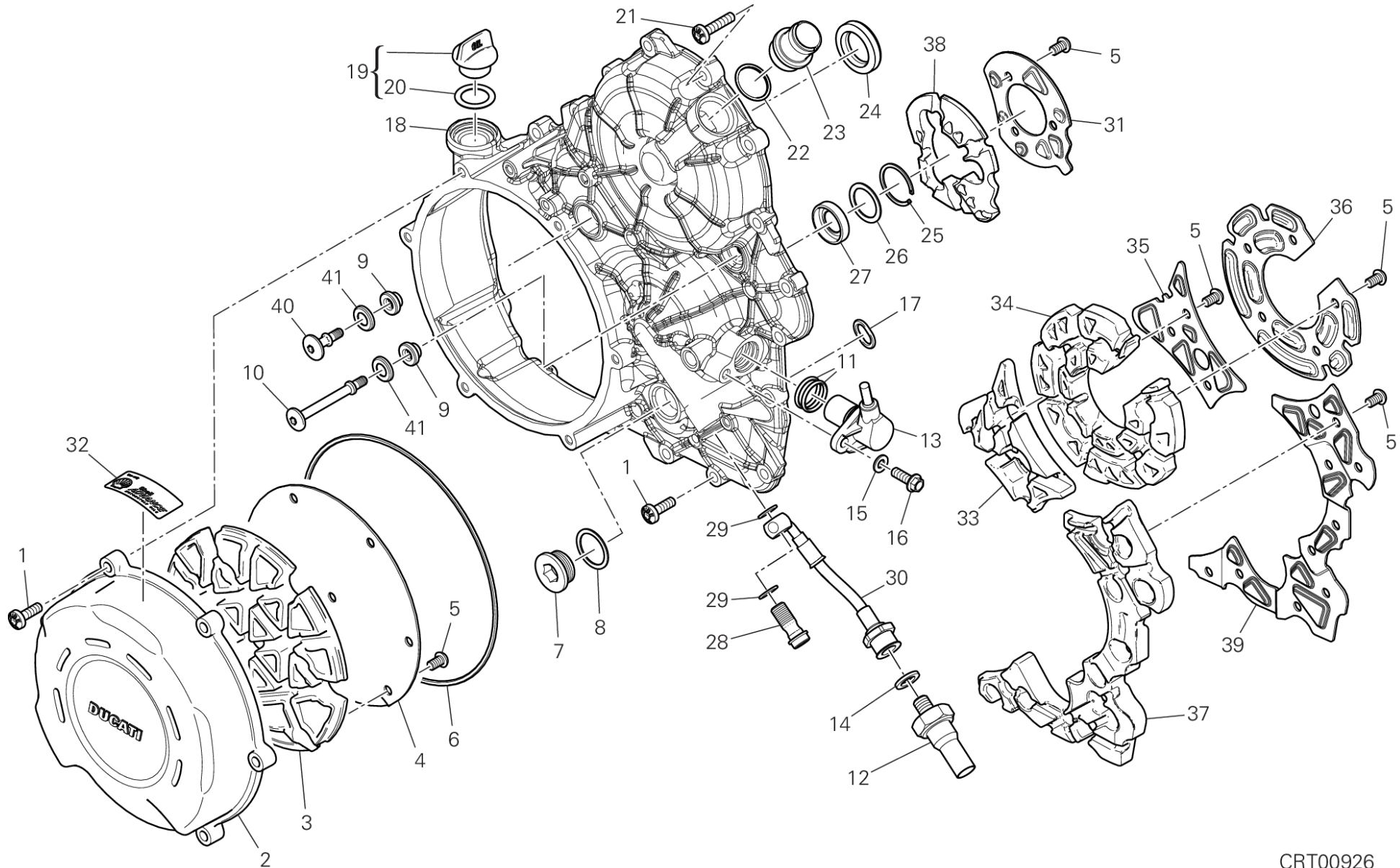
POS.	CODE	DESCRIPTION	QTY	VALIDITY	NOTES
1	77941992A	スクリュー	16		
2	24311541BH	クラッチプロテクションカバー	1		
3	48611191A	消音パネル	1		
4	82718692A	SHEET ACOUSTIC DAMPER	1		
5	77550200CC	スクリュー	34		
6	88641201A	O-RING	1		
7	78010921A	プラグ	1		
8	85250261A	アルミガスケット 12X16X1.5	1		
9	76412121A	耐震ラバー	2		
10	7791B491A	専用スクリュー	1		
11	88640331A	Oリング 17.96X2.62	2		
12	53940302A	オイル圧カススイッチアセンブリ	1		
13	55241321C	タイミング&RPMセンサー	1		
14	85211951A	ガスケット 10.5X17X2	1		
15	85310031A	スプリングワッシャー 6 MM	1		
16	77253304C	スクリュー	1		
17	88650321A	Oリング	1		
18	24311644AH	クラッチカバー	1		
19	89320121A	キャップセット	1		
20	88640891A	Oリング 18.64X3.53	1		
21	77942002A	スクリュー	2		
22	88642721A	Oリング	1		
23	66810591A	フィルター	1		
24	93042231A	オイルシール	1		
25	88450291A	ストップリング	1		
26	85212721A	シムワッシャー	1		
27	93041521A	オイルシール	1		
28	78110121AA	専用スクリュー	1		
29	85250241A	ワッシャー 10X14X1	2		
30	87712481A	オイル圧ホース	1		
31	82718991A	SHEET ACOUSTIC DAMPER	1		
32	43312502C	デカール	1		
33	48612293A	消音パネル	1		
34	48612271A	消音パネル	1		
35	82718944A	LAMIERA FONOASSORBENTE CENTRALE	1		



CRT00930



POS.	CODE	DESCRIPTION	QTY	VALIDITY	NOTES
36	82718923A	SHEET ACOUSTIC DAMPER	1		
37	48612281A	周囲消音パネル	1		
38	48612551A	消音パネル	1		
39	82718933A	周囲消音シート	1		
40	7791A751B	専用スクリュー	1		
41	85611551A	ワッシャー	2		
42	24314291C	COPERCHIO PORTA TENUTA FRIZIONE	1		
43	93040342B	オイルシール 75X95X12	1		
44	77253307C	スクリュー	2		
45	77253357C	スクリュー	4		



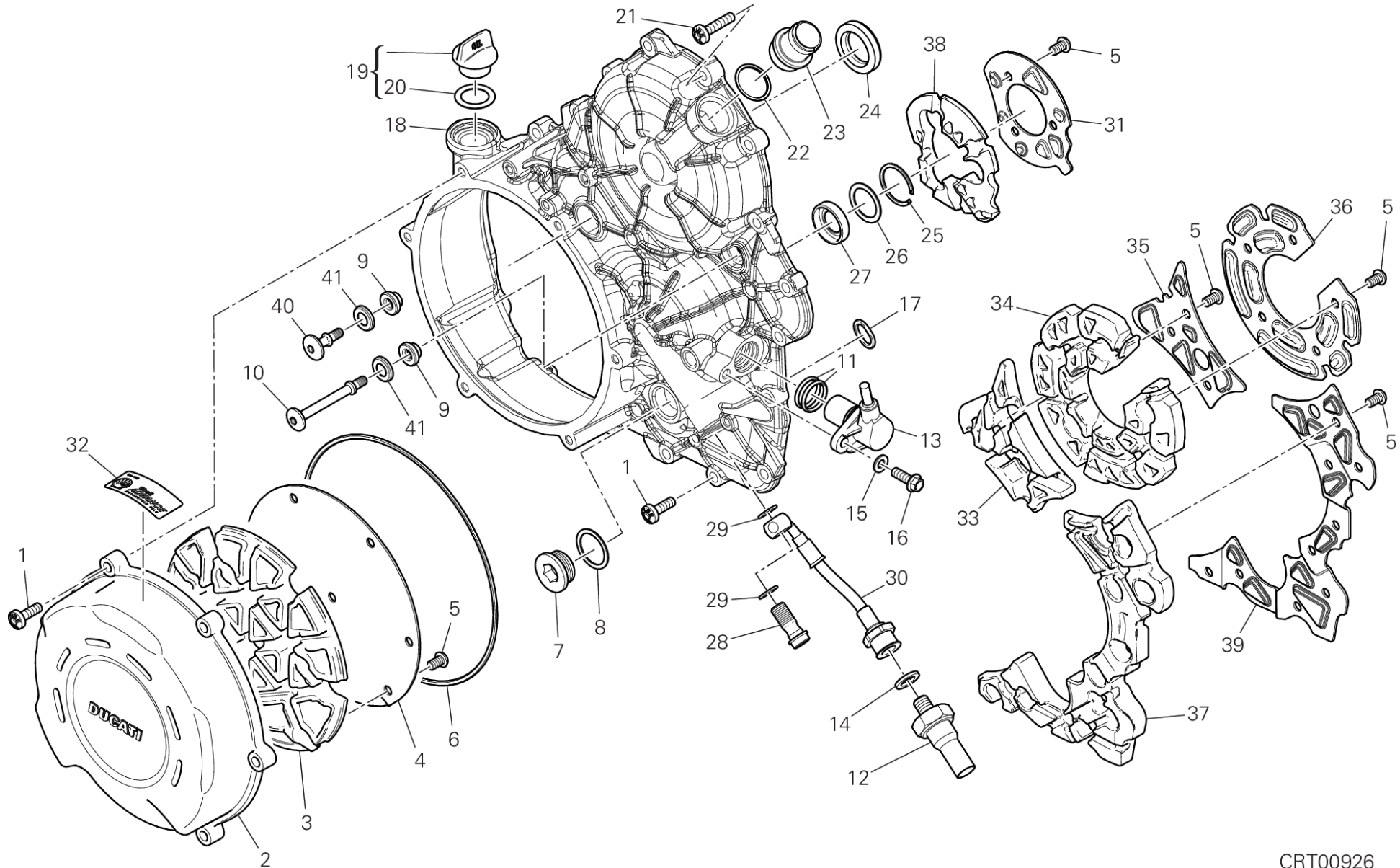
CRT00926

DRAWING 04A - クラッチカバー [XST:TWN]

GROUP エンジン



POS.	CODE	DESCRIPTION	QTY	VALIDITY	NOTES
1	77941992A	スクリュー	22		
2	24311541AH	クラッチプロテクションカバー	1		
3	48611191A	消音パネル	1		
4	82718692A	SHEET ACOUSTIC DAMPER	1		
5	77550200CC	スクリュー	34		
6	88641201A	O-RING	1		
7	78010921A	プラグ	1		
8	85250261A	アルミガスケット 12X16X1.5	1		
9	76412121A	耐震ラバー	2		
10	7791B491A	専用スクリュー	1		
11	88640331A	Oリング 17.96X2.62	2		
12	53940302A	オイル圧カススイッチアセンブリ	1		
13	55241321C	タイミング&RPMセンサー	1		
14	85211951A	ガスケット 10.5X17X2	1		
15	85310031A	スプリングワッシャー 6 MM	1		
16	77253304C	スクリュー	1		
17	88650321A	Oリング	1		
18	24311644AH	クラッチカバー	1		
19	89320121A	キャップセット	1		
20	88640891A	Oリング 18.64X3.53	1		
21	77942002A	スクリュー	2		
22	88642721A	Oリング	1		
23	66810591A	フィルター	1		
24	93042231A	オイルシール	1		
25	88450291A	ストップリング	1		
26	85212721A	シムワッシャー	1		
27	93041521A	オイルシール	1		
28	78110121AA	専用スクリュー	1		
29	85250241A	ワッシャー 10X14X1	2		
30	87712481A	オイル圧ホース	1		
31	82718991A	SHEET ACOUSTIC DAMPER	1		
32	43312502C	デカール	1		
33	48612293A	消音パネル	1		
34	48612271A	消音パネル	1		
35	82718944A	LAMIERA FONOASSORBENTE CENTRALE	1		



CRT00926

DRAWING 04A - クラッチカバー [XST:TWN]

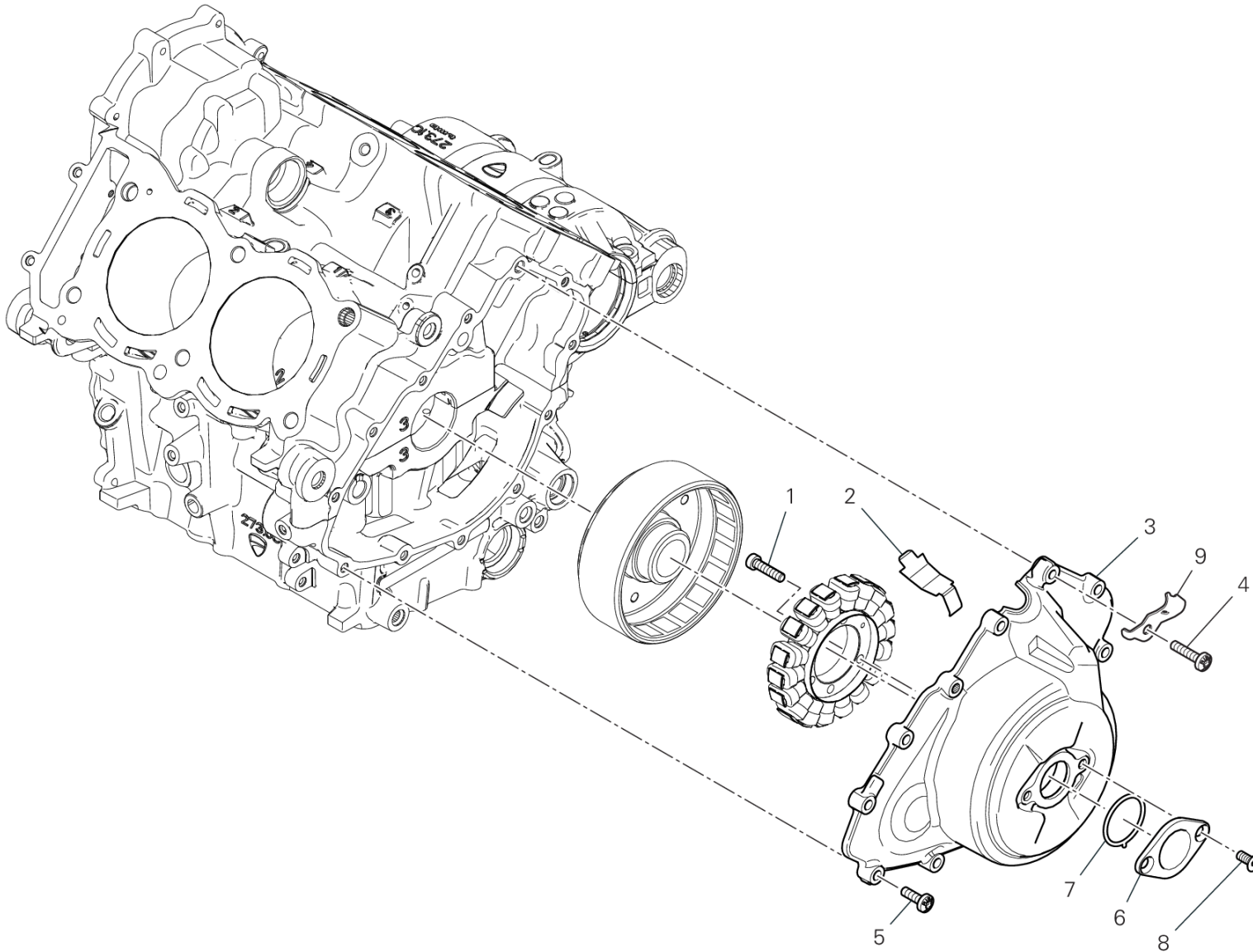
GROUP エンジン



POS.	CODE	DESCRIPTION	QTY	VALIDITY	NOTES
36	82718923A	SHEET ACOUSTIC DAMPER	1		
37	48612281A	周囲消音パネル	1		
38	48612551A	消音パネル	1		
39	82718933A	周囲消音シート	1		
40	7791A751B	専用スクリュー	1		
41	85611551A	ワッシャー	2		



DRAWING 04B - ジェネレーターカバー GROUP エンジン



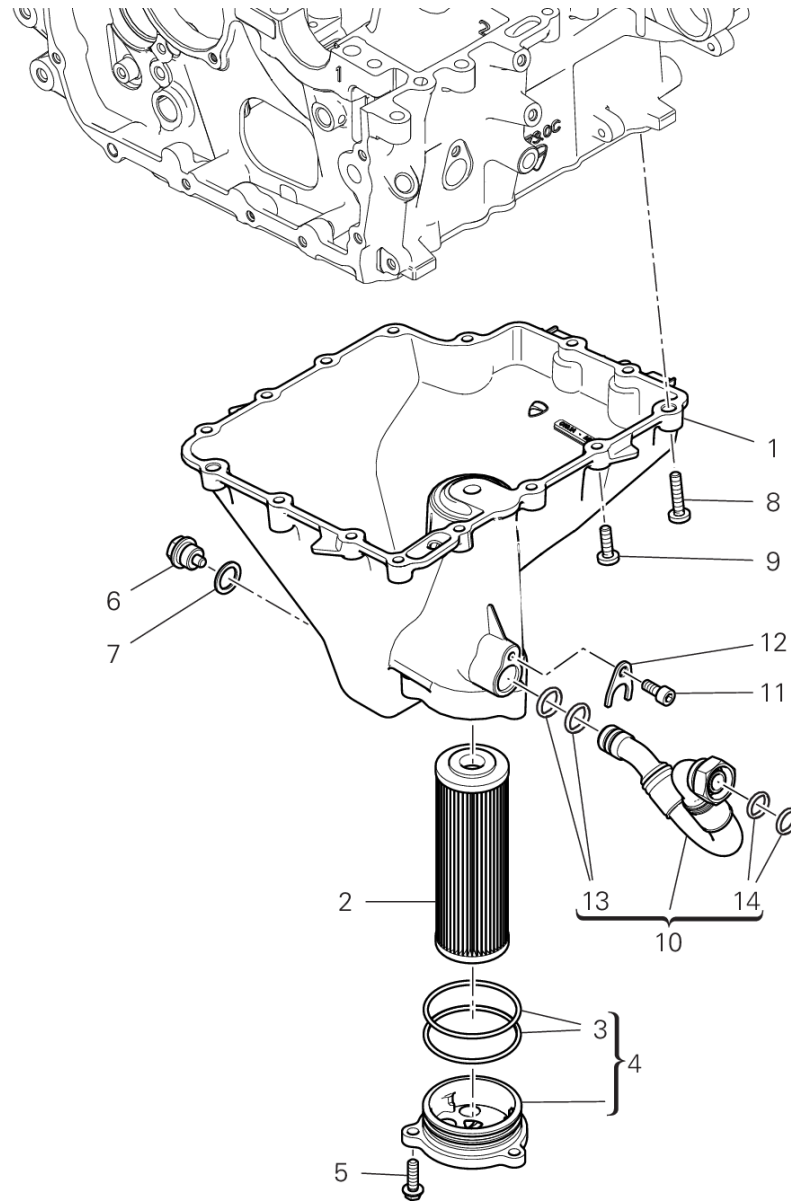
CRT00881

DRAWING 04B - ジェネレーターカバー

GROUP エンジン



POS.	CODE	DESCRIPTION	QTY	VALIDITY	NOTES
1	71950370CF	スクリュー	3		
2	82716091A	メタルプレート	1		
3	24211142AH	ジェネレーターカバー	1		
4	77942002A	スクリュー	1		
5	77941992A	スクリュー	11		
6	24735581AH	タイミングセンサーカバー	1		
7	88610951A	Oリング 32.99X2.62	1		
8	77750494C	スクリュー	2		
9	8301H812AA	ブラケット	1		



CRT00810

DRAWING 04C - OIL PAN

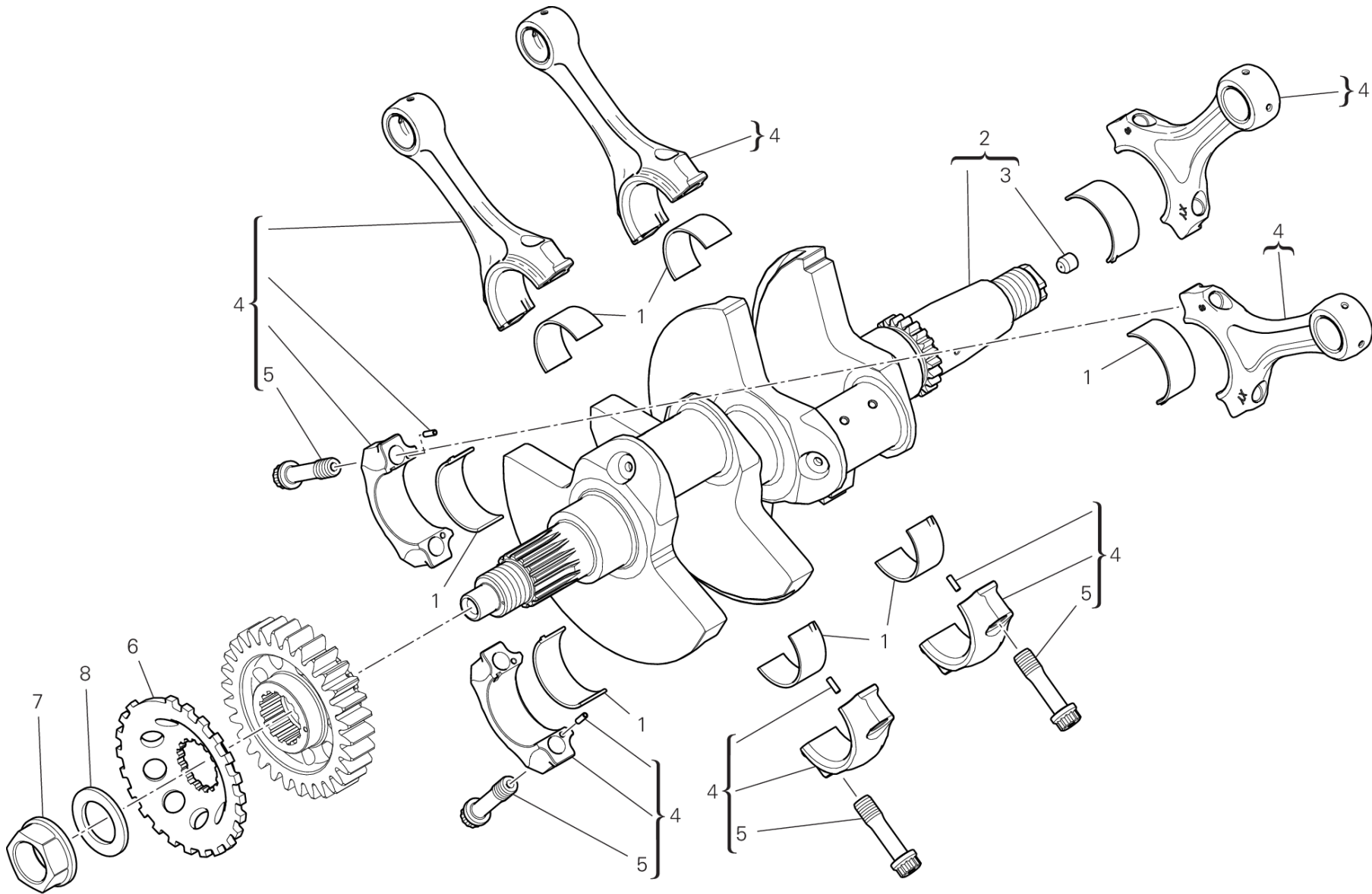
GROUP エンジン



POS.	CODE	DESCRIPTION	QTY	VALIDITY	NOTES
1	25210191AH	OIL PAN	1		
2	44440312B	オイルフィルター	1		
3	88650761A	Oリング	2		
4	247P5863A	COVER, OIL ELEMENT	1		
5	77253314CF	スクリュー	3		
6	89310153A	OIL DRAIN PLUG WITH MAGNET	1		
7	85250541A	ワッシャー	1		
8	77942002A	スクリュー	3		
9	77941992A	スクリュー	12		
10	54911412A	オイルリターンホース	1		
11	77150648B	スクリュー TCEI M6X14	1		
12	82718471AA	プレート	1		
13	88643141A	O-RING	2		
14	88643121A	Oリング	2		



DRAWING 05A - コネクティングロッド GROUP エンジン



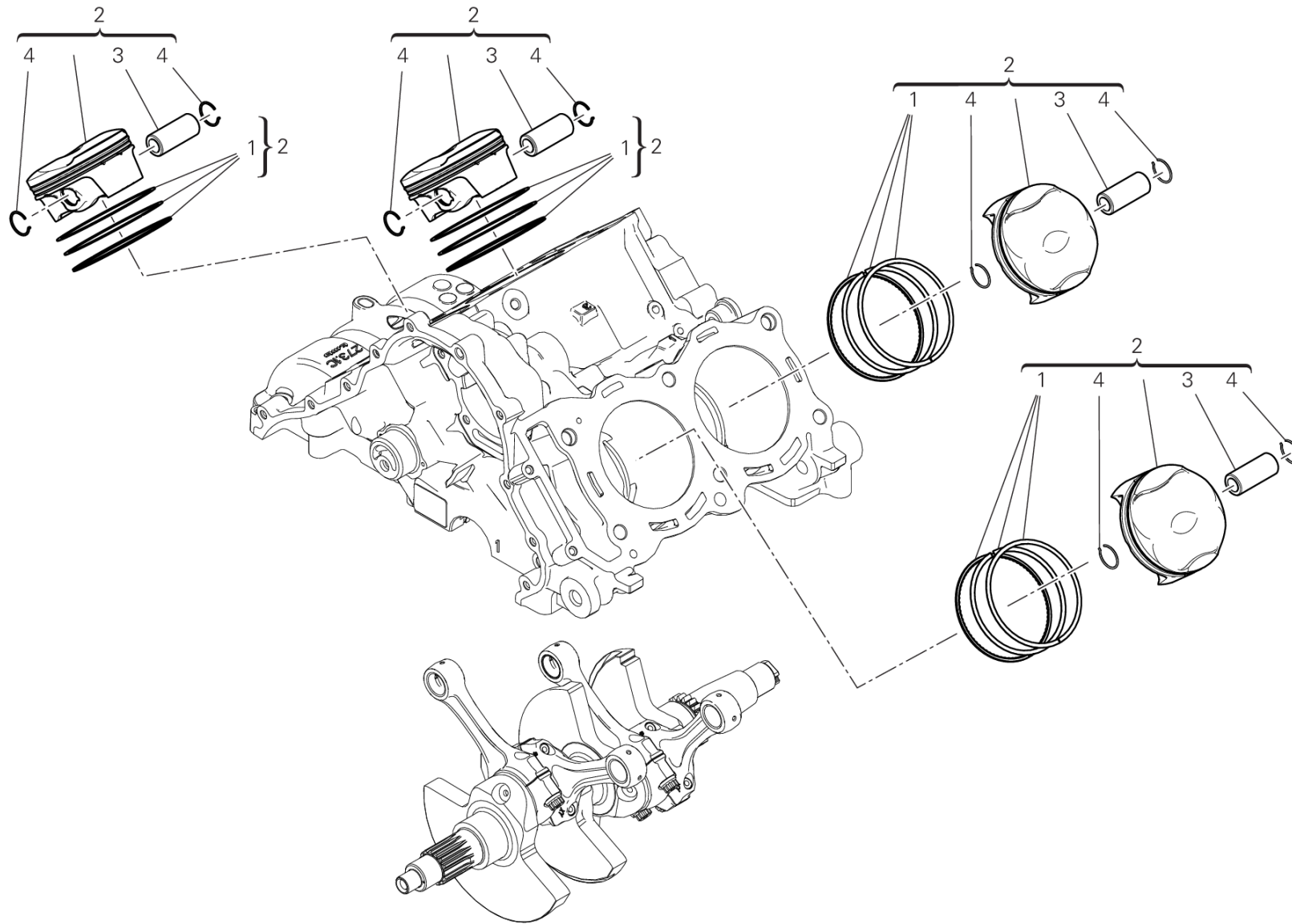
IMB00243

DRAWING 05A - コネクティングロッド

GROUP エンジン



POS.	CODE	DESCRIPTION	QTY	VALIDITY	NOTES	
1	11210961AA	HALF-BEARING RED	8			
	11210961AB	HALF-BEARING BLUE	8			
	11210961AC	HALF-BEARING YELLOW	8			
	11210961AD	HALF-BEARING BLACK	8			
	11210961AE	HALF-BEARING GREEN	8			
	11210961AF	ハーフベアリング 紫	8			
	11210961AG	ハーフベアリング 紫	8			
	2	14622691AA	クランクシャフト	1		
14622691AB		クランクシャフト	1			
14622691AC		クランクシャフト	1			
14622691AD		クランクシャフト	1			
3		77911092A	専用スクリュー	1		
	4	15621141BC	コネクティングロッド一式	4		
		15621143AA	コネクティングロッド一式	4		
		15621143AB	コネクティングロッド一式	4		
15621143AD		コネクティングロッド一式	4			
5	7791A571A	専用スクリュー	8			
6	50410271B	PHONIC WHEEL	1			
7	74811021B	フランジナット	1			
8	85214071B	ワッシャー	1			



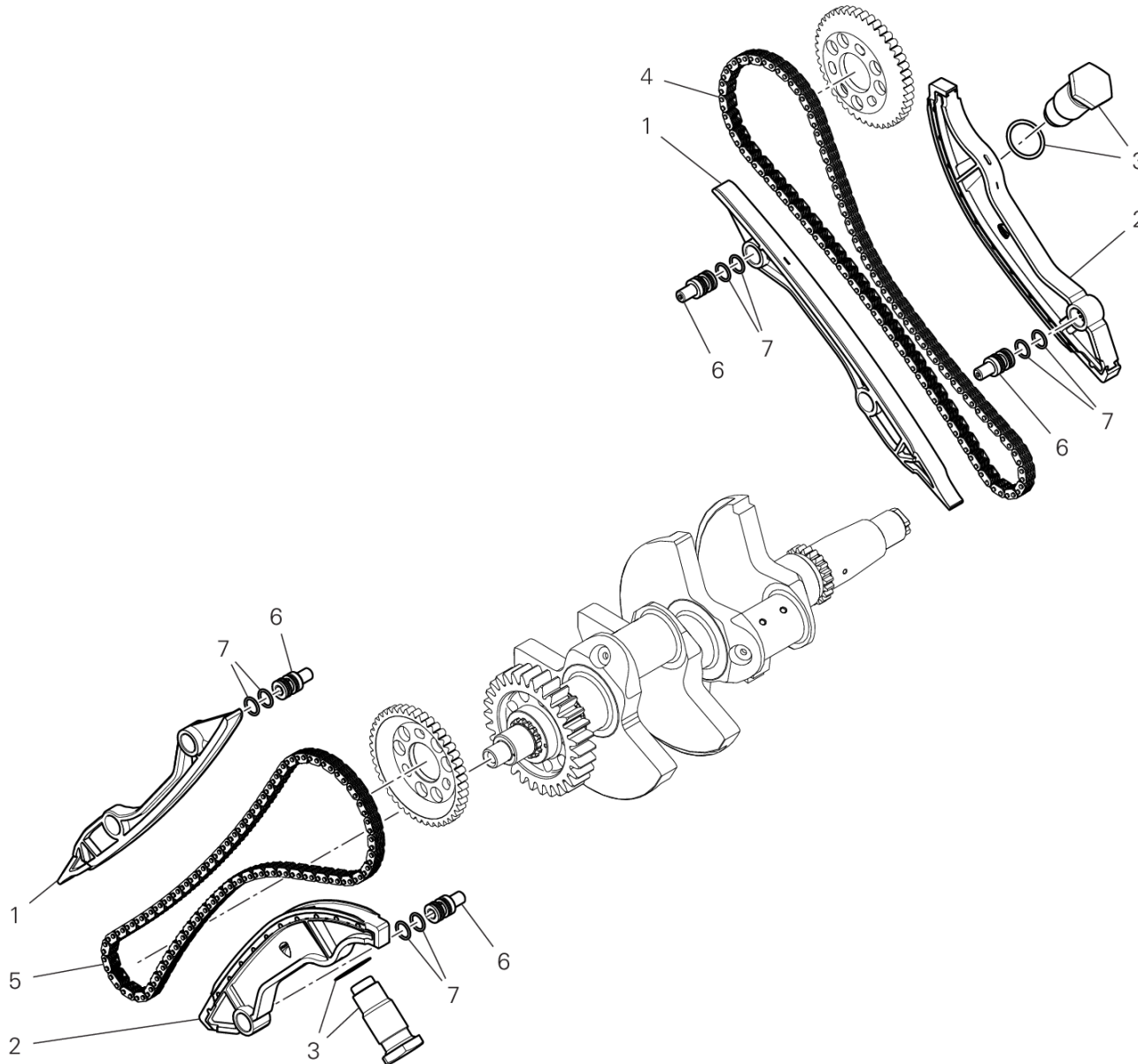
IMB00244

DRAWING 06A - CYLINDERS - PISTONS

GROUP エンジン



POS.	CODE	DESCRIPTION	QTY	VALIDITY	NOTES
1	12120772A	ピストンリングセット	1		
2	12222331C	ピストンアセンブリ	4		
3	12113712A	ピストンピン	4		
4	12113721A	リング	8		



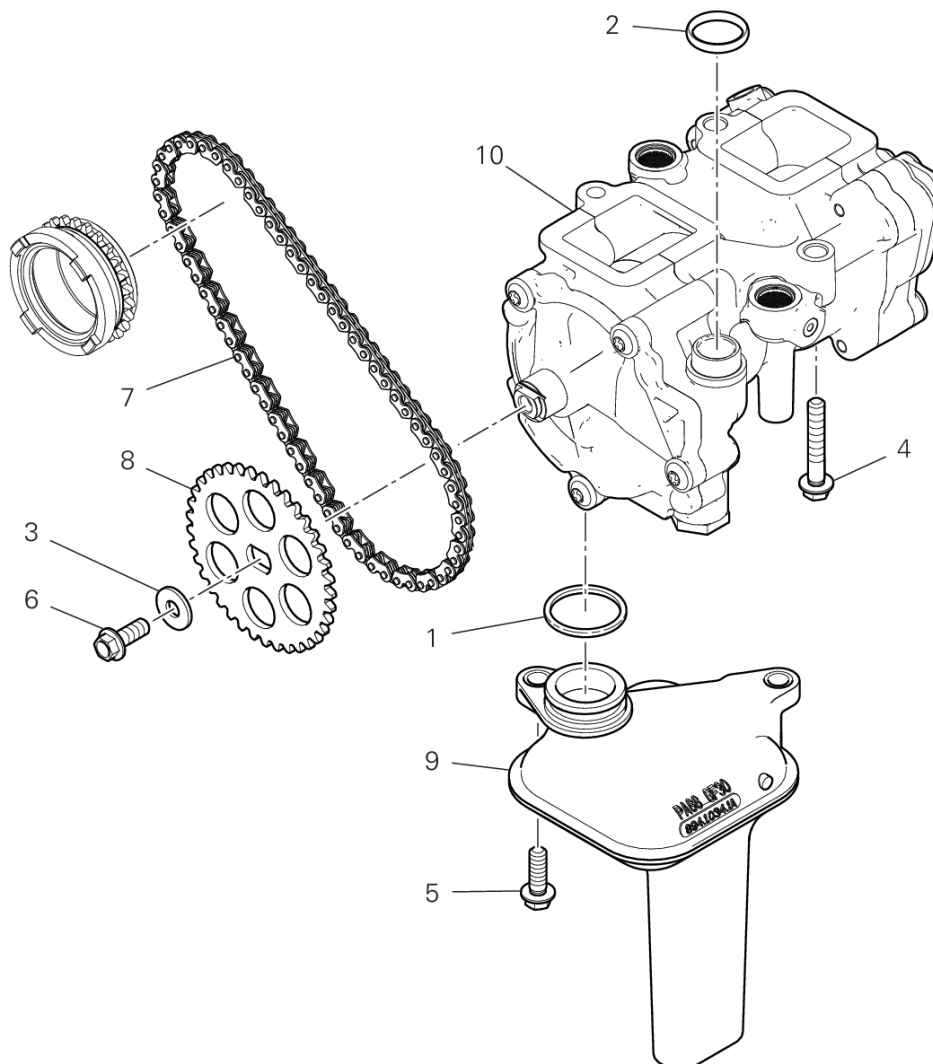
TST00613

DRAWING 07A - タイミングシステム

GROUP エンジン



POS.	CODE	DESCRIPTION	QTY	VALIDITY	NOTES
1	44740112A	COMPLETE FIXED TENSIONER ROLLER	2		
2	44740122A	可動式コンプリートテンショナー	2		
3	45140021C	COMPLETE TENSIONER ROLLER	2		
4	73840052A	チェーン	1		
5	73840062A	チェーン	1		
6	82115622A	ピン	4		
7	88642081A	Oリング	8		



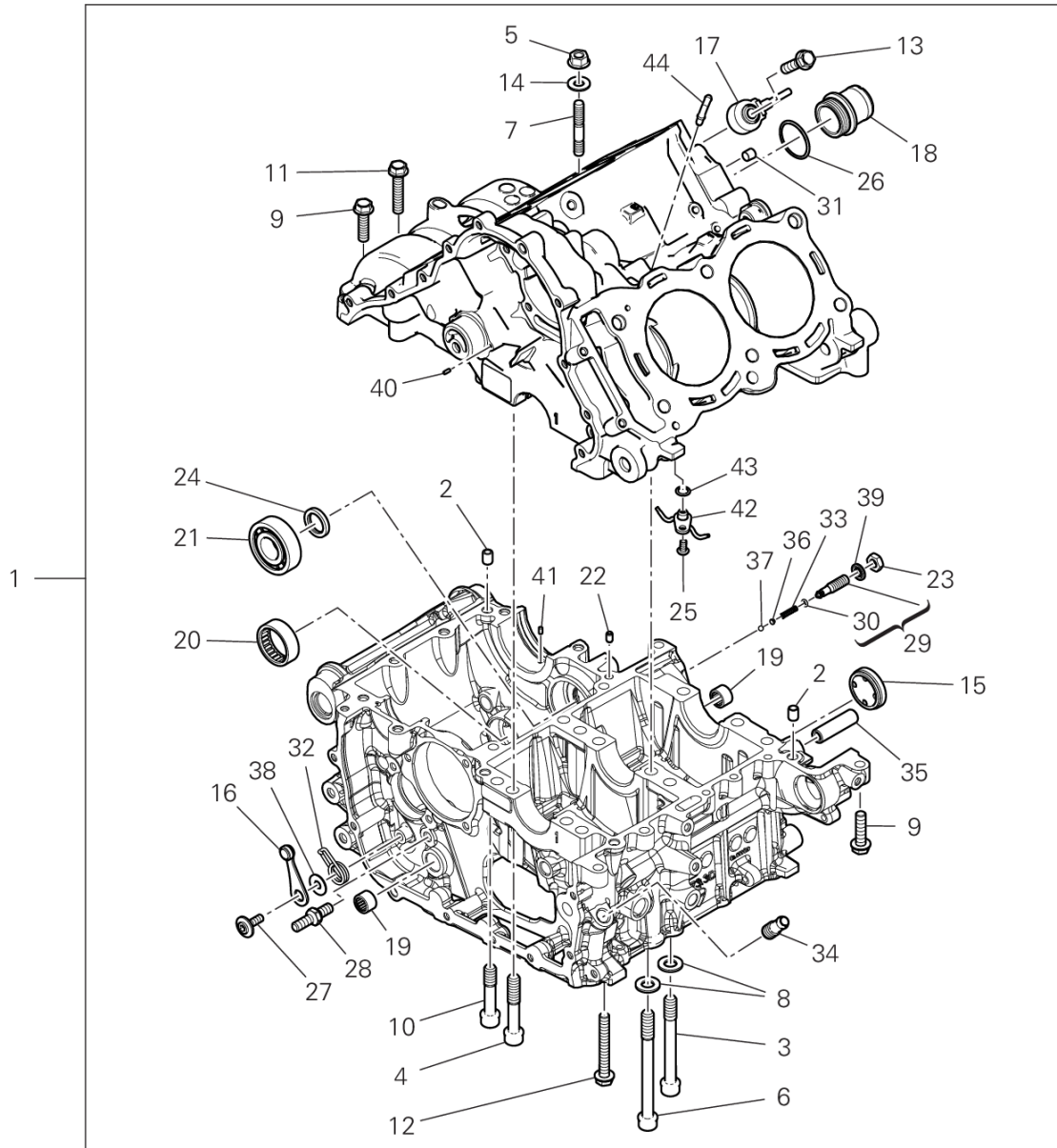


POS.	CODE	DESCRIPTION	QTY	VALIDITY	NOTES
1	88642651A	Oリング	1		
2	88640541A	Oリング	1		
3	85214421A	ワッシャー	1		
4	77253364CF	スクリュウ	3		
5	77253304CF	スクリュウ	2		
6	77253290ZF	スクリュウ	1		
7	67641142A	チェーン	1		
8	44910741A	REAR SPROCKET T37	1		
9	89420231B	インタークオイルフィルター	1		
10	24920593A	オイルポンプ	1		



DRAWING 09A - HALF-CRANKCASES PAIR

GROUP エンジン



CRT00912

DRAWING 09A - HALF-CRANKCASES PAIR

GROUP エンジン

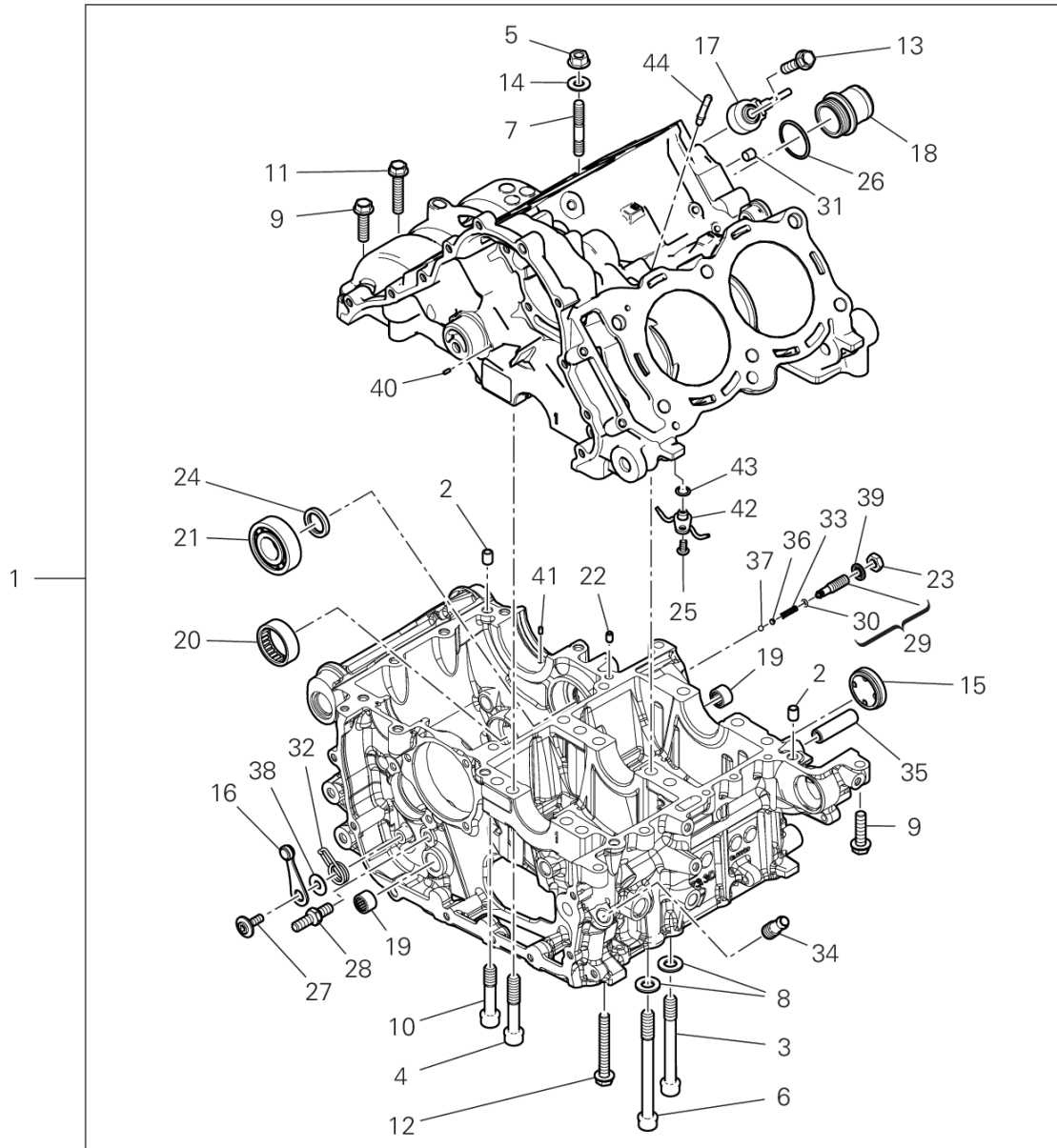


POS.	CODE	DESCRIPTION	QTY	VALIDITY	NOTES
1	225P0011G	コンプリートクランクケースセット	1		
	225P0271A	コンプリートクランクケースセット	1		
2	71112191A	ピンドエル	3		
3	7791A651A	スクリュー	2		
4	7791A631A	スクリュー	2		
5	74840481B	ナット	1		
6	7791A661A	スクリュー	4		
7	76611231A	スタッドボルト	1		
8	85651691B	ワッシャー	4		
9	77251344C	スクリュー	6		
10	7791C361A	スクリュー	2		
11	77251364C	スクリュー	1		
12	77251404C	スクリュー	1		
13	77251324CF	スクリュー	2		
14	85212771A	ワッシャー	1		
15	25440013A	オイルレベル点検窓	1		
16	45520172A	GEAR STOPPER LEVER ASSEMBLY	1		
17	55243181A	センサー	2		
18	66810581B	フィルター	1		
19	70140111B	ニードルベアリング	2		
20	70241801A	ニードルブッシュ	1		
21	70241901A	ニードルベアリング	1		
22	71115051E	ブッシュ	1		
23	74710151B	ナット	1		
24	93040932A	オイルシール	1		
25	77510311B	スクリュー TBEI M5X10	2		
26	88642791A	Oリング	1		
27	77916241A	専用スクリュー	1		
28	7791A381A	専用スクリュー	1		
29	77927172B	調整スクリュー	1		
30	88641961A	Oリング	1		
31	78010871B	プラグ	1		
32	79915101C	スプリング	1		
33	79940121A	スプリング	1		
34	81413421B	UNION RETURN	1		



DRAWING 09A - HALF-CRANKCASES PAIR

GROUP エンジン



CRT00912

DRAWING 09A - HALF-CRANKCASES PAIR

GROUP エンジン

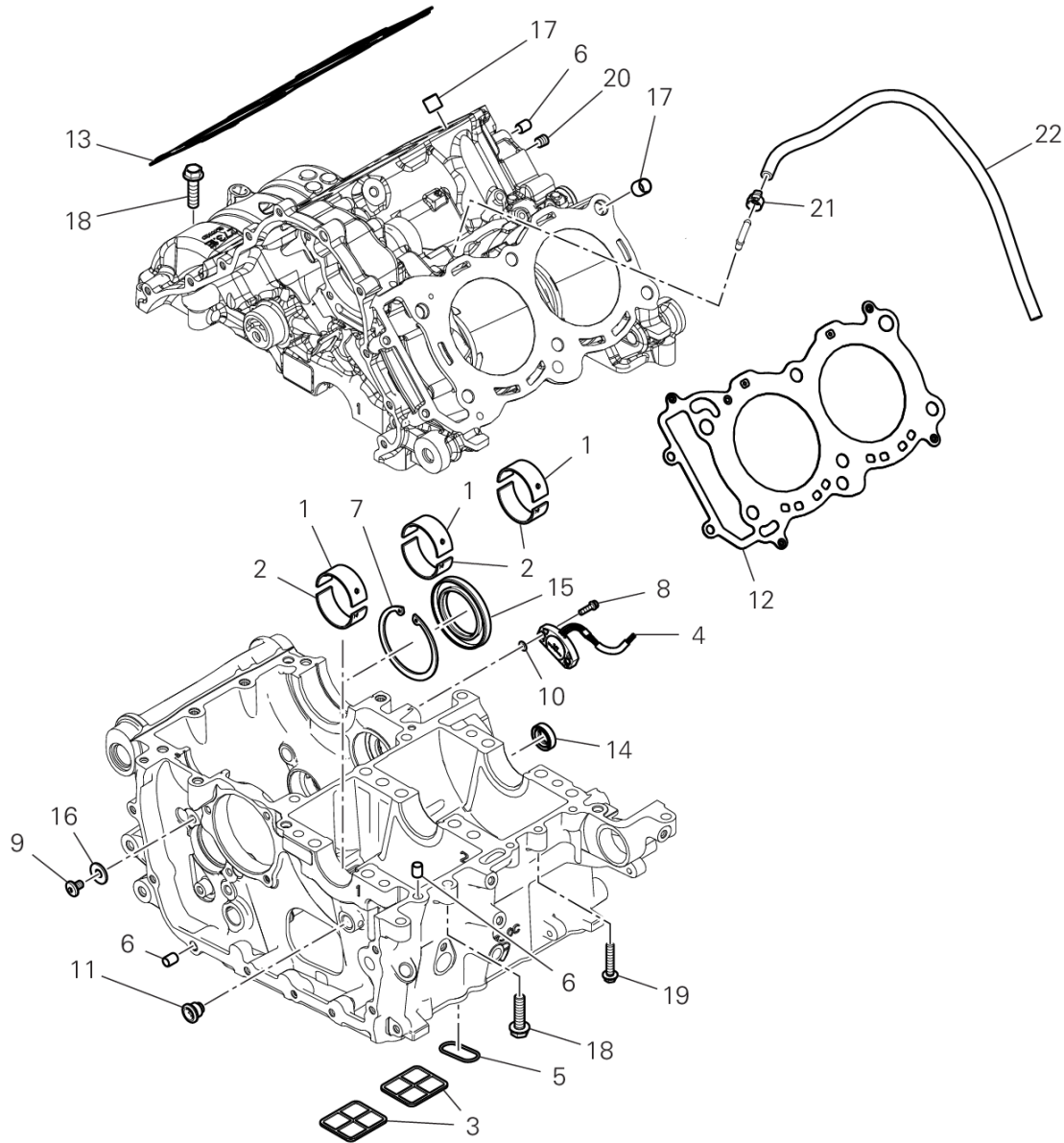


POS.	CODE	DESCRIPTION	QTY	VALIDITY	NOTES
35	82010141A	スターターリダクションシャフト	1		
36	83110151A	PLATE	1		
37	84740061A	ボール	1		
38	85212661A	ワッシャー	1		
39	85640141A	ワッシャー	1		
40	86040071A	ピン	2		
41	86050341A	ピン	1		
42	87512492B	ジェット	2		
43	88650751A	Oリング	2		
44	81417151B	ジョイント	1		



DRAWING 09B - HALF-CRANKCASES PAIR

GROUP エンジン

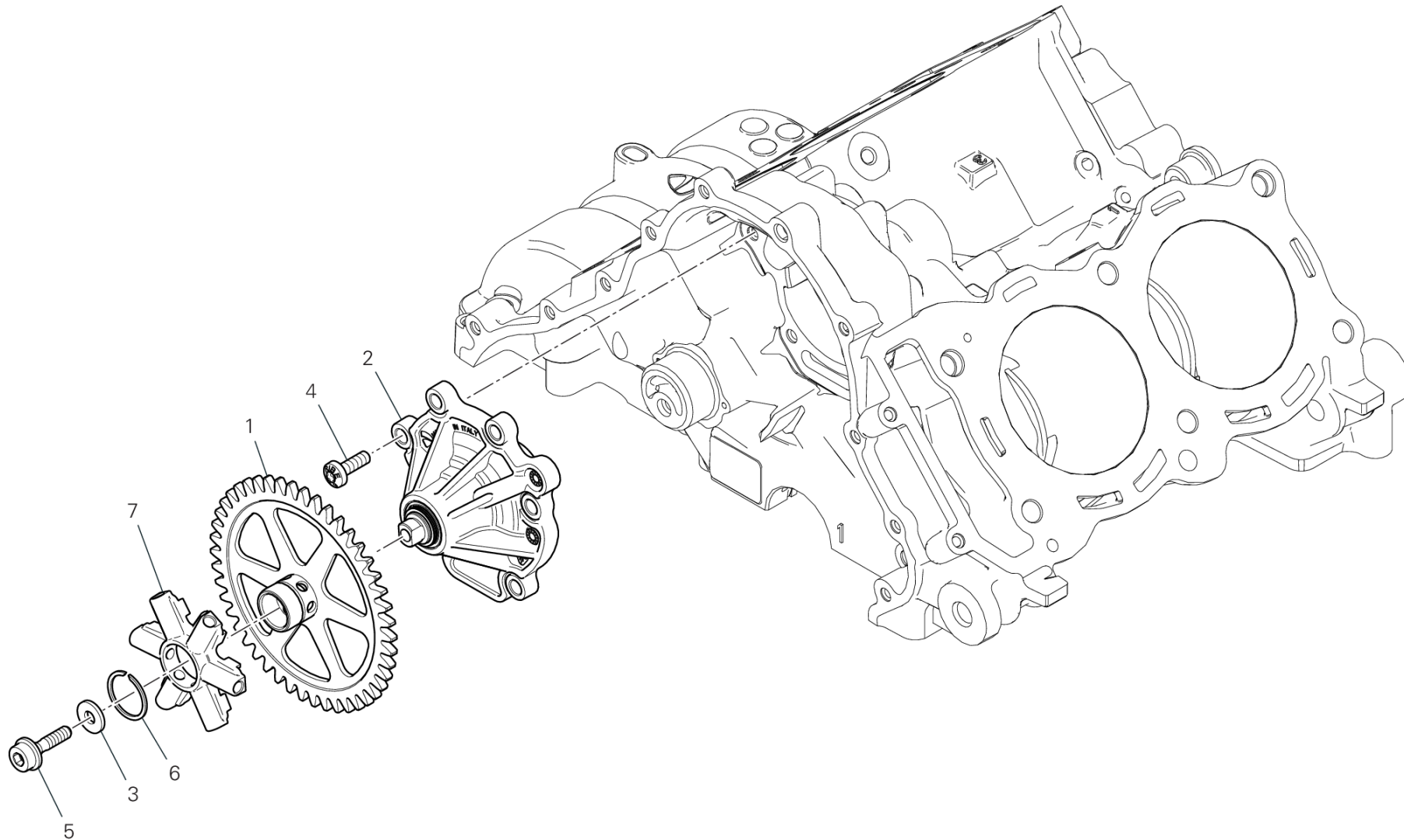


DRAWING 09B - HALF-CRANKCASES PAIR

GROUP エンジン



POS.	CODE	DESCRIPTION	QTY	VALIDITY	NOTES
1	11210942AA	HALF-BEARING RED	3		
	11210942AB	HALF-BEARING BLUE	3		
	11210942AC	HALF-BEARING YELLOW	3		
	11210942AD	HALF-BEARING BLACK	3		
	11210942AE	HALF-BEARING GREEN	3		
2	11210952AA	HALF-BEARING RED	3		
	11210952AB	HALF-BEARING BLUE	3		
	11210952AC	HALF-BEARING YELLOW	3		
	11210952AD	HALF-BEARING BLACK	3		
	11210952AE	HALF-BEARING GREEN	3		
3	42710241A	オイルメッシュフィルター	2		
4	55244421A	ギアボックスポジションセンサー	1		
5	88650831A	O-RING	1		
6	71113171A	位置決めブッシュ	10		
7	735034405	ストップリング	1		
8	7791C751B	専用スクリュー	2		
9	77240393C	スクリュー TBEIF M6X10 10.9	2		
10	85250871A	ワッシャー	2		
11	78010511C	プラグ	1		
12	78611421D	シリンダーヘッドガスケット	1		
13	78611431D	シリンダーヘッドガスケット	1		
14	93041592A	オイルシール	1		
15	93042221A	オイルシール	1		
16	85212661A	ワッシャー	2		
17	71116941A	ブッシュ	4		
18	77251344C	スクリュー	3		
19	77253354C	スクリュー	4		
20	78010871B	プラグ	1		
21	74141001A	CLAMP 8.5/7	1		
22	93410551A	ドレインホース	1		



RAF00625

DRAWING 10A - WATER PUMP

GROUP エンジン

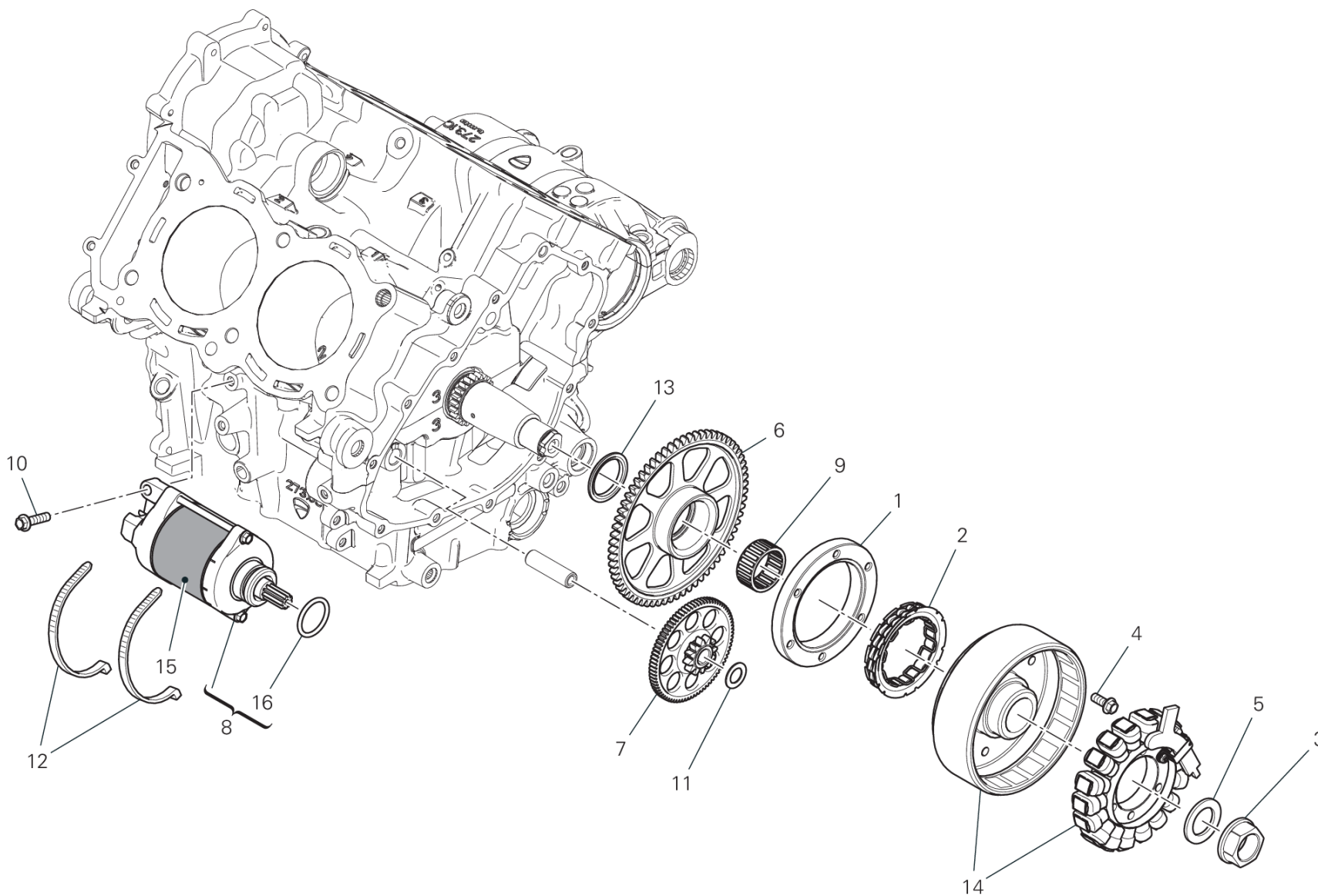


POS.	CODE	DESCRIPTION	QTY	VALIDITY	NOTES
1	17410852C	PUMP GEAR	1		
2	24920511K	COMPLETE WATER PUMP	1		
3	85214421A	ワッシャー	1		
4	77941992A	スクリュー	6		
5	7791B121A	専用スクリュー	1		
6	88441031A	スプリングリング	1		
7	25110101A	FAN	1		



DRAWING 11A - ELECTRIC STARTING AND IGNITION

GROUP エンジン



IMP01240

DRAWING 11A - ELECTRIC STARTING AND IGNITION

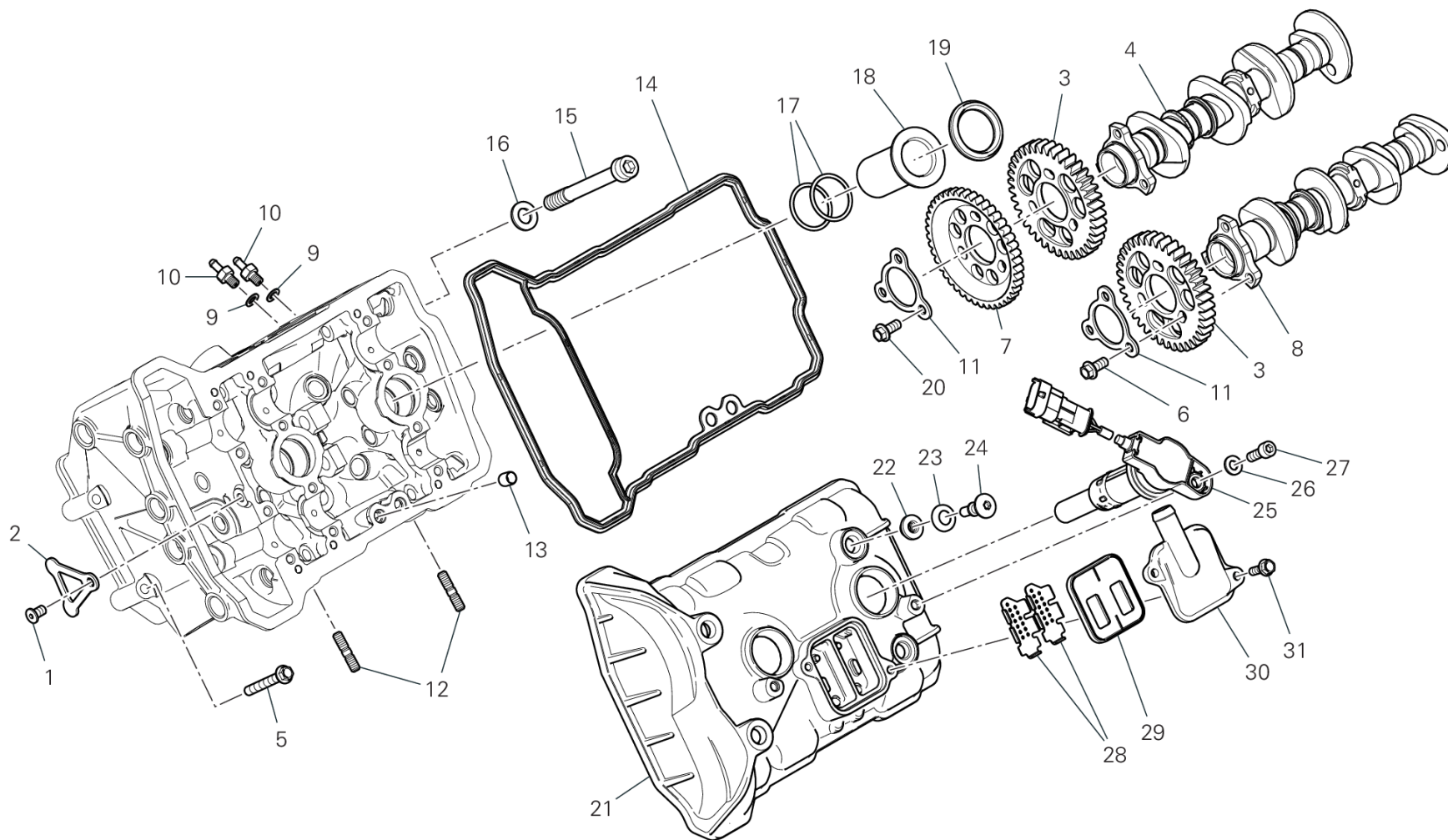
GROUP エンジン



POS.	CODE	DESCRIPTION	QTY	VALIDITY	NOTES
1	16015522B	スターティングクラッチフランジ	1		
2	70140471A	スタータークラッチ	1		
3	74811021B	フランジナット	1		
4	77253290ZF	スクリュー	6		
5	85214071B	ワッシャー	1		
6	17310411A	DRIVEN GEAR	1		
7	17610281A	IDLE GEAR	1		
8	27040193A	スターターモーター	1		
9	70250801A	ニードルベアリング	1		
10	77253334CF	スクリュー	2		
11	85212651A	ワッシャー	1		
12	74142441A	クランプ	2		
13	71316102A	スペーサー	1		
14	26420572C	ジェネレーター	1		
15	4601F472A	THERMOREFLECTING PROTECTION	1		
16	88643151A	O RING	1		



DRAWING 12A - フロントヘッド - タイミングシステム GROUP エンジン



TST00681

DRAWING 12A - フロントヘッド - タイミングシステム

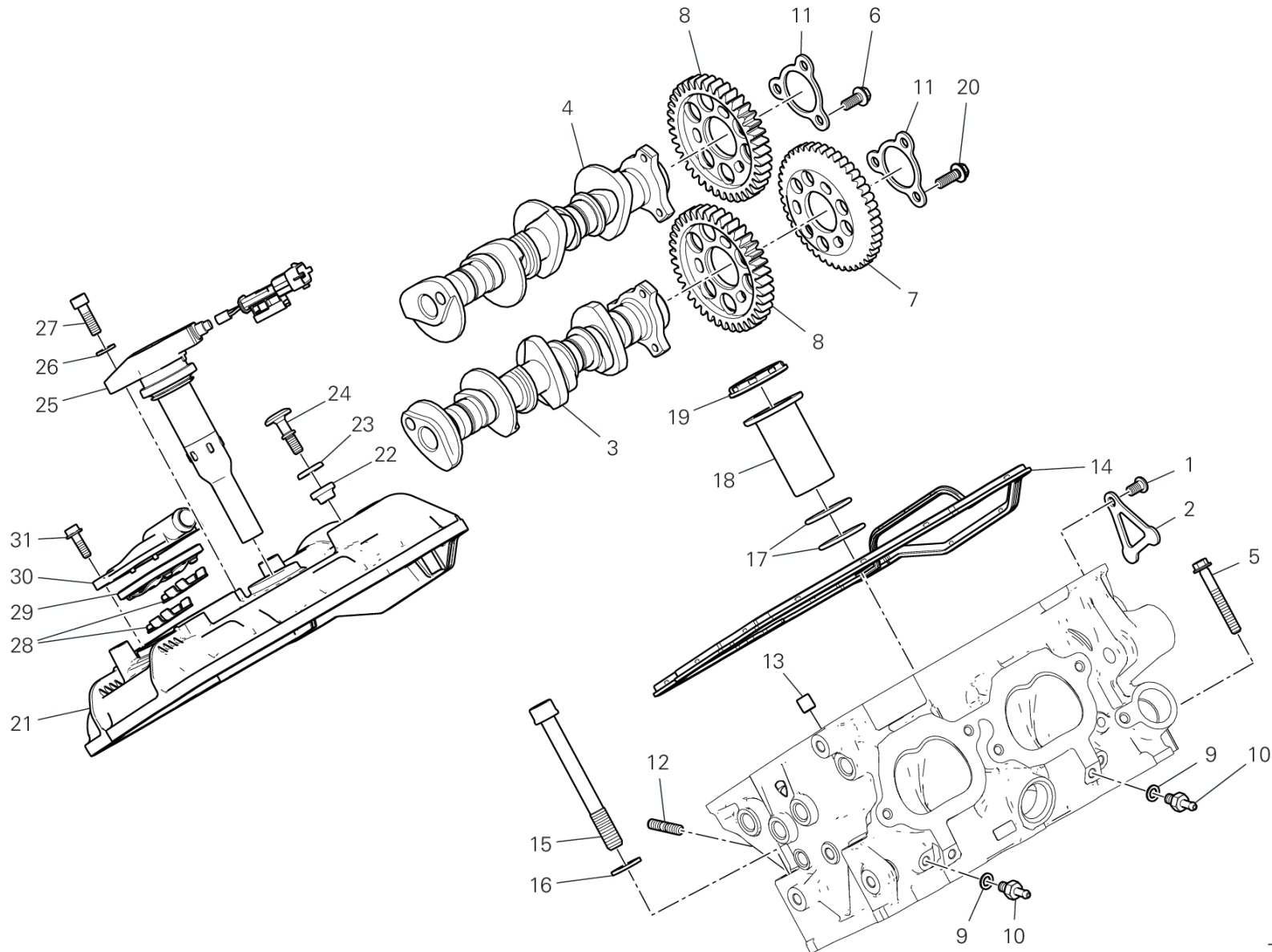
GROUP エンジン



POS.	CODE	DESCRIPTION	QTY	VALIDITY	NOTES
1	77917231A	専用スクリュー	1		
2	8271F271A	プレート	1		
3	17112222B	GEAR T39	2		
4	14815572A	フロントインテークカムシャフト	1		
5	77253384C	スクリュー	2		
6	77253280Z	スクリュー	3		
7	17112211A	アイドルギア	1		
8	14815582A	フロントエキゾーストカムシャフト	1		
9	85250231A	ガスケット	4		
10	81413341A	ジョイント	4		
11	85611621A	プレート	2		
12	76640381A	スタッドボルト	6		
13	71113742A	ブッシュ	2		
14	78811622B	カバーガスケット	1		
15	7791A621B	スクリュー	6		
16	85651691B	ワッシャー	6		
17	88650741A	Oリング	4		
18	8291G311C	GUIDE	2		
19	78811612A	ガスケット	2		
20	77253300ZF	スクリュー	3		
21	24715882AH	カバー	1		
22	76412121A	耐震ラバー	4		
23	85611551A	ワッシャー	4		
24	7791A751B	専用スクリュー	4		
25	38010211D	コイル	2		
26	85212641A	WASHER 6.4X12.5X1.6	2		
27	77110401B	スクリュー	2		
28	82718441A	メタルプレート	2		
29	81140021A	REED VALVE ASSY	1		
30	24715791A	カバー	1		
31	77250744BA	スクリュー	2		



DRAWING 12B - リアヘッド - タイミングシステム GROUP エンジン



TST00682

DRAWING 12B - リアヘッド - タイミングシステム

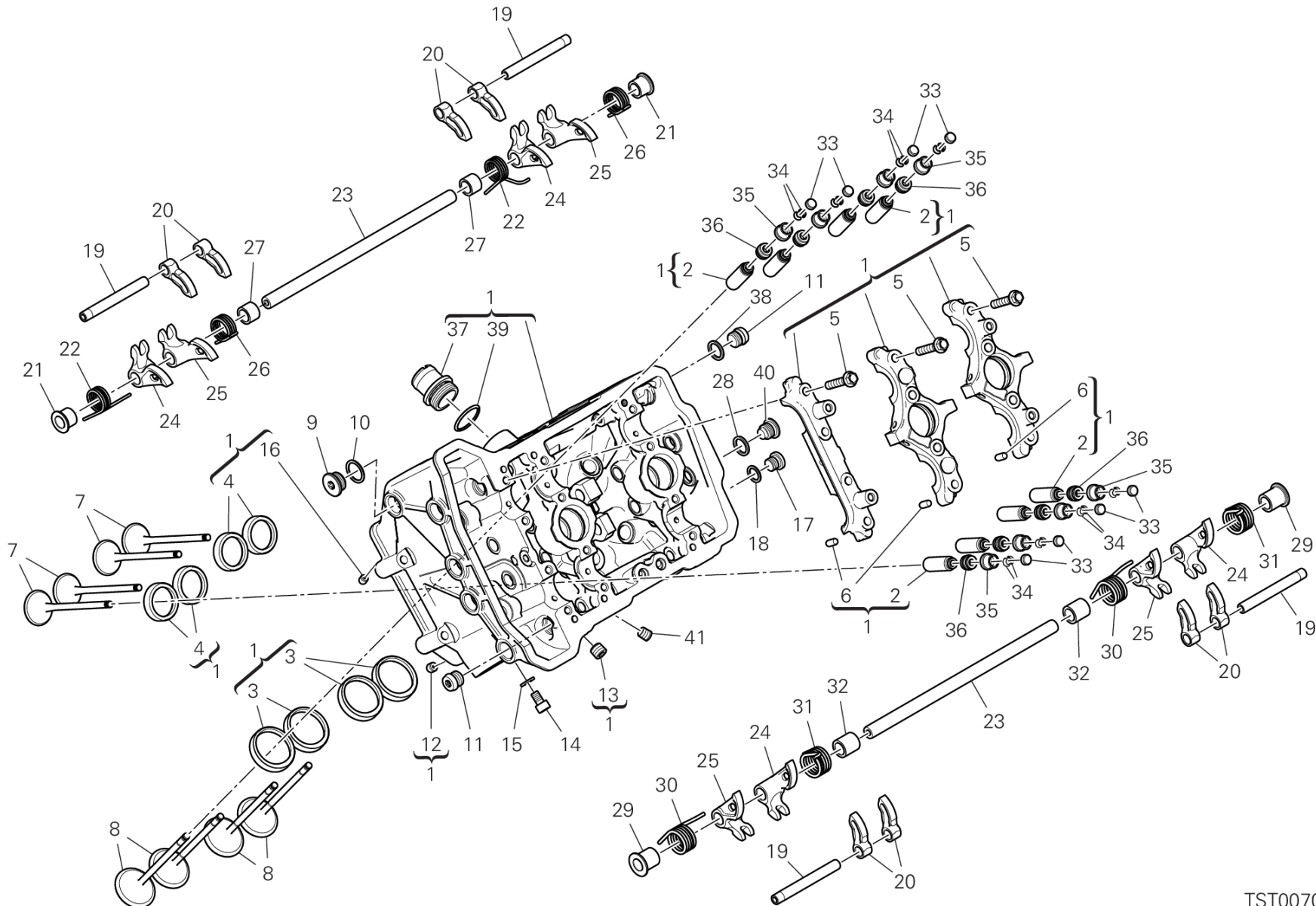
GROUP エンジン



POS.	CODE	DESCRIPTION	QTY	VALIDITY	NOTES
1	77917231A	専用スクリュー	1		
2	8271F271A	プレート	1		
3	14815562A	リアエキゾーストカムシャフト	1		
4	14815552A	リアインターカムシャフト	1		
5	77253384C	スクリュー	2		
6	77253280Z	スクリュー	3		
7	17112211A	アイドルギア	1		
8	17112222B	GEAR T39	2		
9	85250231A	ガスケット	4		
10	81413341A	ジョイント	4		
11	85611621A	プレート	2		
12	76640191A	スタッドボルト M6X16	6		
13	71113742A	ブッシュ	2		
14	78811602B	カバーガスケット	1		
15	7791A621B	スクリュー	6		
16	85651691B	ワッシャー	6		
17	88650741A	Oリング	4		
18	8291G311C	GUIDE	2		
19	78811612A	ガスケット	2		
20	77253300ZF	スクリュー	3		
21	24715873AH	カバー	1		
22	76412121A	耐震ラバー	4		
23	85611551A	ワッシャー	4		
24	7791A751B	専用スクリュー	4		
25	38010211D	コイル	2		
26	85212641A	WASHER 6.4X12.5X1.6	2		
27	77110401B	スクリュー	2		
28	82718441A	メタルプレート	2		
29	81140021A	REED VALVE ASSY	1		
30	24715791A	カバー	1		
31	77250744BA	スクリュー	2		



DRAWING 12C - フロントヘッド GROUP エンジン



TST00706

DRAWING 12C - フロントヘッド

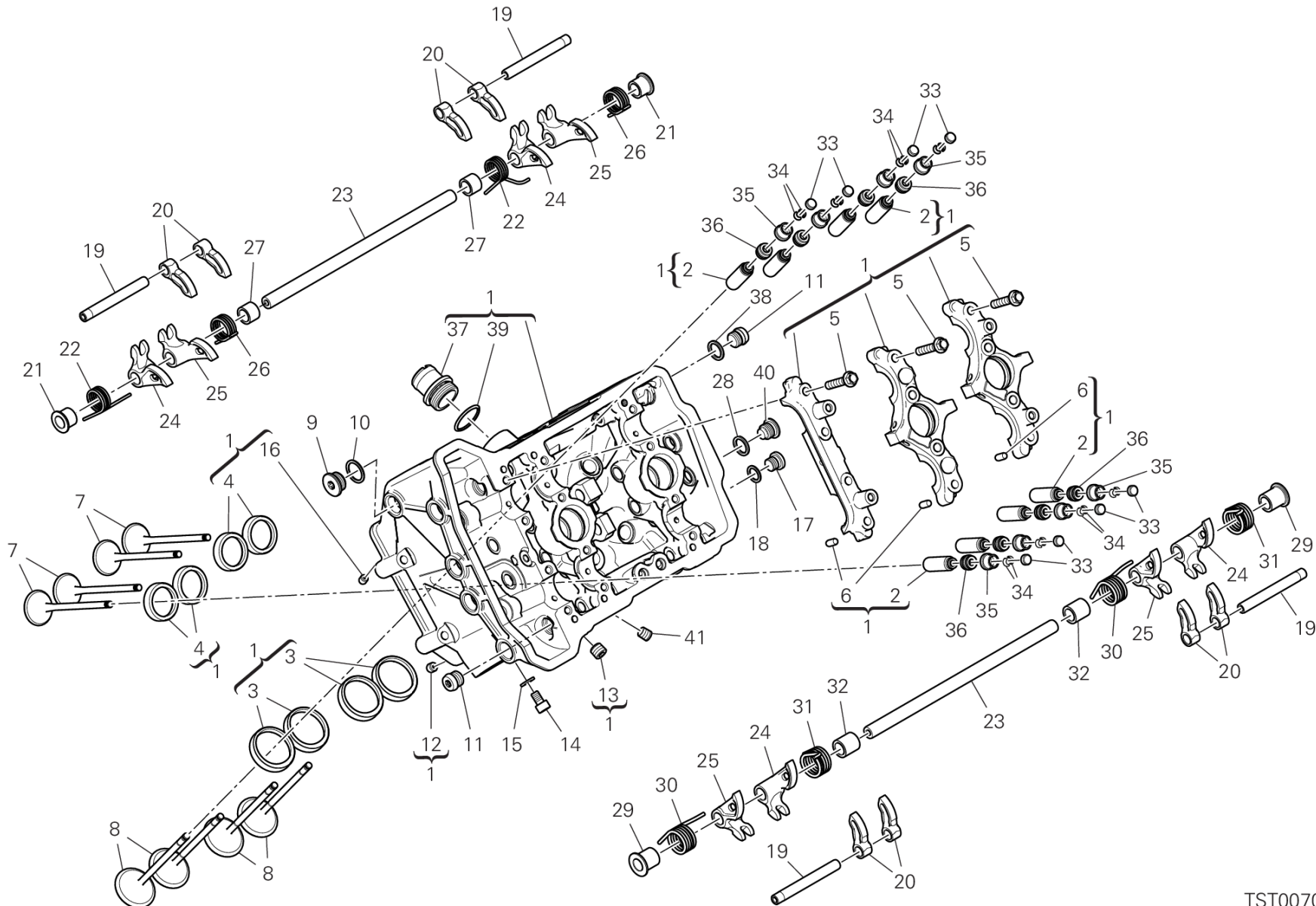
GROUP エンジン



POS.	CODE	DESCRIPTION	QTY	VALIDITY	NOTES
1	30125711BR	フロントヘッド	1		
2	30310741AA	GUIDE, VALVE +0.03 MM	8		
	30310741AB	GUIDE, VALVE +0.06 MM	8		
3	304A1091A	インテークバルブシート	4		
4	304A1101A	エキゾーストバルブシート	4		
5	77253350Z	スクリュー	12		
6	86050061A	ピン M5X10	6		
7	21111191A	エキゾーストバルブ	4		
8	21011194A	インテークバルブ	4		
9	77913541A	スレッド付きキャップ M15X1	5		
10	85211201A	アルミガasket	5		
11	77913611A	スレッド付きキャップ	4		
12	86010151A	ピン	1		
13	78011262A	プラグ	4		
14	77150624B	スクリュー	1		
15	85240261A	ワッシャー	1		
16	86010061A	ピン	1		
17	78050011B	スレッド付きキャップ	1		
18	85250241A	ワッシャー 10X14X1	1		
19	82115561A	オープニングロッカーアームピン	4		
20	20810461A	オープニングロッカーアーム	8		
21	7131C231A	スペーサー	2		
22	79916091C	INTAKE VALVE RETURN SPRING LH	2		
23	82115801A	クロー징ロッカーアームピン	2		
24	20910791A	左クロー징ロッカーアーム	4		
25	20910781A	右クロー징ロッカーアーム	4		
26	79916101C	INTAKE VALVE RETURN SPRING RH	2		
27	7131C211A	スペーサー	2		
28	85250261B	ガasket	2		
29	7131C241A	スペーサー	2		
30	79916121B	EXHAUST VALVE RETURN SPRING RH	2		
31	79916111B	EXHAUST VALVE RETURN SPRING LH	2		
32	7131C221A	スペーサー	2		
33	84012011AA	オープニングロッカーアームアジャスター 1.85 MM	8		
	84012011AB	オープニングロッカーアームアジャスター 1.90 MM	8		



DRAWING 12C - フロントヘッド GROUP エンジン



TST00706

DRAWING 12C - フロントヘッド

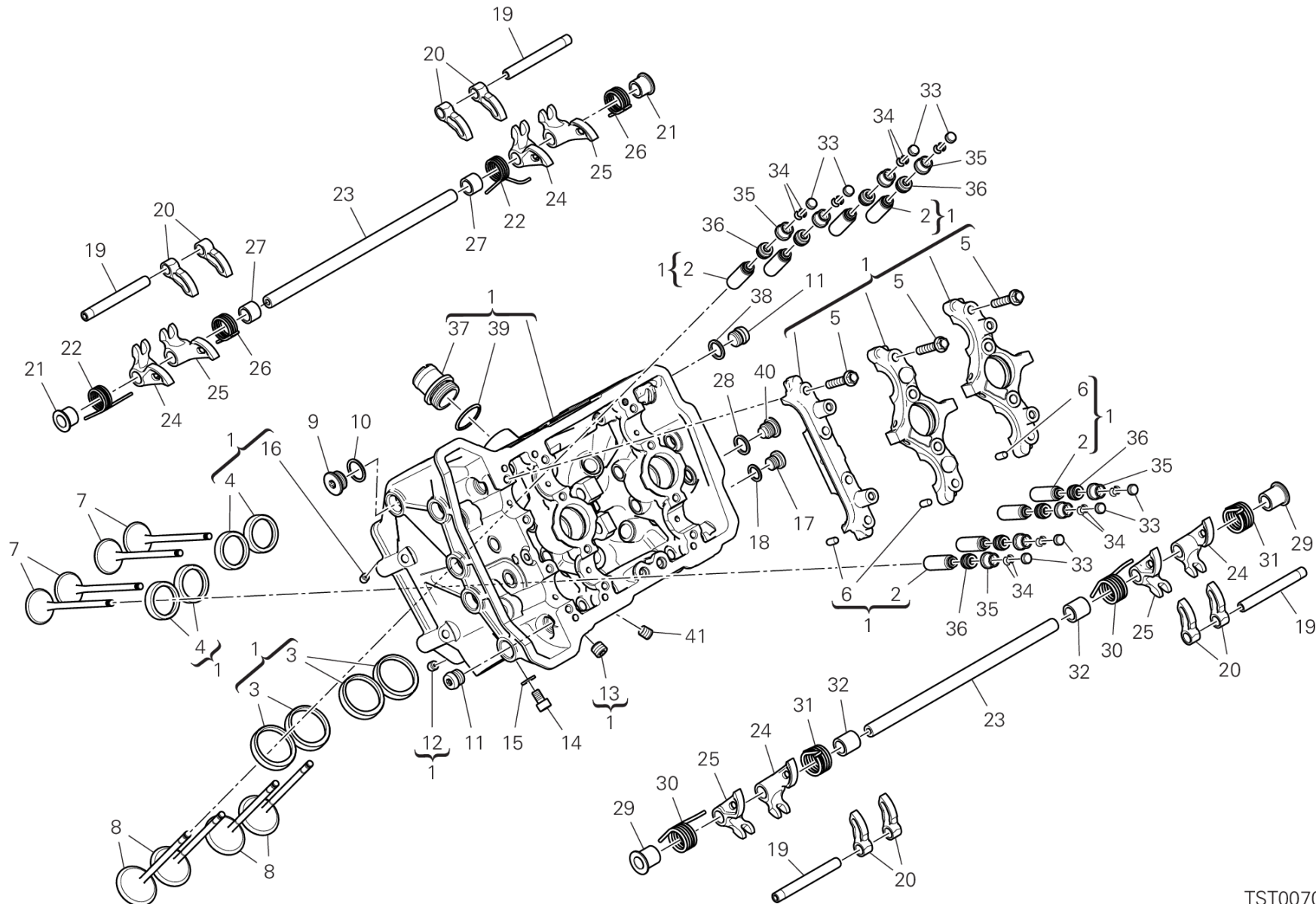
GROUP エンジン



POS.	CODE	DESCRIPTION	QTY	VALIDITY	NOTES
	84012011AC	オープニングロッカーアームアジャスター 1.95 MM	8		
	84012011AD	オープニングロッカーアームアジャスター 2.00 MM	8		
	84012011AE	オープニングロッカーアームアジャスター 2.05 MM	8		
	84012011AF	オープニングロッカーアームアジャスター 2.10 MM	8		
	84012011AG	オープニングロッカーアームアジャスター 2.15 MM	8		
	84012011AH	オープニングロッカーアームアジャスター 2.20 MM	8		
	84012011AI	オープニングロッカーアームアジャスター 2.25 MM	8		
	84012011AJ	オープニングロッカーアームアジャスター 2.30 MM	8		
	84012011AK	オープニングロッカーアームアジャスター 2.35 MM	8		
	84012011AL	オープニングロッカーアームアジャスター 2.40 MM	8		
	84012011AM	オープニングロッカーアームアジャスター 2.45 MM	8		
	84012011AN	オープニングロッカーアームアジャスター 2.50 MM	8		
	84012011AO	オープニングロッカーアームアジャスター 2.55 MM	8		
	84012011AP	オープニングロッカーアームアジャスター 2.60 MM	8		
	84012011AQ	オープニングロッカーアームアジャスター 2.65 MM	8		
34	84510111A	ハーフシリンダー	16		
35	84012001BD	クロージングロッカーアームアジャスター 2.60 MM	8		
	84012001BE	クロージングロッカーアームアジャスター 2.65 MM	8		
	84012001BF	クロージングロッカーアームアジャスター 2.70 MM	8		
	84012001BG	クロージングロッカーアームアジャスター 2.75 MM	8		
	84012001BH	クロージングロッカーアームアジャスター 2.80 MM	8		
	84012001BI	クロージングロッカーアームアジャスター 2.85 MM	8		
	84012001BJ	クロージングロッカーアームアジャスター 2.90 MM	8		
	84012001BK	クロージングロッカーアームアジャスター 2.95 MM	8		
	84012001BL	クロージングロッカーアームアジャスター 3.00 MM	8		
	84012001BM	クロージングロッカーアームアジャスター 3.05 MM	8		
	84012001BN	クロージングロッカーアームアジャスター 3.10 MM	8		
	84012001BO	クロージングロッカーアームアジャスター 3.15 MM	8		
	84012001BP	クロージングロッカーアームアジャスター 3.20 MM	8		
	84012001BQ	クロージングロッカーアームアジャスター 3.25 MM	8		
	84012001BR	クロージングロッカーアームアジャスター 3.30 MM	8		
	84012001BS	クロージングロッカーアームアジャスター 3.35 MM	8		
	84012001BT	クロージングロッカーアームアジャスター 3.40 MM	8		
	84012001BU	クロージングロッカーアームアジャスター 3.45 MM	8		
	84012001BV	クロージングロッカーアームアジャスター 3.50 MM	8		



DRAWING 12C - フロントヘッド GROUP エンジン



TST00706

DRAWING 12C - フロントヘッド

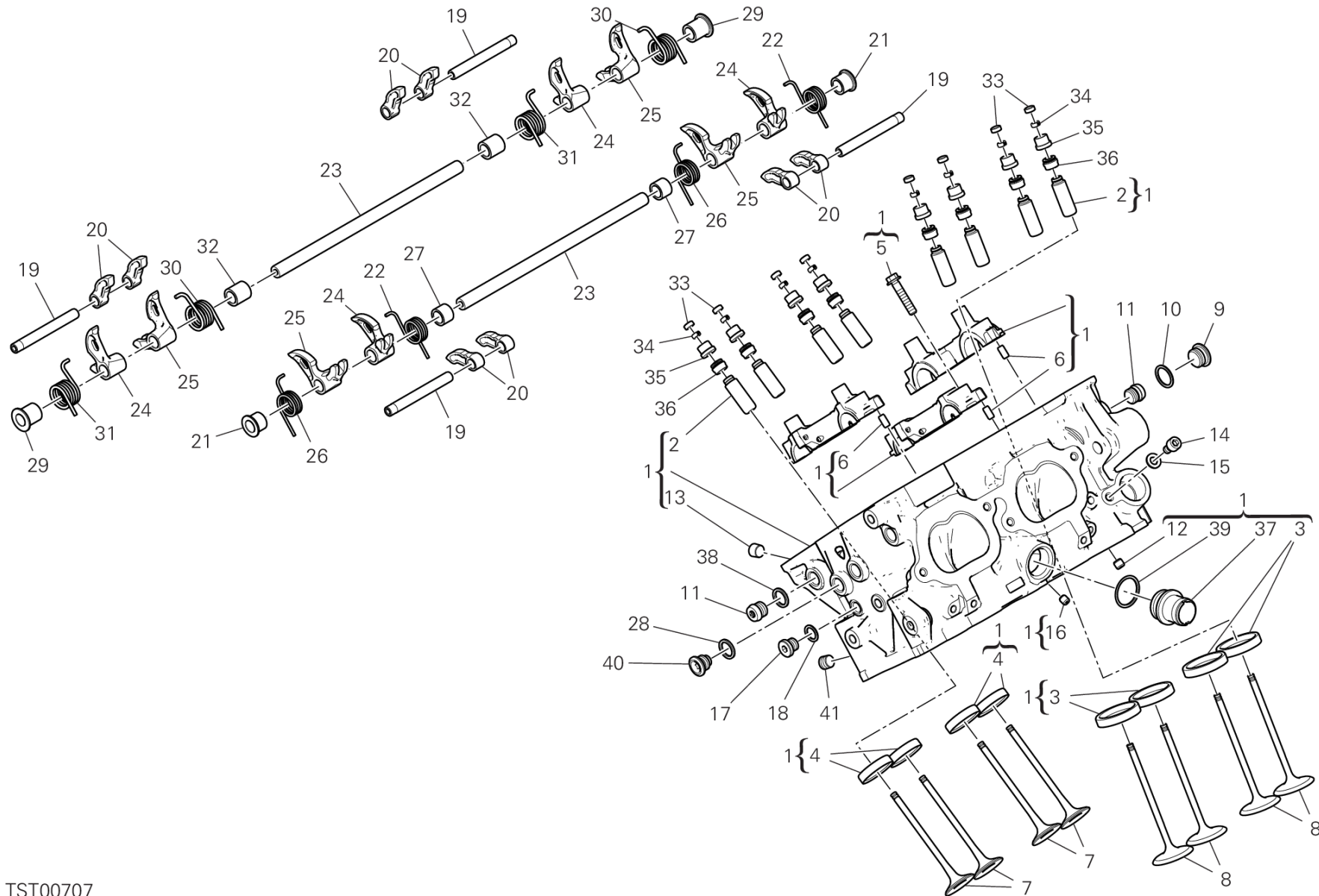
GROUP エンジン



POS.	CODE	DESCRIPTION	QTY	VALIDITY	NOTES
	84012001BW	クロージングロッカーアームアジャスター 3.55 MM	8		
	84012001BZ	クロージングロッカーアームアジャスター 3.60 MM	8		
36	76440091B	バルブステムシール	8		
37	66810591A	フィルター	1		
38	85241831A	ワッシャー	2		
39	88642721A	Oリング	1		
40	78010511C	プラグ	2		
41	78010871B	プラグ	2		



DRAWING 12D - リアヘッド GROUP エンジン



TST00707

DRAWING 12D - リアヘッド

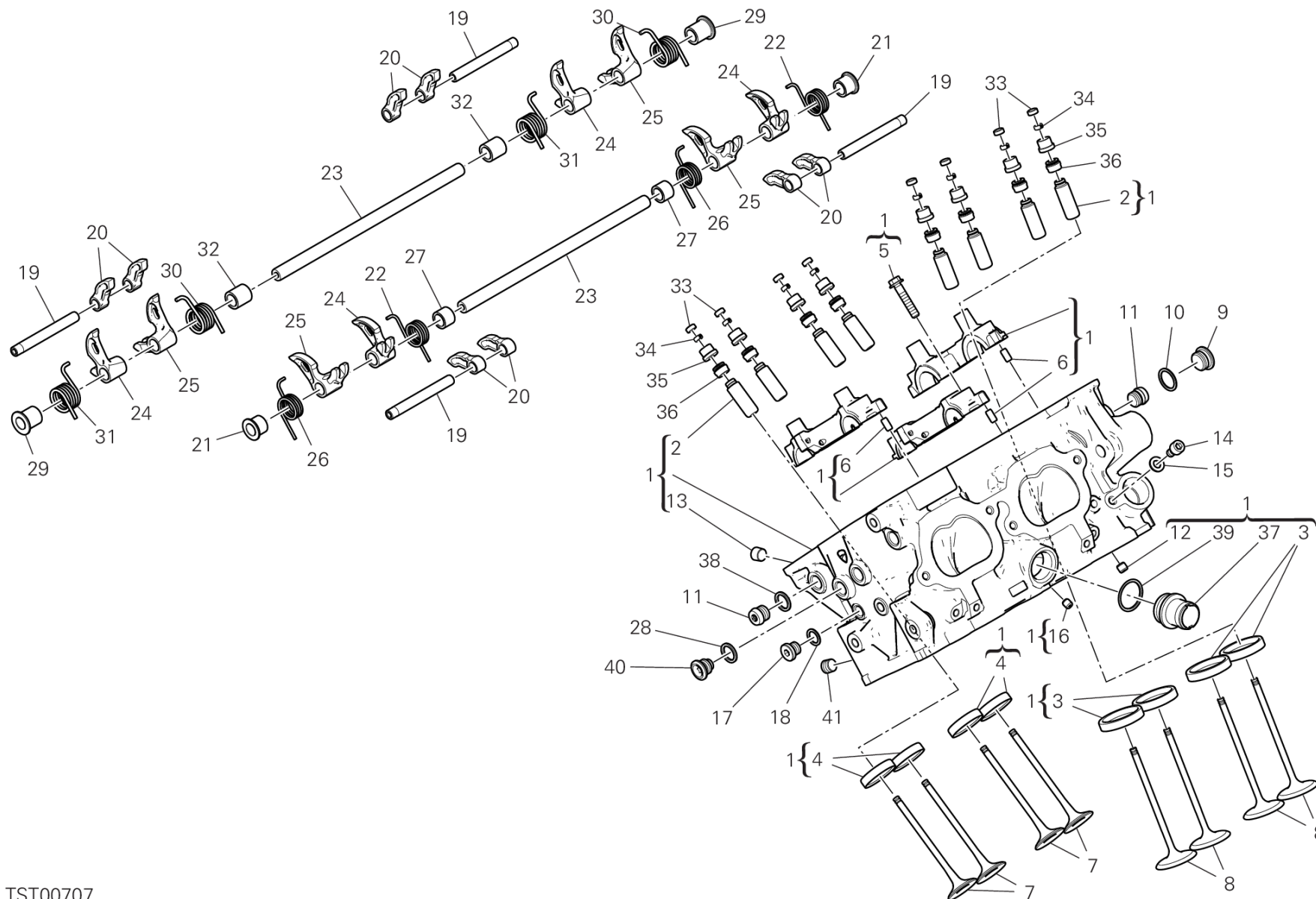
GROUP エンジン



POS.	CODE	DESCRIPTION	QTY	VALIDITY	NOTES
1	30125701BR	リアヘッド	1		
2	30310741AA	GUIDE, VALVE +0.03 MM	8		
	30310741AB	GUIDE, VALVE +0.06 MM	8		
3	304A1091A	インテークバルブシート	4		
4	304A1101A	エキゾーストバルブシート	4		
5	77253350Z	スクリュー	12		
6	86050061A	ピン M5X10	6		
7	21111191A	エキゾーストバルブ	4		
8	21011194A	インテークバルブ	4		
9	77913541A	スレッド付きキャップ M15X1	5		
10	85211201A	アルミガasket	5		
11	77913611A	スレッド付きキャップ	4		
12	86010151A	ピン	1		
13	78011262A	プラグ	4		
14	77150624B	スクリュー	1		
15	85240261A	ワッシャー	1		
16	86010061A	ピン	1		
17	78050011B	スレッド付きキャップ	1		
18	85250241A	ワッシャー 10X14X1	1		
19	82115561A	オープニングロッカーアームピン	4		
20	20810461A	オープニングロッカーアーム	8		
21	7131C231A	スペーサー	2		
22	79916091C	INTAKE VALVE RETURN SPRING LH	2		
23	82115801A	クロージングロッカーアームピン	2		
24	20910791A	左クロージングロッカーアーム	4		
25	20910781A	右クロージングロッカーアーム	4		
26	79916101C	INTAKE VALVE RETURN SPRING RH	2		
27	7131C211A	スペーサー	2		
28	85250261B	ガasket	2		
29	7131C241A	スペーサー	2		
30	79916121B	EXHAUST VALVE RETURN SPRING RH	2		
31	79916111B	EXHAUST VALVE RETURN SPRING LH	2		
32	7131C221A	スペーサー	2		
33	84012011AA	オープニングロッカーアームアジャスター 1.85 MM	8		
	84012011AB	オープニングロッカーアームアジャスター 1.90 MM	8		



DRAWING 12D - リアヘッド GROUP エンジン



TST00707

DRAWING 12D - リアヘッド

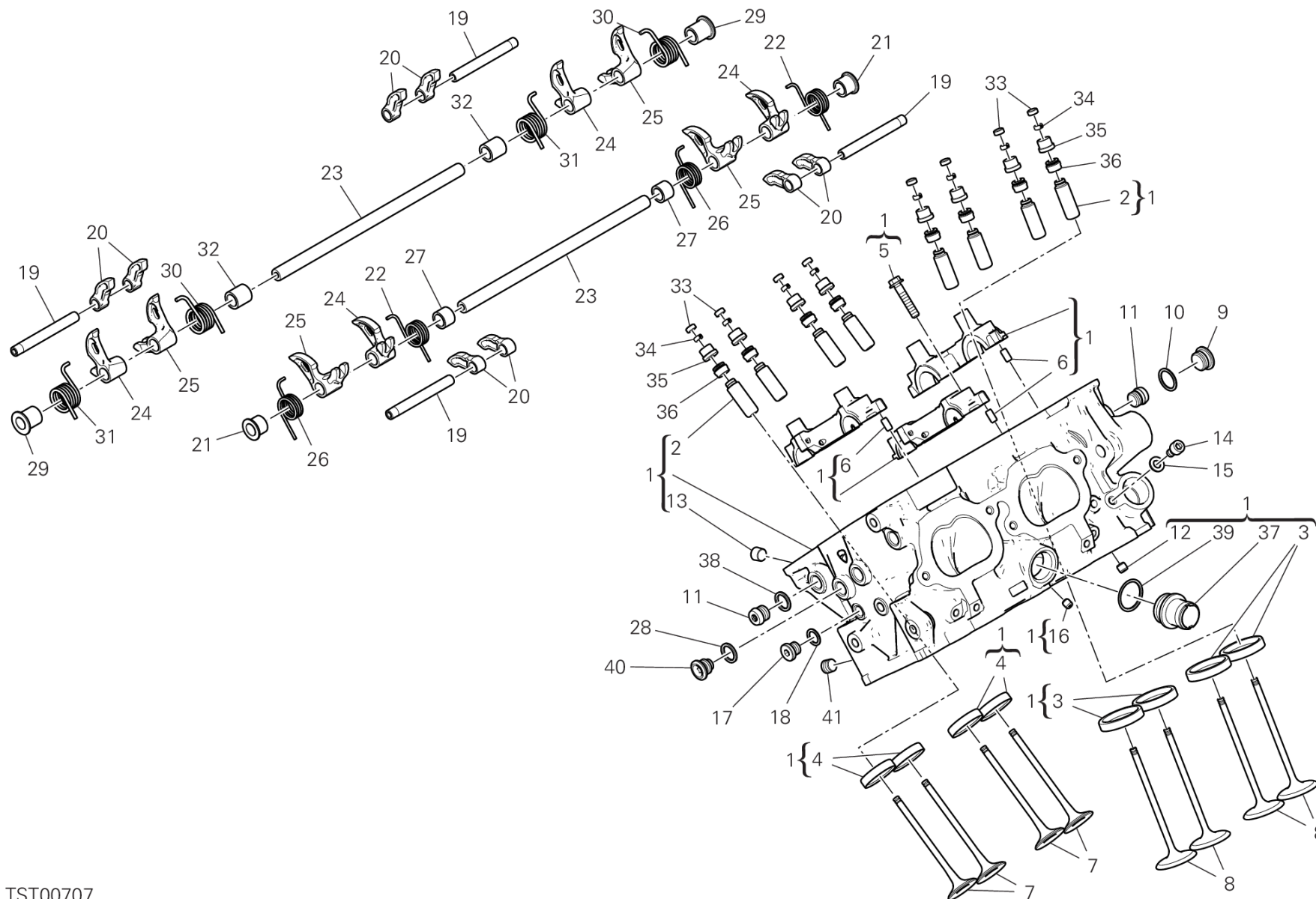
GROUP エンジン



POS.	CODE	DESCRIPTION	QTY	VALIDITY	NOTES
	84012011AC	オープニングロッカーアームアジャスター 1.95 MM	8		
	84012011AD	オープニングロッカーアームアジャスター 2.00 MM	8		
	84012011AE	オープニングロッカーアームアジャスター 2.05 MM	8		
	84012011AF	オープニングロッカーアームアジャスター 2.10 MM	8		
	84012011AG	オープニングロッカーアームアジャスター 2.15 MM	8		
	84012011AH	オープニングロッカーアームアジャスター 2.20 MM	8		
	84012011AI	オープニングロッカーアームアジャスター 2.25 MM	8		
	84012011AJ	オープニングロッカーアームアジャスター 2.30 MM	8		
	84012011AK	オープニングロッカーアームアジャスター 2.35 MM	8		
	84012011AL	オープニングロッカーアームアジャスター 2.40 MM	8		
	84012011AM	オープニングロッカーアームアジャスター 2.45 MM	8		
	84012011AN	オープニングロッカーアームアジャスター 2.50 MM	8		
	84012011AO	オープニングロッカーアームアジャスター 2.55 MM	8		
	84012011AP	オープニングロッカーアームアジャスター 2.60 MM	8		
	84012011AQ	オープニングロッカーアームアジャスター 2.65 MM	8		
34	84510111A	ハーフシリンダー	16		
35	84012001BD	クロージングロッカーアームアジャスター 2.60 MM	8		
	84012001BE	クロージングロッカーアームアジャスター 2.65 MM	8		
	84012001BF	クロージングロッカーアームアジャスター 2.70 MM	8		
	84012001BG	クロージングロッカーアームアジャスター 2.75 MM	8		
	84012001BH	クロージングロッカーアームアジャスター 2.80 MM	8		
	84012001BI	クロージングロッカーアームアジャスター 2.85 MM	8		
	84012001BJ	クロージングロッカーアームアジャスター 2.90 MM	8		
	84012001BK	クロージングロッカーアームアジャスター 2.95 MM	8		
	84012001BL	クロージングロッカーアームアジャスター 3.00 MM	8		
	84012001BM	クロージングロッカーアームアジャスター 3.05 MM	8		
	84012001BN	クロージングロッカーアームアジャスター 3.10 MM	8		
	84012001BO	クロージングロッカーアームアジャスター 3.15 MM	8		
	84012001BP	クロージングロッカーアームアジャスター 3.20 MM	8		
	84012001BQ	クロージングロッカーアームアジャスター 3.25 MM	8		
	84012001BR	クロージングロッカーアームアジャスター 3.30 MM	8		
	84012001BS	クロージングロッカーアームアジャスター 3.35 MM	8		
	84012001BT	クロージングロッカーアームアジャスター 3.40 MM	8		
	84012001BU	クロージングロッカーアームアジャスター 3.45 MM	8		
	84012001BV	クロージングロッカーアームアジャスター 3.50 MM	8		



DRAWING 12D - リアヘッド GROUP エンジン



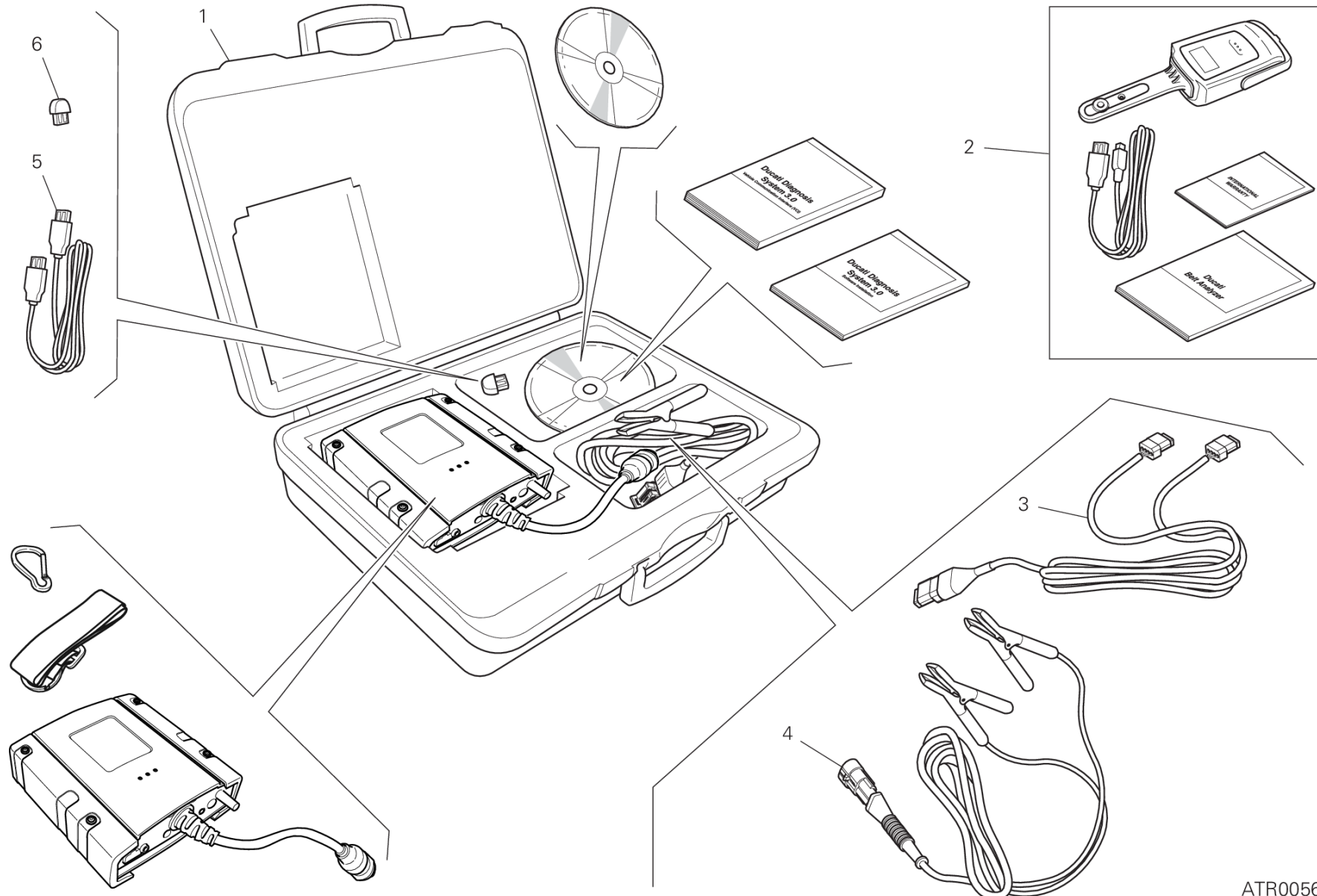
TST00707

DRAWING 12D - リアヘッド

GROUP エンジン



POS.	CODE	DESCRIPTION	QTY	VALIDITY	NOTES
	84012001BW	クロージングロッカーアームアジャスター 3.55 MM	8		
	84012001BZ	クロージングロッカーアームアジャスター 3.60 MM	8		
36	76440091B	バルブステムシール	8		
37	66810591A	フィルター	1		
38	85241831A	ワッシャー	2		
39	88642721A	Oリング	1		
40	78010511C	プラグ	2		
41	78010871B	プラグ	2		



ATR00568

DRAWING 01A - DDS TESTER

GROUP ツール

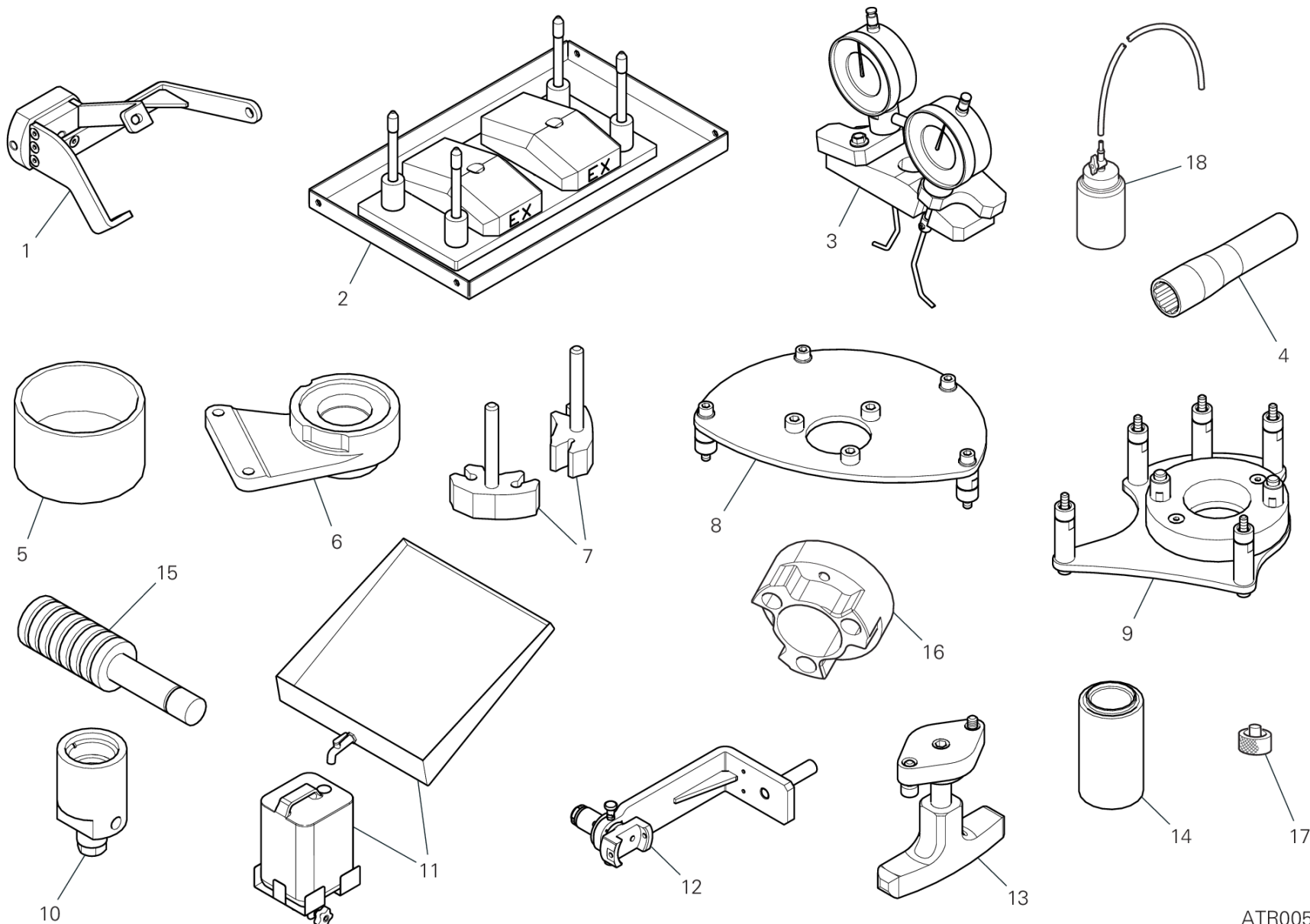


POS.	CODE	DESCRIPTION	QTY	VALIDITY	NOTES
1	979000279	DDS 3	1		
2	979000253	BELT TENSIONING KIT	1		
3	979000282	診断ケーブル	1		
4	979000283	接続ケーブル	1		
5	979000284	USBケーブル	1		
6	979000281	DDS3 HASP キー	1		



DRAWING 01B - WORKSHOP SERVICE TOOLS (ENGINE)

GROUP ツール



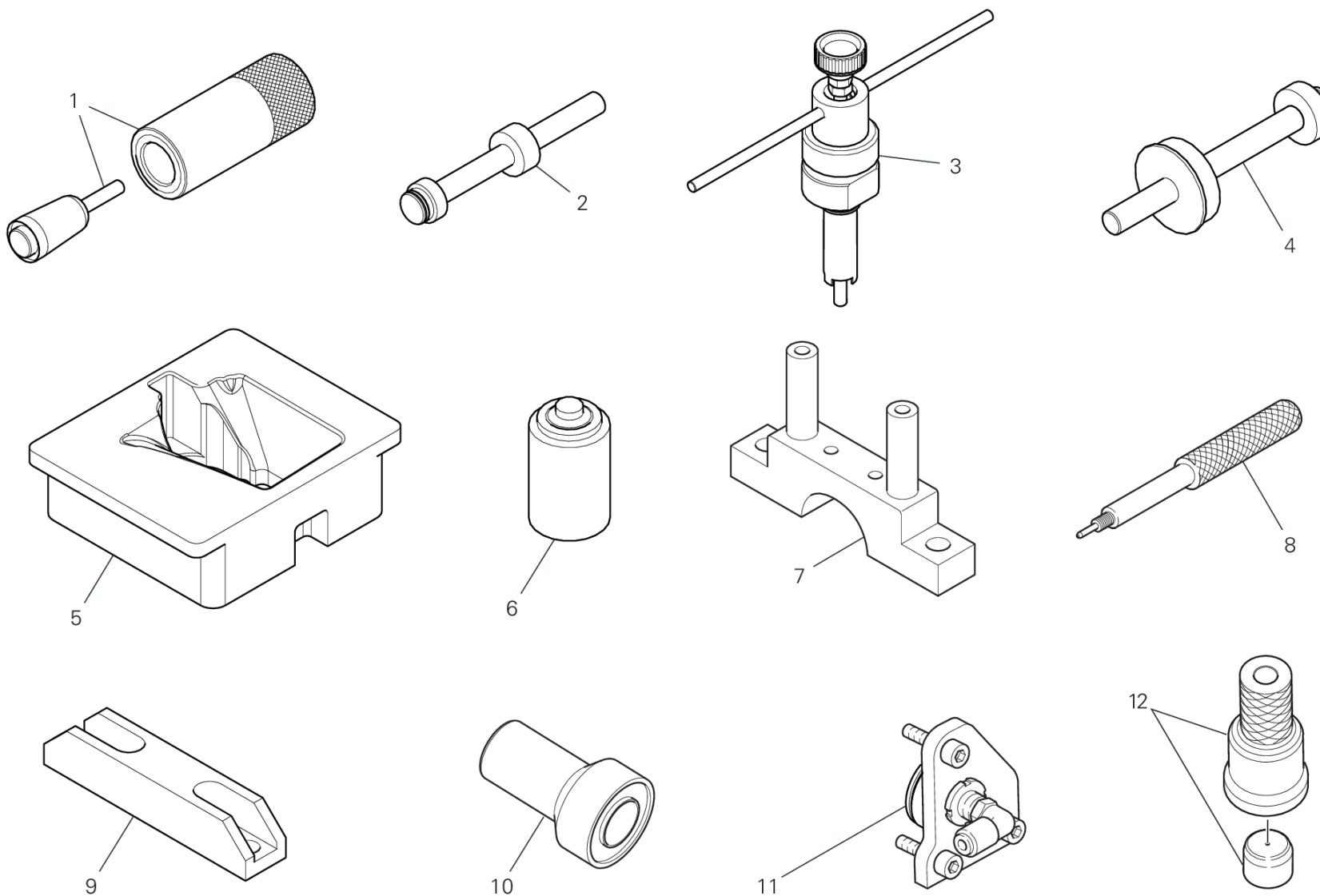
ATR00591

DRAWING 01B - WORKSHOP SERVICE TOOLS (ENGINE)

GROUP ツール



POS.	CODE	DESCRIPTION	QTY	VALIDITY	NOTES
1	887133003	ENGINE MOUNT	1		
2	887133004	ヘッド取り付け用ベース	1		
3	887133614	バルブリフトキャリバー	1		
4	887133633	スパークプラグレンチ	1		
5	887135387	TOOL, PISTON MOUNTING	1		
6	887135840	ギアボックス固定ツール	1		
7	887138851	プライマリードライブギア締め付けツール	1		
8	887138852	クラッチハブのナット締め付けツール	1		
9	887138853	フライホイールナットレンチ	1		
10	887138854	IGNITION FLYWHEEL EXTRACTOR	1		
11	887138855	フルードリカバリータンク	1		
12	887138856	エンジン回転ツール	1		
13	887138857	オルタネーターカバーエクストラクター	1		
14	887138858	オイルシール挿入ツール	1		
15	889450103	ニードルベアリング点検ゲージ	1		
16	887133879	クラッチドラム締め付けツール	1		
17	889450107	ロアバルブシム確認用スペーサー	1		
18	887138875	オイルボトル	1		



ATR00402

DRAWING 01C - WORKSHOP SERVICE TOOLS (ENGINE)

GROUP ツール

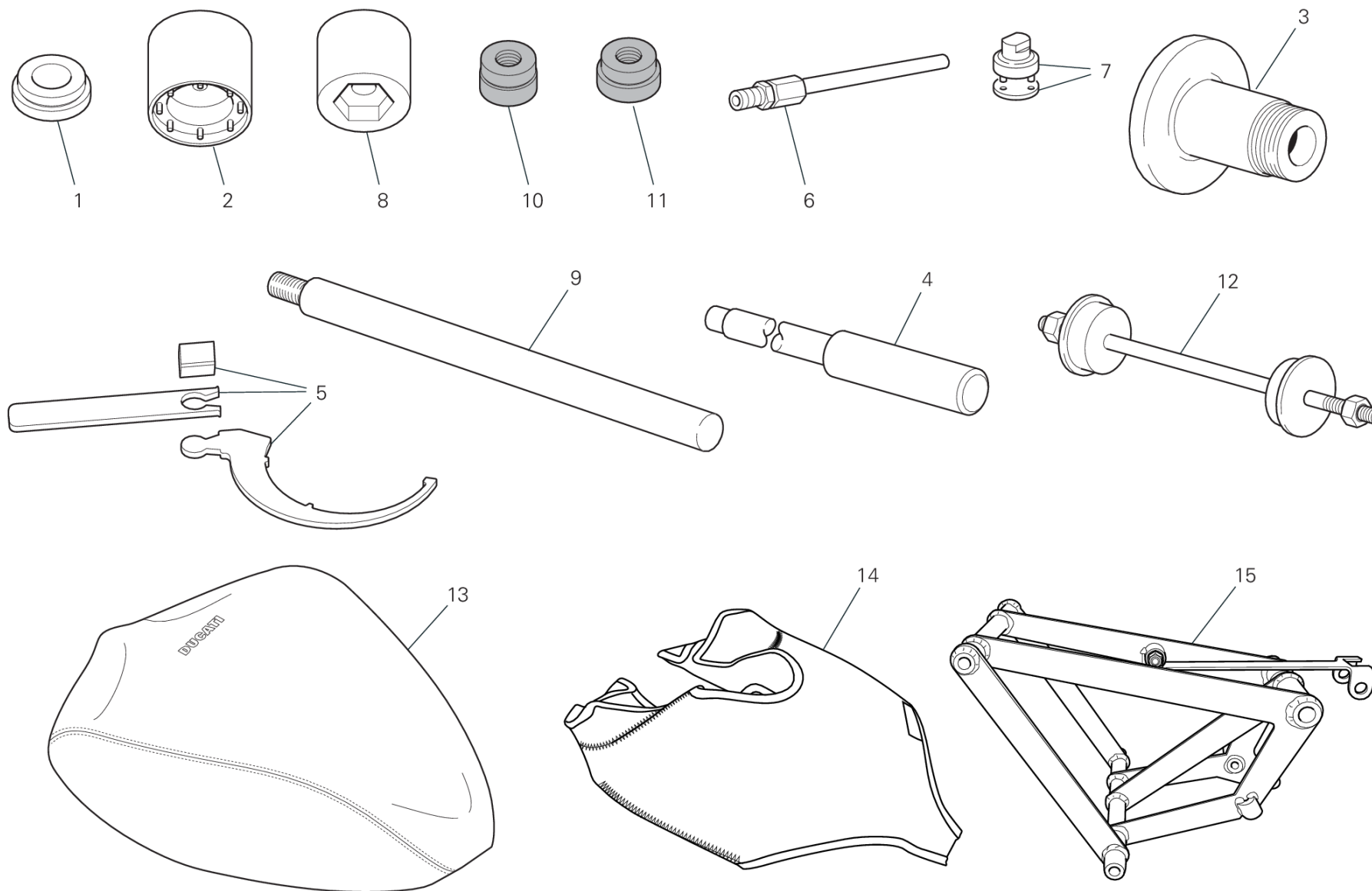


POS.	CODE	DESCRIPTION	QTY	VALIDITY	NOTES
1	887138859	オイルシール挿入ツール	1		
2	887138860	ベアリング取り付け用ストッパー	1		
3	887138861	DEGREE WHEEL HOLDER TOOL	1		
4	887138862	ベアリング取り付け用ストッパー	1		
5	887138863	ENGINE MOUNT	1		
6	887138864	オイルシール挿入ツール	1		
7	887135389	マウント	1		
8	887135396	TOOL TO HOLD CRANKSHAFT IN TDC POSITION	1		
9	887135397	プレート	1		
10	887135962	ベアリング取り付けツール	1		
11	887136155	オイル圧ジョイント	1		
12	887138869	ギアチェンジシャフトオイルシール取り付けツール	1		



DRAWING 01D - WORKSHOP SERVICE TOOLS (FRAME)

GROUP ツール



ATR00391

DRAWING 01D - WORKSHOP SERVICE TOOLS (FRAME)

GROUP ツール



POS.	CODE	DESCRIPTION	QTY	VALIDITY	NOTES
1	887132856	ブッシュサポートバー	1		
2	887134337	BUSH FOR INSTALLING/REMOVING THE FORK PLUG	1		
3	887132951	リアホイールバランスツール	1		
4	887131074	スイングアームピボット取り外しツール	1		
5	887133211	エキセントリックハブ調整レンチ	1		
6	887131010	排出ガス検出コネクター	1		
7	887131058	ステアリングチューブキャップ取り付けレンチ	1		
8	887134338	ATTREZZO REGOLAZIONE PRECARICO MOLLA	1		
9	887133529	ブッシュサポートバー	1		
10	887132857	スライドブッシュ取り外しツール	1		
11	887132858	スライドブッシュ取り付けツール	1		
12	887131062	ステアリングチューブベアリング取り付けツール	1		
13	889450082	タンクプロテクション	1		
14	889450086	テールガードプロテクション	1		
15	889450081	エンジン代替サブフレーム	1		



DRAWING A - タイヤ

GROUP タイヤ



POS.	CODE	DESCRIPTION	QTY	VALIDITY	NOTES
1	49041071A	フロントタイヤ	1		(*)=Pneumatico di primo equipaggiamento
2	49141581A	リアタイヤ	1		(*)=Pneumatico di primo equipaggiamento
3	490P0002A	フロントタイヤ	1		(#)=For competition use only
4	490P0003A	フロントタイヤ	1		(#)=For competition use only
5	490P0004A	フロントタイヤ	1		(#)=For competition use only
6	491P0015A	リアタイヤ	1		(#)=For competition use only
7	491P0016A	リアタイヤ	1		(#)=For competition use only
8	491P0017A	リアタイヤ	1		(#)=For competition use only
9	491P0018A	リアタイヤ	1		(#)=For competition use only
10	490P0333A	フロントタイヤ	1		
11	491P0408A	リアタイヤ	1		
12	490P0029A	フロントタイヤ	1		(#)=For competition use only
13	490P0030A	フロントタイヤ	1		(#)=For competition use only
14	491P0041A	リアタイヤ	1		(#)=For competition use only
15	491P0042A	リアタイヤ	1		(#)=For competition use only
16	491P0043A	リアタイヤ	1		(#)=For competition use only
17	490P0044A	フロントタイヤ	1		(#)=For competition use only
18	490P0248A	フロントタイヤ	1		(#)=For competition use only
19	49041081A	フロントタイヤ	1		
20	491P0348A	リアタイヤ	1		
21	490P0297A	フロントタイヤ	1		(#)=For competition use only
22	490P0298A	フロントタイヤ	1		(#)=For competition use only
23	491P0339A	リアタイヤ	1		(#)=For competition use only
24	491P0340A	リアタイヤ	1		(#)=For competition use only
25	491P0341A	リアタイヤ	1		(#)=For competition use only
26	491P0342A	リアタイヤ	1		(#)=For competition use only
27	490P0019A	フロントタイヤ	1		(#)=For competition use only
28	490P0022A	フロントタイヤ	1		(#)=For competition use only
29	490P0342A	フロントタイヤ	1		
30	491P0429A	リアタイヤ	1		



DRAWING B - 標準装備タイヤ

GROUP タイヤ



POS.	CODE	DESCRIPTION	QTY	VALIDITY	NOTES
1	49041071A	フロントタイヤ	1		(*)=Pneumatico di primo equipaggiamento
2	49141581A	リアタイヤ	1		(*)=Pneumatico di primo equipaggiamento



DRAWING C - (#) PIRELLI DIABLO™ SUPERBIKE GROUP タイヤ



DRAWING C - (#) PIRELLI DIABLO™ SUPERBIKE

GROUP タイヤ



POS.	CODE	DESCRIPTION	QTY	VALIDITY	NOTES
1	490P0002A	フロントタイヤ	1		(#)=For competition use only
2	490P0003A	フロントタイヤ	1		(#)=For competition use only
3	490P0004A	フロントタイヤ	1		(#)=For competition use only
4	491P0015A	リアタイヤ	1		(#)=For competition use only
5	491P0016A	リアタイヤ	1		(#)=For competition use only
6	491P0017A	リアタイヤ	1		(#)=For competition use only
7	491P0018A	リアタイヤ	1		(#)=For competition use only



DRAWING D - (#) DIABLO™ WET

GROUP タイヤ



DRAWING D - (#) DIABLO™ WET

GROUP タイヤ



POS.	CODE	DESCRIPTION	QTY	VALIDITY	NOTES
1	490P0019A	フロントタイヤ	1		(#)=For competition use only



DRAWING E - (#) DIABLO™ RAIN

GROUP タイヤ



POS.	CODE	DESCRIPTION	QTY	VALIDITY	NOTES
1	490P0022A	フロントタイヤ	1		(#)=For competition use only



DRAWING F - (#) DIABLO™ SUPERCORSA SC V2

GROUP タイヤ



DRAWING F - (#) DIABLO™ SUPERCORSA SC V2

GROUP タイヤ



POS.	CODE	DESCRIPTION	QTY	VALIDITY	NOTES
1	490P0029A	フロントタイヤ	1		(#)=For competition use only
2	490P0030A	フロントタイヤ	1		(#)=For competition use only
3	491P0041A	リアタイヤ	1		(#)=For competition use only
4	491P0042A	リアタイヤ	1		(#)=For competition use only
5	491P0043A	リアタイヤ	1		(#)=For competition use only



DRAWING G - (#) DIABLO™ SUPERCORSA SC

GROUP タイヤ



DRAWING G - (#) DIABLO™ SUPERCORSA SC

GROUP タイヤ



POS.	CODE	DESCRIPTION	QTY	VALIDITY	NOTES
1	490P0248A	フロントタイヤ	1		(#)=For competition use only
2	490P0044A	フロントタイヤ	1		(#)=For competition use only



DRAWING H - PIRELLI DIABLO™ ROSSO CORSA II

GROUP タイヤ



DRAWING H - PIRELLI DIABLO™ ROSSO CORSA II

GROUP タイヤ



POS.	CODE	DESCRIPTION	QTY	VALIDITY	NOTES
1	49041081A	フロントタイヤ	1		
2	491P0348A	リアタイヤ	1		



DRAWING I - (#) DIABLO SUPERCORSA SC V3

GROUP タイヤ



DRAWING I - (#) DIABLO SUPERCORSA SC V3

GROUP タイヤ



POS.	CODE	DESCRIPTION	QTY	VALIDITY	NOTES
1	490P0297A	フロントタイヤ	1		(#)=For competition use only
2	490P0298A	フロントタイヤ	1		(#)=For competition use only
3	491P0339A	リアタイヤ	1		(#)=For competition use only
4	491P0340A	リアタイヤ	1		(#)=For competition use only
5	491P0341A	リアタイヤ	1		(#)=For competition use only
6	491P0342A	リアタイヤ	1		(#)=For competition use only



DRAWING K - PIRELLI DIABLO™ ROSSO IV CORSA

GROUP タイヤ



POS.	CODE	DESCRIPTION	QTY	VALIDITY	NOTES
1	490P0333A	フロントタイヤ	1		
2	491P0408A	リアタイヤ	1		

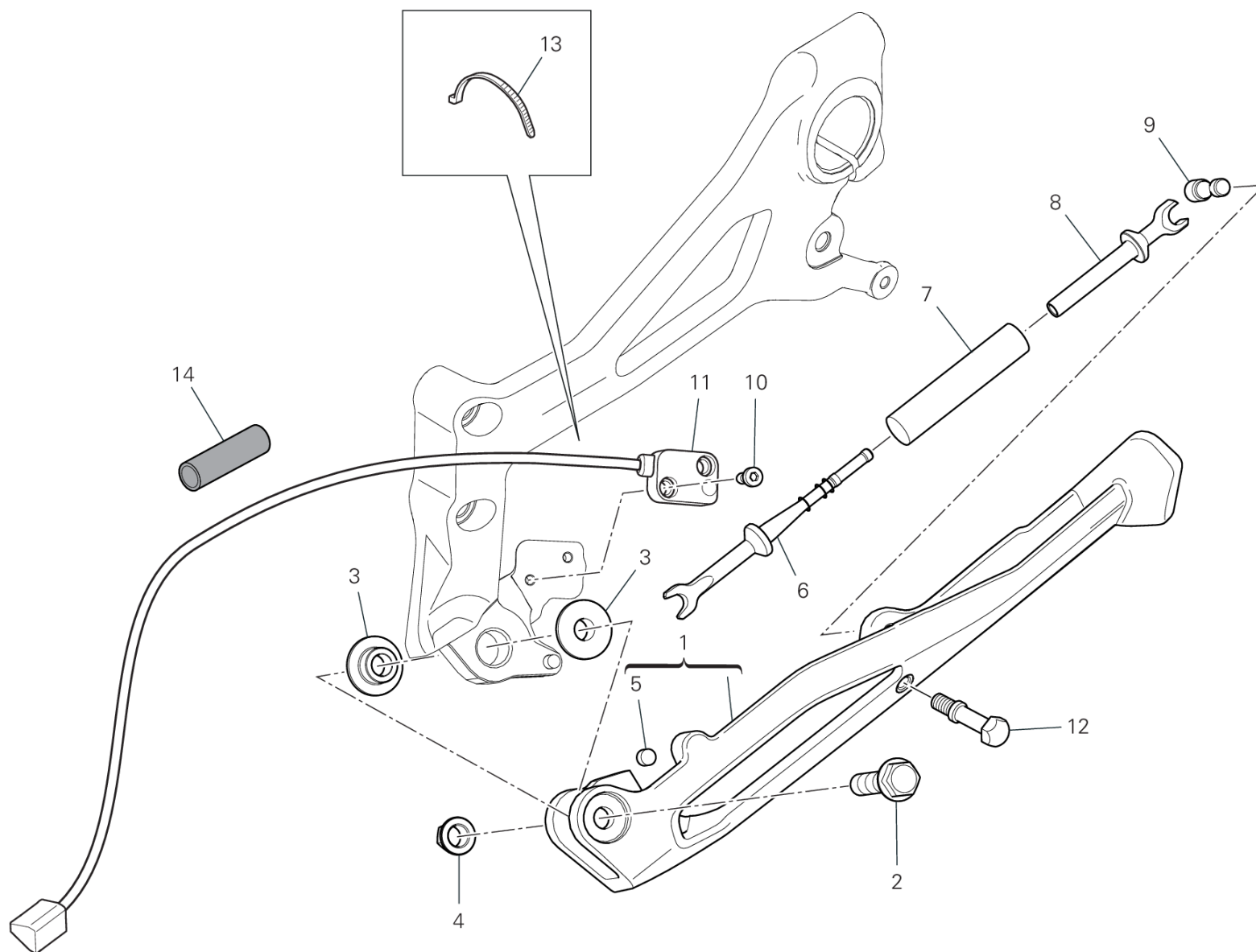


DRAWING L - PIRELLI DIABLO™ SUPERCORSA SP V4

GROUP タイヤ



POS.	CODE	DESCRIPTION	QTY	VALIDITY	NOTES
1	490P0342A	フロントタイヤ	1		
2	491P0429A	リアタイヤ	1		



TEL01594

DRAWING 16A - STAND

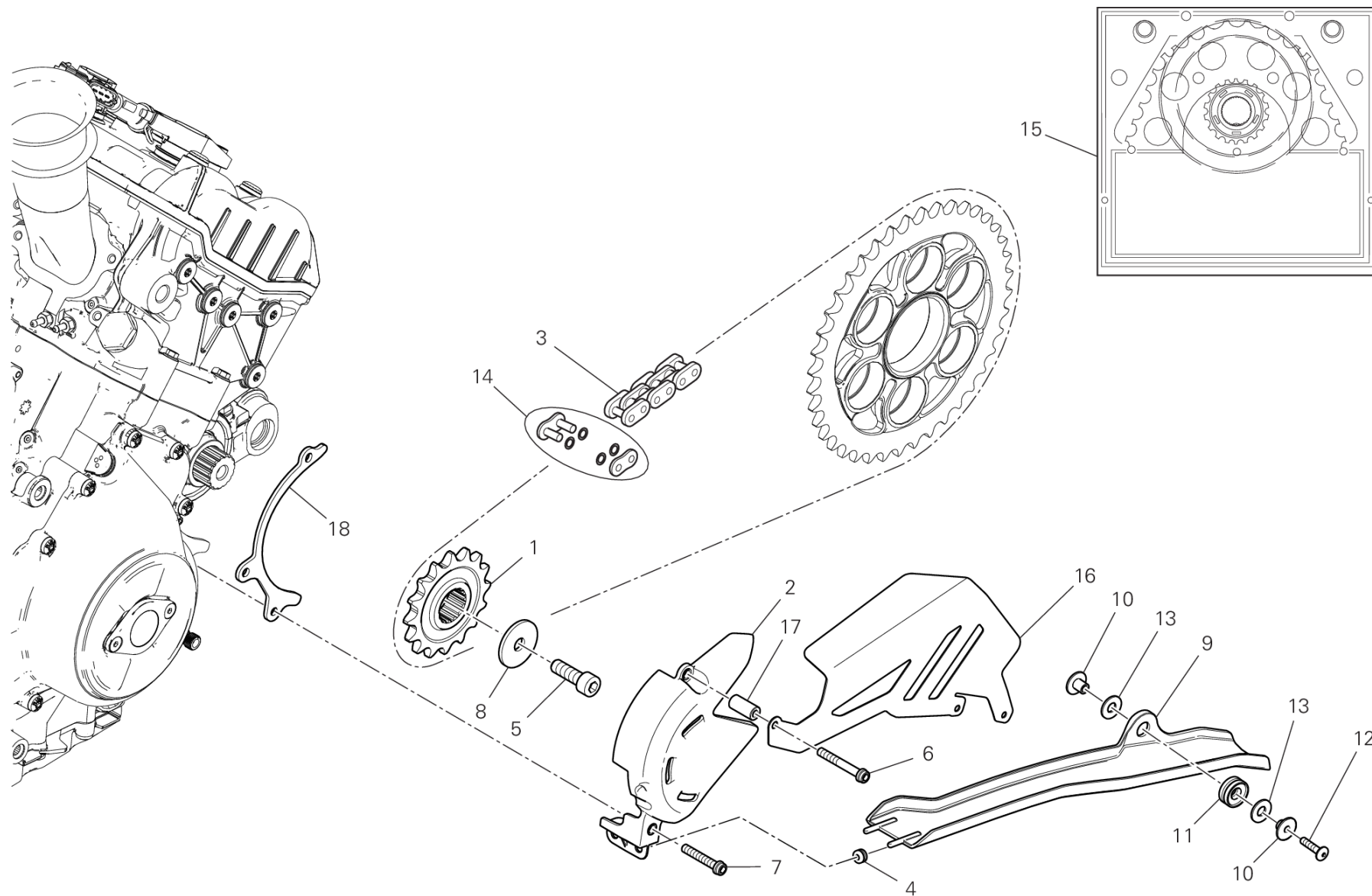
GROUP フレーム



POS.	CODE	DESCRIPTION	QTY	VALIDITY	NOTES
1	55621141AA	サイドスタンド	1		
2	77244661A	スクリュー	1		
3	71611661AA	スペーサー	2		
4	74840341B	ナット M8	1		
5	53940651A	MAGNETE	1		
6	11711252AA	ROD	1		
7	79925411AA	COMPLETE SPRING	1		
8	71012111AA	ブッシュ	1		
9	82113731AA	PIN	1		
10	77354623B	SCREW M4X10	2		
11	53940601A	SWITCH, STAND	1		
12	83210742A	ピン	1		
13	74140381A	クランプ	2		
14	4601F481A	ヒートプロテクター	1		



DRAWING 17A - フロントスプロケット - チェーン [XST:AUS] GROUP フレーム



TEL01555

DRAWING 17A - フロントスプロケット - チェーン [XST:AUS]

GROUP フレーム

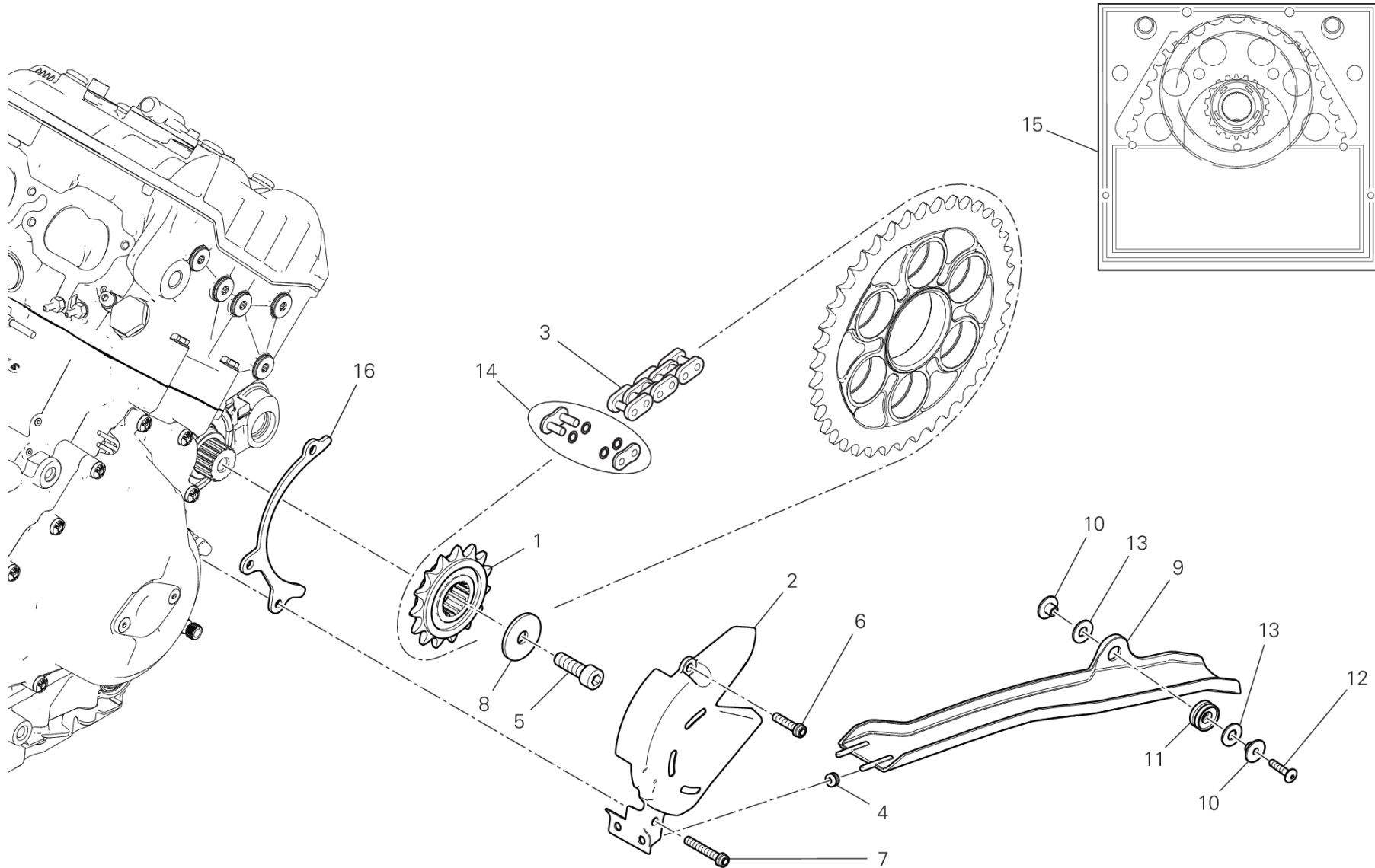


POS.	CODE	DESCRIPTION	QTY	VALIDITY	NOTES
1	44910801A	SPROCKET, CHAIN T16	1		
2	4601G582A	フロントスプロケットカバー	1		
3	67641601A	CHAIN 113+1	1		
4	76440561A	ラバー	2		
5	77154337C	スクリュー	1		
6	77156743C	スクリュー	1		
7	77156733B	スクリュー	1		
8	85212801A	シムワッシャー	1		
9	46016762A	スプラッシュガード	1		
10	71615691AA	スペーサー	2		
11	76411821A	耐震ラバー	1		
12	77244213B	スクリュー	1		
13	85640121A	ワッシャー	2		
14	67740033A	チェーンリンク	1		
15	67621131A	ファイナルドライブキット	1		
	67621381A	ファイナルドライブキット	1		
16	44610401AA	CHAIN GUARD	1		
	44610431AA	CHAIN GUARD	1		
17	71611701AA	スペーサー	1		
18	44712181A	CHAIN SLIDER	1		



DRAWING 17A - フロントスプロケット - チェーン [XST:BLG, EUR, JPN, GSO, ROK, TWN, TUR]

GROUP フレーム



TEL01380

DRAWING 17A - フロントスプロケット - チェーン [XST:BLG,EUR,JPN,GSO,ROK,TWN,TUR]



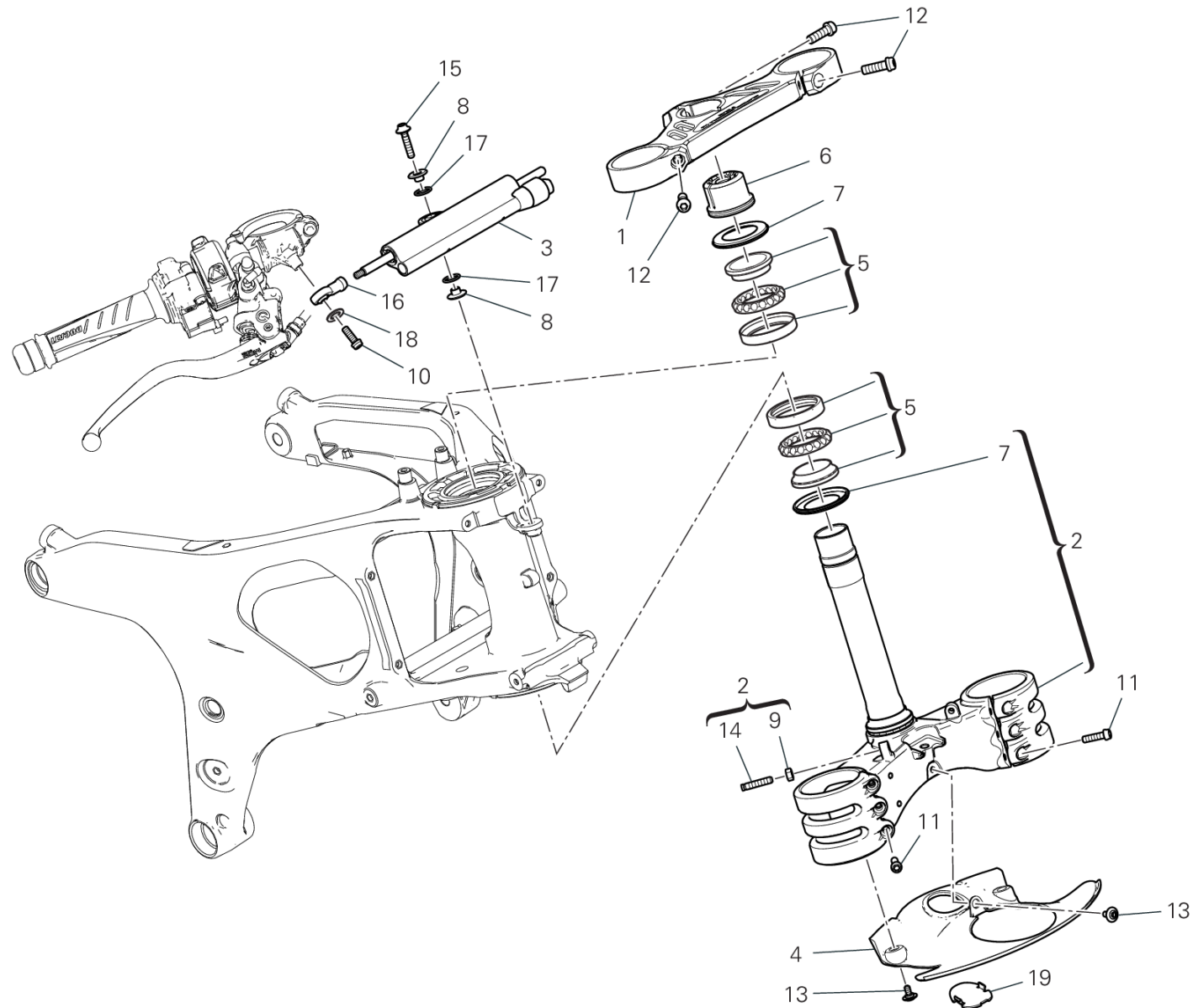
GROUP フレーム

POS.	CODE	DESCRIPTION	QTY	VALIDITY	NOTES
1	44910801B	SPROCKET, CHAIN T16	1		
2	4601G582A	フロントスプロケットカバー	1		
3	67641282A	CHAIN 113+1	1		
4	76440561A	ラバー	2		
5	77154337C	スクリュー	1		
6	77156683B	スクリュー	1		
7	77156733B	スクリュー	1		
8	85212801A	シムワッシャー	1		
9	46016762A	スプラッシュガード	1		
10	71615691AA	スペーサー	1		
11	76411821A	耐震ラバー	1		
12	77244213B	スクリュー	1		
13	85640121A	ワッシャー	2		
14	67740201A	チェーンリンク	1		
15	67621281A	ファイナルドライブキット	1		
16	44712181A	CHAIN SLIDER	1		



DRAWING 18A - ステアリングユニット [XST:AUS,BLG,EUR,JPN,GSO,TWN,TUR]

GROUP フレーム



DRAWING 18A - ステアリングユニット [XST:AUS,BLG,EUR,JPN,GSO,TWN,TUR]

GROUP フレーム

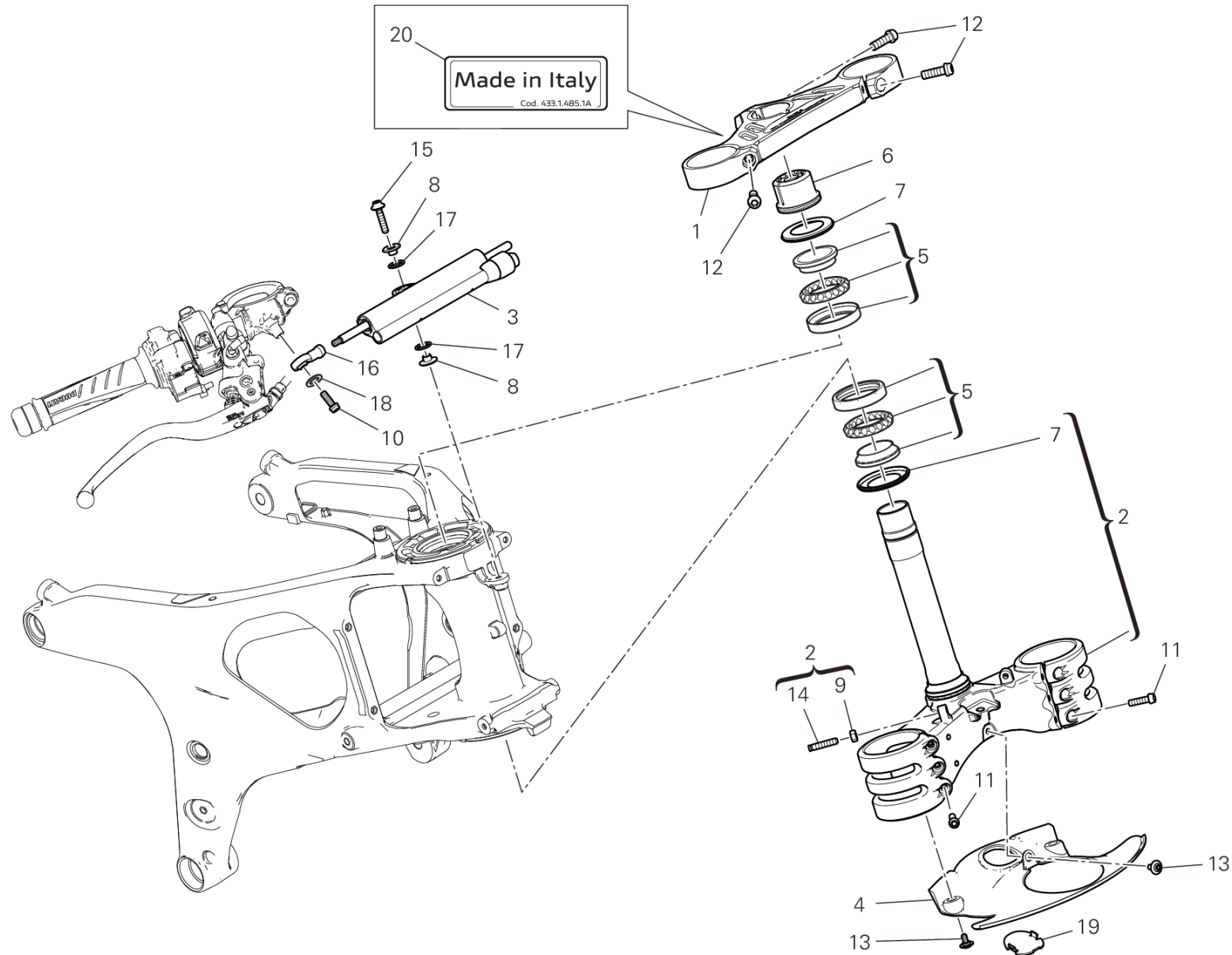


POS.	CODE	DESCRIPTION	QTY	VALIDITY	NOTES
1	34111263AA	ステアリングヘッド	1		
2	342P0681BA	STEERING HEAD BASE	1		
3	36420132A	ステアリングダンパー	1		
4	4601F921B	スブラッシュガード	1		
5	70241231A	BEARING, STEERING NTN SF07A17P	2		
6	70310601BA	リングナット	1		
7	93010041B	オイルシール	2		
8	71319961CA	スペーサー	2		
9	74750031A	ナット M6	2		
10	77156678B	スクリュ - TCEIF M6X20	1		
11	77156688B	スクリュ - TCEIF	6		
12	77157258B	スクリュ - TCEIF M8X25	3		
13	77211251B	SCREW M5X9	3		
14	77912981A	専用スクリュ	2		
15	77917391BA	専用スクリュ	1		
16	84820112AA	ボールジョイント	1		
17	88641061A	O-RING 12.42X1.78	2		
18	85250291A	ワッシャー	1		
19	87210722A	プラグ	1		



DRAWING 18A - ステアリングユニット [XST:ROK]

GROUP フレーム



SOS01197

DRAWING 18A - ステアリングユニット [XST:ROK]

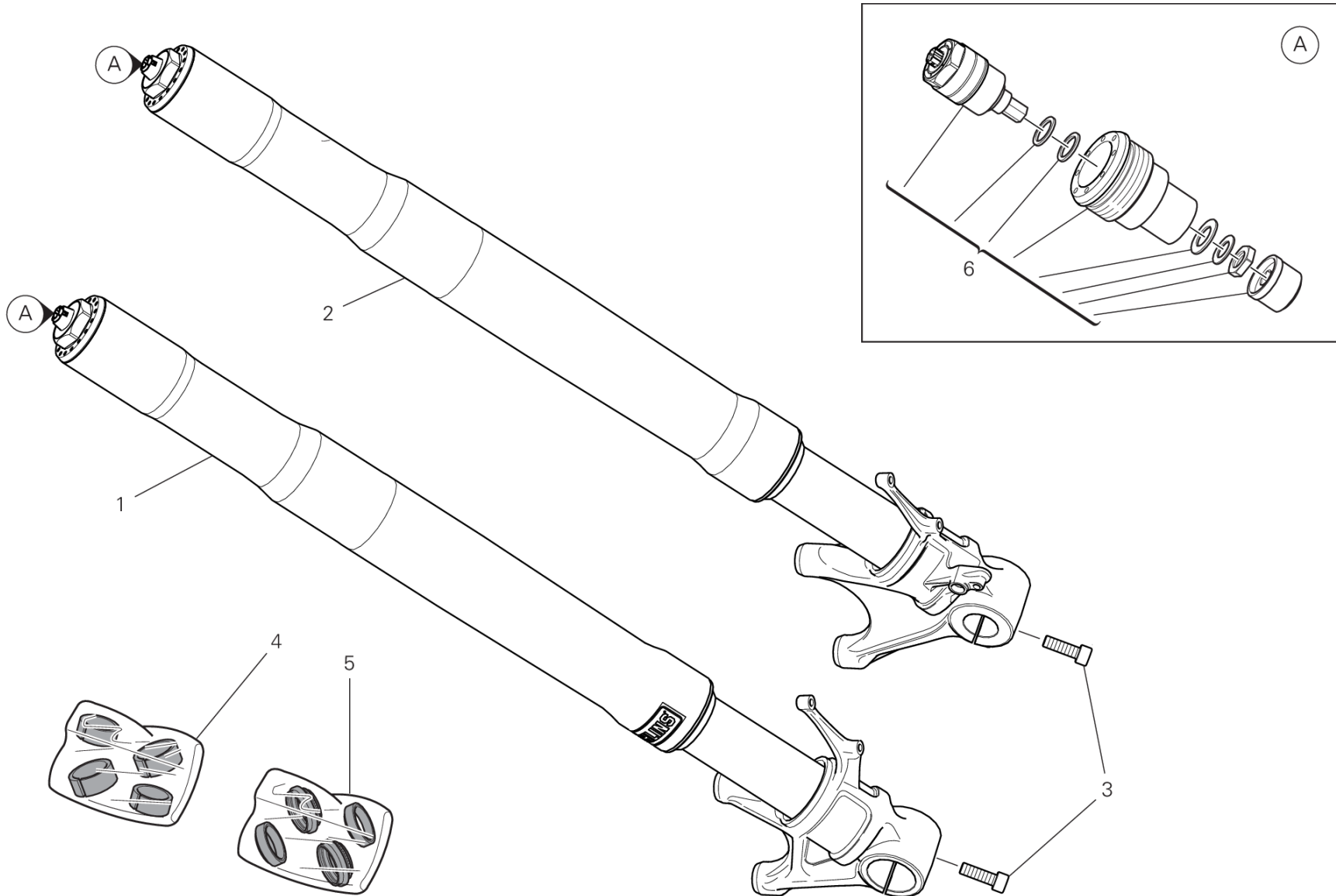
GROUP フレーム



POS.	CODE	DESCRIPTION	QTY	VALIDITY	NOTES
1	34111262AA	ステアリングヘッド	1		
2	342P0681BA	STEERING HEAD BASE	1		
3	36420132A	ステアリングダンパー	1		
4	4601F921B	スブラッシュガード	1		
5	70241231A	BEARING, STEERING NTN SF07A17P	2		
6	70310601BA	リングナット	1		
7	93010041B	オイルシール	2		
8	71319961CA	スペーサー	2		
9	74750031A	ナット M6	2		
10	77156678B	スクリュ - TCEIF M6X20	1		
11	77156688B	スクリュ - TCEIF	6		
12	77157258B	スクリュ - TCEIF M8X25	3		
13	77211251B	SCREW M5X9	3		
14	77912981A	専用スクリュ	2		
15	77917391BA	専用スクリュ	1		
16	84820112AA	ボールジョイント	1		
17	88641061A	O-RING 12.42X1.78	2		
18	85250291A	ワッシャー	1		
19	87210722A	プラグ	1		
20	43314851A	MARKING PLATE	1		



DRAWING 18B - フロントフォーク GROUP フレーム



DRAWING 18B - フロントフォーク

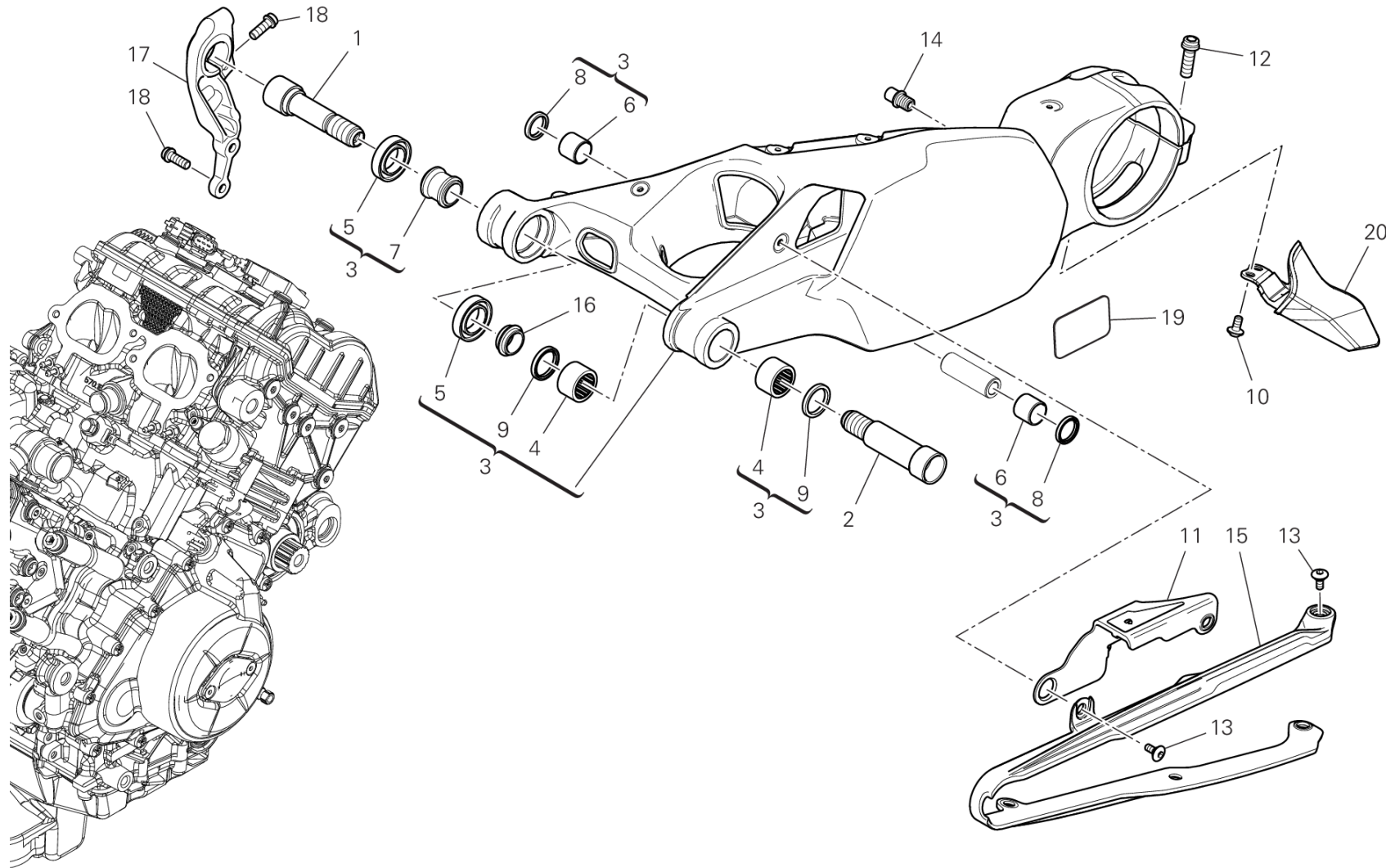
GROUP フレーム



POS.	CODE	DESCRIPTION	QTY	VALIDITY	NOTES
1	34421242B	右フォークレッグアセンブリ	1		
2	34521242B	左フォークレッグアセンブリ	1		
3	77151250ZF	スクリュー	4		
4	34921791A	OVERHAUL KIT	1		
5	34921801A	シールキット	1		
6	34923191A	CAPS KIT	2		



DRAWING 19A - リアスイングアーム GROUP フレーム



SOS01175

DRAWING 19A - リアスイングアーム GROUP フレーム

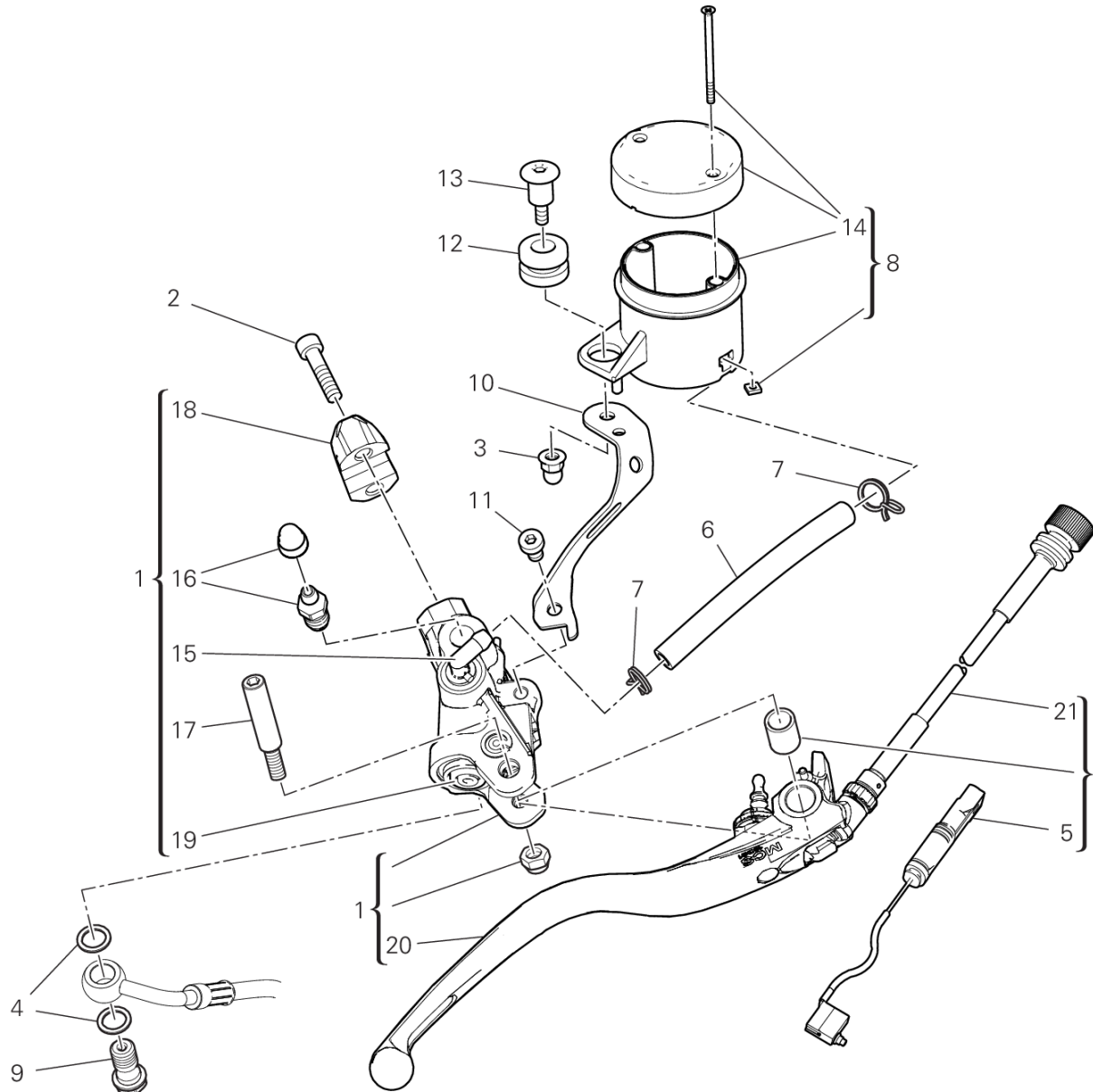


POS.	CODE	DESCRIPTION	QTY	VALIDITY	NOTES
1	36911521AA	SWINGARM PIVOT RH	1		
2	36911302AA	SWINGARM PIVOT LH	1		
3	37020471AA	リアスイングアーム	1		
4	70140701A	ニードルベアリング	2		
5	70240081A	ベアリング	2		
6	70241191A	ブッシュ	2		
7	7131C821AA	インナースペーサー	1		
8	93041271A	SEAL RING 20X26X4	2		
9	93050121A	オイルシール	2		
10	77244163BA	スクリュ - TBEI M5X10	2		
11	44711961A	CHAIN GUARD	1		
12	77157578B	スクリュ -	2		
13	77914401B	スクリュ - TBEI M6X15	6		
14	83210031E	ピン	1		
15	44711971B	CHAIN SLIDER	1		
16	71319452AA	右スペーサー	1		
17	8291N631AB	右マウント	1		
18	77157248B	スクリュ - TCEIF M8X22	3		
19	43314631H	チェーン調整ステッカー	1	XST:TWN	
	43315041A	チェーン調整ステッカー	1	XST:AUS,BLG,EUR,GSO,ROK,TUR	
	43315041B	チェーン調整ステッカー	1	XST:JPN	
	43315041H	チェーン調整ステッカー	1	XST:TWN	
20	4601I821A	チェーンガードフィン	1		



DRAWING 20A - フロントブレーキポンプ GROUP フレーム

BRB00737



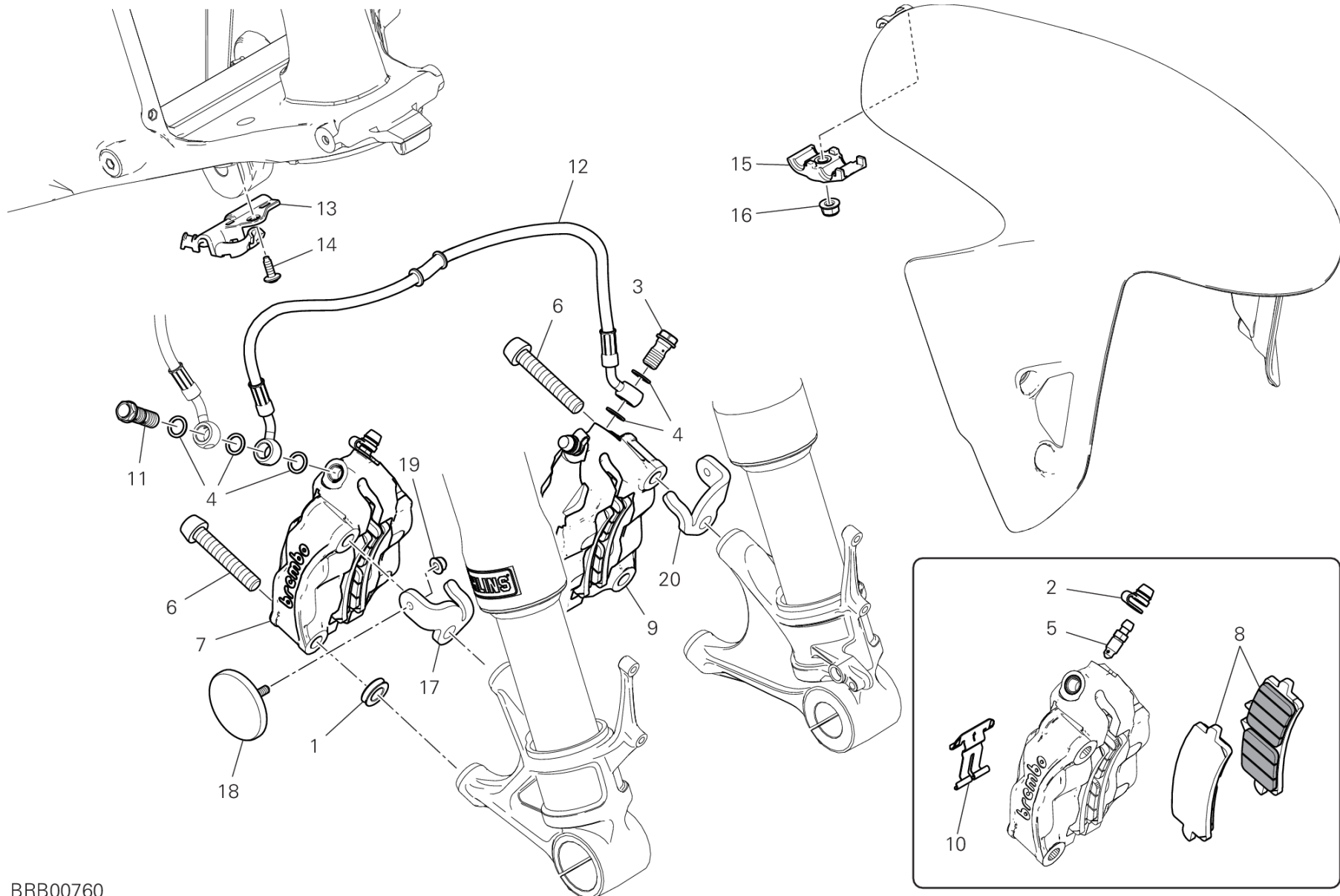
DRAWING 20A - フロントブレーキポンプ GROUP フレーム



POS.	CODE	DESCRIPTION	QTY	VALIDITY	NOTES
1	62441231AA	フロントブレーキポンプ	1		
2	77156951A	スクリュー	2		
3	75011921A	ナット	1		
4	85250241A	ワッシャー 10X14X1	2		
5	53940991A	MICROSWITCH	1		
6	93310831A	ラバーホース	1		
7	74140431A	クランプ	2		
8	58540341A	ブレーキフルードタンク	1		
9	77914151A	ブレーキホースジョイントスクリュー	1		
10	82919223AA	ブラケット	1		
11	71950303C	スクリュー	1		
12	76414191A	サイレントブロック	1		
13	77910921B	スクリュー	1		
14	89340251A	ブレーキフルードタンクカバー	1		
15	62640771A	ジョイント	1		
16	63140281A	ドレイン	1		
17	62640561A	レバースクリュー	1		
18	62641131A	マスターシリンダーブラケット	1		
19	61241241A	ダストカバー	1		
20	62641141A	フロントブレーキレバー	1		
21	63140581A	REMOTE ADJUSTER	1		



DRAWING 20B - フロントブレーキシステム GROUP フレーム



BRB00760

DRAWING 20B - フロントブレーキシステム

GROUP フレーム

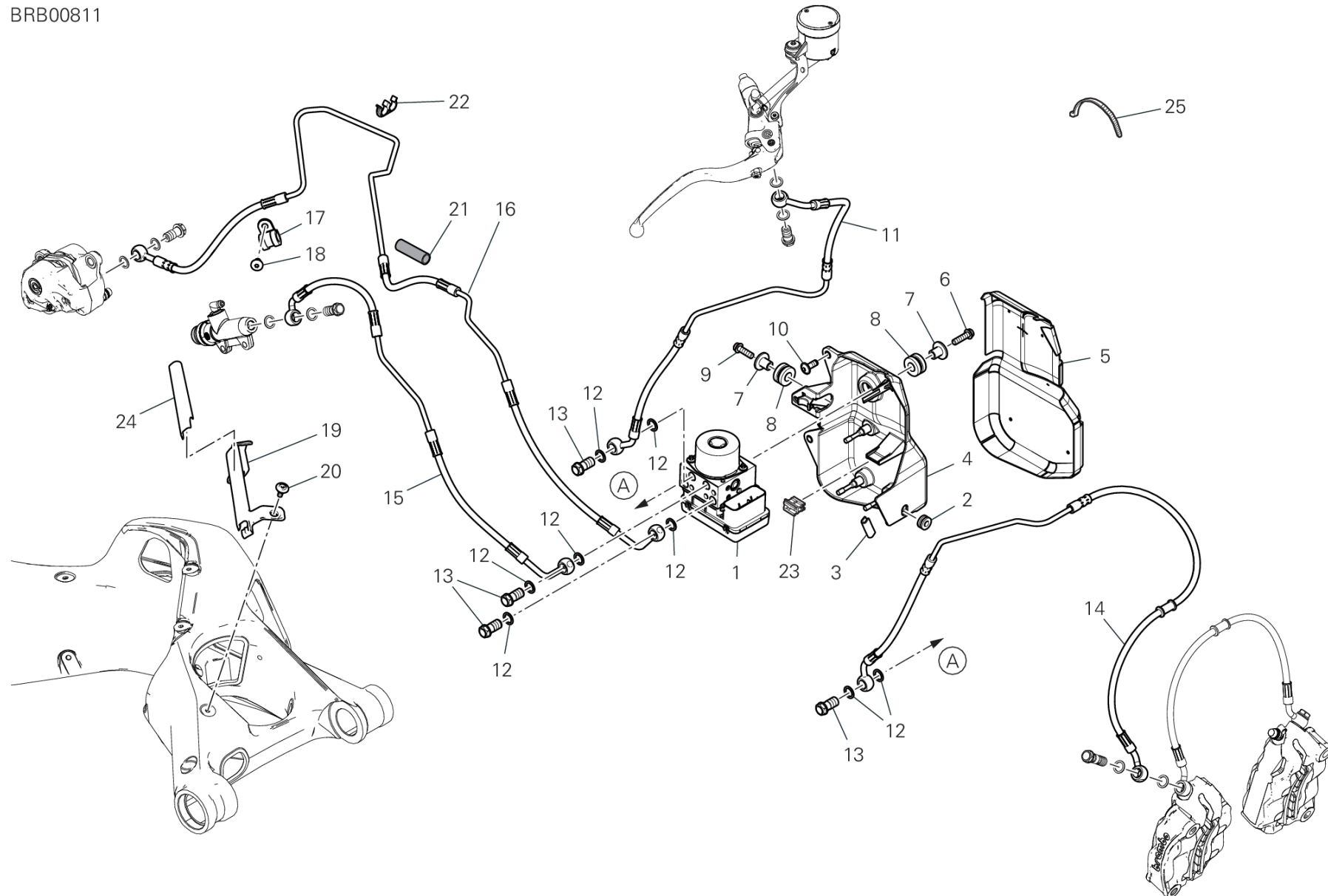


POS.	CODE	DESCRIPTION	QTY	VALIDITY	NOTES
1	71313641A	スペーサー	2		
2	61240052A	ダストガード	2		
3	77913662AB	専用スクリュー	1		
4	85250241A	ワッシャー 10X14X1	5		
5	61240201A		2		
6	77915111B	スクリュー	4		
7	61041821A	右フロントブレーキキャリパー	1		
	61042011A	右フロントブレーキキャリパー	1		
8	61341271A	ブレーキパッドセット	2		
9	61041831A	左フロントブレーキキャリパー	1		
	61042001A	左フロントブレーキキャリパー	1		
10	61240371A	ブレーキパッドスプリング	2		
11	77913091AB	専用スクリュー	1		
12	61841411A	フロントブレーキキャリパー - キャリパーホース	1		
13	8301G011A	GUIDE, FRONT BRAKE HOSE	1		
14	77244173B	スクリュー	1		
15	8291G861A	ブレーキホースブラケット	1		
16	74941113B	ナット	1		
17	82718841AA	右プレート	1		
18	52910261A	REFLEX REFLECTOR AMBER	2		
19	74810351B	ナット	2		
20	82718851AA	左プレート	1		



DRAWING 20C - BRAKING SYSTEM ABS GROUP フレーム

BRB00811



DRAWING 20C - BRAKING SYSTEM ABS

GROUP フレーム

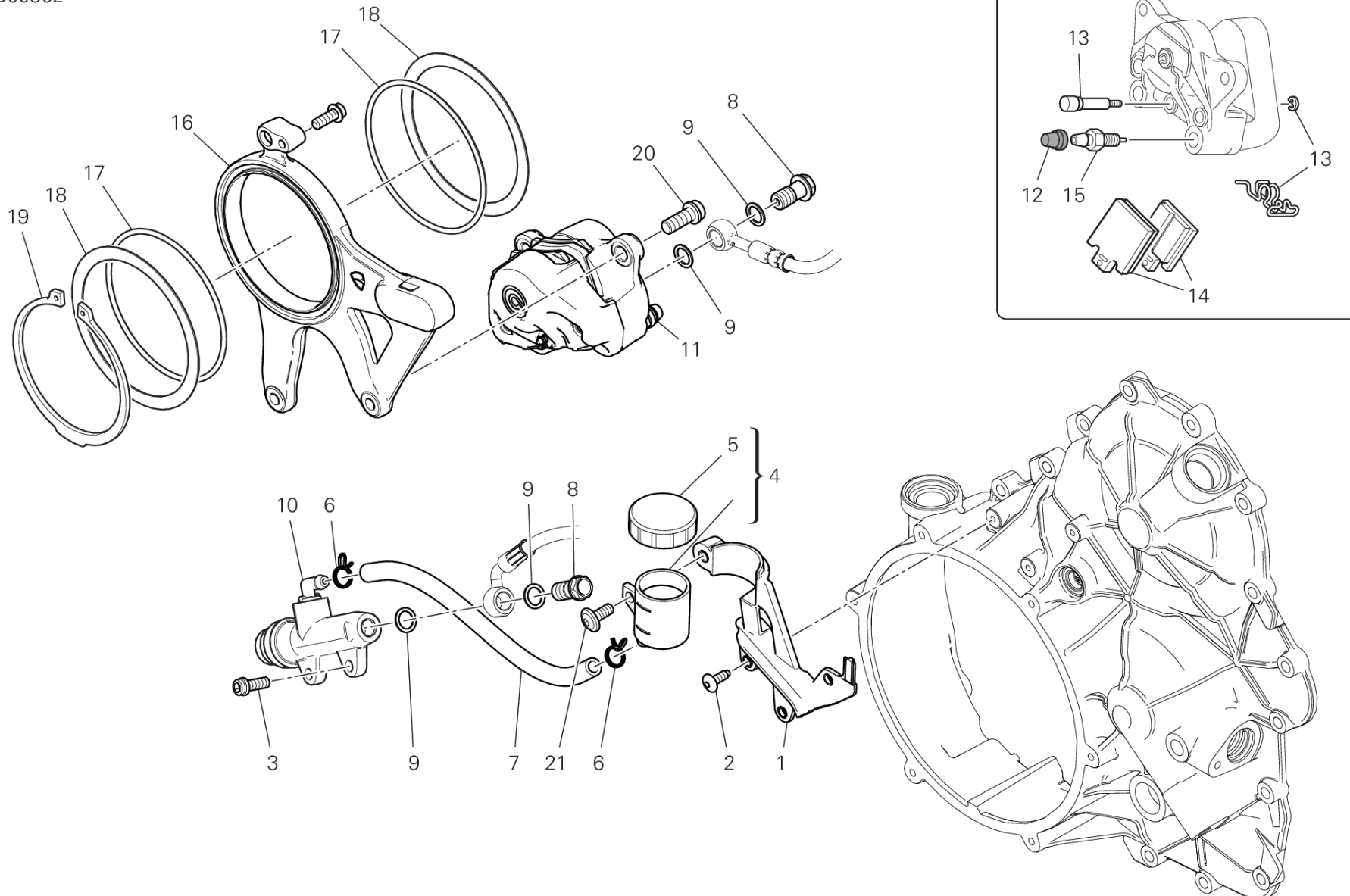


POS.	CODE	DESCRIPTION	QTY	VALIDITY	NOTES
1	54240991A	CONTROL UNIT ABS	1		
2	76411671A	ラバー	1		
3	78510181A	プロテクションラバー	1		
4	8291H921A	BRACKET	1		
5	4601H171A	THERMOREFLECTING PROTECTION	1		
6	77251023C	スクリュー TEF M6X22 10.9	1		
7	71610031A	スペーサー	2		
8	76410641B	耐震ラバー	2		
9	77251018B	スクリュー TEF M6X20	1		
10	77914272A	スクリュー	2		
11	61811651A	FRONT MASTER CYLINDER - CPU LINE	1		
12	85250241A	ワッシャー 10X14X1	8		
13	77913662AB	専用スクリュー	4		
14	61811441A	CPU - FRONT CALIPERS LINE	1		
15	61911531A	リアポンプ-コントロールユニットホース	1		
16	61911631A	CPU-REAR CALIPER LINE	1		
17	74140331A	クランプ	1		
18	77210423C	スクリュー TBEIF M6X16	1		
19	75811382A	HOSE GUIDE ABS	1		
20	77214411BA	専用スクリュー	2		
21	4601F481A	ヒートプロテクター	1		
22	75810681A	HOSE GUIDE ABS	4		
23	75841051A	クリップ	1		
24	4601M061A	TERMORIFLETTENTE GUIDATUBO FORCELLONE	1		
25	069191030	クランプ	2		



DRAWING 20D - リアブレーキシステム GROUP フレーム

BRB00802



DRAWING 20D - リアブレーキシステム

GROUP フレーム



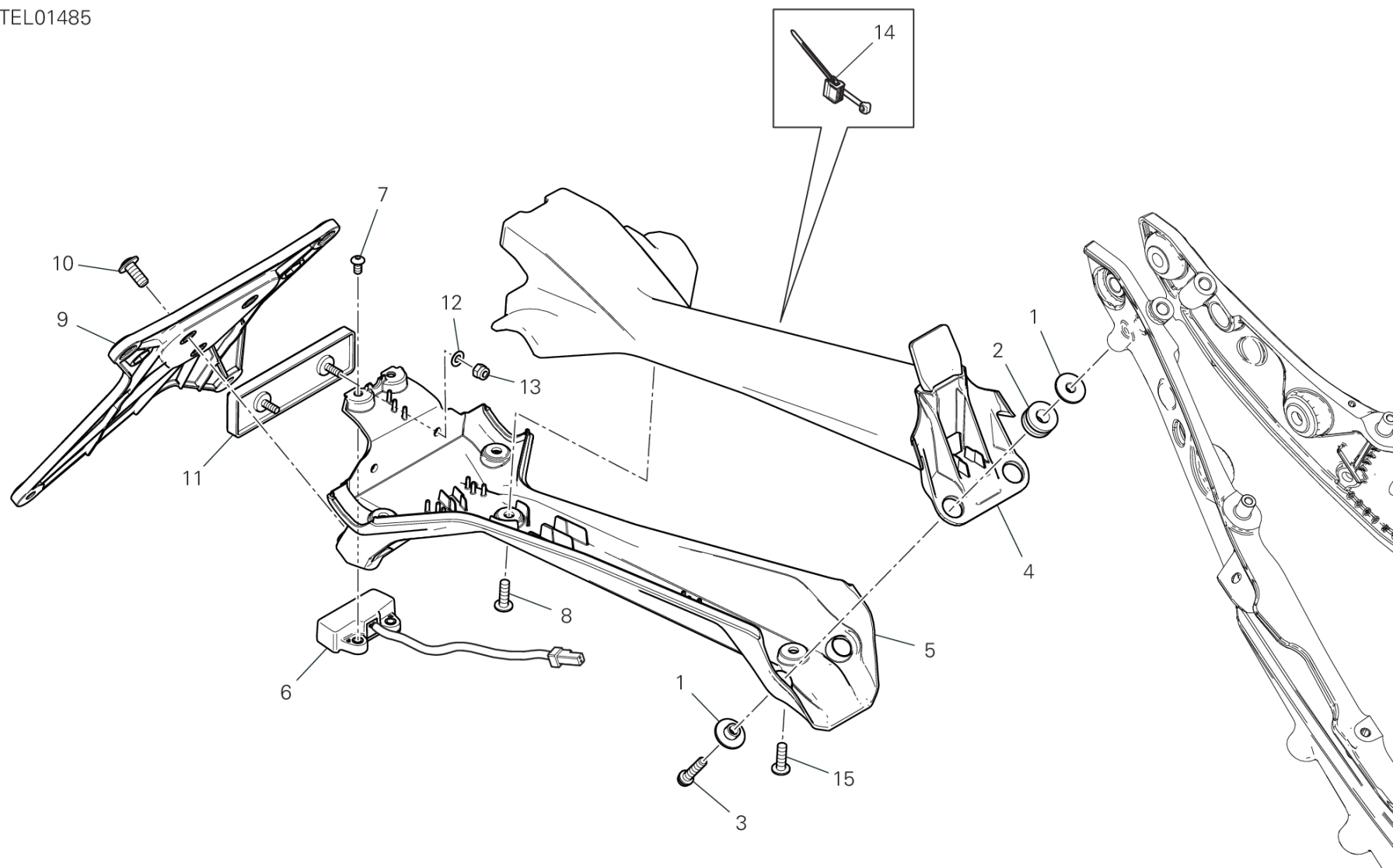
POS.	CODE	DESCRIPTION	QTY	VALIDITY	NOTES
1	8291N811A	ブラケット	1		
2	72050313C	スクリュー	3		
3	77156658B	スクリュー TCEIF M6X16	2		
4	58540351A	オイルサブタンク	1		
5	89340241A	ブレーキフルードタンクカバー	1		
6	74142951A	クランプ	2		
7	93310671A	ラバーホース	1		
8	77913662AB	専用スクリュー	2		
9	85250241A	ワッシャー 10X14X1	4		
10	62540311C	リアブレーキシリンダー	1		
11	61140471A	リアブレーキキャリパー	1		
12	61240081A	ダストガードキャップ	1		
13	61240161A	ブレーキパッドピンオーバーホールセット	1		
14	61340951A	リアブレーキパッドセット	1		
15	63140161A	ブレーキキャリパードレインスクリュー	1		
16	82510641AA	キャリパーマウントプレート	1		
17	88641241A	Oリング 89.5X3	2		
18	85212171A	ワッシャー 85.5X101X1	2		
19	88440511A	サークリップ 85X3	1		
20	77157238B	スクリュー TCEIF M8X20	2		
21	77210893B	スクリュー	1		



DRAWING 21A - ナンバープレートホルダー [XST:AUS,BLG,EUR,GSO,ROK,TWN,TUR]

GROUP フレーム

TEL01485



DRAWING 21A - ナンバープレートホルダー [XST:AUS,BLG,EUR,GSO,ROK,TWN,TUR]

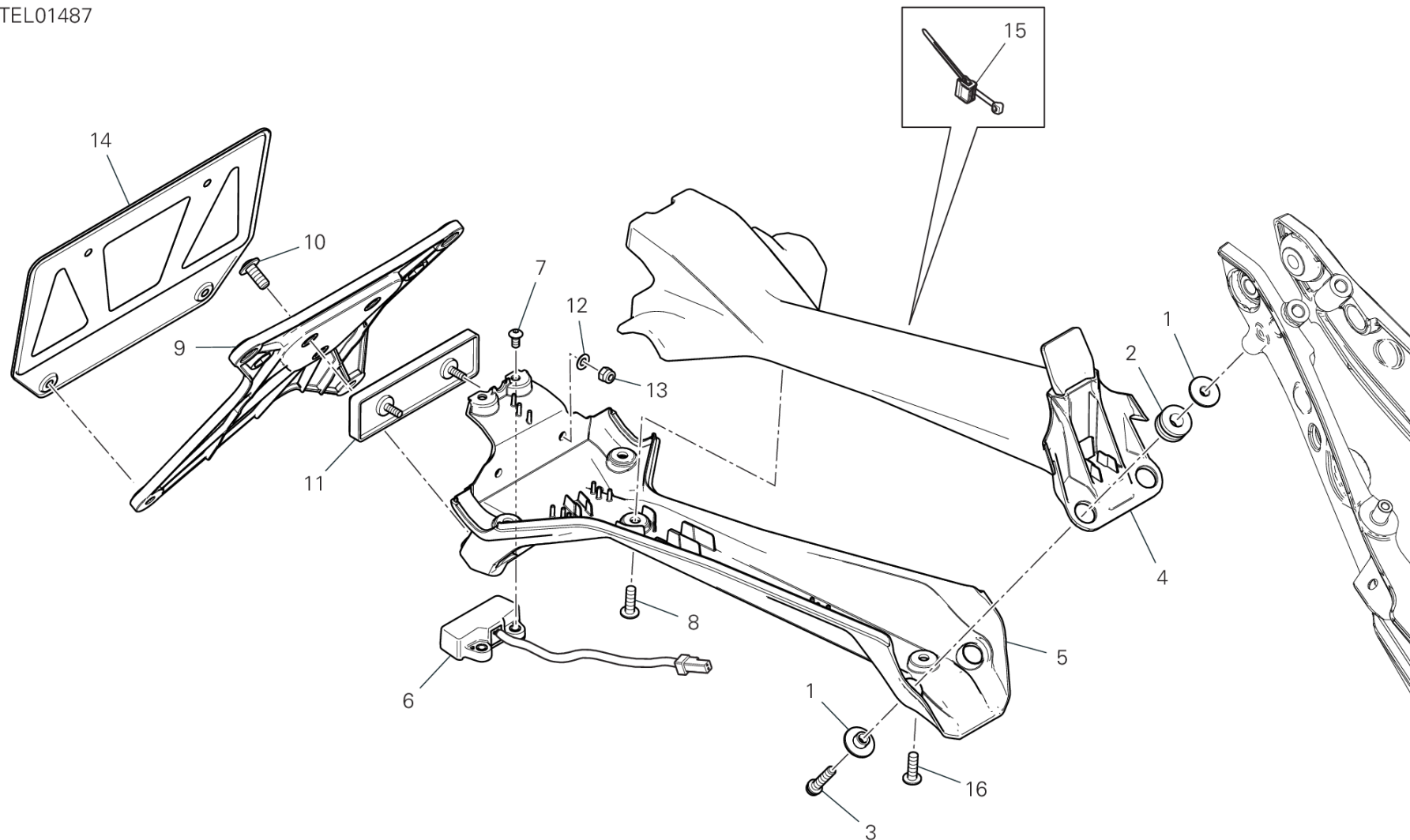
GROUP フレーム



POS.	CODE	DESCRIPTION	QTY	VALIDITY	NOTES
1	71615691AA	スペーサー	4		
2	76412501A	ラバー	2		
3	77156443B	スクリュー	2		
4	56113501C	NUMBER PLATE HOLDER UPPER	1		
5	56113681A	NUMBER PLATE HOLDER BOTTOM	1		
6	52510611A	ナンバープレートランプ	1		
7	77550171A	スクリュー TBEI M4X8	2		
8	77440203C	スクリュー	3		
9	56113392A	ナンバープレートホルダー	1		
10	77240408C	スクリュー	3		
11	52910231A	リアリフレクター	1		
12	85212511A	ワッシャー 4.5X9X0.5	2		
13	74950011B	スプリングナット	2		
14	75840801A	クランプ	1		
15	72050173CA	スクリュー	1		



TEL01487



DRAWING 21A - ナンバープレートホルダー [XST:JPN]

GROUP フレーム

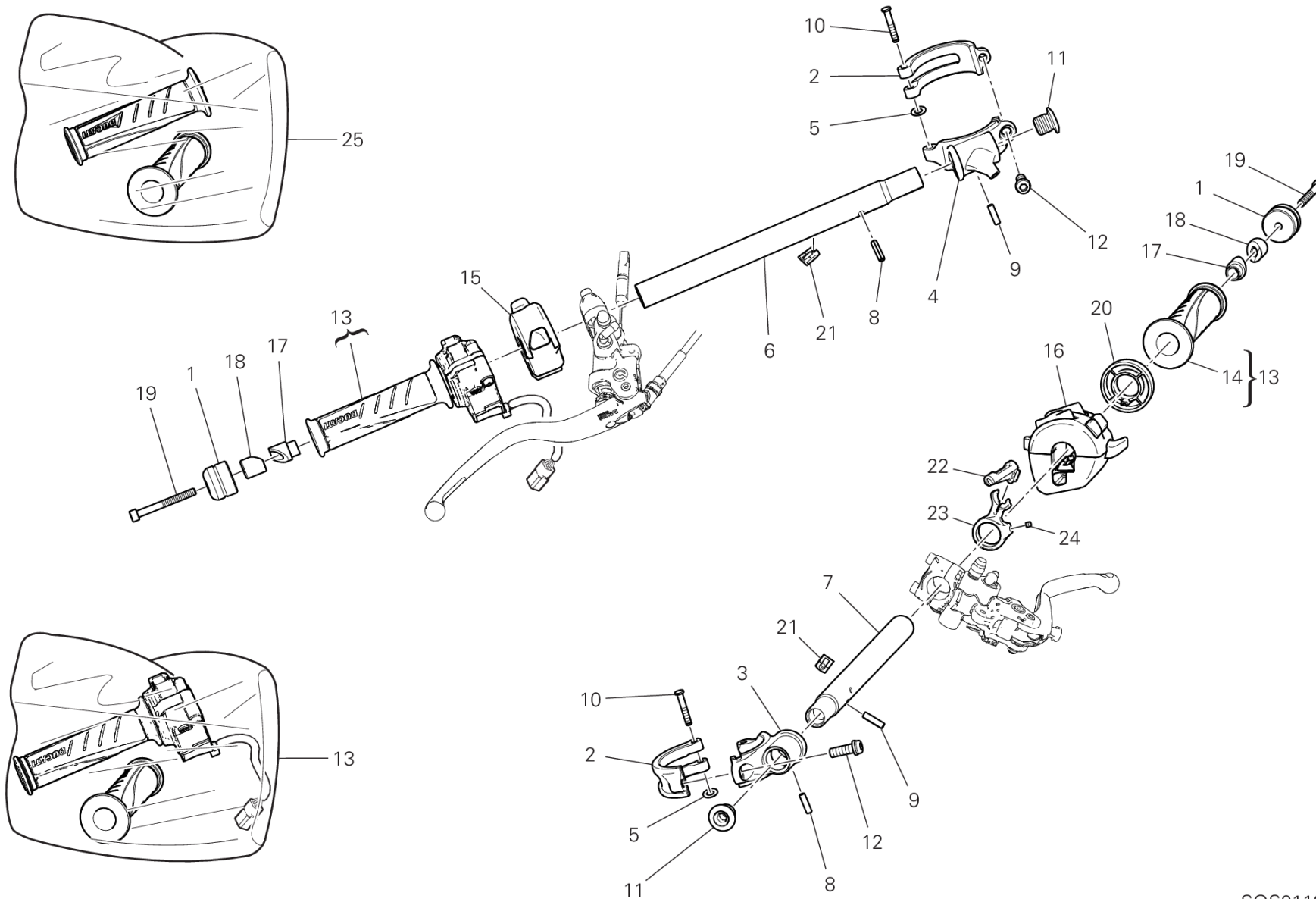


POS.	CODE	DESCRIPTION	QTY	VALIDITY	NOTES
1	71615691AA	スペーサー	4		
2	76412501A	ラバー	2		
3	77156443B	スクリュー	2		
4	56113501C	NUMBER PLATE HOLDER UPPER	1		
5	56113681A	NUMBER PLATE HOLDER BOTTOM	1		
6	52510611A	ナンバープレートランプ	1		
7	77550171A	スクリュー TBEI M4X8	2		
8	77440203C	スクリュー	3		
9	56113392A	ナンバープレートホルダー	1		
10	77240408C	スクリュー	3		
11	52910231A	リアリフレクター	1		
12	85212511A	ワッシャー 4.5X9X0.5	2		
13	74950011B	スプリングナット	2		
14	56113381AA	PLATE	1		
15	75840801A	クランプ	1		
16	72050173CA	スクリュー	1		



DRAWING 22A - HALF-HANDLEBARS

GROUP フレーム



SOS01121

DRAWING 22A - HALF-HANDLEBARS

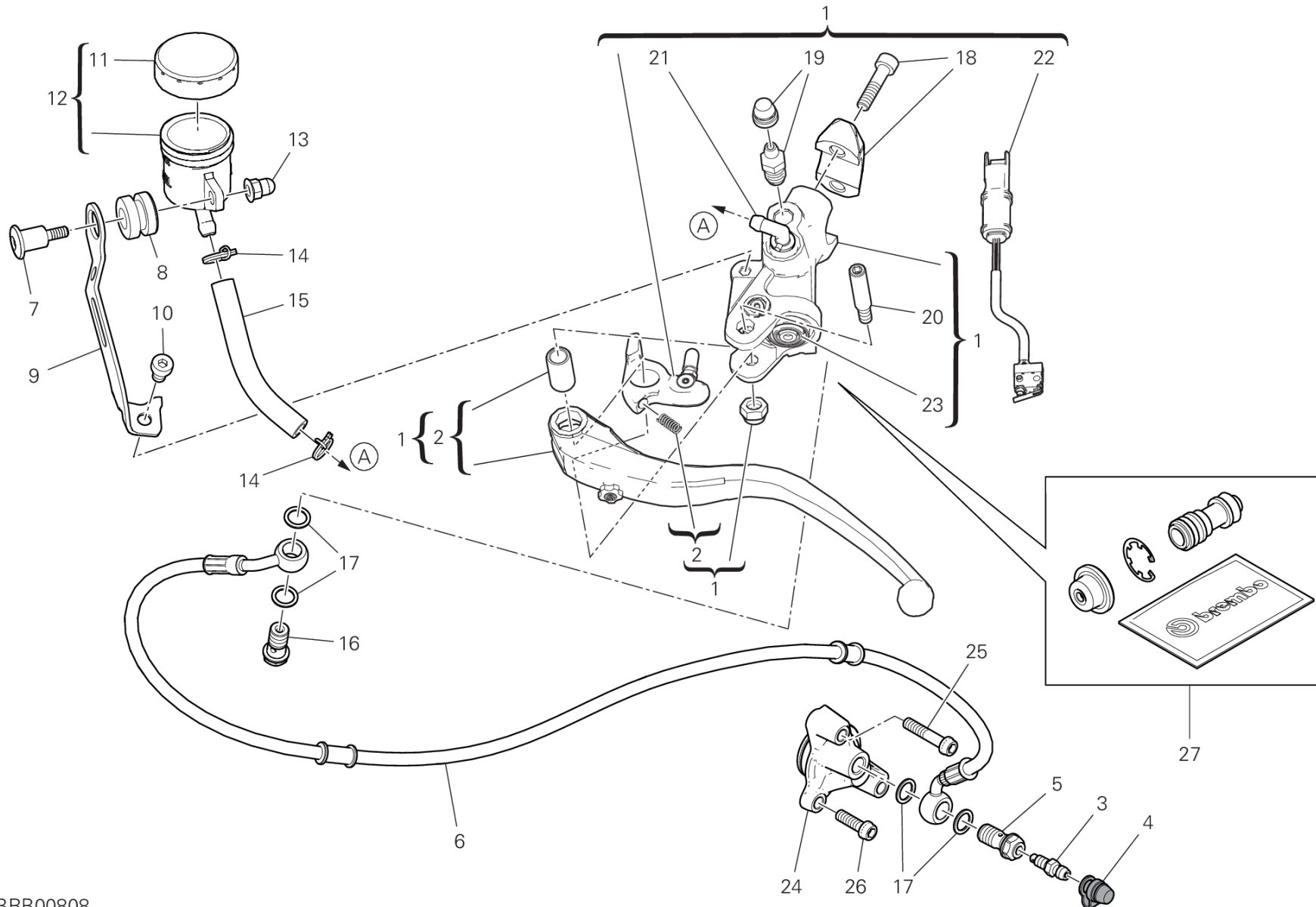
GROUP フレーム



POS.	CODE	DESCRIPTION	QTY	VALIDITY	NOTES
1	15310271A	ハンドルバー カウンターフェイス	2		
2	36012172AA	CLAMP REAR	2		
3	36011981AA	CLAMP FRONT LH	1		
4	36011991AA	CLAMP FRONT RH	1		
5	88450021A	スプリングリング	2		
6	87512772CA	右ハンドルバーホース	1		
7	87512764CA	左ハンドルバーホース	1		
8	86150331A	スプリングピン	2		
9	86050171A	スプリングピン	2		
10	82113822BA	ピン	2		
11	7791A871AA	専用スクリュー	2		
12	77157248B	スクリュー TCEIF M8X22	2		
13	66020102B	スロットルコントロール	1		
14	36140161A	左ハンドグリップ	1		
15	65010362A	RIGHT SWITCH	1		
17	71011451A	ブッシュ	2		
18	71112791A	ブッシュ	2		
19	77150768B	SCREW TCEI M6X55	2		
20	7131D051A	スペーサー	1		
21	83040071A	クリップ	2		
22	75811731A	ケーブルガイド	1		
23	8291J461AA	マウント	1		
24	77850181A	スレッド付きドエル	1		
25	36140151AA	ベアグリップ	1		



DRAWING 22B - CLUTCH CONTROL GROUP フレーム



BRB00808

DRAWING 22B - CLUTCH CONTROL

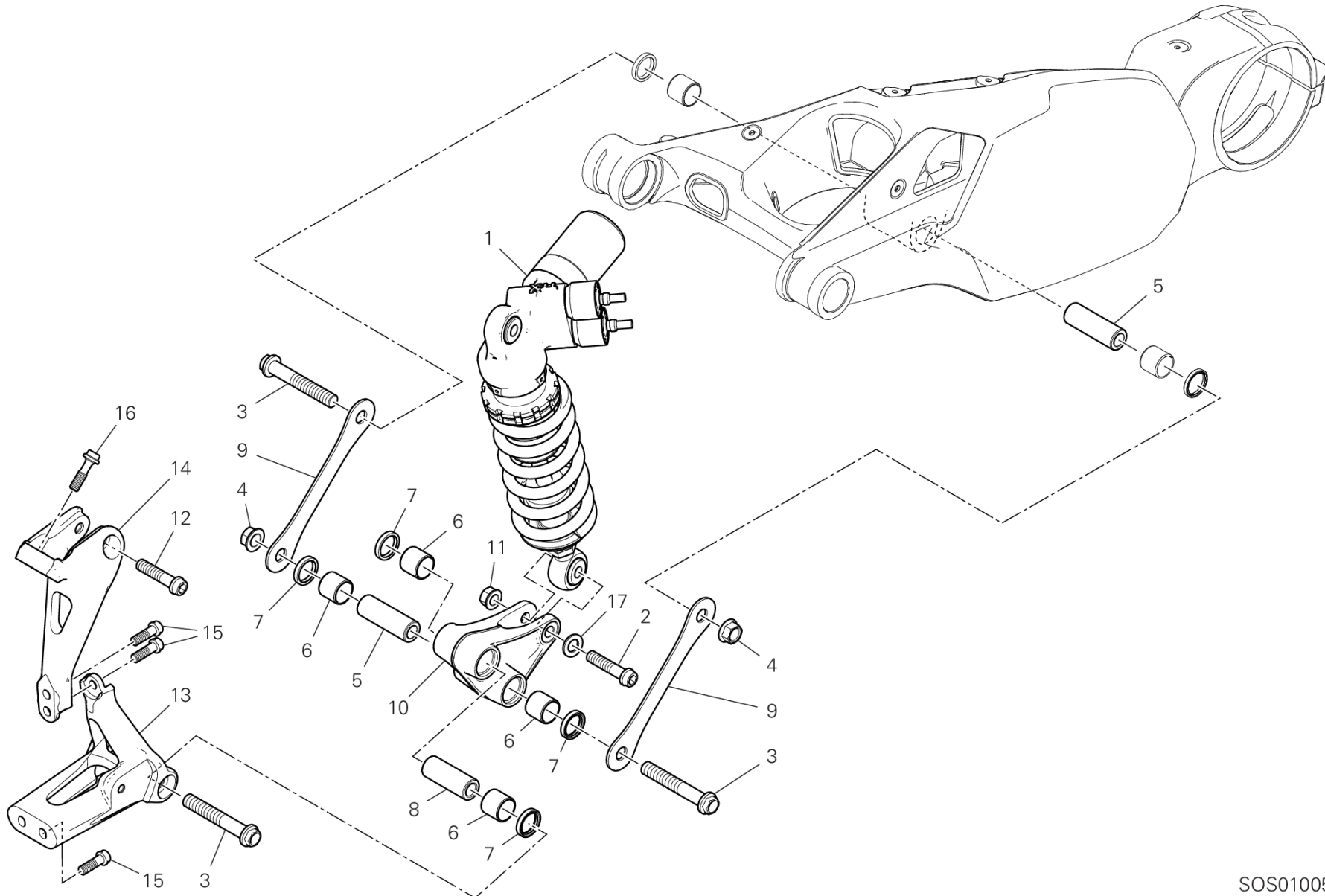
GROUP フレーム



POS.	CODE	DESCRIPTION	QTY	VALIDITY	NOTES
1	63040852BA	クラッチコントロールポンプ	1		
	63040932AA	クラッチコントロールポンプ	1		
2	62641151A	レバー	1		
	63140631A	LEVER, CLUTCH LIFTER	1		
3	18710021A	ドレインバルブ	1		
4	61240052A	ダストガード	1		
5	77913971A	ブレーキホースジョイントスクリュー	1		
6	63210981A	クラッチオイルホース	1		
7	77910921B	スクリュー	1		
8	76414191A	サイレントブロック	1		
9	82919232AA	ブラケット	1		
10	71950303C	スクリュー	1		
11	89340241A	ブレーキフルードタンクカバー	1		
12	58540351A	オイルサブタンク	1		
13	75011921A	ナット	1		
14	74142951A	クランプ	2		
15	93310611A	オイルホース	1		
16	77913662AB	専用スクリュー	1		
17	85250241A	ワッシャー 10X14X1	4		
18	62640571A	クラッチマスターシリンダーブラケット	1		
	62641131A	マスターシリンダーブラケット	1		
19	61240201A		1		
	63140281A	ドレイン	1		
20	62640561A	レバー スクリュー	1		
21	63140081A	ホースジョイント	1		
22	53940981A	クラッチスイッチ	1		
23	61240391A	ダストカバー	1		
	61241241A	ダストカバー	1		
24	19540091D	ピストンユニット	1		
25	77156728B	スクリュー TCEIF M6X35	1		
26	77156678B	スクリュー TCEIF M6X20	1		
27	61041991A	ブレンボクラッチフロートキット	1		



DRAWING 23A - リアショックアブソーバー GROUP フレーム



SOS01005

DRAWING 23A - リアショックアブソーバー GROUP フレーム

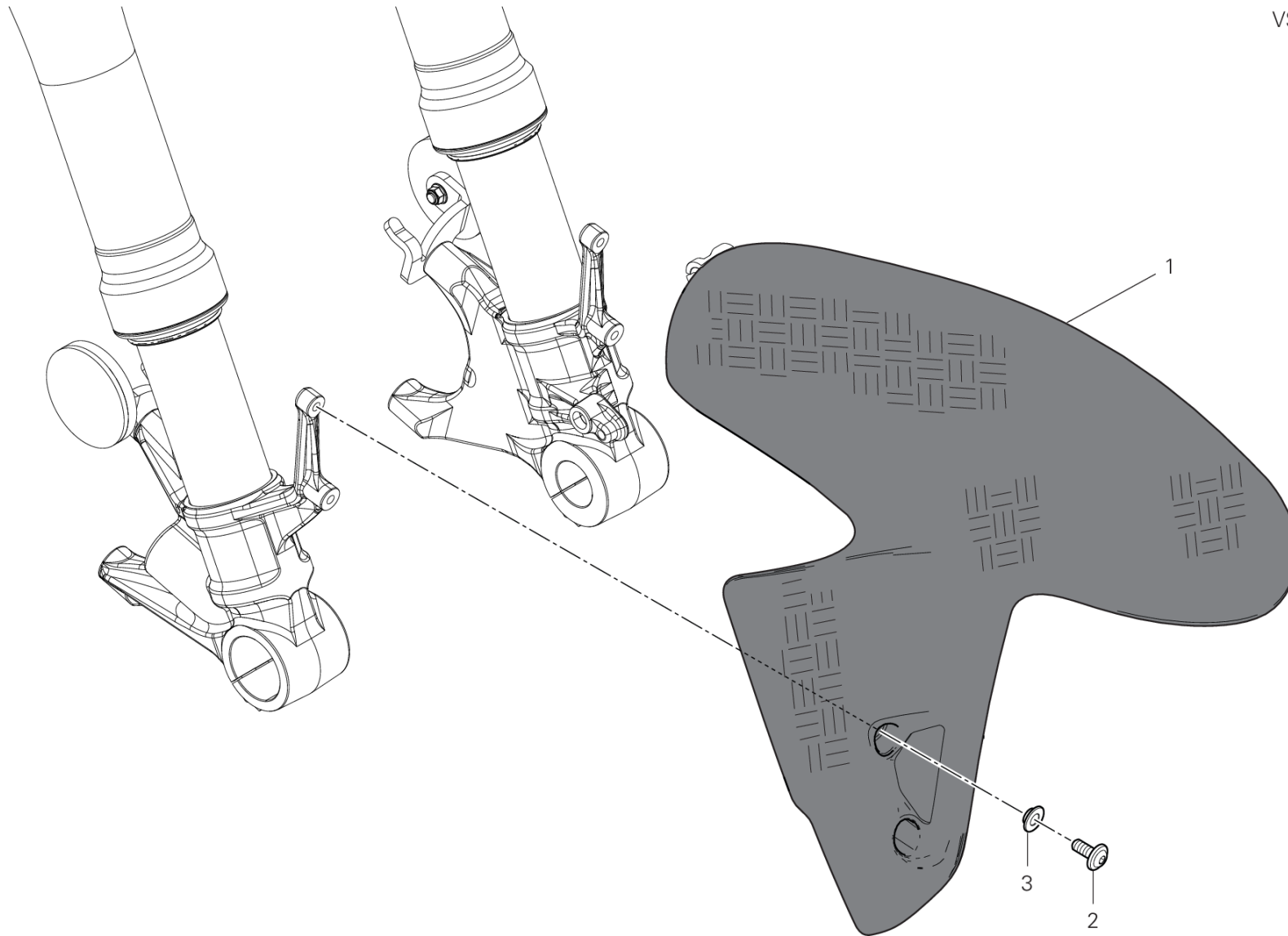


POS.	CODE	DESCRIPTION	QTY	VALIDITY	NOTES
1	36521961A	SHOCK ABSORBER REAR OHLINS	1		
2	7715936BG	スクリュー	1		
3	7725202BG	スクリュー	3		
4	74941511AB	フランジナット	2		
5	7131C691A	スペーサー	2		
6	70241191A	ブッシュ	4		
7	93041271A	SEAL RING 20X26X4	4		
8	7131C701A	スペーサー	1		
9	37212211AA	リンケージ	2		
10	37211971BA	リアサスペンションロッカーアーム	1		
11	74840241AB	ナット	1		
12	7715937BG	スクリュー	1		
13	8291G911BA	ロアマウント	1		
14	8291G901CA	アッパーマウント	1		
15	7725364BG	スクリュー	4		
16	7791B321AA	専用スクリュー	2		
17	85250401A	ワッシャー 10.5X18X1.6	1		



DRAWING 24A - フロントマッドガード GROUP フレーム

VST01907



DRAWING 24A - フロントマッドガード

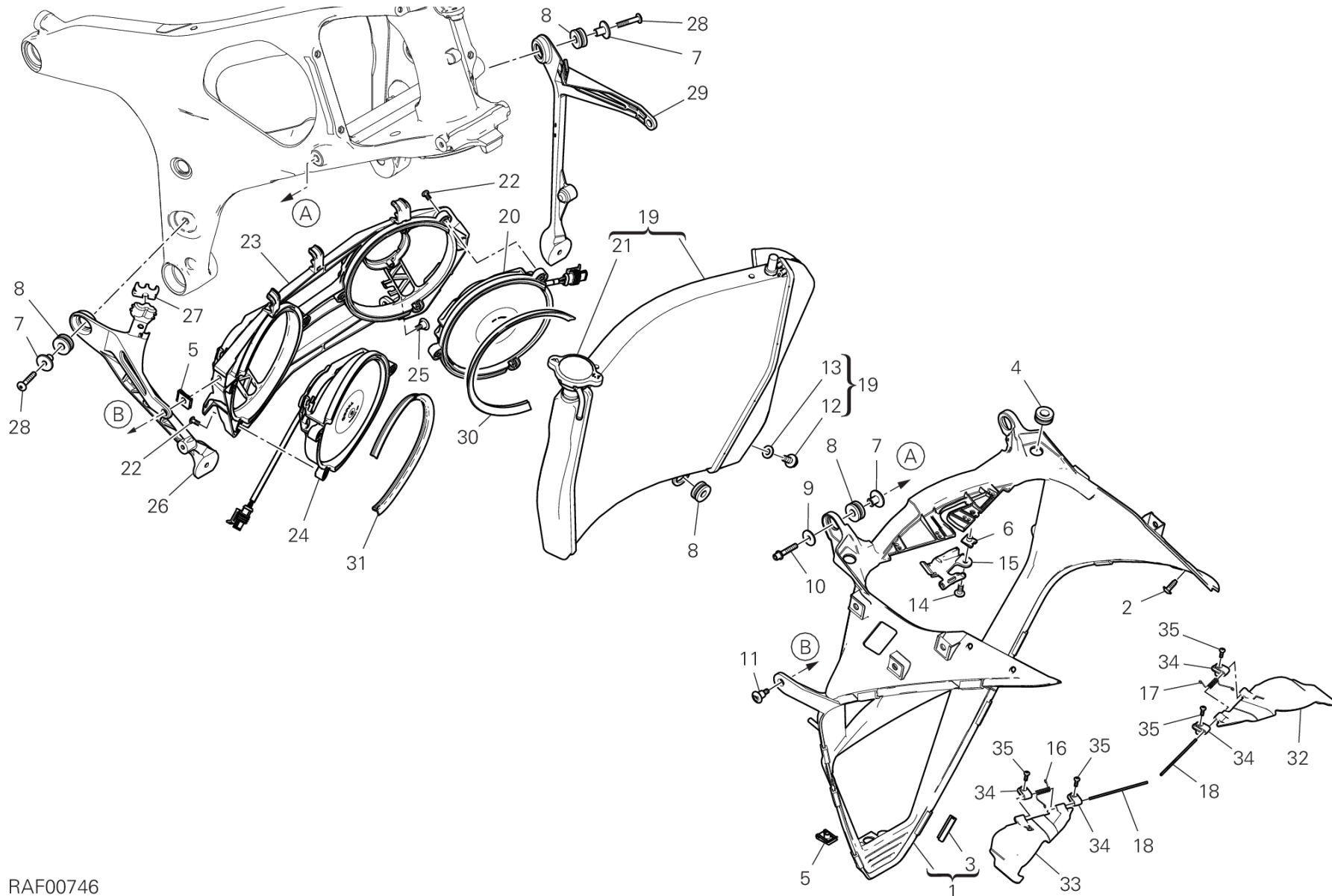
GROUP フレーム



POS.	CODE	DESCRIPTION	QTY	VALIDITY	NOTES
1	56416662AA	フロントマッドガード カーボン	1		
2	71614011B	スペーサー	4		
3	77210893B	スクリュー	4		



DRAWING 25A - ウォータークーラー GROUP フレーム



RAF00746

PANIGALE V4 SP2 /23

Page 150 / 226

SPARE PARTS CATALOGUE

027000023

21/09/2023

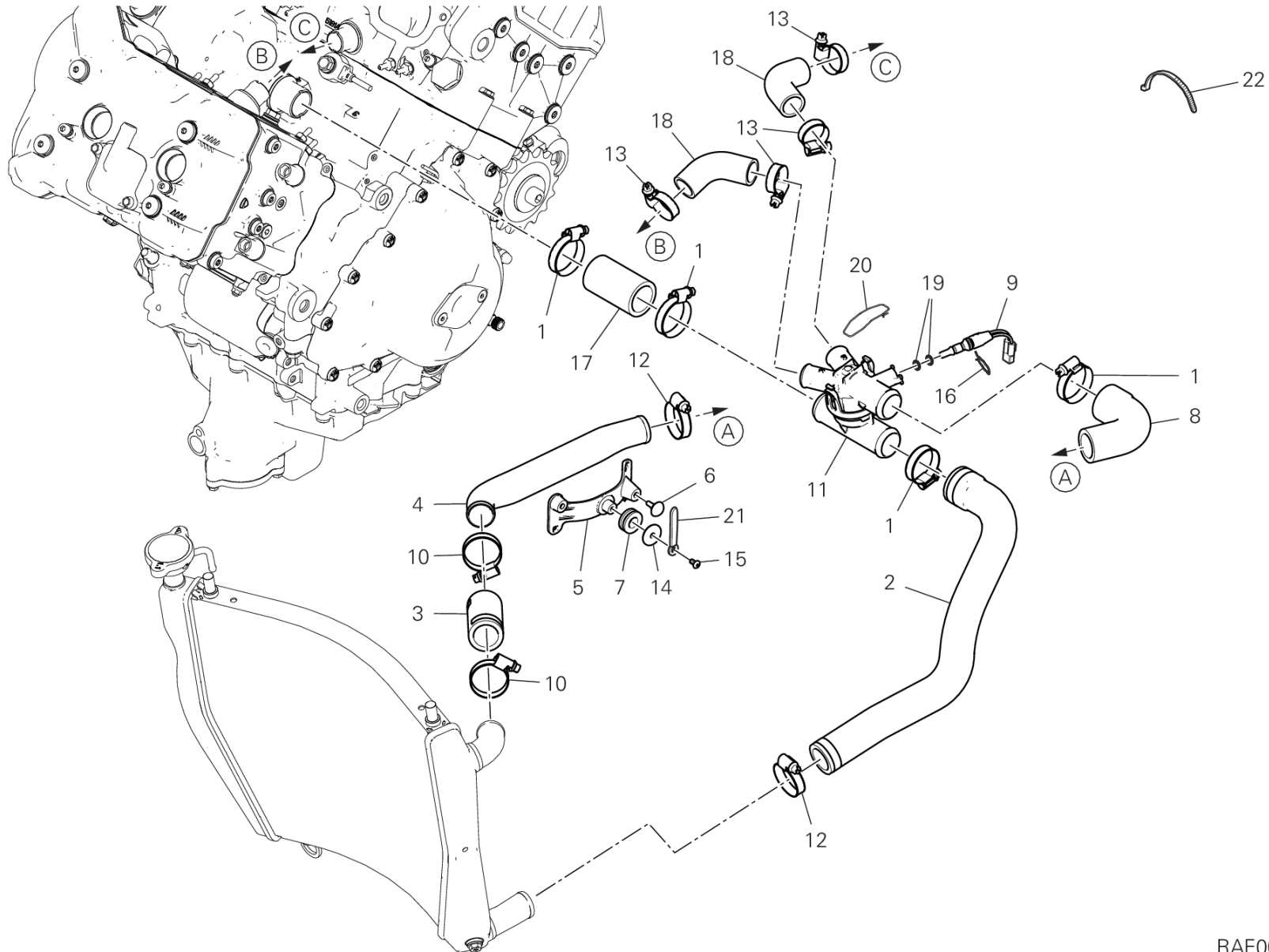
DRAWING 25A - ウォータークーラー GROUP フレーム



POS.	CODE	DESCRIPTION	QTY	VALIDITY	NOTES
1	48411501C	RADIATOR PROTECTION	1		
2	77211091C	スクリュー	4		
3	76414331A	ラバー	10		
4	76410901A	ラバー	2		
5	85044691A	クイックファスナー	5		
6	85041951AA	クイックファスナー	1		
7	71611671AA	スペーサー	4		
8	76411501A	ラバー	6		
9	85213111AA	ワッシャー	2		
10	77156453B	スクリュー	2		
11	77214221AA	専用スクリュー	2		
12	78050181A	クーラーキャップ	1		
13	85250771A	ワッシャー	1		
14	77244173B	スクリュー	1		
15	8301G961A	GUIDE, FRONT BRAKE HOSE	1		
16	79916751AA	スプリング	1		
17	79916741AA	スプリング	1		
18	82119451A	ピン	2		
19	54811355A	ウォータークーラー	1		
20	55020331A	左電動リックファン	1		
21	89310241A	クーラーキャップ	1		
22	77440511A	スクリュー	6		
23	82718832A	BRACKET ELECTRIC FAN	1		
24	55020321A	右電動リックファン	1		
25	77214411AA	スクリュー	2		
26	82718822A	右マウント	1		
27	86611121A	ラバーパッド	1		
28	77244233B	スクリュー	2		
29	82718811A	左マウント	1		
30	79110931A	左ガスケット	1		
31	79110941A	右ガスケット	1		
32	48411781A	DEFLECTOR LH	1		
33	48411791A	DEFLECTOR RH	1		
34	8291H771A	マウント	4		
35	77440213C	スクリュー	4		



DRAWING 25C - クーリングシステム GROUP フレーム



RAF00747

DRAWING 25C - クーリングシステム

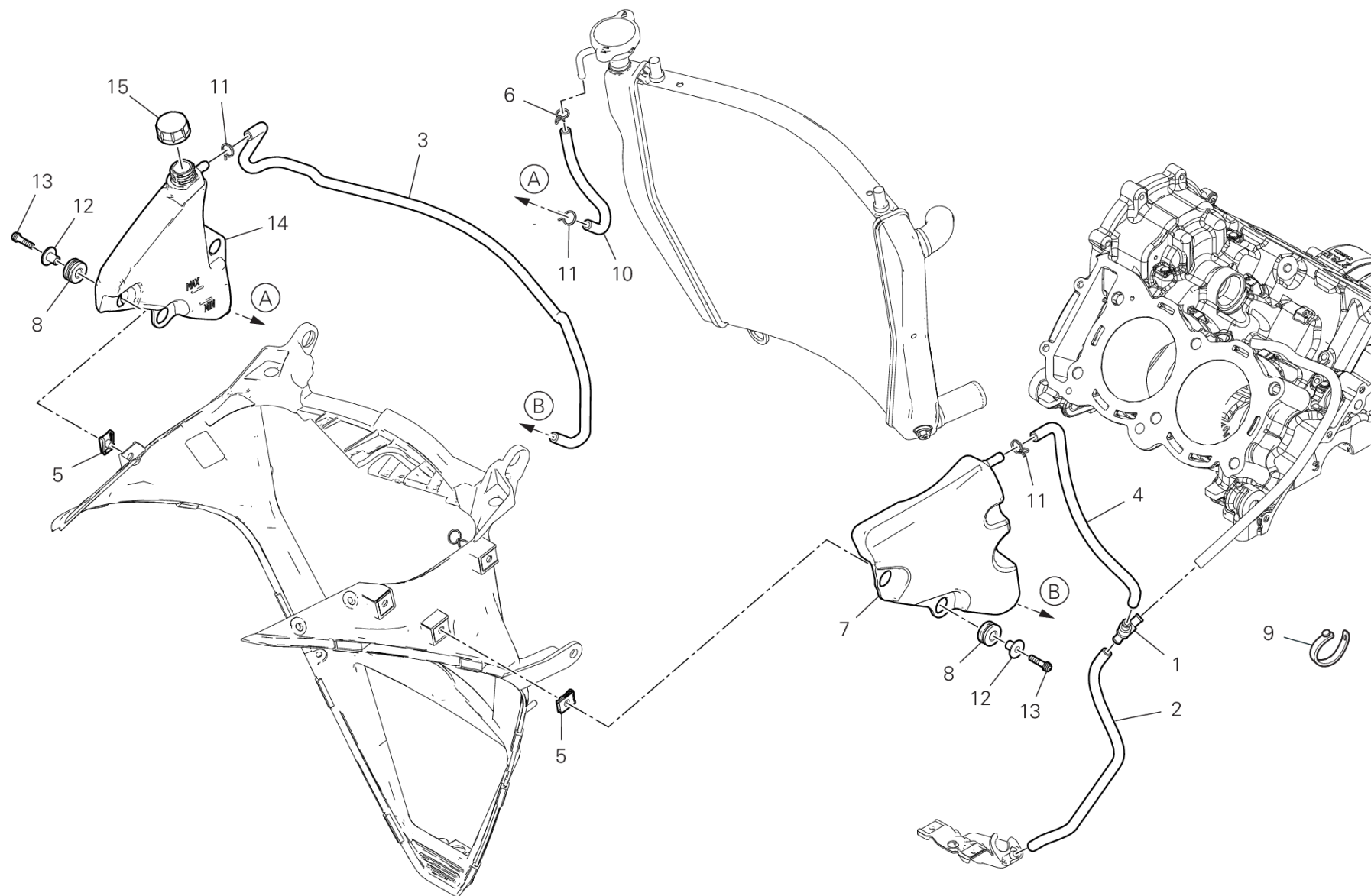
GROUP フレーム



POS.	CODE	DESCRIPTION	QTY	VALIDITY	NOTES
1	74141851A	CLAMP 25-40 MM	4		
2	80018072A	クーラー/サーモスタットスリーブ	1		
3	80018131A	ウォーターホース	1		
4	80018111AA	SLEEVE	1		
5	8291G891A	マウント	1		
6	86610751A	パッド	2		
7	76411381A	耐震ラバー	1		
8	80018121A	ウォーターホース	1		
9	55244081A	ENGINE WATER TEMPERATURE SENSOR	1		
10	74142591A	CLAMP 20-35 MM	2		
11	55320161A	SQUIRTER UNIT	1		
12	74141881A	クランプ 23-35 MM	2		
13	74141811A	クランプ 16-27 MM	4		
14	85611711AA	ワッシャー	1		
15	77550171A	スクリュー TBEI M4X8	1		
16	79915581A	クリップ	1		
17	80018061A	混合器-ポンプスリーブ	1		
18	80018081A	サーモスタット-ヘッドホース	2		
19	88641981A	Oリング	2		
20	75910391A	リテーナー	1		
21	74141671A	キー	1		
22	069191030	クランプ	2		



DRAWING 25D - エクспанションタンク GROUP フレーム



RAF00786

PANIGALE V4 SP2 /23

027000023

Page 154 / 226

SPARE PARTS CATALOGUE

21/09/2023

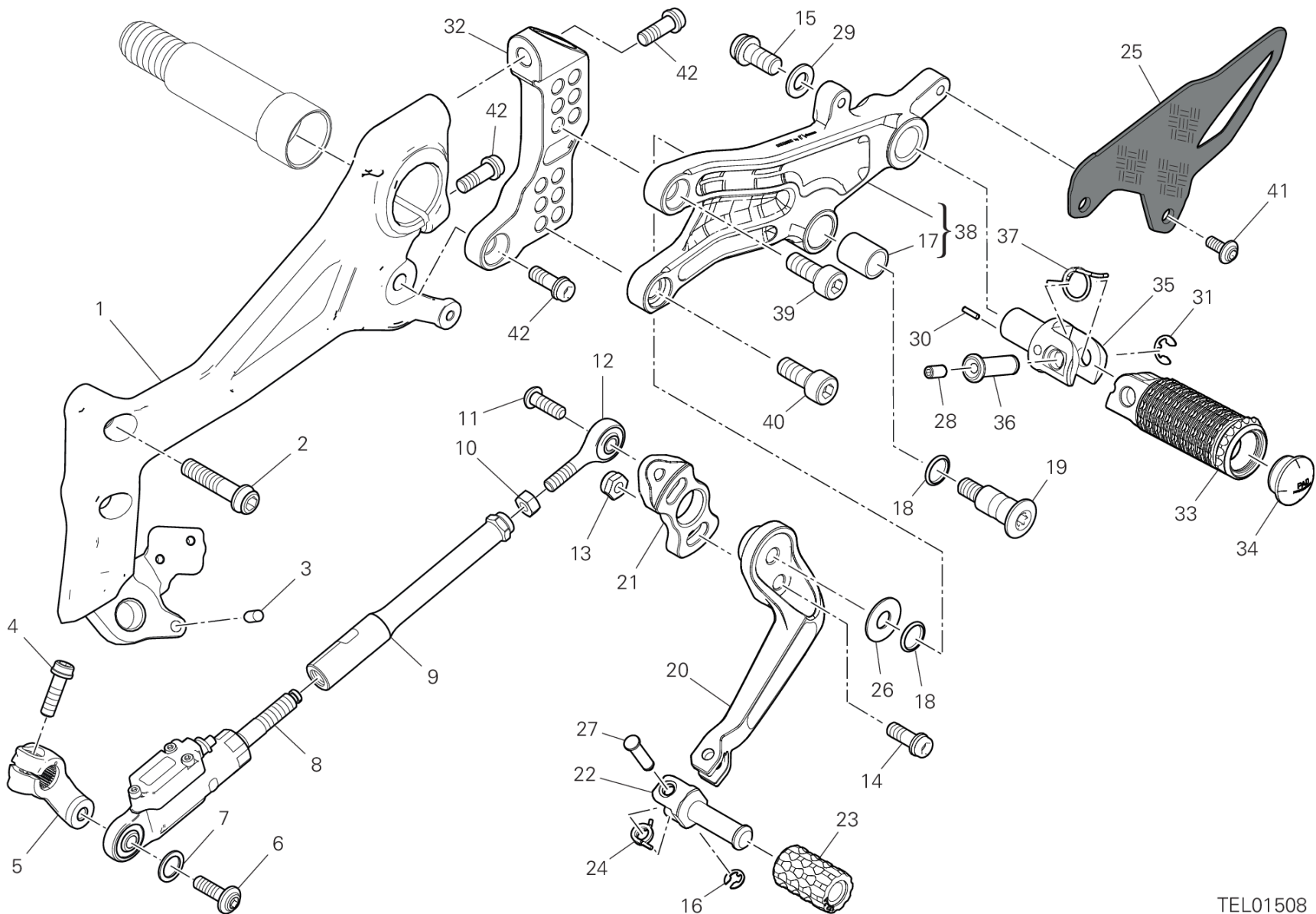
DRAWING 25D - エクспанションタンク GROUP フレーム



POS.	CODE	DESCRIPTION	QTY	VALIDITY	NOTES
1	61610021A	JOINT Y	1		
2	93410531A	ドレインホース	1		
3	93410331A	タンク接続ホース	1		
4	93410541A	ドレインホース	1		
5	85044691A	クイックファスナー	6		
6	74140431A	クランプ	1		
7	58511191A	左エクспанションタンク	1		
8	76411501A	ラバー	6		
9	74110551A	ラバークランプ 39MM	1		
10	93410302A	ラバーホース	1		
11	74141721A	クランプ	4		
12	71615151AA	スペーサー	6		
13	77156438B	スクリュウ	6		
14	58511131B	右エクспанションタンク	1		
15	89310143A	エクспанションタンクキャップ	1		



DRAWING 26A - 左フットペグ GROUP フレーム



TEL01508

DRAWING 26A - 左フットペグ

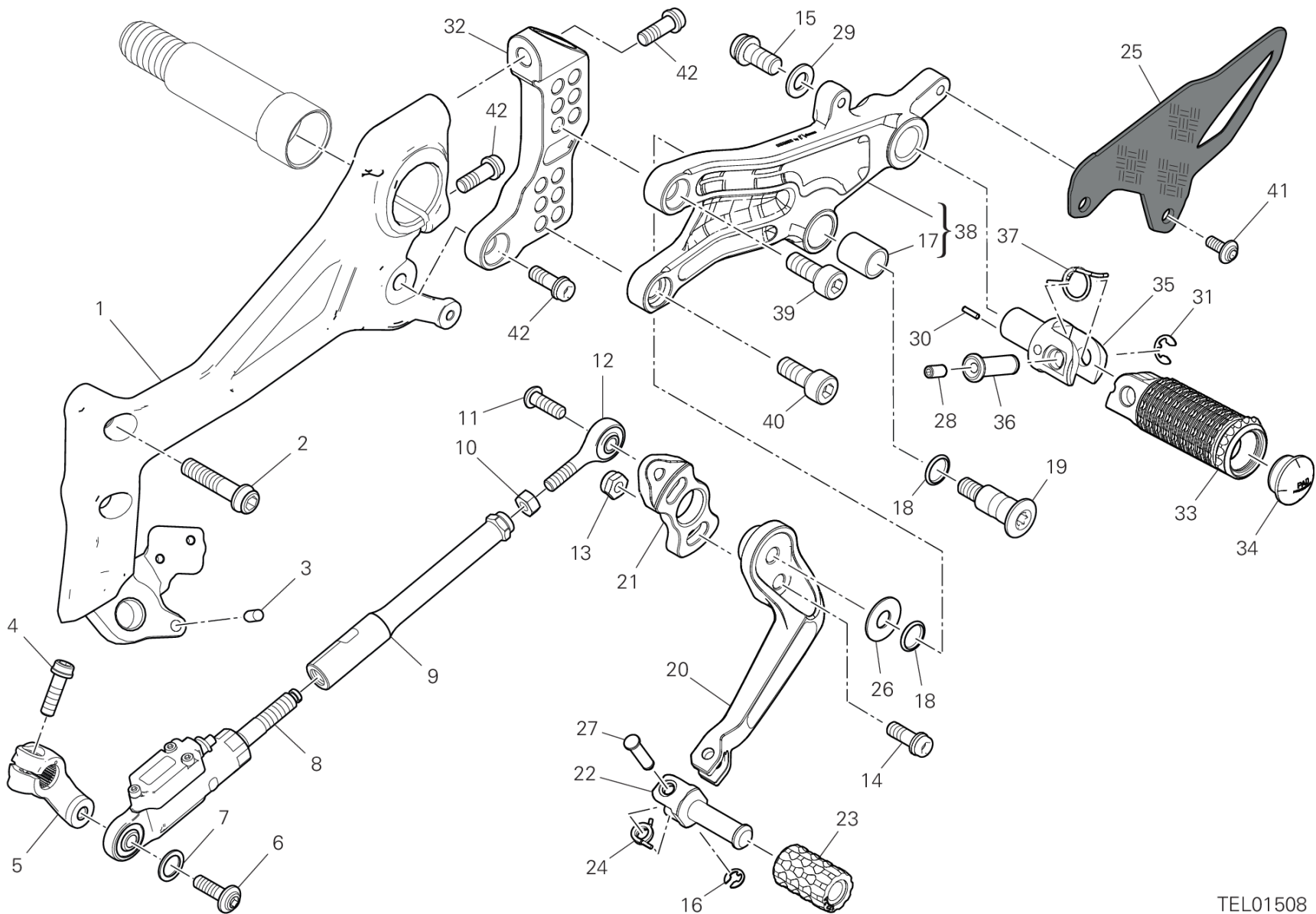
GROUP フレーム



POS.	CODE	DESCRIPTION	QTY	VALIDITY	NOTES
1	8291N621AB	左マウント	1		
2	77157288B	スクリュー TCEIF M8X35	2		
3	86050361AA	ピン	1		
4	77110191A	スクリュー TCEIF M6X20	1		
5	45612521AA	GEAR CONTROL LEVER	1		
6	77244358BA	スクリュー	1		
7	85611271A	ワッシャー	1		
8	55215481D	Quick Shift	1		
9	11711821AA	GEARBOX DRIVING ROD	1		
	96211191AA	GEARBOX DRIVING ROD	1		
10	74750031A	ナット M6	1		
11	77550131B	スクリュー	1		
12	84850021A	ボールジョイント	1		
13	74940041A	緩み止めナット M6	1		
14	77156658B	スクリュー TCEIF M6X16	1		
15	77110212A	スクリュー	1		
16	88450021A	スプリングリング	1		
17	71210341A	ブッシュ	1		
18	88641161A	Oリング	2		
19	82111701CA	ペダルピン	1		
20	96211161AA	LEVA COMANDO CAMBIO	1		
21	96211171AA	ギアチェンジペダルアーム	1		
22	96211181AA	ギアチェンジペダル	1		
23	96211222A	ペダルラバー	1		
24	96211231A	リターンスプリング	1		
25	24716421AA	HEEL GUARD FRONT LH	1		
26	85211511A	ワッシャー	1		
27	96211251A	GEAR LEVER PIN	1		
28	77850381A	SCREW M5X10	1		
29	85212271A	ワッシャー	1		
30	86050041A	ピン	1		
31	88450821A	スプリングリング	1		
32	96211051AA	左フロントフットペグマウント	1		
33	96211091AA	左フットペグ	1		
34	96211111A	左フットペグプロテクション	1		



DRAWING 26A - 左フットペグ GROUP フレーム



TEL01508

DRAWING 26A - 左フットペグ

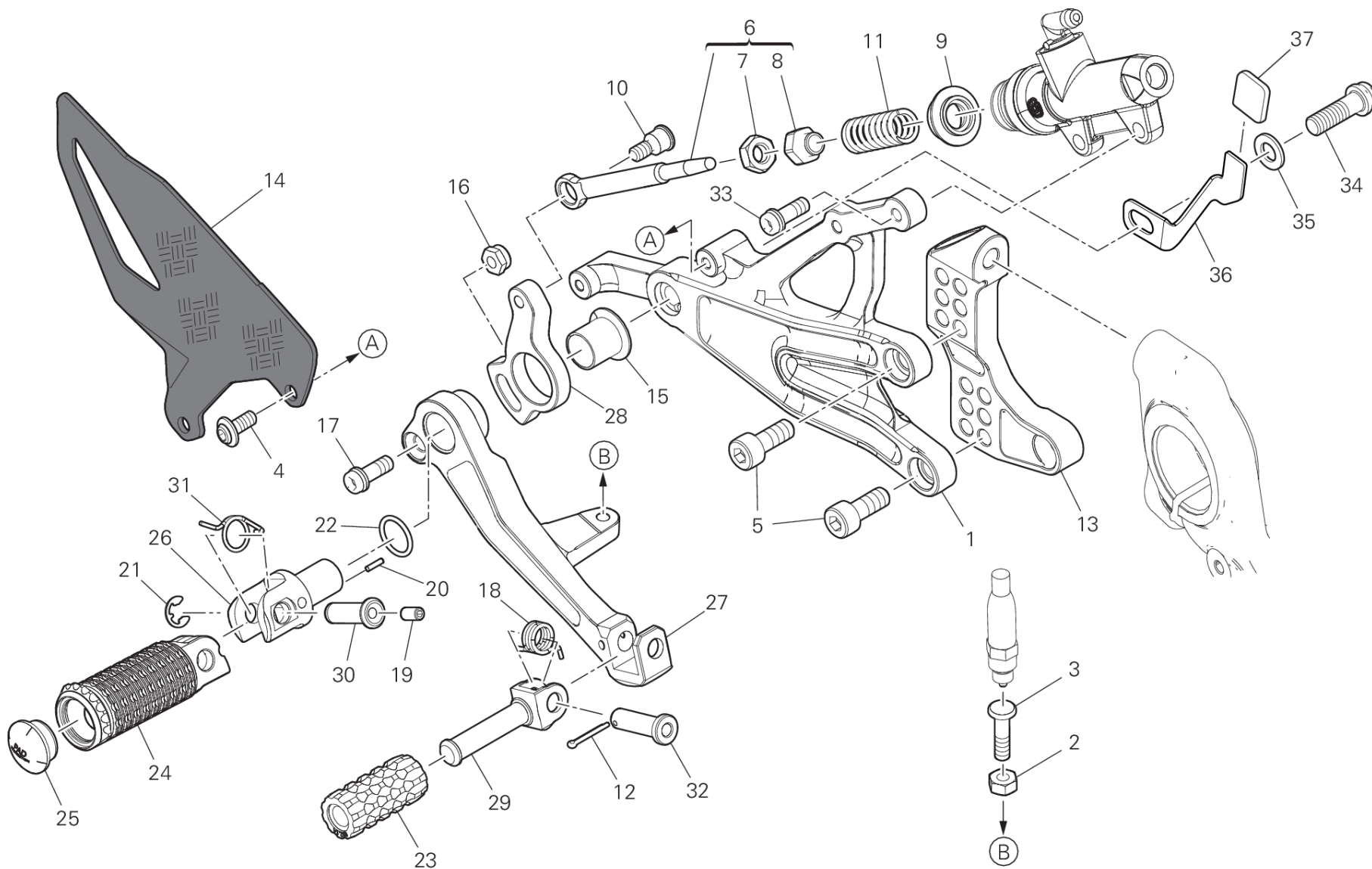
GROUP フレーム



POS.	CODE	DESCRIPTION	QTY	VALIDITY	NOTES
35	96211121AA	JOINT	1		
36	96211201A	フットペグピン	1		
37	96211211A	リターンスプリング	1		
38	96221061AA	L.H. FOOT PEG HOLDER PLATE	1		
39	97611181A	SCREW, SPECIAL M8	1		
40	97611191A	SCREW, SPECIAL M8	1		
41	77244173B	スクリュー	2		
42	77157248B	スクリュー TCEIF M8X22	3		



DRAWING 26B - 右フットペグ GROUP フレーム



TEL01491

DRAWING 26B - 右フットペグ

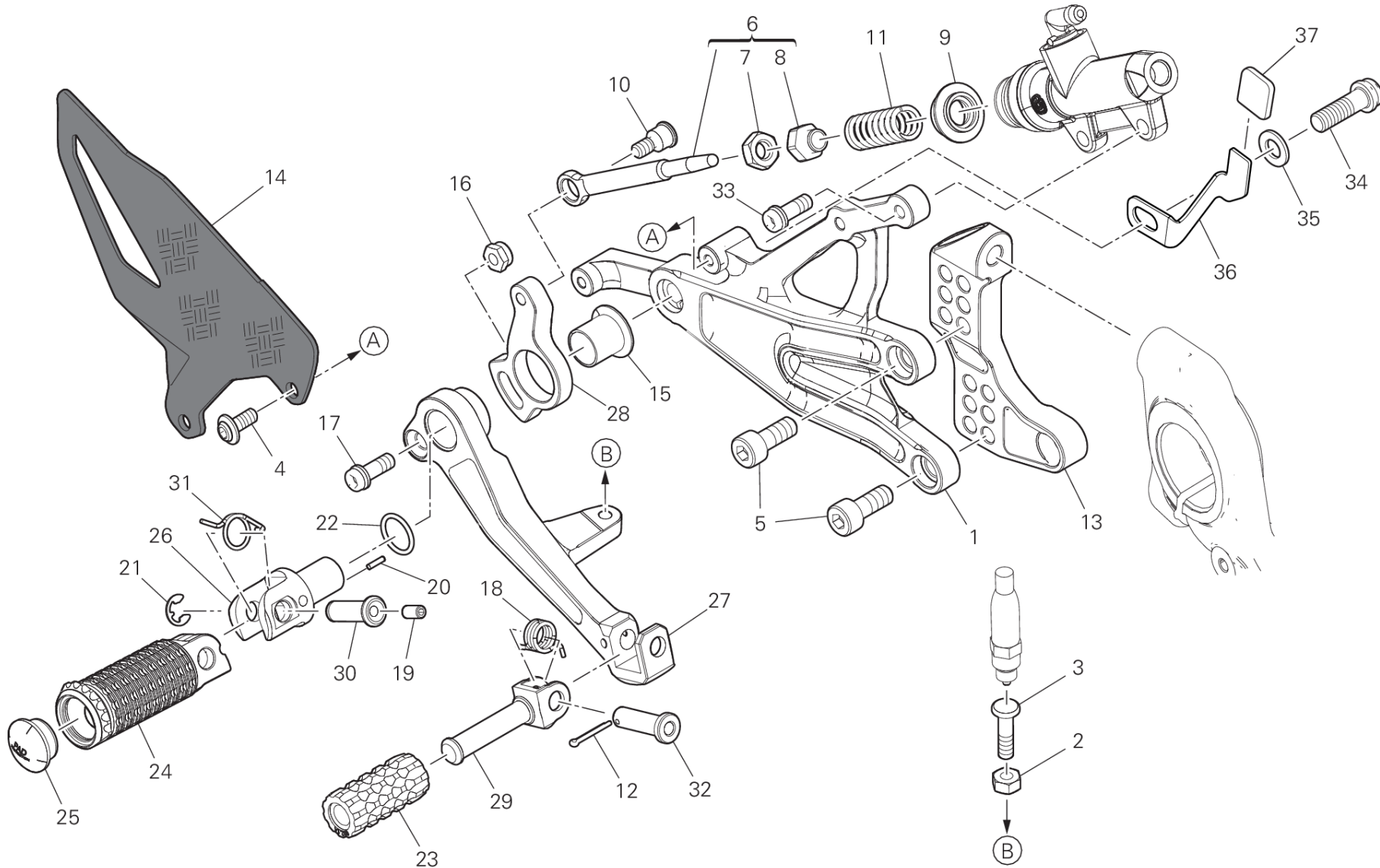
GROUP フレーム



POS.	CODE	DESCRIPTION	QTY	VALIDITY	NOTES
1	96211081AA	FRONT R.H. PLATE	1		
2	74750031A	ナット M6	1		
3	77912371B	スクリュー	1		
4	77244173B	スクリュー	2		
5	97611181A	SCREW, SPECIAL M8	2		
6	96221241A	ピン	1		
7	74750071A	ナット	1		
8	97611101A	ナット M8	1		
9	97611081A	ブッシュ	1		
10	82113811AA	ピン	1		
11	97611091A	リターンスプリング	1		
12	68540071A	コッターピン	1		
13	96211071AA	右フロントフットペグマウント	1		
14	24716431AA	HEEL GUARD FRONT RH	1		
15	71240261A	フランジブッシュ	1		
16	74940041A	緩み止めナット M6	1		
17	77156668B	スクリュー TCEIF M6X18	1		
18	96211271A	リターンスプリング	1		
19	77850381A	SCREW M5X10	1		
20	86050041A	ピン	1		
21	88450821A	スプリングリング	1		
22	88640371A	Oリング	1		
23	96210521A	ペダルラバー	1		
24	96211101AA	右フットペグ	1		
25	96211111A	左フットペグプロテクション	1		
26	96211121AA	JOINT	1		
27	96212181AA	BRAKE LEVER ASSEMBLY	1		
28	96211141AA	リンク	1		
29	96211151AA	ブレーキペダル	1		
30	96211201A	フットペグピン	1		
31	96211211A	リターンスプリング	1		
32	96211261A	ブレーキペダルシャフト	1		
33	77156658B	スクリュー TCEIF M6X16	2		
34	77157258B	スクリュー TCEIF M8X25	1		
35	85212271A	ワッシャー	1		



DRAWING 26B - 右フットペグ GROUP フレーム



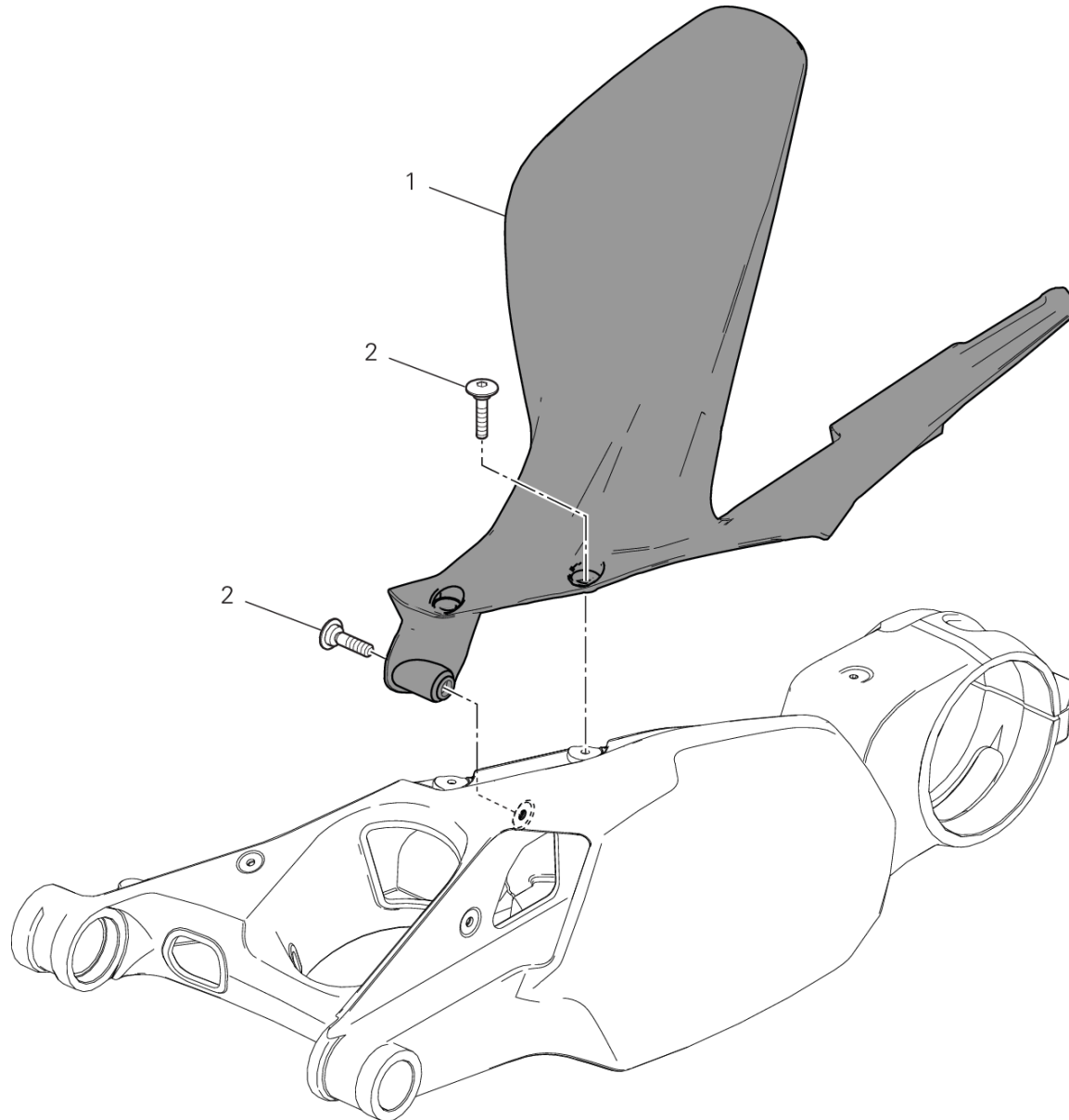
TEL01491

DRAWING 26B - 右フットペグ

GROUP フレーム



POS.	CODE	DESCRIPTION	QTY	VALIDITY	NOTES
36	97611111AA	右ブラケット	1		
	97611121AA	右ブラケット	1		
	97611131AA	STAFFA DESTRA BASSA	1		
37	76414381A	ラバー	1		



TEL01135

DRAWING 27A - リアマッドガード

GROUP フレーム

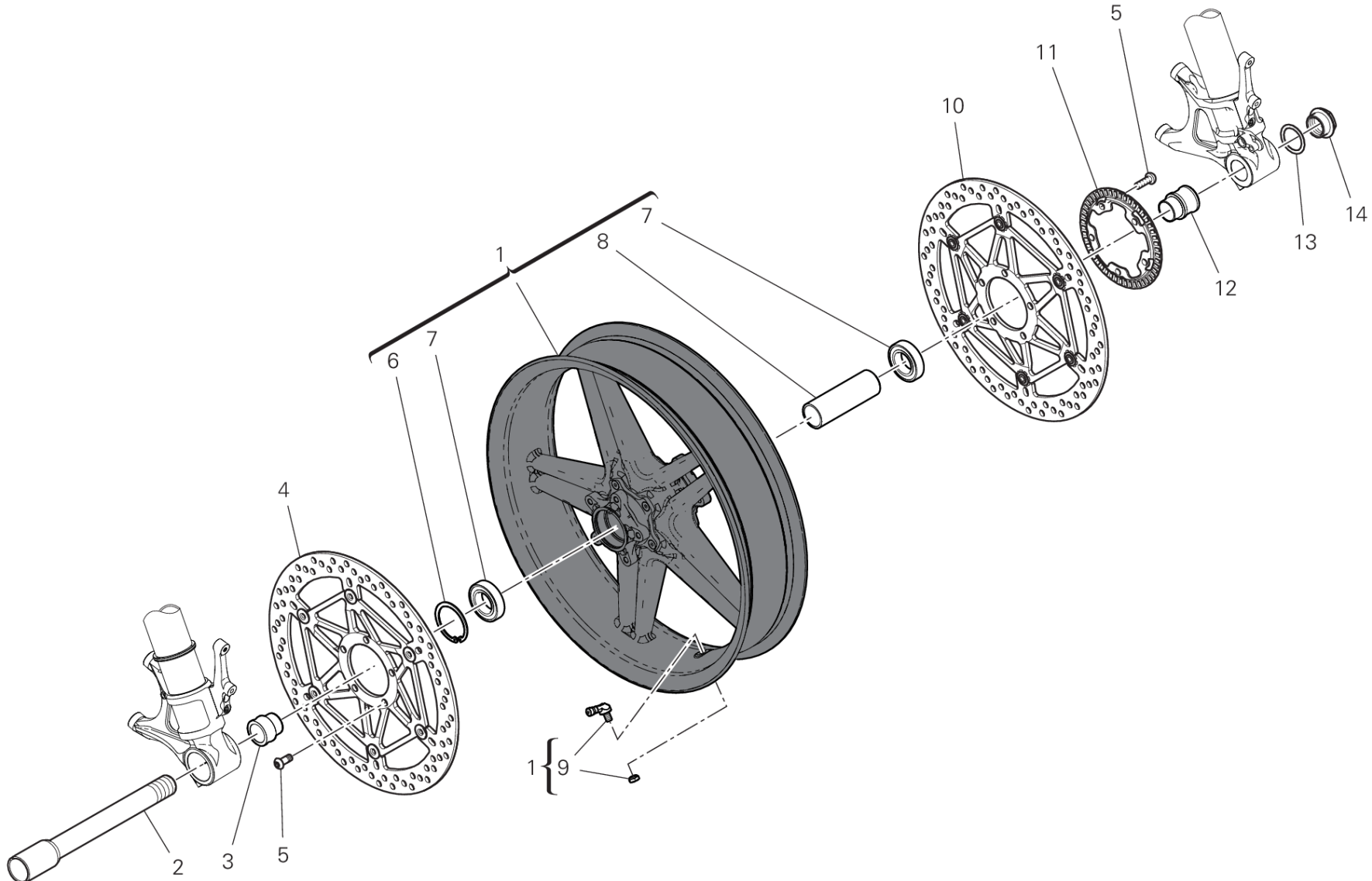


POS.	CODE	DESCRIPTION	QTY	VALIDITY	NOTES
1	56511231A	リアマッドガード	1		
2	77214411BA	専用スクルー	5		



DRAWING 28A - フロントホイール GROUP フレーム

TEL01644



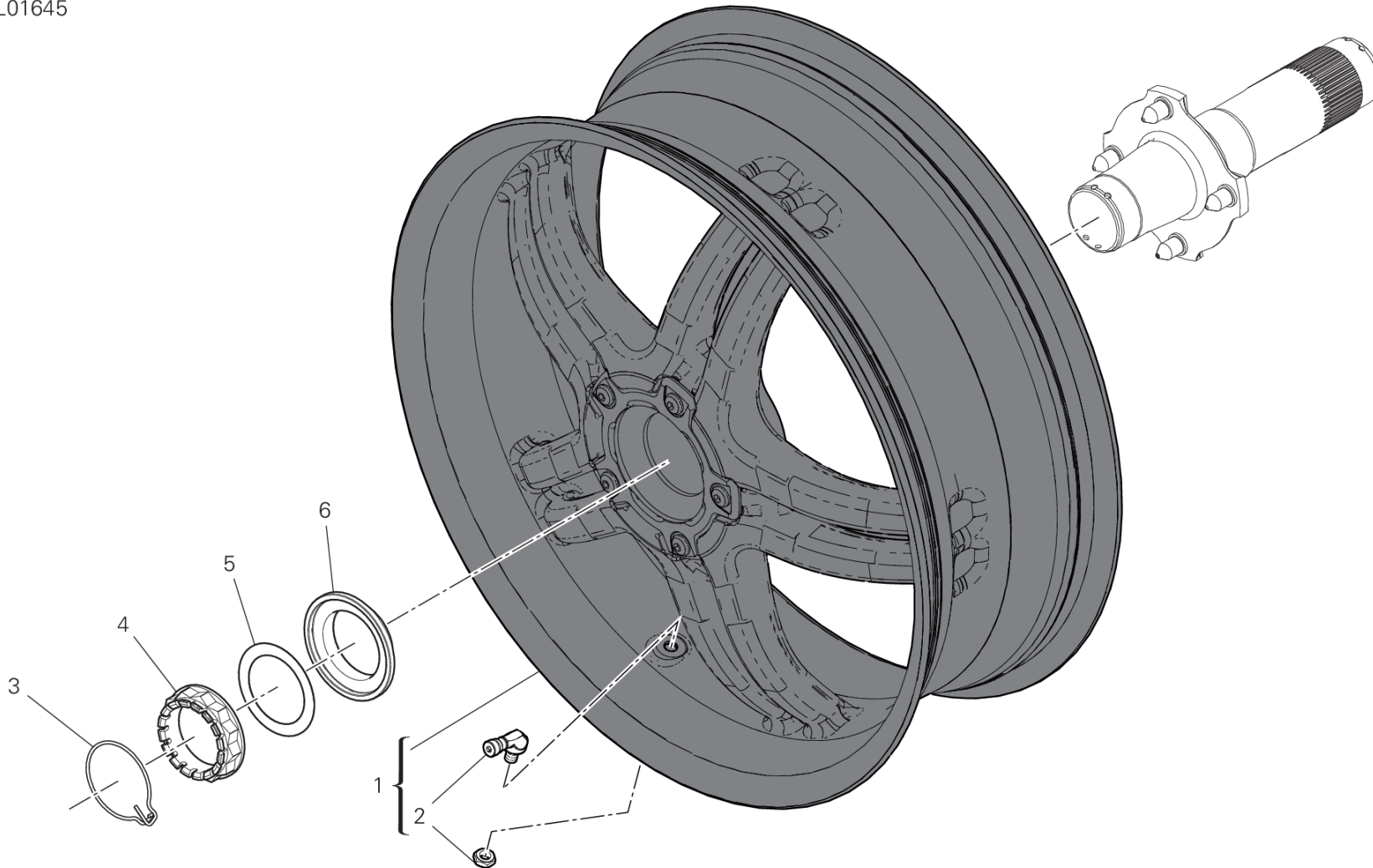
DRAWING 28A - フロントホイール GROUP フレーム



POS.	CODE	DESCRIPTION	QTY	VALIDITY	NOTES
1	501P2053BA	フロントホイールリム	1		
2	81910692AA	フロントホイールシャフト	1		
3	71413461AA	右スペーサー	1		
4	49240901A	右フロントブレーキディスク	1		
5	72010513C	スクリュウ	10		
6	88440891A	サークリップ	1		
7	70241831A	ベアリング	2		
8	71413481AA	インナースペーサー	1		
9	49720081A	チューブレスタイヤバルブ	1		
10	49240891A	左フロントブレーキディスク	1		
11	504Z0381AA	PHONIC WHEEL	1		
12	71413471AA	左スペーサー	1		
13	85212221A	ワッシャー	1		
14	74810651AB	ホイールシャフトナット	1		



TEL01645



DRAWING 29A - リアホイール

GROUP フレーム

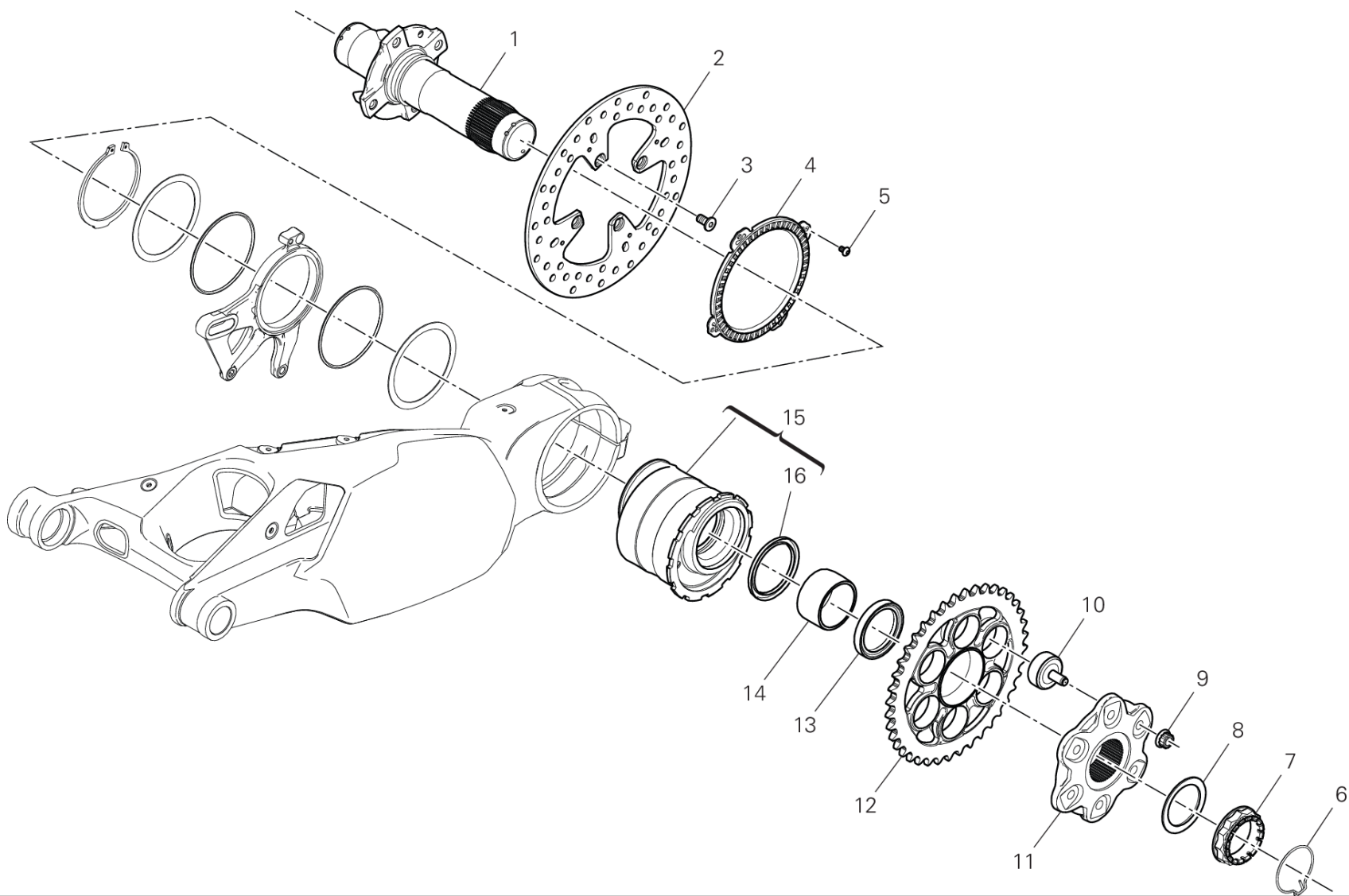


POS.	CODE	DESCRIPTION	QTY	VALIDITY	NOTES
1	502P2301AA	リアホイールリム	1		
2	49720081A	チューブレスタイヤバルブ	1		
3	75910222A	リテーナー	1		
4	75011911AA	ホイールシャフトナット M48X1.5	1		
5	85212211A	ワッシャー 48.5X65X0.5	1		
6	71411352AB	スペーサー	1		



DRAWING 29B - リアホイールシャフト GROUP フレーム

TEL01136



DRAWING 29B - リアホイールシャフト GROUP フレーム

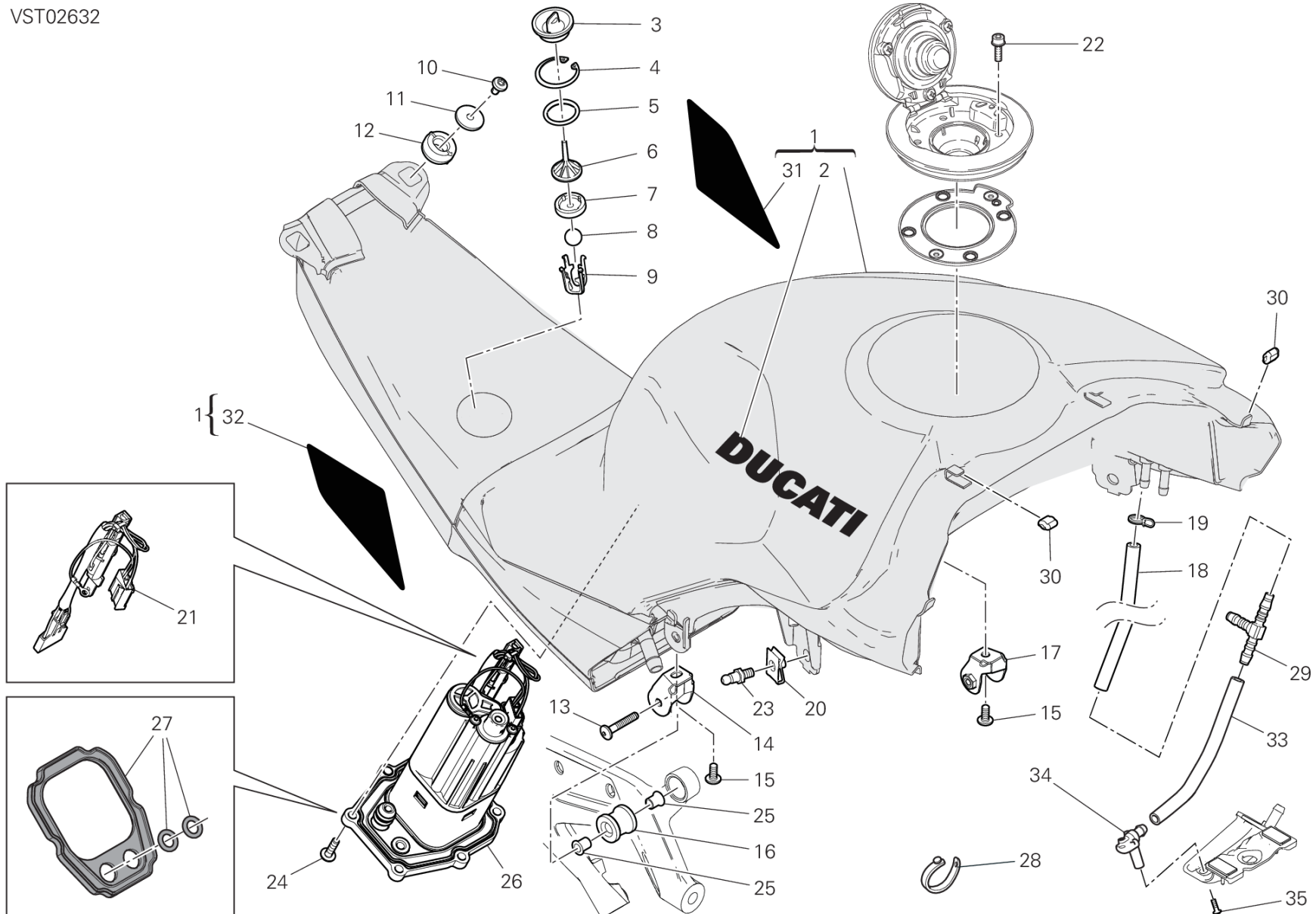


POS.	CODE	DESCRIPTION	QTY	VALIDITY	NOTES
1	81920831AA	リアホイールシャフト	1		
2	49210061A	リアブレーキディスク	1		
3	77918261AA	スクリュー	4		
4	50410091A	REAR PHONIC WHEEL	1		
5	72050159EA	スクリュー	4		
6	75910222A	リテーナー	1		
7	75012072AA	ナット	1		
8	85212211A	ワッシャー 48.5X65X0.5	1		
9	74810461A	フランジナット M10X1	6		
10	70010571A	RUBBER CUSH DRIVE HUB	6		
11	16016861AA	リアスプロケットフランジ	1		
12	49411911AA	リアスプロケット Z41	1		
	49412121AA	リアスプロケット Z41	1		
13	71413531AA	リアスプロケットスパーサー	1		
14	88110541A	インナースパーサー	1		
15	75620131A	HUB	1		
16	93010102A	ダストガード	1		



DRAWING 30A - フューエルタンク GROUP フレーム

VST02632



DRAWING 30A - フューエルタンク

GROUP フレーム

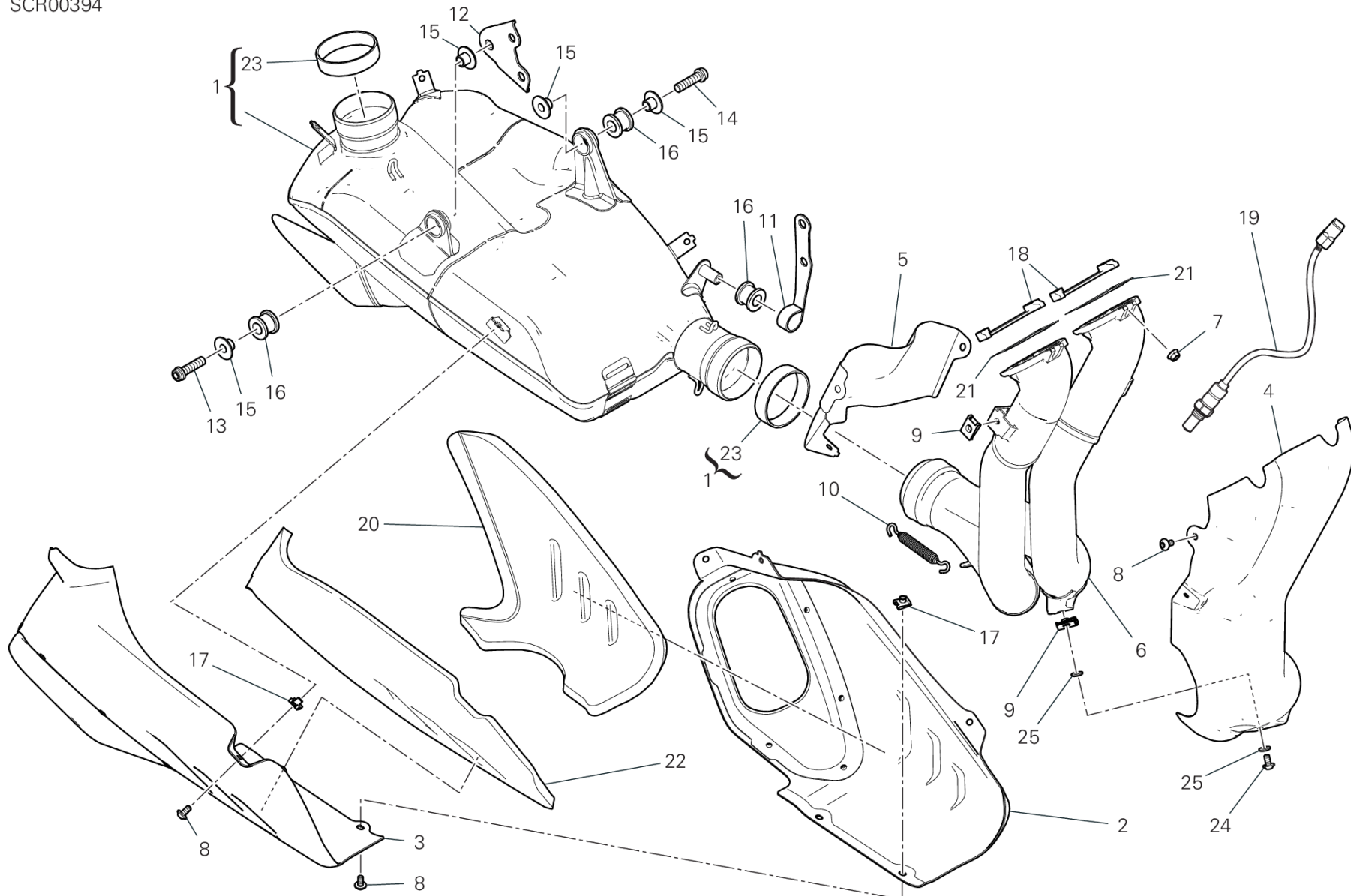


POS.	CODE	DESCRIPTION	QTY	VALIDITY	NOTES
1	58613161AA	SERBATOIO CARBURANTE ALLUMINIO	1		
2	43818151C	ステッカー DUCATI	2		
3	87211343A	プラグ	1		
4	88450351A	サークリップ	1		
5	46320226A	Oリング	1		
6	7131C961A	スペーサー	1		
7	79111312A	ガasket	1		
8	84740161A	ボール	1		
9	8291H141A	マウント	1		
10	77244168B	スクリュー	2		
11	85611711AA	ワッシャー	2		
12	76411861A	ラバー	2		
13	71850253C	スクリュー	2		
14	8301G051AB	右ブラケット	1		
15	77244178B	スクリュー	2		
16	76414272A	耐震ラバー	2		
17	8301G061AB	左ブラケット	1		
18	59019081A	ドレインホース	1		
19	74140431A	クランプ	1		
20	85040381A	クイックファスナー	2		
21	69928751A	サーミスター	1		
22	77156418B	スクリュー TCEIF M5X16	4		
23	85044441A	ピン	2		
24	77244213B	スクリュー	6		
25	7131C881BA	スペーサー	4		
26	16024371A	フューエルポンプ	1		
27	69926441A	GASKET KIT	1		
28	74110551A	ラバークランプ 39MM	4		
29	81446871A	3ウェイジョイント	1		
30	86613311A	ラバーパッド	4		
31	4381G661A	LEFT STICKER	1		
32	4381G671A	RIGHT STICKER	1		
33	59019051A	ドレインホース	1		
34	81417581A	ジョイント	1		
35	77440213C	スクリュー	1		



DRAWING 31A - エキゾーストシステム GROUP フレーム

SCR00394



DRAWING 31A - エキゾーストシステム

GROUP フレーム

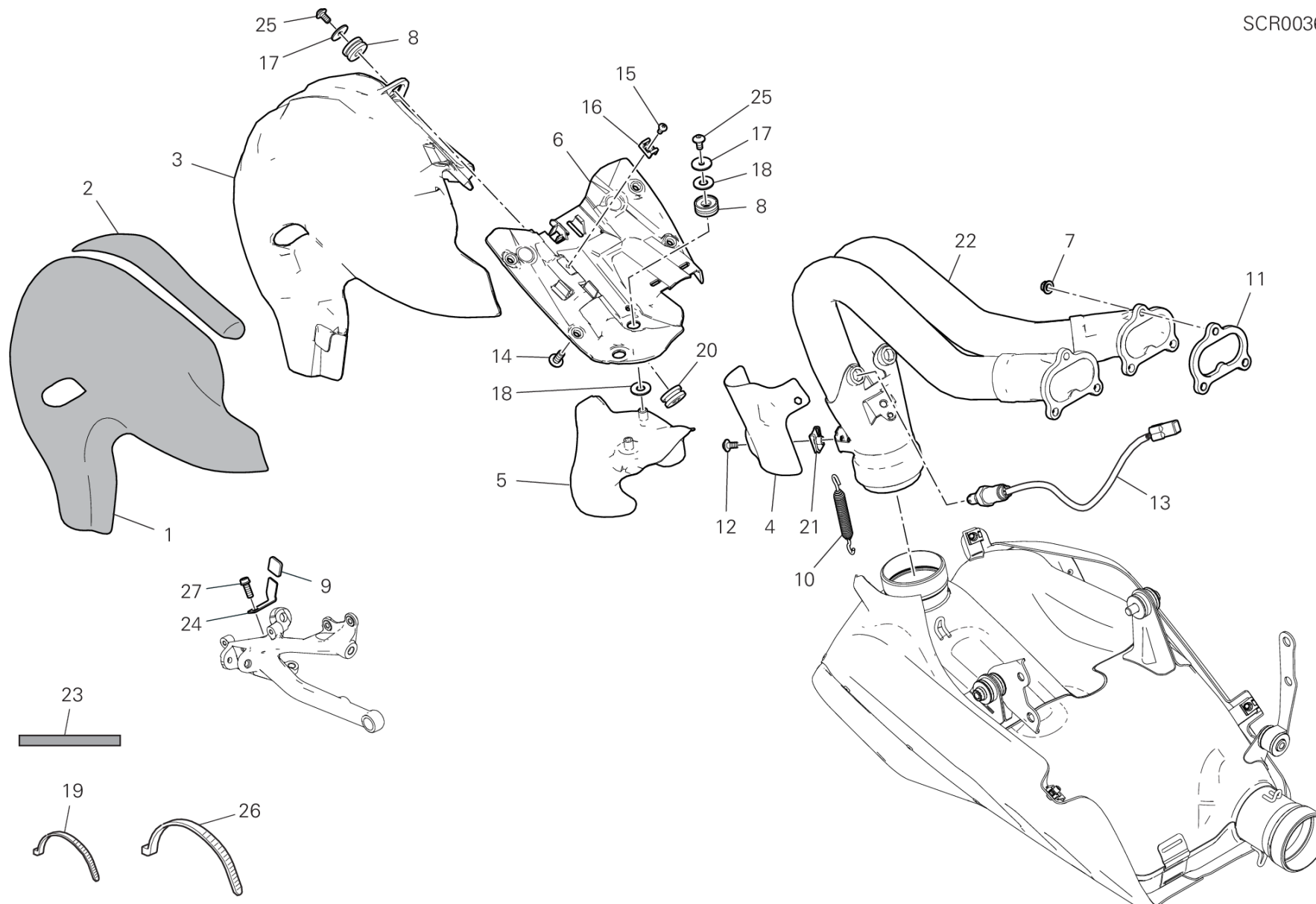


POS.	CODE	DESCRIPTION	QTY	VALIDITY	NOTES
1	57414931A	SILENZIATORE COMPLETO	1	XST:BLG,EUR,JPN,GSO	
	57414951A	SILENZIATORE COMPLETO	1	XST:AUS	
	57415041A	SILENZIATORE COMPLETO	1	XST:ROK	
	57415042A	SILENZIATORE COMPLETO	1	XST:TUR	
	57415211A	SILENZIATORE COMPLETO	1	XST:TWN	
2	46026981AA	CAP LH	1		
3	46027001AA	CAP RH	1		
4	46110553B	HEAT GUARD	1		
5	46110561B	HEAT GUARD	1		
6	57015222A	フロントエキゾーストマニホールド	1		
7	74810361A	ナット	6		
8	77244168B	スクリュー	9		
9	85044691A	クイックファスナー	5		
10	79925941A	COMPLETE SPRING	2		
11	57610991AA	サイレンサーマウントブラケット	1		
12	57610981AA	サイレンサーマウントブラケット	1		
13	77157278B	スクリュー TCEIF M8X30	1		
14	77113851A	スクリュー TCEIF M8X35	1		
15	71615551AA	スペーサー	4		
16	76412472A	ラバー	3		
17	85041951AA	クイックファスナー	6		
18	48810093AA	プレート	2		
19	55215021A	ラムダセンサー	2		
20	48611271A	消音パネル	1		
21	79010341B	エキゾーストガスカート	2		
22	48611281A	ACOUSTIC INSULATION PANEL, RH	1		
23	79010511A	ガスカート	2		
24	77244188B	スクリュー	1		
25	85213111AB	ワッシャー	2		



DRAWING 31B - エキゾーストシステム GROUP フレーム

SCR00360



DRAWING 31B - エキゾーストシステム

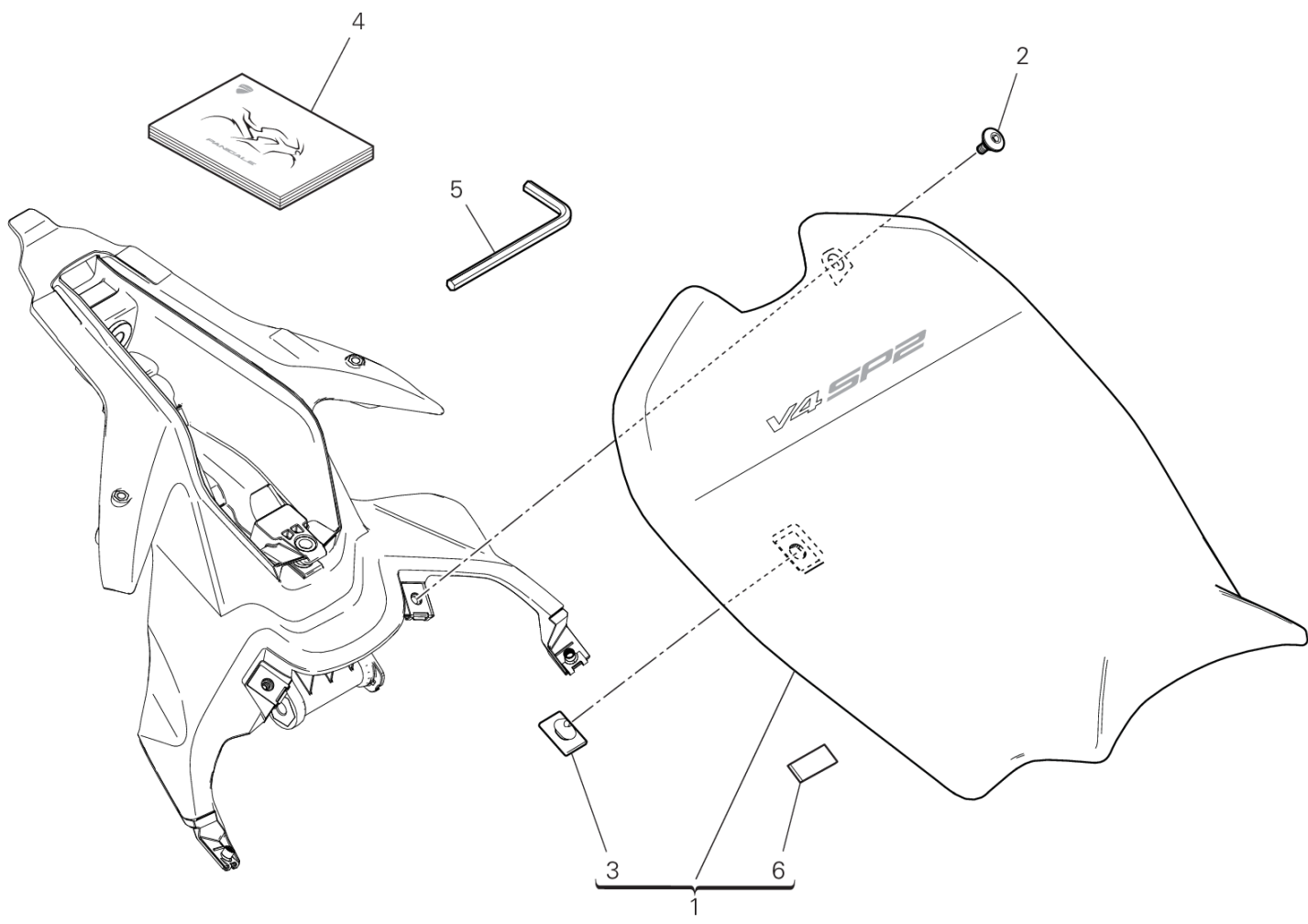
GROUP フレーム



POS.	CODE	DESCRIPTION	QTY	VALIDITY	NOTES
1	4601L211A	THERMOREFLECTING PROTECTION	1		
2	4601L252A	THERMOREFLECTING PROTECTION	1		
3	46111102A	HEAT GUARD REAR	1		
4	46111141A	HEAT GUARD BOTTOM	1		
5	46111132A	HEAT GUARD UPPER	1		
6	46111092A	HEAT GUARD	1		
	46111202A	HEAT GUARD	1		
7	74810361A	ナット	6		
8	76411821A	耐震ラバー	2		
9	76414381A	ラバー	1		
10	79925941A	COMPLETE SPRING	4		
11	79010321B	エキゾーストガスケット	2		
12	77244163B	スクリュー TBEI M5X10	2		
13	55215021A	ラムダセンサー	2		
14	77240423C	スクリュー	4		
15	77440141A	SCREW, TAPPING 4X8 WN1412	3		
16	85041711A	HOSE GUIDE	1		
17	85213111AA	ワッシャー	3		
18	85640121A	ワッシャー	4		
19	069191030	クランプ	3		
20	76411501A	ラバー	1		
21	85044691A	クイックファスナー	4		
22	57015211A	エキゾーストホース	1		
23	4601I521A	THERMOREFLECTING PROTECTION	4		
24	8271G111AA	プレート	1		
25	77240253C	スクリュー	3		
26	74142941A	クランプ	1		
27	77156658B	スクリュー TCEIF M6X16	1		



VST02423



DRAWING 32A - ライダーシート

GROUP フレーム

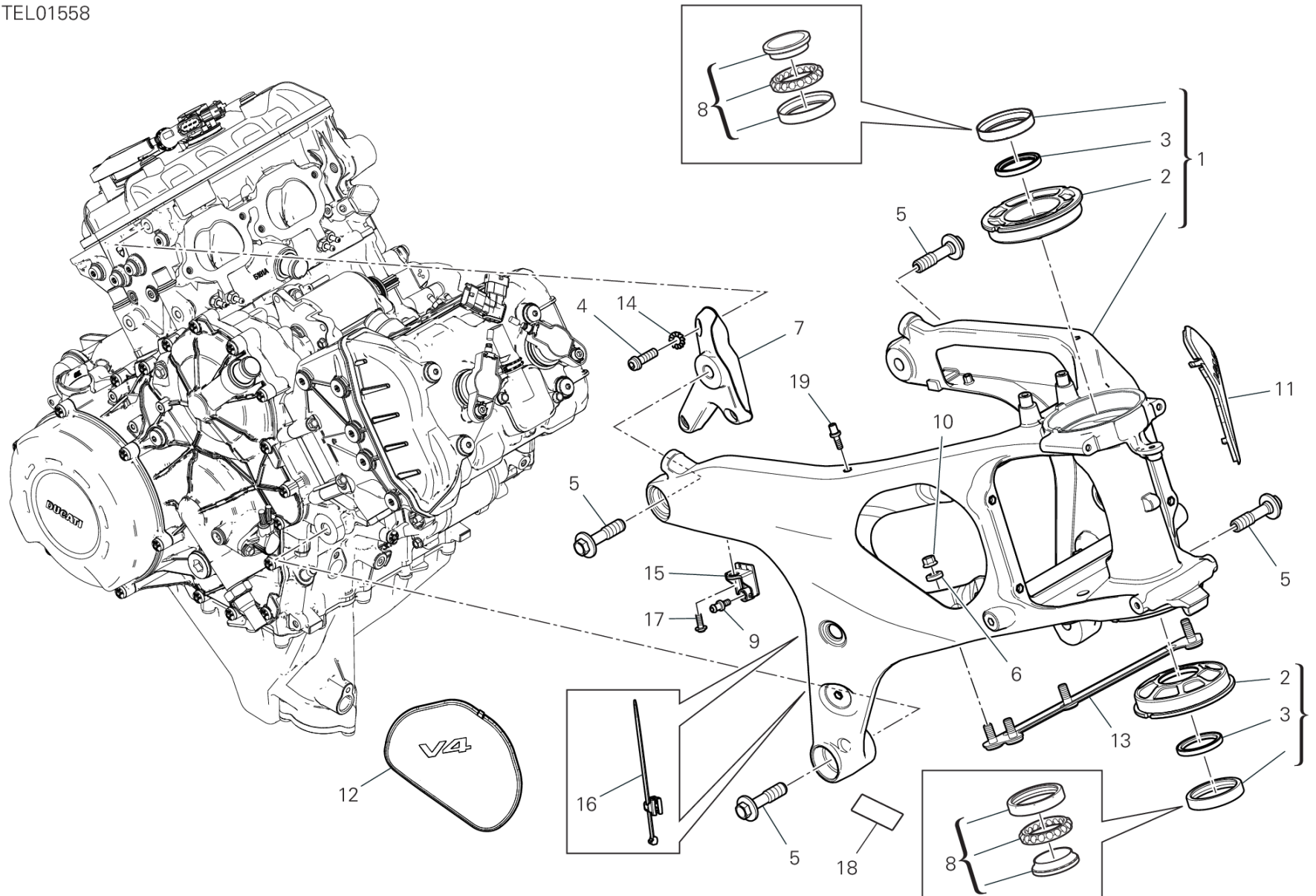


POS.	CODE	DESCRIPTION	QTY	VALIDITY	NOTES
1	595P7031AD	ライダーシート	1		
2	77214411AA	スクリュー	2		
3	86610301A	パッド	10		
4	91376431AR	オーナーズマニュアル	1		ARABIC
	91376431BG	オーナーズマニュアル	1		BULGARIAN
	91376431CA	オーナーズマニュアル	1		CANADA/FRA
	91376431CS	オーナーズマニュアル	1		CZECH REPUBLIC
	91376431DA	オーナーズマニュアル	1		DENMARK
	91376431DE	オーナーズマニュアル	1		GERMAN
	91376431EL	オーナーズマニュアル	1		GREECE
	91376431EN	オーナーズマニュアル	1		ENGLISH
	91376431ES	オーナーズマニュアル	1		SPANISH
	91376431FI	オーナーズマニュアル	1		FINLAND
	91376431FR	オーナーズマニュアル	1		FRENCH
	91376431HR	オーナーズマニュアル	1		CROATIA
	91376431HU	オーナーズマニュアル	1		HUNGARY
	91376431IT	オーナーズマニュアル	1		ITALY
	91376431JA	オーナーズマニュアル	1		JAPAN
	91376431KO	オーナーズマニュアル	1		KOREA
	91376431MX	オーナーズマニュアル	1		MEXICO/ESP
	91376431NL	オーナーズマニュアル	1		HOLLAND
	91376431NO	オーナーズマニュアル	1		NORWAY
	91376431PL	オーナーズマニュアル	1		POLAND
	91376431PT	オーナーズマニュアル	1		PORTUGUESE
	91376431RO	オーナーズマニュアル	1		ROMANIA
	91376431RU	オーナーズマニュアル	1		RUSSIAN
	91376431SK	オーナーズマニュアル	1		SLOVAK
	91376431SL	オーナーズマニュアル	1		SLOVENIA
	91376431SV	オーナーズマニュアル	1		SWEDEN
	91376431US	オーナーズマニュアル	1		USA
	91376431ZH	オーナーズマニュアル	1		TRADITIONAL CHINESE
5	69710151A	六角棒レンチ 4MM	1		
6	78812011A	ラバーパッド	1		



DRAWING 33A - フレーム GROUP フレーム

TEL01558



DRAWING 33A - フレーム

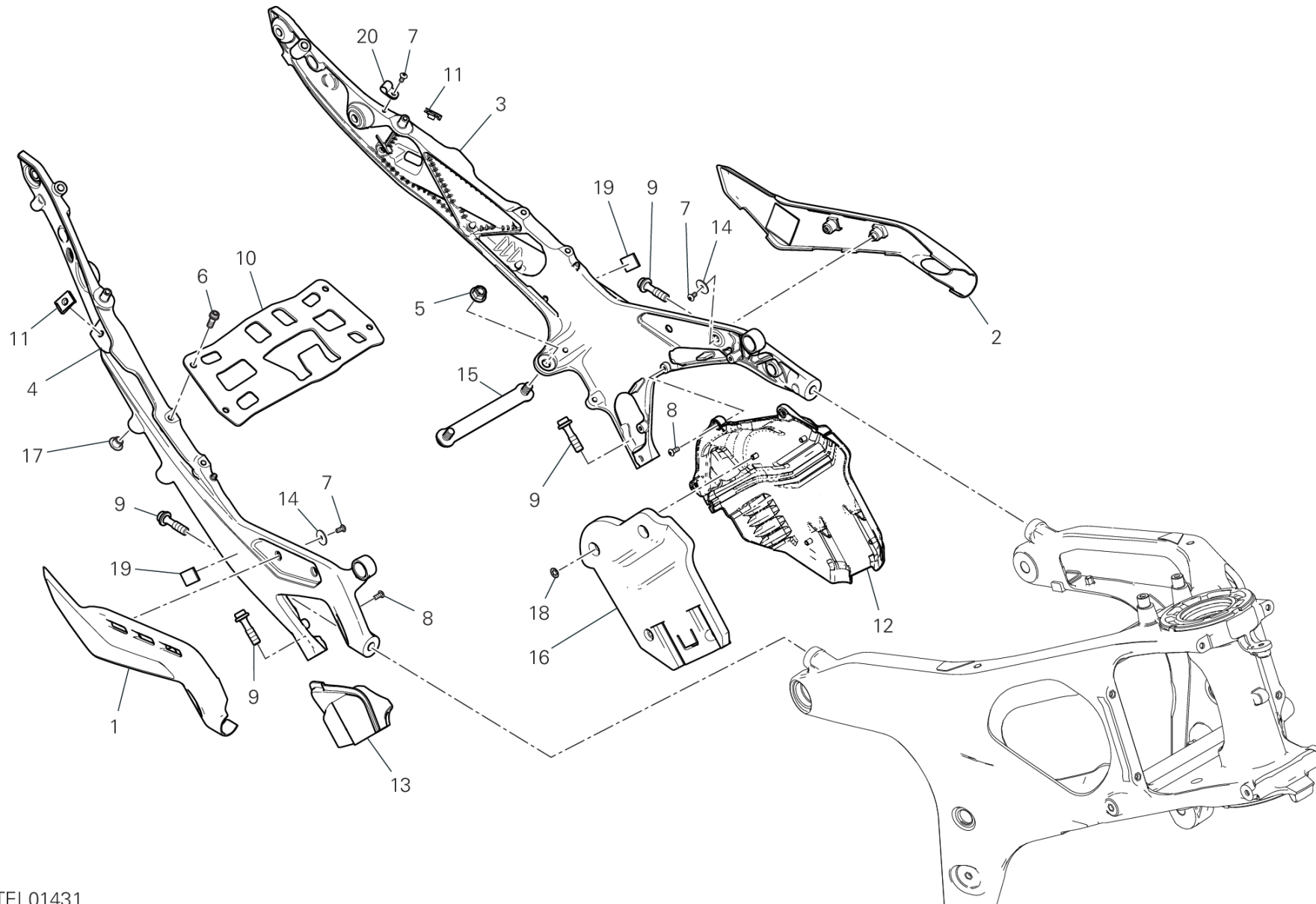
GROUP フレーム



POS.	CODE	DESCRIPTION	QTY	VALIDITY	NOTES
1	47023224AA	フレーム	1		
2	75610361AA	BUSH	2		
3	93041911A	ダストガード	2		
4	7715725BG	スクリュー	3		
5	7791A842AA	専用スクリュー	4		
6	7131D641AA	スペーサー	4		
7	82919242AA	右マウント	1		
8	70241231A	BEARING, STEERING NTN SF07A17P	2		
9	7791B103AA	専用スクリュー	2		
10	74840341B	ナット M8	4		
11	46017141A	CAP LH	1		
12	46017152A	CAP RH	1		
13	48810121AA	ROD	1		
14	85540091A	歯付きロックワッシャー	3		
15	8291I191A	BRACKET, FAIRING	2		
16	75841031A	クランプ	2		
17	77244183B	スクリュー	2		
18	92610051A	摩耗防止プロテクション	1		
19	7791B311AA	専用スクリュー	2		



DRAWING 33B - リアサブフレーム GROUP フレーム



TEL01431

DRAWING 33B - リアサブフレーム

GROUP フレーム

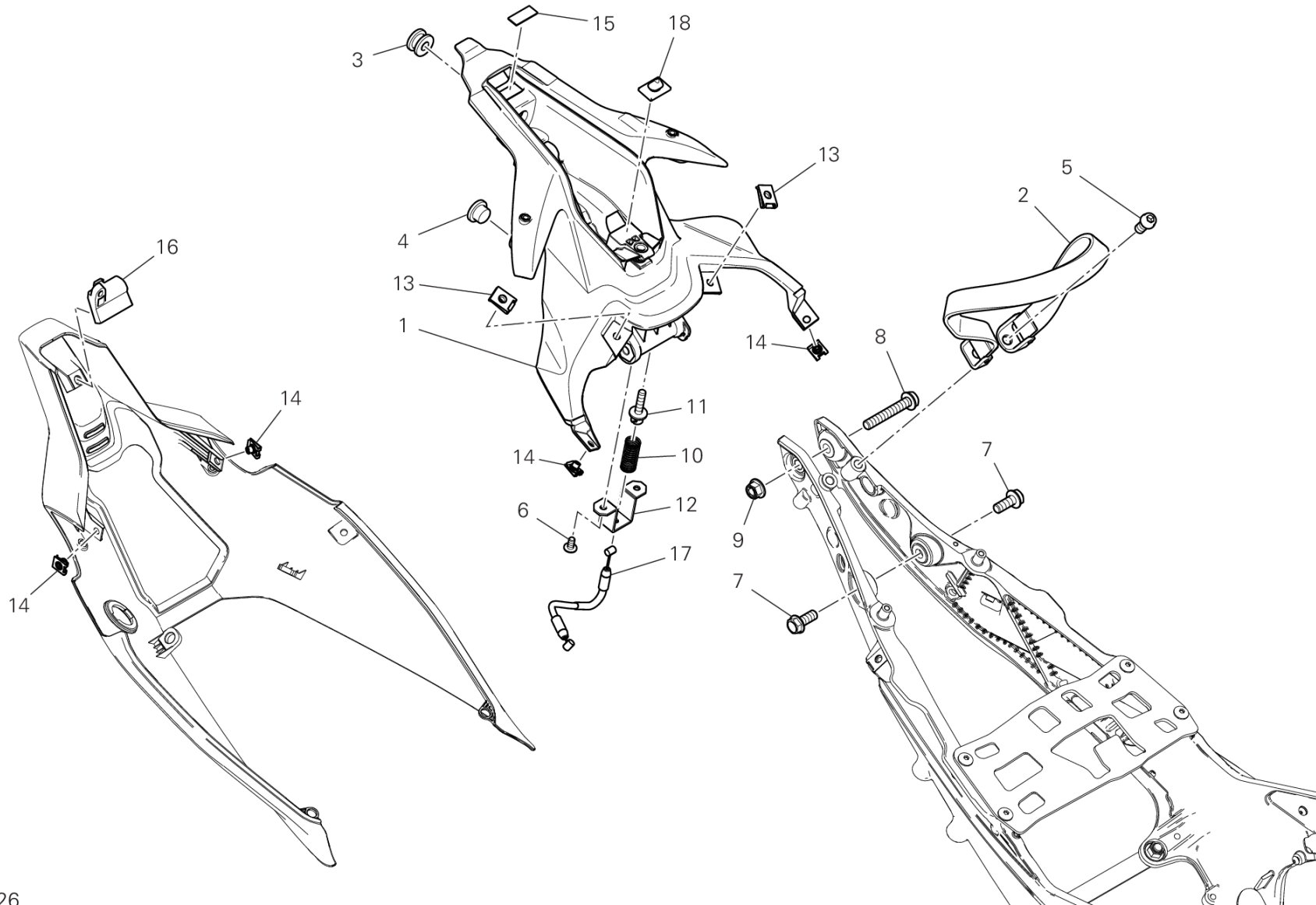


POS.	CODE	DESCRIPTION	QTY	VALIDITY	NOTES
1	46016881A	CAP RH	1		
2	46016871A	CAP LH	1		
3	47111174AA	REAR FRAME L.H.	1		
4	47111184AA	REAR FRAME R.H.	1		
5	74941128B	ナット M8	2		
6	77156643B	SCREW TCEIF M6X14 8.8	4		
7	77550171A	スクリュー TBEI M4X8	5		
8	77550221A	スクリュー TBEI M4X10	6		
9	7791B321AA	専用スクリュー	4		
10	8291G821AA	SEAT SUPPORT	1		
11	85044691A	クイックファスナー	2		
12	4601I311A	CAP LH	1		
13	4601G561A	CAP RH	1		
14	85213751AA	ワッシャー	4		
15	48810082AA	ブラケット	1		
16	48612041B	消音パネル	1		
17	87240821A	プラグ	4		
18	85040521A	クリップ	4		
19	85042461A	DUAL LOCK	4		
20	75840911A	ケーブルガイド	1		



DRAWING 33C - LOCKER

GROUP フレーム



TEL01126

PANIGALE V4 SP2 /23

027000023

DRAWING 33C - LOCKER

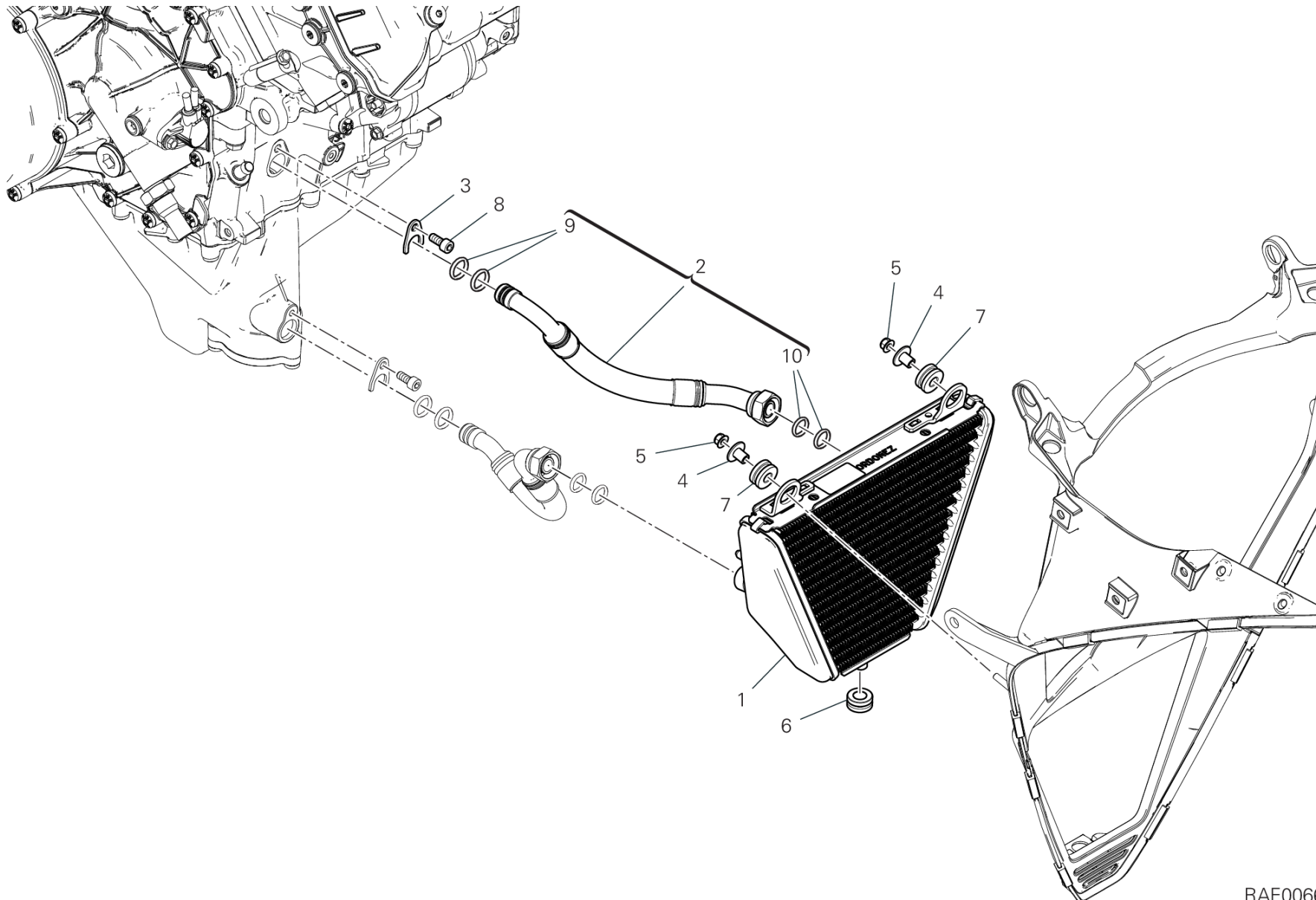
GROUP フレーム



POS.	CODE	DESCRIPTION	QTY	VALIDITY	NOTES
1	48312054A	LOCKER	1		
2	59513412A	ベルト	1		
3	76411491A	ラバー	1		
4	76414282A	ラバー	2		
5	77157213B	スクリュー TCEIF M8X16	2		
6	77240253C	スクリュー	2		
7	77251308B	スクリュー	2		
8	77251388B	スクリュー	1		
9	74941128B	ナット M8	1		
10	79913021A	スプリング	1		
11	82115751AA	ピン	1		
12	82718481AA	ブラケット	1		
13	85044691A	クイックファスナー	2		
14	85041951AA	クイックファスナー	4		
15	86611821A	ラバーパッド	1		
16	86612771B	パッド	1		
17	73210651B	CABLE, SEAT LOCK	1		
18	86610301A	パッド	1		



DRAWING 34A - オイルクーラー GROUP フレーム



RAF00660

DRAWING 34A - オイルクーラー

GROUP フレーム

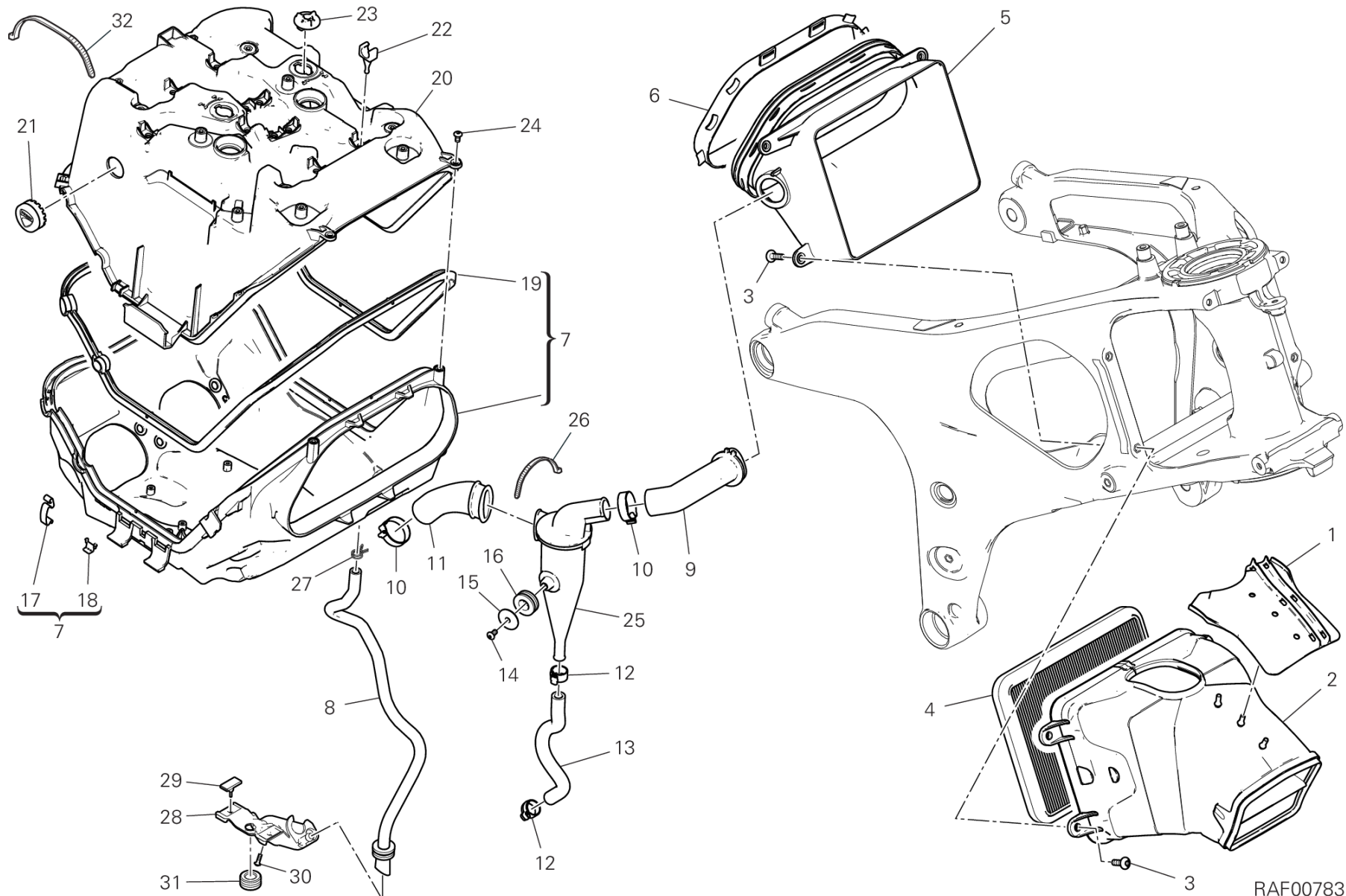


POS.	CODE	DESCRIPTION	QTY	VALIDITY	NOTES
1	54811364A	オイルクーラー	1		
2	54911402A	オイルデリバリーホース	1		
3	82718471AA	プレート	1		
4	71615151AA	スペーサー	2		
5	74941108B	ナット	2		
6	76410901A	ラバー	1		
7	76411501A	ラバー	2		
8	77116648B	スクリュー M6X14	1		
9	88643141A	O-RING	2		
10	88643121A	Oリング	2		



DRAWING 35A - エアインテーク - オイルブリーザー

GROUP フレーム



RAF00783

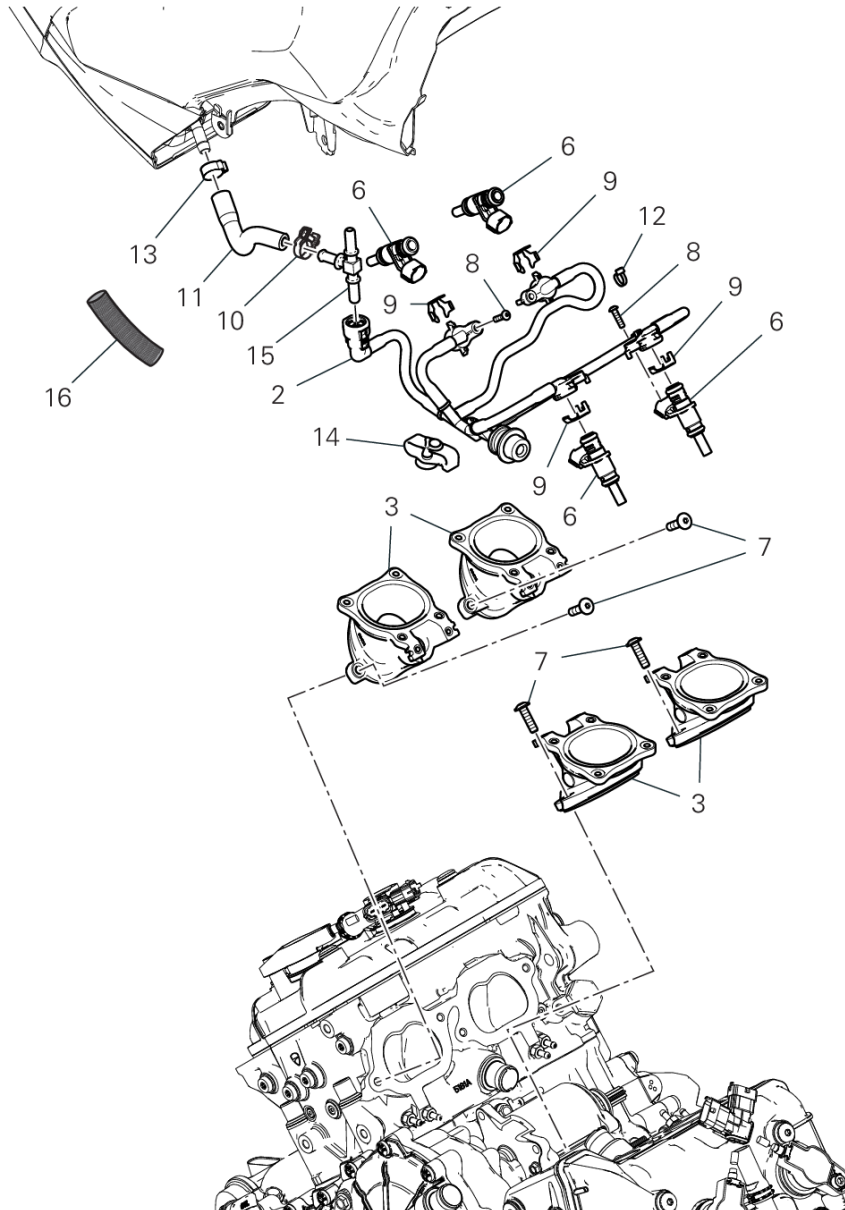
DRAWING 35A - エアインテーク - オイルブリーザー GROUP フレーム



POS.	CODE	DESCRIPTION	QTY	VALIDITY	NOTES
1	8291H031A	HOLDER WIRING	1		
2	48411492A	インテークマニホールド	1		
3	77244198B	スクリュー	8		
4	42610672A	エアフィルター	1		
5	48411531A	インテークマニホールド	1		
6	8291H082A	フランジ	1		
7	442P3201B	COVER AIR BOX , UPPER	1		
8	59019071A	エアボックスドレインホース	1		
9	87611481A	HOSE, BLOW-BY	1		
10	74142141A	クランプ	2		
11	87611472A	HOSE, BLOW-BY	1		
12	74140631A	クランプ	2		
13	93310501A	ラバーホース	1		
14	77550171A	スクリュー TBEI M4X8	1		
15	85611711AA	ワッシャー	1		
16	76411381A	耐震ラバー	1		
17	8501A671AA	クリップ	11		
18	8501A701A	マウント	11		
19	79111241A	ガasket	1		
20	44213212D	COVER AIR BOX , UPPER	1		
21	76410621B	ラバー	1		
22	86612411A	マウント	5		
23	87211261AB	プラグ	2		
24	77354623B	SCREW M4X10	2		
25	58511121A	サイクロンセパレーター	1		
26	74140381A	クランプ	3		
27	74141721A	クランプ	1		
28	8301L831A	ブラケット	1		
29	86610361A	ラバーパッド	2		
30	77440213C	スクリュー	1		
31	76410901A	ラバー	1		
32	069191030	クランプ	1		

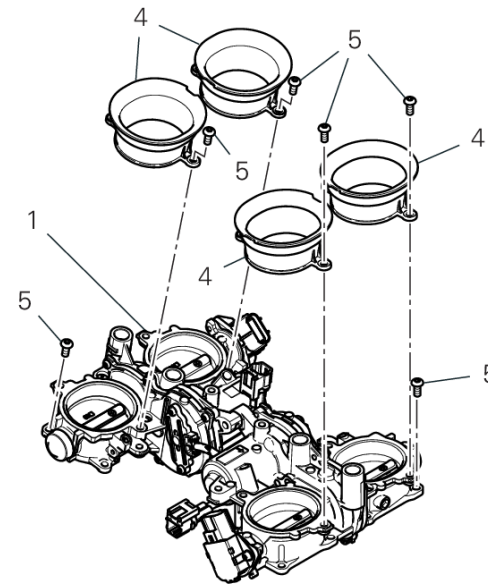


DRAWING 36A - スロットルボディ GROUP フレーム



⚠ Important!

In the event of disconnection (detachment), the pipe (11) and relevant ties (10, 13) must ALWAYS be replaced.



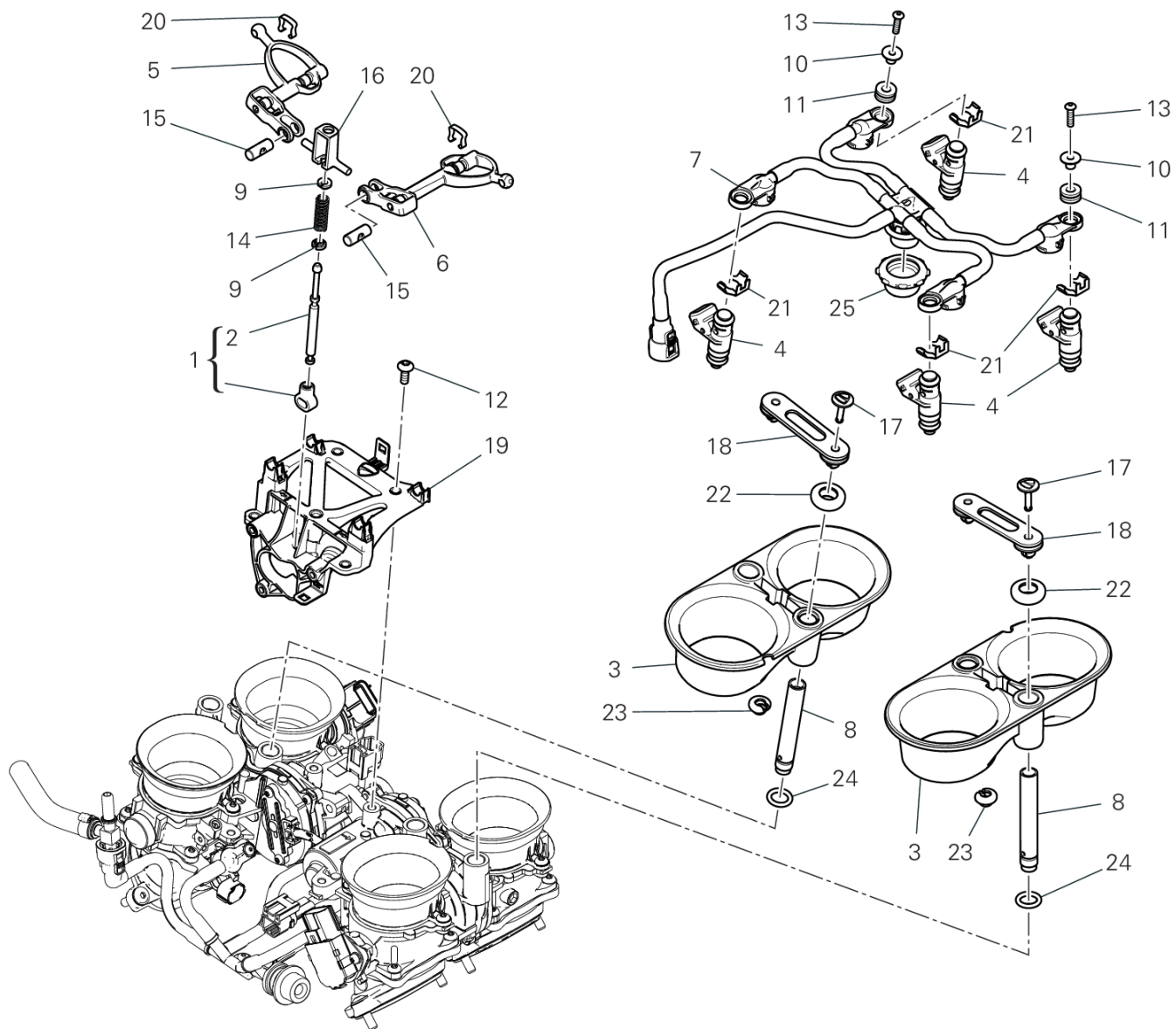
DRAWING 36A - スロットルボディ GROUP フレーム



POS.	CODE	DESCRIPTION	QTY	VALIDITY	NOTES
1	28221212B	スロットルボディ	1		
2	59024144B	COMPLETE PIPE SET BOTTOM	1		
3	14010881A	インタークマニホールド	4		
4	13510661A	エアファネル	4		
5	72050173CF	スクリュー	24		
6	28040461B	インジェクター	4		
7	77240453CA	スクリュー TBEIF M6X22 10.9	8		
8	77150208B	SCREW TCEIF M6X14 8.8	4		
9	85042371A	クリップ	4		
10	74142121A	クランプ	1		重要！ ホース (11) と対応するクランプ (10、13) の接続を外した場合は、必ずこれらを交換してください。
11	59018461C	フューエルホース	1		重要！ ホース (11) と対応するクランプ (10、13) の接続を外した場合は、必ずこれらを交換してください。
12	74140381A	クランプ	2		
13	74142151A	クランプ	1		重要！ ホース (11) と対応するクランプ (10、13) の接続を外した場合は、必ずこれらを交換してください。
14	70011241AA	耐震ダンパー	1		
15	81416301A	3ウェイジョイント	1		
16	4601H512A	PROTECTION SHEATH	1		



DRAWING 36B - スロットルボディ GROUP フレーム



IMP01273

DRAWING 36B - スロットルボディ GROUP フレーム

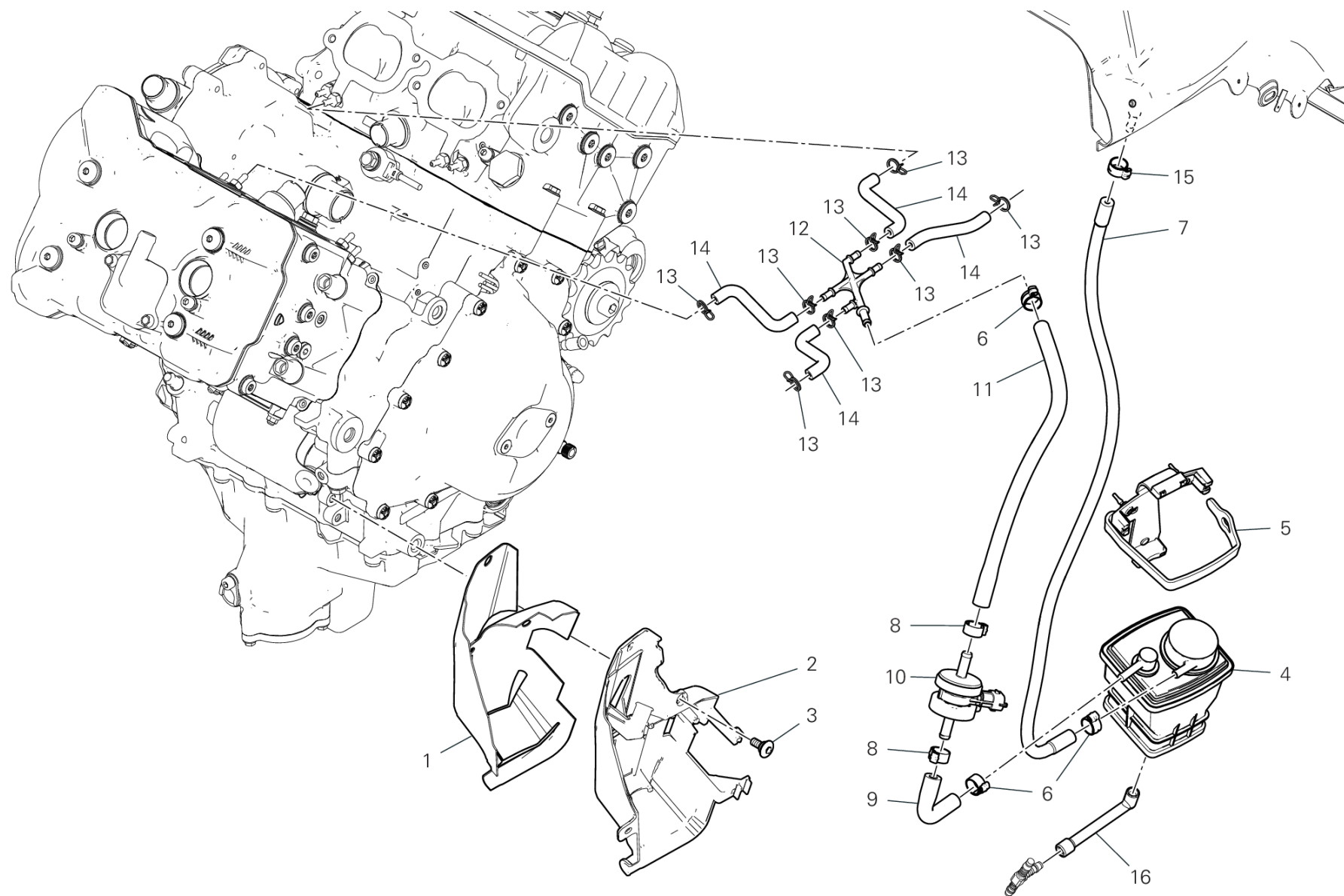


POS.	CODE	DESCRIPTION	QTY	VALIDITY	NOTES
1	11711781A	ROD	1		
2	11711791A	ROD	1		
3	13510532A	エアファネル	2		
4	28040471B	インジェクター	4		
5	45510391A	レバー	1		
6	45510401A	レバー	1		
7	59024133B	COMPLETE PIPE SET UPPER	1		
8	68411362BA	ボルト	4		
9	71116721A	ブッシュ	2		
10	71615501AA	スペーサー	4		
11	76411671A	ラバー	4		
12	77244183B	スクリュー	4		
13	77150208B	SCREW TCEIF M6X14 8.8	4		
14	79916471A	スプリング	1		
15	82118391A	ピン	2		
16	82119211A	スプリングシート	1		
17	82119222A	ピン	4		
18	82718461A	プレート	2		
19	82919202A	マウント	1		
20	8501A661A	クリップ	4		
21	85042371A	クリップ	4		
22	86612371A	パッド	4		
23	86612381A	LOWER SUPPORT	2		
24	88642751A	Oリング	4		
25	70011231AA	耐震ダンパー	1		



DRAWING 36C - キャニスターフィルター [XST:AUS,BLG,EUR,JPN,GSO,ROK,TUR]

GROUP フレーム



IMP01469

DRAWING 36C - キャニスターフィルター [XST:AUS,BLG,EUR,JPN,GSO,ROK,TUR]

GROUP フレーム

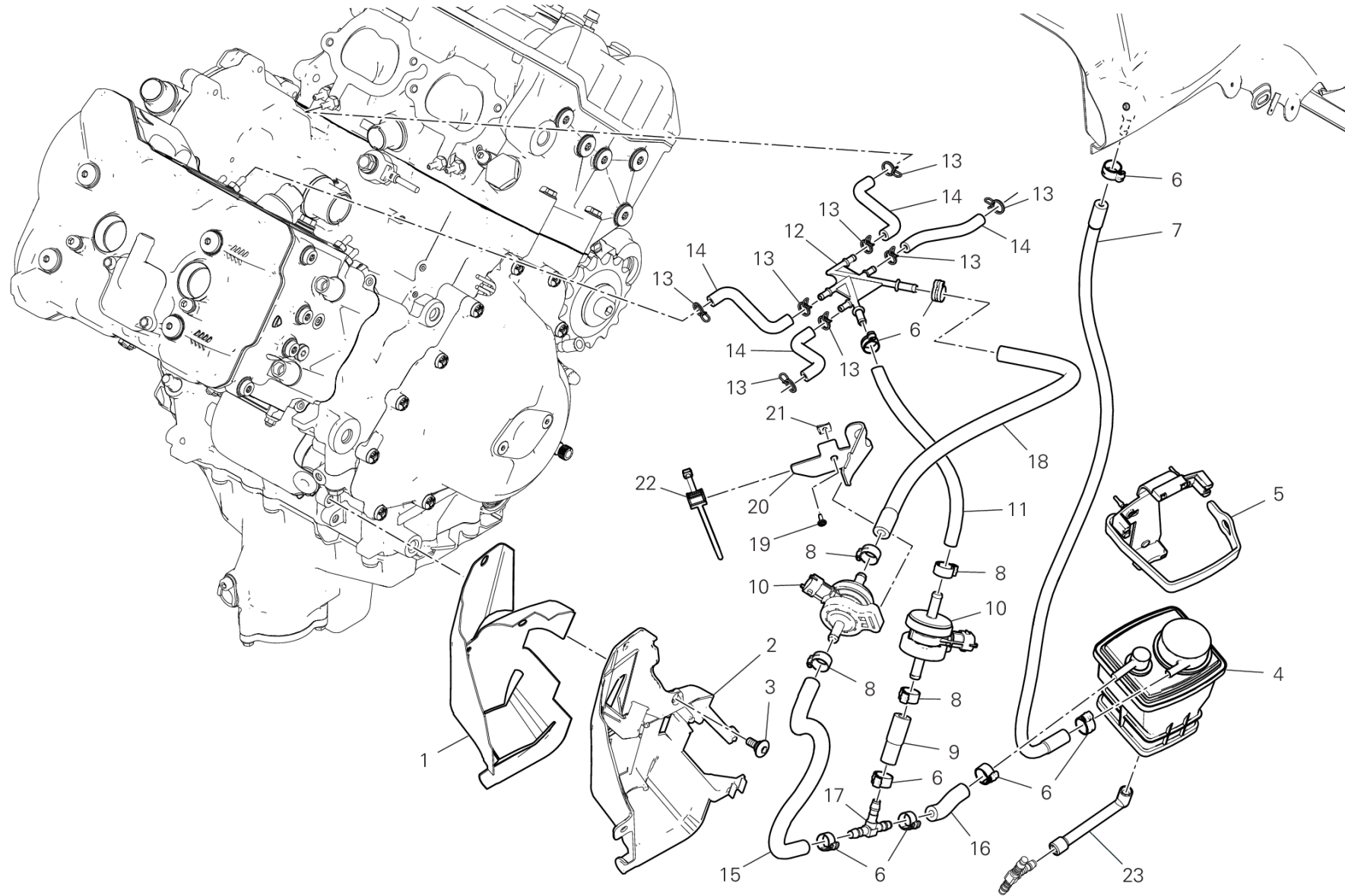


POS.	CODE	DESCRIPTION	QTY	VALIDITY	NOTES
1	4601F961B	THERMOREFLECTING PROTECTION	1		
2	8291G771B	キャニスターマウント	1		
3	77914391C	スクリュー	2		
4	42610681A	HOT AIR PIPE CANISTER	1		
5	70010751A	耐震ダンパー	1		
6	74140631A	クランプ	3		
7	93510281B	ホース	1		
8	74140641A	クランプ	2		
9	93510431A	ラバーホース	1		
10	65540101A	ドレインバルブ	1		
11	93510441A	ラバーホース	1		
12	81416431A	UNION	1		
13	74140431A	クランプ	8		
14	93510401A	ラバーホース	4		
15	74140651A	FASCETTA 11-7 MM	1		
16	81417511A	ジョイント	1		



DRAWING 36C - キャニスターフィルター [XST:TWN]

GROUP フレーム



IMP01470

DRAWING 36C - キャニスターフィルター [XST:TWN]

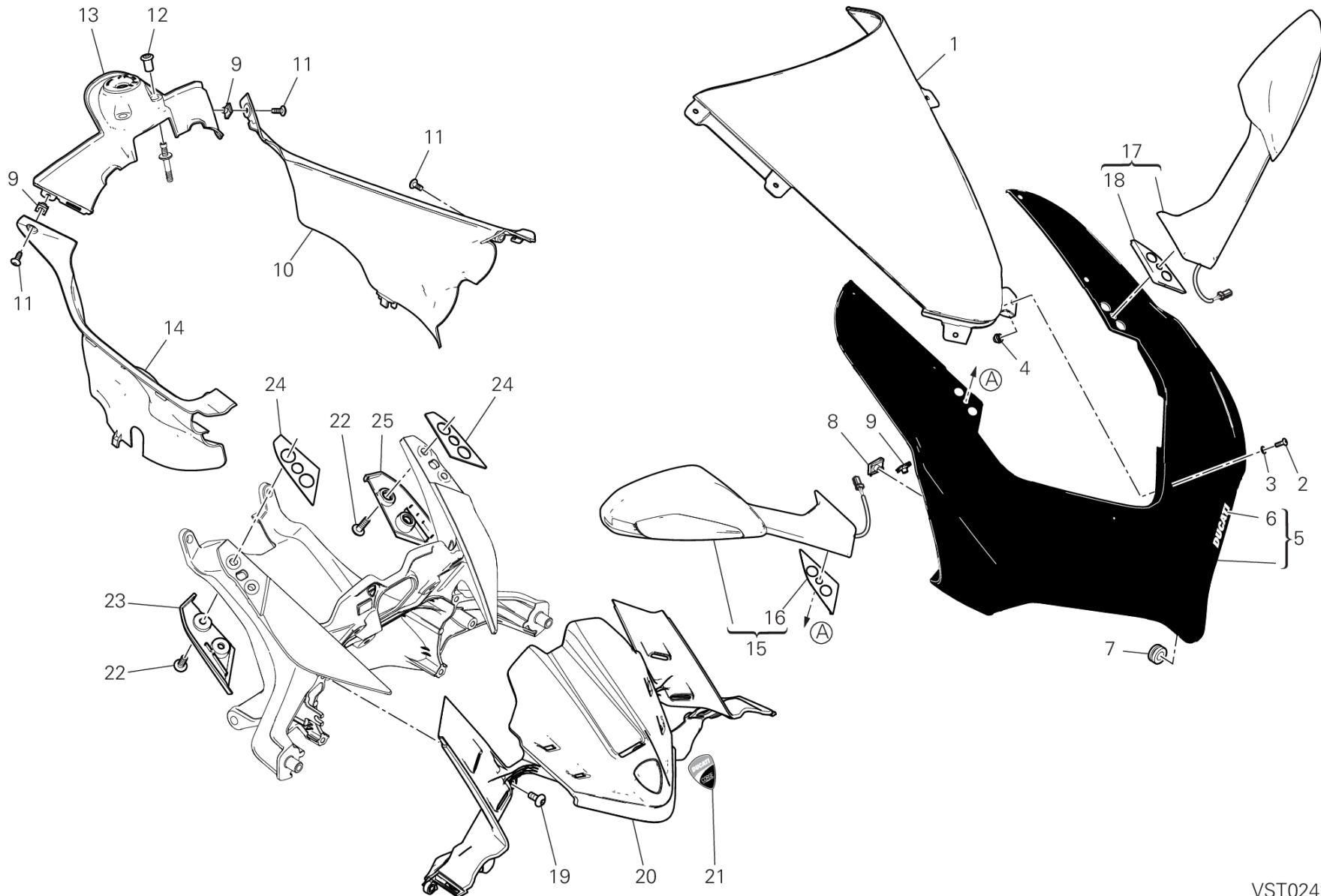
GROUP フレーム



POS.	CODE	DESCRIPTION	QTY	VALIDITY	NOTES
1	4601F961B	THERMOREFLECTING PROTECTION	1		
2	8291G771B	キャニスターマウント	1		
3	77914391C	スクリュー	2		
4	42610681A	HOT AIR PIPE CANISTER	1		
5	70010751A	耐震ダンパー	1		
6	74140631A	クランプ	6		
7	93510281B	ホース	1		
8	74140641A	クランプ	4		
9	93510721A	ラバーホース	1		
10	65540101A	ドレインバルブ	2		
11	93510441A	ラバーホース	1		
12	81417251A	UNION	1		
13	74140431A	クランプ	8		
14	93510401A	ラバーホース	4		
15	93511061A	ラバーホース	1		
16	93510731A	ラバーホース	1		
17	81414011AA	3ウェイジョイント	1		
18	93510741A	ラバーホース	1		
19	77211091C	スクリュー	1		
20	82715791AA	マウント	1		
21	85041951AA	クイックファスナー	1		
22	75840801A	クランプ	1		
23	81417511A	ジョイント	1		



DRAWING 37A - ヘッドライトフェアリング GROUP フレーム

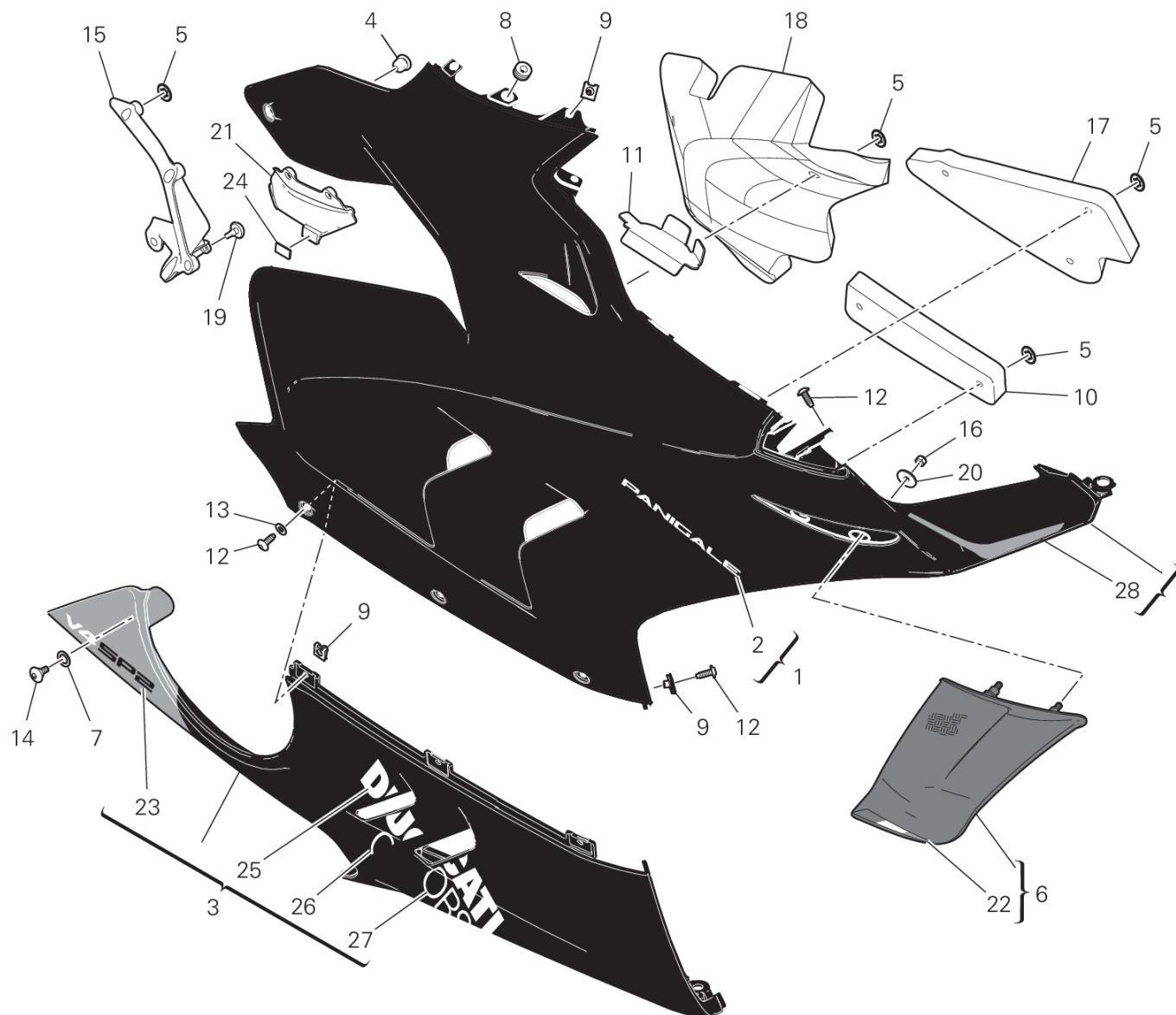


VST02424

DRAWING 37A - ヘッドライトフェアリング GROUP フレーム



POS.	CODE	DESCRIPTION	QTY	VALIDITY	NOTES
1	48711171A	ウィンドスクリーン	1		
2	77510071AB	専用スクリュー	6		
3	85210241A	ナイロンワッシャー 4X8X0.5	6		
4	75010281A	スプリングナット	6		
5	48114261AE	COWLING BLACK	1		
6	4381G391A	STICKER DUCATI	1		
7	76410901A	ラバー	1		
8	85044691A	クイックファスナー	2		
9	85041951AA	クイックファスナー	6		
10	4601G212A	COVER, BODY COWL LH	1		
11	77211091C	スクリュー	4		
12	75012341AA	専用ナット	2		
13	4601L221A	キースイッチカバー	1		
14	4601G202A	COVER, BODY COWL RH	1		
15	523S0655A	REAR-VIEW MIRROR R.H.	1		
16	78811781A	右ガスケット	1		
17	523S0645A	REAR-VIEW MIRROR L.H.	1		
18	78811771A	左ガスケット	1		
19	77244173B	スクリュー	4		
20	4601M351A	COVER	1		
21	43815811A	GRAPHIC DUCATI CORSE	1		
22	77244198B	スクリュー	4		
23	4601G191A	CAP RH	1		
24	78811791A	ガスケット	2		
25	4601G181A	CAP LH	1		



VST02627

DRAWING 37B - 右フェアリング [XST:AUS,BLG,EUR,JPN,GSO,ROK,TUR]

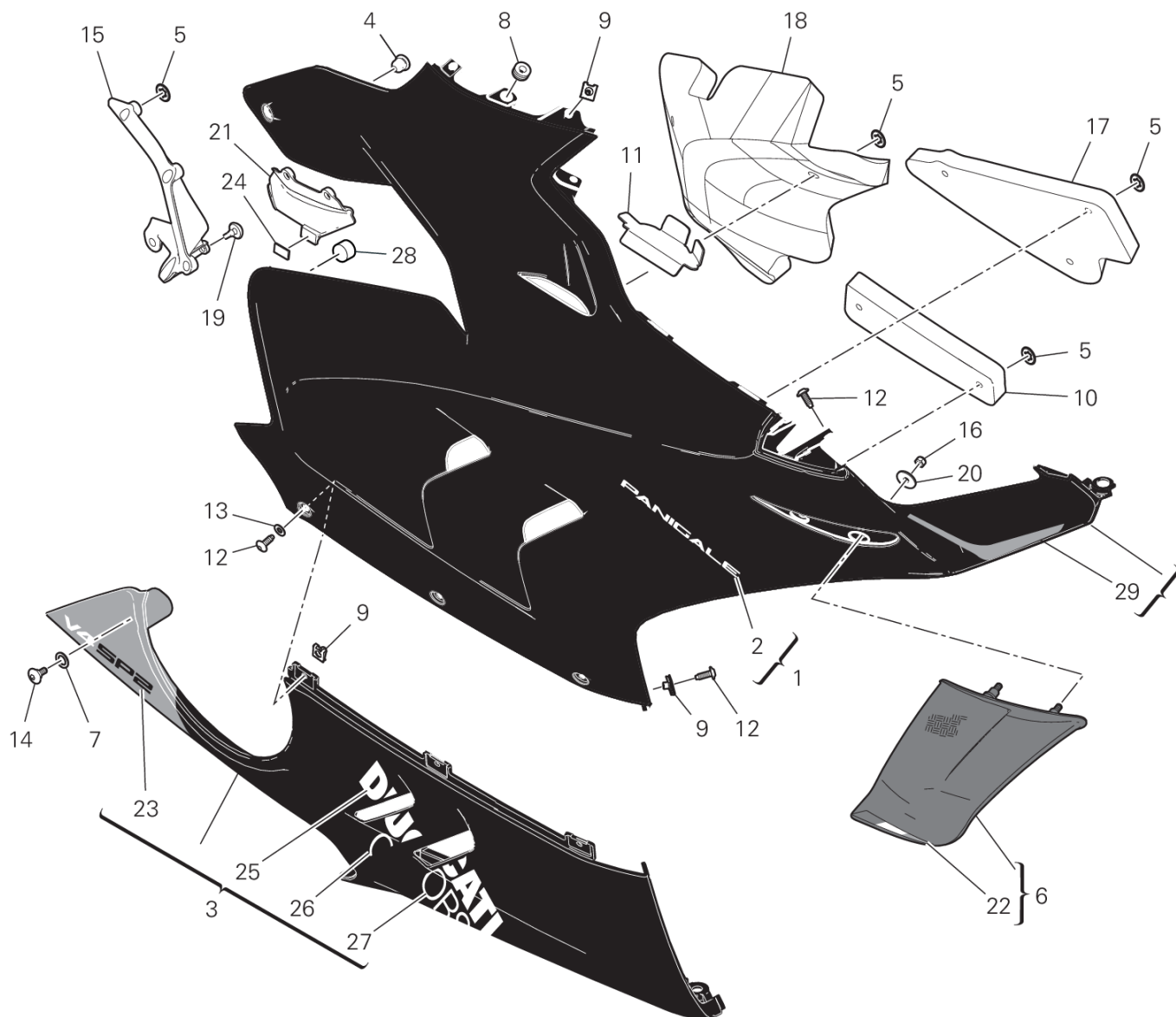
GROUP フレーム



POS.	CODE	DESCRIPTION	QTY	VALIDITY	NOTES
1	4801C491AD	FAIRING, UPPER RH BLACK	1		
2	4381G711A		1		
3	4801C471AD	右ロアフェアリング	1		
4	85044431A	ラバー	1		
5	85041091A	スプリングワッシャー	22		
6	4801C932AB	ALA DESTRA CARBONIO	1		
7	85212181A	ナイロンワッシャー 9X14X1	1		
8	76411671A	ラバー	3		
9	85041951AA	クイックファスナー	6		
10	48612821A	消音パネル	1		
11	4601H341AA	RIGHT MASH	1		
12	77211091C	スクリュー	6		
13	85611401A	ワッシャー	3		
14	77214411AA	スクリュー	1		
15	4801C691A	右フレームクロージング	1		
16	74841091AA	ナット	2		
17	48612791A	消音パネル	1		
18	48612251A	消音パネル	1		
19	86610751A	パッド	1		
20	85213111AA	ワッシャー	2		
21	4801C711A	右サブフレームクロージング	1		
22	4381G691A		1		
23	4381G541A		1		
24	86613041A	パッド	1		
25	4381G591A		1		
26	4381G601A		1		
27	4381G611A		1		
28	4381G621A	DECALCOMANIA CARENA SUPERIORE DESTRA	1		



DRAWING 37B - 右フェアリング [XST:TWN] GROUP フレーム



VST02626

DRAWING 37B - 右フェアリング [XST:TWN]

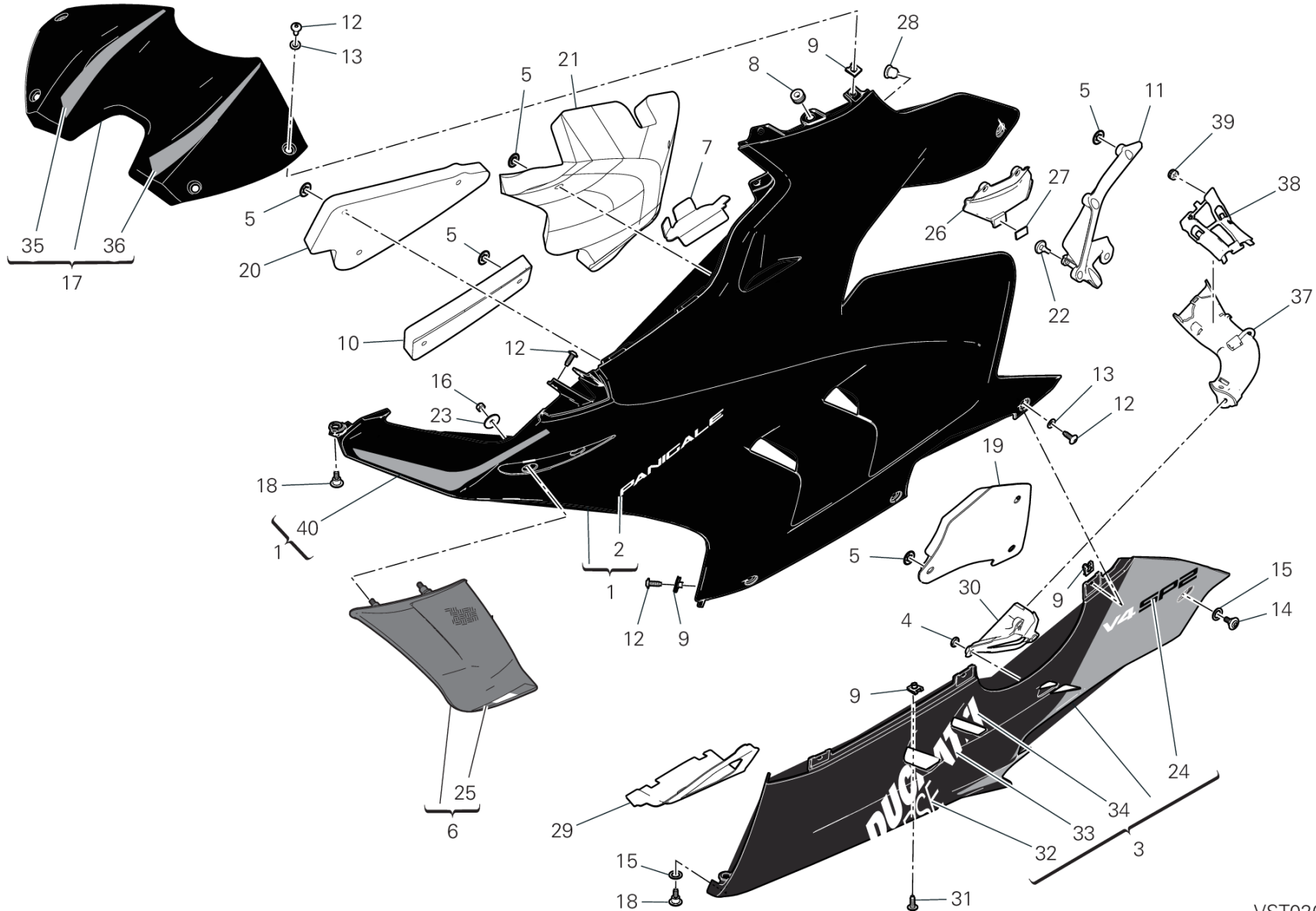
GROUP フレーム



POS.	CODE	DESCRIPTION	QTY	VALIDITY	NOTES
1	4801C491AD	FAIRING, UPPER RH BLACK	1		
2	4381G711A		1		
3	4801C471AD	右ロアフェアリング	1		
4	85044431A	ラバー	1		
5	85041091A	スプリングワッシャー	22		
6	4801C932AB	ALA DESTRA CARBONIO	1		
7	85212181A	ナイロンワッシャー 9X14X1	1		
8	76411671A	ラバー	3		
9	85041951AA	クイックファスナー	6		
10	48612821A	消音パネル	1		
11	4601H341AA	RIGHT MASH	1		
12	77211091C	スクリュー	6		
13	85611401A	ワッシャー	3		
14	77214411AA	スクリュー	1		
15	4801C691A	右フレームクロージング	1		
16	74841091AA	ナット	2		
17	48612791A	消音パネル	1		
18	48612251A	消音パネル	1		
19	86610751A	パッド	1		
20	85213111AA	ワッシャー	2		
21	4801C711A	右サブフレームクロージング	1		
22	4381G691A		1		
23	4381G541A		1		
24	86613041A	パッド	1		
25	4381G591A		1		
26	4381G601A		1		
27	4381G611A		1		
28	86612211A	パッド	1		
29	4381G621A	DECALCOMANIA CARENA SUPERIORE DESTRA	1		



DRAWING 37C - 左フェアリング GROUP フレーム



VST02625

DRAWING 37C - 左フェアリング

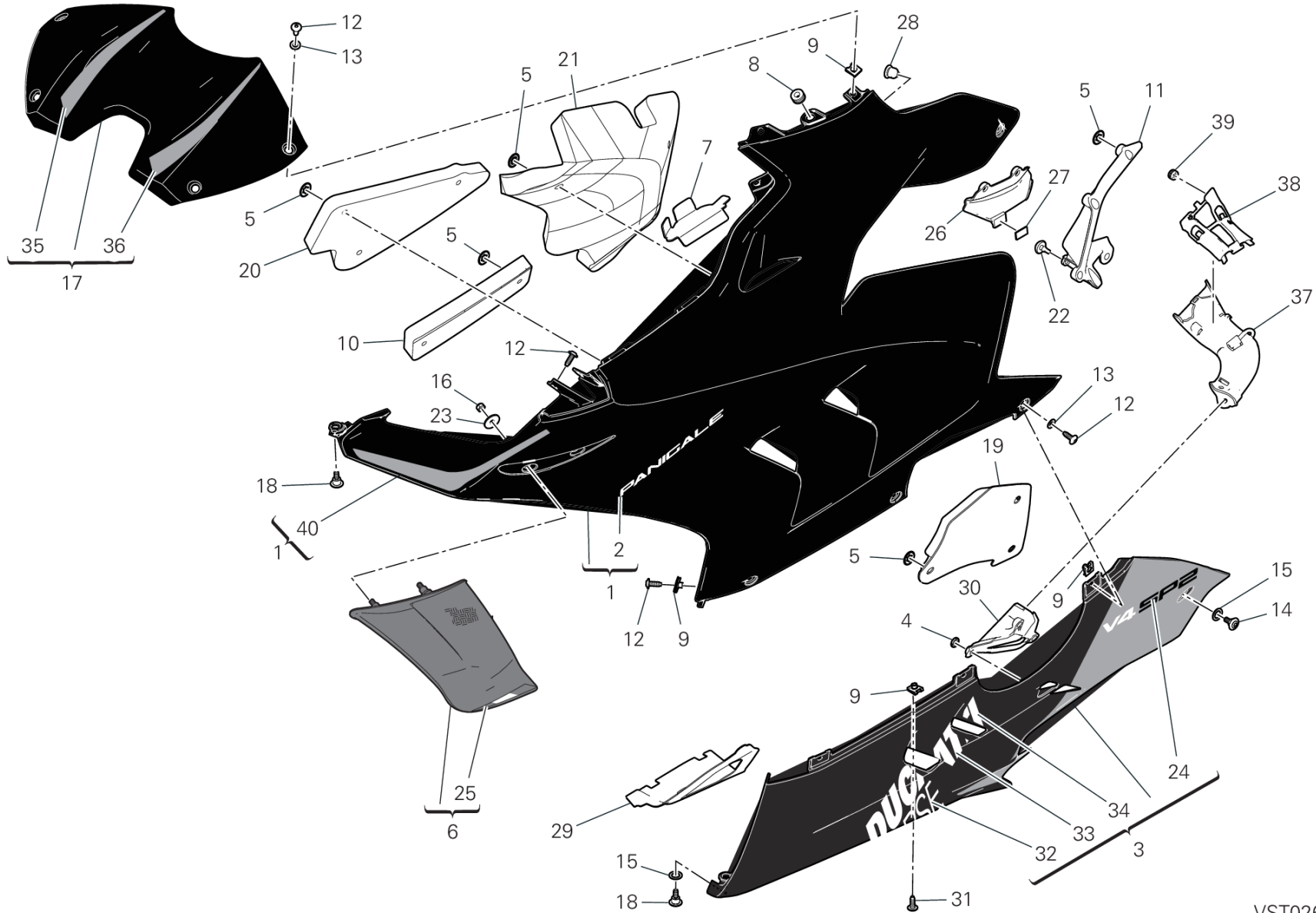
GROUP フレーム



POS.	CODE	DESCRIPTION	QTY	VALIDITY	NOTES
1	4801C502AD	FAIRING, UPPER LH BLACK	1		
2	4381G711A		1		
3	4801C483AD	左ロアフェアリング	1		
4	85040521A	クリップ	3		
5	85041091A	スプリングワッシャー	17		
6	4801C922AB		1		
7	4601H331AA	LEFT MASH	1		
8	76411671A	ラバー	3		
9	85041951AA	クイックファスナー	8		
10	48612821A	消音パネル	1		
11	4801C681A	左フレームクロージング	1		
12	77211091C	スクリュー	13		
13	85611401A	ワッシャー	7		
14	77214411AA	スクリュー	1		
15	85212181A	ナイロンワッシャー 9X14X1	2		
16	74841091AA	ナット	2		
17	4801C461AD		1		
18	77210842A	スクリュー TCEI M5X8.5	2		
19	48612061A	消音パネル	1		
20	48612811A	消音パネル	1		
21	48612231A	消音パネル	1		
22	86610751A	パッド	1		
23	85213111AA	ワッシャー	2		
24	4381G551A		1		
25	4381G701A		1		
26	4801C701A	左サブフレームクロージング	1		
27	86613041A	パッド	1		
28	85044431A	ラバー	1		
29	4601M311A	THERMOREFLECTING PROTECTION	1		
30	8291N711A	エアダクト	1		
31	77244173B	スクリュー	2		
32	4381G561A		1		
33	4381G571A		1		
34	4381G581A		1		
35	4381G641A	DECALCOMANIA COVER SERBATOIO DESTRA	1		



DRAWING 37C - 左フェアリング GROUP フレーム



VST02625

DRAWING 37C - 左フェアリング

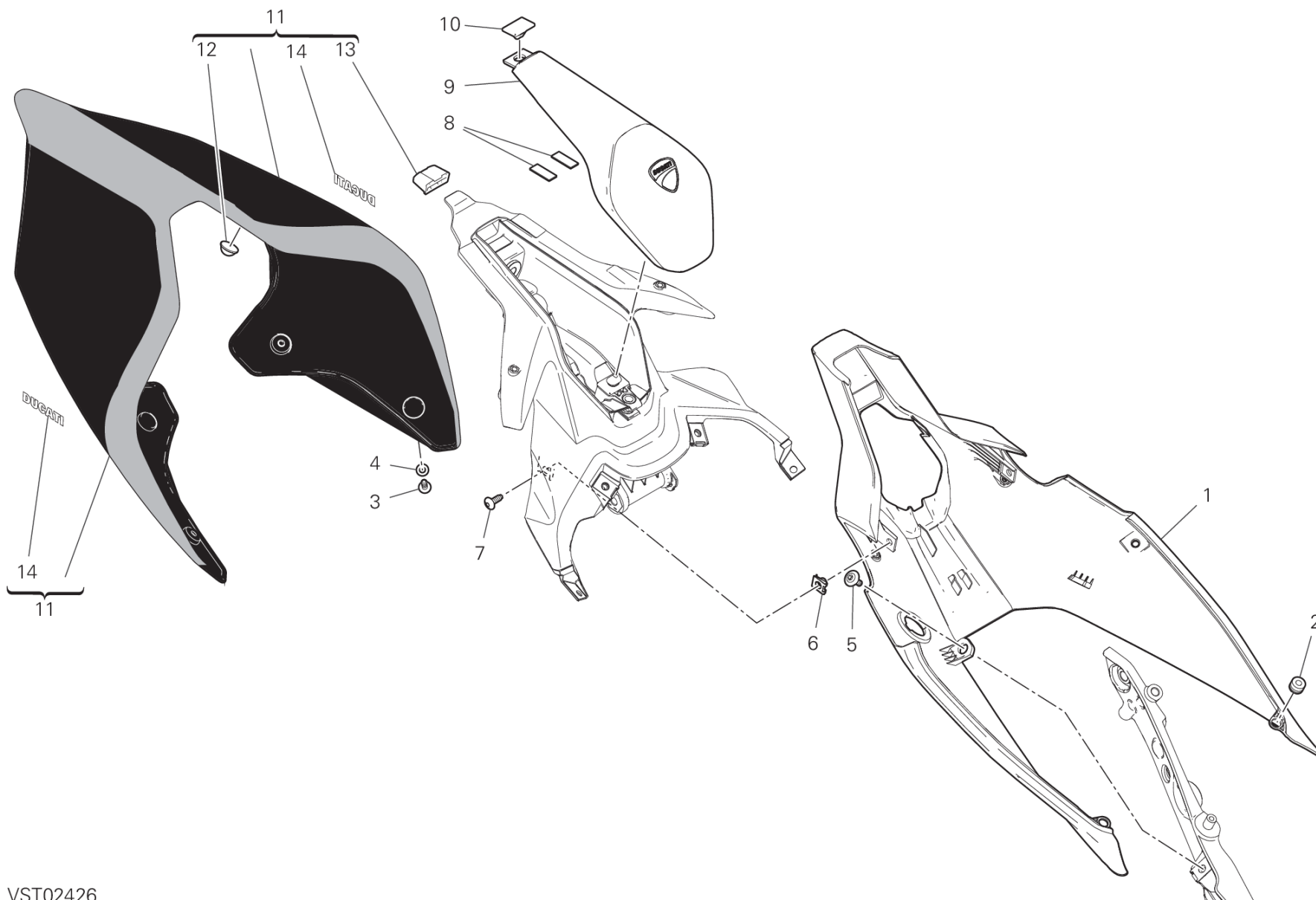
GROUP フレーム



POS.	CODE	DESCRIPTION	QTY	VALIDITY	NOTES
36	4381G651A	DECALCOMANIA COVER SERBATOIO SINISTRA	1		
37	48412771A	エアダクト	1		
38	8291N521A	マウント	1		
39	76440561A	ラバー	2		
40	4381G631A	DECALCOMANIA CARENA SUPERIORE SINISTRA	1		



DRAWING 37D - リアフェアリング GROUP フレーム



VST02426

PANIGALE V4 SP2 /23

027000023

DRAWING 37D - リアフェアリング

GROUP フレーム

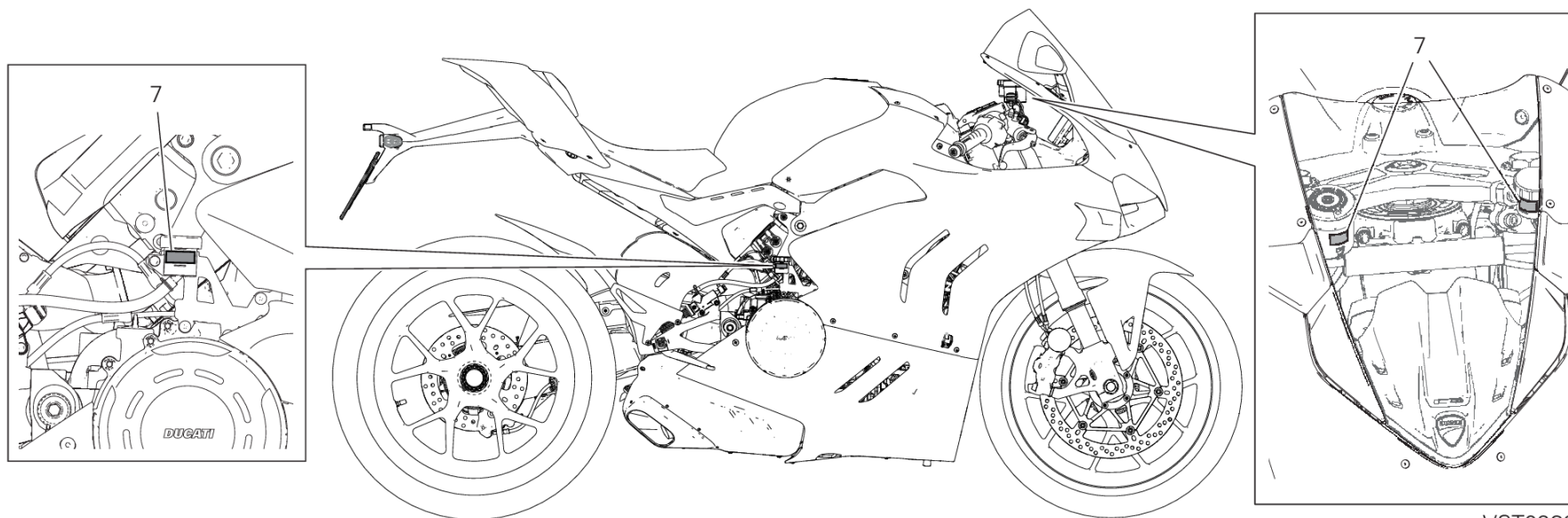
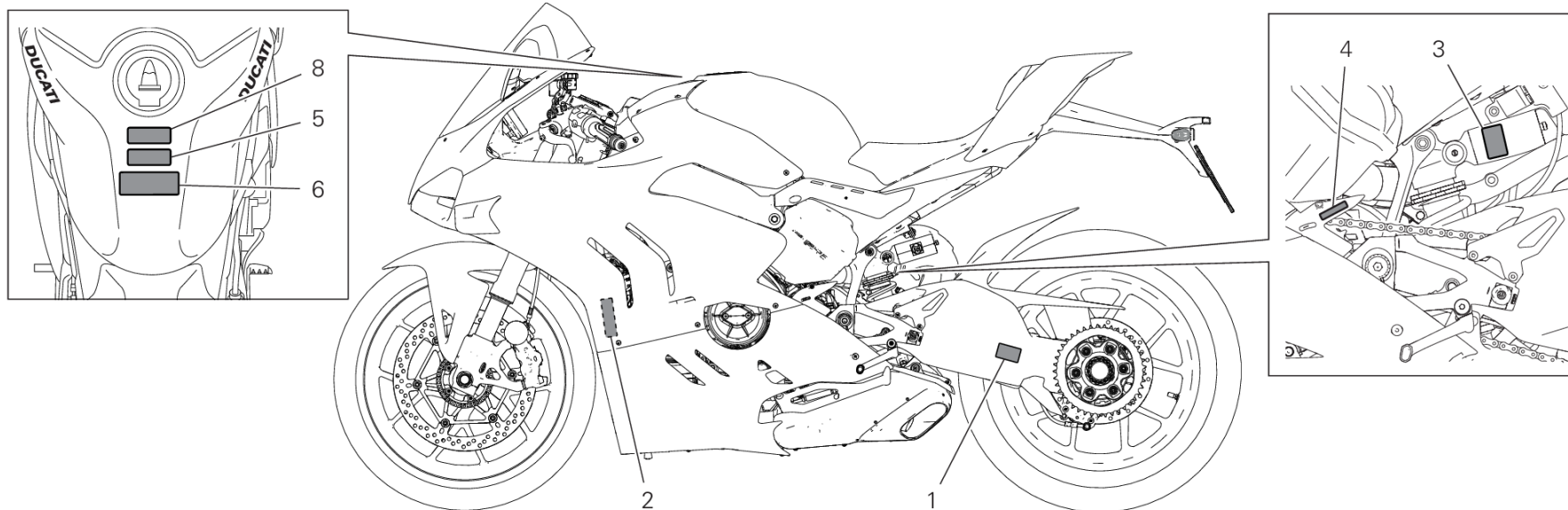


POS.	CODE	DESCRIPTION	QTY	VALIDITY	NOTES
1	48212441A	COVER, LOWER	1		
2	76414341A	ラバー	2		
3	77244183B	スクリュー	4		
4	85611401A	ワッシャー	4		
5	77210943B	専用スクリュー	2		
6	85041951AA	クイックファスナー	2		
7	77211091C	スクリュー	2		
8	86612791A	ラバーパッド	2		
9	24716171A	シートバック	1		
10	86610301A	パッド	1		
11	48222451AL	REAR COWLING BLACK	1		
12	86612801A	ラバーパッド	2		
13	86612671A	ラバー	1		
14	4381C541A	STICKER DUCATI	2		



DRAWING 38A - POSIZIONAMENTO TARGHETTE [XST:JPN]

GROUP フレーム



VST02397

DRAWING 38A - POSIZIONAMENTO TARGHETTE [XST:JPN]

GROUP フレーム



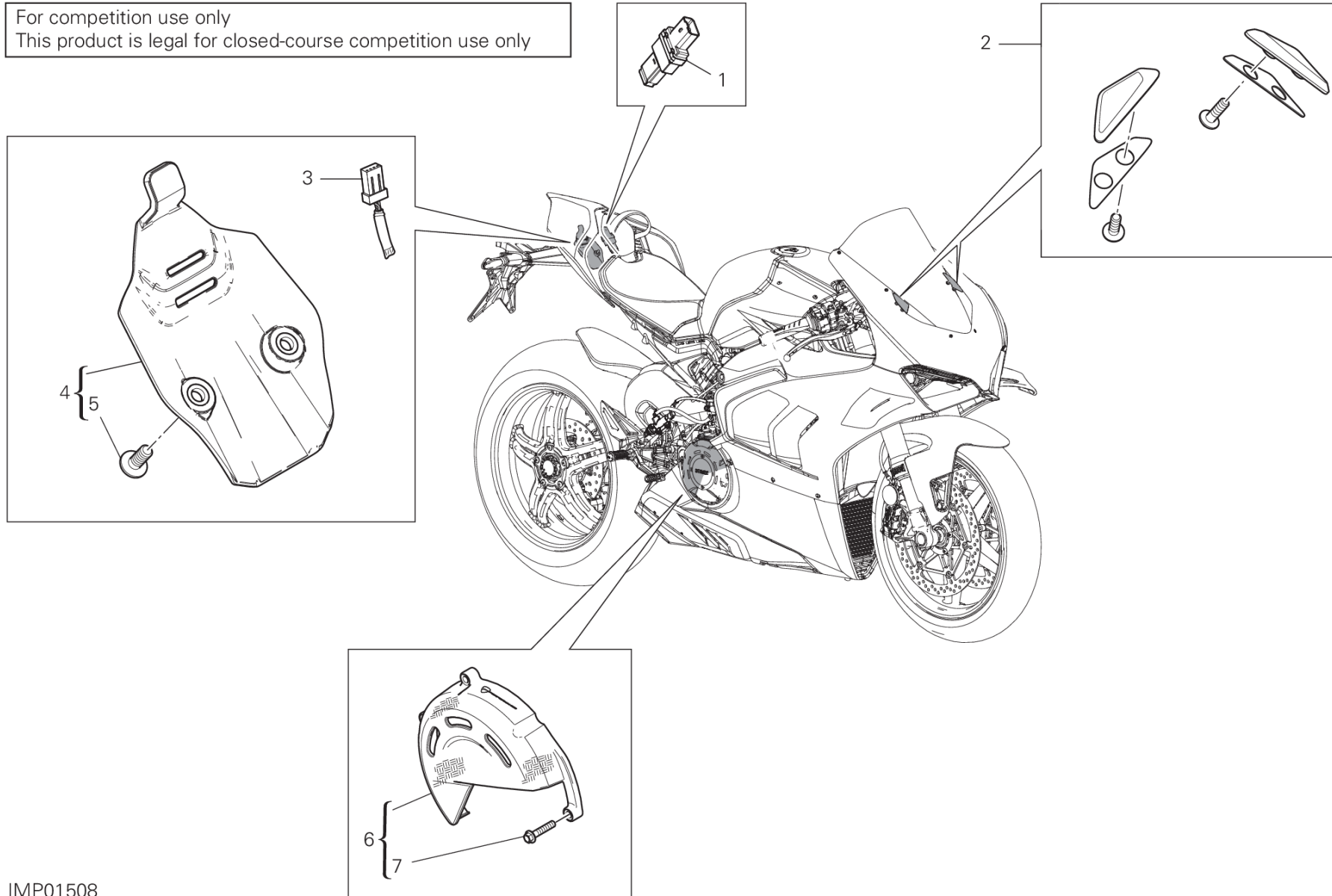
POS.	CODE	DESCRIPTION	QTY	VALIDITY	NOTES
1	43314621A	タイヤ空気圧およびタイヤサイズプレート	1		
	43315071A	タイヤ空気圧およびタイヤサイズプレート	1		
2	43312531A	ラジエータープレート	1		
3	43312561A	リアショックアブソーバープレート	1		
4	43312551A	ギアチェンジシークンスプレート	1		
5	43310051B	タンク警告プレート	1		
6	43310051C	タンク重要プレート	1		
7	43910071A	ブレーキ/クラッチマスターシリンダープレート	3		
8	43217911Z	タンク警告プレート	1		



DRAWING 39A - ACCESSORIES

GROUP フレーム

For competition use only
This product is legal for closed-course competition use only



IMP01508

DRAWING 39A - ACCESSORIES

GROUP フレーム



POS.	CODE	DESCRIPTION	QTY	VALIDITY	NOTES
1	38522252A	DDA 16MB CONTROL UNIT	1		
2	97381151AA	ミラーホルカバークット	1		
3	38610411A	CAP, CONNECTOR	1		
4	97180661A	COVER	1		
5	77244173B	スクリュー	2		
6	96981251AA	COVER	1		
7	77253307C	スクリュー	1		



ALPHANUMERIC INDEX

CODE	NO. TABLE	POS.	CODE	NO. TABLE	POS.	CODE	NO. TABLE	POS.	CODE	NO. TABLE	POS.
069191030	13C	6	14912641A	03A	2	19110741A	03B	47	26420572C	11A	14
069191030	20C	25	15022541A	03A	33	19410511A	03B	4	27040193A	11A	8
069191030	25C	22	15022551A	03A	34	19410711A	03B	6	28040461B	36A	6
069191030	31B	19	15310271A	22A	1	19410721A	03B	7	28040471B	36B	4
069191030	35A	32	15621141BC	05A	4	19540091D	22B	24	28221212B	36A	1
11210942AA	09B	1	15621143AA	05A	4	19610711A	03B	5	28643691A	13D	1
11210942AB	09B	1	15621143AB	05A	4	19610721A	03B	6	28643691E	13D	1
11210942AC	09B	1	15621143AD	05A	4	19610822A	03B	8	28643691H	13D	1
11210942AD	09B	1	16015522B	11A	1	19610832A	03B	9	28643691J	13D	1
11210942AE	09B	1	16016861AA	29B	11	19610841A	03B	10	28643691N	13D	1
11210952AA	09B	2	16024371A	30A	26	19810671C	03B	11	30125701BR	12D	1
11210952AB	09B	2	17011611A	03B	4	19820501A	03B	7	30125711BR	12C	1
11210952AC	09B	2	17011661A	03B	22	20810461A	12C	20	30310741AA	12C	2
11210952AD	09B	2	17011661A	03B	3	20810461A	12D	20	30310741AA	12D	2
11210952AE	09B	2	17021622A	03B	2	20910781A	12C	25	30310741AB	12C	2
11210961AA	05A	1	17021622A	03B	2	20910781A	12D	25	30310741AB	12D	2
11210961AB	05A	1	17112211A	12A	7	20910791A	12C	24	304A1091A	12C	3
11210961AC	05A	1	17112211A	12B	7	20910791A	12D	24	304A1091A	12D	3
11210961AD	05A	1	17112222B	12A	3	21011194A	12C	8	304A1101A	12C	4
11210961AE	05A	1	17112222B	12B	8	21011194A	12D	8	304A1101A	12D	4
11210961AF	05A	1	17216191A	03A	3	21111191A	12C	7	34111262AA	18A	1
11210961AG	05A	1	17216201A	03A	4	21111191A	12D	7	34111263AA	18A	1
11711252AA	16A	6	17216231A	03A	8	225P0011G	09A	1	342P0681BA	18A	2
11711771A	03B	1	17216241A	03A	9	225P0271A	09A	1	342P0681BA	18A	2
11711771A	03B	1	17216251A	03A	10	24211142AH	04B	3	34421242B	18B	1
11711781A	36B	1	17216451A	03A	12	24311541AH	04A	2	34521242B	18B	2
11711791A	36B	2	17216461A	03A	5	24311541BH	04A	2	34921791A	18B	4
11711821AA	26A	9	17216471A	03A	6	24311644AH	04A	18	34921801A	18B	5
12113712A	06A	3	17216481A	03A	7	24311644AH	04A	18	34923191A	18B	6
12113721A	06A	4	17216491A	03A	11	24314291C	04A	42	36011981AA	22A	3
12120772A	06A	1	17310411A	11A	6	24715791A	12A	30	36011991AA	22A	4
12222331C	06A	2	17410852C	10A	1	24715791A	12B	30	36012172AA	22A	2
13510532A	36B	3	17610281A	11A	7	24715873AH	12B	21	36140151AA	22A	25
13510661A	36A	4	18010472A	02A	1	24715882AH	12A	21	36140161A	22A	14
14010881A	36A	3	18010482A	02A	2	24716171A	37D	9	36420132A	18A	3
14622691AA	05A	2	18010492A	02A	3	24716421AA	26A	25	36420132A	18A	3
14622691AB	05A	2	18120071A	02A	4	24716431AA	26B	14	36521961A	23A	1
14622691AC	05A	2	18220381B	02A	12	24735581AH	04B	6	36911302AA	19A	2
14622691AD	05A	2	182P0011A	02A	11	247P5863A	04C	4	36911521AA	19A	1
14815552A	12B	4	18710021A	22B	3	24920511K	10A	2	37020471AA	19A	3
14815562A	12B	3	19014601A	03B	45	24920593A	08A	10	37211971BA	23A	10
14815572A	12A	4	19014611A	03B	46	25110101A	10A	7	37212211AA	23A	9
14815582A	12A	8	19020361D	03B	3	25210191AH	04C	1	38010211D	12A	25
14912531A	03A	1	19020552A	03B	5	25440013A	09A	15	38010211D	12B	25



CODE	NO. TABLE	POS.	CODE	NO. TABLE	POS.	CODE	NO. TABLE	POS.	CODE	NO. TABLE	POS.
38511504A	13D	11	4381G561A	37C	32	45612521AA	26A	5	46240461A	15A	2
38512164A	13E	18	4381G571A	37C	33	46016762A	17A	9	46320226A	30A	5
38522252A	39A	1	4381G581A	37C	34	46016762A	17A	9	46320537A	03B	28
38540093B	13E	5	4381G591A	37B	25	46016871A	33B	2	47023224AA	33A	1
38540133A	13D	6	4381G591A	37B	25	46016881A	33B	1	47111174AA	33B	3
38610411A	39A	3	4381G601A	37B	26	46017141A	33A	11	47111184AA	33B	4
38620061A	13C	19	4381G601A	37B	26	46017152A	33A	12	4801C461AD	37C	17
38620081A	13C	20	4381G611A	37B	27	4601F472A	11A	15	4801C471AD	37B	3
38940191A	13C	13	4381G611A	37B	27	4601F481A	16A	14	4801C471AD	37B	3
38940201A	13C	13	4381G621A	37B	28	4601F481A	20C	21	4801C483AD	37C	3
38940211A	13C	13	4381G621A	37B	29	4601F921B	18A	4	4801C491AD	37B	1
38940221A	13C	13	4381G631A	37C	40	4601F921B	18A	4	4801C491AD	37B	1
38940241A	13C	13	4381G641A	37C	35	4601F961B	36C	1	4801C502AD	37C	1
38940251A	13D	20	4381G651A	37C	36	4601F961B	36C	1	4801C681A	37C	11
38940261A	13C	13	4381G661A	30A	31	4601G181A	37A	25	4801C691A	37B	15
39540411E	13D	26	4381G671A	30A	32	4601G191A	37A	23	4801C691A	37B	15
39740081B	13D	22	4381G691A	37B	22	4601G202A	37A	14	4801C701A	37C	26
40611944B	15A	1	4381G691A	37B	22	4601G212A	37A	10	4801C711A	37B	21
42610672A	35A	4	4381G701A	37C	25	4601G561A	33B	13	4801C711A	37B	21
42610681A	36C	4	4381G711A	37B	2	4601G582A	17A	2	4801C922AB	37C	6
42610681A	36C	4	4381G711A	37B	2	4601G582A	17A	2	4801C932AB	37B	6
42710241A	09B	3	4381G711A	37C	2	4601H171A	20C	5	4801C932AB	37B	6
43217911Z	38A	8	43910071A	38A	7	4601H331AA	37C	7	48114261AE	37A	5
43310051B	38A	5	44213212D	35A	20	4601H341AA	37B	11	48212441A	37D	1
43310051C	38A	6	44218952A	14A	2	4601H341AA	37B	11	48222451AL	37D	11
43312502C	04A	32	442P3201B	35A	7	4601H512A	36A	16	48312054A	33C	1
43312502C	04A	32	44440312B	04C	2	4601I311A	33B	12	48411492A	35A	2
43312531A	38A	2	44610401AA	17A	16	4601I521A	31B	23	48411501C	25A	1
43312551A	38A	4	44610431AA	17A	16	4601I821A	19A	20	48411512A	14A	3
43312561A	38A	3	44711961A	19A	11	4601L211A	31B	1	48411531A	35A	5
43314621A	38A	1	44711971B	19A	15	4601L221A	37A	13	48411781A	25A	32
43314631H	19A	19	44712181A	17A	16	4601L252A	31B	2	48411791A	25A	33
43314851A	18A	20	44712181A	17A	18	4601M061A	20C	24	48412771A	37C	37
43315041A	19A	19	44740112A	07A	1	4601M311A	37C	29	48611191A	04A	3
43315041B	19A	19	44740122A	07A	2	4601M351A	37A	20	48611191A	04A	3
43315041H	19A	19	44910732B	03B	14	46026981AA	31A	2	48611271A	31A	20
43315071A	38A	1	44910741A	08A	8	46027001AA	31A	3	48611281A	31A	22
43815811A	37A	21	44910801A	17A	1	46110553B	31A	4	48612041B	33B	16
43818151C	30A	2	44910801B	17A	1	46110561B	31A	5	48612061A	37C	19
4381C541A	37D	14	44910851B	03B	27	46111092A	31B	6	48612231A	37C	21
4381G391A	37A	6	45140021C	07A	3	46111102A	31B	3	48612251A	37B	18
4381G541A	37B	23	45510391A	36B	5	46111132A	31B	5	48612251A	37B	18
4381G541A	37B	23	45510401A	36B	6	46111141A	31B	4	48612271A	04A	34
4381G551A	37C	24	45520172A	09A	16	46111202A	31B	6	48612271A	04A	34



ALPHANUMERIC INDEX

CODE	NO. TABLE	POS.	CODE	NO. TABLE	POS.	CODE	NO. TABLE	POS.	CODE	NO. TABLE	POS.
48612281A	04A	37	490P0342A	A	29	5101C391C	13C	5	55215021A	31B	13
48612281A	04A	37	490P0342A	L	1	5101E961B	13C	14	55215371A	02A	13
48612293A	04A	33	49141581A	A	2	5101F311A	13C	16	55215481D	26A	8
48612293A	04A	33	49141581A	B	2	5101G101B	13C	1	55240121A	13F	8
48612551A	04A	38	491P0015A	A	6	5101G661A	13C	18	55241321C	04A	13
48612551A	04A	38	491P0015A	C	4	5101H711E	13A	1	55241321C	04A	13
48612791A	37B	17	491P0016A	A	7	5101H741A	13C	2	55243181A	09A	17
48612791A	37B	17	491P0016A	C	5	5101I031C	13A	1	55244081A	25C	9
48612811A	37C	20	491P0017A	A	8	5101L281A	13C	9	55244421A	09B	4
48612821A	37B	10	491P0017A	C	6	51310811A	13D	27	55320161A	25C	11
48612821A	37B	10	491P0018A	A	9	51410841D	13D	28	55621141AA	16A	1
48612821A	37C	10	491P0018A	C	7	51410971A	13D	29	56113381AA	21A	14
48711171A	37A	1	491P0041A	A	14	51610053C	13E	1	56113392A	21A	9
48810082AA	33B	15	491P0041A	F	3	51840051B	13F	2	56113392A	21A	9
48810093AA	31A	18	491P0042A	A	15	52010422E	14A	1	56113501C	21A	4
48810121AA	33A	13	491P0042A	F	4	523S0645A	37A	17	56113501C	21A	4
49041071A	A	1	491P0043A	A	16	523S0655A	37A	15	56113681A	21A	5
49041071A	B	1	491P0043A	F	5	52510611A	21A	6	56113681A	21A	5
49041081A	A	19	491P0339A	A	23	52510611A	21A	6	56416662AA	24A	1
49041081A	H	1	491P0339A	I	3	52510692A	14B	1	56511231A	27A	1
490P0002A	A	3	491P0340A	A	24	52910231A	21A	11	57015211A	31B	22
490P0002A	C	1	491P0340A	I	4	52910231A	21A	11	57015222A	31A	6
490P0003A	A	4	491P0341A	A	25	52910261A	20B	18	57414931A	31A	1
490P0003A	C	2	491P0341A	I	5	53010323B	14B	3	57414951A	31A	1
490P0004A	A	5	491P0342A	A	26	53010333B	14B	2	57415041A	31A	1
490P0004A	C	3	491P0342A	I	6	53940035A	13C	4	57415042A	31A	1
490P0019A	A	27	491P0348A	A	20	53940302A	04A	12	57415211A	31A	1
490P0019A	D	1	491P0348A	H	2	53940302A	04A	12	57610981AA	31A	12
490P0022A	A	28	491P0408A	A	11	53940601A	16A	11	57610991AA	31A	11
490P0022A	E	1	491P0408A	K	2	53940651A	16A	5	58511121A	35A	25
490P0029A	A	12	491P0429A	A	30	53940981A	22B	22	58511131B	25D	14
490P0029A	F	1	491P0429A	L	2	53940991A	20A	5	58511191A	25D	7
490P0030A	A	13	49210061A	29B	2	54040301B	13D	18	58540341A	20A	8
490P0030A	F	2	49240891A	28A	10	54140151A	13C	3	58540351A	20D	4
490P0044A	A	17	49240901A	28A	4	54240991A	20C	1	58540351A	22B	12
490P0044A	G	2	49411911AA	29B	12	54811355A	25A	19	58613161AA	30A	1
490P0248A	A	18	49412121AA	29B	12	54811364A	34A	1	59018461C	36A	11
490P0248A	G	1	49720081A	28A	9	54911402A	34A	2	59019051A	30A	33
490P0297A	A	21	49720081A	29A	2	54911412A	04C	10	59019071A	35A	8
490P0297A	I	1	501P2053BA	28A	1	55020321A	25A	24	59019081A	30A	18
490P0298A	A	22	502P2301AA	29A	1	55020331A	25A	20	59024133B	36B	7
490P0298A	I	2	50410091A	29B	4	55212111B	13F	15	59024144B	36A	2
490P0333A	A	10	50410271B	05A	6	55212121B	13F	11	590Z0011A	13B	4
490P0333A	K	1	504Z0381AA	28A	11	55215021A	31A	19	590Z0021A	13B	1



CODE	NO. TABLE	POS.	CODE	NO. TABLE	POS.	CODE	NO. TABLE	POS.	CODE	NO. TABLE	POS.
590Z0031A	13B	3	63040932AA	22B	1	70011071A	13D	2	71116941A	09B	17
59340621A	13E	4	63140081A	22B	21	70011081A	13D	7	71117321B	03B	13
59340661A	13A	2	63140161A	20D	15	70011231AA	36B	25	71210341A	26A	17
59513412A	33C	2	63140281A	20A	16	70011241AA	36A	14	71210691A	03A	16
595P7031AD	32A	1	63140281A	22B	19	70140111B	09A	19	71240261A	26B	15
59810431A	13F	3	63140581A	20A	21	70140471A	11A	2	71240331A	03B	15
59820611A	13E	14	63140631A	22B	2	70140641A	03B	29	71313091A	03B	9
59822511A	13F	1	63210981A	22B	6	70140651A	03A	13	71313641A	20B	1
59840291A	13F	4	65010362A	22A	15	70140661A	03A	14	71314703A	14B	4
61041821A	20B	7	65220331C	13F	5	70140671A	03A	15	71314901A	13F	12
61041831A	20B	9	65540081A	13B	20	70140701A	19A	4	71316011B	03B	10
61041991A	22B	27	65540101A	36C	10	70240081A	19A	5	71316061AA	13E	3
61042001A	20B	9	65540101A	36C	10	70241191A	19A	6	71316102A	11A	13
61042011A	20B	7	66020102B	22A	13	70241191A	23A	6	71316111B	03B	35
61140471A	20D	11	66810581B	09A	18	70241231A	18A	5	71319201A	13F	12
61240052A	20B	2	66810591A	04A	23	70241231A	18A	5	71319452AA	19A	16
61240052A	22B	4	66810591A	04A	23	70241231A	33A	8	71319961CA	18A	8
61240081A	20D	12	66810591A	12C	37	70241761A	03A	25	71319961CA	18A	8
61240161A	20D	13	66810591A	12D	37	70241781A	03A	26	7131C211A	12C	27
61240201A	20B	5	67040511A	13B	5	70241801A	09A	20	7131C211A	12D	27
61240201A	22B	19	67210651AA	13E	23	70241831A	28A	7	7131C221A	12C	32
61240371A	20B	10	67621131A	17A	15	70241901A	09A	21	7131C221A	12D	32
61240391A	22B	23	67621281A	17A	15	70242091B	03B	30	7131C231A	12C	21
61241241A	20A	19	67621381A	17A	15	70242181A	03B	12	7131C231A	12D	21
61241241A	22B	23	67641142A	08A	7	70250412A	02A	14	7131C241A	12C	29
61340951A	20D	14	67641282A	17A	3	70250441A	03B	31	7131C241A	12D	29
61341271A	20B	8	67641601A	17A	3	70250511A	03B	32	7131C691A	23A	5
61610021A	25D	1	67740033A	17A	14	70250531A	03B	33	7131C701A	23A	8
61811441A	20C	14	67740201A	17A	14	70250601A	03B	8	7131C821AA	19A	7
61811651A	20C	11	68050101A	03A	32	70250801A	11A	9	7131C881BA	30A	25
61841411A	20B	12	68411362BA	36B	8	70310601BA	18A	6	7131C961A	30A	6
61911531A	20C	15	68540071A	26B	12	70310601BA	18A	6	7131D051A	22A	20
61911631A	20C	16	69710151A	32A	5	706108120	03B	34	7131D412A	03B	36
62441231AA	20A	1	69926441A	30A	27	71011451A	22A	17	7131D421A	03B	37
62540311C	20D	10	69928751A	30A	21	71012021B	03A	28	7131D431A	03B	14
62640561A	20A	17	69929291A	13B	8	71012111AA	16A	8	7131D631A	03B	38
62640561A	22B	20	69929311A	13B	7	710P0021A	03A	27	7131D641AA	33A	6
62640571A	22B	18	70010431A	13E	16	71112191A	09A	2	713P0011C	03A	31
62640771A	20A	15	70010431A	15A	3	71112791A	22A	18	71411352AB	29A	6
62641131A	20A	18	70010571A	29B	10	71113171A	09B	6	71413461AA	28A	3
62641131A	22B	18	70010751A	36C	5	71113742A	12A	13	71413471AA	28A	12
62641141A	20A	20	70010751A	36C	5	71113742A	12B	13	71413481AA	28A	8
62641151A	22B	2	70010901A	13E	8	71115051E	09A	22	71413531AA	29B	13
63040852BA	22B	1	70011061A	13D	10	71116721A	36B	9	71610031A	20C	7



ALPHANUMERIC INDEX

CODE	NO. TABLE	POS.	CODE	NO. TABLE	POS.	CODE	NO. TABLE	POS.	CODE	NO. TABLE	POS.
71611571C	02A	5	74140431A	30A	19	74841091AA	13E	7	75910391A	25C	20
71611581C	02A	6	74140431A	36C	13	74841091AA	15A	4	76410621B	35A	21
71611661AA	16A	3	74140431A	36C	13	74841091AA	37B	16	76410641B	20C	8
71611671AA	25A	7	74140631A	35A	12	74841091AA	37B	16	76410901A	13D	23
71611701AA	17A	17	74140631A	36C	6	74841091AA	37C	16	76410901A	25A	4
71614011B	24A	2	74140631A	36C	6	74940041A	26A	13	76410901A	34A	6
71614381AA	14A	5	74140641A	36C	8	74940041A	26B	16	76410901A	35A	31
71615151AA	25D	12	74140641A	36C	8	74941108B	34A	5	76410901A	37A	7
71615151AA	34A	4	74140651A	36C	15	74941113B	20B	16	76411141A	13E	19
71615501AA	13B	12	74141001A	09B	21	74941128B	33B	5	76411361A	14A	6
71615501AA	36B	10	74141671A	25C	21	74941128B	33C	9	76411381A	25C	7
71615551AA	31A	15	74141711A	13B	6	74941511AB	23A	4	76411381A	35A	16
71615691AA	17A	10	74141721A	25D	11	74950011B	21A	13	76411491A	33C	3
71615691AA	17A	10	74141721A	35A	27	74950011B	21A	13	76411501A	25A	8
71615691AA	21A	1	74141811A	25C	13	75010072E	03B	16	76411501A	25D	8
71615691AA	21A	1	74141851A	25C	1	75010281A	37A	4	76411501A	31B	20
71850253C	30A	13	74141881A	25C	12	75011211A	13A	4	76411501A	34A	7
71950303C	20A	11	74142121A	36A	10	75011551A	13E	13	76411671A	13B	14
71950303C	22B	10	74142141A	35A	10	75011911AA	29A	4	76411671A	20C	2
71950370CF	04B	1	74142151A	36A	13	75011921A	20A	3	76411671A	36B	11
72010513C	28A	5	74142371A	13B	15	75011921A	22B	13	76411671A	37B	8
72050159EA	29B	5	74142441A	11A	12	75012072AA	29B	7	76411671A	37B	8
72050173CA	21A	15	74142591A	25C	10	75012251B	03B	15	76411671A	37C	8
72050173CA	21A	16	74142941A	31B	26	75012341AA	37A	12	76411821A	17A	11
72050173CF	36A	5	74142951A	20D	6	75610361AA	33A	2	76411821A	17A	11
72050313C	20D	2	74142951A	22B	14	75620131A	29B	15	76411821A	31B	8
73210651B	33C	17	74710151B	09A	23	75810681A	20C	22	76411861A	30A	12
73210665A	13E	11	74750031A	18A	9	75811382A	20C	19	76412121A	04A	9
73210673A	13E	12	74750031A	18A	9	75811731A	22A	22	76412121A	04A	9
735034405	09B	7	74750031A	26A	10	75840281A	13E	17	76412121A	12A	22
73840052A	07A	4	74750031A	26B	2	75840601A	13F	14	76412121A	12B	22
73840062A	07A	5	74750071A	26B	7	75840801A	13B	16	76412451A	13B	11
74110121A	13C	10	74810351B	20B	19	75840801A	13C	12	76412472A	31A	16
74110131A	13C	11	74810361A	13E	10	75840801A	21A	14	76412501A	21A	2
74110551A	13C	7	74810361A	31A	7	75840801A	21A	15	76412501A	21A	2
74110551A	25D	9	74810361A	31B	7	75840801A	36C	22	76414191A	20A	12
74110551A	30A	28	74810461A	29B	9	75840911A	33B	20	76414191A	22B	8
74140331A	20C	17	74810651AB	28A	14	75840951A	13C	17	76414251A	13B	17
74140381A	13C	8	74811021B	05A	7	75841031A	33A	16	76414272A	30A	16
74140381A	16A	13	74811021B	11A	3	75841051A	20C	23	76414282A	33C	4
74140381A	35A	26	74840241AB	23A	11	75841091A	13F	16	76414331A	25A	3
74140381A	36A	12	74840341B	16A	4	75841101A	13F	17	76414341A	37D	2
74140431A	20A	7	74840341B	33A	10	75910222A	29A	3	76414381A	26B	37
74140431A	25D	6	74840481B	09A	5	75910222A	29B	6	76414381A	31B	9



CODE	NO. TABLE	POS.	CODE	NO. TABLE	POS.	CODE	NO. TABLE	POS.	CODE	NO. TABLE	POS.
76440091B	12C	36	77156688B	18A	11	77214411BA	27A	2	77251308B	33C	7
76440091B	12D	36	77156728B	22B	25	77240253C	31B	25	77251324CF	09A	13
76440561A	17A	4	77156733B	17A	7	77240253C	33C	6	77251344C	09A	9
76440561A	17A	4	77156733B	17A	7	77240323C	13B	21	77251344C	09B	18
76440561A	37C	39	77156743C	17A	6	77240393C	09B	9	77251364C	09A	11
76611231A	09A	7	77156951A	20A	2	77240408C	21A	10	77251388B	33C	8
76640191A	12B	12	77157213B	33C	5	77240408C	21A	10	77251404C	09A	12
76640381A	12A	12	77157238B	20D	20	77240423C	31B	14	7725202BG	23A	3
77110191A	26A	4	77157248B	19A	18	77240453C	13E	6	77253280Z	12A	6
77110212A	26A	15	77157248B	22A	12	77240453CA	36A	7	77253280Z	12B	6
77110401B	12A	27	77157248B	26A	42	77244163B	31B	12	77253290ZF	08A	6
77110401B	12B	27	77157258B	18A	12	77244163BA	19A	10	77253290ZF	11A	4
77113851A	31A	14	77157258B	18A	12	77244168B	30A	10	77253300ZF	12A	20
77116648B	34A	8	77157258B	26B	34	77244168B	31A	8	77253300ZF	12B	20
77116771A	03B	16	7715725BG	33A	4	77244173B	20B	14	77253304C	04A	16
77150208B	13B	13	77157278B	31A	13	77244173B	25A	14	77253304C	04A	16
77150208B	36A	8	77157288B	26A	2	77244173B	26A	41	77253304CF	08A	5
77150208B	36B	13	77157578B	19A	12	77244173B	26B	4	77253307C	04A	44
77150624B	12C	14	7715936BG	23A	2	77244173B	37A	19	77253307C	39A	7
77150624B	12D	14	7715937BG	23A	12	77244173B	37C	31	77253314CF	03A	29
77150648B	04C	11	77210423C	20C	18	77244173B	39A	5	77253314CF	04C	5
77150768B	22A	19	77210601A	13F	13	77244178B	30A	15	77253334CF	11A	10
77151250ZF	18B	3	77210842A	37C	18	77244183B	13D	4	77253350Z	12C	5
77154337C	17A	5	77210893B	20D	21	77244183B	33A	17	77253350Z	12D	5
77154337C	17A	5	77210893B	24A	3	77244183B	36B	12	77253354C	09B	19
77156398B	14B	5	77210943B	37D	5	77244183B	37D	3	77253357C	04A	45
77156418B	30A	22	77211061A	13D	14	77244188B	31A	24	77253364CF	08A	4
77156438B	25D	13	77211091C	25A	2	77244198B	35A	3	77253384C	12A	5
77156443B	21A	3	77211091C	36C	19	77244198B	37A	22	77253384C	12B	5
77156443B	21A	3	77211091C	37A	11	77244213B	13A	3	7725364BG	23A	15
77156453B	25A	10	77211091C	37B	12	77244213B	13D	19	77354623B	16A	10
77156458B	14A	4	77211091C	37B	12	77244213B	17A	12	77354623B	35A	24
77156628B	13D	30	77211091C	37C	12	77244213B	17A	12	77355038B	02A	16
77156643B	33B	6	77211091C	37D	7	77244213B	30A	24	77440101A	13E	21
77156658B	20D	3	77211201A	03B	11	77244213B	30A	24	77440141A	13D	5
77156658B	26A	14	77211251B	18A	13	77244233B	25A	28	77440141A	31B	15
77156658B	26B	33	77211251B	18A	13	77244358BA	26A	6	77440141A	14A	12
77156658B	31B	27	77214221AA	25A	11	77244503B	13E	2	77440183C	21A	8
77156668B	26B	17	77214411AA	25A	25	77244661A	16A	2	77440203C	21A	8
77156678B	18A	10	77214411AA	32A	2	77250744BA	12A	31	77440203C	21A	8
77156678B	18A	10	77214411AA	37B	14	77250744BA	12B	31	77440213C	13F	9
77156678B	22B	26	77214411AA	37B	14	77251018B	14A	10	77440213C	14A	7
77156683B	17A	6	77214411AA	37C	14	77251018B	20C	9	77440213C	25A	35
77156688B	18A	11	77214411AA	37C	14	77251023C	20C	6	77440213C	30A	35
			77214411BA	20C	20	77251300C	03B	44	77440213C	35A	30



ALPHANUMERIC INDEX

CODE	NO. TABLE	POS.	CODE	NO. TABLE	POS.	CODE	NO. TABLE	POS.	CODE	NO. TABLE	POS.
77440511A	25A	22	77917231A	12B	1	78010871B	12C	41	79916741AA	25A	17
77440551A	14B	6	77917391BA	18A	15	78010871B	12D	41	79916751AA	25A	16
77510071AB	37A	2	77917391BA	18A	15	78010921A	04A	7	79916761A	03B	19
77510311B	09A	25	77918261AA	29B	3	78010921A	04A	7	79916771AC	03B	20
77550131B	26A	11	7791A381A	09A	28	78011262A	12C	13	79916781AD	03B	21
77550171A	13B	9	7791A571A	05A	5	78011262A	12D	13	79925411AA	16A	7
77550171A	13D	9	7791A621B	12A	15	78050011B	12C	17	79925941A	31A	10
77550171A	21A	7	7791A621B	12B	15	78050011B	12D	17	79925941A	31B	10
77550171A	21A	7	7791A631A	09A	4	78050181A	25A	12	79940121A	09A	33
77550171A	25C	15	7791A651A	09A	3	78110121AA	04A	28	80018061A	25C	17
77550171A	33B	7	7791A661A	09A	6	78110121AA	04A	28	80018072A	25C	2
77550171A	35A	14	7791A751B	04A	40	78510181A	20C	3	80018081A	25C	18
77550200CC	04A	5	7791A751B	04A	40	78611421D	09B	12	80018111AA	25C	4
77550200CC	04A	5	7791A751B	12A	24	78611431D	09B	13	80018121A	25C	8
77550221A	33B	8	7791A751B	12B	24	78811602B	12B	14	80018131A	25C	3
77750494C	04B	8	7791A842AA	33A	5	78811612A	12A	19	81140021A	12A	29
77850181A	22A	24	7791A871AA	22A	11	78811612A	12B	19	81140021A	12B	29
77850381A	26A	28	7791B103AA	33A	9	78811622B	12A	14	81413341A	12A	10
77850381A	26B	19	7791B121A	10A	5	78811771A	37A	18	81413341A	12B	10
77910921B	20A	13	7791B311AA	33A	19	78811781A	37A	16	81413421B	09A	34
77910921B	22B	7	7791B321AA	23A	16	78811791A	37A	24	81414011AA	36C	17
77911092A	05A	3	7791B321AA	33B	9	78812011A	32A	6	81416301A	36A	15
77912371B	26B	3	7791B471A	03B	17	79010321B	31B	11	81416431A	36C	12
77912981A	18A	14	7791B482A	03B	18	79010341B	31A	21	81417151B	09A	44
77912981A	18A	14	7791B491A	04A	10	79010511A	31A	23	81417251A	36C	12
77913091AB	20B	11	7791B491A	04A	10	79110931A	25A	30	81417511A	36C	16
77913541A	12C	9	7791C031A	03B	17	79110941A	25A	31	81417511A	36C	23
77913541A	12D	9	7791C361A	09A	10	79111241A	35A	19	81417581A	30A	34
77913611A	12C	11	7791C751B	09B	8	79111312A	30A	7	81446871A	30A	29
77913611A	12D	11	77927172B	09A	29	79710771A	03B	12	81810162A	03B	18
77913662AB	20B	3	77941992A	04A	1	79913021A	33C	10	81810521B	03B	39
77913662AB	20C	13	77941992A	04A	1	79915101C	09A	32	81910692AA	28A	2
77913662AB	20D	8	77941992A	04B	5	79915131C	02A	7	81920831AA	29B	1
77913662AB	22B	16	77941992A	04C	9	79915141D	02A	8	82010141A	09A	35
77913971A	22B	5	77941992A	10A	4	79915581A	25C	16	82111701CA	26A	19
77914151A	20A	9	77942002A	04A	21	79916091C	12C	22	82113731AA	16A	9
77914272A	20C	10	77942002A	04A	21	79916091C	12D	22	82113811AA	26B	10
77914391C	36C	3	77942002A	04B	4	79916101C	12C	26	82113822BA	22A	10
77914391C	36C	3	77942002A	04C	8	79916101C	12D	26	82115561A	12C	19
77914401B	19A	13	78010511C	09B	11	79916111B	12C	31	82115561A	12D	19
77915111B	20B	6	78010511C	12C	40	79916111B	12D	31	82115622A	07A	6
77916241A	09A	27	78010511C	12D	40	79916121B	12C	30	82115751AA	33C	11
77916811AA	13F	10	78010871B	09A	31	79916121B	12D	30	82115801A	12C	23
77917231A	12A	1	78010871B	09B	20	79916471A	36B	14	82115801A	12D	23



CODE	NO. TABLE	POS.	CODE	NO. TABLE	POS.	CODE	NO. TABLE	POS.	CODE	NO. TABLE	POS.
82118261A	02A	17	8291G891A	25C	5	84012001BJ	12D	35	84012011AH	12D	33
82118391A	36B	15	8291G901CA	23A	14	84012001BK	12C	35	84012011AI	12C	33
82119211A	36B	16	8291G911BA	23A	13	84012001BK	12D	35	84012011AI	12D	33
82119222A	36B	17	8291H031A	35A	1	84012001BL	12C	35	84012011AJ	12C	33
82119451A	25A	18	8291H082A	35A	6	84012001BL	12D	35	84012011AJ	12D	33
82510641AA	20D	16	8291H141A	30A	9	84012001BM	12C	35	84012011AK	12C	33
82715791AA	36C	20	8291H531A	13D	15	84012001BM	12D	35	84012011AK	12D	33
82716091A	04B	2	8291H771A	25A	34	84012001BN	12C	35	84012011AL	12C	33
82716141A	13E	15	8291H921A	20C	4	84012001BN	12D	35	84012011AL	12D	33
82718441A	12A	28	8291I191A	33A	15	84012001BO	12C	35	84012011AM	12C	33
82718441A	12B	28	8291I791AA	13E	22	84012001BO	12D	35	84012011AM	12D	33
82718461A	36B	18	8291J461AA	22A	23	84012001BP	12C	35	84012011AN	12C	33
82718471AA	04C	12	8291N521A	37C	38	84012001BP	12D	35	84012011AN	12D	33
82718471AA	34A	3	8291N621AB	26A	1	84012001BQ	12C	35	84012011AO	12C	33
82718481AA	33C	12	8291N631AB	19A	17	84012001BQ	12D	35	84012011AO	12D	33
82718692A	04A	4	8291N711A	37C	30	84012001BR	12C	35	84012011AP	12C	33
82718692A	04A	4	8291N811A	20D	1	84012001BR	12D	35	84012011AP	12D	33
82718811A	25A	29	83019481AB	13D	12	84012001BS	12C	35	84012011AQ	12C	33
82718822A	25A	26	83019491AB	13D	8	84012001BS	12D	35	84012011AQ	12D	33
82718832A	25A	23	8301G011A	20B	13	84012001BT	12C	35	84510111A	12C	34
82718841AA	20B	17	8301G051AB	30A	14	84012001BT	12D	35	84510111A	12D	34
82718851AA	20B	20	8301G061AB	30A	17	84012001BU	12C	35	84740061A	09A	37
82718923A	04A	36	8301G771A	13D	25	84012001BU	12D	35	84740161A	30A	8
82718923A	04A	36	8301G961A	25A	15	84012001BV	12C	35	84740181A	03B	22
82718933A	04A	39	8301H291AA	13E	9	84012001BV	12D	35	84820112AA	18A	16
82718933A	04A	39	8301H812AA	04B	9	84012001BW	12C	35	84820112AA	18A	16
82718944A	04A	35	8301L831A	35A	28	84012001BW	12D	35	84850021A	26A	12
82718944A	04A	35	83040071A	22A	21	84012001BZ	12C	35	8501A661A	36B	20
82718991A	04A	31	83110151A	09A	36	84012001BZ	12D	35	8501A671AA	35A	17
82718991A	04A	31	83210031E	19A	14	84012011AA	12C	33	8501A701A	35A	18
8271F271A	12A	2	83210742A	16A	12	84012011AA	12D	33	85040381A	30A	20
8271F271A	12B	2	84012001BD	12C	35	84012011AB	12C	33	85040521A	33B	18
8271G111AA	31B	24	84012001BD	12D	35	84012011AB	12D	33	85040521A	37C	4
82919202A	36B	19	84012001BE	12C	35	84012011AC	12C	33	85041091A	37B	5
82919223AA	20A	10	84012001BE	12D	35	84012011AC	12D	33	85041091A	37B	5
82919232AA	22B	9	84012001BF	12C	35	84012011AD	12C	33	85041091A	37C	5
82919242AA	33A	7	84012001BF	12D	35	84012011AD	12D	33	85041711A	31B	16
8291G311C	12A	18	84012001BG	12C	35	84012011AE	12C	33	85041951AA	13D	17
8291G311C	12B	18	84012001BG	12D	35	84012011AE	12D	33	85041951AA	14A	8
8291G492AA	14A	9	84012001BH	12C	35	84012011AF	12C	33	85041951AA	25A	6
8291G771B	36C	2	84012001BH	12D	35	84012011AF	12D	33	85041951AA	31A	17
8291G771B	36C	2	84012001BI	12C	35	84012011AG	12C	33	85041951AA	33C	14
8291G821AA	33B	10	84012001BI	12D	35	84012011AG	12D	33	85041951AA	36C	21
8291G861A	20B	15	84012001BJ	12C	35	84012011AH	12C	33	85041951AA	37A	9



ALPHANUMERIC INDEX

CODE	NO. TABLE	POS.	CODE	NO. TABLE	POS.	CODE	NO. TABLE	POS.	CODE	NO. TABLE	POS.
85041951AA	37B	9	85212721A	04A	26	85250261B	12D	28	86050041A	26A	30
85041951AA	37B	9	85212771A	09A	14	85250291A	18A	18	86050041A	26B	20
85041951AA	37C	9	85212801A	17A	8	85250291A	18A	18	86050061A	12C	6
85041951AA	37D	6	85212801A	17A	8	85250311AB	13B	10	86050061A	12D	6
85042371A	36A	9	85213111AA	14B	7	85250311AB	13D	24	86050171A	22A	9
85042371A	36B	21	85213111AA	25A	9	85250401A	23A	17	86050341A	09A	41
85042461A	33B	19	85213111AA	31B	17	85250541A	04C	7	86050361AA	26A	3
85044431A	37B	4	85213111AA	37B	20	85250771A	25A	13	86150331A	22A	8
85044431A	37B	4	85213111AA	37B	20	85250871A	09B	10	86610301A	13D	3
85044431A	37C	28	85213111AA	37C	23	85310031A	04A	15	86610301A	32A	3
85044441A	30A	23	85213111AB	31A	25	85310031A	04A	15	86610301A	33C	18
85044691A	25A	5	85213751AA	33B	14	85310031A	13A	5	86610301A	37D	10
85044691A	25D	5	85213981A	02A	18	85350101A	13D	16	86610361A	35A	29
85044691A	31A	9	85214051B	03B	20	85540091A	33A	14	86610751A	25C	6
85044691A	31B	21	85214051B	03B	40	85550001B	13D	13	86610751A	37B	19
85044691A	33B	11	85214071B	05A	8	85611271A	26A	7	86610751A	37B	19
85044691A	33C	13	85214071B	11A	5	85611391B	03B	13	86610751A	37C	22
85044691A	37A	8	85214421A	08A	3	85611401A	37B	13	86611121A	25A	27
85110201A	03B	19	85214421A	10A	3	85611401A	37B	13	86611821A	33C	15
85210241A	37A	3	85214541A	03B	23	85611401A	37C	13	86612211A	37B	28
85210901B	13E	20	85214551A	03B	24	85611401A	37D	4	86612371A	36B	22
85211201A	12C	10	85214561A	03B	25	85611551A	04A	41	86612381A	36B	23
85211201A	12D	10	85214571A	03B	26	85611551A	04A	41	86612411A	35A	22
85211511A	26A	26	85214621A	03A	17	85611551A	12A	23	86612671A	37D	13
85211601B	14A	11	85214631A	03A	18	85611551A	12B	23	86612771B	33C	16
85211951A	04A	14	85214641A	03A	19	85611621A	12A	11	86612791A	37D	8
85211951A	04A	14	85240261A	12C	15	85611621A	12B	11	86612801A	37D	12
85212171A	20D	18	85240261A	12D	15	85611711AA	25C	14	86613041A	13E	24
85212181A	37B	7	85241831A	12C	38	85611711AA	30A	11	86613041A	37B	24
85212181A	37B	7	85241831A	12D	38	85611711AA	35A	15	86613041A	37B	24
85212181A	37C	15	85250231A	12A	9	85611801A	03A	20	86613041A	37C	27
85212211A	29A	5	85250231A	12B	9	85611811A	03A	21	86613311A	30A	30
85212211A	29B	8	85250241A	04A	29	85640121A	17A	13	86640081A	13F	6
85212221A	28A	13	85250241A	04A	29	85640121A	17A	13	87210722A	18A	19
85212271A	26A	29	85250241A	12C	18	85640121A	31B	18	87210722A	18A	19
85212271A	26B	35	85250241A	12D	18	85640141A	09A	39	87211261AB	35A	23
85212511A	21A	12	85250241A	20A	4	85651691B	09A	8	87211343A	30A	3
85212511A	21A	12	85250241A	20B	4	85651691B	12A	16	87211681A	13C	15
85212641A	12A	26	85250241A	20C	12	85651691B	12B	16	87240821A	33B	17
85212641A	12B	26	85250241A	20D	9	86010061A	12C	16	87241271A	13D	31
85212651A	11A	11	85250241A	22B	17	86010061A	12D	16	87512492B	09A	42
85212661A	09A	38	85250261A	04A	8	86010151A	12C	12	87512764CA	22A	7
85212661A	09B	16	85250261A	04A	8	86010151A	12D	12	87512772CA	22A	6
85212721A	04A	26	85250261B	12C	28	86040071A	09A	40	87611472A	35A	11



CODE	NO. TABLE	POS.	CODE	NO. TABLE	POS.	CODE	NO. TABLE	POS.	CODE	NO. TABLE	POS.
87611481A	35A	9	88642721A	04A	22	887138854	01B	10	91376431MX	32A	4
87613921A	13B	18	88642721A	12C	39	887138855	01B	11	91376431NL	32A	4
87613931A	13B	19	88642721A	12D	39	887138856	01B	12	91376431NO	32A	4
87712481A	04A	30	88642751A	36B	24	887138857	01B	13	91376431PL	32A	4
87712481A	04A	30	88642791A	09A	26	887138858	01B	14	91376431PT	32A	4
88110541A	29B	14	88643121A	04C	14	887138859	01C	1	91376431RO	32A	4
88111152B	03B	21	88643121A	34A	10	887138860	01C	2	91376431RU	32A	4
88111152B	03B	41	88643141A	04C	13	887138861	01C	3	91376431SK	32A	4
88440511A	20D	19	88643141A	34A	9	887138862	01C	4	91376431SL	32A	4
88440891A	28A	6	88643151A	11A	16	887138863	01C	5	91376431SV	32A	4
88441031A	10A	6	88650321A	04A	17	887138864	01C	6	91376431US	32A	4
88441201A	03A	22	88650321A	04A	17	887138869	01C	12	91376431ZH	32A	4
88441211A	03A	23	88650741A	12A	17	887138875	01B	18	92610051A	33A	18
88441221A	03A	24	88650741A	12B	17	889450081	01D	15	93010041B	18A	7
88450021A	22A	5	88650751A	09A	43	889450082	01D	13	93010041B	18A	7
88450021A	26A	16	88650761A	04C	3	889450086	01D	14	93010102A	29B	16
88450291A	04A	25	88650831A	09B	5	889450103	01B	15	93040022A	03B	42
88450291A	04A	25	887131010	01D	6	889450107	01B	17	93040342B	04A	43
88450311A	02A	9	887131058	01D	7	89310143A	25D	15	93040932A	09A	24
88450351A	30A	4	887131062	01D	12	89310153A	04C	6	93041271A	19A	8
88450361A	02A	10	887131074	01D	4	89310241A	25A	21	93041271A	23A	7
88450391B	02A	15	887132856	01D	1	89320121A	04A	19	93041521A	04A	27
88450821A	26A	31	887132857	01D	10	89320121A	04A	19	93041521A	04A	27
88450821A	26B	21	887132858	01D	11	89340241A	20D	5	93041592A	09B	14
88610951A	04B	7	887132951	01D	3	89340241A	22B	11	93041911A	33A	3
88640042A	03A	30	887133003	01B	1	89340251A	20A	14	93042221A	09B	15
88640331A	04A	11	887133004	01B	2	89420231B	08A	9	93042231A	04A	24
88640331A	04A	11	887133211	01D	5	89520411AB	13F	7	93042231A	04A	24
88640371A	26B	22	887133529	01D	9	91376431AR	32A	4	93042411A	03B	43
88640541A	08A	2	887133614	01B	3	91376431BG	32A	4	93050121A	19A	9
88640891A	04A	20	887133633	01B	4	91376431CA	32A	4	93310501A	35A	13
88640891A	04A	20	887133879	01B	16	91376431CS	32A	4	93310611A	22B	15
88640891A	13D	21	887134337	01D	2	91376431DA	32A	4	93310671A	20D	7
88641061A	18A	17	887134338	01D	8	91376431DE	32A	4	93310831A	20A	6
88641061A	18A	17	887135387	01B	5	91376431EL	32A	4	93410302A	25D	10
88641161A	26A	18	887135389	01C	7	91376431EN	32A	4	93410331A	25D	3
88641201A	04A	6	887135396	01C	8	91376431ES	32A	4	93410531A	25D	2
88641201A	04A	6	887135397	01C	9	91376431FI	32A	4	93410541A	25D	4
88641241A	20D	17	887135840	01B	6	91376431FR	32A	4	93410551A	09B	22
88641961A	09A	30	887135962	01C	10	91376431HR	32A	4	93510281B	36C	7
88641981A	25C	19	887136155	01C	11	91376431HU	32A	4	93510281B	36C	7
88642081A	07A	7	887138851	01B	7	91376431IT	32A	4	93510401A	36C	14
88642651A	08A	1	887138852	01B	8	91376431JA	32A	4	93510401A	36C	14
88642721A	04A	22	887138853	01B	9	91376431KO	32A	4	93510431A	36C	9



CODE	NO. TABLE	POS.	CODE	NO. TABLE	POS.
93510441A	36C	11	97611111AA	26B	36
93510441A	36C	11	97611121AA	26B	36
93510721A	36C	9	97611131AA	26B	36
93510731A	36C	16	97611181A	26A	39
93510741A	36C	18	97611181A	26B	5
93511061A	36C	15	97611191A	26A	40
935Z0021A	13B	2	979000253	01A	2
944150021	L	3	979000279	01A	1
944650035	L	1	979000281	01A	6
944650037	L	2	979000282	01A	3
96210521A	26B	23	979000283	01A	4
96211051AA	26A	32	979000284	01A	5
96211071AA	26B	13			
96211081AA	26B	1			
96211091AA	26A	33			
96211101AA	26B	24			
96211111A	26A	34			
96211111A	26B	25			
96211121AA	26A	35			
96211121AA	26B	26			
96211141AA	26B	28			
96211151AA	26B	29			
96211161AA	26A	20			
96211171AA	26A	21			
96211181AA	26A	22			
96211191AA	26A	9			
96211201A	26A	36			
96211201A	26B	30			
96211211A	26A	37			
96211211A	26B	31			
96211222A	26A	23			
96211231A	26A	24			
96211251A	26A	27			
96211261A	26B	32			
96211271A	26B	18			
96212181AA	26B	27			
96221061AA	26A	38			
96221241A	26B	6			
96981251AA	39A	6			
97180661A	39A	4			
97381151AA	39A	2			
97611081A	26B	9			
97611091A	26B	11			
97611101A	26B	8			



Ducati Motor Holding S.p.A.

Uffici Commerciali Amministrativi:

Via A. Cavalieri Ducati n. 3

40132 Bologna, Italy

Telefono 051 6413111

Fax 051 406580

Internet www.ducati.com