



HYPERMOTARD 950 SP

Model Year 2024



HYPERMOTARD

Chassis prefix:

Cylinder capacity: 937

030000024

SPARE PARTS CATALOGUE

ja-JP



The present spare parts order exactly the right spare parts.

When ordering specify:

1. the part's code number followed by its description and quantity needed;
2. the motorcycle's serial number, stamped on the steering head.

Reference to right and left apply to the vehicle in terms of its direction of movement.


Spare parts drawings are general and do not represent the part.

The contents of this catalogue are general and can undergo changes without prior notice.

CHARACTERISTICS LEGENDA

CHARACTERISTIC CODE	CHARACTERISTIC DESCRIPTION	VALUE CODE	VALUE DESCRIPTION
CPT	PART CAR	D35	DEPOTENZIATO 35KW
CPT	PART CAR	STD	MOTO STANDARD
DFR	DFR	N	NO
MOD	MODEL	HYM950SP	Hypermotard 950 SP
PLT	PLANT	DB10	DMH
XCO	MAIN CLR	SP	SP Special Livery
XCR	FR/W COL	R-B	RED FRAME, WITH BLACK WHEELS
XST	STD CNTY	EUR	VERSIONE EUROPA
XST	STD CNTY	GSO	VERSIONE PAESI DEL GOLFO
XST	STD CNTY	ROK	VERSIONE SOUTH COREA
XST	STD CNTY	TWN	VERSIONE TAIWAN



COLOUR	COLOUR CODE	COLOUR DESCRIPTION	FINISHED PRODUCTS
	SP	SP Special Livery	(D30001124) HYM950SP 24 EUR SP R-B STD DMH (D30001524) HYM950SP 24 GSO SP R-B STD DMH (D30001624) HYM950SP 24 TWN SP R-B STD DMH (D30001824) HYM950SP 24 EUR SP R-B D35 DMH (D30002224) HYM950SP 24 ROK SP R-B STD DMH



General information.....	3
Colours.....	4
Group エレクトリック.....	8
Drawing 12A - 車両電気システム.....	8
Drawing 12B - バッテリーマウント.....	10
Drawing 12C - エレクトリカル装置.....	12
Drawing 12D - エレクトリカル装置.....	16
Drawing 13A - ヘッドライト.....	18
Drawing 13B - テールライト.....	20
Drawing 14A - INSTRUMENT PANEL.....	22
Group LUBRIFICANTI.....	24
Drawing L - SHELL ADVANCE.....	24
Group エンジン.....	26
Drawing 02A - ギアチェンジコントロール.....	26
Drawing 03A - ギアボックス.....	28
Drawing 03B - クラッチ.....	30
Drawing 04A - クラッチカバー.....	32
Drawing 04B - ジェネレーターカバー.....	34
Drawing 05A - コネクティングロッド.....	36
Drawing 06A - CYLINDERS - PISTONS.....	38
Drawing 07A - タイミングシステム.....	40
Drawing 08A - オイルポンプ.....	42
Drawing 09A - HALF-CRANKCASES PAIR.....	44
Drawing 09B - HALF-CRANKCASES PAIR.....	48
Drawing 10A - ELECTRIC STARTING AND IGNITION.....	50
Drawing 11A - VERTICAL CYLINDER HEAD - TIMING.....	52
Drawing 11B - ホリゾンタルヘッド - タイミングシステム.....	54
Drawing 11C - パーチカルヘッド.....	56
Drawing 11D - ホリゾンタルヘッド.....	64



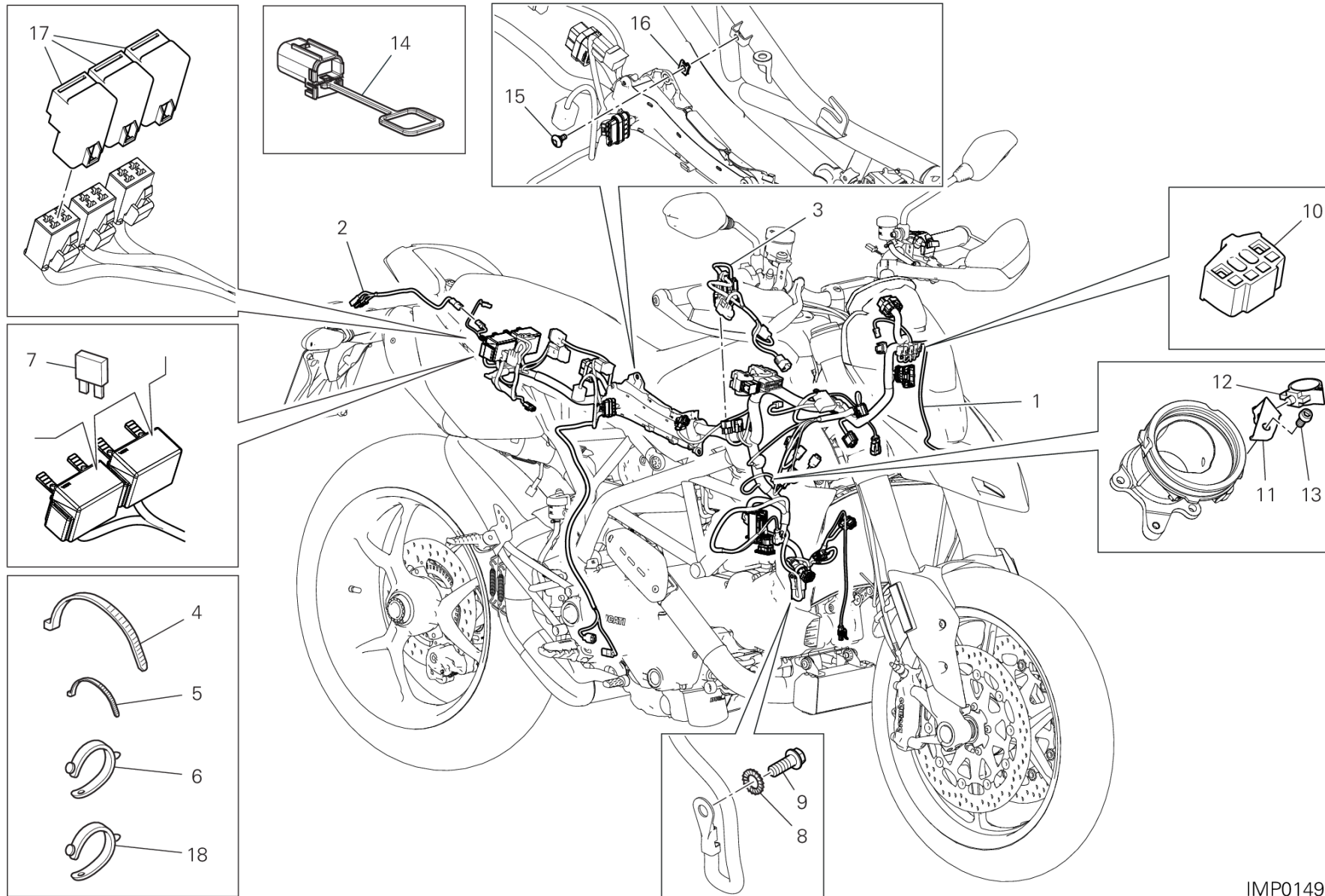
Group ツール.....	72
Drawing 01A - WORKSHOP SERVICE TOOLS (ENGINE).....	72
Drawing 01B - WORKSHOP SERVICE TOOLS (FRAME).....	74
Drawing 01C - DDS診断テスター.....	76
Group タイヤ.....	78
Drawing A - タイヤ.....	78
Drawing B - 標準装備タイヤ.....	82
Drawing D - PIRELLI ANGEL™ GT II.....	84
Drawing F - PIRELLI DIABLO™ ROSSO CORSA II.....	86
Drawing I - PIRELLI DIABLO™ ROSSO III.....	88
Drawing J - (#) PIRELLI DIABLO™ SUPERBIKE.....	90
Drawing K - (#) PIRELLI DIABLO™ WET.....	92
Drawing M - (#) PIRELLI DIABLO™ RAIN.....	94
Drawing N - (#) PIRELLI DIABLO™ SUPERCORSA SC V2.....	96
Drawing O - (#) PIRELLI DIABLO™ SUPERCORSA SC.....	98
Drawing S - PIRELLI DIABLO™ ROSSO IV.....	100
Drawing T - (#) PIRELLI DIABLO™ SUPERCORSA SC V3.....	102
Drawing U - PIRELLI DIABLO™ ROSSO II.....	104
Drawing V - PIRELLI DIABLO™ ROSSO IV CORSA.....	106
Drawing X - PIRELLI DIABLO™ SUPERCORSA SP V4.....	108
Group フレーム.....	110
Drawing 15A - STAND.....	110
Drawing 16A - フロントスプロケット - チェーン.....	112
Drawing 17A - ステアリングユニット.....	114
Drawing 17B - フロントフォーク.....	116
Drawing 18A - リアスイングアーム.....	118
Drawing 19A - フロントブレーキポンプ.....	120
Drawing 19B - フロントブレーキシステム.....	122
Drawing 19C - BRAKING SYSTEM ABS.....	124
Drawing 19D - リアブレーキシステム.....	126



Drawing 20A - ナンバープレートホルダー	128
Drawing 21A - ハンドルバー	130
Drawing 21B - CLUTCH CONTROL.....	132
Drawing 22A - リアショックアブソーバー	134
Drawing 23A - フロントマッドガード.....	136
Drawing 24A - ウォータークーラー	138
Drawing 24B - クーリングシステム.....	140
Drawing 25A - 左フットペグ.....	142
Drawing 25B - 右フットペグ.....	146
Drawing 26A - リアマッドガード.....	150
Drawing 27A - フロントホイール.....	152
Drawing 28A - リアホイール.....	154
Drawing 28B - リアホイールシャフト.....	156
Drawing 29A - フェューエルタンク.....	158
Drawing 30A - エキゾースマニホールド.....	160
Drawing 30B - EXHAUST SILENCER.....	162
Drawing 30C - セカンダリーエアシステム.....	164
Drawing 31A - シート	166
Drawing 32A - フレーム [XST:EUR,GSO,TWN].....	170
Drawing 32A - フレーム [XST:ROK].....	172
Drawing 32B - リアサブフレーム.....	174
Drawing 33A - オイルクーラー	176
Drawing 34A - エアインテーク - オイルプリーザー	178
Drawing 35A - スロットルボディ.....	180
Drawing 35B - キャニスターフィルター.....	182
Drawing 36A - ヘッドライトフェアリング.....	184
Drawing 36B - フェアリング.....	186
Drawing 36C - フェアリング.....	190
Alphanumeric index.....	192



DRAWING 12A - 車両電気システム GROUP エレクトリック



IMP01492

DRAWING 12A - 車両電気システム

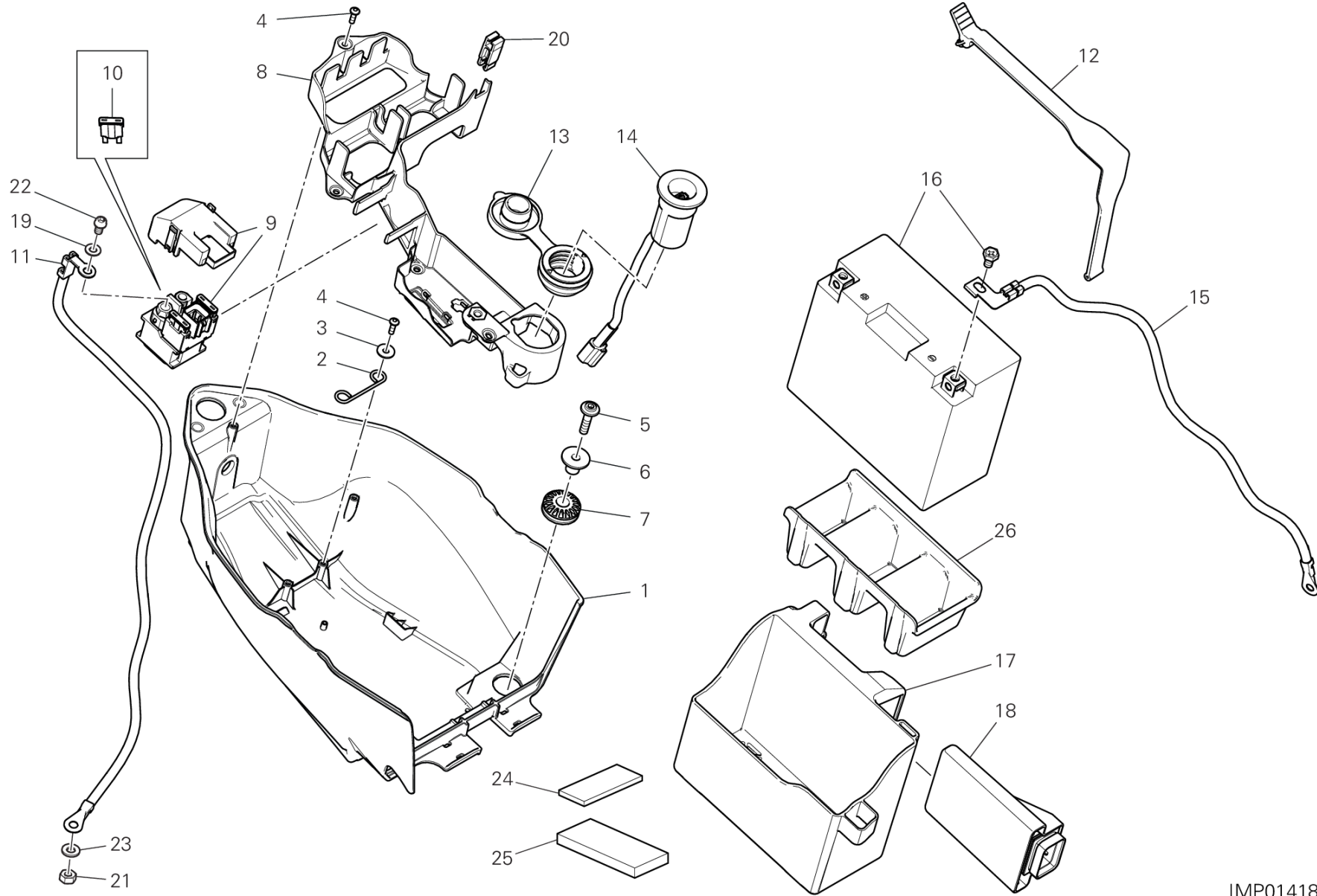
GROUP エレクトリック



POS.	CODE	DESCRIPTION	QTY	VALIDITY	NOTES
1	510I121B	MAIN WIRING HARNESS	1		
2	5101D091C	REAR WIRING	1		
3	5101D081C	インジェクション配線	1		
4	069191030	クランプ	12		
5	74140381A	クランプ	7		
6	74110121A	ラバークランプ 62MM	2		
7	38940101A	ヒューズ 30A	1		
	38940191A	ヒューズ 5A	1		
	38940201A	ヒューズ 10A	1		
	38940211A	ヒューズ 15A	1		
	38940221A	ヒューズ 20A	1		
	38940261A	FUSE 25A	1		
8	85550001B	SPRING WASHER	1		
9	77211061A	スクリュー TEF M6X14	1		
10	86612861A	BRACKET, CONNECTOR	1		
11	8301A991AA	ブラケット	1		
12	75840641A	ホースガイド	1		
13	77113691A	SCREW TCEIF M6X12	1		
14	87211681A	CAP DDA	1		
15	77214411AA	スクリュー TCEIF M5X9	2		
16	85040471A	クイックファスナー M5	2		
17	54140151A	リレー	3		
18	74110131A	ラバークランプ 82MM	2		



DRAWING 12B - バッテリーマウント GROUP エレクトリック



IMP01418

DRAWING 12B - バッテリーマウント

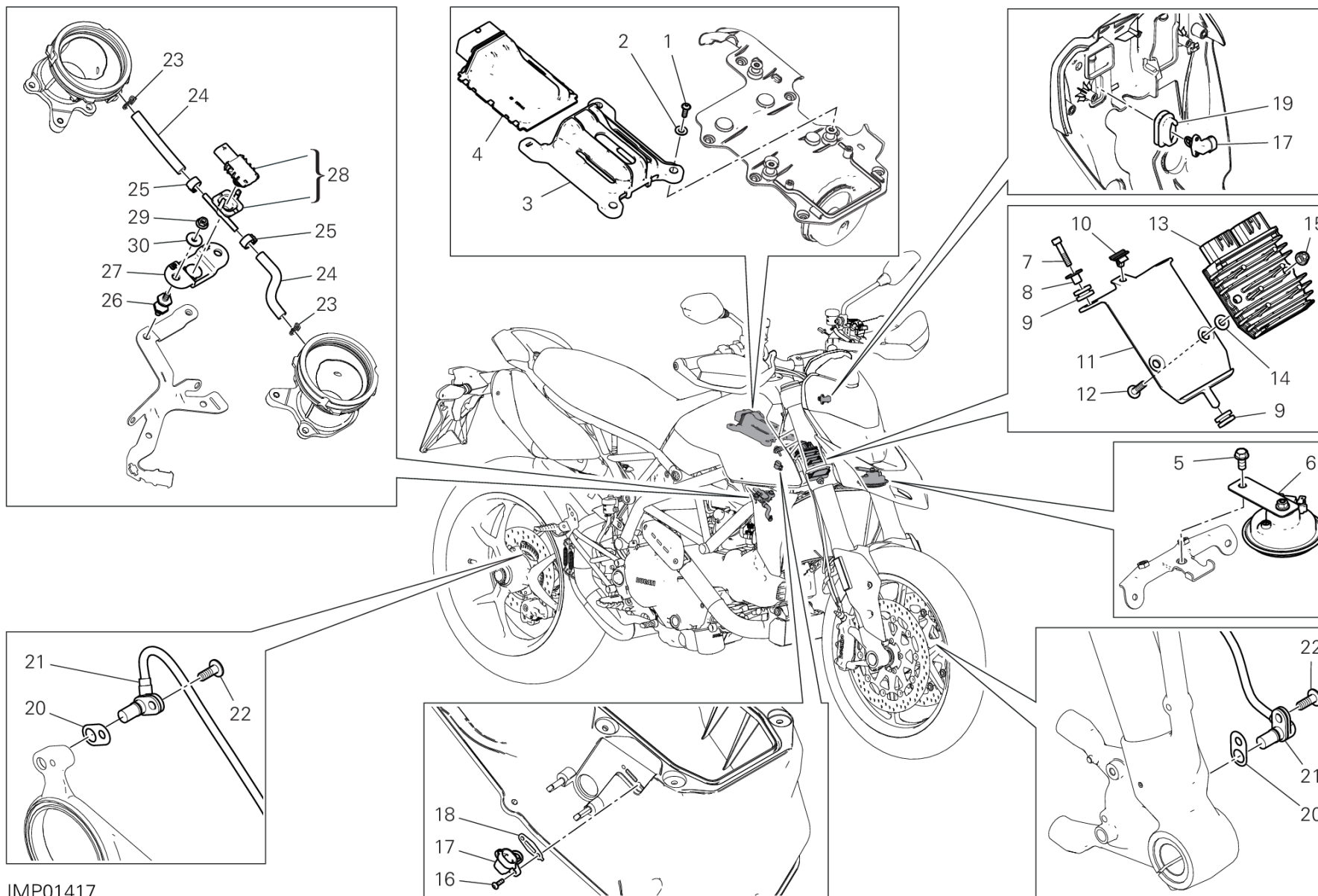
GROUP エレクトリック



POS.	CODE	DESCRIPTION	QTY	VALIDITY	NOTES
1	8291H202A	バッテリーボックス	1		
2	75811411A	リテナー	1		
3	85213711A	ワッシャー	2		
4	77440111A	スクリュー	7		
5	77210971B	スクリュー	3		
6	71610061A	スペーサー	3		
7	76411361A	耐震ラバー	3		
8	8291H212A	バッテリーマウント	1		
9	39740081B	スターターコンタクター	1		
10	38940231A	ヒューズ 30A	2		
11	51410892C	スターターモーターケーブル	1		
12	75910381A	バンドバッテリー	1		
13	76412421B	マウント	1		
14	38640591A	低電圧ソケット	1		
15	51310782B	バッテリー・エンジン接地ケーブル	1		
16	69926761A	バッテリー	1		
17	86612682A	バッテリーカーペット	1		
18	38510996A	BLACKBOX UNIT	1		
	38511392A	BLACKBOX UNIT	1		
19	85350101A	スプリングワッシャー	2		
20	69710081A	ヒューズ用ピンセット	1		
21	75011211A	ナット	1		
22	77156628B	スクリュー TCEIF M6X10	2		
23	85310031A	スプリングワッシャー 6 MM	1		
24	86611871A	パッド	1		
25	86613001A	パッド	1		
26	87910021A	TRAY	1		



DRAWING 12C - エレクトリカル装置 GROUP エレクトリック



IMP01417

DRAWING 12C - エレクトリカル装置

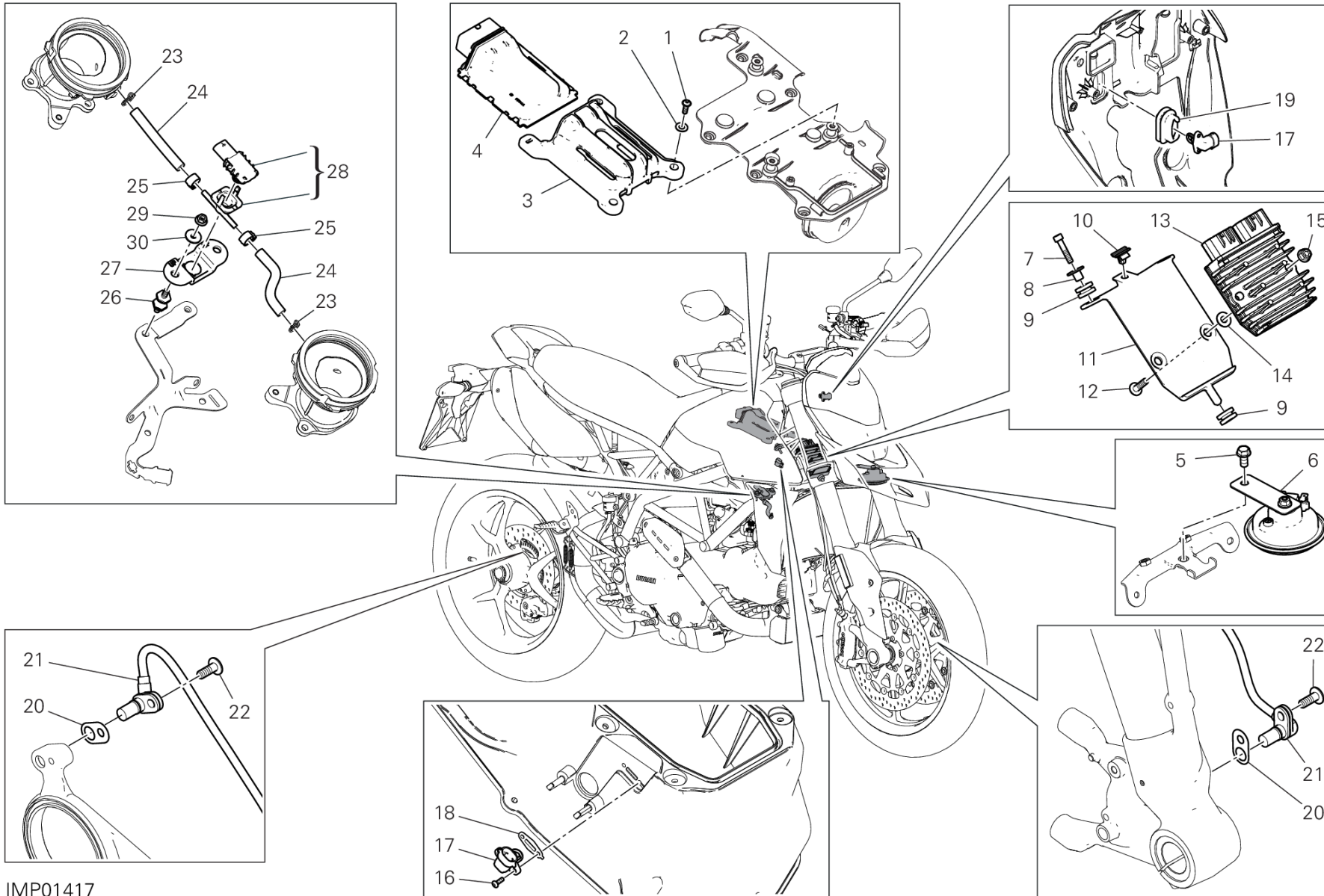
GROUP エレクトリック



POS.	CODE	DESCRIPTION	QTY	VALIDITY	NOTES
1	77440203C	スクリュー	3		
2	85240171A	ワッシャー	3		
3	86612711A	インジェクションコントロールユニットマウント	1		
	86613091A	インジェクションコントロールユニットマウント	1		
4	28643071D	インジェクションコントロールユニット	1	XST:GSO,ROK	
	28643261C	インジェクションコントロールユニット	1		
	28643581A	インジェクションコントロールユニット	1	CPT:STD;XST:EUR	
	28643581H	インジェクションコントロールユニット	1	XST:TWN	
	28643591A	インジェクションコントロールユニット	1	CPT:D35;XST:EUR	
5	77211341A	スクリュー	1		
6	51610053C	HORN	1		
7	77244233B	SCREW TBEI 5X25	2		
8	71614102AB	スペーサー	2		
9	76411141A	耐震ラバー	3		
10	85040431A	クイックファスナー	1		
11	8291H441A	HOLDER VOLTAGE RECTIFIER	1		
12	77240458C	スクリュー	2		
13	54040321A	テンションレギュレーター	1		
14	71611181AA	スペーサー	2		
15	74941113B	ナット	2		
16	77440213C	スクリュー	2		
17	55240121A	気温センサー	2		
18	78811041A	GASKET, COOLING WATER SENSOR	1		
19	76410971A	ラバー	1		
20	71314901A	GASKET TH.02	2		
	71319201A	ガスケット 0.5 MM	6		
21	55212121B	スピードセンサー	2		
22	77210423C	スクリュー TBEIF M6X16	2		
23	74140431A	クランプ	2		
24	59018592A	ラバーホース	2		
25	74141711A	クランプ 10-7 MM	2		
26	70010901A	耐震ダンパー	2		
27	86612691A	ラバーパッド	1		
28	69929301A	圧力センサーとマウントキット	1		
29	74841091AA	ナット	2		



DRAWING 12C - エレクトリカル装置 GROUP エレクトリック



IMP01417

DRAWING 12C - エレクトリカル装置

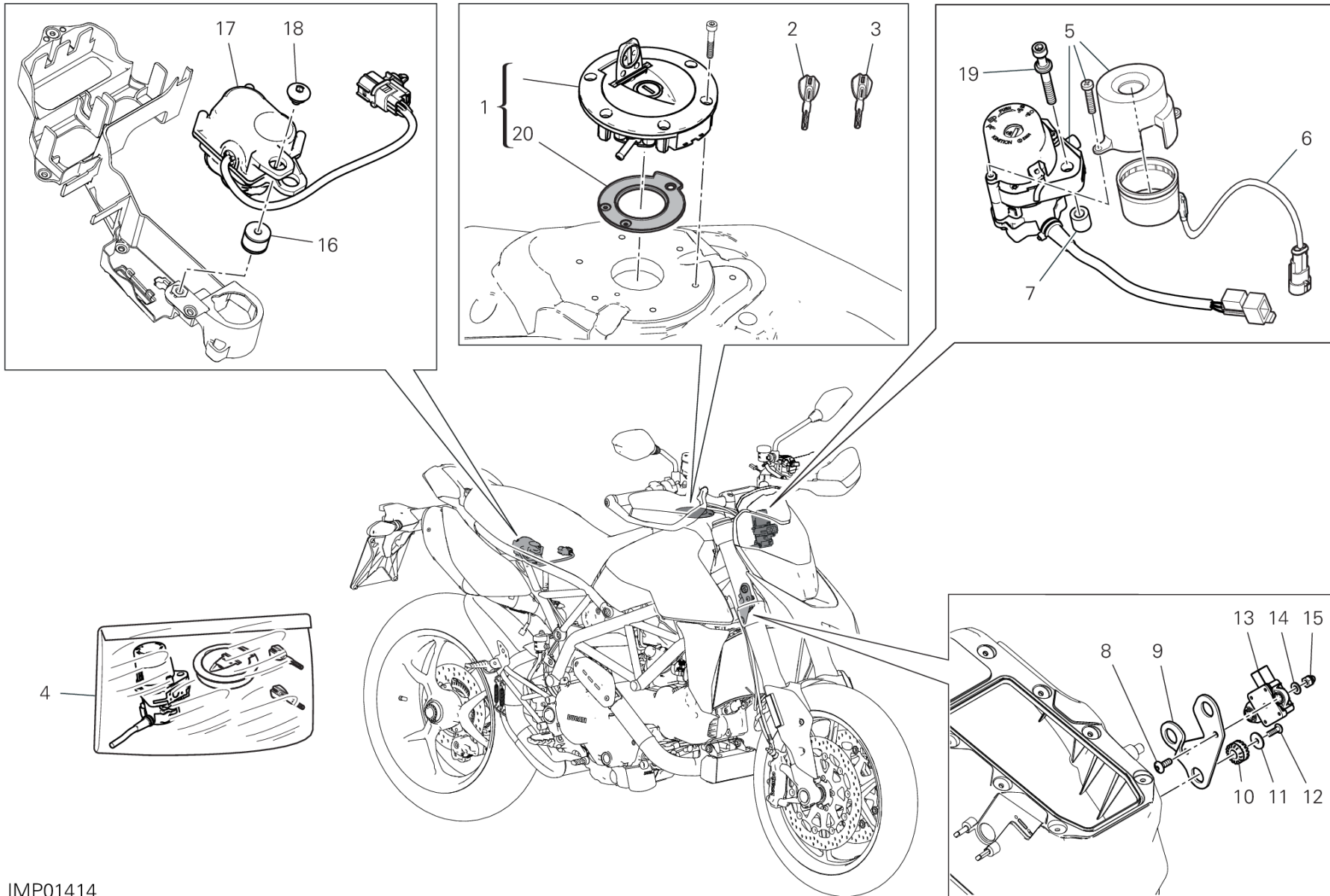
GROUP エレクトリック



POS.	CODE	DESCRIPTION	QTY	VALIDITY	NOTES
30	71611071B	スペーサー	2		



DRAWING 12D - エレクトリカル装置 GROUP エレクトリック



IMP01414

HYPERMOTARD 950 SP /24

Page 16 / 202

SPARE PARTS CATALOGUE

030000024

19/12/2023

DRAWING 12D - エレクトリカル装置

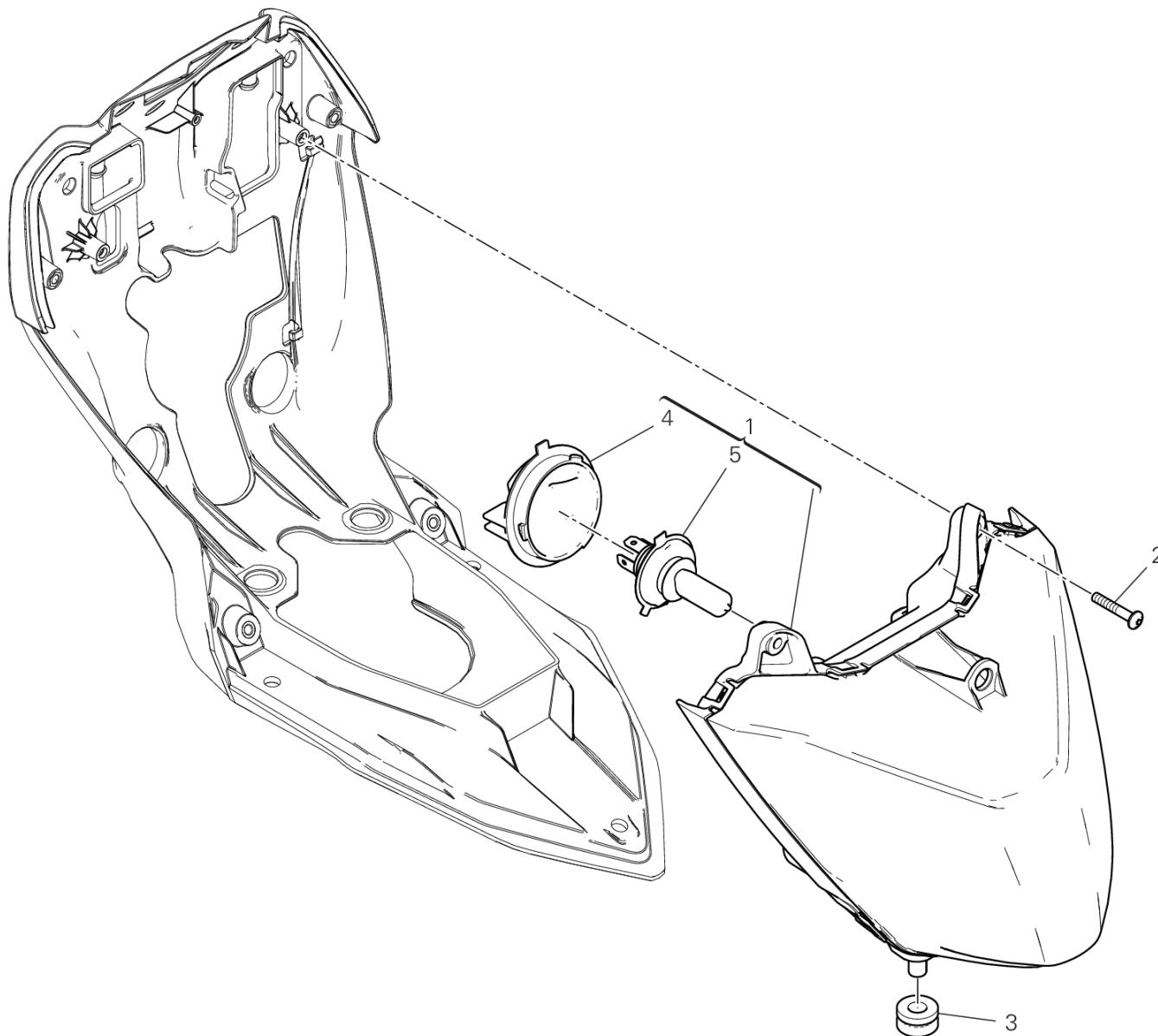
GROUP エレクトリック



POS.	CODE	DESCRIPTION	QTY	VALIDITY	NOTES
1	89510431B	フィルタープラグ	1	XST:EUR,GSO,ROK	
	89520421B	フィルタープラグ	1	XST:TWN	
2	59810341A	WRENCH WITH TRANSPONDER ACTIVE	1		
3	59840291A	KEY, NON INDENTED WITHOUT TRANSPONDER	1		
4	59822061B	LOCKS KIT	1	XST:EUR,GSO,ROK	
	59822081B	LOCKS KIT	1	XST:TWN	
5	65220351B	キースイッチ	1		
6	51840051B	イモビライザーアンテナ	1		
7	71615641AA	スペーサー	2		
8	77240423C	スクリュー	2		
9	8301G421BA	ブラケット	1		
10	76410241A	耐震ラバー	3		
11	85213111AA	ワッシャー	3		
12	77440203C	スクリュー	3		
13	38540093B	PIATTAFORMA INERZIALE	1		
14	85211761A	ワッシャー 6.4X12.5X1.6	2		
15	74910021A	キャップナット M6	2		
16	70010311A	サイレントブロック	2		
17	59340393A	エキゾーストバルブモーター	1		
18	77211351AA	スクリュー	2		
19	7791B081AA	専用スクリュー	2		
20	86640091A	GASKET, CAP	1		



DRAWING 13A - ヘッドライト GROUP エレクトリック



FAN00360

HYPERMOTARD 950 SP /24

030000024

Page 18 / 202

SPARE PARTS CATALOGUE

19/12/2023

DRAWING 13A - ヘッドライト

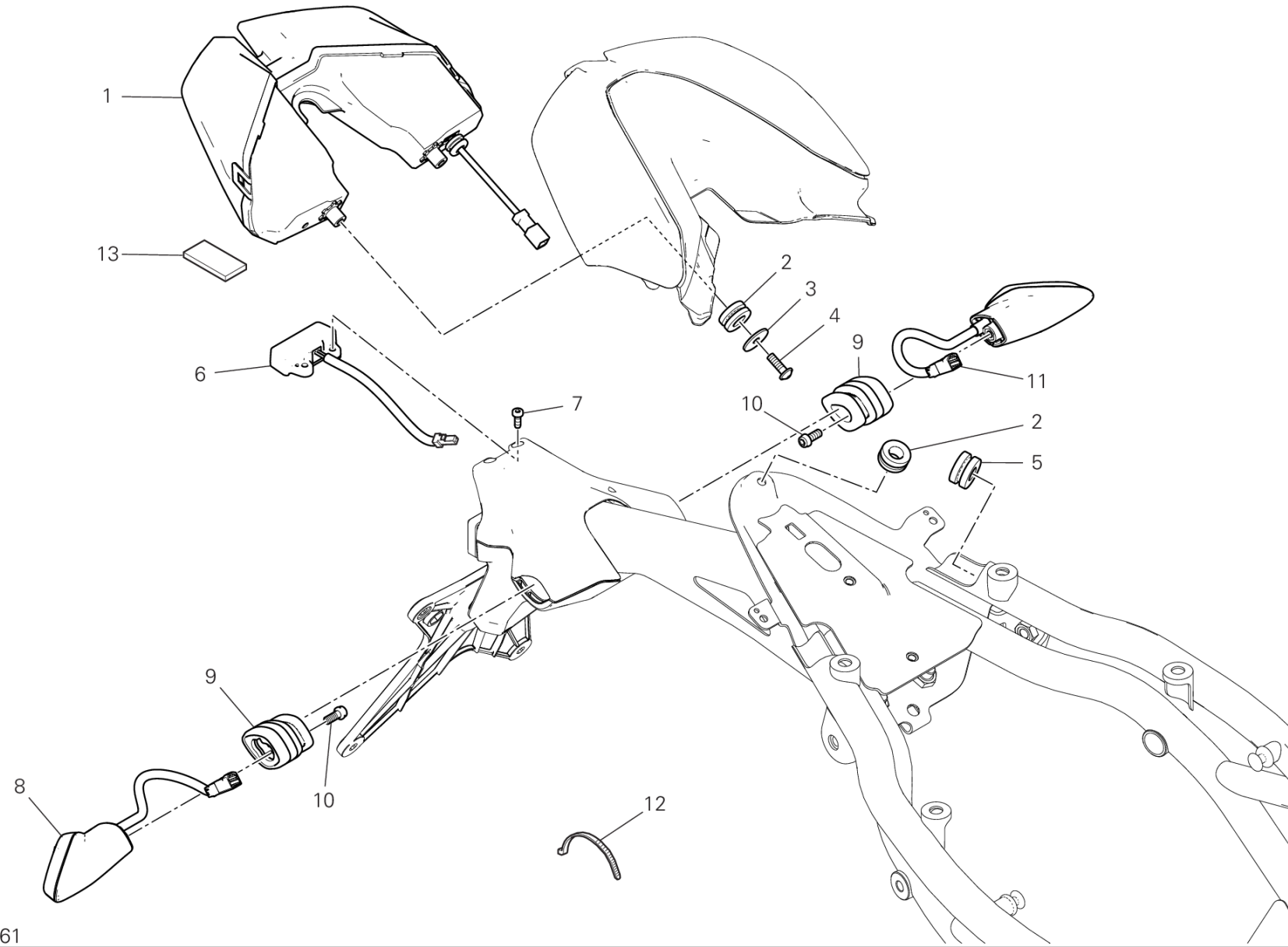
GROUP エレクトリック



POS.	CODE	DESCRIPTION	QTY	VALIDITY	NOTES
1	52010461C	ヘッドライト	1		
2	77440121A	スクリュー	2		
3	76410641A	耐震ラバー	2		
4	39040351A	キャップ	1		
5	39040291A	BULB	1		



DRAWING 13B - テールライト GROUP エレクトリック



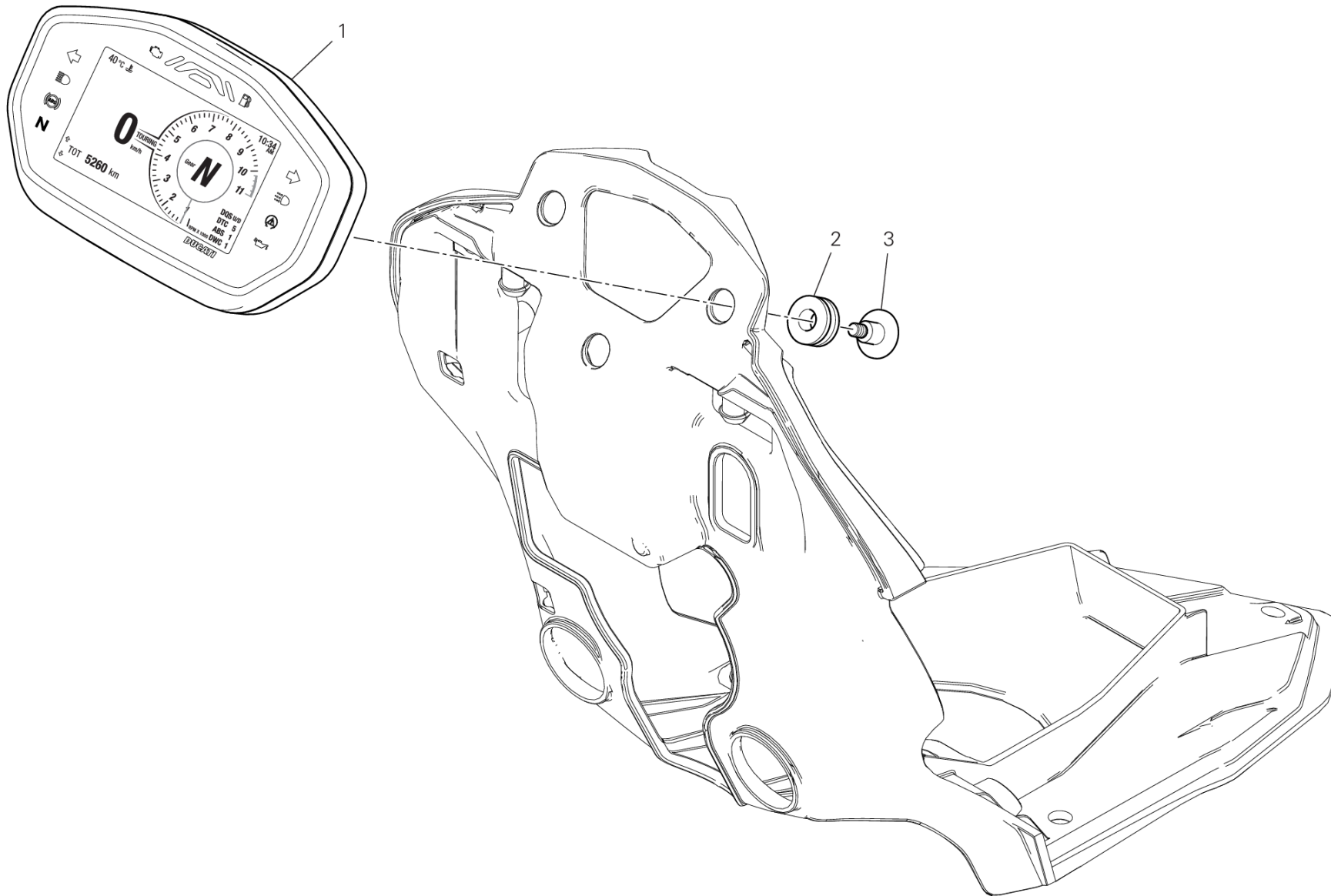
FAN00361

DRAWING 13B - テールライト

GROUP エレクトリック



POS.	CODE	DESCRIPTION	QTY	VALIDITY	NOTES
1	52510452B	テールライト	1		
2	76410901A	ラバー	3		
3	85241711A	ワッシャー	2		
4	77440041A	セルフタッピングスクリュー M5X16	2		
5	76410641A	耐震ラバー	1		
6	52510433D	ナンバープレートランプ	1		
7	77354623B	SCREW M4X10	2		
8	53010332A	左フロント/右リアフラッシャーライト	1		
9	7131A923A	SPACER, FLASHER LIGHT	2		
10	77156398B	スクリュー TCEIF M5X12	2		
11	53010322A	右フロント/左リアフラッシャーライト	1		
12	74140381A	クランプ	2		
13	86612511A	パッド	2		



FAN00362

DRAWING 14A - INSTRUMENT PANEL

GROUP エレクトリック



POS.	CODE	DESCRIPTION	QTY	VALIDITY	NOTES
1	40611594C	INSTRUMENT PANEL	1		
2	76410841A	耐震ラバー	3		
3	77214161AA	専用スクリュー	3		



DRAWING L - SHELL ADVANCE

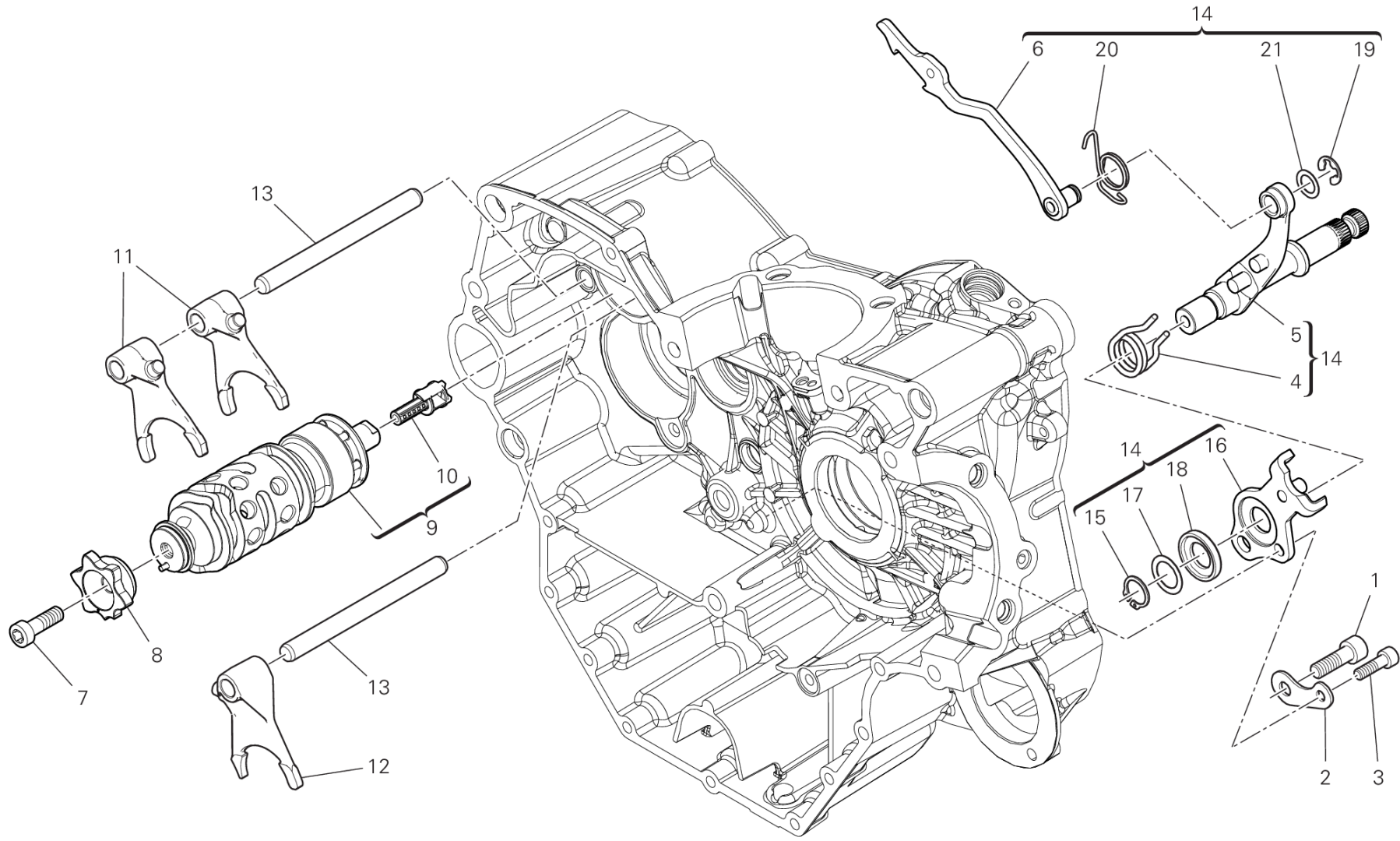
GROUP LUBRIFICANTI



POS.	CODE	DESCRIPTION	QTY	VALIDITY	NOTES
1	944650035	SHELL ADVANCE DUCATI 15W50 - 1L BOTTLE	1		
2	944650037	SHELL ADVANCE DUCATI 15W50 - 209L DRUM	1		



DRAWING 02A - ギアチェンジコントロール GROUP エンジン



CMB00569

DRAWING 02A - ギアチェンジコントロール

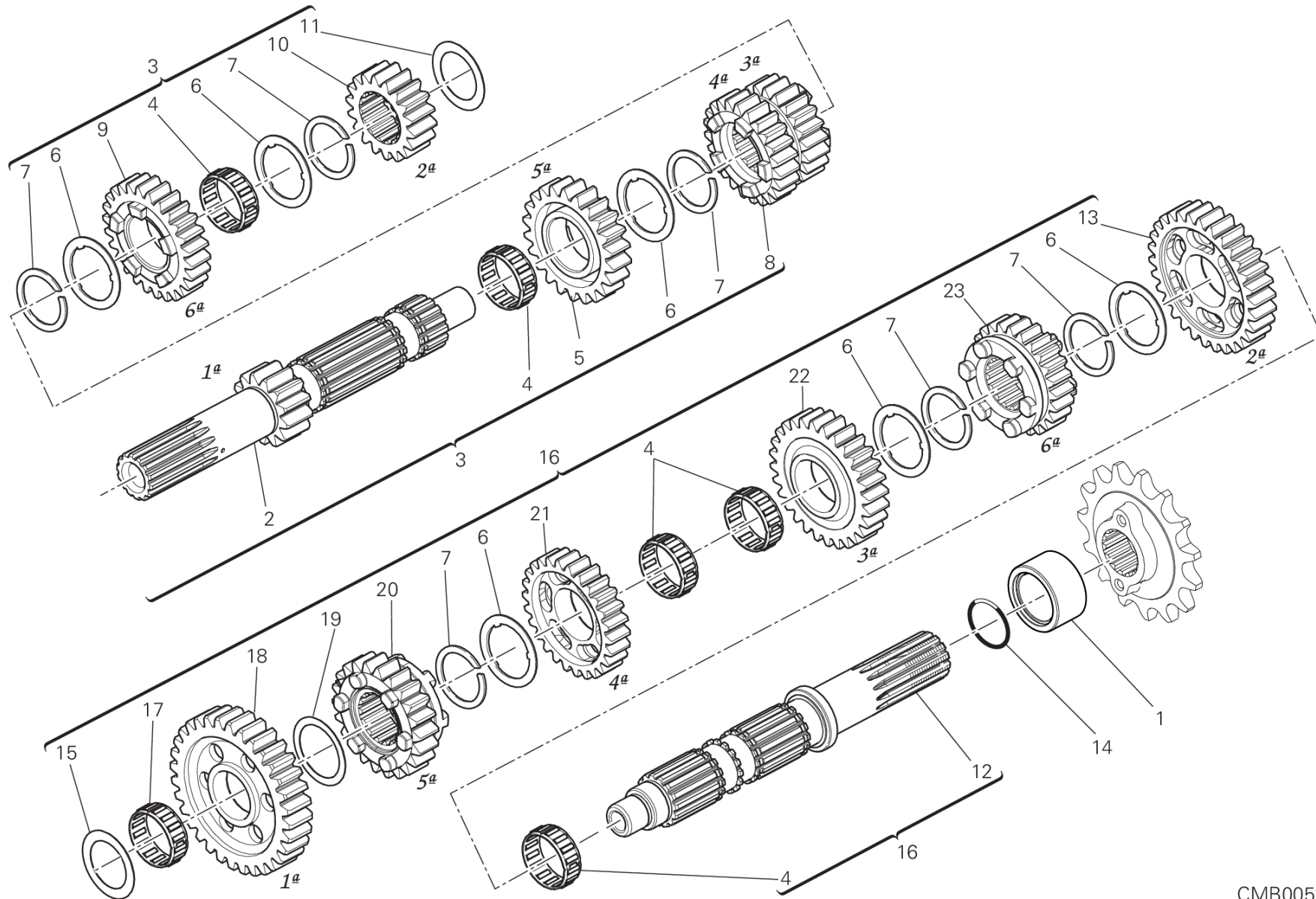
GROUP エンジン



POS.	CODE	DESCRIPTION	QTY	VALIDITY	NOTES
1	77151250ZF	スクリュー	1		
2	71319151A	スペーサー	1		
3	77150670ZF	スクリュー	1		
4	79915061A	ギアチェンジスプリング	1		
5	82114731A	ギアチェンジセレクターシャフト	1		
6	18020511A	ギアチェンジドラムコントロールフォーク	1		
7	71950538C	スクリュー	1		
8	18210781A	フランジ	1		
9	18220772A	ギアチェンジドラム一式	1		
10	55243911A	MAGNETE	1		
11	180Z0031A	GEAR SELECTOR FORK,1ST/4TH-2ND/3RD	2		
12	180Z0041A	FORK-SHIFT, 5TH&6TH	1		
13	82113881A	フォークピン	2		
14	82120151A	ギアチェンジドラムコントロールフォーク	1		
15	735001542	サークリップ 15 DIN 471	1		
16	82610261A	ストッパープレート	1		
17	040029126	シムワッシャー 15.5X22X0.5	1		
18	88110121A	位置決めリング	1		
19	88450341B	スプリングリング	1		
20	79912961A	フォークリターンスプリング	1		
21	040009050	シムワッシャー 10.5X16X0.5	1		



DRAWING 03A - ギアボックス GROUP エンジン



CMB00529

DRAWING 03A - ギアボックス

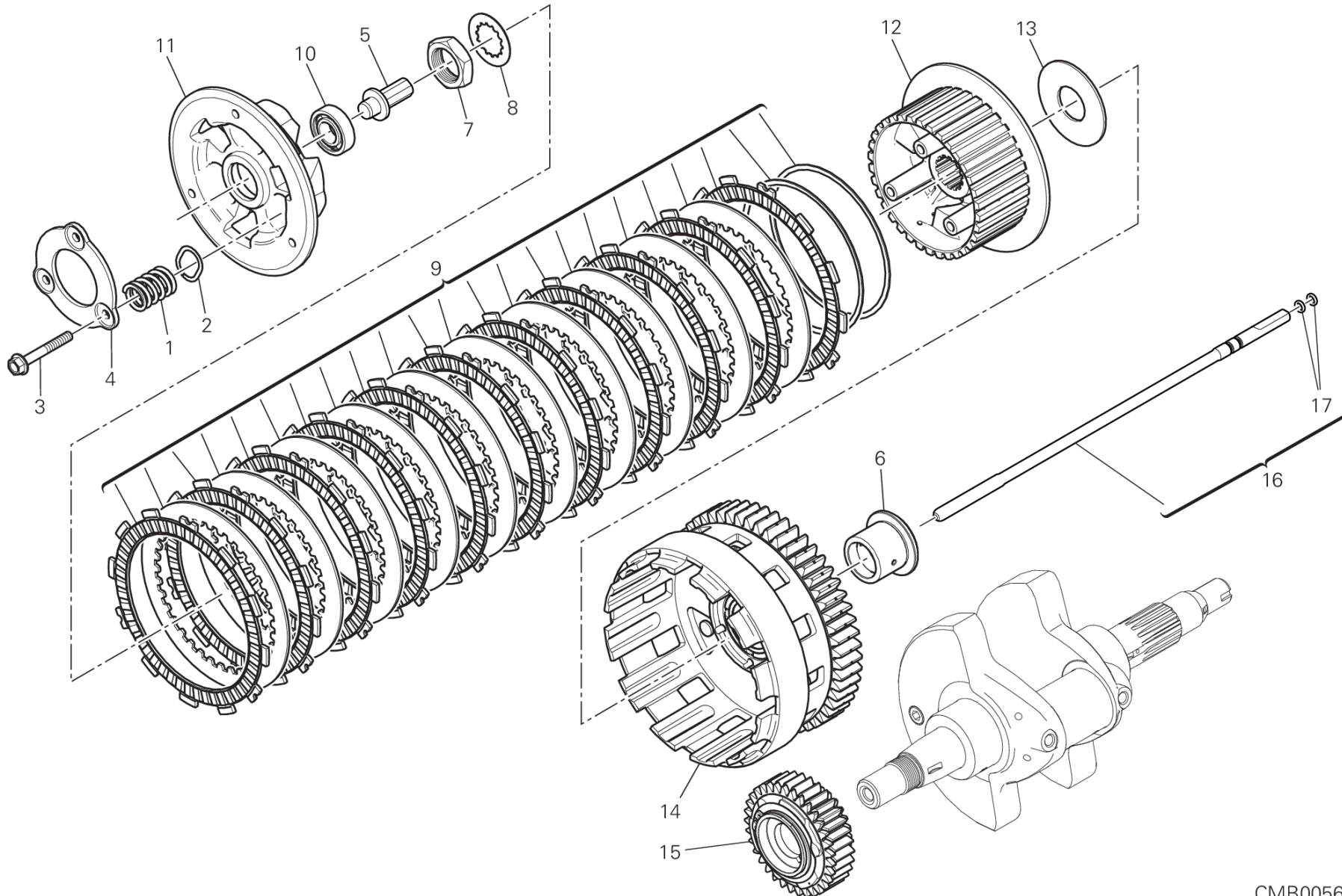
GROUP エンジン



POS.	CODE	DESCRIPTION	QTY	VALIDITY	NOTES
1	71313931A	スプロケットスペーサー	1		
2	14911101A	GEARBOX MAIN SHAFT	1		
3	15021961B	コンプリートメインシャフト	1		
4	70140051A	ニードルベアリング	5		
5	17214601A	ドリブンギア 5速 Z23	1		
6	85610011A	スプラインワッシャー 0.5 MM	6		
7	067016145	スプリングリング	6		
8	17214591A	ドライブギア 3速/4速 Z20/22	1		
9	17214611A	ドライブギア 6速 Z24	1		
10	17210021B	ドライブギア 2速 Z17	1		
11	71310141E	シムワッシャー 20.3X32X1.6	1		
12	14911191A	セカンダリーシャフト	1		
13	17212192A	ドリブンギア 2速 Z30	1		
14	46320537A	Oリング	1		
15	71312661A	シムワッシャー 17.3X31X3.15	1		
16	15021971A	コンプリートレイシャフト	1		
17	764020002	ニードルベアリング	1		
18	17212182A	ドリブンギア 1速 Z37	1		
19	067016155	シムワッシャー 1 MM	1		
20	17210103C	ドリブンギア 5速 Z24	1		
21	17214621A	ドリブンギア 4速 Z24	1		
22	17210081C	ドリブンギア 3速 Z28	1		
23	17210113C	ドリブンギア 6速 Z23	1		



DRAWING 03B - クラッチ GROUP エンジン



DRAWING 03B - クラッチ

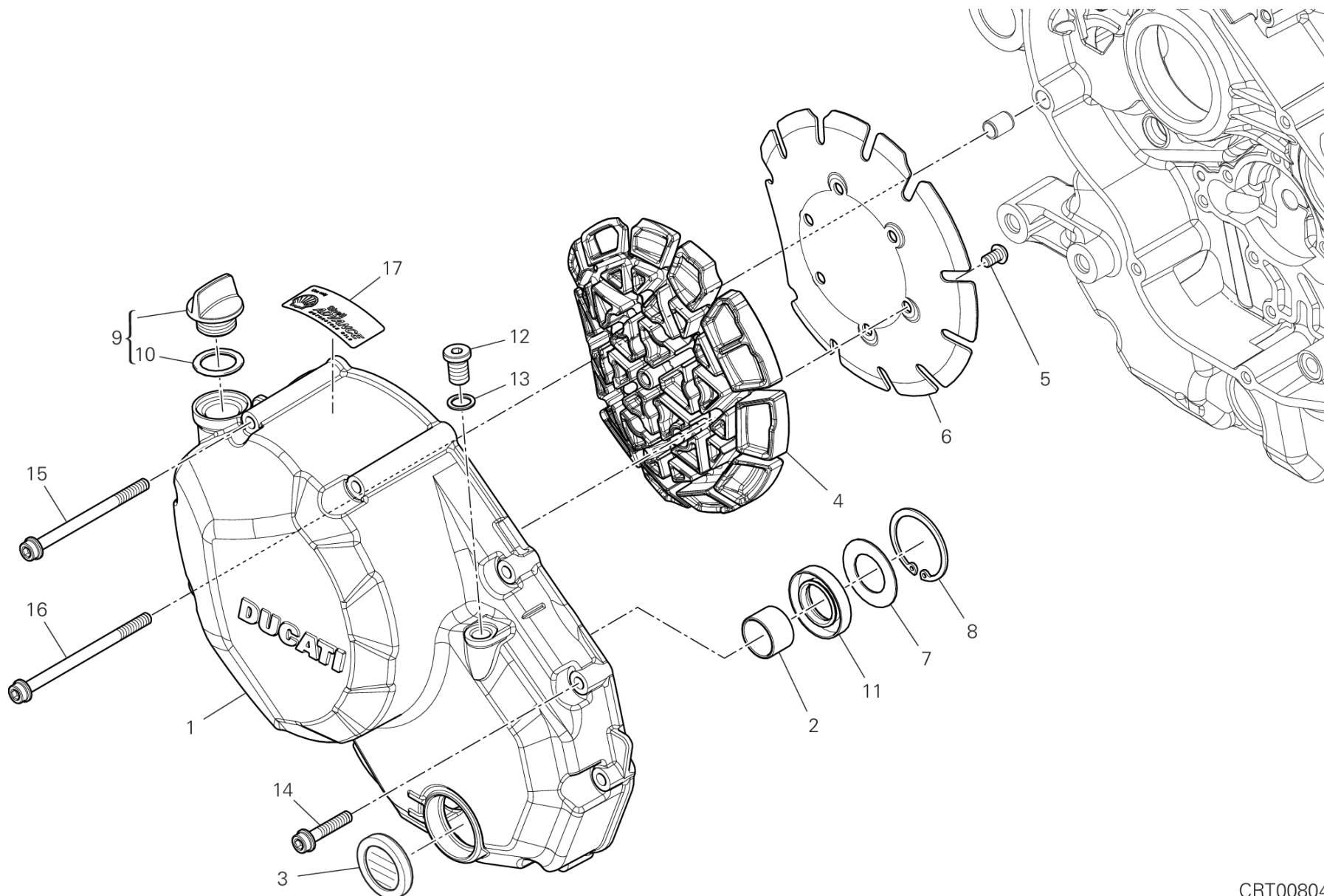
GROUP エンジン



POS.	CODE	DESCRIPTION	QTY	VALIDITY	NOTES
1	79710731A	スプリング	3		
2	85611391B	シムワッシャー	3		
3	77211201A	スクリュー	3		
4	19410511A	ガイドリング	1		
5	81810162A	CLUTCH CONTROL PIN	1		
6	71314831B	スペーサー	1		
7	75010072E	ナット	1		
8	85110201A	LOCK WASHER	1		
9	19020531A	クラッチディスクパック	1		
10	70250601A	ベアリング	1		
11	19610542C	クラッチプレッシャーディスク	1		
12	19610681A	PLATE HOLDER HUB	1		
13	71313091A	スペーサー	1		
14	19820441A	コンプリートクラッチハウジング	1		
15	17011721A	PRIMARY DRIVE FRONT SPROCKET	1		
16	11723621A	クラッチトランスミッションロッド	1		
17	88641731A	O-RING 1.78X4.76	2		



DRAWING 04A - クラッチカバー GROUP エンジン



DRAWING 04A - クラッチカバー

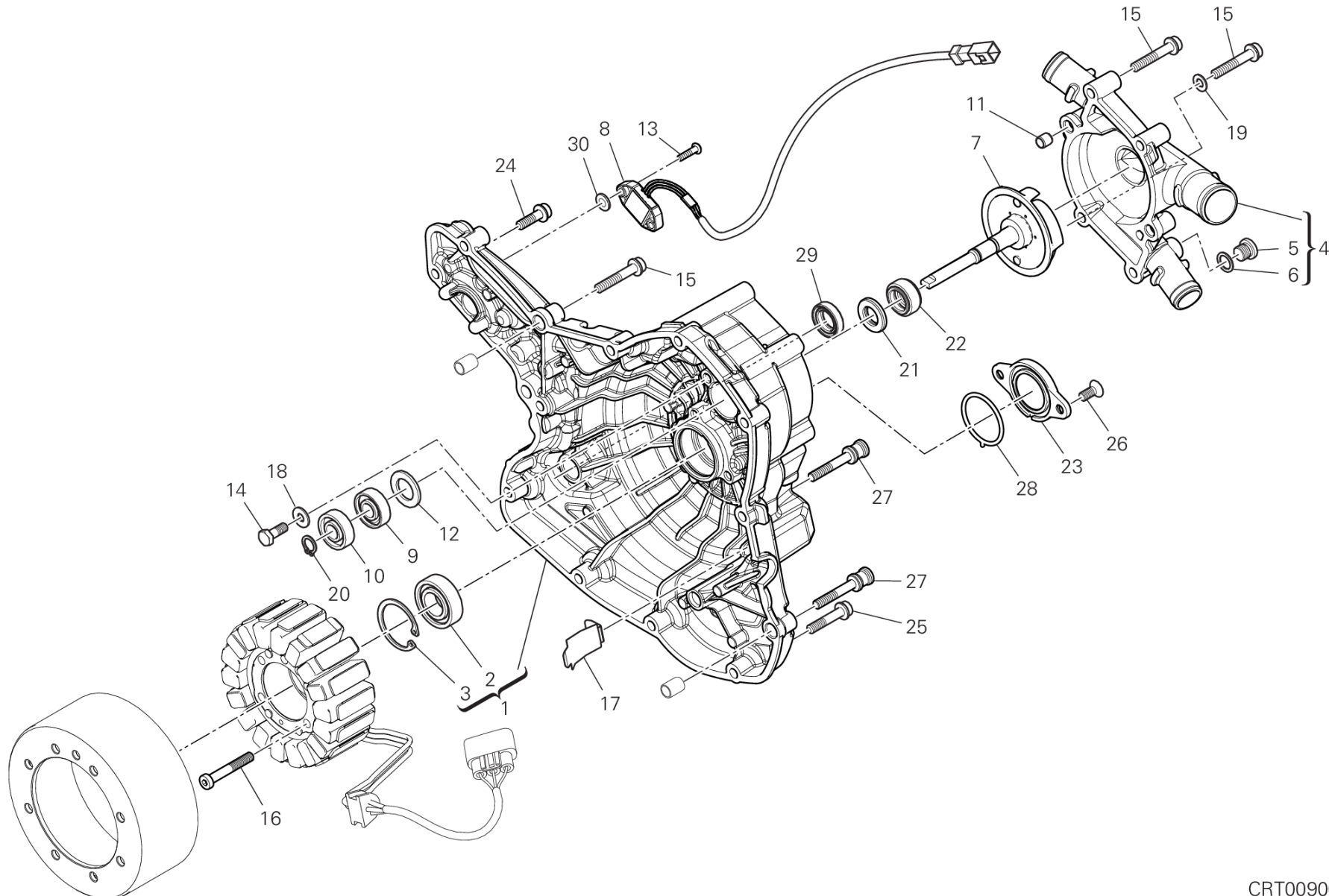
GROUP エンジン



POS.	CODE	DESCRIPTION	QTY	VALIDITY	NOTES
1	24310501A5	クラッチカバー	1		
2	066549680	ブッシュ	1		
3	25440013A	オイルレベル点検窓	1		
4	48611971A	消音パネル	1		
5	77550200CC	スクリュー	6		
6	82718612A	SHEET ACOUSTIC DAMPER	1		
7	85211351A	シムワッシャー 20.8X37.8X1	1		
8	88450131A	サークリップ	1		
9	89320121A	キャップセット	1		
10	88640891A	リング 18.64X3.53	1		
11	93040211A	オイルシール	1		
12	78011281A	PLUG, THREADED M10X1	1		
13	85250241A	ワッシャー 10X14X1	1		
14	77140713C	SCREW TCEIF M6X30 10.9	6		
15	77140813C	SCREW TCEIF M6X80 10.9	3		
16	77140833C	SCREW TCEIF M6X90 10.9	1		
17	43312502C	デカール	1		



DRAWING 04B - ジェネレーターカバー GROUP エンジン



CRT00906

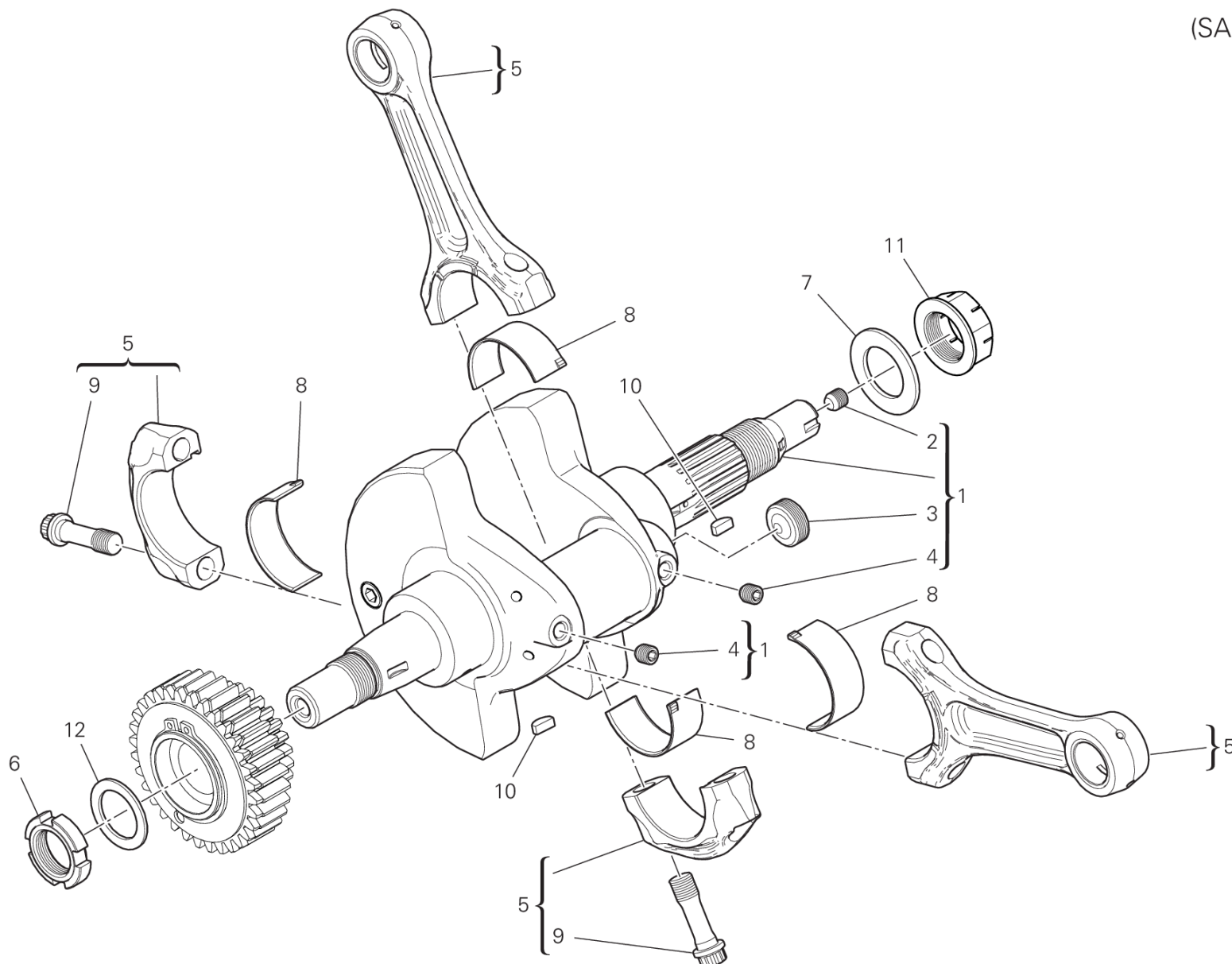
DRAWING 04B - ジェネレーターカバー

GROUP エンジン



POS.	CODE	DESCRIPTION	QTY	VALIDITY	NOTES
1	24221551A5	ジェネレーターカバー	1		
2	70250081A	ボールベアリング 6003 TN9 C3	1		
3	735033380	サークリップ	1		
4	24725241BI	ウォーターポンプカバー	1		
5	78011001A	PLUG, THREADED M10X1	1		
6	85250631A	ワッシャー	1		
7	25120131A	ウォーターポンプローター	1		
8	55243942A	ギアボックスポジションセンサー	1		
9	70240091A	ボールベアリング 6000	1		
10	70240102A	ベアリング	1		
11	71110922A	ブッシュ	2		
12	71311281B	スペーサー	1		
13	72050069E	スクリュー	2		
14	77052508B	スクリュー TE M6X16	2		
15	77140723C	SCREW TCEIF M6X35 10.9	7		
16	77350738BC	スクリュー	3		
17	82716091A	メタルプレート	1		
18	85211721A	ワッシャー 6X14.2X1.3	2		
19	85250481A	GASKET 6X12X1 DIN7603-A	2		
20	88450431A	サークリップ	1		
21	93050051A	メカニカルシール	1		
22	93050062B	メカニカルシール	1		
23	24713571AO	タイミングカバー	1		
24	77140673C	スクリュー	2		
25	77140713C	SCREW TCEIF M6X30 10.9	8		
26	77750493C	スクリュー	2		
27	77916041D	専用スクリュー	2		
28	88610951A	Oリング 32.99X2.62	1		
29	93042691A	オイルシール	1		
30	85250871A	ワッシャー	2		

(SANSERA)

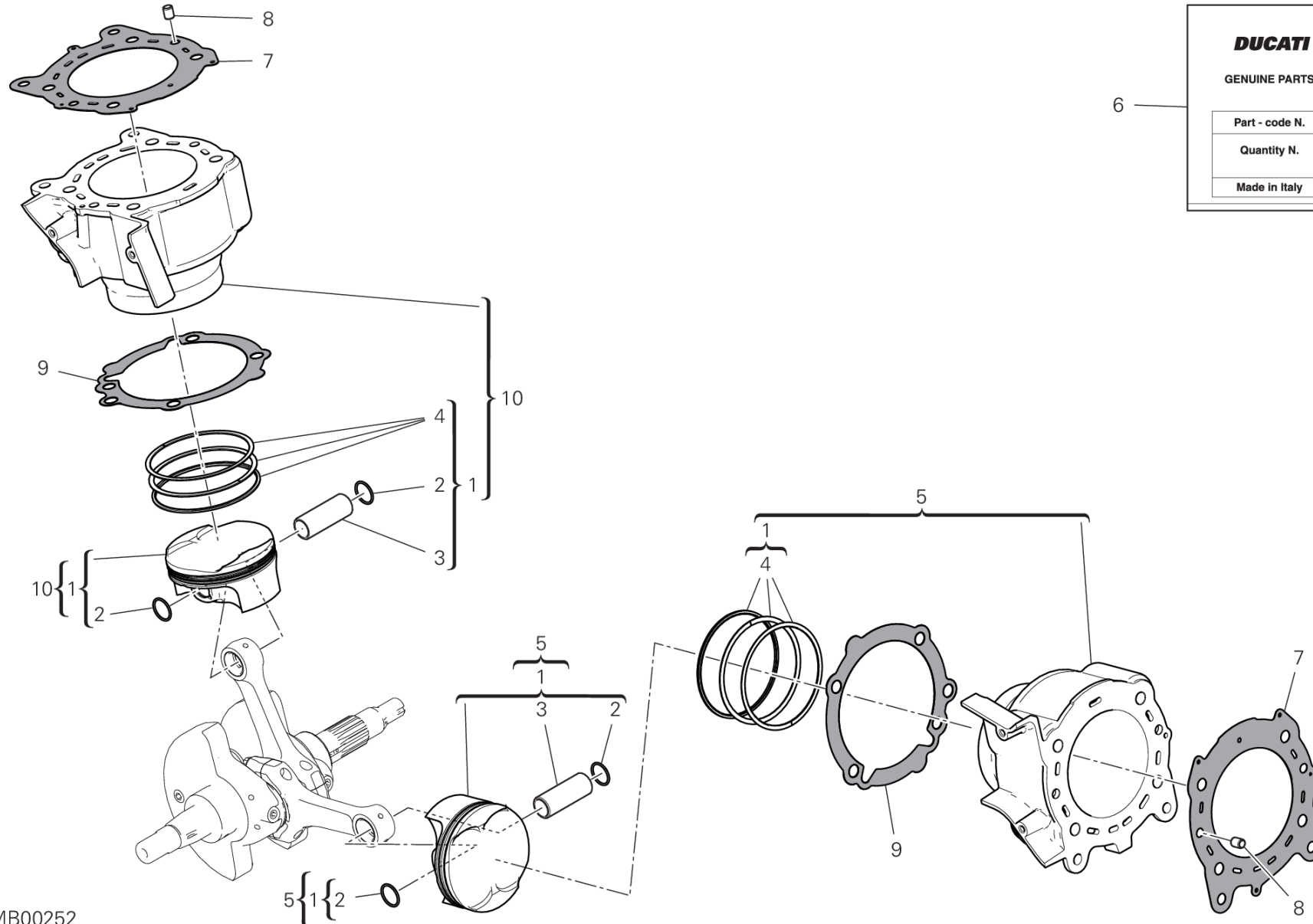


DRAWING 05A - コネクティングロッド

GROUP エンジン



POS.	CODE	DESCRIPTION	QTY	VALIDITY	NOTES
1	14622162CA	コンプリートクランクシャフト	1		
	14622162CB	コンプリートクランクシャフト	1		
	14622162CC	コンプリートクランクシャフト	1		
	14622162CE	コンプリートクランクシャフト	1		
2	77911092A	専用スクリュー	1		
3	78010161B	スレッド付きキャップ	1		
4	77915471A	スレッド付きドエル STEI M8X8	2		
5	15622261BA	コネクティングロッド一式	2		
	15622261BB	コネクティングロッド一式	2		
	15622261BC	コネクティングロッド一式	2		
	15622261BE	コネクティングロッド一式	2		
6	75011131A	リングナット	1		
7	85212691A	ワッシャー	1		
8	11210121AA	コネクティングロッドプレーンベアリングレッド	4		
	11210121AE	PLANE BEARING, CONNECTING ROD GREEN	4		
	11210122AB	コネクティングロッドプレーンベアリングブルー	4		
	11210122AC	コネクティングロッドプレーンベアリングイエロー	4		
	11210122AD	PLANE BEARING, CONNECTING ROD BLACK	4		
	11210791A0		4		
9	77914045B	コネクティングロッドスクリュー	4		
10	68010131A	半月キー 4X5X10	2		
11	75010121D	専用ナット	1		
12	85140031A	安全ワッシャー	1		



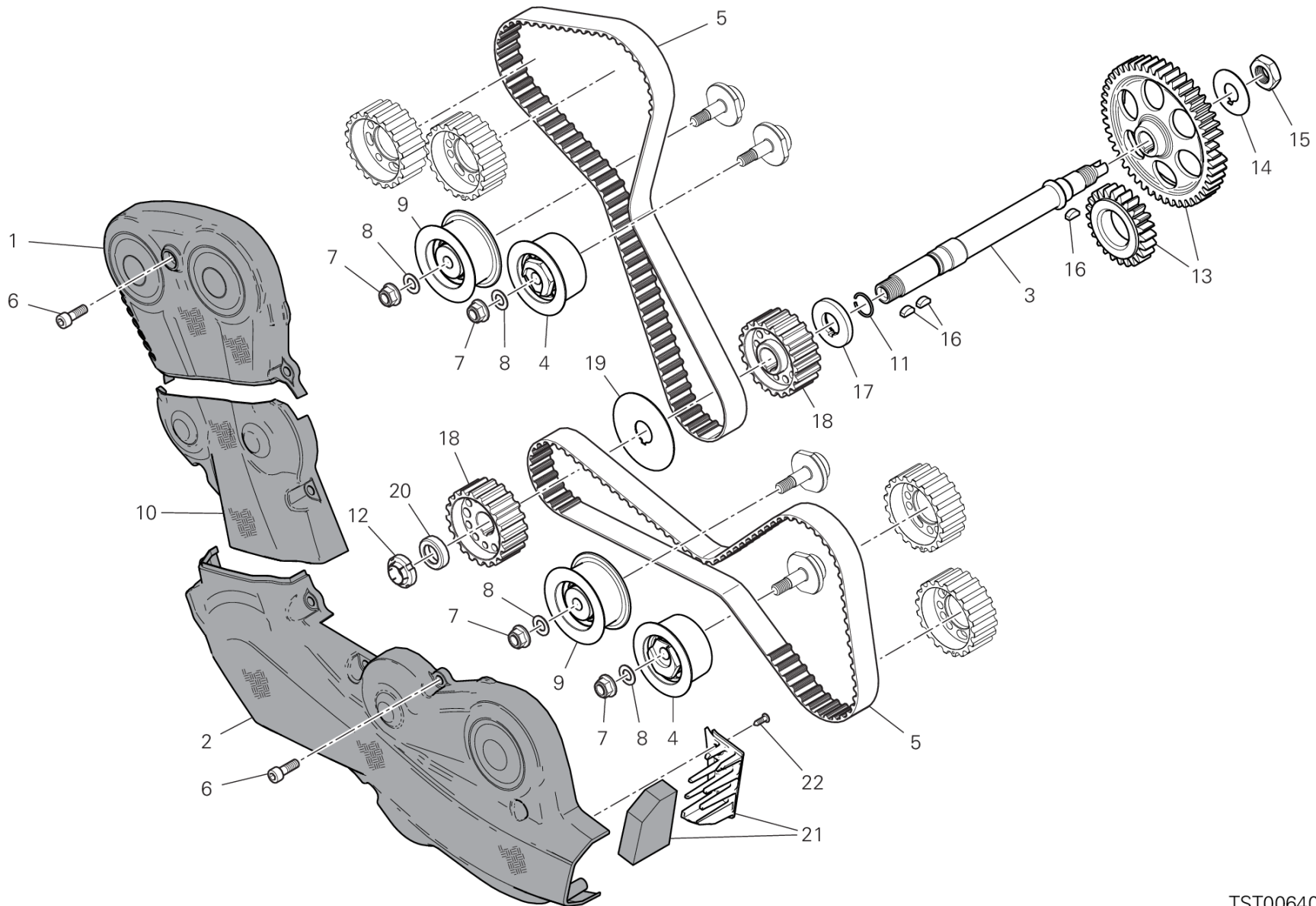
IMB00252

DRAWING 06A - CYLINDERS - PISTONS

GROUP エンジン



POS.	CODE	DESCRIPTION	QTY	VALIDITY	NOTES
1	12222392C	ピストンアセンブリ	2		
2	12110791A	ピストンピン固定リング	4		
3	12110781C	ピストンピン	2		
4	12120822A	ピストンリングセット	2		
5	120P3081AA	水平シリンダーコンプリート	1		
6	79120572B	GASKETS SET	1		
7	78611622B	シリンダーヘッドガスケット	2		
8	71112191A	ピンドエル	4		
9	78611511A	シリンダーベースシール	2		
10	120P3092AA	バッチカルシリンダーコンプリート	1		



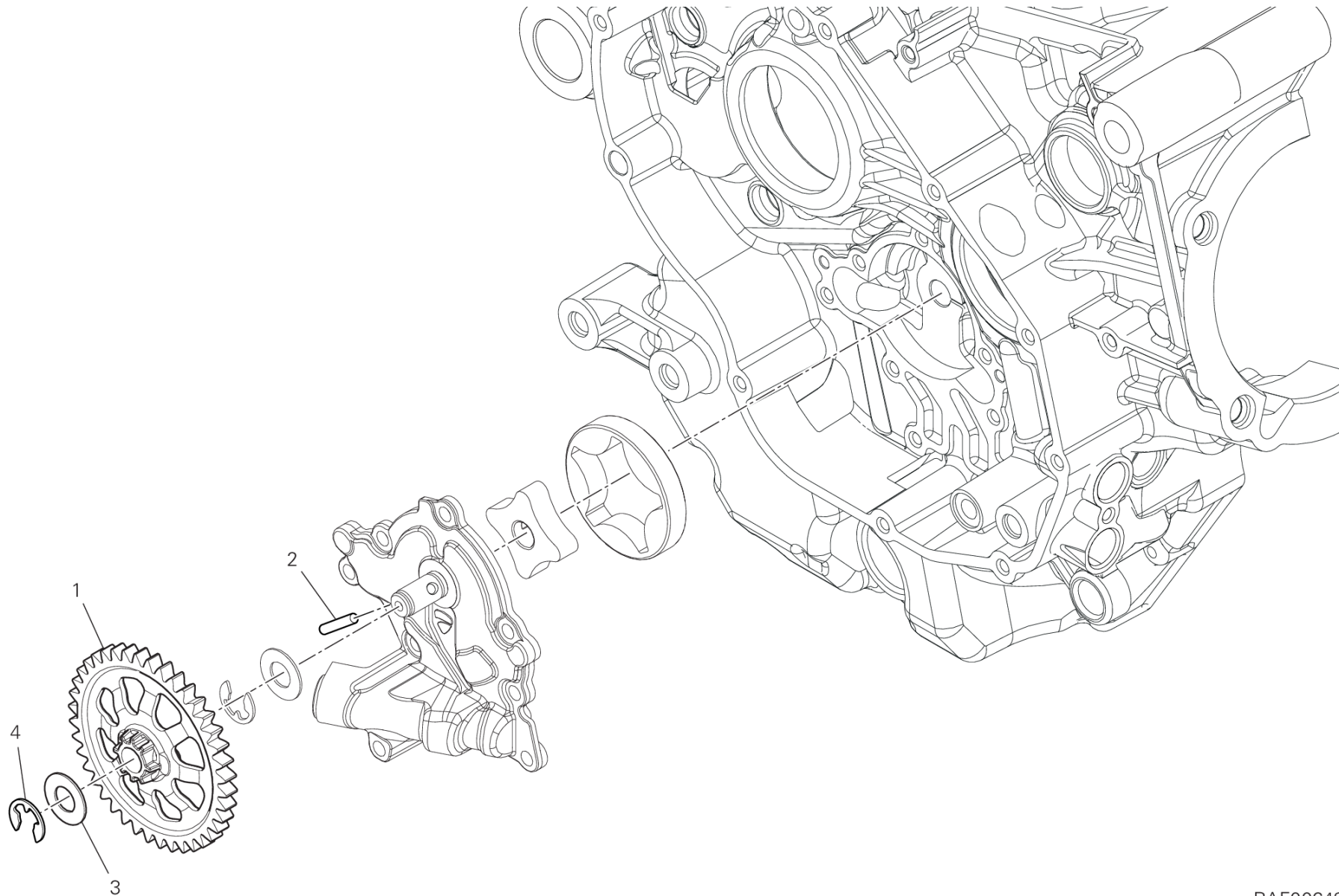
TST00640

DRAWING 07A - タイミングシステム

GROUP エンジン



POS.	CODE	DESCRIPTION	QTY	VALIDITY	NOTES
1	24511781A	バーチカルベルトアウターカバー	1		
2	24511081B	水平タイミングベルトカバー	1		
3	14710811A	タイミングレイシャフト	1		
4	45120311C	可動式コンプリーションナー	2		
5	73740251B	タイミングベルト	2		
6	77113801A	スクリュー	13		
7	74940081A	ナット M8	4		
8	85310021A	スプリングワッシャー 8 MM	4		
9	45120321B	固定式タイミングベルトテンショナー	2		
10	24511791A	バーチカルベルトアウターカバー	1		
11	88210031A	ストップリング	1		
12	70350062A	ELASTIC-STOPリングナット	1		
13	17122421A	タイミングギアセット	1		
14	85110131A	安全ワッシャー	1		
15	75011601A	NUT M14X1X7	1		
16	68010131A	半月キー 4X5X10	3		
17	71611281A	スペーサー	1		
18	25510104B	タイミングベルトローラー	2		
19	85610623A	ベルトローラー中間ワッシャー	1		
20	71610722A	スペーサー	1		
21	24521071A	フィルターマウント	1		
22	77250341C	スクリュー	2		



RAF00648

DRAWING 08A - オイルポンプ

GROUP エンジン

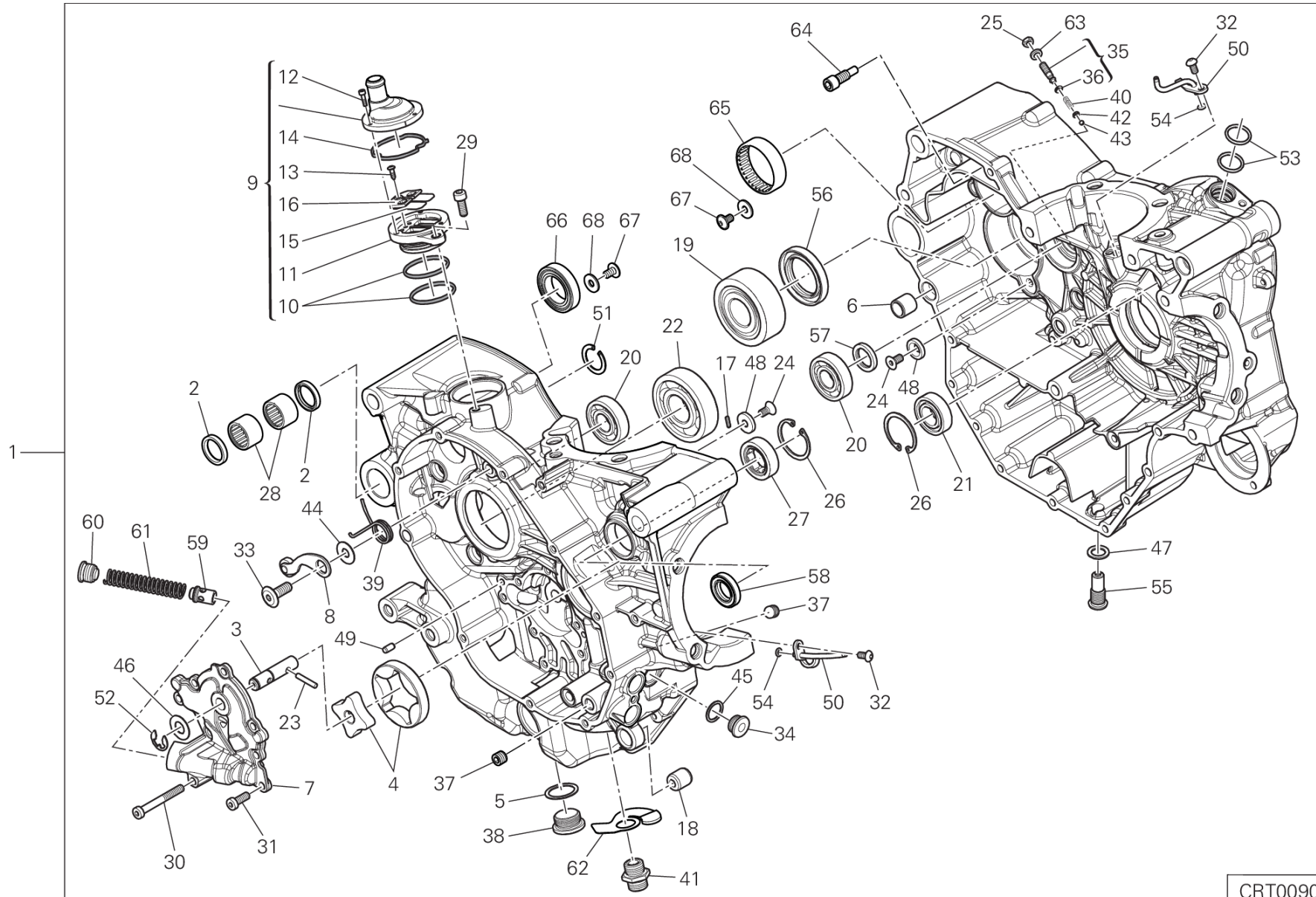


POS.	CODE	DESCRIPTION	QTY	VALIDITY	NOTES
1	17410621B	オイルポンプドライブギア	1		
2	70450091A	ローラー	1		
3	85213021A	シムワッシャー	1		
4	88450371A	ストップリング	1		



DRAWING 09A - HALF-CRANKCASES PAIR

GROUP エンジン



CRT00905

DRAWING 09A - HALF-CRANKCASES PAIR

GROUP エンジン

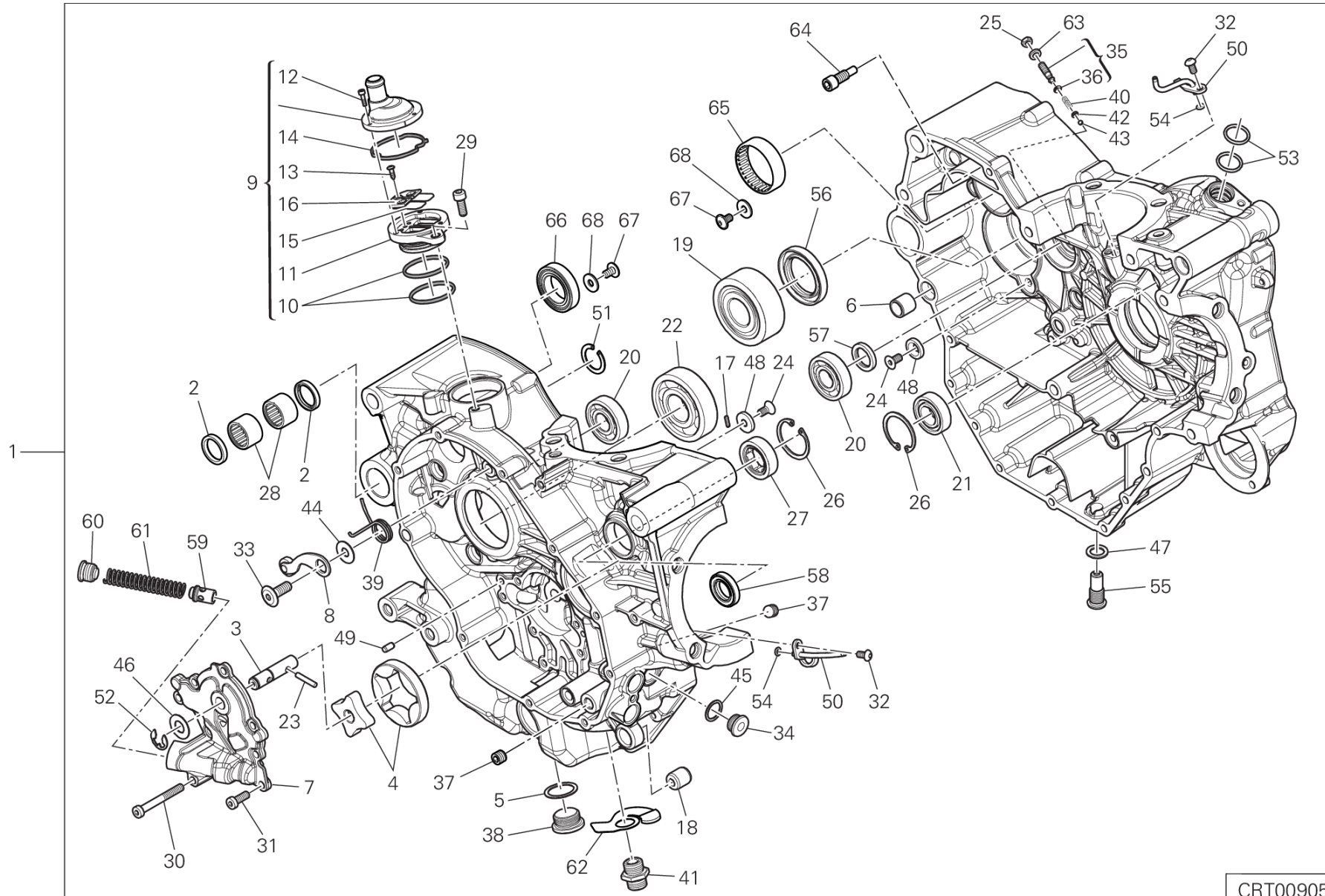


POS.	CODE	DESCRIPTION	QTY	VALIDITY	NOTES
1	225P0181B	コンプリートクランクケースセット	1		
2	93041271A	SEAL RING 20X26X4	4		
3	14710951B	OIL PUMP DRIVE SHAFT	1		
4	17420591A	オイルポンプ	1		
5	22032083A	アルミガスケット	1		
6	71110951A	ピンドエル	2		
7	24714612A	オイルポンプカバー	1		
8	45520192A	ラチェットユニット	1		
9	59320621B	ブリードバルブ	1		
10	46320222A	Oリング	2		
11	59310601B	HOLDER READ VALVE	1		
12	77150068B	スクリュー	3		
13	77250341B	SCREW, TAPPING 3.5X12	1		
14	78811151A	ガスケット	1		
15	81110021A	REED VALVE ASSY	1		
16	82716031A	スペーサー	1		
17	68050101A	KEY 2X2X10	1		
18	70010362A	サイレントブロック	1		
19	70240131A	ベアリング	1		
20	70240401B	ベアリング 17X40X12	2		
21	70250081A	ボールベアリング 6003 TN9 C3	1		
22	70250193A	ベアリング	1		
23	70450091A	ローラー	1		
24	720941616	スクリュー TSPEI M6X12	4		
25	74710151A	ナット	1		
26	735033380	サークリップ	2		
27	70242261A	ベアリング	1		
28	70140681A	ニードルブッシュ	4		
29	77150653B	SCREW TCEI M6X16 UNI5931 8.8	1		
30	77150758B	スクリュー	1		
31	77350658B	スクリュー TCEIR M6X16	7		
32	77510311B	スクリュー TBEI M5X10	2		
33	77910391A	スクリュー M8X21.5	1		
34	77911982A	スレッド付きキャップ M15X1	1		
35	77927172B	調整スクリュー	1		



DRAWING 09A - HALF-CRANKCASES PAIR

GROUP エンジン



CRT00905

DRAWING 09A - HALF-CRANKCASES PAIR

GROUP エンジン

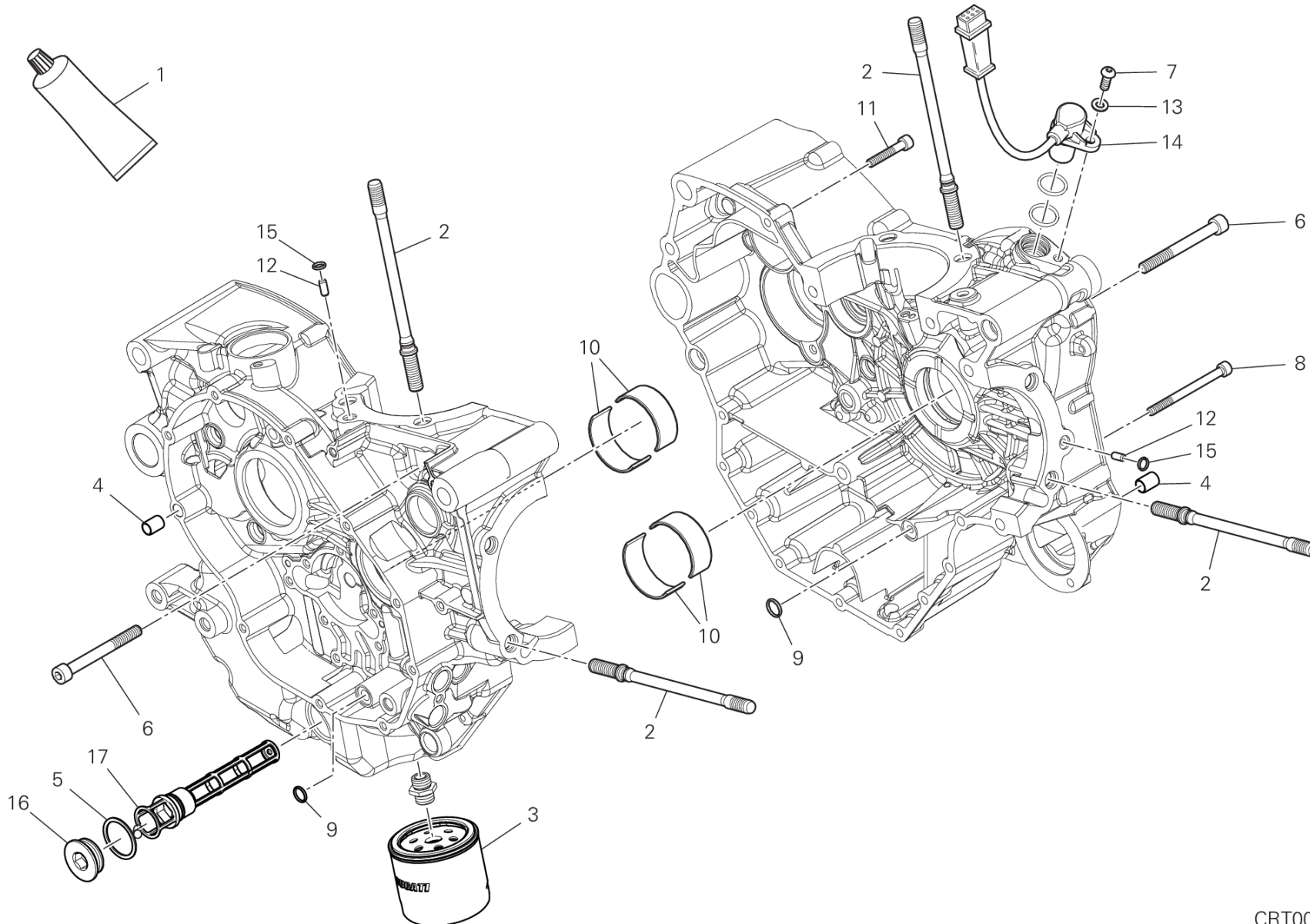


POS.	CODE	DESCRIPTION	QTY	VALIDITY	NOTES
36	88641961A	Oリング	1		
37	77950621A	円錐形キャップ M10X1	2		
38	78010921A	プラグ	1		
39	79910491D	リターンスプリング	1		
40	79940171A	スプリング	1		
41	81510281A	オイルフィルタージョイントニップル	1		
42	83110151B	PLATE	1		
43	84740061A	ボール	1		
44	85210532A	ワッシャー 8.2X20X1	1		
45	85211201A	アルミガスケット	1		
46	85213021A	シムワッシャー	1		
47	85250421A	銅製ガスケット 12.2X18X1.5 MM	1		
48	85611481A	ワッシャー	4		
49	86050061A	ピン M5X10	2		
50	87511461B	ジェット	2		
51	88440531A	スプリングリング	2		
52	88450371A	ストップリング	1		
53	88640331A	Oリング 17.96X2.62	2		
54	88650131A	Oリング 3.68X1.78	2		
55	89320062A	オイルドレインプラグ	1		
56	93040221A	オイルシール	1		
57	93040932A	オイルシール	1		
58	93041631B	オイルシール	1		
59	59310801B	バイパスバルブ	1		
60	78010941B	プラグ	1		
61	79915741B	バイパススプリング	1		
62	79920771C	バイパススプリング	1		
63	85640141A	ワッシャー	1		
64	77919881A	専用スクリュー	2		
65	70242211A	ニードルブッシュ	1		
66	70250412A	ボールベアリング	1		
67	77240398CC	スクリュー	3		
68	85214082A	ワッシャー	3		



DRAWING 09B - HALF-CRANKCASES PAIR

GROUP エンジン



CRT00807

DRAWING 09B - HALF-CRANKCASES PAIR

GROUP エンジン

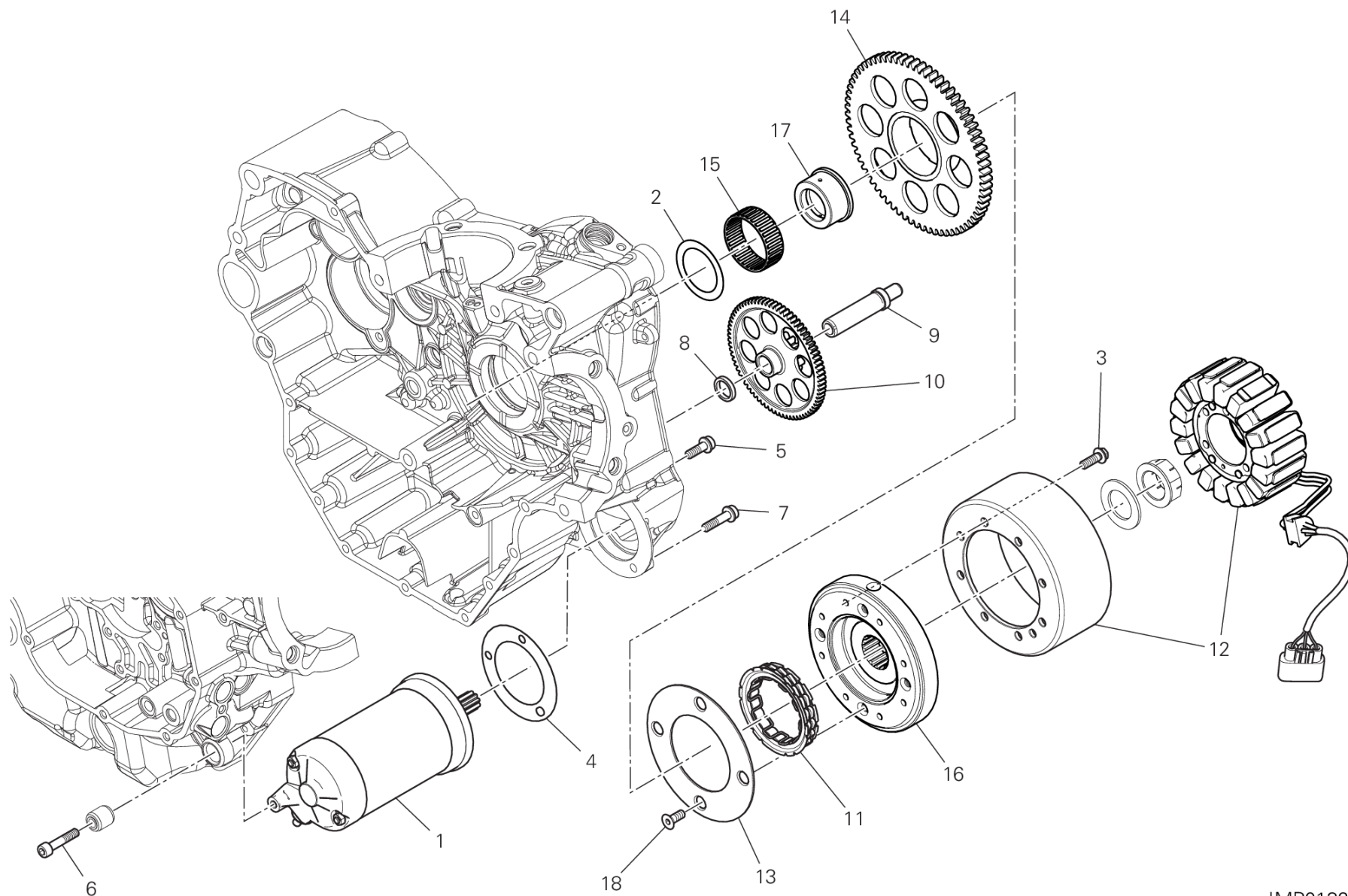


POS.	CODE	DESCRIPTION	QTY	VALIDITY	NOTES
1	942470014	液体ガスケット	1		
2	76610551D	ヘッドシリンダー固定スタッドボルト	8		
3	44440039A	オイルフィルター	1		
4	71111601A	ピンドエル	3		
5	85250051A	ガスケット 32X38X1.5	1		
6	77151363B	SCREW TCEI M8X75 UNI 5931	7		
7	77550211B	SCREW TBEI M6X16 ISO7380 10.9	1		
8	77150808B	スクリュー TCEI M6X75	2		
9	88641321A	Oリング	2		
10	11210791AB	HALF-BEARING BLUE	4		
	11210791AC	HALF-BEARING YELLOW	4		
	11210791AD	HALF-BEARING BLACK	4		
	11210791AE	HALF-BEARING GREEN	4		
	11210792AA	HALF-BEARING RED	4		
11	77150723B	SCREW TCEI M6X35 UNI 5931	8		
12	86010051B	DOWEL	2		
13	85310031A	スプリングワッシャー 6 MM	1		
14	55241321C	タイミング&RPMセンサー	1		
15	88610241A	Oリング 5.23X2.62	2		
16	87310371A	スレッド付きキャップ M32X1.5	1		
17	89420121F	オイルメッシュフィルター	1		



DRAWING 10A - ELECTRIC STARTING AND IGNITION

GROUP エンジン



IMP01325

DRAWING 10A - ELECTRIC STARTING AND IGNITION

GROUP エンジン

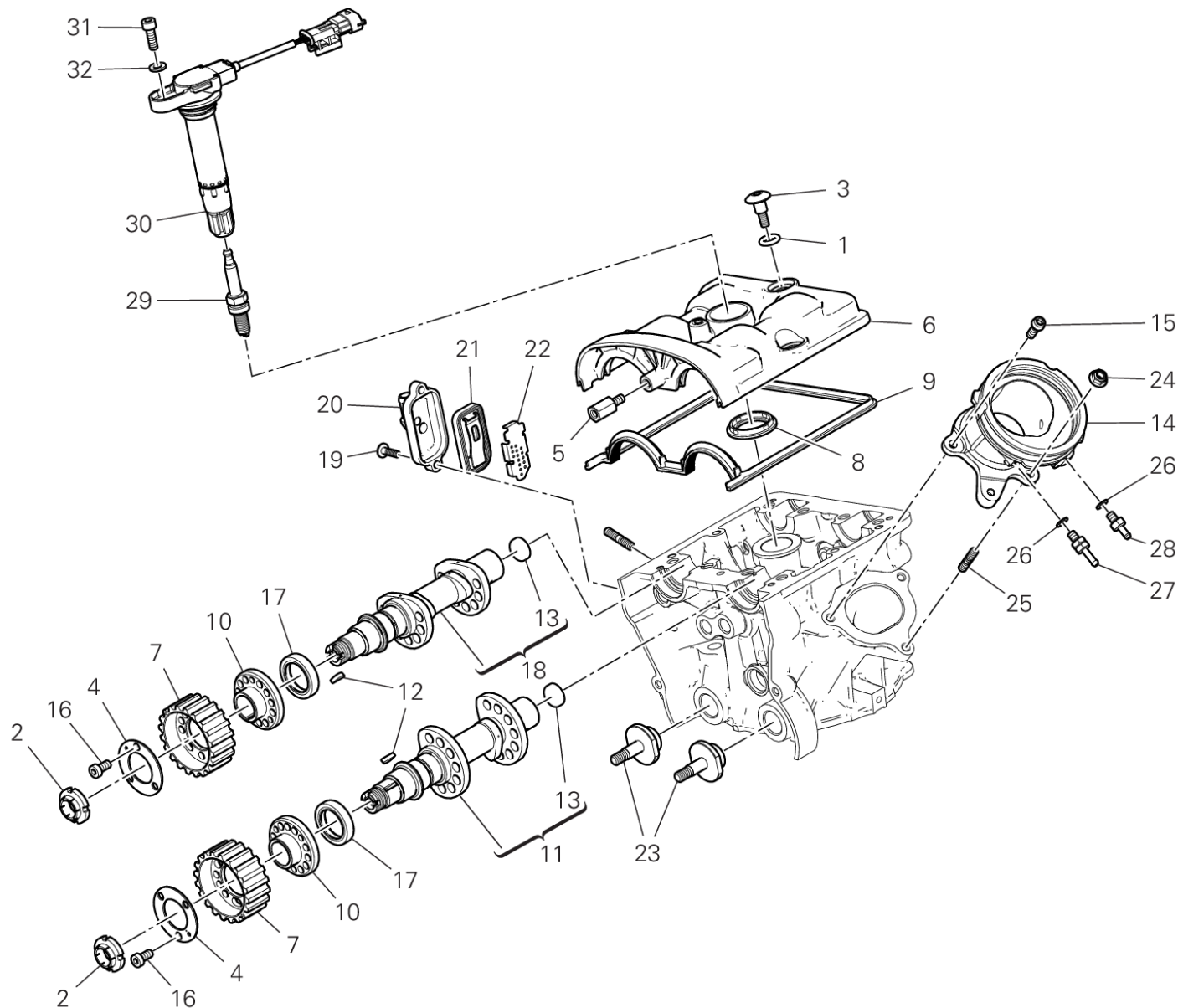


POS.	CODE	DESCRIPTION	QTY	VALIDITY	NOTES
1	27040107A	スターターモーター	1		
2	85610751A	シムワッシャー	1		
3	77253300ZF	スクリュー	8		
4	78810542A	スターターモーターガスケット	1		
5	77140677CF	スクリュー TCEIF M6X20	2		
6	77110521A	スクリュー TCEI M6X30	1		
7	77140697CF	スクリュー	1		
8	71319191A	スペーサー	1		
9	82113471A	スターターリダクションシャフト	1		
10	176Z0021A	IDLE GEAR T74/13	1		
11	70140591A	スタータークラッチ	1		
12	26420501B	GENERATOR DENSO	1		
13	16016371A	PLATE	1		
14	173Z0021A	スタータードリブンギア	1		
15	70240181B	ニードルベアリング	1		
16	27611211B	COUPLING, FLYWHEEL	1		
17	88110341A	ブッシュ	1		
18	77750508CC	スクリュー	4		



DRAWING 11A - VERTICAL CYLINDER HEAD - TIMING

GROUP エンジン



TST00633

DRAWING 11A - VERTICAL CYLINDER HEAD - TIMING

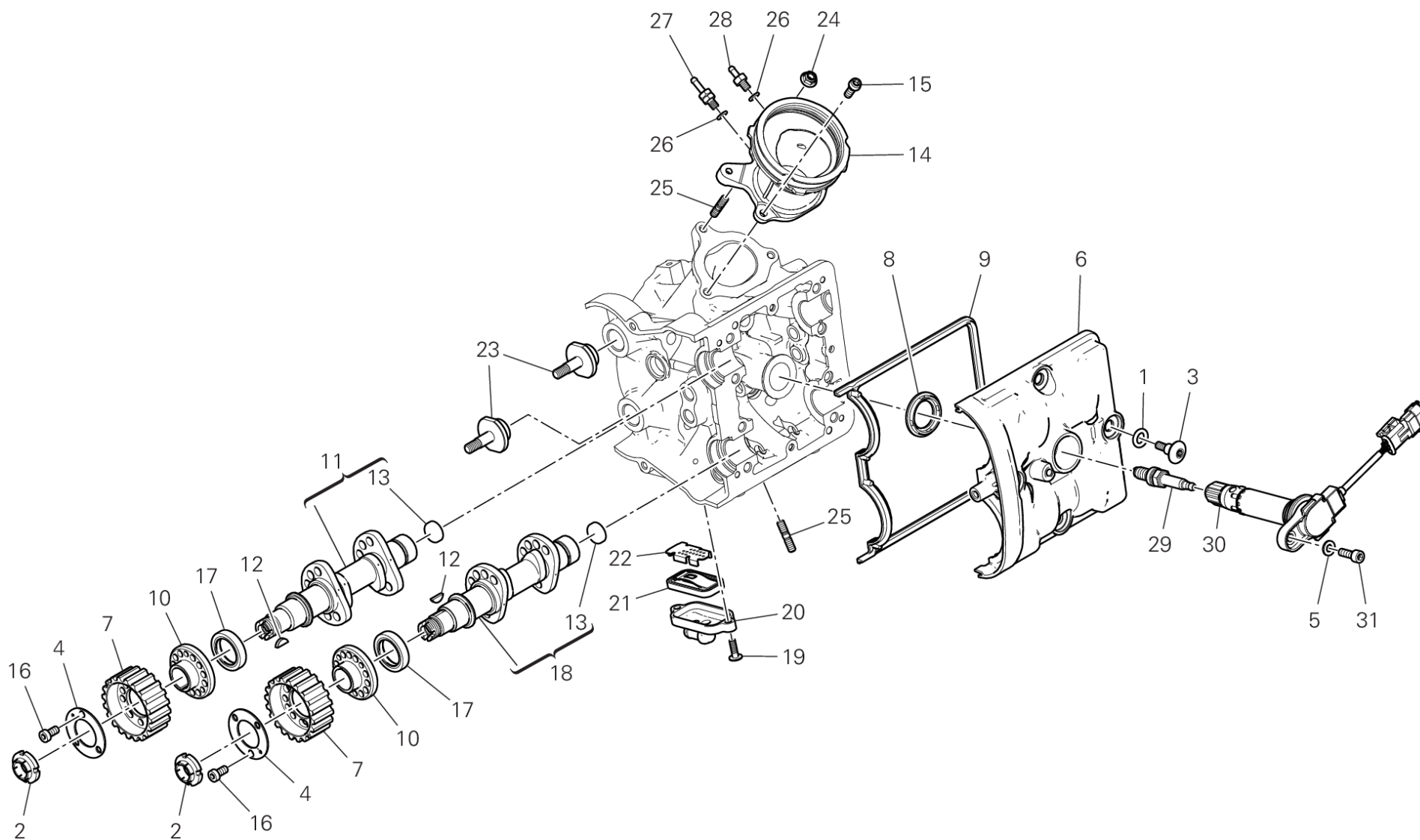
GROUP エンジン



POS.	CODE	DESCRIPTION	QTY	VALIDITY	NOTES
1	88650511A	Oリング 12.39X3.53	4		
2	70350022A	リングナット M17X1	2		
3	77915093A	専用スクリュー	4		
4	85610743A	専用ワッシャー	2		
5	7791B171A	専用スクリュー	1		
6	24712882D	バネバルブエキゾーストバルブカバー	1		
7	25510193A	ドリブタイミングベルトローラー Z20	2		
8	78810941A	スパークプラグホールシール	1		
9	78810931A	バルブカバーガスケット	1		
10	16010941A	フランジ	2		
11	14824232A	VERTICAL INTAKE CAMSHAFT	1		
12	68050061A	キー 3X5	2		
13	87310051A	キャップ 18 MM	2		
14	14010912A	インテークマニホールド	1		
15	77110391B	スクリュー	2		
16	77950302A	スクリュー TC M6X12	6		
17	93050072A	オイルシール	2		
18	14825741A	VERTICAL EXHAUST CAMSHAFT	1		
19	77240288C	スクリュー	2		
20	24714081A	カバー	1		
21	81140012B	VALVE	1		
22	82716351A	メタルプレート	1		
23	45110462A	可動テンションローラーピン	2		
24	74941113B	ナット	1		
25	76640191A	スタッドボルト M6X16	4		
26	85250231A	ガスケット	2		
27	81411111C	ホースジョイントニップル	1		
28	81413341A	ジョイント	1		
29	67040451A	スパークプラグ NGK MAR9A-J	1		
30	38010145B	イグニッションコイル	1		
31	77110401B	スクリュー	1		
32	85212641A	WASHER 6.4X12.5X1.6	1		



DRAWING 11B - ホリゾンタルヘッド - タイミングシステム GROUP エンジン



TST00634

DRAWING 11B - ホリゾンタルヘッド - タイミングシステム

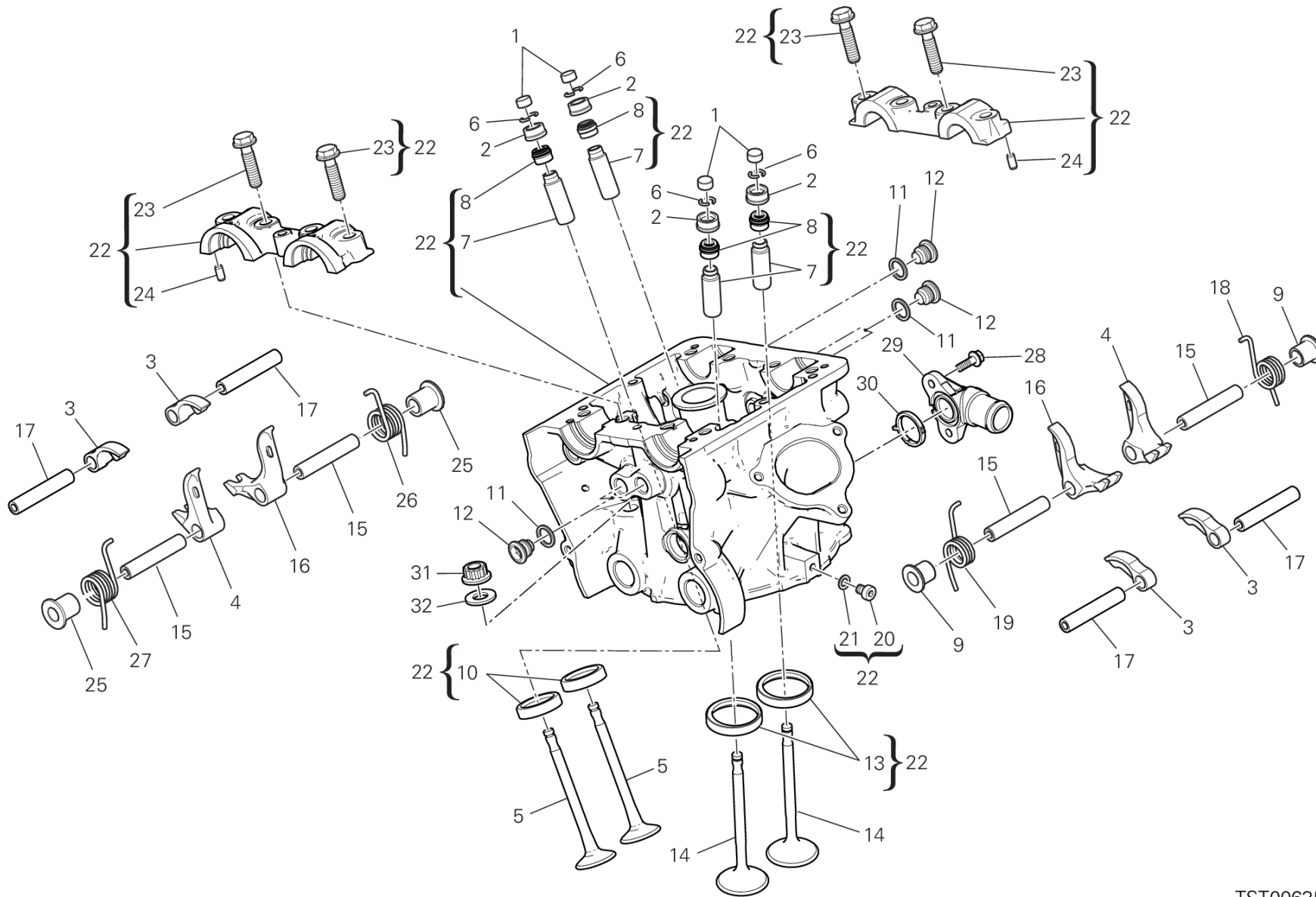
GROUP エンジン



POS.	CODE	DESCRIPTION	QTY	VALIDITY	NOTES
1	88650511A	Oリング 12.39X3.53	4		
2	70350022A	リングナット M17X1	2		
3	77915093A	専用スクリュー	4		
4	85610743A	専用ワッシャー	2		
5	85212641A	WASHER 6.4X12.5X1.6	1		
6	24712871BC	ホリゾンタルバルブカバー	1		
7	25510193A	ドリブнтаイミングベルトローラー Z20	2		
8	78810941A	スパークプラグホールシール	1		
9	78810931A	バルブカバーガスケット	1		
10	16010941A	フランジ	2		
11	14824222A	HORIZONTAL INTAKE CAMSHAFT	1		
12	68050061A	キー 3X5	2		
13	87310051A	キャップ 18 MM	2		
14	14010912A	インテークマニホールド	1		
15	77110391B	スクリュー	2		
16	77950302A	スクリュー TC M6X12	6		
17	93050072A	オイルシール	2		
18	14825731A	HORIZONTAL EXHAUST CAMSHAFT	1		
19	77240288C	スクリュー	2		
20	24714081A	カバー	1		
21	81140012B	VALVE	1		
22	82716351A	メタルプレート	1		
23	45110462A	可動テンショナーローラーピン	2		
24	74941113B	ナット	1		
25	76640191A	スタッドボルト M6X16	4		
26	85250231A	ガスケット	2		
27	81411111C	ホースジョイントニップル	1		
28	81413341A	ジョイント	1		
29	67040451A	スパークプラグ NGK MAR9A-J	1		
30	38010145B	イグニッションコイル	1		
31	77110401B	スクリュー	1		



DRAWING 11C - バーチカルヘッド GROUP エンジン



TST00635

DRAWING 11C - バーチカルヘッド

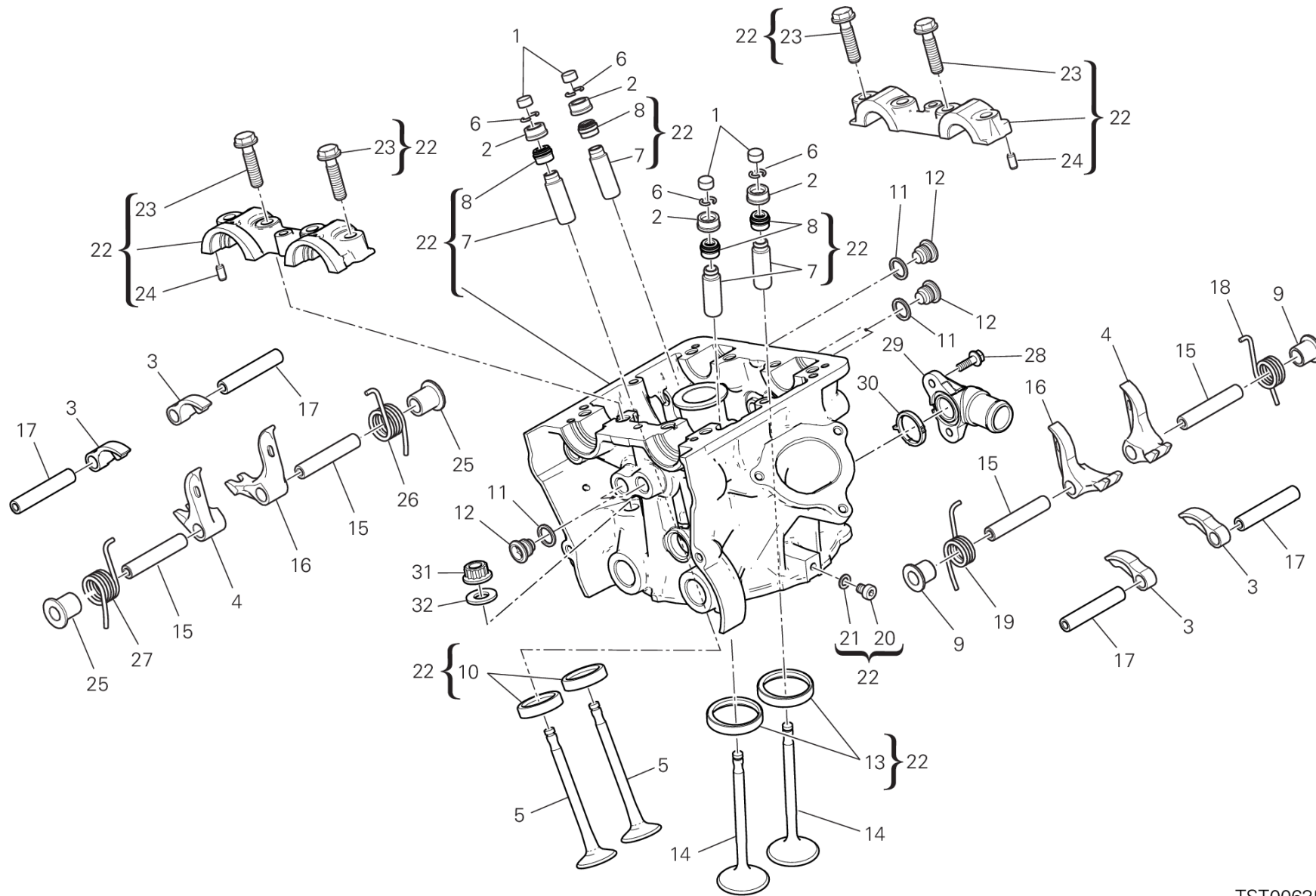
GROUP エンジン



POS.	CODE	DESCRIPTION	QTY	VALIDITY	NOTES
1	84010012A	オープニングロッカーアームアジャスター 2.00 MM	4		
	84010022A	オープニングロッカーアームアジャスター 2.05 MM	4		
	84010032A	オープニングロッカーアームアジャスター 2.10 MM	4		
	84010042A	オープニングロッカーアームアジャスター 2.15 MM	4		
	84010052A	オープニングロッカーアームアジャスター 2.20 MM	4		
	84010062A	オープニングロッカーアームアジャスター 2.25 MM	4		
	84010072A	オープニングロッカーアームアジャスター 2.30 MM	4		
	84010082A	オープニングロッカーアームアジャスター 2.35 MM	4		
	84010092A	オープニングロッカーアームアジャスター 2.40 MM	4		
	84010102A	オープニングロッカーアームアジャスター 2.45 MM	4		
	84010112A	オープニングロッカーアームアジャスター 2.50 MM	4		
	84010122A	オープニングロッカーアームアジャスター 2.55 MM	4		
	84010132A	オープニングロッカーアームアジャスター 2.60 MM	4		
	84010142A	オープニングロッカーアームアジャスター 2.65 MM	4		
	84010152A	オープニングロッカーアームアジャスター 2.70 MM	4		
	84010162A	オープニングロッカーアームアジャスター 2.75 MM	4		
	84010172A	オープニングロッカーアームアジャスター 2.80 MM	4		
	84010182A	オープニングロッカーアームアジャスター 2.85 MM	4		
	84010192A	オープニングロッカーアームアジャスター 2.90 MM	4		
	84010202A	オープニングロッカーアームアジャスター 2.95 MM	4		
	84010212A	オープニングロッカーアームアジャスター 3.00 MM	4		
	84010222A	オープニングロッカーアームアジャスター 3.05 MM	4		
	84010232A	オープニングロッカーアームアジャスター 3.10 MM	4		
	84010242A	オープニングロッカーアームアジャスター 3.15 MM	4		
	84010252A	オープニングロッカーアームアジャスター 3.20 MM	4		
	84010262A	オープニングロッカーアームアジャスター 3.25 MM	4		
	84010272A	オープニングロッカーアームアジャスター 3.30 MM	4		
	84010282A	オープニングロッカーアームアジャスター 3.35 MM	4		
	84010292A	オープニングロッカーアームアジャスター 3.40 MM	4		
	84010302A	オープニングロッカーアームアジャスター 3.45 MM	4		
	84010312A	オープニングロッカーアームアジャスター 1.80 MM	4		
	84010322A	オープニングロッカーアームアジャスター 1.85 MM	4		
	84010332A	オープニングロッカーアームアジャスター 1.90 MM	4		
	84010342A	オープニングロッカーアームアジャスター 1.95 MM	4		
	84010722A	オープニングロッカーアームアジャスター 3.60 MM	4		



DRAWING 11C - バーチカルヘッド GROUP エンジン



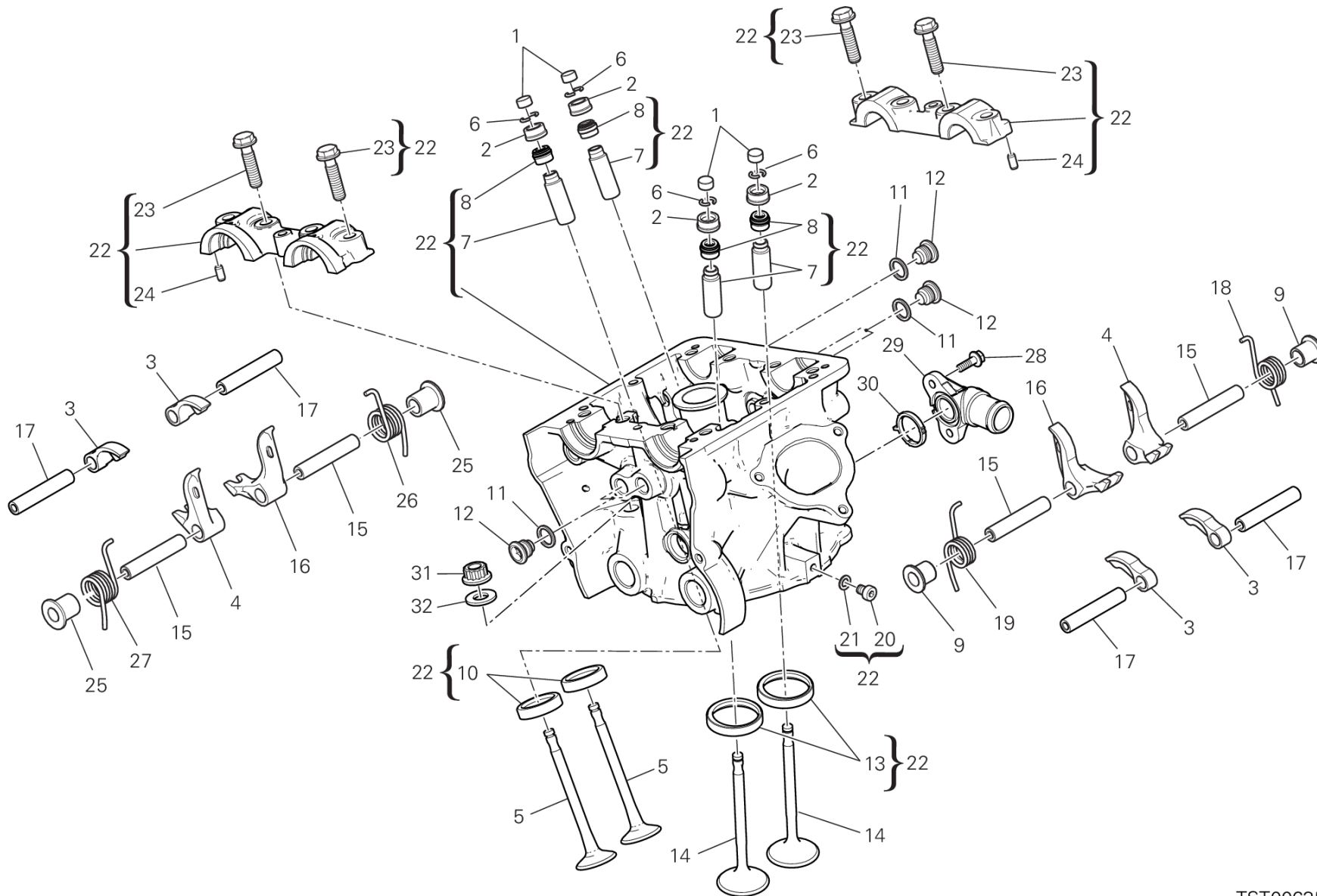
TST00635



POS.	CODE	DESCRIPTION	QTY	VALIDITY	NOTES
	84010732A	オープニングロッカーアームアジャスター 3.80 MM	4		
	84011082A	オープニングロッカーアームアジャスター 3.50 MM	4		
	84011092A	オープニングロッカーアームアジャスター 3.55 MM	4		
	84011102A	オープニングロッカーアームアジャスター 3.65 MM	4		
	84011112A	オープニングロッカーアームアジャスター 3.70 MM	4		
	84011122A	オープニングロッカーアームアジャスター 3.75 MM	4		
	84011132A	ADJUSTER, OPENING ROCKER ARM 3.85 MM	4		
	84011142A	ADJUSTER, OPENING ROCKER ARM 3.9 MM	4		
2	84010412B	クロージングロッカーアームアジャスター 2.20 MM	4		
	84010422B	クロージングロッカーアームアジャスター 2.25 MM	4		
	84010432B	クロージングロッカーアームアジャスター 2.30 MM	4		
	84010442B	クロージングロッカーアームアジャスター 2.35 MM	4		
	84010452B	クロージングロッカーアームアジャスター 2.40 MM	4		
	84010462B	クロージングロッカーアームアジャスター 2.45 MM	4		
	84010472B	クロージングロッカーアームアジャスター 2.50 MM	4		
	84010482B	クロージングロッカーアームアジャスター 2.55 MM	4		
	84010492B	クロージングロッカーアームアジャスター 2.60 MM	4		
	84010502B	クロージングロッカーアームアジャスター 2.65 MM	4		
	84010512B	クロージングロッカーアームアジャスター 2.70 MM	4		
	84010522B	クロージングロッカーアームアジャスター 2.75 MM	4		
	84010532B	クロージングロッカーアームアジャスター 2.80 MM	4		
	84010542B	クロージングロッカーアームアジャスター 2.85 MM	4		
	84010552B	クロージングロッカーアームアジャスター 2.90 MM	4		
	84010562B	クロージングロッカーアームアジャスター 2.95 MM	4		
	84010572B	クロージングロッカーアームアジャスター 3.00 MM	4		
	84010582B	クロージングロッカーアームアジャスター 3.05 MM	4		
	84010592B	クロージングロッカーアームアジャスター 3.10 MM	4		
	84010602B	クロージングロッカーアームアジャスター 3.15 MM	4		
	84010612B	クロージングロッカーアームアジャスター 3.20 MM	4		
	84010622B	クロージングロッカーアームアジャスター 3.25 MM	4		
	84010632B	クロージングロッカーアームアジャスター 3.30 MM	4		
	84010642B	クロージングロッカーアームアジャスター 3.35 MM	4		
	84010652B	クロージングロッカーアームアジャスター 3.40 MM	4		
	84010662B	クロージングロッカーアームアジャスター 3.45 MM	4		
	84010672B	クロージングロッカーアームアジャスター 3.50 MM	4		



DRAWING 11C - バーチカルヘッド GROUP エンジン



TST00635

DRAWING 11C - バーチカルヘッド

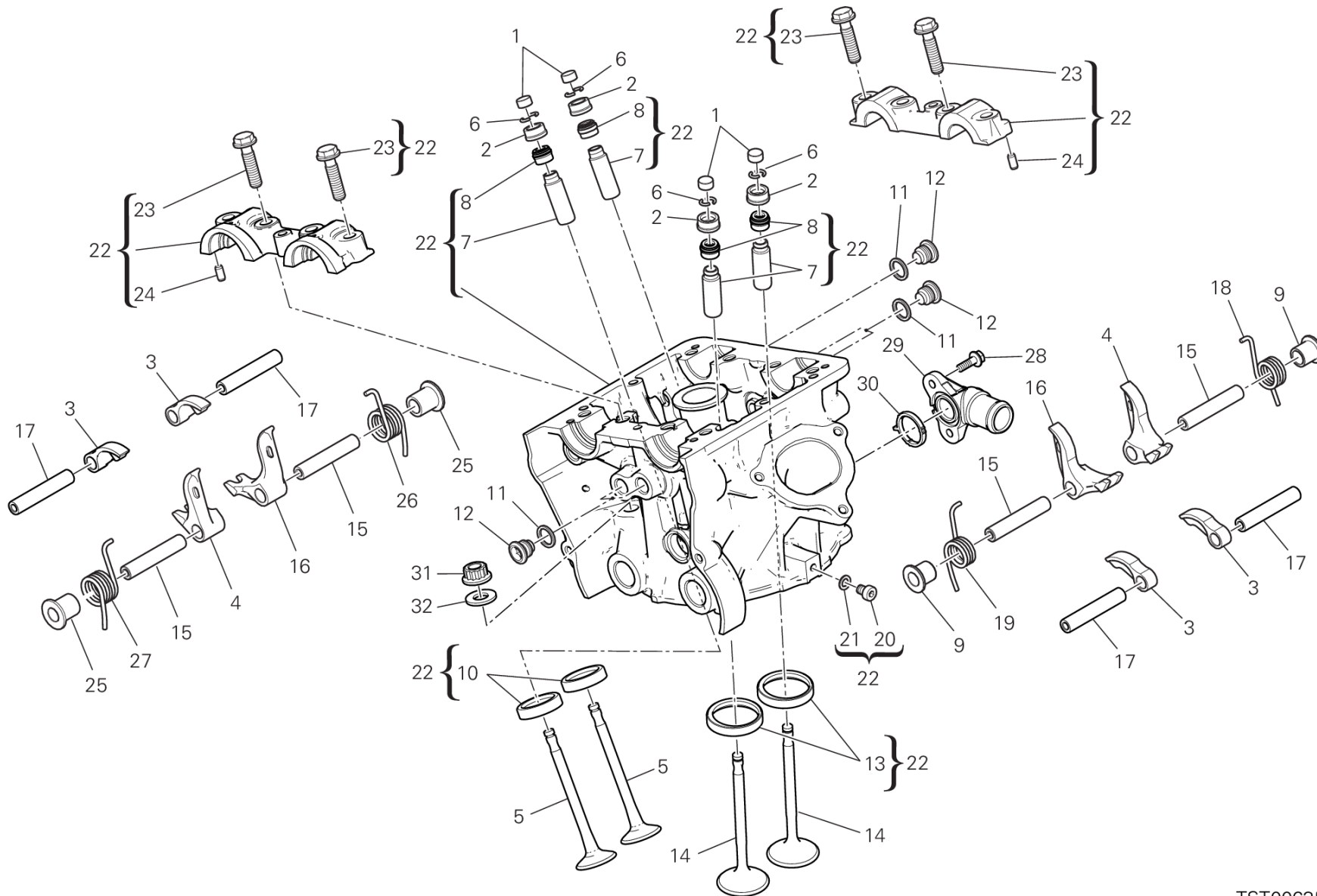
GROUP エンジン



POS.	CODE	DESCRIPTION	QTY	VALIDITY	NOTES
	84010682B	クロージングロッカーアームアジャスター 3.55 MM	4		
	84010692B	クロージングロッカーアームアジャスター 3.60 MM	4		
	84010702B	クロージングロッカーアームアジャスター 3.65 MM	4		
	84010712B	クロージングロッカーアームアジャスター 3.70 MM	4		
	84010722B	クロージングロッカーアームアジャスター 3.75 MM	4		
	84010732B	クロージングロッカーアームアジャスター 3.80 MM	4		
	84010742B	クロージングロッカーアームアジャスター 3.85 MM	4		
	84010752B	クロージングロッカーアームアジャスター 3.90 MM	4		
	84010762B	クロージングロッカーアームアジャスター 3.95 MM	4		
	84010772B	クロージングロッカーアームアジャスター 4.00 MM	4		
	84010782B	クロージングロッカーアームアジャスター 4.05 MM	4		
	84010792B	クロージングロッカーアームアジャスター 4.10 MM	4		
	84010802B	クロージングロッカーアームアジャスター 4.15 MM	4		
	84010812B	クロージングロッカーアームアジャスター 4.20 MM	4		
	84010822B	クロージングロッカーアームアジャスター 4.25 MM	4		
	84010832B	クロージングロッカーアームアジャスター 4.30 MM	4		
	84010842B	クロージングロッカーアームアジャスター 4.35 MM	4		
	84010852B	クロージングロッカーアームアジャスター 4.40 MM	4		
	84010862B	クロージングロッカーアームアジャスター 4.45 MM	4		
	84010872B	クロージングロッカーアームアジャスター 4.50 MM	4		
3	20810321A	オープニングロッカーアーム	4		
4	20910501A	左クロージングロッカーアーム	2		
5	21110991A	エキゾーストバルブ	2		
6	66910011E	ハーフリング	8		
7	30310631BB	大型バルブガイド 0.03 MM	4		
	30310631BC	大型バルブガイド 0.06 MM	4		
	30310631BD	大型バルブガイド 0.09 MM	4		
8	76440572A	バルブステムシール	4		
9	71312921A	スペーサー	2		
10	30411011BB	エキゾーストバルブシート +0.03 MM	4		
	30411011BC	エキゾーストバルブシート +0.06 MM	4		
11	85250261B	ガasket	8		
12	78010511D	スレッド付きキャップ	8		
13	30411001AB	インテークバルブシート +0.03 MM	2		
	30411001AC	インテークバルブシート +0.06 MM	2		



DRAWING 11C - バーチカルヘッド GROUP エンジン



TST00635

DRAWING 11C - バーチカルヘッド

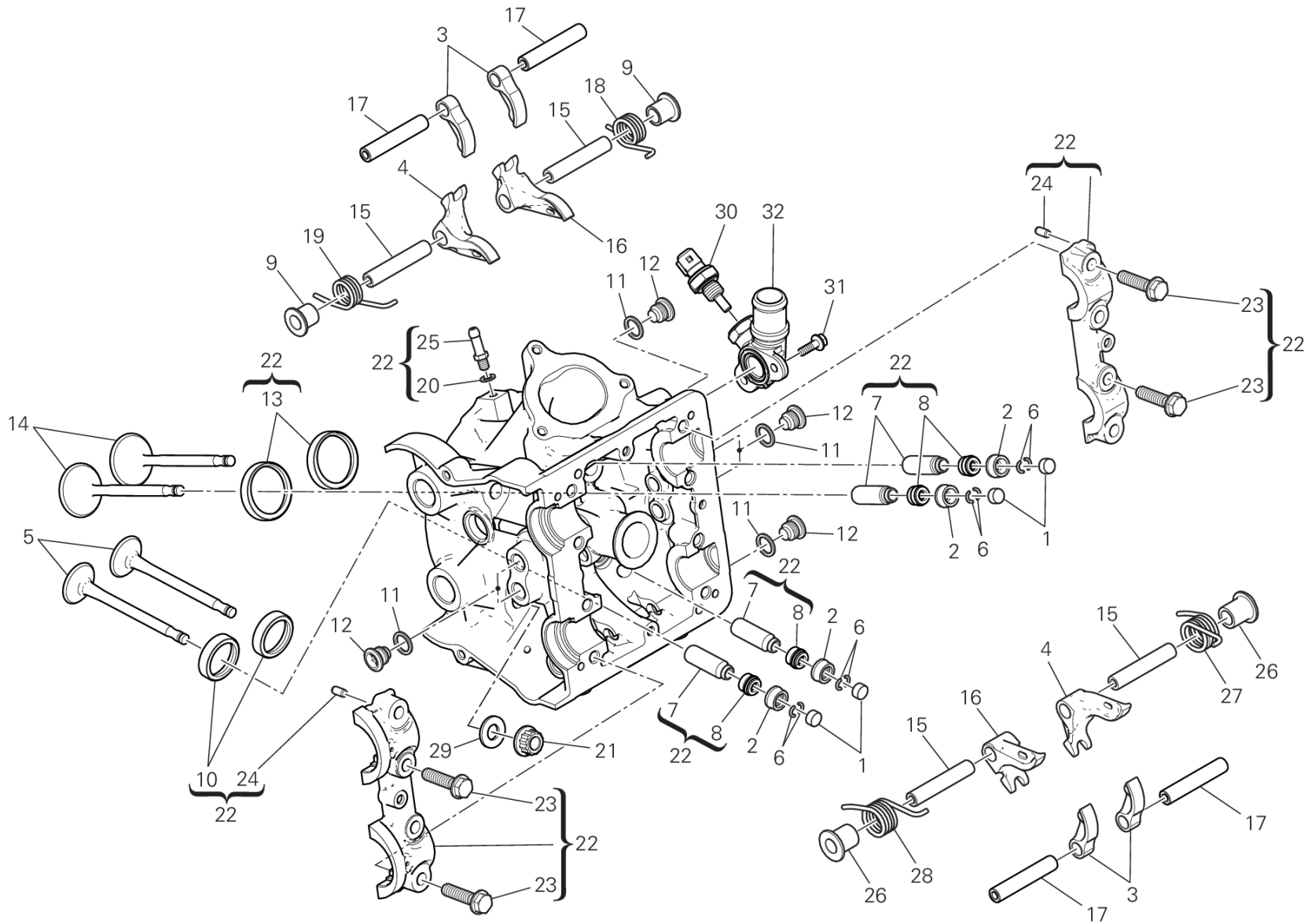
GROUP エンジン



POS.	CODE	DESCRIPTION	QTY	VALIDITY	NOTES
14	21010991A	インテークバルブ	2		
15	82112951A	クロー징ロッカーアームピン	4		
16	20910491A	右クロー징ロッカーアーム	2		
17	82112941A	オープニングロッカーアームピン	4		
18	79915001A	左バルブロッカーアームスプリング	1		
19	79915011A	右バルブロッカーアームスプリング	1		
20	77350618B	スクリュー TCEIR M6X8	1		
21	85250231A	ガスケット	1		
22	30124081DA	コンプリートバーチカルヘッド	1		
23	77914211A	スクリュー TEF M8X32	8		
24	86050061A	ピン M5X10	4		
25	71312921B	スペーサー	2		
26	79915181B	左バルブリターンスプリング	1		
27	79915191B	右バルブリターンスプリング	1		
28	77210623B	スクリュー	2		
29	81412351B	バーチカルクーラント排水口コネクター	1		
30	88641031A	Oリング	1		
31	74810501A	ナット M10X1.5	4		
32	85610642A	専用ワッシャー 10.5X21X2	4		



DRAWING 11D - ホリゾンタルヘッド GROUP エンジン



TST00636

DRAWING 11D - ホリゾンタルヘッド

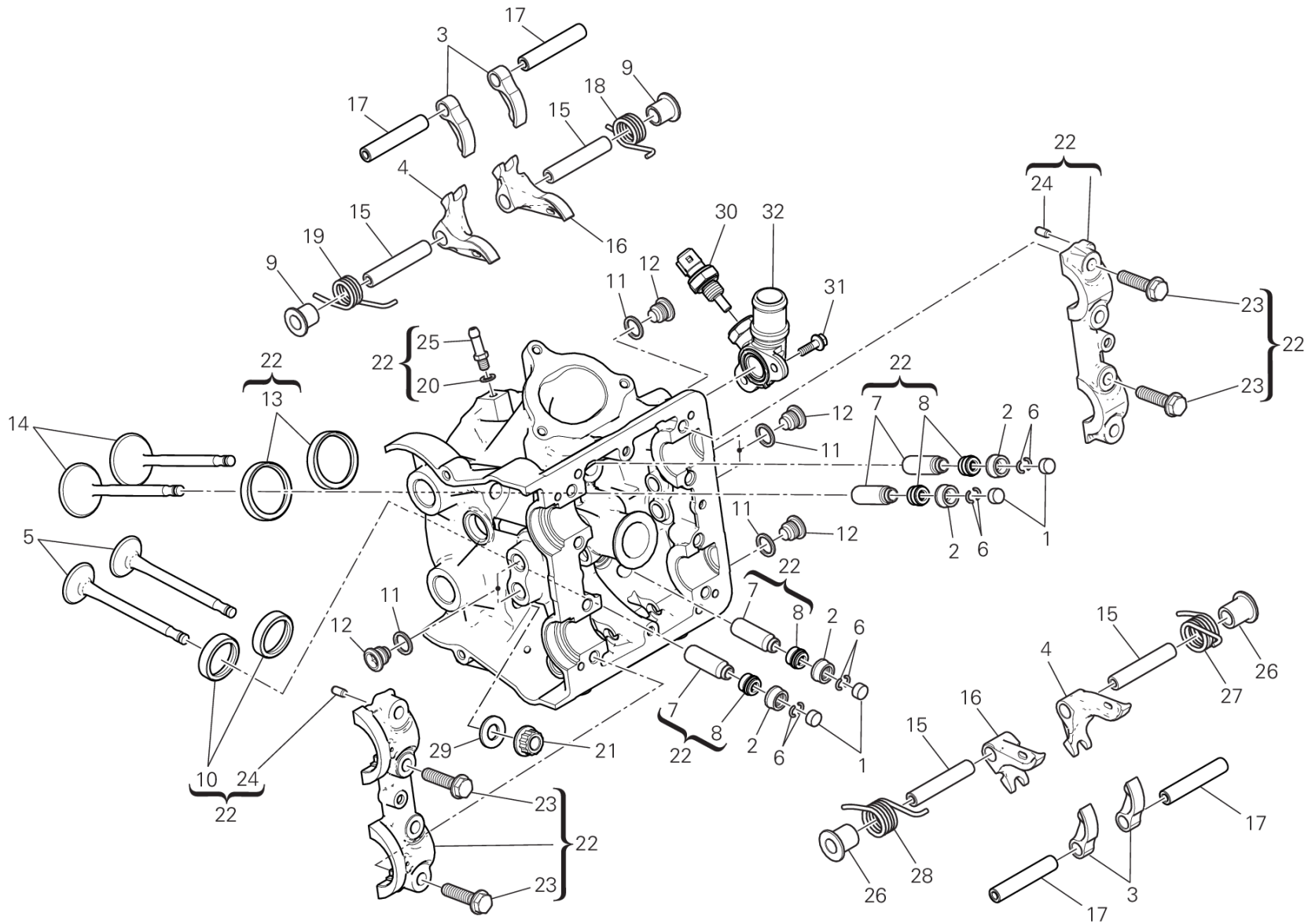
GROUP エンジン



POS.	CODE	DESCRIPTION	QTY	VALIDITY	NOTES
1	84010012A	オープニングロッカーアームアジャスター 2.00 MM	4		
	84010022A	オープニングロッカーアームアジャスター 2.05 MM	4		
	84010032A	オープニングロッカーアームアジャスター 2.10 MM	4		
	84010042A	オープニングロッカーアームアジャスター 2.15 MM	4		
	84010052A	オープニングロッカーアームアジャスター 2.20 MM	4		
	84010062A	オープニングロッカーアームアジャスター 2.25 MM	4		
	84010072A	オープニングロッカーアームアジャスター 2.30 MM	4		
	84010082A	オープニングロッカーアームアジャスター 2.35 MM	4		
	84010092A	オープニングロッカーアームアジャスター 2.40 MM	4		
	84010102A	オープニングロッカーアームアジャスター 2.45 MM	4		
	84010112A	オープニングロッカーアームアジャスター 2.50 MM	4		
	84010122A	オープニングロッカーアームアジャスター 2.55 MM	4		
	84010132A	オープニングロッカーアームアジャスター 2.60 MM	4		
	84010142A	オープニングロッカーアームアジャスター 2.65 MM	4		
	84010152A	オープニングロッカーアームアジャスター 2.70 MM	4		
	84010162A	オープニングロッカーアームアジャスター 2.75 MM	4		
	84010172A	オープニングロッカーアームアジャスター 2.80 MM	4		
	84010182A	オープニングロッカーアームアジャスター 2.85 MM	4		
	84010192A	オープニングロッカーアームアジャスター 2.90 MM	4		
	84010202A	オープニングロッカーアームアジャスター 2.95 MM	4		
	84010212A	オープニングロッカーアームアジャスター 3.00 MM	4		
	84010222A	オープニングロッカーアームアジャスター 3.05 MM	4		
	84010232A	オープニングロッカーアームアジャスター 3.10 MM	4		
	84010242A	オープニングロッカーアームアジャスター 3.15 MM	4		
	84010252A	オープニングロッカーアームアジャスター 3.20 MM	4		
	84010262A	オープニングロッカーアームアジャスター 3.25 MM	4		
	84010272A	オープニングロッカーアームアジャスター 3.30 MM	4		
	84010282A	オープニングロッカーアームアジャスター 3.35 MM	4		
	84010292A	オープニングロッカーアームアジャスター 3.40 MM	4		
	84010302A	オープニングロッカーアームアジャスター 3.45 MM	4		
	84010312A	オープニングロッカーアームアジャスター 1.80 MM	4		
	84010322A	オープニングロッカーアームアジャスター 1.85 MM	4		
	84010332A	オープニングロッカーアームアジャスター 1.90 MM	4		
	84010342A	オープニングロッカーアームアジャスター 1.95 MM	4		
	84010722A	オープニングロッカーアームアジャスター 3.60 MM	4		



DRAWING 11D - ホリゾンタルヘッド GROUP エンジン



TST00636

DRAWING 11D - ホリゾンタルヘッド

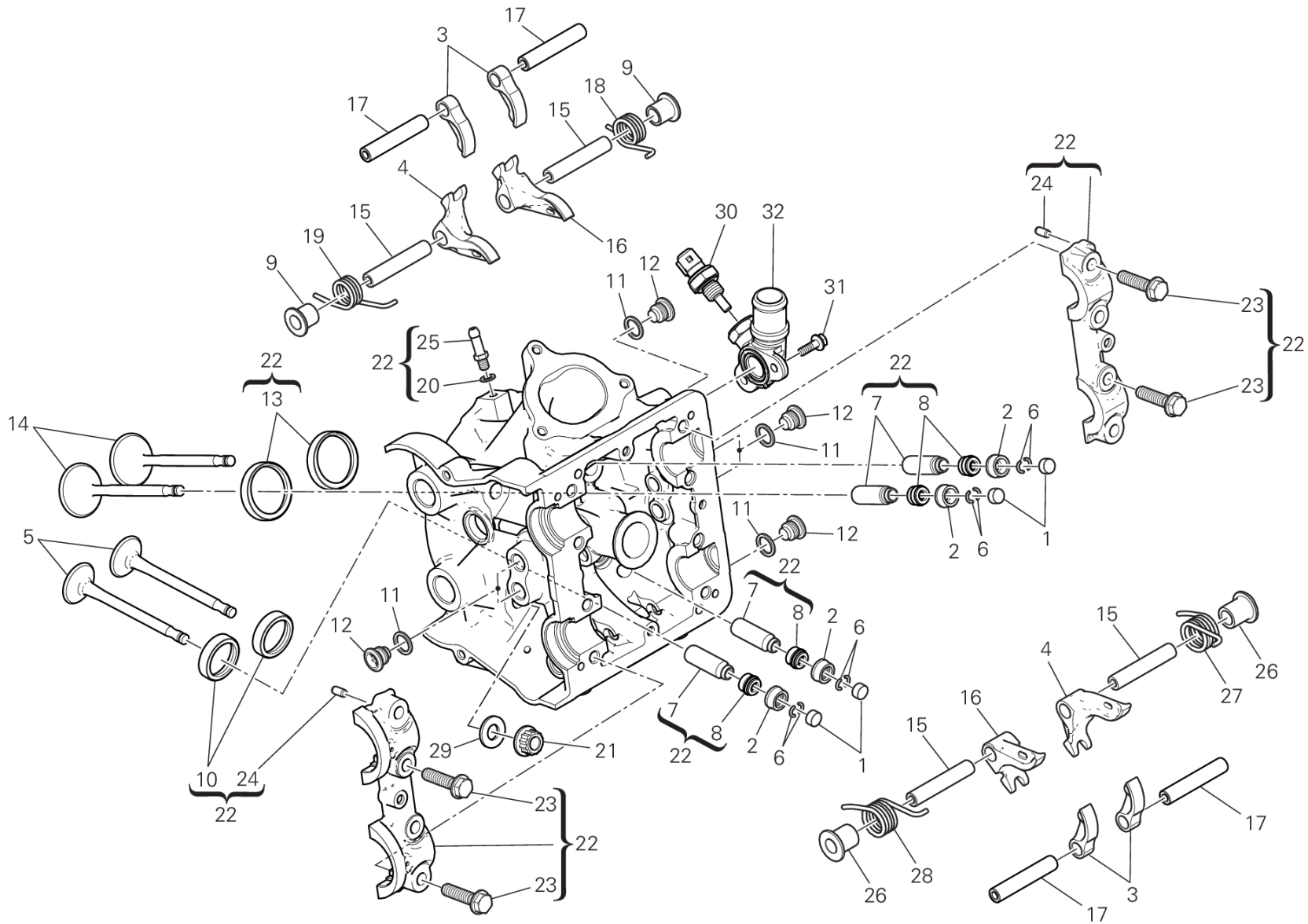
GROUP エンジン



POS.	CODE	DESCRIPTION	QTY	VALIDITY	NOTES
	84010732A	オープニングロッカーアームアジャスター 3.80 MM	4		
	84011082A	オープニングロッカーアームアジャスター 3.50 MM	4		
	84011092A	オープニングロッカーアームアジャスター 3.55 MM	4		
	84011102A	オープニングロッカーアームアジャスター 3.65 MM	4		
	84011112A	オープニングロッカーアームアジャスター 3.70 MM	4		
	84011122A	オープニングロッカーアームアジャスター 3.75 MM	4		
	84011132A	ADJUSTER, OPENING ROCKER ARM 3.85 MM	4		
	84011142A	ADJUSTER, OPENING ROCKER ARM 3.9 MM	4		
2	84010412B	クロージングロッカーアームアジャスター 2.20 MM	4		
	84010422B	クロージングロッカーアームアジャスター 2.25 MM	4		
	84010432B	クロージングロッカーアームアジャスター 2.30 MM	4		
	84010442B	クロージングロッカーアームアジャスター 2.35 MM	4		
	84010452B	クロージングロッカーアームアジャスター 2.40 MM	4		
	84010462B	クロージングロッカーアームアジャスター 2.45 MM	4		
	84010472B	クロージングロッカーアームアジャスター 2.50 MM	4		
	84010482B	クロージングロッカーアームアジャスター 2.55 MM	4		
	84010492B	クロージングロッカーアームアジャスター 2.60 MM	4		
	84010502B	クロージングロッカーアームアジャスター 2.65 MM	4		
	84010512B	クロージングロッカーアームアジャスター 2.70 MM	4		
	84010522B	クロージングロッカーアームアジャスター 2.75 MM	4		
	84010532B	クロージングロッカーアームアジャスター 2.80 MM	4		
	84010542B	クロージングロッカーアームアジャスター 2.85 MM	4		
	84010552B	クロージングロッカーアームアジャスター 2.90 MM	4		
	84010562B	クロージングロッカーアームアジャスター 2.95 MM	4		
	84010572B	クロージングロッカーアームアジャスター 3.00 MM	4		
	84010582B	クロージングロッカーアームアジャスター 3.05 MM	4		
	84010592B	クロージングロッカーアームアジャスター 3.10 MM	4		
	84010602B	クロージングロッカーアームアジャスター 3.15 MM	4		
	84010612B	クロージングロッカーアームアジャスター 3.20 MM	4		
	84010622B	クロージングロッカーアームアジャスター 3.25 MM	4		
	84010632B	クロージングロッカーアームアジャスター 3.30 MM	4		
	84010642B	クロージングロッカーアームアジャスター 3.35 MM	4		
	84010652B	クロージングロッカーアームアジャスター 3.40 MM	4		
	84010662B	クロージングロッカーアームアジャスター 3.45 MM	4		
	84010672B	クロージングロッカーアームアジャスター 3.50 MM	4		



DRAWING 11D - ホリゾンタルヘッド GROUP エンジン



TST00636

DRAWING 11D - ホリゾンタルヘッド

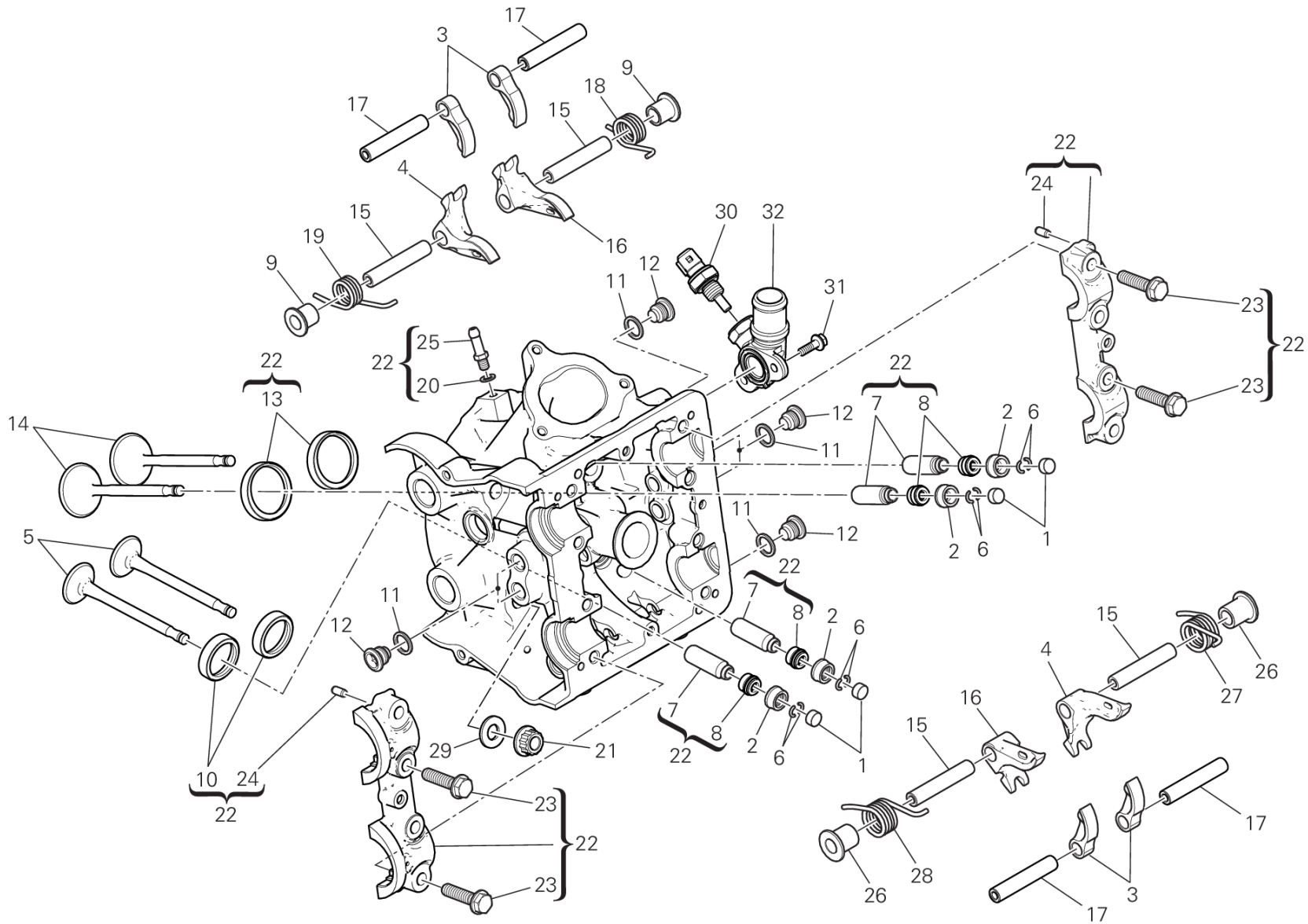
GROUP エンジン



POS.	CODE	DESCRIPTION	QTY	VALIDITY	NOTES
	84010682B	クロージングロッカーアームアジャスター 3.55 MM	4		
	84010692B	クロージングロッカーアームアジャスター 3.60 MM	4		
	84010702B	クロージングロッカーアームアジャスター 3.65 MM	4		
	84010712B	クロージングロッカーアームアジャスター 3.70 MM	4		
	84010722B	クロージングロッカーアームアジャスター 3.75 MM	4		
	84010732B	クロージングロッカーアームアジャスター 3.80 MM	4		
	84010742B	クロージングロッカーアームアジャスター 3.85 MM	4		
	84010752B	クロージングロッカーアームアジャスター 3.90 MM	4		
	84010762B	クロージングロッカーアームアジャスター 3.95 MM	4		
	84010772B	クロージングロッカーアームアジャスター 4.00 MM	4		
	84010782B	クロージングロッカーアームアジャスター 4.05 MM	4		
	84010792B	クロージングロッカーアームアジャスター 4.10 MM	4		
	84010802B	クロージングロッカーアームアジャスター 4.15 MM	4		
	84010812B	クロージングロッカーアームアジャスター 4.20 MM	4		
	84010822B	クロージングロッカーアームアジャスター 4.25 MM	4		
	84010832B	クロージングロッカーアームアジャスター 4.30 MM	4		
	84010842B	クロージングロッカーアームアジャスター 4.35 MM	4		
	84010852B	クロージングロッカーアームアジャスター 4.40 MM	4		
	84010862B	クロージングロッカーアームアジャスター 4.45 MM	4		
	84010872B	クロージングロッカーアームアジャスター 4.50 MM	4		
3	20810321A	オープニングロッカーアーム	4		
4	20910501A	左クロージングロッカーアーム	2		
5	21110991A	エキゾーストバルブ	2		
6	66910011E	ハーフリング	8		
7	30310631BB	大型バルブガイド 0.03 MM	4		
	30310631BC	大型バルブガイド 0.06 MM	4		
	30310631BD	大型バルブガイド 0.09 MM	4		
8	76440572A	バルブステムシール	4		
9	71312921A	スペーサー	2		
10	30411011BB	エキゾーストバルブシート +0.03 MM	4		
	30411011BC	エキゾーストバルブシート +0.06 MM	4		
11	85250261B	ガasket	8		
12	78010511D	スレッド付きキャップ	8		
13	30411001AB	インテークバルブシート +0.03 MM	2		
	30411001AC	インテークバルブシート +0.06 MM	2		



DRAWING 11D - ホリゾンタルヘッド GROUP エンジン



TST00636

DRAWING 11D - ホリゾンタルヘッド

GROUP エンジン

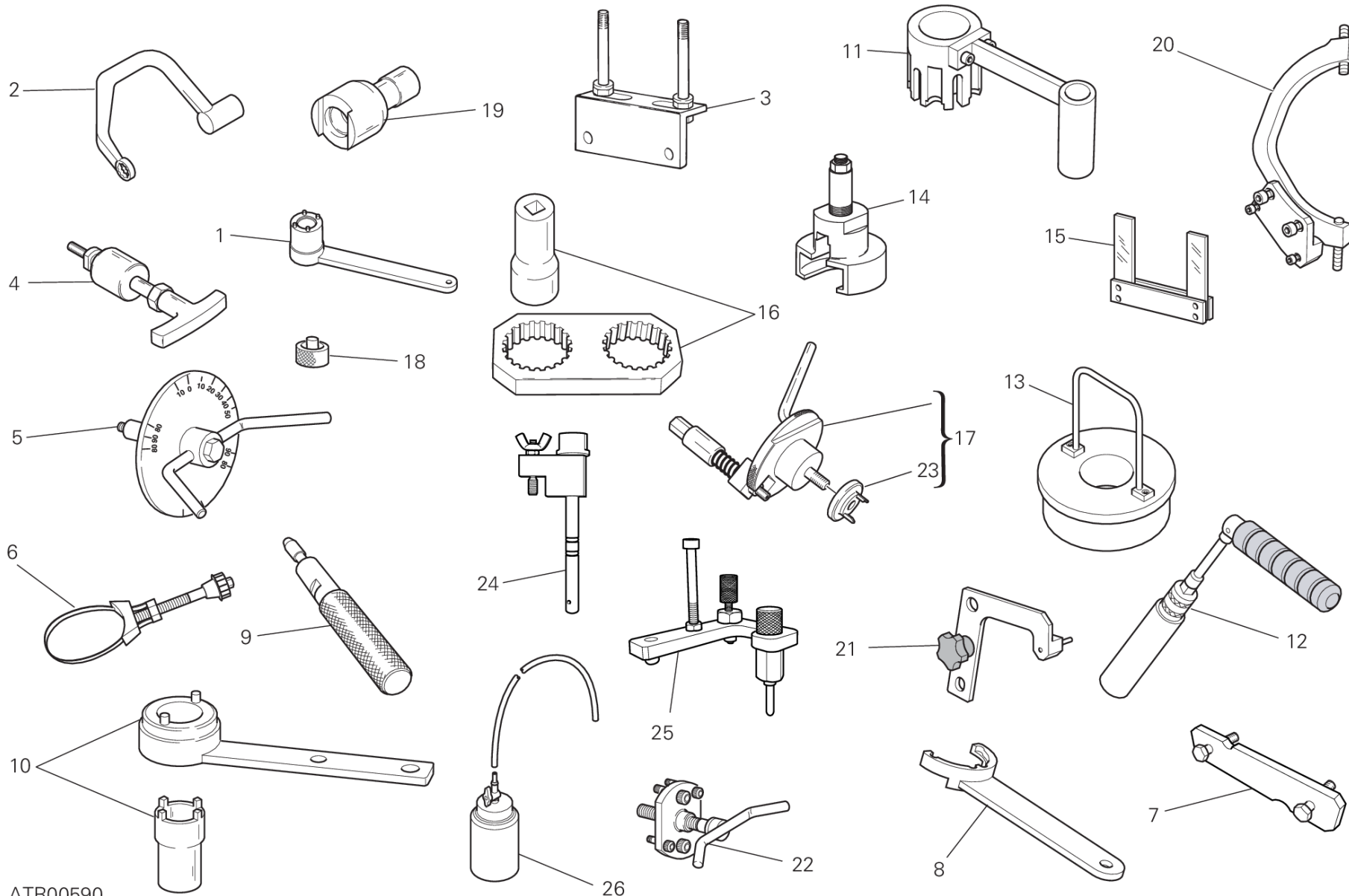


POS.	CODE	DESCRIPTION	QTY	VALIDITY	NOTES
14	21010991A	インテークバルブ	2		
15	82112951A	クロー징ロッカーアームピン	4		
16	20910491A	右クロー징ロッカーアーム	2		
17	82112941A	オープニングロッカーアームピン	4		
18	79915011A	右バルブロッカーアームスプリング	1		
19	79915001A	左バルブロッカーアームスプリング	1		
20	85250231A	ガスケット	1		
21	74810501A	ナット M10X1.5	8		
22	30124071DA	コンプリートホリゾンタルヘッド	1		
23	77914211A	スクリュー TEF M8X32	8		
24	86050061A	ピン M5X10	4		
25	81411881A	ホースジョイントニップル	1		
26	71312921B	スペーサー	2		
27	79915191B	右バルブリターンスプリング	1		
28	79915181B	左バルブリターンスプリング	1		
29	85610642A	専用ワッシャー 10.5X21X2	8		
30	55243442A	クーラント温度センサー	1		
31	77210623B	スクリュー	2		
32	81420051A	ホリゾンタルクーラント排出口コネクター	1		



DRAWING 01A - WORKSHOP SERVICE TOOLS (ENGINE)

GROUP ツール



ATR00590

DRAWING 01A - WORKSHOP SERVICE TOOLS (ENGINE)

GROUP ツール

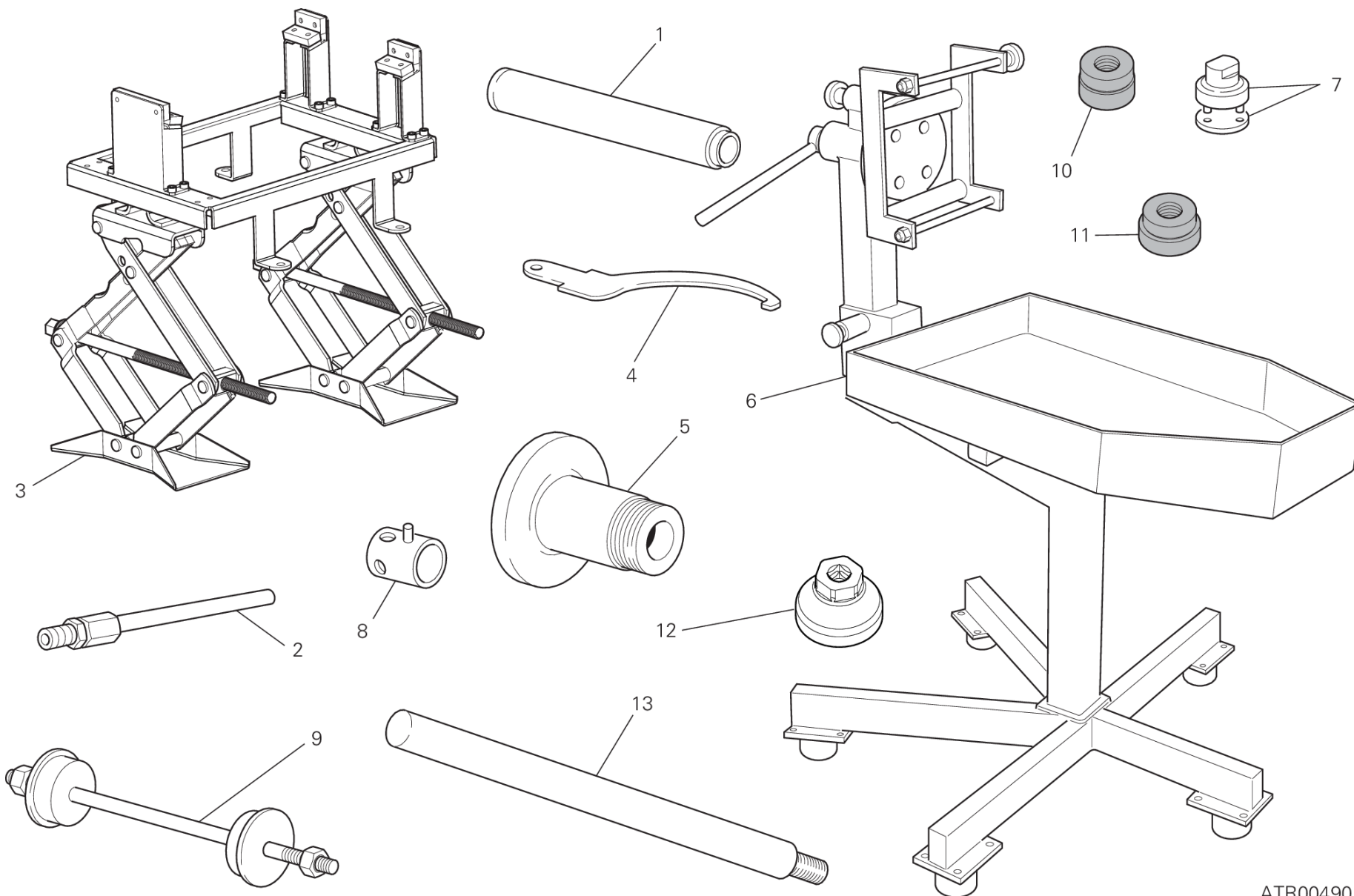


POS.	CODE	DESCRIPTION	QTY	VALIDITY	NOTES
1	887130137	クランクシャフトギアリテーナーレンチ	1		
2	887132676	ヘッドナット固定レンチ	1		
3	887132103	ヘッド取り付け用ベース	1		
4	887131994	ロッカーアームピンエクストラクター	1		
5	887651635	DEGREE WHEEL HOLDER TOOL FOR IGNITION ADVANCE CHECK	1		
6	887132906	オイルフィルターレンチ	1		
7	887651623	ベルトローラータイミングツール	1		
8	887133219	ベルトローラー締め付けリアクションツール	1		
9	887132442	オイルシール取り付けツール	1		
10	887005644	タイミングプーリーリテーナーレンチ	1		
11	887132651	クラッチハウジングリアクションツール	1		
12	887132877	スパークプラグレンチ	1		
13	887132870	コンロッドガイドツール	1		
14	887130031	プライマリーギアブロー	1		
15	887131309	フォークファイラゲージ 2.35 MM	1		
16	887131806	ベルトローラー締め付けリアクションツール	1		
17	887132011	クランクシャフトリセットツール	1		
18	887651298	ロアバルブシム確認用スペーサー	1		
19	887131821	引き締めピン締め付けレンチ	1		
20	887133367	フライホイールレンチ	1		
21	887133334	フォーク位置決めプレート	1		
22	887131749	ドライブローラーブロー	1		
23	887134411	INSERT	1		
24	887132695	クラッチオイル圧検出ツール	1		
25	887130022	ギアチェンジセレクターツール	1		
26	887138875	オイルボトル	1		



DRAWING 01B - WORKSHOP SERVICE TOOLS (FRAME)

GROUP ツール



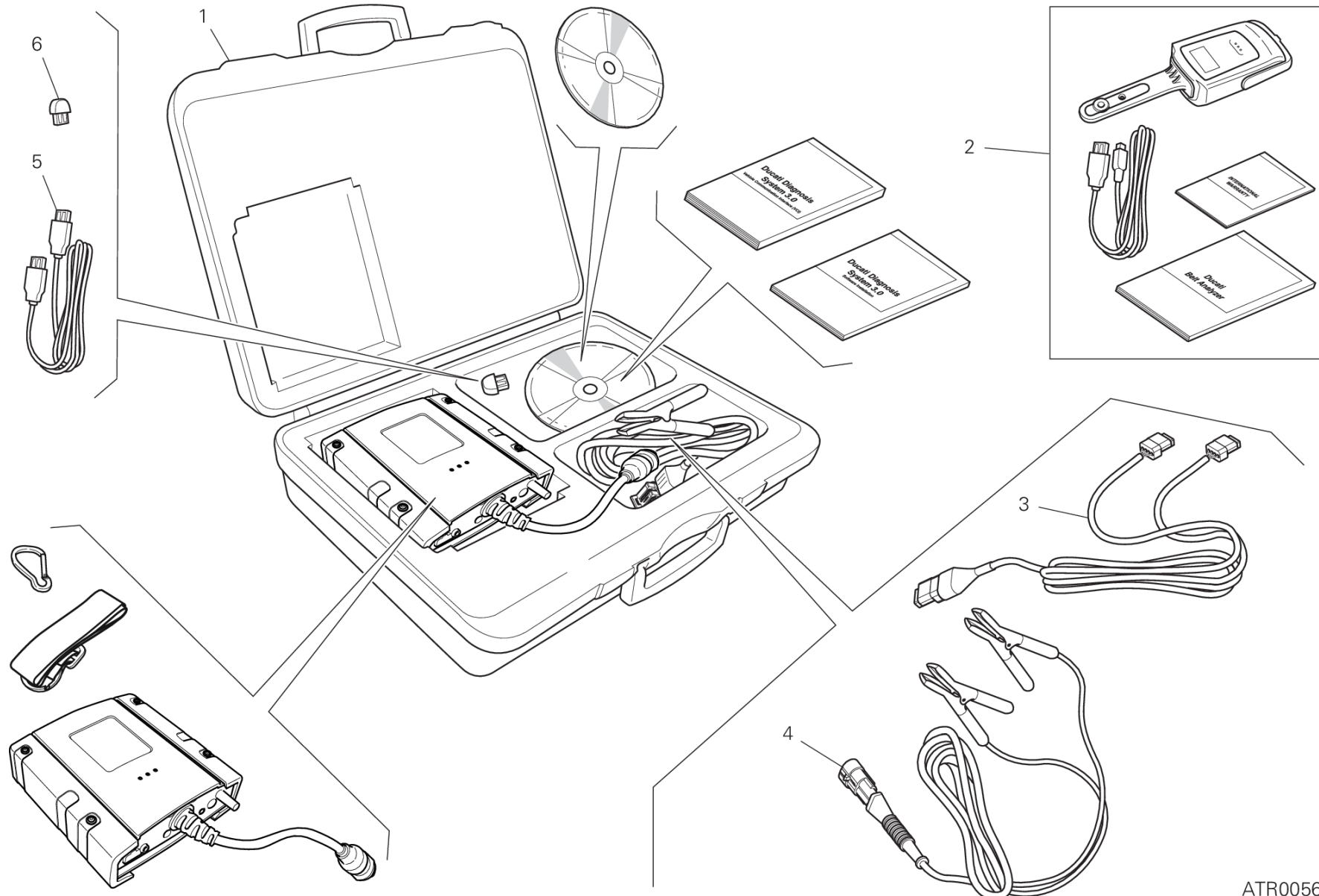
ATR00490

DRAWING 01B - WORKSHOP SERVICE TOOLS (FRAME)

GROUP ツール



POS.	CODE	DESCRIPTION	QTY	VALIDITY	NOTES
1	887131072	ハーフベアリング用ドライビングストッパー	1		
2	887131010	排出ガス検出コネクター	1		
3	887138871	エンジン修理用作業台	1		
4	887131038	エキセントリックハブ調整レンチ	1		
5	887131073	リアホイールバランスツール	1		
6	887131832	エンジン修理用作業台	1		
7	887131058	ステアリングチューブキャップ取り付けレンチ	1		
8	800070139	フロントホイールシャフト用レンチ	1		
9	887131062	ステアリングチューブベアリング取り付けツール	1		
10	887133527	スライドブッシュ取り付けツール	1		
11	887133528	スライドブッシュ取り外しツール	1		
12	887133465	BUSH FOR INSTALLING/REMOVING THE FORK PLUG	1		
13	887133529	ブッシュサポートバー	1		



ATR00568

DRAWING 01C - DDS診断テスター GROUP ツール



POS.	CODE	DESCRIPTION	QTY	VALIDITY	NOTES
1	979000279	DDS 3	1		
2	979000253	BELT TENSIONING KIT	1		
3	979000282	診断ケーブル	1		
4	979000283	接続ケーブル	1		
5	979000284	USBケーブル	1		
6	979000281	DDS3 HASP キー	1		



DRAWING A - タイヤ

GROUP タイヤ



POS.	CODE	DESCRIPTION	QTY	VALIDITY	NOTES
1	49041071A	フロントタイヤ	1		(*)=Pneumatico di primo equipaggiamento
2	491P0343A	リアタイヤ	1		(*)=Pneumatico di primo equipaggiamento
3	490P0333A	フロントタイヤ	1		
4	491P0403A	リアタイヤ	1		
5	490P0301A	フロントタイヤ	1		
6	491P0355A	リアタイヤ	1		
7	49041081A	フロントタイヤ	1		
8	49141601A	リアタイヤ	1		
9	490P0324A	フロントタイヤ	1		
10	491P0387A	リアタイヤ	1		
11	490P0103A	フロントタイヤ	1		
12	491P0107A	リアタイヤ	1		
13	490P0272A	フロントタイヤ	1		
14	491P0323A	リアタイヤ	1		
15	49040663A	フロントタイヤ	1		
16	49140851B	リアタイヤ	1		
17	490P0002A	フロントタイヤ	1		(#)=For competition use only
18	490P0003A	フロントタイヤ	1		(#)=For competition use only
19	490P0004A	フロントタイヤ	1		(#)=For competition use only
20	491P0009A	リアタイヤ	1		(#)=For competition use only
21	491P0010A	リアタイヤ	1		(#)=For competition use only
22	491P0011A	リアタイヤ	1		(#)=For competition use only
23	491P0012A	リアタイヤ	1		(#)=For competition use only
24	491P0013A	リアタイヤ	1		(#)=For competition use only
25	490P0019A	フロントタイヤ	1		(#)=For competition use only
26	490P0022A	フロントタイヤ	1		(#)=For competition use only
27	490P0029A	フロントタイヤ	1		(#)=For competition use only
28	490P0030A	フロントタイヤ	1		(#)=For competition use only
29	491P0036A	リアタイヤ	1		(#)=For competition use only
30	491P0037A	リアタイヤ	1		(#)=For competition use only
31	491P0038A	リアタイヤ	1		(#)=For competition use only
32	491P0039A	リアタイヤ	1		(#)=For competition use only
33	490P0044A	フロントタイヤ	1		(#)=For competition use only
34	490P0248A	フロントタイヤ	1		(#)=For competition use only
35	491P0045A	リアタイヤ	1		(#)=For competition use only



DRAWING A - タイヤ

GROUP タイヤ



POS.	CODE	DESCRIPTION	QTY	VALIDITY	NOTES
36	490P0297A	フロントタイヤ	1		(#)=For competition use only
37	490P0298A	フロントタイヤ	1		(#)=For competition use only
38	491P0334A	リアタイヤ	1		(#)=For competition use only
39	491P0335A	リアタイヤ	1		(#)=For competition use only
40	491P0336A	リアタイヤ	1		(#)=For competition use only
41	491P0337A	リアタイヤ	1		(#)=For competition use only



DRAWING B - 標準装備タイヤ

GROUP タイヤ



POS.	CODE	DESCRIPTION	QTY	VALIDITY	NOTES
1	49041071A	フロントタイヤ	1		(*)=Pneumatico di primo equipaggiamento
2	491P0343A	リアタイヤ	1		(*)=Pneumatico di primo equipaggiamento



DRAWING D - PIRELLI ANGEL™ GT II

GROUP タイヤ



POS.	CODE	DESCRIPTION	QTY	VALIDITY	NOTES
1	490P0301A	フロントタイヤ	1		
2	491P0355A	リアタイヤ	1		



DRAWING F - PIRELLI DIABLO™ ROSSO CORSA II

GROUP タイヤ



DRAWING F - PIRELLI DIABLO™ ROSSO CORSA II

GROUP タイヤ



POS.	CODE	DESCRIPTION	QTY	VALIDITY	NOTES
1	49041081A	フロントタイヤ	1		
2	49141601A	リアタイヤ	1		



DRAWING I - PIRELLI DIABLO™ ROSSO III GROUP タイヤ



DRAWING I - PIRELLI DIABLO™ ROSSO III

GROUP タイヤ



POS.	CODE	DESCRIPTION	QTY	VALIDITY	NOTES
1	490P0272A	フロントタイヤ	1		
2	491P0323A	リアタイヤ	1		



DRAWING J - (#) PIRELLI DIABLO™ SUPERBIKE GROUP タイヤ



DRAWING J - (#) PIRELLI DIABLO™ SUPERBIKE

GROUP タイヤ



POS.	CODE	DESCRIPTION	QTY	VALIDITY	NOTES
1	490P0002A	フロントタイヤ	1		(#)=For competition use only
2	490P0003A	フロントタイヤ	1		(#)=For competition use only
3	490P0004A	フロントタイヤ	1		(#)=For competition use only
4	491P0009A	リアタイヤ	1		(#)=For competition use only
5	491P0010A	リアタイヤ	1		(#)=For competition use only
6	491P0011A	リアタイヤ	1		(#)=For competition use only
7	491P0012A	リアタイヤ	1		(#)=For competition use only
8	491P0013A	リアタイヤ	1		(#)=For competition use only



DRAWING K - (#) PIRELLI DIABLO™ WET GROUP タイヤ



DRAWING K - (#) PIRELLI DIABLO™ WET

GROUP タイヤ



POS.	CODE	DESCRIPTION	QTY	VALIDITY	NOTES
1	490P0019A	フロントタイヤ	1		(#)=For competition use only



DRAWING M - (#) PIRELLI DIABLO™ RAIN

GROUP タイヤ



POS.	CODE	DESCRIPTION	QTY	VALIDITY	NOTES
1	490P0022A	フロントタイヤ	1		(#)=For competition use only



DRAWING N - (#) PIRELLI DIABLO™ SUPERCORSA SC V2

GROUP タイヤ



DRAWING N - (#) PIRELLI DIABLO™ SUPERCORSA SC V2

GROUP タイヤ



POS.	CODE	DESCRIPTION	QTY	VALIDITY	NOTES
1	490P0029A	フロントタイヤ	1		(#)=For competition use only
2	490P0030A	フロントタイヤ	1		(#)=For competition use only
3	491P0036A	リアタイヤ	1		(#)=For competition use only
4	491P0037A	リアタイヤ	1		(#)=For competition use only
5	491P0038A	リアタイヤ	1		(#)=For competition use only
6	491P0039A	リアタイヤ	1		(#)=For competition use only



DRAWING O - (#) PIRELLI DIABLO™ SUPERCORSA SC

GROUP タイヤ



DRAWING O - (#) PIRELLI DIABLO™ SUPERCORSA SC

GROUP タイヤ



POS.	CODE	DESCRIPTION	QTY	VALIDITY	NOTES
1	490P0044A	フロントタイヤ	1		(#)=For competition use only
2	490P0248A	フロントタイヤ	1		(#)=For competition use only
3	491P0045A	リアタイヤ	1		(#)=For competition use only



DRAWING S - PIRELLI DIABLO™ ROSSO IV

GROUP タイヤ



DRAWING S - PIRELLI DIABLO™ ROSSO IV

GROUP タイヤ



POS.	CODE	DESCRIPTION	QTY	VALIDITY	NOTES
1	490P0324A	フロントタイヤ	1		
2	491P0387A	リアタイヤ	1		



DRAWING T - (#) PIRELLI DIABLO™ SUPERCORSA SC V3

GROUP タイヤ



DRAWING T - (#) PIRELLI DIABLO™ SUPERCORSA SC V3

GROUP タイヤ



POS.	CODE	DESCRIPTION	QTY	VALIDITY	NOTES
1	490P0297A	フロントタイヤ	1		(#)=For competition use only
2	490P0298A	フロントタイヤ	1		(#)=For competition use only
3	491P0334A	リアタイヤ	1		(#)=For competition use only
4	491P0335A	リアタイヤ	1		(#)=For competition use only
5	491P0336A	リアタイヤ	1		(#)=For competition use only
6	491P0337A	リアタイヤ	1		(#)=For competition use only



DRAWING U - PIRELLI DIABLO™ ROSSO II

GROUP タイヤ



DRAWING U - PIRELLI DIABLO™ ROSSO II

GROUP タイヤ



POS.	CODE	DESCRIPTION	QTY	VALIDITY	NOTES
1	49040663A	フロントタイヤ	1		
2	49140851B	リアタイヤ	1		



DRAWING V - PIRELLI DIABLO™ ROSSO IV CORSA

GROUP タイヤ



DRAWING V - PIRELLI DIABLO™ ROSSO IV CORSA

GROUP タイヤ



POS.	CODE	DESCRIPTION	QTY	VALIDITY	NOTES
1	490P0333A	フロントタイヤ	1		
2	491P0403A	リアタイヤ	1		

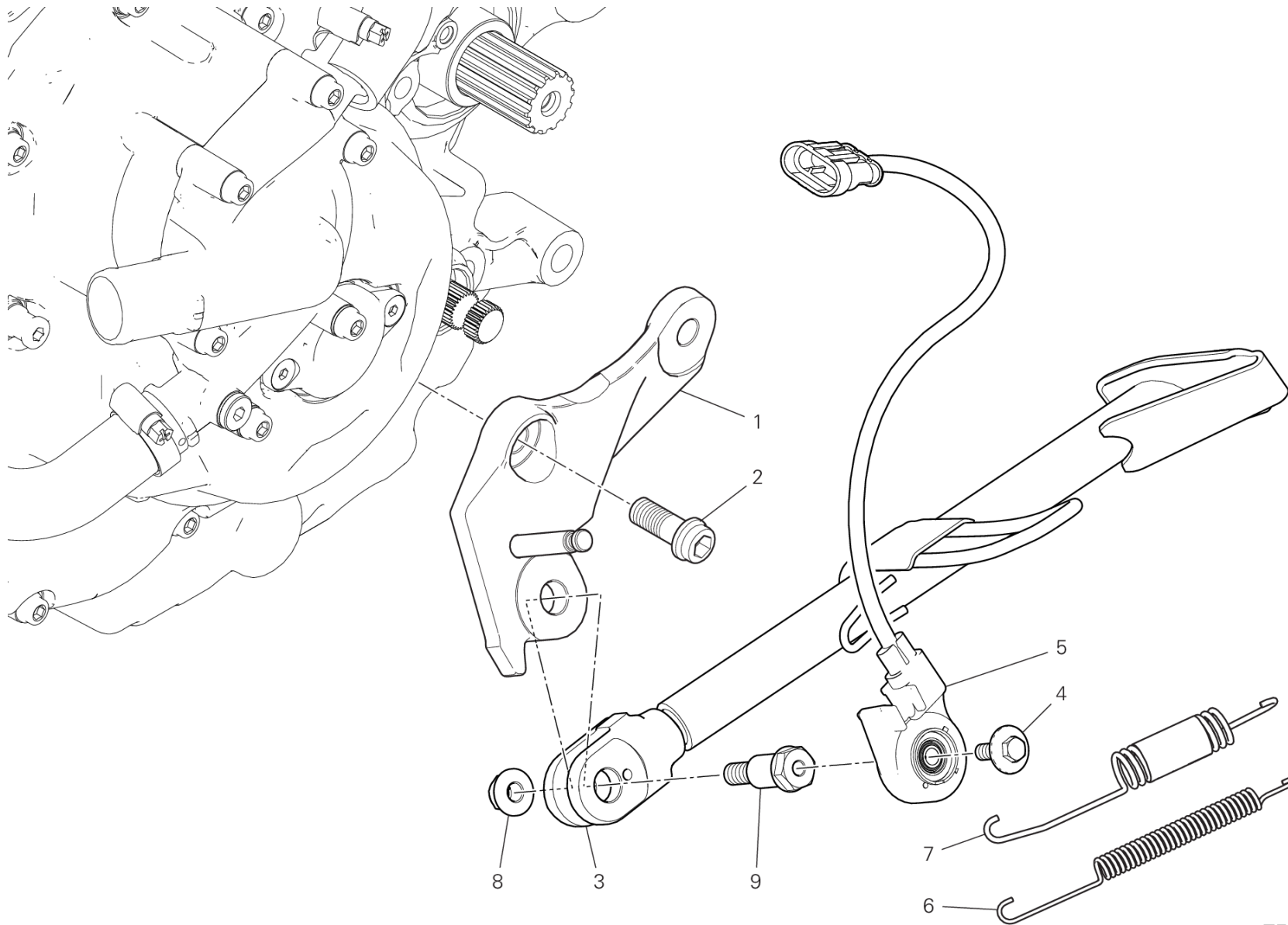


DRAWING X - PIRELLI DIABLO™ SUPERCORSA SP V4

GROUP タイヤ



POS.	CODE	DESCRIPTION	QTY	VALIDITY	NOTES
1	490P0342A	フロントタイヤ	1		
2	491P0425A	リアタイヤ	1		



TEL01215

DRAWING 15A - STAND

GROUP フレーム

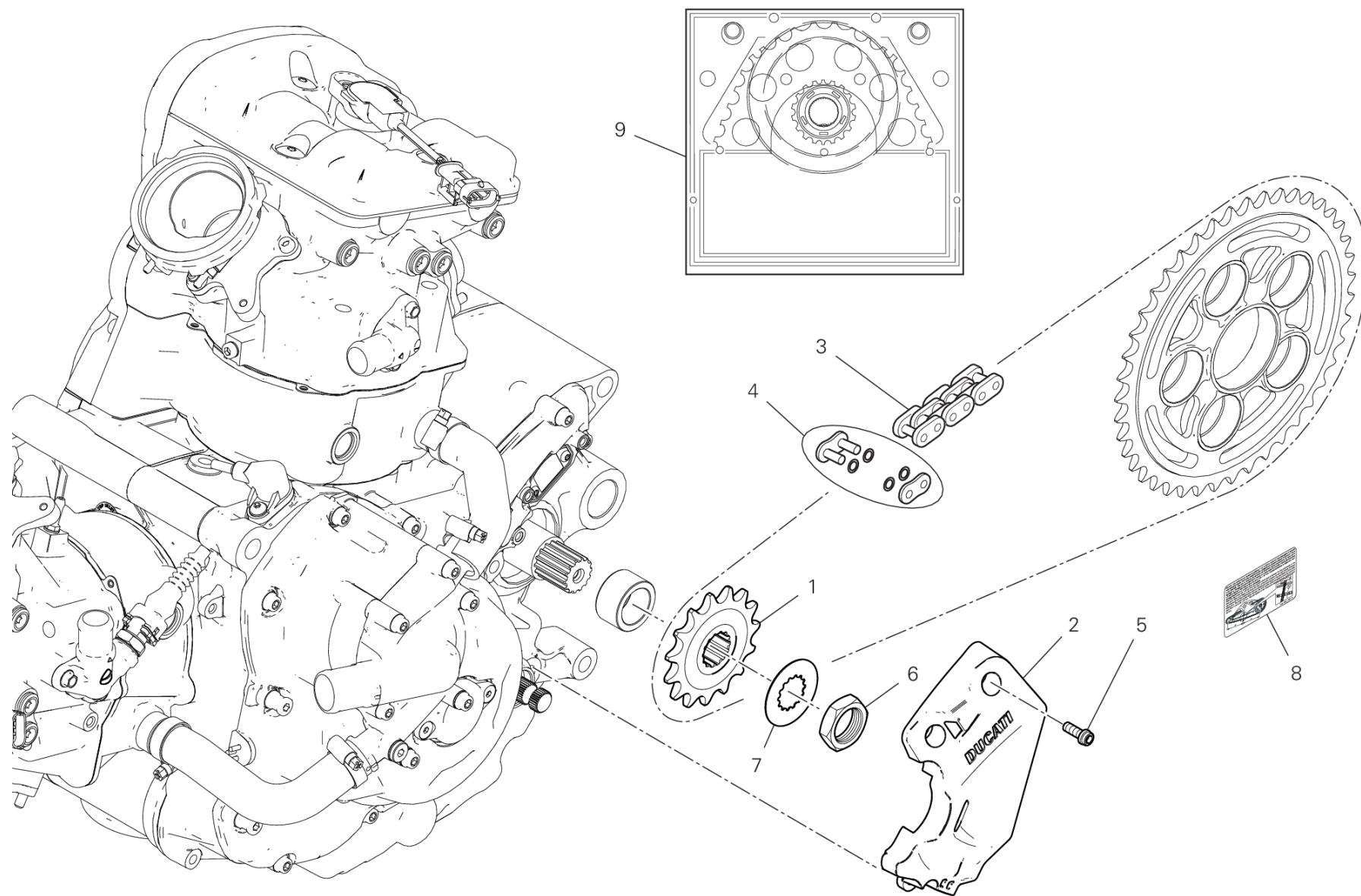


POS.	CODE	DESCRIPTION	QTY	VALIDITY	NOTES
1	55620681AA	サイドスタンドマウント	1		
2	77110431A	スクリュー TCEIF M10X25	1		
3	55610702BA	サイドスタンド	1		
4	77917241AA	スクリュー	1		
5	53910351A	SWITCH, STAND	1		
6	79915081A	インナーสปリング	1		
7	79921602A	COMPLETE SPRING	1		
8	74940321A	ナット	1		
9	82114862AC	サイドスタンドピン	1		



DRAWING 16A - フロントスプロケット - チェーン

GROUP フレーム



DRAWING 16A - フロントスプロケット - チェーン

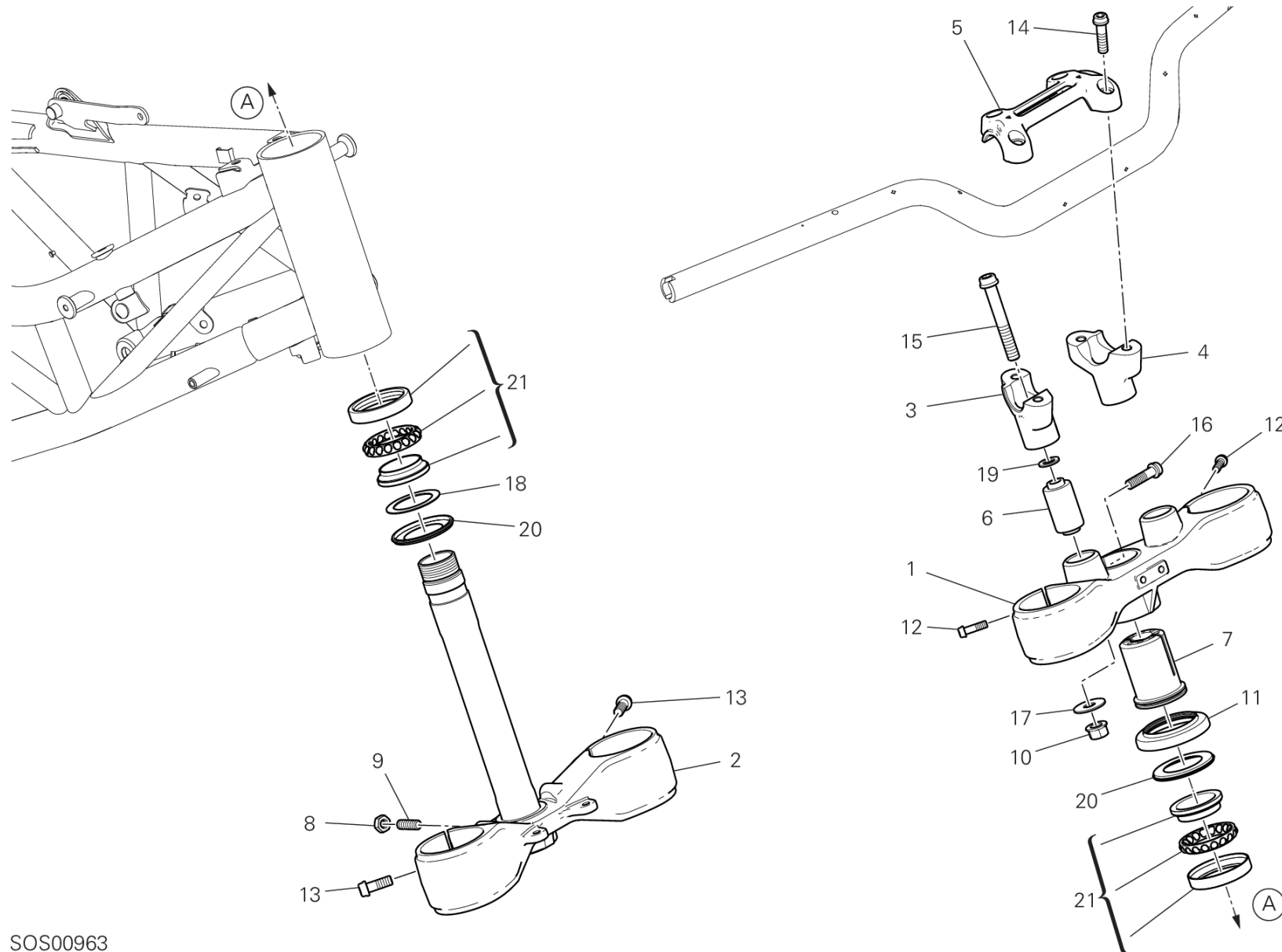
GROUP フレーム



POS.	CODE	DESCRIPTION	QTY	VALIDITY	NOTES
1	44910681A	フロントスプロケット Z15	1		
2	4601G761A	フロントスプロケットカバー	1		
3	67640962A	CHAIN 105+1	1		
4	67740201A	チェーンリンク	1		
5	77110391B	スクリュー	3		
6	75010072E	ナット	1		
7	85110041A	安全ワッシャー	1		
8	43314671A	チェーン調整ステッカー	1	XST:GSO,ROK,TWN	
	43314671A	チェーン調整ステッカー	1	XST:EUR	
	43314681A	チェーン調整ステッカー	1		
9	67621181A	ファイナルドライブキット	1		



DRAWING 17A - ステアリングユニット GROUP フレーム



SOS00963

DRAWING 17A - ステアリングユニット

GROUP フレーム

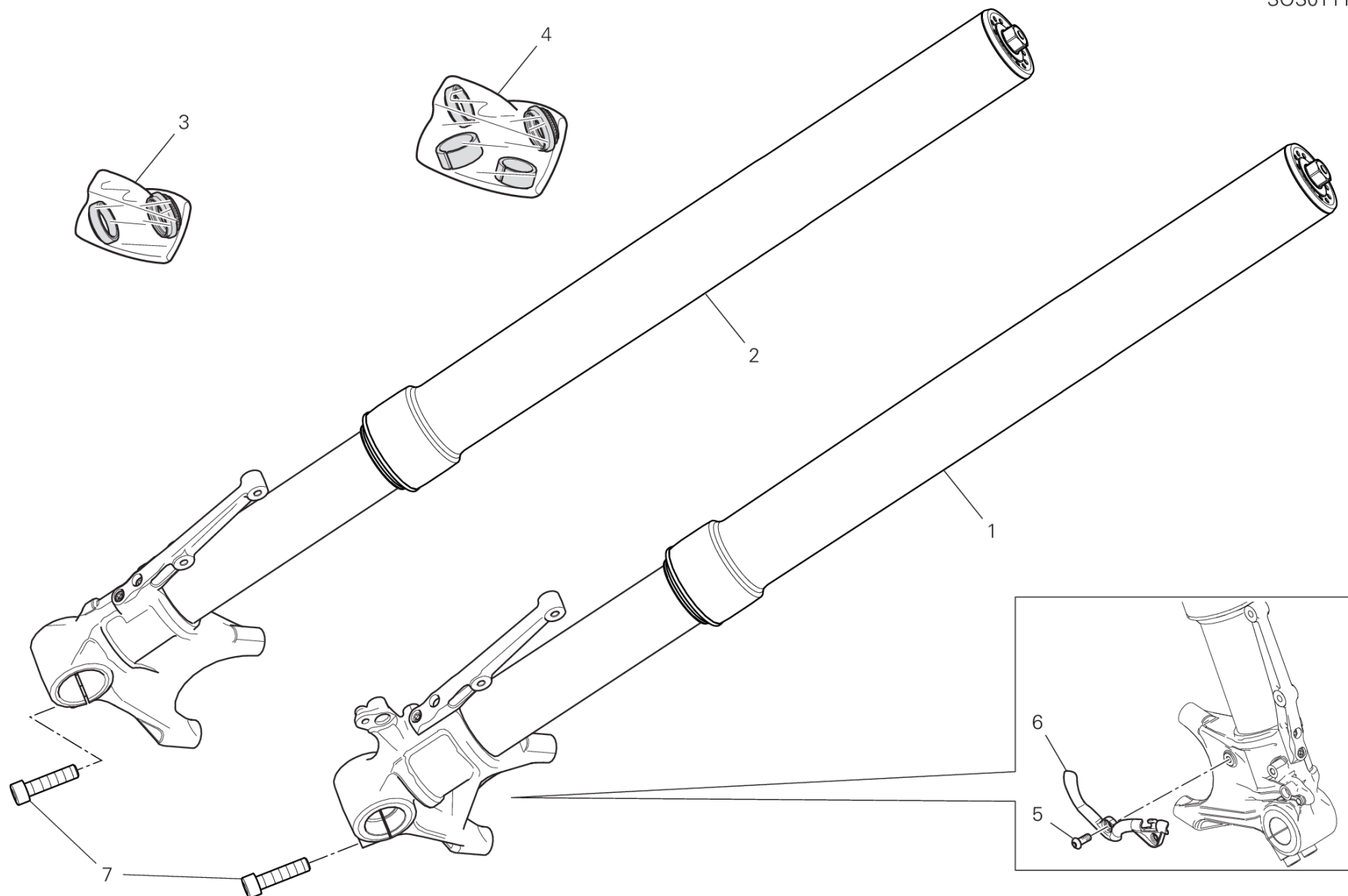


POS.	CODE	DESCRIPTION	QTY	VALIDITY	NOTES
1	34110972AA	ステアリングヘッド	1		
	34111211AA	ステアリングヘッド	1		
2	34220763AA	STEERING HEAD BASE	1		
	342P1022AA	STEERING HEAD BASE	1		
3	360Z2601AA	HANDLEBAR BRACKET, LOWER RH	1		
4	360Z2611AA	HANDLEBAR BRACKET, LOWER LH	1		
5	360Z2681AA	アッパーハンドルバーブラケット	1		
6	70011141A	耐震ダンパー	2		
7	70310741AA	ステアリングリングナット	1		
8	74750071A	ナット	2		
9	77850281A	THREADED DOWEL STEI M8X25	2		
10	74840241AB	ナット	2		
11	76411981A	ダストカバー	1		
12	77156673C	スクリュー	4		
13	77157243B	スクリュー	4		
14	77157273B	スクリュー	4		
15	77159414B	スクリュー	2		
16	77916591A	スクリュー	1		
17	85210491B	ワッシャー 10.5X28X1.5	2		
18	85211031AB	ワッシャー	1		
19	85250401A	ワッシャー 10.5X18X1.6	2		
20	93010041B	オイルシール	2		
21	70241231A	BEARING, STEERING NTN SF07A17P	2		



DRAWING 17B - フロントフォーク GROUP フレーム

SOS01113



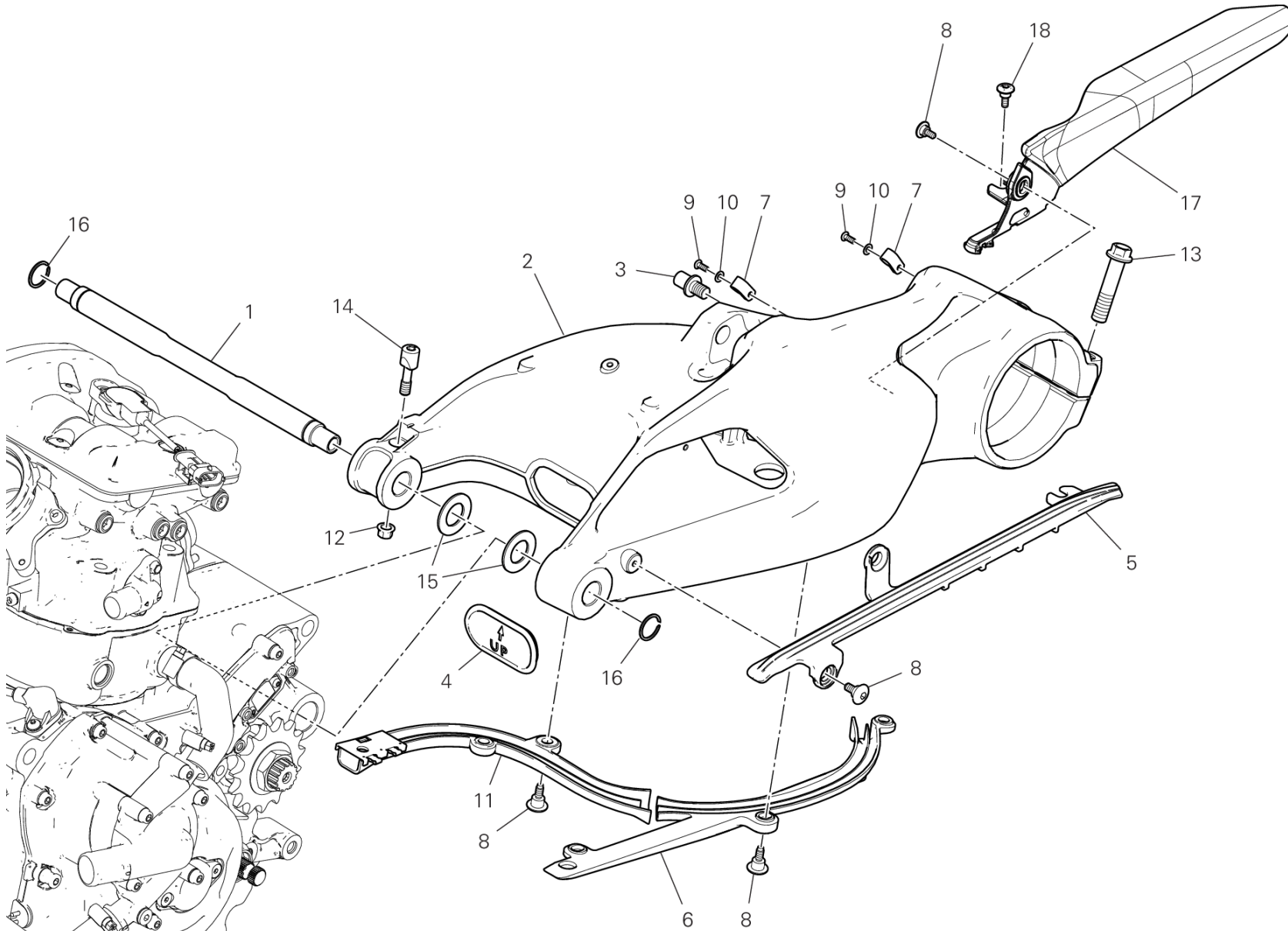
DRAWING 17B - フロントフォーク GROUP フレーム



POS.	CODE	DESCRIPTION	QTY	VALIDITY	NOTES
1	34520755A	L.H. FORK LEG ASSEMBLY OHLINS	1		
2	34420755A	R.H. FORK LEG ASSEMBLY OHLINS	1		
3	34921771A	シールキット	1		
4	34921781A	OVERHAUL KIT	1		
5	77550213C	スクリュー TBEI M6X16	2		
6	75810642A	ケーブルガイド	1		
7	34914881A	スクリュー	4		



DRAWING 18A - リアスイングアーム GROUP フレーム



SOS01140

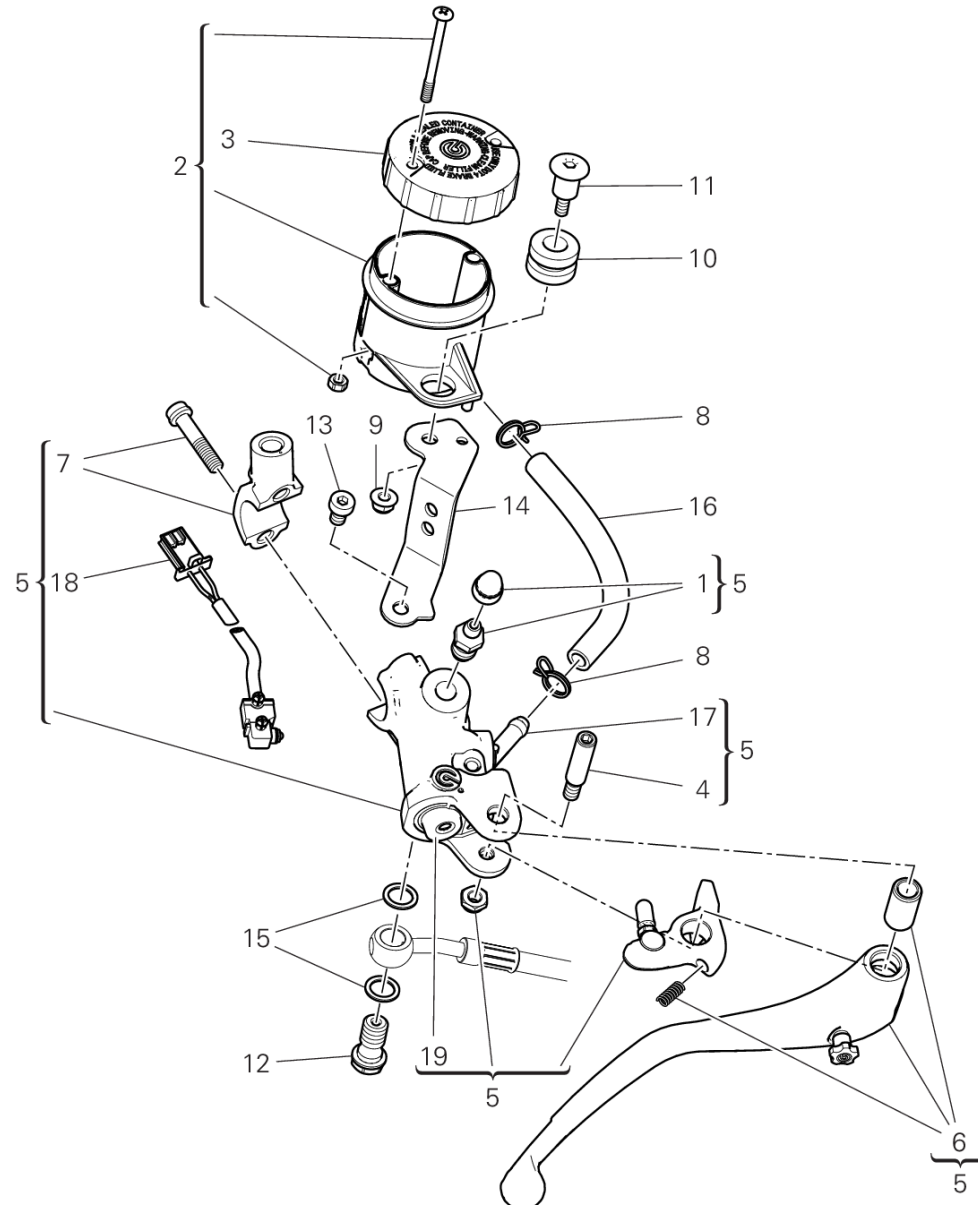
DRAWING 18A - リアスイングアーム GROUP フレーム



POS.	CODE	DESCRIPTION	QTY	VALIDITY	NOTES
1	36911571A	スイングアームシャフト	1		
2	37021011BD	リアスイングアーム	1		
3	83210261B	PIN	1		
4	87210601A	スイングアームキャップ	1		
5	44712471A	アッパーチェーンスライディングシュー	1		
6	44710771A	ロアチェーンスライディングシュー	1		
7	75840161A	ケーブルガイド	2		
8	77214411BA	専用スクリュー	12		
9	77550221A	スクリュー TBEI M4X10	2		
10	85212511A	ワッシャー 4.5X9X0.5	2		
11	4601G421A	COVER, FR BRAKE PIPE	1		
12	74840341B	ナット M8	1		
13	77210042B	スクリュー	2		
14	80810461A	クランプ	1		
15	85210011B	シムワッシャー 20.5X36X1.8 MM	2		
	85210021B	シムワッシャー 20.5X36X0.2 MM	2		
	85210031B	シムワッシャー 20.5X36X0.1 MM	2		
16	88440071A	スプリングリング	2		
17	44610582A	CHAIN GUARD	1		
18	77214071AB	専用スクリュー	1		



DRAWING 19A - フロントブレーキポンプ GROUP フレーム



BRB00680

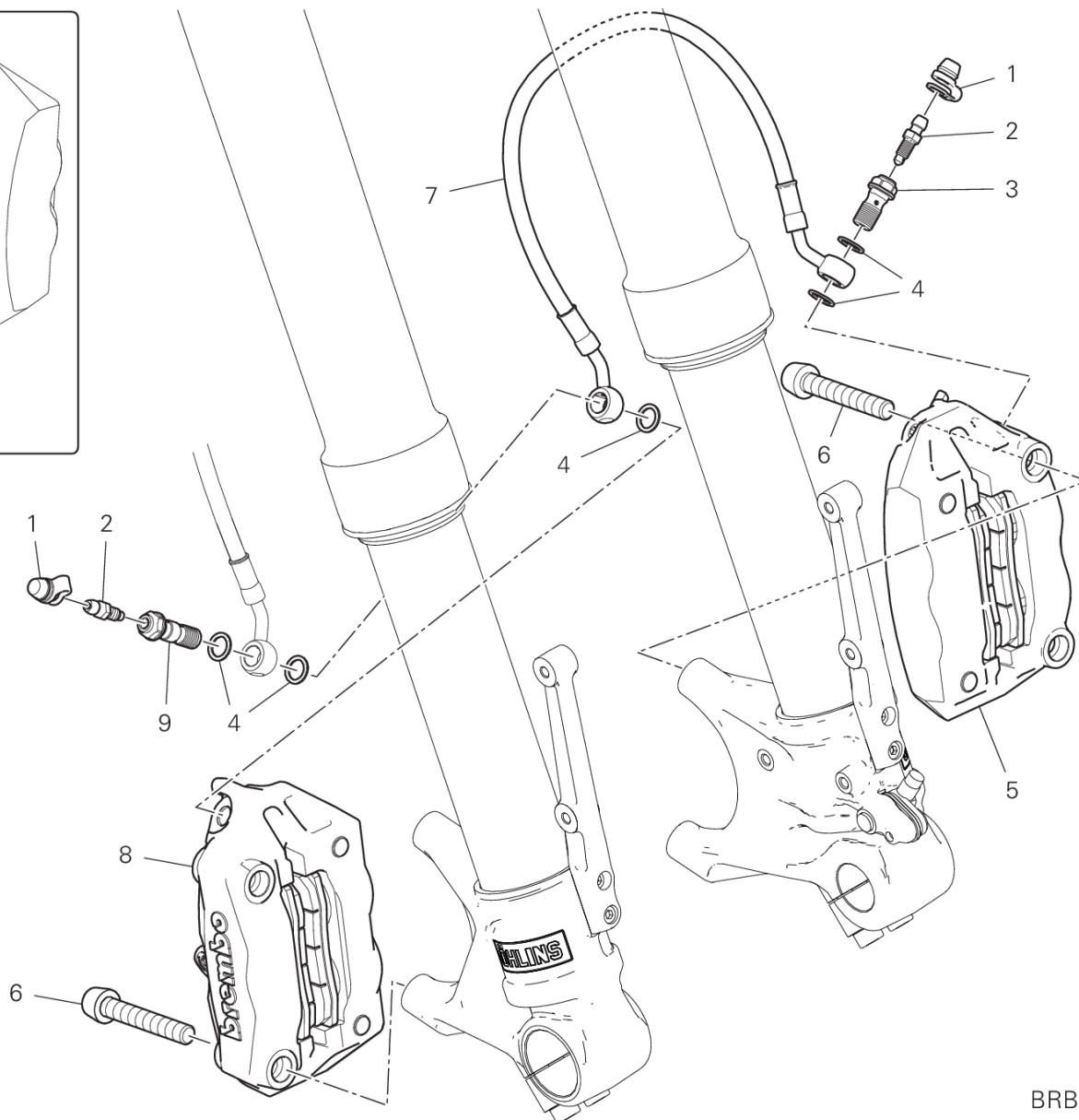
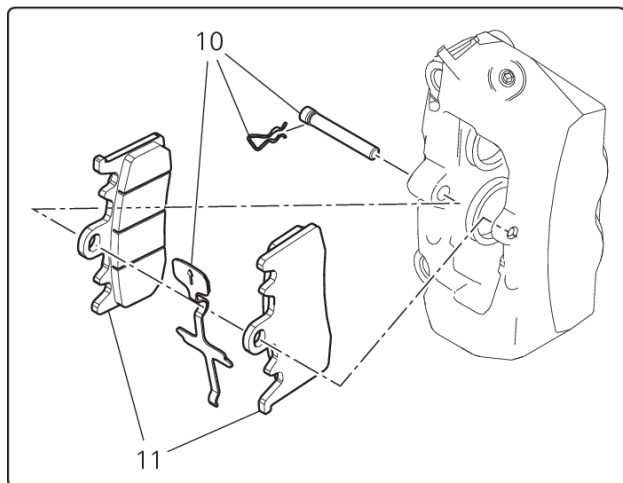
DRAWING 19A - フロントブレーキポンプ GROUP フレーム



POS.	CODE	DESCRIPTION	QTY	VALIDITY	NOTES
1	63140281A	ドレイン	1		
2	58540341A	ブレーキフルードタンク	1		
3	89340251A	ブレーキフルードタンクカバー	1		
4	62640561A	レバースクリュー	1		
5	62441121A	フロントブレーキポンプ	1		
6	62610121A	フロントブレーキレバー	1		
7	62640791A	ブレーキシリンダーブラケット	1		
8	74142951A	クランプ	2		
9	74810351B	ナット	1		
10	76414191A	サイレントブロック	1		
11	77910921B	スクリュー	1		
12	77913662AB	専用スクリュー	1		
13	71950303C	スクリュー	1		
14	82917091A	ブレーキフルードタンクブラケット	1		
15	85250241A	ワッシャー 10X14X1	2		
16	87712621A	オイルホース	1		
17	63140541A	ホースジョイント	1		
18	53910491A	MICROSWITCH	1		
19	61240391A	ダストカバー	1		



DRAWING 19B - フロントブレーキシステム GROUP フレーム



BRB00688

DRAWING 19B - フロントブレーキシステム

GROUP フレーム



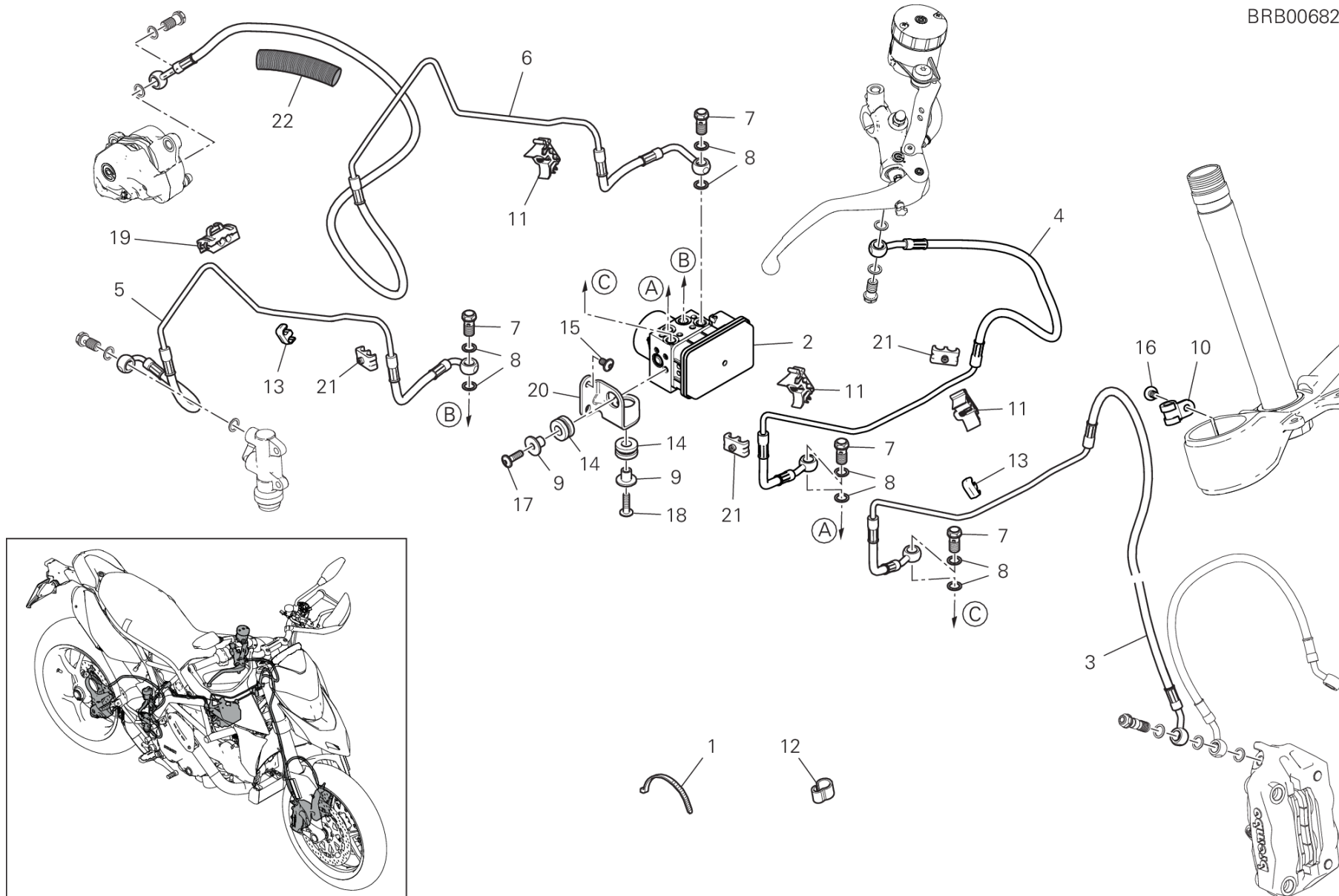
POS.	CODE	DESCRIPTION	QTY	VALIDITY	NOTES
1	61240052A	ダストガード	2		
2	18710021A	ドレインバルブ	2		
3	77913971A	ブレーキホースジョイントスクリュー	1		
4	85250241A	ワッシャー 10X14X1	5		
5	61041292C	左フロントブレーキキャリパー	1		
6	77915111B	スクリュー	4		
7	61811521A	フロントブレーキキャリパー - キャリパーホース	1		
8	61041302C	右フロントブレーキキャリパー	1		
9	77914651A	ブレーキホースジョイントスクリュー	1		
10	61240511A	SPARE PIN AND SPRING	1		
11	61341021A	フロントブレーキパッドセット	2		



DRAWING 19C - BRAKING SYSTEM ABS

GROUP フレーム

BRB00682



DRAWING 19C - BRAKING SYSTEM ABS

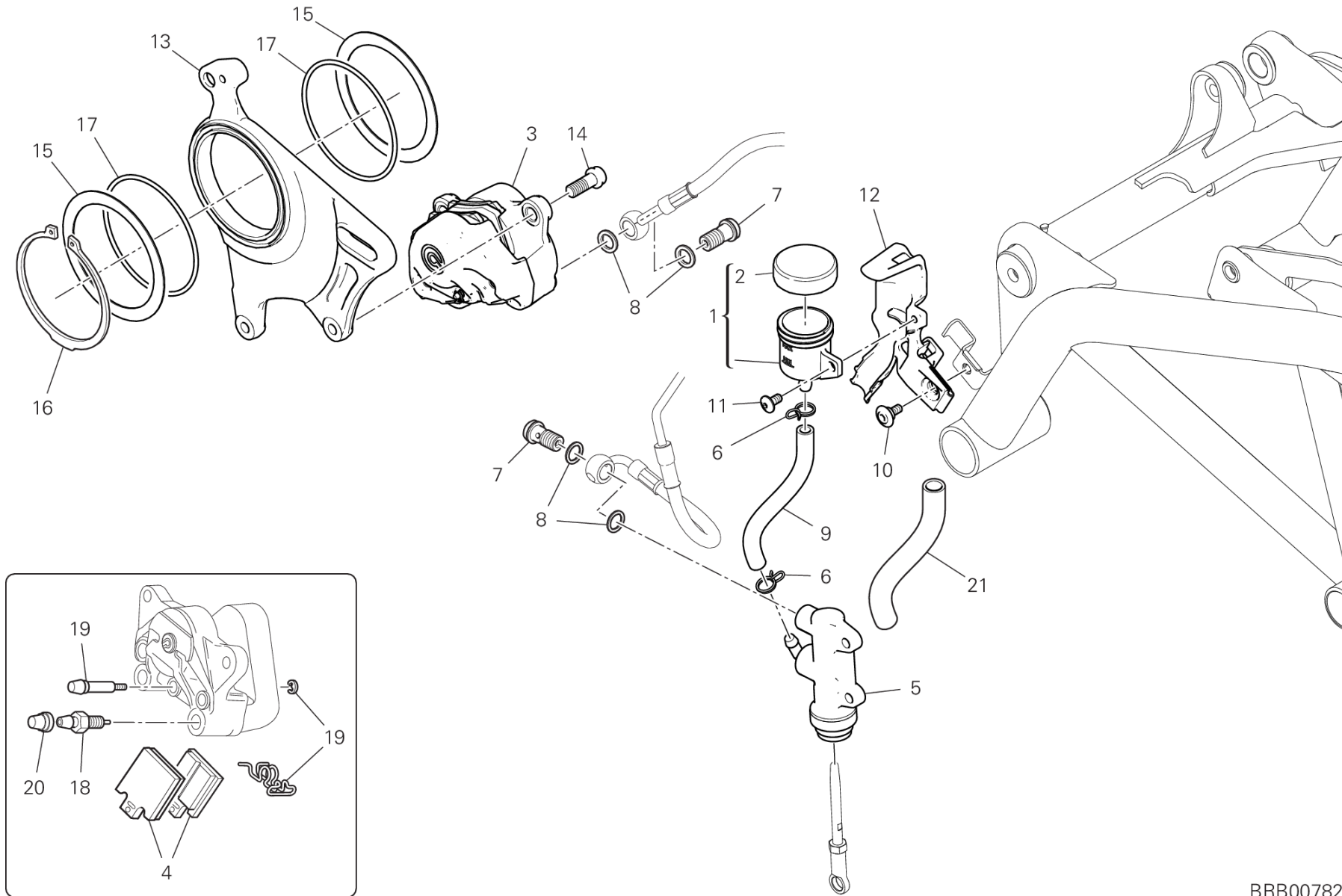
GROUP フレーム



POS.	CODE	DESCRIPTION	QTY	VALIDITY	NOTES
1	069191030	クランプ	5		
2	54240911A	CONTROL UNIT ABS	1		
3	61811511A	CPU - FRONT CALIPERS LINE	1		
4	61811501A	FRONT MASTER CYLINDER - CPU LINE	1		
5	61911571A	リアポンプ-コントロールユニットホース	1		
6	61911651A	CPU-REAR CALIPER LINE	1		
7	77913662AB	専用スクリュー	4		
8	85250241A	ワッシャー 10X14X1	8		
9	71610031A	スペーサー	2		
10	74140621A	クランプ 8MM	1		
11	75810662D	HOSE GUIDE ABS	2		
12	75840601A	ケーブルガイド	9		
13	75840701A	ケーブルガイド	3		
14	76410641A	耐震ラバー	2		
15	77211021A	スクリュー TBEIF M6X10	2		
16	77240403C	スクリュー TBEIF M6X12	1		
17	77240443C	スクリュー	1		
18	77240458C	スクリュー	1		
19	8291B251A	マウント	1		
20	83017531AA	マウント	1		
21	86611121A	ラバーパッド	3		
22	4601F281A	PROTECTION SHEATH	1		



DRAWING 19D - リアブレーキシステム GROUP フレーム



BRB00782

DRAWING 19D - リアブレーキシステム

GROUP フレーム

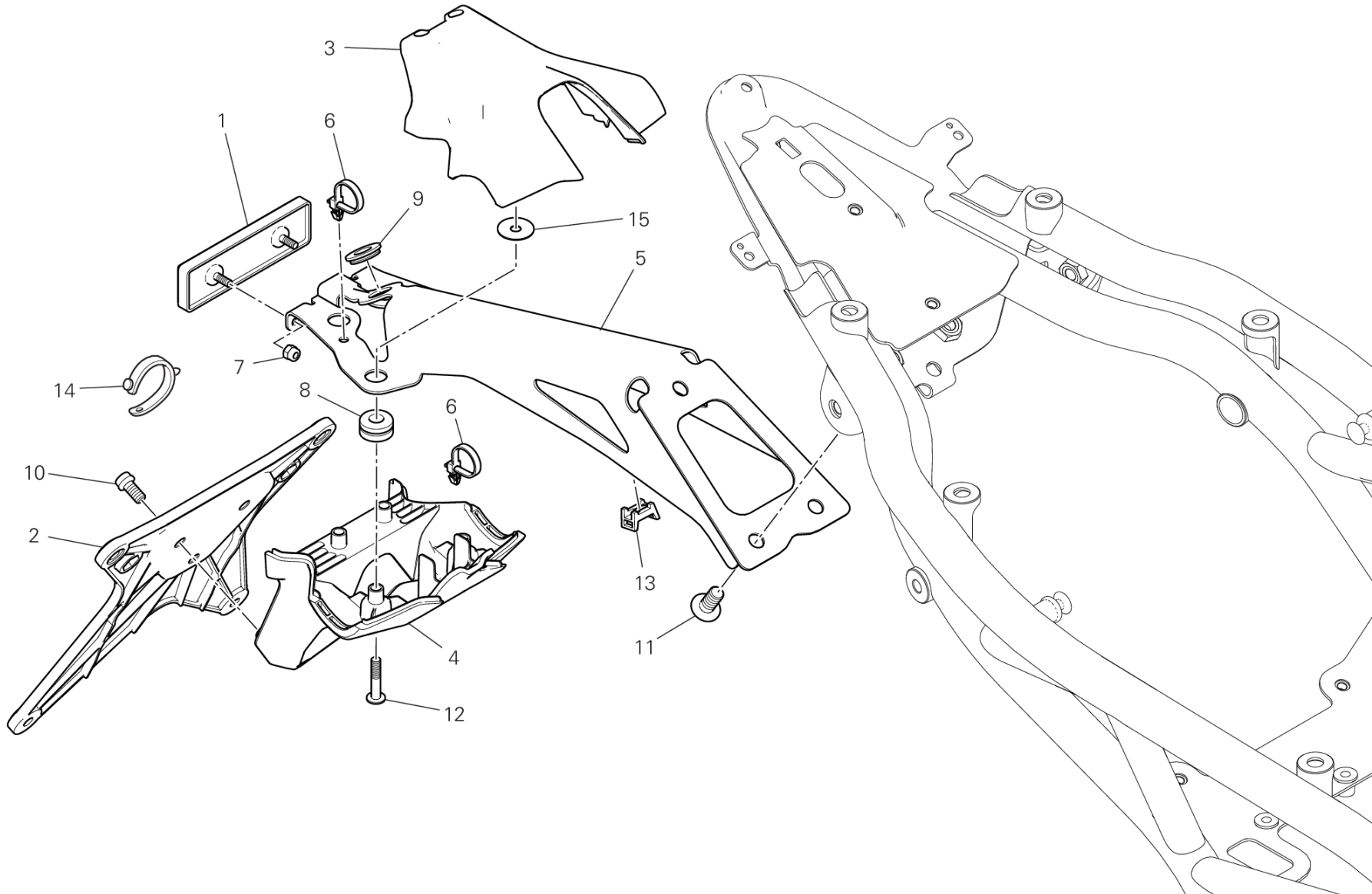


POS.	CODE	DESCRIPTION	QTY	VALIDITY	NOTES
1	58540311A	ブレーキフルードタンク	1		
2	89340241A	ブレーキフルードタンクカバー	1		
3	61140383AB	リアブレーキキャリパー	1		
	61140421A	リアブレーキキャリパー	1		
4	61340382A	リアブレーキパッドセット	1		
	61340951A	リアブレーキパッドセット	1		
5	62540041A	リアブレーキシリンダー	1		
6	74140431A	クランプ	2		
7	77913662AB	専用スクリュー	2		
8	85250241A	ワッシャー 10X14X1	4		
9	87712741A	オイルホース	1		
10	77214411AA	スクリュー TCEIF M5X9	1		
11	77240253C	スクリュー	1		
12	8291H521A	BRACKET, TANK	1		
13	82510431A	CALIPER HOLDER PLATE ABS	1		
14	77157238B	スクリュー TCEIF M8X20	2		
15	85210591A	ワッシャー	2		
16	88450041A	サークリップ	1		
17	88650031A	Oリング	2		
18	63140161A	ブレーキキャリパードレインスクリュー	1		
19	61240161A	ブレーキパッドピンオーバーホールセット	1		
20	61240081A	ダストガードキャップ	1		
21	46017341A	ヒートプロテクター	1		



DRAWING 20A - ナンバープレートホルダー GROUP フレーム

TEL01525



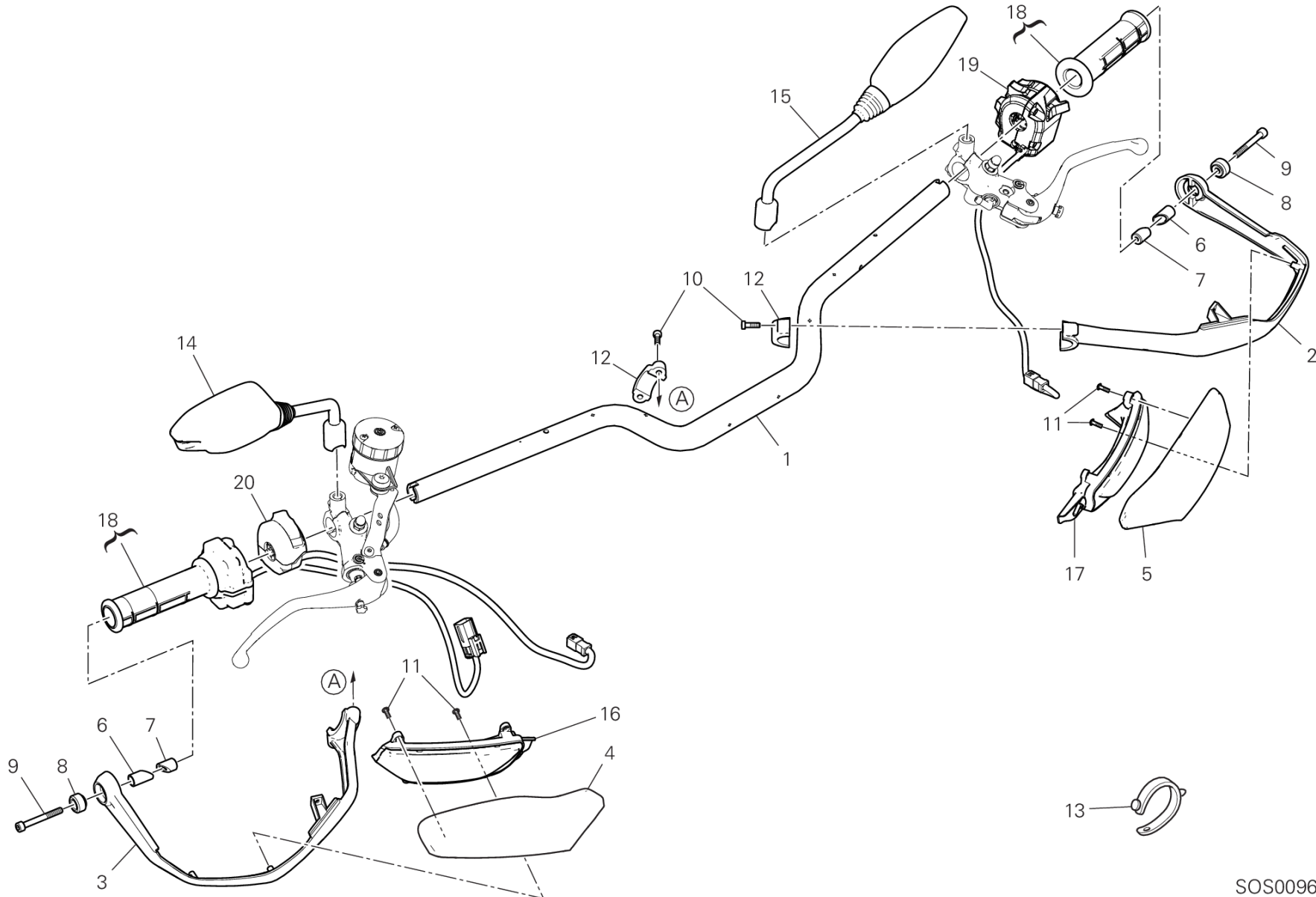
DRAWING 20A - ナンバープレートホルダー GROUP フレーム



POS.	CODE	DESCRIPTION	QTY	VALIDITY	NOTES
1	52910231A	リアリフレクター	1		
2	56113392A	ナンバープレートホルダー	1		
3	56113521B	NUMBER PLATE HOLDER UPPER	1		
4	56113531A	NUMBER PLATE HOLDER BOTTOM	1		
5	56113611AA	ナンバープレートホルダー	1		
6	74140381A	クランプ	4		
7	74950011B	スプリングナット	2		
8	76410291A	ラバー	4		
9	76412151A	ラバー	1		
10	77113691A	SCREW TCEIF M6X12	3		
11	77110212A	スクリュー	3		
12	77440131A	SCREW, TAPPING 5X25 WN1411	4		
13	85040671A	クランプ TUCKER	2		
14	74110551A	ラバークランプ 39MM	1		
15	85213002A	ワッシャー	4		



DRAWING 21A - ハンドルバー GROUP フレーム



SOS00967

DRAWING 21A - ハンドルバー GROUP フレーム

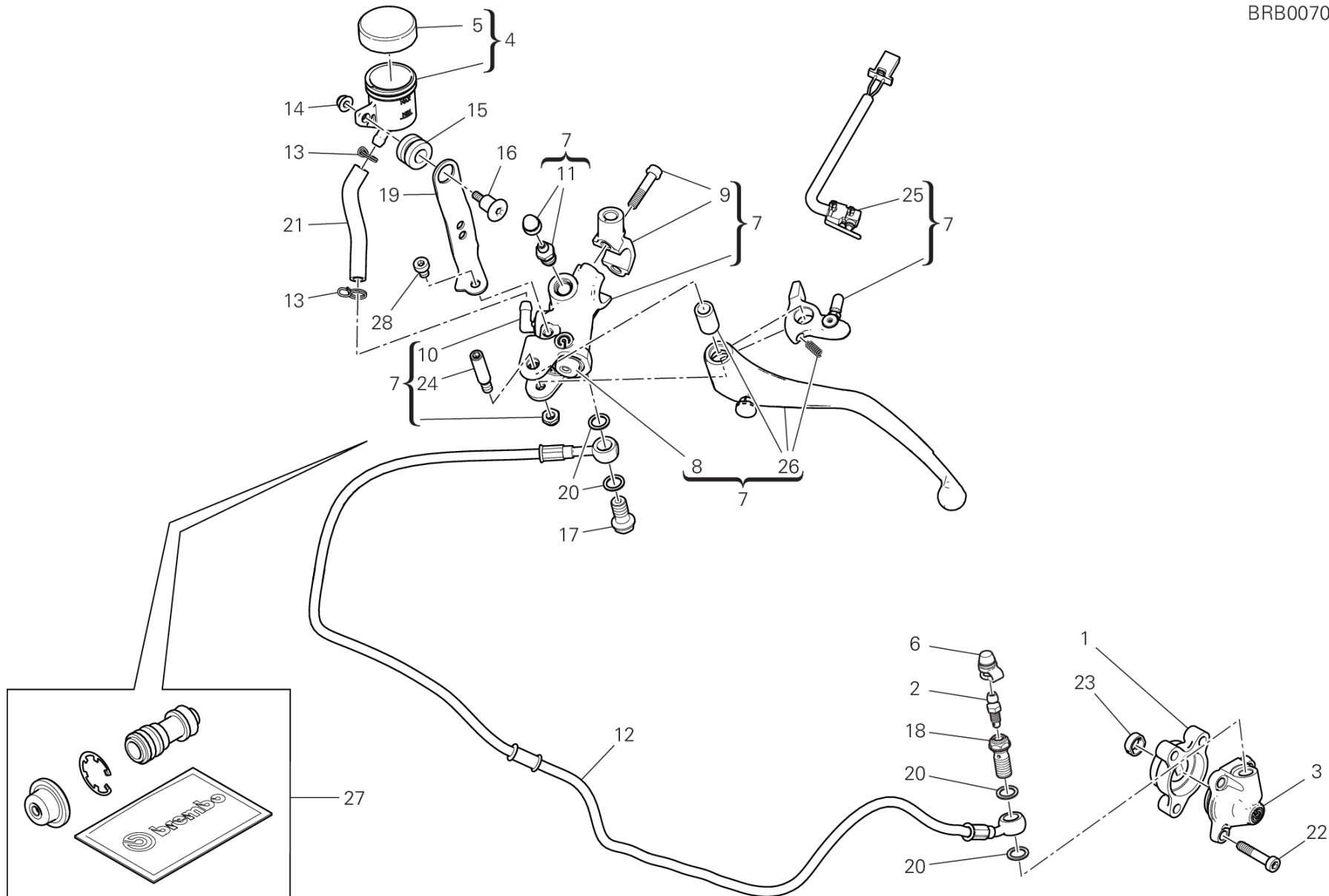


POS.	CODE	DESCRIPTION	QTY	VALIDITY	NOTES
1	36012091AA	ハンドルバー	1		
2	46016852A	左ブラケット	1		
3	46016862A	右ブラケット	1		
4	4601C281BA	右ハンドガード	1		
	4601C282A	右ハンドガード	1		
5	4601C291BA	左ハンドガード	1		
	4601C292A	左ハンドガード	1		
6	71011071A	ブッシュ	2		
7	71111301A	ブッシュ	2		
8	71319982AA	スペーサー	2		
9	77150758B	スクリュー	2		
10	77350413B	スクリュー TCEIR M5X16	4		
11	77440111A	スクリュー	10		
12	80811731A	クランプ	2		
13	74110551A	ラバークランプ 39MM	4		
14	52320431D	REAR-VIEW MIRROR R.H.	1		
15	52320441A	REAR-VIEW MIRROR L.H.	1		
16	53010342A	TURN INDICATOR R.H.	1		
17	53010352A	TURN INDICATOR L.H.	1		
18	66020143A	スロットルコントロール	1		
19	65110281C	LEFT SWITCH	1		
20	65010271C	RIGHT SWITCH	1		



DRAWING 21B - CLUTCH CONTROL GROUP フレーム

BRB00700



DRAWING 21B - CLUTCH CONTROL

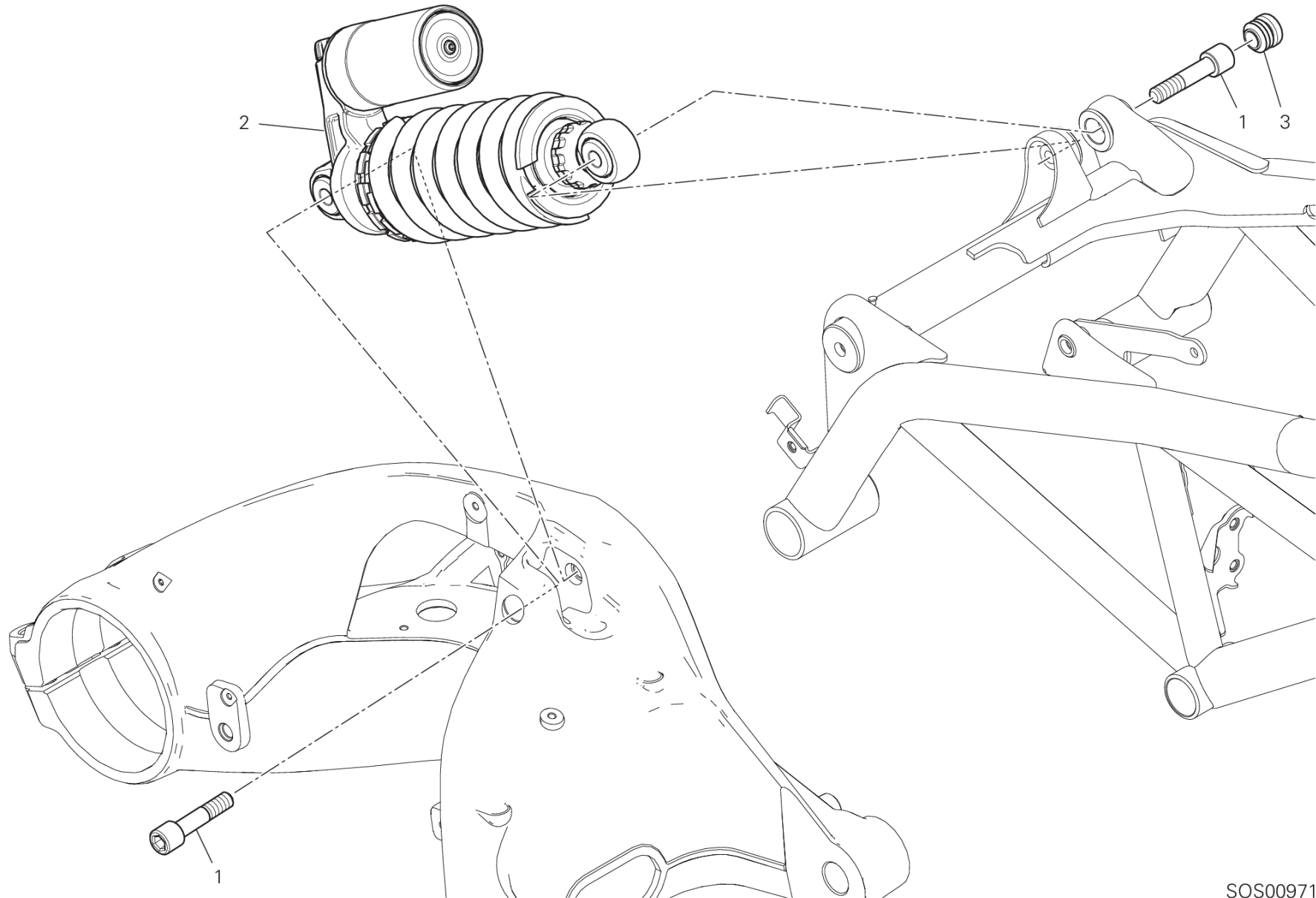
GROUP フレーム



POS.	CODE	DESCRIPTION	QTY	VALIDITY	NOTES
1	19510411D	スペーサー	1		
2	18710021A	ドレインバルブ	1		
3	19540081B	ピストンユニット	1		
4	58540351A	オイルサブタンク	1		
5	89340241A	ブレーキフルードタンクカバー	1		
6	61240052A	ダストガード	1		
7	63040731A	クラッチマスターシリンダー	1		
8	61240391A	ダストカバー	1		
9	62641031A	マスターシリンダーブラケット	1		M10
	62641081A	クラッチマスターシリンダーブラケット	1		M8
10	63140541A	ホースジョイント	1		
11	63140281A	ドレイン	1		
12	63211051A	HOSE, CLUTCH	1		
13	74140431A	クランプ	2		
14	74810351B	ナット	1		
15	76414191A	サイレントブロック	1		
16	77910921A	スクリュー	1		
17	77913662AB	専用スクリュー	1		
18	77913971A	ブレーキホースジョイントスクリュー	1		
19	82917081A	ブレーキフルードタンクブラケット	1		
20	85250241A	ワッシャー 10X14X1	4		
21	87712661A	ラバーホース	1		
22	77354893C	スクリュー	3		
23	78811641C	ガasket	1		
24	62640561A	レバースクリュー	1		
25	53940841A	MICROSWITCH	1		
26	62610131A	クラッチレバー	1		
27	61041991A	ブレンボクラッチフロートキット	1		
28	71950303C	スクリュー	1		



DRAWING 22A - リアショックアブソーバー GROUP フレーム



SOS00971

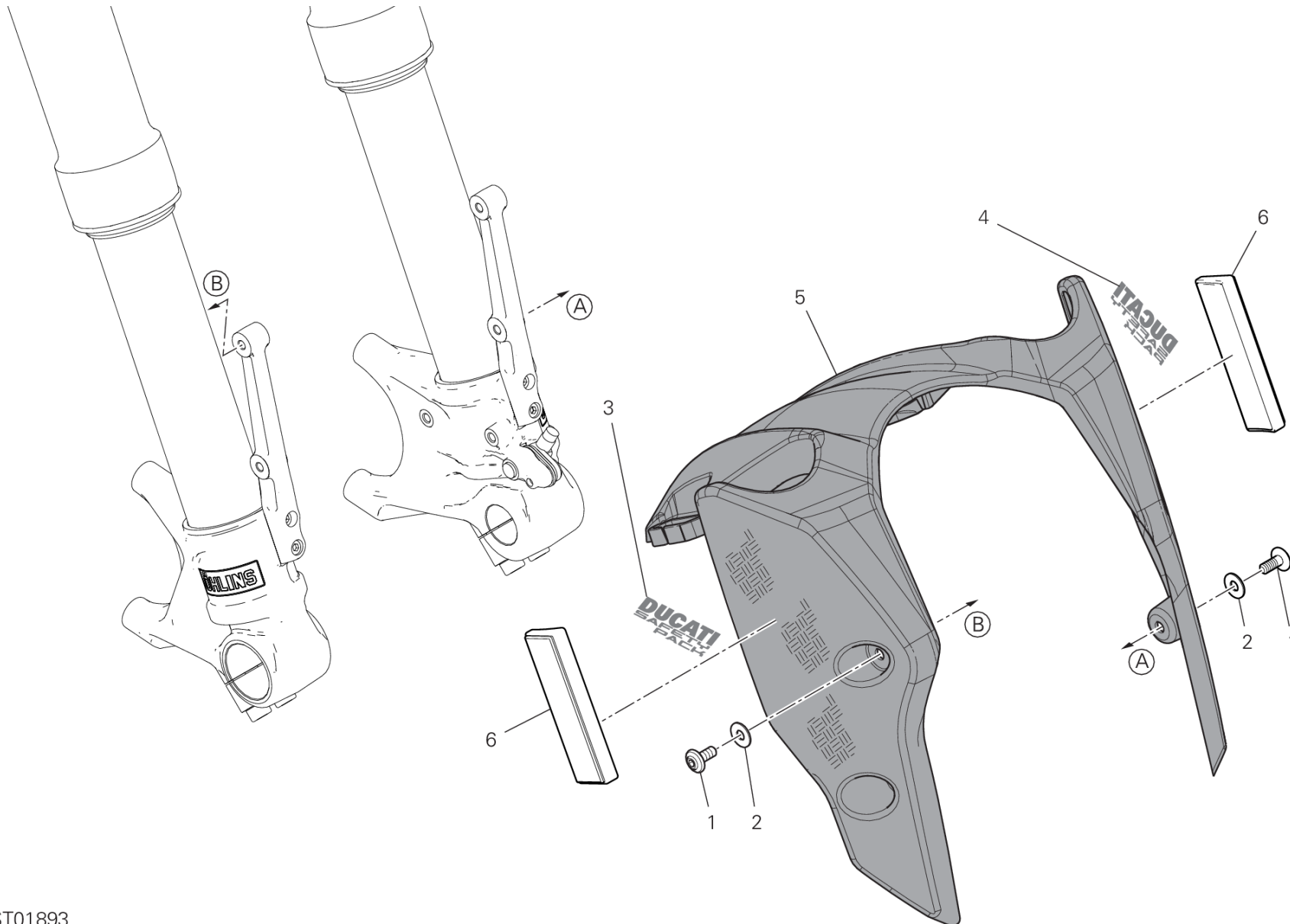
DRAWING 22A - リアショックアブソーバー GROUP フレーム



POS.	CODE	DESCRIPTION	QTY	VALIDITY	NOTES
1	77915041A	専用スクリュー	2		
2	36521834A	SHOCK ABSORBER REAR OHLINS	1		
3	87240661A	プラグ	1		



DRAWING 23A - フロントマッドガード GROUP フレーム



VST01893

HYPERMOTARD 950 SP /24

030000024

Page 136 / 202

SPARE PARTS CATALOGUE

19/12/2023

DRAWING 23A - フロントマッドガード

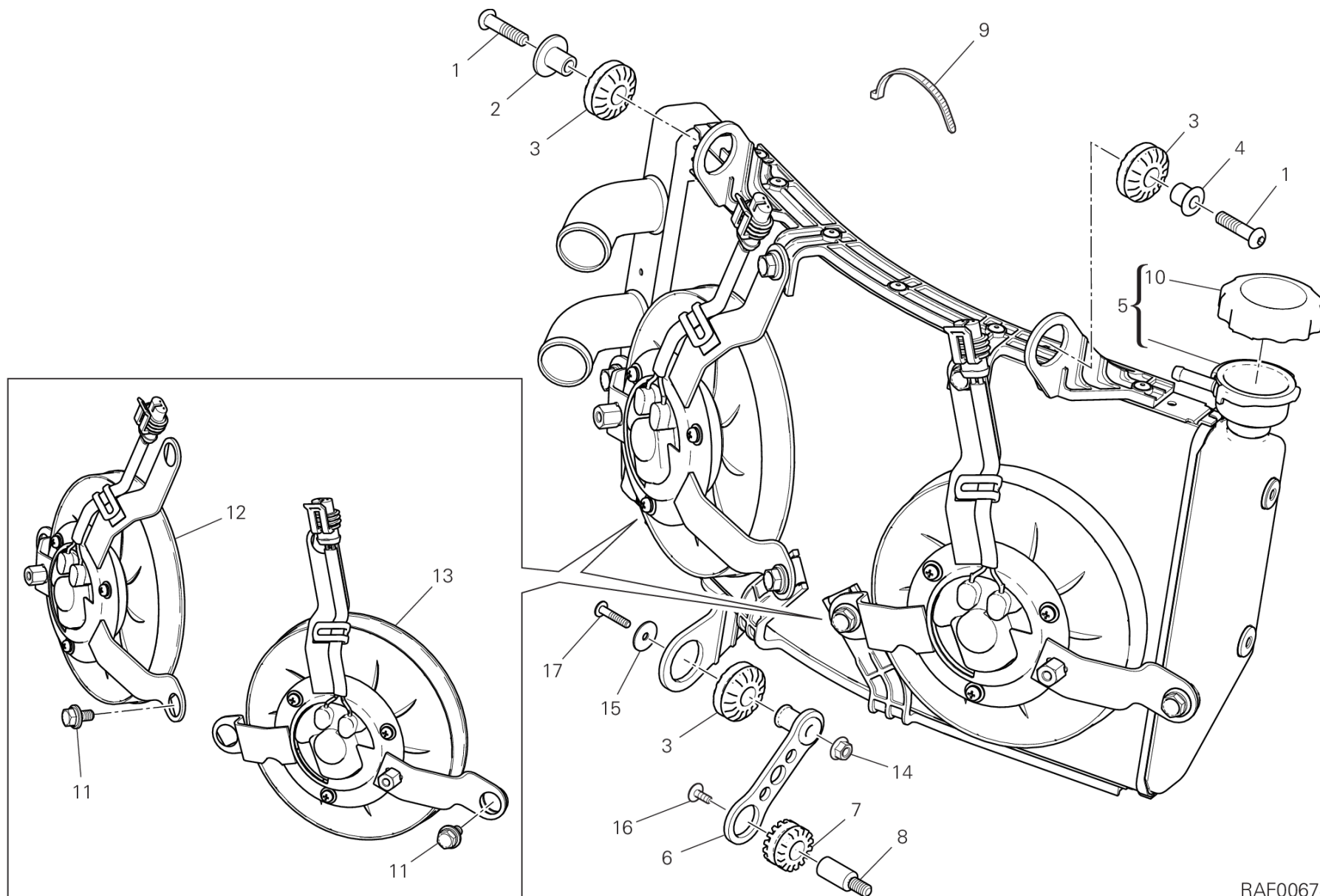
GROUP フレーム



POS.	CODE	DESCRIPTION	QTY	VALIDITY	NOTES
1	77210893B	スクリュー	4		
2	85611421A	ワッシャー	4		
3	43713351A	R.H. DECAL (DUCATI SAFETY PACK)	1		
4	43713361A	L.H. DECAL (DUCATI SAFETY PACK)	1		
5	564P1512BA	フロントマッドガード カーボン	1		
6	52910221A	REFLECTOR, ADHESIVE AMBER	2		



DRAWING 24A - ウォータークーラー GROUP フレーム



RAF00674

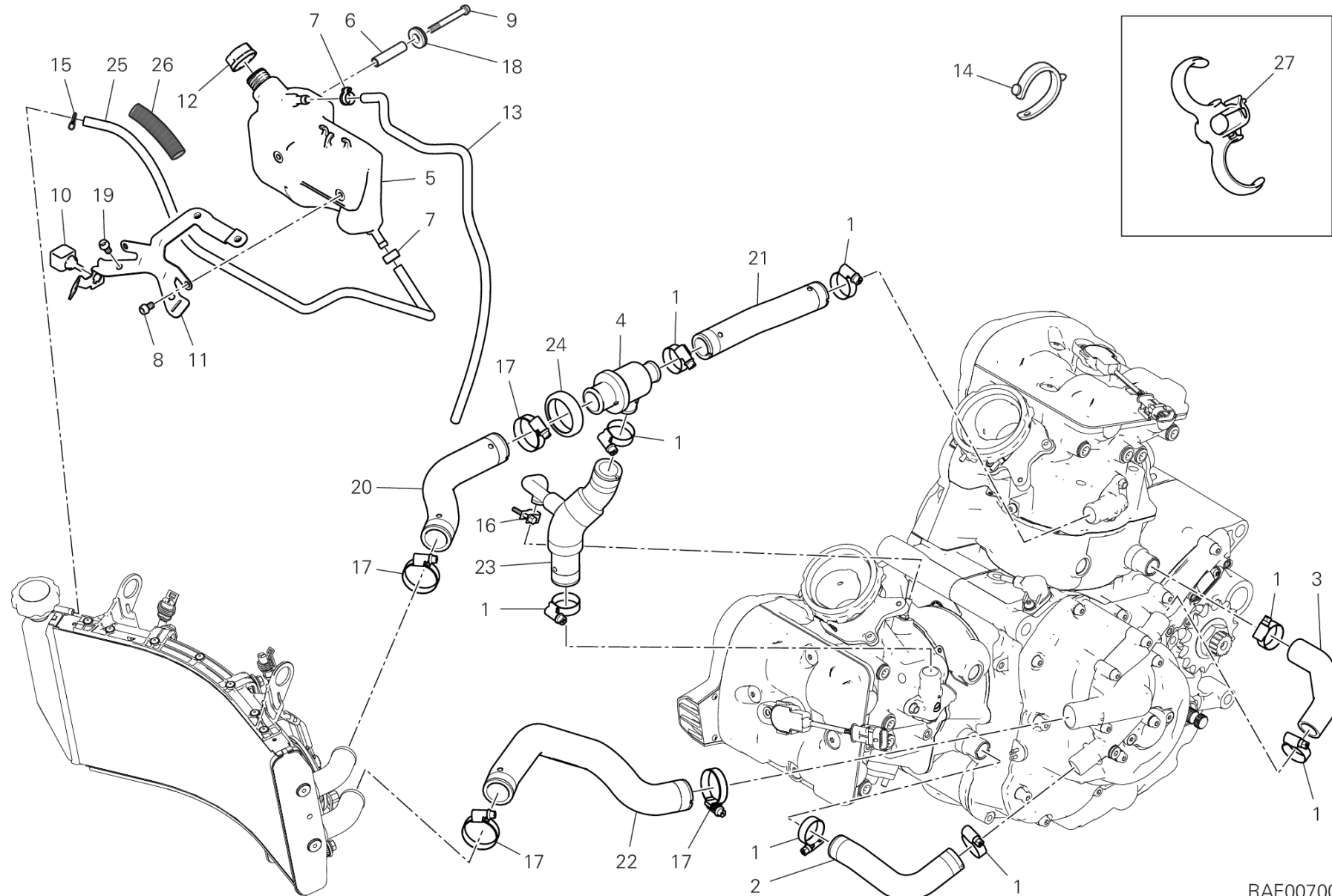
DRAWING 24A - ウォータークーラー GROUP フレーム



POS.	CODE	DESCRIPTION	QTY	VALIDITY	NOTES
1	77550191A	スクリュー	2		
2	71614191A	スペーサー 6.25X10X21	1		
3	76411361A	耐震ラバー	3		
4	71614971AA	スペーサー	1		
5	54841156A	ウォータークーラー	1		
6	83014041B	クーラーブラケット	1		
7	76410241A	耐震ラバー	1		
8	77916081A	専用スクリュー	1		
9	74140381A	クランプ	2		
10	87241341A	クーラーキャップ	1		
11	77250988B	スクリュー TEF M6X14	6		
12	55040351A	左電動リックファン	1		
13	55040361A	右電動リックファン	1		
14	74941113B	ナット	1		
15	85211671B	ワッシャー 6,2x20x1,5	1		
16	77210882B	スクリュー TBEI M5X12	1		
17	77240483C	スクリュー	1		



DRAWING 24B - クーリングシステム GROUP フレーム



RAF00700

DRAWING 24B - クーリングシステム

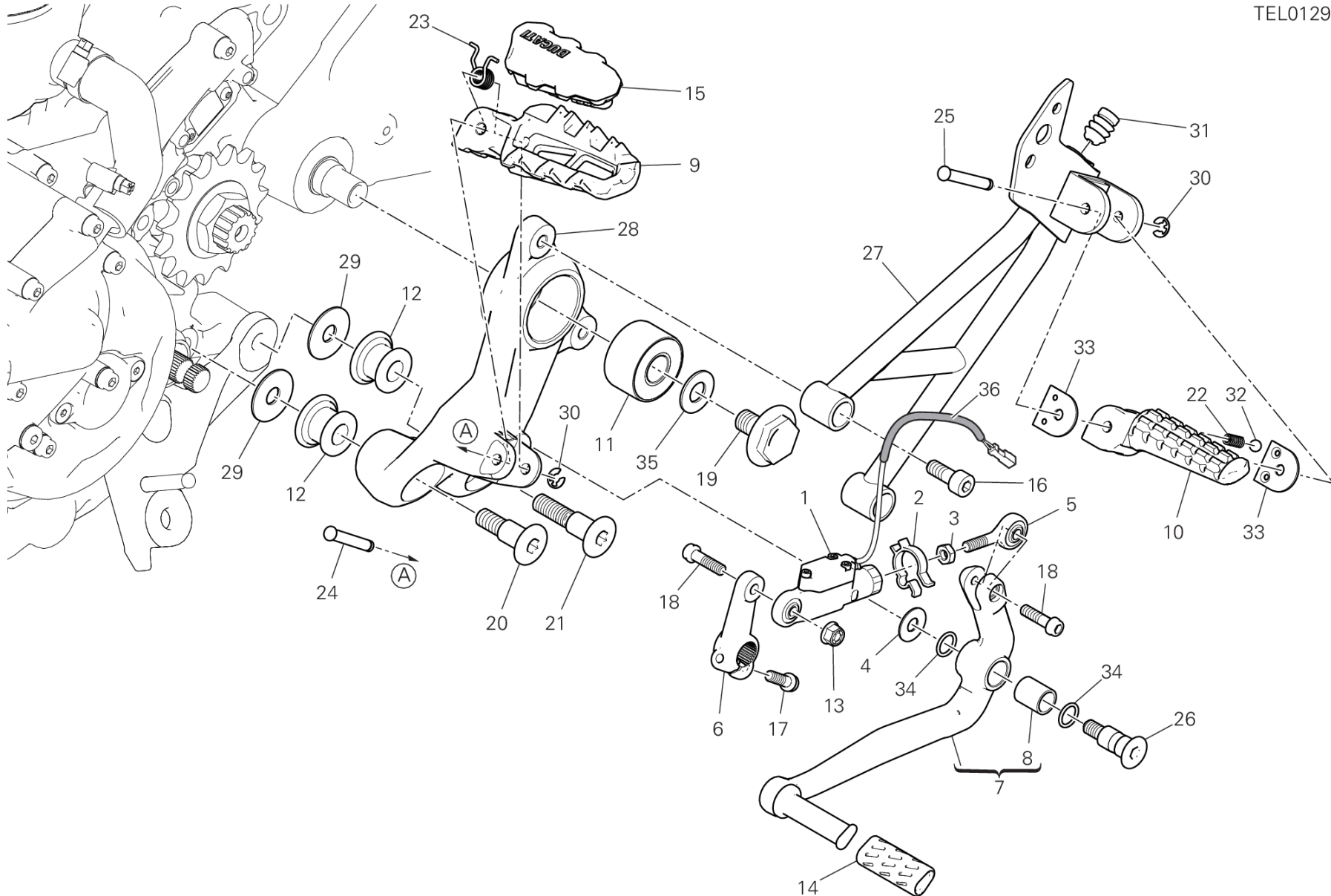
GROUP フレーム



POS.	CODE	DESCRIPTION	QTY	VALIDITY	NOTES
1	74142581A	クランプ 16-27 MM	8		
2	80011851A	HOSE, HORIZONTAL CYLINDER WATER INLET	1		
3	80012483A	HOSE, VERTICAL CYLINDER WATER INLET	1		
4	55340041A	サーモスタット	1		
5	58511033AA	エキスパンションタンク	1		
6	71114381A	ブッシュ	1		
7	74140651A	FASCETTA 11-7 MM	2		
8	77156623B	SCREW TCEIF M6X10 8.8	2		
9	77156758B	スクリュー TCEIF M6X50	1		
10	82911901A	ラバーマウント	1		
11	8301G411BA	エキスパンションタンクマウント	1		
12	89310143A	エキスパンションタンクキャップ	1		
13	93410201A	ブリードホース	1		
14	74110551A	ラバークランプ 39MM	1		
15	74140431A	クランプ	1		
16	74142501A	クランプ	1		
17	74142591A	CLAMP 20-35 MM	4		
18	76410981A	耐震ラバー	1		
19	77113691A	SCREW TCEIF M6X12	2		
20	80017891A	HOSE COOLER/THERMOSTAT	1		
21	80017902A	THERMOSTAT/PUMP HOSE VERTICAL	1		
22	80017912A	HOSE PUMP/COOLER	1		
23	80017922A	THERMOSTAT/PUMP HOSE HORIZONTAL	1		
24	88111281A	THERMOSTAT PROTECTION RING	1		
25	93410321A	ブリードホース	1		
26	4601C581A	PROTECTION SHEATH	1		
27	85013121A	クイックファスナー	1		



TEL01290



DRAWING 25A - 左フットペグ

GROUP フレーム

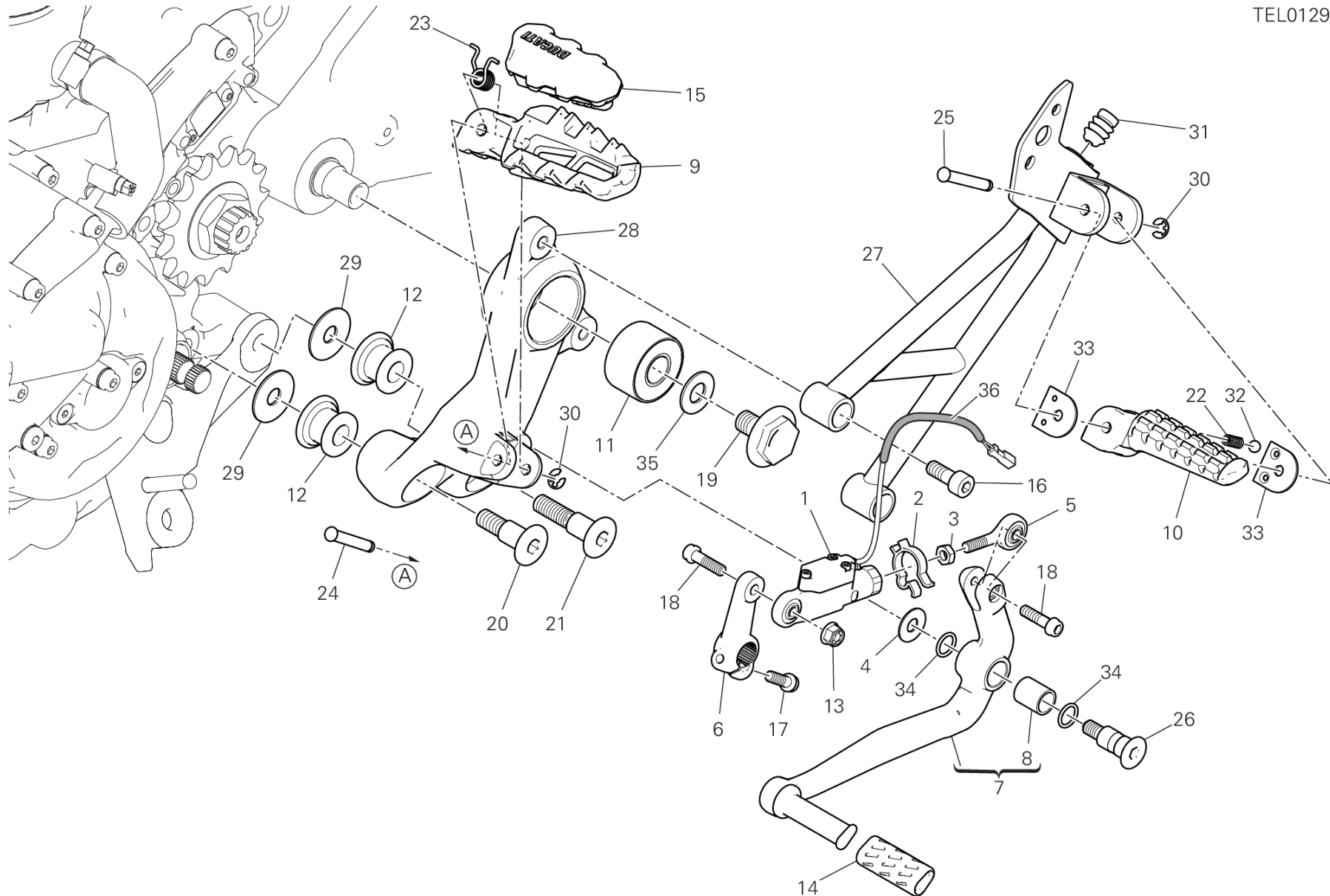


POS.	CODE	DESCRIPTION	QTY	VALIDITY	NOTES
1	5521B561A		1		
2	75811582AA	ケーブルガイド	1		
3	74750101A	ナット M6	1		
4	85210532A	ワッシャー 8.2X20X1	1		
5	84850021A	ボールジョイント	1		
6	45612372AA	GEAR CONTROL LEVER	1		
7	45620802AA	LEVA COMANDO CAMBIO	1		
8	71210341A	ブッシュ	1		
9	46410601AA	左フットペグ	1		
10	46510611A	左リアフットレスト	1		
11	70011161A	DAMPER FOOTREST	1		
12	70010491A	サイレントブロック	2		
13	74941118B	ナット M6	1		
14	76411451A	ペダルラバー	1		
15	76510031A	FOOT PEG RUBBER COVER L.H.	1		
16	77151238C	スクリュー TCEI M8X20	2		
17	77110191A	スクリュー TCEIF M6X20	1		
18	77156688B	スクリュー TCEIF	2		
19	77911511AA	専用スクリュー	1		
20	77914181AA	専用スクリュー	1		
21	77912061AB	スクリュー	1		
22	79910241B	スプリング	1		
23	79914991A	フットペグスプリング	1		
24	82110681CA	フットペグピン	1		
25	82110901B	フットペグピン	1		
26	82111701B	ペダルピン	1		
27	82413552AA	REAR L.H. PLATE	1		
28	82413571AB	FRONT L.H. PLATE	1		
29	85210651B	ワッシャー 10.2X31X1.5	2		
30	88450031A	BENZING リング DIN 6799	2		
31	87211281A	ブラグ	1		
32	84740021A	ボール	1		
33	82711611B	プレート	2		
34	88641161A	Oリング	2		
35	85211571A	ワッシャー 12.2X25X1.5	1		



DRAWING 25A - 左フットペグ GROUP フレーム

TEL01290



DRAWING 25A - 左フットペグ

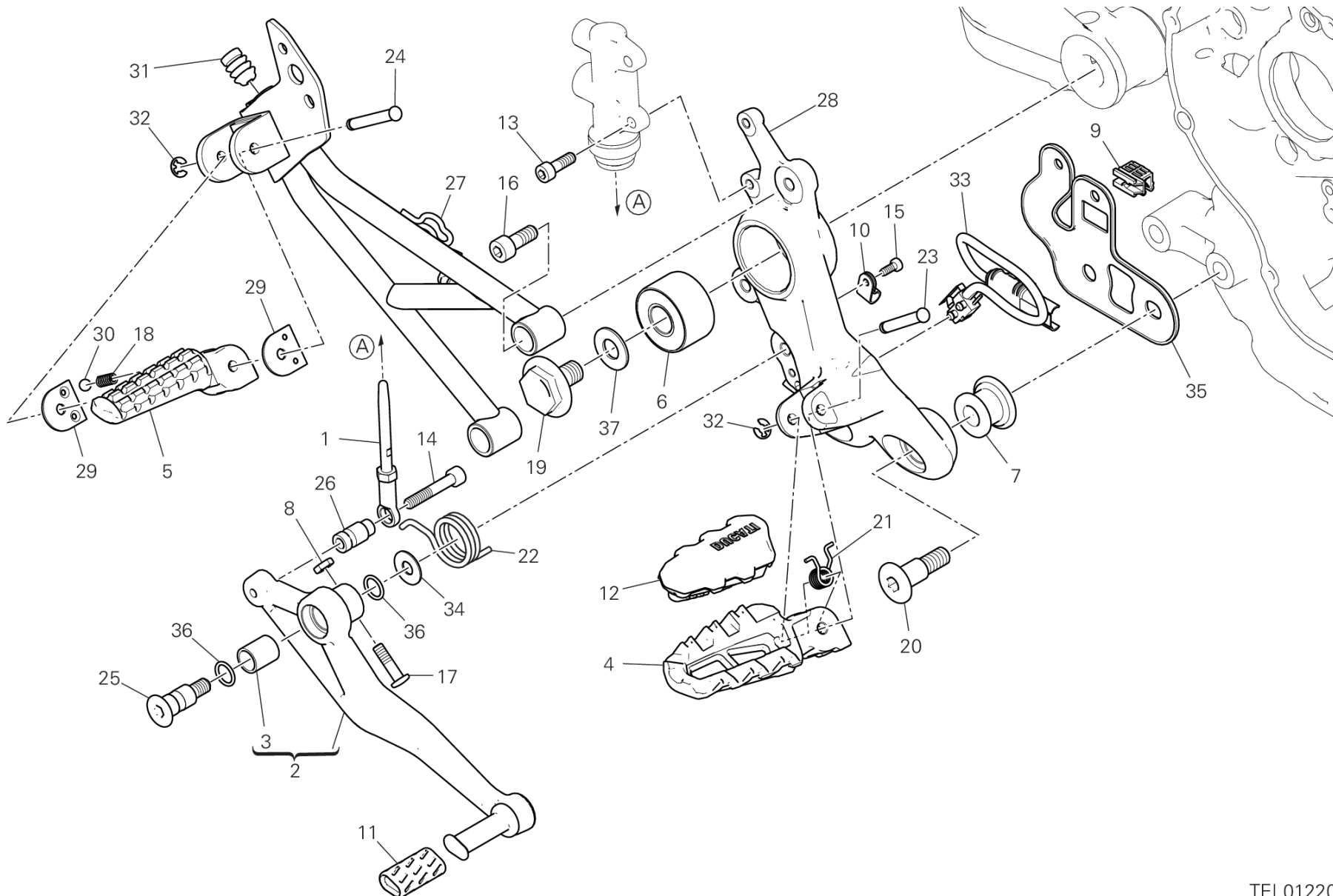
GROUP フレーム



POS.	CODE	DESCRIPTION	QTY	VALIDITY	NOTES
36	4601I181A	SHEATH	1		



DRAWING 25B - 右フットペグ GROUP フレーム



TEL01220

DRAWING 25B - 右フットペグ

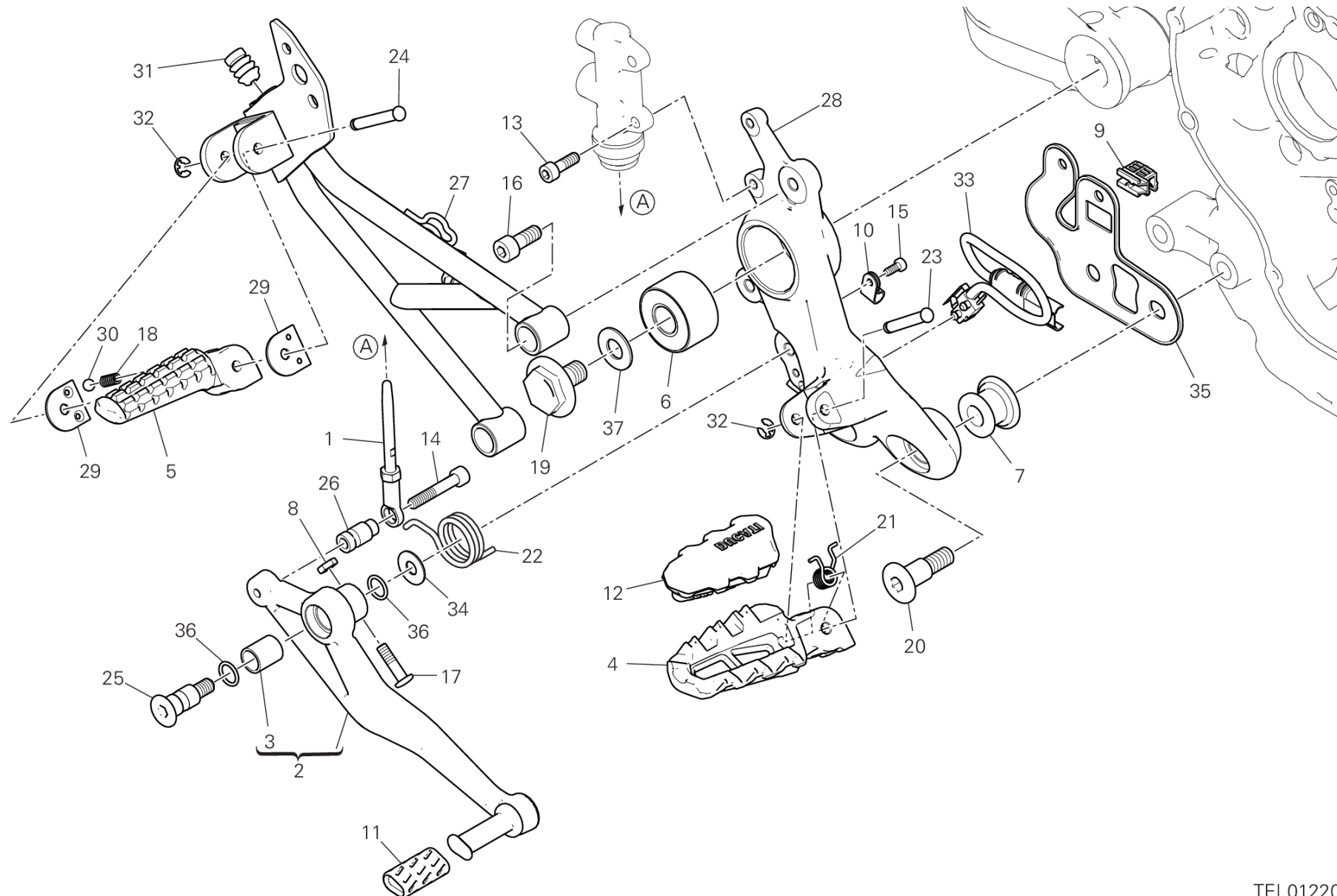
GROUP フレーム



POS.	CODE	DESCRIPTION	QTY	VALIDITY	NOTES
1	11721842AA	ROD, PUSH	1		
2	45721071AA	BRAKE LEVER ASSEMBLY	1		
3	71210341A	ブッシュ	1		
4	46410591AA	右フットペグ	1		
5	46510601A	右リアフットレスト	1		
6	70011161A	DAMPER FOOTREST	1		
7	70010491A	サイレントブロック	2		
8	74750031A	ナット M6	1		
9	75840801A	クランプ	1		
10	75840911A	ケーブルガイド	1		
11	76410112A	ペダルラバー	1		
12	76510021A	FOOT PEG RUBBER COVER R.H.	1		
13	77150668B	スクリュー TCEI M6X18	2		
14	77150728B	スクリュー TCEI M6X35	1		
15	77354623B	SCREW M4X10	1		
16	77151238C	スクリュー TCEI M8X20	2		
17	77912371B	スクリュー	1		
18	79910241B	スプリング	1		
19	77911511AA	専用スクリュー	1		
20	77914181AA	専用スクリュー	2		
21	79914991A	フットペグスプリング	1		
22	79915661A	スプリング	1		
23	82110681CA	フットペグピン	1		
24	82110901B	フットペグピン	1		
25	82111701B	ペダルピン	1		
26	82115771AA	スペーサー	1		
27	82413562AA	REAR R.H. PLATE	1		
28	82413581AB	FRONT R.H. PLATE	1		
29	82711611B	プレート	2		
30	84740021A	ボール	1		
31	87211281A	ブラグ	1		
32	88450031A	BENZING リング DIN 6799	2		
33	53920421B	STOP MICROSWITCH	1		
34	85210532A	ワッシャー 8.2X20X1	1		
35	8301G331AA	ブラケット	1		



DRAWING 25B - 右フットペグ GROUP フレーム



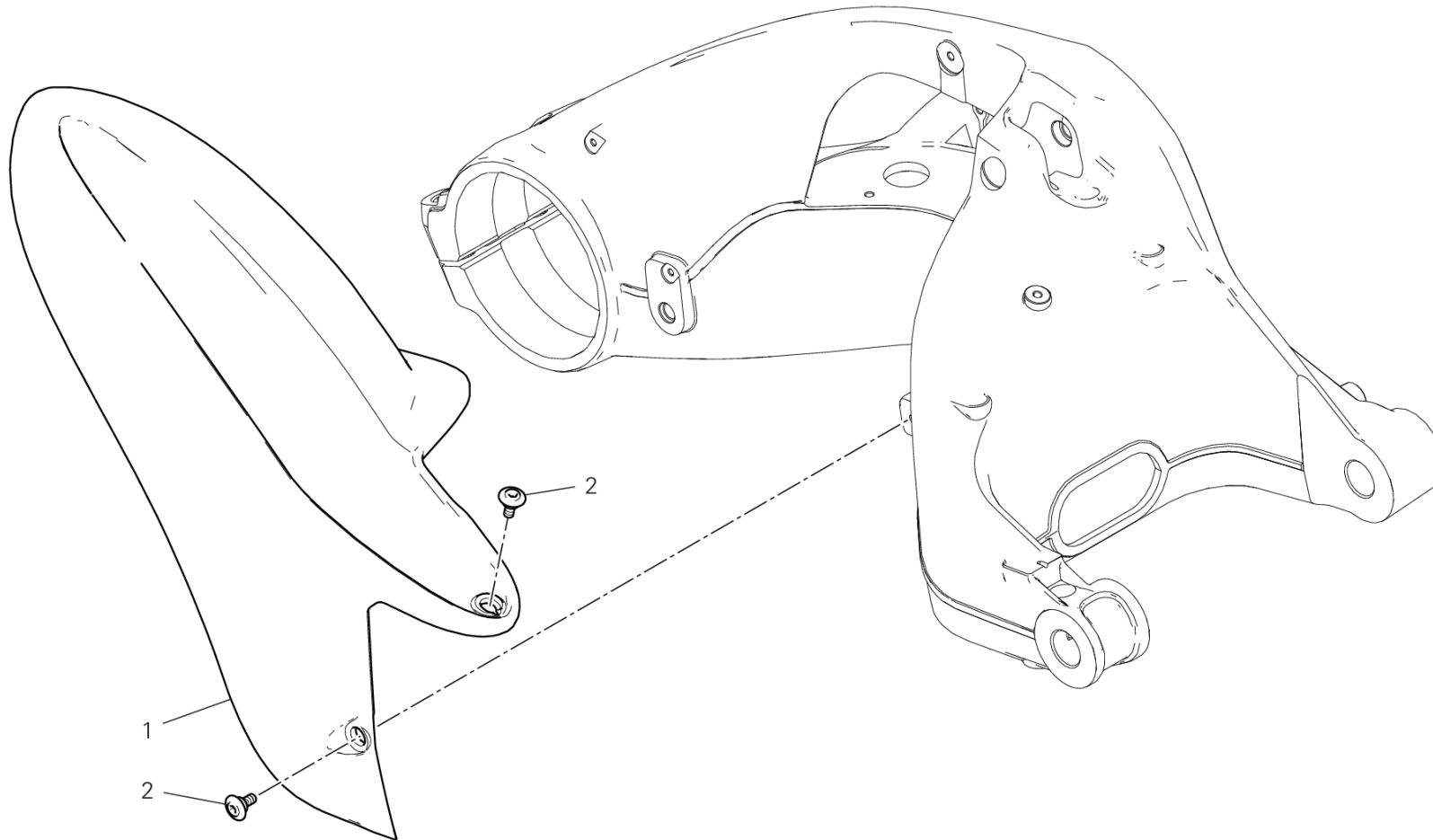
TEL01220

DRAWING 25B - 右フットペグ

GROUP フレーム



POS.	CODE	DESCRIPTION	QTY	VALIDITY	NOTES
36	88641161A	Oリング	2		
37	85211571A	ワッシャー 12.2X25X1.5	2		



DRAWING 26A - リアマッドガード

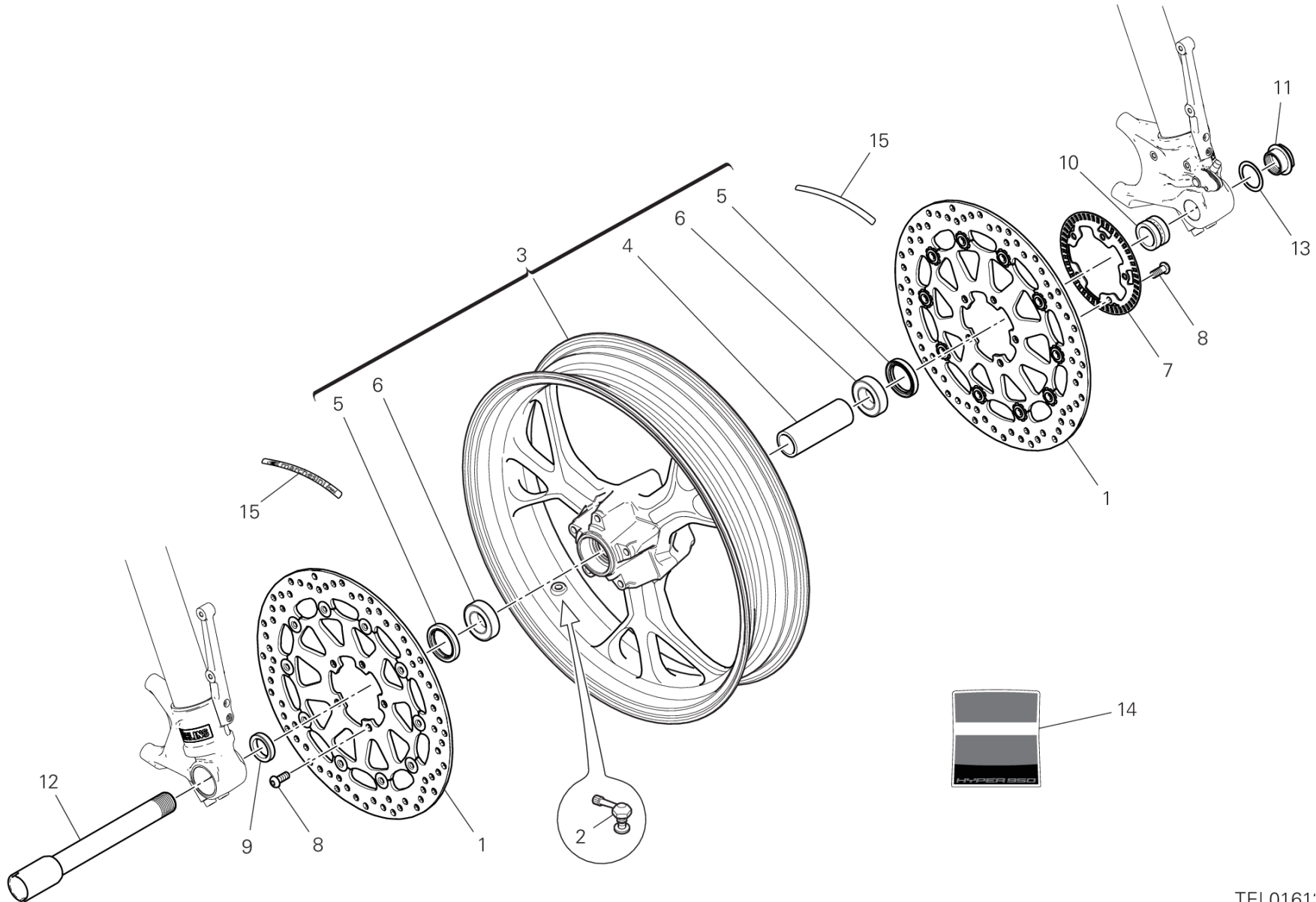
GROUP フレーム



POS.	CODE	DESCRIPTION	QTY	VALIDITY	NOTES
1	56510431A	ホイールカバーリアマッドガード	1		
2	77214411BA	専用スクルー	3		



DRAWING 27A - フロントホイール GROUP フレーム



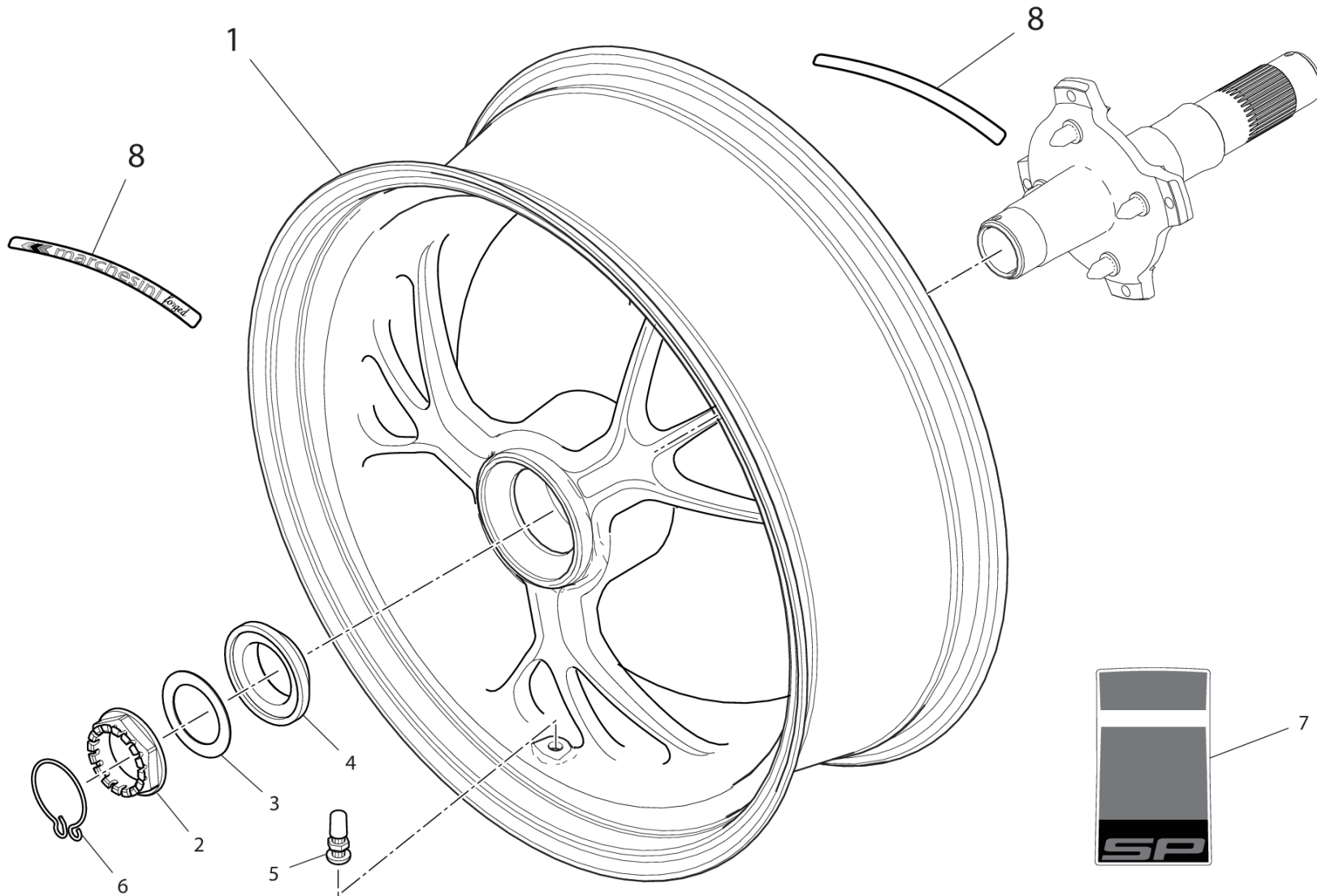
DRAWING 27A - フロントホイール GROUP フレーム



POS.	CODE	DESCRIPTION	QTY	VALIDITY	NOTES
1	49241551A	フロントブレーキディスク	2		
2	49720012A	チューブレスタイヤバルブ	1		
3	50122681AA	CERCHIO RUOTA ANTERIORE NERO	1		
4	71410471A	ベアリングインナー Spacer	1		
5	93040521A	オイルシール 35X47.15X6.8	2		
6	70250451A	ベアリング	2		
7	504Z0381AA	PHONIC WHEEL	1		
8	77913991A	スクリュー M8X20	10		
9	71311961A	右 Spacer	1		
10	71311973A	左 Spacer	1		
11	74810651A	ナット	1		
12	81910602AA	フロントホイールシャフト	1		
13	85212221A	ワッシャー	1		
14	4381E741A	STICKER HYPER950	1		
15	43814551A	ステッカー MARCHESINI イエロー	1		



DRAWING 28A - リアホイール GROUP フレーム



TEL01613

DRAWING 28A - リアホイール

GROUP フレーム

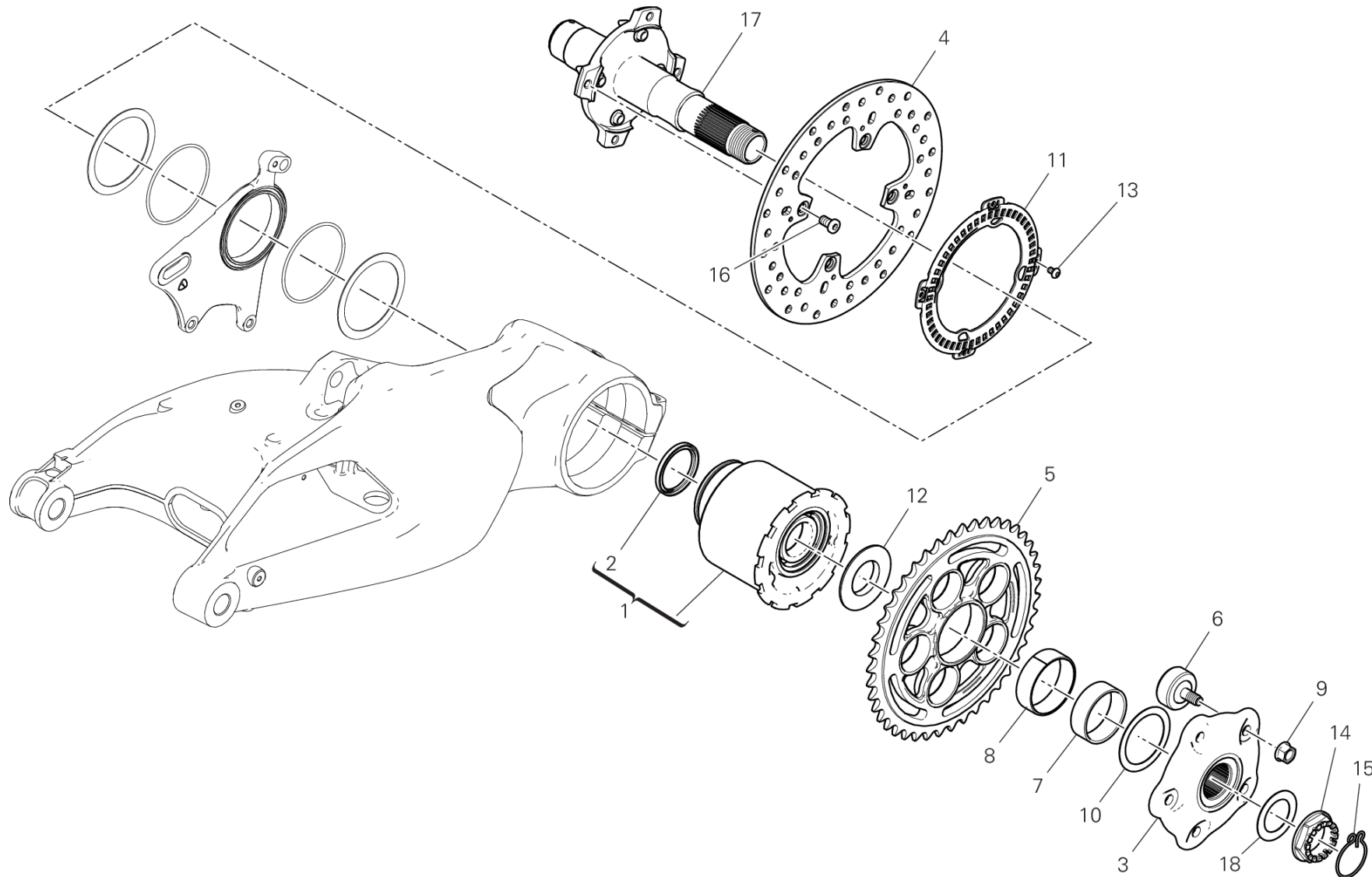


POS.	CODE	DESCRIPTION	QTY	VALIDITY	NOTES
1	50212351AA	リアホイールリム	1		
2	75012121AA	ナット	1		
3	85210571A	ワッシャー	1		
4	71410271A	円錐形ワッシャー	1		
5	49720031A	チューブレスタイヤバルブ	1		
6	75910091A	リテーナー 40MM	1		
7	4381E751A	DECALCOMANIA SP	1		
8	43814551A	ステッカー MARCHESINI イエロー	1		



DRAWING 28B - リアホイールシャフト GROUP フレーム

TEL01224



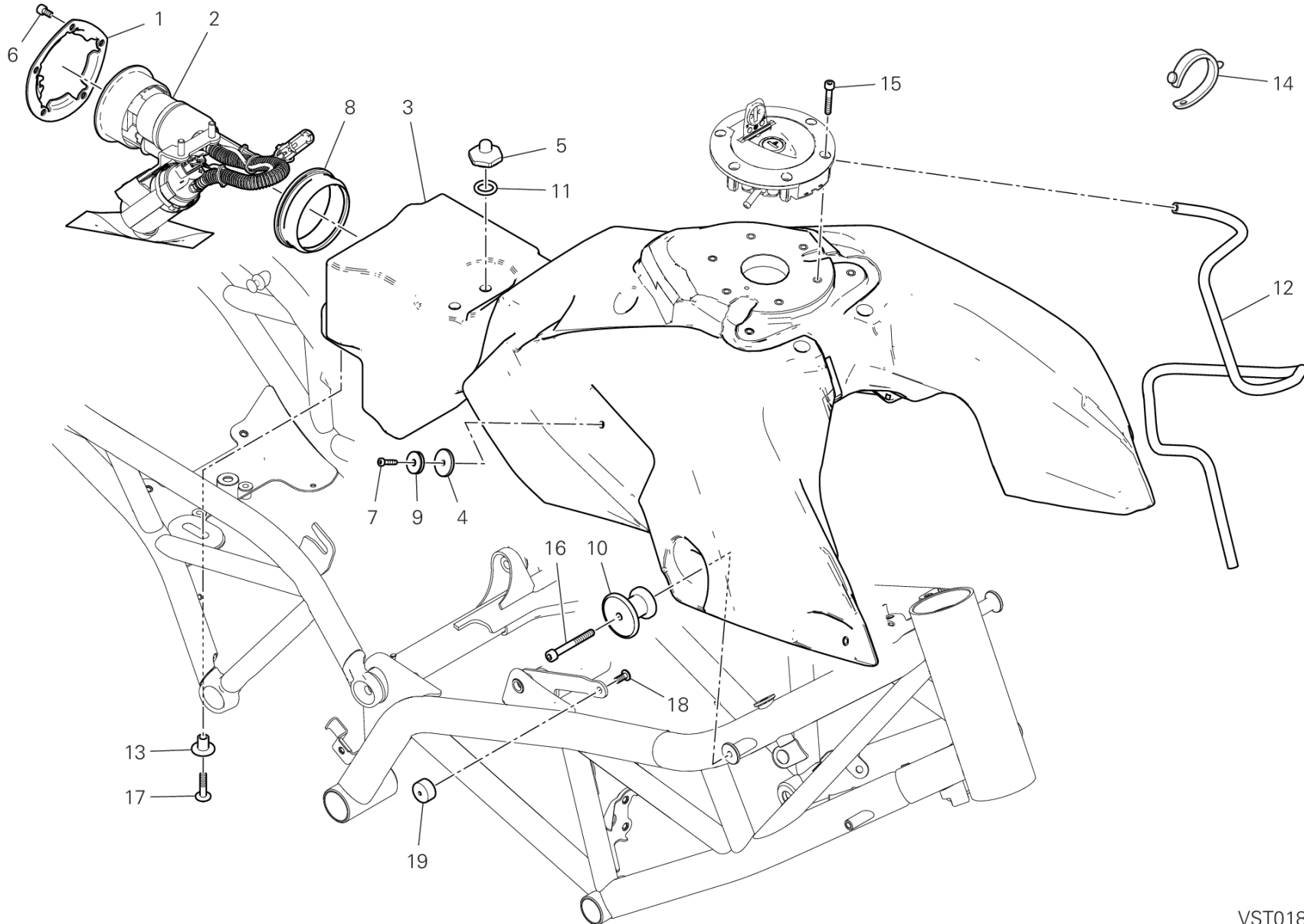
DRAWING 28B - リアホイールシャフト GROUP フレーム



POS.	CODE	DESCRIPTION	QTY	VALIDITY	NOTES
1	75620062A	エキセントリックチェーンテンショナー	1		
2	93040181A	オイルシール	1		
3	16016851AA	リアスプロケットフランジ	1		
4	49210051A	REAR BRAKE DISC ABS	1		
5	49411941AA	リアスプロケット Z43	1		
6	70010571A	RUBBER CUSH DRIVE HUB	5		
7	71110671A	ブッシュ	1		
8	71210181A	ブッシュ	1		
9	74810761A	ナット	5		
10	85210582A	ワッシャー	1		
11	50410351AA	REAR PHONIC WHEEL	1		
12	71410411A	リアスプロケットスペーサー	1		
13	72050159EA	スクリュー	4		
14	75012111AA	ナット	1		
15	75910081A	リテーナー 35MM	1		
16	77310061A	スクリュー	4		
17	81920382C	リアホイールシャフト	1		
18	85210551A	ワッシャー	1		



DRAWING 29A - フューエルタンク GROUP フレーム



VST01884

DRAWING 29A - フューエルタンク

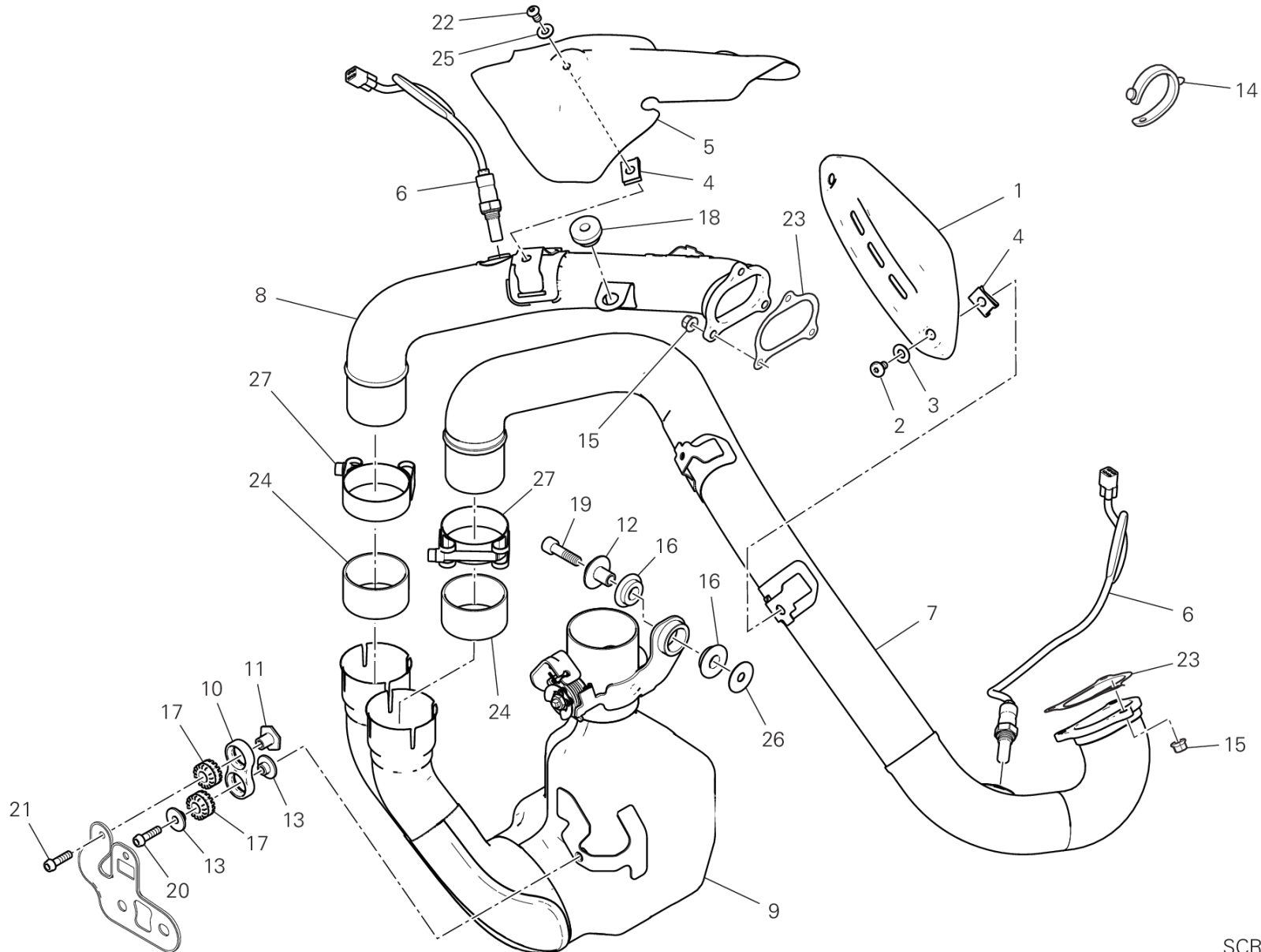
GROUP フレーム



POS.	CODE	DESCRIPTION	QTY	VALIDITY	NOTES
1	16016671AA	BRACKET, FUEL PUMP	1		
2	16024362A	フューエルポンプ	1		
3	58612701C	フューエルタンク	1	XST:GSO,ROK	
	58612701C	フューエルタンク	1	XST:EUR	
	58612711C	フューエルタンク	1	XST:TWN	
4	7131D361A	スペーサー	2		
5	75012022AA	専用ナット	2		
6	77150388B	SCREW TCEI M5X10	5		
7	77354643B	スクリュー	2		
8	79111133B	ガスケット	1		
9	85010141A	ラバー	2		
10	86612731A	パッド	2		
11	88642591A	Oリング	2		
12	59018132A	ラバーホース	1		
13	71610061A	スペーサー	1		
14	74110121A	ラバークランプ 62MM	2		
15	77150478B	スクリュー TCEI M5X30	6		
16	77150758B	スクリュー	2		
17	77210971B	スクリュー	1		
18	77440171A	セルフタッピングスクリュー	2		
19	86612831A	フューエルタンクパッド	2		



DRAWING 30A - エキゾースマニホールド GROUP フレーム



SCR00381

DRAWING 30A - エキゾースマニホールド GROUP フレーム

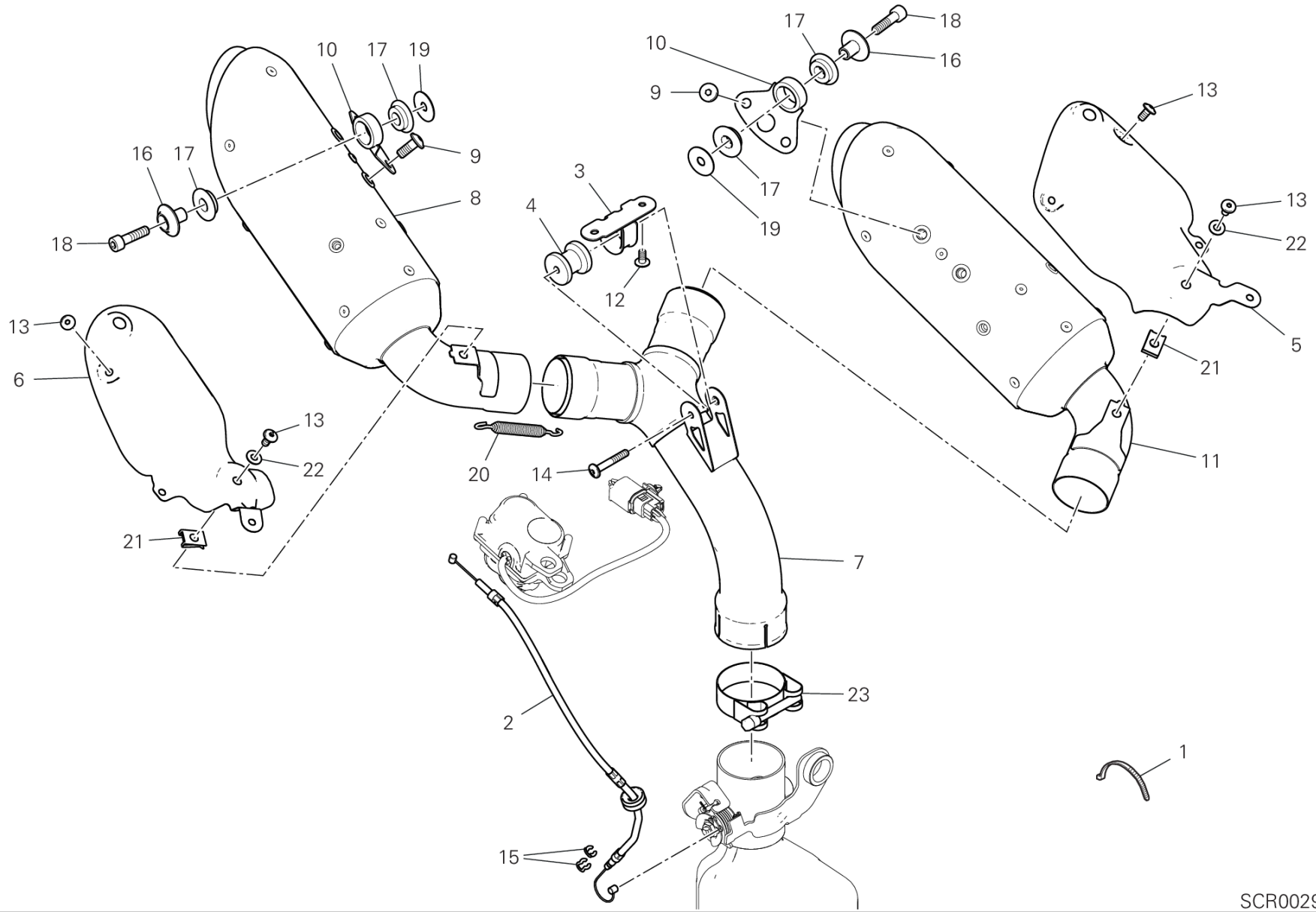


POS.	CODE	DESCRIPTION	QTY	VALIDITY	NOTES
1	46019971AA	HEAT GUARD HORIZONTAL	1		
2	77240403CA	スクリュー M6X12	2		
3	85240171A	ワッシャー	2		
4	85040381A	クイックファスナー	4		
5	4601G381A	HEAT GUARD VERTICAL	1		
6	55215021A	ラムダセンサー	2		
7	57015161A	水平ヘッドエキゾーストパイプ	1		
8	57115161A	バーチカルヘッドエキゾーストパイプ	1		
9	57212111A	PRESILENCER	1	XST:EUR,GSO,ROK	
	57212231A	PRESILENCER	1	XST:TWN	
10	57610671A	サイレンサーマウント	1		
11	71011491A	ブッシュ	1		
12	71314361A	COLLAR, SILENCER MOUNTING	1		
13	71614141A	スペーサー 6,25X10X5,75	2		
14	74110121A	ラパークランプ 62MM	1		
15	74810361A	ナット	6		
16	76410011A	サイレントブロック	2		
17	76410241A	耐震ラバー	2		
18	76410482A	耐震ダンパー	1		
19	77151278B	スクリュー TCEI M8X30	1		
20	77156668B	スクリュー TCEIF M6X18	1		
21	77156688B	スクリュー TCEIF	1		
22	77550319E	スクリュー	2		
23	79010151A	エキゾーストガスケット	4		
24	79010491A	ガスケット	2		
25	85241841A	ワッシャー	2		
26	85212901A	ワッシャー	1		
27	74141641A	クランプ	2		



DRAWING 30B - EXHAUST SILENCER

GROUP フレーム



SCR00291

DRAWING 30B - EXHAUST SILENCER

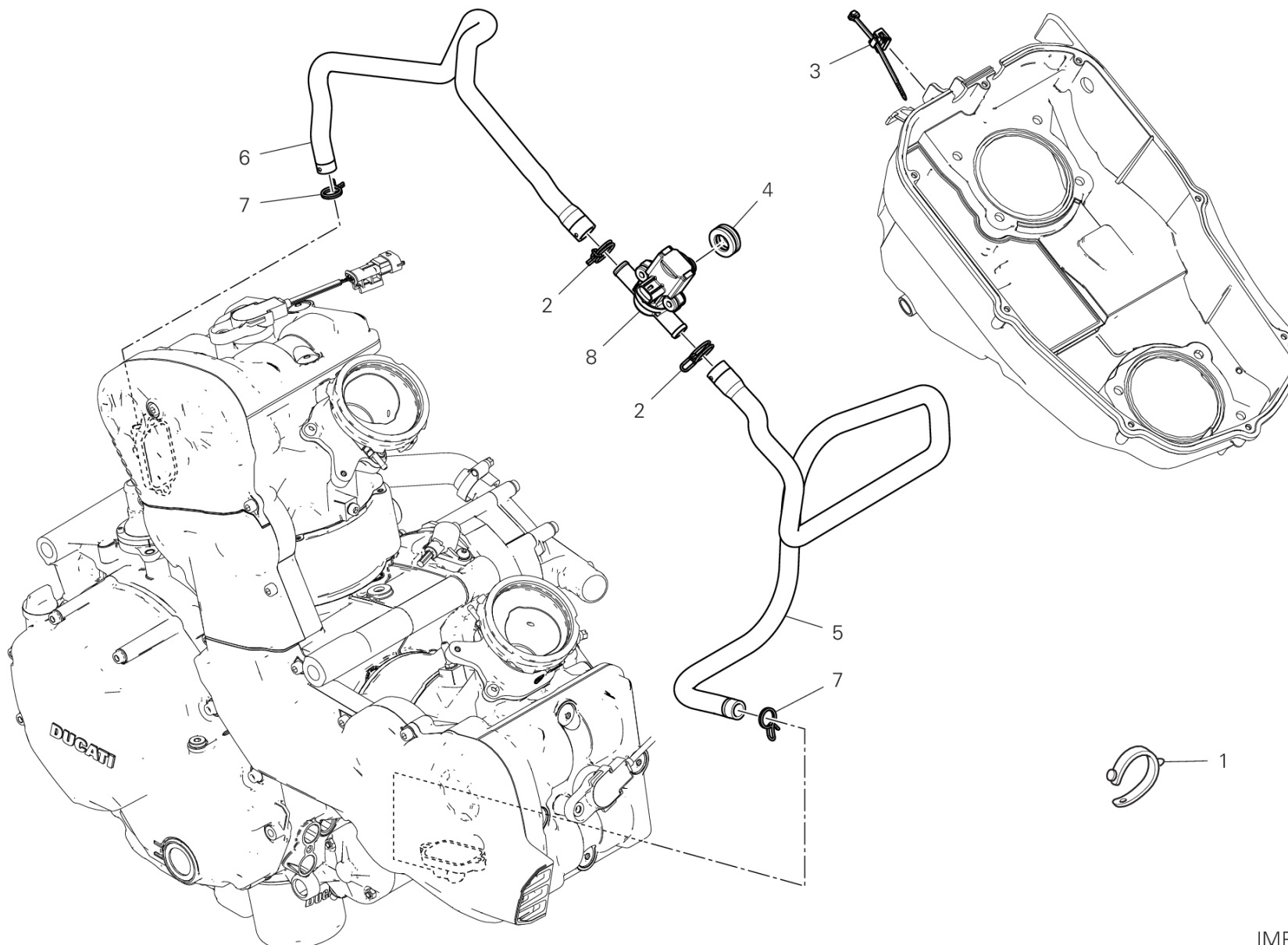
GROUP フレーム



POS.	CODE	DESCRIPTION	QTY	VALIDITY	NOTES
1	069191030	クランプ	1		
2	73210723B	CABLE, EXHAUST VALVE	1		
3	8301G522AA	サイレンサーセンターブラケット	1		
4	86610951A	サイレントブロック	1		
5	4601G392A	HEAT GUARD L.H.	1		
6	46017311A	HEAT GUARD R.H.	1		
7	57211882A	PIPE, EXHAUST CENTER	1		
8	57314583A	右サイレンサー	1		
9	77240608C	スクリュー	4		
10	8301G341A	サイレンサーマウント	2		
11	57414583A	左サイレンサー	1		
12	77240403C	スクリュー TBEIF M6X12	2		
13	77240408C	スクリュー	6		
14	77240508C	スクリュー	1		
15	88450661A	ストップリング	2		
16	71314361A	COLLAR, SILENCER MOUNTING	2		
17	76410011A	サイレントブロック	4		
18	77151278B	スクリュー TCEI M8X30	2		
19	85212901A	ワッシャー	2		
20	79925941A	COMPLETE SPRING	2		
21	85040381A	クイックファスナー	2		
22	85211601B	ワッシャー 6.4X14X1.2	2		
23	74141681A	クランプ 61-20 MM	1		



DRAWING 30C - セカンダリーエアシステム GROUP フレーム

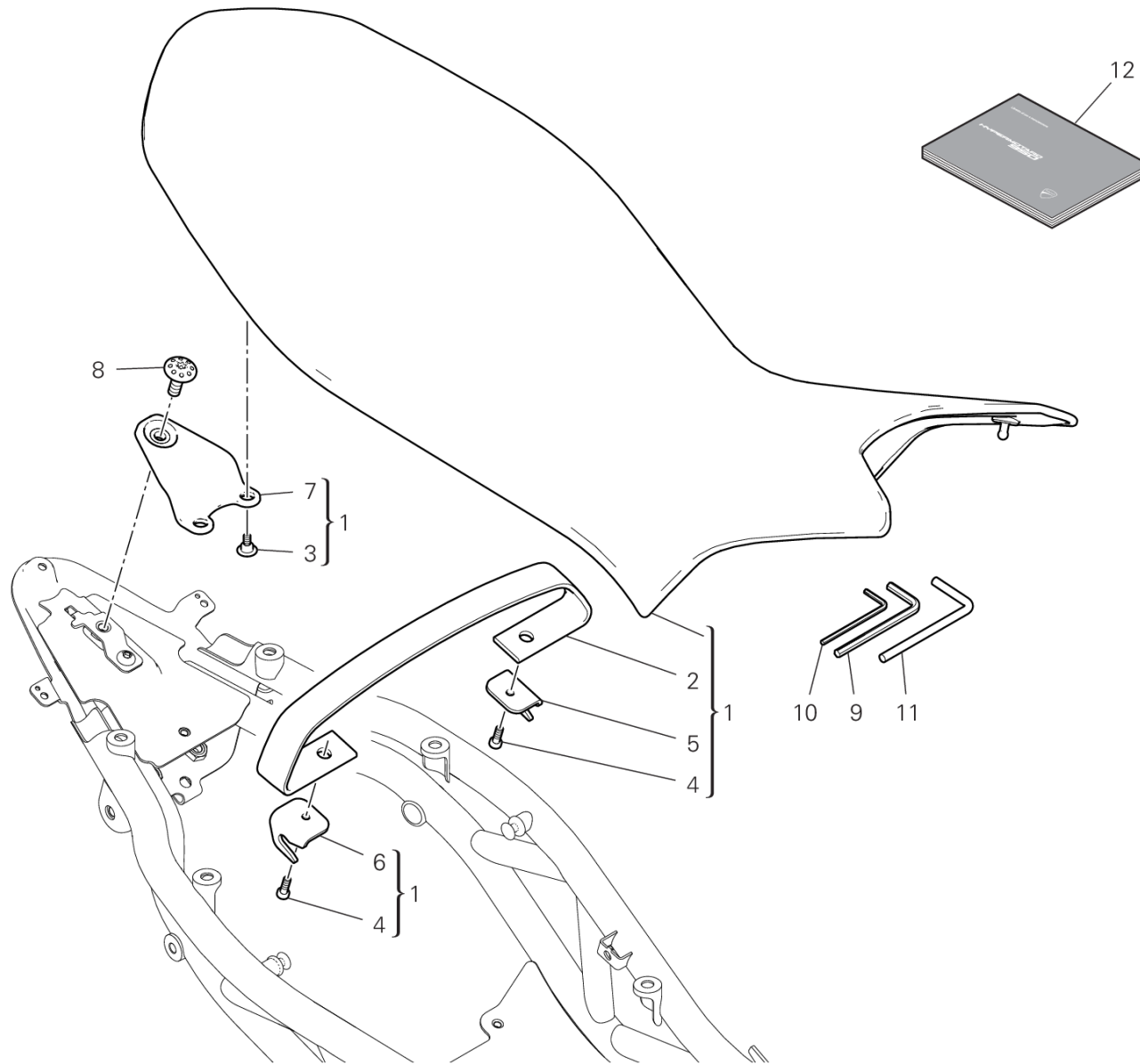


DRAWING 30C - セカンダリーエアシステム

GROUP フレーム



POS.	CODE	DESCRIPTION	QTY	VALIDITY	NOTES
1	74110121A	ラバークランプ 62MM	1		
2	74142251A	クランプ	2		
3	75840801A	クランプ	1		
4	76411621A	ラバー	1		
5	87611501A	THERMOSTAT PUMP HOSE HORIZONTAL	1		
6	87611492A	THERMOSTAT PUMP HOSE VERTICAL	1		
7	74142411A	クランプ	2		
8	65540081A	ACTUATOR	1		



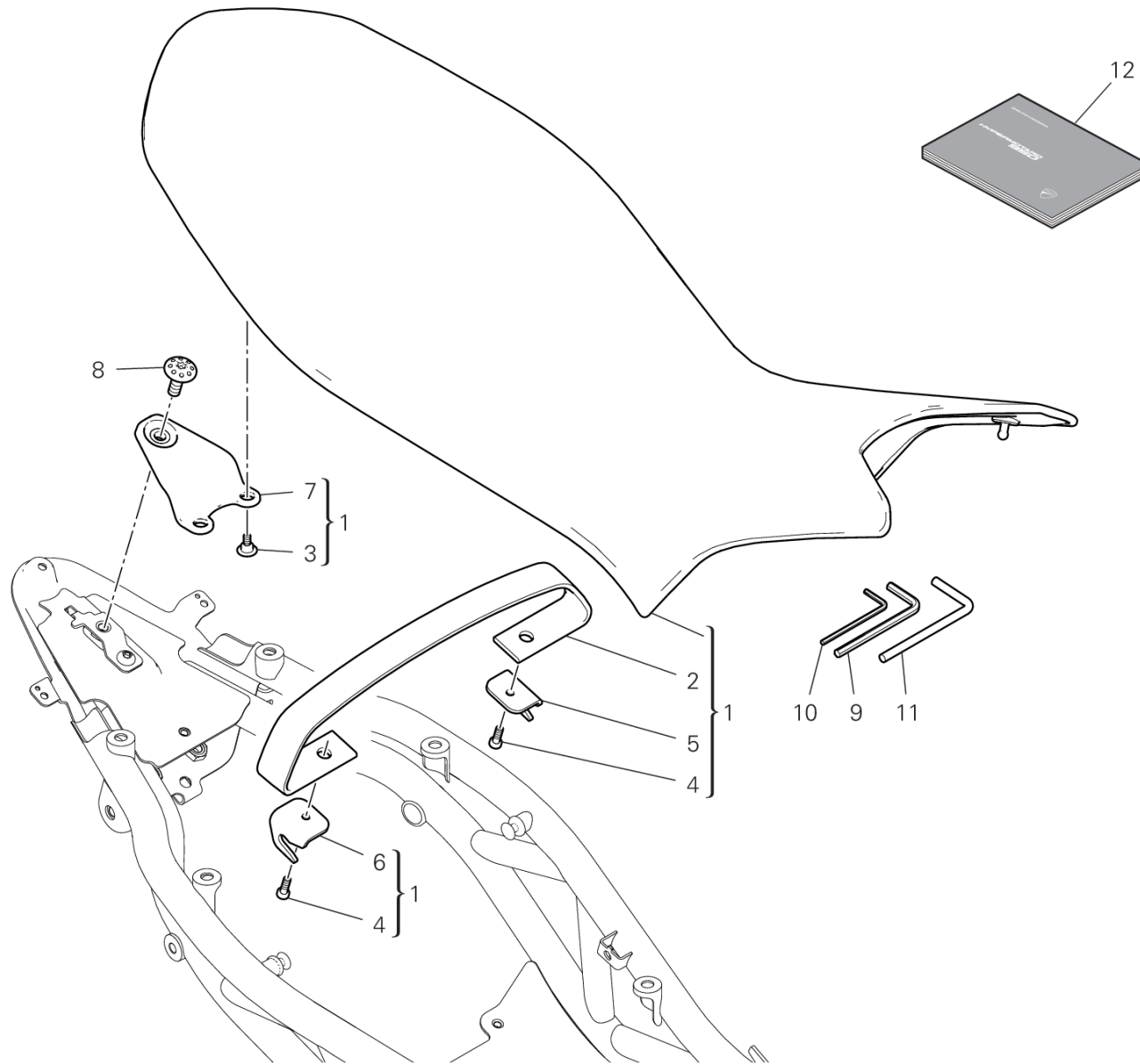
VST01885

DRAWING 31A - シート

GROUP フレーム

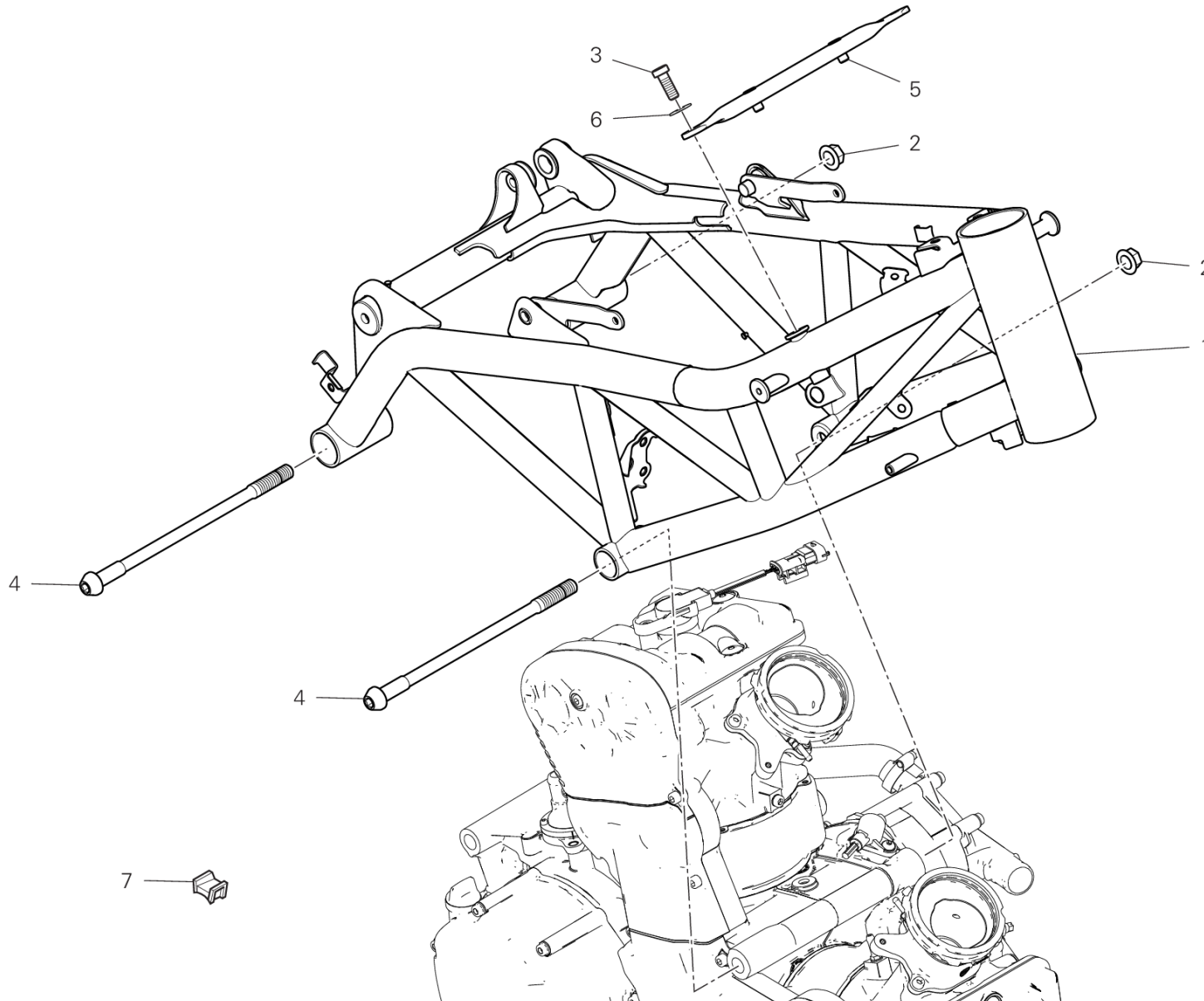


POS.	CODE	DESCRIPTION	QTY	VALIDITY	NOTES
1	59522543BA	シート	1	XST:GSO	
	59522543BA	シート	1	XST:EUR	
	59522553AD	シート	1	XST:EUR,GSO	
	59522563AA	SEAT LOW	1	XST:ROK,TWN	
2	59516121A	シートベルト	1		
3	77214411AA	スクリュー TCEIF M5X9	2		
4	77350403B	スクリュー	2		
5	8301G381A	左ブラケット	1		
6	8301G391A	右ブラケット	1		
7	8301G401B	プレート	1		
8	7791B071AA	専用スクリュー	1		
9	69710141A	六角棒レンチ 5MM	1		
10	69710161A	六角棒レンチ 3MM	1		
11	69710391A	オフセットドライバー	1		
12	91376961AR	オーナーズマニュアル	1		ARABIC
	91376961BG	オーナーズマニュアル	1		BULGARIAN
	91376961CA	オーナーズマニュアル	1		CANADA/FRA
	91376961CS	オーナーズマニュアル	1		CZECH REPUBLIC
	91376961DA	オーナーズマニュアル	1		DENMARK
	91376961DE	オーナーズマニュアル	1		GERMAN
	91376961EL	オーナーズマニュアル	1		GREECE
	91376961EN	オーナーズマニュアル	1		ENGLISH
	91376961ES	オーナーズマニュアル	1		SPANISH
	91376961FI	オーナーズマニュアル	1		FINLAND
	91376961FR	オーナーズマニュアル	1		FRENCH
	91376961HR	オーナーズマニュアル	1		CROATIA
	91376961HU	オーナーズマニュアル	1		HUNGARY
	91376961IT	オーナーズマニュアル	1		ITALY
	91376961JA	オーナーズマニュアル	1		JAPAN
	91376961KO	オーナーズマニュアル	1		KOREA
	91376961MX	オーナーズマニュアル	1		MEXICO/ESP
	91376961NL	オーナーズマニュアル	1		HOLLAND
	91376961NO	オーナーズマニュアル	1		NORWAY
	91376961PL	オーナーズマニュアル	1		POLAND
	91376961PT	オーナーズマニュアル	1		PORTUGAL





POS.	CODE	DESCRIPTION	QTY	VALIDITY	NOTES
	91376961RO	オーナーズマニュアル	1		ROMANIA
	91376961RU	オーナーズマニュアル	1		RUSSIAN
	91376961SK	オーナーズマニュアル	1		SLOVAK
	91376961SL	オーナーズマニュアル	1		SLOVENIAN
	91376961SV	オーナーズマニュアル	1		SWEDISH
	91376961US	オーナーズマニュアル	1		USA
	91376961ZH	オーナーズマニュアル	1		TRADITIONAL CHINESE
	91376981AR	オーナーズマニュアル	1		ARABIC
	91376981BG	オーナーズマニュアル	1		BULGARIAN
	91376981CA	オーナーズマニュアル	1		CANADA/FRA
	91376981CS	オーナーズマニュアル	1		CZECH REPUBLIC
	91376981DA	オーナーズマニュアル	1		DENMARK
	91376981DE	オーナーズマニュアル	1		GERMAN
	91376981EL	オーナーズマニュアル	1		GREECE
	91376981EN	オーナーズマニュアル	1		ENGLISH
	91376981ES	オーナーズマニュアル	1		SPANISH
	91376981FI	オーナーズマニュアル	1		FINLAND
	91376981FR	オーナーズマニュアル	1		FRENCH
	91376981HR	オーナーズマニュアル	1		CROATIA
	91376981HU	オーナーズマニュアル	1		HUNGARY
	91376981IT	オーナーズマニュアル	1		ITALY
	91376981JA	オーナーズマニュアル	1		JAPAN
	91376981KO	オーナーズマニュアル	1		KOREA
	91376981MX	オーナーズマニュアル	1		MEXICO/ESP
	91376981NL	オーナーズマニュアル	1		HOLLAND
	91376981NO	オーナーズマニュアル	1		NORWAY
	91376981PL	オーナーズマニュアル	1		POLAND
	91376981PT	オーナーズマニュアル	1		PORTUGAL
	91376981RO	オーナーズマニュアル	1		ROMANIA
	91376981RU	オーナーズマニュアル	1		RUSSIAN
	91376981SK	オーナーズマニュアル	1		SLOVAK
	91376981SL	オーナーズマニュアル	1		SLOVENIAN
	91376981SV	オーナーズマニュアル	1		SWEDISH
	91376981US	オーナーズマニュアル	1		USA
	91376981ZH	オーナーズマニュアル	1		TRADITIONAL CHINESE



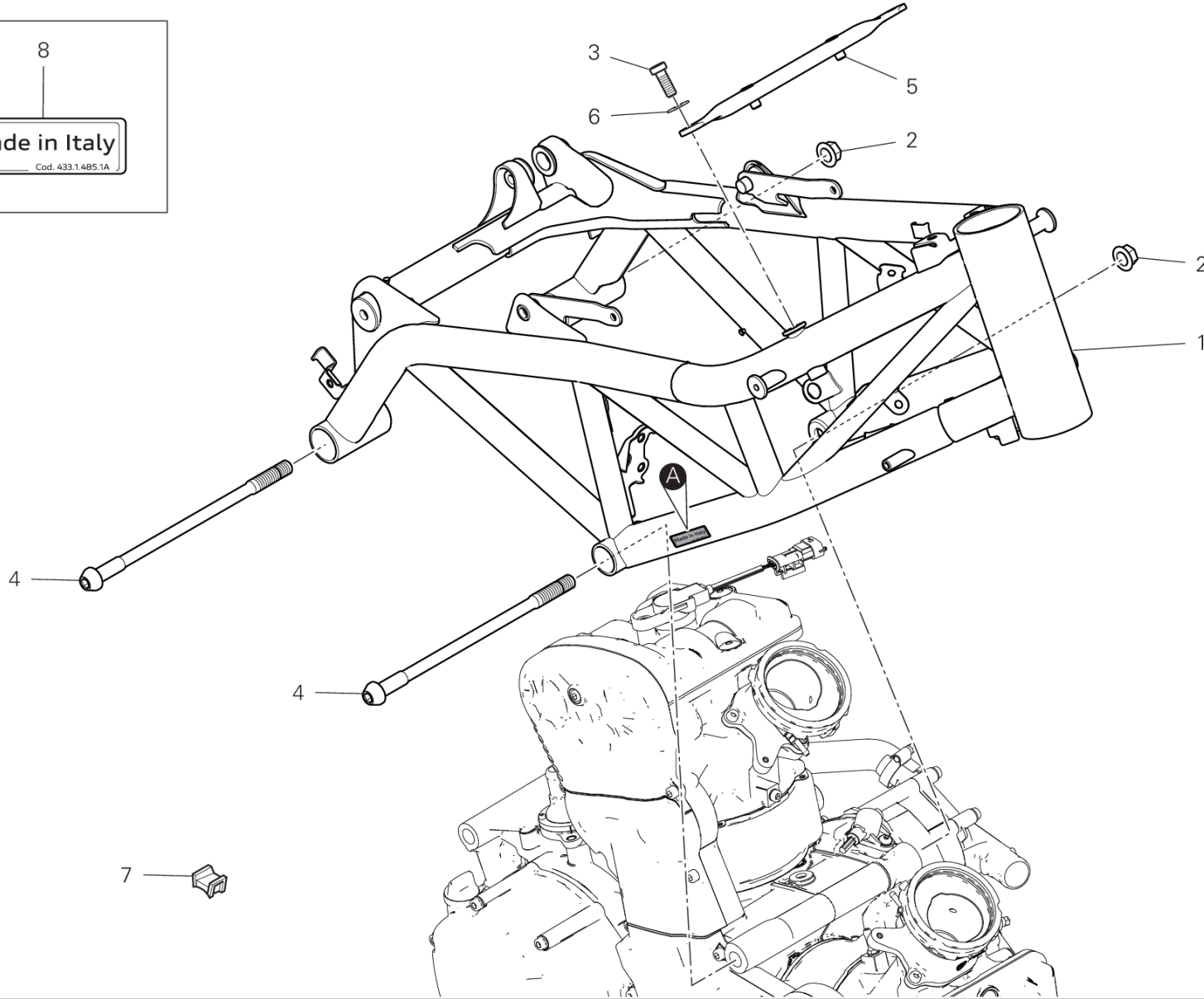
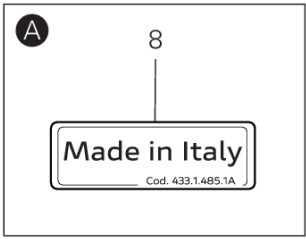
TEL01225

DRAWING 32A - フレーム [XST:EUR,GSO,TWN]

GROUP フレーム



POS.	CODE	DESCRIPTION	QTY	VALIDITY	NOTES
1	47018183BA	フレーム レッド	1	XST:EUR,GSO,TWN	
	47018183BC	フレーム レッド	1	XST:EUR,GSO,TWN	
2	74841011AA	フランジナット	2		
3	77310071A	スクリュー	2		
4	7791A131AA	エンジンマウントピン	2		
5	83018821BA	BRACKET UPPER	1		
6	85210532A	ワッシャー 8.2X20X1	2		
7	85040671A	クランプ TUCKER	2		



TEL01403

DRAWING 32A - フレーム [XST:ROK]

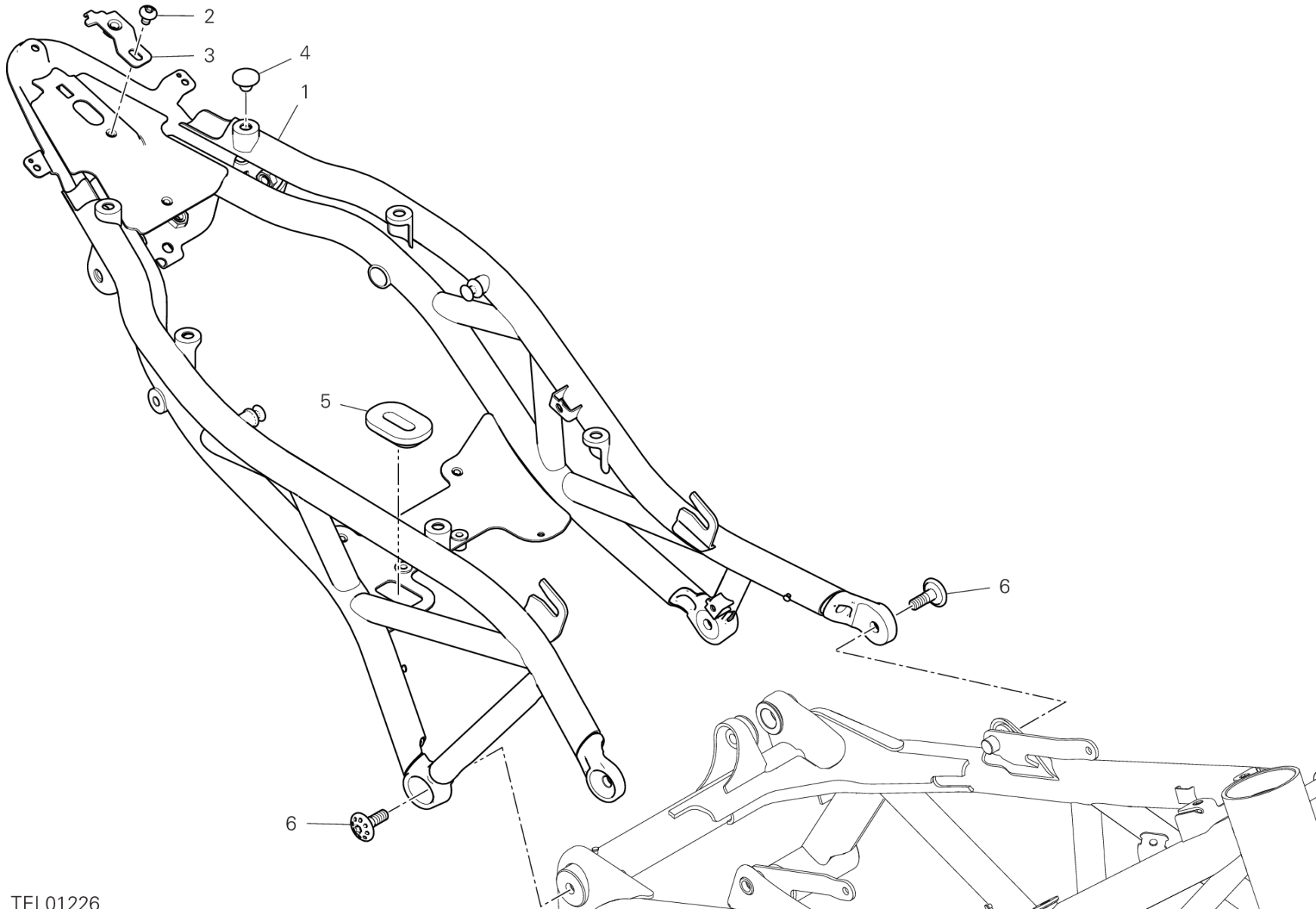
GROUP フレーム



POS.	CODE	DESCRIPTION	QTY	VALIDITY	NOTES
1	47018183BA	フレーム レッド	1		
	47018183BC	フレーム レッド	1		
2	74841011AA	フランジナット	2		
3	77310071A	スクリュー	2		
4	7791A131AA	エンジンマウントピン	2		
5	83018821BA	BRACKET UPPER	1		
6	85210532A	ワッシャー 8.2X20X1	2		
7	85040671A	クランプ TUCKER	2		
8	43314851A	MARKING PLATE	1		



DRAWING 32B - リアサブフレーム GROUP フレーム



TEL01226

DRAWING 32B - リアサブフレーム

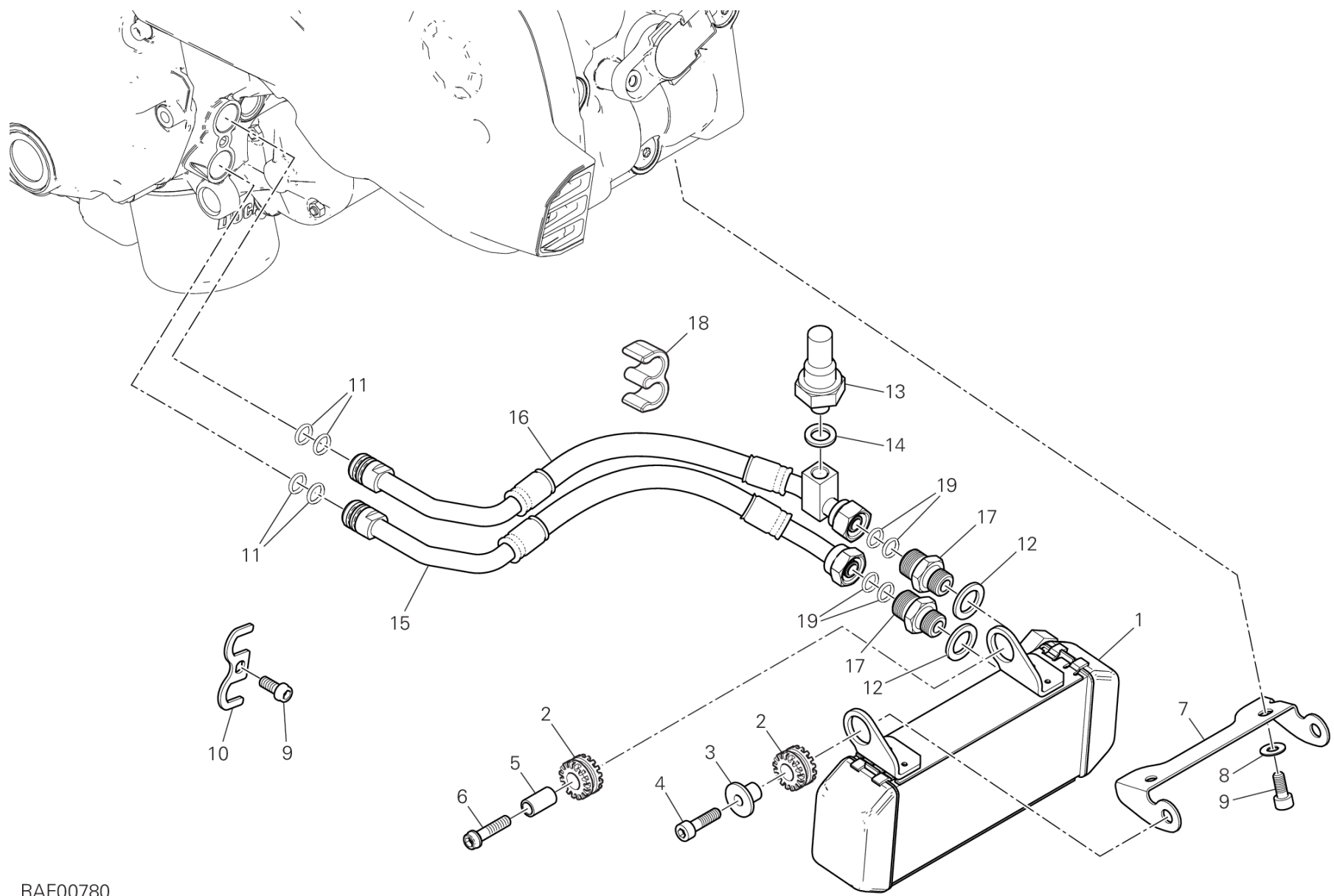
GROUP フレーム



POS.	CODE	DESCRIPTION	QTY	VALIDITY	NOTES
1	47018171BA	リアサブフレーム	1		
	47018171BC	リアサブフレーム	1		
2	77244303B	スクリュー M6X10	1		
3	8301G361AA	プレート	1		
4	86612111A	シートクッション	6		
5	86612701A	ラバーパッド	1		
6	7791B371AA	専用スクリュー	4		



DRAWING 33A - オイルクーラー GROUP フレーム



RAF00780

DRAWING 33A - オイルクーラー

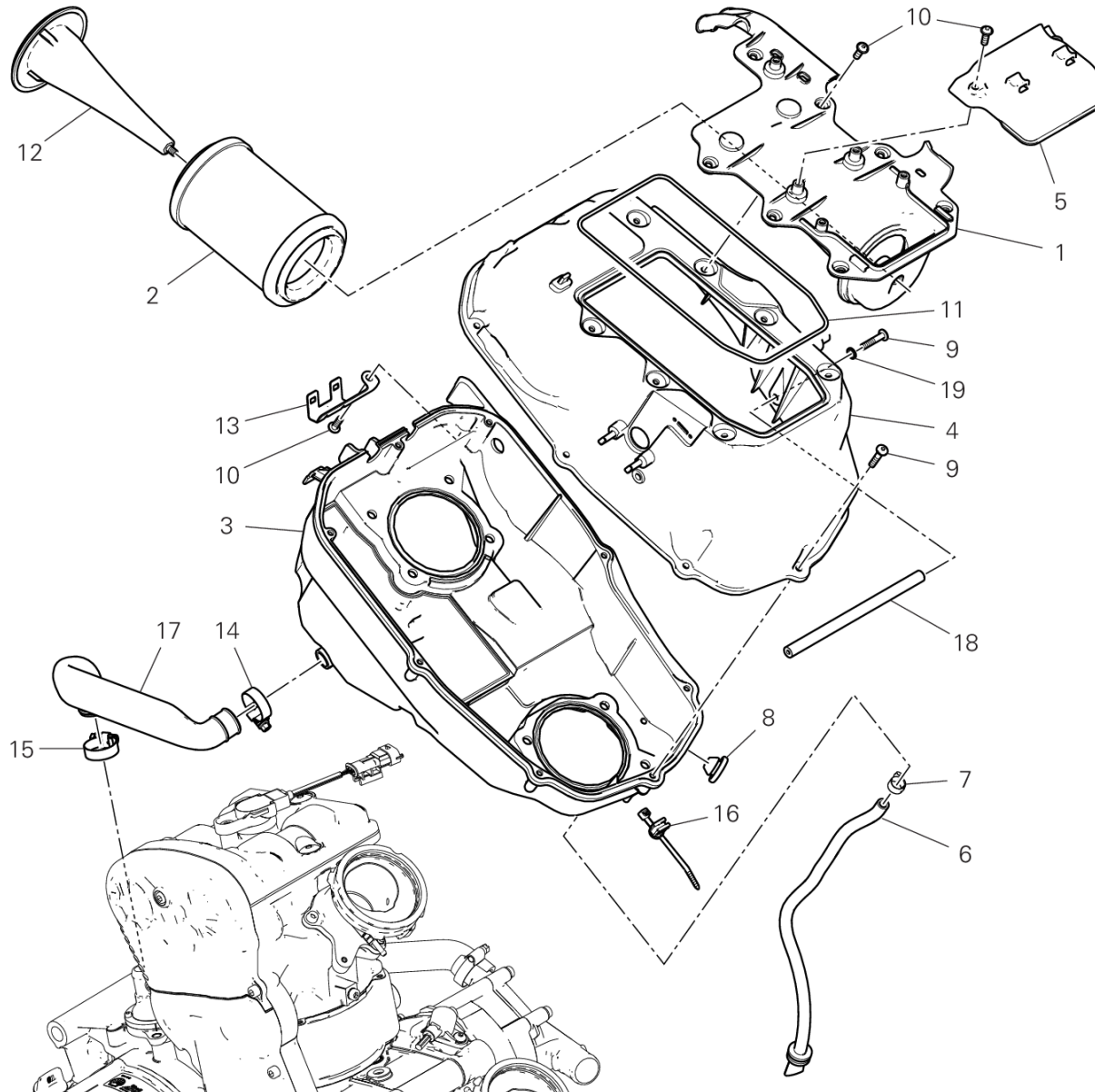
GROUP フレーム



POS.	CODE	DESCRIPTION	QTY	VALIDITY	NOTES
1	54841091A	オイルクーラー	1		
2	76410241A	耐震ラバー	2		
3	71610031A	スペーサー	1		
4	77240453C	スクリュー TBEIF M6X22 10.9	1		
5	71115991AA	ブッシュ	1		
6	77310021A	スクリュー TCEIR M6X25	1		
7	8301A521AA	BRACKET	1		
8	85240171A	ワッシャー	2		
9	77116648B	スクリュー M6X14	3		
10	82715481A	プレート	1		
11	88643141A	O-RING	4		
12	78710111A	アルミガスケット 14X22X2	2		
13	53940302A	オイル圧カスイッチアセンブリ	1		
14	85250241A	ワッシャー 10X14X1	1		
15	54911061A	オイルリターンホース	1		
16	54911391A	オイルデリバリーホース	1		
17	81510221A	ホースジョイントニップル M14X1.5	2		
18	75811421A	ホースガイド	1		
19	86643121A	O-RING 12.42X1.78	4		



DRAWING 34A - エアインテーク - オイルブリーザー GROUP フレーム



RAF00658

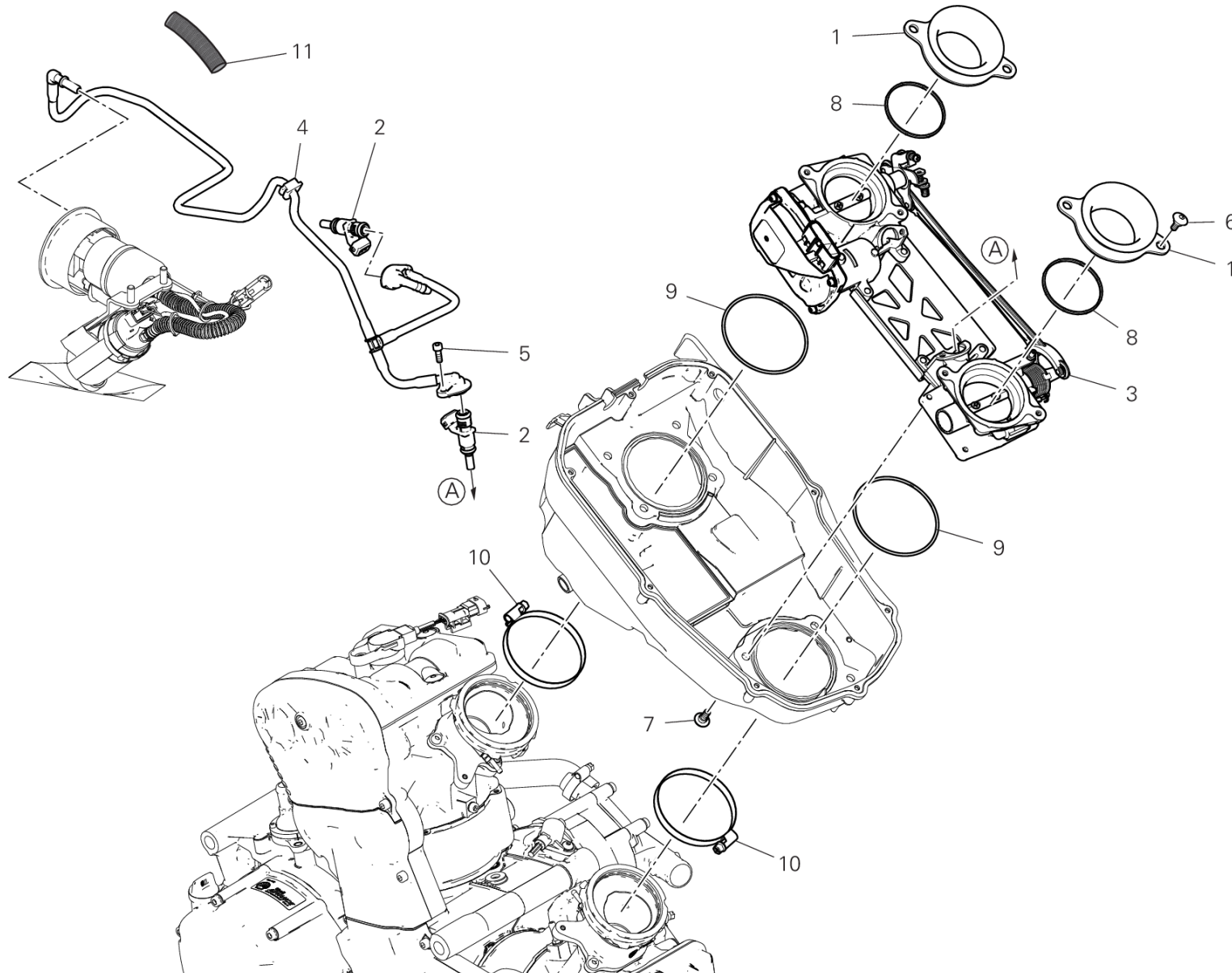
DRAWING 34A - エアインターク - オイルブリーザー GROUP フレーム



POS.	CODE	DESCRIPTION	QTY	VALIDITY	NOTES
1	24716941A	FILTER COVER UNIT	1		
2	42610191A	エアフィルター	1		
3	44219801A	COVER AIR BOX , UPPER	1		
4	44219042B	COVER AIR BOX , UPPER	1		
5	48411692A	インタークマニホールド	1		
6	59018572A	エアボックスドレインホース	1		
7	74140651A	FASCETTA 11-7 MM	1		
8	76411851A	バイパスキャップ	2		
9	77440131A	SCREW, TAPPING 5X25 WN1411	10		
10	77440203C	スクリュー	10		
11	79111331A	カバーガスケット	1		
12	82919612A	エアフィルターマウント	1		
13	8301G352AA	BRACKET, CONNECTOR	1		
14	74142581A	クランプ 16-27 MM	1		
15	74142801A	クランプ	1		
16	75840801A	クランプ	1		
17	87613991A	HOSE, BLOW-BY	1		
18	48810112A	ROD	1		
19	78740031A	ガスケット	2		



DRAWING 35A - スロットルボディ GROUP フレーム



DRAWING 35A - スロットルボディ

GROUP フレーム

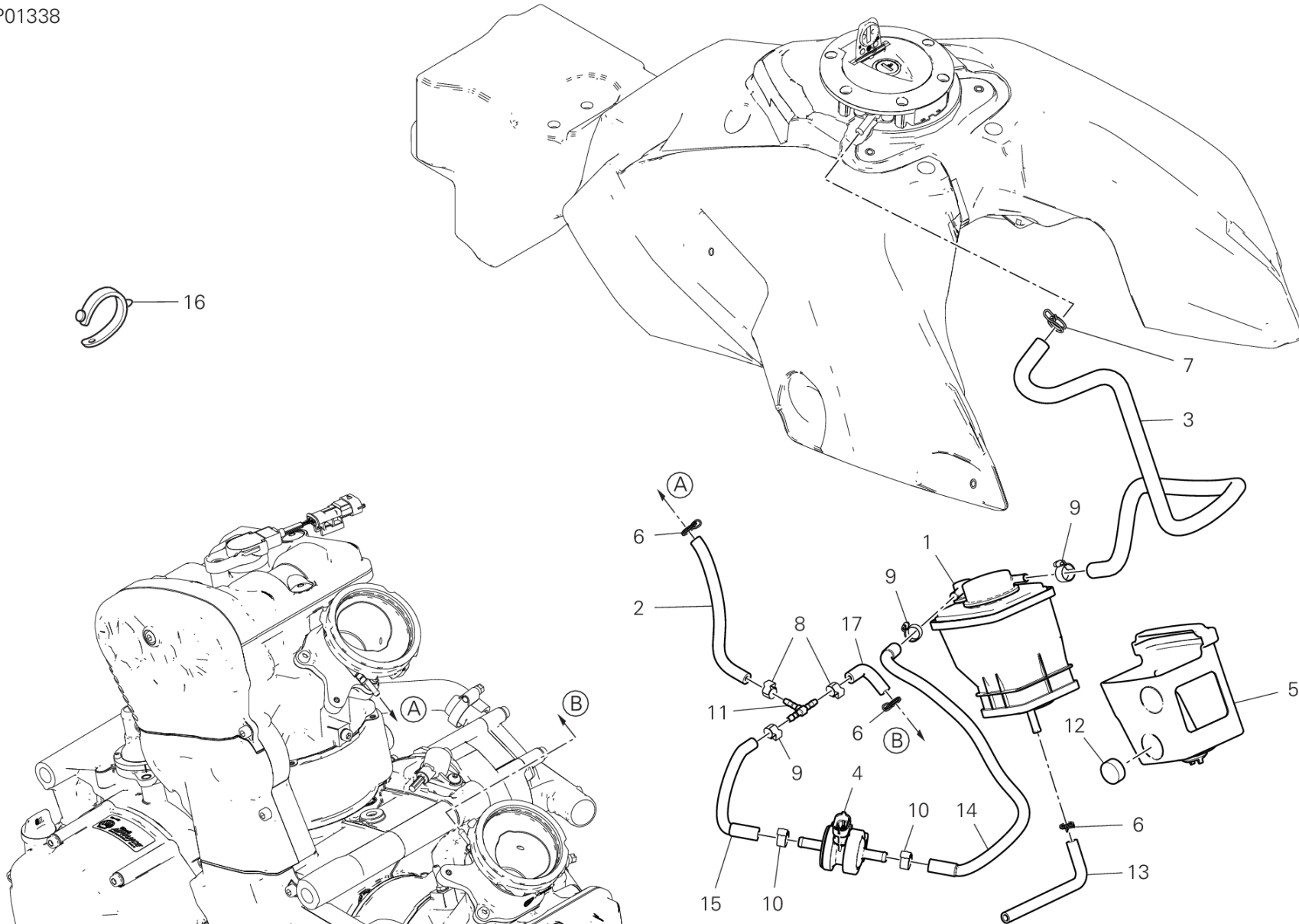


POS.	CODE	DESCRIPTION	QTY	VALIDITY	NOTES
1	13510471A	エアファネル	2		
2	28040411A	インジェクター	2		
3	28240932A	スロットルボディ	1		
4	59018614A	フューエルホース	1		
5	77156408B	スクリュー TCEIF M5X14	2		
6	77214411BA	専用スクリュー	4		
7	77912741A	スクリュー TBEI M6X14	8		
8	78811301A	エアファネルガスケット	2		
9	88642231A	Oリング	2		
10	74141871A	クランプ 60-80 MM	2		
11	4601H512A	PROTECTION SHEATH	1		



DRAWING 35B - キャニスターフィルター GROUP フレーム

IMP01338



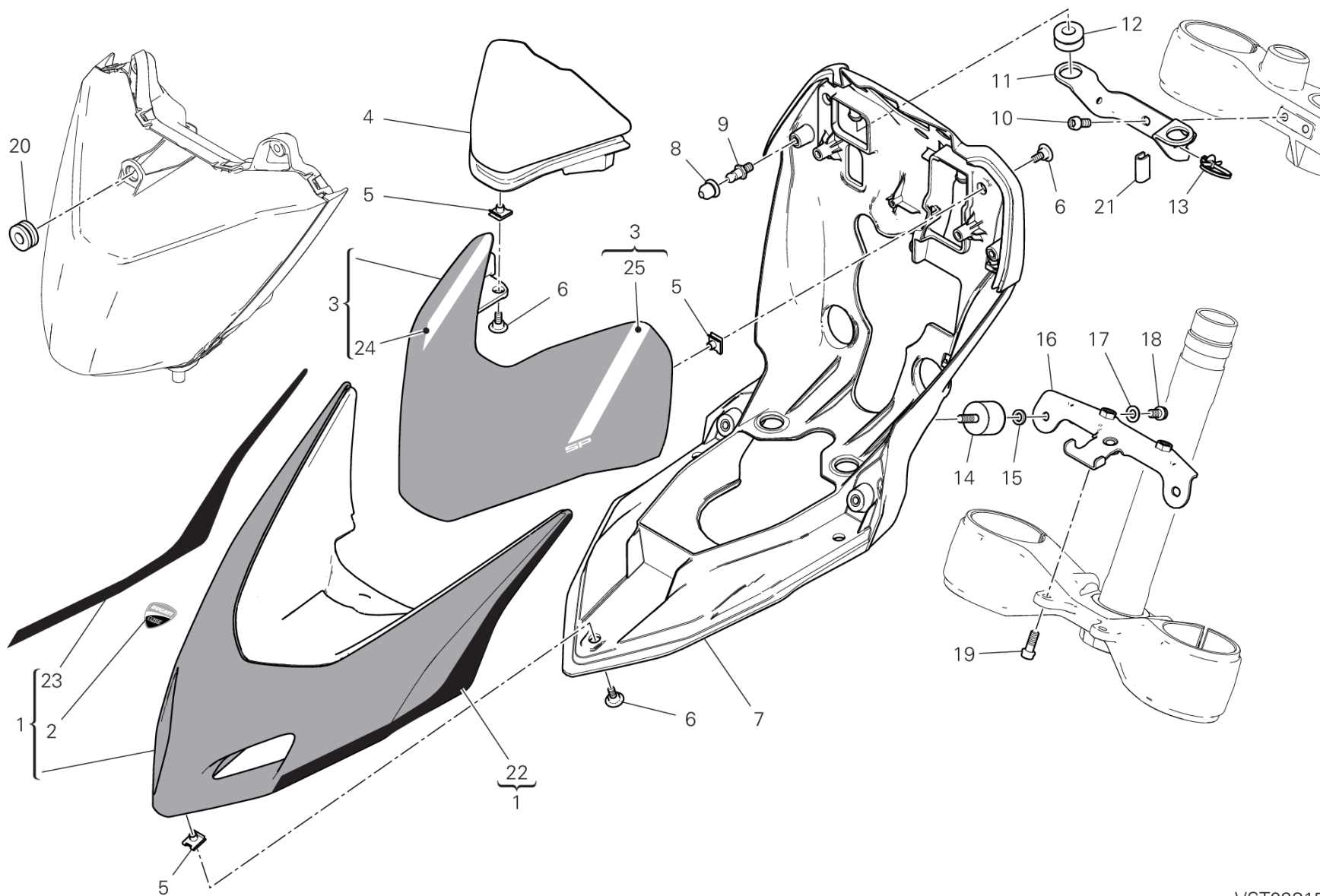
DRAWING 35B - キャニスターフィルター GROUP フレーム



POS.	CODE	DESCRIPTION	QTY	VALIDITY	NOTES
1	42640041B	キャニスターフィルター	1		
2	935Z0261A	ホース	1		
3	935Z0371A	ホース	1		
4	65540101A	ドレインバルブ	1		
5	70011101A	耐震ダンパー	1		
6	74140431A	クランプ	3		
7	74140571A	クランプ	1		
8	74140651A	FASCETTA 11-7 MM	2		
9	74140631A	クランプ	3		
10	74140641A	クランプ	2		
11	81414011AA	3ウェイジョイント	1		
12	86611221A	VIBRATION DAMPER	2		
13	93410401AA	ブリードホース	1		
14	935Z0251A	ラバーホース	1		
15	935Z0231A	ラバーホース	1		
16	74110551A	ラバークランプ 39MM	2		
17	935Z0271A	ラバーホース	1		



DRAWING 36A - ヘッドライトフェアリング GROUP フレーム



VST02315

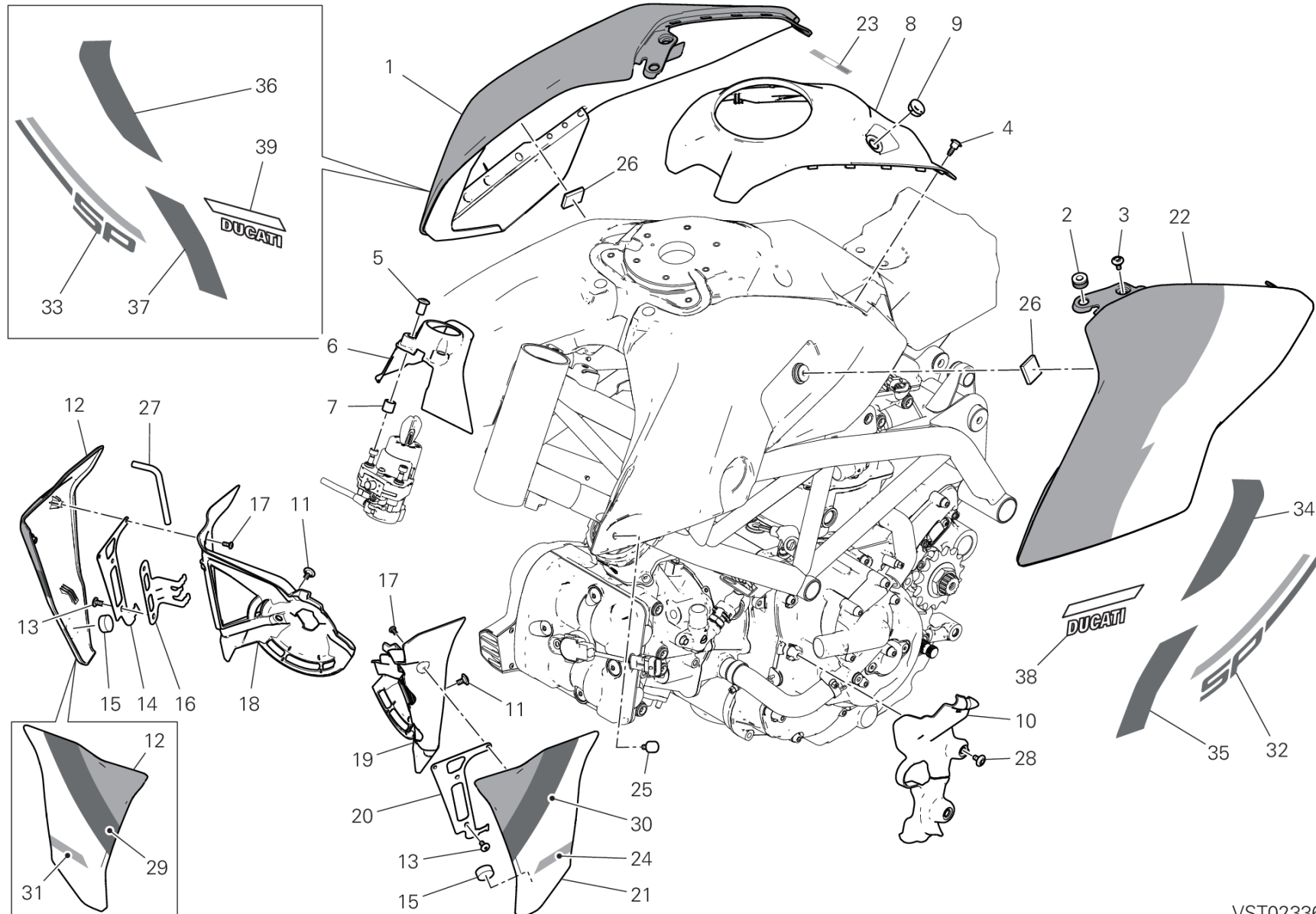
DRAWING 36A - ヘッドライトフェアリング GROUP フレーム



POS.	CODE	DESCRIPTION	QTY	VALIDITY	NOTES
1	48029111AE	ヘッドライトフェアリング	1		
2	43814531D	STICKER DUCATI CORSE	1		
3	48019481AE	ヘッドライトフェアリング	1		
4	48019471A	COVER	1		
5	85040471A	クイックファスナー M5	7		
6	77214411AA	スクリュー TCEIF M5X9	7		
7	48019501A	ヘッドライトフェアリングマウント	1		
8	85044431A	ラバー	2		
9	85044441A	ピン	2		
10	77116648B	スクリュー M6X14	2		
11	8301G531AA	プレート	1		
12	76410641B	耐震ラバー	2		
13	75840971A	クランプ	2		
14	70010111C	耐震ダンパー	2		
15	85240081A	歯付きロックワッシャー	2		
16	8301G502AA	ロアブラケット	1		
17	85250271A	ワッシャー 6.2X12X1	2		
18	77156628B	スクリュー TCEIF M6X10	2		
19	77150653B	SCREW TCEI M6X16 UNI5931 8.8	2		
20	76411141A	耐震ラバー	1		
21	76414241A	ラバー	2		
22	4381E791A	LEFT STICKER	1		
23	4381E781A	RIGHT STICKER	1		
24	4381E721A	STICKER	1		
25	4381E731A	STICKER	1		



DRAWING 36B - フェアリング GROUP フレーム



VST02336

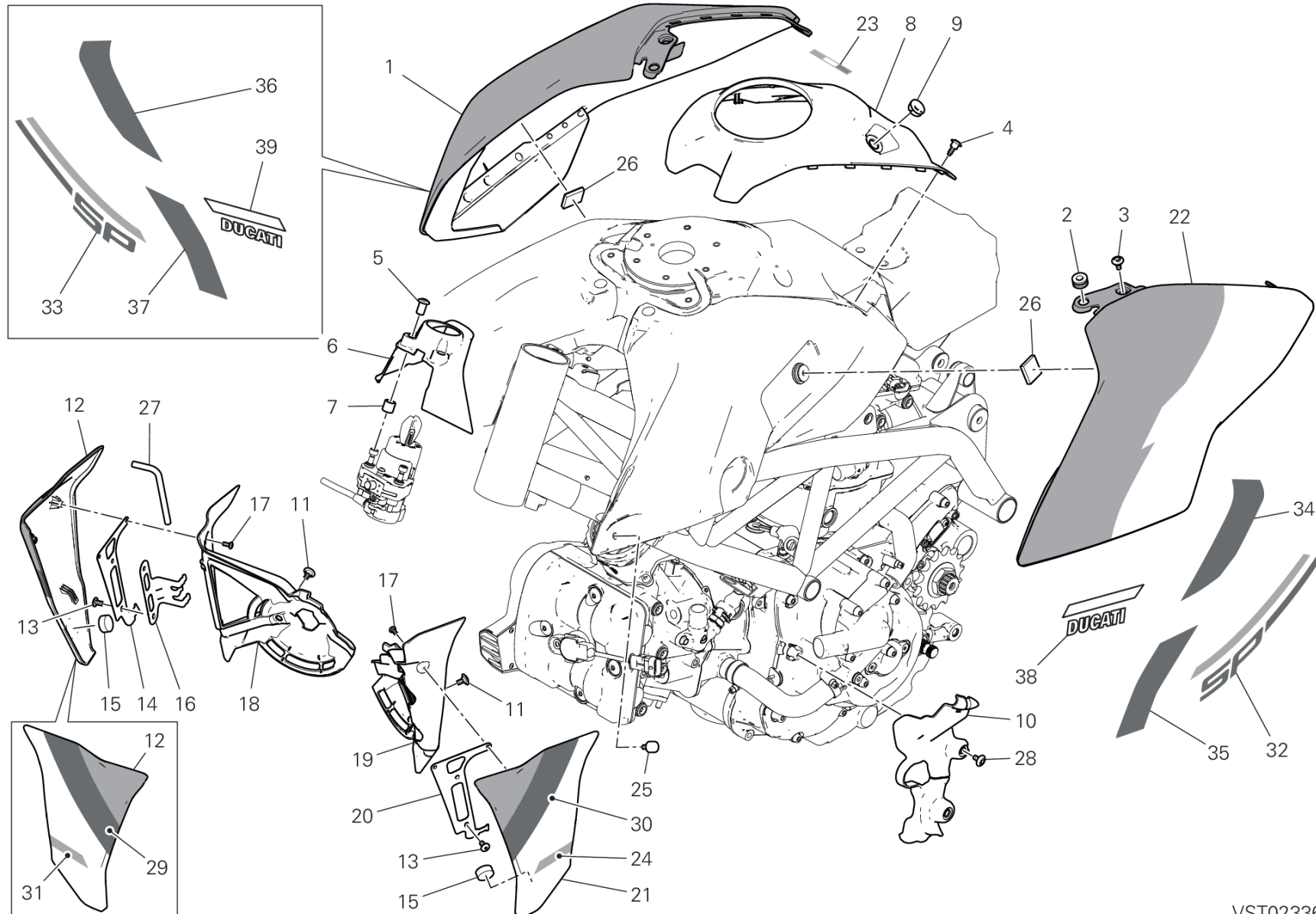
DRAWING 36B - フェアリング GROUP フレーム



POS.	CODE	DESCRIPTION	QTY	VALIDITY	NOTES
1	48028982AE	COVER, TANK RH	1		
2	76411141A	耐震ラバー	2		
3	77214411AA	スクリュー TCEIF M5X9	2		
4	77210841B	スクリュー	2		
5	75012341AA	専用ナット	2		
6	48019551A	キースイッチカバー	1		
7	71113331AA	ブッシュ	2		
8	48019421A	センターカバー	1		
9	86612781A	ラバー	2		
10	75811392A	COVER	1		
11	77211251A	専用スクリュー	2		
12	48216803AE	CAP RH	1		
13	77240253C	スクリュー	4		
14	8301G801AA	右ブラケット	1		
15	86611221A	VIBRATION DAMPER	2		
16	8301H171AB	ブラケット	1		
17	77440061A	セルフタッピングスクリュー	4		
18	48411621A	COVER, RADIATOR, RH	1		
19	48411632A	COVER, RADIATOR, LH	1		
20	8301G791AA	左ブラケット	1		
21	48216813AE	CAP LH	1		
22	48028972AE	COVER, TANK LH	1		
23	43513361A	ITALIAN FLAG DECAL	1		
24	4381E711A	LEFT STICKER	1		
25	86642731A	ラバーパッド	2		
26	85042242A	DUAL LOCK	2		
27	69710401AB	CHIAVE TORX T40	1		
28	77211251B	SCREW M5X9	2		
29	4381E671A	デカール	1		
30	4381E681A	デカール	1		
31	4381E701A	RIGHT STICKER	1		
32	4381E771A	LEFT STICKER	1		
33	4381E761A	RIGHT STICKER	1		
34	4381E651A	デカール	1		
35	4381E661A	デカール	1		



DRAWING 36B - フェアリング GROUP フレーム



VST02336

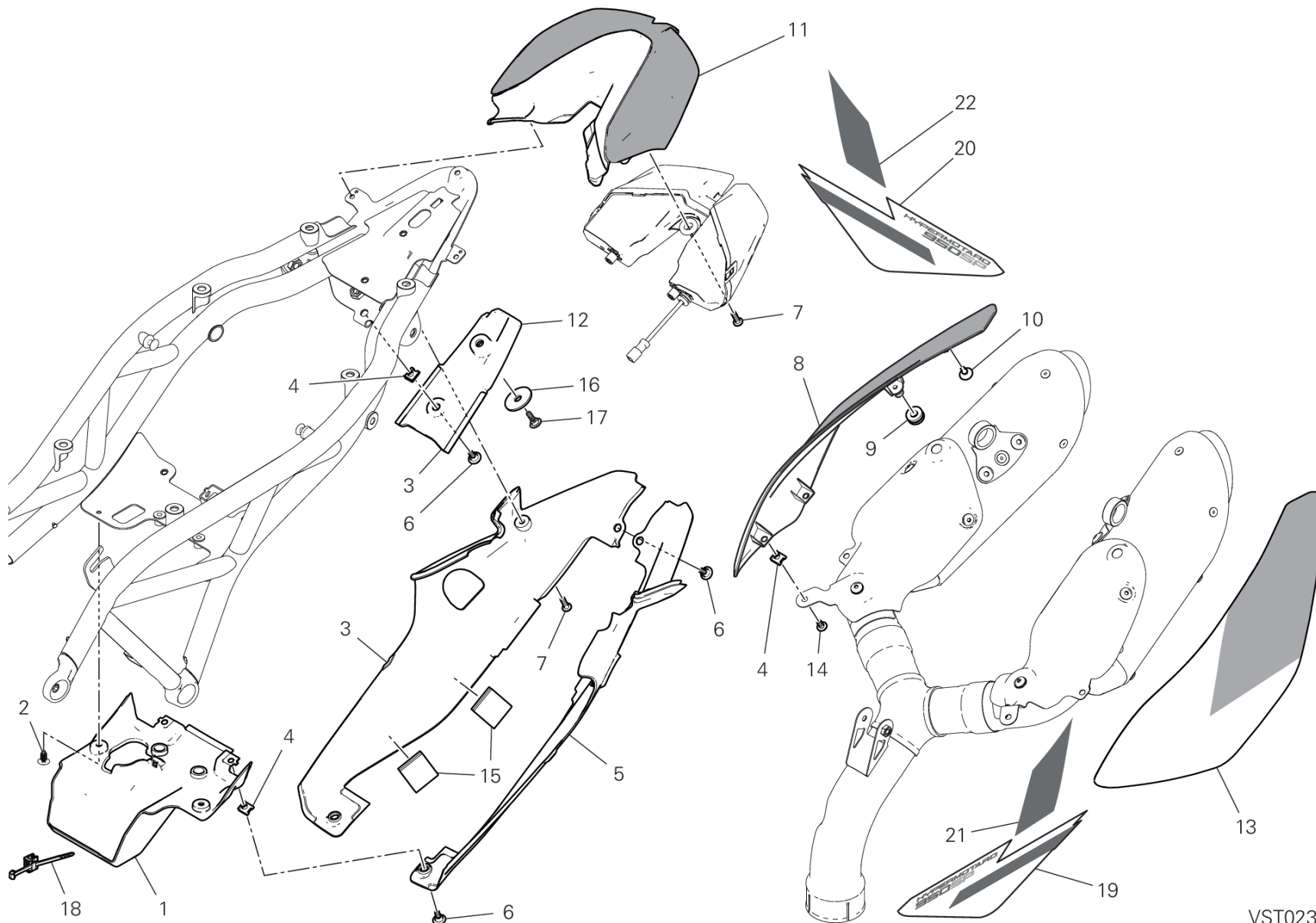
DRAWING 36B - フェアリング GROUP フレーム



POS.	CODE	DESCRIPTION	QTY	VALIDITY	NOTES
36	4381E631A	デカール	1		
37	4381E641A	デカール	1		
38	4381E811A	STICKER DUCATI	1		
39	4381E801A	STICKER DUCATI	1		



DRAWING 36C - フェアリング GROUP フレーム



VST02337

DRAWING 36C - フェアリング GROUP フレーム



POS.	CODE	DESCRIPTION	QTY	VALIDITY	NOTES
1	48019702A	COVER	1		
2	85042471A	プラスチックリベット	2		
3	48019721B	右サイドパネル	1		
4	85040471A	クイックファスナー M5	8		
5	48019711B	左サイドパネル	1		
6	77214411AA	スクリュー TCEIF M5X9	4		
7	77440041A	セルフタッピングスクリュー M5X16	3		
8	48019543AE	右サイドパネル	1		
9	76410291A	ラバー	2		
10	86610751A	パッド	2		
11	48028993AE	テールライトマウント	1		
12	48019563A	ナンバープレートホルダーカバー	1		
13	48019533AE	左サイドパネル	1		
14	77244173B	スクリュー TBEI M5X12	4		
15	85042461A	DUAL LOCK	8		
16	85241711A	ワッシャー	1		
17	77210943B	専用スクリュー	1		
18	75840801A	クランプ	1		
19	4381E831A	デカール	1		
20	4381E821A	デカール	1		
21	4381E691A	LEFT STICKER	1		
22	4381E621A	RIGHT STICKER	1		



ALPHANUMERIC INDEX

CODE	NO. TABLE	POS.	CODE	NO. TABLE	POS.	CODE	NO. TABLE	POS.	CODE	NO. TABLE	POS.
040009050	02A	21	15622261BA	05A	5	20910501A	11C	4	30310631BD	11D	7
040029126	02A	17	15622261BB	05A	5	20910501A	11D	4	30411001AB	11C	13
066549680	04A	2	15622261BC	05A	5	21010991A	11C	14	30411001AB	11D	13
067016145	03A	7	15622261BE	05A	5	21010991A	11D	14	30411001AC	11C	13
067016155	03A	19	16010941A	11A	10	21110991A	11C	5	30411001AC	11D	13
069191030	12A	4	16010941A	11B	10	21110991A	11D	5	30411011BB	11C	10
069191030	19C	1	16016371A	10A	13	22032083A	09A	5	30411011BB	11D	10
069191030	30B	1	16016671AA	29A	1	225P0181B	09A	1	30411011BC	11C	10
11210121AA	05A	8	16016851AA	28B	3	24221551A5	04B	1	30411011BC	11D	10
11210121AE	05A	8	16024362A	29A	2	24310501A5	04A	1	34110972AA	17A	1
11210122AB	05A	8	17011721A	03B	15	24511081B	07A	2	34111211AA	17A	1
11210122AC	05A	8	17122421A	07A	13	24511781A	07A	1	34220763AA	17A	2
11210122AD	05A	8	17210021B	03A	10	24511791A	07A	10	342P1022AA	17A	2
11210791A0	05A	8	17210081C	03A	22	24521071A	07A	21	34420755A	17B	2
11210791AB	09B	10	17210103C	03A	20	24712871BC	11B	6	34520755A	17B	1
11210791AC	09B	10	17210113C	03A	23	24712882D	11A	6	34914881A	17B	7
11210791AD	09B	10	17212182A	03A	18	24713571AO	04B	23	34921771A	17B	3
11210791AE	09B	10	17212192A	03A	13	24714081A	11A	20	34921781A	17B	4
11210792AA	09B	10	17214591A	03A	8	24714081A	11B	20	36012091AA	21A	1
11721842AA	25B	1	17214601A	03A	5	24714612A	09A	7	360Z2601AA	17A	3
11723621A	03B	16	17214611A	03A	9	24716941A	34A	1	360Z2611AA	17A	4
120P3081AA	06A	5	17214621A	03A	21	24725241BI	04B	4	360Z2681AA	17A	5
120P3092AA	06A	10	173Z0021A	10A	14	25120131A	04B	7	36521834A	22A	2
12110781C	06A	3	17410621B	08A	1	25440013A	04A	3	36911571A	18A	1
12110791A	06A	2	17420591A	09A	4	25510104B	07A	18	37021011BD	18A	2
12120822A	06A	4	176Z0021A	10A	10	25510193A	11A	7	38010145B	11A	30
12222392C	06A	1	18020511A	02A	6	25510193A	11B	7	38010145B	11B	30
13510471A	35A	1	180Z0031A	02A	11	26420501B	10A	12	38510996A	12B	18
14010912A	11A	14	180Z0041A	02A	12	27040107A	10A	1	38511392A	12B	18
14010912A	11B	14	18210781A	02A	8	27611211B	10A	16	38540093B	12D	13
14622162CA	05A	1	18220772A	02A	9	28040411A	35A	2	38640591A	12B	14
14622162CB	05A	1	18710021A	19B	2	28240932A	35A	3	38940101A	12A	7
14622162CC	05A	1	18710021A	21B	2	28643071D	12C	4	38940191A	12A	7
14622162CE	05A	1	19020531A	03B	9	28643261C	12C	4	38940201A	12A	7
14710811A	07A	3	19410511A	03B	4	28643581A	12C	4	38940211A	12A	7
14710951B	09A	3	19510411D	21B	1	28643581H	12C	4	38940221A	12A	7
14824222A	11B	11	19540081B	21B	3	28643591A	12C	4	38940231A	12B	10
14824232A	11A	11	19610542C	03B	11	30124071DA	11D	22	38940261A	12A	7
14825731A	11B	18	19610681A	03B	12	30124081DA	11C	22	39040291A	13A	5
14825741A	11A	18	19820441A	03B	14	30310631BB	11C	7	39040351A	13A	4
14911101A	03A	2	20810321A	11C	3	30310631BB	11D	7	39740081B	12B	9
14911191A	03A	12	20810321A	11D	3	30310631BC	11C	7	40611594C	14A	1
15021961B	03A	3	20910491A	11C	16	30310631BC	11D	7	42610191A	34A	2
15021971A	03A	16	20910491A	11D	16	30310631BD	11C	7	42640041B	35B	1



CODE	NO. TABLE	POS.	CODE	NO. TABLE	POS.	CODE	NO. TABLE	POS.	CODE	NO. TABLE	POS.
43312502C	04A	17	45520192A	09A	8	48028972AE	36B	22	490P0324A	A	9
43314671A	16A	8	45612372AA	25A	6	48028982AE	36B	1	490P0324A	S	1
43314671A	16A	8	45620802AA	25A	7	48028993AE	36C	11	490P0333A	A	3
43314681A	16A	8	45721071AA	25B	2	48029111AE	36A	1	490P0333A	V	1
43314851A	32A	8	46016852A	21A	2	48216803AE	36B	12	490P0342A	X	1
43513361A	36B	23	46016862A	21A	3	48216813AE	36B	21	49140851B	A	16
43713351A	23A	3	46017311A	30B	6	48411621A	36B	18	49140851B	U	2
43713361A	23A	4	46017341A	19D	21	48411632A	36B	19	49141601A	A	8
43814531D	36A	2	46019971AA	30A	1	48411692A	34A	5	49141601A	F	2
43814551A	27A	15	4601C281BA	21A	4	48611971A	04A	4	491P0009A	A	20
43814551A	28A	8	4601C282A	21A	4	48810112A	34A	18	491P0009A	J	4
4381E621A	36C	22	4601C291BA	21A	5	49040663A	A	15	491P0010A	A	21
4381E631A	36B	36	4601C292A	21A	5	49040663A	U	1	491P0010A	J	5
4381E641A	36B	37	4601C581A	24B	26	49041071A	A	1	491P0011A	A	22
4381E651A	36B	34	4601F281A	19C	22	49041071A	B	1	491P0011A	J	6
4381E661A	36B	35	4601G381A	30A	5	49041081A	A	7	491P0012A	A	23
4381E671A	36B	29	4601G392A	30B	5	49041081A	F	1	491P0012A	J	7
4381E681A	36B	30	4601G421A	18A	11	490P0002A	A	17	491P0013A	A	24
4381E691A	36C	21	4601G761A	16A	2	490P0002A	J	1	491P0013A	J	8
4381E701A	36B	31	4601H512A	35A	11	490P0003A	A	18	491P0036A	A	29
4381E711A	36B	24	4601I181A	25A	36	490P0003A	J	2	491P0036A	N	3
4381E721A	36A	24	46320222A	09A	10	490P0004A	A	19	491P0037A	A	30
4381E731A	36A	25	46320537A	03A	14	490P0004A	J	3	491P0037A	N	4
4381E741A	27A	14	46410591AA	25B	4	490P0019A	A	25	491P0038A	A	31
4381E751A	28A	7	46410601AA	25A	9	490P0019A	K	1	491P0038A	N	5
4381E761A	36B	33	46510601A	25B	5	490P0022A	A	26	491P0039A	A	32
4381E771A	36B	32	46510611A	25A	10	490P0022A	M	1	491P0039A	N	6
4381E781A	36A	23	47018171BA	32B	1	490P0029A	A	27	491P0045A	A	35
4381E791A	36A	22	47018171BC	32B	1	490P0029A	N	1	491P0045A	O	3
4381E801A	36B	39	47018183BA	32A	1	490P0030A	A	28	491P0107A	A	12
4381E811A	36B	38	47018183BA	32A	1	490P0030A	N	2	491P0323A	A	14
4381E821A	36C	20	47018183BC	32A	1	490P0044A	A	33	491P0323A	I	2
4381E831A	36C	19	47018183BC	32A	1	490P0044A	O	1	491P0334A	A	38
44219042B	34A	4	48019421A	36B	8	490P0103A	A	11	491P0334A	T	3
44219801A	34A	3	48019471A	36A	4	490P0248A	A	34	491P0335A	A	39
44440039A	09B	3	48019481AE	36A	3	490P0248A	O	2	491P0335A	T	4
44610582A	18A	17	48019501A	36A	7	490P0272A	A	13	491P0336A	A	40
44710771A	18A	6	48019533AE	36C	13	490P0272A	I	1	491P0336A	T	5
44712471A	18A	5	48019543AE	36C	8	490P0297A	A	36	491P0337A	A	41
44910681A	16A	1	48019551A	36B	6	490P0297A	T	1	491P0337A	T	6
45110462A	11A	23	48019563A	36C	12	490P0298A	A	37	491P0343A	A	2
45110462A	11B	23	48019702A	36C	1	490P0298A	T	2	491P0343A	B	2
45120311C	07A	4	48019711B	36C	5	490P0301A	A	5	491P0355A	A	6
45120321B	07A	9	48019721B	36C	3	490P0301A	D	1	491P0355A	D	2



ALPHANUMERIC INDEX

CODE	NO. TABLE	POS.	CODE	NO. TABLE	POS.	CODE	NO. TABLE	POS.	CODE	NO. TABLE	POS.
491P0387A	A	10	55040351A	24A	12	59522543BA	31A	1	65110281C	21A	19
491P0387A	S	2	55040361A	24A	13	59522553AD	31A	1	65220351B	12D	5
491P0403A	A	4	55212121B	12C	21	59522563AA	31A	1	65540081A	30C	8
491P0403A	V	2	55215021A	30A	6	59810341A	12D	2	65540101A	35B	4
491P0425A	X	2	5521B561A	25A	1	59822061B	12D	4	66020143A	21A	18
49210051A	28B	4	55240121A	12C	17	59822081B	12D	4	66910011E	11C	6
49241551A	27A	1	55241321C	09B	14	59840291A	12D	3	66910011E	11D	6
49411941AA	28B	5	55243442A	11D	30	61041292C	19B	5	67040451A	11A	29
49720012A	27A	2	55243911A	02A	10	61041302C	19B	8	67040451A	11B	29
49720031A	28A	5	55243942A	04B	8	61041991A	21B	27	67621181A	16A	9
50122681AA	27A	3	55340041A	24B	4	61140383AB	19D	3	67640962A	16A	3
50212351AA	28A	1	55610702BA	15A	3	61140421A	19D	3	67740201A	16A	4
50410351AA	28B	11	55620681AA	15A	1	61240052A	19B	1	68010131A	05A	10
504Z0381AA	27A	7	56113392A	20A	2	61240052A	21B	6	68010131A	07A	16
5101D081C	12A	3	56113521B	20A	3	61240081A	19D	20	68050061A	11A	12
5101D091C	12A	2	56113531A	20A	4	61240161A	19D	19	68050061A	11B	12
5101I121B	12A	1	56113611AA	20A	5	61240391A	19A	19	68050101A	09A	17
51310782B	12B	15	564P1512BA	23A	5	61240391A	21B	8	69710081A	12B	20
51410892C	12B	11	56510431A	26A	1	61240511A	19B	10	69710141A	31A	9
51610053C	12C	6	57015161A	30A	7	61340382A	19D	4	69710161A	31A	10
51840051B	12D	6	57115161A	30A	8	61340951A	19D	4	69710391A	31A	11
52010461C	13A	1	57211882A	30B	7	61341021A	19B	11	69710401AB	36B	27
52320431D	21A	14	57212111A	30A	9	61811501A	19C	4	69926761A	12B	16
52320441A	21A	15	57212231A	30A	9	61811511A	19C	3	69929301A	12C	28
52510433D	13B	6	57314583A	30B	8	61811521A	19B	7	70010111C	36A	14
52510452B	13B	1	57414583A	30B	11	61911571A	19C	5	70010311A	12D	16
52910221A	23A	6	57610671A	30A	10	61911651A	19C	6	70010362A	09A	18
52910231A	20A	1	58511033AA	24B	5	62441121A	19A	5	70010491A	25A	12
53010322A	13B	11	58540311A	19D	1	62540041A	19D	5	70010491A	25B	7
53010332A	13B	8	58540341A	19A	2	62610121A	19A	6	70010571A	28B	6
53010342A	21A	16	58540351A	21B	4	62610131A	21B	26	70010901A	12C	26
53010352A	21A	17	58612701C	29A	3	62640561A	19A	4	70011101A	35B	5
53910351A	15A	5	58612701C	29A	3	62640561A	21B	24	70011141A	17A	6
53910491A	19A	18	58612711C	29A	3	62640791A	19A	7	70011161A	25A	11
53920421B	25B	33	59018132A	29A	12	62641031A	21B	9	70011161A	25B	6
53940302A	33A	13	59018572A	34A	6	62641081A	21B	9	70140051A	03A	4
53940841A	21B	25	59018592A	12C	24	63040731A	21B	7	70140591A	10A	11
54040321A	12C	13	59018614A	35A	4	63140161A	19D	18	70140681A	09A	28
54140151A	12A	17	59310601B	09A	11	63140281A	19A	1	70240091A	04B	9
54240911A	19C	2	59310801B	09A	59	63140281A	21B	11	70240102A	04B	10
54841091A	33A	1	59320621B	09A	9	63140541A	19A	17	70240131A	09A	19
54841156A	24A	5	59340393A	12D	17	63140541A	21B	10	70240181B	10A	15
54911061A	33A	15	59516121A	31A	2	63211051A	21B	12	70240401B	09A	20
54911391A	33A	16	59522543BA	31A	1	65010271C	21A	20	70241231A	17A	21



CODE	NO. TABLE	POS.	CODE	NO. TABLE	POS.	CODE	NO. TABLE	POS.	CODE	NO. TABLE	POS.
70242211A	09A	65	71319191A	10A	8	74140381A	24A	9	74941113B	11A	24
70242261A	09A	27	71319201A	12C	20	74140431A	12C	23	74941113B	11B	24
70250081A	04B	2	71319982AA	21A	8	74140431A	19D	6	74941113B	12C	15
70250081A	09A	21	7131A923A	13B	9	74140431A	21B	13	74941113B	24A	14
70250193A	09A	22	7131D361A	29A	4	74140431A	24B	15	74941118B	25A	13
70250412A	09A	66	71410271A	28A	4	74140431A	35B	6	74950011B	20A	7
70250451A	27A	6	71410411A	28B	12	74140571A	35B	7	75010072E	03B	7
70250601A	03B	10	71410471A	27A	4	74140621A	19C	10	75010072E	16A	6
70310741AA	17A	7	71610031A	19C	9	74140631A	35B	9	75010121D	05A	11
70350022A	11A	2	71610031A	33A	3	74140641A	35B	10	75011131A	05A	6
70350022A	11B	2	71610061A	12B	6	74140651A	24B	7	75011211A	12B	21
70350062A	07A	12	71610061A	29A	13	74140651A	34A	7	75011601A	07A	15
70450091A	08A	2	71610722A	07A	20	74140651A	35B	8	75012022AA	29A	5
70450091A	09A	23	71611071B	12C	30	74141641A	30A	27	75012111AA	28B	14
71011071A	21A	6	71611181AA	12C	14	74141681A	30B	23	75012121AA	28A	2
71011491A	30A	11	71611281A	07A	17	74141711A	12C	25	75012341AA	36B	5
71110671A	28B	7	71614102AB	12C	8	74141871A	35A	10	75620062A	28B	1
71110922A	04B	11	71614141A	30A	13	74142251A	30C	2	75810642A	17B	6
71110951A	09A	6	71614191A	24A	2	74142411A	30C	7	75810662D	19C	11
71111301A	21A	7	71614971AA	24A	4	74142501A	24B	16	75811392A	36B	10
71111601A	09B	4	71615641AA	12D	7	74142581A	24B	1	75811411A	12B	2
71112191A	06A	8	71950303C	19A	13	74142581A	34A	14	75811421A	33A	18
71113331AA	36B	7	71950303C	21B	28	74142591A	24B	17	75811582AA	25A	2
71114381A	24B	6	71950538C	02A	7	74142801A	34A	15	75840161A	18A	7
71115991AA	33A	5	72050069E	04B	13	74142951A	19A	8	75840601A	19C	12
71210181A	28B	8	72050159EA	28B	13	74710151A	09A	25	75840641A	12A	12
71210341A	25A	8	720941616	09A	24	74750031A	25B	8	75840701A	19C	13
71210341A	25B	3	73210723B	30B	2	74750071A	17A	8	75840801A	25B	9
71310141E	03A	11	735001542	02A	15	74750101A	25A	3	75840801A	30C	3
71311281B	04B	12	735033380	04B	3	74810351B	19A	9	75840801A	34A	16
71311961A	27A	9	735033380	09A	26	74810351B	21B	14	75840801A	36C	18
71311973A	27A	10	73740251B	07A	5	74810361A	30A	15	75840911A	25B	10
71312661A	03A	15	74110121A	12A	6	74810501A	11C	31	75840971A	36A	13
71312921A	11C	9	74110121A	29A	14	74810501A	11D	21	75910081A	28B	15
71312921A	11D	9	74110121A	30A	14	74810651A	27A	11	75910091A	28A	6
71312921B	11C	25	74110121A	30C	1	74810761A	28B	9	75910381A	12B	12
71312921B	11D	26	74110131A	12A	18	74810761A	28B	9	75910381A	12B	12
71313091A	03B	13	74110131A	12A	18	74840241AB	17A	10	764020002	03A	17
71313931A	03A	1	74110551A	20A	14	74840341B	18A	12	76410011A	30A	16
71314361A	30A	12	74110551A	21A	13	74841011AA	32A	2	76410011A	30B	17
71314361A	30B	16	74110551A	24B	14	74841011AA	32A	2	76410112A	25B	11
71314831B	03B	6	74110551A	35B	16	74841091AA	12C	29	76410241A	12D	10
71314901A	12C	20	74140381A	12A	5	74910021A	12D	15	76410241A	24A	7
71319151A	02A	2	74140381A	13B	12	74940081A	07A	7	76410241A	30A	17
			74140381A	20A	6	74940321A	15A	8	76410241A	33A	2



ALPHANUMERIC INDEX

CODE	NO. TABLE	POS.	CODE	NO. TABLE	POS.	CODE	NO. TABLE	POS.	CODE	NO. TABLE	POS.
76410291A	20A	8	77113691A	24B	19	77159414B	17A	15	77240508C	30B	14
76410291A	36C	9	77113801A	07A	6	77210042B	18A	13	77240608C	30B	9
76410482A	30A	18	77116648B	33A	9	77210423C	12C	22	77244173B	36C	14
76410641A	13A	3	77116648B	36A	10	77210623B	11C	28	77244233B	12C	7
76410641A	13B	5	77140673C	04B	24	77210623B	11D	31	77244303B	32B	2
76410641A	19C	14	77140677CF	10A	5	77210841B	36B	4	77250341B	09A	13
76410641B	36A	12	77140697CF	10A	7	77210882B	24A	16	77250341C	07A	22
76410841A	14A	2	77140713C	04A	14	77210893B	23A	1	77250988B	24A	11
76410901A	13B	2	77140713C	04B	25	77210943B	36C	17	77253300ZF	10A	3
76410971A	12C	19	77140723C	04B	15	77210971B	12B	5	77310021A	33A	6
76410981A	24B	18	77140813C	04A	15	77210971B	29A	17	77310061A	28B	16
76411141A	12C	9	77140833C	04A	16	77211021A	19C	15	77310071A	32A	3
76411141A	36A	20	77150068B	09A	12	77211061A	12A	9	77310071A	32A	3
76411141A	36B	2	77150388B	29A	6	77211201A	03B	3	77350403B	31A	4
76411361A	12B	7	77150478B	29A	15	77211251A	36B	11	77350413B	21A	10
76411361A	24A	3	77150653B	09A	29	77211251B	36B	28	77350618B	11C	20
76411451A	25A	14	77150653B	36A	19	77211341A	12C	5	77350658B	09A	31
76411621A	30C	4	77150668B	25B	13	77211351AA	12D	18	77350738BC	04B	16
76411851A	34A	8	77150670ZF	02A	3	77214071AB	18A	18	77354623B	13B	7
76411981A	17A	11	77150723B	09B	11	77214161AA	14A	3	77354623B	25B	15
76412151A	20A	9	77150728B	25B	14	77214411AA	12A	15	77354643B	29A	7
76412421B	12B	13	77150758B	09A	30	77214411AA	19D	10	77354893C	21B	22
76414191A	19A	10	77150758B	21A	9	77214411AA	31A	3	77440041A	13B	4
76414191A	21B	15	77150758B	29A	16	77214411AA	36A	6	77440041A	36C	7
76414241A	36A	21	77150808B	09B	8	77214411AA	36B	3	77440061A	36B	17
76440572A	11C	8	77151238C	25A	16	77214411AA	36C	6	77440111A	12B	4
76440572A	11D	8	77151238C	25B	16	77214411BA	18A	8	77440111A	21A	11
76510021A	25B	12	77151250ZF	02A	1	77214411BA	26A	2	77440121A	13A	2
76510031A	25A	15	77151278B	30A	19	77214411BA	35A	6	77440131A	20A	12
76610551D	09B	2	77151278B	30B	18	77240253C	19D	11	77440131A	34A	9
76640191A	11A	25	77151363B	09B	6	77240253C	36B	13	77440171A	29A	18
76640191A	11B	25	77156398B	13B	10	77240288C	11A	19	77440203C	12C	1
77052508B	04B	14	77156408B	35A	5	77240288C	11B	19	77440203C	12D	12
77110191A	25A	17	77156623B	24B	8	77240398CC	09A	67	77440203C	34A	10
77110212A	20A	11	77156628B	12B	22	77240403C	19C	16	77440213C	12C	16
77110391B	11A	15	77156628B	36A	18	77240403C	30B	12	77510311B	09A	32
77110391B	11B	15	77156668B	30A	20	77240403CA	30A	2	77550191A	24A	1
77110391B	16A	5	77156673C	17A	12	77240408C	30B	13	77550200CC	04A	5
77110401B	11A	31	77156688B	25A	18	77240423C	12D	8	77550211B	09B	7
77110401B	11B	31	77156688B	30A	21	77240443C	19C	17	77550213C	17B	5
77110431A	15A	2	77156758B	24B	9	77240453C	33A	4	77550221A	18A	9
77110521A	10A	6	77157238B	19D	14	77240458C	12C	12	77550319E	30A	22
77113691A	12A	13	77157243B	17A	13	77240458C	19C	18	77750493C	04B	26
77113691A	20A	10	77157273B	17A	14	77240483C	24A	17	77750508CC	10A	18



CODE	NO. TABLE	POS.	CODE	NO. TABLE	POS.	CODE	NO. TABLE	POS.	CODE	NO. TABLE	POS.
77850281A	17A	9	78010161B	05A	3	79920771C	09A	62	82120151A	02A	14
77910391A	09A	33	78010511D	11C	12	79921602A	15A	7	82413552AA	25A	27
77910921A	21B	16	78010511D	11D	12	79925941A	30B	20	82413562AA	25B	27
77910921B	19A	11	78010921A	09A	38	79940171A	09A	40	82413571AB	25A	28
77911092A	05A	2	78010941B	09A	60	800070139	01B	8	82413581AB	25B	28
77911511AA	25A	19	78011001A	04B	5	80011851A	24B	2	82510431A	19D	13
77911511AA	25B	19	78011281A	04A	12	80012483A	24B	3	82610261A	02A	16
77911982A	09A	34	78611511A	06A	9	80017891A	24B	20	82711611B	25A	33
77912061AB	25A	21	78611622B	06A	7	80017902A	24B	21	82711611B	25B	29
77912371B	25B	17	78710111A	33A	12	80017912A	24B	22	82715481A	33A	10
77912741A	35A	7	78740031A	34A	19	80017922A	24B	23	82716031A	09A	16
77913662AB	19A	12	78810542A	10A	4	80810461A	18A	14	82716091A	04B	17
77913662AB	19C	7	78810931A	11A	9	80811731A	21A	12	82716351A	11A	22
77913662AB	19D	7	78810931A	11B	9	81110021A	09A	15	82716351A	11B	22
77913662AB	21B	17	78810941A	11A	8	81140012B	11A	21	82718612A	04A	6
77913971A	19B	3	78810941A	11B	8	81140012B	11B	21	82911901A	24B	10
77913971A	21B	18	78811041A	12C	18	81411111C	11A	27	82917081A	21B	19
77913991A	27A	8	78811151A	09A	14	81411111C	11B	27	82917091A	19A	14
77914045B	05A	9	78811301A	35A	8	81411881A	11D	25	82919612A	34A	12
77914181AA	25A	20	78811641C	21B	23	81412351B	11C	29	8291B251A	19C	19
77914181AA	25B	20	79010151A	30A	23	81413341A	11A	28	8291H202A	12B	1
77914211A	11C	23	79010491A	30A	24	81413341A	11B	28	8291H212A	12B	8
77914211A	11D	23	79111133B	29A	8	81414011AA	35B	11	8291H441A	12C	11
77914651A	19B	9	79111331A	34A	11	81420051A	11D	32	8291H521A	19D	12
77915041A	22A	1	79120572B	06A	6	81510221A	33A	17	83014041B	24A	6
77915093A	11A	3	79710731A	03B	1	81510281A	09A	41	83017531AA	19C	20
77915093A	11B	3	79910241B	25A	22	81810162A	03B	5	83018821BA	32A	5
77915111B	19B	6	79910241B	25B	18	81910602AA	27A	12	83018821BA	32A	5
77915471A	05A	4	79910491D	09A	39	81920382C	28B	17	8301A521AA	33A	7
77916041D	04B	27	79912961A	02A	20	82110681CA	25A	24	8301A991AA	12A	11
77916081A	24A	8	79914991A	25A	23	82110681CA	25B	23	8301G331AA	25B	35
77916591A	17A	16	79914991A	25B	21	82110901B	25A	25	8301G341A	30B	10
77917241AA	15A	4	79915001A	11C	18	82110901B	25B	24	8301G352AA	34A	13
77919881A	09A	64	79915001A	11D	19	82111701B	25A	26	8301G361AA	32B	3
7791A131AA	32A	4	79915011A	11C	19	82111701B	25B	25	8301G381A	31A	5
7791A131AA	32A	4	79915011A	11D	18	82112941A	11C	17	8301G391A	31A	6
7791B071AA	31A	8	79915061A	02A	4	82112941A	11D	17	8301G401B	31A	7
7791B081AA	12D	19	79915081A	15A	6	82112951A	11C	15	8301G411BA	24B	11
7791B171A	11A	5	79915181B	11C	26	82112951A	11D	15	8301G421BA	12D	9
7791B371AA	32B	6	79915181B	11D	28	82113471A	10A	9	8301G502AA	36A	16
77927172B	09A	35	79915191B	11C	27	82113881A	02A	13	8301G522AA	30B	3
77950302A	11A	16	79915191B	11D	27	82114731A	02A	5	8301G531AA	36A	11
77950302A	11B	16	79915661A	25B	22	82114862AC	15A	9	8301G791AA	36B	20
77950621A	09A	37	79915741B	09A	61	82115771AA	25B	26	8301G801AA	36B	14



ALPHANUMERIC INDEX

CODE	NO. TABLE	POS.	CODE	NO. TABLE	POS.	CODE	NO. TABLE	POS.	CODE	NO. TABLE	POS.
8301H171AB	36B	16	84010212A	11D	1	84010492B	11D	2	84010712B	11D	2
83110151B	09A	42	84010222A	11C	1	84010502B	11C	2	84010722A	11C	1
83210261B	18A	3	84010222A	11D	1	84010502B	11D	2	84010722A	11D	1
84010012A	11C	1	84010232A	11C	1	84010512B	11C	2	84010722B	11C	2
84010012A	11D	1	84010232A	11D	1	84010512B	11D	2	84010722B	11D	2
84010022A	11C	1	84010242A	11C	1	84010522B	11C	2	84010732A	11C	1
84010022A	11D	1	84010242A	11D	1	84010522B	11D	2	84010732A	11D	1
84010032A	11C	1	84010252A	11C	1	84010532B	11C	2	84010732B	11C	2
84010032A	11D	1	84010252A	11D	1	84010532B	11D	2	84010732B	11D	2
84010042A	11C	1	84010262A	11C	1	84010542B	11C	2	84010742B	11C	2
84010042A	11D	1	84010262A	11D	1	84010542B	11D	2	84010742B	11D	2
84010052A	11C	1	84010272A	11C	1	84010552B	11C	2	84010752B	11C	2
84010052A	11D	1	84010272A	11D	1	84010552B	11D	2	84010752B	11D	2
84010062A	11C	1	84010282A	11C	1	84010562B	11C	2	84010762B	11C	2
84010062A	11D	1	84010282A	11D	1	84010562B	11D	2	84010762B	11D	2
84010072A	11C	1	84010292A	11C	1	84010572B	11C	2	84010772B	11C	2
84010072A	11D	1	84010292A	11D	1	84010572B	11D	2	84010772B	11D	2
84010082A	11C	1	84010302A	11C	1	84010582B	11C	2	84010782B	11C	2
84010082A	11D	1	84010302A	11D	1	84010582B	11D	2	84010782B	11D	2
84010092A	11C	1	84010312A	11C	1	84010592B	11C	2	84010792B	11C	2
84010092A	11D	1	84010312A	11D	1	84010592B	11D	2	84010792B	11D	2
84010102A	11C	1	84010322A	11C	1	84010602B	11C	2	84010802B	11C	2
84010102A	11D	1	84010322A	11D	1	84010602B	11D	2	84010802B	11D	2
84010112A	11C	1	84010332A	11C	1	84010612B	11C	2	84010812B	11C	2
84010112A	11D	1	84010332A	11D	1	84010612B	11D	2	84010812B	11D	2
84010122A	11C	1	84010342A	11C	1	84010622B	11C	2	84010822B	11C	2
84010122A	11D	1	84010342A	11D	1	84010622B	11D	2	84010822B	11D	2
84010132A	11C	1	84010412B	11C	2	84010632B	11C	2	84010832B	11C	2
84010132A	11D	1	84010412B	11D	2	84010632B	11D	2	84010832B	11D	2
84010142A	11C	1	84010422B	11C	2	84010642B	11C	2	84010842B	11C	2
84010142A	11D	1	84010422B	11D	2	84010642B	11D	2	84010842B	11D	2
84010152A	11C	1	84010432B	11C	2	84010652B	11C	2	84010852B	11C	2
84010152A	11D	1	84010432B	11D	2	84010652B	11D	2	84010852B	11D	2
84010162A	11C	1	84010442B	11C	2	84010662B	11C	2	84010862B	11C	2
84010162A	11D	1	84010442B	11D	2	84010662B	11D	2	84010862B	11D	2
84010172A	11C	1	84010452B	11C	2	84010672B	11C	2	84010872B	11C	2
84010172A	11D	1	84010452B	11D	2	84010672B	11D	2	84010872B	11D	2
84010182A	11C	1	84010462B	11C	2	84010682B	11C	2	84011082A	11C	1
84010182A	11D	1	84010462B	11D	2	84010682B	11D	2	84011082A	11D	1
84010192A	11C	1	84010472B	11C	2	84010692B	11C	2	84011092A	11C	1
84010192A	11D	1	84010472B	11D	2	84010692B	11D	2	84011092A	11D	1
84010202A	11C	1	84010482B	11C	2	84010702B	11C	2	84011102A	11C	1
84010202A	11D	1	84010482B	11D	2	84010702B	11D	2	84011102A	11D	1
84010212A	11C	1	84010492B	11C	2	84010712B	11C	2	84011112A	11C	1



CODE	NO. TABLE	POS.	CODE	NO. TABLE	POS.	CODE	NO. TABLE	POS.	CODE	NO. TABLE	POS.
84011112A	11D	1	85210651B	25A	29	85250271A	36A	17	86640091A	12D	20
84011122A	11C	1	85211031AB	17A	18	85250401A	17A	19	86642731A	36B	25
84011122A	11D	1	85211201A	09A	45	85250421A	09A	47	86643121A	33A	19
84011132A	11C	1	85211351A	04A	7	85250481A	04B	19	87210601A	18A	4
84011132A	11D	1	85211571A	25A	35	85250631A	04B	6	87211281A	25A	31
84011142A	11C	1	85211571A	25B	37	85250871A	04B	30	87211281A	25B	31
84011142A	11D	1	85211601B	30B	22	85310021A	07A	8	87211681A	12A	14
84740021A	25A	32	85211671B	24A	15	85310031A	09B	13	87240661A	22A	3
84740021A	25B	30	85211721A	04B	18	85310031A	12B	23	87241341A	24A	10
84740061A	09A	43	85211761A	12D	14	85350101A	12B	19	87310051A	11A	13
84850021A	25A	5	85212221A	27A	13	85550001B	12A	8	87310051A	11B	13
85010141A	29A	9	85212511A	18A	10	85610011A	03A	6	87310371A	09B	16
85013121A	24B	27	85212641A	11A	32	85610623A	07A	19	87511461B	09A	50
85040381A	30A	4	85212641A	11B	5	85610642A	11C	32	87611492A	30C	6
85040381A	30B	21	85212691A	05A	7	85610642A	11D	29	87611501A	30C	5
85040431A	12C	10	85212901A	30A	26	85610743A	11A	4	87613991A	34A	17
85040471A	12A	16	85212901A	30B	19	85610743A	11B	4	87712621A	19A	16
85040471A	36A	5	85213002A	20A	15	85610751A	10A	2	87712661A	21B	21
85040471A	36C	4	85213021A	08A	3	85611391B	03B	2	87712741A	19D	9
85040671A	20A	13	85213021A	09A	46	85611421A	23A	2	87910021A	12B	26
85040671A	32A	7	85213111AA	12D	11	85611481A	09A	48	88110121A	02A	18
85040671A	32A	7	85213711A	12B	3	85640141A	09A	63	88110341A	10A	17
85042242A	36B	26	85214082A	09A	68	86010051B	09B	12	88111281A	24B	24
85042461A	36C	15	85240081A	36A	15	86050061A	09A	49	88210031A	07A	11
85042471A	36C	2	85240171A	12C	2	86050061A	11C	24	88440071A	18A	16
85044431A	36A	8	85240171A	30A	3	86050061A	11D	24	88440531A	09A	51
85044441A	36A	9	85240171A	33A	8	86610751A	36C	10	88450031A	25A	30
85110041A	16A	7	85241711A	13B	3	86610951A	30B	4	88450031A	25B	32
85110131A	07A	14	85241711A	36C	16	86611121A	19C	21	88450041A	19D	16
85110201A	03B	8	85241841A	30A	25	86611221A	35B	12	88450131A	04A	8
85140031A	05A	12	85250051A	09B	5	86611221A	36B	15	88450341B	02A	19
85210011B	18A	15	85250231A	11A	26	86611871A	12B	24	88450371A	08A	4
85210021B	18A	15	85250231A	11B	26	86612111A	32B	4	88450371A	09A	52
85210031B	18A	15	85250231A	11C	21	86612511A	13B	13	88450431A	04B	20
85210491B	17A	17	85250231A	11D	20	86612682A	12B	17	88450661A	30B	15
85210532A	09A	44	85250241A	04A	13	86612691A	12C	27	88610241A	09B	15
85210532A	25A	4	85250241A	19A	15	86612701A	32B	5	88610951A	04B	28
85210532A	25B	34	85250241A	19B	4	86612711A	12C	3	88640331A	09A	53
85210532A	32A	6	85250241A	19C	8	86612731A	29A	10	88640891A	04A	10
85210532A	32A	6	85250241A	19D	8	86612781A	36B	9	88641031A	11C	30
85210551A	28B	18	85250241A	21B	20	86612831A	29A	19	88641161A	25A	34
85210571A	28A	3	85250241A	33A	14	86612861A	12A	10	88641161A	25B	36
85210582A	28B	10	85250261B	11C	11	86613001A	12B	25	88641321A	09B	9
85210591A	19D	15	85250261B	11D	11	86613091A	12C	3	88641731A	03B	17



CODE	NO. TABLE	POS.	CODE	NO. TABLE	POS.	CODE	NO. TABLE	POS.	CODE	NO. TABLE	POS.
88641961A	09A	36	887651623	01A	7	91376981DE	31A	12	942470014	09B	1
88642231A	35A	9	887651635	01A	5	91376981EL	31A	12	944650035	L	1
88642591A	29A	11	89310143A	24B	12	91376981EN	31A	12	944650037	L	2
88643141A	33A	11	89320062A	09A	55	91376981ES	31A	12	979000253	01C	2
88650031A	19D	17	89320121A	04A	9	91376981FI	31A	12	979000279	01C	1
88650131A	09A	54	89340241A	19D	2	91376981FR	31A	12	979000281	01C	6
88650511A	11A	1	89340241A	21B	5	91376981HR	31A	12	979000282	01C	3
88650511A	11B	1	89340251A	19A	3	91376981HU	31A	12	979000283	01C	4
887005644	01A	10	89420121F	09B	17	91376981IT	31A	12	979000284	01C	5
887130022	01A	25	89510431B	12D	1	91376981JA	31A	12			
887130031	01A	14	89520421B	12D	1	91376981KO	31A	12			
887130137	01A	1	91376961AR	31A	12	91376981MX	31A	12			
887131010	01B	2	91376961BG	31A	12	91376981NL	31A	12			
887131038	01B	4	91376961CA	31A	12	91376981NO	31A	12			
887131058	01B	7	91376961CS	31A	12	91376981PL	31A	12			
887131062	01B	9	91376961DA	31A	12	91376981PT	31A	12			
887131072	01B	1	91376961DE	31A	12	91376981RO	31A	12			
887131073	01B	5	91376961EL	31A	12	91376981RU	31A	12			
887131309	01A	15	91376961EN	31A	12	91376981SK	31A	12			
887131749	01A	22	91376961ES	31A	12	91376981SL	31A	12			
887131806	01A	16	91376961FI	31A	12	91376981SV	31A	12			
887131821	01A	19	91376961FR	31A	12	91376981US	31A	12			
887131832	01B	6	91376961HR	31A	12	91376981ZH	31A	12			
887131994	01A	4	91376961HU	31A	12	93010041B	17A	20			
887132011	01A	17	91376961IT	31A	12	93040181A	28B	2			
887132103	01A	3	91376961JA	31A	12	93040211A	04A	11			
887132442	01A	9	91376961KO	31A	12	93040221A	09A	56			
887132651	01A	11	91376961MX	31A	12	93040521A	27A	5			
887132676	01A	2	91376961NL	31A	12	93040932A	09A	57			
887132695	01A	24	91376961NO	31A	12	93041271A	09A	2			
887132870	01A	13	91376961PL	31A	12	93041631B	09A	58			
887132877	01A	12	91376961PT	31A	12	93042691A	04B	29			
887132906	01A	6	91376961RO	31A	12	93050051A	04B	21			
887133219	01A	8	91376961RU	31A	12	93050062B	04B	22			
887133334	01A	21	91376961SK	31A	12	93050072A	11A	17			
887133367	01A	20	91376961SL	31A	12	93050072A	11B	17			
887133465	01B	12	91376961SV	31A	12	93410201A	24B	13			
887133527	01B	10	91376961US	31A	12	93410321A	24B	25			
887133528	01B	11	91376961ZH	31A	12	93410401AA	35B	13			
887133529	01B	13	91376981AR	31A	12	935Z0231A	35B	15			
887134411	01A	23	91376981BG	31A	12	935Z0251A	35B	14			
887138871	01B	3	91376981CA	31A	12	935Z0261A	35B	2			
887138875	01A	26	91376981CS	31A	12	935Z0271A	35B	17			
887651298	01A	18	91376981DA	31A	12	935Z0371A	35B	3			



Ducati Motor Holding S.p.A.

Uffici Commerciali Amministrativi:

Via A. Cavalieri Ducati n. 3

40132 Bologna, Italy

Telefono 051 6413111

Fax 051 406580

Internet www.ducati.com