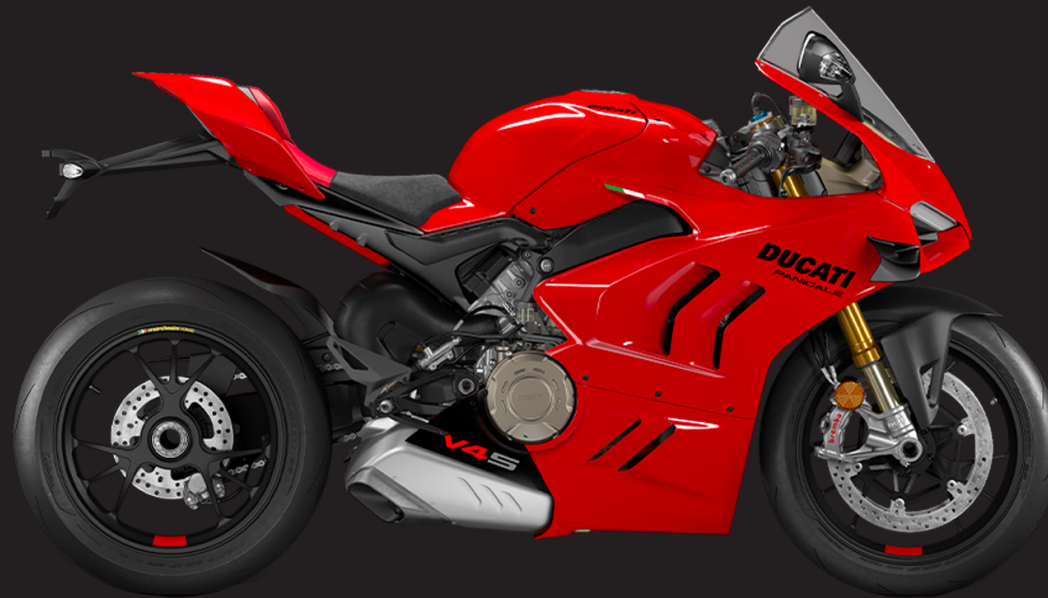




PANIGALE V4 S

Model Year 2024



SUPERBIKE

Chassis prefix:
Cylinder capacity: 1103

027000024
SPARE PARTS CATALOGUE

ja-JP



The present spare parts order exactly the right spare parts.

When ordering specify:

1. the part's code number followed by its description and quantity needed;
2. the motorcycle's serial number, stamped on the steering head.

Reference to right and left apply to the vehicle in terms of its direction of movement.

Spare parts drawings are general and do not represent the part.

The contents of this catalogue are general and can undergo changes without prior notice.

CHARACTERISTICS LEGENDA

CHARACTERISTIC CODE	CHARACTERISTIC DESCRIPTION	VALUE CODE	VALUE DESCRIPTION
DFR	DFR	N	NO
MOD	MODEL	PANV4 S	Panigale V4 S
PLT	PLANT	DB10	DMH
XCO	MAIN CLR	R	Ducati Red
XCR	FR/W COL	G-B	GRIGIO MONOSCOCCA,BLACK WHEELS
XPO	OPTIONS	STD	MOTO STANDARD
XST	STD CNTY	AUS	VERSIONE AUSTRALIA
XST	STD CNTY	BLG	VERSIONE BELGIO
XST	STD CNTY	EUR	VERSIONE EUROPA
XST	STD CNTY	GSO	VERSIONE PAESI DEL GOLFO
XST	STD CNTY	JPN	VERSIONE JAPAN
XST	STD CNTY	ROK	VERSIONE SOUTH COREA
XST	STD CNTY	TUR	VERSIONE TURCHIA



COLOUR	COLOUR CODE	COLOUR DESCRIPTION	FINISHED PRODUCTS
	R	Ducati Red	(D27009224) PANV4 S 24 EUR R G-B STD DMH (D27009324) PANV4 S 24 AUS R G-B STD DMH (D27009524) PANV4 S 24 BLG R G-B STD DMH (D27009724) PANV4 S 24 ROK R G-B STD DMH (D27009824) PANV4 S 24 GSO R G-B STD DMH (D27013824) PANV4 S 24 JPN R G-B STD DMH (D27014924) PANV4 S 24 TUR R G-B STD DMH



General information.....	3
Colours.....	4
Group エレクトリック.....	10
Drawing 13A - エンジン電気システム.....	10
Drawing 13B - セカンダリーエアシステム.....	12
Drawing 13C - 車両電気システム.....	14
Drawing 13D - バッテリーマウント.....	16
Drawing 13E - エレクトリカル装置.....	18
Drawing 13F - エレクトリカル装置.....	20
Drawing 14A - ヘッドライト.....	22
Drawing 14B - テールライト.....	24
Drawing 15A - INSTRUMENT PANEL.....	26
Group LUBRIFICANTI.....	28
Drawing L - SHELL ADVANCE.....	28
Group エンジン.....	30
Drawing 02A - ギアチェンジコントロール.....	30
Drawing 03A - ギアボックス.....	32
Drawing 03B - クラッチ.....	34
Drawing 04A - クラッチカバー.....	36
Drawing 04B - ジェネレーターカバー.....	40
Drawing 04C - OIL PAN.....	42
Drawing 05A - コネクティングロッド.....	44
Drawing 06A - CYLINDERS - PISTONS.....	46
Drawing 07A - タイミングシステム.....	48
Drawing 08A - オイルポンプ.....	50
Drawing 09A - HALF-CRANKCASES PAIR.....	52
Drawing 09B - HALF-CRANKCASES PAIR.....	56
Drawing 10A - WATER PUMP.....	58
Drawing 11A - ELECTRIC STARTING AND IGNITION.....	60



Drawing 12A - フロントヘッド - タイミングシステム.....	62
Drawing 12B - リアヘッド - タイミングシステム.....	64
Drawing 12C - フロントヘッド.....	66
Drawing 12D - リアヘッド.....	72
Group ツール.....	78
Drawing 01A - DDS TESTER.....	78
Drawing 01B - WORKSHOP SERVICE TOOLS (ENGINE).....	80
Drawing 01C - WORKSHOP SERVICE TOOLS (ENGINE).....	82
Drawing 01D - WORKSHOP SERVICE TOOLS (FRAME).....	84
Group タイヤ.....	86
Drawing A - タイヤ.....	86
Drawing B - 標準装備タイヤ.....	88
Drawing C - (#) PIRELLI DIABLO™ SUPERBIKE.....	90
Drawing D - (#) DIABLO™ WET.....	92
Drawing E - (#) DIABLO™ RAIN.....	94
Drawing F - (#) DIABLO™ SUPERCORSA SC V2.....	96
Drawing G - (#) DIABLO™ SUPERCORSA SC.....	98
Drawing H - PIRELLI DIABLO™ ROSSO CORSA II.....	100
Drawing I - (#) DIABLO SUPERCORSA SC V3.....	102
Drawing K - PIRELLI DIABLO™ ROSSO IV CORSA.....	104
Drawing L - PIRELLI DIABLO™ SUPERCORSA SP V4.....	106
Group フレーム.....	108
Drawing 16A - STAND.....	108
Drawing 17A - フロントスプロケット - チェーン [XST:BLG,EUR,JPN,GSO,ROK,TUR].....	110
Drawing 17A - フロントスプロケット - チェーン [XST:AUS].....	112
Drawing 18A - ステアリングユニット [XST:AUS,BLG,EUR,JPN,GSO,TUR].....	114
Drawing 18A - ステアリングユニット [XST:ROK].....	116
Drawing 18B - フロントフォーク.....	118
Drawing 19A - リアスイングアーム.....	120
Drawing 20A - フロントブレーキポンプ.....	122



Drawing 20B - フロントブレーキシステム.....	124
Drawing 20C - BRAKING SYSTEM ABS.....	126
Drawing 20D - リアブレーキシステム.....	128
Drawing 21A - ナンバープレートホルダー [XST:AUS,BLG,EUR,GSO,ROK,TUR].....	130
Drawing 21A - ナンバープレートホルダー [XST:JPN].....	132
Drawing 22A - HALF-HANDLEBARS.....	134
Drawing 22B - CLUTCH CONTROL.....	136
Drawing 23A - リアショックアブソーバー.....	138
Drawing 24A - フロントマッドガード.....	140
Drawing 25A - ウォータークーラー.....	142
Drawing 25C - クーリングシステム.....	144
Drawing 25D - エクспанションタンク.....	146
Drawing 26A - 左フットペグ [XST:BLG,EUR,JPN,GSO,ROK,TUR].....	148
Drawing 26A - 左フットペグ [XST:AUS].....	150
Drawing 26B - 右フットペグ.....	152
Drawing 26C - REAR FOOTREST.....	154
Drawing 27A - リアマッドガード.....	156
Drawing 28A - フロントホイール.....	158
Drawing 29A - リアホイール.....	160
Drawing 29B - リアホイールシャフト.....	162
Drawing 30A - フューエルタンク.....	164
Drawing 31A - エキゾーストシステム.....	166
Drawing 31B - エキゾーストシステム.....	168
Drawing 32A - ライダーシート.....	170
Drawing 32B - パッセンジャーシート.....	174
Drawing 33A - フレーム.....	176
Drawing 33B - リアサブフレーム.....	178
Drawing 33C - LOCKER.....	180
Drawing 34A - オイルクーラー.....	182
Drawing 35A - エアインテーク - オイルブリーザー.....	184

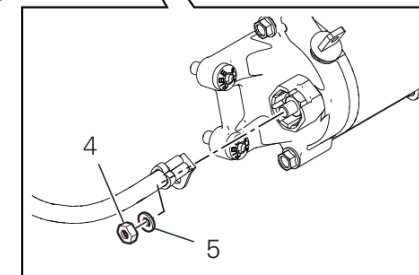
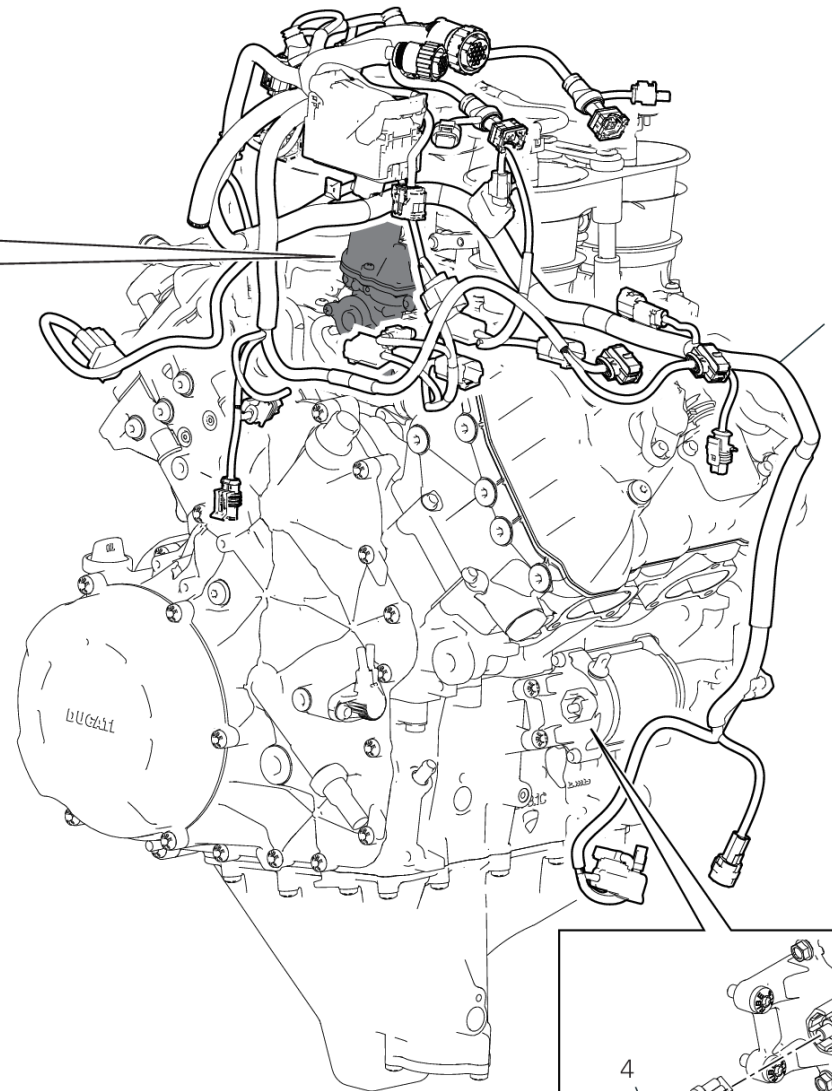
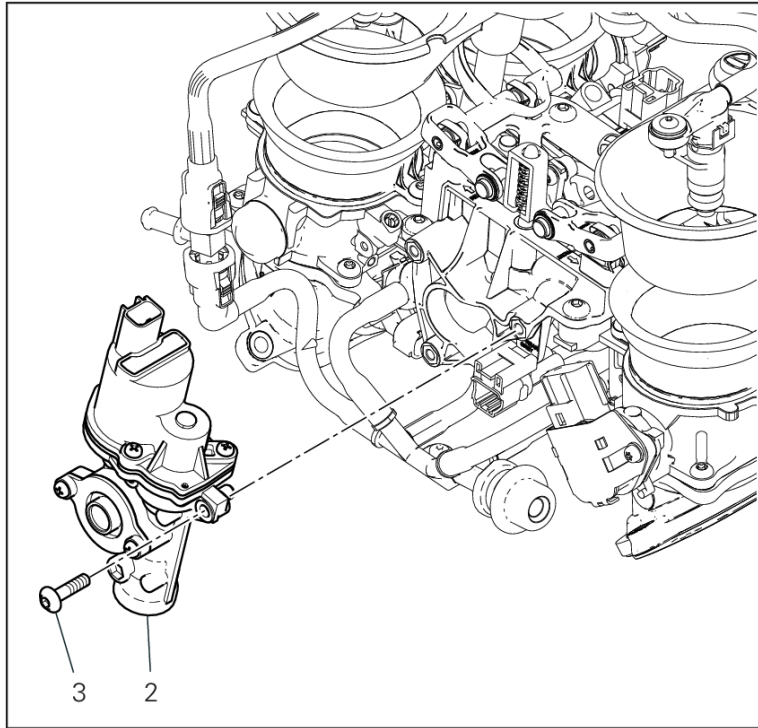


Drawing 36A - スロットルボディ.....	186
Drawing 36B - スロットルボディ.....	188
Drawing 36C - キャニスターフィルター.....	190
Drawing 37A - ヘッドライトフェアリング.....	192
Drawing 37B - 右フェアリング.....	194
Drawing 37C - 左フェアリング.....	196
Drawing 37D - リアフェアリング.....	198
Drawing 38A - POSIZIONAMENTO TARGHETTE [XST:JPN].....	200
Alphanumeric index.....	202





DRAWING 13A - エンジン電気システム GROUP エレクトリック



IMP01099

PANIGALE V4 S /24

027000024

Page 10 / 214

SPARE PARTS CATALOGUE

05/12/2023

DRAWING 13A - エンジン電気システム

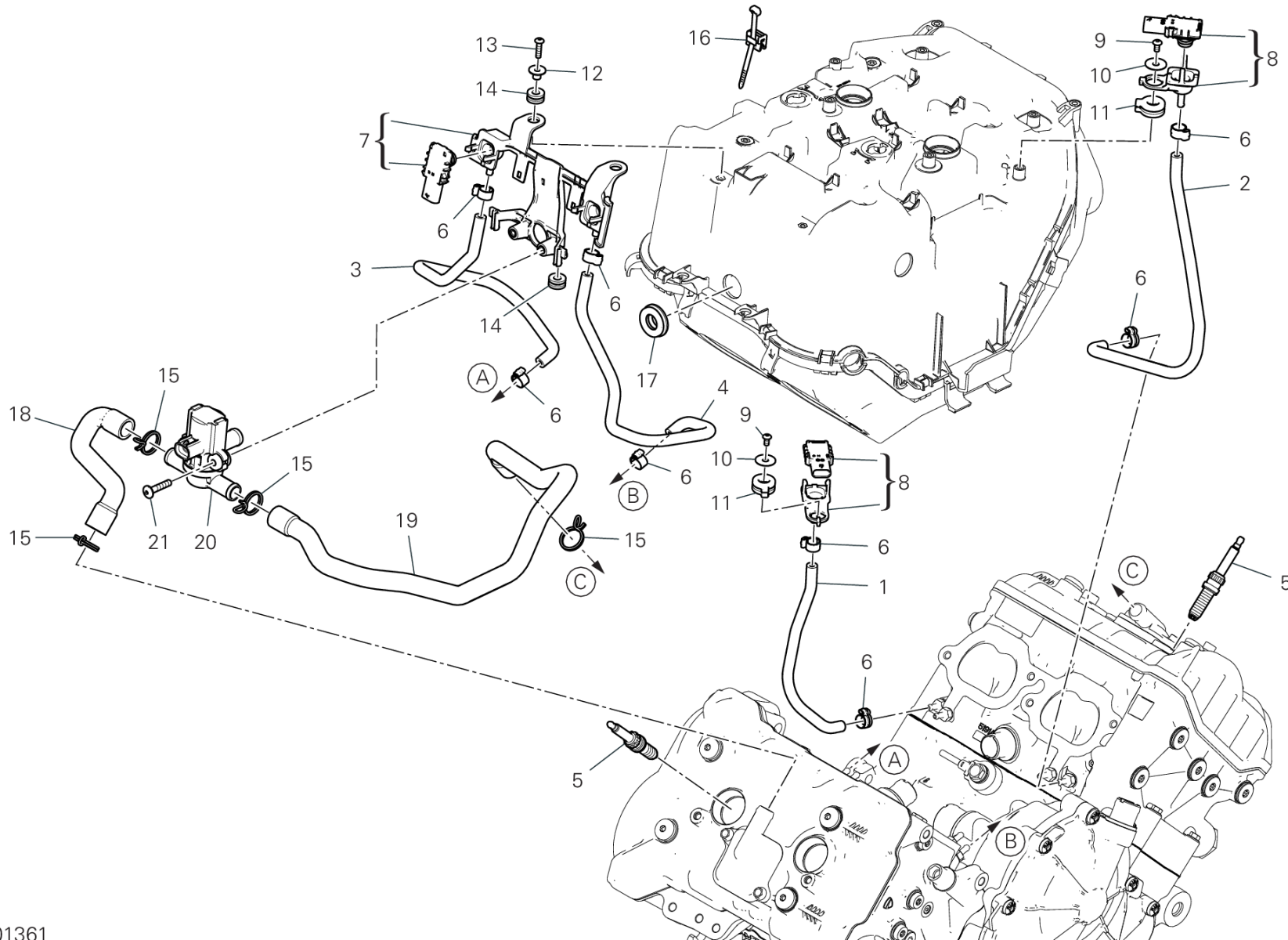
GROUP エレクトリック



POS.	CODE	DESCRIPTION	QTY	VALIDITY	NOTES
1	5101H711E	エレクトリカル配線	1		
	5101P111A	エレクトリカル配線	1		
2	59340661A	ACTUATOR	1		
3	77244213B	スクリュー TBEI M5X20	3		
4	75011211A	ナット	1		
5	85310031A	スプリングワッシャー 6 MM	1		



DRAWING 13B - セカンダリーエアシステム GROUP エレクトリック



IMP01361

PANIGALE V4 S /24

027000024

DRAWING 13B - セカンダリーエアシステム

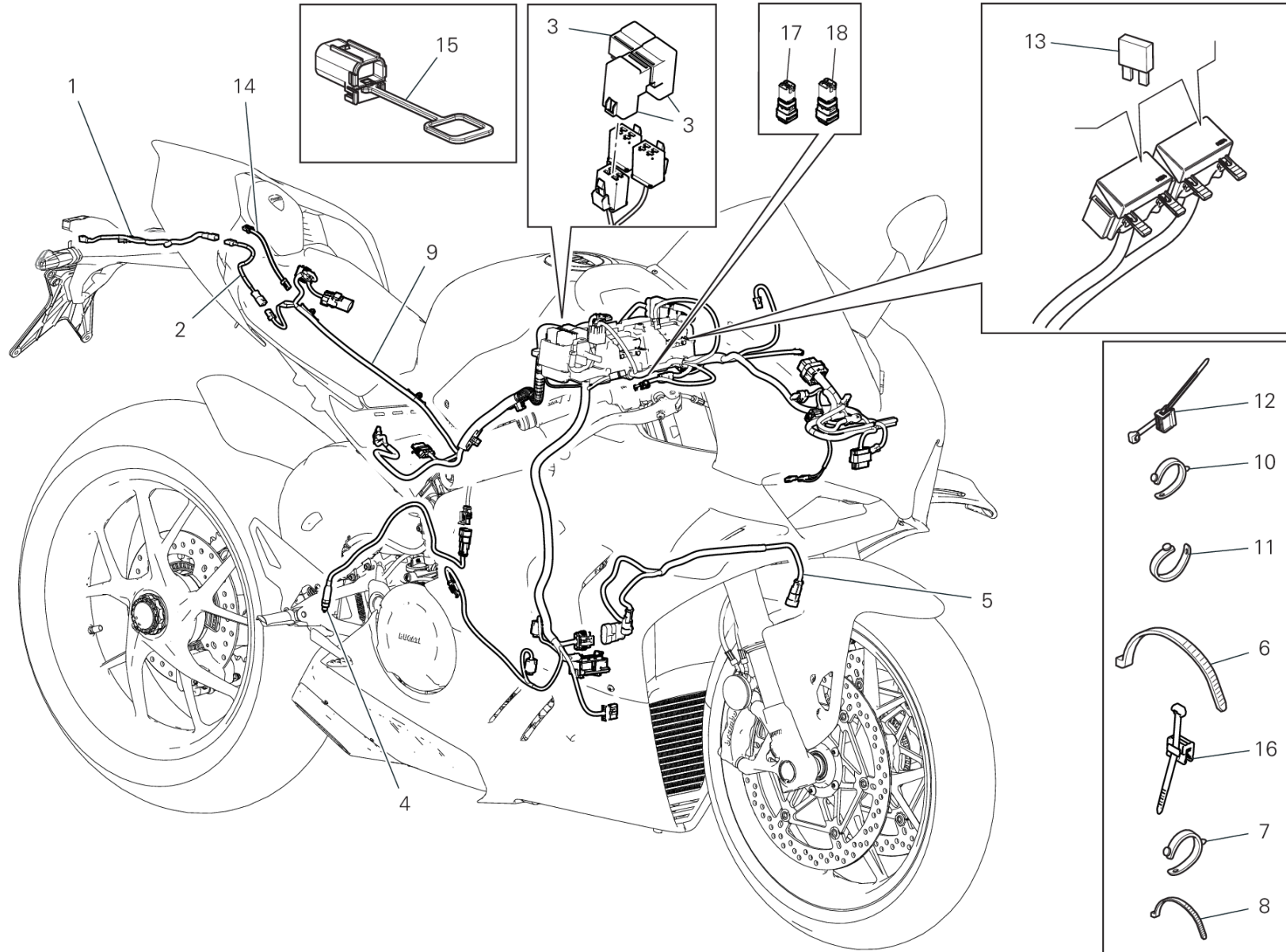
GROUP エレクトリック



POS.	CODE	DESCRIPTION	QTY	VALIDITY	NOTES
1	590Z0021A	左フロントホース	1		
2	935Z0021A	右フロントホース	1		
3	590Z0031A	左リアホース	1		
4	590Z0011A	右リアホース	1		
5	67040511A	スパークプラグ	4		
6	74141711A	クランプ 10-7 MM	8		
7	69929311A	圧力センサーとマウントキット	1		
8	69929291A	圧力センサーとマウントキット	2		
9	77550171A	スクリュー TBEI M4X8	2		
10	85250311AB	ワッシャー	2		
11	76412451A	ラバー	2		
12	71615501AA	スペーサー	2		
13	77150208B	SCREW TCEIF M6X14 8.8	2		
14	76411671A	ラバー	4		
15	74142371A	クランプ	4		
16	75840801A	クランプ	2		
17	76414251A	ラバー	1		
18	87613921A	エアダクト	1		
19	87613931A	エアダクト	1		
20	65540081A	ACTUATOR	1		
21	77240323C	スクリュー	2		



DRAWING 13C - 車両電気システム GROUP エレクトリック



IMP01452

PANIGALE V4 S /24

027000024

DRAWING 13C - 車両電気システム

GROUP エレクトリック

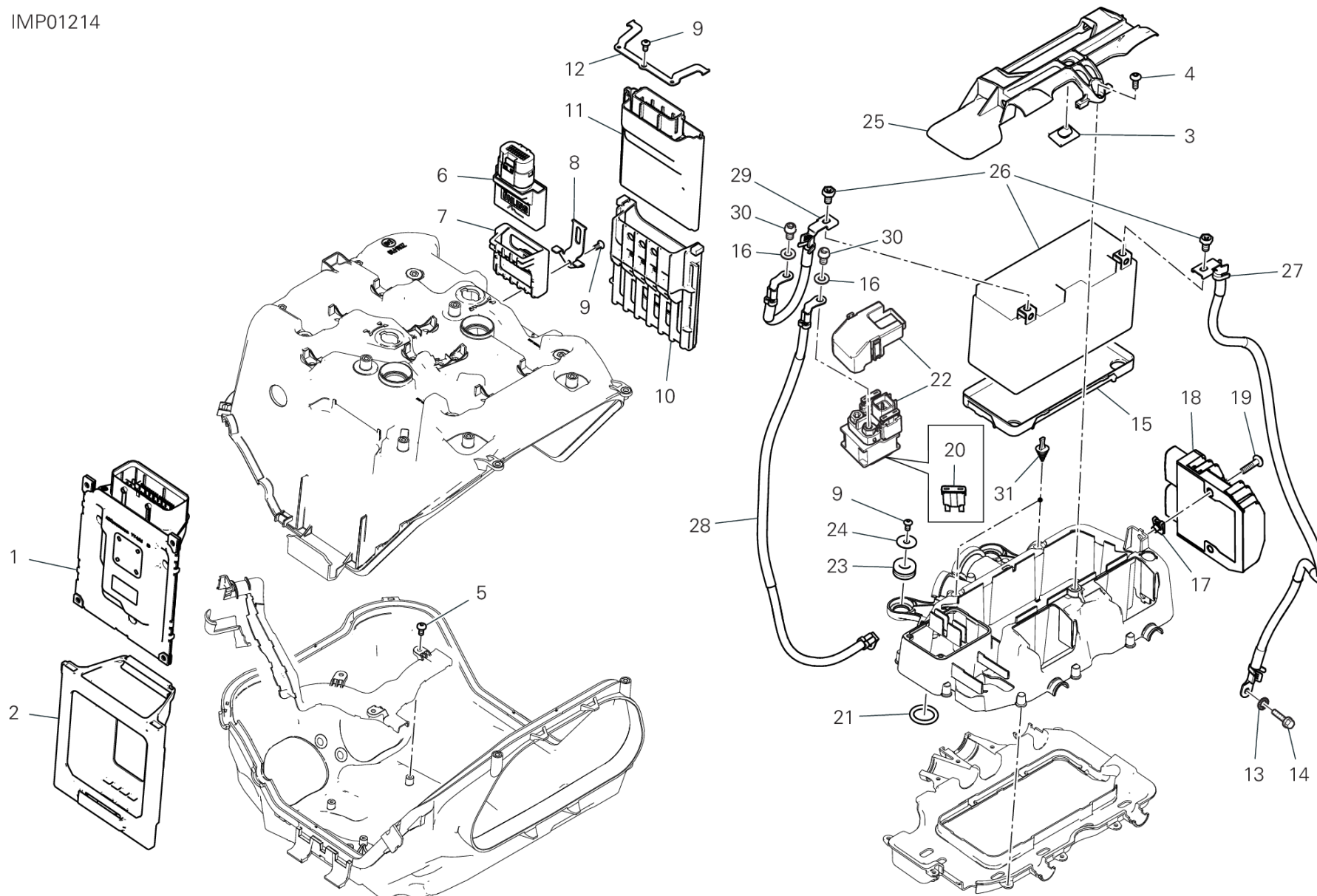


POS.	CODE	DESCRIPTION	QTY	VALIDITY	NOTES
1	5101G101B	WIRING	1		
2	5101H741A	REAR WIRING	1		
3	54140151A	リレー	3		
4	53940035A	リアストップスイッチ	1		
5	5101E421A	エレクトリカル配線	1		
6	069191030	クランプ	13		
7	74110551A	ラバークランプ 39MM	7		
8	74140381A	クランプ	17		
9	5101H721A	MAIN WIRING HARNESS	1		
	5101L281A	MAIN WIRING HARNESS	1		
10	74110121A	ラバークランプ 62MM	2		
11	74110131A	ラバークランプ 82MM	1		
12	75840801A	クランプ	18		
13	38940191A	ヒューズ 5A	1		
	38940201A	ヒューズ 10A	1		
	38940211A	ヒューズ 15A	1		
	38940221A	ヒューズ 20A	1		
	38940241A	ヒューズ 7.5A	1		
	38940261A	FUSE 25A	1		
14	5101F301A	延長ケーブル	1		
15	87211681A	CAP DDA	1		
16	75840951A	クランプ	2		
17	38620061A		2		
18	38620081A		2		



DRAWING 13D - バッテリーマウント GROUP エレクトリック

IMP01214



DRAWING 13D - バッテリーマウント

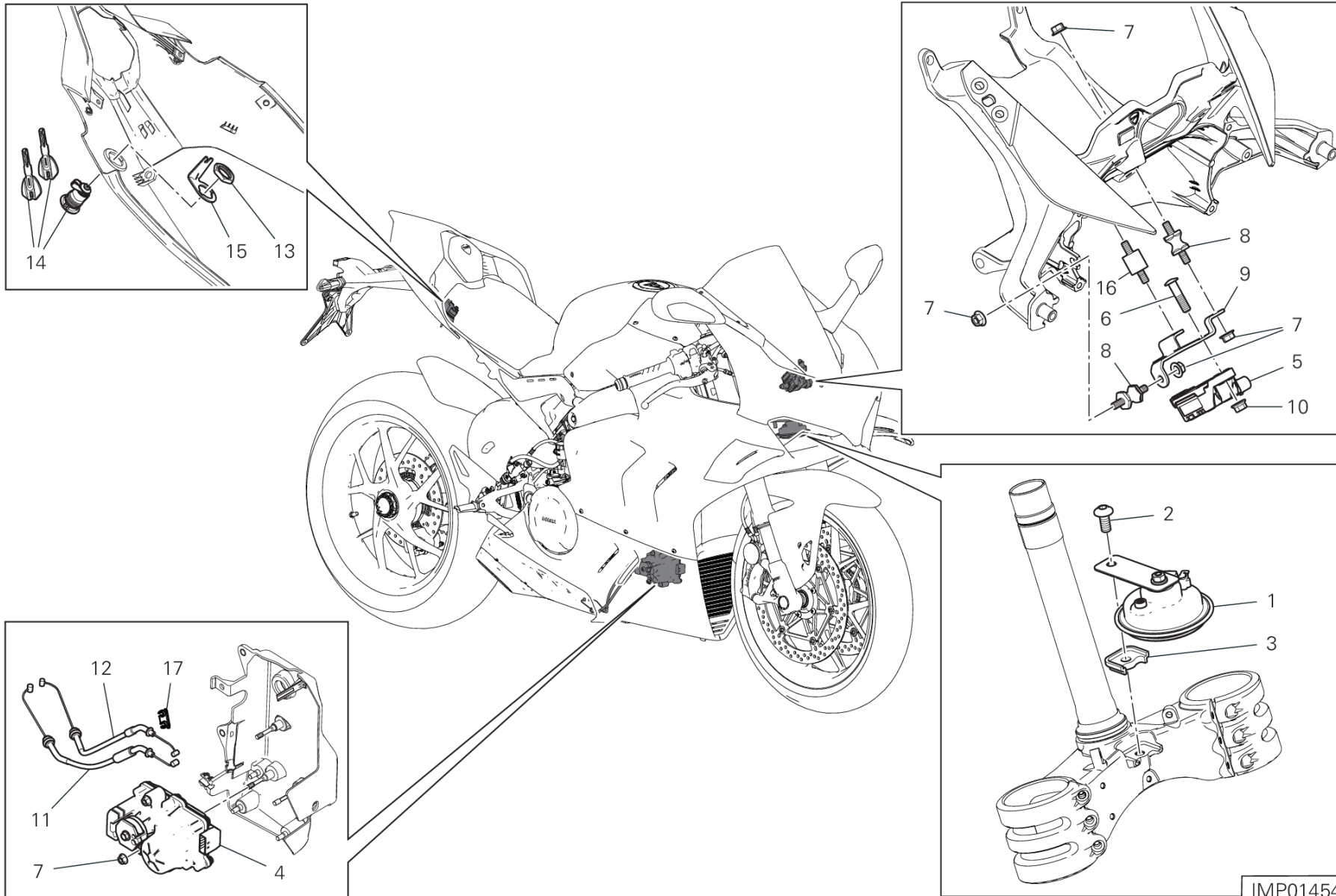
GROUP エレクトリック



POS.	CODE	DESCRIPTION	QTY	VALIDITY	NOTES
1	28643691A	インジェクションコントロールユニット	1	XST:EUR	
	28643691E	インジェクションコントロールユニット	1	XST:BLG	
	28643691J	インジェクションコントロールユニット	1	XST:ROK	
	28643691N	インジェクションコントロールユニット	1	XST:AUS	
2	70011071A	耐震ダンパーマウント	1		
3	86610301A	パッド	5		
4	77244183B	スクリュー TBEI M5X14	1		
5	77440141A	SCREW, TAPPING 4X8 WN1412	3		
6	38540133A	UNIT SHOCK ABSORBERS OHLINS	1		
7	70011081A	耐震ダンパーマウント	1		
8	83019491AB	ブラケット	1		
9	77550171A	スクリュー TBEI M4X8	6		
10	70011061A	耐震ダンパーマウント	1		
11	38511504A	BLACKBOX UNIT	1		
12	83019481AB	ブラケット	1		
13	85550001B	SPRING WASHER	1		
14	77211061A	スクリュー TEF M6X14	1		
15	8291H531A	バッテリーマウント	1		
16	85350101A	スプリングワッシャー	2		
17	85041951AA	クイックファスナー	2		
18	54040301B	テンションレギュレーター	1		
19	77244213B	スクリュー TBEI M5X20	2		
20	38940251A	ヒューズ 30A	1		
21	88640891A	Oリング 18.64X3.53	2		
22	39740081B	スターターコンタクター	1		
23	76410901A	ラバー	4		
24	85250311AB	ワッシャー	4		
25	8301G771A	BRACKET, BATTERY BAND	1		
26	39540601A	バッテリー	1		
27	51310811A	バッテリー接地ケーブル	1		
28	51410841D	スターターコンタクター/モーターケーブル	1		
29	51410971A	BATTERY - SOLENOID STARTER CABLE	1		
30	77156628B	スクリュー TCEIF M6X10	2		
31	87241271A	ラバーキャップ	2		



DRAWING 13E - エレクトリカル装置 GROUP エレクトリック



IMP01454

DRAWING 13E - エレクトリカル装置

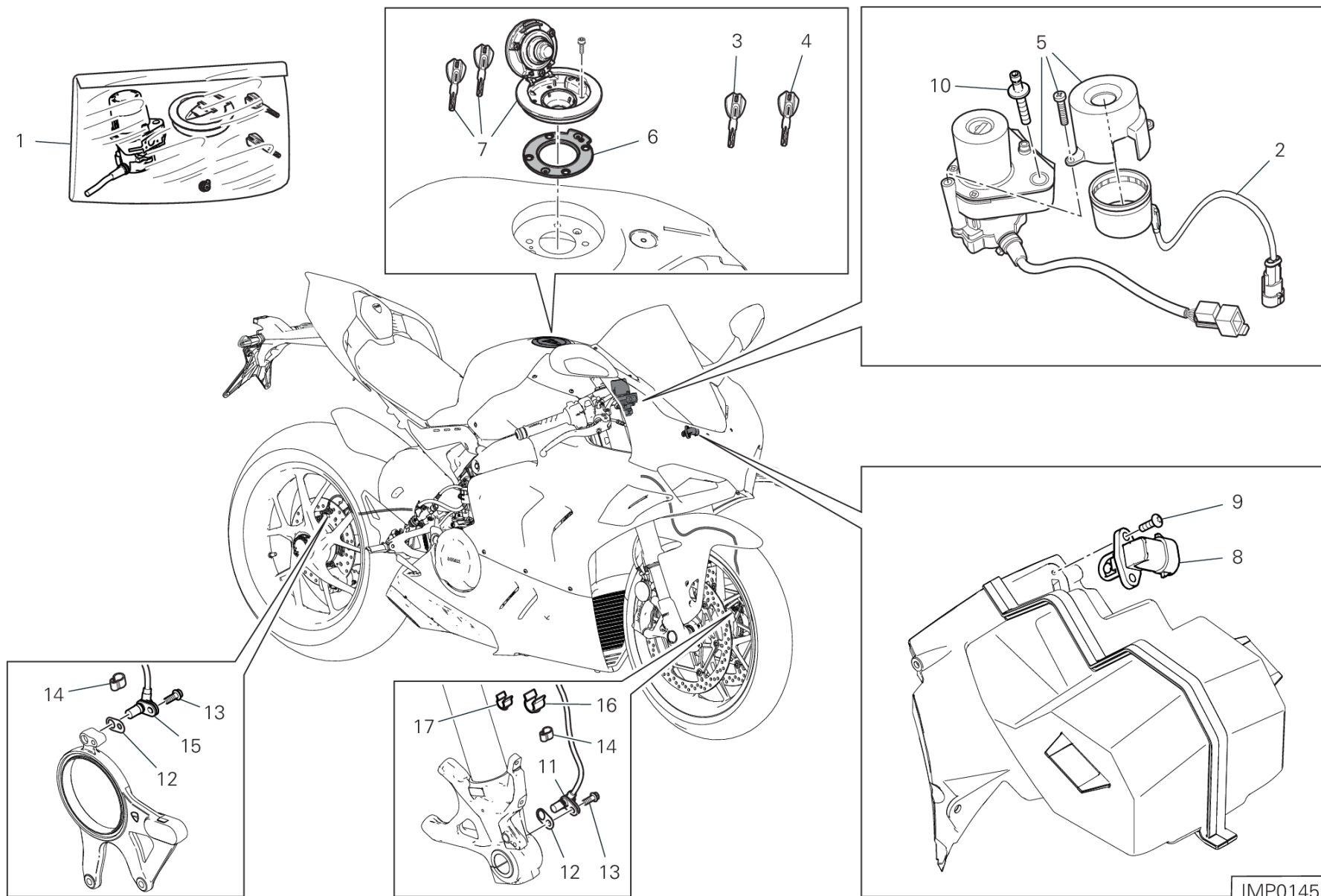
GROUP エレクトリック



POS.	CODE	DESCRIPTION	QTY	VALIDITY	NOTES
1	51610053C	HORN	1		
2	77244503B	スクリュー M8X18	1		
3	71316061AA	スペーサー	1		
4	59340621A	エキゾーストバルブモーター	1		
5	38540093B	PIATTAFORMA INERZIALE	1		
6	77240453C	スクリュー TBEIF M6X22 10.9	2		
7	74841091AA	ナット	9		
8	70010901A	耐震ダンパー	2		
9	8301H291AA	ブラケット	1		
10	74810361A	ナット	2		
11	73210665A	エキゾーストバルブオープニングケーブル	1		
12	73210673A	エキゾーストバルブクロージングケーブル	1		
13	75011551A	NUT M22X1.5	1		
14	59820611A		1		
15	82716141A	ロックプレート	1		
16	70010431A	サイレントブロック	1		
17	75840281A	ホースガイド	1		



DRAWING 13F - エレクトリカル装置 GROUP エレクトリック



IMP01455

DRAWING 13F - エレクトリカル装置

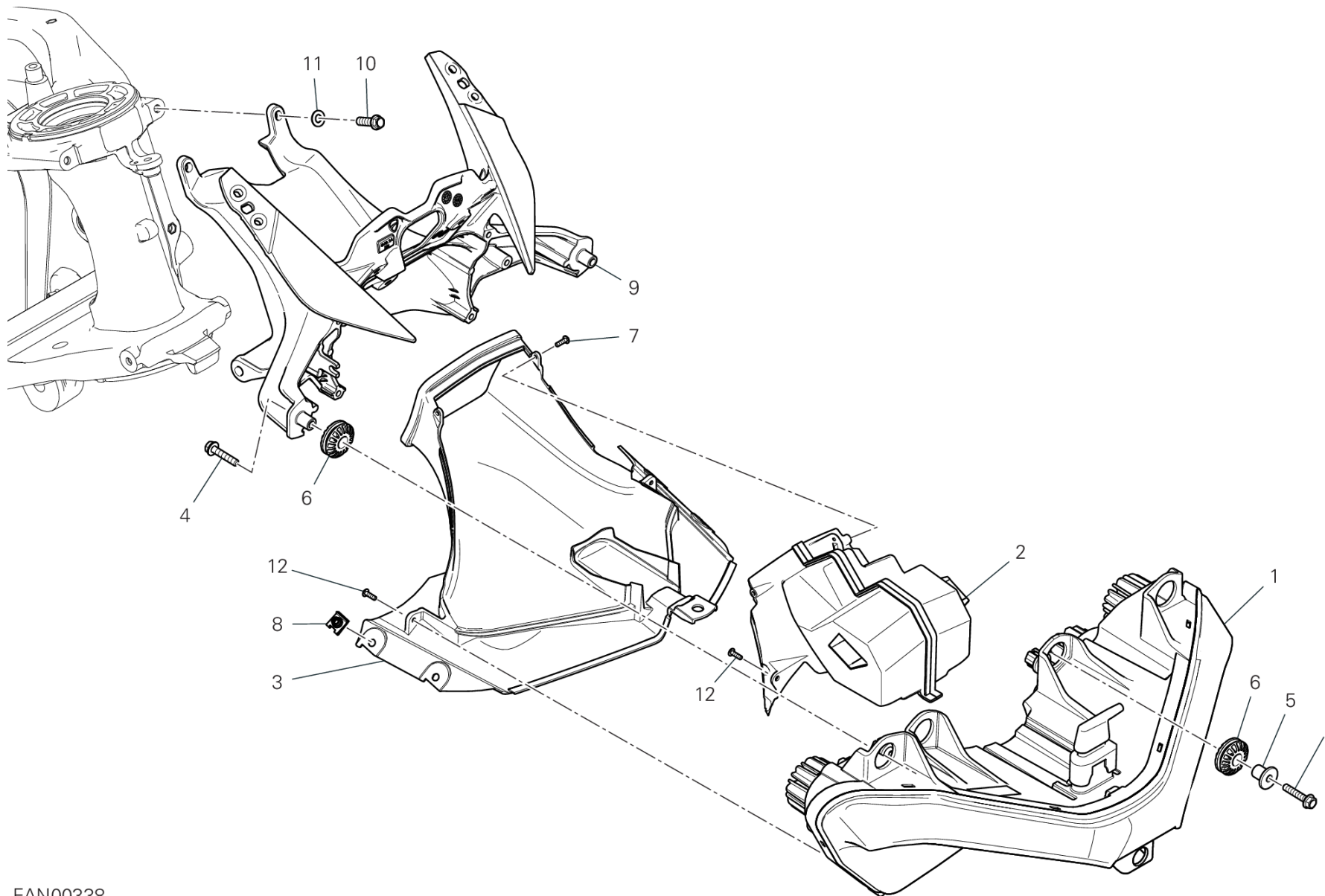
GROUP エレクトリック



POS.	CODE	DESCRIPTION	QTY	VALIDITY	NOTES
1	59822511A	LOCKS KIT	1		
2	51840051B	イモビライザーアンテナ	1		
3	59810431A	WRENCH WITH TRANSPONDER ACTIVE	1		
4	59840291A	KEY, NON INDENTED WITHOUT TRANSPONDER	1		
5	65220331C	キースイッチ	1		
6	86640081A	GASKET, FUEL TANK CAP	1		
7	89520411AB	TANK CAP COMPLETE	1		
8	55240121A	気温センサー	1		
9	77440213C	スクリュー	2		
10	77916811AA	専用スクリュー	2		
11	55212121B	スピードセンサー	1		
12	71314901A	GASKET TH.02	4		
	71319201A	ガスケット 0.5 MM	6		
13	77210601A	スクリュー TEF M6X16	2		
14	75840601A	ケーブルガイド	9		
15	55212111B	スピードセンサー	1		
16	75841091A	ケーブルガイド メス	1		
17	75841101A	ケーブルガイド オス	1		



DRAWING 14A - ヘッドライト GROUP エレクトリック



FAN00338

DRAWING 14A - ヘッドライト

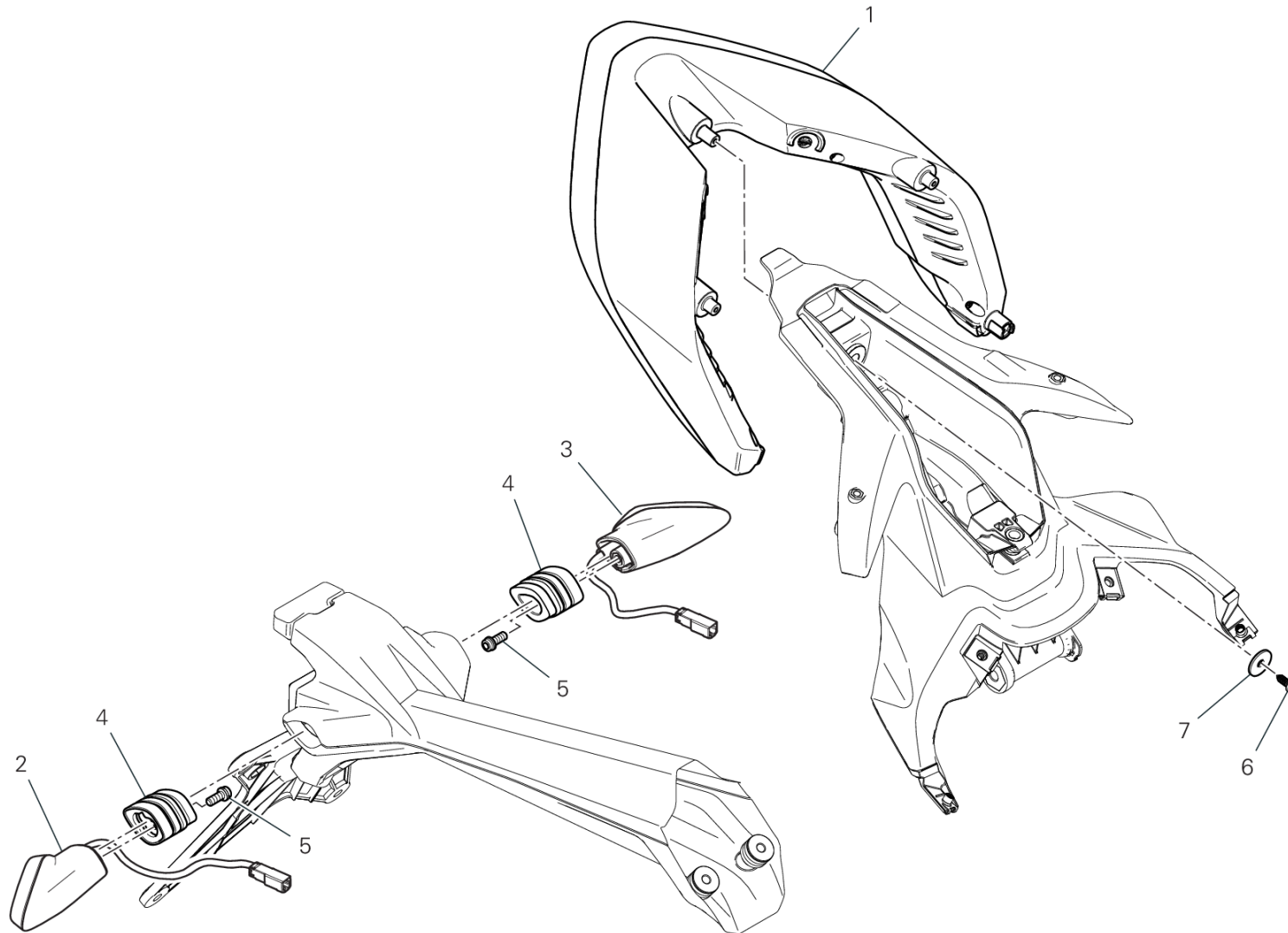
GROUP エレクトリック



POS.	CODE	DESCRIPTION	QTY	VALIDITY	NOTES
1	52010422E	HEADLIGHT FRONT	1		
2	44218952A	RESONATOR, AIR INTAKE	1		
3	48411512A	エアダクト	1		
4	77156458B	スクリュー TCEIF M5X25	4		
5	71614381AA	スペーサー	2		
6	76411361A	耐震ラバー	4		
7	77440213C	スクリュー	2		
8	85041951AA	クイックファスナー	4		
9	8291G492AA	HEADLIGHT BRACKET	1		
10	77251018B	スクリュー TEF M6X20	4		
11	85211601B	ワッシャー 6.4X14X1.2	4		
12	77440183C	スクリュー	4		



DRAWING 14B - テールライト GROUP エレクトリック



DRAWING 14B - テールライト

GROUP エレクトリック

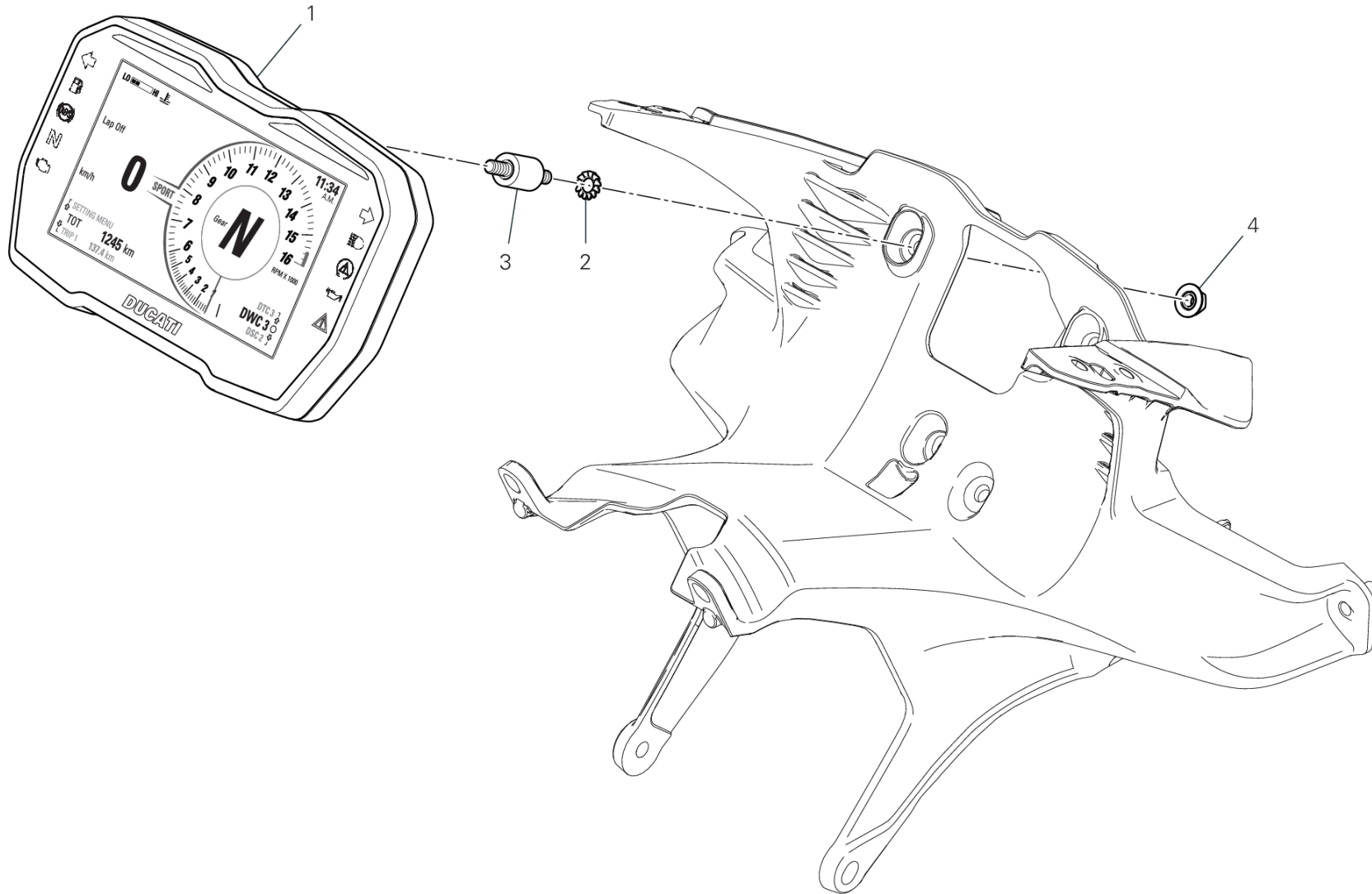


POS.	CODE	DESCRIPTION	QTY	VALIDITY	NOTES
1	52510692A	テールライト	1		
2	53010333B	左フロント/右リアフラッシャーライト	1		
3	53010323B	右フロント/左リアフラッシャーライト	1		
4	71314703A	スペーサー	2		
5	77156398B	スクリュー TCEIF M5X12	2		
6	77440551A	スクリュー	1		
7	85213111AA	ワッシャー	1		



DRAWING 15A - INSTRUMENT PANEL

GROUP エレクトリック



DRAWING 15A - INSTRUMENT PANEL

GROUP エレクトリック



POS.	CODE	DESCRIPTION	QTY	VALIDITY	NOTES
1	40611944B	INSTRUMENT PANEL	1		
	40612171A	INSTRUMENT PANEL	1		
	40612181A	INSTRUMENT PANEL	1		
2	46240461A	スプリングワッシャー	3		
3	70010431A	サイレントブロック	3		
4	74841091AA	ナット	3		

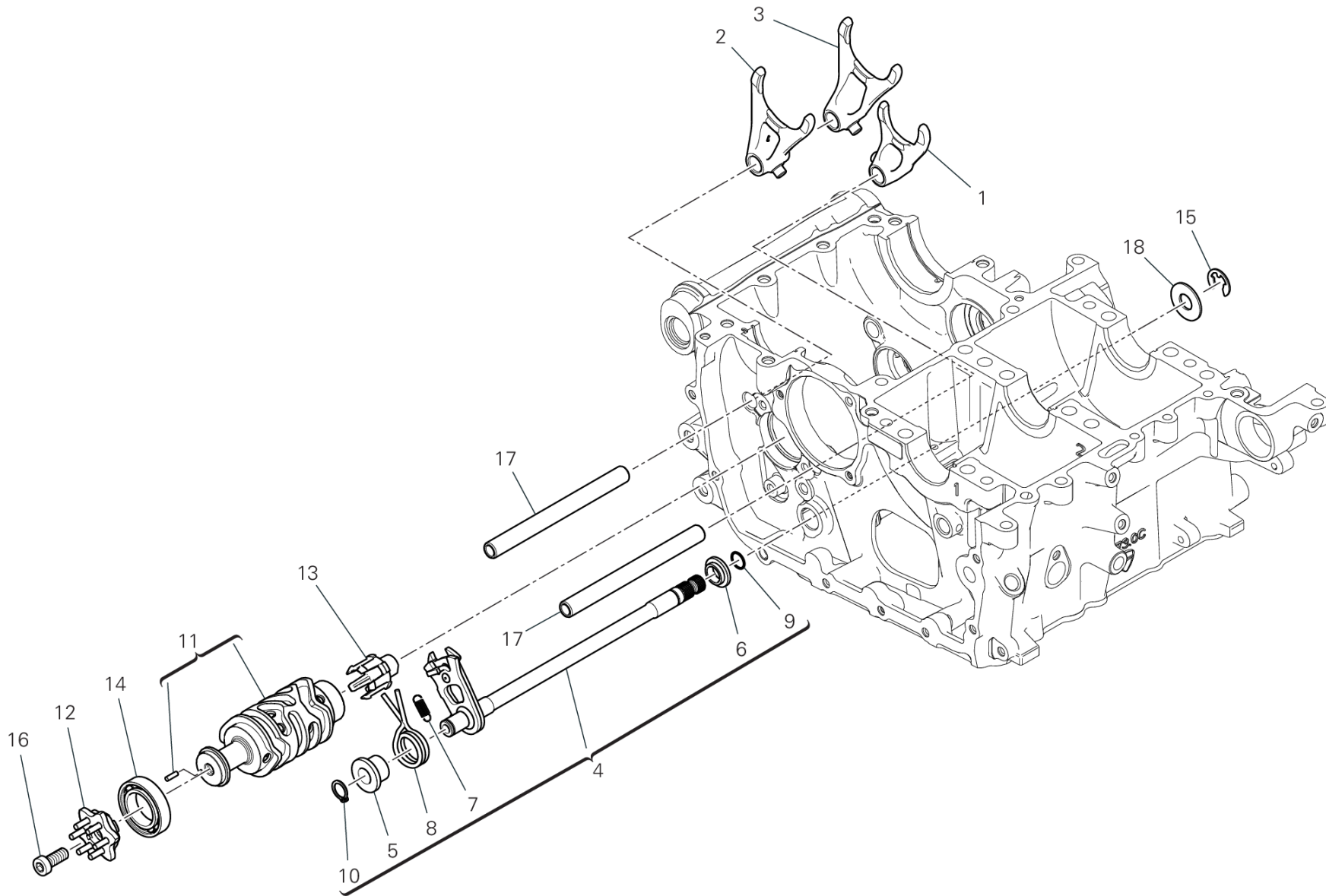


DRAWING L - SHELL ADVANCE

GROUP LUBRIFICANTI



POS.	CODE	DESCRIPTION	QTY	VALIDITY	NOTES
1	944650035	SHELL ADVANCE DUCATI 15W50 - 1L BOTTLE	1		
2	944650037	SHELL ADVANCE DUCATI 15W50 - 209L DRUM	1		
3	944150021		1		Ducati Corse Performance Oilは、乾式クラッチ（標準またはアクセサリ）を搭載するDesmosedici Stradale V4エンジンにのみ使用することができます。



CMB00513

DRAWING 02A - ギアチェンジコントロール

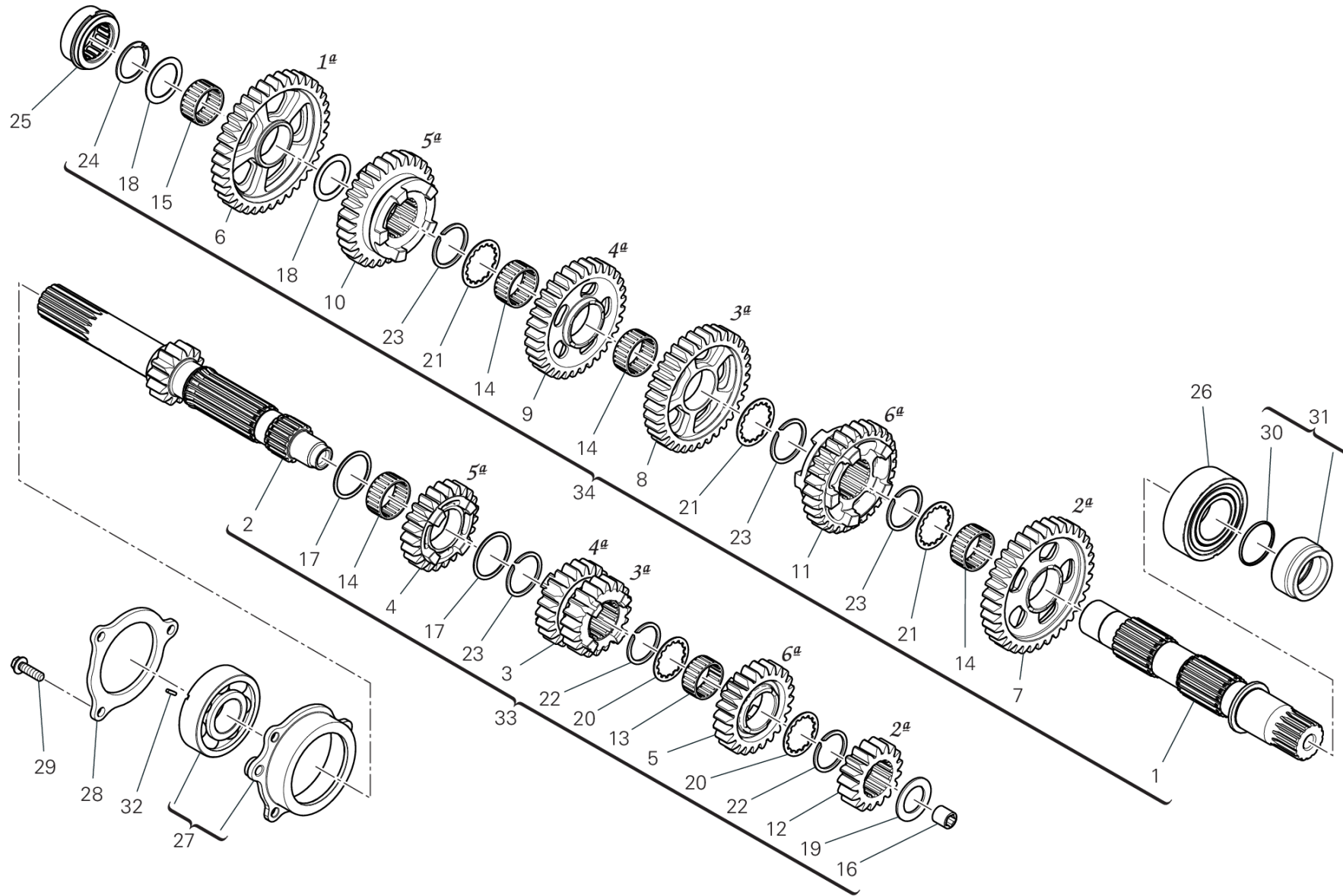
GROUP エンジン



POS.	CODE	DESCRIPTION	QTY	VALIDITY	NOTES
1	18010472A	ギアセクターフォーク 5速、6速	1		
2	18010482A	ギアセクターフォーク 1速、4速	1		
3	18010492A	ギアセクターフォーク 2速、3速	1		
4	18120071A	ギアセクター	1		
5	71611571C	スペーサー	1		
6	71611581C	スペーサー	1		
7	79915131C	スプリング	1		
8	79915141D	スプリング	1		
9	88450311A	ストップリング	1		
10	88450361A	サークリップ	1		
11	182P0011A	ギアチェンジドラム一式	1		
12	18220381B	GEARBOX DRUM FLANGE ASSEMBLY	1		
13	55215371A	ギアボックスポジションセンサー	1		
14	70250412A	ボールベアリング	1		
15	88450391B	スプリングリング	1		
16	77355038B	スクリュー	1		
17	82118261B	ピン	2		
18	85213981A	ワッシャー	1		



DRAWING 03A - ギアボックス GROUP エンジン



CMB00559

DRAWING 03A - ギアボックス

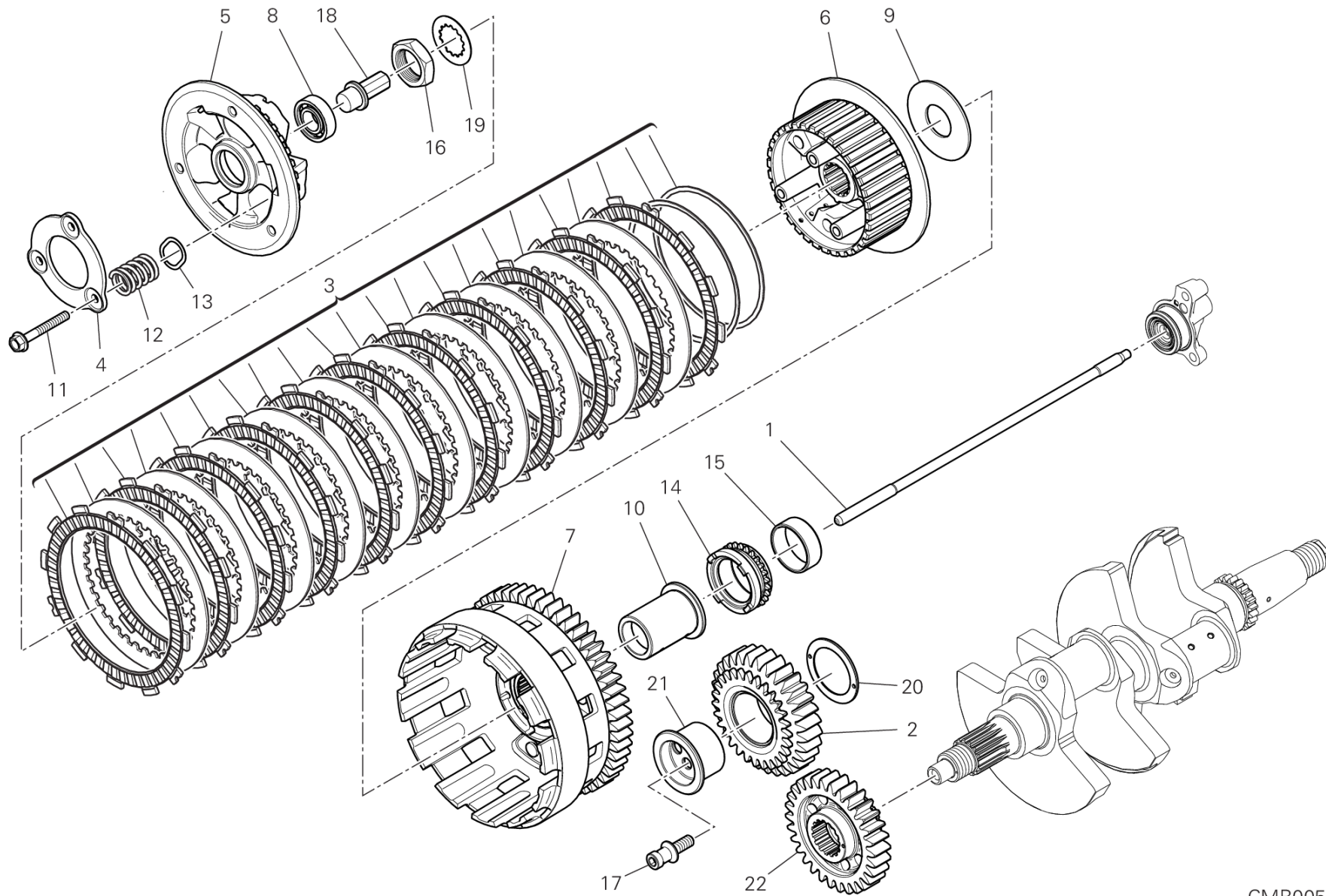
GROUP エンジン



POS.	CODE	DESCRIPTION	QTY	VALIDITY	NOTES
1	14912531A	セカンダリーシャフト	1		
2	14912641A	メインシャフト	1		
3	17216191A	DRIVING GEAR 3RD/4TH SP.	1		
4	17216201A	DRIVING GEAR 5TH SP.	1		
5	17216461A	DRIVING GEAR 6TH SP.	1		
6	17216471A	DRIVEN GEAR 1ST SP.	1		
7	17216481A	DRIVEN GEAR 2ND SP.	1		
8	17216231A	DRIVEN GEAR 3RD SP.	1		
9	17216241A	DRIVEN GEAR 4TH SP.	1		
10	17216251A	DRIVEN GEAR 5TH SP.	1		
11	17216491A	DRIVEN GEAR 6TH SP.	1		
12	17216451A	DRIVING GEAR 2ND SP.	1		
13	70140651A	ニードルベアリング	1		
14	70140661A	ニードルベアリング	4		
15	70140671A	ニードルベアリング	1		
16	71210691A	ブッシュ	1		
17	85214621A	シムワッシャー	2		
18	85214631A	シムワッシャー	2		
19	85214641A	シムワッシャー	1		
20	85611801A	WASHER LOCK	2		
21	85611811A	歯付きロックワッシャー	3		
22	88441201A	スプリングリング	2		
23	88441211A	スプリングリング	4		
24	88441221A	スプリングリング	1		
25	70241761A	ニードルベアリング	1		
26	70241781A	ニードルベアリング	1		
27	710P0021A	ベアリング	1		
28	71012021B	プレート	1		
29	77253314CF	スクリュー	3		
30	88640042A	Oリング	1		
31	713P0011C	CHAIN SPROCKET SPACER	1		
32	68050101A	KEY 2X2X10	1		
33	15022541A	メインシャフト	1		
34	15022551A	コンプリートレイシャフト	1		



DRAWING 03B - クラッチ GROUP エンジン



CMB00578

DRAWING 03B - クラッチ

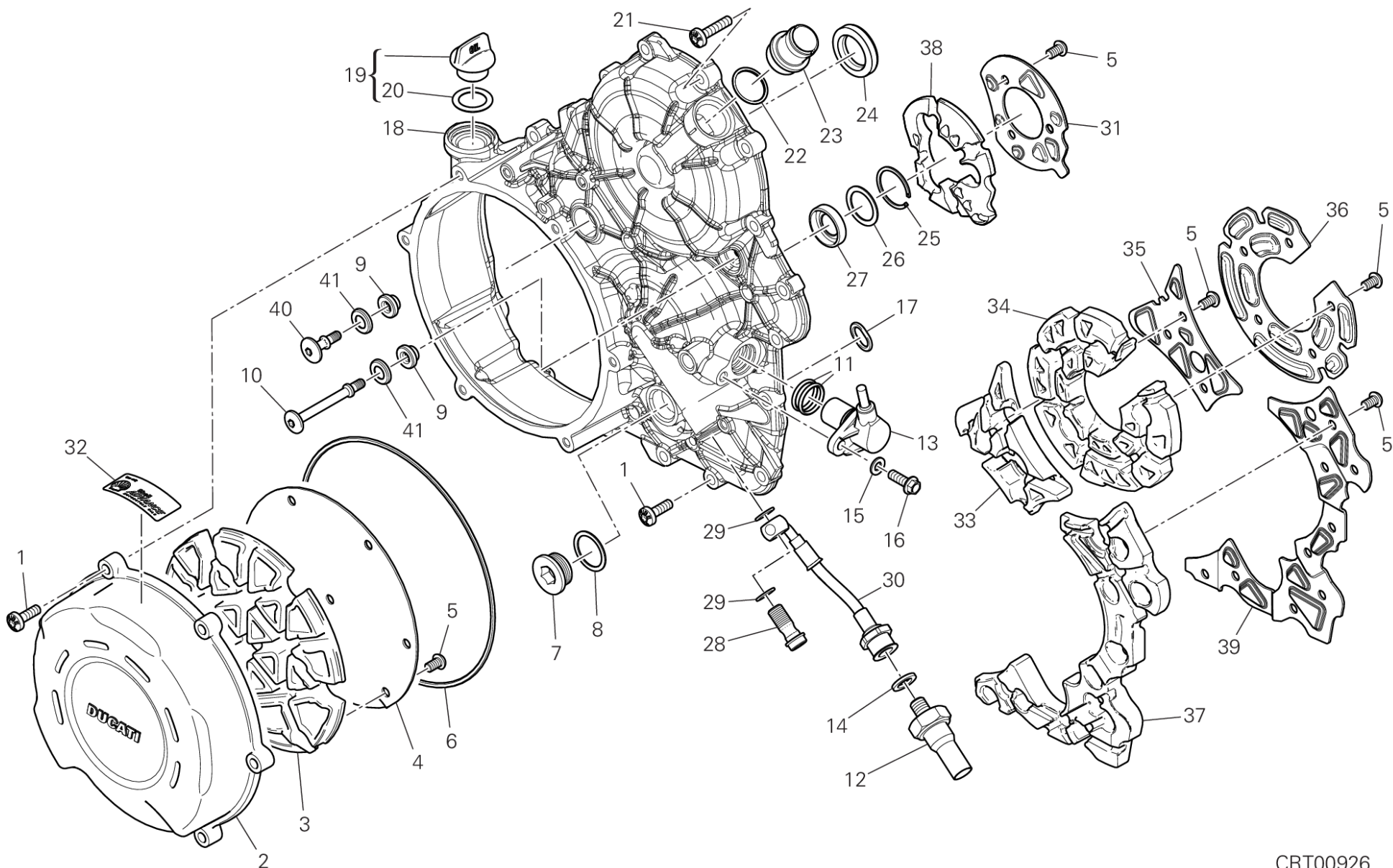
GROUP エンジン



POS.	CODE	DESCRIPTION	QTY	VALIDITY	NOTES
1	11711771A	ROD	1		
2	17021622A	アイドルギア	1		
3	19020361D	クラッチディスクバック	1		
4	19410511A	ガイドリング	1		
5	19610711A	クラッチプレッシャーディスク	1		
6	19610721A	PLATE HOLDER HUB	1		
7	19820501A	コンプリートクラッチハウジング	1		
8	70250601A	ベアリング	1		
9	71313091A	スペーサー	1		
10	71316011B	スペーサー	1		
11	77211201A	スクリュー	3		
12	79710771A	スプリング	3		
13	85611391B	シムワッシャー	3		
14	44910732B	フロントスプロケット	1		
15	71240331A	ブッシュ	1		
16	75010072E	ナット	1		
17	7791C031A	専用スクリュー	1		
18	81810162A	CLUTCH CONTROL PIN	1		
19	85110201A	LOCK WASHER	1		
20	85214051B	シムワッシャー	1		
21	88111152B	インナーリング	1		
22	17011661A	PRIMARY DRIVE FRONT SPROCKET	1		



DRAWING 04A - クラッチカバー GROUP エンジン



CRT00926

DRAWING 04A - クラッチカバー

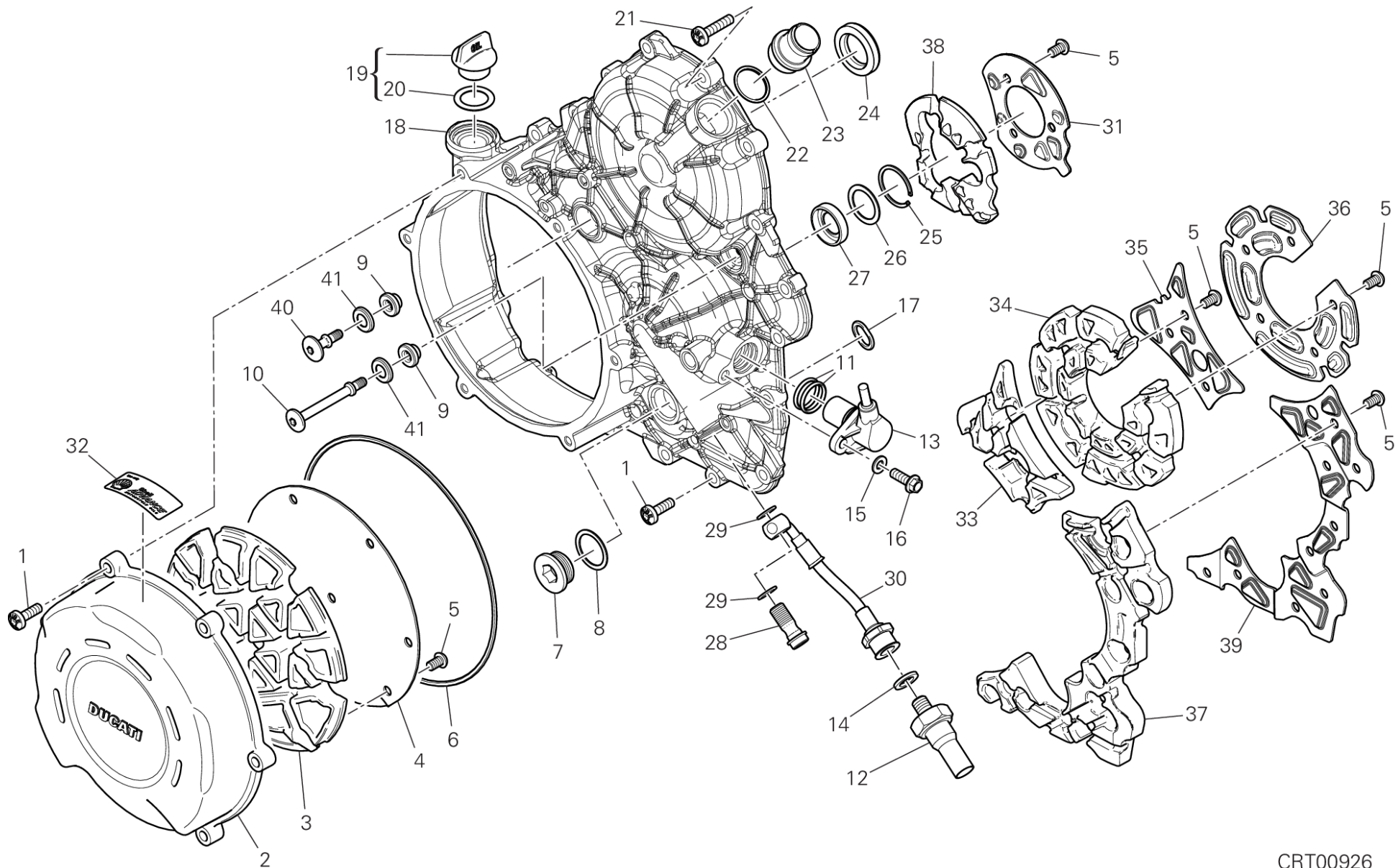
GROUP エンジン



POS.	CODE	DESCRIPTION	QTY	VALIDITY	NOTES
1	77941992A	スクリュー	22		
2	24311541AH	クラッチプロテクションカバー	1		
3	48611191A	消音パネル	1		
4	82718692A	SHEET ACOUSTIC DAMPER	1		
5	77550200CC	スクリュー	34		
6	88641201A	O-RING	1		
7	78010921A	プラグ	1		
8	85250261A	アルミガスケット 12X16X1.5	1		
9	76412121A	耐震ラバー	2		
10	7791B491A	専用スクリュー	1		
11	88640331A	Oリング 17.96X2.62	2		
12	53940302A	オイル圧カススイッチアセンブリ	1		
13	55241321C	タイミング&RPMセンサー	1		
14	85211951A	ガスケット 10.5X17X2	1		
15	85310031A	スプリングワッシャー 6 MM	1		
16	77253304C	スクリュー	1		
17	88650321A	Oリング	1		
18	24311644AH	クラッチカバー	1		
19	89320121A	キャップセット	1		
20	88640891A	Oリング 18.64X3.53	1		
21	77942002A	スクリュー	2		
22	88642721A	Oリング	1		
23	66810591A	フィルター	1		
24	93042231A	オイルシール	1		
25	88450291A	ストップリング	1		
26	85212721A	シムワッシャー	1		
27	93041521A	オイルシール	1		
28	78110121AA	専用スクリュー	1		
29	85250241A	ワッシャー 10X14X1	2		
30	87712481A	オイル圧ホース	1		
31	82718991A	SHEET ACOUSTIC DAMPER	1		
32	43312502C	デカール	1		
33	48612293A	消音パネル	1		
34	48612271A	消音パネル	1		
35	82718944A	LAMIERA FONOASSORBENTE CENTRALE	1		



DRAWING 04A - クラッチカバー GROUP エンジン



CRT00926

DRAWING 04A - クラッチカバー

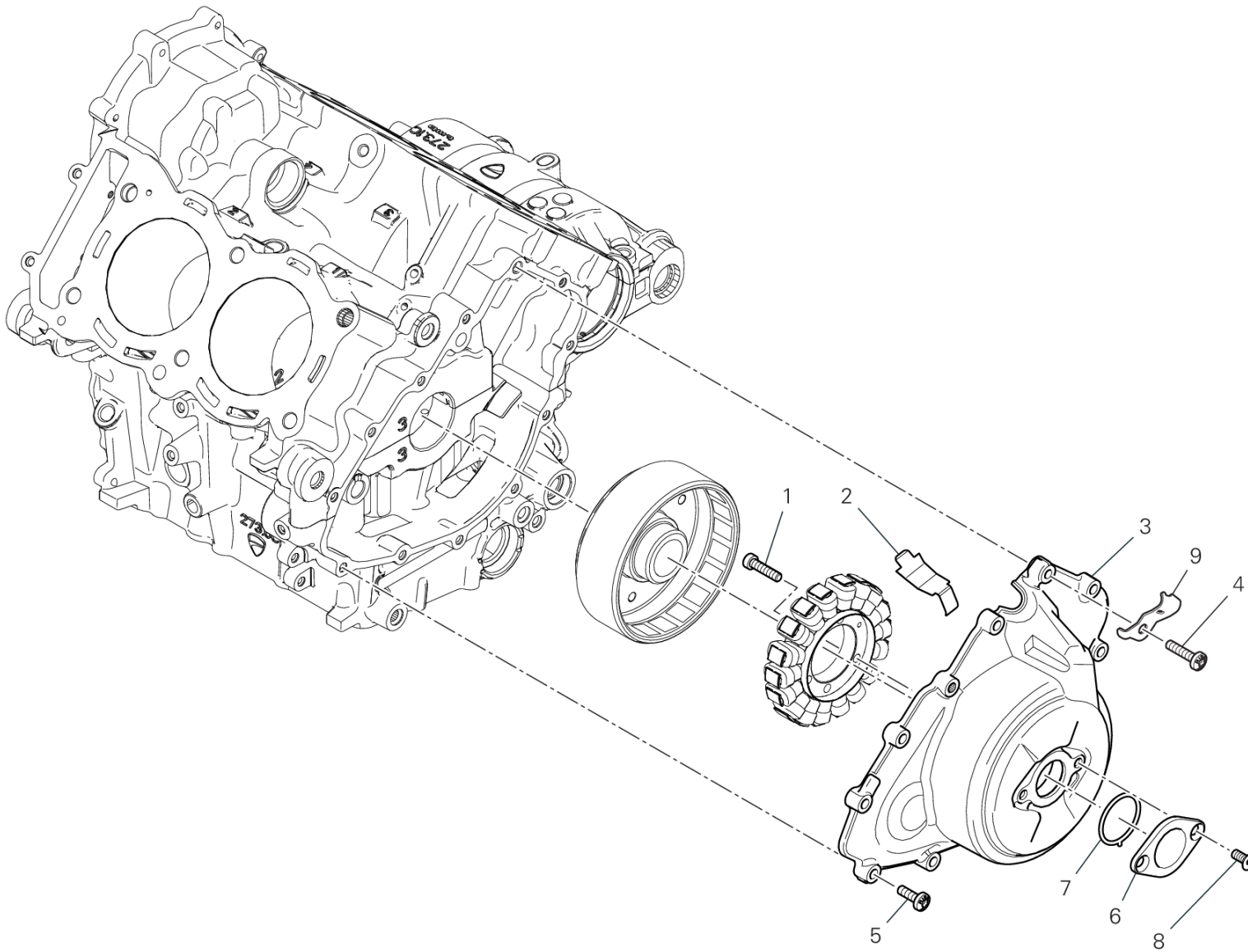
GROUP エンジン



POS.	CODE	DESCRIPTION	QTY	VALIDITY	NOTES
36	82718923A	SHEET ACOUSTIC DAMPER	1		
37	48612281A	周囲消音パネル	1		
38	48612551A	消音パネル	1		
39	82718933A	周囲消音シート	1		
40	7791A751B	専用スクリュー	1		
41	85611551A	ワッシャー	2		



DRAWING 04B - ジェネレーターカバー GROUP エンジン



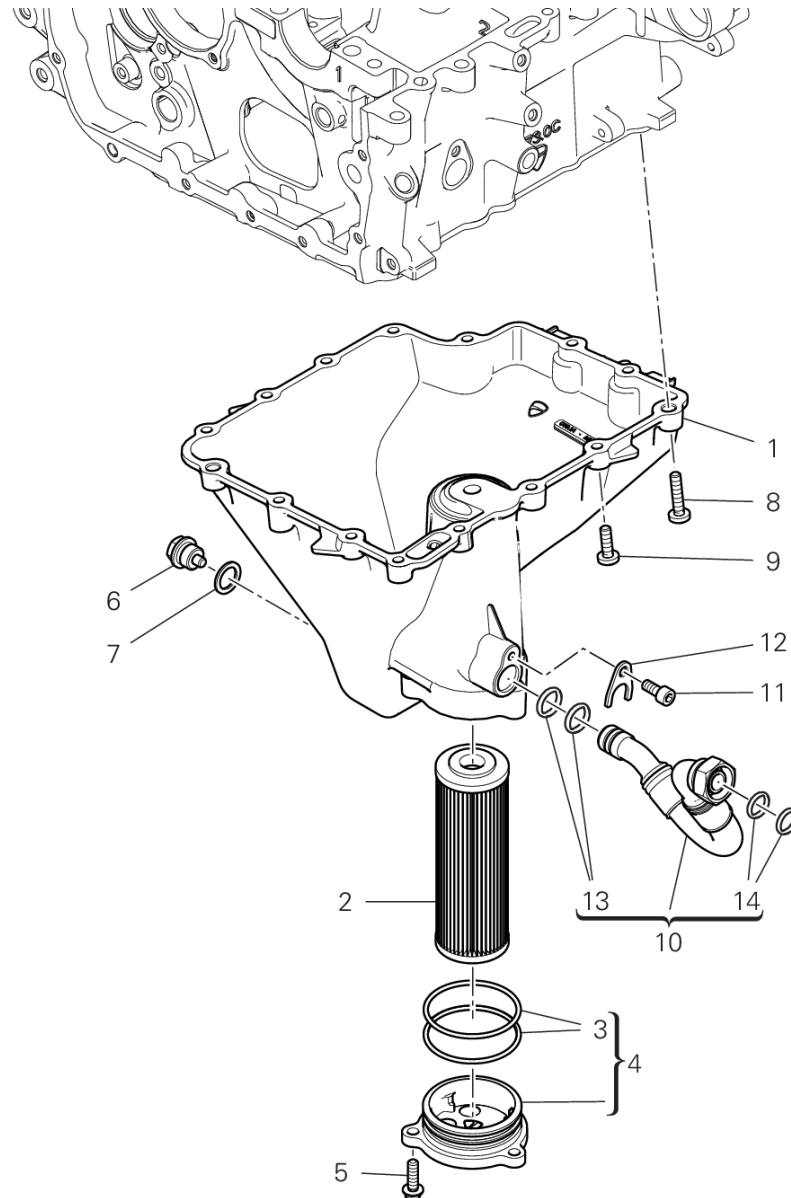
CRT00881

DRAWING 04B - ジェネレーターカバー

GROUP エンジン



POS.	CODE	DESCRIPTION	QTY	VALIDITY	NOTES
1	71950370CF	スクリュー	3		
2	82716091A	メタルプレート	1		
3	24211142AH	ジェネレーターカバー	1		
4	77942002A	スクリュー	1		
5	77941992A	スクリュー	11		
6	24735581AH	タイミングカバー	1		
7	88610951A	Oリング 32.99X2.62	1		
8	77750494C	スクリュー	2		
9	8301H812AA	ブラケット	1		



DRAWING 04C - OIL PAN

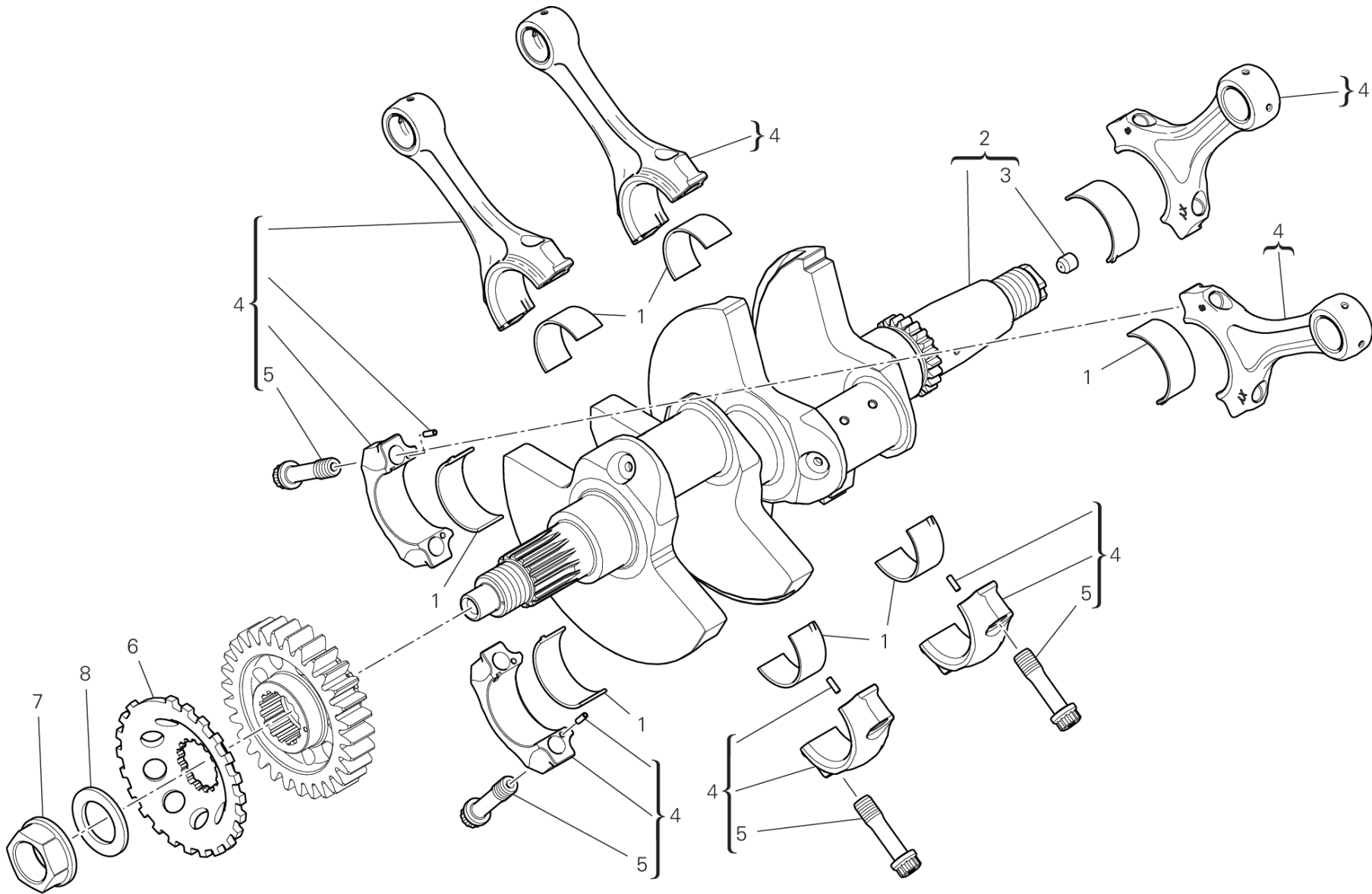
GROUP エンジン



POS.	CODE	DESCRIPTION	QTY	VALIDITY	NOTES
1	25210191AH	OIL PAN	1		
2	44440312B	オイルフィルター	1		
3	88650761A	Oリング	2		
4	247P5863A	COVER, OIL ELEMENT	1		
5	77253314CF	スクリュー	3		
6	89310153A	OIL DRAIN PLUG WITH MAGNET	1		
7	85250541A	ワッシャー	1		
8	77942002A	スクリュー	3		
9	77941992A	スクリュー	12		
10	54911412A	オイルリターンホース	1		
11	77150648B	スクリュー TCEI M6X14	1		
12	82718471AA	プレート	1		
13	88643141A	O-RING	2		
14	88643121A	Oリング	2		



DRAWING 05A - コネクティングロッド GROUP エンジン



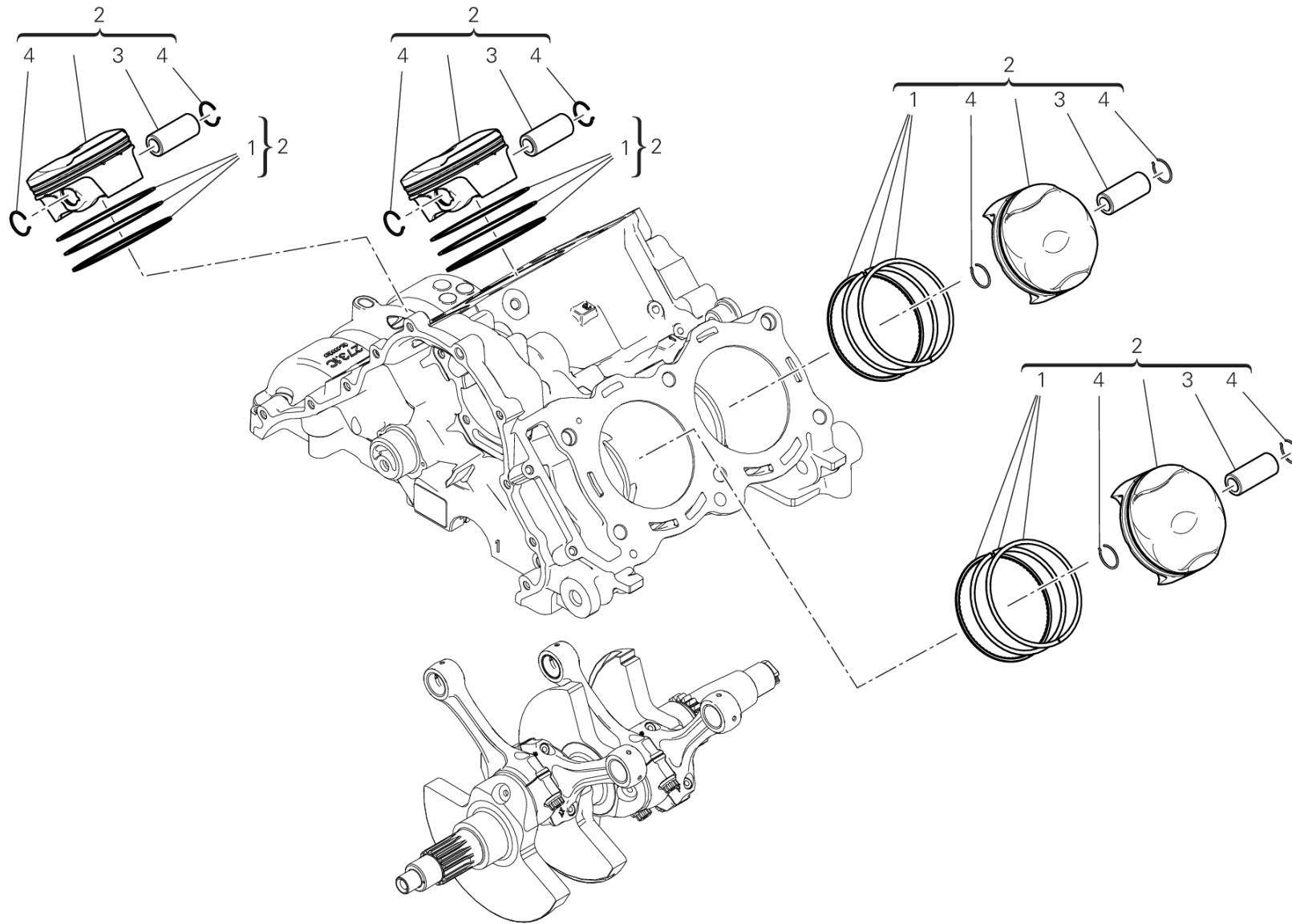
IMB00243

DRAWING 05A - コネクティングロッド

GROUP エンジン



POS.	CODE	DESCRIPTION	QTY	VALIDITY	NOTES	
1	11210961AA	HALF-BEARING RED	8			
	11210961AB	HALF-BEARING BLUE	8			
	11210961AC	HALF-BEARING YELLOW	8			
	11210961AD	HALF-BEARING BLACK	8			
	11210961AE	HALF-BEARING GREEN	8			
	11210961AF	ハーフベアリング 紫	8			
	11210961AG	ハーフベアリング 紫	8			
	2	14622691AA	クランクシャフト	1		
14622691AB		クランクシャフト	1			
14622691AC		クランクシャフト	1			
14622691AD		クランクシャフト	1			
3		77911092A	専用スクリュー	1		
	4	15621141BB	コネクティングロッド一式	4		
		15621141BC	コネクティングロッド一式	4		
		15621141BD	コネクティングロッド一式	4		
		15621143AA	コネクティングロッド一式	4		
5	7791A571A	専用スクリュー	8			
6	50410271B	PHONIC WHEEL	1			
7	74811021B	フランジナット	1			
8	85214071B	ワッシャー	1			



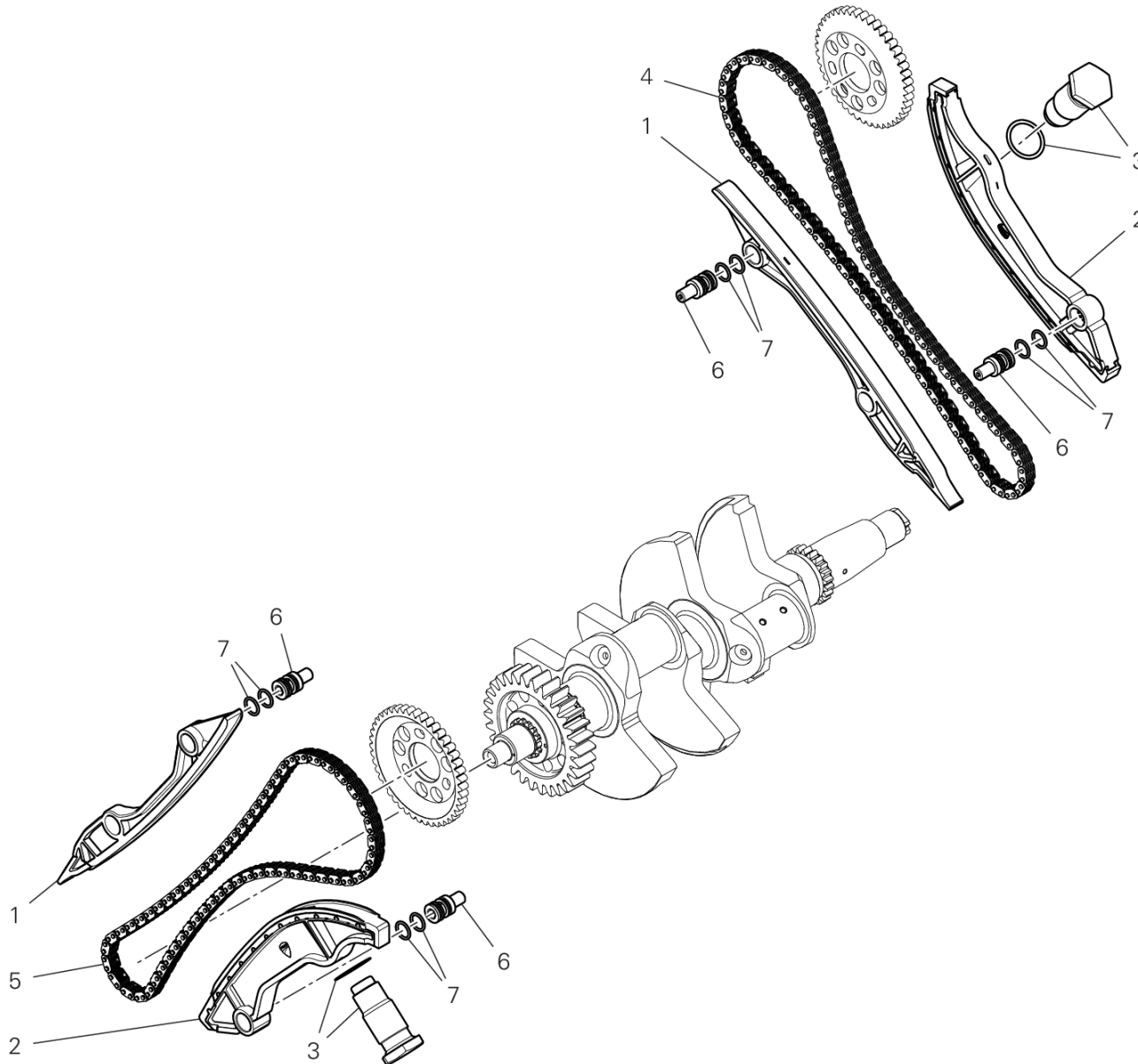
IMB00244

DRAWING 06A - CYLINDERS - PISTONS

GROUP エンジン



POS.	CODE	DESCRIPTION	QTY	VALIDITY	NOTES
1	12120772A	ピストンリングセット	1		
2	12222331C	ピストンアセンブリ	4		
3	12113712A	ピストンピン	4		
4	12113721A	リング	8		



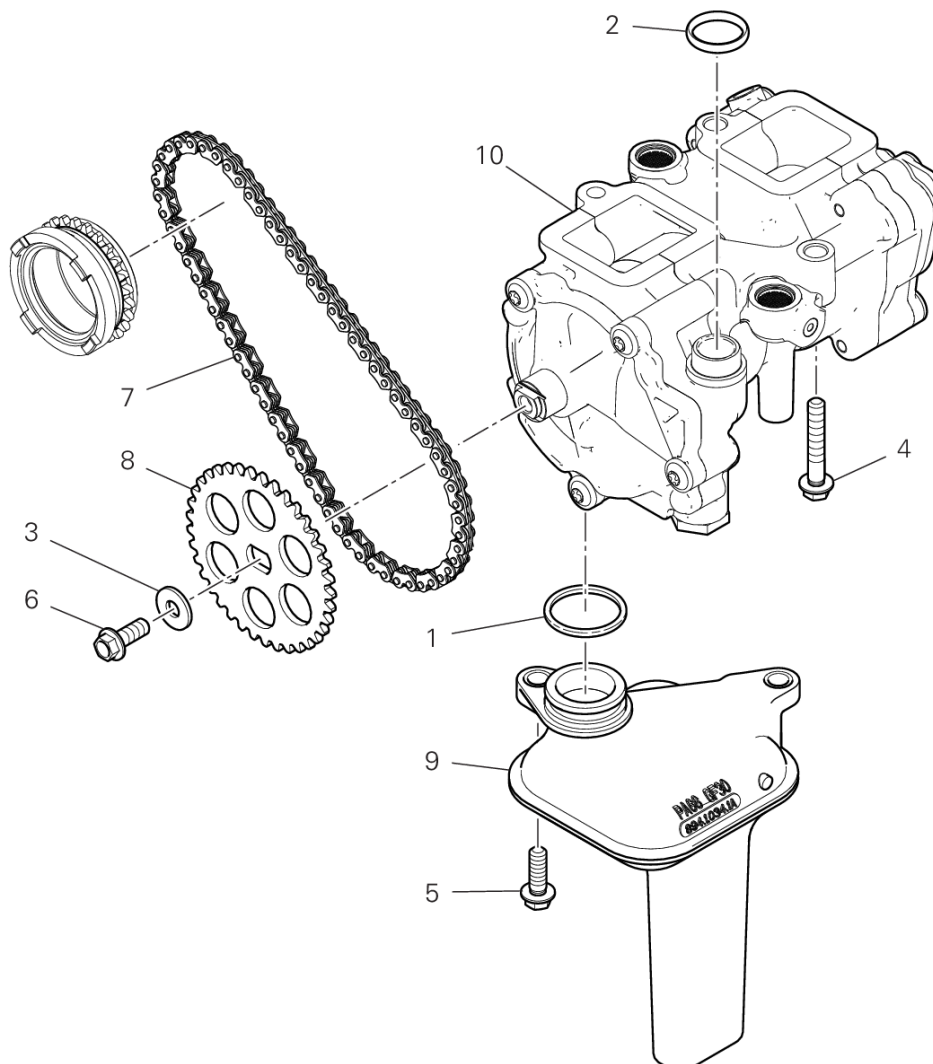
TST00613

DRAWING 07A - タイミングシステム

GROUP エンジン



POS.	CODE	DESCRIPTION	QTY	VALIDITY	NOTES
1	44740112A	COMPLETE FIXED TENSIONER ROLLER	2		
2	44740122A	可動式コンプリートテンショナー	2		
3	45140021C	COMPLETE TENSIONER ROLLER	2		
4	73840052A	チェーン	1		
5	73840062A	チェーン	1		
6	82115622A	ピン	4		
7	88642081A	Oリング	8		



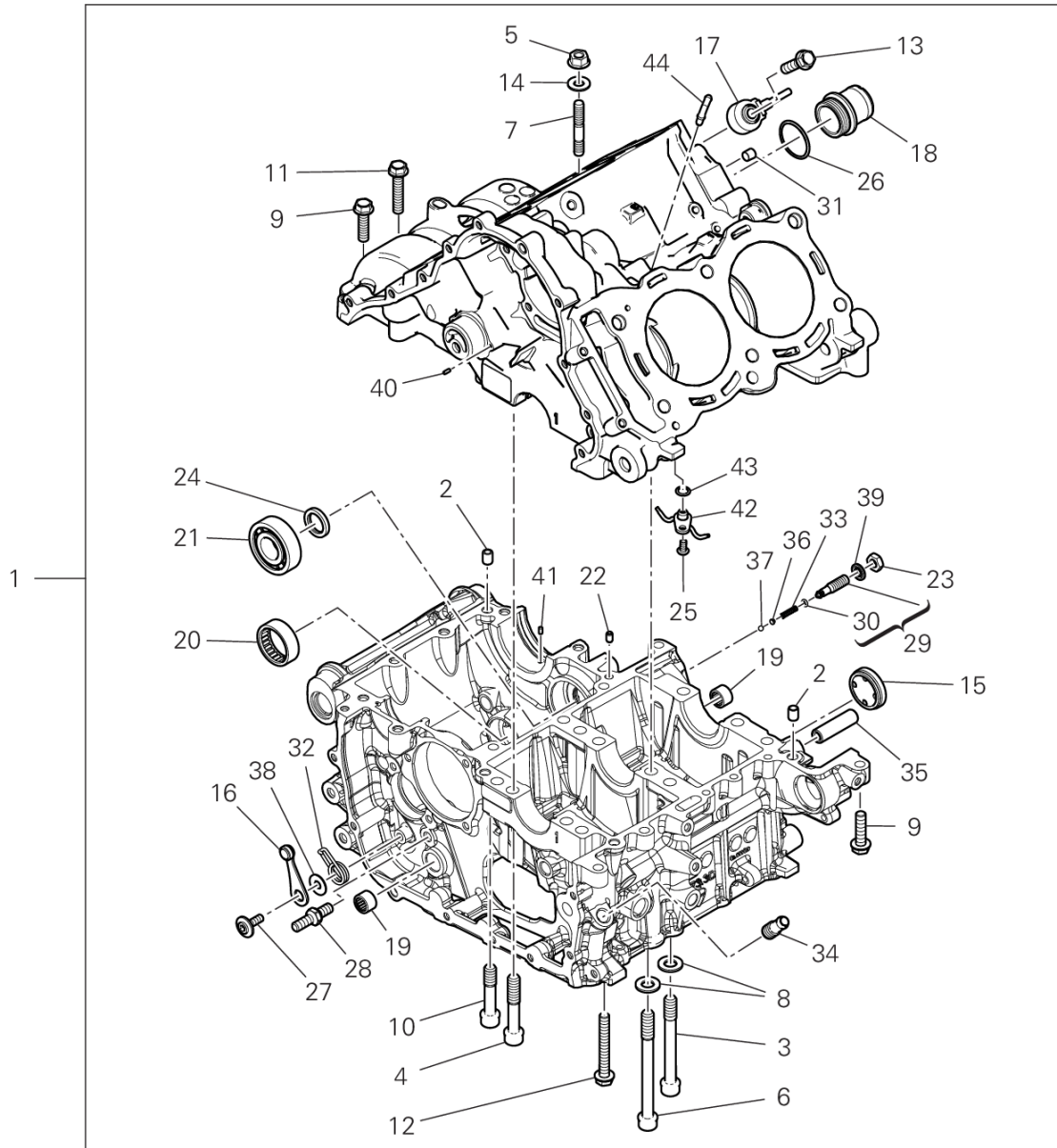


POS.	CODE	DESCRIPTION	QTY	VALIDITY	NOTES
1	88642651A	Oリング	1		
2	88640541A	Oリング	1		
3	85214421A	ワッシャー	1		
4	77253364CF	スクリュウ	3		
5	77253304CF	スクリュウ	2		
6	77253290ZF	スクリュウ	1		
7	67641142A	チェーン	1		
8	44910741A	REAR SPROCKET T37	1		
9	89420231B	インタークオイルフィルター	1		
10	24920691A	オイルポンプ	1		



DRAWING 09A - HALF-CRANKCASES PAIR

GROUP エンジン



CRT00912

DRAWING 09A - HALF-CRANKCASES PAIR

GROUP エンジン

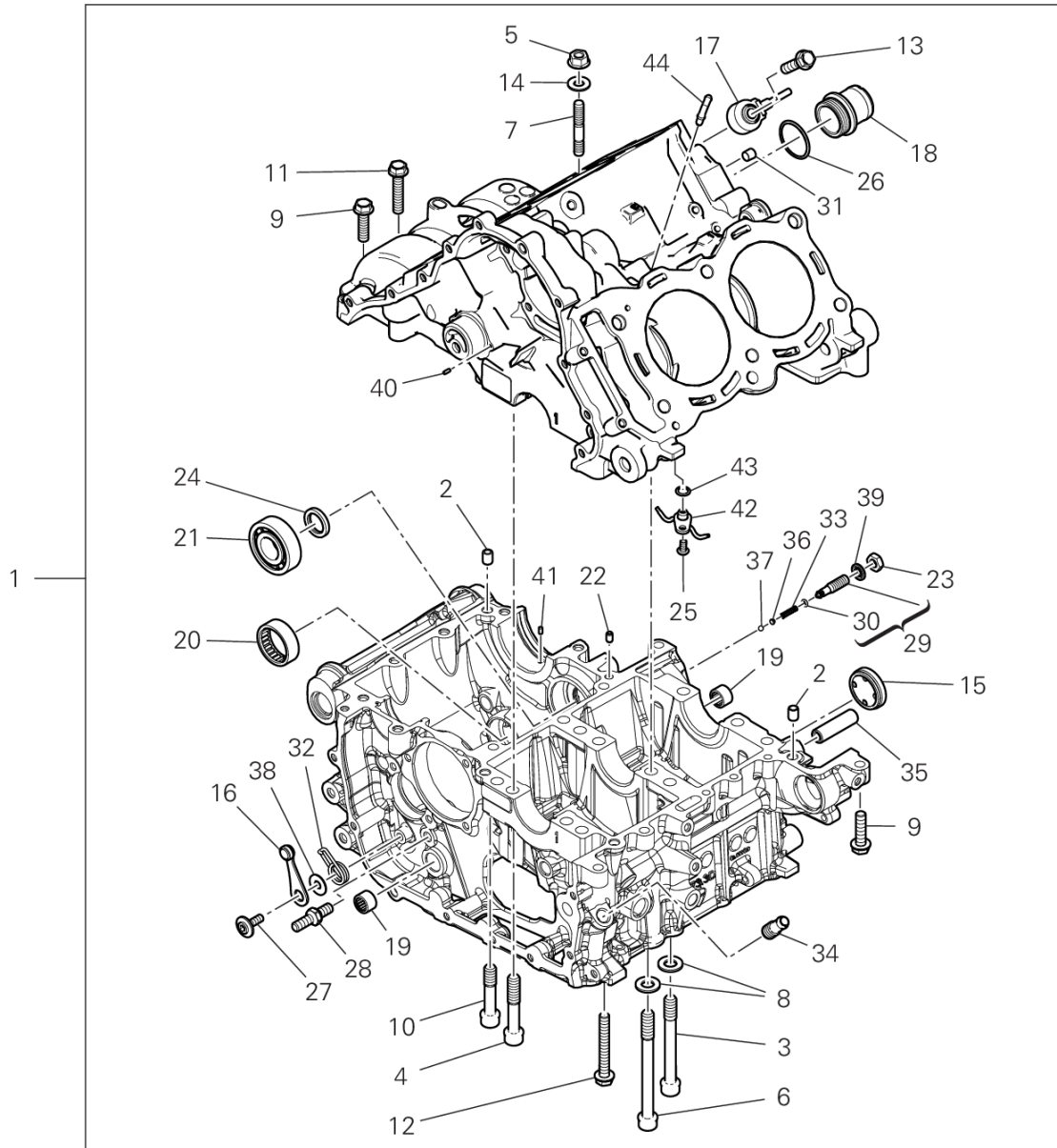


POS.	CODE	DESCRIPTION	QTY	VALIDITY	NOTES
1	225P0011G	コンプリートクランクケースセット	1		
	225P0271A	コンプリートクランクケースセット	1		
2	71112191A	ピンドエル	3		
3	7791A651A	スクリュー	2		
4	7791A631A	スクリュー	2		
5	74840481B	ナット	1		
6	7791A661A	スクリュー	4		
7	76611231A	スタッドボルト	1		
8	85651691B	ワッシャー	4		
9	77251344C	スクリュー	6		
10	7791C361A	スクリュー	2		
11	77251364C	スクリュー	1		
12	77251404C	スクリュー	1		
13	77251324CF	スクリュー	2		
14	85212771A	ワッシャー	1		
15	25440014A	オイルレベル点検窓	1		
16	45520172A	GEAR STOPPER LEVER ASSEMBLY	1		
17	55243181A	センサー	2		
18	66810581B	フィルター	1		
19	70140111B	ニードルベアリング	2		
20	70241801A	ニードルブッシュ	1		
21	70241901A	ニードルベアリング	1		
22	71115051E	ブッシュ	1		
23	74710151B	ナット	1		
24	93040932A	オイルシール	1		
25	77510311B	スクリュー TBEI M5X10	2		
26	88642791A	Oリング	1		
27	77916241A	専用スクリュー	1		
28	7791A381A	専用スクリュー	1		
29	77927172B	調整スクリュー	1		
30	88641961A	Oリング	1		
31	78010871B	プラグ	1		
32	79915101C	スプリング	1		
33	79940121A	スプリング	1		
34	81413421B	UNION RETURN	1		



DRAWING 09A - HALF-CRANKCASES PAIR

GROUP エンジン



CRT00912

DRAWING 09A - HALF-CRANKCASES PAIR

GROUP エンジン

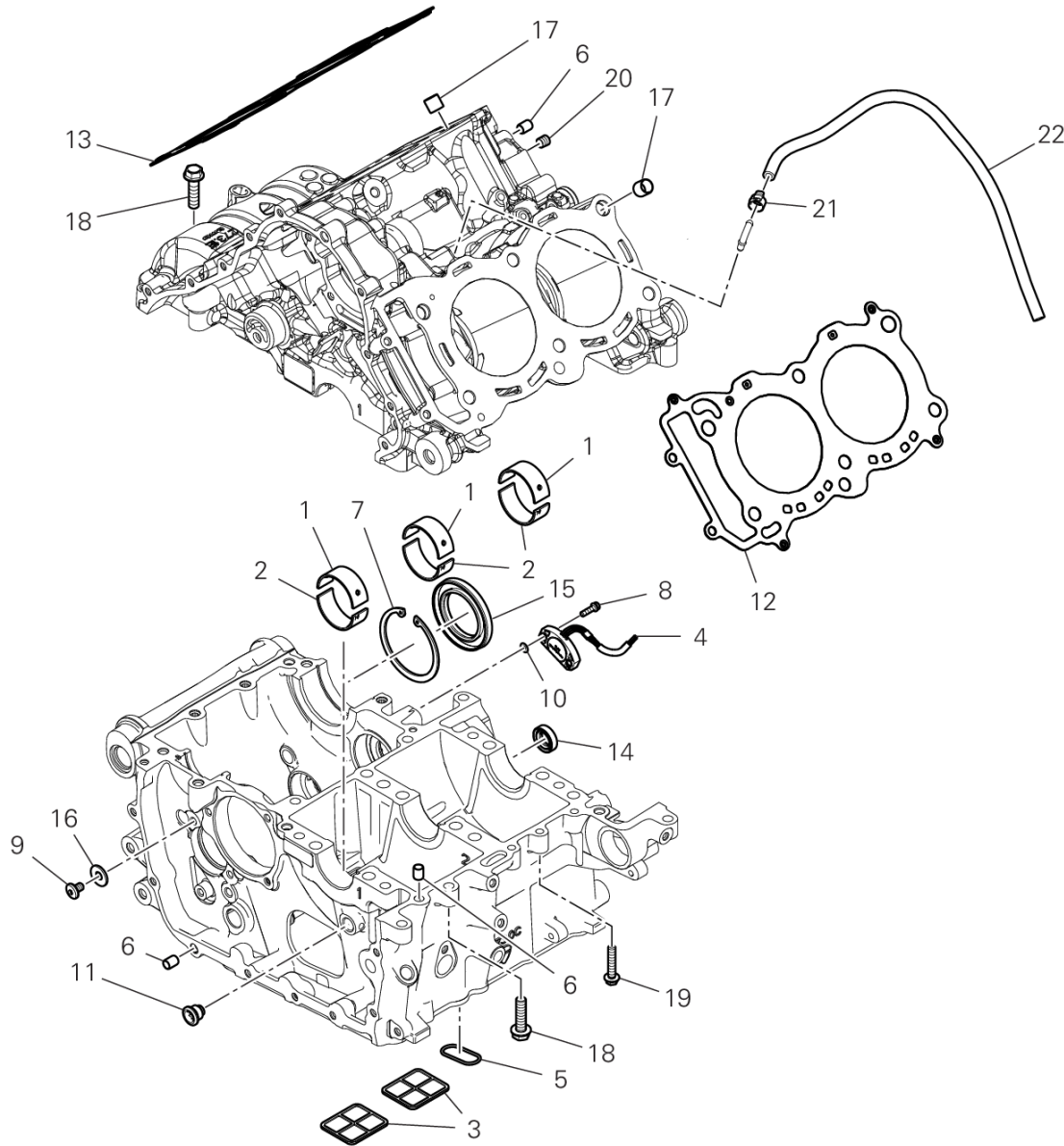


POS.	CODE	DESCRIPTION	QTY	VALIDITY	NOTES
35	82010141A	スターターリダクションシャフト	1		
36	83110151A	PLATE	1		
37	84740061A	ボール	1		
38	85212661A	ワッシャー	1		
39	85640141A	ワッシャー	1		
40	86040071A	ピン	2		
41	86050341A	ピン	1		
42	87512492B	ジェット	2		
43	88650751A	Oリング	2		
44	81417151B	ジョイント	1		



DRAWING 09B - HALF-CRANKCASES PAIR

GROUP エンジン

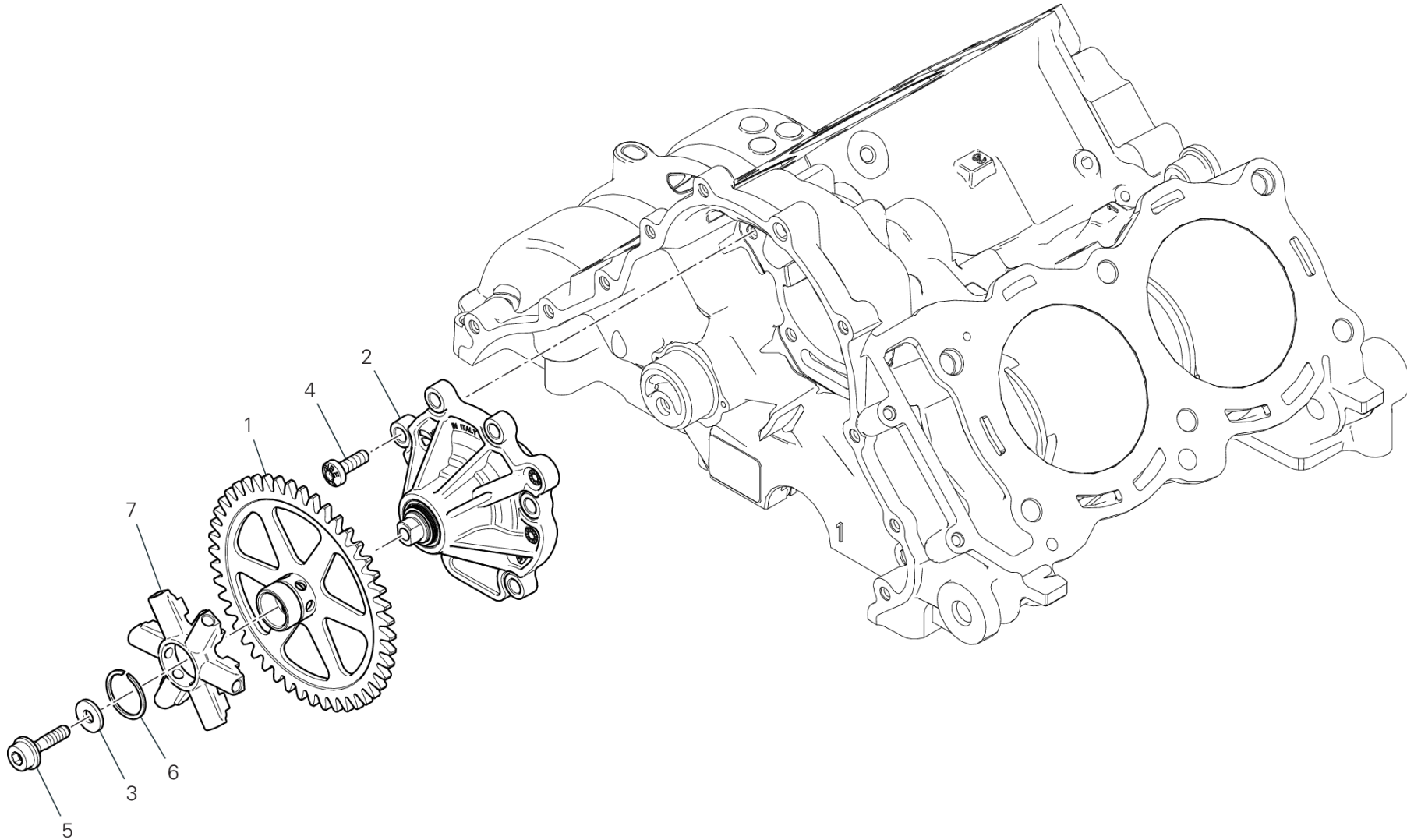


DRAWING 09B - HALF-CRANKCASES PAIR

GROUP エンジン



POS.	CODE	DESCRIPTION	QTY	VALIDITY	NOTES
1	11210942AA	HALF-BEARING RED	3		
	11210942AB	HALF-BEARING BLUE	3		
	11210942AC	HALF-BEARING YELLOW	3		
	11210942AD	HALF-BEARING BLACK	3		
	11210942AE	HALF-BEARING GREEN	3		
2	11210952AA	HALF-BEARING RED	3		
	11210952AB	HALF-BEARING BLUE	3		
	11210952AC	HALF-BEARING YELLOW	3		
	11210952AD	HALF-BEARING BLACK	3		
	11210952AE	HALF-BEARING GREEN	3		
3	42710241A	オイルメッシュフィルター	2		
4	55244421A	ギアボックスポジションセンサー	1		
5	88650831A	O-RING	1		
6	71113171A	位置決めブッシュ	10		
7	735034405	ストップリング	1		
8	7791C751B	専用スクリュー	2		
9	77240393C	スクリュー TBEIF M6X10 10.9	2		
10	85250871A	ワッシャー	2		
11	78010511C	プラグ	1		
12	78611421D	シリンダーヘッドガスケット	1		
13	78611431D	シリンダーヘッドガスケット	1		
14	93041592A	オイルシール	1		
15	93042221A	オイルシール	1		
16	85212661A	ワッシャー	2		
17	71116941A	ブッシュ	4		
18	77251344C	スクリュー	3		
19	77253354C	スクリュー	4		
20	78010871B	プラグ	1		
21	74141001A	CLAMP 8.5/7	1		
22	93410551A	ドレインホース	1		



RAF00625

DRAWING 10A - WATER PUMP

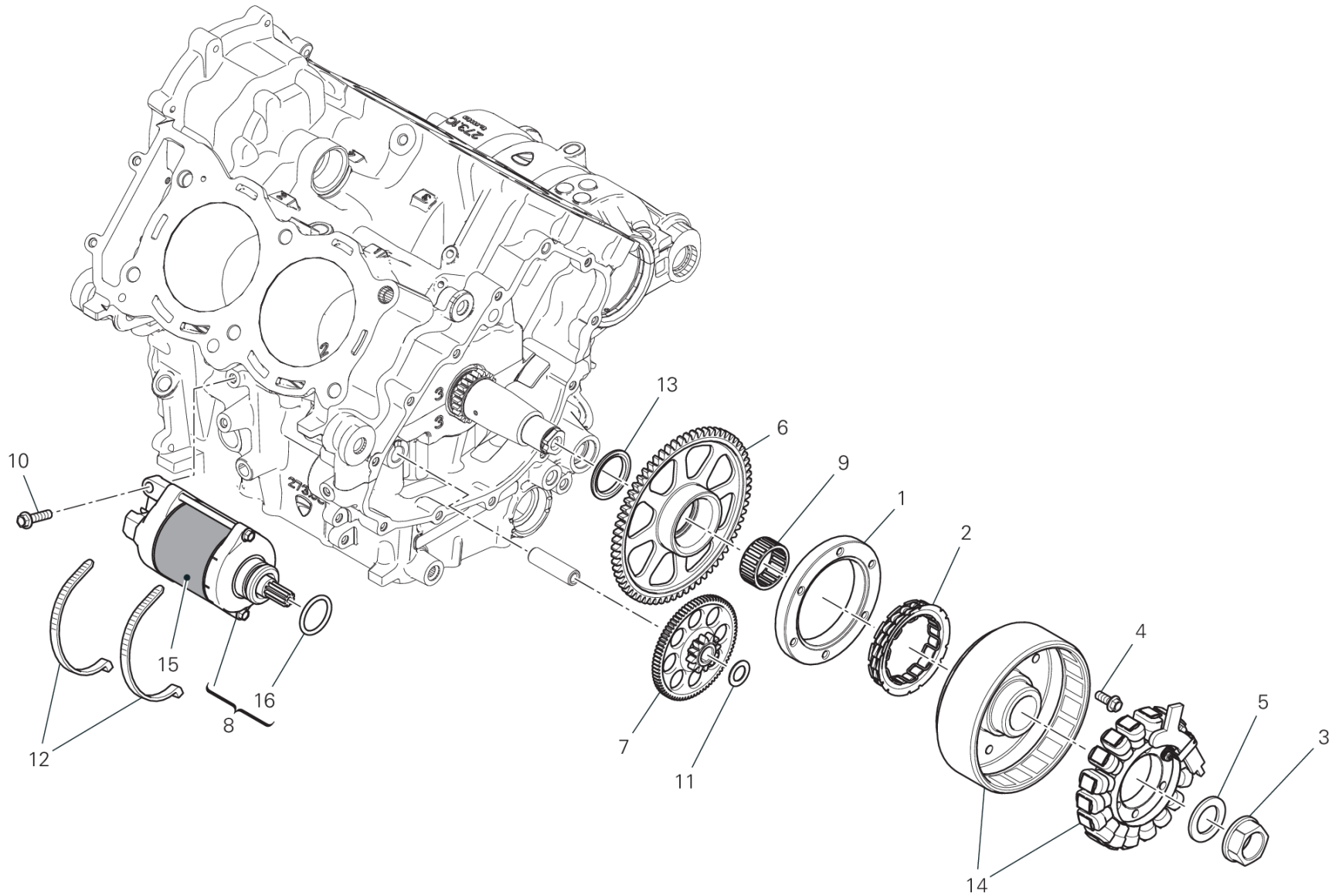
GROUP エンジン



POS.	CODE	DESCRIPTION	QTY	VALIDITY	NOTES
1	17410852C	PUMP GEAR	1		
2	24920511K	COMPLETE WATER PUMP	1		
3	85214421A	ワッシャー	1		
4	77941992A	スクリュー	6		
5	7791B121A	専用スクリュー	1		
6	88441031A	スプリングリング	1		
7	25110101A	FAN	1		



DRAWING 11A - ELECTRIC STARTING AND IGNITION GROUP エンジン



IMP01240

DRAWING 11A - ELECTRIC STARTING AND IGNITION

GROUP エンジン

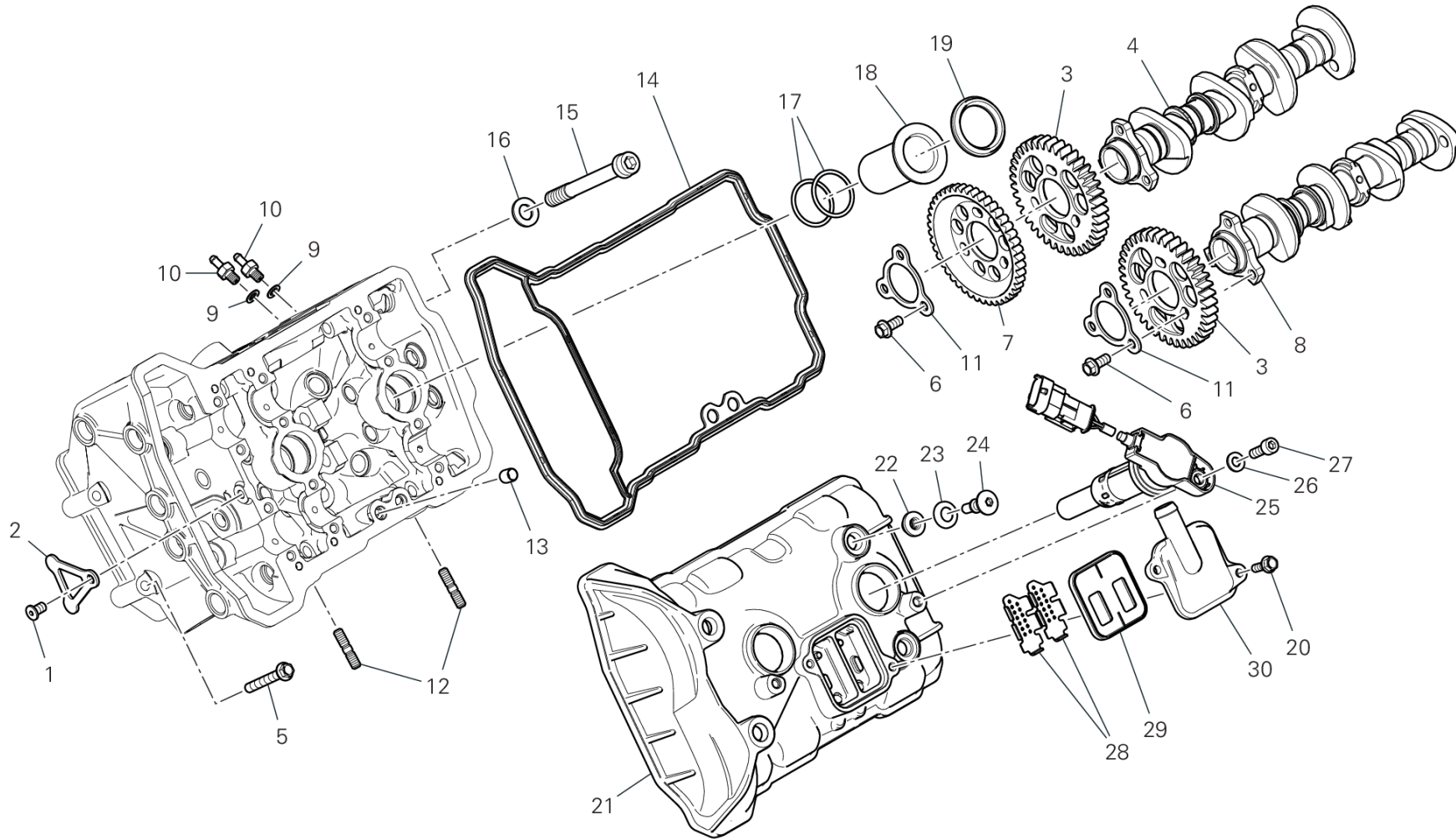


POS.	CODE	DESCRIPTION	QTY	VALIDITY	NOTES
1	16015522B	スターティングクラッチフランジ	1		
2	70140471A	スタータークラッチ	1		
3	74811021B	フランジナット	1		
4	77253290ZF	スクリュー	6		
5	85214071B	ワッシャー	1		
6	17310411A	DRIVEN GEAR	1		
7	17610281A	IDLE GEAR	1		
	17610281B	IDLE GEAR	1		
8	27040193A	スターターモーター	1		
9	70250801A	ニードルベアリング	1		
10	77253334CF	スクリュー	2		
11	85212651A	ワッシャー	1		
12	74142441A	クランプ	2		
13	71316102A	スペーサー	1		
14	26420572C	ジェネレーター	1		
15	4601F472A	THERMOREFLECTING PROTECTION	1		
16	88643151A	O RING	1		



DRAWING 12A - フロントヘッド - タイミングシステム

GROUP エンジン



DRAWING 12A - フロントヘッド - タイミングシステム

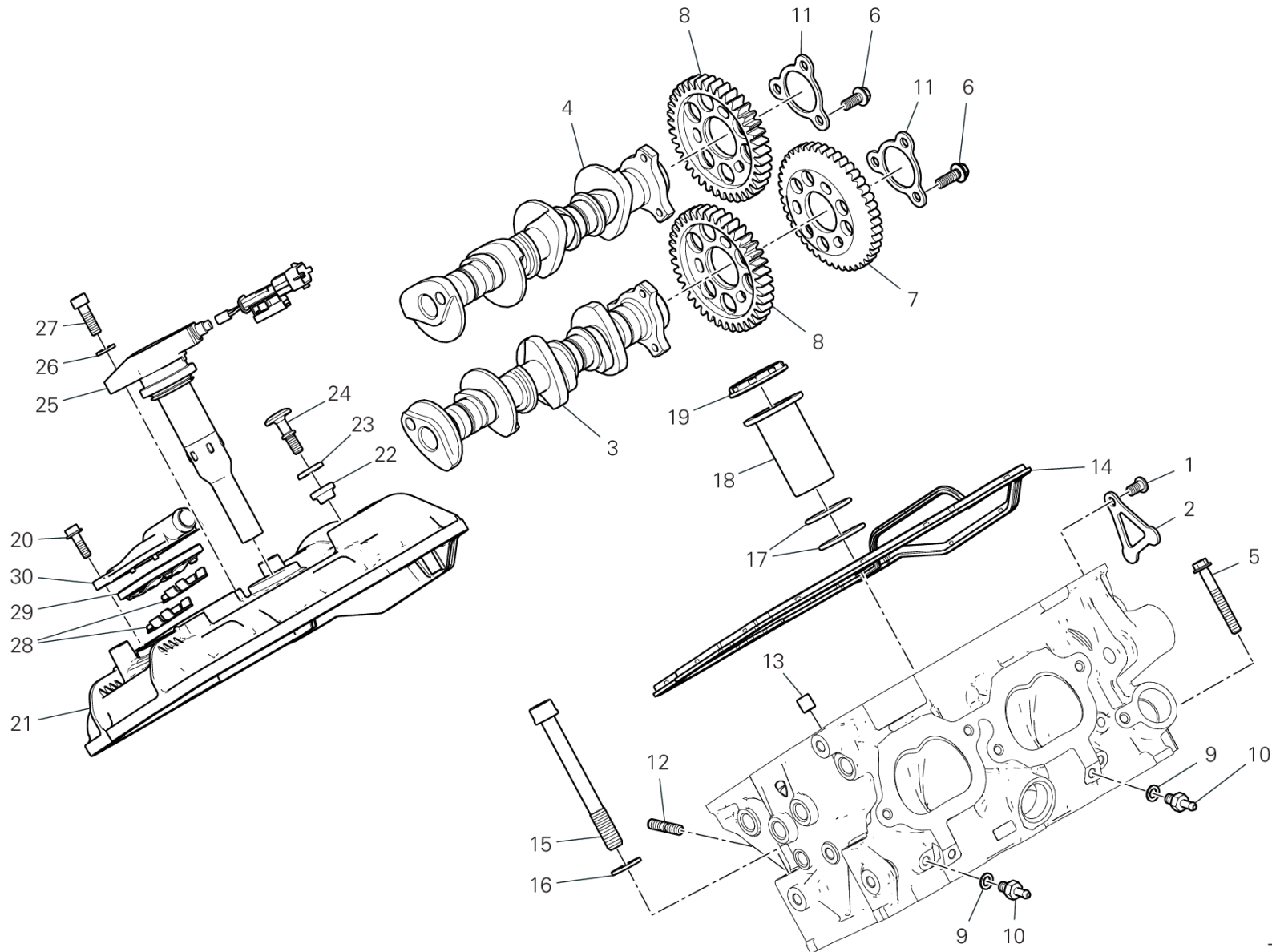
GROUP エンジン



POS.	CODE	DESCRIPTION	QTY	VALIDITY	NOTES
1	77917231A	専用スクリュー	1		
2	8271F271A	プレート	1		
3	17112222B	GEAR T39	2		
4	14815572A	フロントインテークカムシャフト	1		
5	77253384C	スクリュー	2		
6	77213300Z	スクリュー M6x18	6		
7	17112211A	アイドルギア	1		
8	14815582A	フロントエキゾーストカムシャフト	1		
9	85250231A	ガスケット	4		
10	81413341A	ジョイント	4		
11	85611621A	プレート	2		
12	76640381A	スタッドボルト	6		
13	71113742A	ブッシュ	2		
14	78811622B	カバーガスケット	1		
15	7791A621B	スクリュー	6		
16	85651691B	ワッシャー	6		
17	88650741A	Oリング	4		
18	8291G311C	GUIDE	2		
19	78811612A	ガスケット	2		
20	77250744BA	スクリュー	2		
21	24715882AH	カバー	1		
22	76412121A	耐震ラバー	4		
23	85611551A	ワッシャー	4		
24	7791A751B	専用スクリュー	4		
25	38010211D	コイル	2		
26	85212641A	WASHER 6.4X12.5X1.6	2		
27	77110401B	スクリュー	2		
28	82718441A	メタルプレート	2		
29	81140021A	REED VALVE ASSY	1		
30	24715791A	カバー	1		



DRAWING 12B - リアヘッド - タイミングシステム GROUP エンジン



TST00718

DRAWING 12B - リアヘッド - タイミングシステム

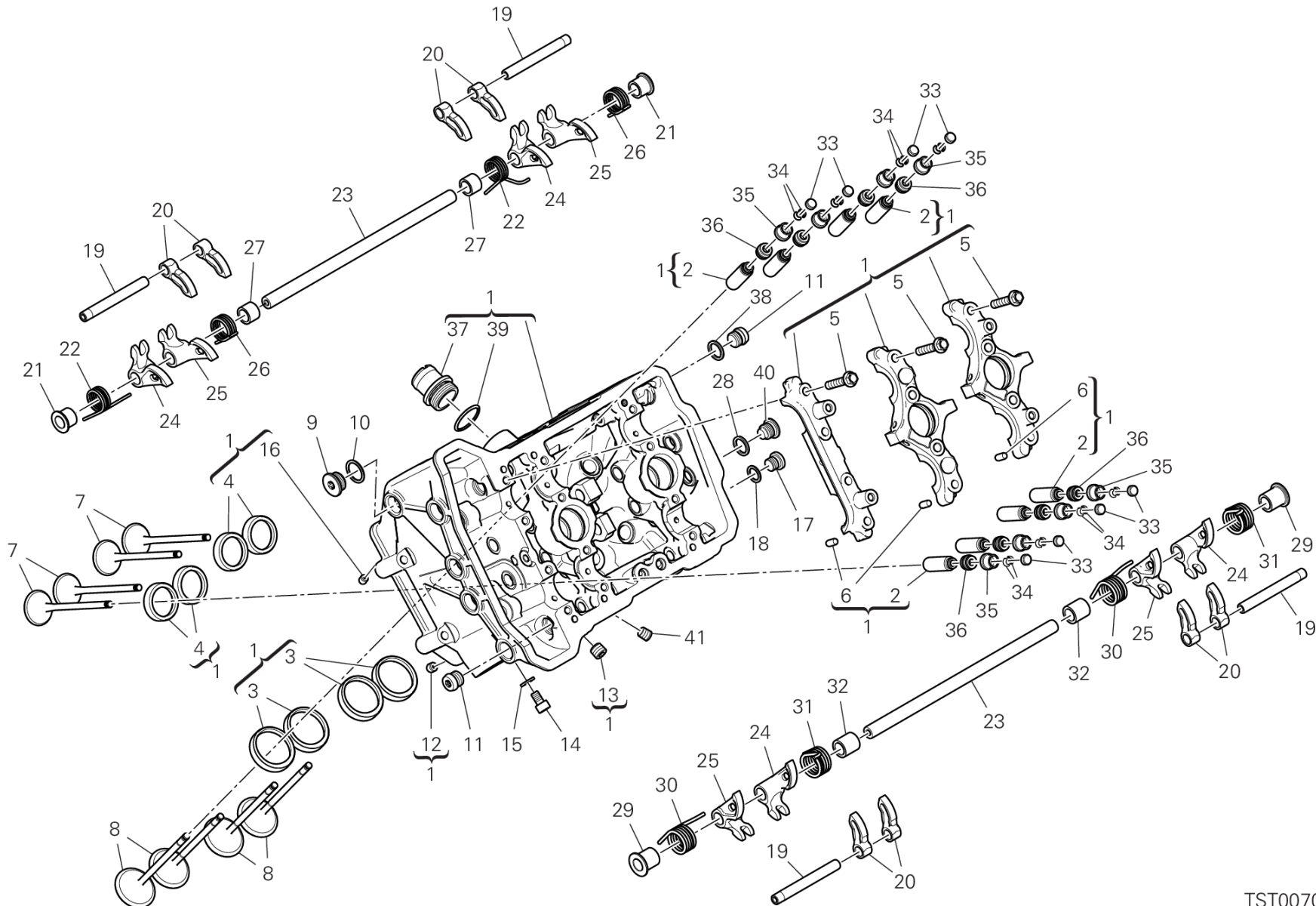
GROUP エンジン



POS.	CODE	DESCRIPTION	QTY	VALIDITY	NOTES
1	77917231A	専用スクリュー	1		
2	8271F271A	プレート	1		
3	14815562A	リアエキゾーストカムシャフト	1		
4	14815552A	リアインテークカムシャフト	1		
5	77253384C	スクリュー	2		
6	77213300Z	スクリュー M6x18	6		
7	17112211A	アイドルギア	1		
8	17112222B	GEAR T39	2		
9	85250231A	ガスケット	4		
10	81413341A	ジョイント	4		
11	85611621A	プレート	2		
12	76640191A	スタッドボルト M6X16	6		
13	71113742A	ブッシュ	2		
14	78811602B	カバーガスケット	1		
15	7791A621B	スクリュー	6		
16	85651691B	ワッシャー	6		
17	88650741A	Oリング	4		
18	8291G311C	GUIDE	2		
19	78811612A	ガスケット	2		
20	77250744BA	スクリュー	2		
21	24715873AH	カバー	1		
22	76412121A	耐震ラバー	4		
23	85611551A	ワッシャー	4		
24	7791A751B	専用スクリュー	4		
25	38010211D	コイル	2		
26	85212641A	WASHER 6.4X12.5X1.6	2		
27	77110401B	スクリュー	2		
28	82718441A	メタルプレート	2		
29	81140021A	REED VALVE ASSY	1		
30	24715791A	カバー	1		



DRAWING 12C - フロントヘッド GROUP エンジン



TST00706

DRAWING 12C - フロントヘッド

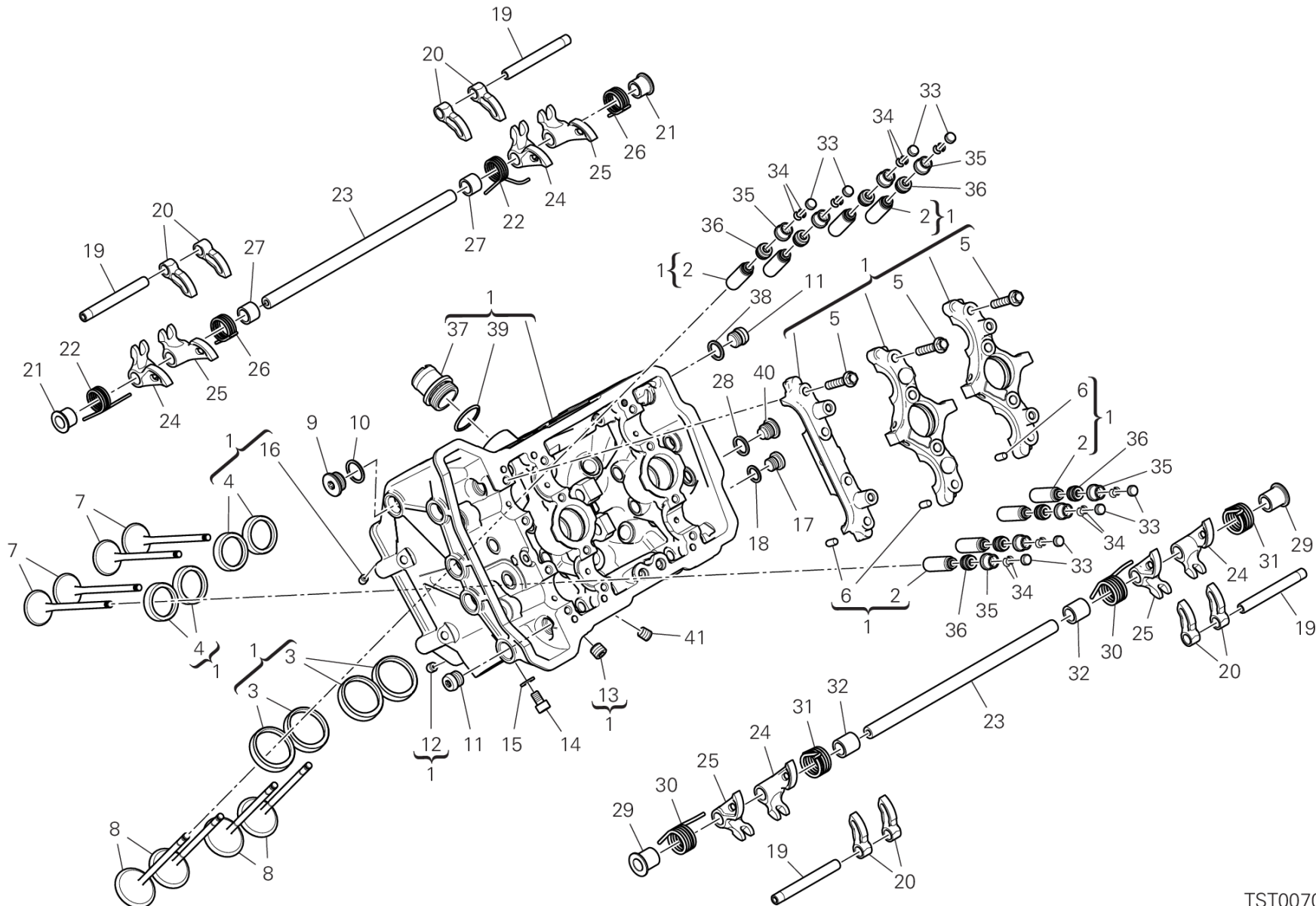
GROUP エンジン



POS.	CODE	DESCRIPTION	QTY	VALIDITY	NOTES
1	30125711BR	フロントヘッド	1		
2	30310741AA	GUIDE, VALVE +0.03 MM	8		
	30310741AB	GUIDE, VALVE +0.06 MM	8		
3	304A1091A	インテークバルブシート	4		
4	304A1101A	エキゾーストバルブシート	4		
5	77253350Z	スクリュー	12		
6	86050061A	ピン M5X10	6		
7	21111191A	エキゾーストバルブ	4		
8	21011194A	インテークバルブ	4		
9	77913541A	スレッド付きキャップ M15X1	5		
10	85211201A	アルミガasket	5		
11	77913611A	スレッド付きキャップ	4		
12	86010151A	ピン	1		
13	78011262A	プラグ	4		
14	77150624B	スクリュー	1		
15	85240261A	ワッシャー	1		
16	86010061A	ピン	1		
17	78050011B	スレッド付きキャップ	1		
18	85250241A	ワッシャー 10X14X1	1		
19	82115561A	オープニングロッカーアームピン	4		
20	20810461A	オープニングロッカーアーム	8		
21	7131C231A	スペーサー	2		
22	79916091C	INTAKE VALVE RETURN SPRING LH	2		
23	82115801A	クロージングロッカーアームピン	2		
24	20910791A	左クロージングロッカーアーム	4		
25	20910781A	右クロージングロッカーアーム	4		
26	79916101C	INTAKE VALVE RETURN SPRING RH	2		
27	7131C211A	スペーサー	2		
28	85250261B	ガasket	2		
29	7131C241A	スペーサー	2		
30	79916121B	EXHAUST VALVE RETURN SPRING RH	2		
31	79916111B	EXHAUST VALVE RETURN SPRING LH	2		
32	7131C221A	スペーサー	2		
33	84012011AA	オープニングロッカーアームアジャスター 1.85 MM	8		
	84012011AB	オープニングロッカーアームアジャスター 1.90 MM	8		



DRAWING 12C - フロントヘッド GROUP エンジン



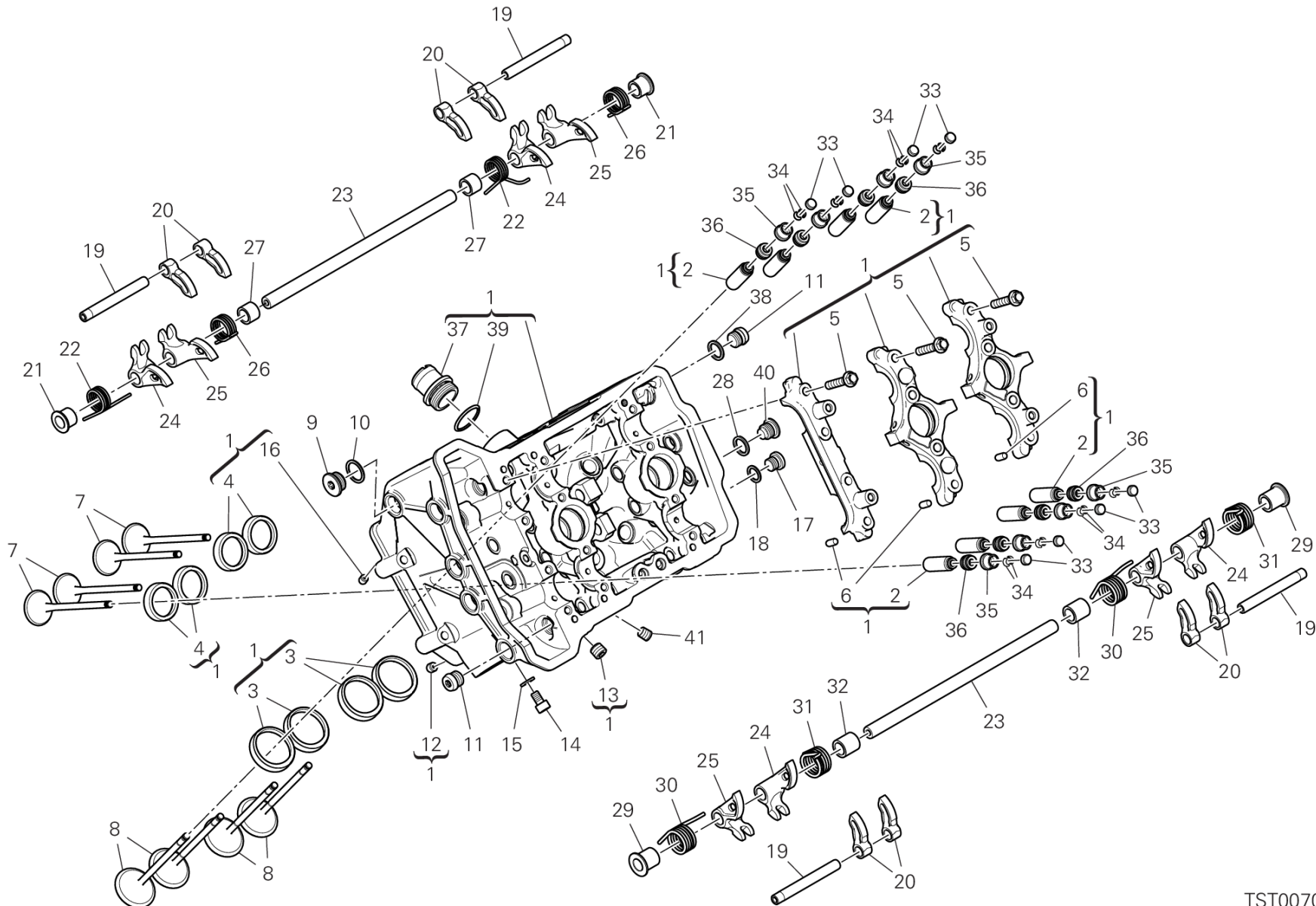
TST00706



POS.	CODE	DESCRIPTION	QTY	VALIDITY	NOTES
	84012011AC	オープニングロッカーアームアジャスター 1.95 MM	8		
	84012011AD	オープニングロッカーアームアジャスター 2.00 MM	8		
	84012011AE	オープニングロッカーアームアジャスター 2.05 MM	8		
	84012011AF	オープニングロッカーアームアジャスター 2.10 MM	8		
	84012011AG	オープニングロッカーアームアジャスター 2.15 MM	8		
	84012011AH	オープニングロッカーアームアジャスター 2.20 MM	8		
	84012011AI	オープニングロッカーアームアジャスター 2.25 MM	8		
	84012011AJ	オープニングロッカーアームアジャスター 2.30 MM	8		
	84012011AK	オープニングロッカーアームアジャスター 2.35 MM	8		
	84012011AL	オープニングロッカーアームアジャスター 2.40 MM	8		
	84012011AM	オープニングロッカーアームアジャスター 2.45 MM	8		
	84012011AN	オープニングロッカーアームアジャスター 2.50 MM	8		
	84012011AO	オープニングロッカーアームアジャスター 2.55 MM	8		
	84012011AP	オープニングロッカーアームアジャスター 2.60 MM	8		
	84012011AQ	オープニングロッカーアームアジャスター 2.65 MM	8		
34	84510111A	ハーフシリンダー	16		
35	84012001BD	クロージングロッカーアームアジャスター 2.60 MM	8		
	84012001BE	クロージングロッカーアームアジャスター 2.65 MM	8		
	84012001BF	クロージングロッカーアームアジャスター 2.70 MM	8		
	84012001BG	クロージングロッカーアームアジャスター 2.75 MM	8		
	84012001BH	クロージングロッカーアームアジャスター 2.80 MM	8		
	84012001BI	クロージングロッカーアームアジャスター 2.85 MM	8		
	84012001BJ	クロージングロッカーアームアジャスター 2.90 MM	8		
	84012001BK	クロージングロッカーアームアジャスター 2.95 MM	8		
	84012001BL	クロージングロッカーアームアジャスター 3.00 MM	8		
	84012001BM	クロージングロッカーアームアジャスター 3.05 MM	8		
	84012001BN	クロージングロッカーアームアジャスター 3.10 MM	8		
	84012001BO	クロージングロッカーアームアジャスター 3.15 MM	8		
	84012001BP	クロージングロッカーアームアジャスター 3.20 MM	8		
	84012001BQ	クロージングロッカーアームアジャスター 3.25 MM	8		
	84012001BR	クロージングロッカーアームアジャスター 3.30 MM	8		
	84012001BS	クロージングロッカーアームアジャスター 3.35 MM	8		
	84012001BT	クロージングロッカーアームアジャスター 3.40 MM	8		
	84012001BU	クロージングロッカーアームアジャスター 3.45 MM	8		
	84012001BV	クロージングロッカーアームアジャスター 3.50 MM	8		



DRAWING 12C - フロントヘッド GROUP エンジン



TST00706

DRAWING 12C - フロントヘッド

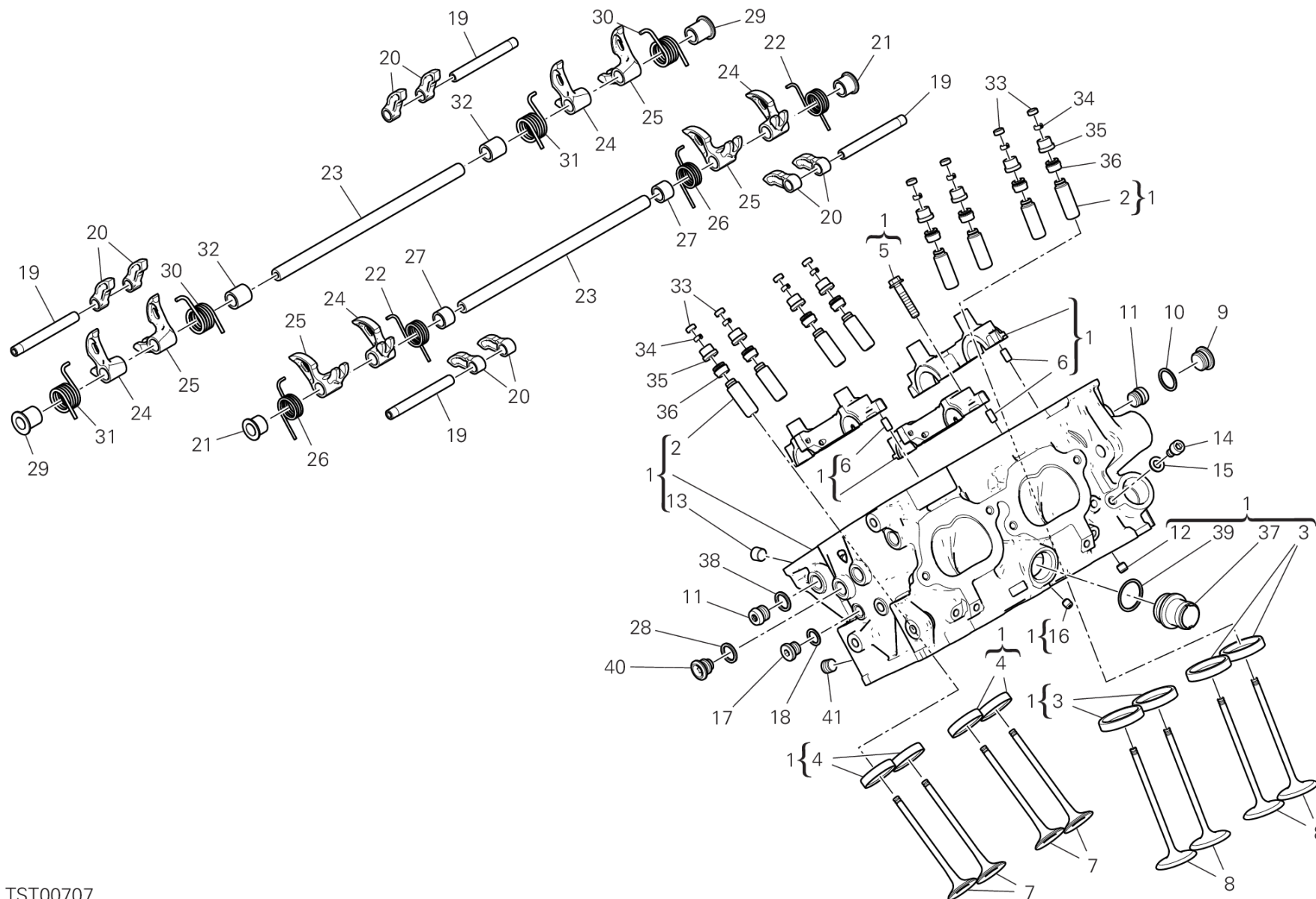
GROUP エンジン



POS.	CODE	DESCRIPTION	QTY	VALIDITY	NOTES
	84012001BW	クロージングロッカーアームアジャスター 3.55 MM	8		
	84012001BZ	クロージングロッカーアームアジャスター 3.60 MM	8		
36	76440091B	バルブステムシール	8		
37	66810591A	フィルター	1		
38	85241831A	ワッシャー	2		
39	88642721A	Oリング	1		
40	78010511C	プラグ	2		
41	78010871B	プラグ	2		



DRAWING 12D - リアヘッド GROUP エンジン



TST00707

PANIGALE V4 S /24

027000024

Page 72 / 214

SPARE PARTS CATALOGUE

05/12/2023

DRAWING 12D - リアヘッド

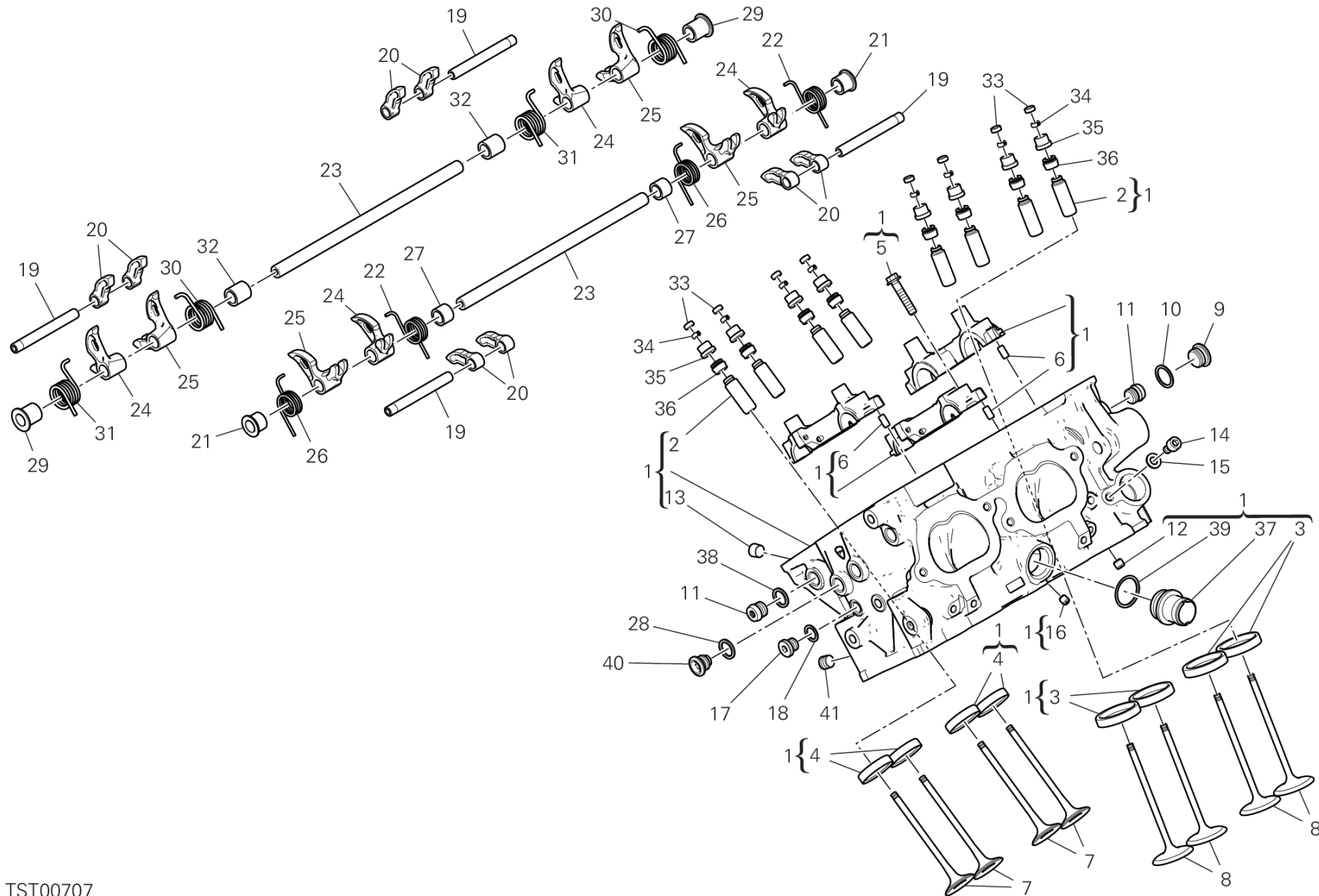
GROUP エンジン



POS.	CODE	DESCRIPTION	QTY	VALIDITY	NOTES
1	30125701BR	リアヘッド	1		
2	30310741AA	GUIDE, VALVE +0.03 MM	8		
	30310741AB	GUIDE, VALVE +0.06 MM	8		
3	304A1091A	インテークバルブシート	4		
4	304A1101A	エキゾーストバルブシート	4		
5	77253350Z	スクリュー	12		
6	86050061A	ピン M5X10	6		
7	21111191A	エキゾーストバルブ	4		
8	21011194A	インテークバルブ	4		
9	77913541A	スレッド付きキャップ M15X1	5		
10	85211201A	アルミガasket	5		
11	77913611A	スレッド付きキャップ	4		
12	86010151A	ピン	1		
13	78011262A	プラグ	4		
14	77150624B	スクリュー	1		
15	85240261A	ワッシャー	1		
16	86010061A	ピン	1		
17	78050011B	スレッド付きキャップ	1		
18	85250241A	ワッシャー 10X14X1	1		
19	82115561A	オープニングロッカーアームピン	4		
20	20810461A	オープニングロッカーアーム	8		
21	7131C231A	スペーサー	2		
22	79916091C	INTAKE VALVE RETURN SPRING LH	2		
23	82115801A	クロー징ロッカーアームピン	2		
24	20910791A	左クロー징ロッカーアーム	4		
25	20910781A	右クロー징ロッカーアーム	4		
26	79916101C	INTAKE VALVE RETURN SPRING RH	2		
27	7131C211A	スペーサー	2		
28	85250261B	ガasket	2		
29	7131C241A	スペーサー	2		
30	79916121B	EXHAUST VALVE RETURN SPRING RH	2		
31	79916111B	EXHAUST VALVE RETURN SPRING LH	2		
32	7131C221A	スペーサー	2		
33	84012011AA	オープニングロッカーアームアジャスター 1.85 MM	8		
	84012011AB	オープニングロッカーアームアジャスター 1.90 MM	8		



DRAWING 12D - リアヘッド GROUP エンジン



TST00707

PANIGALE V4 S /24

Page 74 / 214

SPARE PARTS CATALOGUE

027000024

05/12/2023

DRAWING 12D - リアヘッド

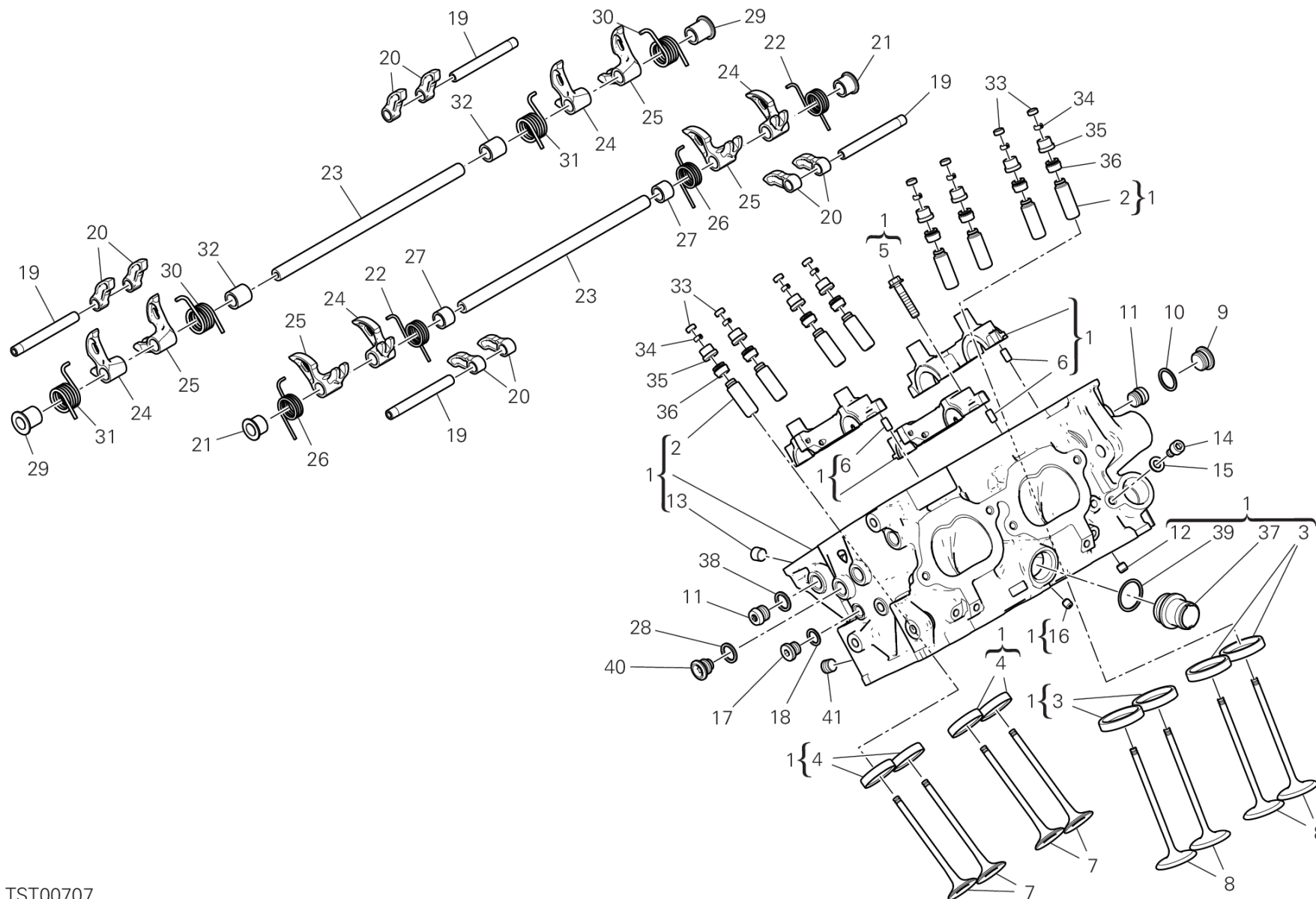
GROUP エンジン



POS.	CODE	DESCRIPTION	QTY	VALIDITY	NOTES
	84012011AC	オープニングロッカーアームアジャスター 1.95 MM	8		
	84012011AD	オープニングロッカーアームアジャスター 2.00 MM	8		
	84012011AE	オープニングロッカーアームアジャスター 2.05 MM	8		
	84012011AF	オープニングロッカーアームアジャスター 2.10 MM	8		
	84012011AG	オープニングロッカーアームアジャスター 2.15 MM	8		
	84012011AH	オープニングロッカーアームアジャスター 2.20 MM	8		
	84012011AI	オープニングロッカーアームアジャスター 2.25 MM	8		
	84012011AJ	オープニングロッカーアームアジャスター 2.30 MM	8		
	84012011AK	オープニングロッカーアームアジャスター 2.35 MM	8		
	84012011AL	オープニングロッカーアームアジャスター 2.40 MM	8		
	84012011AM	オープニングロッカーアームアジャスター 2.45 MM	8		
	84012011AN	オープニングロッカーアームアジャスター 2.50 MM	8		
	84012011AO	オープニングロッカーアームアジャスター 2.55 MM	8		
	84012011AP	オープニングロッカーアームアジャスター 2.60 MM	8		
	84012011AQ	オープニングロッカーアームアジャスター 2.65 MM	8		
34	84510111A	ハーフシリンダー	16		
35	84012001BD	クロージングロッカーアームアジャスター 2.60 MM	8		
	84012001BE	クロージングロッカーアームアジャスター 2.65 MM	8		
	84012001BF	クロージングロッカーアームアジャスター 2.70 MM	8		
	84012001BG	クロージングロッカーアームアジャスター 2.75 MM	8		
	84012001BH	クロージングロッカーアームアジャスター 2.80 MM	8		
	84012001BI	クロージングロッカーアームアジャスター 2.85 MM	8		
	84012001BJ	クロージングロッカーアームアジャスター 2.90 MM	8		
	84012001BK	クロージングロッカーアームアジャスター 2.95 MM	8		
	84012001BL	クロージングロッカーアームアジャスター 3.00 MM	8		
	84012001BM	クロージングロッカーアームアジャスター 3.05 MM	8		
	84012001BN	クロージングロッカーアームアジャスター 3.10 MM	8		
	84012001BO	クロージングロッカーアームアジャスター 3.15 MM	8		
	84012001BP	クロージングロッカーアームアジャスター 3.20 MM	8		
	84012001BQ	クロージングロッカーアームアジャスター 3.25 MM	8		
	84012001BR	クロージングロッカーアームアジャスター 3.30 MM	8		
	84012001BS	クロージングロッカーアームアジャスター 3.35 MM	8		
	84012001BT	クロージングロッカーアームアジャスター 3.40 MM	8		
	84012001BU	クロージングロッカーアームアジャスター 3.45 MM	8		
	84012001BV	クロージングロッカーアームアジャスター 3.50 MM	8		



DRAWING 12D - リアヘッド GROUP エンジン



TST00707

PANIGALE V4 S /24

027000024

Page 76 / 214

SPARE PARTS CATALOGUE

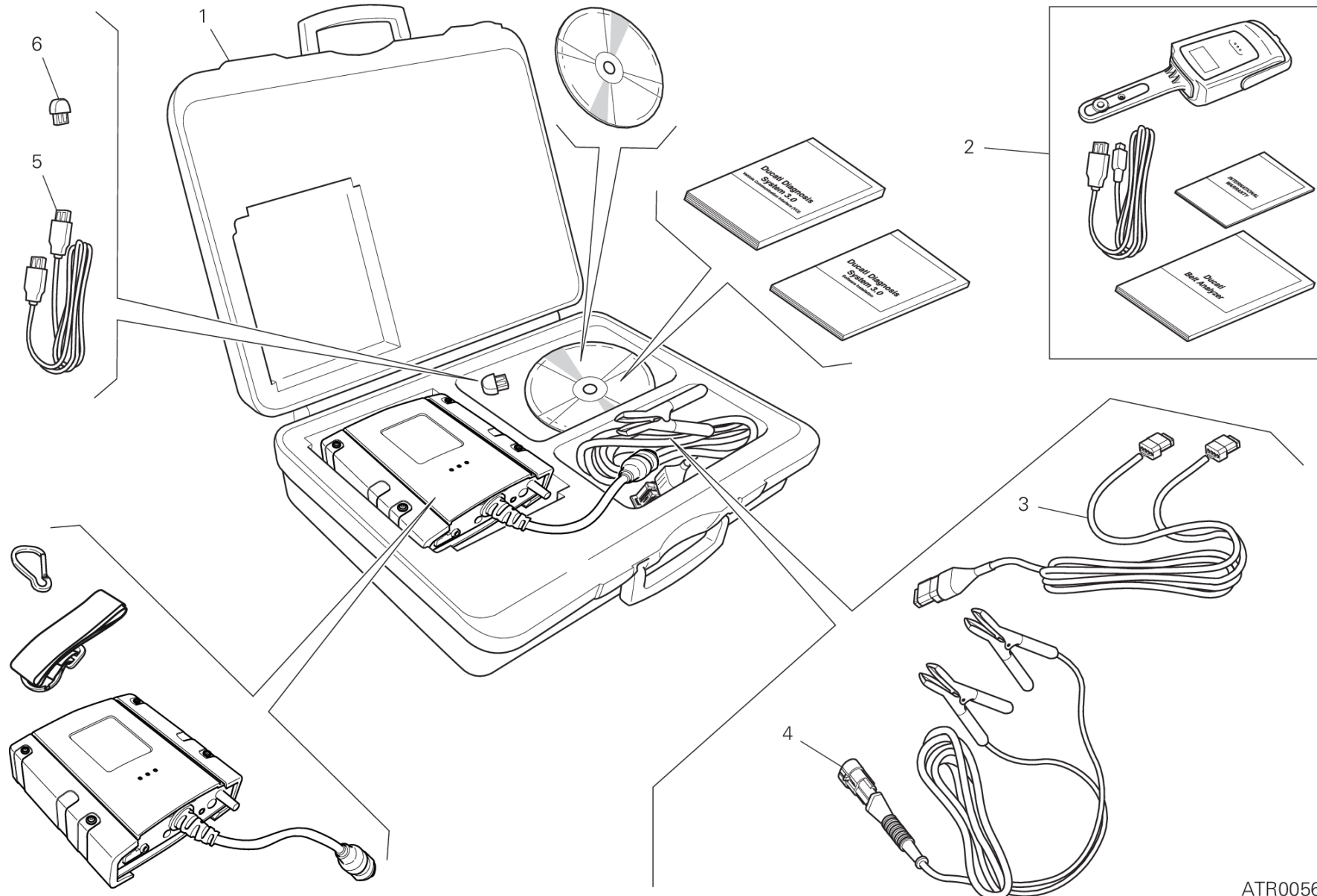
05/12/2023

DRAWING 12D - リアヘッド

GROUP エンジン



POS.	CODE	DESCRIPTION	QTY	VALIDITY	NOTES
	84012001BW	クロージングロッカーアームアジャスター 3.55 MM	8		
	84012001BZ	クロージングロッカーアームアジャスター 3.60 MM	8		
36	76440091B	バルブステムシール	8		
37	66810591A	フィルター	1		
38	85241831A	ワッシャー	2		
39	88642721A	Oリング	1		
40	78010511C	プラグ	2		
41	78010871B	プラグ	2		



ATR00568

DRAWING 01A - DDS TESTER

GROUP ツール

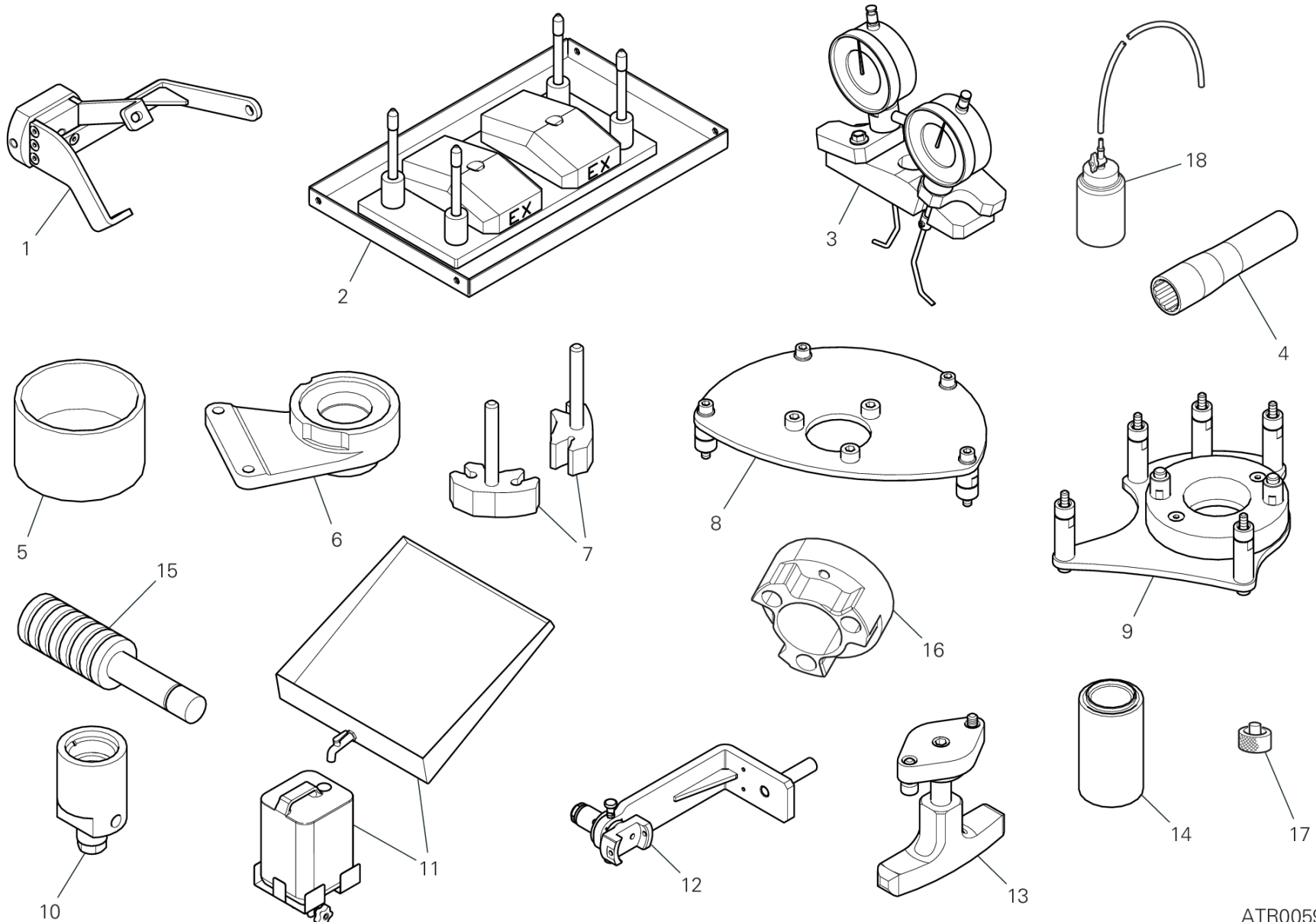


POS.	CODE	DESCRIPTION	QTY	VALIDITY	NOTES
1	979000279	DDS 3	1		
2	979000253	BELT TENSIONING KIT	1		
3	979000282	診断ケーブル	1		
4	979000283	接続ケーブル	1		
5	979000284	USBケーブル	1		
6	979000281	DDS3 HASP キー	1		



DRAWING 01B - WORKSHOP SERVICE TOOLS (ENGINE)

GROUP ツール



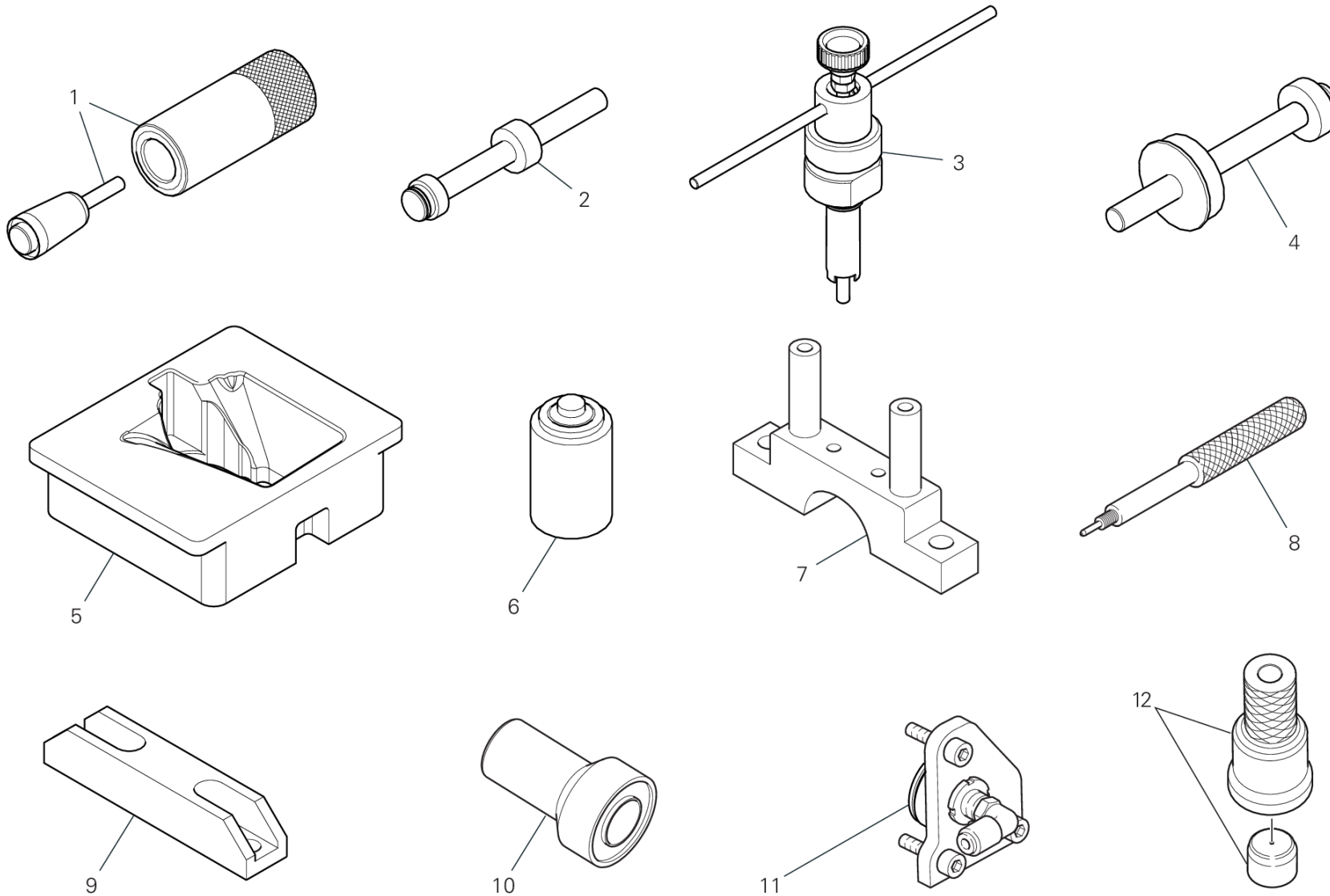
ATR00591

DRAWING 01B - WORKSHOP SERVICE TOOLS (ENGINE)

GROUP ツール



POS.	CODE	DESCRIPTION	QTY	VALIDITY	NOTES
1	887133003	ENGINE MOUNT	1		
2	887133004	ヘッド取り付け用ベース	1		
3	887133614	バルブリフトキャリバー	1		
4	887133633	スパークプラグレンチ	1		
5	887135387	TOOL, PISTON MOUNTING	1		
6	887135840	ギアボックス固定ツール	1		
7	887138851	プライマリードライブギア締め付けツール	1		
8	887138852	クラッチハブのナット締め付けツール	1		
9	887138853	フライホイールナットレンチ	1		
10	887138854	IGNITION FLYWHEEL EXTRACTOR	1		
11	887138855	フルードリカバリータンク	1		
12	887138856	エンジン回転ツール	1		
13	887138857	オルタネーターカバーエクストラクター	1		
14	887138858	オイルシール挿入ツール	1		
15	889450103	ニードルベアリング点検ゲージ	1		
16	887133879	クラッチドラム締め付けツール	1		
17	889450107	ロアバルブシム確認用スペーサー	1		
18	887138875	オイルボトル	1		



ATR00402

DRAWING 01C - WORKSHOP SERVICE TOOLS (ENGINE)

GROUP ツール

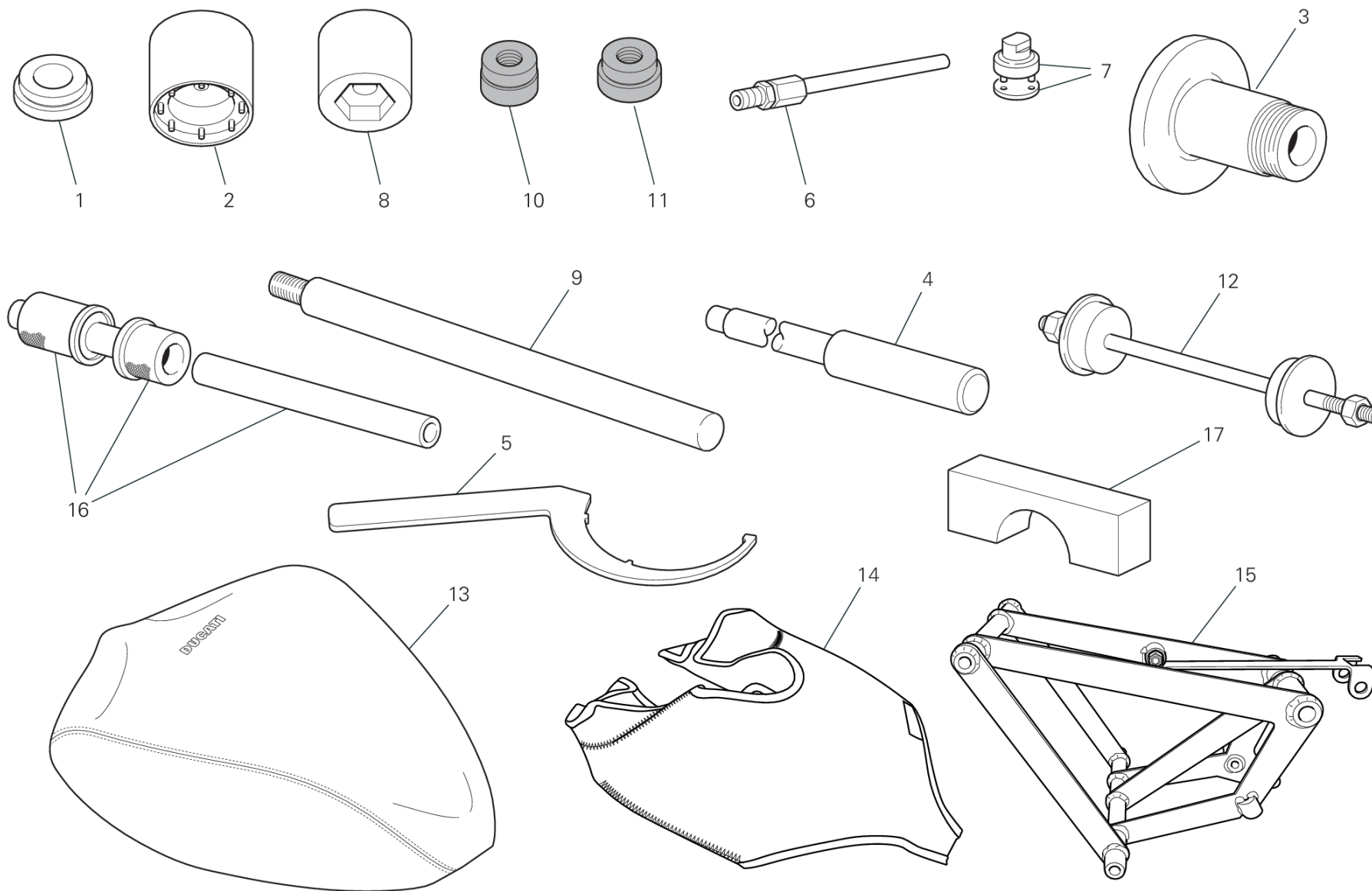


POS.	CODE	DESCRIPTION	QTY	VALIDITY	NOTES
1	887138859	オイルシール挿入ツール	1		
2	887138860	ベアリング取り付け用ストッパー	1		
3	887138861	DEGREE WHEEL HOLDER TOOL	1		
4	887138862	ベアリング取り付け用ストッパー	1		
5	887138863	ENGINE MOUNT	1		
6	887138864	オイルシール挿入ツール	1		
7	887135389	マウント	1		
8	887135396	TOOL TO HOLD CRANKSHAFT IN TDC POSITION	1		
9	887135397	プレート	1		
10	887135962	ベアリング取り付けツール	1		
11	887136155	オイル圧ジョイント	1		
12	887138869	ギアチェンジシャフトオイルシール取り付けツール	1		



DRAWING 01D - WORKSHOP SERVICE TOOLS (FRAME)

GROUP ツール



ATR00401

DRAWING 01D - WORKSHOP SERVICE TOOLS (FRAME)

GROUP ツール



POS.	CODE	DESCRIPTION	QTY	VALIDITY	NOTES
1	887132855	バーガイドツール	1		
2	887134337	BUSH FOR INSTALLING/REMOVING THE FORK PLUG	1		
3	887132951	リアホイールバランスツール	1		
4	887131074	スイングアームピボット取り外しツール	1		
5	887133211	エキセントリックハブ調整レンチ	1		
6	887131010	排出ガス検出コネクター	1		
7	887131058	ステアリングチューブキャップ取り付けレンチ	1		
8	887134338	ATTREZZO REGOLAZIONE PRECARICO MOLLA	1		
9	887133529	ブッシュサポートバー	1		
10	887132857	スライドブッシュ取り外しツール	1		
11	887132858	スライドブッシュ取り付けツール	1		
12	887131062	ステアリングチューブベアリング取り付けツール	1		
13	889450082	タンクプロテクション	1		
14	889450086	テールガードプロテクション	1		
15	889450081	エンジン代替サブフレーム	1		
16	887131059	ベアリング取り付けツール	1		
17	887134302	ATTREZZO SERRAGGIO STELO FORCELLE	1		



DRAWING A - タイヤ

GROUP タイヤ



POS.	CODE	DESCRIPTION	QTY	VALIDITY	NOTES
1	49041071A	フロントタイヤ	1		(*)=Pneumatico di primo equipaggiamento
2	49141581A	リアタイヤ	1		(*)=Pneumatico di primo equipaggiamento
3	490P0002A	フロントタイヤ	1		(#)=For competition use only
4	490P0003A	フロントタイヤ	1		(#)=For competition use only
5	490P0004A	フロントタイヤ	1		(#)=For competition use only
6	491P0015A	リアタイヤ	1		(#)=For competition use only
7	491P0016A	リアタイヤ	1		(#)=For competition use only
8	491P0017A	リアタイヤ	1		(#)=For competition use only
9	491P0018A	リアタイヤ	1		(#)=For competition use only
10	490P0333A	フロントタイヤ	1		
11	491P0408A	リアタイヤ	1		
12	490P0029A	フロントタイヤ	1		(#)=For competition use only
13	490P0030A	フロントタイヤ	1		(#)=For competition use only
14	491P0041A	リアタイヤ	1		(#)=For competition use only
15	491P0042A	リアタイヤ	1		(#)=For competition use only
16	491P0043A	リアタイヤ	1		(#)=For competition use only
17	490P0044A	フロントタイヤ	1		(#)=For competition use only
18	490P0248A	フロントタイヤ	1		(#)=For competition use only
19	49041081A	フロントタイヤ	1		
20	491P0348A	リアタイヤ	1		
21	490P0297A	フロントタイヤ	1		(#)=For competition use only
22	490P0298A	フロントタイヤ	1		(#)=For competition use only
23	491P0339A	リアタイヤ	1		(#)=For competition use only
24	491P0340A	リアタイヤ	1		(#)=For competition use only
25	491P0341A	リアタイヤ	1		(#)=For competition use only
26	491P0342A	リアタイヤ	1		(#)=For competition use only
27	490P0019A	フロントタイヤ	1		(#)=For competition use only
28	490P0022A	フロントタイヤ	1		(#)=For competition use only
29	490P0342A	フロントタイヤ	1		
30	491P0429A	リアタイヤ	1		



DRAWING B - 標準装備タイヤ

GROUP タイヤ



POS.	CODE	DESCRIPTION	QTY	VALIDITY	NOTES
1	49041071A	フロントタイヤ	1		(*)=Pneumatico di primo equipaggiamento
2	49141581A	リアタイヤ	1		(*)=Pneumatico di primo equipaggiamento



DRAWING C - (#) PIRELLI DIABLO™ SUPERBIKE GROUP タイヤ



DRAWING C - (#) PIRELLI DIABLO™ SUPERBIKE

GROUP タイヤ



POS.	CODE	DESCRIPTION	QTY	VALIDITY	NOTES
1	490P0002A	フロントタイヤ	1		(#)=For competition use only
2	490P0003A	フロントタイヤ	1		(#)=For competition use only
3	490P0004A	フロントタイヤ	1		(#)=For competition use only
4	491P0015A	リアタイヤ	1		(#)=For competition use only
5	491P0016A	リアタイヤ	1		(#)=For competition use only
6	491P0017A	リアタイヤ	1		(#)=For competition use only
7	491P0018A	リアタイヤ	1		(#)=For competition use only



DRAWING D - (#) DIABLO™ WET

GROUP タイヤ



POS.	CODE	DESCRIPTION	QTY	VALIDITY	NOTES
1	490P0019A	フロントタイヤ	1		(#)=For competition use only



DRAWING E - (#) DIABLO™ RAIN

GROUP タイヤ



POS.	CODE	DESCRIPTION	QTY	VALIDITY	NOTES
1	490P0022A	フロントタイヤ	1		(#)=For competition use only



DRAWING F - (#) DIABLO™ SUPERCORSA SC V2

GROUP タイヤ



DRAWING F - (#) DIABLO™ SUPERCORSA SC V2

GROUP タイヤ



POS.	CODE	DESCRIPTION	QTY	VALIDITY	NOTES
1	490P0029A	フロントタイヤ	1		(#)=For competition use only
2	490P0030A	フロントタイヤ	1		(#)=For competition use only
3	491P0041A	リアタイヤ	1		(#)=For competition use only
4	491P0042A	リアタイヤ	1		(#)=For competition use only
5	491P0043A	リアタイヤ	1		(#)=For competition use only



DRAWING G - (#) DIABLO™ SUPERCORSA SC

GROUP タイヤ



POS.	CODE	DESCRIPTION	QTY	VALIDITY	NOTES
1	490P0248A	フロントタイヤ	1		(#)=For competition use only
2	490P0044A	フロントタイヤ	1		(#)=For competition use only



DRAWING H - PIRELLI DIABLO™ ROSSO CORSA II

GROUP タイヤ



DRAWING H - PIRELLI DIABLO™ ROSSO CORSA II

GROUP タイヤ



POS.	CODE	DESCRIPTION	QTY	VALIDITY	NOTES
1	49041081A	フロントタイヤ	1		
2	491P0348A	リアタイヤ	1		



DRAWING I - (#) DIABLO SUPERCORSA SC V3

GROUP タイヤ



DRAWING I - (#) DIABLO SUPERCORSA SC V3

GROUP タイヤ



POS.	CODE	DESCRIPTION	QTY	VALIDITY	NOTES
1	490P0297A	フロントタイヤ	1		(#)=For competition use only
2	490P0298A	フロントタイヤ	1		(#)=For competition use only
3	491P0339A	リアタイヤ	1		(#)=For competition use only
4	491P0340A	リアタイヤ	1		(#)=For competition use only
5	491P0341A	リアタイヤ	1		(#)=For competition use only
6	491P0342A	リアタイヤ	1		(#)=For competition use only



DRAWING K - PIRELLI DIABLO™ ROSSO IV CORSA

GROUP タイヤ



DRAWING K - PIRELLI DIABLO™ ROSSO IV CORSA

GROUP タイヤ



POS.	CODE	DESCRIPTION	QTY	VALIDITY	NOTES
1	490P0333A	フロントタイヤ	1		
2	491P0408A	リアタイヤ	1		

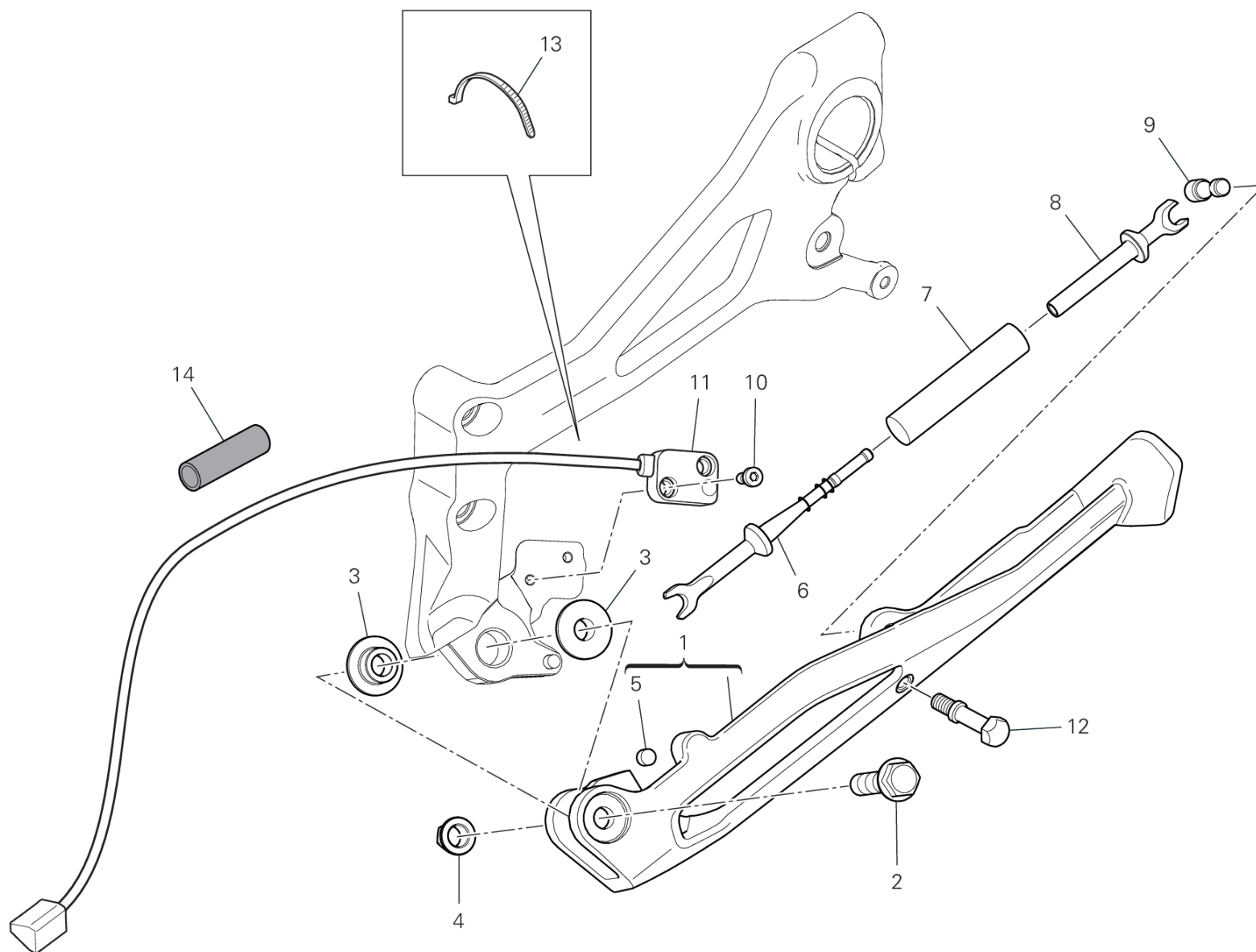


DRAWING L - PIRELLI DIABLO™ SUPERCORSA SP V4

GROUP タイヤ



POS.	CODE	DESCRIPTION	QTY	VALIDITY	NOTES
1	490P0342A	フロントタイヤ	1		
2	491P0429A	リアタイヤ	1		



TEL01594

DRAWING 16A - STAND

GROUP フレーム



POS.	CODE	DESCRIPTION	QTY	VALIDITY	NOTES
1	55621141AA	サイドスタンド	1		
2	77244661A	スクリュー	1		
3	71611661AA	スペーサー	2		
4	74840341B	ナット M8	1		
5	53940651A	MAGNETE	1		
6	11711252AA	ROD	1		
7	79925411AA	COMPLETE SPRING	1		
8	71012111AA	ブッシュ	1		
9	82113731AA	PIN	1		
10	77354623B	SCREW M4X10	2		
11	53940601A	SWITCH, STAND	1		
12	83210742A	ピン	1		
13	74140381A	クランプ	2		
14	4601F481A	ヒートプロテクター	1		

DRAWING 17A - フロントスプロケット - チェーン [XST:BLG,EUR,JPN,GSO,ROK,TUR]

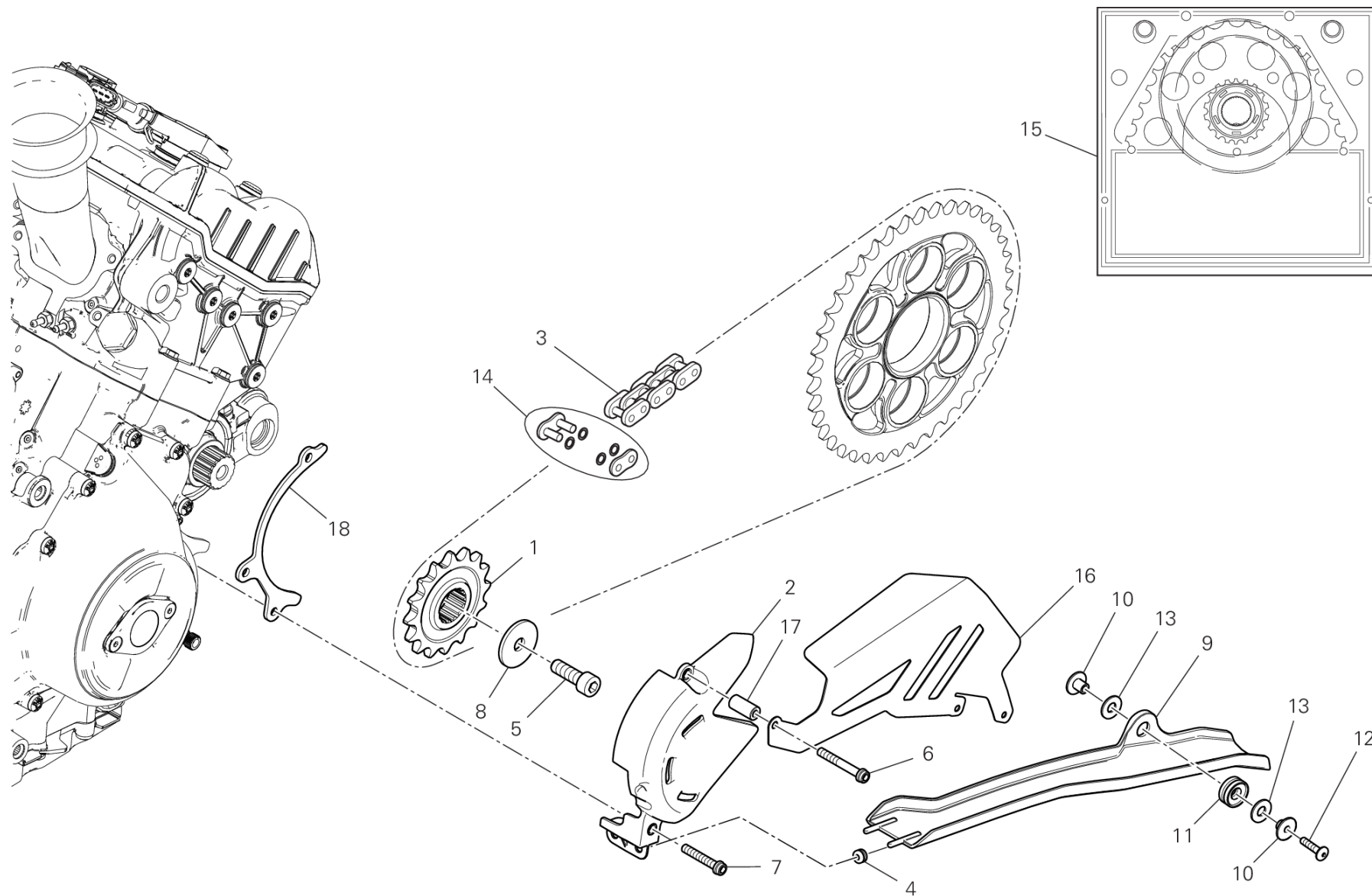
GROUP フレーム



POS.	CODE	DESCRIPTION	QTY	VALIDITY	NOTES
1	44910801A	SPROCKET, CHAIN T16	1		
2	4601G582A	フロントスプロケットカバー	1		
3	67641601A	CHAIN 113+1	1	XST:EUR	
4	76440561A	ラバー	2		
5	77154337C	スクリュー	1		
6	77156683B	スクリュー	1		
7	77156733B	スクリュー	1		
8	85212801A	シムワッシャー	1		
9	46016762A	スプラッシュガード	1		
10	71615691AA	スペーサー	2		
11	76411821A	耐震ラバー	1		
12	77244213B	スクリュー TBEI M5X20	1		
13	85640121A	ワッシャー	2		
14	67740033A	チェーンリンク	1		
15	67621381A	ファイナルドライブキット	1	XST:EUR	
16	44712181A	CHAIN SLIDER	1		



DRAWING 17A - フロントスプロケット - チェーン [XST:AUS] GROUP フレーム



TEL01555

DRAWING 17A - フロントスプロケット - チェーン [XST:AUS]

GROUP フレーム

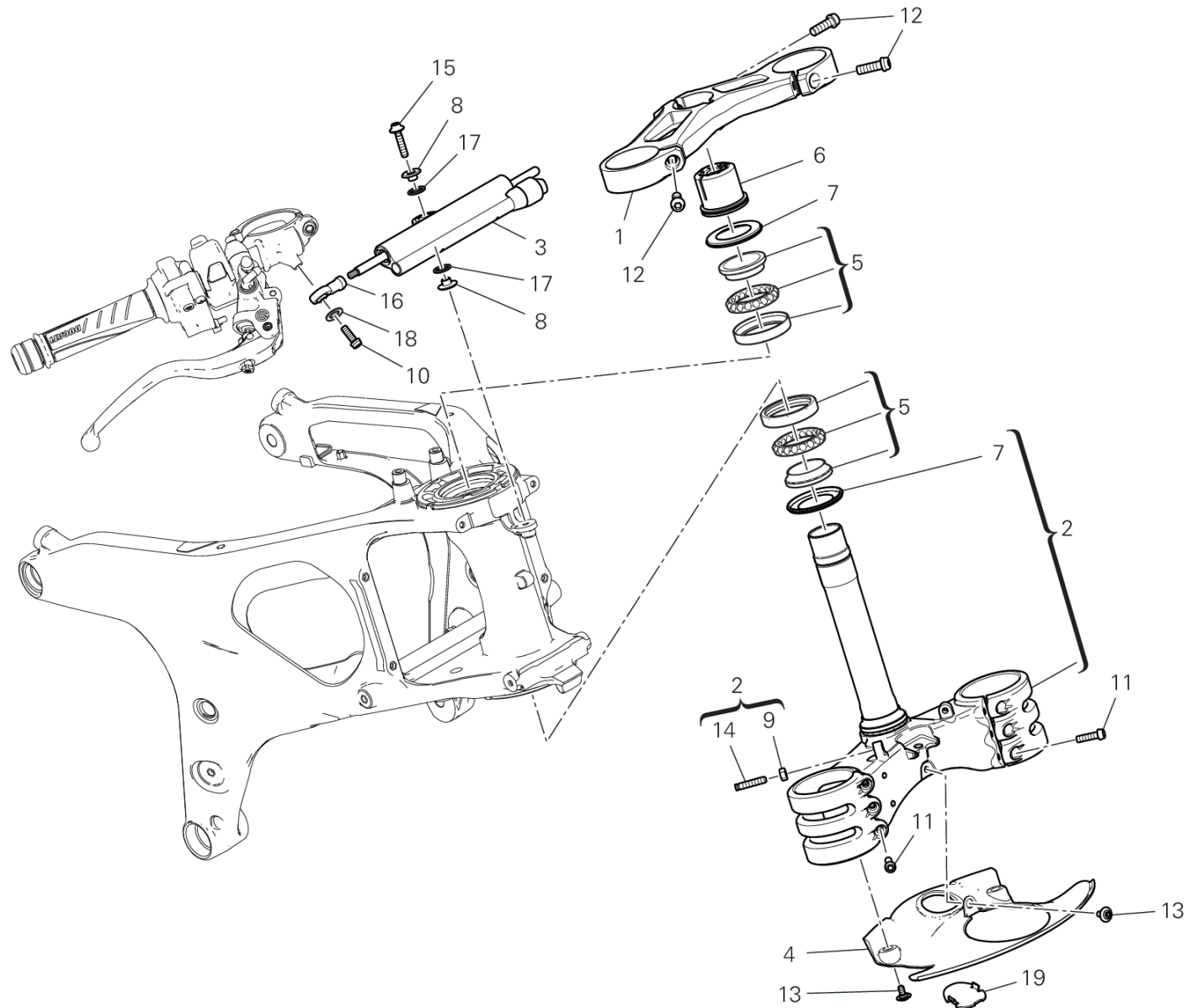


POS.	CODE	DESCRIPTION	QTY	VALIDITY	NOTES
1	44910801A	SPROCKET, CHAIN T16	1		
2	4601G582A	フロントスプロケットカバー	1		
3	67641601A	CHAIN 113+1	1		
4	76440561A	ラバー	2		
5	77154337C	スクリュウ	1		
6	77156743C	スクリュウ	1		
7	77156733B	スクリュウ	1		
8	85212801A	シムワッシャー	1		
9	46016762A	スプラッシュガード	1		
10	71615691AA	スペーサー	2		
11	76411821A	耐震ラバー	1		
12	77244213B	スクリュウ TBEI M5X20	1		
13	85640121A	ワッシャー	2		
14	67740033A	チェーンリンク	1		
15	67621381A	ファイナルドライブキット	1		
16	44610401AA	CHAIN GUARD	1		
17	71611701AA	スペーサー	1		
18	44712181A	CHAIN SLIDER	1		



DRAWING 18A - ステアリングユニット [XST:AUS,BLG,EUR,JPN,GSO,TUR]

GROUP フレーム



DRAWING 18A - ステアリングユニット [XST:AUS,BLG,EUR,JPN,GSO,TUR]

GROUP フレーム

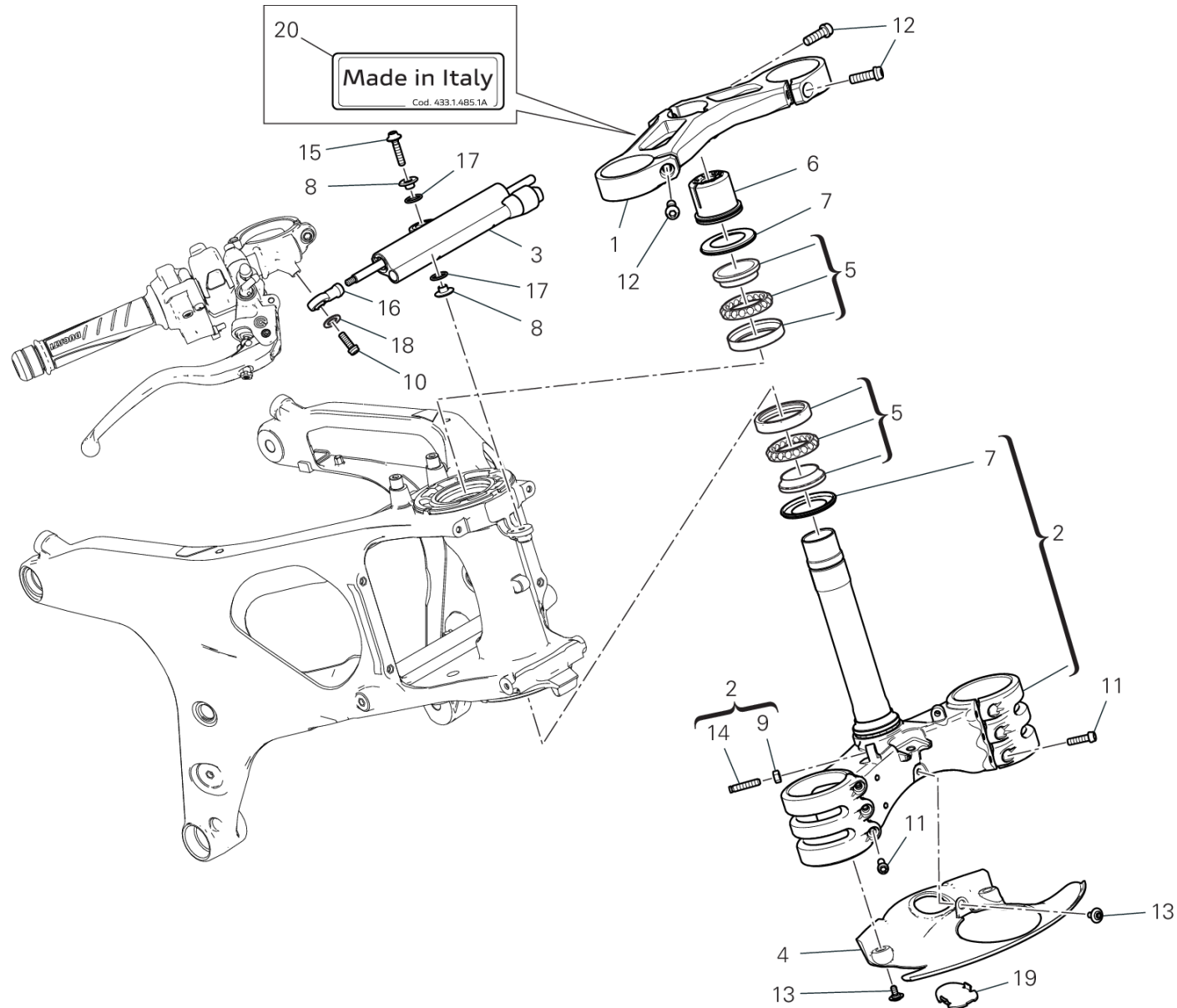


POS.	CODE	DESCRIPTION	QTY	VALIDITY	NOTES
1	34111202BA	ステアリングヘッド	1		
2	342P1041AA	STEERING HEAD BASE	1		
3	36420132A	ステアリングダンパー	1		
4	4601F921B	スブラッシュガード	1		
5	70241232A	BEARING, STEERING NTN SF07A17P	2		
6	70310931AA	ステアリングリングナット	1		
7	93010041B	オイルシール	1		
8	71319961CA	スペーサー	2		
9	74750031A	ナット M6	2		
10	77156678B	スクリュ - TCEIF M6X20	1		
11	77156688B	スクリュ - TCEIF	6		
12	77157258B	スクリュ - TCEIF M8X25	3		
13	77211251B	SCREW M5X9	3		
14	77912981A	専用スクリュ	2		
15	77917391BA	専用スクリュ	1		
16	84820112AA	ボールジョイント	1		
17	88641061A	O-RING 12.42X1.78	2		
18	85250291A	ワッシャー	1		
19	87210722A	プラグ	1		



DRAWING 18A - ステアリングユニット [XST:ROK]

GROUP フレーム



DRAWING 18A - ステアリングユニット [XST:ROK]

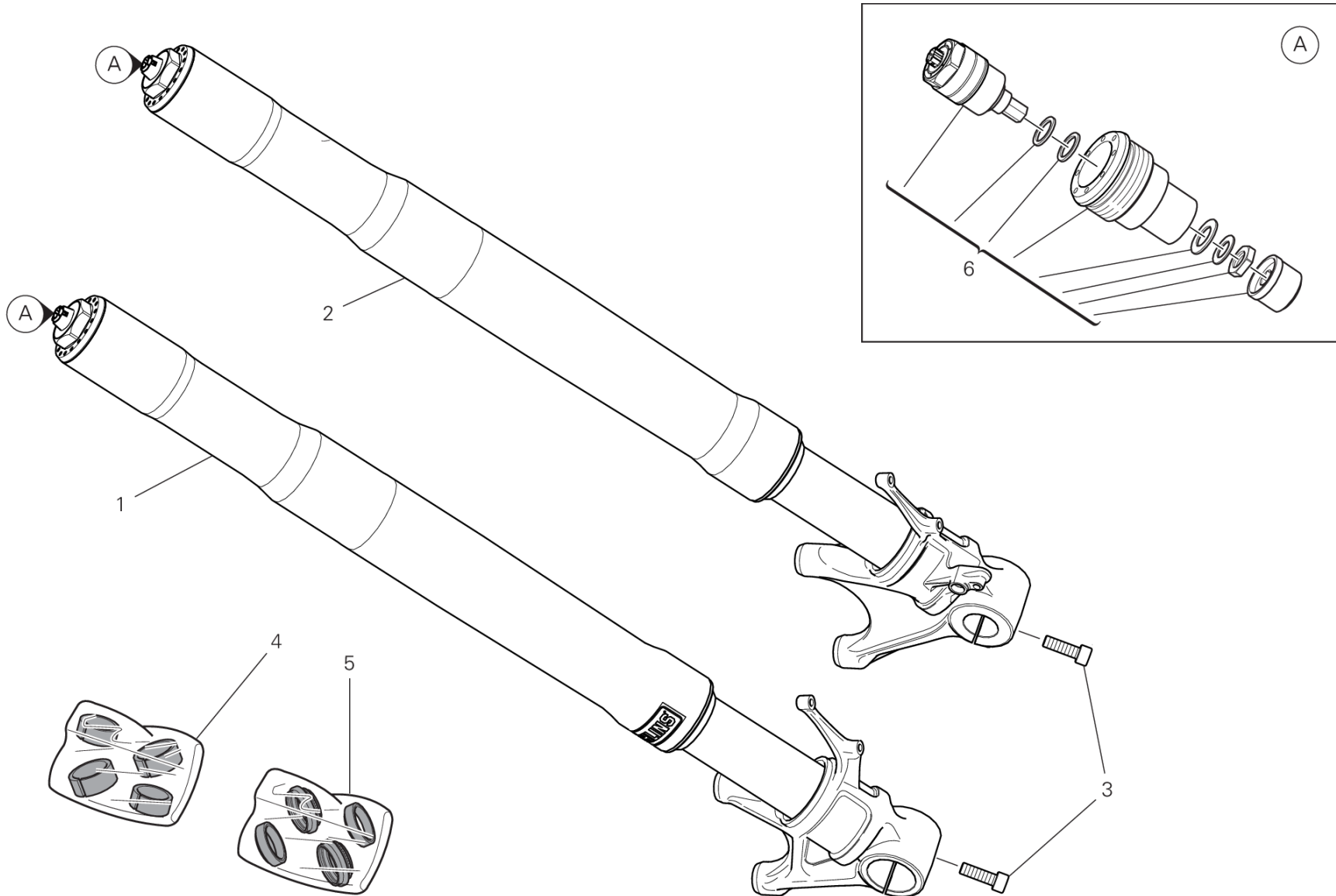
GROUP フレーム



POS.	CODE	DESCRIPTION	QTY	VALIDITY	NOTES
1	34111202BA	ステアリングヘッド	1		
2	342P1041AA	STEERING HEAD BASE	1		
3	36420132A	ステアリングダンパー	1		
4	4601F921B	スブラッシュガード	1		
5	70241232A	BEARING, STEERING NTN SF07A17P	2		
6	70310931AA	ステアリングリングナット	1		
7	93010041B	オイルシール	1		
8	71319961CA	スペーサー	2		
9	74750031A	ナット M6	2		
10	77156678B	スクリュ - TCEIF M6X20	1		
11	77156688B	スクリュ - TCEIF	6		
12	77157258B	スクリュ - TCEIF M8X25	3		
13	77211251B	SCREW M5X9	3		
14	77912981A	専用スクリュ	2		
15	77917391BA	専用スクリュ	1		
16	84820112AA	ボールジョイント	1		
17	88641061A	O-RING 12.42X1.78	2		
18	85250291A	ワッシャー	1		
19	87210722A	プラグ	1		
20	43314851A	MARKING PLATE	1		



DRAWING 18B - フロントフォーク GROUP フレーム



DRAWING 18B - フロントフォーク

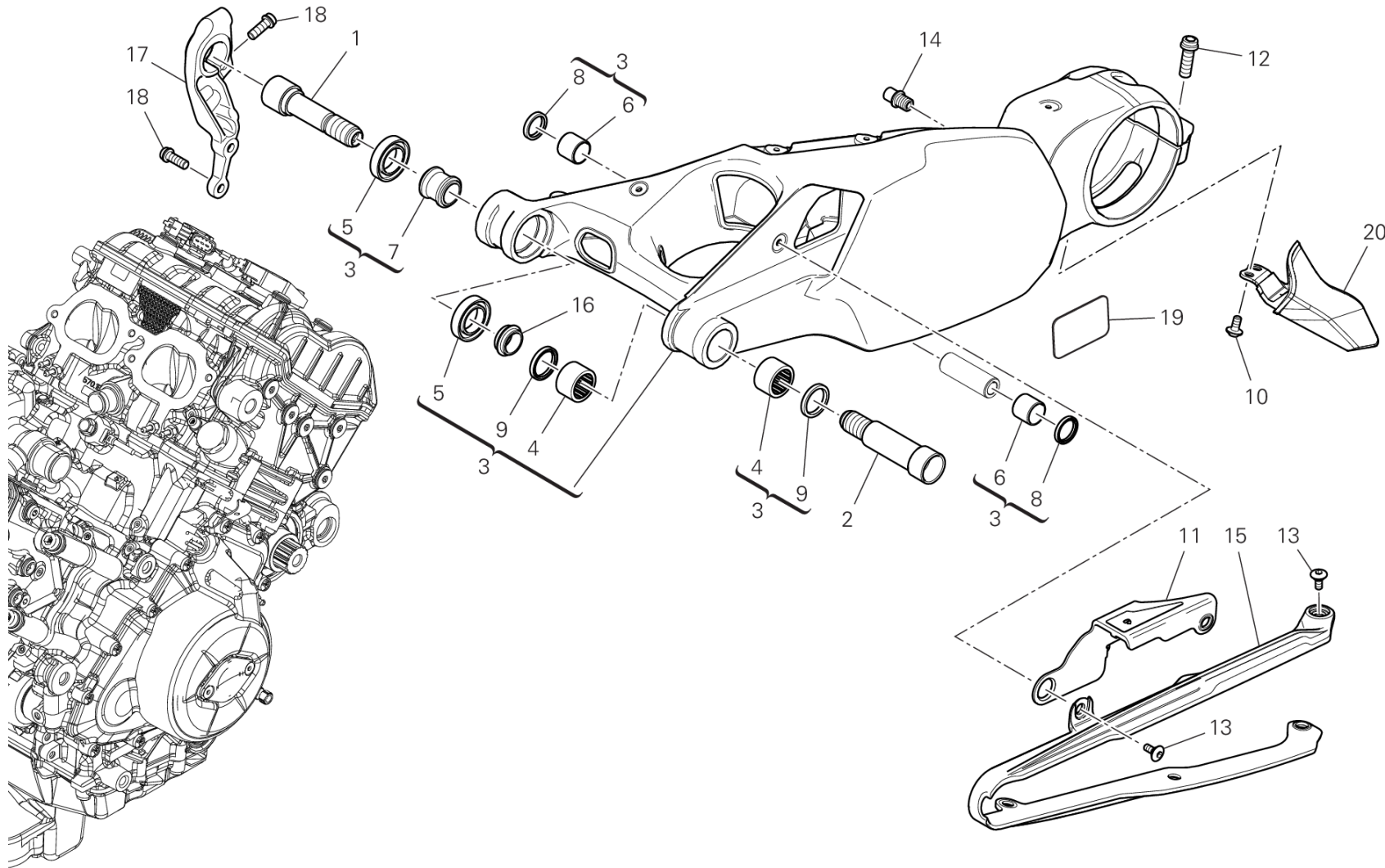
GROUP フレーム



POS.	CODE	DESCRIPTION	QTY	VALIDITY	NOTES
1	34421242B	右フォークレッグアセンブリ	1		
2	34521242B	左フォークレッグアセンブリ	1		
3	77151250ZF	スクリュー	4		
4	34921791A	OVERHAUL KIT	1		
5	34921801A	シールキット	1		
6	34923191A	CAPS KIT	2		



DRAWING 19A - リアスイングアーム GROUP フレーム



SOS01175

DRAWING 19A - リアスイングアーム GROUP フレーム

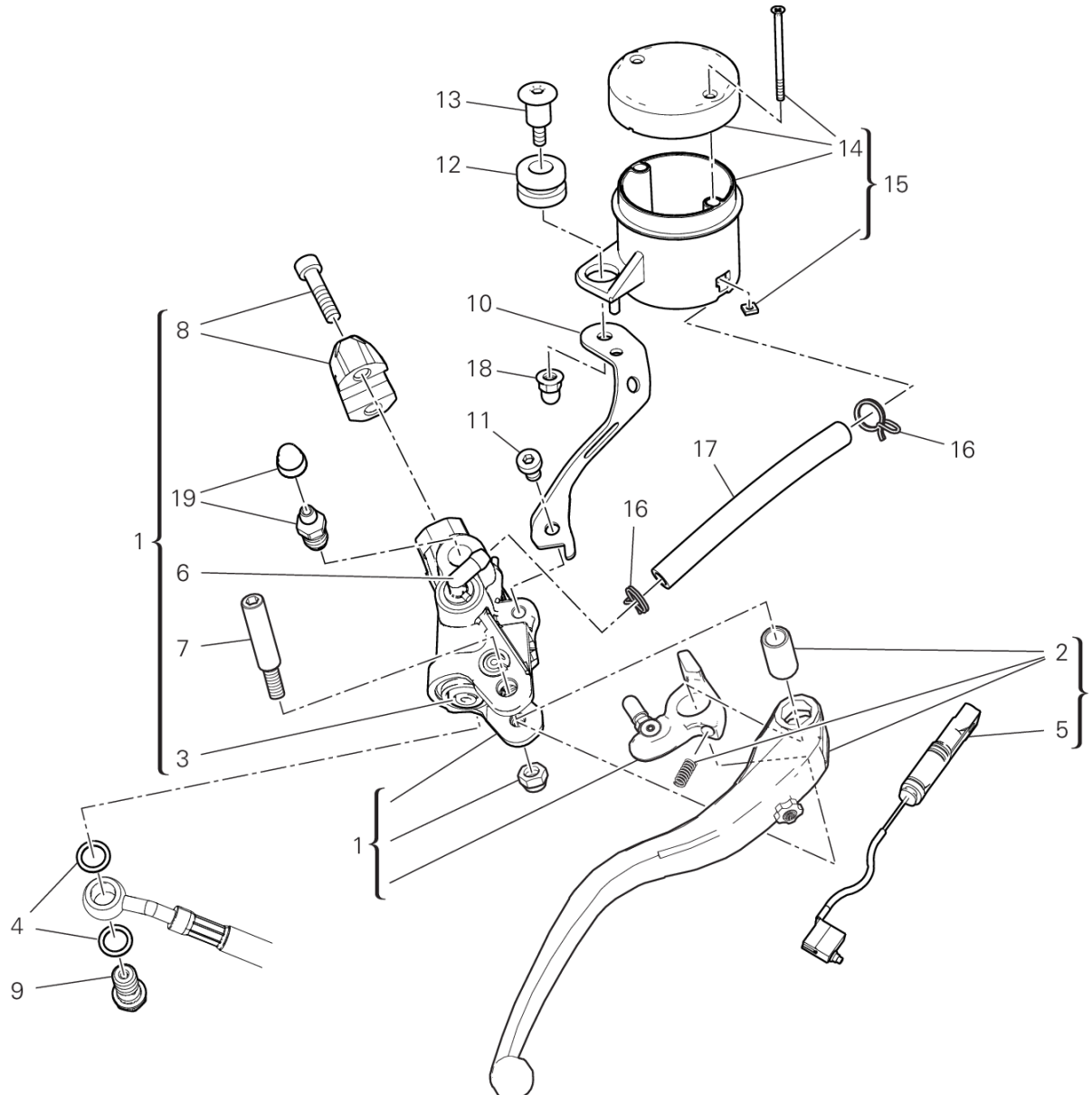


POS.	CODE	DESCRIPTION	QTY	VALIDITY	NOTES
1	36911521AA	SWINGARM PIVOT RH	1		
2	36911302AA	SWINGARM PIVOT LH	1		
3	37020471AA	リアスイングアーム	1		
4	70140701A	ニードルベアリング	2		
5	70240081A	ベアリング	2		
6	70241191A	ブッシュ	2		
7	7131C821AA	インナースペーサー	1		
8	93041271A	SEAL RING 20X26X4	2		
9	93050121A	オイルシール	2		
10	77244163BA	スクリュース TBEI M5X10	2		
11	44711961A	CHAIN GUARD	1		
12	77157578B	スクリュース	2		
13	77914401B	スクリュース TBEI M6X15	6		
14	83210031E	ピン	1		
15	44711971B	CHAIN SLIDER	1		
16	71319452AA	右スペーサー	1		
17	8291N631AB	右マウント	1		
18	77157248B	スクリュース TCEIF M8X22	3		
19	43315041A	チェーン調整ステッカー	1	XST:EUR	
	43315041B	チェーン調整ステッカー	1	XST:JPN	
20	4601I821A	チェーンガードフィン	1		



DRAWING 20A - フロントブレーキポンプ GROUP フレーム

BRB00807



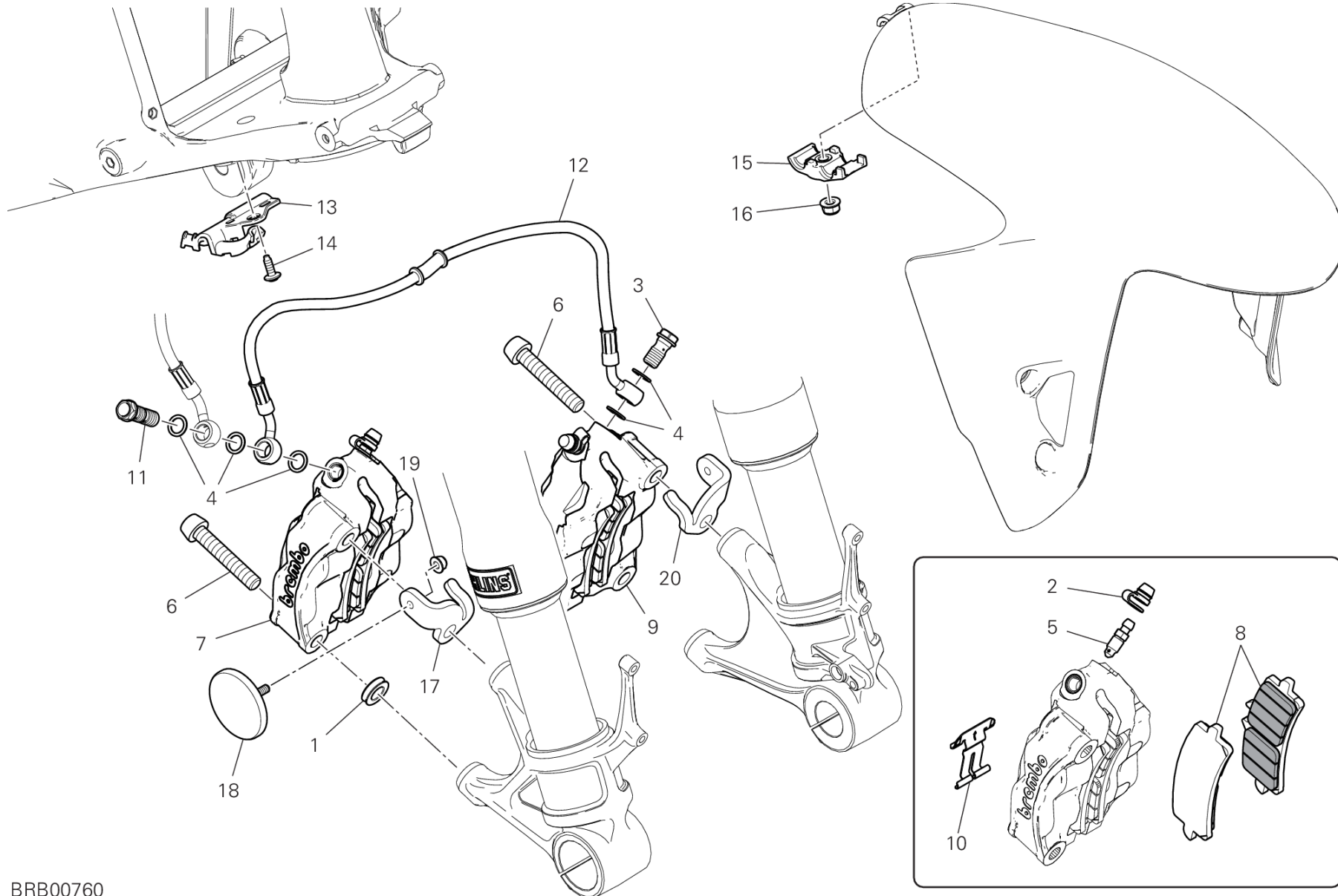
DRAWING 20A - フロントブレーキポンプ GROUP フレーム



POS.	CODE	DESCRIPTION	QTY	VALIDITY	NOTES
1	62441341AA	フロントブレーキポンプ	1		
2	63140601A	フロントブレーキレバー	1		
3	61240391A	ダストカバー	1		
4	85250241A	ワッシャー 10X14X1	2		
5	53940991A	MICROSWITCH	1		
6	63140081A	ホースジョイント	1		
7	62640561A	レバースクリュー	1		
8	62641131A	マスターシリンダーブラケット	1		
9	77914151A	ブレーキホースジョイントスクリュー	1		
10	82919223AA	ブラケット	1		
11	71950303C	スクリュー	1		
12	76414191A	サイレントブロック	1		
13	77910921B	スクリュー	1		
14	89340251A	ブレーキフルードタンクカバー	1		
15	58540341A	ブレーキフルードタンク	1		
16	74142951A	クランプ	2		
17	93310831A	ラバーホース	1		
18	75011921A	ナット	1		
19	63140281A	ドレイン	1		



DRAWING 20B - フロントブレーキシステム GROUP フレーム



BRB00760

PANIGALE V4 S /24

027000024

Page 124 / 214

SPARE PARTS CATALOGUE

05/12/2023

DRAWING 20B - フロントブレーキシステム

GROUP フレーム



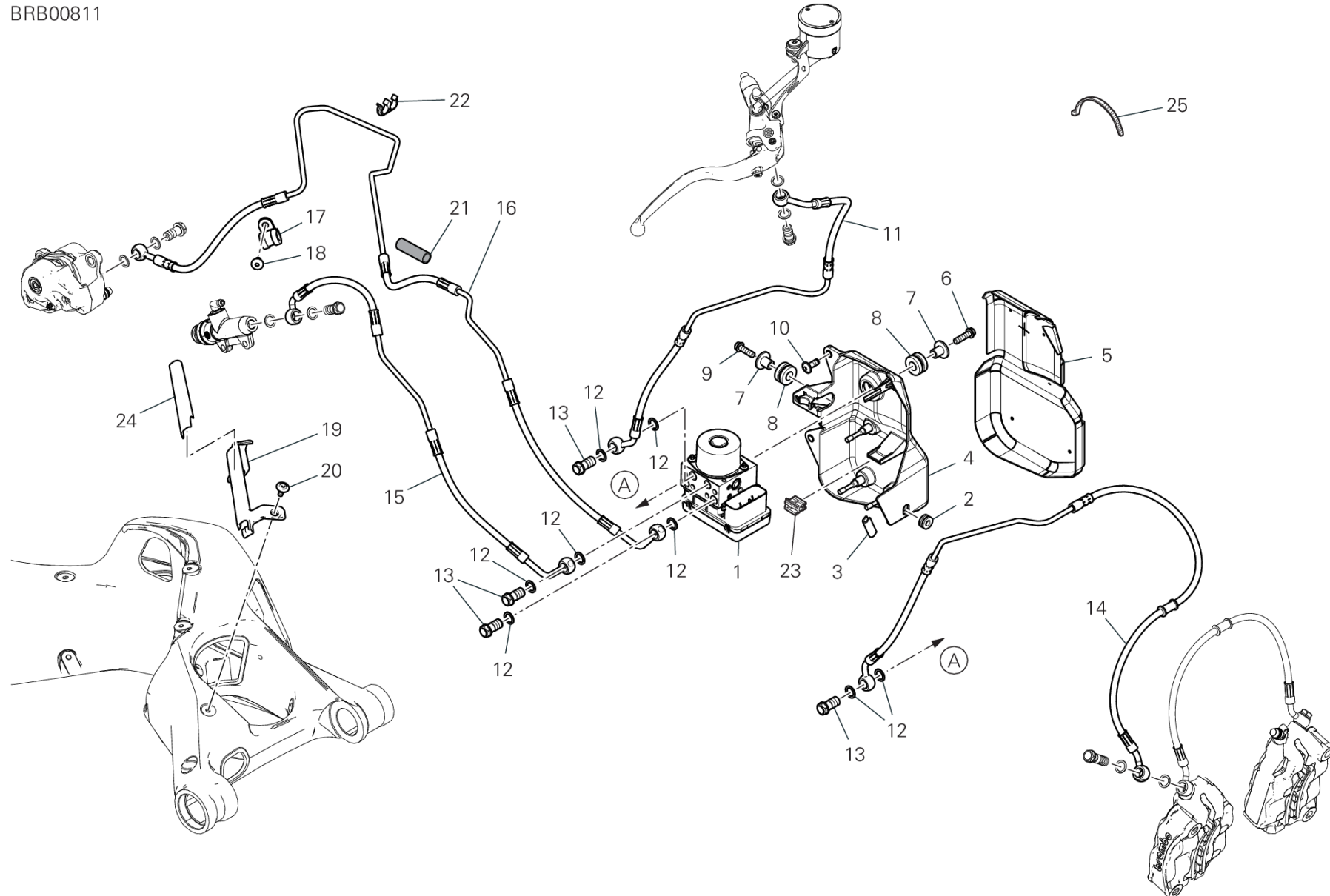
POS.	CODE	DESCRIPTION	QTY	VALIDITY	NOTES
1	71313641A	スペーサー	2		
2	61240052A	ダストガード	2		
3	77913662AB	専用スクリュー	1		
4	85250241A	ワッシャー 10X14X1	5		
5	61240201A		2		
6	77915111B	スクリュー	4		
7	61041821A	右フロントブレーキキャリパー	1		
	61042011A	右フロントブレーキキャリパー	1		
8	61341271A	ブレーキパッドセット	2		
9	61041831A	左フロントブレーキキャリパー	1		
	61042001A	左フロントブレーキキャリパー	1		
10	61240371A	ブレーキパッドスプリング	2		
11	77913091AB	専用スクリュー	1		
12	61841411A	フロントブレーキキャリパー - キャリパーホース	1		
13	8301G011A	GUIDE, FRONT BRAKE HOSE	1		
14	77244173B	スクリュー TBEI M5X12	1		
15	8291G861A	ブレーキホースブラケット	1		
16	74941113B	ナット	1		
17	82718841AA	右プレート	1		
18	52910261A	REFLEX REFLECTOR AMBER	2		
19	74810351B	ナット	2		
20	82718851AA	左プレート	1		



DRAWING 20C - BRAKING SYSTEM ABS

GROUP フレーム

BRB00811



DRAWING 20C - BRAKING SYSTEM ABS

GROUP フレーム

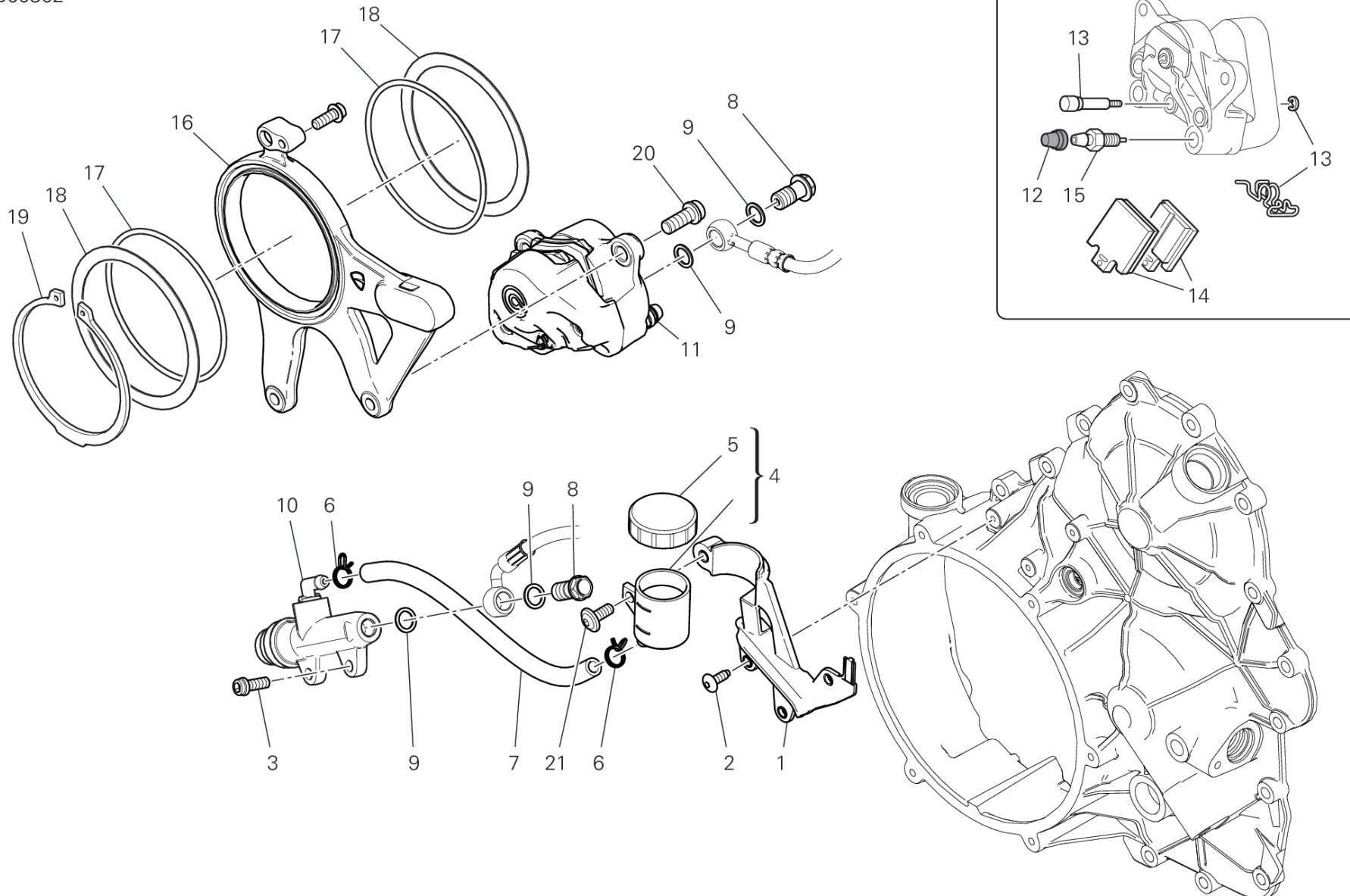


POS.	CODE	DESCRIPTION	QTY	VALIDITY	NOTES
1	54240991A	CONTROL UNIT ABS	1		
2	76411671A	ラバー	1		
3	78510181A	プロテクションラバー	1		
4	8291H921A	BRACKET	1		
5	4601H171A	THERMOREFLECTING PROTECTION	1		
6	77251023C	スクリュー TEF M6X22 10.9	1		
7	71610031A	スペーサー	2		
8	76410641B	耐震ラバー	2		
9	77251018B	スクリュー TEF M6X20	1		
10	77914272A	スクリュー	2		
11	61811651A	FRONT MASTER CYLINDER - CPU LINE	1		
12	85250241A	ワッシャー 10X14X1	8		
13	77913662AB	専用スクリュー	4		
14	61811441A	CPU - FRONT CALIPERS LINE	1		
15	61911531A	リアポンプ-コントロールユニットホース	1		
16	61911631A	CPU-REAR CALIPER LINE	1		
17	74140331A	クランプ	1		
18	77210423C	スクリュー TBEIF M6X16	1		
19	75811382A	HOSE GUIDE ABS	1		
20	77214411BA	専用スクリュー	2		
21	4601F481A	ヒートプロテクター	1		
22	75810681A	HOSE GUIDE ABS	4		
23	75841051A	クリップ	1		
24	4601M061A	TERMORIFLETTENTE GUIDATUBO FORCELLONE	1		
25	069191030	クランプ	2		



DRAWING 20D - リアブレーキシステム GROUP フレーム

BRB00802



DRAWING 20D - リアブレーキシステム

GROUP フレーム



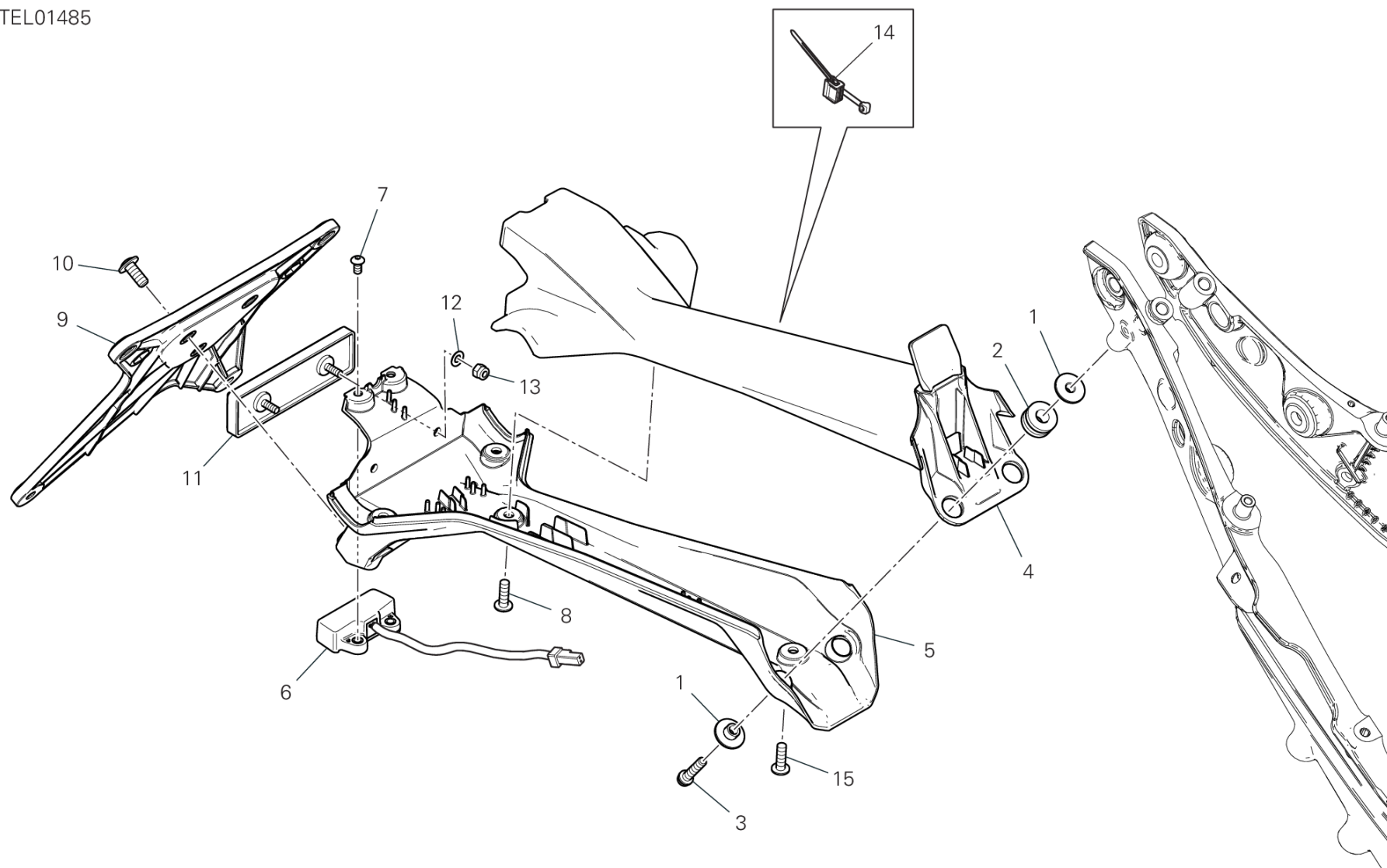
POS.	CODE	DESCRIPTION	QTY	VALIDITY	NOTES
1	8291N811A	ブラケット	1		
2	72050313C	スクリュー	3		
3	77156658B	スクリュー TCEIF M6X16	2		
4	58540351A	オイルサブタンク	1		
5	89340241A	ブレーキフルードタンクカバー	1		
6	74142951A	クランプ	2		
7	93310671A	ラバーホース	1		
8	77913662AB	専用スクリュー	2		
9	85250241A	ワッシャー 10X14X1	4		
10	62540311C	リアブレーキシリンダー	1		
11	61140471A	リアブレーキキャリパー	1		
12	61240081A	ダストガードキャップ	1		
13	61240161A	ブレーキパッドピンオーバーホールセット	1		
14	61340951A	リアブレーキパッドセット	1		
15	63140161A	ブレーキキャリパードレインスクリュー	1		
16	82510641AA	キャリパーマウントプレート	1		
17	88641241A	Oリング 89.5X3	2		
18	85212171A	ワッシャー 85.5X101X1	2		
19	88440511A	サークリップ 85X3	1		
20	77157238B	スクリュー TCEIF M8X20	2		
21	77210893B	スクリュー	1		



DRAWING 21A - ナンバープレートホルダー [XST:AUS,BLG,EUR,GSO,ROK,TUR]

GROUP フレーム

TEL01485



DRAWING 21A - ナンバープレートホルダー [XST:AUS,BLG,EUR,GSO,ROK,TUR]

GROUP フレーム



POS.	CODE	DESCRIPTION	QTY	VALIDITY	NOTES
1	71615691AA	スペーサー	4		
2	76412501A	ラバー	2		
3	77156443B	スクリュー	2		
4	56113671A	NUMBER PLATE HOLDER UPPER	1		
5	56113681A	NUMBER PLATE HOLDER BOTTOM	1		
6	52510611A	ナンバープレートランプ	1		
7	77550171A	スクリュー TBEI M4X8	2		
8	77440203C	スクリュー	3		
9	56113392A	ナンバープレートホルダー	1		
10	77240408C	スクリュー	3		
11	52910231A	リアリフレクター	1		
12	85212511A	ワッシャー 4.5X9X0.5	2		
13	74950011B	スプリングナット	2		
14	75840801A	クランプ	1		
15	72050173CA	スクリュー	1		

DRAWING 21A - ナンバープレートホルダー [XST:JPN]

GROUP フレーム

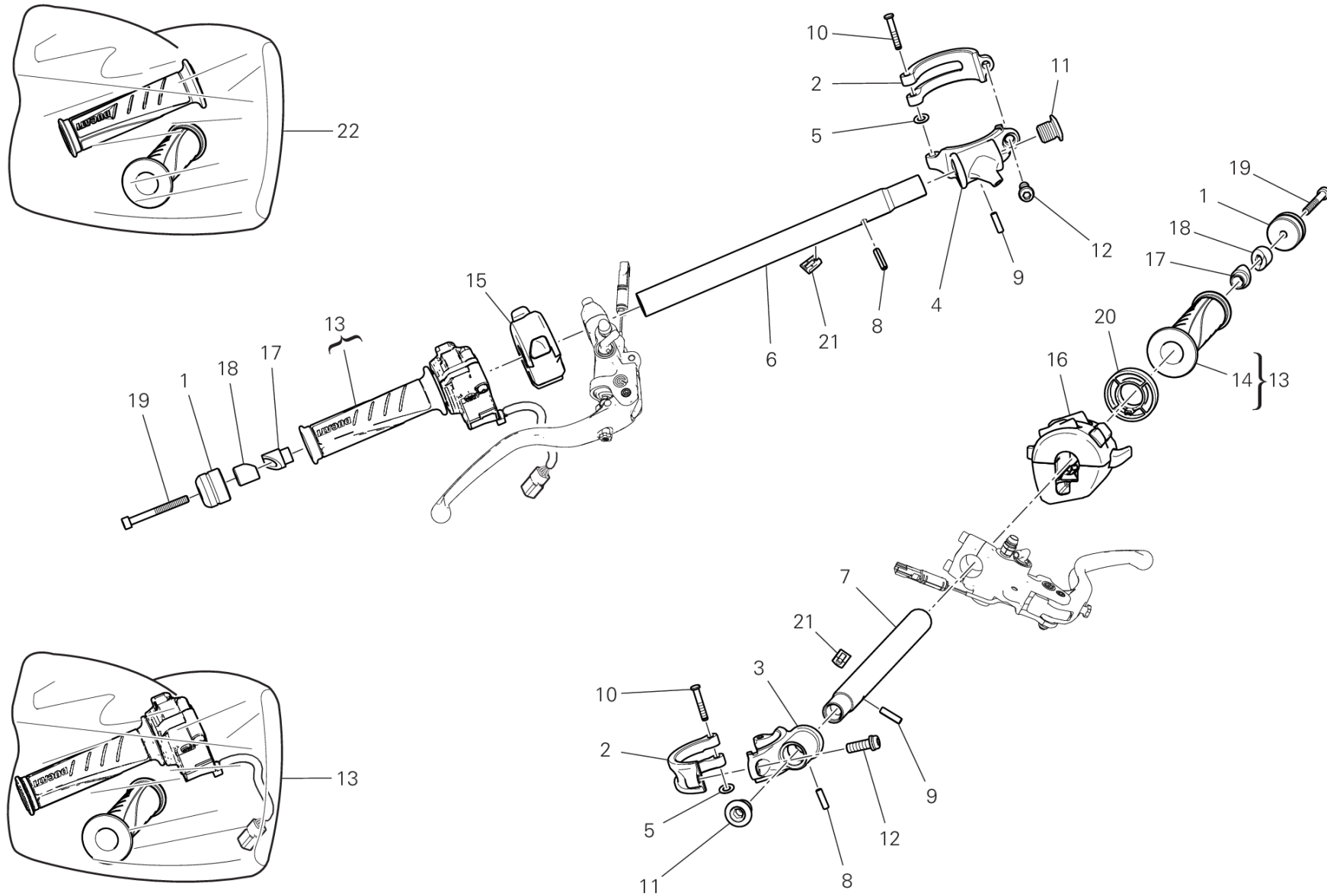


POS.	CODE	DESCRIPTION	QTY	VALIDITY	NOTES
1	71615691AA	スペーサー	4		
2	76412501A	ラバー	2		
3	77156443B	スクリュー	2		
4	56113671A	NUMBER PLATE HOLDER UPPER	1		
5	56113681A	NUMBER PLATE HOLDER BOTTOM	1		
6	52510611A	ナンバープレートランプ	1		
7	77550171A	スクリュー TBEI M4X8	2		
8	77440203C	スクリュー	3		
9	56113392A	ナンバープレートホルダー	1		
10	77240408C	スクリュー	3		
11	52910231A	リアリフレクター	1		
12	85212511A	ワッシャー 4.5X9X0.5	2		
13	74950011B	スプリングナット	2		
14	56113381AA	PLATE	1		
15	75840801A	クランプ	1		
16	72050173CA	スクリュー	1		



DRAWING 22A - HALF-HANDLEBARS

GROUP フレーム



SOS01180

DRAWING 22A - HALF-HANDLEBARS

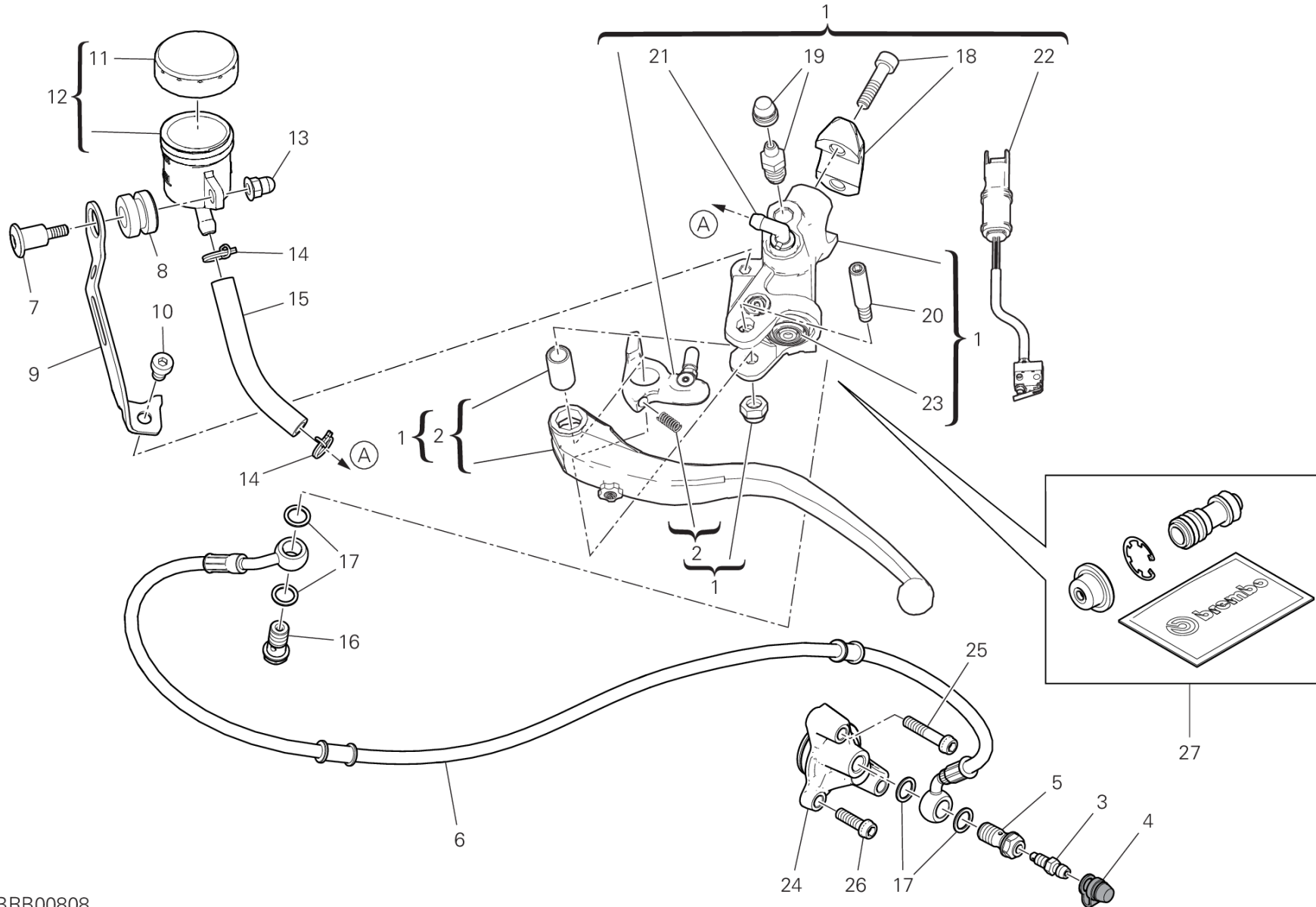
GROUP フレーム



POS.	CODE	DESCRIPTION	QTY	VALIDITY	NOTES
1	15310271A	ハンドルバー カウンターフェイス	2		
2	36012172AA	CLAMP REAR	2		
3	36011981AA	CLAMP FRONT LH	1		
4	36011991AA	CLAMP FRONT RH	1		
5	88450021A	スプリングリング	2		
6	87512772CA	右ハンドルバーホース	1		
7	87512763CA	左ハンドルバーホース	1		
8	86150331A	スプリングピン	2		
9	86050171A	スプリングピン	2		
10	82113822BA	ピン	2		
11	7791A871AA	専用スクリュー	2		
12	77157248B	スクリュー TCEIF M8X22	2		
13	66020102B	スロットルコントロール	1		
14	36140161A	左ハンドグリップ	1		
15	65010362A	RIGHT SWITCH	1	XST:EUR	
16	65110301C	LEFT SWITCH	1	XST:EUR	
17	71011451A	ブッシュ	2		
18	71112791A	ブッシュ	2		
19	77150768B	SCREW TCEI M6X55	2		
20	7131D051A	スペーサー	1		
21	83040071A	クリップ	2		
22	36140151AA	ベアグリップ	1		



DRAWING 22B - CLUTCH CONTROL GROUP フレーム



BRB00808

PANIGALE V4 S /24

027000024

DRAWING 22B - CLUTCH CONTROL

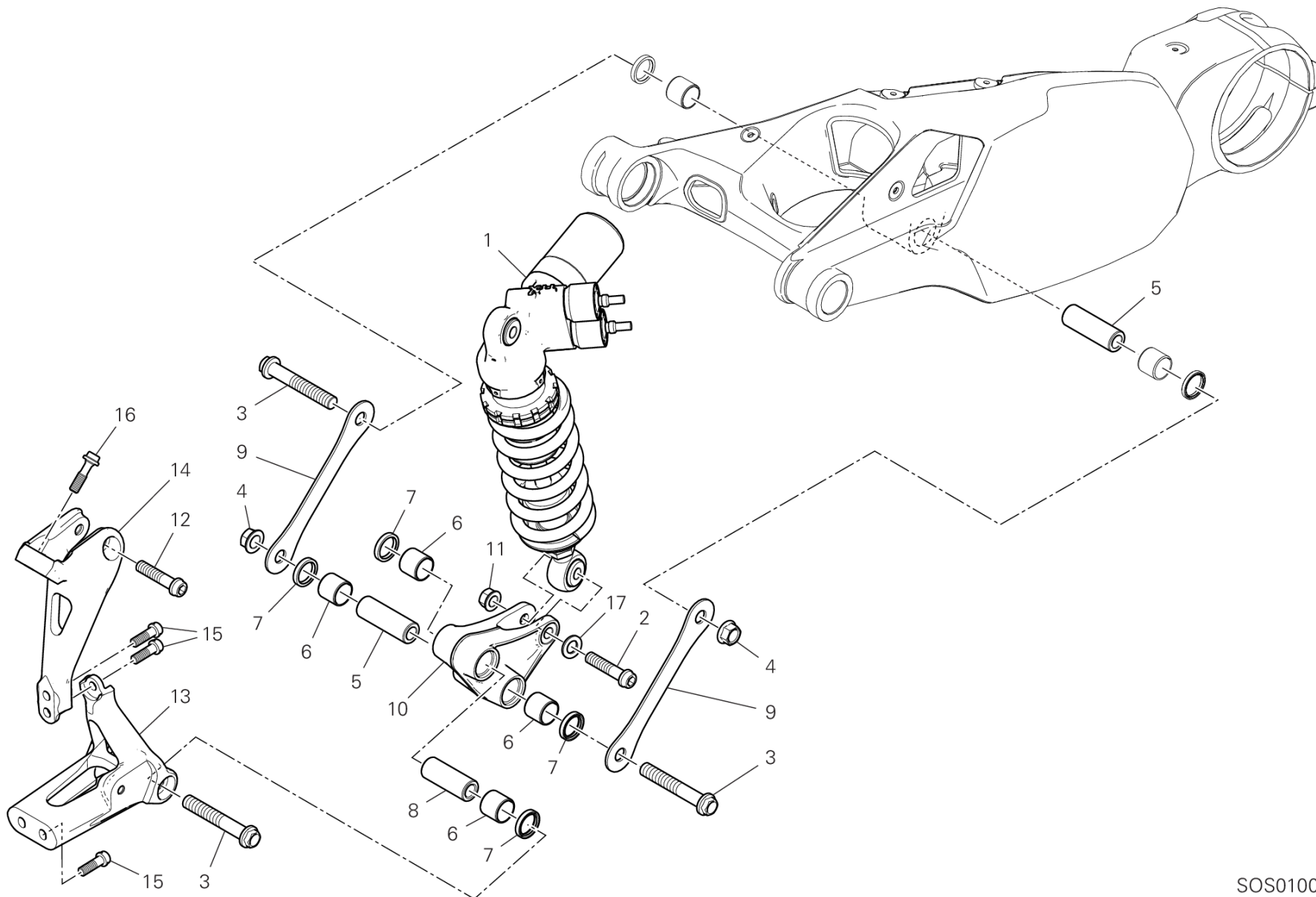
GROUP フレーム



POS.	CODE	DESCRIPTION	QTY	VALIDITY	NOTES
1	63040852BA	クラッチコントロールポンプ	1		
	63040932AA	クラッチコントロールポンプ	1		
2	62641151A	レバー	1		
	63140631A	LEVER, CLUTCH LIFTER	1		
3	18710021A	ドレインバルブ	1		
4	61240052A	ダストガード	1		
5	77913971A	ブレーキホースジョイントスクリュー	1		
6	63210981A	クラッチオイルホース	1		
7	77910921B	スクリュー	1		
8	76414191A	サイレントブロック	1		
9	82919232AA	ブラケット	1		
10	71950303C	スクリュー	1		
11	89340241A	ブレーキフルードタンクカバー	1		
12	58540351A	オイルサブタンク	1		
13	75011921A	ナット	1		
14	74142951A	クランプ	2		
15	93310611A	オイルホース	1		
16	77913662AB	専用スクリュー	1		
17	85250241A	ワッシャー 10X14X1	4		
18	62640571A	クラッチマスターシリンダーブラケット	1		
	62641131A	マスターシリンダーブラケット	1		
19	61240201A		1		
	63140281A	ドレイン	1		
20	62640561A	レバースクリュー	1		
21	63140081A	ホースジョイント	1		
22	53940981A	クラッチスイッチ	1		
23	61240391A	ダストカバー	1		
	61241241A	ダストカバー	1		
24	19540091D	ピストンユニット	1		
25	77156728B	スクリュー TCEIF M6X35	1		
26	77156678B	スクリュー TCEIF M6X20	1		
27	61041991A	ブレンボクラッチフロートキット	1		



DRAWING 23A - リアショックアブソーバー GROUP フレーム



SOS01005

DRAWING 23A - リアショックアブソーバー GROUP フレーム

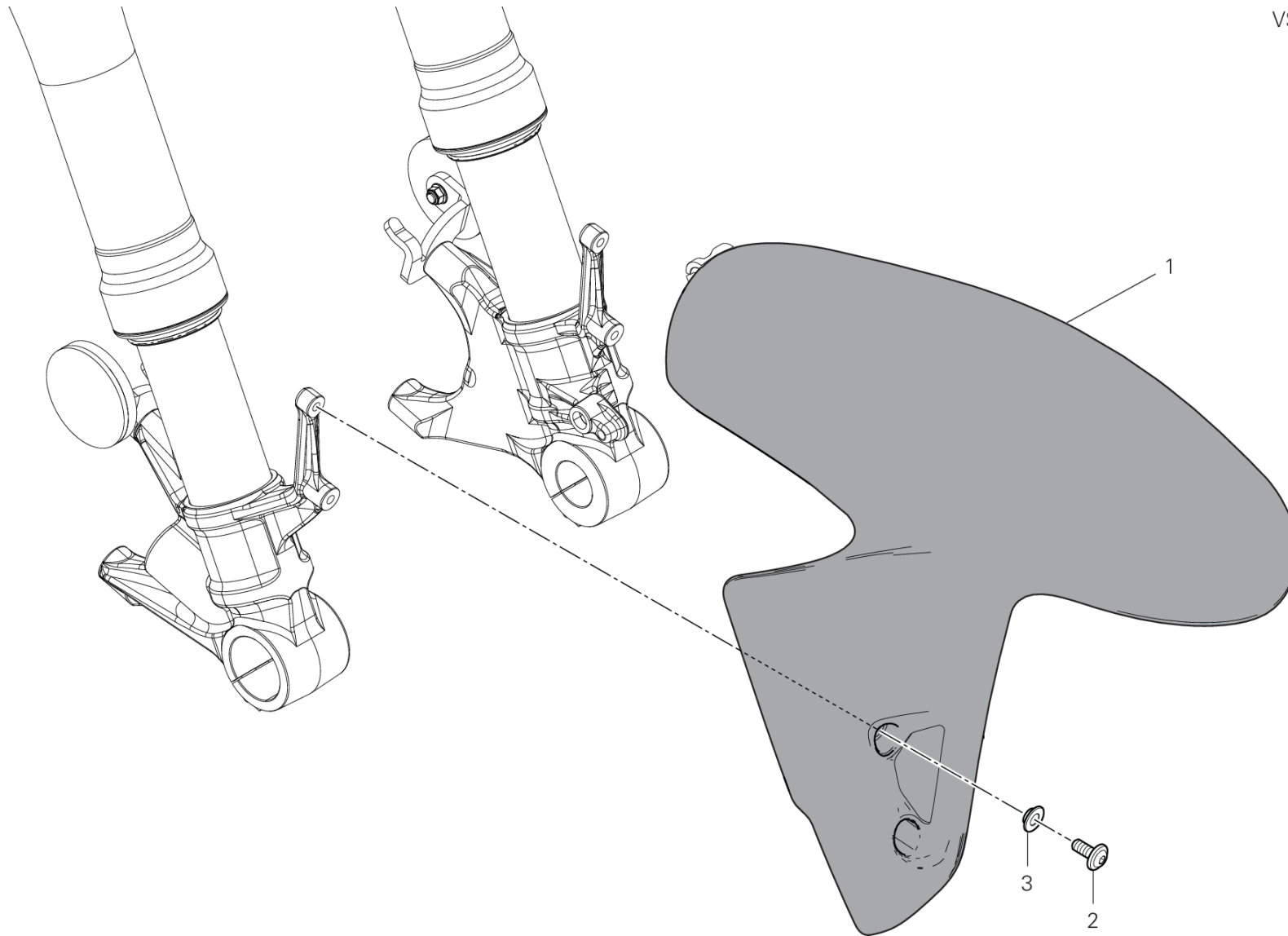


POS.	CODE	DESCRIPTION	QTY	VALIDITY	NOTES
1	36521961A	SHOCK ABSORBER REAR OHLINS	1		
2	7715936BG	スクリュー	1		
3	7725202BG	スクリュー	3		
4	74941511AB	フランジナット	2		
5	7131C691A	スペーサー	2		
6	70241191A	ブッシュ	4		
7	93041271A	SEAL RING 20X26X4	4		
8	7131C701A	スペーサー	1		
9	37212211AA	リンケージ	2		
10	37211971BA	リアサスペンションロッカーアーム	1		
11	74840241AB	ナット	1		
12	7715937BG	スクリュー	1		
13	8291G911BA	ロアマウント	1		
14	8291G901CA	アッパーマウント	1		
15	7725364BG	スクリュー	4		
16	7791B321AA	専用スクリュー	2		
17	85250401A	ワッシャー 10.5X18X1.6	1		



DRAWING 24A - フロントマッドガード GROUP フレーム

VST01908



DRAWING 24A - フロントマッドガード

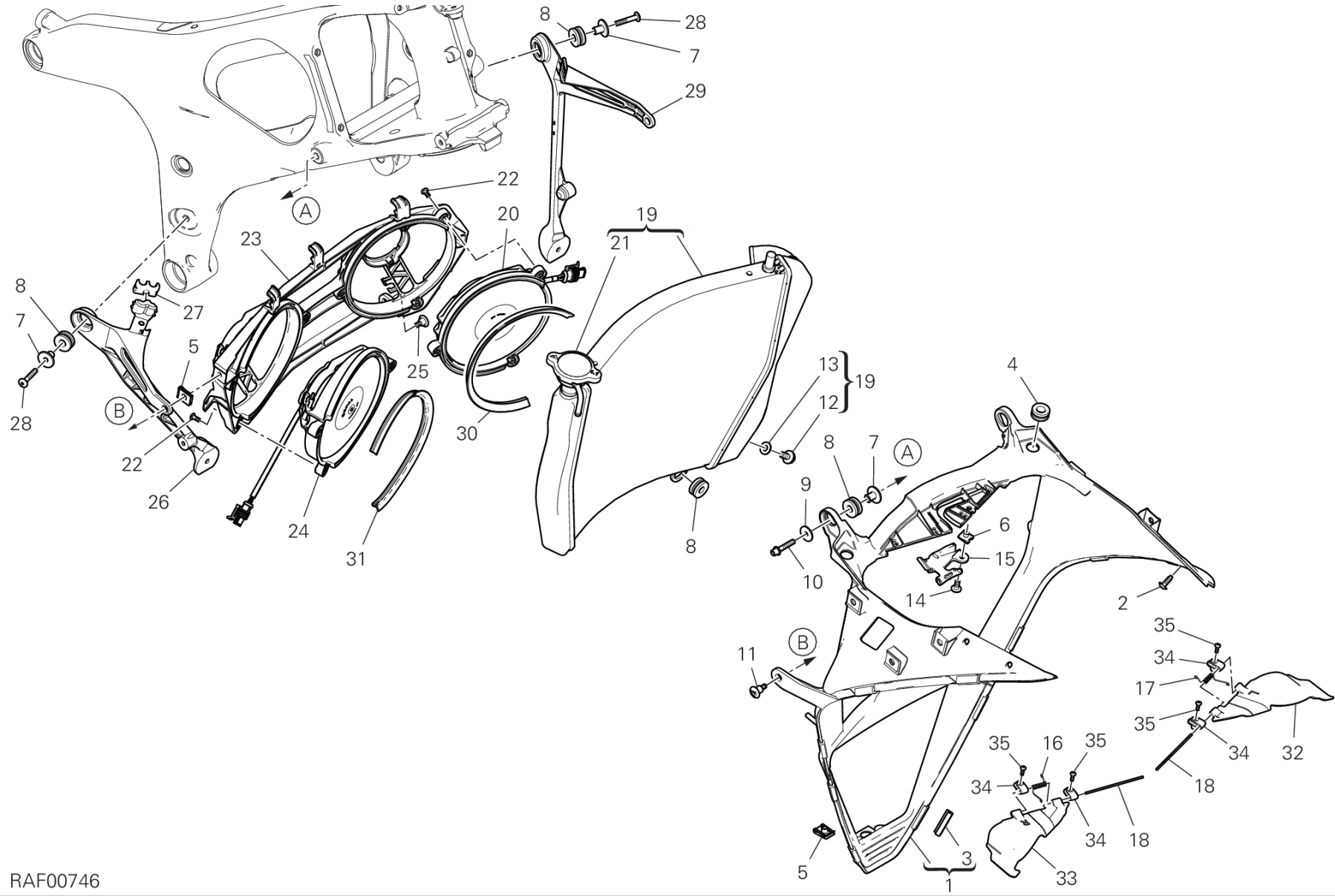
GROUP フレーム



POS.	CODE	DESCRIPTION	QTY	VALIDITY	NOTES
1	56416632AK	フロントマッドガード ダークブラック	1		
2	77210893B	スクリュー	4		
3	71614011B	スペーサー	4		



DRAWING 25A - ウォータークーラー GROUP フレーム



RAF00746

PANIGALE V4 S/24

027000024

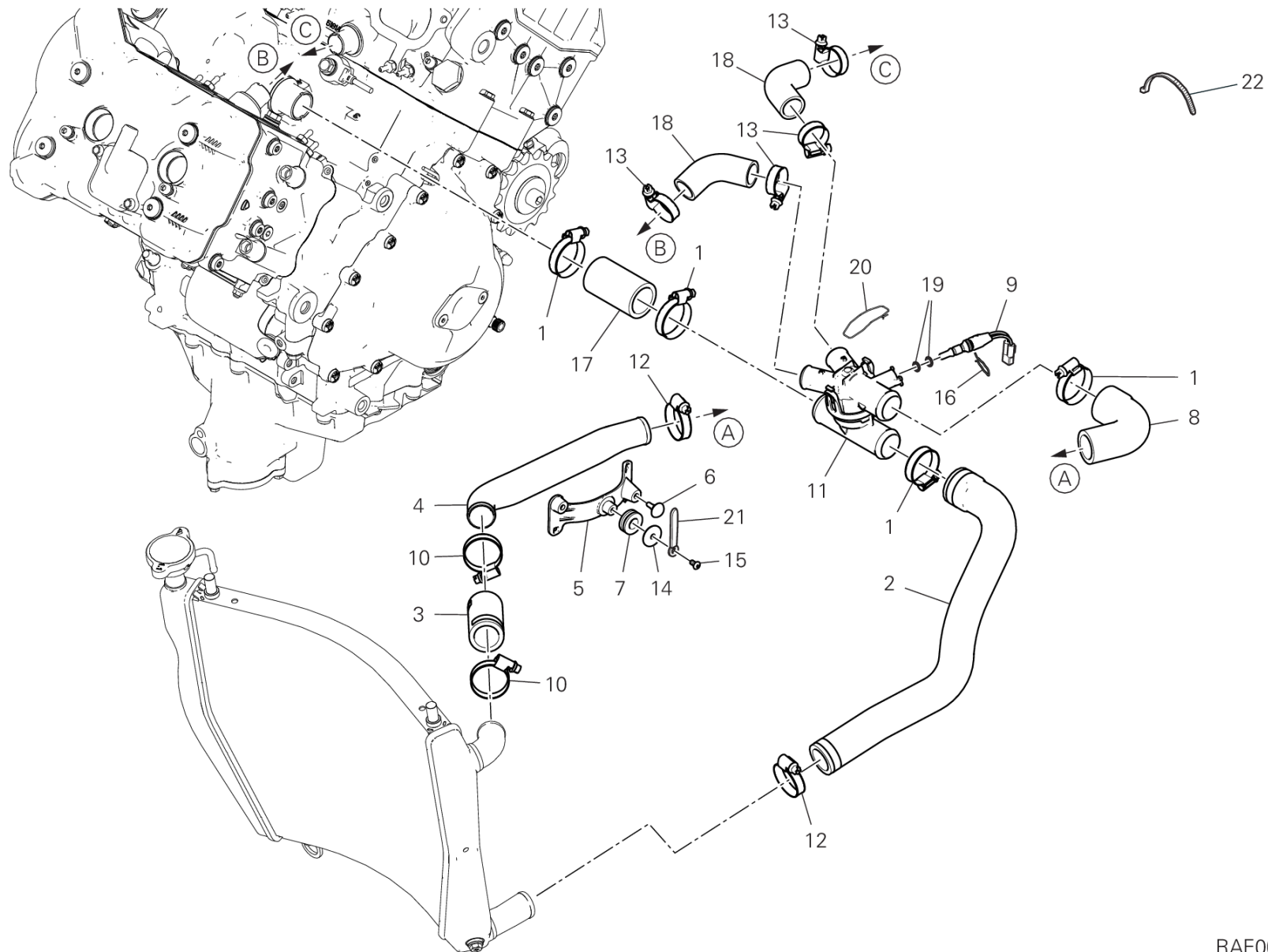
DRAWING 25A - ウォータークーラー GROUP フレーム



POS.	CODE	DESCRIPTION	QTY	VALIDITY	NOTES
1	48411501C	RADIATOR PROTECTION	1		
2	77211091C	スクリュー	4		
3	76414331A	ラバー	10		
4	76410901A	ラバー	2		
5	85044691A	クイックファスナー	5		
6	85041951AA	クイックファスナー	1		
7	71611671AA	スペーサー	4		
8	76411501A	ラバー	6		
9	85213111AA	ワッシャー	2		
10	77156453B	スクリュー	2		
11	77214221AA	専用スクリュー	2		
12	78050181A	クーラーキャップ	1		
13	85250771A	ワッシャー	1		
14	77244173B	スクリュー TBEI M5X12	1		
15	8301G961A	GUIDE, FRONT BRAKE HOSE	1		
16	79916751AA	スプリング	1		
17	79916741AA	スプリング	1		
18	82119451A	ピン	2		
19	54811355A	ウォータークーラー	1		
20	55020331A	左電動リックファン	1		
21	89310241A	クーラーキャップ	1		
22	77440511A	スクリュー	6		
23	82718832A	BRACKET ELECTRIC FAN	1		
24	55020321A	右電動リックファン	1		
25	77214411AA	スクリュー TCEIF M5X9	2		
26	82718822A	右マウント	1		
27	86611121A	ラバーパッド	1		
28	77244233B	SCREW TBEI 5X25	2		
29	82718811A	左マウント	1		
30	79110931A	左ガスケット	1		
31	79110941A	右ガスケット	1		
32	48411781A	DEFLECTOR LH	1		
33	48411791A	DEFLECTOR RH	1		
34	8291H771A	マウント	4		
35	77440213C	スクリュー	4		



DRAWING 25C - クーリングシステム GROUP フレーム



DRAWING 25C - クーリングシステム

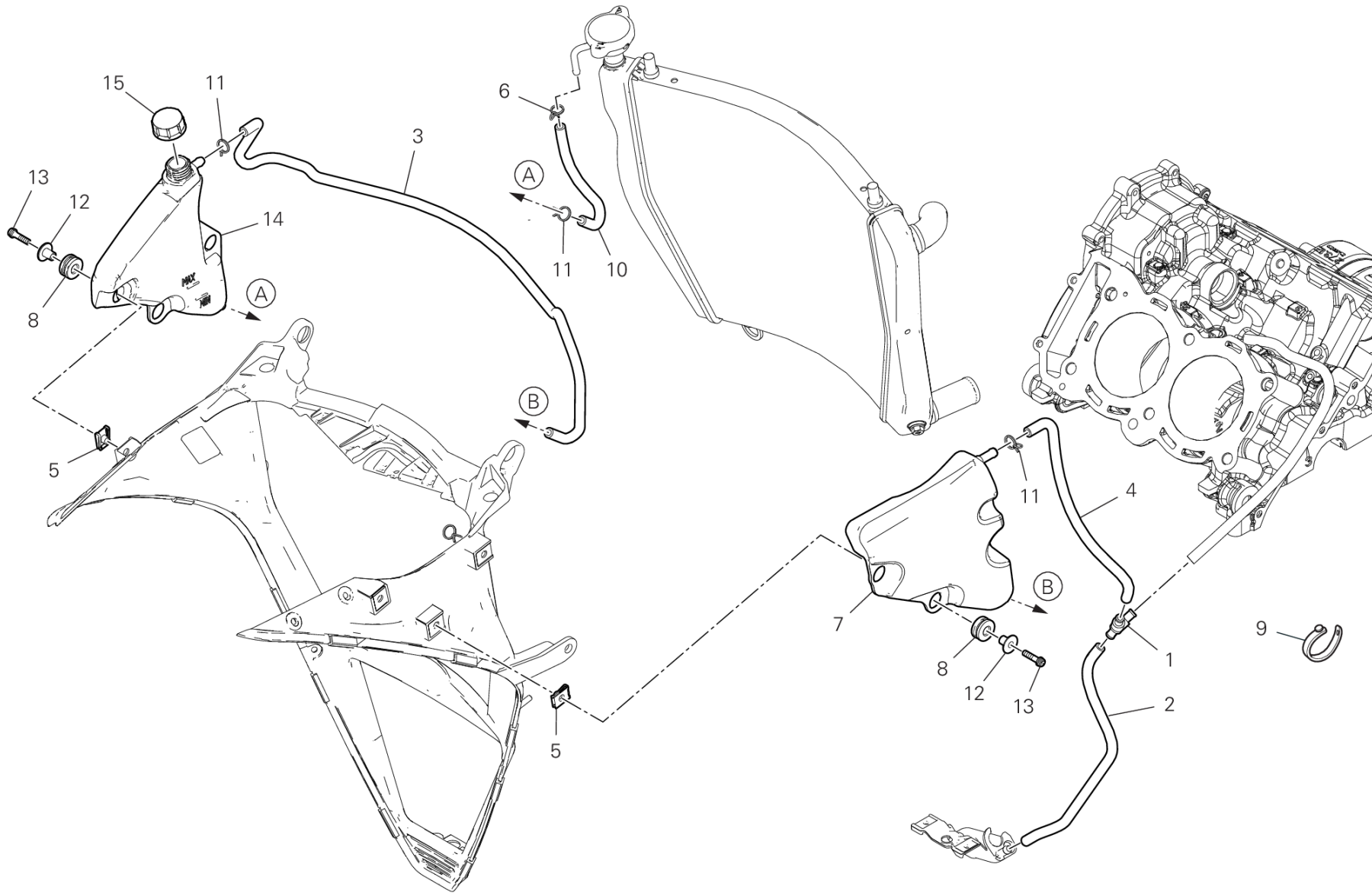
GROUP フレーム



POS.	CODE	DESCRIPTION	QTY	VALIDITY	NOTES
1	74141851A	CLAMP 25-40 MM	4		
2	80018072A	クーラー/サーモスタットスリーブ	1		
3	80018131A	ウォーターホース	1		
4	80018111AA	SLEEVE	1		
5	8291G891A	マウント	1		
6	86610751A	パッド	2		
7	76411381A	耐震ラバー	1		
8	80018121A	ウォーターホース	1		
9	55244081A	ENGINE WATER TEMPERATURE SENSOR	1		
10	74142591A	CLAMP 20-35 MM	2		
11	55320161A	SQUIRTER UNIT	1		
12	74141881A	クランプ 23-35 MM	2		
13	74141811A	クランプ 16-27 MM	4		
14	85611711AA	ワッシャー	1		
15	77550171A	スクリュー TBEI M4X8	1		
16	79915581A	クリップ	1		
17	80018061A	混合器-ポンプスリーブ	1		
18	80018081A	サーモスタット-ヘッドホース	2		
19	88641981A	Oリング	2		
20	75910391A	リテナー	1		
21	74141671A	キー	1		
22	069191030	クランプ	2		



DRAWING 25D - エクспанションタンク GROUP フレーム



RAF00786

PANIGALE V4 S /24

027000024

Page 146 / 214

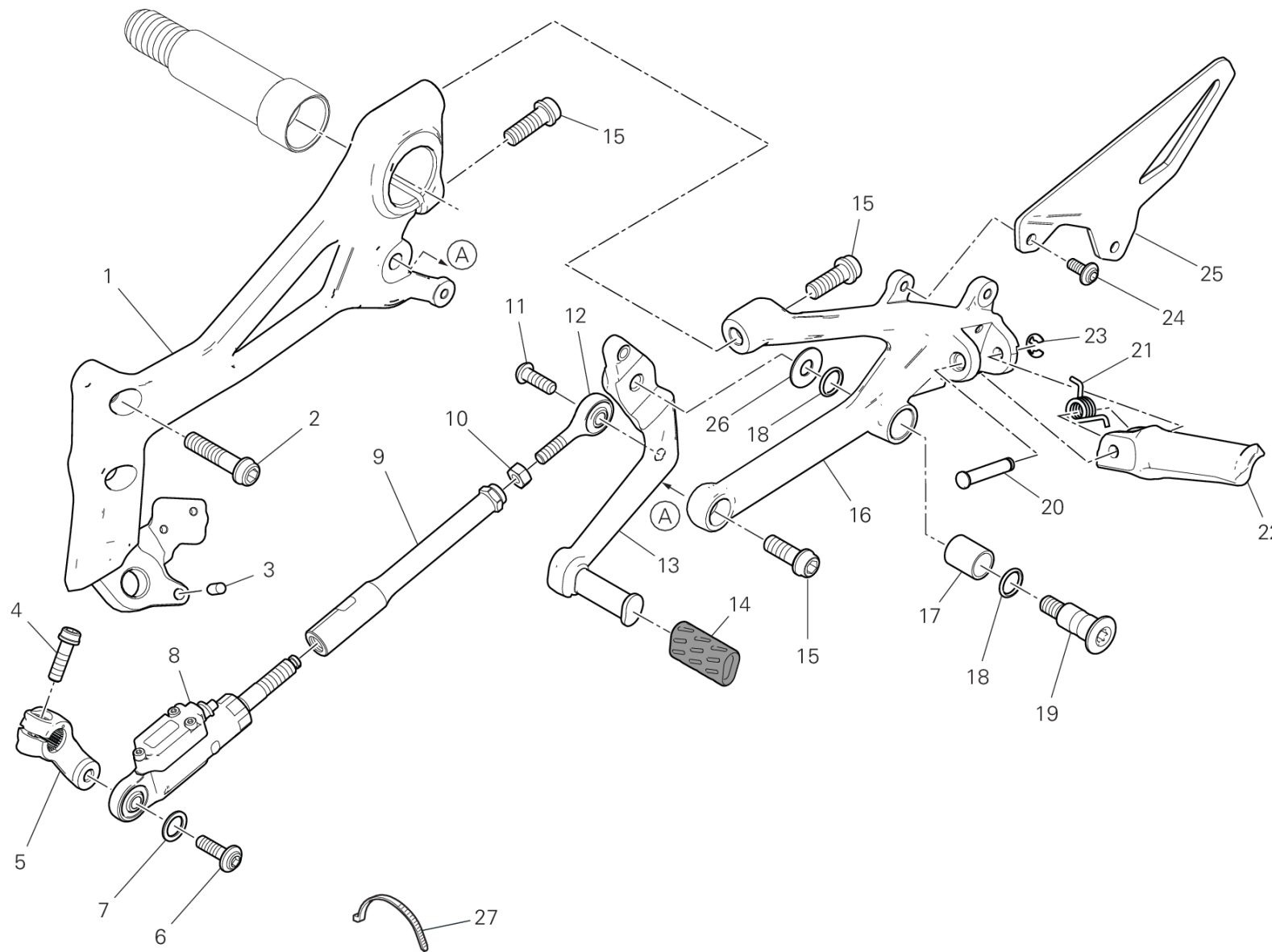
SPARE PARTS CATALOGUE

05/12/2023

DRAWING 25D - エクспанションタンク GROUP フレーム



POS.	CODE	DESCRIPTION	QTY	VALIDITY	NOTES
1	61610021A	JOINT Y	1		
2	93410531A	ドレインホース	1		
3	93410331A	タンク接続ホース	1		
4	93410541A	ドレインホース	1		
5	85044691A	クイックファスナー	6		
6	74140431A	クランプ	1		
7	58511191A	左エクспанションタンク	1		
8	76411501A	ラバー	6		
9	74110551A	ラバークランプ 39MM	1		
10	93410302A	ラバーホース	1		
11	74141721A	クランプ	4		
12	71615151AA	スペーサー	6		
13	77156438B	スクリュウ	6		
14	58511131B	右エクспанションタンク	1		
15	89310143A	エクспанションタンクキャップ	1		



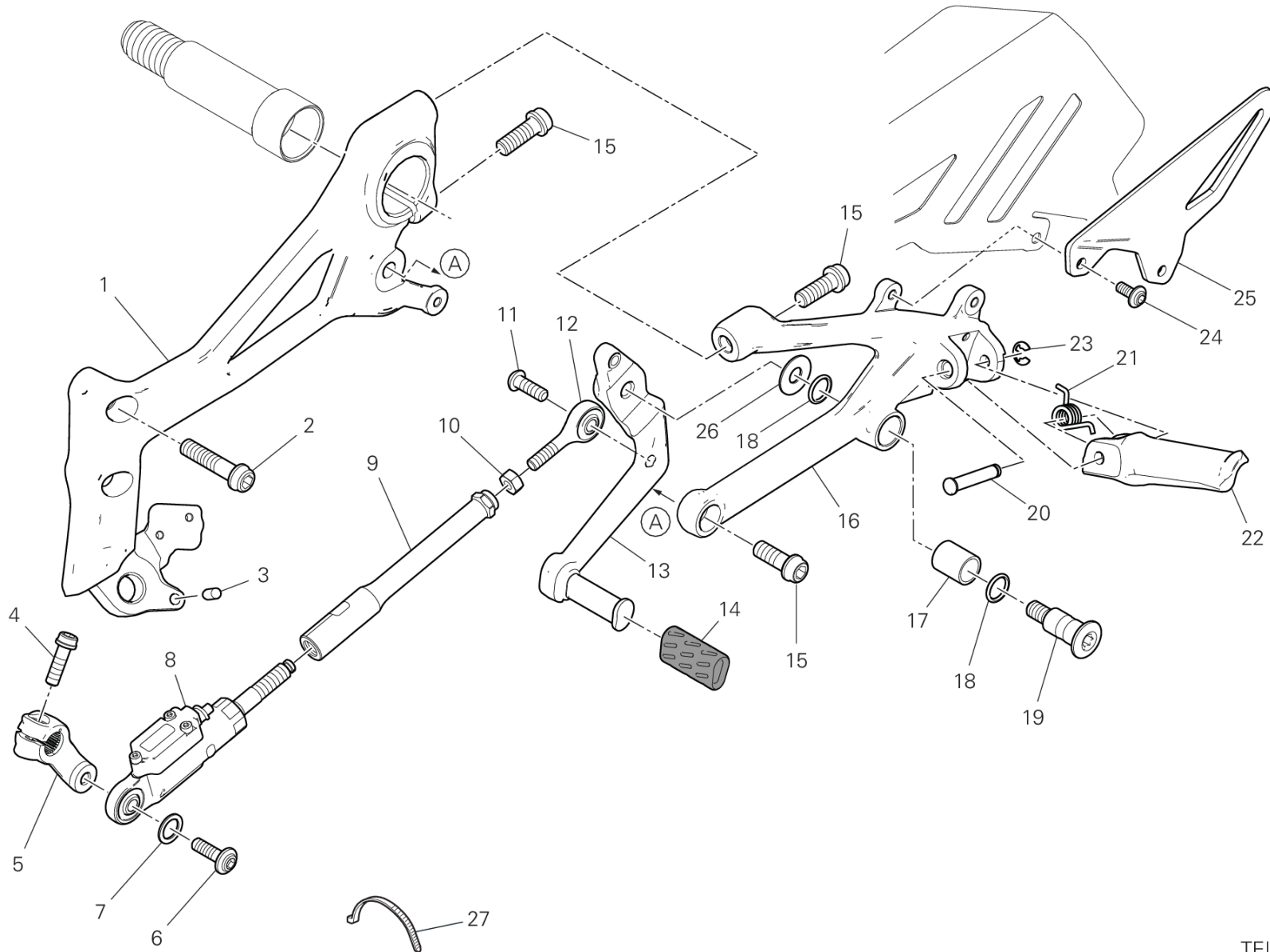
TEL01559

DRAWING 26A - 左フットペグ [XST:BLG,EUR,JPN,GSO,ROK,TUR]

GROUP フレーム



POS.	CODE	DESCRIPTION	QTY	VALIDITY	NOTES
1	8291N621AB	左マウント	1		
2	77157288B	スクリュー TCEIF M8X35	2		
3	86050361AA	ピン	1		
4	77110191A	スクリュー TCEIF M6X20	1		
5	45612521AA	GEAR CONTROL LEVER	1		
6	77244358BA	スクリュー	1		
7	85611271A	ワッシャー	1		
8	55215481D	Quick Shift	1		
9	11711821AA	GEARBOX DRIVING ROD	1		
10	74750031A	ナット M6	1		
11	77550131B	スクリュー	1		
12	84850021A	ボールジョイント	1		
13	45613411AB	ギアチェンジコントロールレバー ブラック	1		
14	76410112A	ペダルラバー	1		
15	77157248B	スクリュー TCEIF M8X22	3		
16	82413461AB	FRONT L.H. PLATE	1		
17	71210341A	ブッシュ	1		
18	88641161A	Oリング	2		
19	82111701CA	ペダルピン	1		
20	82110512AA	フットペグピン	1		
21	79915871AA	フットペグスプリング	1		
22	46410541B	左フットペグ	1		
23	88450031A	BENZING リング DIN 6799	1		
24	77244173B	スクリュー TBEI M5X12	2		
25	24716141AB	HEEL GUARD FRONT LH	1		
26	85211511A	ワッシャー	1		
27	069191030	クランプ	1		



TEL01588

DRAWING 26A - 左フットペグ [XST:AUS]

GROUP フレーム

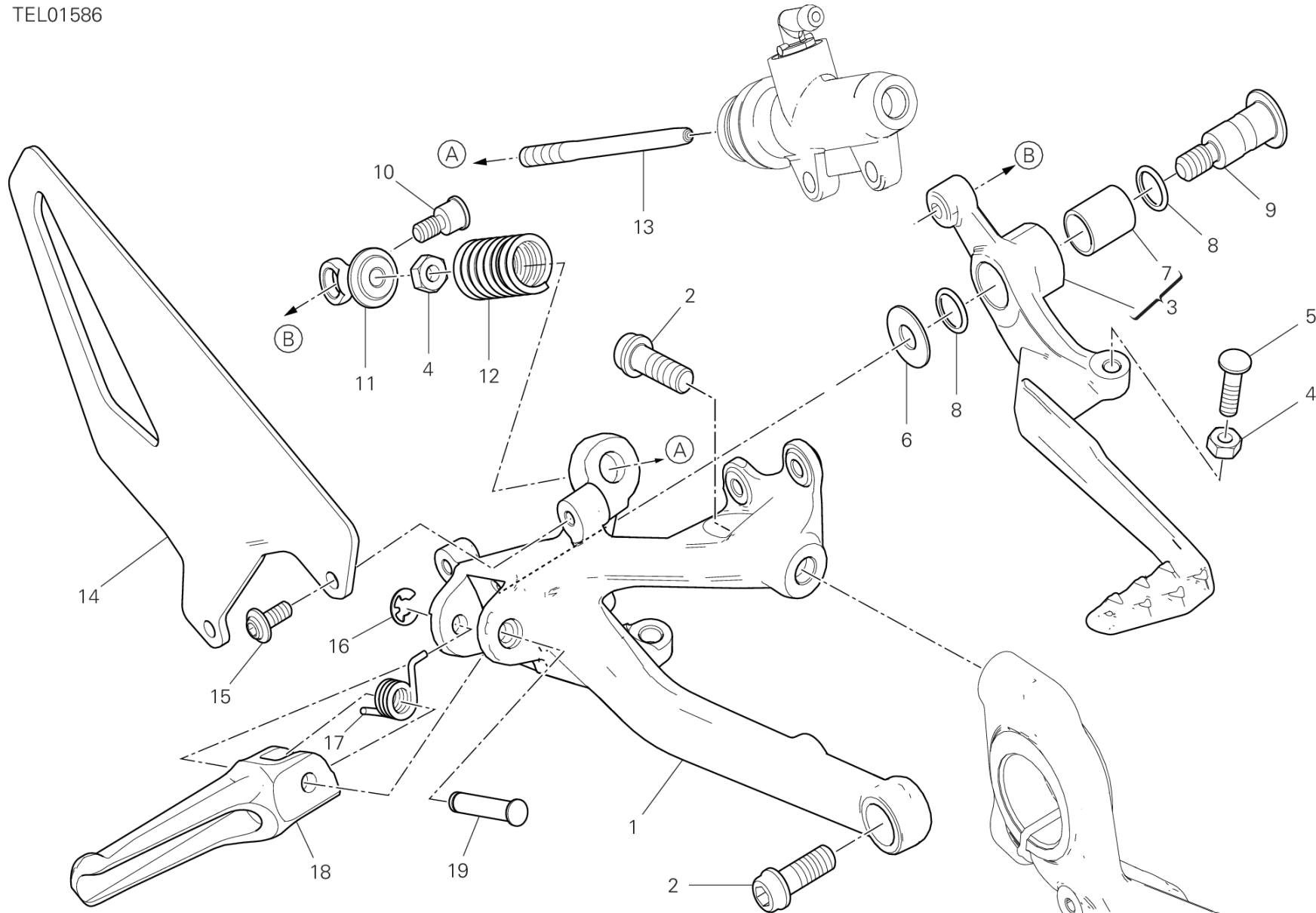


POS.	CODE	DESCRIPTION	QTY	VALIDITY	NOTES
1	8291N621AB	左マウント	1		
2	77157288B	スクリュー TCEIF M8X35	2		
3	86050361AA	ピン	1		
4	77110191A	スクリュー TCEIF M6X20	1		
5	45612521AA	GEAR CONTROL LEVER	1		
6	77244358BA	スクリュー	1		
7	85611271A	ワッシャー	1		
8	55215481D	Quick Shift	1		
9	11711821AA	GEARBOX DRIVING ROD	1		
10	74750031A	ナット M6	1		
11	77550131B	スクリュー	1		
12	84850021A	ボールジョイント	1		
13	45613411AB	ギアチェンジコントロールレバー ブラック	1		
14	76410112A	ペダルラバー	1		
15	77157248B	スクリュー TCEIF M8X22	3		
16	82413461AB	FRONT L.H. PLATE	1		
17	71210341A	ブッシュ	1		
18	88641161A	Oリング	2		
19	82111701CA	ペダルピン	1		
20	82110512AA	フットペグピン	1		
21	79915871AA	フットペグスプリング	1		
22	46410541B	左フットペグ	1		
23	88450031A	BENZING リング DIN 6799	1		
24	77244173B	スクリュー TBEI M5X12	2		
25	24716141AB	HEEL GUARD FRONT LH	1		
26	85211511A	ワッシャー	1		
27	069191030	クランプ	1		



DRAWING 26B - 右フットペグ GROUP フレーム

TEL01586

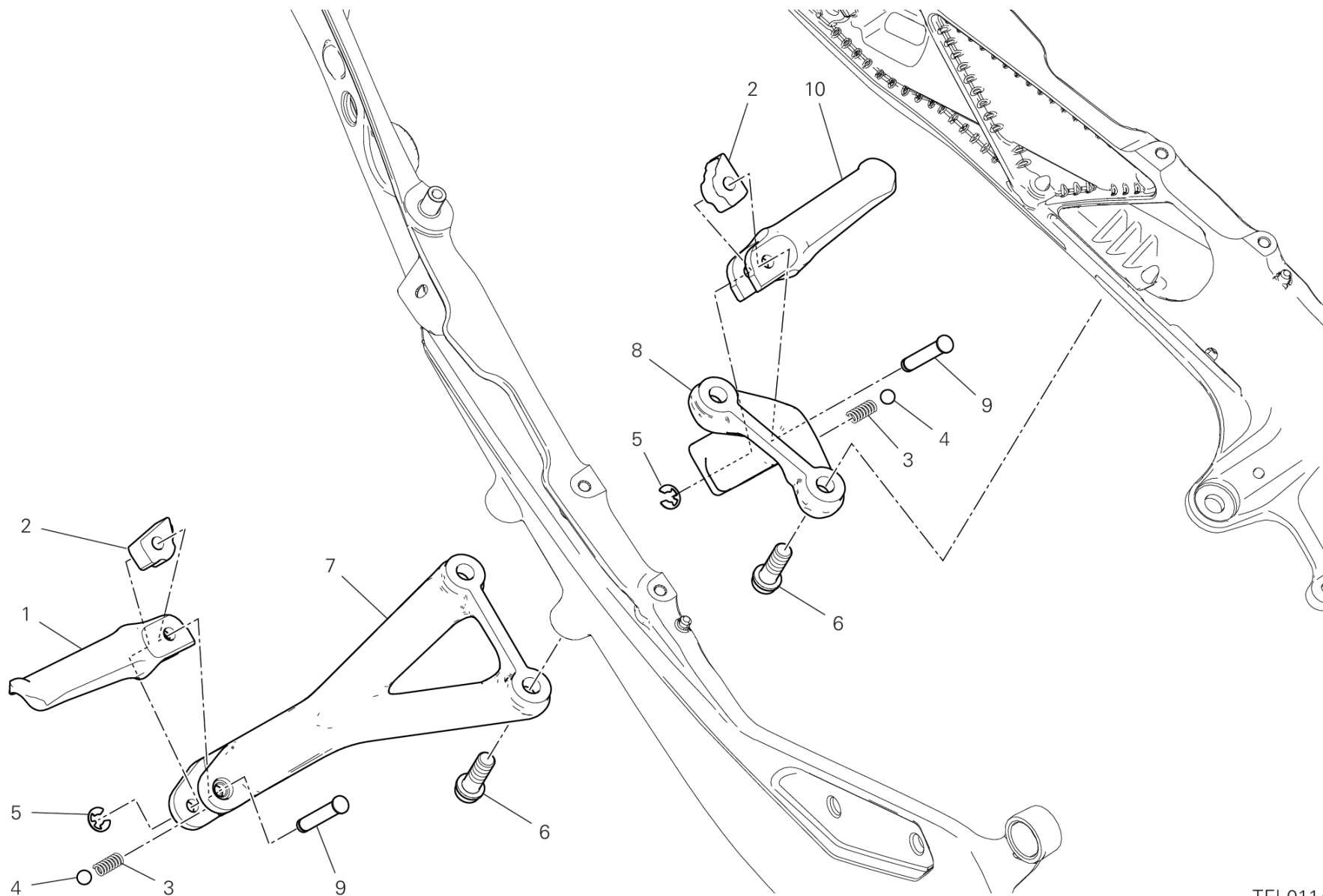


DRAWING 26B - 右フットペグ

GROUP フレーム



POS.	CODE	DESCRIPTION	QTY	VALIDITY	NOTES
1	82413472BB	R.H. FOOT PEG HOLDER PLATE	1		
2	77157248B	スクリュー TCEIF M8X22	2		
3	45720991BB	BRAKE LEVER ASSEMBLY	1		
4	74750031A	ナット M6	2		
5	77912371B	スクリュー	1		
6	85211511A	ワッシャー	1		
7	71210341A	ブッシュ	1		
8	88641161A	Oリング	2		
9	82111701CA	ペダルピン	1		
10	82113811AA	ピン	1		
11	18410152AA	JOINT	1		
12	79915511A	スプリング	1		
13	11711831AA	ピン	1		
14	24716131AB	HEEL GUARD FRONT RH	1		
15	77244173B	スクリュー TBEI M5X12	2		
16	88450031A	BENZINGリング DIN 6799	1		
17	79915871AA	フットペグスプリング	1		
18	46410531B	右フットペグ	1		
19	82110512AA	フットペグピン	1		



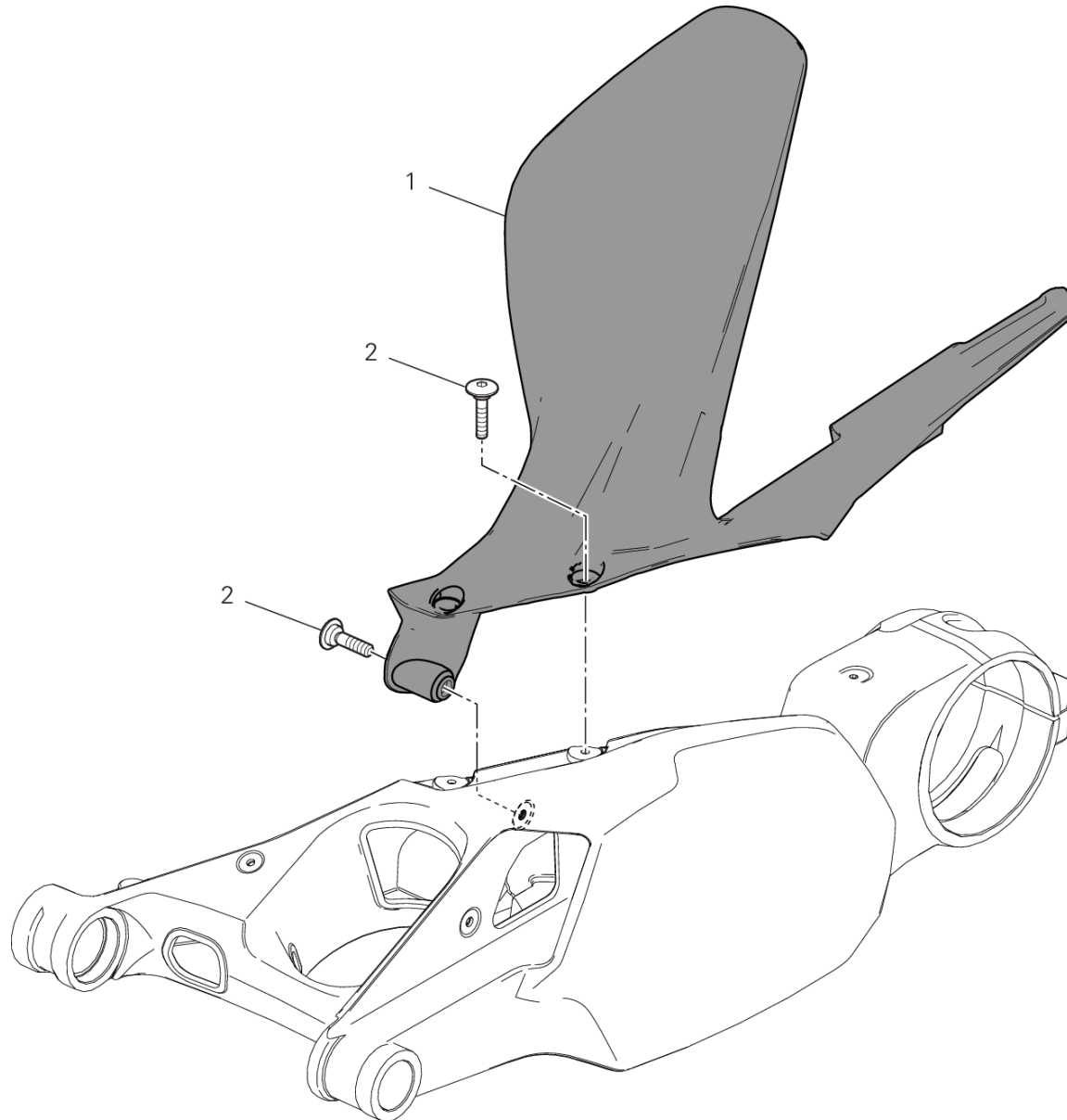
TEL01140

DRAWING 26C - REAR FOOTREST

GROUP フレーム



POS.	CODE	DESCRIPTION	QTY	VALIDITY	NOTES
1	46410531B	右フットペグ	1		
2	69610121A	フットペグホルダーブロック	2		
3	79910241B	スプリング	2		
4	84740021A	ボール	2		
5	88450031A	BENZING リング DIN 6799	2		
6	77157248B	スクリュー TCEIF M8X22	4		
7	82413591AB	REAR R.H. PLATE	1		
8	82413601AB	REAR L.H. PLATE	1		
9	82110512AA	フットペグピン	2		
10	46410541B	左フットペグ	1		



TEL01135

DRAWING 27A - リアマッドガード

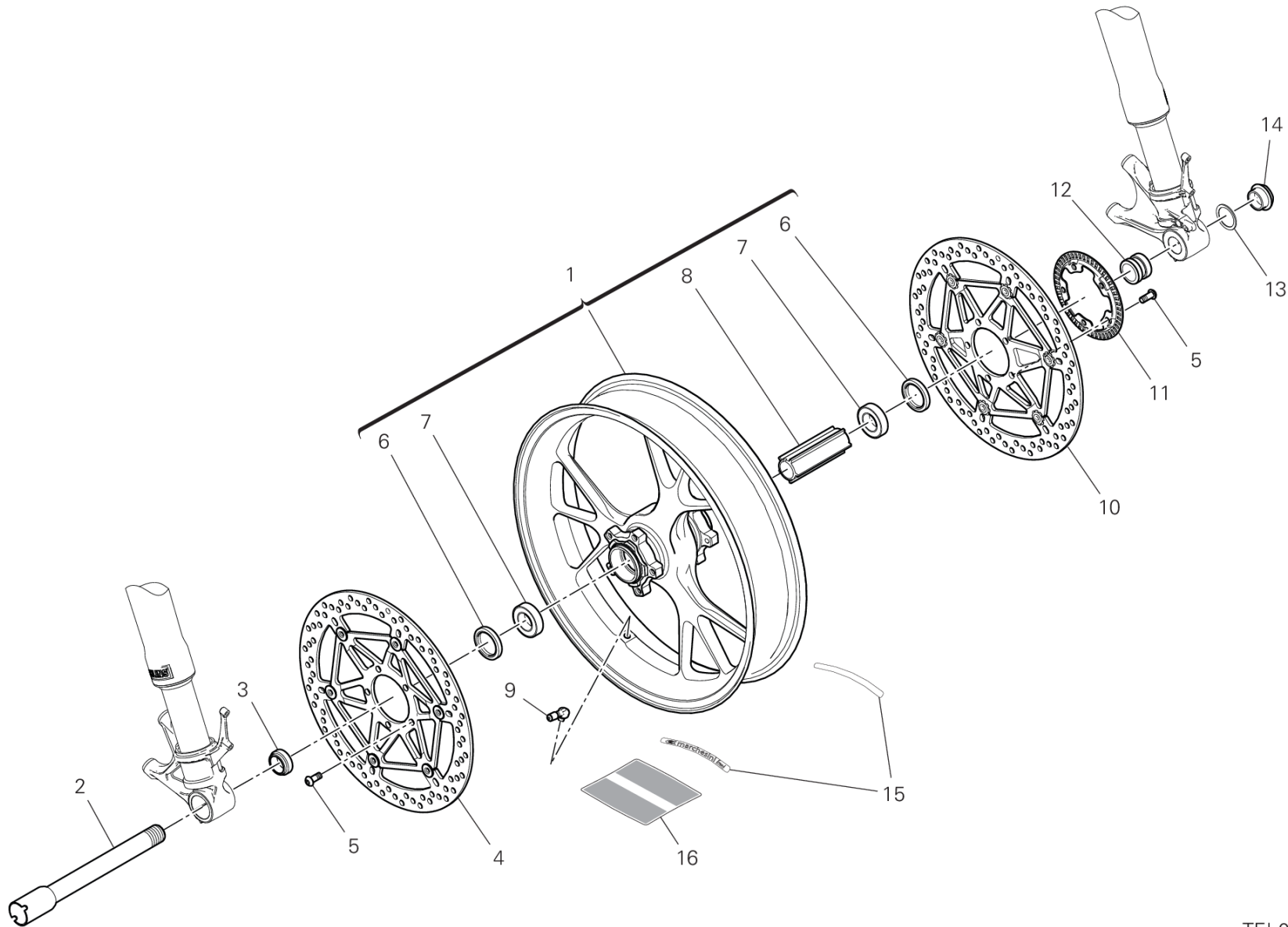
GROUP フレーム



POS.	CODE	DESCRIPTION	QTY	VALIDITY	NOTES
1	56511231A	リアマッドガード	1		
2	77214411BA	専用スクルー	5		



DRAWING 28A - フロントホイール GROUP フレーム



TEL01568

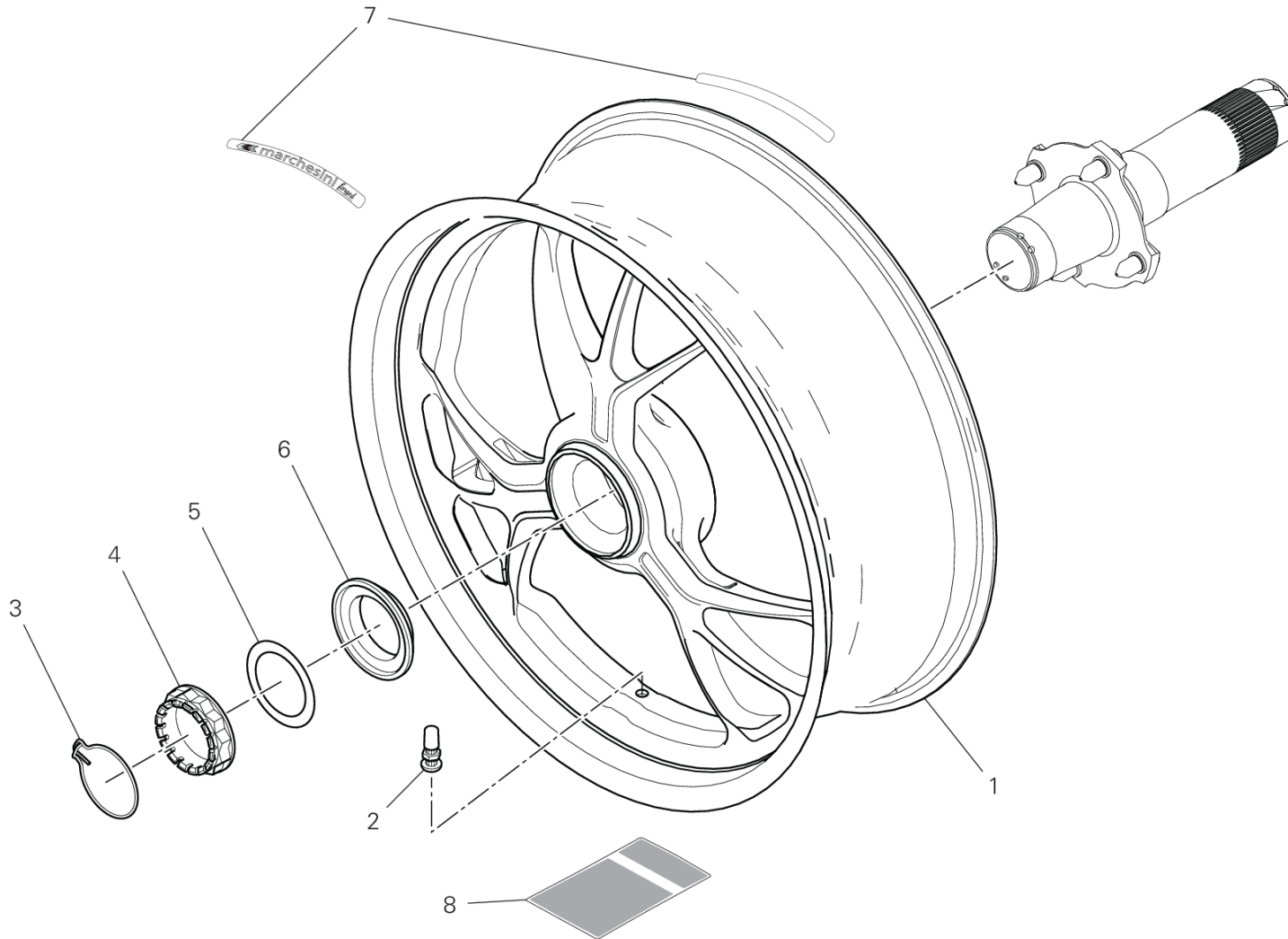
DRAWING 28A - フロントホイール GROUP フレーム



POS.	CODE	DESCRIPTION	QTY	VALIDITY	NOTES
1	50122671AB	フロントホイールリム	1		
	50122671AC	フロントホイールリム	1		
2	81910692AA	フロントホイールシャフト	1		
3	71413261AA	右スペーサー	1		
4	49240901A	右フロントブレーキディスク	1		
5	77913991A	スクリュー M8X20	10		
6	93040521A	オイルシール 35X47.15X6.8	2		
7	70250451A	ベアリング	2		
8	71413291A	インナースペーサー	1		
9	49720012A	チューブレスタイヤバルブ	1		
10	49240891A	左フロントブレーキディスク	1		
11	504Z0381AA	PHONIC WHEEL	1		
12	71413271AA	左スペーサー	1		
13	85212221A	ワッシャー	1		
14	74810651A	ナット	1		
15	43814551A	ステッカー MARCHESEINI イエロー	1		
16	4381F071A	デカール	1		



TEL01566



DRAWING 29A - リアホイール

GROUP フレーム

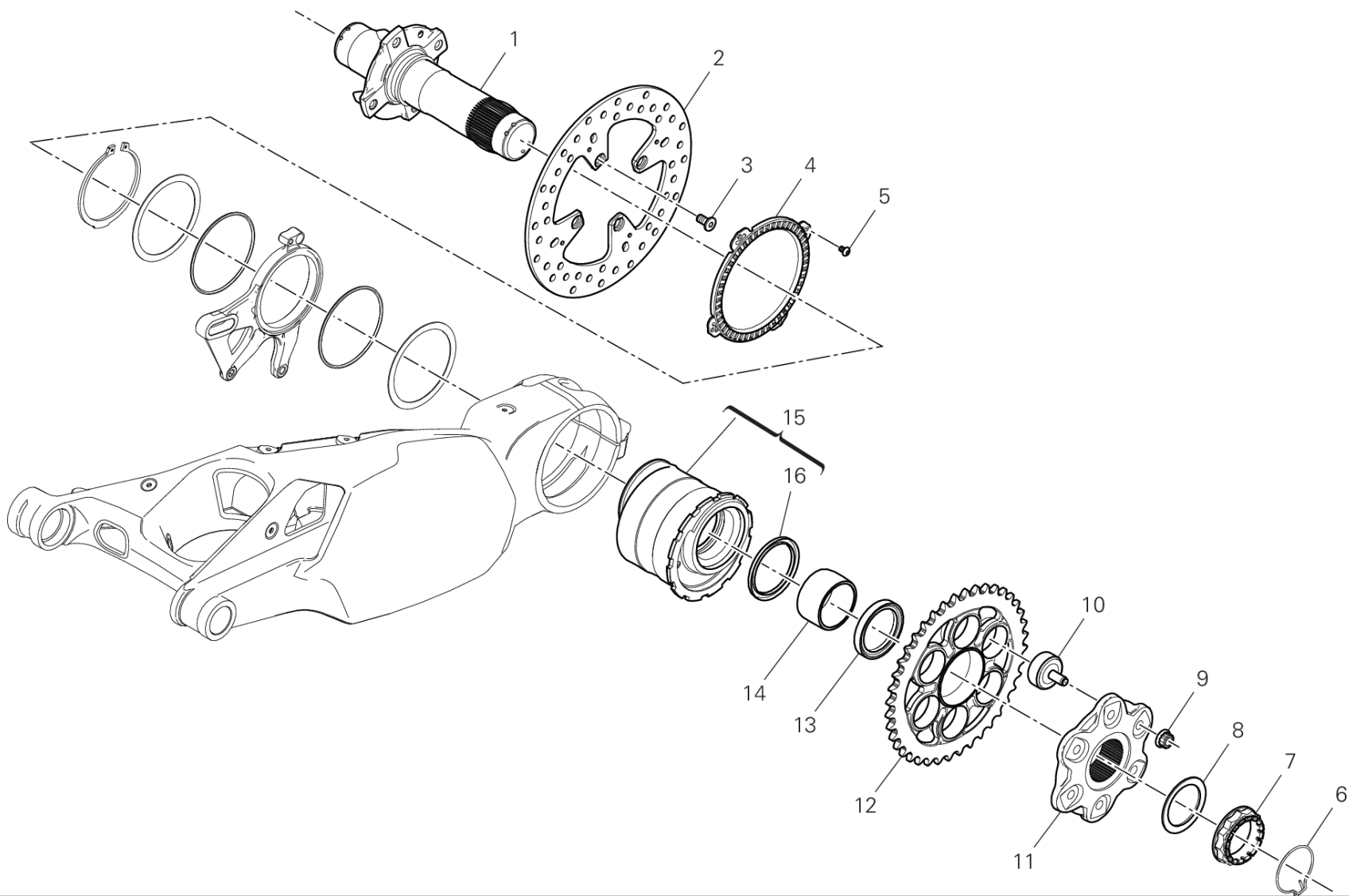


POS.	CODE	DESCRIPTION	QTY	VALIDITY	NOTES
1	50212341AB	リアホイールリム	1		
2	49720031A	チューブレスタイヤバルブ	1		
3	75910222A	リテーナー	1		
4	75012072AA	ナット	1		
5	85212211A	ワッシャー 48.5X65X0.5	1		
6	71411352AA	スペーサー	1		
7	43814551A	ステッカー MARCHESINI イエロー	1		
8	4381F061A	デカール	1		



DRAWING 29B - リアホイールシャフト GROUP フレーム

TEL01136



DRAWING 29B - リアホイールシャフト GROUP フレーム

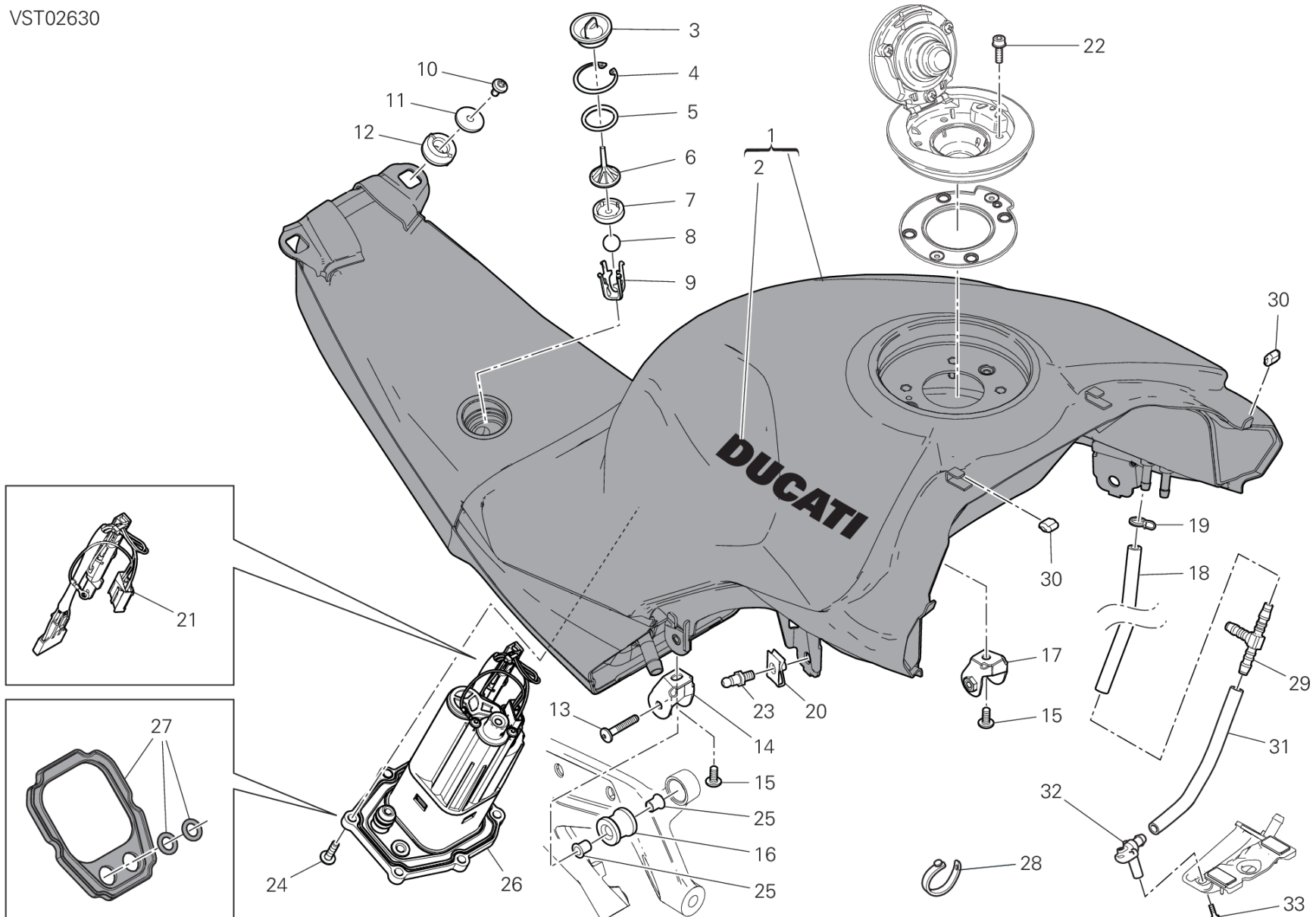


POS.	CODE	DESCRIPTION	QTY	VALIDITY	NOTES
1	81920831AA	リアホイールシャフト	1		
2	49210061A	リアブレーキディスク	1		
3	77918261AA	スクリュ	4		
4	50410091A	REAR PHONIC WHEEL	1		
5	72050159EA	スクリュ	4		
6	75910222A	リテーナー	1		
7	75012072AA	ナット	1		
8	85212211A	ワッシャー 48.5X65X0.5	1		
9	74810461A	フランジナット M10X1	6		
10	70010571A	RUBBER CUSH DRIVE HUB	6		
11	16016861AA	リアスプロケットフランジ	1		
12	49411911AA	リアスプロケット Z41	1		
	49412121AA	リアスプロケット Z41	1		
13	71413531AA	リアスプロケットスペーサー	1		
14	88110541A	インナースペーサー	1		
15	75620171A	HUB	1		
16	93010102A	ダストガード	1		



DRAWING 30A - フューエルタンク GROUP フレーム

VST02630



DRAWING 30A - フューエルタンク

GROUP フレーム

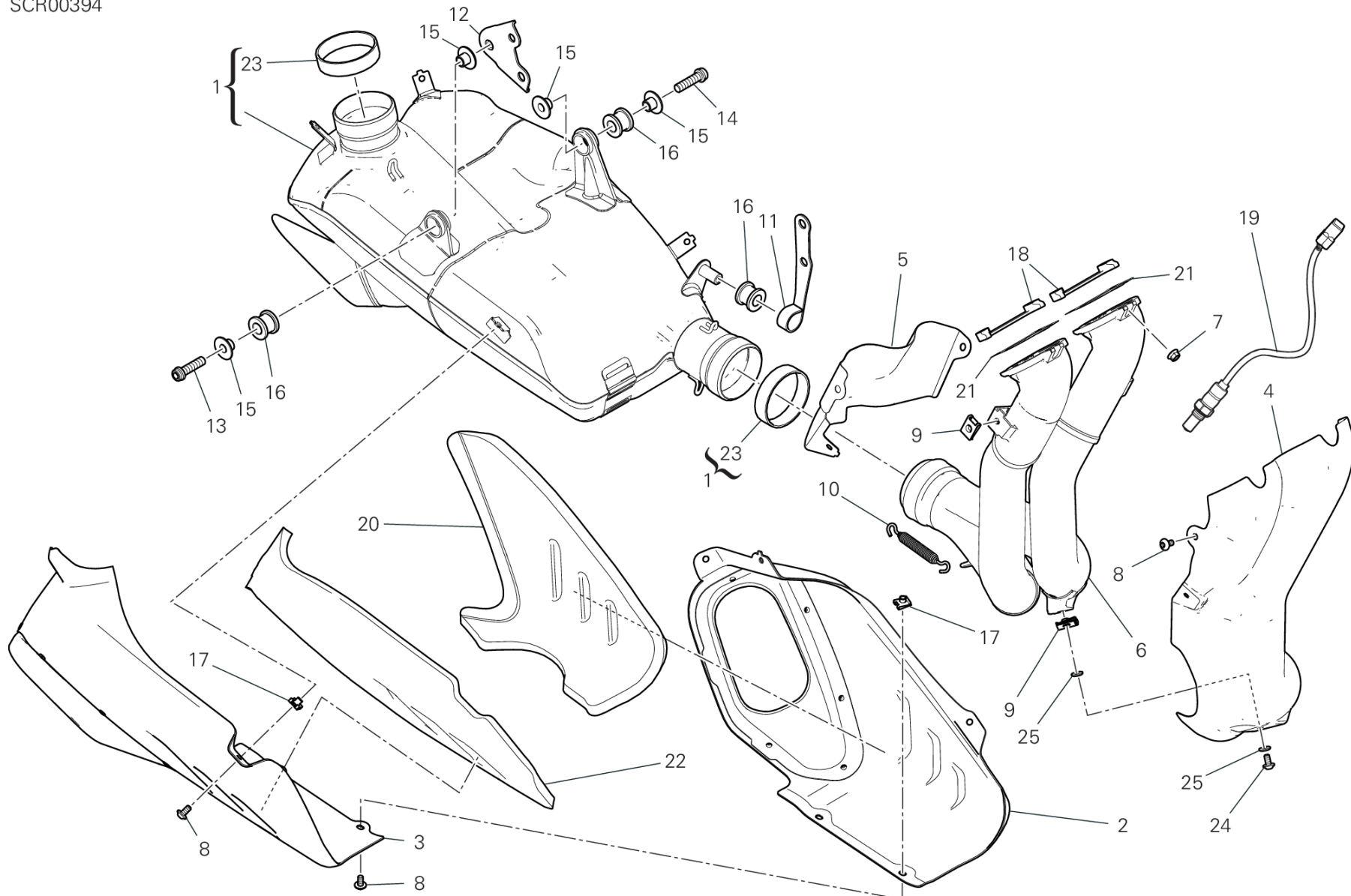


POS.	CODE	DESCRIPTION	QTY	VALIDITY	NOTES
1	58613082AA	フューエルタンク レッド	1		
2	43818151C	ステッカー DUCATI	2		
3	87211343A	プラグ	1		
4	88450351A	サークリップ	1		
5	46320226A	Oリング	1		
6	7131C961A	スペーサー	1		
7	79111312A	ガasket	1		
8	84740161A	ボール	1		
9	8291H141A	マウント	1		
10	77244168B	スクリュー	2		
11	85611711AA	ワッシャー	2		
12	76411861A	ラバー	2		
13	71850253C	スクリュー	2		
14	8301G051AB	右ブラケット	1		
15	77244178B	スクリュー	2		
16	76414272A	耐震ラバー	2		
17	8301G061AB	左ブラケット	1		
18	59019081A	ドレインホース	1		
19	74140431A	クランプ	1		
20	85040381A	クイックファスナー	2		
21	69928751A	サーミスター	1		
22	77156418B	スクリュー TCEIF M5X16	4		
23	85044441A	ピン	2		
24	77244213B	スクリュー TBEI M5X20	6		
25	7131C881BA	スペーサー	4		
26	16024371A	フューエルポンプ	1		
27	69926441A	GASKET KIT	1		
28	74110551A	ラバークランプ 39MM	4		
29	81446871A	3ウェイジョイント	1		
30	86613311A	ラバーパッド	4		
31	59019051A	ドレインホース	1		
32	81417581A	ジョイント	1		
33	77440213C	スクリュー	1		



DRAWING 31A - エキゾーストシステム GROUP フレーム

SCR00394



DRAWING 31A - エキゾーストシステム

GROUP フレーム

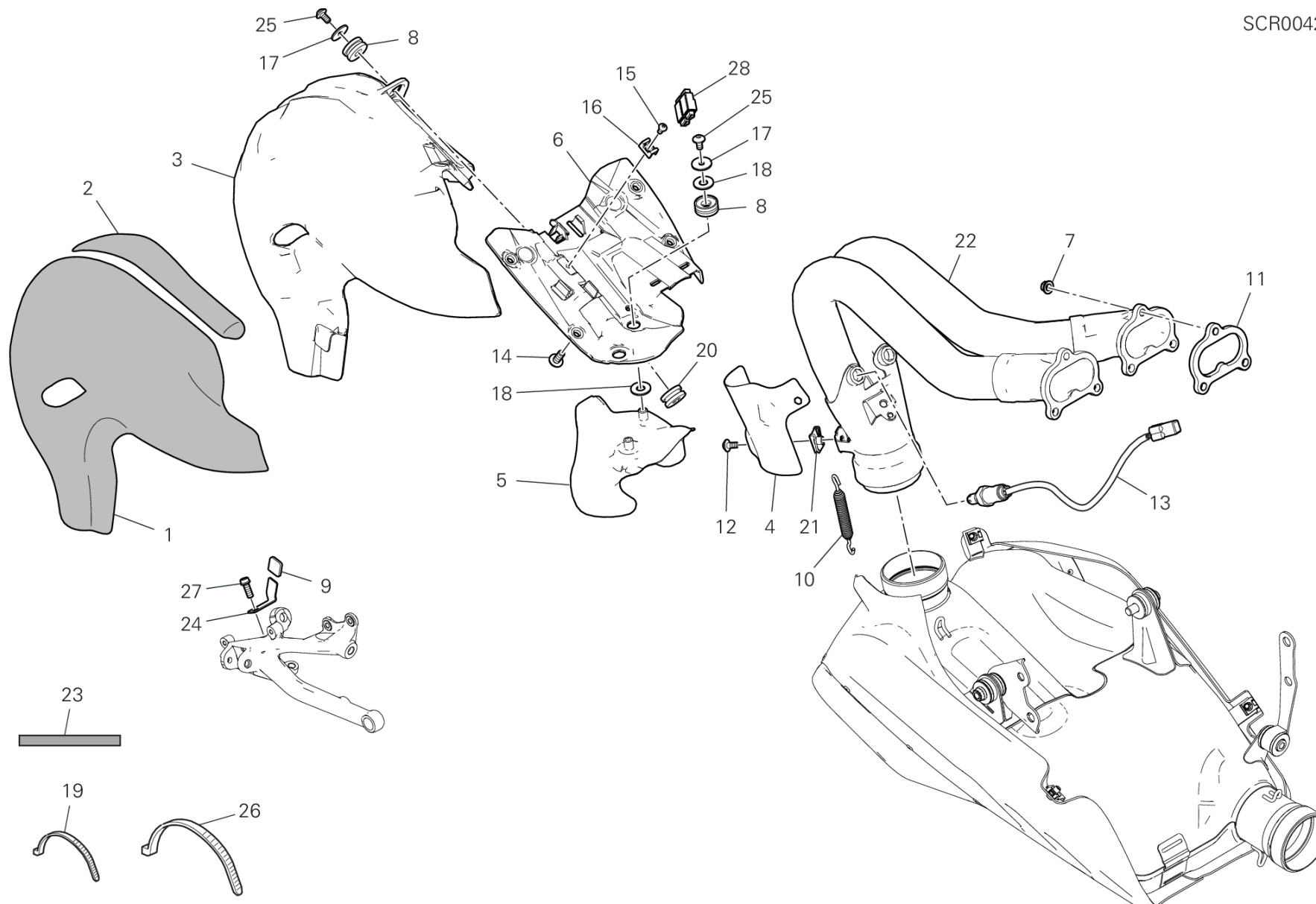


POS.	CODE	DESCRIPTION	QTY	VALIDITY	NOTES
1	57414951A	SILENZIATORE COMPLETO	1	XST:AUS	
	57415041A	SILENZIATORE COMPLETO	1	XST:ROK	
	57415042A	SILENZIATORE COMPLETO	1	XST:EUR	
2	46026981AA	CAP LH	1		
3	46027001AA	CAP RH	1		
4	46110553B	HEAT GUARD	1		
5	46110561B	HEAT GUARD	1		
6	57015222A	フロントエキゾーストマニホールド	1		
7	74810361A	ナット	6		
8	77244168B	スクリュ	9		
9	85044691A	クイックファスナー	5		
10	79925941A	COMPLETE SPRING	2		
11	57610991AA	サイレンサーマウントブラケット	1		
12	57610981AA	サイレンサーマウントブラケット	1		
13	77157278B	スクリュ TCEIF M8X30	1		
14	77113851A	スクリュ TCEIF M8X35	1		
15	71615551AA	スペーサー	4		
16	76412472A	ラバー	3		
17	85041951AA	クイックファスナー	6		
18	48810093AA	プレート	2		
19	55215021A	ラムダセンサー	2		
20	48611271A	消音パネル	1		
21	79010341B	エキゾーストガスケット	2		
22	48611281A	ACOUSTIC INSULATION PANEL, RH	1		
23	79010511A	ガスケット	2		
24	77244188B	スクリュ	1		
25	85213111AB	ワッシャー	2		



DRAWING 31B - エキゾーストシステム GROUP フレーム

SCR00425



DRAWING 31B - エキゾーストシステム

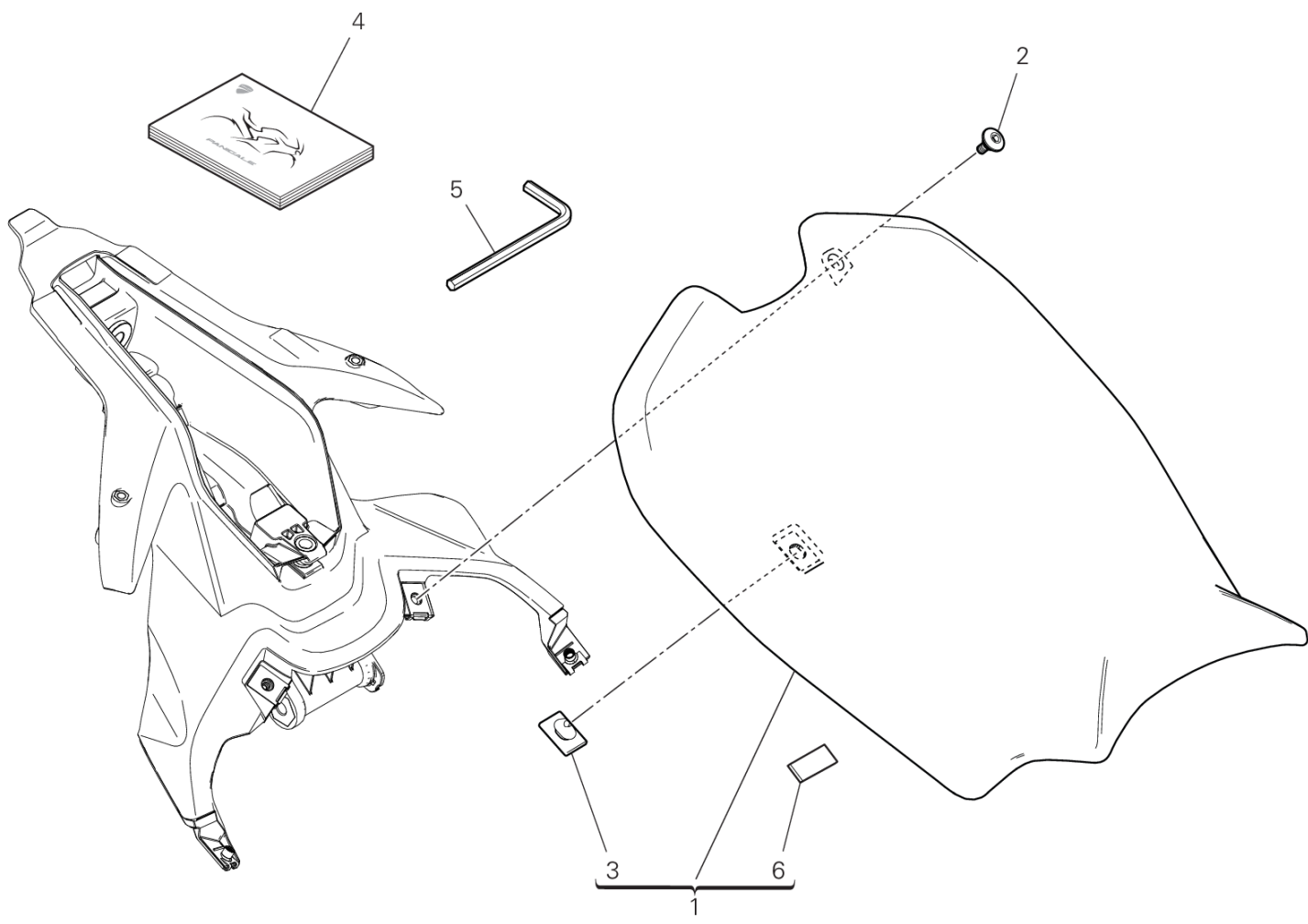
GROUP フレーム



POS.	CODE	DESCRIPTION	QTY	VALIDITY	NOTES
1	4601L211A	THERMOREFLECTING PROTECTION	1		
2	4601L252A	THERMOREFLECTING PROTECTION	1		
3	46111102A	HEAT GUARD REAR	1		
4	46111141A	HEAT GUARD BOTTOM	1		
5	46111132A	HEAT GUARD UPPER	1		
6	46111092A	HEAT GUARD	1		
	46111202A	HEAT GUARD	1		
7	74810361A	ナット	6		
8	76411821A	耐震ラバー	2		
9	76414381A	ラバー	1		
10	79925941A	COMPLETE SPRING	4		
11	79010321B	エキゾーストガスケット	2		
12	77244163B	スクリュー TBEI M5X10	2		
13	55215021A	ラムダセンサー	2		
14	77240423C	スクリュー	4		
15	77440141A	SCREW, TAPPING 4X8 WN1412	3		
16	85041711A	HOSE GUIDE	1		
17	85213111AA	ワッシャー	3		
18	85640121A	ワッシャー	4		
19	069191030	クランプ	3		
20	76411501A	ラバー	1		
21	85044691A	クイックファスナー	4		
22	57015211A	エキゾーストホース	1		
23	4601I521A	THERMOREFLECTING PROTECTION	4		
24	8271G111AA	プレート	1		
25	77240253C	スクリュー	3		
26	74142941A	クランプ	1		
27	77156658B	スクリュー TCEIF M6X16	1		
28	86612741A	BRACKET, CONNECTOR	1		



VST02366



DRAWING 32A - ライダーシート

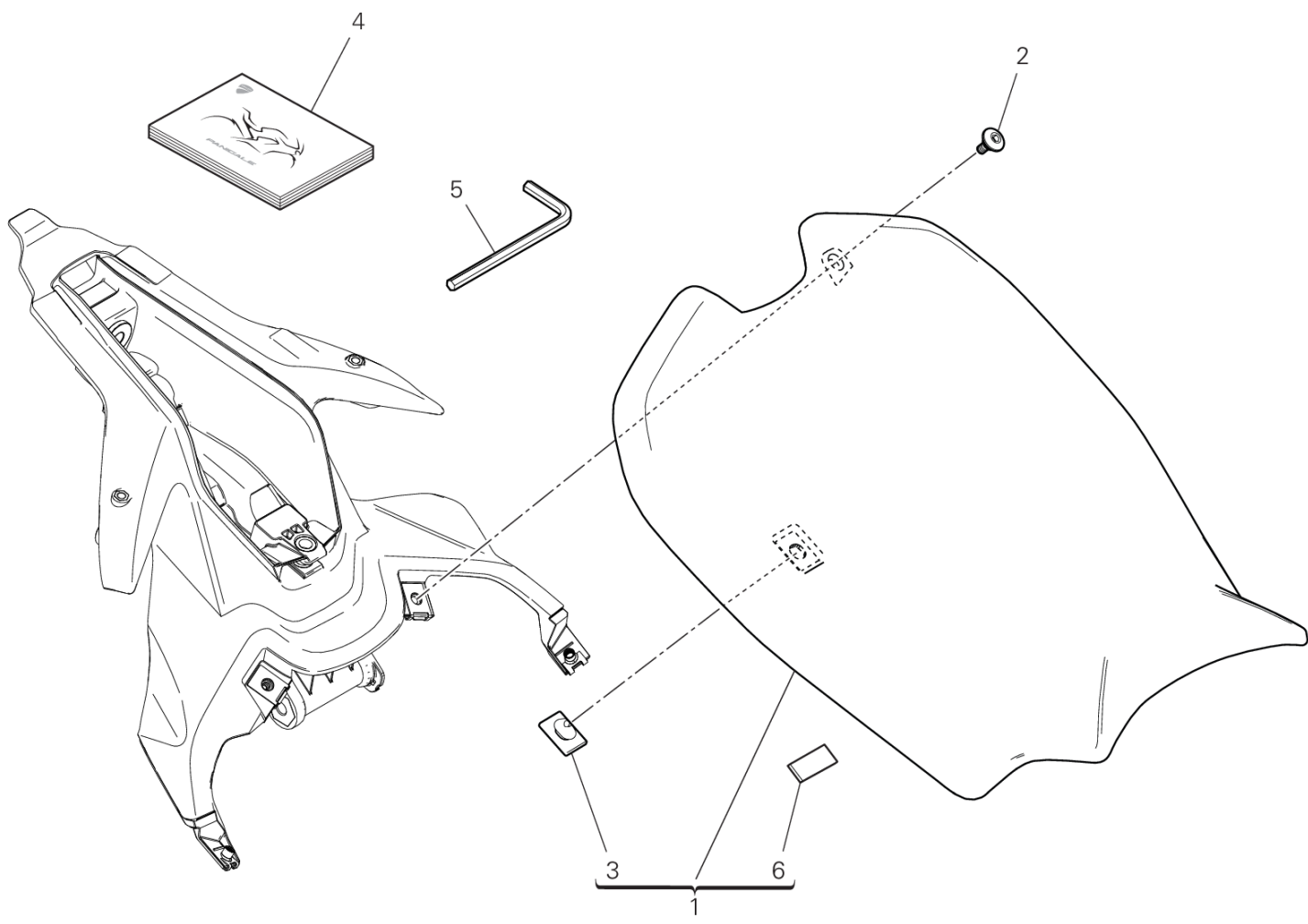
GROUP フレーム



POS.	CODE	DESCRIPTION	QTY	VALIDITY	NOTES
1	595P7031AB	ライダーシート	1		
2	77214411AA	スクリュー TCEIF M5X9	2		
3	86610301A	パッド	10		
4	91377221AR	オーナーズマニュアル	1		ARABIC
	91377221BG	オーナーズマニュアル	1		BULGARIAN
	91377221CA	オーナーズマニュアル	1		CANADA/FRA
	91377221CS	オーナーズマニュアル	1		CZECH REPUBLIC
	91377221DA	オーナーズマニュアル	1		DENMARK
	91377221DE	オーナーズマニュアル	1		GERMAN
	91377221EL	オーナーズマニュアル	1		GREECE
	91377221EN	オーナーズマニュアル	1		ENGLISH
	91377221ES	オーナーズマニュアル	1		SPANISH
	91377221FI	オーナーズマニュアル	1		FINLAND
	91377221FR	オーナーズマニュアル	1		FRENCH
	91377221HR	オーナーズマニュアル	1		CROATIA
	91377221HU	オーナーズマニュアル	1		HUNGARY
	91377221IT	オーナーズマニュアル	1		ITALY
	91377221JA	オーナーズマニュアル	1		JAPAN
	91377221KO	オーナーズマニュアル	1		KOREA
	91377221MX	オーナーズマニュアル	1		MEXICO/ESP
	91377221NL	オーナーズマニュアル	1		HOLLAND
	91377221NO	オーナーズマニュアル	1		NORWAY
	91377221PL	オーナーズマニュアル	1		POLAND
	91377221PT	オーナーズマニュアル	1		PORTUGUESE
	91377221RO	オーナーズマニュアル	1		ROMANIA
	91377221RU	オーナーズマニュアル	1		RUSSIAN
	91377221SK	オーナーズマニュアル	1		SLOVAK
	91377221SL	オーナーズマニュアル	1		SLOVENIA
	91377221SV	オーナーズマニュアル	1		SWEDEN
	91377221US	オーナーズマニュアル	1		USA
	91377221ZH	オーナーズマニュアル	1		TRADITIONAL CHINESE
	91377231EN	オーナーズマニュアル	1		ENGLISH / AUSTRALIAN
	91377231SC	オーナーズマニュアル	1		
	91377231TE	オーナーズマニュアル	1		THAILAND - ENGLISH
	91377231TH	オーナーズマニュアル	1		THAILAND



VST02366



DRAWING 32A - ライダーシート

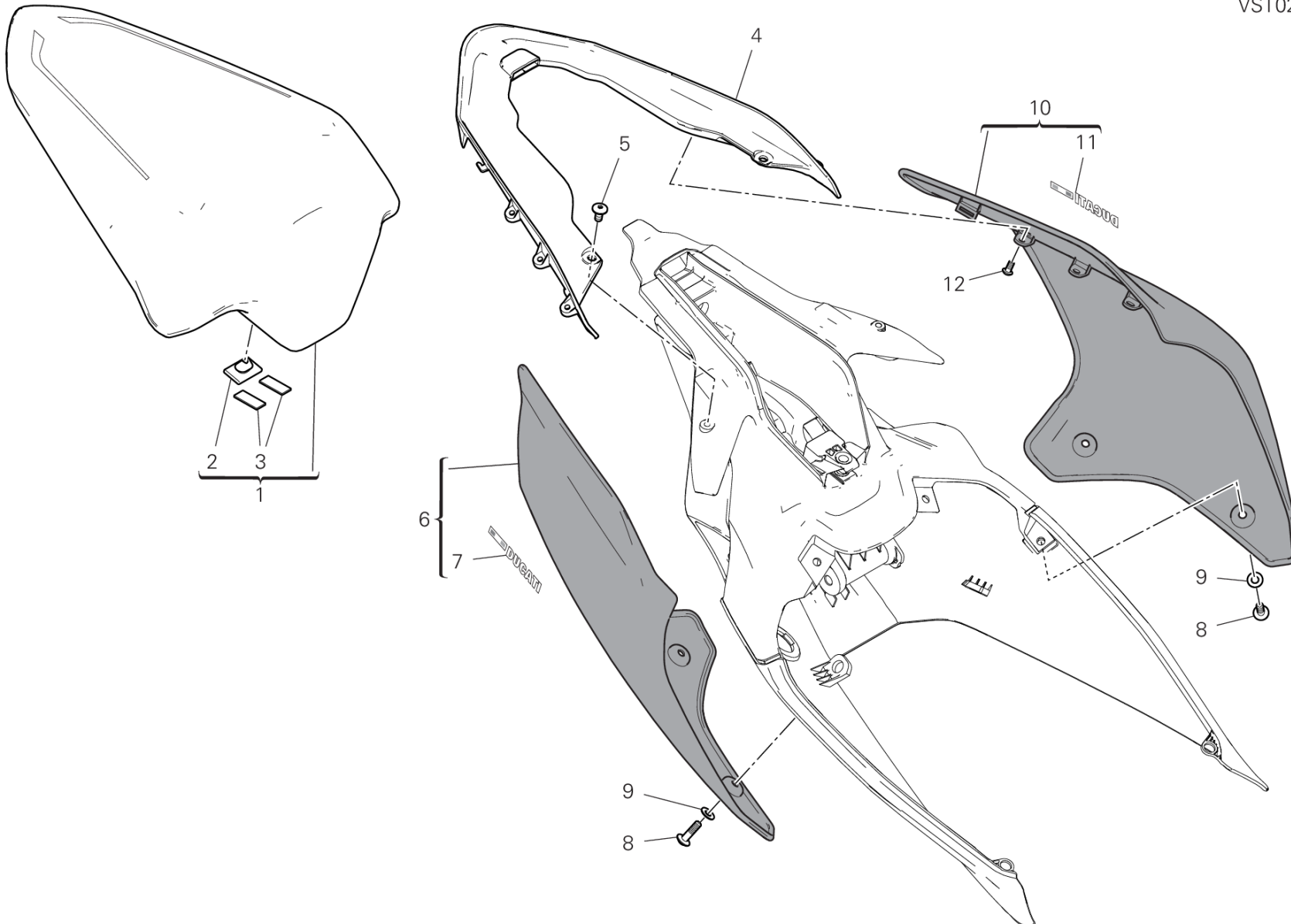
GROUP フレーム



POS.	CODE	DESCRIPTION	QTY	VALIDITY	NOTES
5	69710151A	六角棒レンチ 4MM	1		
6	78812011A	ラバーパッド	1		



VST02024



DRAWING 32B - パッセンジャーシート

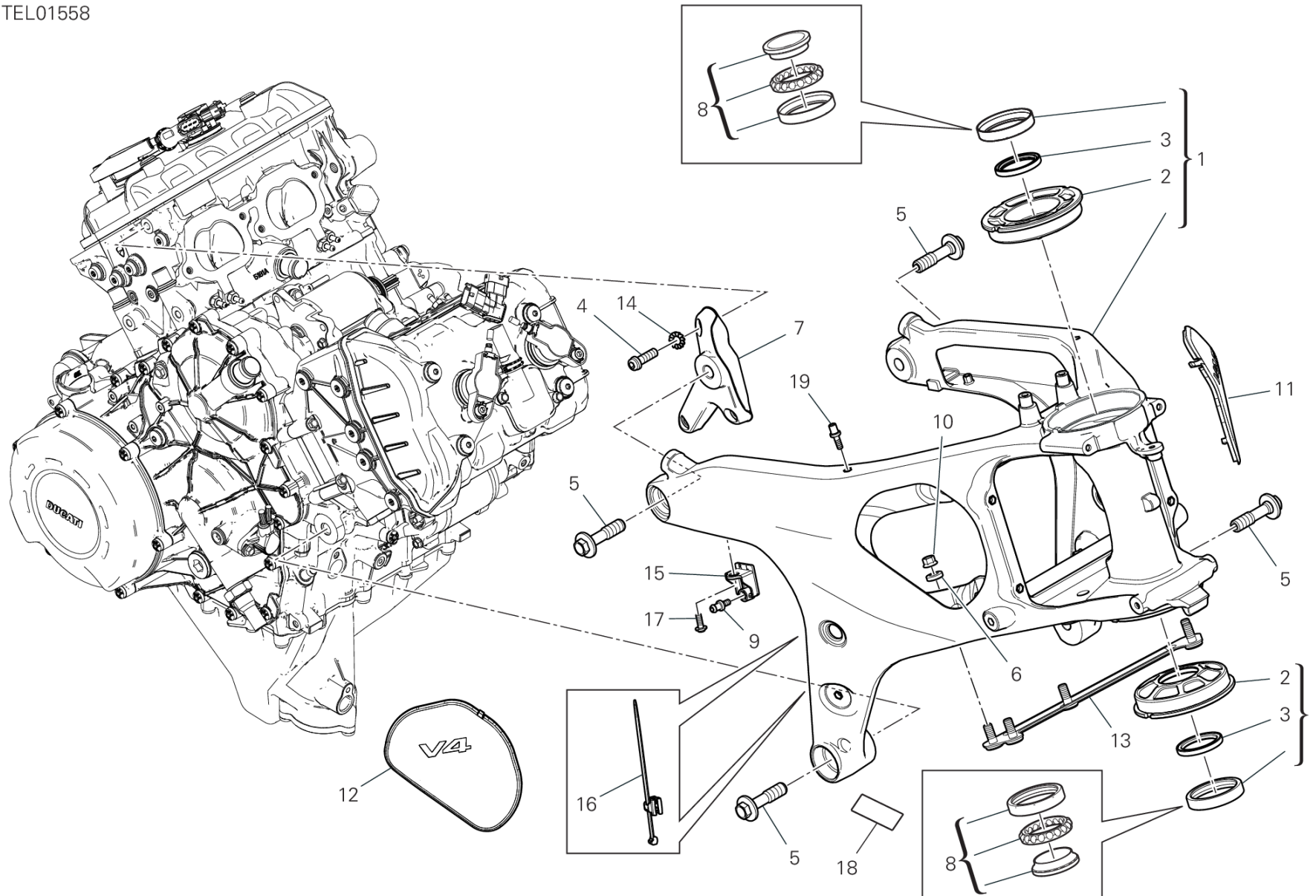
GROUP フレーム



POS.	CODE	DESCRIPTION	QTY	VALIDITY	NOTES
1	595P6401AB	パッセンジャーシート	1		
2	86610301A	パッド	6		
3	86612791A	ラバーパッド	2		
4	48222551A	マウント	1		
5	77240253C	スクリュー	2		
6	482P2471AA	右サイドパネル	1		
7	43818951A	ITA FLAG STICKER DUCATI RH	1		
8	77210861B	スクリュー TBEI M5X18	4		
9	85611401A	ワッシャー	4		
10	482P2461AA	左サイドパネル	1		
11	43818961A	ITA FLAG STICKER DUCATI LH	1		
12	77215101AA	専用スクリュー	6		



TEL01558



DRAWING 33A - フレーム

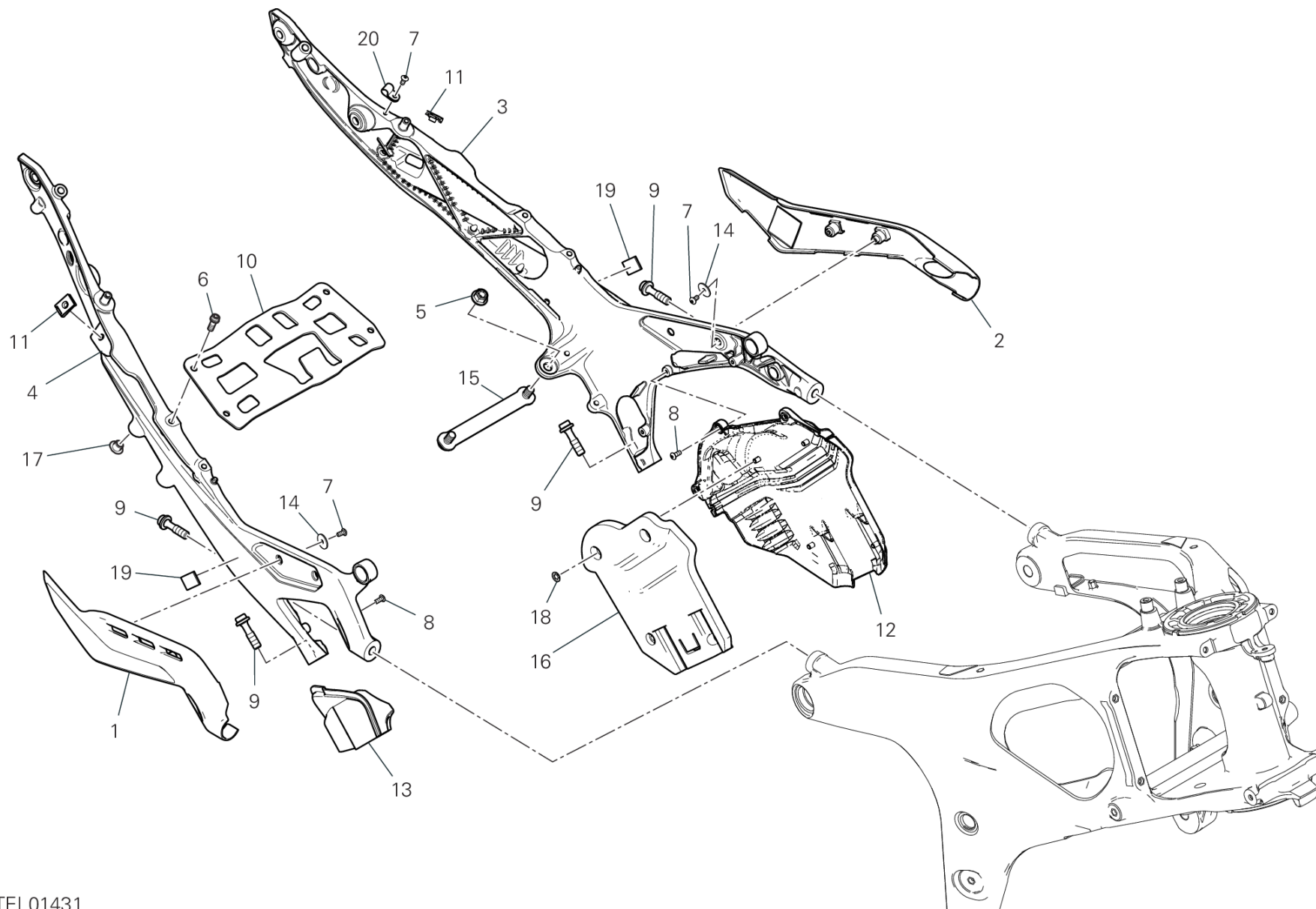
GROUP フレーム



POS.	CODE	DESCRIPTION	QTY	VALIDITY	NOTES
1	47023224AA	フレーム	1		
2	75610361AA	BUSH	2		
3	93041911A	ダストガード	2		
4	7715725BG	スクリュー	3		
5	7791A842AA	専用スクリュー	4		
6	7131D641AA	スペーサー	4		
7	82919242AA	右マウント	1		
8	70241231A	BEARING, STEERING NTN SF07A17P	2		
9	7791B103AA	専用スクリュー	2		
10	74840341B	ナット M8	4		
11	46017141A	CAP LH	1		
12	46017152A	CAP RH	1		
13	48810121AA	ROD	1		
14	85540091A	歯付きロックワッシャー	3		
15	8291I191A	BRACKET, FAIRING	2		
16	75841031A	クランプ	2		
17	77244183B	スクリュー TBEI M5X14	2		
18	92610051A	摩耗防止プロテクション	1		
19	7791B311AA	専用スクリュー	2		



DRAWING 33B - リアサブフレーム GROUP フレーム



TEL01431

PANIGALE V4 S /24

027000024

Page 178 / 214

SPARE PARTS CATALOGUE

05/12/2023

DRAWING 33B - リアサブフレーム

GROUP フレーム

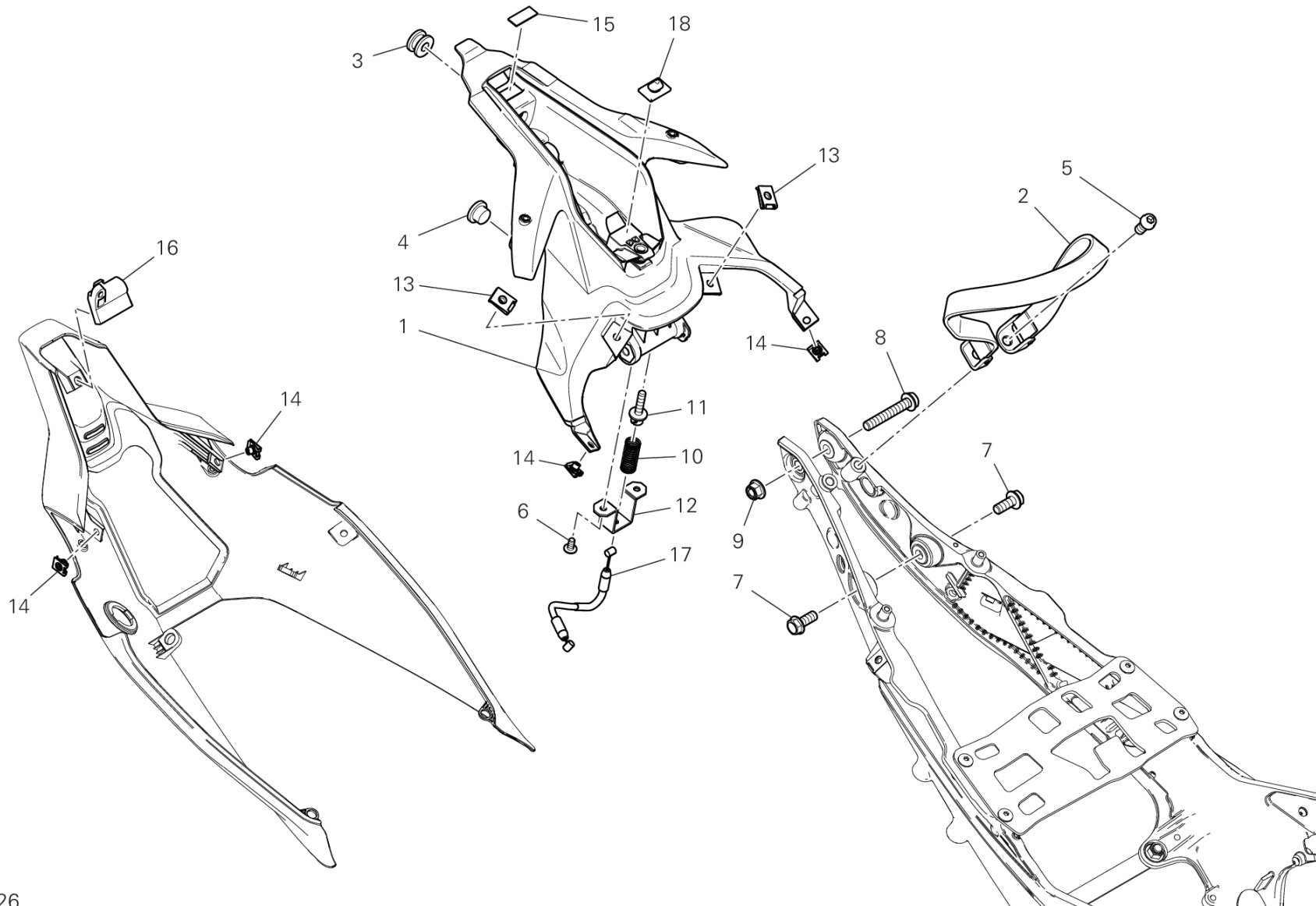


POS.	CODE	DESCRIPTION	QTY	VALIDITY	NOTES
1	46016881A	CAP RH	1		
2	46016871A	CAP LH	1		
3	47111174AA	REAR FRAME L.H.	1		
4	47111184AA	REAR FRAME R.H.	1		
5	74941128B	ナット M8	2		
6	77156643B	SCREW TCEIF M6X14 8.8	4		
7	77550171A	スクリュー TBEI M4X8	5		
8	77550221A	スクリュー TBEI M4X10	6		
9	7791B321AA	専用スクリュー	4		
10	8291G821AA	SEAT SUPPORT	1		
11	85044691A	クイックファスナー	2		
12	4601I311A	CAP LH	1		
13	4601G561A	CAP RH	1		
14	85213751AA	ワッシャー	4		
15	48810082AA	ブラケット	1		
16	48612041B	消音パネル	1		
17	87240821A	プラグ	4		
18	85040521A	クリップ	4		
19	85042461A	DUAL LOCK	4		
20	75840911A	ケーブルガイド	1		



DRAWING 33C - LOCKER

GROUP フレーム



TEL01126

PANIGALE V4 S /24

027000024

DRAWING 33C - LOCKER

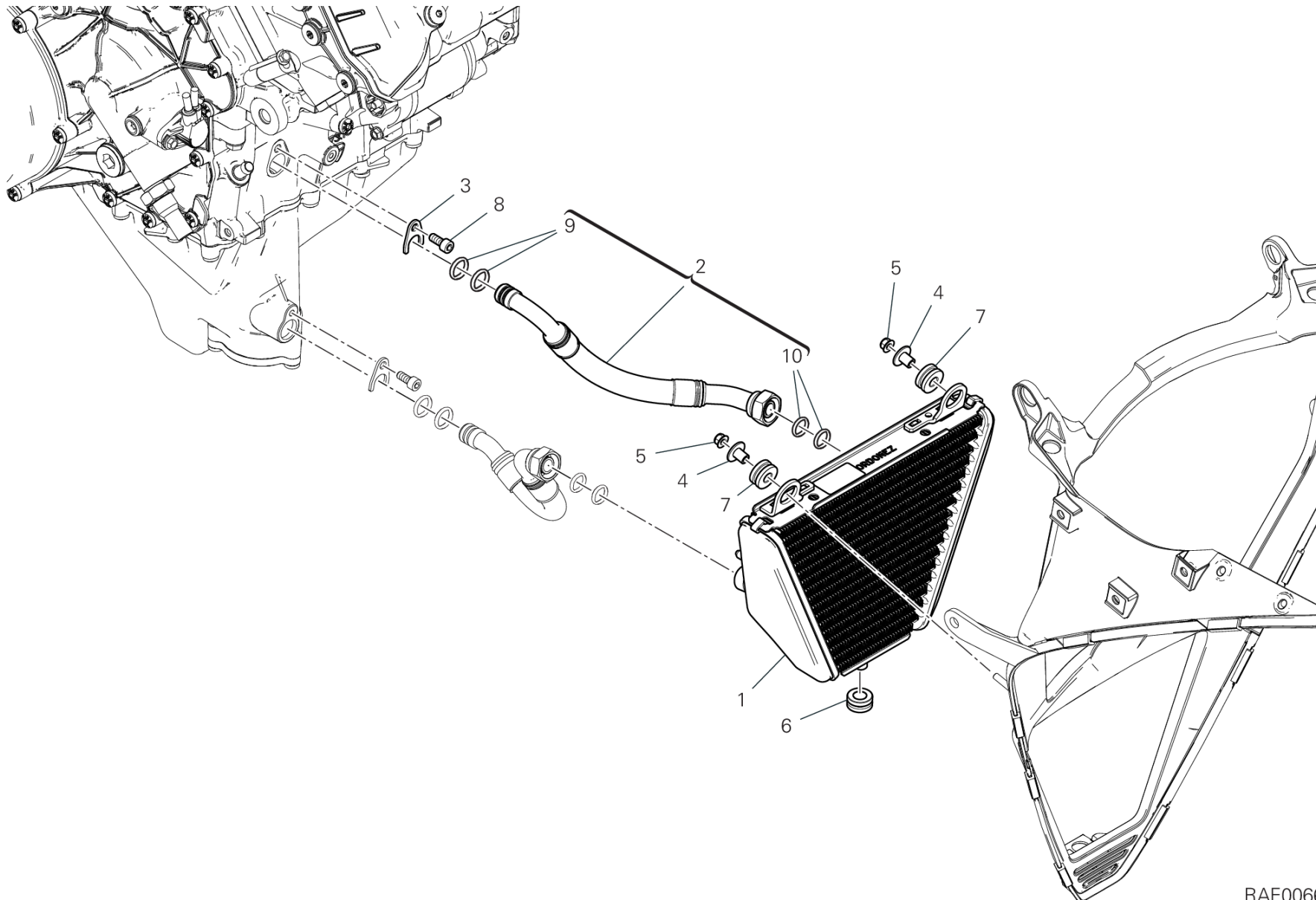
GROUP フレーム



POS.	CODE	DESCRIPTION	QTY	VALIDITY	NOTES
1	48312054A	LOCKER	1		
2	59513412A	ベルト	1		
3	76411491A	ラバー	1		
4	76414282A	ラバー	2		
5	77157213B	スクリュー TCEIF M8X16	2		
6	77240253C	スクリュー	2		
7	77251308B	スクリュー	2		
8	77251388B	スクリュー	1		
9	74941128B	ナット M8	1		
10	79913021A	スプリング	1		
11	82115751AA	ピン	1		
12	82718481AA	ブラケット	1		
13	85044691A	クイックファスナー	2		
14	85041951AA	クイックファスナー	4		
15	86611821A	ラバーパッド	1		
16	86612771B	パッド	1		
17	73210651B	CABLE, SEAT LOCK	1		
18	86610301A	パッド	1		



DRAWING 34A - オイルクーラー GROUP フレーム



RAF00660

DRAWING 34A - オイルクーラー

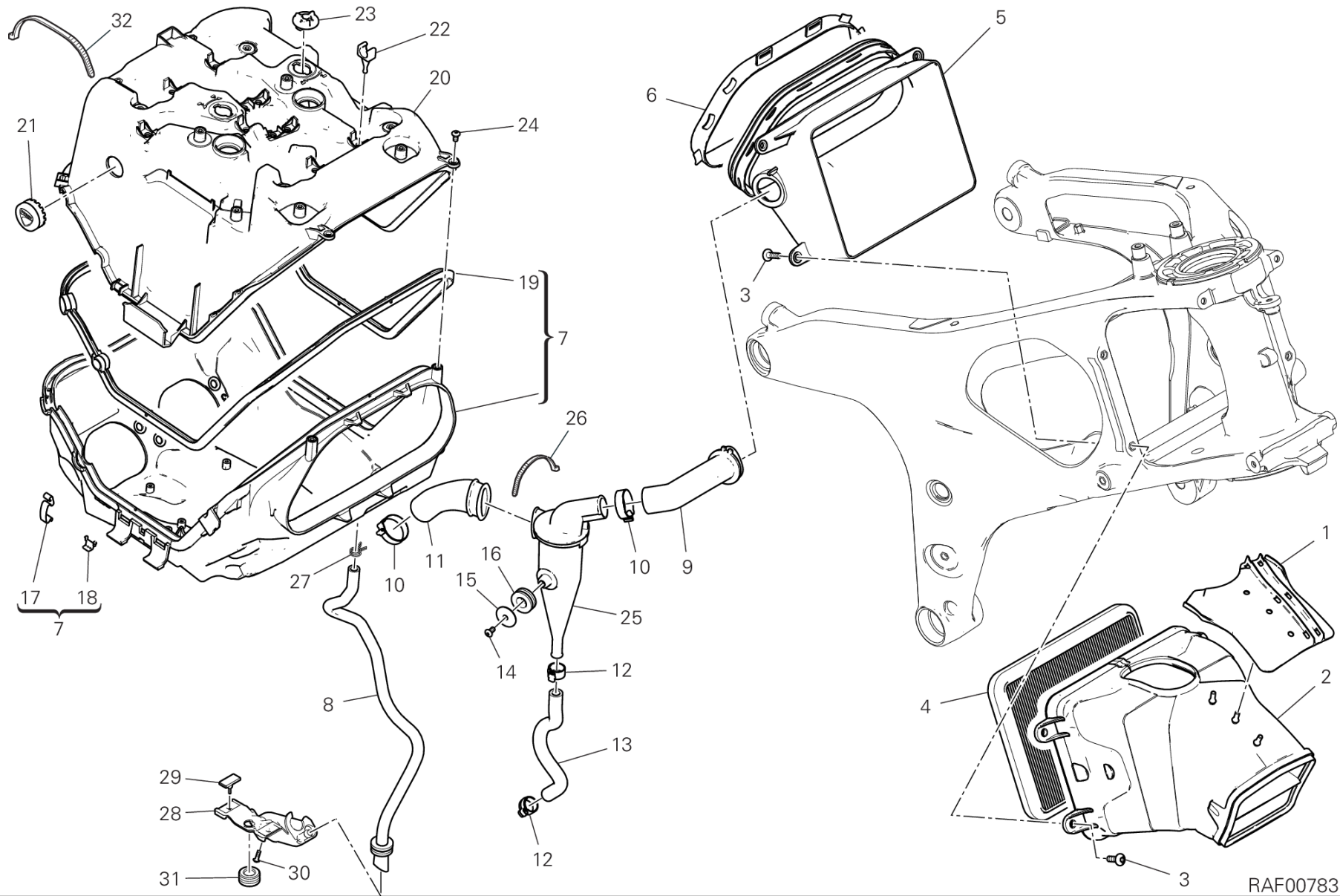
GROUP フレーム



POS.	CODE	DESCRIPTION	QTY	VALIDITY	NOTES
1	54811364A	オイルクーラー	1		
2	54911402A	オイルデリバリーホース	1		
3	82718471AA	プレート	1		
4	71615151AA	スペーサー	2		
5	74941108B	ナット	2		
6	76410901A	ラバー	1		
7	76411501A	ラバー	2		
8	77116648B	スクリュー M6X14	1		
9	88643141A	O-RING	2		
10	88643121A	Oリング	2		



DRAWING 35A - エアインテーク - オイルブリーザー GROUP フレーム



RAF00783

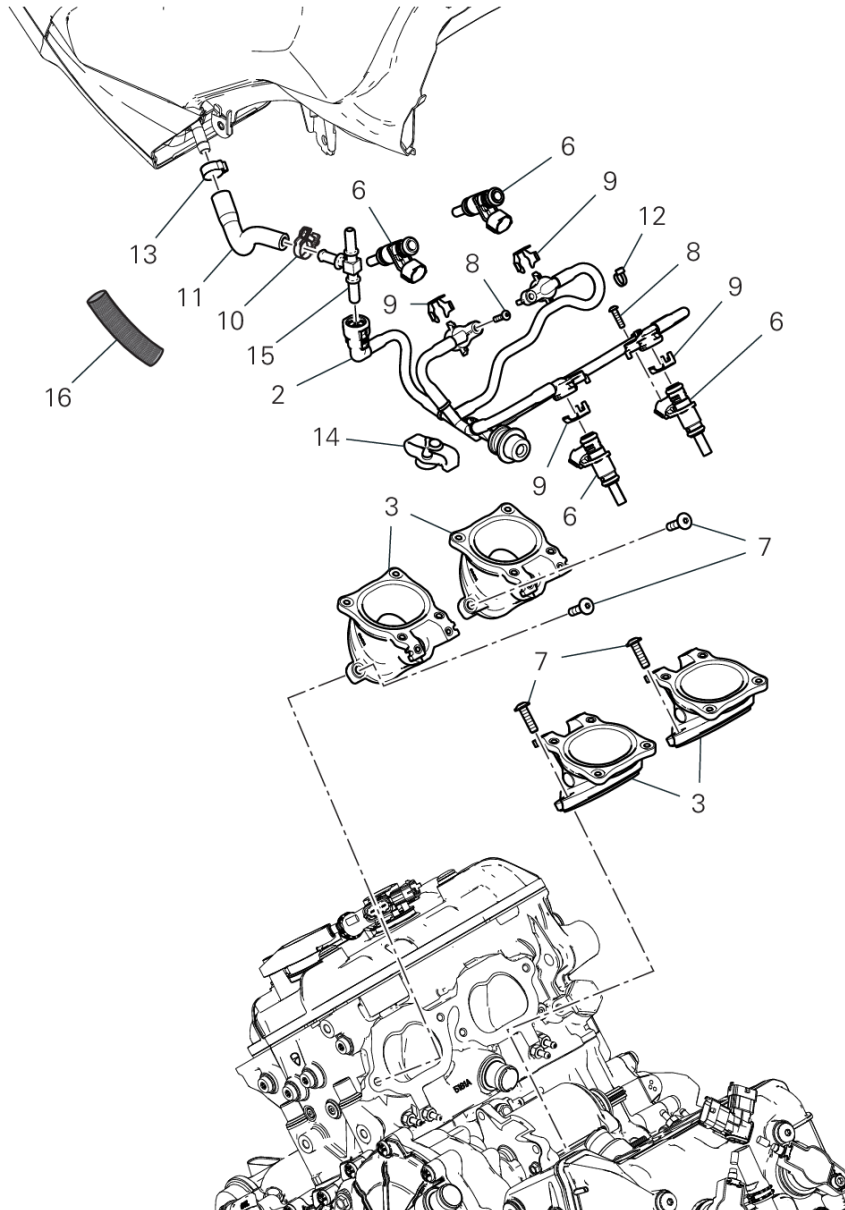
DRAWING 35A - エアインテーク - オイルブリーザー GROUP フレーム



POS.	CODE	DESCRIPTION	QTY	VALIDITY	NOTES
1	8291H031A	HOLDER WIRING	1		
2	48411492A	インテークマニホールド	1		
3	77244198B	スクリュー	8		
4	42610672A	エアフィルター	1		
5	48411531A	インテークマニホールド	1		
6	8291H082A	フランジ	1		
7	442P3201B	COVER AIR BOX , UPPER	1		
8	59019071A	エアボックスドレインホース	1		
9	87611481A	HOSE, BLOW-BY	1		
10	74142141A	クランプ	2		
11	87611472A	HOSE, BLOW-BY	1		
12	74140631A	クランプ	2		
13	93310501A	ラバーホース	1		
14	77550171A	スクリュー TBEI M4X8	1		
15	85611711AA	ワッシャー	1		
16	76411381A	耐震ラバー	1		
17	8501A671AA	クリップ	11		
18	8501A701A	マウント	11		
19	79111241A	ガasket	1		
20	44213212D	COVER AIR BOX , UPPER	1		
21	76410621B	ラバー	1		
22	86612411A	マウント	5		
23	87211261AB	プラグ	2		
24	77354623B	SCREW M4X10	2		
25	58511121A	サイクロンセパレーター	1		
26	74140381A	クランプ	3		
27	74141721A	クランプ	1		
28	8301L831A	ブラケット	1		
29	86610361A	ラバーパッド	2		
30	77440213C	スクリュー	1		
31	76410901A	ラバー	1		
32	069191030	クランプ	1		

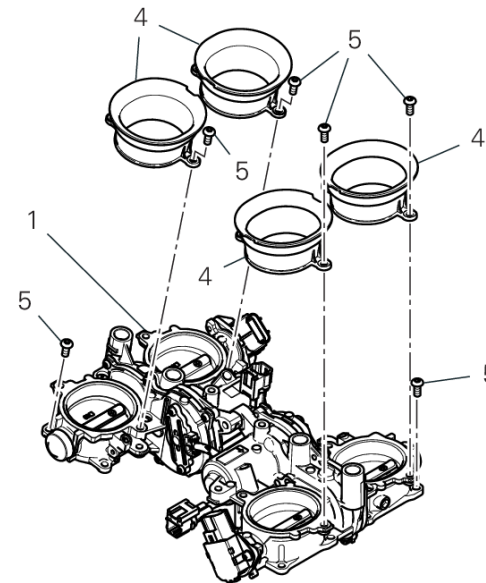


DRAWING 36A - スロットルボディ GROUP フレーム



⚠ Important!

In the event of disconnection (detachment), the pipe (11) and relevant ties (10, 13) must ALWAYS be replaced.



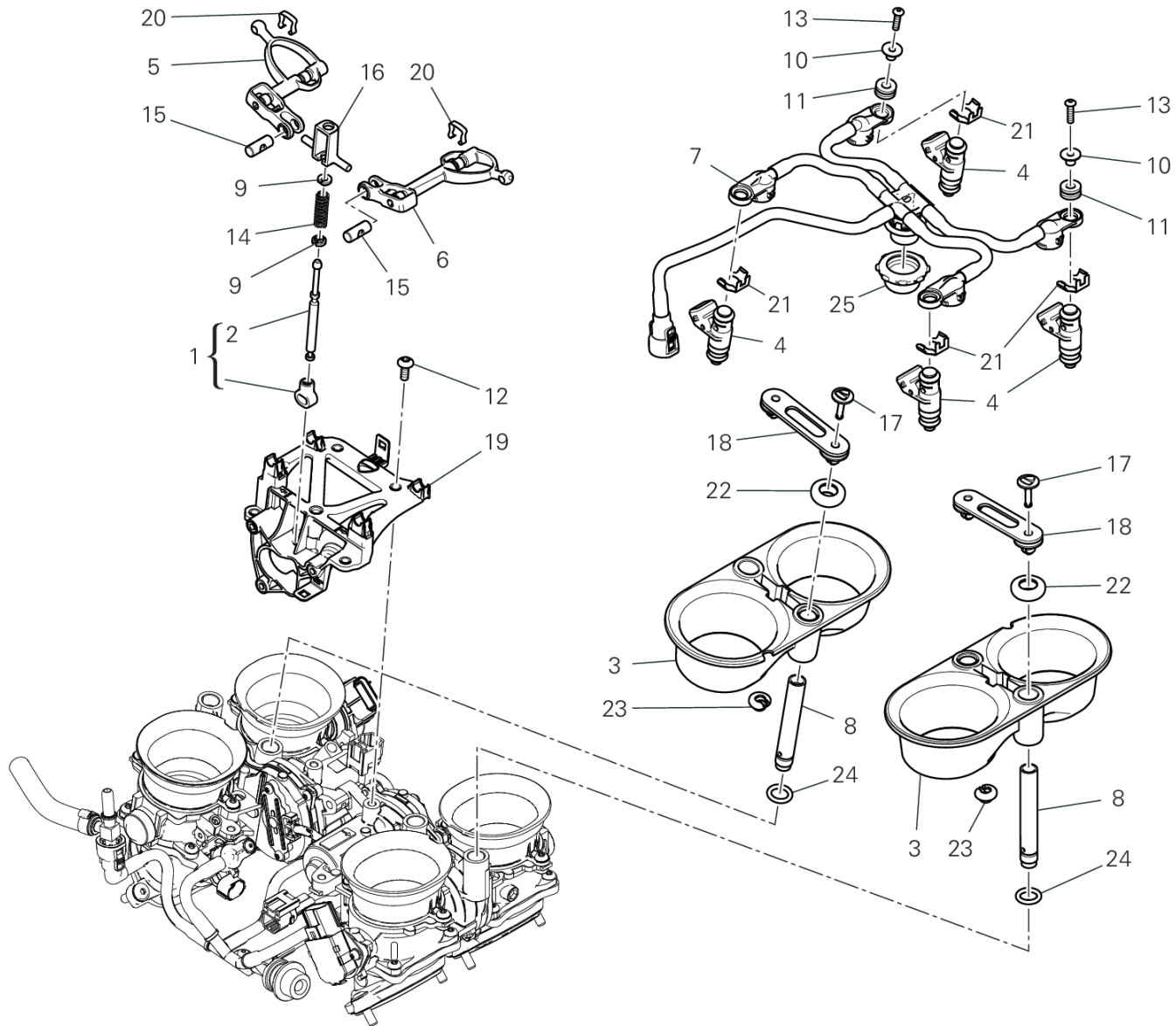
DRAWING 36A - スロットルボディ GROUP フレーム



POS.	CODE	DESCRIPTION	QTY	VALIDITY	NOTES
1	28221212B	スロットルボディ	1		
2	59024144B	COMPLETE PIPE SET BOTTOM	1		
3	14010881A	インタークマニホールド	4		
4	13510661A	エアファネル	4		
5	72050173CF	スクリュー	24		
6	28040461B	インジェクター	4		
7	77240453CA	スクリュー TBEIF M6X22 10.9	8		
8	77150208B	SCREW TCEIF M6X14 8.8	4		
9	85042371A	クリップ	4		
10	74142121A	クランプ	1		重要！ ホース (11) と対応するクランプ (10、13) の接続を外した場合は、必ずこれらを交換してください。
11	59018461C	フューエルホース	1		重要！ ホース (11) と対応するクランプ (10、13) の接続を外した場合は、必ずこれらを交換してください。
12	74140381A	クランプ	2		
13	74142151A	クランプ	1		重要！ ホース (11) と対応するクランプ (10、13) の接続を外した場合は、必ずこれらを交換してください。
14	70011241AA	耐震ダンパー	1		
15	81416301A	3ウェイジョイント	1		
16	4601H512A	PROTECTION SHEATH	1		



DRAWING 36B - スロットルボディ GROUP フレーム



IMP01273

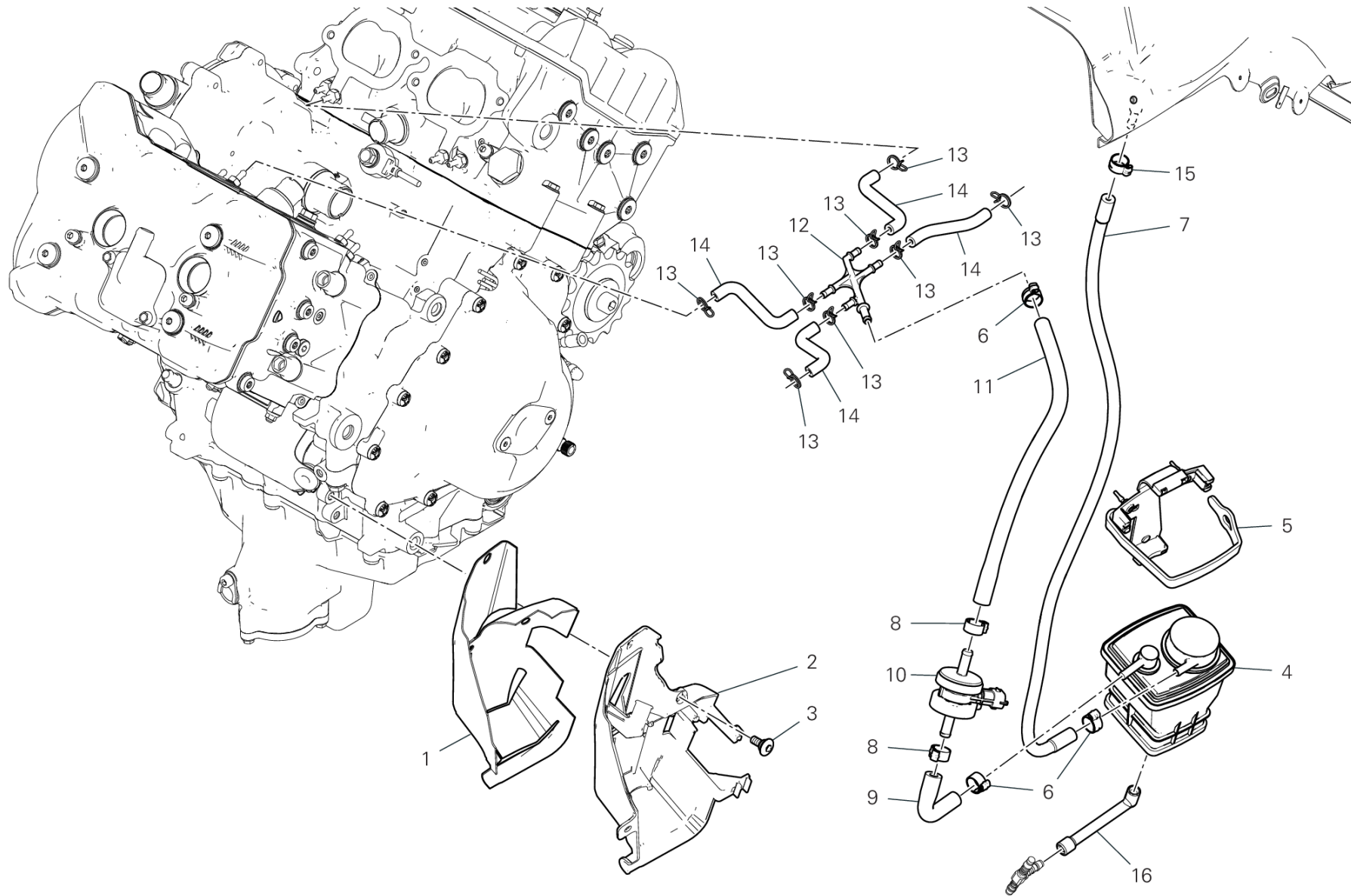
DRAWING 36B - スロットルボディ GROUP フレーム



POS.	CODE	DESCRIPTION	QTY	VALIDITY	NOTES
1	11711781A	ROD	1		
2	11711791A	ROD	1		
3	13510532A	エアファネル	2		
4	28040471B	インジェクター	4		
5	45510391A	レバー	1		
6	45510401A	レバー	1		
7	59024133B	COMPLETE PIPE SET UPPER	1		
8	68411362BA	ボルト	4		
9	71116721A	ブッシュ	2		
10	71615501AA	スペーサー	4		
11	76411671A	ラバー	4		
12	77244183B	スクリュ - TBEI M5X14	4		
13	77150208B	SCREW TCEIF M6X14 8.8	4		
14	79916471A	スプリング	1		
15	82118391A	ピン	2		
16	82119211A	スプリングシート	1		
17	82119222A	ピン	4		
18	82718461A	プレート	2		
19	82919202A	マウント	1		
20	8501A661A	クリップ	4		
21	85042371A	クリップ	4		
22	86612371A	パッド	4		
23	86612381A	LOWER SUPPORT	2		
24	88642751A	Oリング	4		
25	70011231AA	耐震ダンパー	1		



DRAWING 36C - キャニスターフィルター GROUP フレーム



IMP01469

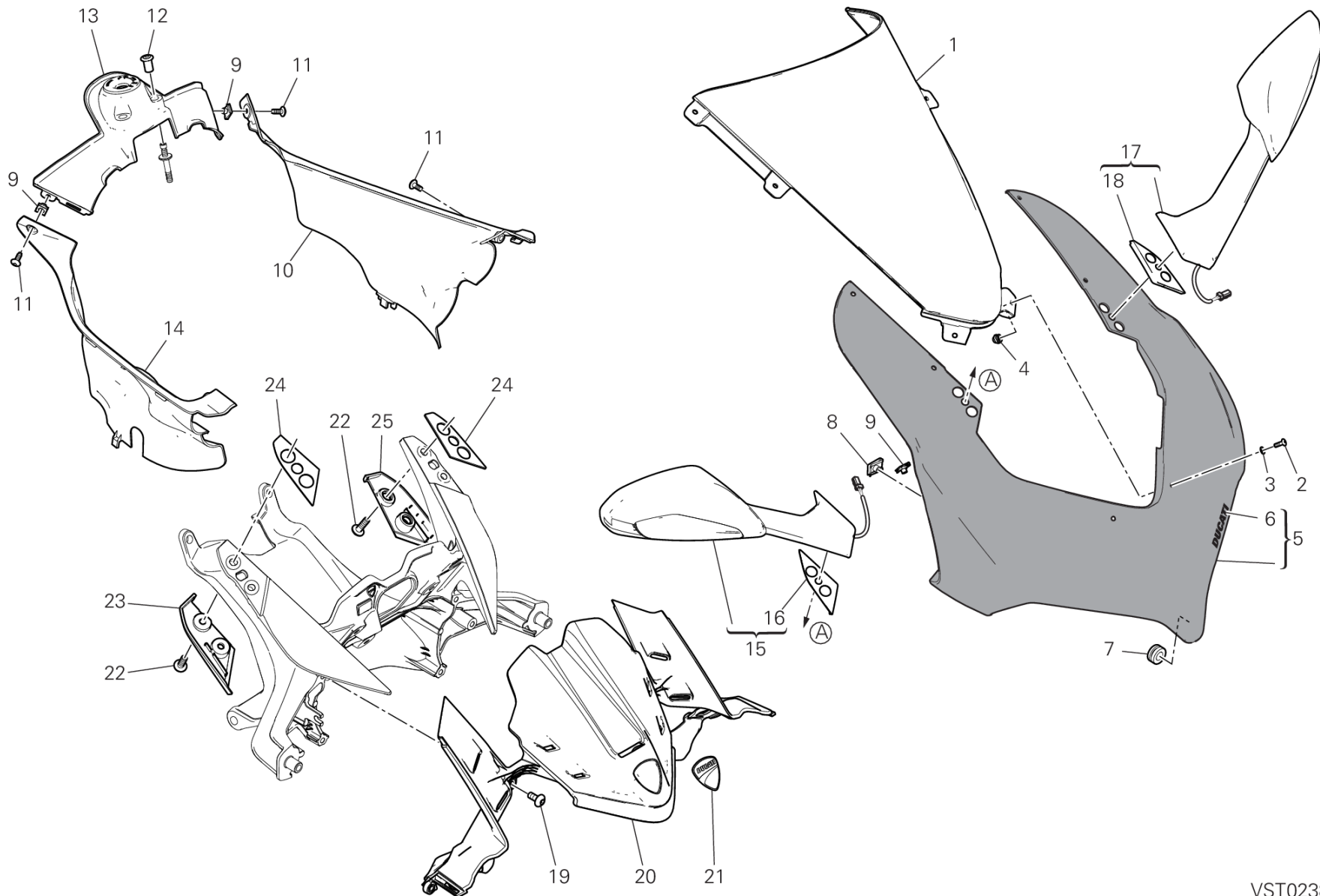
DRAWING 36C - キャニスターフィルター GROUP フレーム



POS.	CODE	DESCRIPTION	QTY	VALIDITY	NOTES
1	4601F961B	THERMOREFLECTING PROTECTION	1		
2	8291G771B	キャニスターマウント	1		
3	77914391C	スクリュー	2		
4	42610681A	HOT AIR PIPE CANISTER	1		
5	70010751A	耐震ダンパー	1		
6	74140631A	クランプ	3		
7	93510281B	ホース	1		
8	74140641A	クランプ	2		
9	93511591A	ラバーホース	1		
10	65540101A	ドレインバルブ	1		
11	93510441A	ラバーホース	1		
12	81416431A	UNION	1		
13	74140431A	クランプ	8		
14	93510401A	ラバーホース	4		
15	74140651A	FASCETTA 11-7 MM	1		
16	81417511A	ジョイント	1		



DRAWING 37A - ヘッドライトフェアリング GROUP フレーム



VST02381

DRAWING 37A - ヘッドライトフェアリング

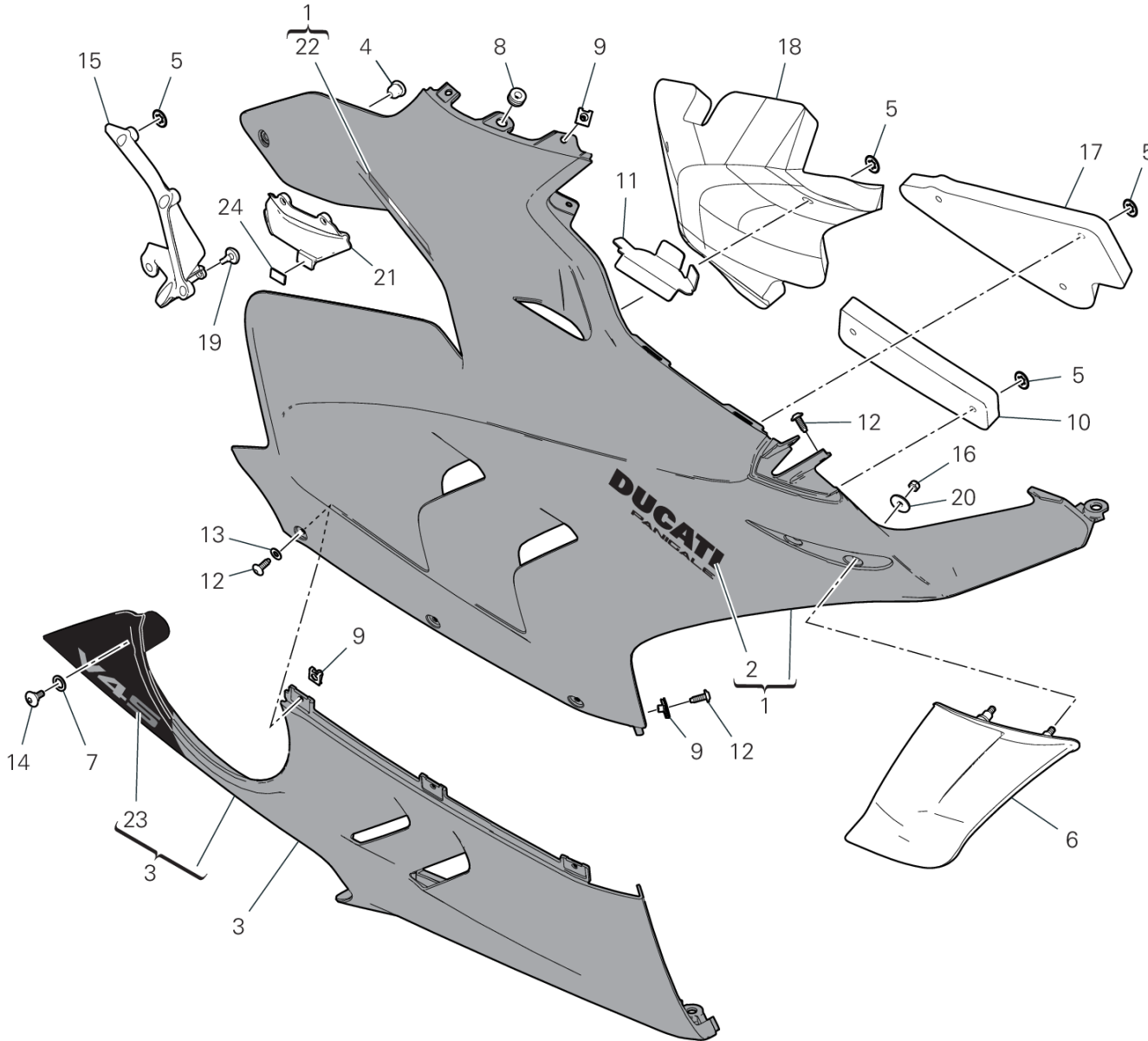
GROUP フレーム



POS.	CODE	DESCRIPTION	QTY	VALIDITY	NOTES
1	48711171A	ウィンドスクリーン	1		
2	77510071AB	専用スクリュー	6		
3	85210241A	ナイロンワッシャー 4X8X0.5	6		
4	75010281A	スプリングナット	6		
5	48114261AD	ヘッドライトフェアリング	1		
6	4381G391A	STICKER DUCATI	1		
7	76410901A	ラバー	1		
8	85044691A	クイックファスナー	2		
9	85041951AA	クイックファスナー	6		
10	4601G212A	COVER, BODY COWL LH	1		
11	77211091C	スクリュー	4		
12	75012341AA	専用ナット	2		
13	4601L221A	キースイッチカバー	1		
14	4601G202A	COVER, BODY COWL RH	1		
15	523S0655A	REAR-VIEW MIRROR R.H.	1		
16	78811781A	右ガスケット	1		
17	523S0645A	REAR-VIEW MIRROR L.H.	1		
18	78811771A	左ガスケット	1		
19	77244173B	スクリュー TBEI M5X12	4		
20	4601M351A	COVER	1		
21	43815511A	エンブレム DUCATI	1		
22	77244198B	スクリュー	4		
23	4601G191A	CAP RH	1		
24	78811791A	ガスケット	2		
25	4601G181A	CAP LH	1		



DRAWING 37B - 右フェアリング GROUP フレーム



VST02382

DRAWING 37B - 右フェアリング

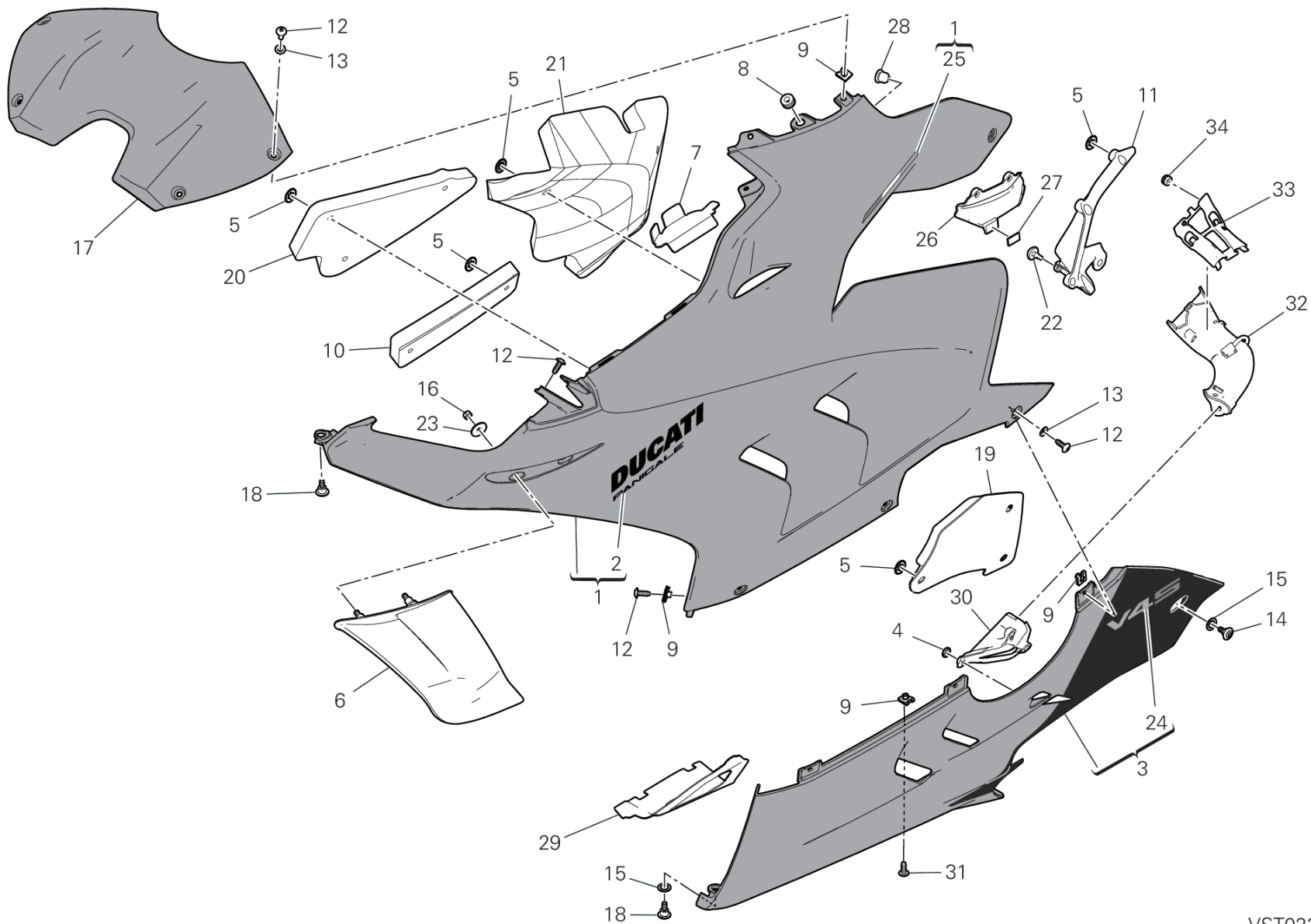
GROUP フレーム



POS.	CODE	DESCRIPTION	QTY	VALIDITY	NOTES
1	4801C491AA	右アッパーフェアリング	1		
2	4381G351A	DECALCOMANIA DUCATI DESTRA	1		
3	4801C471AB	右ロアフェアリング レッド	1		
4	85044431A	ラバー	1		
5	85041091A	スプリングワッシャー	22		
6	4801C431AA	ALA DESTRA	1		
7	85212181A	ナイロンワッシャー 9X14X1	1		
8	76411671A	ラバー	3		
9	85041951AA	クイックファスナー	6		
10	48612821A	消音パネル	1		
11	4601H341AA	RIGHT MASH	1		
12	77211091C	スクリュー	6		
13	85611401A	ワッシャー	3		
14	77214411AA	スクリュー TCEIF M5X9	1		
15	4801C691A	右フレームクロージング	1		
16	74841091AA	ナット	2		
17	48612791A	消音パネル	1		
18	48612251A	消音パネル	1		
19	86610751A	パッド	1		
20	85213111AA	ワッシャー	2		
21	4801C711A	右サブフレームクロージング	1		
22	4381G331A	ITA FLAG STICKER RH	1		
23	4381G311A	デカール	1		
24	86613041A	パッド	1		



DRAWING 37C - 左フェアリング GROUP フレーム



VST02384

DRAWING 37C - 左フェアリング

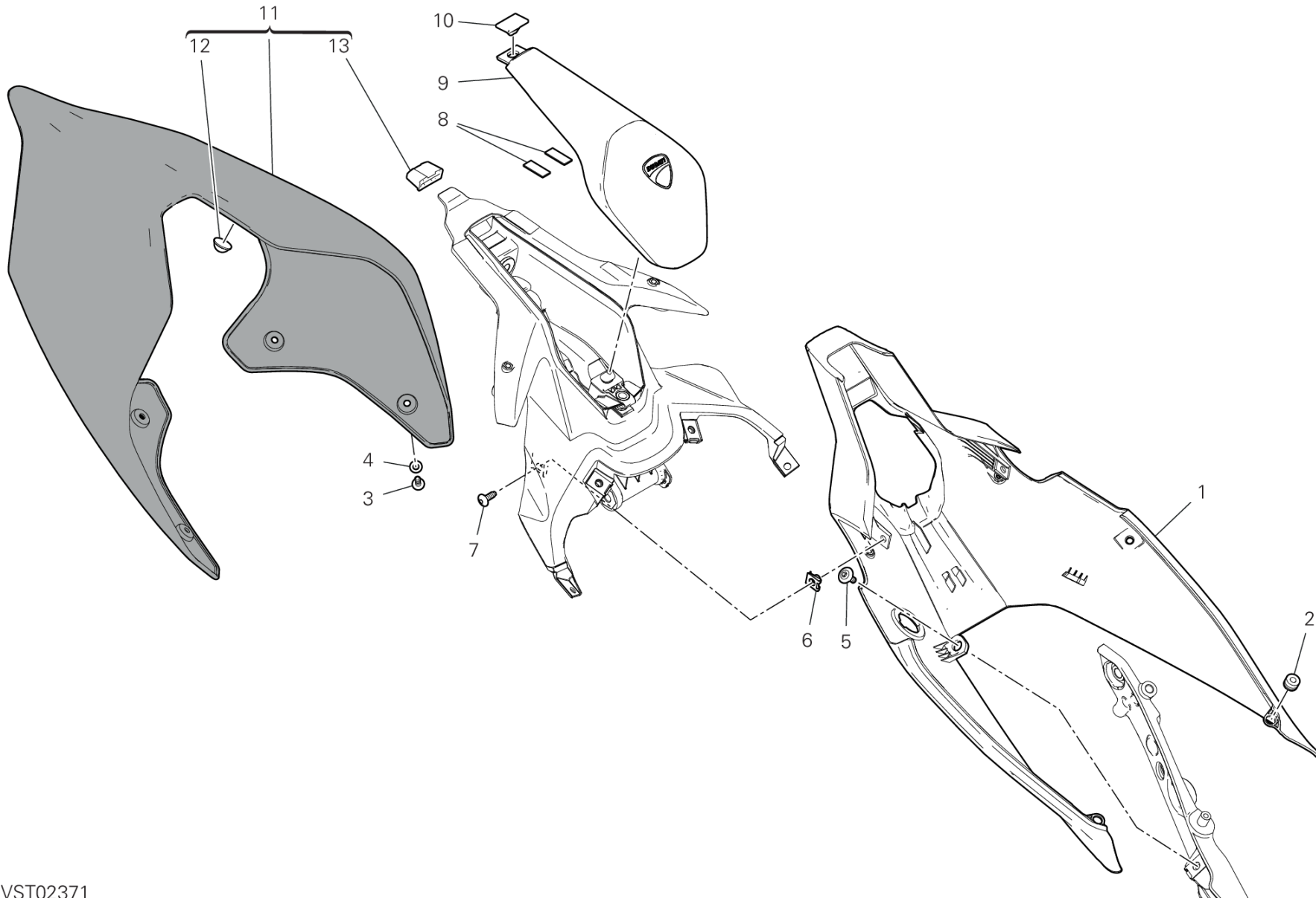
GROUP フレーム



POS.	CODE	DESCRIPTION	QTY	VALIDITY	NOTES
1	4801C501AA	左アッパーフェアリング	1		
2	4381G361A	L.H. STICKER DUCATI	1		
3	4801C482AB	左ロアフェアリング レッド	1		
4	85040521A	クリップ	3		
5	85041091A	スプリングワッシャー	15		
6	4801C421AA	ALA SINISTRA	1		
7	4601H331AA	LEFT MASH	1		
8	76411671A	ラバー	3		
9	85041951AA	クイックファスナー	8		
10	48612821A	消音パネル	1		
11	4801C681A	左フレームクロージング	1		
12	77211091C	スクリュウ	13		
13	85611401A	ワッシャー	7		
14	77214411AA	スクリュウ TCEIF M5X9	1		
15	85212181A	ナイロンワッシャー 9X14X1	2		
16	74841091AA	ナット	2		
17	4801C461AA	フューエルタンクカバー	1		
18	77210842A	スクリュウ TCEI M5X8.5	2		
19	48612061A	消音パネル	1		
20	48612811A	消音パネル	1		
21	48612231A	消音パネル	1		
22	86610751A	パッド	1		
23	85213111AA	ワッシャー	2		
24	4381G721A	デカール	1		
25	4381G341A	ITA FLAG STICKER LH	1		
26	4801C701A	左サブフレームクロージング	1		
27	86613041A	パッド	1		
28	85044431A	ラバー	1		
29	4601M311A	THERMOREFLECTING PROTECTION	1		
30	8291N711A	エアダクト	1		
31	77244173B	スクリュウ TBEI M5X12	2		
32	48412771A	エアダクト	1		
33	8291N521A	マウント	1		
34	76440561A	ラバー	2		



DRAWING 37D - リアフェアリング GROUP フレーム



VST02371

PANIGALE V4 S /24

027000024

DRAWING 37D - リアフェアリング

GROUP フレーム

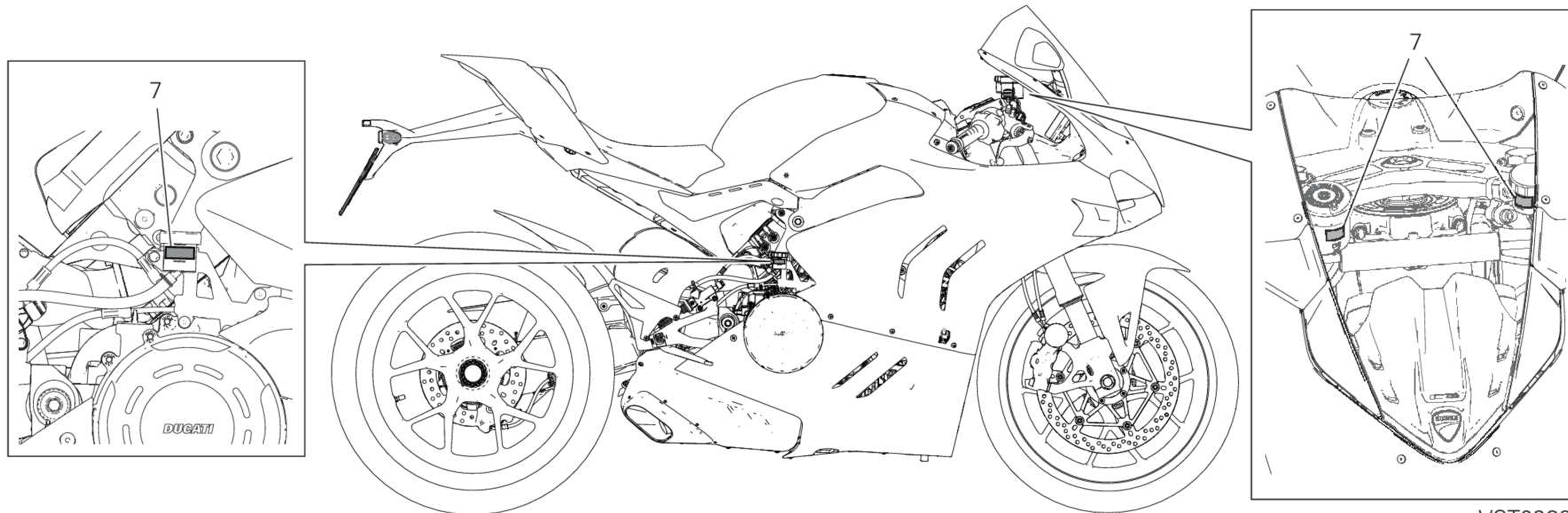
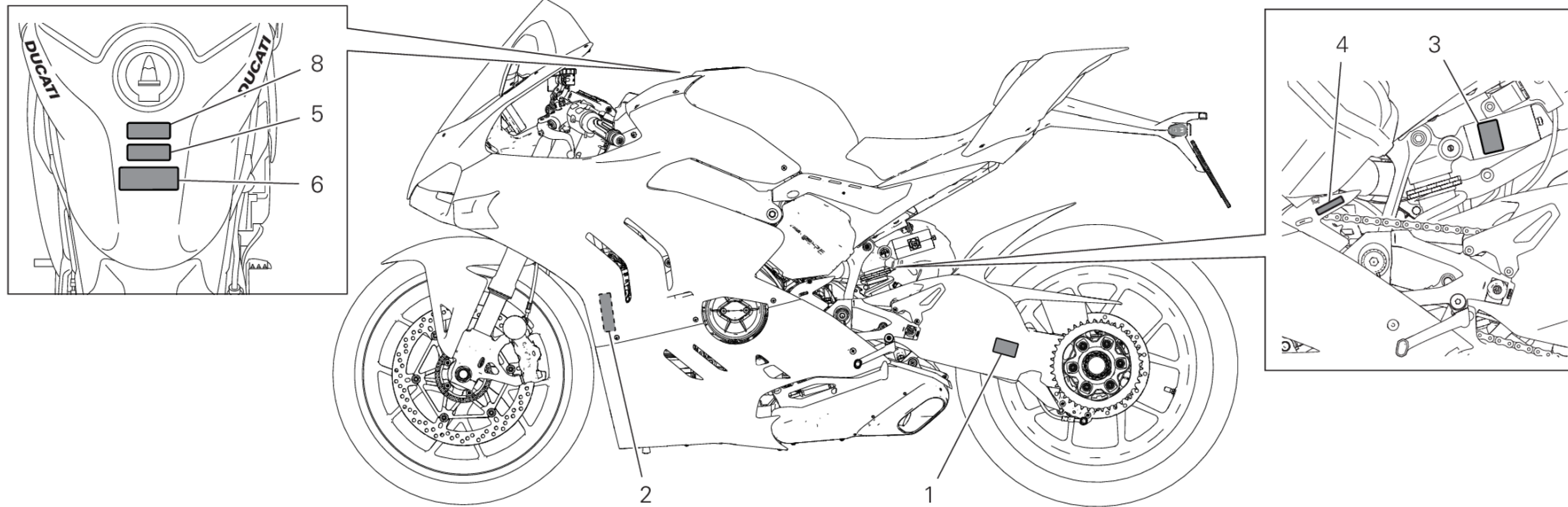


POS.	CODE	DESCRIPTION	QTY	VALIDITY	NOTES
1	48212441A	COVER, LOWER	1		
2	76414341A	ラバー	2		
3	77244183B	スクリュー TBEI M5X14	4		
4	85611401A	ワッシャー	4		
5	77210943B	専用スクリュー	2		
6	85041951AA	クイックファスナー	2		
7	77211091C	スクリュー	2		
8	86612791A	ラバーパッド	2		
9	24716171A	シートバック	1		
	24716171AB	シートバック	1		
10	86610301A	パッド	1		
11	48222451AK	リアフェアリング	1		
12	86612801A	ラバーパッド	2		
13	86612671A	ラバー	1		



DRAWING 38A - POSIZIONAMENTO TARGHETTE [XST:JPN]

GROUP フレーム



VST02397

DRAWING 38A - POSIZIONAMENTO TARGHETTE [XST:JPN]

GROUP フレーム



POS.	CODE	DESCRIPTION	QTY	VALIDITY	NOTES
1	43314621A	タイヤ空気圧およびタイヤサイズプレート	1		
2	43312531A	ラジエータープレート	1		
3	43312561A	リアショックアブソーバープレート	1		
4	43312551A	ギアチェンジシークンスプレート	1		
5	43310051B	タンク警告プレート	1		
6	43310051C	タンク重要プレート	1		
7	43910071A	ブレーキ/クラッチマスターシリンダープレート	3		
8	43217911Z	タンク警告プレート	1		



ALPHANUMERIC INDEX

CODE	NO. TABLE	POS.	CODE	NO. TABLE	POS.	CODE	NO. TABLE	POS.	CODE	NO. TABLE	POS.
069191030	13C	6	14815572A	12A	4	19540091D	22B	24	30125701BR	12D	1
069191030	20C	25	14815582A	12A	8	19610711A	03B	5	30125711BR	12C	1
069191030	25C	22	14912531A	03A	1	19610721A	03B	6	30310741AA	12C	2
069191030	26A	27	14912641A	03A	2	19820501A	03B	7	30310741AA	12D	2
069191030	26A	27	15022541A	03A	33	20810461A	12C	20	30310741AB	12C	2
069191030	31B	19	15022551A	03A	34	20810461A	12D	20	30310741AB	12D	2
069191030	35A	32	15310271A	22A	1	20910781A	12C	25	304A1091A	12C	3
11210942AA	09B	1	15621141BB	05A	4	20910781A	12D	25	304A1091A	12D	3
11210942AB	09B	1	15621141BC	05A	4	20910791A	12C	24	304A1101A	12C	4
11210942AC	09B	1	15621141BD	05A	4	20910791A	12D	24	304A1101A	12D	4
11210942AD	09B	1	15621143AA	05A	4	21011194A	12C	8	34111202BA	18A	1
11210942AE	09B	1	16015522B	11A	1	21011194A	12D	8	34111202BA	18A	1
11210952AA	09B	2	16016861AA	29B	11	21111191A	12C	7	342P1041AA	18A	2
11210952AB	09B	2	16024371A	30A	26	21111191A	12D	7	342P1041AA	18A	2
11210952AC	09B	2	17011661A	03B	22	225P0011G	09A	1	34421242B	18B	1
11210952AD	09B	2	17021622A	03B	2	225P0271A	09A	1	34521242B	18B	2
11210952AE	09B	2	17112211A	12A	7	24211142AH	04B	3	34921791A	18B	4
11210961AA	05A	1	17112211A	12B	7	24311541AH	04A	2	34921801A	18B	5
11210961AB	05A	1	17112222B	12A	3	24311644AH	04A	18	34923191A	18B	6
11210961AC	05A	1	17112222B	12B	8	24715791A	12A	30	36011981AA	22A	3
11210961AD	05A	1	17216191A	03A	3	24715791A	12B	30	36011991AA	22A	4
11210961AE	05A	1	17216201A	03A	4	24715873AH	12B	21	36012172AA	22A	2
11210961AF	05A	1	17216231A	03A	8	24715882AH	12A	21	36140151AA	22A	22
11210961AG	05A	1	17216241A	03A	9	24716131AB	26B	14	36140161A	22A	14
11711252AA	16A	6	17216251A	03A	10	24716141AB	26A	25	36420132A	18A	3
11711771A	03B	1	17216451A	03A	12	24716141AB	26A	25	36420132A	18A	3
11711781A	36B	1	17216461A	03A	5	24716171A	37D	9	36521961A	23A	1
11711791A	36B	2	17216471A	03A	6	24716171AB	37D	9	36911302AA	19A	2
11711821AA	26A	9	17216481A	03A	7	24735581AH	04B	6	36911521AA	19A	1
11711821AA	26A	9	17216491A	03A	11	247P5863A	04C	4	37020471AA	19A	3
11711831AA	26B	13	17310411A	11A	6	24920511K	10A	2	37211971BA	23A	10
12113712A	06A	3	17410852C	10A	1	24920691A	08A	10	37212211AA	23A	9
12113721A	06A	4	17610281A	11A	7	25110101A	10A	7	38010211D	12A	25
12120772A	06A	1	17610281B	11A	7	25210191AH	04C	1	38010211D	12B	25
12222331C	06A	2	18010472A	02A	1	25440014A	09A	15	38511504A	13D	11
13510532A	36B	3	18010482A	02A	2	26420572C	11A	14	38540093B	13E	5
13510661A	36A	4	18010492A	02A	3	27040193A	11A	8	38540133A	13D	6
14010881A	36A	3	18120071A	02A	4	28040461B	36A	6	38620061A	13C	17
14622691AA	05A	2	18220381B	02A	12	28040471B	36B	4	38620081A	13C	18
14622691AB	05A	2	182P0011A	02A	11	28221212B	36A	1	38940191A	13C	13
14622691AC	05A	2	18410152AA	26B	11	28643691A	13D	1	38940201A	13C	13
14622691AD	05A	2	18710021A	22B	3	28643691E	13D	1	38940211A	13C	13
14815552A	12B	4	19020361D	03B	3	28643691J	13D	1	38940221A	13C	13
14815562A	12B	3	19410511A	03B	4	28643691N	13D	1	38940241A	13C	13



CODE	NO. TABLE	POS.	CODE	NO. TABLE	POS.	CODE	NO. TABLE	POS.	CODE	NO. TABLE	POS.
38940251A	13D	20	44712181A	17A	16	4601L221A	37A	13	48411512A	14A	3
38940261A	13C	13	44712181A	17A	18	4601L252A	31B	2	48411531A	35A	5
39540601A	13D	26	44740112A	07A	1	4601M061A	20C	24	48411781A	25A	32
39740081B	13D	22	44740122A	07A	2	4601M311A	37C	29	48411791A	25A	33
40611944B	15A	1	44910732B	03B	14	4601M351A	37A	20	48412771A	37C	32
40612171A	15A	1	44910741A	08A	8	46026981AA	31A	2	48611191A	04A	3
40612181A	15A	1	44910801A	17A	1	46027001AA	31A	3	48611271A	31A	20
42610672A	35A	4	44910801A	17A	1	46110553B	31A	4	48611281A	31A	22
42610681A	36C	4	45140021C	07A	3	46110561B	31A	5	48612041B	33B	16
42710241A	09B	3	45510391A	36B	5	46111092A	31B	6	48612061A	37C	19
43217911Z	38A	8	45510401A	36B	6	46111102A	31B	3	48612231A	37C	21
43310051B	38A	5	45520172A	09A	16	46111132A	31B	5	48612251A	37B	18
43310051C	38A	6	45612521AA	26A	5	46111141A	31B	4	48612271A	04A	34
43312502C	04A	32	45612521AA	26A	5	46111202A	31B	6	48612281A	04A	37
43312531A	38A	2	45613411AB	26A	13	46240461A	15A	2	48612293A	04A	33
43312551A	38A	4	45613411AB	26A	13	46320226A	30A	5	48612551A	04A	38
43312561A	38A	3	45720991BB	26B	3	46410531B	26B	18	48612791A	37B	17
43314621A	38A	1	46016762A	17A	9	46410531B	26C	1	48612811A	37C	20
43314851A	18A	20	46016762A	17A	9	46410541B	26A	22	48612821A	37B	10
43315041A	19A	19	46016871A	33B	2	46410541B	26A	22	48612821A	37C	10
43315041B	19A	19	46016881A	33B	1	46410541B	26C	10	48711171A	37A	1
43814551A	28A	15	46017141A	33A	11	47023224AA	33A	1	48810082AA	33B	15
43814551A	29A	7	46017152A	33A	12	47111174AA	33B	3	48810093AA	31A	18
43815511A	37A	21	4601F472A	11A	15	47111184AA	33B	4	48810121AA	33A	13
43818151C	30A	2	4601F481A	16A	14	4801C421AA	37C	6	49041071A	A	1
43818951A	32B	7	4601F481A	20C	21	4801C431AA	37B	6	49041071A	B	1
43818961A	32B	11	4601F921B	18A	4	4801C461AA	37C	17	49041081A	A	19
4381F061A	29A	8	4601F921B	18A	4	4801C471AB	37B	3	49041081A	H	1
4381F071A	28A	16	4601F961B	36C	1	4801C482AB	37C	3	490P0002A	A	3
4381G311A	37B	23	4601G181A	37A	25	4801C491AA	37B	1	490P0002A	C	1
4381G331A	37B	22	4601G191A	37A	23	4801C501AA	37C	1	490P0003A	A	4
4381G341A	37C	25	4601G202A	37A	14	4801C681A	37C	11	490P0003A	C	2
4381G351A	37B	2	4601G212A	37A	10	4801C691A	37B	15	490P0004A	A	5
4381G361A	37C	2	4601G561A	33B	13	4801C701A	37C	26	490P0004A	C	3
4381G391A	37A	6	4601G582A	17A	2	4801C711A	37B	21	490P0019A	A	27
4381G721A	37C	24	4601G582A	17A	2	48114261AD	37A	5	490P0019A	D	1
43910071A	38A	7	4601H171A	20C	5	48212441A	37D	1	490P0022A	A	28
44213212D	35A	20	4601H331AA	37C	7	48222451AK	37D	11	490P0022A	E	1
44218952A	14A	2	4601H341AA	37B	11	48222551A	32B	4	490P0029A	A	12
442P3201B	35A	7	4601H512A	36A	16	482P2461AA	32B	10	490P0029A	F	1
44440312B	04C	2	4601I311A	33B	12	482P2471AA	32B	6	490P0030A	A	13
44610401AA	17A	16	4601I521A	31B	23	48312054A	33C	1	490P0030A	F	2
44711961A	19A	11	4601I821A	19A	20	48411492A	35A	2	490P0044A	A	17
44711971B	19A	15	4601L211A	31B	1	48411501C	25A	1	490P0044A	G	2



ALPHANUMERIC INDEX

CODE	NO. TABLE	POS.	CODE	NO. TABLE	POS.	CODE	NO. TABLE	POS.	CODE	NO. TABLE	POS.
490P0248A	A	18	49412121AA	29B	12	54911402A	34A	2	59019081A	30A	18
490P0248A	G	1	49720012A	28A	9	54911412A	04C	10	59024133B	36B	7
490P0297A	A	21	49720031A	29A	2	55020321A	25A	24	59024144B	36A	2
490P0297A	I	1	50122671AB	28A	1	55020331A	25A	20	590Z0011A	13B	4
490P0298A	A	22	50122671AC	28A	1	55212111B	13F	15	590Z0021A	13B	1
490P0298A	I	2	50212341AB	29A	1	55212121B	13F	11	590Z0031A	13B	3
490P0333A	A	10	50410091A	29B	4	55215021A	31A	19	59340621A	13E	4
490P0333A	K	1	50410271B	05A	6	55215021A	31B	13	59340661A	13A	2
490P0342A	A	29	504Z0381AA	28A	11	55215371A	02A	13	59513412A	33C	2
490P0342A	L	1	5101E421A	13C	5	55215481D	26A	8	595P6401AB	32B	1
49141581A	A	2	5101F301A	13C	14	55215481D	26A	8	595P7031AB	32A	1
49141581A	B	2	5101G101B	13C	1	55240121A	13F	8	59810431A	13F	3
491P0015A	A	6	5101H711E	13A	1	55241321C	04A	13	59820611A	13E	14
491P0015A	C	4	5101H721A	13C	9	55243181A	09A	17	59822511A	13F	1
491P0016A	A	7	5101H741A	13C	2	55244081A	25C	9	59840291A	13F	4
491P0016A	C	5	5101L281A	13C	9	55244421A	09B	4	61041821A	20B	7
491P0017A	A	8	5101P111A	13A	1	55320161A	25C	11	61041831A	20B	9
491P0017A	C	6	51310811A	13D	27	55621141AA	16A	1	61041991A	22B	27
491P0018A	A	9	51410841D	13D	28	56113381AA	21A	14	61042001A	20B	9
491P0018A	C	7	51410971A	13D	29	56113392A	21A	9	61042011A	20B	7
491P0041A	A	14	51610053C	13E	1	56113392A	21A	9	61140471A	20D	11
491P0041A	F	3	51840051B	13F	2	56113671A	21A	4	61240052A	20B	2
491P0042A	A	15	52010422E	14A	1	56113671A	21A	4	61240052A	22B	4
491P0042A	F	4	523S0645A	37A	17	56113681A	21A	5	61240081A	20D	12
491P0043A	A	16	523S0655A	37A	15	56113681A	21A	5	61240161A	20D	13
491P0043A	F	5	52510611A	21A	6	56416632AK	24A	1	61240201A	20B	5
491P0339A	A	23	52510611A	21A	6	56511231A	27A	1	61240201A	22B	19
491P0339A	I	3	52510692A	14B	1	57015211A	31B	22	61240371A	20B	10
491P0340A	A	24	52910231A	21A	11	57015222A	31A	6	61240391A	20A	3
491P0340A	I	4	52910231A	21A	11	57414951A	31A	1	61240391A	22B	23
491P0341A	A	25	52910261A	20B	18	57415041A	31A	1	61241241A	22B	23
491P0341A	I	5	53010323B	14B	3	57415042A	31A	1	61340951A	20D	14
491P0342A	A	26	53010333B	14B	2	57610981AA	31A	12	61341271A	20B	8
491P0342A	I	6	53940035A	13C	4	57610991AA	31A	11	61610021A	25D	1
491P0348A	A	20	53940302A	04A	12	58511121A	35A	25	61811441A	20C	14
491P0348A	H	2	53940601A	16A	11	58511131B	25D	14	61811651A	20C	11
491P0408A	A	11	53940651A	16A	5	58511191A	25D	7	61841411A	20B	12
491P0408A	K	2	53940981A	22B	22	58540341A	20A	15	61911531A	20C	15
491P0429A	A	30	53940991A	20A	5	58540351A	20D	4	61911631A	20C	16
491P0429A	L	2	54040301B	13D	18	58540351A	22B	12	62441341AA	20A	1
49210061A	29B	2	54140151A	13C	3	58613082AA	30A	1	62540311C	20D	10
49240891A	28A	10	54240991A	20C	1	59018461C	36A	11	62640561A	20A	7
49240901A	28A	4	54811355A	25A	19	59019051A	30A	31	62640561A	22B	20
49411911AA	29B	12	54811364A	34A	1	59019071A	35A	8	62640571A	22B	18



CODE	NO. TABLE	POS.	CODE	NO. TABLE	POS.	CODE	NO. TABLE	POS.	CODE	NO. TABLE	POS.
62641131A	20A	8	70011061A	13D	10	71313091A	03B	9	71615551AA	31A	15
62641131A	22B	18	70011071A	13D	2	71313641A	20B	1	71615691AA	17A	10
62641151A	22B	2	70011081A	13D	7	71314703A	14B	4	71615691AA	17A	10
63040852BA	22B	1	70011231AA	36B	25	71314901A	13F	12	71615691AA	21A	1
63040932AA	22A	1	70011241AA	36A	14	71316011B	03B	10	71615691AA	21A	1
63140081A	20A	6	70140111B	09A	19	71316061AA	13E	3	71850253C	30A	13
63140081A	22B	21	70140471A	11A	2	71316102A	11A	13	71950303C	20A	11
63140161A	20D	15	70140651A	03A	13	71319201A	13F	12	71950303C	22B	10
63140281A	20A	19	70140661A	03A	14	71319452AA	19A	16	71950370CF	04B	1
63140281A	22B	19	70140671A	03A	15	71319961CA	18A	8	72050159EA	29B	5
63140601A	20A	2	70140701A	19A	4	71319961CA	18A	8	72050173CA	21A	15
63140631A	22B	2	70240081A	19A	5	7131C211A	12C	27	72050173CA	21A	16
63210981A	22B	6	70241191A	19A	6	7131C211A	12D	27	72050173CF	36A	5
65010362A	22A	15	70241191A	23A	6	7131C221A	12C	32	72050313C	20D	2
65110301C	22A	16	70241231A	33A	8	7131C221A	12D	32	73210651B	33C	17
65220331C	13F	5	70241232A	18A	5	7131C231A	12C	21	73210665A	13E	11
65540081A	13B	20	70241232A	18A	5	7131C231A	12D	21	73210673A	13E	12
65540101A	36C	10	70241761A	03A	25	7131C241A	12C	29	735034405	09B	7
66020102B	22A	13	70241781A	03A	26	7131C241A	12D	29	73840052A	07A	4
66810581B	09A	18	70241801A	09A	20	7131C691A	23A	5	73840062A	07A	5
66810591A	04A	23	70241901A	09A	21	7131C701A	23A	8	74110121A	13C	10
66810591A	12C	37	70250412A	02A	14	7131C821AA	19A	7	74110131A	13C	11
66810591A	12D	37	70250451A	28A	7	7131C881BA	30A	25	74110551A	13C	7
67040511A	13B	5	70250601A	03B	8	7131C961A	30A	6	74110551A	25D	9
67621381A	17A	15	70250801A	11A	9	7131D051A	22A	20	74110551A	30A	28
67621381A	17A	15	70310931AA	18A	6	7131D641AA	33A	6	74140331A	20C	17
67641142A	08A	7	70310931AA	18A	6	713P0011C	03A	31	74140381A	13C	8
67641601A	17A	3	71011451A	22A	17	71411352AA	29A	6	74140381A	16A	13
67641601A	17A	3	71012021B	03A	28	71413261AA	28A	3	74140381A	35A	26
67740033A	17A	14	71012111AA	16A	8	71413271AA	28A	12	74140381A	36A	12
67740033A	17A	14	710P0021A	03A	27	71413291A	28A	8	74140431A	25D	6
68050101A	03A	32	71112191A	09A	2	71413531AA	29B	13	74140431A	30A	19
68411362BA	36B	8	71112791A	22A	18	71610031A	20C	7	74140431A	36C	13
69610121A	26C	2	71113171A	09B	6	71611571C	02A	5	74140631A	35A	12
69710151A	32A	5	71113742A	12A	13	71611581C	02A	6	74140631A	36C	6
69926441A	30A	27	71113742A	12B	13	71611661AA	16A	3	74140641A	36C	8
69928751A	30A	21	71115051E	09A	22	71611671AA	25A	7	74140651A	36C	15
69929291A	13B	8	71116721A	36B	9	71611701AA	17A	17	74141001A	09B	21
69929311A	13B	7	71116941A	09B	17	71614011B	24A	3	74141671A	25C	21
70010431A	13E	16	71210341A	26A	17	71614381AA	14A	5	74141711A	13B	6
70010431A	15A	3	71210341A	26A	17	71615151AA	25D	12	74141721A	25D	11
70010571A	29B	10	71210341A	26B	7	71615151AA	34A	4	74141721A	35A	27
70010751A	36C	5	71210691A	03A	16	71615501AA	13B	12	74141811A	25C	13
70010901A	13E	8	71240331A	03B	15	71615501AA	36B	10	74141851A	25C	1



ALPHANUMERIC INDEX

CODE	NO. TABLE	POS.	CODE	NO. TABLE	POS.	CODE	NO. TABLE	POS.	CODE	NO. TABLE	POS.
74141881A	25C	12	75011921A	20A	18	76411671A	37B	8	77154337C	17A	5
74142121A	36A	10	75011921A	22B	13	76411671A	37C	8	77156398B	14B	5
74142141A	35A	10	75012072AA	29A	4	76411821A	17A	11	77156418B	30A	22
74142151A	36A	13	75012072AA	29B	7	76411821A	17A	11	77156438B	25D	13
74142371A	13B	15	75012341AA	37A	12	76411821A	31B	8	77156443B	21A	3
74142441A	11A	12	75610361AA	33A	2	76411861A	30A	12	77156443B	21A	3
74142591A	25C	10	75620171A	29B	15	76412121A	04A	9	77156453B	25A	10
74142941A	31B	26	75810681A	20C	22	76412121A	12A	22	77156458B	14A	4
74142951A	20A	16	75811382A	20C	19	76412121A	12B	22	77156628B	13D	30
74142951A	20D	6	75840281A	13E	17	76412451A	13B	11	77156643B	33B	6
74142951A	22B	14	75840601A	13F	14	76412472A	31A	16	77156658B	20D	3
74710151B	09A	23	75840801A	13B	16	76412501A	21A	2	77156658B	31B	27
74750031A	18A	9	75840801A	13C	12	76412501A	21A	2	77156678B	18A	10
74750031A	18A	9	75840801A	21A	14	76414191A	20A	12	77156678B	18A	10
74750031A	26A	10	75840801A	21A	15	76414191A	22B	8	77156678B	22B	26
74750031A	26A	10	75840911A	33B	20	76414251A	13B	17	77156683B	17A	6
74750031A	26B	4	75840951A	13C	16	76414272A	30A	16	77156688B	18A	11
74810351B	20B	19	75841031A	33A	16	76414282A	33C	4	77156688B	18A	11
74810361A	13E	10	75841051A	20C	23	76414331A	25A	3	77156728B	22B	25
74810361A	31A	7	75841091A	13F	16	76414341A	37D	2	77156733B	17A	7
74810361A	31B	7	75841101A	13F	17	76414381A	31B	9	77156733B	17A	7
74810461A	29B	9	75910222A	29A	3	76440091B	12C	36	77156743C	17A	6
74810651A	28A	14	75910222A	29B	6	76440091B	12D	36	77157213B	33C	5
74811021B	05A	7	75910391A	25C	20	76440561A	17A	4	77157238B	20D	20
74811021B	11A	3	76410112A	26A	14	76440561A	17A	4	77157248B	19A	18
74840241AB	23A	11	76410112A	26A	14	76440561A	37C	34	77157248B	22A	12
74840341B	16A	4	76410621B	35A	21	76611231A	09A	7	77157248B	26A	15
74840341B	33A	10	76410641B	20C	8	76640191A	12B	12	77157248B	26A	15
74840481B	09A	5	76410901A	13D	23	76640381A	12A	12	77157248B	26B	2
74841091AA	13E	7	76410901A	25A	4	77110191A	26A	4	77157248B	26C	6
74841091AA	15A	4	76410901A	34A	6	77110191A	26A	4	77157258B	18A	12
74841091AA	37B	16	76410901A	35A	31	77110401B	12A	27	77157258B	18A	12
74841091AA	37C	16	76410901A	37A	7	77110401B	12B	27	7715725BG	33A	4
74941108B	34A	5	76411361A	14A	6	77113851A	31A	14	77157278B	31A	13
74941113B	20B	16	76411381A	25C	7	77116648B	34A	8	77157288B	26A	2
74941128B	33B	5	76411381A	35A	16	77150208B	13B	13	77157288B	26A	2
74941128B	33C	9	76411491A	33C	3	77150208B	36A	8	77157578B	19A	12
74941511AB	23A	4	76411501A	25A	8	77150208B	36B	13	7715936BG	23A	2
74950011B	21A	13	76411501A	25D	8	77150624B	12C	14	7715937BG	23A	12
74950011B	21A	13	76411501A	31B	20	77150624B	12D	14	77210423C	20C	18
75010072E	03B	16	76411501A	34A	7	77150648B	04C	11	77210601A	13F	13
75010281A	37A	4	76411671A	13B	14	77150768B	22A	19	77210842A	37C	18
75011211A	13A	4	76411671A	20C	2	77151250ZF	18B	3	77210861B	32B	8
75011551A	13E	13	76411671A	36B	11	77154337C	17A	5	77210893B	20D	21



CODE	NO. TABLE	POS.	CODE	NO. TABLE	POS.	CODE	NO. TABLE	POS.	CODE	NO. TABLE	POS.
77210893B	24A	2	77244183B	33A	17	77354623B	35A	24	77913991A	28A	5
77210943B	37D	5	77244183B	36B	12	77355038B	02A	16	77914151A	20A	9
77211061A	13D	14	77244183B	37D	3	77440141A	13D	5	77914272A	20C	10
77211091C	25A	2	77244188B	31A	24	77440141A	31B	15	77914391C	36C	3
77211091C	37A	11	77244198B	35A	3	77440183C	14A	12	77914401B	19A	13
77211091C	37B	12	77244198B	37A	22	77440203C	21A	8	77915111B	20B	6
77211091C	37C	12	77244213B	13A	3	77440203C	21A	8	77916241A	09A	27
77211091C	37D	7	77244213B	13D	19	77440213C	13F	9	77916811AA	13F	10
77211201A	03B	11	77244213B	17A	12	77440213C	14A	7	77917231A	12A	1
77211251B	18A	13	77244213B	17A	12	77440213C	25A	35	77917231A	12B	1
77211251B	18A	13	77244213B	30A	24	77440213C	30A	33	77917391BA	18A	15
77213300Z	12A	6	77244233B	25A	28	77440213C	35A	30	77917391BA	18A	15
77213300Z	12B	6	77244358BA	26A	6	77440511A	25A	22	77918261AA	29B	3
77214221AA	25A	11	77244358BA	26A	6	77440551A	14B	6	7791A381A	09A	28
77214411AA	25A	25	77244503B	13E	2	77510071AB	37A	2	7791A571A	05A	5
77214411AA	32A	2	77244661A	16A	2	77510311B	09A	25	7791A621B	12A	15
77214411AA	37B	14	77250744BA	12A	20	77550131B	26A	11	7791A621B	12B	15
77214411AA	37C	14	77250744BA	12B	20	77550131B	26A	11	7791A631A	09A	4
77214411BA	20C	20	77251018B	14A	10	77550171A	13B	9	7791A651A	09A	3
77214411BA	27A	2	77251018B	20C	9	77550171A	13D	9	7791A661A	09A	6
77215101AA	32B	12	77251023C	20C	6	77550171A	21A	7	7791A751B	04A	40
77240253C	31B	25	77251308B	33C	7	77550171A	21A	7	7791A751B	12A	24
77240253C	32B	5	77251324CF	09A	13	77550171A	25C	15	7791A751B	12B	24
77240253C	33C	6	77251344C	09A	9	77550171A	33B	7	7791A842AA	33A	5
77240323C	13B	21	77251344C	09B	18	77550171A	35A	14	7791A871AA	22A	11
77240393C	09B	9	77251364C	09A	11	77550200CC	04A	5	7791B103AA	33A	9
77240408C	21A	10	77251388B	33C	8	77550221A	33B	8	7791B121A	10A	5
77240408C	21A	10	77251404C	09A	12	77750494C	04B	8	7791B311AA	33A	19
77240423C	31B	14	7725202BG	23A	3	77910921B	20A	13	7791B321AA	23A	16
77240453C	13E	6	77253290ZF	08A	6	77910921B	22B	7	7791B321AA	33B	9
77240453CA	36A	7	77253290ZF	11A	4	77911092A	05A	3	7791B491A	04A	10
77244163B	31B	12	77253304C	04A	16	77912371B	26B	5	7791C031A	03B	17
77244163BA	19A	10	77253304CF	08A	5	77912981A	18A	14	7791C361A	09A	10
77244168B	30A	10	77253314CF	03A	29	77912981A	18A	14	7791C751B	09B	8
77244168B	31A	8	77253314CF	04C	5	77913091AB	20B	11	77927172B	09A	29
77244173B	20B	14	77253334CF	11A	10	77913541A	12C	9	77941992A	04A	1
77244173B	25A	14	77253350Z	12C	5	77913541A	12D	9	77941992A	04B	5
77244173B	26A	24	77253350Z	12D	5	77913611A	12C	11	77941992A	04C	9
77244173B	26A	24	77253354C	09B	19	77913611A	12D	11	77941992A	10A	4
77244173B	26B	15	77253364CF	08A	4	77913662AB	20B	3	77942002A	04A	21
77244173B	37A	19	77253384C	12A	5	77913662AB	20C	13	77942002A	04B	4
77244173B	37C	31	77253384C	12B	5	77913662AB	20D	8	77942002A	04C	8
77244178B	30A	15	7725364BG	23A	15	77913662AB	22B	16	78010511C	09B	11
77244183B	13D	4	77354623B	16A	10	77913971A	22B	5	78010511C	12C	40



ALPHANUMERIC INDEX

CODE	NO. TABLE	POS.	CODE	NO. TABLE	POS.	CODE	NO. TABLE	POS.	CODE	NO. TABLE	POS.
78010511C	12D	40	79916101C	12D	26	82115561A	12D	19	8291G771B	36C	2
78010871B	09A	31	79916111B	12C	31	82115622A	07A	6	8291G821AA	33B	10
78010871B	09B	20	79916111B	12D	31	82115751AA	33C	11	8291G861A	20B	15
78010871B	12C	41	79916121B	12C	30	82115801A	12C	23	8291G891A	25C	5
78010871B	12D	41	79916121B	12D	30	82115801A	12D	23	8291G901CA	23A	14
78010921A	04A	7	79916471A	36B	14	82118261B	02A	17	8291G911BA	23A	13
78011262A	12C	13	79916741AA	25A	17	82118391A	36B	15	8291H031A	35A	1
78011262A	12D	13	79916751AA	25A	16	82119211A	36B	16	8291H082A	35A	6
78050011B	12C	17	79925411AA	16A	7	82119222A	36B	17	8291H141A	30A	9
78050011B	12D	17	79925941A	31A	10	82119451A	25A	18	8291H531A	13D	15
78050181A	25A	12	79925941A	31B	10	82413461AB	26A	16	8291H771A	25A	34
78110121AA	04A	28	79940121A	09A	33	82413461AB	26A	16	8291H921A	20C	4
78510181A	20C	3	80018061A	25C	17	82413472BB	26B	1	8291I191A	33A	15
78611421D	09B	12	80018072A	25C	2	82413591AB	26C	7	8291N521A	37C	33
78611431D	09B	13	80018081A	25C	18	82413601AB	26C	8	8291N621AB	26A	1
78811602B	12B	14	80018111AA	25C	4	82510641AA	20D	16	8291N621AB	26A	1
78811612A	12A	19	80018121A	25C	8	82716091A	04B	2	8291N631AB	19A	17
78811612A	12B	19	80018131A	25C	3	82716141A	13E	15	8291N711A	37C	30
78811622B	12A	14	81140021A	12A	29	82718441A	12A	28	8291N811A	20D	1
78811771A	37A	18	81140021A	12B	29	82718441A	12B	28	83019481AB	13D	12
78811781A	37A	16	81413341A	12A	10	82718461A	36B	18	83019491AB	13D	8
78811791A	37A	24	81413341A	12B	10	82718471AA	04C	12	8301G011A	20B	13
78812011A	32A	6	81413421B	09A	34	82718471AA	34A	3	8301G051AB	30A	14
79010321B	31B	11	81416301A	36A	15	82718481AA	33C	12	8301G061AB	30A	17
79010341B	31A	21	81416431A	36C	12	82718692A	04A	4	8301G771A	13D	25
79010511A	31A	23	81417151B	09A	44	82718811A	25A	29	8301G961A	25A	15
79110931A	25A	30	81417511A	36C	16	82718822A	25A	26	8301H291AA	13E	9
79110941A	25A	31	81417581A	30A	32	82718832A	25A	23	8301H812AA	04B	9
79111241A	35A	19	81446871A	30A	29	82718841AA	20B	17	8301L831A	35A	28
79111312A	30A	7	81810162A	03B	18	82718851AA	20B	20	83040071A	22A	21
79710771A	03B	12	81910692AA	28A	2	82718923A	04A	36	83110151A	09A	36
79910241B	26C	3	81920831AA	29B	1	82718933A	04A	39	83210031E	19A	14
79913021A	33C	10	82010141A	09A	35	82718944A	04A	35	83210742A	16A	12
79915101C	09A	32	82110512AA	26A	20	82718991A	04A	31	84012001BD	12C	35
79915131C	02A	7	82110512AA	26A	20	8271F271A	12A	2	84012001BD	12D	35
79915141D	02A	8	82110512AA	26B	19	8271F271A	12B	2	84012001BE	12C	35
79915511A	26B	12	82110512AA	26C	9	8271G111AA	31B	24	84012001BE	12D	35
79915581A	25C	16	82111701CA	26A	19	82919202A	36B	19	84012001BF	12C	35
79915871AA	26A	21	82111701CA	26A	19	82919223AA	20A	10	84012001BF	12D	35
79915871AA	26A	21	82111701CA	26B	9	82919232AA	22B	9	84012001BG	12C	35
79915871AA	26B	17	82113731AA	16A	9	82919242AA	33A	7	84012001BG	12D	35
79916091C	12C	22	82113811AA	26B	10	8291G311C	12A	18	84012001BH	12C	35
79916091C	12D	22	82113822BA	22A	10	8291G311C	12B	18	84012001BH	12D	35
79916101C	12C	26	82115561A	12C	19	8291G492AA	14A	9	84012001BI	12C	35



CODE	NO. TABLE	POS.	CODE	NO. TABLE	POS.	CODE	NO. TABLE	POS.	CODE	NO. TABLE	POS.
84012001BI	12D	35	84012011AG	12D	33	85041951AA	37A	9	85213111AA	25A	9
84012001BJ	12C	35	84012011AH	12C	33	85041951AA	37B	9	85213111AA	31B	17
84012001BJ	12D	35	84012011AH	12D	33	85041951AA	37C	9	85213111AA	37B	20
84012001BK	12C	35	84012011AI	12C	33	85041951AA	37D	6	85213111AA	37C	23
84012001BK	12D	35	84012011AI	12D	33	85042371A	36A	9	85213111AB	31A	25
84012001BL	12C	35	84012011AJ	12C	33	85042371A	36B	21	85213751AA	33B	14
84012001BL	12D	35	84012011AJ	12D	33	85042461A	33B	19	85213981A	02A	18
84012001BM	12C	35	84012011AK	12C	33	85044431A	37B	4	85214051B	03B	20
84012001BM	12D	35	84012011AK	12D	33	85044431A	37C	28	85214071B	05A	8
84012001BN	12C	35	84012011AL	12C	33	85044441A	30A	23	85214071B	11A	5
84012001BN	12D	35	84012011AL	12D	33	85044691A	25A	5	85214421A	08A	3
84012001BO	12C	35	84012011AM	12C	33	85044691A	25D	5	85214421A	10A	3
84012001BO	12D	35	84012011AM	12D	33	85044691A	31A	9	85214621A	03A	17
84012001BP	12C	35	84012011AN	12C	33	85044691A	31B	21	85214631A	03A	18
84012001BP	12D	35	84012011AN	12D	33	85044691A	33B	11	85214641A	03A	19
84012001BQ	12C	35	84012011AO	12C	33	85044691A	33C	13	85240261A	12C	15
84012001BQ	12D	35	84012011AO	12D	33	85044691A	37A	8	85240261A	12D	15
84012001BR	12C	35	84012011AP	12C	33	85110201A	03B	19	85241831A	12C	38
84012001BR	12D	35	84012011AP	12D	33	85210241A	37A	3	85241831A	12D	38
84012001BS	12C	35	84012011AQ	12C	33	85211201A	12C	10	85250231A	12A	9
84012001BS	12D	35	84012011AQ	12D	33	85211201A	12D	10	85250231A	12B	9
84012001BT	12C	35	84510111A	12C	34	85211511A	26A	26	85250241A	04A	29
84012001BT	12D	35	84510111A	12D	34	85211511A	26A	26	85250241A	12C	18
84012001BU	12C	35	84740021A	26C	4	85211511A	26B	6	85250241A	12D	18
84012001BU	12D	35	84740061A	09A	37	85211601B	14A	11	85250241A	20A	4
84012001BV	12C	35	84740161A	30A	8	85211951A	04A	14	85250241A	20B	4
84012001BV	12D	35	84820112AA	18A	16	85212171A	20D	18	85250241A	20C	12
84012001BW	12C	35	84820112AA	18A	16	85212181A	37B	7	85250241A	20D	9
84012001BW	12D	35	84850021A	26A	12	85212181A	37C	15	85250241A	22B	17
84012001BZ	12C	35	84850021A	26A	12	85212211A	29A	5	85250261A	04A	8
84012001BZ	12D	35	8501A661A	36B	20	85212211A	29B	8	85250261B	12C	28
84012011AA	12C	33	8501A671AA	35A	17	85212221A	28A	13	85250261B	12D	28
84012011AA	12D	33	8501A701A	35A	18	85212511A	21A	12	85250291A	18A	18
84012011AB	12C	33	85040381A	30A	20	85212511A	21A	12	85250291A	18A	18
84012011AB	12D	33	85040521A	33B	18	85212641A	12A	26	85250311AB	13B	10
84012011AC	12C	33	85040521A	37C	4	85212641A	12B	26	85250311AB	13D	24
84012011AC	12D	33	85041091A	37B	5	85212651A	11A	11	85250401A	23A	17
84012011AD	12C	33	85041091A	37C	5	85212661A	09A	38	85250541A	04C	7
84012011AD	12D	33	85041711A	31B	16	85212661A	09B	16	85250771A	25A	13
84012011AE	12C	33	85041951AA	13D	17	85212721A	04A	26	85250871A	09B	10
84012011AE	12D	33	85041951AA	14A	8	85212771A	09A	14	85310031A	04A	15
84012011AF	12C	33	85041951AA	25A	6	85212801A	17A	8	85310031A	13A	5
84012011AF	12D	33	85041951AA	31A	17	85212801A	17A	8	85350101A	13D	16
84012011AG	12C	33	85041951AA	33C	14	85213111AA	14B	7	85540091A	33A	14



ALPHANUMERIC INDEX

CODE	NO. TABLE	POS.	CODE	NO. TABLE	POS.	CODE	NO. TABLE	POS.	CODE	NO. TABLE	POS.
85550001B	13D	13	86610751A	37B	19	88450291A	04A	25	887132857	01D	10
85611271A	26A	7	86610751A	37C	22	88450311A	02A	9	887132858	01D	11
85611271A	26A	7	86611121A	25A	27	88450351A	30A	4	887132951	01D	3
85611391B	03B	13	86611821A	33C	15	88450361A	02A	10	887133003	01B	1
85611401A	32B	9	86612371A	36B	22	88450391B	02A	15	887133004	01B	2
85611401A	37B	13	86612381A	36B	23	88610951A	04B	7	887133211	01D	5
85611401A	37C	13	86612411A	35A	22	88640042A	03A	30	887133529	01D	9
85611401A	37D	4	86612671A	37D	13	88640331A	04A	11	887133614	01B	3
85611551A	04A	41	86612741A	31B	28	88640541A	08A	2	887133633	01B	4
85611551A	12A	23	86612771B	33C	16	88640891A	04A	20	887133879	01B	16
85611551A	12B	23	86612791A	32B	3	88640891A	13D	21	887134302	01D	17
85611621A	12A	11	86612791A	37D	8	88641061A	18A	17	887134337	01D	2
85611621A	12B	11	86612801A	37D	12	88641061A	18A	17	887134338	01D	8
85611711AA	25C	14	86613041A	37B	24	88641161A	26A	18	887135387	01B	5
85611711AA	30A	11	86613041A	37C	27	88641161A	26A	18	887135389	01C	7
85611711AA	35A	15	86613311A	30A	30	88641161A	26B	8	887135396	01C	8
85611801A	03A	20	86640081A	13F	6	88641201A	04A	6	887135397	01C	9
85611811A	03A	21	87210722A	18A	19	88641241A	20D	17	887135840	01B	6
85640121A	17A	13	87210722A	18A	19	88641961A	09A	30	887135962	01C	10
85640121A	17A	13	87211261AB	35A	23	88641981A	25C	19	887136155	01C	11
85640121A	31B	18	87211343A	30A	3	88642081A	07A	7	887138851	01B	7
85640141A	09A	39	87211681A	13C	15	88642651A	08A	1	887138852	01B	8
85651691B	09A	8	87240821A	33B	17	88642721A	04A	22	887138853	01B	9
85651691B	12A	16	87241271A	13D	31	88642721A	12C	39	887138854	01B	10
85651691B	12B	16	87512492B	09A	42	88642721A	12D	39	887138855	01B	11
86010061A	12C	16	87512763CA	22A	7	88642751A	36B	24	887138856	01B	12
86010061A	12D	16	87512772CA	22A	6	88642791A	09A	26	887138857	01B	13
86010151A	12C	12	87611472A	35A	11	88643121A	04C	14	887138858	01B	14
86010151A	12D	12	87611481A	35A	9	88643121A	34A	10	887138859	01C	1
86040071A	09A	40	87613921A	13B	18	88643141A	04C	13	887138860	01C	2
86050061A	12C	6	87613931A	13B	19	88643141A	34A	9	887138861	01C	3
86050061A	12D	6	87712481A	04A	30	88643151A	11A	16	887138862	01C	4
86050171A	22A	9	88110541A	29B	14	88650321A	04A	17	887138863	01C	5
86050341A	09A	41	88111152B	03B	21	88650741A	12A	17	887138864	01C	6
86050361AA	26A	3	88440511A	20D	19	88650741A	12B	17	887138869	01C	12
86050361AA	26A	3	88441031A	10A	6	88650751A	09A	43	887138875	01B	18
86150331A	22A	8	88441201A	03A	22	88650761A	04C	3	889450081	01D	15
86610301A	13D	3	88441211A	03A	23	88650831A	09B	5	889450082	01D	13
86610301A	32A	3	88441221A	03A	24	887131010	01D	6	889450086	01D	14
86610301A	32B	2	88450021A	22A	5	887131058	01D	7	889450103	01B	15
86610301A	33C	18	88450031A	26A	23	887131059	01D	16	889450107	01B	17
86610301A	37D	10	88450031A	26A	23	887131062	01D	12	89310143A	25D	15
86610361A	35A	29	88450031A	26B	16	887131074	01D	4	89310153A	04C	6
86610751A	25C	6	88450031A	26C	5	887132855	01D	1	89310241A	25A	21



CODE	NO. TABLE	POS.	CODE	NO. TABLE	POS.
89320121A	04A	19	93041271A	19A	8
89340241A	20D	5	93041271A	23A	7
89340241A	22B	11	93041521A	04A	27
89340251A	20A	14	93041592A	09B	14
89420231B	08A	9	93041911A	33A	3
89520411AB	13F	7	93042221A	09B	15
91377221AR	32A	4	93042231A	04A	24
91377221BG	32A	4	93050121A	19A	9
91377221CA	32A	4	93310501A	35A	13
91377221CS	32A	4	93310611A	22B	15
91377221DA	32A	4	93310671A	20D	7
91377221DE	32A	4	93310831A	20A	17
91377221EL	32A	4	93410302A	25D	10
91377221EN	32A	4	93410331A	25D	3
91377221ES	32A	4	93410531A	25D	2
91377221FI	32A	4	93410541A	25D	4
91377221FR	32A	4	93410551A	09B	22
91377221HR	32A	4	93510281B	36C	7
91377221HU	32A	4	93510401A	36C	14
91377221IT	32A	4	93510441A	36C	11
91377221JA	32A	4	93511591A	36C	9
91377221KO	32A	4	935Z0021A	13B	2
91377221MX	32A	4	944150021	L	3
91377221NL	32A	4	944650035	L	1
91377221NO	32A	4	944650037	L	2
91377221PL	32A	4	979000253	01A	2
91377221PT	32A	4	979000279	01A	1
91377221RO	32A	4	979000281	01A	6
91377221RU	32A	4	979000282	01A	3
91377221SK	32A	4	979000283	01A	4
91377221SL	32A	4	979000284	01A	5
91377221SV	32A	4			
91377221US	32A	4			
91377221ZH	32A	4			
91377231EN	32A	4			
91377231SC	32A	4			
91377231TE	32A	4			
91377231TH	32A	4			
92610051A	33A	18			
93010041B	18A	7			
93010041B	18A	7			
93010102A	29B	16			
93040521A	28A	6			
93040932A	09A	24			





Ducati Motor Holding S.p.A.

Uffici Commerciali Amministrativi:

Via A. Cavalieri Ducati n. 3

40132 Bologna, Italy

Telefono 051 6413111

Fax 051 406580

Internet www.ducati.com