



MULTISTRADA V4S

Model Year 2024



MULTISTRADA

Chassis prefix:

Cylinder capacity: 1158

033000024

SPARE PARTS CATALOGUE

ja-JP



The present spare parts order exactly the right spare parts.

When ordering specify:

1. the part's code number followed by its description and quantity needed;
2. the motorcycle's serial number, stamped on the steering head.

Reference to right and left apply to the vehicle in terms of its direction of movement.

Spare parts drawings are general and do not represent the part.

The contents of this catalogue are general and can undergo changes without prior notice.





CHARACTERISTICS LEGENDA

CHARACTERISTIC CODE	CHARACTERISTIC DESCRIPTION	VALUE CODE	VALUE DESCRIPTION
DFR	DFR	N	NO
MOD	MODEL	MSV4S	Multistrada V4 S
PLT	PLANT	DB10	DMH
XCO	MAIN CLR	AG	Aviator Grey
XCO	MAIN CLR	AGSW	Aviator Grey Spoked Wheels
XCO	MAIN CLR	DS	Iceberg White
XCO	MAIN CLR	DSSW	Iceberg White Spoked Wheels
XCO	MAIN CLR	R	Ducati Red
XCO	MAIN CLR	RSW	Red Spoked Wheels
XCR	FR/W COL	G-B	GRIGIO MONOSCOCCA,BLACK WHEELS
XPO	OPTIONS	STD	MOTO STANDARD
XST	STD CNTY	AUS	VERSIONE AUSTRALIA
XST	STD CNTY	BLG	VERSIONE BELGIO
XST	STD CNTY	EUR	VERSIONE EUROPA
XST	STD CNTY	GSO	VERSIONE PAESI DEL GOLFO
XST	STD CNTY	JPN	VERSIONE JAPAN
XST	STD CNTY	ROK	VERSIONE SOUTH COREA





CHARACTERISTIC CODE	CHARACTERISTIC DESCRIPTION	VALUE CODE	VALUE DESCRIPTION
XST	STD CNTY	TUR	VERSIONE TURCHIA
XST	STD CNTY	TWN	VERSIONE TAIWAN



COLOUR	COLOUR CODE	COLOUR DESCRIPTION	FINISHED PRODUCTS
	AG	Aviator Grey	(D33016624) MSV4S 24 EUR AG G-B STD DMH (D33016924) MSV4S 24 AUS AG G-B STD DMH (D33017124) MSV4S 24 BLG AG G-B STD DMH (D33017224) MSV4S 24 ROK AG G-B STD DMH (D33017324) MSV4S 24 TWN AG G-B STD DMH (D33017424) MSV4S 24 GSO AG G-B STD DMH (D33046524) MSV4S 24 JPN AG G-B STD DMH (D33049124) MSV4S 24 TUR AG G-B STD DMH
	AGSW	Aviator Grey Spoked Wheels	(D33017624) MSV4S 24 EUR AGSW G-B STD DMH (D33017924) MSV4S 24 AUS AGSW G-B STD DMH (D33018124) MSV4S 24 BLG AGSW G-B STD DMH (D33018224) MSV4S 24 ROK AGSW G-B STD DMH (D33018324) MSV4S 24 TWN AGSW G-B STD DMH (D33018424) MSV4S 24 GSO AGSW G-B STD DMH (D33046624) MSV4S 24 JPN AGSW G-B STD DMH (D33049224) MSV4S 24 TUR AGSW G-B STD DMH
	DS	Iceberg White	(D33035624) MSV4S 24 EUR DS G-B STD DMH (D33036024) MSV4S 24 AUS DS G-B STD DMH (D33036224) MSV4S 24 BLG DS G-B STD DMH (D33036324) MSV4S 24 ROK DS G-B STD DMH (D33036424) MSV4S 24 TWN DS G-B STD DMH (D33036524) MSV4S 24 GSO DS G-B STD DMH (D33048524) MSV4S 24 JPN DS G-B STD DMH (D33049324) MSV4S 24 TUR DS G-B STD DMH
	DSSW	Iceberg White Spoked Wheels	(D33036924) MSV4S 24 EUR DSSW G-B STD DMH (D33037224) MSV4S 24 AUS DSSW G-B STD DMH (D33037424) MSV4S 24 BLG DSSW G-B STD DMH (D33037524) MSV4S 24 ROK DSSW G-B STD DMH (D33037624) MSV4S 24 TWN DSSW G-B STD DMH (D33037724) MSV4S 24 GSO DSSW G-B STD DMH (D33048624) MSV4S 24 JPN DSSW G-B STD DMH (D33049424) MSV4S 24 TUR DSSW G-B STD DMH



COLOUR	COLOUR CODE	COLOUR DESCRIPTION	FINISHED PRODUCTS
	R	Ducati Red	(D33000424) MSV4S 24 EUR R G-B STD DMH (D33002724) MSV4S 24 AUS R G-B STD DMH (D33002924) MSV4S 24 ROK R G-B STD DMH (D33003024) MSV4S 24 TWN R G-B STD DMH (D33003124) MSV4S 24 GSO R G-B STD DMH (D33007524) MSV4S 24 BLG R G-B STD DMH (D33046324) MSV4S 24 JPN R G-B STD DMH (D33048924) MSV4S 24 TUR R G-B STD DMH
	RSW	Red Spoked Wheels	(D33008124) MSV4S 24 EUR RSW G-B STD DMH (D33009924) MSV4S 24 AUS RSW G-B STD DMH (D33010124) MSV4S 24 BLG RSW G-B STD DMH (D33010224) MSV4S 24 ROK RSW G-B STD DMH (D33010324) MSV4S 24 TWN RSW G-B STD DMH (D33010424) MSV4S 24 GSO RSW G-B STD DMH (D33046424) MSV4S 24 JPN RSW G-B STD DMH (D33049024) MSV4S 24 TUR RSW G-B STD DMH



General information.....	3
Colours.....	5
Group エレクトリック.....	12
Drawing 13A - エンジン電気システム.....	12
Drawing 13B - 車両電気システム.....	14
Drawing 13C - CONTROL UNIT.....	16
Drawing 13D - バッテリーマウント [XST:AUS,BLG,EUR,GSO,ROK,TWN,TUR].....	18
Drawing 13D - バッテリーマウント [XST:JPN].....	20
Drawing 13E - エレクトリカル装置.....	22
Drawing 13F - エレクトリカル装置.....	24
Drawing 13G - エレクトリカル装置 [XST:BLG,EUR,JPN,GSO,ROK,TWN,TUR].....	26
Drawing 13G - エレクトリカル装置 [XST:AUS].....	28
Drawing 14A - ヘッドライト.....	30
Drawing 14B - テールライト.....	32
Drawing 14C - ターンインジケーター.....	34
Drawing 15A - INSTRUMENT PANEL.....	36
Group LUBRIFICANTI.....	38
Drawing L - SHELL ADVANCE.....	38
Group エンジン.....	40
Drawing 02A - ギアチェンジコントロール.....	40
Drawing 03A - ギアボックス.....	42
Drawing 03B - クラッチ.....	44
Drawing 04A - クラッチカバー.....	46
Drawing 04B - ジェネレーターカバー.....	50
Drawing 04C - OIL PAN.....	52
Drawing 05A - コネクティングロッド.....	54
Drawing 06A - CYLINDERS - PISTONS.....	56
Drawing 07A - タイミングシステム.....	58
Drawing 08A - オイルポンプ.....	60



Drawing 09A - HALF-CRANKCASES PAIR.....	62
Drawing 09B - HALF-CRANKCASES PAIR.....	66
Drawing 10A - WATER PUMP.....	68
Drawing 11A - ELECTRIC STARTING AND IGNITION.....	70
Drawing 12A - フロントヘッド - タイミングシステム.....	72
Drawing 12B - リアヘッド - タイミングシステム.....	74
Drawing 12C - フロントヘッド.....	76
Drawing 12D - リアヘッド.....	80
Group ツール.....	84
Drawing 01A - DDS TESTER.....	84
Drawing 01B - サービスステーション専用ツール.....	86
Drawing 01C - WORKSHOP SERVICE TOOLS (ENGINE).....	88
Drawing 01D - WORKSHOP SERVICE TOOLS (FRAME).....	90
Group タイヤ.....	92
Drawing A - タイヤ.....	92
Drawing B - 標準装備タイヤ.....	94
Drawing C - PIRELLI SCORPION™ RALLY.....	96
Drawing D - PIRELLI SCORPION™ RALLY STR.....	98
Drawing H - PIRELLI SCORPION™ TRAIL IL.....	100
Group フレーム.....	102
Drawing 16A - サイドスタンド.....	102
Drawing 17A - フロントスプロケット - チェーン.....	104
Drawing 18A - ボトムヨークユニット.....	106
Drawing 18B - フロントフォーク.....	108
Drawing 19A - リアスイングアーム.....	110
Drawing 20A - フロントブレーキポンプ.....	114
Drawing 20B - フロントブレーキシステム.....	116
Drawing 20C - ANTI LOCK BRAKE SYSTEM.....	118
Drawing 20D - リアブレーキシステム.....	120
Drawing 21A - ナンバープレートホルダー [XST:AUS,GSO,ROK,TWN,TUR].....	122

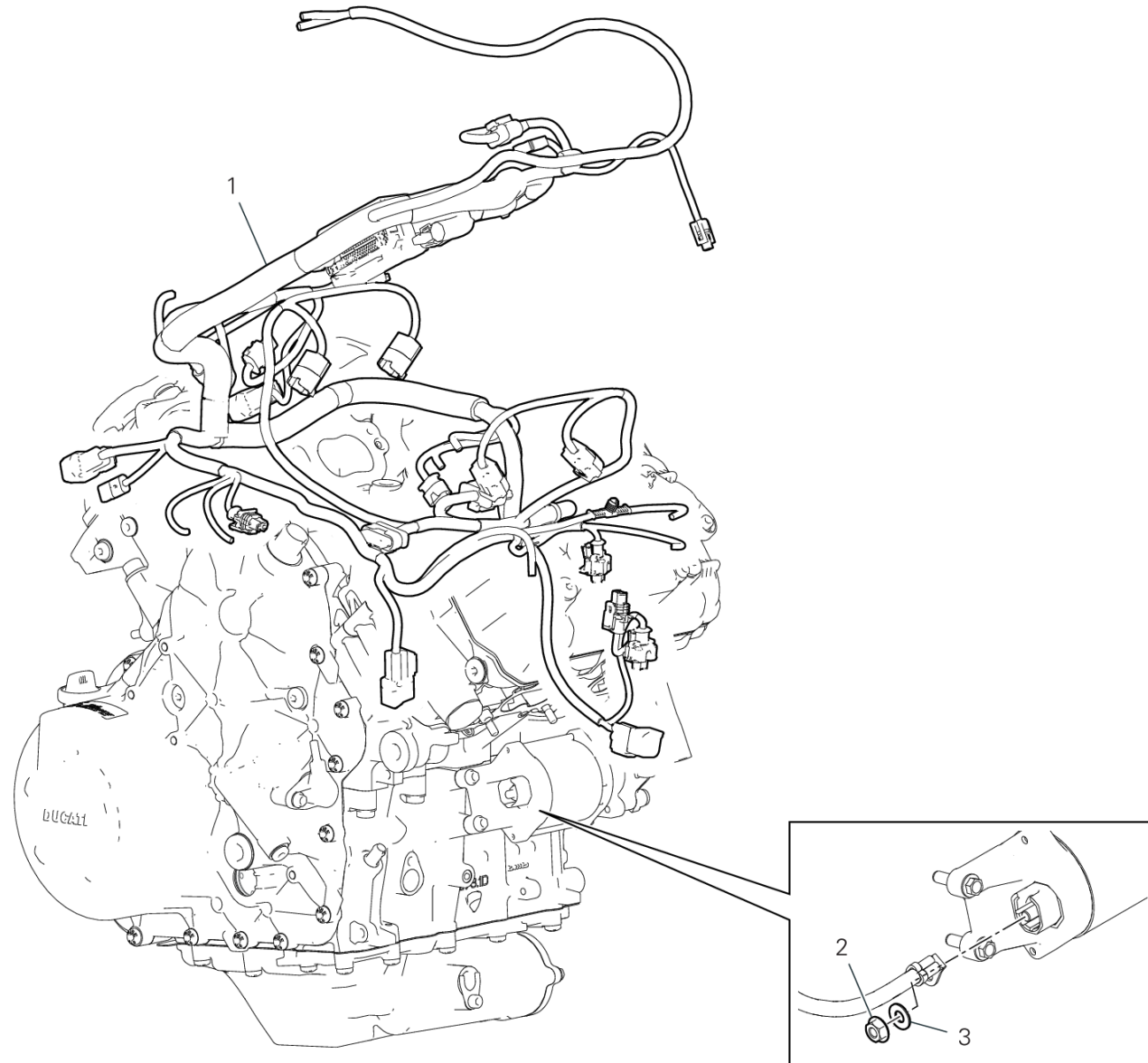


Drawing 21A - ナンバープレートホルダー [XST:JPN].....	124
Drawing 21A - ナンバープレートホルダー [XST:BLG].....	126
Drawing 21A - ナンバープレートホルダー [XST:EUR].....	128
Drawing 22A - HANDLEBAR AND CONTROLS.....	130
Drawing 22B - クラッチコントロールポンプ.....	132
Drawing 23A - リアショックアブソーバー.....	134
Drawing 24A - フロントマッドガード.....	136
Drawing 25A - RADIATOR, WATER, RH.....	138
Drawing 25B - RADIATOR, WATER, LH.....	140
Drawing 25C - クーリングシステム.....	142
Drawing 26A - 左フットペグ.....	144
Drawing 26B - 右フットペグ.....	146
Drawing 26C - REAR FOOTREST.....	148
Drawing 27A - リアマッドガード.....	150
Drawing 28A - フロントホイール [XCO:AG,DS,R].....	152
Drawing 28A - フロントホイール [XCO:AGSW,DSSW,RSW].....	154
Drawing 29A - リアホイール [XCO:AG,DS,R].....	156
Drawing 29A - リアホイール [XCO:AGSW,DSSW,RSW].....	158
Drawing 30A - フューエルタンク.....	160
Drawing 30B - フューエルポンプ.....	162
Drawing 30C - キャニスターフィルター [XST:AUS,BLG,EUR,JPN,GSO,ROK,TUR].....	164
Drawing 30C - キャニスターフィルター [XST:TWN].....	166
Drawing 31A - エキゾースマニホールド [XST:BLG,EUR,JPN,GSO,ROK,TWN,TUR].....	168
Drawing 31A - エキゾースマニホールド [XST:AUS].....	170
Drawing 31B - サイレンサー.....	172
Drawing 31C - セカンダリーエアシステム.....	174
Drawing 32A - ライダー&パッセンジャーシート.....	176
Drawing 33A - フロントサブフレーム.....	180
Drawing 33B - フレーム.....	182
Drawing 33C - フレームプレートユニット.....	184



Drawing 33D - リアサブフレーム [XST:AUS,BLG,EUR,JPN,GSO,TWN,TUR].....	186
Drawing 33D - リアサブフレーム [XST:ROK].....	188
Drawing 34A - オイルクーラー.....	190
Drawing 35A - エアインテーク - オイルブリーザー.....	192
Drawing 36A - スロットルボディ.....	194
Drawing 37A - ヘッドライトフェアリング.....	196
Drawing 37B - ヘッドライトフェアリングマウント.....	198
Drawing 37C - エアダクト.....	200
Drawing 37D - フューエルタンクカバー.....	202
Drawing 37E - 右サイドパネル.....	204
Drawing 37F - 左サイドパネル.....	206
Drawing 37G - オイルパンガード.....	208
Drawing 37H - PILLION RIDER GRIP REAR.....	210
Drawing 39A - POSIZIONAMENTO TARGHETTE [XST:JPN].....	212
Alphanumeric index.....	214





IMP01353

MULTISTRADA V4S /24

033000024

DRAWING 13A - エンジン電気システム

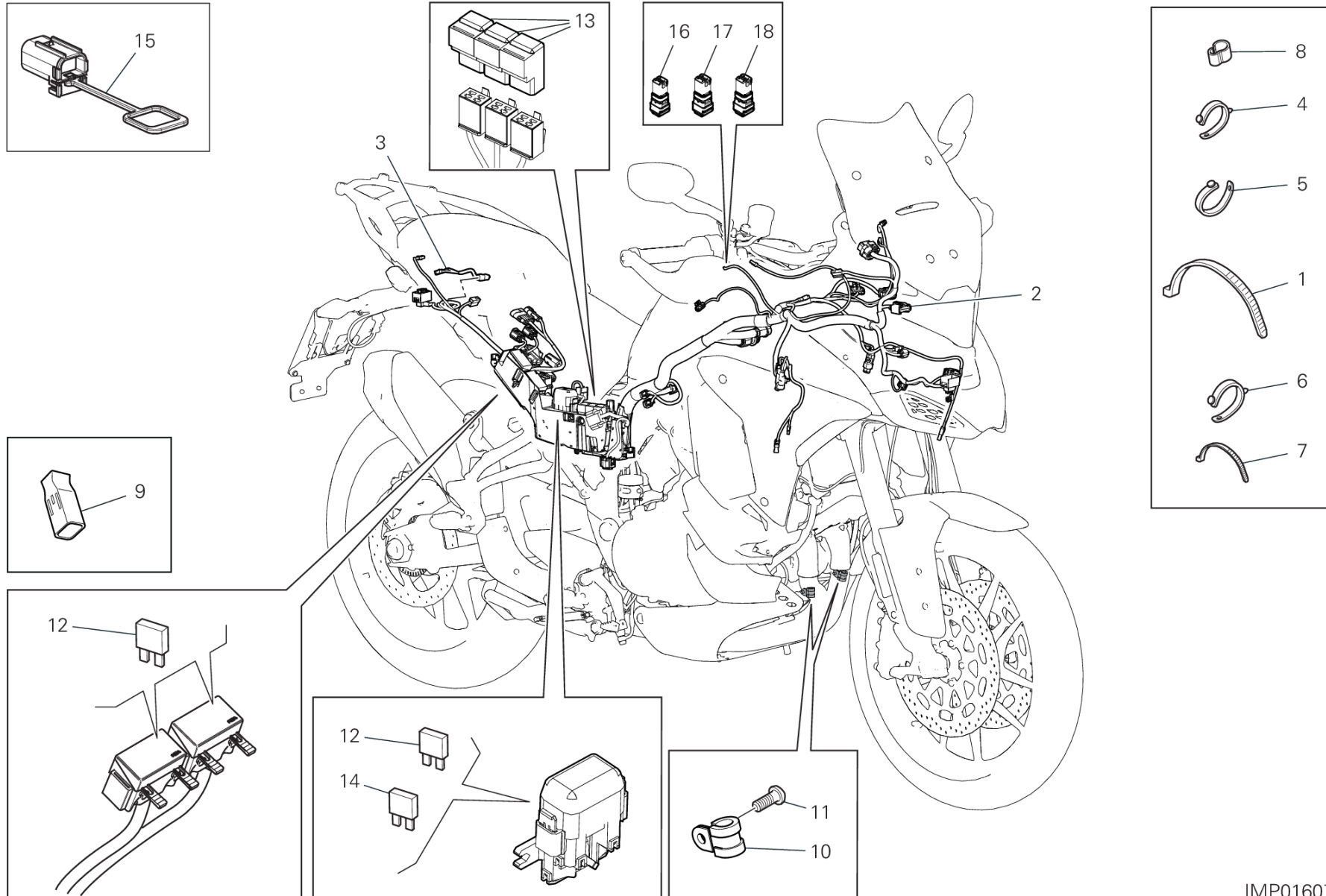
GROUP エレクトリック



POS.	CODE	DESCRIPTION	QTY	VALIDITY	NOTES
1	5101E321L	エレクトリカル配線	1	XST:AUS	
	5101H911D	エレクトリカル配線	1	XST:BLG,EUR,JPN,GSO,ROK,TUR	
	5101I191B	エレクトリカル配線	1	XST:TWN	
2	75011211A	ナット	1		
3	85310031A	スプリングワッシャー 6 MM	1		



DRAWING 13B - 車両電気システム GROUP エレクトリック



IMP01607

DRAWING 13B - 車両電気システム

GROUP エレクトリック

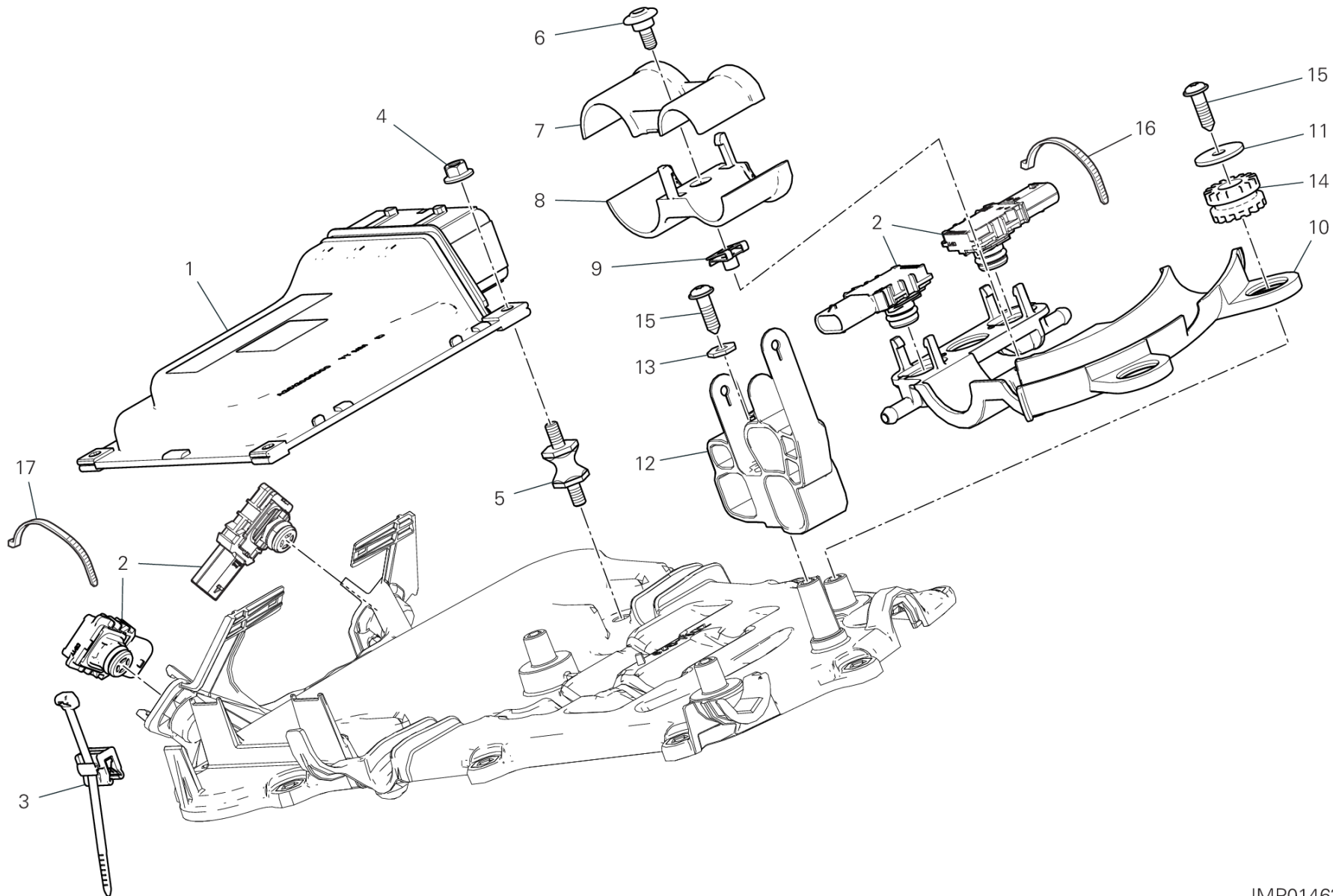


POS.	CODE	DESCRIPTION	QTY	VALIDITY	NOTES
1	069191030	クランプ	15		
2	5101D751L	MAIN WIRING HARNESS	1		
3	5101F321D	REAR WIRING	1		
4	74110121A	ラバークランプ 62MM	4		
5	74110131A	ラバークランプ 82MM	1		
6	74110551A	ラバークランプ 39MM	22		
7	74140381A	クランプ	40		
8	75840601A	ケーブルガイド	2		
9	87210641A	CAP, CONNECTOR	1		
10	74140331A	クランプ	2		
11	77550213C	スクリュー TBEI M6X16	2		
12	38940191A	ヒューズ 5A	1		
	38940201A	ヒューズ 10A	1		
	38940211A	ヒューズ 15A	1		
	38940221A	ヒューズ 20A	1		
	38940241A	ヒューズ 7.5A	1		
	38940251A	ヒューズ 30A	1		
	38940261A	FUSE 25A	1		
13	54140151A	リレー	3		
14	38940351A	ヒューズ 50A	1		
15	87211681A	CAP DDA	1		
16	38620061A		2		
17	38620071A		2		
18	38620081A		2		



DRAWING 13C - CONTROL UNIT

GROUP **エレクトリック**



DRAWING 13C - CONTROL UNIT

GROUP エレクトリック

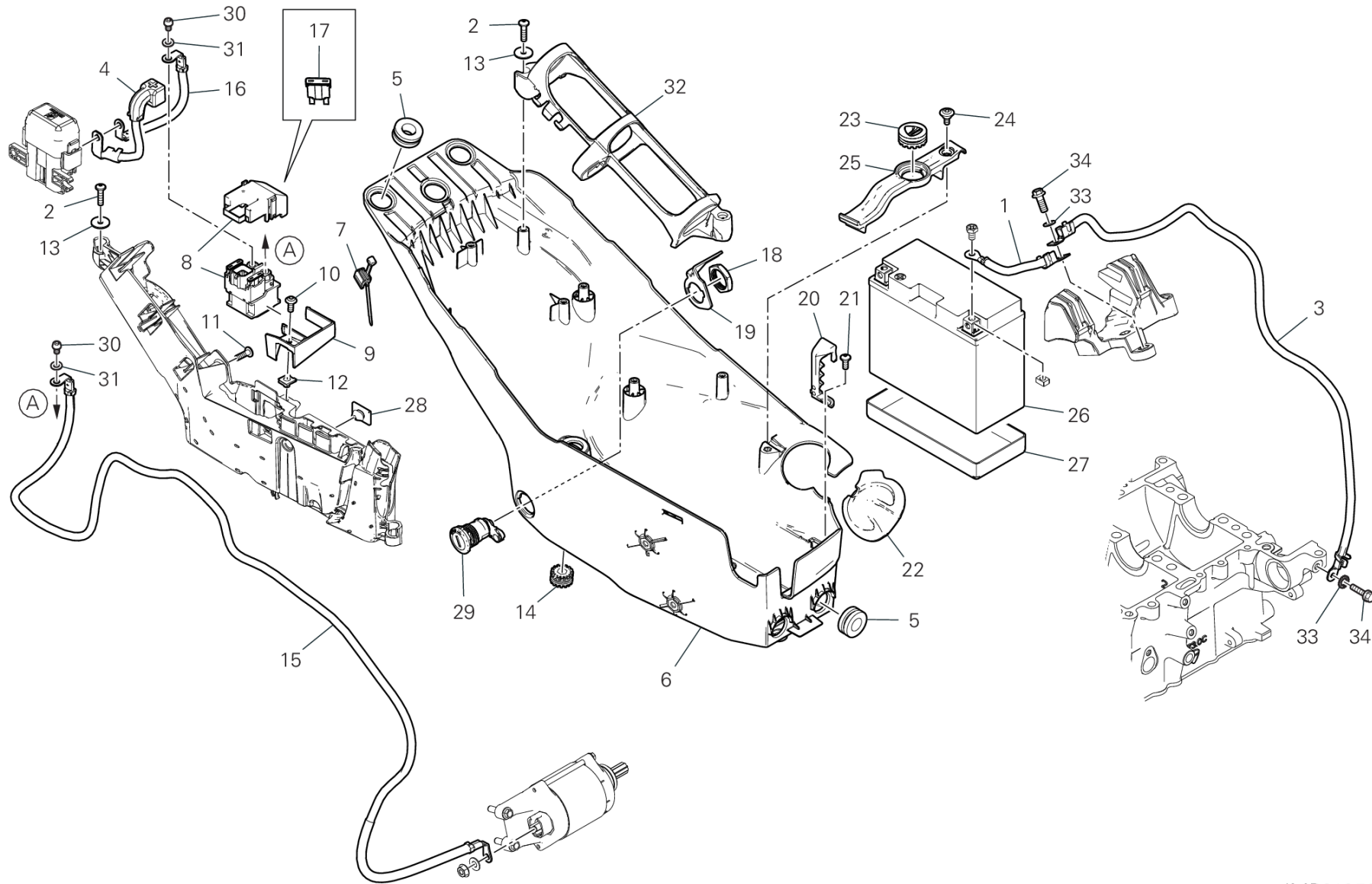


POS.	CODE	DESCRIPTION	QTY	VALIDITY	NOTES
1	28643401A	インジェクションコントロールユニット	1	XST:EUR,JPN,GSO,ROK,TUR	
	28643401C	インジェクションコントロールユニット	1		
	28643401E	インジェクションコントロールユニット	1	XST:BLG	
	28643401H	インジェクションコントロールユニット	1	XST:TWN	
	28643401N	インジェクションコントロールユニット	1	XST:AUS	
2	55243731C	圧力センサー	4		
3	75840801A	クランプ	2		
4	74841091AA	ナット	4		
5	70010901A	耐震ダンパー	4		
6	77214411AA	スクリュー TCEIF M5X9	1		
7	80812492A	クランプ	1		
8	80812482A	クランプ	1		
9	85041951AA	クイックファスナー	1		
10	81417071AA	センサーマウント	1		
11	85241711A	ワッシャー	3		
12	76414441C	ラバー	1		
13	85213081A	ワッシャー	1		
14	76410241A	耐震ラバー	3		
15	77440041A	セルフタッピングスクリュー M5X16	4		
16	74142461A	クランプ	2		
17	74140381A	クランプ	2		



DRAWING 13D - バッテリーマウント [XST:AUS,BLG,EUR,GSO,ROK,TWN,TUR]

GROUP エレクトリック



IMP01356

DRAWING 13D - バッテリーマウント [XST:AUS,BLG,EUR,GSO,ROK,TWN,TUR]

GROUP エレクトリック

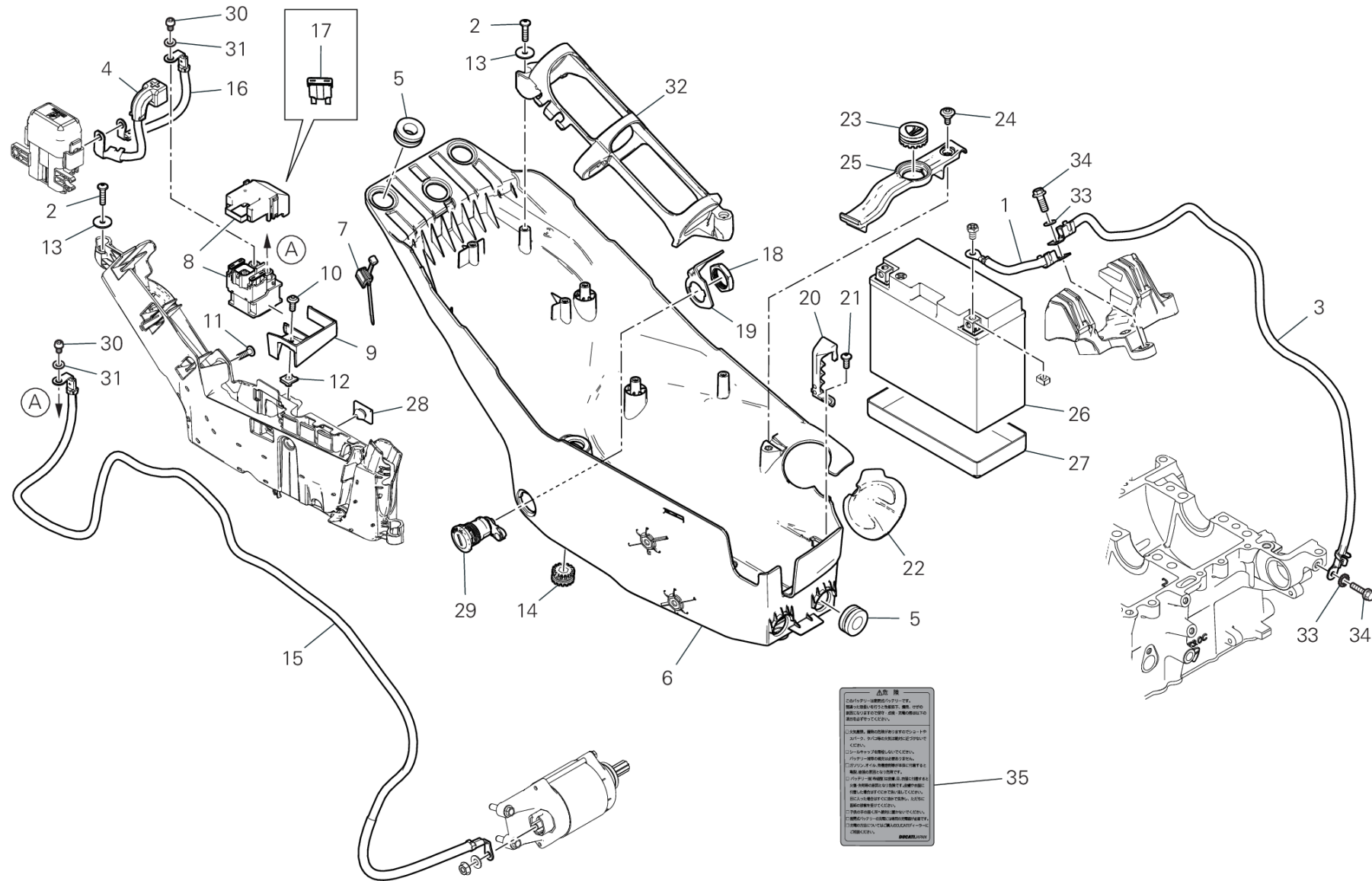


POS.	CODE	DESCRIPTION	QTY	VALIDITY	NOTES
1	51310791D	バッテリー接地ケーブル	1		
2	77440321A	セルフタッピングスクリュー	10		
3	51310851E	フレーム - エンジン接地ケーブル	1		
4	51410941C	WIRE, BATTERY PLUS LEAD	1		
5	76412041A	ラバー	5		
6	8291I093A	バッテリーマウント	1		
7	75840801A	クランプ	2		
8	39740081B	スターターコンタクター	1		
9	8291I351AA	BRACKET, RELAY	1		
10	77244173B	スクリュー TBEI M5X12	1		
11	77440041A	セルフタッピングスクリュー M5X16	6		
12	85040471A	クイックファスナー M5	1		
13	85213111AA	ワッシャー	4		
14	76410241A	耐震ラバー	2		
15	51410951E	SOLENOID STARTER - STARTER MOTOR CABLE	1		
16	51411031A	BATTERY - SOLENOID STARTER CABLE	1		
17	38940231A	ヒューズ 30A	1		
18	75011551A	NUT M22X1.5	1		
19	82714821A	プレート	1		
20	8291M101A	ABSホースサポート	1		
21	77440171A	セルフタッピングスクリュー	1		
22	4601H601AA	プロテクション	1		
23	76410621B	ラバー	1		
24	77214411AA	スクリュー TCEIF M5X9	1		
25	8301H452A	BRACKET, BATTERY BAND	1		
26	69926751A	バッテリー	1		
27	82917501A	バッテリーマウント	1		
28	86610301B	ラバーパッド	2		
29	59820611A		1		
30	77156628B	スクリュー TCEIF M6X10	2		
31	85350101A	スプリングワッシャー	2		
32	8291I402A	マウント	1		
33	85550001B	SPRING WASHER	2		
34	77211061A	スクリュー TEF M6X14	2		



DRAWING 13D - バッテリーマウント [XST:JPN]

GROUP エレクトリック



△ 取 組
このバッテリーマウントは、バッテリーを確実に固定するための部品です。取組の際は、必ずこの取組順序に従って取組してください。また、取組の際は、必ずこの取組順序に従って取組してください。
1. バッテリーマウントをバッテリーに取組する前に、バッテリーの端子を確認してください。
2. バッテリーマウントをバッテリーに取組する前に、バッテリーの端子を確認してください。
3. バッテリーマウントをバッテリーに取組する前に、バッテリーの端子を確認してください。
4. バッテリーマウントをバッテリーに取組する前に、バッテリーの端子を確認してください。
5. バッテリーマウントをバッテリーに取組する前に、バッテリーの端子を確認してください。
6. バッテリーマウントをバッテリーに取組する前に、バッテリーの端子を確認してください。
7. バッテリーマウントをバッテリーに取組する前に、バッテリーの端子を確認してください。
8. バッテリーマウントをバッテリーに取組する前に、バッテリーの端子を確認してください。
9. バッテリーマウントをバッテリーに取組する前に、バッテリーの端子を確認してください。
10. バッテリーマウントをバッテリーに取組する前に、バッテリーの端子を確認してください。
11. バッテリーマウントをバッテリーに取組する前に、バッテリーの端子を確認してください。
12. バッテリーマウントをバッテリーに取組する前に、バッテリーの端子を確認してください。
13. バッテリーマウントをバッテリーに取組する前に、バッテリーの端子を確認してください。
14. バッテリーマウントをバッテリーに取組する前に、バッテリーの端子を確認してください。
15. バッテリーマウントをバッテリーに取組する前に、バッテリーの端子を確認してください。
16. バッテリーマウントをバッテリーに取組する前に、バッテリーの端子を確認してください。
17. バッテリーマウントをバッテリーに取組する前に、バッテリーの端子を確認してください。
18. バッテリーマウントをバッテリーに取組する前に、バッテリーの端子を確認してください。
19. バッテリーマウントをバッテリーに取組する前に、バッテリーの端子を確認してください。
20. バッテリーマウントをバッテリーに取組する前に、バッテリーの端子を確認してください。
21. バッテリーマウントをバッテリーに取組する前に、バッテリーの端子を確認してください。
22. バッテリーマウントをバッテリーに取組する前に、バッテリーの端子を確認してください。
23. バッテリーマウントをバッテリーに取組する前に、バッテリーの端子を確認してください。
24. バッテリーマウントをバッテリーに取組する前に、バッテリーの端子を確認してください。
25. バッテリーマウントをバッテリーに取組する前に、バッテリーの端子を確認してください。
26. バッテリーマウントをバッテリーに取組する前に、バッテリーの端子を確認してください。
27. バッテリーマウントをバッテリーに取組する前に、バッテリーの端子を確認してください。
28. バッテリーマウントをバッテリーに取組する前に、バッテリーの端子を確認してください。
29. バッテリーマウントをバッテリーに取組する前に、バッテリーの端子を確認してください。
30. バッテリーマウントをバッテリーに取組する前に、バッテリーの端子を確認してください。
31. バッテリーマウントをバッテリーに取組する前に、バッテリーの端子を確認してください。
32. バッテリーマウントをバッテリーに取組する前に、バッテリーの端子を確認してください。
33. バッテリーマウントをバッテリーに取組する前に、バッテリーの端子を確認してください。
34. バッテリーマウントをバッテリーに取組する前に、バッテリーの端子を確認してください。
35. バッテリーマウントをバッテリーに取組する前に、バッテリーの端子を確認してください。

IMP01527

DRAWING 13D - バッテリーマウント [XST:JPN]

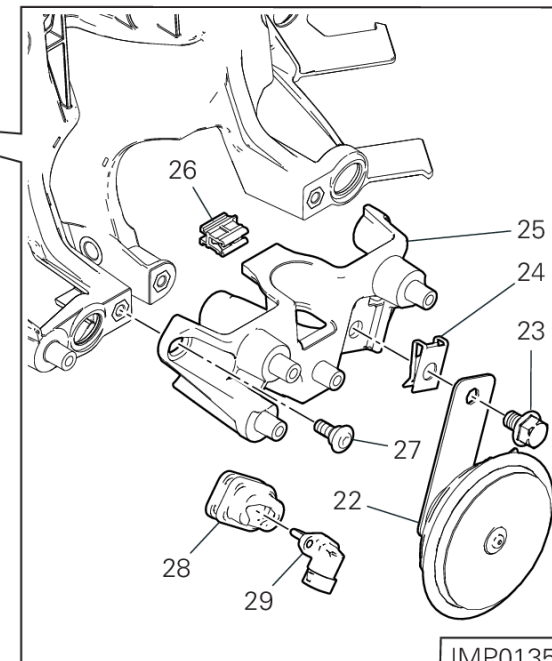
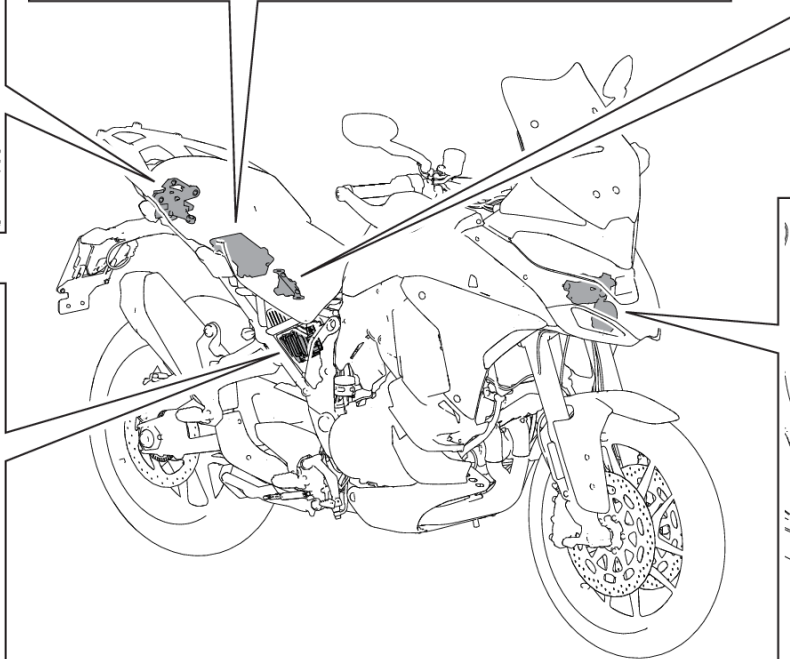
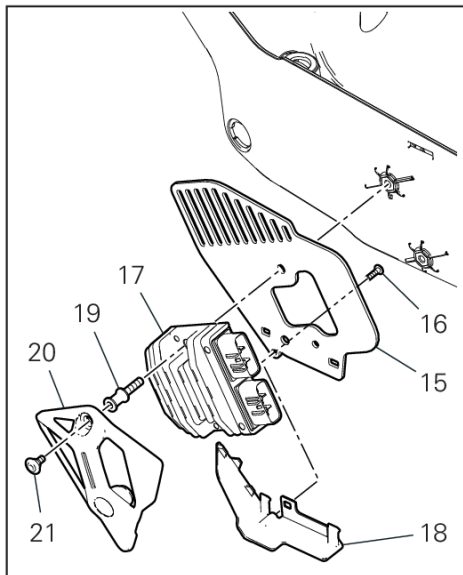
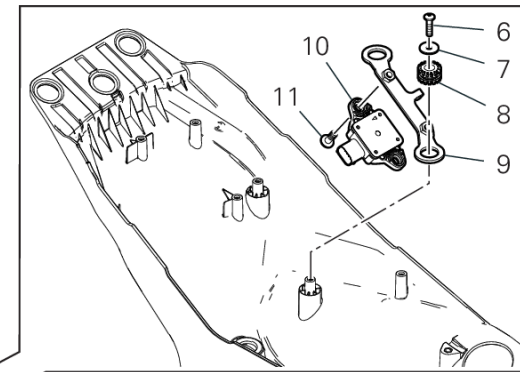
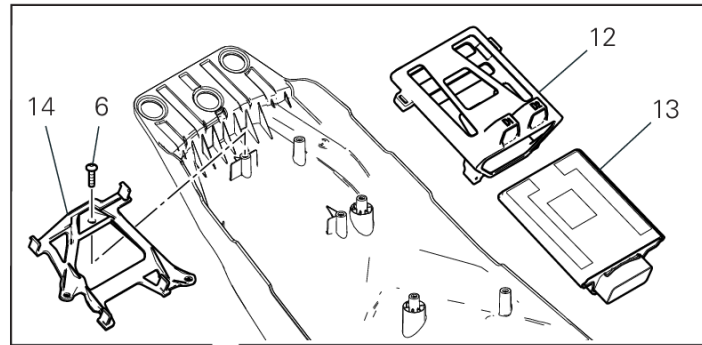
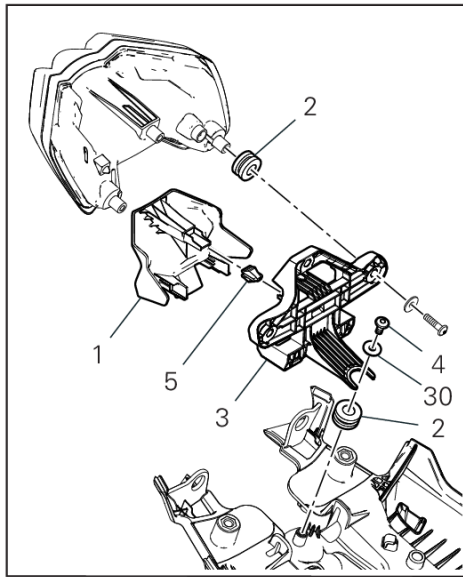
GROUP エレクトリック



POS.	CODE	DESCRIPTION	QTY	VALIDITY	NOTES
1	51310791D	バッテリー接地ケーブル	1		
2	77440321A	セルフタッピングスクリュー	10		
3	51310851E	フレーム-エンジン接地ケーブル	1		
4	51410941C	WIRE, BATTERY PLUS LEAD	1		
5	76412041A	ラバー	5		
6	8291I093A	バッテリーマウント	1		
7	75840801A	クランプ	2		
8	39740081B	スターターコンタクター	1		
9	8291I351AA	BRACKET, RELAY	1		
10	77244173B	スクリュー TBEI M5X12	1		
11	77440041A	セルフタッピングスクリュー M5X16	6		
12	85040471A	クイックファスナー M5	1		
13	85213111AA	ワッシャー	4		
14	76410241A	耐震ラバー	3		
15	51410951E	SOLENOID STARTER - STARTER MOTOR CABLE	1		
16	51411031A	BATTERY - SOLENOID STARTER CABLE	1		
17	38940231A	ヒューズ 30A	1		
18	75011551A	NUT M22X1.5	1		
19	82714821A	プレート	1		
20	8291M101A	ABSホースサポート	1		
21	77440171A	セルフタッピングスクリュー	1		
22	4601H601AA	プロテクション	1		
23	76410621B	ラバー	1		
24	77214411AA	スクリュー TCEIF M5X9	1		
25	8301H452A	BRACKET, BATTERY BAND	1		
26	69926751A	バッテリー	1		
27	82917501A	バッテリーマウント	1		
28	86610301B	ラバーパッド	2		
29	59820611A		1		
30	77156628B	スクリュー TCEIF M6X10	2		
31	85350101A	スプリングワッシャー	2		
32	8291I402A	マウント	1		
33	85550001B	SPRING WASHER	2		
34	77211061A	スクリュー TEF M6X14	2		
35	43312541A	MARKING PLATE	1		



DRAWING 13E - エレクトリカル装置 GROUP エレクトリック



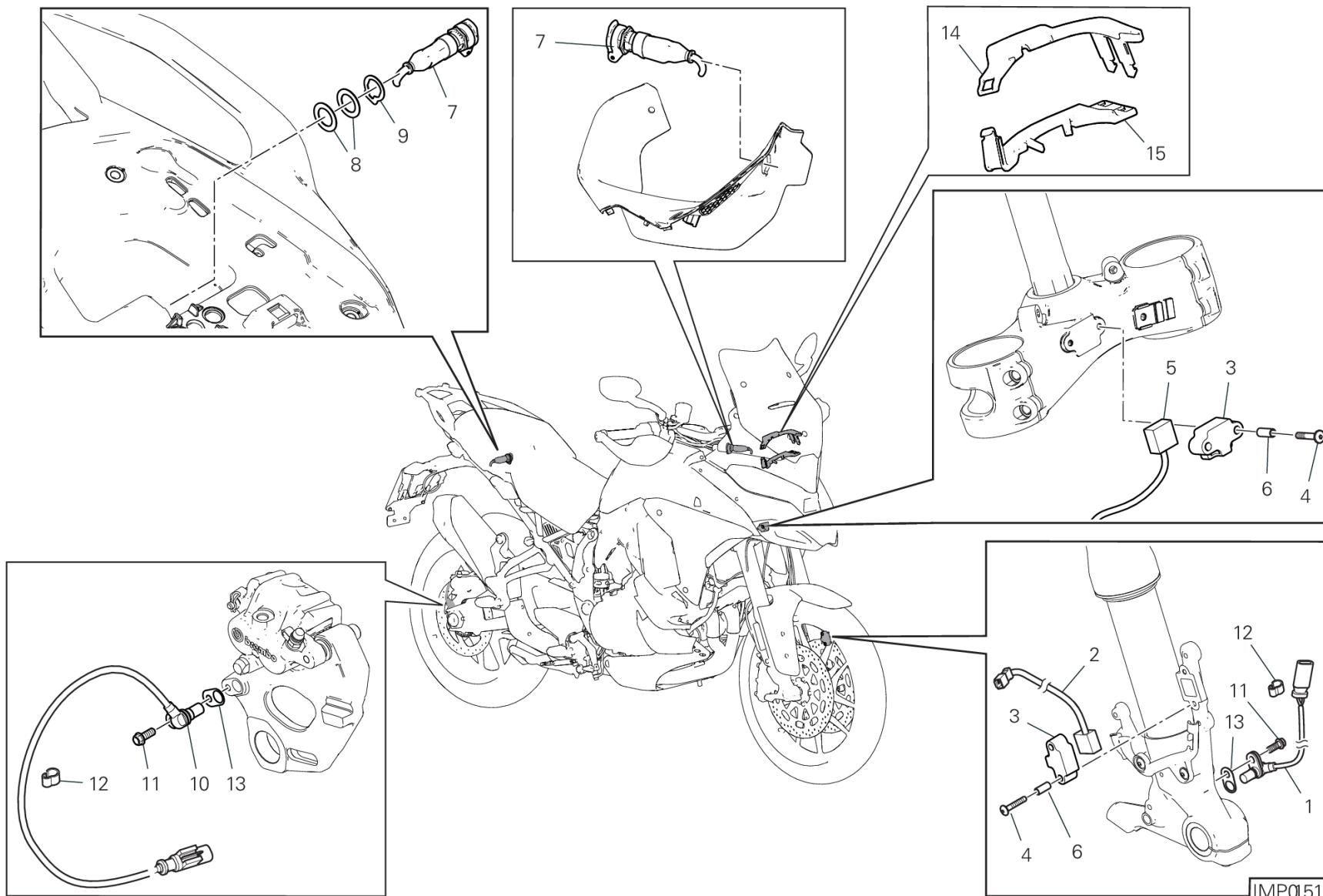
IMP01358

DRAWING 13E - エレクトリカル装置

GROUP エレクトリック



POS.	CODE	DESCRIPTION	QTY	VALIDITY	NOTES
1	4801B311B	COVER	1		
2	76410641A	耐震ラバー	3		
3	8291I714B	マウント	1		
4	71850178C	スクリュー	1		
5	85044631A	クリップ	3		
6	77440321A	セルフタッピングスクリュー	8		
7	85213111AA	ワッシャー	2		
8	76410241A	耐震ラバー	2		
9	8301H721AA	BRACKET, IGNITER	1		
10	38540093B	PIATTAFORMA INERZIALE	1		
11	71850338C	スクリュー	2		
12	70011181AA	耐震ダンパー	1		
13	38511602A	BLACKBOX UNIT	1		
	38511613A	BLACKBOX UNIT	1		
14	8301H481AA	BRACKET BLACKBOX UNIT	1		
15	4601I811AA	ヒートシンク	1		
16	77440251A	スクリュー	1		
17	54040331A	テンションレギュレーター	1		
18	4601I801A	HEAT GUARD	1		
19	7791C291AA	専用スクリュー	2		
20	24716652A	COVER	1		
21	77214411BA	専用スクリュー	2		
22	51610051G	HORN	1		
23	77211341A	スクリュー	1		
24	85041471A	クリップナット	1		
25	8291I142B	ブラケット	1		
26	75841051A	クリップ	1		
27	77211261A	スクリュー	3		
28	76410971A	ラバー	1		
29	55240121A	気温センサー	1		
30	85250311A	ワッシャー	1		



DRAWING 13F - エレクトリカル装置

GROUP エレクトリック

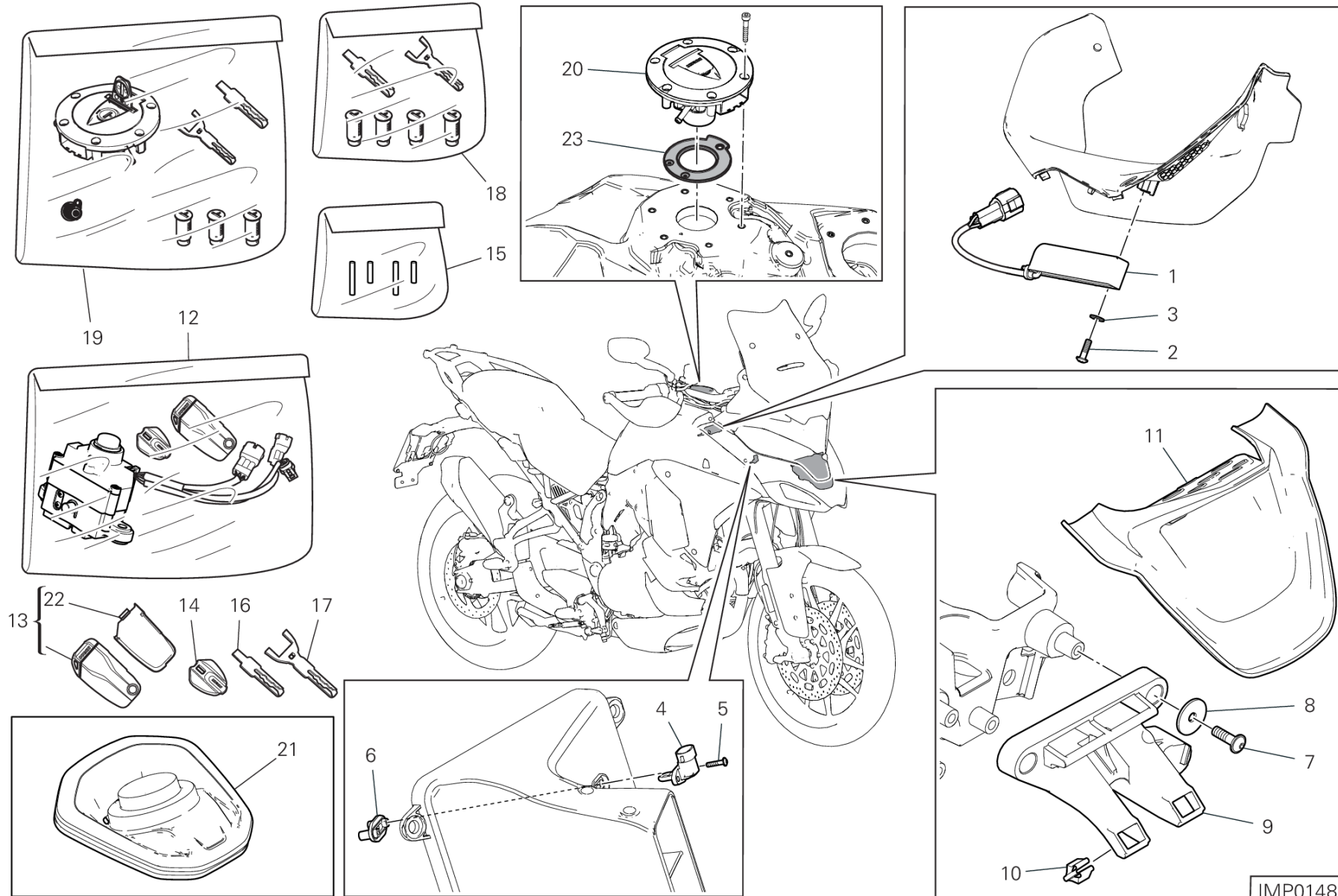


POS.	CODE	DESCRIPTION	QTY	VALIDITY	NOTES
1	55212111B	スピードセンサー	1		
2	55215502B	加速度センサー	1		
3	8291A891A	ブラケット	2		
4	77240343C	スクリュー	4		
5	55215512B	加速度センサー	1		
6	71114113AA	ブッシュ	4		
7	38640132A	低電圧ソケット	2		
8	85213761A	ワッシャー	2		
9	71319331A	スペーサー	1		
10	55212121B	スピードセンサー	1		
11	77210601A	スクリュー TEF M6X16	2		
12	75840601A	ケーブルガイド	17		
13	71314901A	GASKET TH.02	3		
	71319201A	ガスケット 0.5 MM	7		
14	75811821A		1		
15	75811831A		1		



DRAWING 13G - エレクトリカル装置 [XST:BLG, EUR, JPN, GSO, ROK, TWN, TUR]

GROUP エレクトリック



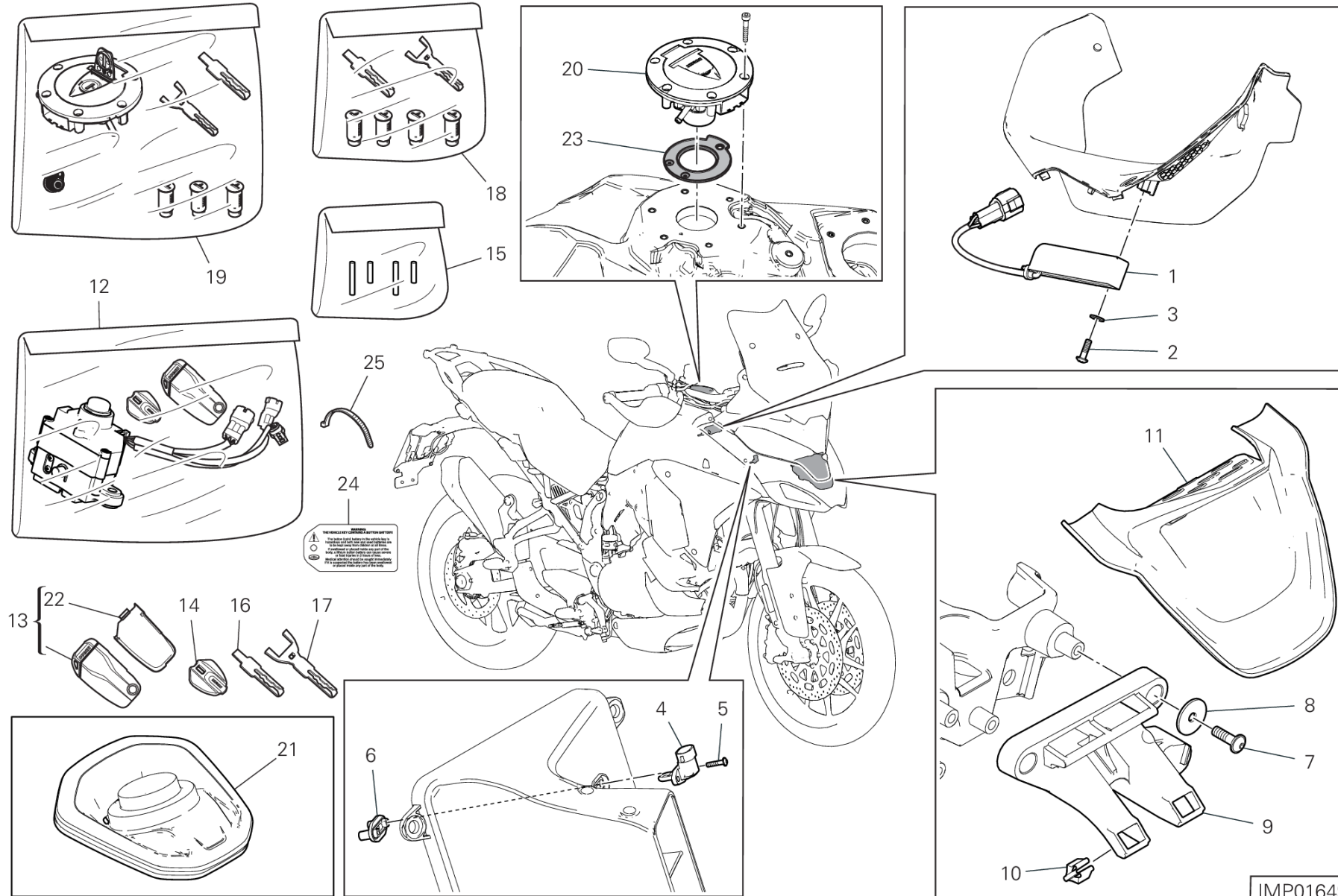
IMP01482

DRAWING 13G - エレクトリカル装置 [XST:BLG,EUR,JPN,GSO,ROK,TWN,TUR]

GROUP エレクトリック



POS.	CODE	DESCRIPTION	QTY	VALIDITY	NOTES
1	51840251A	イモビライザーアンテナ	1		
2	77440251A	スクリュー	2		
3	85240211A	WASHER 4.7X10X1	2		
4	55240121A	気温センサー	1		
5	77440183C	スクリュー	2		
6	8291I871A	センサーマウント	1		
7	77440041A	セルフタッピングスクリュー M5X16	3		
8	85213002A	ワッシャー	3		
9	8291J481A	マウント	1		
10	85044631A	クリップ	2		
11	48014011A	プロテクション	1		
12	59821981R	KIT HANDS FREE 434 MHZ	1	XST:BLG,EUR,GSO,ROK,TWN,TUR	
	59821991N	KIT HANDS FREE 315 MHZ	1	XST:JPN	
13	59810361L		1	XST:BLG,EUR,GSO,ROK,TWN,TUR	
	59810381F		1	XST:JPN	
14	59810371C		1		
15	86020011A	KIT SPINE	1		
16	59840511A	INSERT	1		
17	59840521A	INSERT	1		
18	59821961A	LOCK KIT	1		
19	59822521A	LOCKS KIT	1		
20	89510691A	フィループラグ	1		
21	79111482A	ガasket	1		
22	4601L831A	COVER	1		
23	86640091A	GASKET, CAP	1		



IMP01649

DRAWING 13G - エレクトリカル装置 [XST:AUS]

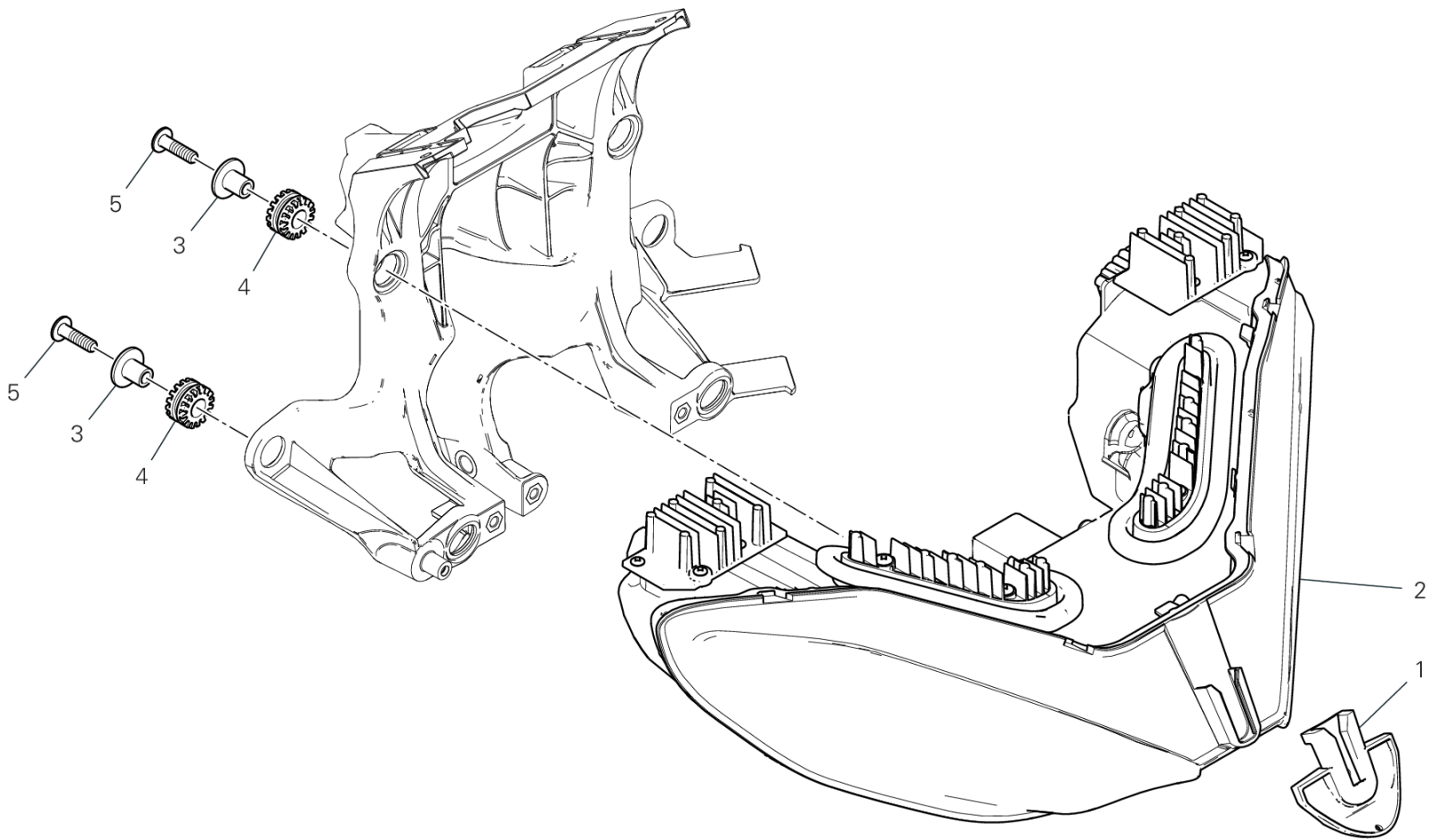
GROUP エレクトリック



POS.	CODE	DESCRIPTION	QTY	VALIDITY	NOTES
1	51840251A	イモビライザーアンテナ	1		
2	77440251A	スクリュー	2		
3	85240211A	WASHER 4.7X10X1	2		
4	55240121A	気温センサー	1		
5	77440183C	スクリュー	2		
6	8291I871A	センサーマウント	1		
7	77440041A	セルフタッピングスクリュー M5X16	3		
8	85213002A	ワッシャー	3		
9	8291J481A	マウント	1		
10	85044631A	クリップ	2		
11	48014011A	プロテクション	1		
12	59821981R	KIT HANDS FREE 434 MHZ	1		
13	59810361L		1		
14	59810371C		1		
15	86020011A	KIT SPINE	1		
16	59840511A	INSERT	1		
17	59840521A	INSERT	1		
18	59821961A	LOCK KIT	1		
19	59822521A	LOCKS KIT	1		
20	89510691A	フィルタープラグ	1		
21	79111482A	ガasket	1		
22	4601L831A	COVER	1		
23	86640091A	GASKET, CAP	1		
24	43910561B	MARKING PLATE	1		
25	74140381A	クランプ	1		



DRAWING 14A - ヘッドライト GROUP エレクトリック



FAN00393

MULTISTRADA V4S /24

033000024

DRAWING 14A - ヘッドライト

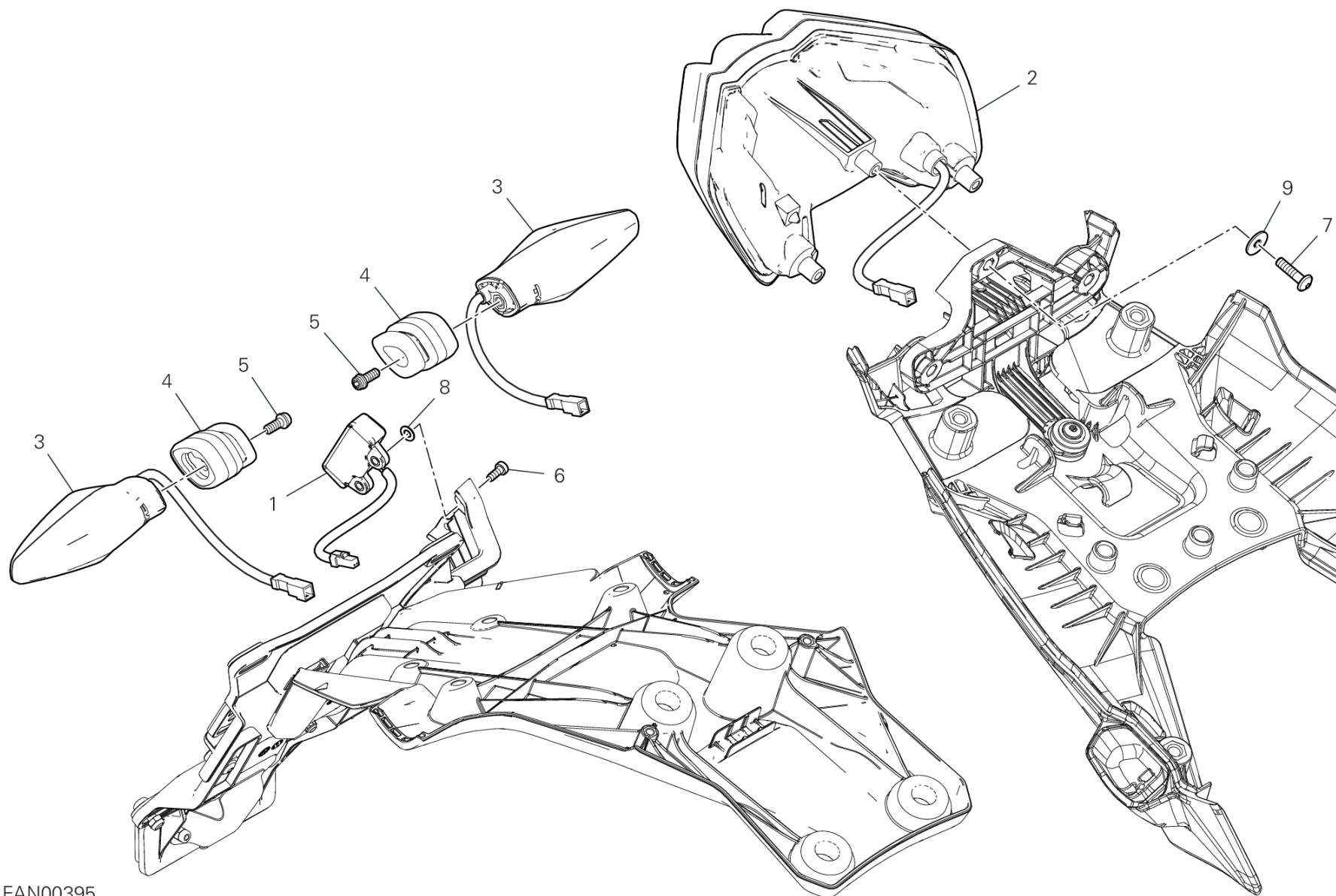
GROUP エレクトリック



POS.	CODE	DESCRIPTION	QTY	VALIDITY	NOTES
1	76412552A	ラバー	1		
2	52010512D	ヘッドライト	1		
3	71610061A	スペーサー	4		
4	76410241A	耐震ラバー	4		
5	77240453C	スクリュー TBEIF M6X22 10.9	4		



DRAWING 14B - テールライト GROUP エレクトリック



FAN00395

DRAWING 14B - テールライト

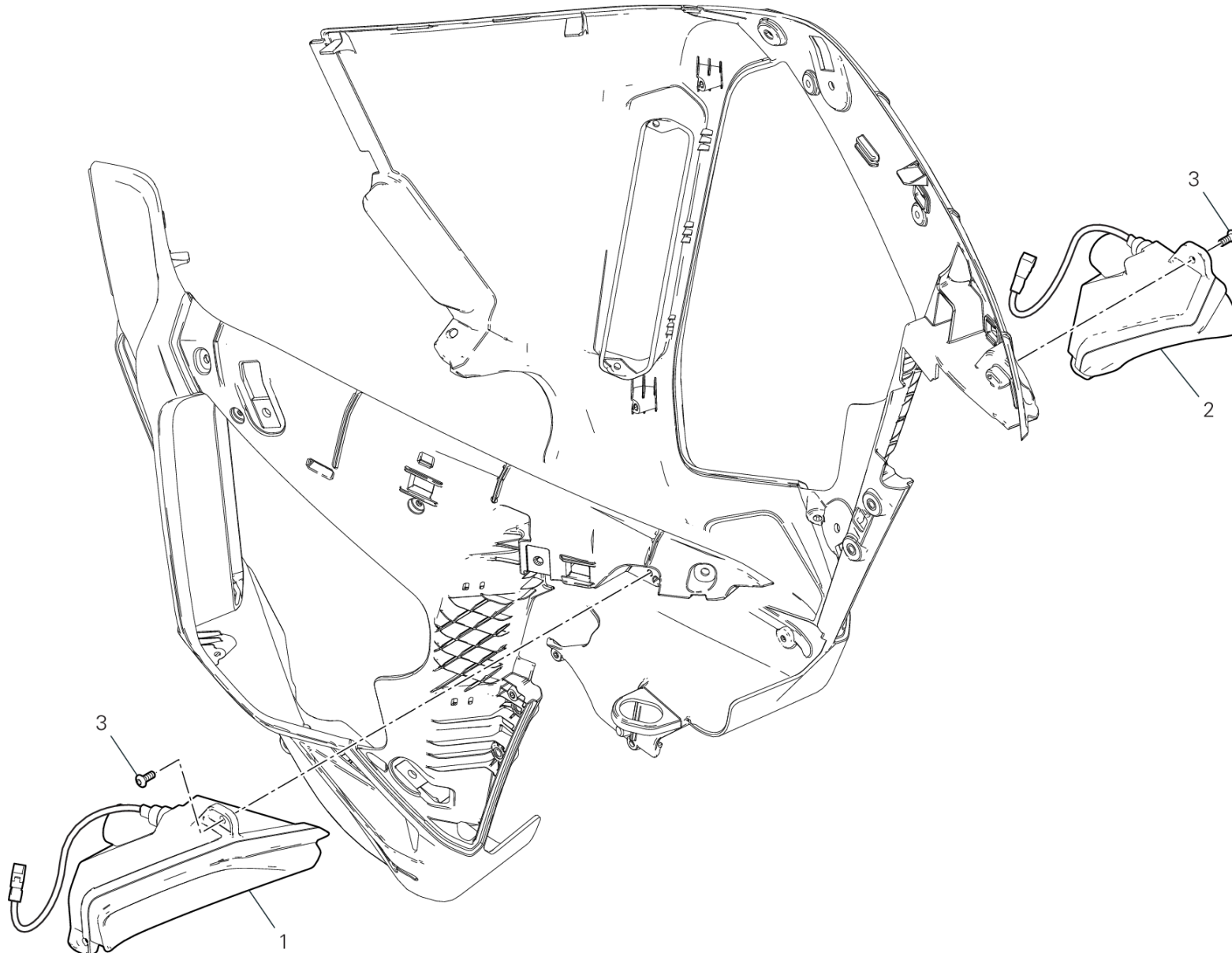
GROUP エレクトリック



POS.	CODE	DESCRIPTION	QTY	VALIDITY	NOTES
1	52510432B	ナンバープレートランプ	1		
2	52510672E	テールライト	1		
3	53010463B	TURN INDICATOR	2		
4	7131A923A	SPACER, FLASHER LIGHT	2		
5	77156398B	スクリュー TCEIF M5X12	2		
6	77354623B	SCREW M4X10	2		
7	77440321A	セルフタッピングスクリュー	3		
8	85212511A	ワッシャー 4.5X9X0.5	2		
9	85250311A	ワッシャー	1		



DRAWING 14C - ターンインジケータ GROUP エレクトリック



DRAWING 14C - ターンインジケータ

GROUP エレクトリック

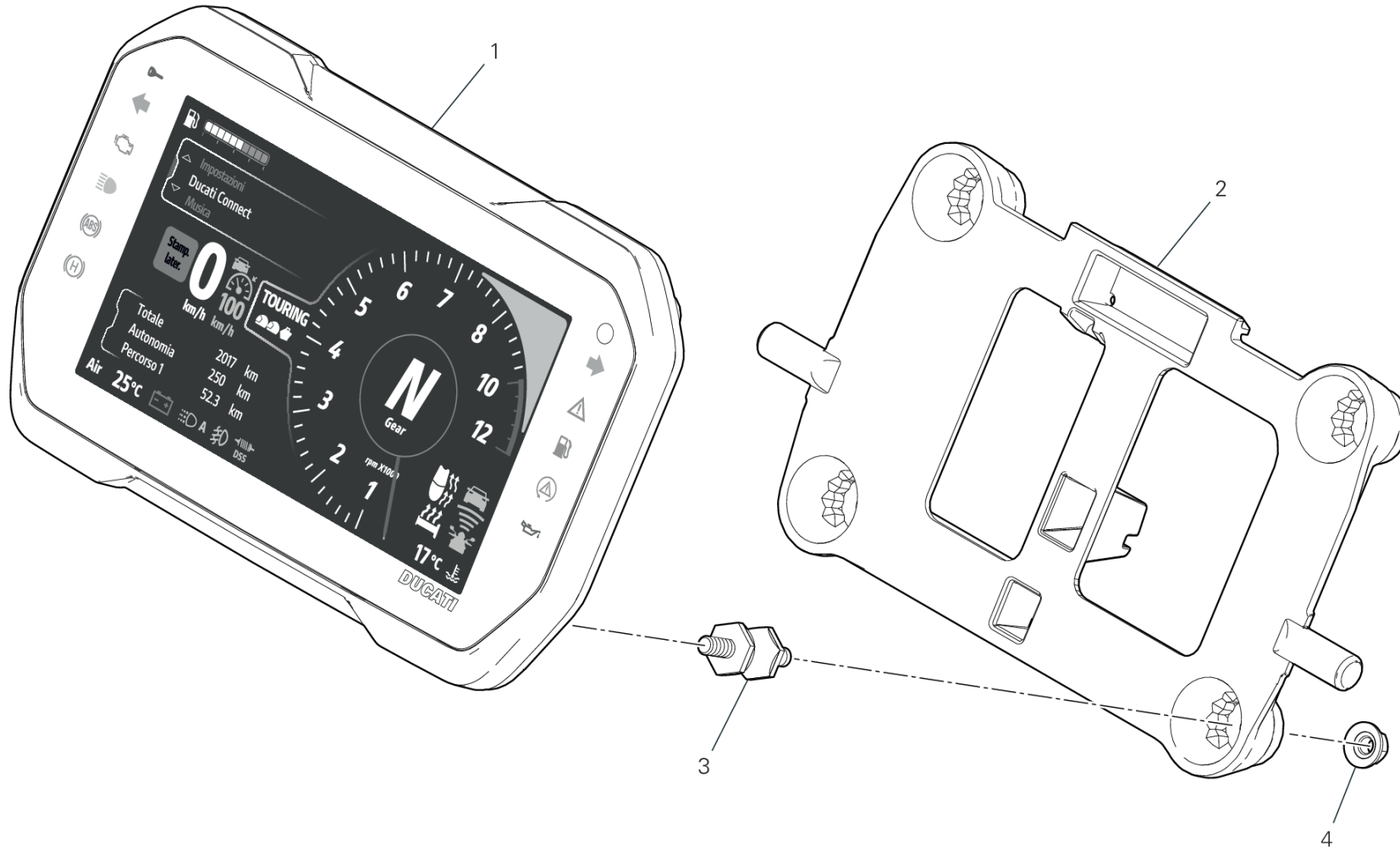


POS.	CODE	DESCRIPTION	QTY	VALIDITY	NOTES
1	53010441C	TURN INDICATOR FRONT R.H.	1		
2	53010451C	TURN INDICATOR FRONT L.H.	1		
3	77440061A	セルフタッピングスクリュー	4		



DRAWING 15A - INSTRUMENT PANEL

GROUP **エレクトリック**



FAN00397

DRAWING 15A - INSTRUMENT PANEL

GROUP エレクトリック



POS.	CODE	DESCRIPTION	QTY	VALIDITY	NOTES
1	40611741D	INSTRUMENT PANEL	1		
2	8291J071AA	マウント	1		
3	70010901A	耐震ダンパー	4		
4	74841091AA	ナット	4		

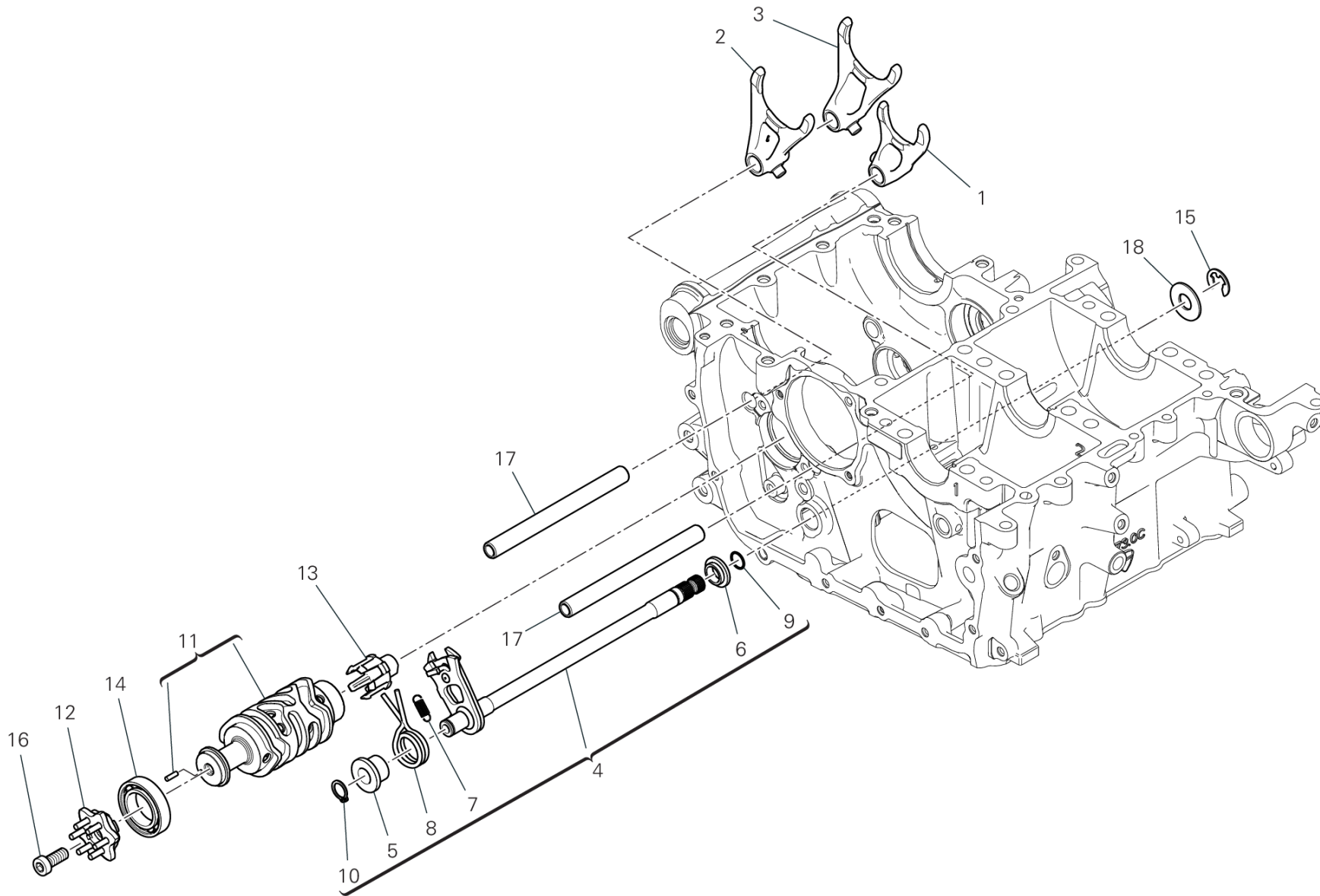


DRAWING L - SHELL ADVANCE

GROUP LUBRIFICANTI



POS.	CODE	DESCRIPTION	QTY	VALIDITY	NOTES
1	944650035	SHELL ADVANCE DUCATI 15W50 - 1L BOTTLE	1		
2	944650037	SHELL ADVANCE DUCATI 15W50 - 209L DRUM	1		



CMB00513

DRAWING 02A - ギアチェンジコントロール

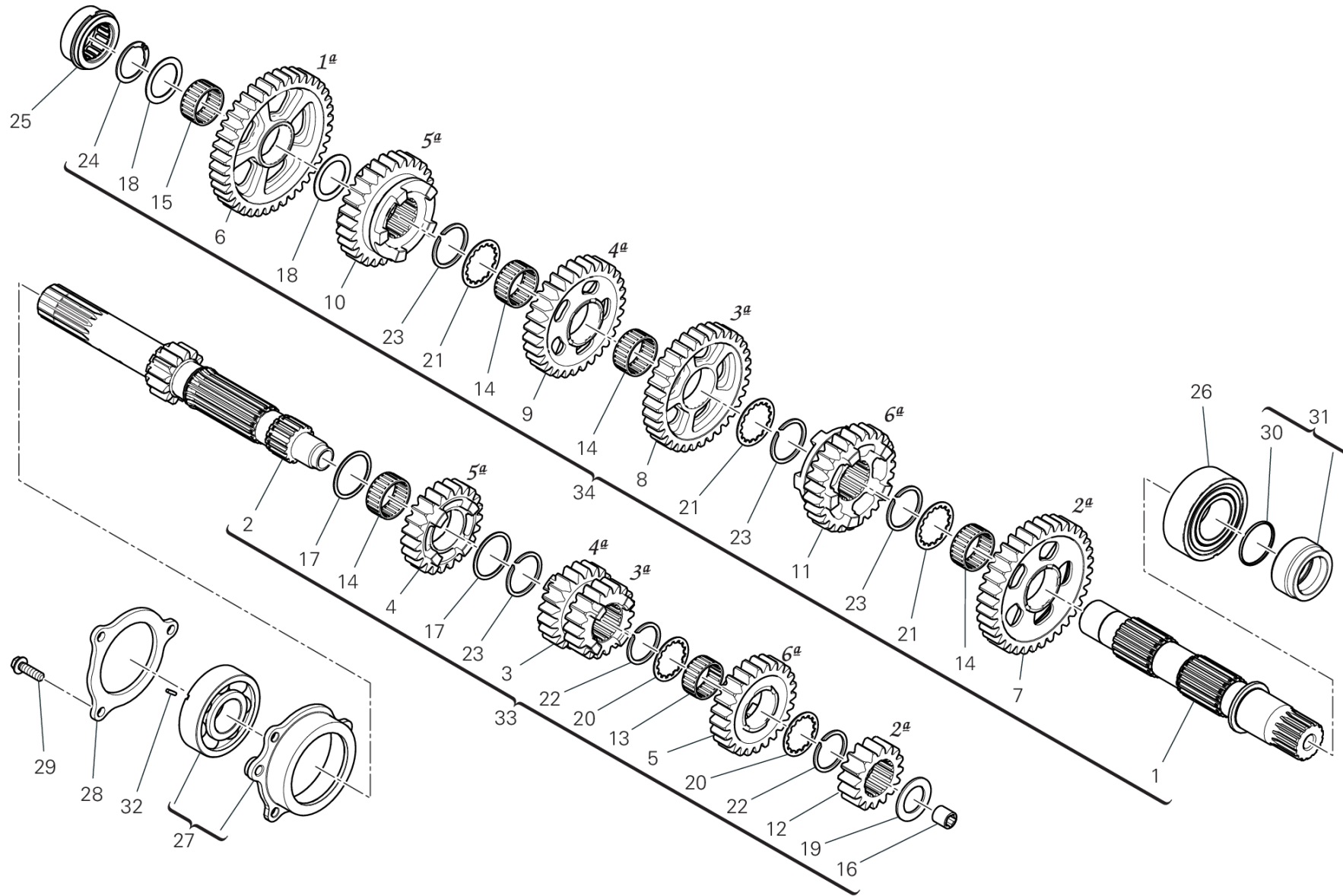
GROUP エンジン



POS.	CODE	DESCRIPTION	QTY	VALIDITY	NOTES
1	18010472A	ギアセレクターフォーク 5速、6速	1		
2	18010482A	ギアセレクターフォーク 1速、4速	1		
3	18010492A	ギアセレクターフォーク 2速、3速	1		
4	18120071A	ギアセレクター	1		
5	71611571C	スペーサー	1		
6	71611581C	スペーサー	1		
7	79915131C	スプリング	1		
8	79915141D	スプリング	1		
9	88450311A	ストップリング	1		
10	88450361A	サークリップ	1		
11	182P0011A	ギアチェンジドラム一式	1		
12	18220381B	GEARBOX DRUM FLANGE ASSEMBLY	1		
13	55243931A	ギアボックスポジションセンサー	1		
14	70250412A	ボールベアリング	1		
15	88450391B	スプリングリング	1		
16	77355038B	スクリュー	1		
17	82118261A	ピン	2		
18	85213981A	ワッシャー	1		



DRAWING 03A - ギアボックス GROUP エンジン



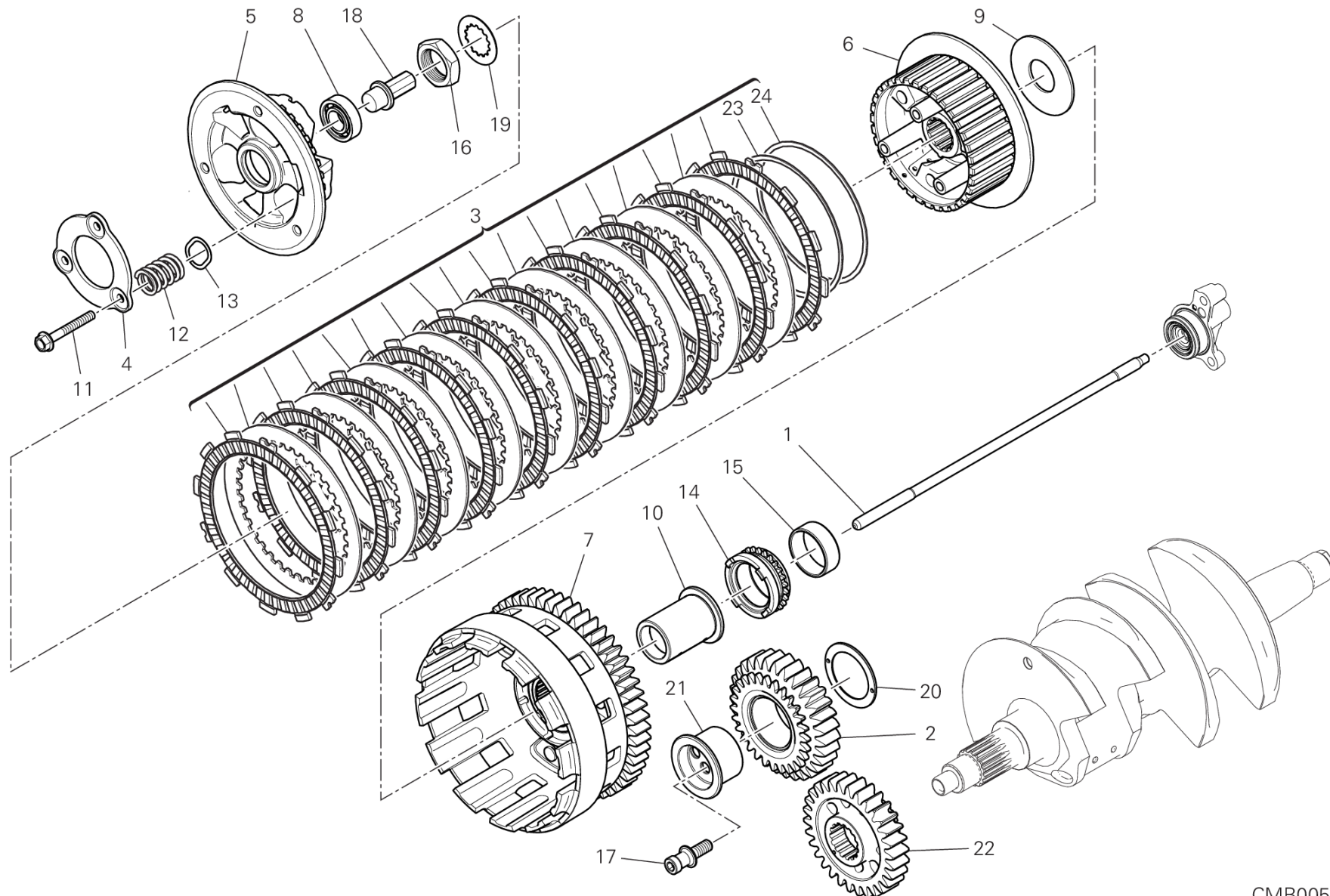
CMB00562

DRAWING 03A - ギアボックス

GROUP エンジン



POS.	CODE	DESCRIPTION	QTY	VALIDITY	NOTES
1	14911351C	セカンダリーシャフト	1		
2	14911382B	MAIN SHAFT 13T	1		
3	17215741B	GEAR, 3RD-4TH PINION	1		
4	17215751A	ドライブギア 5速 Z23	1		
5	17215761A	ドライブギア 6速 Z25	1		
6	17215721B	ドリブンギア 1速 Z40	1		
7	17215771B	ドリブンギア 2速 Z36	1		
8	17215781B	DRIVEN GEAR 3RD SPEED	1		
9	17215791A	DRIVEN GEAR 4TH SPEED	1		
10	17215801A	DRIVEN GEAR 5TH SPEED	1		
11	17215811A	DRIVEN GEAR 6TH SPEED	1		
12	17215731B	DRIVING GEAR 2ND	1		
13	70140311A	ニードルベアリング	1		
14	70140321A	ニードルベアリング	4		
15	70140331A	ニードルベアリング	1		
16	71210631A	ブッシュ	1		
17	85213291A	シムワッシャー	2		
18	85213311A	シムワッシャー	2		
19	85214141A	シムワッシャー	1		
20	85611372A	スプラインワッシャー 28X32.5X1	2		
21	85611491A	GROOVED WASHER	3		
22	88440731A	スプリングリング	2		
23	88440741A	スプリングリング	4		
24	88440751A	サークリップ	1		
25	70241761A	ニードルベアリング	1		
26	70241781A	ニードルベアリング	1		
27	710P0021A	ベアリング	1		
28	71012021B	プレート	1		
29	77253314CF	スクリュー	3		
30	88640042A	Oリング	1		
31	713P0011C	CHAIN SPROCKET SPACER	1		
32	68050101A	KEY 2X2X10	1		
33	15022362B	GEARBOX MAIN SHAFT	1		
34	15022371B	セカンダリーシャフト	1		



CMB00563

DRAWING 03B - クラッチ

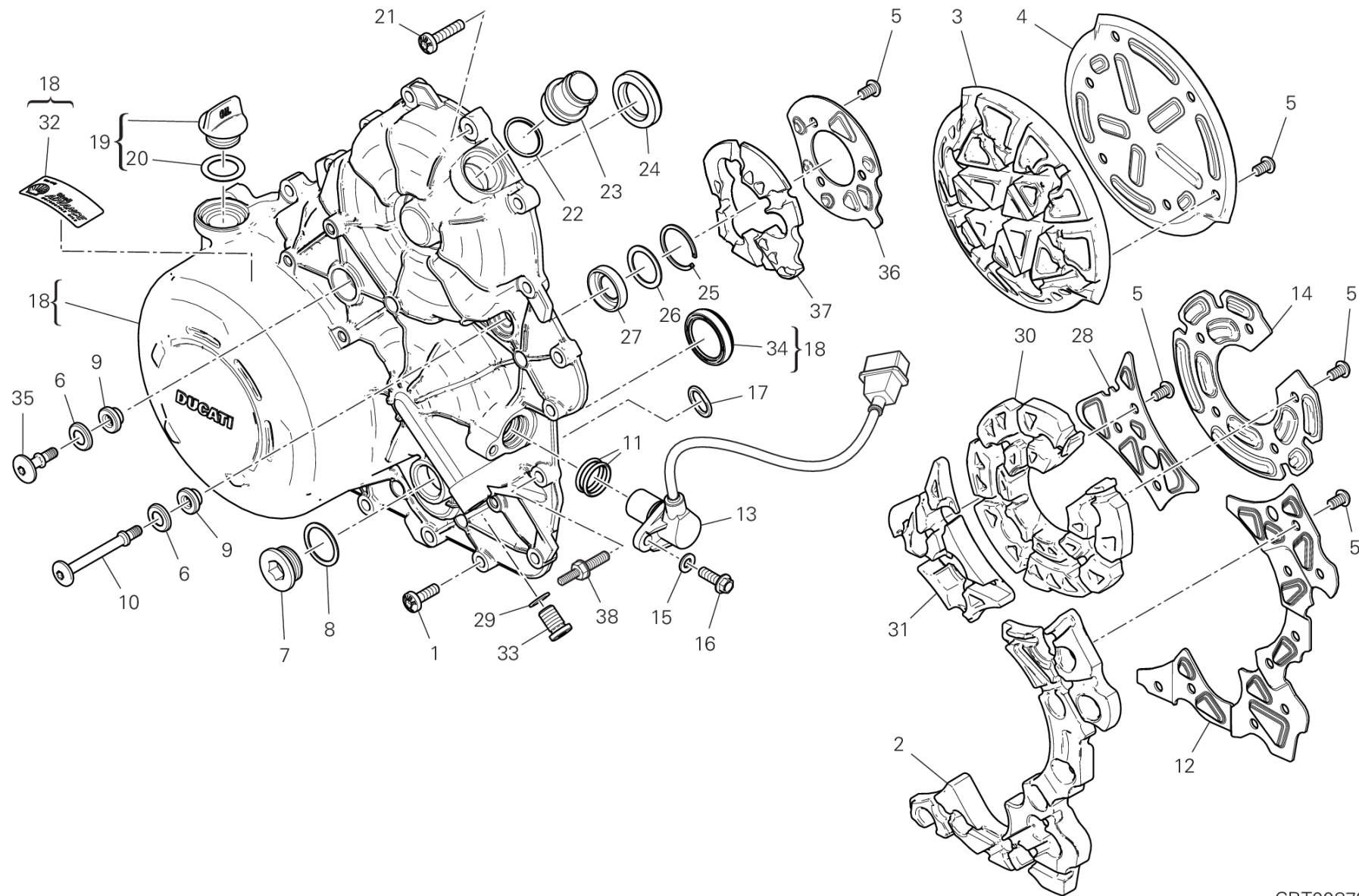
GROUP エンジン



POS.	CODE	DESCRIPTION	QTY	VALIDITY	NOTES
1	11711771A	ROD	1		
2	17021611B	アイドルギア	1		
3	19020521A	クラッチディスクバック	1		
4	19410511A	ガイドリング	1		
5	19610711A	クラッチプレッシャーディスク	1		
6	19610721A	PLATE HOLDER HUB	1		
7	19820502A	コンプリートクラッチハウジング	1		
8	70250601A	ベアリング	1		
9	71313091A	スペーサー	1		
10	71316011B	スペーサー	1		
11	77211201A	スクリュー	3		
12	79710731A	スプリング	3		
13	85611391B	シムワッシャー	3		
14	44910732B	フロントスプロケット	1		
15	71240331A	ブッシュ	1		
16	75010072E	ナット	1		
17	7791C031A	専用スクリュー	1		
18	81810162A	CLUTCH CONTROL PIN	1		
19	85110201A	LOCK WASHER	1		
20	85214051B	シムワッシャー	1		
21	88111152B	インナーリング	1		
22	17011661B	PRIMARY DRIVE FRONT SPROCKET	1		
23	79912781A	SPRING WASHER "FCC"	1		
24	19010421A	SPACER TH. 1,2	1		



DRAWING 04A - クラッチカバー GROUP エンジン



CRT00878

DRAWING 04A - クラッチカバー

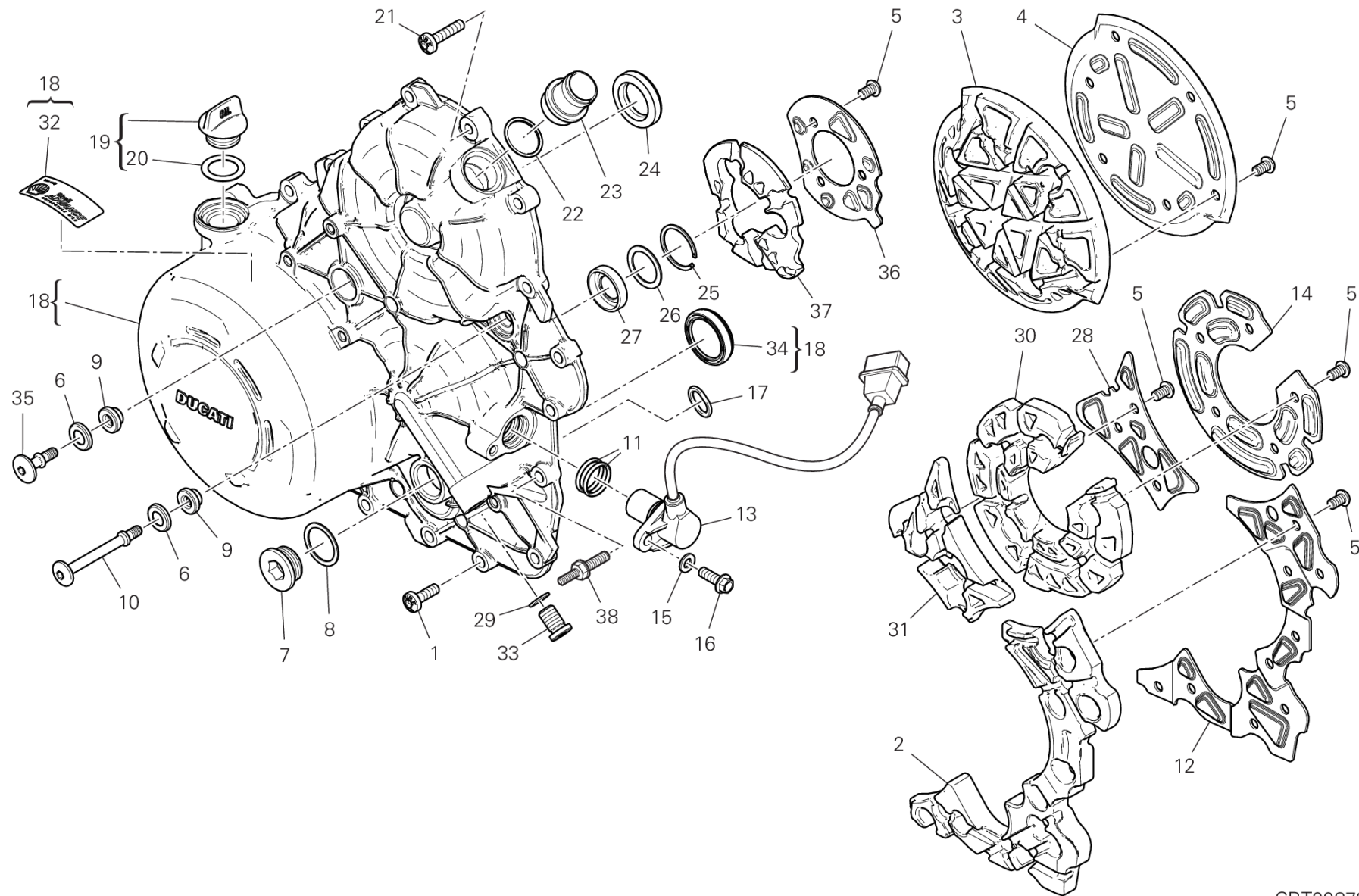
GROUP エンジン



POS.	CODE	DESCRIPTION	QTY	VALIDITY	NOTES
1	77941992A	スクリュー	14		
2	48612281A	周囲消音パネル	1		
3	48612261A	消音パネル	1		
4	82718913A	SHEET ACOUSTIC DAMPER	1		
5	77550200CC	スクリュー	26		
6	85611551A	ワッシャー	2		
7	78010921A	プラグ	1		
8	22032083A	アルミガスケット	1		
9	76412121A	耐震ラバー	2		
10	7791B491A	専用スクリュー	1		
11	88640331A	Oリング 17.96X2.62	2		
12	82718933A	周囲消音シート	1		
13	55241321C	タイミング&RPMセンサー	1		
14	82718923A	SHEET ACOUSTIC DAMPER	1		
15	85310031A	スプリングワッシャー 6 MM	1		
16	77253304C	スクリュー	1		
17	88650321A	Oリング	1		
18	243P0251A7	クラッチカバー	1		
19	89320121A	キャップセット	1		
20	88640891A	Oリング 18.64X3.53	1		
21	77942002A	スクリュー	2		
22	88642721A	Oリング	1		
23	66810591A	フィルター	1		
24	93042231A	オイルシール	1		
25	88450291A	ストップリング	1		
26	85212721A	シムワッシャー	1		
27	93041521A	オイルシール	1		
28	82718944A	LAMIERA FONOASSORBENTE CENTRALE	1		
29	85250241A	ワッシャー 10X14X1	1		
30	48612271A	消音パネル	1		
31	48612293A	消音パネル	1		
32	43312502C	デカール	1		
33	78011281A	PLUG, THREADED M10X1	1		
34	25440014A	オイルレベル点検窓	1		
35	7791A751B	専用スクリュー	1		



DRAWING 04A - クラッチカバー GROUP エンジン



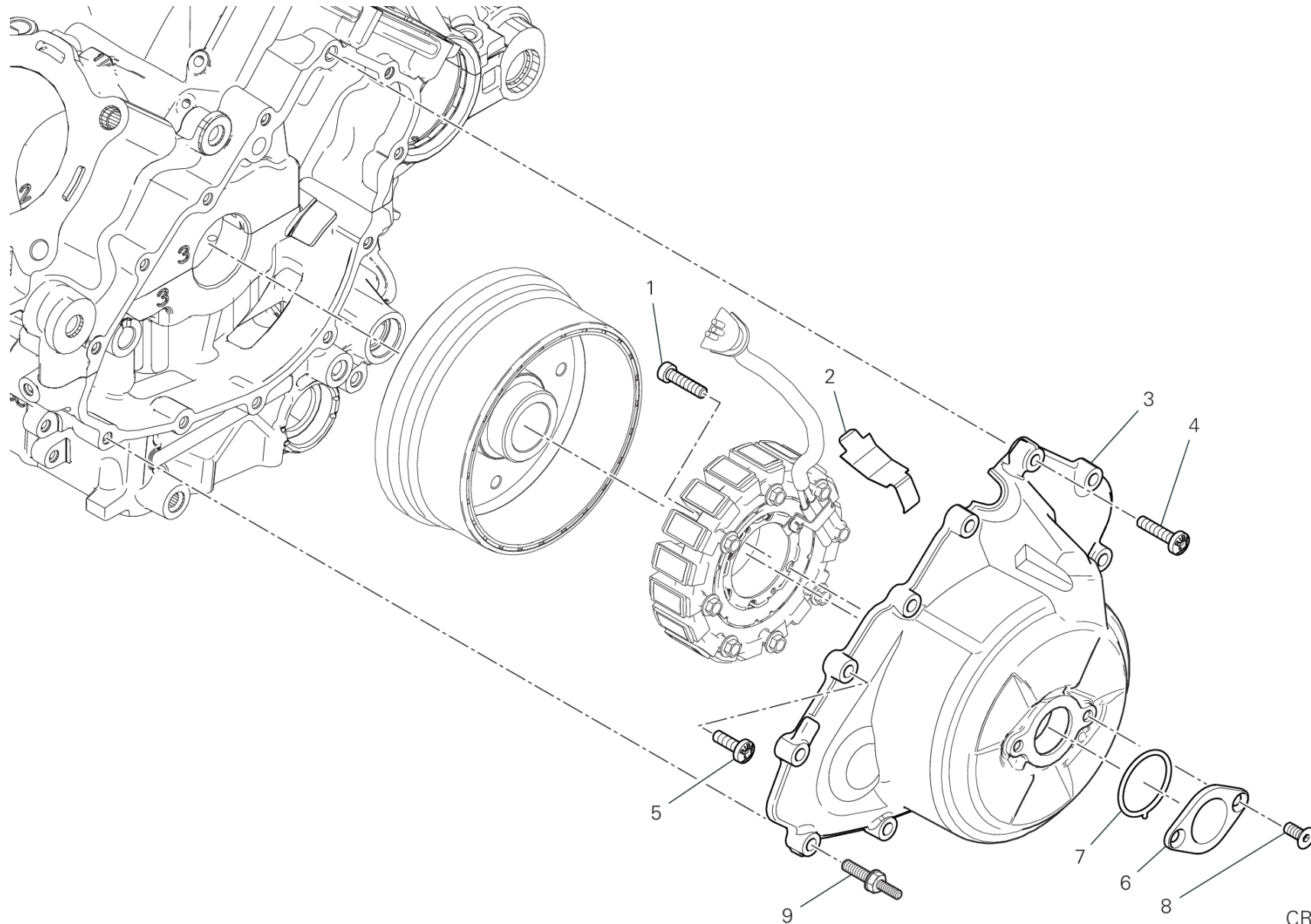
CRT00878

DRAWING 04A - クラッチカバー

GROUP エンジン



POS.	CODE	DESCRIPTION	QTY	VALIDITY	NOTES
36	82718991A	SHEET ACOUSTIC DAMPER	1		
37	48612551A	消音パネル	1		
38	7791C483AA	専用スクリュー M6X20	2		



CRT00879

DRAWING 04B - ジェネレーターカバー

GROUP エンジン

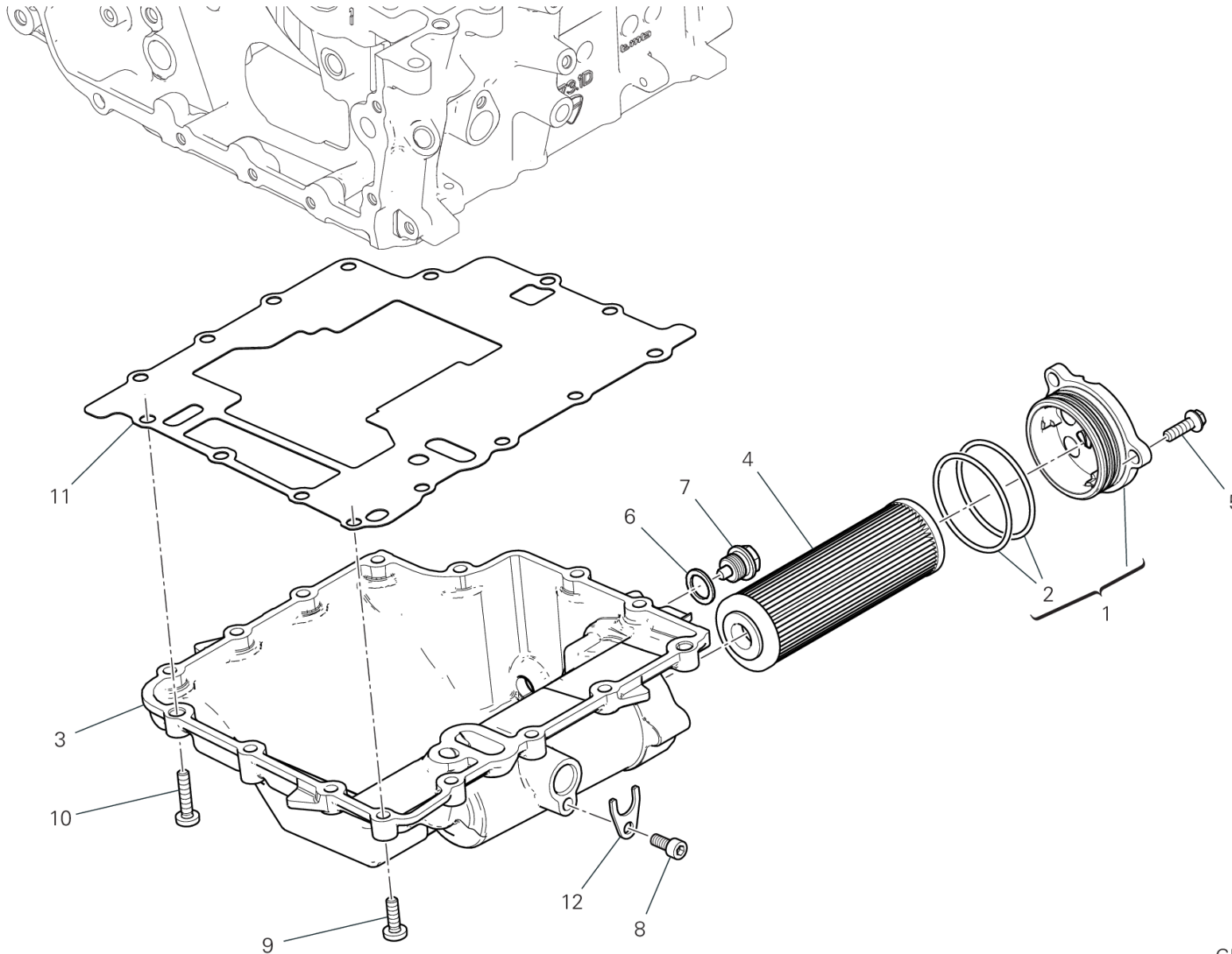


POS.	CODE	DESCRIPTION	QTY	VALIDITY	NOTES
1	71950408CF	スクリユ-	3		
2	82716091A	メタルプレート	1		
3	24211302A5	ジェネレーターカバー	1		
4	77942002A	スクリユ-	1		
5	77941992A	スクリユ-	8		
6	24735581A5	タイミングカバー	1		
7	88610951A	Oリング 32.99X2.62	1		
8	77750494C	スクリユ-	2		
9	7791C483AA	専用スクリユ- M6X20	3		



DRAWING 04C - OIL PAN

GROUP エンジン



CRT00880

DRAWING 04C - OIL PAN

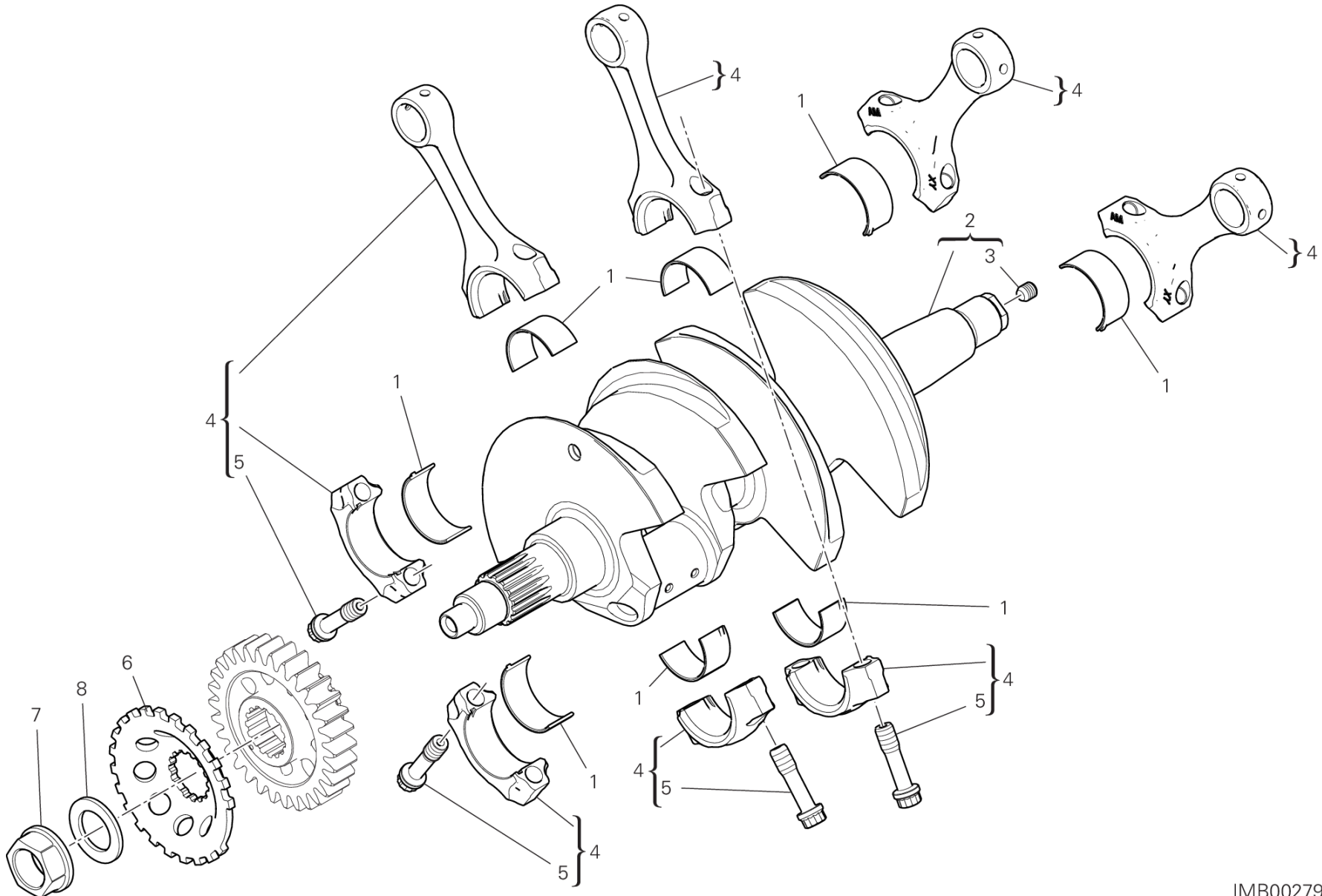
GROUP エンジン



POS.	CODE	DESCRIPTION	QTY	VALIDITY	NOTES
1	247P5863A	COVER, OIL ELEMENT	1		
2	88650761A	Oリング	2		
3	25210261B7	OIL PAN	1		
4	44440312B	オイルフィルター	1		
5	77253314CF	スクリュー	3		
6	85250541A	ワッシャー	1		
7	89310153A	OIL DRAIN PLUG WITH MAGNET	1		
8	77150648B	スクリュー TCEI M6X14	1		
9	77941992A	スクリュー	12		
10	77942002A	スクリュー	3		
11	78611692A	ガスケット	1		
12	82718471AA	プレート	1		



DRAWING 05A - コネクティングロッド GROUP エンジン



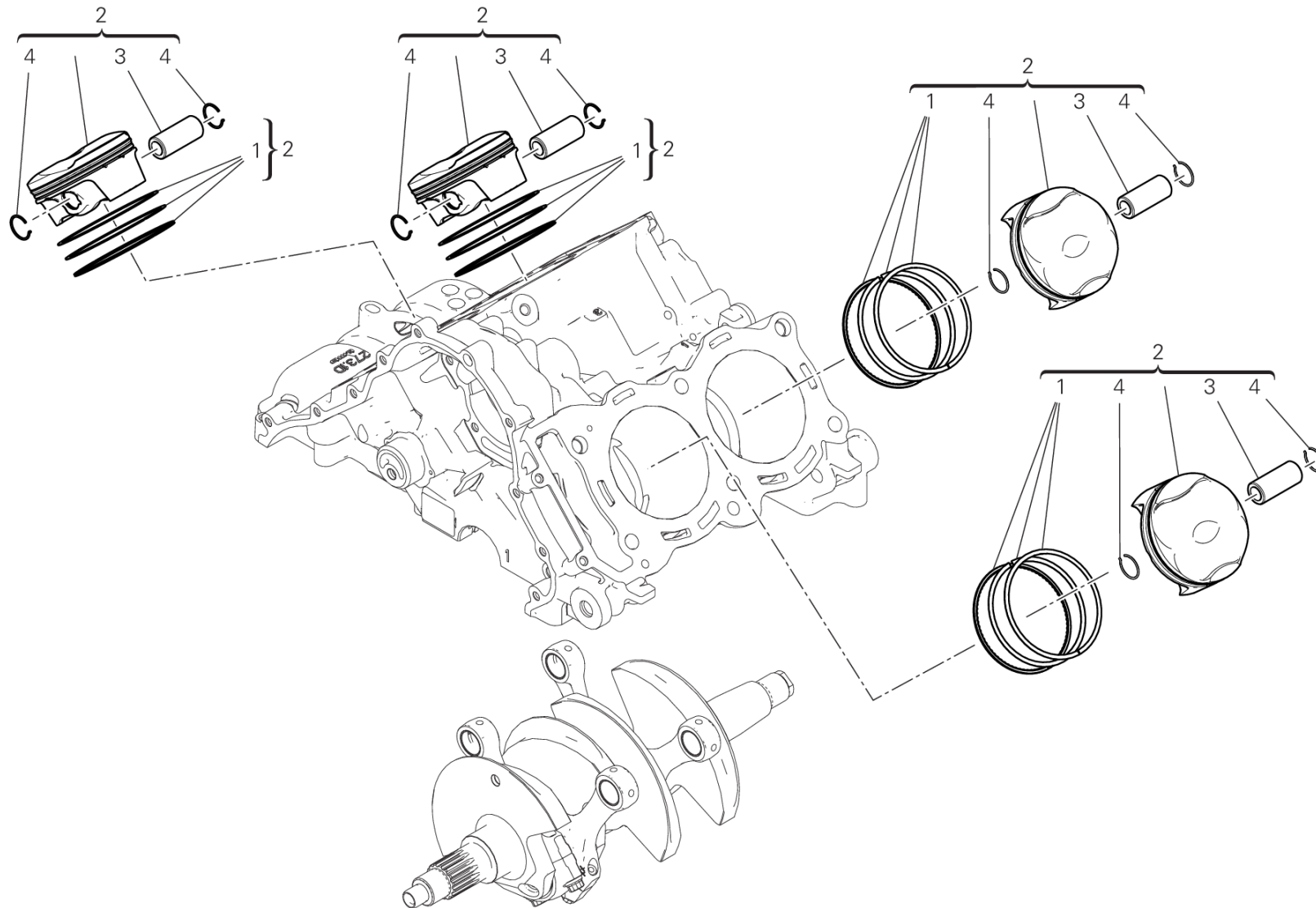
IMB00279

DRAWING 05A - コネクティングロッド

GROUP エンジン



POS.	CODE	DESCRIPTION	QTY	VALIDITY	NOTES
1	11210991AB		8		
	11210991AC	HALF-BEARING GREEN	8		
	11210991AD	ハーフベアリング 紫	8		
2	14622712AA	クランクシャフト	1		
	14622712AB	クランクシャフト	1		
	14622712AC	クランクシャフト	1		
	14622712AD	クランクシャフト	1		
3	77915471A	スレッド付きドエル STEI M8X8	1		
4	15621191EA	コネクティングロッド一式	1		
	15621191EB	コネクティングロッド一式	1		
	15621191EC	コネクティングロッド一式	1		
	15621191ED	コネクティングロッド一式	1		
5	7791A571A	専用スクリュー	4		
6	50410271B	PHONIC WHEEL	1		
7	74811021B	フランジナット	1		
8	85214071B	ワッシャー	1		

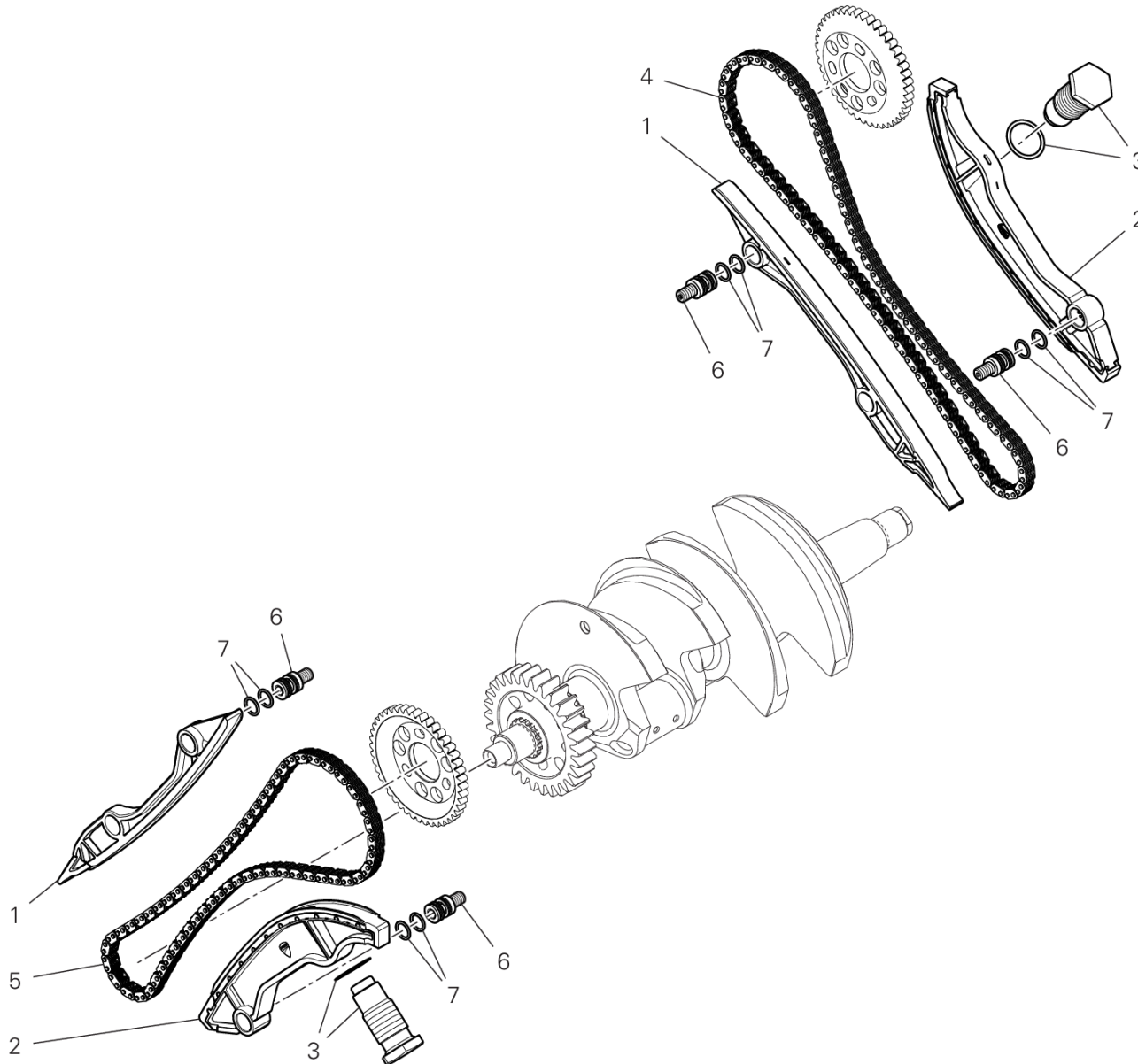


DRAWING 06A - CYLINDERS - PISTONS

GROUP エンジン



POS.	CODE	DESCRIPTION	QTY	VALIDITY	NOTES
1	12120832A	ピストンリングセット	4		
2	12222471E	ピストンアセンブリ	4		
3	12113861B	ピストンピン	4		
4	12113721B	リング	8		



TST00693

DRAWING 07A - タイミングシステム

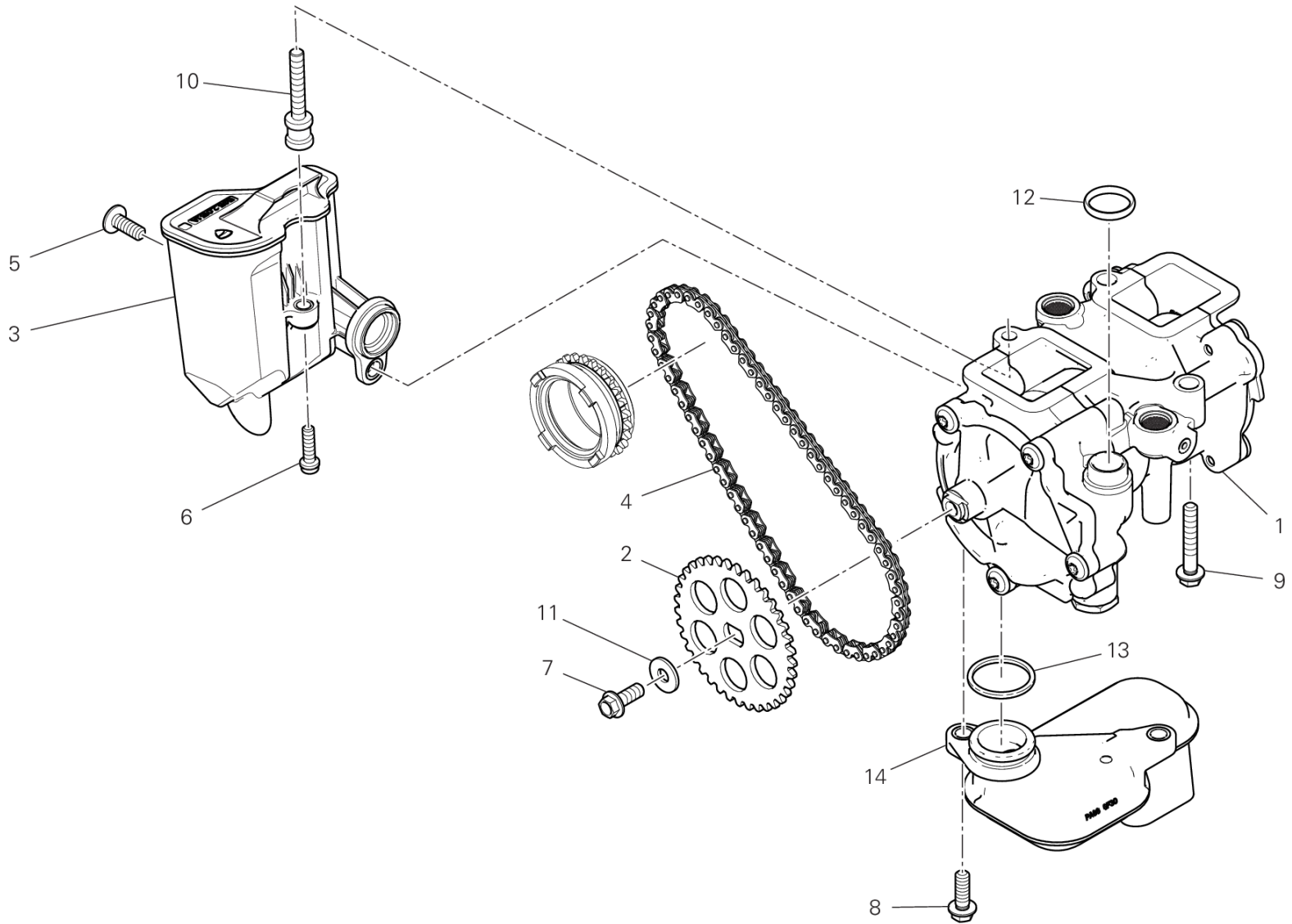
GROUP エンジン



POS.	CODE	DESCRIPTION	QTY	VALIDITY	NOTES
1	44740112A	COMPLETE FIXED TENSIONER ROLLER	2		
2	44740122A	可動式コンプリートテンショナー	2		
3	45140021C	COMPLETE TENSIONER ROLLER	2		
4	73840052A	チェーン	1		
5	73840062A	チェーン	1		
6	82115621B	ピン	4		
7	88642081A	Oリング	8		



DRAWING 08A - オイルポンプ GROUP エンジン



RAF00717

DRAWING 08A - オイルポンプ

GROUP エンジン

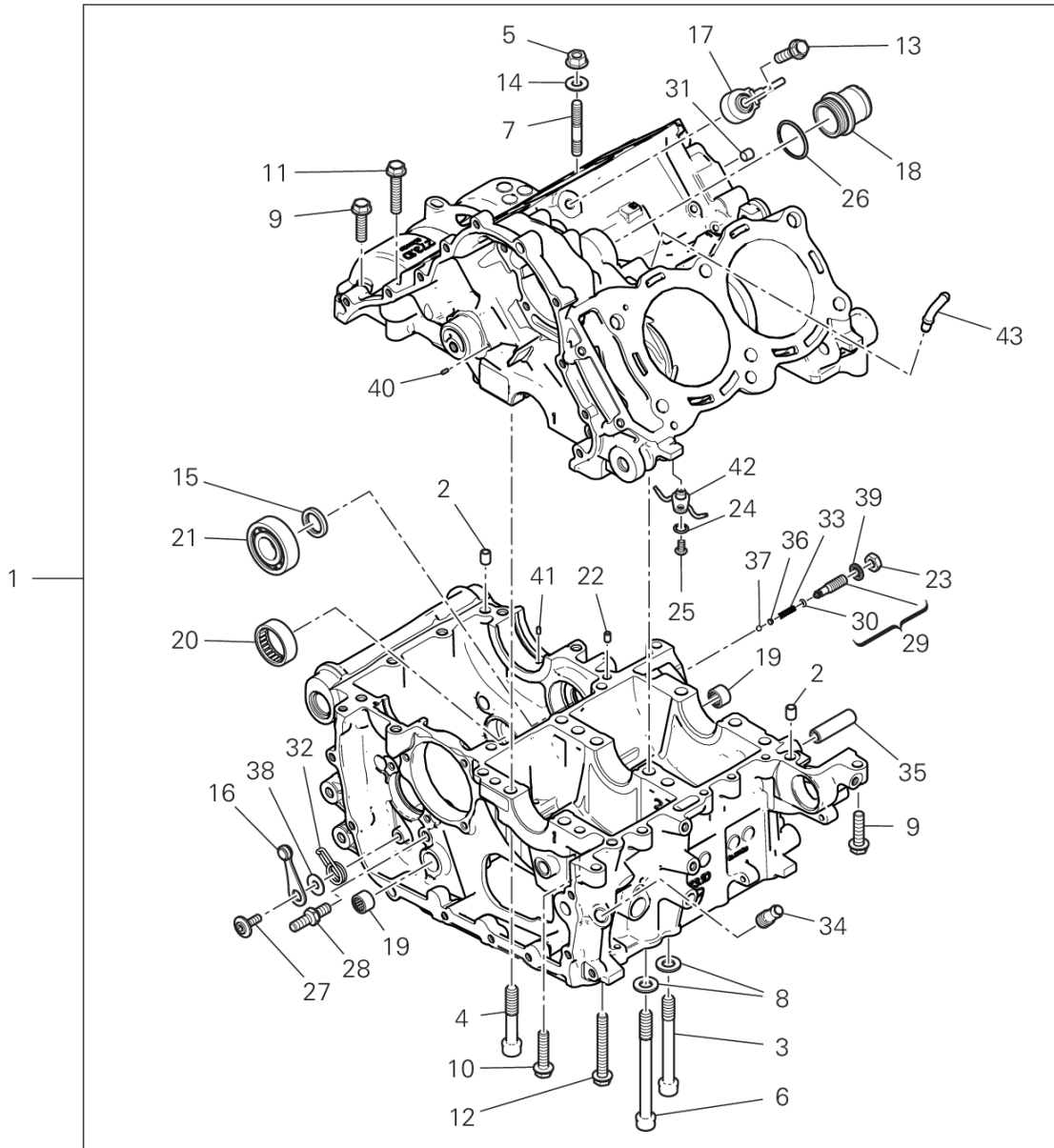


POS.	CODE	DESCRIPTION	QTY	VALIDITY	NOTES
1	24920671A	オイルポンプ	1		
2	44910741A	REAR SPROCKET T37	1		
3	58520151B	オイル/ガスセパレーター	1		
4	67641142A	チェーン	1		
5	71850338C	スクリュー	1		
6	77156423B	スクリュー	1		
8	77253304CF	スクリュー	2		
9	77253364CF	スクリュー	2		
10	77916041DA	専用スクリュー	1		
11	85214421A	ワッシャー	1		
12	88640541A	Oリング	1		
13	88642651A	Oリング	1		
14	89420203A	インテークオイルフィルター	1		



DRAWING 09A - HALF-CRANKCASES PAIR

GROUP エンジン



CRT00940

DRAWING 09A - HALF-CRANKCASES PAIR

GROUP エンジン

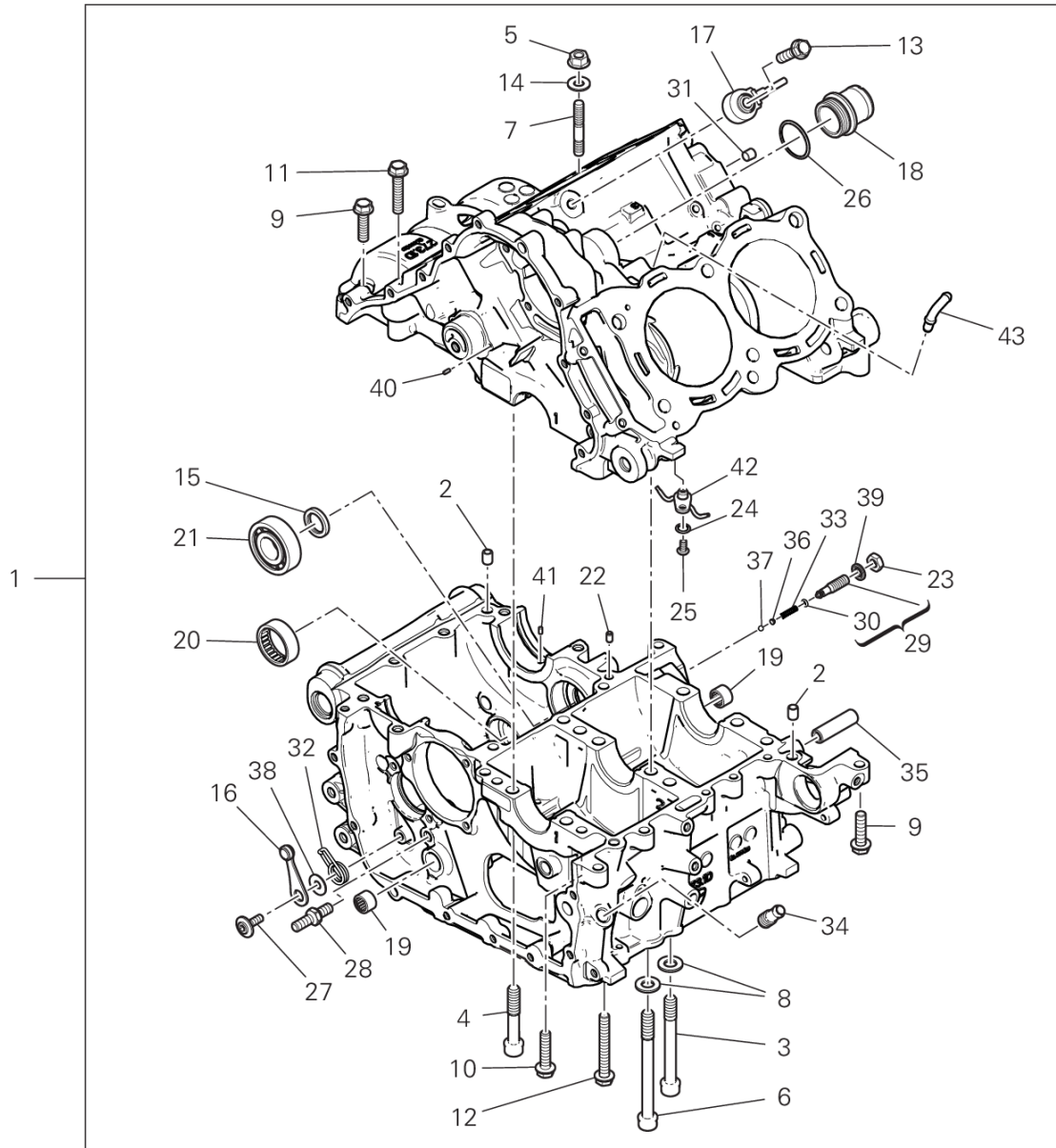


POS.	CODE	DESCRIPTION	QTY	VALIDITY	NOTES
1	225P0032D	ASSIEME CARTER COMPLETO	1		
2	71112191A	ピンドエル	3		
3	7791A651A	スクリュー	2		
4	7791A631A	スクリュー	2		
5	74840481B	ナット	1		
6	7791A661A	スクリュー	4		
7	76611231A	スタッドボルト	1		
8	85651691B	ワッシャー	4		
9	77251344C	スクリュー	6		
10	7791C361A	スクリュー	2		
11	77251364C	スクリュー	1		
12	77251404C	スクリュー	1		
13	77251324CF	スクリュー	2		
14	85212771A	ワッシャー	1		
15	93040932A	オイルシール	1		
16	45520172A	GEAR STOPPER LEVER ASSEMBLY	1		
17	55243181A	センサー	2		
18	66810581B	フィルター	1		
19	70140111B	ニードルベアリング	2		
20	70241801A	ニードルブッシュ	1		
21	70241901A	ニードルベアリング	1		
22	71115051E	ブッシュ	1		
23	74710151B	ナット	1		
24	88650751A	Oリング	2		
25	77510314B	スクリュー	2		
26	88642791A	Oリング	1		
27	77916241A	専用スクリュー	1		
28	7791A381A	専用スクリュー	1		
29	77927172B	調整スクリュー	1		
30	88641961A	Oリング	1		
31	78010871B	プラグ	1		
32	79915101C	スプリング	1		
33	79940121A	スプリング	1		
34	81413421B	UNION RETURN	1		
35	82010141A	スターターリダクションシャフト	1		



DRAWING 09A - HALF-CRANKCASES PAIR

GROUP エンジン



CRT00940

DRAWING 09A - HALF-CRANKCASES PAIR

GROUP エンジン

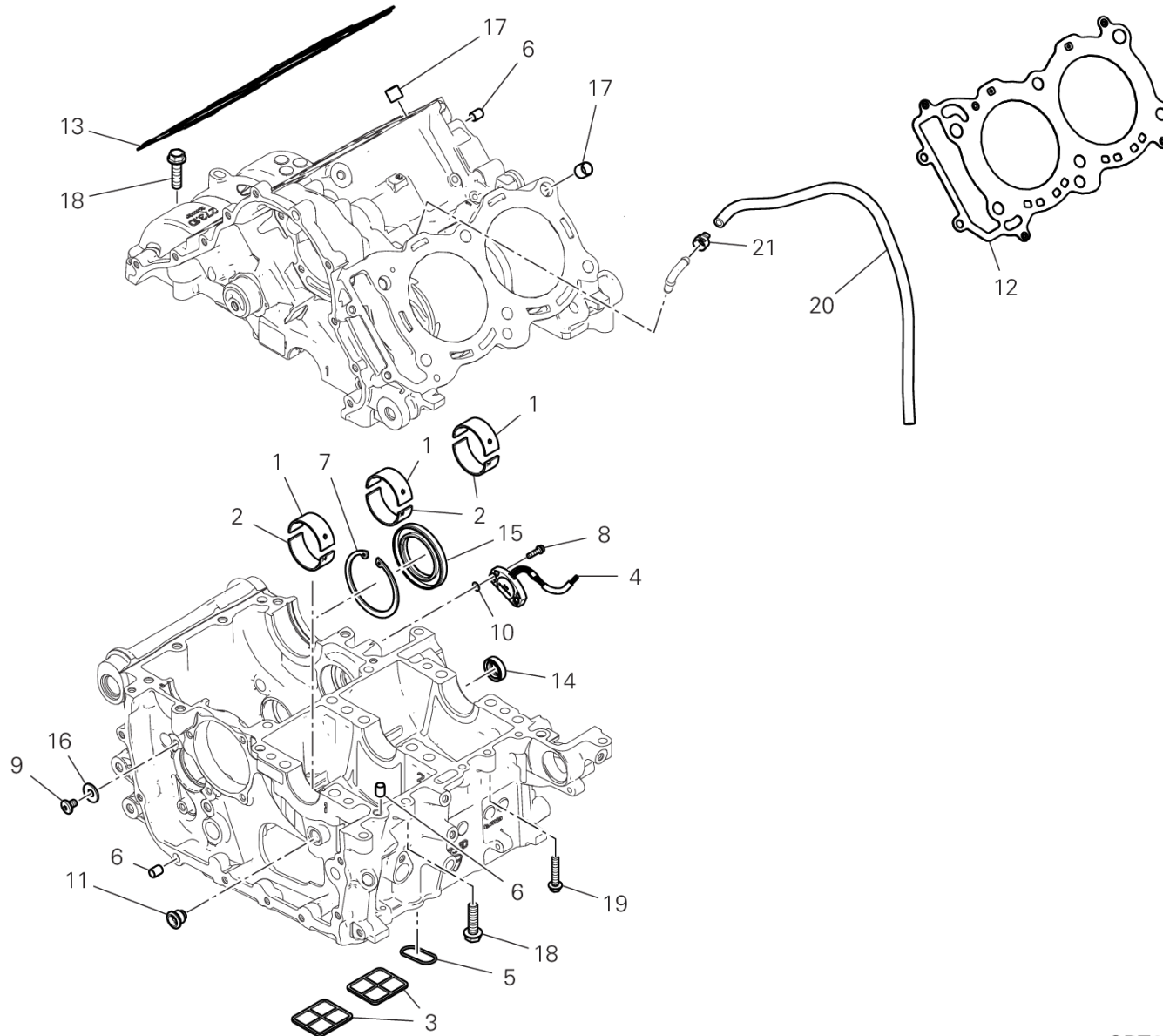


POS.	CODE	DESCRIPTION	QTY	VALIDITY	NOTES
36	83110151A	PLATE	1		
37	84740061A	ボール	1		
38	85212661A	ワッシャー	2		
39	85640141A	ワッシャー	1		
40	86040071A	ピン	2		
41	86050341A	ピン	1		
42	87512492B	ジェット	2		
43	81417151B	ジョイント	1		



DRAWING 09B - HALF-CRANKCASES PAIR

GROUP エンジン



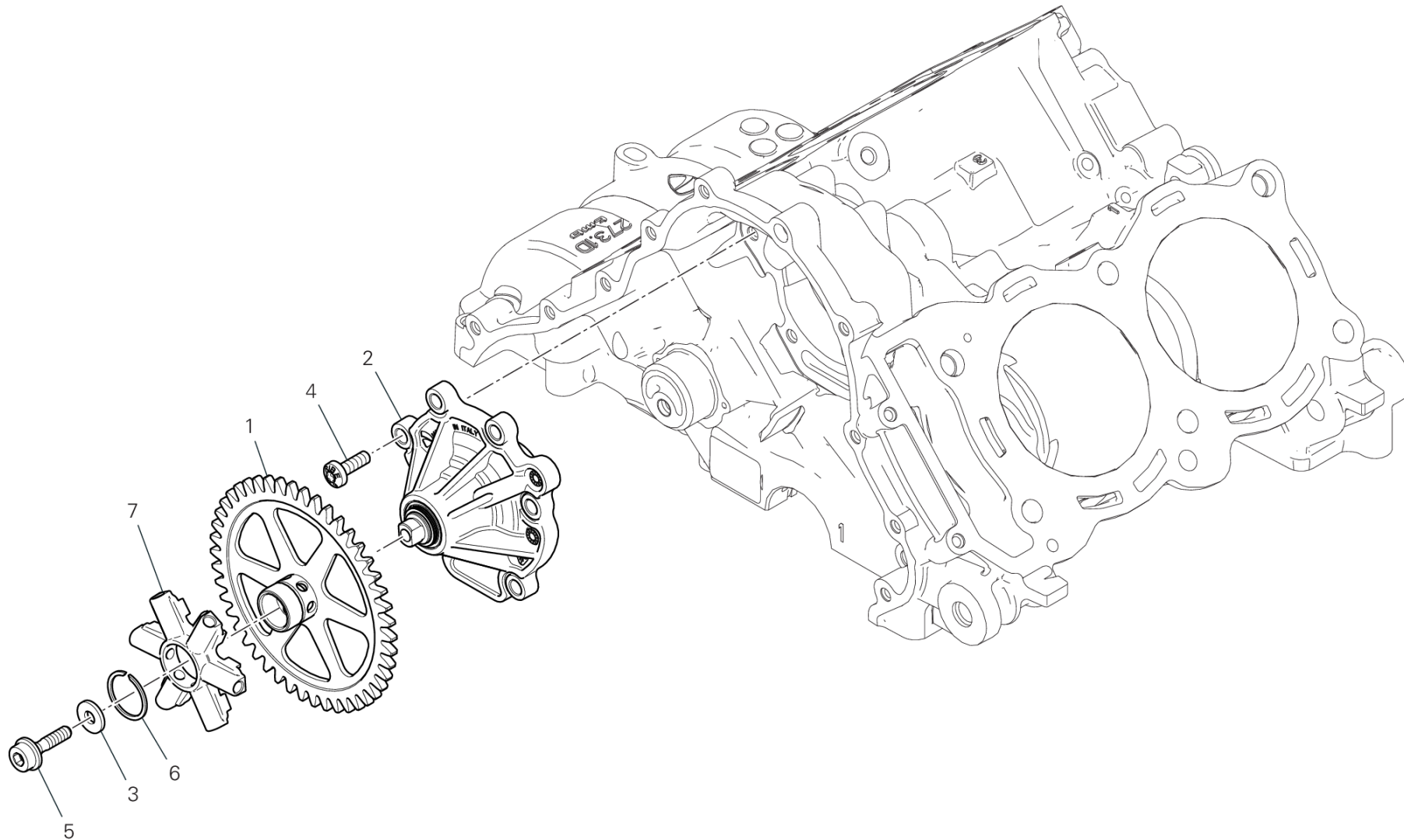
CRT00939

DRAWING 09B - HALF-CRANKCASES PAIR

GROUP エンジン



POS.	CODE	DESCRIPTION	QTY	VALIDITY	NOTES
1	11210942AA	HALF-BEARING RED	3		
	11210942AB	HALF-BEARING BLUE	3		
	11210942AC	HALF-BEARING YELLOW	3		
	11210942AD	HALF-BEARING BLACK	3		
	11210942AE	HALF-BEARING GREEN	3		
2	11210952AA	HALF-BEARING RED	3		
	11210952AB	HALF-BEARING BLUE	3		
	11210952AC	HALF-BEARING YELLOW	3		
	11210952AD	HALF-BEARING BLACK	3		
	11210952AE	HALF-BEARING GREEN	3		
3	42710241A	オイルメッシュフィルター	2		
4	55243942B	ギアボックスポジションセンサー	1		
5	88650831A	O-RING	1		
6	7111E551A	LOCAT. DOWEL	10		
7	735034405	ストップリング	1		
8	77156209E	スクリュー	2		
9	77240393C	スクリュー TBEIF M6X10 10.9	2		
10	85250871A	ワッシャー	2		
11	78010511C	ブラグ	1		
12	78611541B	シリンダーヘッドガスケット	1		
13	78611551B	シリンダーヘッドガスケット	1		
14	93041592A	オイルシール	1		
15	93042221A	オイルシール	1		
16	85212661A	ワッシャー	2		
17	71116941A	ブッシュ	4		
18	77251344C	スクリュー	3		
19	77253354C	スクリュー	4		
20	93410611A	ドレインホース	1		
21	74141001A	CLAMP 8.5/7	1		



RAF00715

DRAWING 10A - WATER PUMP

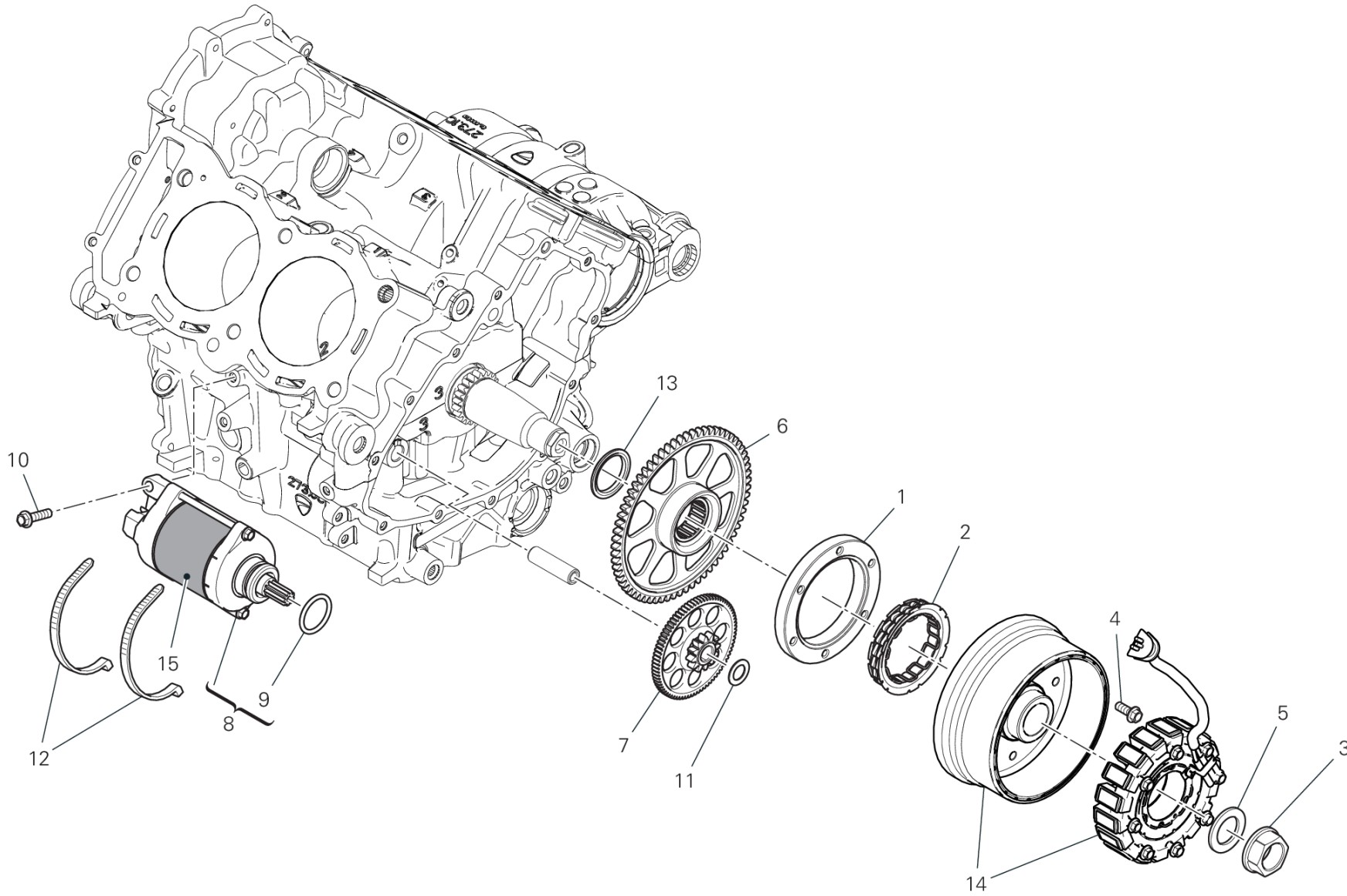
GROUP エンジン



POS.	CODE	DESCRIPTION	QTY	VALIDITY	NOTES
1	17410852C	PUMP GEAR	1		
2	24920511K	COMPLETE WATER PUMP	1		
3	85214421A	ワッシャー	1		
4	77941992A	スクリュー	6		
5	7791B121A	専用スクリュー	1		
6	88441031A	スプリングリング	1		
7	25110101A	FAN	1		



DRAWING 11A - ELECTRIC STARTING AND IGNITION GROUP エンジン



IMP01346

DRAWING 11A - ELECTRIC STARTING AND IGNITION

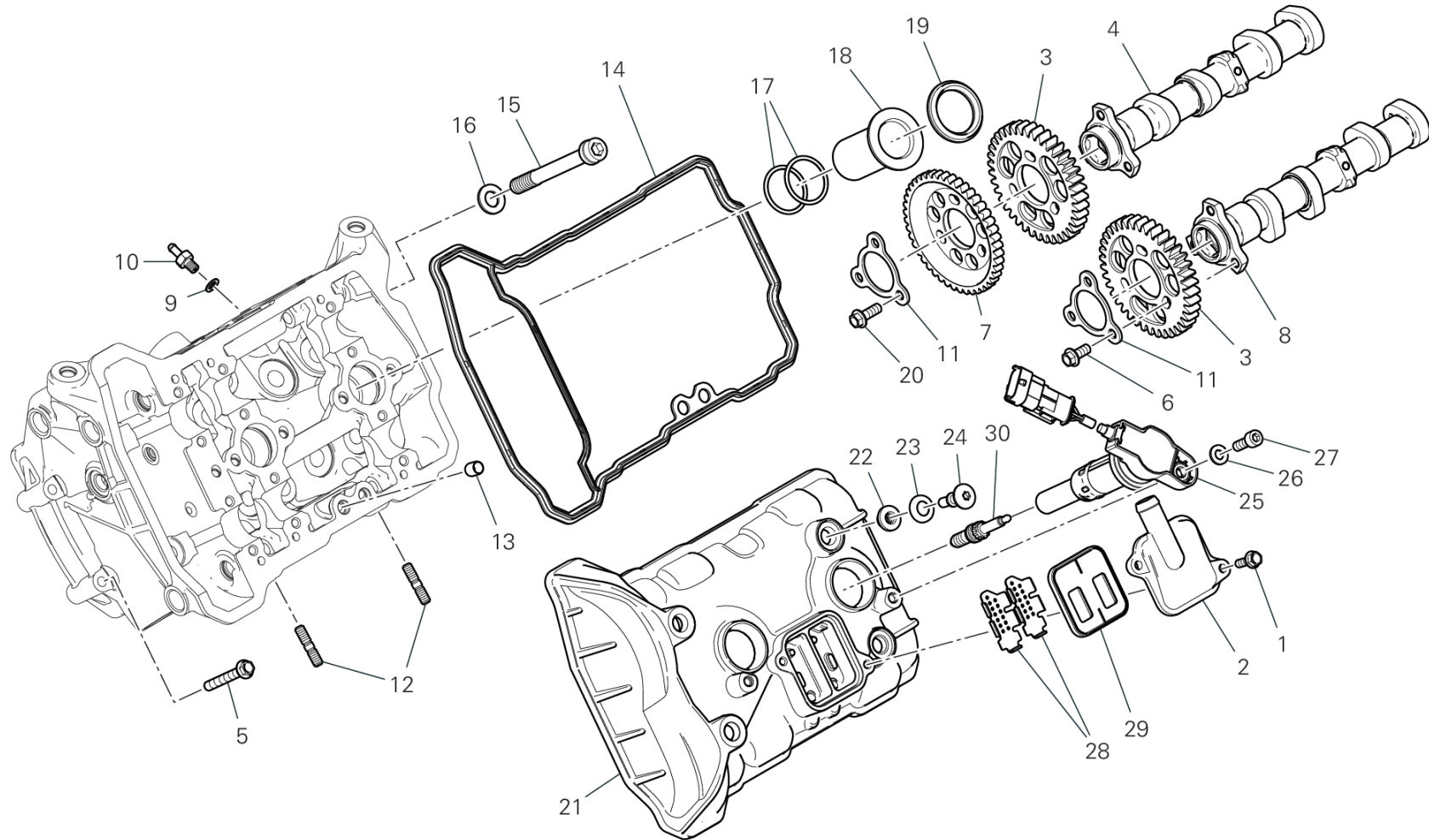
GROUP エンジン



POS.	CODE	DESCRIPTION	QTY	VALIDITY	NOTES
1	16016931A	スターティングクラッチフランジ	1		
2	70140471A	スタータークラッチ	1		
3	74811021B	フランジナット	1		
4	77253300ZF	スクリュー	8		
5	85214071B	ワッシャー	1		
6	17320331C	DRIVEN GEAR	1		
7	17610281A	IDLE GEAR	1		
8	27040193A	スターターモーター	1		
9	88643151A	O RING	1		
10	77253334CF	スクリュー	2		
11	85212651A	ワッシャー	1		
12	74142441A	クランプ	2		
13	71316102A	スペーサー	1		
14	26420581D	ジェネレーター	1		
15	4601F472A	THERMOREFLECTING PROTECTION	1		



DRAWING 12A - フロントヘッド - タイミングシステム GROUP エンジン



TST00694

DRAWING 12A - フロントヘッド - タイミングシステム

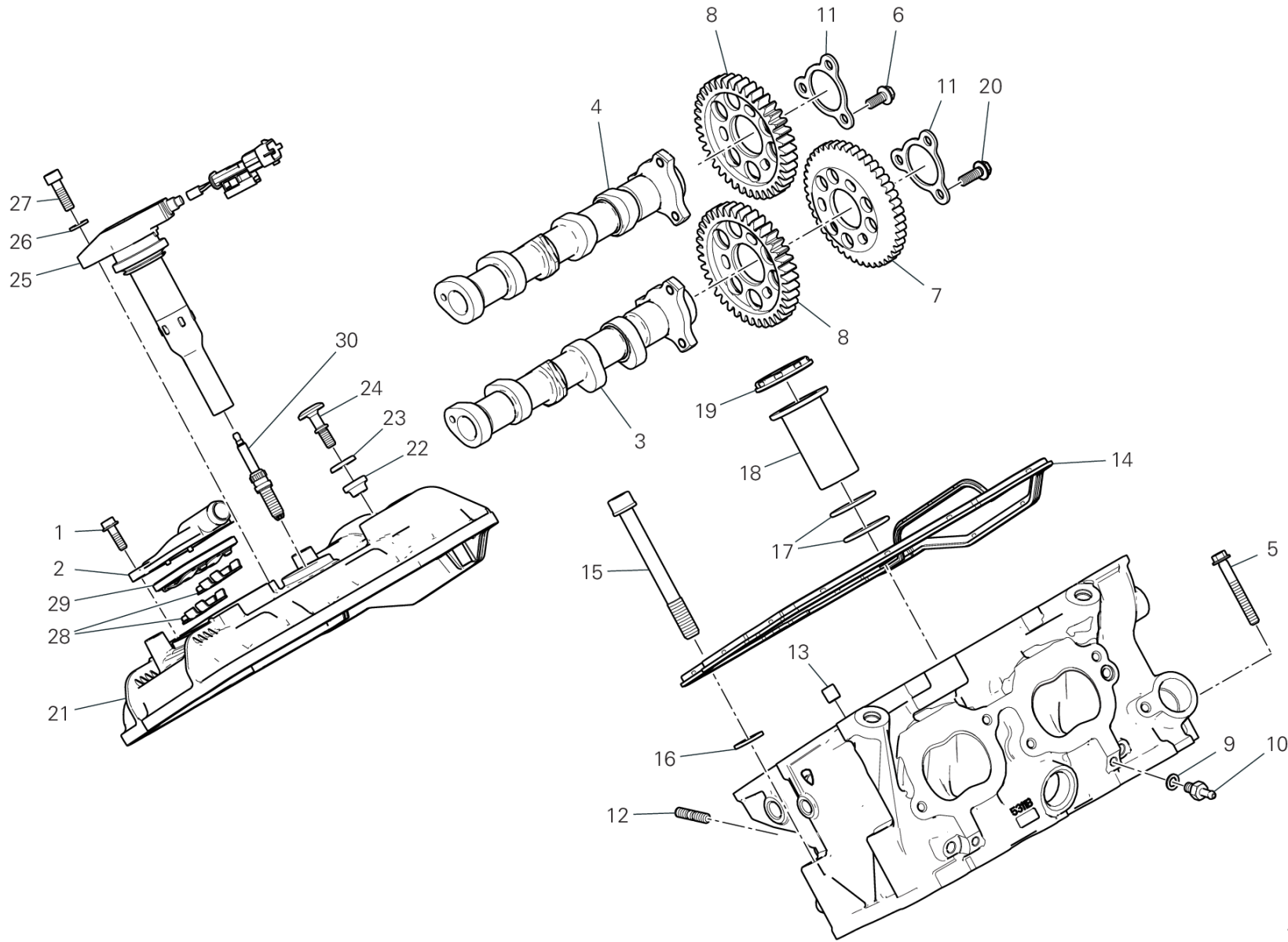
GROUP エンジン



POS.	CODE	DESCRIPTION	QTY	VALIDITY	NOTES
1	77250744BA	スクリュー	2		
2	24715791A	カバー	1		
3	17112222B	GEAR T39	2		
4	14816151A	フロントインテークカムシャフト	1	XST:AUS,BLG,EUR,JPN,GSO,ROK,TUR	
	14816531A	フロントインテークカムシャフト	1	XST:TWN	
5	77253384C	スクリュー	2		
6	77253280Z	スクリュー	3		
7	17112211A	アイドルギア	1		
8	14816161A	フロントエキゾーストカムシャフト	1	XST:AUS,BLG,EUR,JPN,GSO,ROK,TUR	
	14816541A	フロントエキゾーストカムシャフト	1	XST:TWN	
9	85250231A	ガスケット	2		
10	81411111C	ホースジョイントニップル	2		
11	85611621A	プレート	1		
12	76640191A	スタッドボルト M6X16	6		
13	71113742A	ブッシュ	2		
14	78811622B	カバーガスケット	1		
15	7791A621B	スクリュー	6		
16	85651691B	ワッシャー	6		
17	88650741A	Oリング	4		
18	8291G311C	GUIDE	2		
19	78811612A	ガスケット	2		
20	77213300Z	スクリュー M6x18	3		
21	24715882A8	カバー	1		
22	76412121A	耐震ラバー	4		
23	85611551A	ワッシャー	4		
24	7791A751B	専用スクリュー	4		
25	38010211D	コイル	2		
26	85212641A	WASHER 6.4X12.5X1.6	2		
27	77110401B	スクリュー	2		
28	82718441A	メタルプレート	2		
29	81140021A	REED VALVE ASSY	1		
30	67040581B	スパークプラグ	2		



DRAWING 12B - リアヘッド - タイミングシステム GROUP エンジン



TST00695

DRAWING 12B - リアヘッド - タイミングシステム

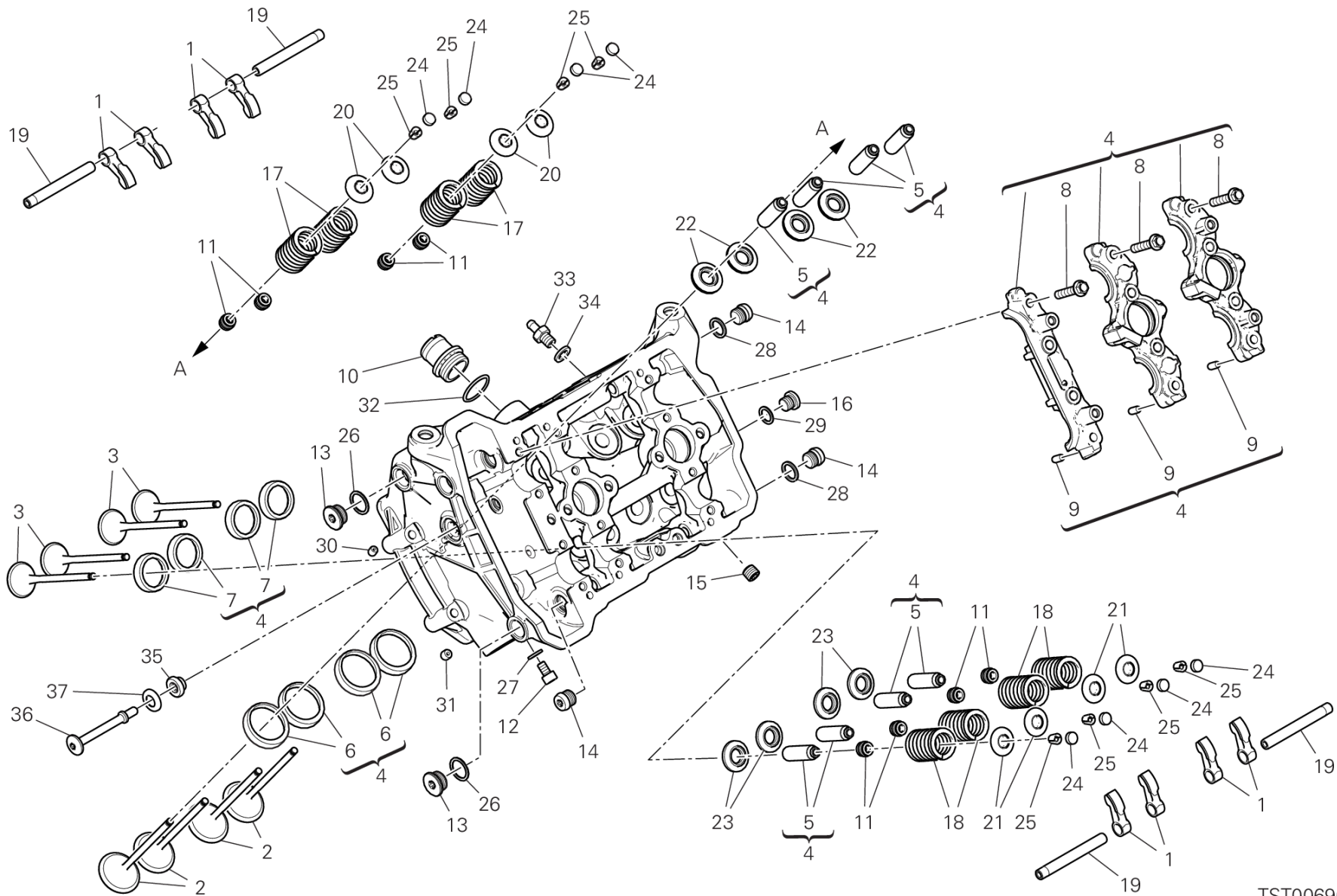
GROUP エンジン



POS.	CODE	DESCRIPTION	QTY	VALIDITY	NOTES
1	77250744BA	スクリュー	2		
2	24715791A	カバー	1		
3	14816141A	リアエキゾーストカムシャフト	1	XST:AUS,BLG,EUR,JPN,GSO,ROK,TUR	
	14816521A	リアエキゾーストカムシャフト	1	XST:TWN	
4	14816131A	リアインターカムシャフト	1	XST:AUS,BLG,EUR,JPN,GSO,ROK,TUR	
	14816511A	リアインターカムシャフト	1	XST:TWN	
5	77253384C	スクリュー	2		
6	77253280Z	スクリュー	3		
7	17112211A	アイドルギア	1		
8	17112222B	GEAR T39	2		
9	85250231A	ガスケット	2		
10	81411111C	ホースジョイントニップル	2		
11	85611621A	プレート	1		
12	76640191A	スタッドボルト M6X16	6		
13	71113742A	ブッシュ	2		
14	78811602B	カバーガスケット	1		
15	7791A621B	スクリュー	6		
16	85651691B	ワッシャー	6		
17	88650741A	Oリング	4		
18	8291G311C	GUIDE	2		
19	78811612A	ガスケット	2		
20	77213300Z	スクリュー M6x18	3		
21	24715873A8	カバー	1		
22	76412121A	耐震ラバー	4		
23	85611551A	ワッシャー	4		
24	7791A751B	専用スクリュー	4		
25	38010211D	コイル	2		
26	85212641A	WASHER 6.4X12.5X1.6	2		
27	77110401B	スクリュー	2		
28	82718441A	メタルプレート	2		
29	81140021A	REED VALVE ASSY	1		
30	67040581B	スパークプラグ	2		



DRAWING 12C - フロントヘッド GROUP エンジン



TST00696

DRAWING 12C - フロントヘッド

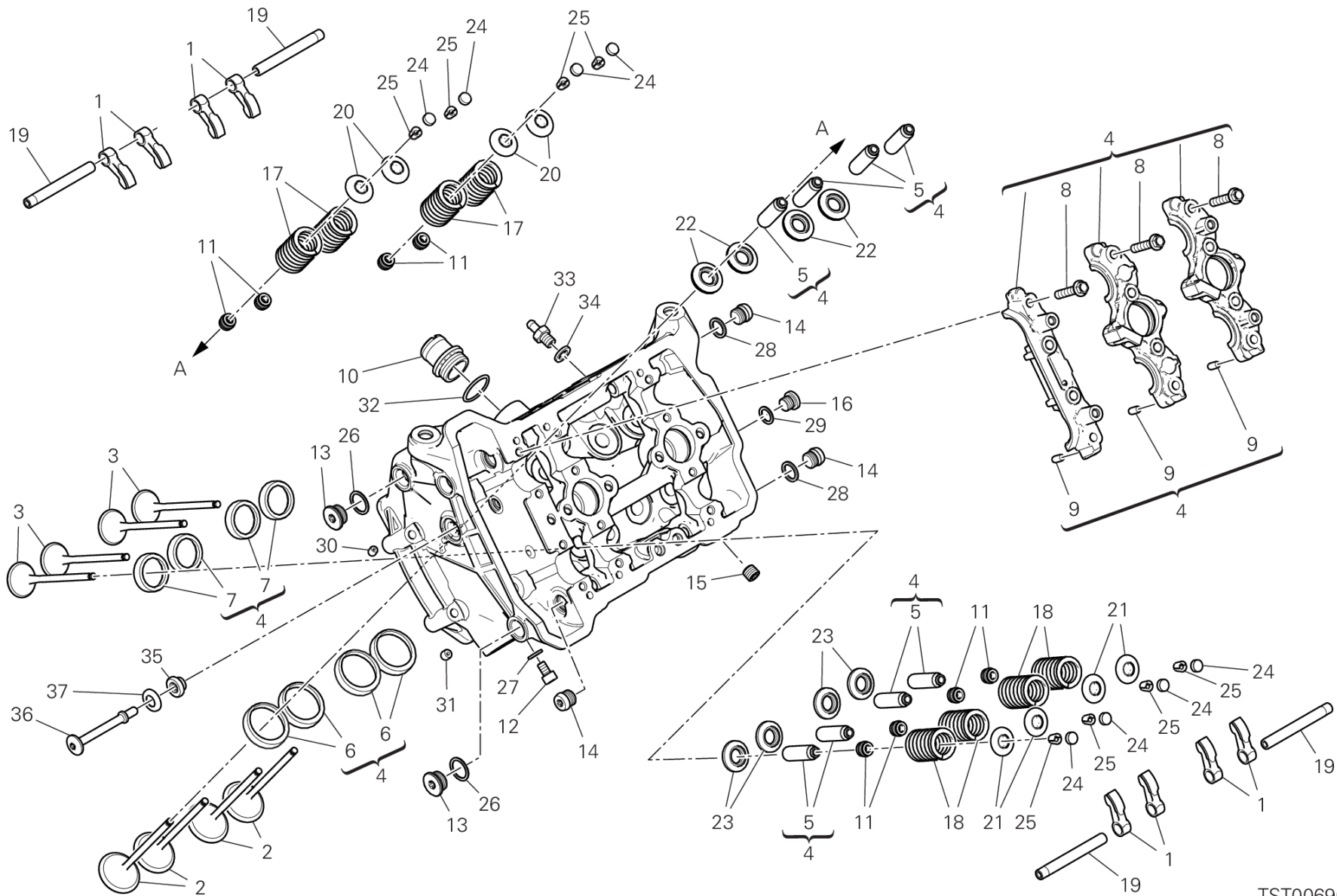
GROUP エンジン



POS.	CODE	DESCRIPTION	QTY	VALIDITY	NOTES
1	20810521A	ARM	8		
2	21011221D	インテークバルブ	4		
3	21111222B	エキゾーストバルブ	4		
4	30125444DR	フロントヘッド	1		
5	303A0841B	バルブガイド	8		
6	304A1131A	インテークバルブシート	4		
7	304A1141A	エキゾーストバルブシート	4		
8	77253350Z	スクリュー	12		
9	86050061A	ピン M5X10	6		
10	66810591A	フィルラー	1		
11	76440091B	バルブステムシール	8		
12	77150624B	スクリュー	1		
13	77913541A	スレッド付きキャップ M15X1	2		
14	77913611A	スレッド付きキャップ	4		
15	78011262A	ブラグ	4		
16	78050011B	スレッド付きキャップ	1		
17	79810071C	スプリング	4		
18	79810081A	スプリング	4		
19	82115561A	オープニングロッカーアームピン	4		
20	83810011A	PLATE	4		
21	83810021A	PLATE	4		
22	83910051A	PLATE	4		
23	83910071A	PLATE	4		
24	84012021AA	オープニングロッカーアームアジャスター 1.85 MM	8		
	84012021AB	オープニングロッカーアームアジャスター 1.90 MM	8		
	84012021AC	オープニングロッカーアームアジャスター 1.95 MM	8		
	84012021AD	オープニングロッカーアームアジャスター 2.00 MM	8		
	84012021AE	オープニングロッカーアームアジャスター 2.05 MM	8		
	84012021AF	オープニングロッカーアームアジャスター 2.10 MM	8		
	84012021AG	オープニングロッカーアームアジャスター 2.15 MM	8		
	84012021AH	オープニングロッカーアームアジャスター 2.20 MM	8		
	84012021AI	オープニングロッカーアームアジャスター 2.25 MM	8		
	84012021AJ	オープニングロッカーアームアジャスター 2.30 MM	8		
	84012021AK	オープニングロッカーアームアジャスター 2.35 MM	8		
	84012021AL	オープニングロッカーアームアジャスター 2.40 MM	8		



DRAWING 12C - フロントヘッド GROUP エンジン



TST00696

DRAWING 12C - フロントヘッド

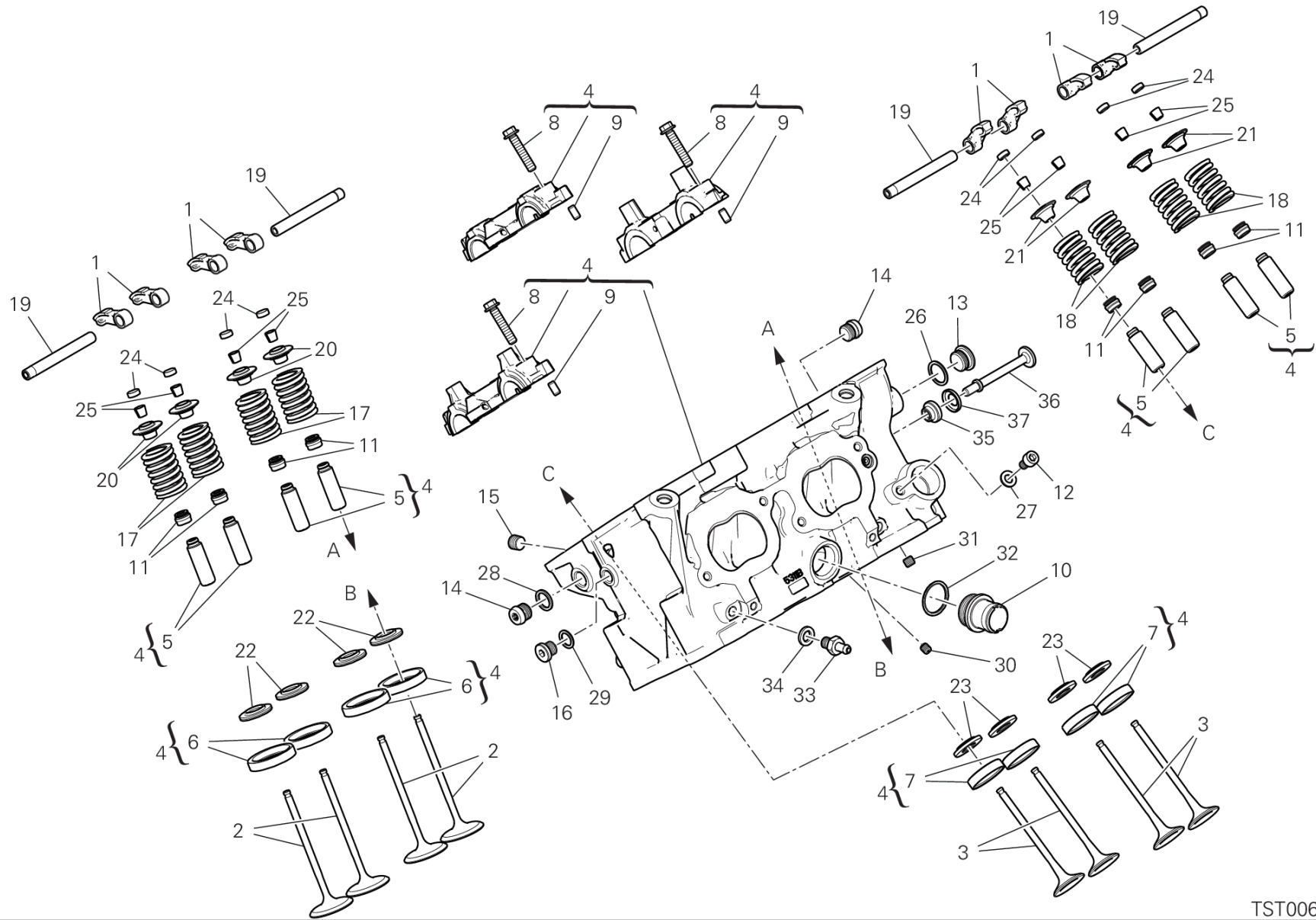
GROUP エンジン



POS.	CODE	DESCRIPTION	QTY	VALIDITY	NOTES
	84012021AM	オープニングロッカーアームアジャスター 2.45 MM	8		
	84012021AN	オープニングロッカーアームアジャスター 2.50 MM	8		
	84012021AO	オープニングロッカーアームアジャスター 2.55 MM	8		
	84012021AP	オープニングロッカーアームアジャスター 2.60 MM	8		
	84012021AQ	オープニングロッカーアームアジャスター 2.65 MM	8		
25	84540081A	VALVE COLLET PAIR	16		
26	85211201A	アルミガスケット	2		
27	85240261A	ワッシャー	1		
28	85241831A	ワッシャー	2		
29	85250241A	ワッシャー 10X14X1	1		
30	86010061A	ピン	1		
31	86010151A	ピン	1		
32	88642721A	Oリング	1		
33	81416941A	ジョイント	2		
34	85212971A	銅製ガスケット	2		
35	76412121A	耐震ラバー	1		
36	7791B491A	専用スクリュー	1		
37	85611551A	ワッシャー	1		



DRAWING 12D - リアヘッド GROUP エンジン



TST00697

DRAWING 12D - リアヘッド

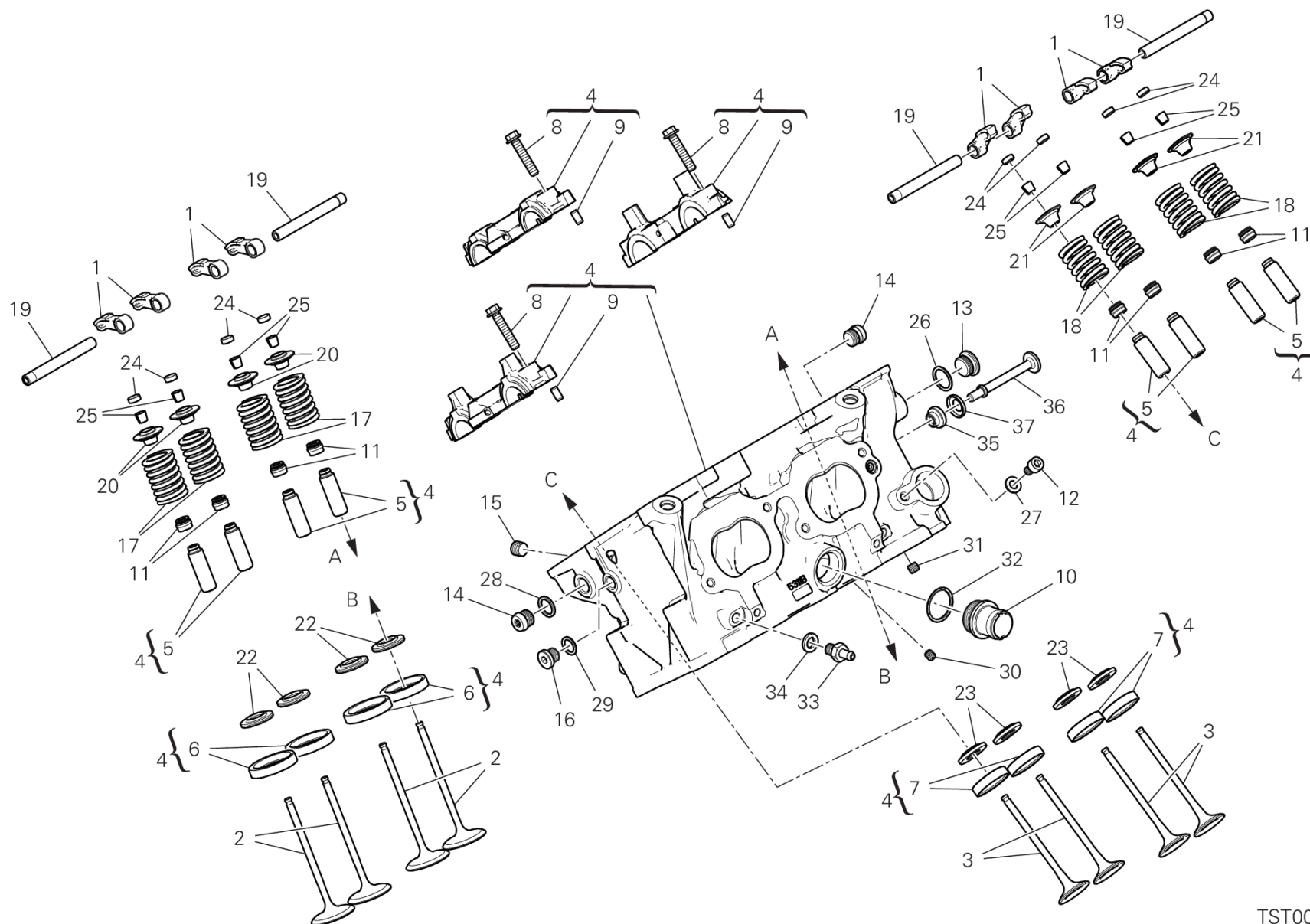
GROUP エンジン



POS.	CODE	DESCRIPTION	QTY	VALIDITY	NOTES
1	20810521A	ARM	8		
2	21011221D	インテークバルブ	4		
3	21111222B	エキゾーストバルブ	4		
4	30125434DR	リアヘッド	1		
5	303A0841B	バルブガイド	8		
6	304A1131A	インテークバルブシート	4		
7	304A1141A	エキゾーストバルブシート	4		
8	77253350Z	スクリュー	12		
9	86050061A	ピン M5X10	6		
10	66810591A	フィルター	1		
11	76440091B	バルブステムシール	8		
12	77150624B	スクリュー	1		
13	77913541A	スレッド付きキャップ M15X1	2		
14	77913611A	スレッド付きキャップ	4		
15	78011262A	ブラグ	4		
16	78050011B	スレッド付きキャップ	1		
17	79810071C	スプリング	4		
18	79810081A	スプリング	4		
19	82115561A	オープニングロッカーアームピン	4		
20	83810011A	PLATE	4		
21	83810021A	PLATE	4		
22	83910051A	PLATE	4		
23	83910071A	PLATE	4		
24	84012021AA	オープニングロッカーアームアジャスター 1.85 MM	8		
	84012021AB	オープニングロッカーアームアジャスター 1.90 MM	8		
	84012021AC	オープニングロッカーアームアジャスター 1.95 MM	8		
	84012021AD	オープニングロッカーアームアジャスター 2.00 MM	8		
	84012021AE	オープニングロッカーアームアジャスター 2.05 MM	8		
	84012021AF	オープニングロッカーアームアジャスター 2.10 MM	8		
	84012021AG	オープニングロッカーアームアジャスター 2.15 MM	8		
	84012021AH	オープニングロッカーアームアジャスター 2.20 MM	8		
	84012021AI	オープニングロッカーアームアジャスター 2.25 MM	8		
	84012021AJ	オープニングロッカーアームアジャスター 2.30 MM	8		
	84012021AK	オープニングロッカーアームアジャスター 2.35 MM	8		
	84012021AL	オープニングロッカーアームアジャスター 2.40 MM	8		



DRAWING 12D - リアヘッド GROUP エンジン



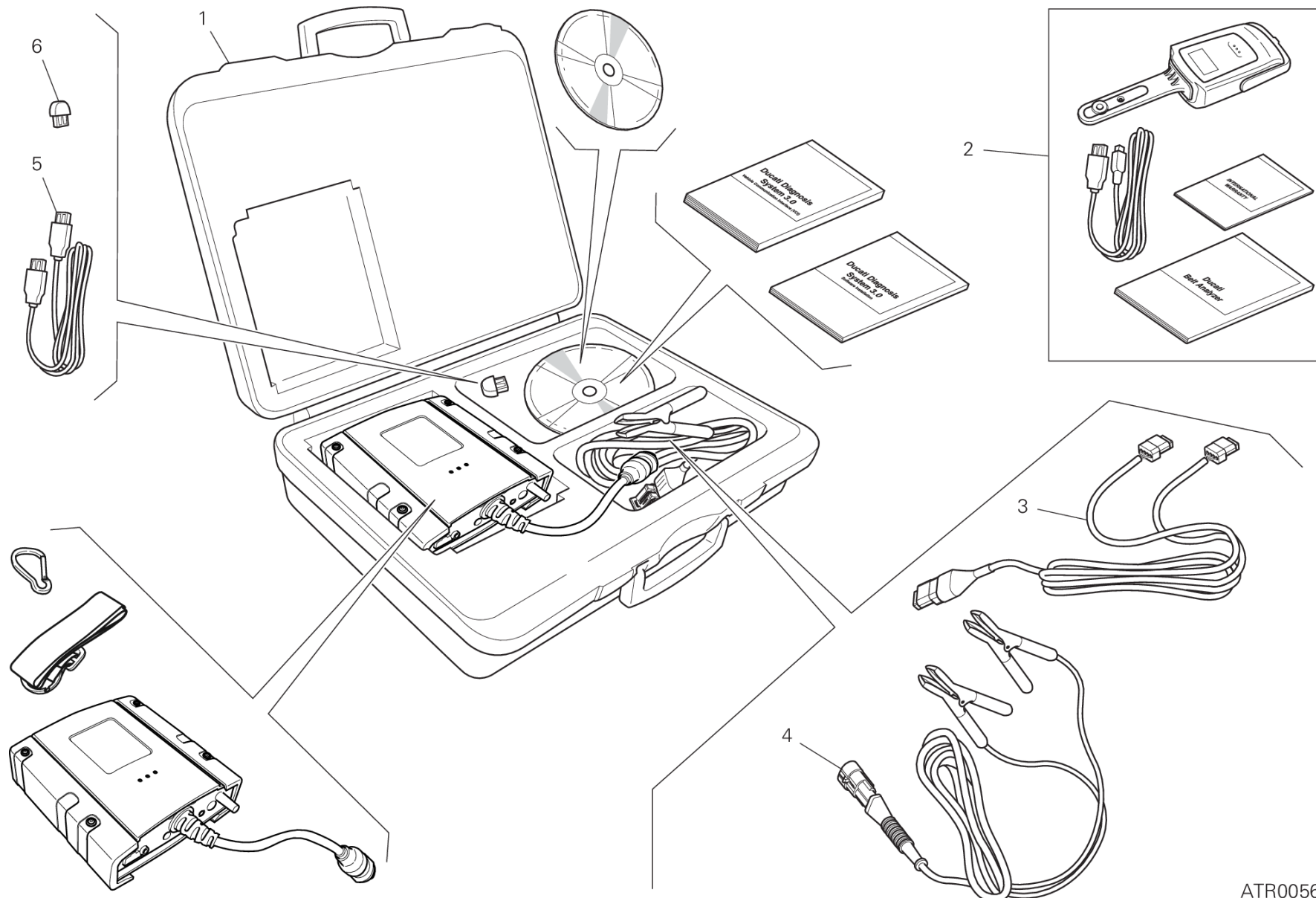
TST00697

DRAWING 12D - リアヘッド

GROUP エンジン



POS.	CODE	DESCRIPTION	QTY	VALIDITY	NOTES
	84012021AM	オープニングロッカーアームアジャスター 2.45 MM	8		
	84012021AN	オープニングロッカーアームアジャスター 2.50 MM	8		
	84012021AO	オープニングロッカーアームアジャスター 2.55 MM	8		
	84012021AP	オープニングロッカーアームアジャスター 2.60 MM	8		
	84012021AQ	オープニングロッカーアームアジャスター 2.65 MM	8		
25	84540081A	VALVE COLLET PAIR	16		
26	85211201A	アルミガスケット	2		
27	85240261A	ワッシャー	1		
28	85241831A	ワッシャー	2		
29	85250241A	ワッシャー 10X14X1	1		
30	86010061A	ピン	1		
31	86010151A	ピン	1		
32	88642721A	Oリング	1		
33	81416941A	ジョイント	2		
34	85212971A	銅製ガスケット	2		
35	76412121A	耐震ラバー	1		
36	7791B491A	専用スクリュー	1		
37	85611551A	ワッシャー	1		



ATR00568

DRAWING 01A - DDS TESTER

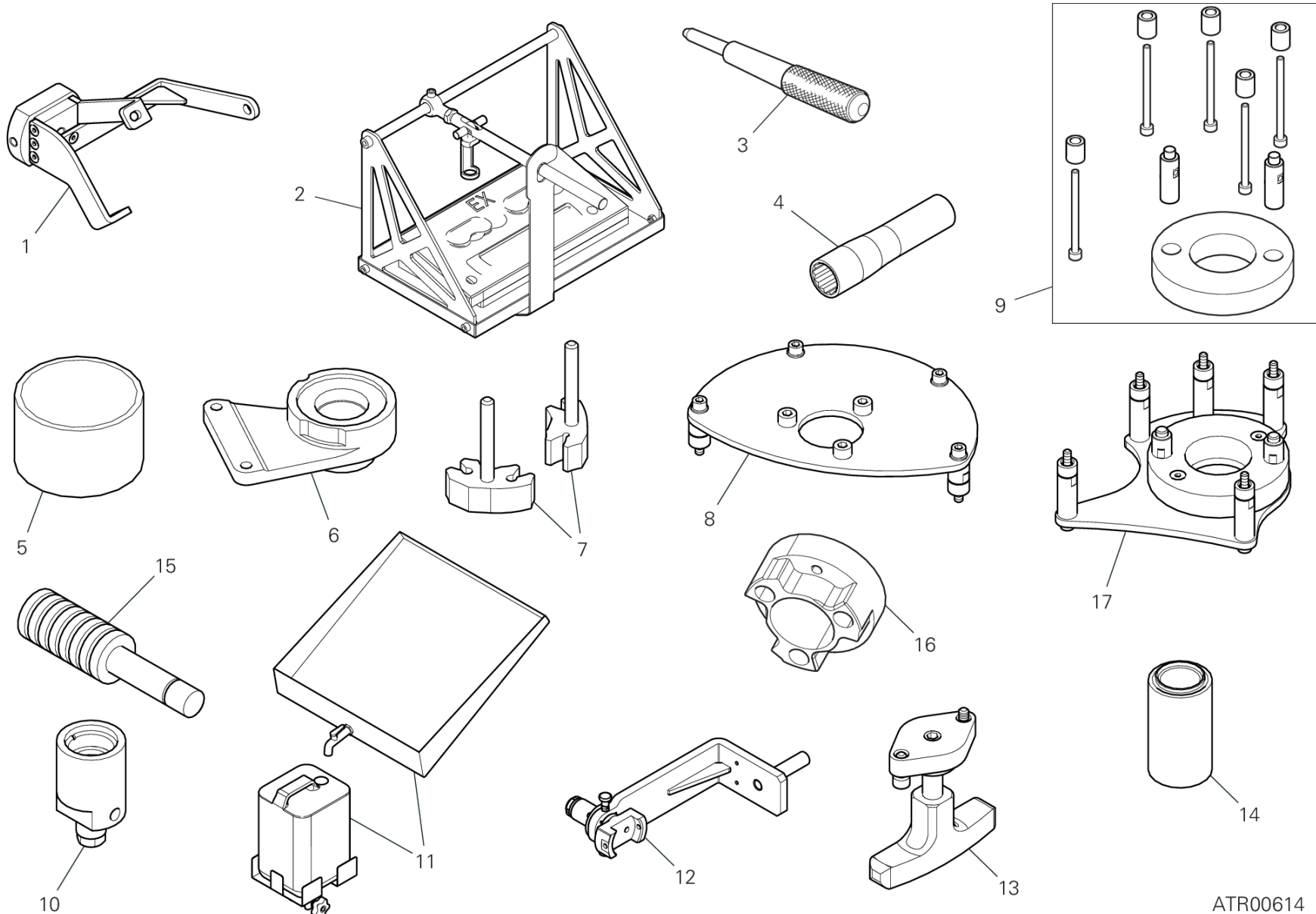
GROUP ツール



POS.	CODE	DESCRIPTION	QTY	VALIDITY	NOTES
1	979000279	DDS 3	1		
2	979000253	BELT TENSIONING KIT	1		
3	979000282	診断ケーブル	1		
4	979000283	接続ケーブル	1		
5	979000284	USBケーブル	1		
6	979000281	DDS3 HASP キー	1		



DRAWING 01B - サービスステーション専用ツール GROUP ツール



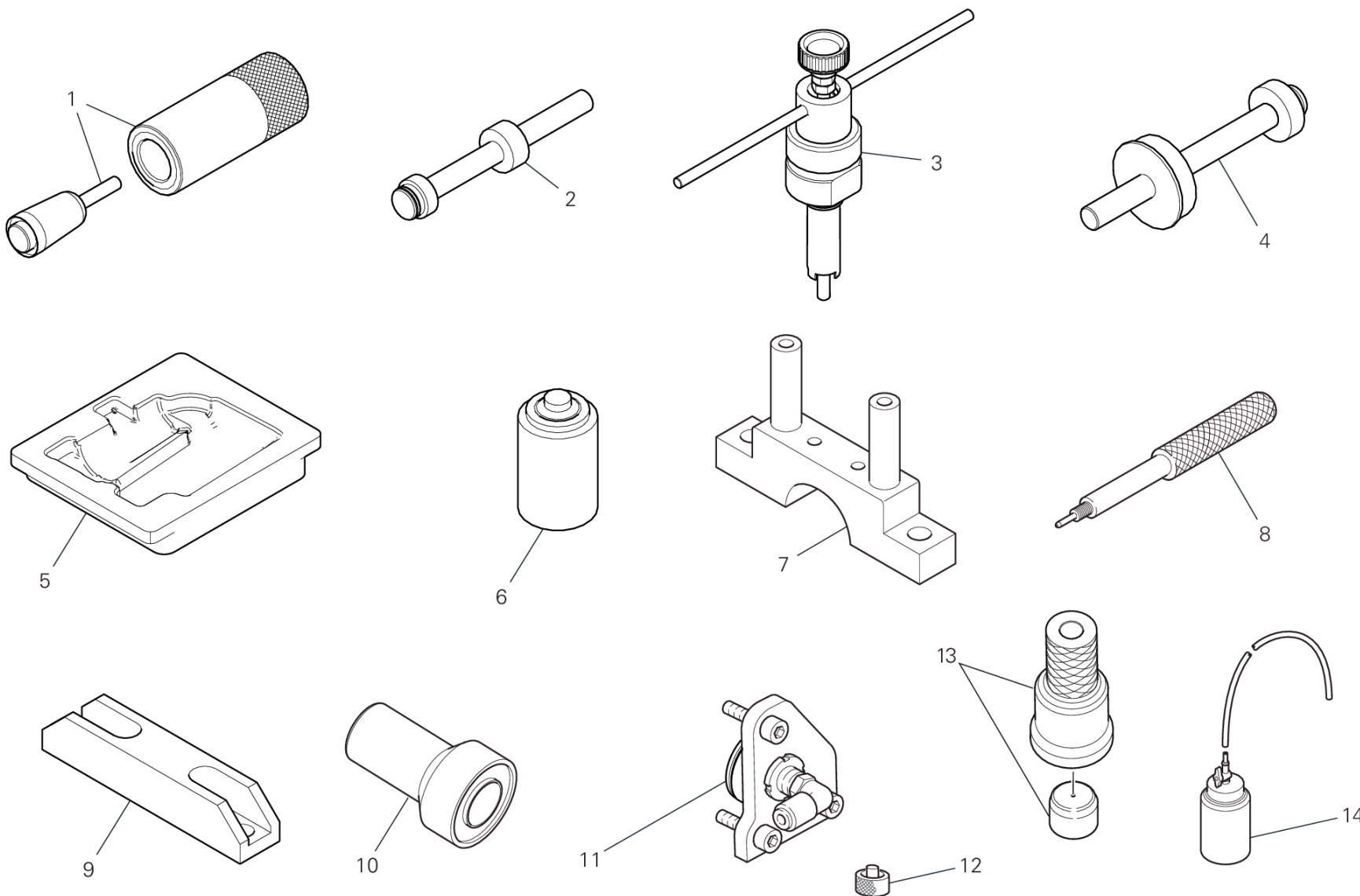
ATR00614

DRAWING 01B - サービスステーション専用ツール

GROUP ツール



POS.	CODE	DESCRIPTION	QTY	VALIDITY	NOTES
1	887133003	ENGINE MOUNT	1		
2	889450087		1		
3	887132589	オイルシールバンチツール	1		
4	887133633	スパークプラグレンチ	1		
5	889450137	ピストン挿入ツール	1		
6	887135840	ギアボックス固定ツール	1		
7	887138851	プライマリードライブギア締め付けツール	1		
8	887138852	クラッチハブのナット締め付けツール	1		
9	889450138	フライホイールのナット締め付けツール	1		
10	887138854	IGNITION FLYWHEEL EXTRACTOR	1		
11	887138855	フルードリカバリータンク	1		
12	887138856	エンジン回転ツール	1		
13	887138857	オルタネーターカバーエクストラクター	1		
14	887138858	オイルシール挿入ツール	1		
15	889450103	ニードルベアリング点検ゲージ	1		
16	887133879	クラッチドラム締め付けツール	1		
17	887138853	フライホイールナットレンチ	1		



ATR00613

DRAWING 01C - WORKSHOP SERVICE TOOLS (ENGINE)

GROUP ツール

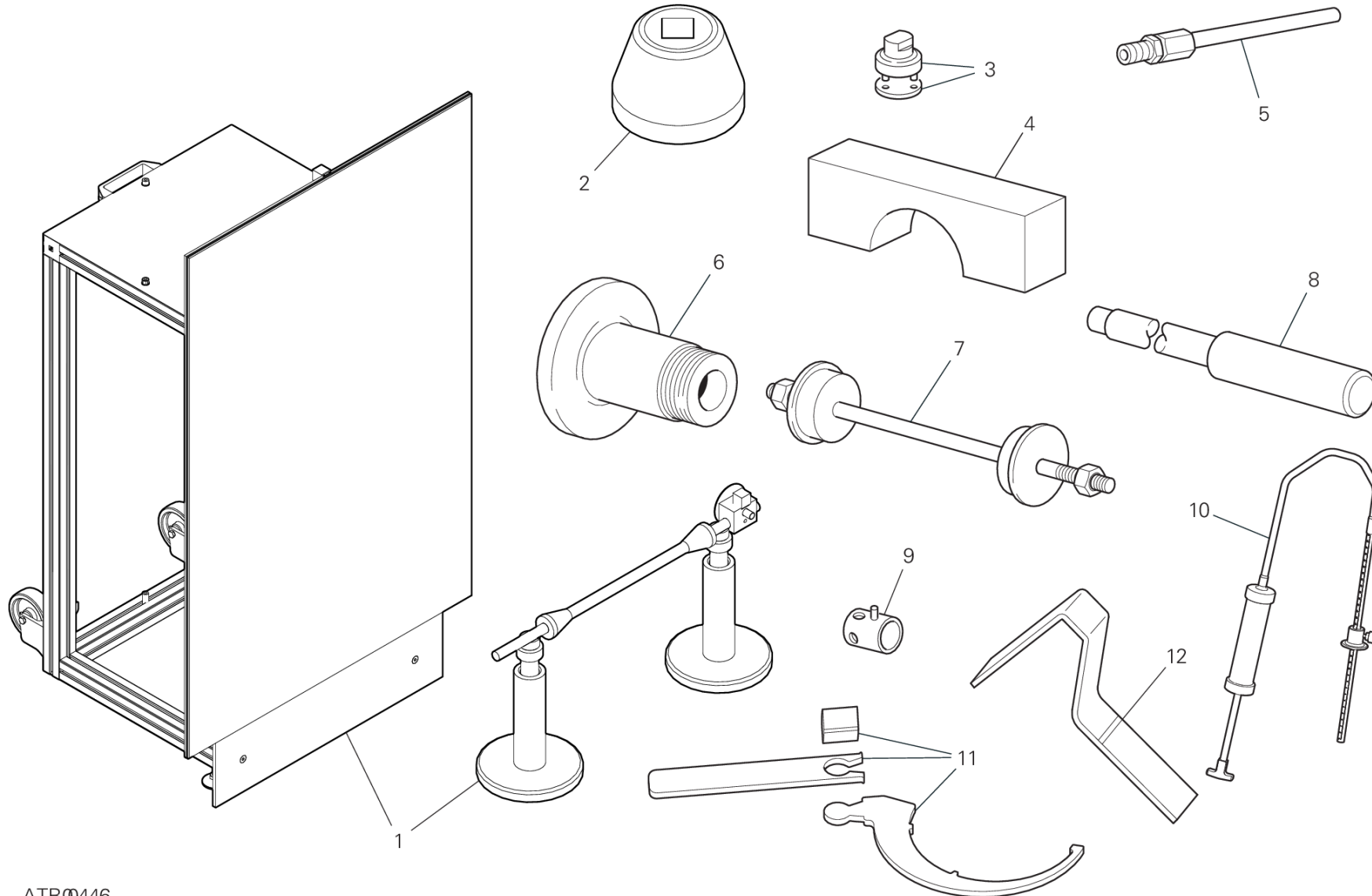


POS.	CODE	DESCRIPTION	QTY	VALIDITY	NOTES
1	887138859	オイルシール挿入ツール	1		
2	887138860	ベアリング取り付け用ストッパー	1		
3	887138861	DEGREE WHEEL HOLDER TOOL	1		
4	887138862	ベアリング取り付け用ストッパー	1		
5	889450111	エンジンマウントツール	1		
6	887138864	オイルシール挿入ツール	1		
7	887135389	マウント	1		
8	887135396	TOOL TO HOLD CRANKSHAFT IN TDC POSITION	1		
9	887135397	プレート	1		
10	887135962	ベアリング取り付けツール	1		
11	887136155	オイル圧ジョイント	1		
12	889450107	ロアバルブシム確認用スペーサー	1		
13	887138869	ギアチェンジシャフトオイルシール取り付けツール	1		
14	887138875	オイルボトル	1		



DRAWING 01D - WORKSHOP SERVICE TOOLS (FRAME)

GROUP ツール



ATR0446

DRAWING 01D - WORKSHOP SERVICE TOOLS (FRAME)

GROUP ツール



POS.	CODE	DESCRIPTION	QTY	VALIDITY	NOTES
1	889450124	レーダー調整ツール	1		
2	887138848	BUSH FOR INSTALLING/REMOVING THE FORK PLUG	1		
3	887131058	ステアリングチューブキャップ取り付けレンチ	1		
4	887134302	ATTREZZO SERRAGGIO STELO FORCELLE	1		
5	887131010	排出ガス検出コネクター	1		
6	887132951	リアホイールバランスツール	1		
7	887131062	ステアリングチューブベアリング取り付けツール	1		
8	887131074	スイングアームピボット取り外しツール	1		
9	800070139	フロントホイールシャフト用レンチ	1		
10	887134488	フォークオイルレベル用吸引器	1		
11	887133211	エキセントリックハブ調整レンチ	1		
12	69710031A		1		



DRAWING A - タイヤ

GROUP タイヤ



POS.	CODE	DESCRIPTION	QTY	VALIDITY	NOTES
1	490PE255A	フロントタイヤ	1		(*)=Pneumatico di primo equipaggiamento
2	491PE355A	リアタイヤ	1		(*)=Pneumatico di primo equipaggiamento
3	490PE323A	フロントタイヤ	1		
4	491PE327A	リアタイヤ	1		
5	490PE333A	フロントタイヤ	1		
6	491PE336A	リアタイヤ	1		
7	490PE360A	フロントタイヤ	1		
8	491PE355A	リアタイヤ	1		
9	491PE370A	リアタイヤ	1		



DRAWING B - 標準装備タイヤ

GROUP タイヤ



POS.	CODE	DESCRIPTION	QTY	VALIDITY	NOTES
1	490PE255A	フロントタイヤ	1		(*)=Pneumatico di primo equipaggiamento
2	491PE355A	リアタイヤ	1		(*)=Pneumatico di primo equipaggiamento



DRAWING C - PIRELLI SCORPION™ RALLY

GROUP タイヤ



POS.	CODE	DESCRIPTION	QTY	VALIDITY	NOTES
1	490PE323A	フロントタイヤ	1		
2	491PE327A	リアタイヤ	1		



DRAWING D - PIRELLI SCORPION™ RALLY STR GROUP タイヤ



DRAWING D - PIRELLI SCORPION™ RALLY STR

GROUP タイヤ



POS.	CODE	DESCRIPTION	QTY	VALIDITY	NOTES
1	490PE333A	フロントタイヤ	1		
2	491PE336A	リアタイヤ	1		



DRAWING H - PIRELLI SCORPION™ TRAIL II

GROUP タイヤ



DRAWING H - PIRELLI SCORPION™ TRAIL II

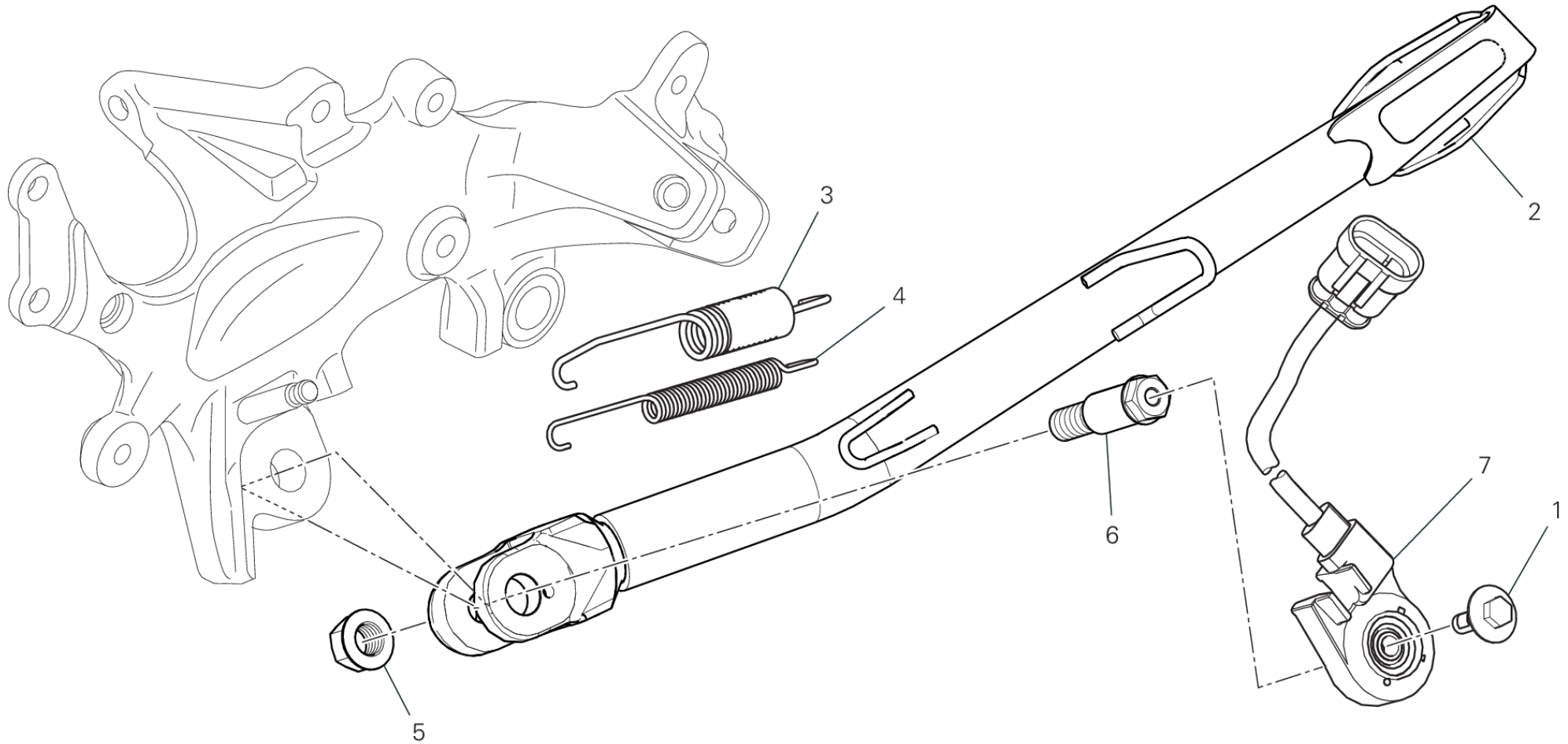
GROUP タイヤ



POS.	CODE	DESCRIPTION	QTY	VALIDITY	NOTES
1	490PE360A	フロントタイヤ	1		
2	491PE355A	リアタイヤ	1		
3	491PE370A	リアタイヤ	1		



DRAWING 16A - サイドスタンド GROUP フレーム



TEL01429

DRAWING 16A - サイドスタンド

GROUP フレーム

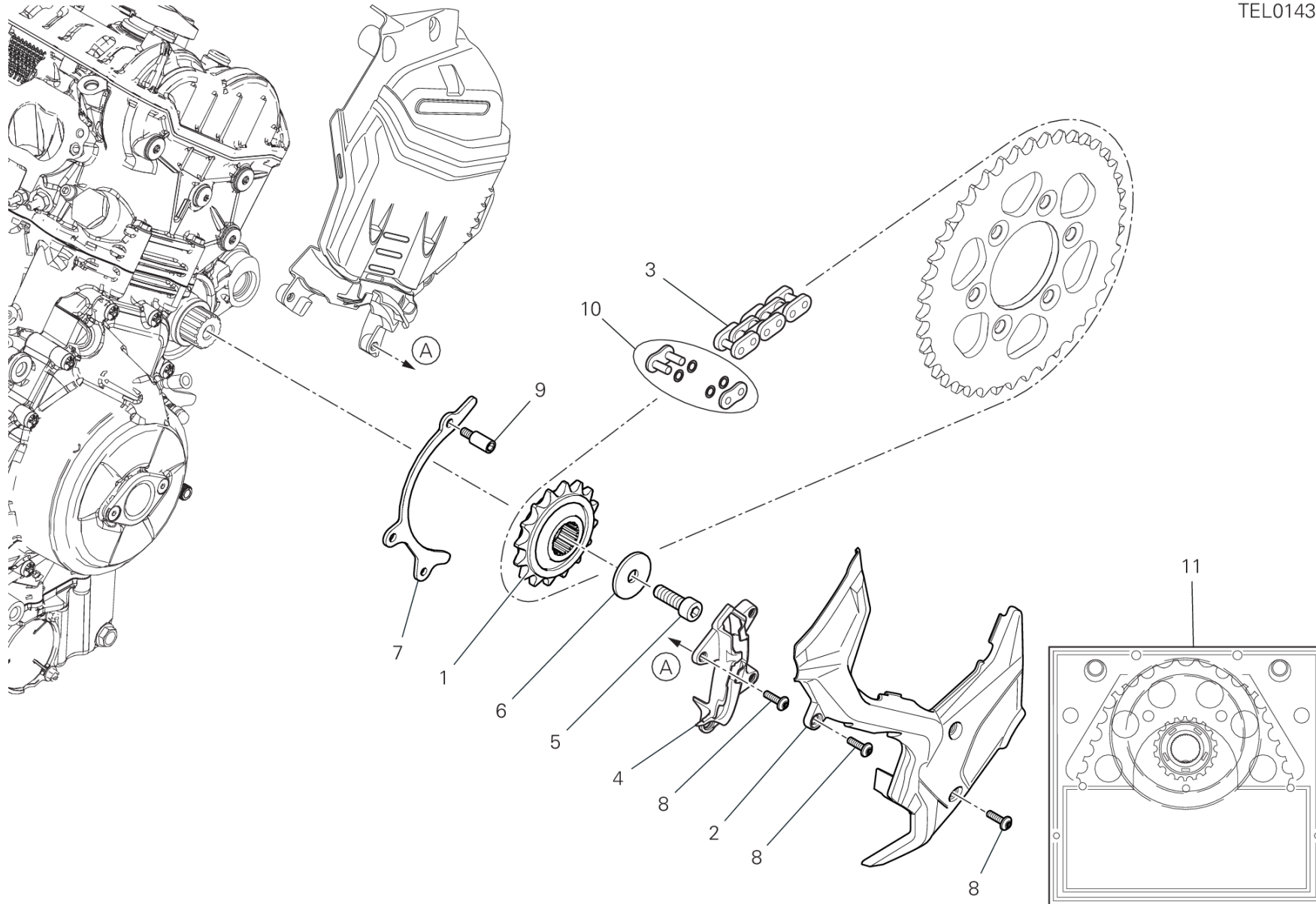


POS.	CODE	DESCRIPTION	QTY	VALIDITY	NOTES
1	77917241AA	スクリュー	1		
2	55611101BA	サイドスタンド	1	XST:AUS,BLG,EUR,GSO,TUR	
	55611171AA	サイドスタンド	1	XST:JPN,ROK,TWN	
3	79921602A	COMPLETE SPRING	1		
4	79915081A	インナーสปリング	1		
5	74810761A	ナット	1		
6	82119582BC	サイドスタンドピン	1		
7	53910351A	SWITCH, STAND	1		



DRAWING 17A - フロントスプロケット - チェーン GROUP フレーム

TEL01430



DRAWING 17A - フロントスプロケット - チェーン

GROUP フレーム



POS.	CODE	DESCRIPTION	QTY	VALIDITY	NOTES
1	44910811B	CHAIN SPROCKET Z16	1		
2	46011071A	フロントスプロケットカバー	1		
3	67641671A	CHAIN 123+1	1	XST:AUS,BLG,EUR,JPN,GSO,ROK,TUR	
	67641731A	CHAIN 121+1	1	XST:TWN	
4	75811641A	ケーブルガイド	1		
5	77154337C	スクリュー	1		
6	85212801A	シムワッシャー	1		
7	44712181A	CHAIN SLIDER	1		
8	77244203B	スクリュー	4		
9	77916081A	専用スクリュー	1		
10	67740033A	チェーンリンク	1		
11	67621241A	ファイナルドライブキット	1	XST:AUS,BLG,EUR,JPN,GSO,ROK,TUR	
	67621351A	ファイナルドライブキット	1	XST:TWN	

DRAWING 18A - ボトムヨークユニット

GROUP フレーム



POS.	CODE	DESCRIPTION	QTY	VALIDITY	NOTES
1	74750071A	ナット	2		
2	77910991B	スクリュー	2		
3	34221131BA	STEERING HEAD BASE	1		
4	77157278B	スクリュー TCEIF M8X30	11		
5	93010041B	オイルシール	1		
6	34111701BA	ステアリングヘッド	1		
7	77211091A	スクリュー TBEI M5X12	3		
8	4601H581B	スブラッシュガード	1		
9	36015821AA	アッパーハンドルバーブラケット	1		
10	87211901A	ラバーキャップ	2		
11	85350111A	スプリングワッシャー	2		
12	70310131A	ステアリングリングナット	1		
13	7715936BG	スクリュー	2		
14	36012131AA	ロアハンドルバーブラケット	1		
15	70241232A	BEARING, STEERING NTN SF07A17P	2		

DRAWING 18B - フロントフォーク

GROUP フレーム

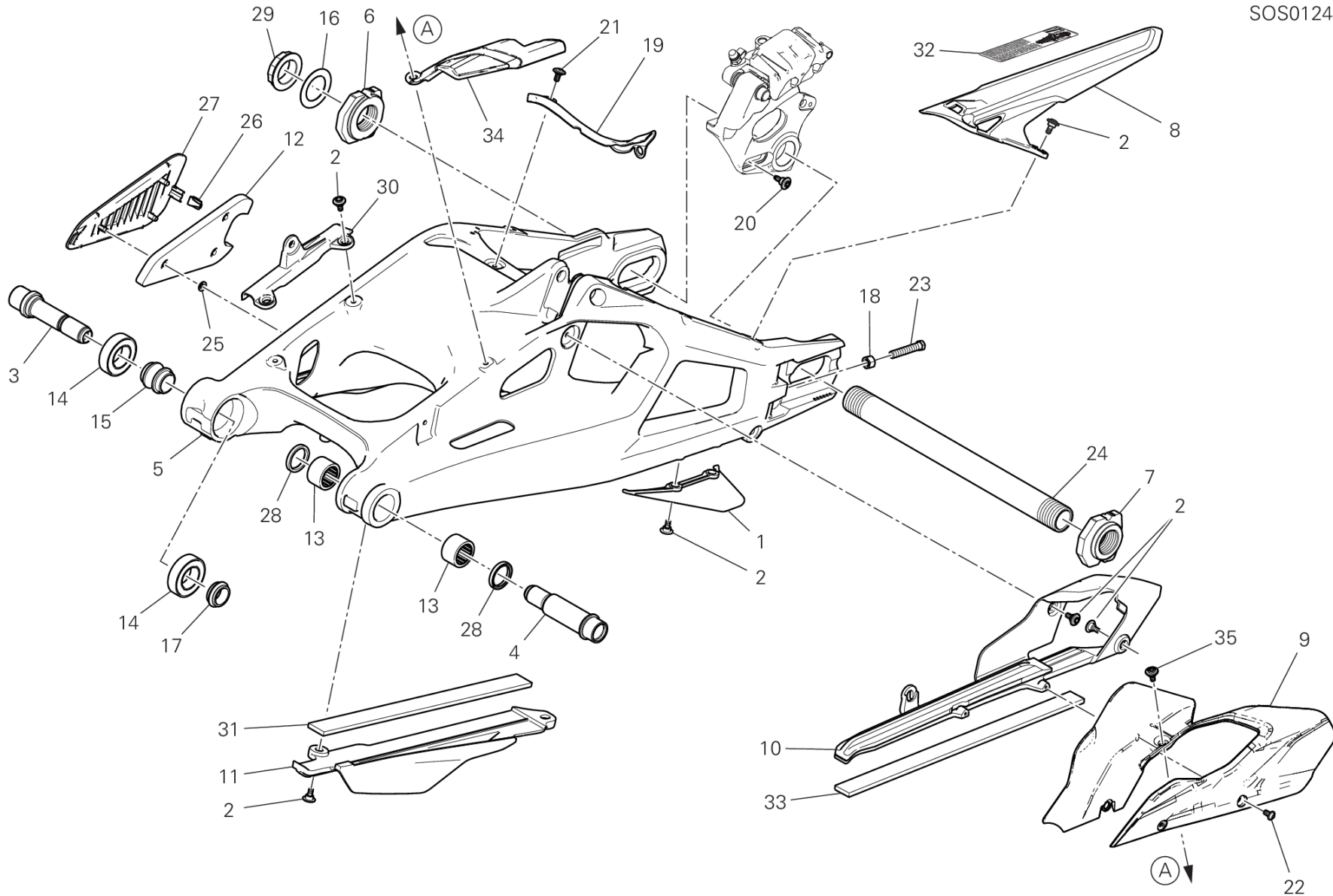


POS.	CODE	DESCRIPTION	QTY	VALIDITY	NOTES
1	34922861A	右フォークレグ	1		
2	34922871A	左フォークレグ	1		
3	34922881A	右シリンダーセットフォーク	1		
4	34922891A	左シリンダーセットフォーク	1		
5	34922901A	右キャップ	1		
6	34922911A	左キャップ	1		
7	34922921A	フォークスプリングキット	1		
8	34922931A	フォークスプリングキット	1		
9	34922941A	フォークアウターチューブ	2		
10	34923171A	OVERHAUL KIT	1		
11	34923181A	GASKET KIT	2		
12	34421225A	右フォークレグアセンブリ	1	XST:AUS,BLG,EUR,GSO,TUR	
	34421254A	右フォークレグアセンブリ	1	XST:JPN,ROK,TWN	
13	34521225A	左フォークレグアセンブリ	1	XST:AUS,BLG,EUR,GSO,TUR	
	34521254A	左フォークレグアセンブリ	1	XST:JPN,ROK,TWN	
14	34913751A	スクリュー	4		



DRAWING 19A - リアスイングアーム GROUP フレーム

SOS01241



DRAWING 19A - リアスイングアーム GROUP フレーム

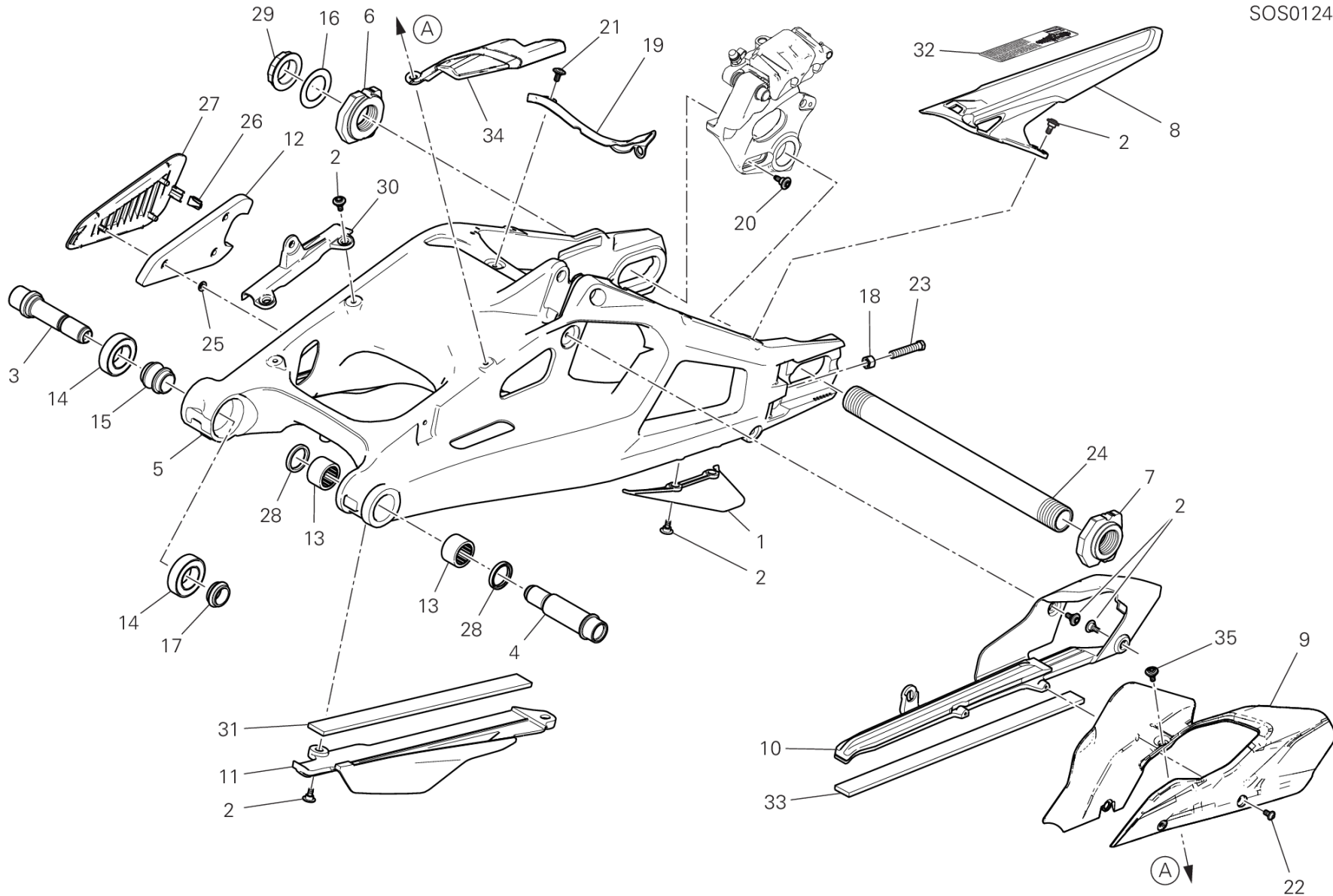


POS.	CODE	DESCRIPTION	QTY	VALIDITY	NOTES
1	44610501A	チェーンガードフィン	1		
2	77214411BA	専用スクリュー	11		
3	36911581AA	スイングアームシャフト	1		
4	36911591AA	スイングアームシャフト	1		
5	37020501AA	リアスイングアーム	1		
6	37310861BA	スライドシュー	1		
7	37310871BA	スライドシュー	1		
8	44610491A	チェーンガードフィン	1		
9	44610641A	GUARD	1		
10	44712611A	アッパーチェーンスライディングシュー	1		
11	44712353A	CHAIN SLIDER	1		
12	48612601A	消音パネル	1		
13	70140701A	ニードルベアリング	2		
14	70250451A	ベアリング	2		
15	71311871A	ベアリングインナー Spacer	1		
16	71313882A	シムワッシャー	1		
17	7131D741AA	Spacer	1		
18	75011251A	NUT, SPECIAL M8	2		
19	75811741A	ケーブルガイド	1		
20	77210841C	スクリュー	1		
21	77211251B	SCREW M5X9	2		
22	77440391A	スクリュー	2		
23	77913722AA	専用スクリュー	2		
24	81910891AA	リアホイールシャフト	1		
25	85040521A	クリップ	3		
26	85044631A	クリップ	1		
27	87211651A	スイングアームキャップ	1		
28	93050121A	オイルシール	2		
29	75011891AA	ホイールシャフトナット	1		
30	8301I341A	ブラケット	1		
31	86613191A	パッド	1		
32	43314951A	チェーン調整ステッカー	1	XST:AUS,BLG,EUR,GSO,ROK,TWN,TUR	ITALIAN / ENGLISH
	43314951B	チェーン調整ステッカー	1	XST:JPN	JAPANESE / ENGLISH
33	86613441A	パッド	1		
34	44712801A	CHAIN SLIDER	1		



DRAWING 19A - リアスイングアーム GROUP フレーム

SOS01241



DRAWING 19A - リアスイングアーム

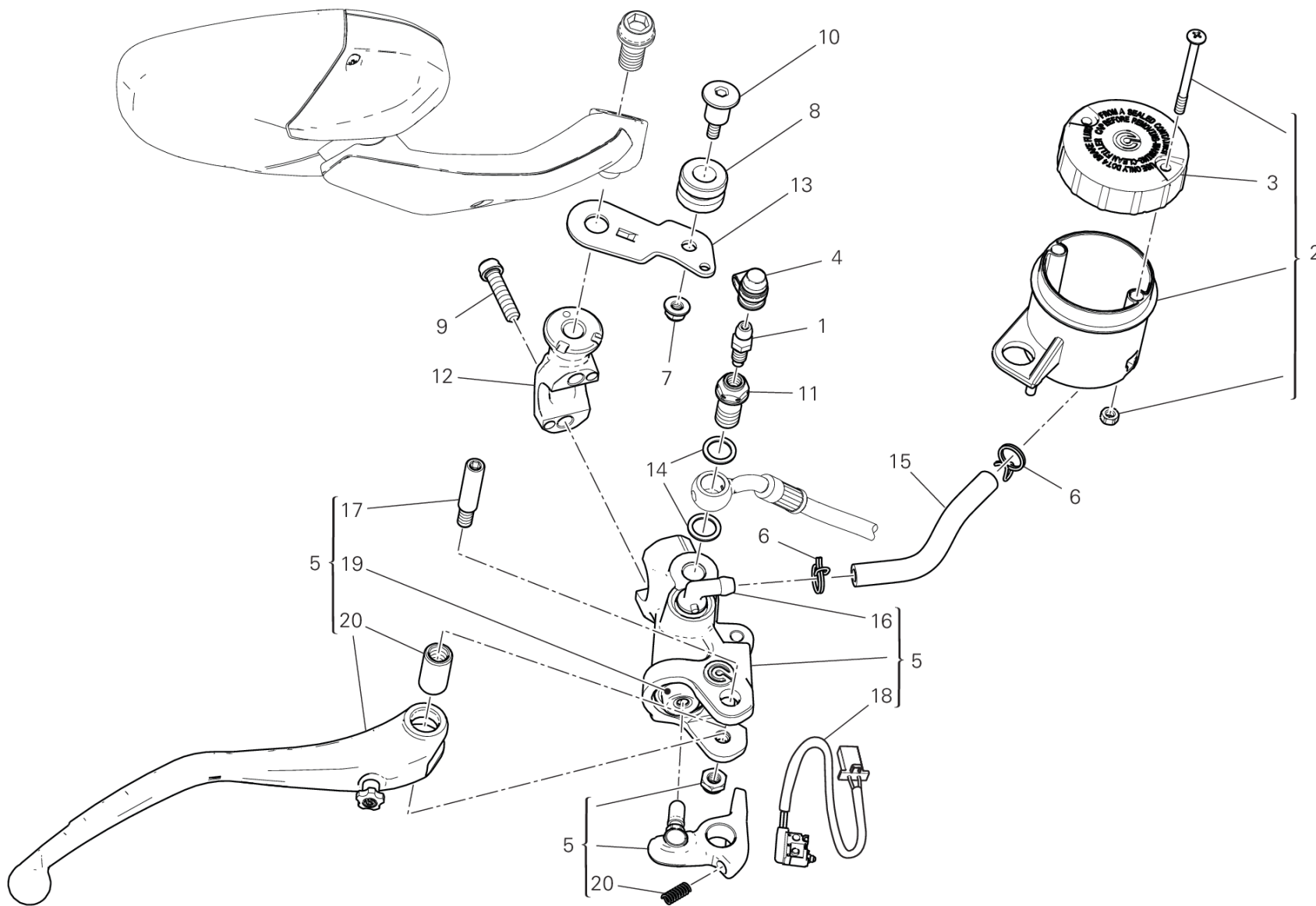
GROUP フレーム



POS.	CODE	DESCRIPTION	QTY	VALIDITY	NOTES
35	77210841BA	スクリュー	2		



DRAWING 20A - フロントブレーキポンプ GROUP フレーム



BRB00746

DRAWING 20A - フロントブレーキポンプ GROUP フレーム

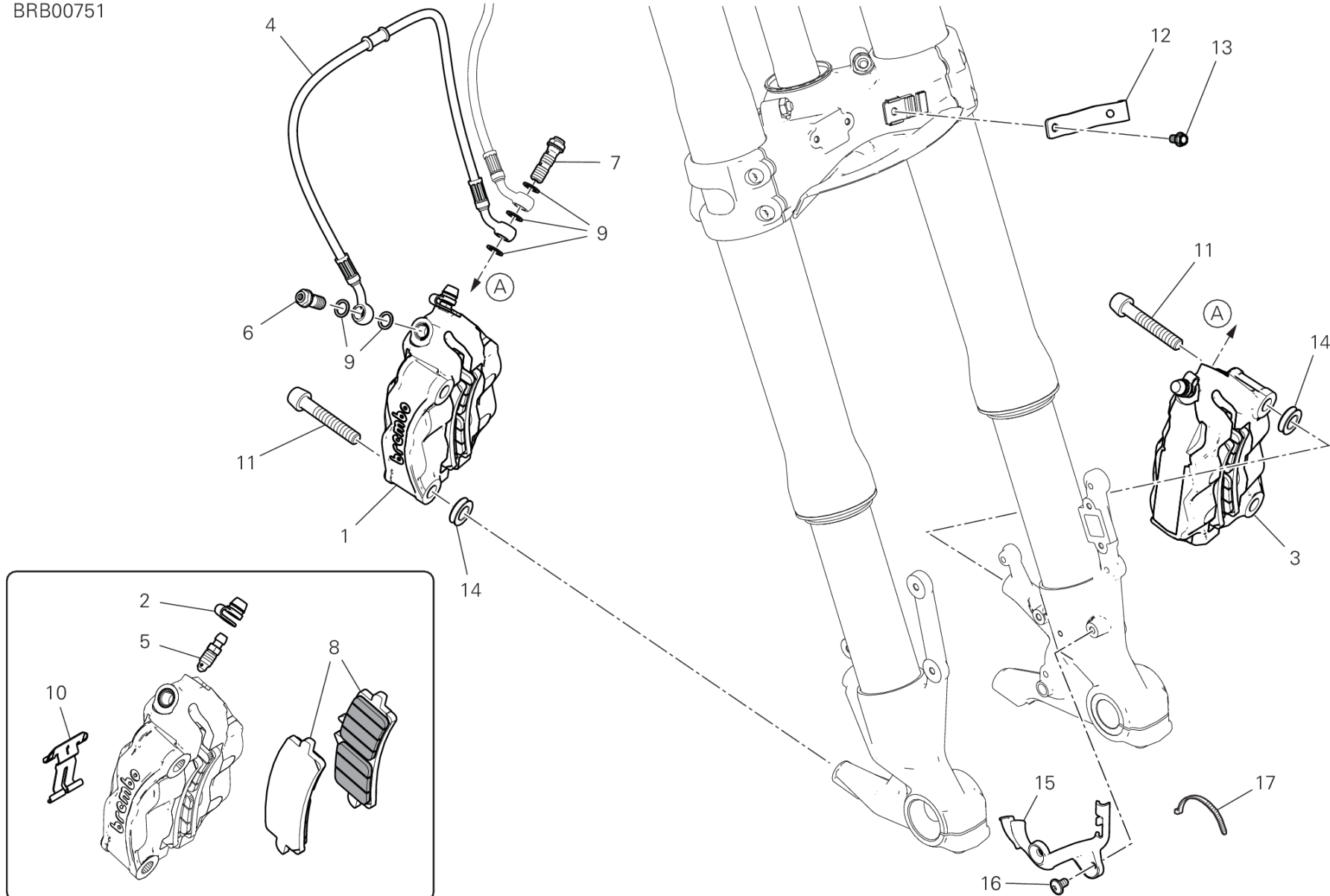


POS.	CODE	DESCRIPTION	QTY	VALIDITY	NOTES
1	18710021A	ドレインバルブ	1		
2	58540341A	ブレーキフルードタンク	1		
3	89340251A	ブレーキフルードタンクカバー	1		
4	61240052A	ダストガード	1		
5	62441272A	フロントブレーキポンプ	1		
	62441282A	フロントブレーキポンプ	1		
6	74140431A	クランプ	2		
7	74941108B	ナット	1		
8	76414191A	サイレントブロック	1		
9	77156393B	スクリュー-M5X12	2		
10	77910921A	スクリュー	1		
11	77915511A	専用スクリュー	1		
12	80812611AB	クランプ	1		
13	82911371BA	フロントタンクブラケット	1		
14	85250241A	ワッシャー 10X14X1	2		
15	87712651A	ホース	1		
16	63140081A	ホースジョイント	1		
17	62640561A	レバースクリュー	1		
18	53941012A	MICROSWITCH	1		
19	61241241A	ダストカバー	1		
20	62610121A	フロントブレーキレバー	1		



DRAWING 20B - フロントブレーキシステム GROUP フレーム

BRB00751



DRAWING 20B - フロントブレーキシステム

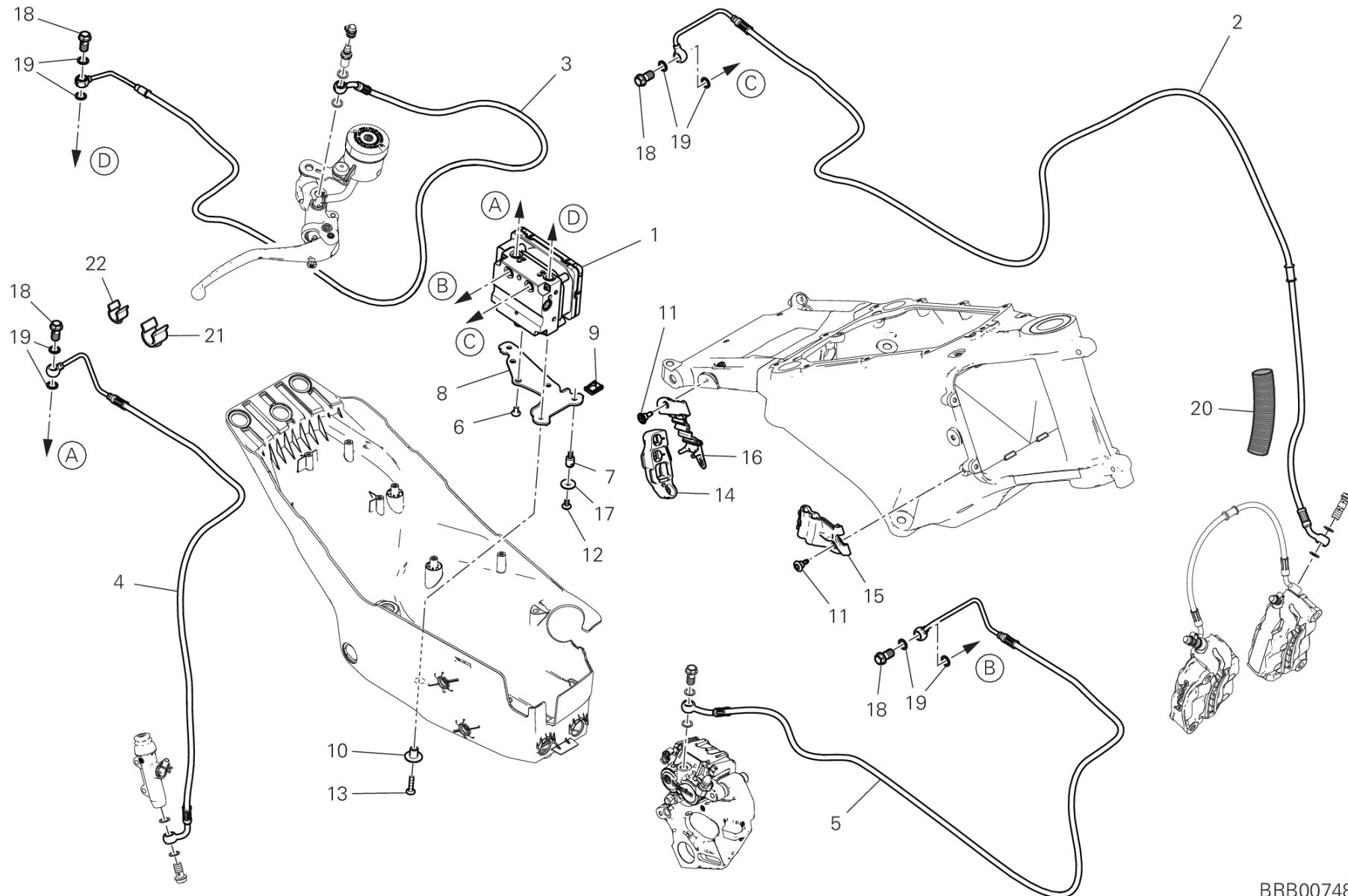
GROUP フレーム



POS.	CODE	DESCRIPTION	QTY	VALIDITY	NOTES
1	61041971A	右フロントブレーキキャリアバー	1		
2	61240052A	ダストガード	1		
3	61041981A	左フロントブレーキキャリアバー	1		
4	61811461A	フロントブレーキホース	1		
5	61240201A		2		
6	77913662AB	専用スクリュー	1		
7	77913091AB	専用スクリュー	1		
8	61341341A	フロントブレーキパッドセット	2		
9	85250241A	ワッシャー 10X14X1	5		
10	61241231A	ブレーキパッドスプリング	2		
11	77913311D	スクリュー M10X60	4		
12	8301L042CA	ブラケット	1		
13	77210591A	スクリュー TEF M6X10	1		
14	71313641A	スペーサー	4		
15	75811652A	ケーブルガイド	1		
16	77211021A	スクリュー TBEIF M6X10	2		
17	74140381A	クランプ	2		



DRAWING 20C - ANTI LOCK BRAKE SYSTEM GROUP フレーム



BRB00748

DRAWING 20C - ANTI LOCK BRAKE SYSTEM

GROUP フレーム

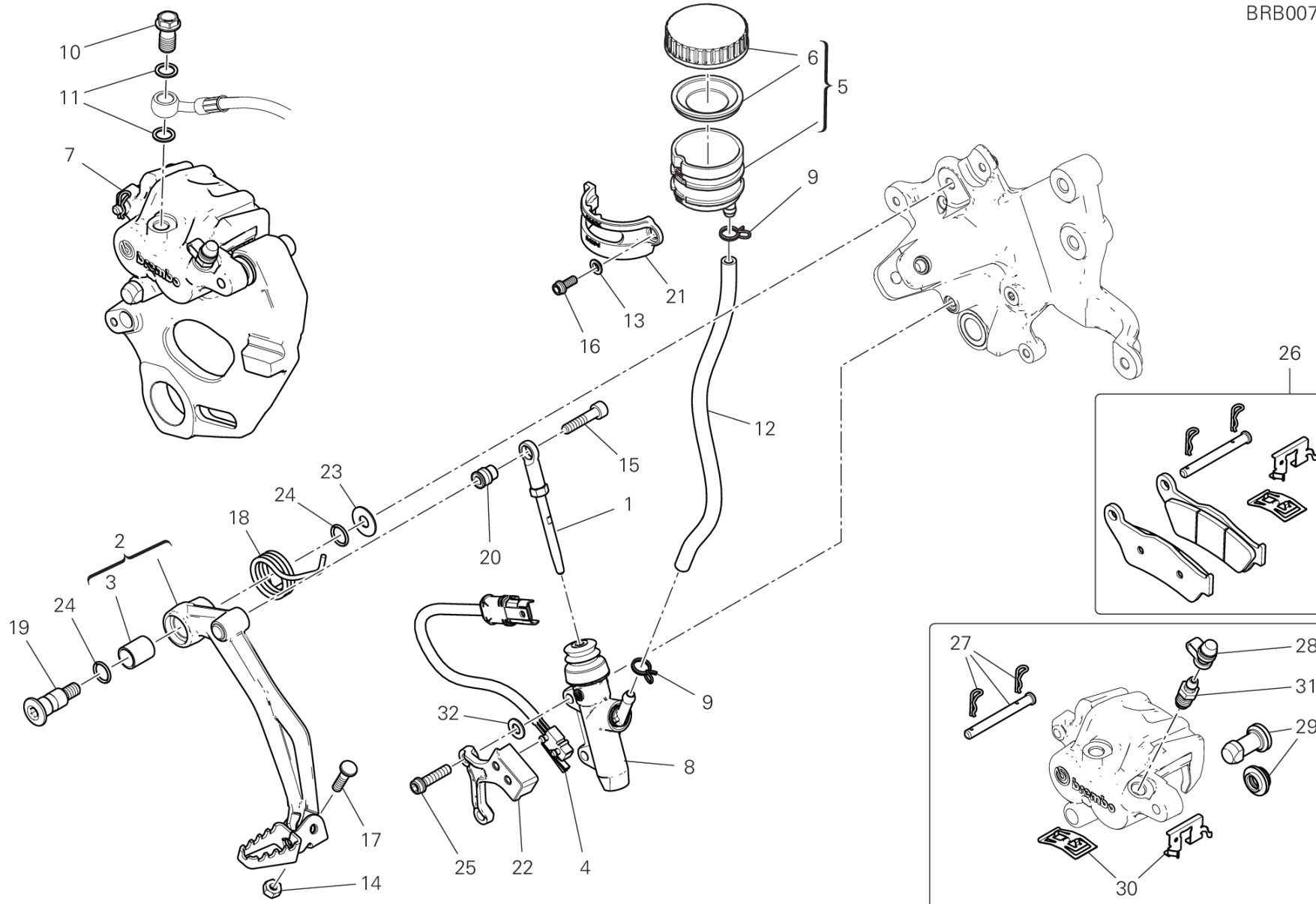


POS.	CODE	DESCRIPTION	QTY	VALIDITY	NOTES
1	54240871E	CONTROL UNIT ABS	1		
2	61811631B	CPU - FRONT CALIPERS LINE	1		
3	61811641B	FRONT MASTER CYLINDER - CPU LINE	1		
4	61911661A	リアポンプ-コントロールユニットホース	1		
5	61911671A	CPU-REAR CALIPER LINE	1		
6	77240398C	スクリュー TBEIF M6X10	3		
7	7791C221AA	SCREW, SPECIAL M5X10	2		
8	8301H501AA	BRACKET, IGNITER	1		
9	85044691A	クイックファスナー	3		
10	71611641AA	スペーサー	1		
11	77210842A	スクリュー TCEI M5X8.5	2		
12	77244163B	スクリュー TBEI M5X10	2		
13	77244233B	SCREW TBEI 5X25	1		
14	8291I691A	BRACKET, CONNECTOR	1		
15	8301H872B	ブレーキホースブラケット	1		
16	8301H961A	ABSホースサポート	1		
17	85213111AA	ワッシャー	2		
18	77913662AB	専用スクリュー	4		
19	85250241A	ワッシャー 10X14X1	8		
20	4601C581A	PROTECTION SHEATH	1		
21	75841091A	ケーブルガイド メス	1		
22	75841101A	ケーブルガイド オス	1		



DRAWING 20D - リアブレーキシステム GROUP フレーム

BRB00749



DRAWING 20D - リアブレーキシステム

GROUP フレーム

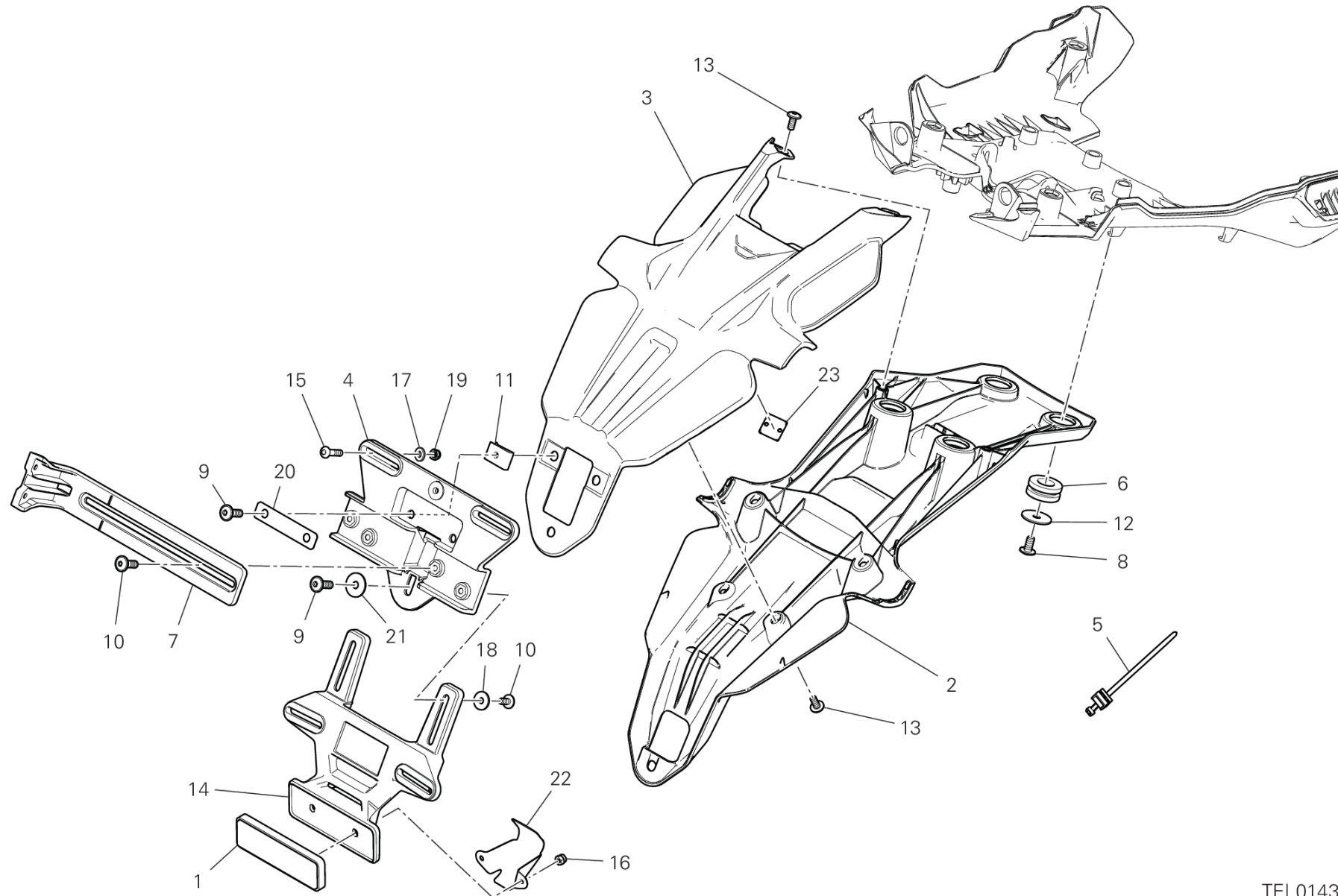


POS.	CODE	DESCRIPTION	QTY	VALIDITY	NOTES
1	11723581A	ROD, PUSH	1		
2	45721111AA	BRAKE LEVER ASSEMBLY	1		
3	71210341A	ブッシュ	1		
4	53920521A	リアストップスイッチ	1		
5	58540151A	ブレーキフルードタンク	1		
6	89340111A	プラグ	1		
7	61141623A	リアブレーキキャリパー	1		
8	62540311B	リアブレーキシリンダー	1		
9	74140431A	クランプ	2		
10	77913662AB	専用スクリュー	1		
11	85250241A	ワッシャー 10X14X1	2		
12	87712761A	リアブレーキホース	1		
13	71614081A	スペーサー 5X6.6X1.5	1		
14	74750031A	ナット M6	1		
15	77150708B	スクリュー	1		
16	77156393B	スクリュー M5X12	1		
17	7791C511AA	専用スクリュー	1		
18	7991B742A	ブレーキペダルスプリング	1		
19	82111701CA	ペダルピン	1		
20	82119651AA	ピン	1		
21	82911361AA	ブレーキフルードタンクハーフクランプ	1		
22	8301H752AA	ブラケット	1		
23	85211511A	ワッシャー	1		
24	88641161A	Oリング	2		
25	77156698B	スクリュー TCEIF M6X25	2		
26	61321161A	KITリアブレーキパッド	1		
27	61240311A	ブレーキパッドピン	1		
28	61240052A	ダストガード	1		
29	61240302A	ダストカバー	1		
30	61240611A	ブレーキパッドスプリング	1		
31	63140261A	ドレインバルブ	1		
32	85250271A	ワッシャー 6.2X12X1	2		



DRAWING 21A - ナンバープレートホルダー [XST:AUS,GSO,ROK,TWN,TUR]

GROUP フレーム



TEL01432

DRAWING 21A - ナンバープレートホルダー [XST:AUS,GSO,ROK,TWN,TUR]

GROUP フレーム

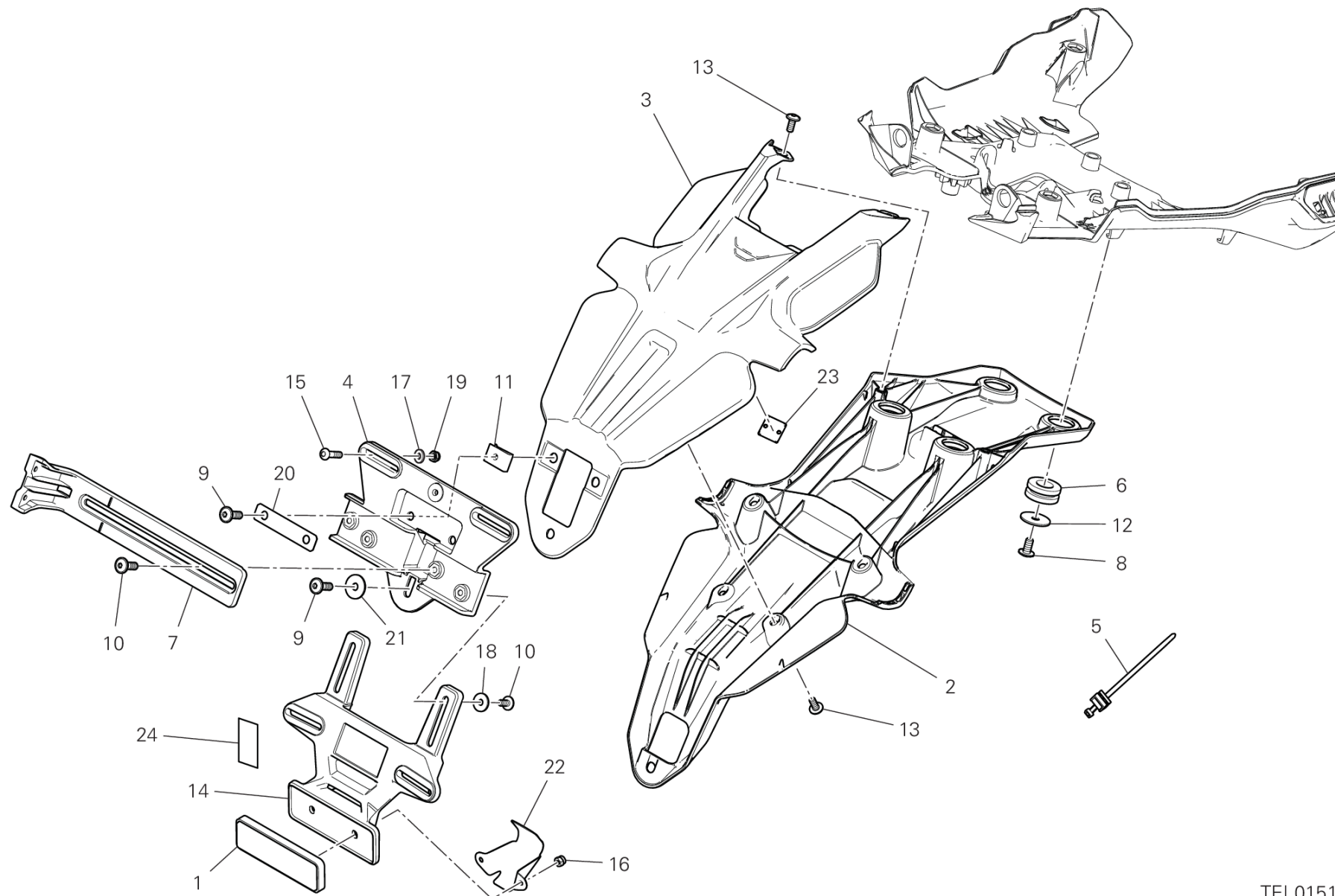


POS.	CODE	DESCRIPTION	QTY	VALIDITY	NOTES
1	52910061B	リアリフレクター	1		
2	56116331B	ナンバープレートマウント	1		
3	56116341B	ナンバープレートマウント	1		
4	56116402A	ハーフプレート	1	XST:GSO,ROK,TWN,TUR	
	56116422A	ハーフプレート	1	XST:AUS	
5	75840801A	クランプ	1		
6	76412041A	ラバー	4		
7	56116442A	SKID PLATE	1		
8	77240403C	スクリュー TBEIF M6X12	4		
9	77211031A	スクリュー TBEIF M6X18	3		
10	71850163C	スクリュー	4		
11	85040631A	クイックファスナー	3		
12	85211961B	WASHER 6.4X25X1.5	4		
13	71850173C	スクリュー	6		
14	56116432A	ハーフプレート	1		
15	72050198C	スクリュー	4		
16	74950011B	スプリングナット	2		
17	85213081A	ワッシャー	4		
18	85250191A	ワッシャー 5X15X1.5	2		
19	74941501A	緩み止めナット	4		
20	8271H571AA	メタルプレート	1		
21	85211671B	ワッシャー 6,2x20x1,5	1		
22	8271H551AA	SKATE	1		
23	75841061A	クランプ	3		



DRAWING 21A - ナンバープレートホルダー [XST:JPN]

GROUP フレーム



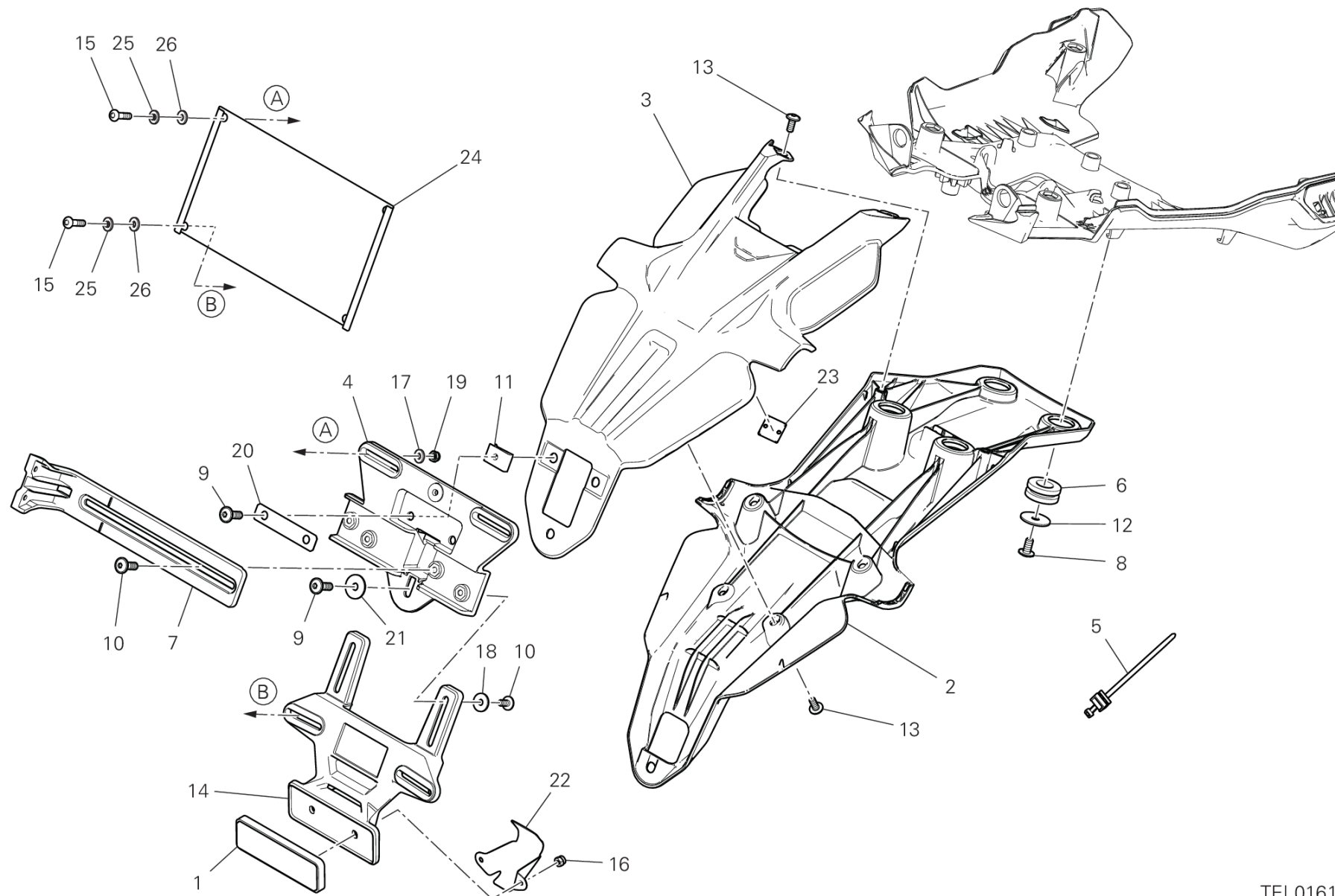
TEL01512

DRAWING 21A - ナンバープレートホルダー [XST:JPN]

GROUP フレーム



POS.	CODE	DESCRIPTION	QTY	VALIDITY	NOTES
1	52910061B	リアリフレクター	1		
2	56116331B	ナンバープレートマウント	1		
3	56116341B	ナンバープレートマウント	1		
4	56116422A	ハーフプレート	1		
5	75840801A	クランプ	1		
6	76412041A	ラバー	4		
7	56116442A	SKID PLATE	1		
8	77240403C	スクリュー TBEIF M6X12	4		
9	77211031A	スクリュー TBEIF M6X18	3		
10	71850163C	スクリュー	4		
11	85040631A	クイックファスナー	3		
12	85211961B	WASHER 6.4X25X1.5	4		
13	71850173C	スクリュー	6		
14	56116432A	ハーフプレート	1		
15	72050198C	スクリュー	4		
16	74950011B	スプリングナット	2		
17	85213081A	ワッシャー	4		
18	85250191A	ワッシャー 5X15X1.5	2		
19	74941501A	緩み止めナット	4		
20	8271H571AA	メタルプレート	1		
21	85211671B	ワッシャー 6,2x20x1,5	1		
22	8271H551AA	SKATE	1		
23	75841061A	クランプ	3		
24	85012911A	ADESIVO "DUAL LOCK"	1		



TEL01614

DRAWING 21A - ナンバープレートホルダー [XST:BLG]

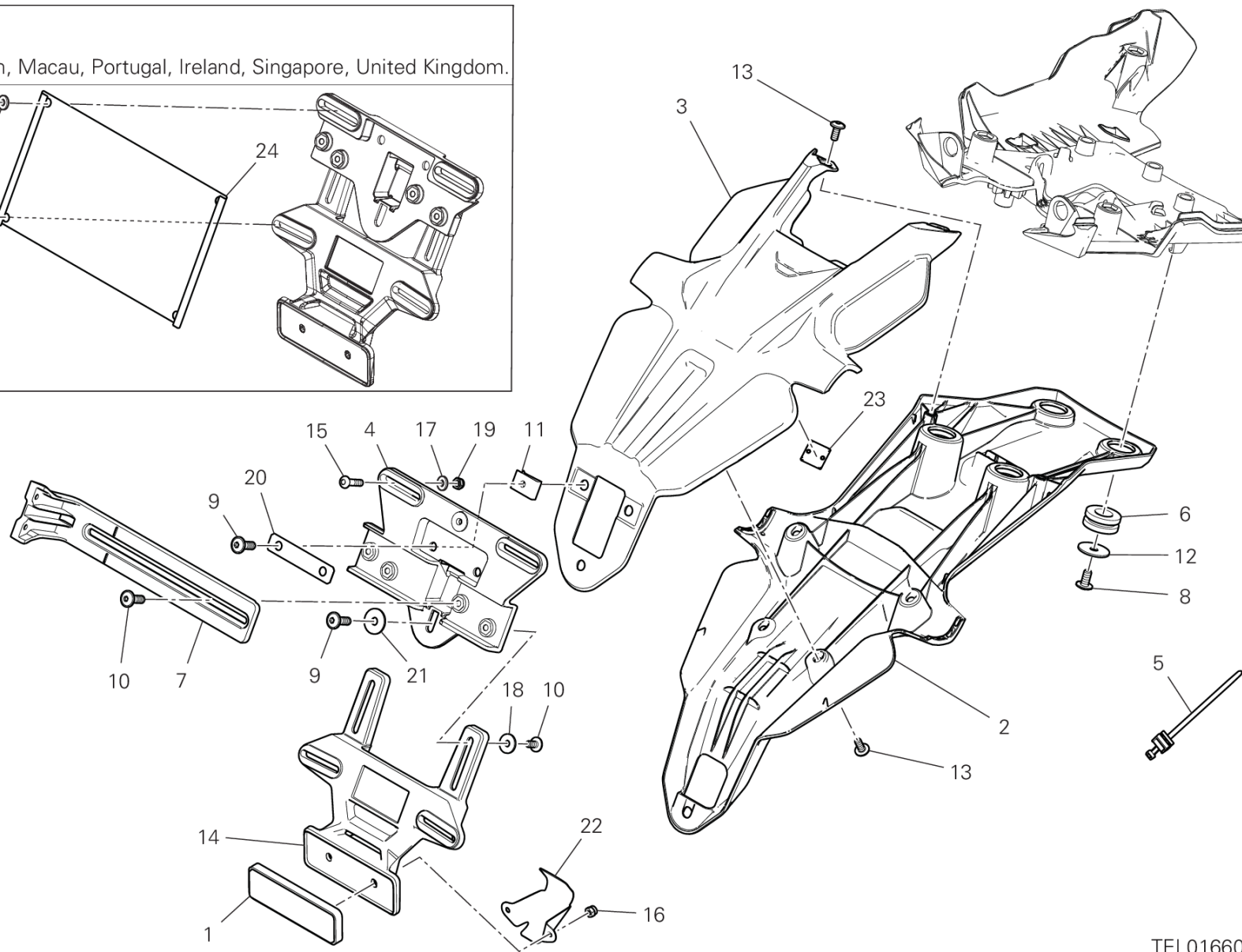
GROUP フレーム



POS.	CODE	DESCRIPTION	QTY	VALIDITY	NOTES
1	52910061B	リアリフレクター	1		
2	56116331B	ナンバープレートマウント	1		
3	56116341B	ナンバープレートマウント	1		
4	56116402A	ハーフプレート	1		
5	75840801A	クランプ	1		
6	76412041A	ラバー	4		
7	56116442A	SKID PLATE	1		
8	77240403C	スクリュー TBEIF M6X12	4		
9	77211031A	スクリュー TBEIF M6X18	3		
10	71850163C	スクリュー	4		
11	85040631A	クイックファスナー	3		
12	85211961B	WASHER 6.4X25X1.5	4		
13	71850173C	スクリュー	6		
14	56116432A	ハーフプレート	1		
15	77510131AB	スクリュー	4		
16	74950011B	スプリングナット	2		
17	85213081A	ワッシャー	4		
18	85250191A	ワッシャー 5X15X1.5	2		
19	74941501A	緩み止めナット	4		
20	8271H571AA	メタルプレート	1		
21	85211671B	ワッシャー 6,2x20x1,5	1		
22	8271H551AA	SKATE	1		
23	75841061A	クランプ	3		
24	82719231AA		4		
25	71614121A	スペーサー	4		
26	85210721B	ワッシャー	4		



⚠ Attention
Only used in Spain, Macau, Portugal, Ireland, Singapore, United Kingdom.



TEL01660

DRAWING 21A - ナンバープレートホルダー [XST:EUR]

GROUP フレーム



POS.	CODE	DESCRIPTION	QTY	VALIDITY	NOTES
1	52910061B	リアリフレクター	1		
2	56116331B	ナンバープレートマウント	1		
3	56116341B	ナンバープレートマウント	1		
4	56116402A	ハーフプレート	1		
5	75840801A	クランプ	1		
6	76412041A	ラバー	4		
7	56116442A	SKID PLATE	1		
8	77240403C	スクリュー TBEIF M6X12	4		
9	77211031A	スクリュー TBEIF M6X18	3		
10	71850163C	スクリュー	4		
11	85040631A	クイックファスナー	3		
12	85211961B	WASHER 6.4X25X1.5	4		
13	71850173C	スクリュー	6		
14	56116432A	ハーフプレート	1		
15	72050198C	スクリュー	4		
16	74950011B	スプリングナット	2		
17	85213081A	ワッシャー	4		
18	85250191A	ワッシャー 5X15X1.5	2		
19	74941501A	緩み止めナット	4		
20	8271H571AA	メタルプレート	1		
21	85211671B	ワッシャー 6,2x20x1,5	1		
22	8271H551AA	SKATE	1		
23	75841061A	クランプ	3		
24	82719231AA		4		
	82719241AA		1		MACAU / PORTUGAL / IRELAND
	82719251AA		1		SINGAPORE / UNITED KINGDOM
25	71614121A	スペーサー	4		
26	85210721B	ワッシャー	4		
27	77510131AB	スクリュー	4		

DRAWING 22A - HANDLEBAR AND CONTROLS

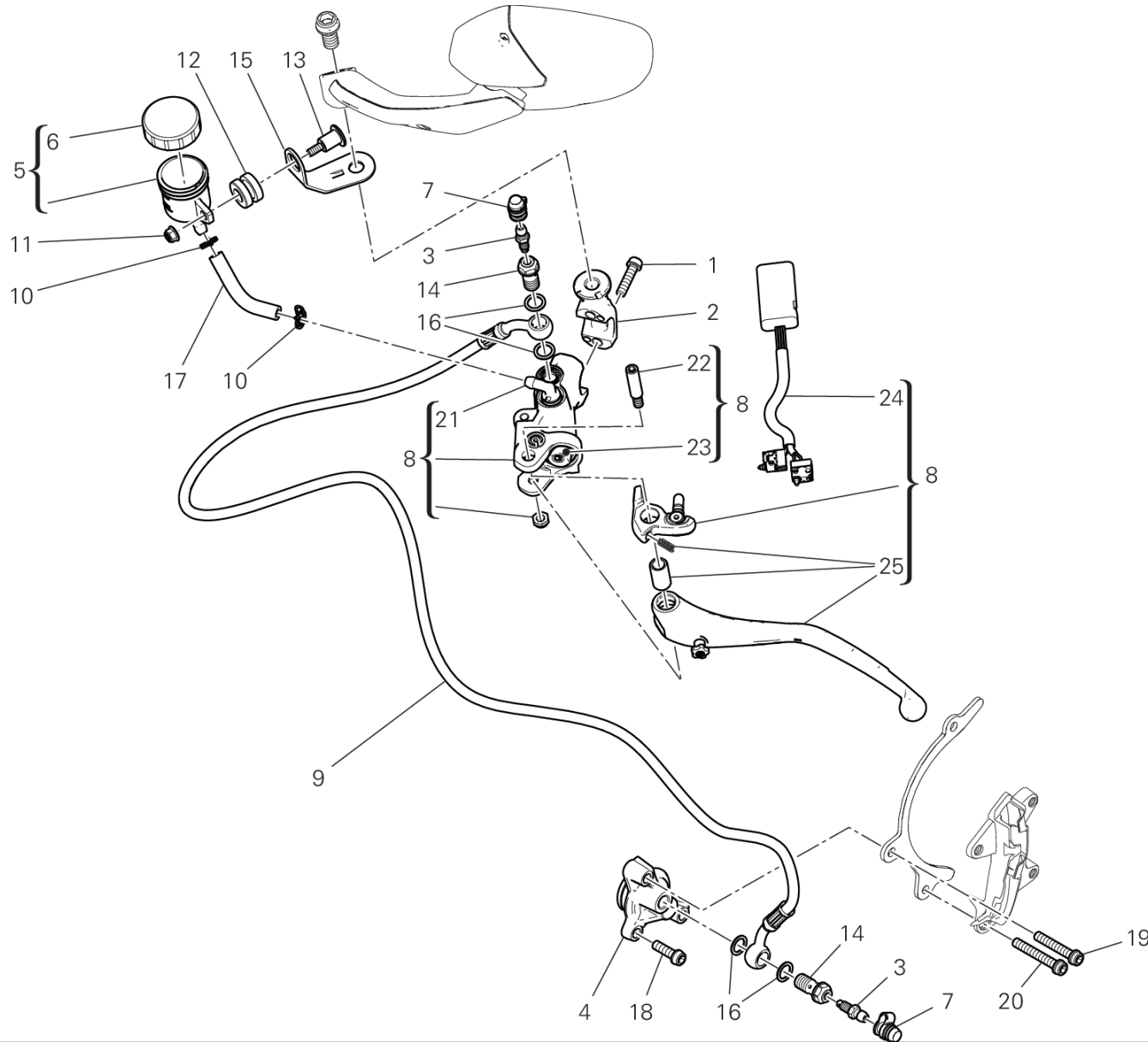
GROUP フレーム



POS.	CODE	DESCRIPTION	QTY	VALIDITY	NOTES
1	15310311BA	ハンドルバー カウンターフェイス	2		
2	4601H921AA	右ハンドガード	1		
3	4601H931AA	左ハンドガード	1		
4	4601H941AA	ハンドガードクランプ	1		
5	4601H951AA	ハンドガードクランプ	1		
6	71011071A	ブッシュ	2		
7	71111301A	ブッシュ	2		
8	7131B281AA	スペーサー	2		
9	71614581AA	スペーサー	2		
10	77150663B	スクリュー TCEI M6X18	2		
11	77150873B	スクリュー	2		
12	77440251A	スクリュー	4		
13	36012141BA	ハンドルバー	1		
14	65010341F	RIGHT SWITCH	1		
	65010371E	RIGHT SWITCH	1		
15	65110391H	LEFT SWITCH	1		
	65110401E	LEFT SWITCH	1		
16	66020121B	スロットルコントロール	1		
17	83040071A	クリップ	2		
18	86050171A	スプリングピン	2		
19	52310682B	左ミラー	1		
20	52310692B	右ミラー	1		
21	77116791A	SCREW L.H.	1		
22	77159293B	スクリュー	1		
23	7131E251AA	スペーサー	2		



DRAWING 22B - クラッチコントロールポンプ GROUP フレーム



BRB00750

MULTISTRADA V4S /24

033000024

DRAWING 22B - クラッチコントロールポンプ GROUP フレーム

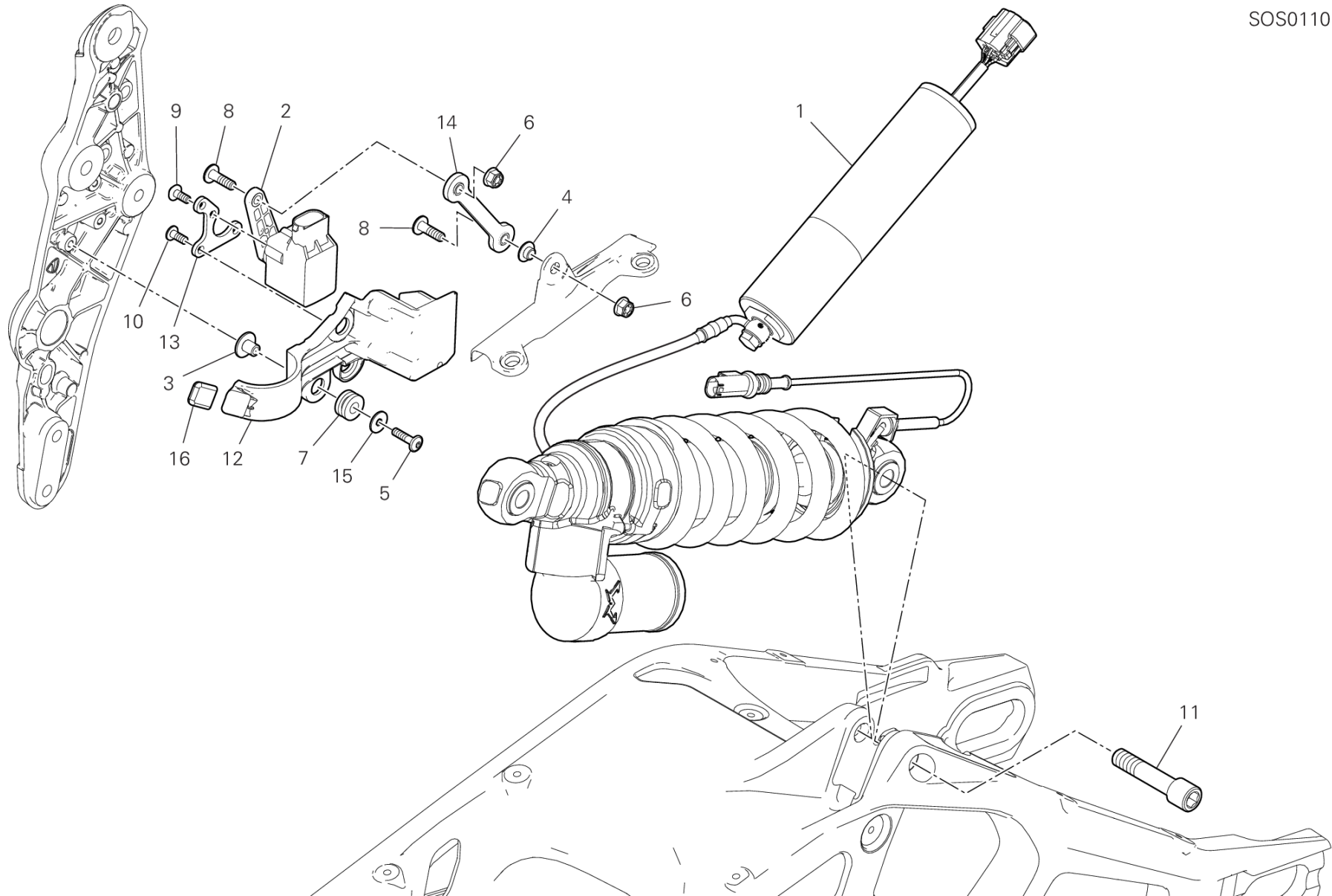


POS.	CODE	DESCRIPTION	QTY	VALIDITY	NOTES
1	77156693B	スクリュー	2		
2	80812601AB	CLAMP FRONT LH	1		
3	18710021A	ドレインバルブ	2		
4	19540101C	CLUTCH CONTROL DISC	1		
5	58540351A	オイルサブタンク	1		
6	89340241A	ブレーキフルードタンクカバー	1		
7	61240052A	ダストガード	2		
8	63040901A	クラッチマスターシリンダー	1		
9	63210921B	クラッチオイルホース	1		
10	74140431A	クランプ	2		
11	74941108B	ナット	1		
12	76414191A	サイレントブロック	1		
13	77910921A	スクリュー	1		
14	77913971A	ブレーキホースジョイントスクリュー	2		
15	82911381BA	フロントタンクブラケット	1		
16	85250241A	ワッシャー 10X14X1	4		
17	87712631A	オイルホース	1		
18	77156678B	スクリュー TCEIF M6X20	1		
19	77156718B	スクリュー TCEIF	1		
20	77156728B	スクリュー TCEIF M6X35	1		
21	63140081A	ホースジョイント	1		
22	62640561A	レバースクリュー	1		
23	61241241A	ダストカバー	1		
24	53941001A	MICROSWITCH	1		
25	62610131A	クラッチレバー	1		



DRAWING 23A - リアショックアブソーバー GROUP フレーム

SOS01101



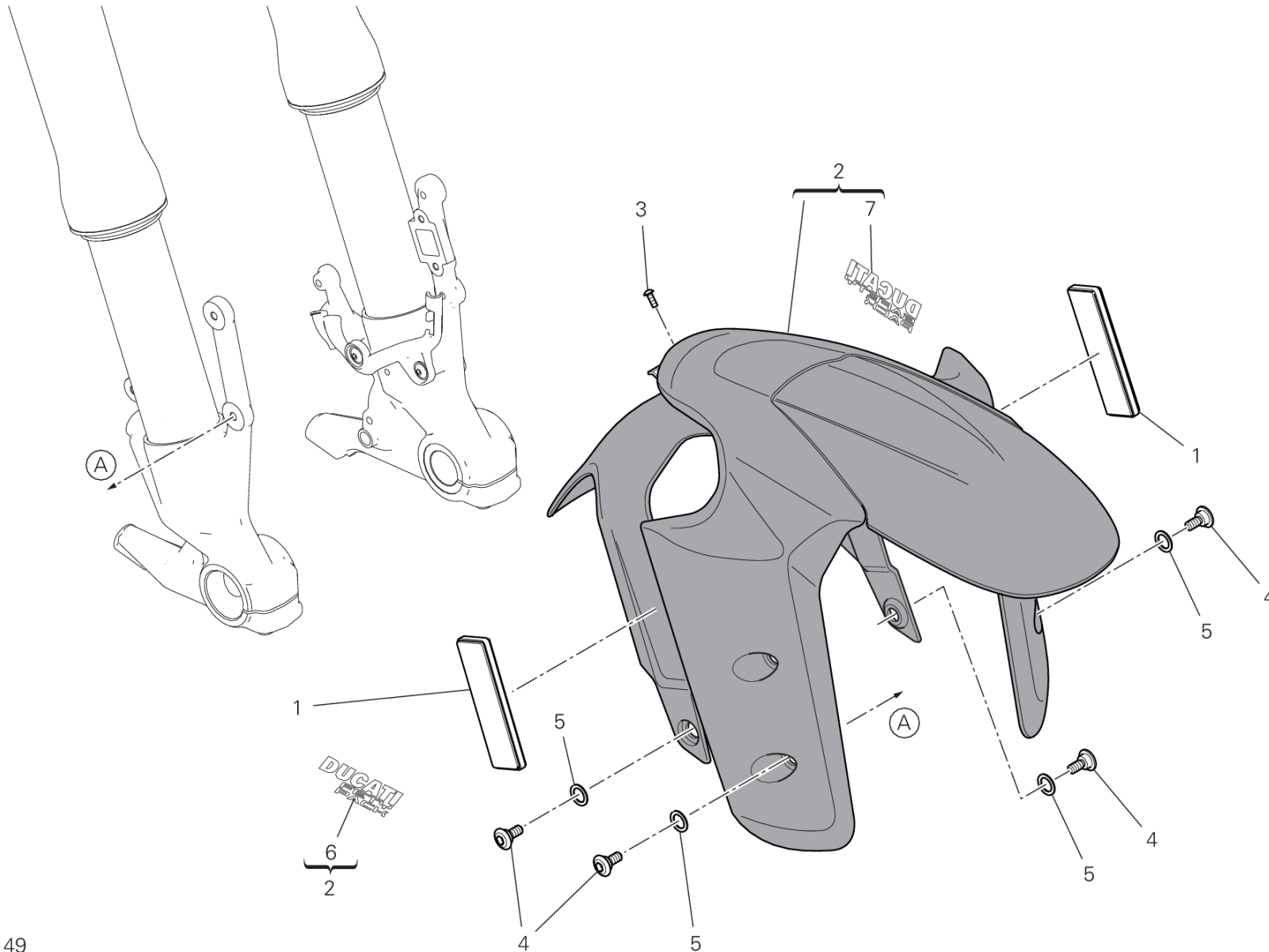
DRAWING 23A - リアショックアブソーバー GROUP フレーム



POS.	CODE	DESCRIPTION	QTY	VALIDITY	NOTES
1	36521955B	リアショックアブソーバー	1	XST:AUS,BLG,EUR,GSO,TUR	
	36522061A	リアショックアブソーバー	1	XST:JPN,ROK,TWN	
2	55243241A	センサー	1		
3	71614102AB	スペーサー	3		
4	71614481AA	スペーサー	1		
5	71850218C	スクリュー	3		
6	74941118B	ナット M6	2		
7	76411141A	耐震ラバー	3		
8	77240443C	スクリュー	2		
9	77244173B	スクリュー TBEI M5X12	2		
10	77440171A	セルフタッピングスクリュー	2		
11	7791C081AA	専用スクリュー	1		
12	8291I281B	センサーマウント	1		
13	8301H671AA	ブラケット	1		
14	84810371A	リンク	1		
15	85250311A	ワッシャー	3		
16	76414381A	ラバー	1		



DRAWING 24A - フロントマッドガード GROUP フレーム



VST02149

MULTISTRADA V4S /24

033000024

Page 136 / 226

SPARE PARTS CATALOGUE

14/02/2024

DRAWING 24A - フロントマッドガード

GROUP フレーム

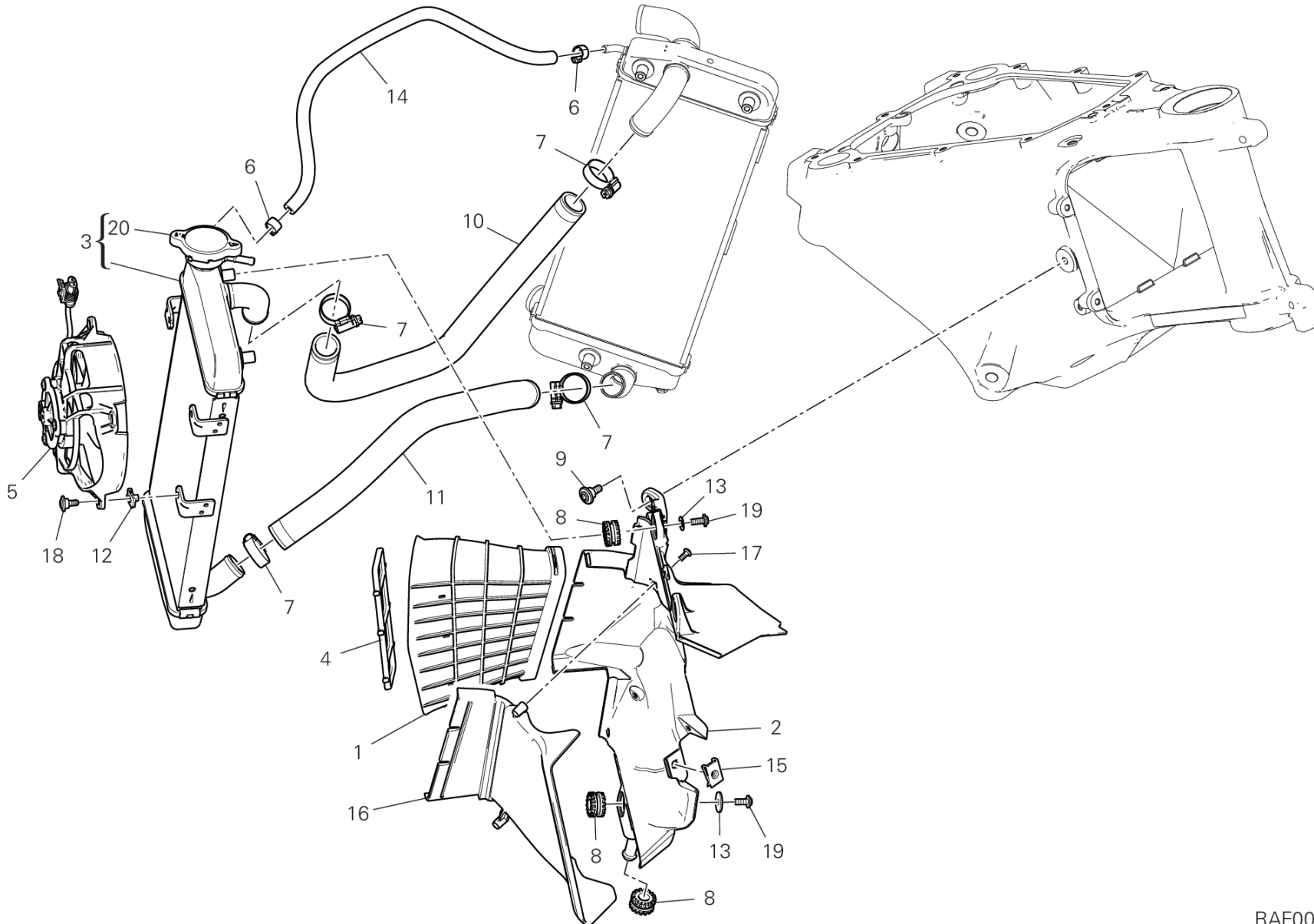


POS.	CODE	DESCRIPTION	QTY	VALIDITY	NOTES
1	52910271A	REFLECTOR, ADHESIVE AMBER	2		
2	564P6782AA	フロントマッドガード レッド	1		
	564P6782AC	フロントマッドガード	1	XCO:AG,AGSW	
	564P6782AF	フロントマッドガード	1	XCO:DS,DSSW	
3	77440101A	SCREW, TAPPING 3.5X10	1		
4	77914391C	スクリュー	6		
5	85611271A	ワッシャー	6		
6	43713351A	R.H. DECAL (DUCATI SAFETY PACK)	1		
7	43713361A	L.H. DECAL (DUCATI SAFETY PACK)	1		



DRAWING 25A - RADIATOR, WATER, RH

GROUP フレーム



RAF00740

DRAWING 25A - RADIATOR, WATER,RH

GROUP フレーム



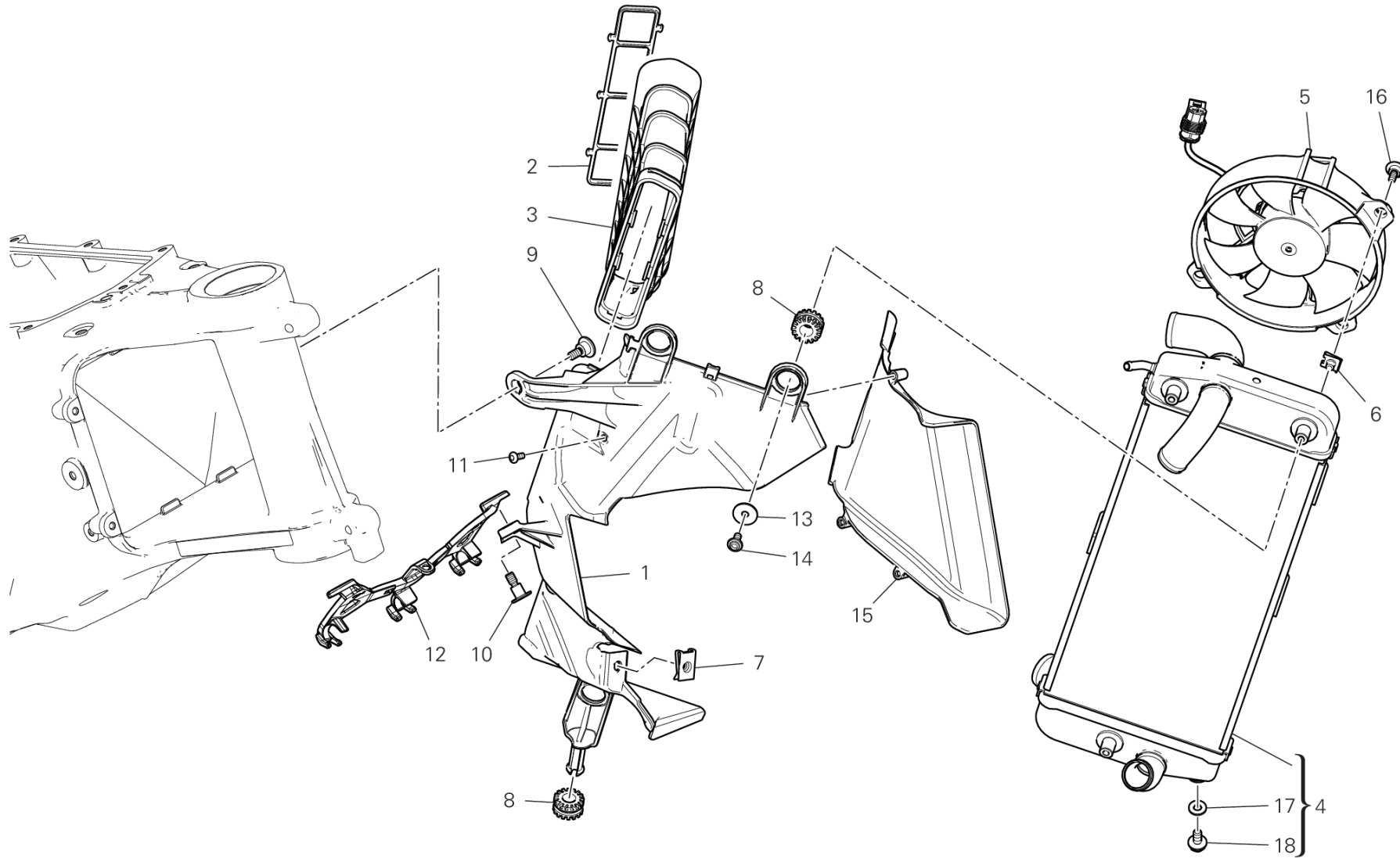
POS.	CODE	DESCRIPTION	QTY	VALIDITY	NOTES
1	80111171B	右ダクト	1		
2	48412131B	右エアダクト	1		
3	54811601D	ウォータークーラー	1		
4	4801C301A	ダクト補強グリル	1		
5	55040381A	エレクトリックファン	1		
6	8A0067610	クランプ 11MM	2		
7	74142581A	クランプ 16-27 MM	4		
8	76410241A	耐震ラバー	4		
9	77211071B	専用スクリュー	1		
10	80018261A	ウォーターホース	1		
11	80018271A	ウォーターホース	1		
12	85041951AA	クイックファスナー	3		
13	85213111AA	ワッシャー	3		
14	93410431B	ブリードホース	1		
15	85041581A	クリップナット	1		
16	48412491A	コンベヤ	1		
17	77440061A	セルフタッピングスクリュー	3		
18	77214411BA	専用スクリュー	3		
19	77244173B	スクリュー TBEI M5X12	3		
20	87241051A	クーラーキャップ	1		



DRAWING 25B - RADIATOR, WATER, LH

GROUP フレーム

RAF00722



DRAWING 25B - RADIATOR, WATER, LH

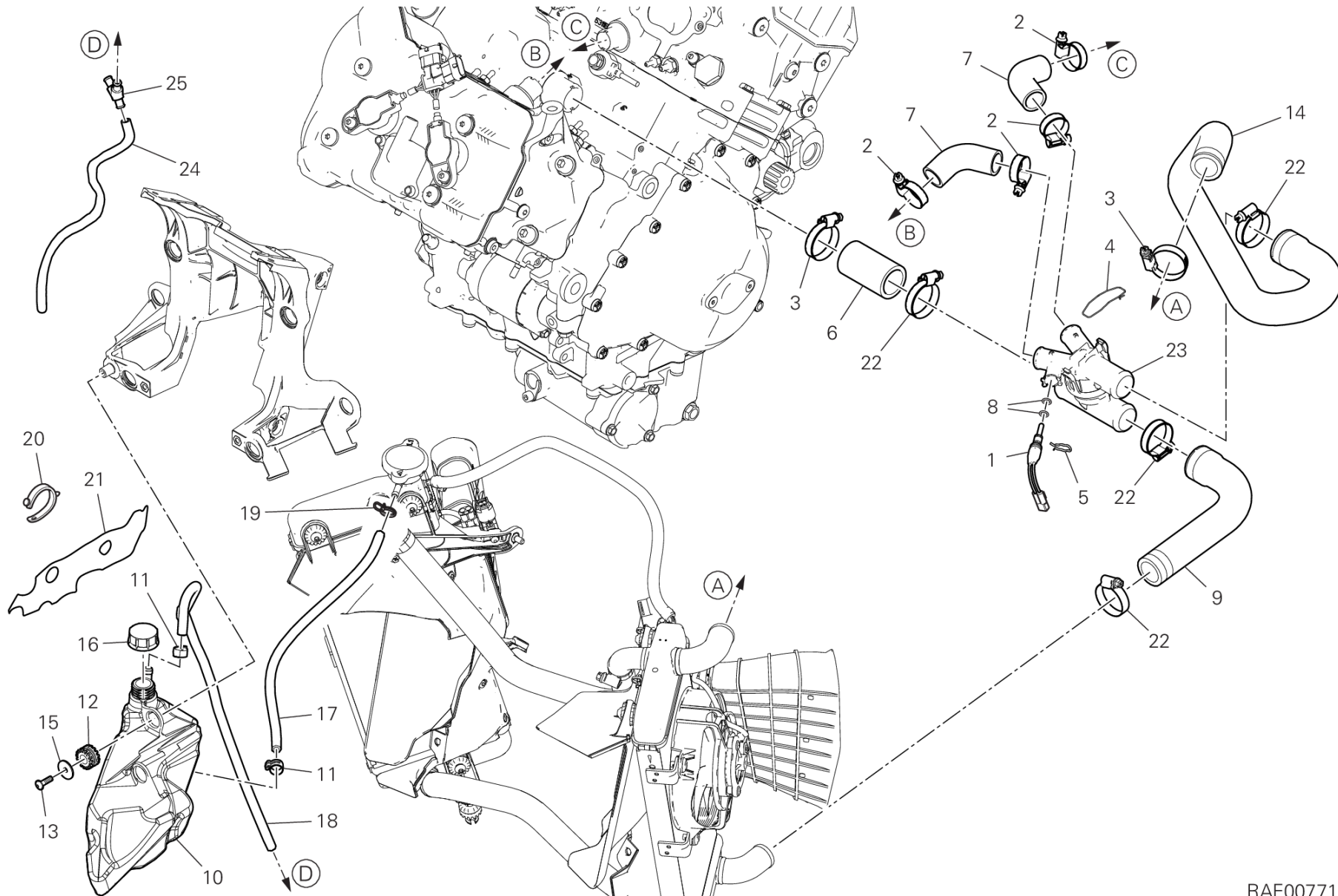
GROUP フレーム



POS.	CODE	DESCRIPTION	QTY	VALIDITY	NOTES
1	48412121B	左エアダクト	1		
2	4801C301A	ダクト補強グリル	1		
3	80111181B	左ダクト	1		
4	54811611D	ウォータークーラー	1		
5	55040381A	エレクトリックファン	1		
6	85041951AA	クイックファスナー	3		
7	85041581A	クリップナット	1		
8	76410241A	耐震ラバー	4		
9	77211071B	専用スクリュー	1		
10	77917141A	専用スクリュー	2		
11	77440061A	セルフタッピングスクリュー	3		
12	8301I331A	ブラケット	1		
13	85213111AA	ワッシャー	3		
14	77244173B	スクリュー TBEI M5X12	3		
15	48412481A	コンベヤ	1		
16	77214411BA	専用スクリュー	3		
17	85250771A	ワッシャー	1		
18	78050181A	クーラーキャップ	1		



DRAWING 25C - クーリングシステム GROUP フレーム



RAF00771

DRAWING 25C - クーリングシステム

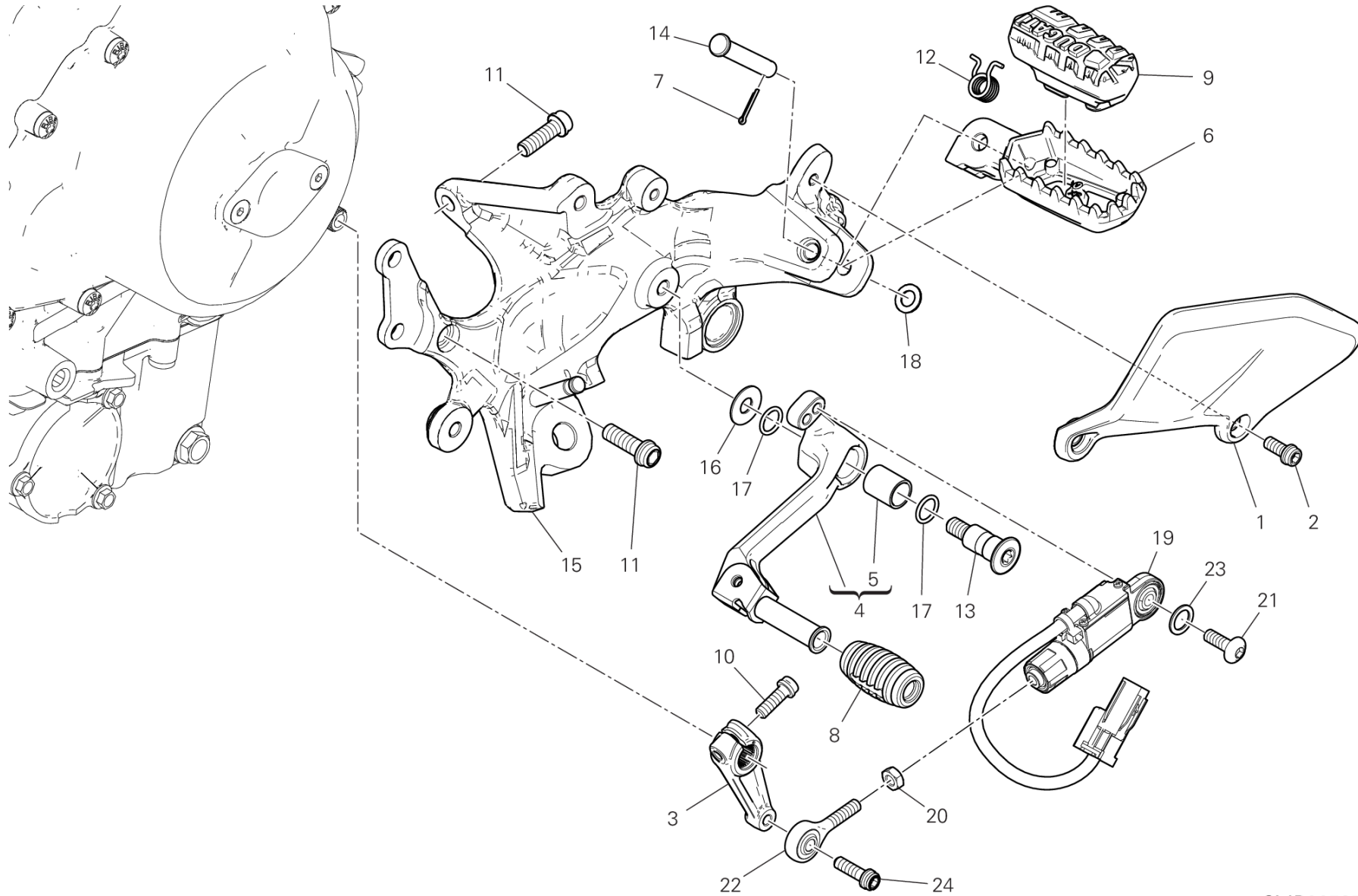
GROUP フレーム



POS.	CODE	DESCRIPTION	QTY	VALIDITY	NOTES
1	55244081A	ENGINE WATER TEMPERATURE SENSOR	1		
2	74141811A	クランプ 16-27 MM	4		
3	74142591A	CLAMP 20-35 MM	2		
4	75910392A	リテーナー	1		
5	79915581A	クリップ	1		
6	80018061A	混合器 - ポンプスリーブ	1		
7	80018281A	ラバースリーブ	2		
8	88641981A	Oリング	2		
9	80018252A	ラジエーター - 混合器スリーブ	1		
10	58511261C	エクспанションタンク	1		
11	74140651A	FASCETTA 11-7 MM	2		
12	76410241A	耐震ラバー	2		
13	77440041A	セルフタッピングスクリュー M5X16	2		
14	80018241A	ラジエーター - 混合器スリーブ	1		
15	85241711A	ワッシャー	2		
16	89310143A	エクспанションタンクキャップ	1		
17	93410411A	ラバーホース	1		
18	93410641A		1		
19	74140431A	クランプ	1		
20	74110551A	ラバークランプ 39MM	2		
21	4381E401A	デカール	1		
22	74141851A	CLAMP 25-40 MM	4		
23	55320191A	ASSIEME DISTRIBUTORE ACQUA	1		
24	93410651A	ドレインホース	1		
25	61610021A	JOINT Y	1		



DRAWING 26A - 左フットペグ GROUP フレーム



CMB00565

DRAWING 26A - 左フットペグ

GROUP フレーム

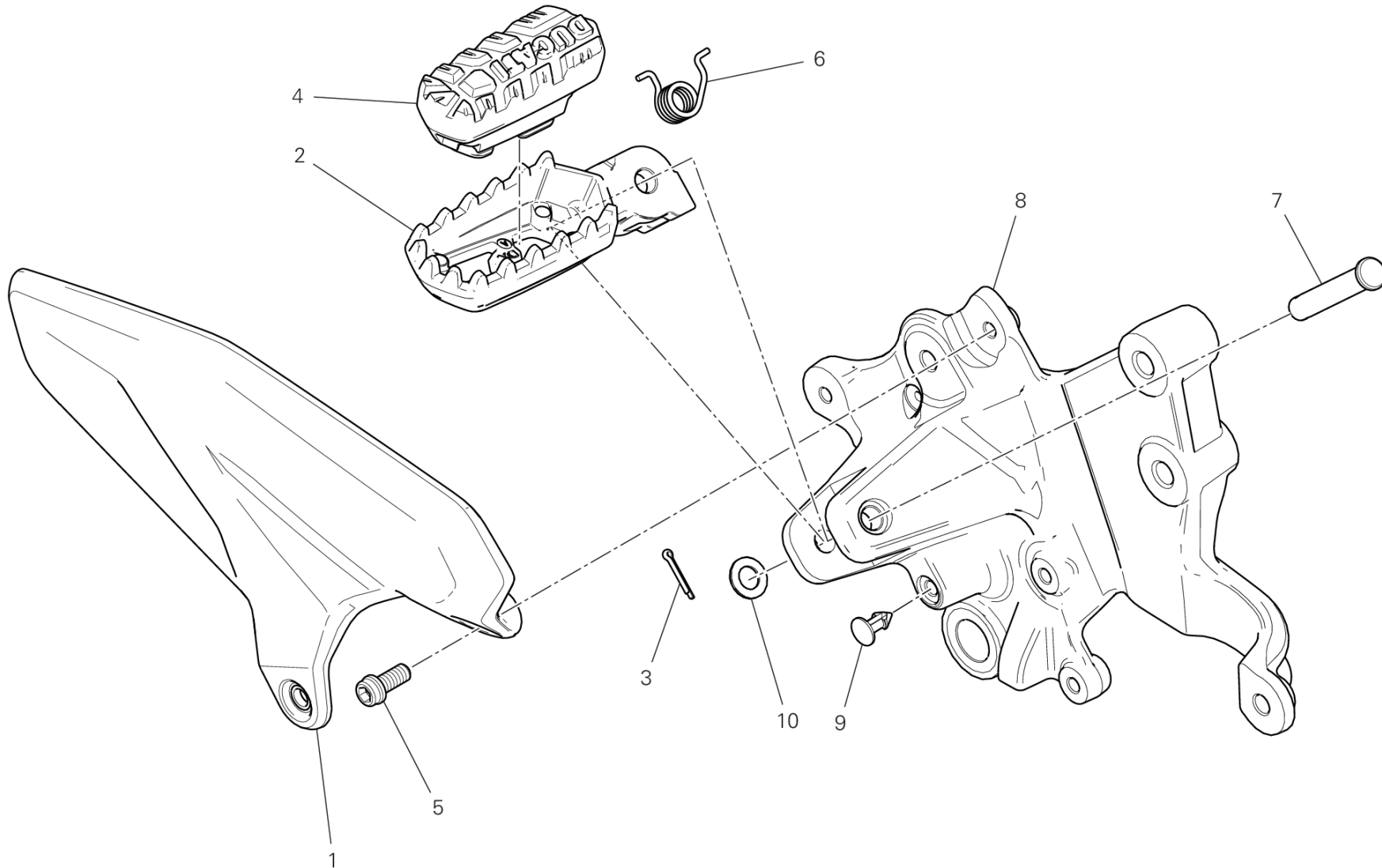


POS.	CODE	DESCRIPTION	QTY	VALIDITY	NOTES
1	46011271A	HEEL GUARD FRONT LH	1		
2	77116648B	スクリュー M6X14	2		
3	45613481AA	GEARCHANGE LEVER	1		
4	45623521AA	LEVA COMANDO CAMBIO	1		
5	71210341A	ブッシュ	1		
6	46411171AA	左フットペグ	1		
7	68540011A	コッターピン	1		
8	76510171A	ペダルラバー	1		
9	76510231A	INSERT	1		
10	77110401A	スクリュー TCEIF M6X18	1		
11	77157258B	スクリュー TCEIF M8X25	2		
12	79916201AA	フットペグスプリング	1		
13	82111701CA	ペダルピン	1		
14	82119351AA	フットペグピン	1		
15	82423885AA	L.H. FOOT PEG HOLDER PLATE	1		
16	85211511A	ワッシャー	1		
17	88641161A	Oリング	2		
18	85211561A	スプリングワッシャー 8.1X14X1	1		
19	5521A301D	Quick Shift	1		
20	74750101A	ナット M6	1		
21	77244348BA	スクリュー	1		
22	84850021A	ボールジョイント	1		
23	85611271A	ワッシャー	1		
24	77110191A	スクリュー TCEIF M6X20	1		



DRAWING 26B - 右フットペグ GROUP フレーム

TEL01577



DRAWING 26B - 右フットペグ

GROUP フレーム



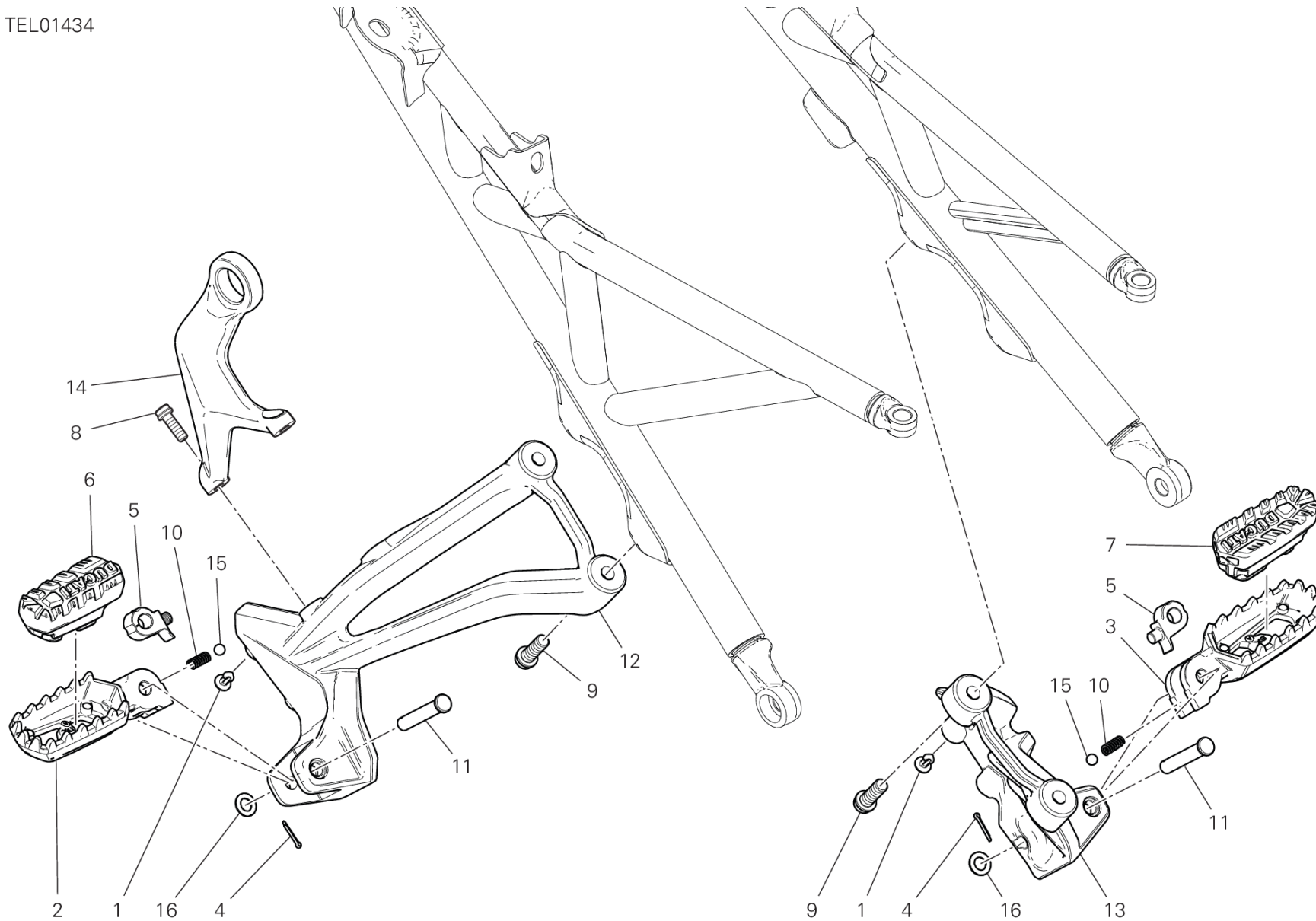
POS.	CODE	DESCRIPTION	QTY	VALIDITY	NOTES
1	46011282A	HEEL GUARD FRONT RH	1		
2	46411161AA	右フットペグ	1		
3	68540011A	コッターピン	1		
4	76510221A	INSERT	1		
5	77116648B	スクリュー M6X14	1		
6	79916201AA	フットペグスプリング	1		
7	82119351AA	フットペグピン	1		
8	82423892AA	R.H. FOOT PEG HOLDER PLATE	1		
9	87240561A	プラグ	1		
10	85211561A	スプリングワッシャー 8.1X14X1	1		



DRAWING 26C - REAR FOOTREST

GROUP フレーム

TEL01434



DRAWING 26C - REAR FOOTREST

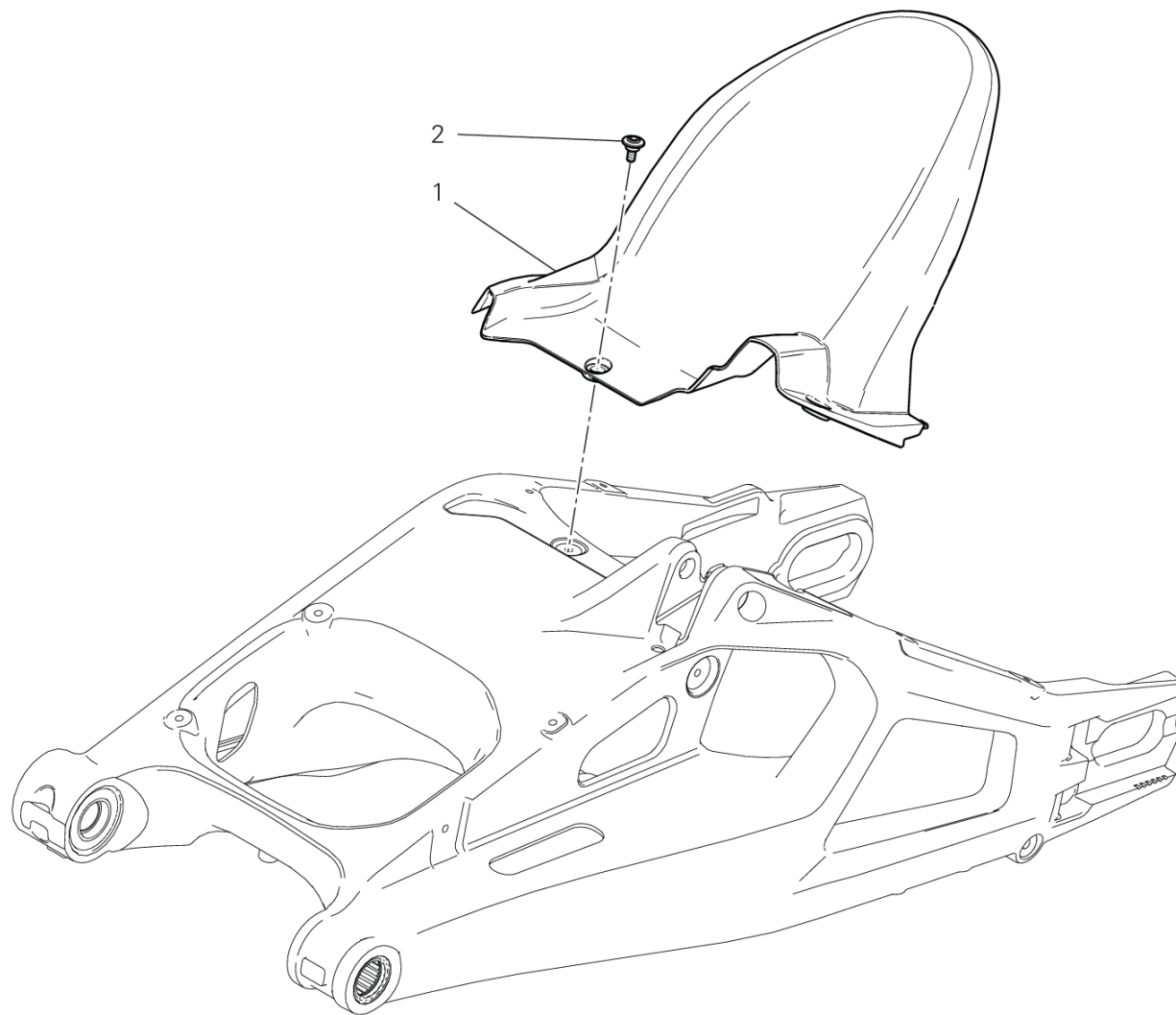
GROUP フレーム



POS.	CODE	DESCRIPTION	QTY	VALIDITY	NOTES
1	87240561A	ブラグ	4		
2	46411161AA	右フットペグ	1		
3	46411171AA	左フットペグ	1		
4	68540011A	コッターピン	2		
5	69610251A	SPRING RETAINER	2		
6	76510241A	FOOT PEG COVER	1		
7	76510251A	FOOT PEG COVER	1		
8	77110401A	スクリュー TCEIF M6X18	2		
9	7715124BFA	M8X22	4		
10	79910241B	スプリング	2		
11	82119351AA	フットペグピン	2		
12	82413922BA	REAR R.H. PLATE	1		
13	82413932AA	REAR L.H. PLATE	1		
14	83011791AA	サイレンサーマウント	1		
15	84740021A	ボール	2		
16	85211561A	スプリングワッシャー 8.1X14X1	2		



TEL01435



DRAWING 27A - リアマッドガード

GROUP フレーム



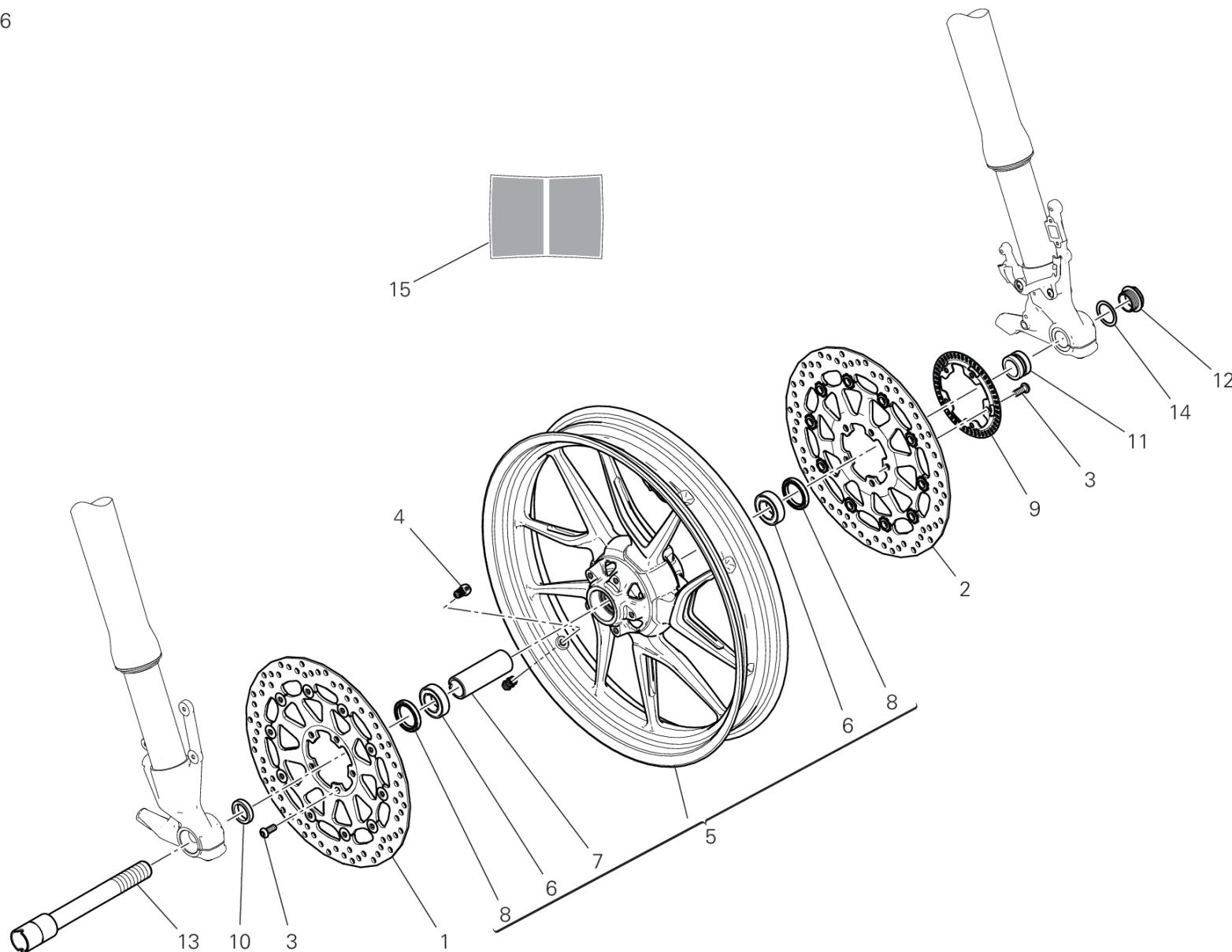
POS.	CODE	DESCRIPTION	QTY	VALIDITY	NOTES
1	56511354B	リアマッドガード	1		
2	77214411BA	専用スクルー	3		



DRAWING 28A - フロントホイール [XCO:AG,DS,R]

GROUP フレーム

TEL01436



DRAWING 28A - フロントホイール [XCO:AG,DS,R]

GROUP フレーム



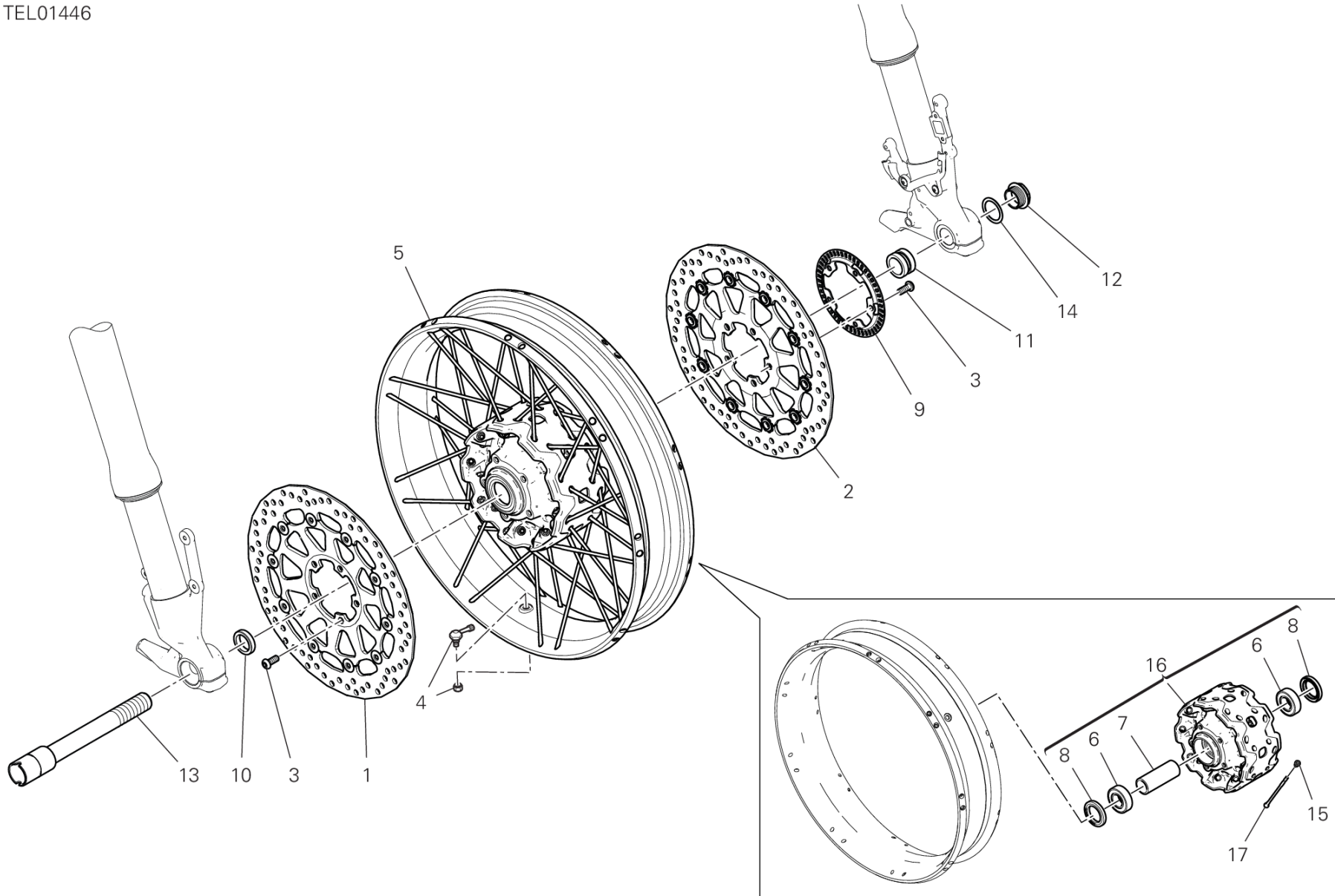
POS.	CODE	DESCRIPTION	QTY	VALIDITY	NOTES
1	49241341A	右フロントブレーキディスク	1		
2	49241351A	左フロントブレーキディスク	1		
3	72010513C	スクリュウ	10		
4	49720071AC	チューブレスタイヤバルブ	1		
5	50122532AA	フロントホイールリム	1		
6	70250621A	ベアリング	2		
7	71410941A	ベアリングインナー Spacer	1		
8	93041501A	オイルシール	2		
9	504Z0381AA	PHONIC WHEEL	1		
10	71311961A	右 Spacer	1		
11	71311973A	左 Spacer	1		
12	74810651A	ナット	1		
13	81910601BA	フロントホイールシャフト	1		
14	85212221A	ワッシャー	1		
15	4381E001A	デカール	1		



DRAWING 28A - フロントホイール [XCO:AGSW,DSSW,RSW]

GROUP フレーム

TEL01446



DRAWING 28A - フロントホイール [XCO:AGSW,DSSW,RSW]

GROUP フレーム



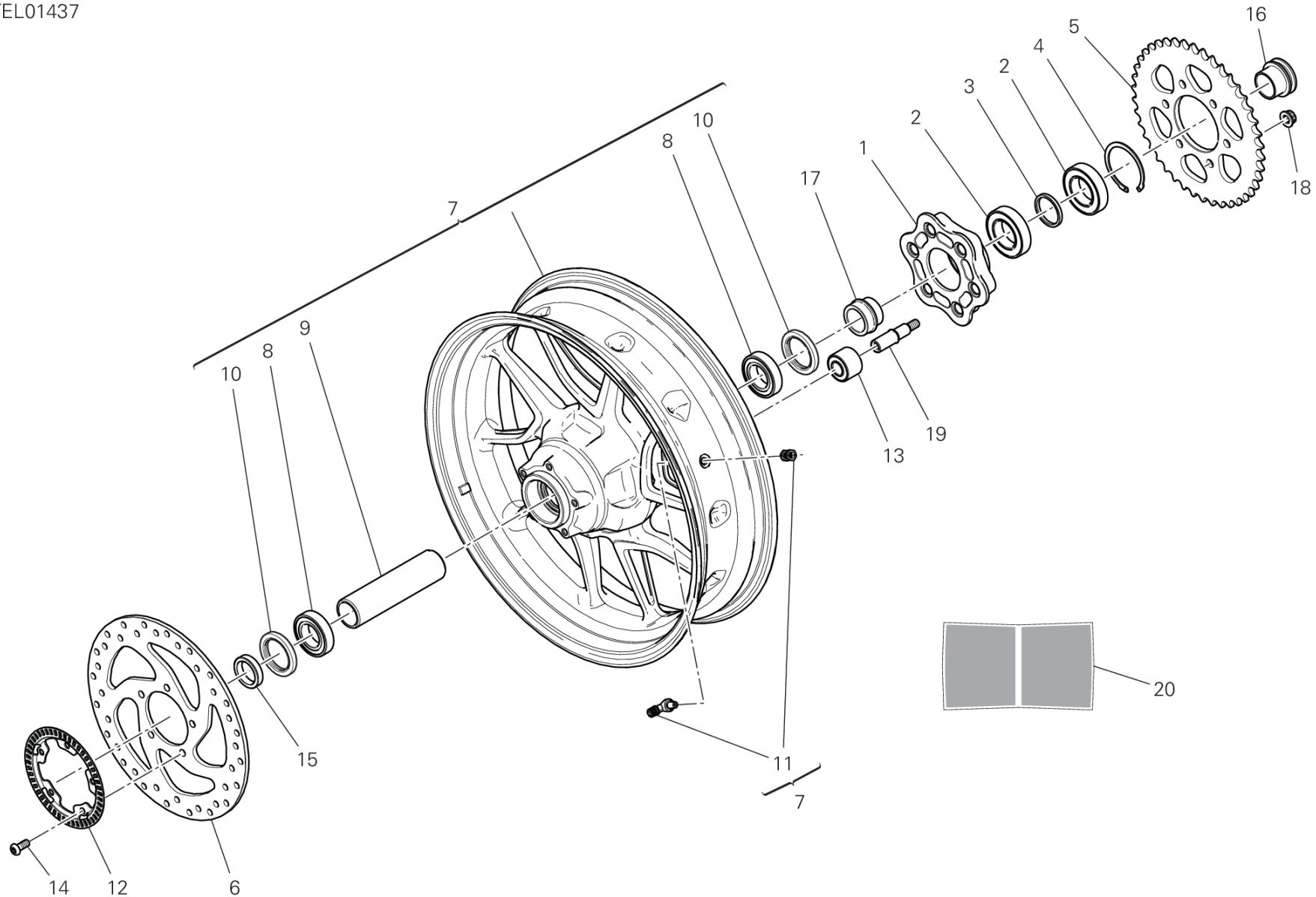
POS.	CODE	DESCRIPTION	QTY	VALIDITY	NOTES
1	49241341A	右フロントブレーキディスク	1		
2	49241351A	左フロントブレーキディスク	1		
3	72010513C	スクリュ	10		
4	49720071AC	チューブレスタイヤバルブ	1		
5	50122571AD	フロントホイールリム	1		
6	70250721A	ベアリング	2		
7	71413412A	ベアリングインナー Spacer	1		
8	93040221A	オイルシール	2		
9	504Z0381AA	PHONIC WHEEL	1		
10	7131B911AA	右 Spacer	1		
11	7131B901AA	左 Spacer	1		
12	74810651A	ナット	1		
13	81910601BA	フロントホイールシャフト	1		
14	85212221A	ワッシャー	1		
15	81540064A	スポークニップル	40		
16	16220711AD	フロントホイールハブ	1		
17	49610051A	ホイールスポーク	40		



DRAWING 29A - リアホイール [XCO:AG,DS,R]

GROUP フレーム

TEL01437



DRAWING 29A - リアホイール [XCO:AG,DS,R]

GROUP フレーム



POS.	CODE	DESCRIPTION	QTY	VALIDITY	NOTES
1	16026971A	リアスプロケットフランジ	1		
2	70240381A	ベアリング	2		
3	71311841A	インナースペーサー	1		
4	88440061A	サークリップ	1		
5	49412111AB	REAR SPROCKET T42	1		
6	49241531A	リアブレーキディスク	1		
7	50222291AA	リアホイールリム	1		
8	70250681A	ベアリング	2		
9	71411381A	インナースペーサー	1		
10	93042191A	オイルシール	2		
11	49720071AC	チューブレスタイヤバルブ	1		
12	504Z0381AA	PHONIC WHEEL	1		
13	70010591A	ストラップガードラバー	6		
14	72010513C	スクリュウ	5		
15	71312051A	ベアリングインナースペーサー	1		
16	7131A362AA	リアスプロケットスペーサー	1		
17	7131A371AA	スペーサー	1		
18	74810461A	フランジナット M10X1	6		
19	82119712AA	ストラップガードピン	6		
20	4381E011A	デカール	1		

DRAWING 29A - リアホイール [XCO:AGSW,DSSW,RSW]

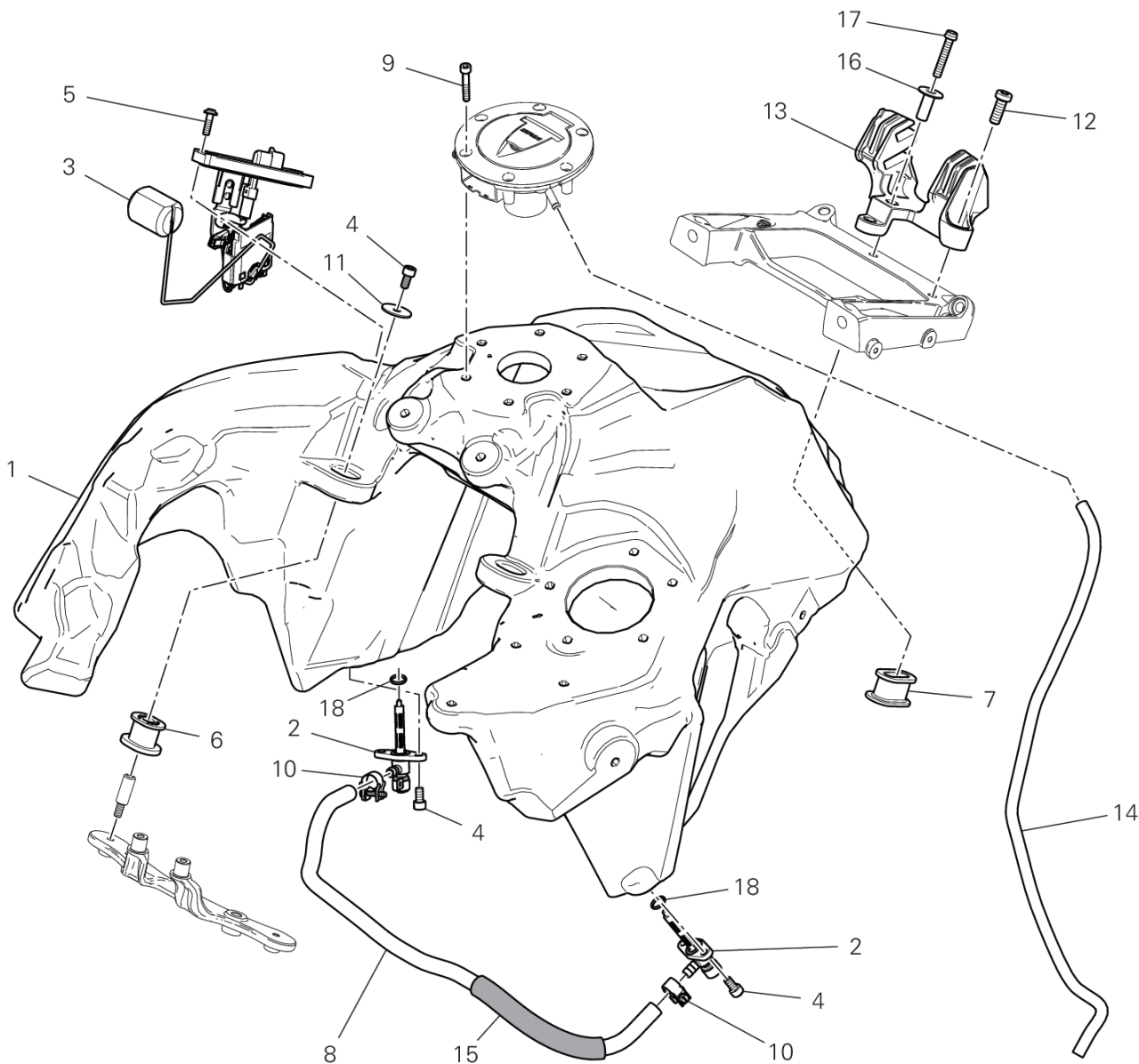
GROUP フレーム



POS.	CODE	DESCRIPTION	QTY	VALIDITY	NOTES
1	16026971A	リアスプロケットフランジ	1		
2	70240381A	ベアリング	2		
3	71311841A	インナースペーサー	1		
4	88440061A	サークリップ	1		
5	49412111AB	REAR SPROCKET T42	1		
6	49241531A	リアブレーキディスク	1		
7	50222331AD	リアホイールリム	1		
8	70250681A	ベアリング	2		
9	71413441A	ベアリングインナースペーサー	1		
10	93040391A	オイルシール	2		
11	49720071AC	チューブレスタイヤバルブ	1		
12	504Z0381AA	PHONIC WHEEL	1		
13	70010591A	ストラップガードラバー	6		
14	72010513C	スクリュウ	5		
15	71312051A	ベアリングインナースペーサー	1		
16	7131A362AA	リアスプロケットスペーサー	1		
17	7131A371AA	スペーサー	1		
18	74810461A	フランジナット M10X1	6		
19	82119712AA	ストラップガードピン	6		
20	16220721AD	リアホイールハブ	1		
21	49610061A	スポーク	40		
22	81540064A	スポークニップル	40		



DRAWING 30A - フューエルタンク GROUP フレーム



VST02705

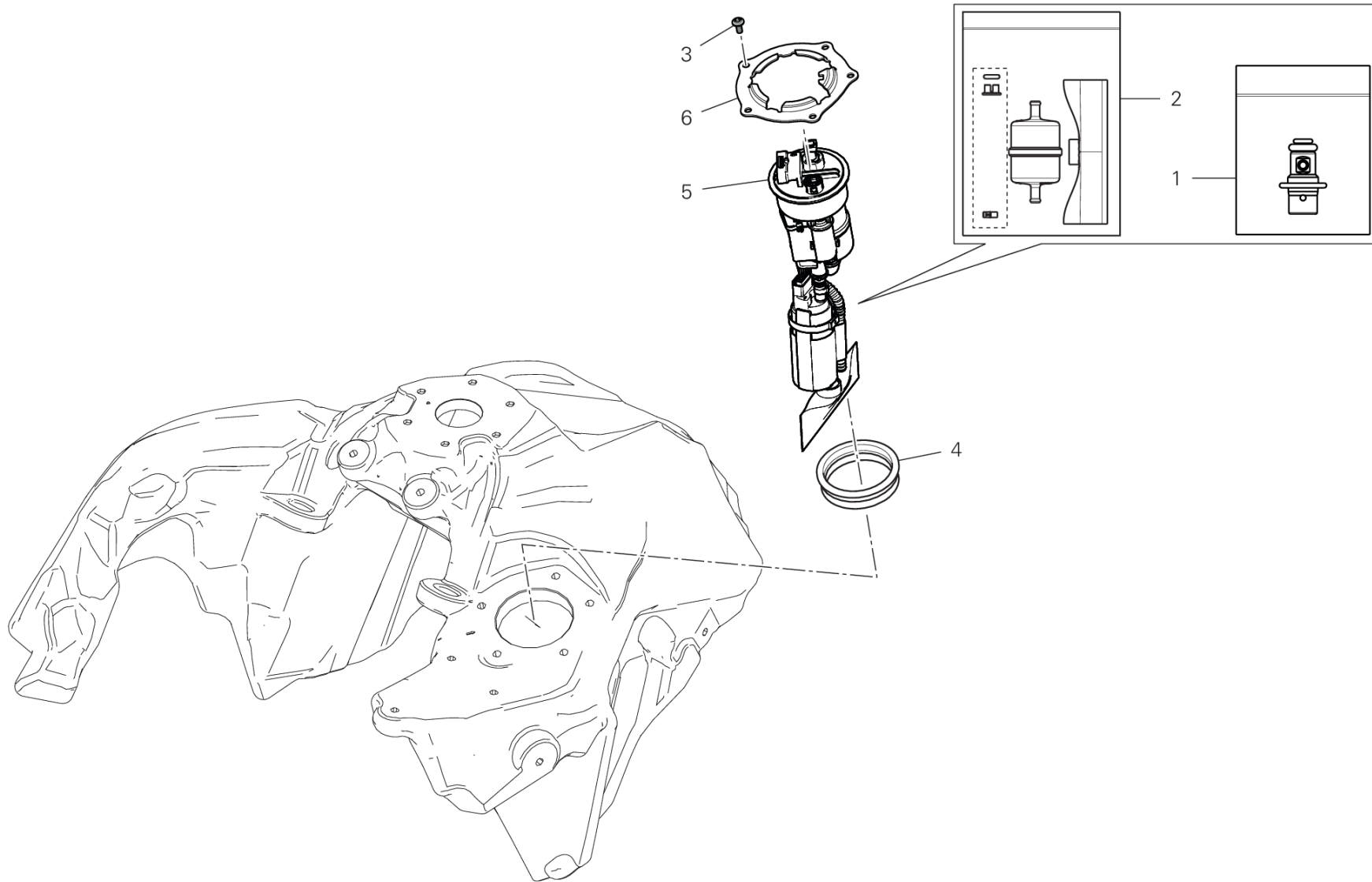
DRAWING 30A - フューエルタンク GROUP フレーム



POS.	CODE	DESCRIPTION	QTY	VALIDITY	NOTES
1	58612871D	フューエルタンク	1	XST:ROK,TWN	
	58612941B	フューエルタンク	1	XST:AUS,BLG,EUR,JPN,GSO,TUR	
2	58840232A	フューエルコック	2		
3	59210291B	燃料レベルセンサー	1		
4	77150638B	スクリュー TCEI M6X12	6		
5	77244203B	スクリュー	4		
6	86613051A	フューエルタンクパッド	2		
7	86613061A	フューエルタンクパッド	1		
8	59018711C	フューエルホース	1		
9	77150478B	スクリュー TCEI M5X30	6		
10	74140631A	クランプ	2		
11	85211961B	WASHER 6.4X25X1.5	2		
12	77310071A	スクリュー	2		
13	82911701C	SEAT SUPPORT	1		
14	935Z0211A	ラバーホース	1		
15	4601C581A	PROTECTION SHEATH	1		
16	71614351AA	スペーサー	1		
17	77156723B	スクリュー	1		
18	88642741A	O-RING	2		



DRAWING 30B - フューエルポンプ GROUP フレーム



IMP01362

MULTISTRADA V4S /24

033000024

Page 162 / 226

SPARE PARTS CATALOGUE

14/02/2024

DRAWING 30B - フューエルポンプ GROUP フレーム

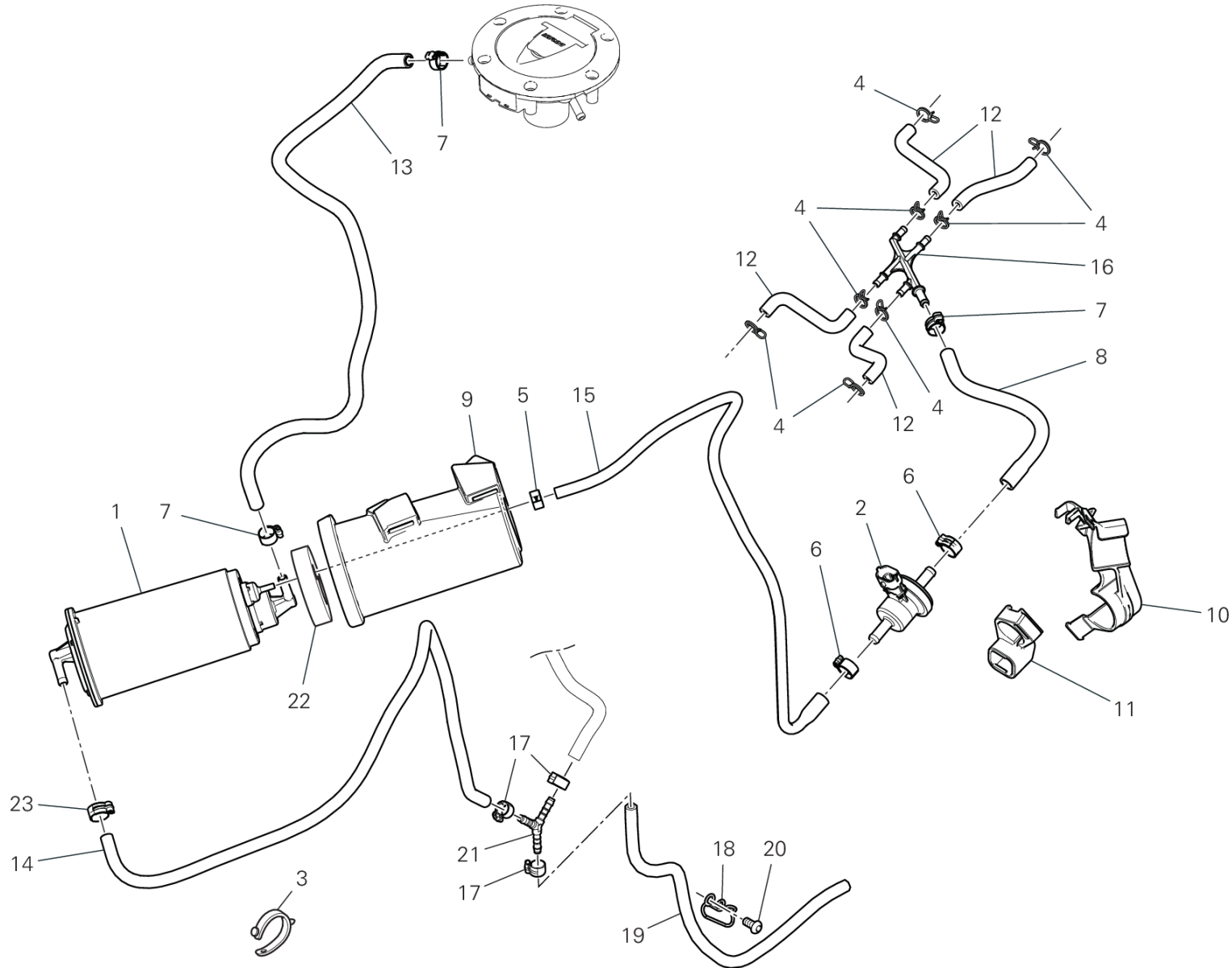


POS.	CODE	DESCRIPTION	QTY	VALIDITY	NOTES
1	42520031A	REPAIR KIT	1		
2	42520021A	REPAIR KIT	1		
3	77244173B	スクリュー TBEI M5X12	5		
4	79111131B	ガスケット	1		
5	16024311B	フューエルポンプ	1		
6	16016671AA	BRACKET, FUEL PUMP	1		



DRAWING 30C - キャニスターフィルター [XST:AUS,BLG,EUR,JPN,GSO,ROK,TUR]

GROUP フレーム



IMP01589

DRAWING 30C - キャニスターフィルター [XST:AUS,BLG,EUR,JPN,GSO,ROK,TUR]



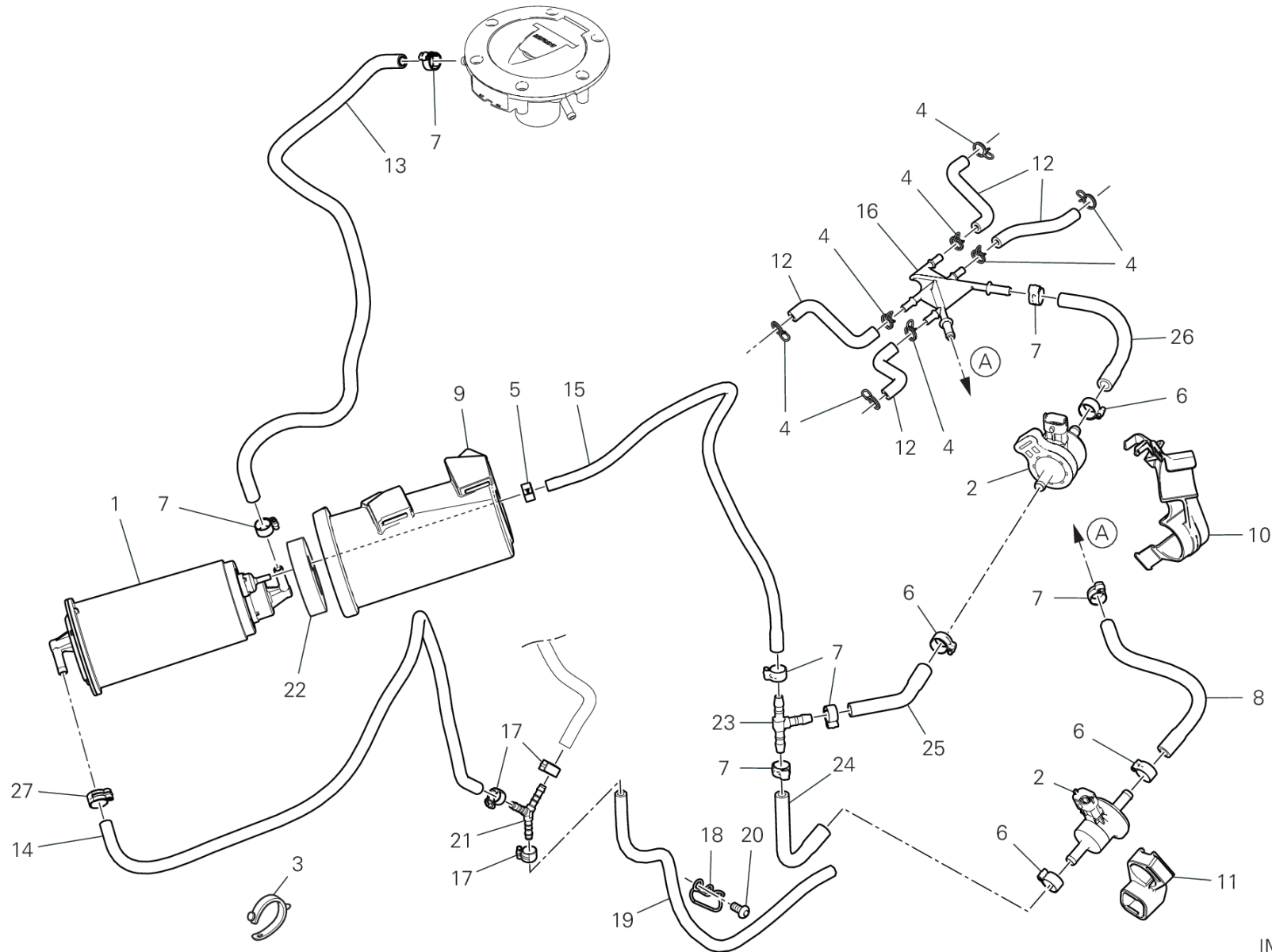
GROUP フレーム

POS.	CODE	DESCRIPTION	QTY	VALIDITY	NOTES
1	42610731A	キャニスターフィルター	1		
2	65540101A	ドレインバルブ	1		
3	74110551A	ラバークランプ 39MM	1		
4	74140431A	クランプ	8		
5	74140581A	クランプ	1		
6	74140631A	クランプ	2		
7	74140651A	FASCETTA 11-7 MM	3		
8	93511661A	ラバーホース	1	XST:AUS,BLG,EUR,JPN,GSO,ROK,TUR	
9	8291M671A	キャニスターマウント	1		
10	8291M691A	マウント	1		
11	8291M771A	マウント	1		
12	935Z0071A		4		
13	935Z0211A	ラバーホース	1		
14	93510991A	ラバーホース	1		
15	935Z0221A	ラバーホース	1		
16	81416431A	UNION	1		
17	74141001A	CLAMP 8.5/7	3		
18	75810412A	ケーブルガイド	1		
19	93511011A	ホース	1		
20	72050313C	スクリュー	1		
21	81417351A	JOINT Y	1		
22	48612731A	消音パネル	1		
23	74141711A	クランプ 10-7 MM	1		



DRAWING 30C - キャニスターフィルター [XST:TWN]

GROUP フレーム



IMP01590

DRAWING 30C - キャニスターフィルター [XST:TWN]

GROUP フレーム

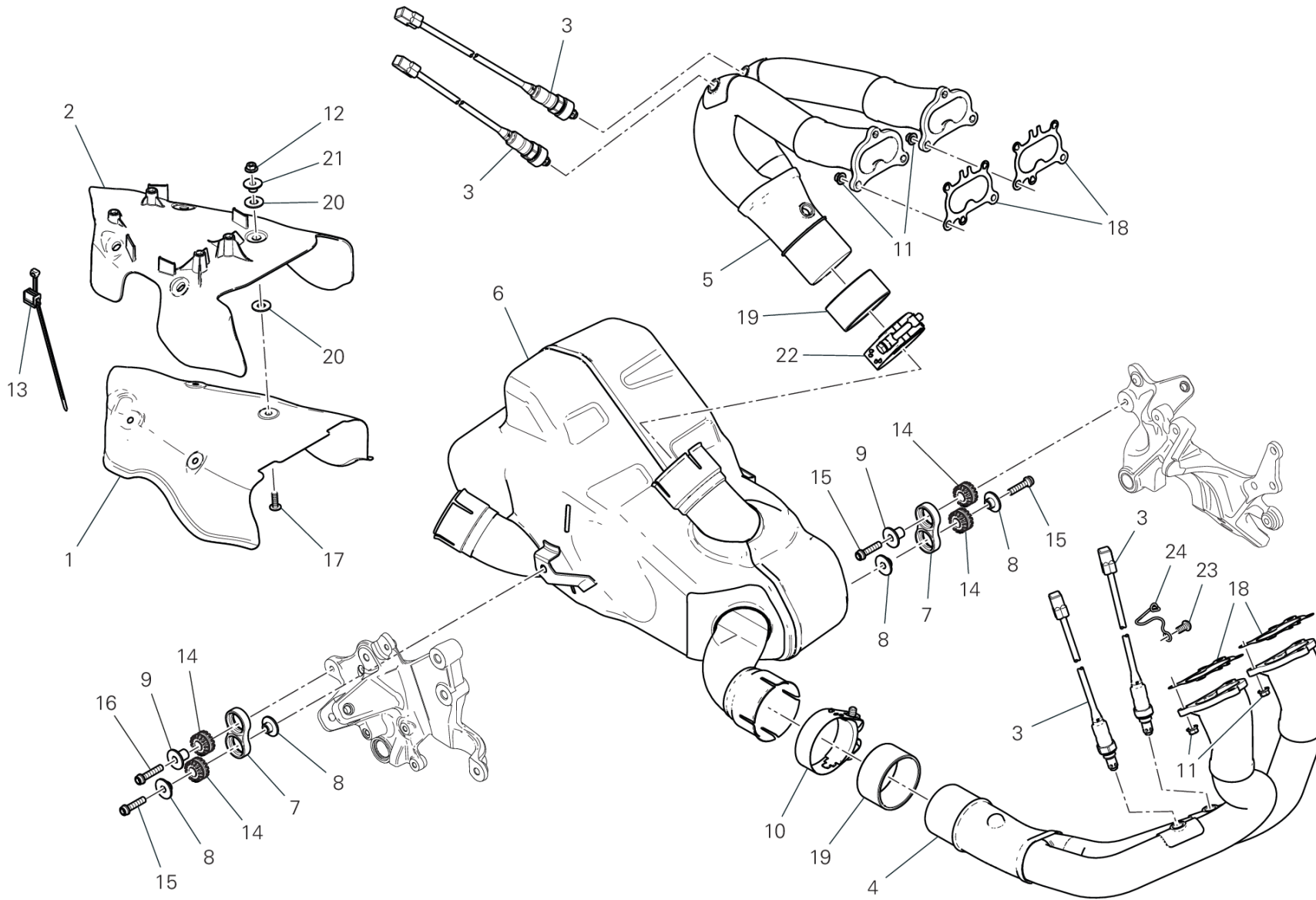


POS.	CODE	DESCRIPTION	QTY	VALIDITY	NOTES
1	42610731A	キャニスターフィルター	1		
2	65540101A	ドレインバルブ	2		
3	74110551A	ラバークランプ 39MM	1		
4	74140431A	クランプ	8		
5	74140581A	クランプ	1		
6	74140631A	クランプ	4		
7	74140651A	FASCETTA 11-7 MM	7		
8	93511661A	ラバーホース	1		
9	8291M671A	キャニスターマウント	1		
10	8291M691A	マウント	1		
11	8291M771A	マウント	1		
12	935Z0071A		4		
13	935Z0211A	ラバーホース	1		
14	93510991A	ラバーホース	1		
15	93510901A	ホース	1		
16	81417252A	UNION	1		
17	74141001A	CLAMP 8.5/7	3		
18	75810412A	ケーブルガイド	1		
19	93511011A	ホース	1		
20	72050313C	スクリュー	1		
21	81417351A	JOINT Y	1		
22	48612731A	消音パネル	1		
23	81414011AA	3ウェイジョイント	1		
24	93510921A	ホース	1		
25	935Z0391A	ホース	1		
26	935Z0571A	ホース	1		
27	74141711A	クランプ 10-7 MM	1		



DRAWING 31A - エキゾースマニホールド [XST:BLG, EUR, JPN, GSO, ROK, TWN, TUR]

GROUP フレーム



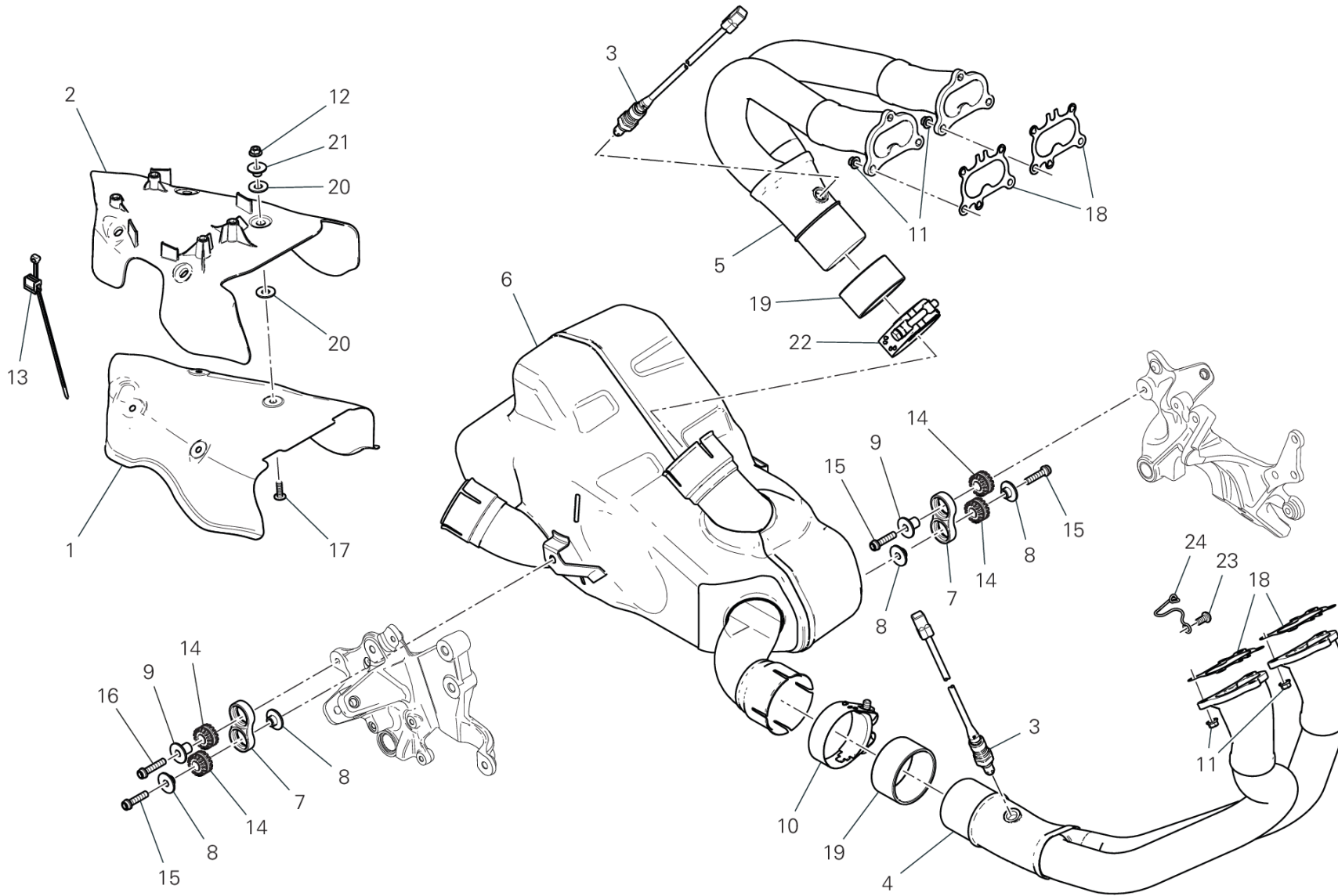
SCR00349

DRAWING 31A - エキゾースマニホールド [XST:BLG,EUR,JPN,GSO,ROK,TWN,TUR]

GROUP フレーム



POS.	CODE	DESCRIPTION	QTY	VALIDITY	NOTES
1	4601H281B	HEAT GUARD	1		
2	4601H291B	HEAT GUARD	1		
3	55215021A	ラムダセンサー	4		
4	57015001C	EXHAUST MANIFOLD HORIZONTAL	1		
5	57115011C	EXHAUST MANIFOLD VERTICAL	1		
6	57315432A	PRESILENCER	1	XST:TUR	
	57315441A	PRESILENCER	1	XST:BLG,EUR,JPN,GSO,ROK	
	57315912A	PRESILENCER	1	XST:TWN	
7	57610671A	サイレンサーマウント	2		
8	71614141A	スペーサー 6,25X10X5,75	4		
9	71614191A	スペーサー 6.25X10X21	2		
10	74113401A	クランプ	1		
11	74810361A	ナット	12		
12	74841091AA	ナット	4		
13	75840951A	クランプ	4		
14	76410241A	耐震ラバー	4		
15	77156698B	スクリュー TCEIF M6X25	3		
16	77156708B	スクリュー TCEIF M6X28	2		
17	77240288C	スクリュー	4		
18	79010371A	エキゾーストガスケット	4		
19	79010481A	ガスケット	2		
20	85640121A	ワッシャー	8		
21	71614251A	スペーサー	4		
22	74142651A	クランプ	1		
23	72050313C	スクリュー	1		
24	75810412A	ケーブルガイド	1		



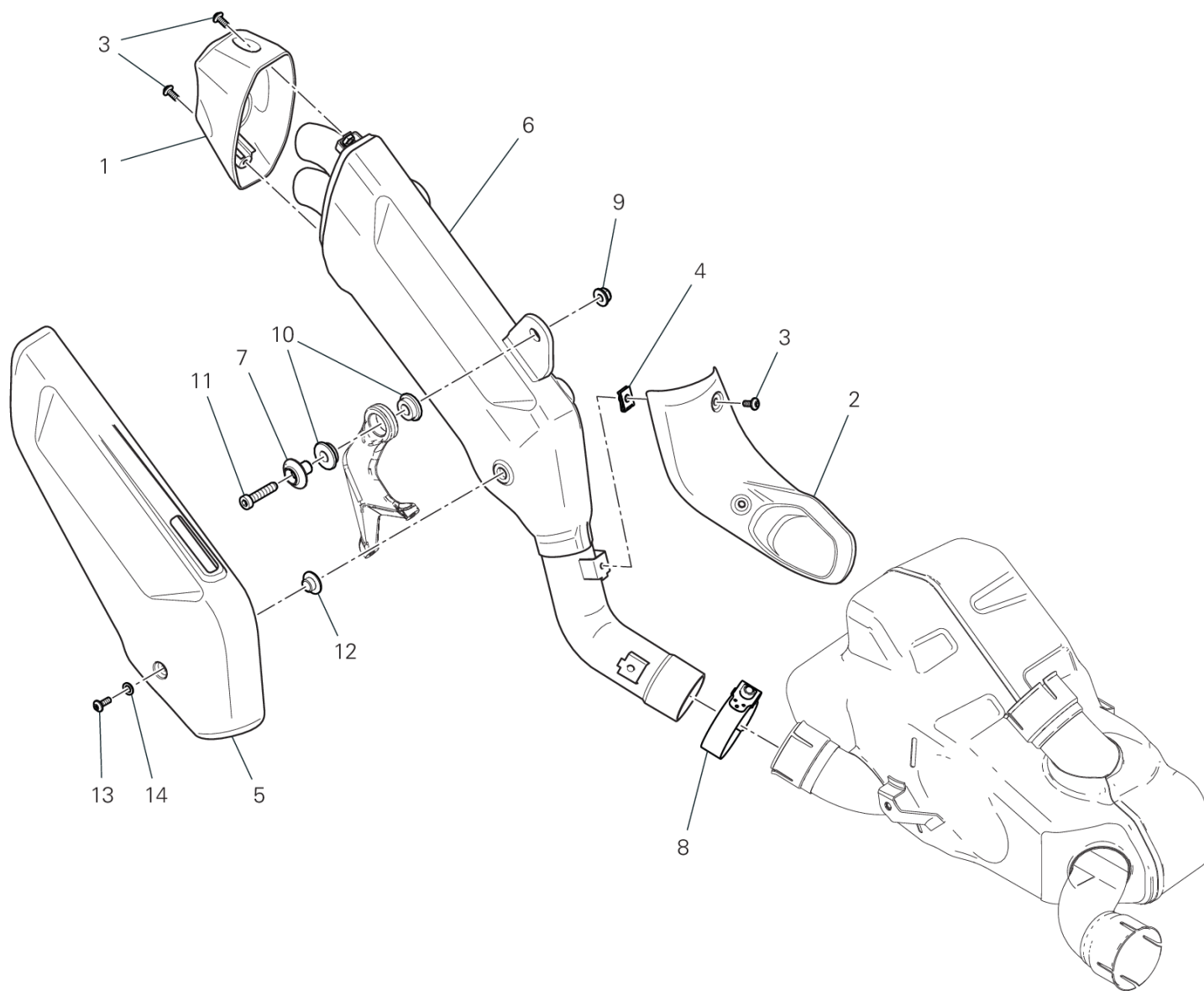
SCR00357

DRAWING 31A - エキゾースマニホールド [XST:AUS]

GROUP フレーム



POS.	CODE	DESCRIPTION	QTY	VALIDITY	NOTES
1	4601H281B	HEAT GUARD	1		
2	4601H291B	HEAT GUARD	1		
3	55215021A	ラムダセンサー	2		
4	57015191A	EXHAUST MANIFOLD HORIZONTAL	1		
5	57115151A	EXHAUST MANIFOLD VERTICAL	1		
6	57314852D	PRESILENCER	1		
	57314854C	PRESILENCER	1	XST:AUS	
7	57610671A	サイレンサーマウント	2		
8	71614141A	スペーサー 6,25X10X5,75	4		
9	71614191A	スペーサー 6.25X10X21	2		
10	74113401A	クランプ	1		
11	74810361A	ナット	12		
12	74841091AA	ナット	4		
13	75840951A	クランプ	4		
14	76410241A	耐震ラバー	4		
15	77156698B	スクリュー TCEIF M6X25	3		
16	77156708B	スクリュー TCEIF M6X28	2		
17	77240288C	スクリュー	4		
18	79010371A	エキゾーストガスケット	4		
19	79010481A	ガスケット	2		
20	85640121A	ワッシャー	8		
21	71614251A	スペーサー	4		
22	74142651A	クランプ	1		
23	72050313C	スクリュー	1		
24	75810412A	ケーブルガイド	1		



SCR00392

DRAWING 31B - サイレンサー GROUP フレーム

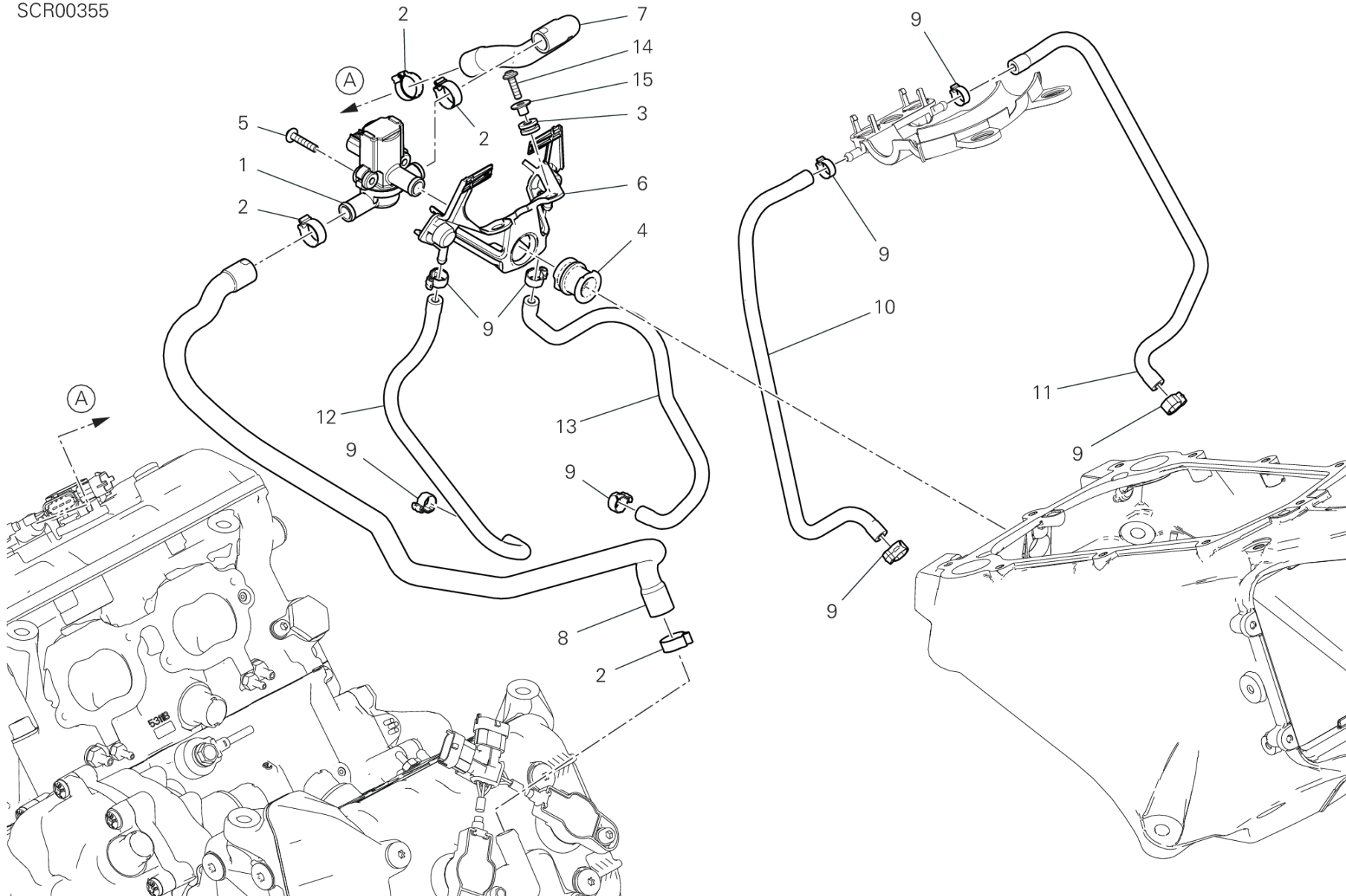


POS.	CODE	DESCRIPTION	QTY	VALIDITY	NOTES
1	46011451C	サイレンサーエンドキャップ	1		
2	46011481AB	HEAT GUARD BOTTOM	1		
3	77244173B	スクリュー TBEI M5X12	8		
4	85044691A	クイックファスナー	2		
5	46011601B	HEAT GUARD	1		
6	57314973B	サイレンサー	1	XST:ROK	
	57314975B	サイレンサー	1	XST:AUS,BLG,EUR,JPN,GSO,TWN,TUR	
7	71314361A	COLLAR, SILENCER MOUNTING	1		
8	74142841A	クランプ	1		
9	74940321A	ナット	1		
10	76410011A	サイレントブロック	2		
11	77355068B	SCREW TCEIR M8X35	1		
12	71614481AA	スペーサー	1		
13	77244203B	スクリュー	1		
14	85210721B	ワッシャー	1		



DRAWING 31C - セカンダリーエアシステム GROUP フレーム

SCR00355



DRAWING 31C - セカンダリーエアシステム

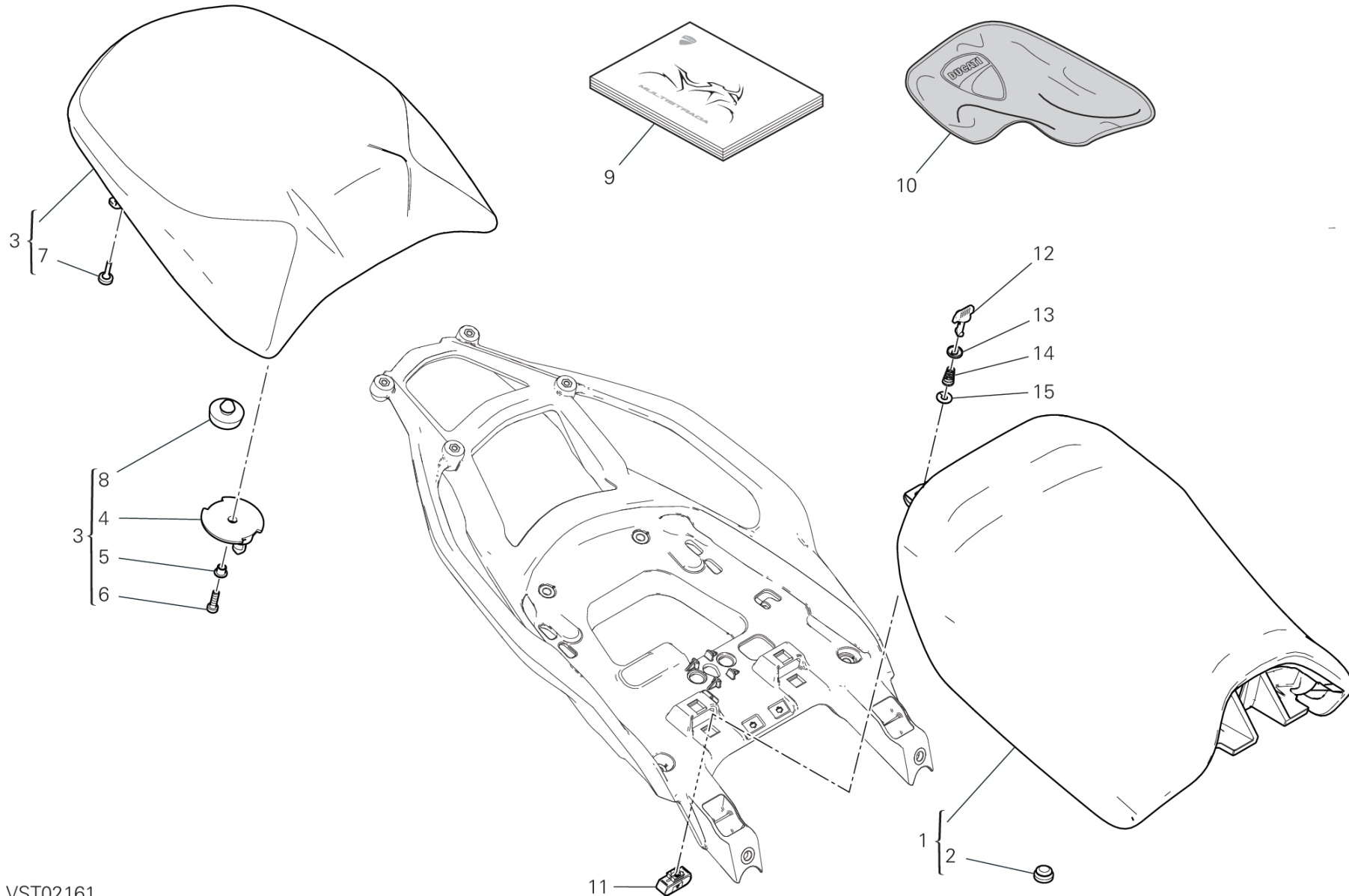
GROUP フレーム



POS.	CODE	DESCRIPTION	QTY	VALIDITY	NOTES
1	65540081A	ACTUATOR	1		
2	74142401A	クランプ	4		
3	76411671A	ラバー	2		
4	76414461AA	耐震ラバー	1		
5	77240323C	スクリュー	2		
6	81417081AA	エキゾーストバルブアクチュエーターマウント	1		
7	87614021AA	エアダクト	1		
8	87614031AA	エアダクト	1		
9	74140651A	FASCETTA 11-7 MM	8		
10	935Z0031A	ラバーホース	1		
11	935Z0041A		1		
12	935Z0051A		1		
13	935Z0061A		1		
14	77244203B	スクリュー	2		
15	71615261AA	スペーサー	2		



DRAWING 32A - ライダー & パッセンジャーシート GROUP フレーム



VST02161

MULTISTRADA V4S /24

033000024

DRAWING 32A - ライダー & パッセンジャーシート

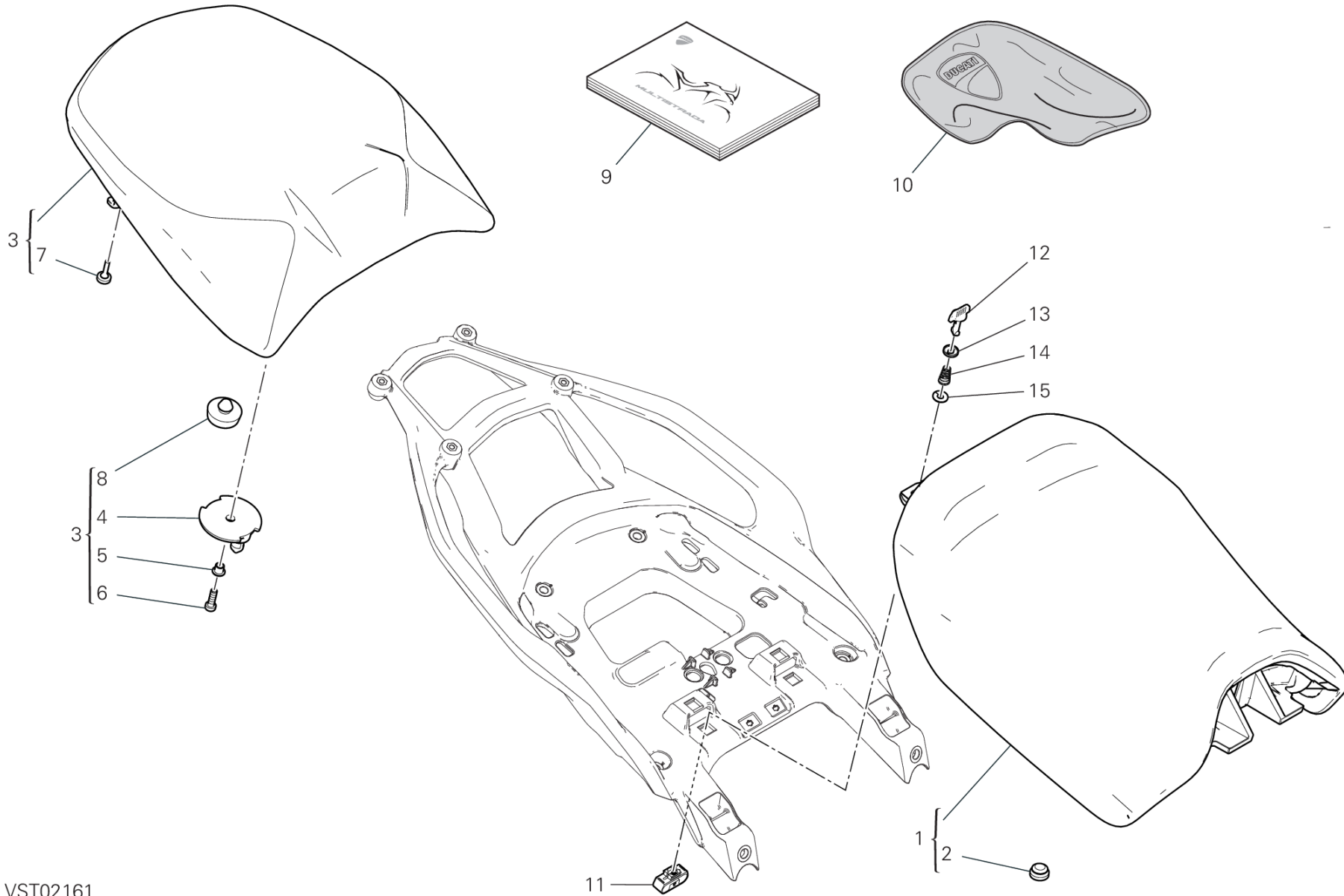
GROUP フレーム



POS.	CODE	DESCRIPTION	QTY	VALIDITY	NOTES
1	59516431BA	ライダーシート	1	XST:AUS,BLG,JPN,GSO,TUR	
	59516431BA	ライダーシート	1	XST:EUR	
	59516981AA	ライダーシート	1	XST:ROK,TWN	
2	86642741A	ラバーパッド	2		
3	59516762AA	パッセンジャーシート	1		
4	59516742A	ピン	1		
5	7111D861A	ブッシュ	1		
6	77350678B	スクリュー	1		
7	86642751A	ラバーパッド	2		
8	86642761A	ラバーパッド	2		
9	91377361AR	オーナーズマニュアル	1		ARABIC
	91377361BG	オーナーズマニュアル	1		BULGARIAN
	91377361CA	オーナーズマニュアル	1		CANADA/FRA
	91377361CS	オーナーズマニュアル	1		CZECH REPUBLIC
	91377361DA	オーナーズマニュアル	1		DENMARK
	91377361DE	オーナーズマニュアル	1		GERMAN
	91377361EL	オーナーズマニュアル	1		GREECE
	91377361EN	オーナーズマニュアル	1		ENGLISH
	91377361ES	オーナーズマニュアル	1		SPANISH
	91377361FI	オーナーズマニュアル	1		FINLAND
	91377361FR	オーナーズマニュアル	1		FRENCH
	91377361HR	オーナーズマニュアル	1		CROATIA
	91377361HU	オーナーズマニュアル	1		HUNGARY
	91377361IT	オーナーズマニュアル	1		ITALY
	91377361JA	オーナーズマニュアル	1		JAPAN
	91377361KO	オーナーズマニュアル	1		KOREA
	91377361MX	オーナーズマニュアル	1		MEXICO/ESP
	91377361NL	オーナーズマニュアル	1		HOLLAND
	91377361NO	オーナーズマニュアル	1		NORWAY
	91377361PL	オーナーズマニュアル	1		POLAND
91377361PT	オーナーズマニュアル	1		PORTUGUESE	
91377361RO	オーナーズマニュアル	1		ROMANIA	
91377361RU	オーナーズマニュアル	1		RUSSIAN	
91377361SK	オーナーズマニュアル	1		SLOVAK	
91377361SL	オーナーズマニュアル	1		SLOVENIAN	



DRAWING 32A - ライダー & パッセンジャーシート GROUP フレーム



VST02161

MULTISTRADA V4S /24

033000024

DRAWING 32A - ライダー & パッセンジャーシート

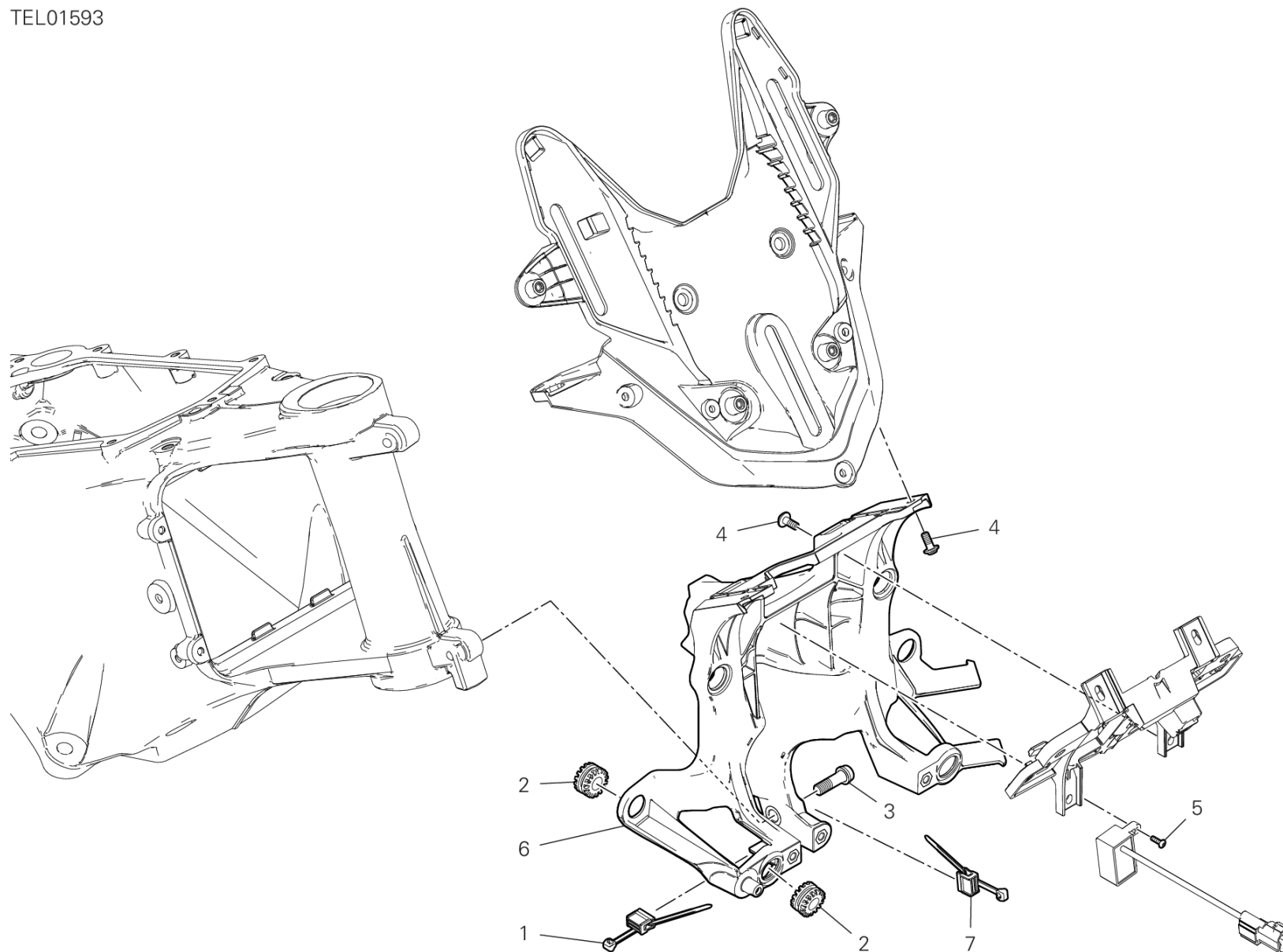
GROUP フレーム



POS.	CODE	DESCRIPTION	QTY	VALIDITY	NOTES
	91377361SV	オーナーズマニュアル	1		SWEDISH
	91377361US	オーナーズマニュアル	1		USA
	91377361ZH	オーナーズマニュアル	1		TRADITIONAL CHINESE
10	69720391A	ツールバッグ	1		
11	85044491A	クイックファスナー	4		
12	85044511A	クイックファスナー	2		
13	85044531A	クイックファスナー	2		
14	85044521A	スプリング	2		
15	85044541A	クイックファスナー	2		



TEL01593



DRAWING 33A - フロントサブフレーム

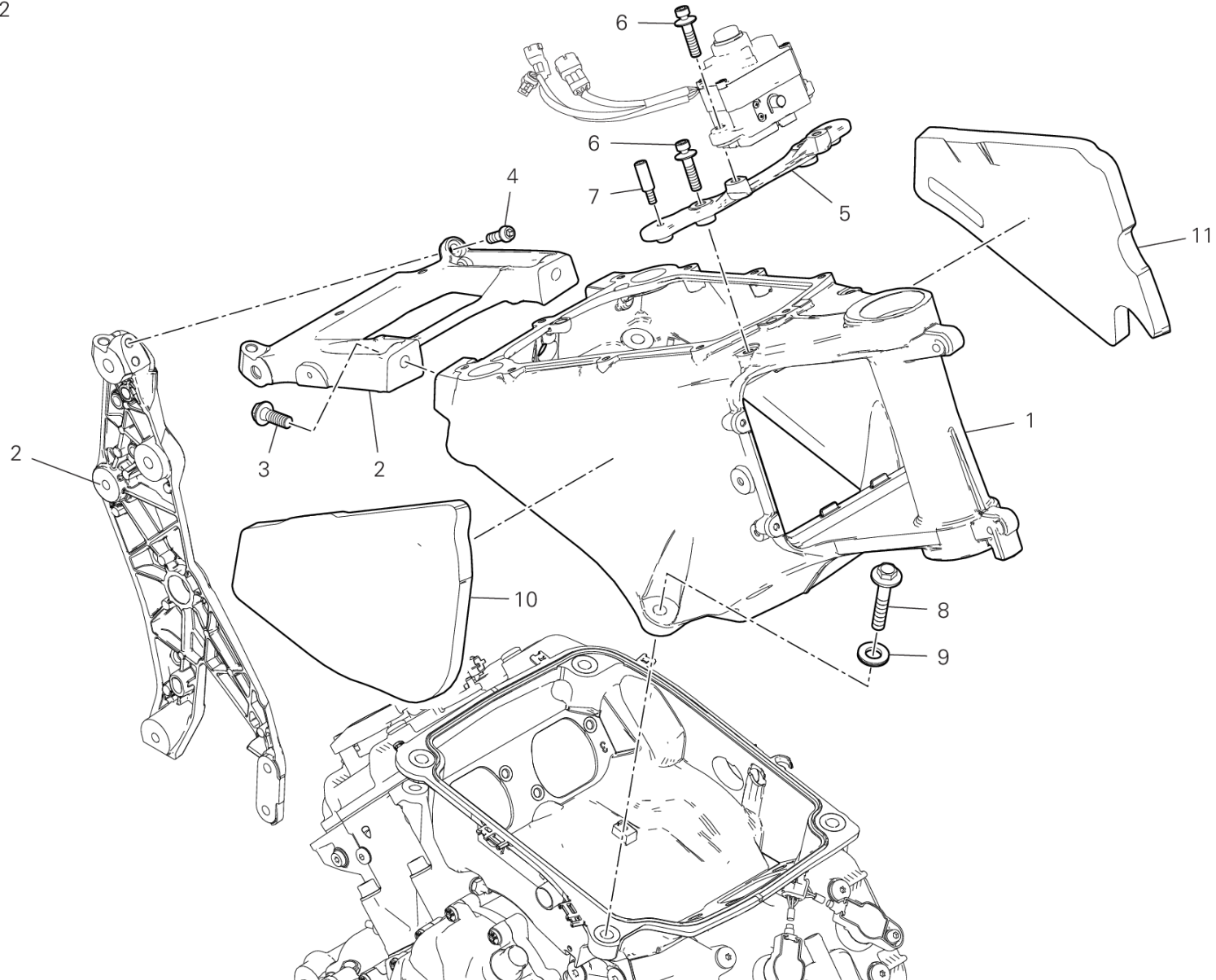
GROUP フレーム



POS.	CODE	DESCRIPTION	QTY	VALIDITY	NOTES
1	75840801A	クランプ	1		
2	76410241A	耐震ラバー	6		
3	77113741A	スクリュー	2		
4	77244178B	スクリュー	4		
5	77440213C	スクリュー	1		
6	8291J153B	BRACKET	1		
7	75841001A	クランプ	1		



TEL01442



DRAWING 33B - フレーム

GROUP フレーム

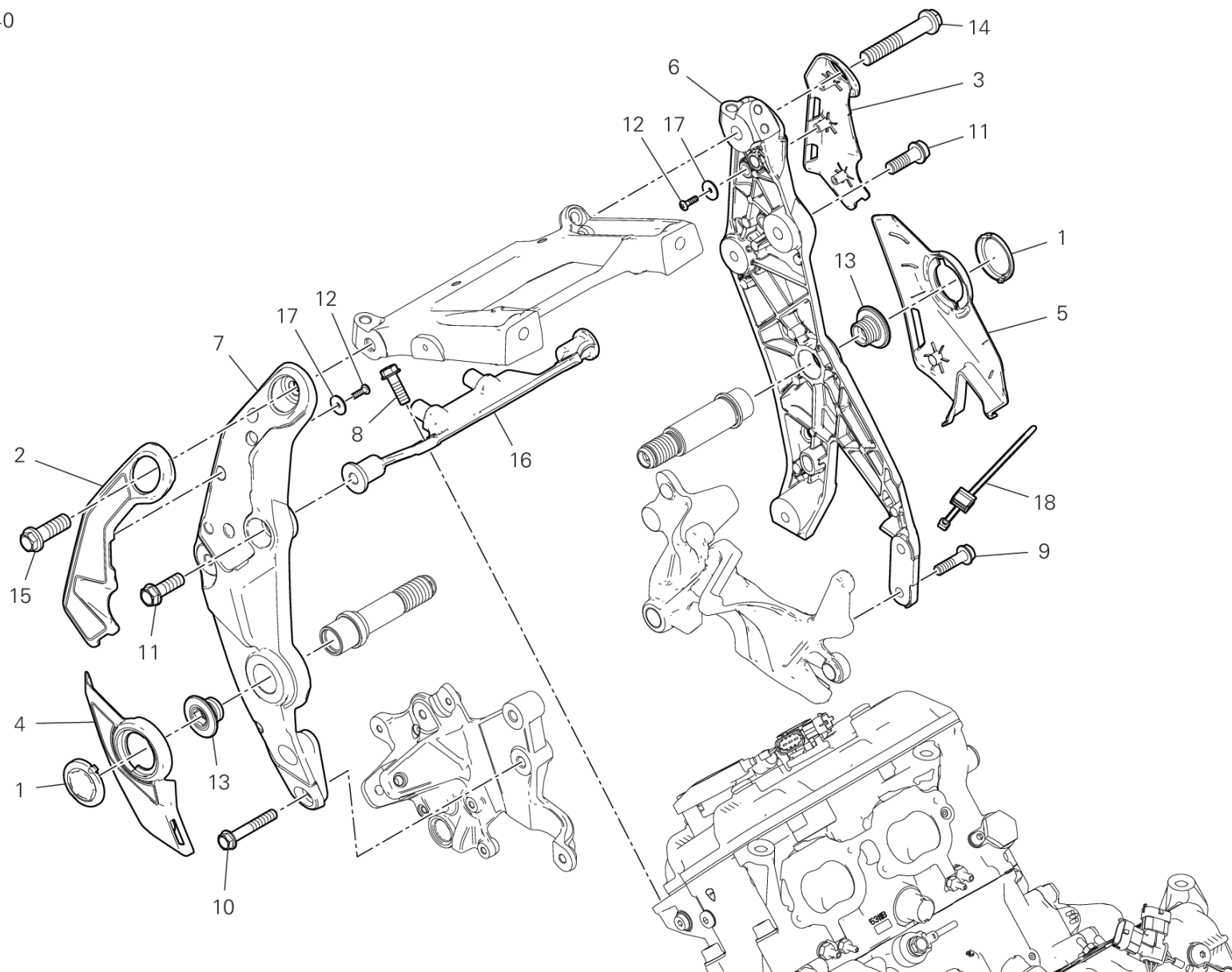


POS.	CODE	DESCRIPTION	QTY	VALIDITY	NOTES
1	47111544BA	フレーム	1		
2	47111581DA	センタープレート	1		
3	7791C011AA	専用スクリュー	2		
4	77157248CA	スクリュー	2		
5	8291I231BA	マウント	1		
6	7791A821AA	専用スクリュー	4		
7	7791C231BA	専用スクリュー	2		
8	7791C071AA	専用スクリュー M10X55	4		
9	85540101AA	歯付きロックワッシャー	4		
10	48612651A	消音パネル	1		
11	48612661A	消音パネル	1		



DRAWING 33C - フレームプレートユニット GROUP フレーム

TEL01440



DRAWING 33C - フレームプレートユニット

GROUP フレーム

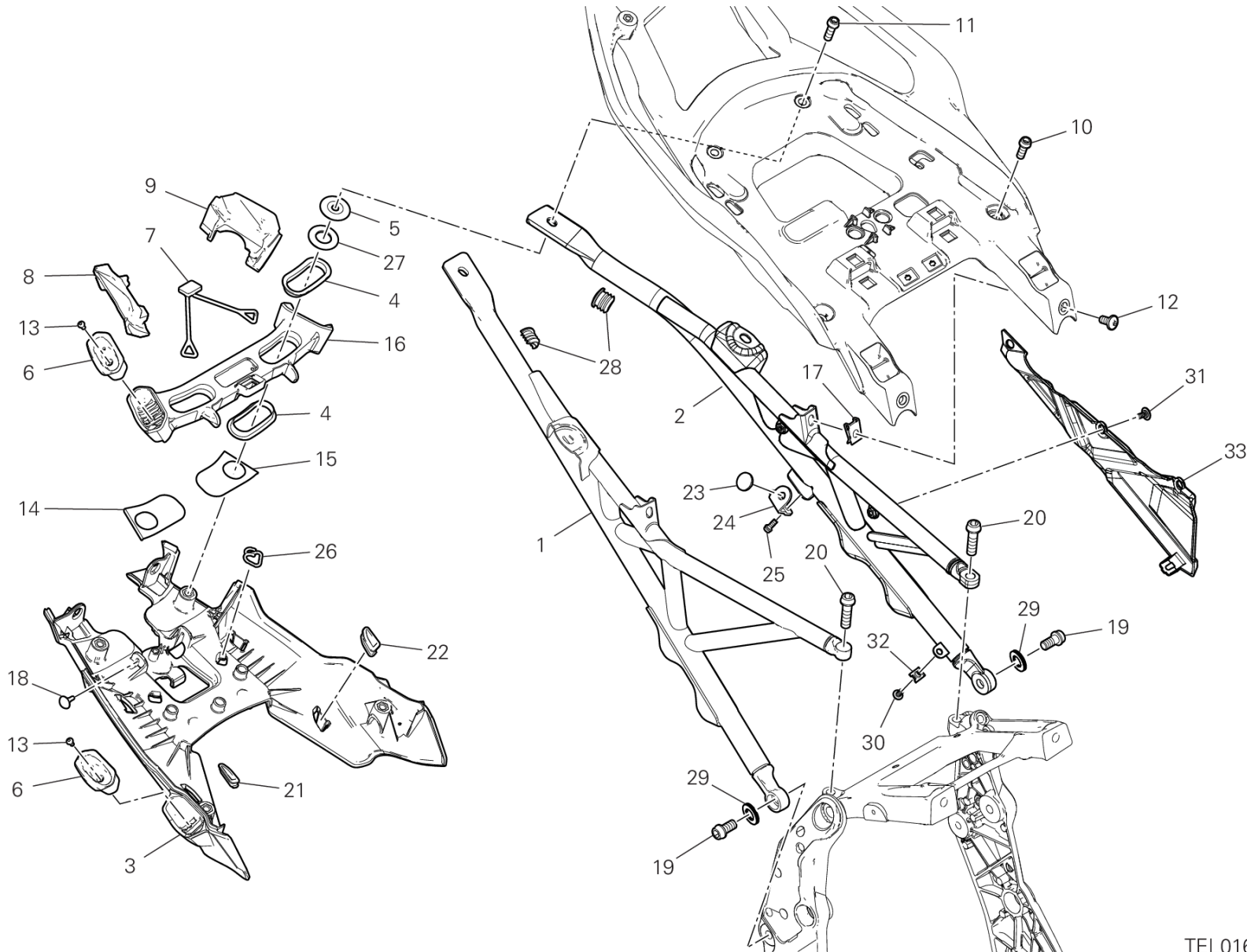


POS.	CODE	DESCRIPTION	QTY	VALIDITY	NOTES
1	24716891A	プラグ	1		
2	4601H623A	HEAT GUARD UPPER	1		
3	4601H631AA	HEAT GUARD UPPER	1		
4	4601H721AA	HEAT GUARD BOTTOM	1		
5	4601H731AA	HEAT GUARD BOTTOM	1		
6	47111591BA	PLATE L.H.	1		
7	47111601BA	PLATE R.H.	1		
8	77251324CF	スクリュー	2		
9	7725134BFA	スクリュー TEF M8X30	3		
10	7725138BFA	スクリュー TEF M8X50	2		
11	7725164BG	スクリュー TEF M10X30	2		
12	77440251A	スクリュー	6		
13	7791B971AA	専用スクリュー	2		
14	7791C381AA	専用スクリュー	1		
15	7791C401AA	専用スクリュー	1		
16	8301I081AA	プレート	1		
17	85213751AA	ワッシャー	6		
18	75840801A	クランプ	1		



DRAWING 33D - リアサブフレーム [XST:AUS,BLG,EUR,JPN,GSO,TWN,TUR]

GROUP フレーム



TEL01667

DRAWING 33D - リアサブフレーム

[XST:AUS,BLG,EUR,JPN,GSO,TWN,TUR]



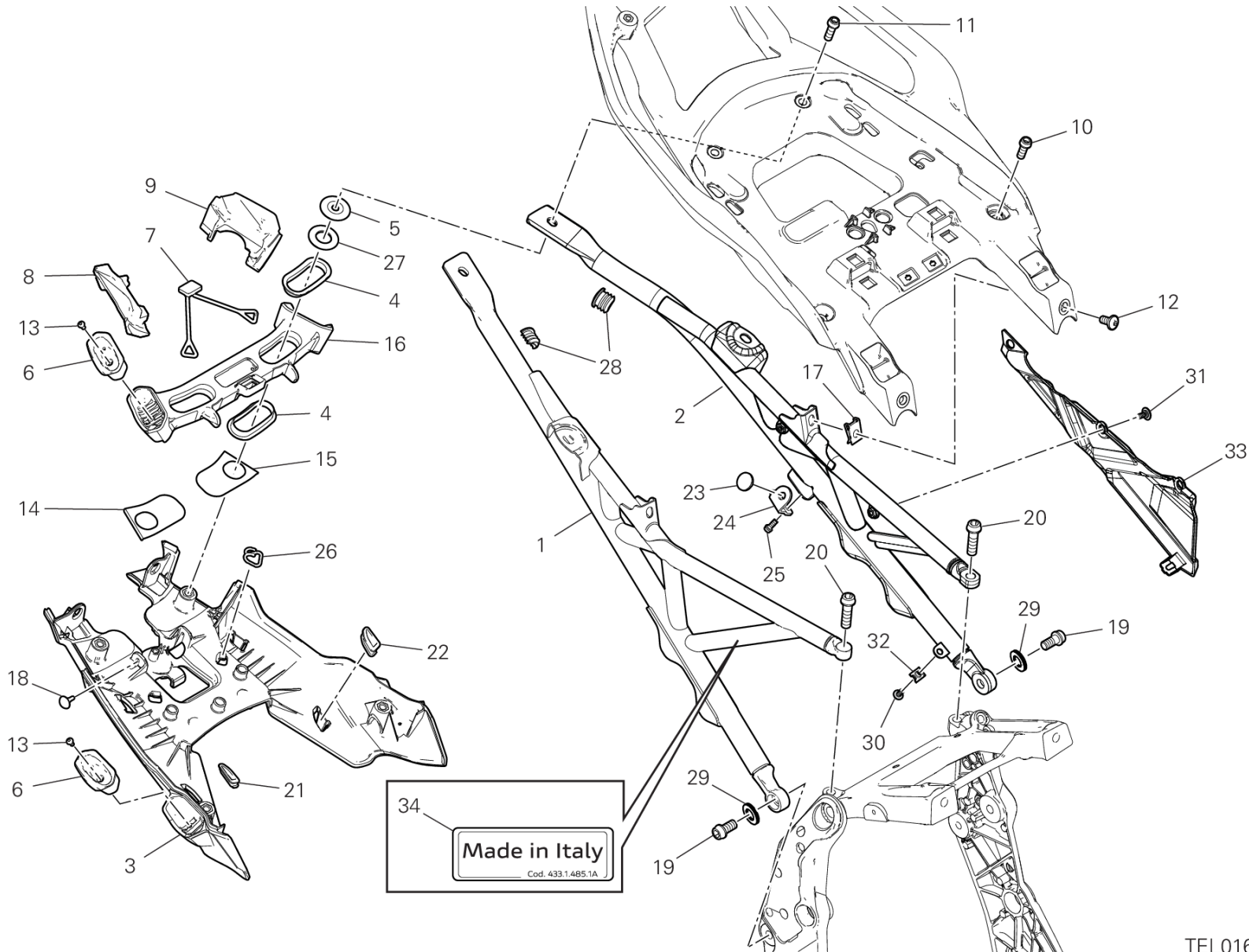
GROUP フレーム

POS.	CODE	DESCRIPTION	QTY	VALIDITY	NOTES
1	47018262CA	REAR FRAME R.H.	1	XST:AUS,BLG,EUR,JPN,GSO,TWN,TUR	
2	47018272CA	REAR FRAME L.H.	1		
3	47111673C	プレート	1		
4	71210702A	楯田ブッシュ	4		
5	71615881BA	スペーサー	2		
6	76414471AA	サイドバッグ取り付け部	4		
7	76414481B	ラバー	1		
8	76414512A	右ラバー	1		
9	76414522A	左ラバー	1		
10	77117243BA	スクリュー	2		
11	77117253BA	スクリュー	2		
12	72010513C	スクリュー	2		
13	77440581A	スクリュー	4		
14	8271H191BA	メタルプレート	1		
15	8271H201BA	メタルプレート	1		
16	8291I732A	フローティングバッグマウント	1		
17	85041471A	クリップナット	2		
18	86610751A	パッド	2		
19	77157528CA	スクリュー TCEIF M10X20	2		
20	7791C561AA	スクリュー	2		
21	87211041A	右キャップ	2		
22	87211051A	左キャップ	2		
23	86612111A	シートクッション	1		
24	8301L281AA	ブラケット	1		
25	77156393B	スクリュー M5X12	2		
26	76010391A	フック	2		
27	85213101A	ワッシャー	2		
28	87211711A	プラグ	2		
29	85540131AA	歯付きロックワッシャー	2		
30	77244168B	スクリュー	1		
31	77211251B	SCREW M5X9	3		
32	85041951AA	クイックファスナー	1		
33	4601N992A	HEAT GUARD L.H.	1		



DRAWING 33D - リアサブフレーム [XST:ROK]

GROUP フレーム



TEL01668

DRAWING 33D - リアサブフレーム [XST:ROK]

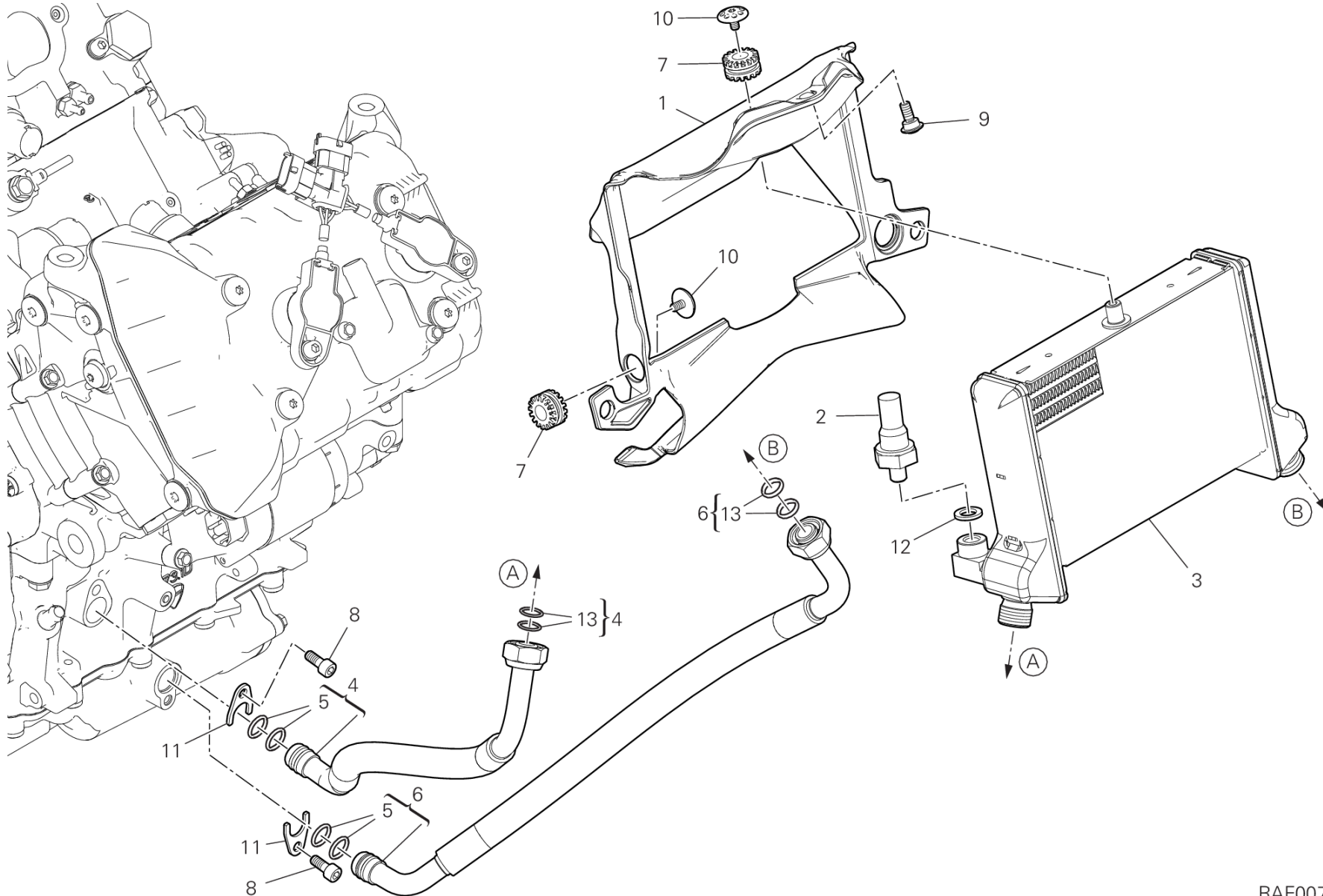
GROUP フレーム



POS.	CODE	DESCRIPTION	QTY	VALIDITY	NOTES
1	47018262CA	REAR FRAME R.H.	1		
2	47018272CA	REAR FRAME L.H.	1		
3	47111673C	プレート	1		
4	71210702A	楕円ブッシュ	4		
5	71615883AA	スペーサー	2		
6	76414471AA	サイドバッグ取り付け部	4		
7	76414481B	ラバー	1		
8	76414512A	右ラバー	1		
9	76414522A	左ラバー	1		
10	77117243BA	スクリュー	2		
11	77117253BA	スクリュー	2		
12	72010513C	スクリュー	2		
13	77440581A	スクリュー	4		
14	8271H191BA	メタルプレート	1		
15	8271H201BA	メタルプレート	1		
16	8291I732A	フローティングバッグマウント	1		
17	85041471A	クリップナット	2		
18	86610751A	パッド	2		
19	77157528CA	スクリュー TCEIF M10X20	2		
20	7791C561AA	スクリュー	2		
21	87211041A	右キャップ	2		
22	87211051A	左キャップ	2		
23	86612111A	シートクッション	1		
24	8301L281AA	ブラケット	1		
25	77156393B	スクリュー M5X12	2		
26	76010391A	フック	2		
27	85213101A	ワッシャー	2		
28	87211711A	プラグ	2		
29	85540131AA	歯付きロックワッシャー	2		
30	77244168B	スクリュー	1		
31	77211251B	SCREW M5X9	3		
32	85041951AA	クイックファスナー	1		
33	4601N992A	HEAT GUARD L.H.	1		
34	43314851A	MARKING PLATE	1		



DRAWING 34A - オイルクーラー GROUP フレーム



DRAWING 34A - オイルクーラー

GROUP フレーム

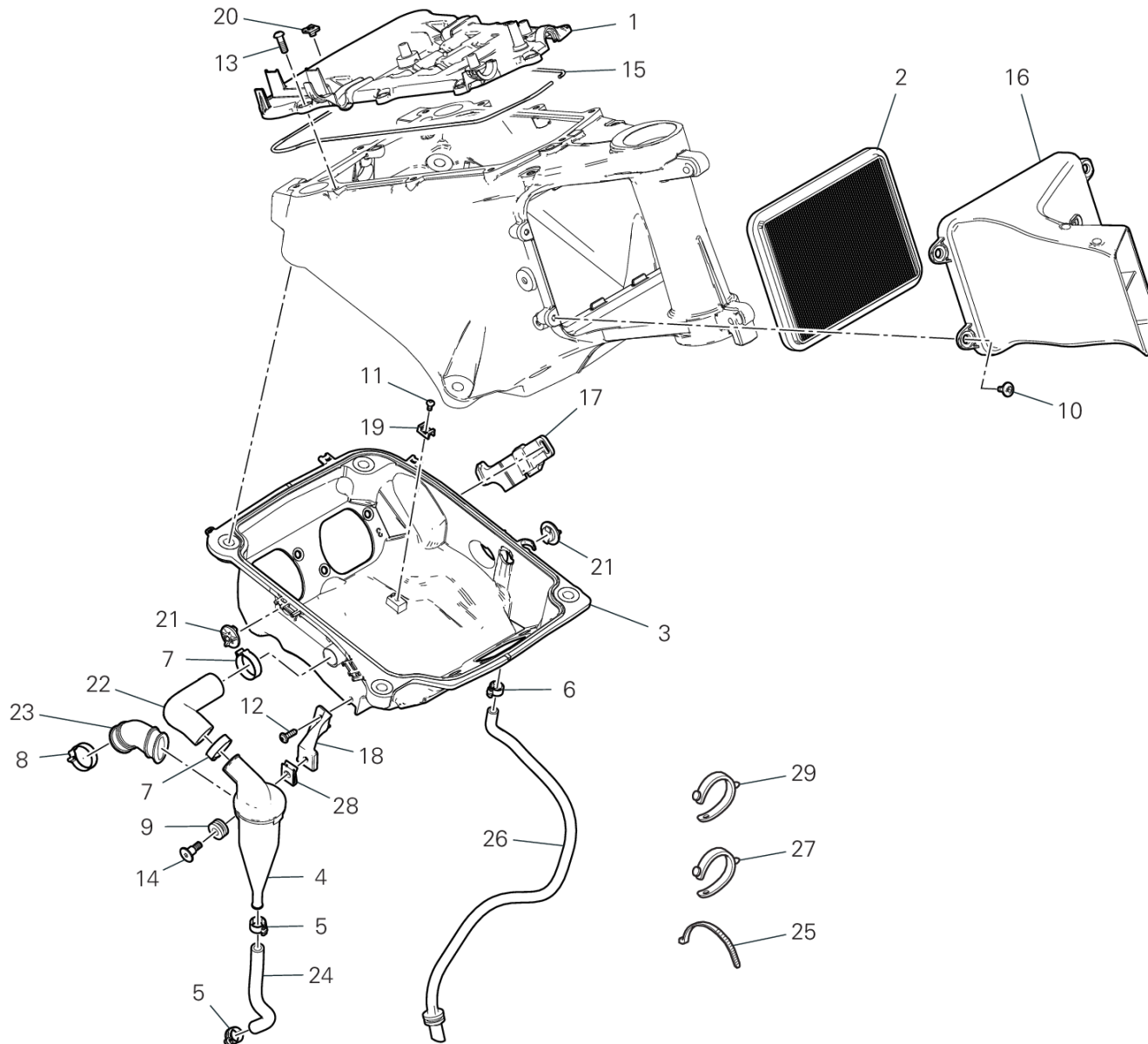


POS.	CODE	DESCRIPTION	QTY	VALIDITY	NOTES
1	48412301B	コンベヤ	1		
2	53940302A	オイル圧カススイッチアセンブリ	1		
3	54811591B	オイルクーラー	1		
4	54911641B	オイルデリバリーホース	1		
5	88643141A	O-RING	4		
6	54911652B	オイルリターンホース	1		
7	76410241A	耐震ラバー	3		
8	77116648B	スクリュー M6X14	2		
9	77211261B	専用スクリュー	3		
10	7791C301AB	専用スクリュー	3		
11	82718471AA	プレート	2		
12	85211951A	ガスケット 10.5X17X2	1		
13	88643121A	Oリング	4		



DRAWING 35A - エアインテーク - オイルブリーザー

GROUP フレーム



IMP01365

DRAWING 35A - エアインテーク - オイルブリーザー GROUP フレーム



POS.	CODE	DESCRIPTION	QTY	VALIDITY	NOTES
1	24716581AA	COVER AIR BOX , UPPER	1		
2	42610712A	エアフィルター	1		
3	44219452A	ロアフィルターボックス	1		
4	58511271AA	サイクロンセパレーター	1		
5	74140631A	クランプ	1		
6	74140651A	FASCETTA 11-7 MM	1		
7	74141491A	CLAMP 26/8 MM	1		
8	74142141A	クランプ	1		
9	76411141A	耐震ラバー	1		
10	77214411BA	専用スクリュー	4		
11	77440141A	SCREW, TAPPING 4X8 WN1412	1		
12	77440203C	スクリュー	1		
13	77550131A	スクリュー	10		
14	77917141A	専用スクリュー	1		
15	79111442A	ガスケット	1		
16	80111091A	DUCT	1		
17	8291M611A	BRACKET, CONNECTOR	1		
18	8301H221AA	ブラケット	1		
19	85041711A	HOSE GUIDE	1		
20	85041951AA	クイックファスナー	4		
21	87211261AB	プラグ	2		
22	87614042A	ホース	1		
23	87614051A	HOSE, BLOW-BY	1		
24	93310541AA	ラバーホース	1		
25	069191030	クランプ	7		
26	59018921A	ブリードホース	1		
27	74110121A	ラバークランプ 62MM	2		
28	85041581A	クリップナット	1		
29	74110551A	ラバークランプ 39MM	1		

DRAWING 36A - スロットルボディ

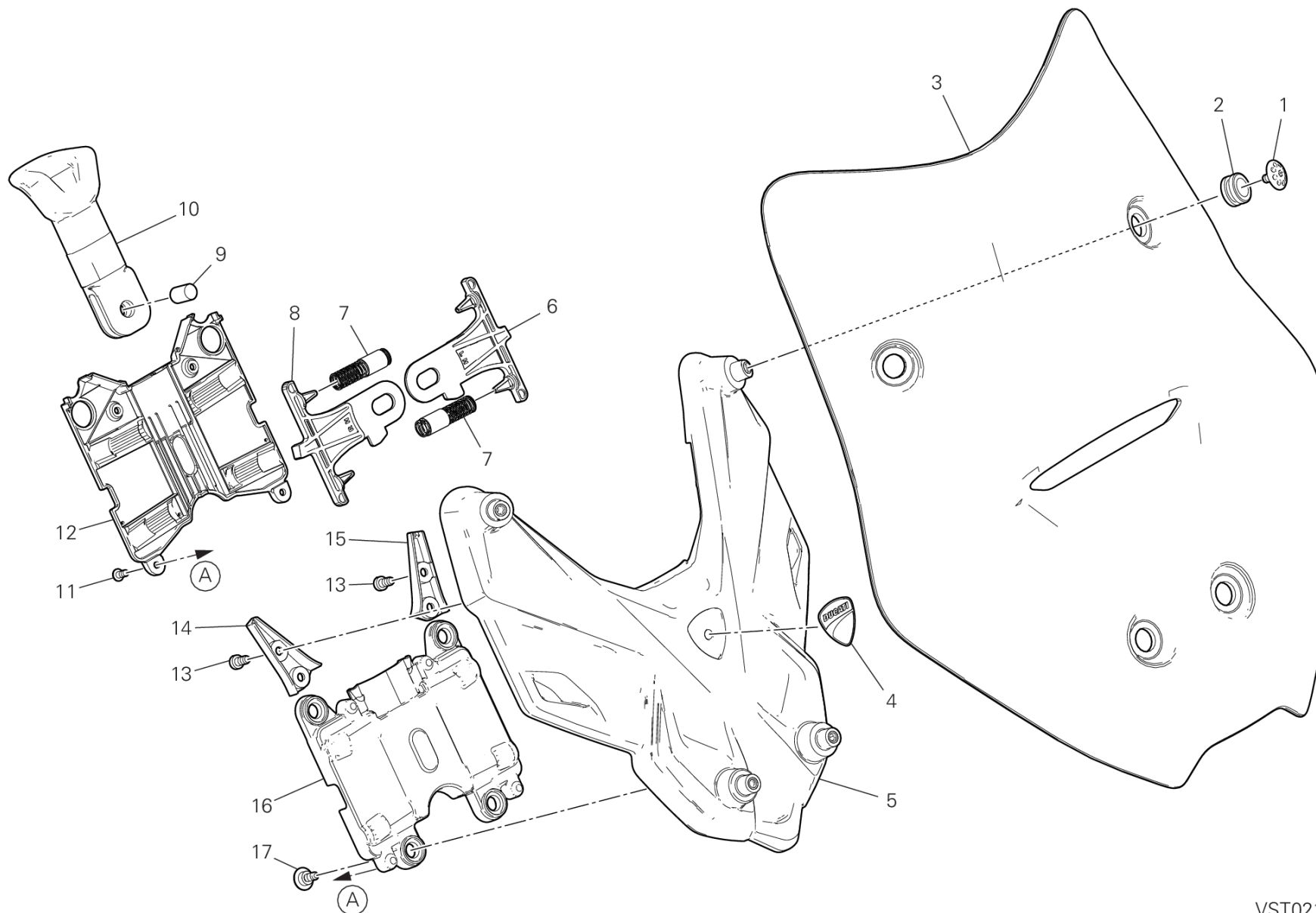
GROUP フレーム



POS.	CODE	DESCRIPTION	QTY	VALIDITY	NOTES
1	13510681AA	エアファネル	4		
2	14010931A	インテークマニホールド	4		
3	28040501A	インジェクター	4		
4	28211321A	スロットルボディ	2		
	28211321A	スロットルボディ	1	XST:AUS,BLG,EUR,JPN,GSO,ROK	
	28211461A	スロットルボディ	2	XST:TWN	
5	59027992B	FUEL TANK PIPES	1		
6	72050173CF	スクリュー	4		
7	72050283C	スクリュー	4		
8	77110591A	SCREW TCEI M5X14 UNI5931	2		
9	77156408B	スクリュー TCEIF M5X14	4		
10	77140697CF	スクリュー	8		
11	82911901A	マウント	1		
12	85042371A	クリップ	4		



DRAWING 37A - ヘッドライトフェアリング GROUP フレーム



VST02141

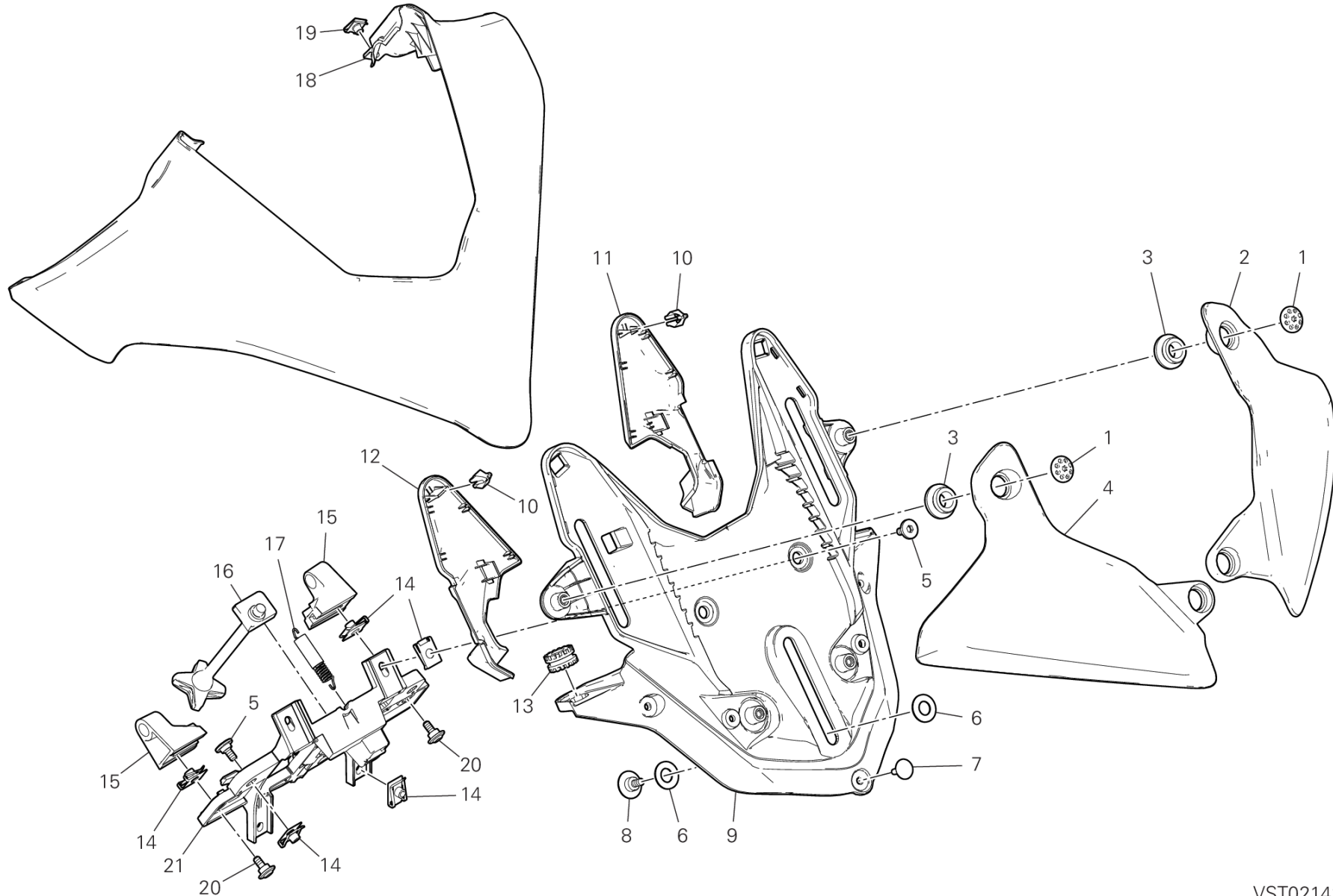
DRAWING 37A - ヘッドライトフェアリング GROUP フレーム



POS.	CODE	DESCRIPTION	QTY	VALIDITY	NOTES
1	7791C301AB	専用スクリュー	4		
2	75840621A	ラバー	4		
3	48711161B	ウィンドスクリーン	1		
4	43815511A	エンブレム DUCATI	1		
5	8291J113B	STAY, WINDSHIELD	1		
6	8291J091AA	左リリース	1		
7	79927062AA	スプリング	4		
8	8291J101AA	右リリース	1		
9	82115811AA	ピン	1		
10	8291J082A	ウィンドスクリーンリリース	1		
11	77440141A	SCREW, TAPPING 4X8 WN1412	4		
12	24716711B	COVER	1		
13	77354713B	SCREW TCEIR M5X10 DIN6912 8.8	4		
14	24716831A	RIGHT COVER	1		
15	24716821A	LEFT COVER	1		
16	24716781A	カバー	1		
17	77214411BA	専用スクリュー	4		



DRAWING 37B - ヘッドライトフェアリングマウント GROUP フレーム



VST02142

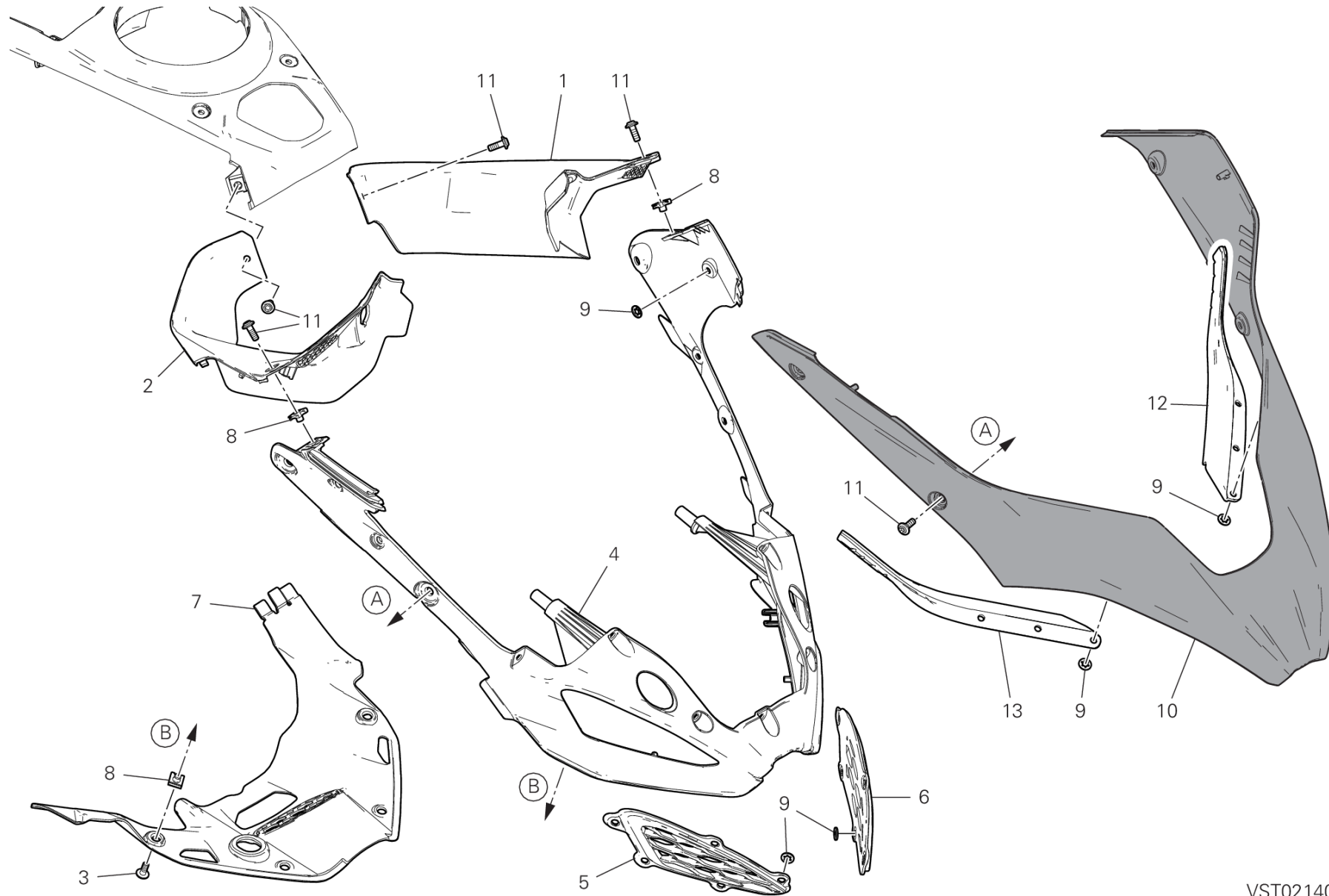
DRAWING 37B - ヘッドライトフェアリングマウント GROUP フレーム



POS.	CODE	DESCRIPTION	QTY	VALIDITY	NOTES
1	7791C301AB	専用スクリュー	4		
2	48412372A	DEFLECTOR LH	1		
3	76412542A	耐震ラバー	4		
4	48412382A	DEFLECTOR RH	1		
5	77914992A	スクリュー TCEI M5X9	4		
6	71140071AA	ディスクスプリング	6		
7	86610751A	パッド	5		
8	7791C061AA	専用スクリュー	3		
9	8291J052B	マウント	1		
10	85044631A	クリップ	4		
11	24716901A	LEFT COVER	1		
12	24716911A	RIGHT COVER	1		
13	76410241A	耐震ラバー	2		
14	85044691A	クイックファスナー	10		
15	8291J061AA	HOLDER	2		
16	83510201AA	つまみ	1		
17	79925643AB	スプリング	1		
18	48114201BC	FRONT COWLING MATT GRAY	1	XCO:AG,AGSW	
	48114202BA	ヘッドライトフェアリングレッド	1	XCO:R,RSW	
	48114202BF	ヘッドライトフェアリング	1	XCO:DS,DSSW	
19	85041951AA	クイックファスナー	2		
20	77214411BA	専用スクリュー	2		
21	8291J041AA	マウント	1		



DRAWING 37C - エアダクト GROUP フレーム



VST02140

DRAWING 37C - エアダクト

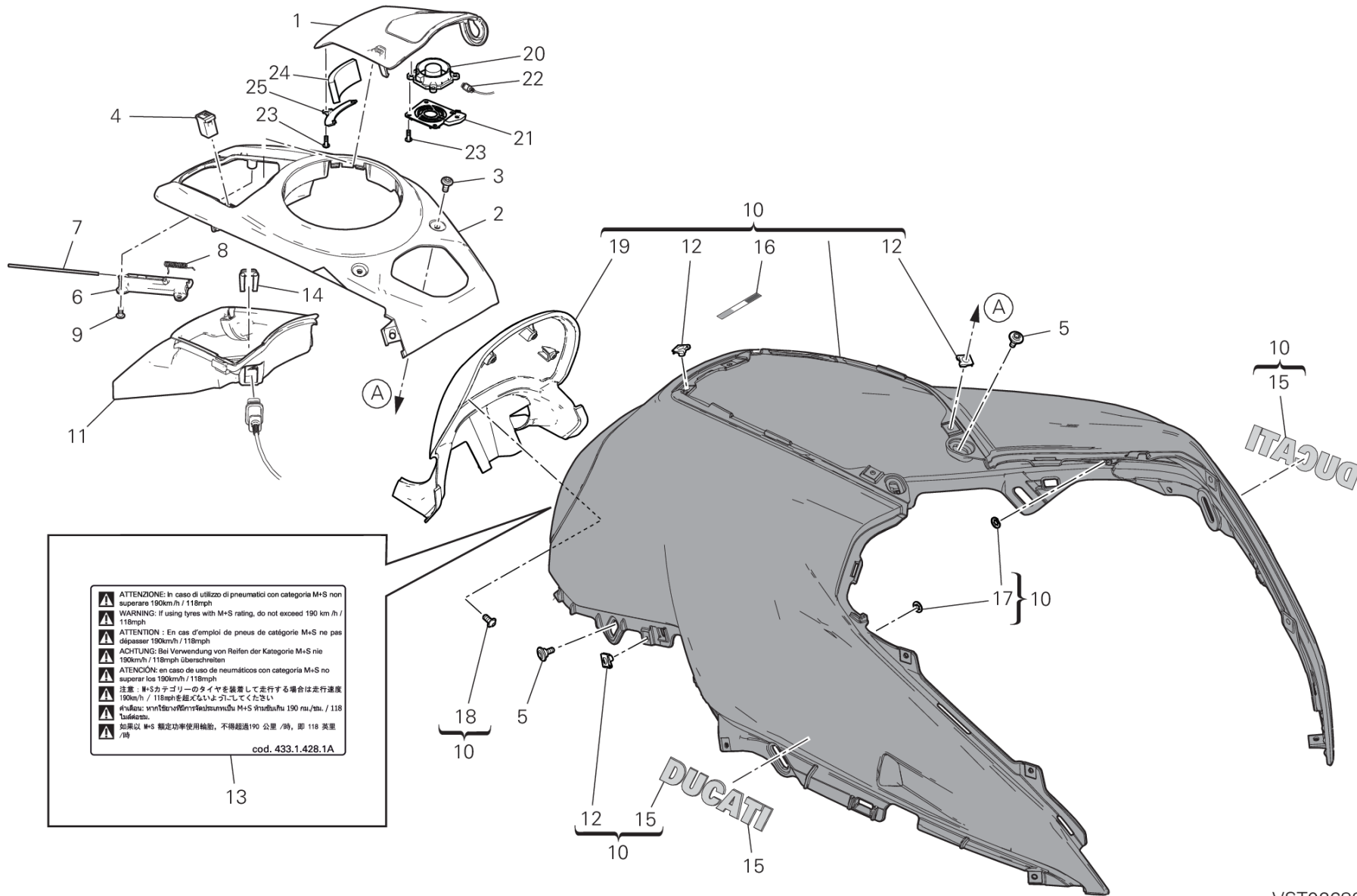
GROUP フレーム



POS.	CODE	DESCRIPTION	QTY	VALIDITY	NOTES
1	48114191AA	COVER, BODY COWL LH	1		
2	48114181AA	COVER, BODY COWL RH	1		
3	77244173B	スクリュー TBEI M5X12	4		
4	4801B281B	エアダクト	1		
5	4801B952A	GRID, RIGHT	1		
6	4801B962A	GRID, LEFT	1		
7	4801B972A	COVER	1		
8	85041951AA	クイックファスナー	6		
9	85040521A	クリップ	27		
10	4801B941AA	COVER	1		
11	77244183B	スクリュー TBEI M5X14	10		
12	4801B291A	左ストラップ	1		
13	4801A541A	右ストラップ	1		



DRAWING 37D - フューエルタンクカバー GROUP フレーム



VST02688

DRAWING 37D - フェューエルタンクカバー

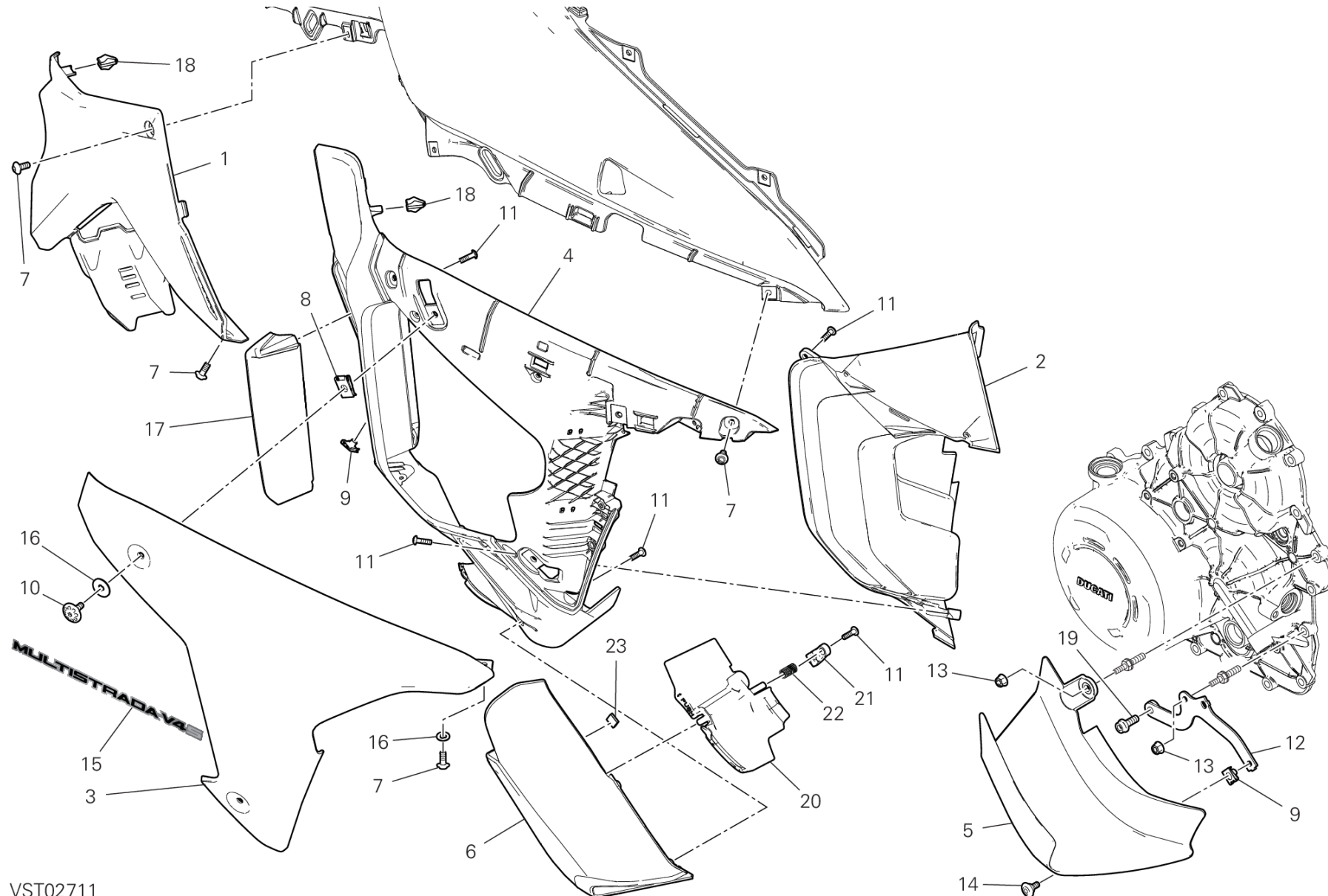
GROUP フレーム



POS.	CODE	DESCRIPTION	QTY	VALIDITY	NOTES
1	4801D473A	小物入れカバー	1		
2	4801A951AA	COVER	1		
3	77244173B	スクリュー TBEI M5X12	4		
4	59940021A	LOCK	1		
5	77214411AA	スクリュー TCEIF M5X9	8		
6	8291I881A	マウント	1		
7	82119641A	ピン	1		
8	7991B471AA	スプリング	1		
9	77440061A	セルフタッピングスクリュー	2		
10	480PA921AA	フェューエルタンクカバー	1		
	480PA921AC	フェューエルタンクカバー	1	XCO:AG,AGSW	
	480PA921AF	フェューエルタンクカバー	1	XCO:DS,DSSW	
11	86613592A	CARPET	1		
12	85041951AA	クイックファスナー	16		
13	43314281A	TARGHETTA ATTENZIONE	1		
14	18410231A		1		
15	43512801D	STICKER DUCATI	2		
	43512801E	STICKER DUCATI	2	XCO:DS,DSSW	
16	43819461C	ITA FLAG STICKER	1		
17	85040521A	クリップ	12		
18	77440601A	スクリュー 5X8	4		
19	59516382A	PILLOW	1		
20	55040391A		1		
21	4601N861A	プロテクション	1		
22	5101M121B		1		
23	77440251A	スクリュー	6		
24	42610781A	エアフィルター	1		
25	4801D661A	FILTER COVER UNIT	1		



DRAWING 37E - 右サイドパネル GROUP フレーム



VST02711

MULTISTRADA V4S /24

Page 204 / 226

SPARE PARTS CATALOGUE

033000024

14/02/2024

DRAWING 37E - 右サイドパネル

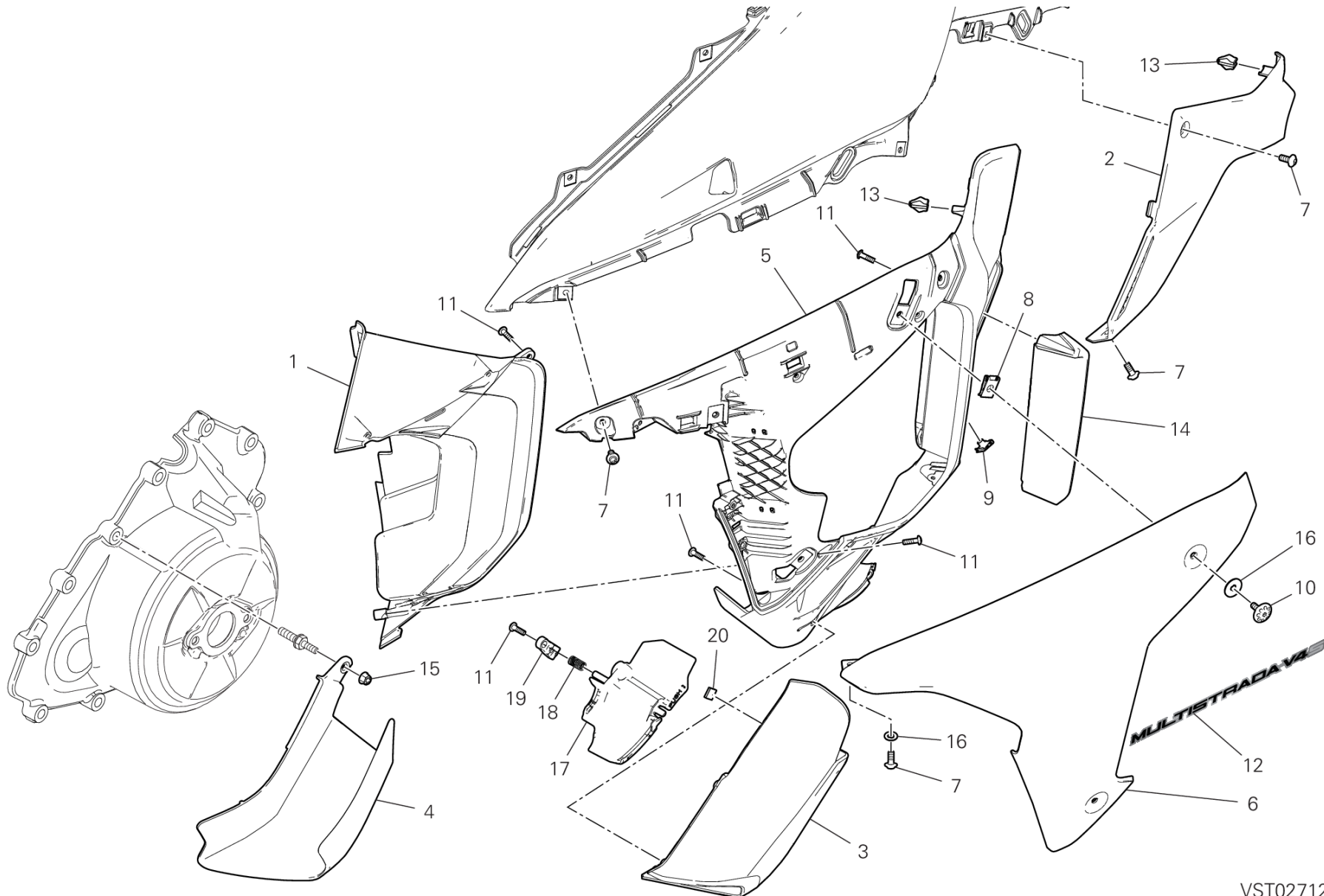
GROUP フレーム



POS.	CODE	DESCRIPTION	QTY	VALIDITY	NOTES
1	48216841B	右サイドパネル	1		
2	4801C101A	AIR INTAKE RIGHT	1		
3	4801A901AA	ALA DESTRA	1		
4	4801A882A	右マウント	1		
5	48412711A	R.H. AIR DEFLECTOR BOTTOM CARBON	1		
6	48413251A	右エアデфлекター	1		
7	77244173B	スクリュー TBEI M5X12	4		
8	85044691A	クイックファスナー	2		
9	85041951AA	クイックファスナー	3		
10	7791C311AB	専用スクリュー	2		
11	77440251A	スクリュー	13		
12	8301L242BA	右ブラケット	1		
13	74941103B	緩み止めナット	2		
14	77214411BA	専用スクリュー	2		
15	4381E221B	MARKING PLATE	1		
16	85214741A	ワッシャー	3		
17	48412581A	DEFLECTOR RH	1		
18	85044631A	クリップ	6		
19	77140653CC	スクリュー	1		
20	48413271A		1		
21	8291Q032A		1		
22	7991D011AA	スプリング	1		
23	86613801A	シールパッド	1		



DRAWING 37F - 左サイドパネル GROUP フレーム



VST02712

DRAWING 37F - 左サイドパネル

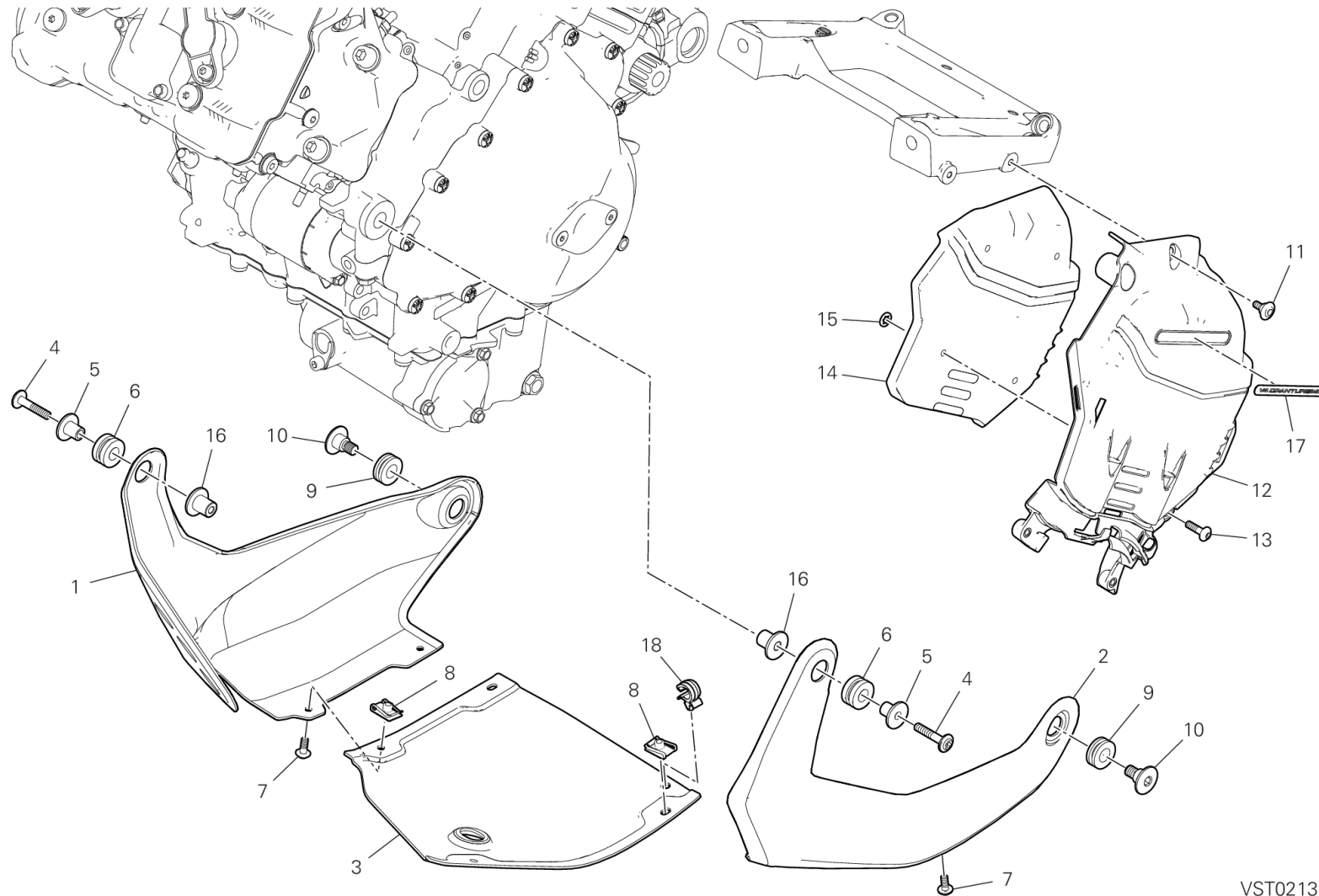
GROUP フレーム



POS.	CODE	DESCRIPTION	QTY	VALIDITY	NOTES
1	4801C111A	AIR INTAKE LEFT	1		
2	48216851B	左サイドパネル	1		
3	48413261A	左エアデфлекター	1		
4	48412721A	L.H. AIR DEFLECTOR BOTTOM CARBON	1		
5	4801A892A	左マウント	1		
6	4801A911AA	ALA SINISTRA	1		
7	77244173B	スクリュー TBEI M5X12	5		
8	85044691A	クイックファスナー	2		
9	85041951AA	クイックファスナー	1		
10	7791C311AB	専用スクリュー	2		
11	77440251A	スクリュー	12		
12	4381E221B	MARKING PLATE	1		
13	85044631A	クリップ	6		
14	48412591A	DEFLECTOR LH	1		
15	74941103B	緩み止めナット	3		
16	85214741A	ワッシャー	3		
17	48413281A		1		
18	7991D011AA	スプリング	1		
19	8291Q032A		1		
20	86613801A	シールパッド	1		



DRAWING 37G - オイルパンガード GROUP フレーム



VST02131

DRAWING 37G - オイルパンガード GROUP フレーム

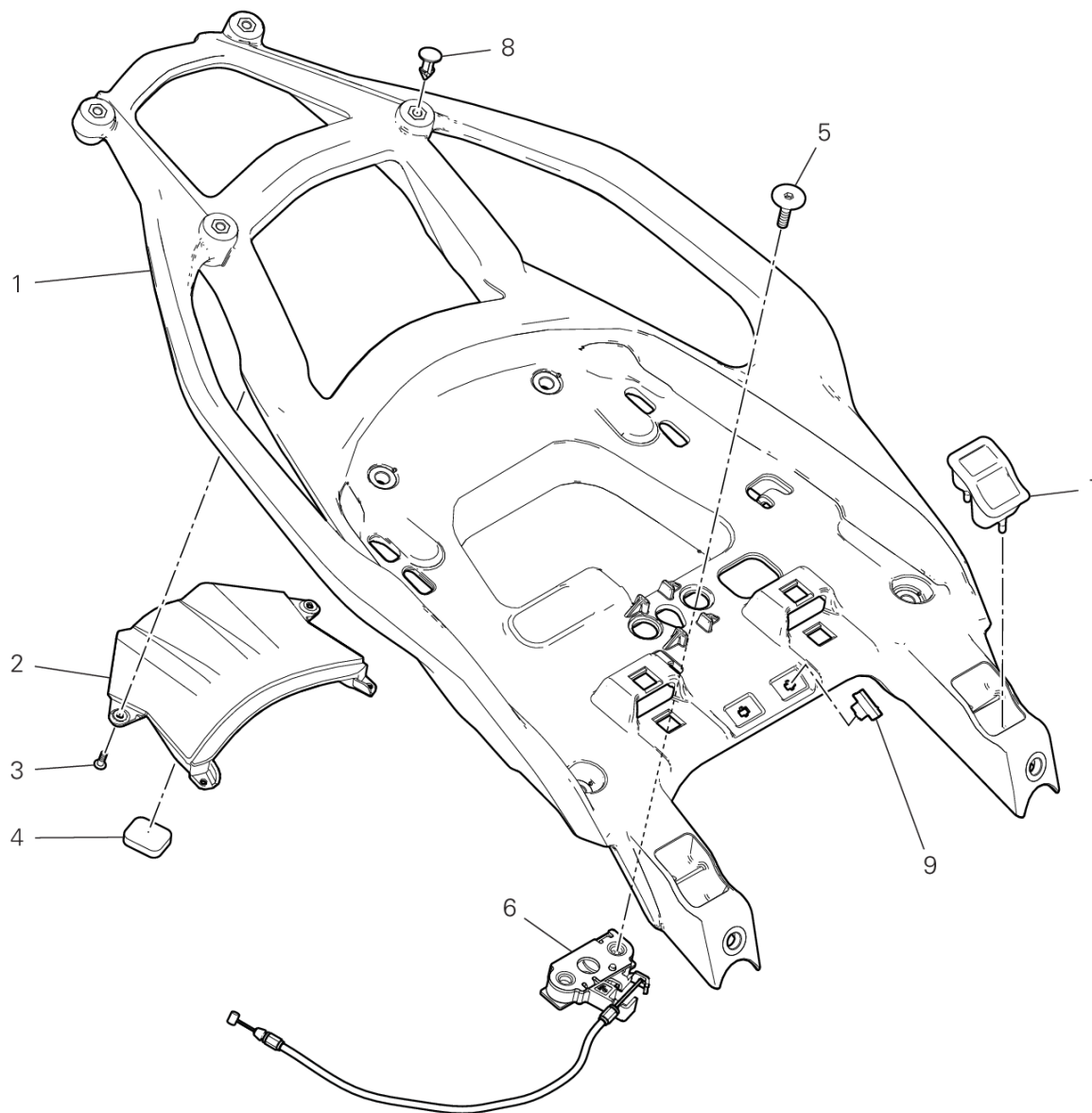


POS.	CODE	DESCRIPTION	QTY	VALIDITY	NOTES
1	4601H221BA	オイルパンガード RIGHT GRIGIO	1		
2	4601H211BA	オイルパンガード LEFT GRIGIO	1		
3	4601H231BA	オイルパンガード	1		
4	77211011B	スクリュー TBEI M6X30	2		
5	71610061A	スペーサー	2		
6	76410641A	耐震ラバー	2		
7	77244178B	スクリュー	4		
8	85044691A	クイックファスナー	4		
9	76411381A	耐震ラバー	2		
10	77916371A	専用スクリュー	2		
11	77214411AA	スクリュー TCEIF M5X9	2		
12	4601H811B	COVER	1		
13	77244203B	スクリュー	1		
14	48612591A	消音パネル	1		
15	85040521A	クリップ	4		
16	7791B801AA	専用スクリュー	2		
17	4381E341A	MARKING PLATE	1		
18	75841081A	ケーブルクランプ	1		



DRAWING 37H - PILLION RIDER GRIP REAR

GROUP フレーム



DRAWING 37H - PILLION RIDER GRIP REAR

GROUP フレーム

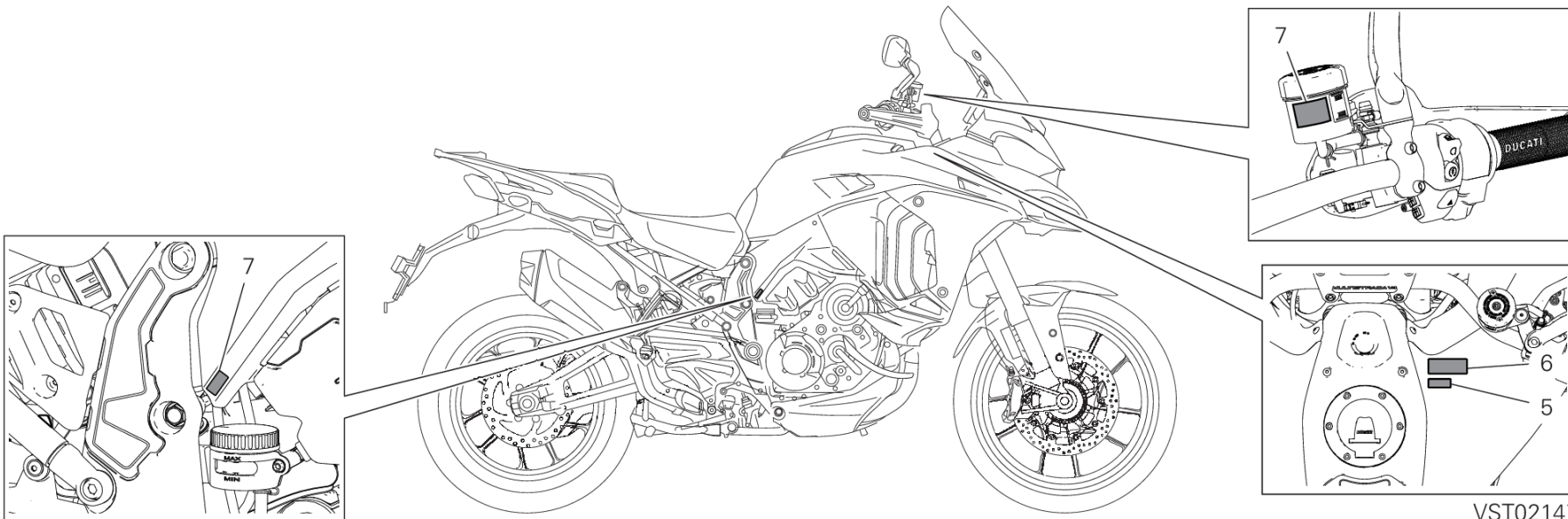
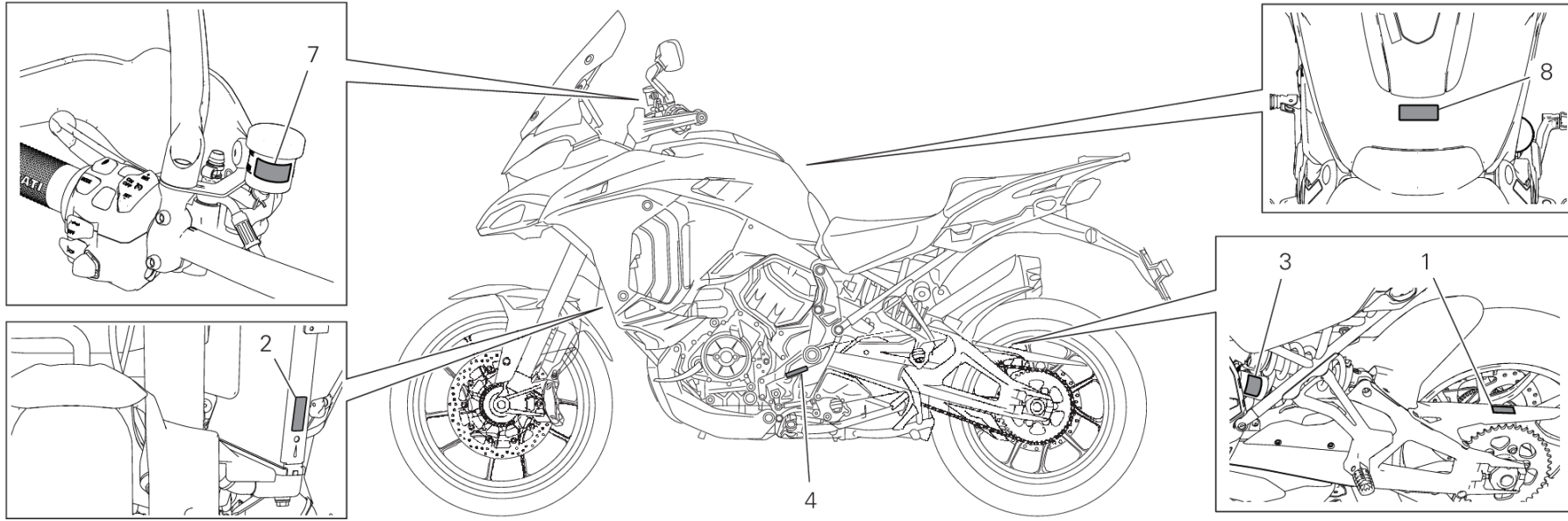


POS.	CODE	DESCRIPTION	QTY	VALIDITY	NOTES
1	80610473A	ハンドル	1		
2	4801B071AA	COVER	1		
3	77440101A	SCREW, TAPPING 3.5X10	4		
4	86613071A	パッド	2		
5	77914982B	専用スクリュー	2		
6	59810121A	LOCK LATCH	1		
7	76414501AA	ラバー	2		
8	87240561A	プラグ	4		
9	85040431A	クイックファスナー	1		



DRAWING 39A - POSIZIONAMENTO TARGHETTE [XST:JPN]

GROUP フレーム



VST02147

DRAWING 39A - POSIZIONAMENTO TARGHETTE [XST:JPN]

GROUP フレーム



POS.	CODE	DESCRIPTION	QTY	VALIDITY	NOTES
1	43314962A	タイヤ空気圧およびタイヤサイズプレート	1		
2	43312531A	ラジエータープレート	1		
3	43312561A	リアショックアブソーバープレート	1		
4	43312551A	ギアチェンジシークェンスプレート	1		
5	43310051B	タンク警告プレート	1		
6	43310051C	タンク重要プレート	1		
7	43910071A	ブレーキ/クラッチマスターシリンダープレート	3		
8	43217911Z	タンク警告プレート	1		



ALPHANUMERIC INDEX

CODE	NO. TABLE	POS.	CODE	NO. TABLE	POS.	CODE	NO. TABLE	POS.	CODE	NO. TABLE	POS.
069191030	13B	1	16016671AA	30B	6	21011221D	12C	2	304A1131A	12D	6
069191030	35A	25	16016931A	11A	1	21011221D	12D	2	304A1141A	12C	7
11210942AA	09B	1	16024311B	30B	5	21111222B	12C	3	304A1141A	12D	7
11210942AB	09B	1	16026971A	29A	1	21111222B	12D	3	34111701BA	18A	6
11210942AC	09B	1	16026971A	29A	1	22032083A	04A	8	34221131BA	18A	3
11210942AD	09B	1	16220711AD	28A	16	225P0032D	09A	1	34421225A	18B	12
11210942AE	09B	1	16220721AD	29A	20	24211302A5	04B	3	34421254A	18B	12
11210952AA	09B	2	17011661B	03B	22	243P0251A7	04A	18	34521225A	18B	13
11210952AB	09B	2	17021611B	03B	2	24715791A	12A	2	34521254A	18B	13
11210952AC	09B	2	17112211A	12A	7	24715791A	12B	2	34913751A	18B	14
11210952AD	09B	2	17112211A	12B	7	24715873A8	12B	21	34922861A	18B	1
11210952AE	09B	2	17112222B	12A	3	24715882A8	12A	21	34922871A	18B	2
11210991AB	05A	1	17112222B	12B	8	24716581AA	35A	1	34922881A	18B	3
11210991AC	05A	1	17215721B	03A	6	24716652A	13E	20	34922891A	18B	4
11210991AD	05A	1	17215731B	03A	12	24716711B	37A	12	34922901A	18B	5
11711771A	03B	1	17215741B	03A	3	24716781A	37A	16	34922911A	18B	6
11723581A	20D	1	17215751A	03A	4	24716821A	37A	15	34922921A	18B	7
12113721B	06A	4	17215761A	03A	5	24716831A	37A	14	34922931A	18B	8
12113861B	06A	3	17215771B	03A	7	24716891A	33C	1	34922941A	18B	9
12120832A	06A	1	17215781B	03A	8	24716901A	37B	11	34923171A	18B	10
12222471E	06A	2	17215791A	03A	9	24716911A	37B	12	34923181A	18B	11
13510681AA	36A	1	17215801A	03A	10	24735581A5	04B	6	36012131AA	18A	14
14010931A	36A	2	17215811A	03A	11	247P5863A	04C	1	36012141BA	22A	13
14622712AA	05A	2	17320331C	11A	6	24920511K	10A	2	36015821AA	18A	9
14622712AB	05A	2	17410852C	10A	1	24920671A	08A	1	36521955B	23A	1
14622712AC	05A	2	17610281A	11A	7	25110101A	10A	7	36522061A	23A	1
14622712AD	05A	2	18010472A	02A	1	25210261B7	04C	3	36911581AA	19A	3
14816131A	12B	4	18010482A	02A	2	25440014A	04A	34	36911591AA	19A	4
14816141A	12B	3	18010492A	02A	3	26420581D	11A	14	37020501AA	19A	5
14816151A	12A	4	18120071A	02A	4	27040193A	11A	8	37310861BA	19A	6
14816161A	12A	8	18220381B	02A	12	28040501A	36A	3	37310871BA	19A	7
14816511A	12B	4	182P0011A	02A	11	28211321A	36A	4	38010211D	12A	25
14816521A	12B	3	18410231A	37D	14	28211321A	36A	4	38010211D	12B	25
14816531A	12A	4	18710021A	20A	1	28211461A	36A	4	38511602A	13E	13
14816541A	12A	8	18710021A	22B	3	28643401A	13C	1	38511613A	13E	13
14911351C	03A	1	19010421A	03B	24	28643401C	13C	1	38540093B	13E	10
14911382B	03A	2	19020521A	03B	3	28643401E	13C	1	38620061A	13B	16
15022362B	03A	33	19410511A	03B	4	28643401H	13C	1	38620071A	13B	17
15022371B	03A	34	19540101C	22B	4	28643401N	13C	1	38620081A	13B	18
15310311BA	22A	1	19610711A	03B	5	30125434DR	12D	4	38640132A	13F	7
15621191EA	05A	4	19610721A	03B	6	30125444DR	12C	4	38940191A	13B	12
15621191EB	05A	4	19820502A	03B	7	303A0841B	12C	5	38940201A	13B	12
15621191EC	05A	4	20810521A	12C	1	303A0841B	12D	5	38940211A	13B	12
15621191ED	05A	4	20810521A	12D	1	304A1131A	12C	6	38940221A	13B	12



CODE	NO. TABLE	POS.	CODE	NO. TABLE	POS.	CODE	NO. TABLE	POS.	CODE	NO. TABLE	POS.
38940231A	13D	17	44440312B	04C	4	46011481AB	31B	2	4801D661A	37D	25
38940231A	13D	17	44610491A	19A	8	4601I601B	31B	5	480PA921AA	37D	10
38940241A	13B	12	44610501A	19A	1	4601I801A	13E	18	480PA921AC	37D	10
38940251A	13B	12	44610641A	19A	9	4601I811AA	13E	15	480PA921AF	37D	10
38940261A	13B	12	44712181A	17A	7	4601L831A	13G	22	48114181AA	37C	2
38940351A	13B	14	44712353A	19A	11	4601L831A	13G	22	48114191AA	37C	1
39740081B	13D	8	44712611A	19A	10	4601N861A	37D	21	48114201BC	37B	18
39740081B	13D	8	44712801A	19A	34	4601N992A	33D	33	48114202BA	37B	18
40611741D	15A	1	44740112A	07A	1	4601N992A	33D	33	48114202BF	37B	18
42520021A	30B	2	44740122A	07A	2	46411161AA	26B	2	48216841B	37E	1
42520031A	30B	1	44910732B	03B	14	46411161AA	26C	2	48216851B	37F	2
42610712A	35A	2	44910741A	08A	2	46411171AA	26A	6	48412121B	25B	1
42610731A	30C	1	44910811B	17A	1	46411171AA	26C	3	48412131B	25A	2
42610731A	30C	1	45140021C	07A	3	47018262CA	33D	1	48412301B	34A	1
42610781A	37D	24	45520172A	09A	16	47018262CA	33D	1	48412372A	37B	2
42710241A	09B	3	45613481AA	26A	3	47018272CA	33D	2	48412382A	37B	4
43217911Z	39A	8	45623521AA	26A	4	47018272CA	33D	2	48412481A	25B	15
43310051B	39A	5	45721111AA	20D	2	47111544BA	33B	1	48412491A	25A	16
43310051C	39A	6	4601C581A	20C	20	47111581DA	33B	2	48412581A	37E	17
43312502C	04A	32	4601C581A	30A	15	47111591BA	33C	6	48412591A	37F	14
43312531A	39A	2	4601F472A	11A	15	47111601BA	33C	7	48412711A	37E	5
43312541A	13D	35	4601H211BA	37G	2	47111673C	33D	3	48412721A	37F	4
43312551A	39A	4	4601H221BA	37G	1	47111673C	33D	3	48413251A	37E	6
43312561A	39A	3	4601H231BA	37G	3	48014011A	13G	11	48413261A	37F	3
43314281A	37D	13	4601H281B	31A	1	48014011A	13G	11	48413271A	37E	20
43314851A	33D	34	4601H281B	31A	1	4801A541A	37C	13	48413281A	37F	17
43314951A	19A	32	4601H291B	31A	2	4801A882A	37E	4	48612261A	04A	3
43314951B	19A	32	4601H291B	31A	2	4801A892A	37F	5	48612271A	04A	30
43314962A	39A	1	4601H581B	18A	8	4801A901AA	37E	3	48612281A	04A	2
43512801D	37D	15	4601H601AA	13D	22	4801A911AA	37F	6	48612293A	04A	31
43512801E	37D	15	4601H601AA	13D	22	4801A951AA	37D	2	48612551A	04A	37
43713351A	24A	6	4601H623A	33C	2	4801B071AA	37H	2	48612591A	37G	14
43713361A	24A	7	4601H631AA	33C	3	4801B281B	37C	4	48612601A	19A	12
43815511A	37A	4	4601H721AA	33C	4	4801B291A	37C	12	48612651A	33B	10
43819461C	37D	16	4601H731AA	33C	5	4801B311B	13E	1	48612661A	33B	11
4381E001A	28A	15	4601H811B	37G	12	4801B941AA	37C	10	48612731A	30C	22
4381E011A	29A	20	4601H921AA	22A	2	4801B952A	37C	5	48612731A	30C	22
4381E221B	37E	15	4601H931AA	22A	3	4801B962A	37C	6	48711161B	37A	3
4381E221B	37F	12	4601H941AA	22A	4	4801B972A	37C	7	490PE255A	A	1
4381E341A	37G	17	4601H951AA	22A	5	4801C101A	37E	2	490PE255A	B	1
4381E401A	25C	21	4601I071A	17A	2	4801C111A	37F	1	490PE323A	A	3
43910071A	39A	7	4601I271A	26A	1	4801C301A	25A	4	490PE323A	C	1
43910561B	13G	24	4601I282A	26B	1	4801C301A	25B	2	490PE333A	A	5
44219452A	35A	3	4601I451C	31B	1	4801D473A	37D	1	490PE333A	D	1



ALPHANUMERIC INDEX

CODE	NO. TABLE	POS.	CODE	NO. TABLE	POS.	CODE	NO. TABLE	POS.	CODE	NO. TABLE	POS.
490PE360A	A	7	51310851E	13D	3	55215512B	13F	5	57314852D	31A	6
490PE360A	H	1	51410941C	13D	4	5521A301D	26A	19	57314854C	31A	6
491PE327A	A	4	51410941C	13D	4	55240121A	13E	29	57314973B	31B	6
491PE327A	C	2	51410951E	13D	15	55240121A	13G	4	57314975B	31B	6
491PE336A	A	6	51410951E	13D	15	55240121A	13G	4	57315432A	31A	6
491PE336A	D	2	51411031A	13D	16	55241321C	04A	13	57315441A	31A	6
491PE355A	A	2	51411031A	13D	16	55243181A	09A	17	57315912A	31A	6
491PE355A	A	8	51610051G	13E	22	55243241A	23A	2	57610671A	31A	7
491PE355A	B	2	51840251A	13G	1	55243731C	13C	2	57610671A	31A	7
491PE355A	H	2	51840251A	13G	1	55243931A	02A	13	58511261C	25C	10
491PE370A	A	9	52010512D	14A	2	55243942B	09B	4	58511271AA	35A	4
491PE370A	H	3	52310682B	22A	19	55244081A	25C	1	58520151B	08A	3
49241341A	28A	1	52310692B	22A	20	55320191A	25C	23	58540151A	20D	5
49241341A	28A	1	52510432B	14B	1	55611101BA	16A	2	58540341A	20A	2
49241351A	28A	2	52510672E	14B	2	55611171AA	16A	2	58540351A	22B	5
49241351A	28A	2	52910061B	21A	1	56116331B	21A	2	58612871D	30A	1
49241531A	29A	6	52910061B	21A	1	56116331B	21A	2	58612941B	30A	1
49241531A	29A	6	52910061B	21A	1	56116331B	21A	2	58840232A	30A	2
49412111AB	29A	5	52910061B	21A	1	56116331B	21A	2	59018711C	30A	8
49412111AB	29A	5	52910271A	24A	1	56116341B	21A	3	59018921A	35A	26
49610051A	28A	17	53010441C	14C	1	56116341B	21A	3	59027992B	36A	5
49610061A	29A	21	53010451C	14C	2	56116341B	21A	3	59210291B	30A	3
49720071AC	28A	4	53010463B	14B	3	56116341B	21A	3	59516382A	37D	19
49720071AC	28A	4	53910351A	16A	7	56116402A	21A	4	59516431BA	32A	1
49720071AC	29A	11	53920521A	20D	4	56116402A	21A	4	59516431BA	32A	1
49720071AC	29A	11	53940302A	34A	2	56116402A	21A	4	59516742A	32A	4
50122532AA	28A	5	53941001A	22B	24	56116422A	21A	4	59516762AA	32A	3
50122571AD	28A	5	53941012A	20A	18	56116422A	21A	4	59516981AA	32A	1
50222291AA	29A	7	54040331A	13E	17	56116432A	21A	14	59810121A	37H	6
50222331AD	29A	7	54140151A	13B	13	56116432A	21A	14	59810361L	13G	13
50410271B	05A	6	54240871E	20C	1	56116432A	21A	14	59810361L	13G	13
504Z0381AA	28A	9	54811591B	34A	3	56116432A	21A	14	59810371C	13G	14
504Z0381AA	28A	9	54811601D	25A	3	56116442A	21A	7	59810371C	13G	14
504Z0381AA	29A	12	54811611D	25B	4	56116442A	21A	7	59810381F	13G	13
504Z0381AA	29A	12	54911641B	34A	4	56116442A	21A	7	59820611A	13D	29
5101D751L	13B	2	54911652B	34A	6	56116442A	21A	7	59820611A	13D	29
5101E321L	13A	1	55040381A	25A	5	564P6782AA	24A	2	59821961A	13G	18
5101F321D	13B	3	55040381A	25B	5	564P6782AC	24A	2	59821961A	13G	18
5101H911D	13A	1	55040391A	37D	20	564P6782AF	24A	2	59821981R	13G	12
5101I191B	13A	1	55212111B	13F	1	56511354B	27A	1	59821981R	13G	12
5101M121B	37D	22	55212121B	13F	10	57015001C	31A	4	59821991N	13G	12
51310791D	13D	1	55215021A	31A	3	57015191A	31A	4	59822521A	13G	19
51310791D	13D	1	55215021A	31A	3	57115011C	31A	5	59822521A	13G	19
51310851E	13D	3	55215502B	13F	2	57115151A	31A	5	59840511A	13G	16

ALPHANUMERIC INDEX



CODE	NO. TABLE	POS.	CODE	NO. TABLE	POS.	CODE	NO. TABLE	POS.	CODE	NO. TABLE	POS.
59840511A	13G	16	65540101A	30C	2	70250621A	28A	6	7131A923A	14B	4
59840521A	13G	17	66020121B	22A	16	70250681A	29A	8	7131B281AA	22A	8
59840521A	13G	17	66810581B	09A	18	70250681A	29A	8	7131B901AA	28A	11
59940021A	37D	4	66810591A	04A	23	70250721A	28A	6	7131B911AA	28A	10
61041971A	20B	1	66810591A	12C	10	70310131A	18A	12	7131D741AA	19A	17
61041981A	20B	3	66810591A	12D	10	71011071A	22A	6	7131E251AA	22A	23
61141623A	20D	7	67040581B	12A	30	71012021B	03A	28	713P0011C	03A	31
61240052A	20A	4	67040581B	12B	30	710P0021A	03A	27	71410941A	28A	7
61240052A	20B	2	67621241A	17A	11	71111301A	22A	7	71411381A	29A	9
61240052A	20D	28	67621351A	17A	11	71112191A	09A	2	71413412A	28A	7
61240052A	22B	7	67641142A	08A	4	71113742A	12A	13	71413441A	29A	9
61240201A	20B	5	67641671A	17A	3	71113742A	12B	13	71610061A	14A	3
61240302A	20D	29	67641731A	17A	3	71114113AA	13F	6	71610061A	37G	5
61240311A	20D	27	67740033A	17A	10	71115051E	09A	22	71611571C	02A	5
61240611A	20D	30	68050101A	03A	32	71116941A	09B	17	71611581C	02A	6
61241231A	20B	10	68540011A	26A	7	7111D861A	32A	5	71611641AA	20C	10
61241241A	20A	19	68540011A	26B	3	7111E551A	09B	6	71614081A	20D	13
61241241A	22B	23	68540011A	26C	4	71140071AA	37B	6	71614102AB	23A	3
61321161A	20D	26	69610251A	26C	5	71210341A	20D	3	71614121A	21A	25
61341341A	20B	8	69710031A	01D	12	71210341A	26A	5	71614121A	21A	25
61610021A	25C	25	69720391A	32A	10	71210631A	03A	16	71614141A	31A	8
61811461A	20B	4	69926751A	13D	26	71210702A	33D	4	71614141A	31A	8
61811631B	20C	2	69926751A	13D	26	71210702A	33D	4	71614191A	31A	9
61811641B	20C	3	70010591A	29A	13	71240331A	03B	15	71614191A	31A	9
61911661A	20C	4	70010591A	29A	13	71311841A	29A	3	71614251A	31A	21
61911671A	20C	5	70010901A	13C	5	71311841A	29A	3	71614251A	31A	21
62441272A	20A	5	70010901A	15A	3	71311871A	19A	15	71614351AA	30A	16
62441282A	20A	5	70011181AA	13E	12	71311961A	28A	10	71614481AA	23A	4
62540311B	20D	8	70140111B	09A	19	71311973A	28A	11	71614481AA	31B	12
62610121A	20A	20	70140311A	03A	13	71312051A	29A	15	71614581AA	22A	9
62610131A	22B	25	70140321A	03A	14	71312051A	29A	15	71615261AA	31C	15
62640561A	20A	17	70140331A	03A	15	71313091A	03B	9	71615881BA	33D	5
62640561A	22B	22	70140471A	11A	2	71313641A	20B	14	71615883AA	33D	5
63040901A	22B	8	70140701A	19A	13	71313882A	19A	16	71850163C	21A	10
63140081A	20A	16	70240381A	29A	2	71314361A	31B	7	71850163C	21A	10
63140081A	22B	21	70240381A	29A	2	71314901A	13F	13	71850163C	21A	10
63140261A	20D	31	70241232A	18A	15	71316011B	03B	10	71850163C	21A	10
63210921B	22B	9	70241761A	03A	25	71316102A	11A	13	71850173C	21A	13
65010341F	22A	14	70241781A	03A	26	71319201A	13F	13	71850173C	21A	13
65010371E	22A	14	70241801A	09A	20	71319331A	13F	9	71850173C	21A	13
65110391H	22A	15	70241901A	09A	21	7131A362AA	29A	16	71850173C	21A	13
65110401E	22A	15	70250412A	02A	14	7131A362AA	29A	16	71850178C	13E	4
65540081A	31C	1	70250451A	19A	14	7131A371AA	29A	17	71850218C	23A	5
65540101A	30C	2	70250601A	03B	8	7131A371AA	29A	17	71850338C	08A	5



ALPHANUMERIC INDEX

CODE	NO. TABLE	POS.	CODE	NO. TABLE	POS.	CODE	NO. TABLE	POS.	CODE	NO. TABLE	POS.
71850338C	13E	11	74140631A	30C	6	74941103B	37E	13	75841061A	21A	23
71950408CF	04B	1	74140631A	30C	6	74941103B	37F	15	75841061A	21A	23
72010513C	28A	3	74140631A	35A	5	74941108B	20A	7	75841061A	21A	23
72010513C	28A	3	74140651A	25C	11	74941108B	22B	11	75841061A	21A	23
72010513C	29A	14	74140651A	30C	7	74941118B	23A	6	75841081A	37G	18
72010513C	29A	14	74140651A	30C	7	74941501A	21A	19	75841091A	20C	21
72010513C	33D	12	74140651A	31C	9	74941501A	21A	19	75841101A	20C	22
72010513C	33D	12	74140651A	35A	6	74941501A	21A	19	75910392A	25C	4
72050173CF	36A	6	74141001A	09B	21	74941501A	21A	19	76010391A	33D	26
72050198C	21A	15	74141001A	30C	17	74941501A	21A	19	76010391A	33D	26
72050198C	21A	15	74141001A	30C	17	74950011B	21A	16	76410011A	31B	10
72050198C	21A	15	74141491A	35A	7	74950011B	21A	16	76410241A	13C	14
72050283C	36A	7	74141711A	30C	23	74950011B	21A	16	76410241A	13D	14
72050313C	30C	20	74141711A	30C	27	75010072E	03B	16	76410241A	13D	14
72050313C	30C	20	74141811A	25C	2	75011211A	13A	2	76410241A	13E	8
72050313C	31A	23	74141851A	25C	22	75011251A	19A	18	76410241A	14A	4
72050313C	31A	23	74142141A	35A	8	75011551A	13D	18	76410241A	25A	8
735034405	09B	7	74142401A	31C	2	75011551A	13D	18	76410241A	25B	8
73840052A	07A	4	74142441A	11A	12	75011891AA	19A	29	76410241A	25C	12
73840062A	07A	5	74142461A	13C	16	75810412A	30C	18	76410241A	31A	14
74110121A	13B	4	74142581A	25A	7	75810412A	30C	18	76410241A	31A	14
74110121A	35A	27	74142591A	25C	3	75810412A	31A	24	76410241A	33A	2
74110131A	13B	5	74142651A	31A	22	75810412A	31A	24	76410241A	34A	7
74110551A	13B	6	74142651A	31A	22	75811641A	17A	4	76410241A	37B	13
74110551A	25C	20	74142841A	31B	8	75811652A	20B	15	76410621B	13D	23
74110551A	30C	3	74710151B	09A	23	75811741A	19A	19	76410621B	13D	23
74110551A	30C	3	74750031A	20D	14	75811821A	13F	14	76410641A	13E	2
74110551A	35A	29	74750071A	18A	1	75811831A	13F	15	76410641A	37G	6
74113401A	31A	10	74750101A	26A	20	75840601A	13B	8	76410971A	13E	28
74113401A	31A	10	74810361A	31A	11	75840601A	13F	12	76411141A	23A	7
74140331A	13B	10	74810361A	31A	11	75840621A	37A	2	76411141A	35A	9
74140381A	13B	7	74810461A	29A	18	75840801A	13C	3	76411381A	37G	9
74140381A	13C	17	74810461A	29A	18	75840801A	13D	7	76411671A	31C	3
74140381A	13G	25	74810651A	28A	12	75840801A	13D	7	76412041A	13D	5
74140381A	20B	17	74810651A	28A	12	75840801A	21A	5	76412041A	13D	5
74140431A	20A	6	74810761A	16A	5	75840801A	21A	5	76412041A	21A	6
74140431A	20D	9	74811021B	05A	7	75840801A	21A	5	76412041A	21A	6
74140431A	22B	10	74811021B	11A	3	75840801A	21A	5	76412041A	21A	6
74140431A	25C	19	74840481B	09A	5	75840801A	33A	1	76412041A	21A	6
74140431A	30C	4	74841091AA	13C	4	75840801A	33C	18	76412121A	04A	9
74140431A	30C	4	74841091AA	15A	4	75840951A	31A	13	76412121A	12A	22
74140581A	30C	5	74841091AA	31A	12	75840951A	31A	13	76412121A	12B	22
74140581A	30C	5	74841091AA	31A	12	75841001A	33A	7	76412121A	12C	35
74140631A	30A	10	74940321A	31B	9	75841051A	13E	26	76412121A	12D	35



CODE	NO. TABLE	POS.	CODE	NO. TABLE	POS.	CODE	NO. TABLE	POS.	CODE	NO. TABLE	POS.
76412542A	37B	3	77150624B	12C	12	77211031A	21A	9	77244168B	33D	30
76412552A	14A	1	77150624B	12D	12	77211031A	21A	9	77244168B	33D	30
76414191A	20A	8	77150638B	30A	4	77211031A	21A	9	77244173B	13D	10
76414191A	22B	12	77150648B	04C	8	77211061A	13D	34	77244173B	13D	10
76414381A	23A	16	77150663B	22A	10	77211061A	13D	34	77244173B	23A	9
76414441C	13C	12	77150708B	20D	15	77211071B	25A	9	77244173B	25A	19
76414461AA	31C	4	77150873B	22A	11	77211071B	25B	9	77244173B	25B	14
76414471AA	33D	6	7715124BFA	26C	9	77211091A	18A	7	77244173B	30B	3
76414471AA	33D	6	77154337C	17A	5	77211201A	03B	11	77244173B	31B	3
76414481B	33D	7	77156209E	09B	8	77211251B	19A	21	77244173B	37C	3
76414481B	33D	7	77156393B	20A	9	77211251B	33D	31	77244173B	37D	3
76414501AA	37H	7	77156393B	20D	16	77211251B	33D	31	77244173B	37E	7
76414512A	33D	8	77156393B	33D	25	77211261A	13E	27	77244173B	37F	7
76414512A	33D	8	77156393B	33D	25	77211261B	34A	9	77244178B	33A	4
76414522A	33D	9	77156398B	14B	5	77211341A	13E	23	77244178B	37G	7
76414522A	33D	9	77156408B	36A	9	77213300Z	12A	20	77244183B	37C	11
76440091B	12C	11	77156423B	08A	6	77213300Z	12B	20	77244203B	17A	8
76440091B	12D	11	77156628B	13D	30	77214411AA	13C	6	77244203B	30A	5
76510171A	26A	8	77156628B	13D	30	77214411AA	13D	24	77244203B	31B	13
76510221A	26B	4	77156678B	22B	18	77214411AA	13D	24	77244203B	31C	14
76510231A	26A	9	77156693B	22B	1	77214411AA	37D	5	77244203B	37G	13
76510241A	26C	6	77156698B	20D	25	77214411AA	37G	11	77244233B	20C	13
76510251A	26C	7	77156698B	31A	15	77214411BA	13E	21	77244348BA	26A	21
76611231A	09A	7	77156698B	31A	15	77214411BA	19A	2	77250744BA	12A	1
76640191A	12A	12	77156708B	31A	16	77214411BA	25A	18	77250744BA	12B	1
76640191A	12B	12	77156708B	31A	16	77214411BA	25B	16	77251324CF	09A	13
77110191A	26A	24	77156718B	22B	19	77214411BA	27A	2	77251324CF	33C	8
77110401A	26A	10	77156723B	30A	17	77214411BA	35A	10	77251344C	09A	9
77110401A	26C	8	77156728B	22B	20	77214411BA	37A	17	77251344C	09B	18
77110401B	12A	27	77157248CA	33B	4	77214411BA	37B	20	7725134BFA	33C	9
77110401B	12B	27	77157258B	26A	11	77214411BA	37E	14	77251364C	09A	11
77110591A	36A	8	77157278B	18A	4	77240288C	31A	17	7725138BFA	33C	10
77113741A	33A	3	77157528CA	33D	19	77240288C	31A	17	77251404C	09A	12
77116648B	26A	2	77157528CA	33D	19	77240323C	31C	5	7725164BG	33C	11
77116648B	26B	5	77159293B	22A	22	77240343C	13F	4	77253280Z	12A	6
77116648B	34A	8	7715936BG	18A	13	77240393C	09B	9	77253280Z	12B	6
77116791A	22A	21	77210591A	20B	13	77240398C	20C	6	77253300ZF	11A	4
77117243BA	33D	10	77210601A	13F	11	77240403C	21A	8	77253304C	04A	16
77117243BA	33D	10	77210841BA	19A	35	77240403C	21A	8	77253304CF	08A	8
77117253BA	33D	11	77210841C	19A	20	77240403C	21A	8	77253314CF	03A	29
77117253BA	33D	11	77210842A	20C	11	77240403C	21A	8	77253314CF	04C	5
77140653CC	37E	19	77211011B	37G	4	77240443C	23A	8	77253334CF	11A	10
77140697CF	36A	10	77211021A	20B	16	77240453C	14A	5	77253350Z	12C	8
77150478B	30A	9	77211031A	21A	9	77244163B	20C	12	77253350Z	12D	8



ALPHANUMERIC INDEX

CODE	NO. TABLE	POS.	CODE	NO. TABLE	POS.	CODE	NO. TABLE	POS.	CODE	NO. TABLE	POS.
77253354C	09B	19	77440581A	33D	13	7791A751B	12A	24	78050011B	12C	16
77253364CF	08A	9	77440581A	33D	13	7791A751B	12B	24	78050011B	12D	16
77253384C	12A	5	77440601A	37D	18	7791A821AA	33B	6	78050181A	25B	18
77253384C	12B	5	77510131AB	21A	15	7791B121A	10A	5	78611541B	09B	12
77310071A	30A	12	77510131AB	21A	27	7791B491A	04A	10	78611551B	09B	13
77350678B	32A	6	77510314B	09A	25	7791B491A	12C	36	78611692A	04C	11
77354623B	14B	6	77550131A	35A	13	7791B491A	12D	36	78811602B	12B	14
77354713B	37A	13	77550200CC	04A	5	7791B801AA	37G	16	78811612A	12A	19
77355038B	02A	16	77550213C	13B	11	7791B971AA	33C	13	78811612A	12B	19
77355068B	31B	11	77750494C	04B	8	7791C011AA	33B	3	78811622B	12A	14
77440041A	13C	15	77910921A	20A	10	7791C031A	03B	17	79010371A	31A	18
77440041A	13D	11	77910921A	22B	13	7791C061AA	37B	8	79010371A	31A	18
77440041A	13D	11	77910991B	18A	2	7791C071AA	33B	8	79010481A	31A	19
77440041A	13G	7	77913091AB	20B	7	7791C081AA	23A	11	79010481A	31A	19
77440041A	13G	7	77913311D	20B	11	7791C221AA	20C	7	79111131B	30B	4
77440041A	25C	13	77913541A	12C	13	7791C231BA	33B	7	79111442A	35A	15
77440061A	14C	3	77913541A	12D	13	7791C291AA	13E	19	79111482A	13G	21
77440061A	25A	17	77913611A	12C	14	7791C301AB	34A	10	79111482A	13G	21
77440061A	25B	11	77913611A	12D	14	7791C301AB	37A	1	79710731A	03B	12
77440061A	37D	9	77913662AB	20B	6	7791C301AB	37B	1	79810071C	12C	17
77440101A	24A	3	77913662AB	20C	18	7791C311AB	37E	10	79810071C	12D	17
77440101A	37H	3	77913662AB	20D	10	7791C311AB	37F	10	79810081A	12C	18
77440141A	35A	11	77913722AA	19A	23	7791C361A	09A	10	79810081A	12D	18
77440141A	37A	11	77913971A	22B	14	7791C381AA	33C	14	79910241B	26C	10
77440171A	13D	21	77914391C	24A	4	7791C401AA	33C	15	79912781A	03B	23
77440171A	13D	21	77914982B	37H	5	7791C483AA	04A	38	79915081A	16A	4
77440171A	23A	10	77914992A	37B	5	7791C483AA	04B	9	79915101C	09A	32
77440183C	13G	5	77915471A	05A	3	7791C511AA	20D	17	79915131C	02A	7
77440183C	13G	5	77915511A	20A	11	7791C561AA	33D	20	79915141D	02A	8
77440203C	35A	12	77916041DA	08A	10	7791C561AA	33D	20	79915581A	25C	5
77440213C	33A	5	77916081A	17A	9	77927172B	09A	29	79916201AA	26A	12
77440251A	13E	16	77916241A	09A	27	77941992A	04A	1	79916201AA	26B	6
77440251A	13G	2	77916371A	37G	10	77941992A	04B	5	7991B471AA	37D	8
77440251A	13G	2	77917141A	25B	10	77941992A	04C	9	7991B742A	20D	18
77440251A	22A	12	77917141A	35A	14	77941992A	10A	4	7991D011AA	37E	22
77440251A	33C	12	77917241AA	16A	1	77942002A	04A	21	7991D011AA	37F	18
77440251A	37D	23	7791A381A	09A	28	77942002A	04B	4	79921602A	16A	3
77440251A	37E	11	7791A571A	05A	5	77942002A	04C	10	79925643AB	37B	17
77440251A	37F	11	7791A621B	12A	15	78010511C	09B	11	79927062AA	37A	7
77440321A	13D	2	7791A621B	12B	15	78010871B	09A	31	79940121A	09A	33
77440321A	13D	2	7791A631A	09A	4	78010921A	04A	7	800070139	01D	9
77440321A	13E	6	7791A651A	09A	3	78011262A	12C	15	80018061A	25C	6
77440321A	14B	7	7791A661A	09A	6	78011262A	12D	15	80018241A	25C	14
77440391A	19A	22	7791A751B	04A	35	78011281A	04A	33	80018252A	25C	9



CODE	NO. TABLE	POS.	CODE	NO. TABLE	POS.	CODE	NO. TABLE	POS.	CODE	NO. TABLE	POS.
80018261A	25A	10	82119641A	37D	7	82911231BA	33B	5	8301H501AA	20C	8
80018271A	25A	11	82119651AA	20D	20	8291I281B	23A	12	8301H671AA	23A	13
80018281A	25C	7	82119712AA	29A	19	8291I351AA	13D	9	8301H721AA	13E	9
80111091A	35A	16	82119712AA	29A	19	8291I351AA	13D	9	8301H752AA	20D	22
80111171B	25A	1	82413922BA	26C	12	8291I361AA	20D	21	8301H872B	20C	15
80111181B	25B	3	82413932AA	26C	13	8291I371BA	20A	13	8301H961A	20C	16
80610473A	37H	1	82423885AA	26A	15	8291I381BA	22B	15	8301I081AA	33C	16
80812482A	13C	8	82423892AA	26B	8	8291I402A	13D	32	8301I331A	25B	12
80812492A	13C	7	82714821A	13D	19	8291I402A	13D	32	8301I341A	19A	30
80812601AB	22B	2	82714821A	13D	19	8291I691A	20C	14	8301I791AA	26C	14
80812611AB	20A	12	82716091A	04B	2	8291I701C	30A	13	8301L042CA	20B	12
81140021A	12A	29	82718441A	12A	28	8291I714B	13E	3	8301L242BA	37E	12
81140021A	12B	29	82718441A	12B	28	8291I732A	33D	16	8301L281AA	33D	24
81411111C	12A	10	82718471AA	04C	12	8291I732A	33D	16	8301L281AA	33D	24
81411111C	12B	10	82718471AA	34A	11	8291I871A	13G	6	83040071A	22A	17
81413421B	09A	34	82718913A	04A	4	8291I871A	13G	6	83110151A	09A	36
81414011AA	30C	23	82718923A	04A	14	8291I881A	37D	6	83510201AA	37B	16
81416431A	30C	16	82718933A	04A	12	8291I901A	36A	11	83810011A	12C	20
81416941A	12C	33	82718944A	04A	28	8291J041AA	37B	21	83810011A	12D	20
81416941A	12D	33	82718991A	04A	36	8291J052B	37B	9	83810021A	12C	21
81417071AA	13C	10	82719231AA	21A	24	8291J061AA	37B	15	83810021A	12D	21
81417081AA	31C	6	82719231AA	21A	24	8291J071AA	15A	2	83910051A	12C	22
81417151B	09A	43	82719241AA	21A	24	8291J082A	37A	10	83910051A	12D	22
81417252A	30C	16	82719251AA	21A	24	8291J091AA	37A	6	83910071A	12C	23
81417351A	30C	21	8271H191BA	33D	14	8291J101AA	37A	8	83910071A	12D	23
81417351A	30C	21	8271H191BA	33D	14	8291J113B	37A	5	84012021AA	12C	24
81540064A	28A	15	8271H201BA	33D	15	8291J153B	33A	6	84012021AA	12D	24
81540064A	29A	22	8271H201BA	33D	15	8291J481A	13G	9	84012021AB	12C	24
81810162A	03B	18	8271H551AA	21A	22	8291J481A	13G	9	84012021AB	12D	24
81910601BA	28A	13	8271H551AA	21A	22	8291M101A	13D	20	84012021AC	12C	24
81910601BA	28A	13	8271H551AA	21A	22	8291M101A	13D	20	84012021AC	12D	24
81910891AA	19A	24	8271H551AA	21A	22	8291M611A	35A	17	84012021AD	12C	24
82010141A	09A	35	8271H571AA	21A	20	8291M671A	30C	9	84012021AD	12D	24
82111701CA	20D	19	8271H571AA	21A	20	8291M671A	30C	9	84012021AE	12C	24
82111701CA	26A	13	8271H571AA	21A	20	8291M691A	30C	10	84012021AE	12D	24
82115561A	12C	19	8271H571AA	21A	20	8291M691A	30C	10	84012021AE	12C	24
82115561A	12D	19	82917501A	13D	27	8291M771A	30C	11	84012021AF	12C	24
82115621B	07A	6	82917501A	13D	27	8291M771A	30C	11	84012021AF	12D	24
82115811AA	37A	9	8291A891A	13F	3	8291Q032A	37E	21	84012021AG	12C	24
82118261A	02A	17	8291G311C	12A	18	8291Q032A	37F	19	84012021AG	12D	24
82119351AA	26A	14	8291G311C	12B	18	8301H221AA	35A	18	84012021AH	12C	24
82119351AA	26B	7	8291I093A	13D	6	8301H452A	13D	25	84012021AH	12D	24
82119351AA	26C	11	8291I093A	13D	6	8301H452A	13D	25	84012021AI	12C	24
82119582BC	16A	6	8291I142B	13E	25	8301H481AA	13E	14	84012021AI	12D	24
									84012021AJ	12C	24



ALPHANUMERIC INDEX

CODE	NO. TABLE	POS.	CODE	NO. TABLE	POS.	CODE	NO. TABLE	POS.	CODE	NO. TABLE	POS.
84012021AJ	12D	24	85041951AA	33D	32	85211961B	21A	12	85240211A	13G	3
84012021AK	12C	24	85041951AA	35A	20	85211961B	21A	12	85240211A	13G	3
84012021AK	12D	24	85041951AA	37B	19	85211961B	30A	11	85240261A	12C	27
84012021AL	12C	24	85041951AA	37C	8	85212221A	28A	14	85240261A	12D	27
84012021AL	12D	24	85041951AA	37D	12	85212221A	28A	14	85241711A	13C	11
84012021AM	12C	24	85041951AA	37E	9	85212511A	14B	8	85241711A	25C	15
84012021AM	12D	24	85041951AA	37F	9	85212641A	12A	26	85241831A	12C	28
84012021AN	12C	24	85042371A	36A	12	85212641A	12B	26	85241831A	12D	28
84012021AN	12D	24	85044491A	32A	11	85212651A	11A	11	85250191A	21A	18
84012021AO	12C	24	85044511A	32A	12	85212661A	09A	38	85250191A	21A	18
84012021AO	12D	24	85044521A	32A	14	85212661A	09B	16	85250191A	21A	18
84012021AP	12C	24	85044531A	32A	13	85212721A	04A	26	85250191A	21A	18
84012021AP	12D	24	85044541A	32A	15	85212771A	09A	14	85250231A	12A	9
84012021AQ	12C	24	85044631A	13E	5	85212801A	17A	6	85250231A	12B	9
84012021AQ	12D	24	85044631A	13G	10	85212971A	12C	34	85250241A	04A	29
84540081A	12C	25	85044631A	13G	10	85212971A	12D	34	85250241A	12C	29
84540081A	12D	25	85044631A	19A	26	85213002A	13G	8	85250241A	12D	29
84740021A	26C	15	85044631A	37B	10	85213002A	13G	8	85250241A	20A	14
84740061A	09A	37	85044631A	37E	18	85213081A	13C	13	85250241A	20B	9
84810371A	23A	14	85044631A	37F	13	85213081A	21A	17	85250241A	20C	19
84850021A	26A	22	85044691A	20C	9	85213081A	21A	17	85250241A	20D	11
85012911A	21A	24	85044691A	31B	4	85213081A	21A	17	85250241A	22B	16
85040431A	37H	9	85044691A	37B	14	85213081A	21A	17	85250271A	20D	32
85040471A	13D	12	85044691A	37E	8	85213101A	33D	27	85250311A	13E	30
85040471A	13D	12	85044691A	37F	8	85213101A	33D	27	85250311A	14B	9
85040521A	19A	25	85044691A	37G	8	85213111AA	13D	13	85250311A	23A	15
85040521A	37C	9	85110201A	03B	19	85213111AA	13D	13	85250541A	04C	6
85040521A	37D	17	85210721B	21A	26	85213111AA	13E	7	85250771A	25B	17
85040521A	37G	15	85210721B	21A	26	85213111AA	20C	17	85250871A	09B	10
85040631A	21A	11	85210721B	31B	14	85213111AA	25A	13	85310031A	04A	15
85040631A	21A	11	85211201A	12C	26	85213111AA	25B	13	85310031A	13A	3
85040631A	21A	11	85211201A	12D	26	85213291A	03A	17	85350101A	13D	31
85040631A	21A	11	85211511A	20D	23	85213311A	03A	18	85350101A	13D	31
85041471A	13E	24	85211511A	26A	16	85213751AA	33C	17	85350111A	18A	11
85041471A	33D	17	85211561A	26A	18	85213761A	13F	8	85540101AA	33B	9
85041471A	33D	17	85211561A	26B	10	85213981A	02A	18	85540131AA	33D	29
85041581A	25A	15	85211561A	26C	16	85214051B	03B	20	85540131AA	33D	29
85041581A	25B	7	85211671B	21A	21	85214071B	05A	8	85550001B	13D	33
85041581A	35A	28	85211671B	21A	21	85214071B	11A	5	85550001B	13D	33
85041711A	35A	19	85211671B	21A	21	85214141A	03A	19	85611271A	24A	5
85041951AA	13C	9	85211671B	21A	21	85214421A	08A	11	85611271A	26A	23
85041951AA	25A	12	85211951A	34A	12	85214421A	10A	3	85611372A	03A	20
85041951AA	25B	6	85211961B	21A	12	85214741A	37E	16	85611391B	03B	13
85041951AA	33D	32	85211961B	21A	12	85214741A	37F	16	85611491A	03A	21

ALPHANUMERIC INDEX



CODE	NO. TABLE	POS.	CODE	NO. TABLE	POS.	CODE	NO. TABLE	POS.	CODE	NO. TABLE	POS.
85611551A	04A	6	87210641A	13B	9	88642651A	08A	13	887138861	01C	3
85611551A	12A	23	87211041A	33D	21	88642721A	04A	22	887138862	01C	4
85611551A	12B	23	87211041A	33D	21	88642721A	12C	32	887138864	01C	6
85611551A	12C	37	87211051A	33D	22	88642721A	12D	32	887138869	01C	13
85611551A	12D	37	87211051A	33D	22	88642741A	30A	18	887138875	01C	14
85611621A	12A	11	87211261AB	35A	21	88642791A	09A	26	889450087	01B	2
85611621A	12B	11	87211651A	19A	27	88643121A	34A	13	889450103	01B	15
85640121A	31A	20	87211681A	13B	15	88643141A	34A	5	889450107	01C	12
85640121A	31A	20	87211711A	33D	28	88643151A	11A	9	889450111	01C	5
85640141A	09A	39	87211711A	33D	28	88650321A	04A	17	889450124	01D	1
85651691B	09A	8	87211901A	18A	10	88650741A	12A	17	889450137	01B	5
85651691B	12A	16	87240561A	26B	9	88650741A	12B	17	889450138	01B	9
85651691B	12B	16	87240561A	26C	1	88650751A	09A	24	89310143A	25C	16
86010061A	12C	30	87240561A	37H	8	88650761A	04C	2	89310153A	04C	7
86010061A	12D	30	87241051A	25A	20	88650831A	09B	5	89320121A	04A	19
86010151A	12C	31	87512492B	09A	42	887131010	01D	5	89340111A	20D	6
86010151A	12D	31	87614021AA	31C	7	887131058	01D	3	89340241A	22B	6
86020011A	13G	15	87614031AA	31C	8	887131062	01D	7	89340251A	20A	3
86020011A	13G	15	87614042A	35A	22	887131074	01D	8	89420203A	08A	14
86040071A	09A	40	87614051A	35A	23	887132589	01B	3	89510691A	13G	20
86050061A	12C	9	87712631A	22B	17	887132951	01D	6	89510691A	13G	20
86050061A	12D	9	87712651A	20A	15	887133003	01B	1	8A0067610	25A	6
86050171A	22A	18	87712761A	20D	12	887133211	01D	11	91377361AR	32A	9
86050341A	09A	41	88111152B	03B	21	887133633	01B	4	91377361BG	32A	9
86610301B	13D	28	88440061A	29A	4	887133879	01B	16	91377361CA	32A	9
86610301B	13D	28	88440061A	29A	4	887134302	01D	4	91377361CS	32A	9
86610751A	33D	18	88440731A	03A	22	887134488	01D	10	91377361DA	32A	9
86610751A	33D	18	88440741A	03A	23	887135389	01C	7	91377361DE	32A	9
86610751A	37B	7	88440751A	03A	24	887135396	01C	8	91377361EL	32A	9
86612111A	33D	23	88441031A	10A	6	887135397	01C	9	91377361EN	32A	9
86612111A	33D	23	88450291A	04A	25	887135840	01B	6	91377361ES	32A	9
86613051A	30A	6	88450311A	02A	9	887135962	01C	10	91377361FI	32A	9
86613061A	30A	7	88450361A	02A	10	887136155	01C	11	91377361FR	32A	9
86613071A	37H	4	88450391B	02A	15	887138848	01D	2	91377361HR	32A	9
86613191A	19A	31	88610951A	04B	7	887138851	01B	7	91377361HU	32A	9
86613441A	19A	33	88640042A	03A	30	887138852	01B	8	91377361IT	32A	9
86613592A	37D	11	88640331A	04A	11	887138853	01B	17	91377361JA	32A	9
86613801A	37E	23	88640541A	08A	12	887138854	01B	10	91377361KO	32A	9
86613801A	37F	20	88640891A	04A	20	887138855	01B	11	91377361MX	32A	9
86640091A	13G	23	88641161A	20D	24	887138856	01B	12	91377361NL	32A	9
86640091A	13G	23	88641161A	26A	17	887138857	01B	13	91377361NO	32A	9
86642741A	32A	2	88641961A	09A	30	887138858	01B	14	91377361PL	32A	9
86642751A	32A	7	88641981A	25C	8	887138859	01C	1	91377361PT	32A	9
86642761A	32A	8	88642081A	07A	7	887138860	01C	2	91377361RO	32A	9



CODE	NO. TABLE	POS.	CODE	NO. TABLE	POS.
91377361RU	32A	9	944650037	L	2
91377361SK	32A	9	979000253	01A	2
91377361SL	32A	9	979000279	01A	1
91377361SV	32A	9	979000281	01A	6
91377361US	32A	9	979000282	01A	3
91377361ZH	32A	9	979000283	01A	4
93010041B	18A	5	979000284	01A	5
93040221A	28A	8			
93040391A	29A	10			
93040932A	09A	15			
93041501A	28A	8			
93041521A	04A	27			
93041592A	09B	14			
93042191A	29A	10			
93042221A	09B	15			
93042231A	04A	24			
93050121A	19A	28			
93310541AA	35A	24			
93410411A	25C	17			
93410431B	25A	14			
93410611A	09B	20			
93410641A	25C	18			
93410651A	25C	24			
93510901A	30C	15			
93510921A	30C	24			
93510991A	30C	14			
93510991A	30C	14			
93511011A	30C	19			
93511011A	30C	19			
93511661A	30C	8			
93511661A	30C	8			
935Z0031A	31C	10			
935Z0041A	31C	11			
935Z0051A	31C	12			
935Z0061A	31C	13			
935Z0071A	30C	12			
935Z0071A	30C	12			
935Z0211A	30A	14			
935Z0211A	30C	13			
935Z0211A	30C	13			
935Z0221A	30C	15			
935Z0391A	30C	25			
935Z0571A	30C	26			
944650035	L	1			



Ducati Motor Holding S.p.A.

Uffici Commerciali Amministrativi:

Via A. Cavalieri Ducati n. 3

40132 Bologna, Italy

Telefono 051 6413111

Fax 051 406580

Internet www.ducati.com