



# MONSTER PLUS

Model Year 2024



## MONSTER

Chassis prefix:  
Cylinder capacity: 937

D19000024  
SPARE PARTS CATALOGUE

ja-JP





The present spare parts order exactly the right spare parts.

When ordering specify:

1. the part's code number followed by its description and quantity needed;
2. the motorcycle's serial number, stamped on the steering head.

Reference to right and left apply to the vehicle in terms of its direction of movement.


Spare parts drawings are general and do not represent the part.

The contents of this catalogue are general and can undergo changes without prior notice.

## CHARACTERISTICS LEGENDA

CHARACTERISTIC CODE	CHARACTERISTIC DESCRIPTION	VALUE CODE	VALUE DESCRIPTION
CPT	PART CAR	D35	DEPOTENZIATO 35KW
CPT	PART CAR	STD	MOTO STANDARD
DFR	DFR	N	NO
MOD	MODEL	M937+	Monster+
PLT	PLANT	DB10	DMH
XCO	MAIN CLR	AG	Aviator Grey
XCO	MAIN CLR	DS	Iceberg White
XCO	MAIN CLR	R	Ducati Red
XCR	FR/W COL	UG-GB	Urban Gray - Glossy Black
XCR	FR/W COL	UG-RF	Urban Gray - Red Fluo
XST	STD CNTY	EUR	VERSIONE EUROPA
XST	STD CNTY	GSO	VERSIONE PAESI DEL GOLFO
XST	STD CNTY	ROK	VERSIONE SOUTH COREA
XST	STD CNTY	TUR	VERSIONE TURCHIA
XST	STD CNTY	TWN	VERSIONE TAIWAN



COLOUR	COLOUR CODE	COLOUR DESCRIPTION	FINISHED PRODUCTS
	AG	Aviator Grey	(D19040224) M937+ 24 EUR AG UG-RF STD DMH (D19040524) M937+ 24 TWN AG UG-RF STD DMH (D19040824) M937+ 24 ROK AG UG-RF STD DMH (D19041024) M937+ 24 GSO AG UG-RF STD DMH (D19041124) M937+ 24 EUR AG UG-RF D35 DMH (D19047324) M937+ 24 TUR AG UG-RF STD DMH
	DS	Iceberg White	(D19048324) M937+ 24 EUR DS UG-GB STD DMH (D19048424) M937+ 24 TWN DS UG-GB STD DMH (D19048724) M937+ 24 ROK DS UG-GB STD DMH (D19048824) M937+ 24 GSO DS UG-GB STD DMH (D19048924) M937+ 24 EUR DS UG-GB D35 DMH (D19049024) M937+ 24 TUR DS UG-GB STD DMH
	R	Ducati Red	(D19037624) M937+ 24 EUR R UG-GB STD DMH (D19037924) M937+ 24 TWN R UG-GB STD DMH (D19038224) M937+ 24 ROK R UG-GB STD DMH (D19038424) M937+ 24 GSO R UG-GB STD DMH (D19038524) M937+ 24 EUR R UG-GB D35 DMH (D19047124) M937+ 24 TUR R UG-GB STD DMH



General information.....	3
Colours.....	4
Group エレクトリック.....	10
Drawing 12A - 車両電気システム.....	10
Drawing 12B - バッテリーマウント.....	12
Drawing 12C - エレクトリカル装置.....	14
Drawing 12D - エレクトリカル装置.....	16
Drawing 13A - ヘッドライト.....	18
Drawing 13B - テールライト.....	20
Drawing 13C - ターンインジケータ - [XST:EUR,GSO,TWN,TUR].....	22
Drawing 13C - ターンインジケータ - [XST:ROK].....	24
Drawing 14A - INSTRUMENT PANEL.....	26
Group LUBRIFICANTI.....	28
Drawing L - SHELL ADVANCE.....	28
Group エンジン.....	30
Drawing 02A - ギアチェンジコントロール.....	30
Drawing 03A - ギアボックス.....	32
Drawing 03B - クラッチ.....	34
Drawing 04A - クラッチカバー.....	36
Drawing 04B - ジェネレーターカバー.....	38
Drawing 05A - コネクティングロッド.....	40
Drawing 06A - CYLINDERS - PISTONS.....	42
Drawing 07A - タイミングシステム.....	44
Drawing 08A - オイルポンプ.....	46
Drawing 09A - HALF-CRANKCASES PAIR.....	48
Drawing 09B - HALF-CRANKCASES PAIR.....	52
Drawing 10A - ELECTRIC STARTING AND IGNITION.....	54
Drawing 11A - VERTICAL CYLINDER HEAD - TIMING.....	56
Drawing 11B - ホリゾンタルヘッド - タイミングシステム.....	58



Drawing 11C - バーチカルヘッド.....	60
Drawing 11D - ホリゾンタルヘッド.....	68
Group ツール.....	76
Drawing 01A - WORKSHOP SERVICE TOOLS (ENGINE).....	76
Drawing 01B - WORKSHOP SERVICE TOOLS (FRAME).....	78
Drawing 01C - DDS診断テスター.....	80
Group タイヤ.....	82
Drawing A - タイヤ.....	82
Drawing B - 標準装備タイヤ.....	86
Drawing C - PIRELLI DIABLO™ ROSSO II.....	88
Drawing D - PIRELLI ANGEL™ GT II.....	90
Drawing E - PIRELLI DIABLO™ SUPERCORSA SP.....	92
Drawing F - PIRELLI DIABLO™ ROSSO CORSA II.....	94
Drawing H - PIRELLI DIABLO™ SUPERCORSA SP V3.....	96
Drawing I - PIRELLI DIABLO™ ROSSO III.....	98
Drawing J - (#) PIRELLI DIABLO™ SUPERBIKE.....	100
Drawing K - (#) PIRELLI DIABLO™ WET.....	102
Drawing M - (#) PIRELLI DIABLO™ RAIN.....	104
Drawing N - (#) PIRELLI DIABLO™ SUPERCORSA SC V2.....	106
Drawing O - (#) PIRELLI DIABLO™ SUPERCORSA SC.....	108
Drawing P - PIRELLI ANGEL™ GT.....	110
Drawing S - PIRELLI DIABLO™ ROSSO IV.....	112
Drawing T - (#) PIRELLI DIABLO™ SUPERCORSA SC V3.....	114
Drawing V - PIRELLI DIABLO™ ROSSO IV CORSA.....	116
Drawing X - PIRELLI DIABLO™ SUPERCORSA SP V4.....	118
Group フレーム.....	120
Drawing 15A - STAND.....	120
Drawing 16A - フロントスプロケット - チェーン.....	122
Drawing 17A - ステアリングユニット.....	124
Drawing 17B - フロントフォーク.....	126



Drawing 18A - リアスイングアーム.....	130
Drawing 19A - フロントブレーキポンプ.....	132
Drawing 19B - フロントブレーキシステム.....	134
Drawing 19C - BRAKING SYSTEM ABS.....	136
Drawing 19D - リアブレーキシステム.....	138
Drawing 20A - ナンバープレートホルダー.....	140
Drawing 21A - ハンドルバー.....	142
Drawing 21B - CLUTCH CONTROL.....	144
Drawing 22A - リアショックアブソーバー.....	146
Drawing 23A - フロントマッドガード.....	148
Drawing 24A - ウォータークーラー.....	150
Drawing 24B - クーリングシステム.....	152
Drawing 25A - 左フットペグ.....	156
Drawing 25B - 右フットペグ.....	158
Drawing 26A - リアマッドガード.....	162
Drawing 27A - フロントホイール [XCO:R].....	164
Drawing 27A - フロントホイール [XCO:AG].....	166
Drawing 28A - リアホイール [XCO:R].....	168
Drawing 28A - リアホイール [XCO:AG].....	170
Drawing 29A - フューエルタンク.....	172
Drawing 30A - エキゾースマニホールド.....	174
Drawing 30B - EXHAUST SILENCER.....	176
Drawing 30C - セカンダリーエアシステム.....	178
Drawing 31A - シート.....	180
Drawing 31B - LOCKER.....	184
Drawing 32A - フレーム [XST:EUR,GSO,TWN,TUR].....	186
Drawing 32A - フレーム [XST:ROK].....	188
Drawing 32B - リアサブフレーム.....	190
Drawing 34A - エアインテーク - オイルブリーザー.....	192
Drawing 35A - スロットルボディ.....	194



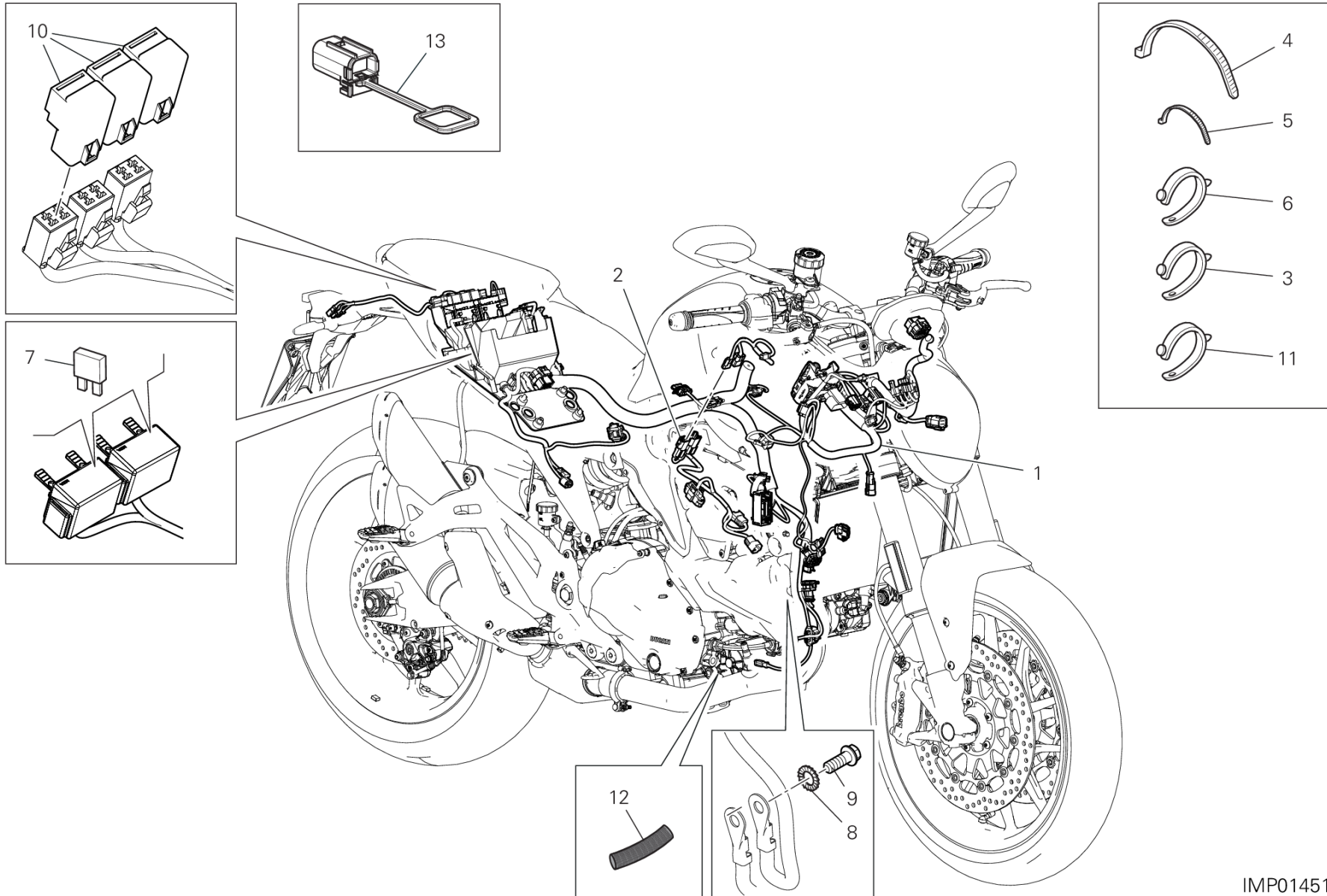
Drawing 35B - キャニスターフィルター.....	196
Drawing 36A - ヘッドライトフェアリング.....	198
Drawing 36B - フェアリング.....	200
Drawing 36C - フェアリング.....	202
Alphanumeric index.....	206







# DRAWING 12A - 車両電気システム GROUP エレクトリック



IMP01451

# DRAWING 12A - 車両電気システム

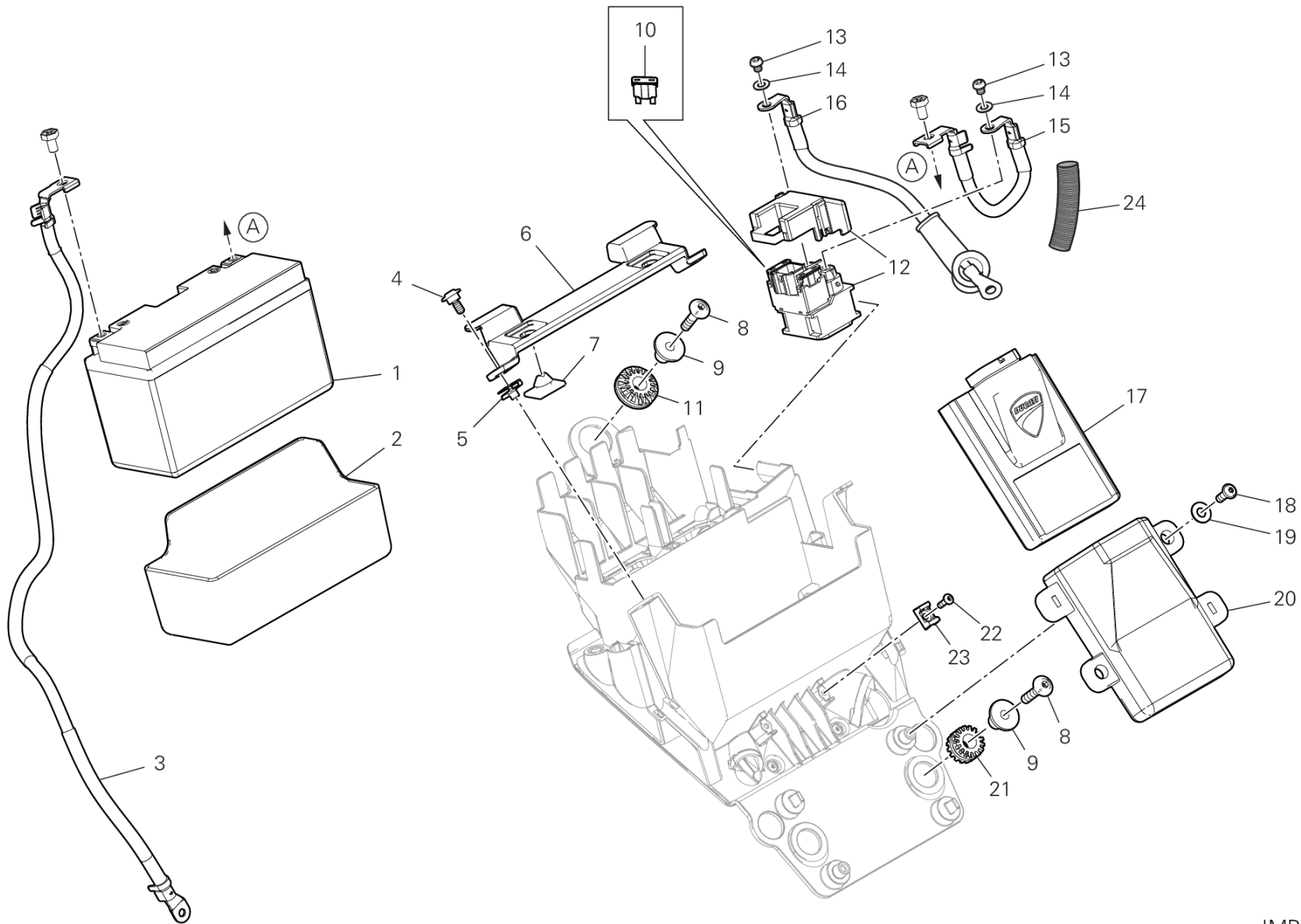
## GROUP エレクトリック



POS.	CODE	DESCRIPTION	QTY	VALIDITY	NOTES
1	5101H921F	MAIN WIRING HARNESS	1		
2	5101I041A	インジェクション配線	1		
3	74110551A	ラバークランプ 39MM	6		
4	069191030	クランプ	15		
5	74140381A	クランプ	5		
6	74110121A	ラバークランプ 62MM	10		
7	38940071A	ヒューズ 7.5A	1		
	38940191A	ヒューズ 5A	1		
	38940201A	ヒューズ 10A	1		
	38940211A	ヒューズ 15A	1		
	38940221A	ヒューズ 20A	1		
	38940261A	FUSE 25A	1		
8	85550001B	SPRING WASHER	1		
9	77211061A	スクリュー TEF M6X14	1		
10	54140151A	リレー	3		
11	74110131A	ラバークランプ 82MM	2		
12	4601F281A	PROTECTION SHEATH	1		
13	87211681A	CAP DDA	1		



# DRAWING 12B - バッテリーマウント GROUP エレクトリック



IMP01408

# DRAWING 12B - バッテリーマウント

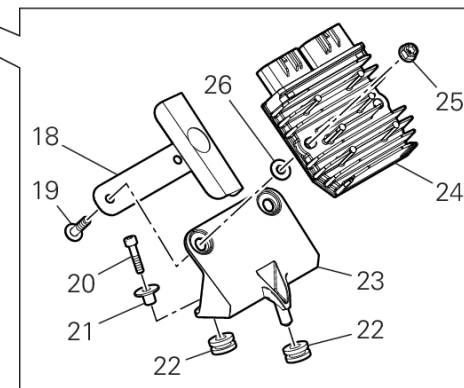
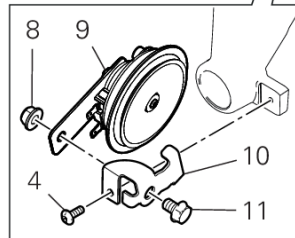
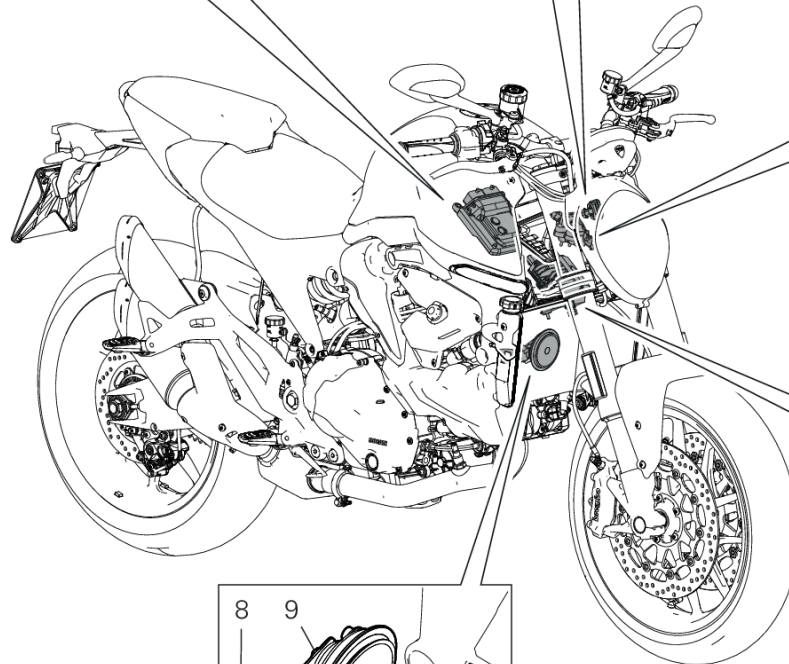
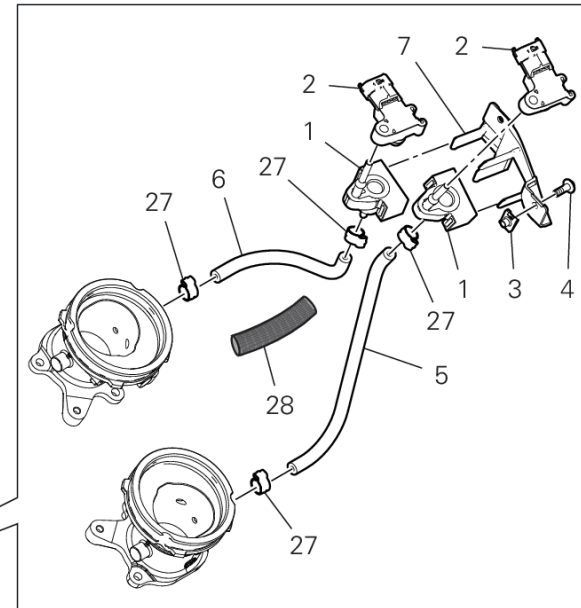
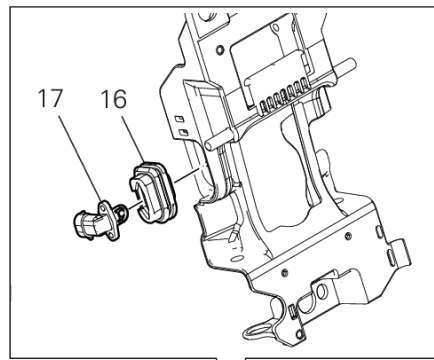
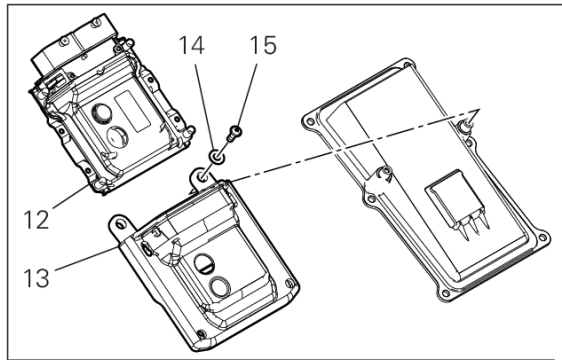
## GROUP エレクトリック



POS.	CODE	DESCRIPTION	QTY	VALIDITY	NOTES
1	69926761A	バッテリー	1		
2	86613111A	バッテリーマウント	1		
3	51310891D	バッテリー接地ケーブル	1		
4	77214411AA	スクリュー TCEIF M5X9	2		
5	85041951AA	クイックファスナー	2		
6	8301L091B	ブラケット	1		
7	86610301B	ラバーパッド	2		
8	77210971B	スクリュー	3		
9	71610061A	スペーサー	3		
10	38940231A	ヒューズ 30A	2		
11	76411361A	耐震ラバー	1		
12	39740081B	スターターコンタクター	1		
13	77156628B	スクリュー TCEIF M6X10	2		
14	85350101A	スプリングワッシャー	2		
15	51411091C	BATTERY - SOLENOID STARTER CABLE	1		
16	51411081C	SOLENOID STARTER - STARTER MOTOR CABLE	1		
17	38511353B	BLACKBOX UNIT	1		
	38511561A	BLACKBOX UNIT	1		
18	77440203C	スクリュー	2		
19	85240171A	ワッシャー	2		
20	86613122A	BRACKET	1		
21	76410241A	耐震ラバー	2		
22	77440111A	スクリュー	2		
23	85041711A	HOSE GUIDE	2		
24	4601H701A	PROTECTION SHEATH	1		



# DRAWING 12C - エレクトリカル装置 GROUP エレクトリック



IMP01450

# DRAWING 12C - エレクトリカル装置

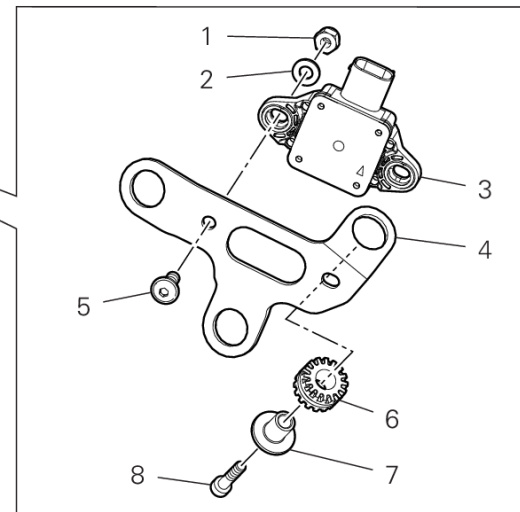
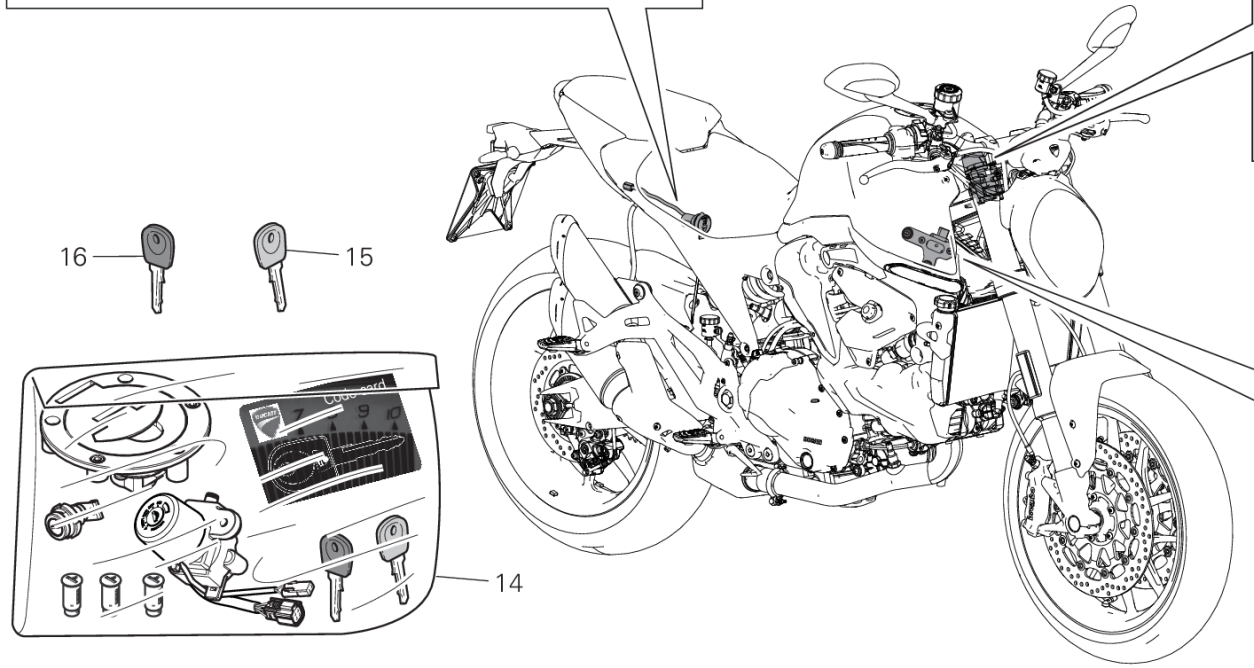
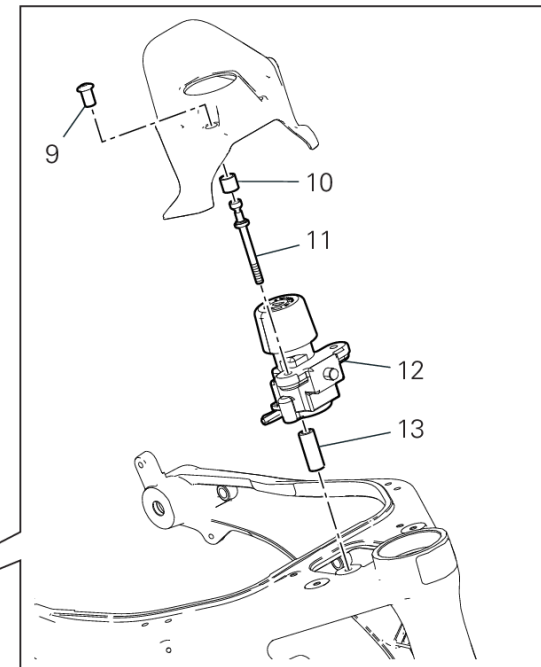
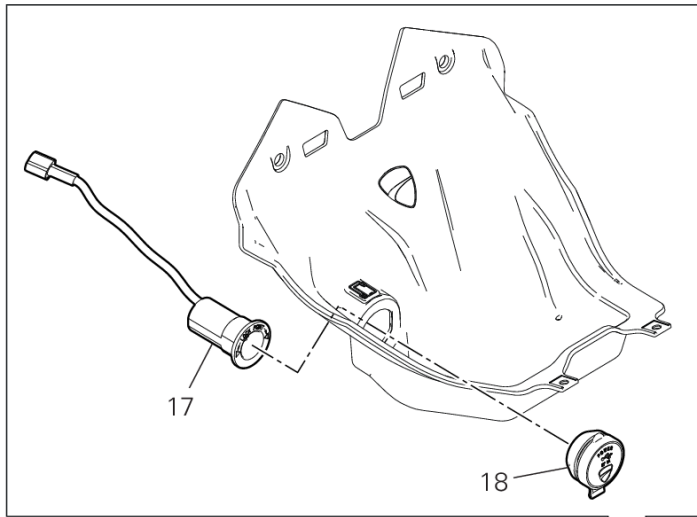
## GROUP エレクトリック



POS.	CODE	DESCRIPTION	QTY	VALIDITY	NOTES
1	8291D011A	圧力センサーカバー	2		
2	55243161B	圧力センサー	2		
3	85041951AA	クイックファスナー	2		
4	77244183B	スクリュー TBEI M5X14	3		
5	59018872A	HOSE PRESSURE SENSOR HORIZONTAL	1		
6	935Z0341A	HOSE PRESSURE SENSOR VERTICAL	1		
7	8301I812A	ブラケット	1		
8	74940321A	ナット	1		
9	51610053D	HORN	1		
10	8301L121BA	ブラケット	1		
11	77240593C	スクリュー	1		
12	28643501A	インジェクションコントロールユニット	1	XST:EUR,GSO,ROK,TUR;CPT:STD	
	28643501C	インジェクションコントロールユニット	1		
	28643501H	インジェクションコントロールユニット	1	XST:TWN	
	28643511A	インジェクションコントロールユニット	1	CPT:D35	
13	86613081A	インジェクションコントロールユニットマウント	1		
14	85240171A	ワッシャー	2		
15	77440203C	スクリュー	2		
16	76410971A	ラバー	1		
17	55240121A	気温センサー	1		
18	4601L861AA	プロテクション	1		
19	77240458C	スクリュー	2		
20	77150443B	SCREW TCEI M5X22 UNI5931 8.8	2		
21	71614102AB	スペーサー	2		
22	76411141A	耐震ラバー	3		
23	8291M891A	HOLDER VOLTAGE RECTIFIER	1		
24	54040321A	テンションレギュレーター	1		
25	74941113B	ナット	2		
26	71611181AA	スペーサー	2		
27	74141711A	クランプ 10-7 MM	4		
28	4601C581A	PROTECTION SHEATH	1		



# DRAWING 12D - エレクトリカル装置 GROUP エレクトリック



IMP01410



# DRAWING 12D - エレクトリカル装置

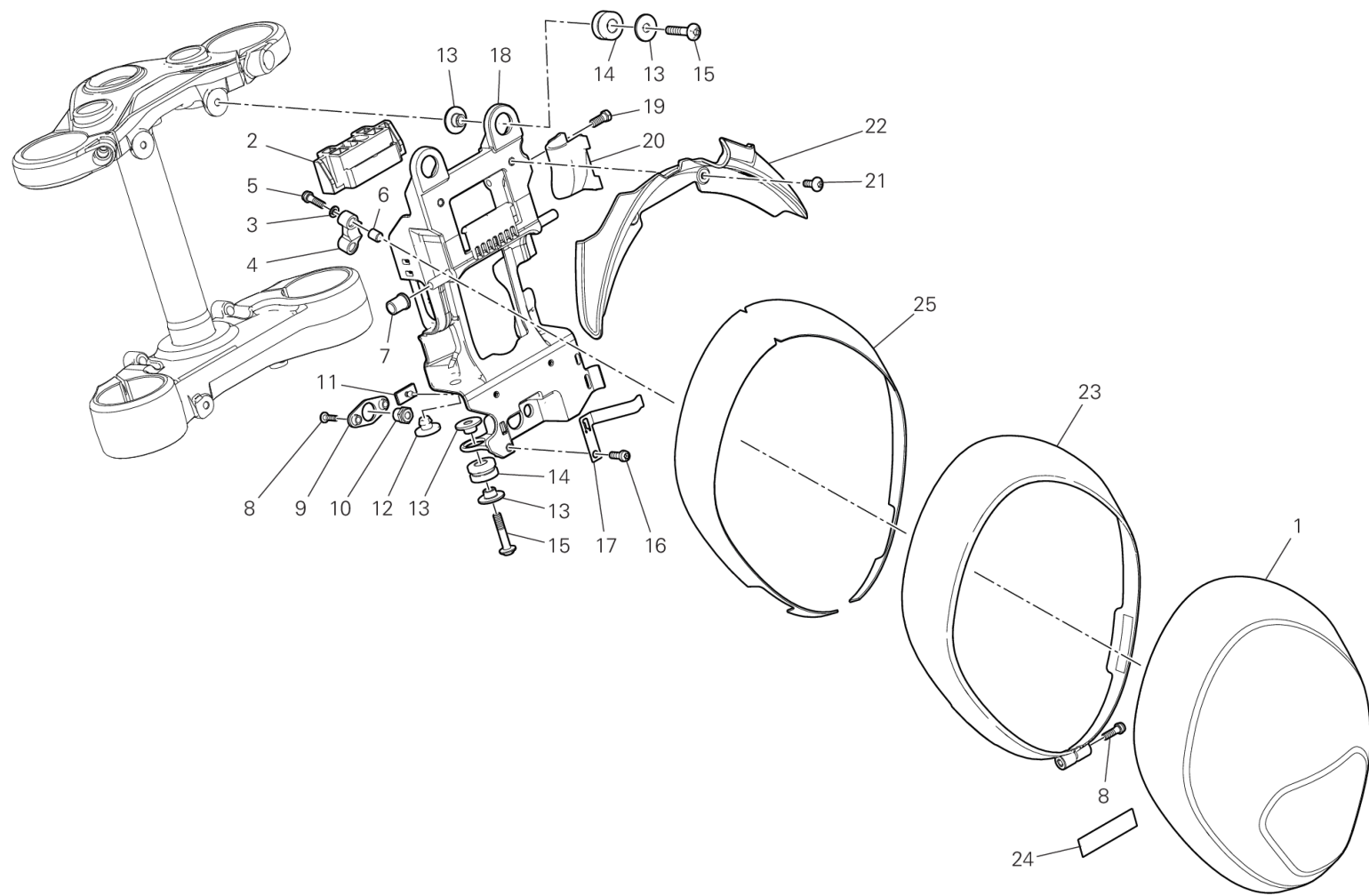
## GROUP エレクトリック



POS.	CODE	DESCRIPTION	QTY	VALIDITY	NOTES
1	74910021A	キャップナット M6	2		
2	85211761A	ワッシャー 6.4X12.5X1.6	2		
3	38540093B	PIATTAFORMA INERZIALE	1		
4	83011771AA	ブラケット	1		
5	77240423C	スクリュー	2		
6	76410241A	耐震ラバー	3		
7	71614191A	スペーサー 6.25X10X21	3		
8	77150443B	SCREW TCEI M5X22 UNI5931 8.8	3		
9	75012341AA	専用ナット	2		
10	71113331AA	ブッシュ	2		
11	7791C411AA	専用スクリュー	2		
12	65240371A	キースイッチ	1		
13	71616041AA	スペーサー	2		
14	59822451A	LOCKS KIT	1		
	59822461B	LOCKS KIT	1		
15	59840183A	WRENCH WITHOUT TRANSPONDER	1		
	59840551A	WRENCH WITHOUT TRANSPONDER	1		
16	59840541A	WRENCH WITH TRANSPONDER	1		
17	38640591A	低電圧ソケット	1		
18	76412421B	マウント	1		



# DRAWING 13A - ヘッドライト GROUP エレクトリック



FAN00416

# DRAWING 13A - ヘッドライト

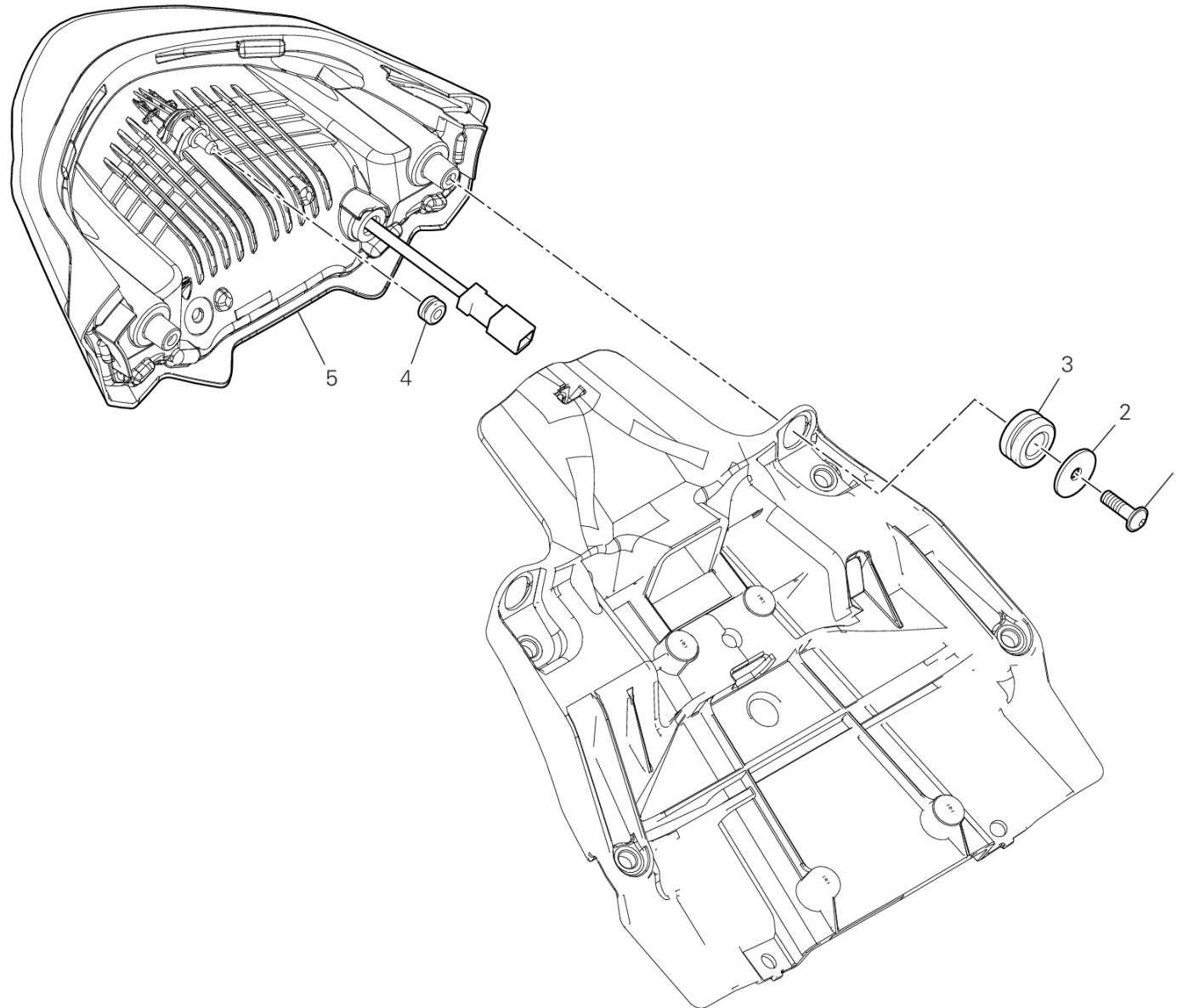
## GROUP エレクトリック



POS.	CODE	DESCRIPTION	QTY	VALIDITY	NOTES
1	52010554A	ヘッドライト	1		
2	86613101B	BRACKET, CONNECTOR	1		
3	85340021A	SPRING WASHER	4		
4	8291E041A	クランプ	2		
5	77156413BA	スクリュー	4		
6	71115491A	スペーサー	4		
7	71011901A	ブッシュ	2		
8	77440251A	スクリュー	3		
9	8301L071A	GUIDE	1		
10	8301L081A	ガイド固定部品	1		
11	86610361A	ラバーパッド	2		
12	86612111A	シートクッション	2		
13	71614142B	スペーサー	8		
14	76410641A	耐震ラバー	4		
15	77244393BA	スクリュー	4		
16	77156408B	スクリュー TCEIF M5X14	1		
17	7991B661B	スプリング	1		
18	8291M941B	フロントサブフレーム	1		
19	77050413B	スクリュー	1		
20	8301L061C	GUIDE, CABLE	1		
21	77244183B	スクリュー TBEI M5X14	2		
22	24717181A	ヘッドライトフレーム	1		
23	4601L981A	ヘッドライトフレーム	1		
24	92610321A	摩耗防止プロテクション	1		
25	86613341A	ラバーパッド	1		



# DRAWING 13B - テールライト GROUP エレクトリック



FAN00408

MONSTER PLUS /24

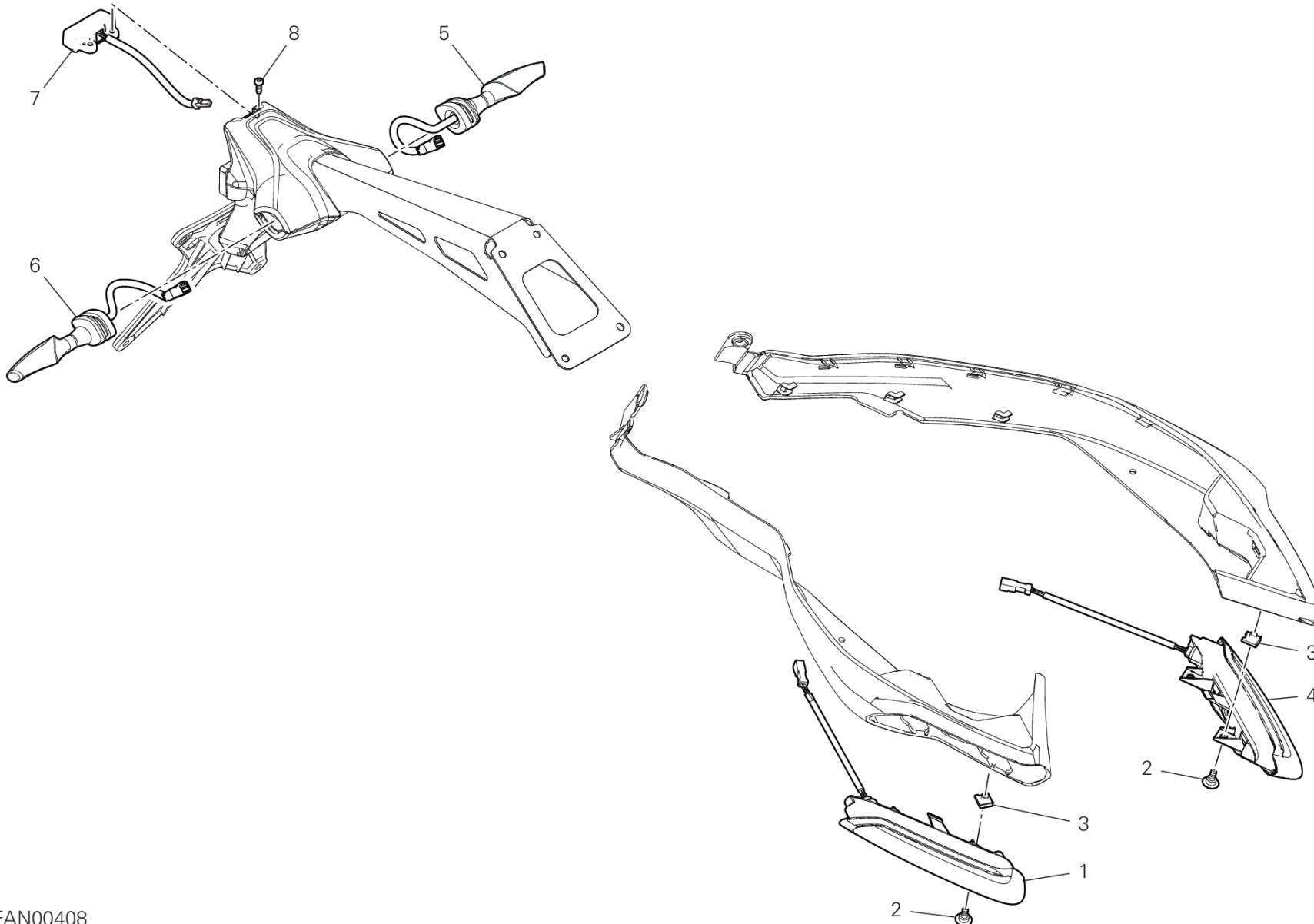
019000024

# DRAWING 13B - テールライト

## GROUP エレクトリック



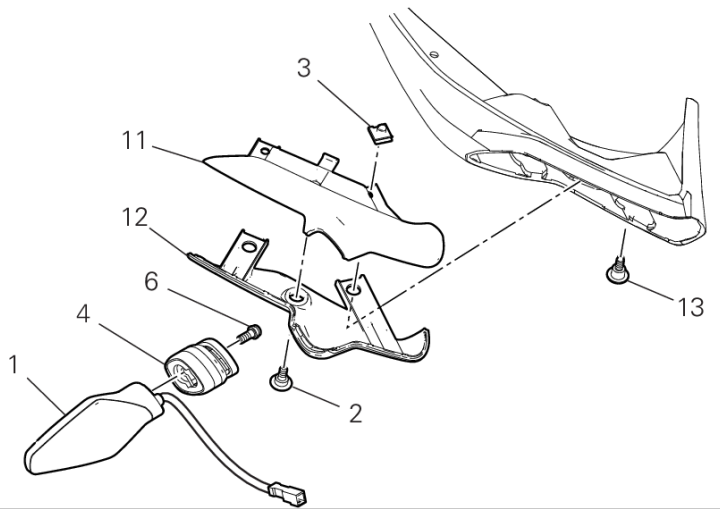
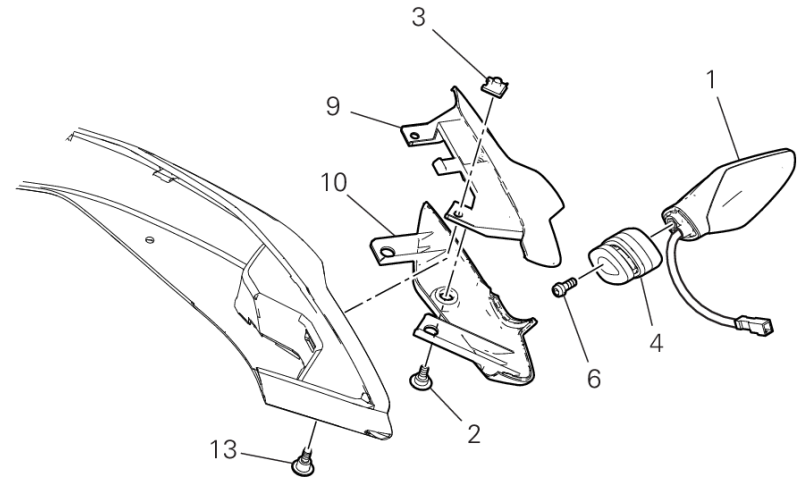
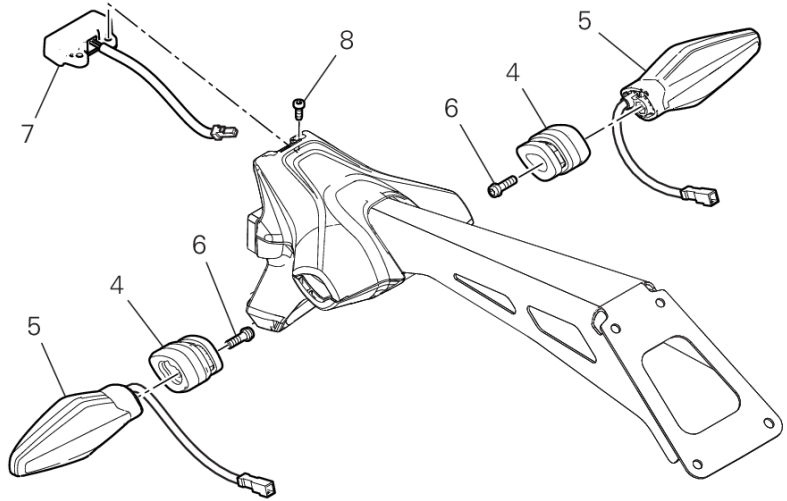
POS.	CODE	DESCRIPTION	QTY	VALIDITY	NOTES
1	77440041A	セルフタッピングスクリュー M5X16	2		
2	85241711A	ワッシャー	2		
3	76410901A	ラバー	2		
4	76417651A	ラバー	1		
5	52510704A	テールライト	1		



FAN00408



POS.	CODE	DESCRIPTION	QTY	VALIDITY	NOTES
1	53010484A	TURN INDICATOR FRONT R.H.	1		
2	77214411AA	スクリュー TCEIF M5X9	4		
3	85040471A	クイックファスナー M5	4		
4	53010474A	TURN INDICATOR FRONT L.H.	1		
5	53010511A	TURN INDICATOR L.H.	1		
6	53010501A	TURN INDICATOR R.H.	1		
7	52510433D	ナンバープレートランプ	1		
8	77354623B	SCREW M4X10	2		



FAN00411



## DRAWING 13C - ターンインジケータ - [XST:ROK]

GROUP エレクトリック

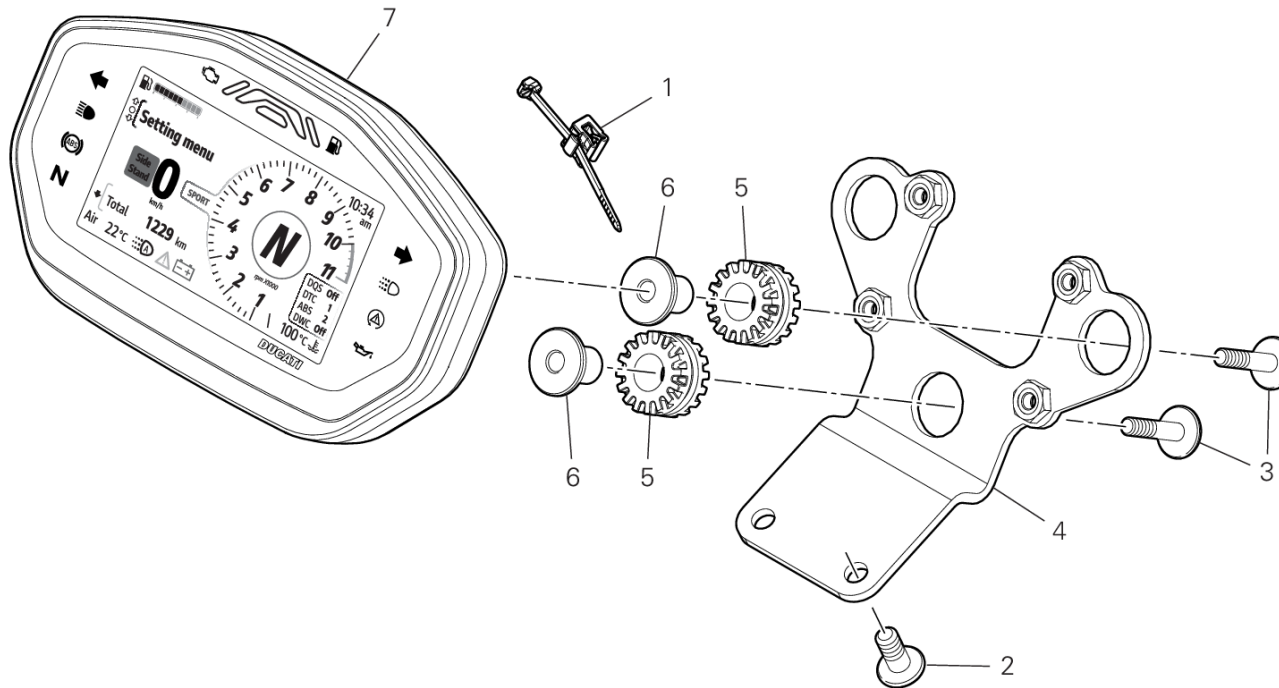


POS.	CODE	DESCRIPTION	QTY	VALIDITY	NOTES
1	53010464B	TURN INDICATOR	1		
2	77214411AA	スクリュー TCEIF M5X9	2		
3	85041951AA	クイックファスナー	4		
4	7131A923A	SPACER, FLASHER LIGHT	4		
5	53010492A	TURN INDICATOR	1		
6	77156398B	スクリュー TCEIF M5X12	4		
7	52510433D	ナンバープレートランプ	1	XST:ROK	
8	77354623B	SCREW M4X10	2		
9	8291N181A	アッパーマウント	1		
10	8291N191A	ロアマウント	1		
11	8291N201A	アッパーマウント	1		
12	8291N211A	ロアマウント	1		
13	77210841B	スクリュー	4		



# DRAWING 14A - INSTRUMENT PANEL

GROUP エレクトリック



FAN00412

MONSTER PLUS /24

019000024

Page 26 / 218

SPARE PARTS CATALOGUE

19/12/2023

# DRAWING 14A - INSTRUMENT PANEL

GROUP エレクトリック



POS.	CODE	DESCRIPTION	QTY	VALIDITY	NOTES
1	75840801A	クランプ	1		
2	77210893B	スクリュー	2		
3	77214061AA	専用スクリュー	3		
4	8291N471AB	マウント	1		
5	76410641A	耐震ラバー	3		
6	71615541AA	スペーサー	3		
7	40611885B	INSTRUMENT PANEL	1		



# DRAWING L - SHELL ADVANCE

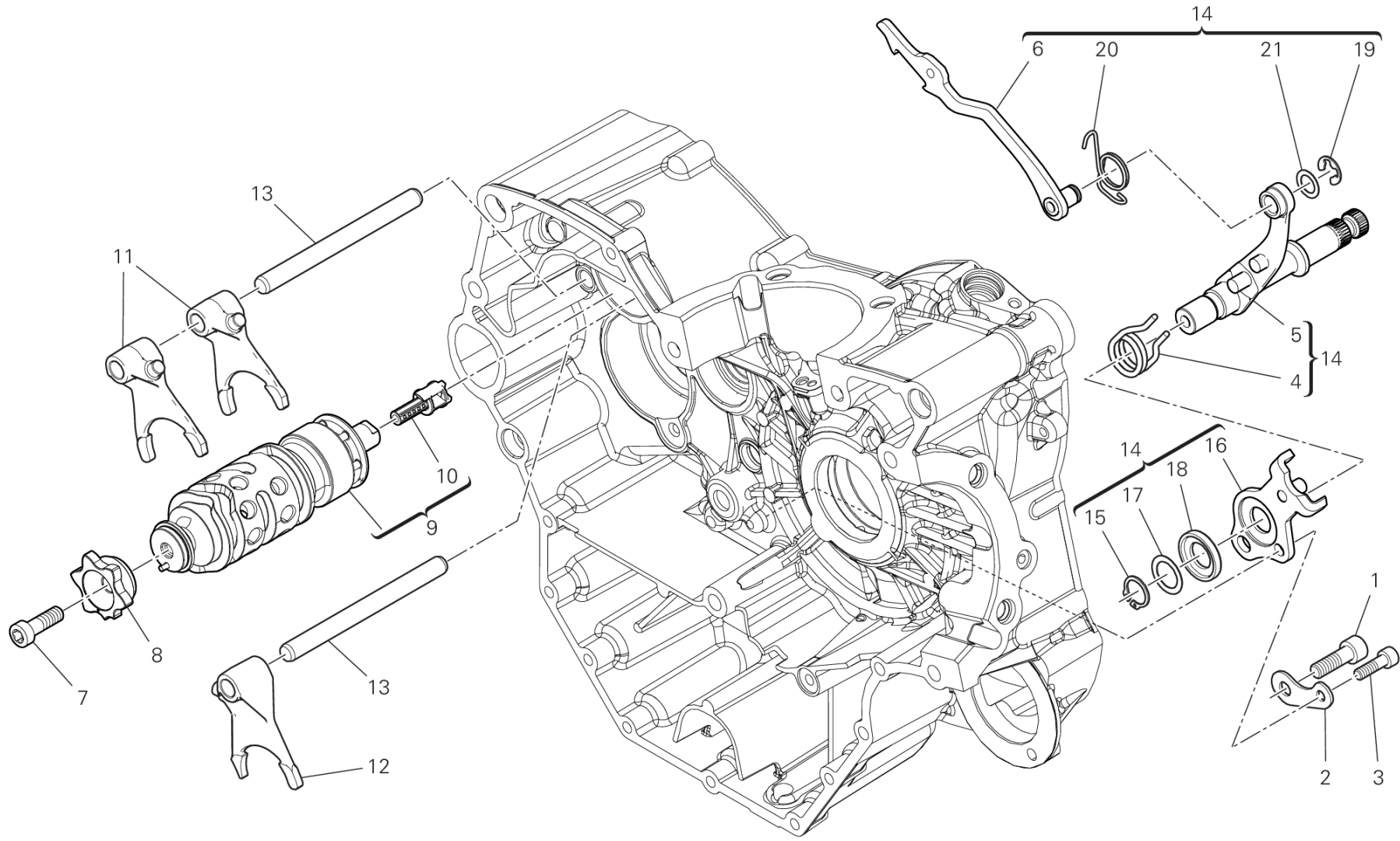
## GROUP LUBRIFICANTI



POS.	CODE	DESCRIPTION	QTY	VALIDITY	NOTES
1	944650035	SHELL ADVANCE DUCATI 15W50 - 1L BOTTLE	1		
2	944650037	SHELL ADVANCE DUCATI 15W50 - 209L DRUM	1		



# DRAWING 02A - ギアチェンジコントロール GROUP エンジン



CMB00569

# DRAWING 02A - ギアチェンジコントロール

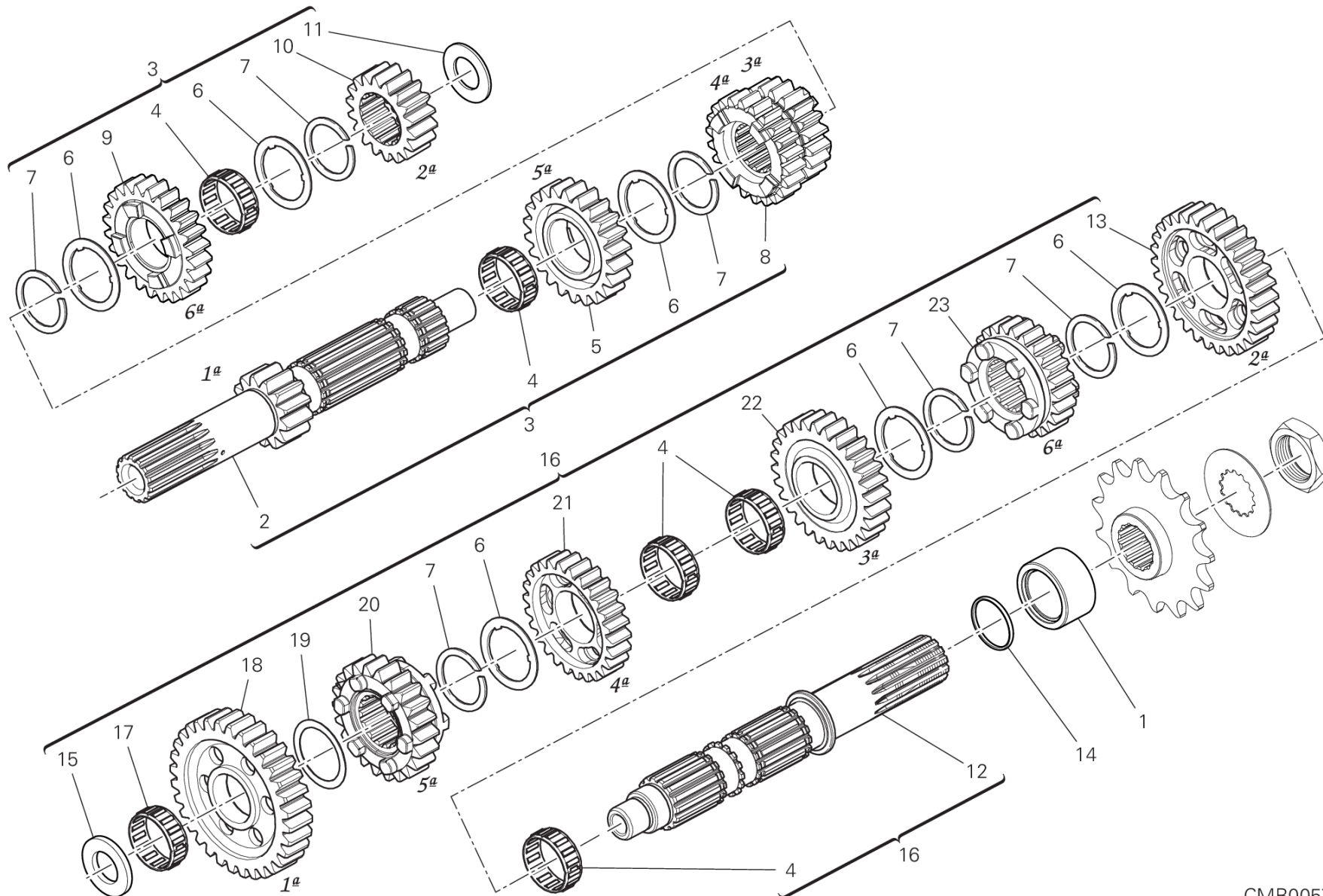
## GROUP エンジン



POS.	CODE	DESCRIPTION	QTY	VALIDITY	NOTES
1	77151250ZF	スクリュー	1		
2	71319151A	スペーサー	1		
3	77150670ZF	スクリュー	1		
4	79915061A	ギアチェンジスプリング	1		
5	82114731A	ギアチェンジセレクターシャフト	1		
6	18020511A	ギアチェンジドラムコントロールフォーク	1		
7	71950538C	スクリュー	1		
8	18210781A	フランジ	1		
9	18220772A	ギアチェンジドラム一式	1		
10	55243911A	MAGNETE	1		
11	180Z0031A	GEAR SELECTOR FORK,1ST/4TH-2ND/3RD	2		
12	180Z0041A	FORK-SHIFT, 5TH&6TH	1		
13	82113881A	フォークピン	2		
14	82120151A	ギアチェンジドラムコントロールフォーク	1		
15	735001542	サークリップ 15 DIN 471	1		
16	82610261A	ストッパープレート	1		
17	040029126	シムワッシャー 15.5X22X0.5	1		
18	88110121A	位置決めリング	1		
19	88450341B	スプリングリング	1		
20	79912961A	フォークリターンスプリング	1		
21	040009050	シムワッシャー 10.5X16X0.5	1		



# DRAWING 03A - ギアボックス GROUP エンジン



CMB00570

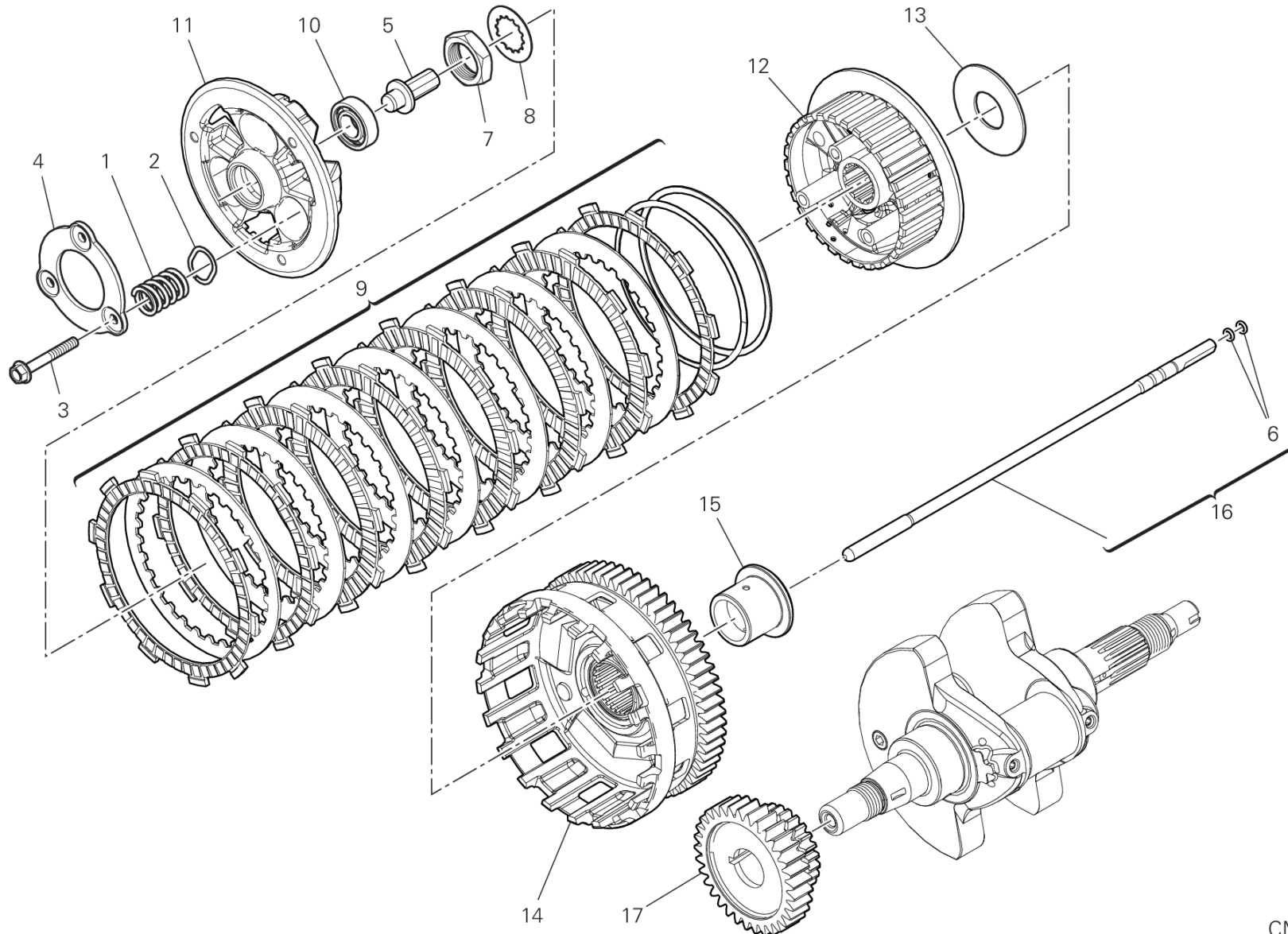


# DRAWING 03A - ギアボックス

## GROUP エンジン



POS.	CODE	DESCRIPTION	QTY	VALIDITY	NOTES
1	71313931A	スプロケットスペーサー	1		
2	14911101A	GEARBOX MAIN SHAFT	1		
3	15021962B	コンプリートメインシャフト	1		
4	70140051A	ニードルベアリング	5		
5	17214961B	ドライブギア 5速 Z23	1		
6	85611261A	スプラインワッシャー 0.5 MM	6		
7	88210141A	スプリングリング	6		
8	17214951B	ドライブギア 3速/4速 Z20/22	1		
9	17214971B	ドライブギア 6速 Z24	1		
10	17210021B	ドライブギア 2速 Z17	1		
11	71310141E	シムワッシャー 20.3X32X1.6	1		
12	14911191A	セカンダリーシャフト	1		
13	17212192A	ドリブンギア 2速 Z30	1		
14	46320537A	Oリング	1		
15	71312661A	シムワッシャー 17.3X31X3.15	1		
16	15021971A	コンプリートレイシャフト	1		
17	70140211A	ニードルベアリング	1		
18	17212182A	ドリブンギア 1速 Z37	1		
19	85611231A	シムワッシャー 1 MM	1		
20	17210103C	ドリブンギア 5速 Z24	1		
21	17214621A	ドリブンギア 4速 Z24	1		
22	17210081C	ドリブンギア 3速 Z28	1		
23	17210113C	ドリブンギア 6速 Z23	1		

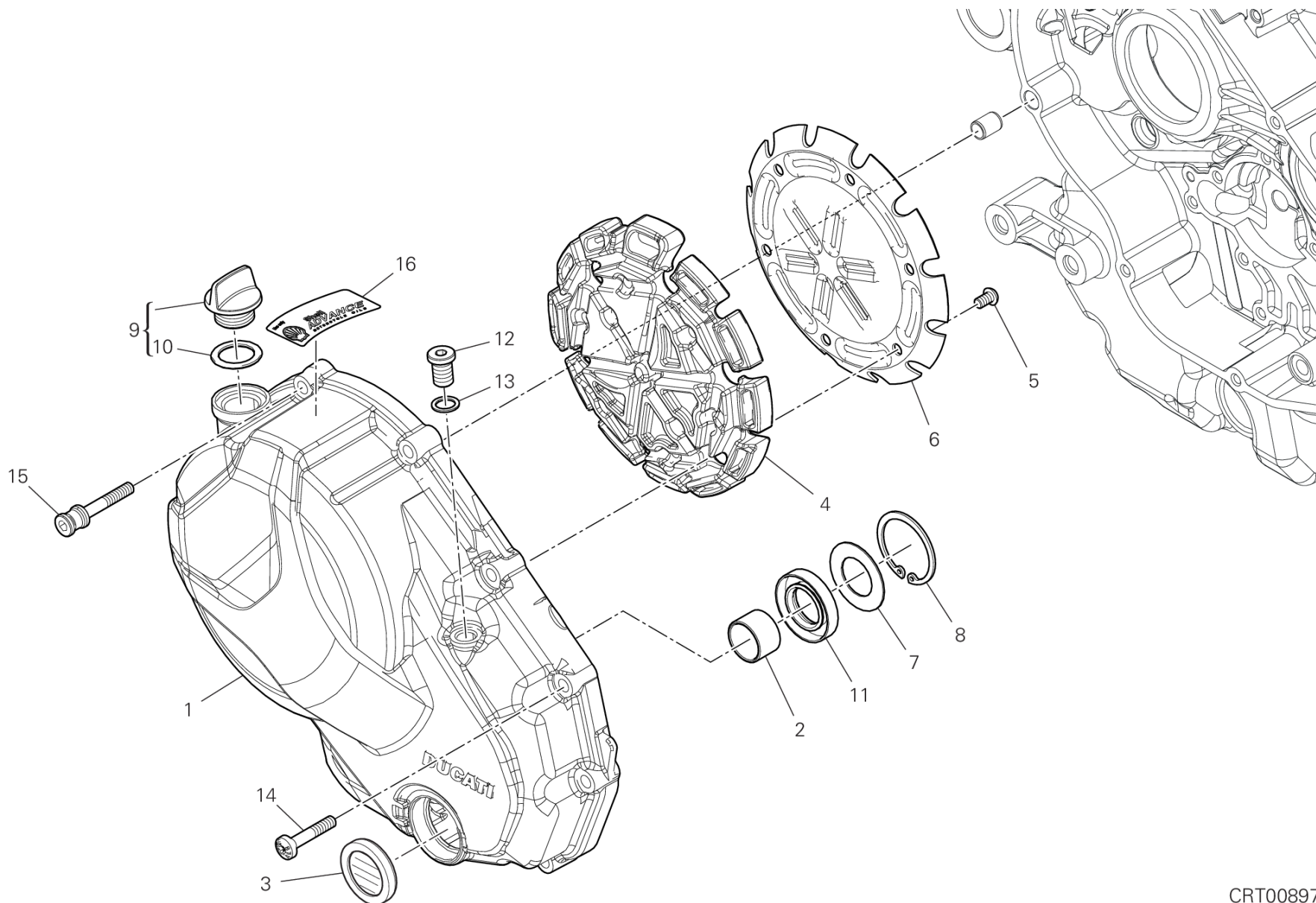


# DRAWING 03B - クラッチ

## GROUP エンジン



POS.	CODE	DESCRIPTION	QTY	VALIDITY	NOTES
1	79710881A	スプリング	3		
2	85611391B	シムワッシャー	3		
3	77215251A	スクリュー	3		
4	19410751A	ガイドリング	1		
5	81810162A	CLUTCH CONTROL PIN	1		
6	88641731A	O-RING 1.78X4.76	2		
7	75010783A	ナット	1		
8	85110201B	LOCK WASHER	1		
9	19020591A	クラッチディスクパック	1		
10	70250861A	ベアリング	1		
11	19611021A	クラッチプレッシャーディスク	1		
12	19611011A	PLATE HOLDER HUB	1		
13	85611911A	スペーサー	1		
14	19820661A	コンプリートクラッチハウジング	1		
15	71314831B	スペーサー	1		
16	11723691A	クラッチトランスミッションロッド	1		
17	17011751A	PRIMARY DRIVE FRONT SPROCKET	1		



CRT00897

# DRAWING 04A - クラッチカバー

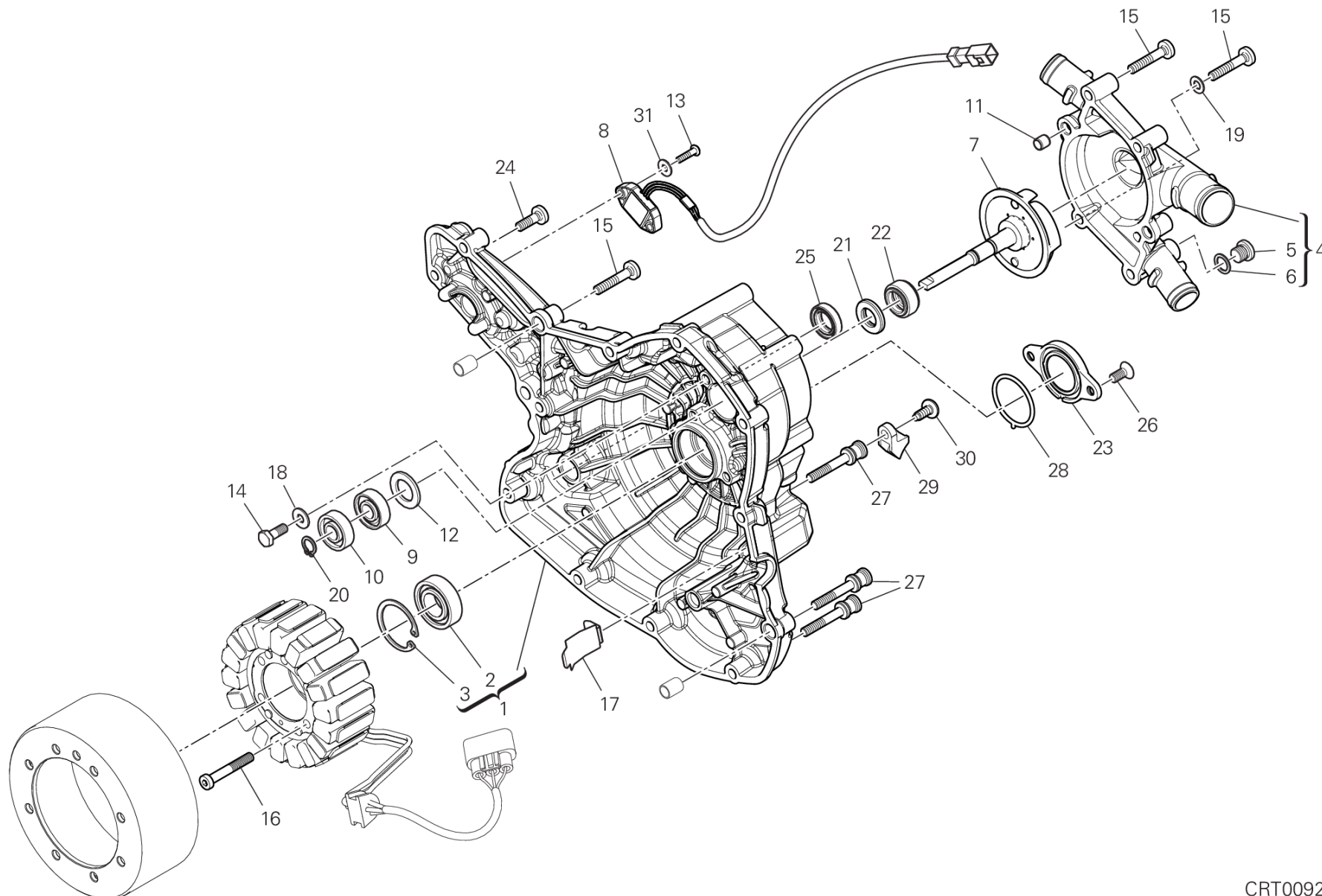
## GROUP エンジン



POS.	CODE	DESCRIPTION	QTY	VALIDITY	NOTES
1	24321711B5	クラッチカバー	1		
2	066549680	ブッシュ	1		
3	25440014A	オイルレベル点検窓	1		
4	48612911A	消音パネル	1		
5	77550200CC	スクリュー	6		
6	82719161A	SHEET ACOUSTIC DAMPER	1		
7	85211351A	シムワッシャー 20.8X37.8X1	1		
8	88450131A	サークリップ	1		
9	89320121A	キャップセット	1		
10	88640891A	Oリング 18.64X3.53	1		
11	93040211A	オイルシール	1		
12	78011281A	PLUG, THREADED M10X1	1		
13	85250241A	ワッシャー 10X14X1	1		
14	77942032A	スクリュー	6		
15	77916041D	専用スクリュー	3		
16	43315011A	WARNING LABEL	1		



# DRAWING 04B - ジェネレーターカバー GROUP エンジン



CRT0092

# DRAWING 04B - ジェネレーターカバー

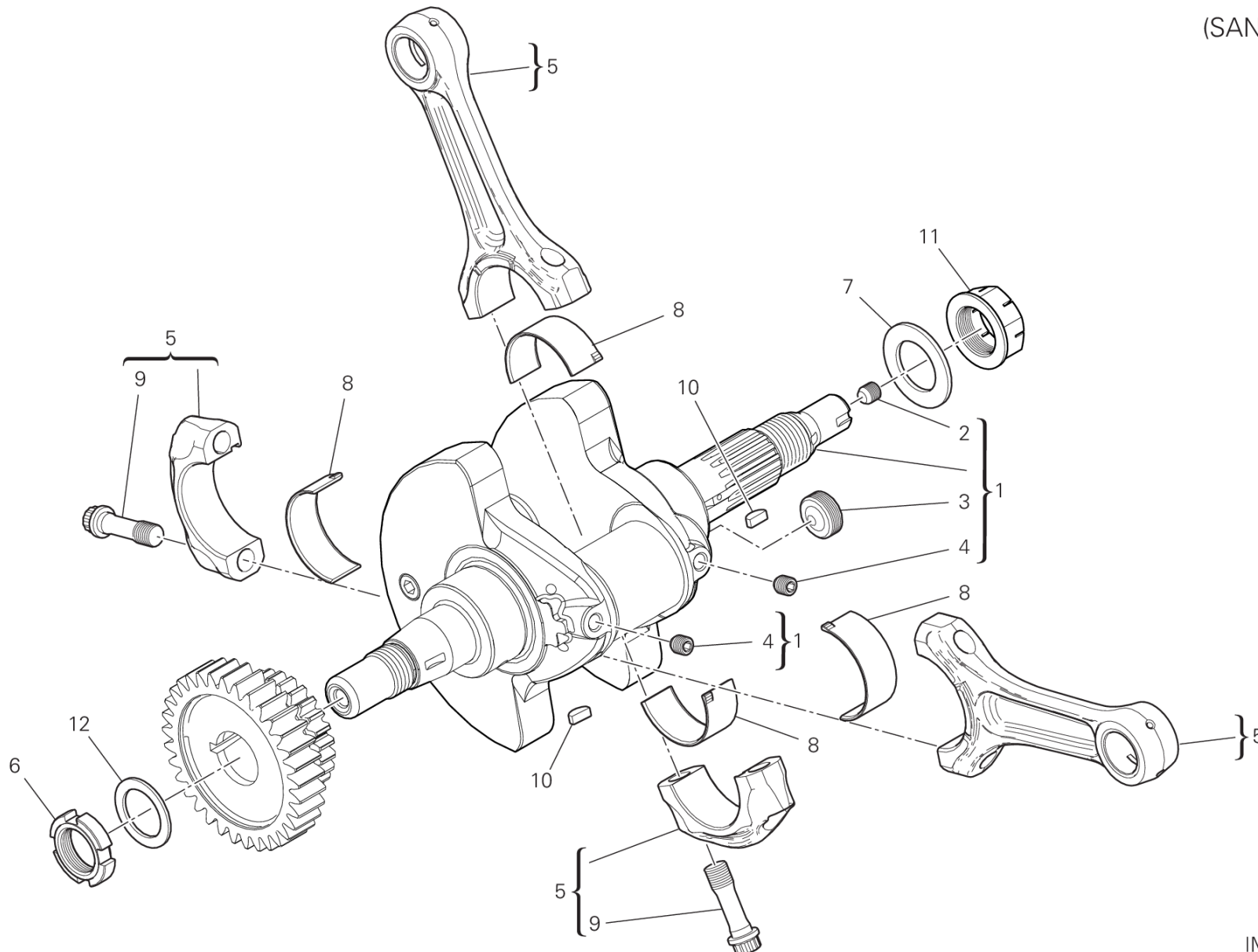
## GROUP エンジン



POS.	CODE	DESCRIPTION	QTY	VALIDITY	NOTES
1	24221551A5	ジェネレーターカバー	1		
2	70250081A	ボールベアリング 6003 TN9 C3	1		
3	735033380	サークリップ	1		
4	24725241BI	ウォーターポンプカバー	1		
5	78011001A	PLUG, THREADED M10X1	1		
6	85250631A	ワッシャー	1		
7	25120131A	ウォーターポンプローター	1		
8	55243942A	ギアボックスポジションセンサー	1		
9	70240091A	ボールベアリング 6000	1		
10	70240102A	ベアリング	1		
11	71110922A	ブッシュ	2		
12	71311281B	スペーサー	1		
13	72050069E	スクリュー	2		
14	77052508B	スクリュー TE M6X16	2		
15	77942032A	スクリュー	14		
16	71950418CF	スクリュー	3		
17	82716091A	メタルプレート	1		
18	85211721A	ワッシャー 6X14.2X1.3	2		
19	85250481A	GASKET 6X12X1 DIN7603-A	2		
20	88450431A	サークリップ	1		
21	93050051A	メカニカルシール	1		
22	93050062B	メカニカルシール	1		
23	24713571AO	タイミングカバー	1		
24	77941992A	スクリュー	2		
25	93042691A	オイルシール	1		
26	77750493C	スクリュー	2		
27	77916041D	専用スクリュー	3		
28	88610951A	Oリング 32.99X2.62	1		
29	75841121A	ケーブルガイド	1		
30	77244183B	スクリュー TBEI M5X14	1		
31	85250871A	ワッシャー	2		



(SANSERA)





# DRAWING 05A - コネクティングロッド

## GROUP エンジン

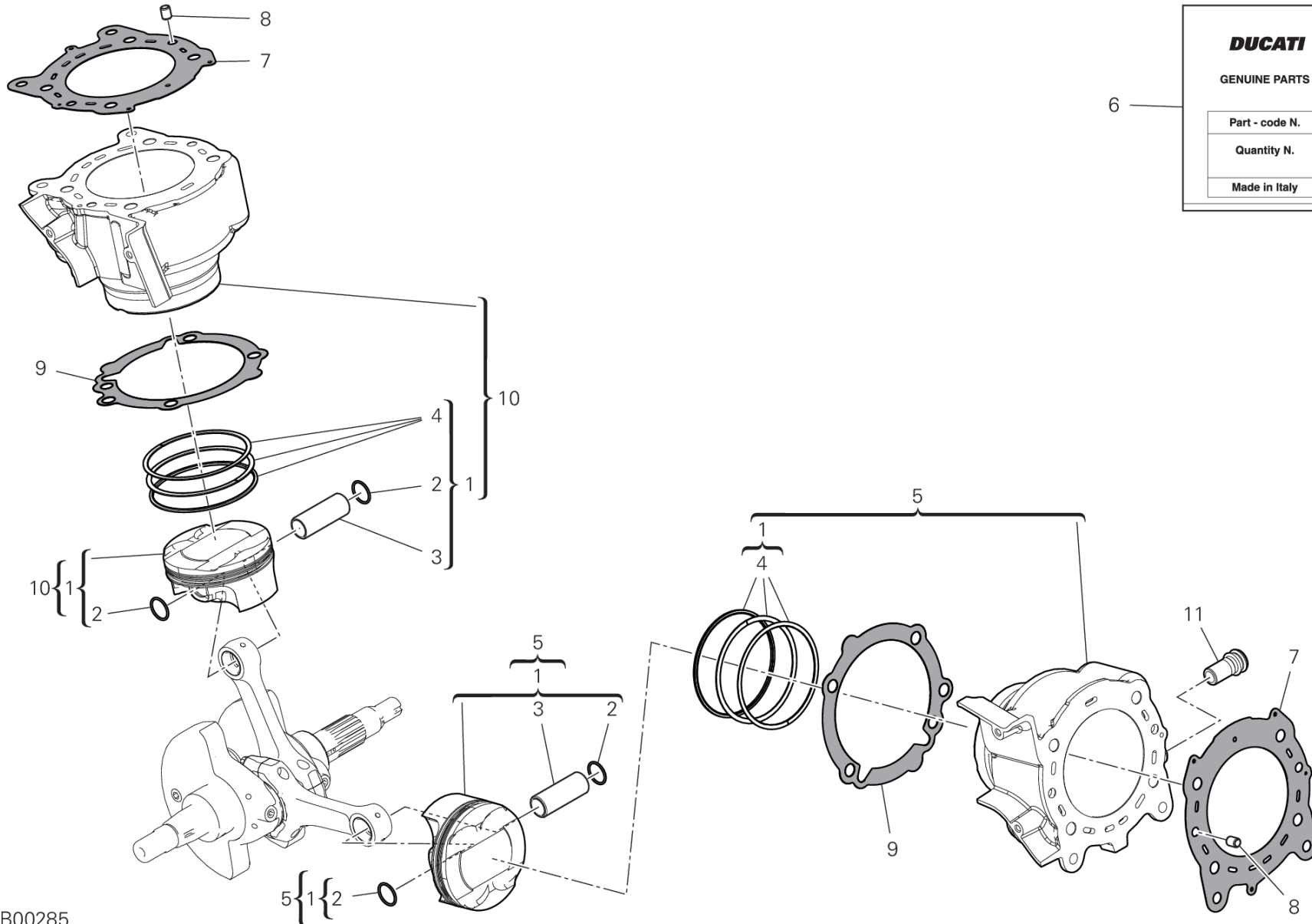


POS.	CODE	DESCRIPTION	QTY	VALIDITY	NOTES
1	14622162CA	コンプリートクランクシャフト	1		
	14622162CB	コンプリートクランクシャフト	1		
	14622162CC	コンプリートクランクシャフト	1		
	14622162CE	コンプリートクランクシャフト	1		
2	77911092A	専用スクリュー	1		
3	78010161B	スレッド付きキャップ	1		
4	77915471A	スレッド付きドエル STEI M8X8	2		
5	15622261BA	コネクティングロッド一式	2		
	15622261BB	コネクティングロッド一式	2		
	15622261BC	コネクティングロッド一式	2		
	15622261BE	コネクティングロッド一式	2		
6	75011131A	リングナット	1		
7	85212691A	ワッシャー	1		
8	11210121AA	コネクティングロッドプレーンベアリングレッド	4		
	11210121AE	PLANE BEARING, CONNECTING ROD GREEN	4		
	11210122AB	コネクティングロッドプレーンベアリングブルー	4		
	11210122AC	コネクティングロッドプレーンベアリングイエロー	4		
	11210122AD	PLANE BEARING, CONNECTING ROD BLACK	4		
9	77914045B	コネクティングロッドスクリュー	4		
10	68010131A	半月キー 4X5X10	2		
11	75010121D	専用ナット	1		
12	85140031A	安全ワッシャー	1		



# DRAWING 06A - CYLINDERS - PISTONS

GROUP エンジン



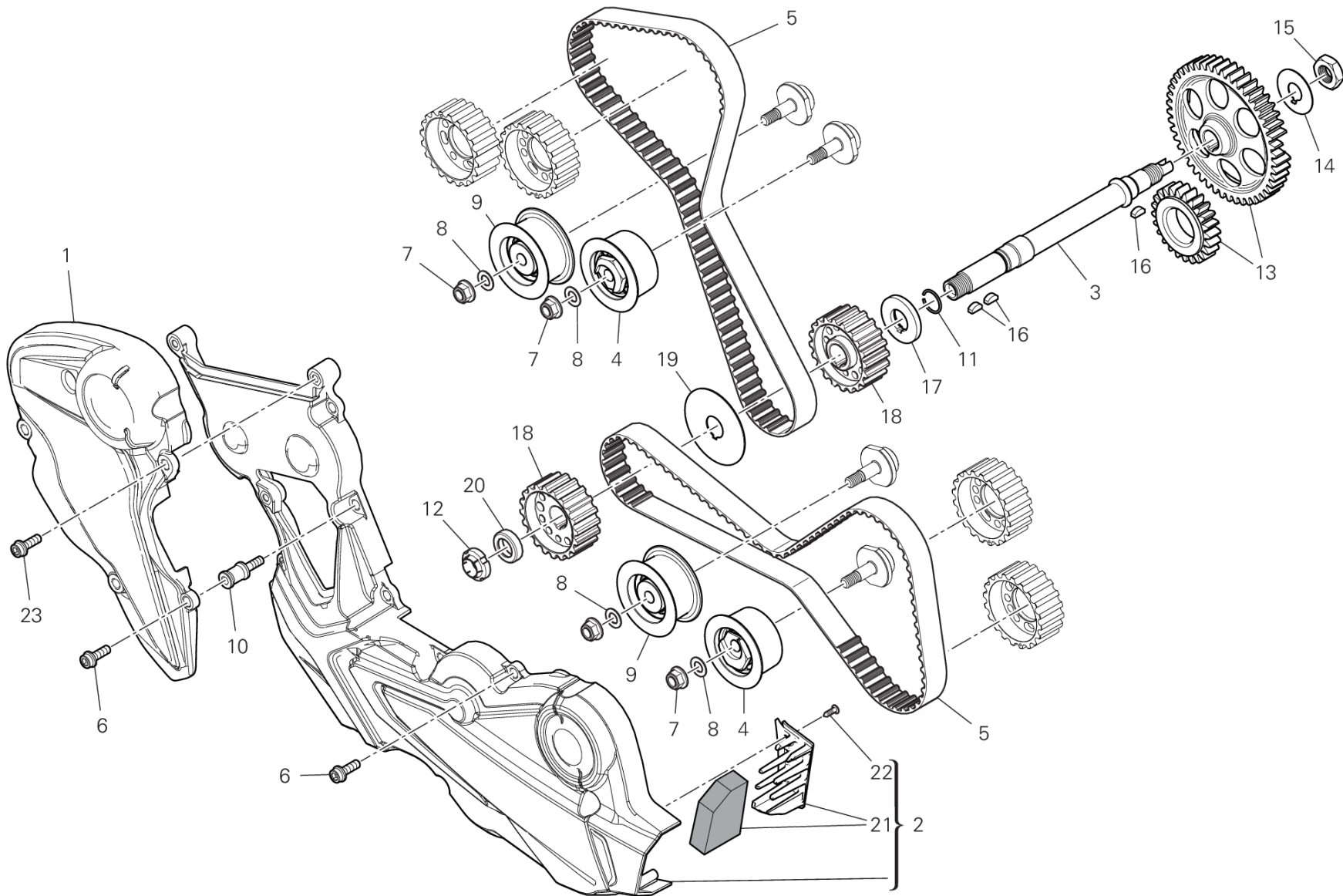
IMB00285

## DRAWING 06A - CYLINDERS - PISTONS

GROUP エンジン



POS.	CODE	DESCRIPTION	QTY	VALIDITY	NOTES
1	12222392CA	ピストンアセンブリ	2		
	12222392CB	ピストンアセンブリ	2		
	12222392CC	ピストンアセンブリ	2		
2	12110791A	ピストンピン固定リング	4		
3	12110781C	ピストンピン	2		
4	12120822A	ピストンリングセット	1		
5	120P3082AA	水平シリンダーコンプリート	1		
6	79120571C	GASKETS SET	1		
7	78611622B	シリンダーヘッドガスケット	2		
8	71112191A	ピンドエル	4		
9	78611511A	シリンダーベースシール	2		
10	120P3092AA	バッチカルシリンダーコンプリート	1		
11	71117802A	リダクションブッシュ	1		



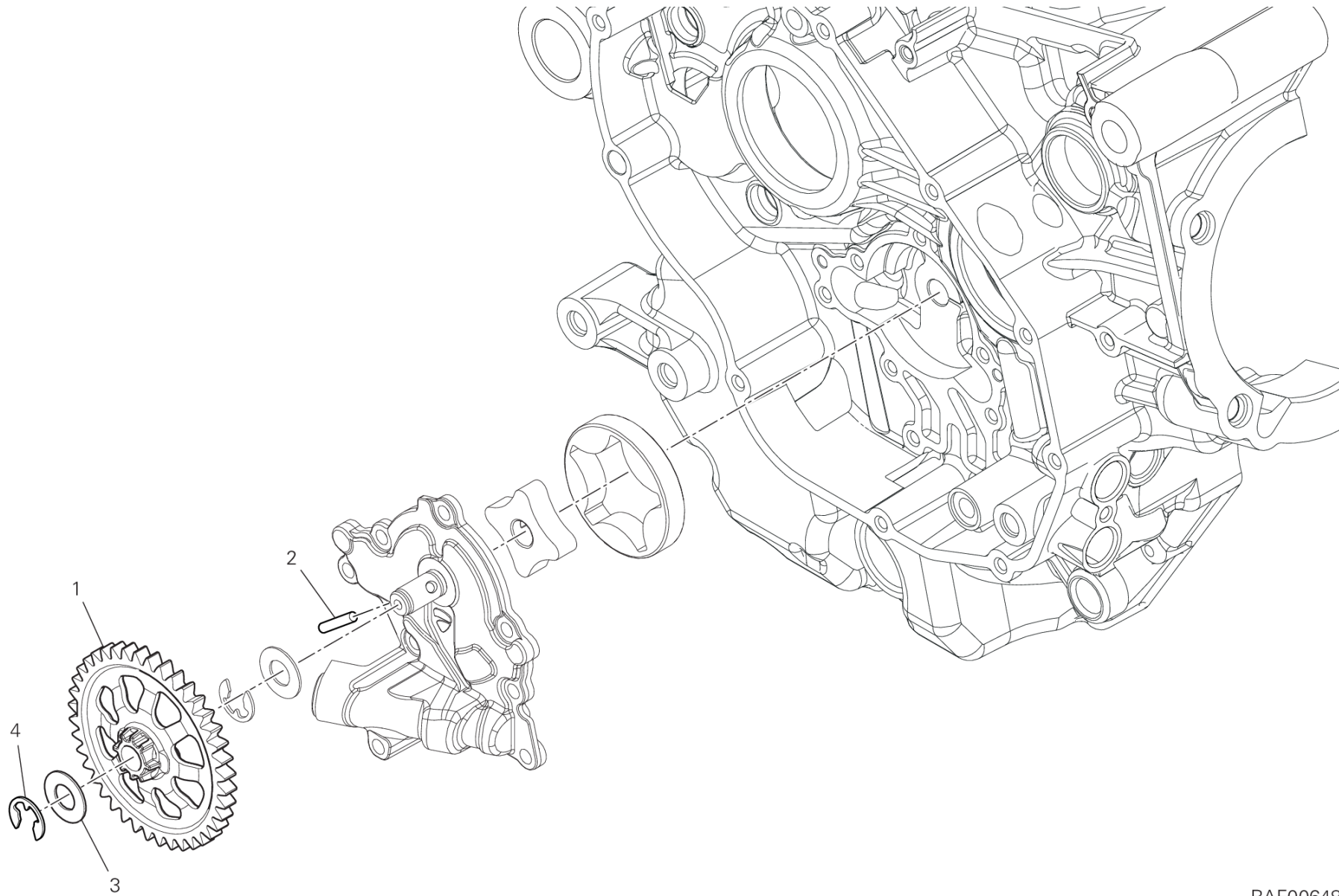
TST00701

# DRAWING 07A - タイミングシステム

## GROUP エンジン



POS.	CODE	DESCRIPTION	QTY	VALIDITY	NOTES
1	24511862A	バーチカルベルトアウターカバー	1		
2	24521852B	水平ベルトアウターカバー	1		
3	14710811A	タイミングレイシャフト	1		
4	45120311C	可動式コンプリートテンショナー	2		
5	73740251B	タイミングベルト	2		
6	77140663CD	スクリュー	11		
7	74940081A	ナット M8	4		
8	85310021A	スプリングワッシャー 8 MM	4		
9	45120321B	固定式タイミングベルトテンショナー	2		
10	7791C441A	専用スクリュー	1		
11	88210031A	ストップリング	1		
12	70350062A	ELASTIC-STOPリングナット	1		
13	17122421A	タイミングギアセット	1		
14	85110131A	安全ワッシャー	1		
15	75011601A	NUT M14X1X7	1		
16	68010131A	半月キー 4X5X10	3		
17	71611281A	スペーサー	1		
18	25510104B	タイミングベルトローラー	2		
19	85610623A	ベルトローラー中間ワッシャー	1		
20	71610722A	スペーサー	1		
21	24521071A	フィルターマウント	1		
22	77250341C	スクリュー	2		
23	77140677C	スクリュー	2		



RAF00648

# DRAWING 08A - オイルポンプ

## GROUP エンジン

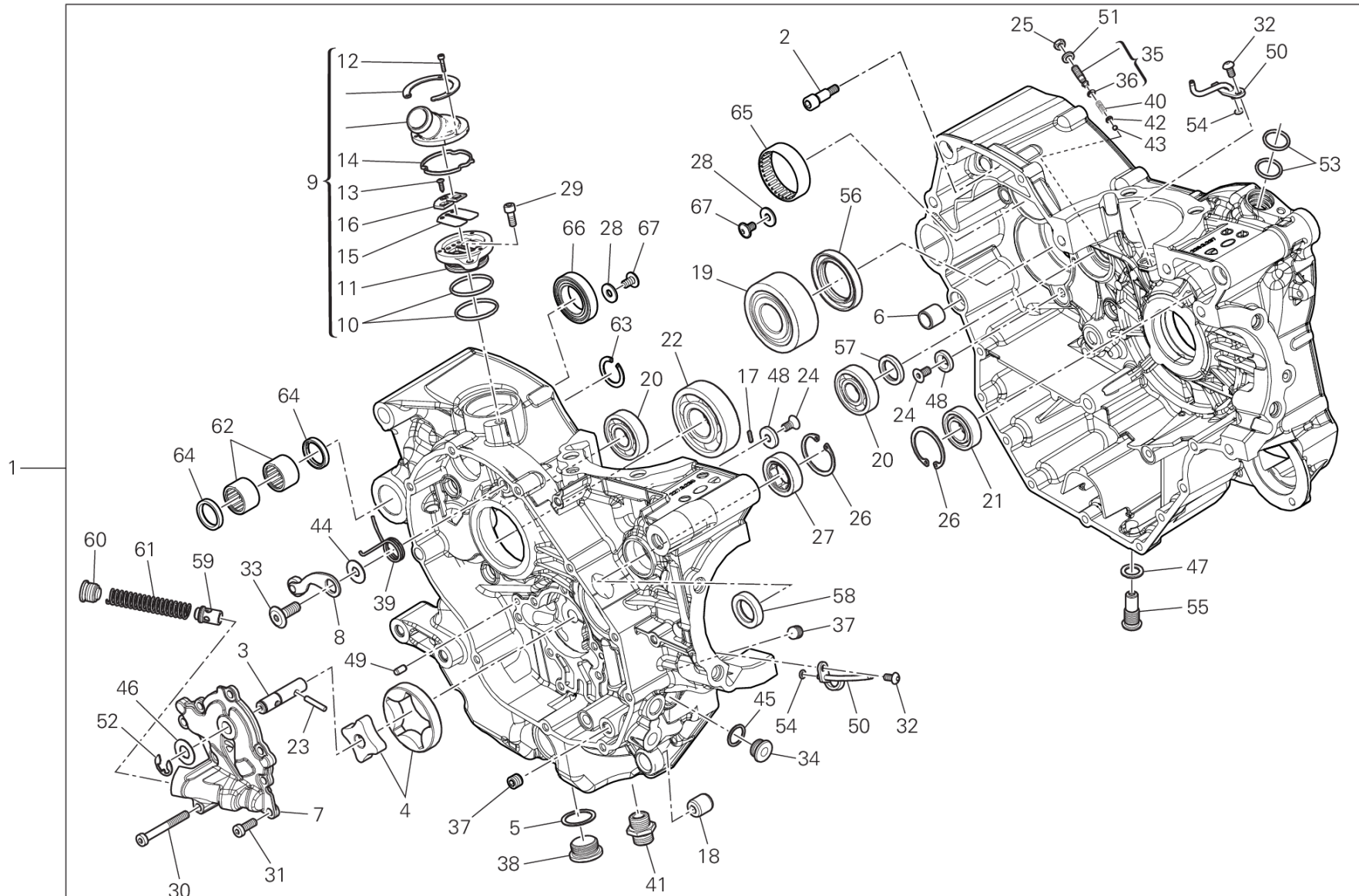


POS.	CODE	DESCRIPTION	QTY	VALIDITY	NOTES
1	17410621B	オイルポンプドライブギア	1		
2	70450091A	ローラー	1		
3	85213021A	シムワッシャー	1		
4	88450371A	ストップリング	1		



# DRAWING 09A - HALF-CRANKCASES PAIR

GROUP エンジン



CRT00899



# DRAWING 09A - HALF-CRANKCASES PAIR

GROUP エンジン

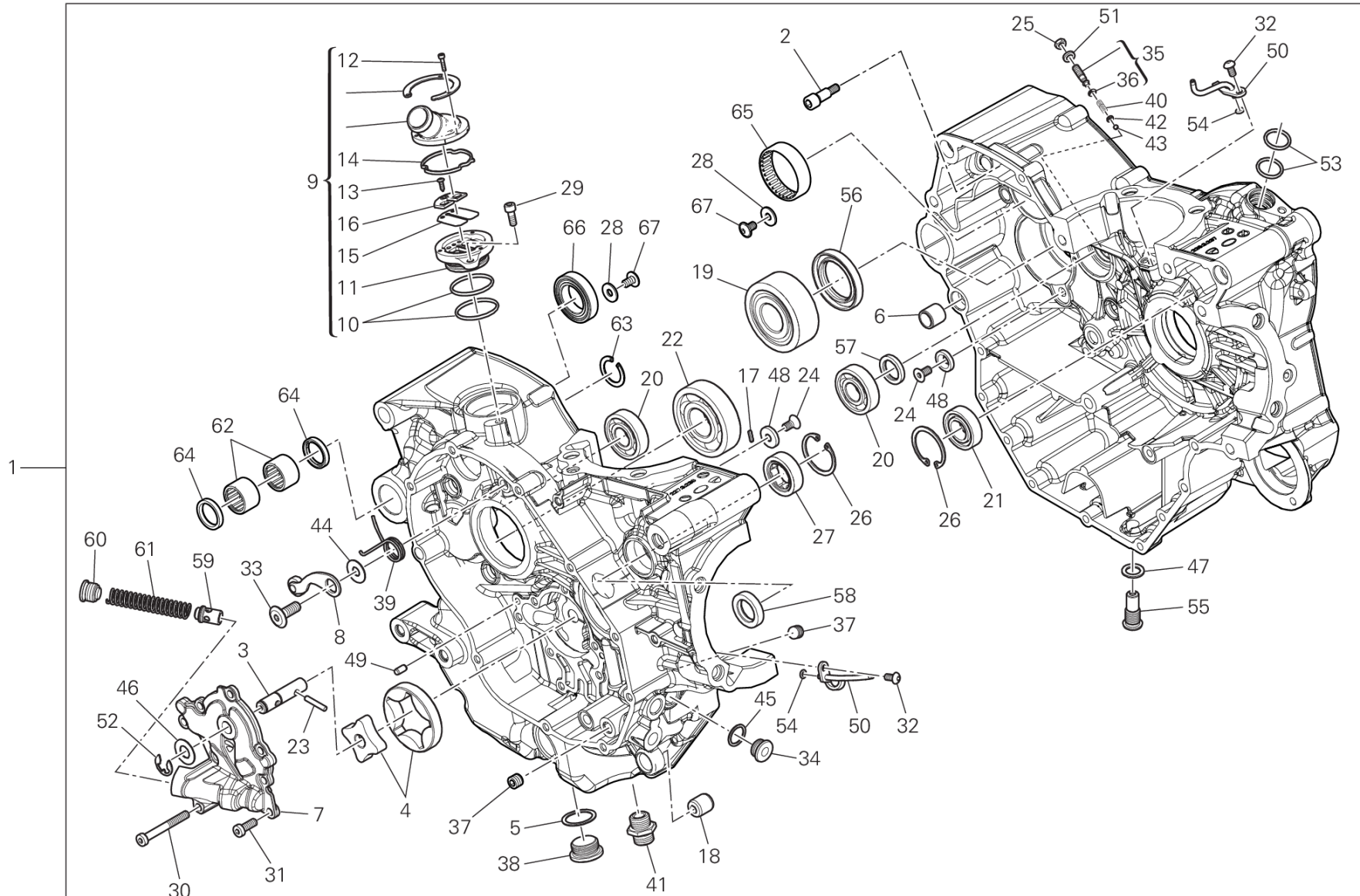


POS.	CODE	DESCRIPTION	QTY	VALIDITY	NOTES
1	225P0061E	コンプリートクランクケースセット	1		
2	77919881A	専用スクリュー	2		
3	14710951B	OIL PUMP DRIVE SHAFT	1		
4	17420591A	オイルポンプ	1		
5	22032083A	アルミガスケット	1		
6	71110951A	ピンドエル	2		
7	24714612A	オイルポンプカバー	1		
8	45520192A	ラチェットユニット	1		
9	59320641D	VALVE, BREATHER	1		
10	46320222A	Oリング	2		
11	59310601B	HOLDER READ VALVE	1		
12	77150078B	スクリュー	3		
13	77250341B	SCREW, TAPPING 3.5X12	1		
14	78811151A	ガスケット	1		
15	81110021A	REED VALVE ASSY	1		
16	82716031A	スペーサー	1		
17	68050101A	KEY 2X2X10	1		
18	70010362A	サイレントブロック	1		
19	70240131A	ベアリング	1		
20	70240401B	ベアリング 17X40X12	2		
21	70250081A	ボールベアリング 6003 TN9 C3	1		
22	70250193A	ベアリング	1		
23	70450091A	ローラー	1		
24	720941616	スクリュー TSPEI M6X12	4		
25	74710151A	ナット	1		
26	735033380	サークリップ	2		
27	70242261A	ベアリング	1		
28	85214082A	ワッシャー	3		
29	77150653B	SCREW TCEI M6X16 UNI5931 8.8	1		
30	77150758B	スクリュー	1		
31	77350658B	スクリュー TCEIR M6X16	7		
32	77510311B	スクリュー TBEI M5X10	2		
33	77910391A	スクリュー M8X21.5	1		
34	77911982A	スレッド付きキャップ M15X1	1		
35	77927172B	調整スクリュー	1		



# DRAWING 09A - HALF-CRANKCASES PAIR

GROUP エンジン



CRT00899

# DRAWING 09A - HALF-CRANKCASES PAIR

GROUP エンジン

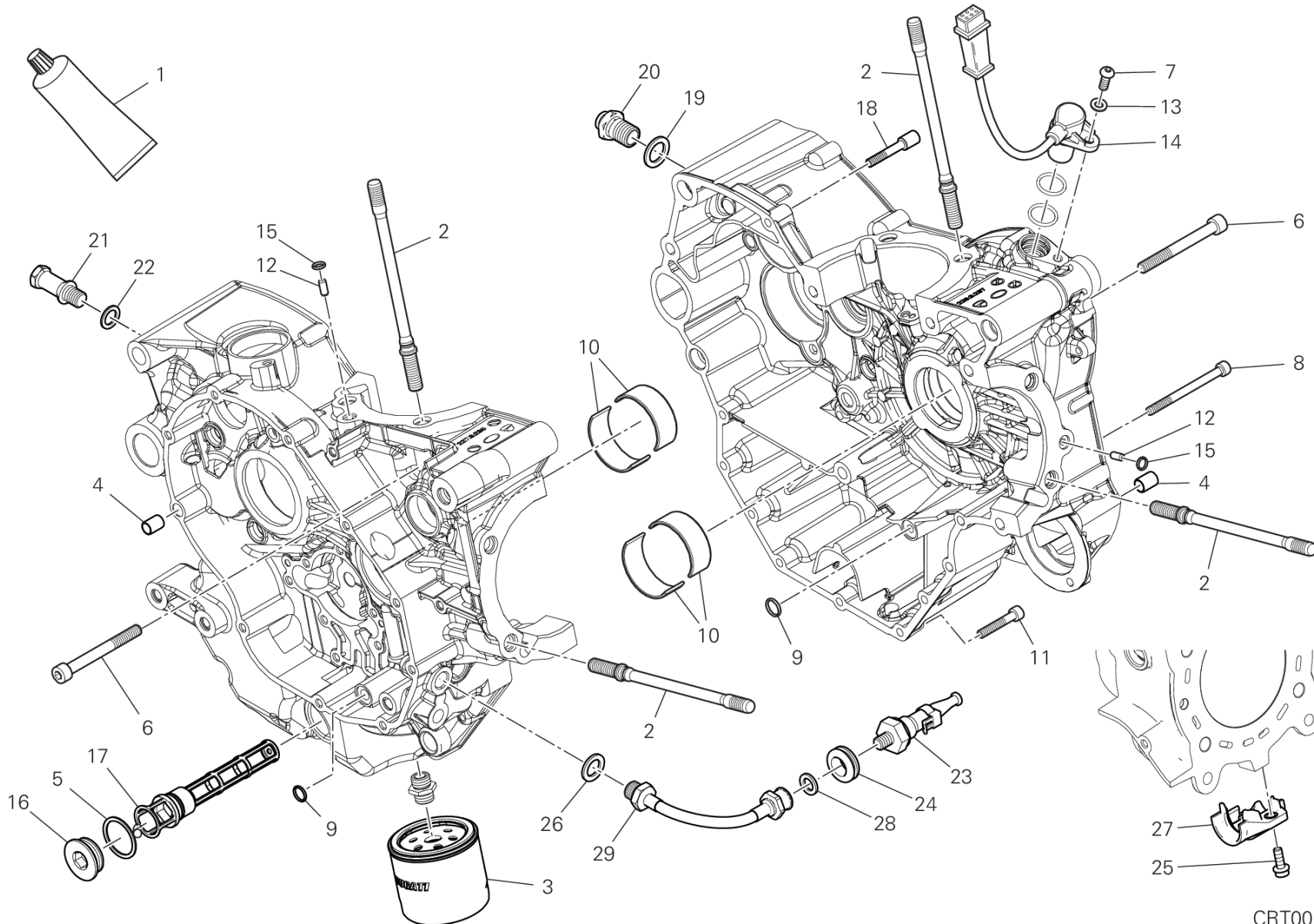


POS.	CODE	DESCRIPTION	QTY	VALIDITY	NOTES
36	88641961A	Oリング	1		
37	77950621A	円錐形キャップ M10X1	2		
38	78010921A	プラグ	1		
39	79910491D	リターンスプリング	1		
40	79940171A	スプリング	1		
41	81510281A	オイルフィルタージョイントニップル	1		
42	83110151B	PLATE	1		
43	84740061A	ボール	1		
44	85210532A	ワッシャー 8.2X20X1	1		
45	85211201A	アルミガスケット	1		
46	85213021A	シムワッシャー	1		
47	85250421A	銅製ガスケット 12.2X18X1.5 MM	1		
48	85611481A	ワッシャー	4		
49	86050061A	ピン M5X10	2		
50	87511461B	ジェット	2		
51	85640141A	ワッシャー	1		
52	88450371A	ストップリング	1		
53	88640331A	Oリング 17.96X2.62	2		
54	88650131A	Oリング 3.68X1.78	2		
55	89320062A	オイルドレインプラグ	1		
56	93040221A	オイルシール	1		
57	93040932A	オイルシール	1		
58	93041631B	オイルシール	1		
59	59310801B	バイパスバルブ	1		
60	78010941B	プラグ	1		
61	79915741B	バイパススプリング	1		
62	70140681A	ニードルブッシュ	4		
63	88440531A	スプリングリング	2		
64	93041271A	SEAL RING 20X26X4	4		
65	70242211A	ニードルブッシュ	1		
66	70250412A	ボールベアリング	1		
67	77240398CC	スクリュー	3		



# DRAWING 09B - HALF-CRANKCASES PAIR

GROUP エンジン



CRT00902

# DRAWING 09B - HALF-CRANKCASES PAIR

GROUP エンジン

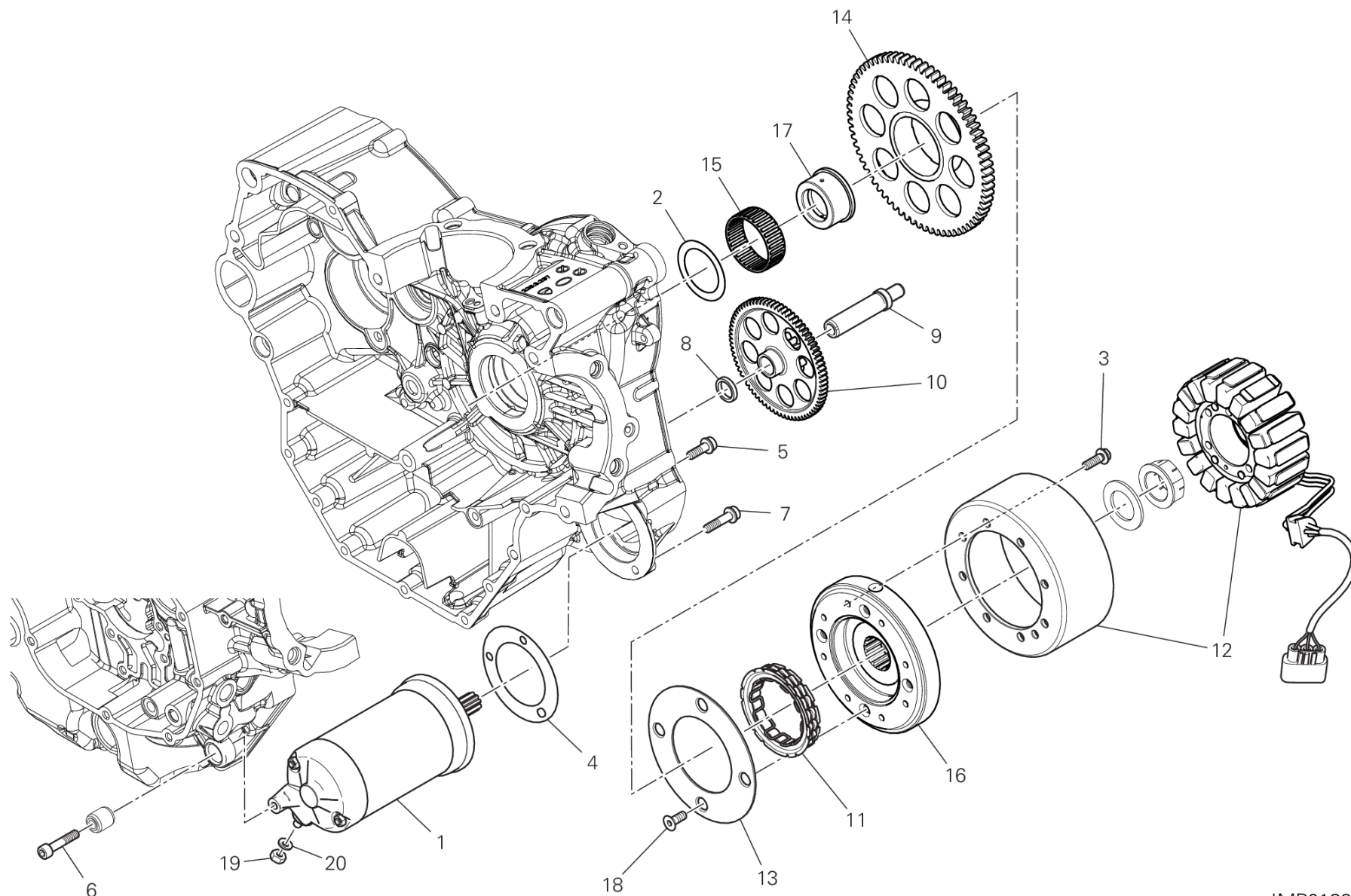


POS.	CODE	DESCRIPTION	QTY	VALIDITY	NOTES
1	942470014	液体ガスケット	1		
2	76610551D	ヘッドシリンダー固定スタッドボルト	8		
3	44440039A	オイルフィルター	1		
4	71111601A	ピンドエル	3		
5	85250051A	ガスケット 32X38X1.5	1		
6	77151363B	SCREW TCEI M8X75 UNI 5931	7		
7	77550211B	SCREW TBEI M6X16 ISO7380 10.9	1		
8	77150808B	スクリュー TCEI M6X75	2		
9	88641321A	Oリング	2		
10	11210791A0		4		
	11210791AD	HALF-BEARING BLACK	4		
	11210791AE	HALF-BEARING GREEN	4		
	11210792AA	HALF-BEARING RED	4		
	11210792AB	HALF-BEARING BLUE	4		
	11210792AC	HALF-BEARING YELLOW	4		
11	77150723B	SCREW TCEI M6X35 UNI 5931	7		
12	86010051B	DOWEL	2		
13	85310031A	スプリングワッシャー 6 MM	1		
14	55241321C	タイミング&RPMセンサー	1		
15	88610241A	Oリング 5.23X2.62	2		
16	87310371A	スレッド付きキャップ M32X1.5	1		
17	89420121F	オイルメッシュフィルター	1		
18	77916041D	専用スクリュー	1		
19	027291090	ガスケット 16.2X24X2	1		
20	7791C461A	専用スクリュー	1		
21	7791C451A	専用スクリュー	1		
22	85250421A	銅製ガスケット 12.2X18X1.5 MM	1		
23	53940302A	オイル圧カススイッチアセンブリ	1		
24	76440581A	ラバー	1		
25	77140653CC	スクリュー	1		
26	78710111A	アルミガスケット 14X22X2	1		
27	82916531A	センサーマウント	1		
28	85211951A	ガスケット 10.5X17X2	1		
29	87711572A	オイルホース	1		



# DRAWING 10A - ELECTRIC STARTING AND IGNITION

GROUP エンジン



IMP01391

# DRAWING 10A - ELECTRIC STARTING AND IGNITION

GROUP エンジン

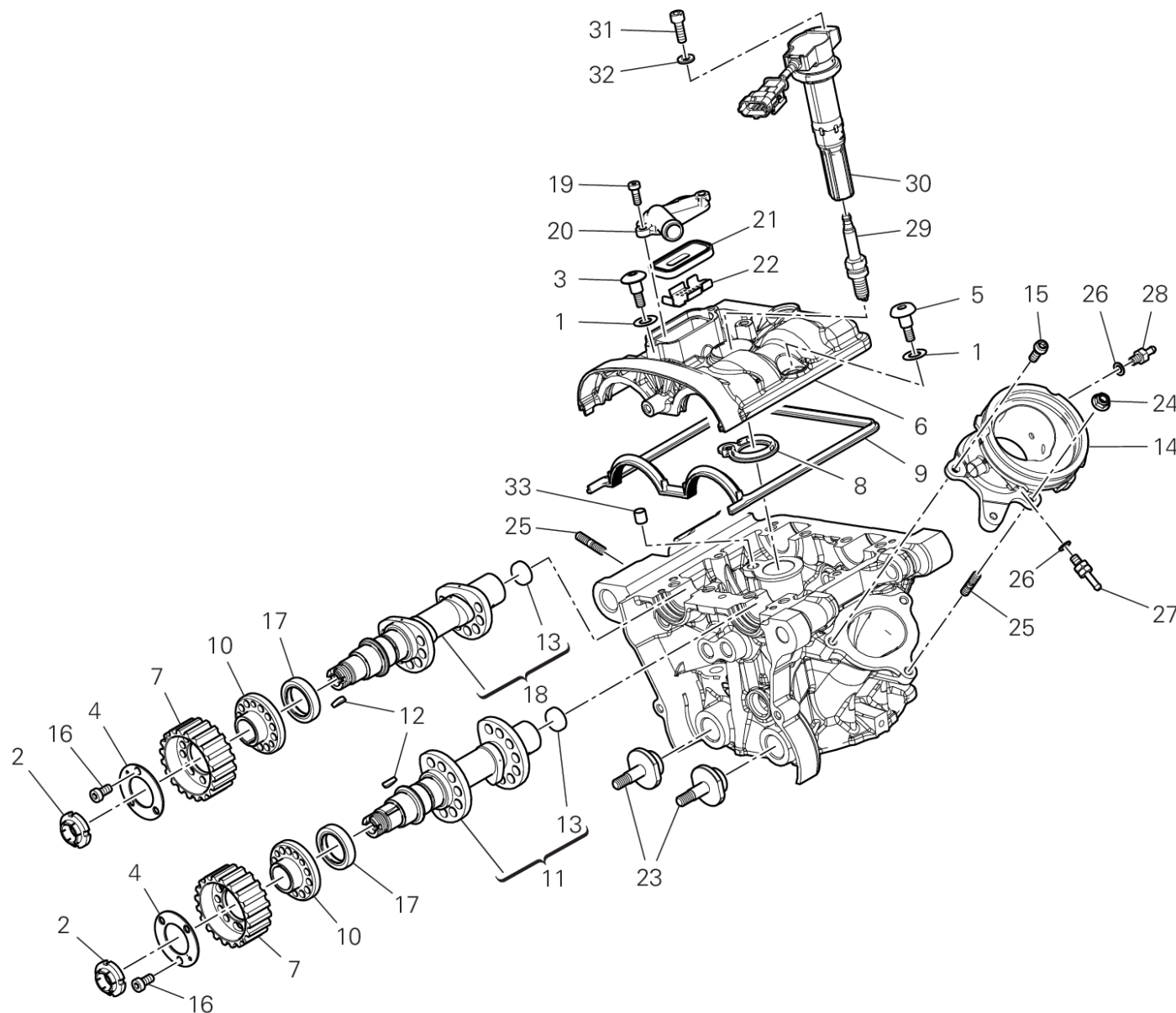


POS.	CODE	DESCRIPTION	QTY	VALIDITY	NOTES
1	27040107A	スターターモーター	1		
2	85610751A	シムワッシャー	1		
3	77253300ZF	スクリュー	8		
4	78810542A	スターターモーターガスケット	1		
5	77140677CF	スクリュー TCEIF M6X20	2		
6	77110521A	スクリュー TCEI M6X30	1		
7	77140697CF	スクリュー	1		
8	71319191A	スペーサー	1		
9	82113471A	スターターリダクションシャフト	1		
10	176Z0021A	IDLE GEAR T74/13	1		
11	70140591A	スタータークラッチ	1		
12	26420501B	GENERATOR DENSO	1		
13	16016371A	PLATE	1		
14	173Z0021A	スタータードリブンギア	1		
15	70240181B	ニードルベアリング	1		
16	27611211B	COUPLING, FLYWHEEL	1		
17	88110341A	ブッシュ	1		
18	77750508CC	スクリュー	4		
19	75050051A	ナット M6	1		
20	85350101A	スプリングワッシャー	1		



# DRAWING 11A - VERTICAL CYLINDER HEAD - TIMING

GROUP エンジン



TST00702

MONSTER PLUS /24

019000024



# DRAWING 11A - VERTICAL CYLINDER HEAD - TIMING

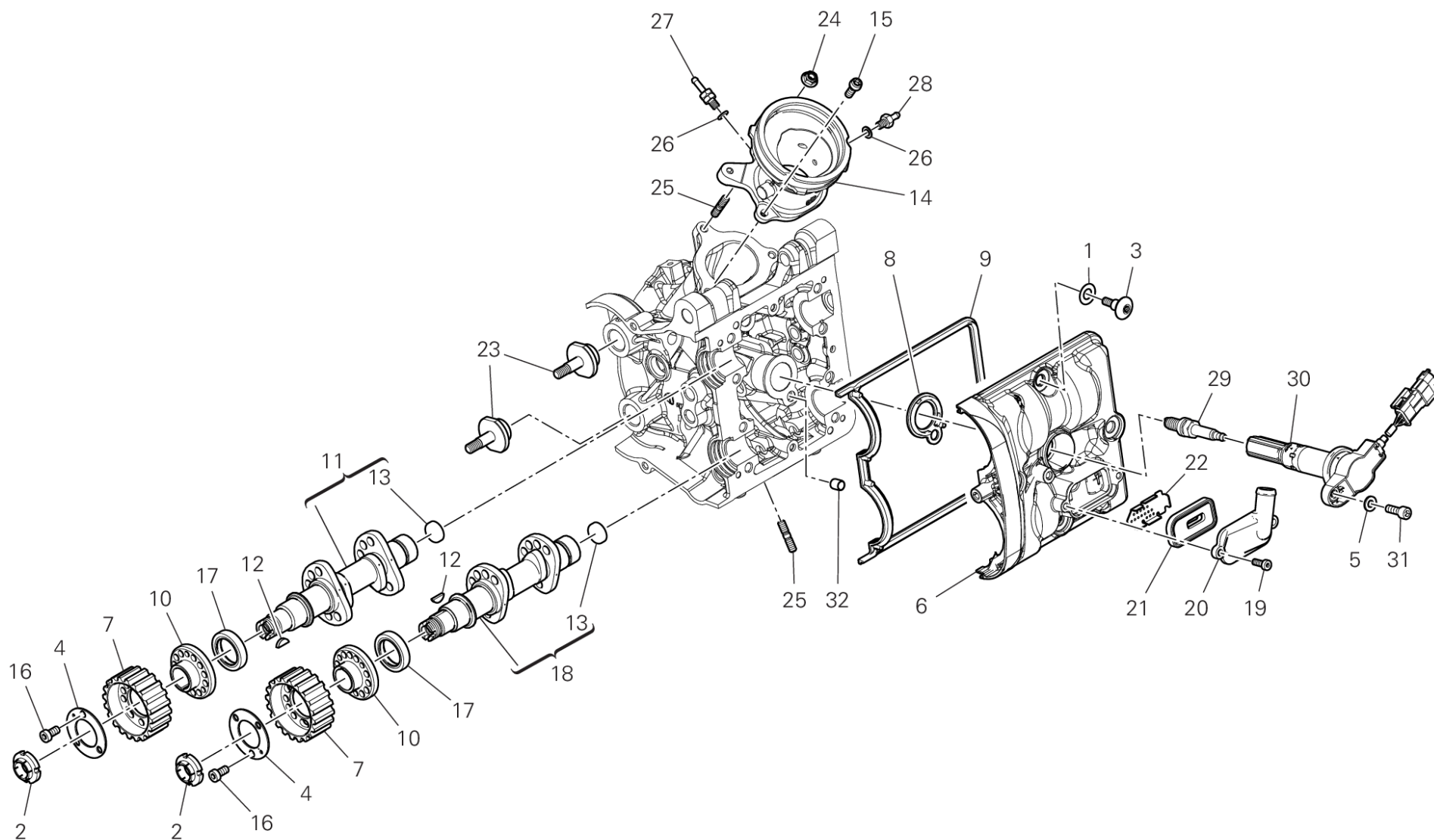
GROUP エンジン



POS.	CODE	DESCRIPTION	QTY	VALIDITY	NOTES
1	88650511A	Oリング 12.39X3.53	4		
2	70350022A	リングナット M17X1	2		
3	77915093A	専用スクリュー	1		
4	85610743A	専用ワッシャー	2		
5	77918141A	専用スクリュー	3		
6	24716801AH	バルブカバールブカバー	1		
7	25510193A	ドリブタイミングベルトローラー Z20	2		
8	78811911A	ガスケット	1		
9	78810931A	バルブカバーガスケット	1		
10	16010941A	フランジ	2		
11	14824232A	VERTICAL INTAKE CAMSHAFT	1		
12	68050061A	キー 3X5	2		
13	87310051A	キャップ 18 MM	2		
14	14010961A	インテークマニホールド	1		
15	77110391B	スクリュー	2		
16	77950302A	スクリュー TC M6X12	6		
17	93050072A	オイルシール	2		
18	14825741A	VERTICAL EXHAUST CAMSHAFT	1		
19	77350403B	スクリュー	2		
20	24717012B		1		
21	81140012B	VALVE	1		
22	82716351A	メタルプレート	1		
23	45110462A	可動テンショナーローラーピン	2		
24	74941113B	ナット	1		
25	76640191A	スタッドボルト M6X16	4		
26	85250231A	ガスケット	2		
27	81411111C	ホースジョイントニップル	1		
28	81413341A	ジョイント	1		
29	67040451A	スパークプラグ NGK MAR9A-J	1		
30	38010221A	コイル	2		
31	77110401B	スクリュー	1		
32	85212641A	WASHER 6.4X12.5X1.6	1		
33	71113742A	ブッシュ	1		



# DRAWING 11B - ホリゾンタルヘッド - タイミングシステム GROUP エンジン



TST00703

# DRAWING 11B - ホリゾンタルヘッド - タイミングシステム

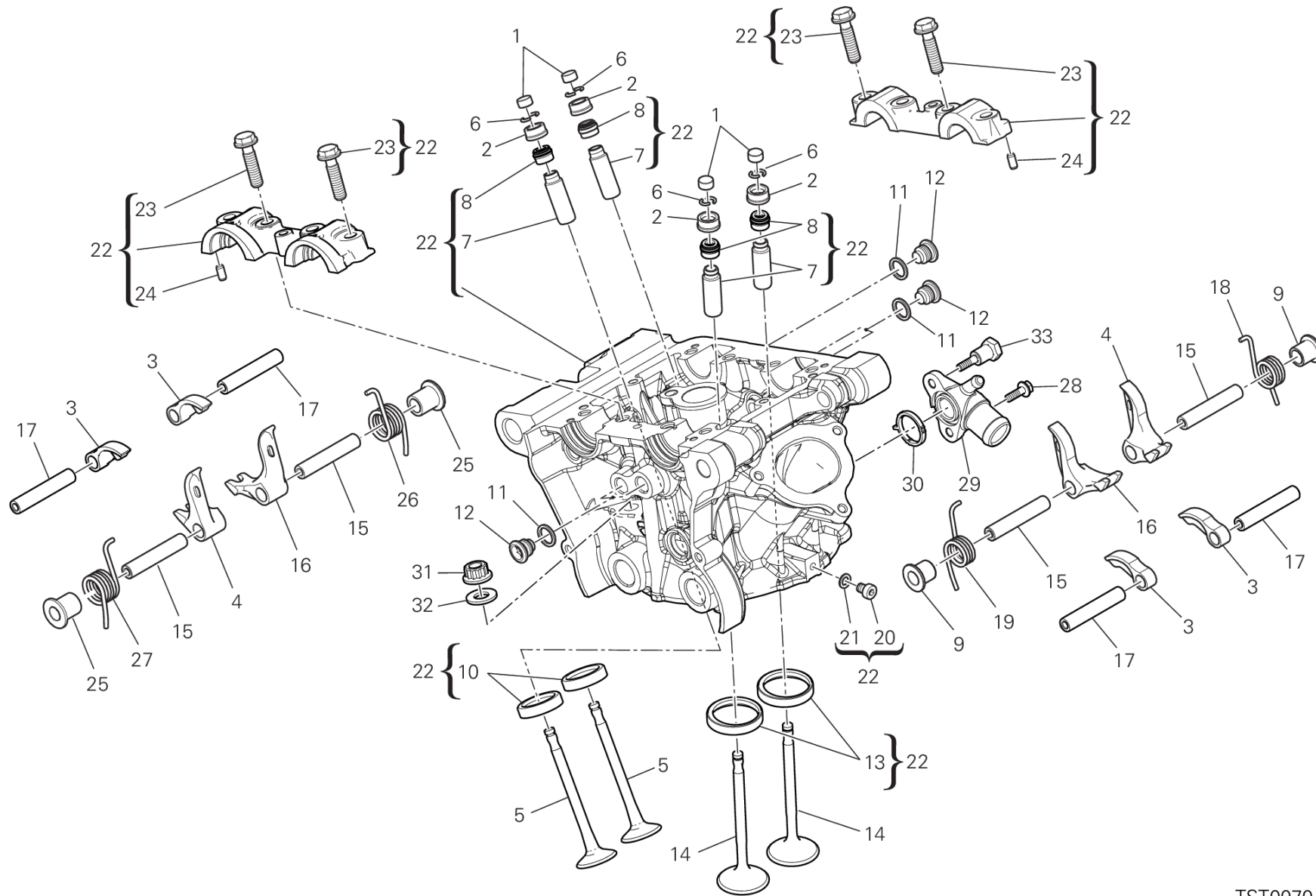
## GROUP エンジン



POS.	CODE	DESCRIPTION	QTY	VALIDITY	NOTES
1	88650511A	Oリング 12.39X3.53	4		
2	70350022A	リングナット M17X1	2		
3	77915093A	専用スクリュー	4		
4	85610743A	専用ワッシャー	2		
5	85212641A	WASHER 6.4X12.5X1.6	1		
6	24716791AH	ホリゾンタルバルブカバー	1		
7	25510193A	ドリブンタイミングベルトローラー Z20	2		
8	78811911A	ガスケット	1		
9	78810931A	バルブカバーガスケット	1		
10	16010941A	フランジ	2		
11	14824222A	HORIZONTAL INTAKE CAMSHAFT	1		
12	68050061A	キー 3X5	2		
13	87310051A	キャップ 18 MM	2		
14	14010951A	インテークマニホールド	1		
15	77110391B	スクリュー	2		
16	77950302A	スクリュー TC M6X12	6		
17	93050072A	オイルシール	2		
18	14825731A	HORIZONTAL EXHAUST CAMSHAFT	1		
19	77350403B	スクリュー	2		
20	24717012B		1		
21	81140012B	VALVE	1		
22	82716351A	メタルプレート	1		
23	45110462A	可動テンショナーローラーピン	2		
24	74941113B	ナット	1		
25	76640191A	スタッドボルト M6X16	4		
26	85250231A	ガスケット	2		
27	81411111C	ホースジョイントニップル	1		
28	81413341A	ジョイント	1		
29	67040451A	スパークプラグ NGK MAR9A-J	1		
30	38010221A	コイル	1		
31	77110401B	スクリュー	1		
32	71113742A	ブッシュ	1		



# DRAWING 11C - バーチカルヘッド GROUP エンジン



TST00704

# DRAWING 11C - バーチカルヘッド

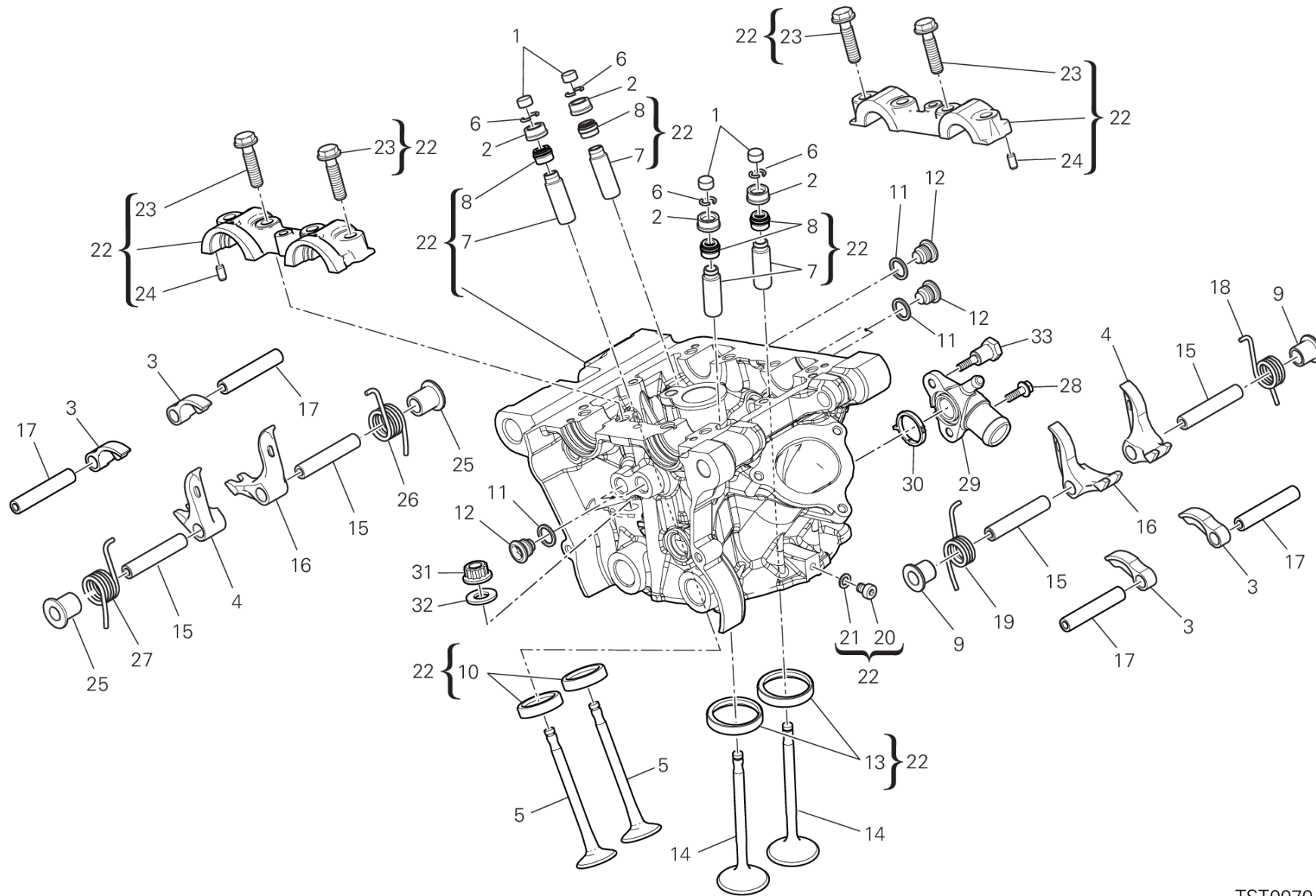
## GROUP エンジン



POS.	CODE	DESCRIPTION	QTY	VALIDITY	NOTES
1	84010012A	オープニングロッカーアームアジャスター 2.00 MM	4		
	84010022A	オープニングロッカーアームアジャスター 2.05 MM	4		
	84010032A	オープニングロッカーアームアジャスター 2.10 MM	4		
	84010042A	オープニングロッカーアームアジャスター 2.15 MM	4		
	84010052A	オープニングロッカーアームアジャスター 2.20 MM	4		
	84010062A	オープニングロッカーアームアジャスター 2.25 MM	4		
	84010072A	オープニングロッカーアームアジャスター 2.30 MM	4		
	84010082A	オープニングロッカーアームアジャスター 2.35 MM	4		
	84010092A	オープニングロッカーアームアジャスター 2.40 MM	4		
	84010102A	オープニングロッカーアームアジャスター 2.45 MM	4		
	84010112A	オープニングロッカーアームアジャスター 2.50 MM	4		
	84010122A	オープニングロッカーアームアジャスター 2.55 MM	4		
	84010132A	オープニングロッカーアームアジャスター 2.60 MM	4		
	84010142A	オープニングロッカーアームアジャスター 2.65 MM	4		
	84010152A	オープニングロッカーアームアジャスター 2.70 MM	4		
	84010162A	オープニングロッカーアームアジャスター 2.75 MM	4		
	84010172A	オープニングロッカーアームアジャスター 2.80 MM	4		
	84010182A	オープニングロッカーアームアジャスター 2.85 MM	4		
	84010192A	オープニングロッカーアームアジャスター 2.90 MM	4		
	84010202A	オープニングロッカーアームアジャスター 2.95 MM	4		
	84010212A	オープニングロッカーアームアジャスター 3.00 MM	4		
	84010222A	オープニングロッカーアームアジャスター 3.05 MM	4		
	84010232A	オープニングロッカーアームアジャスター 3.10 MM	4		
	84010242A	オープニングロッカーアームアジャスター 3.15 MM	4		
	84010252A	オープニングロッカーアームアジャスター 3.20 MM	4		
	84010262A	オープニングロッカーアームアジャスター 3.25 MM	4		
	84010272A	オープニングロッカーアームアジャスター 3.30 MM	4		
	84010282A	オープニングロッカーアームアジャスター 3.35 MM	4		
	84010292A	オープニングロッカーアームアジャスター 3.40 MM	4		
	84010302A	オープニングロッカーアームアジャスター 3.45 MM	4		
	84010312A	オープニングロッカーアームアジャスター 1.80 MM	4		
	84010322A	オープニングロッカーアームアジャスター 1.85 MM	4		
	84010332A	オープニングロッカーアームアジャスター 1.90 MM	4		
	84010342A	オープニングロッカーアームアジャスター 1.95 MM	4		
	84010722A	オープニングロッカーアームアジャスター 3.60 MM	4		



# DRAWING 11C - バーチカルヘッド GROUP エンジン



TST00704

# DRAWING 11C - バーチカルヘッド

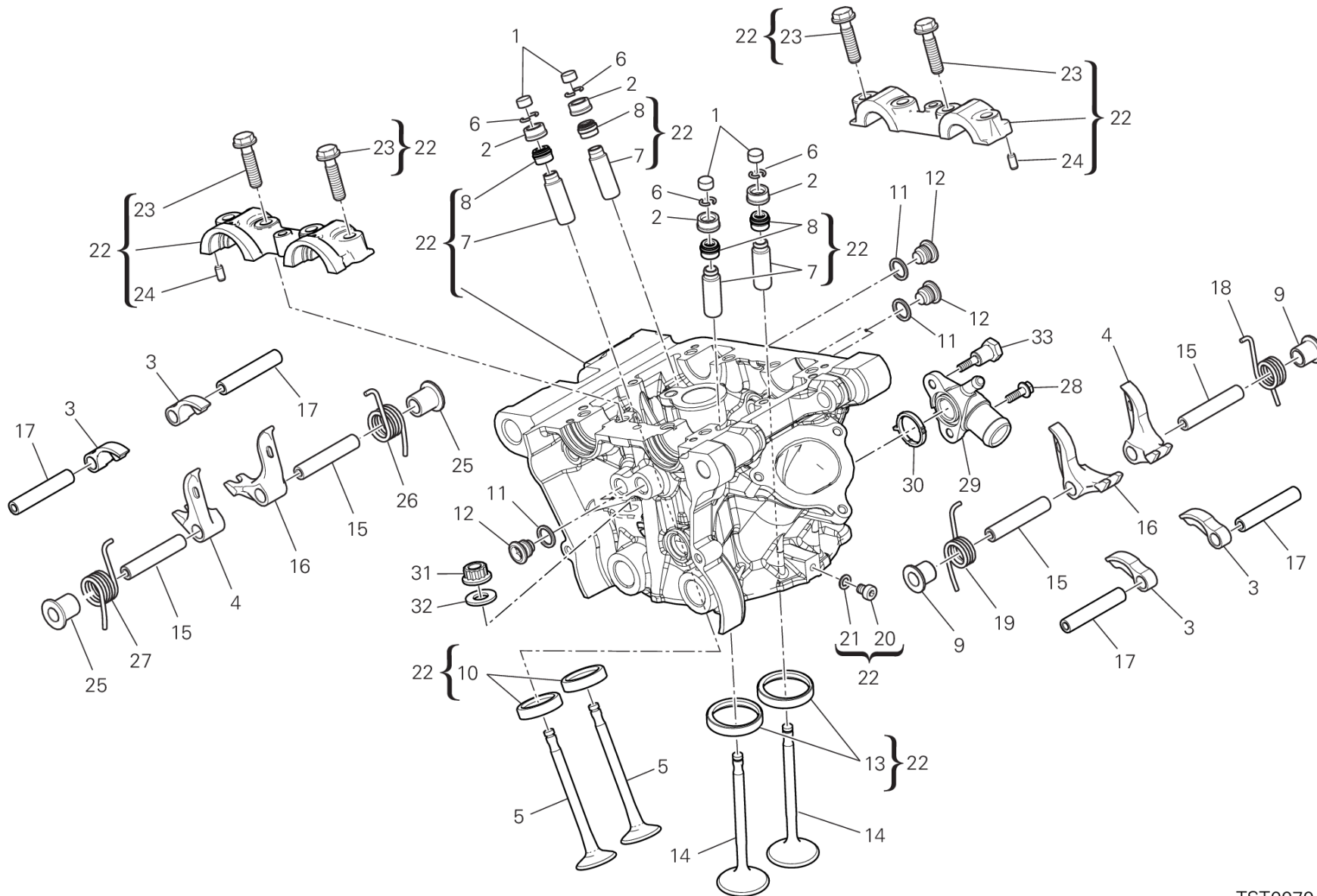
## GROUP エンジン



POS.	CODE	DESCRIPTION	QTY	VALIDITY	NOTES
	84010732A	オープニングロッカーアームアジャスター 3.80 MM	4		
	84011082A	オープニングロッカーアームアジャスター 3.50 MM	4		
	84011092A	オープニングロッカーアームアジャスター 3.55 MM	4		
	84011102A	オープニングロッカーアームアジャスター 3.65 MM	4		
	84011112A	オープニングロッカーアームアジャスター 3.70 MM	4		
	84011122A	オープニングロッカーアームアジャスター 3.75 MM	4		
	84011132A	ADJUSTER, OPENING ROCKER ARM 3.85 MM	4		
	84011142A	ADJUSTER, OPENING ROCKER ARM 3.9 MM	4		
2	84010412B	クロージングロッカーアームアジャスター 2.20 MM	4		
	84010422B	クロージングロッカーアームアジャスター 2.25 MM	4		
	84010432B	クロージングロッカーアームアジャスター 2.30 MM	4		
	84010442B	クロージングロッカーアームアジャスター 2.35 MM	4		
	84010452B	クロージングロッカーアームアジャスター 2.40 MM	4		
	84010462B	クロージングロッカーアームアジャスター 2.45 MM	4		
	84010472B	クロージングロッカーアームアジャスター 2.50 MM	4		
	84010482B	クロージングロッカーアームアジャスター 2.55 MM	4		
	84010492B	クロージングロッカーアームアジャスター 2.60 MM	4		
	84010502B	クロージングロッカーアームアジャスター 2.65 MM	4		
	84010512B	クロージングロッカーアームアジャスター 2.70 MM	4		
	84010522B	クロージングロッカーアームアジャスター 2.75 MM	4		
	84010532B	クロージングロッカーアームアジャスター 2.80 MM	4		
	84010542B	クロージングロッカーアームアジャスター 2.85 MM	4		
	84010552B	クロージングロッカーアームアジャスター 2.90 MM	4		
	84010562B	クロージングロッカーアームアジャスター 2.95 MM	4		
	84010572B	クロージングロッカーアームアジャスター 3.00 MM	4		
	84010582B	クロージングロッカーアームアジャスター 3.05 MM	4		
	84010592B	クロージングロッカーアームアジャスター 3.10 MM	4		
	84010602B	クロージングロッカーアームアジャスター 3.15 MM	4		
	84010612B	クロージングロッカーアームアジャスター 3.20 MM	4		
	84010622B	クロージングロッカーアームアジャスター 3.25 MM	4		
	84010632B	クロージングロッカーアームアジャスター 3.30 MM	4		
	84010642B	クロージングロッカーアームアジャスター 3.35 MM	4		
	84010652B	クロージングロッカーアームアジャスター 3.40 MM	4		
	84010662B	クロージングロッカーアームアジャスター 3.45 MM	4		
	84010672B	クロージングロッカーアームアジャスター 3.50 MM	4		



# DRAWING 11C - バーチカルヘッド GROUP エンジン



TST00704



# DRAWING 11C - バーチカルヘッド

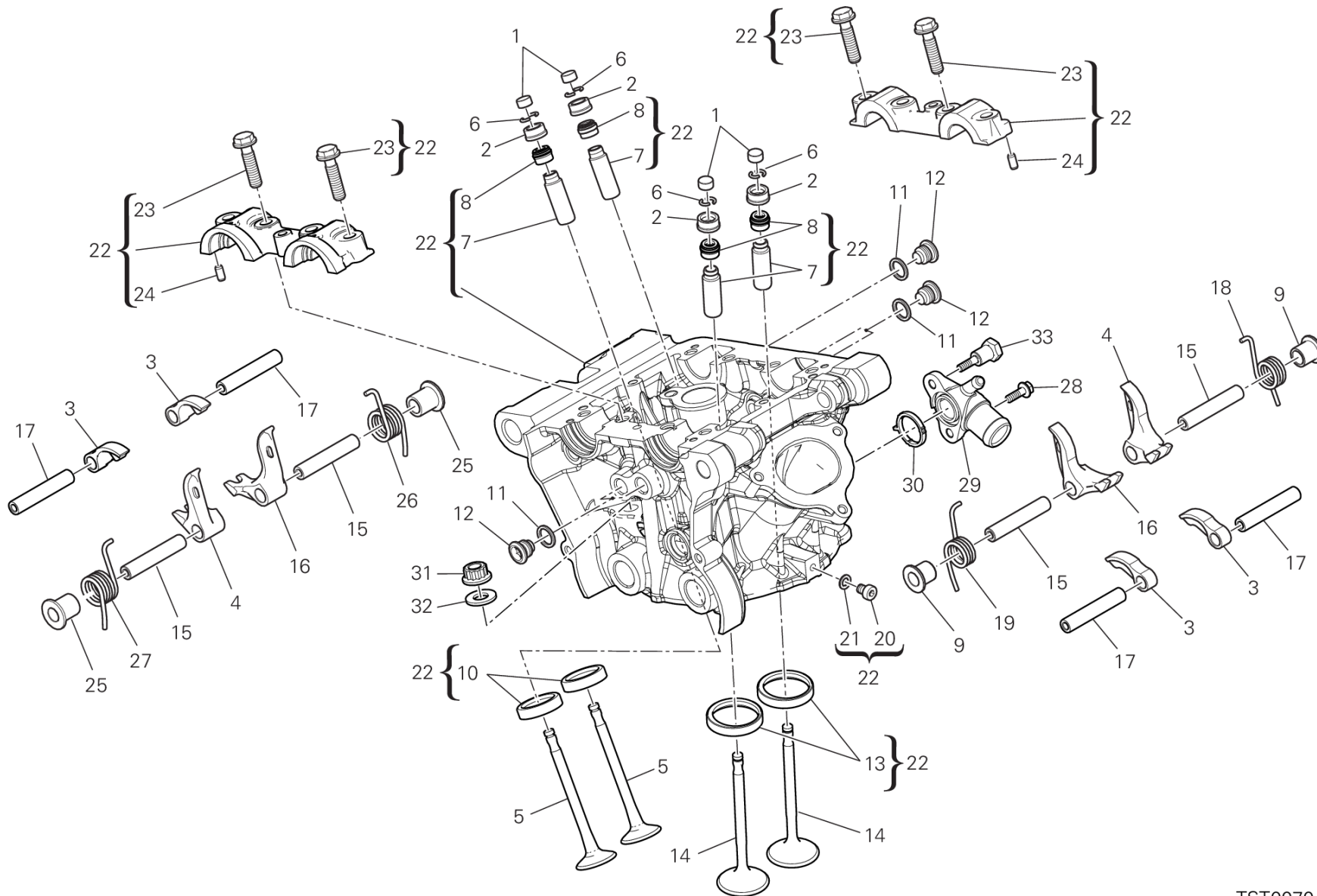
## GROUP エンジン



POS.	CODE	DESCRIPTION	QTY	VALIDITY	NOTES
	84010682B	クロージングロッカーアームアジャスター 3.55 MM	4		
	84010692B	クロージングロッカーアームアジャスター 3.60 MM	4		
	84010702B	クロージングロッカーアームアジャスター 3.65 MM	4		
	84010712B	クロージングロッカーアームアジャスター 3.70 MM	4		
	84010722B	クロージングロッカーアームアジャスター 3.75 MM	4		
	84010732B	クロージングロッカーアームアジャスター 3.80 MM	4		
	84010742B	クロージングロッカーアームアジャスター 3.85 MM	4		
	84010752B	クロージングロッカーアームアジャスター 3.90 MM	4		
	84010762B	クロージングロッカーアームアジャスター 3.95 MM	4		
	84010772B	クロージングロッカーアームアジャスター 4.00 MM	4		
	84010782B	クロージングロッカーアームアジャスター 4.05 MM	4		
	84010792B	クロージングロッカーアームアジャスター 4.10 MM	4		
	84010802B	クロージングロッカーアームアジャスター 4.15 MM	4		
	84010812B	クロージングロッカーアームアジャスター 4.20 MM	4		
	84010822B	クロージングロッカーアームアジャスター 4.25 MM	4		
	84010832B	クロージングロッカーアームアジャスター 4.30 MM	4		
	84010842B	クロージングロッカーアームアジャスター 4.35 MM	4		
	84010852B	クロージングロッカーアームアジャスター 4.40 MM	4		
	84010862B	クロージングロッカーアームアジャスター 4.45 MM	4		
	84010872B	クロージングロッカーアームアジャスター 4.50 MM	4		
3	20810321A	オープニングロッカーアーム	4		
4	20910501A	左クロージングロッカーアーム	2		
5	21110991A	エキゾーストバルブ	2		
6	66910011E	ハーフリング	8		
7	30310631BB	大型バルブガイド 0.03 MM	4		
	30310631BC	大型バルブガイド 0.06 MM	4		
	30310631BD	大型バルブガイド 0.09 MM	4		
8	76440572A	バルブステムシール	4		
9	71312921A	スペーサー	2		
10	30411011BB	エキゾーストバルブシート +0.03 MM	4		
	30411011BC	エキゾーストバルブシート +0.06 MM	4		
11	85250261B	ガasket	8		
12	78010511E	ブラグ	8		
13	30411001AB	インテークバルブシート +0.03 MM	2		
	30411001AC	インテークバルブシート +0.06 MM	2		



# DRAWING 11C - バーチカルヘッド GROUP エンジン



TST00704

# DRAWING 11C - バーチカルヘッド

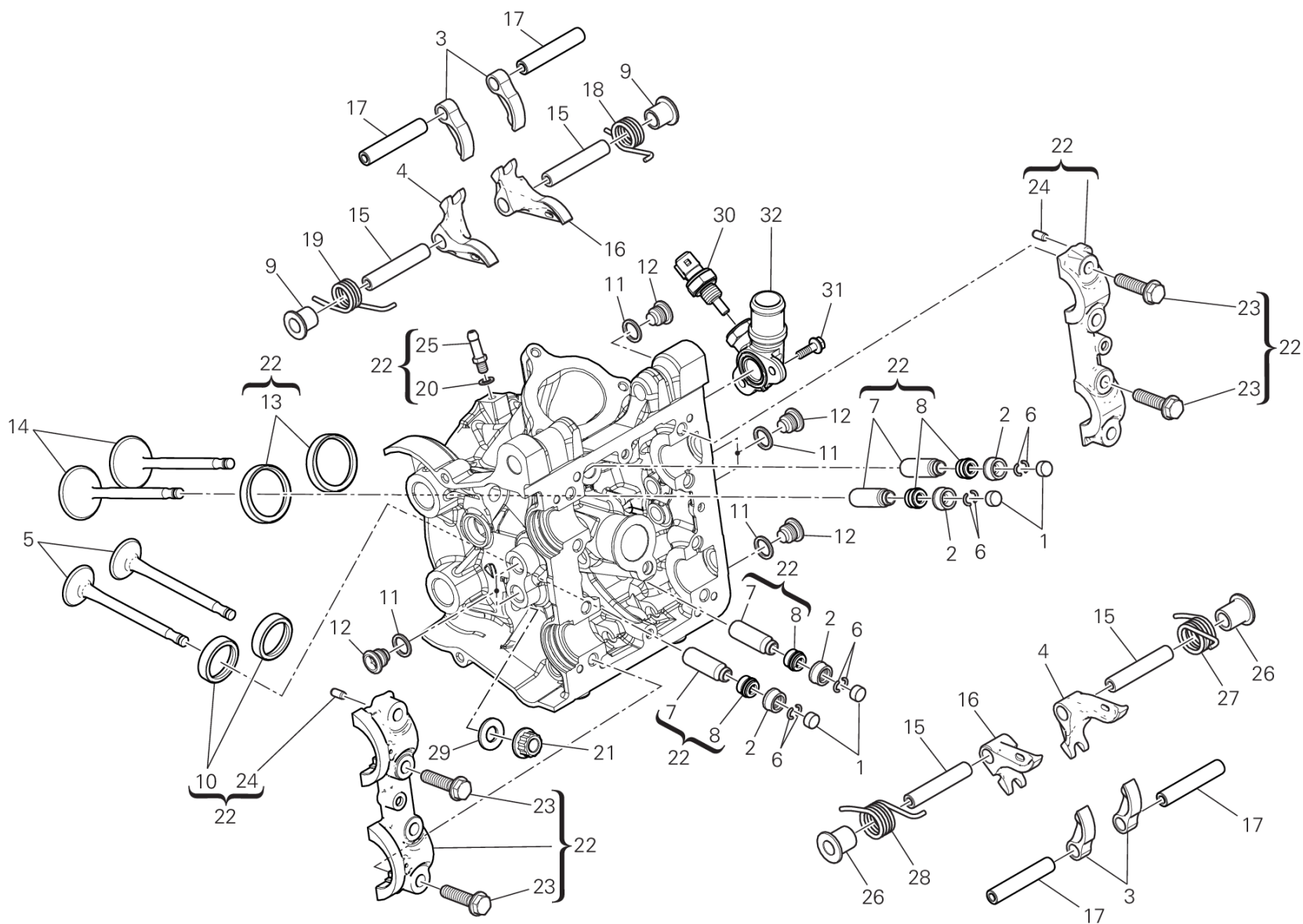
## GROUP エンジン



POS.	CODE	DESCRIPTION	QTY	VALIDITY	NOTES
14	21010991A	インテークバルブ	2		
15	82112951A	クロー징ロッカーアームピン	4		
16	20910491A	右クロー징ロッカーアーム	2		
17	82112941A	オープニングロッカーアームピン	4		
18	79915001A	左バルブロッカーアームスプリング	1		
19	79915011A	右バルブロッカーアームスプリング	1		
20	77350618B	スクリュー TCEIR M6X8	1		
21	85240261A	ワッシャー	1		
22	30125861AA	コンプリートバーチカルヘッド	1		
23	77914211A	スクリュー TEF M8X32	8		
24	86050061A	ピン M5X10	4		
25	71312921B	スペーサー	2		
26	79915181B	左バルブリターンスプリング	1		
27	79915191B	右バルブリターンスプリング	1		
28	77210623B	スクリュー	2		
29	81413261B	バーチカルクーラント排水口コネクター	1		
30	88641031A	Oリング	1		
31	74810501A	ナット M10X1.5	4		
32	85610642A	専用ワッシャー 10.5X21X2	4		
33	77919162AA	専用スクリュー	1		



# DRAWING 11D - ホリゾンタルヘッド GROUP エンジン



TST00705

# DRAWING 11D - ホリゾンタルヘッド

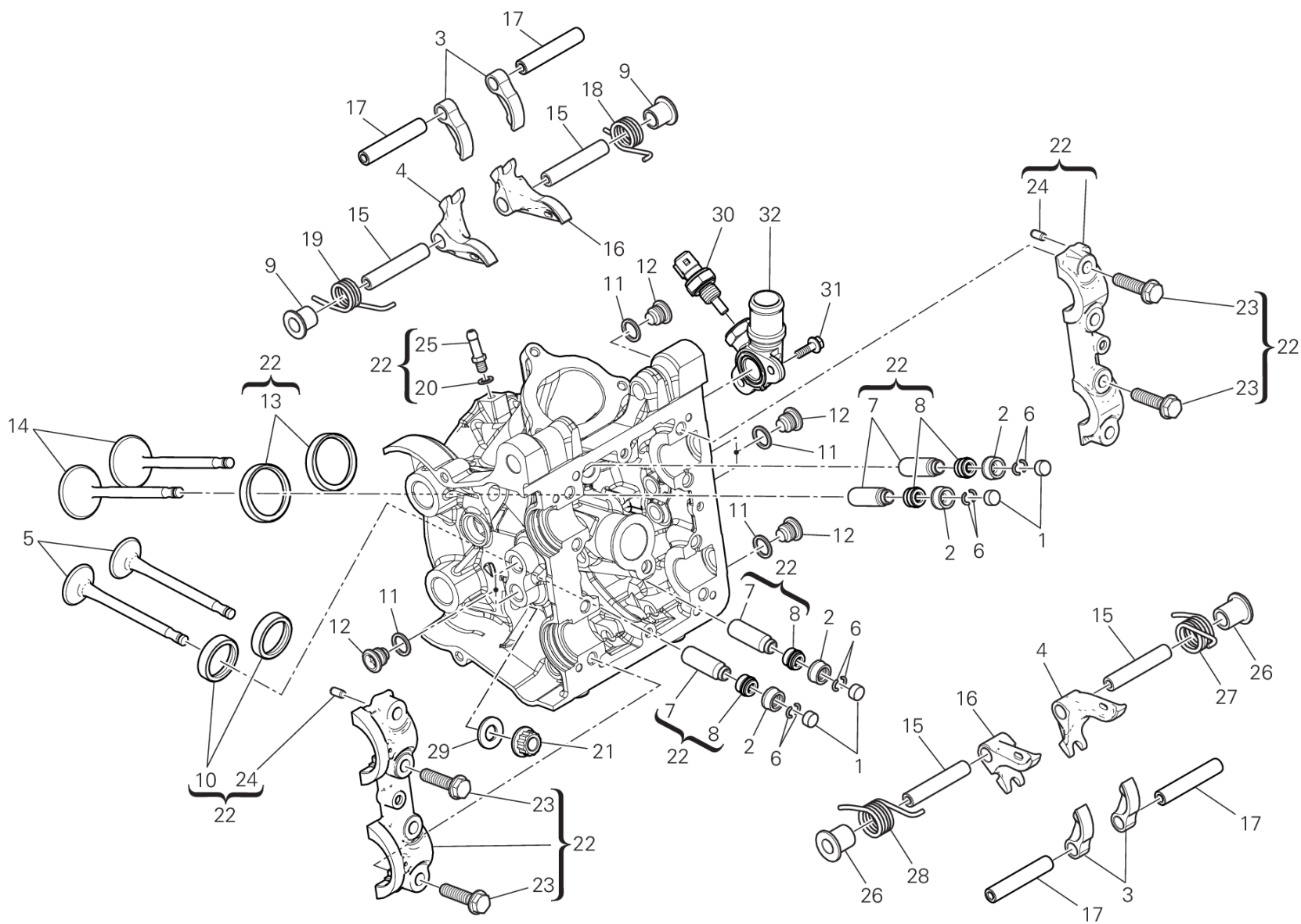
## GROUP エンジン



POS.	CODE	DESCRIPTION	QTY	VALIDITY	NOTES
1	84010012A	オープニングロッカーアームアジャスター 2.00 MM	4		
	84010022A	オープニングロッカーアームアジャスター 2.05 MM	4		
	84010032A	オープニングロッカーアームアジャスター 2.10 MM	4		
	84010042A	オープニングロッカーアームアジャスター 2.15 MM	4		
	84010052A	オープニングロッカーアームアジャスター 2.20 MM	4		
	84010062A	オープニングロッカーアームアジャスター 2.25 MM	4		
	84010072A	オープニングロッカーアームアジャスター 2.30 MM	4		
	84010082A	オープニングロッカーアームアジャスター 2.35 MM	4		
	84010092A	オープニングロッカーアームアジャスター 2.40 MM	4		
	84010102A	オープニングロッカーアームアジャスター 2.45 MM	4		
	84010112A	オープニングロッカーアームアジャスター 2.50 MM	4		
	84010122A	オープニングロッカーアームアジャスター 2.55 MM	4		
	84010132A	オープニングロッカーアームアジャスター 2.60 MM	4		
	84010142A	オープニングロッカーアームアジャスター 2.65 MM	4		
	84010152A	オープニングロッカーアームアジャスター 2.70 MM	4		
	84010162A	オープニングロッカーアームアジャスター 2.75 MM	4		
	84010172A	オープニングロッカーアームアジャスター 2.80 MM	4		
	84010182A	オープニングロッカーアームアジャスター 2.85 MM	4		
	84010192A	オープニングロッカーアームアジャスター 2.90 MM	4		
	84010202A	オープニングロッカーアームアジャスター 2.95 MM	4		
	84010212A	オープニングロッカーアームアジャスター 3.00 MM	4		
	84010222A	オープニングロッカーアームアジャスター 3.05 MM	4		
	84010232A	オープニングロッカーアームアジャスター 3.10 MM	4		
	84010242A	オープニングロッカーアームアジャスター 3.15 MM	4		
	84010252A	オープニングロッカーアームアジャスター 3.20 MM	4		
	84010262A	オープニングロッカーアームアジャスター 3.25 MM	4		
	84010272A	オープニングロッカーアームアジャスター 3.30 MM	4		
	84010282A	オープニングロッカーアームアジャスター 3.35 MM	4		
	84010292A	オープニングロッカーアームアジャスター 3.40 MM	4		
	84010302A	オープニングロッカーアームアジャスター 3.45 MM	4		
	84010312A	オープニングロッカーアームアジャスター 1.80 MM	4		
	84010322A	オープニングロッカーアームアジャスター 1.85 MM	4		
	84010332A	オープニングロッカーアームアジャスター 1.90 MM	4		
	84010342A	オープニングロッカーアームアジャスター 1.95 MM	4		
	84010722A	オープニングロッカーアームアジャスター 3.60 MM	4		



# DRAWING 11D - ホリゾンタルヘッド GROUP エンジン



TST00705

# DRAWING 11D - ホリゾンタルヘッド

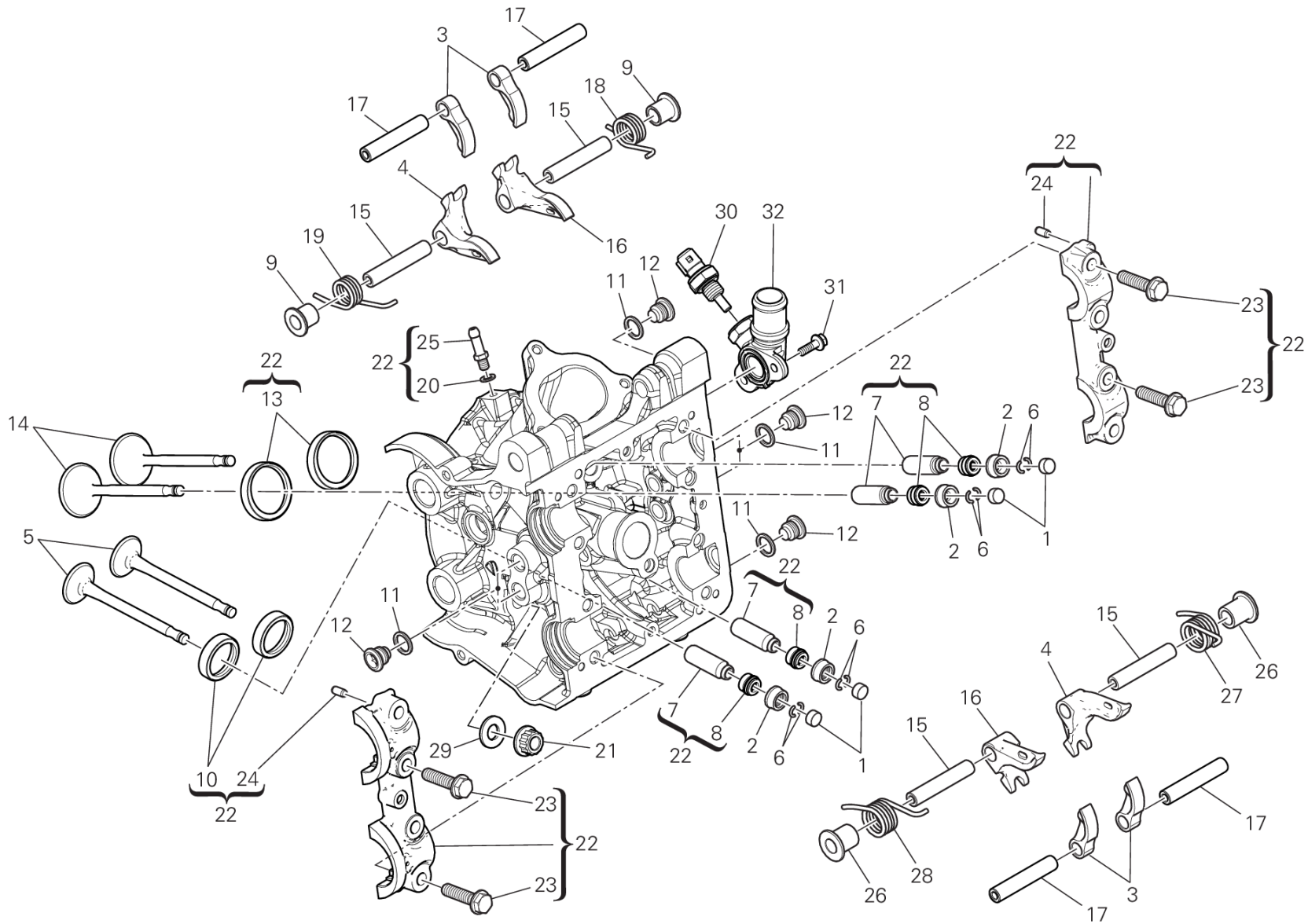
## GROUP エンジン



POS.	CODE	DESCRIPTION	QTY	VALIDITY	NOTES
	84010732A	オープニングロッカーアームアジャスター 3.80 MM	4		
	84011082A	オープニングロッカーアームアジャスター 3.50 MM	4		
	84011092A	オープニングロッカーアームアジャスター 3.55 MM	4		
	84011102A	オープニングロッカーアームアジャスター 3.65 MM	4		
	84011112A	オープニングロッカーアームアジャスター 3.70 MM	4		
	84011122A	オープニングロッカーアームアジャスター 3.75 MM	4		
	84011132A	ADJUSTER, OPENING ROCKER ARM 3.85 MM	4		
	84011142A	ADJUSTER, OPENING ROCKER ARM 3.9 MM	4		
2	84010412B	クロージングロッカーアームアジャスター 2.20 MM	4		
	84010422B	クロージングロッカーアームアジャスター 2.25 MM	4		
	84010432B	クロージングロッカーアームアジャスター 2.30 MM	4		
	84010442B	クロージングロッカーアームアジャスター 2.35 MM	4		
	84010452B	クロージングロッカーアームアジャスター 2.40 MM	4		
	84010462B	クロージングロッカーアームアジャスター 2.45 MM	4		
	84010472B	クロージングロッカーアームアジャスター 2.50 MM	4		
	84010482B	クロージングロッカーアームアジャスター 2.55 MM	4		
	84010492B	クロージングロッカーアームアジャスター 2.60 MM	4		
	84010502B	クロージングロッカーアームアジャスター 2.65 MM	4		
	84010512B	クロージングロッカーアームアジャスター 2.70 MM	4		
	84010522B	クロージングロッカーアームアジャスター 2.75 MM	4		
	84010532B	クロージングロッカーアームアジャスター 2.80 MM	4		
	84010542B	クロージングロッカーアームアジャスター 2.85 MM	4		
	84010552B	クロージングロッカーアームアジャスター 2.90 MM	4		
	84010562B	クロージングロッカーアームアジャスター 2.95 MM	4		
	84010572B	クロージングロッカーアームアジャスター 3.00 MM	4		
	84010582B	クロージングロッカーアームアジャスター 3.05 MM	4		
	84010592B	クロージングロッカーアームアジャスター 3.10 MM	4		
	84010602B	クロージングロッカーアームアジャスター 3.15 MM	4		
	84010612B	クロージングロッカーアームアジャスター 3.20 MM	4		
	84010622B	クロージングロッカーアームアジャスター 3.25 MM	4		
	84010632B	クロージングロッカーアームアジャスター 3.30 MM	4		
	84010642B	クロージングロッカーアームアジャスター 3.35 MM	4		
	84010652B	クロージングロッカーアームアジャスター 3.40 MM	4		
	84010662B	クロージングロッカーアームアジャスター 3.45 MM	4		
	84010672B	クロージングロッカーアームアジャスター 3.50 MM	4		



# DRAWING 11D - ホリゾンタルヘッド GROUP エンジン



TST00705



# DRAWING 11D - ホリゾンタルヘッド

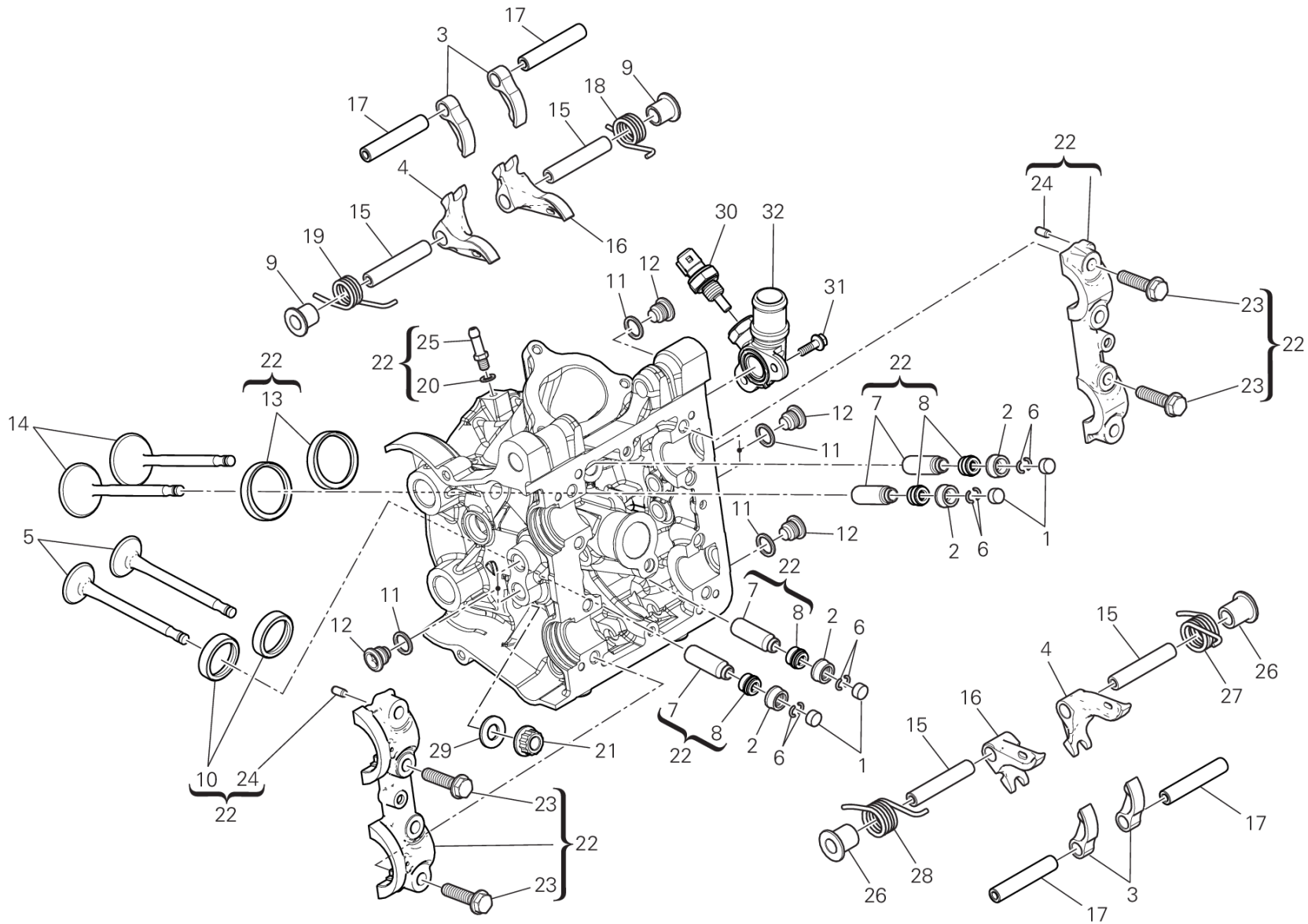
## GROUP エンジン



POS.	CODE	DESCRIPTION	QTY	VALIDITY	NOTES
	84010682B	クロージングロッカーアームアジャスター 3.55 MM	4		
	84010692B	クロージングロッカーアームアジャスター 3.60 MM	4		
	84010702B	クロージングロッカーアームアジャスター 3.65 MM	4		
	84010712B	クロージングロッカーアームアジャスター 3.70 MM	4		
	84010722B	クロージングロッカーアームアジャスター 3.75 MM	4		
	84010732B	クロージングロッカーアームアジャスター 3.80 MM	4		
	84010742B	クロージングロッカーアームアジャスター 3.85 MM	4		
	84010752B	クロージングロッカーアームアジャスター 3.90 MM	4		
	84010762B	クロージングロッカーアームアジャスター 3.95 MM	4		
	84010772B	クロージングロッカーアームアジャスター 4.00 MM	4		
	84010782B	クロージングロッカーアームアジャスター 4.05 MM	4		
	84010792B	クロージングロッカーアームアジャスター 4.10 MM	4		
	84010802B	クロージングロッカーアームアジャスター 4.15 MM	4		
	84010812B	クロージングロッカーアームアジャスター 4.20 MM	4		
	84010822B	クロージングロッカーアームアジャスター 4.25 MM	4		
	84010832B	クロージングロッカーアームアジャスター 4.30 MM	4		
	84010842B	クロージングロッカーアームアジャスター 4.35 MM	4		
	84010852B	クロージングロッカーアームアジャスター 4.40 MM	4		
	84010862B	クロージングロッカーアームアジャスター 4.45 MM	4		
	84010872B	クロージングロッカーアームアジャスター 4.50 MM	4		
3	20810321A	オープニングロッカーアーム	4		
4	20910501A	左クロージングロッカーアーム	2		
5	21110991A	エキゾーストバルブ	2		
6	66910011E	ハーフリング	8		
7	30310631BB	大型バルブガイド 0.03 MM	4		
	30310631BC	大型バルブガイド 0.06 MM	4		
	30310631BD	大型バルブガイド 0.09 MM	4		
8	76440572A	バルブステムシール	4		
9	71312921A	スペーサー	2		
10	30411011BB	エキゾーストバルブシート +0.03 MM	4		
	30411011BC	エキゾーストバルブシート +0.06 MM	4		
11	85250261B	ガasket	8		
12	78010511E	ブラグ	8		
13	30411001AB	インテークバルブシート +0.03 MM	2		
	30411001AC	インテークバルブシート +0.06 MM	2		



# DRAWING 11D - ホリゾンタルヘッド GROUP エンジン



TST00705

# DRAWING 11D - ホリゾンタルヘッド

## GROUP エンジン

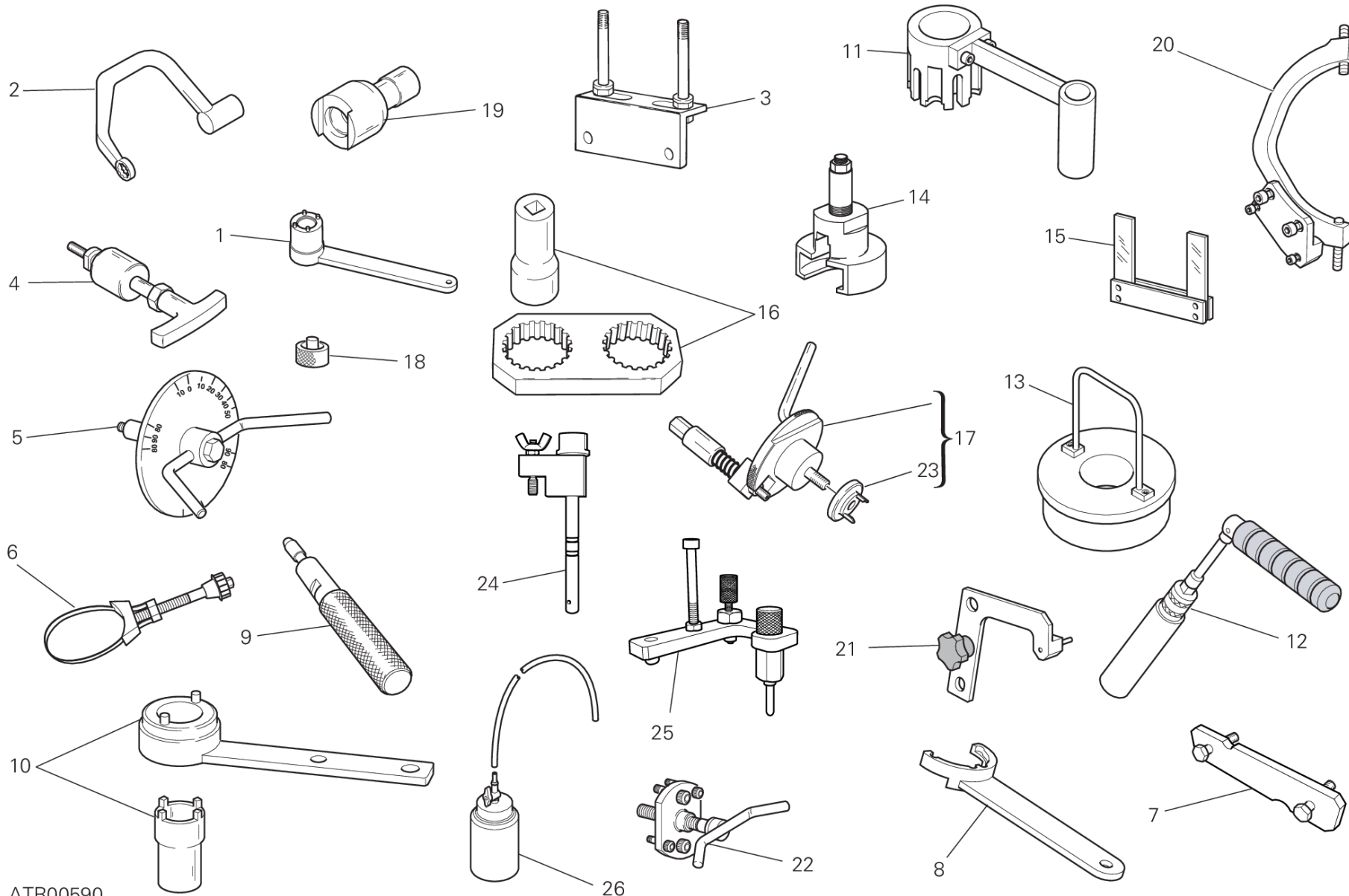


POS.	CODE	DESCRIPTION	QTY	VALIDITY	NOTES
14	21010991A	インテークバルブ	2		
15	82112951A	クロー징ロッカーアームピン	4		
16	20910491A	右クロー징ロッカーアーム	2		
17	82112941A	オープニングロッカーアームピン	4		
18	79915011A	右バルブロッカーアームスプリング	1		
19	79915001A	左バルブロッカーアームスプリング	1		
20	85250231A	ガスケット	1		
21	74810501A	ナット M10X1.5	4		
22	30125852AA	コンプリートホリゾンタルヘッド	1		
23	77914211A	スクリュー TEF M8X32	8		
24	86050061A	ピン M5X10	4		
25	81411881A	ホースジョイントニップル	1		
26	71312921B	スペーサー	2		
27	79915191B	右バルブリターンスプリング	1		
28	79915181B	左バルブリターンスプリング	1		
29	85610642A	専用ワッシャー 10.5X21X2	4		
30	55243442A	クーラント温度センサー	1		
31	77210623B	スクリュー	2		
32	81420051A	ホリゾンタルクーラント排出口コネクター	1		



# DRAWING 01A - WORKSHOP SERVICE TOOLS (ENGINE)

GROUP ツール



ATR00590

# DRAWING 01A - WORKSHOP SERVICE TOOLS (ENGINE)

GROUP ツール

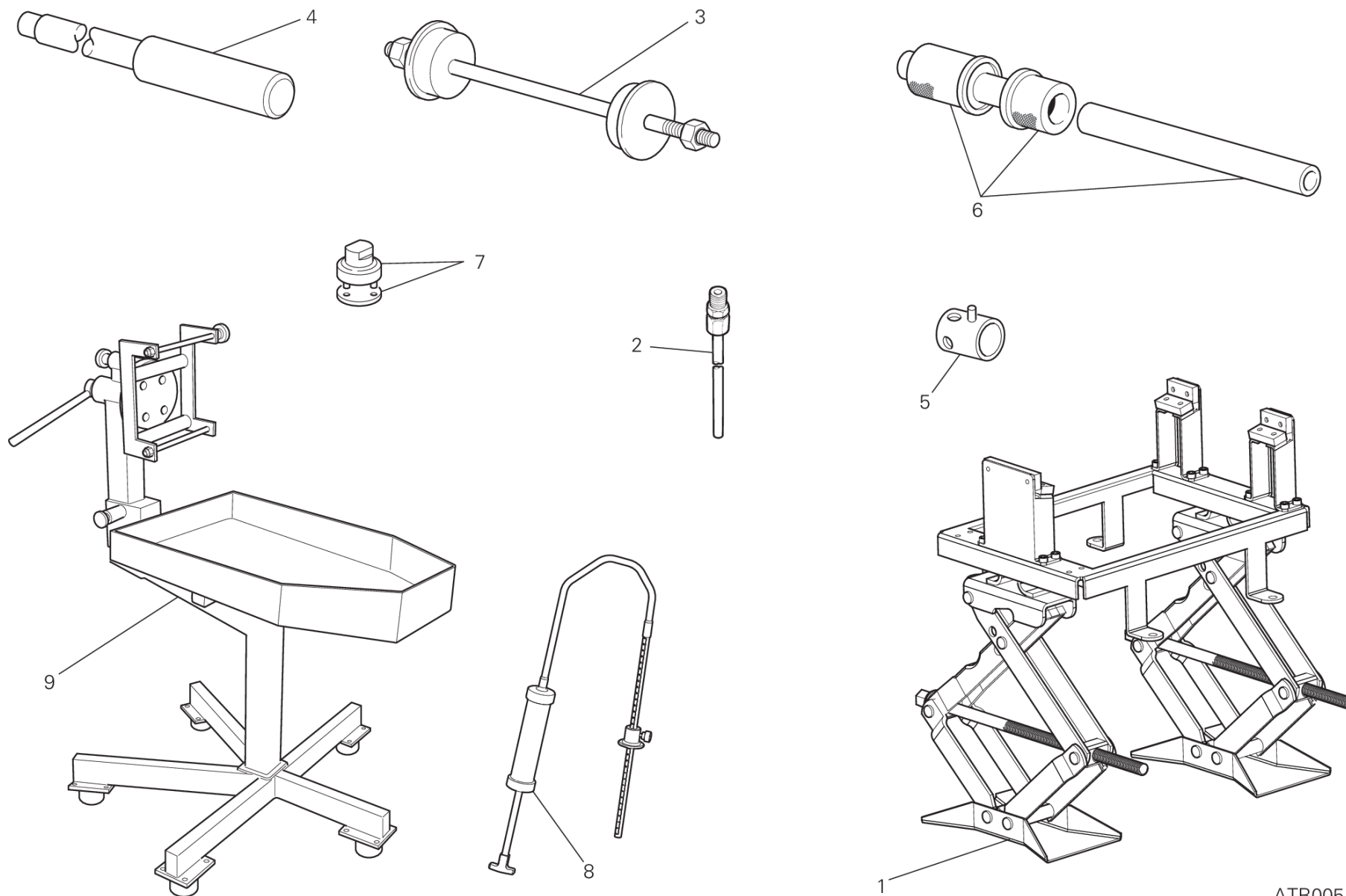


POS.	CODE	DESCRIPTION	QTY	VALIDITY	NOTES
1	887130137	クランクシャフトギアリテーナーレンチ	1		
2	887132676	ヘッドナット固定レンチ	1		
3	887132103	ヘッド取り付け用ベース	1		
4	887131994	ロッカーアームピンエクストラクター	1		
5	887651635	DEGREE WHEEL HOLDER TOOL FOR IGNITION ADVANCE CHECK	1		
6	887132906	オイルフィルターレンチ	1		
7	887651623	ベルトローラータイミングツール	1		
8	887133219	ベルトローラー締め付けリアクションツール	1		
9	887132442	オイルシール取り付けツール	1		
10	887005644	タイミングプーリーリテーナーレンチ	1		
11	887132651	クラッチハウジングリアクションツール	1		
12	887132877	スパークプラグレンチ	1		
13	887132870	コンロッドガイドツール	1		
14	887130031	プライマリーギアブロー	1		
15	887131309	フォークファイラゲージ 2.35 MM	1		
16	887131806	ベルトローラー締め付けリアクションツール	1		
17	887132011	クランクシャフトリセットツール	1		
18	887651298	ロアバルブシム確認用スペーサー	1		
19	887131821	引き締めピン締め付けレンチ	1		
20	887133367	フライホイールレンチ	1		
21	887133334	フォーク位置決めプレート	1		
22	887131749	ドライブローラーブロー	1		
23	887134411	INSERT	1		
24	887132695	クラッチオイル圧検出ツール	1		
25	887130022	ギアチェンジセレクターツール	1		
26	887138875	オイルボトル	1		



# DRAWING 01B - WORKSHOP SERVICE TOOLS (FRAME)

GROUP ツール



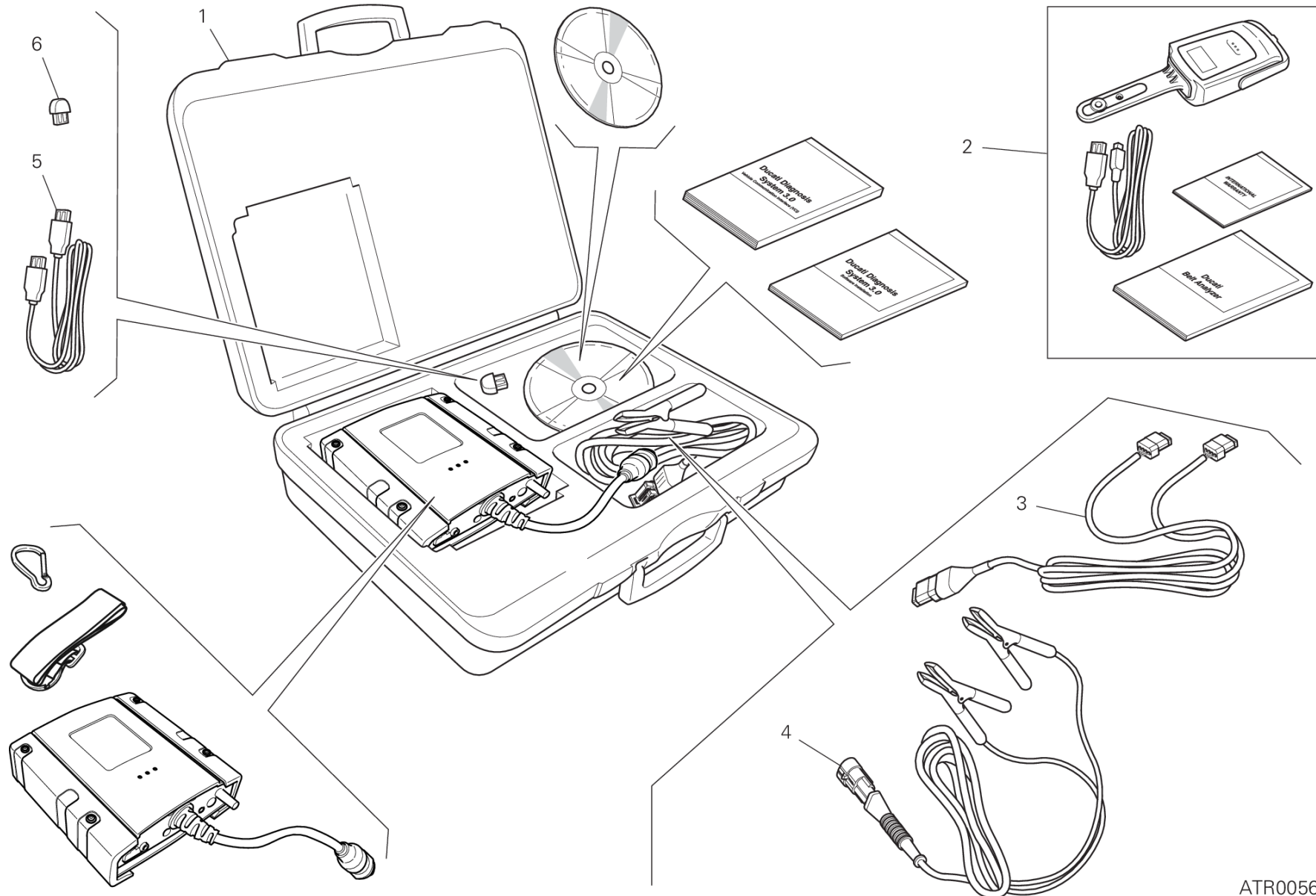
ATR00512

# DRAWING 01B - WORKSHOP SERVICE TOOLS (FRAME)

GROUP ツール



POS.	CODE	DESCRIPTION	QTY	VALIDITY	NOTES
1	887138871	エンジン修理用作業台	1		
2	887131010	排出ガス検出コネクター	1		
3	887131062	ステアリングチューブベアリング取り付けツール	1		
4	887131074	スイングアームピボット取り外しツール	1		
5	800070139	フロントホイールシャフト用レンチ	1		
6	887131059	ベアリング取り付けツール	1		
7	887131058	ステアリングチューブキャップ取り付けレンチ	1		
8	887134488	フォークオイルレベル用吸引器	1		
9	887131832	エンジン修理用作業台	1		



ATR00568



# DRAWING 01C - DDS診断テスター

## GROUP ツール



POS.	CODE	DESCRIPTION	QTY	VALIDITY	NOTES
1	979000279	DDS 3	1		
2	979000253	BELT TENSIONING KIT	1		
3	979000282	診断ケーブル	1		
4	979000283	接続ケーブル	1		
5	979000284	USBケーブル	1		
6	979000281	DDS3 HASP キー	1		



# DRAWING A - タイヤ

## GROUP タイヤ



POS.	CODE	DESCRIPTION	QTY	VALIDITY	NOTES
1	490P0314A	フロントタイヤ	1		(*)=Pneumatico di primo equipaggiamento
2	491P0415A	リアタイヤ	1		(*)=Pneumatico di primo equipaggiamento
3	490P0333A	フロントタイヤ	1		
4	491P0403A	リアタイヤ	1		
5	49041081A	フロントタイヤ	1		
6	49141601A	リアタイヤ	1		
7	49040711A	フロントタイヤ	1		
8	49140951A	リアタイヤ	1		
9	490P0324A	フロントタイヤ	1		
10	491P0387A	リアタイヤ	1		
11	49040663A	フロントタイヤ	1		
12	49140851B	リアタイヤ	1		
13	490P0325A	フロントタイヤ	1		
14	49141271A	リアタイヤ	1		
15	490P0002A	フロントタイヤ	1		(#)=For competition use only
16	490P0003A	フロントタイヤ	1		(#)=For competition use only
17	490P0004A	フロントタイヤ	1		(#)=For competition use only
18	491P0009A	リアタイヤ	1		(#)=For competition use only
19	491P0010A	リアタイヤ	1		(#)=For competition use only
20	491P0011A	リアタイヤ	1		(#)=For competition use only
21	491P0012A	リアタイヤ	1		(#)=For competition use only
22	491P0013A	リアタイヤ	1		(#)=For competition use only
23	490P0272A	フロントタイヤ	1		
24	491P0323A	リアタイヤ	1		
25	491P0070A	リアタイヤ	1		
26	490P0030A	フロントタイヤ	1		(#)=For competition use only
27	491P0036A	リアタイヤ	1		(#)=For competition use only
28	491P0037A	リアタイヤ	1		(#)=For competition use only
29	491P0038A	リアタイヤ	1		(#)=For competition use only
30	491P0039A	リアタイヤ	1		(#)=For competition use only
31	490P0044A	フロントタイヤ	1		(#)=For competition use only
32	490P0248A	フロントタイヤ	1		(#)=For competition use only
33	491P0045A	リアタイヤ	1		(#)=For competition use only
34	490P0301A	フロントタイヤ	1		
35	491P0355A	リアタイヤ	1		



# DRAWING A - タイヤ

## GROUP タイヤ



POS.	CODE	DESCRIPTION	QTY	VALIDITY	NOTES
36	49041071A	フロントタイヤ	1		
37	491P0343A	リアタイヤ	1		
38	490P0297A	フロントタイヤ	1		(#)=For competition use only
39	490P0298A	フロントタイヤ	1		(#)=For competition use only
40	491P0334A	リアタイヤ	1		(#)=For competition use only
41	491P0335A	リアタイヤ	1		(#)=For competition use only
42	491P0336A	リアタイヤ	1		(#)=For competition use only
43	491P0337A	リアタイヤ	1		(#)=For competition use only
44	490P0019A	フロントタイヤ	1		(#)=For competition use only
45	490P0022A	フロントタイヤ	1		(#)=For competition use only
46	490P0029A	フロントタイヤ	1		(#)=For competition use only
47	490P0342A	フロントタイヤ	1		(#)=For competition use only
48	491P0425A	リアタイヤ	1		



# DRAWING B - 標準装備タイヤ

## GROUP タイヤ



POS.	CODE	DESCRIPTION	QTY	VALIDITY	NOTES
1	490P0314A	フロントタイヤ	1		(*)=Pneumatico di primo equipaggiamento
2	491P0415A	リアタイヤ	1		(*)=Pneumatico di primo equipaggiamento



# DRAWING C - PIRELLI DIABLO™ ROSSO II

GROUP タイヤ





# DRAWING C - PIRELLI DIABLO™ ROSSO II

GROUP タイヤ



POS.	CODE	DESCRIPTION	QTY	VALIDITY	NOTES
1	49040663A	フロントタイヤ	1		
2	49140851B	リアタイヤ	1		



# DRAWING D - PIRELLI ANGEL™ GT II

GROUP タイヤ



POS.	CODE	DESCRIPTION	QTY	VALIDITY	NOTES
1	490P0301A	フロントタイヤ	1		
2	491P0355A	リアタイヤ	1		



# DRAWING E - PIRELLI DIABLO™ SUPERCORSA SP

GROUP タイヤ



POS.	CODE	DESCRIPTION	QTY	VALIDITY	NOTES
1	49040711A	フロントタイヤ	1		
2	49140951A	リアタイヤ	1		



# DRAWING F - PIRELLI DIABLO™ ROSSO CORSA II

GROUP タイヤ



# DRAWING F - PIRELLI DIABLO™ ROSSO CORSA II

GROUP タイヤ



POS.	CODE	DESCRIPTION	QTY	VALIDITY	NOTES
1	49041081A	フロントタイヤ	1		
2	49141601A	リアタイヤ	1		



# DRAWING H - PIRELLI DIABLO™ SUPERCORSA SP V3

GROUP タイヤ





# DRAWING H - PIRELLI DIABLO™ SUPERCORSA SP V3

GROUP タイヤ



POS.	CODE	DESCRIPTION	QTY	VALIDITY	NOTES
1	49041071A	フロントタイヤ	1		
2	491P0343A	リアタイヤ	1		



# DRAWING I - PIRELLI DIABLO™ ROSSO III

GROUP タイヤ



# DRAWING I - PIRELLI DIABLO™ ROSSO III

GROUP タイヤ



POS.	CODE	DESCRIPTION	QTY	VALIDITY	NOTES
1	490P0272A	フロントタイヤ	1		
2	491P0323A	リアタイヤ	1		
3	490P0314A	フロントタイヤ	1		
4	491P0070A	リアタイヤ	1		



# DRAWING J - (#) PIRELLI DIABLO™ SUPERBIKE GROUP タイヤ



## DRAWING J - (#) PIRELLI DIABLO™ SUPERBIKE

GROUP タイヤ



POS.	CODE	DESCRIPTION	QTY	VALIDITY	NOTES
1	490P0002A	フロントタイヤ	1		(#)=For competition use only
2	490P0003A	フロントタイヤ	1		(#)=For competition use only
3	490P0004A	フロントタイヤ	1		(#)=For competition use only
4	491P0009A	リアタイヤ	1		(#)=For competition use only
5	491P0010A	リアタイヤ	1		(#)=For competition use only
6	491P0011A	リアタイヤ	1		(#)=For competition use only
7	491P0012A	リアタイヤ	1		(#)=For competition use only
8	491P0013A	リアタイヤ	1		(#)=For competition use only



# DRAWING K - (#) PIRELLI DIABLO™ WET GROUP タイヤ



# DRAWING K - (#) PIRELLI DIABLO™ WET

GROUP タイヤ



POS.	CODE	DESCRIPTION	QTY	VALIDITY	NOTES
1	490P0019A	フロントタイヤ	1		(#)=For competition use only





# DRAWING M - (#) PIRELLI DIABLO™ RAIN

GROUP タイヤ



POS.	CODE	DESCRIPTION	QTY	VALIDITY	NOTES
1	490P0022A	フロントタイヤ	1		(#)=For competition use only



# DRAWING N - (#) PIRELLI DIABLO™ SUPERCORSA SC V2

GROUP タイヤ



## DRAWING N - (#) PIRELLI DIABLO™ SUPERCORSA SC V2

GROUP タイヤ



POS.	CODE	DESCRIPTION	QTY	VALIDITY	NOTES
1	490P0029A	フロントタイヤ	1		(#)=For competition use only
2	490P0030A	フロントタイヤ	1		(#)=For competition use only
3	491P0036A	リアタイヤ	1		(#)=For competition use only
4	491P0037A	リアタイヤ	1		(#)=For competition use only
5	491P0038A	リアタイヤ	1		(#)=For competition use only
6	491P0039A	リアタイヤ	1		(#)=For competition use only



# DRAWING O - (#) PIRELLI DIABLO™ SUPERCORSA SC

GROUP タイヤ



# DRAWING O - (#) PIRELLI DIABLO™ SUPERCORSA SC

GROUP タイヤ



POS.	CODE	DESCRIPTION	QTY	VALIDITY	NOTES
1	490P0044A	フロントタイヤ	1		(#)=For competition use only
2	490P0248A	フロントタイヤ	1		(#)=For competition use only
3	491P0045A	リアタイヤ	1		(#)=For competition use only



# DRAWING P - PIRELLI ANGEL™ GT

GROUP タイヤ



POS.	CODE	DESCRIPTION	QTY	VALIDITY	NOTES
1	490P0325A	フロントタイヤ	1		
2	49141271A	リアタイヤ	1		



# DRAWING S - PIRELLI DIABLO™ ROSSO IV

GROUP タイヤ





# DRAWING S - PIRELLI DIABLO™ ROSSO IV

GROUP タイヤ



POS.	CODE	DESCRIPTION	QTY	VALIDITY	NOTES
1	490P0324A	フロントタイヤ	1		
2	491P0387A	リアタイヤ	1		



# DRAWING T - (#) PIRELLI DIABLO™ SUPERCORSA SC V3

GROUP タイヤ



## DRAWING T - (#) PIRELLI DIABLO™ SUPERCORSA SC V3

GROUP タイヤ



POS.	CODE	DESCRIPTION	QTY	VALIDITY	NOTES
1	490P0297A	フロントタイヤ	1		(#)=For competition use only
2	490P0298A	フロントタイヤ	1		(#)=For competition use only
3	491P0334A	リアタイヤ	1		(#)=For competition use only
4	491P0335A	リアタイヤ	1		(#)=For competition use only
5	491P0336A	リアタイヤ	1		(#)=For competition use only
6	491P0337A	リアタイヤ	1		(#)=For competition use only



# DRAWING V - PIRELLI DIABLO™ ROSSO IV CORSA

GROUP タイヤ



# DRAWING V - PIRELLI DIABLO™ ROSSO IV CORSA

GROUP タイヤ



POS.	CODE	DESCRIPTION	QTY	VALIDITY	NOTES
1	490P0333A	フロントタイヤ	1		
2	491P0403A	リアタイヤ	1		



# DRAWING X - PIRELLI DIABLO™ SUPERCORSA SP V4

GROUP タイヤ

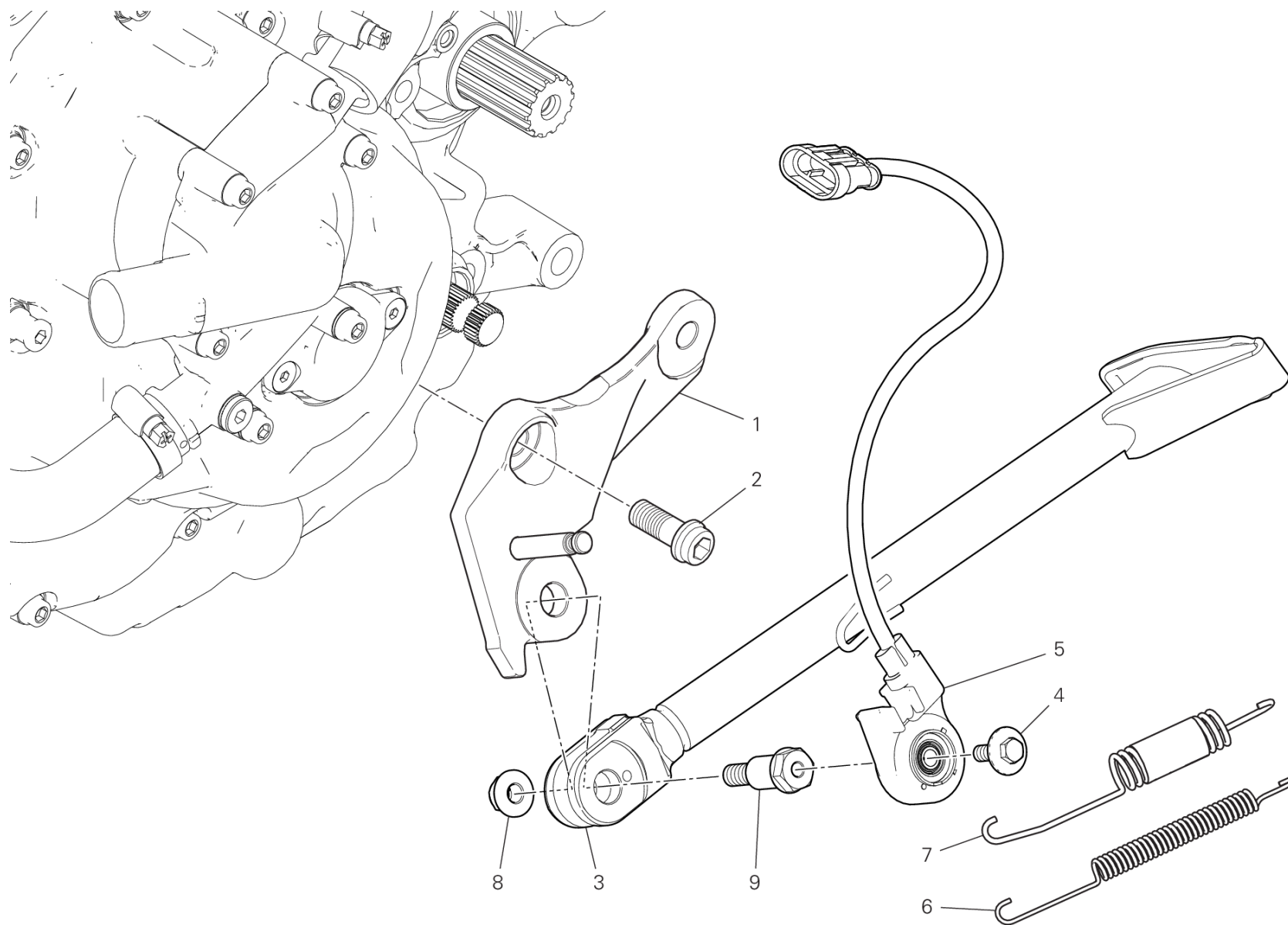


POS.	CODE	DESCRIPTION	QTY	VALIDITY	NOTES
1	490P0342A	フロントタイヤ	1		
2	491P0425A	リアタイヤ	1		



# DRAWING 15A - STAND

GROUP フレーム



TEL01481



# DRAWING 15A - STAND

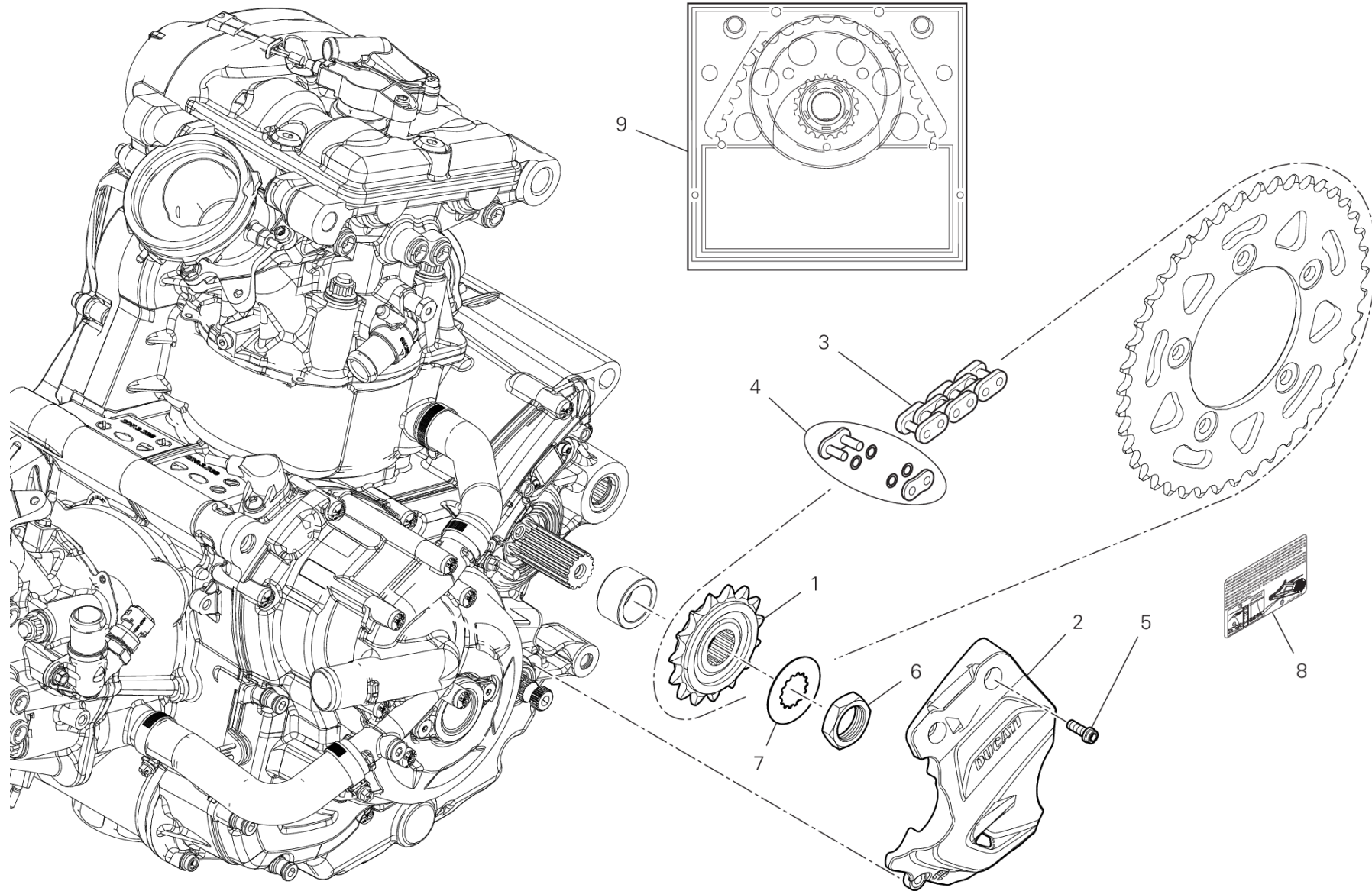
## GROUP フレーム



POS.	CODE	DESCRIPTION	QTY	VALIDITY	NOTES
1	55620681AA	サイドスタンドマウント	1		
	55621241AA	サイドスタンドマウント	1		
2	77110431A	スクリュー TCEIF M10X25	1		
3	55611151BA	サイドスタンド	1	XST:GSO,TWN,TUR	
	55611151BA	サイドスタンド	1	XST:EUR	
	55611181CA	サイドスタンド	1	XST:ROK	
4	77917241AA	スクリュー	1		
5	53910351A	SWITCH, STAND	1		
6	79915081A	インナーสปリング	1		
7	79921602A	COMPLETE SPRING	1		
8	74941128B	ナット M8	1		
9	82114632BB	サイドスタンドピン	1		



# DRAWING 16A - フロントスプロケット - チェーン GROUP フレーム



TEL01482

# DRAWING 16A - フロントスプロケット - チェーン

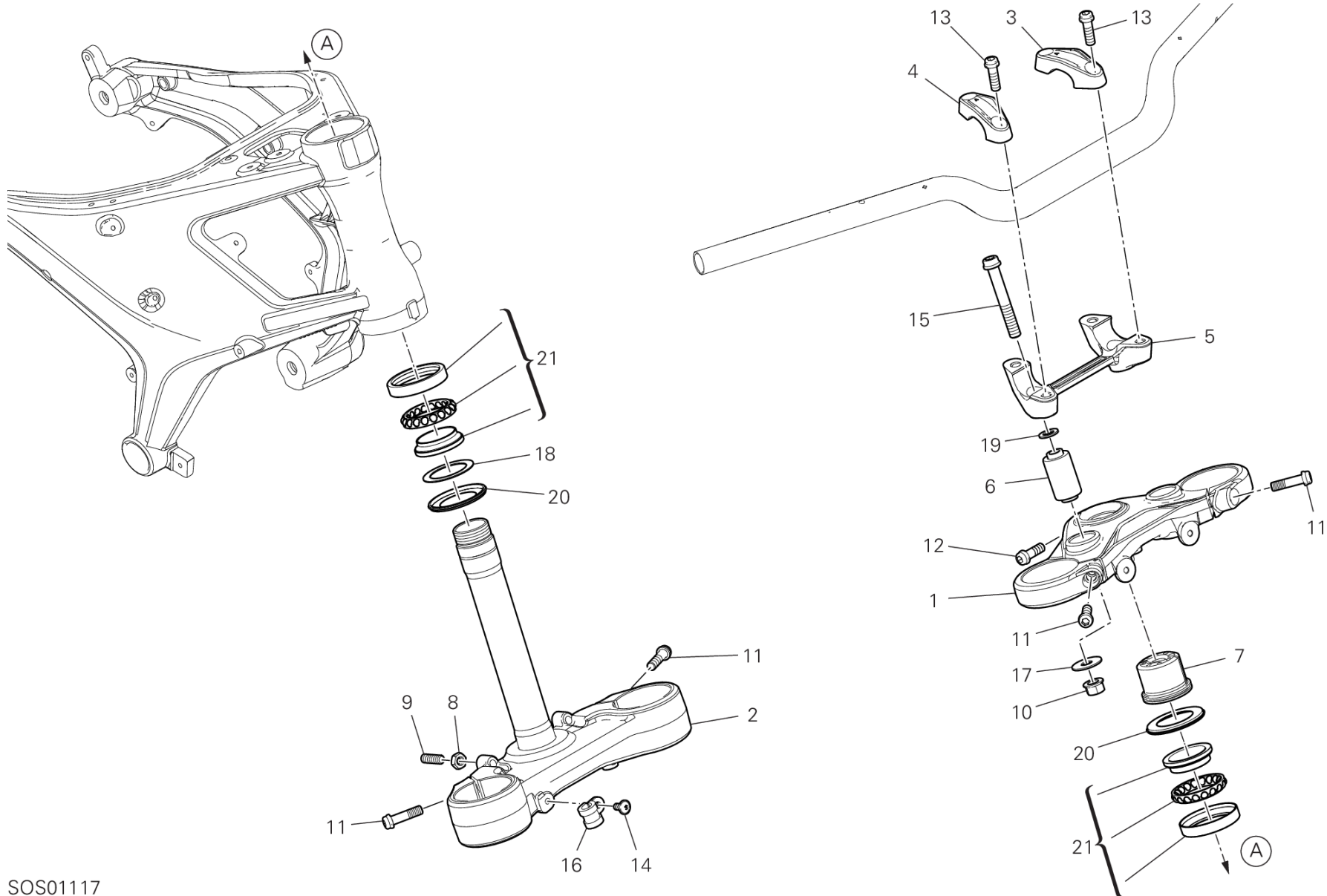
## GROUP フレーム



POS.	CODE	DESCRIPTION	QTY	VALIDITY	NOTES
1	44910821A	フロントスプロケット Z15	1		
2	4601L084A	フロントスプロケットカバー	1		
3	67640962A	CHAIN 105+1	1		
4	67740201A	チェーンリンク	1		
5	77110391B	スクリュー	3		
6	75010071A	ナット	1		
7	85110041A	安全ワッシャー	1		
8	43314991A	チェーン調整ステッカー	1		
9	67621321A	ファイナルドライブキット	1		



# DRAWING 17A - ステアリングユニット GROUP フレーム



SOS01117

MONSTER PLUS /24

D19000024

# DRAWING 17A - ステアリングユニット

## GROUP フレーム

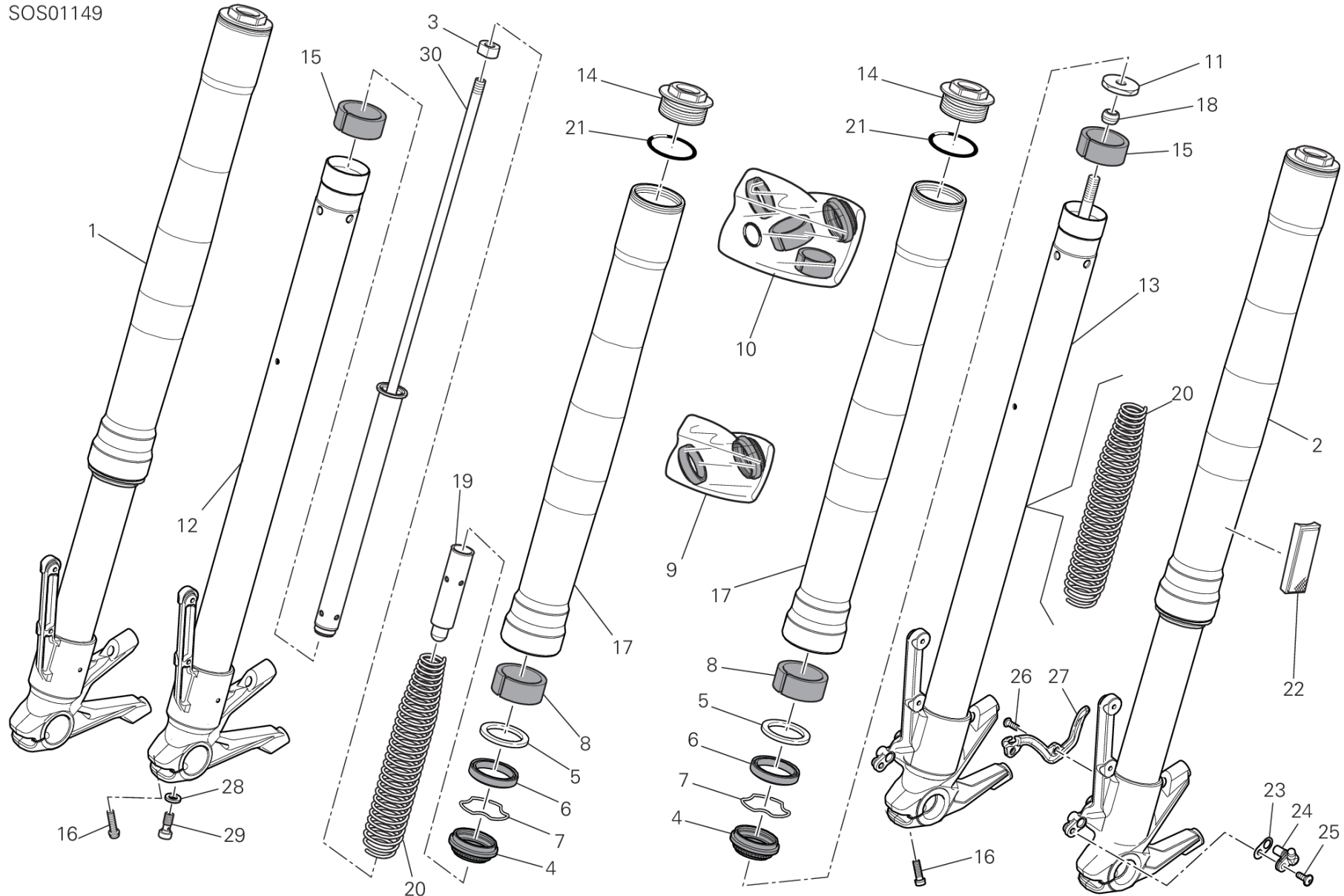


POS.	CODE	DESCRIPTION	QTY	VALIDITY	NOTES
1	34111801BA	ステアリングヘッド	1		
2	342P1192BA	STEERING HEAD BASE	1		
3	36015901AA	アッパーハンドルバーブラケット	1		
4	36015911AA	アッパーハンドルバーブラケット	1		
5	36015951AA	ロアハンドルバーブラケット	1		
6	70011141A	耐震ダンパー	2		
7	70310131A	ステアリングリングナット	1		
9	77850281A	THREADED DOWEL STEI M8X25	2		
10	74840241AB	ナット	2		
11	77157273B	スクリュ	6		
12	77157248C	スクリュ - TCEIF M8X22	1		
13	77157253B	スクリュ	4		
14	77240403C	スクリュ - TBEIF M6X12	1		
15	77159414B	スクリュ	2		
16	74140331A	クランプ	1		
17	85210491B	ワッシャー - 10.5X28X1.5	2		
18	85211031AB	ワッシャー	1		
19	85250401A	ワッシャー - 10.5X18X1.6	2		
20	93010041B	オイルシール	2		
21	70241232A	BEARING, STEERING NTN SF07A17P	2		



# DRAWING 17B - フロントフォーク GROUP フレーム

SOS01149



# DRAWING 17B - フロントフォーク

## GROUP フレーム

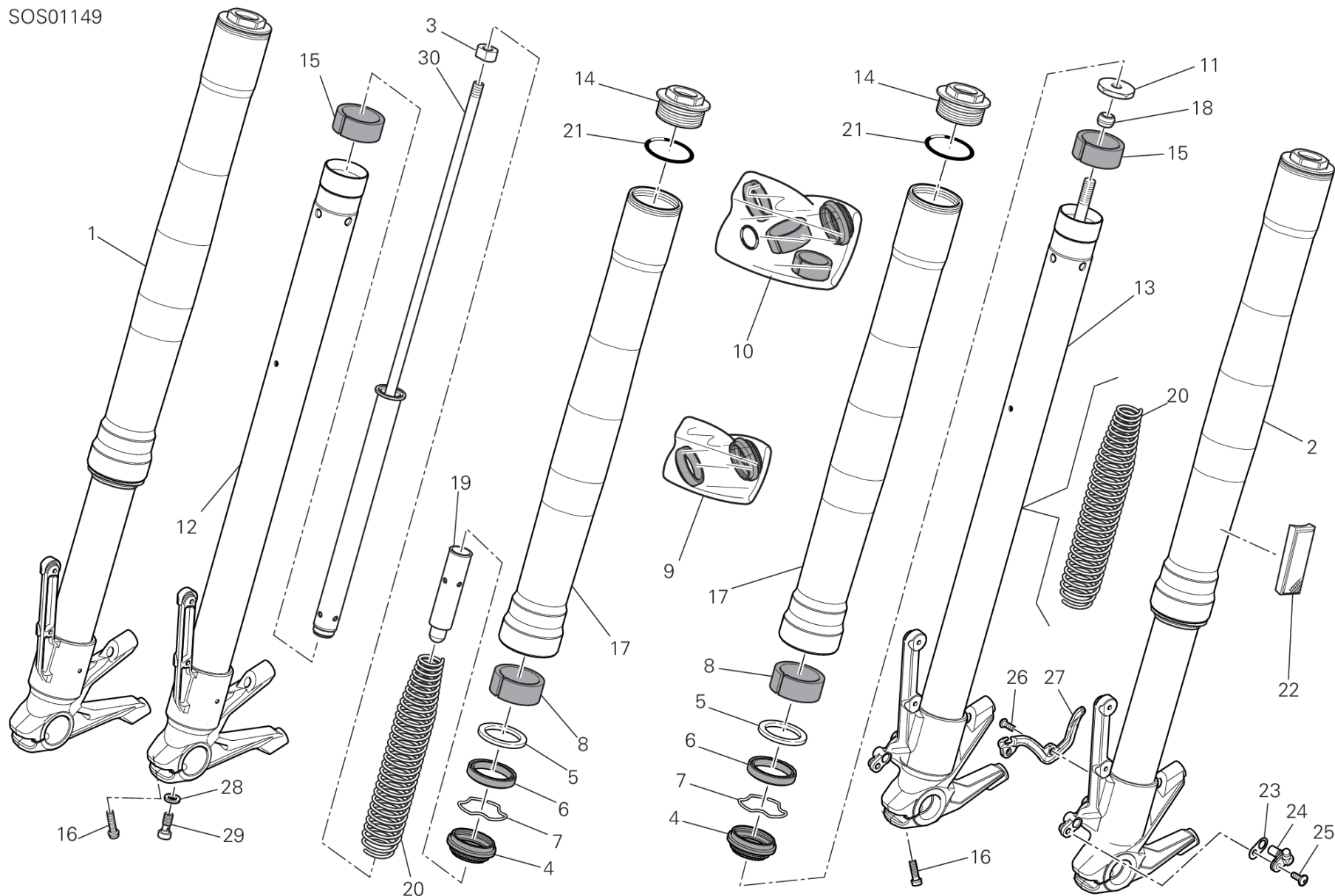


POS.	CODE	DESCRIPTION	QTY	VALIDITY	NOTES
1	34421183A	右フォークレッグアセンブリ	1	XST:GSO,TWN,TUR	
	34421183A	右フォークレッグアセンブリ	1	XST:EUR	
	34421261A	右フォークレッグアセンブリ	1	XST:ROK	
2	34521183A	左フォークレッグアセンブリ	1	XST:GSO,TWN,TUR	
	34521183A	左フォークレッグアセンブリ	1	XST:EUR	
	34521261A	左フォークレッグアセンブリ	1	XST:ROK	
3	34913621A	ナット	1		
4	34913531A	ダストガード	2		
5	34913561A	ワッシャー	2		
6	34913551A	オイルシール	2		
7	34913541A	ストップリング	2		
8	34913571A	ロアブッシュ	2		
9	34921051A	シールキット	2		
10	34921041A	OVERHAUL KIT	2		
11	34913991A	専用ナット	1		
12	34923041A	フォークボトムエンド+スリーブユニット(右)	1		
13	34923031A	フォークボトムエンド+スリーブユニット(左)	1	XST:EUR	
	34923031A	フォークボトムエンド+スリーブユニット(左)	1	XST:GSO,TWN,TUR	
	34923051A	フォークボトムエンド+スリーブユニット(左)	1	XST:ROK	
14	34913981A	フォークキャップ	2		
15	34913581A	UPPER BUSHING	2		
16	77310021A	スクリュー TCEIR M6X25	4		
17	34914991A	スタンションチューブ	1		
18	34914001A	ラバーパッド	1		
19	34914011A	プリロードチューブ	1		
20	34914971A	スプリング	2	XST:GSO,TWN,TUR	
	34914971A	スプリング	1	XST:EUR	
	34915001A	スプリング	2	XST:ROK	
21	34913671A	Oリング	2		
22	52910221A	REFLECTOR, ADHESIVE AMBER	2		
23	71314901A	GASKET TH.02	1		
	71319201A	ガスケット 0.5 MM	3		
24	55212121B	スピードセンサー	1		
25	77210423C	スクリュー TBEIF M6X16	1		
26	77550213C	スクリュー TBEI M6X16	2		



# DRAWING 17B - フロントフォーク GROUP フレーム

SOS01149





# DRAWING 17B - フロントフォーク

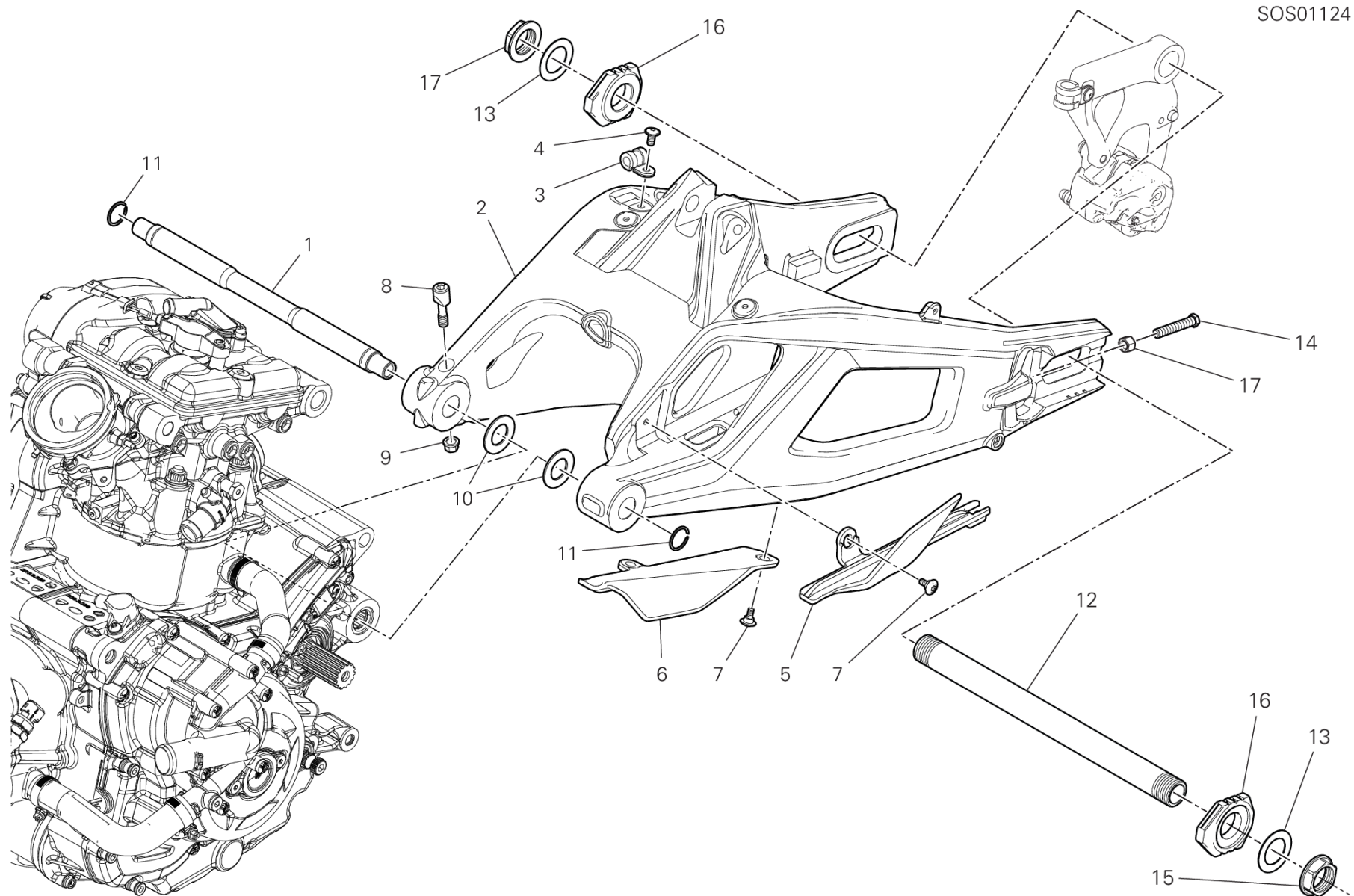
## GROUP フレーム



POS.	CODE	DESCRIPTION	QTY	VALIDITY	NOTES
27	75810642A	ケーブルガイド	1		
28	34913601A	ワッシャー	1		
29	34913611A	スクリュー	1		
30	34914981A	シリンダーセットフォーク	1		



# DRAWING 18A - リアスイングアーム GROUP フレーム



# DRAWING 18A - リアスイングアーム GROUP フレーム

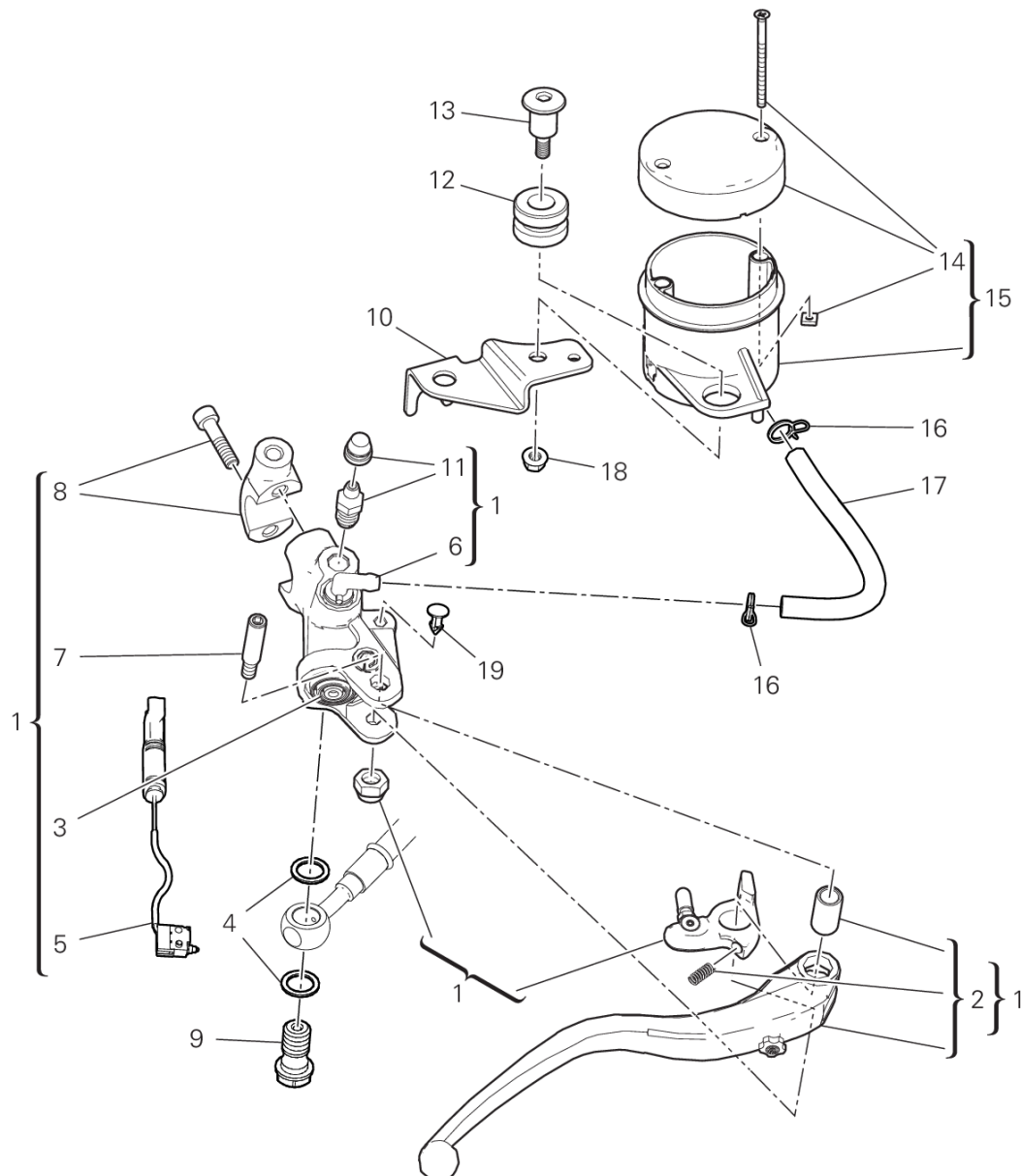


POS.	CODE	DESCRIPTION	QTY	VALIDITY	NOTES
1	36911641A	スイングアームシャフト	1		
2	37012493AA	リアスイングアーム	1		
3	74140621A	クランプ 8MM	1		
4	77240403C	スクリュー TBEIF M6X12	1		
5	44712412A	アッパーチェーンスライディングシュー	1		
6	44712421A	ロアチェーンスライディングシュー	1		
7	77214411BA	専用スクリュー	3		
8	80810461A	クランプ	1		
9	74840341B	ナット M8	1		
10	85210011B	シムワッシャー 20.5X36X1.8 MM	2		
	85210021B	シムワッシャー 20.5X36X0.2 MM	2		
	85210031B	シムワッシャー 20.5X36X0.1 MM	2		
11	88440071A	スプリングリング	2		
12	81910791AA	リアホイールシャフト	1		
13	85214791A	ワッシャー	2		
14	77913722AA	専用スクリュー	2		
15	74810232B	ナット	2		
16	37311061BA	スライドシュー	2		
17	75011251A	NUT, SPECIAL M8	2		



# DRAWING 19A - フロントブレーキポンプ GROUP フレーム

BRB00770



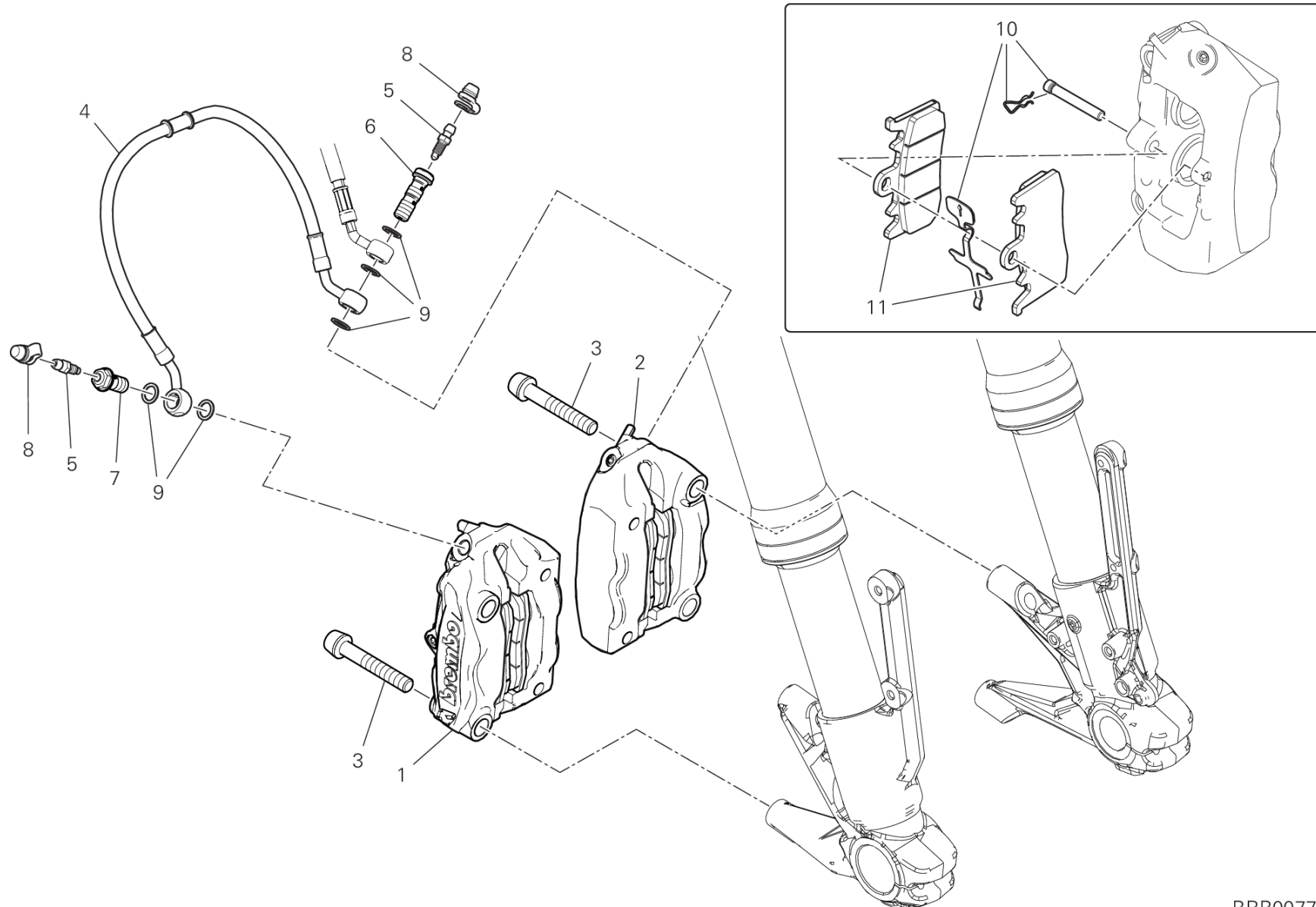
# DRAWING 19A - フロントブレーキポンプ GROUP フレーム



POS.	CODE	DESCRIPTION	QTY	VALIDITY	NOTES
1	62441351B	フロントブレーキポンプ	1		
2	63140601A	フロントブレーキレバー	1		
3	61241241A	ダストカバー	1		
4	85250241A	ワッシャー 10X14X1	2		
5	53941061A	MICROSWITCH	1		
6	63140081A	ホースジョイント	1		
7	62640561A	レバースクリュー	1		
8	62641121A	マスターシリンダーブラケット	1		
9	77914151A	ブレーキホースジョイントスクリュー	1		
10	8291B911BA	ブレーキフルードタンクブラケット	1		
11	63140281A	ドレイン	1		
12	76414191A	サイレントブロック	1		
13	77910921A	スクリュー	1		
14	89340251A	ブレーキフルードタンクカバー	1		
15	58540341A	ブレーキフルードタンク	1		
16	74142951A	クランプ	2		
17	93310611A	オイルホース	1		
18	74810351B	ナット	1		
19	87240561A	ブラグ	1		



# DRAWING 19B - フロントブレーキシステム GROUP フレーム



BRB00771

# DRAWING 19B - フロントブレーキシステム

## GROUP フレーム

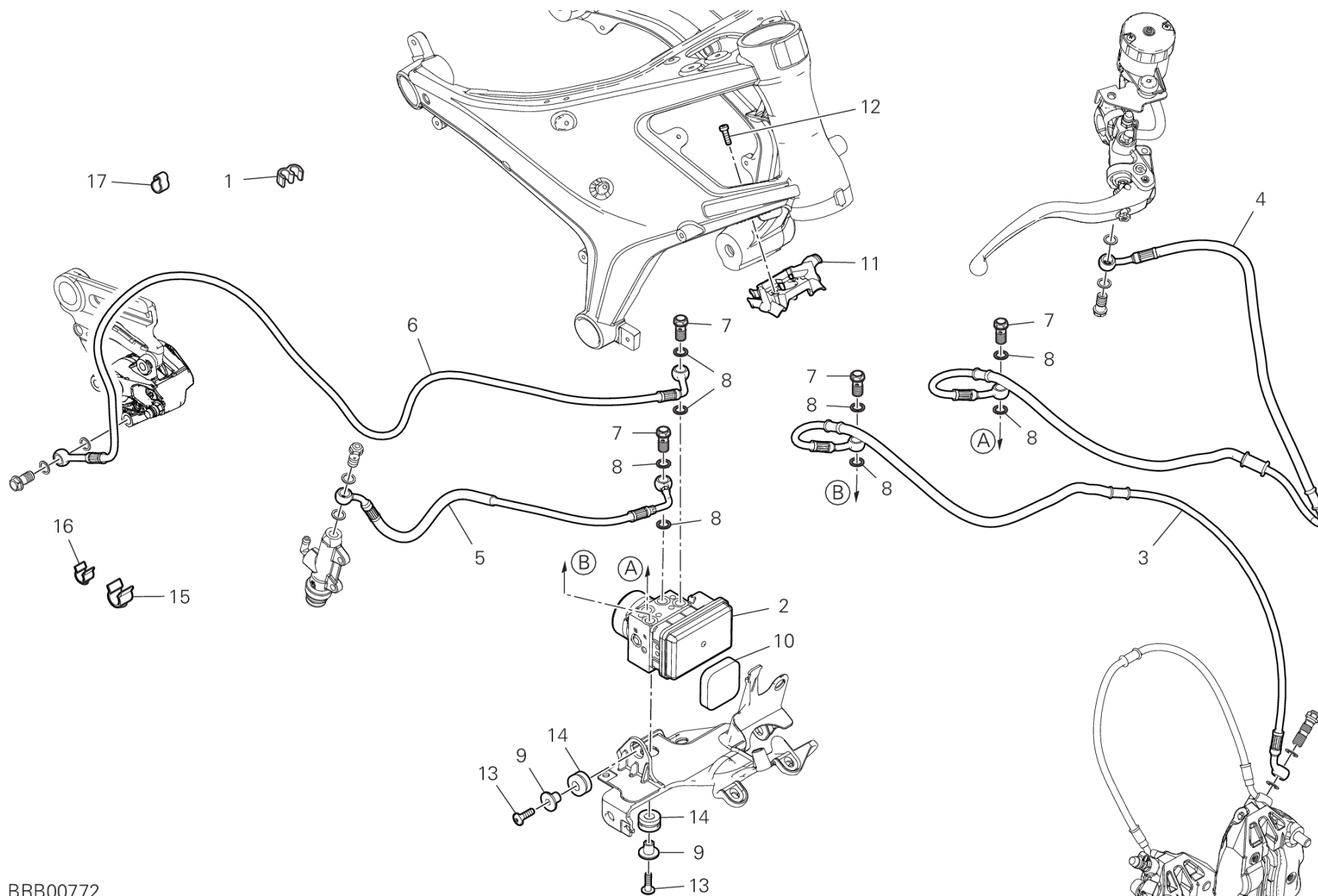


POS.	CODE	DESCRIPTION	QTY	VALIDITY	NOTES
1	61041302C	右フロントブレーキキャリパー	1		
2	61041292C	左フロントブレーキキャリパー	1		
3	77915111B	スクリュー	4	XST:EUR,GSO,ROK,TWN	
4	61810871A	フロントブレーキキャリパー - キャリパーホース	1		
5	18710021A	ドレインバルブ	2		
6	77914651A	ブレーキホースジョイントスクリュー	1		
7	77913971A	ブレーキホースジョイントスクリュー	1		
8	61240052A	ダストガード	1		
9	85250241A	ワッシャー 10X14X1	5		
10	61240511A	SPARE PIN AND SPRING	2		
11	61341021A	フロントブレーキパッドセット	2		



# DRAWING 19C - BRAKING SYSTEM ABS

GROUP フレーム



BRB00772

MONSTER PLUS /24

019000024

Page 136 / 218

SPARE PARTS CATALOGUE

19/12/2023



# DRAWING 19C - BRAKING SYSTEM ABS

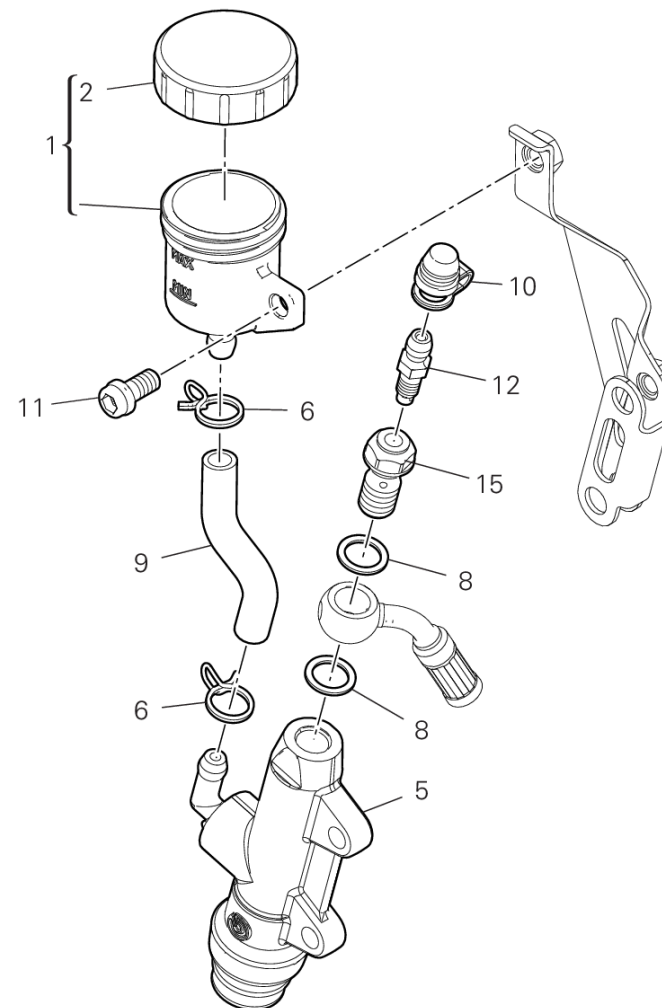
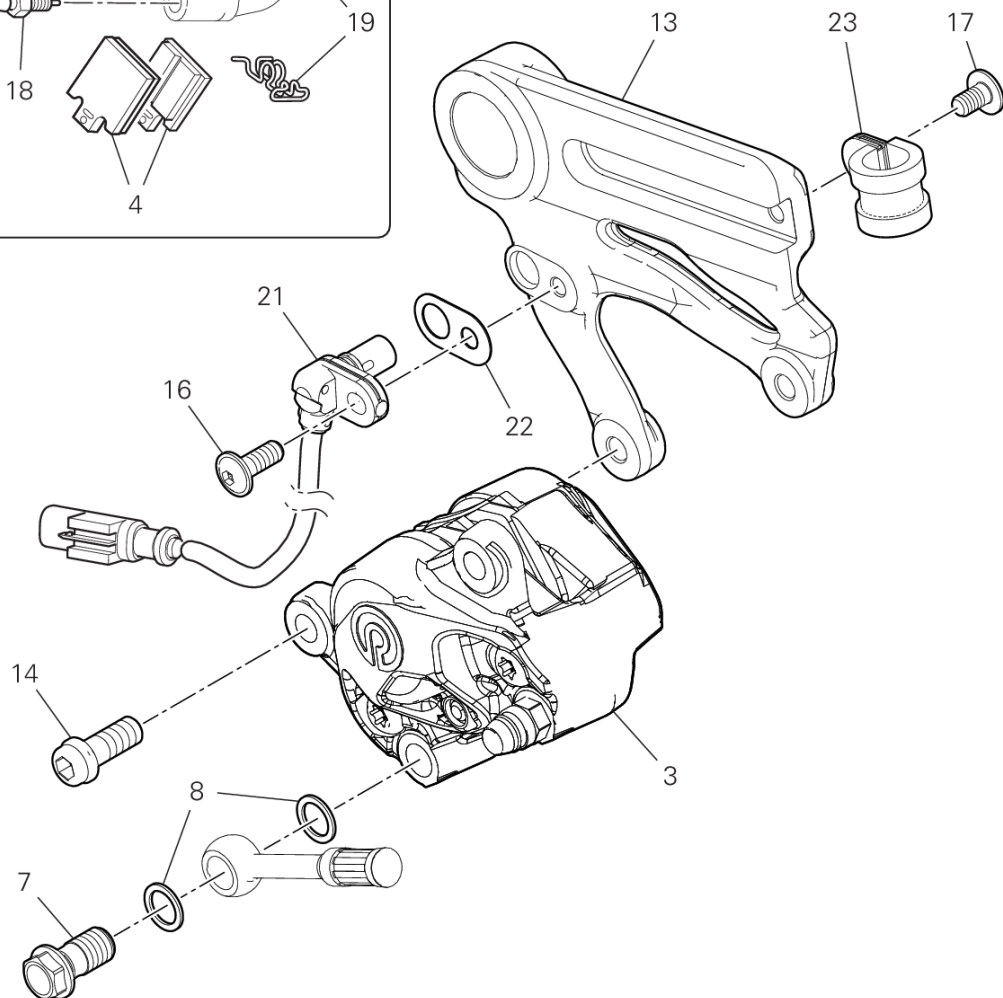
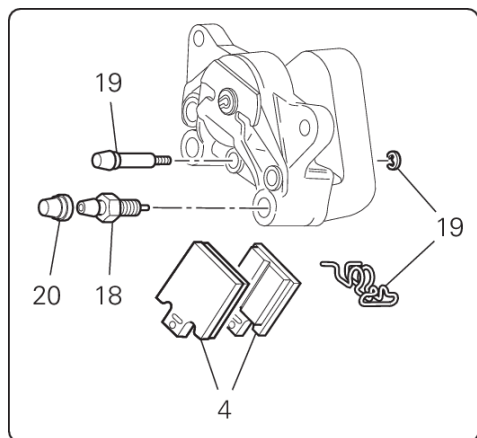
GROUP フレーム



POS.	CODE	DESCRIPTION	QTY	VALIDITY	NOTES
1	75840611A	ケーブルガイド	2		
2	54241011A	CONTROL UNIT ABS	1		
3	61811714B	CPU - FRONT CALIPERS LINE	1		
4	61811702B	FRONT MASTER CYLINDER - CPU LINE	1		
5	61911682C	リアポンプ-コントロールユニットホース	1		
6	61911692B	CPU-REAR CALIPER LINE	1		
7	77913662AB	専用スクリュー	4		
8	85250241A	ワッシャー 10X14X1	8		
9	71610031A	スペーサー	2		
10	86611861A	パッド	1		
11	8291N531A	ABSホースサポート	1		
12	77350413B	スクリュー TCEIR M5X16	2		
13	77240443C	スクリュー	1		
14	76410641A	耐震ラバー	2		
15	75841091A	ケーブルガイド メス	1		
16	75841101A	ケーブルガイド オス	1		
17	75840601A	ケーブルガイド	16		



# DRAWING 19D - リアブレーキシステム GROUP フレーム



# DRAWING 19D - リアブレーキシステム

## GROUP フレーム

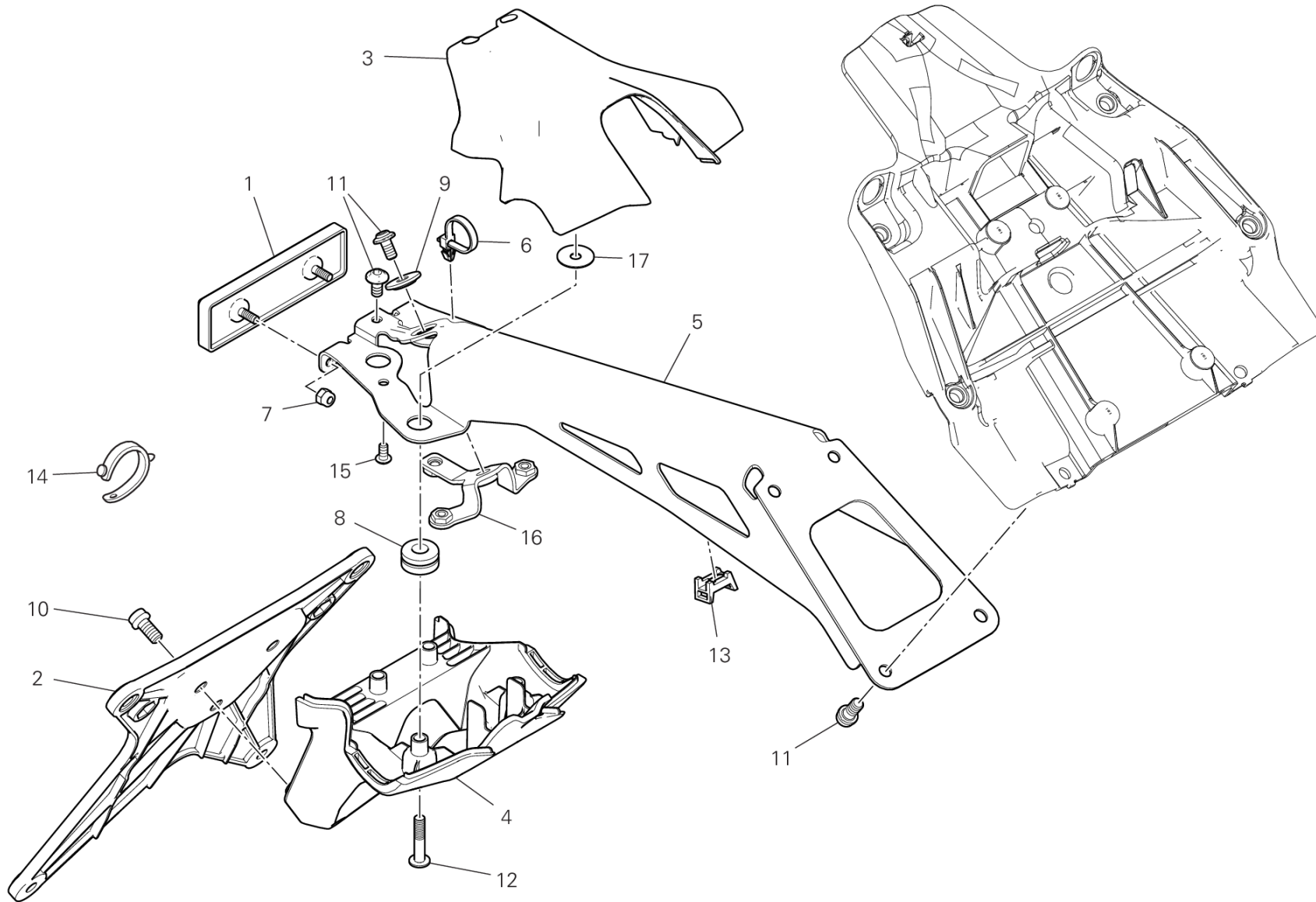


POS.	CODE	DESCRIPTION	QTY	VALIDITY	NOTES
1	58540351A	オイルサブタンク	1		
2	89340241A	ブレーキフルードタンクカバー	1		
3	61140421A	リアブレーキキャリア	1		
4	61340951A	リアブレーキパッドセット	1		
5	62540201A	リアブレーキシリンダー	1		
6	74142951A	クランプ	2		
7	77913662AB	専用スクリュー	1		
8	85250241A	ワッシャー 10X14X1	4		
9	93310601A	オイルホース	1		
10	61240052A	ダストガード	1		
11	77113691A	SCREW TCEIF M6X12	1		
12	18710021A	ドレインバルブ	1		
13	82510682AA	キャリアマウントプレート	1		
14	77157238B	スクリュー TCEIF M8X20	2		
15	77913971A	ブレーキホースジョイントスクリュー	1		
16	77210423C	スクリュー TBEIF M6X16	1		
17	77240398C	スクリュー TBEIF M6X10	1		
18	63140161A	ブレーキキャリアドレインスクリュー	1		
19	61240161A	ブレーキパッドピンオーバーホールセット	1		
20	61240081A	ダストガードキャップ	1		
21	55212121B	スピードセンサー	1		
22	71314901A	GASKET TH.02	1		
	71319201A	ガスケット 0.5 MM	3		
23	74142241A	クランプ	1		



# DRAWING 20A - ナンバープレートホルダー GROUP フレーム

TEL01483



# DRAWING 20A - ナンバープレートホルダー GROUP フレーム



POS.	CODE	DESCRIPTION	QTY	VALIDITY	NOTES
1	52910231A	リアリフレクター	1		
2	56113392A	ナンバープレートホルダー	1		
3	56113521B	NUMBER PLATE HOLDER UPPER	1		
4	56113531A	NUMBER PLATE HOLDER BOTTOM	1		
5	56113641EA	ナンバープレートホルダーマウント	1		
6	74140381A	クランプ	6		
7	74950011B	スプリングナット	2		
8	76410291A	ラバー	4		
9	71616161A	スペーサー	1		
10	77113691A	SCREW TCEIF M6X12	7		
11	77244163B	スクリュー TBEI M5X10	2		
12	77440571A	セルフタッピングスクリュー	4		
13	85040671A	クランプ TUCKER	2		
14	74110121A	ラバークランプ 62MM	1		
15	77550353B	スクリュー M4X8	2		
16	8301L671AA	ブラケット	1		
17	85213002A	ワッシャー	4		



# DRAWING 21A - ハンドルバー

## GROUP フレーム

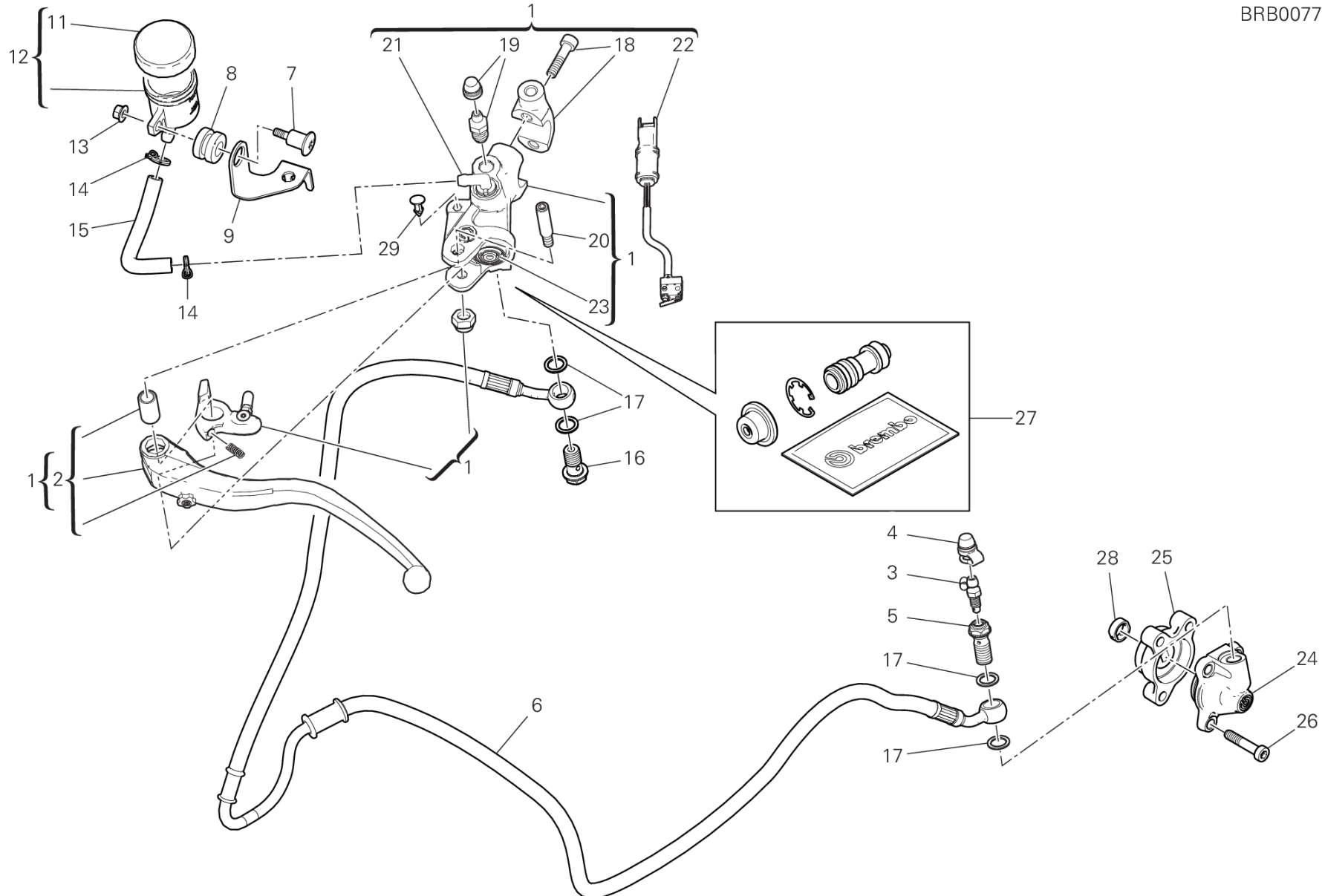


POS.	CODE	DESCRIPTION	QTY	VALIDITY	NOTES
1	36012191AA	ハンドルバー	1		
2	77150743B	スクリュー	2		
3	15310072B	ハンドルバー カウンターフェイス	2		
4	71015041A	ブッシュ	2		
5	71112791A	ブッシュ	2		
6	66020093B	スロットルコントロール	1		
7	36140161A	左ハンドグリップ	1		
8	65010271C	RIGHT SWITCH	1		
9	77113741A	スクリュー	1		
10	65110281C	LEFT SWITCH	1		
11	52310541A	REAR-VIEW MIRROR R.H.	1		
12	52310551A	REAR-VIEW MIRROR L.H.	1		
13	46210021A	スプリングワッシャー 8 MM	2		
14	77113731A	スクリュー	1		
15	71316171A	スペーサー	1		



# DRAWING 21B - CLUTCH CONTROL GROUP フレーム

BRB00774





# DRAWING 21B - CLUTCH CONTROL

## GROUP フレーム

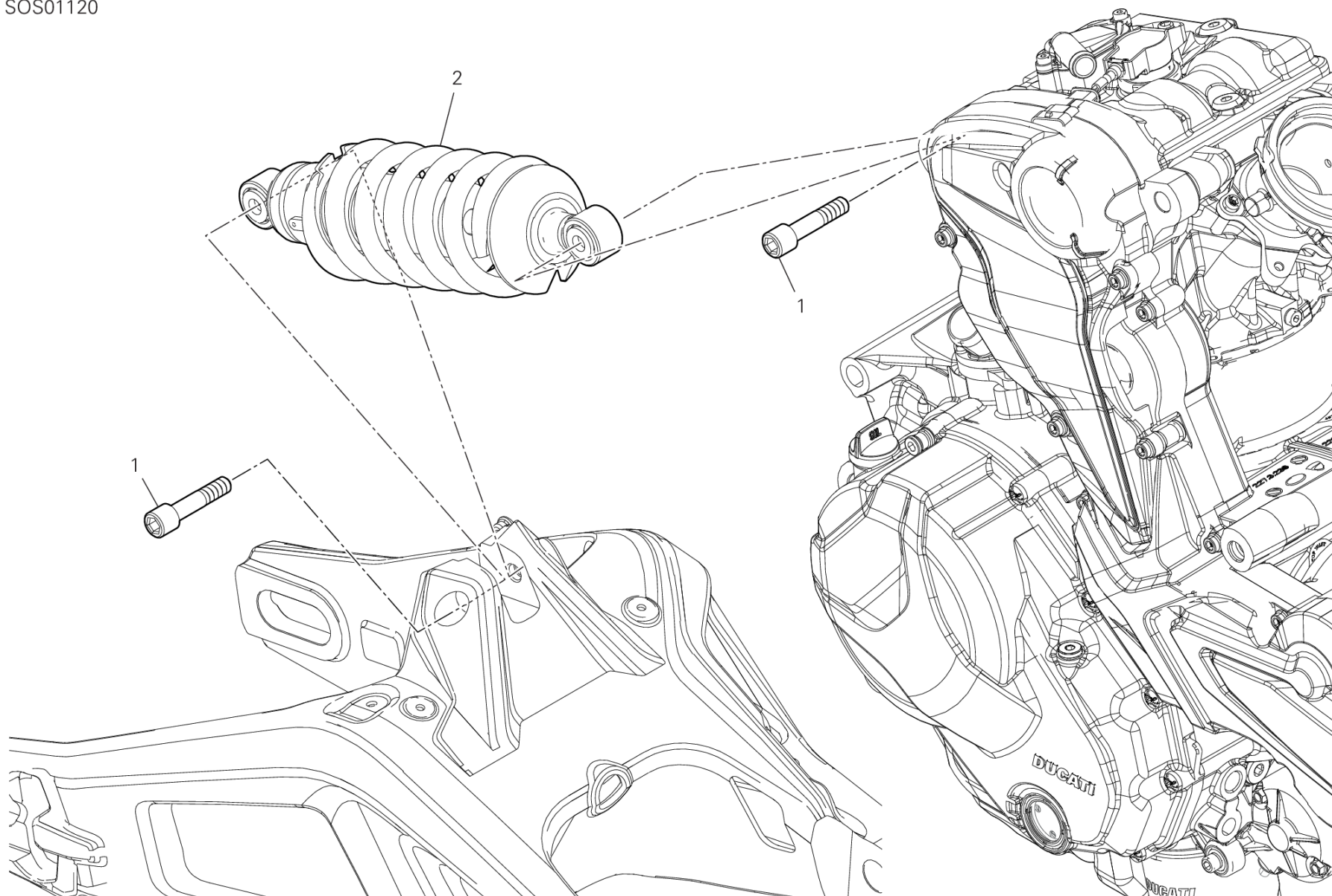


POS.	CODE	DESCRIPTION	QTY	VALIDITY	NOTES
1	63040941B	クラッチコントロールポンプ	1		
2	63140631A	LEVER, CLUTCH LIFTER	1		
3	18710021A	ドレインバルブ	1		
4	61240052A	ダストガード	1		
5	77913971A	ブレーキホースジョイントスクリュー	1		
6	63211101C	クラッチオイルホース	1		
7	77910921A	スクリュー	1		
8	76414191A	サイレントブロック	1		
9	8291B951BA	BRACKET, BRAKE FLUID TANK	1		
11	89340241A	ブレーキフルードタンクカバー	1		
12	58540351A	オイルサブタンク	1		
13	74810351B	ナット	1		
14	74142951A	クランプ	2		
15	93310711A	ホース	1		
16	77913662AB	専用スクリュー	1		
17	85250241A	ワッシャー 10X14X1	4		
18	62641031A	マスターシリンダーブラケット	1		
	62641081A	クラッチマスターシリンダーブラケット	1		
19	63140281A	ドレイン	1		
20	62640561A	レバースクリュー	1		
21	63140541A	ホースジョイント	1		
22	53941051A	MICROSWITCH	1		
23	61240391A	ダストカバー	1		
24	19540081B	ピストンユニット	1		
25	19510411D	スペーサー	1		
26	77354893C	スクリュー	3		
27	61041991A	ブレンボクラッチフロートキット	1		
28	78811641C	ガasket	1		
29	87240561A	プラグ	1		



# DRAWING 22A - リアショックアブソーバー GROUP フレーム

SOS01120



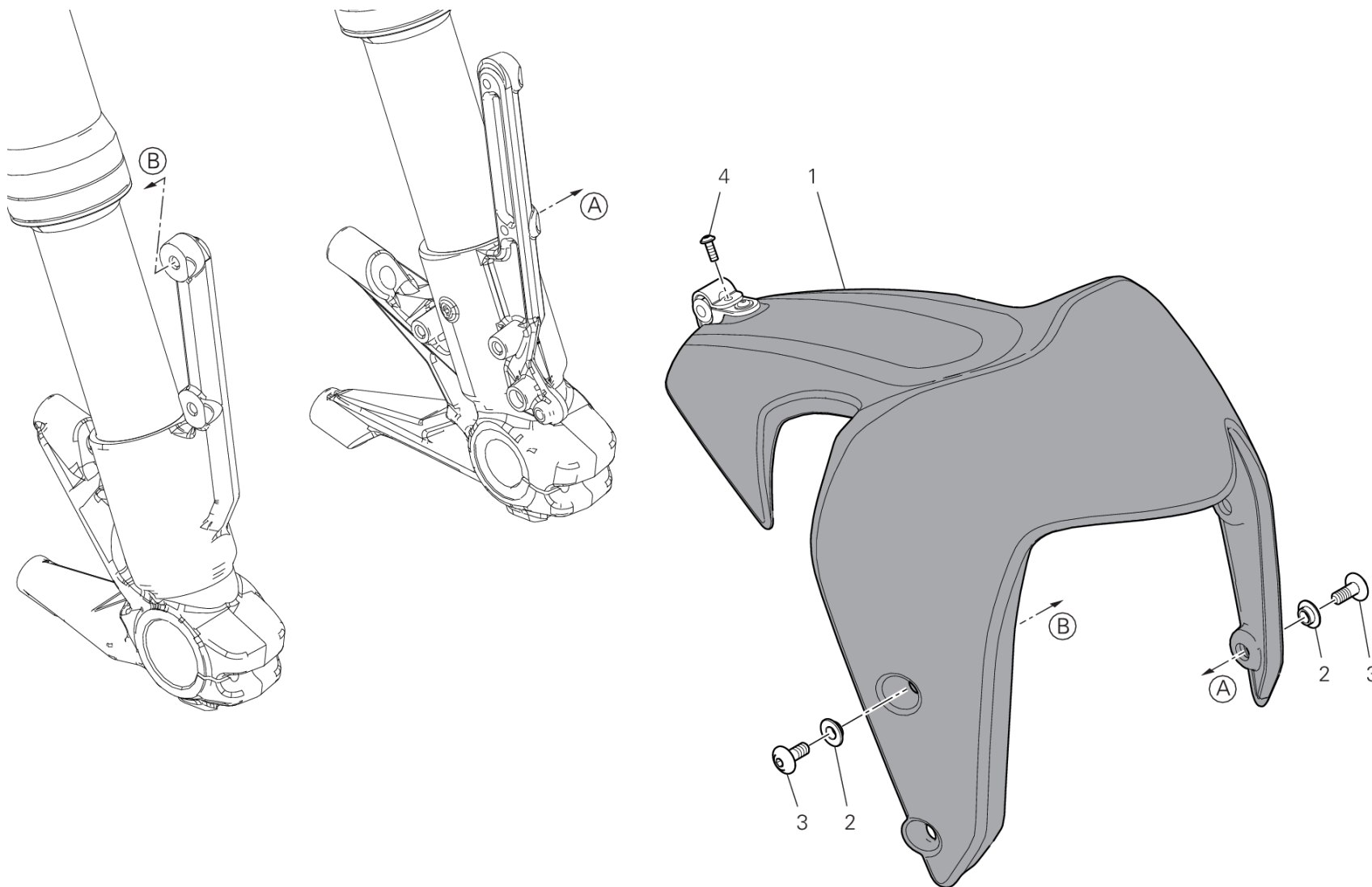
# DRAWING 22A - リアショックアブソーバー GROUP フレーム



POS.	CODE	DESCRIPTION	QTY	VALIDITY	NOTES
1	77915041A	専用スクリュー	2		
2	36521974A	リアショックアブソーバー	1	XST:GSO,TWN,TUR	
	36521974A	リアショックアブソーバー	1	XST:EUR	
	36522072A	リアショックアブソーバー	1	XST:ROK	



# DRAWING 23A - フロントマッドガード GROUP フレーム



# DRAWING 23A - フロントマッドガード

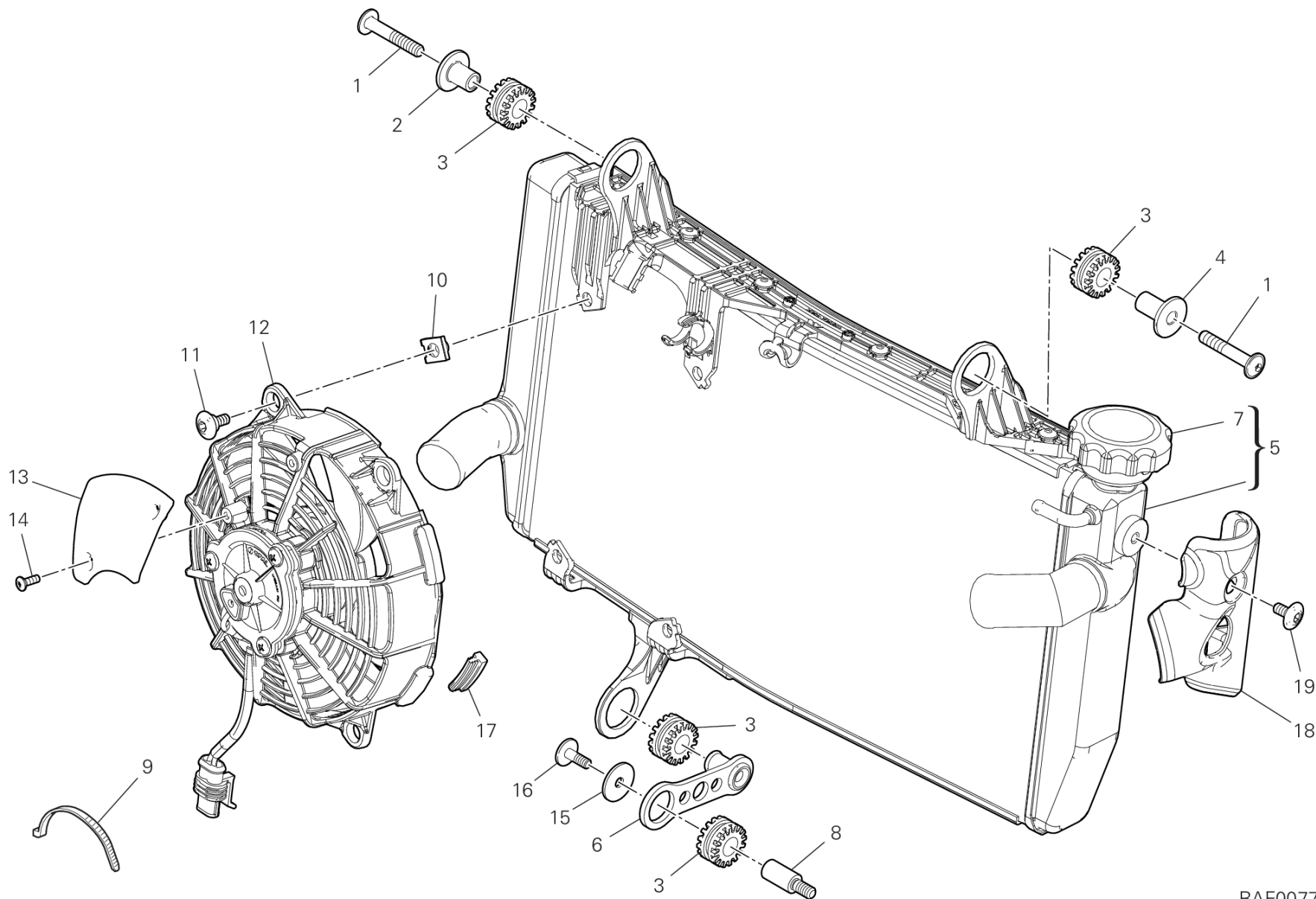
## GROUP フレーム



POS.	CODE	DESCRIPTION	QTY	VALIDITY	NOTES
1	564P6591AA	フロントマッドガード レッド	1	XCO:R	
	564P6591AC	FRONT MUDGUARD GREY	1	XCO:AG	
	564P6591AE	FRONT MUDGUARD WHITE	1	XCO:DS	
2	71614011B	スペーサー	4		
3	77210893B	スクリュー	4		
4	77440101A	SCREW, TAPPING 3.5X10	1		



# DRAWING 24A - ウォータークーラー GROUP フレーム



RAF00772

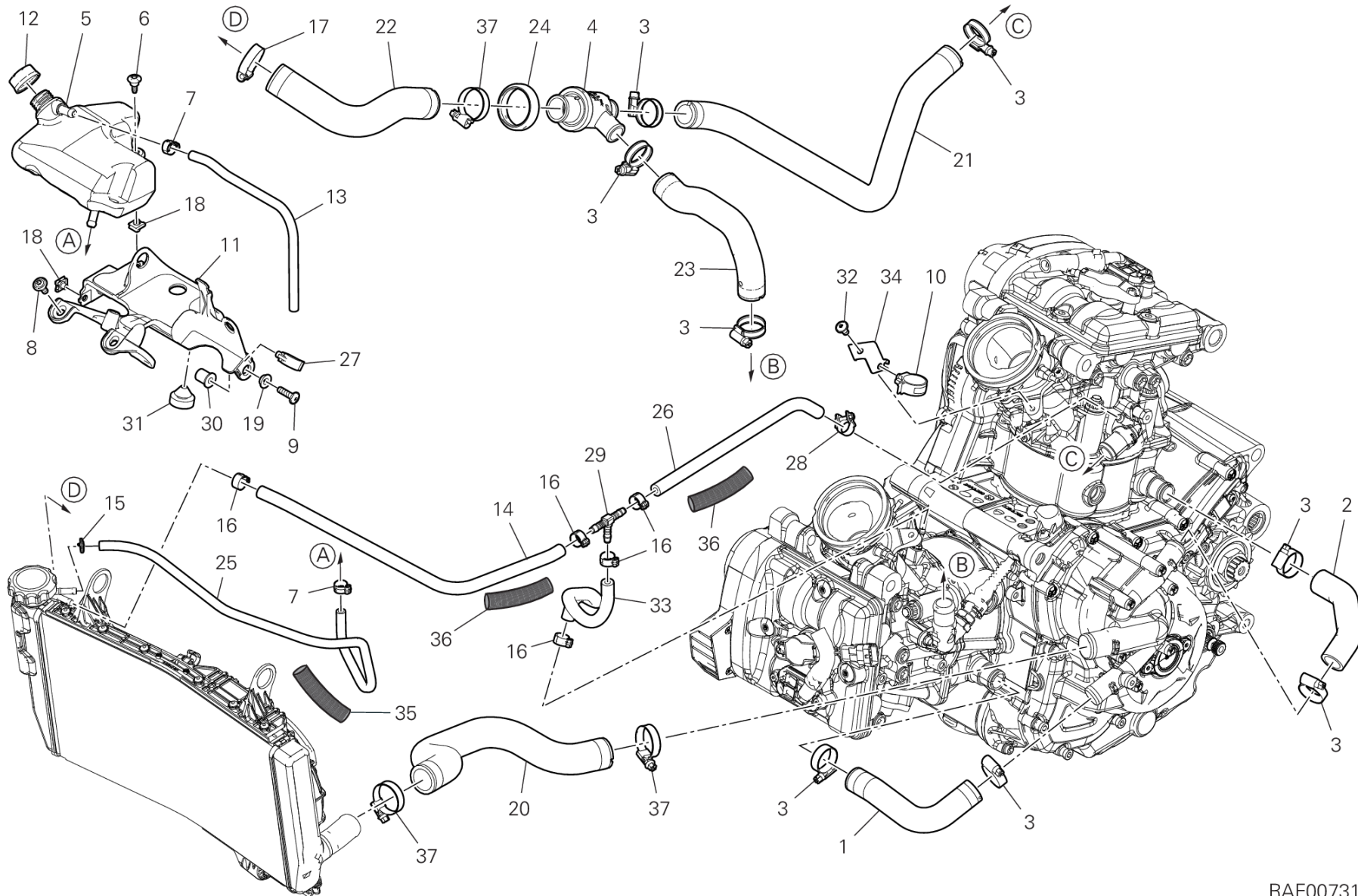
# DRAWING 24A - ウォータークーラー GROUP フレーム



POS.	CODE	DESCRIPTION	QTY	VALIDITY	NOTES
1	77240483C	スクリュー	2		
2	71614191A	スペーサー 6.25X10X21	1		
3	76410241A	耐震ラバー	4		
4	71616011AA	スペーサー	1		
5	54812612B	ウォータークーラー	1		
6	83014041B	クーラーブラケット	1		
7	87240921A	クーラーキャップ	1		
8	77916081A	専用スクリュー	1		
9	74140381A	クランプ	2		
10	85041951AA	クイックファスナー	4		
11	77214411AA	スクリュー TCEIF M5X9	4		
12	55010051B	エレクトリックファン	1		
13	48412751A	DEFLECTOR LH	1		
14	77440101A	SCREW, TAPPING 3.5X10	2		
15	85241711A	ワッシャー	1		
16	77510741A	スクリュー	1		
17	76414651A	ラバー	4		
18	4601L261A	COVER	1		
19	77211251B	SCREW M5X9	1		



# DRAWING 24B - クーリングシステム GROUP フレーム



RAF00731



# DRAWING 24B - クーリングシステム

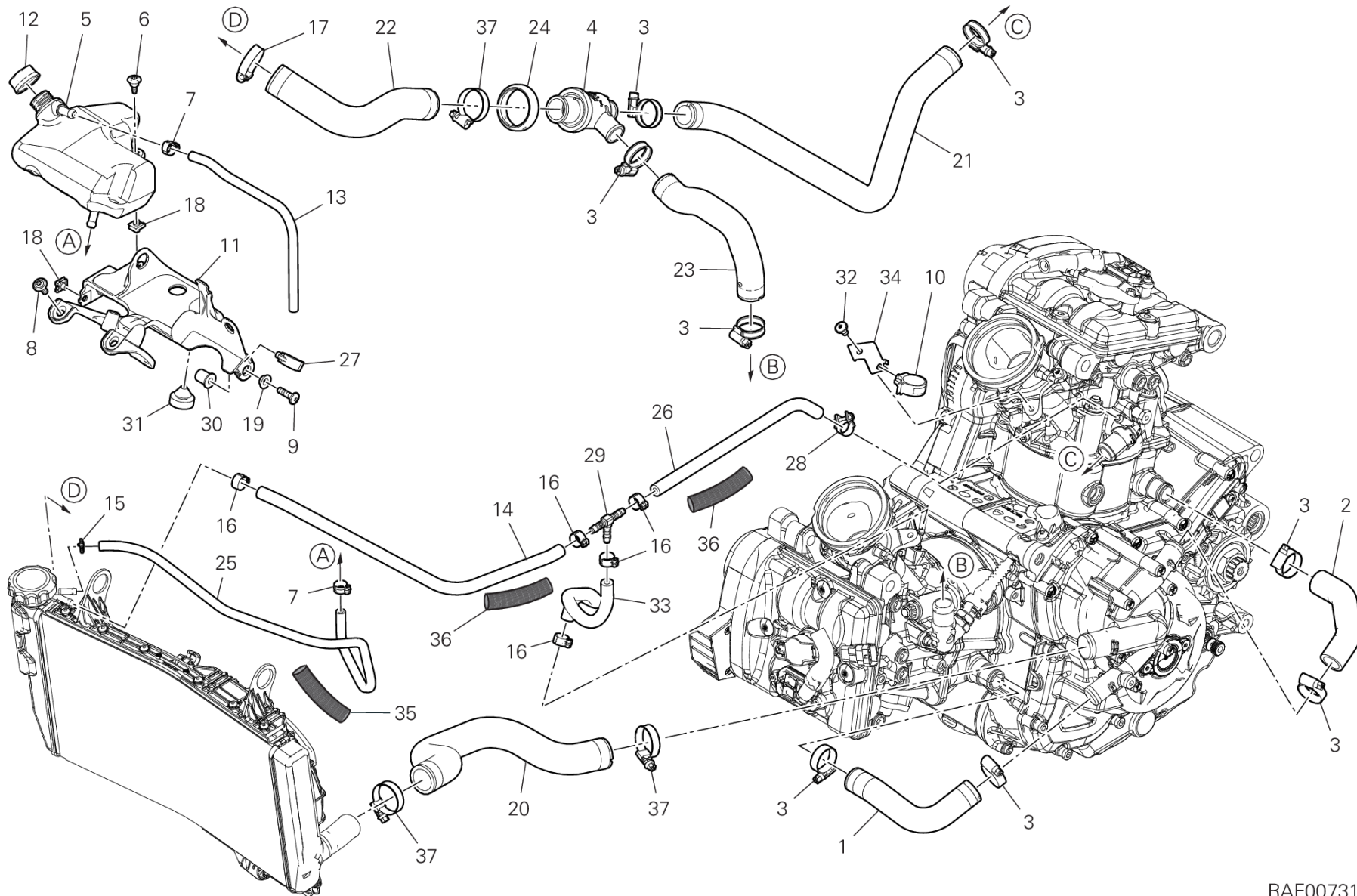
## GROUP フレーム



POS.	CODE	DESCRIPTION	QTY	VALIDITY	NOTES
1	80011852B	HOSE, HORIZONTAL CYLINDER WATER INLET	1		
2	80012481B	HOSE, VERTICAL CYLINDER WATER INLET	1		
3	74142581A	クランプ 16-27 MM	8		
4	55340041A	サーモスタット	1		
5	58511332A	エキスパンションタンク	1		
6	77210842A	スクリュー TCEI M5X8.5	2		
7	74140651A	FASCETTA 11-7 MM	2		
8	77912741A	スクリュー TBEI M6X14	2		
9	77240453C	スクリュー TBEIF M6X22 10.9	2		
10	75840641A	ホースガイド	1		
11	8291M701A	エキスパンションタンクマウント	1		
12	89310143A	エキスパンションタンクキャップ	1		
13	93410201A	ブリードホース	1		
14	935Z0331A	ブリードホース	1		
15	74140431A	クランプ	1		
16	74140631A	クランプ	4		
17	74142591A	CLAMP 20-35 MM	4		
18	85041951AA	クイックファスナー	2		
19	71615211AA	スペーサー	2		
20	80018321B	HOSE PUMP/COOLER	1		
21	80018312A	THERMOSTAT/PUMP HOSE VERTICAL	1		
22	80018301B	HOSE COOLER/THERMOSTAT	1		
23	80018331B	THERMOSTAT/PUMP HOSE HORIZONTAL	1		
24	88111281A	THERMOSTAT PROTECTION RING	1		
25	93410471A	ブリードホース	1		
26	935Z0321A	ブリードホース	1		
27	75840721A	ホースガイド	1		
28	74142121A	クランプ	1		
29	81446871A	3ウェイジョイント	1		
30	85041121A	ブッシュ	2		
31	86611001B	パッド	1		
32	77240403C	スクリュー TBEIF M6X12	1		
33	935Z0381A	ブリードホース	1		
34	8301L022AA	ブラケット	1		
35	4601H512A	PROTECTION SHEATH	1		



# DRAWING 24B - クーリングシステム GROUP フレーム



RAF00731

# DRAWING 24B - クーリングシステム

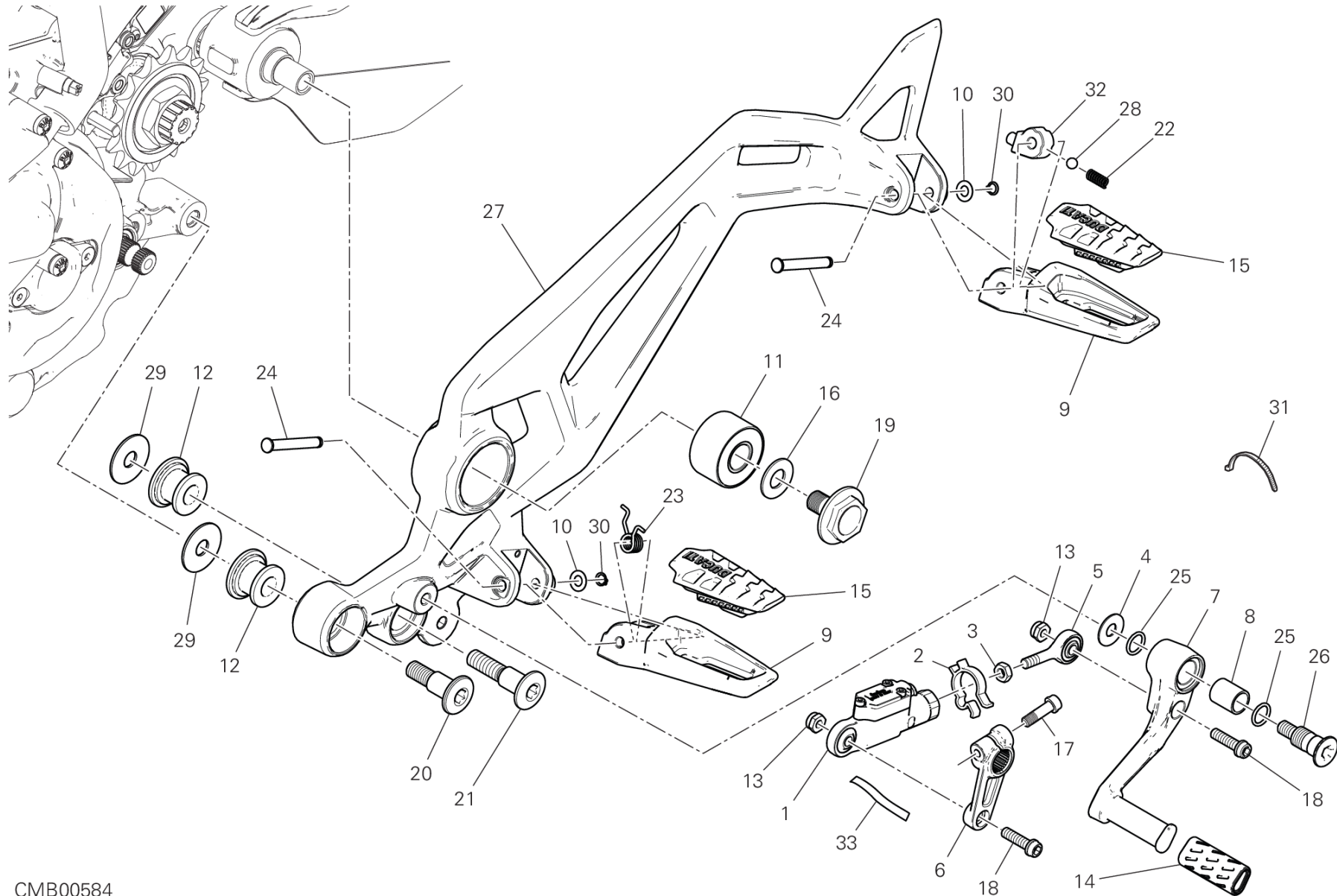
## GROUP フレーム



POS.	CODE	DESCRIPTION	QTY	VALIDITY	NOTES
36	4601C581A	PROTECTION SHEATH	2		
37	74141911A	クランプ	3		



# DRAWING 25A - 左フットペグ GROUP フレーム



CMB00584

# DRAWING 25A - 左フットペグ

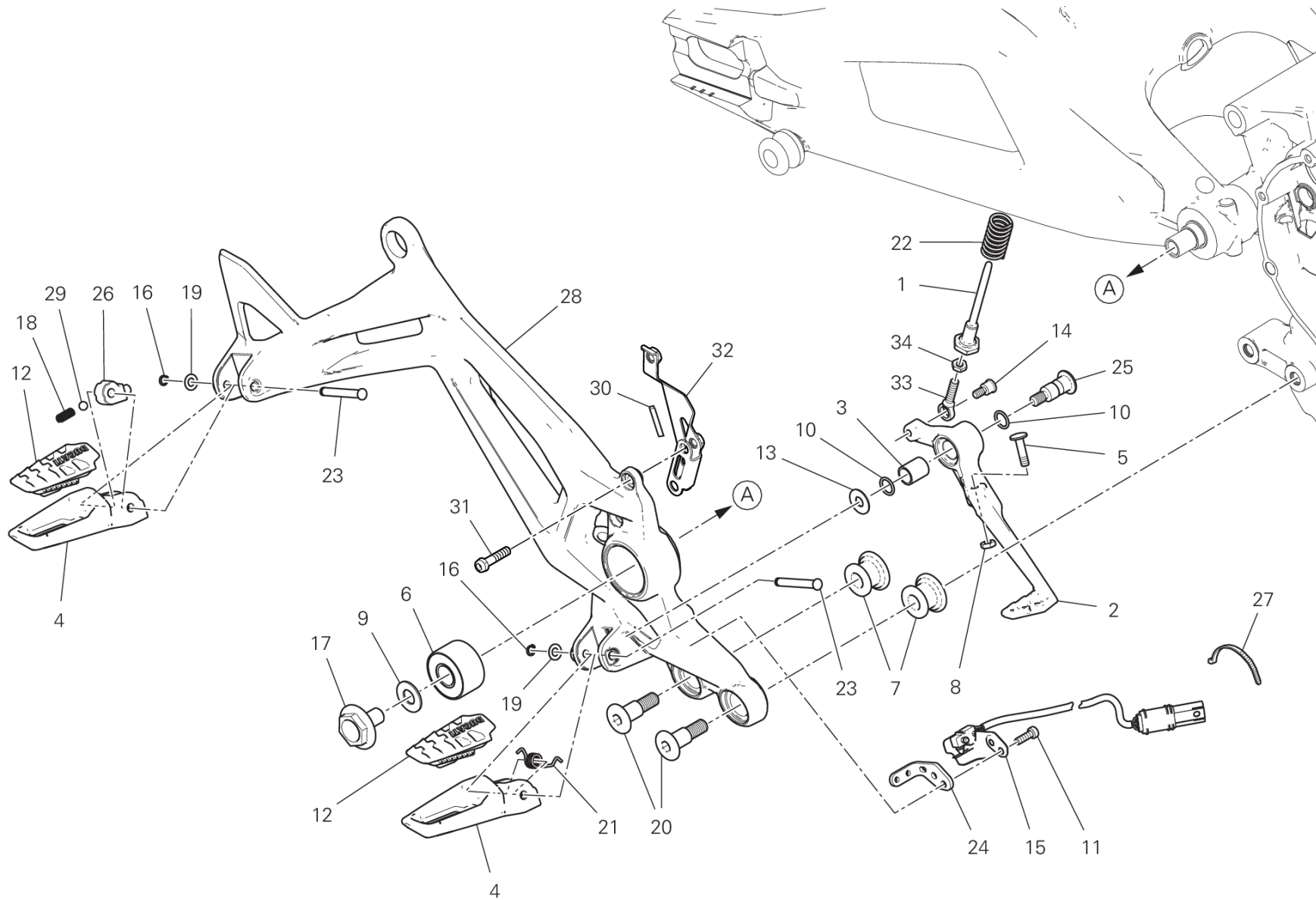
## GROUP フレーム



POS.	CODE	DESCRIPTION	QTY	VALIDITY	NOTES
1	55215491E	Quick Shift	1		
2	75811582AA	ケーブルガイド	1		
3	74750101A	ナット M6	1		
4	85210532A	ワッシャー 8.2X20X1	1		
5	84850021A	ボールジョイント	1		
6	45612372AA	GEAR CONTROL LEVER	1		
7	45623511AA	LEVA COMANDO CAMBIO	1		
8	71210341A	ブッシュ	1		
9	46410971AA	左フットペグ	2		
10	85213661AA	ワッシャー	2		
11	70011161A	DAMPER FOOTREST	1		
12	70010491A	サイレントブロック	2		
13	74940041A	緩み止めナット M6	2		
14	76411451A	ペダルラバー	1		
15	76510261A	FOOT PEG RUBBER COVER L.H.	2		
16	85211571A	ワッシャー 12.2X25X1.5	2		
17	77110191A	スクリュー TCEIF M6X20	1		
18	77156688B	スクリュー TCEIF	3		
19	7791C591AA	専用スクリュー	1		
20	77914181AA	専用スクリュー	1		
21	77912061AB	スクリュー	1		
22	79910241B	スプリング	1		
23	79914991A	フットペグスプリング	1		
24	82115101AA	フットペグピン	2		
25	88641161A	Oリング	2		
26	82111701B	ペダルピン	1		
27	82414032AA	L.H. FOOT PEG HOLDER PLATE	1		
28	84740021A	ボール	1		
29	85210651B	ワッシャー 10.2X31X1.5	2		
30	88450441A	サークリップ	2		
31	74140381A	クランプ	2		
32	69610261A	SPRING RETAINER	1		
33	92611021A	PELLICOLA ADESIVA ANTIABRASIONE	1		



# DRAWING 25B - 右フットペグ GROUP フレーム



TEL01516

# DRAWING 25B - 右フットペグ

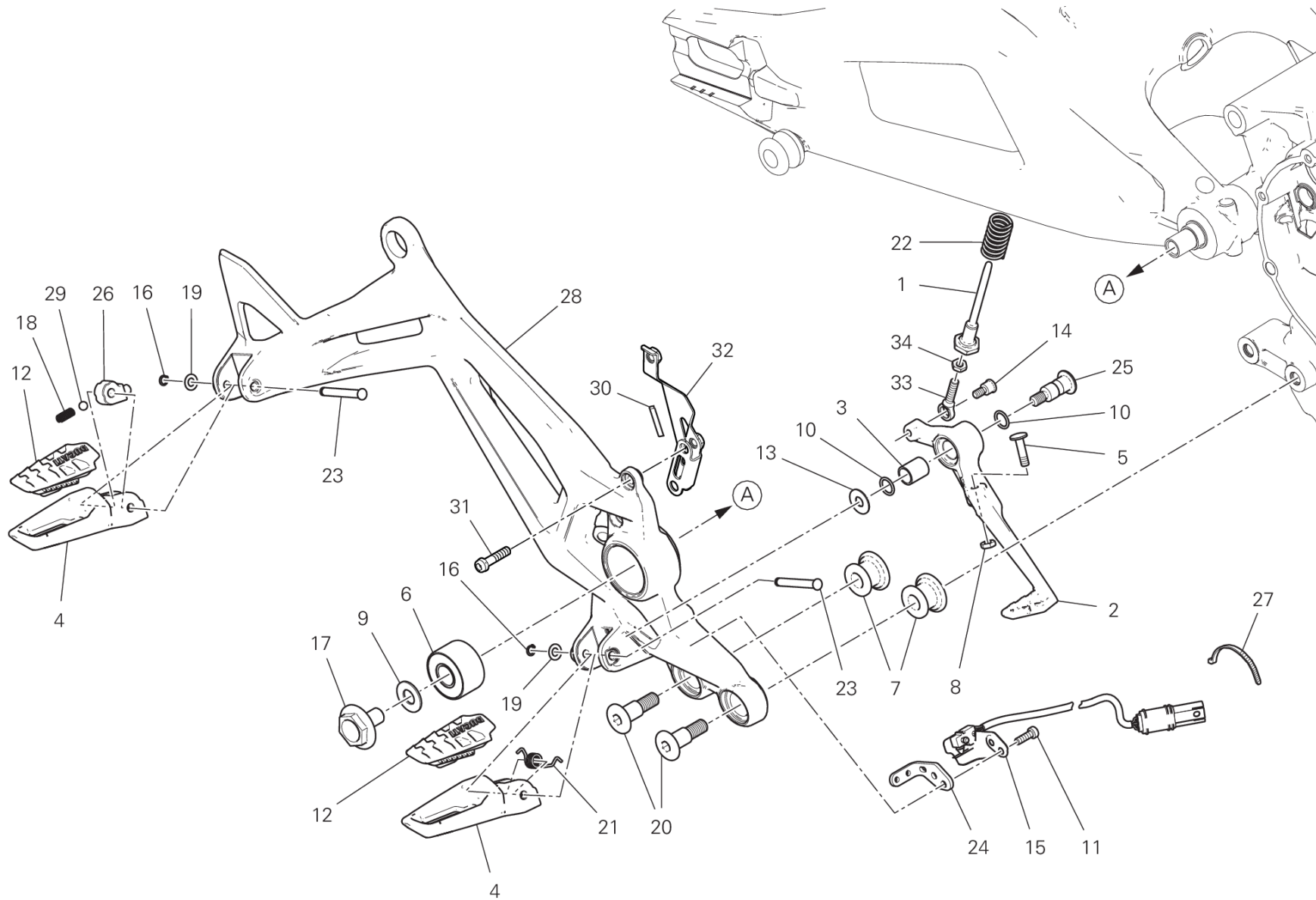
## GROUP フレーム



POS.	CODE	DESCRIPTION	QTY	VALIDITY	NOTES
1	11713781AA	ASTA RINVIO FRENO	1		
2	45721162AA	BRAKE LEVER ASSEMBLY	1		
3	71210341A	ブッシュ	1		
4	46410961AA	右フットペグ	2		
5	7791C511AA	専用スクリュー	1		
6	70011161A	DAMPER FOOTREST	1		
7	70010491A	サイレントブロック	2		
8	74750031A	ナット M6	1		
9	85211571A	ワッシャー 12.2X25X1.5	2		
10	88641161A	Oリング	2		
11	77350413B	スクリュー TCEIR M5X16	2		
12	76510271A	FOOT PEG RUBBER COVER R.H.	2		
13	85210532A	ワッシャー 8.2X20X1	1		
14	82113811AA	ピン	1		
15	53920901A	リアストップスイッチ	1		
16	88450441A	サークリップ	2		
17	7791C591AA	専用スクリュー	1		
18	79910241B	スプリング	1		
19	85213661AA	ワッシャー	2		
20	77914181AA	専用スクリュー	2		
21	79914991A	フットペグスプリング	1		
22	79915511A	スプリング	1		
23	82115101AA	フットペグピン	2		
24	8301L261BA	プレート	1		
25	82111701B	ペダルピン	1		
26	69610261A	SPRING RETAINER	1		
27	74140381A	クランプ	1		
28	82414041BA	R.H. FOOT PEG HOLDER PLATE	1		シリアル番号が ZDM4M00AANB001265 以前の車両については、右フットペグホルダープレートを交換する場合にブレーキペダル (部品番号 : 45721162AA) をご注文ください
29	84740021A	ボール	1		
30	76412131A	ラバー	1		
31	77310021A	スクリュー TCEIR M6X25	2		
32	8301L181AA	リアブレーキシリンダーブラケット	1		
33	18410241AA	ブレーキペダルフォーク	1		



# DRAWING 25B - 右フットペグ GROUP フレーム



TEL01516



# DRAWING 25B - 右フットペグ

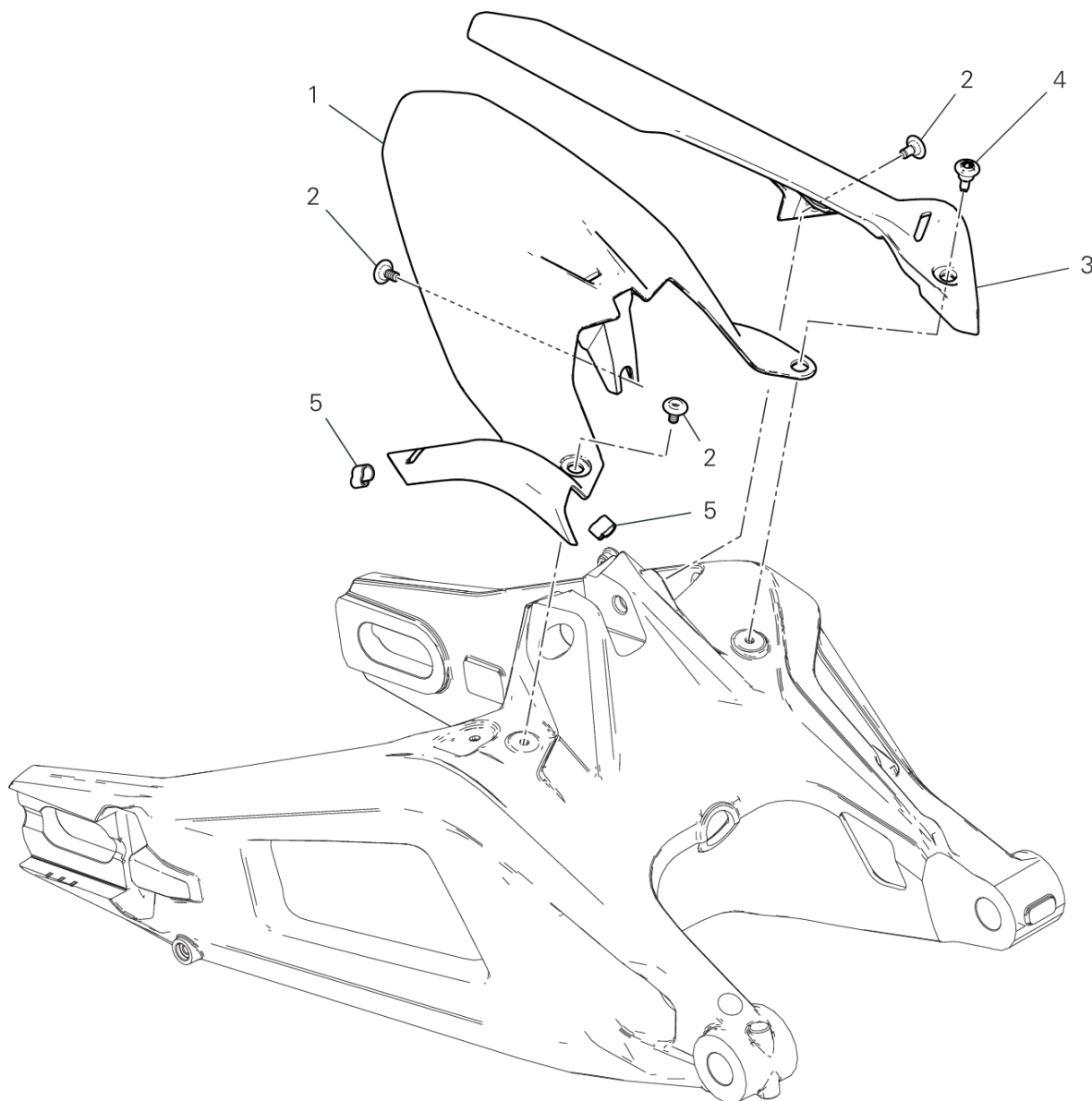
## GROUP フレーム



POS.	CODE	DESCRIPTION	QTY	VALIDITY	NOTES
34	74750051B	ナット	1		



TEL01493



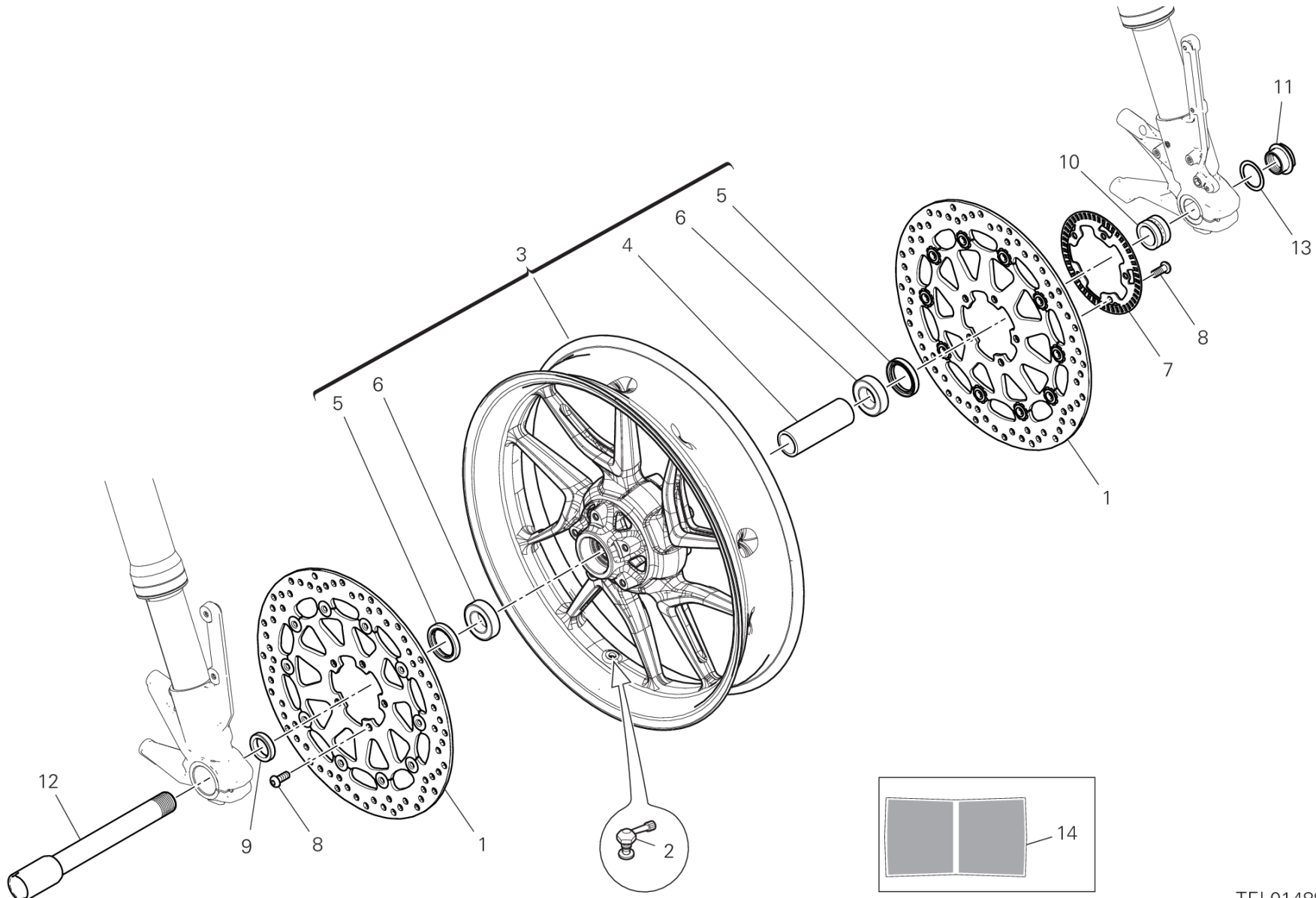
# DRAWING 26A - リアマッドガード GROUP フレーム



POS.	CODE	DESCRIPTION	QTY	VALIDITY	NOTES
1	56511392A	リアマッドガード	1		
2	77211251B	SCREW M5X9	3		
3	44610541A	スブラッシュガード	1		
4	77210841C	スクリュ	1		
5	75840601A	ケーブルガイド	2		



# DRAWING 27A - フロントホイール [XCO:R] GROUP フレーム

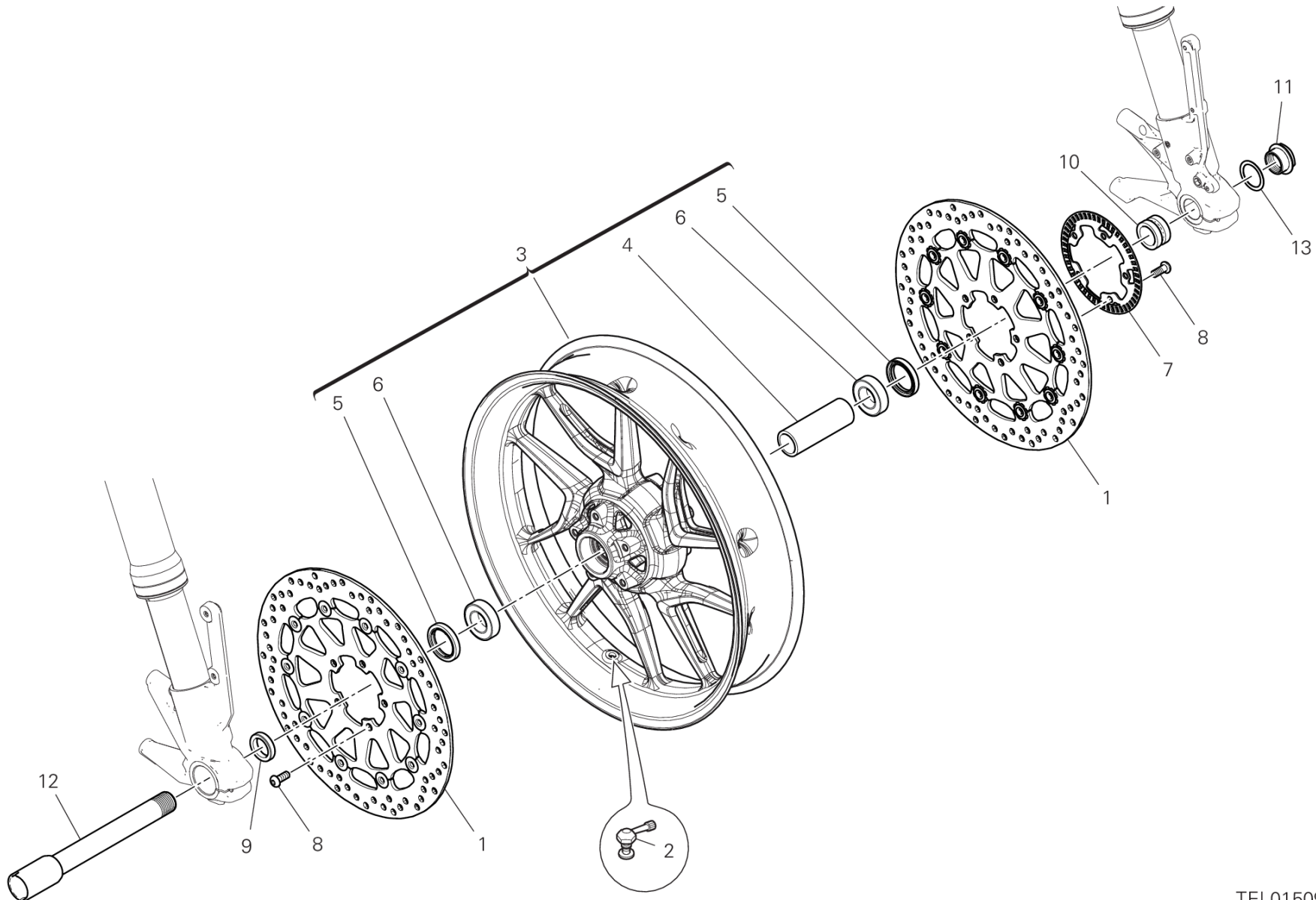


## DRAWING 27A - フロントホイール [XCO:R]

GROUP フレーム



POS.	CODE	DESCRIPTION	QTY	VALIDITY	NOTES
1	49241011A	フロントブレーキディスク	2		
2	49720012A	チューブレスタイヤバルブ	1		
3	50122551AA	フロントホイールリム	1		
4	71413241AA	ベアリングインナー Spacer	1		
5	93040521A	オイルシール 35X47.15X6.8	2		
6	70250621A	ベアリング	2		
7	504Z0381AA	PHONIC WHEEL	1		
8	72010513C	スクリュー	10		
9	71311961A	右 Spacer	1		
10	71311973A	左 Spacer	1		
11	74810651A	ナット	1		
12	81910602AA	フロントホイールシャフト	1		
13	85212221A	ワッシャー	1		
14	4381E461AA	デカール	1	XCO:R	



TEL01509

## DRAWING 27A - フロントホイール [XCO:AG]

GROUP フレーム

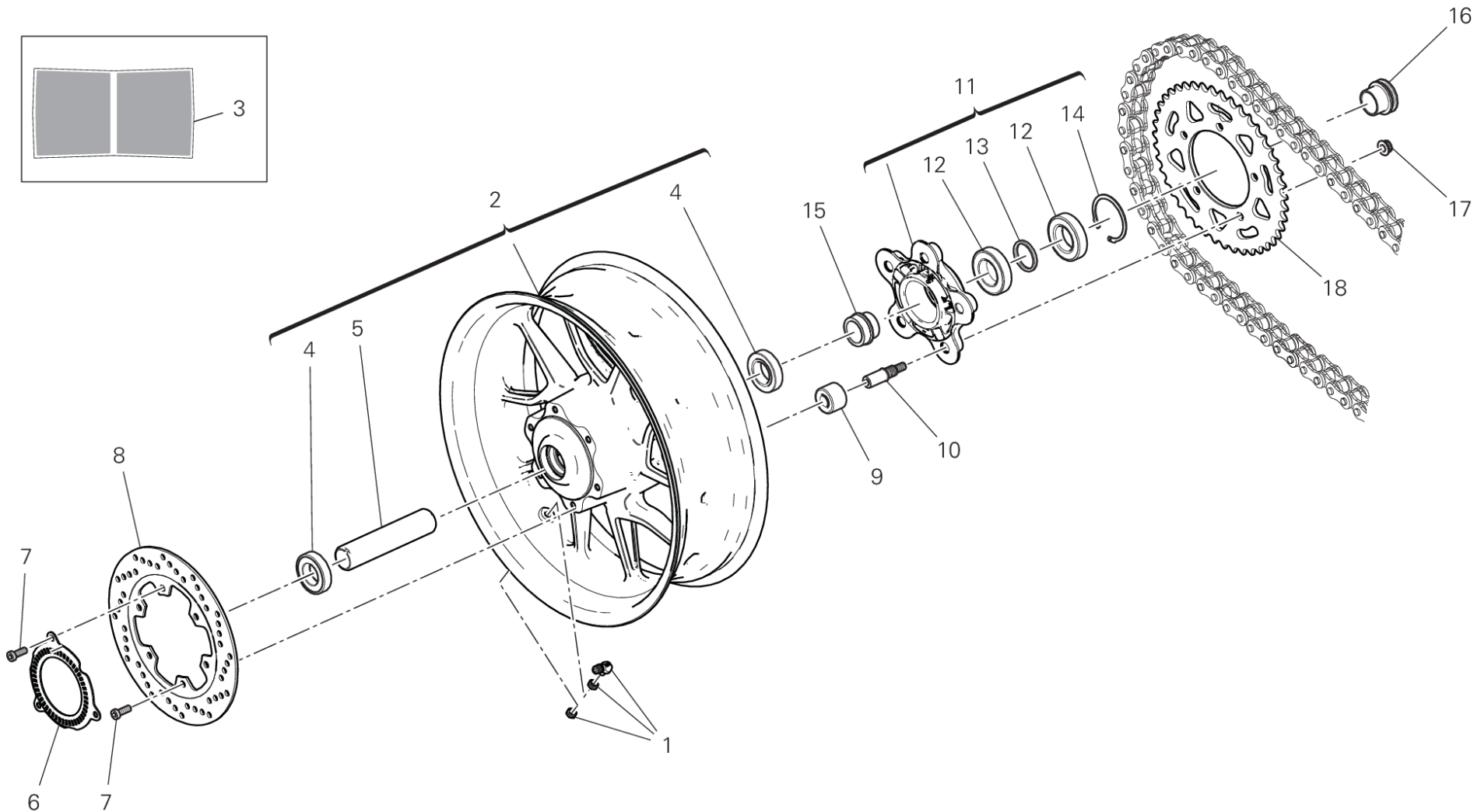


POS.	CODE	DESCRIPTION	QTY	VALIDITY	NOTES
1	49241011A	フロントブレーキディスク	2		
2	49720012A	チューブレスタイヤバルブ	1		
3	50122551AB	フロントホイールリム	1		
4	71413241AA	ベアリングインナー Spacer	1		
5	93040521A	オイルシール 35X47.15X6.8	2		
6	70250621A	ベアリング	2		
7	504Z0381AA	PHONIC WHEEL	1		
8	72010513C	スクリュー	10		
9	71311961A	右 Spacer	1		
10	71311973A	左 Spacer	1		
11	74810651A	ナット	1		
12	81910602AA	フロントホイールシャフト	1		
13	85212221A	ワッシャー	1		



# DRAWING 28A - リアホイール [XCO:R] GROUP フレーム

TEL01490





## DRAWING 28A - リアホイール [XCO:R]

## GROUP フレーム

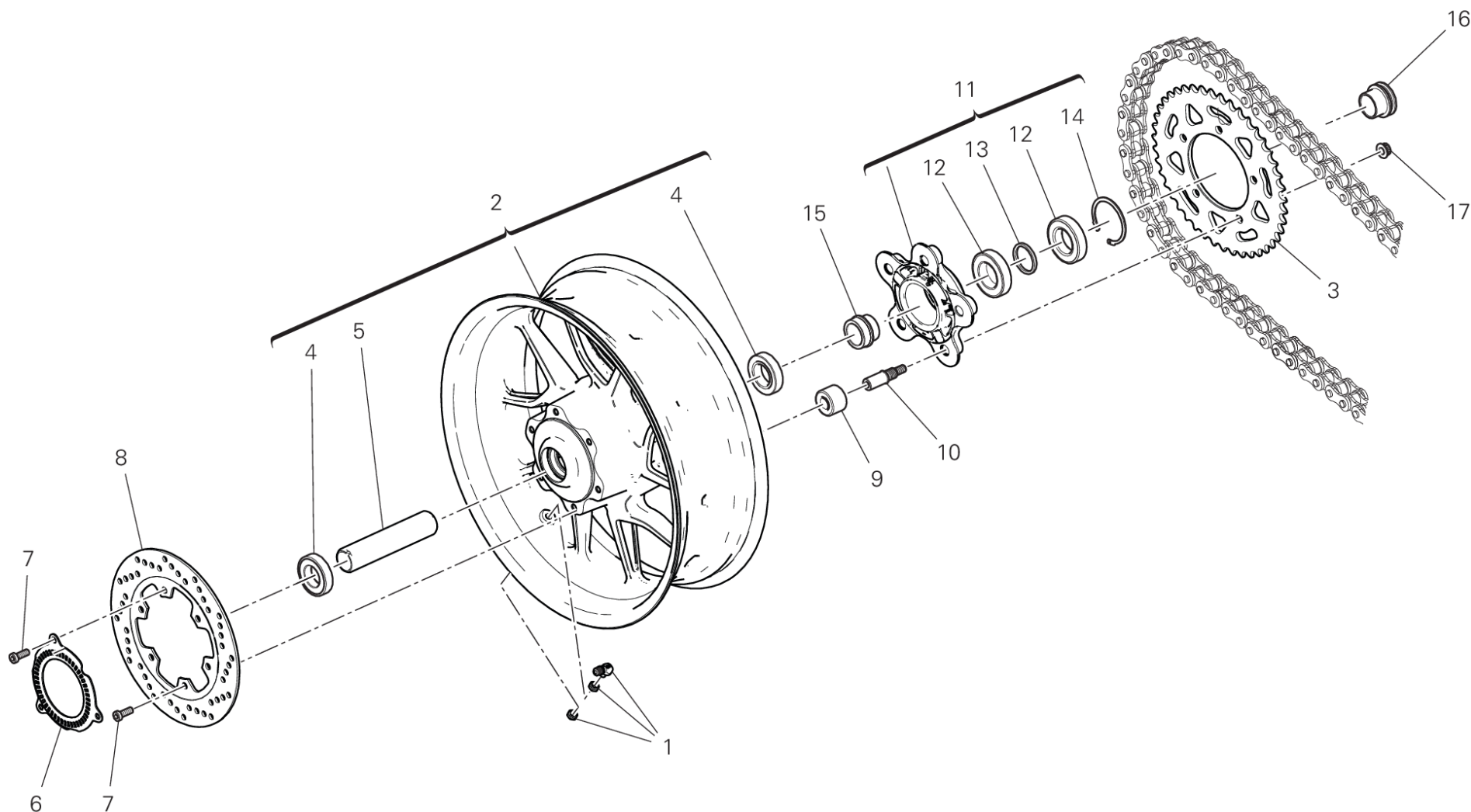


POS.	CODE	DESCRIPTION	QTY	VALIDITY	NOTES
1	49720071AC	チューブレスタイヤバルブ	1		
2	50222311AA	リアホイールリム	1		
3	4381E451AA	デカール	1	XCO:R	
4	70250621A	ベアリング	2		
5	7131C551A	ベアリングインナースペーサー	1		
6	50410061A	REAR PHONIC WHEEL	1		
7	77310071A	スクリュー	6		
8	49240033A	リアブレーキディスク	1		
9	70010591A	ストラップガードラバー	5		
10	82114741AA	ストラップガードピン	5		
11	16022491A	DRUM, SPROCKET MOUNTING ASSY	1		
12	70240381A	ベアリング	2		
13	71311841A	インナースペーサー	1		
14	88440061A	サークリップ	1		
15	7131A801A	インナースペーサー	1		
16	7131A811A	アウタースペーサー	1		
17	74810461A	フランジナット M10X1	5		
18	49412131AA	リアスプロケット Z43	1		



# DRAWING 28A - リアホイール [XCO:AG] GROUP フレーム

TEL01510



## DRAWING 28A - リアホイール [XCO:AG]

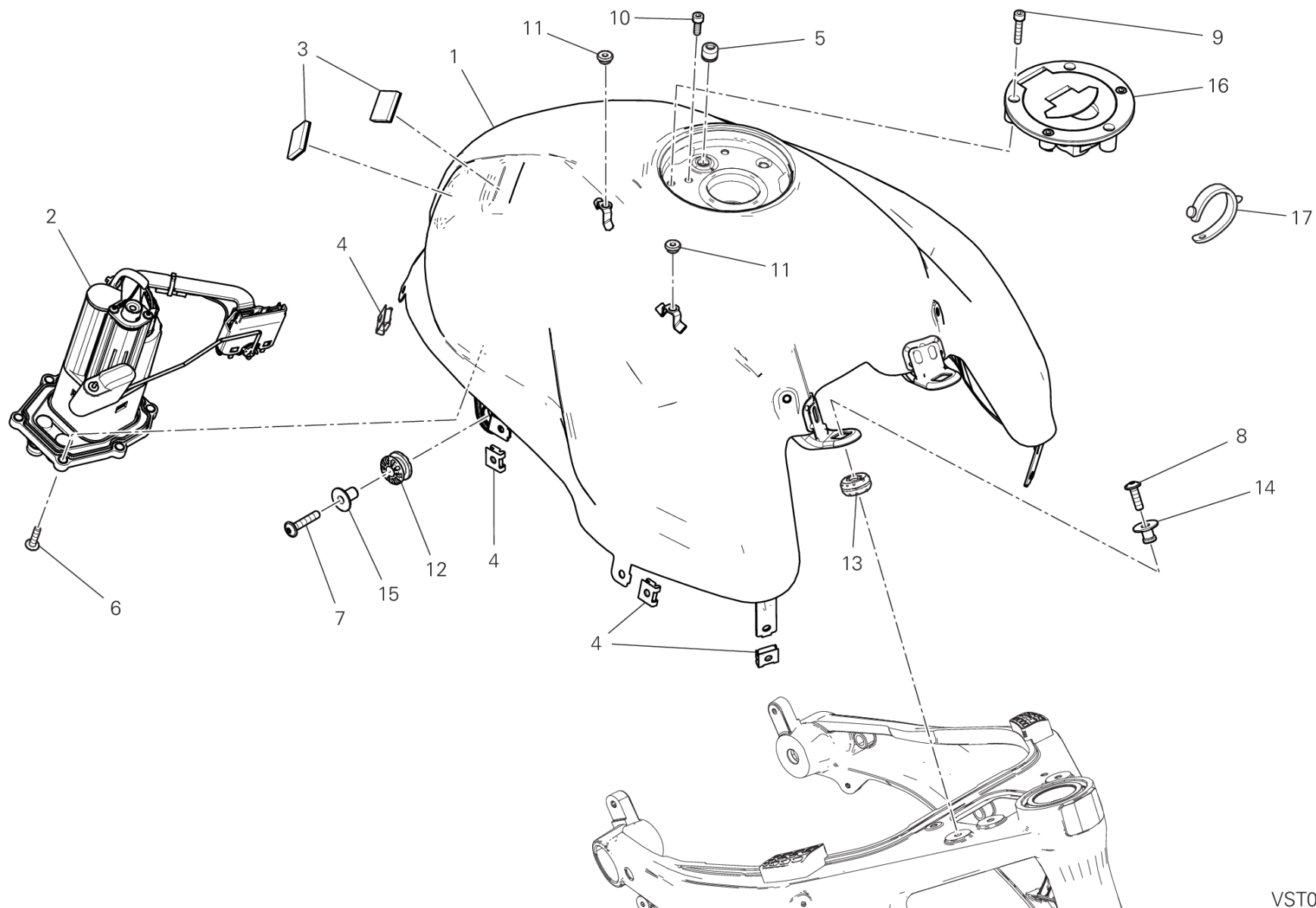
## GROUP フレーム



POS.	CODE	DESCRIPTION	QTY	VALIDITY	NOTES
1	49720071AC	チューブレスタイヤバルブ	1		
2	50222311AB	リアホイールリム	1		
3	49412131AA	リアスプロケット Z43	1		
4	70250621A	ベアリング	2		
5	7131C551A	ベアリングインナースペーサー	1		
6	50410061A	REAR PHONIC WHEEL	1		
7	77310071A	スクリュー	6		
8	49240032A	リアブレーキディスク	1		
9	70010591A	ストラップガードラバー	5		
10	82114741AA	ストラップガードピン	5		
11	16022491A	DRUM, SPROCKET MOUNTING ASSY	1		
12	70240381A	ベアリング	2		
13	71311841A	インナースペーサー	1		
14	88440061A	サークリップ	1		
15	7131A801A	インナースペーサー	1		
16	7131A811A	アウタースペーサー	1		
17	74810461A	フランジナット M10X1	5		



# DRAWING 29A - フューエルタンク GROUP フレーム



VST02279

# DRAWING 29A - フューエルタンク

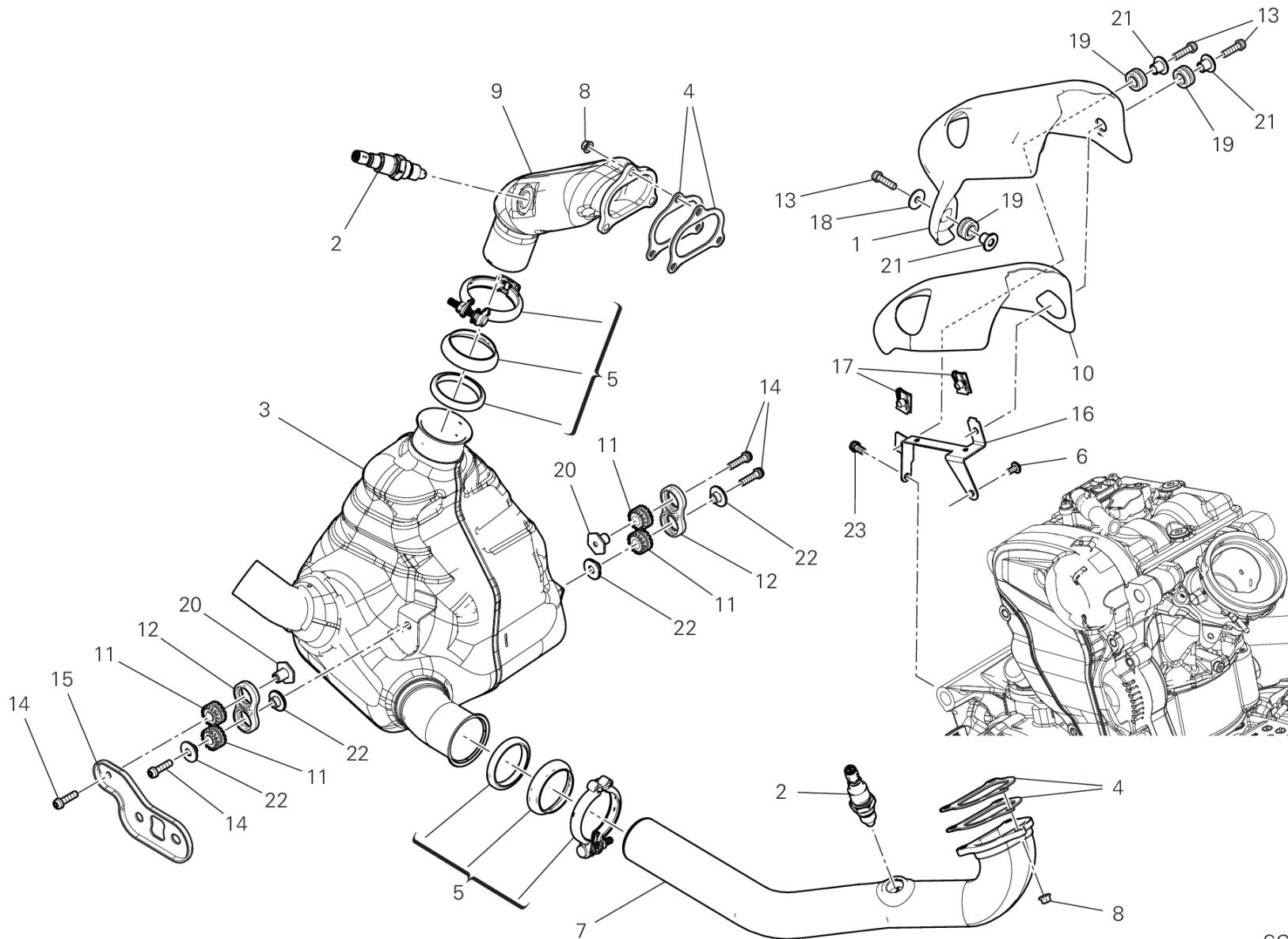
## GROUP フレーム



POS.	CODE	DESCRIPTION	QTY	VALIDITY	NOTES
1	58613044AA	フューエルタンク	1		
2	16024403B	フューエルポンプ	1		
3	85042242A	DUAL LOCK	4		
4	85041931A	クリップ	8		
5	79111111A	ガスケット	1		
6	77244213B	スクリュー TBEI M5X20	6		
7	77240483C	スクリュー	2		
8	77240463C	VITE TBEIF	2		
9	77150457E	スクリュー M5X25	3		
10	77150408B	スクリュー TCEI M5X14	1		
11	76417651A	ラバー	4		
12	76414611A	耐震ラバー	2		
13	76411861B	ラバー 8.5X14X24	2		
14	71616151AA	スペーサー 6.5X8.5X20.5	2		
15	71616021BA	スペーサー 6.2X9X20	2		
16	89520072A	フィルタープラグ	1		
	89520711A	フィルタープラグ	1		
17	74141001A	CLAMP 8.5/7	1		
18	92610051A	摩耗防止プロテクション	1		



# DRAWING 30A - エキゾースマニホールド GROUP フレーム



SCR00391

# DRAWING 30A - エキゾースマニホールド

## GROUP フレーム



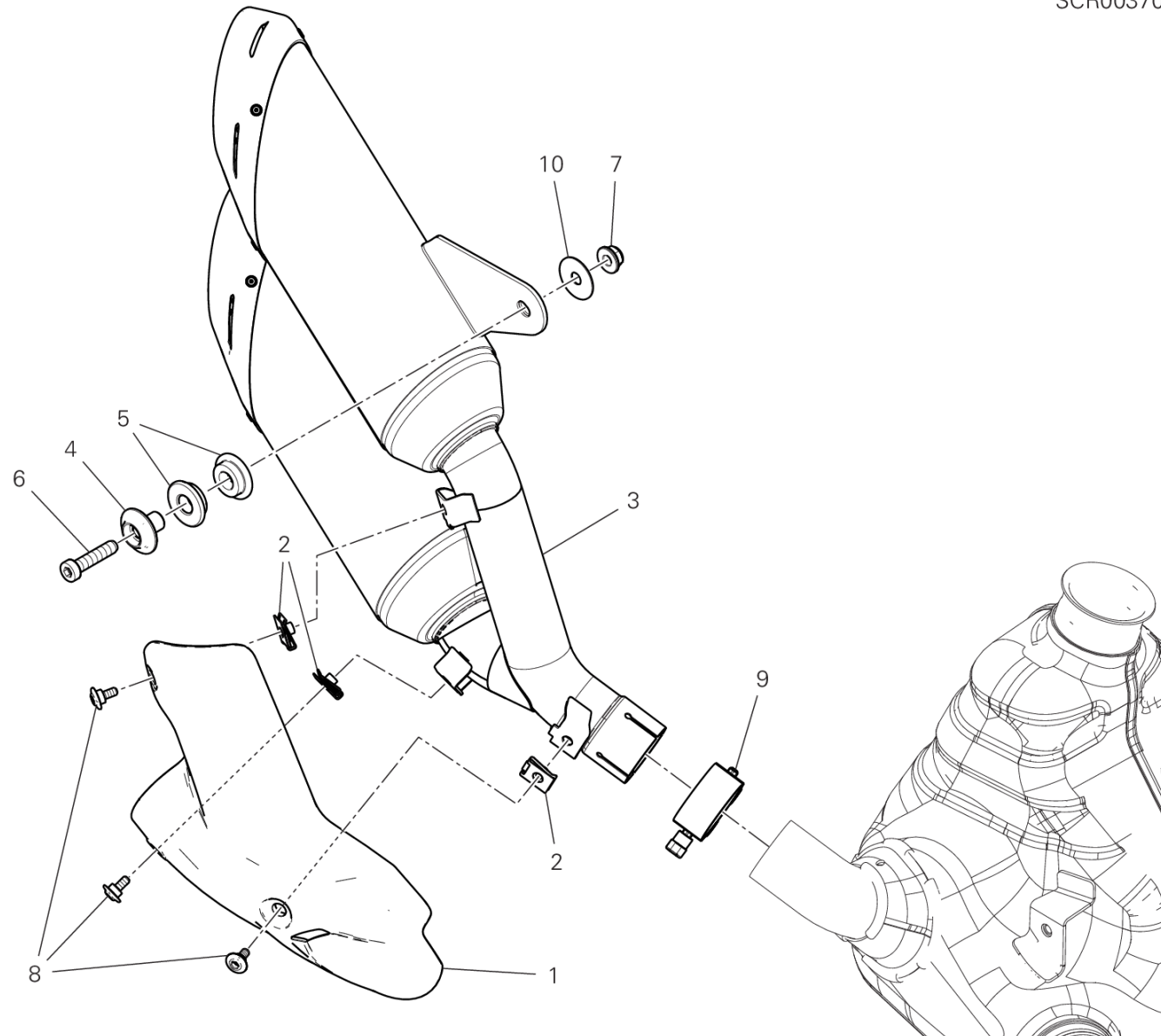
POS.	CODE	DESCRIPTION	QTY	VALIDITY	NOTES
1	46111121B	HEAT GUARD VERTICAL	1		
2	55214491B	ラムダセンサー	2		
3	57212122C	PRESILENCER	1		
	57212151A	PRESILENCER	1	XST:TWN	
	57212151A	PRESILENCER	1	XST:ROK	
	57212152A	PRESILENCER	1	XST:EUR,GSO	
	57212153A	PRESILENCER	1	XST:TUR	
4	79010151A	エキゾーストガスケット	4		
5	575P0071A	エキゾーストジョイントキット	2		
6	77244163B	スクリュー TBEI M5X10	1		
7	57015182C	水平ヘッドエキゾーストパイプ	1		
8	74810361A	ナット	6		
9	57115142A	バッチカルヘッドエキゾーストパイプ	1		
10	4601L322A	HEAT GUARD	1		
11	76410241A	耐震ラバー	4		
12	57610671A	サイレンサーマウント	2		
13	77156683B	スクリュー	3		
14	77156688B	スクリュー TCEIF	3		
15	83011951AA	サイレンサーマウントブラケット	1		
16	8301L102BA	ヒートガードマウントブラケット	1		
17	85040381A	クイックファスナー	2		
18	85211671B	ワッシャー 6,2x20x1,5	1		
19	76412101B	ラバー	3		
20	71011491A	ブッシュ	2		
21	71610221BB	スペーサー 6,5X10X9,5	3		
22	71614141A	スペーサー 6,25X10X5,75	2		
23	77156623B	SCREW TCEIF M6X10 8.8	1		



# DRAWING 30B - EXHAUST SILENCER

GROUP フレーム

SCR00370





# DRAWING 30B - EXHAUST SILENCER

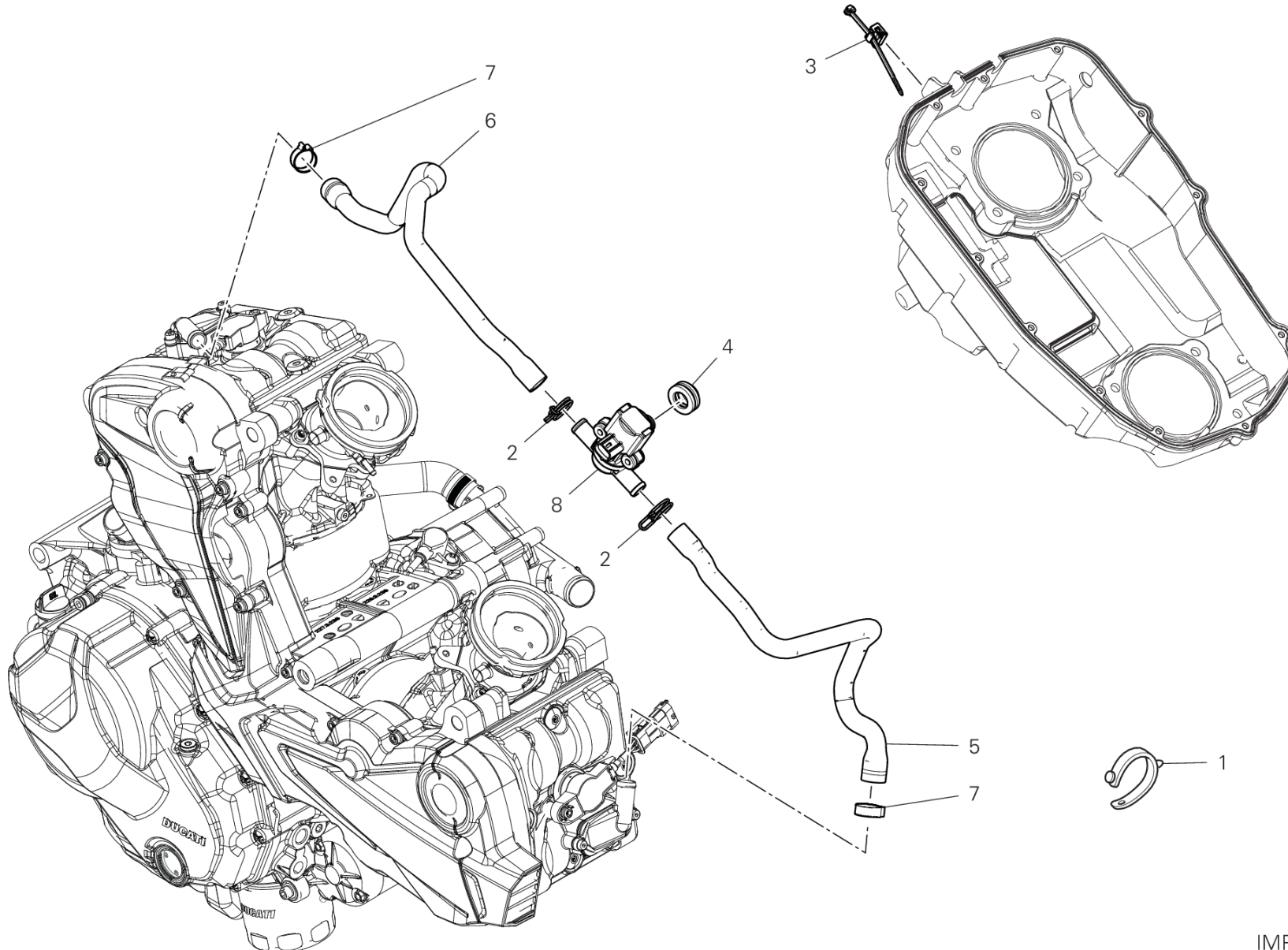
GROUP フレーム



POS.	CODE	DESCRIPTION	QTY	VALIDITY	NOTES
1	46011641B	HEAT GUARD	1		
2	85044691A	クイックファスナー	3		
3	57315072C	サイレンサー	1	XST:EUR,GSO,ROK,TWN	
	57315073C	サイレンサー	1	XST:TUR	
4	71314361AB	ブッシュ	1		
5	76410011A	サイレントブロック	2		
6	77355068B	SCREW TCEIR M8X35	1		
7	74940321A	ナット	1		
8	77214411AA	スクリュー TCEIF M5X9	3		
9	74142901A	クランプ	1		
10	85212901A	ワッシャー	1		



# DRAWING 30C - セカンダリーエアシステム GROUP フレーム

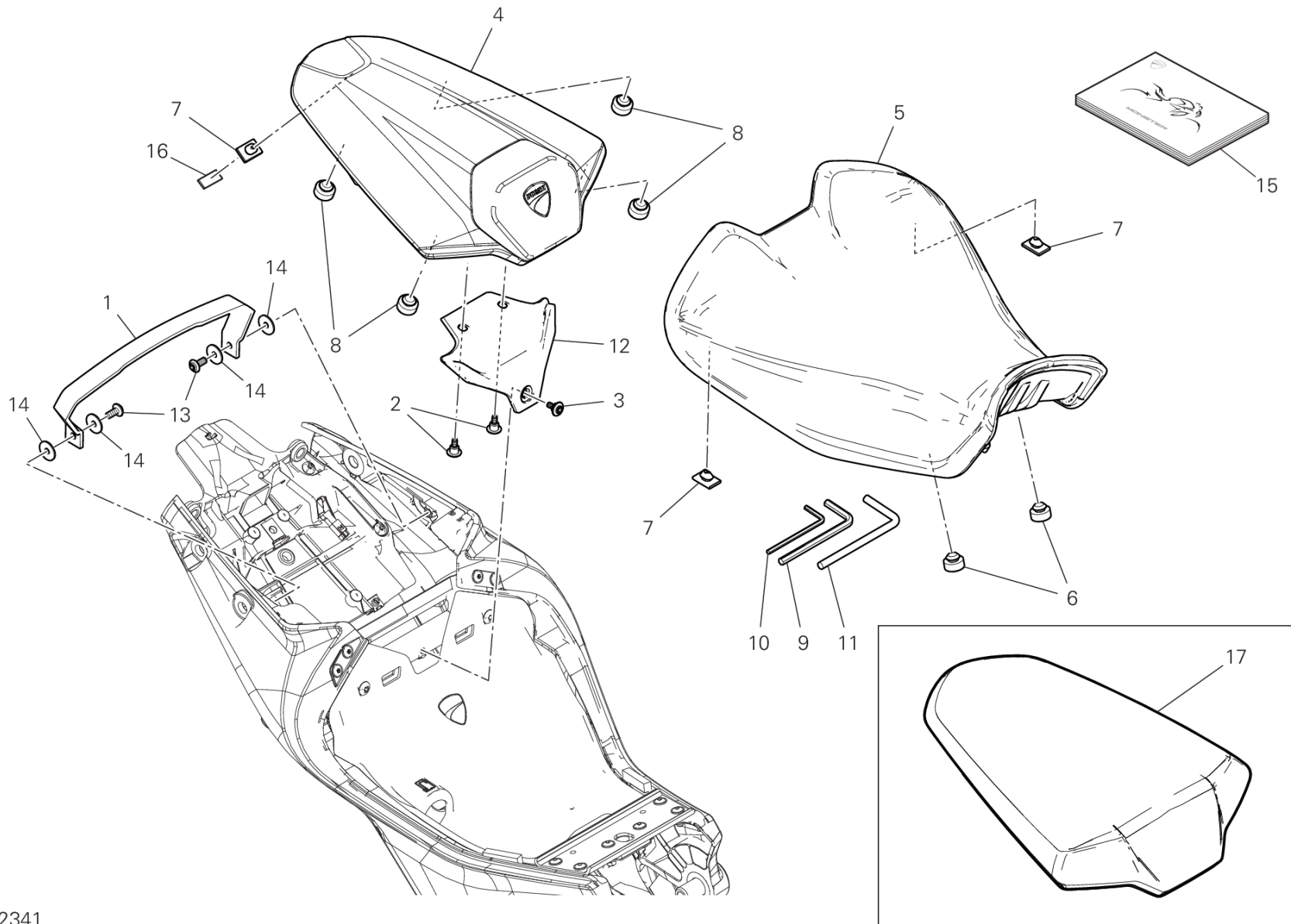


# DRAWING 30C - セカンダリーエアシステム

## GROUP フレーム



POS.	CODE	DESCRIPTION	QTY	VALIDITY	NOTES
1	74110121A	ラバークランプ 62MM	1		
2	74142401A	クランプ	2		
3	75840801A	クランプ	1		
4	76411621A	ラバー	1		
5	87611552A	THERMOSTAT PUMP HOSE HORIZONTAL	1		
6	87611542A	THERMOSTAT PUMP HOSE VERTICAL	1		
7	74142371A	クランプ	2		
8	65540081A	ACTUATOR	1		



VST02341

MONSTER PLUS /24

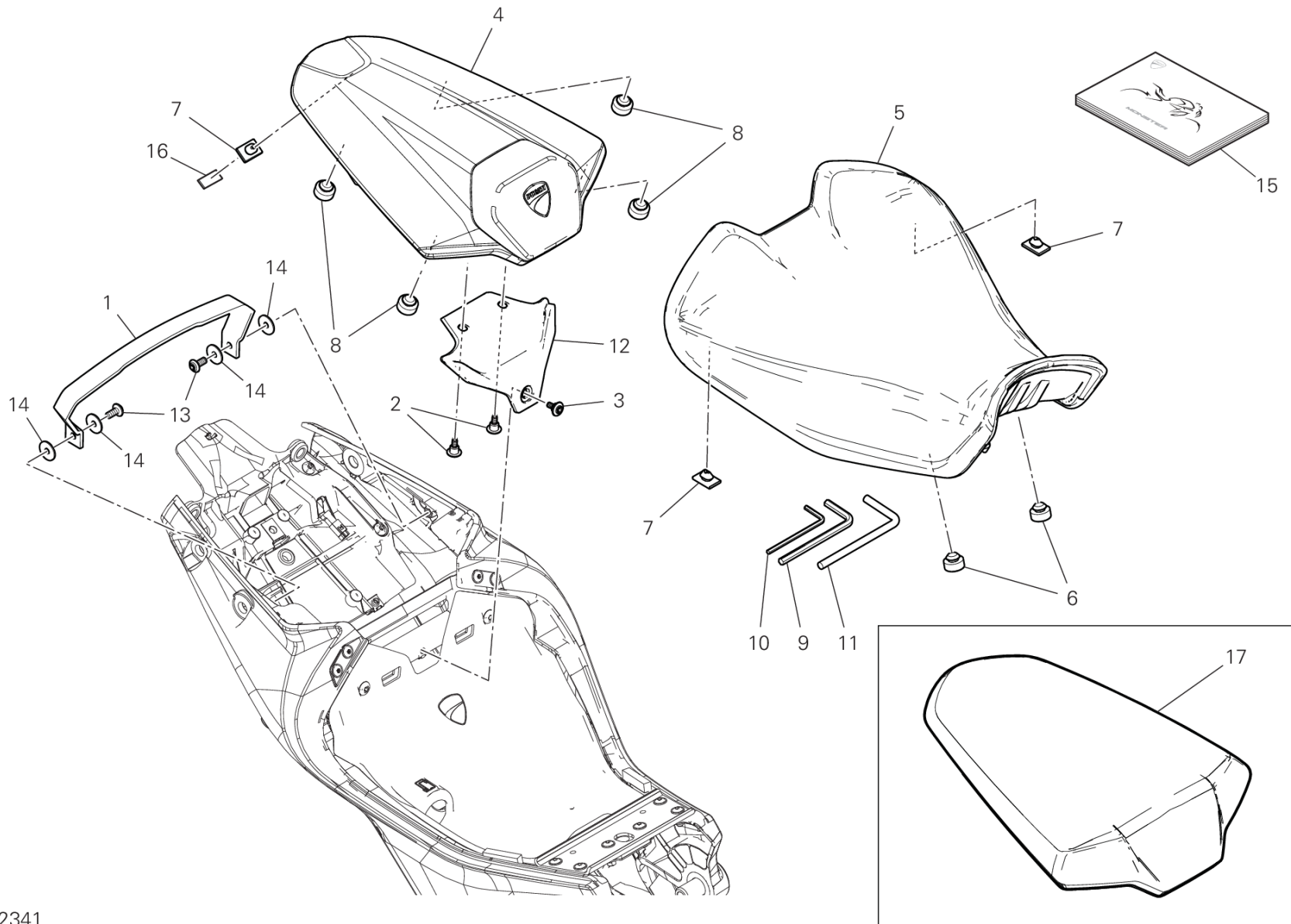
019000024

# DRAWING 31A - シート

## GROUP フレーム



POS.	CODE	DESCRIPTION	QTY	VALIDITY	NOTES
1	59516821BC	シートベルト	1		
2	77210841BA	スクリュー	2		
3	77214411AA	スクリュー TCEIF M5X9	1		
4	24727071AA	COVER	1	XCO:R	
	24727071AC	COVER	1	XCO:AG	
	24727071AE	COVER	1	XCO:DS	
5	595P6801CA	ライダーシート	1	XST:GSO,TUR	
	595P6801CA	ライダーシート	1	XST:EUR	
	595P6801CC	ライダーシート	1	XCO:DS	
	595P6961BA	SEAT LOW	1	XST:ROK,TWN	
6	76410631B	ラバー	2		
7	86610301B	ラバーパッド	2		
8	86612221A	シートクッション	4		
9	69710151A	六角棒レンチ 4MM	1		
10	69710161A	六角棒レンチ 3MM	1		
11	69710391A	オフセットドライバー	1		
12	8301L111A	シートブラケット	1		
13	77214031A	スクリュー TBEI 6X14	2		
14	85211671B	ワッシャー 6,2x20x1,5	4		
15	91377001AR	オーナーズマニュアル	1		ARABIC
	91377001BG	オーナーズマニュアル	1		BULGARIAN
	91377001CA	オーナーズマニュアル	1		BULGARIAN
	91377001CS	オーナーズマニュアル	1		CZECH REPUBLIC
	91377001DA	オーナーズマニュアル	1		DENMARK
	91377001DE	オーナーズマニュアル	1		GERMAN
	91377001EL	オーナーズマニュアル	1		GREECE
	91377001EN	オーナーズマニュアル	1		ENGLISH
	91377001ES	オーナーズマニュアル	1		SPANISH
	91377001FI	オーナーズマニュアル	1		FINLAND
	91377001FR	オーナーズマニュアル	1		FRENCH
	91377001HR	オーナーズマニュアル	1		CROATIA
	91377001HU	オーナーズマニュアル	1		HUNGARY
	91377001IT	オーナーズマニュアル	1		ITALY
	91377001JA	オーナーズマニュアル	1		JAPAN
	91377001KO	オーナーズマニュアル	1		KOREA



VST02341

# DRAWING 31A - シート

## GROUP フレーム



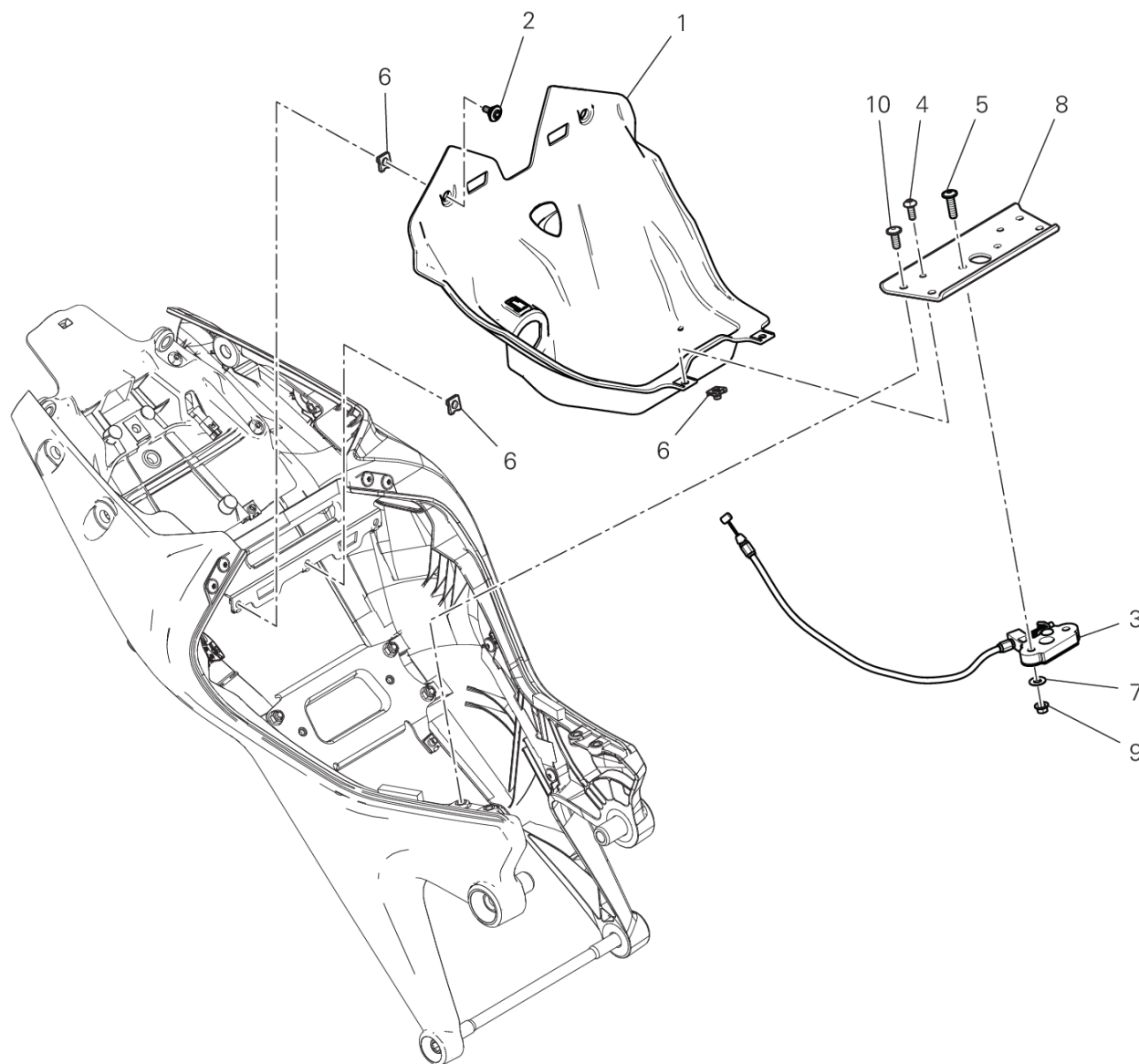
POS.	CODE	DESCRIPTION	QTY	VALIDITY	NOTES
	91377001MX	オーナーズマニュアル	1		MEXICO/ESP
	91377001NL	オーナーズマニュアル	1		HOLLAND
	91377001NO	オーナーズマニュアル	1		NORWAY
	91377001PL	オーナーズマニュアル	1		POLAND
	91377001PT	オーナーズマニュアル	1		PORTUGUESE
	91377001RO	オーナーズマニュアル	1		ROMANIA
	91377001RU	オーナーズマニュアル	1		RUSSIAN
	91377001SK	オーナーズマニュアル	1		SLOVAK
	91377001SL	オーナーズマニュアル	1		SLOVENIAN
	91377001SV	オーナーズマニュアル	1		SWEDISH
	91377001US	オーナーズマニュアル	1		USA
	91377001ZH	オーナーズマニュアル	1		TRADITIONAL CHINESE
16	78812011A	ラバーパッド	1		
17	595P6811BA	パッセンジャーシート	1	XCO:R	
	595P6811BC	パッセンジャーシート	1	XCO:DS	



# DRAWING 31B - LOCKER

GROUP フレーム

TEL01503



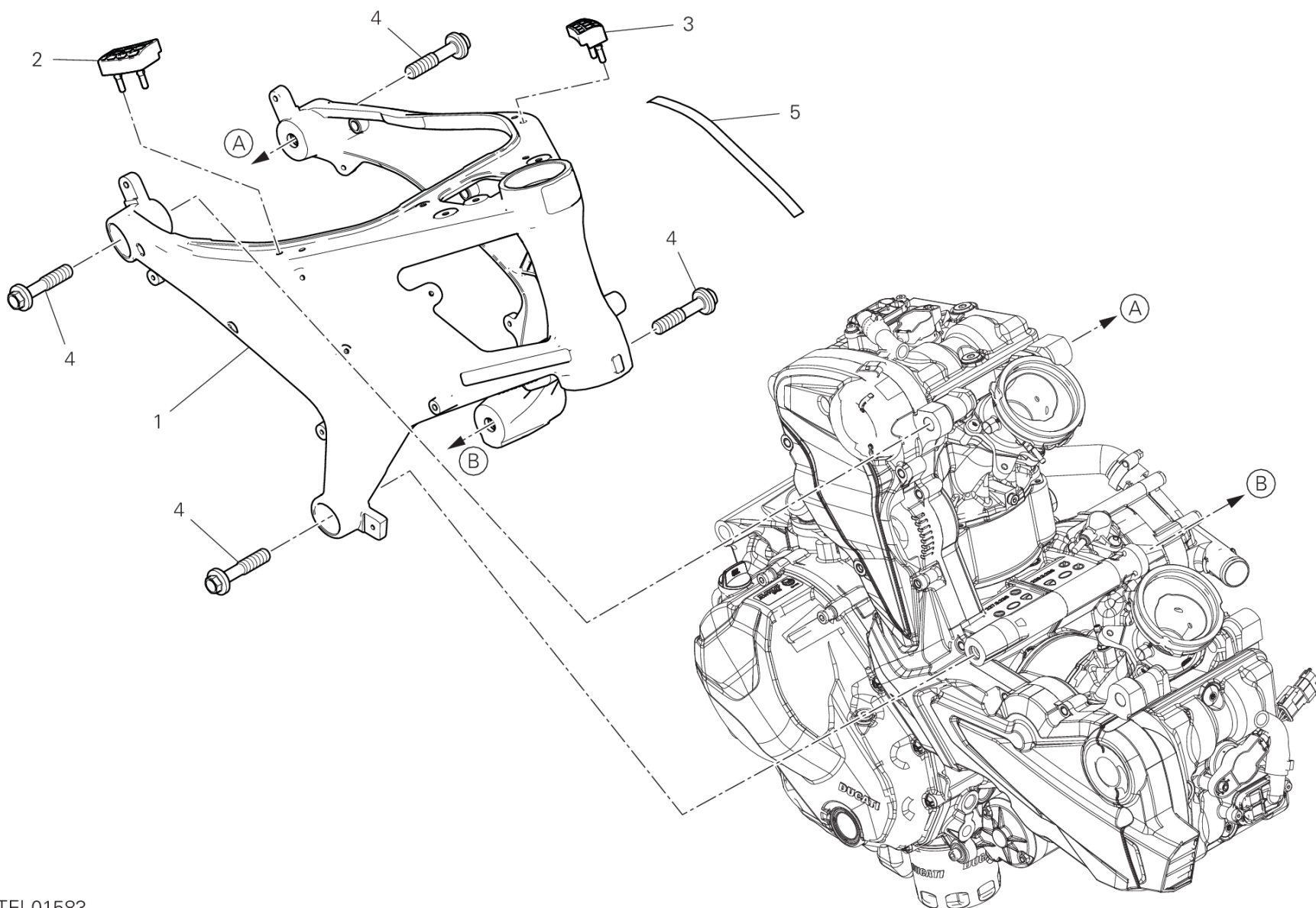


# DRAWING 31B - LOCKER

GROUP フレーム



POS.	CODE	DESCRIPTION	QTY	VALIDITY	NOTES
1	55910201A	LOCKER	1		
2	77214411AA	スクリュー TCEIF M5X9	2		
3	59920181A	LOCK LATCH	1		
4	77244183B	スクリュー TBEI M5X14	2		
5	77240453C	スクリュー TBEIF M6X22 10.9	2		
6	85041951AA	クイックファスナー	5		
7	85240171A	ワッシャー	2		
8	8301I962AB	ハンドルブレース	1		
9	74810361A	ナット	2		
10	77240423C	スクリュー	4		



TEL01583

MONSTER PLUS /24

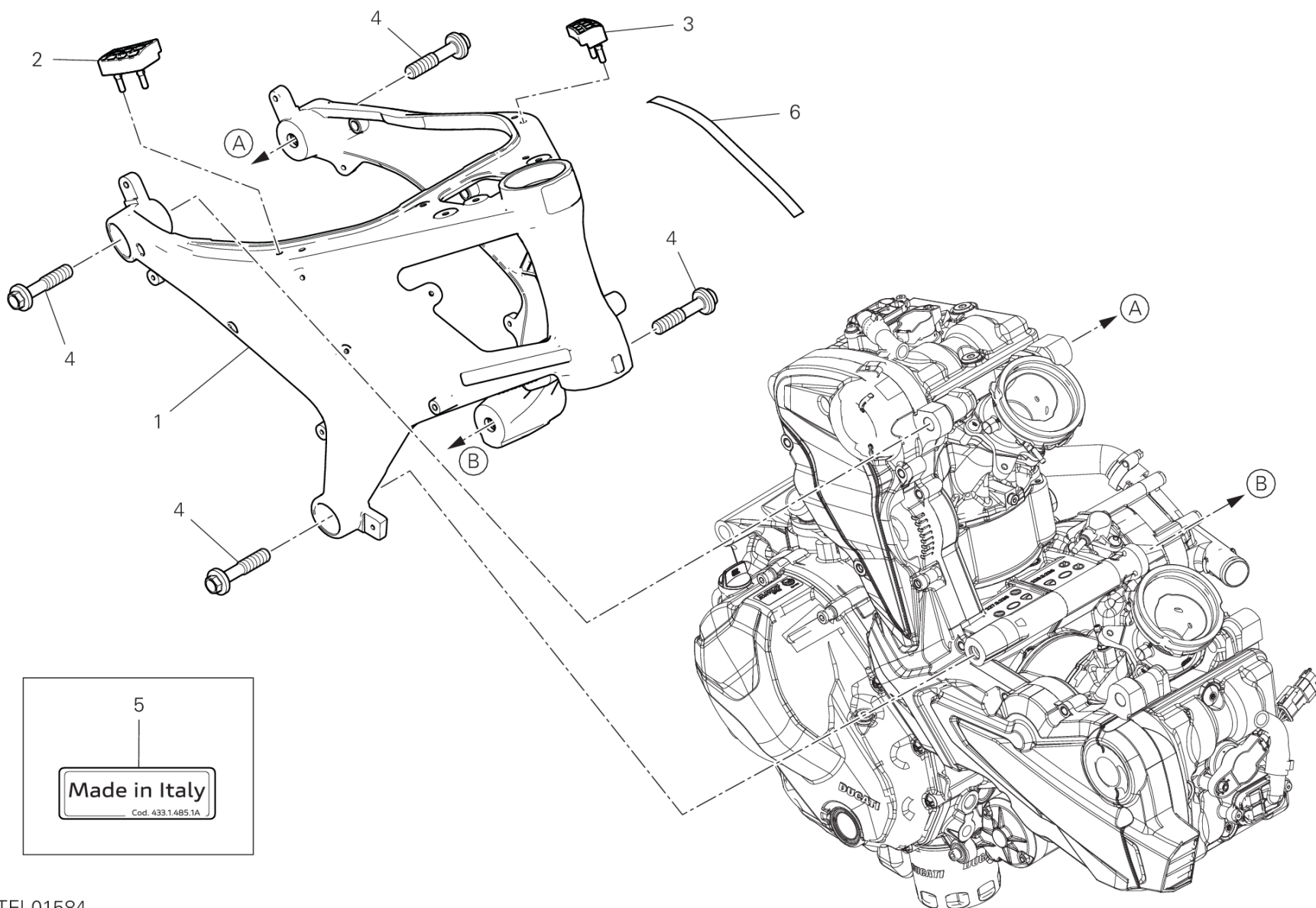
019000024

# DRAWING 32A - フレーム [XST:EUR,GSO,TWN,TUR]

GROUP フレーム



POS.	CODE	DESCRIPTION	QTY	VALIDITY	NOTES
1	47111852DA	フレーム	1		
2	86613271B	フューエルタンクパッド	1		
3	86613261B	フューエルタンクパッド	1		
4	77918291AA	専用スクリュー	4		
5	76417681A	ラバー	1		



TEL01584

# DRAWING 32A - フレーム [XST:ROK]

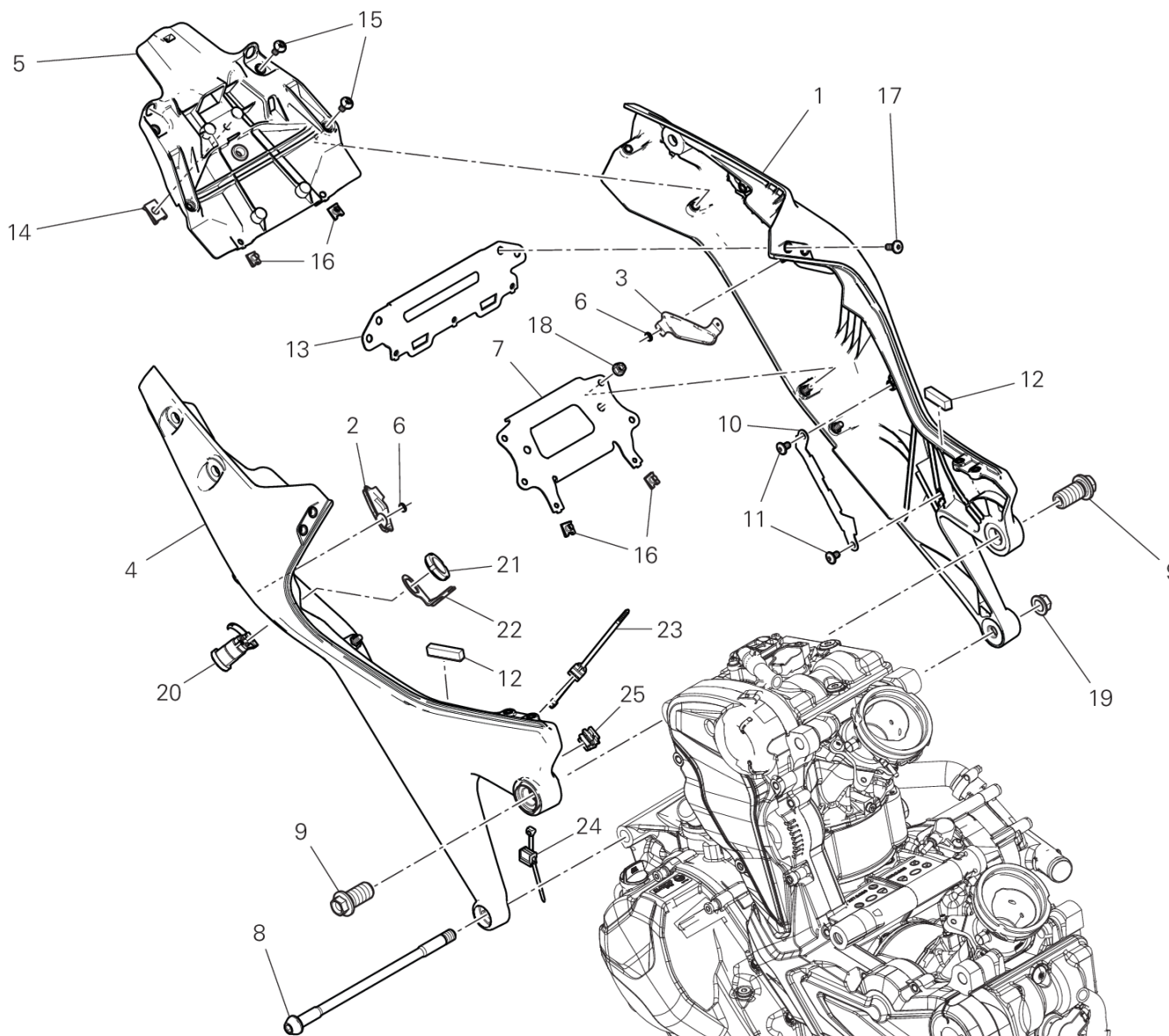
## GROUP フレーム



POS.	CODE	DESCRIPTION	QTY	VALIDITY	NOTES
1	47111851CA	フレーム	1		
2	86613271B	フューエルタンクパッド	1		
3	86613261B	フューエルタンクパッド	1		
4	77918291AA	専用スクリュー	4		
5	43314851A	MARKING PLATE	1		
6	76417681A	ラバー	1		



# DRAWING 32B - リアサブフレーム GROUP フレーム



TEL01506

MONSTER PLUS /24

019000024

Page 190 / 218

SPARE PARTS CATALOGUE

19/12/2023

# DRAWING 32B - リアサブフレーム

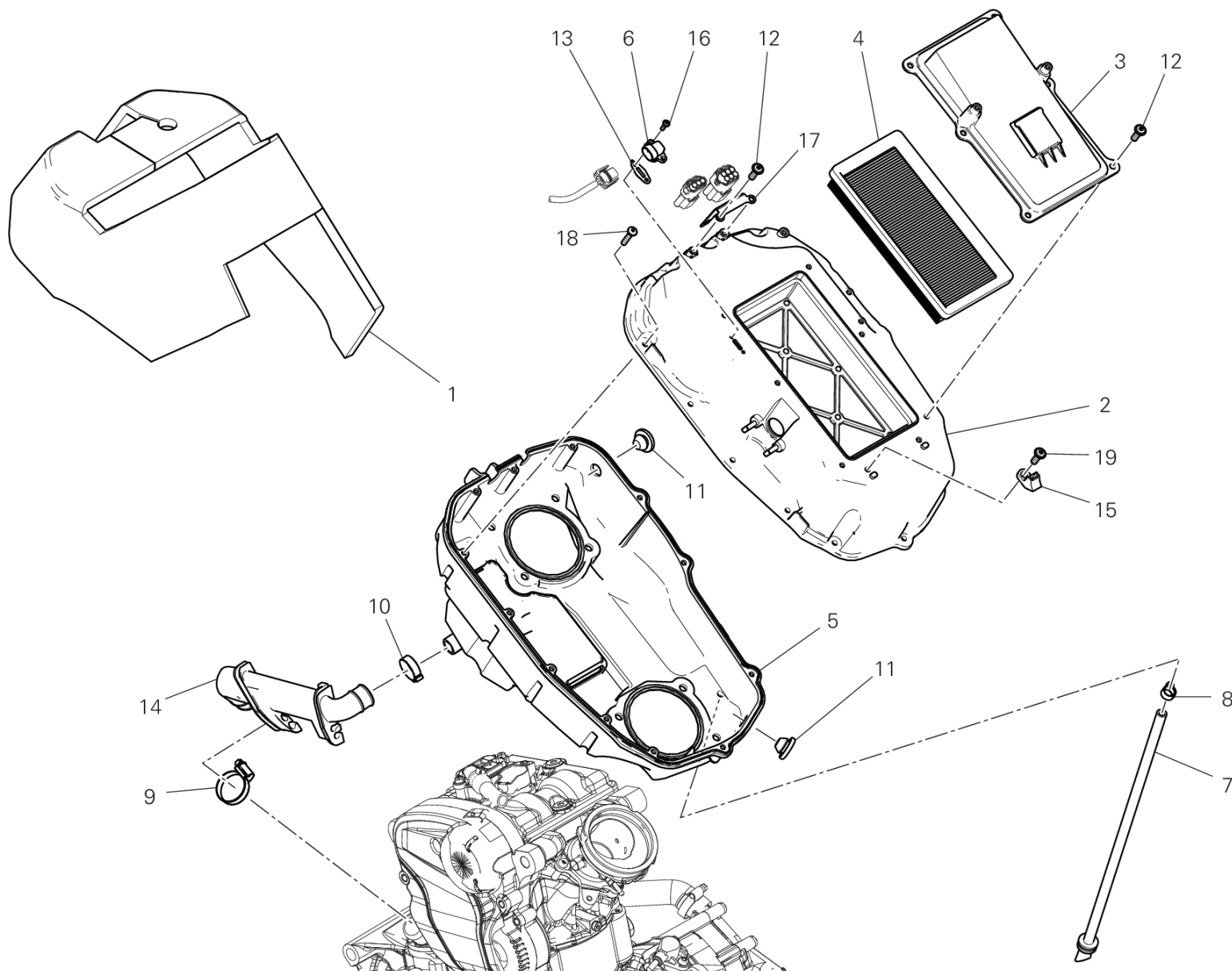
## GROUP フレーム



POS.	CODE	DESCRIPTION	QTY	VALIDITY	NOTES
1	46910422B	REAR FRAME L.H.	1		
2	4601L071B	右リアネット	1		
3	4601L061B	左リアネット	1		
4	46910432B	REAR FRAME R.H.	1		
5	46910443A	ハンドルブレース	1		
6	85041811A	リアスプロケット	4		
7	8301I971AA	センタークロスバー	1		
8	7791A131AA	エンジンマウントピン	1		
9	77918301AB	専用スクリュー	2		
10	8301L341AA	ブラケット	1		
11	77240393C	スクリュー TBEIF M6X10 10.9	2		
12	86613301B	シールパッド	2		
13	8301I981BA	ハンドルブレース	1		
14	85040381A	クイックファスナー	1		
15	77214031A	スクリュー TBEI 6X14	4		
16	85041951AA	クイックファスナー	4		
17	77240423C	スクリュー	4		
18	74941118B	ナット M6	4		
19	74841011AA	フランジナット	1		
20	59820572A	シートロック	1		
21	75012192A	ナット	1		
22	83014401A	シートロックマウント	1		
23	75840771A	ケーブルガイド	2		
24	75840951A	クランプ	2		
25	75841041A	クリップ	1		



# DRAWING 34A - エアインテーク - オイルブリーザー GROUP フレーム



RAF00732



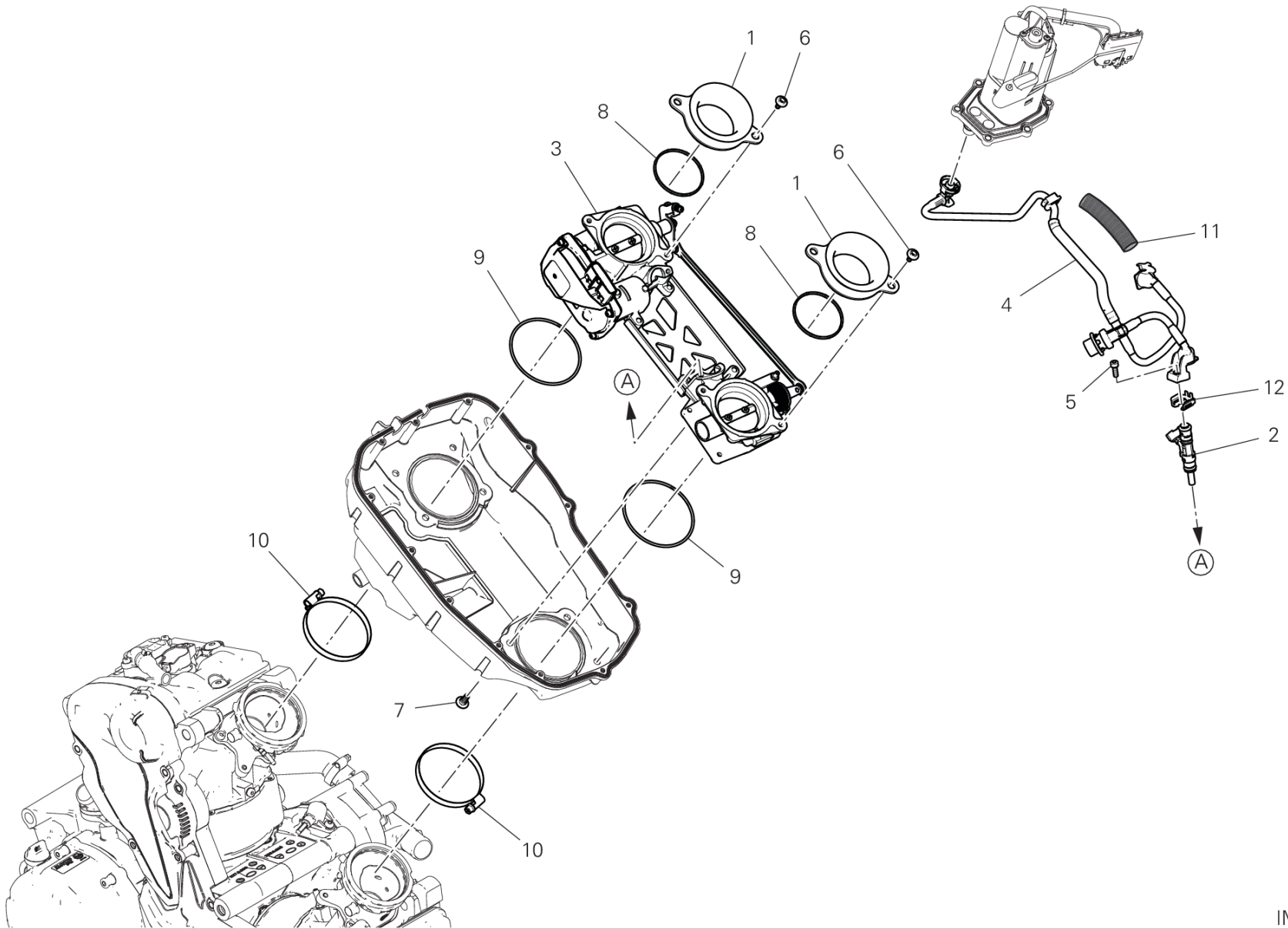
# DRAWING 34A - エアインテーク - オイルブリーザー GROUP フレーム



POS.	CODE	DESCRIPTION	QTY	VALIDITY	NOTES
1	48612711B	防音カバー	1		
2	44219673A		1		
3	24716873A	FILTER COVER UNIT	1		
4	42610751A	エアフィルター	1		
5	44219665A		1		
6	55240121A	気温センサー	1		
7	59018572A	エアボックスドレインホース	1		
8	74140651A	FASCETTA 11-7 MM	1		
9	74141911A	クランプ	1		
10	74142801A	クランプ	1		
11	76411851A	バイパスキャップ	2		
12	77440203C	スクリュー	14		
13	78811041A	GASKET, COOLING WATER SENSOR	1		
14	87614081A	HOSE, BLOW-BY	1		
15	75841121A	ケーブルガイド	1		
16	77440213C	スクリュー	2		
17	83011891AA	ブラケット	1		
18	77440571A	セルフタッピングスクリュー	12		
19	77440228C	スクリュー	2		



# DRAWING 35A - スロットルボディ GROUP フレーム



IMP01403

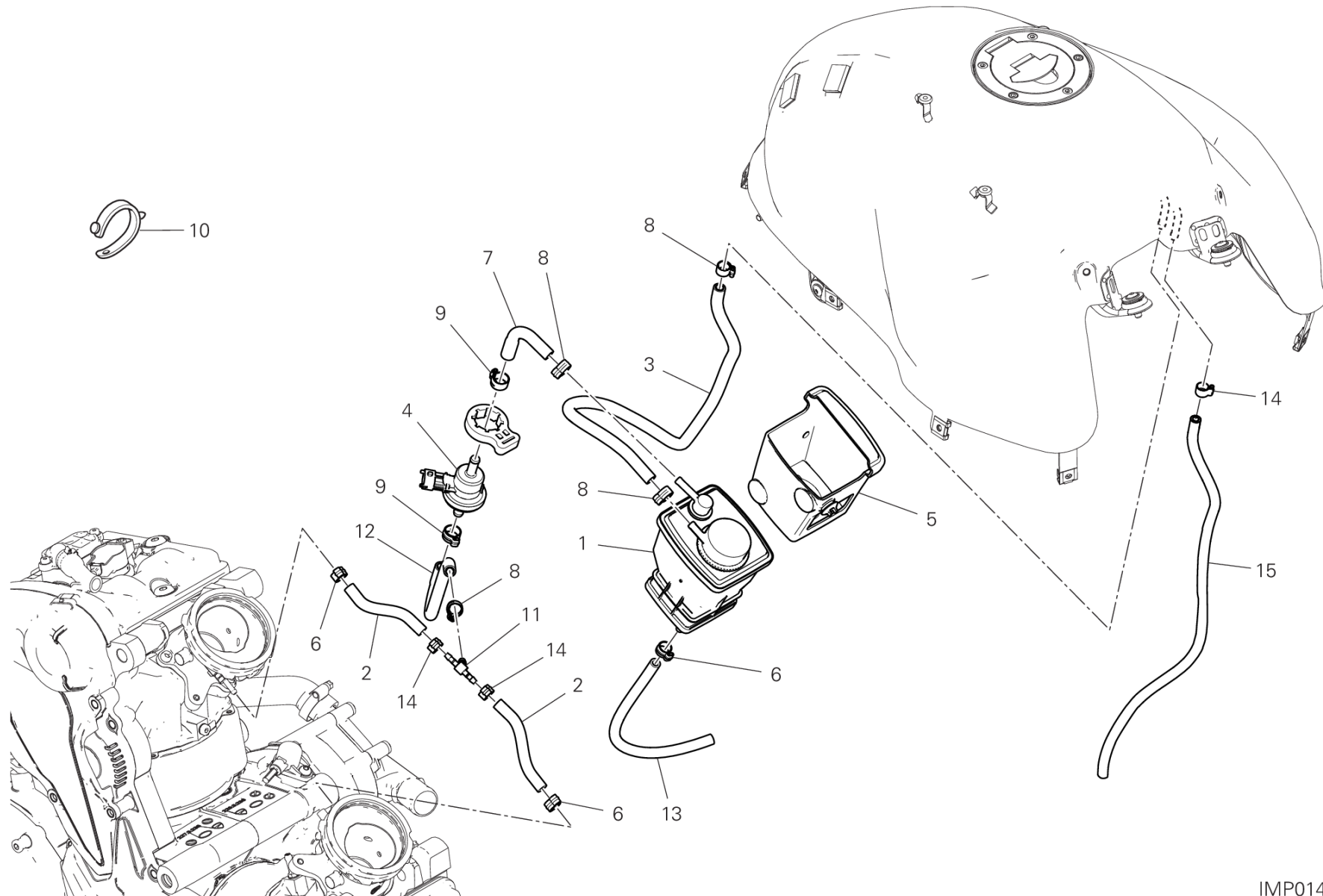
# DRAWING 35A - スロットルボディ GROUP フレーム



POS.	CODE	DESCRIPTION	QTY	VALIDITY	NOTES
1	13510471A	エアファネル	2		
2	28040441A	インジェクター	2		
3	28240932A	スロットルボディ	1		
4	59018861C	コンプリートパイプセット	1		
5	77156408B	スクリュー TCEIF M5X14	2		
6	77214411BA	専用スクリュー	4		
7	77912741A	スクリュー TBEI M6X14	8		
8	78811301A	エアファネルガスケット	2		
9	88642231A	Oリング	2		
10	74141871A	クランプ 60-80 MM	2		
11	4601H512A	PROTECTION SHEATH	1		
12	85042131A	クリップ	2		



# DRAWING 35B - キャニスターフィルター GROUP フレーム



IMP01404

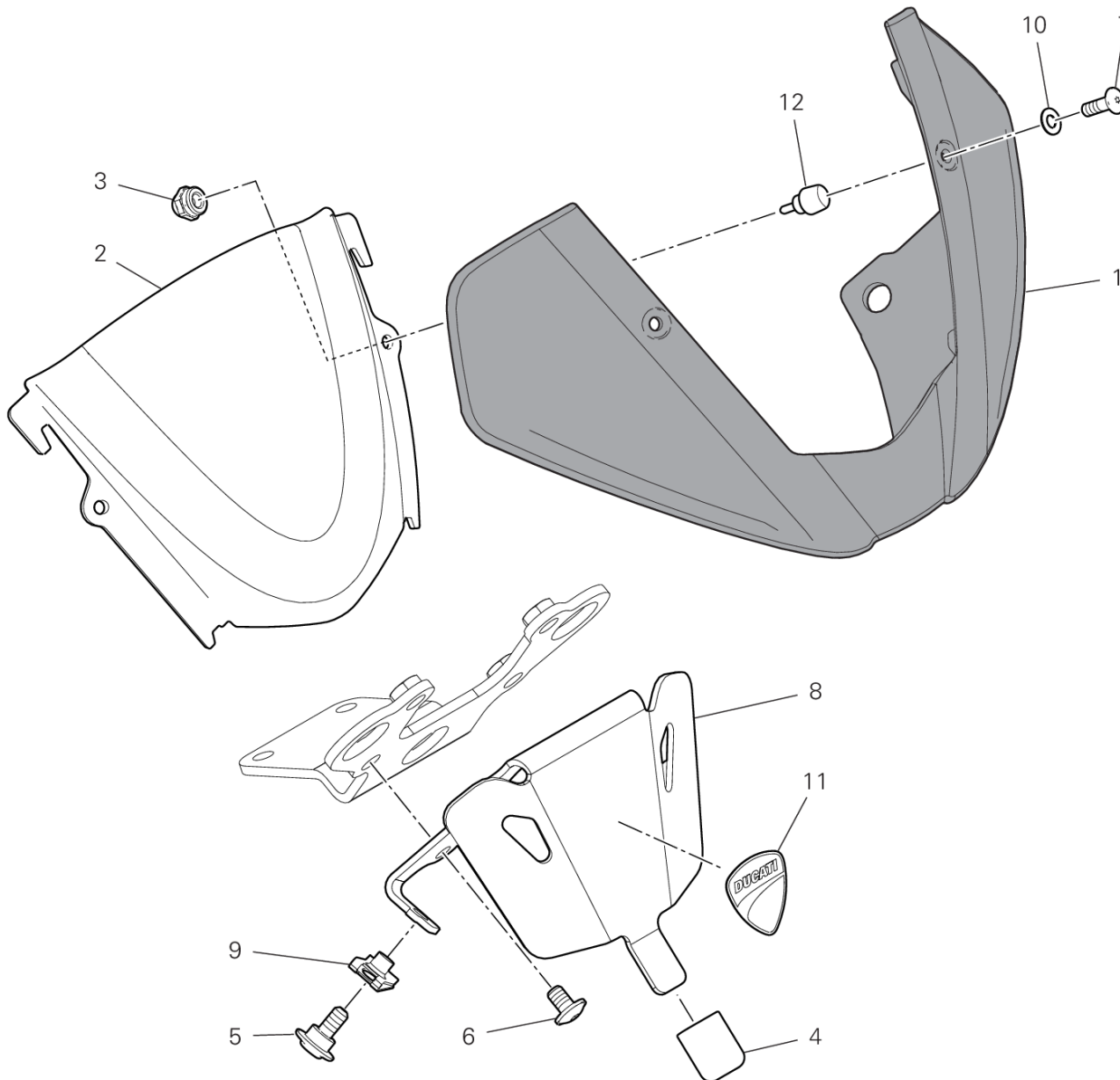
# DRAWING 35B - キャニスターフィルター GROUP フレーム



POS.	CODE	DESCRIPTION	QTY	VALIDITY	NOTES
1	42610681A	HOT AIR PIPE CANISTER	1		
2	59014131A	ラバーホース	2		
3	935Z0191A	ラバーホース	1		
4	65540101A	ドレインバルブ	1		
5	70011291A	耐震ダンパー	1		
6	74141711A	クランプ 10-7 MM	3		
7	935Z0201A	ラバーホース	1		
8	74140651A	FASCETTA 11-7 MM	4		
9	74140631A	クランプ	2		
10	74110551A	ラバークランプ 39MM	1		
11	81441041A	3ウェイジョイント	1		
12	935Z0361A	ラバーホース	1		
13	93510491A	ブリードホース	1		
14	74141001A	CLAMP 8.5/7	3		
15	59017821A	ドレインホース	1		



# DRAWING 36A - ヘッドライトフェアリング GROUP フレーム



VST02246

# DRAWING 36A - ヘッドライトフェアリング

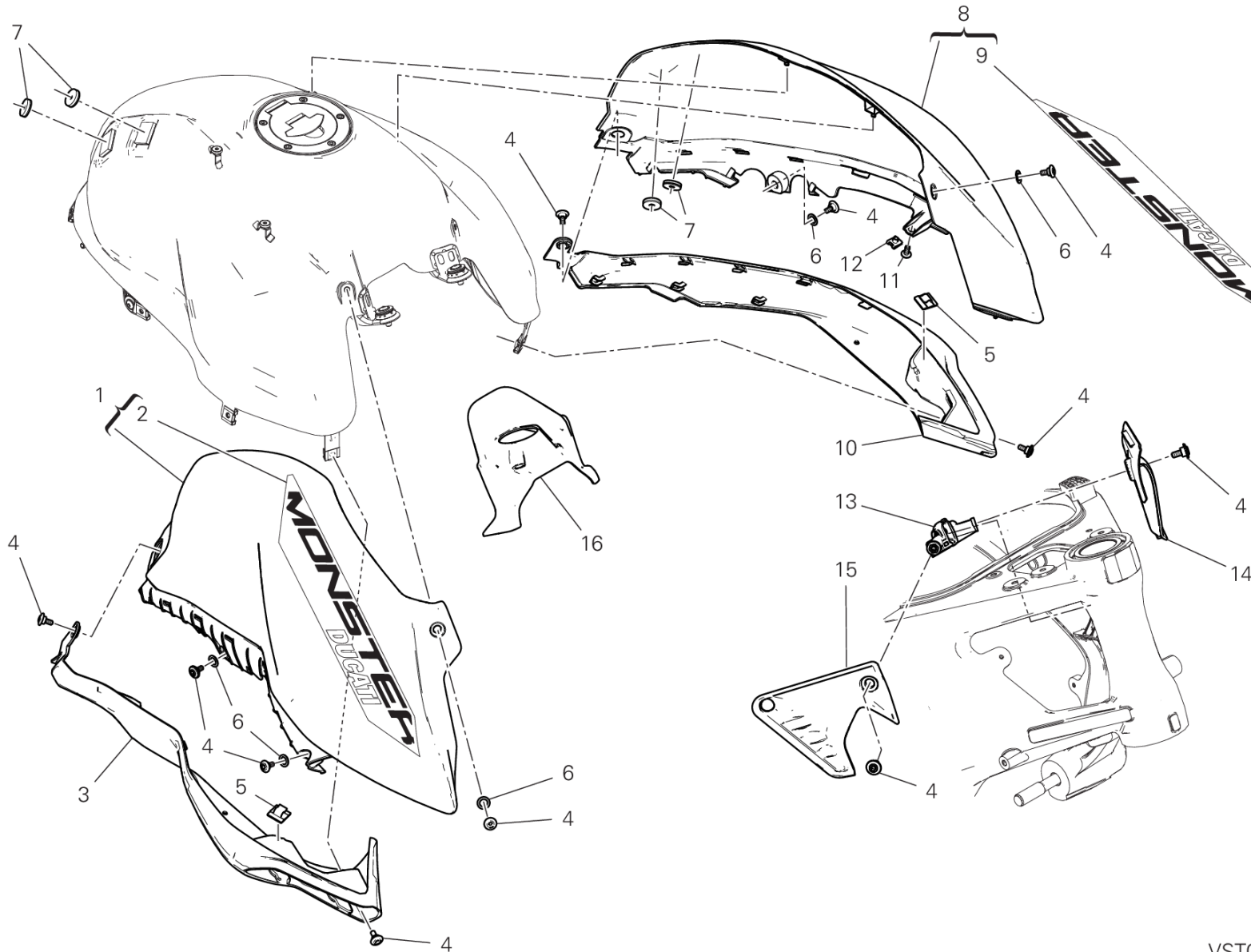
## GROUP フレーム



POS.	CODE	DESCRIPTION	QTY	VALIDITY	NOTES
1	48114311AA	ヘッドライトフェアリング	1	XCO:R	
	48114311AC	ヘッドライトフェアリング	1	XCO:AG	
	48114311AE	ヘッドライトフェアリング	1	XCO:DS	
2	48114321A	ブレキシガラス	1		
3	75010281A	スプリングナット	2		
4	76414381A	ラバー	1		
5	77214411AA	スクリュー TCEIF M5X9	2		
6	77240243C	スクリュー TBEIF M5X8	4		
7	77510071AB	専用スクリュー	2		
8	8301L781AA	ブラケット	1		
9	85041951AA	クイックファスナー	2		
10	85210241A	ナイロンワッシャー 4X8X0.5	2		
11	43815821A	ステッカー DUCATI	1		
12	86610581A	耐震ラバー	2		



# DRAWING 36B - フェアリング GROUP フレーム



VST02233



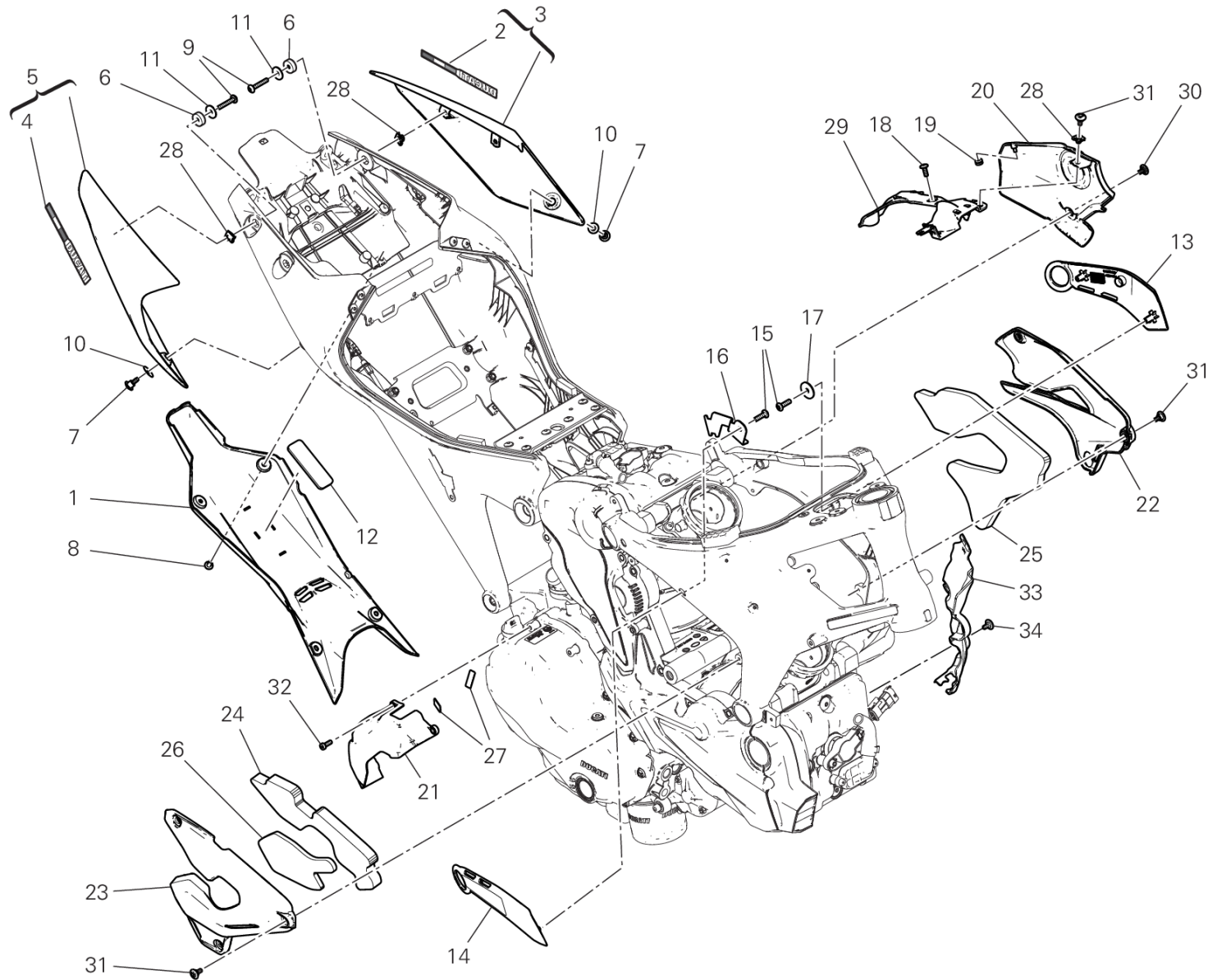
# DRAWING 36B - フェアリング GROUP フレーム



POS.	CODE	DESCRIPTION	QTY	VALIDITY	NOTES
1	480PC262AA	COVER ASSEMBLY	1	XCO:R	
	480PC262AC	COVER ASSEMBLY	1	XCO:AG	
	480PC262AE		1	XCO:DS	
2	4381E441AA	RIGHT STICKER	1	XCO:R	
	4381E441AC	RIGHT STICKER	1	XCO:AG	
	4381E441AD	RIGHT STICKER	1	XCO:DS	
3	4801C283A	フューエルタンクカバー	1		
4	77214411AA	スクリュー TCEIF M5X9	12		
5	75840871A	ケーブルクランプ	2		
6	85212181A	ナイロンワッシャー 9X14X1	7		
7	86613281A	シールパッド	4		
8	480PC252AA	COVER ASSEMBLY	1	XCO:R	
	480PC252AC	COVER ASSEMBLY	1	XCO:AG	
	480PC252AE	COVER ASSEMBLY	1	XCO:DS	
9	4381E431AA	LEFT STICKER	1	XCO:R	
	4381E431AC	LEFT STICKER	1	XCO:AG	
	4381E431AD	LEFT STICKER	1	XCO:DS	
10	4801C272A	フューエルタンクカバー	1		
11	77244183B	スクリュー TBEI M5X14	2		
12	85041951AA	クイックファスナー	2		
13	8291N241A	固定Uボルト	1		
14	87211691A	左キャップ	1		
15	87211701A	右キャップ	1		
16	4601L091A	キースイッチカバー	1		



# DRAWING 36C - フェアリング GROUP フレーム



VST02232

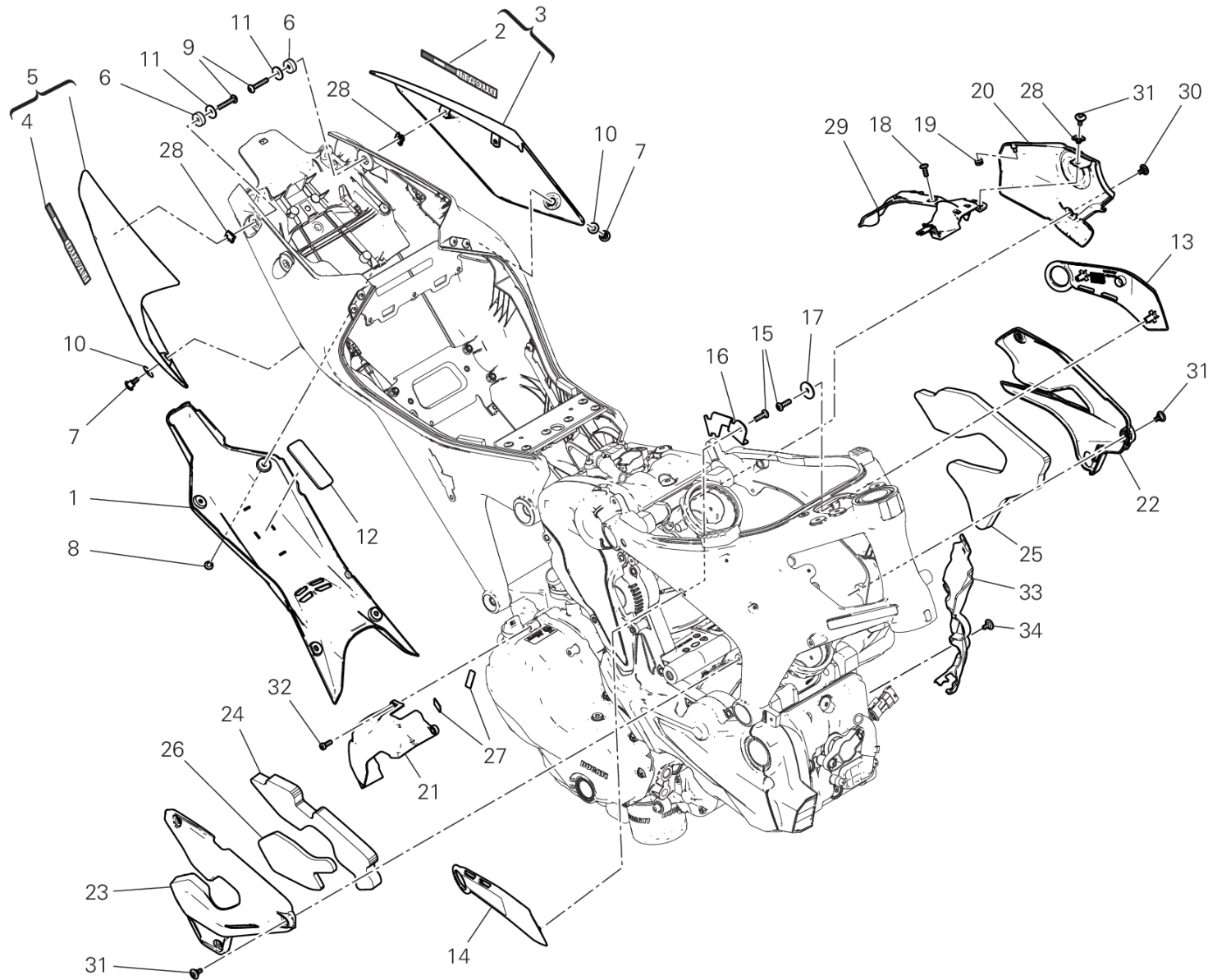
# DRAWING 36C - フェアリング GROUP フレーム



POS.	CODE	DESCRIPTION	QTY	VALIDITY	NOTES
1	48217001A	テールガードカバー	1		
2	4381D251A	ITA FLAG STICKER DUCATI LH	1	XCO:R	
	4381D251B	ITA FLAG STICKER DUCATI LH	1	XCO:AG	
	4381D251D	ITA FLAG STICKER DUCATI LH	1	XCO:DS	
3	482P6981AA	左サイドパネル レッド	1	XCO:R	
	482P6981AC	BODY PANEL L.H. GREY	1	XCO:AG	
	482P6981AE	COVER FRAME LH WHITE	1	XCO:DS	
4	4381D261A	ITA FLAG STICKER DUCATI RH	1	XCO:R	
	4381D261B	ITA FLAG STICKER RH	1	XCO:AG	
	4381D261D	ITA FLAG STICKER DUCATI RH	1	XCO:DS	
5	482P6991AA	右サイドパネル レッド	1	XCO:R	
	482P6991AC	BODY PANEL R.H. GREY	1	XCO:AG	
	482P6991AE	COVER-SIDE, RH, S.WHITE	1	XCO:DS	
6	71616031AA	スペーサー	4		
7	77210841B	スクリュー	2		
8	77244183B	スクリュー TBEI M5X14	4		
9	77244253C	スクリュー	4		
10	85212181A	ナイロンワッシャー 9X14X1	2		
11	85213111AA	ワッシャー	4		
12	86612101A	パッド	1		
13	4601L191A	フレームヒートガード	1		
14	4601L201A	フレームヒートガード	1		
15	77440251A	スクリュー	4		
16	8301L211BA	ブラケット	1		
17	85213751AA	ワッシャー	3		
18	77240278C	スクリュー	3		
19	76440561A	ラバー	1		
20	4601I682B	左プロテクション	1		
21	46111241A	HEAT GUARD	1		
22	48217012A	カバー	1		
23	48217022A	カバー	1		
24	48612692B	消音パネル	1		
25	48612701B	消音パネル	1		
26	48612741A	消音パネル	1		
27	86612791A	ラバーパッド	2		



# DRAWING 36C - フェアリング GROUP フレーム



VST02232

# DRAWING 36C - フェアリング GROUP フレーム



POS.	CODE	DESCRIPTION	QTY	VALIDITY	NOTES
28	85041951AA	クイックファスナー	5		
29	8291J471B	HOLDER WIRING	1		
30	77211251A	専用スクリュー	1		
31	77214411AA	スクリュー TCEIF M5X9	6		
32	77350403B	スクリュー	3		
33	75811841A	ジェネレーター配線カバー	1		
34	77240263C	スクリュー	2		



# ALPHANUMERIC INDEX

CODE	NO. TABLE	POS.	CODE	NO. TABLE	POS.	CODE	NO. TABLE	POS.	CODE	NO. TABLE	POS.
027291090	09B	19	15622261BA	05A	5	20910491A	11C	16	30310631BB	11D	7
040009050	02A	21	15622261BB	05A	5	20910491A	11D	16	30310631BC	11C	7
040029126	02A	17	15622261BC	05A	5	20910501A	11C	4	30310631BC	11D	7
066549680	04A	2	15622261BE	05A	5	20910501A	11D	4	30310631BD	11C	7
069191030	12A	4	16010941A	11A	10	21010991A	11C	14	30310631BD	11D	7
11210121AA	05A	8	16010941A	11B	10	21010991A	11D	14	30411001AB	11C	13
11210121AE	05A	8	16016371A	10A	13	21110991A	11C	5	30411001AB	11D	13
11210122AB	05A	8	16022491A	28A	11	21110991A	11D	5	30411001AC	11C	13
11210122AC	05A	8	16022491A	28A	11	22032083A	09A	5	30411001AC	11D	13
11210122AD	05A	8	16024403B	29A	2	225P0061E	09A	1	30411011BB	11C	10
11210791A0	09B	10	17011751A	03B	17	24221551A5	04B	1	30411011BB	11D	10
11210791AD	09B	10	17122421A	07A	13	24321711B5	04A	1	30411011BC	11C	10
11210791AE	09B	10	17210021B	03A	10	24511862A	07A	1	30411011BC	11D	10
11210792AA	09B	10	17210081C	03A	22	24521071A	07A	21	34111801BA	17A	1
11210792AB	09B	10	17210103C	03A	20	24521852B	07A	2	342P1192BA	17A	2
11210792AC	09B	10	17210113C	03A	23	24713571AO	04B	23	34421183A	17B	1
11713781AA	25B	1	17212182A	03A	18	24714612A	09A	7	34421183A	17B	1
11723691A	03B	16	17212192A	03A	13	24716791AH	11B	6	34421261A	17B	1
120P3082AA	06A	5	17214621A	03A	21	24716801AH	11A	6	34521183A	17B	2
120P3092AA	06A	10	17214951B	03A	8	24716873A	34A	3	34521183A	17B	2
12110781C	06A	3	17214961B	03A	5	24717012B	11A	20	34521261A	17B	2
12110791A	06A	2	17214971B	03A	9	24717012B	11B	20	34913531A	17B	4
12120822A	06A	4	173Z0021A	10A	14	24717181A	13A	22	34913541A	17B	7
12222392CA	06A	1	17410621B	08A	1	24725241BI	04B	4	34913551A	17B	6
12222392CB	06A	1	17420591A	09A	4	24727071AA	31A	4	34913561A	17B	5
12222392CC	06A	1	176Z0021A	10A	10	24727071AC	31A	4	34913571A	17B	8
13510471A	35A	1	18020511A	02A	6	24727071AE	31A	4	34913581A	17B	15
14010951A	11B	14	180Z0031A	02A	11	25120131A	04B	7	34913601A	17B	28
14010961A	11A	14	180Z0041A	02A	12	25440014A	04A	3	34913611A	17B	29
14622162CA	05A	1	18210781A	02A	8	25510104B	07A	18	34913621A	17B	3
14622162CB	05A	1	18220772A	02A	9	25510193A	11A	7	34913671A	17B	21
14622162CC	05A	1	18410241AA	25B	33	25510193A	11B	7	34913981A	17B	14
14622162CE	05A	1	18710021A	19B	5	26420501B	10A	12	34913991A	17B	11
14710811A	07A	3	18710021A	19D	12	27040107A	10A	1	34914001A	17B	18
14710951B	09A	3	18710021A	21B	3	27611211B	10A	16	34914011A	17B	19
14824222A	11B	11	19020591A	03B	9	28040441A	35A	2	34914971A	17B	20
14824232A	11A	11	19410751A	03B	4	28240932A	35A	3	34914971A	17B	20
14825731A	11B	18	19510411D	21B	25	28643501A	12C	12	34914981A	17B	30
14825741A	11A	18	19540081B	21B	24	28643501C	12C	12	34914991A	17B	17
14911101A	03A	2	19611011A	03B	12	28643501H	12C	12	34915001A	17B	20
14911191A	03A	12	19611021A	03B	11	28643511A	12C	12	34921041A	17B	10
15021962B	03A	3	19820661A	03B	14	30125852AA	11D	22	34921051A	17B	9
15021971A	03A	16	20810321A	11C	3	30125861AA	11C	22	34923031A	17B	13
15310072B	21A	3	20810321A	11D	3	30310631BB	11C	7	34923031A	17B	13



CODE	NO. TABLE	POS.	CODE	NO. TABLE	POS.	CODE	NO. TABLE	POS.	CODE	NO. TABLE	POS.
34923041A	17B	12	4381E441AC	36B	2	46910422B	32B	1	490P0004A	A	17
34923051A	17B	13	4381E441AD	36B	2	46910432B	32B	4	490P0004A	J	3
36012191AA	21A	1	4381E451AA	28A	3	46910443A	32B	5	490P0019A	A	44
36015901AA	17A	3	4381E461AA	27A	14	47111851CA	32A	1	490P0019A	K	1
36015911AA	17A	4	44219665A	34A	5	47111852DA	32A	1	490P0022A	A	45
36015951AA	17A	5	44219673A	34A	2	4801C272A	36B	10	490P0022A	M	1
36140161A	21A	7	44440039A	09B	3	4801C283A	36B	3	490P0029A	A	46
36521974A	22A	2	44610541A	26A	3	480PC252AA	36B	8	490P0029A	N	1
36521974A	22A	2	44712412A	18A	5	480PC252AC	36B	8	490P0030A	A	26
36522072A	22A	2	44712421A	18A	6	480PC252AE	36B	8	490P0030A	N	2
36911641A	18A	1	44910821A	16A	1	480PC262AA	36B	1	490P0044A	A	31
37012493AA	18A	2	45110462A	11A	23	480PC262AC	36B	1	490P0044A	O	1
37311061BA	18A	16	45110462A	11B	23	480PC262AE	36B	1	490P0248A	A	32
38010221A	11A	30	45120311C	07A	4	48114311AA	36A	1	490P0248A	O	2
38010221A	11B	30	45120321B	07A	9	48114311AC	36A	1	490P0272A	A	23
38511353B	12B	17	45520192A	09A	8	48114311AE	36A	1	490P0272A	I	1
38511561A	12B	17	45612372AA	25A	6	48114321A	36A	2	490P0297A	A	38
38540093B	12D	3	45623511AA	25A	7	48217001A	36C	1	490P0297A	T	1
38640591A	12D	17	45721162AA	25B	2	48217012A	36C	22	490P0298A	A	39
38940071A	12A	7	4601C581A	12C	28	48217022A	36C	23	490P0298A	T	2
38940191A	12A	7	4601C581A	24B	36	482P6981AA	36C	3	490P0301A	A	34
38940201A	12A	7	4601F281A	12A	12	482P6981AC	36C	3	490P0301A	D	1
38940211A	12A	7	4601H512A	24B	35	482P6981AE	36C	3	490P0314A	A	1
38940221A	12A	7	4601H512A	35A	11	482P6991AA	36C	5	490P0314A	B	1
38940231A	12B	10	4601H701A	12B	24	482P6991AC	36C	5	490P0314A	I	3
38940261A	12A	7	4601I641B	30B	1	482P6991AE	36C	5	490P0324A	A	9
39740081B	12B	12	4601I682B	36C	20	48412751A	24A	13	490P0324A	S	1
40611885B	14A	7	4601L061B	32B	3	48612692B	36C	24	490P0325A	A	13
42610681A	35B	1	4601L071B	32B	2	48612701B	36C	25	490P0325A	P	1
42610751A	34A	4	4601L084A	16A	2	48612711B	34A	1	490P0333A	A	3
43314851A	32A	5	4601L091A	36B	16	48612741A	36C	26	490P0333A	V	1
43314991A	16A	8	4601L191A	36C	13	48612911A	04A	4	490P0342A	A	47
43315011A	04A	16	4601L201A	36C	14	49040663A	A	11	490P0342A	X	1
43815821A	36A	11	4601L261A	24A	18	49040663A	C	1	49140851B	A	12
4381D251A	36C	2	4601L322A	30A	10	49040711A	A	7	49140851B	C	2
4381D251B	36C	2	4601L861AA	12C	18	49040711A	E	1	49140951A	A	8
4381D251D	36C	2	4601L981A	13A	23	49041071A	A	36	49140951A	E	2
4381D261A	36C	4	46111121B	30A	1	49041071A	H	1	49141271A	A	14
4381D261B	36C	4	46111241A	36C	21	49041081A	A	5	49141271A	P	2
4381D261D	36C	4	46210021A	21A	13	49041081A	F	1	49141601A	A	6
4381E431AA	36B	9	46320222A	09A	10	490P0002A	A	15	49141601A	F	2
4381E431AC	36B	9	46320537A	03A	14	490P0002A	J	1	491P0009A	A	18
4381E431AD	36B	9	46410961AA	25B	4	490P0003A	A	16	491P0009A	J	4
4381E441AA	36B	2	46410971AA	25A	9	490P0003A	J	2	491P0010A	A	19



# ALPHANUMERIC INDEX

CODE	NO. TABLE	POS.	CODE	NO. TABLE	POS.	CODE	NO. TABLE	POS.	CODE	NO. TABLE	POS.
491P0010A	J	5	49241011A	27A	1	55010051B	24A	12	59017821A	35B	15
491P0011A	A	20	49412131AA	28A	18	55212121B	17B	24	59018572A	34A	7
491P0011A	J	6	49412131AA	28A	3	55212121B	19D	21	59018861C	35A	4
491P0012A	A	21	49720012A	27A	2	55214491B	30A	2	59018872A	12C	5
491P0012A	J	7	49720012A	27A	2	55215491E	25A	1	59310601B	09A	11
491P0013A	A	22	49720071AC	28A	1	55240121A	12C	17	59310801B	09A	59
491P0013A	J	8	49720071AC	28A	1	55240121A	34A	6	59320641D	09A	9
491P0036A	A	27	50122551AA	27A	3	55241321C	09B	14	59516821BC	31A	1
491P0036A	N	3	50122551AB	27A	3	55243161B	12C	2	595P6801CA	31A	5
491P0037A	A	28	50222311AA	28A	2	55243442A	11D	30	595P6801CA	31A	5
491P0037A	N	4	50222311AB	28A	2	55243911A	02A	10	595P6801CC	31A	5
491P0038A	A	29	50410061A	28A	6	55243942A	04B	8	595P6811BA	31A	17
491P0038A	N	5	50410061A	28A	6	55340041A	24B	4	595P6811BC	31A	17
491P0039A	A	30	504Z0381AA	27A	7	55611151BA	15A	3	595P6961BA	31A	5
491P0039A	N	6	504Z0381AA	27A	7	55611151BA	15A	3	59820572A	32B	20
491P0045A	A	33	5101H921F	12A	1	55611181CA	15A	3	59822451A	12D	14
491P0045A	O	3	5101I041A	12A	2	55620681AA	15A	1	59822461B	12D	14
491P0070A	A	25	51310891D	12B	3	55621241AA	15A	1	59840183A	12D	15
491P0070A	I	4	51411081C	12B	16	55910201A	31B	1	59840541A	12D	16
491P0323A	A	24	51411091C	12B	15	56113392A	20A	2	59840551A	12D	15
491P0323A	I	2	51610053D	12C	9	56113521B	20A	3	59920181A	31B	3
491P0334A	A	40	52010554A	13A	1	56113531A	20A	4	61041292C	19B	2
491P0334A	T	3	52310541A	21A	11	56113641EA	20A	5	61041302C	19B	1
491P0335A	A	41	52310551A	21A	12	564P6591AA	23A	1	61041991A	21B	27
491P0335A	T	4	52510433D	13C	7	564P6591AC	23A	1	61140421A	19D	3
491P0336A	A	42	52510433D	13C	7	564P6591AE	23A	1	61240052A	19B	8
491P0336A	T	5	52510704A	13B	5	56511392A	26A	1	61240052A	19D	10
491P0337A	A	43	52910221A	17B	22	57015182C	30A	7	61240052A	21B	4
491P0337A	T	6	52910231A	20A	1	57115142A	30A	9	61240081A	19D	20
491P0343A	A	37	53010464B	13C	1	57212122C	30A	3	61240161A	19D	19
491P0343A	H	2	53010474A	13C	4	57212151A	30A	3	61240391A	21B	23
491P0355A	A	35	53010484A	13C	1	57212151A	30A	3	61240511A	19B	10
491P0355A	D	2	53010492A	13C	5	57212152A	30A	3	61241241A	19A	3
491P0387A	A	10	53010501A	13C	6	57212153A	30A	3	61340951A	19D	4
491P0387A	S	2	53010511A	13C	5	57315072C	30B	3	61341021A	19B	11
491P0403A	A	4	53910351A	15A	5	57315073C	30B	3	61810871A	19B	4
491P0403A	V	2	53920901A	25B	15	575P0071A	30A	5	61811702B	19C	4
491P0415A	A	2	53940302A	09B	23	57610671A	30A	12	61811714B	19C	3
491P0415A	B	2	53941051A	21B	22	58511332A	24B	5	61911682C	19C	5
491P0425A	A	48	53941061A	19A	5	58540341A	19A	15	61911692B	19C	6
491P0425A	X	2	54040321A	12C	24	58540351A	19D	1	62441351B	19A	1
49240032A	28A	8	54140151A	12A	10	58540351A	21B	12	62540201A	19D	5
49240033A	28A	8	54241011A	19C	2	58613044AA	29A	1	62640561A	19A	7
49241011A	27A	1	54812612B	24A	5	59014131A	35B	2	62640561A	21B	20





CODE	NO. TABLE	POS.	CODE	NO. TABLE	POS.	CODE	NO. TABLE	POS.	CODE	NO. TABLE	POS.
62641031A	21B	18	70011291A	35B	5	71210341A	25B	3	71614191A	24A	2
62641081A	21B	18	70140051A	03A	4	71310141E	03A	11	71615211AA	24B	19
62641121A	19A	8	70140211A	03A	17	71311281B	04B	12	71615541AA	14A	6
63040941B	21B	1	70140591A	10A	11	71311841A	28A	13	71616011AA	24A	4
63140081A	19A	6	70140681A	09A	62	71311841A	28A	13	71616021BA	29A	15
63140161A	19D	18	70240091A	04B	9	71311961A	27A	9	71616031AA	36C	6
63140281A	19A	11	70240102A	04B	10	71311961A	27A	9	71616041AA	12D	13
63140281A	21B	19	70240131A	09A	19	71311973A	27A	10	71616151AA	29A	14
63140541A	21B	21	70240181B	10A	15	71311973A	27A	10	71616161A	20A	9
63140601A	19A	2	70240381A	28A	12	71312661A	03A	15	71950418CF	04B	16
63140631A	21B	2	70240381A	28A	12	71312921A	11C	9	71950538C	02A	7
63211101C	21B	6	70240401B	09A	20	71312921A	11D	9	72010513C	27A	8
65010271C	21A	8	70241232A	17A	21	71312921B	11C	25	72010513C	27A	8
65110281C	21A	10	70242211A	09A	65	71312921B	11D	26	72050069E	04B	13
65240371A	12D	12	70242261A	09A	27	71313931A	03A	1	720941616	09A	24
65540081A	30C	8	70250081A	04B	2	71314361AB	30B	4	735001542	02A	15
65540101A	35B	4	70250081A	09A	21	71314831B	03B	15	735033380	04B	3
66020093B	21A	6	70250193A	09A	22	71314901A	17B	23	735033380	09A	26
66910011E	11C	6	70250412A	09A	66	71314901A	19D	22	73740251B	07A	5
66910011E	11D	6	70250621A	27A	6	71316171A	21A	15	74110121A	12A	6
67040451A	11A	29	70250621A	27A	6	71319151A	02A	2	74110121A	20A	14
67040451A	11B	29	70250621A	28A	4	71319191A	10A	8	74110121A	30C	1
67621321A	16A	9	70250621A	28A	4	71319201A	17B	23	74110131A	12A	11
67640962A	16A	3	70250861A	03B	10	71319201A	19D	22	74110551A	12A	3
67740201A	16A	4	70310131A	17A	7	7131A801A	28A	15	74110551A	35B	10
68010131A	05A	10	70350022A	11A	2	7131A801A	28A	15	74140331A	17A	16
68010131A	07A	16	70350022A	11B	2	7131A811A	28A	16	74140381A	12A	5
68050061A	11A	12	70350062A	07A	12	7131A811A	28A	16	74140381A	20A	6
68050061A	11B	12	70450091A	08A	2	7131A923A	13C	4	74140381A	24A	9
68050101A	09A	17	70450091A	09A	23	7131C551A	28A	5	74140381A	25A	31
69610261A	25A	32	71011491A	30A	20	7131C551A	28A	5	74140381A	25B	27
69610261A	25B	26	71011901A	13A	7	71413241AA	27A	4	74140431A	24B	15
69710151A	31A	9	71015041A	21A	4	71413241AA	27A	4	74140621A	18A	3
69710161A	31A	10	71110922A	04B	11	71610031A	19C	9	74140631A	24B	16
69710391A	31A	11	71110951A	09A	6	71610061A	12B	9	74140631A	35B	9
69926761A	12B	1	71111601A	09B	4	71610221BB	30A	21	74140651A	24B	7
70010362A	09A	18	71112191A	06A	8	71610722A	07A	20	74140651A	34A	8
70010491A	25A	12	71112791A	21A	5	71611181AA	12C	26	74140651A	35B	8
70010491A	25B	7	71113331AA	12D	10	71611281A	07A	17	74141001A	29A	17
70010591A	28A	9	71113742A	11A	33	71614011B	23A	2	74141001A	35B	14
70010591A	28A	9	71113742A	11B	32	71614102AB	12C	21	74141711A	12C	27
70011141A	17A	6	71115491A	13A	6	71614141A	30A	22	74141711A	35B	6
70011161A	25A	11	71117802A	06A	11	71614142B	13A	13	74141871A	35A	10
70011161A	25B	6	71210341A	25A	8	71614191A	12D	7	74141911A	24B	37



# ALPHANUMERIC INDEX

CODE	NO. TABLE	POS.	CODE	NO. TABLE	POS.	CODE	NO. TABLE	POS.	CODE	NO. TABLE	POS.
74141911A	34A	9	75010783A	03B	7	76412131A	25B	30	77150653B	09A	29
74142121A	24B	28	75011131A	05A	6	76412421B	12D	18	77150670ZF	02A	3
74142241A	19D	23	75011251A	18A	17	76414191A	19A	12	77150723B	09B	11
74142371A	30C	7	75011601A	07A	15	76414191A	21B	8	77150743B	21A	2
74142401A	30C	2	75012192A	32B	21	76414381A	36A	4	77150758B	09A	30
74142581A	24B	3	75012341AA	12D	9	76414611A	29A	12	77150808B	09B	8
74142591A	24B	17	75050051A	10A	19	76414651A	24A	17	77151250ZF	02A	1
74142801A	34A	10	75810642A	17B	27	76417651A	13B	4	77151363B	09B	6
74142901A	30B	9	75811582AA	25A	2	76417651A	29A	11	77156398B	13C	6
74142951A	19A	16	75811841A	36C	33	76417681A	32A	5	77156408B	13A	16
74142951A	19D	6	75840601A	19C	17	76417681A	32A	6	77156408B	35A	5
74142951A	21B	14	75840601A	26A	5	76440561A	36C	19	77156413BA	13A	5
74710151A	09A	25	75840611A	19C	1	76440572A	11C	8	77156623B	30A	23
74750031A	25B	8	75840641A	24B	10	76440572A	11D	8	77156628B	12B	13
74750051B	25B	34	75840721A	24B	27	76440581A	09B	24	77156683B	30A	13
74750101A	25A	3	75840771A	32B	23	76510261A	25A	15	77156688B	25A	18
74810232B	18A	15	75840801A	14A	1	76510271A	25B	12	77156688B	30A	14
74810351B	19A	18	75840801A	30C	3	76610551D	09B	2	77157238B	19D	14
74810351B	21B	13	75840871A	36B	5	76640191A	11A	25	77157248C	17A	12
74810361A	30A	8	75840951A	32B	24	76640191A	11B	25	77157253B	17A	13
74810361A	31B	9	75841041A	32B	25	77050413B	13A	19	77157273B	17A	11
74810461A	28A	17	75841091A	19C	15	77052508B	04B	14	77159414B	17A	15
74810461A	28A	17	75841101A	19C	16	77110191A	25A	17	77210423C	17B	25
74810501A	11C	31	75841121A	04B	29	77110391B	11A	15	77210423C	19D	16
74810501A	11D	21	75841121A	34A	15	77110391B	11B	15	77210623B	11C	28
74810651A	27A	11	76410011A	30B	5	77110391B	16A	5	77210623B	11D	31
74810651A	27A	11	76410241A	12B	21	77110401B	11A	31	77210841B	13C	13
74840241AB	17A	10	76410241A	12D	6	77110401B	11B	31	77210841B	36C	7
74840341B	18A	9	76410241A	24A	3	77110431A	15A	2	77210841BA	31A	2
74841011AA	32B	19	76410241A	30A	11	77110521A	10A	6	77210841C	26A	4
74910021A	12D	1	76410291A	20A	8	77113691A	19D	11	77210842A	24B	6
74940041A	25A	13	76410631B	31A	6	77113691A	20A	10	77210893B	14A	2
74940081A	07A	7	76410641A	13A	14	77113731A	21A	14	77210893B	23A	3
74940321A	12C	8	76410641A	14A	5	77113741A	21A	9	77210971B	12B	8
74940321A	30B	7	76410641A	19C	14	77140653CC	09B	25	77211061A	12A	9
74941113B	11A	24	76410901A	13B	3	77140663CD	07A	6	77211251A	36C	30
74941113B	11B	24	76410971A	12C	16	77140677C	07A	23	77211251B	24A	19
74941113B	12C	25	76411141A	12C	22	77140677CF	10A	5	77211251B	26A	2
74941118B	32B	18	76411361A	12B	11	77140697CF	10A	7	77214031A	31A	13
74941128B	15A	8	76411451A	25A	14	77150078B	09A	12	77214031A	32B	15
74950011B	20A	7	76411621A	30C	4	77150408B	29A	10	77214061AA	14A	3
75010071A	16A	6	76411851A	34A	11	77150443B	12C	20	77214411AA	12B	4
75010121D	05A	11	76411861B	29A	13	77150443B	12D	8	77214411AA	13C	2
75010281A	36A	3	76412101B	30A	19	77150457E	29A	9	77214411AA	13C	2



CODE	NO. TABLE	POS.	CODE	NO. TABLE	POS.	CODE	NO. TABLE	POS.	CODE	NO. TABLE	POS.
77214411AA	24A	11	77310021A	17B	16	77912741A	24B	8	77950302A	11A	16
77214411AA	30B	8	77310021A	25B	31	77912741A	35A	7	77950302A	11B	16
77214411AA	31A	3	77310071A	28A	7	77913662AB	19C	7	77950621A	09A	37
77214411AA	31B	2	77310071A	28A	7	77913662AB	19D	7	78010161B	05A	3
77214411AA	36A	5	77350403B	11A	19	77913662AB	21B	16	78010511E	11C	12
77214411AA	36B	4	77350403B	11B	19	77913722AA	18A	14	78010511E	11D	12
77214411AA	36C	31	77350403B	36C	32	77913971A	19B	7	78010921A	09A	38
77214411BA	18A	7	77350413B	19C	12	77913971A	19D	15	78010941B	09A	60
77214411BA	35A	6	77350413B	25B	11	77913971A	21B	5	78011001A	04B	5
77215251A	03B	3	77350618B	11C	20	77914045B	05A	9	78011281A	04A	12
77240243C	36A	6	77350658B	09A	31	77914151A	19A	9	78611511A	06A	9
77240263C	36C	34	77354623B	13C	8	77914181AA	25A	20	78611622B	06A	7
77240278C	36C	18	77354623B	13C	8	77914181AA	25B	20	78710111A	09B	26
77240393C	32B	11	77354893C	21B	26	77914211A	11C	23	78810542A	10A	4
77240398C	19D	17	77355068B	30B	6	77914211A	11D	23	78810931A	11A	9
77240398CC	09A	67	77440041A	13B	1	77914651A	19B	6	78810931A	11B	9
77240403C	17A	14	77440101A	23A	4	77915041A	22A	1	78811041A	34A	13
77240403C	18A	4	77440101A	24A	14	77915093A	11A	3	78811151A	09A	14
77240403C	24B	32	77440111A	12B	22	77915093A	11B	3	78811301A	35A	8
77240423C	12D	5	77440203C	12B	18	77915111B	19B	3	78811641C	21B	28
77240423C	31B	10	77440203C	12C	15	77915471A	05A	4	78811911A	11A	8
77240423C	32B	17	77440203C	34A	12	77916041D	04A	15	78811911A	11B	8
77240443C	19C	13	77440213C	34A	16	77916041D	04B	27	78812011A	31A	16
77240453C	24B	9	77440228C	34A	19	77916041D	09B	18	79010151A	30A	4
77240453C	31B	5	77440251A	13A	8	77916081A	24A	8	79111111A	29A	5
77240458C	12C	19	77440251A	36C	15	77917241AA	15A	4	79120571C	06A	6
77240463C	29A	8	77440571A	20A	12	77918141A	11A	5	79710881A	03B	1
77240483C	24A	1	77440571A	34A	18	77918291AA	32A	4	79910241B	25A	22
77240483C	29A	7	77510071AB	36A	7	77918291AA	32A	4	79910241B	25B	18
77240593C	12C	11	77510311B	09A	32	77918301AB	32B	9	79910491D	09A	39
77244163B	20A	11	77510741A	24A	16	77919162AA	11C	33	79910491D	02A	20
77244163B	30A	6	77550200CC	04A	5	77919881A	09A	2	79912961A	25A	23
77244183B	04B	30	77550211B	09B	7	7791A131AA	32B	8	79914991A	25B	21
77244183B	12C	4	77550213C	17B	26	7791C411AA	12D	11	79915001A	11C	18
77244183B	13A	21	77550353B	20A	15	7791C441A	07A	10	79915001A	11D	19
77244183B	31B	4	77750493C	04B	26	7791C451A	09B	21	79915011A	11C	19
77244183B	36B	11	77750508CC	10A	18	7791C461A	09B	20	79915011A	11D	18
77244183B	36C	8	77850281A	17A	9	7791C511AA	25B	5	79915061A	02A	4
77244213B	29A	6	77910391A	09A	33	7791C591AA	25A	19	79915081A	15A	6
77244253C	36C	9	77910921A	19A	13	7791C591AA	25B	17	79915181B	11C	26
77244393BA	13A	15	77910921A	21B	7	77927172B	09A	35	79915181B	11D	28
77250341B	09A	13	77911092A	05A	2	77941992A	04B	24	79915191B	11C	27
77250341C	07A	22	77911982A	09A	34	77942032A	04A	14	79915191B	11D	27
77253300ZF	10A	3	77912061AB	25A	21	77942032A	04B	15	79915511A	25B	22



# ALPHANUMERIC INDEX

CODE	NO. TABLE	POS.	CODE	NO. TABLE	POS.	CODE	NO. TABLE	POS.	CODE	NO. TABLE	POS.
79915741B	09A	61	82120151A	02A	14	8301L211BA	36C	16	84010202A	11C	1
7991B661B	13A	17	82414032AA	25A	27	8301L261BA	25B	24	84010202A	11D	1
79921602A	15A	7	82414041BA	25B	28	8301L341AA	32B	10	84010212A	11C	1
79940171A	09A	40	82510682AA	19D	13	8301L671AA	20A	16	84010212A	11D	1
800070139	01B	5	82610261A	02A	16	8301L781AA	36A	8	84010222A	11C	1
80011852B	24B	1	82716031A	09A	16	83110151B	09A	42	84010222A	11D	1
80012481B	24B	2	82716091A	04B	17	84010012A	11C	1	84010232A	11C	1
80018301B	24B	22	82716351A	11A	22	84010012A	11D	1	84010232A	11D	1
80018312A	24B	21	82716351A	11B	22	84010022A	11C	1	84010242A	11C	1
80018321B	24B	20	82719161A	04A	6	84010022A	11D	1	84010242A	11D	1
80018331B	24B	23	82916531A	09B	27	84010032A	11C	1	84010252A	11C	1
80810461A	18A	8	8291B911BA	19A	10	84010032A	11D	1	84010252A	11D	1
81110021A	09A	15	8291B951BA	21B	9	84010042A	11C	1	84010262A	11C	1
81140012B	11A	21	8291D011A	12C	1	84010042A	11D	1	84010262A	11D	1
81140012B	11B	21	8291E041A	13A	4	84010052A	11C	1	84010272A	11C	1
81411111C	11A	27	8291J471B	36C	29	84010052A	11D	1	84010272A	11D	1
81411111C	11B	27	8291M701A	24B	11	84010062A	11C	1	84010282A	11C	1
81411881A	11D	25	8291M891A	12C	23	84010062A	11D	1	84010282A	11D	1
81413261B	11C	29	8291M941B	13A	18	84010072A	11C	1	84010292A	11C	1
81413341A	11A	28	8291N181A	13C	9	84010072A	11D	1	84010292A	11D	1
81413341A	11B	28	8291N191A	13C	10	84010082A	11C	1	84010302A	11C	1
81420051A	11D	32	8291N201A	13C	11	84010082A	11D	1	84010302A	11D	1
81441041A	35B	11	8291N211A	13C	12	84010092A	11C	1	84010312A	11C	1
81446871A	24B	29	8291N241A	36B	13	84010092A	11D	1	84010312A	11D	1
81510281A	09A	41	8291N471AB	14A	4	84010102A	11C	1	84010322A	11C	1
81810162A	03B	5	8291N531A	19C	11	84010102A	11D	1	84010322A	11D	1
81910602AA	27A	12	83014041B	24A	6	84010112A	11C	1	84010332A	11C	1
81910602AA	27A	12	83014401A	32B	22	84010112A	11D	1	84010332A	11D	1
81910791AA	18A	12	8301I771AA	12D	4	84010122A	11C	1	84010342A	11C	1
82111701B	25A	26	8301I812A	12C	7	84010122A	11D	1	84010342A	11D	1
82111701B	25B	25	8301I891AA	34A	17	84010132A	11C	1	84010412B	11C	2
82112941A	11C	17	8301I951AA	30A	15	84010132A	11D	1	84010412B	11D	2
82112941A	11D	17	8301I962AB	31B	8	84010142A	11C	1	84010422B	11C	2
82112951A	11C	15	8301I971AA	32B	7	84010142A	11D	1	84010422B	11D	2
82112951A	11D	15	8301I981BA	32B	13	84010152A	11C	1	84010432B	11C	2
82113471A	10A	9	8301L022AA	24B	34	84010152A	11D	1	84010432B	11D	2
82113811AA	25B	14	8301L061C	13A	20	84010162A	11C	1	84010442B	11C	2
82113881A	02A	13	8301L071A	13A	9	84010162A	11D	1	84010442B	11D	2
82114632BB	15A	9	8301L081A	13A	10	84010172A	11C	1	84010452B	11C	2
82114731A	02A	5	8301L091B	12B	6	84010172A	11D	1	84010452B	11D	2
82114741AA	28A	10	8301L102BA	30A	16	84010182A	11C	1	84010462B	11C	2
82114741AA	28A	10	8301L111A	31A	12	84010182A	11D	1	84010462B	11D	2
82115101AA	25A	24	8301L121BA	12C	10	84010192A	11C	1	84010472B	11C	2
82115101AA	25B	23	8301L181AA	25B	32	84010192A	11D	1	84010472B	11D	2

# ALPHANUMERIC INDEX



CODE	NO. TABLE	POS.	CODE	NO. TABLE	POS.	CODE	NO. TABLE	POS.	CODE	NO. TABLE	POS.
84010482B	11C	2	84010702B	11C	2	84011102A	11C	1	85210532A	09A	44
84010482B	11D	2	84010702B	11D	2	84011102A	11D	1	85210532A	25A	4
84010492B	11C	2	84010712B	11C	2	84011112A	11C	1	85210532A	25B	13
84010492B	11D	2	84010712B	11D	2	84011112A	11D	1	85210651B	25A	29
84010502B	11C	2	84010722A	11C	1	84011122A	11C	1	85211031AB	17A	18
84010502B	11D	2	84010722A	11D	1	84011122A	11D	1	85211201A	09A	45
84010512B	11C	2	84010722B	11C	2	84011132A	11C	1	85211351A	04A	7
84010512B	11D	2	84010722B	11D	2	84011132A	11D	1	85211571A	25A	16
84010522B	11C	2	84010732A	11C	1	84011142A	11C	1	85211571A	25B	9
84010522B	11D	2	84010732A	11D	1	84011142A	11D	1	85211671B	30A	18
84010532B	11C	2	84010732B	11C	2	84740021A	25A	28	85211671B	31A	14
84010532B	11D	2	84010732B	11D	2	84740021A	25B	29	85211721A	04B	18
84010542B	11C	2	84010742B	11C	2	84740061A	09A	43	85211761A	12D	2
84010542B	11D	2	84010742B	11D	2	84850021A	25A	5	85211951A	09B	28
84010552B	11C	2	84010752B	11C	2	85040381A	30A	17	85212181A	36B	6
84010552B	11D	2	84010752B	11D	2	85040381A	32B	14	85212181A	36C	10
84010562B	11C	2	84010762B	11C	2	85040471A	13C	3	85212221A	27A	13
84010562B	11D	2	84010762B	11D	2	85040671A	20A	13	85212221A	27A	13
84010572B	11C	2	84010772B	11C	2	85041121A	24B	30	85212641A	11A	32
84010572B	11D	2	84010772B	11D	2	85041711A	12B	23	85212641A	11B	5
84010582B	11C	2	84010782B	11C	2	85041811A	32B	6	85212691A	05A	7
84010582B	11D	2	84010782B	11D	2	85041931A	29A	4	85212901A	30B	10
84010592B	11C	2	84010792B	11C	2	85041951AA	12B	5	85213002A	20A	17
84010592B	11D	2	84010792B	11D	2	85041951AA	12C	3	85213021A	08A	3
84010602B	11C	2	84010802B	11C	2	85041951AA	13C	3	85213021A	09A	46
84010602B	11D	2	84010802B	11D	2	85041951AA	24A	10	85213111AA	36C	11
84010612B	11C	2	84010812B	11C	2	85041951AA	24B	18	85213661AA	25A	10
84010612B	11D	2	84010812B	11D	2	85041951AA	31B	6	85213661AA	25B	19
84010622B	11C	2	84010822B	11C	2	85041951AA	32B	16	85213751AA	36C	17
84010622B	11D	2	84010822B	11D	2	85041951AA	36A	9	85214082A	09A	28
84010632B	11C	2	84010832B	11C	2	85041951AA	36B	12	85214791A	18A	13
84010632B	11D	2	84010832B	11D	2	85041951AA	36C	28	85240171A	12B	19
84010642B	11C	2	84010842B	11C	2	85042131A	35A	12	85240171A	12C	14
84010642B	11D	2	84010842B	11D	2	85042242A	29A	3	85240171A	31B	7
84010652B	11C	2	84010852B	11C	2	85044691A	30B	2	85240261A	11C	21
84010652B	11D	2	84010852B	11D	2	85110041A	16A	7	85241711A	13B	2
84010662B	11C	2	84010862B	11C	2	85110131A	07A	14	85241711A	24A	15
84010662B	11D	2	84010862B	11D	2	85110201B	03B	8	85250051A	09B	5
84010672B	11C	2	84010872B	11C	2	85140031A	05A	12	85250231A	11A	26
84010672B	11D	2	84010872B	11D	2	85210011B	18A	10	85250231A	11B	26
84010682B	11C	2	84011082A	11C	1	85210021B	18A	10	85250231A	11D	20
84010682B	11D	2	84011082A	11D	1	85210031B	18A	10	85250241A	04A	13
84010692B	11C	2	84011092A	11C	1	85210241A	36A	10	85250241A	19A	4
84010692B	11D	2	84011092A	11D	1	85210491B	17A	17	85250241A	19B	9



# ALPHANUMERIC INDEX

CODE	NO. TABLE	POS.	CODE	NO. TABLE	POS.	CODE	NO. TABLE	POS.	CODE	NO. TABLE	POS.
85250241A	19C	8	86613101B	13A	2	88641031A	11C	30	89310143A	24B	12
85250241A	19D	8	86613111A	12B	2	88641161A	25A	25	89320062A	09A	55
85250241A	21B	17	86613122A	12B	20	88641161A	25B	10	89320121A	04A	9
85250261B	11C	11	86613261B	32A	3	88641321A	09B	9	89340241A	19D	2
85250261B	11D	11	86613261B	32A	3	88641731A	03B	6	89340241A	21B	11
85250401A	17A	19	86613271B	32A	2	88641961A	09A	36	89340251A	19A	14
85250421A	09A	47	86613271B	32A	2	88642231A	35A	9	89420121F	09B	17
85250421A	09B	22	86613281A	36B	7	88650131A	09A	54	89520072A	29A	16
85250481A	04B	19	86613301B	32B	12	88650511A	11A	1	89520711A	29A	16
85250631A	04B	6	86613341A	13A	25	88650511A	11B	1	91377001AR	31A	15
85250871A	04B	31	87211681A	12A	13	887005644	01A	10	91377001BG	31A	15
85310021A	07A	8	87211691A	36B	14	887130022	01A	25	91377001CA	31A	15
85310031A	09B	13	87211701A	36B	15	887130031	01A	14	91377001CS	31A	15
85340021A	13A	3	87240561A	19A	19	887130137	01A	1	91377001DA	31A	15
85350101A	10A	20	87240561A	21B	29	887131010	01B	2	91377001DE	31A	15
85350101A	12B	14	87240921A	24A	7	887131058	01B	7	91377001EL	31A	15
85550001B	12A	8	87310051A	11A	13	887131059	01B	6	91377001EN	31A	15
85610623A	07A	19	87310051A	11B	13	887131062	01B	3	91377001ES	31A	15
85610642A	11C	32	87310371A	09B	16	887131074	01B	4	91377001FI	31A	15
85610642A	11D	29	87511461B	09A	50	887131309	01A	15	91377001FR	31A	15
85610743A	11A	4	87611542A	30C	6	887131749	01A	22	91377001HR	31A	15
85610743A	11B	4	87611552A	30C	5	887131806	01A	16	91377001HU	31A	15
85610751A	10A	2	87614081A	34A	14	887131821	01A	19	91377001IT	31A	15
85611231A	03A	19	87711572A	09B	29	887131832	01B	9	91377001JA	31A	15
85611261A	03A	6	88110121A	02A	18	887131994	01A	4	91377001KO	31A	15
85611391B	03B	2	88110341A	10A	17	887132011	01A	17	91377001MX	31A	15
85611481A	09A	48	88111281A	24B	24	887132103	01A	3	91377001NL	31A	15
85611911A	03B	13	88210031A	07A	11	887132442	01A	9	91377001NO	31A	15
85640141A	09A	51	88210141A	03A	7	887132651	01A	11	91377001PL	31A	15
86010051B	09B	12	88440061A	28A	14	887132676	01A	2	91377001PT	31A	15
86050061A	09A	49	88440061A	28A	14	887132695	01A	24	91377001RO	31A	15
86050061A	11C	24	88440071A	18A	11	887132870	01A	13	91377001RU	31A	15
86050061A	11D	24	88440531A	09A	63	887132877	01A	12	91377001SK	31A	15
86610301B	12B	7	88450131A	04A	8	887132906	01A	6	91377001SL	31A	15
86610301B	31A	7	88450341B	02A	19	887133219	01A	8	91377001SV	31A	15
86610361A	13A	11	88450371A	08A	4	887133334	01A	21	91377001US	31A	15
86610581A	36A	12	88450371A	09A	52	887133367	01A	20	91377001ZH	31A	15
86611001B	24B	31	88450431A	04B	20	887134411	01A	23	92610051A	29A	18
86611861A	19C	10	88450441A	25A	30	887134488	01B	8	92610321A	13A	24
86612101A	36C	12	88450441A	25B	16	887138871	01B	1	92611021A	25A	33
86612111A	13A	12	88610241A	09B	15	887138875	01A	26	93010041B	17A	20
86612221A	31A	8	88610951A	04B	28	887651298	01A	18	93040211A	04A	11
86612791A	36C	27	88640331A	09A	53	887651623	01A	7	93040221A	09A	56
86613081A	12C	13	88640891A	04A	10	887651635	01A	5	93040521A	27A	5



CODE	NO. TABLE	POS.
93040521A	27A	5
93040932A	09A	57
93041271A	09A	64
93041631B	09A	58
93042691A	04B	25
93050051A	04B	21
93050062B	04B	22
93050072A	11A	17
93050072A	11B	17
93310601A	19D	9
93310611A	19A	17
93310711A	21B	15
93410201A	24B	13
93410471A	24B	25
93510491A	35B	13
935Z0191A	35B	3
935Z0201A	35B	7
935Z0321A	24B	26
935Z0331A	24B	14
935Z0341A	12C	6
935Z0361A	35B	12
935Z0381A	24B	33
942470014	09B	1
944650035	L	1
944650037	L	2
979000253	01C	2
979000279	01C	1
979000281	01C	6
979000282	01C	3
979000283	01C	4
979000284	01C	5









**Ducati Motor Holding S.p.A.**

Uffici Commerciali Amministrativi:

Via A. Cavalieri Ducati n. 3

40132 Bologna, Italy

Telefono 051 6413111

Fax 051 406580

Internet [www.ducati.com](http://www.ducati.com)