



# PANIGALE V2 S

Model Year 2026



## SUPERBIKE

Chassis prefix:  
Cylinder capacity: 896

040000026  
SPARE PARTS CATALOGUE

ja-JP





The present spare parts order exactly the right spare parts.

When ordering specify:

1. the part's code number followed by its description and quantity needed;
2. the motorcycle's serial number, stamped on the steering head.

Reference to right and left apply to the vehicle in terms of its direction of movement.

Spare parts drawings are general and do not represent the part.

The contents of this catalogue are general and can undergo changes without prior notice.

## CHARACTERISTICS LEGENDA

CHARACTERISTIC CODE	CHARACTERISTIC DESCRIPTION	VALUE CODE	VALUE DESCRIPTION
CPT	PART CAR	D35	DEPOTENZIATO 35KW
CPT	PART CAR	STD	MOTO STANDARD
DFR	DFR	N	NO
MOD	MODEL	PAN896S	Panigale V2 S
PLT	PLANT	DB10	DMH
XCO	MAIN CLR	G	GIALLO
XCO	MAIN CLR	R	Ducati Red
XCR	FR/W COL	G-B	GRIGIO MONOSCOCCA,BLACK WHEELS
XPO	OPTIONS	STD	MOTO STANDARD
XST	STD CNTY	BLG	VERSIONE BELGIO
XST	STD CNTY	EUR	VERSIONE EUROPA
XST	STD CNTY	GSO	VERSIONE PAESI DEL GOLFO
XST	STD CNTY	ROK	VERSIONE SOUTH COREA
XST	STD CNTY	SPA	VERSIONE SPAIN
XST	STD CNTY	TUR	VERSIONE TURCHIA
XST	STD CNTY	TWN	VERSIONE TAIWAN
XST	STD CNTY	VNZ	VERSIONE VENEZUELA



COLOUR	COLOUR CODE	COLOUR DESCRIPTION	
	G	GIALLO	
	R	Ducati Red	



General information.....	3
Colours.....	4
Group エレクトリック.....	10
Drawing 13A - IMPIANTO ELETTRICO SINISTRO.....	10
Drawing 13B - バッテリーマウント.....	12
Drawing 13D - 車両電気システム.....	14
Drawing 13E - エレクトリカル装置.....	16
Drawing 13F - エレクトリカル装置.....	18
Drawing 14A - ヘッドライト.....	20
Drawing 14B - テールライト [XST:BLG,EUR,GSO,ROK,SPA,TWN,TUR].....	22
Drawing 14B - テールライト [XST:VNZ].....	24
Drawing 15A - INSTRUMENT PANEL.....	26
Group LUBRIFICANTI.....	28
Drawing L - DUCATI GENUINE.....	28
Group エンジン.....	30
Drawing 02A - ギアチェンジコントロール.....	30
Drawing 03A - ギアボックス.....	32
Drawing 03B - クラッチ.....	34
Drawing 04A - クラッチカバー.....	36
Drawing 04B - ジェネレーターカバー.....	38
Drawing 05A - コネクティングロッド.....	40
Drawing 06A - CYLINDERS - PISTONS.....	42
Drawing 07A - タイミングシステム.....	44
Drawing 08A - オイルポンプ - フィルター.....	46
Drawing 09A - クランクケース ハーフペア.....	48
Drawing 09B - クランクケース ハーフペア.....	52
Drawing 10A - WATER PUMP.....	54
Drawing 11A - ELECTRIC STARTING.....	56
Drawing 12A - VERTICAL CYLINDER HEAD - TIMING.....	58



Drawing 12B - ホリゾンタルヘッド - タイミングシステム.....	62
Drawing 12C - パーチカルヘッド.....	66
Drawing 12D - ホリゾンタルヘッド.....	70
Group ツール.....	74
Drawing 01A - DDS TESTER.....	74
Drawing 01B - WORKSHOP SERVICE TOOLS (ENGINE).....	76
Drawing 01D - WORKSHOP SERVICE TOOLS (FRAME).....	78
Group タイヤ.....	80
Drawing A - タイヤ.....	80
Drawing B - 標準装備タイヤ.....	82
Drawing E - PIRELLI DIABLO™ ROSSO III.....	84
Drawing G - (#) PIRELLI DIABLO™ SUPERBIKE.....	86
Drawing H - (#) DIABLO™ WET.....	88
Drawing I - (#) DIABLO™ RAIN.....	90
Drawing J - (#) PIRELLI DIABLO™ SUPERCORSA SC V2.....	92
Drawing K - (#) PIRELLI DIABLO™ SUPERCORSA SC.....	94
Drawing M - PIRELLI DIABLO™ SUPERCORSA SP V3.....	96
Drawing N - (#) PIRELLI DIABLO™ SUPERCORSA SC V3.....	98
Drawing P - PIRELLI DIABLO™ SUPERCORSA SP V4.....	100
Drawing Q - PIRELLI DIABLO™ ROSSO CORSA II.....	102
Group フレーム.....	104
Drawing 16A - サイドスタンド.....	104
Drawing 17A - フロントスプロケット - チェーン.....	106
Drawing 18A - ステアリングユニット [XST:BLG, EUR, GSO, SPA, TWN, TUR, VNZ].....	108
Drawing 18A - ステアリングユニット [XST:ROK].....	110
Drawing 18B - フロントフォーク.....	112
Drawing 19A - リアスイングアーム.....	114
Drawing 20A - フロントブレーキポンプ.....	116
Drawing 20B - フロントブレーキシステム.....	118
Drawing 20C - BRAKING SYSTEM ABS.....	120



Drawing 20D - リアブレーキシステム.....	122
Drawing 21A - ナンバープレートホルダー [XST:BLG,EUR,GSO,ROK,TWN,TUR].....	124
Drawing 21A - ナンバープレートホルダー [XST:VNZ].....	126
Drawing 21A - ナンバープレートホルダー [XST:SPA].....	128
Drawing 22A - HALF-HANDLEBARS.....	130
Drawing 22B - CLUTCH CONTROL.....	132
Drawing 23A - リアショックアブソーバー.....	134
Drawing 24A - フロントマッドガード.....	136
Drawing 25A - ウォータークーラー.....	138
Drawing 25B - クーリングシステム.....	140
Drawing 26A - 左フットペグ.....	142
Drawing 26B - 右フットペグ.....	144
Drawing 27A - リアマッドガード.....	146
Drawing 28A - フロントホイール.....	148
Drawing 29A - リアホイール.....	150
Drawing 30A - フューエルタンク.....	152
Drawing 31A - サイレンサー [XST:BLG,EUR,GSO,ROK,SPA,TWN,TUR].....	154
Drawing 31A - サイレンサー [XST:VNZ].....	156
Drawing 31B - エキゾースマニホールド.....	158
Drawing 32A - シート [XST:BLG,GSO,ROK,SPA,TWN,TUR,VNZ].....	160
Drawing 32A - シート [XST:EUR].....	162
Drawing 33A - フレーム.....	164
Drawing 33B - リアサブフレーム.....	166
Drawing 33C - LOCKER.....	168
Drawing 34A - エアインテーク - オイルブリーザー.....	170
Drawing 34B - エアフィルター.....	172
Drawing 35A - スロットルボディ.....	174
Drawing 35B - キャニスターフィルター.....	176
Drawing 36A - ヘッドライトフェアリング.....	180
Drawing 36B - 右フェアリング.....	182



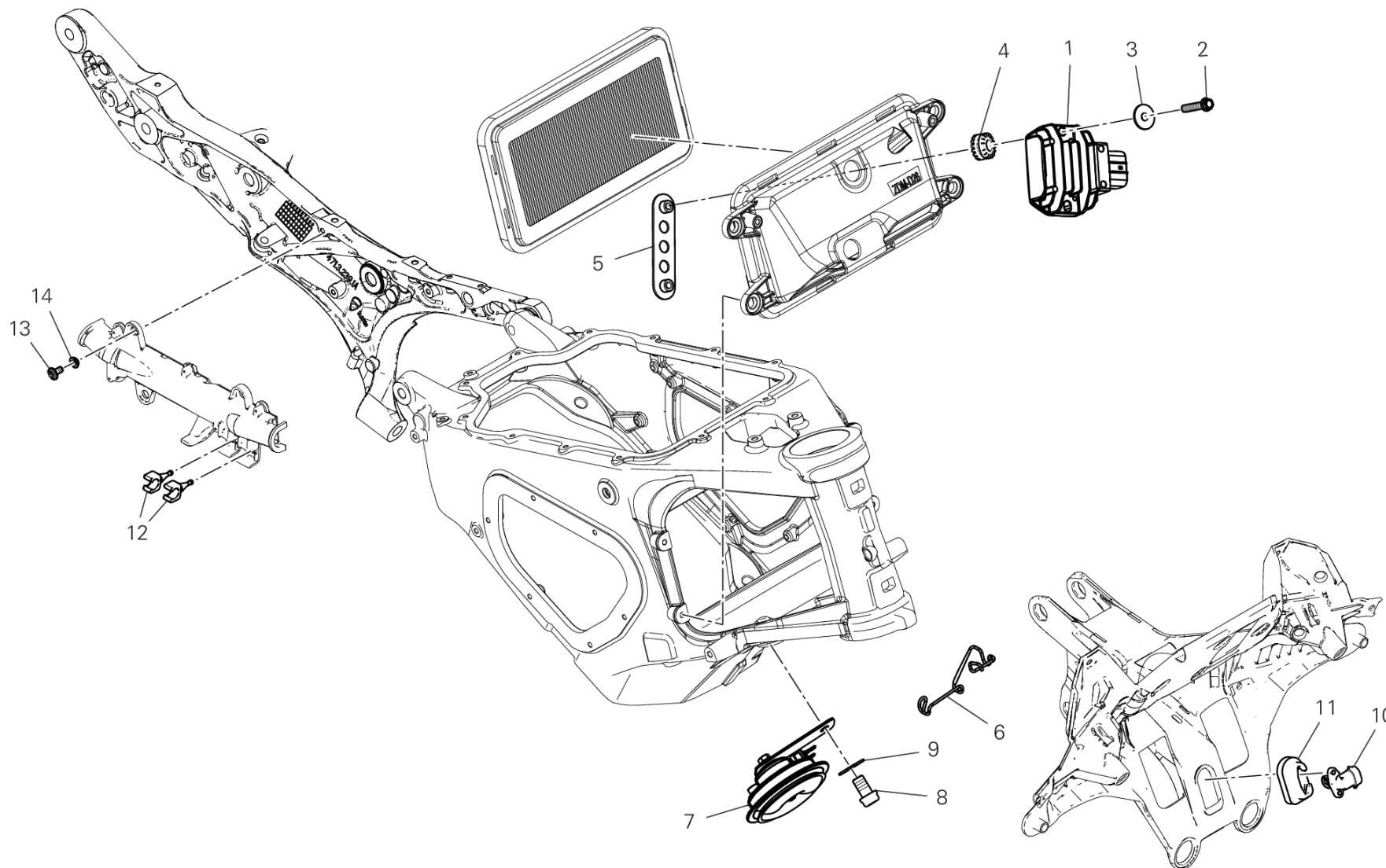
Drawing 36C - 左フェアリング.....	184
Drawing 36D - リアフェアリング.....	186
Drawing 37A - POSIZIONAMENTO TARGHETTE [XST:VNZ].....	188
Alphanumeric index.....	190





# DRAWING 13A - IMPIANTO ELETTRICO SINISTRO

GROUP エレクトリック



IMP01728

# DRAWING 13A - IMPIANTO ELETTRICO SINISTRO

GROUP エレクトリック

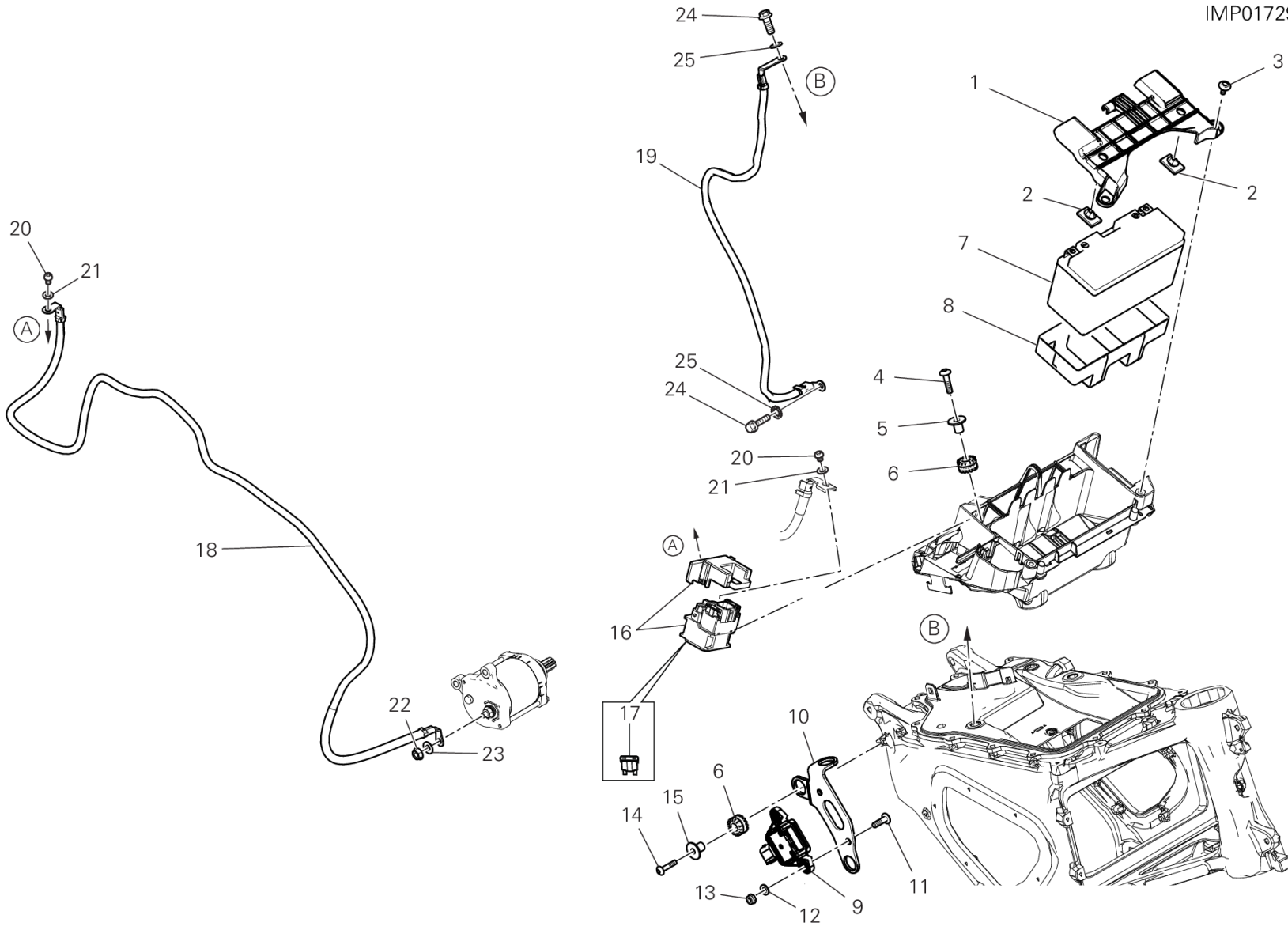


POS.	CODE	DESCRIPTION	QTY	VALIDITY	NOTES
1	54040391A	テンションレギュレーター	1		
2	77251053B	スクリュー TEF M6X30 8.8	2		
3	71616581AA	スペーサー	2		
4	76410241A	耐震ラバー	2		
5	8271P781AA	プレート	1		
6	88111501A	ケーブルガイド	1		
7	51610053D	HORN	1		
8	77157203B	SCREW TCEIF M8X14 8.8	1		
9	85210532A	ワッシャー 8.2X20X1	1		
10	55240121A	気温センサー	1		
11	76410971A	ラバー	1		
12	86612411A	マウント	2		
13	77244163B	スクリュー TBEI M5X10	3		
14	71114122AA	スペーサー	3		



# DRAWING 13B - バッテリーマウント GROUP エレクトリック

IMP01729



# DRAWING 13B - バッテリーマウント

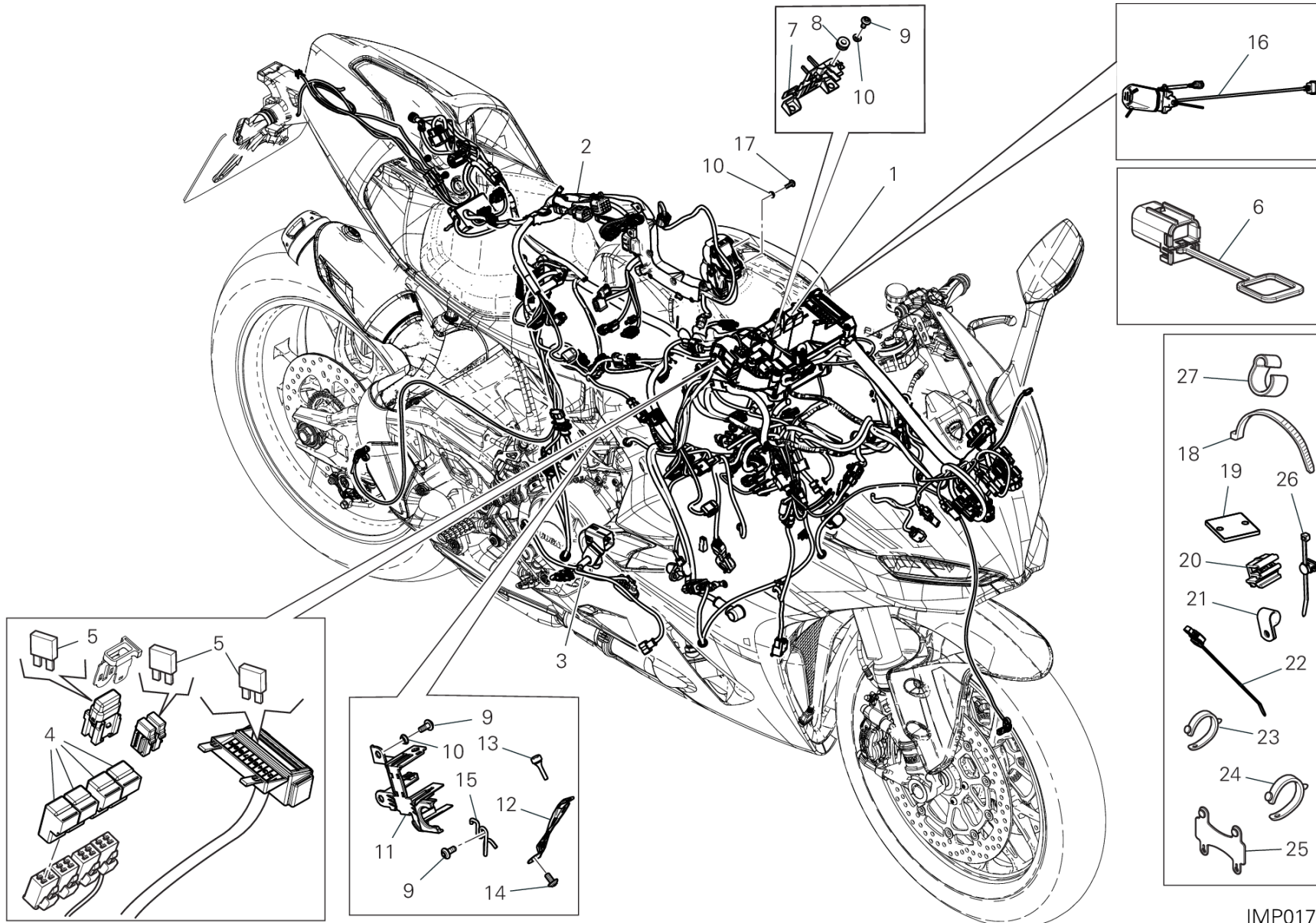
## GROUP エレクトリック



POS.	CODE	DESCRIPTION	QTY	VALIDITY	NOTES
1	8301P291A		1		
2	86610301A	パッド	2		
3	77211251A	専用スクリュー M5X9	2		
4	77244373B	スクリュー M6X25	4		
5	71614191A	スペーサー 6.25X10X21	7		
6	76410241A	耐震ラバー	7		
7	39540601A	バッテリー	1		
8	86614051A	バッテリーマウント	1		
9	38540093B	PIATTAFORMA INERZIALE	1		
10	8301P401AA	BRACKET, IGNITER	1		
11	77240443C	スクリュー M6X20	2		
12	85211761A	ワッシャー 6.4X12.5X1.6	2		
13	74940041A	緩み止めナット M6	2		
14	77214061AA	専用スクリュー	3		
15	71616721AA	スペーサー	3		
16	39740081B	スターターコンタクター	1		
17	38940231A	ヒューズ 30A	1		
18	51411171A	スターターコンタクター/モーターケーブル	1		
19	51310981A	フレーム - エンジン接地ケーブル	1		
20	77156628B	スクリュー TCEIF M6X10	2		
21	85350101A	スプリングワッシャー	2		
22	75011211A	ナット	1		
23	85310031A	スプリングワッシャー 6 MM	1		
24	77211061A	スクリュー TEF M6X14	2		
25	85550001B	SPRING WASHER	2		



# DRAWING 13D - 車両電気システム GROUP エレクトリック



IMP01726

# DRAWING 13D - 車両電気システム

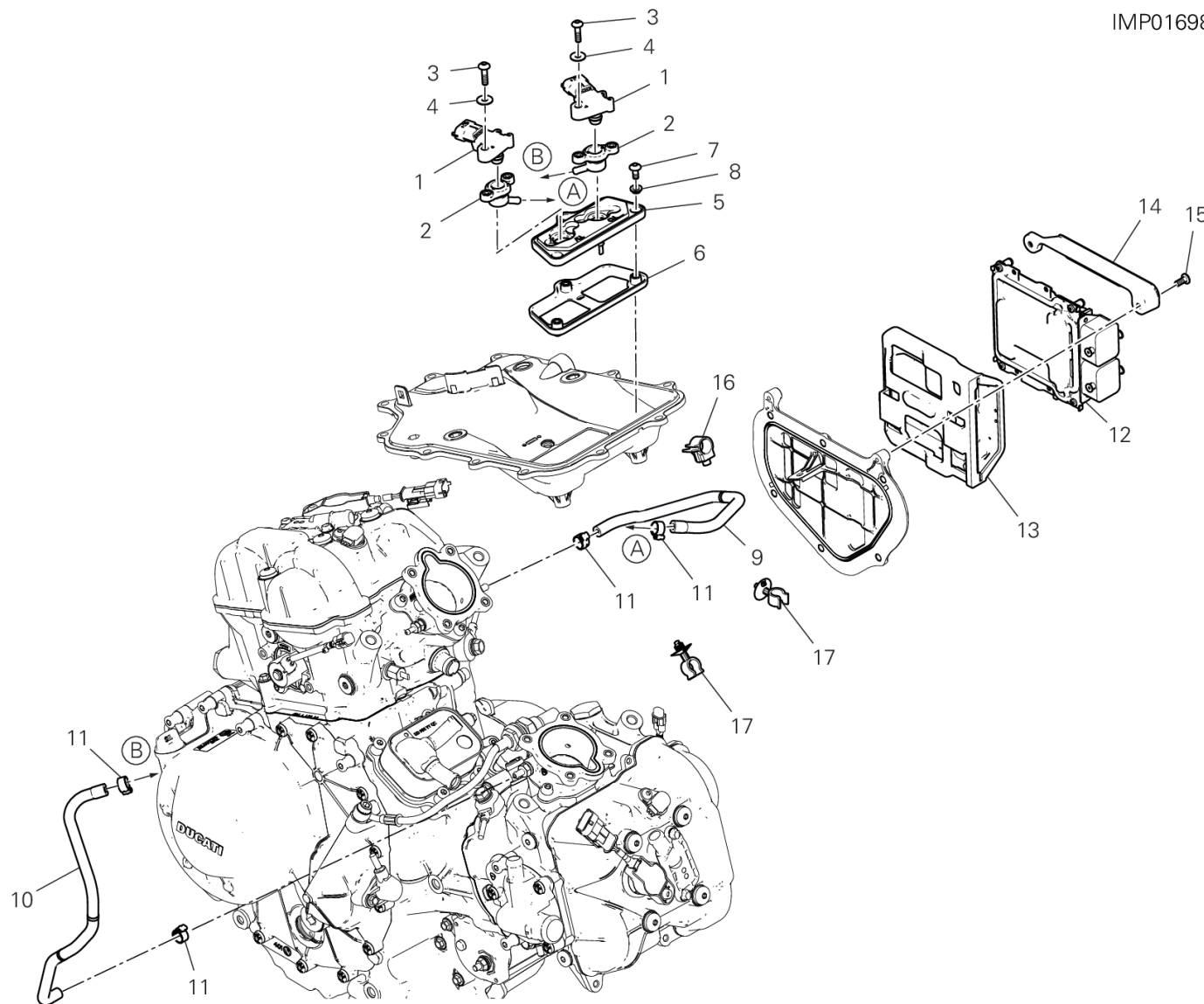
## GROUP エレクトリック



POS.	CODE	DESCRIPTION	QTY	VALIDITY	NOTES
1	5101L341F	MAIN WIRING HARNESS	1		
2	5101L352F	エンジン配線	1	XST:BLG,EUR,GSO,ROK,SPA,TWN,TUR	
	5101Q312B	エンジン配線	1	XST:VNZ	
3	5101L932D	WIRING	1		
4	54140101A	リレー	4		
5	38940101A	ヒューズ 30A	1		
	38940191A	ヒューズ 5A	1		
	38940201A	ヒューズ 10A	3		
	38940211A	ヒューズ 15A	1		
	38940221A	ヒューズ 20A	1		
	38940241A	ヒューズ 7.5A	3		
	38940261A	FUSE 25A	2		
6	87211681A	CAP DDA	1		
7	8301P211A	ブラケット	1		
8	76411671A	ラバー	1		
9	77244173B	スクリュー TBEI M5X12	7		
10	71114122AA	スペーサー	12		
11	8301P222A	ブラケット	1		
12	8301P331AA	ブラケット	1		
13	86640101A	パッド	1		
14	77244168B	SCREW M5X10	1		
15	8291E111A	BRACKET, CONNECTOR	1		
16	38620122A		1		
17	77244198B	スクリュー	1		
18	069191030	クランプ	10		
19	75841061A	クランプ	1		
20	75841041A	クリップ	1		
21	75841271A	ケーブルガイド	2		
22	75841151A	クランプ	3		
23	74110121A	ラバークランプ 62MM	4		
24	74110551A	ラバークランプ 39MM	16		
25	74110111A	クランプ	2		
26	75840771A	ケーブルガイド	1		
27	75812591A	ケーブルガイド	1		



IMP01698



# DRAWING 13E - エレクトリカル装置

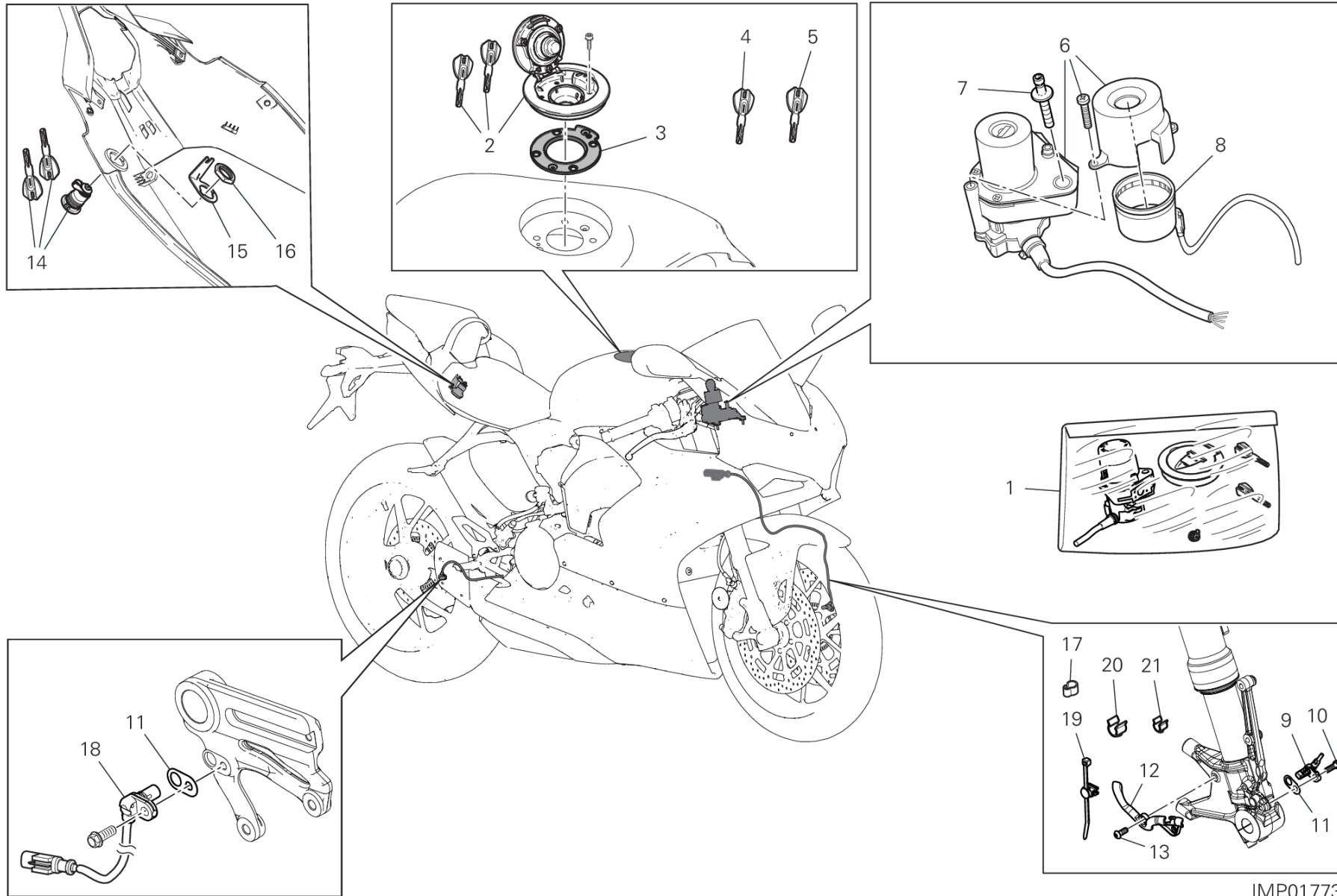
## GROUP エレクトリック



POS.	CODE	DESCRIPTION	QTY	VALIDITY	NOTES
1	55243161B	圧力センサー	2		
2	81418191A	ジョイント	2		
3	77244218B	スクリュー M5X20	2		
4	85240091A	ワッシャー 5.3X15X1	2		
5	86614091A	ラバーマウント	1		
6	8291S291A	ロアマウント	1		
7	77244173B	スクリュー TBEI M5X12	3		
8	71615981AA	スペーサー	3		
9	59015011B	ホース	1		
10	59015001B	ホース	1		
11	74140651A	FASCETTA 11-7 MM	4		
12	28643621H	インジェクションコントロールユニット	1		
13	86614101A	BRACKET	1		
14	8301R111A	BRACKET, IGNITER	1		
15	77440171A	セルフタッピングスクリュー	2		
16	75840651A	ホースガイド	1		
17	75841271A	ケーブルガイド	2		



# DRAWING 13F - エレクトリカル装置 GROUP エレクトリック



IMP01773

# DRAWING 13F - エレクトリカル装置

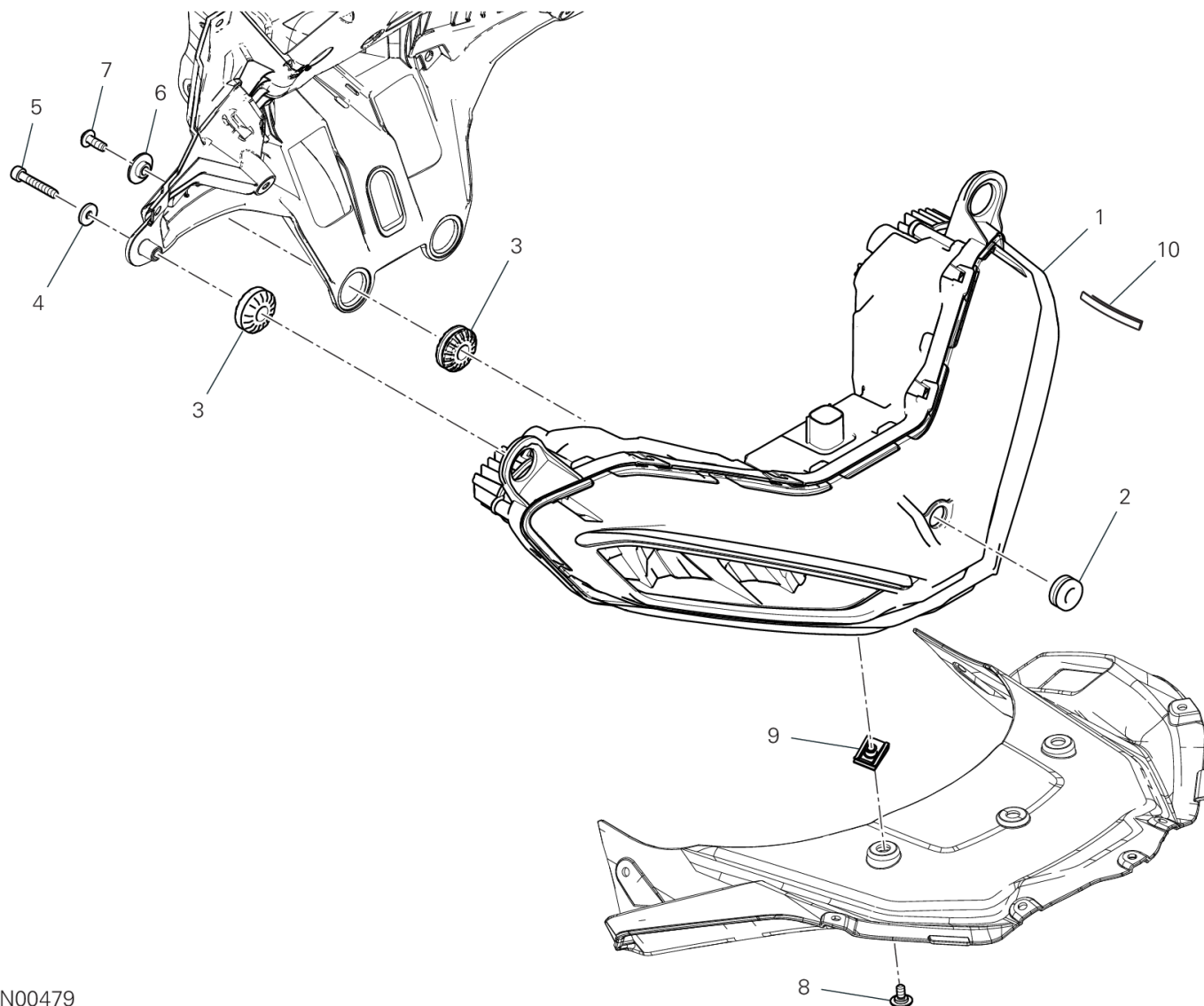
## GROUP エレクトリック



POS.	CODE	DESCRIPTION	QTY	VALIDITY	NOTES
1	59822931A	LOCKS KIT	1		
2	89520411AB	TANK CAP COMPLETE	1		
3	86640081A	GASKET, FUEL TANK CAP	1		
4	59810431A	アクティブトランスポンダー付きキー	1		
5	59840291A	トランスポンダーなしのキーブランク	1		
6	65220451A	キースイッチ	1		
7	77915911A	専用スクリュー	2		
8	51840051B	イモビライザーアンテナ	1		
9	55219432A	スピードセンサー	1		
10	77110401B	スクリュー M6X18	1		
11	71314901A	GASKET TH.02	2		
	71319201A	ガスケット 0.5 MM	6		
12	75812741A	ケーブルガイド	1		
13	77550213C	スクリュー TBEI M6X16	2		
14	59822941A		1		
15	8271P691AA	プレート	1		
16	75011551A	NUT M22X1.5	1		
17	75812781A	ケーブルガイド	10		
18	55219421B	スピードセンサー	1		
19	75840771A	ケーブルガイド	1		
20	75841091A	ケーブルガイド メス	2		
21	75841101A	ケーブルガイド オス	2		



# DRAWING 14A - ヘッドライト GROUP エレクトリック



FAN00479

PANIGALE V2 S /26

040000026

Page 20 / 200

SPARE PARTS CATALOGUE

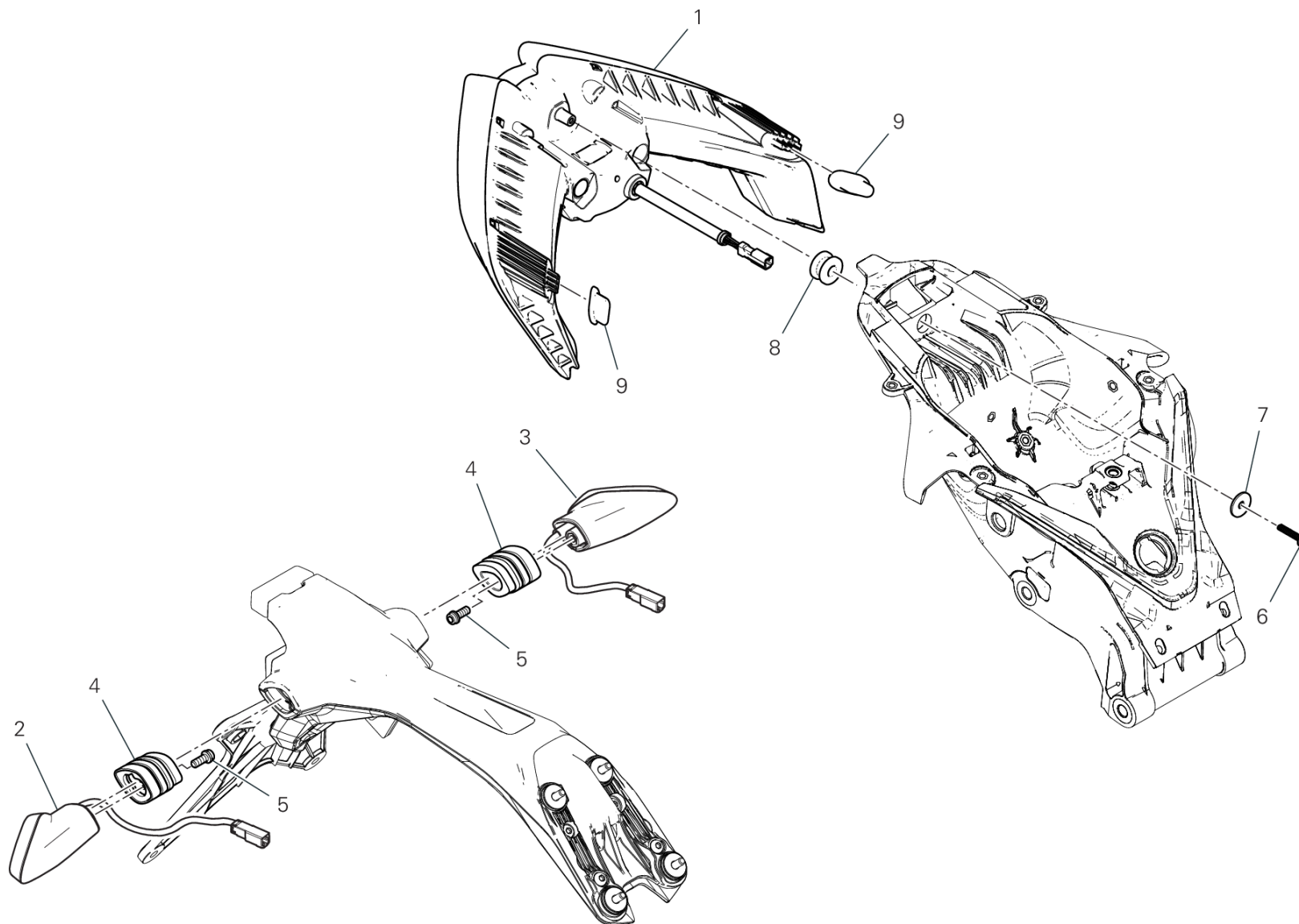
01/04/2026

# DRAWING 14A - ヘッドライト

## GROUP エレクトリック

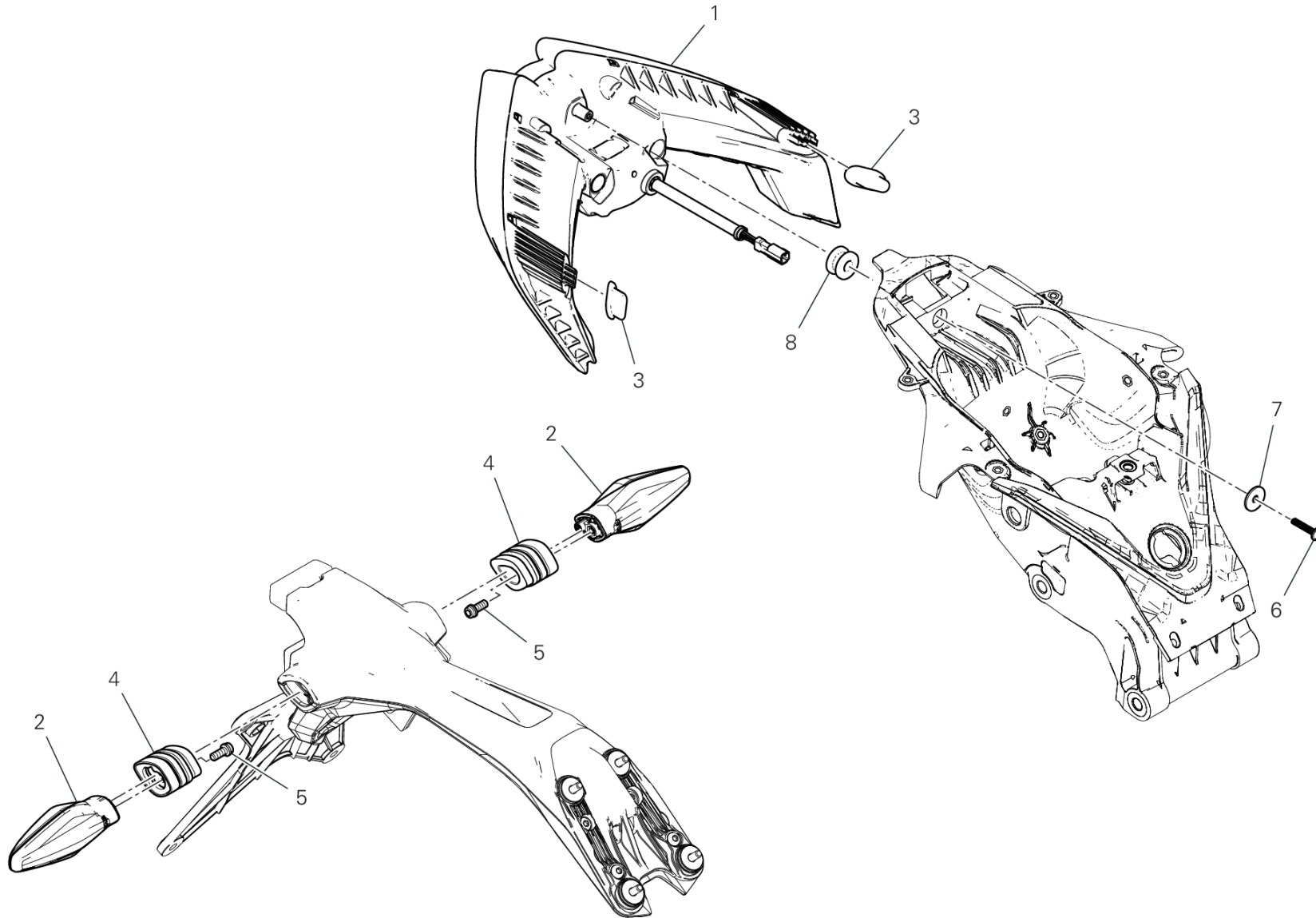


POS.	CODE	DESCRIPTION	QTY	VALIDITY	NOTES
1	52010671D	HEADLIGHT FRONT	1		
2	76410901A	ラバー	1		
3	76411361A	耐震ラバー	4		
4	85213741AA	ワッシャー	2		
5	77150478B	スクリュー TCEI M5X30	2		
6	71614431AA	スペーサー	2		
7	77244183B	スクリュー TBEI M5X14	2		
8	77211251A	専用スクリュー M5X9	1		
9	85044691A	クイックファスナー	3		
10	76418061A	ラバー	1		





POS.	CODE	DESCRIPTION	QTY	VALIDITY	NOTES
1	52510783E	テールライト	1		
2	53010362A	右フロント/左リアフラッシャーライト	1		
3	53010372A	左フロント/右リアフラッシャーライト	1		
4	71314703A	スペーサー	2		
5	77156398B	スクリュー TCEIF M5X12	2		
6	77440631A	スクリュー	1		
7	85213111AA	ワッシャー	1		
8	76411491A	ラバー	1		
9	76417751A	ラバー	2		



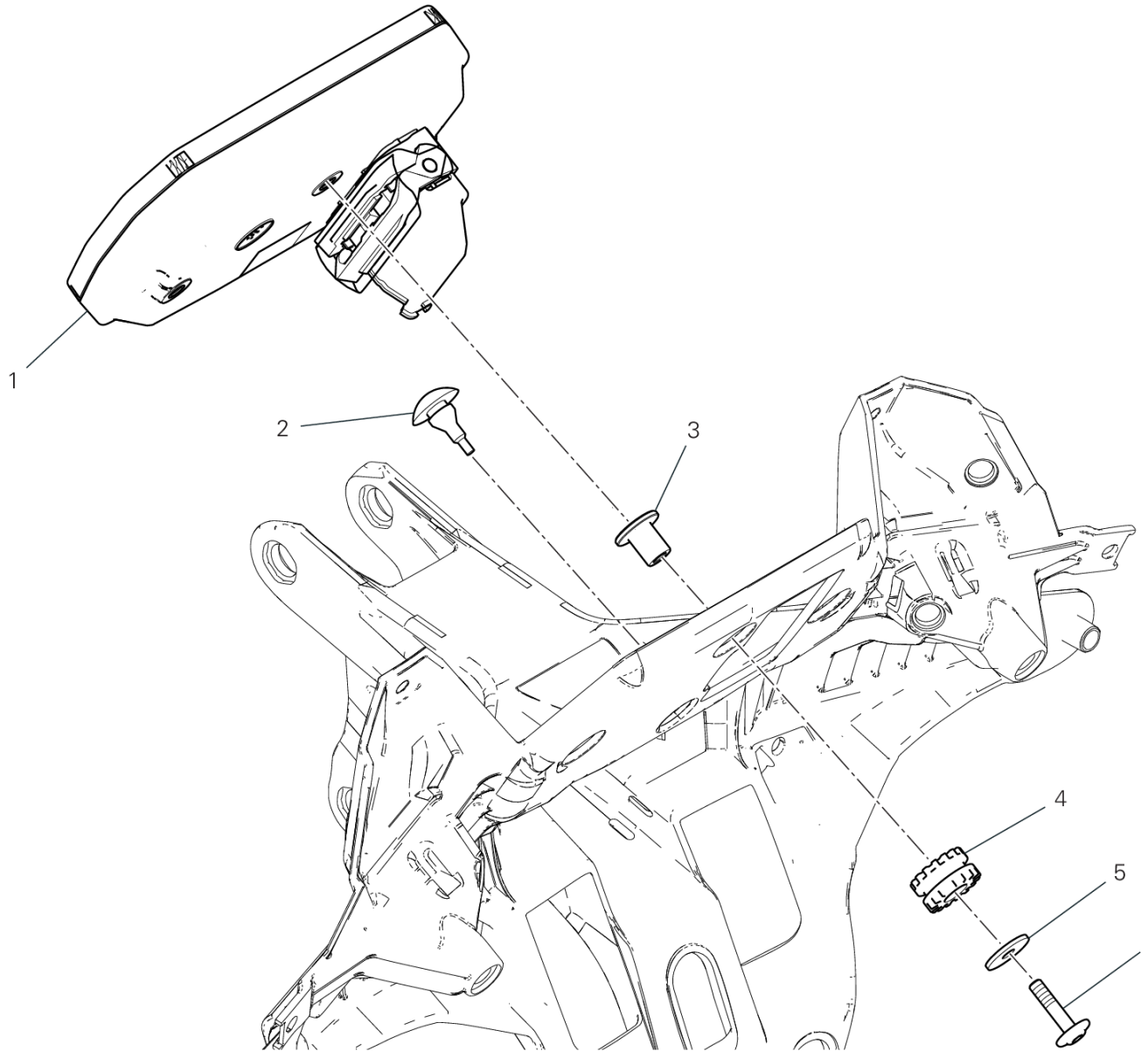
FAN00482

# DRAWING 14B - テールライト [XST:VNZ]

GROUP エレクトリック



POS.	CODE	DESCRIPTION	QTY	VALIDITY	NOTES
1	52510783E	テールライト	1		
2	53010621A	TURN INDICATOR	2		
3	76417751A	ラバー	2		
4	71314703A	スペーサー	2		
5	77156398B	スクリュー TCEIF M5X12	2		
6	77440631A	スクリュー	1		
7	85213111AA	ワッシャー	1		
8	76411491A	ラバー	1		



# DRAWING 15A - INSTRUMENT PANEL

GROUP エレクトリック



POS.	CODE	DESCRIPTION	QTY	VALIDITY	NOTES
1	94810026A	INSTRUMENT PANEL	1	XST:BLG,EUR,GSO,ROK,TWN,TUR	
	94810026A	INSTRUMENT PANEL	1	CPT:D35;XST:SPA	
	94810112A	INSTRUMENT PANEL	1	XST:VNZ	
	94810132A	INSTRUMENT PANEL	1	CPT:STD;XST:SPA	
2	86611791A	ラバーパッド	1		
3	71615541AA	スペーサー	3		
4	76410241A	耐震ラバー	3		
5	85213111AA	ワッシャー	3		
6	77214061AA	専用スクリュー	3		



# DRAWING L - DUCATI GENUINE

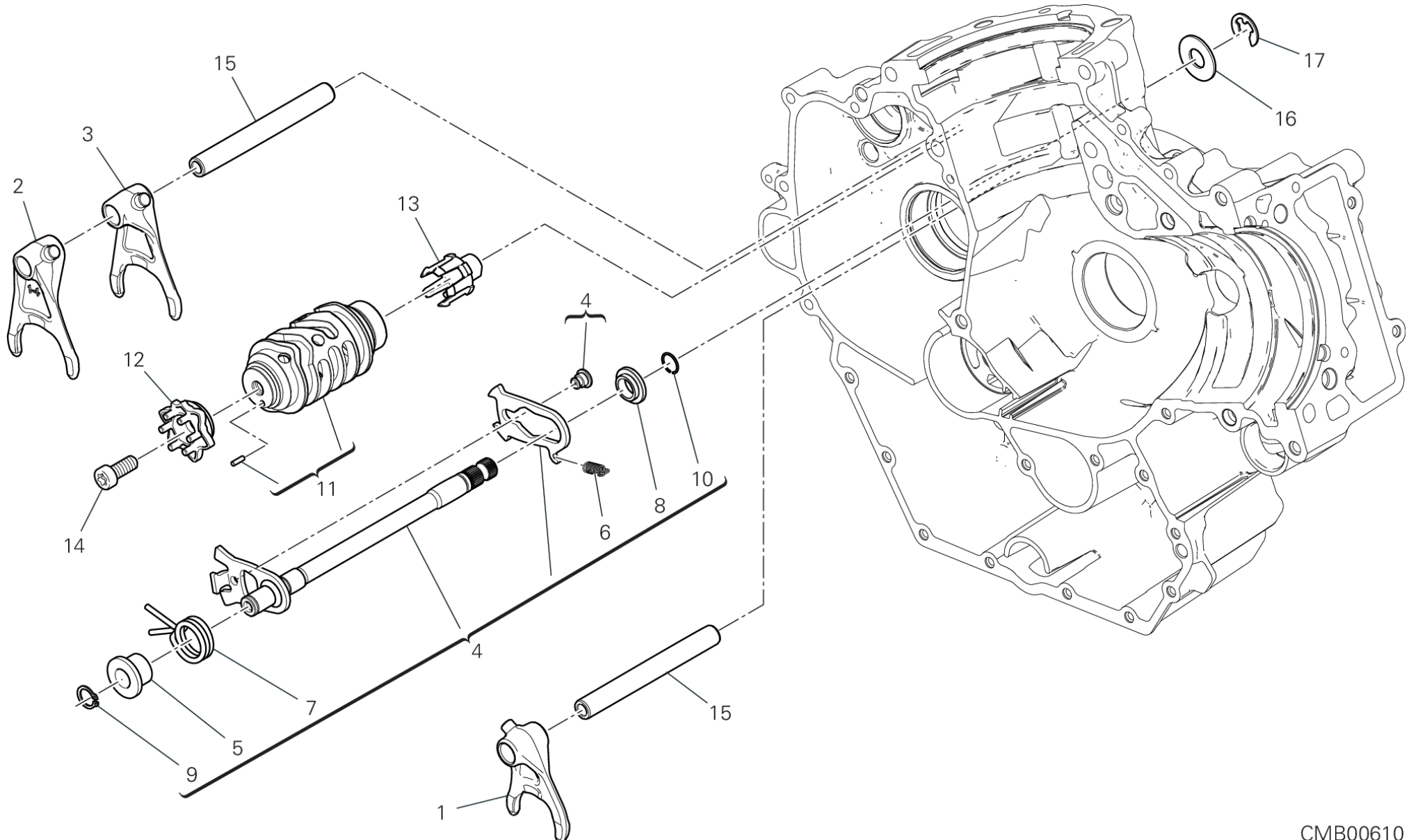
## GROUP LUBRIFICANTI



POS.	CODE	DESCRIPTION	QTY	VALIDITY	NOTES
1	944650061	DUCATI GENUINE OIL 15W50 – 209L DRUM	1		
2	944650062	DUCATI GENUINE OIL 15W50 – 1L BOTTLE	1		
3	944650037	SHELL ADVANCE DUCATI 15W50 – 209L DRUM	1		
4	944650035	SHELL ADVANCE DUCATI 15W50 - 1L BOTTLE	1		



# DRAWING 02A - ギアチェンジコントロール GROUP エンジン



CMB00610

# DRAWING 02A - ギアチェンジコントロール

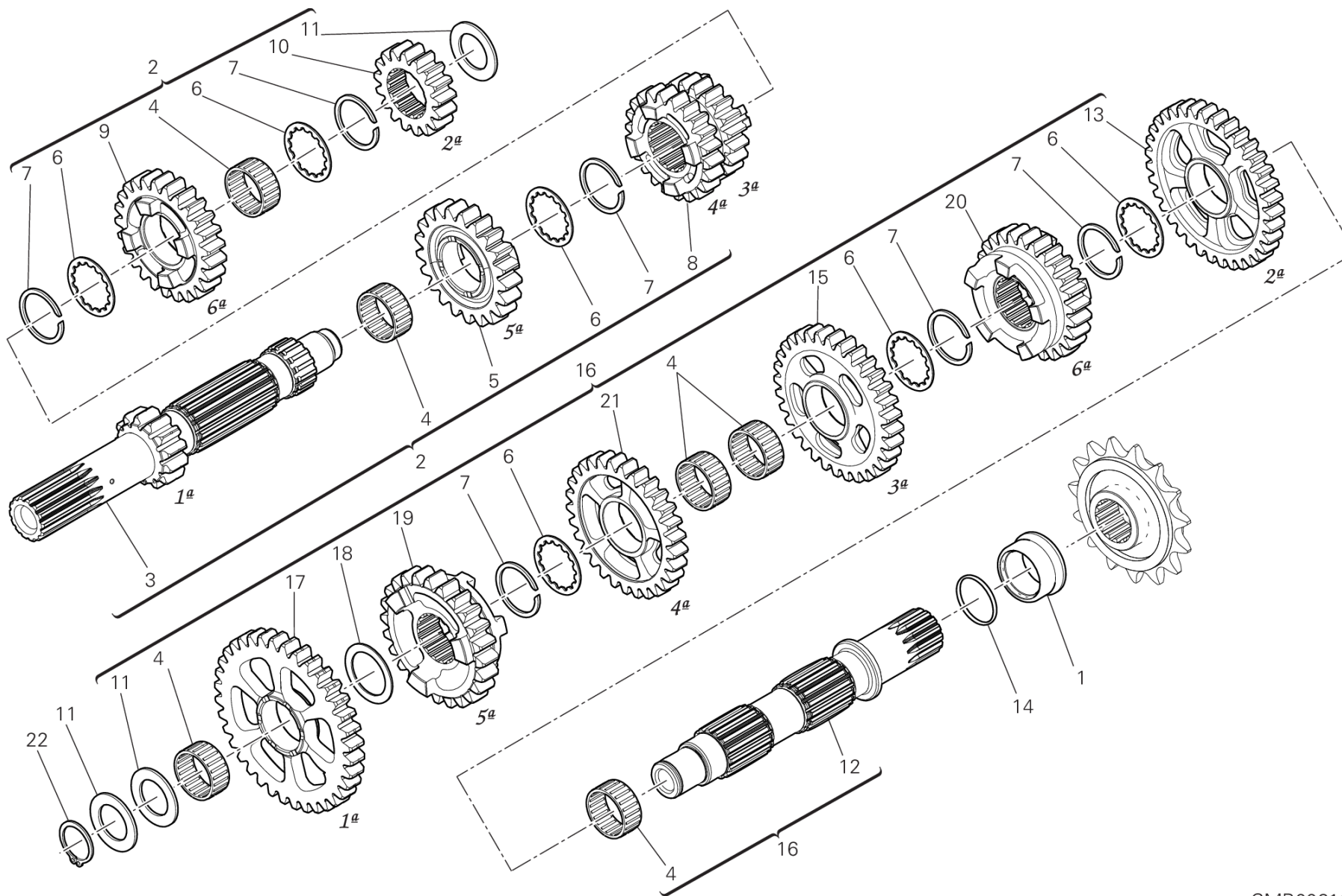
## GROUP エンジン



POS.	CODE	DESCRIPTION	QTY	VALIDITY	NOTES
1	18010591A	ギアセレクトターフォーク 5速、6速	1		
2	18010611A	ギアセレクトターフォーク 1速、4速	1		
3	18010601A	ギアセレクトターフォーク 2速、3速	1		
4	18120101A	ギアセレクトター	1		
5	71611571C	スペーサー	1		
6	79915131C	スプリング	1		
7	79915141D	スプリング	1		
8	71611581C	スペーサー	1		
9	88450361A	サークリップ	1		
10	88450311A	ストップリング	1		
11	182P0031A	ギアチェンジドラム一式	1		
12	18220801A	フランジ	1		
13	55215371A	ギアボックスポジションセンサー	1		
14	77151298B	スクリュー TCEI M8X40	1		
15	82113441B	フォークピン	2		
16	85213981A	ワッシャー	1		
17	88450391B	スプリングリング	1		



# DRAWING 03A - ギアボックス GROUP エンジン



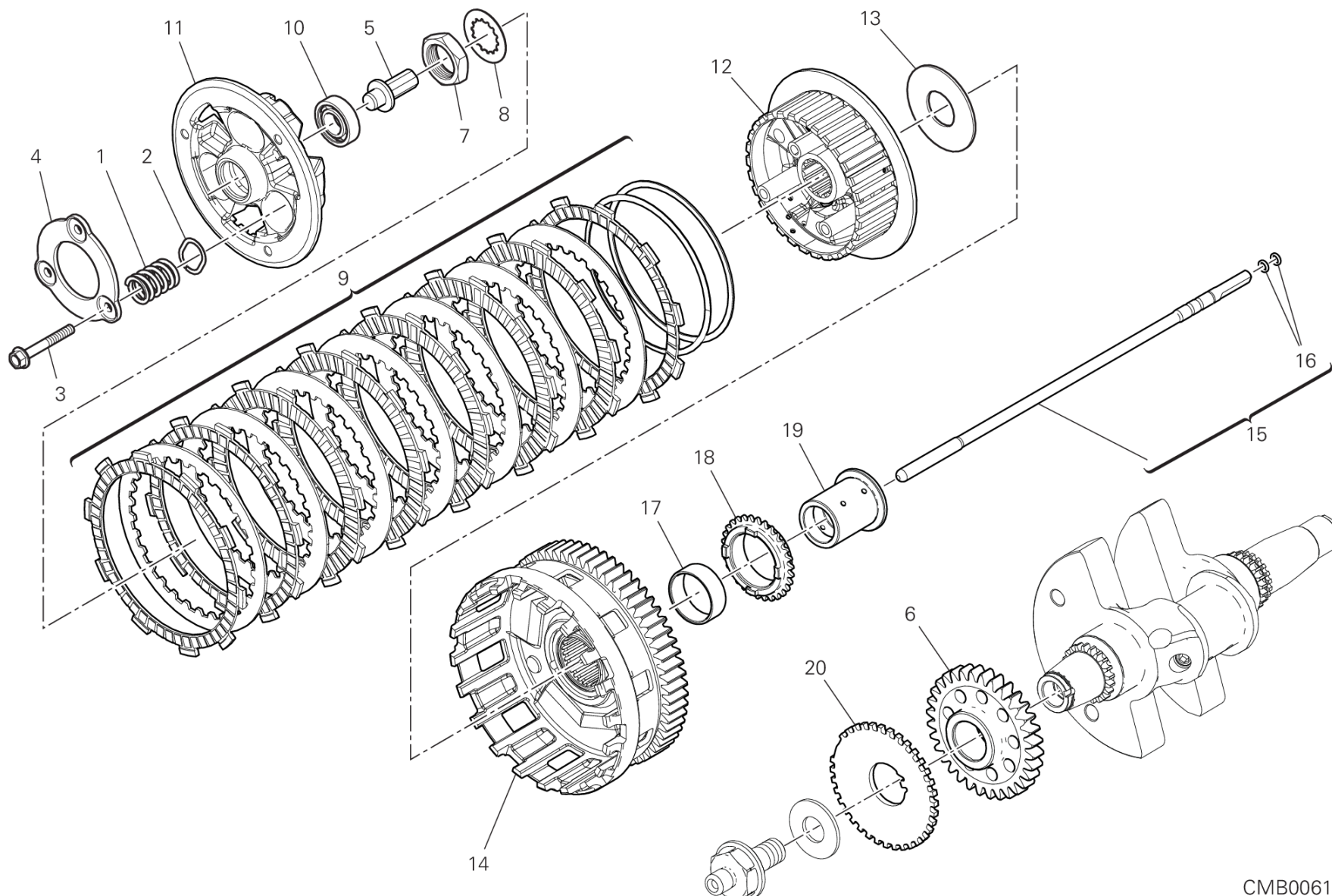
CMB00611

# DRAWING 03A - ギアボックス

## GROUP エンジン



POS.	CODE	DESCRIPTION	QTY	VALIDITY	NOTES
1	7131E421B	スプロケットスペーサー	1		
2	15023011A	コンプリートメインシャフト	1		
3	14911501A	GEARBOX MAIN SHAFT	1		
4	70140751A	ニードルベアリング	6		
5	17216321A	ドライブギア 5速 Z21	1		
6	85611921A		6		
7	88441281A	スプリングリング	6		
8	17216311A	GEAR, DRIVE 3/4TH SPEED T20/22	1		
9	17216331A	ドライブギア 6速 Z25	1		
10	17217151A	ドライブギア 2速 Z17	1		
11	85214911A	ワッシャー	3		
12	14912621B	ドリブンシャフト	1		
13	17217161A	2A Z34	1		
14	88643251A	Oリング	1		
15	17216361A	ドリブンギア 3速 Z32	1		
16	15023021A	コンプリートレイシャフト	1		
17	17217141A		1		
18	85214801A	ワッシャー	1		
19	17216381A	ドリブンギア 5速 Z24	1		
20	17216391A	ドリブンギア 6速 Z26	1		
21	17216371A	ドリブンギア 4速 Z29	1		
22	88451061A	スプリングリング	1		



# DRAWING 03B - クラッチ

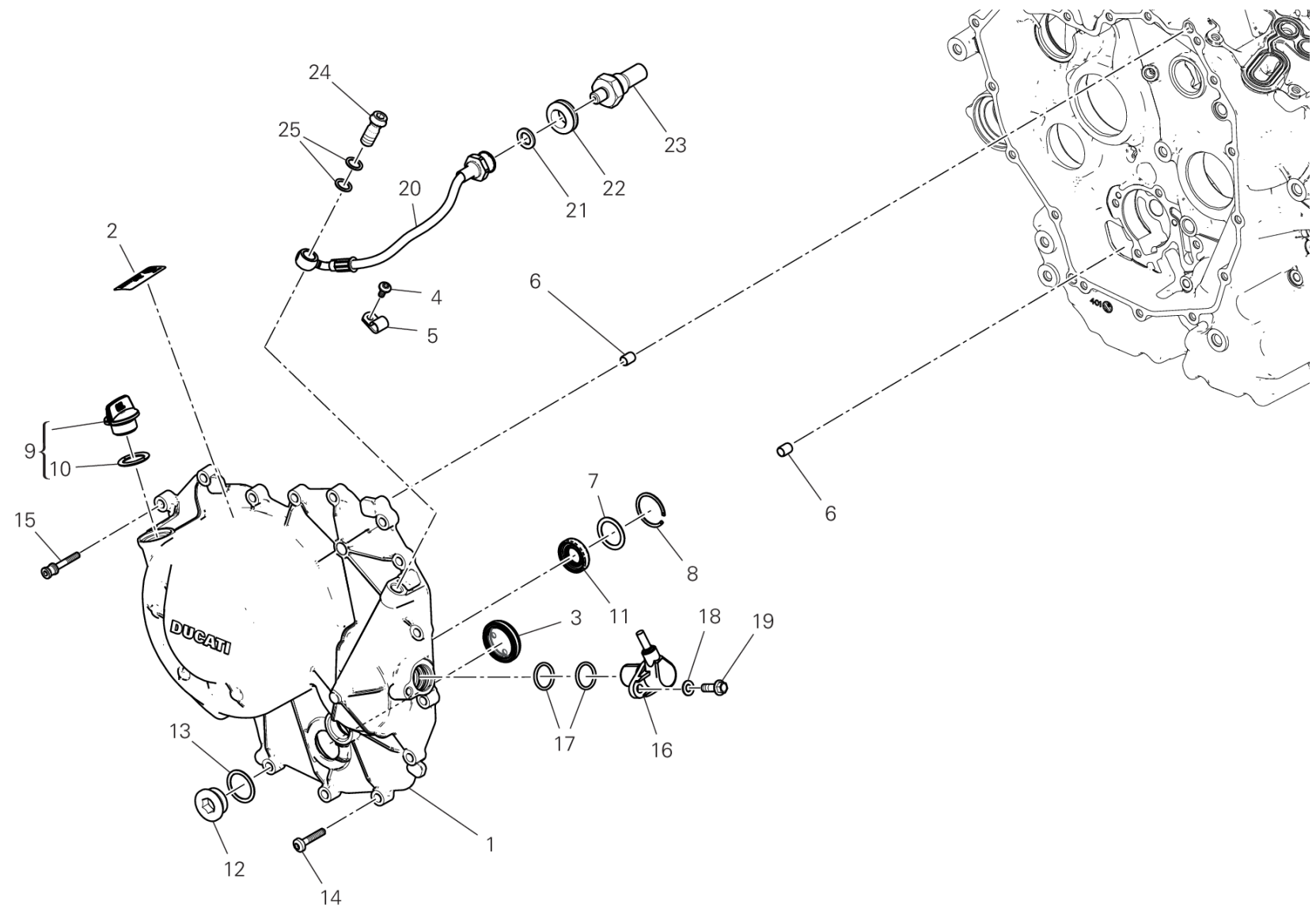
## GROUP エンジン



POS.	CODE	DESCRIPTION	QTY	VALIDITY	NOTES
1	79710881A	スプリング	3		
2	85611391B	シムワッシャー	3		
3	77215251A	スクリュー	3		
4	19410751A	ガイドリング	1		
5	81810162A	CLUTCH CONTROL PIN	1		
6	17011791B	PRIMARY DRIVE FRONT SPROCKET	1		
7	75010783A	ナット	1		
8	85110201B	LOCK WASHER	1		
9	19020591A	クラッチディスクパック	1		
10	70250861A	ベアリング	1		
11	19611021A	クラッチプレッシャーディスク	1		
12	19611011A	PLATE HOLDER HUB	1		
13	85611911A	スペーサー	1		
14	19820681A	コンプリートクラッチハウジング	1		
15	11722141C	クラッチトランスミッションロッド	1		
16	88641731A	O-RING 1.78X4.76	2		
17	71240331A	ブッシュ	1		
18	44911551A	フロントスプロケット	1		
19	7131E501A	スペーサー	1		
20	50410431A	PHONIC WHEEL	1		



# DRAWING 04A - クラッチカバー GROUP エンジン



CRT01006

# DRAWING 04A - クラッチカバー

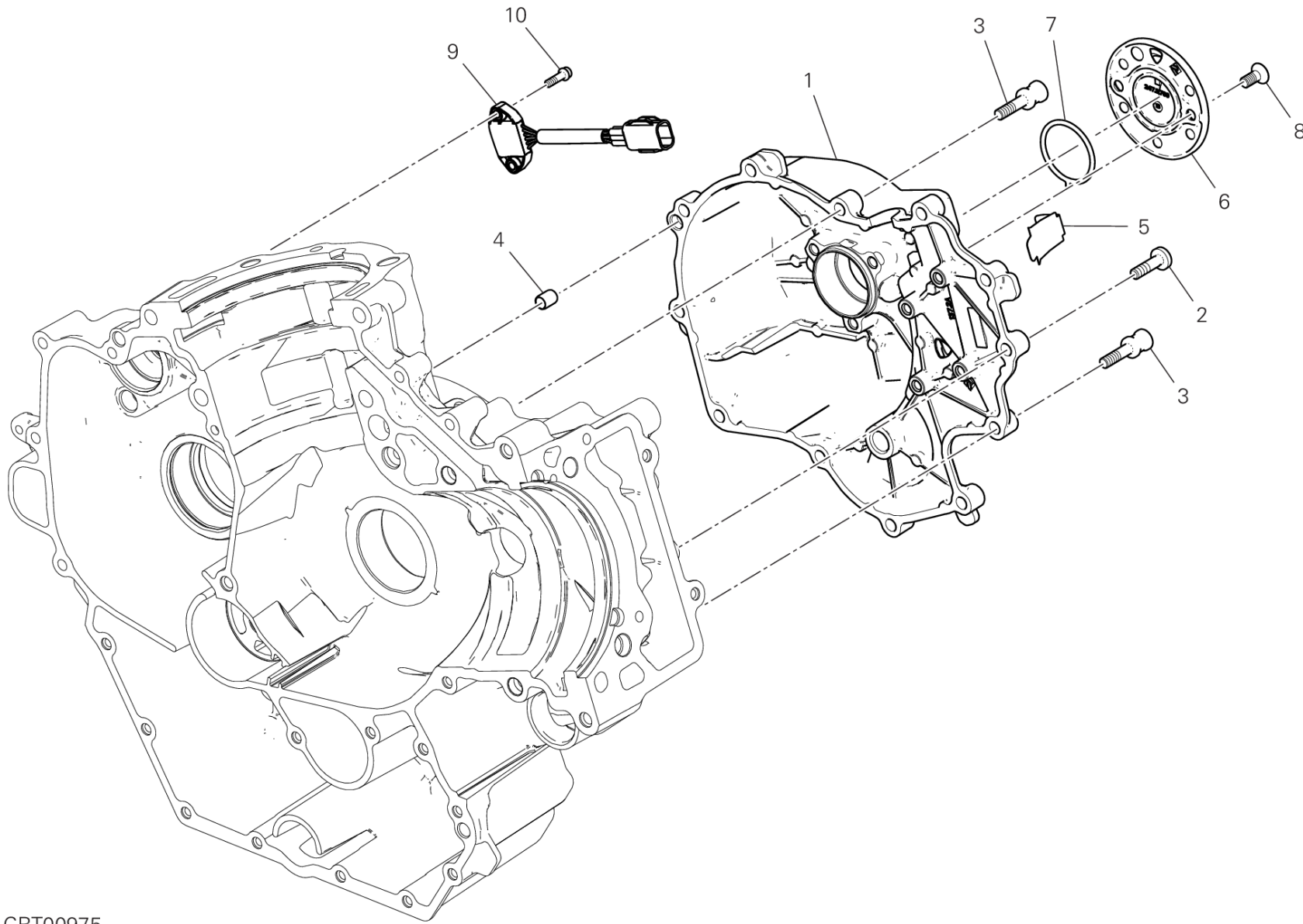
## GROUP エンジン



POS.	CODE	DESCRIPTION	QTY	VALIDITY	NOTES
1	24311732B5	クラッチカバー	1		
2	43315011A	WARNING LABEL	1		
3	25440014A	オイルレベル点検窓	1		
4	77244173B	スクリュー TBEI M5X12	1		
5	74140621A	クランプ 8MM	1		
6	7111E551A	LOCAT. DOWEL	2		
7	85212721A	シムワッシャー	1		
8	88450291A	ストップリング	1		
9	89320121A	キャップセット	1		
10	88640891A	Oリング 18.64X3.53	1		
11	93041521B	オイルシール	1		
12	78010921A	プラグ	1		
13	22032083A	アルミガスケット	1		
14	77942791A	SCREW TC M6X22	13		
15	7791D581A	専用スクリュー M6X22	3		
16	55241321C	タイミング&RPMセンサー	1		
17	88640331A	Oリング 17.96X2.62	2		
18	85310031A	スプリングワッシャー 6 MM	1		
19	77253304C	スクリュー	1		
20	87713181A	ホース	1		
21	85211951A	ガスケット 10.5X17X2	1		
22	76440581A	ラバー	1		
23	53940302A	オイル圧力スイッチアセンブリ	1		
24	78110121AA	専用スクリュー	1		
25	85250241A	ワッシャー 10X14X1	2		



# DRAWING 04B - ジェネレーターカバー GROUP エンジン



CRT00975

PANIGALE V2 S /26

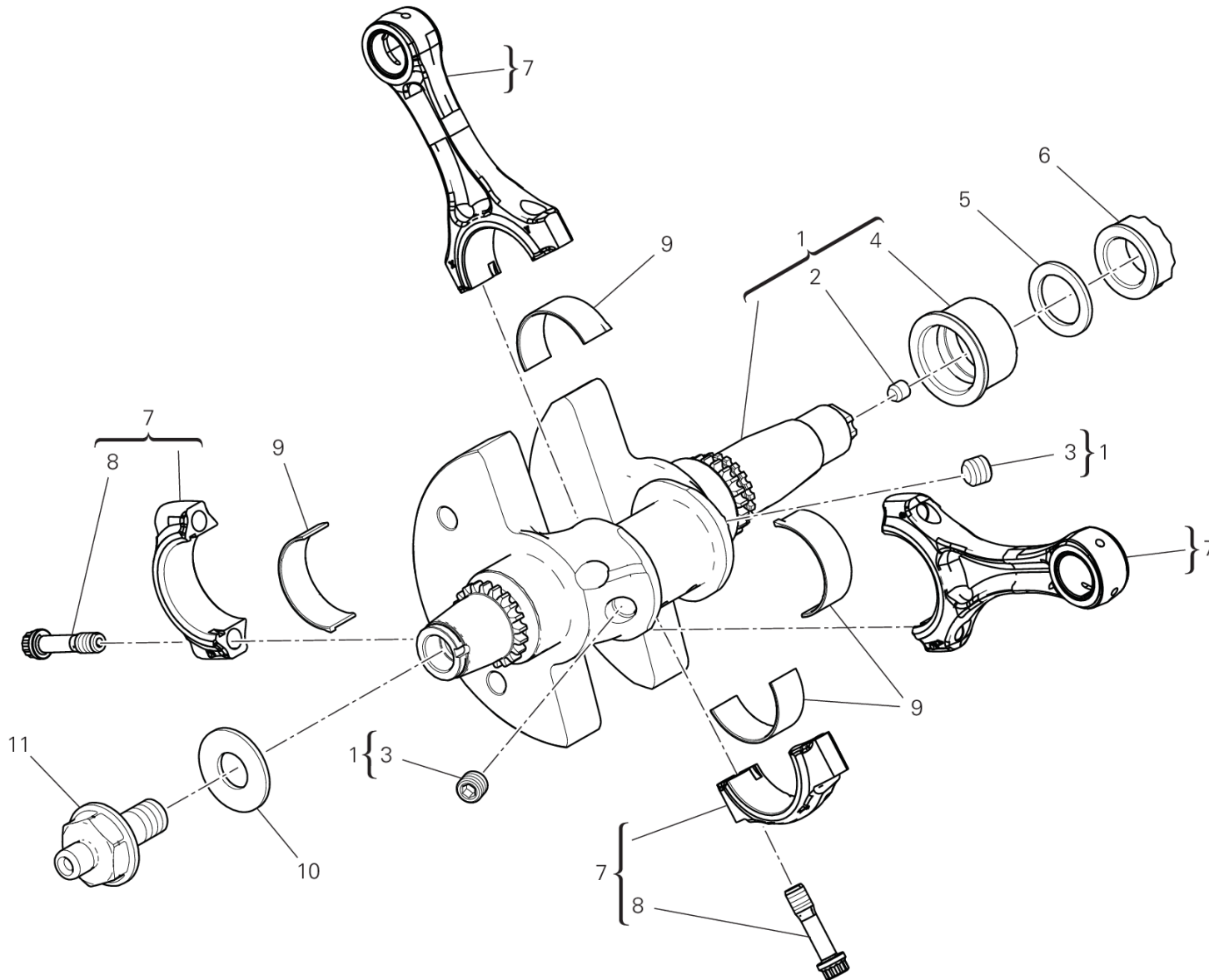
040000026

# DRAWING 04B - ジェネレーターカバー

## GROUP エンジン



POS.	CODE	DESCRIPTION	QTY	VALIDITY	NOTES
1	24211372A5	ジェネレーターカバー	1		
2	77942791A	SCREW TC M6X22	10		
3	7791D581A	専用スクリュー M6X22	2		
4	7111E551A	LOCAT. DOWEL	1		
5	82716091A	メタルプレート	1		
6	24717991B5		1		
7	88610951A	Oリング 32.99X2.62	1		
8	77750494C	スクリュー	2		
9	55244851A	ギアボックスポジションセンサー	1		
10	77156209E	スクリュー M4X14	2		



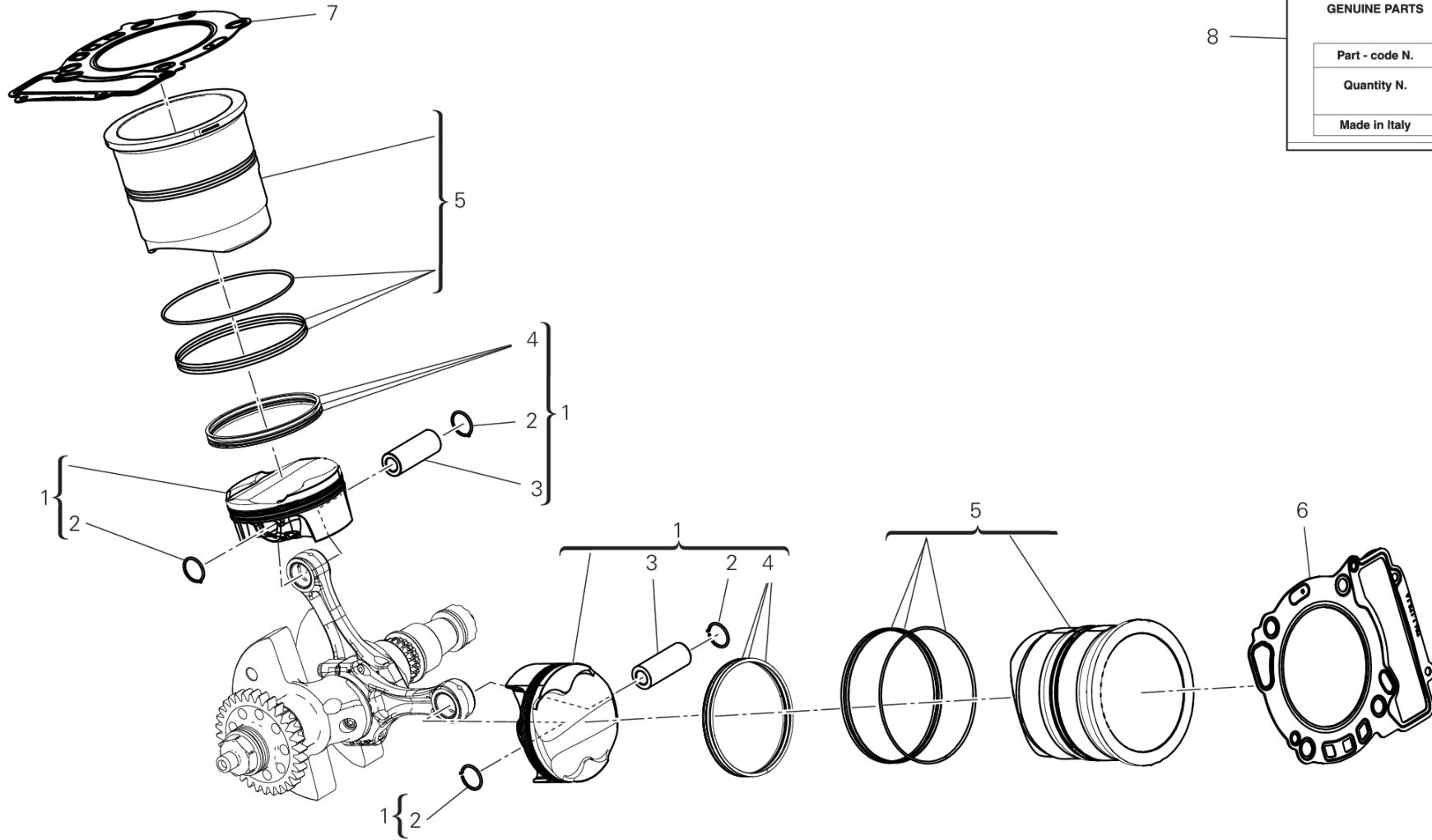
IMB00311

# DRAWING 05A - コネクティングロッド

## GROUP エンジン



POS.	CODE	DESCRIPTION	QTY	VALIDITY	NOTES
1	14623101BA		1		
	14623101BB	クランクシャフト	1		
	14623101BC	クランクシャフト	1		
	14623101BD	クランクシャフト	1		
	14623101BE	クランクシャフト	1		
2	77915471A	スレッド付きドエル STEI M8X8	1		
3	77850461A	スレッド付きドエル STEI M12X1.25X10	2		
4	88111392C	インナーリング	1		
5	85215121A	ワッシャー	1		
6	74811261A	専用ナット	1		
7	15622371AA	コネクティングロッド一式	2		
	15622371AB	コネクティングロッド一式	2		
	15622371AC	コネクティングロッド一式	2		
	15622371AD	コネクティングロッド一式	2		
	15622371AE	コネクティングロッド一式	2		
8	7791C721A	コネクティングロッドスクリュー	4		
9	11211021BA	コネクティングロッドプレーンベアリングレッド	4		
	11211021BB	コネクティングロッドプレーンベアリングブルー	4		
	11211021BC	コネクティングロッドプレーンベアリングイエロー	4		
	11211021BD	PLANE BEARING, CONNECTING ROD BLACK	4		
	11211021BE	PLANE BEARING, CONNECTING ROD GREEN	4		
10	85215601A	ワッシャー	1		
11	7791C581C	スクリュー	1		



<b>DUCATI</b>	
GENUINE PARTS	
8	Part - code N.
	Quantity N.
	Made in Italy

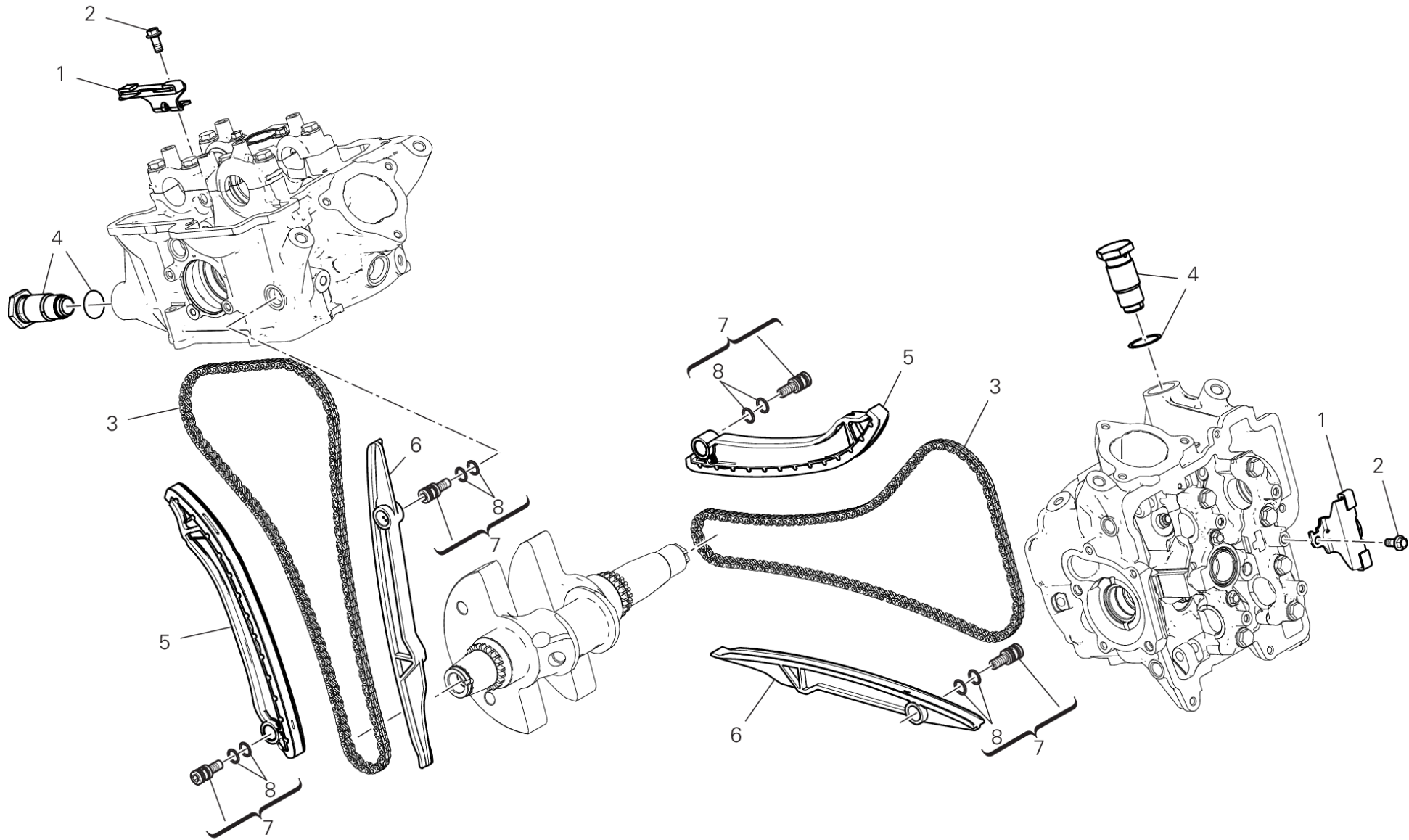
IMB00312

# DRAWING 06A - CYLINDERS - PISTONS

GROUP エンジン



POS.	CODE	DESCRIPTION	QTY	VALIDITY	NOTES
1	12222722B	ピストンアセンブリ	2		
2	12114311A	ピストンピン固定リング	4		
3	12114301A	ピストンピン	2		
4	12120851B	ピストンリングセット	2		
5	12420081D	シリンダーコンプリート	1		
6	78611721A	シリンダーヘッドガスケット	1		
7	78611731A	シリンダーヘッドガスケット	1		
8	791R0011A	GASKETS SET	1		



TST00726

PANIGALE V2 S /26

040000026

# DRAWING 07A - タイミングシステム

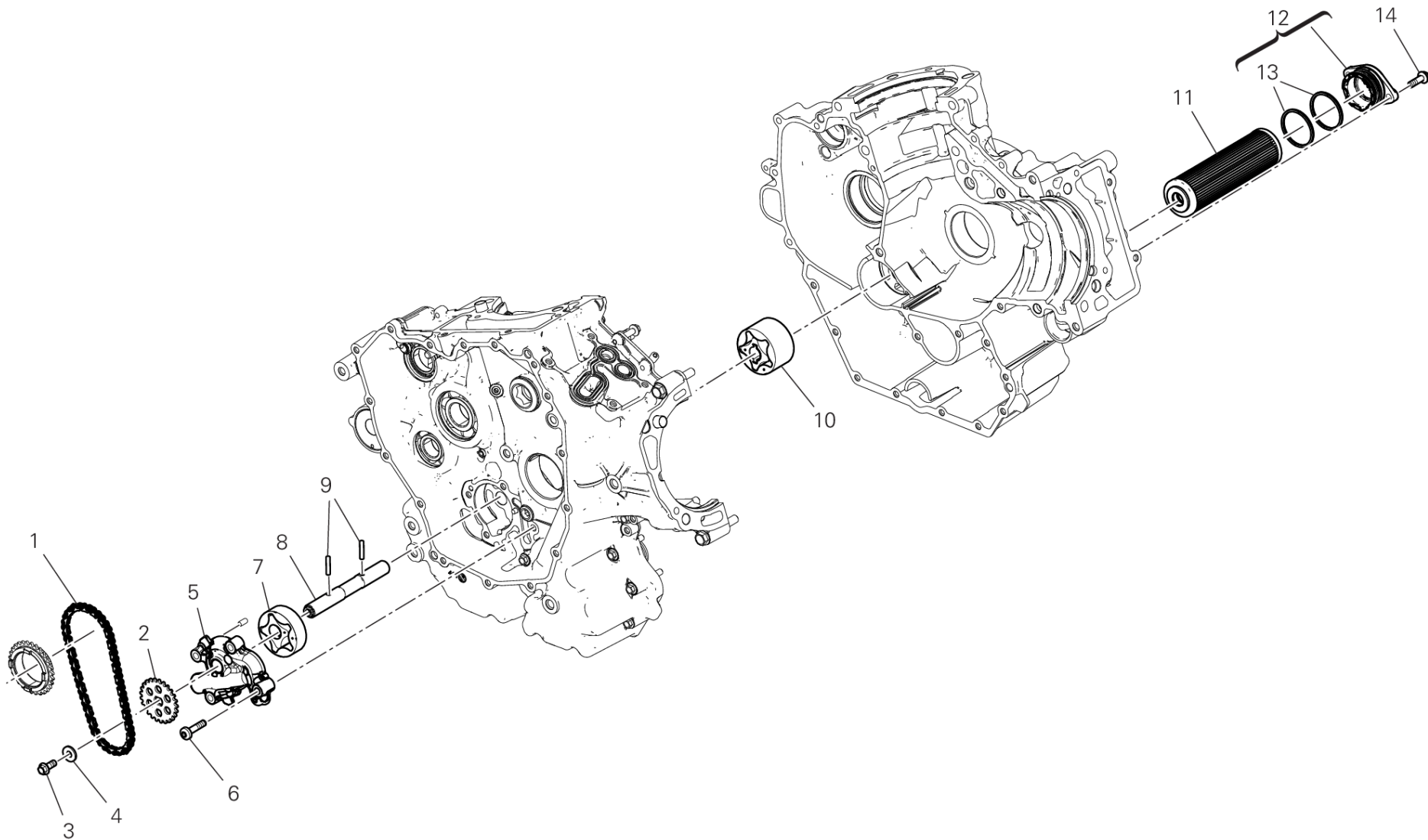
## GROUP エンジン



POS.	CODE	DESCRIPTION	QTY	VALIDITY	NOTES
1	44740221A	CHAIN SLIDER	2		
2	77140648CA	スクリュー	2		
3	73840142B	チェーン	2		
4	45140022C	COMPLETE TENSIONER ROLLER	2		
5	44740211A	可動式コンプリートテンショナー	2		
6	44740201A	COMPLETE FIXED TENSIONER ROLLER	2		
7	821P5621D	ピン	4		
8	88642081A	Oリング	8		



# DRAWING 08A - オイルポンプ - フィルター GROUP エンジン



RAF00808

PANIGALE V2 S /26

040000026

Page 46 / 200

SPARE PARTS CATALOGUE

01/04/2026

# DRAWING 08A - オイルポンプ - フィルター

## GROUP エンジン

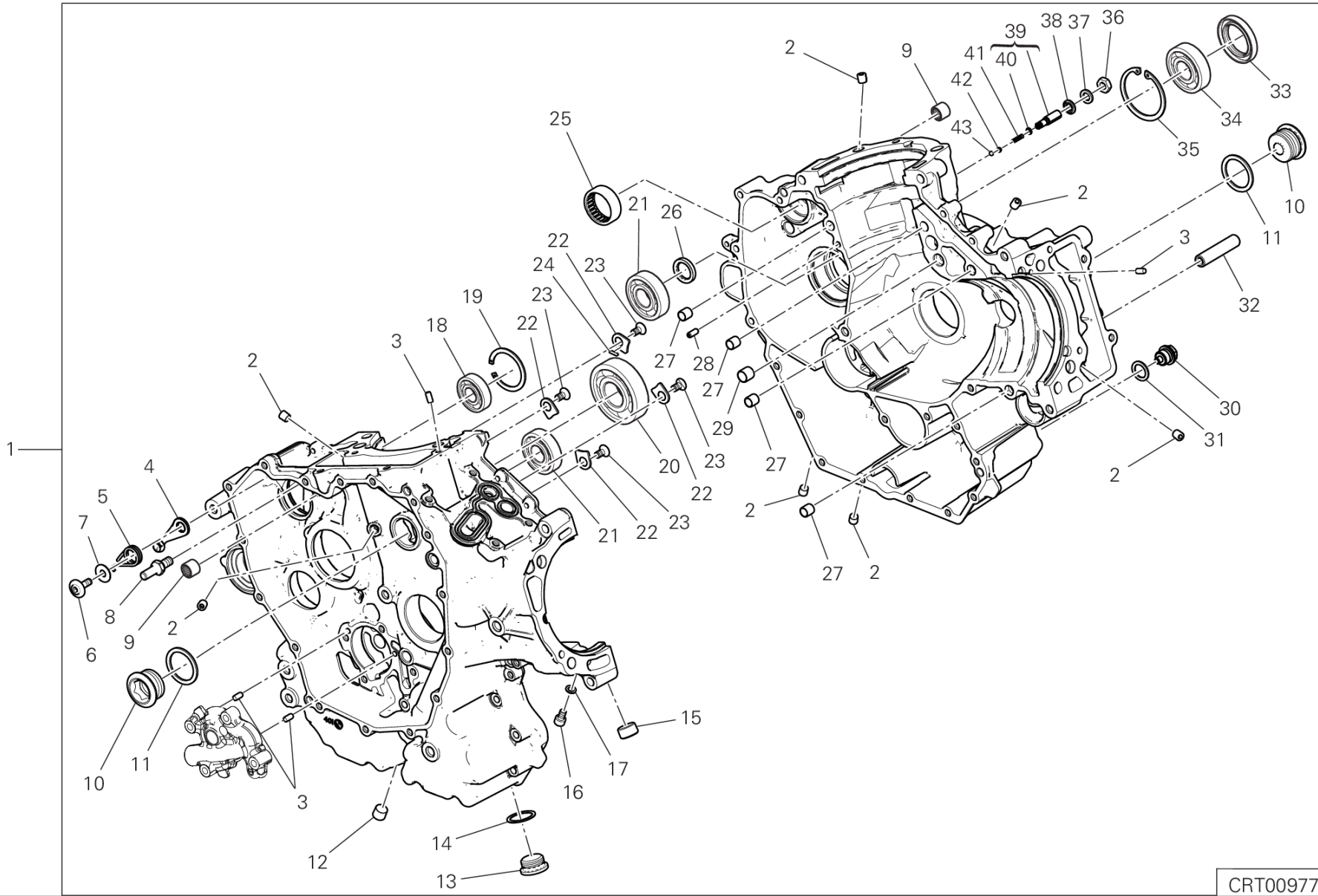


POS.	CODE	DESCRIPTION	QTY	VALIDITY	NOTES
1	67641351A	チェーン	1		
2	44911571A	ポンプドリブンギア	1		
3	77213290ZH	スクリュー M6x16	1		
4	85214421A	ワッシャー	1		
5	24727602C	オイルポンプカバー	1		
6	77942002A	スクリュー M6X27	4		
7	17420862A	OIL PUMP DELIVERY	1		
8	14711502A	OIL PUMP DRIVE SHAFT	1		
9	70450123A	ローラー	2		
10	17420811A	OIL PUMP RETURN	1		
11	44440441A	オイルフィルター	1		
12	247P7561A	COVER, OIL ELEMENT	1		
13	88650891A	Oリング	2		
14	77253317C	スクリュー	2		



# DRAWING 09A - クランクケースハーフペア

GROUP エンジン



CRT00977

# DRAWING 09A - クランクケース ハーフペア

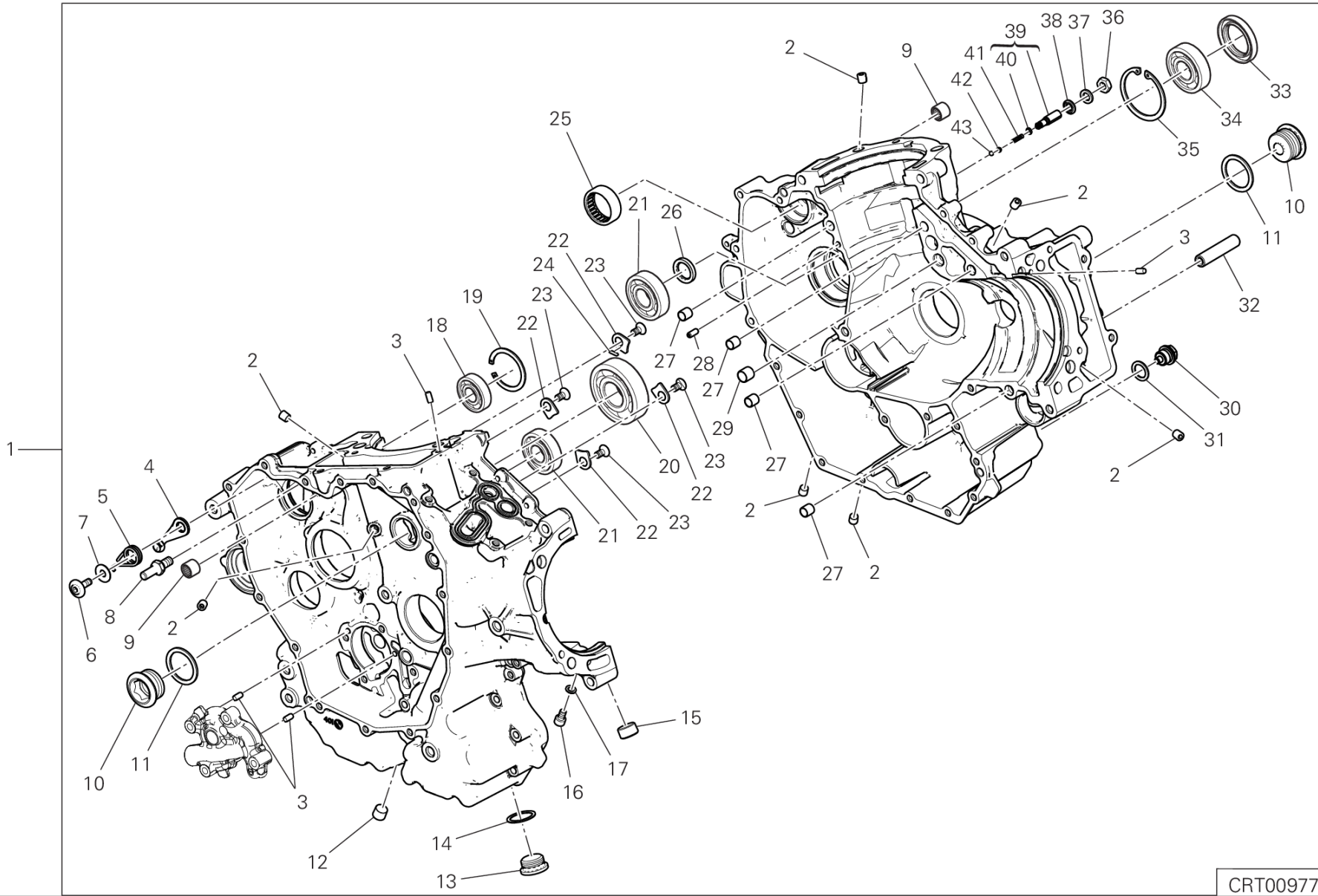
## GROUP エンジン



POS.	CODE	DESCRIPTION	QTY	VALIDITY	NOTES
1	225P0316E	ASSIEME CARTER COMPLETO	1		
2	78010871B	プラグ	7		
3	86050061A	ピン M5X10	4		
4	45520171B	ラチェットユニット	1		
5	79913051A	リターンスプリング	1		
6	77916241A	専用スクリュー	1		
7	85212661A	ワッシャー	1		
8	7791A381A	専用スクリュー	1		
9	70140111B	ニードルベアリング	2		
10	78010801A	プラグ	2		
11	85250491A	ワッシャー	2		
12	78010771A	円錐形キャップ	1		
13	78010921A	プラグ	1		
14	22032083A	アルミガスケット	1		
15	78011531A	円錐形キャップ	1		
16	77150624B	スクリュー M6X10	1		
17	85250231A	ガスケット	1		
18	70250412A	ボールベアリング	1		
19	735033804	サークリップ	1		
20	70250193A	ベアリング	1		
21	70250871A	ボールベアリング	2		
22	82610421A	プレート	4		
23	720941616	スクリュー TSPEI M6X12	4		
24	68050101A	KEY 2X2X10	1		
25	70241801A	ニードルブッシュ	1		
26	93040932A	オイルシール	1		
27	71113181A	LOCAT. DOWEL	4		
28	7111E901A	ブッシュ	1		
29	71110932A	ピンドエル	1		
30	89310153A	OIL DRAIN PLUG WITH MAGNET	1		
31	85250541A	ワッシャー	1		
32	82010252A	スターターリダクションシャフト	1		
33	93042762A	オイルシール	1		
34	70250881A	ニードルベアリング	1		
35	88450621A	スプリングリング	1		



# DRAWING 09A - クランクケースハーフペア GROUP エンジン



CRT00977

# DRAWING 09A - クランクケース ハーフペア

## GROUP エンジン

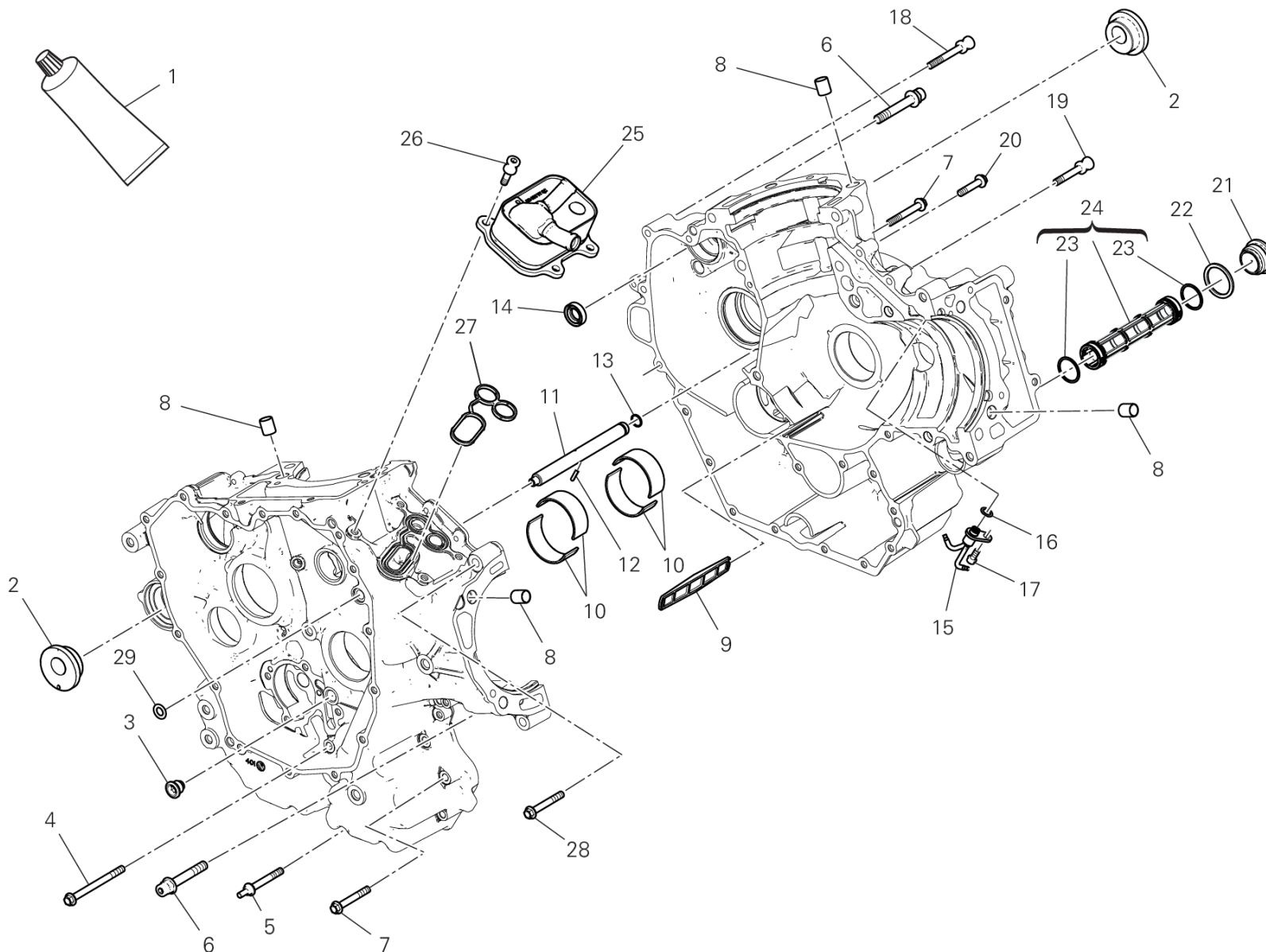


POS.	CODE	DESCRIPTION	QTY	VALIDITY	NOTES
36	74710151A	ナット	1		
37	85212971A	銅製ガスケット	1		
38	85640141A	ワッシャー	1		
39	77927172B	調整スクリュー	1		
40	88641961A	Oリング	1		
41	79940121A	スプリング	1		
42	83110151A	PLATE	1		
43	84740061A	ボール	1		



# DRAWING 09B - クランクケースハーフペア

GROUP エンジン



CRT00976

# DRAWING 09B - クランクケース ハーフペア

## GROUP エンジン

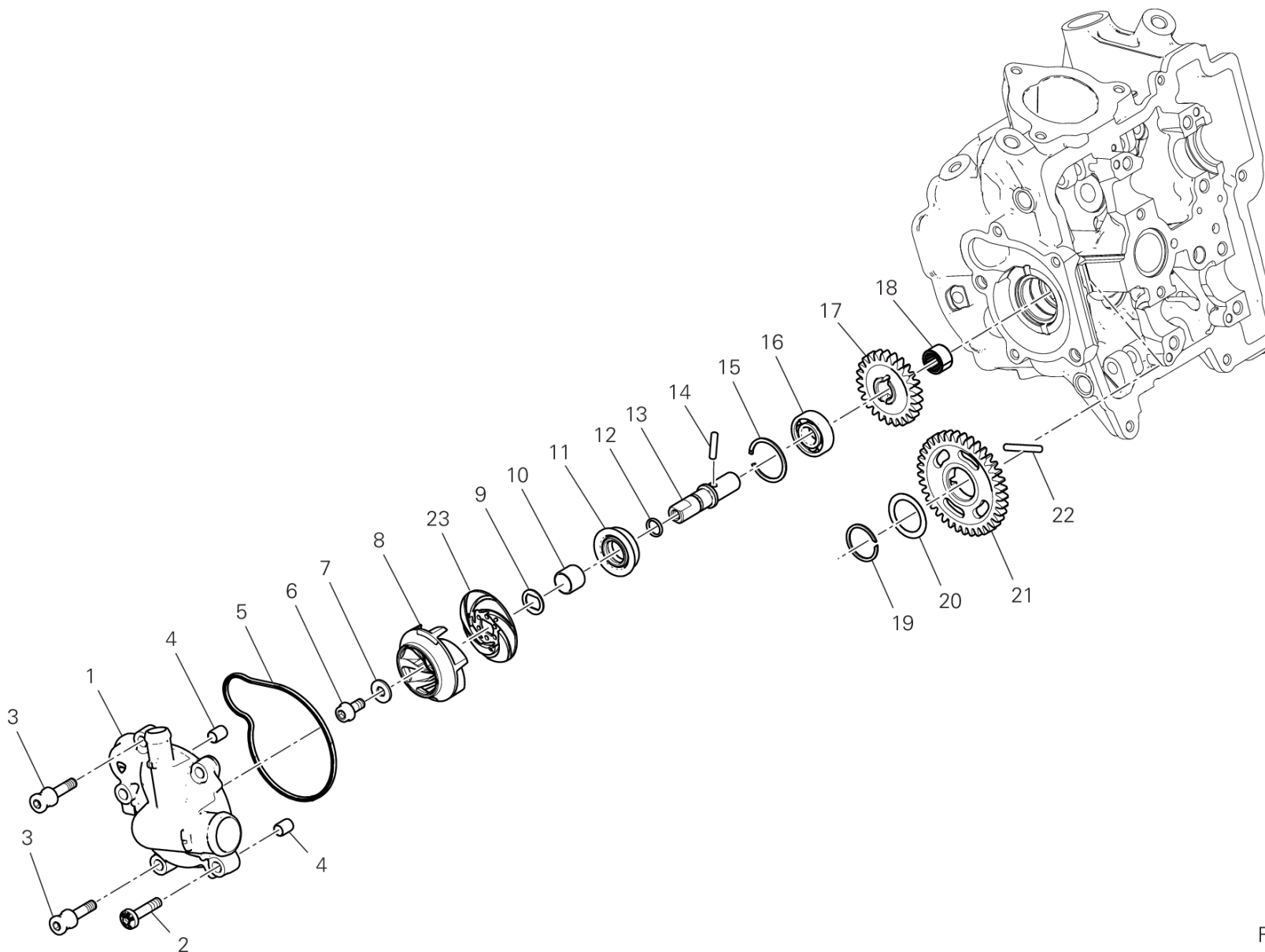


POS.	CODE	DESCRIPTION	QTY	VALIDITY	NOTES
1	942470036	FLUID SEALANT BLACK	1		
2	7111E703AC	BUSH	2		
3	78010511C	プラグ	1		
4	77253447C	スクリュー	2		
5	7791D631A	専用スクリュー M6X45	4		
6	77215322A	専用スクリュー M8X50	5		
7	77253387C	スクリュー M6X45	8		
8	71116941A	DOWEL	4		
9	42710351A	オイルメッシュフィルター	1		
10	11210791AD	ブラックハーフベアリング	4		
	11210791AE	グリーンハーフベアリング	4		
	11210792A0	パープルハーフベアリング	4		
	11210792AA	レッドハーフベアリング	4		
	11210792AB	ブルーハーフベアリング	4		
	11210792AC	イエローハーフベアリング	4		
11	87513381C	ホース	1		
12	86150181A	スプリングピン	1		
13	88650591A	Oリング	1		
14	93041592A	オイルシール	1		
15	87513591A	ジェット	1		
16	88650751A	Oリング	1		
17	77156393B	スクリュー M5X12	1		
18	7791D601A	専用スクリュー M6X45	2		
19	77916041DA	専用スクリュー	1		
20	77253367C	スクリュー	2		
21	78011521C	プラグ	1		
22	85251141A	ワッシャー	1		
23	88641331A	O-RING	2		
24	89420241A	オイルメッシュフィルター	1		
25	54710051A	HEAT EXCHANGER	1		
26	7791D531AA	専用スクリュー M6X18	4		
27	78811991B	ガスケット	1		
28	77251387C	スクリュー M8X50	4		
29	88643341A	Oリング	1		



# DRAWING 10A - WATER PUMP

GROUP エンジン



RAF00809

# DRAWING 10A - WATER PUMP

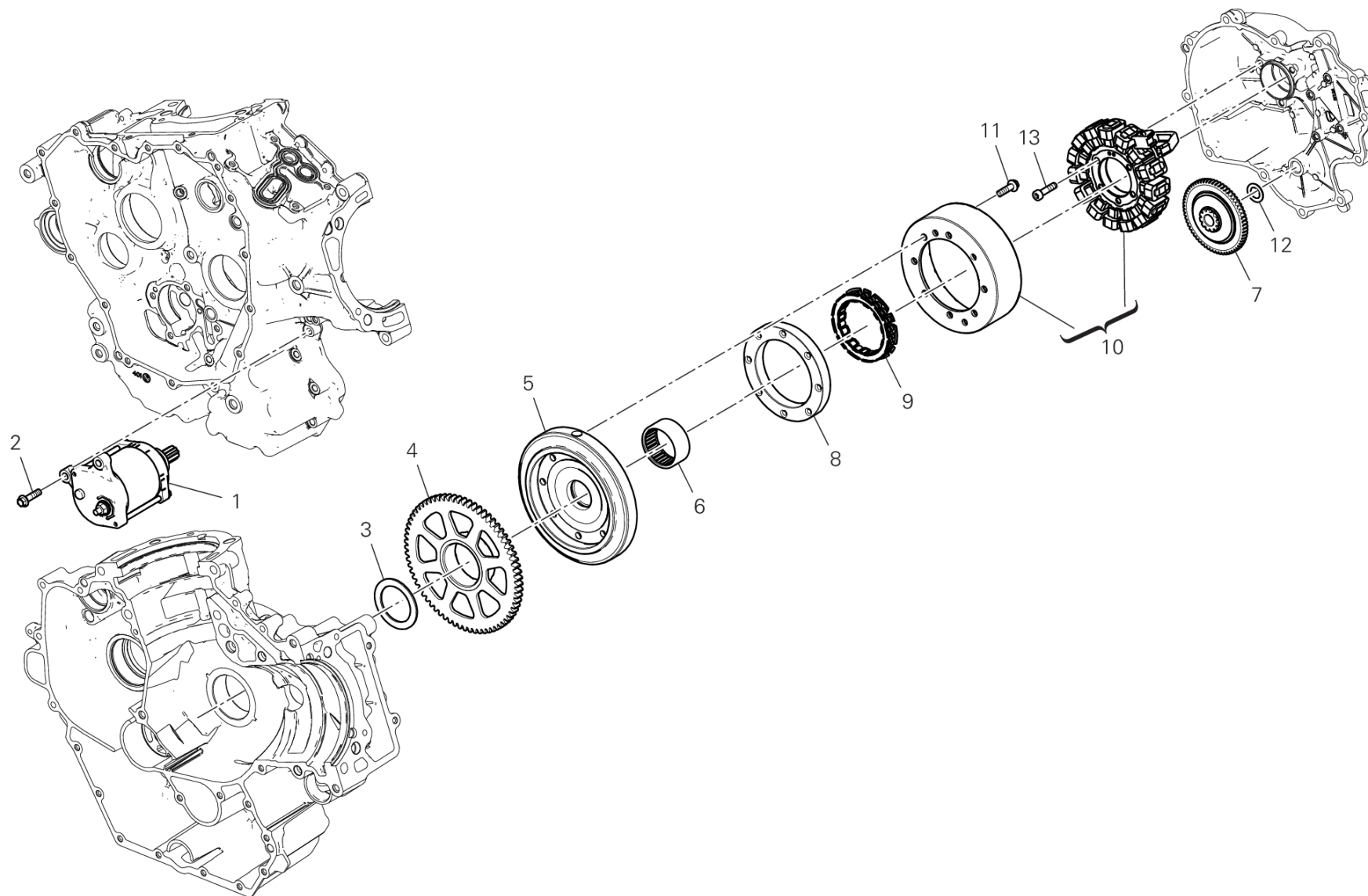
GROUP エンジン



POS.	CODE	DESCRIPTION	QTY	VALIDITY	NOTES
1	24717221BB	ウォーターポンプカバー	1		
2	77942002A	スクリュー M6X27	2		
3	7791D581A	専用スクリュー M6X22	3		
4	7111E551A	LOCAT. DOWEL	2		
5	78812022A	ガスケット	1		
6	77140648CA	スクリュー	1		
7	85214821B	ワッシャー	1		
8	25110281A	ウォーターポンプローター	1		
9	85611861B	専用ワッシャー	1		
10	71118011A	ブッシュ	1		
11	93042741A	ウォーターポンプガスケット	1		
12	88650861A	Oリング	1		
13	14711511A		1		
14	70450101B	ローラー	1		
15	88450291A	ストップリング	1		
16	70242371A	ベアリング	1		
17	17411931A		1		
18	70140111B	ニードルベアリング	1		
19	88441031A	スプリングリング	1		
20	85250941A	シムワッシャー	1		
21	17411921A	PUMP GEAR	1		
22	70450151A	ローラー	1		
23	25110291A	PLATE	1		



# DRAWING 11A - ELECTRIC STARTING GROUP エンジン



# DRAWING 11A - ELECTRIC STARTING

GROUP エンジン

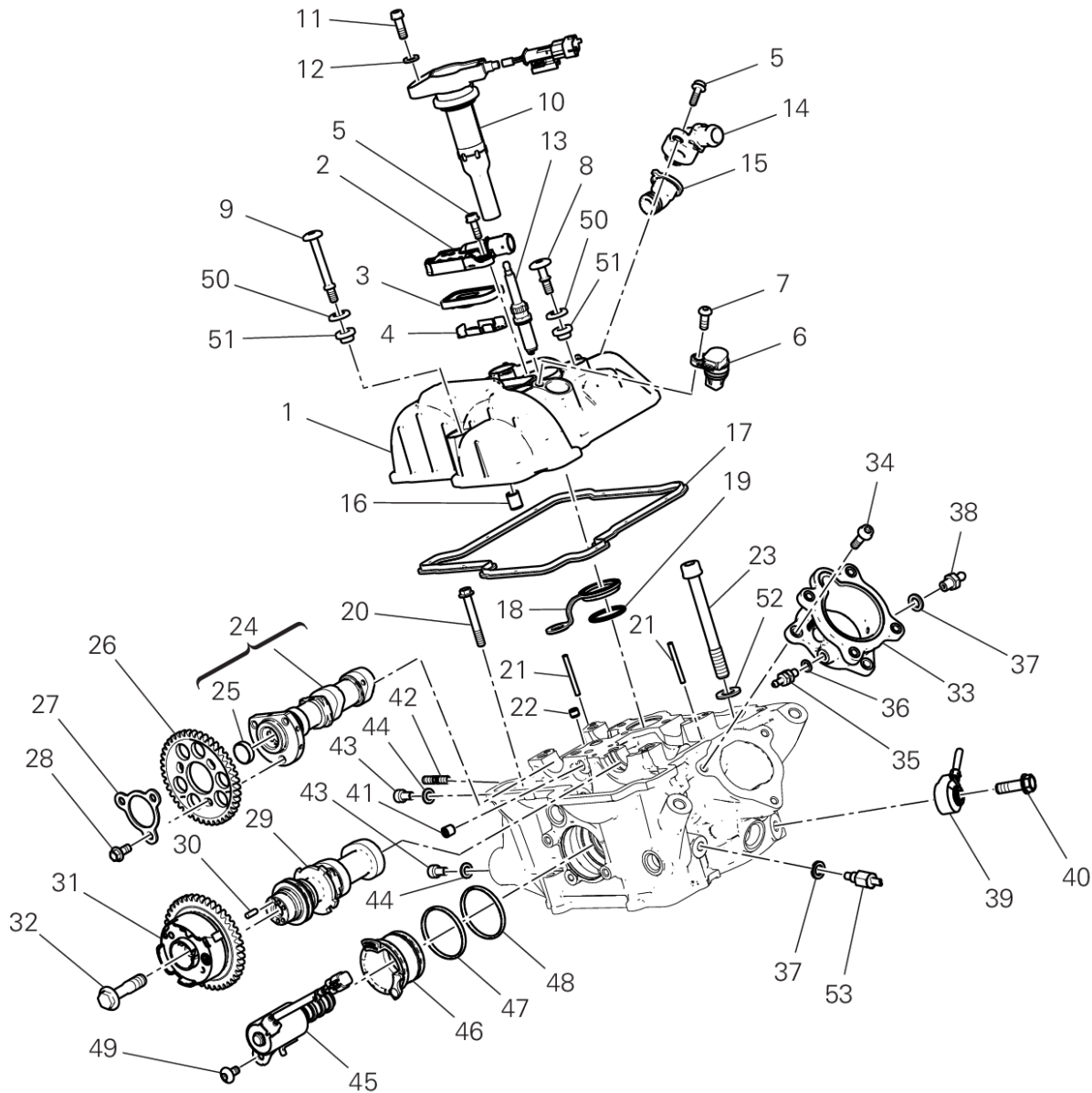


POS.	CODE	DESCRIPTION	QTY	VALIDITY	NOTES
1	27040212A	スターターモーター	1		
2	77253334CF	スクリュー M6X25	2		
3	85214961A	シムワッシャー	1		
4	17310451A	ELECTRIC STARTER DRIVEN GEAR	1		
5	27611281A	IGNITION FLYWHEEL	1		
6	70140761A	ニードルベアリング	1		
7	17620151A	IDLE GEAR	1		
8	160Z0011A	スターティングクラッチフランジ	1		
9	70140351A	スタータークラッチ	1		
10	264R0021A	ジェネレーター	1		
11	77253320ZH	スクリュー TEF M6X22	8		
12	85212651A	ワッシャー	1		
13	71950370CH	スクリュー M6X25	3		



# DRAWING 12A - VERTICAL CYLINDER HEAD - TIMING GROUP

GROUP エンジン



TST00729

# DRAWING 12A - VERTICAL CYLINDER HEAD - TIMING

GROUP エンジン

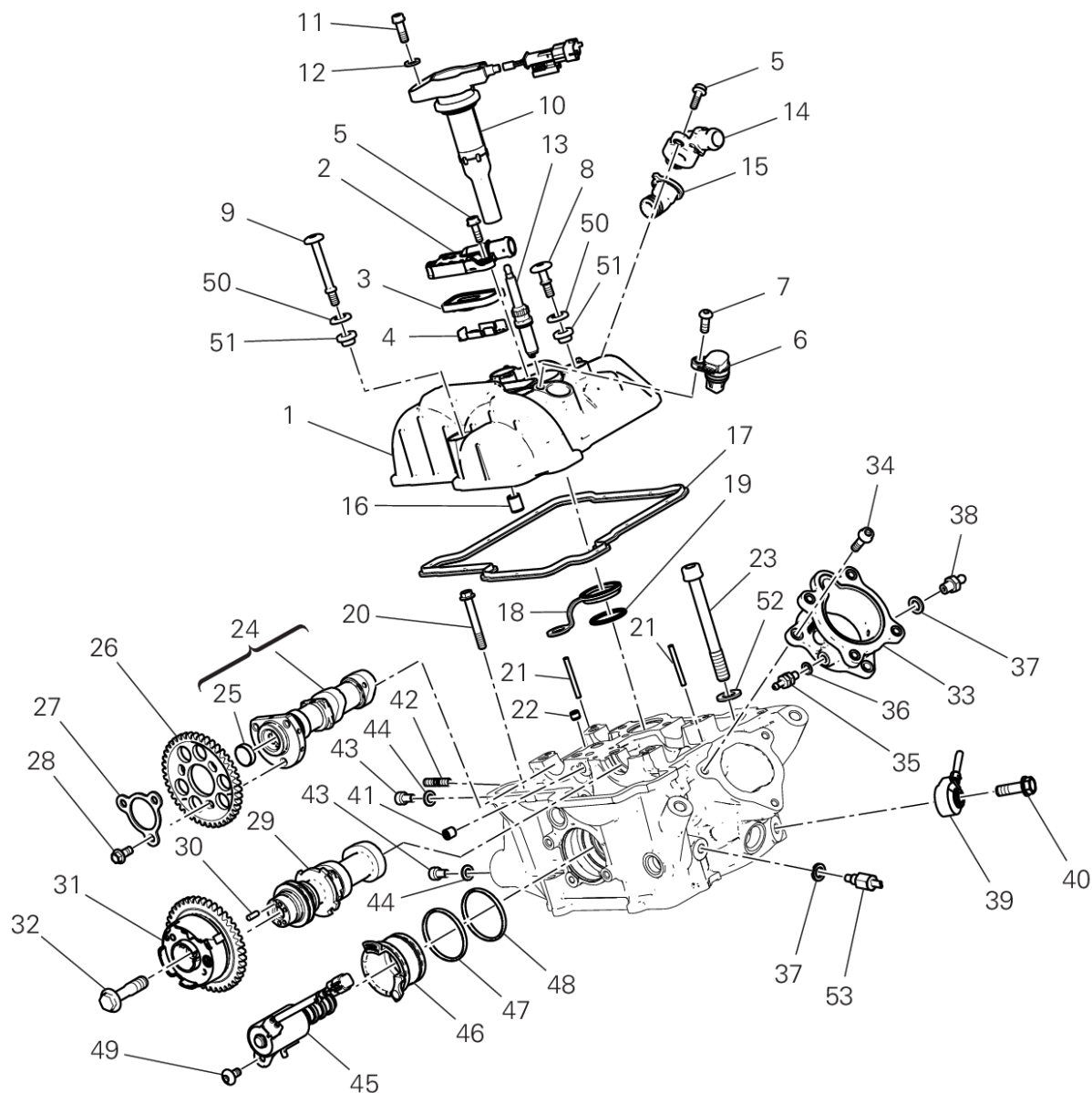


POS.	CODE	DESCRIPTION	QTY	VALIDITY	NOTES
1	24717002CD	バルブカバー	1		
2	24717972A	カバー	1		
3	81140012B	バルブ	1		
4	82716351A	メタルプレート	1		
5	77210623B	スクリュー	3		
6	55243341A	センサー	1		
7	77550218CJ	スクリュー オルタネーター側 M6X16	1		
8	7791A751B	専用スクリュー M6X12	4		
9	77919271A	専用スクリュー M6X57	1		
10	38010261A	コイル	1		
11	77110401B	スクリュー M6X18	1		
12	85212641A	WASHER 6.4X12.5X1.6	2		
13	67040581B	スパークプラグ	1		
14	81418011A	OUTLET UNION BLOW-BY	1		
15	81418171BA	ジョイント	1		
16	71111601A	ピンドエル	1		
17	78811971A	シリンダーヘッドガスケット	1		
18	78812031B	ガスケット	1		
19	88640881A	O-RING 26.64X2.62	1		
20	77253387C	スクリュー M6X45	2		
21	86050621A	ローラー	2		
22	86010151B	ピン	1		
23	7791A621B	スクリュー TCEIF	4		
24	14826622B		1		
25	87310051A	キャップ 18 MM	1		
26	17112801A	Z42	1		
27	85611621A	プレート	1		
28	77253280Z	スクリュー M6X14	3		
29	14816611A		1		
30	86050131A	ピン	1		
31	17740071E		1		
32	7791D671A	専用スクリュー M10X40	1		
33	14010981A	インテークマニホールド	1		
34	77140677CF	スクリュー TCEIF M6X20	3		
35	81411111D	ジョイント	1		



# DRAWING 12A - VERTICAL CYLINDER HEAD - TIMING

GROUP エンジン



TST00729

# DRAWING 12A - VERTICAL CYLINDER HEAD - TIMING

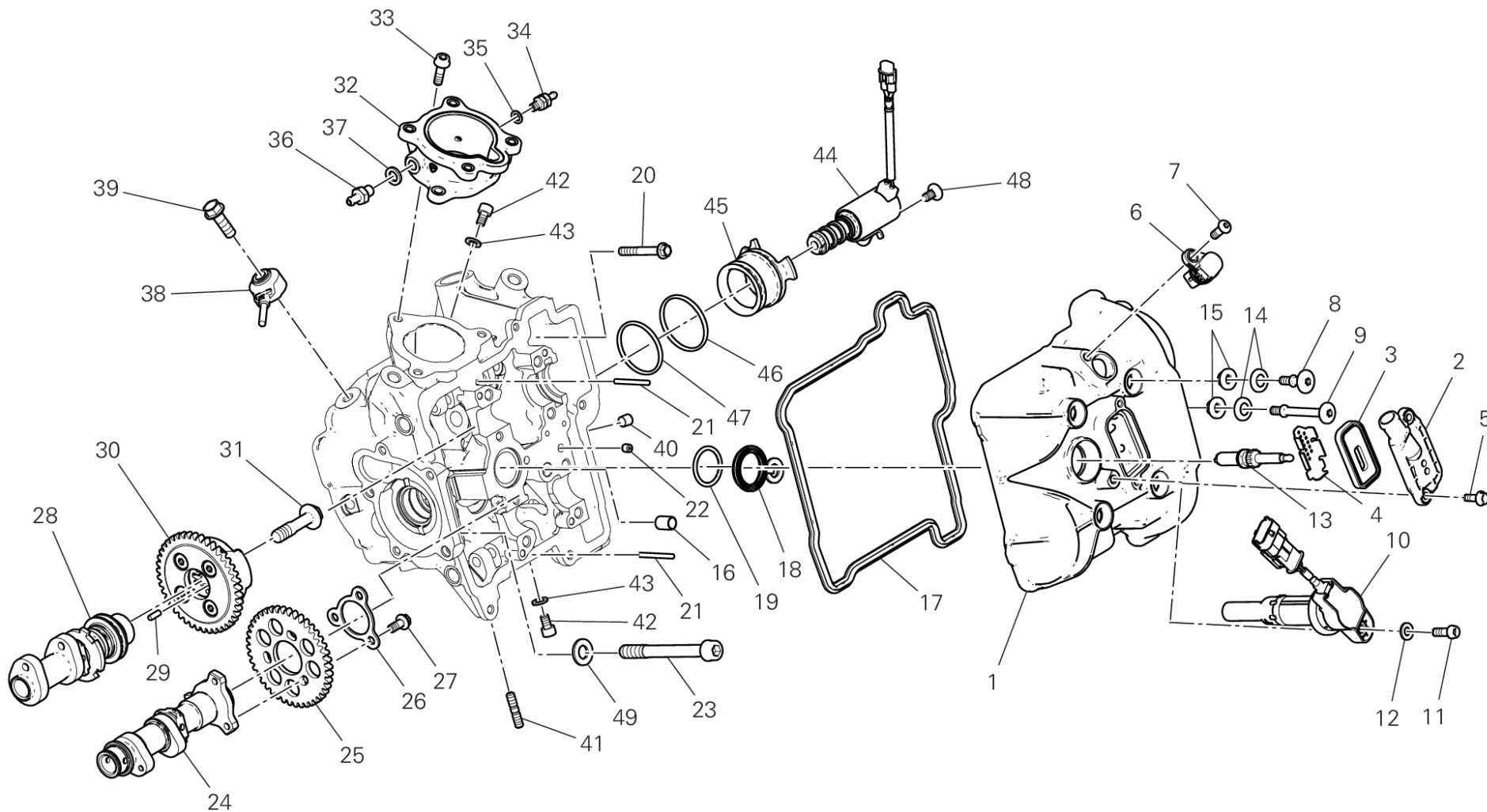
GROUP エンジン



POS.	CODE	DESCRIPTION	QTY	VALIDITY	NOTES
36	85250231A	ガスケット	1		
37	85212971A	銅製ガスケット	2		
38	55243181A	センサー	1		
39	81416941A	ジョイント	1		
40	77251324CF	スクリュー M8X25	1		
41	78010871B	プラグ	1		
42	76640191A	スタッドボルト M6X16	3		
43	77150624B	スクリュー M6X10	2		
44	85240261A	ワッシャー	2		
45	45040032D	バルブ	1		
46	4601R121A	スリーブ	1		
47	88650921A	Oリング	1		
48	88640341A	Oリング 37.77X2.62	1		
49	77253278CA	スクリュー M6X12	1		
50	85611551A	ワッシャー	5		
51	76412121A	耐震ラバー	5		
52	85651691B	ワッシャー	4		
53	55241452A	SENSOR, TEMPERATURE	1		



# DRAWING 12B - ホリゾンタルヘッド - タイミングシステム GROUP エンジン



TST00730

# DRAWING 12B - ホリゾンタルヘッド - タイミングシステム

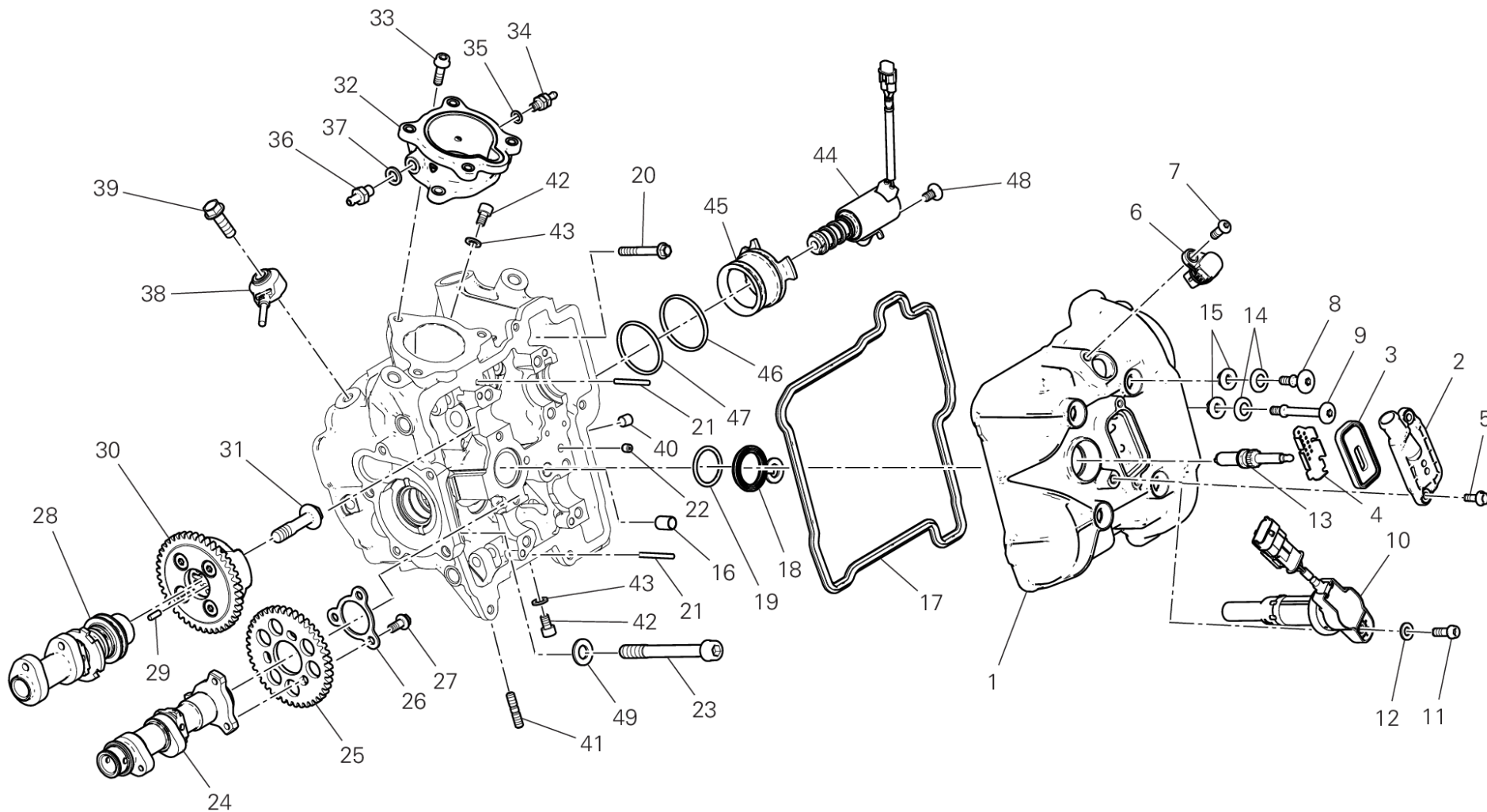
## GROUP エンジン



POS.	CODE	DESCRIPTION	QTY	VALIDITY	NOTES
1	24716992CD	ホリゾンタルバルブカバー	1		
2	24717972A	カバー	1		
3	81140012B	バルブ	1		
4	82716351A	メタルプレート	1		
5	77210623B	スクリュー	2		
6	55243341A	センサー	1		
7	77550218CJ	スクリュー オルタネーター側 M6X16	1		
8	7791A751B	専用スクリュー M6X12	4		
9	77919271A	専用スクリュー M6X57	1		
10	38010261A	コイル	1		
11	77110401B	スクリュー M6X18	1		
12	85212641A	WASHER 6.4X12.5X1.6	2		
13	67040581B	スパークプラグ	1		
14	85611551A	ワッシャー	5		
15	76412121A	耐震ラバー	5		
16	71111601A	ピンドエル	1		
17	78811961A	シリンダーヘッドガスケット	1		
18	78812031B	ガスケット	1		
19	88640881A	O-RING 26.64X2.62	1		
20	77253387C	スクリュー M6X45	2		
21	86050621A	ローラー	2		
22	86010061A	ピン	1		
23	7791A621B	スクリュー TCEIF	4		
24	14816641B		1		
25	17112801A	Z42	1		
26	85611621A	プレート	1		
27	77253280Z	スクリュー M6X14	3		
28	14816631B		1		
29	86050131A	ピン	1		
30	17740081E		1		
31	7791D671A	専用スクリュー M10X40	1		
32	14010981A	インテークマニホールド	1		
33	77140677CF	スクリュー TCEIF M6X20	3		
34	81411111D	ジョイント	1		
35	85250231A	ガスケット	1		



# DRAWING 12B - ホリゾンタルヘッド - タイミングシステム GROUP エンジン



TST00730

# DRAWING 12B - ホリゾンタルヘッド - タイミングシステム

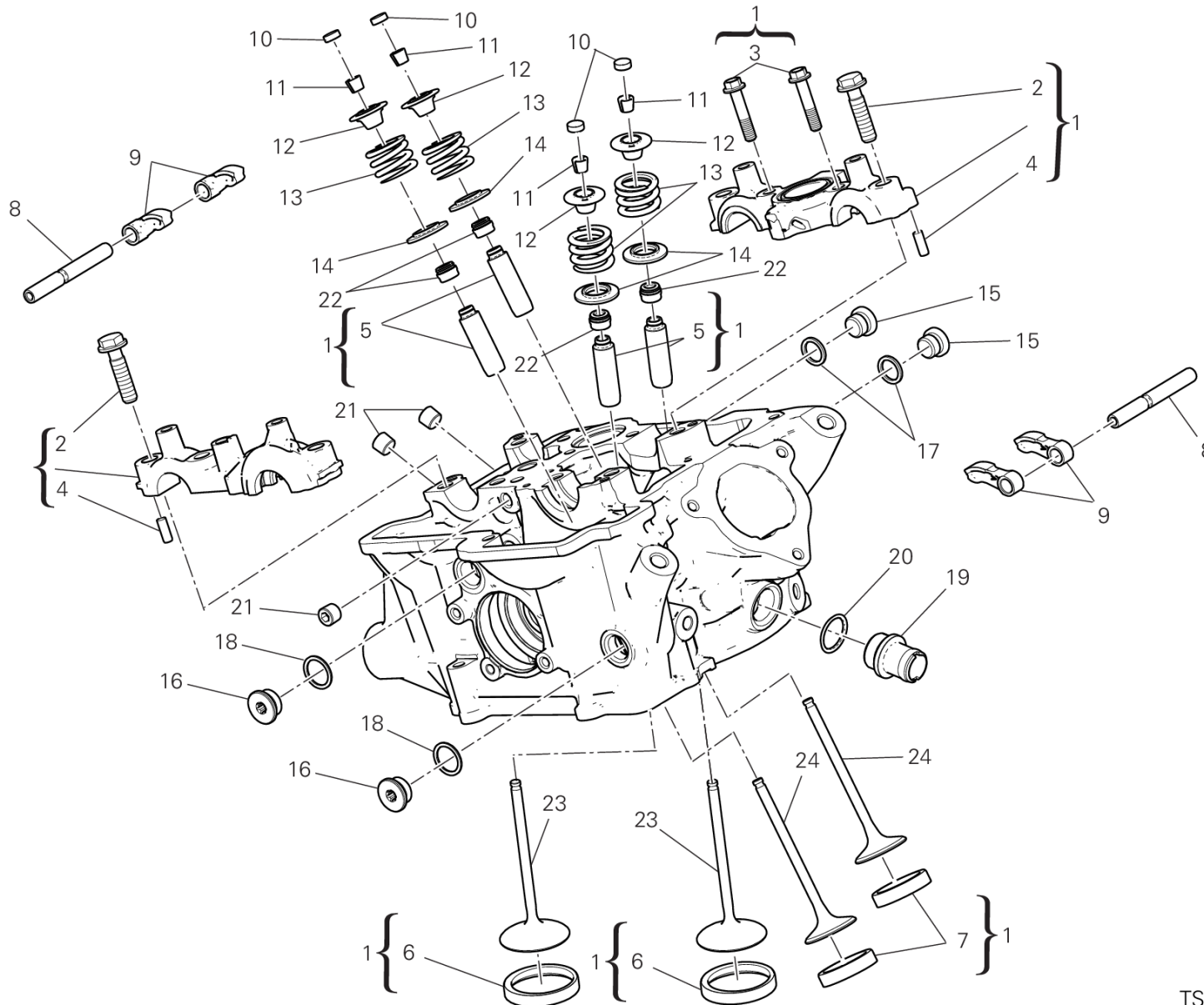
## GROUP エンジン



POS.	CODE	DESCRIPTION	QTY	VALIDITY	NOTES
36	81416941A	ジョイント	1		
37	85212971A	銅製ガスケット	1		
38	55243181A	センサー	1		
39	77251324CF	スクリュー M8X25	1		
40	78010871B	プラグ	1		
41	76640191A	スタッドボルト M6X16	3		
42	77150624B	スクリュー M6X10	2		
43	85240261A	ワッシャー	2		
44	45040032D	バルブ	1		
45	4601R121A	スリーブ	1		
46	88650921A	Oリング	1		
47	88640341A	Oリング 37.77X2.62	1		
48	77253278CA	スクリュー M6X12	1		
49	85651691B	ワッシャー	4		



# DRAWING 12C - バーチカルヘッド GROUP エンジン



TST00728

# DRAWING 12C - バーチカルヘッド

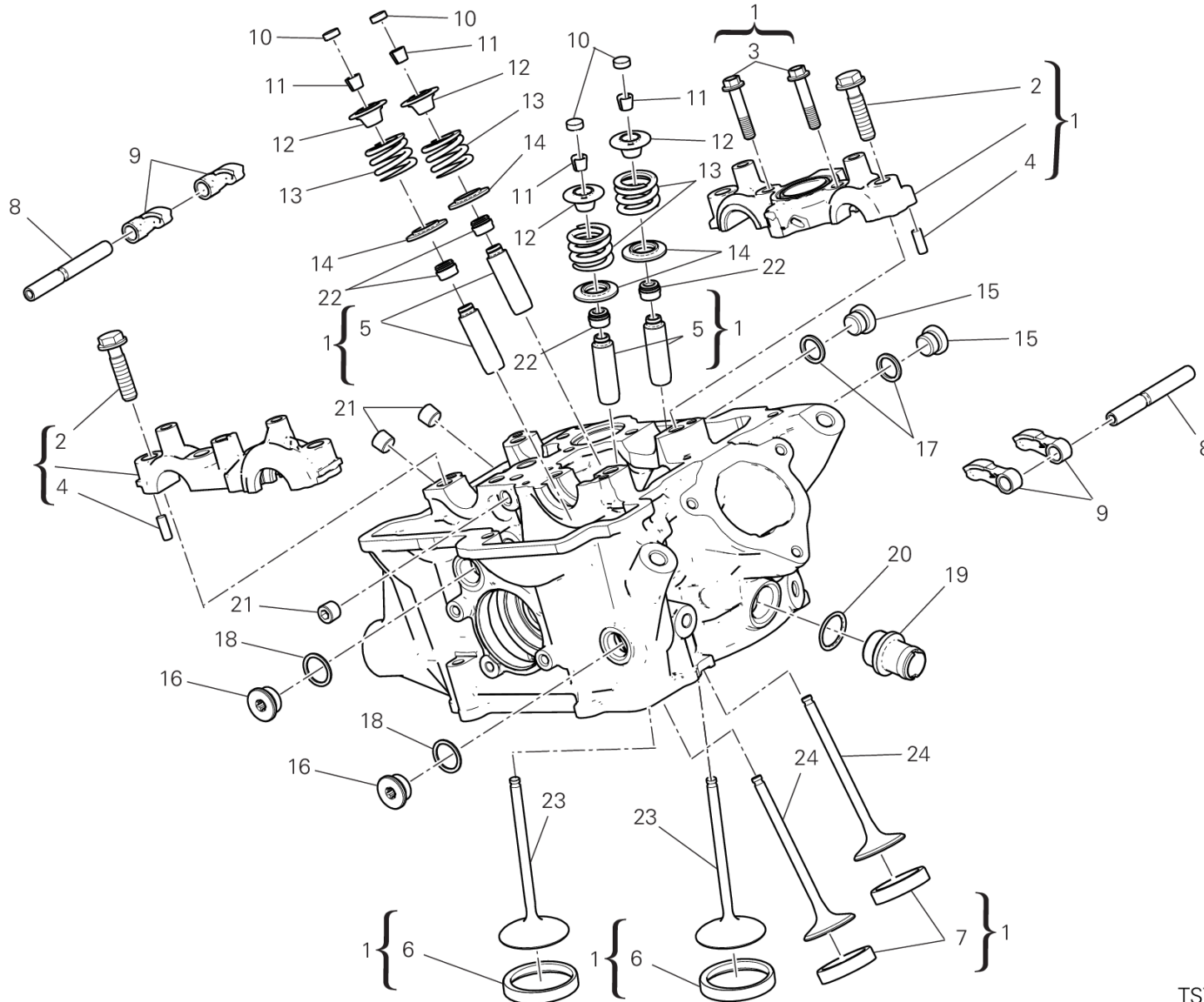
## GROUP エンジン



POS.	CODE	DESCRIPTION	QTY	VALIDITY	NOTES
1	301R6081BA	コンプリートバーチカルヘッド	1		
2	77914211A	スクリュー TEF M8X32	6		
3	77253350Z	スクリュー M6X30	2		
4	86050771A	ピン	4		
5	30310861CA	GUIDE, VALVE +0.03 MM	4		
	30310861CB	GUIDE, VALVE +0.06 MM	4		
6	304A1281A	インテークバルブシート	2		
7	304A1291B	エキゾーストバルブシート	2		
8	82119871A	オープニングロッカーアームピン	2		
9	20810522C	ARM	4		
10	84012021AA	オープニングロッカーアームアジャスター 1.85 MM	4		
	84012021AB	オープニングロッカーアームアジャスター 1.90 MM	4		
	84012021AC	オープニングロッカーアームアジャスター 1.95 MM	4		
	84012021AD	オープニングロッカーアームアジャスター 2.00 MM	4		
	84012021AE	オープニングロッカーアームアジャスター 2.05 MM	4		
	84012021AF	オープニングロッカーアームアジャスター 2.10 MM	4		
	84012021AG	オープニングロッカーアームアジャスター 2.15 MM	4		
	84012021AH	オープニングロッカーアームアジャスター 2.20 MM	4		
	84012021AI	オープニングロッカーアームアジャスター 2.25 MM	4		
	84012021AJ	オープニングロッカーアームアジャスター 2.30 MM	4		
	84012021AK	オープニングロッカーアームアジャスター 2.35 MM	4		
	84012021AL	オープニングロッカーアームアジャスター 2.40 MM	4		
	84012021AM	オープニングロッカーアームアジャスター 2.45 MM	4		
	84012021AN	オープニングロッカーアームアジャスター 2.50 MM	4		
	84012021AO	オープニングロッカーアームアジャスター 2.55 MM	4		
	84012021AP	オープニングロッカーアームアジャスター 2.60 MM	4		
	84012021AQ	オープニングロッカーアームアジャスター 2.65 MM	4		
	84012021AR	オープニングロッカーアームアジャスター 1.80 MM	1		
11	84540091A	ハーフコーンのペア	4		
12	83810031A	PLATE	4		
13	79810111B	スプリング	4		
14	83910091A		4		
15	77913541A	スレッド付きキャップ M15X1	2		
16	77910262A	スクリュー M12X1	2		
17	85211201A	アルミガスケット	2		



# DRAWING 12C - バーチカルヘッド GROUP エンジン



TST00728

# DRAWING 12C - バーチカルヘッド

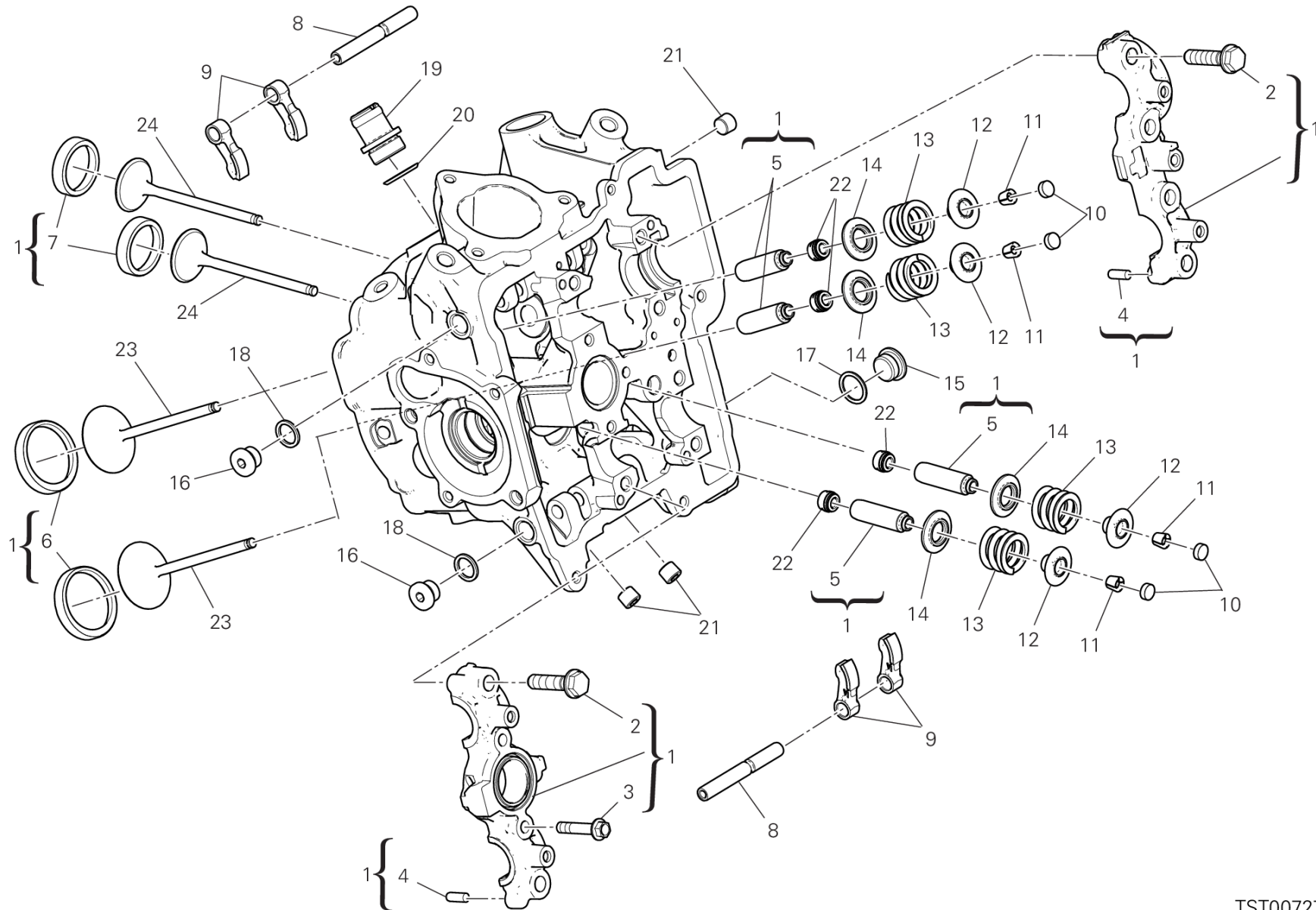
## GROUP エンジン



POS.	CODE	DESCRIPTION	QTY	VALIDITY	NOTES
18	85250261B	ガスケット	2		
19	66810661A	フィルター	1		
20	88643611A	ガスケット	1		
21	78011262A	プラグ	3		
22	76440141A	ラバー	4		
23	21011311B	インテークバルブ	2		
24	21111271A	エキゾーストバルブ	2		



# DRAWING 12D - ホリゾンタルヘッド GROUP エンジン



TST00727

# DRAWING 12D - ホリゾンタルヘッド

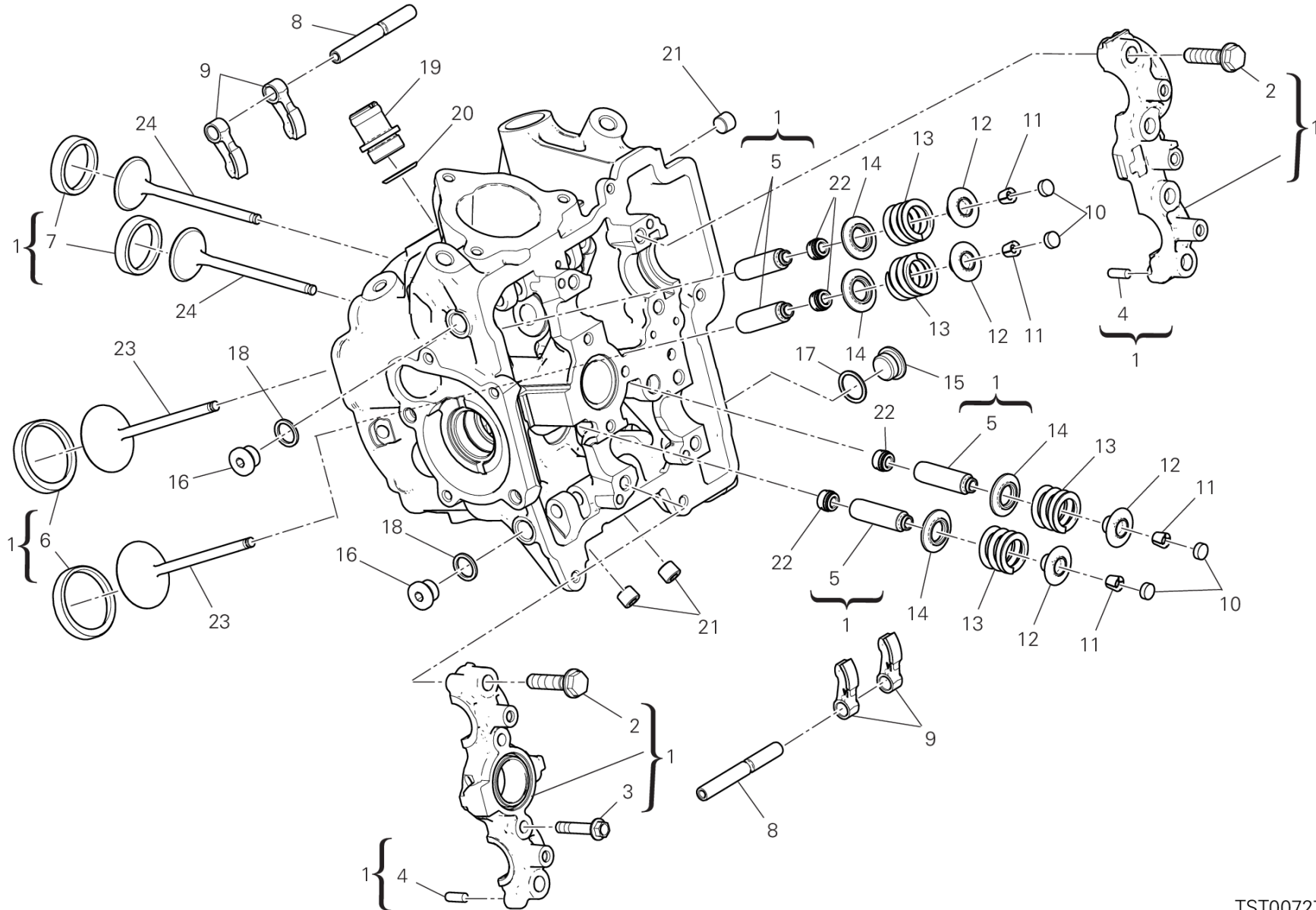
## GROUP エンジン



POS.	CODE	DESCRIPTION	QTY	VALIDITY	NOTES
1	301R6071BA	コンプリートホリゾンタルヘッド	1		
2	77914211A	スクリュー TEF M8X32	6		
3	77253350Z	スクリュー M6X30	2		
4	86050771A	ピン	4		
5	30310861CA	GUIDE, VALVE +0.03 MM	4		
	30310861CB	GUIDE, VALVE +0.06 MM	4		
6	304A1281A	インテークバルブシート	2		
7	304A1291B	エキゾーストバルブシート	2		
8	82119871A	オープニングロッカーアームピン	2		
9	20810522C	ARM	4		
10	84012021AA	オープニングロッカーアームアジャスター 1.85 MM	4		
	84012021AB	オープニングロッカーアームアジャスター 1.90 MM	4		
	84012021AC	オープニングロッカーアームアジャスター 1.95 MM	4		
	84012021AD	オープニングロッカーアームアジャスター 2.00 MM	4		
	84012021AE	オープニングロッカーアームアジャスター 2.05 MM	4		
	84012021AF	オープニングロッカーアームアジャスター 2.10 MM	4		
	84012021AG	オープニングロッカーアームアジャスター 2.15 MM	4		
	84012021AH	オープニングロッカーアームアジャスター 2.20 MM	4		
	84012021AI	オープニングロッカーアームアジャスター 2.25 MM	4		
	84012021AJ	オープニングロッカーアームアジャスター 2.30 MM	4		
	84012021AK	オープニングロッカーアームアジャスター 2.35 MM	4		
	84012021AL	オープニングロッカーアームアジャスター 2.40 MM	4		
	84012021AM	オープニングロッカーアームアジャスター 2.45 MM	4		
	84012021AN	オープニングロッカーアームアジャスター 2.50 MM	4		
	84012021AO	オープニングロッカーアームアジャスター 2.55 MM	4		
	84012021AP	オープニングロッカーアームアジャスター 2.60 MM	4		
	84012021AQ	オープニングロッカーアームアジャスター 2.65 MM	4		
	84012021AR	オープニングロッカーアームアジャスター 1.80 MM	1		
11	84540091A	ハーフコーンのペア	4		
12	83810031A	PLATE	4		
13	79810111B	スプリング	4		
14	83910091A		4		
15	77913541A	スレッド付きキャップ M15X1	2		
16	77910262A	スクリュー M12X1	2		
17	85211201A	アルミガスケット	2		



# DRAWING 12D - ホリゾンタルヘッド GROUP エンジン



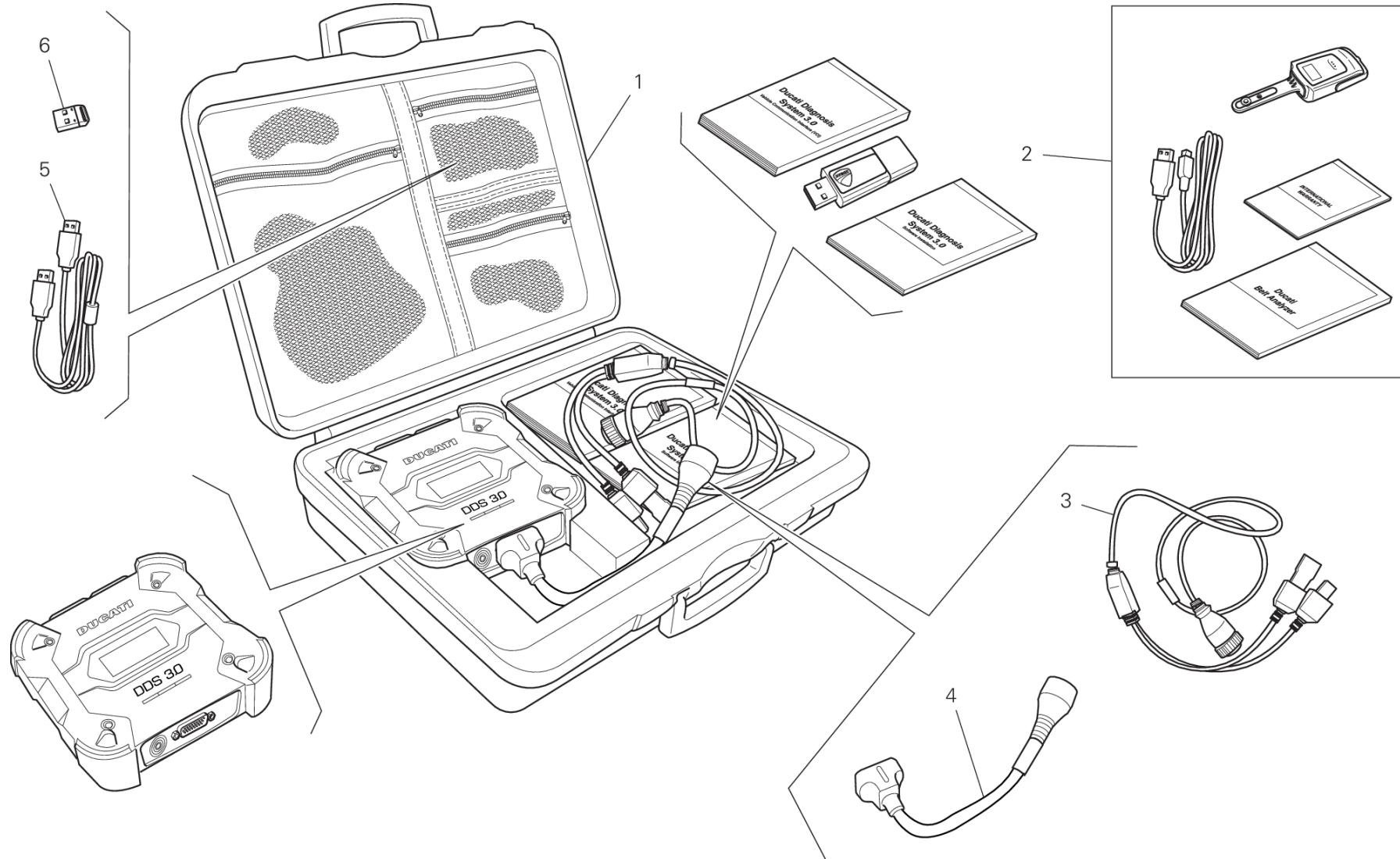
TST00727

# DRAWING 12D - ホリゾンタルヘッド

## GROUP エンジン



POS.	CODE	DESCRIPTION	QTY	VALIDITY	NOTES
18	85250261B	ガスケット	2		
19	66810661A	フィルター	1		
20	88643611A	ガスケット	1		
21	78011262A	プラグ	3		
22	76440141A	ラバー	4		
23	21011311B	インテークバルブ	2		
24	21111271A	エキゾーストバルブ	2		



The diagnostic tools (Ref. 1) have to be ordered only by your local Ducati Service Area Manager and dedicated form

ATR00639

# DRAWING 01A - DDS TESTER

GROUP ツール

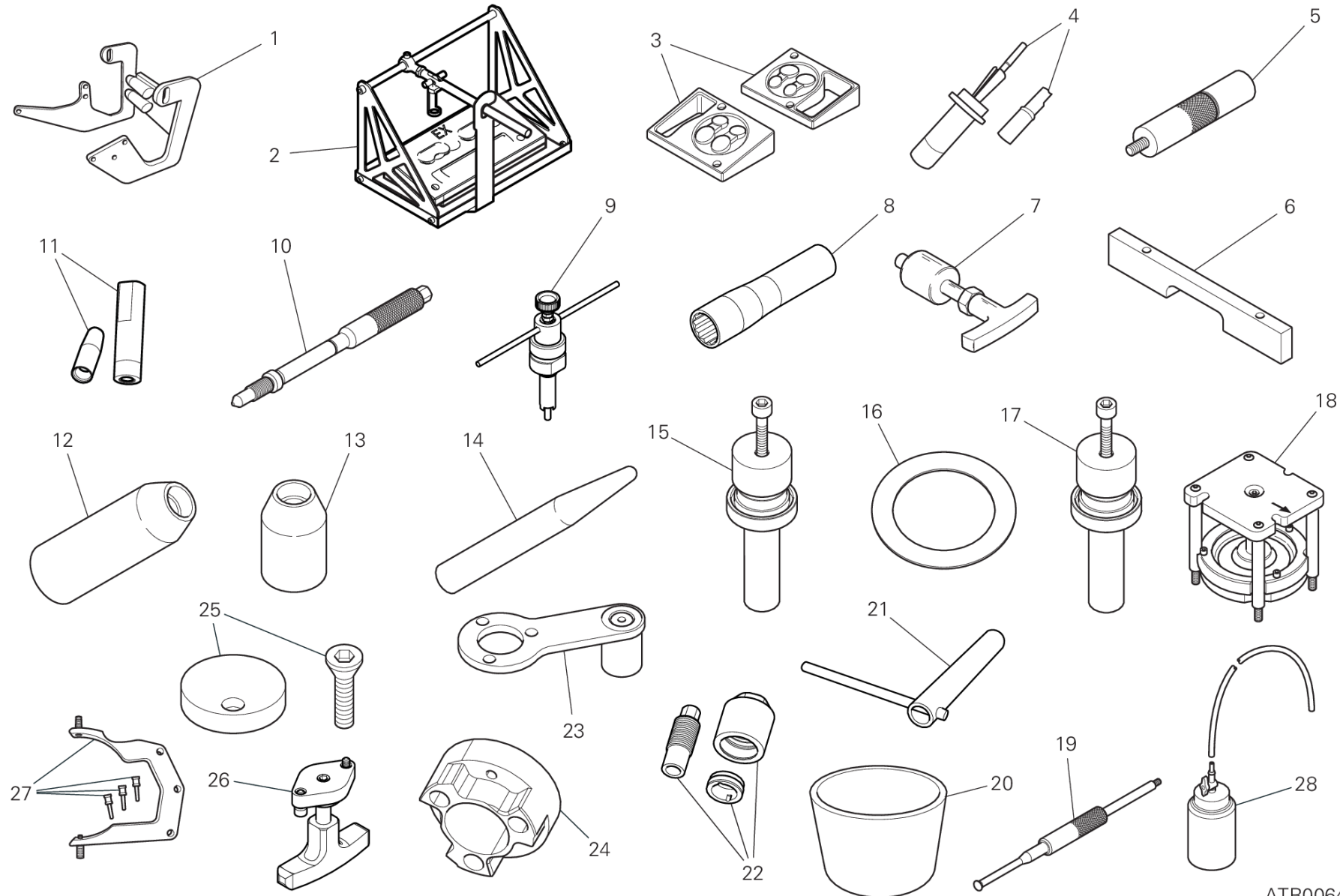


POS.	CODE	DESCRIPTION	QTY	VALIDITY	NOTES
1	979000299	DDS 3	1		
2	979000253	BELT TENSIONING KIT	1		
3	979000282	診断ケーブル	1		
4	979000283	接続ケーブル	1		
5	979000284	USBケーブル	1		
6	979000281	DDS3 HASP キー	1		



# DRAWING 01B - WORKSHOP SERVICE TOOLS (ENGINE)

GROUP ツール



ATR00640

# DRAWING 01B - WORKSHOP SERVICE TOOLS (ENGINE)

## GROUP ツール

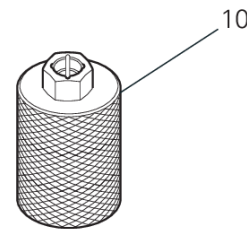
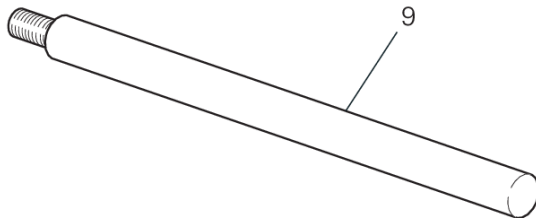
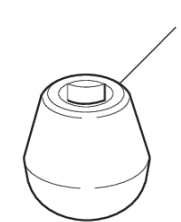
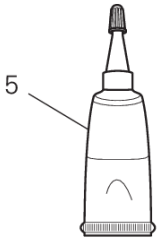
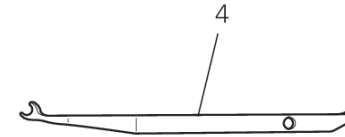
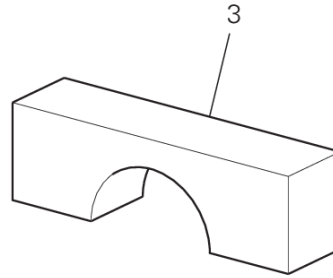


POS.	CODE	DESCRIPTION	QTY	VALIDITY	NOTES
1	8871A481A	エンジスタンド用ブラケット	1		
2	889450087		1		
3	8871A761A	バルブ取り外しツールベース	1		
4	8871A461A	ピストンピンリング挿入ツール	1		
5	8871A451A	オイルポンプフルートをクランクケースへ固定するツール	1		
6	8871A431A	カムシャフトタイミング調整用ツール	1		
7	887131994	ロッカーアームピンエクストラクター	1		
8	887133633	スパークプラグレンチ	1		
9	887138861	DEGREE WHEEL HOLDER TOOL	1		
10	8871A421A	クランクシャフト固定用ツール	1		
11	88716321A	オイルシール取り付けツール	1		
12	8871A381A	クラッチ側ベアリング保護アウターレース	1		
13	8871A391A	フライホイール側ベアリング保護アウターレース	1		
14	8871A401A	インナーオイルポンプフルート保護アウターレース	1		
15	887134145	HALF-BEARINGS FITTING TOOL	1		
16	8871B521A	フィラージェジワッシャー	1		
17	887133452	HALF-BEARINGS FITTING TOOL	1		
18	8871A611A	シリンダーライナー取り外しおよび接続ツール	1		
19	8871A441A	ピストンピン抜き取りツール	1		
20	8871A771A	TOOL, PISTON MOUNTING	1		
21	887133795	レバー	1		
22	88716341A	ESTRATTORE	1		
23	889450110	クラッチハブのナット締め付けツール	1		
24	887133879	クラッチドラム締め付けツール	1		
25	88716361A	クラッチハブのナット締め付けツール	1		
26	887138857	オルタネーターカバーエクストラクター	1		
27	8871A471A	フライホイールナット用リアクションツール	1		
28	887138875	オイルボトル	1		



# DRAWING 01D - WORKSHOP SERVICE TOOLS (FRAME)

GROUP ツール



ATR00644

# DRAWING 01D - WORKSHOP SERVICE TOOLS (FRAME)

GROUP ツール



POS.	CODE	DESCRIPTION	QTY	VALIDITY	NOTES
1	887131058	ステアリングチューブキャップ取り付けレンチ	1		
2	887132855	バーガイドツール	1		
3	887134302	ATTREZZO SERRAGGIO STELO FORCELLE	1		
4	889450134	ゲージのチェーン張力	1		
5	90240271A	電気接点グリース TECGEL 7436 EC	1		
6	887132857	スライドブッシュ取り外しツール	1		
7	887132858	スライドブッシュ取り付けツール	1		
8	887130028	フォークキャップ用レンチ	1		
9	887133529	ブッシュサポートバー	1		
10	887132854	フォークプラグ取り付け/取り外しブッシュ	1		



# DRAWING A - タイヤ

## GROUP タイヤ



POS.	CODE	DESCRIPTION	QTY	VALIDITY	NOTES
1	490P0324A	フロントタイヤ	1		Pneumatico di primo equipaggiamento
2	491P0388A	リアタイヤ	1		Pneumatico di primo equipaggiamento
3	49041081A	フロントタイヤ	1		
4	49141611A	リアタイヤ	1		(#)=For competition use only
5	490P0272A	フロントタイヤ	1		
6	491P0252A	リアタイヤ	1		(#)=For competition use only
7	490P0002A	フロントタイヤ	1		(#)=For competition use only
8	490P0003A	フロントタイヤ	1		(#)=For competition use only
9	490P0004A	フロントタイヤ	1		(#)=For competition use only
10	491P0009A	リアタイヤ	1		(#)=For competition use only
11	491P0010A	リアタイヤ	1		(#)=For competition use only
12	491P0011A	リアタイヤ	1		(#)=For competition use only
13	491P0012A	リアタイヤ	1		(#)=For competition use only
14	491P0013A	リアタイヤ	1		(#)=For competition use only
15	490P0019A	フロントタイヤ	1		(#)=For competition use only
16	490P0022A	フロントタイヤ	1		(#)=For competition use only
17	490P0029A	フロントタイヤ	1		(#)=For competition use only
18	490P0030A	フロントタイヤ	1		(#)=For competition use only
19	491P0036A	リアタイヤ	1		(#)=For competition use only
20	491P0037A	リアタイヤ	1		(#)=For competition use only
21	491P0038A	リアタイヤ	1		(#)=For competition use only
22	491P0039A	リアタイヤ	1		(#)=For competition use only
23	490P0044A	フロントタイヤ	1		(#)=For competition use only
24	490P0248A	フロントタイヤ	1		(#)=For competition use only
25	491P0045A	リアタイヤ	1		(#)=For competition use only
26	490A0019P	フロントタイヤ	1		
27	491P0344A	リアタイヤ	1		(#)=For competition use only
28	490P0297A	フロントタイヤ	1		(#)=For competition use only
29	490P0298A	フロントタイヤ	1		(#)=For competition use only
30	491P0334A	リアタイヤ	1		(#)=For competition use only
31	491P0335A	リアタイヤ	1		(#)=For competition use only
32	491P0336A	リアタイヤ	1		(#)=For competition use only
33	491P0337A	リアタイヤ	1		(#)=For competition use only
34	490P0342A	フロントタイヤ	1		
35	491P0426A	リアタイヤ	1		(#)=For competition use only



# DRAWING B - 標準装備タイヤ

## GROUP タイヤ



POS.	CODE	DESCRIPTION	QTY	VALIDITY	NOTES
1	490P0324A	フロントタイヤ	1		Pneumatico di primo equipaggiamento
2	491P0388A	リアタイヤ	1		Pneumatico di primo equipaggiamento



# DRAWING E - PIRELLI DIABLO™ ROSSO III GROUP タイヤ



# DRAWING E - PIRELLI DIABLO™ ROSSO III

GROUP タイヤ



POS.	CODE	DESCRIPTION	QTY	VALIDITY	NOTES
1	490P0067A	フロントタイヤ	1		
2	491P0252A	リアタイヤ	1		(#)=For competition use only



# DRAWING G - (#) PIRELLI DIABLO™ SUPERBIKE GROUP タイヤ



## DRAWING G - (#) PIRELLI DIABLO™ SUPERBIKE

GROUP タイヤ



POS.	CODE	DESCRIPTION	QTY	VALIDITY	NOTES
1	490P0002A	フロントタイヤ	1		(#)=For competition use only
2	490P0003A	フロントタイヤ	1		(#)=For competition use only
3	490P0004A	フロントタイヤ	1		(#)=For competition use only
4	491P0009A	リアタイヤ	1		(#)=For competition use only
5	491P0010A	リアタイヤ	1		(#)=For competition use only
6	491P0011A	リアタイヤ	1		(#)=For competition use only
7	491P0012A	リアタイヤ	1		(#)=For competition use only
8	491P0013A	リアタイヤ	1		(#)=For competition use only



# DRAWING H - (#) DIABLO™ WET GROUP タイヤ



# DRAWING H - (#) DIABLO™ WET

GROUP タイヤ



POS.	CODE	DESCRIPTION	QTY	VALIDITY	NOTES
1	490P0019A	フロントタイヤ	1		(#)=For competition use only



# DRAWING I - (#) DIABLO™ RAIN GROUP タイヤ



# DRAWING I - (#) DIABLO™ RAIN

GROUP タイヤ



POS.	CODE	DESCRIPTION	QTY	VALIDITY	NOTES
1	490P0022A	フロントタイヤ	1		(#)=For competition use only



# DRAWING J - (#) PIRELLI DIABLO™ SUPERCORSA SC V2

GROUP タイヤ



# DRAWING J - (#) PIRELLI DIABLO™ SUPERCORSA SC V2

GROUP タイヤ



POS.	CODE	DESCRIPTION	QTY	VALIDITY	NOTES
1	490P0029A	フロントタイヤ	1		(#)=For competition use only
2	490P0030A	フロントタイヤ	1		(#)=For competition use only
3	491P0036A	リアタイヤ	1		(#)=For competition use only
4	491P0037A	リアタイヤ	1		(#)=For competition use only
5	491P0038A	リアタイヤ	1		(#)=For competition use only
6	491P0039A	リアタイヤ	1		(#)=For competition use only



# DRAWING K - (#) PIRELLI DIABLO™ SUPERCORSA SC

GROUP タイヤ



# DRAWING K - (#) PIRELLI DIABLO™ SUPERCORSA SC

GROUP タイヤ



POS.	CODE	DESCRIPTION	QTY	VALIDITY	NOTES
1	490P0248A	フロントタイヤ	1		(#)=For competition use only
2	490P0044A	フロントタイヤ	1		(#)=For competition use only
3	491P0045A	リアタイヤ	1		(#)=For competition use only



# DRAWING M - PIRELLI DIABLO™ SUPERCORSA SP V3

GROUP タイヤ



# DRAWING M - PIRELLI DIABLO™ SUPERCORSA SP V3

GROUP タイヤ



POS.	CODE	DESCRIPTION	QTY	VALIDITY	NOTES
1	490A0019P	フロントタイヤ	1		
2	491P0344A	リアタイヤ	1		(#)=For competition use only



# DRAWING N - (#) PIRELLI DIABLO™ SUPERCORSA SC V3

GROUP タイヤ



## DRAWING N - (#) PIRELLI DIABLO™ SUPERCORSA SC V3

GROUP タイヤ



POS.	CODE	DESCRIPTION	QTY	VALIDITY	NOTES
1	490P0297A	フロントタイヤ	1		(#)=For competition use only
2	490P0298A	フロントタイヤ	1		(#)=For competition use only
3	491P0334A	リアタイヤ	1		(#)=For competition use only
4	491P0335A	リアタイヤ	1		(#)=For competition use only
5	491P0336A	リアタイヤ	1		(#)=For competition use only
6	491P0337A	リアタイヤ	1		(#)=For competition use only



# DRAWING P - PIRELLI DIABLO™ SUPERCORSA SP V4

GROUP タイヤ



POS.	CODE	DESCRIPTION	QTY	VALIDITY	NOTES
1	490P0342A	フロントタイヤ	1		
3	491P0426A	リアタイヤ	1		(#)=For competition use only



# DRAWING Q - PIRELLI DIABLO™ ROSSO CORSA II

GROUP タイヤ



# DRAWING Q - PIRELLI DIABLO™ ROSSO CORSA II

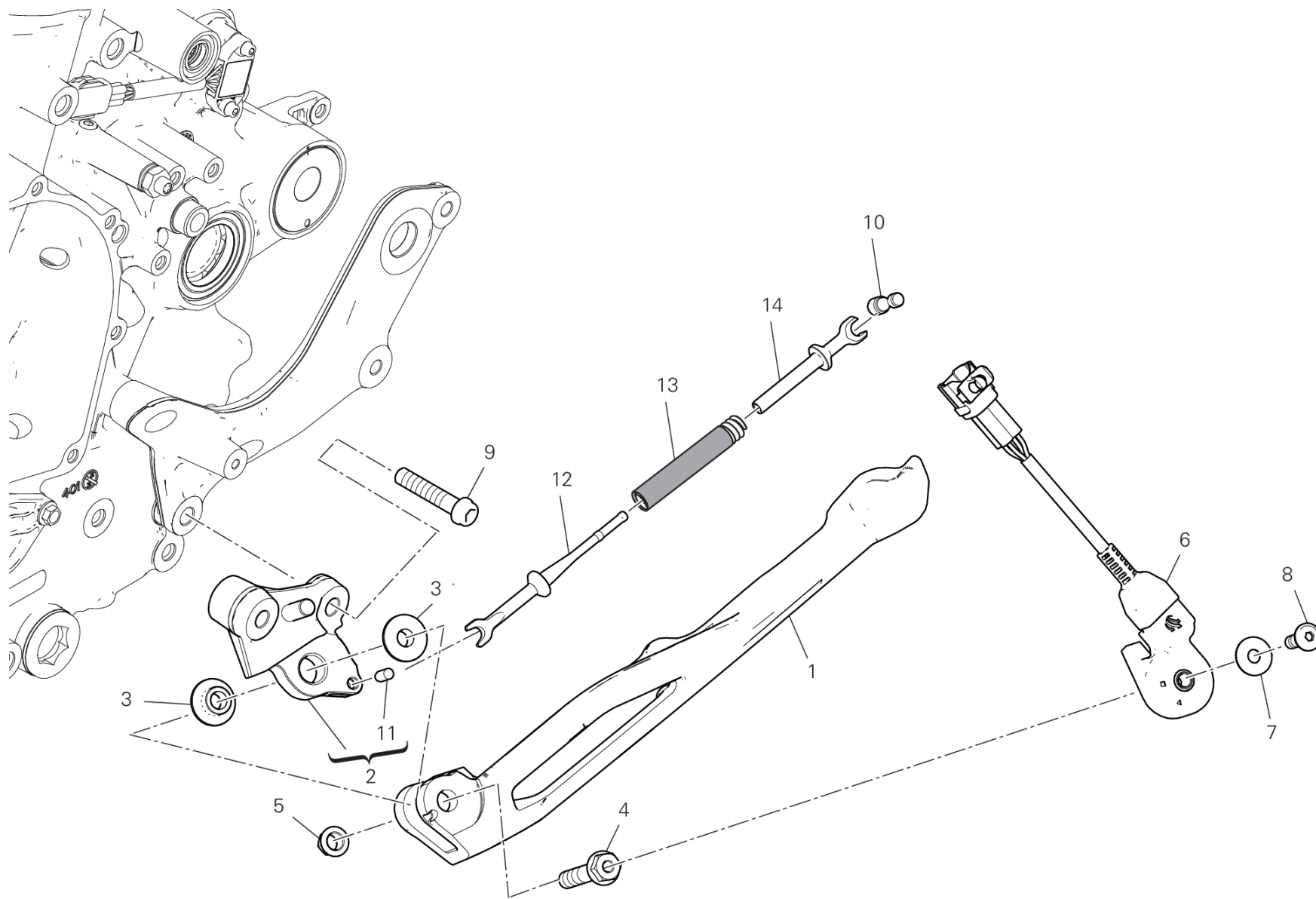
GROUP タイヤ



POS.	CODE	DESCRIPTION	QTY	VALIDITY	NOTES
1	49041081A	フロントタイヤ	1		Pneumatico di primo equipaggiamento
2	49141611A	リアタイヤ	1		Pneumatico di primo equipaggiamento



# DRAWING 16A - サイドスタンド GROUP フレーム



TEL01827

# DRAWING 16A - サイドスタンド

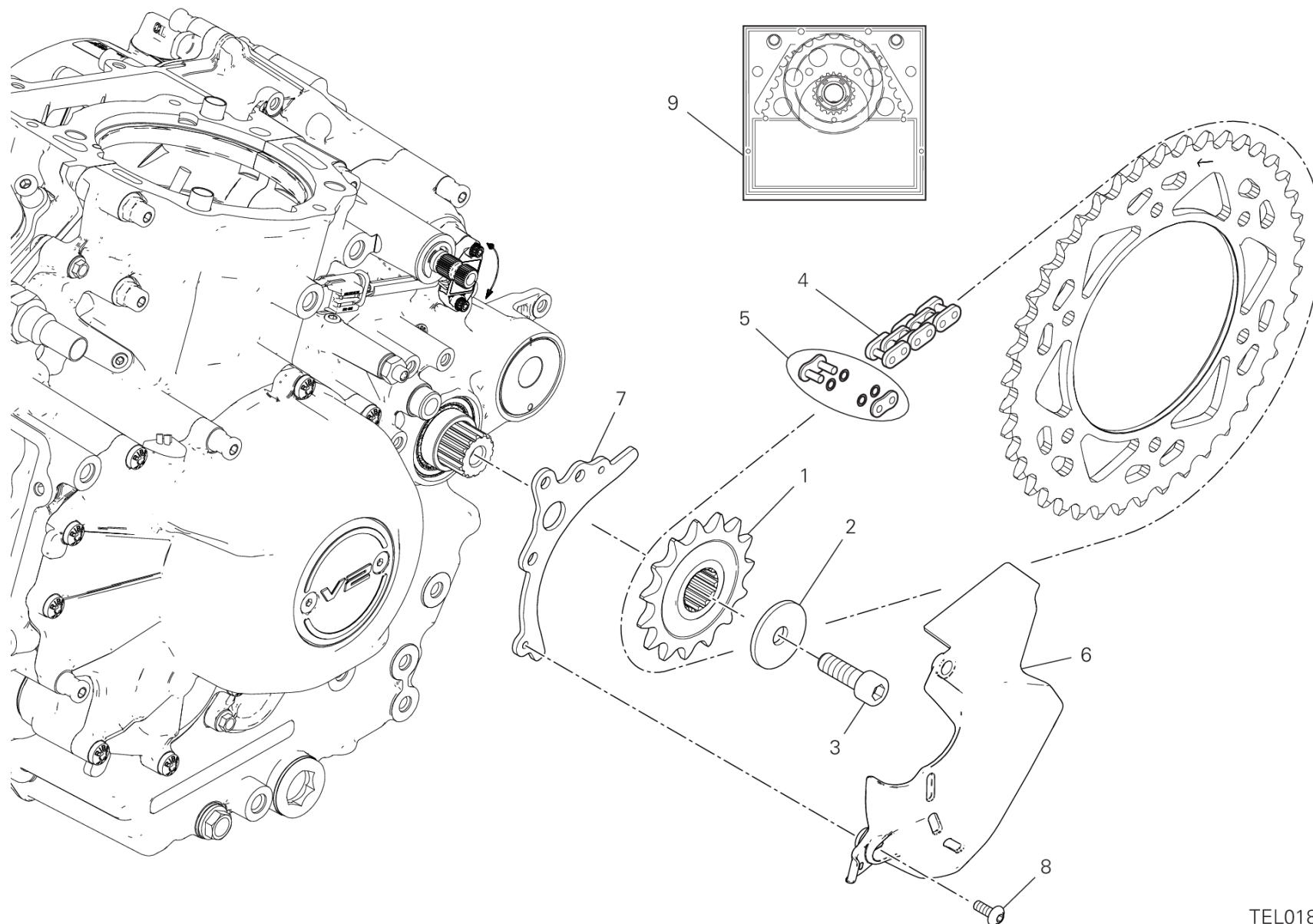
## GROUP フレーム



POS.	CODE	DESCRIPTION	QTY	VALIDITY	NOTES
1	55611491AA	サイドスタンド	1		
2	55621482AA	プレート	1		
3	71611661AA	スペーサー	2		
4	8211A651AA	ピン	1		
5	74840341B	ナット M8	1		
6	53941121A	SWITCH, STAND	1		
7	85211671B	ワッシャー 6,2x20x1,5	1		
8	77240443C	スクリュー M6X20	1		
9	7715964BF	スクリュー TCEIF M8X40	2		
10	82113731AA	PIN	1		
11	86050361AA	ピン	1		
12	11711252AA	ROD	1		
13	79925411AA	COMPLETE SPRING	1		
14	71012111AA	ブッシュ	1		



# DRAWING 17A - フロントスプロケット - チェーン GROUP フレーム



TEL01885

# DRAWING 17A - フロントスプロケット - チェーン

## GROUP フレーム

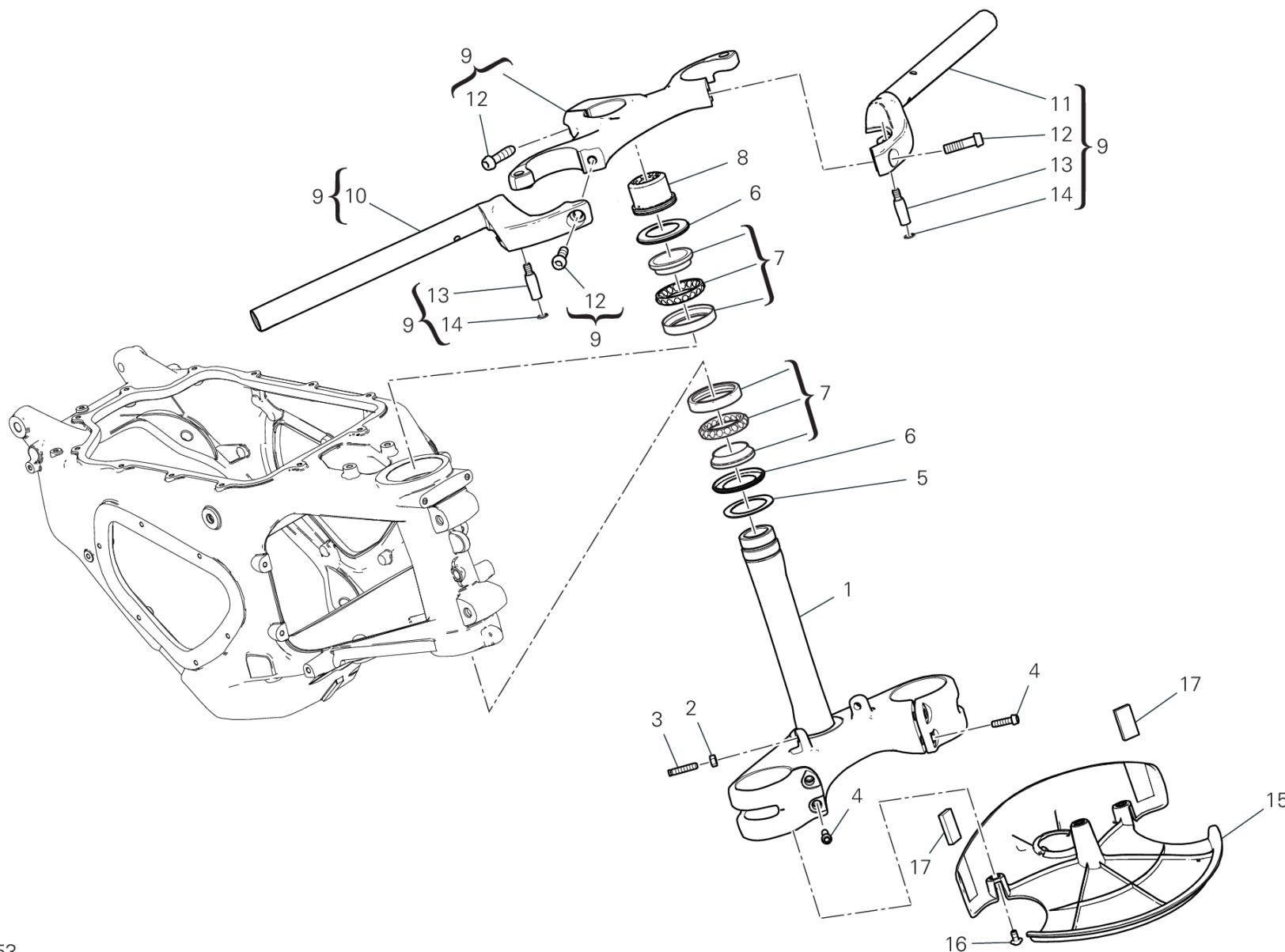


POS.	CODE	DESCRIPTION	QTY	VALIDITY	NOTES
1	44910941A	CHAIN PINION T15	1		
2	85212801A	シムワッシャー	1		
3	77154337C	スクリュー	1		
4	67641861A	105+1 オープンチェーン	1		
5	67740201A	チェーンリンク	1		
6	4601R701A	カバー	1		
7	44712991AA	ブラケット	1		
8	77244163BA	スクリュー TBEI M5X10	2		
9	67621491A	ファイナルドライブキット	1		



# DRAWING 18A - ステアリングユニット [XST:BLG, EUR, GSO, SPA, TWN, TUR, VNZ]

GROUP フレーム



SOS01353

# DRAWING 18A - ステアリングユニット [XST:BLG, EUR, GSO, SPA, TWN, TUR, VNZ]

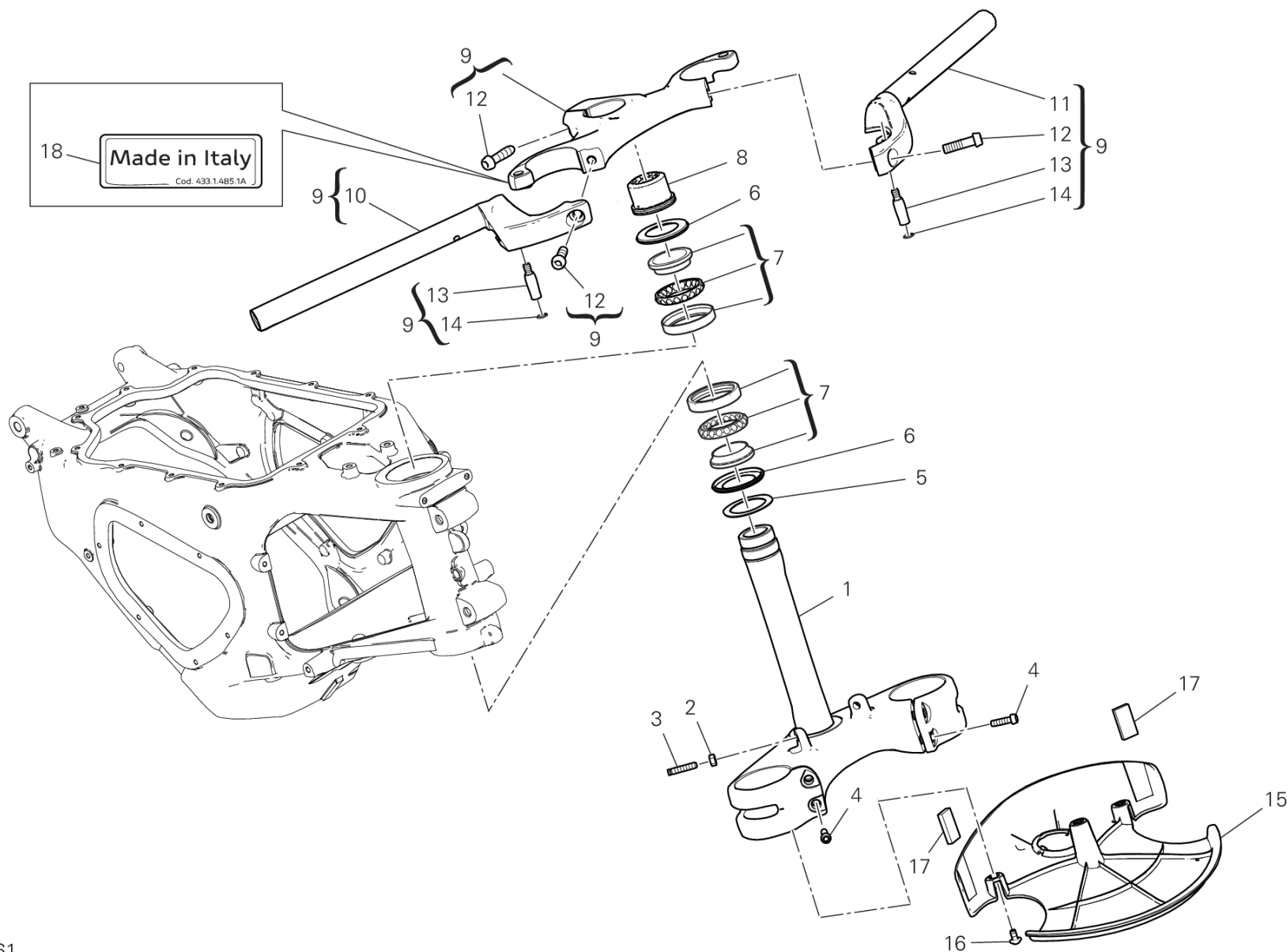
GROUP フレーム



POS.	CODE	DESCRIPTION	QTY	VALIDITY	NOTES
1	34221462AA	STEERING HEAD BASE	1		
2	74750071A	ナット	2		
3	77850281A	THREADED DOWEL STEI M8X25	2		
4	77157258B	スクリュー TCEIF M8X25	4		
5	85211031AB	ワッシャー	1		
6	93010041B	オイルシール	2		
7	70241232A	BEARING, STEERING NTN SF07A17P	2		
8	70310601BA	リングナット	1		
9	34122183AA	ステアリングヘッド	1		
10	36016473AA	右ハンドルバー	1		
11	36016462AA	左ハンドルバー	1		
12	7715727BF	スクリュー M8X30	3		
13	8211A591AA	ピン	2		
14	88451331A	サークリップ	2		
15	4601R782A	MUDGUARD, FRONT	1		
16	77244173B	スクリュー TBEI M5X12	3		
17	86614441A	シールパッド	2		



# DRAWING 18A - ステアリングユニット [XST:ROK] GROUP フレーム



SOS01361

PANIGALE V2 S /26

040000026

Page 110 / 200

SPARE PARTS CATALOGUE

01/04/2026

## DRAWING 18A - ステアリングユニット [XST:ROK]

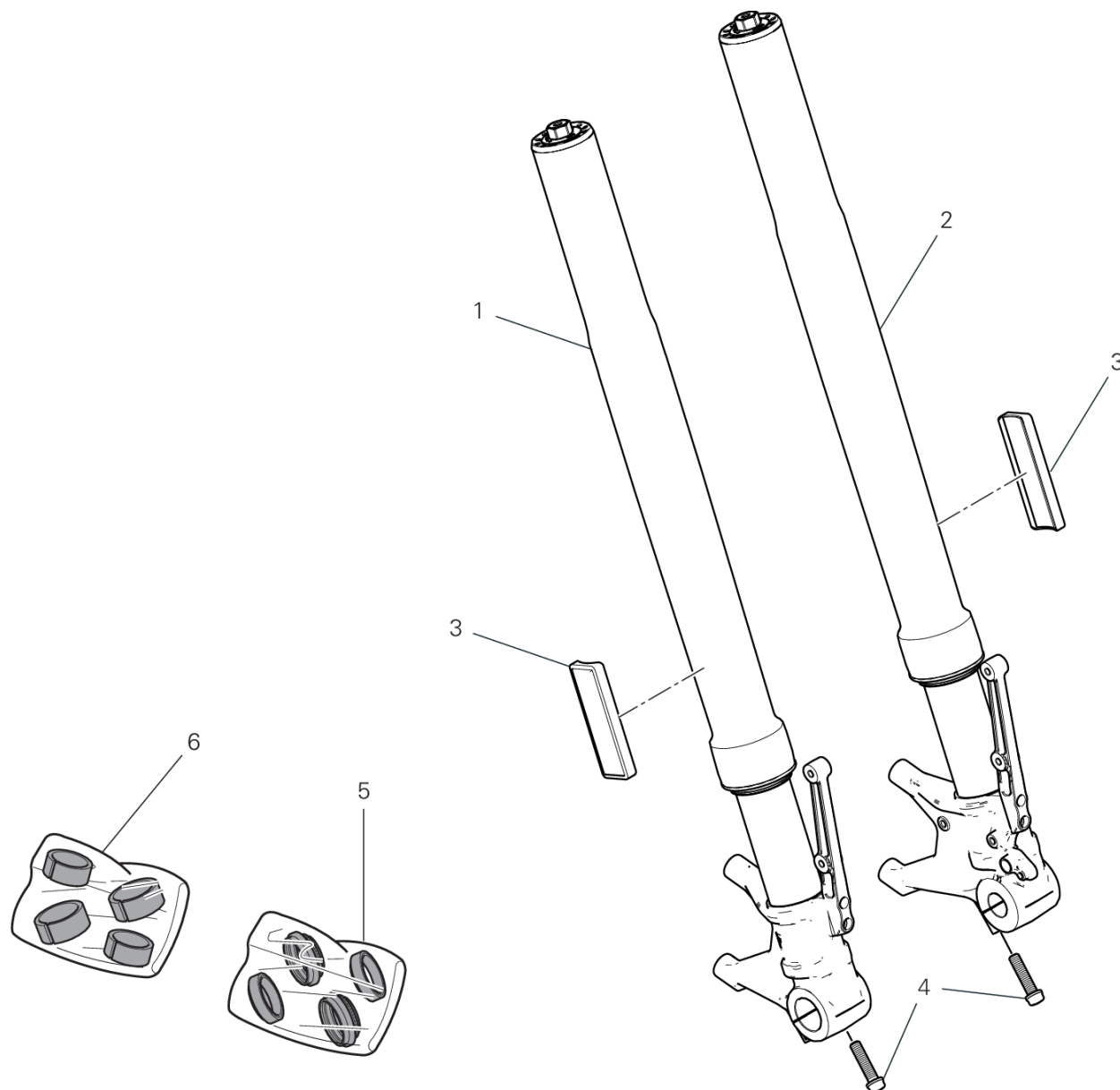
GROUP フレーム



POS.	CODE	DESCRIPTION	QTY	VALIDITY	NOTES
1	34221462AA	STEERING HEAD BASE	1		
2	74750071A	ナット	2		
3	77850281A	THREADED DOWEL STEI M8X25	2		
4	77157258B	スクリュー TCEIF M8X25	4		
5	85211031AB	ワッシャー	1		
6	93010041B	オイルシール	2		
7	70241232A	BEARING, STEERING NTN SF07A17P	2		
8	70310601BA	リングナット	1		
9	34122183AA	ステアリングヘッド	1		
10	36016473AA	右ハンドルバー	1		
11	36016462AA	左ハンドルバー	1		
12	7715727BF	スクリュー M8X30	3		
13	8211A591AA	ピン	2		
14	88451331A	サークリップ	2		
15	4601R782A	MUDGUARD, FRONT	1		
16	77244173B	スクリュー TBEI M5X12	3		
17	86614441A	シールパッド	2		
18	43314851A	MARKING PLATE	1		



# DRAWING 18B - フロントフォーク GROUP フレーム



SOS01354

# DRAWING 18B - フロントフォーク

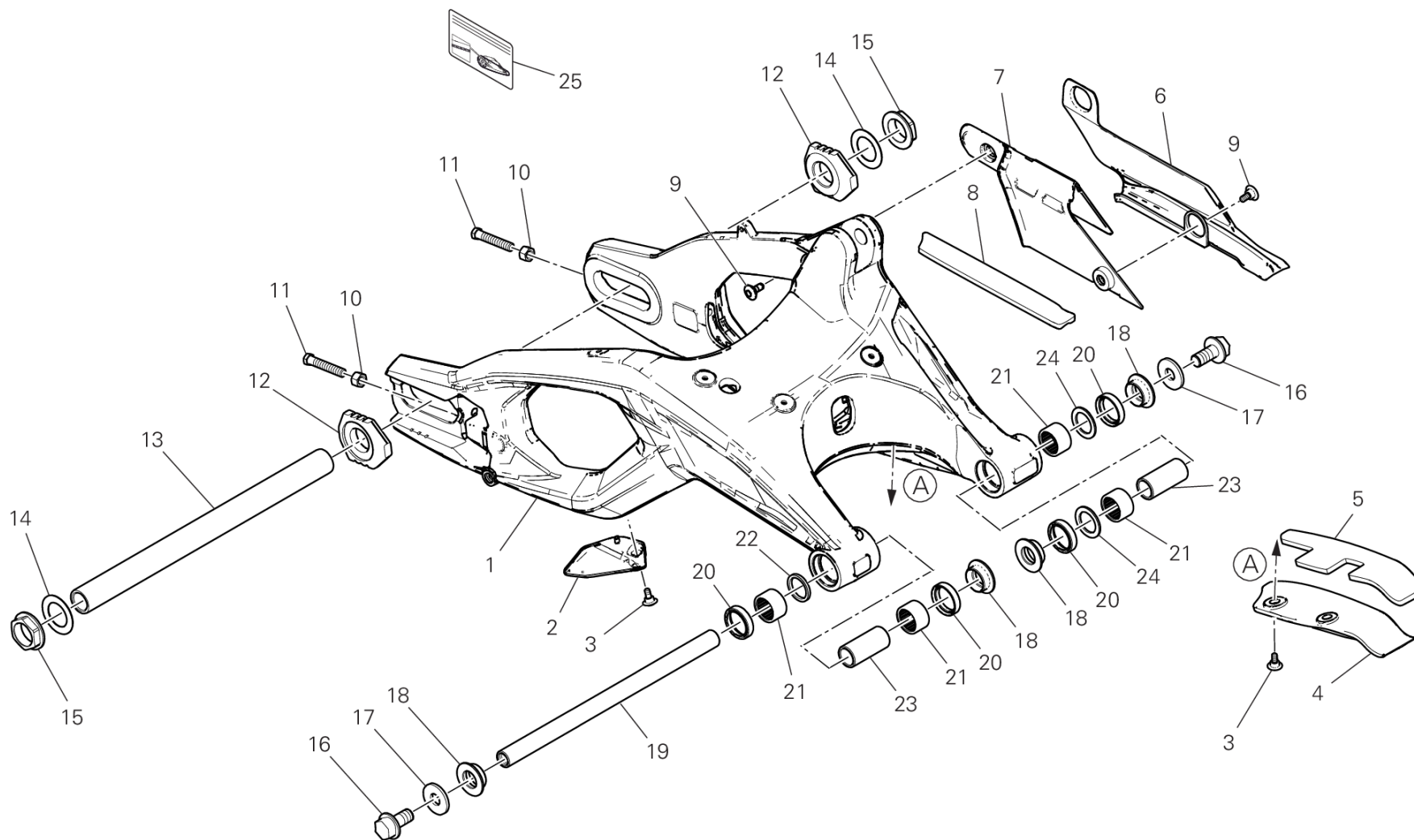
## GROUP フレーム



POS.	CODE	DESCRIPTION	QTY	VALIDITY	NOTES
1	34421504A	R.H. FORK LEG ASSEMBLY OHLINS	1		
2	34521504A	L.H. FORK LEG ASSEMBLY OHLINS	1		
3	52910221A	REFLECTOR, ADHESIVE AMBER	2		
4	34915271A	スクリュー M8X25	2		
5	34921801A	シールキット	1		
6	34921791A	OVERHAUL KIT	1		



# DRAWING 19A - リアスイングアーム GROUP フレーム



SOS01355

PANIGALE V2 S /26

040000026

Page 114 / 200

SPARE PARTS CATALOGUE

01/04/2026

# DRAWING 19A - リアスイングアーム GROUP フレーム

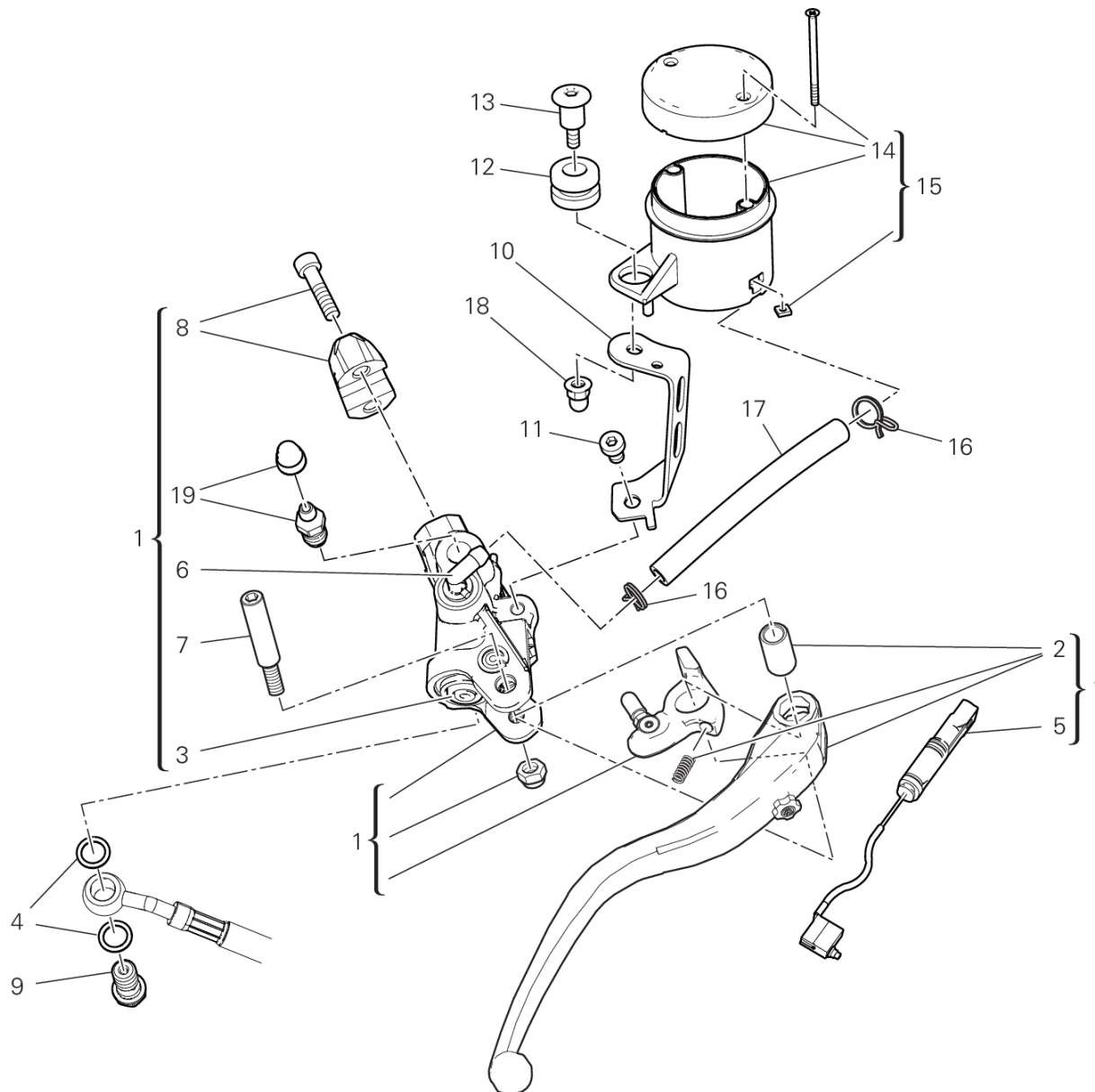


POS.	CODE	DESCRIPTION	QTY	VALIDITY	NOTES
1	37013962BA	リアスイングアーム	1		
2	44610741A	チェーンガードフィン	1		
3	77214411BA	専用スクリュー M5X9	4		
4	44713021A	ロアチェーンスライディングシュー	1		
5	86614181A	LOWER SUPPORT	1		
6	44713011A	CHAIN SLIDER	1		
7	44713031A	アッパーチェーンスライディングシュー	1		
8	86614171A		1		
9	77914401B	スクリュー TBEI M6X15	2		
10	75012641AA	専用ナット M8	2		
11	7791D701AA	専用スクリュー	2		
12	37311061BA	スライドシュー	2		
13	81910791AA	リアホイールシャフト	1		
14	85214791A	ワッシャー	2		
15	74810232B	ナット	2		
16	7185239BF	スクリュー TBTIF M12x1,5x25	2		
17	85213841AA	ワッシャー	2		
18	71316271AA	スペーサー	4		
19	36911761AA	スイングアームシャフト	1		
20	93042891A	オイルシール	4		
21	70141021A	ニードルベアリング	4		
22	85215591AA	シムワッシャー	1		
23	71316261AA	ベアリングインナースペーサー	2		
24	85215581AA	シムワッシャー	1		
25	43315551A	チェーン調整ステッカー	1		



# DRAWING 20A - フロントブレーキポンプ GROUP フレーム

BRB00911



# DRAWING 20A - フロントブレーキポンプ GROUP フレーム

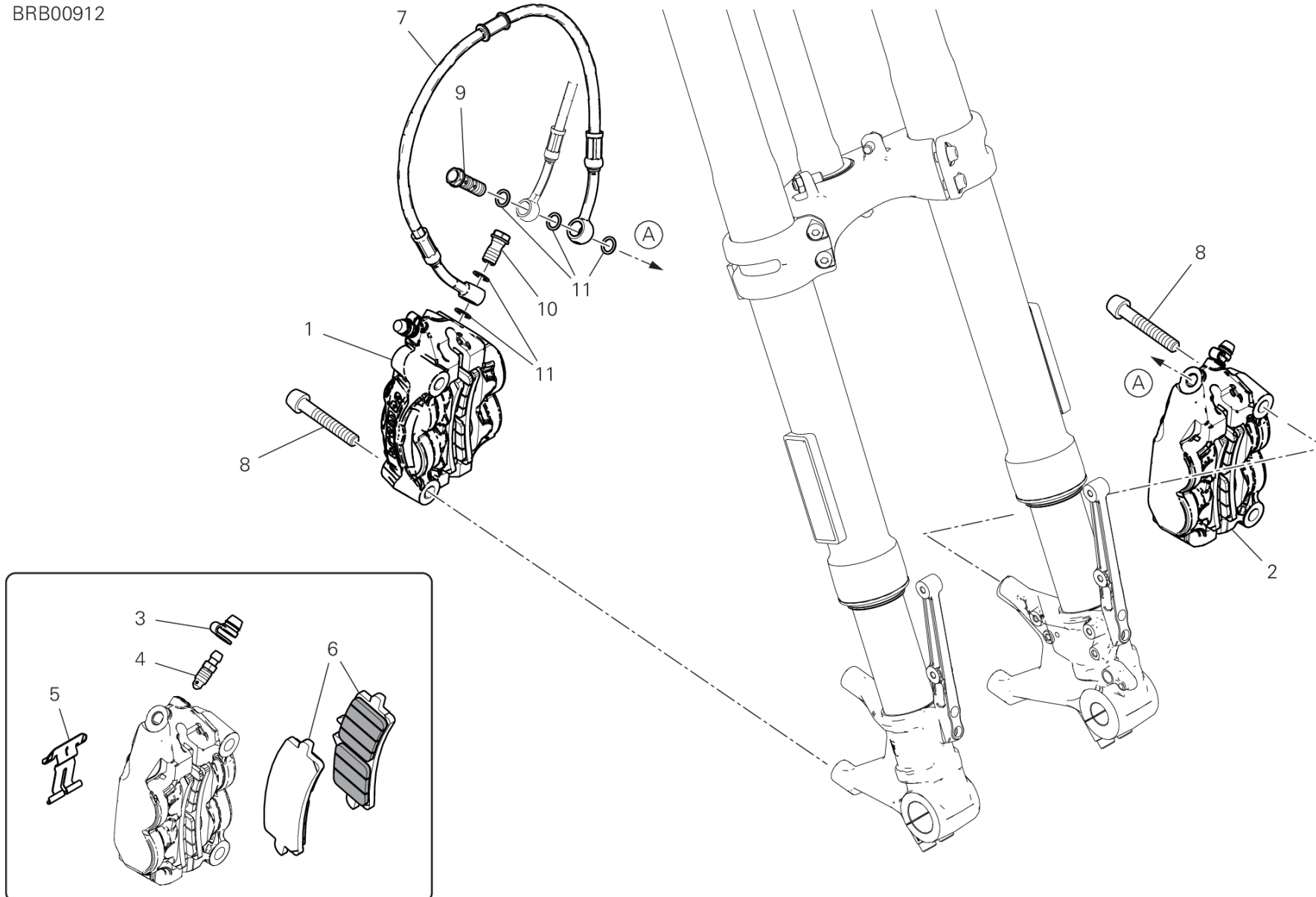


POS.	CODE	DESCRIPTION	QTY	VALIDITY	NOTES
1	62441581AA	フロントブレーキポンプ	1		
2	63140601A	フロントブレーキレバー	1		
3	61241241A	ダストカバー	1		
4	85250241A	ワッシャー 10X14X1	2		
5	53941171A	MICROSWITCH	1		
6	63140081A	ホースジョイント	1		
7	62640561A	レバースクリュー	1		
8	62641131A	マスターシリンダーブラケット	1		
9	77914151A	ブレーキホースジョイントスクリュー	1		
10	8291N022AA	ブレーキフルードタンクブラケット	1		
11	71950303C	スクリュー	1		
12	76414191A	サイレントブロック	1		
13	77910921B	スクリュー	1		
14	89340251A	ブレーキフルードタンクカバー	1		
15	58540341A	ブレーキフルードタンク	1		
16	74140431A	クランプ	2		
17	93310841A	ラバーホース	1		
18	75011921A	ナット	1		
19	63140281A		1		



# DRAWING 20B - フロントブレーキシステム GROUP フレーム

BRB00912

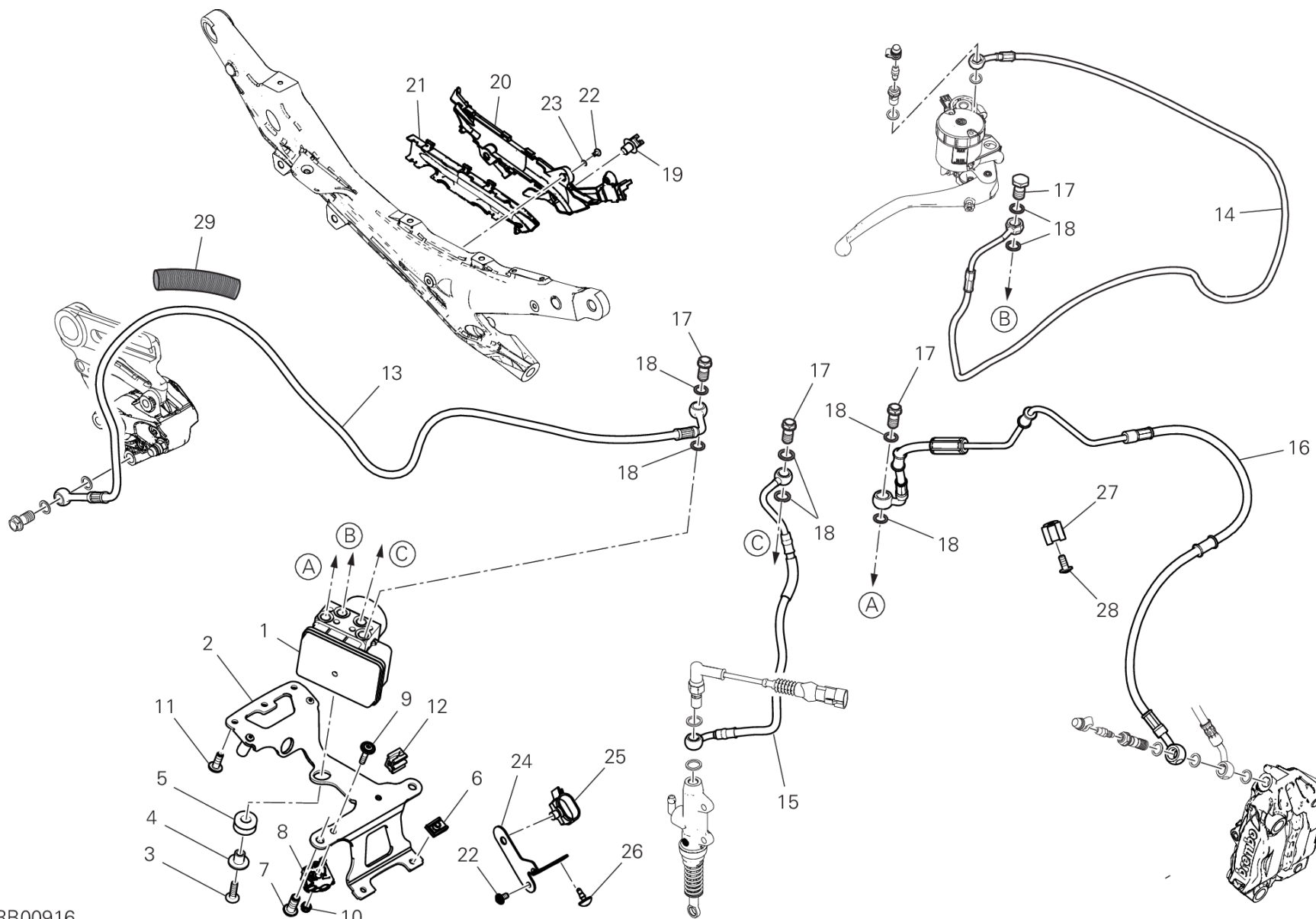


# DRAWING 20B - フロントブレーキシステム

## GROUP フレーム



POS.	CODE	DESCRIPTION	QTY	VALIDITY	NOTES
1	61042281A	右フロントブレーキキャリア	1		
2	61042271A	左フロントブレーキキャリア	1		
3	61240052A	ダストガード	2		
4	61240201A		2		
5	61240371A	ブレーキパッドスプリング	2		
6	61341731A	フロントブレーキパッドセット	2		
7	61812241A	フロントブレーキキャリア - キャリパーホース	1		
8	77915111B	スクリュー M10X1,25X55	4		
9	77913091AB	専用スクリュー	1		
10	77913662AB	専用スクリュー	1		
11	85250241A	ワッシャー 10X14X1	5		



BRB00916

# DRAWING 20C - BRAKING SYSTEM ABS

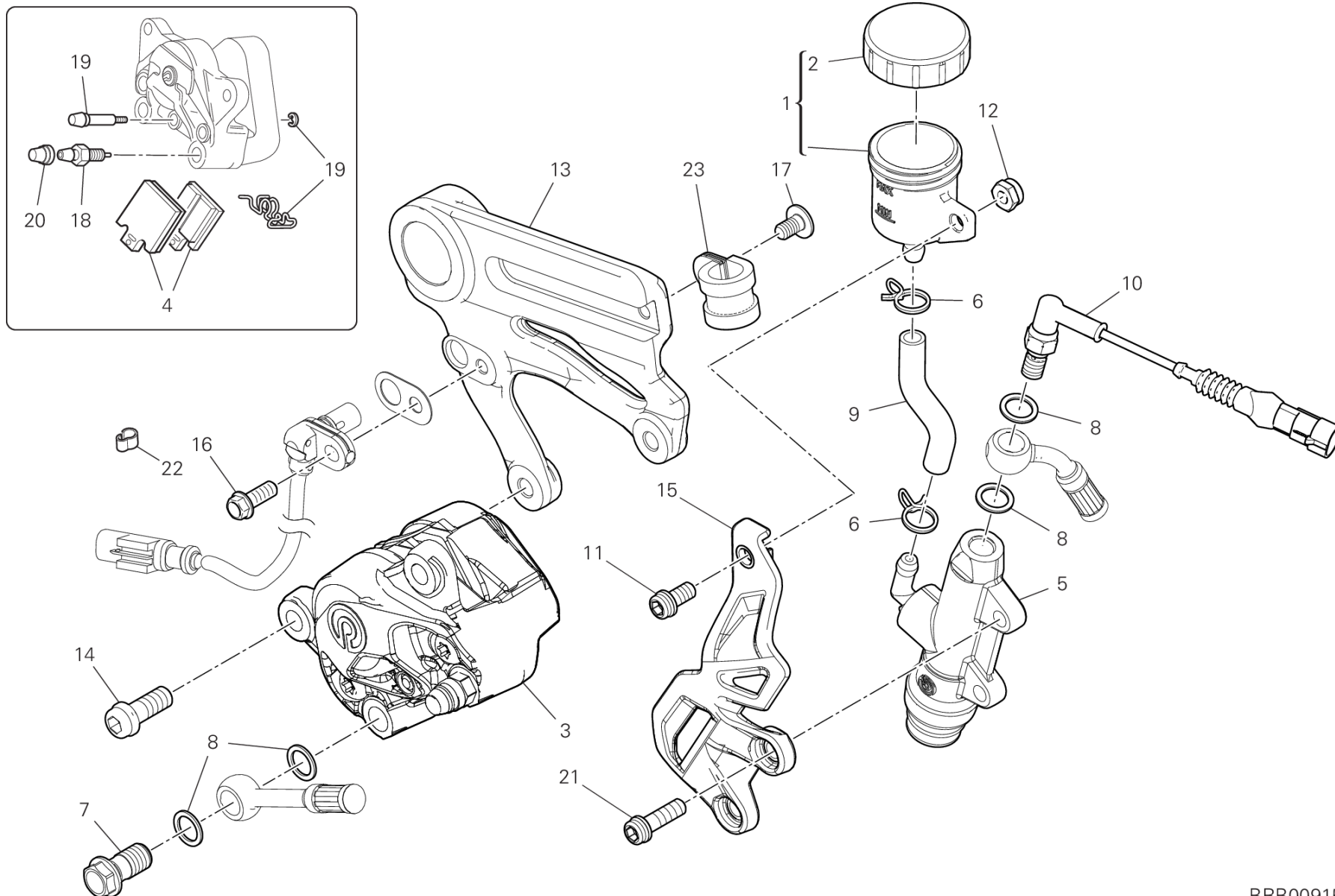
GROUP フレーム



POS.	CODE	DESCRIPTION	QTY	VALIDITY	NOTES
1	93940045A	CONTROL UNIT ABS	1		
2	8302P412B	BRACKET, IGNITER	1		
3	77244353BA	スクリュー M6X20	2		
4	71610031A	スペーサー	2		
5	76410641A	耐震ラバー	2		
6	85044691A	クイックファスナー	2		
7	77913991A	スクリュー M8X20	2		
8	8291T161A	ABSホースサポート	1		
9	77240458C	スクリュー	1		
10	74941501A	緩み止めナット	1		
11	77244183B	スクリュー TBEI M5X14	2		
12	75841041A	クリップ	1		
13	61912421A		1		
14	61812183A	FRONT MASTER CYLINDER - CPU LINE	1		
15	61912411A	リアポンプ-コントロールユニットホース	1		
16	61812193A	CPU - FRONT CALIPERS LINE	1		
17	77913662AB	専用スクリュー	4		
18	85250241A	ワッシャー 10X14X1	8		
19	75841181A	クリップ	1		
20	75812811A		1		
21	75812801A		1		
22	77244163B	スクリュー TBEI M5X10	4		
23	71114122AA	スペーサー	3		
24	8301Q071AA	プレート	1		
25	75840591A	ホースガイド	1		
26	86610751A	パッド	1		
27	74140331A	クランプ	1		
28	71850338C	スクリュー	1		
29	4601F281A	PROTECTION SHEATH	2		



# DRAWING 20D - リアブレーキシステム GROUP フレーム



BRB00915

# DRAWING 20D - リアブレーキシステム

## GROUP フレーム



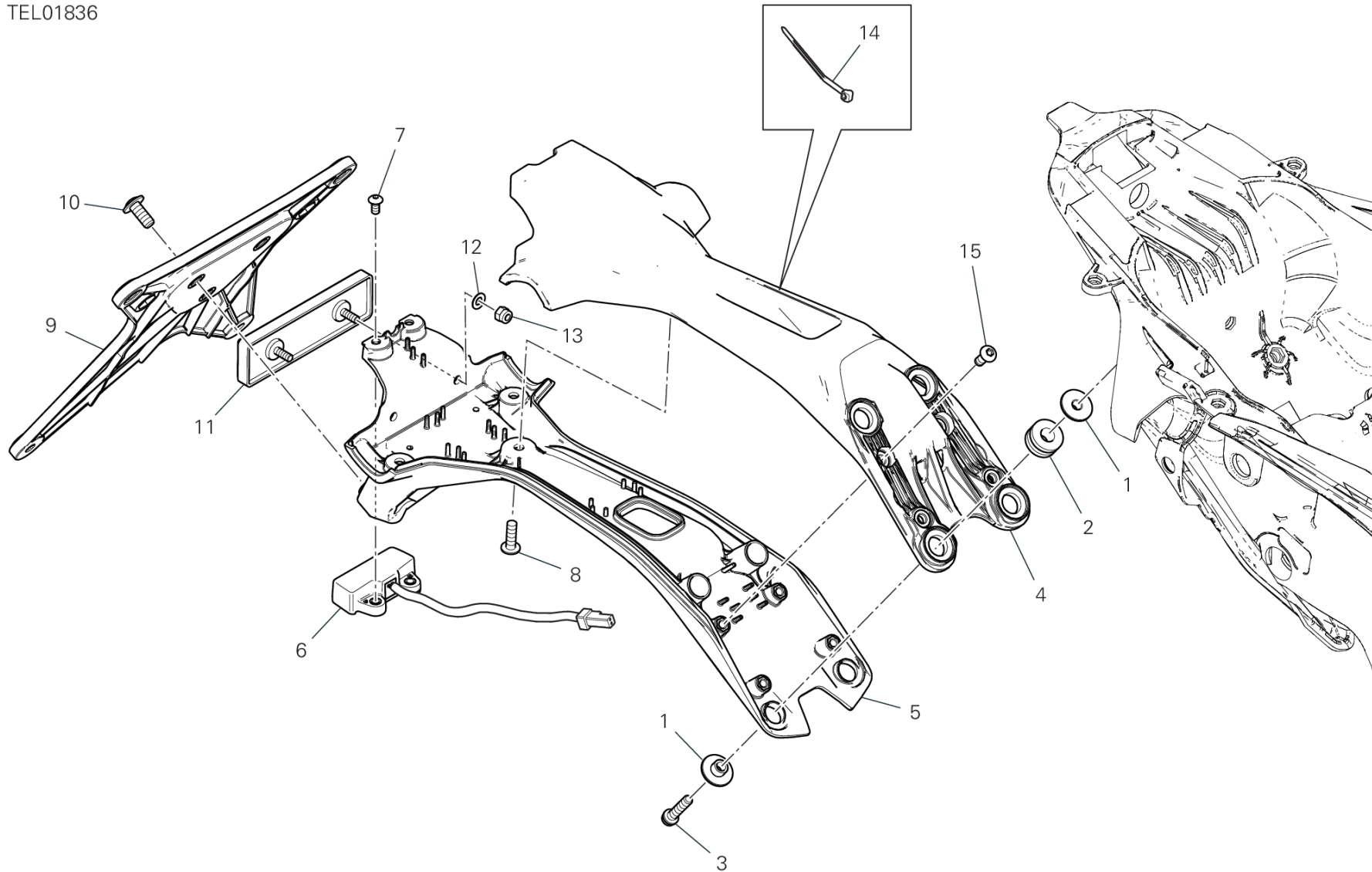
POS.	CODE	DESCRIPTION	QTY	VALIDITY	NOTES
1	58540311A	ブレーキフルードタンク	1		
2	89340241A	クラッチオイルサブタンクカバー	1		
3	61141751A	リアブレーキキャリパー	1		
4	61341891A	リアブレーキパッドセット	1		
5	62540201A	リアブレーキシリンダー	1		
6	74140431A	クランプ	2		
7	77913662AB	専用スクリュー	1		
8	85250241A	ワッシャー 10X14X1	4		
9	87712631A	オイルホース	1		
10	53910731D	リアストップスイッチ	1		
11	77116648B	スクリュー M6X14	1		
12	74940041A	緩み止めナット M6	1		
13	82510683AA	キャリパーマウントプレート	1		
14	77157238B	スクリュー TCEIF M8X20	2		
15	8291S531A	BRACKET, TANK	1		
16	77110401B	スクリュー M6X18	1		
17	77240398C	スクリュー TBEIF M6X10	1		
18	63140161A	ブレーキキャリパードレインスクリュー	1		
19	61240161A	ブレーキパッドピンオーバーホールセット	1		
20	61240081A	ダストガードキャップ	1		
21	77156683B	スクリュー M6X22	1		
22	75812781A	ケーブルガイド	3		
23	74142241A	クランプ	1		



# DRAWING 21A - ナンバープレートホルダー [XST:BLG, EUR, GSO, ROK, TWN, TUR]

GROUP フレーム

TEL01836

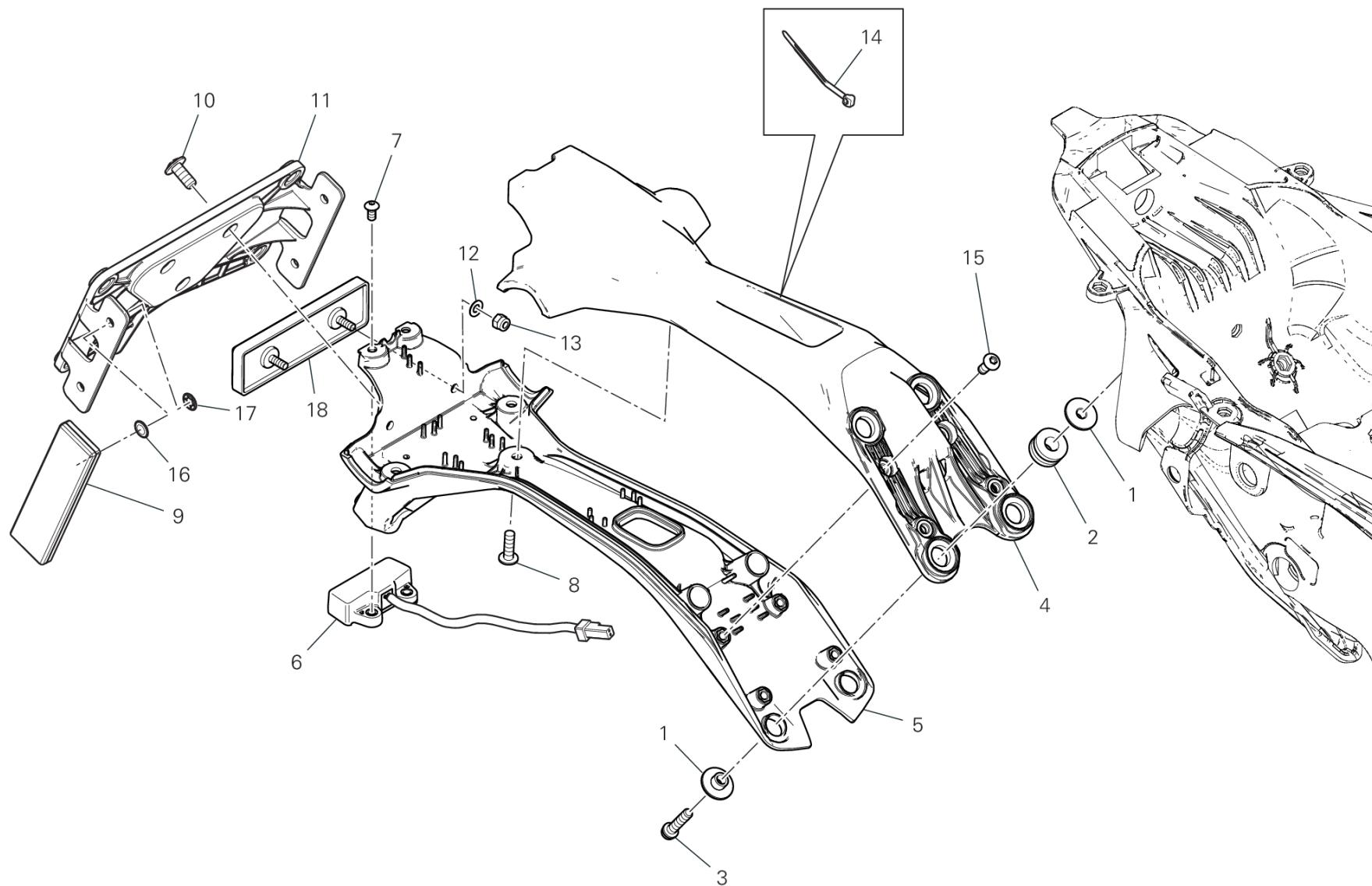


# DRAWING 21A - ナンバープレートホルダー [XST:BLG, EUR, GSO, ROK, TWN, TUR]

GROUP フレーム



POS.	CODE	DESCRIPTION	QTY	VALIDITY	NOTES
1	71615691AA	スペーサー	8		
2	76412501A	ラバー	4		
3	77156443B	スクリュー	4		
4	56116502A	NUMBER PLATE HOLDER UPPER	1		
5	56116511A	NUMBER PLATE HOLDER BOTTOM	1		
6	52510611B	ナンバープレートランプ	1		
7	77550171A	スクリュー TBEI M4X8	2		
8	77440203C	スクリュー M5X16	3		
9	56113392A	ナンバープレートホルダー	1		
10	77240408C	スクリュー M6X12	3		
11	52910231A	リアリフレクター	1		
12	85212511A	ワッシャー 4.5X9X0.5	2		
13	74950011B	スプリングナット	2		
14	74140381A	クランプ	2		
15	72050173CA	スクリュー M5X12	4		



## DRAWING 21A - ナンバープレートホルダー [XST:VNZ]

GROUP フレーム

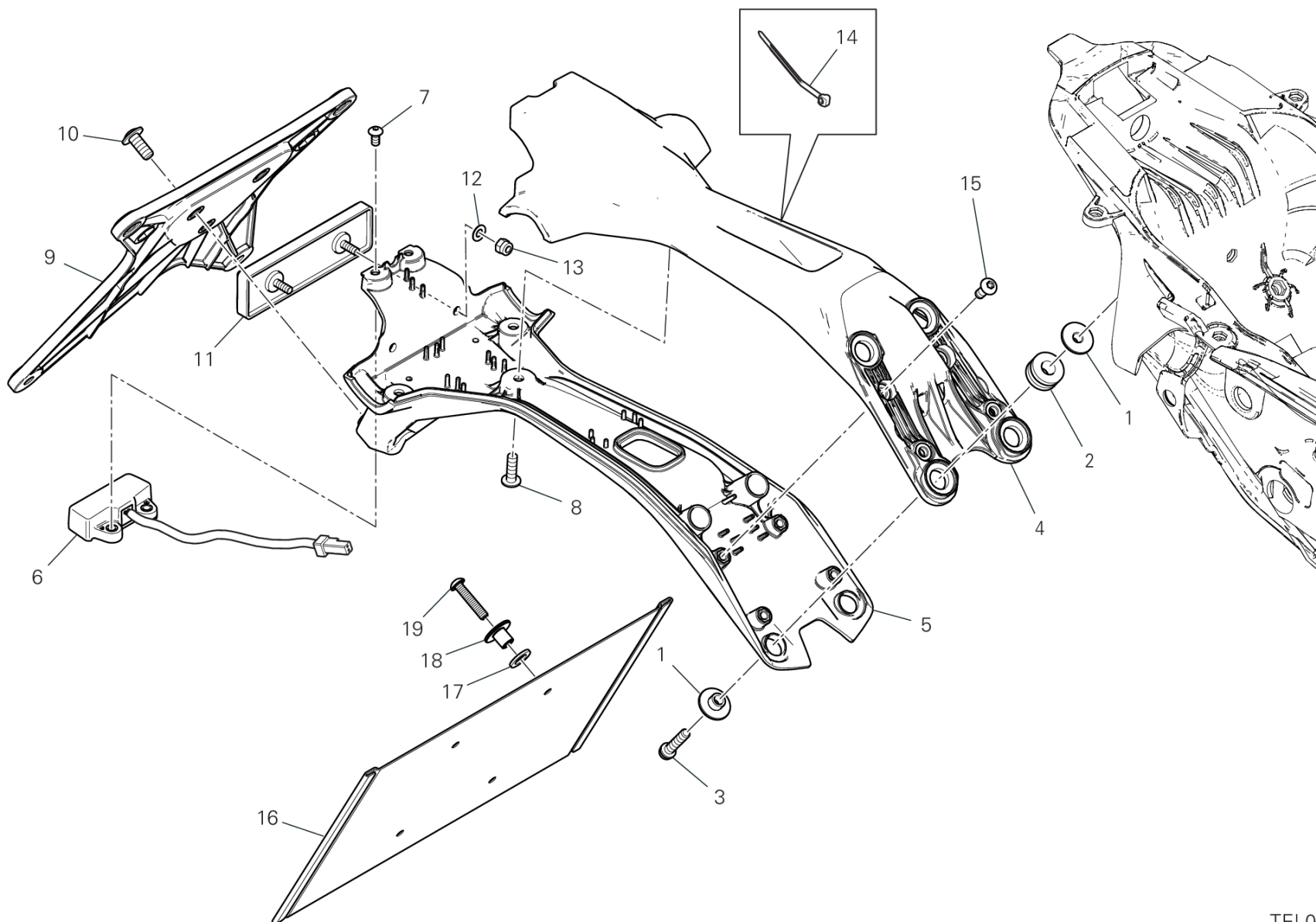


POS.	CODE	DESCRIPTION	QTY	VALIDITY	NOTES
1	71615691AA	スペーサー	8		
2	76412501A	ラバー	4		
3	77156443B	スクリュー	4		
4	56116502A	NUMBER PLATE HOLDER UPPER	1		
5	56116511A	NUMBER PLATE HOLDER BOTTOM	1		
6	52510611B	ナンバープレートランプ	1		
7	77550171A	スクリュー TBEI M4X8	2		
8	77440203C	スクリュー M5X16	3		
9	52910101A	リアリフレクター	2		
10	77240408C	スクリュー M6X12	3		
11	56113621A	ナンバープレートホルダー	1		
12	85212511A	ワッシャー 4.5X9X0.5	2		
13	74950011B	スプリングナット	2		
14	74140381A	クランプ	2		
15	72050173CA	スクリュー M5X12	4		
16	88640641A	Oリング 2.5X6	4		
17	85040521A	クリップ	4		
18	52910231A	リアリフレクター	1		



# DRAWING 21A - ナンバープレートホルダー [XST:SPA]

GROUP フレーム



TEL01912

## DRAWING 21A - ナンバープレートホルダー [XST:SPA]

GROUP フレーム

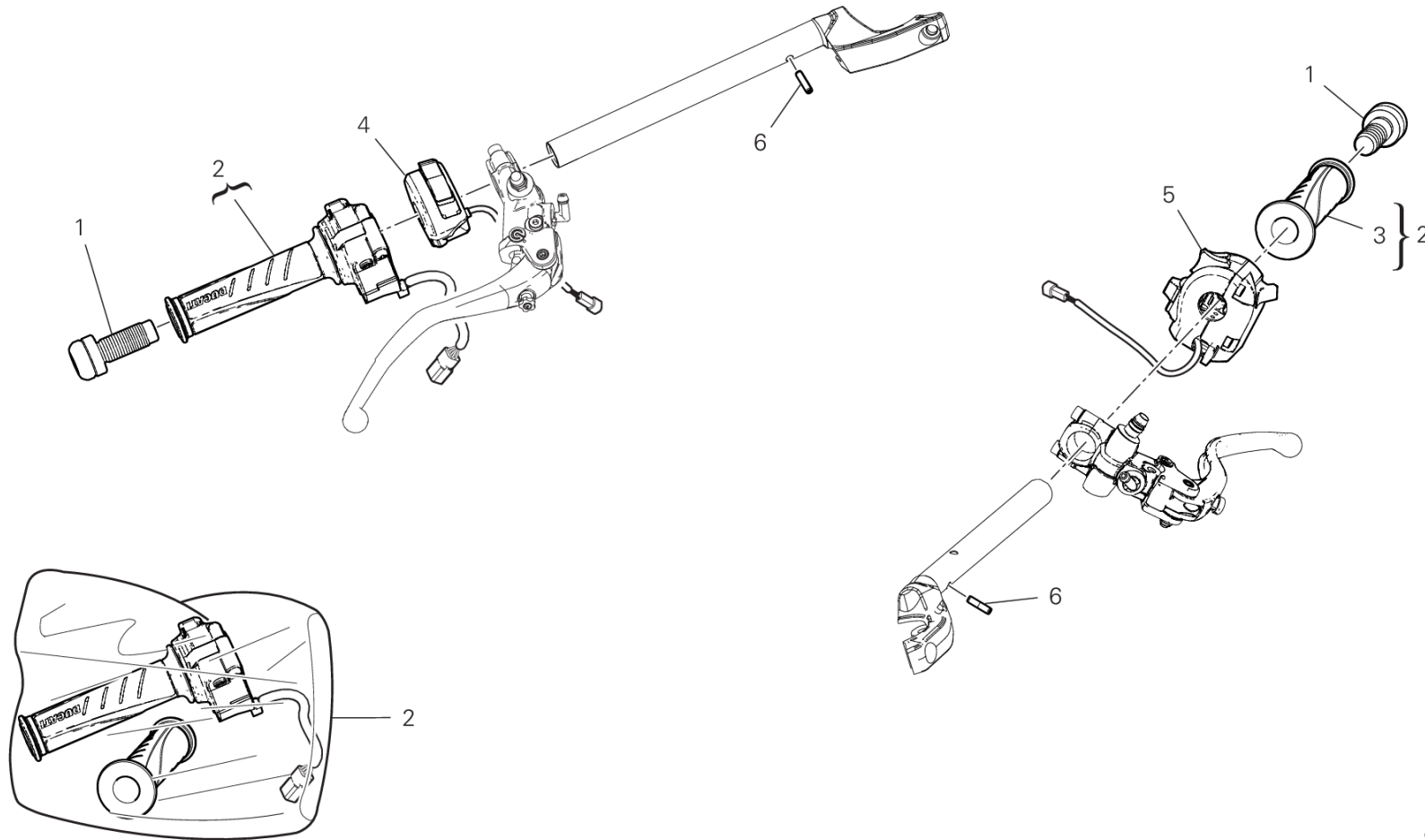


POS.	CODE	DESCRIPTION	QTY	VALIDITY	NOTES
1	71615691AA	スペーサー	8		
2	76412501A	ラバー	4		
3	77156443B	スクリュー	4		
4	56116502A	NUMBER PLATE HOLDER UPPER	1		
5	56116511A	NUMBER PLATE HOLDER BOTTOM	1		
6	52510611B	ナンバープレートランプ	1		
7	77550171A	スクリュー TBEI M4X8	2		
8	77440203C	スクリュー M5X16	3		
9	56113392A	ナンバープレートホルダー	1		
10	77240408C	スクリュー M6X12	3		
11	52910231A	リアリフレクター	1		
12	85212511A	ワッシャー 4.5X9X0.5	2		
13	74950011B	スプリングナット	2		
14	74140381A	クランプ	2		
15	72050173CA	スクリュー M5X12	4		
16	82719231AA		1		
17	85210721B	ワッシャー	4		
18	71611841AA	スペーサー	4		
19	77510131AB	スクリュー M5X25	1		



# DRAWING 22A - HALF-HANDLEBARS

GROUP フレーム



# DRAWING 22A - HALF-HANDLEBARS

GROUP フレーム

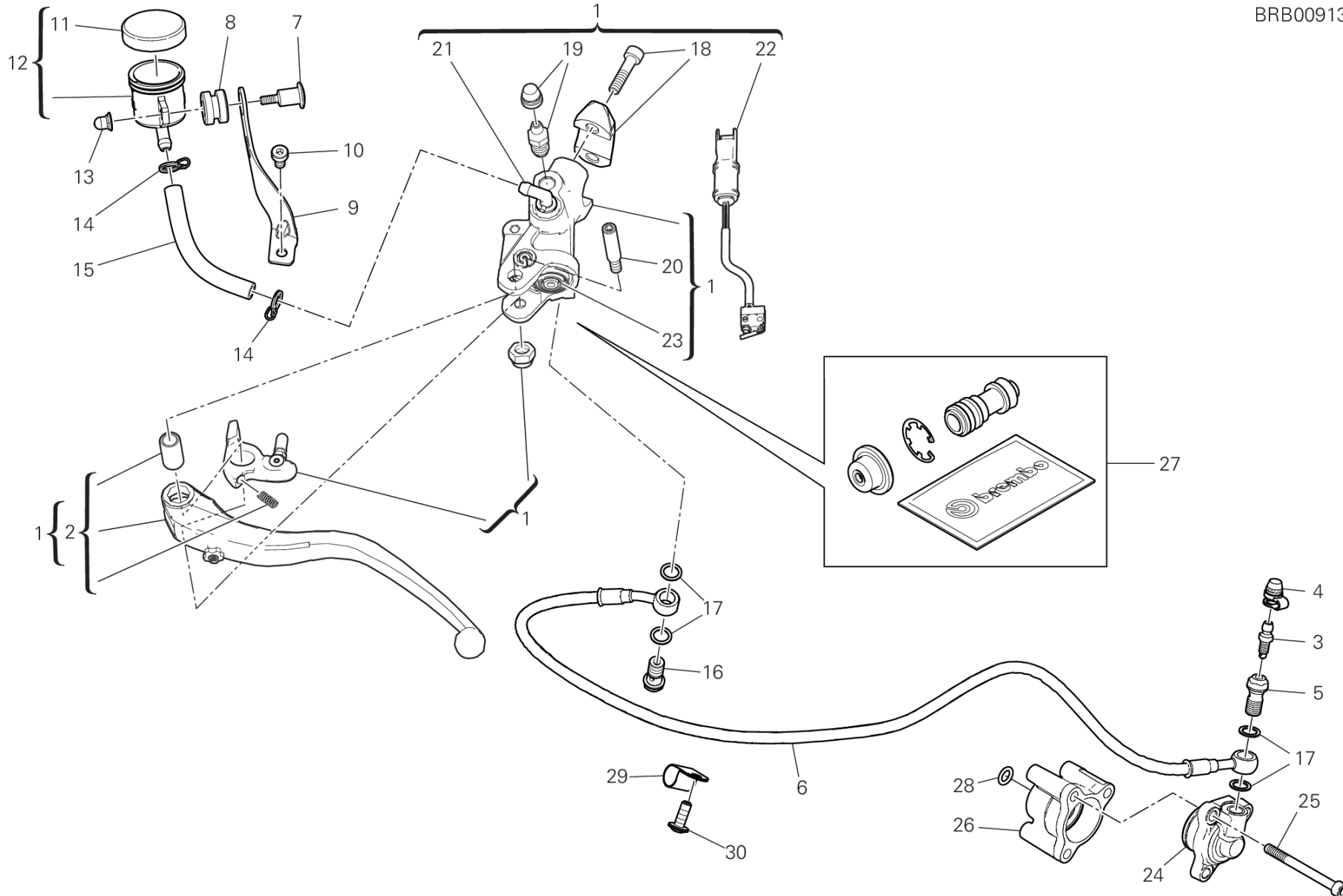


POS.	CODE	DESCRIPTION	QTY	VALIDITY	NOTES
1	15310121A	COUNTERWEIGHT	2		
2	66020101C	スロットルコントロール	1		
3	36140161A	左ハンドグリップ	1		
4	65010641C	RIGHT SWITCH	1		
5	65110591G	LEFT SWITCH	1		
6	86050171A	スプリングピン	2		



# DRAWING 22B - CLUTCH CONTROL GROUP フレーム

BRB00913



# DRAWING 22B - CLUTCH CONTROL

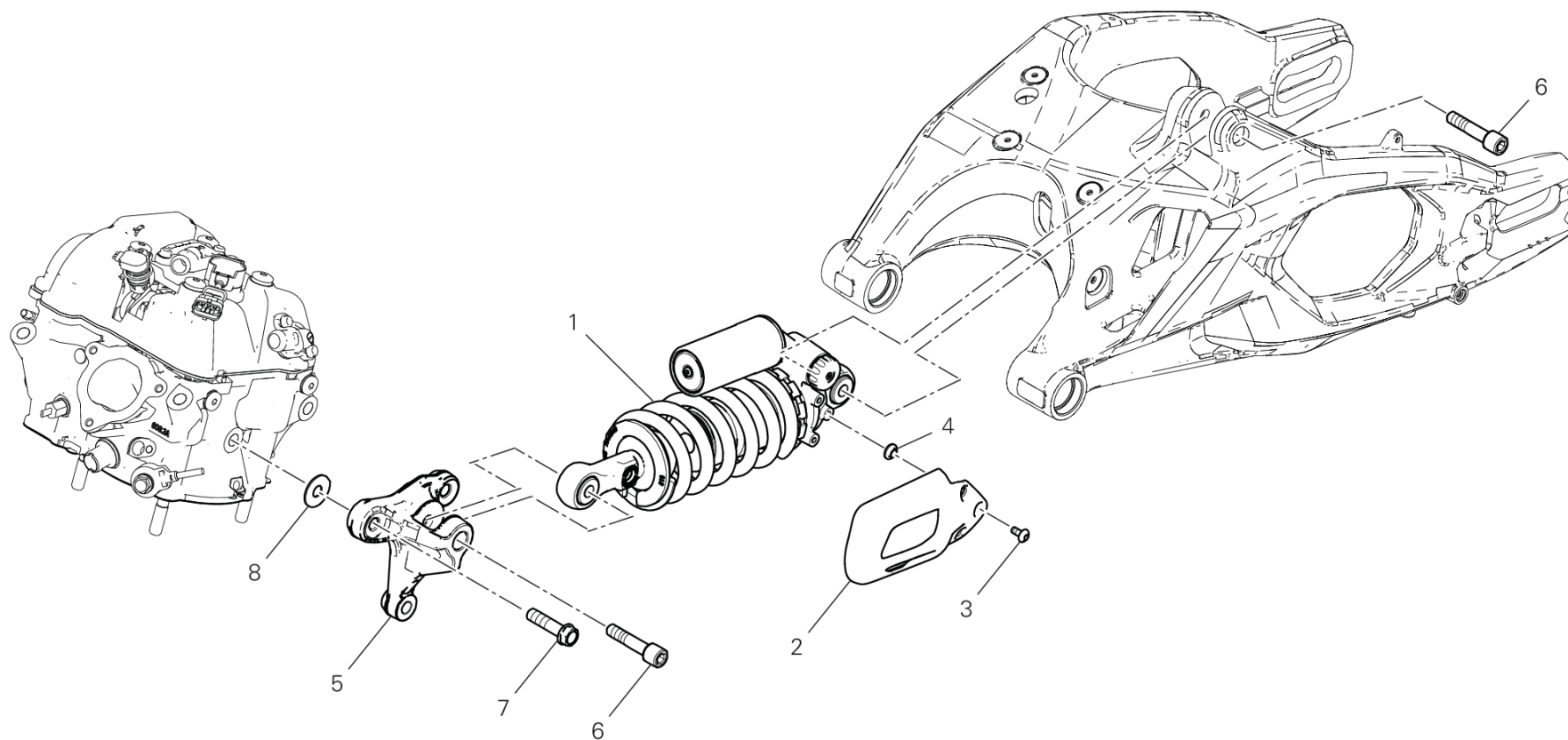
GROUP フレーム



POS.	CODE	DESCRIPTION	QTY	VALIDITY	NOTES
1	63041121A	クラッチコントロールポンプ	1		
2	63140631A	LEVER, CLUTCH LIFTER	1		
3	18710021A	ドレインバルブ	1		
4	61240052A	ダストガード	1		
5	77913971A	ブレーキホースジョイントスクリュー	1		
6	63211232A	HOSE, CLUTCH	1		
7	77910921A	スクリュー	1		
8	76414191A	サイレントブロック	1		
9	8291N032AA	プレート	1		
10	71950303C	スクリュー	1		
11	89340241A	クラッチオイルサブタンクカバー	1		
12	58540351A	オイルサブタンク	1		
13	74941108B	ナット	1		
14	74140431A	クランプ	2		
15	93310921A	ラバーホース	1		
16	77913662AB	専用スクリュー	1		
17	85250241A	ワッシャー 10X14X1	4		
18	62641131A	マスターシリンダーブラケット	1		
19	63140281A		1		
20	62640561A	レバースクリュー	1		
21	63140081A	ホースジョイント	1		
22	53941021A	MICROSWITCH	1		
23	61241241A	ダストカバー	1		
24	19540081C	ピストンユニット	1		
25	77156743C	スクリュー M6X45	3		
26	19510541A	スペーサー	1		
27	61041991A	ブレンボクラッチフロートキット	1		
28	88641761A	Oリング	1		
29	74140331A	クランプ	1		
30	71850338C	スクリュー	1		



# DRAWING 23A - リアショックアブソーバー GROUP フレーム



# DRAWING 23A - リアショックアブソーバー GROUP フレーム

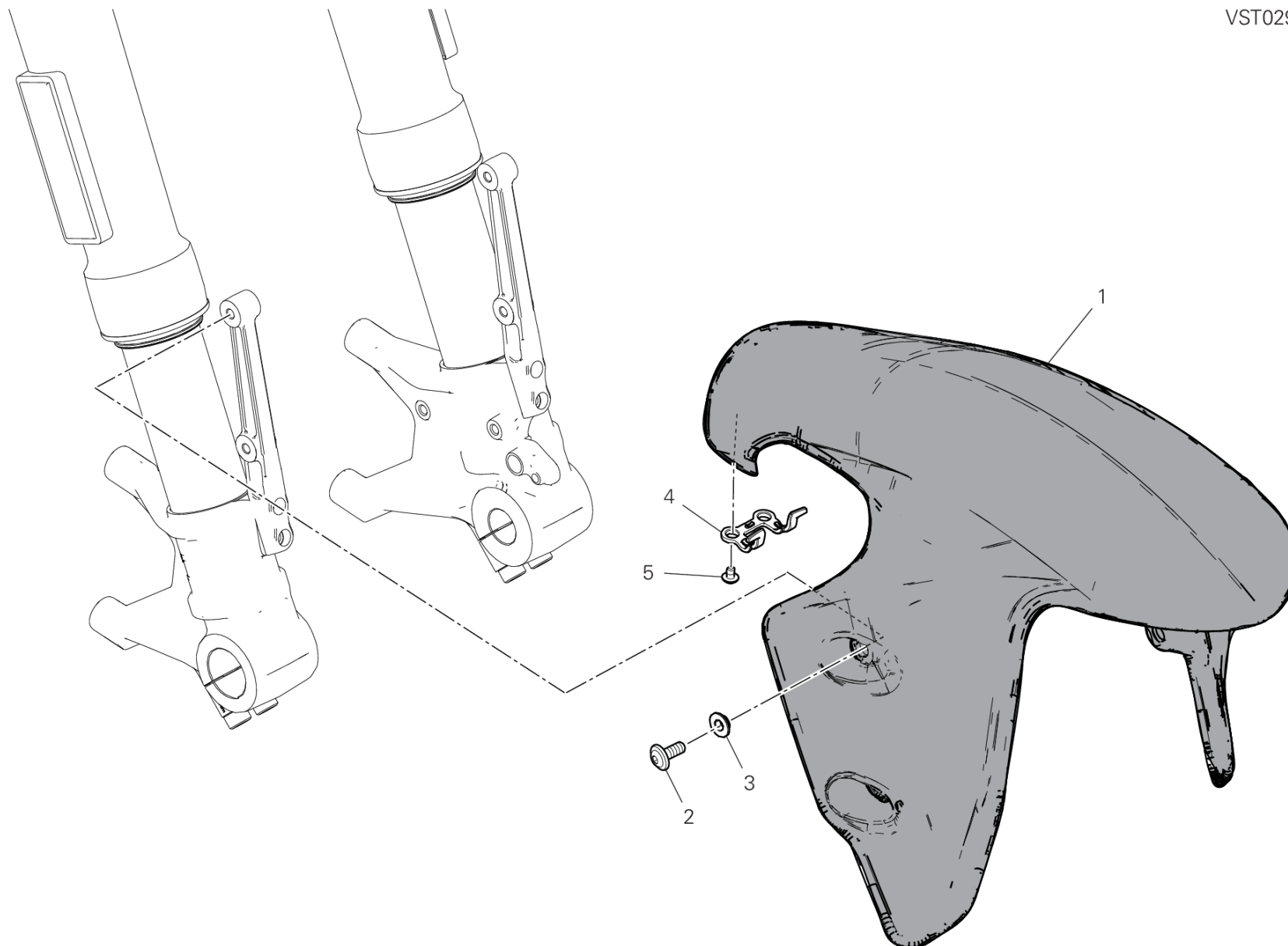


POS.	CODE	DESCRIPTION	QTY	VALIDITY	NOTES
1	36522891A	リアショックアブソーバー	1		
2	4601S581A	GUARD	1		
3	77244173B	スクリュー TBEI M5X12	3		
4	71611441B	スペーサー	3		
5	8291S081AA	BRACKET, SHOCK ABSORBER	1		
6	7791A562AC	専用スクリュー	2		
7	7791D55BG	専用スクリュー M10X1,25X40	3		
8	85210491B	ワッシャー 10.5X28X1.5	1		



# DRAWING 24A - フロントマッドガード GROUP フレーム

VST02988



# DRAWING 24A - フロントマッドガード

## GROUP フレーム



POS.	CODE	DESCRIPTION	QTY	VALIDITY	NOTES
1	56310023BA	フロントマッドガード	1		
2	77244353BA	スクリュー M6X20	4		
3	71614011B	スペーサー	4		
4	8301R611A	ホースガイド	1		
5	77244003CA	スクリュー M4x6	2		



# DRAWING 25A - ウォータークーラー

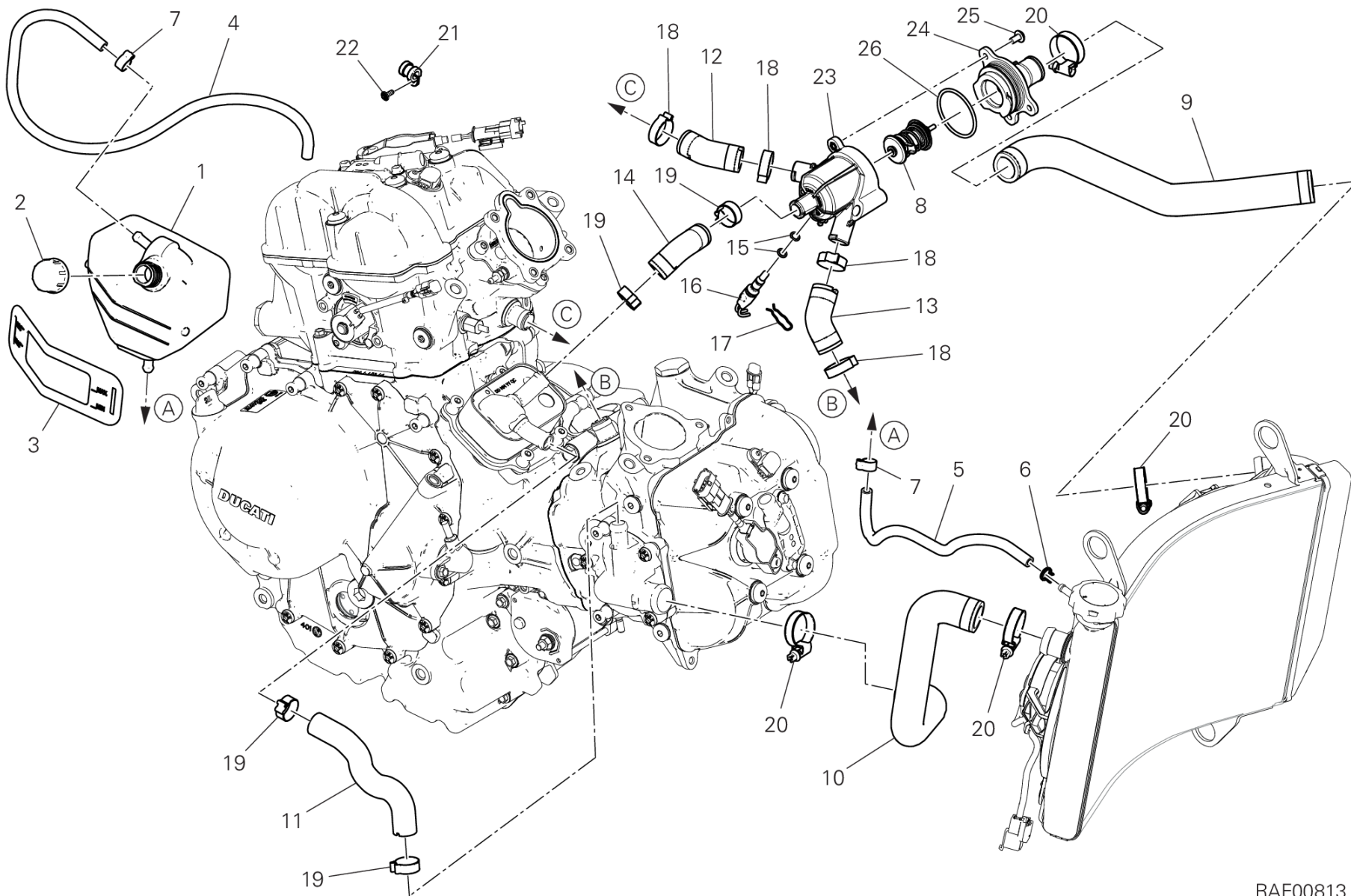
## GROUP フレーム



POS.	CODE	DESCRIPTION	QTY	VALIDITY	NOTES
1	54841271A	ウォータークーラー	1		
2	8292S731B	ファン	1		
3	77214411AA	スクリュー TCEIF M5X9	4		
4	85044691A	クイックファスナー	13		
5	77251053B	スクリュー TEF M6X30 8.8	2		
6	71614191A	スペーサー 6.25X10X21	2		
7	76411361A	耐震ラバー	3		
8	82719371AA	ブラケット	1		
9	76410241A	耐震ラバー	1		
10	77916081A	専用スクリュー	1		
11	85241711A	ワッシャー	1		
12	77510741A	スクリュー M5X14	1		
13	4842C881B	STAY, WATER COOLER	1		
14	79111571A	右ガスケット	1		
15	77440251A	スクリュー	3		
16	8301P861AA	BRACKET UPPER	1		
17	86610751A	パッド	1		
18	77244348BA	スクリュー M6X18	2		
19	75840201A	ケーブルクランプ	1		
20	77244183B	スクリュー TBEI M5X14	2		
21	77211091C	専用スクリュー M5X12	9		
22	8301P931A	ロアブラケット	1		
23	77157258C	スクリュー TCEIF M8X25	1		
24	74941103B	緩み止めナット	2		
25	71850338C	スクリュー	1		
26	86610301A	パッド	1		
27	77244198B	スクリュー	2		
28	85041951AA	クイックファスナー	2		
29	77214371AA	スクリュー	1		
30	460PR761A	スブラッシュガード	1		
31	87241691A	クーラーキャップ	1		
32	79111561A	左ガスケット	1		



# DRAWING 25B - クーリングシステム GROUP フレーム



RAF00813

# DRAWING 25B - クーリングシステム

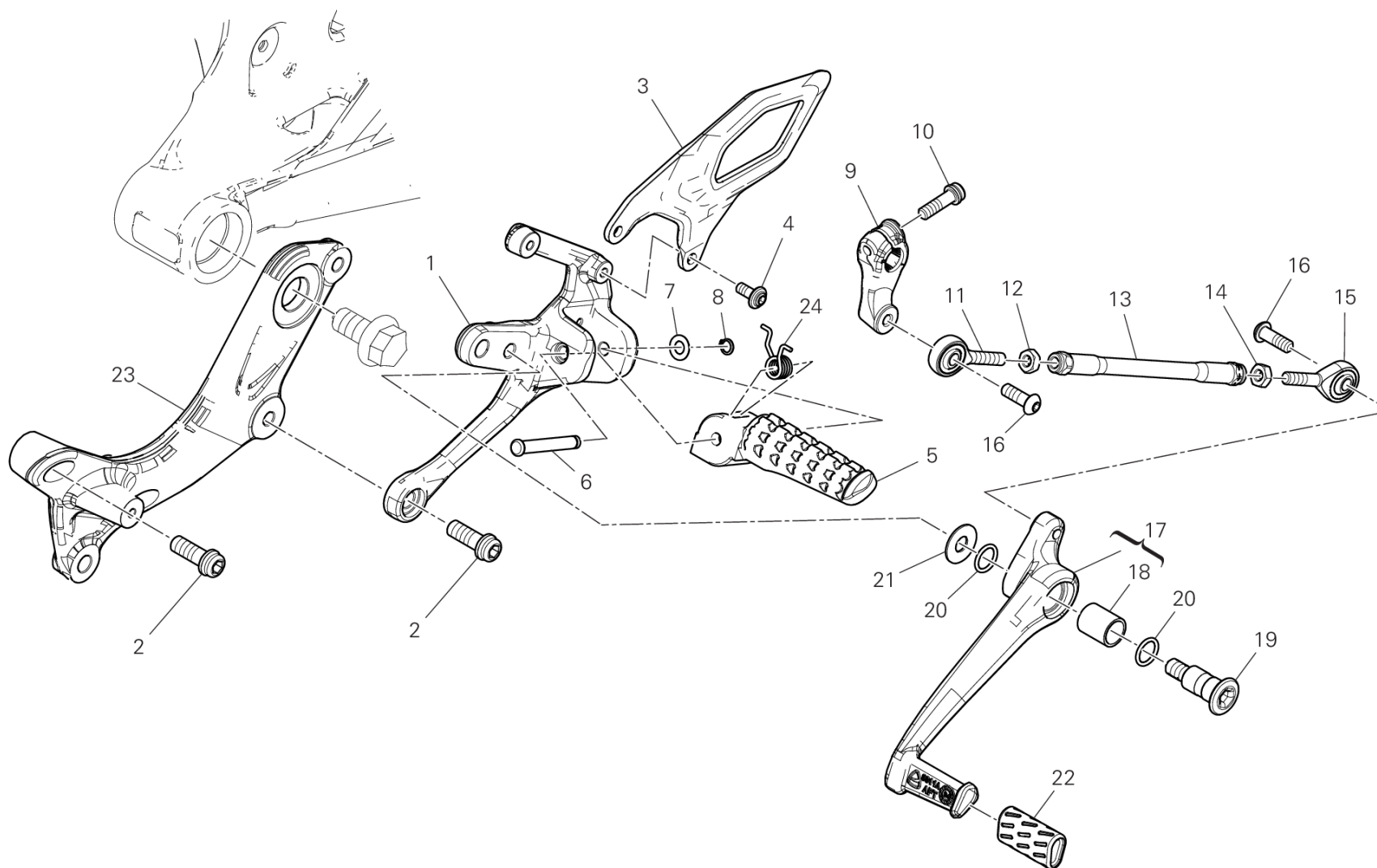
## GROUP フレーム



POS.	CODE	DESCRIPTION	QTY	VALIDITY	NOTES
1	58511571A	エキスパンションタンク	1		
2	89310143A	エキスパンションタンクキャップ	1		
3	86614111A	エキスパンションタンクマウント	1		
4	59019661A	ドレインホース	1		
5	93410651A	ドレインホース	1		
6	74140431A	クランプ	1		
7	74140651A	FASCETTA 11-7 MM	2		
8	55340101A	サーモスタット	1		
9	80012751A	ウォーターホース	1		
10	80012761A	ウォーターホース	1		
11	80012741A	ウォーターホース	1		
12	80012771A	THERMOSTAT/PUMP HOSE VERTICAL	1		
13	80012781A	THERMOSTAT/PUMP HOSE HORIZONTAL	1		
14	80012791A	サーモスタット/ポンプヘッドスリーブ	1		
15	88641981A	Oリング	2		
16	55242631A	ENGINE WATER TEMPERATURE SENSOR	1		
17	79915581A	クリップ	1		
18	74142801A	クランプ	4		
19	74142971A	クランプ	4		
20	74142591A	CLAMP 20-35 MM	4		
21	74140331A	クランプ	1		
22	77244173B	スクリュー TBEI M5X12	1		
23	61610231A	DISTRIBUTOR BODY	1		
24	61610241A	カバー	1		
25	77244163BA	スクリュー TBEI M5X10	3		
26	88643671A	O RING	1		



# DRAWING 26A - 左フットペグ GROUP フレーム



CMB00614

PANIGALE V2 S /26

040000026

Page 142 / 200

SPARE PARTS CATALOGUE

01/04/2026

# DRAWING 26A - 左フットペグ

## GROUP フレーム

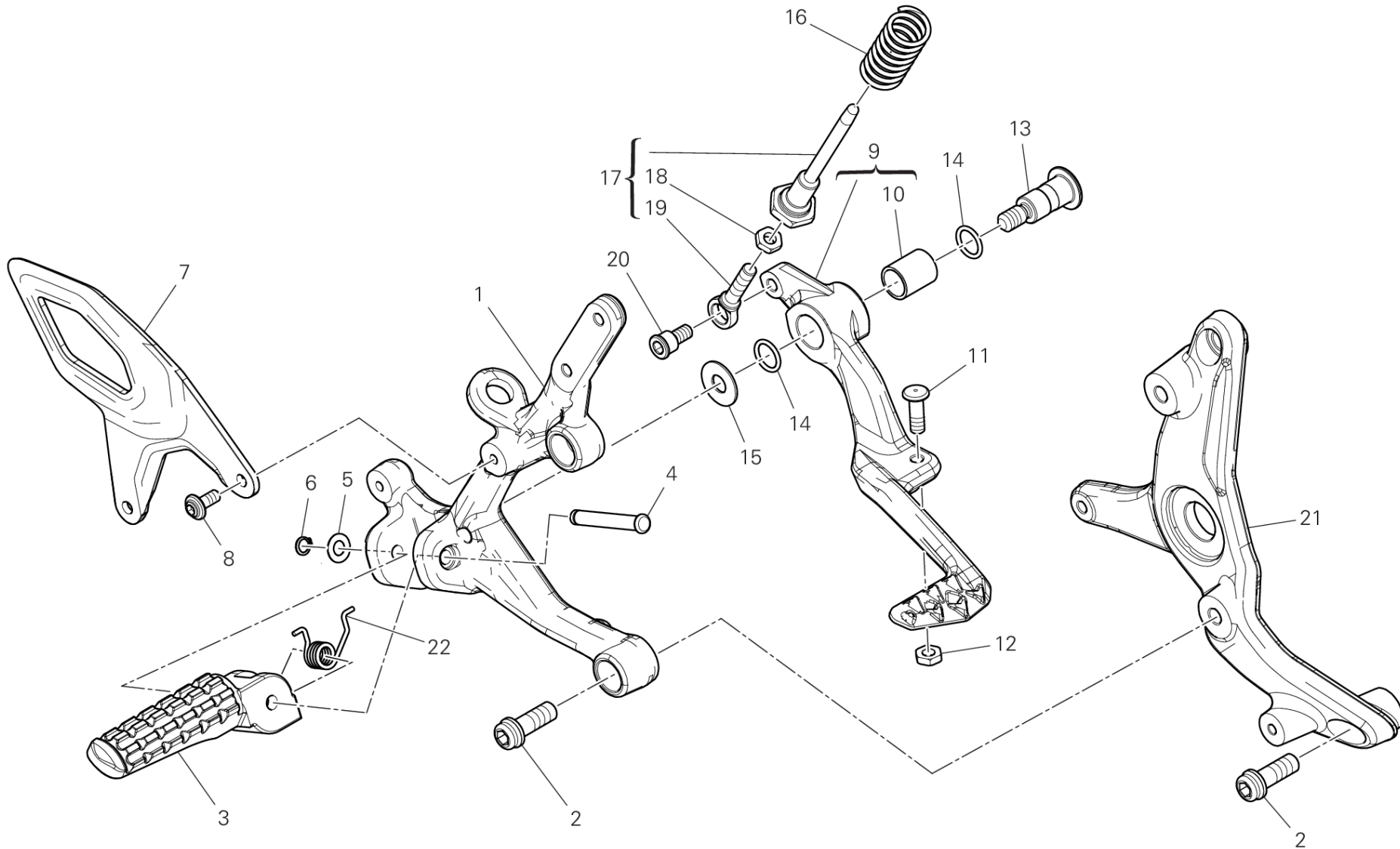


POS.	CODE	DESCRIPTION	QTY	VALIDITY	NOTES
1	8241A792AA	FRONT L.H. PLATE	1		
2	77157248CA	スクリュー M8X22	4		
3	24718331AA	HEEL GUARD FRONT LH	1		
4	77244178B	スクリュー M5X12	2		
5	46510971A	左フットペグ	1		
6	82115721AA	フットペグピン	1		
7	85213661AA	ワッシャー	1		
8	88450441A	サークリップ	1		
9	45611391AA	GEAR CONTROL LEVER	1		
10	77110401A	スクリュー TCEIF M6X18	1		
11	84850021A	ボールジョイント	1		
12	74750101A	ナット M6	1		
13	11713941AA	GEARBOX DRIVING ROD	1		
14	74750011AB	左スレッド付きナット M6	1		
15	84850011A	ボールジョイント	1		
16	77550131B	スクリュー	2		
17	45623811AA	LEVA COMANDO CAMBIO	1		
18	71210341A	ブッシュ	1		
19	82111701B	ペダルピン	1		
20	88641161A	Oリング	2		
21	85211511A	ワッシャー	1		
22	76410112A	ペダルラバー	1		
23	8291S521AA	マウント	1		
24	79914991A	フットペグスプリング	1		



# DRAWING 26B - 右フットペグ GROUP フレーム

BRB00914

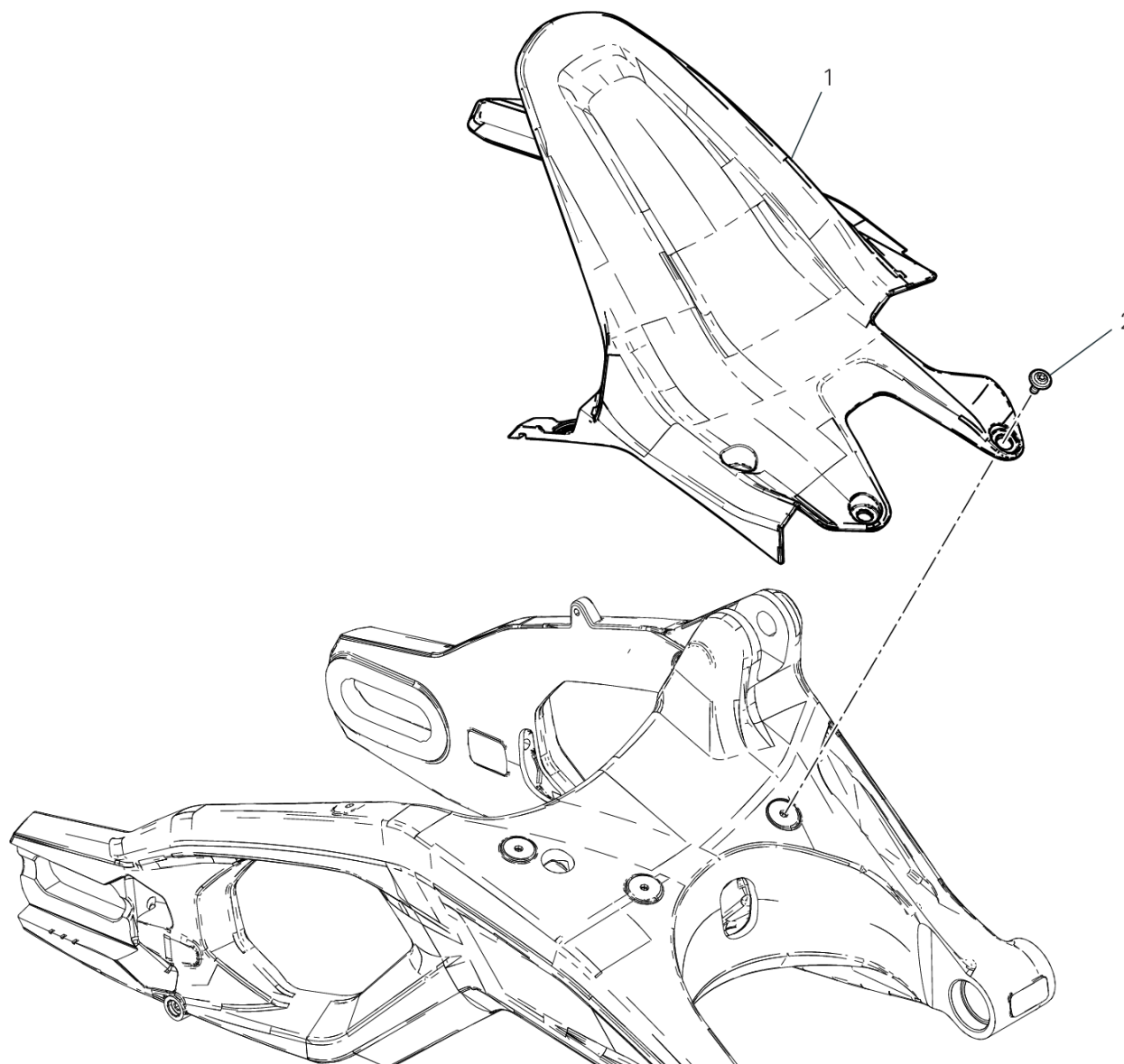


# DRAWING 26B - 右フットペグ

## GROUP フレーム



POS.	CODE	DESCRIPTION	QTY	VALIDITY	NOTES
1	8241A782AA	FRONT R.H. PLATE	1		
2	77157248B	スクリュー TCEIF M8X22	4		
3	46510961A	右フットペグ	1		
4	82115721AA	フットペグピン	1		
5	85213661AA	ワッシャー	1		
6	88450441A	サークリップ	1		
7	24718321AA	HEEL GUARD FRONT RH	1		
8	77244178B	スクリュー M5X12	2		
9	45721381AA	BRAKE LEVER ASSEMBLY	1		
10	71210341A	ブッシュ	1		
11	77912371B	スクリュー	1		
12	74750031A	ナット M6	1		
13	82111701B	ペダルピン	1		
14	88641161A	Oリング	2		
15	85211511A	ワッシャー	1		
16	79915511A	スプリング	1		
17	11724002AA	ASTA RINVIO FRENO	1		
18	74750051B	ナット	1		
19	18410241AA	ブレーキペダルフォーク	1		
20	82113811AA	ピン	1		
21	8291S511AA	マウント	1		
22	79914991A	フットペグスプリング	1		



# DRAWING 27A - リアマッドガード

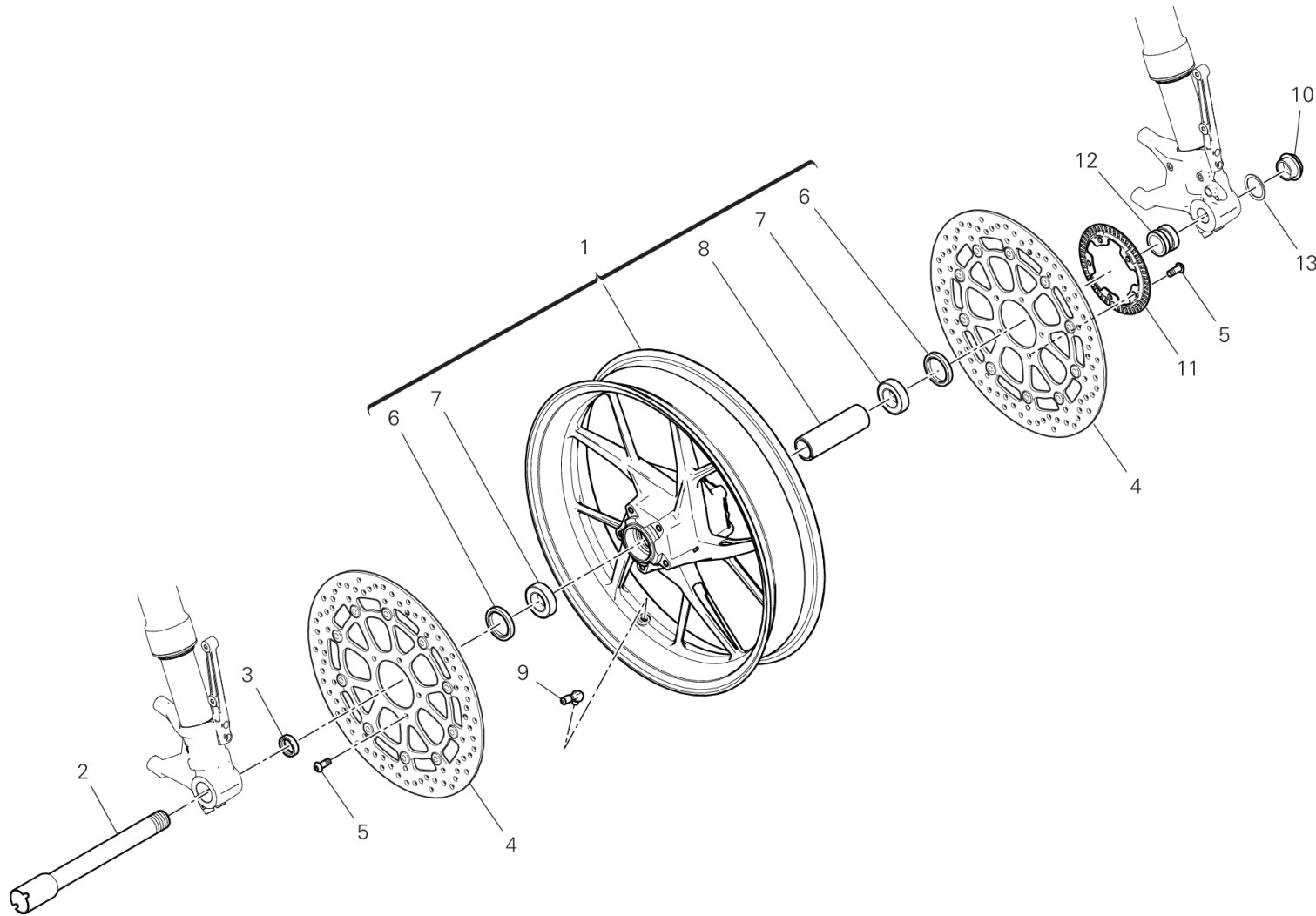
## GROUP フレーム



POS.	CODE	DESCRIPTION	QTY	VALIDITY	NOTES
1	56511541A	リアマッドガード	1		
2	77211251B	SCREW M5X9	5		



# DRAWING 28A - フロントホイール GROUP フレーム



TEL01831

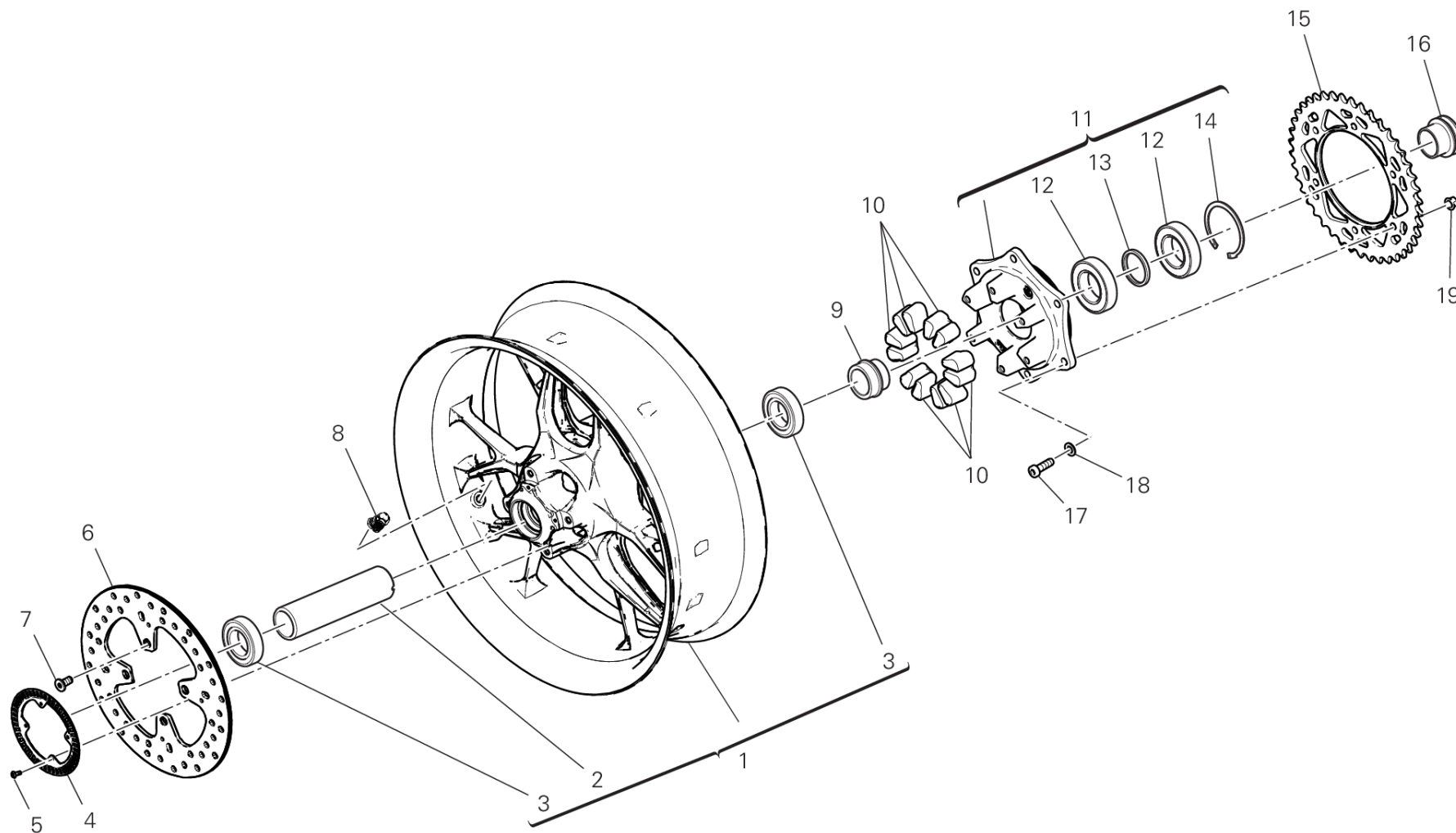
# DRAWING 28A - フロントホイール GROUP フレーム



POS.	CODE	DESCRIPTION	QTY	VALIDITY	NOTES
1	50123002AA	フロントホイールリム	1		
2	81910991AA	フロントホイールシャフト	1		
3	7131E591AA	右スペーサー	1		
4	49241011A	フロントブレーキディスク	2		
5	72050513CA	スクリュー	10		
6	93050281A	オイルシール	2		
7	70251031A	ベアリング	2		
8	71413931A	インナースペーサー	1		
9	49720071AC	チューブレスタイヤバルブ	1		
10	74811301AA	ナット	1		
11	504Z0381AA	PHONIC WHEEL	1		
12	7131F371AA	左スペーサー	1		
13	85211811A	ワッシャー 25,3X33,5X1	1		



# DRAWING 29A - リアホイール GROUP フレーム



TEL01832

# DRAWING 29A - リアホイール

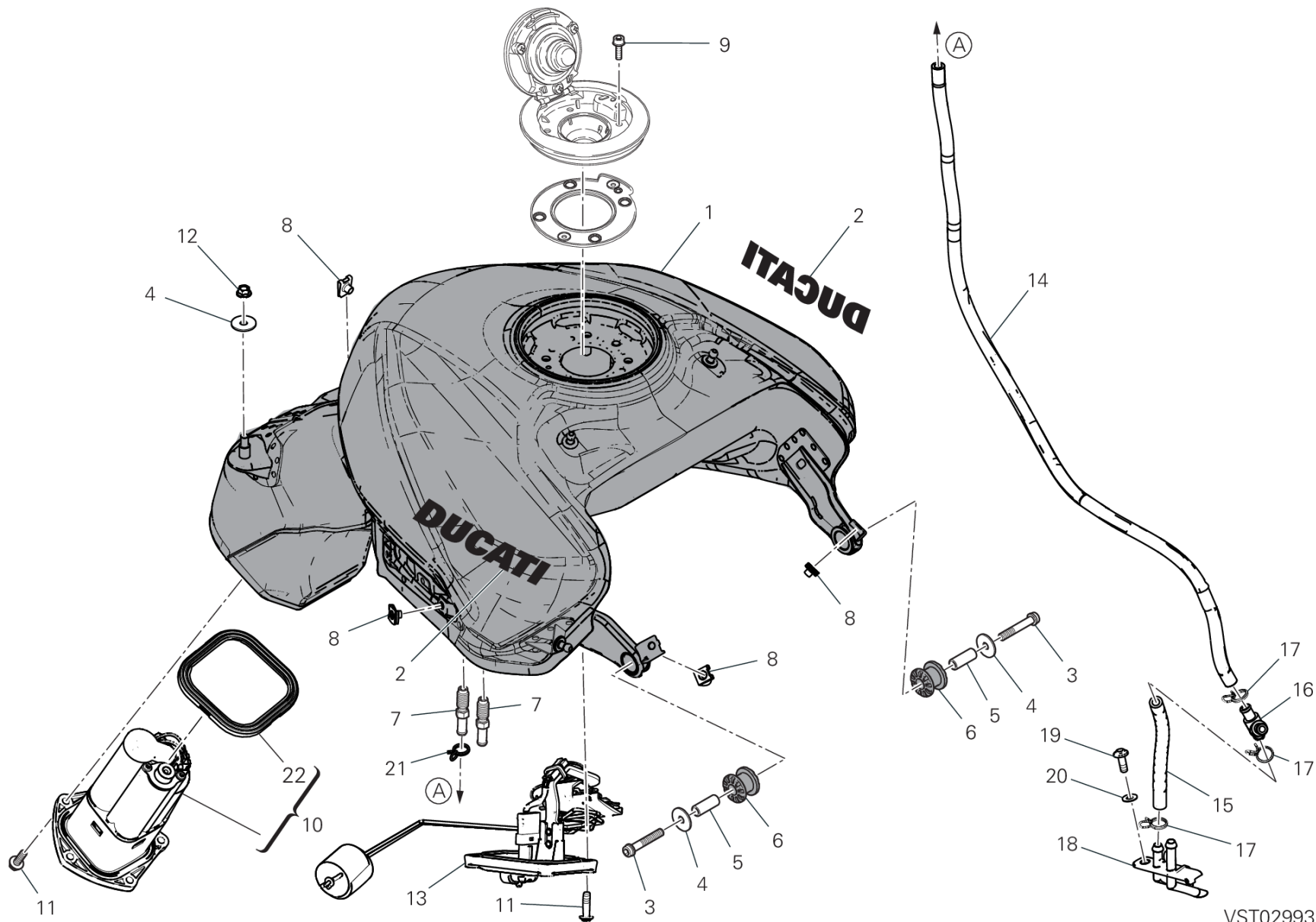
## GROUP フレーム



POS.	CODE	DESCRIPTION	QTY	VALIDITY	NOTES
1	50222632AA	リアホイール	1		
2	7131C551A	ベアリングインナースペーサー	1		
3	70250621A	ベアリング	2		
4	50410461AA	REAR PHONIC WHEEL	1		
5	72050033CF	スクリュー TBEI M4X10	5		
6	49210121A	リアブレーキディスク	1		
7	77918261AA	スクリュー	4		
8	49720071AC	チューブレスタイヤバルブ	1		
9	7131F811AA	インナースペーサー	1		
10	70011481A	RUBBER CUSH DRIVE HUB	6		
11	16028011A	リアスプロケットフランジ	1		
12	70250681A	ベアリング	2		
13	71316311AA	スペーサー	1		
14	88450081A	サークリップ	1		
15	49417121AA	REAR SPROCKET T42	1		
16	7131F801AA	アウタースペーサー	1		
17	77355043C	SCREW TCEIR M8X25 DIN6912 10.9	6		
18	85212271A	ワッシャー	6		
19	74840341B	ナット M8	6		



# DRAWING 30A - フューエルタンク GROUP フレーム



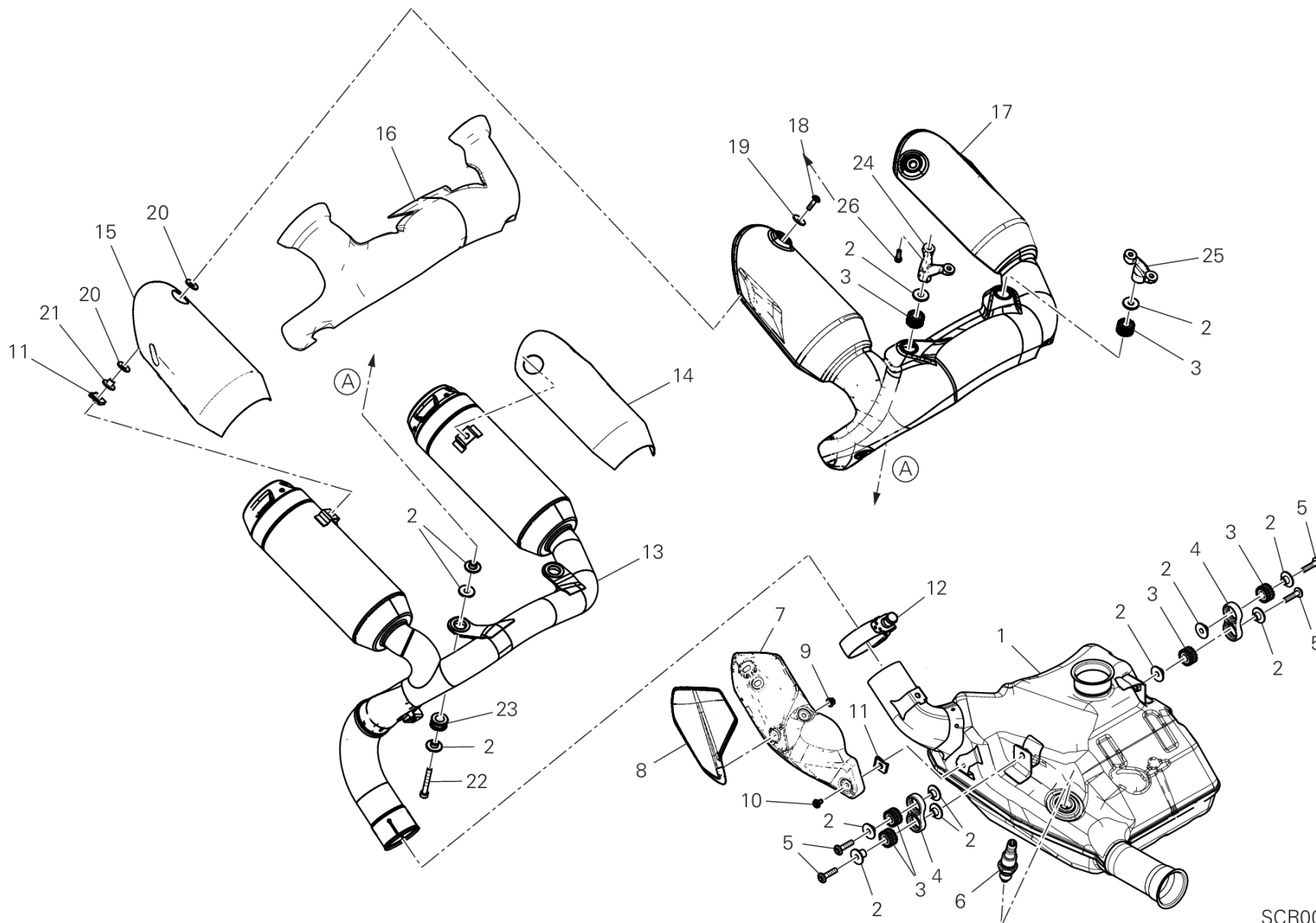
VST02993

# DRAWING 30A - フューエルタンク

## GROUP フレーム



POS.	CODE	DESCRIPTION	QTY	VALIDITY	NOTES
1	58613462BA	フューエルタンク	1	XCO:R	
	58613462BB	フューエルタンク	1	XCO:G	
2	43818151C	GRAPHIC DUCATI BLACK	2		
3	77156728B	スクリュー TCEIF M6X35	2		
4	85211671A	ワッシャー 6.2X20X1.5	4		
5	71315871AA	スペーサー	2		
6	76411521A	ラバー	2		
7	81413251A	ジョイント	2		
8	85041951AA	クイックファスナー	7		
9	77156418B	スクリュー TCEIF M5X16	4		
10	16024494A	フューエルポンプ	1		
11	77244213B	スクリュー TBEI M5X20	9		
12	74810361A	ナット	2		
13	59210361A	燃料レベルセンサー	1		
14	93511031B	ホース	1		
15	59019671A	ホース	1		
16	61610021A	JOINT Y	1		
17	74142951A	クランプ	3		
18	81418331A		1		
19	77244183B	スクリュー TBEI M5X14	1		
20	85611401A	ワッシャー	1		
21	74140431A	クランプ	1		
22	79111671A	ガスケット	1		



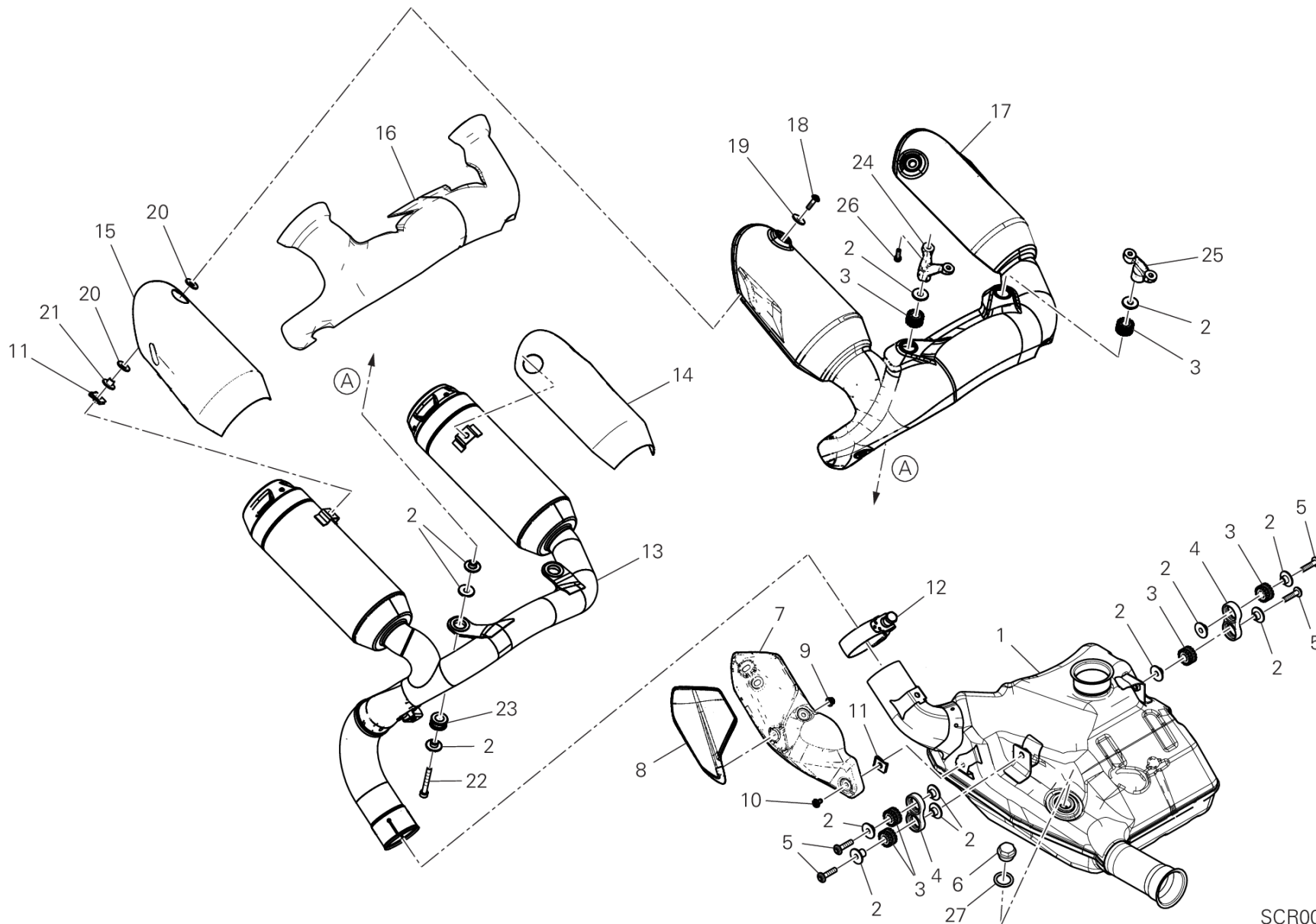
SCR00461

## DRAWING 31A - サイレンサー [XST:BLG,EUR,GSO,ROK,SPA,TWN,TUR]

GROUP フレーム



POS.	CODE	DESCRIPTION	QTY	VALIDITY	NOTES
1	57212442A	PRESILENCER	1		
2	71614141A	スペーサー 6,25X10X5,75	16		
3	76410241A	耐震ラバー	6		
4	57610671A	サイレンサーマウント	2		
5	77244378B	スクリュー	4		
6	5521B851A	ラムダセンサー	1		
7	4601R921AA	HEAT GUARD	1		
8	4601R931A	HEAT GUARD	1		
9	74941108B	ナット	2		
10	77244163B	スクリュー TBEI M5X10	2		
11	85044691A	クイックファスナー	5		
12	74142841A	クランプ	1		
13	57316862A	サイレンサー	1		
14	4601S722A	熱反射	1		
15	4601S712A	熱反射	1		
16	4601S732A	熱反射	1		
17	4601R731A	HEAT GUARD	1		
18	77244203B	スクリュー M5X18	3		
19	85213111AA	ワッシャー	3		
20	85640121A	ワッシャー	6		
21	71614251A	スペーサー	3		
22	77150748B	スクリュー TCEI M6X45	2		
23	76411482A	ラバー	2		
24	57611071AB	右マウント	1		
25	57611081AB	左マウント	1		
26	77156418B	スクリュー TCEIF M5X16	4		



SCR00463

## DRAWING 31A - サイレンサー [XST:VNZ]

GROUP フレーム

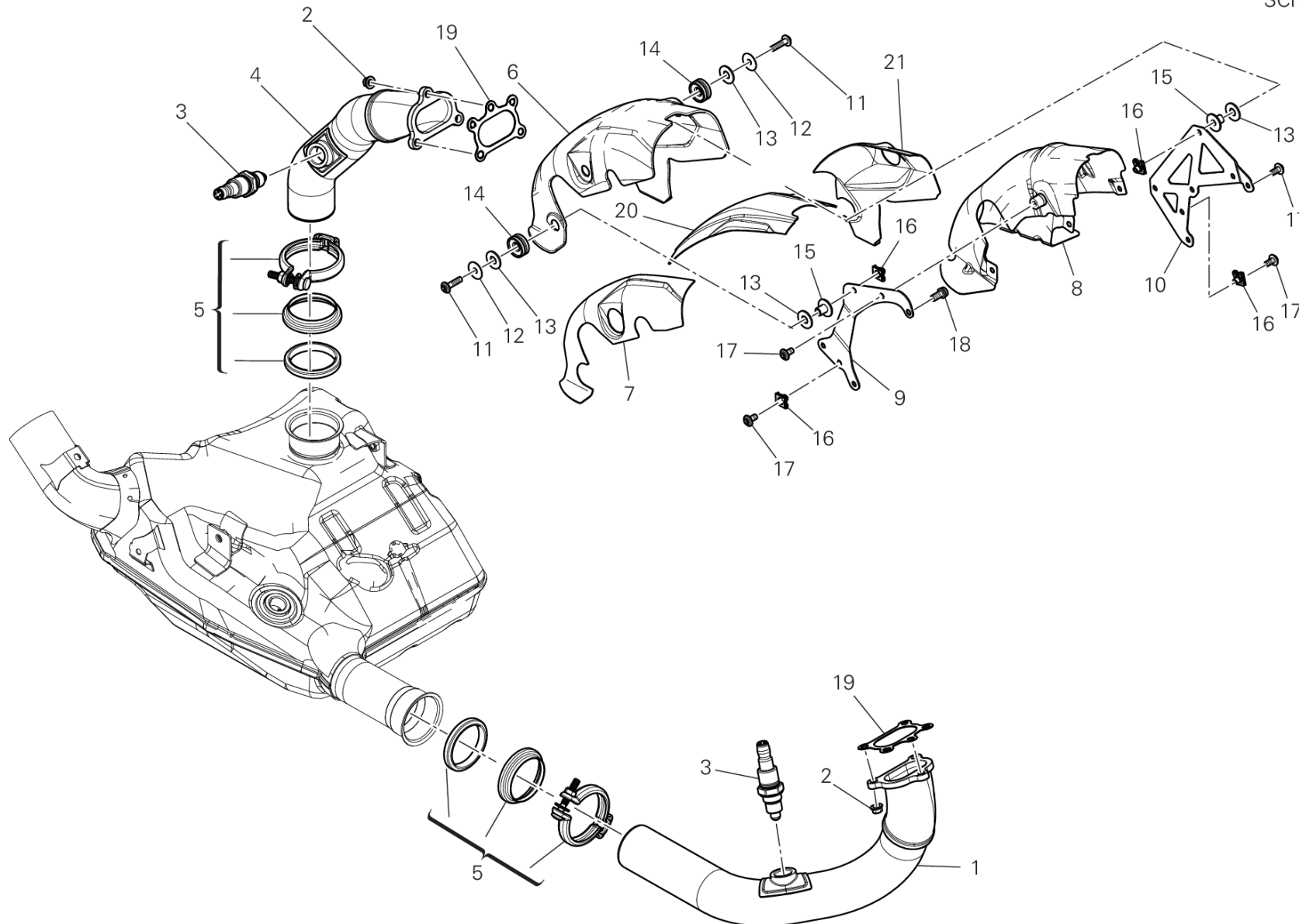


POS.	CODE	DESCRIPTION	QTY	VALIDITY	NOTES
1	57212451A	PRESILENCER	1	XST:VNZ	
2	71614141A	スペーサー 6,25X10X5,75	16		
3	76410241A	耐震ラバー	6		
4	57610671A	サイレンサーマウント	2		
5	77244378B	スクリュー	4		
6	78040091A	プラグ	1		
7	4601R921AA	HEAT GUARD	1		
8	4601R931A	HEAT GUARD	1		
9	74941108B	ナット	2		
10	77244163B	スクリュー TBEI M5X10	2		
11	85044691A	クイックファスナー	2		
12	74142841A	クランプ	1		
13	57316862A	サイレンサー	1	XST:VNZ	
14	4601S722A	熱反射	1		
15	4601S712A	熱反射	1		
16	4601S732A	熱反射	1		
17	4601R731A	HEAT GUARD	1		
18	77244203B	スクリュー M5X18	3		
19	85213111AA	ワッシャー	3		
20	85640121A	ワッシャー	6		
21	71614251A	スペーサー	3		
22	77150748B	スクリュー TCEI M6X45	1		
23	76411482A	ラバー	2		
24	57611071AB	右マウント	1		
25	57611081AB	左マウント	1		
26	77156418B	スクリュー TCEIF M5X16	4		
27	85250061A	ワッシャー	1		



# DRAWING 31B - エキゾースマニホールド GROUP フレーム

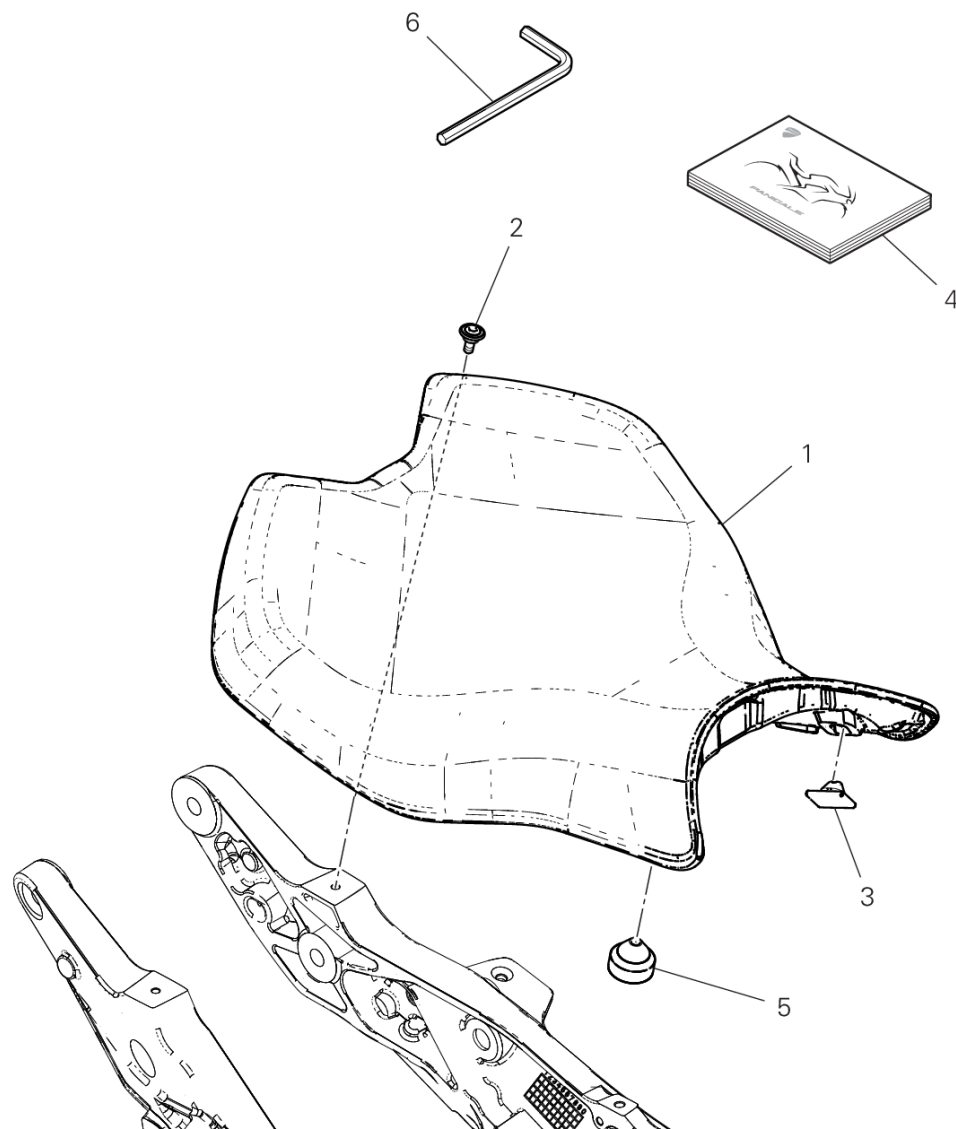
SCR00462



# DRAWING 31B - エキゾースマニホールド GROUP フレーム



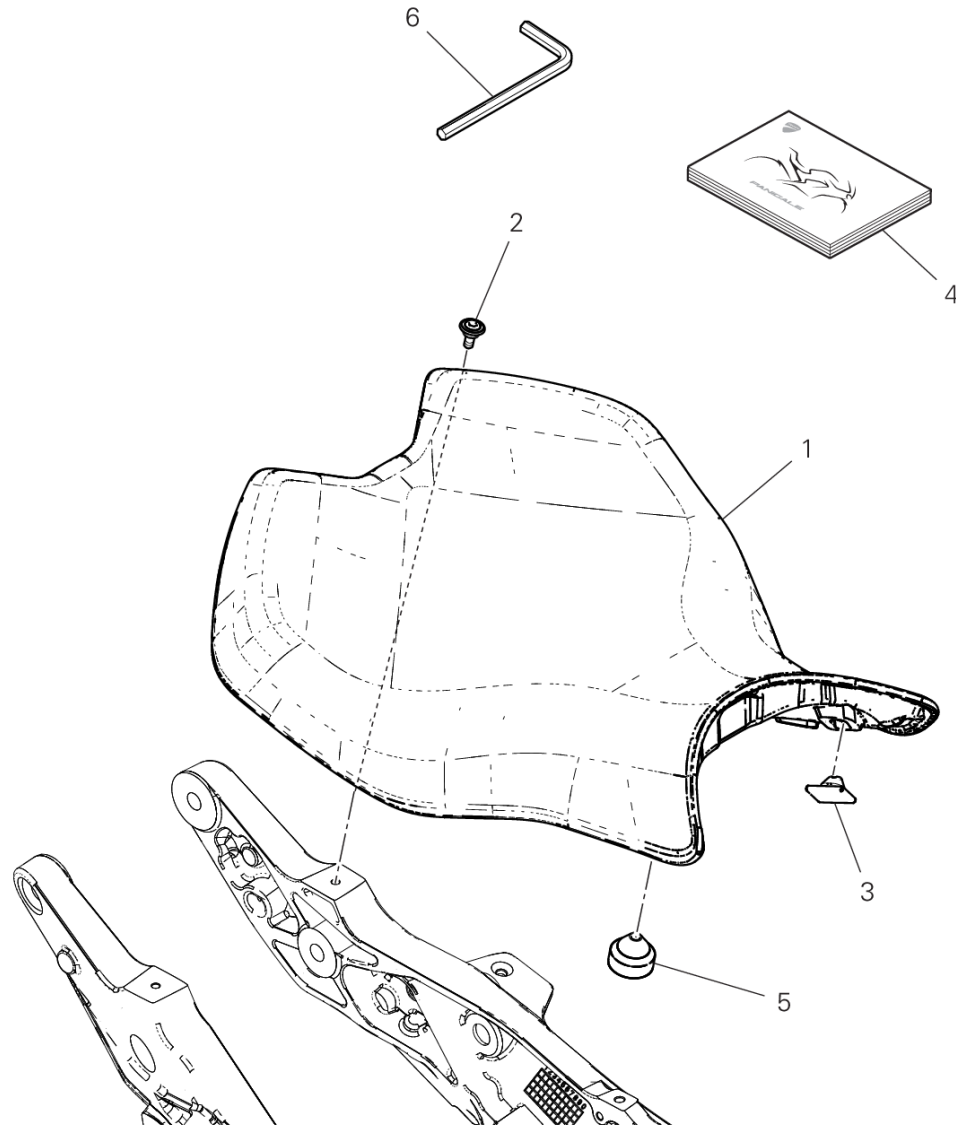
POS.	CODE	DESCRIPTION	QTY	VALIDITY	NOTES
1	57015432A	水平ヘッドエキゾーストパイプ	1		
2	74810361A	ナット	6		
3	5521B851A	ラムダセンサー	2		
4	57115501A	バーチカルヘッドエキゾーストパイプ	1		
5	575P0071A	エキゾーストジョイントキット	2		
6	4601R561A	HEAT GUARD	1		
7	4601A201A	熱反射	1		
8	4601R552A	HEAT GUARD	1		
9	8301P311A	右ブラケット	1		
10	8301P321A	左ブラケット	1		
11	77244213B	スクリュー TBEI M5X20	4		
12	85213111AA	ワッシャー	4		
13	85640121A	ワッシャー	8		
14	76411821A	耐震ラバー	4		
15	71614102AB	スペーサー	4		
16	85041951AA	クイックファスナー	7		
17	77244163B	スクリュー TBEI M5X10	8		
18	77113691A	SCREW TCEIF M6X12	1		
19	79010561A	エキゾーストガスケット	2		
20	4601A191A	熱反射	1		
21	4601A181A	熱反射	1		



VST03075



POS.	CODE	DESCRIPTION	QTY	VALIDITY	NOTES
1	59517612AA		1		
2	77214411AA	スクリュー TCEIF M5X9	2		
3	86610301A	パッド	12		
4	91378121AR	オーナーズマニュアル	1		ARABIC
	91378121BG	オーナーズマニュアル	1		BULGARIAN
	91378121CA	オーナーズマニュアル	1		CANADA/FRA
	91378121CS	オーナーズマニュアル	1		CZECH REPUBLIC
	91378121DA	オーナーズマニュアル	1		DENMARK
	91378121DE	オーナーズマニュアル	1		GERMAN
	91378121EL	オーナーズマニュアル	1		GREECE
	91378121EN	オーナーズマニュアル	1		ENGLISH
	91378121ES	オーナーズマニュアル	1		SPANISH
	91378121FI	オーナーズマニュアル	1		FINLAND
	91378121FR	オーナーズマニュアル	1		FRENCH
	91378121HR	オーナーズマニュアル	1		CROATIA
	91378121HU	オーナーズマニュアル	1		HUNGARY
	91378121IT	オーナーズマニュアル	1		ITALY
	91378121KO	オーナーズマニュアル	1		KOREA
	91378121LT	オーナーズマニュアル	1		
	91378121LV	オーナーズマニュアル	1		
	91378121MX	オーナーズマニュアル	1		MEXICO/ESP
	91378121NL	オーナーズマニュアル	1		HOLLAND
	91378121NO	オーナーズマニュアル	1		NORWAY
	91378121PL	オーナーズマニュアル	1		POLAND
	91378121PT	オーナーズマニュアル	1		PORTUGAL
	91378121RO	オーナーズマニュアル	1		ROMANIA
	91378121RU	オーナーズマニュアル	1		RUSSIAN
	91378121SK	オーナーズマニュアル	1		SLOVAK
	91378121SL	オーナーズマニュアル	1		SLOVENIAN
	91378121SV	オーナーズマニュアル	1		SWEDISH
	91378121US	オーナーズマニュアル	1		USA
	91378121VE	オーナーズマニュアル	1		
	91378121ZH	オーナーズマニュアル	1		TRADITIONAL CHINESE
5	86610611A	ラバーパッド	2		
6	69710151A	六角棒レンチ 4MM	1		

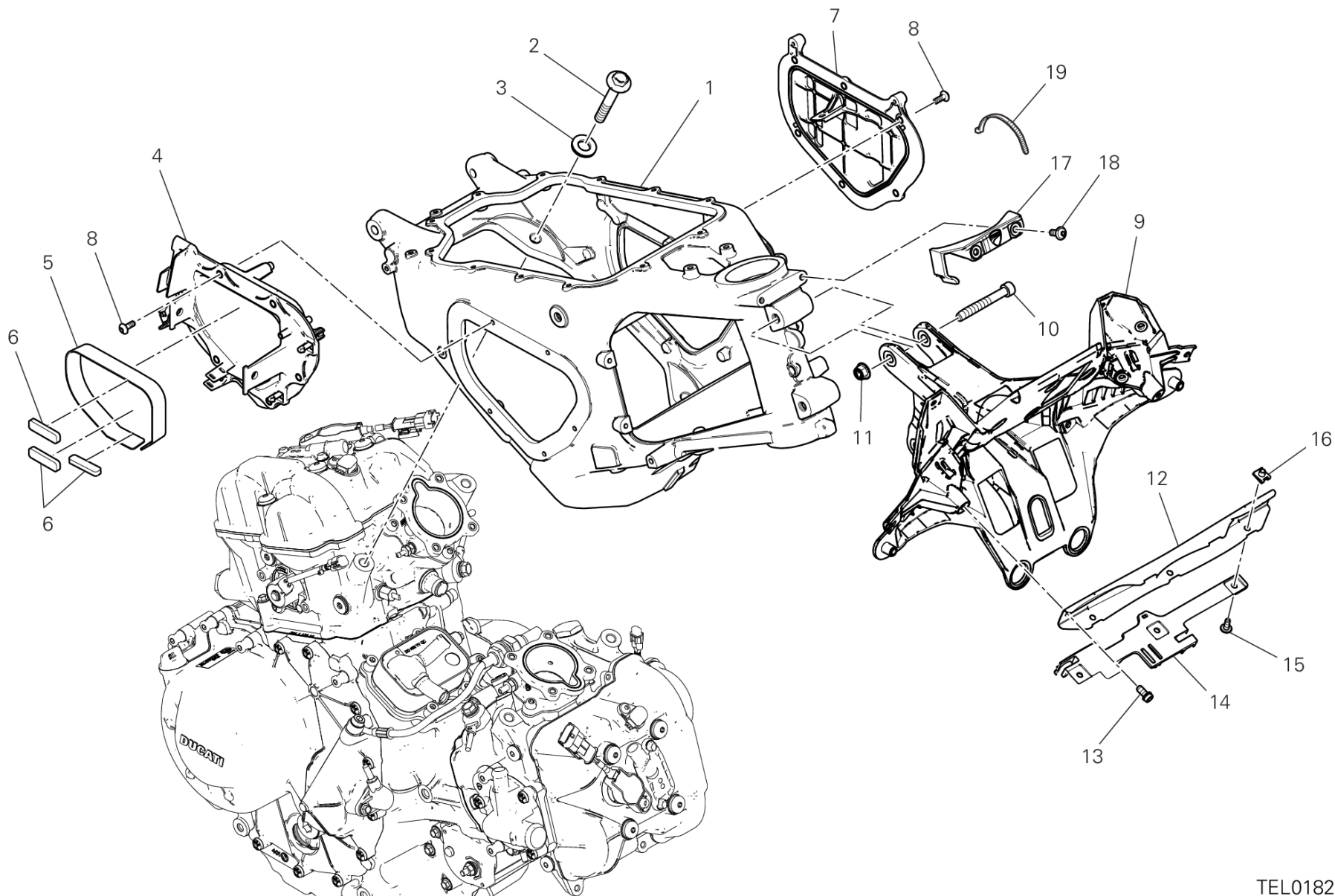




POS.	CODE	DESCRIPTION	QTY	VALIDITY	NOTES
1	59517612AA		1		
2	77214411AA	スクリュー TCEIF M5X9	2		
3	86610301A	パッド	12		
4	91378121AR	オーナーズマニュアル	1		ARABIC
	91378121BG	オーナーズマニュアル	1		BULGARIAN
	91378121CA	オーナーズマニュアル	1		CANADA/FRA
	91378121CS	オーナーズマニュアル	1		CZECH REPUBLIC
	91378121DA	オーナーズマニュアル	1		DENMARK
	91378121DE	オーナーズマニュアル	1		GERMAN
	91378121EL	オーナーズマニュアル	1		GREECE
	91378121EN	オーナーズマニュアル	1		ENGLISH
	91378121ES	オーナーズマニュアル	1		SPANISH
	91378121FI	オーナーズマニュアル	1		FINLAND
	91378121FR	オーナーズマニュアル	1		FRENCH
	91378121HR	オーナーズマニュアル	1		CROATIA
	91378121HU	オーナーズマニュアル	1		HUNGARY
	91378121IT	オーナーズマニュアル	1		ITALY
	91378121KO	オーナーズマニュアル	1		KOREA
	91378121LT	オーナーズマニュアル	1		
	91378121LV	オーナーズマニュアル	1		
	91378121MX	オーナーズマニュアル	1		MEXICO/ESP
	91378121NL	オーナーズマニュアル	1		HOLLAND
	91378121NO	オーナーズマニュアル	1		NORWAY
	91378121PL	オーナーズマニュアル	1		POLAND
	91378121PT	オーナーズマニュアル	1		PORTUGAL
	91378121RO	オーナーズマニュアル	1		ROMANIA
	91378121RU	オーナーズマニュアル	1		RUSSIAN
	91378121SK	オーナーズマニュアル	1		SLOVAK
	91378121SL	オーナーズマニュアル	1		SLOVENIAN
	91378121SV	オーナーズマニュアル	1		SWEDISH
	91378121US	オーナーズマニュアル	1		USA
	91378121VE	オーナーズマニュアル	1		
	91378121ZH	オーナーズマニュアル	1		TRADITIONAL CHINESE
5	86610611A	ラバーパッド	2		
6	69710151A	六角棒レンチ 4MM	1		



# DRAWING 33A - フレーム GROUP フレーム



TEL01825

# DRAWING 33A - フレーム

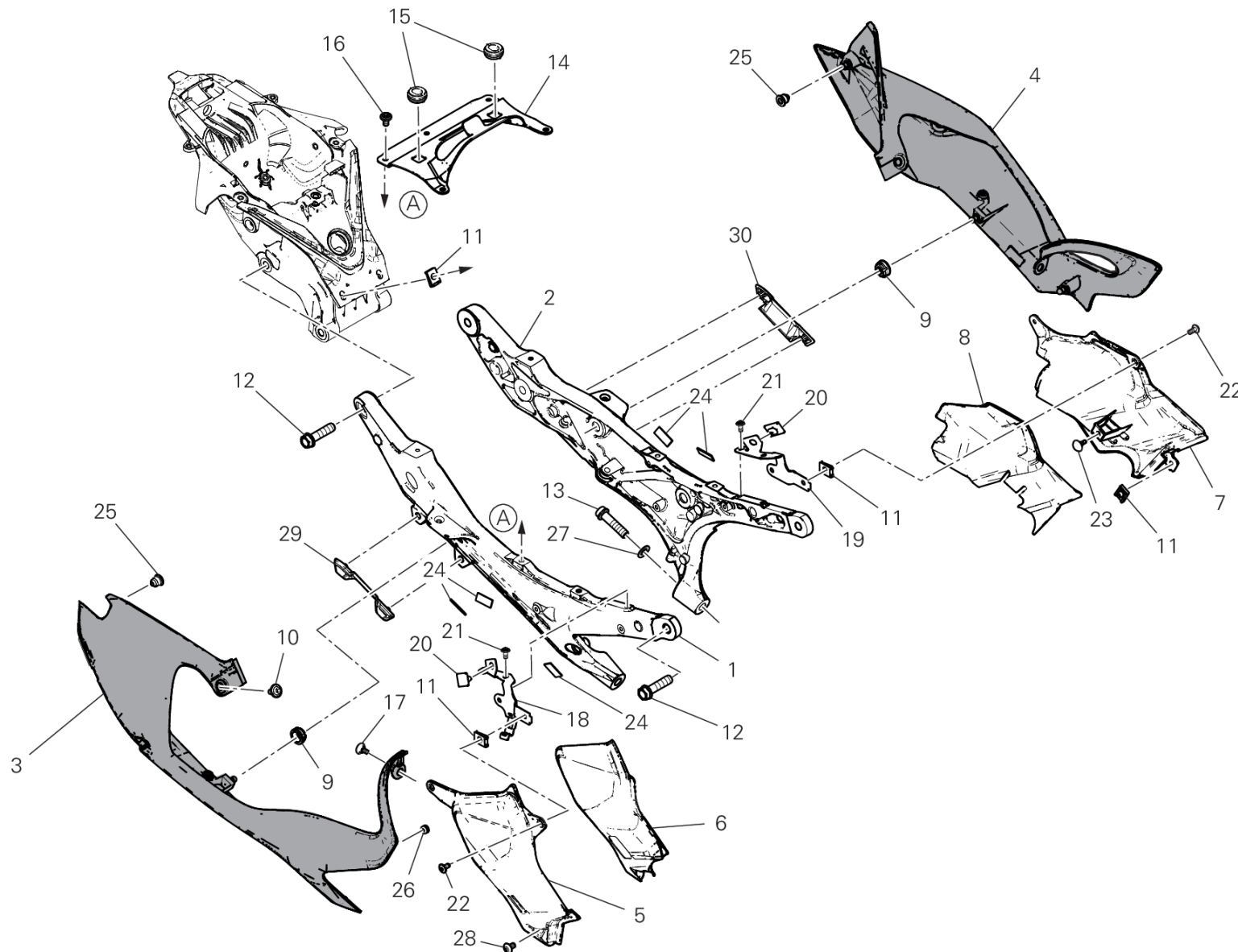
## GROUP フレーム



POS.	CODE	DESCRIPTION	QTY	VALIDITY	NOTES
1	47112291CA	シャーシ	1		
2	7791D451AA	専用スクリュー M10X1.25	4		
3	85540101AA	歯付きロックワッシャー	4		
4	8291S002A	フレーム/エンジンマウント	1		
5	86614121A	右パッド	1		
6	86614131A	パッド	3		
7	8291S011A	フレーム/エンジンマウント	1		
8	77244183B	スクリュー TBEI M5X14	11		
9	8291S351A	ヘッドライトマウント	1		
10	77151348C	M8X65	2		
11	74941128B	ナット M8	2		
12	8301P301AC	BRACKET FRONT	1		
13	77113691A	SCREW TCEIF M6X12	2		
14	8301R071A	ブラケット	1		
15	77211091C	専用スクリュー M5X12	3		
16	85041951AA	クイックファスナー	3		
17	8721H331A	プラグ	1		
18	77214031A	スクリュー TBEI 6X14	2		
19	069191030	クランプ	1		



# DRAWING 33B - リアサブフレーム GROUP フレーム



TEL01859

# DRAWING 33B - リアサブフレーム

## GROUP フレーム

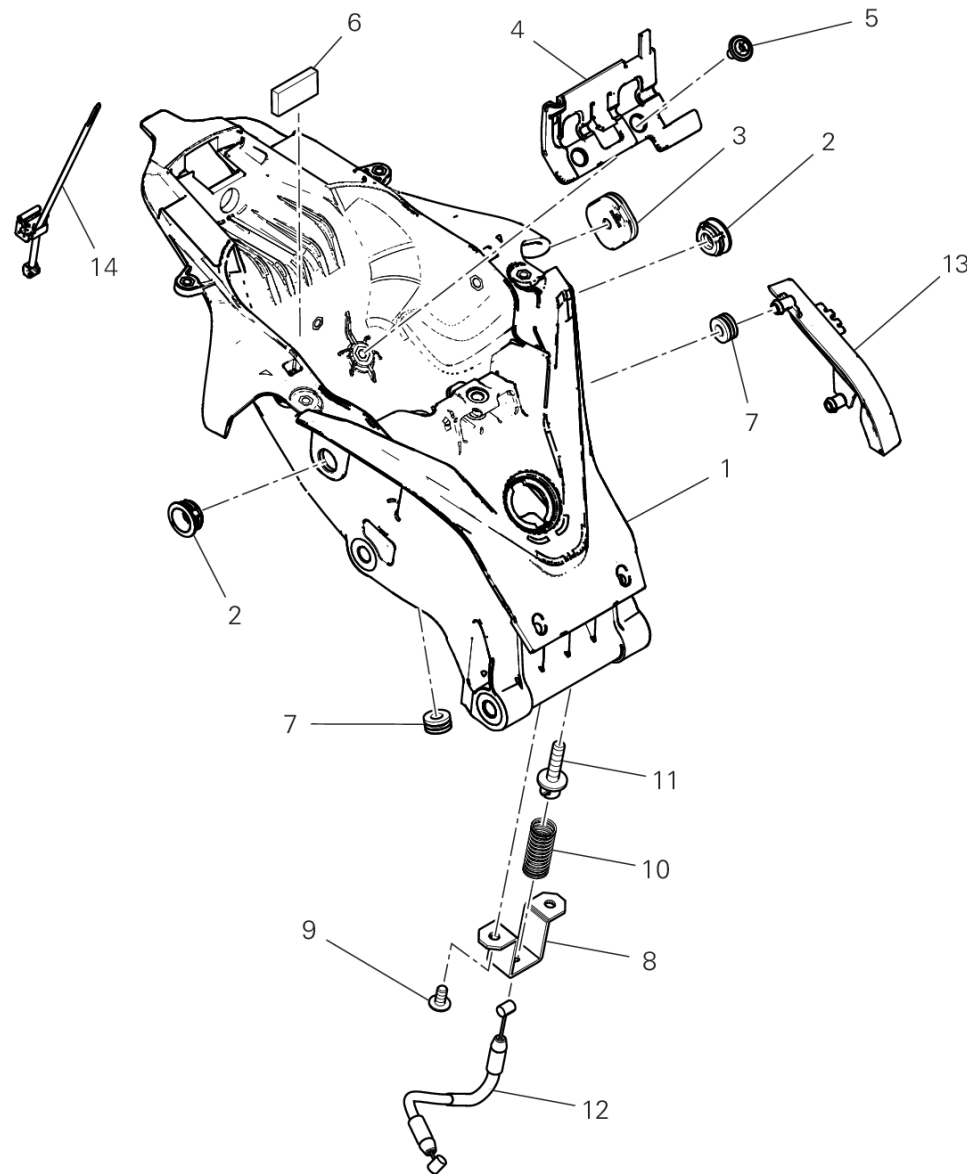


POS.	CODE	DESCRIPTION	QTY	VALIDITY	NOTES
1	47112381AA	REAR FRAME R.H.	1		
2	47112391AA	REAR FRAME L.H.	1		
3	48217511AA		1	XCO:R	
	48217511AB		1	XCO:G	
4	48217491AA		1	XCO:R	
	48217491AB		1	XCO:G	
5	4601S441A	右カバー	1		
6	4601S741A	熱反射	1		
7	4601S451A	左カバー	1		
8	4601S752A	熱反射	1		
9	86612781A	ラバー	4		
10	77211251A	専用スクリュー M5X9	2		
11	85044691A	クイックファスナー	5		
12	7791D55BG	専用スクリュー M10X1.25X40	6		
13	77159358C	SCREW TCEIF M10X1.25X40	2		
14	8301P481BA	アッパープレート	1		
15	76411861A	ラバー	2		
16	77244318B	スクリュー TBEI M6X12	4		
17	77214411AA	スクリュー TCEIF M5X9	1		
18	8301P981AA	BRACKET REAR RH	1		
19	8301P991AA	BRACKET REAR L.H.	1		
20	86610301A	パッド	2		
21	77244163B	スクリュー TBEI M5X10	6		
22	71850163C	スクリュー	4		
23	86610751A	パッド	1		
24	86611821A	ラバーパッド	5		
25	85044431A	ラバー	2		
26	76440561A	ラバー	1		
27	85250401A	ワッシャー 10.5X18X1.6	2		
28	77244303B	スクリュー M6X10	1		
29	8721H291B	右キャップ	1		
30	8721H301B	左キャップ	1		



# DRAWING 33C - LOCKER

GROUP フレーム



TEL01835

PANIGALE V2 S /26

040000026

# DRAWING 33C - LOCKER

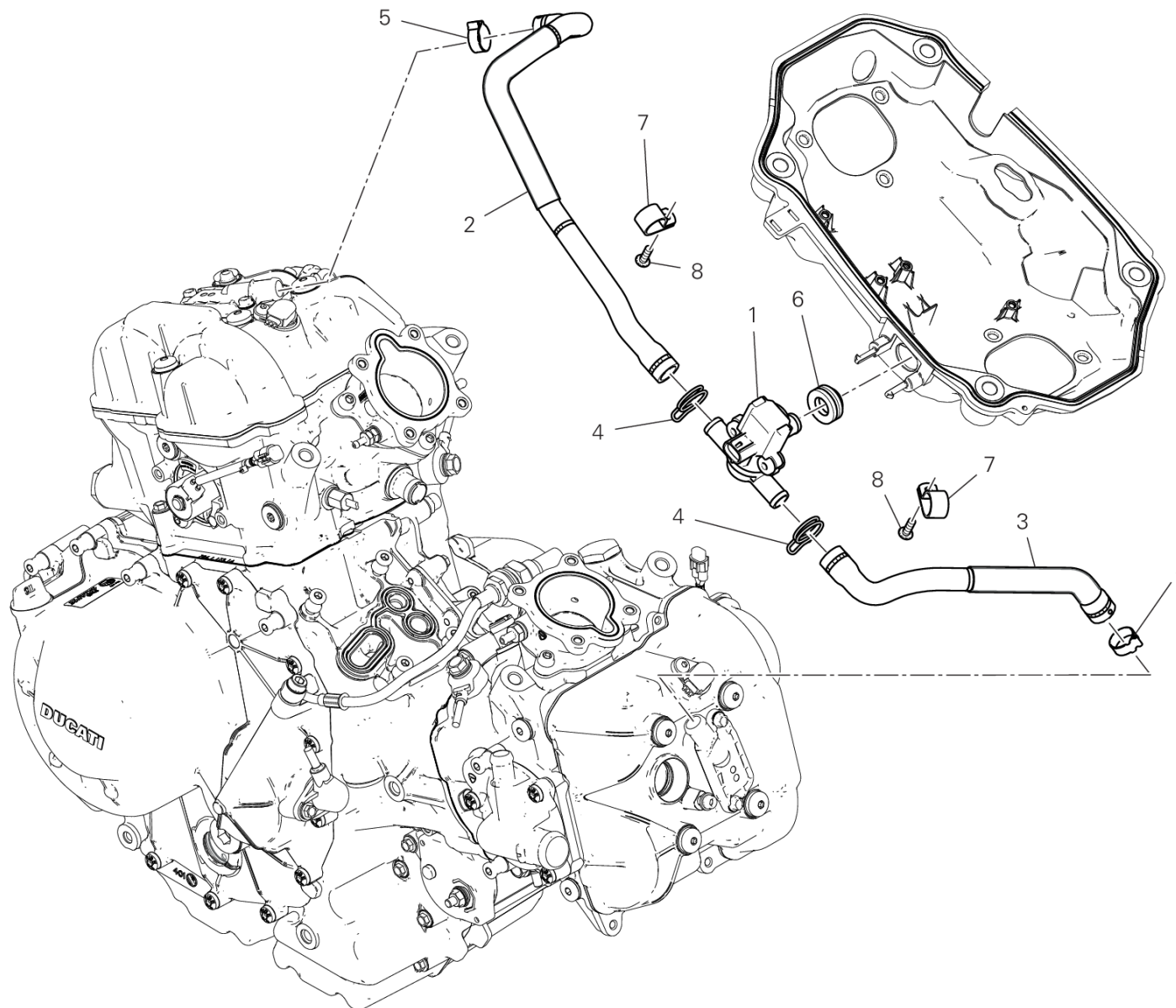
## GROUP フレーム



POS.	CODE	DESCRIPTION	QTY	VALIDITY	NOTES
1	48312391A	LOCKER	1		
2	86612781A	ラバー	2		
3	76418041A	FAIRLEAD RUBBER RING	1		
4	8301R101A	BRACKET, CONNECTOR	1		
5	77211251A	専用スクリュー M5X9	2		
6	86614441A	シールパッド	1		
7	76411671A	ラバー	3		
8	82718481AA	ブラケット	1		
9	77240253C	スクリュー M5X10	2		
10	79913021A	スプリング	1		
11	82115751AA	ピン	1		
12	73210651B	CABLE, SEAT LOCK	1		
13	75812541A		1		
14	75840801A	クランプ	1		



# DRAWING 34A - エアインテーク - オイルブリーザー GROUP フレーム



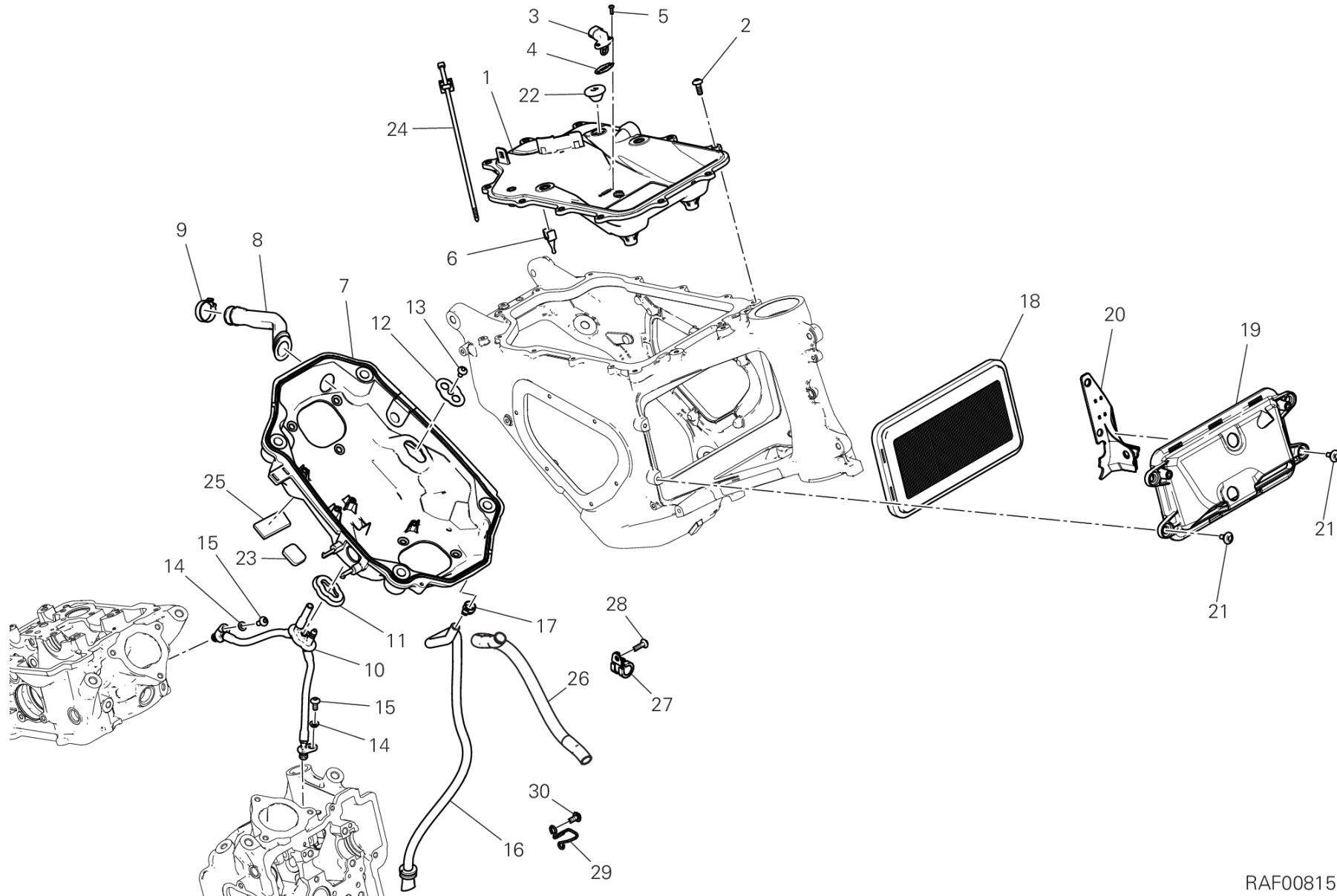
# DRAWING 34A - エアインテーク - オイルブリーザー GROUP フレーム



POS.	CODE	DESCRIPTION	QTY	VALIDITY	NOTES
1	65540081A	ACTUATOR	1		
2	87611582A	エアダクト	1		
3	87611591A	エアダクト	1		
4	74142241A	クランプ	2		
5	74142401A	クランプ	2		
6	76411621A	ラバー	1		
7	75840931A	ホースガイド	3		
8	77440203C	スクリュー M5X16	2		



# DRAWING 34B - エアフィルター GROUP フレーム



RAF00815

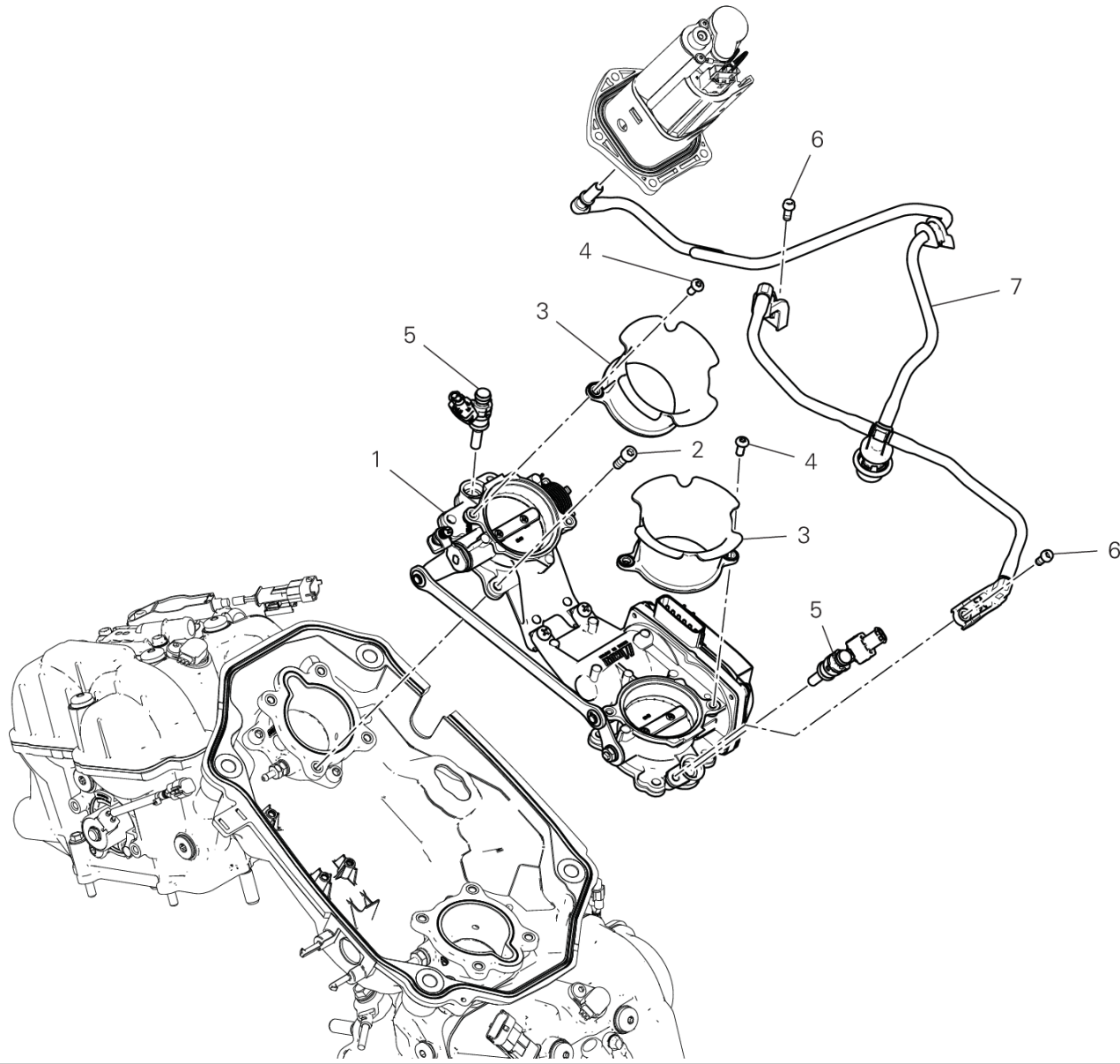
# DRAWING 34B - エアフィルター GROUP フレーム



POS.	CODE	DESCRIPTION	QTY	VALIDITY	NOTES
1	24718022A		1		
2	77244183B	スクリュー TBEI M5X14	12		
3	55240121A	気温センサー	1		
4	78811041A	GASKET, COOLING WATER SENSOR	1		
5	77440213C	スクリュー 3X10	2		
6	86612411A	マウント	1		
7	44213242A		1		
8	87611571A	HOSE, BLOW-BY	1		
9	74142801A	クランプ	1		
10	59024181A		1		
11	78812251A	ガスケット	1		
12	85215521B	シムワッシャー	1		
13	77244163BA	スクリュー TBEI M5X10	1		
14	71615071AA	スペーサー	2		
15	77244173B	スクリュー TBEI M5X12	2		
16	59019622A	エアボックスドレインホース	1		
17	74140651A	FASCETTA 11-7 MM	1		
18	42610801A	エアフィルター	1		
19	4841D041A	スノーケル	1		
20	8301P451A	ブラケット	1		
21	77210841B	M5X10	4		
22	76411851A	バイパスキャップ	1		
23	86614701A	パッド 50X25X5	1		
24	75840801A	クランプ	1		
25	86614691A	パッド 110X25X5	1		
26	4601N921A	PROTECTION SHEATH	1		
27	74142241A	クランプ	1		
28	77244203B	スクリュー M5X18	1		
29	88111511A	ホースガイドリング	1		
30	77244178B	スクリュー M5X12	1		



# DRAWING 35A - スロットルボディ GROUP フレーム



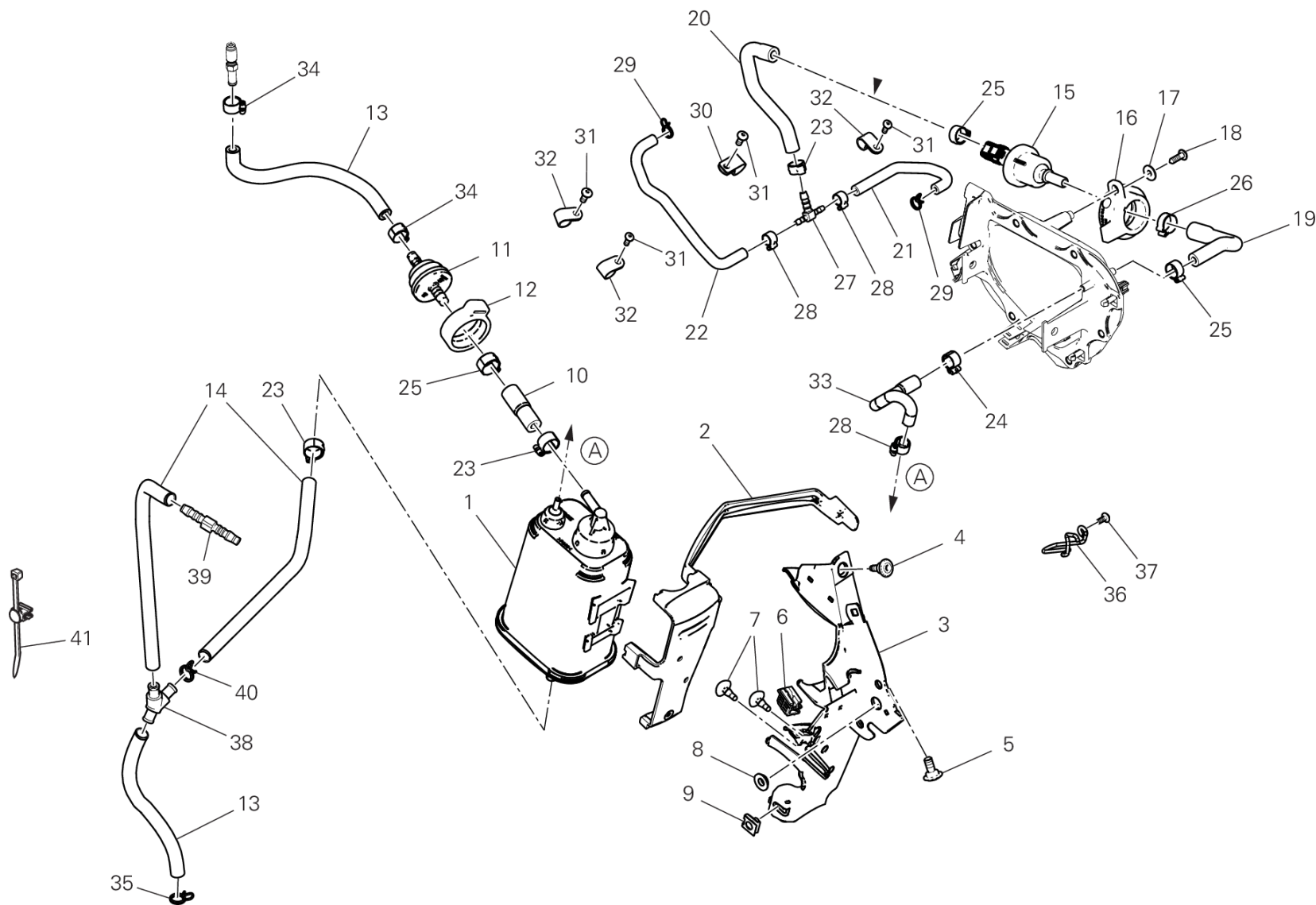
# DRAWING 35A - スロットルボディ GROUP フレーム



POS.	CODE	DESCRIPTION	QTY	VALIDITY	NOTES
1	28241141A	スロットルボディ	1		
2	77110401A	スクリュー TCEIF M6X18	8		
3	13510861A	エアファネル	2		
4	72050173CF	スクリュー M5X12	4		
5	28043841C	インジェクター	2		
6	77156398B	スクリュー TCEIF M5X12	2		
7	59024203A	コンプリートパイプセット	1		



# DRAWING 35B - キャニスターフィルター GROUP フレーム

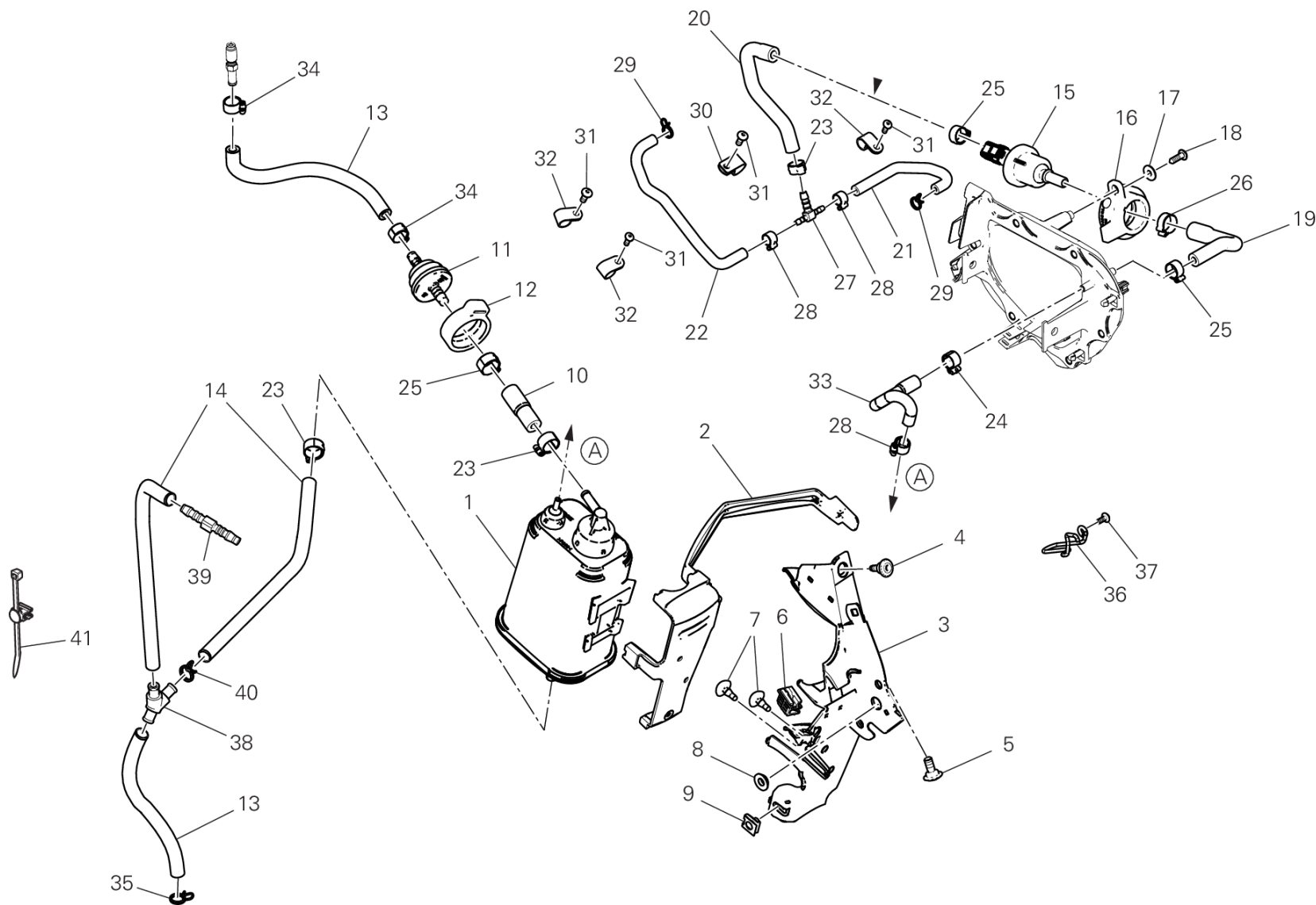


IMP01727

# DRAWING 35B - キャニスターフィルター GROUP フレーム



POS.	CODE	DESCRIPTION	QTY	VALIDITY	NOTES
1	42610741A	キャニスターフィルター	1		
2	86614231A	キャニスターマウント	1		
3	8301P441A	BRACKET	1		
4	77210841BA	スクリュー M5X10,5	2		
5	77914401B	スクリュー TBEI M6X15	1		
6	75841041A	クリップ	1		
7	86610751A	パッド	2		
8	71616361AA	スペーサー	1		
9	85044691A	クイックファスナー	1		
10	93513241A	ラバーホース	1		
11	59341101A	バルブ	1		
12	8291R201A		1		
13	935Z0591A		2		
14	93512101A	エキゾーストパイプ	1		
15	65540132A	ドレインバルブ	1		
16	86614083A	マウント	1		
17	85240091A	ワッシャー 5.3X15X1	1		
18	77440203C	スクリュー M5X16	1		
19	93512752A	ホース	1		
20	93512762A	ホース	1		
21	93512741A	ホース	1		
22	93512731A	ホース	1		
23	74140631A	クランプ	3		
24	74141711A	クランプ 10-7 MM	1		
25	74140641A	クランプ	3		
26	74142151A	クランプ	1		
27	81441041A	3ウェイジョイント	1		
28	74141001A	CLAMP 8.5/7	3		
29	74140431A	クランプ	2		
30	75841231A	ケーブルガイド	1		
31	77440171A	セルフタッピングスクリュー	4		
32	75841241A	ケーブルガイド	3		
33	93512831A	ラバーホース	1		
34	74140651A	FASCETTA 11-7 MM	2		
35	74142951A	クランプ	1		



IMP01727

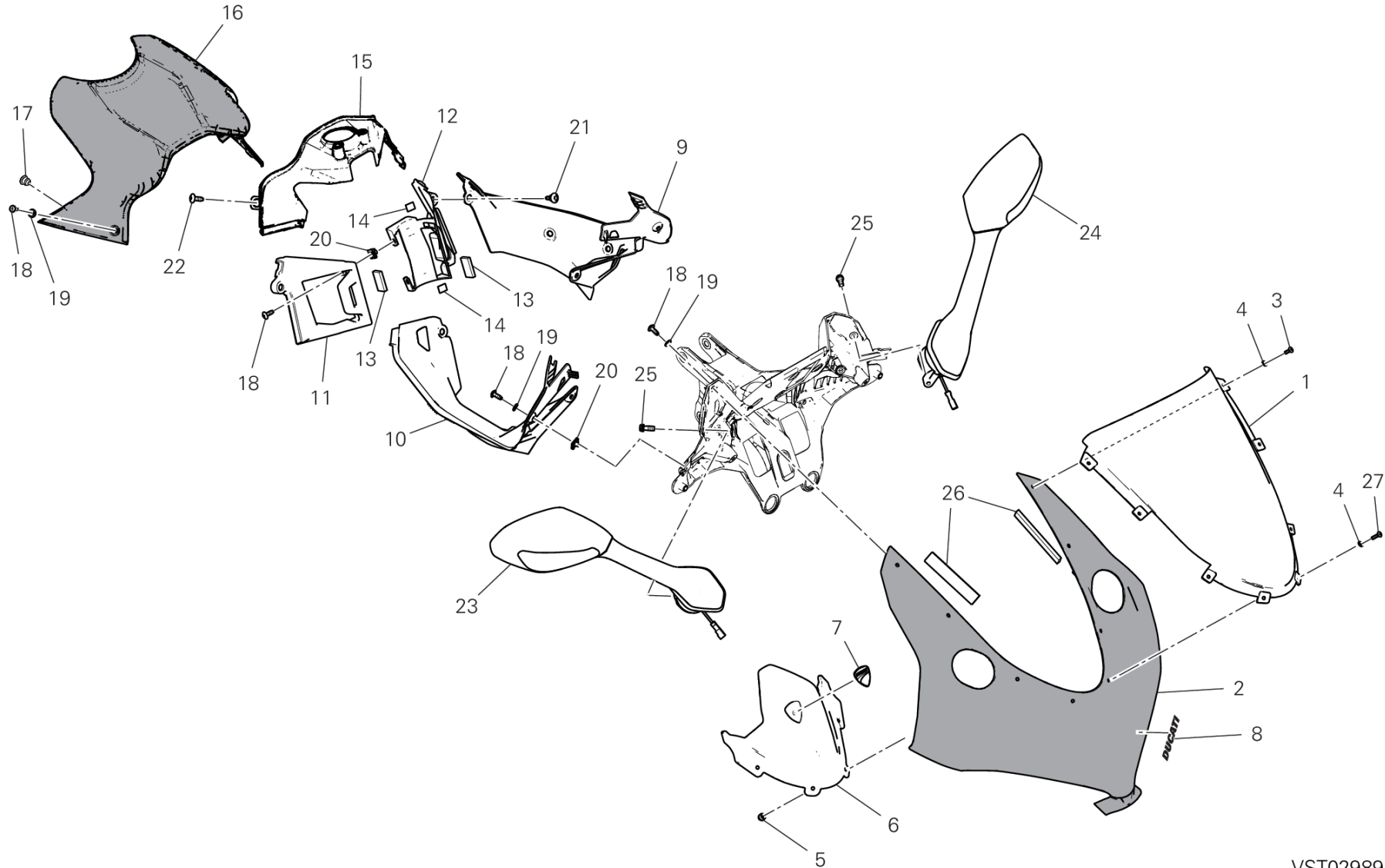
# DRAWING 35B - キャニスターフィルター GROUP フレーム



POS.	CODE	DESCRIPTION	QTY	VALIDITY	NOTES
36	88111431A	ケーブルガイド	1		
37	77244178B	スクリュー M5X12	1		
38	61610021A	JOINT Y	1		
39	81416361A	ジョイント	1		
40	74141721A	クランプ	1		
41	75840801A	クランプ	1		



# DRAWING 36A - ヘッドライトフェアリング GROUP フレーム



VST02989

# DRAWING 36A - ヘッドライトフェアリング

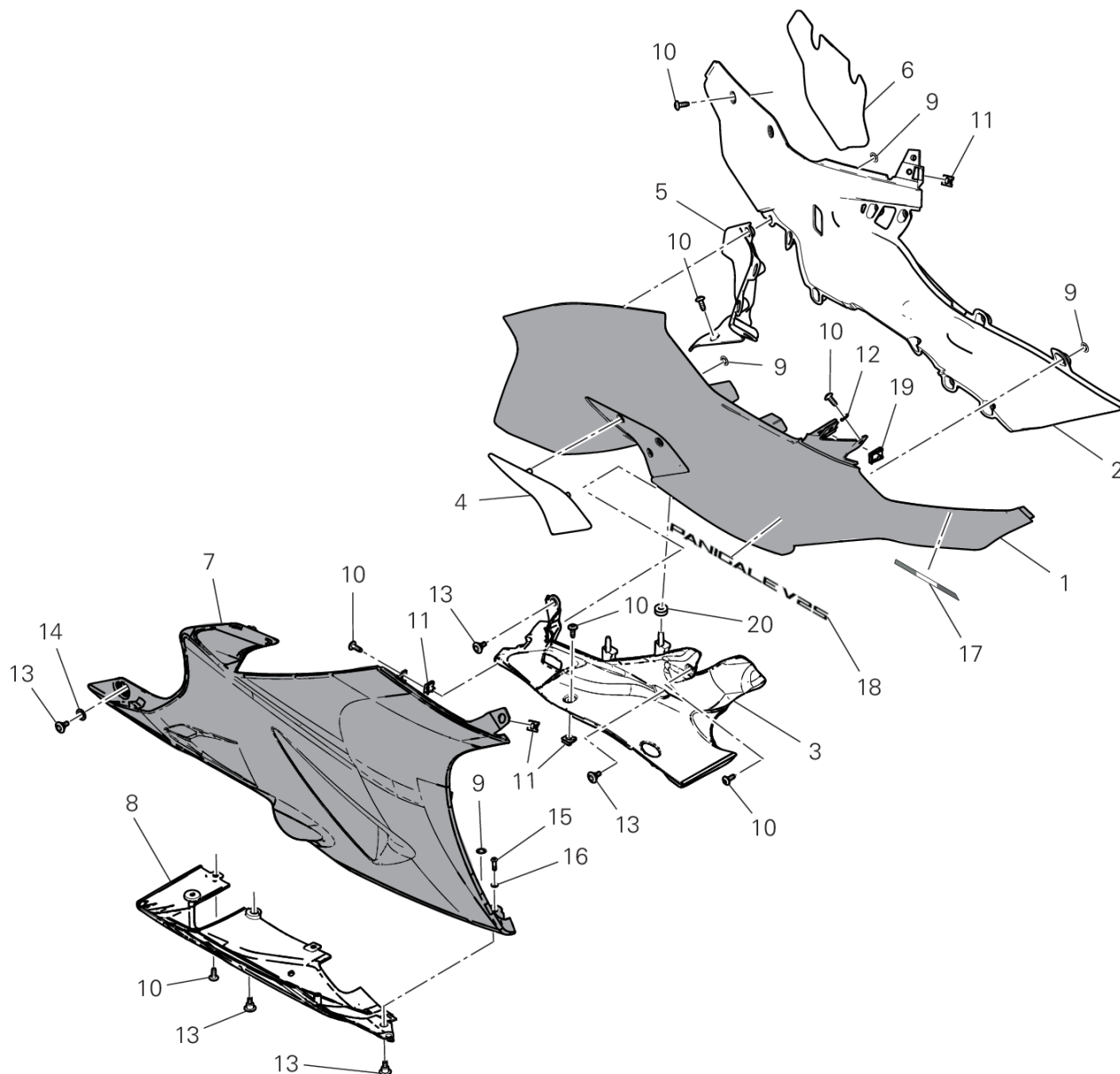
## GROUP フレーム



POS.	CODE	DESCRIPTION	QTY	VALIDITY	NOTES
1	48711491A	ウィンドスクリーン	1		
2	481P4892AA	ヘッドライトフェアリング	1	XCO:R	
	481P4892AB	ヘッドライトフェアリング	1	XCO:G	
3	77510071AB	専用スクリュウ	4		
4	85210241A	ナイロンワッシャー 4X8X0.5	8		
5	75010281A	スプリングナット	8		
6	4601S181A	COVER CRUSCOTTO	1		
7	43815511A	エンブレム DUCATI	1		
8	4381N241A	STICKER DUCATI	1		
9	4601R801A	COVER, BODY COWL LH	1		
10	4601R791A	COVER, BODY COWL RH	1		
11	87211941A	右キャップ	1		
12	87211951A	左キャップ	1		
13	86614441A	シールパッド	2		
14	86613981A	シールパッド 10x12	2		
15	4601R811A	キースイッチカバー	1		
16	480PH671AA	COVER BATTERIA	1	XCO:R	
	480PH671AB	COVER BATTERIA	1	XCO:G	
17	85044431A	ラバー	4		
18	77211091C	専用スクリュウ M5X12	10		
19	85611401A	ワッシャー	8		
20	85041951AA	クイックファスナー	4		
21	77210841BA	スクリュウ M5X10,5	2		
22	77244173B	スクリュウ TBEI M5X12	2		
23	523S0772A	REAR-VIEW MIRROR R.H.	1		
24	523S0762A	REAR-VIEW MIRROR L.H.	1		
25	77156653B	スクリュウ	4		
26	86611871A	パッド	2		
27	77510641A	専用スクリュウ	4		



# DRAWING 36B - 右フェアリング GROUP フレーム



# DRAWING 36B - 右フェアリング

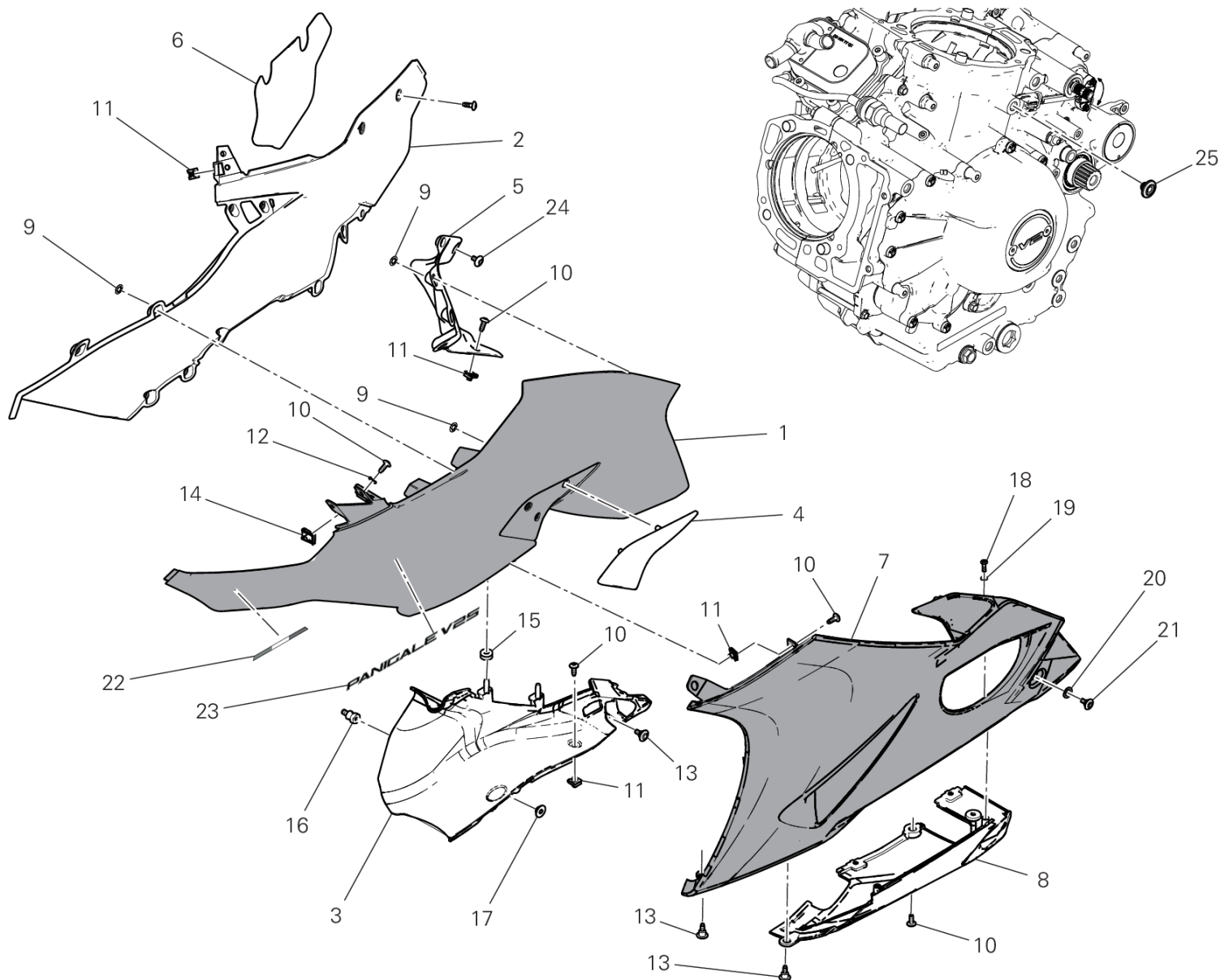
## GROUP フレーム



POS.	CODE	DESCRIPTION	QTY	VALIDITY	NOTES
1	4801H751AA	右アッパーフェアリング	1	XCO:R	
	4801H751AB	右アッパーフェアリング	1	XCO:G	
2	4601R741A	右サイドパネル	1		
3	4801H791A	ESTRATTORE	1		
4	4601S281A	右キャップ	1		
5	4601S431A	右カバー	1		
6	4601S771A	熱反射	1		
7	4801H761AA	右ロアフェアリング	1	XCO:R	
	4801H761AB	右ロアフェアリング	1	XCO:G	
8	4801I641A	右カバー	1		
9	85044681A	ROUND QUICK LOCK	15		
10	77211091C	専用スクリュー M5X12	12		
11	85041951AA	クイックファスナー	3		
12	85611401A	ワッシャー	2		
13	77214411AA	スクリュー TCEIF M5X9	4		
14	85212181A	ナイロンワッシャー 9X14X1	1		
15	77440251A	スクリュー	1		
16	85210241A	ナイロンワッシャー 4X8X0.5	1		
17	4381N161A	ITALIAN FLAG DECAL	1		
18	4381N311A	デカール	1	XCO:R	
	4381Q661A	デカール	1	XCO:G	
19	85044691A	クイックファスナー	1		
20	76412441A	耐震ラバー	2		



# DRAWING 36C - 左フェアリング GROUP フレーム



# DRAWING 36C - 左フェアリング

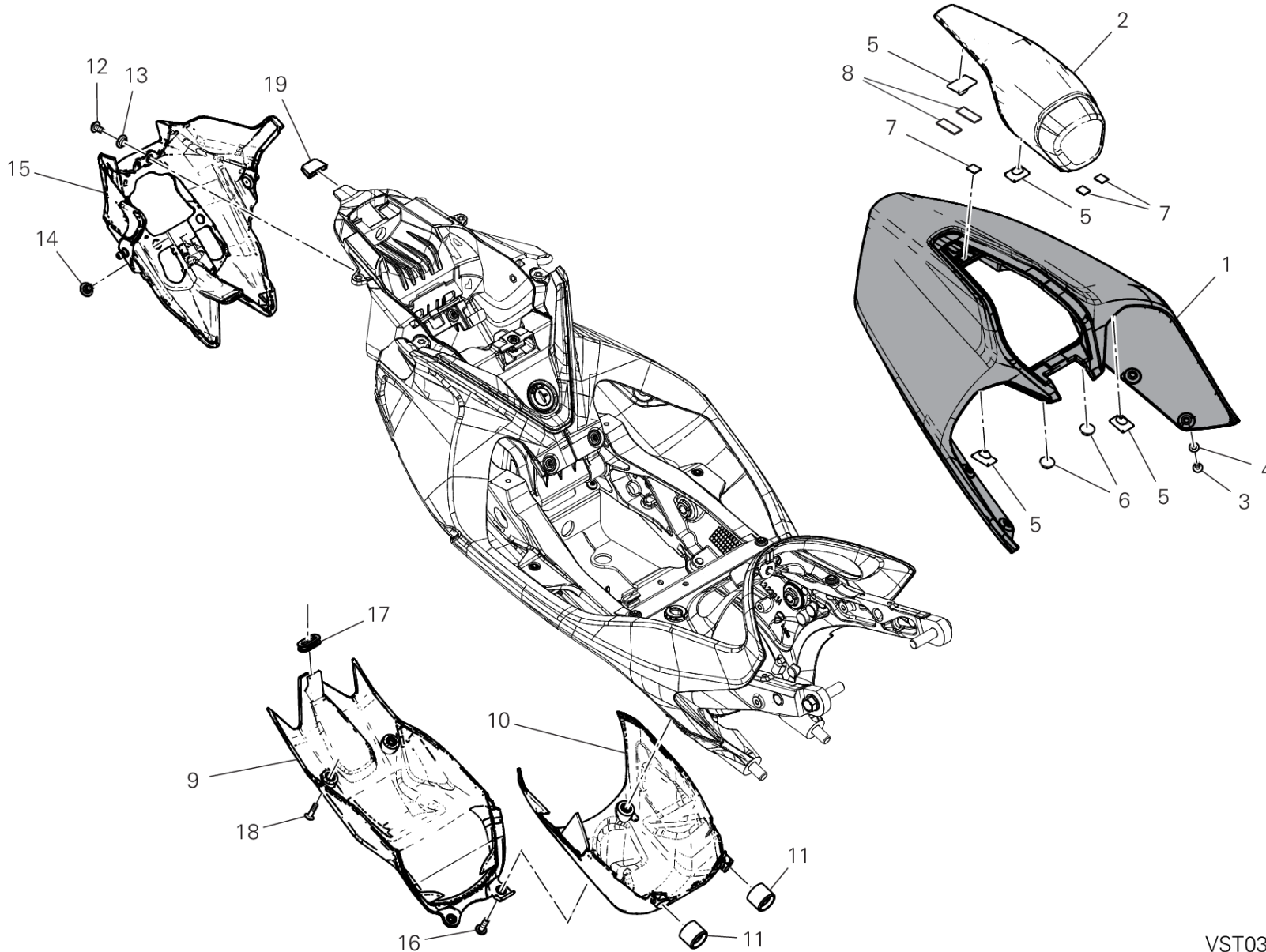
## GROUP フレーム



POS.	CODE	DESCRIPTION	QTY	VALIDITY	NOTES
1	4801H771AA	左アッパーフェアリング	1	XCO:R	
	4801H771AB	左アッパーフェアリング	1	XCO:G	
2	4601R751A	左サイドパネル	1		
3	4801H801A	左エキストラクターサイドパネル	1		
4	4601S291A	左キャップ	1		
5	4601S421A	左カバー	1		
6	4601S781A	熱反射	1		
7	4801H781AA	左ロアフェアリング	1	XCO:R	
	4801H781AB	左ロアフェアリング	1	XCO:G	
8	4801I651A	カバー	1		
9	85044681A	ROUND QUICK LOCK	15		
10	77211091C	専用スクリュー M5X12	10		
11	85041951AA	クイックファスナー	8		
12	85611401A	ワッシャー	2		
13	77210842A	スクリュー TCEI M5X8.5	2		
14	85044691A	クイックファスナー	1		
15	76412441A	耐震ラバー	2		
16	7791E121AA	専用スクリュー M6X10	1		
17	71611461AB	スペーサー	1		
18	77440251A	スクリュー	2		
19	76440561A	ラバー	2		
20	85212181A	ナイロンワッシャー 9X14X1	1		
21	77214411AA	スクリュー TCEIF M5X9	1		
22	4381N171A		1		
23	4381N311A	デカール	1	XCO:R	
	4381Q661A	デカール	1	XCO:G	
24	77211251A	専用スクリュー M5X9	1		
25	87210861A	プラグ	1		



# DRAWING 36D - リアフェアリング GROUP フレーム



VST03065

# DRAWING 36D - リアフェアリング

## GROUP フレーム



POS.	CODE	DESCRIPTION	QTY	VALIDITY	NOTES
1	482P7552AA	リアフェアリング	1	XCO:R	
	482P7552AB	リアフェアリング	1	XCO:G	
2	247P8262A	シートバック	1		
3	77211091C	専用スクリュー M5X12	4		
4	85611401A	ワッシャー	4		
5	86610301A	パッド	4		
6	86612801A	ラバーパッド	2		
7	86614671A	シールパッド	3		
8	86612791A	ラバーパッド	2		
9	48217591A		1		
10	4601S202A	カバー	1		
11	76418021A	ラバー	2		
12	77244168B	SCREW M5X10	1		
13	71611441A	スペーサー	1		
14	77211251A	専用スクリュー M5X9	2		
15	48217601A		1		
16	77244203B	スクリュー M5X18	2		
17	76412221A	ラバー	1		
18	77244173B	スクリュー TBEI M5X12	2		
19	86612821A	ラバー	1		



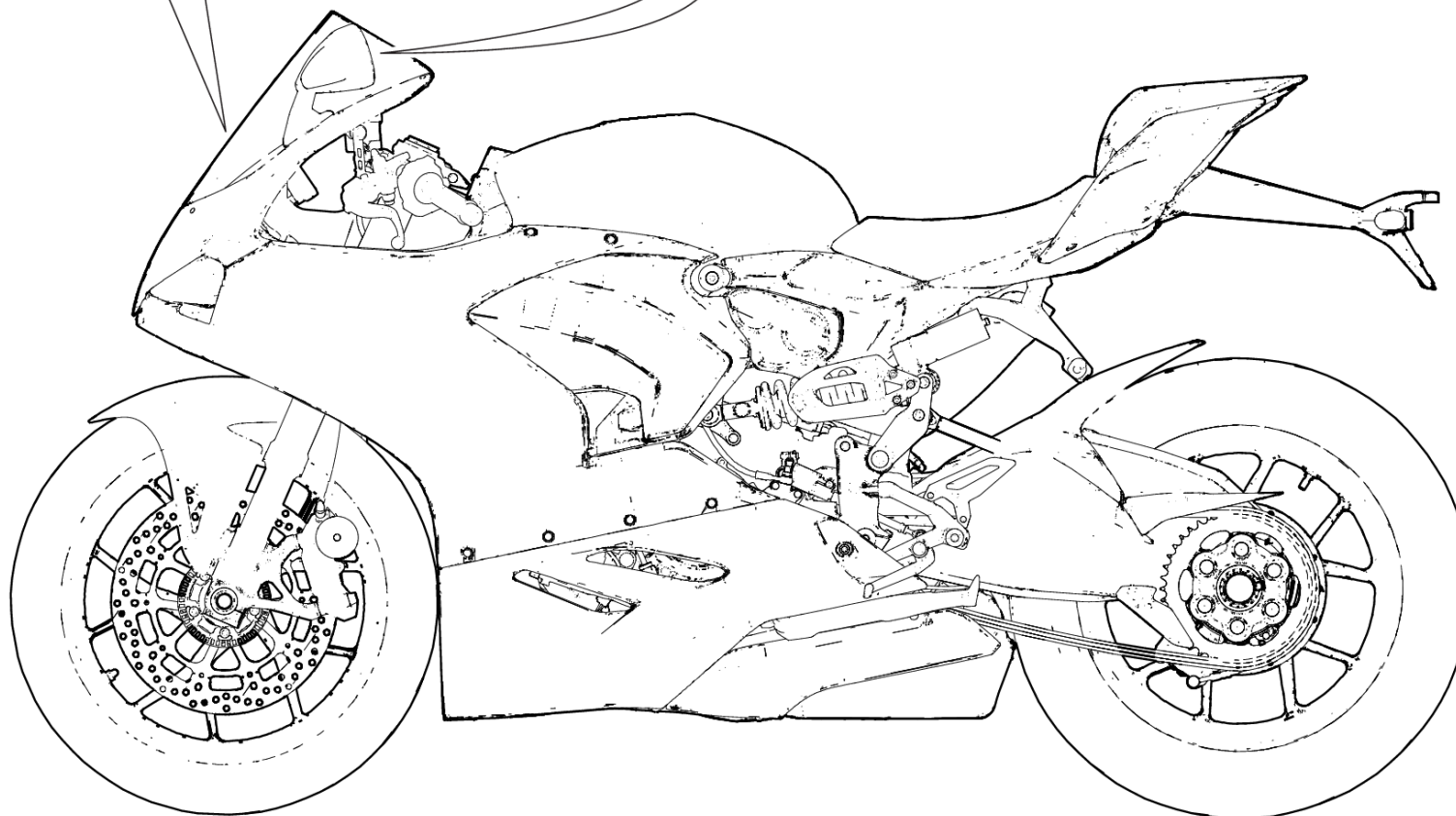
DO NOT ATTEMPT TO LOOK THROUGH THIS FAIRING. THIS IS NOT A WINDSHIELD, BUT AN AERODYNAMIC FAIRING ONLY; FAILURE TO OBSERVE THIS WARNING COULD RESULT IN A COLLISION OR UPSET AND CONSEQUENT SERIOUS BODILY INJURY. Cod. 433.1.165.1A

1

OBJECTS IN MIRROR ARE CLOSER THAN THEY APPEAR

Cod.43311661A

2



VST02031

# DRAWING 37A - POSIZIONAMENTO TARGHETTE [XST:VNZ]

GROUP フレーム



POS.	CODE	DESCRIPTION	QTY	VALIDITY	NOTES
1	43311651A	ウィンドスクリーン警告ラベル	1		
2	43311661A	ミラー警告ラベル	2		



# ALPHANUMERIC INDEX

CODE	NO. TABLE	POS.	CODE	NO. TABLE	POS.	CODE	NO. TABLE	POS.	CODE	NO. TABLE	POS.
069191030	13D	18	15622371AD	05A	7	21011311B	12D	23	34521504A	18B	2
069191030	33A	19	15622371AE	05A	7	21111271A	12C	24	34915271A	18B	4
11210791AD	09B	10	16024494A	30A	10	21111271A	12D	24	34921791A	18B	6
11210791AE	09B	10	16028011A	29A	11	22032083A	04A	13	34921801A	18B	5
11210792A0	09B	10	160Z0011A	11A	8	22032083A	09A	14	36016462AA	18A	11
11210792AA	09B	10	17011791B	03B	6	225P0316E	09A	1	36016462AA	18A	11
11210792AB	09B	10	17112801A	12A	26	24211372A5	04B	1	36016473AA	18A	10
11210792AC	09B	10	17112801A	12B	25	24311732B5	04A	1	36016473AA	18A	10
11211021BA	05A	9	17216311A	03A	8	24716992CD	12B	1	36140161A	22A	3
11211021BB	05A	9	17216321A	03A	5	24717002CD	12A	1	36522891A	23A	1
11211021BC	05A	9	17216331A	03A	9	24717221BB	10A	1	36911761AA	19A	19
11211021BD	05A	9	17216361A	03A	15	24717972A	12A	2	37013962BA	19A	1
11211021BE	05A	9	17216371A	03A	21	24717972A	12B	2	37311061BA	19A	12
11711252AA	16A	12	17216381A	03A	19	24717991B5	04B	6	38010261A	12A	10
11713941AA	26A	13	17216391A	03A	20	24718022A	34B	1	38010261A	12B	10
11722141C	03B	15	17217141A	03A	17	24718321AA	26B	7	38540093B	13B	9
11724002AA	26B	17	17217151A	03A	10	24718331AA	26A	3	38620122A	13D	16
12114301A	06A	3	17217161A	03A	13	24727602C	08A	5	38940101A	13D	5
12114311A	06A	2	17310451A	11A	4	247P7561A	08A	12	38940191A	13D	5
12120851B	06A	4	17411921A	10A	21	247P8262A	36D	2	38940201A	13D	5
12222722B	06A	1	17411931A	10A	17	25110281A	10A	8	38940211A	13D	5
12420081D	06A	5	17420811A	08A	10	25110291A	10A	23	38940221A	13D	5
13510861A	35A	3	17420862A	08A	7	25440014A	04A	3	38940231A	13B	17
14010981A	12A	33	17620151A	11A	7	264R0021A	11A	10	38940241A	13D	5
14010981A	12B	32	17740071E	12A	31	27040212A	11A	1	38940261A	13D	5
14623101BA	05A	1	17740081E	12B	30	27611281A	11A	5	39540601A	13B	7
14623101BB	05A	1	18010591A	02A	1	28043841C	35A	5	39740081B	13B	16
14623101BC	05A	1	18010601A	02A	3	28241141A	35A	1	42610741A	35B	1
14623101BD	05A	1	18010611A	02A	2	28643621H	13E	12	42610801A	34B	18
14623101BE	05A	1	18120101A	02A	4	301R6071BA	12D	1	42710351A	09B	9
14711502A	08A	8	18220801A	02A	12	301R6081BA	12C	1	43311651A	37A	1
14711511A	10A	13	182P0031A	02A	11	30310861CA	12C	5	43311661A	37A	2
14816611A	12A	29	18410241AA	26B	19	30310861CA	12D	5	43314851A	18A	18
14816631B	12B	28	18710021A	22B	3	30310861CB	12C	5	43315011A	04A	2
14816641B	12B	24	19020591A	03B	9	30310861CB	12D	5	43315551A	19A	25
14826622B	12A	24	19410751A	03B	4	304A1281A	12C	6	43815511A	36A	7
14911501A	03A	3	19510541A	22B	26	304A1281A	12D	6	43818151C	30A	2
14912621B	03A	12	19540081C	22B	24	304A1291B	12C	7	4381N161A	36B	17
15023011A	03A	2	19611011A	03B	12	304A1291B	12D	7	4381N171A	36C	22
15023021A	03A	16	19611021A	03B	11	34122183AA	18A	9	4381N241A	36A	8
15310121A	22A	1	19820681A	03B	14	34122183AA	18A	9	4381N311A	36B	18
15622371AA	05A	7	20810522C	12C	9	34221462AA	18A	1	4381N311A	36C	23
15622371AB	05A	7	20810522C	12D	9	34221462AA	18A	1	4381Q661A	36B	18
15622371AC	05A	7	21011311B	12C	23	34421504A	18B	1	4381Q661A	36C	23



CODE	NO. TABLE	POS.	CODE	NO. TABLE	POS.	CODE	NO. TABLE	POS.	CODE	NO. TABLE	POS.
44213242A	34B	7	4601S202A	36D	10	48217591A	36D	9	491P0010A	A	11
44440441A	08A	11	4601S281A	36B	4	48217601A	36D	15	491P0010A	G	5
44610741A	19A	2	4601S291A	36C	4	482P7552AA	36D	1	491P0011A	A	12
44712991AA	17A	7	4601S421A	36C	5	482P7552AB	36D	1	491P0011A	G	6
44713011A	19A	6	4601S431A	36B	5	48312391A	33C	1	491P0012A	A	13
44713021A	19A	4	4601S441A	33B	5	4841D041A	34B	19	491P0012A	G	7
44713031A	19A	7	4601S451A	33B	7	4842C881B	25A	13	491P0013A	A	14
44740201A	07A	6	4601S581A	23A	2	48711491A	36A	1	491P0013A	G	8
44740211A	07A	5	4601S712A	31A	15	49041081A	A	3	491P0036A	A	19
44740221A	07A	1	4601S712A	31A	15	49041081A	Q	1	491P0036A	J	3
44910941A	17A	1	4601S722A	31A	14	490A0019P	A	26	491P0037A	A	20
44911551A	03B	18	4601S722A	31A	14	490A0019P	M	1	491P0037A	J	4
44911571A	08A	2	4601S732A	31A	16	490P0002A	A	7	491P0038A	A	21
45040032D	12A	45	4601S732A	31A	16	490P0002A	G	1	491P0038A	J	5
45040032D	12B	44	4601S741A	33B	6	490P0003A	A	8	491P0039A	A	22
45140022C	07A	4	4601S752A	33B	8	490P0003A	G	2	491P0039A	J	6
45520171B	09A	4	4601S771A	36B	6	490P0004A	A	9	491P0045A	A	25
45611391AA	26A	9	4601S781A	36C	6	490P0004A	G	3	491P0045A	K	3
45623811AA	26A	17	460PR761A	25A	30	490P0019A	A	15	491P0252A	A	6
45721381AA	26B	9	46510961A	26B	3	490P0019A	H	1	491P0252A	E	2
4601A181A	31B	21	46510971A	26A	5	490P0022A	A	16	491P0334A	A	30
4601A191A	31B	20	47112291CA	33A	1	490P0022A	I	1	491P0334A	N	3
4601A201A	31B	7	47112381AA	33B	1	490P0029A	A	17	491P0335A	A	31
4601F281A	20C	29	47112391AA	33B	2	490P0029A	J	1	491P0335A	N	4
4601N921A	34B	26	4801H751AA	36B	1	490P0030A	A	18	491P0336A	A	32
4601R121A	12A	46	4801H751AB	36B	1	490P0030A	J	2	491P0336A	N	5
4601R121A	12B	45	4801H761AA	36B	7	490P0044A	A	23	491P0337A	A	33
4601R552A	31B	8	4801H761AB	36B	7	490P0044A	K	2	491P0337A	N	6
4601R561A	31B	6	4801H771AA	36C	1	490P0067A	E	1	491P0344A	A	27
4601R701A	17A	6	4801H771AB	36C	1	490P0248A	A	24	491P0344A	M	2
4601R731A	31A	17	4801H781AA	36C	7	490P0248A	K	1	491P0388A	A	2
4601R731A	31A	17	4801H781AB	36C	7	490P0272A	A	5	491P0388A	B	2
4601R741A	36B	2	4801H791A	36B	3	490P0297A	A	28	491P0426A	A	35
4601R751A	36C	2	4801H801A	36C	3	490P0297A	N	1	491P0426A	P	3
4601R782A	18A	15	4801I641A	36B	8	490P0298A	A	29	49210121A	29A	6
4601R782A	18A	15	4801I651A	36C	8	490P0298A	N	2	49241011A	28A	4
4601R791A	36A	10	480PH671AA	36A	16	490P0324A	A	1	49417121AA	29A	15
4601R801A	36A	9	480PH671AB	36A	16	490P0324A	B	1	49720071AC	28A	9
4601R811A	36A	15	481P4892AA	36A	2	490P0342A	A	34	49720071AC	29A	8
4601R921AA	31A	7	481P4892AB	36A	2	490P0342A	P	1	50123002AA	28A	1
4601R921AA	31A	7	48217491AA	33B	4	49141611A	A	4	50222632AA	29A	1
4601R931A	31A	8	48217491AB	33B	4	49141611A	Q	2	50410431A	03B	20
4601R931A	31A	8	48217511AA	33B	3	491P0009A	A	10	50410461AA	29A	4
4601S181A	36A	6	48217511AB	33B	3	491P0009A	G	4	504Z0381AA	28A	11



# ALPHANUMERIC INDEX

CODE	NO. TABLE	POS.	CODE	NO. TABLE	POS.	CODE	NO. TABLE	POS.	CODE	NO. TABLE	POS.
5101L341F	13D	1	55243181A	12A	38	59024203A	35A	7	63140601A	20A	2
5101L352F	13D	2	55243181A	12B	38	59210361A	30A	13	63140631A	22B	2
5101L932D	13D	3	55243341A	12A	6	59341101A	35B	11	63211232A	22B	6
5101Q312B	13D	2	55243341A	12B	6	59517612AA	32A	1	65010641C	22A	4
51310981A	13B	19	55244851A	04B	9	59517612AA	32A	1	65110591G	22A	5
51411171A	13B	18	55340101A	25B	8	59810431A	13F	4	65220451A	13F	6
51610053D	13A	7	55611491AA	16A	1	59822931A	13F	1	65540081A	34A	1
51840051B	13F	8	55621482AA	16A	2	59822941A	13F	14	65540132A	35B	15
52010671D	14A	1	56113392A	21A	9	59840291A	13F	5	66020101C	22A	2
523S0762A	36A	24	56113392A	21A	9	61041991A	22B	27	66810661A	12C	19
523S0772A	36A	23	56113621A	21A	11	61042271A	20B	2	66810661A	12D	19
52510611B	21A	6	56116502A	21A	4	61042281A	20B	1	67040581B	12A	13
52510611B	21A	6	56116502A	21A	4	61141751A	20D	3	67040581B	12B	13
52510611B	21A	6	56116502A	21A	4	61240052A	20B	3	67621491A	17A	9
52510783E	14B	1	56116511A	21A	5	61240052A	22B	4	67641351A	08A	1
52510783E	14B	1	56116511A	21A	5	61240081A	20D	20	67641861A	17A	4
52910101A	21A	9	56116511A	21A	5	61240161A	20D	19	67740201A	17A	5
52910221A	18B	3	56310023BA	24A	1	61240201A	20B	4	68050101A	09A	24
52910231A	21A	11	56511541A	27A	1	61240371A	20B	5	69710151A	32A	6
52910231A	21A	11	57015432A	31B	1	61241241A	20A	3	69710151A	32A	6
52910231A	21A	18	57115501A	31B	4	61241241A	22B	23	70011481A	29A	10
53010362A	14B	2	57212442A	31A	1	61341731A	20B	6	70140111B	09A	9
53010372A	14B	3	57212451A	31A	1	61341891A	20D	4	70140111B	10A	18
53010621A	14B	2	57316862A	31A	13	61610021A	30A	16	70140351A	11A	9
53910731D	20D	10	57316862A	31A	13	61610021A	35B	38	70140751A	03A	4
53940302A	04A	23	575P0071A	31B	5	61610231A	25B	23	70140761A	11A	6
53941021A	22B	22	57610671A	31A	4	61610241A	25B	24	70141021A	19A	21
53941121A	16A	6	57610671A	31A	4	61812183A	20C	14	70241232A	18A	7
53941171A	20A	5	57611071AB	31A	24	61812193A	20C	16	70241232A	18A	7
54040391A	13A	1	57611071AB	31A	24	61812241A	20B	7	70241801A	09A	25
54140101A	13D	4	57611081AB	31A	25	61912411A	20C	15	70242371A	10A	16
54710051A	09B	25	57611081AB	31A	25	61912421A	20C	13	70250193A	09A	20
54841271A	25A	1	58511571A	25B	1	62441581AA	20A	1	70250412A	09A	18
55215371A	02A	13	58540311A	20D	1	62540201A	20D	5	70250621A	29A	3
55219421B	13F	18	58540341A	20A	15	62640561A	20A	7	70250681A	29A	12
55219432A	13F	9	58540351A	22B	12	62640561A	22B	20	70250861A	03B	10
5521B851A	31A	6	58613462BA	30A	1	62641131A	20A	8	70250871A	09A	21
5521B851A	31B	3	58613462BB	30A	1	62641131A	22B	18	70250881A	09A	34
55240121A	13A	10	59015001B	13E	10	63041121A	22B	1	70251031A	28A	7
55240121A	34B	3	59015011B	13E	9	63140081A	20A	6	70310601BA	18A	8
55241321C	04A	16	59019622A	34B	16	63140081A	22B	21	70310601BA	18A	8
55241452A	12A	53	59019661A	25B	4	63140161A	20D	18	70450101B	10A	14
55242631A	25B	16	59019671A	30A	15	63140281A	20A	19	70450123A	08A	9
55243161B	13E	1	59024181A	34B	10	63140281A	22B	19	70450151A	10A	22



CODE	NO. TABLE	POS.	CODE	NO. TABLE	POS.	CODE	NO. TABLE	POS.	CODE	NO. TABLE	POS.
71012111AA	16A	14	71614141A	31A	2	74140431A	20D	6	74941103B	25A	24
71110932A	09A	29	71614141A	31A	2	74140431A	22B	14	74941108B	22B	13
71111601A	12A	16	71614191A	13B	5	74140431A	25B	6	74941108B	31A	9
71111601A	12B	16	71614191A	25A	6	74140431A	30A	21	74941108B	31A	9
71113181A	09A	27	71614251A	31A	21	74140431A	35B	29	74941128B	33A	11
71114122AA	13A	14	71614251A	31A	21	74140621A	04A	5	74941501A	20C	10
71114122AA	13D	10	71614431AA	14A	6	74140631A	35B	23	74950011B	21A	13
71114122AA	20C	23	71615071AA	34B	14	74140641A	35B	25	74950011B	21A	13
71116941A	09B	8	71615541AA	15A	3	74140651A	13E	11	74950011B	21A	13
71118011A	10A	10	71615691AA	21A	1	74140651A	25B	7	75010281A	36A	5
7111E551A	04A	6	71615691AA	21A	1	74140651A	34B	17	75010783A	03B	7
7111E551A	04B	4	71615691AA	21A	1	74140651A	35B	34	75011211A	13B	22
7111E551A	10A	4	71615981AA	13E	8	74141001A	35B	28	75011551A	13F	16
7111E703AC	09B	2	71616361AA	35B	8	74141711A	35B	24	75011921A	20A	18
7111E901A	09A	28	71616581AA	13A	3	74141721A	35B	40	75012641AA	19A	10
71210341A	26A	18	71616721AA	13B	15	74142151A	35B	26	75812541A	33C	13
71210341A	26B	10	71850163C	33B	22	74142241A	20D	23	75812591A	13D	27
71240331A	03B	17	71850338C	20C	28	74142241A	34A	4	75812741A	13F	12
71314703A	14B	4	71850338C	22B	30	74142241A	34B	27	75812781A	13F	17
71314703A	14B	4	71850338C	25A	25	74142401A	34A	5	75812781A	20D	22
71314901A	13F	11	7185239BF	19A	16	74142591A	25B	20	75812801A	20C	21
71315871AA	30A	5	71950303C	20A	11	74142801A	25B	18	75812811A	20C	20
71316261AA	19A	23	71950303C	22B	10	74142801A	34B	9	75840201A	25A	19
71316271AA	19A	18	71950370CH	11A	13	74142841A	31A	12	75840591A	20C	25
71316311AA	29A	13	72050033CF	29A	5	74142841A	31A	12	75840651A	13E	16
71319201A	13F	11	72050173CA	21A	15	74142951A	30A	17	75840771A	13D	26
7131C551A	29A	2	72050173CA	21A	15	74142951A	35B	35	75840771A	13F	19
7131E421B	03A	1	72050173CA	21A	15	74142971A	25B	19	75840801A	33C	14
7131E501A	03B	19	72050173CF	35A	4	74710151A	09A	36	75840801A	34B	24
7131E591AA	28A	3	72050513CA	28A	5	74750011AB	26A	14	75840801A	35B	41
7131F371AA	28A	12	720941616	09A	23	74750031A	26B	12	75840931A	34A	7
7131F801AA	29A	16	73210651B	33C	12	74750051B	26B	18	75841041A	13D	20
7131F811AA	29A	9	735033804	09A	19	74750071A	18A	2	75841041A	20C	12
71413931A	28A	8	73840142B	07A	3	74750071A	18A	2	75841041A	35B	6
71610031A	20C	4	74110111A	13D	25	74750101A	26A	12	75841061A	13D	19
71611441A	36D	13	74110121A	13D	23	74810232B	19A	15	75841091A	13F	20
71611441B	23A	4	74110551A	13D	24	74810361A	30A	12	75841101A	13F	21
71611461AB	36C	17	74140331A	20C	27	74810361A	31B	2	75841151A	13D	22
71611571C	02A	5	74140331A	22B	29	74811261A	05A	6	75841181A	20C	19
71611581C	02A	8	74140331A	25B	21	74811301AA	28A	10	75841231A	35B	30
71611661AA	16A	3	74140381A	21A	14	74840341B	16A	5	75841241A	35B	32
71611841AA	21A	18	74140381A	21A	14	74840341B	29A	19	75841271A	13D	21
71614011B	24A	3	74140381A	21A	14	74940041A	13B	13	75841271A	13E	17
71614102AB	31B	15	74140431A	20A	16	74940041A	20D	12	76410112A	26A	22



# ALPHANUMERIC INDEX

CODE	NO. TABLE	POS.	CODE	NO. TABLE	POS.	CODE	NO. TABLE	POS.	CODE	NO. TABLE	POS.
76410241A	13A	4	77110401A	26A	10	77157258C	25A	23	77240443C	13B	11
76410241A	13B	6	77110401A	35A	2	7715727BF	18A	12	77240443C	16A	8
76410241A	15A	4	77110401B	12A	11	7715727BF	18A	12	77240458C	20C	9
76410241A	25A	9	77110401B	12B	11	77159358C	33B	13	77244003CA	24A	5
76410241A	31A	3	77110401B	13F	10	7715964BF	16A	9	77244163B	13A	13
76410241A	31A	3	77110401B	20D	16	77210623B	12A	5	77244163B	20C	22
76410641A	20C	5	77113691A	31B	18	77210623B	12B	5	77244163B	31A	10
76410901A	14A	2	77113691A	33A	13	77210841B	34B	21	77244163B	31A	10
76410971A	13A	11	77116648B	20D	11	77210841BA	35B	4	77244163B	31B	17
76411361A	14A	3	77140648CA	07A	2	77210841BA	36A	21	77244163B	33B	21
76411361A	25A	7	77140648CA	10A	6	77210842A	36C	13	77244163BA	17A	8
76411482A	31A	23	77140677CF	12A	34	77211061A	13B	24	77244163BA	25B	25
76411482A	31A	23	77140677CF	12B	33	77211091C	25A	21	77244163BA	34B	13
76411491A	14B	8	77150478B	14A	5	77211091C	33A	15	77244168B	13D	14
76411491A	14B	8	77150624B	09A	16	77211091C	36A	18	77244168B	36D	12
76411521A	30A	6	77150624B	12A	43	77211091C	36B	10	77244173B	04A	4
76411621A	34A	6	77150624B	12B	42	77211091C	36C	10	77244173B	13D	9
76411671A	13D	8	77150748B	31A	22	77211091C	36D	3	77244173B	13E	7
76411671A	33C	7	77150748B	31A	22	77211251A	13B	3	77244173B	18A	16
76411821A	31B	14	77151298B	02A	14	77211251A	14A	8	77244173B	18A	16
76411851A	34B	22	77151348C	33A	10	77211251A	33B	10	77244173B	23A	3
76411861A	33B	15	77154337C	17A	3	77211251A	33C	5	77244173B	25B	22
76412121A	12A	51	77156209E	04B	10	77211251A	36C	24	77244173B	34B	15
76412121A	12B	15	77156393B	09B	17	77211251A	36D	14	77244173B	36A	22
76412221A	36D	17	77156398B	14B	5	77211251B	27A	2	77244173B	36D	18
76412441A	36B	20	77156398B	14B	5	77213290ZH	08A	3	77244178B	26A	4
76412441A	36C	15	77156398B	35A	6	77214031A	33A	18	77244178B	26B	8
76412501A	21A	2	77156418B	30A	9	77214061AA	13B	14	77244178B	34B	30
76412501A	21A	2	77156418B	31A	26	77214061AA	15A	6	77244178B	35B	37
76412501A	21A	2	77156418B	31A	26	77214371AA	25A	29	77244183B	14A	7
76414191A	20A	12	77156443B	21A	3	77214411AA	25A	3	77244183B	20C	11
76414191A	22B	8	77156443B	21A	3	77214411AA	32A	2	77244183B	25A	20
76417751A	14B	3	77156443B	21A	3	77214411AA	32A	2	77244183B	30A	19
76417751A	14B	9	77156628B	13B	20	77214411AA	33B	17	77244183B	33A	8
76418021A	36D	11	77156653B	36A	25	77214411AA	36B	13	77244183B	34B	2
76418041A	33C	3	77156683B	20D	21	77214411AA	36C	21	77244198B	13D	17
76418061A	14A	10	77156728B	30A	3	77214411BA	19A	3	77244198B	25A	27
76440141A	12C	22	77156743C	22B	25	77215251A	03B	3	77244203B	31A	18
76440141A	12D	22	77157203B	13A	8	77215322A	09B	6	77244203B	31A	18
76440561A	33B	26	77157238B	20D	14	77240253C	33C	9	77244203B	34B	28
76440561A	36C	19	77157248B	26B	2	77240398C	20D	17	77244203B	36D	16
76440581A	04A	22	77157248CA	26A	2	77240408C	21A	10	77244213B	30A	11
76640191A	12A	42	77157258B	18A	4	77240408C	21A	10	77244213B	31B	11
76640191A	12B	41	77157258B	18A	4	77240408C	21A	10	77244218B	13E	3



CODE	NO. TABLE	POS.	CODE	NO. TABLE	POS.	CODE	NO. TABLE	POS.	CODE	NO. TABLE	POS.
77244303B	33B	28	77510641A	36A	27	7791A621B	12B	23	78812031B	12A	18
77244318B	33B	16	77510741A	25A	12	7791A751B	12A	8	78812031B	12B	18
77244348BA	25A	18	77550131B	26A	16	7791A751B	12B	8	78812251A	34B	11
77244353BA	20C	3	77550171A	21A	7	7791C581C	05A	11	79010561A	31B	19
77244353BA	24A	2	77550171A	21A	7	7791C721A	05A	8	79111561A	25A	32
77244373B	13B	4	77550171A	21A	7	7791D451AA	33A	2	79111571A	25A	14
77244378B	31A	5	77550213C	13F	13	7791D531AA	09B	26	79111671A	30A	22
77244378B	31A	5	77550218CJ	12A	7	7791D55BG	23A	7	791R0011A	06A	8
77251053B	13A	2	77550218CJ	12B	7	7791D55BG	33B	12	79710881A	03B	1
77251053B	25A	5	77750494C	04B	8	7791D581A	04A	15	79810111B	12C	13
77251324CF	12A	40	77850281A	18A	3	7791D581A	04B	3	79810111B	12D	13
77251324CF	12B	39	77850281A	18A	3	7791D581A	10A	3	79913021A	33C	10
77251387C	09B	28	77850461A	05A	3	7791D601A	09B	18	79913051A	09A	5
77253278CA	12A	49	77910262A	12C	16	7791D631A	09B	5	79914991A	26A	24
77253278CA	12B	48	77910262A	12D	16	7791D671A	12A	32	79914991A	26B	22
77253280Z	12A	28	77910921A	22B	7	7791D671A	12B	31	79915131C	02A	6
77253280Z	12B	27	77910921B	20A	13	7791D701AA	19A	11	79915141D	02A	7
77253304C	04A	19	77912371B	26B	11	7791E121AA	36C	16	79915511A	26B	16
77253317C	08A	14	77913091AB	20B	9	77927172B	09A	39	79915581A	25B	17
77253320ZH	11A	11	77913541A	12C	15	77942002A	08A	6	79925411AA	16A	13
77253334CF	11A	2	77913541A	12D	15	77942002A	10A	2	79940121A	09A	41
77253350Z	12C	3	77913662AB	20B	10	77942791A	04A	14	80012741A	25B	11
77253350Z	12D	3	77913662AB	20C	17	77942791A	04B	2	80012751A	25B	9
77253367C	09B	20	77913662AB	20D	7	78010511C	09B	3	80012761A	25B	10
77253387C	09B	7	77913662AB	22B	16	78010771A	09A	12	80012771A	25B	12
77253387C	12A	20	77913971A	22B	5	78010801A	09A	10	80012781A	25B	13
77253387C	12B	20	77913991A	20C	7	78010871B	09A	2	80012791A	25B	14
77253447C	09B	4	77914151A	20A	9	78010871B	12A	41	81140012B	12A	3
77355043C	29A	17	77914211A	12C	2	78010871B	12B	40	81140012B	12B	3
77440171A	13E	15	77914211A	12D	2	78010921A	04A	12	81411111D	12A	35
77440171A	35B	31	77914401B	19A	9	78010921A	09A	13	81411111D	12B	34
77440203C	21A	8	77914401B	35B	5	78011262A	12C	21	81413251A	30A	7
77440203C	21A	8	77915111B	20B	8	78011262A	12D	21	81416361A	35B	39
77440203C	21A	8	77915471A	05A	2	78011521C	09B	21	81416941A	12A	39
77440203C	34A	8	77915911A	13F	7	78011531A	09A	15	81416941A	12B	36
77440203C	35B	18	77916041DA	09B	19	78040091A	31A	6	81418011A	12A	14
77440213C	34B	5	77916081A	25A	10	78110121AA	04A	24	81418171BA	12A	15
77440251A	25A	15	77916241A	09A	6	78611721A	06A	6	81418191A	13E	2
77440251A	36B	15	77918261AA	29A	7	78611731A	06A	7	81418331A	30A	18
77440251A	36C	18	77919271A	12A	9	78811041A	34B	4	81441041A	35B	27
77440631A	14B	6	77919271A	12B	9	78811961A	12B	17	81810162A	03B	5
77440631A	14B	6	7791A381A	09A	8	78811971A	12A	17	81910791AA	19A	13
77510071AB	36A	3	7791A562AC	23A	6	78811991B	09B	27	81910991AA	28A	2
77510131AB	21A	19	7791A621B	12A	23	78812022A	10A	5	82010252A	09A	32



# ALPHANUMERIC INDEX

CODE	NO. TABLE	POS.	CODE	NO. TABLE	POS.	CODE	NO. TABLE	POS.	CODE	NO. TABLE	POS.
82111701B	26A	19	8301P311A	31B	9	84012021AL	12C	10	85210532A	13A	9
82111701B	26B	13	8301P321A	31B	10	84012021AL	12D	10	85210721B	21A	17
82113441B	02A	15	8301P331AA	13D	12	84012021AM	12C	10	85211031AB	18A	5
82113731AA	16A	10	8301P401AA	13B	10	84012021AM	12D	10	85211031AB	18A	5
82113811AA	26B	20	8301P441A	35B	3	84012021AN	12C	10	85211201A	12C	17
82115721AA	26A	6	8301P451A	34B	20	84012021AN	12D	10	85211201A	12D	17
82115721AA	26B	4	8301P481BA	33B	14	84012021AO	12C	10	85211511A	26A	21
82115751AA	33C	11	8301P861AA	25A	16	84012021AO	12D	10	85211511A	26B	15
82119871A	12C	8	8301P931A	25A	22	84012021AP	12C	10	85211671A	30A	4
82119871A	12D	8	8301P981AA	33B	18	84012021AP	12D	10	85211671B	16A	7
8211A591AA	18A	13	8301P991AA	33B	19	84012021AQ	12C	10	85211761A	13B	12
8211A591AA	18A	13	8301Q071AA	20C	24	84012021AQ	12D	10	85211811A	28A	13
8211A651AA	16A	4	8301R071A	33A	14	84012021AR	12C	10	85211951A	04A	21
821P5621D	07A	7	8301R101A	33C	4	84012021AR	12D	10	85212181A	36B	14
8241A782AA	26B	1	8301R111A	13E	14	84540091A	12C	11	85212181A	36C	20
8241A792AA	26A	1	8301R611A	24A	4	84540091A	12D	11	85212271A	29A	18
82510683AA	20D	13	8302P412B	20C	2	84740061A	09A	43	85212511A	21A	12
82610421A	09A	22	83110151A	09A	42	84850011A	26A	15	85212511A	21A	12
82716091A	04B	5	83810031A	12C	12	84850021A	26A	11	85212511A	21A	12
82716351A	12A	4	83810031A	12D	12	85040521A	21A	17	85212641A	12A	12
82716351A	12B	4	83910091A	12C	14	85041951AA	25A	28	85212641A	12B	12
82718481AA	33C	8	83910091A	12D	14	85041951AA	30A	8	85212651A	11A	12
82719231AA	21A	16	84012021AA	12C	10	85041951AA	31B	16	85212661A	09A	7
82719371AA	25A	8	84012021AA	12D	10	85041951AA	33A	16	85212721A	04A	7
8271P691AA	13F	15	84012021AB	12C	10	85041951AA	36A	20	85212801A	17A	2
8271P781AA	13A	5	84012021AB	12D	10	85041951AA	36B	11	85212971A	09A	37
8291E111A	13D	15	84012021AC	12C	10	85041951AA	36C	11	85212971A	12A	37
8291N022AA	20A	10	84012021AC	12D	10	85044431A	33B	25	85212971A	12B	37
8291N032AA	22B	9	84012021AD	12C	10	85044431A	36A	17	85213111AA	14B	7
8291R201A	35B	12	84012021AD	12D	10	85044681A	36B	9	85213111AA	14B	7
8291S002A	33A	4	84012021AE	12C	10	85044681A	36C	9	85213111AA	15A	5
8291S011A	33A	7	84012021AE	12D	10	85044691A	14A	9	85213111AA	31A	19
8291S081AA	23A	5	84012021AF	12C	10	85044691A	20C	6	85213111AA	31A	19
8291S291A	13E	6	84012021AF	12D	10	85044691A	25A	4	85213111AA	31B	12
8291S351A	33A	9	84012021AG	12C	10	85044691A	31A	11	85213661AA	26A	7
8291S511AA	26B	21	84012021AG	12D	10	85044691A	31A	11	85213661AA	26B	5
8291S521AA	26A	23	84012021AH	12C	10	85044691A	33B	11	85213741AA	14A	4
8291S531A	20D	15	84012021AH	12D	10	85044691A	35B	9	85213841AA	19A	17
8291T161A	20C	8	84012021AI	12C	10	85044691A	36B	19	85213981A	02A	16
8292S731B	25A	2	84012021AI	12D	10	85044691A	36C	14	85214421A	08A	4
8301P211A	13D	7	84012021AJ	12C	10	85110201B	03B	8	85214791A	19A	14
8301P222A	13D	11	84012021AJ	12D	10	85210241A	36A	4	85214801A	03A	18
8301P291A	13B	1	84012021AK	12C	10	85210241A	36B	16	85214821B	10A	7
8301P301AC	33A	12	84012021AK	12D	10	85210491B	23A	8	85214911A	03A	11



CODE	NO. TABLE	POS.	CODE	NO. TABLE	POS.	CODE	NO. TABLE	POS.	CODE	NO. TABLE	POS.
85214961A	11A	3	85611911A	03B	13	86614083A	35B	16	88450361A	02A	9
85215121A	05A	5	85611921A	03A	6	86614091A	13E	5	88450391B	02A	17
85215521B	34B	12	85640121A	31A	20	86614101A	13E	13	88450441A	26A	8
85215581AA	19A	24	85640121A	31A	20	86614111A	25B	3	88450441A	26B	6
85215591AA	19A	22	85640121A	31B	13	86614121A	33A	5	88450621A	09A	35
85215601A	05A	10	85640141A	09A	38	86614131A	33A	6	88451061A	03A	22
85240091A	13E	4	85651691B	12A	52	86614171A	19A	8	88451331A	18A	14
85240091A	35B	17	85651691B	12B	49	86614181A	19A	5	88451331A	18A	14
85240261A	12A	44	86010061A	12B	22	86614231A	35B	2	88610951A	04B	7
85240261A	12B	43	86010151B	12A	22	86614441A	18A	17	88640331A	04A	17
85241711A	25A	11	86050061A	09A	3	86614441A	18A	17	88640341A	12A	48
85250061A	31A	27	86050131A	12A	30	86614441A	33C	6	88640341A	12B	47
85250231A	09A	17	86050131A	12B	29	86614441A	36A	13	88640641A	21A	16
85250231A	12A	36	86050171A	22A	6	86614671A	36D	7	88640881A	12A	19
85250231A	12B	35	86050361AA	16A	11	86614691A	34B	25	88640881A	12B	19
85250241A	04A	25	86050621A	12A	21	86614701A	34B	23	88640891A	04A	10
85250241A	20A	4	86050621A	12B	21	86640081A	13F	3	88641161A	26A	20
85250241A	20B	11	86050771A	12C	4	86640101A	13D	13	88641161A	26B	14
85250241A	20C	18	86050771A	12D	4	87210861A	36C	25	88641331A	09B	23
85250241A	20D	8	86150181A	09B	12	87211681A	13D	6	88641731A	03B	16
85250241A	22B	17	86610301A	13B	2	87211941A	36A	11	88641761A	22B	28
85250261B	12C	18	86610301A	25A	26	87211951A	36A	12	88641961A	09A	40
85250261B	12D	18	86610301A	32A	3	8721H291B	33B	29	88641981A	25B	15
85250401A	33B	27	86610301A	32A	3	8721H301B	33B	30	88642081A	07A	8
85250491A	09A	11	86610301A	33B	20	8721H331A	33A	17	88643251A	03A	14
85250541A	09A	31	86610301A	36D	5	87241691A	25A	31	88643341A	09B	29
85250941A	10A	20	86610611A	32A	5	87310051A	12A	25	88643611A	12C	20
85251141A	09B	22	86610611A	32A	5	87513381C	09B	11	88643611A	12D	20
85310031A	04A	18	86610751A	20C	26	87513591A	09B	15	88643671A	25B	26
85310031A	13B	23	86610751A	25A	17	87611571A	34B	8	88650591A	09B	13
85350101A	13B	21	86610751A	33B	23	87611582A	34A	2	88650751A	09B	16
85540101AA	33A	3	86610751A	35B	7	87611591A	34A	3	88650861A	10A	12
85550001B	13B	25	86611791A	15A	2	87712631A	20D	9	88650891A	08A	13
85611391B	03B	2	86611821A	33B	24	87713181A	04A	20	88650921A	12A	47
85611401A	30A	20	86611871A	36A	26	88111392C	05A	4	88650921A	12B	46
85611401A	36A	19	86612411A	13A	12	88111431A	35B	36	887130028	01D	8
85611401A	36B	12	86612411A	34B	6	88111501A	13A	6	887131058	01D	1
85611401A	36C	12	86612781A	33B	9	88111511A	34B	29	887131994	01B	7
85611401A	36D	4	86612781A	33C	2	88441031A	10A	19	887132854	01D	10
85611551A	12A	50	86612791A	36D	8	88441281A	03A	7	887132855	01D	2
85611551A	12B	14	86612801A	36D	6	88450081A	29A	14	887132857	01D	6
85611621A	12A	27	86612821A	36D	19	88450291A	04A	8	887132858	01D	7
85611621A	12B	26	86613981A	36A	14	88450291A	10A	15	887133452	01B	17
85611861B	10A	9	86614051A	13B	8	88450311A	02A	10	887133529	01D	9



# ALPHANUMERIC INDEX

CODE	NO. TABLE	POS.	CODE	NO. TABLE	POS.	CODE	NO. TABLE	POS.	CODE	NO. TABLE	POS.
887133633	01B	8	91378121CS	32A	4	91378121SL	32A	4	979000284	01A	5
887133795	01B	21	91378121DA	32A	4	91378121SV	32A	4	979000299	01A	1
887133879	01B	24	91378121DA	32A	4	91378121SV	32A	4			
887134145	01B	15	91378121DE	32A	4	91378121US	32A	4			
887134302	01D	3	91378121DE	32A	4	91378121US	32A	4			
887138857	01B	26	91378121EL	32A	4	91378121VE	32A	4			
887138861	01B	9	91378121EL	32A	4	91378121VE	32A	4			
887138875	01B	28	91378121EN	32A	4	91378121ZH	32A	4			
88716321A	01B	11	91378121EN	32A	4	91378121ZH	32A	4			
88716341A	01B	22	91378121ES	32A	4	93010041B	18A	6			
88716361A	01B	25	91378121ES	32A	4	93010041B	18A	6			
8871A381A	01B	12	91378121FI	32A	4	93040932A	09A	26			
8871A391A	01B	13	91378121FI	32A	4	93041521B	04A	11			
8871A401A	01B	14	91378121FR	32A	4	93041592A	09B	14			
8871A421A	01B	10	91378121FR	32A	4	93042741A	10A	11			
8871A431A	01B	6	91378121HR	32A	4	93042762A	09A	33			
8871A441A	01B	19	91378121HR	32A	4	93042891A	19A	20			
8871A451A	01B	5	91378121HU	32A	4	93050281A	28A	6			
8871A461A	01B	4	91378121HU	32A	4	93310841A	20A	17			
8871A471A	01B	27	91378121IT	32A	4	93310921A	22B	15			
8871A481A	01B	1	91378121IT	32A	4	93410651A	25B	5			
8871A611A	01B	18	91378121KO	32A	4	93511031B	30A	14			
8871A761A	01B	3	91378121KO	32A	4	93512101A	35B	14			
8871A771A	01B	20	91378121LT	32A	4	93512731A	35B	22			
8871B521A	01B	16	91378121LT	32A	4	93512741A	35B	21			
889450087	01B	2	91378121LV	32A	4	93512752A	35B	19			
889450110	01B	23	91378121LV	32A	4	93512762A	35B	20			
889450134	01D	4	91378121MX	32A	4	93512831A	35B	33			
89310143A	25B	2	91378121MX	32A	4	93513241A	35B	10			
89310153A	09A	30	91378121NL	32A	4	935Z0591A	35B	13			
89320121A	04A	9	91378121NL	32A	4	93940045A	20C	1			
89340241A	20D	2	91378121NO	32A	4	942470036	09B	1			
89340241A	22B	11	91378121NO	32A	4	944650035	L	4			
89340251A	20A	14	91378121PL	32A	4	944650037	L	3			
89420241A	09B	24	91378121PL	32A	4	944650061	L	1			
89520411AB	13F	2	91378121PT	32A	4	944650062	L	2			
90240271A	01D	5	91378121PT	32A	4	94810026A	15A	1			
91378121AR	32A	4	91378121RO	32A	4	94810026A	15A	1			
91378121AR	32A	4	91378121RO	32A	4	94810112A	15A	1			
91378121BG	32A	4	91378121RU	32A	4	94810132A	15A	1			
91378121BG	32A	4	91378121RU	32A	4	979000253	01A	2			
91378121CA	32A	4	91378121SK	32A	4	979000281	01A	6			
91378121CA	32A	4	91378121SK	32A	4	979000282	01A	3			
91378121CS	32A	4	91378121SL	32A	4	979000283	01A	4			





**Ducati Motor Holding S.p.A.**

Uffici Commerciali Amministrativi:

Via A. Cavalieri Ducati n. 3

40132 Bologna, Italy

Telefono 051 6413111

Fax 051 406580

Internet [www.ducati.com](http://www.ducati.com)