



# PANIGALE V2 TROY BAYLISS

Model Year 2024



## SUPERBIKE

Chassis prefix:  
Cylinder capacity: 955

022000024  
SPARE PARTS CATALOGUE

ja-JP







The present spare parts order exactly the right spare parts.

When ordering specify:

1. the part's code number followed by its description and quantity needed;
2. the motorcycle's serial number, stamped on the steering head.

Reference to right and left apply to the vehicle in terms of its direction of movement.


Spare parts drawings are general and do not represent the part.

The contents of this catalogue are general and can undergo changes without prior notice.

## CHARACTERISTICS LEGENDA

CHARACTERISTIC CODE	CHARACTERISTIC DESCRIPTION	VALUE CODE	VALUE DESCRIPTION
DFR	DFR	N	NO
MOD	MODEL	PANV2COR	Panigale V2 Bayliss 1st Championship 20th Anniversary
PLT	PLANT	DB10	DMH
XCO	MAIN CLR	SC	Bayliss Special Livery
XCR	FR/W COL	G-BR	GRIGIO MONOSCOCCA, BLACK RED WH
XPO	OPTIONS	STD	MOTO STANDARD
XST	STD CNTY	AUS	VERSIONE AUSTRALIA
XST	STD CNTY	BLG	VERSIONE BELGIO
XST	STD CNTY	EUR	VERSIONE EUROPA
XST	STD CNTY	GSO	VERSIONE PAESI DEL GOLFO
XST	STD CNTY	JPN	VERSIONE JAPAN
XST	STD CNTY	TWN	VERSIONE TAIWAN



COLOUR	COLOUR CODE	COLOUR DESCRIPTION	FINISHED PRODUCTS
	SC	Bayliss Special Livery	(D22012324) PANV2COR 24 EUR SC G-BR STD DMH (D22012424) PANV2COR 24 AUS SC G-BR STD DMH (D22012524) PANV2COR 24 BLG SC G-BR STD DMH (D22012724) PANV2COR 24 GSO SC G-BR STD DMH (D22012824) PANV2COR 24 TWN SC G-BR STD DMH (D22013824) PANV2COR 24 JPN SC G-BR STD DMH



General information.....	3
Colours.....	4
Group エレクトリック.....	10
Drawing 13A - IMPIANTO ELETTRICO SINISTRO.....	10
Drawing 13B - バッテリーマウント [XST:AUS,BLG,EUR,GSO,TWN].....	12
Drawing 13B - バッテリーマウント [XST:JPN].....	14
Drawing 13C - IMPIANTO ELETTRICO DESTRO.....	16
Drawing 13D - 車両電気システム.....	18
Drawing 13E - エレクトリカル装置.....	20
Drawing 13F - エレクトリカル装置.....	22
Drawing 14A - ヘッドライト.....	24
Drawing 14B - テールライト.....	26
Drawing 15A - INSTRUMENT PANEL.....	28
Group LUBRIFICANTI.....	30
Drawing L - SHELL ADVANCE.....	30
Group エンジン.....	32
Drawing 02A - ギアチェンジコントロール.....	32
Drawing 03A - ギアボックス.....	34
Drawing 03B - クラッチ.....	36
Drawing 04A - クラッチカバー.....	38
Drawing 04B - ジェネレーターカバー.....	40
Drawing 04C - OIL PAN.....	42
Drawing 05A - コネクティングロッド.....	44
Drawing 06A - CYLINDERS - PISTONS.....	46
Drawing 07A - タイミングシステム.....	48
Drawing 08A - オイルポンプ - フィルター.....	50
Drawing 08B - HEAT EXCHANGER.....	52
Drawing 09A - HALF-CRANKCASES PAIR.....	54
Drawing 09B - HALF-CRANKCASES PAIR.....	58



Drawing 10A - WATER PUMP.....	60
Drawing 11A - ELECTRIC STARTING AND IGNITION.....	62
Drawing 12A - VERTICAL CYLINDER HEAD - TIMING.....	64
Drawing 12B - ホリゾンタルヘッド - タイミングシステム.....	68
Drawing 12C - バーチカルヘッド.....	72
Drawing 12D - ホリゾンタルヘッド.....	80
Group ツール.....	88
Drawing 01A - DDS TESTER.....	88
Drawing 01B - WORKSHOP SERVICE TOOLS (ENGINE).....	90
Drawing 01C - WORKSHOP SERVICE TOOLS (ENGINE).....	92
Drawing 01D - WORKSHOP SERVICE TOOLS (FRAME).....	94
Group タイヤ.....	96
Drawing A - タイヤ.....	96
Drawing B - 標準装備タイヤ.....	98
Drawing E - PIRELLI DIABLO™ ROSSO III.....	100
Drawing G - (#) PIRELLI DIABLO™ SUPERBIKE.....	102
Drawing H - (#) DIABLO™ WET.....	104
Drawing I - (#) DIABLO™ RAIN.....	106
Drawing J - (#) PIRELLI DIABLO™ SUPERCORSA SC V2.....	108
Drawing K - (#) PIRELLI DIABLO™ SUPERCORSA SC.....	110
Drawing M - PIRELLI DIABLO™ SUPERCORSA SP V3.....	112
Drawing N - (#) PIRELLI DIABLO™ SUPERCORSA SC V3.....	114
Drawing P - PIRELLI DIABLO™ SUPERCORSA SP V4.....	116
Drawing Q - PIRELLI DIABLO™ ROSSO CORSA II.....	118
Group フレーム.....	120
Drawing 16A - サイドスタンド.....	120
Drawing 17A - フロントスプロケット - チェーン.....	122
Drawing 18A - ステアリングユニット.....	124
Drawing 18B - フロントフォーク.....	126
Drawing 19A - リアスイングアーム.....	128



Drawing 20A - フロントブレーキポンプ.....	130
Drawing 20B - フロントブレーキシステム.....	132
Drawing 20C - BRAKING SYSTEM ABS.....	134
Drawing 20D - リアブレーキシステム.....	136
Drawing 21A - ナンバープレートホルダー [XST:AUS,BLG,EUR,GSO,TWN].....	138
Drawing 21A - ナンバープレートホルダー [XST:JPN].....	140
Drawing 22A - HALF-HANDLEBARS.....	142
Drawing 22B - CLUTCH CONTROL.....	144
Drawing 23A - リアショックアブソーバー.....	146
Drawing 24A - フロントマッドガード.....	148
Drawing 25A - ウォータークーラー.....	150
Drawing 25B - クーリングシステム.....	152
Drawing 26A - 左フットペグ.....	154
Drawing 26B - 右フットペグ.....	156
Drawing 26C - REAR FOOTREST.....	158
Drawing 27A - リアマッドガード.....	160
Drawing 28A - フロントホイール.....	162
Drawing 29A - リアホイール.....	164
Drawing 29B - リアホイールシャフト.....	166
Drawing 30A - フューエルタンク.....	168
Drawing 31A - サイレンサー [XST:AUS,BLG,EUR,JPN,GSO].....	170
Drawing 31A - サイレンサー [XST:TWN].....	172
Drawing 31B - エキゾースマニホールド.....	174
Drawing 32A - シート.....	176
Drawing 33A - フレーム.....	178
Drawing 33B - リアサブフレーム.....	180
Drawing 33C - LOCKER.....	182
Drawing 34A - エアインテーク - オイルブリーザー.....	184
Drawing 34B - エアフィルター.....	186
Drawing 35A - スロットルボディ.....	188



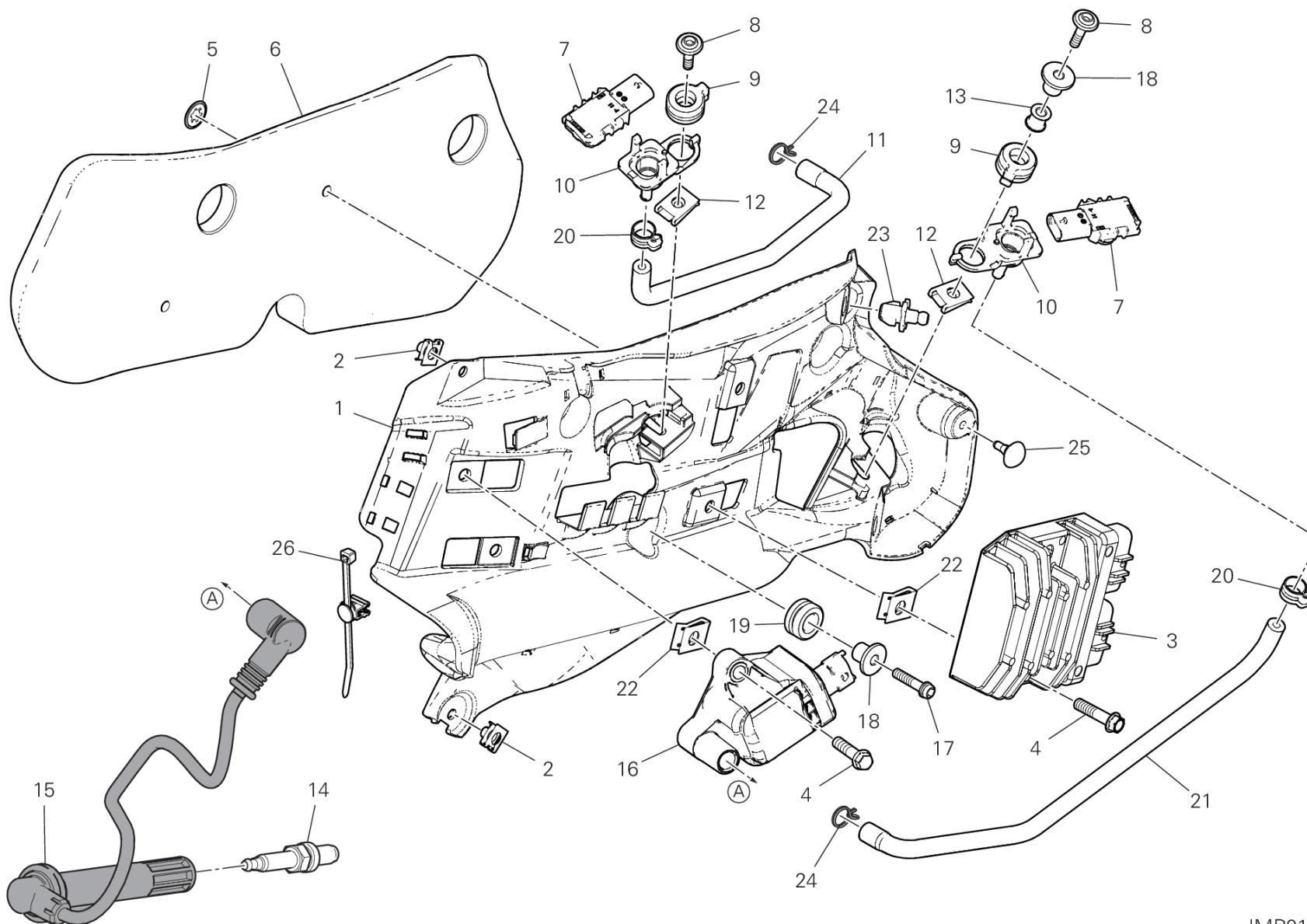
Drawing 35B - キャニスターフィルター.....	190
Drawing 36A - ヘッドライトフェアリング.....	192
Drawing 36B - 右フェアリング.....	194
Drawing 36C - 左フェアリング [XST:AUS,BLG,EUR,JPN,GSO].....	196
Drawing 36C - 左フェアリング [XST:TWN].....	198
Drawing 36D - リアフェアリング.....	200
Drawing 37A - POSIZIONAMENTO TARGHETTE [XST:JPN].....	202
Drawing 38A - ACCESSORIES.....	204
Alphanumeric index.....	206





# DRAWING 13A - IMPIANTO ELETTRICO SINISTRO

GROUP エレクトリック



IMP01425



## DRAWING 13A - IMPIANTO ELETTRICO SINISTRO

GROUP エレクトリック

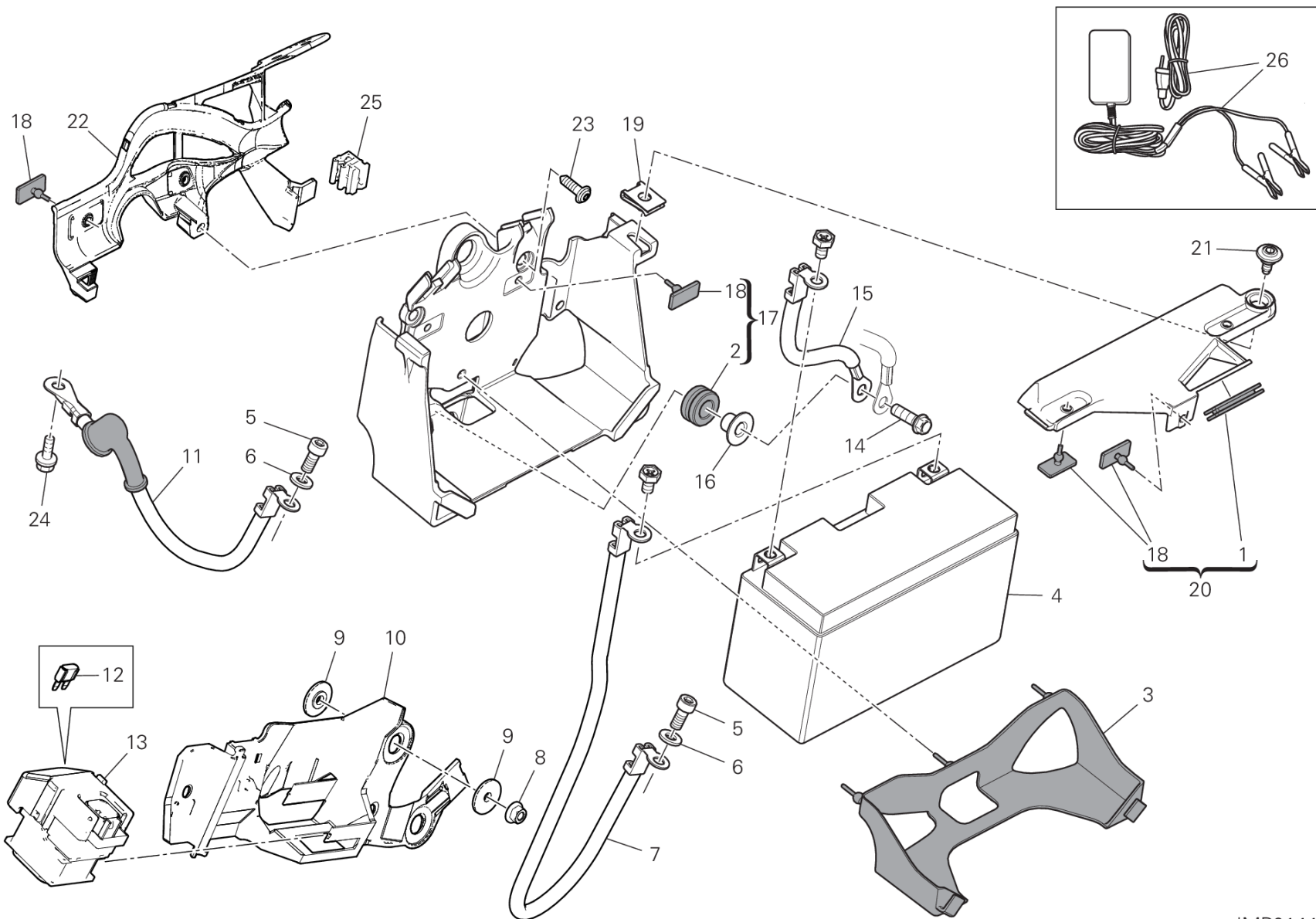


POS.	CODE	DESCRIPTION	QTY	VALIDITY	NOTES
1	8291I303A	左マウント	1		
2	85041951AA	クイックファスナー	2		
3	54040331A	テンションレギュレーター	1		
4	77251038B	スクリュー TEF M6X25	4		
5	85041091A	スプリングワッシャー	2		
6	48612462AA	消音パネル	1		
7	55243731C	圧力センサー	2		
8	77211141A	スクリュー	2		
9	76412451A	ラバー	2		
10	81417044AA	圧力センサーカバー	2		
11	935Z0281A	TUBE VERTICAL	1		
12	85044691A	クイックファスナー	2		
13	7131D281A	スペーサー	2		
14	67040451A	スパークプラグ NGK MAR9A-J	1		
15	67110511F	SPARK PLUG WIRING	1		
16	38040221B	コイル	1		
17	77156443B	スクリュー	3		
18	71614342AA	スペーサー	3		
19	76410901A	ラバー	3		
20	74141711A	クランプ 10-7 MM	2		
21	935Z0291A	TUBE HORIZONTAL	1		
22	85041581A	クリップナット	4		
23	85044451A	ピン	2		
24	74141721A	クランプ	2		
25	86610751A	パッド	2		
26	75840771A	ケーブルガイド	1		



# DRAWING 13B - バッテリーマウント [XST:AUS,BLG,EUR,GSO,TWN]

GROUP エレクトリック



IMP01442

## DRAWING 13B - バッテリーマウント [XST:AUS,BLG,EUR,GSO,TWN]

GROUP エレクトリック

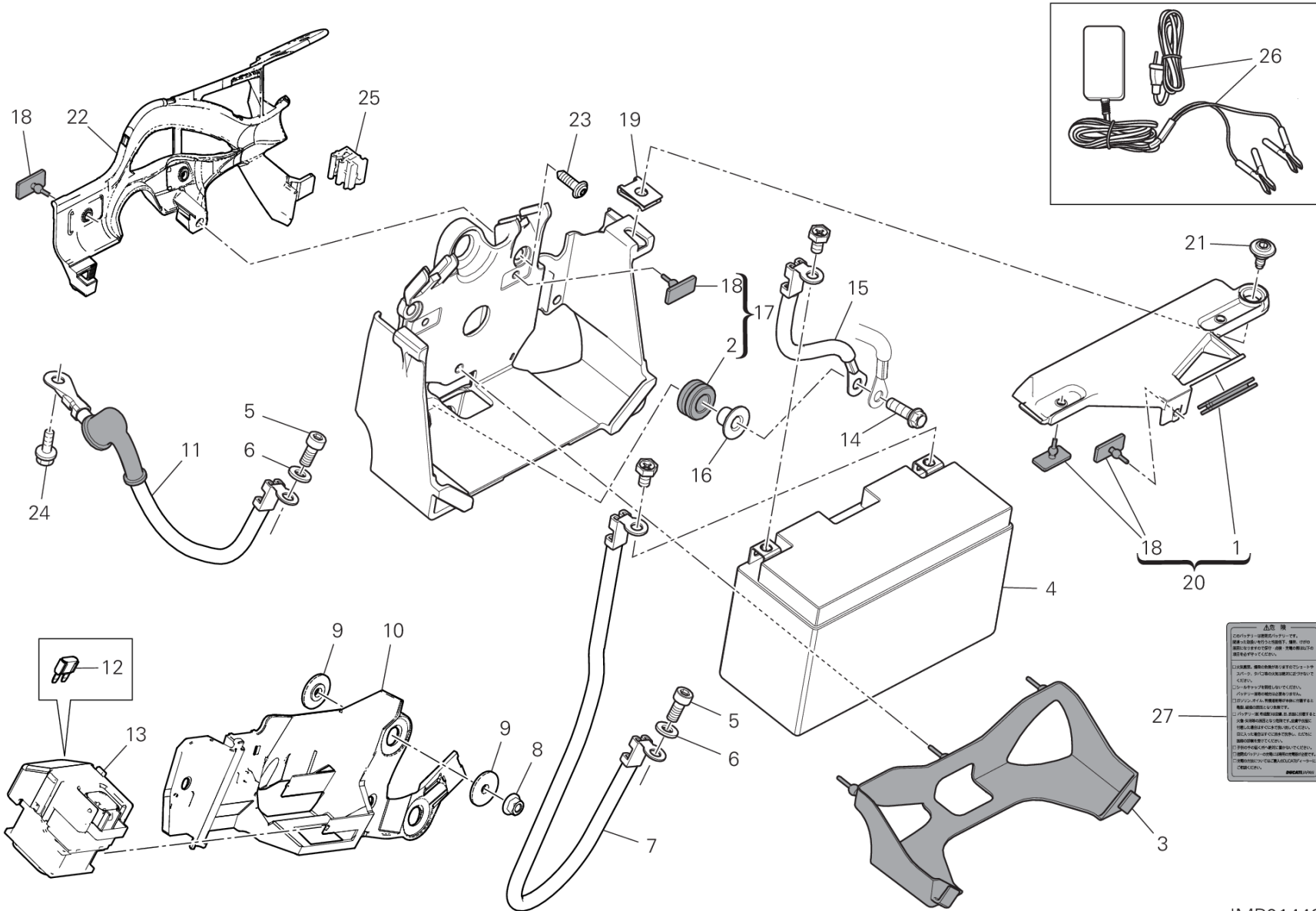


POS.	CODE	DESCRIPTION	QTY	VALIDITY	NOTES
1	76411411B	ラバー	1		
2	76410901A	ラバー	3		
3	46015052A	バッテリーカーベット	1		
4	39540601A	バッテリー	1		
5	77156628B	スクリュー TCEIF M6X10	2		
6	85350101A	スプリングワッシャー	2		
7	51410671B	BATTERY - SOLENOID STARTER CABLE	1		
8	74841091AA	ナット	2		
9	71614921AA	スペーサー	4		
10	82911661AA	BRACKET, RELAY	1		
11	51411051A	スターターコンタクター/モーターケーブル	1		
12	38940251A	ヒューズ 30A	1		
13	39740081B	スターターコンタクター	1		
14	77251023C	スクリュー TEF M6X22 10.9	3		
15	51310261B	バッテリー接地ケーブル	1		
16	71611061A	スペーサー 7X10X20	3		
17	829PA541B	バッテリーマウント	1		
18	86610361A	ラバーパッド	7		
19	85044691A	クイックファスナー	1		
20	247P4072A	COVER ASSEMBLY	1		
21	77211131A	SCREW M5X9	1		
22	46017042AA	プロテクション	1		
23	77440203C	スクリュー	1		
24	77210461B	スクリュー TEF M5X8	1		
25	75841041A	クリップ	1		
26	69924821A	BATTERY CHARGER	1		



# DRAWING 13B - バッテリーマウント [XST:JPN]

GROUP エレクトリック



**注意**  
このバッテリーは、充電時に発熱します。充電中にバッテリーの温度が異常に高くなる場合は、充電を中止してください。  
このバッテリーは、充電時に発熱します。充電中にバッテリーの温度が異常に高くなる場合は、充電を中止してください。  
このバッテリーは、充電時に発熱します。充電中にバッテリーの温度が異常に高くなる場合は、充電を中止してください。

IMP01443

## DRAWING 13B - バッテリーマウント [XST:JPN]

GROUP エレクトリック

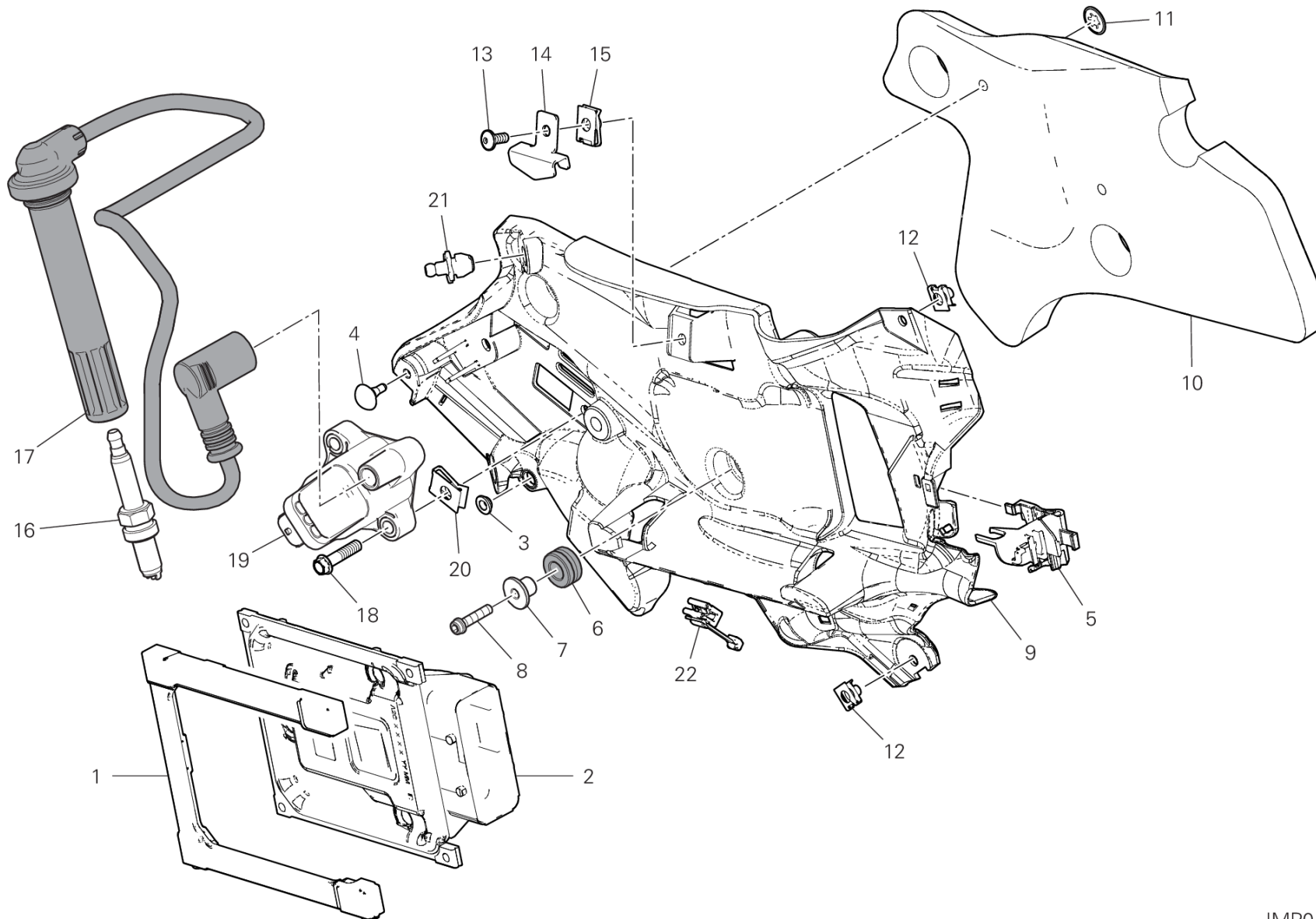


POS.	CODE	DESCRIPTION	QTY	VALIDITY	NOTES
1	76411411B	ラバー	1		
2	76410901A	ラバー	3		
3	46015052A	バッテリーカーベット	1		
4	39540601A	バッテリー	1		
5	77156628B	スクリュー TCEIF M6X10	2		
6	85350101A	スプリングワッシャー	2		
7	51410671B	BATTERY - SOLENOID STARTER CABLE	1		
8	74841091AA	ナット	2		
9	71614921AA	スペーサー	4		
10	82911661AA	BRACKET, RELAY	1		
11	51411051A	スターターコンタクター/モーターケーブル	1		
12	38940251A	ヒューズ 30A	1		
13	39740081B	スターターコンタクター	1		
14	77251023C	スクリュー TEF M6X22 10.9	3		
15	51310261B	バッテリー接地ケーブル	1		
16	71611061A	スペーサー 7X10X20	3		
17	829PA541B	バッテリーマウント	1		
18	86610361A	ラバーパッド	7		
19	85044691A	クイックファスナー	1		
20	247P4072A	COVER ASSEMBLY	1		
21	77211131A	SCREW M5X9	1		
22	46017042AA	プロテクション	1		
23	77440203C	スクリュー	1		
24	77210461B	スクリュー TEF M5X8	1		
25	75841041A	クリップ	1		
26	69924821A	BATTERY CHARGER	1		
27	43312541A	MARKING PLATE	1		



# DRAWING 13C - IMPIANTO ELETTRICO DESTRO

GROUP エレクトリック



IMP01260

## DRAWING 13C - IMPIANTO ELETTRICO DESTRO

GROUP エレクトリック

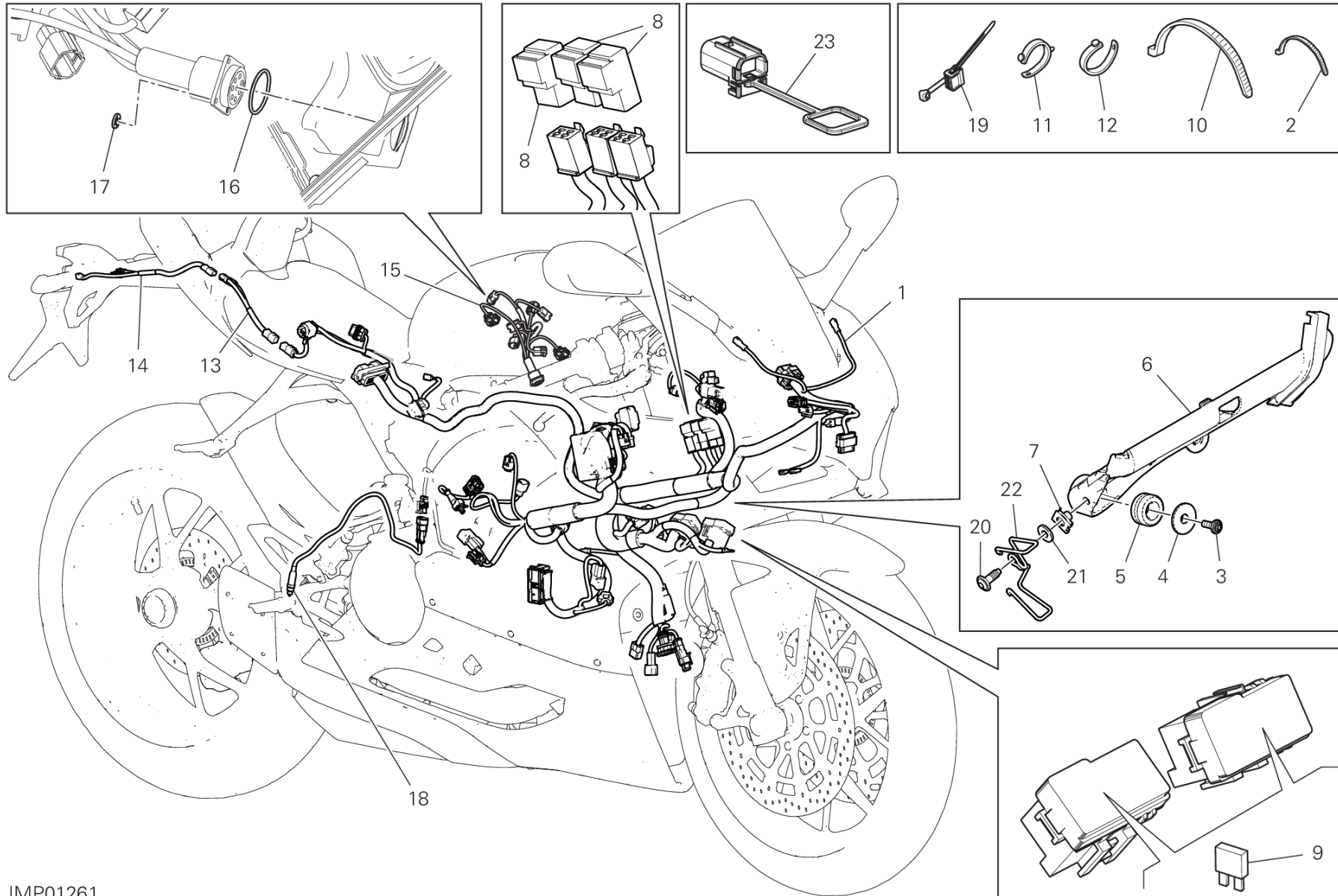


POS.	CODE	DESCRIPTION	QTY	VALIDITY	NOTES
1	70011191A	耐震ダンパー	1		
2	28643361A	CONTROL UNIT	1	XST:AUS,EUR,JPN,GSO	
	28643361C	CONTROL UNIT	1		
	28643361E	CONTROL UNIT	1	XST:BLG	
	28643611H	CONTROL UNIT	1	XST:TWN	
3	71615071AA	スペーサー	1		
4	86610751A	パッド	1		
5	82913961AA	BRACKET, CONNECTOR	1		
6	76410901A	ラバー	3		
7	71614342AA	スペーサー	3		
8	77156443B	スクリュー	3		
9	82911292AA	右マウント	1		
10	48612453AA	消音パネル	1		
11	85041091A	スプリングワッシャー	2		
12	85041951AA	クイックファスナー	2		
13	77240268C	スクリュー	1		
14	8301B041AA	ブラケット	1		
15	85044691A	クイックファスナー	1		
16	67040451A	スパークプラグ NGK MAR9A-J	1		
17	67110511F	SPARK PLUG WIRING	1		
18	77251038B	スクリュー TEF M6X25	2		
19	38040221B	コイル	1		
20	85041581A	クリップナット	2		
21	85044451A	ピン	2		
22	75840801A	クランプ	1		





# DRAWING 13D - 車両電気システム GROUP エレクトリック



IMP01261



# DRAWING 13D - 車両電気システム

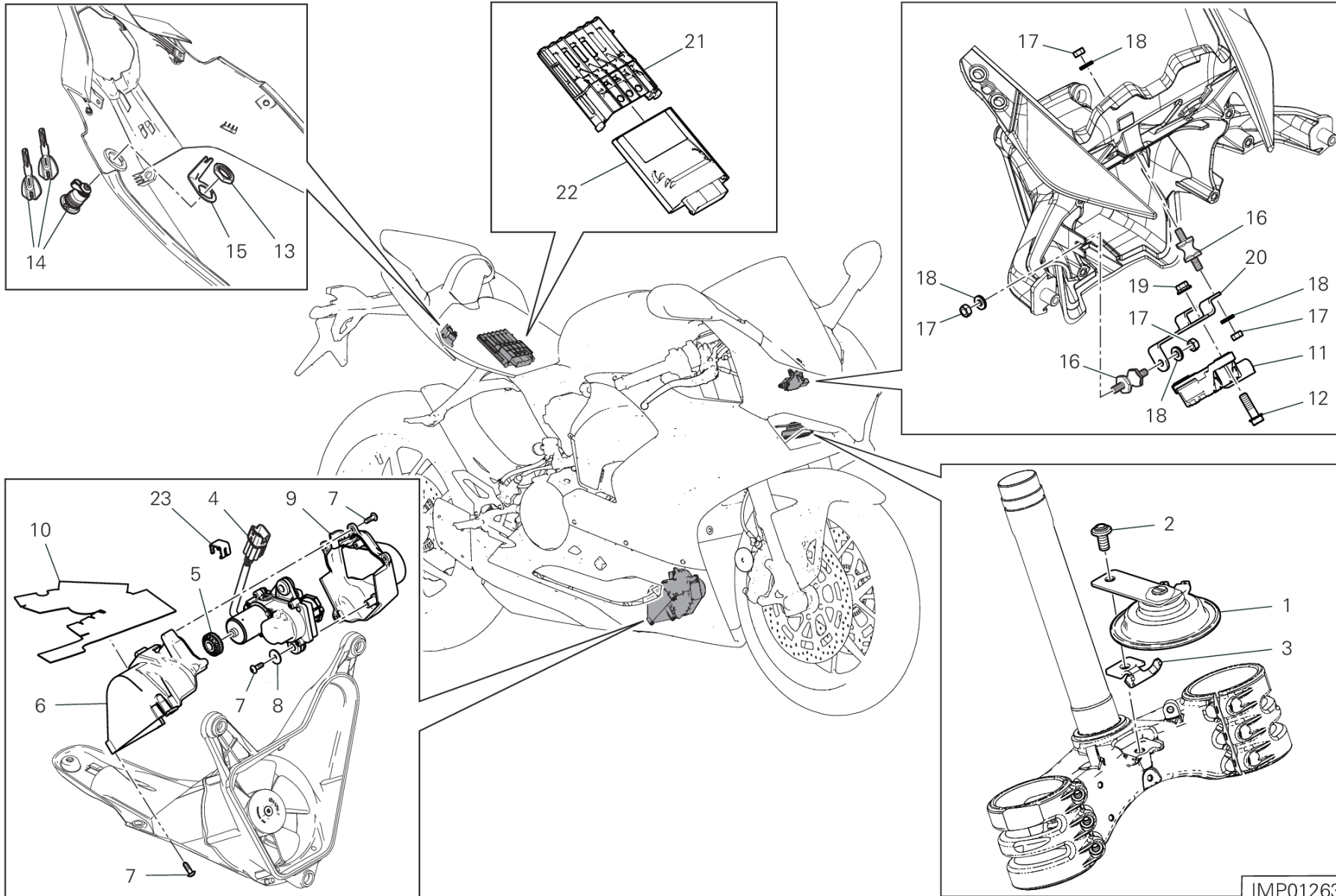
## GROUP エレクトリック



POS.	CODE	DESCRIPTION	QTY	VALIDITY	NOTES
1	5101D691D	MAIN WIRING HARNESS	1		
2	74140381A	クランプ	44		
3	77244033C	スクリュー	2		
4	71614431AA	スペーサー	2		
5	76410901A	ラバー	2		
6	8301B071AA	BRACKET, FRONT	1		
7	85041951AA	クイックファスナー	1		
8	54140151A	リレー	3		
9	38940191A	ヒューズ 5A	1		
	38940201A	ヒューズ 10A	1		
	38940211A	ヒューズ 15A	1		
	38940221A	ヒューズ 20A	1		
	38940241A	ヒューズ 7.5A	1		
	38940261A	FUSE 25A	1		
10	069191030	クランプ	34		
11	74110121A	ラバークランプ 62MM	4		
12	74110551A	ラバークランプ 39MM	5		
13	5101G771A	REAR WIRING	1		
14	5101G101B	WIRING	1		
15	5101G091B	インジェクション配線	1		
16	88642061A	Oリング	1		
17	85041811A	リアスプロケット	4		
18	53940035A	リアストップスイッチ	1		
19	75840801A	クランプ	2		
20	77211091C	スクリュー	1		
21	85213081A	ワッシャー	1		
22	88111351A	GUIDE, HOSE	1		
23	87211681A	CAP DDA	1		



# DRAWING 13E - エレクトリカル装置 GROUP エレクトリック



IMP01263

# DRAWING 13E - エレクトリカル装置

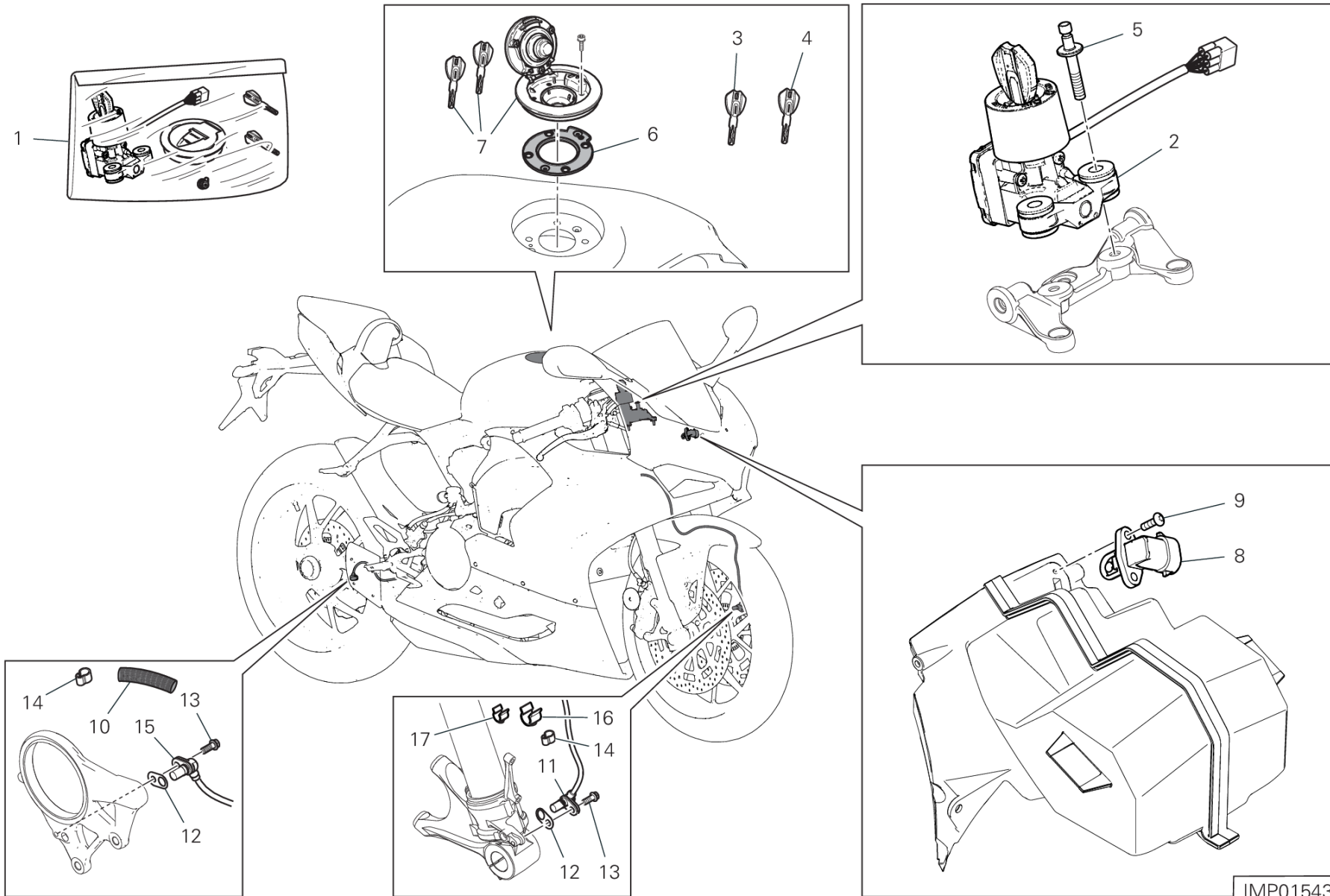
## GROUP エレクトリック



POS.	CODE	DESCRIPTION	QTY	VALIDITY	NOTES
1	51640011AB	警告ホーン	1		
2	77244498B	スクリュー	1		
3	71316181AA	スペーサー	1		
4	59340301C	エキゾーストバルブモーター	1		
5	76411361A	耐震ラバー	1		
6	46016561A	カバー	1		
7	77440203C	スクリュー	10		
8	85213111AA	ワッシャー	2		
9	46016551A	カバー	1		
10	46016542A	THERMOREFLECTING PROTECTION	1		
11	38540093B	PIATTAFORMA INERZIALE	1		
12	77251018B	スクリュー TEF M6X20	2		
13	75011551A	NUT M22X1.5	1		
14	59820611A		1		
15	82716141A	ロックプレート	1		
16	70010901A	耐震ダンパー	3		
17	74841051A	ナット	6		
18	85540051A	歯付きロックワッシャー	6		
19	74810361A	ナット	2		
20	8301H771AA	ブラケット	1		
21	70011061A	耐震ダンパーマウント	1		
22	38511095A	BLACKBOX UNIT	1		
23	75910251A	クリップ	1		



# DRAWING 13F - エレクトリカル装置 GROUP エレクトリック



# DRAWING 13F - エレクトリカル装置

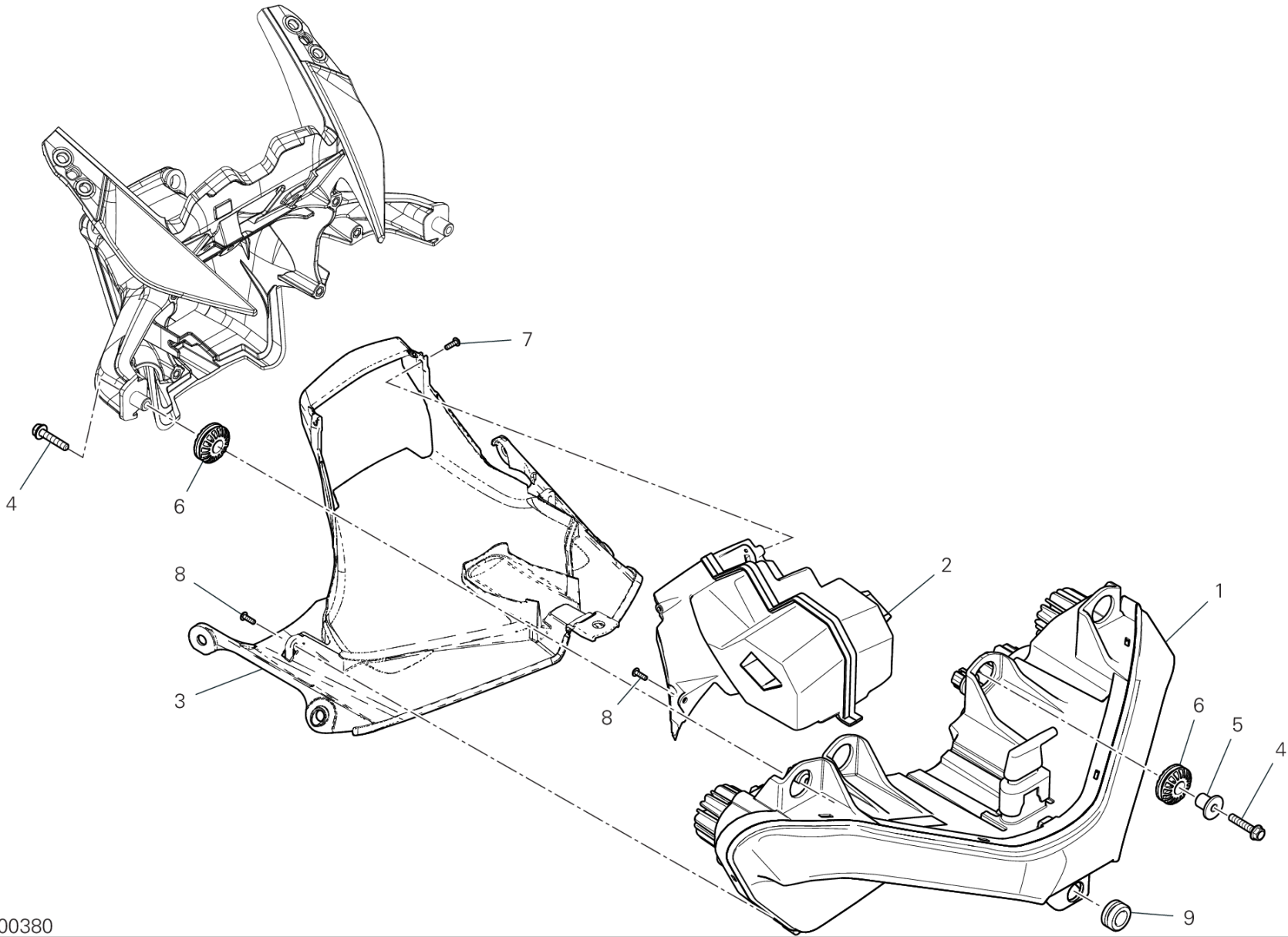
## GROUP エレクトリック



POS.	CODE	DESCRIPTION	QTY	VALIDITY	NOTES
1	59822311D	LOCKS KIT	1		
2	38520981C	キースイッチ	1		
3	59840571B	WRENCH WITH TRANSPONDER ACTIVE	1		
4	59840291A	KEY, NON INDENTED WITHOUT TRANSPONDER	1		
5	77916811AA	専用スクリュー	2		
6	86640081A	GASKET, FUEL TANK CAP	1		
7	89520411AB	TANK CAP COMPLETE	1	XST:AUS,BLG,JPN,GSO,TWN	
	89520411AB	TANK CAP COMPLETE	1	XST:EUR	
8	55240121A	気温センサー	1		
9	77440213C	スクリュー	2		
10	4601F281A	PROTECTION SHEATH	1		
11	55212181A	スピードセンサー	1		
12	71314901A	GASKET TH.02	4		
	71319201A	ガスケット 0.5 MM	6		
13	77210601A	スクリュー TEF M6X16	2		
14	75840601A	ケーブルガイド	7		
15	55214141A	スピードセンサー	1		
16	75841091A	ケーブルガイド メス	1		
17	75841101A	ケーブルガイド オス	1		



# DRAWING 14A - ヘッドライト GROUP エレクトリック



FAN00380

# DRAWING 14A - ヘッドライト

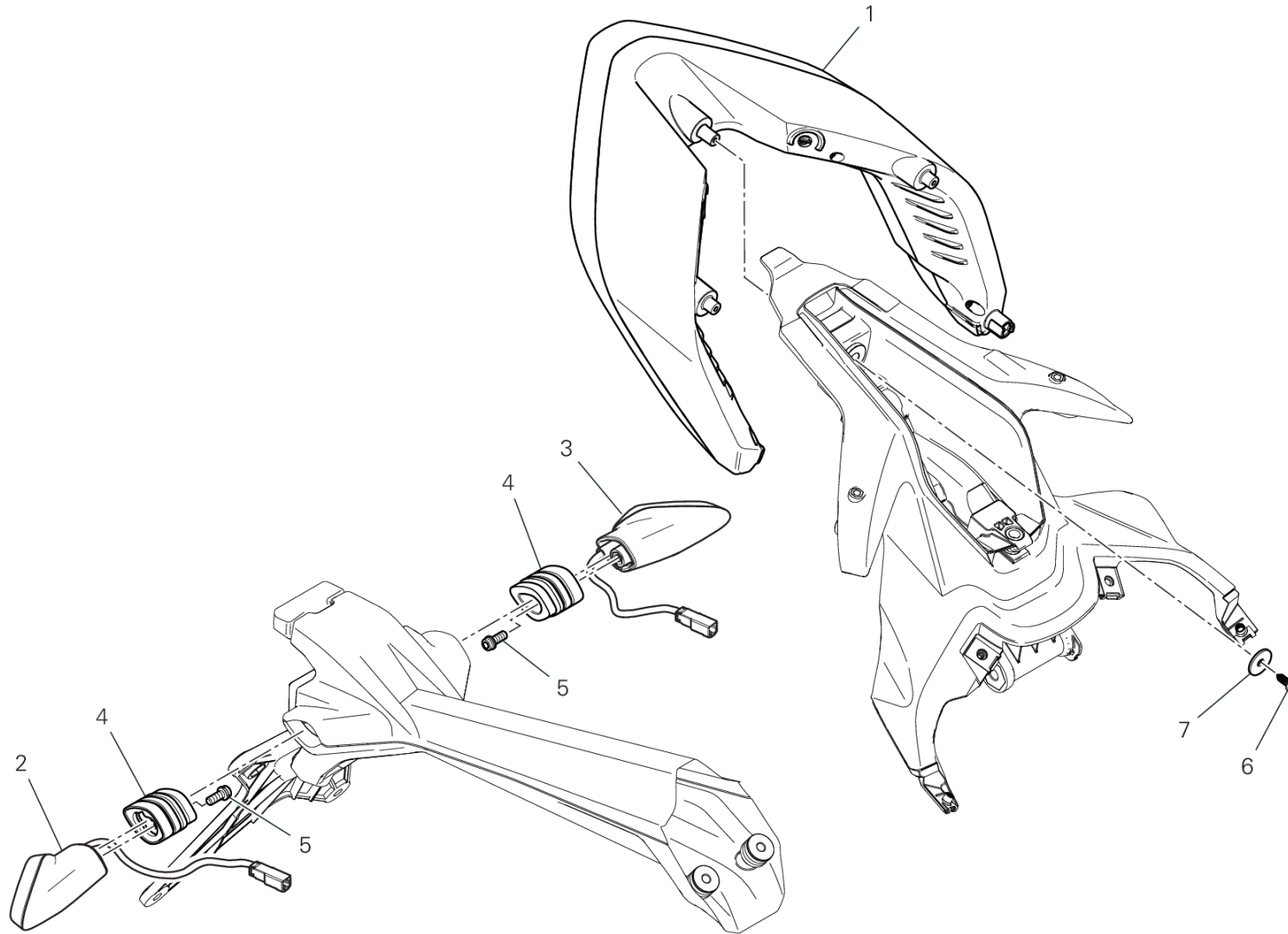
## GROUP エレクトリック



POS.	CODE	DESCRIPTION	QTY	VALIDITY	NOTES
1	52010422E	HEADLIGHT FRONT	1		
2	44218952A	RESONATOR, AIR INTAKE	1		
3	48411931BA	エアダクト	1		
4	77156458B	スクリュー TCEIF M5X25	4		
5	71614381AA	スペーサー	2		
6	76411361A	耐震ラバー	4		
7	77440213C	スクリュー	2		
8	77440183C	スクリュー	4		
9	76410901A	ラバー	1		



# DRAWING 14B - テールライト GROUP エレクトリック



FAN00339



# DRAWING 14B - テールライト

## GROUP エレクトリック

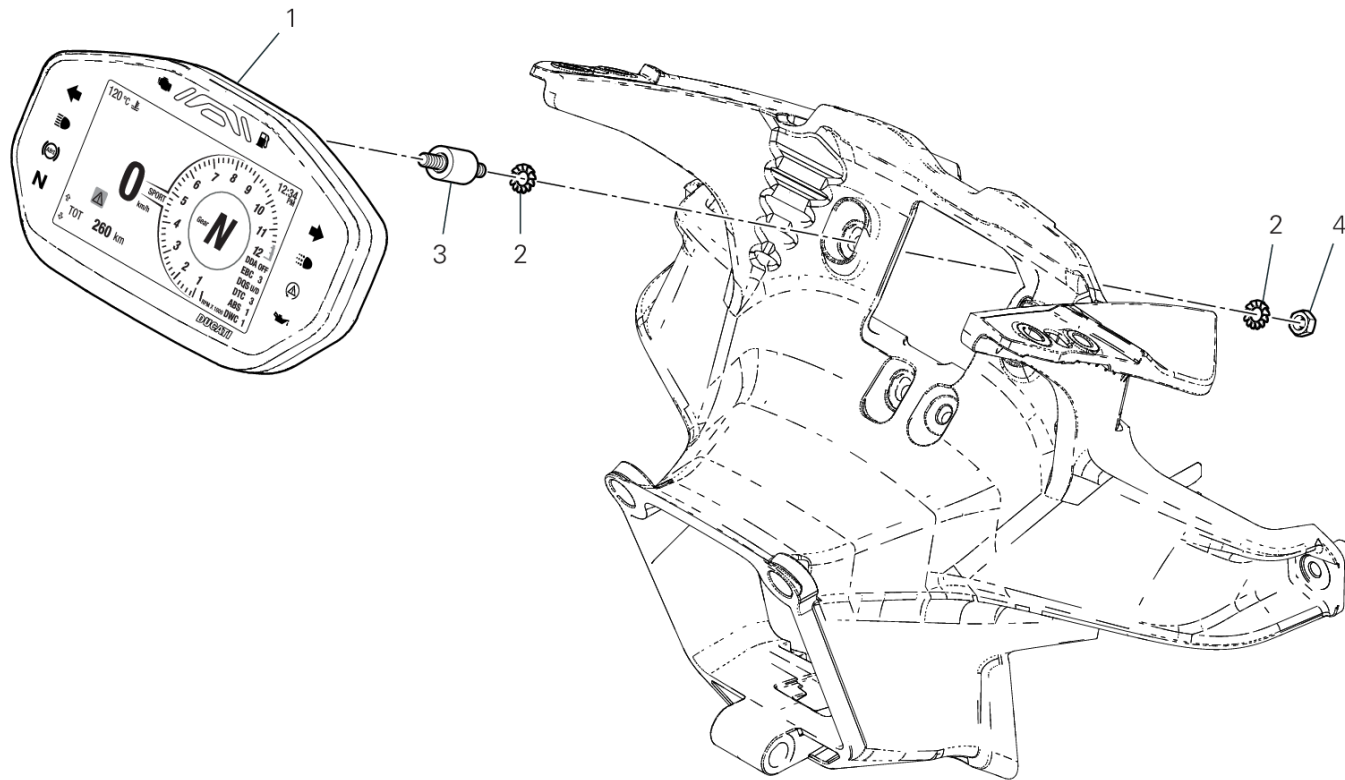


POS.	CODE	DESCRIPTION	QTY	VALIDITY	NOTES
1	52510692A	テールライト	1		
2	53010333B	左フロント/右リアフラッシャーライト	1		
3	53010323B	右フロント/左リアフラッシャーライト	1		
4	71314703A	スペーサー	2		
5	77156398B	スクリュー TCEIF M5X12	2		
6	77440551A	スクリュー	1		
7	85213111AA	ワッシャー	1		



# DRAWING 15A - INSTRUMENT PANEL

GROUP エレクトリック



# DRAWING 15A - INSTRUMENT PANEL

GROUP エレクトリック



POS.	CODE	DESCRIPTION	QTY	VALIDITY	NOTES
1	40611778A	INSTRUMENT PANEL	1		
2	85540051A	歯付きロックワッシャー	6		
3	70010431A	サイレントブロック	3		
4	74841051A	ナット	3		



# DRAWING L - SHELL ADVANCE

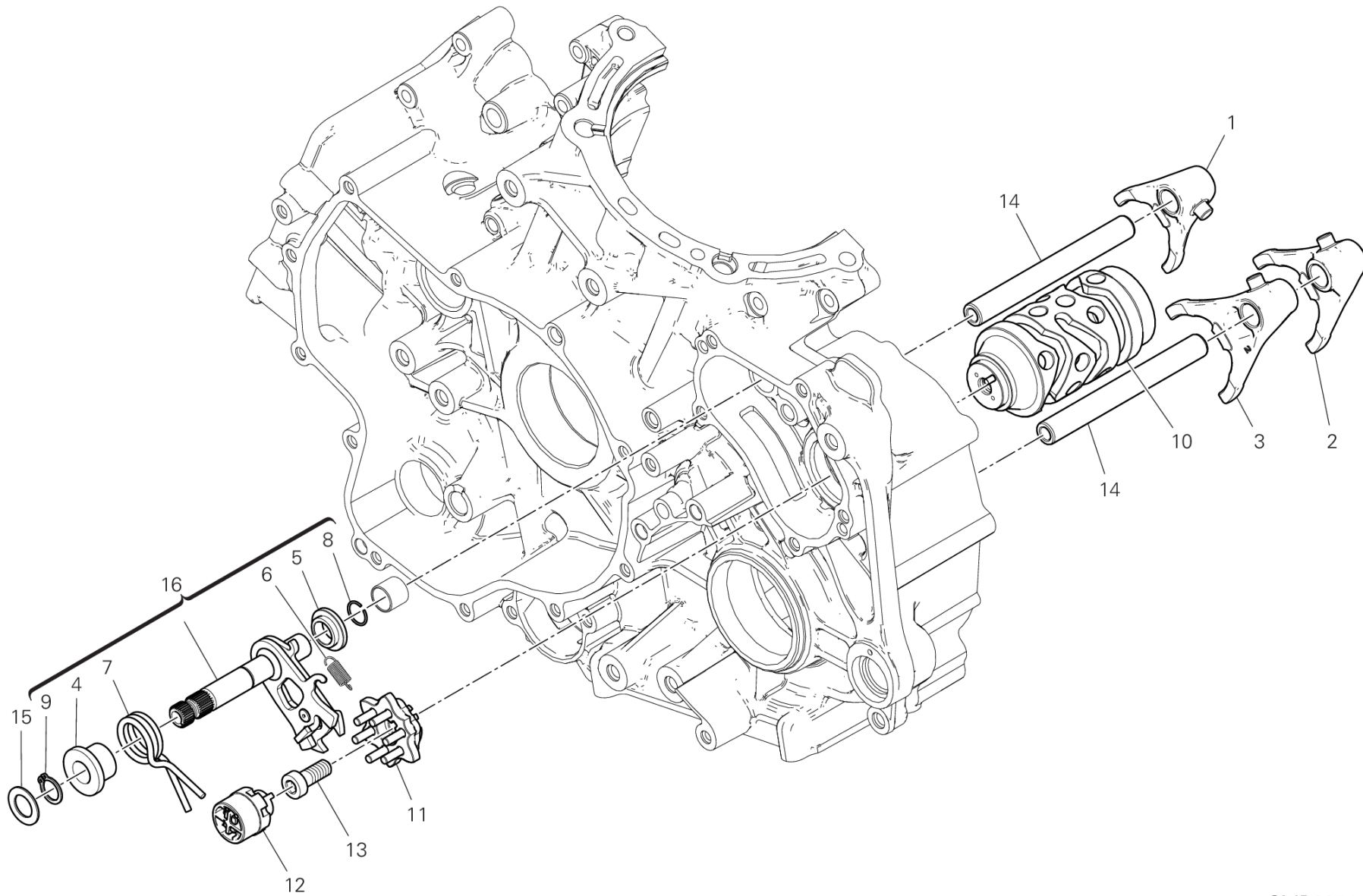
## GROUP LUBRIFICANTI



POS.	CODE	DESCRIPTION	QTY	VALIDITY	NOTES
1	944650035	SHELL ADVANCE DUCATI 15W50 - 1L BOTTLE	1		
2	944650037	SHELL ADVANCE DUCATI 15W50 - 209L DRUM	1		



# DRAWING 02A - ギアチェンジコントロール GROUP エンジン



CMB00544

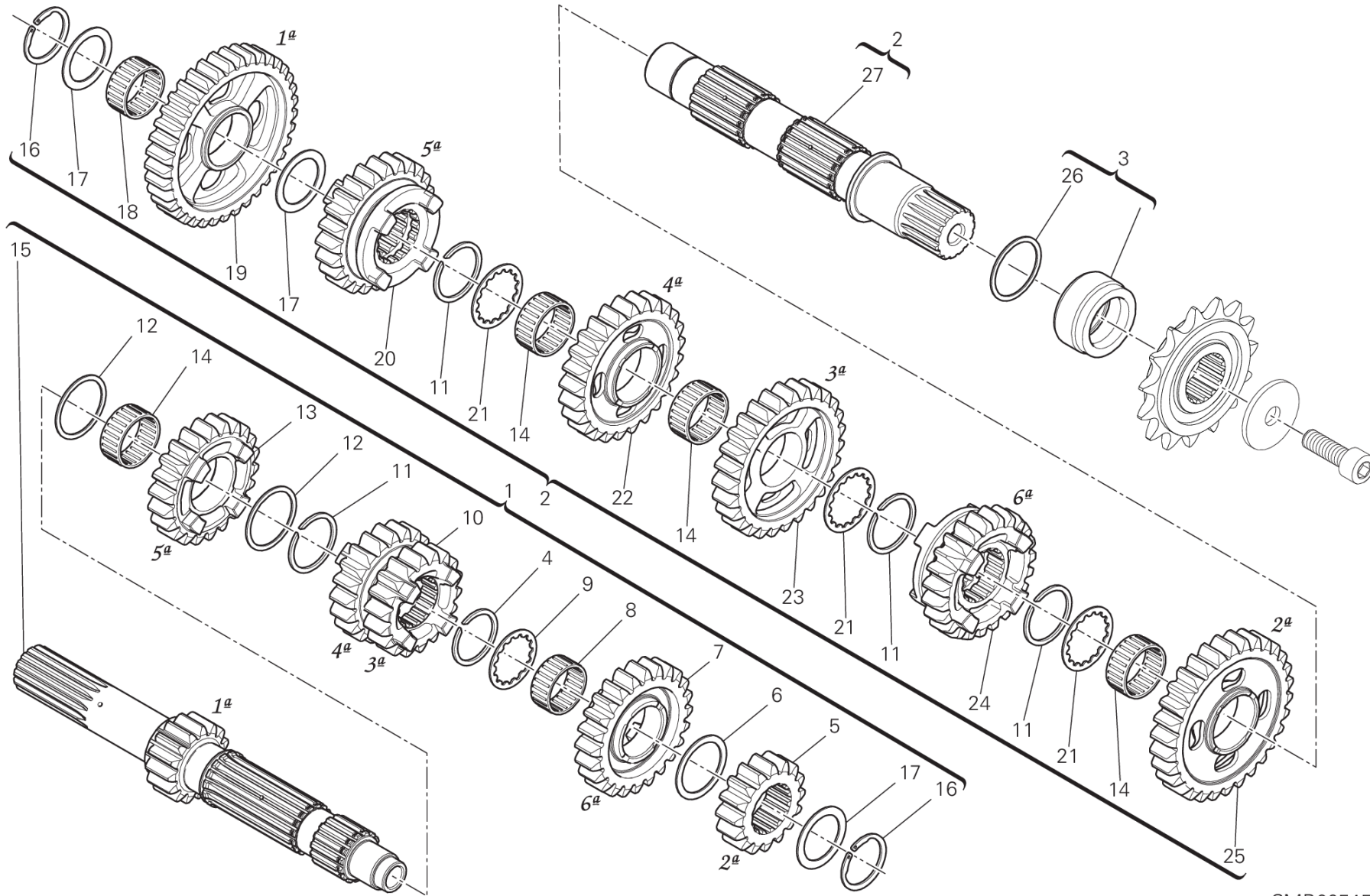
# DRAWING 02A - ギアチェンジコントロール

## GROUP エンジン



POS.	CODE	DESCRIPTION	QTY	VALIDITY	NOTES
1	18010271D	ギアセレクターフォーク 5速、6速	1		
2	18010281D	ギアセレクターフォーク 1速、4速	1		
3	18010291D	ギアセレクターフォーク 2速、3速	1		
4	71611571C	スペーサー	1		
5	71611581C	スペーサー	1		
6	79915131C	スプリング	1		
7	79915141D	スプリング	1		
8	88450311A	ストップリング	1		
9	88450361A	サークリップ	1		
10	18220354C	ギアチェンジドラム一式	1		
11	18220381B	GEARBOX DRUM FLANGE ASSEMBLY	1		
12	55243921A	ギアボックスポジションセンサー	1		
13	77355038B	スクリュー	1		
14	82113441B	フォークピン	2		
15	85212651A	ワッシャー	1		
16	18120064A	ギアセレクター	1		





CMB00545



# DRAWING 03A - ギアボックス

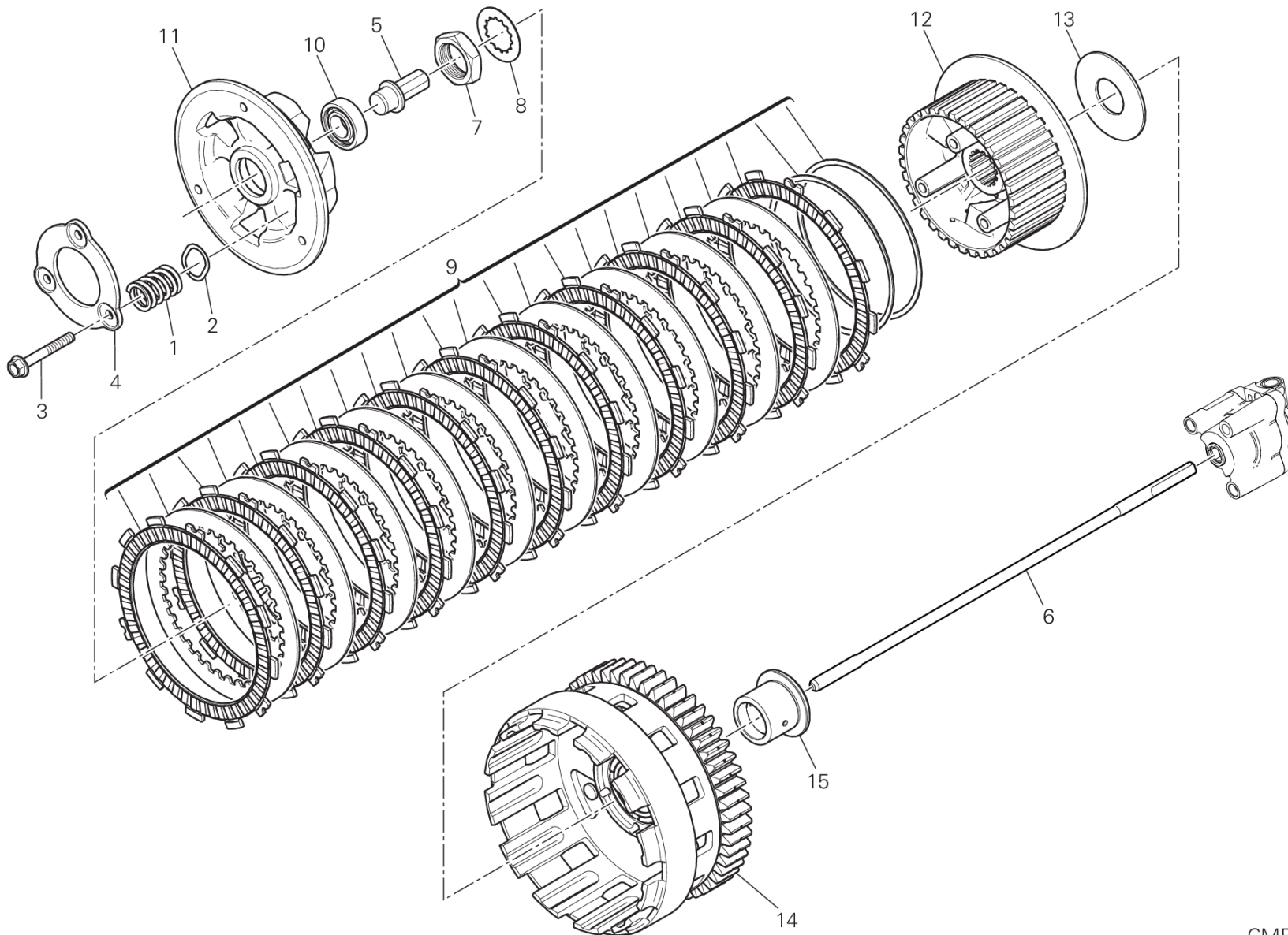
## GROUP エンジン



POS.	CODE	DESCRIPTION	QTY	VALIDITY	NOTES
1	15021991A	コンプリートメインシャフト	1		
2	15022001A	コンプリートレイシャフト	1		
3	71320021B	CHAIN SPROCKET SPACER	1		
4	88440731A	スプリングリング	1		
5	17213172A	DRIVING GEAR 2ND SP.	1		
6	85213301A	シムワッシャー	1		
7	17213202A	DRIVING GEAR 6TH SP.	1		
8	70140311A	ニードルベアリング	1		
9	85611372A	スプラインワッシャー 28X32.5X1	1		
10	17213182A	DRIVING GEAR 3RD/4TH SP.	1		
11	88440741A	スプリングリング	4		
12	85213291A	シムワッシャー	2		
13	17213192A	DRIVING GEAR 5TH SP.	1		
14	70140321A	ニードルベアリング	4		
15	14911201A	メインシャフト	1		
16	88440751A	サークリップ	2		
17	85213311A	シムワッシャー	3		
18	70140331A	ニードルベアリング	1		
19	17213212A	DRIVEN GEAR 1ST SP.	1		
20	17213252A	DRIVEN GEAR 5TH SP.	1		
21	85611491A	GROOVED WASHER	3		
22	17213242A	DRIVEN GEAR 4TH SP.	1		
23	17213232A	DRIVEN GEAR 3RD SP.	1		
24	17213262A	DRIVEN GEAR 6TH SP.	1		
25	17213222A	DRIVEN GEAR 2ND SP.	1		
26	88640042A	Oリング	1		
27	14910881F	セカンダリーシャフト	1		



# DRAWING 03B - クラッチ GROUP エンジン



# DRAWING 03B - クラッチ

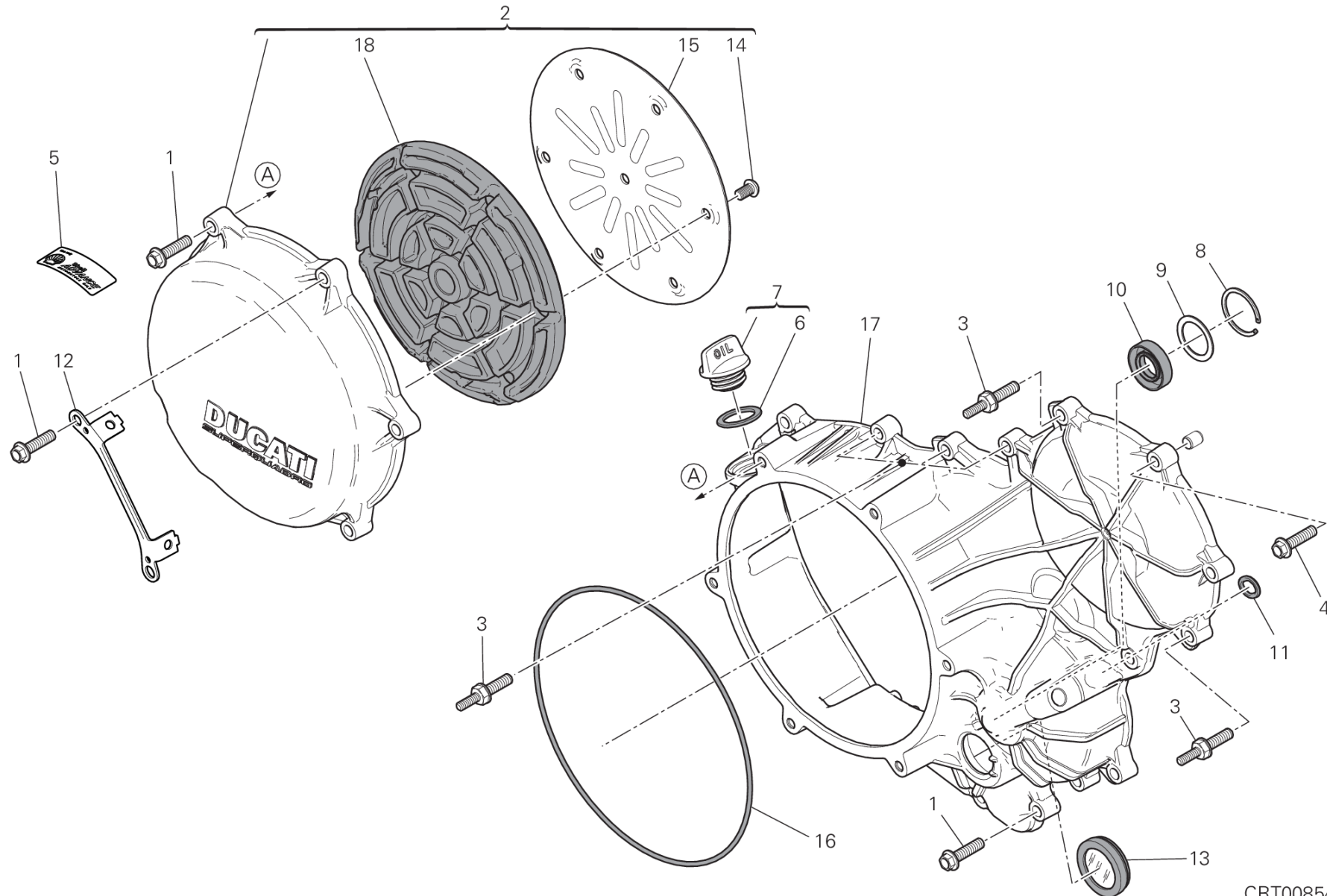
## GROUP エンジン



POS.	CODE	DESCRIPTION	QTY	VALIDITY	NOTES
1	79710731A	スプリング	3		
2	85611391B	シムワッシャー	3		
3	77211201A	スクリュー	3		
4	19410511A	ガイドリング	1		
5	81810162A	CLUTCH CONTROL PIN	1		
6	11711981A	クラッチトランスミッションロッド	1		
7	75010071A	ナット	1		
8	85110201A	LOCK WASHER	1		
9	19020361A	クラッチディスクバック	1		
10	70250601A	ベアリング	1		
11	19610543A	クラッチプレッシャーディスク	1		
12	19610533A	PLATE HOLDER HUB	1		
13	71313091A	スペーサー	1		
14	19820431B	コンプリートクラッチハウジング	1		
15	71314831A	スペーサー	1		



# DRAWING 04A - クラッチカバー GROUP エンジン



CRT00854

# DRAWING 04A - クラッチカバー

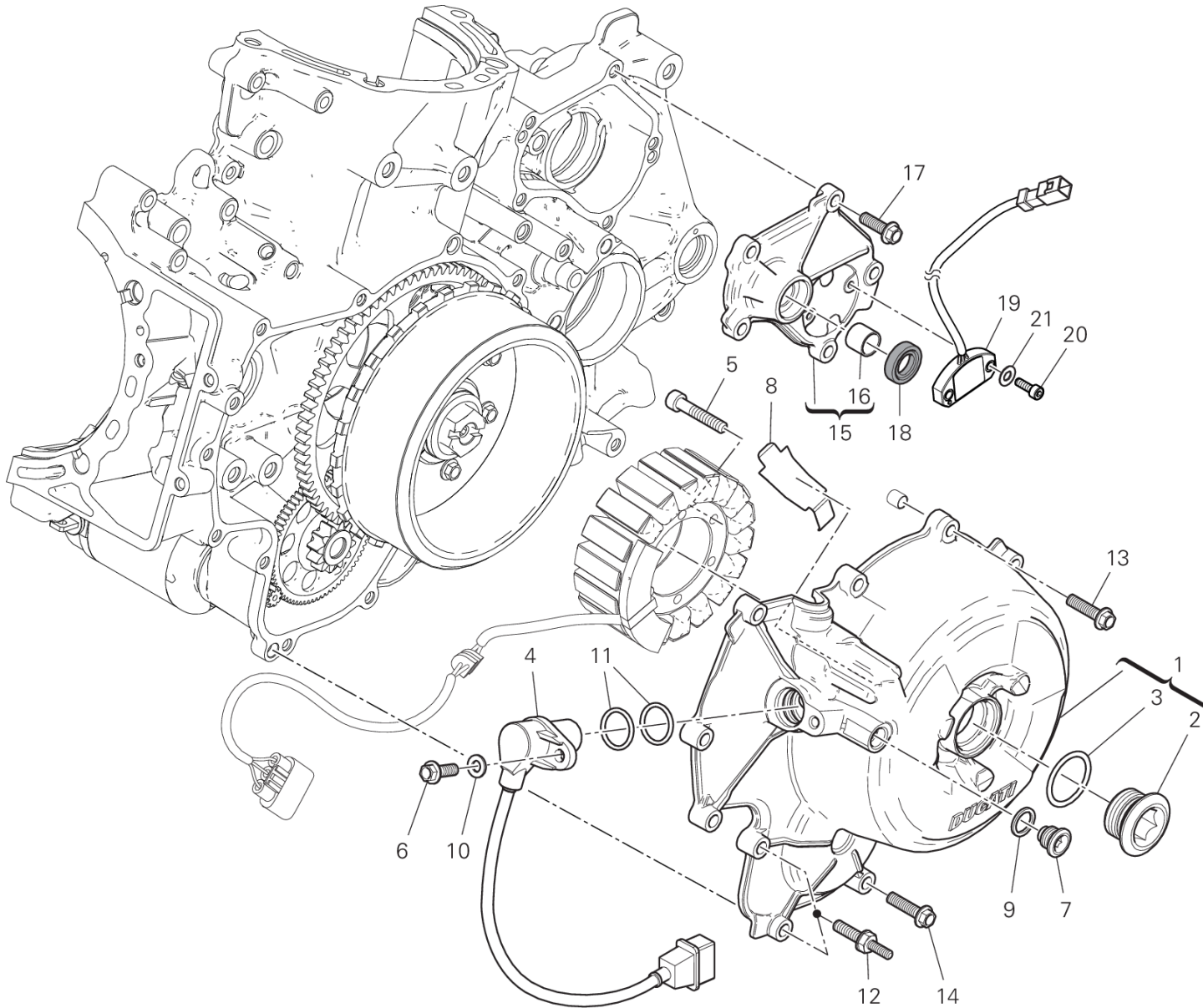
## GROUP エンジン



POS.	CODE	DESCRIPTION	QTY	VALIDITY	NOTES
1	77253337C	スクリュー	16		
2	24321461A	クラッチプロテクションカバー	1		
	24321531A	クラッチプロテクションカバー	1		
3	77917161B	専用スクリュー	6		
4	77253357C	スクリュー	1		
5	43312502C	デカール	1		
6	88640891A	Oリング 18.64X3.53	1		
7	89320121A	キャップセット	1		
8	88450291A	ストップリング	1		
9	85212721A	シムワッシャー	1		
10	93041521A	オイルシール	1		
11	88641761A	Oリング	1		
12	8301E241AA	ブラケット	1		
13	25440014A	オイルレベル点検窓	1		
14	77550200CC	スクリュー	7		
15	82717892A	SHEET ACOUSTIC DAMPER	1		
16	88610281A	Oリング	1		
17	24311411B	クラッチカバー	1		
	24311491A	クラッチカバー	1		
18	48610971A	消音パネル	1		



# DRAWING 04B - ジェネレーターカバー GROUP エンジン



CRT00855

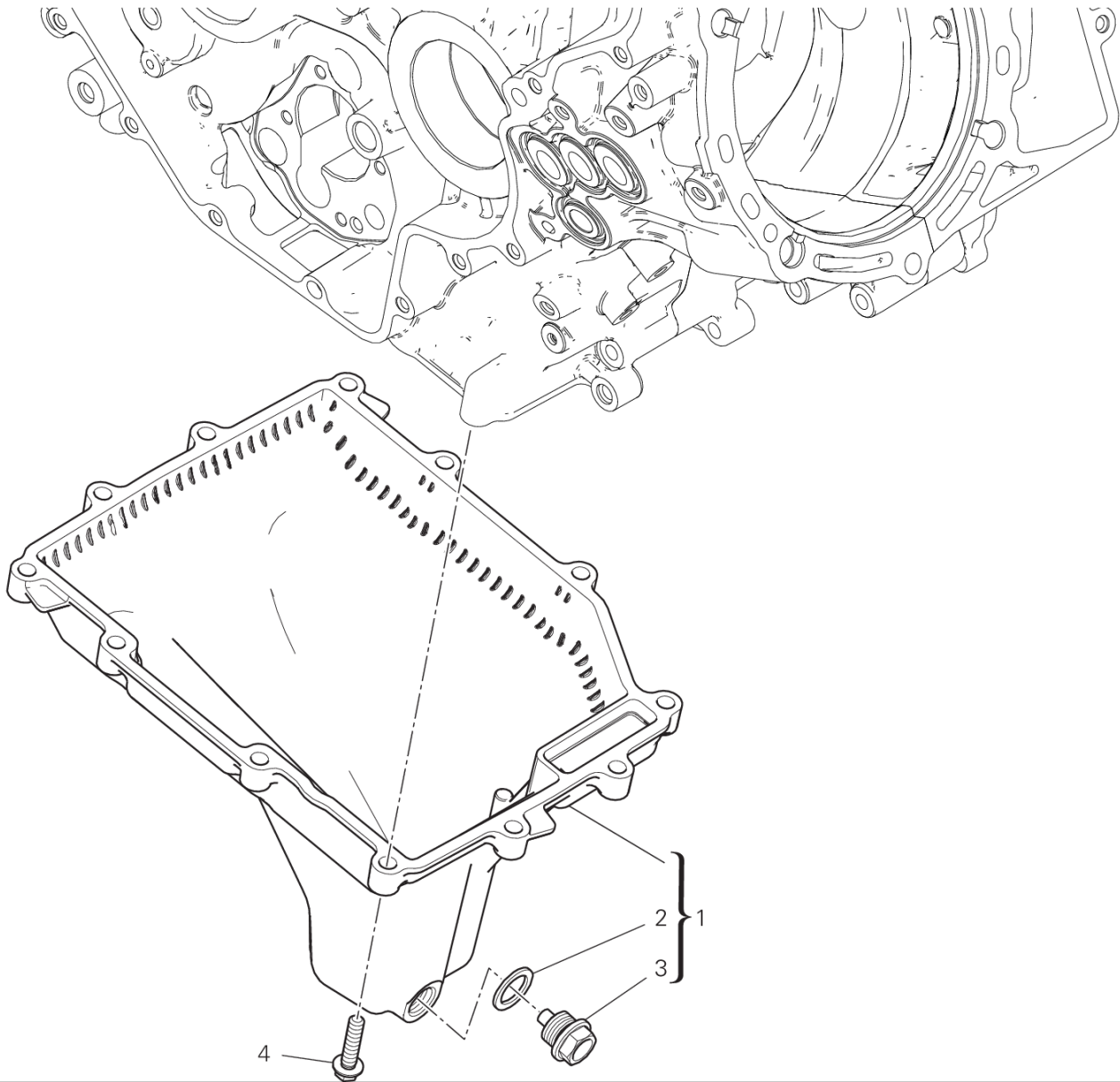
# DRAWING 04B - ジェネレーターカバー

## GROUP エンジン



POS.	CODE	DESCRIPTION	QTY	VALIDITY	NOTES
1	24221251AA	ジェネレーターカバー	1		
2	78010841A	プラグ	1		
3	88640741A	Oリング	1		
4	55241321C	タイミング&RPMセンサー	1		
5	77150738B	スクリュー TCEI M6X40	3		
6	77253307C	スクリュー	1		
7	78010511C	プラグ	1		
8	82716091A	メタルプレート	1		
9	85250261A	アルミガスケット 12X16X1.5	1		
10	85310031A	スプリングワッシャー 6 MM	1		
11	88640331A	Oリング 17.96X2.62	2		
12	77917161B	専用スクリュー	2		
13	77253357C	スクリュー	1		
14	77253337C	スクリュー	8		
15	24723655C	ギアチェンジコントロールカバー	1		
16	70140111B	ニードルベアリング	1		
17	77253317C	スクリュー	5		
18	93041591A	オイルシール	1		
19	55243942B	ギアボックスポジションセンサー	1		
20	77156209E	スクリュー	2		
21	85213611A	ワッシャー	2		







# DRAWING 04C - OIL PAN

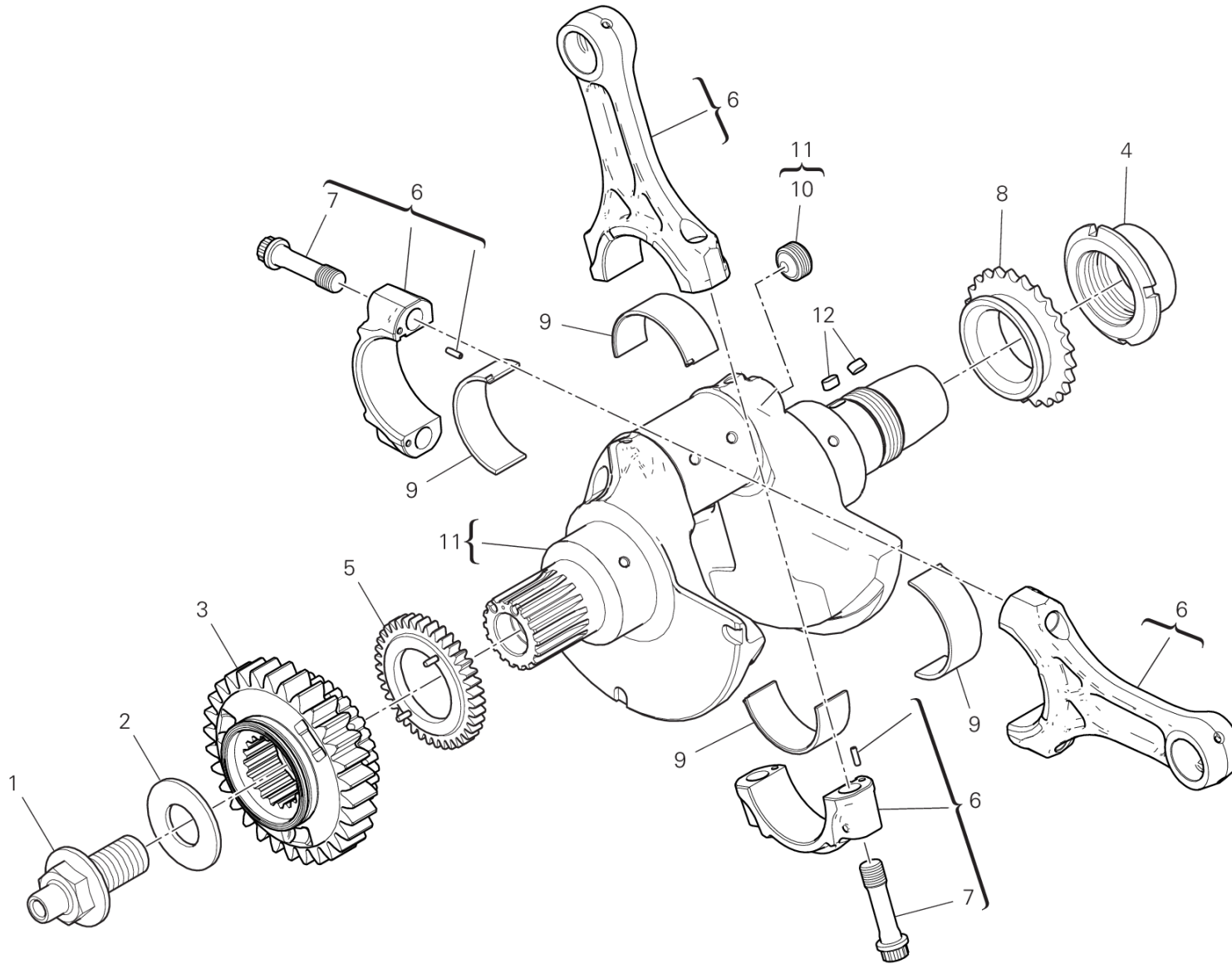
GROUP エンジン



POS.	CODE	DESCRIPTION	QTY	VALIDITY	NOTES
1	25220141B	OIL PAN	1		
2	85250541A	ワッシャー	1		
3	89310153A	OIL DRAIN PLUG WITH MAGNET	1		
4	77253337C	スクリュー	12		



# DRAWING 05A - コネクティングロッド GROUP エンジン



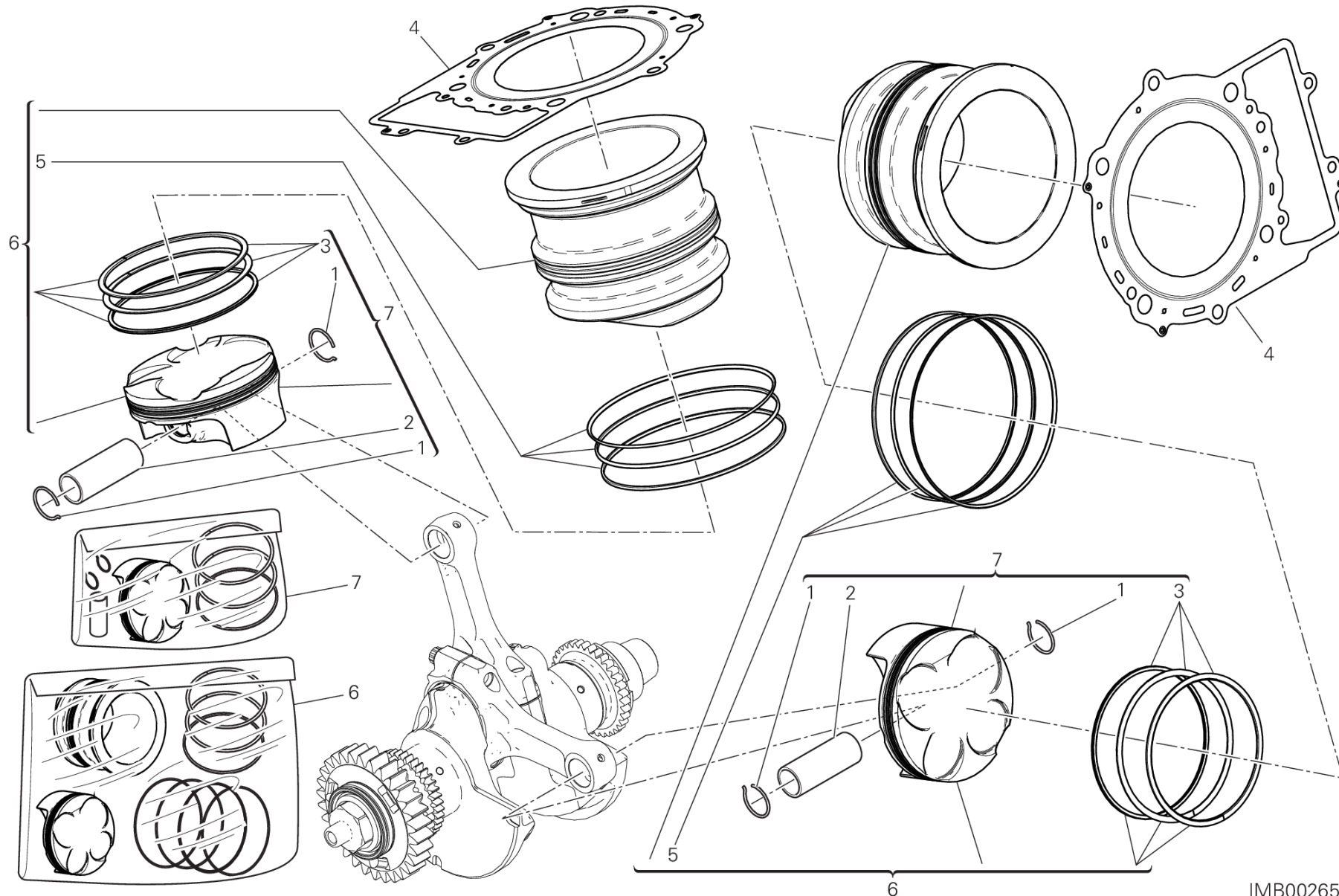
IMB00264

# DRAWING 05A - コネクティングロッド

## GROUP エンジン



POS.	CODE	DESCRIPTION	QTY	VALIDITY	NOTES
1	77916551C	専用スクリュー	1		
2	85212791A	シムワッシャー	1		
3	17011652A	PRIMARY DRIVE FRONT SPROCKET	1		
4	70310593A	リングナット	1		
5	17420581B	PUMP DRIVING GEAR	1		
6	15621091AA	コネクティングロッド一式	2		
	15621091AB	コネクティングロッド一式	2		
	15621091AC	コネクティングロッド一式	2		
	15621091AD	コネクティングロッド一式	2		
7	77914041C	コネクティングロッドスクリュー	4		
8	17112361B	フロントスプロケット	1		
9	11210831BA	HALF-BEARING RED	4		
	11210831BB	HALF-BEARING BLUE	4		
	11210831BC	HALF-BEARING YELLOW	4		
	11210831BD	HALF-BEARING BLACK	4		
	11210831BE	HALF-BEARING GREEN	4		
	11210831BF	SEMICUSCINETTO	4		
10	78010151D	THREADED PLUG M16X1	1		
11	14622641AA	クランクシャフト	1		
	14622641AB	クランクシャフト	1		
	14622641AC	クランクシャフト	1		
	14622641AE	クランクシャフト	1		
	14622641AF	クランクシャフト	1		
	14622641AG	クランクシャフト	1		
	14622641AH	クランクシャフト	1		
	14622641AL	クランクシャフト	1		
	14622641AM	クランクシャフト	1		
12	68010011B	キー 4X4X8	2		



IMB00265

# DRAWING 06A - CYLINDERS - PISTONS

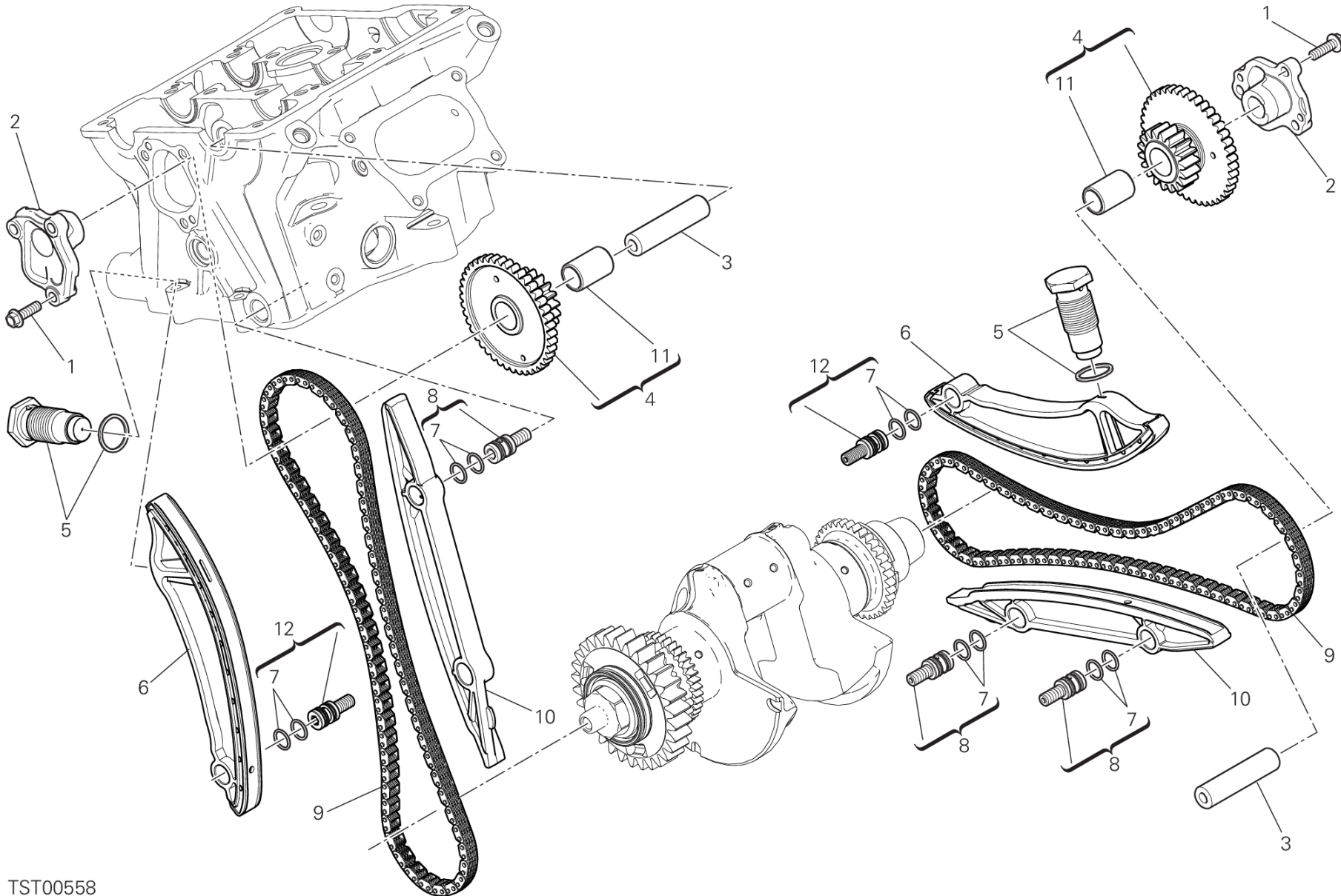
GROUP エンジン



POS.	CODE	DESCRIPTION	QTY	VALIDITY	NOTES
1	12112481A	ピストンピン固定リング	4		
2	12113242A	ピストンピン	2		
3	12120591E	ピストンリングケース	1		
4	78611271A	シリンダー-ヘッドシール	2		
5	79120531B	GASKETS SET	2		
6	12022561E	CYLINDER LINER-PISTON FIT	2		
7	12221911HA	ピストンアセンブリ	1		
	12221911HB	ピストンアセンブリ	1		
	12221911HC	ピストンアセンブリ	1		



# DRAWING 07A - タイミングシステム GROUP エンジン



TST00558

# DRAWING 07A - タイミングシステム

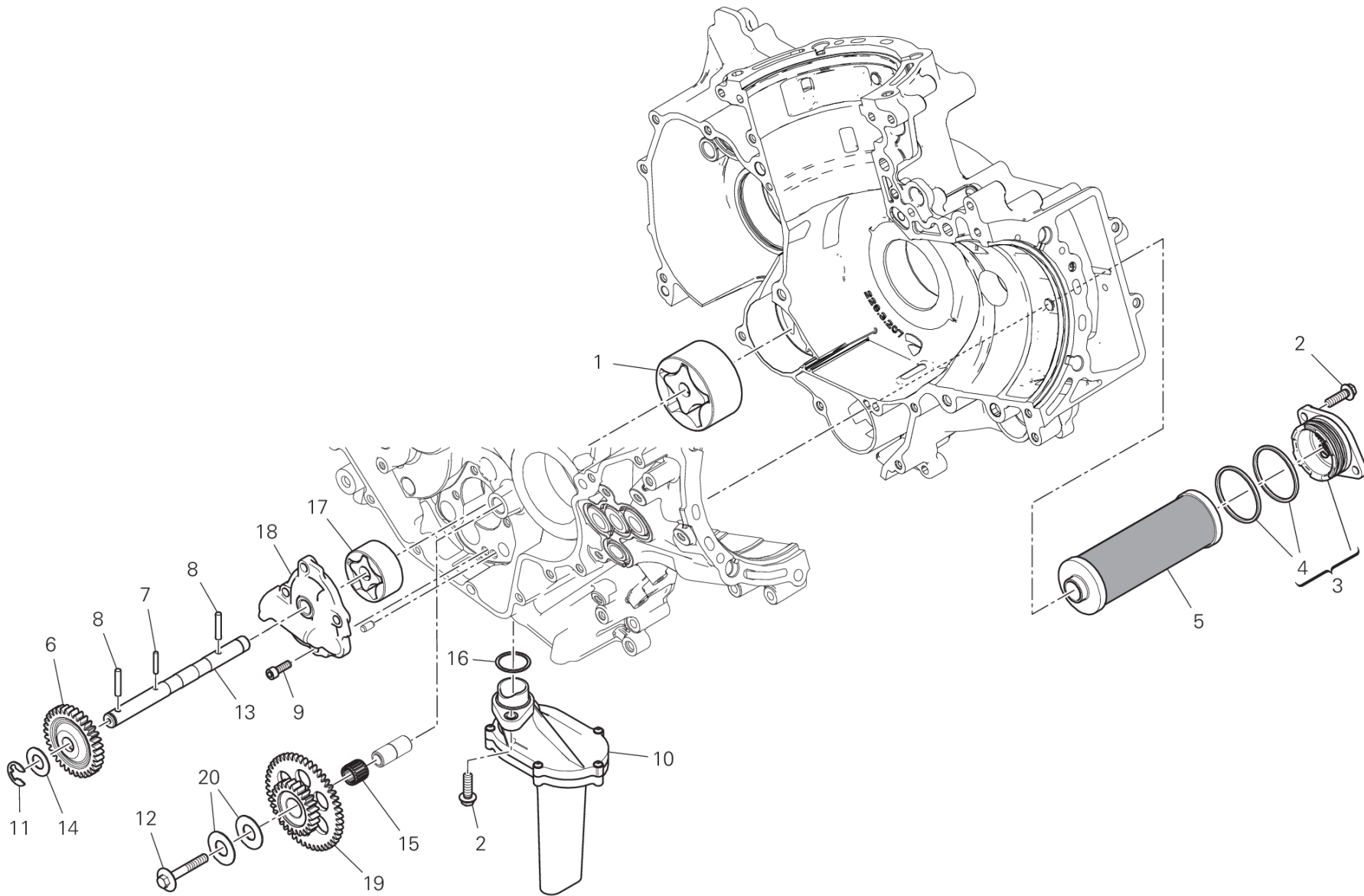
## GROUP エンジン



POS.	CODE	DESCRIPTION	QTY	VALIDITY	NOTES
1	77253317C	スクリュー	6		
2	24717571A	カバー	2		
3	82010181A	ピン	2		
4	17121161B	IDLE GEAR	2		
5	45140021C	COMPLETE TENSIONER ROLLER	2		
6	44740091D	可動式コンプリートテンショナー	2		
7	88642081A	Oリング	10		
8	82123692A	TENSIONER ROLLER PIN	3		
9	73840042A	チェーン	2		
10	44740101D	COMPLETE FIXED TENSIONER ROLLER	2		
11	11210811A	ブッシュ	2		
12	82123691B	可動テンショナーローラーピン	2		



# DRAWING 08A - オイルポンプ - フィルター GROUP エンジン



RAF00684

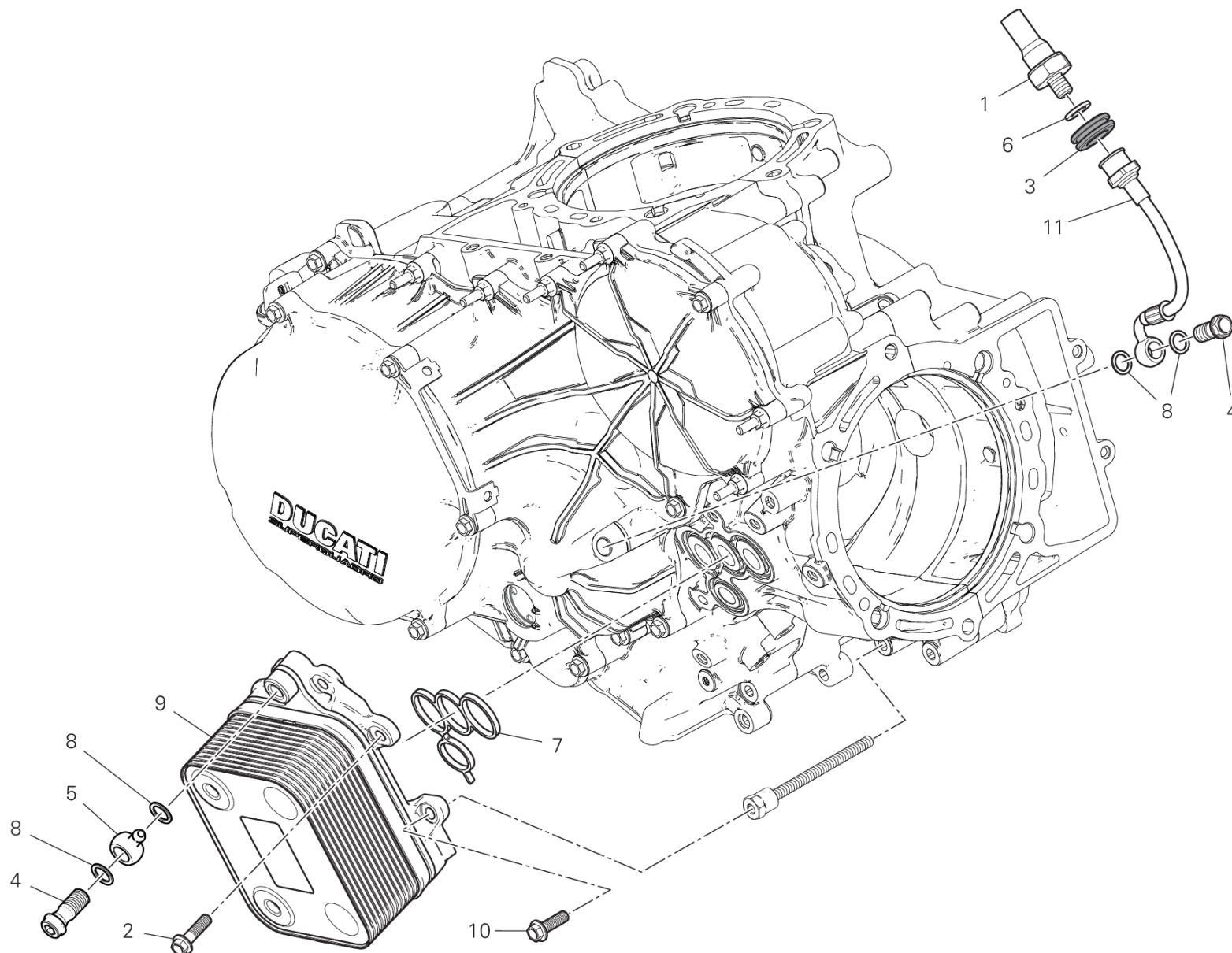


# DRAWING 08A - オイルポンプ - フィルター

## GROUP エンジン



POS.	CODE	DESCRIPTION	QTY	VALIDITY	NOTES
1	17420571A	OIL PUMP RETURN	1		
2	77253317C	スクリュウ	3		
3	24723842A	FILTER COVER UNIT	1		
4	88650561A	Oリング	2		
5	44440312B	オイルフィルター	1		
6	17410611A	ポンプドリブンギア	1		
7	70450051A	ローラー	1		
8	70450091A	ローラー	2		
9	77150678B	スクリュウ TCEI M6X16	4		
10	89420113B	MESH FILTER ASSEMBLY	1		
11	88450371A	ストップリング	1		
12	77918241A	専用スクリュウ	1		
13	14710903A	OIL PUMP DRIVE SHAFT	1		
14	85213021A	シムワッシャー	1		
15	70140371A	ニードルベアリング	1		
16	88641331A	O-RING	1		
17	17420561A	OIL PUMP DELIVERY	1		
18	24723713A	オイルポンプカバー	1		
19	17410601A	アイドルギア	1		
20	85212681A	シムワッシャー	2		



RAF00685

# DRAWING 08B - HEAT EXCHANGER

GROUP エンジン

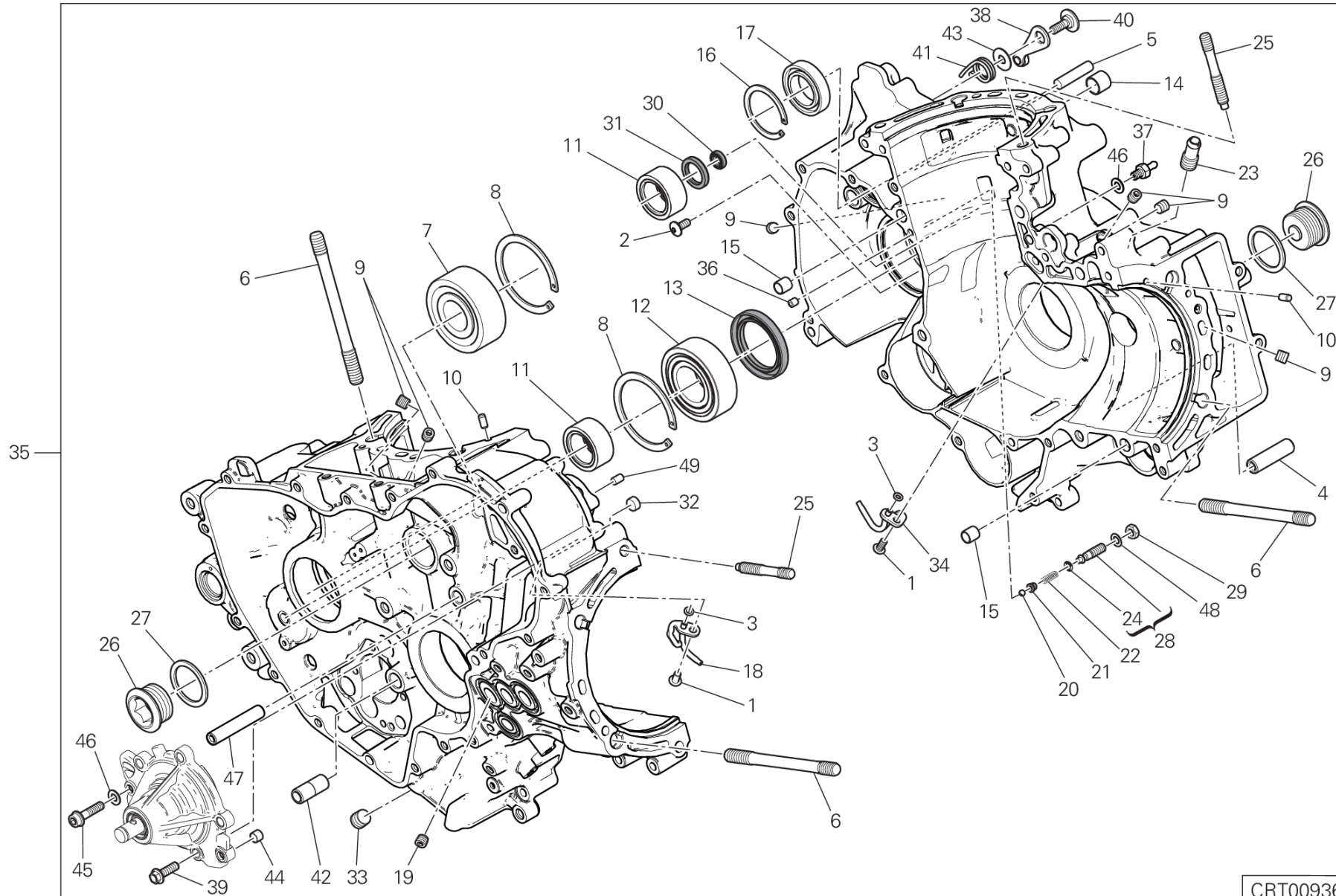


POS.	CODE	DESCRIPTION	QTY	VALIDITY	NOTES
1	53940302A	オイル圧力スイッチアセンブリ	1		
2	77253317C	スクリュー	4		
3	76440581A	ラバー	1		
4	78110121AA	専用スクリュー	2		
5	81415081AA	ジョイント	1		
6	85211951A	ガスケット 10.5X17X2	1		
7	78811191B	ガスケット	1		
8	85250241A	ワッシャー 10X14X1	4		
9	54710022B	HEAT EXCHANGER	1		
10	77253297C	スクリュー	2		
11	87721562A	オイル圧ホース	1		



# DRAWING 09A - HALF-CRANKCASES PAIR

GROUP エンジン



CRT00936

# DRAWING 09A - HALF-CRANKCASES PAIR

GROUP エンジン

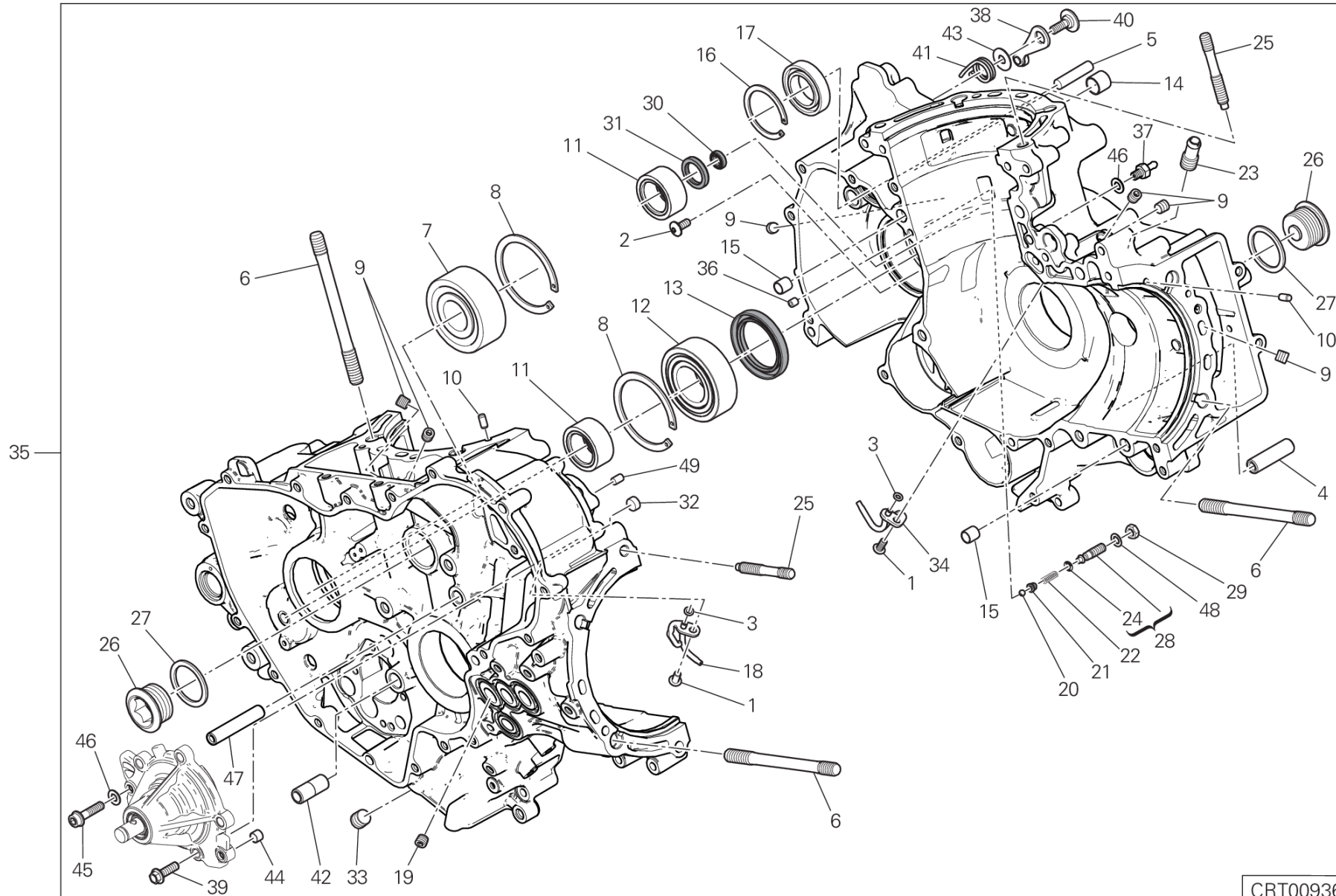


POS.	CODE	DESCRIPTION	QTY	VALIDITY	NOTES
1	77510311B	スクリュー TBEI M5X10	2		
2	77240398C	スクリュー TBEIF M6X10	2		
3	88650131A	Oリング 3.68X1.78	2		
4	82010141A	スターターリダクションシャフト	1		
5	86050371A	ピン	1		
6	76610781A	ヘッドシリンダー固定スタッドボルト	8		
7	70240131A	ベアリング	1		
8	735034405	ストップリング	2		
9	78010871A	スレッド付きドエル	6		
10	86050061A	ピン M5X10	5		
11	70240251B	ベアリング	2		
12	70241091B	ニードルベアリング	1		
13	93040431A	SEAL, OIL 40X55X7	1		
14	71240231A	ブッシュ	1		
15	71113181A	LOCAT. DOWEL	4		
16	735033804	サークリップ	1		
17	70250412A	ボールベアリング	1		
18	87511651BB	JET RH	1		
19	78010861B	SPECIAL SCREW	1		
20	84740061A	ボール	1		
21	83110151A	PLATE	1		
22	79940121A	スプリング	1		
23	81413421B	UNION RETURN	1		
24	88641961A	Oリング	1		
25	76610801A	ヘッドシリンダー固定スタッドボルト	2		
26	78010801A	プラグ	2		
27	85250491A	ワッシャー	2		
28	77927172B	調整スクリュー	1		
29	74710151A	ナット	1		
30	93041771A	オイルシール	1		
31	93040932A	オイルシール	1		
32	87310021A	キャップ 10 MM	2		
33	78010771A	円錐形キャップ	1		
34	87511641BB	JET LH	1		
35	225P0262A	コンプリートクランクケースセット	1		



# DRAWING 09A - HALF-CRANKCASES PAIR

GROUP エンジン



CRT00936

# DRAWING 09A - HALF-CRANKCASES PAIR

GROUP エンジン



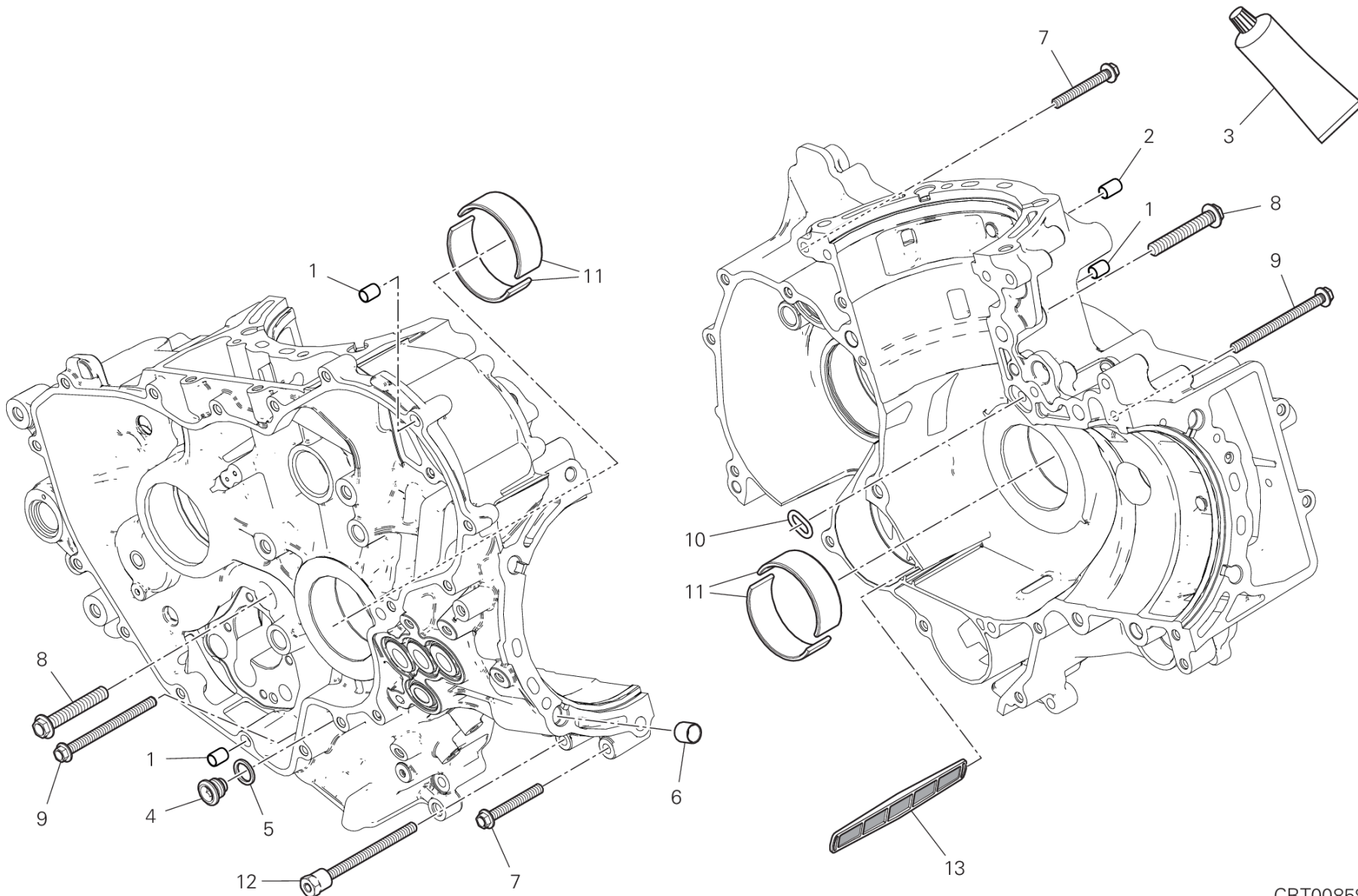
POS.	CODE	DESCRIPTION	QTY	VALIDITY	NOTES
36	71115051A	ブッシュ	1		
37	81413341A	ジョイント	1		
38	45520172A	GEAR STOPPER LEVER ASSEMBLY	1		
39	77253317C	スクリュー	5		
40	77916241A	専用スクリュー	1		
41	79915101C	スプリング	1		
42	82010161H	スターターリダクションシャフト	1		
43	85212661A	ワッシャー	1		
44	71113171A	位置決めブッシュ	2		
45	77140697C	スクリュー TCEIF M6X25	2		
46	85250481A	GASKET 6X12X1 DIN7603-A	3		
47	82010171B	ピン	1		
48	85640141A	ワッシャー	1		
49	71116571A	ブッシュ	1		





# DRAWING 09B - HALF-CRANKCASES PAIR

GROUP エンジン



CRT00858



# DRAWING 09B - HALF-CRANKCASES PAIR

GROUP エンジン

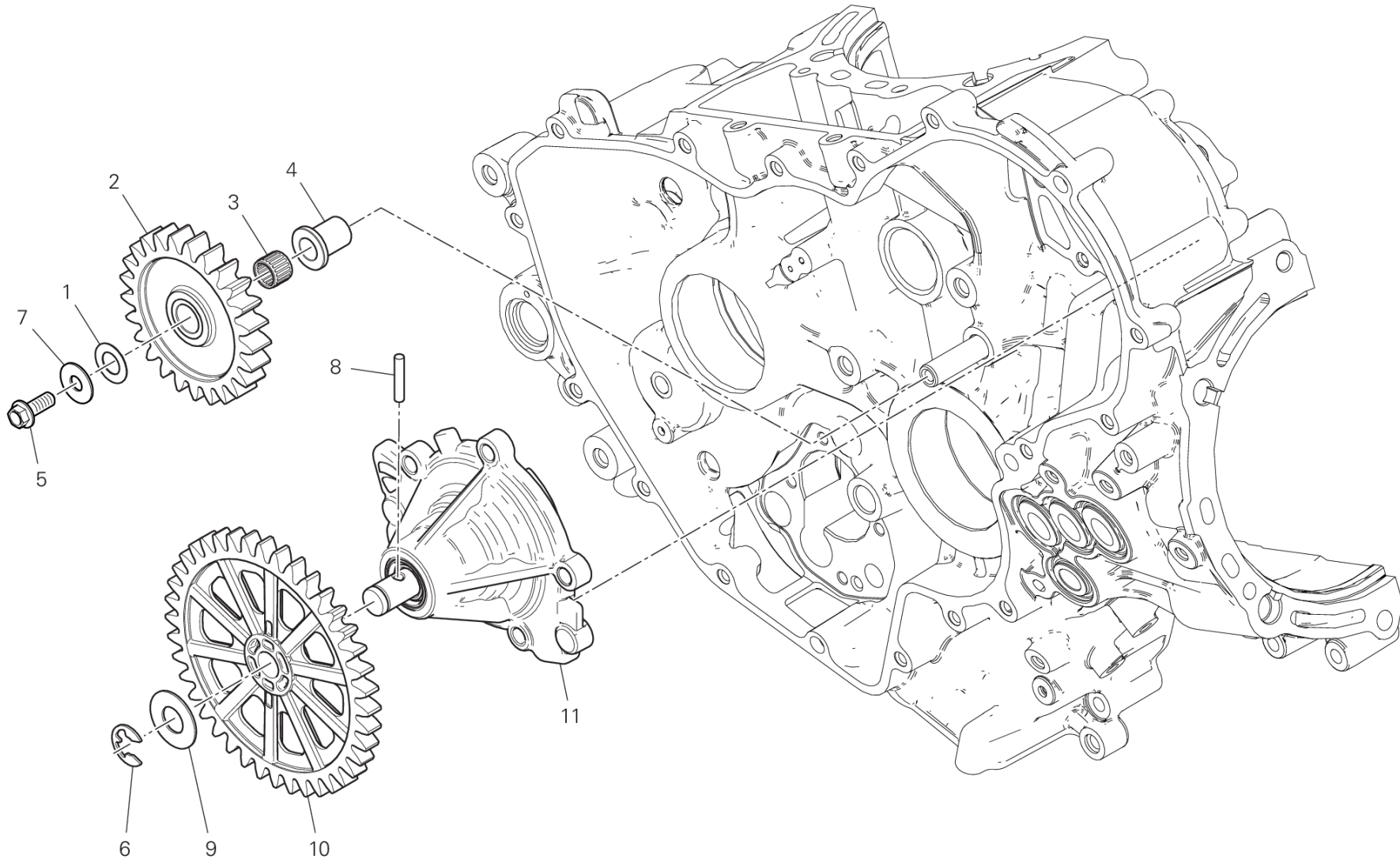


POS.	CODE	DESCRIPTION	QTY	VALIDITY	NOTES
1	71113171A	位置決めブッシュ	3		
2	71113632A	ブッシュ	2		
3	942470036	FLUID SEALANT BLACK	1		
4	78010511C	プラグ	1		
5	85250261A	アルミガスケット 12X16X1.5	1		
6	71110932A	ピンドエル	4		
7	77253387C	スクリュー	14		
8	77251387C	スクリュー	6		
9	77253447C	スクリュー	4		
10	88641701A	Oリング	1		
11	11210771AA	HALF-BEARING RED	4		
	11210771AB	HALF-BEARING BLUE	4		
	11210771AC	HALF-BEARING YELLOW	4		
	11210771AD	HALF-BEARING BLACK	4		
	11210771AE	HALF-BEARING GREEN	4		
12	77916991A	専用スクリュー	1		
13	42710171A	オイルメッシュフィルター	1		



# DRAWING 10A - WATER PUMP

GROUP エンジン



CRT0093!

# DRAWING 10A - WATER PUMP

GROUP エンジン



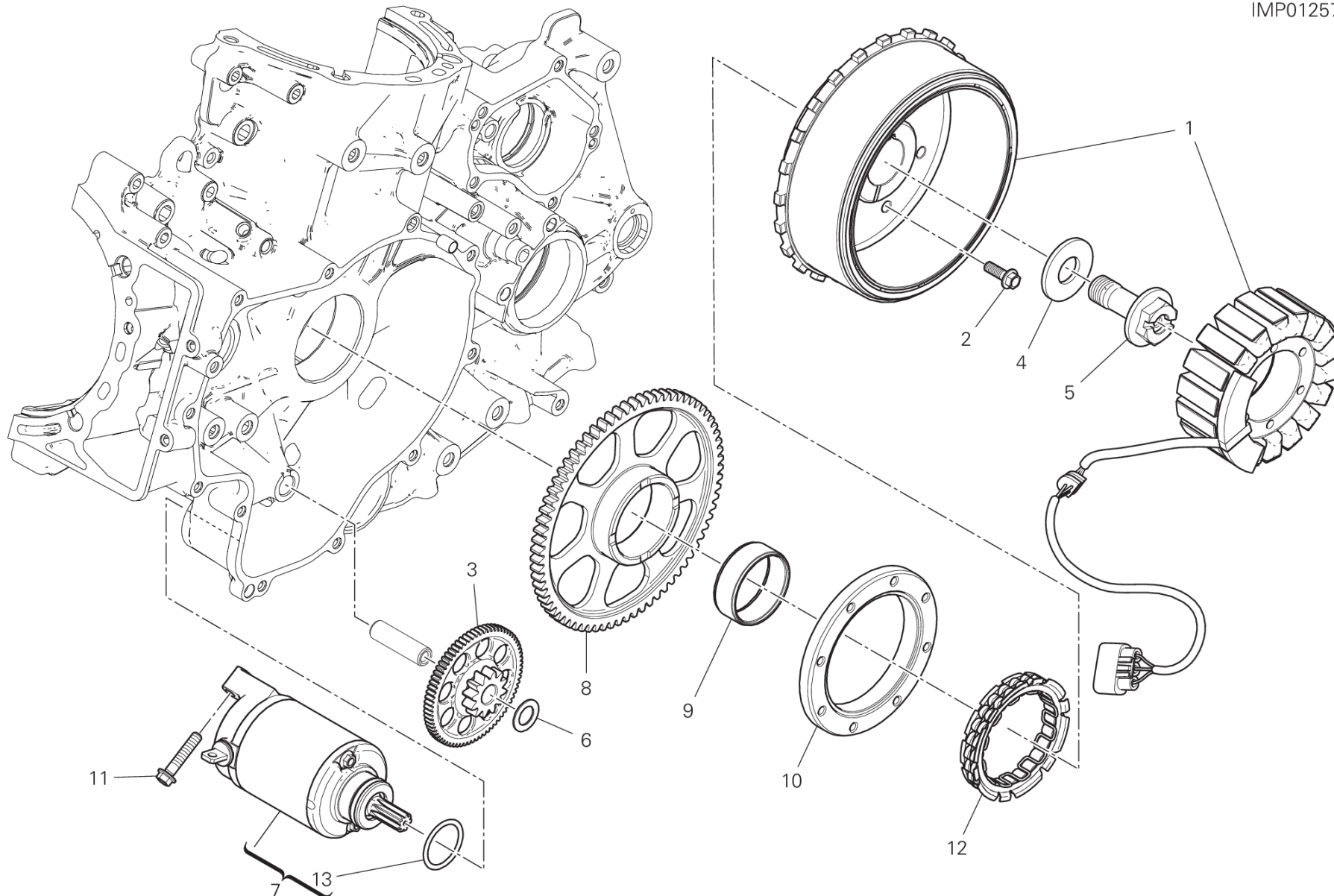
POS.	CODE	DESCRIPTION	QTY	VALIDITY	NOTES
1	064770010	シムワッシャー	1		
2	17410511A	PUMP GEAR	1		
3	70140361A	ニードルベアリング	1		
4	71113222A	ブッシュ	1		
5	77253290Z	スクリュー	1		
6	88450371A	ストップリング	1		
7	85212661A	ワッシャー	1		
8	70450091A	ローラー	1		
9	85212681A	シムワッシャー	1		
10	17410501A	PUMP GEAR	1		
11	24723701I	COMPLETE WATER PUMP	1		



# DRAWING 11A - ELECTRIC STARTING AND IGNITION

GROUP エンジン

IMP01257



# DRAWING 11A - ELECTRIC STARTING AND IGNITION

GROUP エンジン

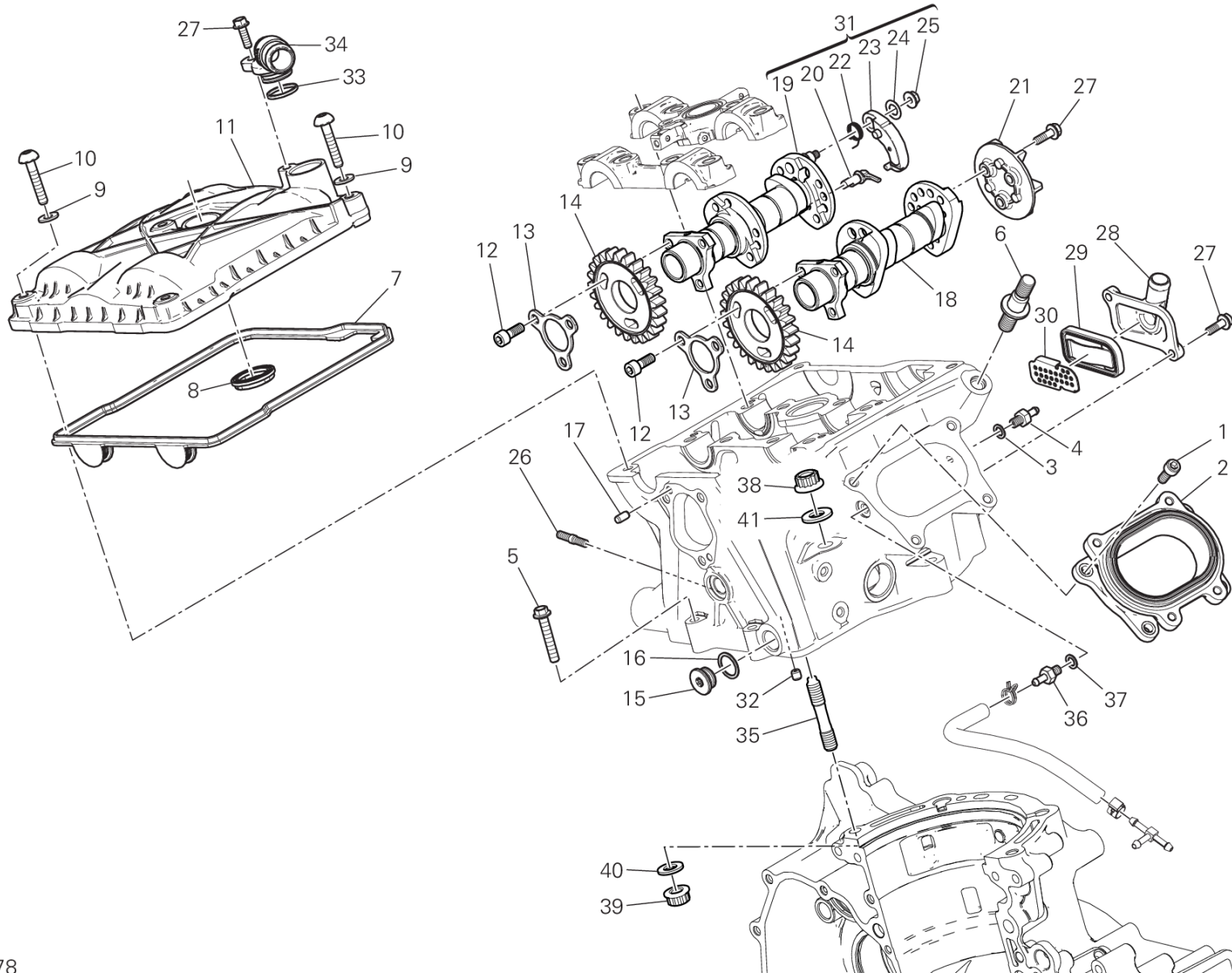


POS.	CODE	DESCRIPTION	QTY	VALIDITY	NOTES
1	26420211A	GENERATOR "FERRITE"	1		
2	77253300ZF	スクリュー	8		
3	17610221A	DRIVEN GEAR DOUBLE	1		
4	85212941B	ワッシャー	1		
5	77916661C	専用スクリュー	1		
6	85212651A	ワッシャー	1		
7	27040132B	COMPLETE STARTER MOTOR	1		
8	173Z0031A	DRIVEN GEAR	1		
9	70240181B	ニードルベアリング	1		
10	16014151A	フランジ	1		
11	77253357C	スクリュー	2		
12	70140351A	スタータークラッチ	1		
13	88641971A	Oリング	1		



# DRAWING 12A - VERTICAL CYLINDER HEAD - TIMING GROUP

GROUP エンジン



TST00678

PANIGALE V2 TROY BAYLISS /24

Page 64 / 218

SPARE PARTS CATALOGUE

022000024

14/01/2024

# DRAWING 12A - VERTICAL CYLINDER HEAD - TIMING

GROUP エンジン



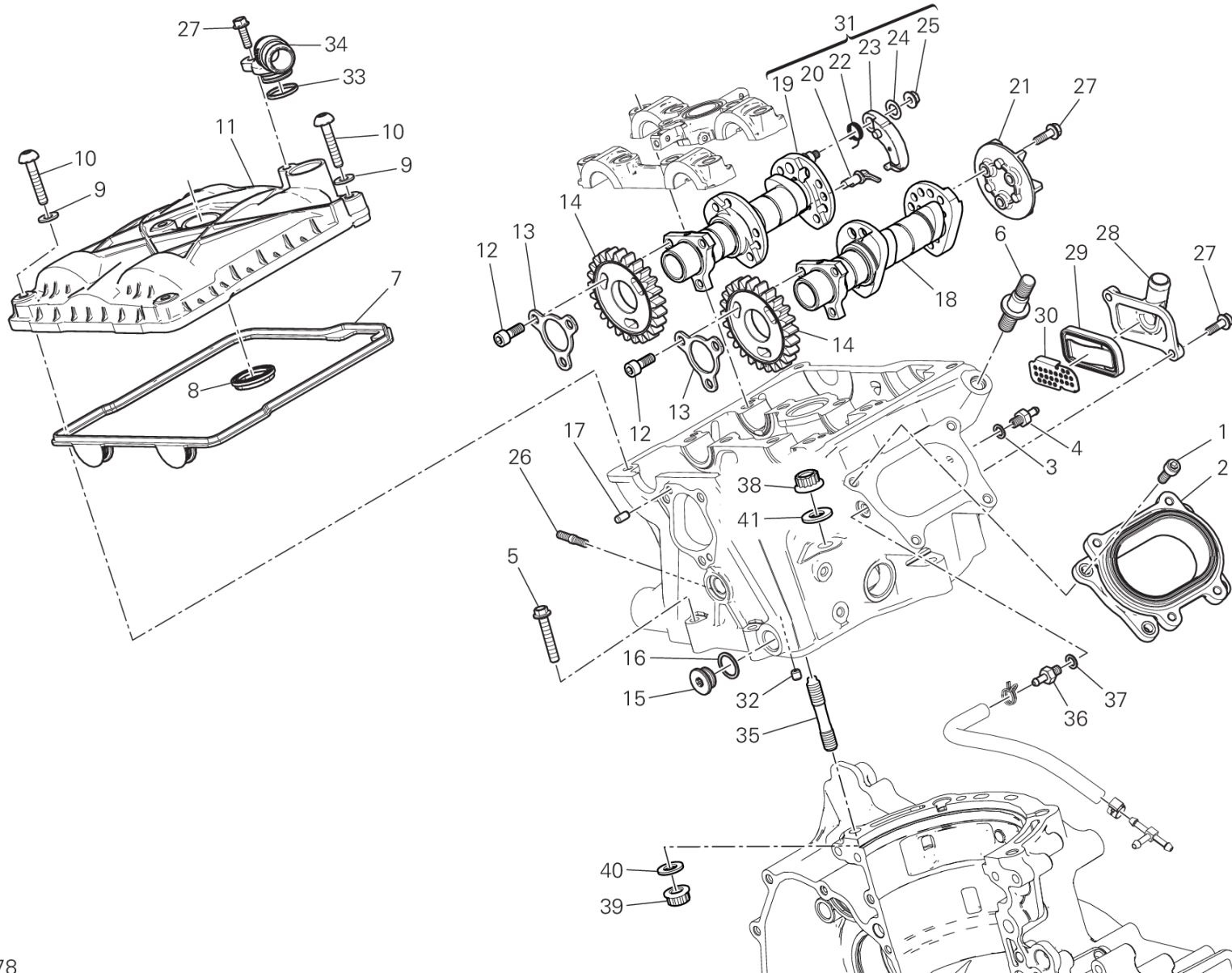
POS.	CODE	DESCRIPTION	QTY	VALIDITY	NOTES
1	77112331A	スクリュー TCEI M6X16	4		
2	14011011A	インテークマニホールド	1		
3	85212971A	銅製ガスケット	1		
4	81416941A	ジョイント	1		
5	77253367C	スクリュー	2		
6	76610821A	スタッドボルト	2		
7	78811102C	VALVE COVER GASKET EXTERNAL	1		
8	78811131A	VALVE COVER GASKET INTERNAL	1		
9	85212781B	ワッシャー	5		
10	77919401A	スクリュー	3		
11	24715331C	バーチカルバルブカバー	1		
12	77213300Z	スクリュー M6x18	6		
13	85611471A	ストッパープレート	2		
14	17111301A	GEAR 30T	2		
15	77913541A	スレッド付きキャップ M15X1	1		
16	85211201A	アルミガスケット	1		
17	86050061A	ピン M5X10	2		
18	14815051A	VERTICAL INTAKE CAMSHAFT	1		
19	14824191C	VERTICAL EXHAUST CAMSHAFT	1		
20	82113832A	PIN	1		
21	25130081B	FAN	1		
22	79915534A	スプリング	1		
23	30710021A	MASSA DI DECOMPRESSIONE	1		
24	85240231A	WASHER 8.2X14X0.5	1		
25	74810791A	ナット	1		
26	76640191A	スタッドボルト M6X16	3		
27	77210621A	スクリュー TEF M5X16	6		
28	24714103AD	バルブカバー	1		
29	81140011C	REED VALVE ASSY	1		
30	82716351A	メタルプレート	1		
31	14824501C	VERTICAL EXHAUST CAMSHAFT	1		
32	86010061A	ピン	1		
33	88641791A	Oリング	1		
34	81413531A	OUTLET UNION BLOW-BY	1		
35	76610811A	ヘッドシリンダー固定スタッドボルト	1		





# DRAWING 12A - VERTICAL CYLINDER HEAD - TIMING GROUP

GROUP エンジン



TST00678



# DRAWING 12A - VERTICAL CYLINDER HEAD - TIMING

GROUP エンジン

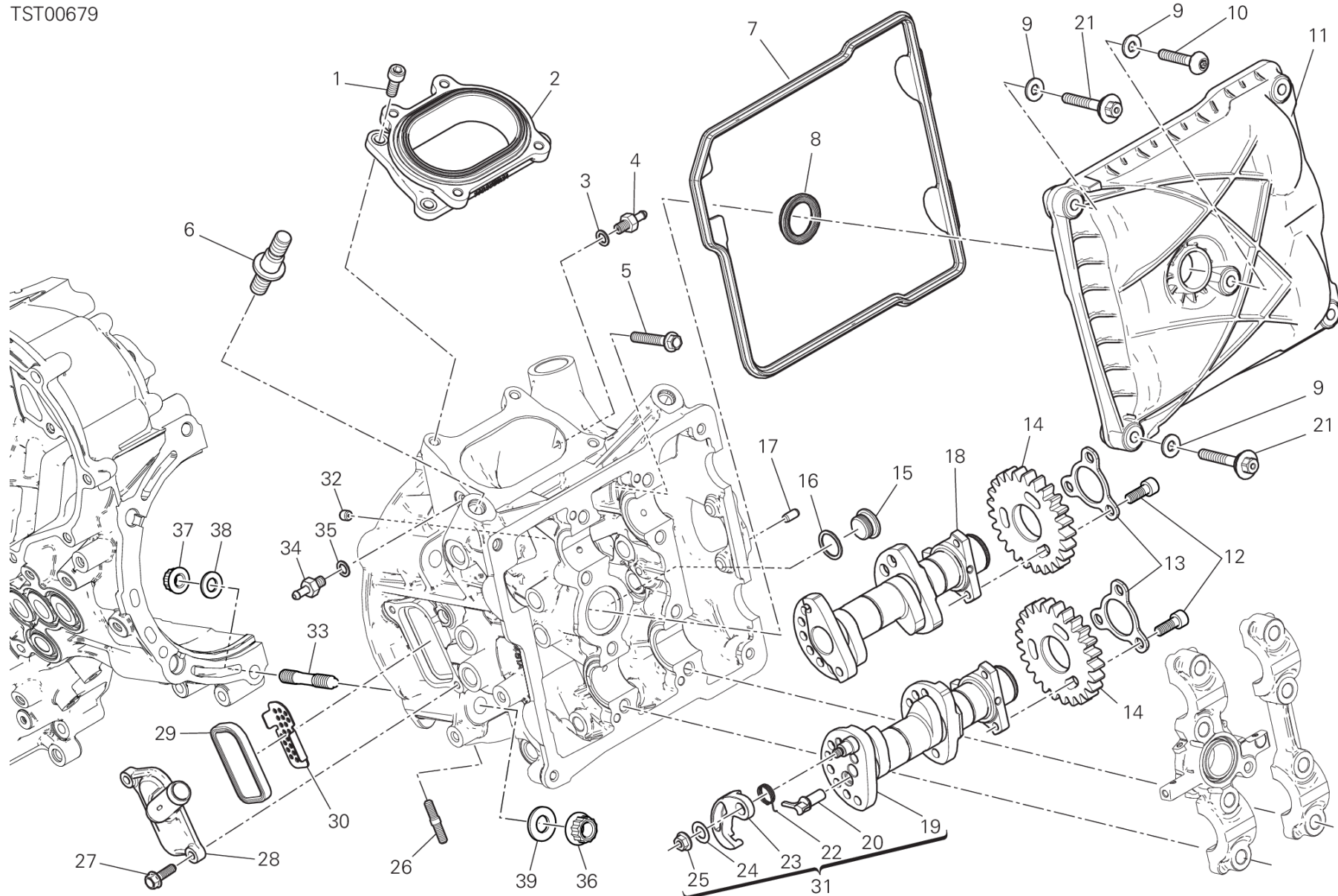


POS.	CODE	DESCRIPTION	QTY	VALIDITY	NOTES
36	81413341A	ジョイント	1		
37	85250231A	ガスケット	1		
38	74810461A	フランジナット M10X1	4		
39	74840482A	ナット	2		
40	85212771A	ワッシャー	2		
41	85610642A	専用ワッシャー 10.5X21X2	4		



# DRAWING 12B - ホリゾンタルヘッド-タイミングシステム GROUP エンジン

TST00679



# DRAWING 12B - ホリゾンタルヘッド - タイミングシステム

## GROUP エンジン

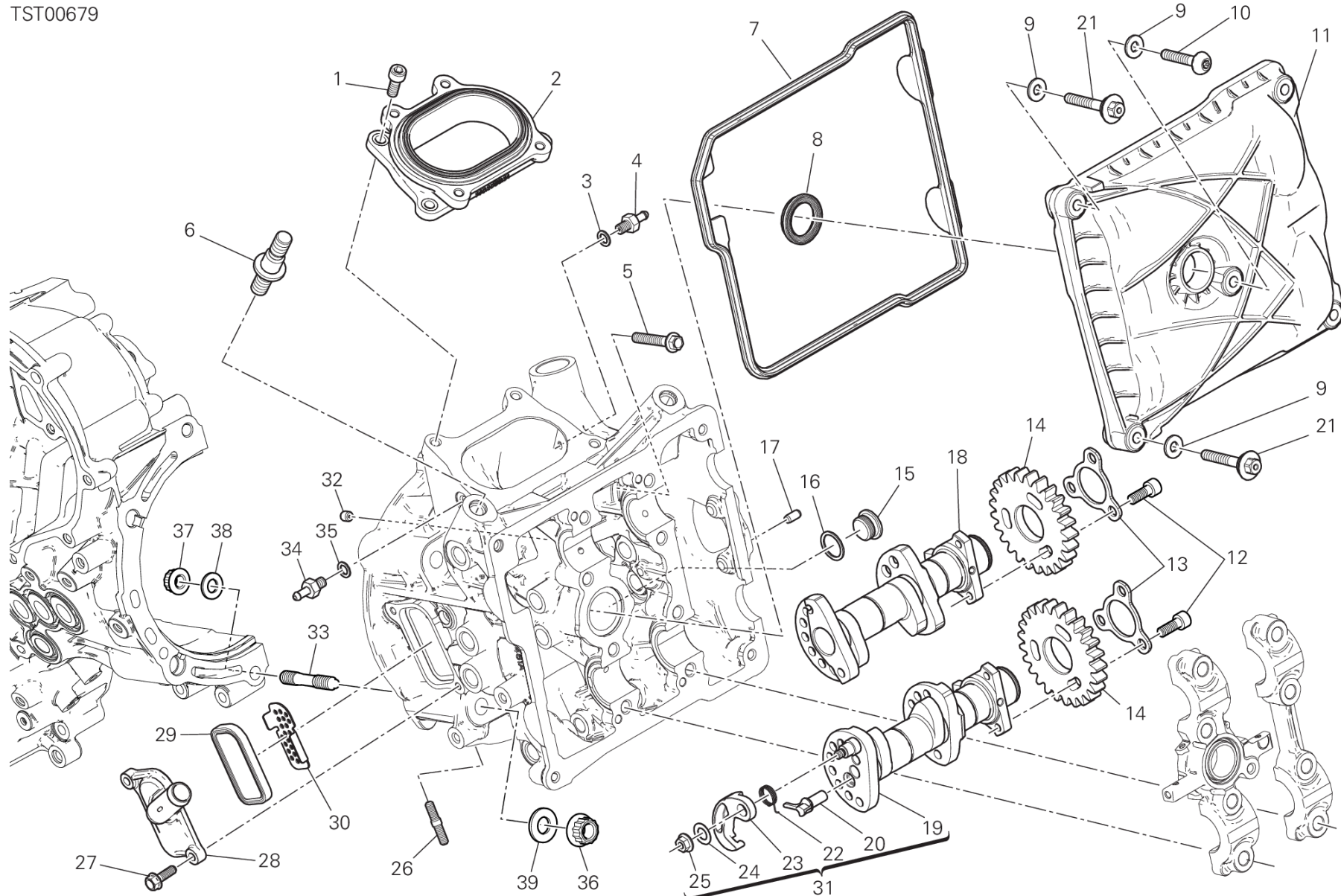


POS.	CODE	DESCRIPTION	QTY	VALIDITY	NOTES
1	77112331A	スクリュー TCEI M6X16	4		
2	14011011A	インタークマニホールド	1		
3	85212971A	銅製ガスケット	1		
4	81416941A	ジョイント	1		
5	77253367C	スクリュー	2		
6	76610821A	スタッドボルト	2		
7	78811102C	VALVE COVER GASKET EXTERNAL	1		
8	78811131A	VALVE COVER GASKET INTERNAL	1		
9	85212781B	ワッシャー	5		
10	77919401A	スクリュー	1		
11	24715341CD	カバー	1		
12	77213300Z	スクリュー M6x18	6		
13	85611471A	ストッパープレート	2		
14	17111301A	GEAR 30T	2		
15	77913541A	スレッド付きキャップ M15X1	1		
16	85211201A	アルミガスケット	1		
17	86050061A	ピン M5X10	2		
18	14815071A	HORIZONTAL INTAKE CAMSHAFT	1		
19	14824211C	HORIZONTAL EXHAUST CAMSHAFT	1		
20	82113832A	PIN	1		
21	77919391A	専用スクリュー	4		
22	79915534A	スプリング	1		
23	30710021A	MASSA DI DECOMPRESSIONE	1		
24	85240231A	WASHER 8.2X14X0.5	1		
25	74810791A	ナット	1		
26	76640191A	スタッドボルト M6X16	3		
27	77210621A	スクリュー TEF M5X16	2		
28	24714103AD	バルブカバー	1		
29	81140011C	REED VALVE ASSY	1		
30	82716351A	メタルプレート	1		
31	14824511C	HORIZONTAL EXHAUST CAMSHAFT	1		
32	86010061A	ピン	1		
33	76610811A	ヘッドシリンダー固定スタッドボルト	1		
34	81413341A	ジョイント	1		
35	85250231A	ガスケット	1		



# DRAWING 12B - ホリゾンタルヘッド - タイミングシステム GROUP エンジン

TST00679



# DRAWING 12B - ホリゾンタルヘッド - タイミングシステム

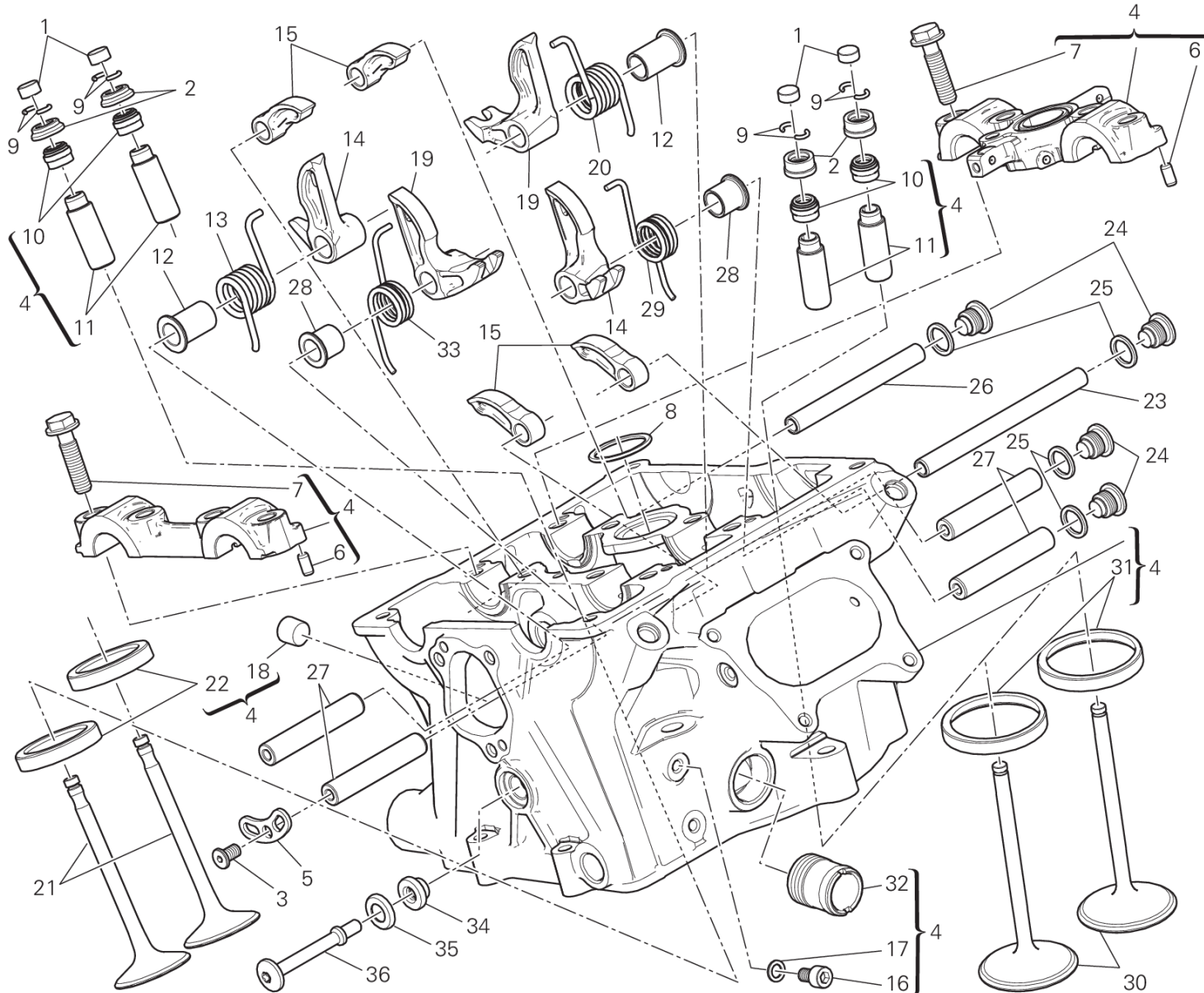
## GROUP エンジン



POS.	CODE	DESCRIPTION	QTY	VALIDITY	NOTES
36	74810461A	フランジナット M10X1	4		
37	74840482A	ナット	2		
38	85212771A	ワッシャー	2		
39	85610642A	専用ワッシャー 10.5X21X2	8		



# DRAWING 12C - バーチカルヘッド GROUP エンジン



TST00562



# DRAWING 12C - バーチカルヘッド

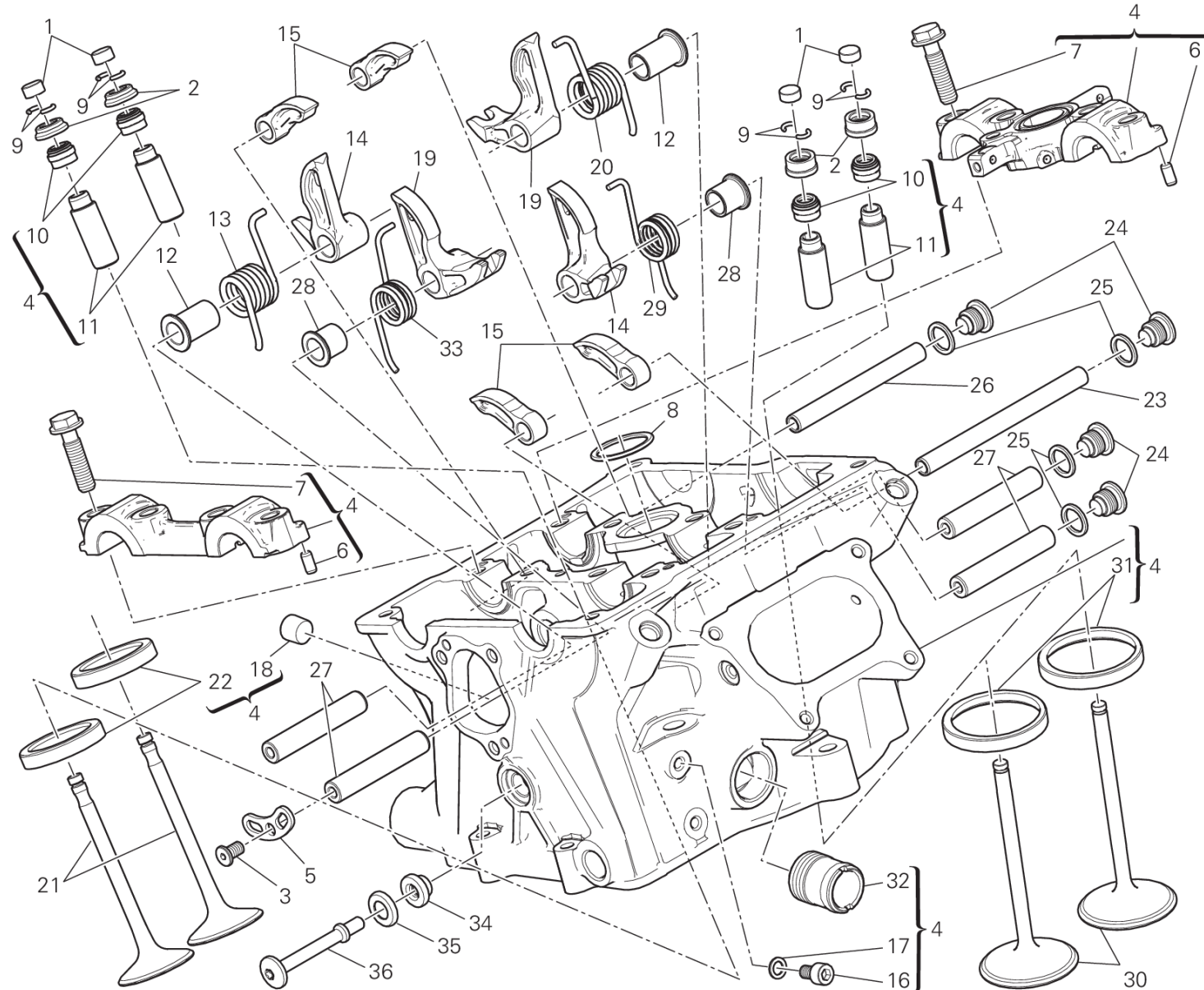
## GROUP エンジン



POS.	CODE	DESCRIPTION	QTY	VALIDITY	NOTES
1	84010012A	オープニングロッカーアームアジャスター 2.00 MM	4		
	84010022A	オープニングロッカーアームアジャスター 2.05 MM	4		
	84010032A	オープニングロッカーアームアジャスター 2.10 MM	4		
	84010042A	オープニングロッカーアームアジャスター 2.15 MM	4		
	84010052A	オープニングロッカーアームアジャスター 2.20 MM	4		
	84010062A	オープニングロッカーアームアジャスター 2.25 MM	4		
	84010072A	オープニングロッカーアームアジャスター 2.30 MM	4		
	84010082A	オープニングロッカーアームアジャスター 2.35 MM	4		
	84010092A	オープニングロッカーアームアジャスター 2.40 MM	4		
	84010102A	オープニングロッカーアームアジャスター 2.45 MM	4		
	84010112A	オープニングロッカーアームアジャスター 2.50 MM	4		
	84010122A	オープニングロッカーアームアジャスター 2.55 MM	4		
	84010132A	オープニングロッカーアームアジャスター 2.60 MM	4		
	84010142A	オープニングロッカーアームアジャスター 2.65 MM	4		
	84010152A	オープニングロッカーアームアジャスター 2.70 MM	4		
	84010162A	オープニングロッカーアームアジャスター 2.75 MM	4		
	84010172A	オープニングロッカーアームアジャスター 2.80 MM	4		
	84010182A	オープニングロッカーアームアジャスター 2.85 MM	4		
	84010192A	オープニングロッカーアームアジャスター 2.90 MM	4		
	84010202A	オープニングロッカーアームアジャスター 2.95 MM	4		
	84010212A	オープニングロッカーアームアジャスター 3.00 MM	4		
	84010222A	オープニングロッカーアームアジャスター 3.05 MM	4		
	84010232A	オープニングロッカーアームアジャスター 3.10 MM	4		
	84010242A	オープニングロッカーアームアジャスター 3.15 MM	4		
	84010252A	オープニングロッカーアームアジャスター 3.20 MM	4		
	84010262A	オープニングロッカーアームアジャスター 3.25 MM	4		
	84010272A	オープニングロッカーアームアジャスター 3.30 MM	4		
	84010282A	オープニングロッカーアームアジャスター 3.35 MM	4		
	84010292A	オープニングロッカーアームアジャスター 3.40 MM	4		
	84010302A	オープニングロッカーアームアジャスター 3.45 MM	4		
	84010312A	オープニングロッカーアームアジャスター 1.80 MM	4		
	84010322A	オープニングロッカーアームアジャスター 1.85 MM	4		
	84010332A	オープニングロッカーアームアジャスター 1.90 MM	4		
	84010342A	オープニングロッカーアームアジャスター 1.95 MM	4		
	84010722A	オープニングロッカーアームアジャスター 3.60 MM	4		



# DRAWING 12C - バーチカルヘッド GROUP エンジン



TST00562



# DRAWING 12C - バーチカルヘッド

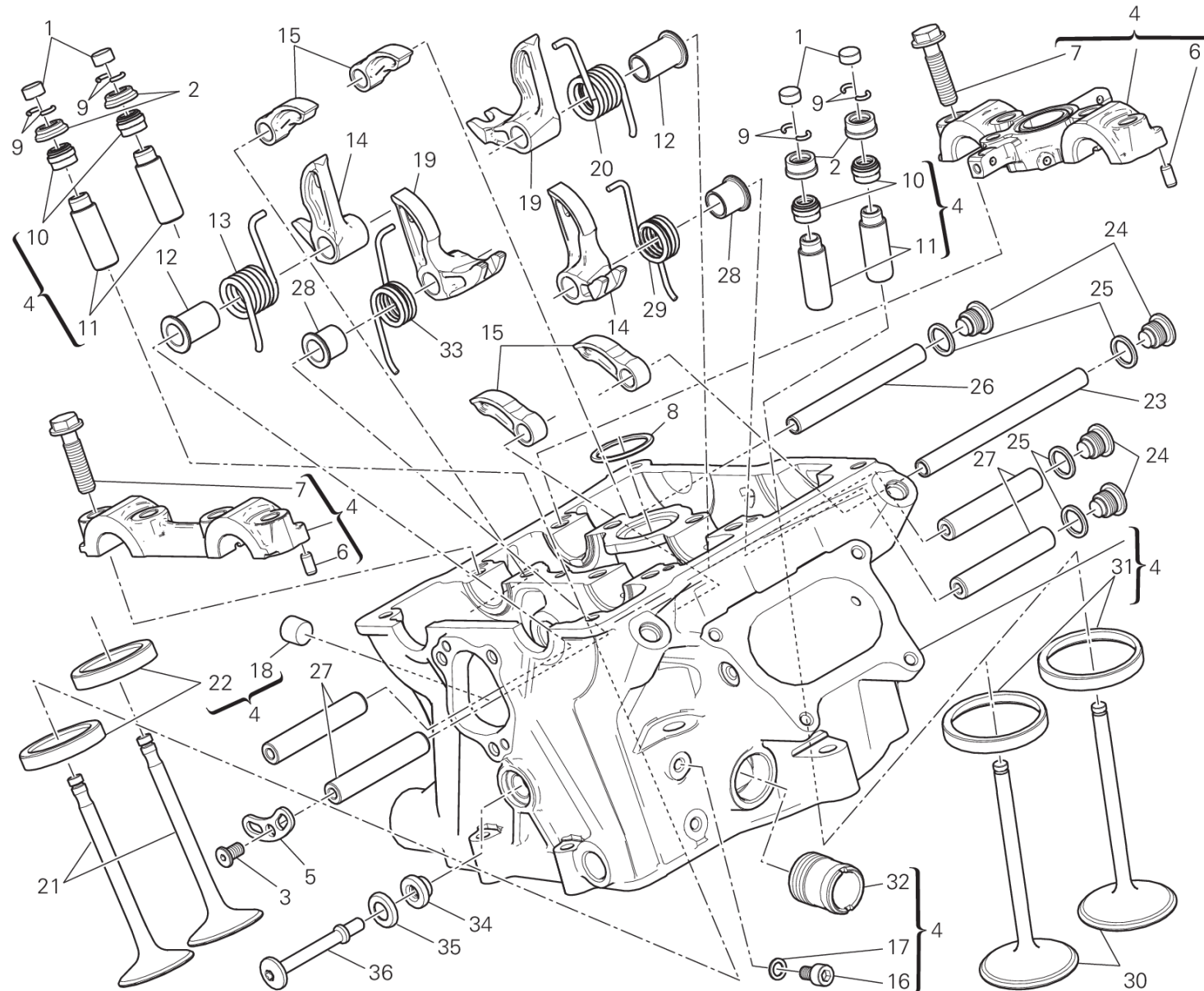
## GROUP エンジン



POS.	CODE	DESCRIPTION	QTY	VALIDITY	NOTES
	84010732A	オープニングロッカーアームアジャスター 3.80 MM	4		
	84011082A	オープニングロッカーアームアジャスター 3.50 MM	4		
	84011092A	オープニングロッカーアームアジャスター 3.55 MM	4		
	84011102A	オープニングロッカーアームアジャスター 3.65 MM	4		
	84011112A	オープニングロッカーアームアジャスター 3.70 MM	4		
	84011122A	オープニングロッカーアームアジャスター 3.75 MM	4		
	84011132A	ADJUSTER, OPENING ROCKER ARM 3.85 MM	4		
	84011142A	ADJUSTER, OPENING ROCKER ARM 3.9 MM	4		
2	84010412B	クロージングロッカーアームアジャスター 2.20 MM	4		
	84010422B	クロージングロッカーアームアジャスター 2.25 MM	4		
	84010432B	クロージングロッカーアームアジャスター 2.30 MM	4		
	84010442B	クロージングロッカーアームアジャスター 2.35 MM	4		
	84010452B	クロージングロッカーアームアジャスター 2.40 MM	4		
	84010462B	クロージングロッカーアームアジャスター 2.45 MM	4		
	84010472B	クロージングロッカーアームアジャスター 2.50 MM	4		
	84010482B	クロージングロッカーアームアジャスター 2.55 MM	4		
	84010492B	クロージングロッカーアームアジャスター 2.60 MM	4		
	84010502B	クロージングロッカーアームアジャスター 2.65 MM	4		
	84010512B	クロージングロッカーアームアジャスター 2.70 MM	4		
	84010522B	クロージングロッカーアームアジャスター 2.75 MM	4		
	84010532B	クロージングロッカーアームアジャスター 2.80 MM	4		
	84010542B	クロージングロッカーアームアジャスター 2.85 MM	4		
	84010552B	クロージングロッカーアームアジャスター 2.90 MM	4		
	84010562B	クロージングロッカーアームアジャスター 2.95 MM	4		
	84010572B	クロージングロッカーアームアジャスター 3.00 MM	4		
	84010582B	クロージングロッカーアームアジャスター 3.05 MM	4		
	84010592B	クロージングロッカーアームアジャスター 3.10 MM	4		
	84010602B	クロージングロッカーアームアジャスター 3.15 MM	4		
	84010612B	クロージングロッカーアームアジャスター 3.20 MM	4		
	84010622B	クロージングロッカーアームアジャスター 3.25 MM	4		
	84010632B	クロージングロッカーアームアジャスター 3.30 MM	4		
	84010642B	クロージングロッカーアームアジャスター 3.35 MM	4		
	84010652B	クロージングロッカーアームアジャスター 3.40 MM	4		
	84010662B	クロージングロッカーアームアジャスター 3.45 MM	4		
	84010672B	クロージングロッカーアームアジャスター 3.50 MM	4		



# DRAWING 12C - バーチカルヘッド GROUP エンジン



TST00562

# DRAWING 12C - バーチカルヘッド

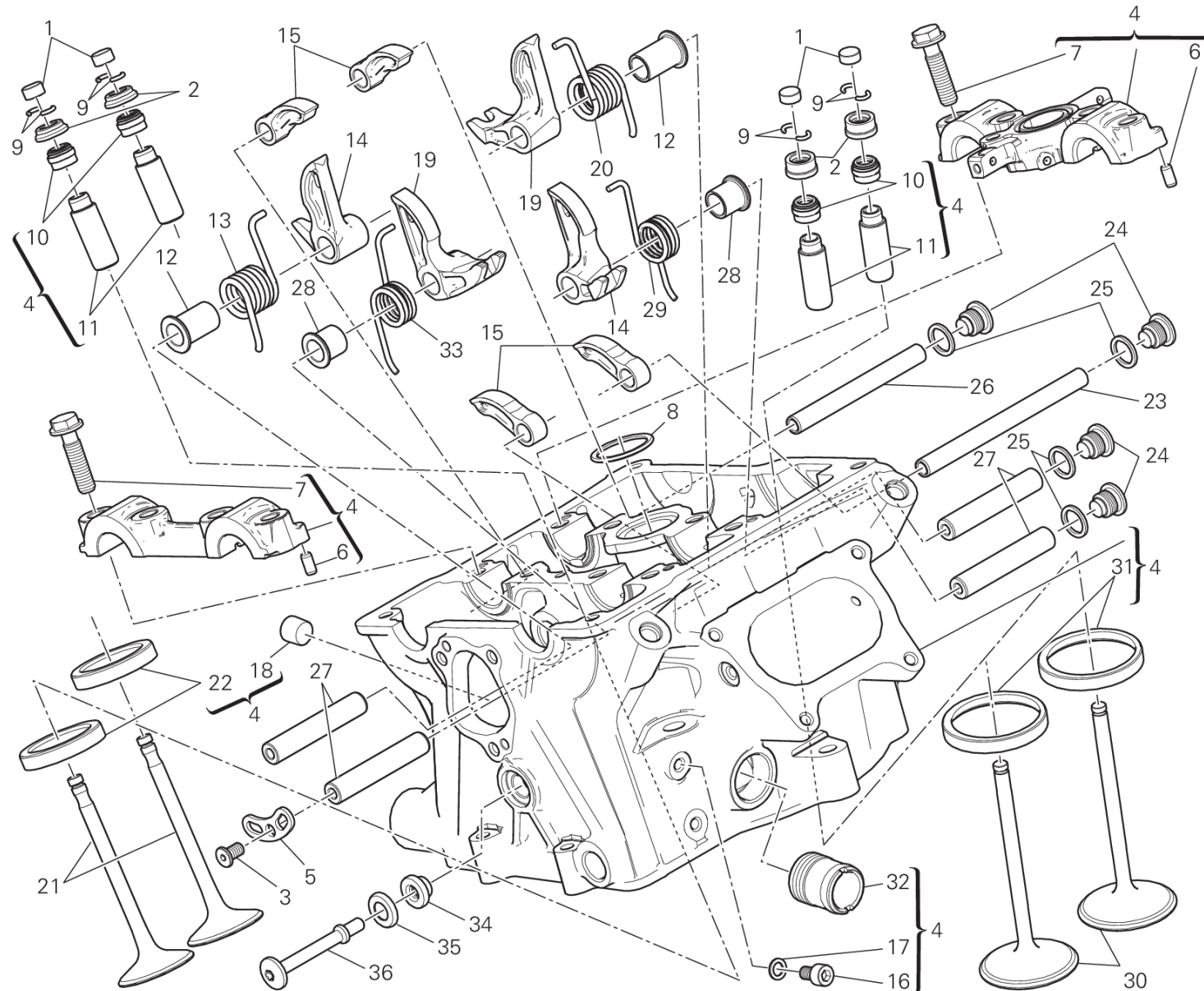
## GROUP エンジン



POS.	CODE	DESCRIPTION	QTY	VALIDITY	NOTES
	84010682B	クロージングロッカーアームアジャスター 3.55 MM	4		
	84010692B	クロージングロッカーアームアジャスター 3.60 MM	4		
	84010702B	クロージングロッカーアームアジャスター 3.65 MM	4		
	84010712B	クロージングロッカーアームアジャスター 3.70 MM	4		
	84010722B	クロージングロッカーアームアジャスター 3.75 MM	4		
	84010732B	クロージングロッカーアームアジャスター 3.80 MM	4		
	84010742B	クロージングロッカーアームアジャスター 3.85 MM	4		
	84010752B	クロージングロッカーアームアジャスター 3.90 MM	4		
	84010762B	クロージングロッカーアームアジャスター 3.95 MM	4		
	84010772B	クロージングロッカーアームアジャスター 4.00 MM	4		
	84010782B	クロージングロッカーアームアジャスター 4.05 MM	4		
	84010792B	クロージングロッカーアームアジャスター 4.10 MM	4		
	84010802B	クロージングロッカーアームアジャスター 4.15 MM	4		
	84010812B	クロージングロッカーアームアジャスター 4.20 MM	4		
	84010822B	クロージングロッカーアームアジャスター 4.25 MM	4		
	84010832B	クロージングロッカーアームアジャスター 4.30 MM	4		
	84010842B	クロージングロッカーアームアジャスター 4.35 MM	4		
	84010852B	クロージングロッカーアームアジャスター 4.40 MM	4		
	84010862B	クロージングロッカーアームアジャスター 4.45 MM	4		
	84010872B	クロージングロッカーアームアジャスター 4.50 MM	4		
3	77917231A	専用スクリュー	1		
4	30123272F	バーチカルヘッド	1		
5	82716021A	ストッパープレート	1		
6	86050061A	ピン M5X10	4		
7	77914211A	スクリュー TEF M8X32	8		
8	88640881A	O-RING 26.64X2.62	1		
9	66910011E	ハーフリング	4		
10	76410871A	バルブステムシール	4		
11	30310671AA	大型バルブガイド 0.03 MM	4		
	30310671AB	大型バルブガイド 0.06 MM	4		
	30310671AC	大型バルブガイド 0.09 MM	4		
12	71319271A	スペーサー	2		
13	79915231A	EXHAUST VALVE RETURN SPRING LH	1		
14	20910751A	左クロージングロッカーアーム	2		
15	20810441A	オープンングロッカーアーム	4		



# DRAWING 12C - バーチカルヘッド GROUP エンジン



TST00562

# DRAWING 12C - バーチカルヘッド

## GROUP エンジン

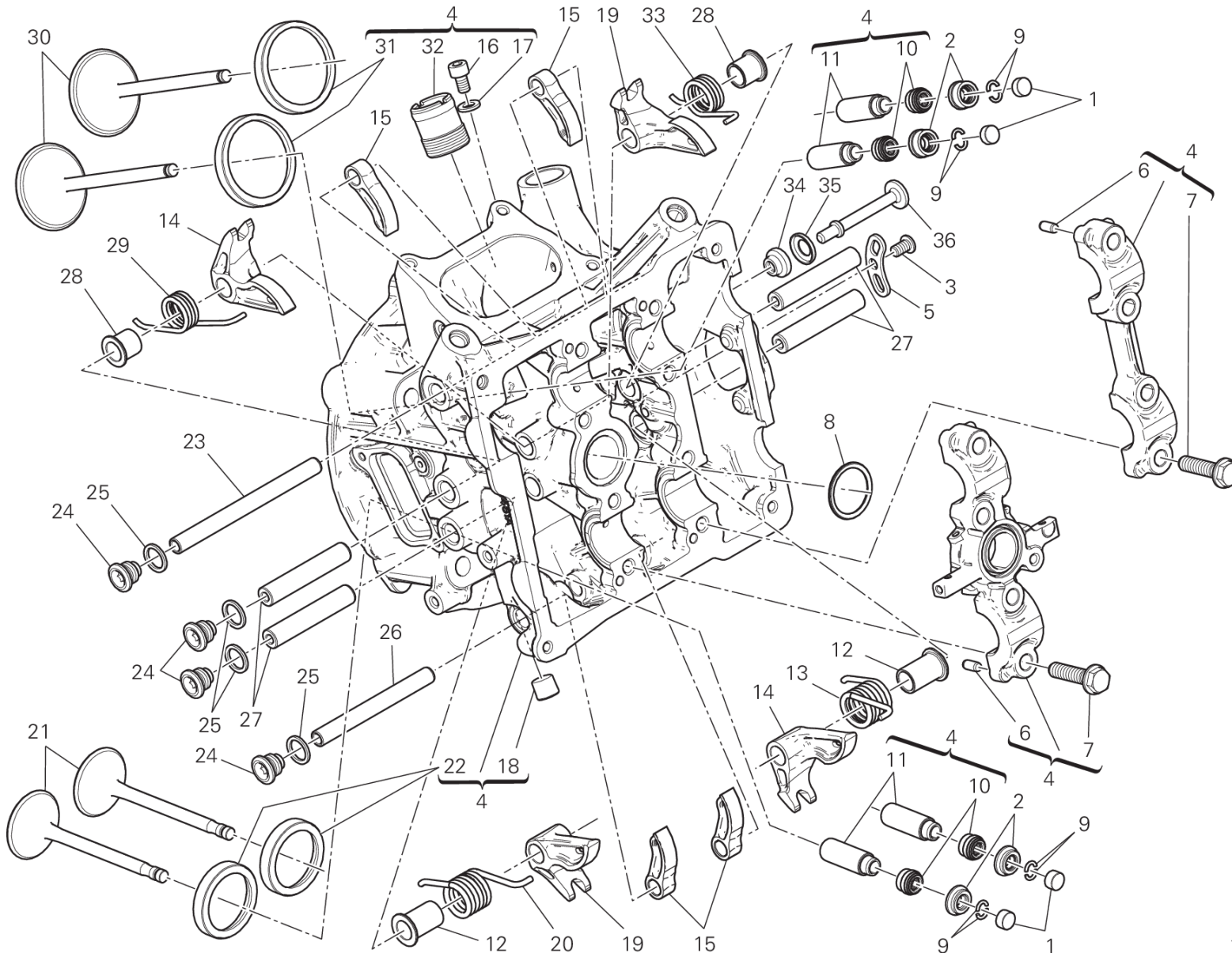


POS.	CODE	DESCRIPTION	QTY	VALIDITY	NOTES
16	77150628B	スクリュー TCEI M6X10	2		
17	85240261A	ワッシャー	2		
18	87350251A	プラグ	2		
19	20910741A	右クロージングロッカーアーム	2		
20	79915221A	EXHAUST VALVE RETURN SPRING RH	1		
21	21111001A	エキゾーストバルブ	2		
22	304A0971AB	エキゾーストバルブシート +0.03 MM	1		
	304A0971AC	エキゾーストバルブシート +0.06 MM	1		
23	82114041B	OPENING ROCKER SHAFT LONG	1		
24	78010511C	プラグ	4		
25	85250261B	ガスケット	4		
26	82113361D	OPENING ROCKER SHAFT SHORT	1		
27	82113371C	クロージングロッカーアームピン	4		
28	71319281A	スペーサー	2		
29	79915211A	INTAKE VALVE RETURN SPRING LH	1		
30	21011012B	インテークバルブ	2		
31	304A0961AB	インテークバルブシート +0.03 MM	2		
	304A0961AC	インテークバルブシート +0.06 MM	2		
32	66810491A	フィルター	1		
33	79915201A	INTAKE VALVE RETURN SPRING RH	1		
34	76412121A	耐震ラバー	1		
35	85611551A	ワッシャー	1		
36	77919271A	専用スクリュー	1		





# DRAWING 12D - ホリゾンタルヘッド GROUP エンジン



TST00561

# DRAWING 12D - ホリゾンタルヘッド

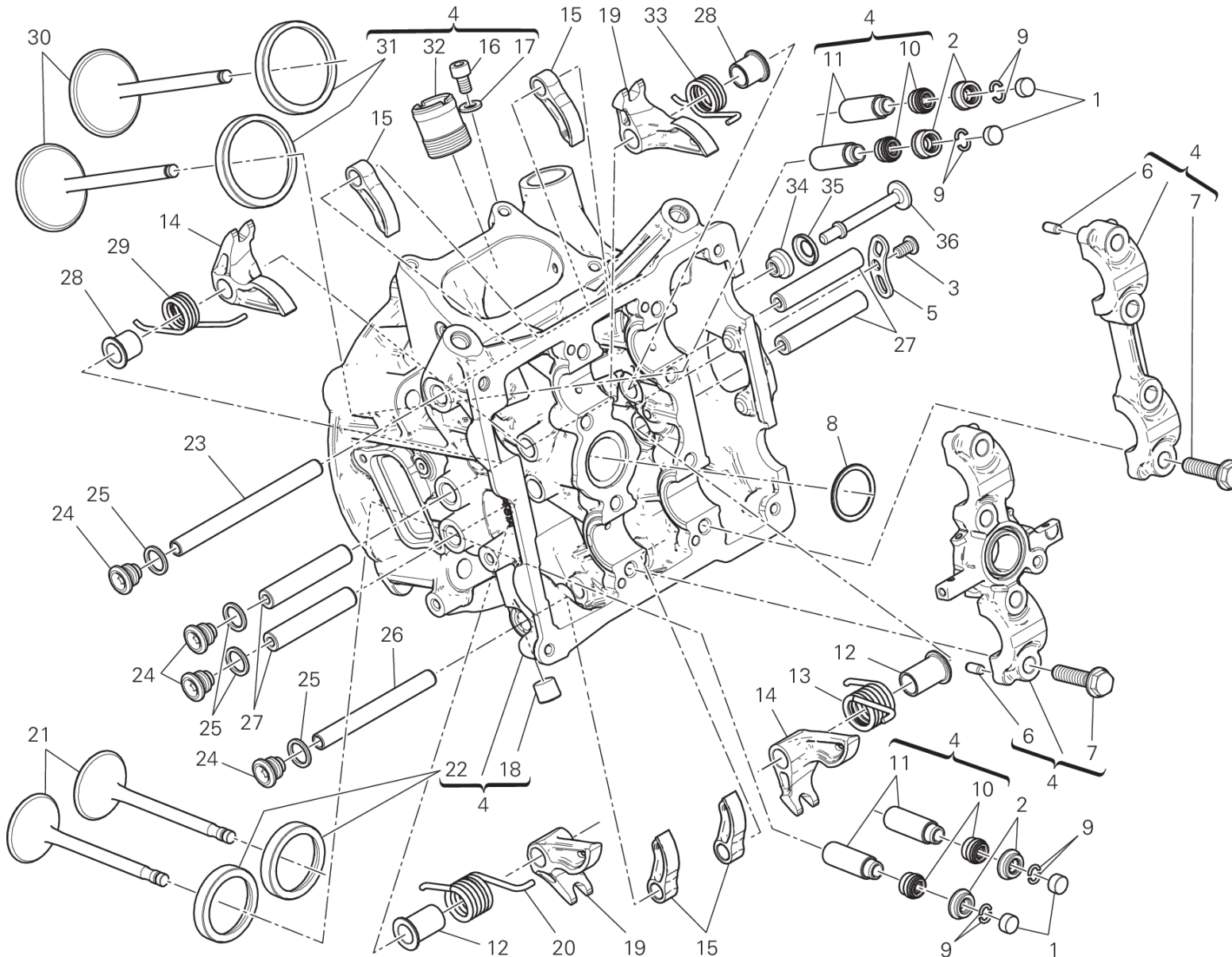
## GROUP エンジン



POS.	CODE	DESCRIPTION	QTY	VALIDITY	NOTES
1	84010012A	オープニングロッカーアームアジャスター 2.00 MM	4		
	84010022A	オープニングロッカーアームアジャスター 2.05 MM	4		
	84010032A	オープニングロッカーアームアジャスター 2.10 MM	4		
	84010042A	オープニングロッカーアームアジャスター 2.15 MM	4		
	84010052A	オープニングロッカーアームアジャスター 2.20 MM	4		
	84010062A	オープニングロッカーアームアジャスター 2.25 MM	4		
	84010072A	オープニングロッカーアームアジャスター 2.30 MM	4		
	84010082A	オープニングロッカーアームアジャスター 2.35 MM	4		
	84010092A	オープニングロッカーアームアジャスター 2.40 MM	4		
	84010102A	オープニングロッカーアームアジャスター 2.45 MM	4		
	84010112A	オープニングロッカーアームアジャスター 2.50 MM	4		
	84010122A	オープニングロッカーアームアジャスター 2.55 MM	4		
	84010132A	オープニングロッカーアームアジャスター 2.60 MM	4		
	84010142A	オープニングロッカーアームアジャスター 2.65 MM	4		
	84010152A	オープニングロッカーアームアジャスター 2.70 MM	4		
	84010162A	オープニングロッカーアームアジャスター 2.75 MM	4		
	84010172A	オープニングロッカーアームアジャスター 2.80 MM	4		
	84010182A	オープニングロッカーアームアジャスター 2.85 MM	4		
	84010192A	オープニングロッカーアームアジャスター 2.90 MM	4		
	84010202A	オープニングロッカーアームアジャスター 2.95 MM	4		
	84010212A	オープニングロッカーアームアジャスター 3.00 MM	4		
	84010222A	オープニングロッカーアームアジャスター 3.05 MM	4		
	84010232A	オープニングロッカーアームアジャスター 3.10 MM	4		
	84010242A	オープニングロッカーアームアジャスター 3.15 MM	4		
	84010252A	オープニングロッカーアームアジャスター 3.20 MM	4		
	84010262A	オープニングロッカーアームアジャスター 3.25 MM	4		
	84010272A	オープニングロッカーアームアジャスター 3.30 MM	4		
	84010282A	オープニングロッカーアームアジャスター 3.35 MM	4		
	84010292A	オープニングロッカーアームアジャスター 3.40 MM	4		
	84010302A	オープニングロッカーアームアジャスター 3.45 MM	4		
	84010312A	オープニングロッカーアームアジャスター 1.80 MM	4		
	84010322A	オープニングロッカーアームアジャスター 1.85 MM	4		
	84010332A	オープニングロッカーアームアジャスター 1.90 MM	4		
	84010342A	オープニングロッカーアームアジャスター 1.95 MM	4		
	84010722A	オープニングロッカーアームアジャスター 3.60 MM	4		



# DRAWING 12D - ホリゾンタルヘッド GROUP エンジン



TST00561



# DRAWING 12D - ホリゾンタルヘッド

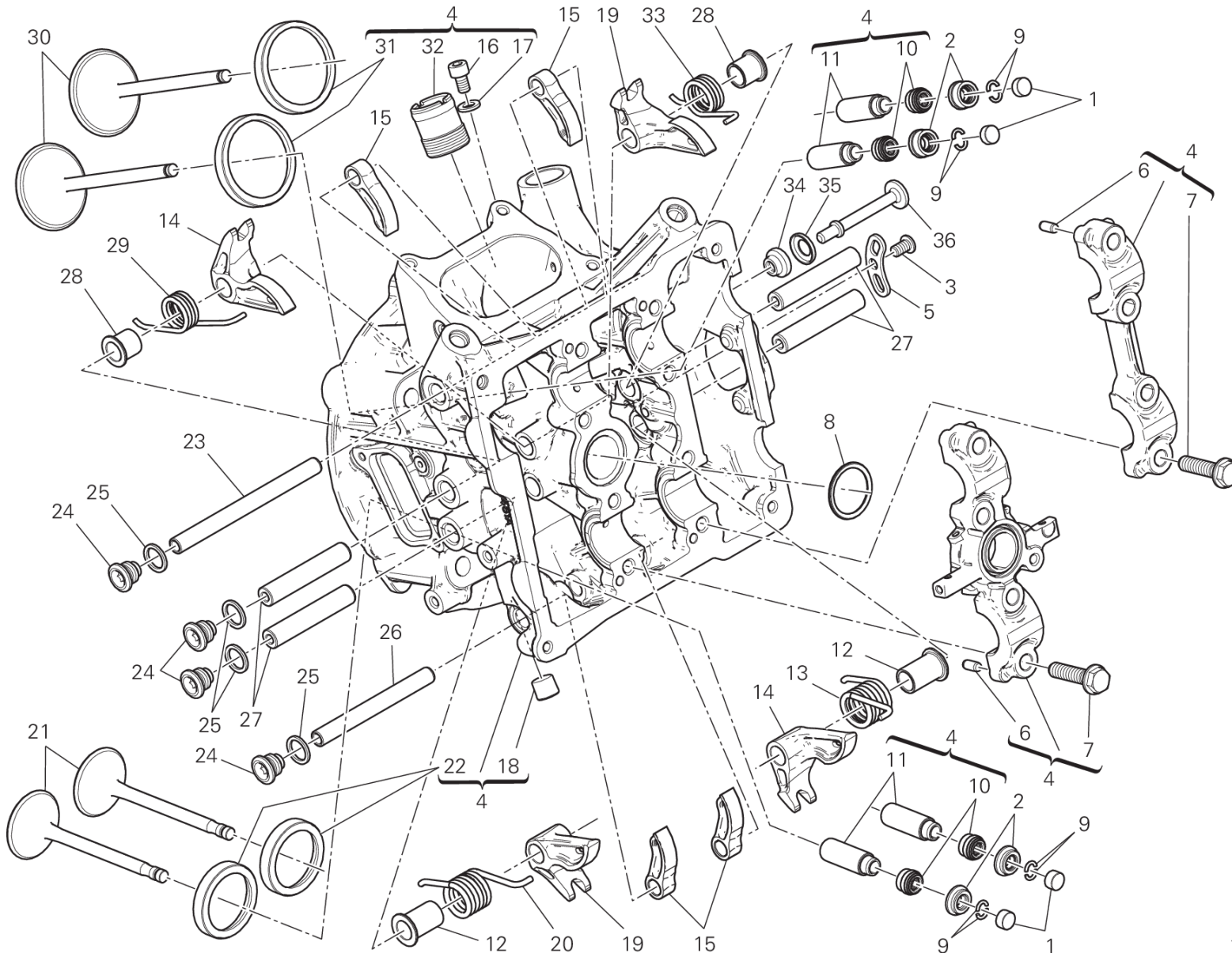
## GROUP エンジン



POS.	CODE	DESCRIPTION	QTY	VALIDITY	NOTES
	84010732A	オープニングロッカーアームアジャスター 3.80 MM	4		
	84011082A	オープニングロッカーアームアジャスター 3.50 MM	4		
	84011092A	オープニングロッカーアームアジャスター 3.55 MM	4		
	84011102A	オープニングロッカーアームアジャスター 3.65 MM	4		
	84011112A	オープニングロッカーアームアジャスター 3.70 MM	4		
	84011122A	オープニングロッカーアームアジャスター 3.75 MM	4		
	84011132A	ADJUSTER, OPENING ROCKER ARM 3.85 MM	4		
	84011142A	ADJUSTER, OPENING ROCKER ARM 3.9 MM	4		
2	84010412B	クロージングロッカーアームアジャスター 2.20 MM	4		
	84010422B	クロージングロッカーアームアジャスター 2.25 MM	4		
	84010432B	クロージングロッカーアームアジャスター 2.30 MM	4		
	84010442B	クロージングロッカーアームアジャスター 2.35 MM	4		
	84010452B	クロージングロッカーアームアジャスター 2.40 MM	4		
	84010462B	クロージングロッカーアームアジャスター 2.45 MM	4		
	84010472B	クロージングロッカーアームアジャスター 2.50 MM	4		
	84010482B	クロージングロッカーアームアジャスター 2.55 MM	4		
	84010492B	クロージングロッカーアームアジャスター 2.60 MM	4		
	84010502B	クロージングロッカーアームアジャスター 2.65 MM	4		
	84010512B	クロージングロッカーアームアジャスター 2.70 MM	4		
	84010522B	クロージングロッカーアームアジャスター 2.75 MM	4		
	84010532B	クロージングロッカーアームアジャスター 2.80 MM	4		
	84010542B	クロージングロッカーアームアジャスター 2.85 MM	4		
	84010552B	クロージングロッカーアームアジャスター 2.90 MM	4		
	84010562B	クロージングロッカーアームアジャスター 2.95 MM	4		
	84010572B	クロージングロッカーアームアジャスター 3.00 MM	4		
	84010582B	クロージングロッカーアームアジャスター 3.05 MM	4		
	84010592B	クロージングロッカーアームアジャスター 3.10 MM	4		
	84010602B	クロージングロッカーアームアジャスター 3.15 MM	4		
	84010612B	クロージングロッカーアームアジャスター 3.20 MM	4		
	84010622B	クロージングロッカーアームアジャスター 3.25 MM	4		
	84010632B	クロージングロッカーアームアジャスター 3.30 MM	4		
	84010642B	クロージングロッカーアームアジャスター 3.35 MM	4		
	84010652B	クロージングロッカーアームアジャスター 3.40 MM	4		
	84010662B	クロージングロッカーアームアジャスター 3.45 MM	4		
	84010672B	クロージングロッカーアームアジャスター 3.50 MM	4		



# DRAWING 12D - ホリゾンタルヘッド GROUP エンジン



TST00561

# DRAWING 12D - ホリゾンタルヘッド

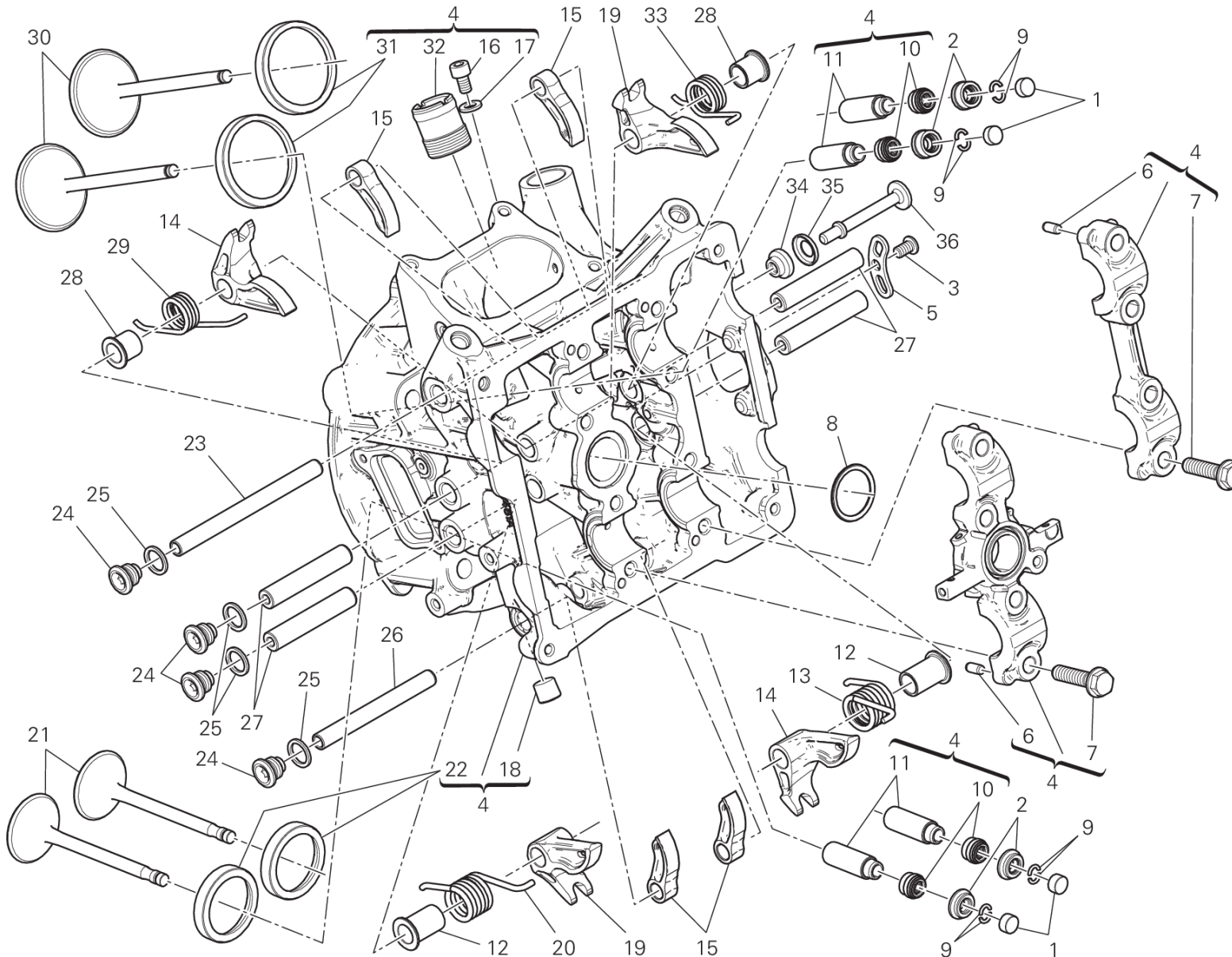
## GROUP エンジン



POS.	CODE	DESCRIPTION	QTY	VALIDITY	NOTES
	84010682B	クロージングロッカーアームアジャスター 3.55 MM	4		
	84010692B	クロージングロッカーアームアジャスター 3.60 MM	4		
	84010702B	クロージングロッカーアームアジャスター 3.65 MM	4		
	84010712B	クロージングロッカーアームアジャスター 3.70 MM	4		
	84010722B	クロージングロッカーアームアジャスター 3.75 MM	4		
	84010732B	クロージングロッカーアームアジャスター 3.80 MM	4		
	84010742B	クロージングロッカーアームアジャスター 3.85 MM	4		
	84010752B	クロージングロッカーアームアジャスター 3.90 MM	4		
	84010762B	クロージングロッカーアームアジャスター 3.95 MM	4		
	84010772B	クロージングロッカーアームアジャスター 4.00 MM	4		
	84010782B	クロージングロッカーアームアジャスター 4.05 MM	4		
	84010792B	クロージングロッカーアームアジャスター 4.10 MM	4		
	84010802B	クロージングロッカーアームアジャスター 4.15 MM	4		
	84010812B	クロージングロッカーアームアジャスター 4.20 MM	4		
	84010822B	クロージングロッカーアームアジャスター 4.25 MM	4		
	84010832B	クロージングロッカーアームアジャスター 4.30 MM	4		
	84010842B	クロージングロッカーアームアジャスター 4.35 MM	4		
	84010852B	クロージングロッカーアームアジャスター 4.40 MM	4		
	84010862B	クロージングロッカーアームアジャスター 4.45 MM	4		
	84010872B	クロージングロッカーアームアジャスター 4.50 MM	4		
3	77917231A	専用スクリュー	1		
4	30123282F	ホリゾンタルヘッド	1		
5	82716021A	ストッパープレート	1		
6	86050061A	ピン M5X10	4		
7	77914211A	スクリュー TEF M8X32	8		
8	88640881A	O-RING 26.64X2.62	1		
9	66910011E	ハーフリング	8		
10	76410871A	バルブステムシール	4		
11	30310671AA	大型バルブガイド 0.03 MM	4		
	30310671AB	大型バルブガイド 0.06 MM	4		
	30310671AC	大型バルブガイド 0.09 MM	4		
12	71319271A	スペーサー	2		
13	79915231A	EXHAUST VALVE RETURN SPRING LH	1		
14	20910751A	左クロージングロッカーアーム	2		
15	20810441A	オープンングロッカーアーム	4		



# DRAWING 12D - ホリゾンタルヘッド GROUP エンジン



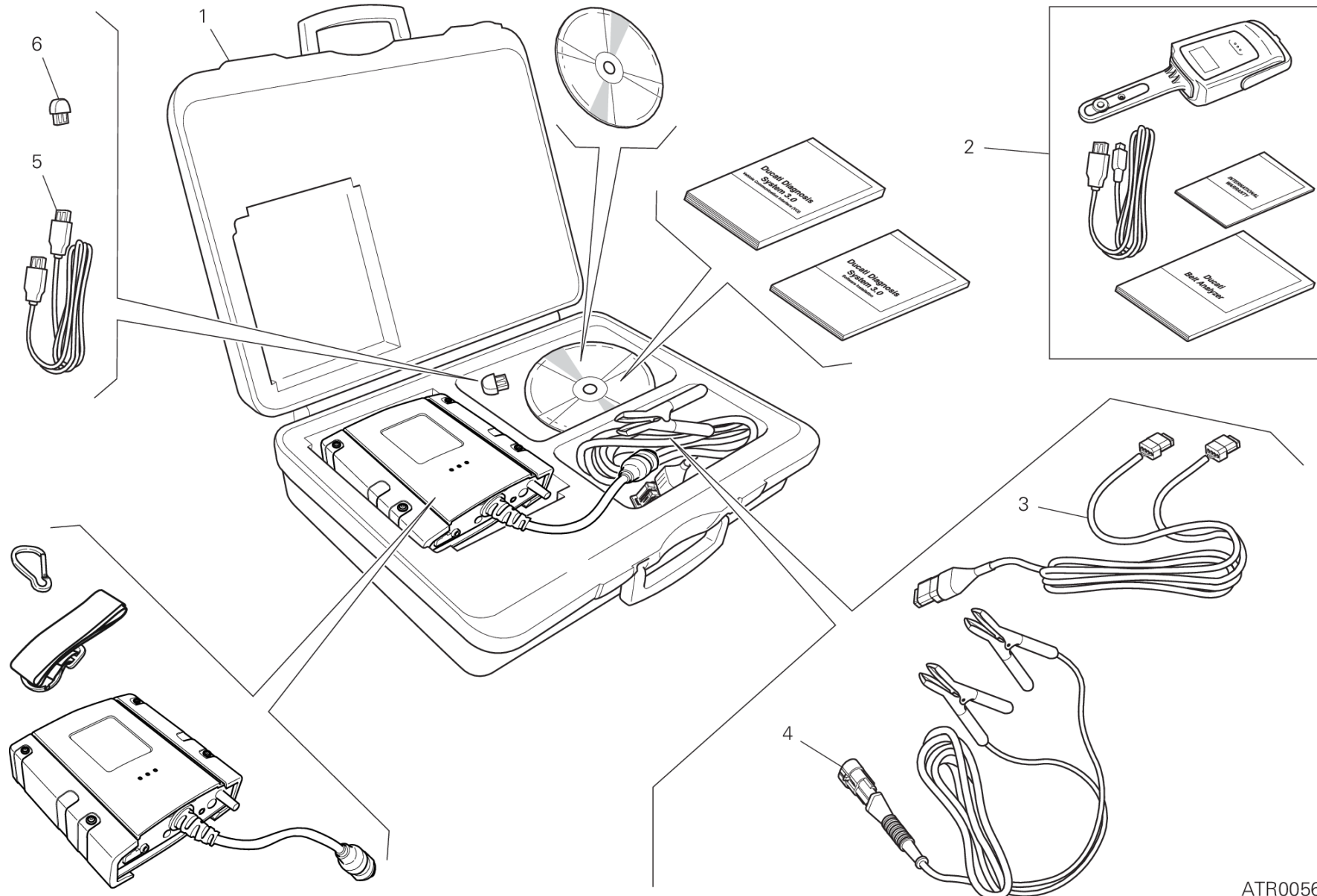
TST00561

# DRAWING 12D - ホリゾンタルヘッド

## GROUP エンジン



POS.	CODE	DESCRIPTION	QTY	VALIDITY	NOTES
16	77150628B	スクリュー TCEI M6X10	2		
17	85240261A	ワッシャー	2		
18	87350251A	プラグ	2		
19	20910741A	右クロージングロッカーアーム	2		
20	79915221A	EXHAUST VALVE RETURN SPRING RH	1		
21	21111001A	エキゾーストバルブ	2		
22	304A0971AB	エキゾーストバルブシート +0.03 MM	2		
	304A0971AC	エキゾーストバルブシート +0.06 MM	2		
23	82114041B	OPENING ROCKER SHAFT LONG	1		
24	78010511C	プラグ	4		
25	85250261B	ガスケット	4		
26	82113361D	OPENING ROCKER SHAFT SHORT	1		
27	82113371C	クロージングロッカーアームピン	4		
28	71319281A	スペーサー	2		
29	79915211A	INTAKE VALVE RETURN SPRING LH	1		
30	21011012B	インテークバルブ	2		
31	304A0961AB	インテークバルブシート +0.03 MM	2		
	304A0961AC	インテークバルブシート +0.06 MM	2		
32	66810491A	フィルター	1		
33	79915201A	INTAKE VALVE RETURN SPRING RH	1		
34	76412121A	耐震ラバー	1		
35	85611551A	ワッシャー	1		
36	77919271A	専用スクリュー	1		



ATR00568



# DRAWING 01A - DDS TESTER

GROUP ツール



POS.	CODE	DESCRIPTION	QTY	VALIDITY	NOTES
1	979000279	DDS 3	1		
2	979000253	BELT TENSIONING KIT	1		
3	979000282	診断ケーブル	1		
4	979000283	接続ケーブル	1		
5	979000284	USBケーブル	1		
6	979000281	DDS3 HASP キー	1		





# DRAWING 01B - WORKSHOP SERVICE TOOLS (ENGINE)

GROUP ツール

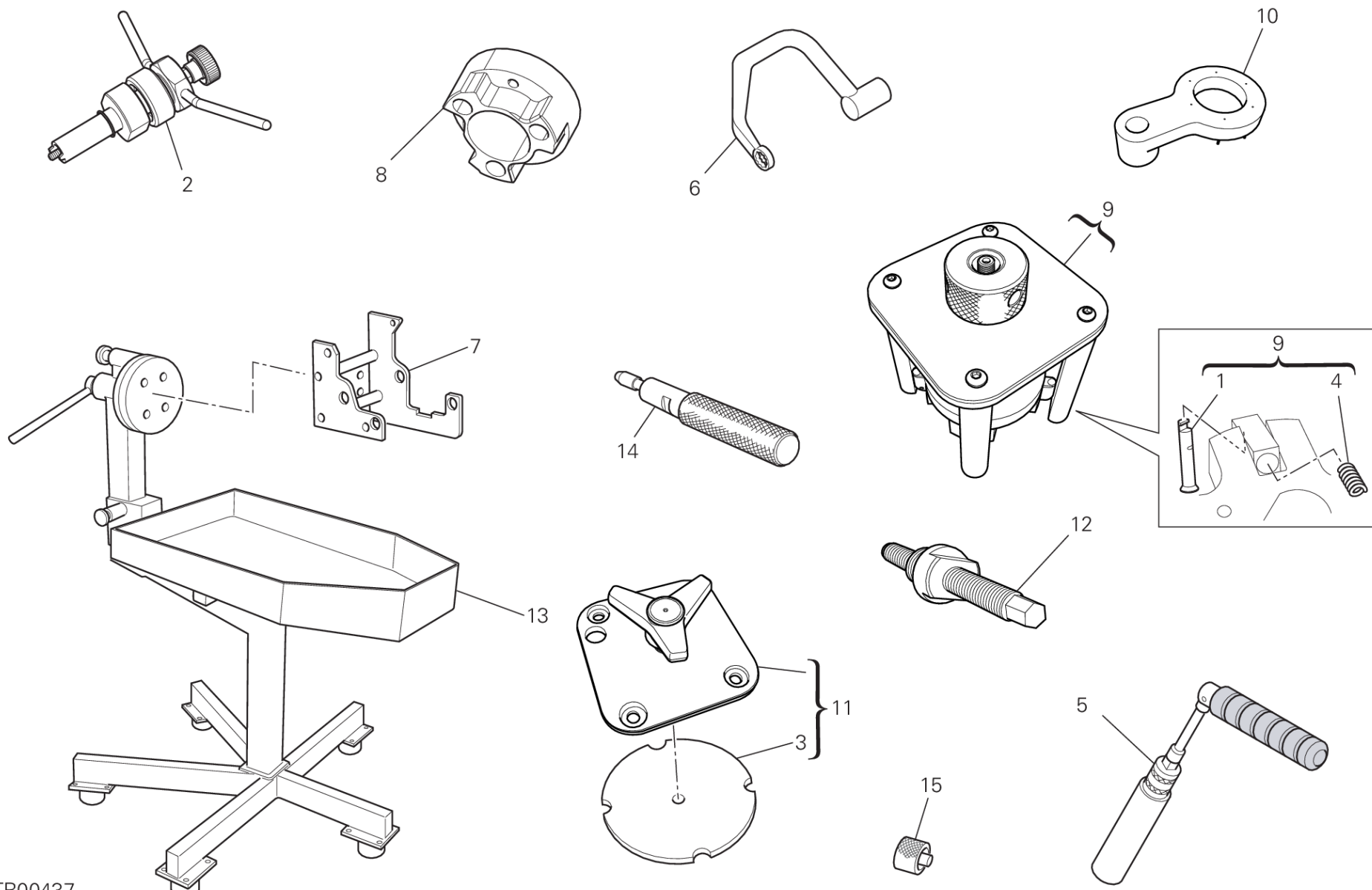


POS.	CODE	DESCRIPTION	QTY	VALIDITY	NOTES
1	887133422	ヘッド取り付け用ベース	1		
2	887134138	CANNOTTO	1		
3	887134139	BOCCOLA ELASTICA	1		
4	887133773	WRENCH FOR TIGHTENING RING NUT	1		
5	887133795	レバー	1		
6	887133524	REACTION TOOL FOR IGNITION FLYWHEEL	1		
7	887134970	REACTION TOOL	1		
8	887133853	REACTION TOOL FOR FLANGE	1		
9	887133549	GEARBOX LAY SHAFT TRUING TOOL	1		
10	887133510	FORK FEELER GAUGE	1		
11	887133436	パッド	1		
12	887133511	TOOL FOR OIL SEAL POSITIONING	1		
13	887133452	HALF-BEARINGS FITTING TOOL	1		
14	887133500	TOOL TO HOLD CRANKSHAFT IN TDC POSITION	1		
15	887133507	TOOL FOR OIL SEAL POSITIONING	1		
16	887138868	オイルシール取り付けツール	1		
17	887133509	TOOL FOR OIL SEAL POSITIONING	1		
18	887133512	TOOL FOR OIL SEAL POSITIONING	1		
19	887133758	TOOL FOR BUSH POSITIONING	1		
20	887131994	ロッカーアームピンエクストラクター	1		
21	887133760	専用スクリュー	1		
22	887134308	TOOL TO ASSEMBLE PISTON	1		
23	887133502	TOOL TO FIT PISTON GUDGEON PIN CIRCLIPS	1		
24	887651678	カムシャフトストロークチェックツール	1		
25	887132574	上死点コントロールゲージ	1		
26	887134257	IGNITION FLYWHEEL EXTRACTOR	1		
27	887651632	バルブリフトキャリパー	1		
28	887133943	専用スクリュー	1		
29	887133517	PISTON PIN DISASSEMBLING TOOL	1		
30	887134131	SOSTEGNO VALVOLE	1		
31	887134132	つまみ	1		
32	887651702	マウント	2		
33	887651703	ロッド	1		
34	887651704	ロッド	1		
35	887138875	オイルボトル	1		



# DRAWING 01C - WORKSHOP SERVICE TOOLS (ENGINE)

GROUP ツール



ATR00437

# DRAWING 01C - WORKSHOP SERVICE TOOLS (ENGINE)

GROUP ツール

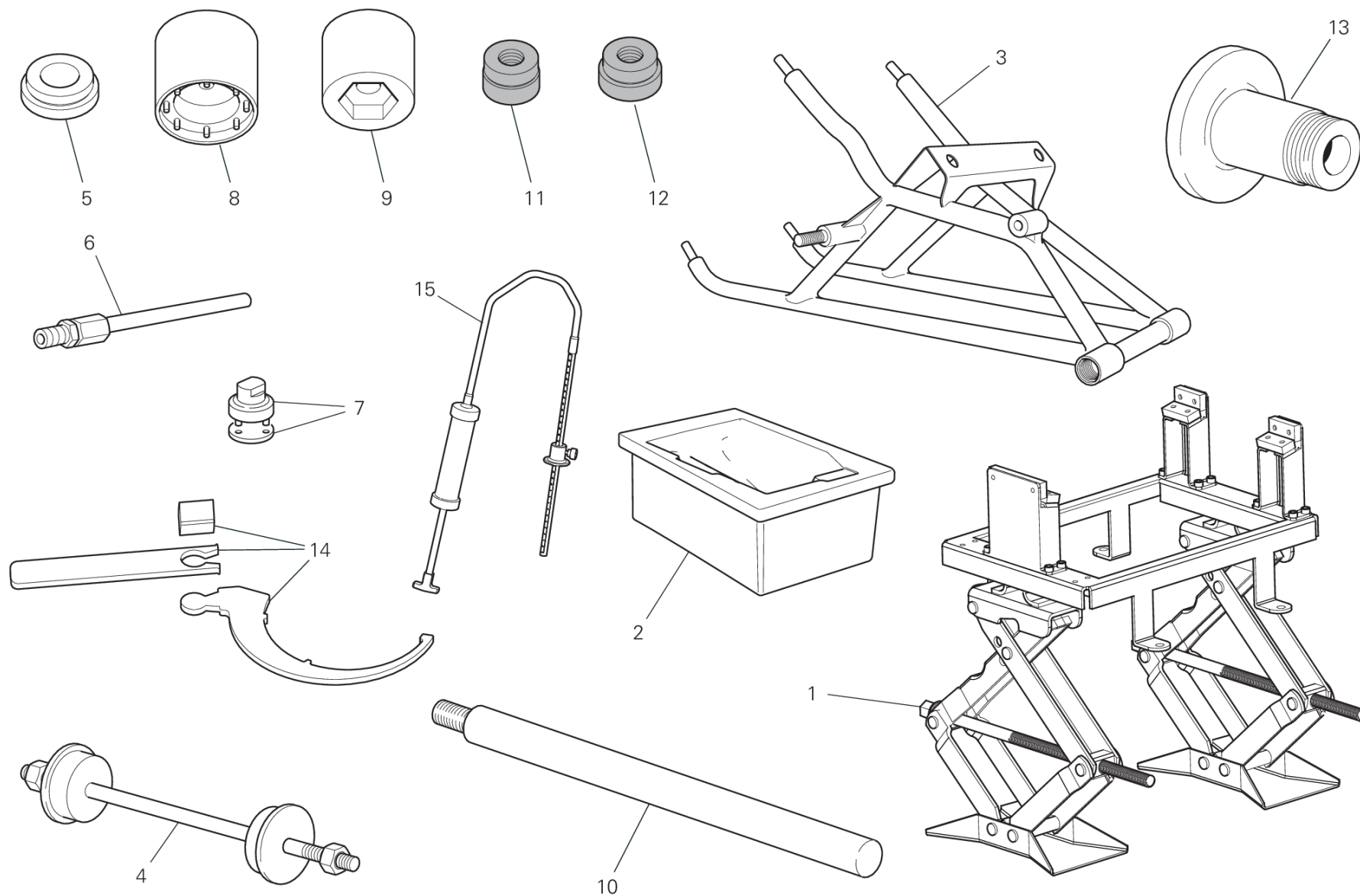


POS.	CODE	DESCRIPTION	QTY	VALIDITY	NOTES
1	887134134	フック	4		
2	887133824	DEGREE WHEEL HOLDER TOOL FOR IGNITION ADVANCE CHECK	1		
3	887134136	PLATE	1		
4	887134135	スプリング	4		
5	887132877	スパークプラグレンチ	1		
6	887132676	ヘッドナット固定レンチ	1		
7	887133875	ENGINE MOUNT	1		
8	887133879	クラッチドラム締め付けツール	1		
9	887133878	シリンダーエキストラクター	1		
10	887133925	プライマリードライブギア締め付けツール	1		
11	887133923	シリンダー取り付けツール	1		
12	887133922	オルタネーターカバーエキストラクター	1		
13	887131832	エンジン修理用作業台	1		
14	887132442	オイルシール取り付けツール	1		
15	887651298	ロアバルブシム確認用スペーサー	1		



# DRAWING 01D - WORKSHOP SERVICE TOOLS (FRAME)

GROUP ツール



ATR00513

# DRAWING 01D - WORKSHOP SERVICE TOOLS (FRAME)

GROUP ツール



POS.	CODE	DESCRIPTION	QTY	VALIDITY	NOTES
1	887138871	エンジン修理用作業台	1		
2	887133927	ENGINE MOUNT	1		
3	887134207	BRACKET	1		
4	887131062	ステアリングチューブベアリング取り付けツール	1		
5	887132855	バーガイドツール	1		
6	887131010	排出ガス検出コネクタ	1		
7	887131058	ステアリングチューブキャップ取り付けレンチ	1		
8	887134337	BUSH FOR INSTALLING/REMOVING THE FORK PLUG	1		
9	887134338	ATTREZZO REGOLAZIONE PRECARICO MOLLA	1		
10	887133529	ブッシュサポートバー	1		
11	887132857	スライドブッシュ取り外しツール	1		
12	887132858	スライドブッシュ取り付けツール	1		
13	887132951	リアホイールバランスツール	1		
14	887133211	エキセントリックハブ調整レンチ	1		
15	887134488	フォークオイルレベル用吸引器	1		



# DRAWING A - タイヤ

## GROUP タイヤ



POS.	CODE	DESCRIPTION	QTY	VALIDITY	NOTES
1	490P0333A	フロントタイヤ	1		Pneumatico di primo equipaggiamento
2	491P0404A	リアタイヤ	1		Pneumatico di primo equipaggiamento
3	49041081A	フロントタイヤ	1		
4	49141611A	リアタイヤ	1		
5	490P0272A	フロントタイヤ	1		
6	491P0252A	リアタイヤ	1		
7	490P0002A	フロントタイヤ	1		(#)=For competition use only
8	490P0003A	フロントタイヤ	1		(#)=For competition use only
9	490P0004A	フロントタイヤ	1		(#)=For competition use only
10	491P0009A	リアタイヤ	1		(#)=For competition use only
11	491P0010A	リアタイヤ	1		(#)=For competition use only
12	491P0011A	リアタイヤ	1		(#)=For competition use only
13	491P0012A	リアタイヤ	1		(#)=For competition use only
14	491P0013A	リアタイヤ	1		(#)=For competition use only
15	490P0019A	フロントタイヤ	1		(#)=For competition use only
16	490P0022A	フロントタイヤ	1		(#)=For competition use only
17	490P0029A	フロントタイヤ	1		(#)=For competition use only
18	490P0030A	フロントタイヤ	1		(#)=For competition use only
19	491P0036A	リアタイヤ	1		(#)=For competition use only
20	491P0037A	リアタイヤ	1		
21	491P0038A	リアタイヤ	1		
22	491P0039A	リアタイヤ	1		
23	490P0044A	フロントタイヤ	1		(#)=For competition use only
24	490P0248A	フロントタイヤ	1		(#)=For competition use only
25	491P0045A	リアタイヤ	1		(#)=For competition use only
26	49041071A	フロントタイヤ	1		
27	491P0344A	リアタイヤ	1		
28	490P0297A	フロントタイヤ	1		(#)=For competition use only
29	490P0298A	フロントタイヤ	1		(#)=For competition use only
30	491P0334A	リアタイヤ	1		(#)=For competition use only
31	491P0335A	リアタイヤ	1		(#)=For competition use only
32	491P0336A	リアタイヤ	1		(#)=For competition use only
33	491P0337A	リアタイヤ	1		(#)=For competition use only
34	490P0342A	フロントタイヤ	1		
35	491P0426A	リアタイヤ	1		







# DRAWING B - 標準装備タイヤ

## GROUP タイヤ



POS.	CODE	DESCRIPTION	QTY	VALIDITY	NOTES
1	490P0333A	フロントタイヤ	1		Pneumatico di primo equipaggiamento
2	491P0404A	リアタイヤ	1		Pneumatico di primo equipaggiamento



# DRAWING E - PIRELLI DIABLO™ ROSSO III GROUP タイヤ



# DRAWING E - PIRELLI DIABLO™ ROSSO III

GROUP タイヤ



POS.	CODE	DESCRIPTION	QTY	VALIDITY	NOTES
1	490P0067A	フロントタイヤ	1		
2	491P0252A	リアタイヤ	1		



# DRAWING G - (#) PIRELLI DIABLO™ SUPERBIKE GROUP タイヤ



## DRAWING G - (#) PIRELLI DIABLO™ SUPERBIKE

GROUP タイヤ



POS.	CODE	DESCRIPTION	QTY	VALIDITY	NOTES
1	490P0002A	フロントタイヤ	1		(#)=For competition use only
2	490P0003A	フロントタイヤ	1		(#)=For competition use only
3	490P0004A	フロントタイヤ	1		(#)=For competition use only
4	491P0009A	リアタイヤ	1		(#)=For competition use only
5	491P0010A	リアタイヤ	1		(#)=For competition use only
6	491P0011A	リアタイヤ	1		(#)=For competition use only
7	491P0012A	リアタイヤ	1		(#)=For competition use only
8	491P0013A	リアタイヤ	1		(#)=For competition use only



# DRAWING H - (#) DIABLO™ WET GROUP タイヤ



# DRAWING H - (#) DIABLO™ WET

GROUP タイヤ



POS.	CODE	DESCRIPTION	QTY	VALIDITY	NOTES
1	490P0019A	フロントタイヤ	1		(#)=For competition use only





# DRAWING I - (#) DIABLO™ RAIN GROUP タイヤ



# DRAWING I - (#) DIABLO™ RAIN

GROUP タイヤ



POS.	CODE	DESCRIPTION	QTY	VALIDITY	NOTES
1	490P0022A	フロントタイヤ	1		(#)=For competition use only



# DRAWING J - (#) PIRELLI DIABLO™ SUPERCORSA SC V2

GROUP タイヤ



# DRAWING J - (#) PIRELLI DIABLO™ SUPERCORSA SC V2

GROUP タイヤ



POS.	CODE	DESCRIPTION	QTY	VALIDITY	NOTES
1	490P0029A	フロントタイヤ	1		(#)=For competition use only
2	490P0030A	フロントタイヤ	1		(#)=For competition use only
3	491P0036A	リアタイヤ	1		(#)=For competition use only
4	491P0037A	リアタイヤ	1		
5	491P0038A	リアタイヤ	1		
6	491P0039A	リアタイヤ	1		



# DRAWING K - (#) PIRELLI DIABLO™ SUPERCORSA SC

GROUP タイヤ



# DRAWING K - (#) PIRELLI DIABLO™ SUPERCORSA SC

GROUP タイヤ



POS.	CODE	DESCRIPTION	QTY	VALIDITY	NOTES
1	490P0248A	フロントタイヤ	1		(#)=For competition use only
2	490P0044A	フロントタイヤ	1		(#)=For competition use only
3	491P0045A	リアタイヤ	1		(#)=For competition use only





# DRAWING M - PIRELLI DIABLO™ SUPERCORSA SP V3

GROUP タイヤ





# DRAWING M - PIRELLI DIABLO™ SUPERCORSA SP V3

GROUP タイヤ



POS.	CODE	DESCRIPTION	QTY	VALIDITY	NOTES
1	49041071A	フロントタイヤ	1		
2	491P0344A	リアタイヤ	1		



# DRAWING N - (#) PIRELLI DIABLO™ SUPERCORSA SC V3

GROUP タイヤ



## DRAWING N - (#) PIRELLI DIABLO™ SUPERCORSA SC V3

GROUP タイヤ



POS.	CODE	DESCRIPTION	QTY	VALIDITY	NOTES
1	490P0297A	フロントタイヤ	1		(#)=For competition use only
2	490P0298A	フロントタイヤ	1		(#)=For competition use only
3	491P0334A	リアタイヤ	1		(#)=For competition use only
4	491P0335A	リアタイヤ	1		(#)=For competition use only
5	491P0336A	リアタイヤ	1		(#)=For competition use only
6	491P0337A	リアタイヤ	1		(#)=For competition use only



# DRAWING P - PIRELLI DIABLO™ SUPERCORSA SP V4

GROUP タイヤ



# DRAWING P - PIRELLI DIABLO™ SUPERCORSA SP V4

GROUP タイヤ



POS.	CODE	DESCRIPTION	QTY	VALIDITY	NOTES
1	490P0342A	フロントタイヤ	1		
3	491P0426A	リアタイヤ	1		



# DRAWING Q - PIRELLI DIABLO™ ROSSO CORSA II

GROUP タイヤ



# DRAWING Q - PIRELLI DIABLO™ ROSSO CORSA II

GROUP タイヤ

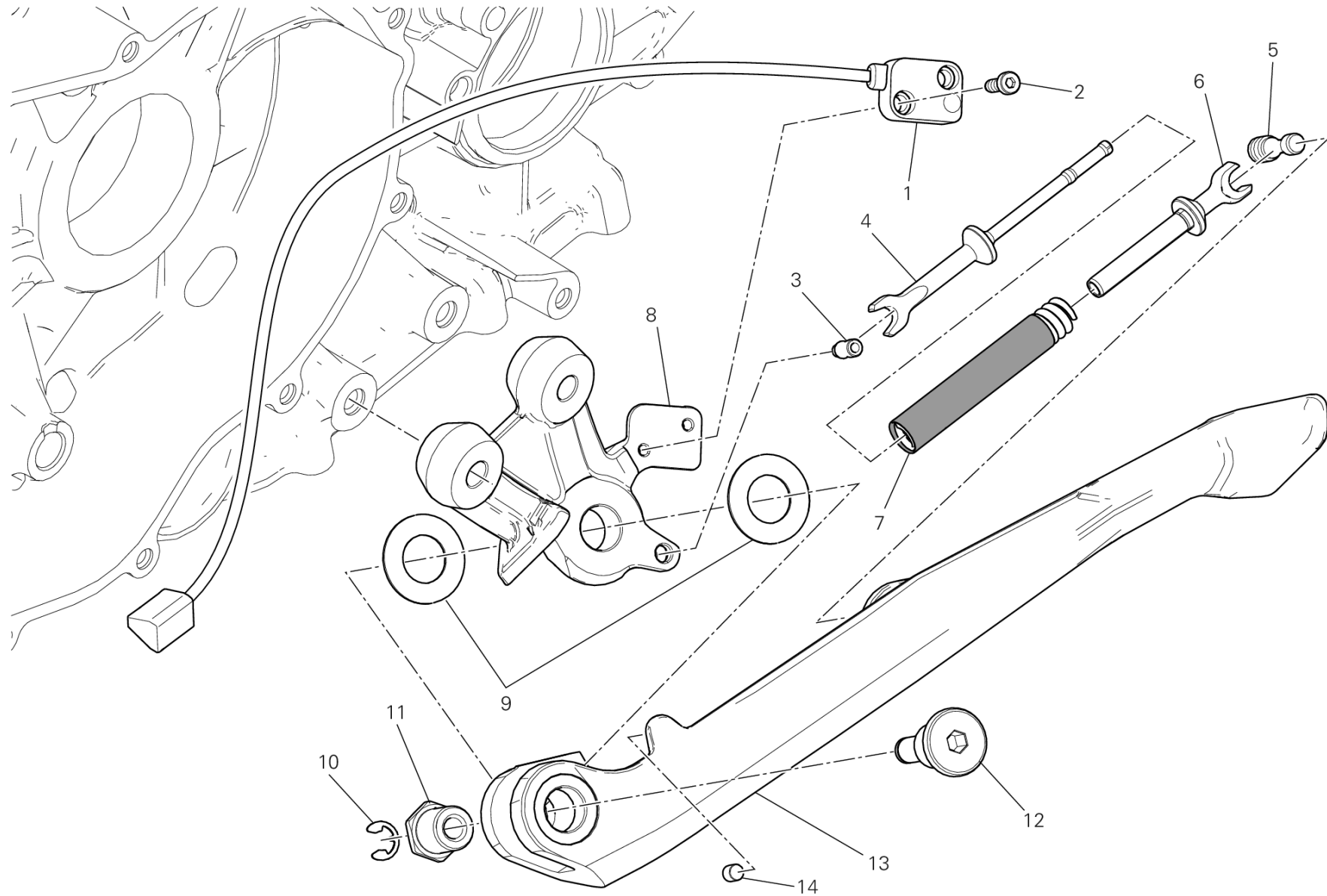


POS.	CODE	DESCRIPTION	QTY	VALIDITY	NOTES
1	49041081A	フロントタイヤ	1		Pneumatico di primo equipaggiamento
2	49141611A	リアタイヤ	1		Pneumatico di primo equipaggiamento





# DRAWING 16A - サイドスタンド GROUP フレーム



TEL00785

# DRAWING 16A - サイドスタンド

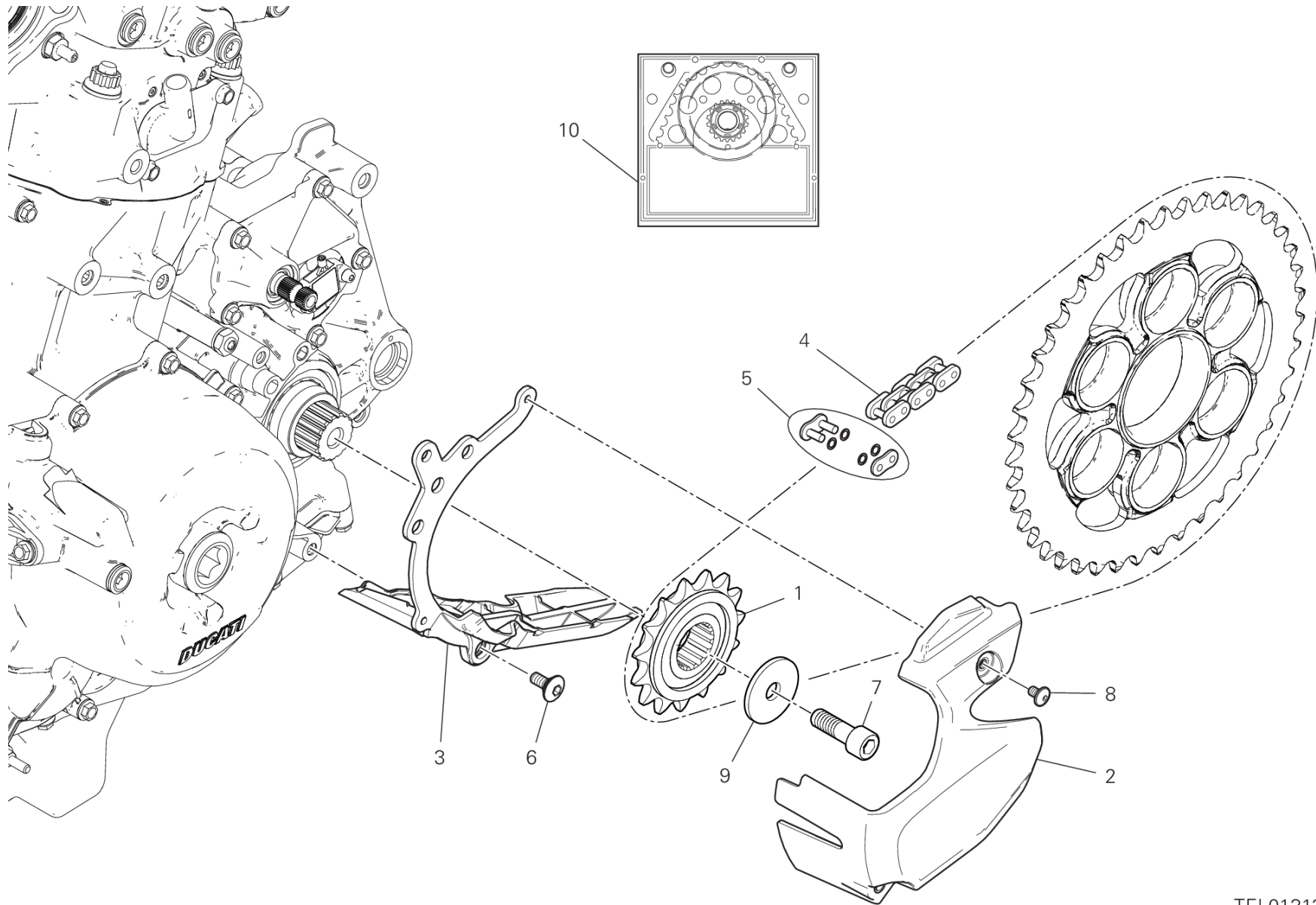
## GROUP フレーム



POS.	CODE	DESCRIPTION	QTY	VALIDITY	NOTES
1	53940601A	SWITCH, STAND	1		
2	77354623B	SCREW M4X10	2		
3	86050361AA	ピン	1		
4	11711252AA	ROD	1		
5	82113731AA	PIN	1		
6	71011611AA	BUSHING WITH CENTER ROD JOINT	1		
7	79925411AA	COMPLETE SPRING	1		
8	55611122AA	プレート	1		
9	85210681B	SPACER,15X28X1	2		
10	88450031A	BENZING リング DIN 6799	1		
11	71210611AA	ブッシュ	1		
12	82115701AA	スタンドピン	1		
13	55611132AA	サイドスタンド	1		
14	53940651A	MAGNETE	1		



# DRAWING 17A - フロントスプロケット - チェーン GROUP フレーム



TEL01313

# DRAWING 17A - フロントスプロケット - チェーン

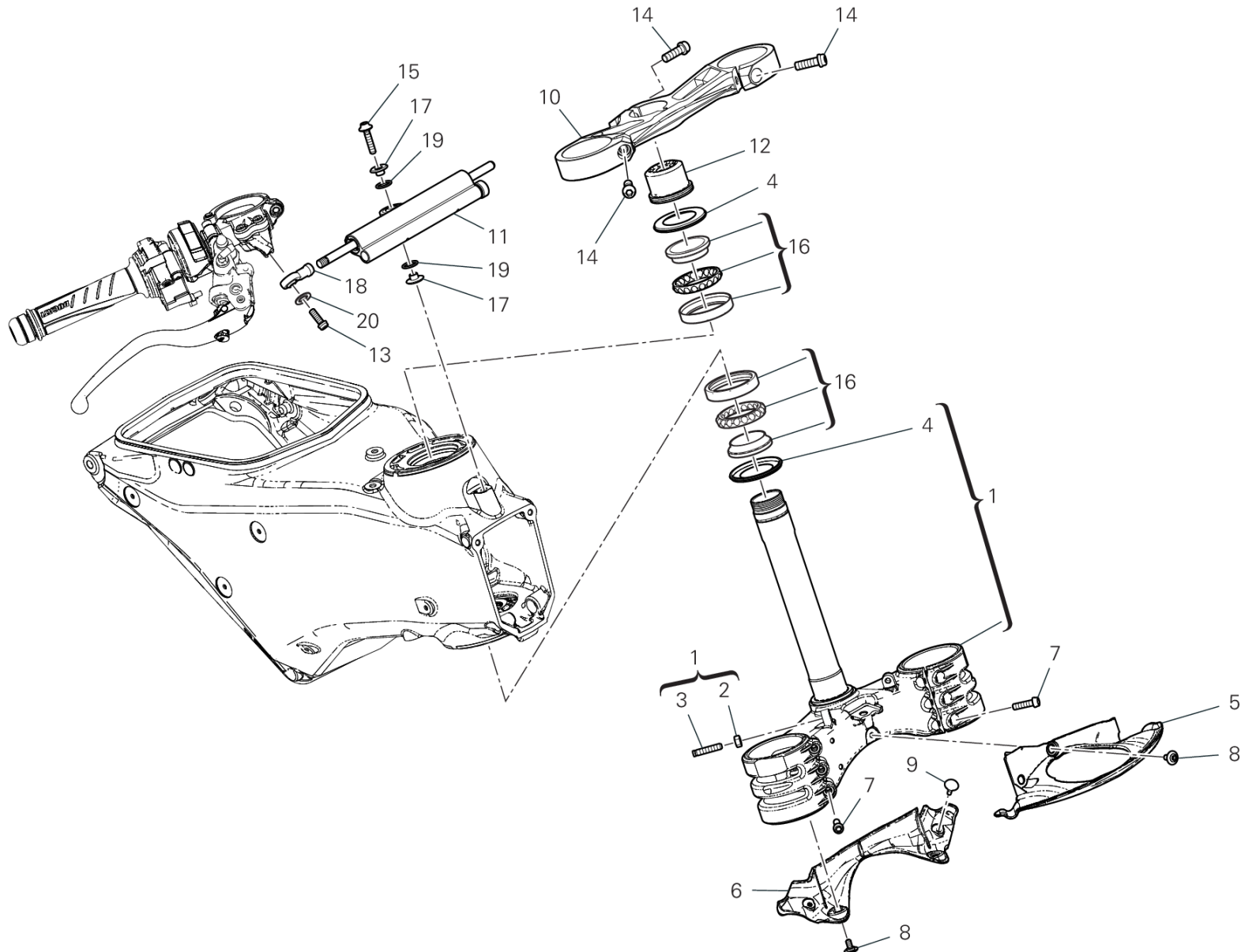
## GROUP フレーム



POS.	CODE	DESCRIPTION	QTY	VALIDITY	NOTES
1	44910841A	SPROCKET T15	1		
2	46015062A	チェーンカバー	1		
3	46015792B	スブラッシュガード	1		
4	67640962A	CHAIN 105+1	1		
5	67740201A	チェーンリンク	1		
6	77140663C	SCREW TCEIF M6X18 10.9	1		
7	77154337C	スクリュー	1		
8	77240243C	スクリュー TBEIF M5X8	2		
9	85212801A	シムワッシャー	1		
10	67621261A	ファイナルドライブキット	1	XST:AUS,BLG,EUR,JPN,GSO	
	67621391A	ファイナルドライブキット	1	XST:TWN	



# DRAWING 18A - ステアリングユニット GROUP フレーム



# DRAWING 18A - ステアリングユニット

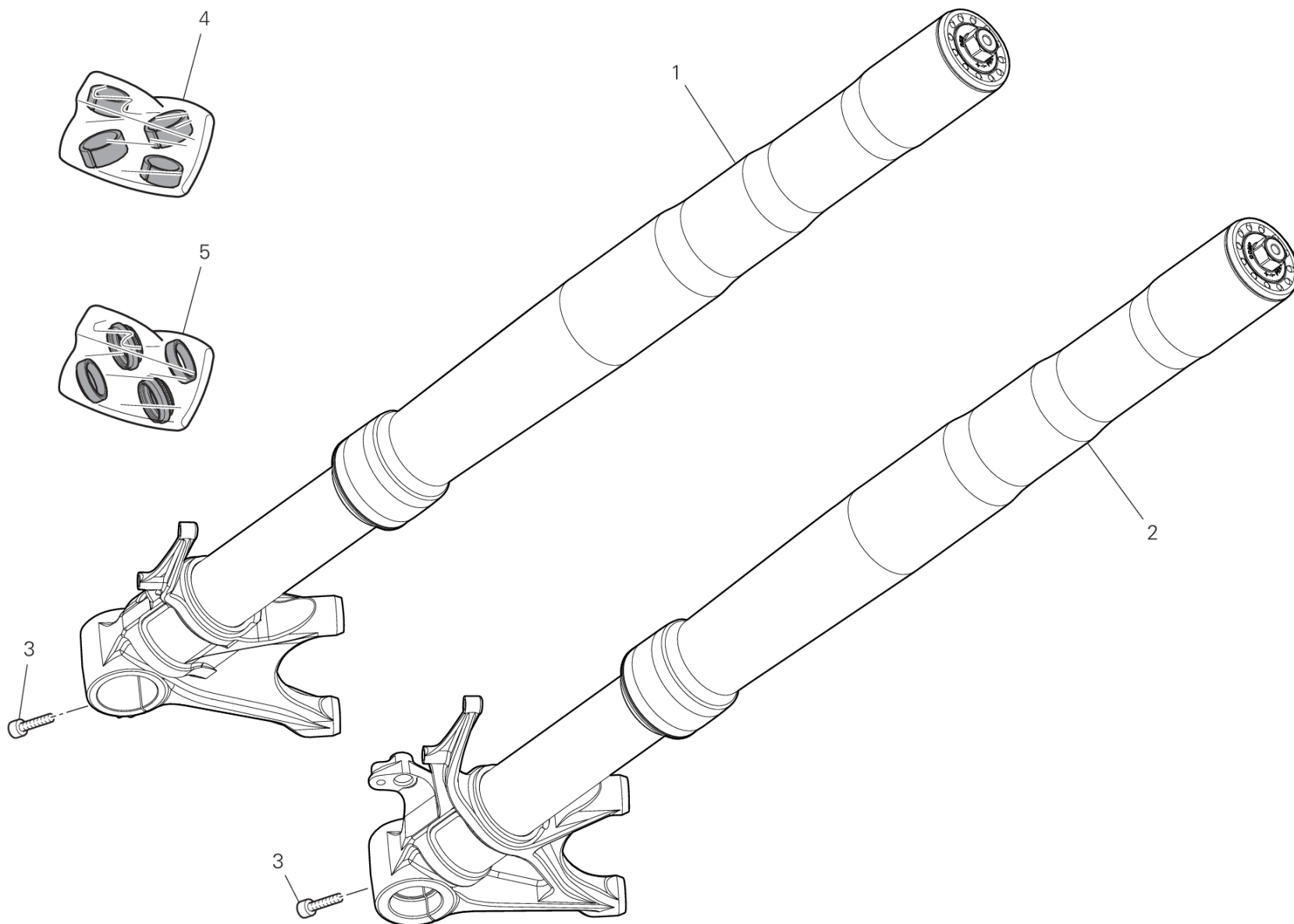
## GROUP フレーム



POS.	CODE	DESCRIPTION	QTY	VALIDITY	NOTES
1	342P0691AA	STEERING HEAD BASE	1		
2	74750031A	ナット M6	2		
3	77912981A	専用スクリュー	2		
4	93010041B	オイルシール	2		
5	4601H752AA	MUDGUARD, FRONT	1		
6	4601H761AA	MUDFLAP REAR	1		
7	77156688B	スクリュー TCEIF	6		
8	77211251B	SCREW M5X9	4		
9	86610751A	パッド	2		
10	34111872AA	ステアリングヘッド	1		
11	36420202A	ステアリングダンパー	1		
12	70310601BA	リングナット	1		
13	77156678B	スクリュー TCEIF M6X20	1		
14	77157258B	スクリュー TCEIF M8X25	3		
15	77917391BA	専用スクリュー	1		
16	70241231A	BEARING, STEERING NTN SF07A17P	2		
17	71319961CA	スペーサー	2		
18	84820112AA	ボールジョイント	1		
19	88641061A	O-RING 12.42X1.78	2		
20	85250291A	ワッシャー	1		



# DRAWING 18B - フロントフォーク GROUP フレーム



SOS01156



# DRAWING 18B - フロントフォーク

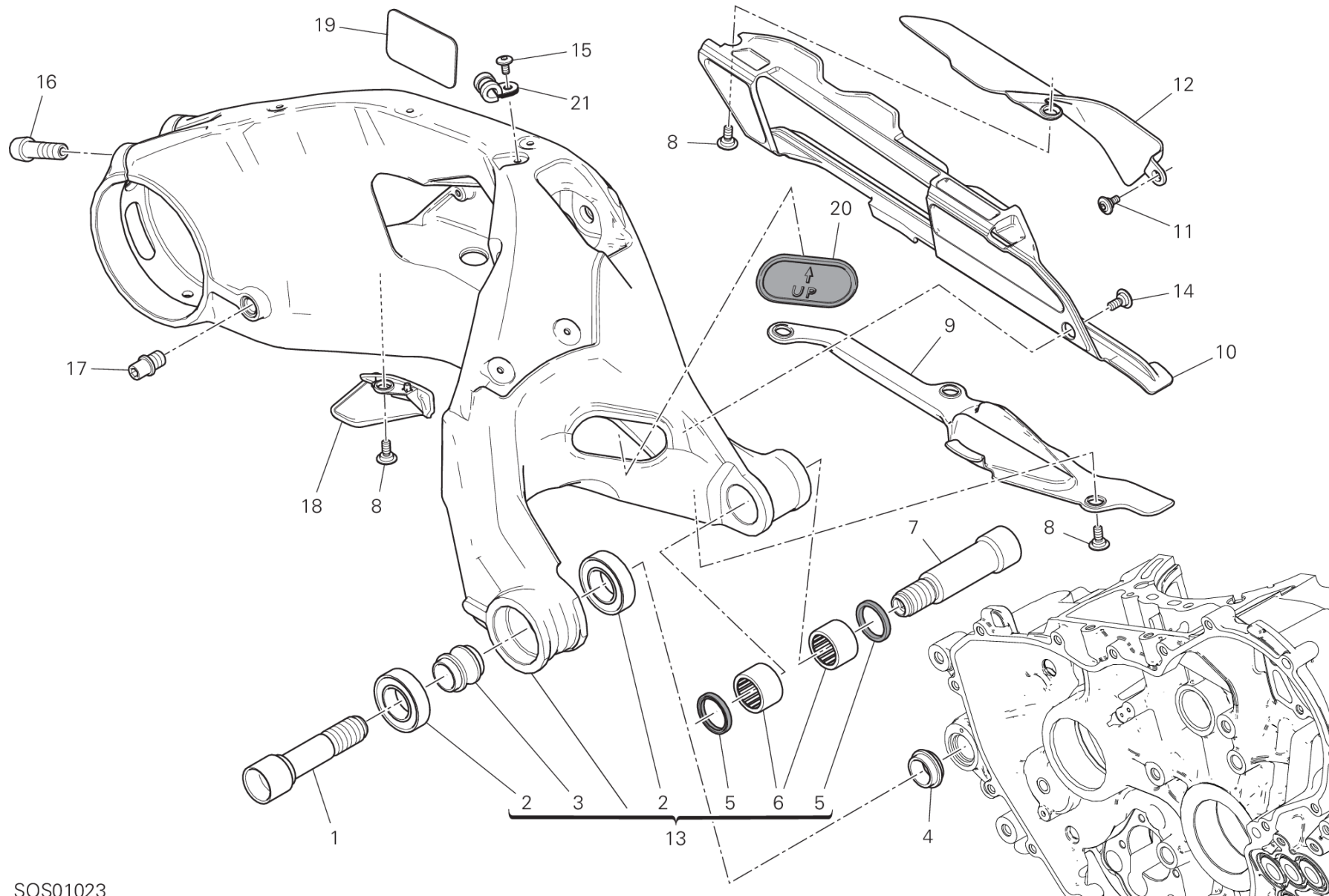
## GROUP フレーム



POS.	CODE	DESCRIPTION	QTY	VALIDITY	NOTES
1	34421053A	右フォークレッグアセンブリ	1		
2	34521053A	左フォークレッグアセンブリ	1		
3	77151250ZF	スクリュー	4		
4	34921791A	OVERHAUL KIT	1		
5	34921801A	シールキット	1		



# DRAWING 19A - リアスイングアーム GROUP フレーム



SOS01023

# DRAWING 19A - リアスイングアーム GROUP フレーム

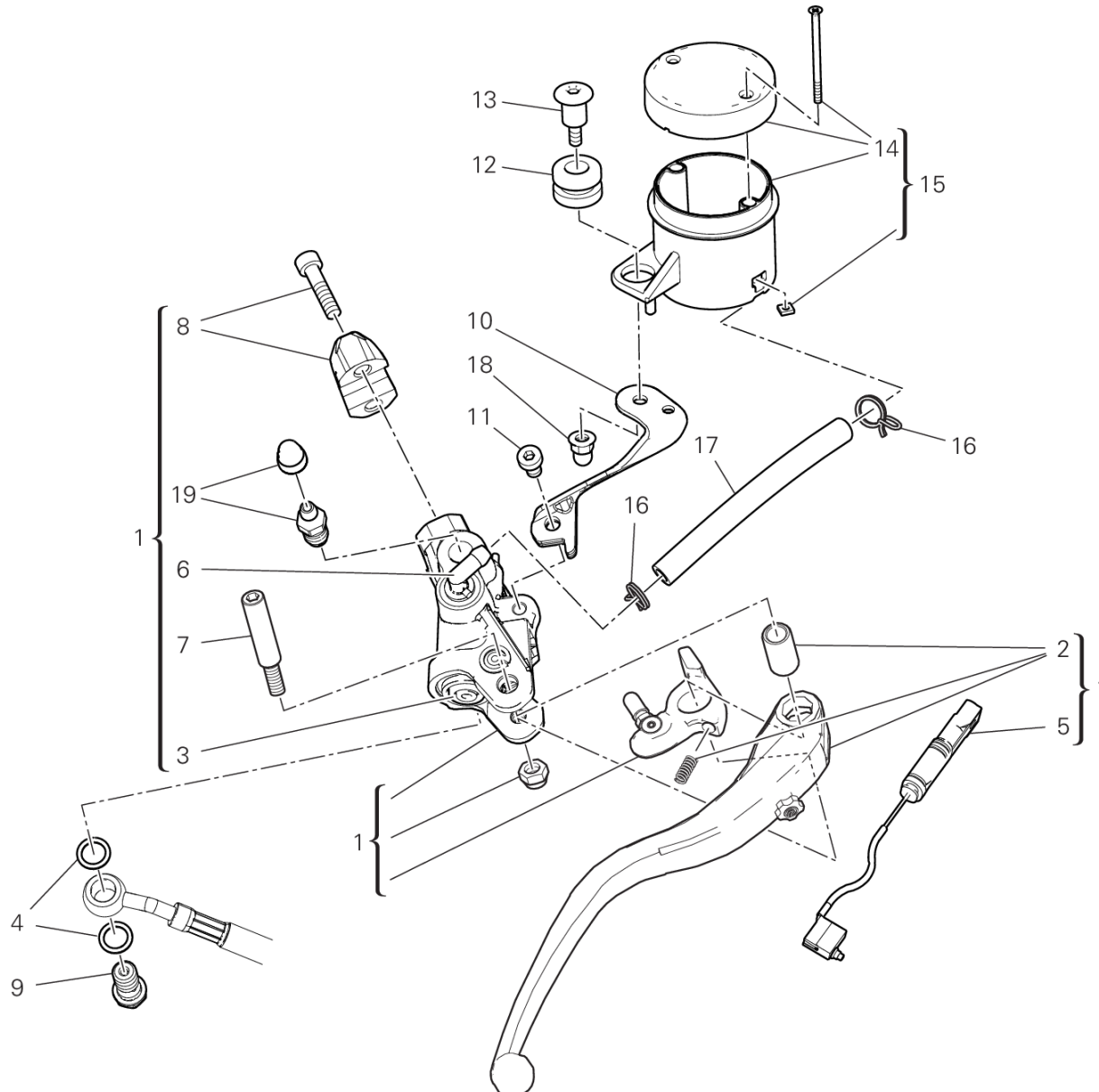


POS.	CODE	DESCRIPTION	QTY	VALIDITY	NOTES
1	36911521AA	SWINGARM PIVOT RH	1		
2	70250451A	ベアリング	2		
3	71311871A	ベアリングインナースペーサー	1		
4	71319452AA	右スペーサー	1		
5	93050121A	オイルシール	2		
6	70140701A	ニードルベアリング	2		
7	36911302AA	SWINGARM PIVOT LH	1		
8	77914401B	スクリュー TBEI M6X15	5		
9	44710901A	ロアチェーンスライディングシュー	1		
10	44710891A	アッパーチェーンスライディングシュー	1		
11	77214411BA	専用スクリュー	1		
12	46015451A	MUDFLAP UPPER	1		
13	37020451AA	リアスイングアーム	1		
14	7791A541AA	スクリュー	1		
15	77550213C	スクリュー TBEI M6X16	1		
16	77917811A	スクリュー TCEI M12X1.25X40	2		
17	83210031E	ピン	1		
18	46014982A	MUDFLAP BOTTOM	1		
19	43314802A	チェーン調整ステッカー	1	XST:AUS,BLG,EUR,GSO	
	43314802B	チェーン調整ステッカー	1	XST:JPN	
	43315001CT	チェーン調整ステッカー	1	XST:TWN	
20	87210601B	スイングアームキャップ	1		
21	74140621A	クランプ 8MM	1		



# DRAWING 20A - フロントブレーキポンプ GROUP フレーム

BRB00798



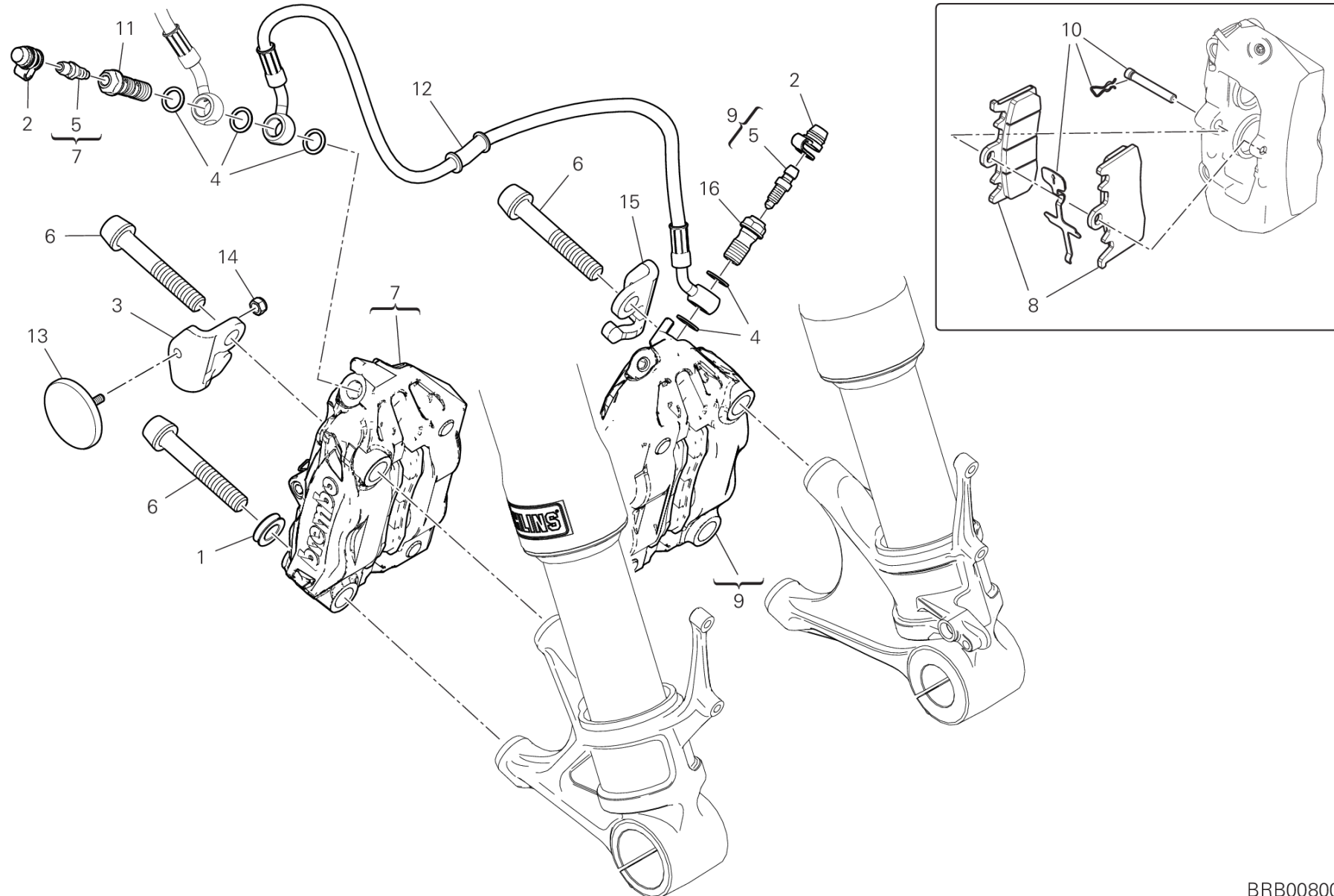
# DRAWING 20A - フロントブレーキポンプ GROUP フレーム



POS.	CODE	DESCRIPTION	QTY	VALIDITY	NOTES
1	62441401A	フロントブレーキポンプ	1		
2	63140601A	フロントブレーキレバー	1		
3	61241241A	ダストカバー	1		
4	85250241A	ワッシャー 10X14X1	2		
5	53941012A	MICROSWITCH	1		
6	63140081A	ホースジョイント	1		
7	62640561A	レバースクリュー	1		
8	62641131A	マスターシリンダーブラケット	1		
9	77914151A	ブレーキホースジョイントスクリュー	1		
10	8291N831AA	プレート	1		
11	71950303C	スクリュー	1		
12	76414191A	サイレントブロック	1		
13	77910921B	スクリュー	1		
14	89340251A	ブレーキフルードタンクカバー	1		
15	58540341A	ブレーキフルードタンク	1		
16	74142951A	クランプ	2		
17	93310771A	ラバーホース	1		
18	75011921A	ナット	1		
19	63140281A	ドレイン	1		



# DRAWING 20B - フロントブレーキシステム GROUP フレーム



# DRAWING 20B - フロントブレーキシステム

## GROUP フレーム



POS.	CODE	DESCRIPTION	QTY	VALIDITY	NOTES
1	71313641A	スペーサー	2		
2	61240052A	ダストガード	2		
3	82715811AA	右プレート	1		
4	85250241A	ワッシャー 10X14X1	5		
5	18710021A	ドレインバルブ	2		
6	77913311D	スクリュー M10X60	4		
7	61041501C	右フロントブレーキキャリパー	1		
8	61340121A	PADS PAIR	2		
9	61041491C	左フロントブレーキキャリパー	1		
10	61240511A	SPARE PIN AND SPRING	2		
11	77914651A	ブレーキホースジョイントスクリュー	1		
12	61841411A	フロントブレーキキャリパー - キャリパーホース	1		
13	52910261A	REFLEX REFLECTOR AMBER	2		
14	74810351B	ナット	2		
15	82715801AA	左プレート	1		
16	77913971A	ブレーキホースジョイントスクリュー	1		

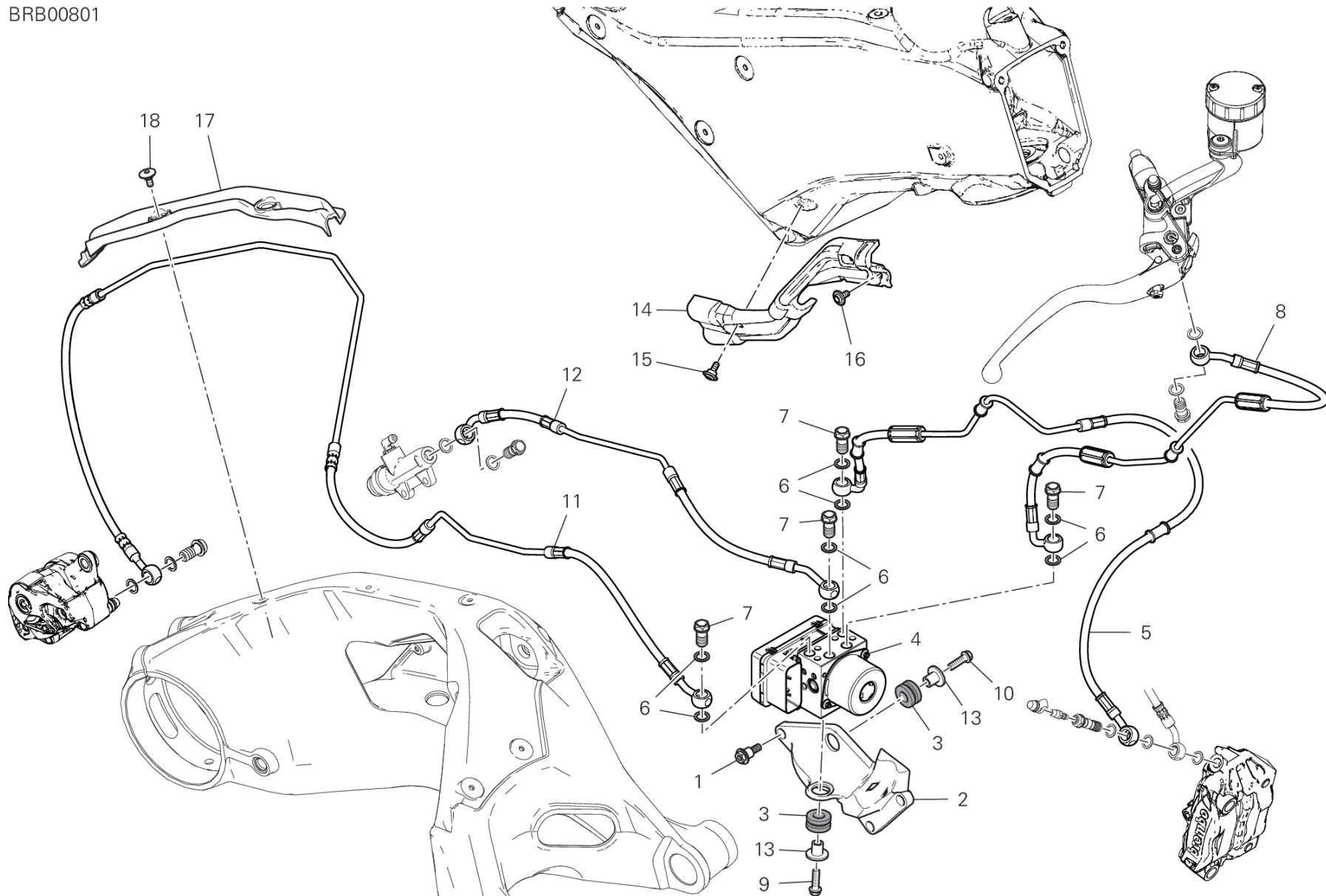




# DRAWING 20C - BRAKING SYSTEM ABS

GROUP フレーム

BRB00801



# DRAWING 20C - BRAKING SYSTEM ABS

GROUP フレーム

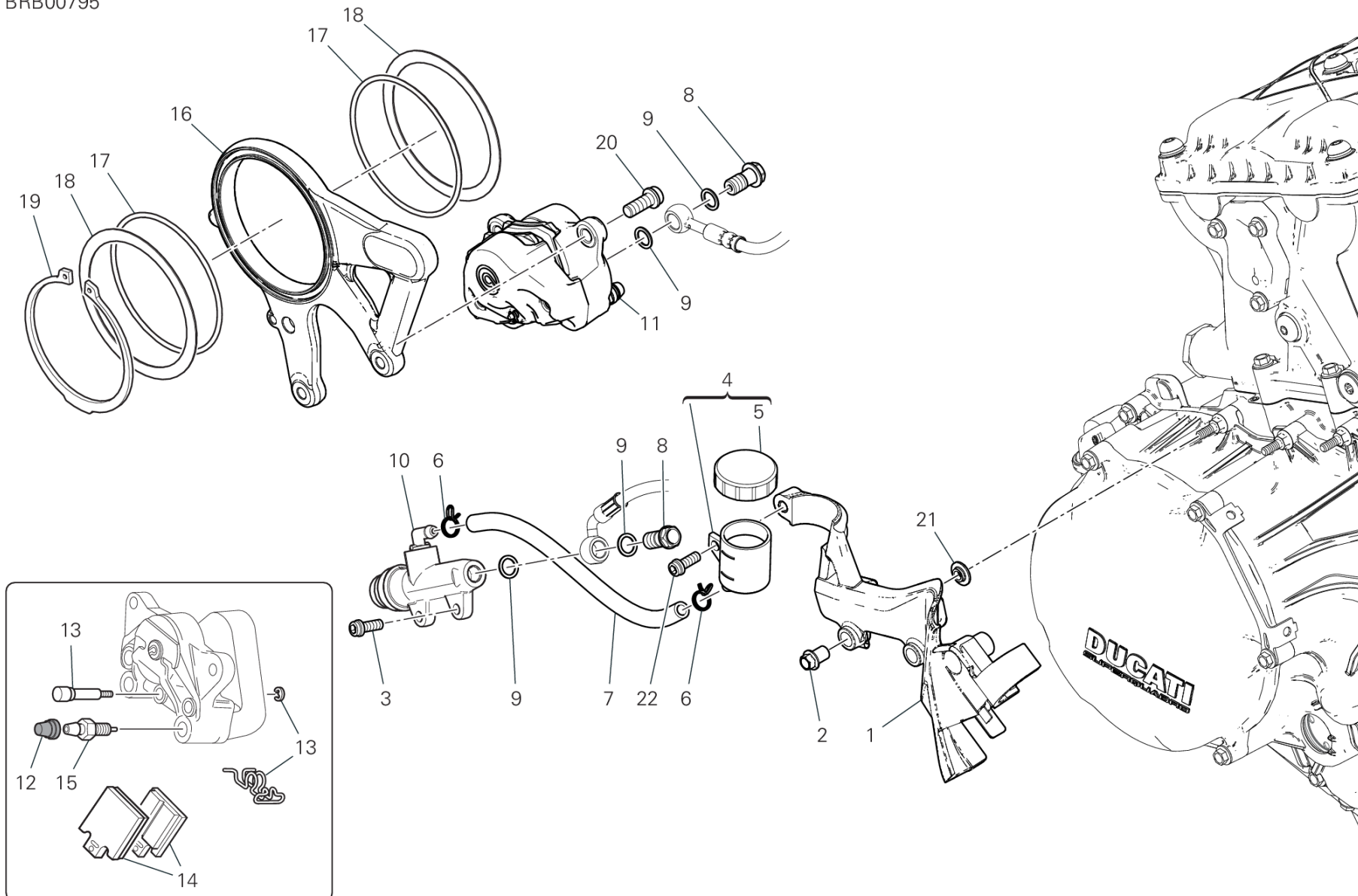


POS.	CODE	DESCRIPTION	QTY	VALIDITY	NOTES
1	77917291AA	専用スクリュー	3		
2	8291B801A	HOLDER ABS	1		
3	76410641A	耐震ラバー	2		
4	54240951A	CONTROL UNIT ABS	1		
5	61841401AA	CPU - FRONT CALIPERS LINE	1		
6	85250241A	ワッシャー 10X14X1	8		
7	77913662AB	専用スクリュー	4		
8	61841392AA	FRONT MASTER CYLINDER - CPU LINE	1		
9	77240458C	スクリュー	1		
10	77240443C	スクリュー	1		
11	61911721A	CPU-REAR CALIPER LINE	1		
12	61911511A	リアポンプ-コントロールユニットホース	1		
13	71610031A	スペーサー	2		
14	75811481AA	HOSE GUIDE ABS	1		
15	77214411AA	スクリュー TCEIF M5X9	1		
16	77211251A	専用スクリュー	1		
17	83016641A	GUIDE	1		
18	77210841B	スクリュー	3		



# DRAWING 20D - リアブレーキシステム GROUP フレーム

BRB00795



# DRAWING 20D - リアブレーキシステム

## GROUP フレーム



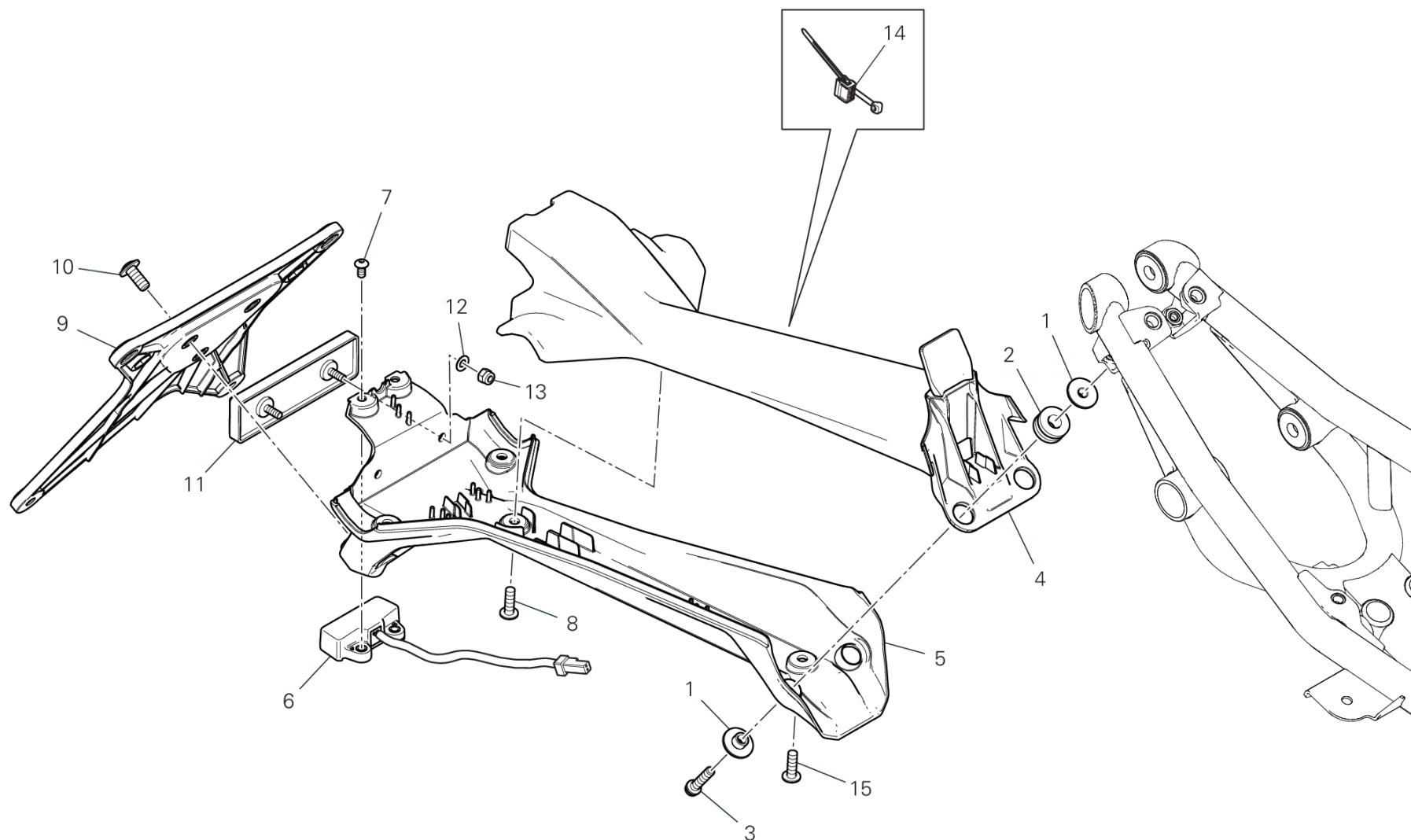
POS.	CODE	DESCRIPTION	QTY	VALIDITY	NOTES
1	75811522A	HOSE GUIDE ABS	1		
2	75012031AA	専用ナット	3		
3	77156658B	スクリュー TCEIF M6X16	2		
4	58540351A	オイルサブタンク	1		
5	89340241A	ブレーキフルードタンクカバー	1		
6	74142951A	クランプ	2		
7	93310681A	ラバーホース	1		
8	77913662AB	専用スクリュー	2		
9	85250241A	ワッシャー 10X14X1	4		
10	62540311C	リアブレーキシリンダー	1		
11	61140414A	リアブレーキキャリパー	1		
12	61240081A	ダストガードキャップ	1		
13	61240161A	ブレーキパッドピンオーバーホールセット	1		
14	61340382A	リアブレーキパッドセット	1		
15	63140161A	ブレーキキャリパードレインスクリュー	1		
16	82510441A	CALIPER HOLDER PLATE ABS	1		
17	88641241A	Oリング 89.5X3	2		
18	85212171A	ワッシャー 85.5X101X1	2		
19	88440511A	サークリップ 85X3	1		
20	77157238B	スクリュー TCEIF M8X20	2		
21	71614071A	スペーサー 5.2X8.4X2	3		
22	77210893B	スクリュー	1		



# DRAWING 21A - ナンバープレートホルダー [XST:AUS,BLG,EUR,GSO,TWN]

GROUP フレーム

TEL01494



# DRAWING 21A - ナンバープレートホルダー [XST:AUS,BLG,EUR,GSO,TWN]

GROUP フレーム



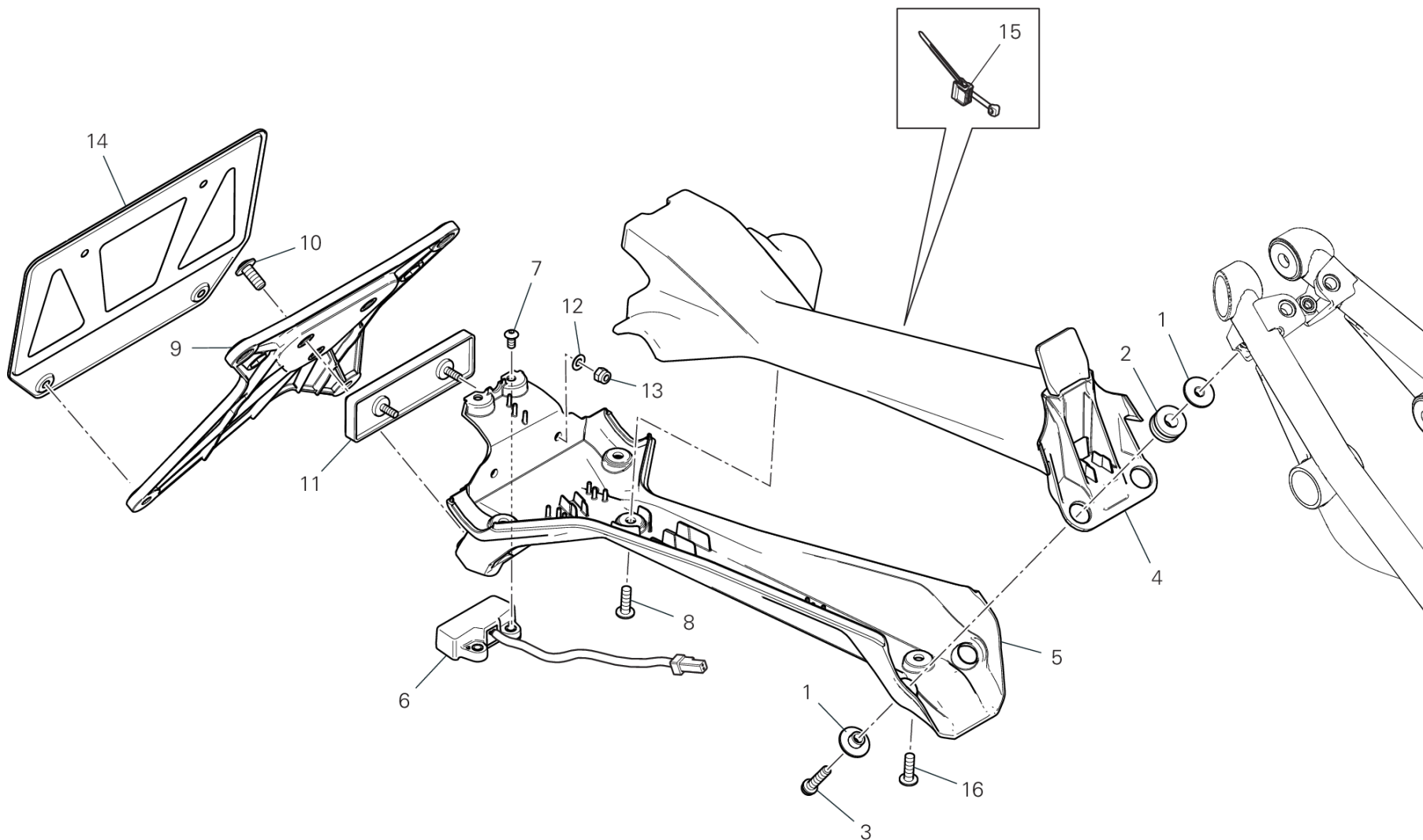
POS.	CODE	DESCRIPTION	QTY	VALIDITY	NOTES
1	71615691AA	スペーサー	4		
2	76412501A	ラバー	2		
3	77156443B	スクリュ	2		
4	56113501C	NUMBER PLATE HOLDER UPPER	1		
5	56113681A	NUMBER PLATE HOLDER BOTTOM	1		
6	52510611A	ナンバープレートランプ	1		
7	77550171A	スクリュ TBEI M4X8	2		
8	77440203C	スクリュ	3		
9	56113392A	ナンバープレートホルダー	1		
10	77240408C	スクリュ	3		
11	52910231A	リアリフレクター	1		
12	85212511A	ワッシャー 4.5X9X0.5	2		
13	74950011B	スプリングナット	2		
14	75840801A	クランプ	2		
15	72050173CA	スクリュ	1		



# DRAWING 21A - ナンバープレートホルダー [XST:JPN]

GROUP フレーム

TEL01496





## DRAWING 21A - ナンバープレートホルダー [XST:JPN]

GROUP フレーム

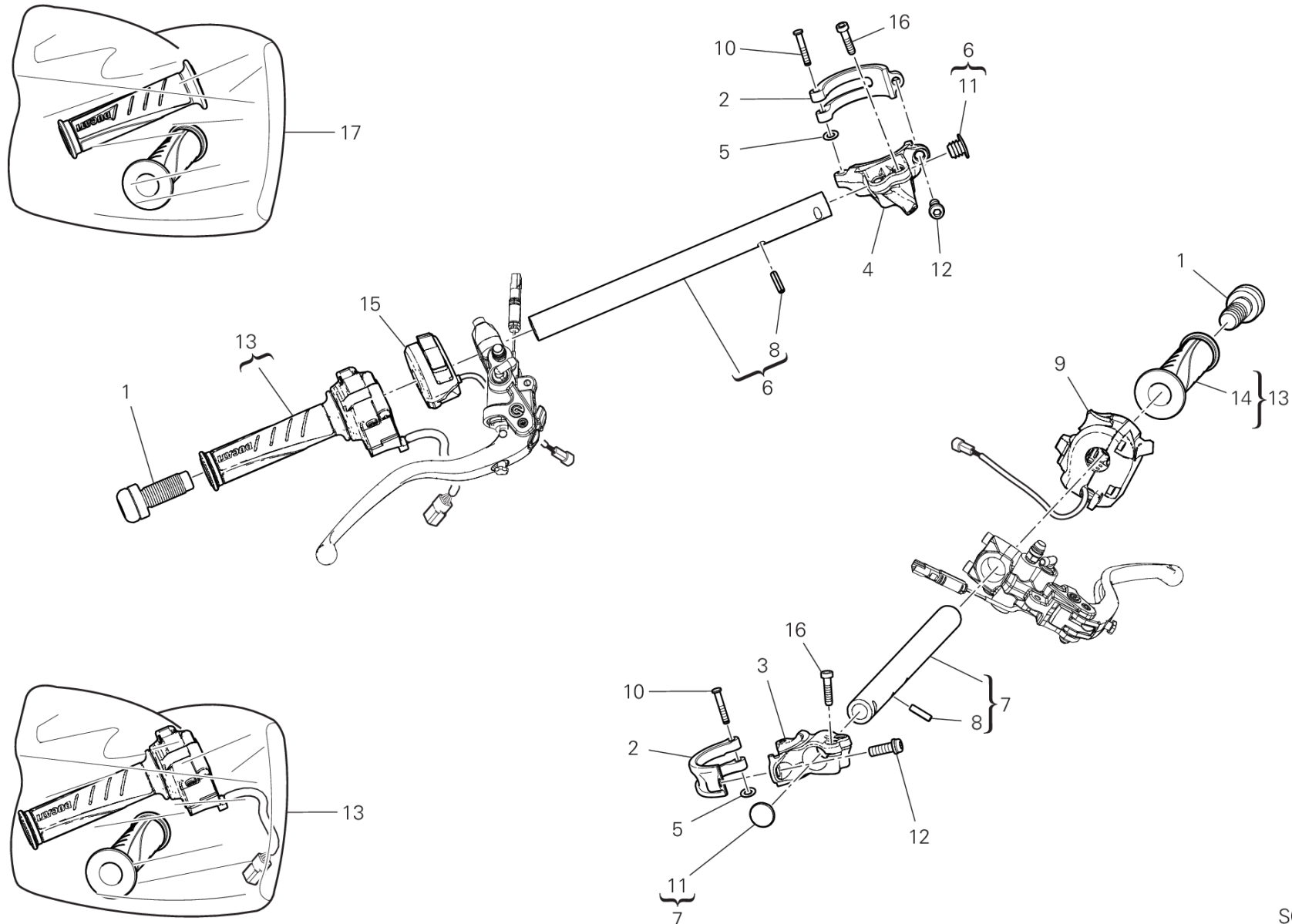


POS.	CODE	DESCRIPTION	QTY	VALIDITY	NOTES
1	71615691AA	スペーサー	4		
2	76412501A	ラバー	2		
3	77156443B	スクリュー	2		
4	56113501C	NUMBER PLATE HOLDER UPPER	1		
5	56113681A	NUMBER PLATE HOLDER BOTTOM	1		
6	52510611A	ナンバープレートランプ	1		
7	77550171A	スクリュー TBEI M4X8	2		
8	77440203C	スクリュー	3		
9	56113392A	ナンバープレートホルダー	1		
10	77240408C	スクリュー	3		
11	52910231A	リアリフレクター	1		
12	85212511A	ワッシャー 4.5X9X0.5	2		
13	74950011B	スプリングナット	2		
14	56113381AA	PLATE	1		
15	75840801A	クランプ	1		
16	72050173CA	スクリュー	1		



# DRAWING 22A - HALF-HANDLEBARS

GROUP フレーム



# DRAWING 22A - HALF-HANDLEBARS

GROUP フレーム

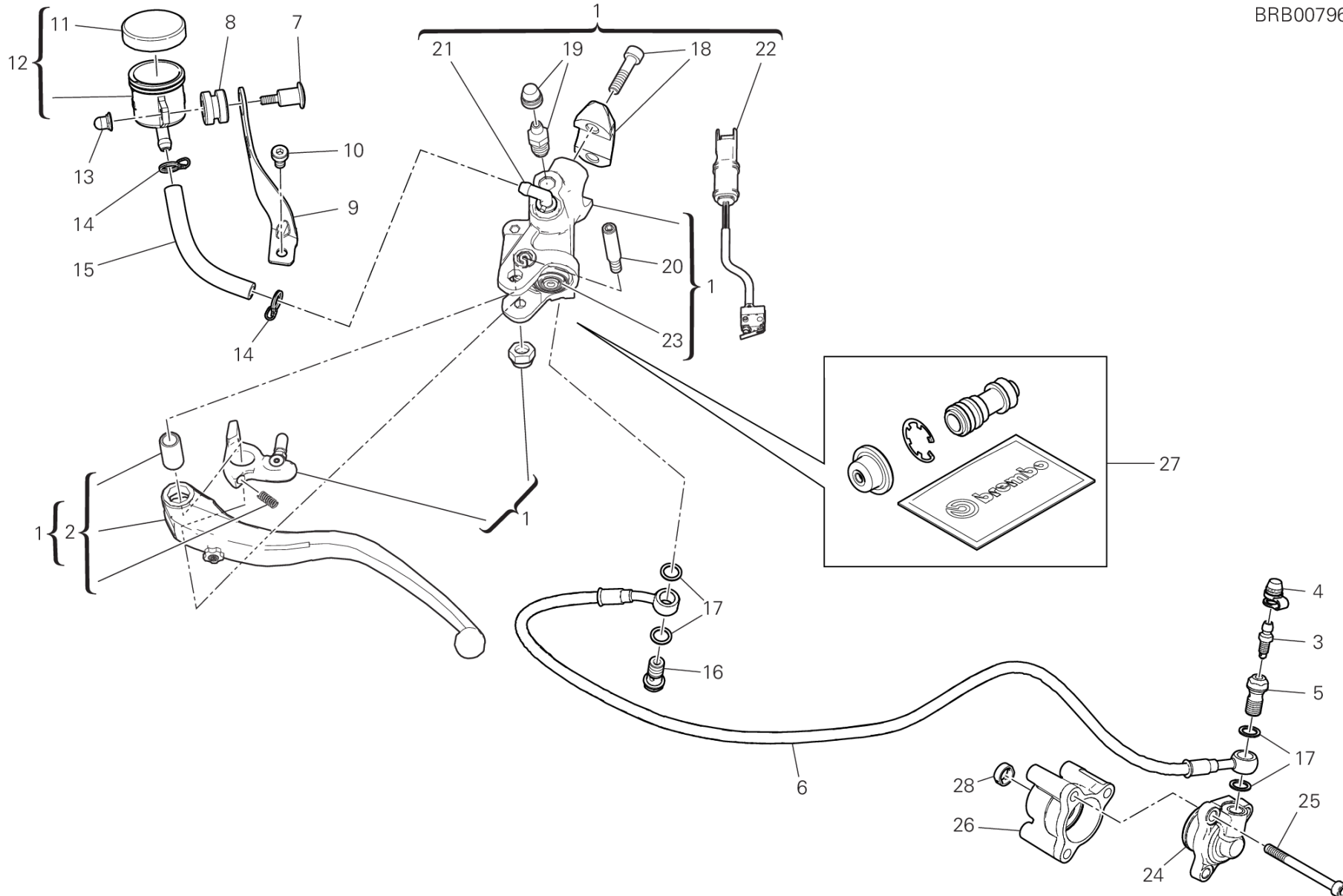


POS.	CODE	DESCRIPTION	QTY	VALIDITY	NOTES
1	15310121A	COUNTERWEIGHT	2		
2	36012172AA	CLAMP REAR	2		
3	36012161AA	CLAMP FRONT LH	1		
4	36012151AA	CLAMP FRONT RH	1		
5	88450021A	スプリングリング	2		
6	360P5851BA	右ハンドルバーホース	1		
7	360P5841BA	左ハンドルバーホース	1		
8	86050171A	スプリングピン	2		
9	65110281C	LEFT SWITCH	1		
10	82113822BA	ピン	2		
11	87210481A	ハンドルバーキャップ	2		
12	77157248B	スクリュー TCEIF M8X22	2		
13	66020102B	スロットルコントロール	1		
14	36140161A	左ハンドグリップ	1		
15	65010271C	RIGHT SWITCH	1		
16	77354888B	スクリュー	4		
17	36140151AA	ベアグリップ	1		



# DRAWING 22B - CLUTCH CONTROL GROUP フレーム

BRB00796



# DRAWING 22B - CLUTCH CONTROL

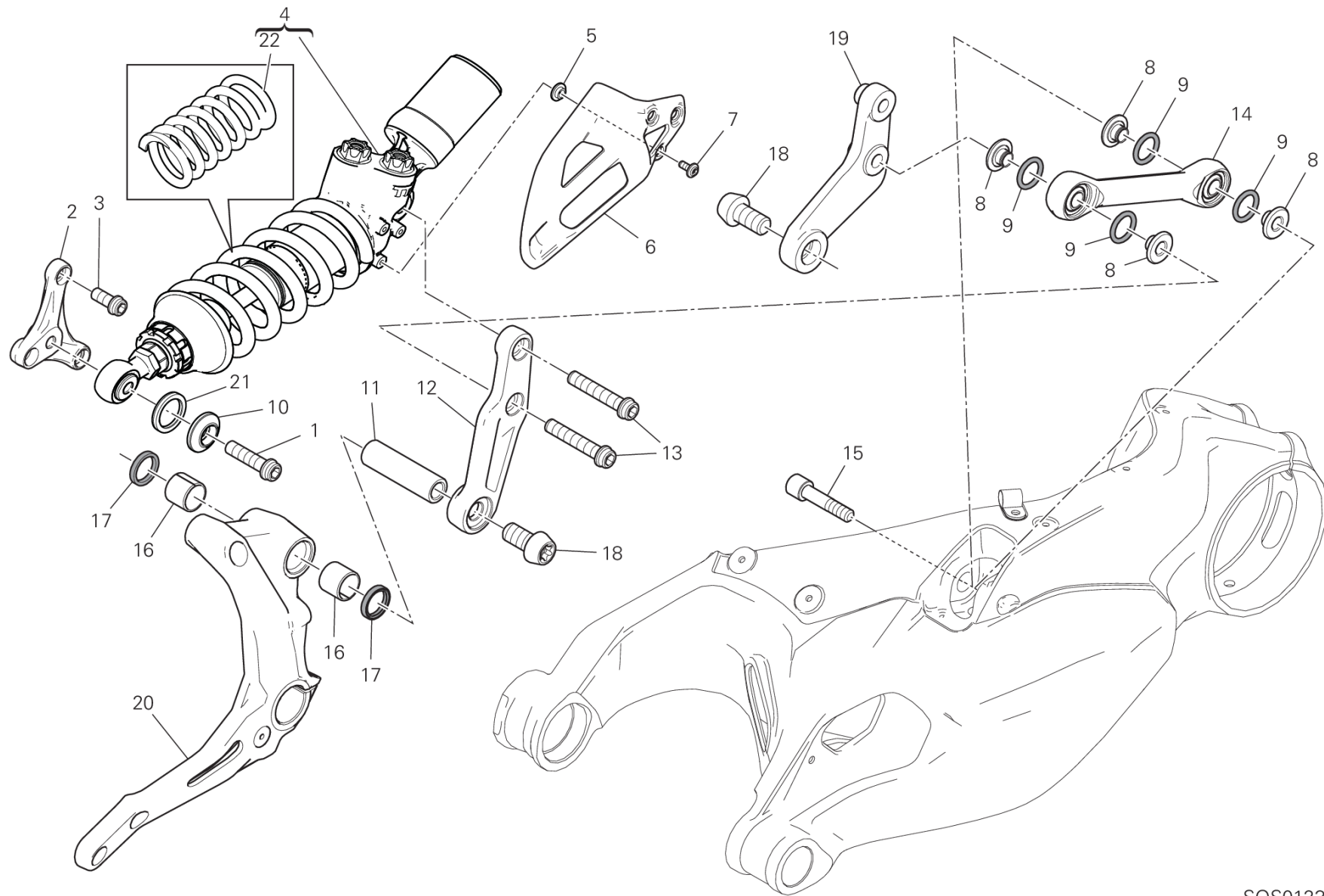
GROUP フレーム



POS.	CODE	DESCRIPTION	QTY	VALIDITY	NOTES
1	63040931B	クラッチコントロールポンプ	1		
	63040932AA	クラッチコントロールポンプ	1		
2	63140631A	LEVER, CLUTCH LIFTER	1		
3	18710021A	ドレインバルブ	1		
4	61240052A	ダストガード	1		
5	77913971A	ブレーキホースジョイントスクリュー	1		
6	63211041A	HOSE, CLUTCH	1		
7	77910921B	スクリュー	1		
8	76414191A	サイレントブロック	1		
9	8291N821AA	プレート	1		
10	71950303C	スクリュー	1		
11	89340241A	ブレーキフルードタンクカバー	1		
12	58540351A	オイルサブタンク	1		
13	75011921A	ナット	1		
14	74142951A	クランプ	2		
15	93310691A	ラバーホース	1		
16	77913662AB	専用スクリュー	1		
17	85250241A	ワッシャー 10X14X1	4		
18	62641131A	マスターシリンダーブラケット	1		
19	63140281A	ドレイン	1		
20	62640561A	レバースクリュー	1		
21	63140081A	ホースジョイント	1		
22	53941051A	MICROSWITCH	1		
23	61240391A	ダストカバー	1		
24	19540111A	ピストンユニット	1		
25	77150788B	スクリュー TCEI M6X65	3		
26	19510481A	スペーサー	1		
27	61041991A	ブレンボクラッチフロートキット	1		
28	78811641C	ガスケット	1		



# DRAWING 23A - リアショックアブソーバー GROUP フレーム



SOS01232

# DRAWING 23A - リアショックアブソーバー GROUP フレーム

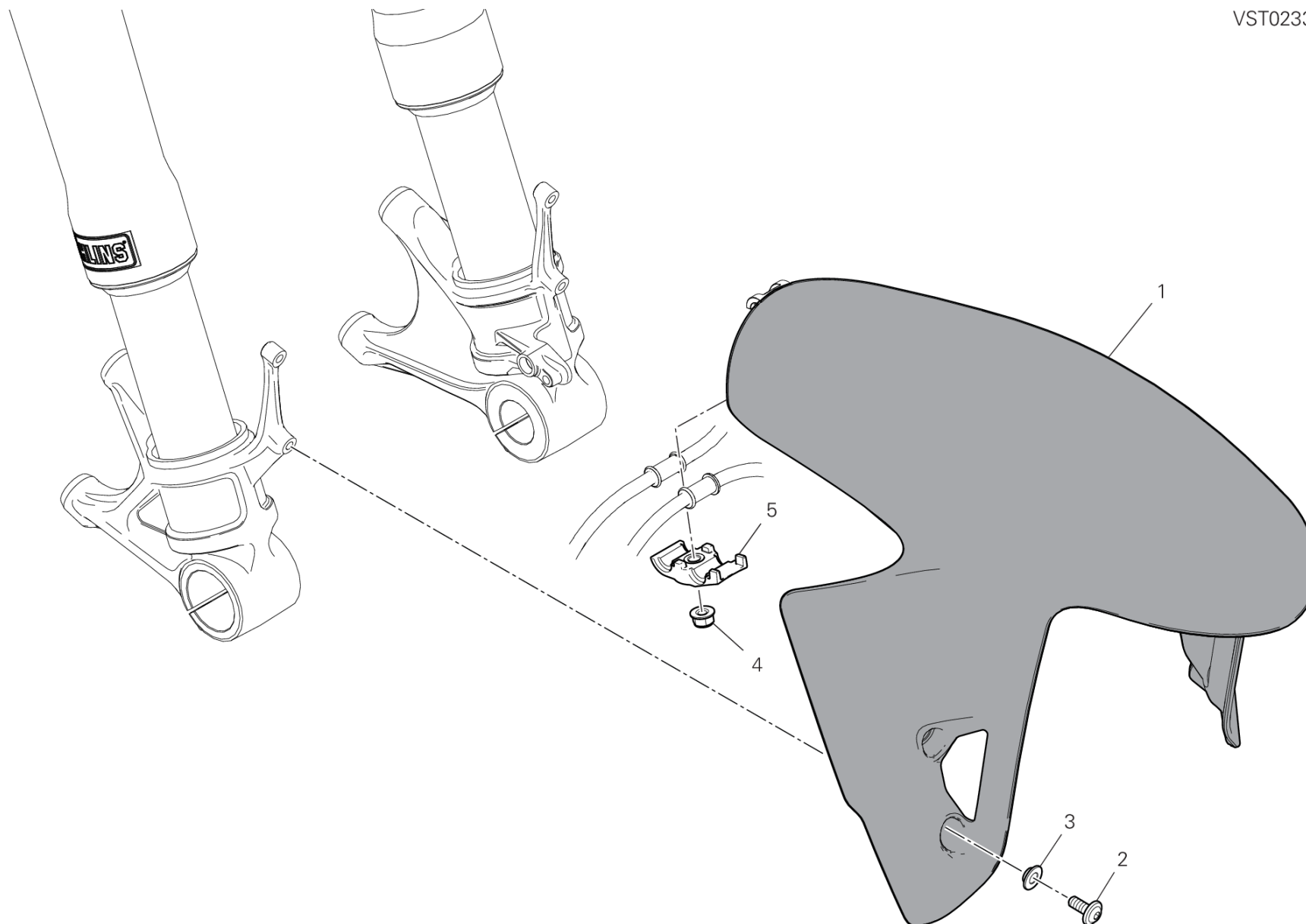


POS.	CODE	DESCRIPTION	QTY	VALIDITY	NOTES
1	7715159BG	スクリュー	1		
2	829ZA333AA	BRACKET, FRONT	1		
3	77157238B	スクリュー TCEIF M8X20	3		
4	36521772A	SHOCK ABSORBER REAR OHLINS	1		
5	71611441B	スペーサー	3		
6	46015341A	プロテクション	1		
7	77244173B	スクリュー TBEI M5X12	3		
8	71011642AA	ブッシュ	4		
9	88640091A	Oリング	4		
10	7111D981AA	スペーサー	1		
11	71319421A	スペーサー	1		
12	37211631AA	REAR ROCKER ARM LH	1		
13	77157618B	スクリュー	2		
14	87521961AA	ROD	1		
15	77915041A	専用スクリュー	1		
16	70241191A	ブッシュ	2		
17	93041271A	SEAL RING 20X26X4	2		
18	77211362AA	専用スクリュー	2		
19	37211641AA	REAR ROCKER ARM RH	1		
20	8291E061AA	左マウント	1		
21	7131E352A	ブッシュ	1		
22	36640471A	SPRING, REAR SHOCK ABSORBER	1		





VST02335



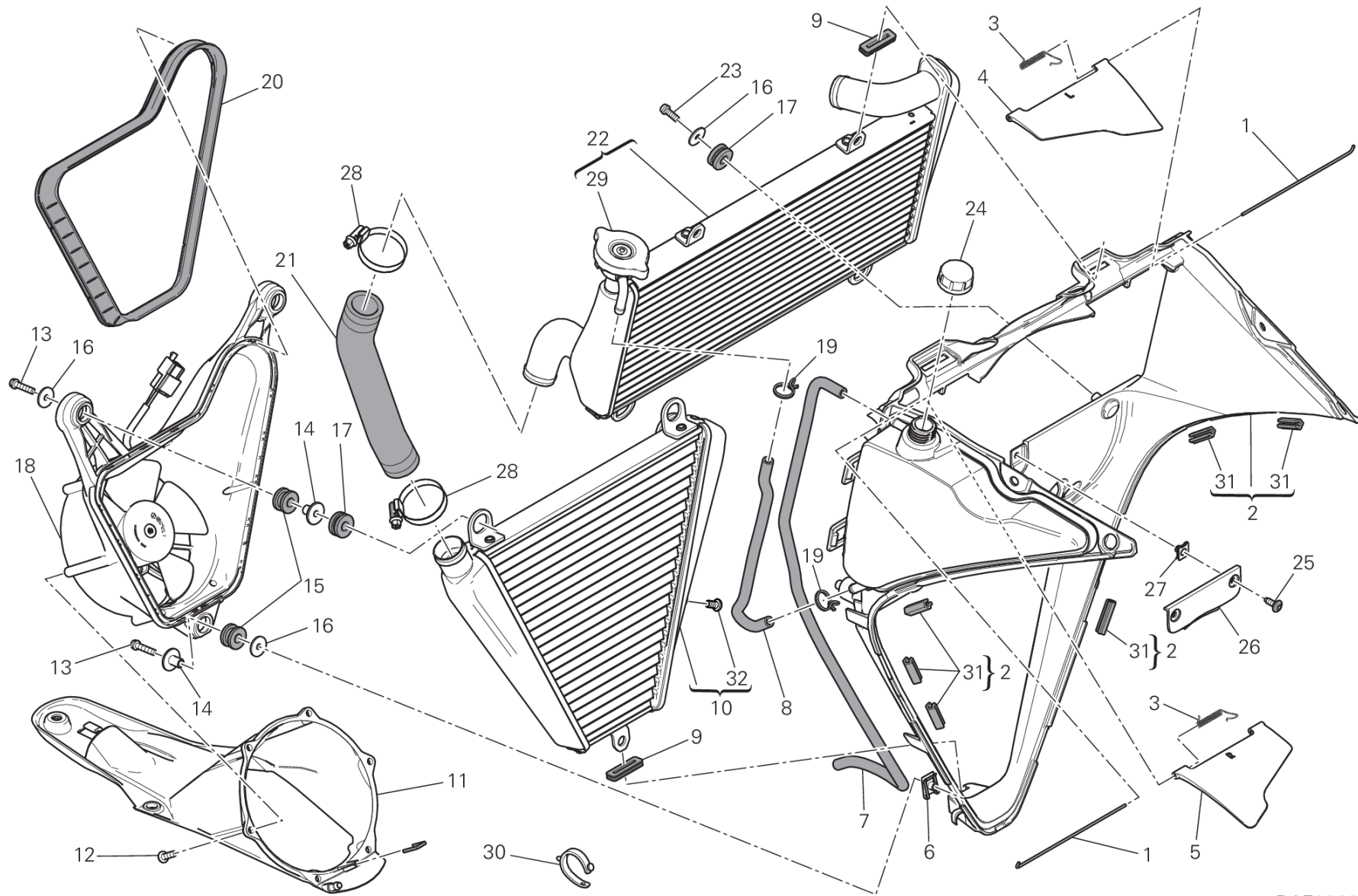
# DRAWING 24A - フロントマッドガード GROUP フレーム



POS.	CODE	DESCRIPTION	QTY	VALIDITY	NOTES
1	56416632AK	フロントマッドガード ダークブラック	1		
2	77210893B	スクリュー	4		
3	71614011B	スペーサー	4		
4	74941113B	ナット	1		
5	8291G861A	ブレーキホースブラケット	1		



# DRAWING 25A - ウォータークーラー GROUP フレーム



RAF00689

# DRAWING 25A - ウォータークーラー GROUP フレーム

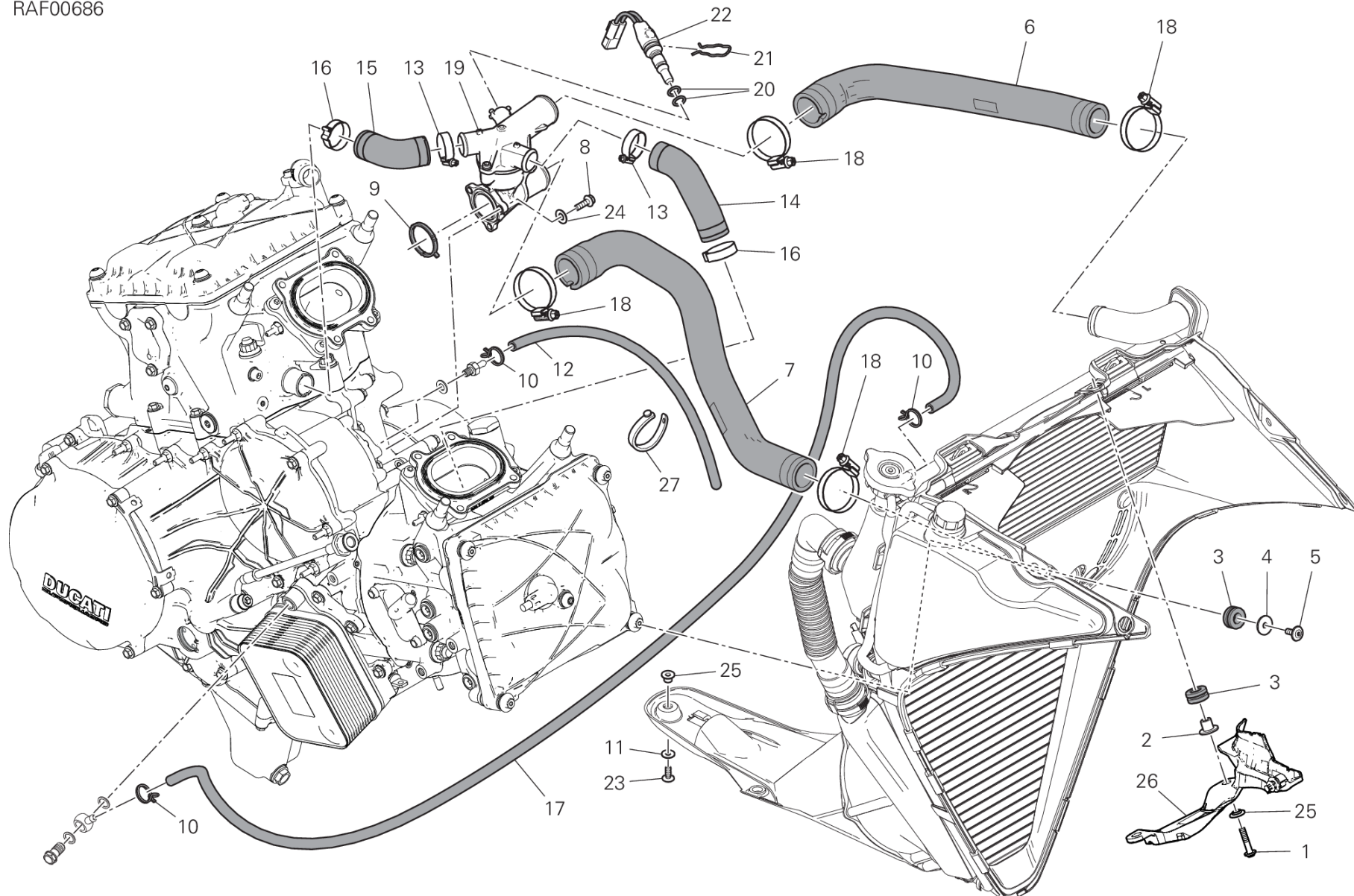


POS.	CODE	DESCRIPTION	QTY	VALIDITY	NOTES
1	82113751A	ピン	2		
2	48411542A	クーラーブラケット	1		
3	79915441A	スプリング	2		
4	48411041B	DEFLECTOR LH	1		
5	48411053A	DEFLECTOR RH	1		
6	85044691A	クイックファスナー	1		
7	59013911B	ブリードホース	1		
8	93410152A	ホース	1		
9	76411411B	ラバー	3		
10	54841211A	RADIATOR, WATER LOWER	1		
11	8291A352B	ESTRATTORE	1		
12	77440203C	スクリュー	6		
13	77156443B	スクリュー	3		
14	71614331AA	スペーサー	3		
15	76411491A	ラバー	3		
16	85213111AA	ワッシャー	5		
17	76411501A	ラバー	4		
18	8292A342A	ESTRATTORE	1		
19	74140431A	クランプ	2		
20	79110831A	ガスケット	1		
21	80012121A	COOLER COOLER HOSE	1		
22	54841201A	ウォータークーラー	1		
23	77156408B	スクリュー TCEIF M5X14	2		
24	89310143A	エクспанションタンクキャップ	1		
25	77211091C	スクリュー	2		
26	24714291A	カバー	1		
27	85041951AA	クイックファスナー	2		
28	74141851A	CLAMP 25-40 MM	2		
29	87240881A	クーラーキャップ	1		
30	74110551A	ラバークランプ 39MM	1		
31	76411541A	ラバー	10		
32	77942571A	プラグ	1		



# DRAWING 25B - クーリングシステム GROUP フレーム

RAF00686



# DRAWING 25B - クーリングシステム

## GROUP フレーム

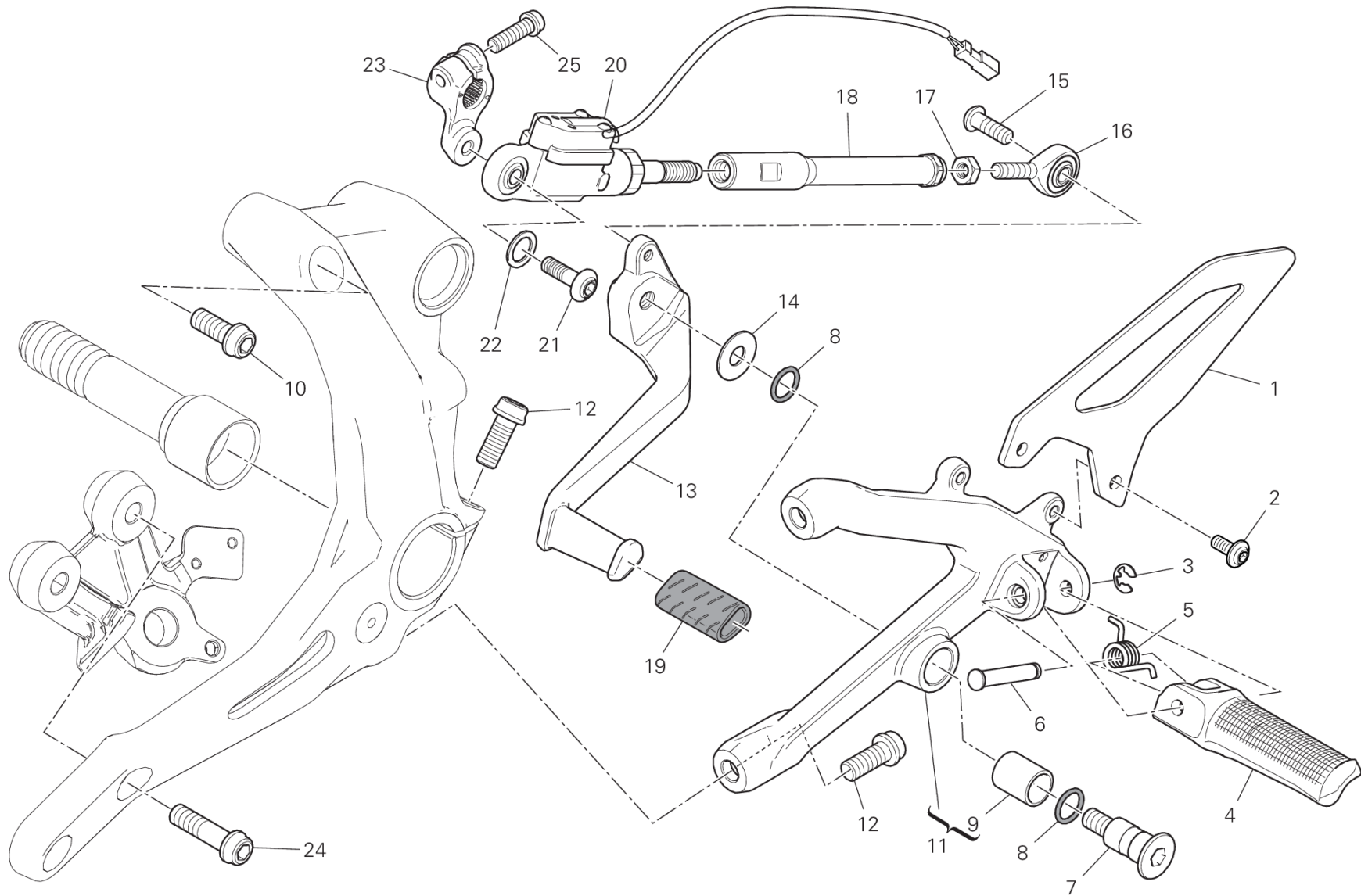


POS.	CODE	DESCRIPTION	QTY	VALIDITY	NOTES
1	77244253C	スクリュー	2		
2	71614342AA	スペーサー	2		
3	76410901A	ラバー	4		
4	71614431AA	スペーサー	2		
5	77244033C	スクリュー	2		
6	80012111A	COOLER THERMOSTAT HOSE UPPER	1		
7	80012131A	COOLER THERMOSTAT HOSE BOTTOM	1		
8	77210623B	スクリュー	3		
9	78811201A	ガスケット	1		
10	74140431A	クランプ	3		
11	85213741AA	ワッシャー	1		
12	934Z0011A	ホース	1		
13	74141861A	クランプ 20-32 MM	2		
14	80012051A	THERMOSTAT PUMP HOSE HORIZONTAL	1		
15	80012061A	THERMOSTAT PUMP HOSE VERTICAL	1		
16	74141811A	クランプ 16-27 MM	2		
17	93410174A	PIPE	1		
18	74141881A	クランプ 23-35 MM	4		
19	55320122A	SQUIRTER UNIT	1		
20	88641981A	Oリング	2		
21	79915581A	クリップ	1		
22	55242631A	ENGINE WATER TEMPERATURE SENSOR	1		
23	77244203B	スクリュー	1		
24	85250301A	ワッシャー 5.3X10X1	3		
25	71614071A	スペーサー 5.2X8.4X2	3		
26	75811493AA	ケーブルガイド	1		
27	74110131A	ラバークランプ 82MM	1		





# DRAWING 26A - 左フットペグ GROUP フレーム



CMB00547



# DRAWING 26A - 左フットペグ

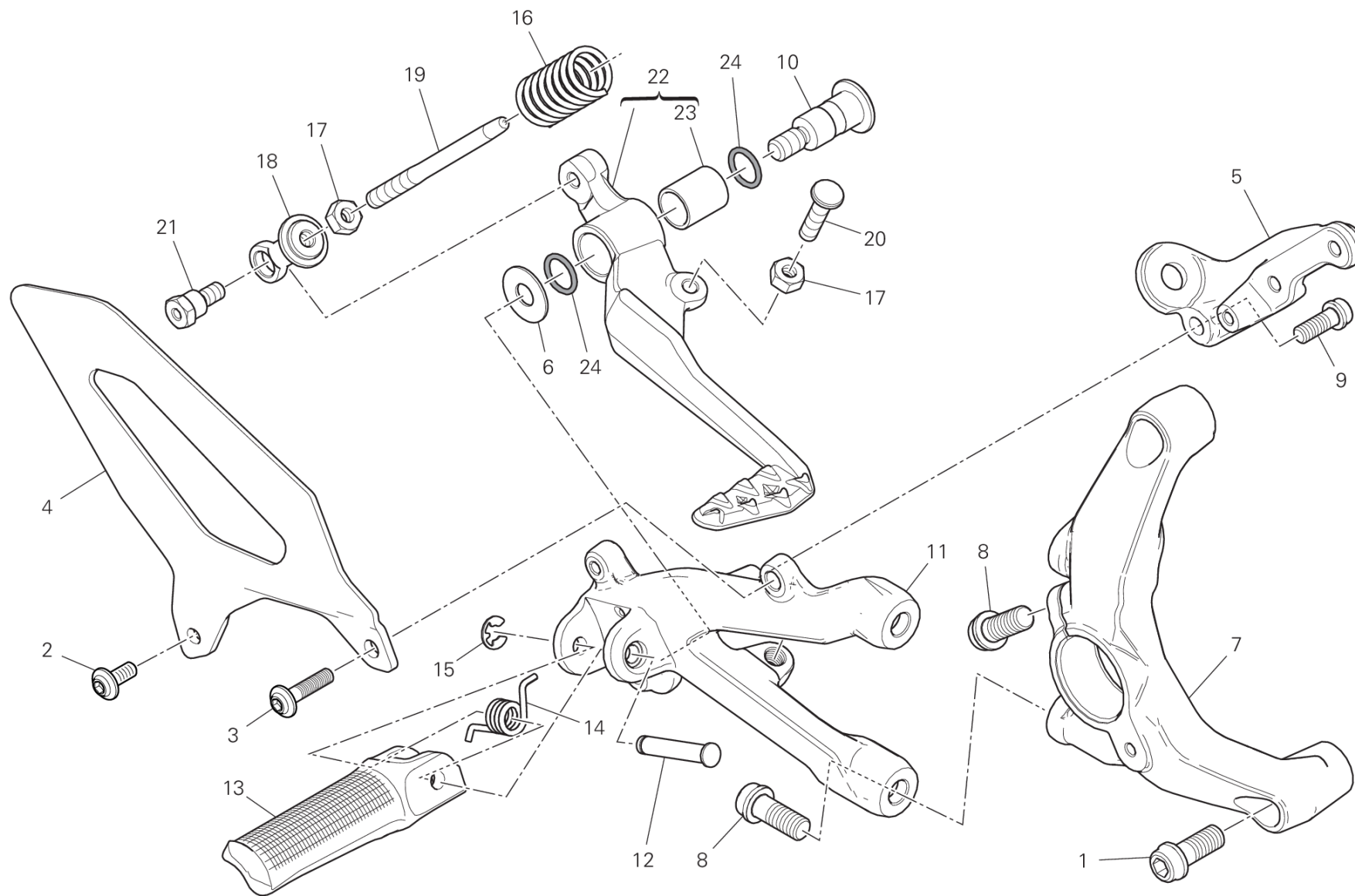
## GROUP フレーム



POS.	CODE	DESCRIPTION	QTY	VALIDITY	NOTES
1	24714042AA	HEEL GUARD FRONT LH	1		
2	77244178B	スクリュー	2		
3	88450031A	BENZING リング DIN 6799	1		
4	46410541B	左フットペグ	1		
5	79915871AA	フットペグスプリング	1		
6	82110511AB	フットペグピン	1		
7	82111701B	ペダルピン	1		
8	88641161A	Oリング	2		
9	71210341A	ブッシュ	1		
10	77157238B	スクリュー TCEIF M8X20	1		
11	824Z4631AA	FRONT L.H. PLATE	1		
12	77157248B	スクリュー TCEIF M8X22	3		
13	45612092BA	LEVA COMANDO CAMBIO	1		
14	85211511A	ワッシャー	1		
15	77550131B	スクリュー	1		
16	84850021A	ボールジョイント	1		
17	74750101A	ナット M6	1		
18	11711591AA	ギアシフトペダルリンクロッド	1		
19	76410112A	ペダルラバー	1		
20	55214241H	センサー	1		
21	77244358BA	スクリュー	1		
22	85611271A	ワッシャー	1		
23	45612101AA	GEAR CONTROL LEVER	1		
24	77157288B	スクリュー TCEIF M8X35	2		
25	77110191A	スクリュー TCEIF M6X20	1		



# DRAWING 26B - 右フットペグ GROUP フレーム



BRB00709

# DRAWING 26B - 右フットペグ

## GROUP フレーム

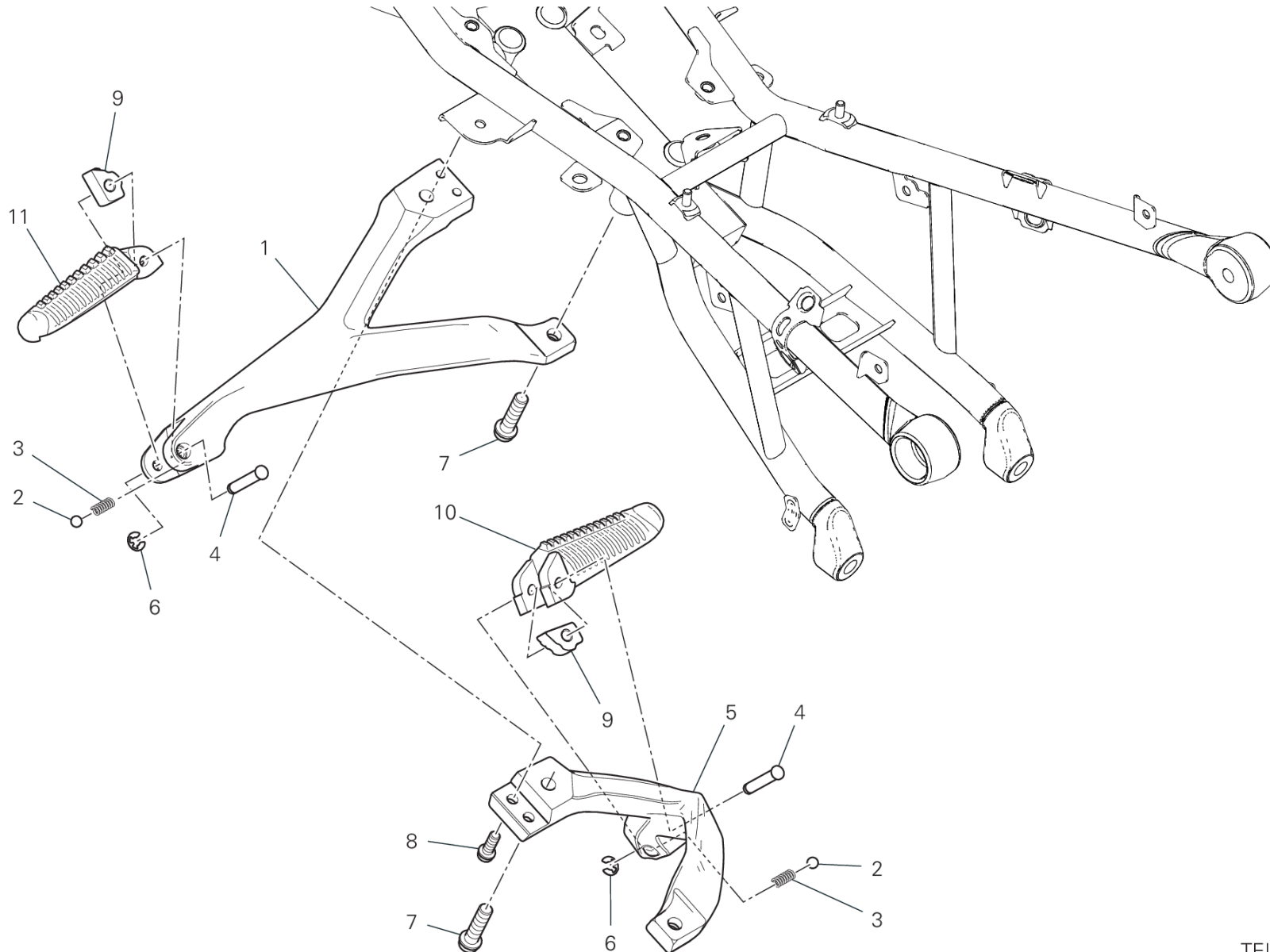


POS.	CODE	DESCRIPTION	QTY	VALIDITY	NOTES
1	77157238B	スクリュー TCEIF M8X20	2		
2	77244178B	スクリュー	1		
3	77244218B	スクリュー	1		
4	24714831BA	HEEL GUARD FRONT RH	1		
5	8291A511BA	ポンプマウント	1		
6	85211511A	ワッシャー	1		
7	8291E071AA	右マウント	1		
8	77157248B	スクリュー TCEIF M8X22	3		
9	77156658B	スクリュー TCEIF M6X16	1		
10	82111701B	ペダルピン	1		
11	824Z4621AA	FRONT R.H. PLATE	1		
12	82110511AB	フットペグピン	1		
13	46410531B	右フットペグ	1		
14	79915871AA	フットペグスプリング	1		
15	88450031A	BENZINGリング DIN 6799	1		
16	79915511A	スプリング	1		
17	74750031A	ナット M6	2		
18	18410152AA	JOINT	1		
19	11711272AA	ピン	1		
20	77912371B	スクリュー	1		
21	82113811AA	ピン	1		
22	45720552AA	BRAKE LEVER ASSEMBLY	1		
23	71210341A	ブッシュ	1		
24	88641161A	Oリング	2		



# DRAWING 26C - REAR FOOTREST

GROUP フレーム



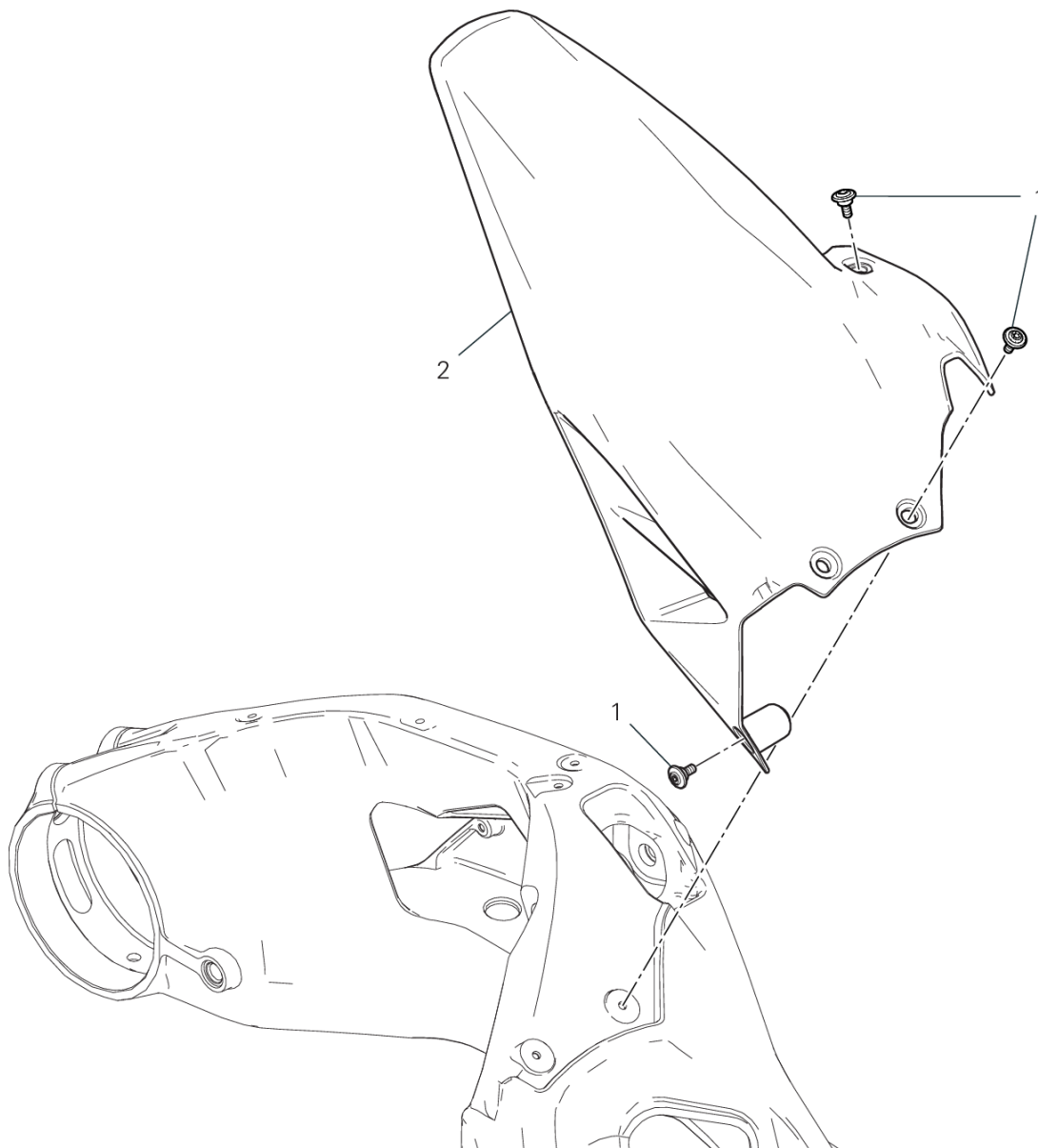
TEL01315

# DRAWING 26C - REAR FOOTREST

GROUP フレーム



POS.	CODE	DESCRIPTION	QTY	VALIDITY	NOTES
1	82411892BA	REAR R.H. PLATE	1		
2	84740021A	ボール	2		
3	79910241A	スプリング	2		
4	82110511AB	フットペグピン	2		
5	82411881BA	REAR L.H. PLATE	1		
6	88450031A	BENZING リング DIN 6799	2		
7	77157278B	スクリュー TCEIF M8X30	4		
8	77156658B	スクリュー TCEIF M6X16	2		
9	69610121A	フットペグホルダーブロック	2		
10	46410541B	左フットペグ	1		
11	46410531B	右フットペグ	1		



# DRAWING 27A - リアマッドガード GROUP フレーム

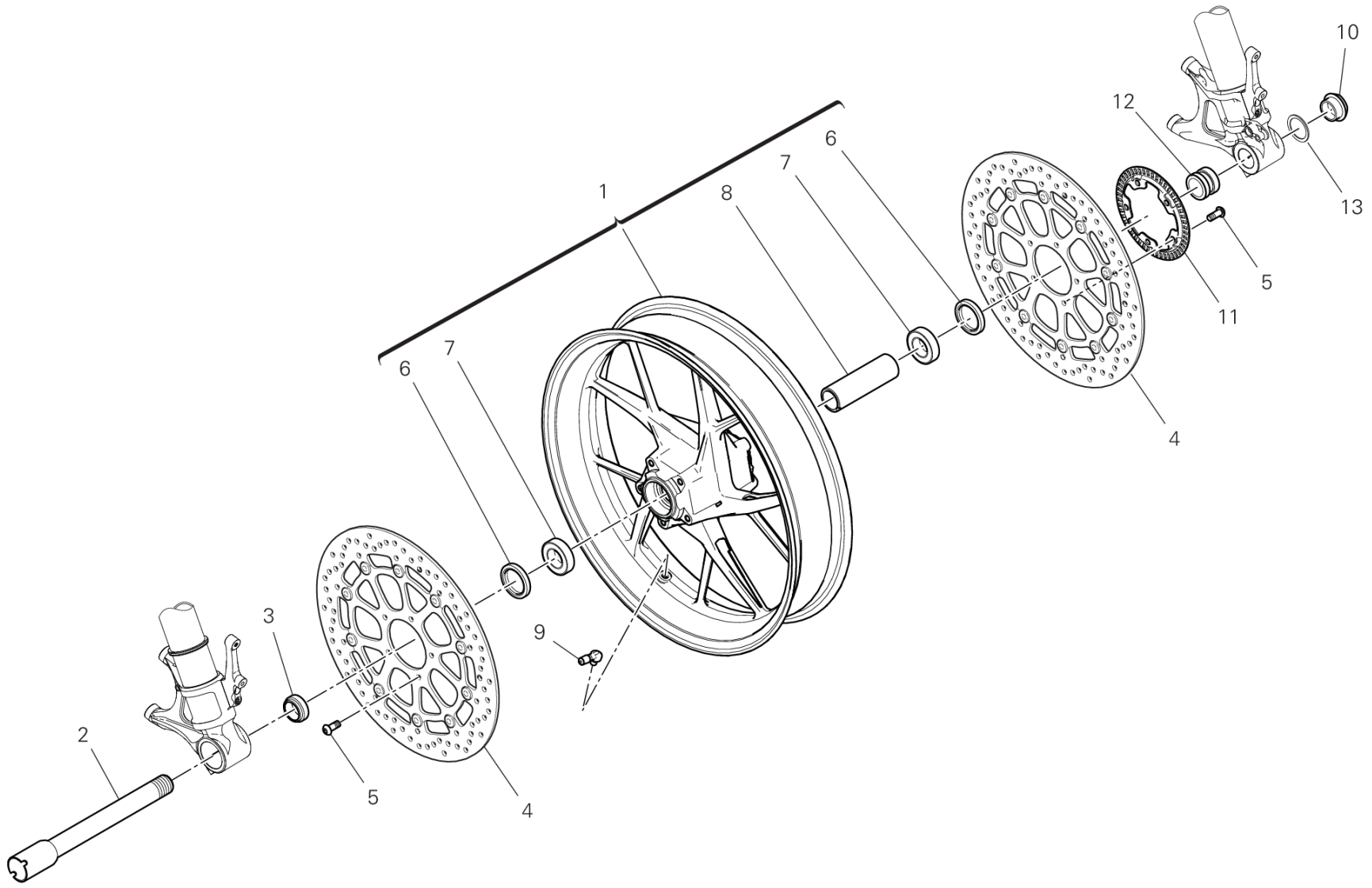


POS.	CODE	DESCRIPTION	QTY	VALIDITY	NOTES
1	77214411BA	専用スクルー	4		
2	56510582A	リアマッドガード	1		





# DRAWING 28A - フロントホイール GROUP フレーム

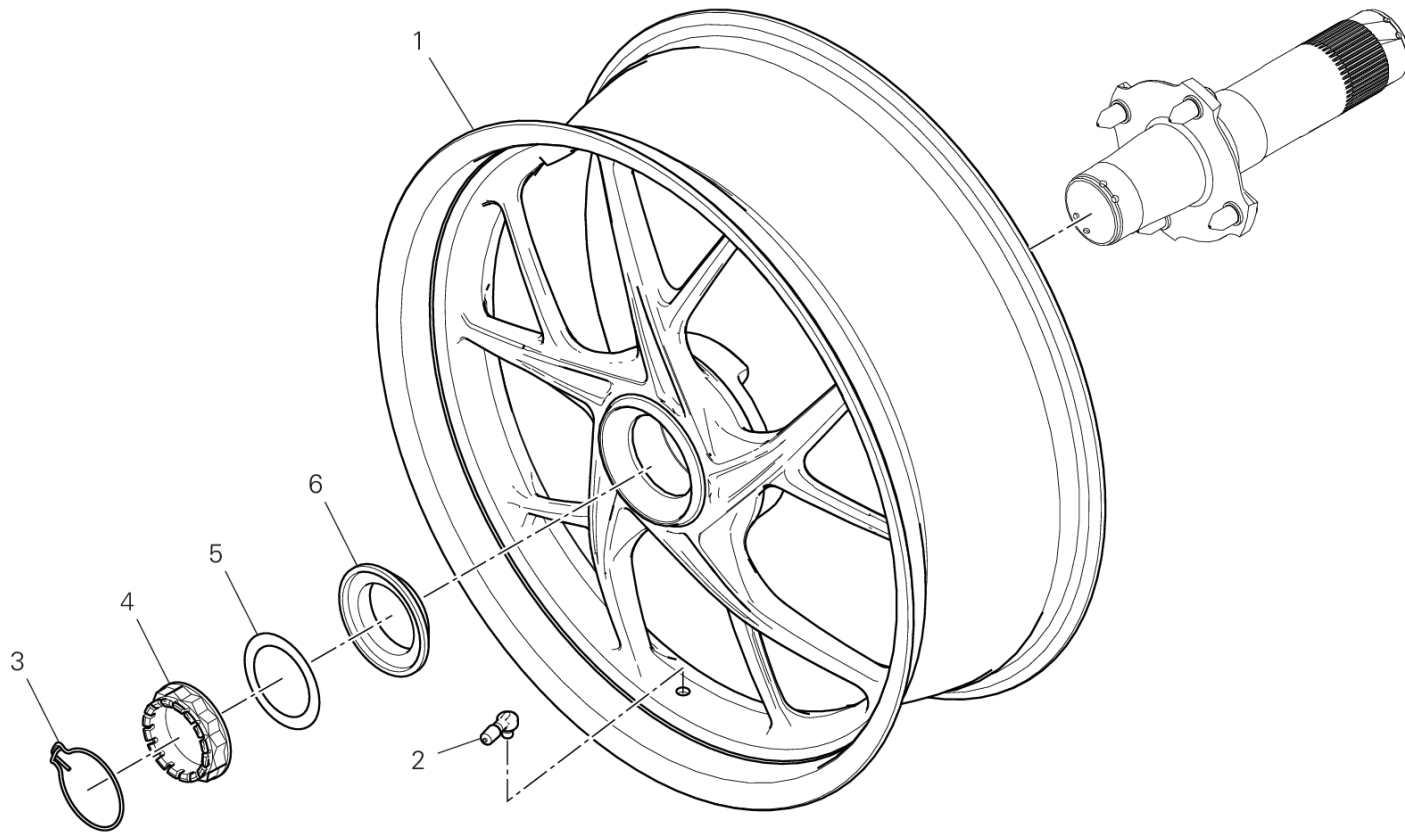


TEL01539

# DRAWING 28A - フロントホイール GROUP フレーム



POS.	CODE	DESCRIPTION	QTY	VALIDITY	NOTES
1	50122341AD	フロントホイールリム	1		
2	81910692AA	フロントホイールシャフト	1		
3	71413261AA	右スペーサー	1		
4	49240851A	フロントブレーキディスク	2		
5	72010513C	スクリュウ	10		
6	93041501A	オイルシール	2		
7	70250451A	ベアリング	2		
8	71413341AA	インナースペーサー	1		
9	49720071AC	チューブレスタイヤバルブ	1		
10	74810651A	ナット	1		
11	504Z0381AA	PHONIC WHEEL	1		
12	71413271AA	左スペーサー	1		
13	85212221A	ワッシャー	1		



# DRAWING 29A - リアホイール GROUP フレーム

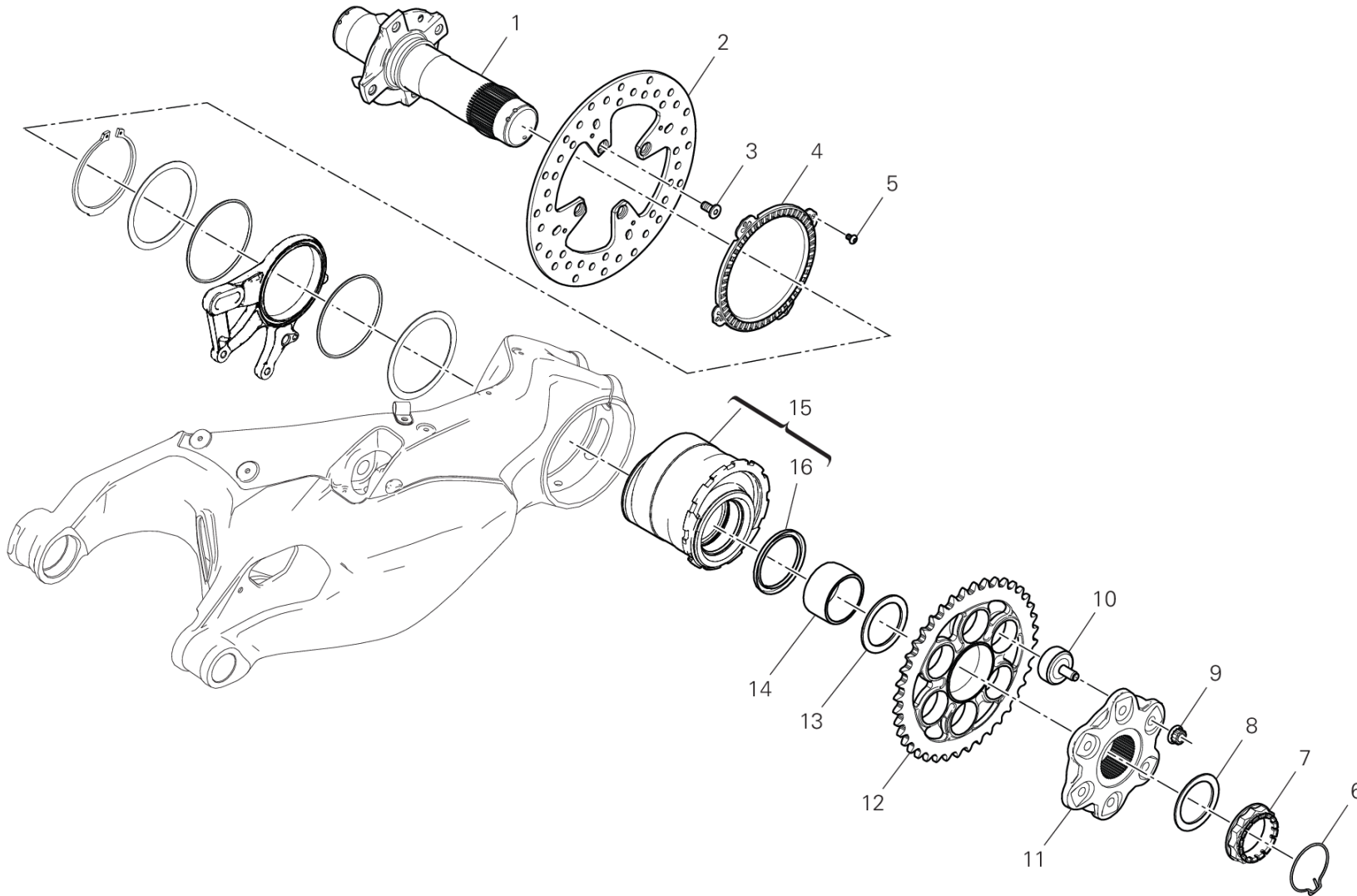


POS.	CODE	DESCRIPTION	QTY	VALIDITY	NOTES
1	50212181AA	リアホイールリム	1		
	50212181AD	リアホイールリム	1		
2	49720071AC	チューブレスタイヤバルブ	1		
3	75910222A	リテーナー	1		
4	75012072AA	ナット	1		
5	85212211A	ワッシャー 48.5X65X0.5	1		
6	71411352AA	スペーサー	1		



# DRAWING 29B - リアホイールシャフト GROUP フレーム

TEL01319



# DRAWING 29B - リアホイールシャフト

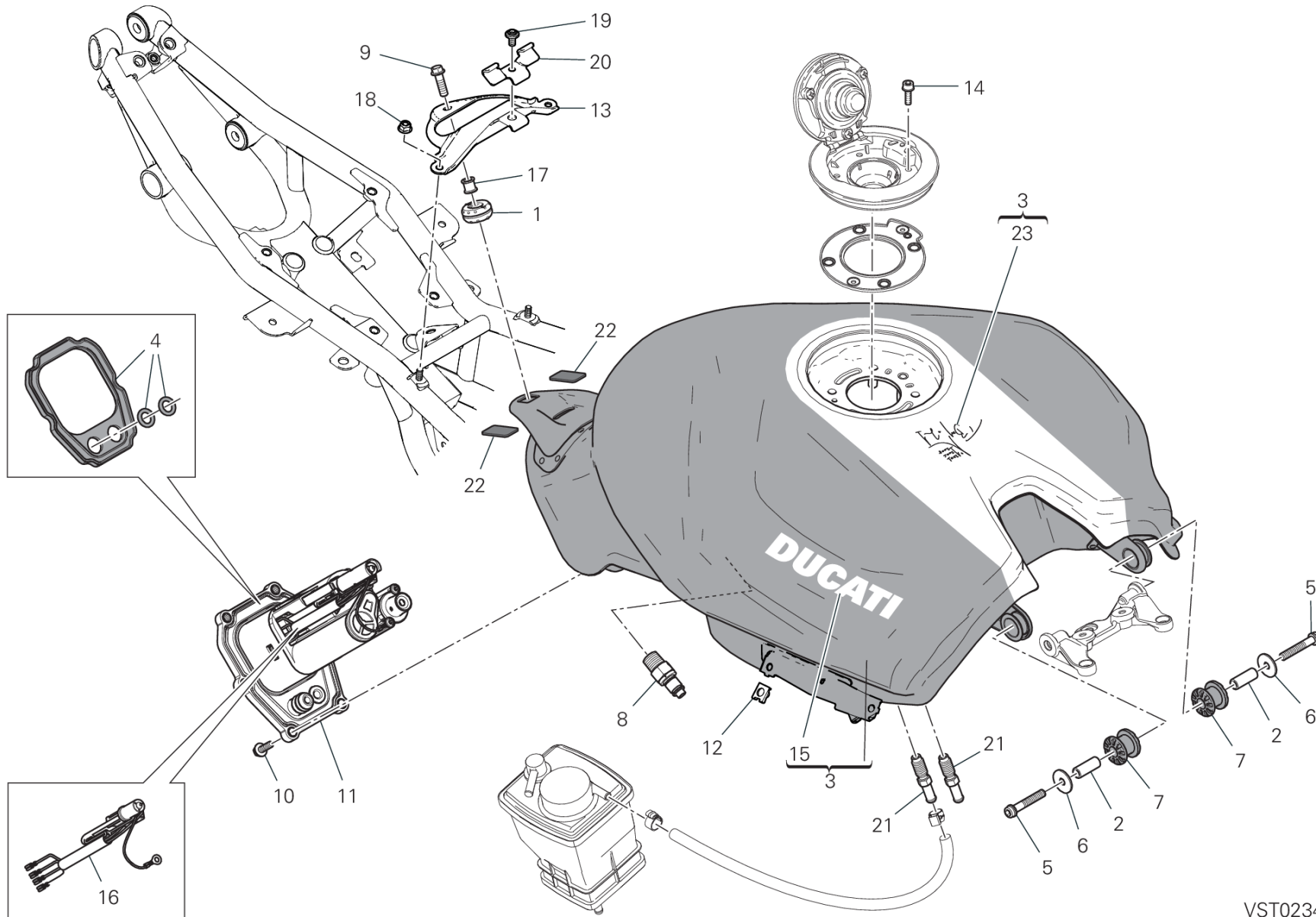
## GROUP フレーム



POS.	CODE	DESCRIPTION	QTY	VALIDITY	NOTES
1	81920831AA	リアホイールシャフト	1		
2	49210061A	リアブレーキディスク	1		
3	77918261AA	スクリュー	4		
4	50410091A	REAR PHONIC WHEEL	1		
5	72050159EA	スクリュー	4		
6	75910222A	リテーナー	1		
7	75012072AA	ナット	1		
8	85212211A	ワッシャー 48.5X65X0.5	1		
9	74810461A	フランジナット M10X1	6		
10	70010571A	RUBBER CUSH DRIVE HUB	6		
11	16016841AA	リアスプロケットフランジ	1		
12	49411852AA	リアスプロケット Z43	1	XST:AUS,BLG,EUR,JPN,GSO	
	49411961AA	リアスプロケット Z41	1	XST:TWN	
13	71410751A	スペーサー	1		
14	88110541A	インナースペーサー	1		
15	75620131A	HUB	1		
16	93010102A	ダストガード	1		



# DRAWING 30A - フューエルタンク GROUP フレーム



VST02343

# DRAWING 30A - フューエルタンク

## GROUP フレーム



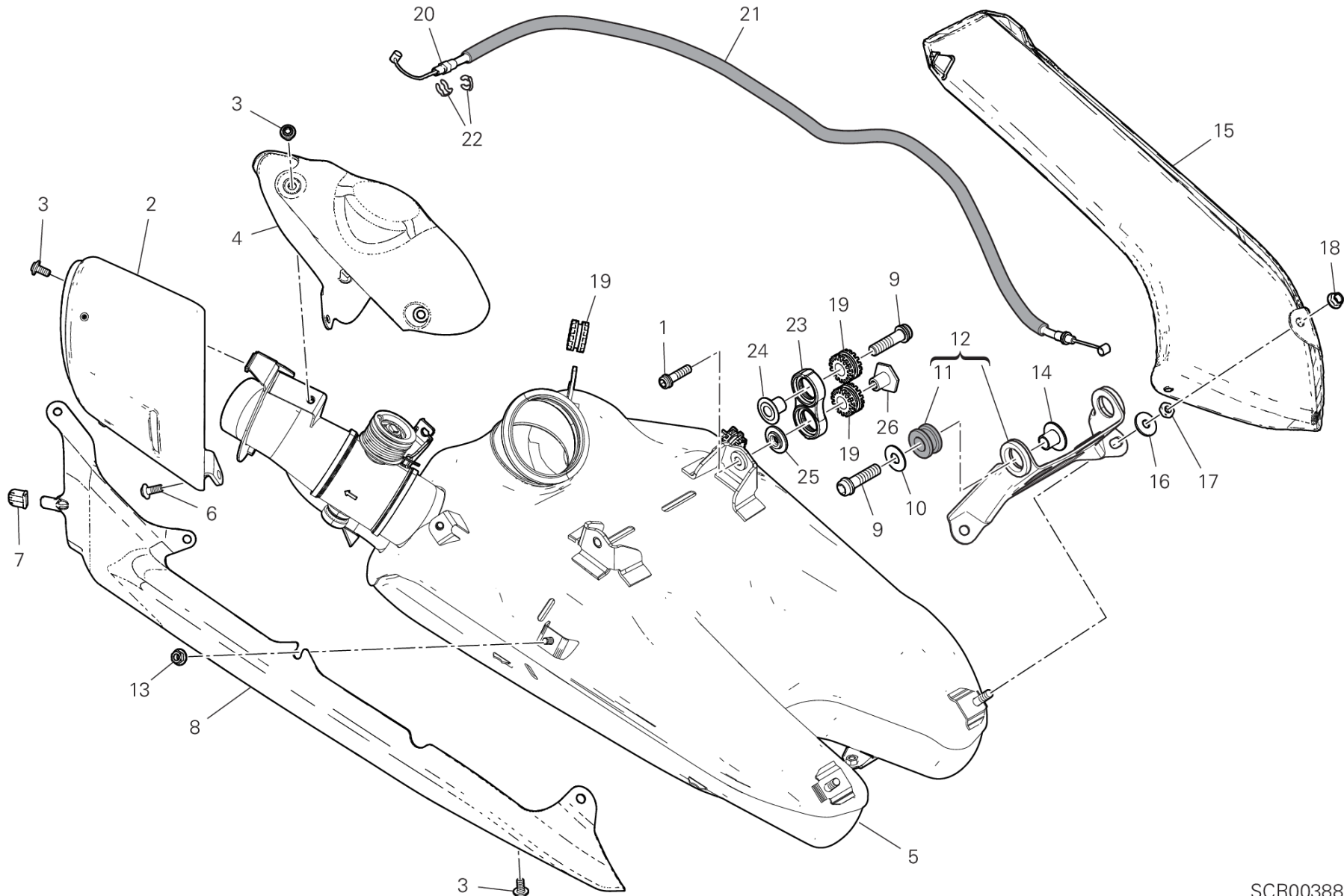
POS.	CODE	DESCRIPTION	QTY	VALIDITY	NOTES
1	76411861A	ラバー	1		
2	71315871AA	スペーサー	2		
3	58612931AD	フューエルタンク	1		
4	69926441A	GASKET KIT	1		
5	77156728B	スクリュー TCEIF M6X35	2		
6	85211671A	ワッシャー 6.2X20X1.5	2		
7	76411521A	ラバー	2		
8	81440681A	クイックファスナー	1		
9	77240443C	スクリュー	1		
10	77244213B	スクリュー TBEI M5X20	6		
11	16024272A	フランジ	1		
12	85041951AA	クイックファスナー	4		
13	83018441AA	ブラケット	1		
14	77156418B	スクリュー TCEIF M5X16	4		
15	4381C651A	ステッカー DUCATI	2		
16	69926431A	サーミスター	1		
17	71315861AA	スペーサー	1		
18	74841091AA	ナット	2		
19	77244168B	スクリュー	1		
20	8301H801AA	ブラケット	1		
21	81413251A	ジョイント	2		
22	86611821A	ラバーパッド	2		
23	4381G201A	STICKER CENTRE	1		





# DRAWING 31A - サイレンサー [XST:AUS,BLG,EUR,JPN,GSO]

GROUP フレーム



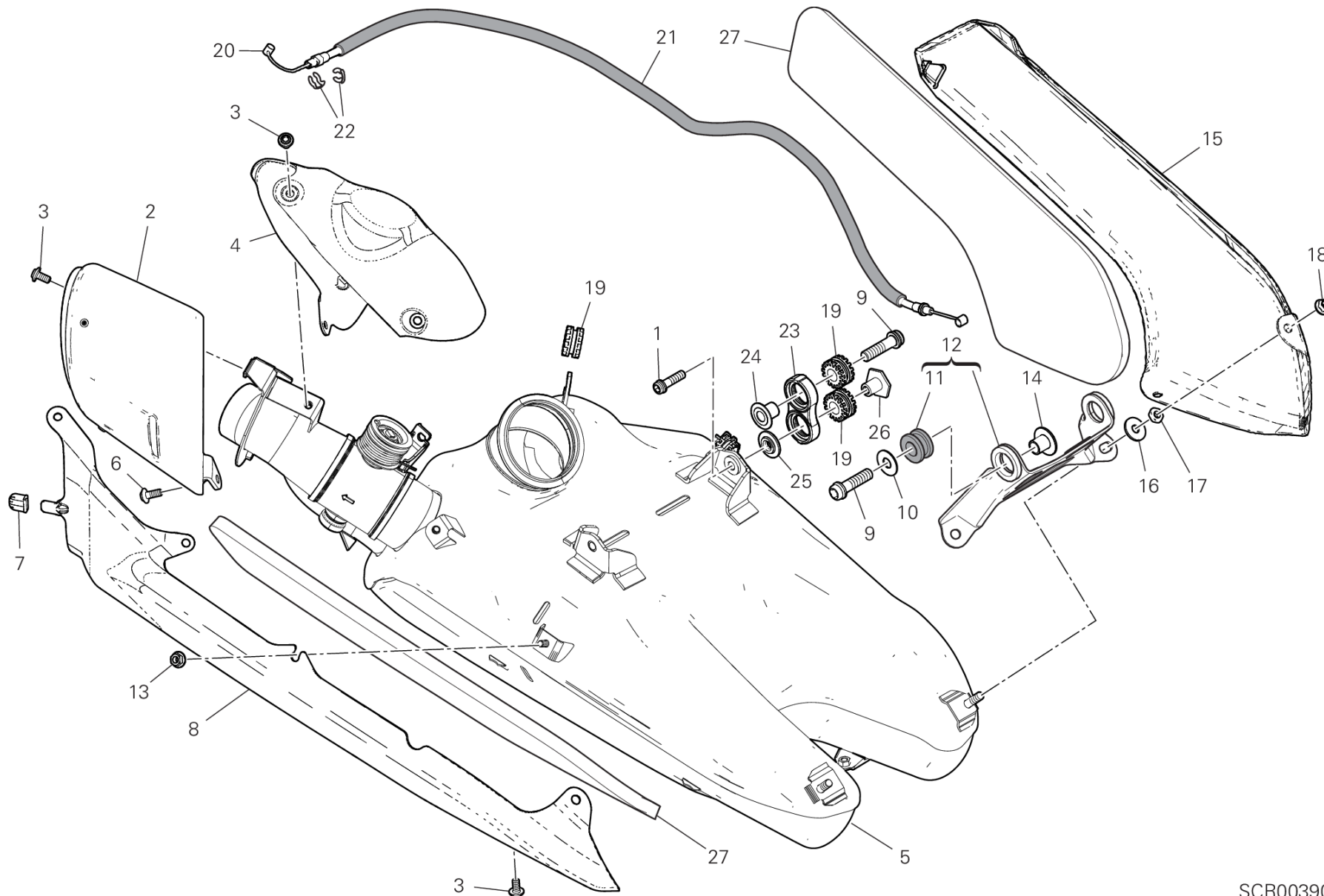
SCR00388

## DRAWING 31A - サイレンサー [XST:AUS,BLG,EUR,JPN,GSO]

GROUP フレーム



POS.	CODE	DESCRIPTION	QTY	VALIDITY	NOTES
1	77156688B	スクリュ- TCEIF	2		
2	96912134AA	サイレンサー-エンドキャップ	1		
3	77244163B	スクリュ- TBEI M5X10	6		
4	46017081AA	CAP RH	1		
5	57315371AA	サイレンサー	1	XST:AUS,BLG,EUR,GSO	
6	77244183B	スクリュ- TBEI M5X14	1		
7	76411891A	PROTECTION SHEATH	2		
8	46017071BA	CAP RH	1		
9	77157278B	スクリュ- TCEIF M8X30	4		
10	85210532A	ワッシャー- 8.2X20X1	2		
11	76411482A	ラバー	2		
12	830P6513BA	BRACKET FRONT	1		
13	74841091AA	ナット	2		
14	71614391AA	スペーサー	2		
15	46017091AA	CAP LH	1		
16	85250291A	ワッシャー	2		
17	74750051B	ナット	2		
18	74810361A	ナット	2		
19	76410241A	耐震ラバー	5		
20	73210812A	CABLE, EXHAUST VALVE	1		
21	87712561A	PROTECTION SHEATH	1		
22	88450661A	ストップリング	1		
23	57611021A	マウント	2		
24	71616001AA	スペーサー	2		
25	71616061AA	スペーサー	2		
26	71011491A	ブッシュ	2		



SCR00390

## DRAWING 31A - サイレンサー [XST:TWN]

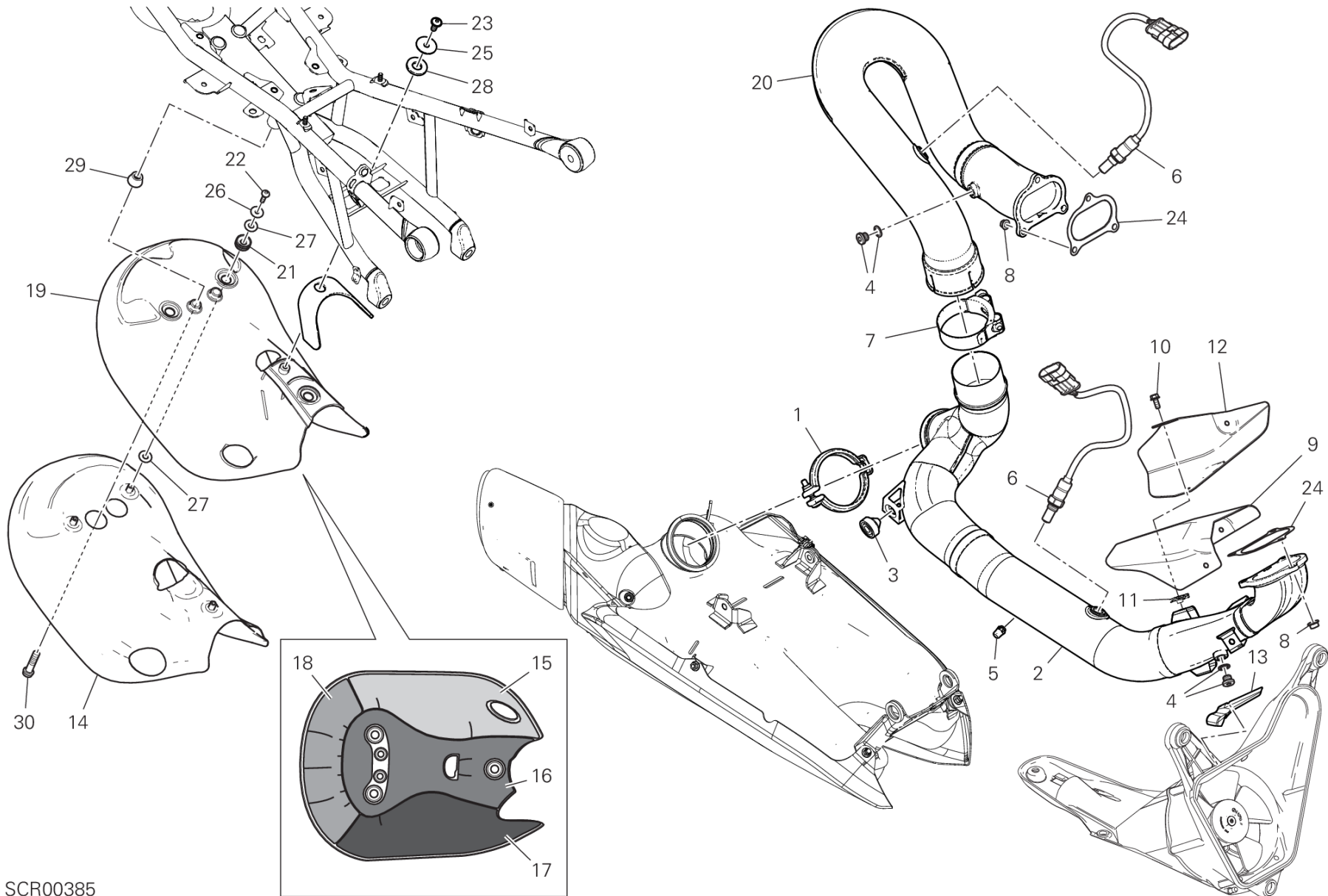
GROUP フレーム



POS.	CODE	DESCRIPTION	QTY	VALIDITY	NOTES
1	77156688B	スクリュ- TCEIF	2		
2	96912134AA	サイレンサーエンドキャップ	1		
3	77244163B	スクリュ- TBEI M5X10	6		
4	46017081AA	CAP RH	1		
5	57315371AA	サイレンサー	1		
6	77244183B	スクリュ- TBEI M5X14	1		
7	76411891A	PROTECTION SHEATH	2		
8	46017071BA	CAP RH	1		
9	77157278B	スクリュ- TCEIF M8X30	4		
10	85210532A	ワッシャー 8.2X20X1	2		
11	76411482A	ラバー	2		
12	830P6513BA	BRACKET FRONT	1		
13	74841091AA	ナット	2		
14	71614391AA	スペーサー	2		
15	46017091AA	CAP LH	1		
16	85250291A	ワッシャー	2		
17	74750051B	ナット	2		
18	74810361A	ナット	2		
19	76410241A	耐震ラバー	5		
20	73210812A	CABLE, EXHAUST VALVE	1		
21	87712561A	PROTECTION SHEATH	1		
22	88450661A	ストップリング	1		
23	57611021A	マウント	2		
24	71616001AA	スペーサー	2		
25	71616061AA	スペーサー	2		
26	71011491A	ブッシュ	2		
27	48612621A	消音パネル	2		



# DRAWING 31B - エキゾースマニホールド GROUP フレーム



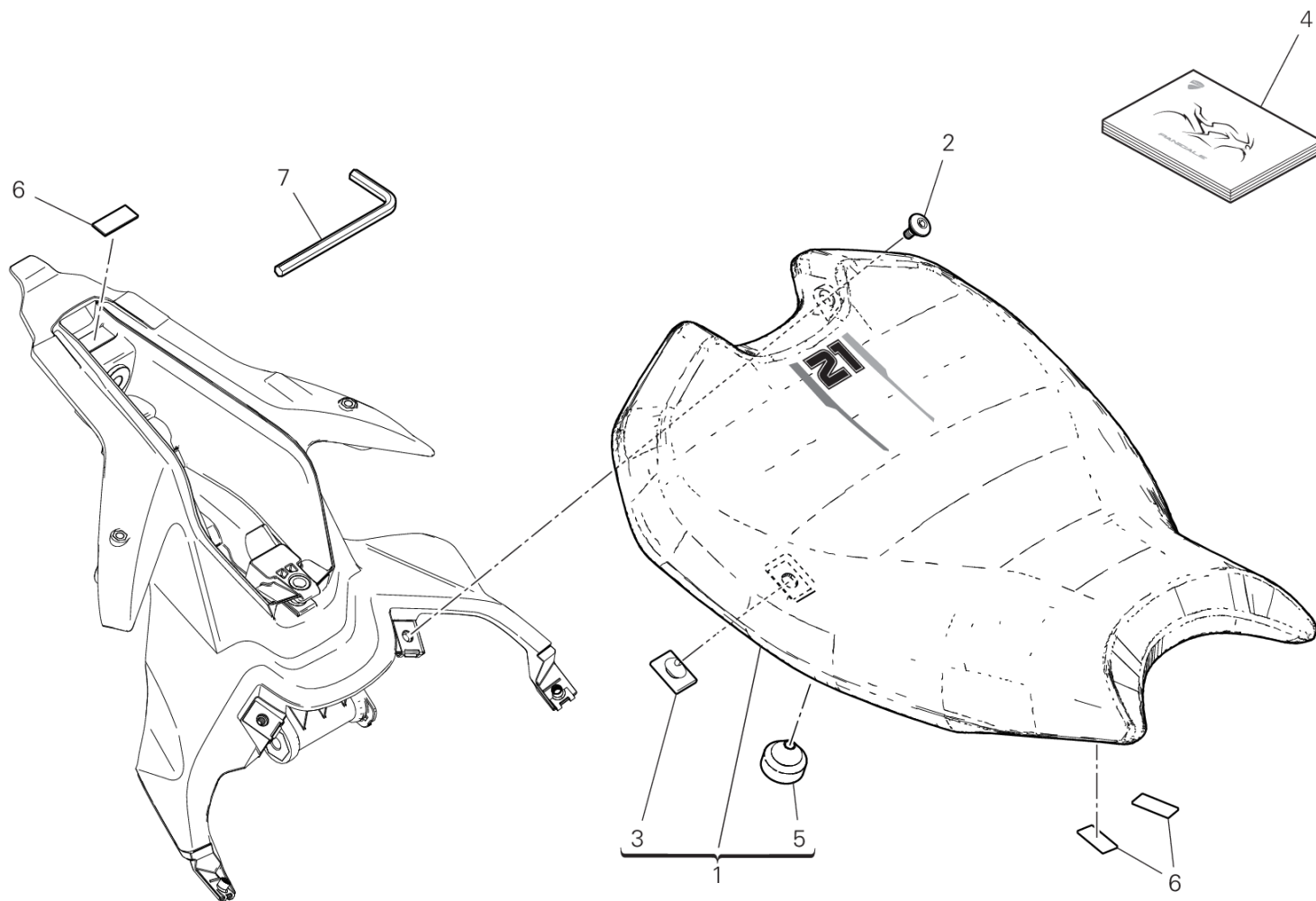
SCR00385

# DRAWING 31B - エキゾースマニホールド

## GROUP フレーム



POS.	CODE	DESCRIPTION	QTY	VALIDITY	NOTES
1	74142512A	クランプ	1		
2	57012146AA	水平ヘッドエキゾーストパイプ	1		
3	86611001B	パッド	1		
4	78020011A	キャップセット	2		
5	76412211A	ラバー	1		
6	55215021A	ラムダセンサー	2		
7	74142851A	クランプ	1		
8	74810241A	ナット	6		
9	46015331BA	HEAT GUARD HORIZONTAL	1		
10	77250728B	スクリュー TEF M5X12	4		
11	85044691A	クイックファスナー	4		
12	46015781AA	プロテクション	1		
13	46016661A	ヒートプロテクター	1		
14	46016513A	HEAT GUARD BOTTOM	1		
15	46016581A	THERMOREFLECTING PROTECTION	1		
16	4601B341A	THERMOREFLECTING PROTECTION	1		
17	46016571A	THERMOREFLECTING PROTECTION	1		
18	46016591A	THERMOREFLECTING PROTECTION	1		
19	4601B332A	HEAT GUARD UPPER	1		
20	57112155AA	バーチカルヘッドエキゾーストパイプ	1		
21	76411821A	耐震ラバー	3		
22	77240243C	スクリュー TBEIF M5X8	3		
23	77240418C	スクリュー	1		
24	79010231B	エキゾーストガスケット	2		
25	85211961B	WASHER 6.4X25X1.5	1		
26	85213111AA	ワッシャー	3		
27	85640121A	ワッシャー	6		
28	86612051A	パッド	2		
29	71614961AA	スペーサー	2		
30	77157278B	スクリュー TCEIF M8X30	4		



VST02330

# DRAWING 32A - シート

## GROUP フレーム

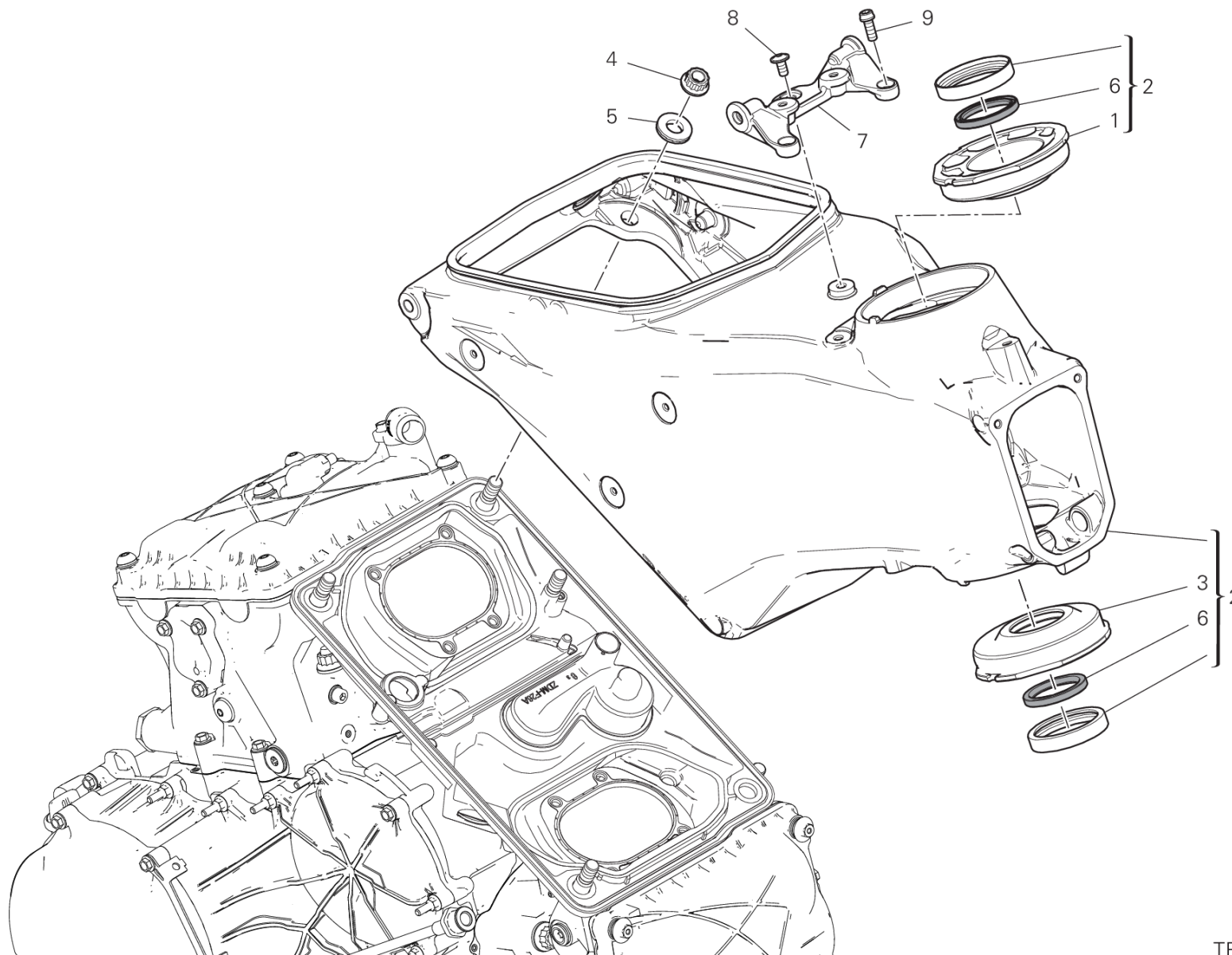


POS.	CODE	DESCRIPTION	QTY	VALIDITY	NOTES
1	595P6412AD	ライダーシート	1		
2	77214411AA	スクリュー TCEIF M5X9	2		
3	86610301A	パッド	10		
4	91377161AR	オーナーズマニュアル	1		ARABIC
	91377161BG	オーナーズマニュアル	1		BULGARIAN
	91377161CA	オーナーズマニュアル	1		CANADA/FRA
	91377161CS	オーナーズマニュアル	1		CZECH REPUBLIC
	91377161DA	オーナーズマニュアル	1		DENMARK
	91377161DE	オーナーズマニュアル	1		GERMAN
	91377161EL	オーナーズマニュアル	1		GREECE
	91377161EN	オーナーズマニュアル	1		ENGLISH
	91377161ES	オーナーズマニュアル	1		SPANISH
	91377161FI	オーナーズマニュアル	1		FINLAND
	91377161FR	オーナーズマニュアル	1		FRENCH
	91377161HR	オーナーズマニュアル	1		CROATIA
	91377161HU	オーナーズマニュアル	1		HUNGARY
	91377161IT	オーナーズマニュアル	1		ITALY
	91377161JA	オーナーズマニュアル	1		JAPAN
	91377161KO	オーナーズマニュアル	1		KOREA
	91377161MX	オーナーズマニュアル	1		MEXICO/ESP
	91377161NL	オーナーズマニュアル	1		HOLLAND
	91377161NO	オーナーズマニュアル	1		NORWAY
	91377161PL	オーナーズマニュアル	1		POLAND
	91377161PT	オーナーズマニュアル	1		PORTUGAL
	91377161RO	オーナーズマニュアル	1		ROMANIA
	91377161RU	オーナーズマニュアル	1		RUSSIAN
	91377161SK	オーナーズマニュアル	1		SLOVAK
	91377161SL	オーナーズマニュアル	1		SLOVENIAN
	91377161SV	オーナーズマニュアル	1		SWEDISH
	91377161US	オーナーズマニュアル	1		USA
	91377161ZH	オーナーズマニュアル	1		TRADITIONAL CHINESE
5	86610611A	ラバーパッド	2		
6	86611821A	ラバーパッド	3		
7	69710151A	六角棒レンチ 4MM	1		





# DRAWING 33A - フレーム GROUP フレーム



TEL01321

# DRAWING 33A - フレーム

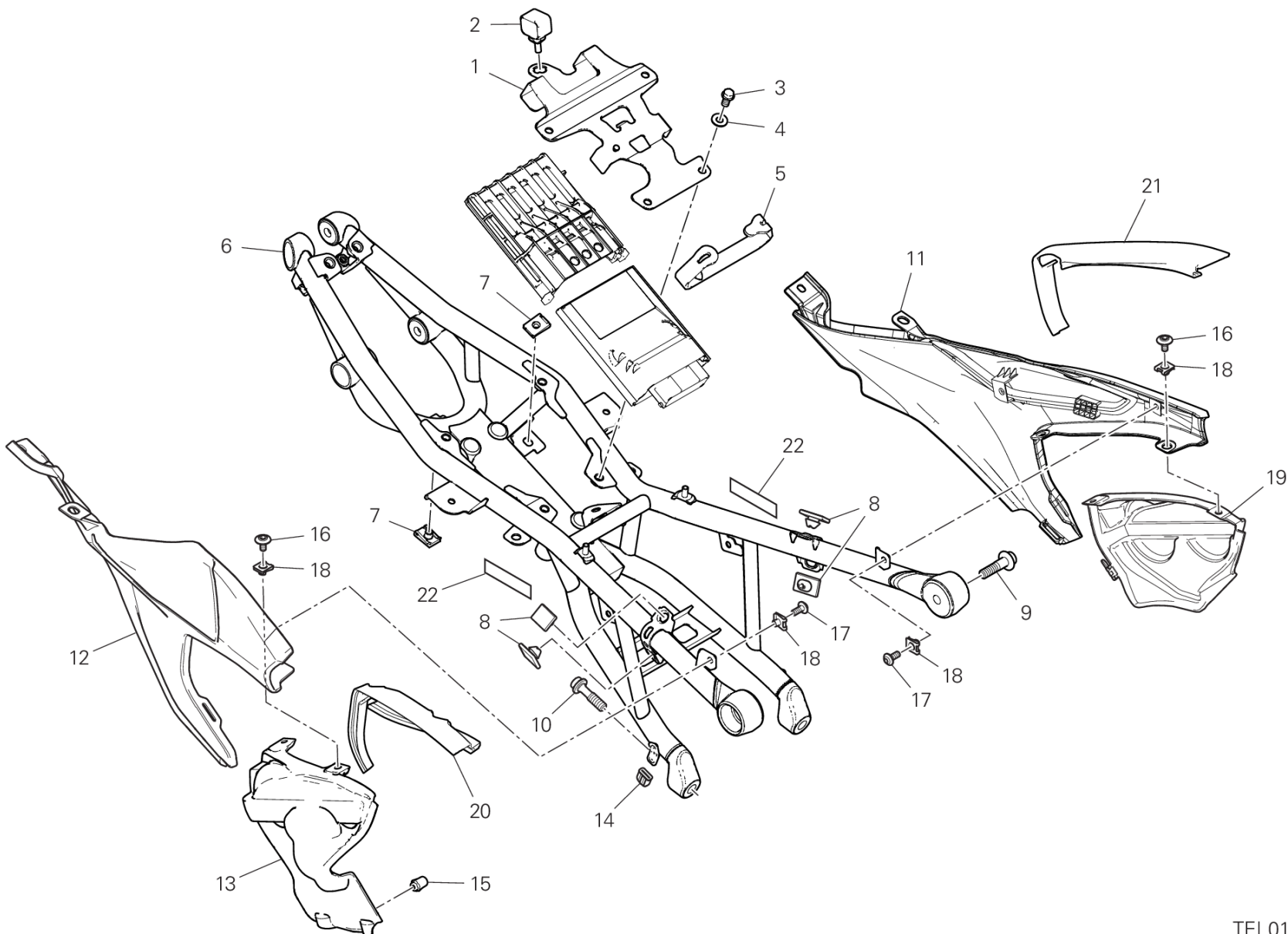
## GROUP フレーム



POS.	CODE	DESCRIPTION	QTY	VALIDITY	NOTES
1	75610552AA	BUSH	1		
2	47022933AA	フレーム	1		
3	75610562AA	BUSH	1		
4	74810461A	フランジナット M10X1	4		
5	85540031A	スプリングワッシャー	4		
6	93041911A	ダストガード	2		
7	83016471AA	ブラケット	1		
8	77240408C	スクリュー	1		
9	77156658B	スクリュー TCEIF M6X16	2		



# DRAWING 33B - リアサブフレーム GROUP フレーム



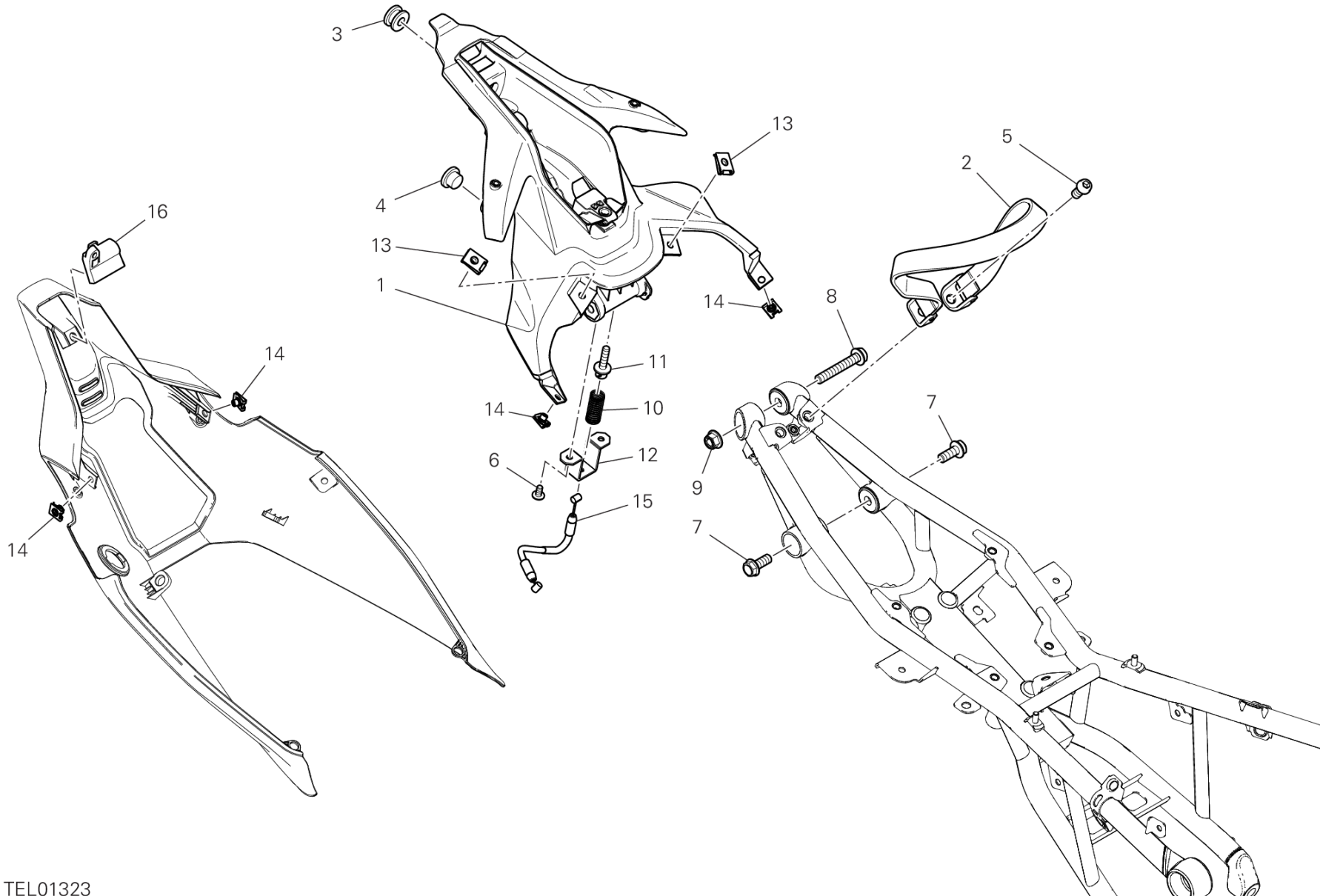
TEL0169

# DRAWING 33B - リアサブフレーム

## GROUP フレーム



POS.	CODE	DESCRIPTION	QTY	VALIDITY	NOTES
1	82911412BA	BRACKET	1		
2	82911901A	ラバーマウント	1		
3	77250978B	スクリュー TEF M6X12	4		
4	85211601B	ワッシャー 6.4X14X1.2	4		
5	75910401AA	ゴムバンド	1		
6	47018321BA	リアサブフレーム	1		
7	85044691A	クイックファスナー	3		
8	86610301A	パッド	4		
9	77916763AA	専用スクリュー	2		
10	7791B321AA	専用スクリュー	2		
11	46016301B	CAP LH	1		
12	46016311B	CAP RH	1		
13	46016401B	HEAT GUARD R.H.	1		
14	76411891A	PROTECTION SHEATH	2		
15	76412211A	ラバー	1		
16	77211251B	SCREW M5X9	4		
17	77244173B	スクリュー TBEI M5X12	4		
18	85041951AA	クイックファスナー	8		
19	46016412A	HEAT GUARD L.H.	1		
20	79110951A	右ガスケット	1		
21	79110961A	左ガスケット	1		
22	92610401A	摩耗防止プロテクション	2		



TEL01323

# DRAWING 33C - LOCKER

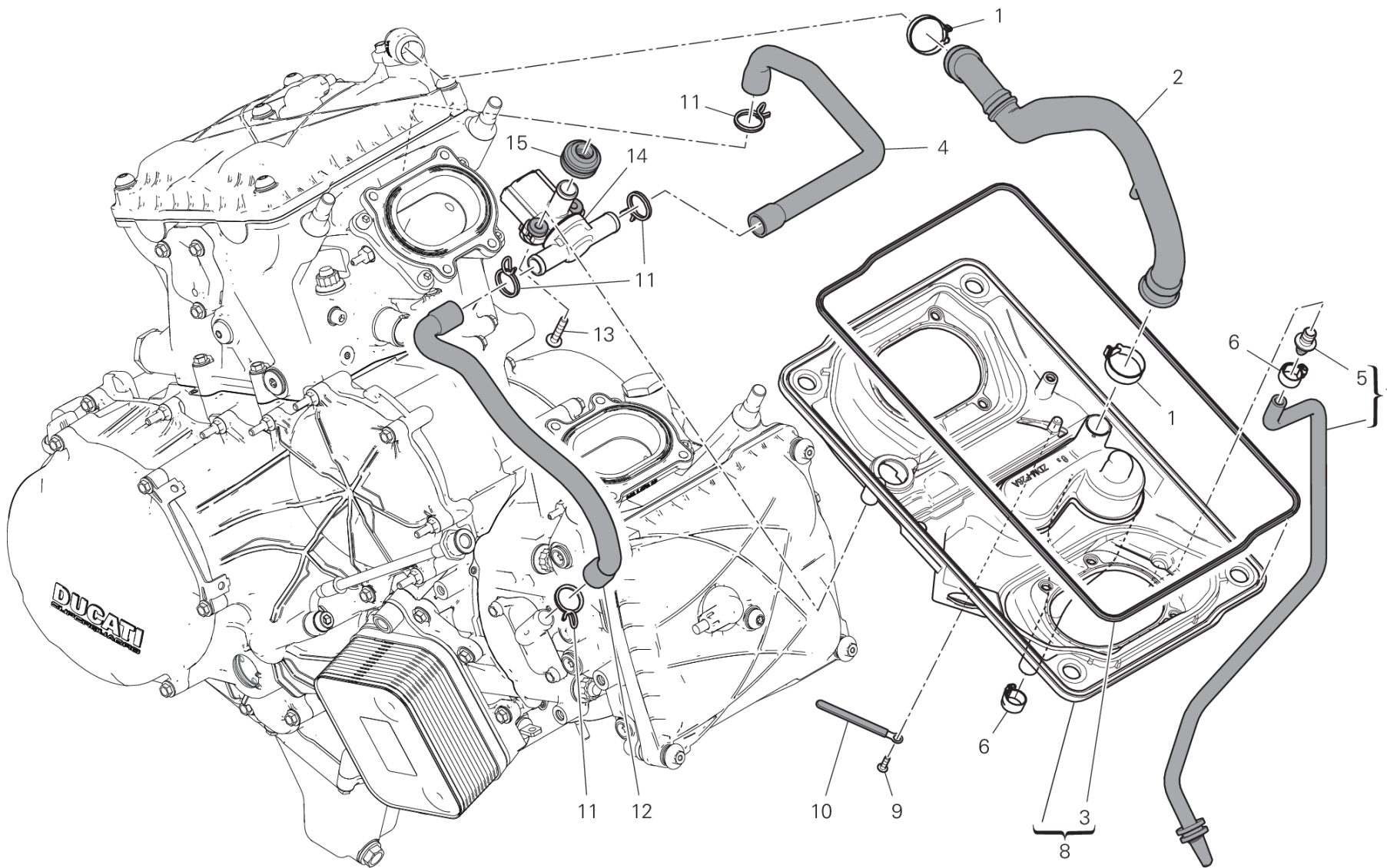
GROUP フレーム



POS.	CODE	DESCRIPTION	QTY	VALIDITY	NOTES
1	48312054A	LOCKER	1		
2	59513412A	ベルト	1		
3	76411491A	ラバー	1		
4	76414282A	ラバー	2		
5	77157213B	スクリュー TCEIF M8X16	2		
6	77240253C	スクリュー	2		
7	77251308B	スクリュー	2		
8	77251388B	スクリュー	1		
9	74941128B	ナット M8	1		
10	79913021A	スプリング	1		
11	82115751AA	ピン	1		
12	82718481AA	ブラケット	1		
13	85044691A	クイックファスナー	2		
14	85041951AA	クイックファスナー	4		
15	73210651B	CABLE, SEAT LOCK	1		
16	86612771B	パッド	1		



# DRAWING 34A - エアインテーク - オイルブリーザー GROUP フレーム



RAF00687

# DRAWING 34A - エアインテーク - オイルブリーザー GROUP フレーム

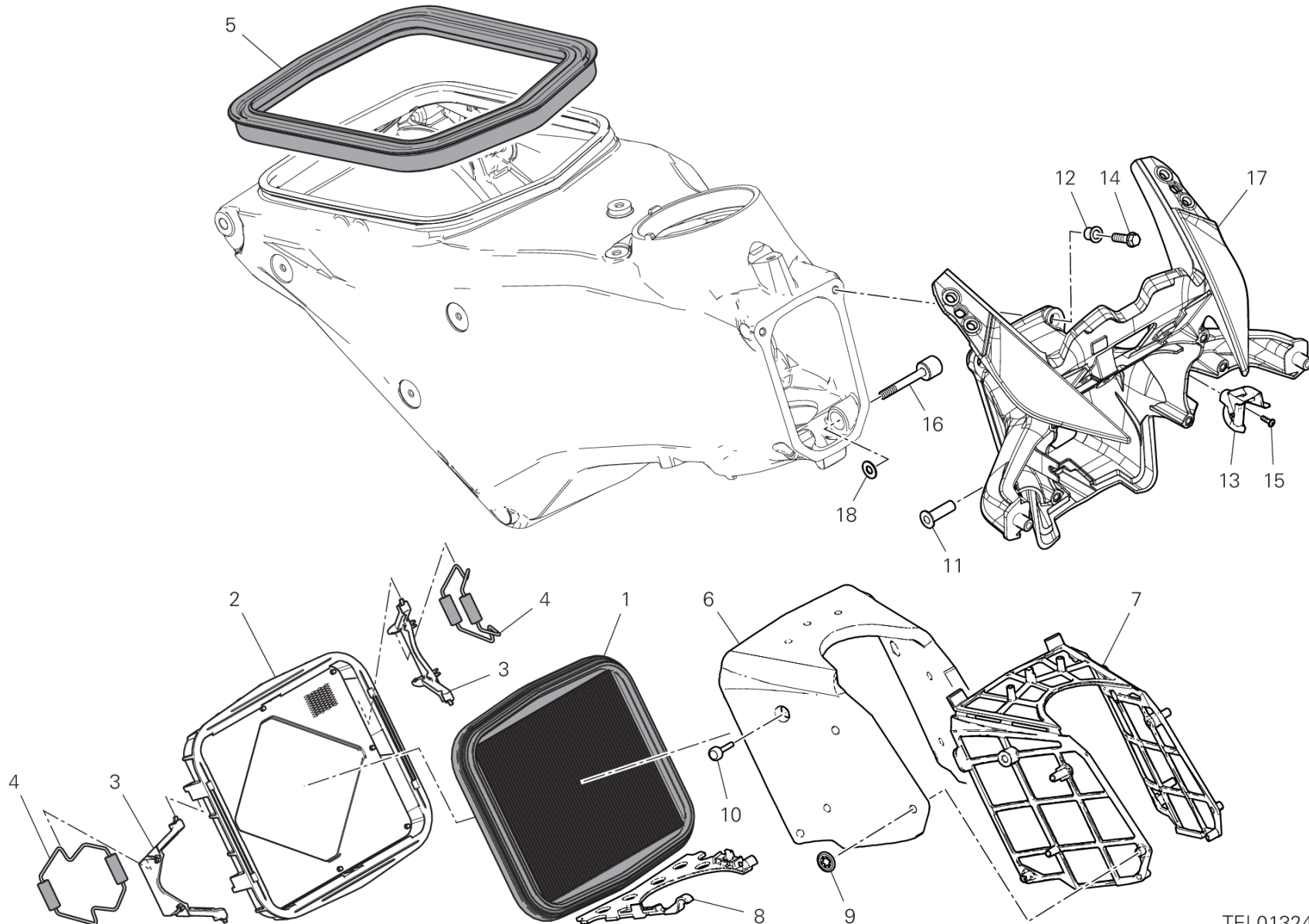


POS.	CODE	DESCRIPTION	QTY	VALIDITY	NOTES
1	74142141A	クランプ	2		
2	87611081A	ブリードホース	1		
3	78811161A	ガスケット	1		
4	87611121A	ホース	1		
5	81510371A	ニップル	1		
6	74140631A	クランプ	2		
7	59013861A	ブリードホース	1		
8	44212344B	エアボックス	1		
9	77440111A	スクリュー	1		
10	74141671A	キー	1		
11	74142251A	クランプ	4		
12	87611131A	ホース	1		
13	77240323C	スクリュー	2		
14	65540081A	ACTUATOR	1		
15	76411621A	ラバー	1		





# DRAWING 34B - エアフィルター GROUP フレーム



TEL01324

# DRAWING 34B - エアフィルター GROUP フレーム

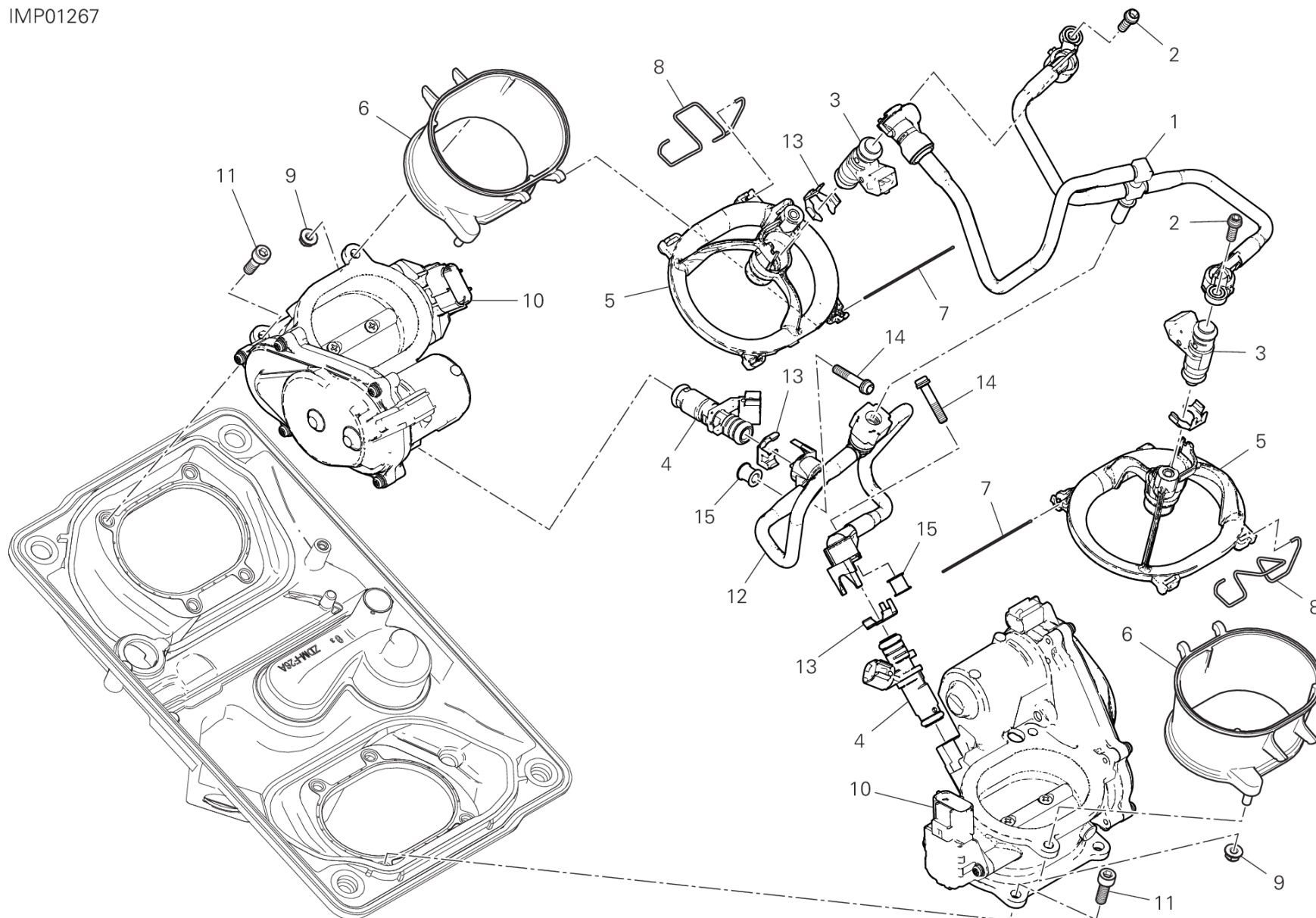


POS.	CODE	DESCRIPTION	QTY	VALIDITY	NOTES
1	42610491A	エアフィルター	1		
2	8291A481B	フィルターマウント	1		
3	83016582A	ブラケット	2		
4	79915493A	スプリング	2		
5	78811182A	ガasket	1		
6	48612441AA	消音パネル	1		
7	8291I511AA	マウント	1		
8	8291I522AA	ロアマウント	1		
9	85041091A	スプリングワッシャー	7		
10	86640101A	パッド	2		
11	71316142AA	スペーサー	1		
12	71611731AA	スペーサー	2		
13	75811541AA	ケーブルガイド	1		
14	77251018B	スクリュ - TEF M6X20	2		
15	77440213C	スクリュ	1		
16	77916821BA	専用スクリュ	1		
17	8291I393AA	ヘッドライトマウント	1		
18	85240171A	ワッシャー	1		



# DRAWING 35A - スロットルボディ GROUP フレーム

IMP01267



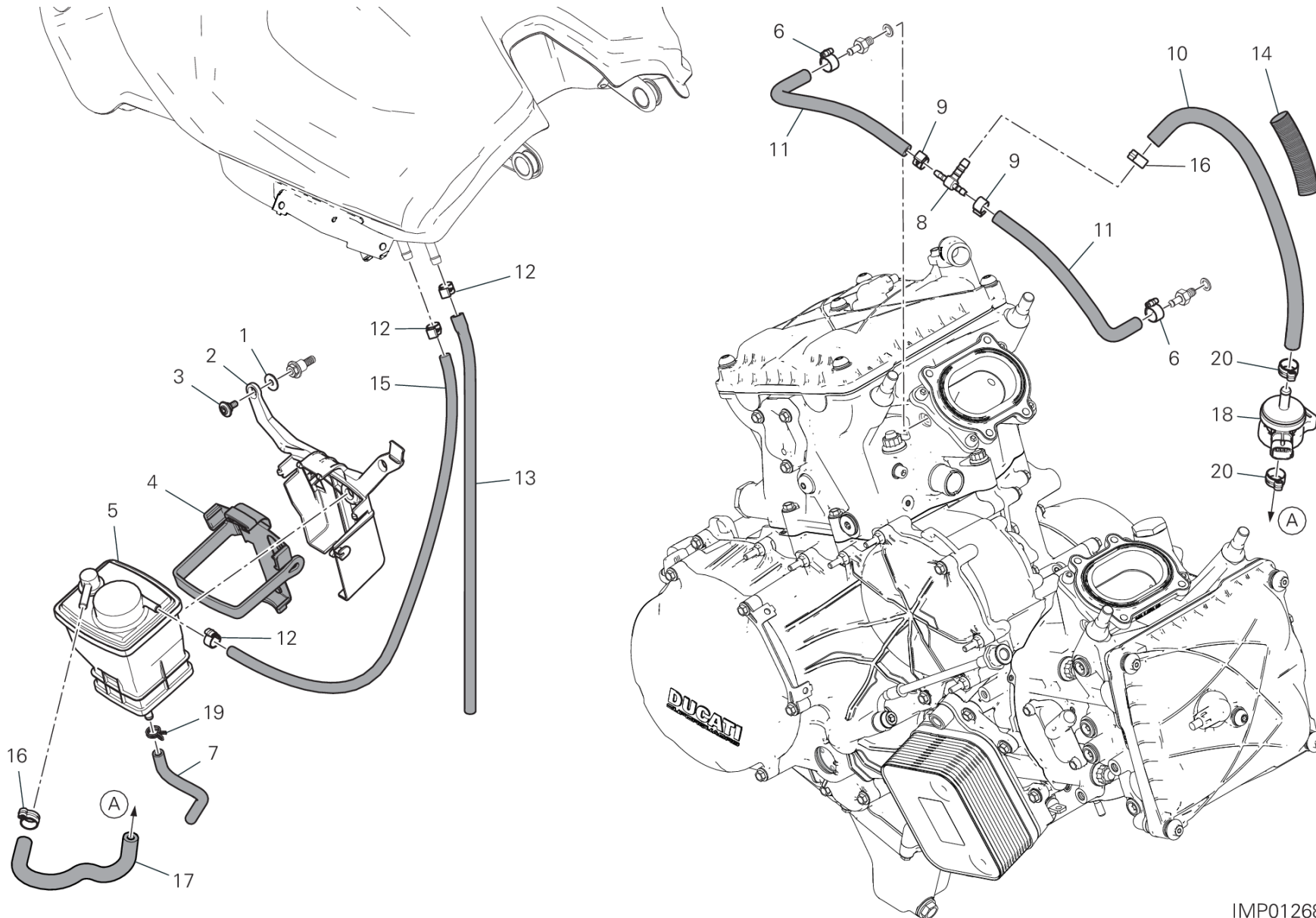
# DRAWING 35A - スロットルボディ GROUP フレーム



POS.	CODE	DESCRIPTION	QTY	VALIDITY	NOTES
1	59027962A	COMPLETE PIPE SET UPPER	1		
2	77156408B	スクリュー TCEIF M5X14	2		
3	28040471B	インジェクター	2		
4	28040491A	インジェクター	2		
5	13510601A	INJECTOR HOLDER UPPER	2		
6	13510461A	エアファネル	2		
7	79915421B	PIN	2		
8	79915432B	クリップ	2		
9	74810351B	ナット	4		
10	28241121A	スロットルボディ	2		
11	77150668B	スクリュー TCEI M6X18	8		
12	59027971A	COMPLETE PIPE SET BOTTOM	1		
13	85042371A	クリップ	4		
14	77156458B	スクリュー TCEIF M5X25	2		
15	7131D281A	スペーサー	2		



# DRAWING 35B - キャニスターフィルター GROUP フレーム



IMP01268

# DRAWING 35B - キャニスターフィルター GROUP フレーム



POS.	CODE	DESCRIPTION	QTY	VALIDITY	NOTES
1	85240091A	ワッシャー 5.3X15X1	3		
2	8291A901B	マウント	1		
3	77214411BA	専用スクリュー	3		
4	70010751A	耐震ダンパー	1		
5	42640041B	キャニスターフィルター	1		
6	74141711A	クランプ 10-7 MM	2		
7	87611181A	ブリードホース	1		
8	81441041A	3ウェイジョイント	1		
9	74140581A	クランプ	2		
10	935Z0241A	ホース	1		
11	93510081A	ホース	2		
12	74140651A	FASCETTA 11-7 MM	3		
13	87611531A	ドレインホース	1		
14	4601C581A	PROTECTION SHEATH	1		
15	935Z0091A	ホース	1		
16	74140631A	クランプ	2		
17	935Z0301A	ホース	1		
18	65540101A	ドレインバルブ	1		
19	74140431A	クランプ	1		
20	74140641A	クランプ	2		





# DRAWING 36A - ヘッドライトフェアリング

## GROUP フレーム

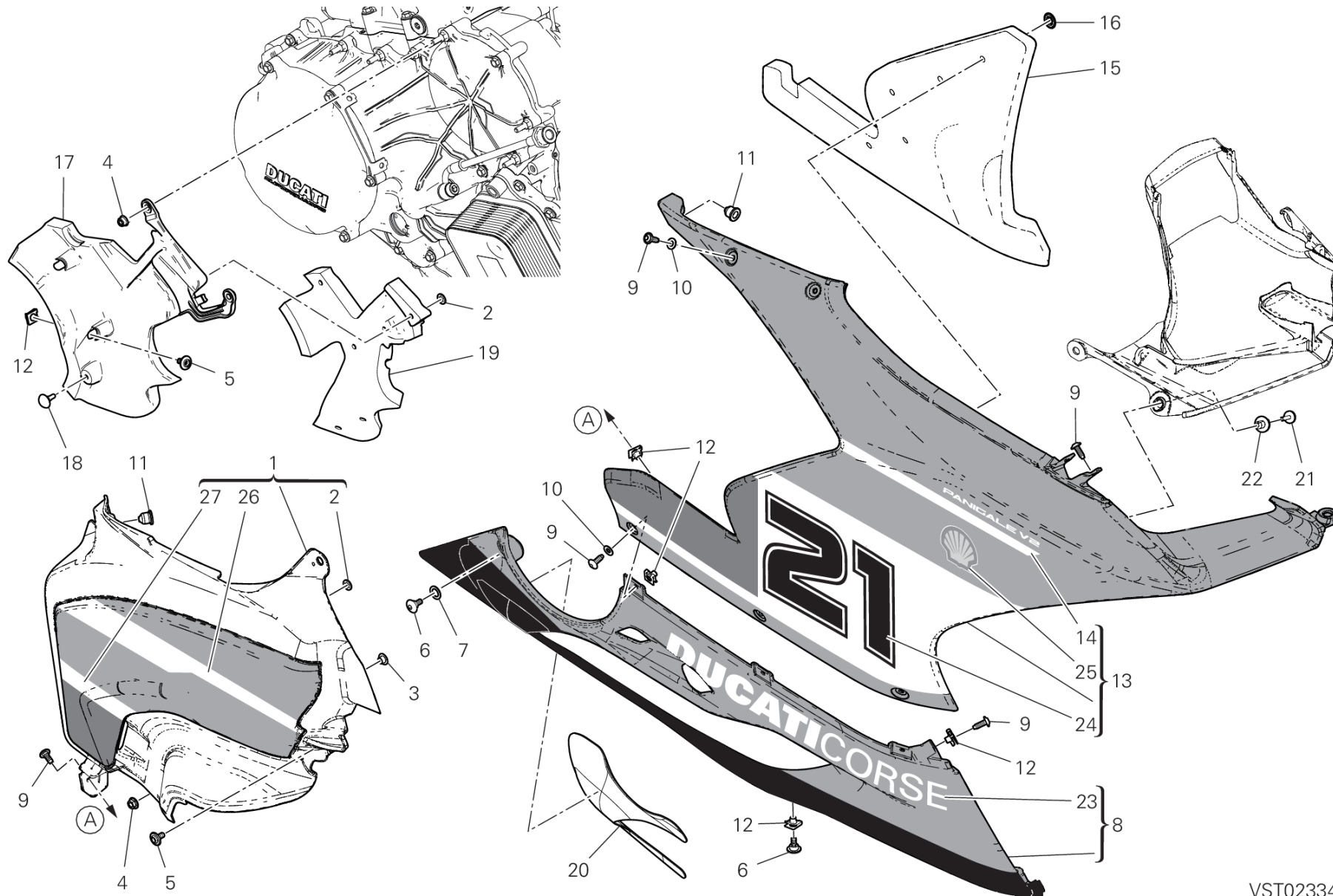


POS.	CODE	DESCRIPTION	QTY	VALIDITY	NOTES
1	48711071A	ウィンドスクリーン	1		
2	77510071AB	専用スクリュー	6		
3	85210241A	ナイロンワッシャー 4X8X0.5	6		
4	75010281A	スプリングナット	6		
5	48114251AD	ヘッドライトフェアリング	1		
6	4381G091A	LEFT STICKER	1		
7	85041041A	雄リベット	4		
8	85044691A	クイックファスナー	2		
9	85041951AA	クイックファスナー	4		
10	4601H651AA	COVER, BODY COWL LH	1		
11	77211091C	スクリュー	2		
12	75012341AA	専用ナット	2		
13	46014962C	PROTECTION CENTRE	1		
14	4601H641AA	COVER, BODY COWL RH	1		
15	523S0655A	REAR-VIEW MIRROR R.H.	1		
16	78811781A	右ガasket	1		
17	523S0645A	REAR-VIEW MIRROR L.H.	1		
18	78811771A	左ガasket	1		
19	77244173B	スクリュー TBEI M5X12	4		
20	4601I431A	COVER	1		
21	43815511A	エンブレム DUCATI	1		
22	77244198B	スクリュー	4		
23	4601G191A	CAP RH	1		
24	78811791A	ガasket	2		
25	4601G181A	CAP LH	1		
26	71611721AA	スペーサー	4		
27	85041051A	雌リベット	4		
28	4381G081A	RIGHT STICKER	1		
29	4381G141A	STICKER "21"	1		





# DRAWING 36B - 右フェアリング GROUP フレーム



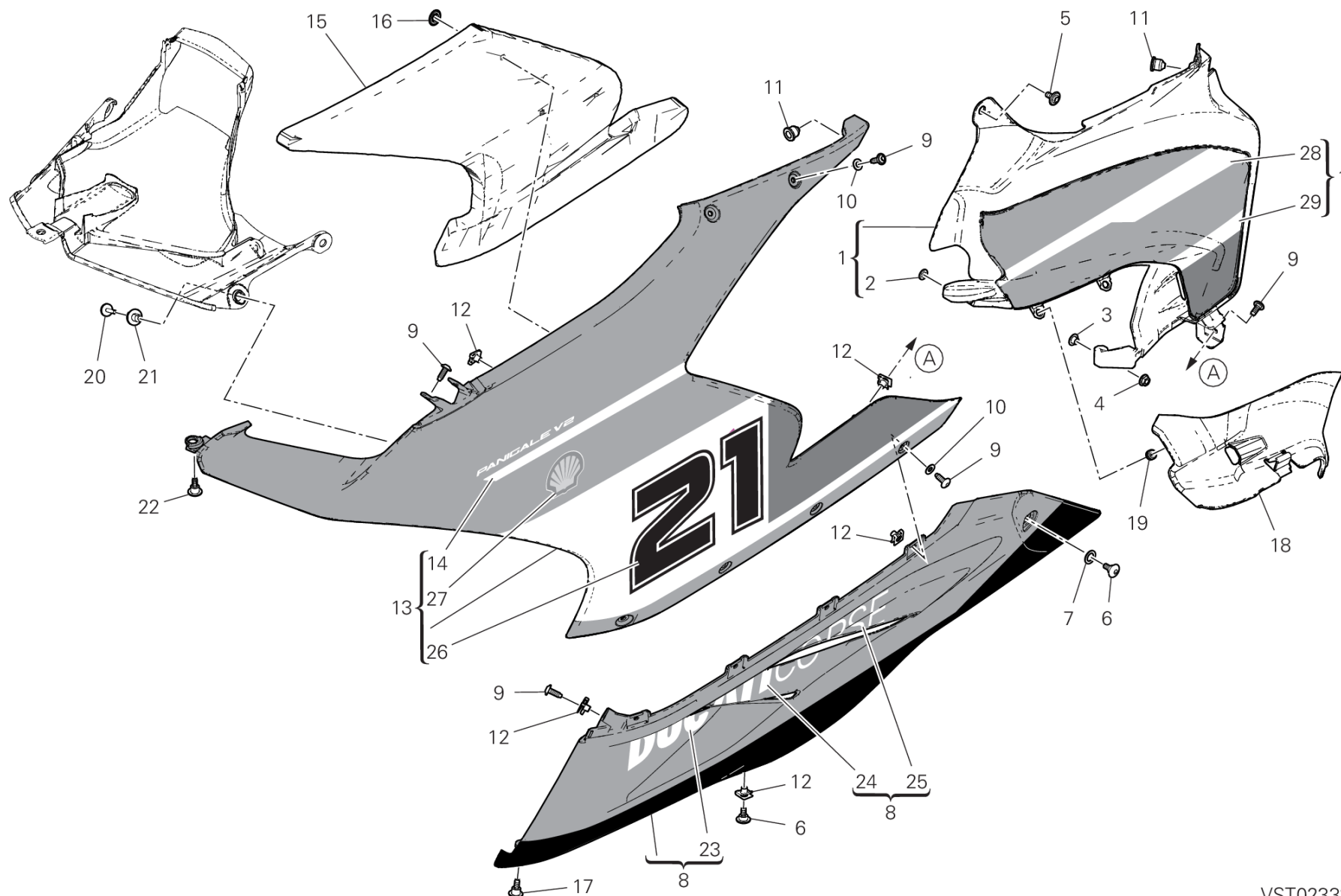
VST02334

# DRAWING 36B - 右フェアリング

## GROUP フレーム



POS.	CODE	DESCRIPTION	QTY	VALIDITY	NOTES
1	4801B012AB	ESTRATTORE	1		
2	85040521A	クリップ	11		
3	71611721AA	スペーサー	1		
4	74810351B	ナット	3		
5	77211251A	専用スクリュー	4		
6	77214411AA	スクリュー TCEIF M5X9	2		
7	85212181A	ナイロンワッシャー 9X14X1	1		
8	48013772AD	右ロアフェアリング	1		
9	77211091C	スクリュー	9		
10	85611401A	ワッシャー	5		
11	85044431A	ラバー	3		
12	85041951AA	クイックファスナー	8		
13	4801A861AD	右アッパーフェアリング	1		
14	4381G051A	デカール	1		
15	48612471AA	消音パネル	1		
16	85041091A	スプリングワッシャー	5		
17	4601D931A	COVER	1		
18	86610751A	パッド	1		
19	48611111A	消音パネル	1		
20	46016532A	THERMOREFLECTING PROTECTION	1		
21	85041041A	雄リベット	2		
22	85041051A	雌リベット	2		
23	4381G101A	STICKER DUCATI CORSE	1		
24	4381G151A	STICKER "21"	1		
25	4381G401A	デカール	1		
26	4381G021A	デカール	1		
27	4381G071A	デカール	1		



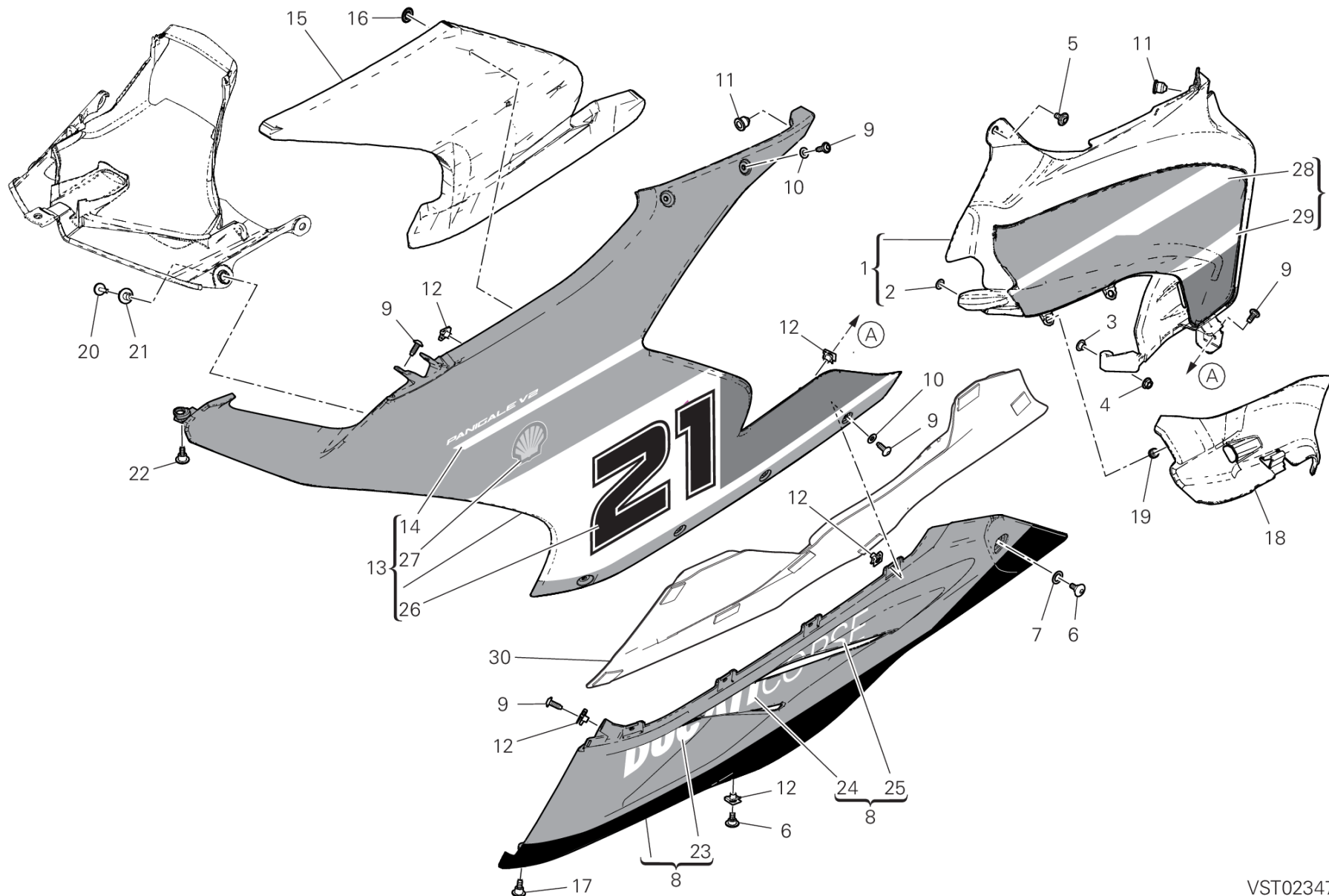
VST02333

## DRAWING 36C - 左フェアリング [XST:AUS,BLG,EUR,JPN,GSO]

GROUP フレーム



POS.	CODE	DESCRIPTION	QTY	VALIDITY	NOTES
1	4801B041AB	ESTRATTORE	1		
2	85040521A	クリップ	6		
3	71611721AA	スペーサー	1		
4	74810351B	ナット	1		
5	77211251A	専用スクリュー	2		
6	77214411AA	スクリュー TCEIF M5X9	2		
7	85212181A	ナイロンワッシャー 9X14X1	1		
8	48013761AD	左ロアフェアリング	1		
9	77211091C	スクリュー	10		
10	85611401A	ワッシャー	6		
11	85044431A	ラバー	3		
12	85041951AA	クイックファスナー	7		
13	4801A871AD	左アッパーフェアリング	1		
14	4381G041A	デカール	1		
15	48612481AA	消音パネル	1		
16	85041091A	スプリングワッシャー	5		
17	77210841B	スクリュー	1		
18	46017032AA	ヒューズカバー	1		
19	76440561A	ラバー	2		
20	85041041A	雄リベット	2		
21	85041051A	雌リベット	2		
22	77210842A	スクリュー TCEI M5X8.5	1		
23	4381G171A	"DUC" LEFT STICKER	1		
24	4381G181A	"ATIC" LEFT STICKER	1		
25	4381G191A	"ORSE" LEFT STICKER	1		
26	4381G131A	STICKER "21"	1		
27	4381G411A	デカール	1		
28	4381G031A	デカール	1		
29	4381G061A	デカール	1		



VST02347

## DRAWING 36C - 左フェアリング [XST:TWN]

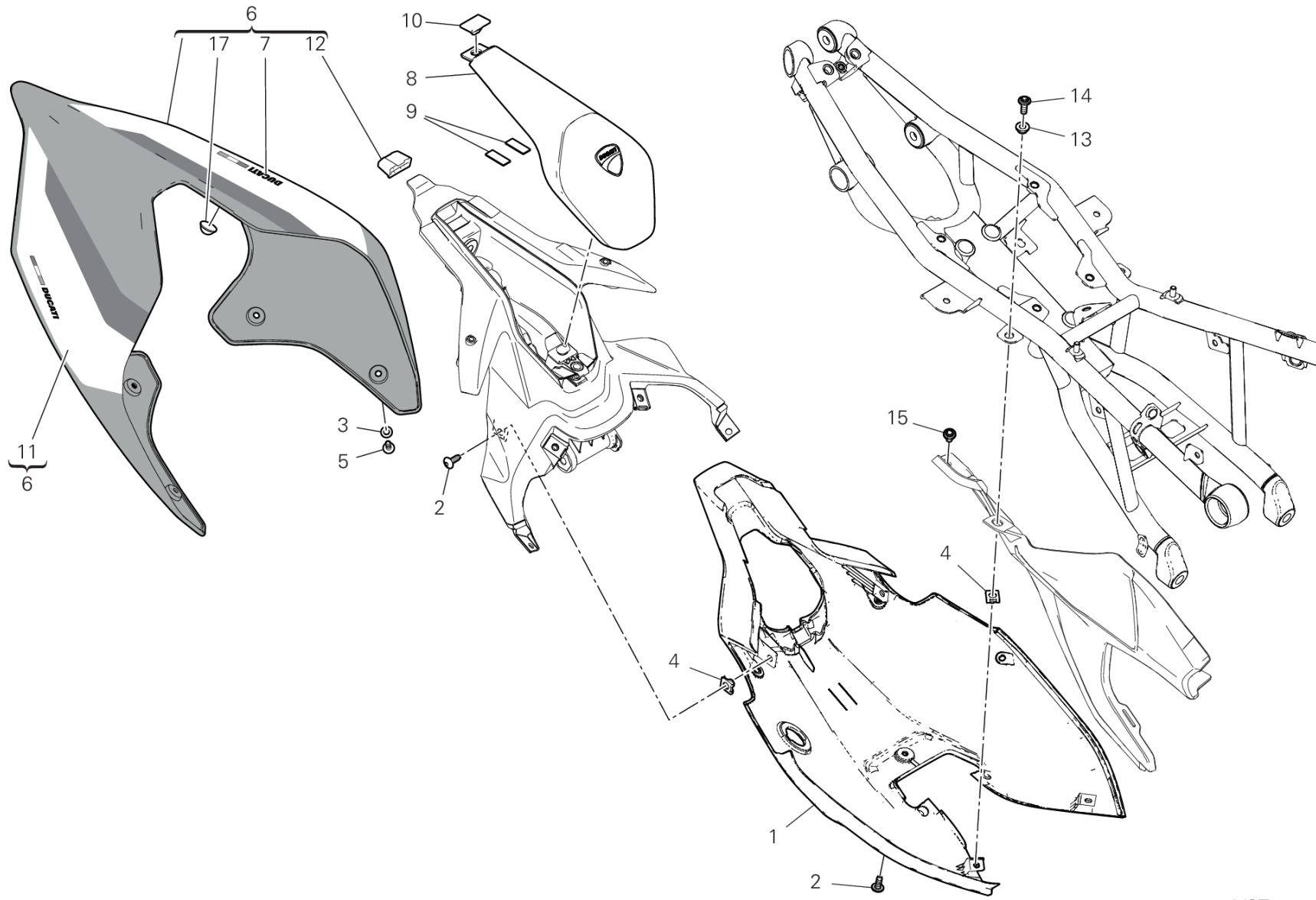
GROUP フレーム



POS.	CODE	DESCRIPTION	QTY	VALIDITY	NOTES
1	4801B041AB	ESTRATTORE	1		
2	85040521A	クリップ	6		
3	71611721AA	スペーサー	1		
4	74810351B	ナット	1		
5	77211251A	専用スクリュー	2		
6	77214411AA	スクリュー TCEIF M5X9	2		
7	85212181A	ナイロンワッシャー 9X14X1	1		
8	48013761AD	左ロアフェアリング	1		
9	77211091C	スクリュー	10		
10	85611401A	ワッシャー	6		
11	85044431A	ラバー	3		
12	85041951AA	クイックファスナー	7		
13	4801A871AD	左アッパーフェアリング	1		
14	4381G041A	デカール	1		
15	48612481AA	消音パネル	1		
16	85041091A	スプリングワッシャー	5		
17	77210841B	スクリュー	1		
18	46017032AA	ヒューズカバー	1		
19	76440561A	ラバー	2		
20	85041041A	雄リベット	2		
21	85041051A	雌リベット	2		
22	77210842A	スクリュー TCEI M5X8.5	1		
23	4381G171A	"DUC" LEFT STICKER	1		
24	4381G181A	"ATIC" LEFT STICKER	1		
25	4381G191A	"ORSE" LEFT STICKER	1		
26	4381G131A	STICKER "21"	1		
27	4381G411A	デカール	1		
28	4381G031A	デカール	1		
29	4381G061A	デカール	1		
30	48611171B	ACOUSTIC INSULATION PANEL, LH	1		



# DRAWING 36D - リアフェアリング GROUP フレーム



VST02331

# DRAWING 36D - リアフェアリング

## GROUP フレーム



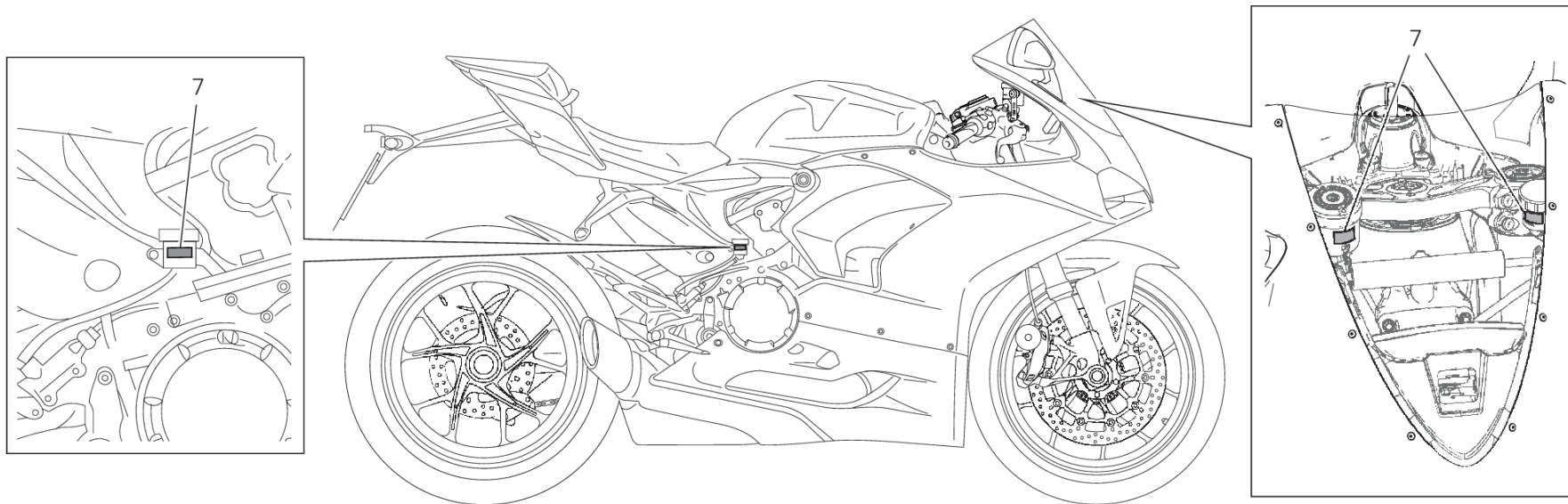
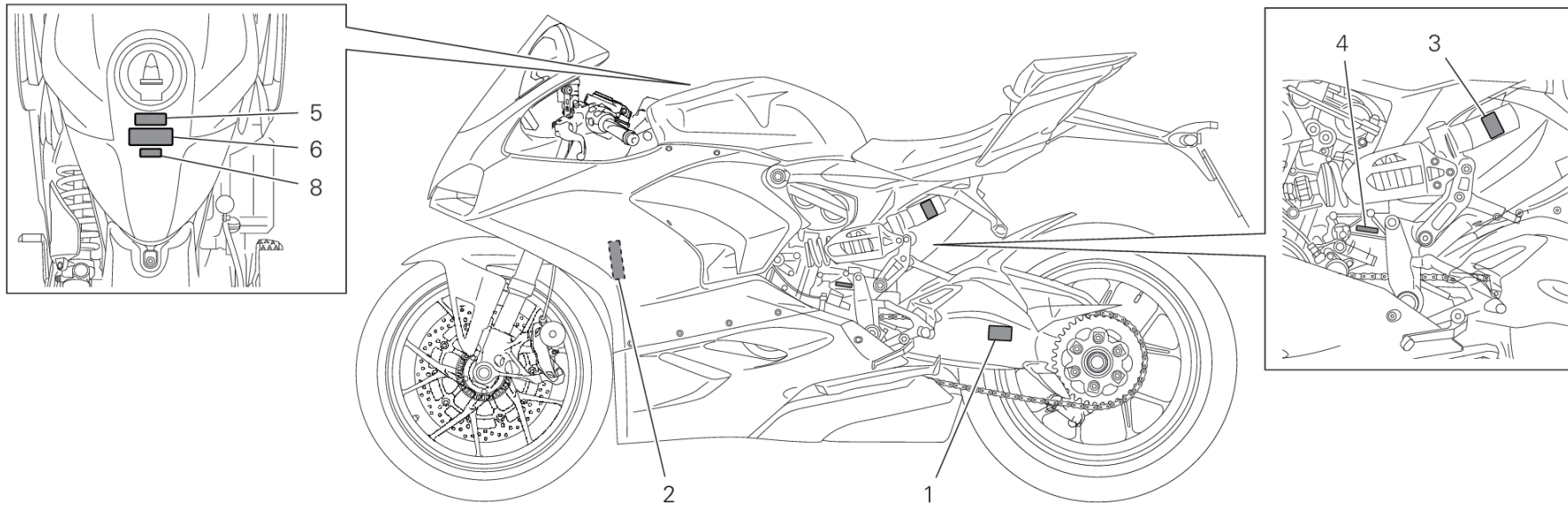
POS.	CODE	DESCRIPTION	QTY	VALIDITY	NOTES
1	48212654AA	COVER, LOWER	1		
2	77211091C	スクリュー	3		
3	85611401A	ワッシャー	4		
4	85041951AA	クイックファスナー	4		
5	77210861B	スクリュー TBEI M5X18	4		
6	48222451AJ	リアフェアリング	1		
7	4381G111A	LEFT STICKER	1		
8	24716171A	シートバック	1		
9	86612791A	ラバーパッド	2		
10	86610301A	パッド	1		
11	4381G121A	RIGHT STICKER	1		
12	86612671A	ラバー	1		
13	71611711AA	スペーサー	2		
14	77244183B	スクリュー TBEI M5X14	2		
15	77244168B	スクリュー	2		
17	86612801A	ラバーパッド	2		





# DRAWING 37A - POSIZIONAMENTO TARGHETTE [XST:JPN]

GROUP フレーム



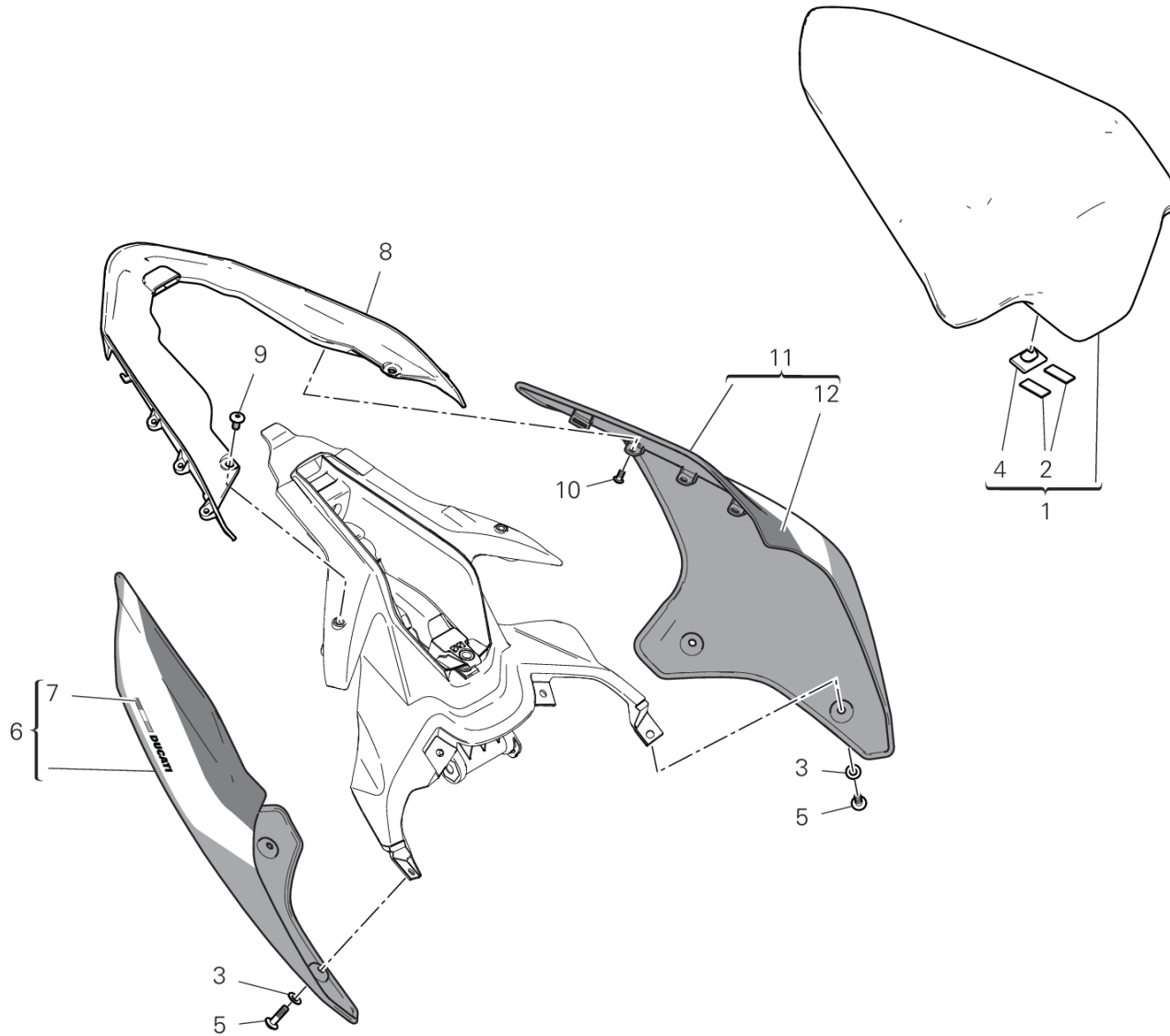
VST02032

## DRAWING 37A - POSIZIONAMENTO TARGHETTE [XST:JPN]

GROUP フレーム



POS.	CODE	DESCRIPTION	QTY	VALIDITY	NOTES
1	43314822A	タイヤ空気圧およびタイヤサイズプレート	1		
2	43312531A	ラジエータープレート	1		
3	43312561A	リアショックアブソーバープレート	1		
4	43312551A	ギアチェンジシーケンスプレート	1		
5	43310051B	タンク警告プレート	1		
6	43310051C	タンク重要プレート	1		
7	43910071A	ブレーキ/クラッチマスターシリンダープレート	2		
8	43217911Z	タンク警告プレート	1		



VST02346

# DRAWING 38A - ACCESSORIES

GROUP フレーム



POS.	CODE	DESCRIPTION	QTY	VALIDITY	NOTES
1	595P6401AB	バッセンジャーシート	1		
2	86612791A	ラバーパッド	2		
3	85611401A	ワッシャー	4		
4	86610301A	パッド	6		
5	77210861B	スクリュー TBEI M5X18	4		
6	48212471AE	右サイドパネル	1		
7	4381G281A	RIGHT STICKER	1		
8	48222551A	マウント	1		
9	77244163B	スクリュー TBEI M5X10	2		
10	77215101AA	専用スクリュー	6		
11	48212461AE	左サイドパネル	1		
12	4381G271A	LEFT STICKER	1		



# ALPHANUMERIC INDEX

CODE	NO. TABLE	POS.	CODE	NO. TABLE	POS.	CODE	NO. TABLE	POS.	CODE	NO. TABLE	POS.
064770010	10A	1	14824511C	12B	31	18710021A	20B	5	27040132B	11A	7
069191030	13D	10	14910881F	03A	27	18710021A	22B	3	28040471B	35A	3
11210771AA	09B	11	14911201A	03A	15	19020361A	03B	9	28040491A	35A	4
11210771AB	09B	11	15021991A	03A	1	19410511A	03B	4	28241121A	35A	10
11210771AC	09B	11	15022001A	03A	2	19510481A	22B	26	28643361A	13C	2
11210771AD	09B	11	15310121A	22A	1	19540111A	22B	24	28643361C	13C	2
11210771AE	09B	11	15621091AA	05A	6	19610533A	03B	12	28643361E	13C	2
11210811A	07A	11	15621091AB	05A	6	19610543A	03B	11	28643611H	13C	2
11210831BA	05A	9	15621091AC	05A	6	19820431B	03B	14	30123272F	12C	4
11210831BB	05A	9	15621091AD	05A	6	20810441A	12C	15	30123282F	12D	4
11210831BC	05A	9	16014151A	11A	10	20810441A	12D	15	30310671AA	12C	11
11210831BD	05A	9	16016841AA	29B	11	20910741A	12C	19	30310671AA	12D	11
11210831BE	05A	9	16024272A	30A	11	20910741A	12D	19	30310671AB	12C	11
11210831BF	05A	9	17011652A	05A	3	20910751A	12C	14	30310671AB	12D	11
11711252AA	16A	4	17111301A	12A	14	20910751A	12D	14	30310671AC	12C	11
11711272AA	26B	19	17111301A	12B	14	21011012B	12C	30	30310671AC	12D	11
11711591AA	26A	18	17112361B	05A	8	21011012B	12D	30	304A0961AB	12C	31
11711981A	03B	6	17121161B	07A	4	21111001A	12C	21	304A0961AB	12D	31
12022561E	06A	6	17213172A	03A	5	21111001A	12D	21	304A0961AC	12C	31
12112481A	06A	1	17213182A	03A	10	225P0262A	09A	35	304A0961AC	12D	31
12113242A	06A	2	17213192A	03A	13	24221251AA	04B	1	304A0971AB	12C	22
12120591E	06A	3	17213202A	03A	7	24311411B	04A	17	304A0971AB	12D	22
12221911HA	06A	7	17213212A	03A	19	24311491A	04A	17	304A0971AC	12C	22
12221911HB	06A	7	17213222A	03A	25	24321461A	04A	2	304A0971AC	12D	22
12221911HC	06A	7	17213232A	03A	23	24321531A	04A	2	30710021A	12A	23
13510461A	35A	6	17213242A	03A	22	24714042AA	26A	1	30710021A	12B	23
13510601A	35A	5	17213252A	03A	20	24714103AD	12A	28	34111872AA	18A	10
14011011A	12A	2	17213262A	03A	24	24714103AD	12B	28	342P0691AA	18A	1
14011011A	12B	2	173Z0031A	11A	8	24714291A	25A	26	34421053A	18B	1
14622641AA	05A	11	17410501A	10A	10	24714831BA	26B	4	34521053A	18B	2
14622641AB	05A	11	17410511A	10A	2	24715331C	12A	11	34921791A	18B	4
14622641AC	05A	11	17410601A	08A	19	24715341CD	12B	11	34921801A	18B	5
14622641AE	05A	11	17410611A	08A	6	24716171A	36D	8	36012151AA	22A	4
14622641AF	05A	11	17420561A	08A	17	24717571A	07A	2	36012161AA	22A	3
14622641AG	05A	11	17420571A	08A	1	24723655C	04B	15	36012172AA	22A	2
14622641AH	05A	11	17420581B	05A	5	24723701I	10A	11	360P5841BA	22A	7
14622641AL	05A	11	17610221A	11A	3	24723713A	08A	18	360P5851BA	22A	6
14622641AM	05A	11	18010271D	02A	1	24723842A	08A	3	36140151AA	22A	17
14710903A	08A	13	18010281D	02A	2	247P4072A	13B	20	36140161A	22A	14
14815051A	12A	18	18010291D	02A	3	247P4072A	13B	20	36420202A	18A	11
14815071A	12B	18	18120064A	02A	16	25130081B	12A	21	36521772A	23A	4
14824191C	12A	19	18220354C	02A	10	25220141B	04C	1	36640471A	23A	22
14824211C	12B	19	18220381B	02A	11	25440014A	04A	13	36911302AA	19A	7
14824501C	12A	31	18410152AA	26B	18	26420211A	11A	1	36911521AA	19A	1

# ALPHANUMERIC INDEX



CODE	NO. TABLE	POS.	CODE	NO. TABLE	POS.	CODE	NO. TABLE	POS.	CODE	NO. TABLE	POS.
37020451AA	19A	13	4381G061A	36C	29	46015341A	23A	6	47022933AA	33A	2
37211631AA	23A	12	4381G061A	36C	29	46015451A	19A	12	48013761AD	36C	8
37211641AA	23A	19	4381G071A	36B	27	46015781AA	31B	12	48013761AD	36C	8
38040221B	13A	16	4381G081A	36A	28	46015792B	17A	3	48013772AD	36B	8
38040221B	13C	19	4381G091A	36A	6	46016301B	33B	11	4801A861AD	36B	13
38511095A	13E	22	4381G101A	36B	23	46016311B	33B	12	4801A871AD	36C	13
38520981C	13F	2	4381G111A	36D	7	46016401B	33B	13	4801A871AD	36C	13
38540093B	13E	11	4381G121A	36D	11	46016412A	33B	19	4801B012AB	36B	1
38940191A	13D	9	4381G131A	36C	26	46016513A	31B	14	4801B041AB	36C	1
38940201A	13D	9	4381G131A	36C	26	46016532A	36B	20	4801B041AB	36C	1
38940211A	13D	9	4381G141A	36A	29	46016542A	13E	10	48114251AD	36A	5
38940221A	13D	9	4381G151A	36B	24	46016551A	13E	9	48212461AE	38A	11
38940241A	13D	9	4381G171A	36C	23	46016561A	13E	6	48212471AE	38A	6
38940251A	13B	12	4381G171A	36C	23	46016571A	31B	17	48212654AA	36D	1
38940251A	13B	12	4381G181A	36C	24	46016581A	31B	15	48222451AJ	36D	6
38940261A	13D	9	4381G181A	36C	24	46016591A	31B	18	48222551A	38A	8
39540601A	13B	4	4381G191A	36C	25	46016661A	31B	13	48312054A	33C	1
39540601A	13B	4	4381G191A	36C	25	46017032AA	36C	18	48411041B	25A	4
39740081B	13B	13	4381G201A	30A	23	46017032AA	36C	18	48411053A	25A	5
39740081B	13B	13	4381G271A	38A	12	46017042AA	13B	22	48411542A	25A	2
40611778A	15A	1	4381G281A	38A	7	46017042AA	13B	22	48411931BA	14A	3
42610491A	34B	1	4381G401A	36B	25	46017071BA	31A	8	48610971A	04A	18
42640041B	35B	5	4381G411A	36C	27	46017071BA	31A	8	48611111A	36B	19
42710171A	09B	13	4381G411A	36C	27	46017081AA	31A	4	48611171B	36C	30
43217911Z	37A	8	43910071A	37A	7	46017081AA	31A	4	48612441AA	34B	6
43310051B	37A	5	44212344B	34A	8	46017091AA	31A	15	48612453AA	13C	10
43310051C	37A	6	44218952A	14A	2	46017091AA	31A	15	48612462AA	13A	6
43312502C	04A	5	44440312B	08A	5	4601B332A	31B	19	48612471AA	36B	15
43312531A	37A	2	44710891A	19A	10	4601B341A	31B	16	48612481AA	36C	15
43312541A	13B	27	44710901A	19A	9	4601C581A	35B	14	48612481AA	36C	15
43312551A	37A	4	44740091D	07A	6	4601D931A	36B	17	48612621A	31A	27
43312561A	37A	3	44740101D	07A	10	4601F281A	13F	10	48711071A	36A	1
43314802A	19A	19	44910841A	17A	1	4601G181A	36A	25	49041071A	A	26
43314802B	19A	19	45140021C	07A	5	4601G191A	36A	23	49041071A	M	1
43314822A	37A	1	45520172A	09A	38	4601H641AA	36A	14	49041081A	A	3
43315001CT	19A	19	45612092BA	26A	13	4601H651AA	36A	10	49041081A	Q	1
43815511A	36A	21	45612101AA	26A	23	4601H752AA	18A	5	490P0002A	A	7
4381C651A	30A	15	45720552AA	26B	22	4601H761AA	18A	6	490P0002A	G	1
4381G021A	36B	26	46014962C	36A	13	4601I431A	36A	20	490P0003A	A	8
4381G031A	36C	28	46014982A	19A	18	46410531B	26B	13	490P0003A	G	2
4381G031A	36C	28	46015052A	13B	3	46410531B	26C	11	490P0004A	A	9
4381G041A	36C	14	46015052A	13B	3	46410541B	26A	4	490P0004A	G	3
4381G041A	36C	14	46015062A	17A	2	46410541B	26C	10	490P0019A	A	15
4381G051A	36B	14	46015331BA	31B	9	47018321BA	33B	6	490P0019A	H	1



# ALPHANUMERIC INDEX

CODE	NO. TABLE	POS.	CODE	NO. TABLE	POS.	CODE	NO. TABLE	POS.	CODE	NO. TABLE	POS.
490P0022A	A	16	491P0334A	A	30	52910261A	20B	13	58540351A	20D	4
490P0022A	I	1	491P0334A	N	3	53010323B	14B	3	58540351A	22B	12
490P0029A	A	17	491P0335A	A	31	53010333B	14B	2	58612931AD	30A	3
490P0029A	J	1	491P0335A	N	4	53940035A	13D	18	59013861A	34A	7
490P0030A	A	18	491P0336A	A	32	53940302A	08B	1	59013911B	25A	7
490P0030A	J	2	491P0336A	N	5	53940601A	16A	1	59027962A	35A	1
490P0044A	A	23	491P0337A	A	33	53940651A	16A	14	59027971A	35A	12
490P0044A	K	2	491P0337A	N	6	53941012A	20A	5	59340301C	13E	4
490P0067A	E	1	491P0344A	A	27	53941051A	22B	22	59513412A	33C	2
490P0248A	A	24	491P0344A	M	2	54040331A	13A	3	595P6401AB	38A	1
490P0248A	K	1	491P0404A	A	2	54140151A	13D	8	595P6412AD	32A	1
490P0272A	A	5	491P0404A	B	2	54240951A	20C	4	59820611A	13E	14
490P0297A	A	28	491P0426A	A	35	54710022B	08B	9	59822311D	13F	1
490P0297A	N	1	491P0426A	P	3	54841201A	25A	22	59840291A	13F	4
490P0298A	A	29	49210061A	29B	2	54841211A	25A	10	59840571B	13F	3
490P0298A	N	2	49240851A	28A	4	55212181A	13F	11	61041491C	20B	9
490P0333A	A	1	49411852AA	29B	12	55214141A	13F	15	61041501C	20B	7
490P0333A	B	1	49411961AA	29B	12	55214241H	26A	20	61041991A	22B	27
490P0342A	A	34	49720071AC	28A	9	55215021A	31B	6	61140414A	20D	11
490P0342A	P	1	49720071AC	29A	2	55240121A	13F	8	61240052A	20B	2
49141611A	A	4	50122341AD	28A	1	55241321C	04B	4	61240052A	22B	4
49141611A	Q	2	50212181AA	29A	1	55242631A	25B	22	61240081A	20D	12
491P0009A	A	10	50212181AD	29A	1	55243731C	13A	7	61240161A	20D	13
491P0009A	G	4	50410091A	29B	4	55243921A	02A	12	61240391A	22B	23
491P0010A	A	11	504Z0381AA	28A	11	55243942B	04B	19	61240511A	20B	10
491P0010A	G	5	5101D691D	13D	1	55320122A	25B	19	61241241A	20A	3
491P0011A	A	12	5101G091B	13D	15	55611122AA	16A	8	61340121A	20B	8
491P0011A	G	6	5101G101B	13D	14	55611132AA	16A	13	61340382A	20D	14
491P0012A	A	13	5101G771A	13D	13	56113381AA	21A	14	61841392AA	20C	8
491P0012A	G	7	51310261B	13B	15	56113392A	21A	9	61841401AA	20C	5
491P0013A	A	14	51310261B	13B	15	56113392A	21A	9	61841411A	20B	12
491P0013A	G	8	51410671B	13B	7	56113501C	21A	4	61911511A	20C	12
491P0036A	A	19	51410671B	13B	7	56113501C	21A	4	61911721A	20C	11
491P0036A	J	3	51411051A	13B	11	56113681A	21A	5	62441401A	20A	1
491P0037A	A	20	51411051A	13B	11	56113681A	21A	5	62540311C	20D	10
491P0037A	J	4	51640011AB	13E	1	56113681A	21A	5	62640561A	20A	7
491P0038A	A	21	52010422E	14A	1	56416632AK	24A	1	62640561A	22B	20
491P0038A	J	5	523S0645A	36A	17	56510582A	27A	2	62641131A	20A	8
491P0039A	A	22	523S0655A	36A	15	57012146AA	31B	2	62641131A	22B	18
491P0039A	J	6	52510611A	21A	6	57112155AA	31B	20	62641131A	22B	1
491P0045A	A	25	52510611A	21A	6	57315371AA	31A	5	63040931B	22B	1
491P0045A	K	3	52510692A	14B	1	57315371AA	31A	5	63040932AA	22B	1
491P0252A	A	6	52910231A	21A	11	57611021A	31A	23	63140081A	20A	6
491P0252A	E	2	52910231A	21A	11	57611021A	31A	23	63140081A	22B	21
						58540341A	20A	15	63140161A	20D	15



# ALPHANUMERIC INDEX



CODE	NO. TABLE	POS.	CODE	NO. TABLE	POS.	CODE	NO. TABLE	POS.	CODE	NO. TABLE	POS.
63140281A	20A	19	70240181B	11A	9	71319281A	12C	28	71616001AA	31A	24
63140281A	22B	19	70240251B	09A	11	71319281A	12D	28	71616001AA	31A	24
63140601A	20A	2	70241091B	09A	12	71319421A	23A	11	71616061AA	31A	25
63140631A	22B	2	70241191A	23A	16	71319421A	23A	11	71616061AA	31A	25
63211041A	22B	6	70241231A	18A	16	71319452AA	19A	4	71616061AA	31A	25
65010271C	22A	15	70250412A	09A	17	71319961CA	18A	17	71950303C	20A	11
65110281C	22A	9	70250412A	09A	17	7131D281A	13A	13	71950303C	22B	10
65540081A	34A	14	70250451A	19A	2	7131D281A	35A	15	72010513C	28A	5
65540101A	35B	18	70250451A	28A	7	7131E352A	23A	21	72050159EA	29B	5
66020102B	22A	13	70250601A	03B	10	71320021B	03A	3	72050173CA	21A	15
66810491A	12C	32	70310593A	05A	4	71410751A	29B	13	72050173CA	21A	16
66810491A	12D	32	70310601BA	18A	12	71411352AA	29A	6	73210651B	33C	15
66910011E	12C	9	70450051A	08A	7	71413261AA	28A	3	73210812A	31A	20
66910011E	12D	9	70450091A	08A	8	71413271AA	28A	12	73210812A	31A	20
67040451A	13A	14	70450091A	10A	8	71413341AA	28A	8	735033804	09A	16
67040451A	13C	16	71011491A	31A	26	71610031A	20C	13	735034405	09A	8
67110511F	13A	15	71011491A	31A	26	71611061A	13B	16	73840042A	07A	9
67110511F	13C	17	71011611AA	16A	6	71611061A	13B	16	74110121A	13D	11
67621261A	17A	10	71011642AA	23A	8	71611441B	23A	5	74110131A	25B	27
67621391A	17A	10	71110932A	09B	6	71611571C	02A	4	74110551A	13D	12
67640962A	17A	4	71113171A	09A	44	71611581C	02A	5	74110551A	25A	30
67740201A	17A	5	71113171A	09B	1	71611711AA	36D	13	74140381A	13D	2
68010011B	05A	12	71113181A	09A	15	71611721AA	36A	26	74140431A	25A	19
69610121A	26C	9	71113222A	10A	4	71611721AA	36B	3	74140431A	25B	10
69710151A	32A	7	71113632A	09B	2	71611721AA	36C	3	74140431A	35B	19
69924821A	13B	26	71115051A	09A	36	71611721AA	36C	3	74140581A	35B	9
69924821A	13B	26	71116571A	09A	49	71611731AA	34B	12	74140621A	19A	21
69926431A	30A	16	7111D981AA	23A	10	71614011B	24A	3	74140631A	34A	6
69926441A	30A	4	71210341A	26A	9	71614071A	20D	21	74140631A	35B	16
70010431A	15A	3	71210341A	26B	23	71614071A	25B	25	74140641A	35B	20
70010571A	29B	10	71210611AA	16A	11	71614331AA	25A	14	74140651A	35B	12
70010751A	35B	4	71240231A	09A	14	71614342AA	13A	18	74141671A	34A	10
70010901A	13E	16	71311871A	19A	3	71614342AA	13C	7	74141711A	13A	20
70011061A	13E	21	71313091A	03B	13	71614342AA	25B	2	74141711A	35B	6
70011191A	13C	1	71313641A	20B	1	71614381AA	14A	5	74141721A	13A	24
70140111B	04B	16	71314703A	14B	4	71614391AA	31A	14	74141811A	25B	16
70140311A	03A	8	71314831A	03B	15	71614391AA	31A	14	74141851A	25A	28
70140321A	03A	14	71314901A	13F	12	71614431AA	13D	4	74141861A	25B	13
70140331A	03A	18	71315861AA	30A	17	71614431AA	25B	4	74141881A	25B	18
70140351A	11A	12	71315871AA	30A	2	71614921AA	13B	9	74142141A	34A	1
70140361A	10A	3	71316142AA	34B	11	71614921AA	13B	9	74142251A	34A	11
70140371A	08A	15	71316181AA	13E	3	71614961AA	31B	29	74142512A	31B	1
70140701A	19A	6	71319201A	13F	12	71615071AA	13C	3	74142851A	31B	7
70240131A	09A	7	71319271A	12C	12	71615691AA	21A	1	74142951A	20A	16
			71319271A	12D	12	71615691AA	21A	1	74142951A	20D	6





# ALPHANUMERIC INDEX

CODE	NO. TABLE	POS.	CODE	NO. TABLE	POS.	CODE	NO. TABLE	POS.	CODE	NO. TABLE	POS.
74142951A	22B	14	75012341AA	36A	12	76411501A	25A	17	77156209E	04B	20
74710151A	09A	29	75610552AA	33A	1	76411521A	30A	7	77156398B	14B	5
74750031A	18A	2	75610562AA	33A	3	76411541A	25A	31	77156408B	25A	23
74750031A	26B	17	75620131A	29B	15	76411621A	34A	15	77156408B	35A	2
74750051B	31A	17	75811481AA	20C	14	76411821A	31B	21	77156418B	30A	14
74750051B	31A	17	75811493AA	25B	26	76411861A	30A	1	77156443B	13A	17
74750101A	26A	17	75811522A	20D	1	76411891A	31A	7	77156443B	13C	8
74810241A	31B	8	75811541AA	34B	13	76411891A	31A	7	77156443B	21A	3
74810351B	20B	14	75840601A	13F	14	76411891A	33B	14	77156443B	21A	3
74810351B	35A	9	75840771A	13A	26	76412121A	12C	34	77156443B	25A	13
74810351B	36B	4	75840801A	13C	22	76412121A	12D	34	77156458B	14A	4
74810351B	36C	4	75840801A	13D	19	76412211A	31B	5	77156458B	35A	14
74810351B	36C	4	75840801A	21A	14	76412211A	33B	15	77156628B	13B	5
74810361A	13E	19	75840801A	21A	15	76412451A	13A	9	77156628B	13B	5
74810361A	31A	18	75841041A	13B	25	76412501A	21A	2	77156658B	20D	3
74810361A	31A	18	75841041A	13B	25	76412501A	21A	2	77156658B	26B	9
74810461A	12A	38	75841091A	13F	16	76414191A	20A	12	77156658B	26C	8
74810461A	12B	36	75841101A	13F	17	76414191A	22B	8	77156658B	33A	9
74810461A	29B	9	75910222A	29A	3	76414282A	33C	4	77156678B	18A	13
74810461A	33A	4	75910222A	29B	6	76440561A	36C	19	77156688B	18A	7
74810651A	28A	10	75910251A	13E	23	76440561A	36C	19	77156688B	31A	1
74810791A	12A	25	75910401AA	33B	5	76440581A	08B	3	77156688B	31A	1
74810791A	12B	25	76410112A	26A	19	76610781A	09A	6	77156728B	30A	5
74840482A	12A	39	76410241A	31A	19	76610801A	09A	25	77157213B	33C	5
74840482A	12B	37	76410241A	31A	19	76610811A	12A	35	77157238B	20D	20
74841051A	13E	17	76410641A	20C	3	76610811A	12B	33	77157238B	23A	3
74841051A	15A	4	76410871A	12C	10	76610821A	12A	6	77157238B	26A	10
74841091AA	13B	8	76410871A	12D	10	76610821A	12B	6	77157238B	26B	1
74841091AA	13B	8	76410901A	13A	19	76640191A	12A	26	77157248B	22A	12
74841091AA	30A	18	76410901A	13B	2	76640191A	12B	26	77157248B	26A	12
74841091AA	31A	13	76410901A	13B	2	77110191A	26A	25	77157248B	26B	8
74841091AA	31A	13	76410901A	13C	6	77112331A	12A	1	77157258B	18A	14
74941113B	24A	4	76410901A	13D	5	77112331A	12B	1	77157278B	26C	7
74941128B	33C	9	76410901A	14A	9	77140663C	17A	6	77157278B	31A	9
74950011B	21A	13	76410901A	25B	3	77140697C	09A	45	77157278B	31A	9
74950011B	21A	13	76411361A	13E	5	77150628B	12C	16	77157278B	31B	30
75010071A	03B	7	76411361A	14A	6	77150628B	12D	16	77157288B	26A	24
75010281A	36A	4	76411411B	13B	1	77150668B	35A	11	77157618B	23A	13
75011551A	13E	13	76411411B	13B	1	77150678B	08A	9	77210461B	13B	24
75011921A	20A	18	76411411B	25A	9	77150738B	04B	5	77210461B	13B	24
75011921A	22B	13	76411482A	31A	11	77150788B	22B	25	77210601A	13F	13
75012031AA	20D	2	76411482A	31A	11	77151250ZF	18B	3	77210621A	12A	27
75012072AA	29A	4	76411491A	25A	15	7715159BG	23A	1	77210621A	12B	27
75012072AA	29B	7	76411491A	33C	3	77154337C	17A	7	77210623B	25B	8

# ALPHANUMERIC INDEX



CODE	NO. TABLE	POS.	CODE	NO. TABLE	POS.	CODE	NO. TABLE	POS.	CODE	NO. TABLE	POS.
77210841B	20C	18	77240408C	21A	10	77253317C	04B	17	77913662AB	20C	7
77210841B	36C	17	77240408C	21A	10	77253317C	07A	1	77913662AB	20D	8
77210841B	36C	17	77240408C	33A	8	77253317C	08A	2	77913662AB	22B	16
77210842A	36C	22	77240418C	31B	23	77253317C	08B	2	77913971A	20B	16
77210842A	36C	22	77240443C	20C	10	77253317C	09A	39	77913971A	22B	5
77210861B	36D	5	77240443C	30A	9	77253337C	04A	1	77914041C	05A	7
77210861B	38A	5	77240458C	20C	9	77253337C	04B	14	77914151A	20A	9
77210893B	20D	22	77244033C	13D	3	77253337C	04C	4	77914211A	12C	7
77210893B	24A	2	77244033C	25B	5	77253357C	04A	4	77914211A	12D	7
77211091C	13D	20	77244163B	31A	3	77253357C	04B	13	77914401B	19A	8
77211091C	25A	25	77244163B	31A	3	77253357C	11A	11	77914651A	20B	11
77211091C	36A	11	77244163B	38A	9	77253367C	12A	5	77915041A	23A	15
77211091C	36B	9	77244168B	30A	19	77253367C	12B	5	77916241A	09A	40
77211091C	36C	9	77244168B	36D	15	77253387C	09B	7	77916551C	05A	1
77211091C	36C	9	77244173B	23A	7	77253447C	09B	9	77916661C	11A	5
77211091C	36D	2	77244173B	33B	17	77354623B	16A	2	77916763AA	33B	9
77211131A	13B	21	77244173B	36A	19	77354888B	22A	16	77916811AA	13F	5
77211131A	13B	21	77244178B	26A	2	77355038B	02A	13	77916821BA	34B	16
77211141A	13A	8	77244178B	26B	2	77440111A	34A	9	77916991A	09B	12
77211201A	03B	3	77244183B	31A	6	77440183C	14A	8	77917161B	04A	3
77211251A	20C	16	77244183B	31A	6	77440203C	13B	23	77917161B	04B	12
77211251A	36B	5	77244183B	36D	14	77440203C	13B	23	77917231A	12C	3
77211251A	36C	5	77244198B	36A	22	77440203C	13E	7	77917231A	12D	3
77211251A	36C	5	77244203B	25B	23	77440203C	21A	8	77917291AA	20C	1
77211251B	18A	8	77244213B	30A	10	77440203C	21A	8	77917391BA	18A	15
77211251B	33B	16	77244218B	26B	3	77440203C	25A	12	77917811A	19A	16
77211362AA	23A	18	77244253C	25B	1	77440213C	13F	9	77918241A	08A	12
77213300Z	12A	12	77244358BA	26A	21	77440213C	14A	7	77918261AA	29B	3
77213300Z	12B	12	77244498B	13E	2	77440213C	34B	15	77919271A	12C	36
77214411AA	20C	15	77250728B	31B	10	77440551A	14B	6	77919271A	12D	36
77214411AA	32A	2	77250978B	33B	3	77510071AB	36A	2	77919391A	12B	21
77214411AA	36B	6	77251018B	13E	12	77510311B	09A	1	77919401A	12A	10
77214411AA	36C	6	77251018B	34B	14	77550131B	26A	15	77919401A	12B	10
77214411AA	36C	6	77251023C	13B	14	77550171A	21A	7	7791A541AA	19A	14
77214411BA	19A	11	77251023C	13B	14	77550171A	21A	7	7791B321AA	33B	10
77214411BA	27A	1	77251038B	13A	4	77550200CC	04A	14	77927172B	09A	28
77214411BA	35B	3	77251038B	13C	18	77550213C	19A	15	77942571A	25A	32
77215101AA	38A	10	77251308B	33C	7	77910921B	20A	13	78010151D	05A	10
77240243C	17A	8	77251387C	09B	8	77910921B	22B	7	78010511C	04B	7
77240243C	31B	22	77251388B	33C	8	77912371B	26B	20	78010511C	09B	4
77240253C	33C	6	77253290Z	10A	5	77912981A	18A	3	78010511C	12C	24
77240268C	13C	13	77253297C	08B	10	77913311D	20B	6	78010511C	12D	24
77240323C	34A	13	77253300ZF	11A	2	77913541A	12A	15	78010771A	09A	33
77240398C	09A	2	77253307C	04B	6	77913541A	12B	15	78010801A	09A	26



# ALPHANUMERIC INDEX

CODE	NO. TABLE	POS.	CODE	NO. TABLE	POS.	CODE	NO. TABLE	POS.	CODE	NO. TABLE	POS.
78010841A	04B	2	79915581A	25B	21	82113811AA	26B	21	8291N831AA	20A	10
78010861B	09A	19	79915871AA	26A	5	82113822BA	22A	10	8292A342A	25A	18
78010871A	09A	9	79915871AA	26B	14	82113832A	12A	20	829PA541B	13B	17
78020011A	31B	4	79925411AA	16A	7	82113832A	12B	20	829PA541B	13B	17
78110121AA	08B	4	79940121A	09A	22	82114041B	12C	23	829ZA333AA	23A	2
78611271A	06A	4	80012051A	25B	14	82114041B	12D	23	83016471AA	33A	7
78811102C	12A	7	80012061A	25B	15	82115701AA	16A	12	83016582A	34B	3
78811102C	12B	7	80012111A	25B	6	82115751AA	33C	11	83016641A	20C	17
78811131A	12A	8	80012121A	25A	21	82123691B	07A	12	83018441AA	30A	13
78811131A	12B	8	80012131A	25B	7	82123692A	07A	8	8301B041AA	13C	14
78811161A	34A	3	81140011C	12A	29	82411881BA	26C	5	8301B071AA	13D	6
78811182A	34B	5	81140011C	12B	29	82411892BA	26C	1	8301E241AA	04A	12
78811191B	08B	7	81413251A	30A	21	824Z4621AA	26B	11	8301H771AA	13E	20
78811201A	25B	9	81413341A	09A	37	824Z4631AA	26A	11	8301H801AA	30A	20
78811641C	22B	28	81413341A	12A	36	82510441A	20D	16	830P6513BA	31A	12
78811771A	36A	18	81413341A	12B	34	82715801AA	20B	15	830P6513BA	31A	12
78811781A	36A	16	81413421B	09A	23	82715811AA	20B	3	83110151A	09A	21
78811791A	36A	24	81413531A	12A	34	82716021A	12C	5	83210031E	19A	17
79010231B	31B	24	81415081AA	08B	5	82716021A	12D	5	84010012A	12C	1
79110831A	25A	20	81416941A	12A	4	82716091A	04B	8	84010012A	12D	1
79110951A	33B	20	81416941A	12B	4	82716141A	13E	15	84010022A	12C	1
79110961A	33B	21	81417044AA	13A	10	82716351A	12A	30	84010022A	12D	1
79120531B	06A	5	81440681A	30A	8	82716351A	12B	30	84010032A	12C	1
79710731A	03B	1	81441041A	35B	8	82717892A	04A	15	84010032A	12D	1
79910241A	26C	3	81510371A	34A	5	82718481AA	33C	12	84010042A	12C	1
79913021A	33C	10	81810162A	03B	5	82911901A	33B	2	84010042A	12D	1
79915101C	09A	41	81910692AA	28A	2	82913961AA	13C	5	84010052A	12C	1
79915131C	02A	6	81920831AA	29B	1	8291A352B	25A	11	84010052A	12D	1
79915141D	02A	7	82010141A	09A	4	8291A481B	34B	2	84010062A	12C	1
79915201A	12C	33	82010161H	09A	42	8291A511BA	26B	5	84010062A	12D	1
79915201A	12D	33	82010171B	09A	47	8291A901B	35B	2	84010072A	12C	1
79915211A	12C	29	82010181A	07A	3	8291B801A	20C	2	84010072A	12D	1
79915211A	12D	29	82110511AB	26A	6	8291E061AA	23A	20	84010082A	12C	1
79915221A	12C	20	82110511AB	26B	12	8291E071AA	26B	7	84010082A	12D	1
79915221A	12D	20	82110511AB	26C	4	8291G861A	24A	5	84010092A	12C	1
79915231A	12C	13	82111701B	26A	7	8291I292AA	13C	9	84010092A	12D	1
79915231A	12D	13	82111701B	26B	10	8291I303A	13A	1	84010102A	12C	1
79915421B	35A	7	82113361D	12C	26	8291I393AA	34B	17	84010102A	12D	1
79915432B	35A	8	82113361D	12D	26	8291I412BA	33B	1	84010112A	12C	1
79915441A	25A	3	82113371C	12C	27	8291I511AA	34B	7	84010112A	12D	1
79915493A	34B	4	82113371C	12D	27	8291I522AA	34B	8	84010122A	12C	1
79915511A	26B	16	82113441B	02A	14	8291I661AA	13B	10	84010122A	12D	1
79915534A	12A	22	82113731AA	16A	5	8291I661AA	13B	10	84010132A	12C	1
79915534A	12B	22	82113751A	25A	1	8291N821AA	22B	9	84010132A	12D	1

# ALPHANUMERIC INDEX



CODE	NO. TABLE	POS.	CODE	NO. TABLE	POS.	CODE	NO. TABLE	POS.	CODE	NO. TABLE	POS.
84010142A	12C	1	84010422B	12C	2	84010642B	12C	2	84010842B	12C	2
84010142A	12D	1	84010422B	12D	2	84010642B	12D	2	84010842B	12D	2
84010152A	12C	1	84010432B	12C	2	84010652B	12C	2	84010852B	12C	2
84010152A	12D	1	84010432B	12D	2	84010652B	12D	2	84010852B	12D	2
84010162A	12C	1	84010442B	12C	2	84010662B	12C	2	84010862B	12C	2
84010162A	12D	1	84010442B	12D	2	84010662B	12D	2	84010862B	12D	2
84010172A	12C	1	84010452B	12C	2	84010672B	12C	2	84010872B	12C	2
84010172A	12D	1	84010452B	12D	2	84010672B	12D	2	84010872B	12D	2
84010182A	12C	1	84010462B	12C	2	84010682B	12C	2	84011082A	12C	1
84010182A	12D	1	84010462B	12D	2	84010682B	12D	2	84011082A	12D	1
84010192A	12C	1	84010472B	12C	2	84010692B	12C	2	84011092A	12C	1
84010192A	12D	1	84010472B	12D	2	84010692B	12D	2	84011092A	12D	1
84010202A	12C	1	84010482B	12C	2	84010702B	12C	2	84011102A	12C	1
84010202A	12D	1	84010482B	12D	2	84010702B	12D	2	84011102A	12D	1
84010212A	12C	1	84010492B	12C	2	84010712B	12C	2	84011112A	12C	1
84010212A	12D	1	84010492B	12D	2	84010712B	12D	2	84011112A	12D	1
84010222A	12C	1	84010502B	12C	2	84010722A	12C	1	84011122A	12C	1
84010222A	12D	1	84010502B	12D	2	84010722A	12D	1	84011122A	12D	1
84010232A	12C	1	84010512B	12C	2	84010722B	12C	2	84011132A	12C	1
84010232A	12D	1	84010512B	12D	2	84010722B	12D	2	84011132A	12D	1
84010242A	12C	1	84010522B	12C	2	84010732A	12C	1	84011142A	12C	1
84010242A	12D	1	84010522B	12D	2	84010732A	12D	1	84011142A	12D	1
84010252A	12C	1	84010532B	12C	2	84010732B	12C	2	84740021A	26C	2
84010252A	12D	1	84010532B	12D	2	84010732B	12D	2	84740061A	09A	20
84010262A	12C	1	84010542B	12C	2	84010742B	12C	2	84820112AA	18A	18
84010262A	12D	1	84010542B	12D	2	84010742B	12D	2	84850021A	26A	16
84010272A	12C	1	84010552B	12C	2	84010752B	12C	2	85040521A	36B	2
84010272A	12D	1	84010552B	12D	2	84010752B	12D	2	85040521A	36C	2
84010282A	12C	1	84010562B	12C	2	84010762B	12C	2	85040521A	36C	2
84010282A	12D	1	84010562B	12D	2	84010762B	12D	2	85041041A	36A	7
84010292A	12C	1	84010572B	12C	2	84010772B	12C	2	85041041A	36B	21
84010292A	12D	1	84010572B	12D	2	84010772B	12D	2	85041041A	36C	20
84010302A	12C	1	84010582B	12C	2	84010782B	12C	2	85041041A	36C	20
84010302A	12D	1	84010582B	12D	2	84010782B	12D	2	85041051A	36A	27
84010312A	12C	1	84010592B	12C	2	84010792B	12C	2	85041051A	36B	22
84010312A	12D	1	84010592B	12D	2	84010792B	12D	2	85041051A	36C	21
84010322A	12C	1	84010602B	12C	2	84010802B	12C	2	85041051A	36C	21
84010322A	12D	1	84010602B	12D	2	84010802B	12D	2	85041091A	13A	5
84010332A	12C	1	84010612B	12C	2	84010812B	12C	2	85041091A	13C	11
84010332A	12D	1	84010612B	12D	2	84010812B	12D	2	85041091A	34B	9
84010342A	12C	1	84010622B	12C	2	84010822B	12C	2	85041091A	36B	16
84010342A	12D	1	84010622B	12D	2	84010822B	12D	2	85041091A	36C	16
84010412B	12C	2	84010632B	12C	2	84010832B	12C	2	85041091A	36C	16
84010412B	12D	2	84010632B	12D	2	84010832B	12D	2	85041581A	13A	22



# ALPHANUMERIC INDEX

CODE	NO. TABLE	POS.	CODE	NO. TABLE	POS.	CODE	NO. TABLE	POS.	CODE	NO. TABLE	POS.
85041581A	13C	20	85212181A	36C	7	85250241A	20B	4	86050061A	12D	6
85041811A	13D	17	85212181A	36C	7	85250241A	20C	6	86050171A	22A	8
85041951AA	13A	2	85212211A	29A	5	85250241A	20D	9	86050361AA	16A	3
85041951AA	13C	12	85212211A	29B	8	85250241A	22B	17	86050371A	09A	5
85041951AA	13D	7	85212221A	28A	13	85250261A	04B	9	86610301A	32A	3
85041951AA	25A	27	85212511A	21A	12	85250261A	09B	5	86610301A	33B	8
85041951AA	30A	12	85212511A	21A	12	85250261B	12C	25	86610301A	36D	10
85041951AA	33B	18	85212651A	02A	15	85250261B	12D	25	86610301A	38A	4
85041951AA	33C	14	85212651A	11A	6	85250291A	18A	20	86610361A	13B	18
85041951AA	36A	9	85212661A	09A	43	85250291A	31A	16	86610361A	13B	18
85041951AA	36B	12	85212661A	10A	7	85250291A	31A	16	86610611A	32A	5
85041951AA	36C	12	85212681A	08A	20	85250301A	25B	24	86610751A	13A	25
85041951AA	36C	12	85212681A	10A	9	85250481A	09A	46	86610751A	13C	4
85041951AA	36D	4	85212721A	04A	9	85250491A	09A	27	86610751A	18A	9
85042371A	35A	13	85212771A	12A	40	85250541A	04C	2	86610751A	36B	18
85044431A	36B	11	85212771A	12B	38	85310031A	04B	10	86611001B	31B	3
85044431A	36C	11	85212781B	12A	9	85350101A	13B	6	86611821A	30A	22
85044431A	36C	11	85212781B	12B	9	85350101A	13B	6	86611821A	32A	6
85044451A	13A	23	85212791A	05A	2	85540031A	33A	5	86612051A	31B	28
85044451A	13C	21	85212801A	17A	9	85540051A	13E	18	86612671A	36D	12
85044691A	13A	12	85212941B	11A	4	85540051A	15A	2	86612771B	33C	16
85044691A	13B	19	85212971A	12A	3	85610642A	12A	41	86612791A	36D	9
85044691A	13B	19	85212971A	12B	3	85610642A	12B	39	86612791A	38A	2
85044691A	13C	15	85213021A	08A	14	85611271A	26A	22	86612801A	36D	17
85044691A	25A	6	85213081A	13D	21	85611372A	03A	9	86640081A	13F	6
85044691A	31B	11	85213111AA	13E	8	85611391B	03B	2	86640101A	34B	10
85044691A	33B	7	85213111AA	14B	7	85611401A	36B	10	87210481A	22A	11
85044691A	33C	13	85213111AA	25A	16	85611401A	36C	10	87210601B	19A	20
85044691A	36A	8	85213111AA	31B	26	85611401A	36C	10	87211681A	13D	23
85110201A	03B	8	85213291A	03A	12	85611401A	36D	3	87240881A	25A	29
85210241A	36A	3	85213301A	03A	6	85611401A	38A	3	87310021A	09A	32
85210532A	31A	10	85213311A	03A	17	85611471A	12A	13	87350251A	12C	18
85210532A	31A	10	85213611A	04B	21	85611471A	12B	13	87350251A	12D	18
85210681B	16A	9	85213741AA	25B	11	85611491A	03A	21	87511641BB	09A	34
85211201A	12A	16	85240091A	35B	1	85611551A	12C	35	87511651BB	09A	18
85211201A	12B	16	85240171A	34B	18	85611551A	12D	35	87521961AA	23A	14
85211511A	26A	14	85240231A	12A	24	85640121A	31B	27	87611081A	34A	2
85211511A	26B	6	85240231A	12B	24	85640141A	09A	48	87611121A	34A	4
85211601B	33B	4	85240261A	12C	17	86010061A	12A	32	87611131A	34A	12
85211671A	30A	6	85240261A	12D	17	86010061A	12B	32	87611181A	35B	7
85211951A	08B	6	85250231A	12A	37	86050061A	09A	10	87611531A	35B	13
85211961B	31B	25	85250231A	12B	35	86050061A	12A	17	87712561A	31A	21
85212171A	20D	18	85250241A	08B	8	86050061A	12B	17	87712561A	31A	21
85212181A	36B	7	85250241A	20A	4	86050061A	12C	6	87721562A	08B	11



CODE	NO. TABLE	POS.	CODE	NO. TABLE	POS.	CODE	NO. TABLE	POS.	CODE	NO. TABLE	POS.
88110541A	29B	14	887131832	01C	13	887134138	01B	2	91377161NL	32A	4
88111351A	13D	22	887131994	01B	20	887134139	01B	3	91377161NO	32A	4
88440511A	20D	19	887132442	01C	14	887134207	01D	3	91377161PL	32A	4
88440731A	03A	4	887132574	01B	25	887134257	01B	26	91377161PT	32A	4
88440741A	03A	11	887132676	01C	6	887134308	01B	22	91377161RO	32A	4
88440751A	03A	16	887132855	01D	5	887134337	01D	8	91377161RU	32A	4
88450021A	22A	5	887132857	01D	11	887134338	01D	9	91377161SK	32A	4
88450031A	16A	10	887132858	01D	12	887134488	01D	15	91377161SL	32A	4
88450031A	26A	3	887132877	01C	5	887134970	01B	7	91377161SV	32A	4
88450031A	26B	15	887132951	01D	13	887138868	01B	16	91377161US	32A	4
88450031A	26C	6	887133211	01D	14	887138871	01D	1	91377161ZH	32A	4
88450291A	04A	8	887133422	01B	1	887138875	01B	35	92610401A	32B	22
88450311A	02A	8	887133436	01B	11	887651298	01C	15	93010041B	18A	4
88450361A	02A	9	887133452	01B	13	887651632	01B	27	93010102A	29B	16
88450371A	08A	11	887133500	01B	14	887651678	01B	24	93040431A	09A	13
88450371A	10A	6	887133502	01B	23	887651702	01B	32	93040932A	09A	31
88450661A	31A	22	887133507	01B	15	887651703	01B	33	93041271A	23A	17
88450661A	31A	22	887133509	01B	17	887651704	01B	34	93041501A	28A	6
88610281A	04A	16	887133510	01B	10	89310143A	25A	24	93041521A	04A	10
88640042A	03A	26	887133511	01B	12	89310153A	04C	3	93041591A	04B	18
88640091A	23A	9	887133512	01B	18	89320121A	04A	7	93041771A	09A	30
88640331A	04B	11	887133517	01B	29	89340241A	20D	5	93041911A	33A	6
88640741A	04B	3	887133524	01B	6	89340241A	22B	11	93050121A	19A	5
88640881A	12C	8	887133529	01D	10	89340251A	20A	14	93310681A	20D	7
88640881A	12D	8	887133549	01B	9	89420113B	08A	10	93310691A	22B	15
88640891A	04A	6	887133758	01B	19	89520411AB	13F	7	93310771A	20A	17
88641061A	18A	19	887133760	01B	21	89520411AB	13F	7	93410152A	25A	8
88641161A	26A	8	887133773	01B	4	91377161AR	32A	4	93410174A	25B	17
88641161A	26B	24	887133795	01B	5	91377161BG	32A	4	934Z0011A	25B	12
88641241A	20D	17	887133824	01C	2	91377161CA	32A	4	93510081A	35B	11
88641331A	08A	16	887133853	01B	8	91377161CS	32A	4	935Z0091A	35B	15
88641701A	09B	10	887133875	01C	7	91377161DA	32A	4	935Z0241A	35B	10
88641761A	04A	11	887133878	01C	9	91377161DE	32A	4	935Z0281A	13A	11
88641791A	12A	33	887133879	01C	8	91377161EL	32A	4	935Z0291A	13A	21
88641961A	09A	24	887133922	01C	12	91377161EN	32A	4	935Z0301A	35B	17
88641971A	11A	13	887133923	01C	11	91377161ES	32A	4	942470036	09B	3
88641981A	25B	20	887133925	01C	10	91377161FI	32A	4	944650035	L	1
88642061A	13D	16	887133927	01D	2	91377161FR	32A	4	944650037	L	2
88642081A	07A	7	887133943	01B	28	91377161HR	32A	4	96912134AA	31A	2
88650131A	09A	3	887134131	01B	30	91377161HU	32A	4	96912134AA	31A	2
88650561A	08A	4	887134132	01B	31	91377161IT	32A	4	979000253	01A	2
887131010	01D	6	887134134	01C	1	91377161JA	32A	4	979000279	01A	1
887131058	01D	7	887134135	01C	4	91377161KO	32A	4	979000281	01A	6
887131062	01D	4	887134136	01C	3	91377161MX	32A	4	979000282	01A	3



CODE	NO. TABLE	POS.
979000283	01A	4
979000284	01A	5







**Ducati Motor Holding S.p.A.**

Uffici Commerciali Amministrativi:

Via A. Cavalieri Ducati n. 3

40132 Bologna, Italy

Telefono 051 6413111

Fax 051 406580

Internet [www.ducati.com](http://www.ducati.com)