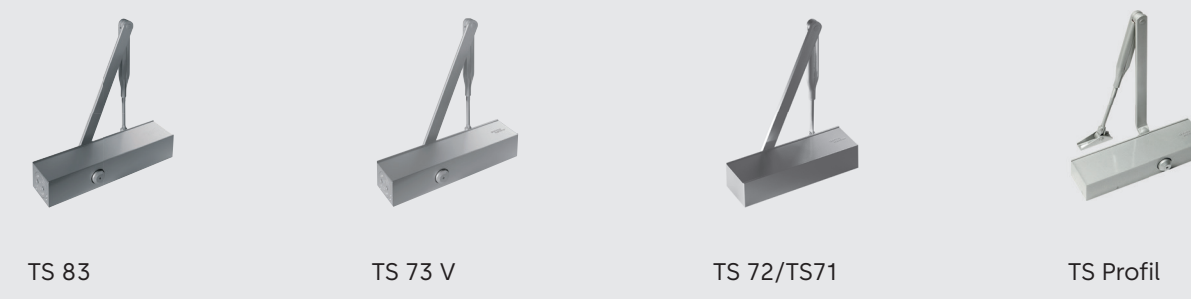


Ferme-portes

Ferme-portes à glissière – technologie à came et contre-piston



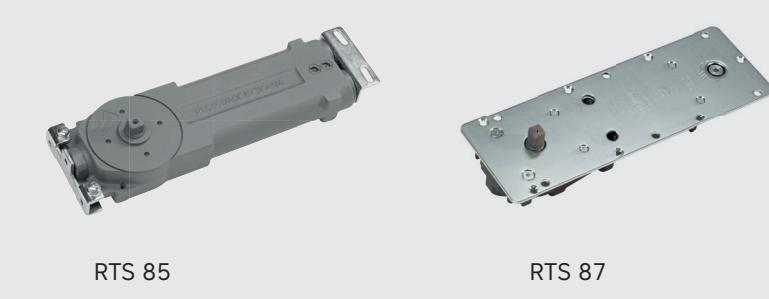
Ferme-portes à glissière – technologie à pignon crémaillère



Ferme-portes encastrés



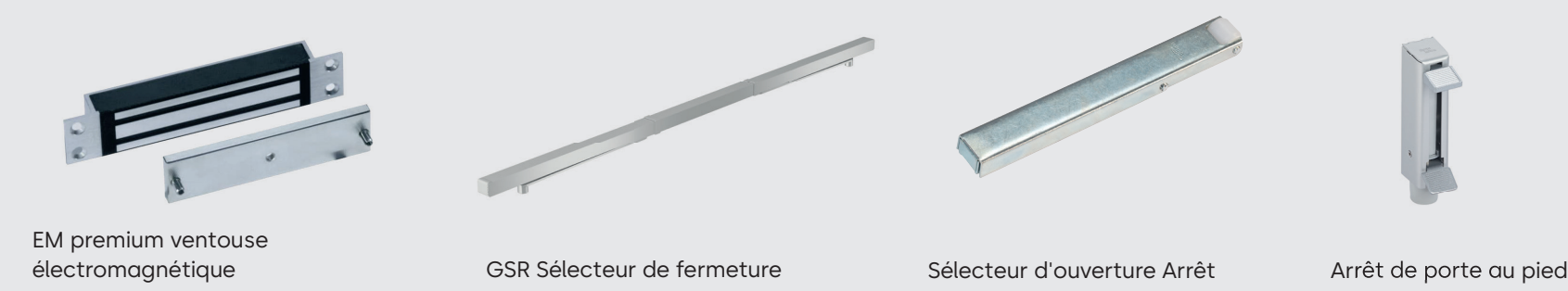
Pivots linteau



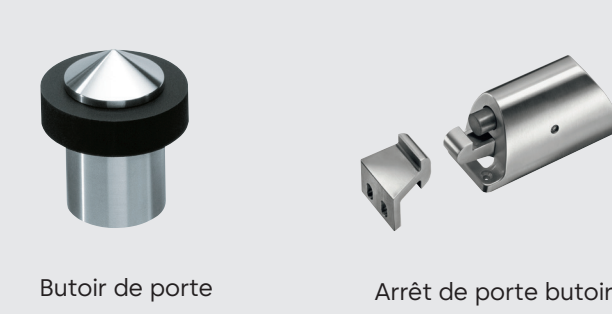
Pivots de sol



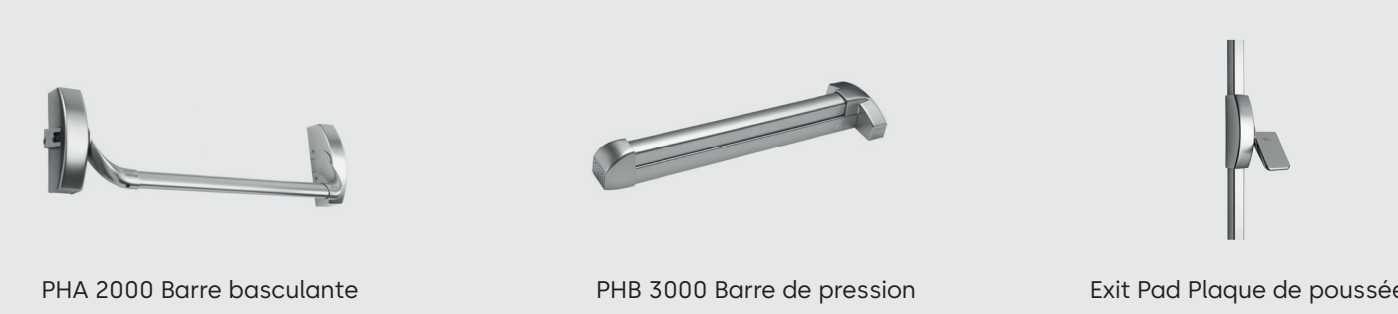
Systèmes pour le contrôle des accès



Quincaillerie de porte
Accessoires de porte



Verrouillages et solutions issues de secours
Barres anti-paniques



Verrou et serrures à verrouillage automatique



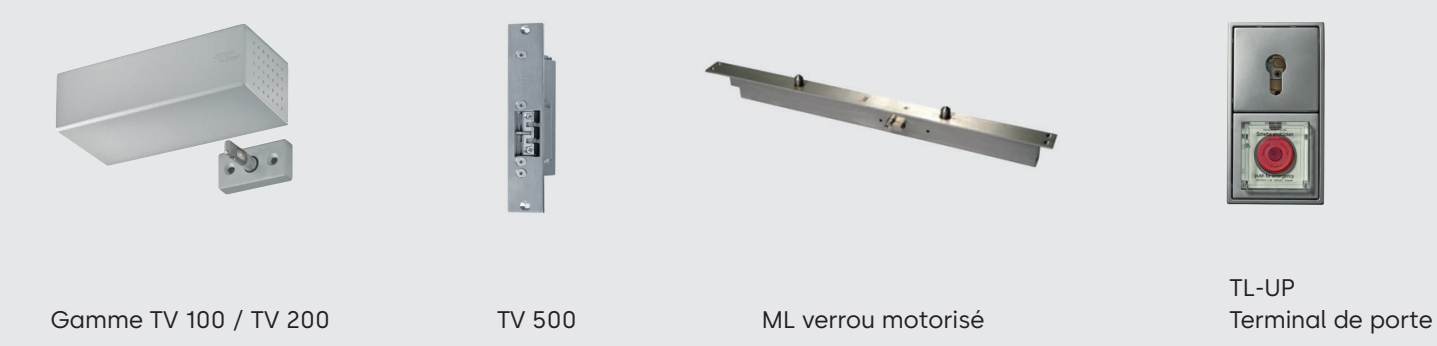
Gâches électriques



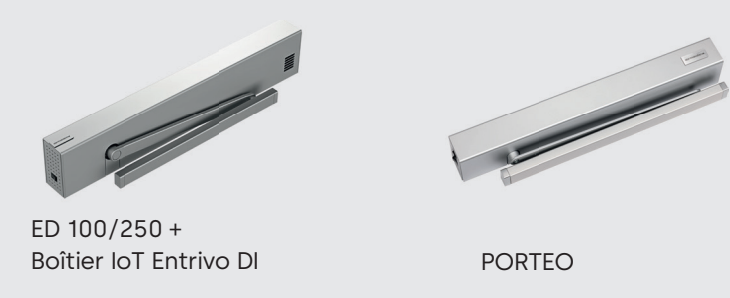
Systèmes pour issues de secours



Verrouillages



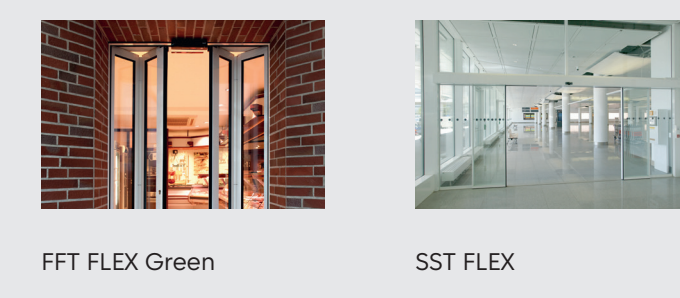
Portes automatiques piétonnes
Opérateurs pour portes battantes



Portes automatiques coulissantes



Portes automatiques spéciales



Opérateurs pour portes coulissantes



Portes automatiques cintrées



Portes tournantes



Portillons



Obstacles physiques
Couloirs rapides



Tourniquets mi-hauteur



Tourniquets hauts



Portes tournantes de sécurité



Sas de sûreté



Tourniquets tripodes



Potelets lecteurs



Mains courantes



Organes de commande et de sécurisation



Portails



Accès parking



Organes de contrôle d'accès
véhicule et piéton



Contrat de maintenance



Mise en service



Formation



Contrat de maintenance



Extension de garantie



Support technique



Dépannage



Rénovation



Pièces détachées



Cylindres sur organigrammes (AHS)

Cylindres mécaniques

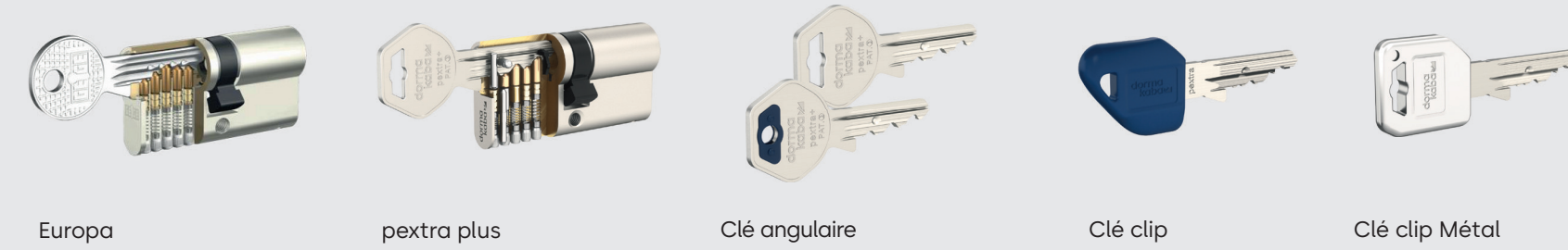
Systèmes à clés réversibles



Clés réversibles



Systèmes à clés plates



Types de serrures



Solutions de contrôle d'accès électronique (ACS)

Composants autonomes

Plaques béquilles électroniques

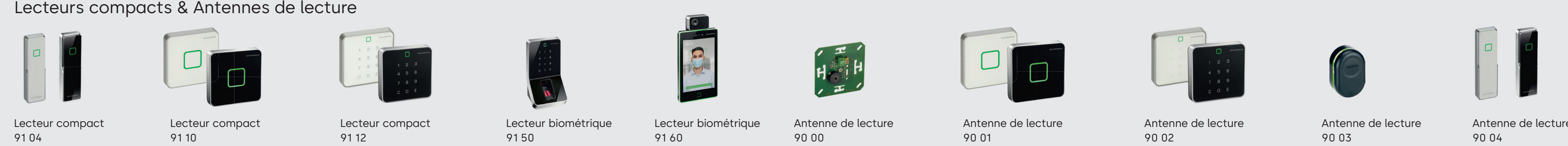


Cylindres électroniques



Lecteurs & Périphériques

Lecteurs compacts & Antennes de lecture



Gestionnaires d'accès



Gestionnaires de portes & Hub de communication



Modules d'extension & Interfaces

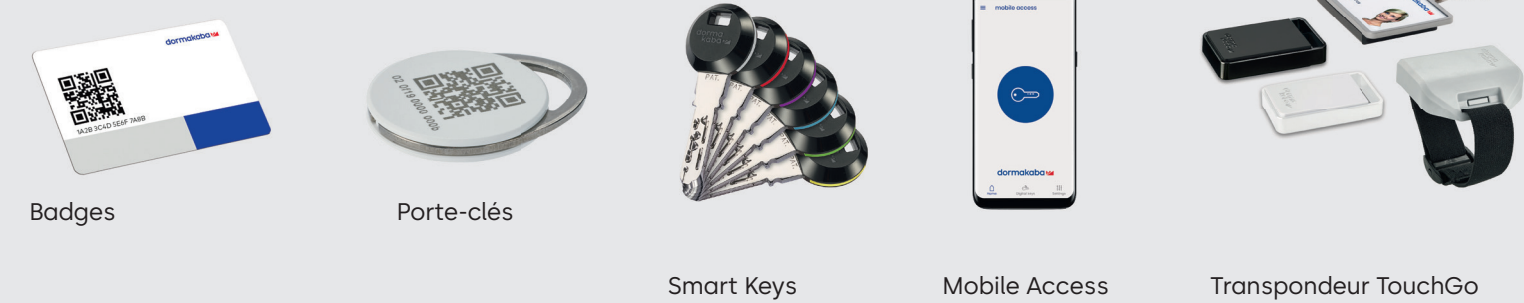


Outils de configuration & Terminaux de mise à jour CardLink



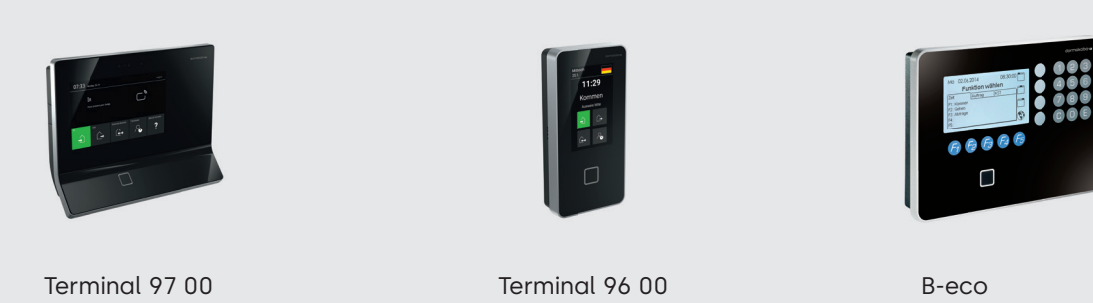
Médias d'accès

Médias utilisateur



Gestion des temps & et collecte de données

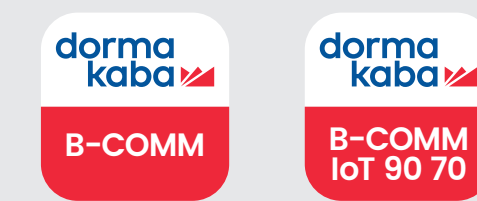
Terminaux



Systèmes de contrôle d'accès



Plateforme de communication



Solutions pour Systèmes ERP



Solutions Hébergement (ACS)

Solutions Hébergement

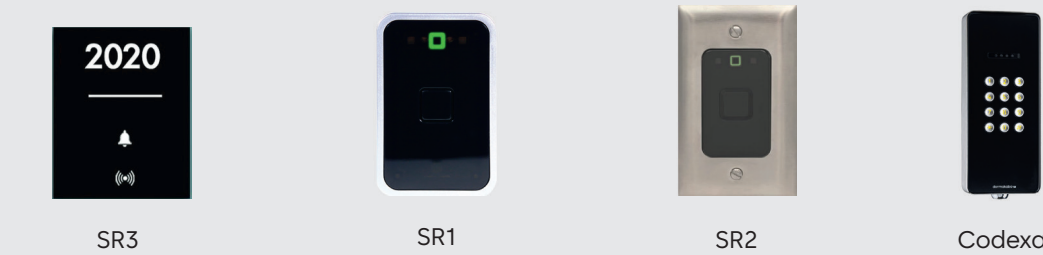
Serrures électroniques



Systèmes de gestion d'accès pour l'hébergement



Lecteurs



Borne extérieure



dormakaba®, Kaba®, DORMA®, Com-ID®, Ilco®, La Gard®, LEGIC®, SAFLOK®, Silca®, etc., sont des marques du groupe dormakaba. Les exigences et réglementations de chaque pays pouvant varier, l'ensemble des solutions du groupe dormakaba n'est pas forcément disponible dans tous les marchés. Sous réserve de modifications sans préavis. Version 2023-03 | ©2023 dormakaba

dormakaba 360° City

Laptop/PC, Mobile Tablet (iOS, Android, Win), Smartphone (iOS, Android, Win)

Plongez dans la ville virtuelle dormakaba
L'application dormakaba 360° City vous permet de vivre une expérience numérique unique, et de plonger au cœur de notre vaste portefeuille de solutions d'accès. L'application présente plus de 80 produits dans cinq secteurs différents : complexe industriel, logement privé, aéroport, hôtel et établissement de santé. Naviguez de manière ludique dans l'univers dormakaba et retrouvez des informations détaillées sur chacun des produits.

Téléchargement gratuit :

www.dormakaba.com/360-city