

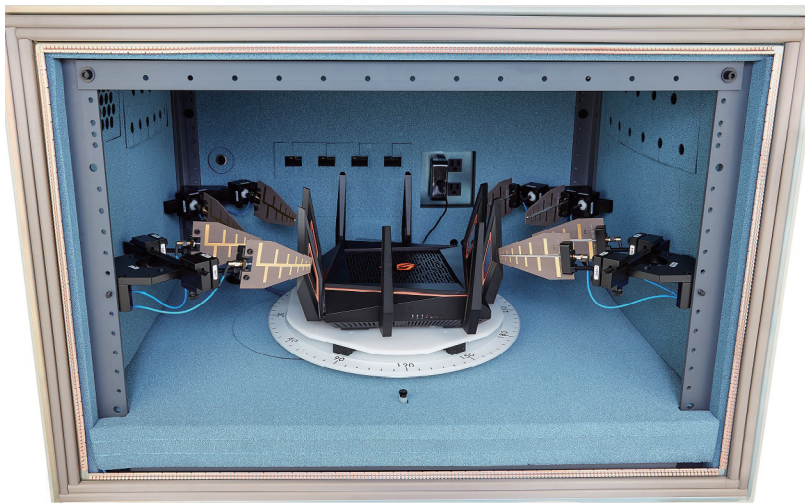
OCTOBOX®

小型半微波暗室

完整的RF隔离、转台和内建仪器

OCTOBOX是一种小型半微波暗室。由于其数据和电源连接采用的高阻塞滤波器，OCTOBOX可以将外部干扰完全隔绝。OCTOBOX的金属表面外覆盖有吸波泡棉，可以有效抑制反射。其内建的塑料转台可以在测试期间实现设备的转动或设备天线的精确指向，确定天线传播模式中的零值和峰值。

通过添加OCTOBOX Pal-6E子系统，OCTOBOX还可变身OCTOBOX smartBox™。该子系统基于市场中最先进的Wi-Fi 6E芯片，可在2.4、5和6 GHz频段支持所有的Wi-Fi协议，包括IEEE 802.11a/b/g/n/ac/ax。您可以访问该芯片的驱动和固件，既可将smartBox当作一台真实设备来配置，也可以将其用作测试仪器。在充当真实设备时，smartBox运行的是标准的站和接入点（AP）驱动，因此可以支持所有的协议栈，包括PHY、MAC、IP和应用层。在充当仪器时，smartBox可以仿真出各类虚拟站，在来自多个站的重流量负载下对接入点进行测试，执行专家级监视和分析，回放捕捉到的流量，或者作为嗅探器运行。



特性和优势

- 与外界干扰完全隔离
- 20 dB吸收能力
- 内建的无反射转台
- 支持从600 MHz到7.2 GHz的各频段运行
- 经过滤波的千兆以太网、USB、HDMI、光纤高速连接
- 经过滤波的交流和直流电源
- 经过滤波的通风系统
- 撕开一粘贴式易于替换的密封条，可保持经年持久的隔离能力

应用

- Wi-Fi (802.11a/b/g/p/n/ac)、蓝牙和蜂窝网络 (GSM、UMTS、LTE、FDD、TD-LTE和LTE-Advanced) 测试
- 使用OCTOBOX测试床执行的吞吐量、距离、方向关联测量
- 认证测试
- 接收动态范围测试
- 天线模式测量
- 受控信号和噪声功率设置下的测量
- Wi-Fi上的视频测试，含查看视频质量所用的监视器支架

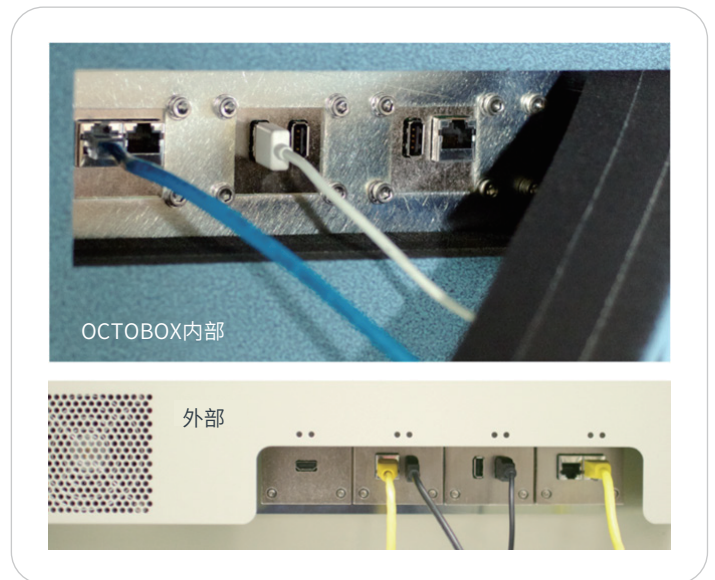
OCTOBOX是OCTOBOX堆栈式无线测试床的主要组成构件。它可以提供优秀的MIMO环境，实现最大的空中（OTA）吞吐量。它还可支持多种为高速数据、视频和电源设计的滤波器，让您能够在不破坏OCTOBOX隔离状态的情况下对置于其中的设备加以控制。

对于小型暗室测试床而言，滤波器具有至关重要的意义。当在传统步入式暗室中进行测试时，构成测试床的所有设备都处于与被测设备相同的物理空间中，因此以太网、USB和HDMI之类的布线都会直接连接。而在OCTOBOX这样的小型暗室中执行测试时，这些线缆必须穿过暗室舱壁与被测设备连接。如何在破坏OCTOBOX隔离状态的情况下让这些线缆穿入暗室呢？滤波器便是解决问题的答案。

OCTOBOX高速数据过滤器可以让高速数据信号通过，但可以阻塞无线传输的频率。阻塞波段始于600 MHz，并可延伸至7.2 GHz以上。OCTOBOX滤波器包括带以太网供电（POE）的千兆以太网、USB、HDMI、3.5毫米耳机插孔和直流电源。

OCTOBOX还配备一个波导滤波器，可以向暗室内的设备馈入光纤或其它非导体线缆。

下面所示的天线组件、台架和其它选项还可让OCTOBOX能够轻松改造并适应多种测试配置。



内建转台

OCTOBOX的BOX-38-TT型具备一个内建的转台。该转台可通过软件方式控制被测设备的转动，同时对其吞吐能力、接收灵敏度和其它参数加以测量。

- 转动速率可控范围为0至10转/分钟。
- 精度角分辨率为1°。
- 支持最重为10千克的被测设备。
- 灵活的被测设备安装系统。
- 以太网和USB控制接口。
- 通过软件可实现MIMO吞吐能力、被测设备方向和距离的关联测量的自动化。

详情请参阅OCTOBOX转台产品资料。



OCTOBOX选项

OCTOBOX的各选项如下表所列。所有的选项均适用于OCTOBOX的OB-38型。点击图像可获取更多信息。

可点击图像	选项编号	描述
	OBS-04 N型接头	OCTOBOX配备8个RF接头，默认为SMA接头。客户可订购OBS-04选项为OCTOBOX配置N型接头。
	OBS-05-X2 千兆以太网滤波器	此处所示的双千兆以太网滤波器支持带POE（以太网供电）的千兆以太网。
	OBS-06 USB滤波器	此处所示的双USB滤波器支持USB 2.0。
	OBS-07 直流滤波器	此处所示的直流电源过滤器具备4条独立线路，每条的额定容量均为10安，50伏直流。每个直流滤波器配备两个插头。如欲制作您自己的适配器电缆，只需剥开电线，将其插入插头，并用螺丝固定即可。接头为Phoenix接口，产品号1754481。

可点击图像	选项编号	描述
	<p>OBS-08 HDMI滤波器</p>	<p>此处所示的HDMI滤波器支持HDMI 1.4。</p>
	<p>OBS-09-10 万兆以太网+ USB滤波器</p>	<p>此处所示的万兆以太网和USB滤波器组合支持带POE的万兆以太网和USB 2.0。</p>
	<p>OBS-10 3.5毫米耳机 插孔滤波器</p>	<p>三段式耳机插孔滤波器可连接最多4个音频连接或红外遥控增强器连接，适用于测试Wi-Fi机顶盒。</p>
	<p>OBS-14 高增益天线阵列</p>	<p>MIMO阵列包含4具宽带（2至7GHz）高增益天线，安装在塑料导轨上。在OCTO-BOX内部使用塑料支座的作用是尽可能地减少反射。这些天线采用对数周期，专为OCTOBOX定制设计。</p>
	<p>OBS-11 智能手机天线组件</p>	<p>智能手机天线组件包含多频段蜂窝、双频段Wi-Fi和多频段GPS天线，安装在一条塑料导轨上以便将反射降至最低程度。该导轨突出安置在暗室内，让您可以很方便地设置天线的位置，实现最佳的空中耦合。</p> <p>多频段蜂窝天线为Pulse-Larsen SPDA24700/2700天线或相当的产品。双频段Wi-Fi天线为Pasternack PE51083或相当的产品。多频段GPS天线为Maxtena M1516HCT-SMA或相当的产品。</p>

可点击图像	选项编号	描述
	<p>OBS-13 Wi-Fi MIMO天线组件</p>	<p>Wi-Fi MIMO天线组件包含4个双频段（2.4和5 GHz）Wi-Fi天线，安装在塑料支架和导轨上。在OCTOBOX内部使用塑料支架可以将反射降至最低程度。这些天线的型号为Pasternak PE51083或相当的产品。</p> <p>该塑料导轨突出安置在暗室内，您可以根据需要调节天线的位置和间隔来实现最佳的空中耦合。</p>
	<p>OBS-16 大电流4端口USB集线器</p>	<p>大电流USB集线器为Vaunix LPH-204B集线器，安装在一个与OCTOBOX角落支架连接的塑料支架上，可以实现暗室内干净的测试设置。该集线器可保证4个USB 2.0端口上每个端口至少1安的5伏直流输出。</p>
	<p>OBS-19 锁定机构</p>	<p>该锁定机构让您可以将OCTOBOX舱门锁定在两个位置：门半开状态，或门完全关闭并加锁门。当门处于半开状态时不会压缩密封条，因此可以延长密封条的使用寿命。</p> <p>您可以使用任何适合的门锁，但锁本身需要自行购买。</p>
	<p>OBS-27 替换密封条组件</p>	<p>OCTOBOX舱门密封条自带背胶，撒开后可以很方便地在现场替换。正常使用的情况下密封条会逐渐失去弹性。当门关闭和开启后密封条无法恢复初始的圆整形状，则舱门会失去最佳的密封状态，而OCTOBOX的隔离能力也会下降。密封条在失去弹性后应及时替换。</p> <p>如使用的是OB-38型的OCTOBOX，请订购OBS-27-OB38密封条替换组件。</p> <p>替换密封条时请按密封条替换流程执行操作。</p>
	<p>OBS-29 毫米波喇叭天线</p>	<p>适用于OCTOBOX BOX-MMW、BOX-TT-MMW或BOX-18-MMW的附加毫米波喇叭天线。</p>

可点击图像	选项编号	描述
	<p>OBS-30 滤波器安装组件</p>	<p>使用OBS-30滤波器安装组件可以对OCTOBOX滤波器进行现场安装。</p> <p>请按滤波器安装流程执行安装操作，并确保滤波器和OCTOBOX之间的密封平整坚固。</p>
	<p>OBS-32 多被测设备台架</p>	<p>我们提供多种多被测设备台架，而且您也可为大量的设备定制台架，利用真实的设备实现可扩展的现实测试。</p>
	<p>OBS-63 Pal-6E</p>	<p>从本质上来说，OCTOBOX Pal-6E就是基于市场上最先进Wi-Fi 6E芯片之一而开发出的一种Wi-Fi 6E子系统。通过访问该芯片的驱动和固件，您既可以将smart-Box配置为一台真实的设备，也可将其配置为一台强大的测试仪器。</p>
	<p>OBS-70 毫米波K型接头</p>	<p>适用于BOX-MMW、BOX-TT-MMW或BOX-18-MMW的附加的毫米波K型接头和终结器。</p>

规格

特性	规格
交流电源输入模块	IEC-320 C14插座接头120/240伏交流电，50/60Hz，带6安5x20毫米保险丝。
散热	80毫米正方形轴流风扇，进风和出风侧均带起隔离作用的滤网。
带滤波器的数据连接	千兆以太网（含POE）、USB、HDMI或直流电源端口。
RF端口	20个RF桶形SMA接头、1个桶形F接头、1个触发SMA接头。
波导	适用于光纤或其它非金属馈线。
隔离	>90 dB。即使在近距离内也无法探测到高达7 GHz的Wi-Fi流量；为保持完整的隔离能力，需要每年进行一次年度维护。
吸收	从1.3至40 GHz时>20 dB；低至600 MHz时>15 dB。
操作温度	0至40摄氏度。
操作湿度	40摄氏度时5%至95%无结露。

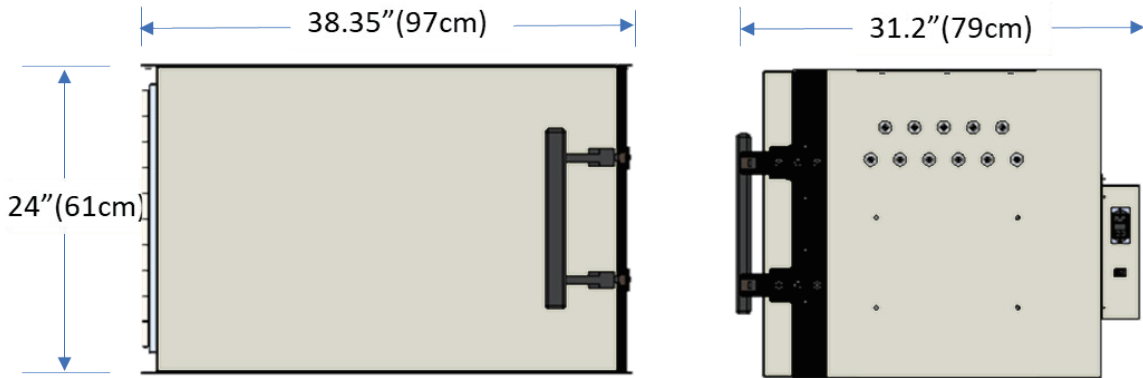
转台规格

参数	规格
角定位精度	+/- 1°
旋转速率	0至6转/分钟
负载重量	最大10千克（22磅）
	<ul style="list-style-type: none"> ✓ 设置角位置（顺时针或逆时针转动N度） ✓ 设置转动速率 ✓ 设置“初始”位置 ✓ 返回“初始”位置

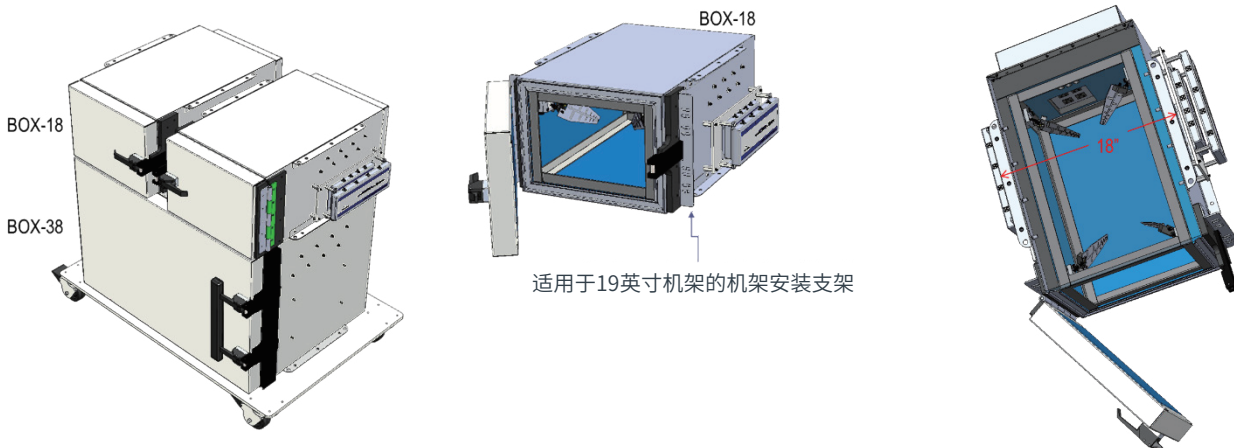
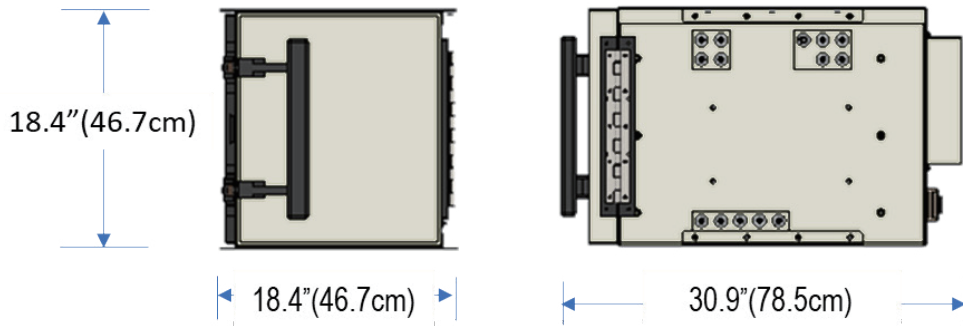
OCTOBOX提供两种尺寸：BOX-18和BOX-38（见下图）。这些暗室还可以按smartBox的形式提供。smartBox就是内建了Pal仪器的微波暗室。配备了STApal-6E测试仪器的微波暗室被称为OCTOBOX smartBox-STA。

尺寸

(S)Box-38



(S)Box-18



尺寸 (续)

(S) BOX-18		
	美制	公制
外部	18.4 x 18.4 x 30.9英寸 (高宽深)	46.7 x 46.7 x 78.5厘米 (高宽深)
内部	16 x 13.6 x 21.3英寸 (高宽深)	40.6 x 34.5 x 54.1厘米 (高宽深)
内部 (SBOX)	12 x 13.6 x 21.3英寸 (高宽深)	30.5 x 34.5 x 54.1厘米 (高宽深)
重量	89磅	40千克
重量 (SBOX)	93磅	42千克

(S) BOX-38		
	美制	公制
外部	24 x 38.35 x 31.2英寸 (高宽深)	61 x 97 x 79厘米 (高宽深)
内部	19.35 x 31.5 x 21.5英寸 (高宽深)	49 x 80 x 55厘米 (高宽深)
内部 (SBOX)	17 x 31.5 x 21.5英寸 (高宽深)	43.2 x 80 x 55厘米 (高宽深)
重量	172磅	78千克
重量 (SBOX)	181磅	82千克
重量 TT	187磅	85千克

电源要求

型号	电压	频率	最大功率
BOX-18	100-240V	50/60Hz	4
BOX-38	100-240V	50/60Hz	4
BOX-TT	100-240V	50/60Hz	11
BOX-MMW	100-240V	50/60Hz	4
BOX-TT-MMW	100-240V	50/60Hz	11
SBOX-18	100-240V	50/60Hz	34
SBOX-38	100-240V	50/60Hz	34
SBOX-TT	100-240V	50/60Hz	41
SBOX-18-STA	100-240V	50/60Hz	69
SBOX-38-STA	100-240V	50/60Hz	69

	交流电源	风扇	通风	转台	滤波器插槽数	默认配置	默认配置下的可用端口	系统所用的端口
BOX-18	是	是	是	否	3	1个USB/以太网, 2个空置	1个USB, 1个以太网	无
BOX-38	是	是	是	否	4	2个USB/以太网, 2个空置	2个USB, 2个以太网	无
BOX-TT	是	是	是	是	4	2个USB/以太网, 1个双以太网, 1个空置	2个USB, 3个以太网	1个以太网
BOX-18-MMW	是	是	是	否	3	1个USB/以太网, 2个空置	1个USB, 1个以太网	无
BOX-MMW	是	是	是	否	4	2个USB/以太网, 2个空置	2个USB, 2个以太网	无
BOX-TT-MMW	是	是	是	是	4	2个USB/以太网, 2个空置	2个USB, 2个以太网	1个以太网
SBOX-18	是	是	是	否	3	1个USB/以太网, 1个双以太网, 1个空置	1个以太网	1个USB, 2个以太网
SBOX-38	是	是	是	否	4	2个USB/以太网, 1个双以太网, 1个空置	1个USB, 2个以太网	1个USB, 2个以太网
SBOX-TT	是	是	是	是	4	3个USB/以太网, 1个双以太网	2个USB, 2个以太网	1个USB, 3个以太网
SBOX-6E-18	是	是	是	否	3	1个USB/以太网, 1个双以太网, 1个空置	1个以太网	1个USB, 2个以太网
SBOX-6E-38	是	是	是	否	4	2个USB/以太网, 1个双以太网, 1个空置	1个USB, 2个以太网	1个USB, 2个以太网
SBOX-6E-TT	是	是	是	是	4	3个USB/以太网, 1个双以太网	2个USB, 2个以太网	1个USB, 3个以太网
SBOX18-STA	是	是	是	否	3	1个USB/以太网, 1个双以太网, 1个空置	1个USB, 1个以太网	2个以太网
SBOX38-STA	是	是	是	否	4	2个USB/以太网, 1个双以太网, 1个空置	2个USB, 3个以太网	1个以太网
SBOX-6E-18-STA	是	是	是	否	3	1个USB/以太网, 1个双以太网, 1个空置	1个USB, 1个以太网	2个以太网
SBOX-6E-38-STA	是	是	是	否	4	2个USB/以太网, 1个双以太网, 1个空置	2个USB, 3个以太网	1个以太网
OB-PALBOX	是	是	是	否	3	1个USB/以太网, 1个双以太网, 1个空置	无	1个USB, 3个以太网
OB-PALBOX-6E	是	是	是	否	3	1个USB/以太网, 1个双以太网, 1个空置	无	1个USB, 3个以太网

联系我们

欲了解更多信息, 请致电思博伦销售代表或访问我们的网站www.spirent.cn/ContactSpirent。

北京代表处

地址: 北京市东长安街1号东方广场东方经贸城W1座8层804-805A室
 邮编: 100738
 电话: (86 10)8518 2539
 传真: (86 10)8518 2540

思博伦通信 (亚洲) 有限公司

地址: 香港北角英皇道243-255号国都广场19楼1905-07室
 电话: (852)2511-3822
 传真: (852)2511-3880

上海代表处

地址: 上海市淮海中路283号香港广场3402室
 邮编: 200021
 电话: (86 21)6390 7233 / 6070
 传真: (86 21)6390 7096

技术支持热线: 400-810-9529

中文网站: www.spirent.cn
 全球网站: www.spirent.com

广州代表处

地址: 广州市环市东路403号广州国际电子大厦2002室
 邮编: 510095
 电话: (86 20)8732 4026 / 4308
 传真: (86 20)8732 4120

技术支持网站: support.spirentcom.com

全球服务网站: www.spirent.com/GS
 思博伦网络测试学院: www.spirentcampus.cn

思博伦通信科技 (北京) 有限公司

地址: 北京市海淀区学院路35号世宁大厦13层
 邮编: 100191
 电话: (86 10)8233 0055
 传真: (86 10)8233 0022

