

Platnost od: 1. 3. 2025

# BRAMAC

# Technická příručka Bramac

Betonové a keramické střešní tašky



Part of **BMI**

bramac.cz  
bmigroup.com/cz

**30** LET  
ZÁRUKA

BETONOVÉ TAŠKY

**15** LET  
ZÁRUKA

STŘEŠNÍ SYSTÉM

STŘECHA NA CELÝ ŽIVOT

# Obsah

## BETONOVÉ STŘEŠNÍ TAŠKY

---

Výhody betonových střešních tašek	5
Povrchové úpravy betonových tašek	6
Přehled modelů a barev betonových tašek	7
Inteligentní střešní systém BRAMAC	10
Názvosloví částí betonové tašky	11
Přehled modelů	12
Příklad pokládky pro modely Classic STAR, Classic Protector Plus, Classic, Classic NOVO, Montero	13
Classic STAR, Classic Protector Plus, Classic, Classic NOVO, Montero	14
Classic AERLOX ULTRA	16
Tegalit STAR, Tegalit Protector PLUS	18
Bramac MAX	20
Bramac MAX 7°	22
Římská taška	24
Reviva	26
Moravská taška Protector PLUS	28
Systém pultových betonových střešních tašek	31
Montáž tašek mansardového a pultového zlomu	32

## KERAMICKÉ STŘEŠNÍ TAŠKY

---

Výhody keramických střešních tašek	35
Povrchové úpravy keramických tašek	36
Přehled modelů a barev keramických tašek	37
Přehled modelů	40
Příklad pokládky pro model Rubín 13 posuvná taška	41
Granát 11 posuvná taška	42
Granát 13 posuvná taška	44
Topas 13 posuvná taška	46
Rubín 9 posuvná taška	48
Rubín 13 posuvná taška	50
Turmalín	52
Smaragd	55
Opál - šupinové krytí	58
Opál - korunové krytí	60
Řešení bez krajních tašek / se zakončovacími taškami	63
Názvosloví částí keramické tašky	64
Systém pultových keramických střešních tašek	65
Systém univerzálních pultových hřebenáčů	66

## BETONOVÉ STŘEŠNÍ TAŠKY

---

Ukončení u hřebene	67
--------------------	----

## KERAMICKÉ STŘEŠNÍ TAŠKY

---

Ukončení u hřebene	68
--------------------	----

**Všeobecné upozornění:** Veškeré údaje a instrukce v této příručce se vztahují na stav vývoje z prosince 2019. Dalším vývojem produktů může dojít k nepatrným změnám v technickém provedení.

## **POKLÁDKA KRYTINY Z PORTFOLIA ZNAČKY BRAMAC**

Doporučení před vlastní podkládkou krytiny	69
Vodorovné - horizontální šňůrování	69
Svislé - vertikální šňůrování	69
Optimální krycí šířka u betonových tašek	69
Stanovení střední krycí délky a krycí šířky u keramických tašek	70
Pokrývání střešních ploch	70

## **VĚTRÁNÍ ŠIKMÝCH STŘECH**

Větraná střecha dvouplášťová a tříplášťová	71
Nezateplený půdní prostor	72
Doporučené dimenze větrání šikmých střech	73

## **DOPLŇKOVÁ HYDROIZOLAČNÍ VRSTVA**

Střešní fólie	75
---------------	----

## **DOPORUČENÁ OCHRANA PROTI SESUVU SNĚHU**

Protisněhové háky, protisněhové tašky s hákem, sněholamy	81
Protisněhové háky	82
Mapa sněhových oblastí na území České republiky	84
Rozmístění protisněhových háků pro modely:	
Classic STAR, Classic Protector Plus, Classic, Classic NOVO, Římská taška, Montero, Moravská t. Protector PLUS	86
Tegalit STAR, Tegalit Protector PLUS	88
Reviva	90
Bramac MAX a Bramac MAX 7°	92
Granát 11, Rubín 9, Turmalín	94
Granát 13, Topas 13, Rubín 13	96
Smaragd	98
Opál - šupinové krytí	100
Opál - korunové krytí	102

## **DOPORUČENÉ ZAJIŠTĚNÍ PROTI VĚTRU**

Přichytávání tašek	105
Mapa větrných oblastí na území České republiky	106
Přichytávání tašek	108

## **ÚDRŽBA STŘECHY**

Údržba a doporučení	109
---------------------	-----

## **SERVIS A PORADENSTVÍ**

Široká nabídka služeb	111
-----------------------	-----

## **KONTAKTY A PRODEJNÍ OBLASTI**

Společnosti BMI střešní a hydroizolační systémy s.r.o.	112
--	-----

# Betonové střešní tašky

# Výhody betonových střešních tašek

## PEVNOST

- Výrazně překračuje normový požadavek.
- Kontrola během výrobního procesu i skladování ve výrobním závodu.
- Potvrzena i certifikáty nezávislé externí zkušební laboratoře.

## EKOLOGICKÁ VÝROBA

- Použití přírodních surovin a jejich recyklovatelnost.

## REDUKCE NÁKLADŮ

- Nízký počet tašek na 1 m<sup>2</sup> snižuje náklady na montáž.
- Snadná pokládka díky tvarové přesnosti.
- Posuvnost je standard u všech modelů betonových střešních tašek.

## VODNÍ DRÁŽKA

- Několikanásobný počet vodních zářezek zvyšuje odolnost proti větrem hnanému dešti.
- Tvar vodní drážky a její optimální výškové umístění vůči vodní odtokové ploše přispívá k bezpečnému odvedení vody během přivalových dešťů i u nižších střešních sklonů.

## OCHRANA PROTI HLUKU









- Betonové střešní tašky tlumí vnější hluk.

## ŠIROKÁ ŠKÁLA BAREV

- Betonové střešní tašky nabízejí širokou paletu barev od přírodních tónů až po neotřelé barvy jako je např. granit metallic.



# Povrchové úpravy betonových tašek

Povrchová úprava/ Technologie/ Model krytiny		Classic	Tegalit	Reviva	Bramac MAX	Bramac MAX 7°	Moravská taška Protector PLUS
STAR	  		✓				
PROTECTOR PLUS	 	✓	✓				✓
PROTECTOR					✓	✓	
NOVO	 	✓	✓	✓			

Pro všechny uvedené povrchy platí:



Pevnost











Ochrana proti hluku































Snadná pokládka



Ekologická výroba

Povrchová úprava/ Technologie/ Výhody		Odolnost proti zašpinění, usazování mechů a lišejníků	Barevná stabilita, hladký povrch, odolnost proti oděru	Zvýšená odolnost proti povětrnostním vlivům	Reflexní povrch odrážející infračervené záření – omezuje přehřívání podkrovních místností	Součást střešní skladby Bramac COOL	Exkluzivní barvy	Optimalizace řešení konstrukce a hmotnosti tašky u modelové řady Classic
STAR	  	*****	*****	*****	✓	✓	✓	✓
PROTECTOR PLUS	 	*****	*****	*****				✓
PROTECTOR		****	****	****				
NOVO	 	****	****	****				✓

# Přehled modelů a barev betonových tašek

Povrchová úprava	Barva										
	cihlově červená	červenohnědá	památkově červená	kaštanová	tmavohnědá	mocca metallic	zinkově šedá	antracit	granit metallic	břidlicově černá	ebenově černá
STAR	TEGALIT STAR										
											
	CLASSIC STAR										
											
PROTECTOR PLUS	CLASSIC PROTECTOR PLUS										
											
	TEGALIT PROTECTOR PLUS										
											
PROTECTOR	MORAVSKÁ TAŠKA PROTECTOR PLUS										
											
	BRAMAC MAX										
											
	BRAMAC MAX 7°										
											
NOVO	CLASSIC NOVO										
											
	TEGALIT NOVO										
											
	REVIVA NOVO										
											

# Přehled modelů a barev betonových tašek



**Pozn.:** Barevnost jednotlivých modelů střešních krytin je pouze orientační.  
Skutečnou barvu střešní krytiny je třeba si ověřit na prodejnách našich partnerů  
(<https://www.bmigroup.com/cz/bmi-bramac/kontakty/obchodni-zastupci-bmi-bramac/>).



# BRAMAC



## MORAVSKÁ TAŠKA PROTECTOR PLUS

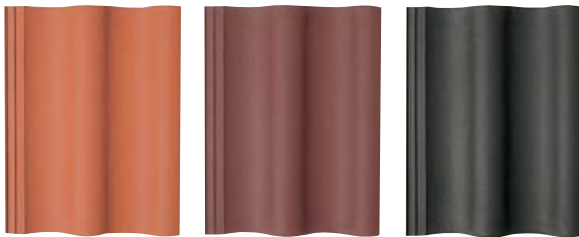
PROTECTOR<sup>®</sup>  
**PLUS**



cihlově červená    červenohnědá    tmavohnědá    ebenově černá

## BRAMAC MAX

POVRCHOVÁ ÚPRAVA  
**PROTECTOR**  
S SNÁSOBNOU OCHRANOU



cihlově červená    červenohnědá    ebenově černá

## BRAMAC MAX 7°

POVRCHOVÁ ÚPRAVA  
**PROTECTOR**  
S SNÁSOBNOU OCHRANOU



cihlově červená    červenohnědá    ebenově černá

## REVIVA NOVO

**NOVO**

NOVINKA



cihlově červená    památkově červená





### Inteligentní střešní systém BRAMAC zahrnuje:



Betonové střešní tašky



Keramické střešní tašky



Originální střešní doplňky



Nadkroevní tepelnou izolaci  
BramacTherm



Okapy

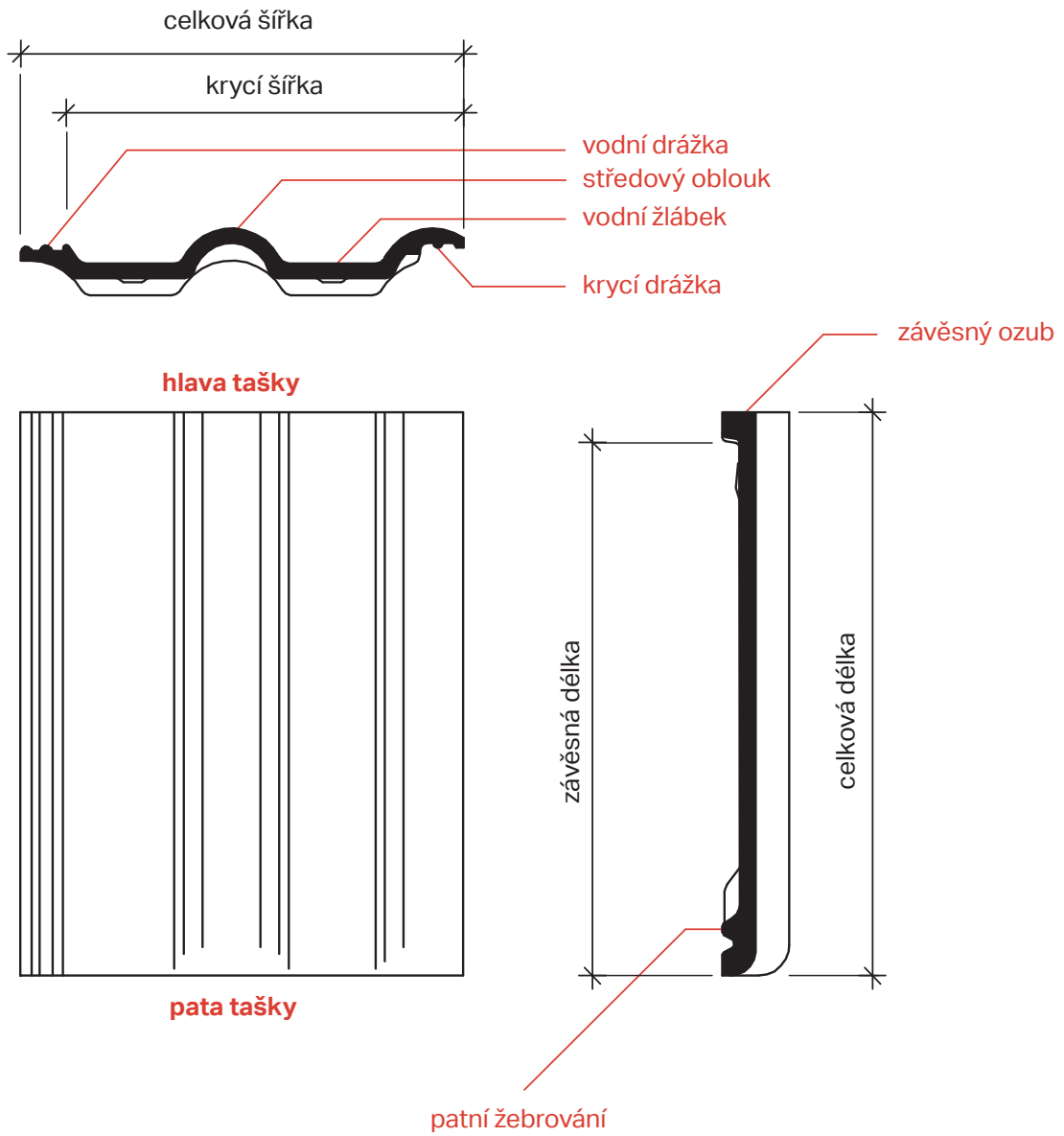


Kompletní servis a poradenství



# Betonové střešní tašky

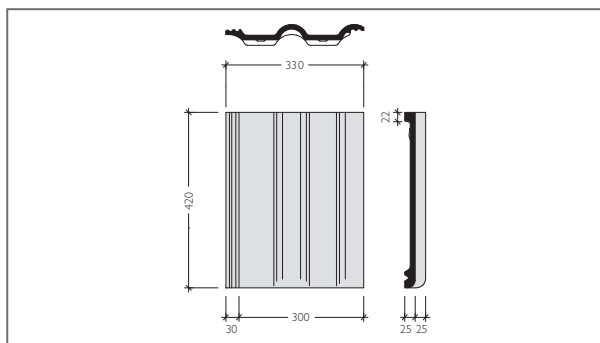
## Názvosloví částí betonové tašky



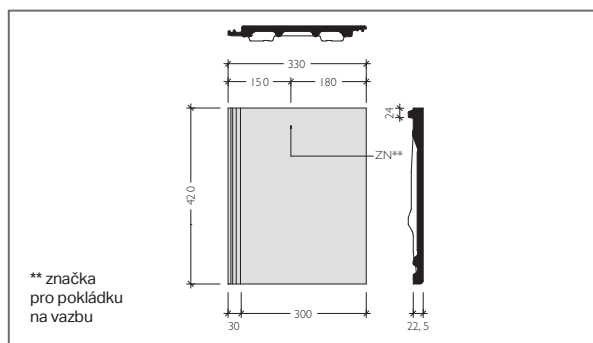
# Betonové střešní tašky

## Přehled modelů

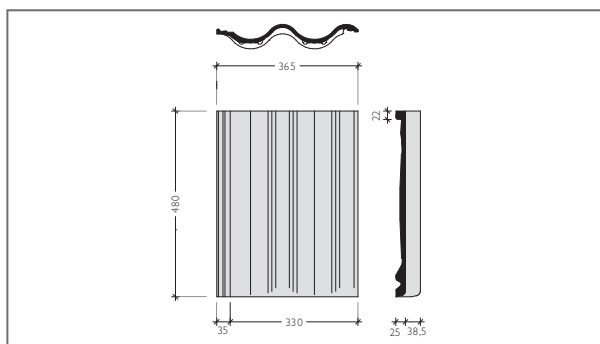
**CLASSIC STAR, CLASSIC PROTECTOR PLUS, CLASSIC,  
CLASSIC AERLOX ULTRA, CLASSIC NOVO, MONTERO**



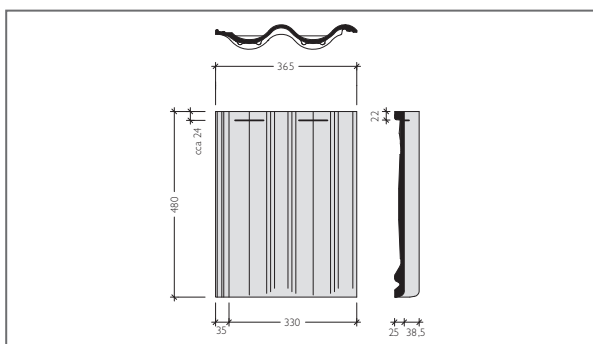
**TEGALIT STAR, TEGALIT PROTECTOR PLUS,  
TEGALIT NOVO**



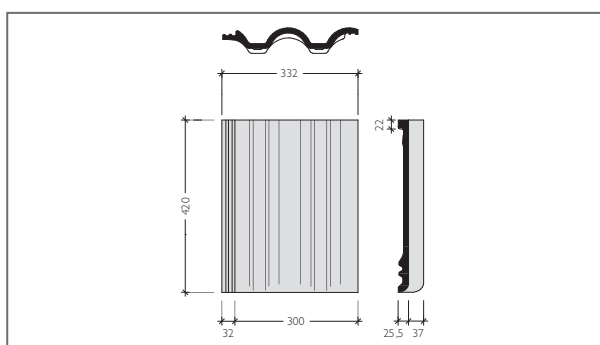
**BRAMAC MAX**



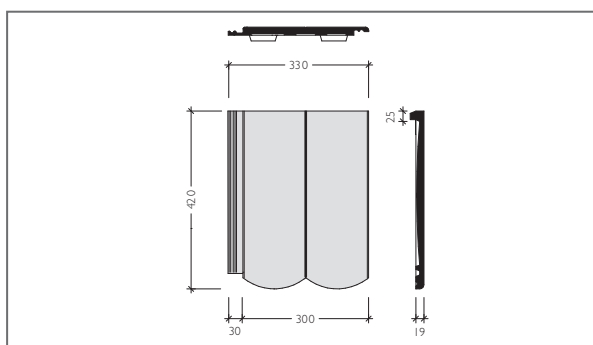
**BRAMAC MAX 7°**



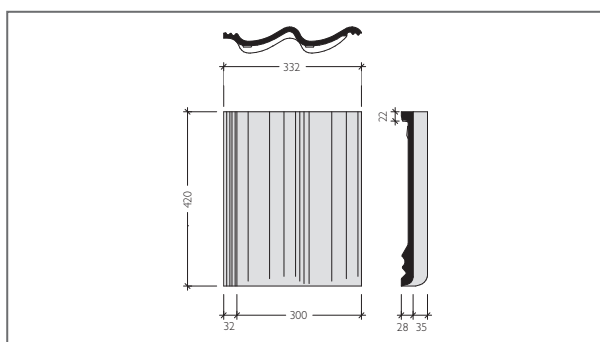
**ŘÍMSKÁ TAŠKA**



**REVIVA, REVIVA NOVO**



**MORAVSKÁ TAŠKA PROTECTOR PLUS**



# Betonové střešní tašky

## Příklad pokládky pro modely

### Classic STAR, Classic Protector PLUS, Classic, Classic NOVO, Montero

#### Rozměry střechy:

Konstrukční délka KD: 1,335 m

Konstrukční šíře KŠ: 1,30 m

Sklon: 30°

#### 1. Zvolení vzdálenosti latí v okapní hraně, resp. přesah přes okapní hranu

##### VZDÁLENOST LATÍ V OKAPNÍ HRANĚ (VLO)

VLO (mm)	300	<b>305</b>	310	320	330	340	350	360
PO (mm) cca.	100	<b>95</b>	90	80	70	60	50	40

Pozn.: PO volit v závislosti na konstrukci, střešním sklonu a místních podmínkách. V případě potřeby (při možném zatékání vody za žlab), doporučujeme instalovat další okapnici (větší) na první lať pro bezpečný odtok vody do žlabu.

#### 2. Určení vzdálenosti latí v hřebeni

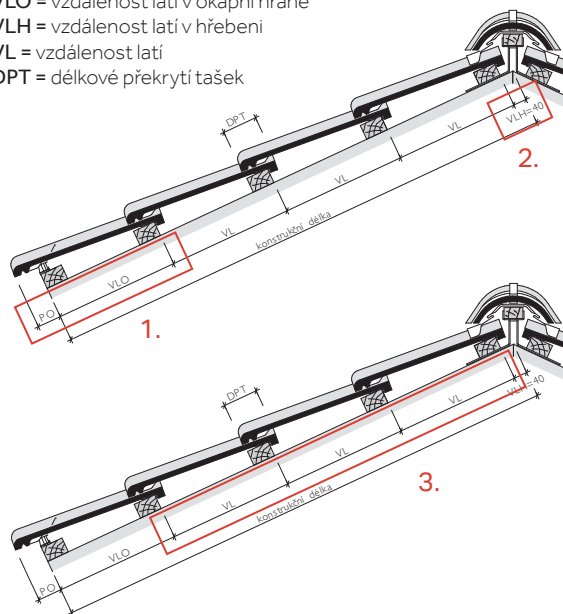
##### VZDÁLENOST LATÍ V HŘEBENI (VLH)

VLH (mm)	<b>40</b>
----------	-----------

#### 3. Určení vzdálenosti latí

- vzdálenost latí pro sklon 30°:
  - min. 315 - max. 330 mm s použitím krajních tašek
- celková vzdálenost latí v ploše
  - = VL x počet řad (bez vzdálenosti latí v okapu a hřebeni)
  - = KD - VLO - VLH = 1,335 - 0,305 - 0,04
  - = **0,99 m** děleno počtem řad (bez okapní řady) = VL
- výsledek: vzdálenost latí = **VL = 3 x 330 mm**
- kontrola: KD = VLO + 3 x VL + VLH =
  - = 0,305 + 3 x 0,33 + 0,04 =
  - = 1,335 m = **správně**

PO = přesah přes okapní hranu  
 VLO = vzdálenost latí v okapní hraně  
 VLH = vzdálenost latí v hřebeni  
 VL = vzdálenost latí  
 DPT = délkové překrytí tašek



#### TABULKA MINIMÁLNÍHO PŘEKRYTÍ TAŠEK DLE SKLONU STŘECHY

Sklon (°)	min. DPT (mm)	max. VL (mm)
od 12° do 25° vč.	105	315
<b>od 25° do 30° vč.</b>	<b>90</b>	<b>330</b>
nad 30°	80	340

Pozn.: Při použití krajních tašek musí být vzdálenost minimálně 315 mm.

#### TABULKA PRO ZJIŠTĚNÍ POČTU ŘAD TAŠEK

##### CELKOVÁ VZDÁLENOST LATÍ V PLOŠE = VL X POČET ŘAD TAŠEK (BEZ VZDÁLENOSTI LATÍ V OKAPU A HŘEBENI)

Sklon	VL (m)	Počet řad tašek																	
		1	2	3	4	5	6	7	8	9	10	11	12	13	14	15			
od 12° do 25° vč.	<b>0,315</b>	0,315	0,315	<b>0,315</b>	0,315	0,630	0,945	1,260	1,575	1,890	2,205	2,520	2,835	3,150	3,465	3,780	4,095	4,410	4,725
	<b>0,320</b>	0,320	<b>0,320</b>	0,320	0,640	0,960	1,280	1,600	1,920	2,240	2,560	2,880	3,200	3,520	3,840	4,160	4,480	4,800	
od 25° do 30° vč.	<b>0,325</b>	0,325	<b>0,325</b>	0,325	0,650	0,975	1,300	1,625	1,950	2,275	2,600	2,925	3,250	3,575	3,900	4,225	4,550	4,875	
	<b>0,330</b>	0,330	<b>0,330</b>	0,330	0,660	0,990	1,320	1,650	1,980	2,310	2,640	2,970	3,300	3,630	3,960	4,290	4,620	4,950	
nad 30°	<b>0,335</b>	0,335	<b>0,335</b>	0,335	0,670	1,005	1,340	1,675	2,010	2,345	2,680	3,015	3,350	3,685	4,020	4,355	4,690	5,025	
	<b>0,340</b>	0,340	<b>0,340</b>	0,340	0,680	1,020	1,360	1,700	2,040	2,380	2,720	3,060	3,400	3,740	4,080	4,420	4,760	5,100	

Pozn.: V případě, že by byla KD = 1,329 m, pak celková vzdálenost latí (tedy 3 x VL) = KD - VLO - VLH = 1,329 - 0,305 - 0,04 = 0,984 m děleno počtem řad (bez okapní řady, tedy 3 x) ..... VL = 0,984/3 = 0,328 m = **328 mm = VL**

Kontrola: KD = VLO + 3 x VL + VLH = 0,305 + 3 x 0,328 + 0,04 = 1,329 m = **správně**

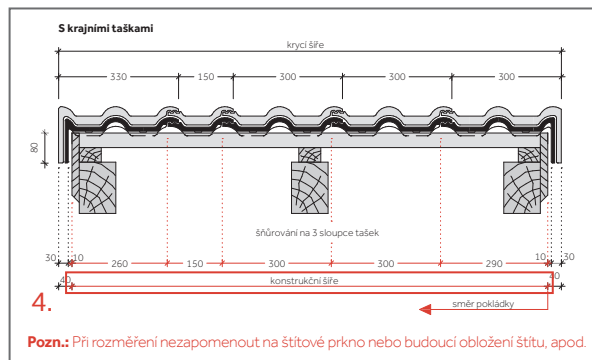
#### 4. Určení konstrukční šíře střechy

- KŠ = 1,30 m

KONSTRUKČNÍ ŠÍŘE = KRYCÍ ŠÍŘE - 2 x 40 mm =  
 KRAJNÍ TAŠKA PRAVÁ + n x ZÁKLADNÍ TAŠKA +  
 PŮLENÁ TAŠKA + KRAJNÍ TAŠKA LEVÁ

Konstrukční šíře (m)	0,55	0,70	0,85	1,00	1,15	<b>1,30</b>	1,45	1,60	1,75	1,90	2,05	2,20	2,35	2,50
Počet tašek v řadě vč. krajních tašek	2	2,5	3	3,5	4	<b>4,5</b>	5	5,5	6	6,5	7	7,5	8	8,5

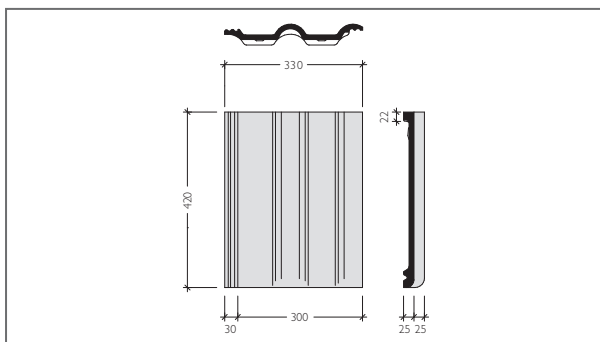
- Výsledek: 4,5 ks střešních tašek (vč. krajních tašek) v KŠ = 1,30 m



Pozn.: Při rozměření nezapomenout na štitové prkno nebo budoucí obložení štítu, apod.

# Betonové střešní tašky

Classic STAR, Classic Protector PLUS, Classic, Classic NOVO, Montero



## TECHNICKÉ ÚDAJE

Vzdálenost latí (VL):	315 - 340 mm *
Způsob pokládky:	na střih
Krycí šířka:	300 mm
Závěsná délka:	398 mm
Spotřeba na m <sup>2</sup> :	cca 9,8 - 10,6 ks
Hmotnost:	cca 3,75 kg/ ks **
Bezpečný sklon:	22°
Minimální sklon:	12°

\* V závislosti na střešním sklonu

\*\* Hmotnost střešní tašky modelu Montero 3,85 kg/ks

## VZDÁLENOST LATÍ (VL)

Střechu je nutné před pokládkou rozměřit a označit šňůrovačem.

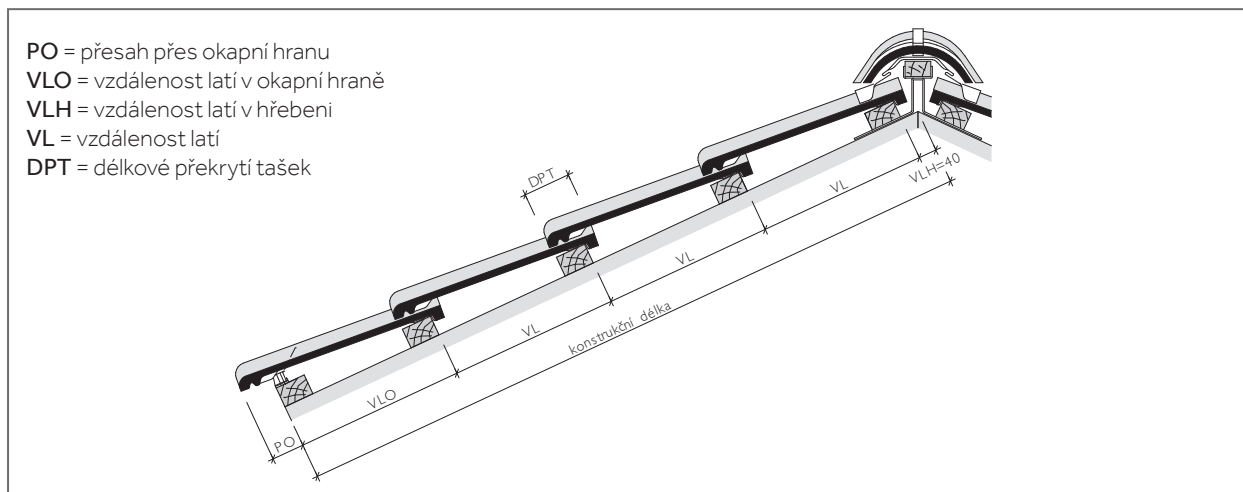
## ZJIŠTĚNÍ KONSTRUKČNÍ DÉLKY

Konstrukční délka se skládá z:  $n \times VL + VLO + VLH$

## TABULKA MINIMÁLNÍHO PŘEKRYTÍ TAŠEK DLE SKLONU STŘECHY

Sklon (°)	min. DPT (mm)	max. VL (mm)
od 12° do 25° vč.	105	315
od 25° do 30° vč.	90	330
nad 30°	80	340

Pozn.: Při použití krajních tašek musí být vzdálenost latí minimálně 315 mm.



- PO = přesah přes okapní hranu
- VLO = vzdálenost latí v okapní hraně
- VLH = vzdálenost latí v hřebeni
- VL = vzdálenost latí
- DPT = délkové překrytí tašek

## VZDÁLENOST LATÍ V OKAPNÍ HRANĚ (VLO)

VLO (mm)	300	<b>305</b>	310	320	330	340	350	360
PO (mm) cca.	100	<b>95</b>	90	80	70	60	50	40

Pozn.: PO volit v závislosti na konstrukci, střešním sklonu a místních podmínkách. V případě potřeby (při možném zatékání vody za žlab), doporučujeme instalovat další okapnici (větší) na první lat pro bezpečný odtok vody do žlabu.

## VZDÁLENOST LATÍ V HŘEBENI (VLH)

VLH (mm)	40
----------	----

## TABULKA PRO ZJIŠTĚNÍ POČTU ŘAD TAŠEK

**CELKOVÁ VZDÁLENOST LATÍ V PLOŠE = VL x POČET ŘAD TAŠEK (BEZ VZDÁLENOSTI LATÍ V OKAPU A HŘEBENI)**

Sklon	VL (m)		Počet řad tašek																
			1	2	3	4	5	6	7	8	9	10	11	12	13	14	15		
od 12° do 25° vč.	<b>0,315</b>	<b>0,315</b>	<b>0,315</b>	<b>0,315</b>	0,315	0,630	0,945	1,260	1,575	1,890	2,205	2,520	2,835	3,150	3,465	3,780	4,095	4,410	4,725
		<b>0,320</b>	<b>0,320</b>	<b>0,320</b>	0,320	0,640	0,960	1,280	1,600	1,920	2,240	2,560	2,880	3,200	3,520	3,840	4,160	4,480	4,800
od 25° do 30° vč.	<b>0,325</b>	<b>0,325</b>	<b>0,325</b>	<b>0,325</b>	0,325	0,650	0,975	1,300	1,625	1,950	2,275	2,600	2,925	3,250	3,575	3,900	4,225	4,550	4,875
		<b>0,330</b>	<b>0,330</b>	<b>0,330</b>	0,330	0,660	0,990	1,320	1,650	1,980	2,310	2,640	2,970	3,300	3,630	3,960	4,290	4,620	4,950
nad 30°	<b>0,335</b>	<b>0,335</b>	<b>0,335</b>	<b>0,335</b>	0,335	0,670	1,005	1,340	1,675	2,010	2,345	2,680	3,015	3,350	3,685	4,020	4,355	4,690	5,025
		<b>0,340</b>	<b>0,340</b>	<b>0,340</b>	0,340	0,680	1,020	1,360	1,700	2,040	2,380	2,720	3,060	3,400	3,740	4,080	4,420	4,760	5,100

Sklon	VL (m)		Počet řad tašek																										
			16	17	18	19	20	21	22	23	24	25	26	27	28	29	30												
od 12° do 25° vč.	<b>0,315</b>	<b>0,315</b>	<b>0,315</b>	<b>0,315</b>	<b>0,315</b>	5,040	5,355	5,670	5,985	6,300	6,615	6,930	7,245	7,560	7,875	8,190	8,505	8,820	9,135	9,450									
		<b>0,320</b>	<b>0,320</b>	<b>0,320</b>	<b>0,320</b>	5,120	5,440	5,760	6,080	6,400	6,720	7,040	7,360	7,680	8,000	8,320	8,640	8,960	9,280	9,600									
od 25° do 30° vč.	<b>0,325</b>	<b>0,325</b>	<b>0,325</b>	<b>0,325</b>	5,200	5,525	5,850	6,175	6,500	6,825	7,150	7,475	7,800	8,125	8,450	8,775	9,100	9,425	9,750										
		<b>0,330</b>	<b>0,330</b>	<b>0,330</b>	5,280	5,610	5,940	6,270	6,600	6,930	7,260	7,590	7,920	8,250	8,580	8,910	9,240	9,570	9,900										
nad 30°	<b>0,335</b>	<b>0,335</b>	<b>0,335</b>	<b>0,335</b>	5,360	5,695	6,030	6,365	6,700	7,035	7,370	7,705	8,040	8,375	8,710	9,045	9,380	9,715	10,050										
		<b>0,340</b>	<b>0,340</b>	<b>0,340</b>	5,440	5,780	6,120	6,460	6,800	7,140	7,480	7,820	8,160	8,500	8,840	9,180	9,520	9,860	10,200										

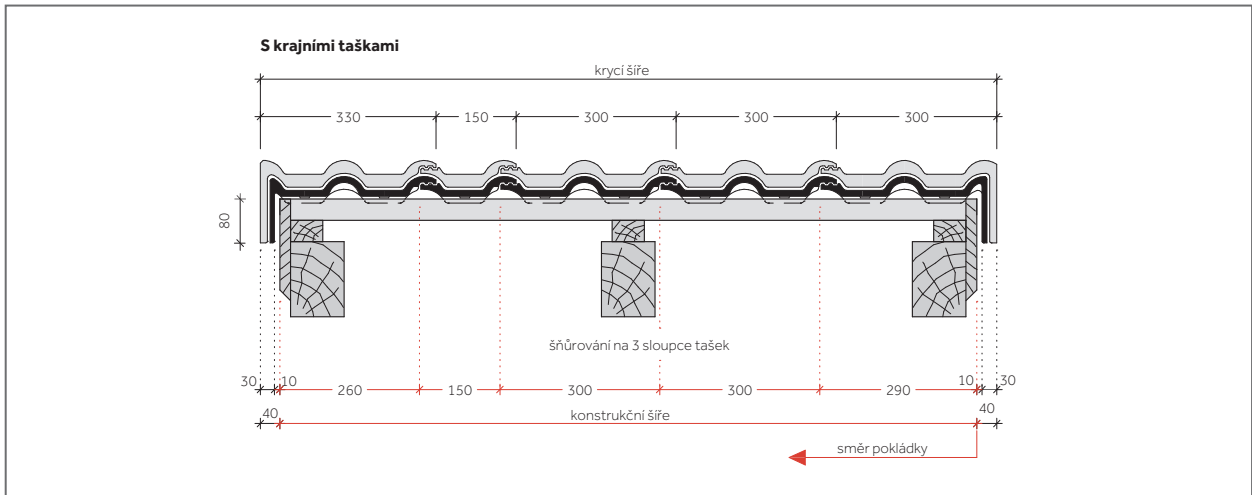
# Betonové střešní tašky

Classic STAR, Classic Protector PLUS, Classic, Classic NOVO, Montero

## ZJIŠTĚNÍ KONSTRUKČNÍ ŠÍŘE

Střechu je nutné před pokládkou rozměřit a označit šňůrovačem.

Krycí výška bočního lemu na krajní tašce je 80 mm.



### Pozn.:

Při rozměření nezapomenout na štitové prkno nebo budoucí obložení štítu, apod.

Optimální krycí šířku stanovit dle sraženého a roztaženého položení přes 10 základních tašek viz. str. 69

$$\text{KONSTRUKČNÍ ŠÍŘE} = \text{KRYCÍ ŠÍŘE} - 2 \times 40 \text{ mm} = \text{KRAJNÍ TAŠKA PRAVÁ} + n \times \text{ZÁKLADNÍ TAŠKA} + \text{PŮLENÁ TAŠKA} + \text{KRAJNÍ TAŠKA LEVÁ}$$

Konstrukční šíře (m)	0,55	0,70	0,85	1,00	1,15	1,30	1,45	1,60	1,75	1,90	2,05	2,20	2,35	2,50				
Počet tašek v řadě vč. krajních tašek	2	2,5	3	3,5	4	4,5	5	5,5	6	6,5	7	7,5	8	8,5				
2,65	2,80	2,95	3,10	3,25	3,40	3,55	3,70	3,85	4,00	4,15	4,30	4,45	4,60	4,75	4,90	5,05	5,20	5,35
9	9,5	10	10,5	11	11,5	12	12,5	13	13,5	14	14,5	15	15,5	16	16,5	17	17,5	18
5,50	5,65	5,80	5,95	6,10	6,25	6,40	6,55	6,70	6,85	7,00	7,15	7,30	7,45	7,60	7,75	7,90	8,05	8,20
18,5	19,0	19,5	20,0	20,5	21,0	21,5	22,0	22,5	23,0	23,5	24,0	24,5	25,0	25,5	26,0	26,5	27,0	27,5
8,35	8,50	8,65	8,80	8,95	9,10	9,25	9,40	9,55	9,70	9,85	10,00	10,15	10,30	10,45	10,60	10,75	10,90	11,05
28	28,5	29	29,5	30	30,5	31	31,5	32	32,5	33	33,5	34	34,5	35	35,5	36	36,5	37
11,20	11,35	11,50	11,65	11,80	11,95	12,10	12,25	12,40	12,55	12,70	12,85	13,00	13,15	13,30	13,45	13,60	13,75	13,90
37,5	38	38,5	39	39,5	40	40,5	41	41,5	42	42,5	43	43,5	44	44,5	45	45,5	46	46,5
14,05	14,20	14,35	14,50	14,65	14,80	14,95	15,10	15,25	15,40	15,55	15,70	15,85	16,00	16,15	16,30	16,45	16,60	16,75
47	47,5	48	48,5	49	49,5	50	50,5	51	51,5	52	52,5	53	53,5	54	54,5	55	55,5	56
16,90	17,05	17,20	17,35	17,50	17,65	17,80	17,95	18,10	18,25	18,40	18,55	18,70	18,85	19,00	19,15	19,30	19,45	19,60
56,5	57	57,5	58	58,5	59	59,5	60	60,5	61	61,5	62	62,5	63	63,5	64	64,5	65	65,5





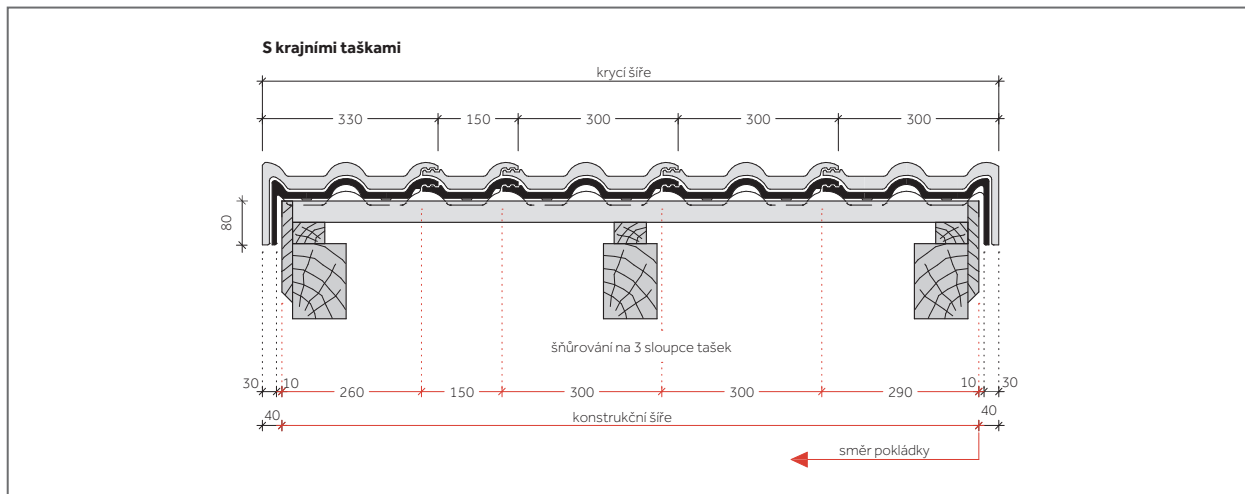
# Betonové střešní tašky

## Classic AERLOX ULTRA

### ZJIŠTĚNÍ KONSTRUKČNÍ ŠÍŘE

Střechu je nutné před pokládkou rozměřit a označit šňůrovačem.

Krycí výška bočního lemu na krajní tašce je 80 mm.



#### Pozn.:

Při rozměření nezapomenout na štitové prkno nebo budoucí obložení štítu, apod.

Optimální krycí šířku stanovit dle sraženého a roztaženého položení přes 10 základních tašek viz. str. 69

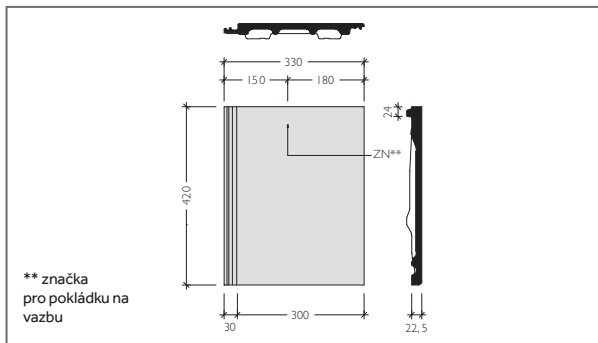
**POZOR:** Šňůrování na 3 sloupce je 90,5 cm (platí v případě, že je označeno na paletě).

KONSTRUKČNÍ ŠÍŘE = KRYCÍ ŠÍŘE - 2 x 40 mm = KRAJNÍ TAŠKA PRAVÁ + **n** x ZÁKLADNÍ TAŠKA + PŮLENÁ TAŠKA + KRAJNÍ TAŠKA LEVÁ

Konstrukční šíře (m)	0,55	0,70	0,85	1,00	1,15	1,30	1,45	1,60	1,75	1,90	2,05	2,20	2,35	2,50				
Počet tašek v řadě vč. krajních tašek	2	2,5	3	3,5	4	4,5	5	5,5	6	6,5	7	7,5	8	8,5				
2,65	2,80	2,95	3,10	3,25	3,40	3,55	3,70	3,85	4,00	4,15	4,30	4,45	4,60	4,75	4,90	5,05	5,20	5,35
<b>9</b>	<b>9,5</b>	<b>10</b>	<b>10,5</b>	<b>11</b>	<b>11,5</b>	<b>12</b>	<b>12,5</b>	<b>13</b>	<b>13,5</b>	<b>14</b>	<b>14,5</b>	<b>15</b>	<b>15,5</b>	<b>16</b>	<b>16,5</b>	<b>17</b>	<b>17,5</b>	<b>18</b>
5,50	5,65	5,80	5,95	6,10	6,25	6,40	6,55	6,70	6,85	7,00	7,15	7,30	7,45	7,60	7,75	7,90	8,05	8,20
<b>18,5</b>	<b>19,0</b>	<b>19,5</b>	<b>20,0</b>	<b>20,5</b>	<b>21,0</b>	<b>21,5</b>	<b>22,0</b>	<b>22,5</b>	<b>23,0</b>	<b>23,5</b>	<b>24,0</b>	<b>24,5</b>	<b>25,0</b>	<b>25,5</b>	<b>26,0</b>	<b>26,5</b>	<b>27,0</b>	<b>27,5</b>
8,35	8,50	8,65	8,80	8,95	9,10	9,25	9,40	9,55	9,70	9,85	10,00	10,15	10,30	10,45	10,60	10,75	10,90	11,05
<b>28</b>	<b>28,5</b>	<b>29</b>	<b>29,5</b>	<b>30</b>	<b>30,5</b>	<b>31</b>	<b>31,5</b>	<b>32</b>	<b>32,5</b>	<b>33</b>	<b>33,5</b>	<b>34</b>	<b>34,5</b>	<b>35</b>	<b>35,5</b>	<b>36</b>	<b>36,5</b>	<b>37</b>
11,20	11,35	11,50	11,65	11,80	11,95	12,10	12,25	12,40	12,55	12,70	12,85	13,00	13,15	13,30	13,45	13,60	13,75	13,90
<b>37,5</b>	<b>38</b>	<b>38,5</b>	<b>39</b>	<b>39,5</b>	<b>40</b>	<b>40,5</b>	<b>41</b>	<b>41,5</b>	<b>42</b>	<b>42,5</b>	<b>43</b>	<b>43,5</b>	<b>44</b>	<b>44,5</b>	<b>45</b>	<b>45,5</b>	<b>46</b>	<b>46,5</b>
14,05	14,20	14,35	14,50	14,65	14,80	14,95	15,10	15,25	15,40	15,55	15,70	15,85	16,00	16,15	16,30	16,45	16,60	16,75
<b>47</b>	<b>47,5</b>	<b>48</b>	<b>48,5</b>	<b>49</b>	<b>49,5</b>	<b>50</b>	<b>50,5</b>	<b>51</b>	<b>51,5</b>	<b>52</b>	<b>52,5</b>	<b>53</b>	<b>53,5</b>	<b>54</b>	<b>54,5</b>	<b>55</b>	<b>55,5</b>	<b>56</b>
16,90	17,05	17,20	17,35	17,50	17,65	17,80	17,95	18,10	18,25	18,40	18,55	18,70	18,85	19,00	19,15	19,30	19,45	19,60
<b>56,5</b>	<b>57</b>	<b>57,5</b>	<b>58</b>	<b>58,5</b>	<b>59</b>	<b>59,5</b>	<b>60</b>	<b>60,5</b>	<b>61</b>	<b>61,5</b>	<b>62</b>	<b>62,5</b>	<b>63</b>	<b>63,5</b>	<b>64</b>	<b>64,5</b>	<b>65</b>	<b>65,5</b>

# Betonové střešní tašky

Tegalit STAR, Tegalit Protector PLUS, Tegalit NOVO



\*\* značka pro pokládku na vazbu

## TECHNICKÉ ÚDAJE

Vzdálenost latí (VL):	315 - 340 mm *
Způsob pokládky:	na plnou vazbu
Krycí šířka:	300 mm
Závěsná délka:	396 mm
Spotřeba na m <sup>2</sup> :	cca 9,8 - 10,6 ks
Hmotnost:	cca 5,2 kg/ ks
Bezpečný sklon:	25°
Minimální sklon:	15°

\* V závislosti na střešním sklonu

## VZDÁLENOST LATÍ (VL)

Střechu je nutné před pokládkou rozměřit a označit šňůrovačem.

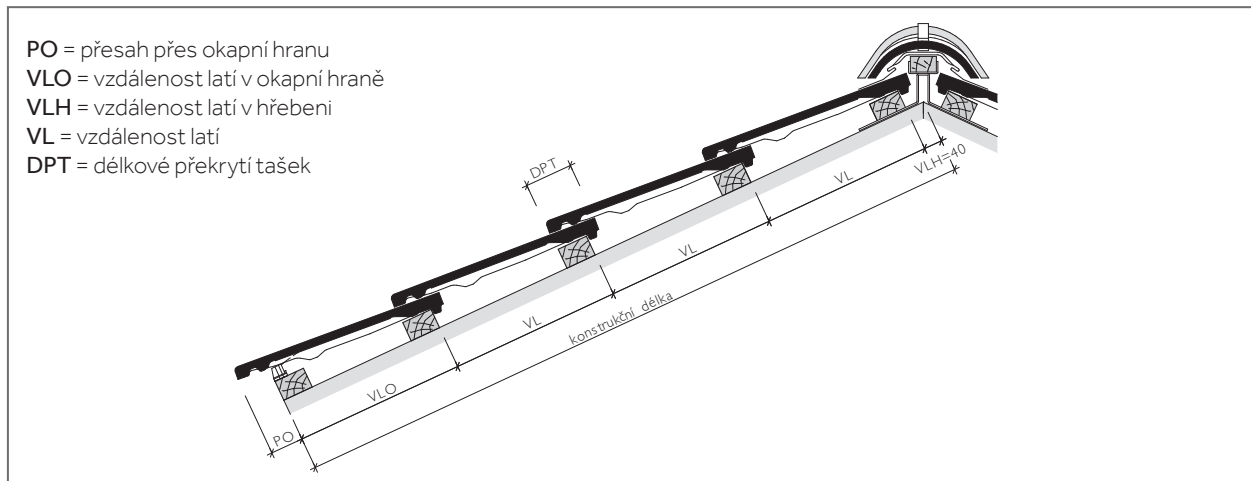
## ZJIŠTĚNÍ KONSTRUKČNÍ DÉLKY

Konstrukční délka se skládá z:  $n \times VL + VLO + VLH$

## TABULKA MINIMÁLNÍHO PŘEKRYTÍ TAŠEK DLE SKLONU STŘECHY

Sklon (°)	min. DPT (mm)	max. VL (mm)
od 15° do 25° vč.	105	315
od 25° do 30° vč.	95	325
nad 30°	80	340

Pozn.: Při použití krajních tašek musí být vzdálenost latí minimálně 315 mm.



PO = přesah přes okapní hranu  
 VLO = vzdálenost latí v okapní hraně  
 VLH = vzdálenost latí v hřebeni  
 VL = vzdálenost latí  
 DPT = délkové překrytí tašek

## VZDÁLENOST LATÍ V OKAPNÍ HRANĚ (VLO)

VLO (mm)	300	305	310	320	330	340	350	360
PO (mm) cca.	100	95	90	80	70	60	50	40

Pozn.: PO volit v závislosti na konstrukci, střešním sklonu a místních podmínkách. V případě potřeby (při možném zatékání vody za žlab), doporučujeme instalovat další okapnici (větší) na první lať pro bezpečný odtok vody do žlabu.

## VZDÁLENOST LATÍ V HŘEBENI (VLH)

VLH (mm)	40
----------	----

## TABULKA PRO ZJIŠTĚNÍ POČTU ŘAD TAŠEK

CELKOVÁ VZDÁLENOST LATÍ V PLOŠE = VL x POČET ŘAD TAŠEK (BEZ VZDÁLENOSTI LATÍ V OKAPU A HŘEBENI)

Sklon	VL (m)			Počet řad tašek															
				1	2	3	4	5	6	7	8	9	10	11	12	13	14	15	
od 15° do 25° vč.	0,315	0,315	0,315	0,315	0,315	0,630	0,945	1,260	1,575	1,890	2,205	2,520	2,835	3,150	3,465	3,780	4,095	4,410	4,725
		0,320	0,320	0,320	0,320	0,640	0,960	1,280	1,600	1,920	2,240	2,560	2,880	3,200	3,520	3,840	4,160	4,480	4,800
od 25° do 30° vč.	0,325	0,325	0,325	0,325	0,325	0,650	0,975	1,300	1,625	1,950	2,275	2,600	2,925	3,250	3,575	3,900	4,225	4,550	4,875
		0,330	0,330	0,330	0,330	0,660	0,990	1,320	1,650	1,980	2,310	2,640	2,970	3,300	3,630	3,960	4,290	4,620	4,950
nad 30°	0,335	0,335	0,335	0,335	0,335	0,670	1,005	1,340	1,675	2,010	2,345	2,680	3,015	3,350	3,685	4,020	4,355	4,690	5,025
		0,340	0,340	0,340	0,340	0,680	1,020	1,360	1,700	2,040	2,380	2,720	3,060	3,400	3,740	4,080	4,420	4,760	5,100

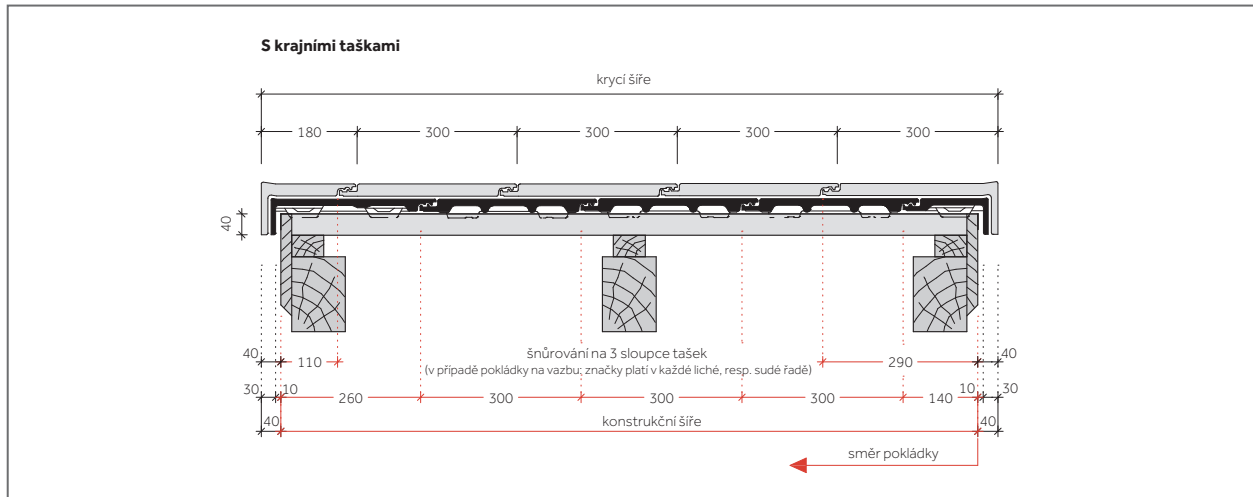
Sklon	VL (m)			Počet řad tašek																										
				16	17	18	19	20	21	22	23	24	25	26	27	28	29	30												
od 15° do 25° vč.	0,315	0,315	0,315	0,315	0,315	5,040	5,355	5,670	5,985	6,300	6,615	6,930	7,245	7,560	7,875	8,190	8,505	8,820	9,135	9,450										
		0,320	0,320	0,320	0,320	5,120	5,440	5,760	6,080	6,400	6,720	7,040	7,360	7,680	8,000	8,320	8,640	8,960	9,280	9,600										
od 25° do 30° vč.	0,325	0,325	0,325	0,325	5,200	5,525	5,850	6,175	6,500	6,825	7,150	7,475	7,800	8,125	8,450	8,775	9,100	9,425	9,750											
		0,330	0,330	0,330	0,330	5,280	5,610	5,940	6,270	6,600	6,930	7,260	7,590	7,920	8,250	8,580	8,910	9,240	9,570	9,900										
nad 30°	0,335	0,335	0,335	0,335	5,360	5,695	6,030	6,365	6,700	7,035	7,370	7,705	8,040	8,375	8,710	9,045	9,380	9,715	10,050											
		0,340	0,340	0,340	0,340	5,440	5,780	6,120	6,460	6,800	7,140	7,480	7,820	8,160	8,500	8,840	9,180	9,520	9,860	10,200										

# Betonové střešní tašky

## Tegalit STAR, Tegalit Protector PLUS, Tegalit NOVO

### ZJIŠTĚNÍ KONSTRUKČNÍ ŠÍŘE

Střechu je nutné před pokládkou rozměřit a označit šňůrovačem.  
Krycí výška bočního lemu na krajní tašce je 40 mm.

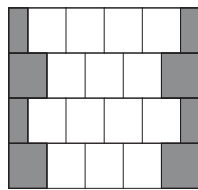


#### Pozn.:

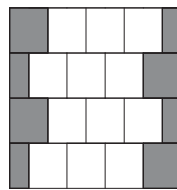
Při rozměření nezapomenout na štitové prkno nebo budoucí obložení štítu, apod.

Optimální krycí šířku stanovit dle sraženého a roztaženého položení přes 10 základních tašek viz. str. 69

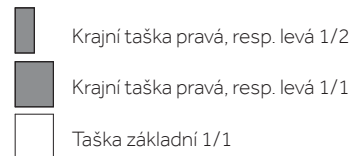
### SCHÉMA MOŽNÉ POKLÁDKY



Toto schéma pokládky  
v tabulce vyznačeno **modře**.



Toto schéma pokládky  
v tabulce vyznačeno **černě**.



KONSTRUKČNÍ ŠÍŘE = KRYCÍ ŠÍŘE - 2 x 40 mm

= KRAJNÍ TAŠKA 1/1 PRAVÁ + **nx** ZÁKLADNÍ TAŠKA + KRAJNÍ TAŠKA 1/1 LEVÁ, RESP. KRAJNÍ TAŠKA 1/2 PRAVÁ + **nx** ZÁKLADNÍ TAŠKA + KRAJNÍ TAŠKA 1/2 LEVÁ

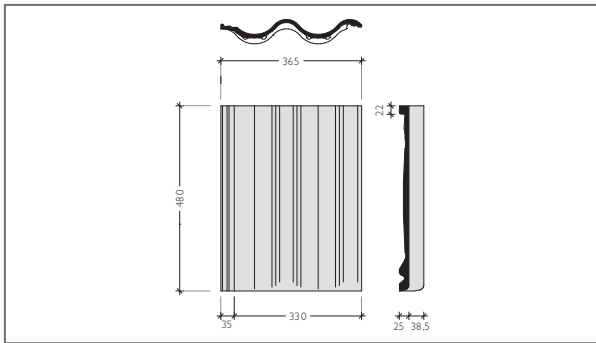
KONSTRUKČNÍ ŠÍŘE = KRYCÍ ŠÍŘE - 2 x 40 mm

= KRAJNÍ TAŠKA 1/1 PRAVÁ + **nx** ZÁKLADNÍ TAŠKA + KRAJNÍ TAŠKA 1/2 LEVÁ, RESP. KRAJNÍ TAŠKA 1/2 PRAVÁ + **nx** ZÁKLADNÍ TAŠKA + KRAJNÍ TAŠKA 1/1 LEVÁ

Konstrukční šíře (m)	0,55	0,70	0,85	1,00	1,15	1,30	1,45	1,60	1,75	1,90	2,05	2,20	2,35	2,50	2,65	2,80	2,95	3,10	3,25	3,40	3,55	3,70	3,85	4,00	4,15	4,30	4,45	4,60																		
Počet tašek v řadě vč. krajních tašek 1/1 nebo krajních tašek 1/2, resp. vč. krajní tašky 1/1 + krajní taška 1/2	Krajní tašky 1/1 = 2 ks	2	-	3	-	4	-	5	-	6	-	7	-	8	-	9	-	10	-	11	-	12	-	13	-	14	-	15	-																	
	resp. Krajní tašky 1/2 = 2 ks	3	-	4	-	5	-	6	-	7	-	8	-	9	-	10	-	11	-	12	-	13	-	14	-	15	-	16	-																	
Krajní taška 1/1 + Krajní taška 1/2, resp. Krajní taška 1/2 + Krajní taška 1/1	-	3	-	4	-	5	-	6	-	7	-	8	-	9	-	10	-	11	-	12	-	13	-	14	-	15	-	16	-																	
	-	3	-	4	-	5	-	6	-	7	-	8	-	9	-	10	-	11	-	12	-	13	-	14	-	15	-	16	-																	
4,75	4,90	5,05	5,20	5,35	5,50	5,65	5,80	5,95	6,10	6,25	6,40	6,55	6,70	6,85	7,00	7,15	7,30	7,45	7,60	7,75	7,90	8,05	8,20	8,35	8,50	8,65	8,80	8,95	9,10	9,25	9,40	9,55	9,70	9,85	10,00	10,15	10,30	10,45	10,60							
16	-	17	-	18	-	19	-	20	-	21	-	22	-	23	-	24	-	25	-	26	-	27	-	28	-	29	-	30	-	31	-	32	-	33	-	34	-	35	-	36	-					
17	-	18	-	19	-	20	-	21	-	22	-	23	-	24	-	25	-	26	-	27	-	28	-	29	-	30	-	31	-	32	-	33	-	34	-	35	-	36	-	-	-					
-	17	-	18	-	19	-	20	-	21	-	22	-	23	-	24	-	25	-	26	-	27	-	28	-	29	-	30	-	31	-	32	-	33	-	34	-	35	-	36	-	-	-				
-	17	-	18	-	19	-	20	-	21	-	22	-	23	-	24	-	25	-	26	-	27	-	28	-	29	-	30	-	31	-	32	-	33	-	34	-	35	-	36	-	-	-				
10,75	10,90	11,05	11,20	11,35	11,50	11,65	11,80	11,95	12,10	12,25	12,40	12,55	12,70	12,85	13,00	13,15	13,30	13,45	13,60	13,75	13,90	14,05	14,20	14,35	14,50	14,65	14,80	14,95	15,10	15,25	15,40	15,55	15,70	15,85	16,00	16,15	16,30	16,45	16,60							
36	-	37	-	38	-	39	-	40	-	41	-	42	-	43	-	44	-	45	-	46	-	47	-	48	-	49	-	50	-	51	-	52	-	53	-	54	-	55	-	-	-					
37	-	38	-	39	-	40	-	41	-	42	-	43	-	44	-	45	-	46	-	47	-	48	-	49	-	50	-	51	-	52	-	53	-	54	-	55	-	56	-	-	-	-	-			
-	37	-	38	-	39	-	40	-	41	-	42	-	43	-	44	-	45	-	46	-	47	-	48	-	49	-	50	-	51	-	52	-	53	-	54	-	55	-	56	-	-	-	-	-		
-	37	-	38	-	39	-	40	-	41	-	42	-	43	-	44	-	45	-	46	-	47	-	48	-	49	-	50	-	51	-	52	-	53	-	54	-	55	-	56	-	-	-	-	-		
16,75	16,90	17,05	17,20	17,35	17,50	17,65	17,80	17,95	18,10	18,25	18,40	18,55	18,70	18,85	19,00	19,15	19,30	19,45	19,60	19,75	19,90	20,05	20,20	20,35	20,50	20,65	20,80	20,95	21,10	21,25	21,40	21,55	21,70	21,85	22,00	22,15	22,30	22,45	22,60							
56	-	57	-	58	-	59	-	60	-	61	-	62	-	63	-	64	-	65	-	66	-	67	-	68	-	69	-	70	-	71	-	72	-	73	-	74	-	75	-	-	-	-	-			
57	-	58	-	59	-	60	-	61	-	62	-	63	-	64	-	65	-	66	-	67	-	68	-	69	-	70	-	71	-	72	-	73	-	74	-	75	-	76	-	-	-	-	-	-	-	
-	57	-	58	-	59	-	60	-	61	-	62	-	63	-	64	-	65	-	66	-	67	-	68	-	69	-	70	-	71	-	72	-	73	-	74	-	75	-	76	-	-	-	-	-	-	-
-	57	-	58	-	59	-	60	-	61	-	62	-	63	-	64	-	65	-	66	-	67	-	68	-	69	-	70	-	71	-	72	-	73	-	74	-	75	-	76	-	-	-	-	-	-	-

# Betonové střešní tašky

## Bramac MAX



### TECHNICKÉ ÚDAJE

Vzdálenost latí (VL):	370 - 405 mm *
Způsob pokládky:	na stříh
Krycí šířka:	330 mm
Závěsná délka:	458 mm
Spotřeba na m <sup>2</sup> :	cca 7,5 - 8,2 ks
Hmotnost:	cca 5,25 kg/ ks
Bezpečný sklon:	22°
Minimální sklon:	12°

\* V závislosti na střešním sklonu

### VZDÁLENOST LATÍ (VL)

Střechuje nutné před pokládkou rozměřit a označit šňůrovačem.

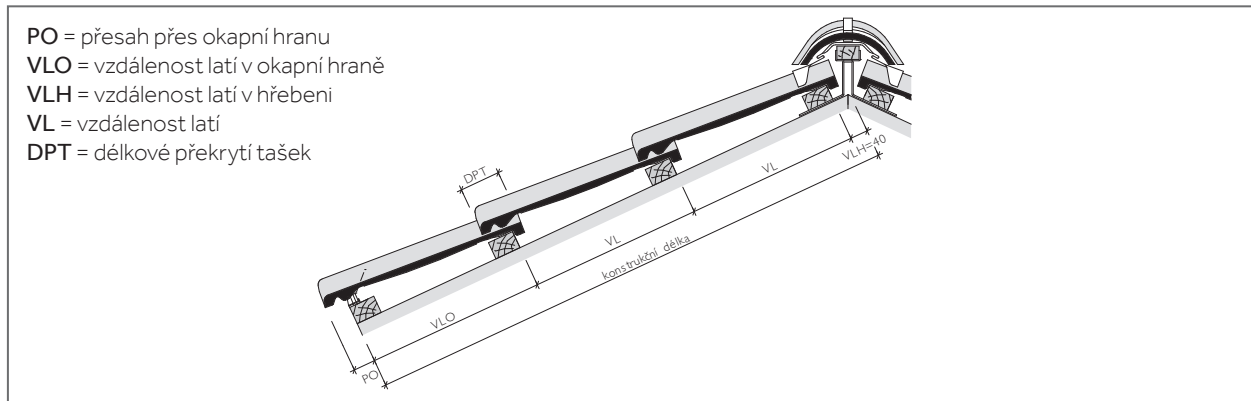
### ZJIŠTĚNÍ KONSTRUKČNÍ DÉLKY

Konstrukční délka se skládá z:  $n \times VL + VLO + VLH$

### TABULKA MINIMÁLNÍHO PŘEKRYTÍ TAŠEK DLE SKLONU STŘECHY

Sklon (°)	min. DPT (mm)	max. VL (mm)
od 12° do 25° vč.	105	375
od 25° do 30° vč.	90	390
nad 30°	80	405

Pozn.: Při použití krajních tašek musí být vzdálenost latí minimálně 370 mm.



PO = přesah přes okapní hranu  
 VLO = vzdálenost latí v okapní hraně  
 VLH = vzdálenost latí v hřebeni  
 VL = vzdálenost latí  
 DPT = délkové překrytí tašek

### VZDÁLENOST LATÍ V OKAPNÍ HRANĚ (VLO)

VLO (mm)	360	<b>365</b>	370	380	390	400	410	420
PO (mm) cca.	100	<b>95</b>	90	80	70	60	50	40

Pozn.: PO volit v závislosti na konstrukci, střešním sklonu a místních podmínkách. V případě potřeby (při možném zatékání vody za žlab), doporučujeme instalovat další okapnici (větší) na první lať pro bezpečný odtok vody do žlabu.

### VZDÁLENOST LATÍ V HŘEBENI (VLH)

VLH (mm)	40
----------	----

### TABULKA PRO ZJIŠTĚNÍ POČTU ŘAD TAŠEK

**CELKOVÁ VZDÁLENOST LATÍ V PLOŠE = VL X POČET ŘAD TAŠEK (BEZ VZDÁLENOSTI LATÍ V OKAPU A HŘEBENI)**

Sklon	VL (m)				Počet řad tašek														
					1	2	3	4	5	6	7	8	9	10	11	12	13	14	15
od 12° do 25° vč.	0,370	0,370	0,370	<b>0,370</b>	0,370	0,740	1,110	1,480	1,850	2,220	2,590	2,960	3,330	3,700	4,070	4,440	4,810	5,180	5,550
	0,375	0,375	0,375	<b>0,375</b>	0,375	0,750	1,125	1,500	1,875	2,250	2,625	3,000	3,375	3,750	4,125	4,500	4,875	5,250	5,625
od 25° do 30° vč.	0,380	0,380	<b>0,380</b>	0,380	0,760	1,140	1,520	1,900	2,280	2,660	3,040	3,420	3,800	4,180	4,560	4,940	5,320	5,700	
	0,385	0,385	<b>0,385</b>	0,385	0,770	1,155	1,540	1,925	2,310	2,695	3,080	3,465	3,850	4,235	4,620	5,005	5,390	5,775	
nad 30°	0,390	0,390	<b>0,390</b>	0,390	0,780	1,170	1,560	1,950	2,340	2,730	3,120	3,510	3,900	4,290	4,680	5,070	5,460	5,850	
	0,395	0,395	<b>0,395</b>	0,395	0,790	1,185	1,580	1,975	2,370	2,765	3,160	3,555	3,950	4,345	4,740	5,135	5,530	5,925	
	0,400	0,400	<b>0,400</b>	0,400	0,800	1,200	1,600	2,000	2,400	2,800	3,200	3,600	4,000	4,400	4,800	5,200	5,600	6,000	
	0,405	0,405	<b>0,405</b>	0,405	0,810	1,215	1,620	2,025	2,430	2,835	3,240	3,645	4,050	4,455	4,860	5,265	5,670	6,075	

Sklon	VL (m)				Počet řad tašek														
					16	17	18	19	20	21	22	23	24	25	26	27	28	29	30
od 12° do 25° vč.	0,370	0,370	0,370	<b>0,370</b>	5,920	6,290	6,660	7,030	7,400	7,770	8,140	8,510	8,880	9,250	9,620	9,990	10,360	10,730	11,100
	0,375	0,375	0,375	<b>0,375</b>	6,000	6,375	6,750	7,125	7,500	7,875	8,250	8,625	9,000	9,375	9,750	10,125	10,500	10,875	11,250
od 25° do 30° vč.	0,380	0,380	<b>0,380</b>	6,080	6,460	6,840	7,220	7,600	7,980	8,360	8,740	9,120	9,500	9,880	10,260	10,640	11,020	11,400	
	0,385	0,385	<b>0,385</b>	6,160	6,545	6,930	7,315	7,700	8,085	8,470	8,855	9,240	9,625	10,010	10,395	10,780	11,165	11,550	
nad 30°	0,390	0,390	<b>0,390</b>	6,240	6,630	7,020	7,410	7,800	8,190	8,580	8,970	9,360	9,750	10,140	10,530	10,920	11,310	11,700	
	0,395	0,395	<b>0,395</b>	6,320	6,715	7,110	7,505	7,900	8,295	8,690	9,085	9,480	9,875	10,270	10,665	11,060	11,455	11,850	
	0,400	0,400	<b>0,400</b>	6,400	6,800	7,200	7,600	8,000	8,400	8,800	9,200	9,600	10,000	10,400	10,800	11,200	11,600	12,000	
	0,405	0,405	<b>0,405</b>	6,480	6,885	7,290	7,695	8,100	8,505	8,910	9,315	9,720	10,125	10,530	10,935	11,340	11,745	12,150	

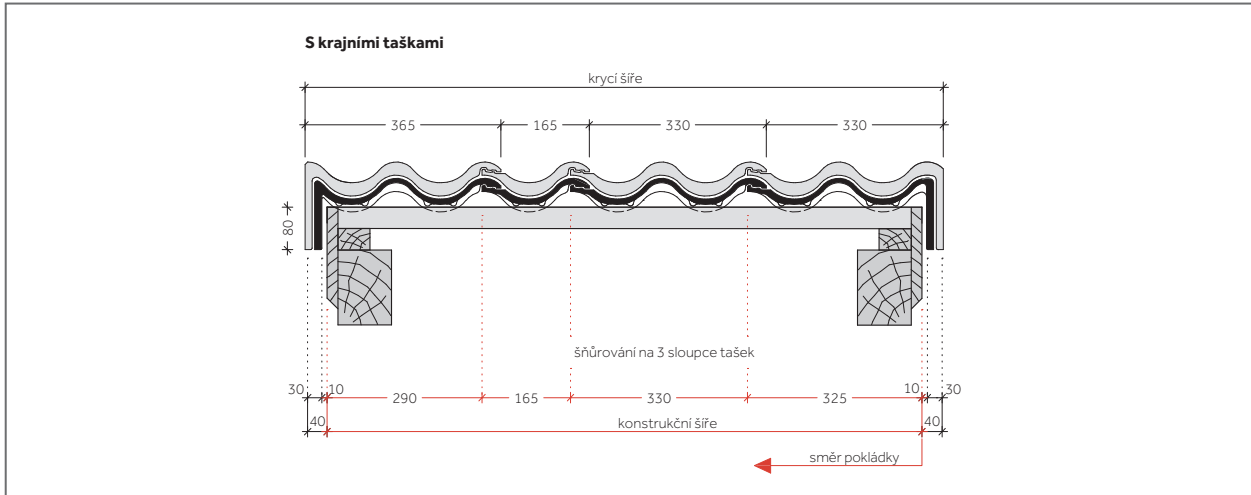
# Betonové střešní tašky

## Bramac MAX

### ZJIŠTĚNÍ KONSTRUKČNÍ ŠÍŘE

Střechu je nutné před pokládkou rozměřit a označit šňůrovačem.

Krycí výška bočního lemu na krajní tašce je 80 mm.



#### Pozn.:

Při rozměření nezapomenout na štítové prkno nebo budoucí obložení štítu, apod.

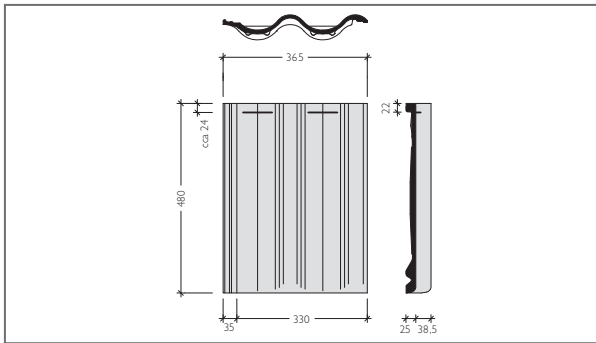
Optimální krycí šířku stanovit dle sraženého a roztaženého položení přes 10 základních tašek viz. str. 69

KONSTRUKČNÍ ŠÍŘE = KRYCÍ ŠÍŘE - 2 x 40 mm = KRAJNÍ TAŠKA PRAVÁ + **n** x ZÁKLADNÍ TAŠKA + PŮLENÁ TAŠKA + KRAJNÍ TAŠKA LEVÁ

Konstrukční šíře (m)	0,615	0,780	0,945	1,110	1,275	1,440	1,605	1,770	1,935	2,100	2,265	2,430	2,595	2,760				
Počet tašek v řadě vč. krajních tašek	2	2,5	3	3,5	4	4,5	5	5,5	6	6,5	7	7,5	8	8,5				
2,925	3,090	3,255	3,420	3,585	3,750	3,915	4,080	4,245	4,410	4,575	4,740	4,905	5,070	5,235	5,400	5,565	5,730	5,895
<b>9</b>	<b>9,5</b>	<b>10</b>	<b>10,5</b>	<b>11</b>	<b>11,5</b>	<b>12</b>	<b>12,5</b>	<b>13</b>	<b>13,5</b>	<b>14</b>	<b>14,5</b>	<b>15</b>	<b>15,5</b>	<b>16</b>	<b>16,5</b>	<b>17</b>	<b>17,5</b>	<b>18</b>
6,060	6,225	6,390	6,555	6,720	6,885	7,050	7,215	7,380	7,545	7,710	7,875	8,040	8,205	8,370	8,535	8,700	8,865	9,030
<b>18,5</b>	<b>19,0</b>	<b>19,5</b>	<b>20,0</b>	<b>20,5</b>	<b>21,0</b>	<b>21,5</b>	<b>22,0</b>	<b>22,5</b>	<b>23,0</b>	<b>23,5</b>	<b>24,0</b>	<b>24,5</b>	<b>25,0</b>	<b>25,5</b>	<b>26,0</b>	<b>26,5</b>	<b>27,0</b>	<b>27,5</b>
9,195	9,360	9,525	9,690	9,855	10,020	10,185	10,350	10,515	10,680	10,845	11,010	11,175	11,340	11,505	11,670	11,835	12,000	12,165
<b>28</b>	<b>28,5</b>	<b>29</b>	<b>29,5</b>	<b>30</b>	<b>30,5</b>	<b>31</b>	<b>31,5</b>	<b>32</b>	<b>32,5</b>	<b>33</b>	<b>33,5</b>	<b>34</b>	<b>34,5</b>	<b>35</b>	<b>35,5</b>	<b>36</b>	<b>36,5</b>	<b>37</b>
12,330	12,495	12,660	12,825	12,990	13,155	13,320	13,485	13,650	13,815	13,980	14,145	14,310	14,475	14,640	14,805	14,970	15,135	15,300
<b>37,5</b>	<b>38</b>	<b>38,5</b>	<b>39</b>	<b>39,5</b>	<b>40</b>	<b>40,5</b>	<b>41</b>	<b>41,5</b>	<b>42</b>	<b>42,5</b>	<b>43</b>	<b>43,5</b>	<b>44</b>	<b>44,5</b>	<b>45</b>	<b>45,5</b>	<b>46</b>	<b>46,5</b>
15,465	15,630	15,795	15,960	16,125	16,290	16,455	16,620	16,785	16,950	17,115	17,280	17,445	17,610	17,775	17,940	18,105	18,270	18,435
<b>47</b>	<b>47,5</b>	<b>48</b>	<b>48,5</b>	<b>49</b>	<b>49,5</b>	<b>50</b>	<b>50,5</b>	<b>51</b>	<b>51,5</b>	<b>52</b>	<b>52,5</b>	<b>53</b>	<b>53,5</b>	<b>54</b>	<b>54,5</b>	<b>55</b>	<b>55,5</b>	<b>56</b>
18,600	18,765	18,930	19,095	19,260	19,425	19,590	19,755	19,920	20,085	20,250	20,415	20,580	20,745	20,910	21,075	21,240	21,405	21,570
<b>56,5</b>	<b>57</b>	<b>57,5</b>	<b>58</b>	<b>58,5</b>	<b>59</b>	<b>59,5</b>	<b>60</b>	<b>60,5</b>	<b>61</b>	<b>61,5</b>	<b>62</b>	<b>62,5</b>	<b>63</b>	<b>63,5</b>	<b>64</b>	<b>64,5</b>	<b>65</b>	<b>65,5</b>

# Betonové střešní tašky

## Bramac MAX 7°



### TECHNICKÉ ÚDAJE

Vzdálenost latí (VL):	370 - 375 mm
Způsob pokládky:	na stříh
Krycí šířka:	330 mm
Závěsná délka:	458 mm
Spotřeba na m <sup>2</sup> :	cca 8,1 ks
Hmotnost:	cca 5,30 kg/ ks
Bezpečný sklon:	22°
Minimální sklon:	7° (nutná doplňková opatření)

### VZDÁLENOST LATÍ (VL)

Střechu je nutné před pokládkou rozměřit a označit šňůrovačem.

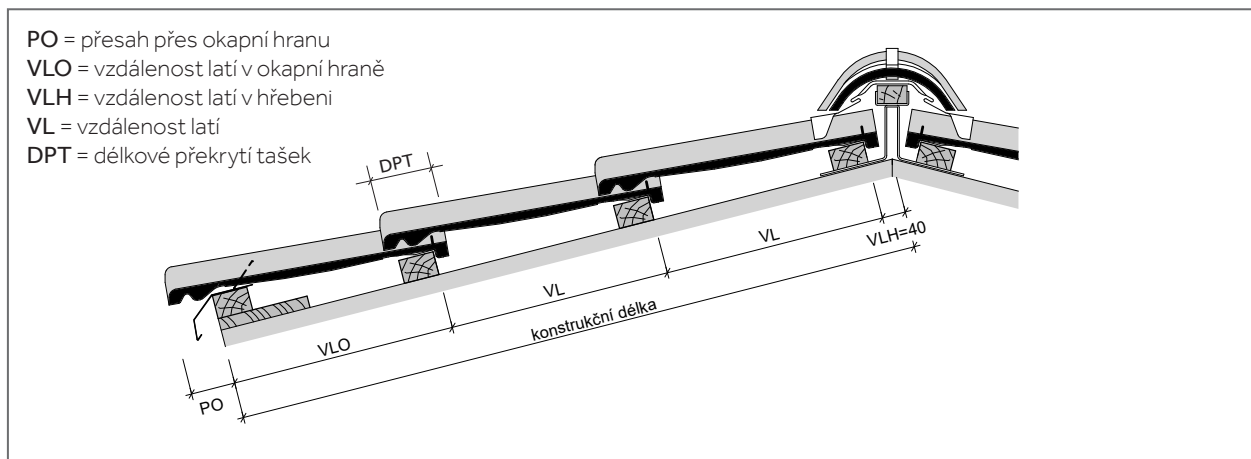
### ZJIŠTĚNÍ KONSTRUKČNÍ DÉLKY

Konstrukční délka se skládá z:  $n \times VL + VLO + VLH$

### TABULKA MINIMÁLNÍHO PŘEKRYTÍ TAŠEK DLE SKLONU STŘECHY

Sklon (°)	min. DPT (mm)	max. VL (mm)
od 7° do 12° vč.	105	375

Pozn.: Při použití krajních tašek musí být vzdálenost latí minimálně 370 mm.



PO = přesah přes okapní hranu  
 VLO = vzdálenost latí v okapní hraně  
 VLH = vzdálenost latí v hřebeni  
 VL = vzdálenost latí  
 DPT = délkové překrytí tašek

### VZDÁLENOST LATÍ V OKAPNÍ HRANĚ (VLO)

VLO (mm)	380
PO (mm) cca.	80

### VZDÁLENOST LATÍ V HŘEBENI (VLH)

VLH (mm)	40
----------	----

### TABULKA PRO ZJIŠTĚNÍ POČTU ŘAD TAŠEK

CELKOVÁ VZDÁLENOST LATÍ V PLOŠE = VL X POČET ŘAD TAŠEK (BEZ VZDÁLENOSTI LATÍ V OKAPU A HŘEBENI)

Sklon	VL (m)	Počet řad tašek														
		1	2	3	4	5	6	7	8	9	10	11	12	13	14	15
od 7° do 12° vč.	0,370	0,370	0,740	1,110	1,480	1,850	2,220	2,590	2,960	3,330	3,700	4,070	4,440	4,810	5,180	5,550
	0,375	0,375	0,750	1,125	1,500	1,875	2,250	2,625	3,000	3,375	3,750	4,125	4,500	4,875	5,250	5,625
Sklon	VL (m)	Počet řad tašek														
		16	17	18	19	20	21	22	23	24	25	26	27	28	29	30
od 7° do 12° vč.	0,370	5,920	6,290	6,660	7,030	7,400	7,770	8,140	8,510	8,880	9,250	9,620	9,990	10,360	10,730	11,100
	0,375	6,000	6,375	6,750	7,125	7,500	7,875	8,250	8,625	9,000	9,375	9,750	10,125	10,500	10,875	11,250

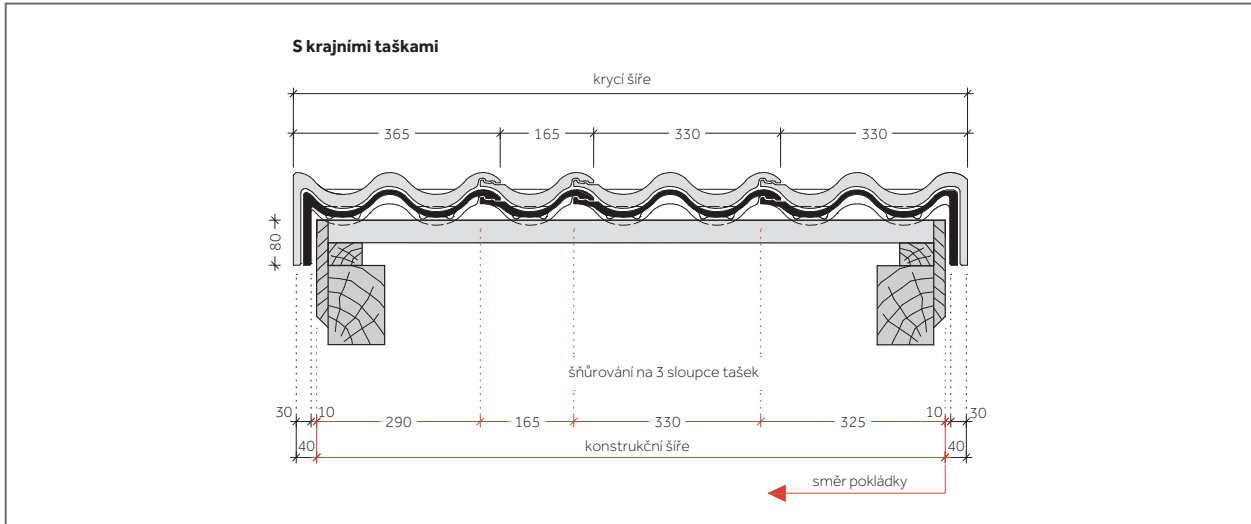
# Betonové střešní tašky

## Bramac MAX 7°

### ZJIŠTĚNÍ KONSTRUKČNÍ ŠÍŘE

Střechu je nutné před pokládkou rozměřit a označit šňůrovačem.

Krycí výška bočního lemu na krajní tašce je 80 mm.



#### Pozn.:

Při rozměření nezapomenout na štitové prkno nebo budoucí obložení štitu, apod.

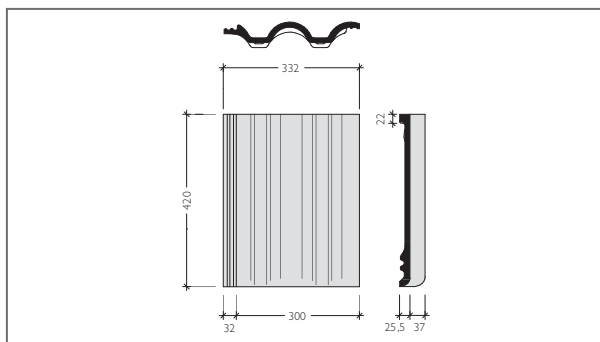
Optimální krycí šířku stanovit dle sraženého a roztaženého položení přes 10 základních tašek viz. str. 69

KONSTRUKČNÍ ŠÍŘE = KRYCÍ ŠÍŘE - 2 x 40 mm = KRAJNÍ TAŠKA PRAVÁ + n x ZÁKLADNÍ TAŠKA + PŮLENÁ TAŠKA + KRAJNÍ TAŠKA LEVÁ

Konstrukční šíře (m)	0,615	0,780	0,945	1,110	1,275	1,440	1,605	1,770	1,935	2,100	2,265	2,430	2,595	2,760				
Počet tašek v řadě vč. krajních tašek	2	2,5	3	3,5	4	4,5	5	5,5	6	6,5	7	7,5	8	8,5				
2,925	3,090	3,255	3,420	3,585	3,750	3,915	4,080	4,245	4,410	4,575	4,740	4,905	5,070	5,235	5,400	5,565	5,730	5,895
<b>9</b>	<b>9,5</b>	<b>10</b>	<b>10,5</b>	<b>11</b>	<b>11,5</b>	<b>12</b>	<b>12,5</b>	<b>13</b>	<b>13,5</b>	<b>14</b>	<b>14,5</b>	<b>15</b>	<b>15,5</b>	<b>16</b>	<b>16,5</b>	<b>17</b>	<b>17,5</b>	<b>18</b>
6,060	6,225	6,390	6,555	6,720	6,885	7,050	7,215	7,380	7,545	7,710	7,875	8,040	8,205	8,370	8,535	8,700	8,865	9,030
<b>18,5</b>	<b>19,0</b>	<b>19,5</b>	<b>20,0</b>	<b>20,5</b>	<b>21,0</b>	<b>21,5</b>	<b>22,0</b>	<b>22,5</b>	<b>23,0</b>	<b>23,5</b>	<b>24,0</b>	<b>24,5</b>	<b>25,0</b>	<b>25,5</b>	<b>26,0</b>	<b>26,5</b>	<b>27,0</b>	<b>27,5</b>
9,195	9,360	9,525	9,690	9,855	10,020	10,185	10,350	10,515	10,680	10,845	11,010	11,175	11,340	11,505	11,670	11,835	12,000	12,165
<b>28</b>	<b>28,5</b>	<b>29</b>	<b>29,5</b>	<b>30</b>	<b>30,5</b>	<b>31</b>	<b>31,5</b>	<b>32</b>	<b>32,5</b>	<b>33</b>	<b>33,5</b>	<b>34</b>	<b>34,5</b>	<b>35</b>	<b>35,5</b>	<b>36</b>	<b>36,5</b>	<b>37</b>
12,330	12,495	12,660	12,825	12,990	13,155	13,320	13,485	13,650	13,815	13,980	14,145	14,310	14,475	14,640	14,805	14,970	15,135	15,300
<b>37,5</b>	<b>38</b>	<b>38,5</b>	<b>39</b>	<b>39,5</b>	<b>40</b>	<b>40,5</b>	<b>41</b>	<b>41,5</b>	<b>42</b>	<b>42,5</b>	<b>43</b>	<b>43,5</b>	<b>44</b>	<b>44,5</b>	<b>45</b>	<b>45,5</b>	<b>46</b>	<b>46,5</b>
15,465	15,630	15,795	15,960	16,125	16,290	16,455	16,620	16,785	16,950	17,115	17,280	17,445	17,610	17,775	17,940	18,105	18,270	18,435
<b>47</b>	<b>47,5</b>	<b>48</b>	<b>48,5</b>	<b>49</b>	<b>49,5</b>	<b>50</b>	<b>50,5</b>	<b>51</b>	<b>51,5</b>	<b>52</b>	<b>52,5</b>	<b>53</b>	<b>53,5</b>	<b>54</b>	<b>54,5</b>	<b>55</b>	<b>55,5</b>	<b>56</b>
18,600	18,765	18,930	19,095	19,260	19,425	19,590	19,755	19,920	20,085	20,250	20,415	20,580	20,745	20,910	21,075	21,240	21,405	21,570
<b>56,5</b>	<b>57</b>	<b>57,5</b>	<b>58</b>	<b>58,5</b>	<b>59</b>	<b>59,5</b>	<b>60</b>	<b>60,5</b>	<b>61</b>	<b>61,5</b>	<b>62</b>	<b>62,5</b>	<b>63</b>	<b>63,5</b>	<b>64</b>	<b>64,5</b>	<b>65</b>	<b>65,5</b>

# Betonové střešní tašky

## Římská taška



### TECHNICKÉ ÚDAJE

Vzdálenost latí (VL):	315 - 340 mm *
Způsob pokládky:	na stříh
Krycí šířka:	300 mm
Závěsná délka:	398 mm
Spotřeba na m <sup>2</sup> :	cca 9,8 - 10,6 ks
Hmotnost:	cca 4,40 kg/ ks
Bezpečný sklon:	22°
Minimální sklon:	12°

\* V závislosti na střešním sklonu

### VZDÁLENOST LATÍ (VL)

Střecheje nutné před pokládkou rozměřit a označit šňůrovačem.

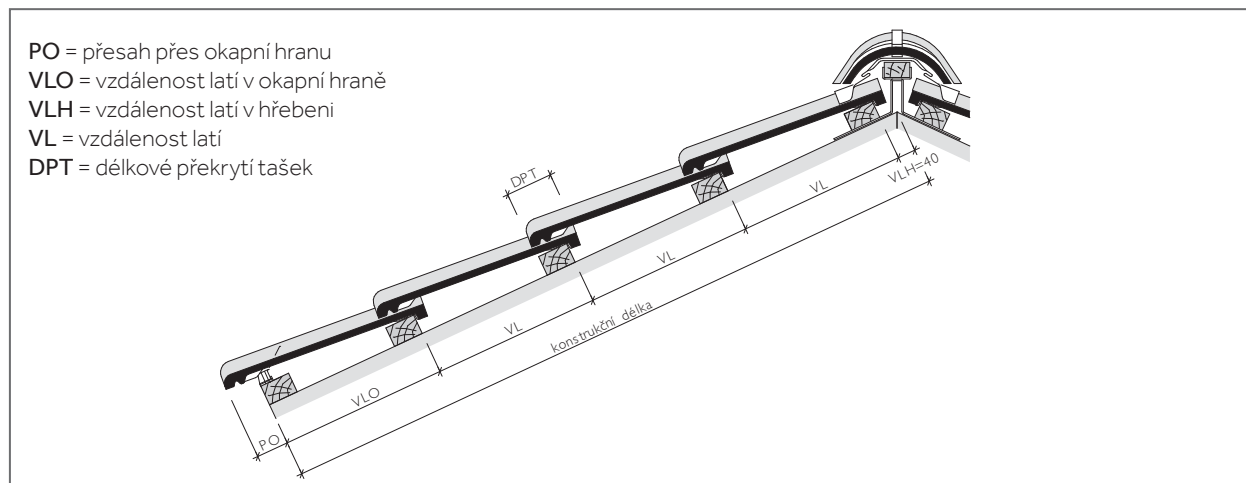
### ZJIŠTĚNÍ KONSTRUKČNÍ DÉLKY

Konstrukční délka se skládá z:  $n \times VL + VLO + VLH$

### TABULKA MINIMÁLNÍHO PŘEKRYTÍ TAŠEK DLE SKLONU STŘECHY

Sklon (°)	min. DPT (mm)	max. VL (mm)
od 12° do 25° vč.	105	315
od 25° do 30° vč.	90	330
nad 30°	80	340

Pozn.: Při použití krajních tašek musí být vzdálenost latí minimálně 315 mm.



- PO = přesah přes okapní hranu
- VLO = vzdálenost latí v okapní hraně
- VLH = vzdálenost latí v hřebeni
- VL = vzdálenost latí
- DPT = délkové překrytí tašek

### VZDÁLENOST LATÍ V OKAPNÍ HRANĚ (VLO)

VLO (mm)	300	305	310	320	330	340	350	360
PO (mm) cca.	100	95	90	80	70	60	50	40

Pozn.: PO volit v závislosti na konstrukci, střešním sklonu a místních podmínkách. V případě potřeby (při možném zatékání vody za žlab), doporučujeme instalovat další okapnici (větší) na první lať pro bezpečný odtok vody do žlabu.

### VZDÁLENOST LATÍ V HŘEBENI (VLH)

VLH (mm)	40
----------	----

### TABULKA PRO ZJIŠTĚNÍ POČTU ŘAD TAŠEK

**CELKOVÁ VZDÁLENOST LATÍ V PLOŠE = VL X POČET ŘAD TAŠEK (BEZ VZDÁLENOSTI LATÍ V OKAPU A HŘEBENI)**

Sklon	VL (m)			Počet řad tašek															
				1	2	3	4	5	6	7	8	9	10	11	12	13	14	15	
od 12° do 25° vč.	0,315	0,315	0,315	0,315	0,315	0,630	0,945	1,260	1,575	1,890	2,205	2,520	2,835	3,150	3,465	3,780	4,095	4,410	4,725
		0,320	0,320	0,320	0,320	0,640	0,960	1,280	1,600	1,920	2,240	2,560	2,880	3,200	3,520	3,840	4,160	4,480	4,800
od 25° do 30° vč.	0,325	0,325	0,325	0,325	0,325	0,650	0,975	1,300	1,625	1,950	2,275	2,600	2,925	3,250	3,575	3,900	4,225	4,550	4,875
		0,330	0,330	0,330	0,330	0,660	0,990	1,320	1,650	1,980	2,310	2,640	2,970	3,300	3,630	3,960	4,290	4,620	4,950
nad 30°	0,335	0,335	0,335	0,335	0,335	0,670	1,005	1,340	1,675	2,010	2,345	2,680	3,015	3,350	3,685	4,020	4,355	4,690	5,025
		0,340	0,340	0,340	0,340	0,680	1,020	1,360	1,700	2,040	2,380	2,720	3,060	3,400	3,740	4,080	4,420	4,760	5,100

Sklon	VL (m)			Počet řad tašek																									
				16	17	18	19	20	21	22	23	24	25	26	27	28	29	30											
od 12° do 25° vč.	0,315	0,315	0,315	0,315	5,040	5,355	5,670	5,985	6,300	6,615	6,930	7,245	7,560	7,875	8,190	8,505	8,820	9,135	9,450										
		0,320	0,320	0,320	5,120	5,440	5,760	6,080	6,400	6,720	7,040	7,360	7,680	8,000	8,320	8,640	8,960	9,280	9,600										
od 25° do 30° vč.	0,325	0,325	0,325	0,325	5,200	5,525	5,850	6,175	6,500	6,825	7,150	7,475	7,800	8,125	8,450	8,775	9,100	9,425	9,750										
		0,330	0,330	0,330	5,280	5,610	5,940	6,270	6,600	6,930	7,260	7,590	7,920	8,250	8,580	8,910	9,240	9,570	9,900										
nad 30°	0,335	0,335	0,335	0,335	5,360	5,695	6,030	6,365	6,700	7,035	7,370	7,705	8,040	8,375	8,710	9,045	9,380	9,715	10,050										
		0,340	0,340	0,340	5,440	5,780	6,120	6,460	6,800	7,140	7,480	7,820	8,160	8,500	8,840	9,180	9,520	9,860	10,200										



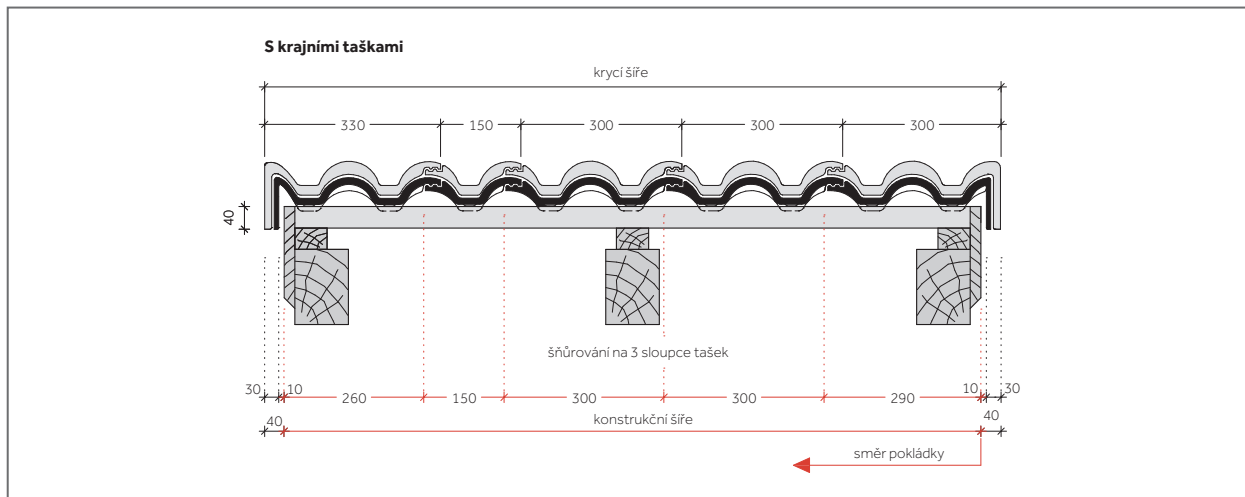
# Betonové střešní tašky

## Římská taška

### ZJIŠTĚNÍ KONSTRUKČNÍ ŠÍŘE

Střechu je nutné před pokládkou rozměřit a označit šňůrovačem.

Krycí výška bočního lemu na krajní tašce je 40 mm.



#### Pozn.:

Při rozměření nezapomenout na štítové prkno nebo budoucí obložení štítu, apod.

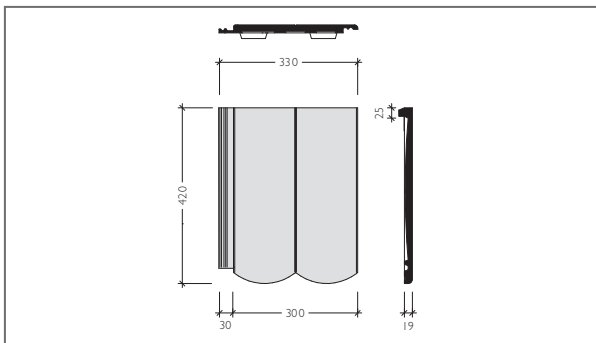
Optimální krycí šířku stanovit dle sraženého a roztaženého položení přes 10 základních tašek viz. str. 69

KONSTRUKČNÍ ŠÍŘE = KRYCÍ ŠÍŘE - 2 x 40 mm = KRAJNÍ TAŠKA PRAVÁ +  $n \times$  ZÁKLADNÍ TAŠKA + PŮLENÁ TAŠKA + KRAJNÍ TAŠKA LEVÁ

Konstrukční šíře (m)	0,55	0,70	0,85	1,00	1,15	1,30	1,45	1,60	1,75	1,90	2,05	2,20	2,35	2,50				
Počet tašek v řadě vč. krajních tašek	2	2,5	3	3,5	4	4,5	5	5,5	6	6,5	7	7,5	8	8,5				
2,65	2,80	2,95	3,10	3,25	3,40	3,55	3,70	3,85	4,00	4,15	4,30	4,45	4,60	4,75	4,90	5,05	5,20	5,35
9	9,5	10	10,5	11	11,5	12	12,5	13	13,5	14	14,5	15	15,5	16	16,5	17	17,5	18
5,50	5,65	5,80	5,95	6,10	6,25	6,40	6,55	6,70	6,85	7,00	7,15	7,30	7,45	7,60	7,75	7,90	8,05	8,20
18,5	19,0	19,5	20,0	20,5	21,0	21,5	22,0	22,5	23,0	23,5	24,0	24,5	25,0	25,5	26,0	26,5	27,0	27,5
8,35	8,50	8,65	8,80	8,95	9,10	9,25	9,40	9,55	9,70	9,85	10,00	10,15	10,30	10,45	10,60	10,75	10,90	11,05
28	28,5	29	29,5	30	30,5	31	31,5	32	32,5	33	33,5	34	34,5	35	35,5	36	36,5	37
11,20	11,35	11,50	11,65	11,80	11,95	12,10	12,25	12,40	12,55	12,70	12,85	13,00	13,15	13,30	13,45	13,60	13,75	13,90
37,5	38	38,5	39	39,5	40	40,5	41	41,5	42	42,5	43	43,5	44	44,5	45	45,5	46	46,5
14,05	14,20	14,35	14,50	14,65	14,80	14,95	15,10	15,25	15,40	15,55	15,70	15,85	16,00	16,15	16,30	16,45	16,60	16,75
47	47,5	48	48,5	49	49,5	50	50,5	51	51,5	52	52,5	53	53,5	54	54,5	55	55,5	56
16,90	17,05	17,20	17,35	17,50	17,65	17,80	17,95	18,10	18,25	18,40	18,55	18,70	18,85	19,00	19,15	19,30	19,45	19,60
56,5	57	57,5	58	58,5	59	59,5	60	60,5	61	61,5	62	62,5	63	63,5	64	64,5	65	65,5

# Betonové střešní tašky

Reviva, Reviva NOVO



## TECHNICKÉ ÚDAJE

Vzdálenost latí (VL):	280 - 310 mm *
Způsob pokládky:	na vazbu
Krycí šířka:	300 mm
Závěsná délka:	395 mm
Spotřeba na m <sup>2</sup> :	cca 10,7 - 11,9 ks
Hmotnost:	cca 4,55 kg/ ks
Bezpečný sklon:	25°
Minimální sklon:	15°

\* V závislosti na střešním sklonu

## VZDÁLENOST LATÍ (VL)

Střechu je nutné před pokládkou rozměřit a označit šňůrovačem.

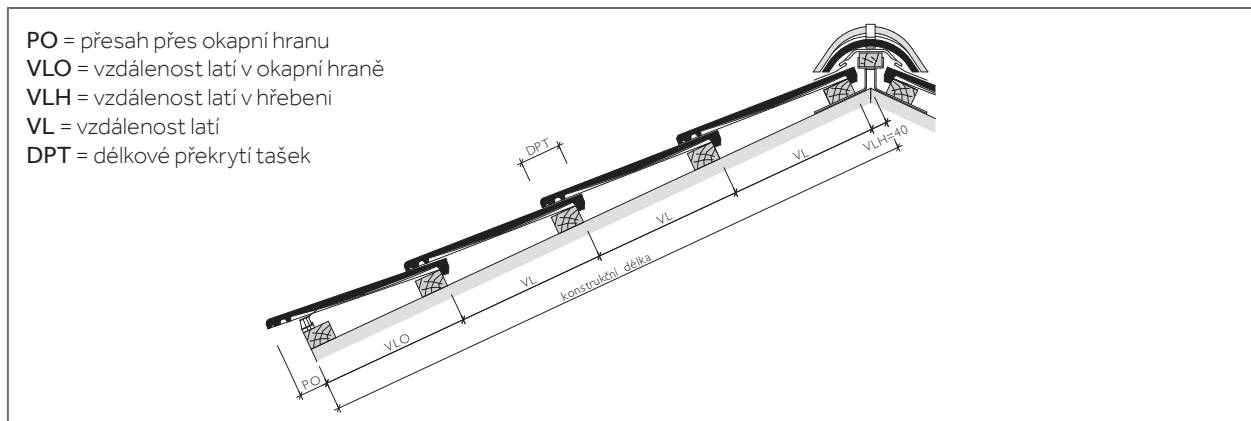
## ZJIŠTĚNÍ KONSTRUKČNÍ DÉLKY

Konstrakční délka se skládá z:  $n \times VL + VLO + VLH$

## TABULKA MINIMÁLNÍHO PŘEKRYTÍ TAŠEK DLE SKLONU STŘECHY

Sklon (°)	min. DPT (mm)	max. VL (mm)
od 15° do 25° vč.	140	280
od 25° do 35° vč.	130	290
od 35° do 45° vč.	120	300
nad 45°	110	310

Pozn.: Při použití krajních tašek musí být vzdálenost latí minimálně 280 mm.



- PO = přesah přes okapní hranu
- VLO = vzdálenost latí v okapní hraně
- VLH = vzdálenost latí v hřebeni
- VL = vzdálenost latí
- DPT = délkové překrytí tašek

## VZDÁLENOST LATÍ V OKAPNÍ HRANĚ (VLO)

VLO (mm)	300	<b>305</b>	310	320	330	340	350	360
PO (mm) cca.	100	<b>95</b>	90	80	70	60	50	40

Pozn.: PO volit v závislosti na konstrukci, střešním sklonu a místních podmínkách. V případě potřeby (při možném zatékání vody za žlab), doporučujeme instalovat další okapnici (větší) na první lať pro bezpečný odtok vody do žlabu.

## VZDÁLENOST LATÍ V HŘEBENI (VLH)

VLH (mm)	40
----------	----

## TABULKA PRO ZJIŠTĚNÍ POČTU ŘAD TAŠEK

**CELKOVÁ VZDÁLENOST LATÍ V PLOŠE = VL X POČET ŘAD TAŠEK (BEZ VZDÁLENOSTI LATÍ V OKAPU A HŘEBENI)**

Sklon	VL (m)				Počet řad tašek															
					1	2	3	4	5	6	7	8	9	10	11	12	13	14	15	
od 15° do 25° vč.	<b>0,280</b>	0,280	0,280	0,280	0,280	0,280	0,560	0,840	1,120	1,400	1,680	1,960	2,240	2,520	2,800	3,080	3,360	3,640	3,920	4,200
	0,285	0,285	0,285	<b>0,285</b>	0,285	0,570	0,855	1,140	1,425	1,710	1,995	2,280	2,565	2,850	3,135	3,420	3,705	3,990	4,275	
od 25° do 35° vč.	0,290	0,290	0,290	<b>0,290</b>	0,290	0,580	0,870	1,160	1,450	1,740	2,030	2,320	2,610	2,900	3,190	3,480	3,770	4,060	4,350	
	0,295	0,295	<b>0,295</b>	0,295	0,295	0,590	0,885	1,180	1,475	1,770	2,065	2,360	2,655	2,950	3,245	3,540	3,835	4,130	4,425	
od 35° do 45° vč.	0,300	0,300	0,300	<b>0,300</b>	0,300	0,600	0,900	1,200	1,500	1,800	2,100	2,400	2,700	3,000	3,300	3,600	3,900	4,200	4,500	
	0,305	<b>0,305</b>	0,305	0,305	0,305	0,610	0,915	1,220	1,525	1,830	2,135	2,440	2,745	3,050	3,355	3,660	3,965	4,270	4,575	
nad 45°	0,310	<b>0,310</b>	0,310	0,310	0,310	0,620	0,930	1,240	1,550	1,860	2,170	2,480	2,790	3,100	3,410	3,720	4,030	4,340	4,650	
	0,310	<b>0,310</b>	0,310	0,310	0,310	0,620	0,930	1,240	1,550	1,860	2,170	2,480	2,790	3,100	3,410	3,720	4,030	4,340	4,650	

Sklon	VL (m)				Počet řad tašek															
					16	17	18	19	20	21	22	23	24	25	26	27	28	29	30	
od 15° do 25° vč.	<b>0,280</b>	0,280	0,280	0,280	<b>0,280</b>	4,480	4,760	5,040	5,320	5,600	5,880	6,160	6,440	6,720	7,000	7,280	7,560	7,840	8,120	8,400
	0,285	0,285	0,285	<b>0,285</b>	0,285	4,560	4,845	5,130	5,415	5,700	5,985	6,270	6,555	6,840	7,125	7,410	7,695	7,980	8,265	8,550
od 25° do 35° vč.	0,290	0,290	0,290	<b>0,290</b>	0,290	4,640	4,930	5,220	5,510	5,800	6,090	6,380	6,670	6,960	7,250	7,540	7,830	8,120	8,410	8,700
	0,295	0,295	<b>0,295</b>	0,295	0,295	4,720	5,015	5,310	5,605	5,900	6,195	6,490	6,785	7,080	7,375	7,670	7,965	8,260	8,555	8,850
od 35° do 45° vč.	0,300	0,300	0,300	<b>0,300</b>	0,300	4,800	5,100	5,400	5,700	6,000	6,300	6,600	6,900	7,200	7,500	7,800	8,100	8,400	8,700	9,000
	0,305	<b>0,305</b>	0,305	0,305	0,305	4,880	5,185	5,490	5,795	6,100	6,405	6,710	7,015	7,320	7,625	7,930	8,235	8,540	8,845	9,150
nad 45°	0,310	<b>0,310</b>	0,310	0,310	0,310	4,960	5,270	5,580	5,890	6,200	6,510	6,820	7,130	7,440	7,750	8,060	8,370	8,680	8,990	9,300
	0,310	<b>0,310</b>	0,310	0,310	0,310	4,960	5,270	5,580	5,890	6,200	6,510	6,820	7,130	7,440	7,750	8,060	8,370	8,680	8,990	9,300

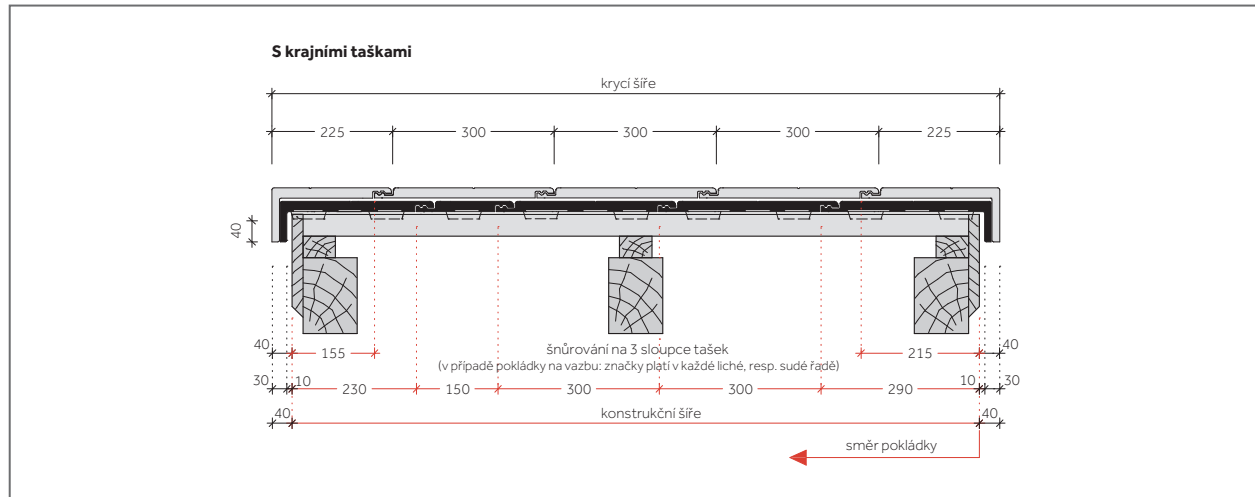
# Betonové střešní tašky

## Reviva, Reviva NOVO

### ZJIŠTĚNÍ KONSTRUKČNÍ ŠÍŘE

Střechu je nutné před pokládkou rozměřit a označit šňurovačem.

Krycí výška bočního lemu na krajní tašce je 40 mm.

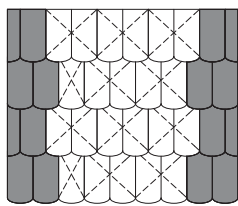


#### Pozn.:

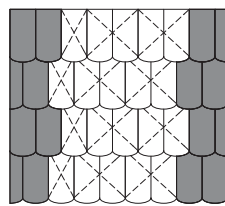
Při rozměření nezapomenout na štitové prkno nebo budoucí obložení štítu, apod.

Optimální krycí šířku stanovit dle sraženého a roztaženého položení přes 10 základních tašek viz. str. 69

### SCHEMA MOŽNÉ POKLÁDKY



Toto schéma pokládky v tabulce vyznačeno **modře** (varianta A1).



Toto schéma pokládky v tabulce vyznačeno **černě** (varianta B1).



Krajní taška pravá, resp. levá 3/4

Krajní taška pravá, resp. levá 1/1

Taška půlená 1/2

Taška základní 1/1

### KONSTRUKČNÍ ŠÍŘE = KRYCÍ ŠÍŘE - 2 x 40 mm

var. A1 = KRAJNÍ TAŠKA 1/1 PRAVÁ + **nx** ZÁKLADNÍ TAŠKA + PŮLENÁ TAŠKA + KRAJNÍ TAŠKA 1/1 LEVÁ, RESP. KRAJNÍ TAŠKA 3/4 PRAVÁ + **nx** ZÁKLADNÍ TAŠKA + KRAJNÍ TAŠKA 3/4 LEVÁ nebo var. A2 = KRAJNÍ TAŠKA 1/1 PRAVÁ + **nx** ZÁKLADNÍ TAŠKA + KRAJNÍ TAŠKA 1/1 LEVÁ, RESP. KRAJNÍ TAŠKA 3/4 PRAVÁ + **nx** ZÁKLADNÍ TAŠKA + PŮLENÁ TAŠKA + KRAJNÍ TAŠKA 3/4 LEVÁ

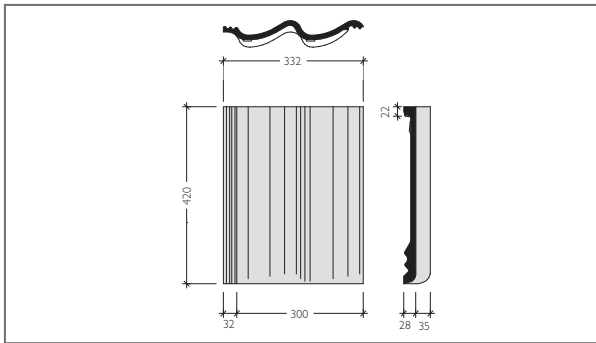
### KONSTRUKČNÍ ŠÍŘE = KRYCÍ ŠÍŘE - 2 x 40 mm

var. B1 = KRAJNÍ TAŠKA 1/1 PRAVÁ + **nx** ZÁKLADNÍ TAŠKA + PŮLENÁ TAŠKA + KRAJNÍ TAŠKA 3/4 LEVÁ, RESP. KRAJNÍ TAŠKA 3/4 PRAVÁ + **nx** ZÁKLADNÍ TAŠKA + PŮLENÁ TAŠKA + KRAJNÍ TAŠKA 1/1 LEVÁ nebo var. B2 = KRAJNÍ TAŠKA 1/1 PRAVÁ + **nx** ZÁKLADNÍ TAŠKA + KRAJNÍ TAŠKA 3/4 LEVÁ, RESP. KRAJNÍ TAŠKA 3/4 PRAVÁ + **nx** ZÁKLADNÍ TAŠKA + KRAJNÍ TAŠKA 1/1 LEVÁ

Konstrukční šíře (m)	0,820	0,895	0,970	1,045	1,120	1,195	1,270	1,345	1,420	1,495	1,570	1,645	1,720	1,795	1,870	1,945	2,020	2,095	2,170	2,245	2,320	2,395	2,470	2,545	2,620	2,695	2,770	2,845												
Počet tašek v řadě vč. krajních tašek 1/1 nebo krajních tašek 3/4, resp. vč. krajních tašek 1/1 + krajní taška 3/4	Krajní taška 1/1 = 2ks. resp. Krajní taška 3/4 = 2ks.	3	3,5	4	4,5	5	5,5	6	6,5	7	7,5	8	8,5	9	9,5	10	10,5	11	11,5	12	12,5	13	13,5	14	14,5	15	15,5	16	16,5	17	17,5	18	18,5	19	19,5	20				
	Krajní taška 1/1 + Krajní taška 3/4, resp. Krajní taška 3/4 + Krajní taška 1/1	3,5	4	4,5	5	5,5	6	6,5	7	7,5	8	8,5	9	9,5	10	10,5	11	11,5	12	12,5	13	13,5	14	14,5	15	15,5	16	16,5	17	17,5	18	18,5	19	19,5	20					
2,920	2,995	3,070	3,145	3,220	3,295	3,370	3,445	3,520	3,595	3,670	3,745	3,820	3,895	3,970	4,045	4,120	4,195	4,270	4,345	4,420	4,495	4,570	4,645	4,720	4,795	4,870	4,945	5,020	5,095	5,170	5,245	5,320	5,395	5,470	5,545	5,620	5,695	5,770	5,845	
10	10,5	11	11,5	12	12,5	13	13,5	14	14,5	15	15,5	16	16,5	17	17,5	18	18,5	19	19,5	20	20,5	21	21,5	22	22,5	23	23,5	24	24,5	25	25,5	26	26,5	27	27,5	28	28,5	29	29,5	30
10,5	11	11,5	12	12,5	13	13,5	14	14,5	15	15,5	16	16,5	17	17,5	18	18,5	19	19,5	20	20,5	21	21,5	22	22,5	23	23,5	24	24,5	25	25,5	26	26,5	27	27,5	28	28,5	29	29,5	30	
20	20,5	21	21,5	22	22,5	23	23,5	24	24,5	25	25,5	26	26,5	27	27,5	28	28,5	29	29,5	30	30,5	31	31,5	32	32,5	33	33,5	34	34,5	35	35,5	36	36,5	37	37,5	38	38,5	39	39,5	40
20,5	21	21,5	22	22,5	23	23,5	24	24,5	25	25,5	26	26,5	27	27,5	28	28,5	29	29,5	30	30,5	31	31,5	32	32,5	33	33,5	34	34,5	35	35,5	36	36,5	37	37,5	38	38,5	39	39,5	40	
8,920	8,995	9,070	9,145	9,220	9,295	9,370	9,445	9,520	9,595	9,670	9,745	9,820	9,895	9,970	10,045	10,120	10,195	10,270	10,345	10,420	10,495	10,570	10,645	10,720	10,795	10,870	10,945	11,020	11,095	11,170	11,245	11,320	11,395	11,470	11,545	11,620	11,695	11,770	11,845	
30	30,5	31	31,5	32	32,5	33	33,5	34	34,5	35	35,5	36	36,5	37	37,5	38	38,5	39	39,5	40	40,5	41	41,5	42	42,5	43	43,5	44	44,5	45	45,5	46	46,5	47	47,5	48	48,5	49	49,5	50
30,5	31	31,5	32	32,5	33	33,5	34	34,5	35	35,5	36	36,5	37	37,5	38	38,5	39	39,5	40	40,5	41	41,5	42	42,5	43	43,5	44	44,5	45	45,5	46	46,5	47	47,5	48	48,5	49	49,5	50	
40	40,5	41	41,5	42	42,5	43	43,5	44	44,5	45	45,5	46	46,5	47	47,5	48	48,5	49	49,5	50	50,5	51	51,5	52	52,5	53	53,5	54	54,5	55	55,5	56	56,5	57	57,5	58	58,5	59	59,5	60
40,5	41	41,5	42	42,5	43	43,5	44	44,5	45	45,5	46	46,5	47	47,5	48	48,5	49	49,5	50	50,5	51	51,5	52	52,5	53	53,5	54	54,5	55	55,5	56	56,5	57	57,5	58	58,5	59	59,5	60	

# Betonové střešní tašky

## Moravská taška Protector PLUS



### TECHNICKÉ ÚDAJE

Vzdálenost latí (VL):	315 - 340 mm *
Způsob pokládky:	na stříh
Krycí šířka:	300 mm
Závěsná délka:	398 mm
Spotřeba na m <sup>2</sup> :	cca 9,8 - 10,6 ks
Hmotnost:	cca 4,3 kg/ ks
Bezpečný sklon:	22°
Minimální sklon:	12°

\* V závislosti na střešním sklonu

### VZDÁLENOST LATÍ (VL)

Střechu je nutné před pokládkou rozměřit a označit šňůrovačem.

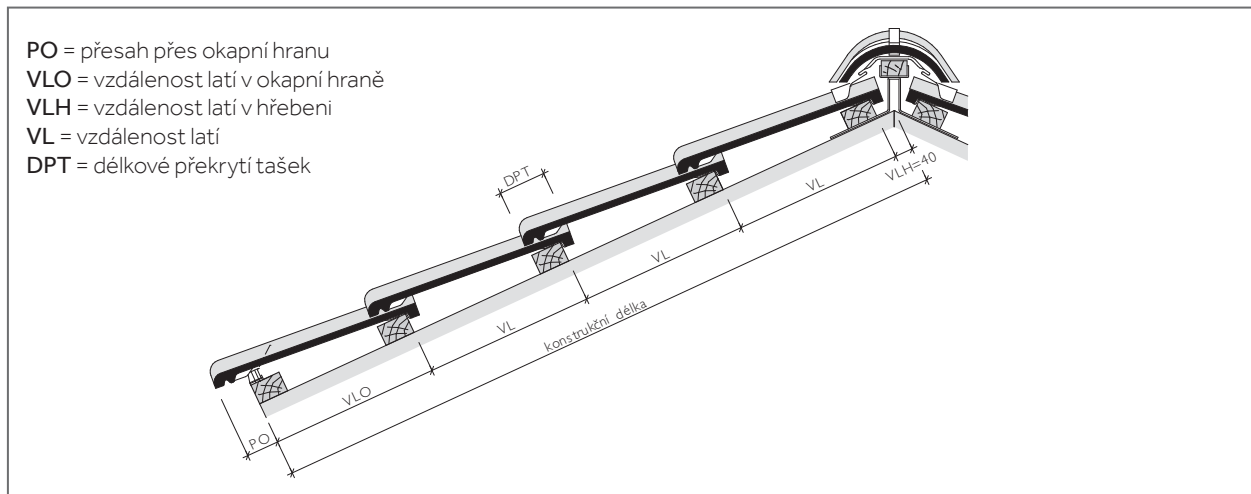
### ZJIŠTĚNÍ KONSTRUKČNÍ DÉLKY

Konstrukční délka se skládá z:  $n \times VL + VLO + VLH$

### TABULKA MINIMÁLNÍHO PŘEKRYTÍ TAŠEK DLE SKLONU STŘECHY

Sklon (°)	min. DPT (mm)	max. VL (mm)
od 12° do 25° vč.	105	315
od 25° do 30° vč.	90	330
nad 30°	80	340

Pozn.: Při použití krajních tašek musí být vzdálenost latí minimálně 315 mm.



- PO = přesah přes okapní hranu
- VLO = vzdálenost latí v okapní hraně
- VLH = vzdálenost latí v hřebeni
- VL = vzdálenost latí
- DPT = délkové překrytí tašek

### VZDÁLENOST LATÍ V OKAPNÍ HRANĚ (VLO)

VLO (mm)	300	305	310	320	330	340	350	360
PO (mm) cca.	100	95	90	80	70	60	50	40

Pozn.: PO volit v závislosti na konstrukci, střešním sklonu a místních podmínkách. V případě potřeby (při možném zatékání vody za žlab), doporučujeme instalovat další okapnici (větší) na první lať pro bezpečný odtok vody do žlabu.

### VZDÁLENOST LATÍ V HŘEBENI (VLH)

VLH (mm)	40
----------	----

### TABULKA PRO ZJIŠTĚNÍ POČTU ŘAD TAŠEK

**CELKOVÁ VZDÁLENOST LATÍ V PLOŠE = VL X POČET ŘAD TAŠEK (BEZ VZDÁLENOSTI LATÍ V OKAPU A HŘEBENI)**

Sklon	VL (m)			Počet řad tašek															
				1	2	3	4	5	6	7	8	9	10	11	12	13	14	15	
od 12° do 25° vč.	0,315	0,315	0,315	0,315	0,315	0,630	0,945	1,260	1,575	1,890	2,205	2,520	2,835	3,150	3,465	3,780	4,095	4,410	4,725
		0,320	0,320	0,320	0,320	0,640	0,960	1,280	1,600	1,920	2,240	2,560	2,880	3,200	3,520	3,840	4,160	4,480	4,800
od 25° do 30° vč.	0,325	0,325	0,325	0,325	0,325	0,650	0,975	1,300	1,625	1,950	2,275	2,600	2,925	3,250	3,575	3,900	4,225	4,550	4,875
		0,330	0,330	0,330	0,330	0,660	0,990	1,320	1,650	1,980	2,310	2,640	2,970	3,300	3,630	3,960	4,290	4,620	4,950
nad 30°	0,335	0,335	0,335	0,335	0,335	0,670	1,005	1,340	1,675	2,010	2,345	2,680	3,015	3,350	3,685	4,020	4,355	4,690	5,025
		0,340	0,340	0,340	0,340	0,680	1,020	1,360	1,700	2,040	2,380	2,720	3,060	3,400	3,740	4,080	4,420	4,760	5,100

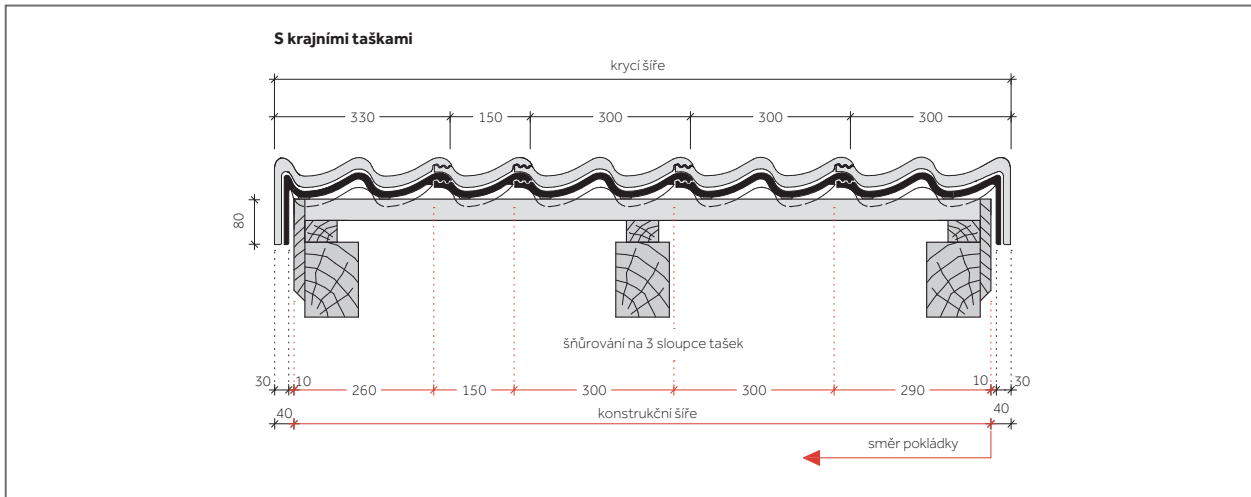
Sklon	VL (m)			Počet řad tašek																									
				16	17	18	19	20	21	22	23	24	25	26	27	28	29	30											
od 12° do 25° vč.	0,315	0,315	0,315	0,315	0,315	5,040	5,355	5,670	5,985	6,300	6,615	6,930	7,245	7,560	7,875	8,190	8,505	8,820	9,135	9,450									
		0,320	0,320	0,320	0,320	5,120	5,440	5,760	6,080	6,400	6,720	7,040	7,360	7,680	8,000	8,320	8,640	8,960	9,280	9,600									
od 25° do 30° vč.	0,325	0,325	0,325	0,325	5,200	5,525	5,850	6,175	6,500	6,825	7,150	7,475	7,800	8,125	8,450	8,775	9,100	9,425	9,750										
		0,330	0,330	0,330	0,330	5,280	5,610	5,940	6,270	6,600	6,930	7,260	7,590	7,920	8,250	8,580	8,910	9,240	9,570	9,900									
nad 30°	0,335	0,335	0,335	0,335	5,360	5,695	6,030	6,365	6,700	7,035	7,370	7,705	8,040	8,375	8,710	9,045	9,380	9,715	10,050										
		0,340	0,340	0,340	0,340	5,440	5,780	6,120	6,460	6,800	7,140	7,480	7,820	8,160	8,500	8,840	9,180	9,520	9,860	10,200									

# Betonové střešní tašky

## Moravská taška Protector PLUS

### ZJIŠTĚNÍ KONSTRUKČNÍ ŠÍŘE

Střechu je nutné před pokládkou rozměřit a označit šňůrovačem.  
Krycí výška bočního lemu na krajní tašce je 80 mm.



#### Pozn.:

Při rozměření nezapomenout na štítové prkno nebo budoucí obložení štítu, apod.

Optimální krycí šířku stanovit dle sraženého a roztaženého položení přes 10 základních tašek viz. str. 69

$$\text{KONSTRUKČNÍ ŠÍŘE} = \text{KRYCÍ ŠÍŘE} - 2 \times 40 \text{ mm} = \text{KRAJNÍ TAŠKA PRAVÁ} + n \times \text{ZÁKLADNÍ TAŠKA} + \text{PŮLENÁ TAŠKA} + \text{KRAJNÍ TAŠKA LEVÁ}$$

Konstrukční šíře (m)	0,55	0,70	0,85	1,00	1,15	1,30	1,45	1,60	1,75	1,90	2,05	2,20	2,35	2,50					
Počet tašek v řadě vč. krajních tašek	2	2,5	3	3,5	4	4,5	5	5,5	6	6,5	7	7,5	8	8,5					
	2,65	2,80	2,95	3,10	3,25	3,40	3,55	3,70	3,85	4,00	4,15	4,30	4,45	4,60	4,75	4,90	5,05	5,20	5,35
	9	9,5	10	10,5	11	11,5	12	12,5	13	13,5	14	14,5	15	15,5	16	16,5	17	17,5	18
	5,50	5,65	5,80	5,95	6,10	6,25	6,40	6,55	6,70	6,85	7,00	7,15	7,30	7,45	7,60	7,75	7,90	8,05	8,20
	18,5	19,0	19,5	20,0	20,5	21,0	21,5	22,0	22,5	23,0	23,5	24,0	24,5	25,0	25,5	26,0	26,5	27,0	27,5
	8,35	8,50	8,65	8,80	8,95	9,10	9,25	9,40	9,55	9,70	9,85	10,00	10,15	10,30	10,45	10,60	10,75	10,90	11,05
	28	28,5	29	29,5	30	30,5	31	31,5	32	32,5	33	33,5	34	34,5	35	35,5	36	36,5	37
	11,20	11,35	11,50	11,65	11,80	11,95	12,10	12,25	12,40	12,55	12,70	12,85	13,00	13,15	13,30	13,45	13,60	13,75	13,90
	37,5	38	38,5	39	39,5	40	40,5	41	41,5	42	42,5	43	43,5	44	44,5	45	45,5	46	46,5
	14,05	14,20	14,35	14,50	14,65	14,80	14,95	15,10	15,25	15,40	15,55	15,70	15,85	16,00	16,15	16,30	16,45	16,60	16,75
	47	47,5	48	48,5	49	49,5	50	50,5	51	51,5	52	52,5	53	53,5	54	54,5	55	55,5	56
	16,90	17,05	17,20	17,35	17,50	17,65	17,80	17,95	18,10	18,25	18,40	18,55	18,70	18,85	19,00	19,15	19,30	19,45	19,60
	56,5	57	57,5	58	58,5	59	59,5	60	60,5	61	61,5	62	62,5	63	63,5	64	64,5	65	65,5

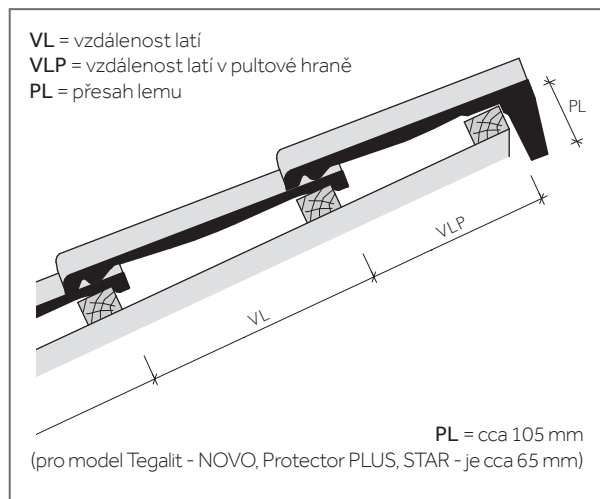


# Betonové střešní tašky

## System pultových betonových střešních tašek

**CLASSIC STAR, CLASSIC PROTECTOR PLUS, CLASSIC, CLASSIC NOVO, TEGALIT STAR, TEGALIT PROTECTOR PLUS, TEGALIT NOVO, BRAMAC MAX, (i pro BRAMAC MAX 7°), ŘÍMSKÁ TAŠKA, MORAVSKÁ TAŠKA PROTECTOR PLUS**

**Pozn.:** Pro model MONTERO a REVIVA se pultové tašky nevyrábí.  
Provedení pultové hrany u těchto modelů se provádí pomocí klempířských prvků apod.



### URČENÍ VZDÁLENOSTI LATÍ V PULTOVÉ HRANĚ (VLP)

Model	VLP
Classic STAR, Classic Protector PLUS, Classic AERLOX ULTRA, Classic, Classic NOVO, Tegalit STAR, Tegalit Protector PLUS, Tegalit NOVO, Římská taška, Moravská taška Protector PLUS, Reviva NOVO	VL - 28 mm
Bramac MAX, Bramac MAX 7°	VL - 88 mm

### SCHEMA POKLÁDKY PULTU PRO MODEL TEGALIT PROTECTOR PLUS / TEGALIT STAR



**Pozn.:** Rohová taška pultu pravá 1/2 a levá 1/2 se nevyrábí. Proto je nutné u pultových střešních pokrývaných modelem Tegalit NOVO / Tegalit Protector PLUS / Tegalit STAR použít

v první řadě u okapu:

- **Krajní tašky 1/2** (pravou a levou) v případě sudého počtu řad
- **Krajní tašky celé 1/1** (pravou i levou) v případě lichého počtu řad

### VZDÁLENOST LATÍ V PULTOVÉ HRANĚ (VLP) v mm dle sklonu a modelu tašky

Sklon střechy	od 12° do 25° vč.*	od 25° do 30° vč.	nad 30°
Classic STAR	287	287 - 302	287 - 312
Classic Protector PLUS	287	287 - 302	287 - 312
Classic AERLOX ULTRA	287	287 - 302	287 - 312
Classic / Classic NOVO	287	287 - 302	287 - 312
Římská taška	287	287 - 302	287 - 312
Moravská taška Protector PLUS	287	287 - 302	287 - 312

\* Při VL = 315 mm

Sklon střechy	od 15° do 25° vč.*	od 25° do 30° vč.	nad 30°
Tegalit STAR	287	287 - 297	287 - 312
Tegalit Protector PLUS	287	287 - 297	287 - 312
Tegalit NOVO	287	287 - 297	287 - 312

\* Při VL = 315 mm

Sklon střechy	od 12° do 25° vč.*	od 25° do 30° vč.	nad 30°
Bramac MAX	282	282 - 302	282 - 317

\* Při VL = 370 mm

Sklon střechy	od 7° do 12° vč.
Bramac MAX 7°	282 - 287

**Pozn.:** Pro model Bramac MAX 7° se používají pultové tašky Bramac MAX

# Betonové střešní tašky

## Montáž tašek mansardového a pultového zlomu

### VZDÁLENOST LATÍ A POKYNY PRO MONTÁŽ TAŠEK MANSARDOVÉHO A PULTOVÉHO ZLOMU

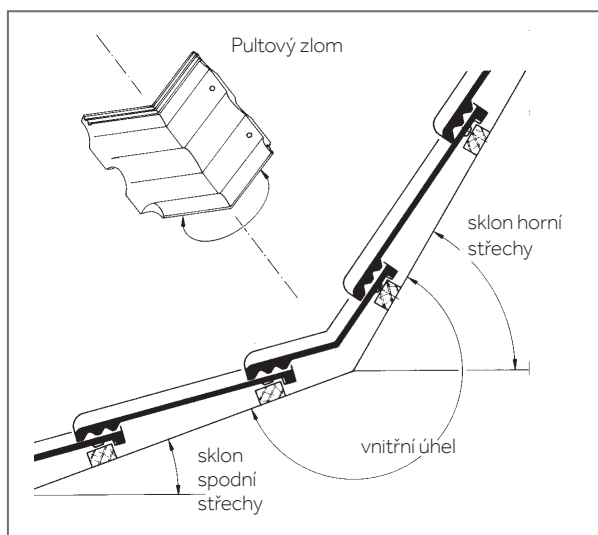
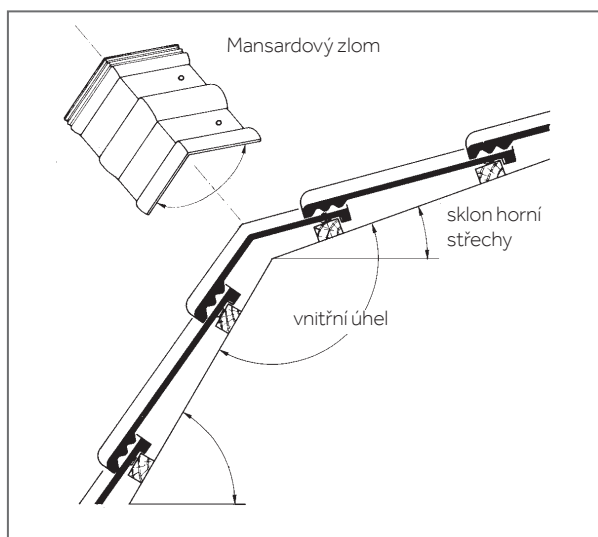
#### Stanovení vnitřního úhlu

- Tašky mansardového a pultového zlomu se individuálně zhotovují podle potřeby na konkrétní stavbu a jejich tvar odpovídá sklonům dané střechy
- V objednávce tašek mansardového a pultového zlomu je třeba udat vnitřní úhel
- Vnitřní úhel se stanoví v závislosti na:
  - sklonu spodní střechy
  - sklonu horní střechy

Vnitřní úhel =  $180^\circ - \text{sklon spodní střechy} + \text{sklon horní střechy}$

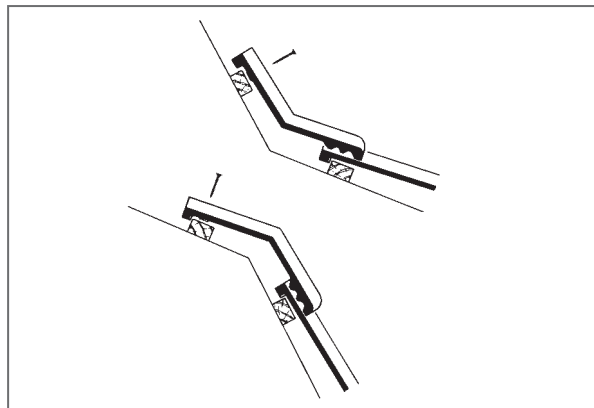
#### Příklad pro tašku mansardového zlomu

- Dáno:
  - sklon spodní střechy =  $60^\circ$
  - sklon horní střechy =  $20^\circ$
- Vnitřní úhel =  $180^\circ - 60^\circ + 20^\circ = 140^\circ$



#### Upevnění

- Tašky zlomu je třeba připevnit k horní střešní lati dvěma vruty/hřebíky odolnými proti korozi. V oblastech s větším zatížením větru se doporučuje připevnění tašek pomocí příchytek.



### TABULKA MINIMÁLNÍHO DÉLKOVÉHO PŘEKRYTÍ TAŠEK (DPT) DLE SKLONU STŘECHY

**Classic STAR, Classic Protector PLUS, Classic, Classic AERLOX ULTRA, Classic NOVO, Římská taška, Moravská taška Protector PLUS**

Sklon ( $^\circ$ )	min. DPT (mm)
od $12^\circ$ do $25^\circ$ vč.	105
od $25^\circ$ do $30^\circ$ vč.	90
nad $30^\circ$	80

**Tegalit STAR, Tegalit Protector PLUS, Tegalit NOVO**

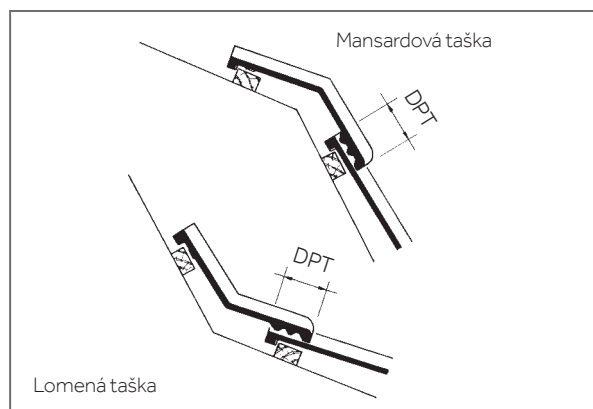
Sklon ( $^\circ$ )	min. DPT (mm)
od $15^\circ$ do $25^\circ$ vč.	105
od $25^\circ$ do $30^\circ$ vč.	95
nad $30^\circ$	80

**Bramac MAX**

Sklon ( $^\circ$ )	min. DPT (mm)
od $12^\circ$ do $25^\circ$ vč.	105
od $25^\circ$ do $30^\circ$ vč.	90
nad $30^\circ$	75

**Bramac MAX 7 $^\circ$**

Sklon ( $^\circ$ )	min. DPT (mm)
od $7^\circ$ do $12^\circ$ vč.	105

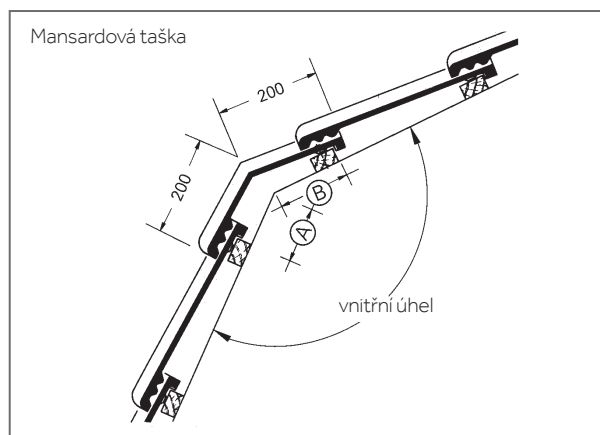




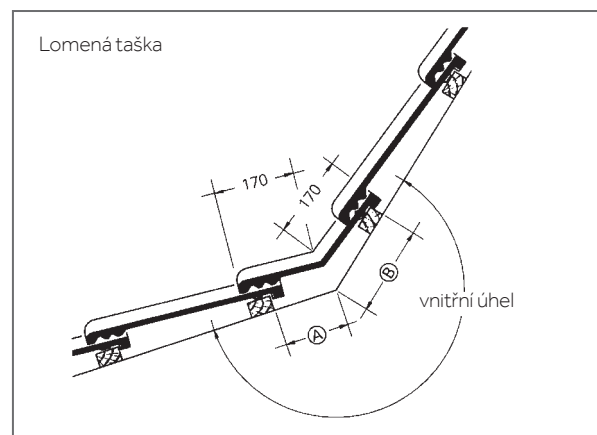
# Betonové střešní tašky

## Montáž tašek mansardového a pultového zlomu

### VZDÁLENOSTI STŘEŠNÍCH LATÍ U TAŠEK MANSARDOVÉHO ZLOMU



### VZDÁLENOSTI STŘEŠNÍCH LATÍ U TAŠEK PULTOVÉHO ZLOMU



#### ▪ Vzdálenosti latí platí pro:

- rozměry tašek mansardového zlomu Classic STAR, Classic Protector PLUS, Classic AERLOX ULTRA, Classic, Classic NOVO, Tegalit STAR, Tegalit Protector PLUS, Tegalit NOVO, Římská taška, Montero, Moravská taška Protector PLUS jsou 200 mm/200 mm (měřeno v horní linii středového oblouku)
- pro model Reviva se mansardová taška nevyrobí
- rozměry tašek mansardového zlomu Bramac MAX a Bramac MAX 7° jsou 230 mm/ 230 mm (měřeno v horní linii středového oblouku)
- délkové překrytí 85 mm (s touto hodnotou je uvažováno v tabulce, v případě jiného délkového překrytí - viz. poznámky pod tabulkou - dojde k úpravě vzdálenosti A)

#### ▪ Vzdálenosti latí platí pro:

- rozměry tašek pultového zlomu Classic STAR, Classic Protector Plus, Classic AERLOX ULTRA, Classic, Classic NOVO, Tegalit STAR, Tegalit Protector PLUS, Tegalit NOVO, Římská taška, Montero, Moravská taška Protector PLUS jsou 170 mm/170 mm (měřeno v horní linii středového oblouku)
- pro model Reviva se lomená taška nevyrobí
- pro model Bramac MAX 7° se použije lomená taška Bramac MAX
- rozměry tašek pultového zlomu Bramac MAX jsou 200 mm/200 mm (měřeno v horní linii středového oblouku)
- délkové překrytí 85 mm (s touto hodnotou je uvažováno v tabulce, v případě jiného délkového překrytí - viz. poznámky pod tabulkou - dojde k úpravě vzdálenosti A)

### TABULKA PRO STANOVENÍ VZDÁLENOSTI STŘEŠNÍCH LATÍ U TAŠEK MANSARDOVÉHO ZLOMU

vzdálenost latě		A										B									
model		Classic STAR, Classic Protector PLUS, Classic AERLOX ULTRA, Classic NOVO, Classic, Montero		Bramac MAX, Bramac MAX 7°		Moravská taška Protector PLUS		Římská taška		Tegalit STAR, Tegalit Protector PLUS, Tegalit NOVO		Classic STAR, Classic Protector PLUS, Classic AERLOX ULTRA, Classic NOVO, Classic, Montero		Bramac MAX, Bramac MAX 7°		Moravská taška Protector PLUS		Římská taška		Tegalit STAR, Tegalit Protector PLUS, Tegalit NOVO	
tloušťka latě		30	40	30	40	30	40	30	40	30	40	30	40	30	40	30	40	30	40	30	40
vnitřní úhel	100°	73	65	92	83	63	55	57	48	85	77	107	99	121	113	95	87	86	78	123	115
	110°	85	78	105	98	76	69	71	64	94	87	118	111	135	128	108	101	100	93	132	125
	120°	95	89	118	112	88	82	84	79	102	97	128	122	146	141	119	113	113	107	139	133
	130°	104	99	129	124	99	94	96	91	110	105	136	132	157	152	129	125	124	119	146	141
	140°	113	109	139	136	109	105	107	104	117	113	144	141	166	163	139	135	134	130	152	148
	150°	121	119	150	147	119	116	118	115	123	121	151	149	175	172	147	144	143	140	157	155
	160°	130	128	160	159	129	127	129	127	131	129	157	155	183	181	154	152	151	149	162	160
170°	142	141	174	174	141	141	143	142	140	139	160	159	187	186	158	157	156	155	164	163	

Má-li být větší/menší délkové překrytí než 85 mm, pak je třeba rozdíl odečíst/přičíst ke vzdálenosti latě A.

### TABULKA PRO STANOVENÍ VZDÁLENOSTI STŘEŠNÍCH LATÍ U TAŠEK PULTOVÉHO ZLOMU

vzdálenost latě		A										B									
model		Classic STAR, Classic Protector PLUS, Classic AERLOX ULTRA, Classic NOVO, Classic, Montero		Bramac MAX		Moravská taška Protector PLUS		Římská taška		Tegalit STAR, Tegalit Protector PLUS, Tegalit NOVO		Classic STAR, Classic Protector PLUS, Classic AERLOX ULTRA, Classic NOVO, Classic, Montero		Bramac MAX		Moravská taška Protector PLUS		Římská taška		Tegalit STAR, Tegalit Protector PLUS, Tegalit NOVO	
tloušťka latě		30	40	30	40	30	40	30	40	30	40	30	40	30	40	30	40	30	40	30	40
vnitřní úhel	190°	83	84	144	145	85	86	86	87	82	83	187	188	196	197	187	188	189	190	185	186
	200°	108	109	157	158	111	113	113	115	103	105	177	179	198	199	178	180	180	182	174	176
	210°	121	124	167	169	125	128	128	132	115	117	179	181	204	207	181	184	183	186	175	177
	220°	132	135	177	180	137	141	142	146	123	127	183	187	212	216	187	191	190	194	178	182
	230°	142	146	187	192	149	153	154	159	132	136	190	195	221	226	195	200	199	204	183	187
	240°	152	158	198	204	160	166	167	173	140	146	198	204	231	237	204	210	209	215	189	195
	250°	163	170	210	217	173	180	181	188	148	156	207	214	243	250	215	222	221	228	196	203
	260°	175	183	234	243	187	195	196	205	158	166	217	226	256	265	227	236	234	243	204	212

Má-li být větší/menší délkové překrytí než 85 mm, pak je třeba rozdíl odečíst/přičíst ke vzdálenosti latě A.

# Keramické střešní tašky

# Výhody keramických střešních tašek

## TRADICE

- Materiál používaný na střechy po tisíciletí.
- Bydlení v souladu s přírodou.

## KRÁSA

- Nekonečná rozmanitost tvarů, povrchů a barev.
- Přírodní materiál propůjčuje střeše klasický šarm, dojem přírodního tepla a bezpečí.
- Ušlechtilé povrchové úpravy zajišťují Vaši střeše nestárnoucí krásu.

## EKOLOGIE

- Suroviny pro výrobu keramických tašek jsou z čistě přírodních zdrojů.
- Keramické tašky jsou recyklovatelné.

## NĚMECKÁ KVALITA

- Keramické střešní tašky jsou vyráběny ve výrobních závodech v Německu a na jejich výrobu jsou použity prvotřídní suroviny. Kvalitní produkty jsou výsledkem mnohaletých zkušeností a know-how.



# Povrchové úpravy keramických tašek

## POVRCHOVÁ ÚPRAVA



### REŽNÁ

- Přírodní vzhled povrchu střešních tašek určuje použitá hlína na jejich výrobu. Hlíny z různých míst těžby se od sebe barevně liší.
- Po vypálení vzniká přírodně červená barva, která je homogenní v celém řezu tašky.



### ENGOBA

- Krycí, zušlechťující ozdobná vrstva na keramické krytině.
- Na vysušené tašky se před výpalem nanáší tenký povlak jílu zabarvený oxidy železa.
- Engoba se vyznačuje barevnou stálostí, je obvykle matná s přírodním vzhledem.



### GLAZURA

- Hodnotnější povrchová úprava s přidaným podílem křemičitanů a barvicích oxidů.
- Podle teploty výpalu se docílí většího či menšího stupně hedvábného lesku.
- Glazura dodá střeše atraktivní vzhled.

# Přehled modelů a barev keramických tašek

Povrchová úprava	REŽNÁ	ENGOBA			GLAZURA					
Barva	režná (naturrot)	měděná (kupferrot)	hnědá (dunkel- braun)	antracitová (antrazit)	červeno- hnědá (rotbucho)	kaštanově hnědá (kastanie)	tmavo- hnědá (teak)	šedá (zeder)	tmavě šedá (royalgrau)	černá (tiefschwarz)
<b>GRANÁT 11 posuvná taška</b>										
<b>GRANÁT 13 posuvná taška</b>										
<b>TOPAS 13 posuvná taška</b>										
<b>RUBÍN 9 posuvná taška</b>										
<b>RUBÍN 13 posuvná taška</b>										
<b>TURMALÍN posuvná taška</b>										
<b>OPÁL*</b>										

**Pozn.:** \* Informace o dostupnosti modelu Opál na vyžádání  
 ENGOBA, GLAZURA - typy povrchových úprav tašek  
 1) keramické střešní tašky s manganovým střešem (hnědého probarvení je docíleno manganem)  
 Barevnost jednotlivých modelů střešních krytin je pouze orientační. Skutečnou barvu střešní krytiny je třeba si ověřit na prodejních našich partnerů (<http://www.bramac.cz/obchodni-mista#partneri>)

# Přehled modelů a barev keramických tašek

## GRANÁT 11 posuvná taška



rezná

ENGOBA  
měděná

ENGOBA  
antracitová

## GRANÁT 13 posuvná taška



rezná

ENGOBA  
měděná

ENGOBA  
antracitová

GLAZURA  
červenohnědá

GLAZURA  
kaštanově hnědá

GLAZURA  
černá

## TOPAS 13 posuvná taška



rezná

ENGOBA  
měděná

ENGOBA  
hnědá

ENGOBA  
antracitová \*\*



GLAZURA  
červenohnědá

GLAZURA  
kaštanově hnědá

GLAZURA  
tmavohnědá

GLAZURA  
tmavě šedá

GLAZURA  
černá \*\*

# BRAMAC



## RUBÍN 9 posuvná taška



režná

**ENGOBA**  
měděná

**ENGOBA**  
antracitová

**GLAZURA**  
černá

## RUBÍN 13 posuvná taška



režná

**ENGOBA**  
měděná

**ENGOBA**  
antracitová \*\*

**GLAZURA**  
červenohnědá

**GLAZURA**  
kaštanově hnědá

**GLAZURA**  
tmavohnědá \*\*

**GLAZURA**  
černá \*\*

## TURMALÍN posuvná taška



**ENGOBA**  
měděná

**ENGOBA**  
antracitová \*\*

**GLAZURA**  
šedá

**GLAZURA**  
černá \*\*

## OPÁL\*



režná

**ENGOBA**  
měděná \*

**ENGOBA**  
antracitová \*

**GLAZURA**  
červenohnědá \*

**GLAZURA**  
černá \*

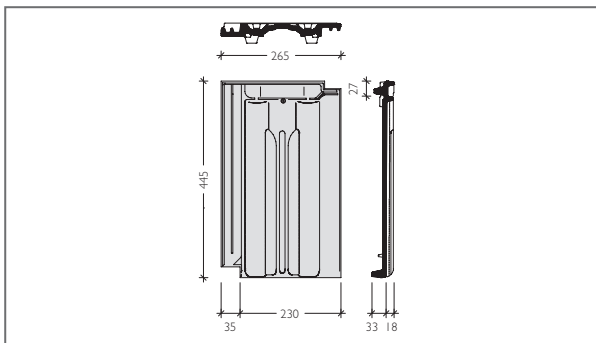


**Pozn.:** \* Informace o dostupnosti modelu OPÁL na vyžádání  
ENGOBA, GLAZURA - typy povrchových úprav tašek  
\*\* keramické střešní tašky s manganovým střepem (hnědého probarvení je docíleno manganem)

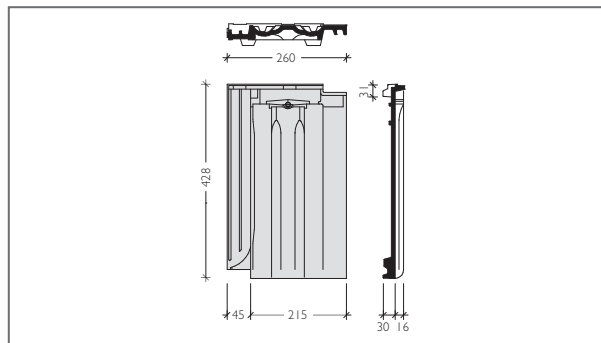
# Keramické střešní tašky

## Přehled modelů

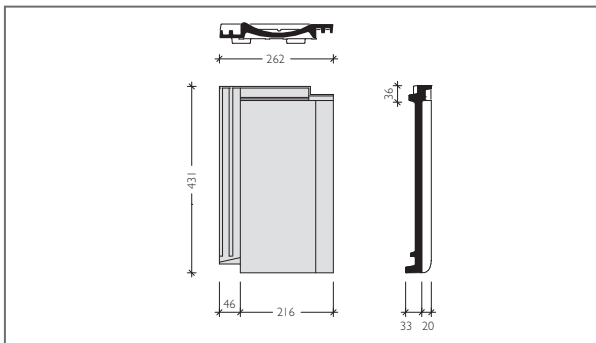
**GRANÁT 11 posuvná taška**



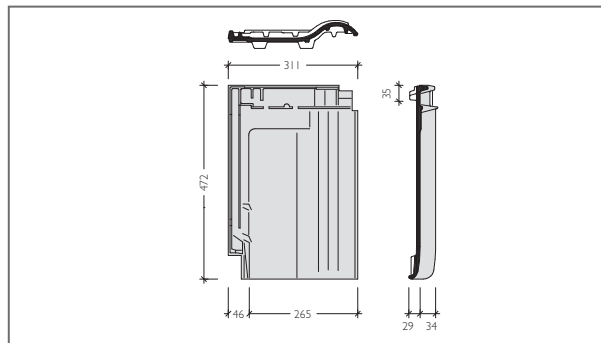
**GRANÁT 13 posuvná taška**



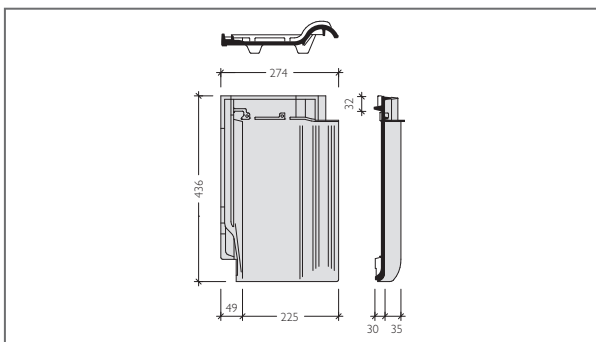
**TOPAS 13 posuvná taška**



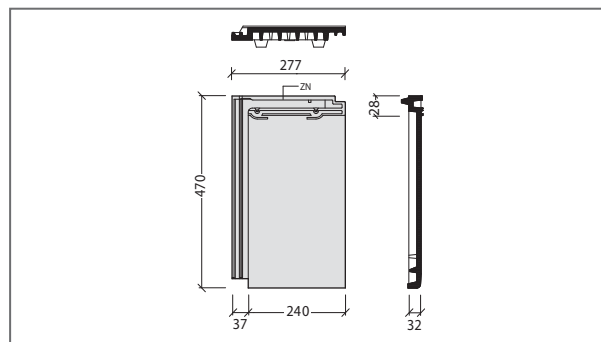
**RUBÍN 9 posuvná taška**



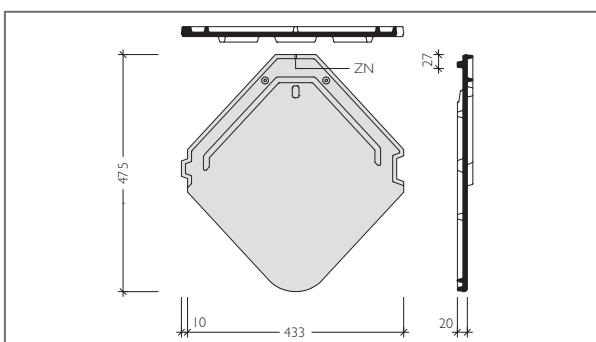
**RUBÍN 13 posuvná taška**



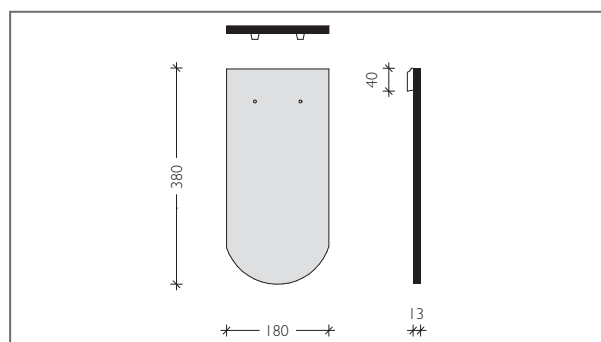
**TURMALÍN**



**SMARAGD**



**OPÁL**





# Keramické střešní tašky

## Příklad pokládky pro model Rubín 13 posuvná taška

Rozměry střechy:

Konstrukční délka KD: 1,36 m

Konstrukční šíře KŠ: 1,128 m

Sklon: 35°

Řešení hřebene s taškou základní

1. Zvolení vzdálenosti latí v okapní hraně, resp. přesah přes okapní hranu

### VZDÁLENOST LATÍ V OKAPNÍ HRANĚ (VLO)

VLO (mm)	305	310	315	325	335	345	355	365
PO (mm) cca.	100	95	90	80	70	60	50	40

Pozn.: PO volit v závislosti na konstrukci, střešním sklonu a místních podmínkách. V případě potřeby (při možném zatékání vody za žlab), doporučujeme instalovat další okapnici (větší) na první lať pro bezpečný odtok vody do žlabu.

2. Určení vzdálenosti latí v hřebeni

### VZDÁLENOST LATÍ V HŘEBENI (VLH)\* BEZ POUŽITÍ TAŠKY PRO NAPOJENÍ HŘEBENE

Sklon střechy (°)	≤ 30	> 30 - 45	> 45
Vzdálenost latí (mm)	40	30	20

\* S použitím tašky základní

3. Určení vzdálenosti latí

- variabilní vzdálenost latí: 330 - 360 mm
- celková vzdálenost latí v ploše  
= VL x počet řad (bez vzdálenosti latí v okapu a hřebeni)  
= KD - VLO - VLH = 1,36 - 0,31 - 0,03  
= **1,02 m** děleno počtem řad (bez okapní řady) = VL
- **výsledek:** vzdálenost latí = **VL = 3 x 340 mm**
- kontrola: KD = VLO + 3 x VL + VLH =  
= 0,31 + 3 x 0,34 + 0,03 =  
= 1,36 m = **správně**

### TABULKA PRO ZJIŠTĚNÍ POČTU ŘAD TAŠEK

#### CELKOVÁ VZDÁLENOST LATÍ V PLOŠE = VL x POČET ŘAD TAŠEK (BEZ VZDÁLENOSTI LATÍ V OKAPU A HŘEBENI)

Počet řad tašek	VL (m)	1	2	3	4	5	6	7	8	9	10	11	12	13	14	15
Minimální vzdálenost latí	0,330	0,330	0,660	0,990	1,320	1,650	1,980	2,310	2,640	2,970	3,300	3,630	3,960	4,290	4,620	4,950
až maximální vzdálenost latí (m)	0,340	0,340	0,680	1,020	1,360	1,700	2,040	2,380	2,720	3,060	3,400	3,740	4,080	4,420	4,760	5,100
	0,350	0,350	0,700	1,050	1,400	1,750	2,100	2,450	2,800	3,150	3,500	3,850	4,200	4,550	4,900	5,250
	0,360	0,360	0,720	1,080	1,440	1,800	2,160	2,520	2,880	3,240	3,600	3,960	4,320	4,680	5,040	5,400

Pozn.: V případě, že by byla KD = 1,339 m, pak celková vzdálenost latí (tedy 3 x VL) = KD - VLO - VLH = 1,339 - 0,31 - 0,03 = 0,999 m děleno počtem řad (bez okapní řady, tedy 3 x) ..... VL = 0,999/3 = 0,333 m = 333 mm = VL

Kontrola: KD = VLO + 3 x VL + VLH = 0,31 + 3 x 0,333 + 0,03 = 1,339 m = **správně**

4. Určení konstrukční šíře střechy

- KŠ = 1,128 m

KONSTRUKČNÍ ŠÍŘE = KRYCÍ ŠÍŘE - 2 x 110 mm =  
KRAJNÍ TAŠKA PRAVÁ + n x ZÁKLADNÍ TAŠKA +  
PŮLENÁ TAŠKA + KRAJNÍ TAŠKA LEVÁ

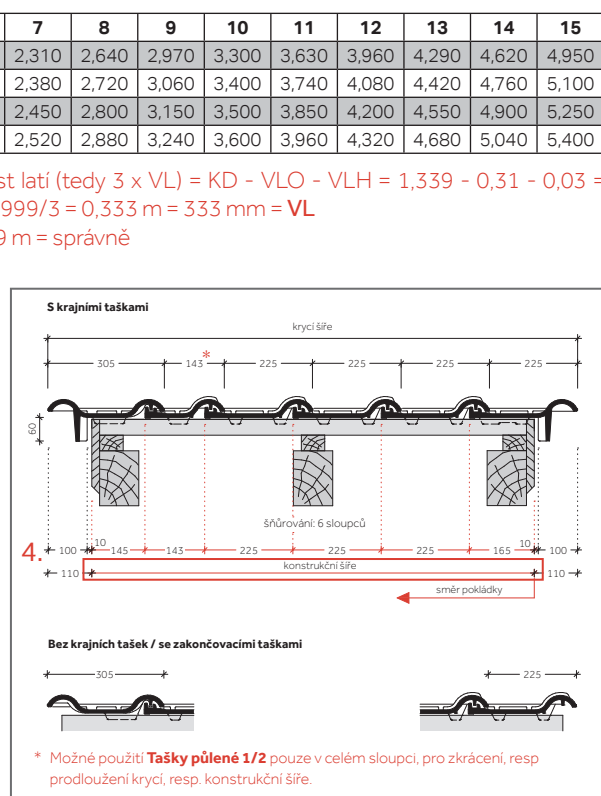
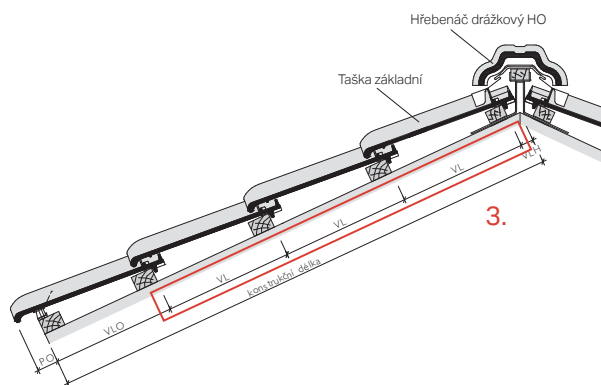
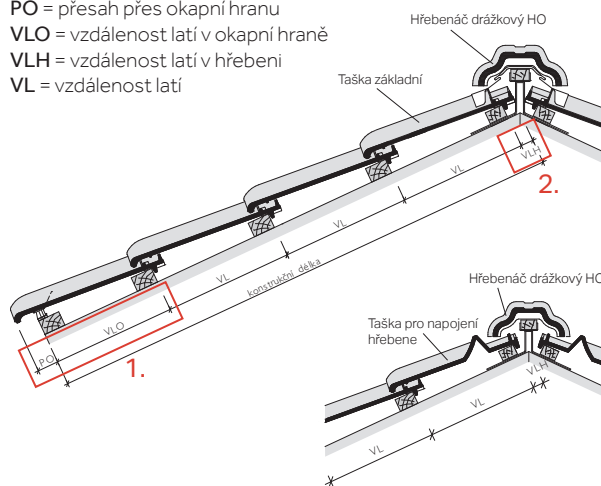
Konstrukční šíře (m)	0,310	0,535	0,678	0,760	0,903	0,985	1,128	1,210
Počet tašek v řadě vč. krajních tašek	2	3	3,5	4	4,5	5	5,5	6

- Výsledek: 5,5 ks střešních tašek (vč. krajních tašek) v KŠ = 1,128 m

Pozn.:

Optimální krycí šířku, resp. délku stanovit dle sraženého a roztaženého položení!!! - více viz. str. 70

PO = přesah přes okapní hranu  
VLO = vzdálenost latí v okapní hraně  
VLH = vzdálenost latí v hřebeni  
VL = vzdálenost latí

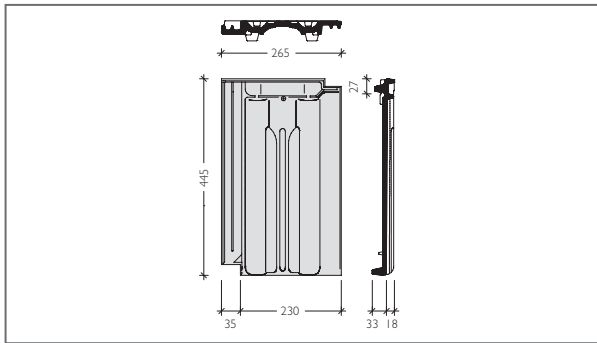


\* Možné použití Tašky půlené 1/2 pouze v celém sloupci, pro zkrácení, resp. prodloužení krycí, resp. konstrukční šíře.

Pozn.: Při rozměření nezapomenout na štítové prkno nebo budoucí obložení štítu, apod.

# Keramické střešní tašky

## Granát 11 posuvná taška



### TECHNICKÉ ÚDAJE

Vzdálenost latí (VL):	338 - 380 mm *
Způsob pokládky:	na vazbu, na stříh
Střední krycí šířka:	230 mm
Střední závěsná délka:	418 mm
Spotřeba na m <sup>2</sup> :	11,4 - 12,9 ks
Hmotnost:	cca 3,6 kg/ ks
Bezpečný sklon:	25°
Minimální sklon:	15°

\* V případě použití krajních tašek při menší vzdálenosti latí se musí boční lem upravit

### VZDÁLENOST LATÍ (VL)

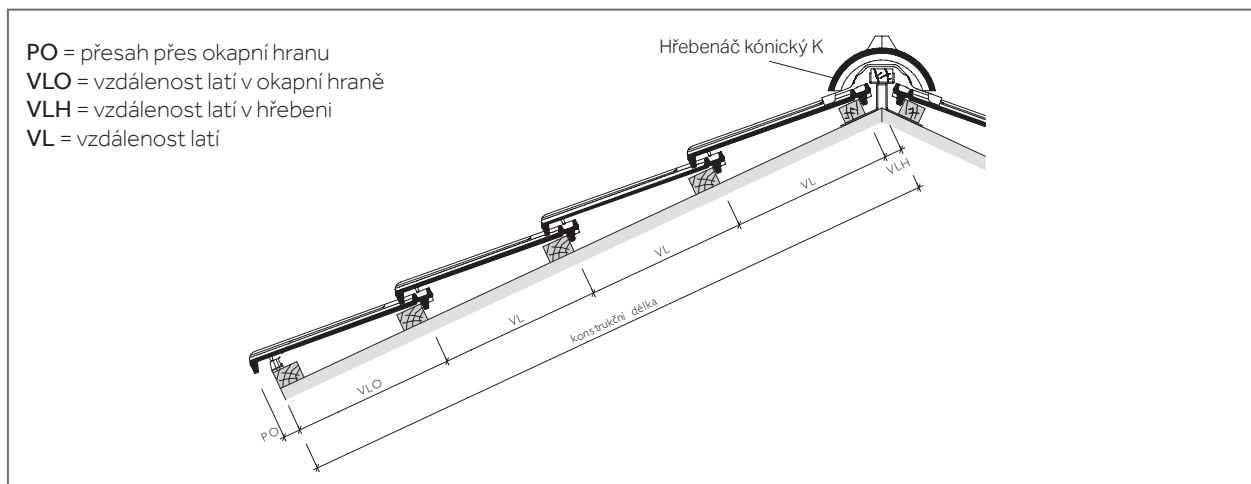
Střechu je nutné před pokládkou rozměřit a označit šňůrovačem.

### ZJIŠTĚNÍ KONSTRUKČNÍ DÉLKY

Konstrukční délka se skládá z:  $n \times VL + VLO + VLH$

### ÚPRAVA LEMU KRAJNÍCH TAŠEK PŘI VĚTŠÍM PŘEKRYTÍ

VL	úprava vyříznutím
380 - 350 mm	bez úpravy
< 350 - 338 mm	1. žebro odstranit



- PO = přesah přes okapní hranu
- VLO = vzdálenost latí v okapní hraně
- VLH = vzdálenost latí v hřebeni
- VL = vzdálenost latí

### VZDÁLENOST LATÍ V OKAPNÍ HRANĚ (VLO)

VLO (mm)	315	320	325	335	345	355	365	375
PO (mm) cca.	100	95	90	80	70	60	50	40

Pozn.: PO volit v závislosti na konstrukci, střešním sklonu a místních podmínkách. V případě potřeby (při možném zatékání vody za žlab), doporučujeme instalovat další okapnici (větší) na první lať pro bezpečný odtok vody do žlabu.

### VZDÁLENOST LATÍ V HŘEBENI (VLH)

Sklon střechy (°)	≤ 30	> 30 - 45	> 45
Vzdálenost latí (mm)	45	35	25

### TABULKA PRO ZJIŠTĚNÍ POČTU ŘAD TAŠEK

#### CELKOVÁ VZDÁLENOST LATÍ V PLOŠE = VL x POČET ŘAD TAŠEK (BEZ VZDÁLENOSTI LATÍ V OKAPU A HŘEBENI)

Počet řad tašek	VL (m)	1	2	3	4	5	6	7	8	9	10	11	12	13	14	15	
Minimální vzdálenost latí až maximální vzdálenost latí (m)	0,338	0,338	0,676	1,014	1,352	1,690	2,028	2,366	2,704	3,042	3,380	3,718	4,056	4,394	4,732	5,070	
	0,340	0,340	0,680	1,020	1,360	1,700	2,040	2,380	2,720	3,060	3,400	3,740	4,080	4,420	4,760	5,100	
	0,350	0,350	0,700	1,050	1,400	1,750	2,100	2,450	2,800	3,150	3,500	3,850	4,200	4,550	4,900	5,250	
	Při laťování pod 350 mm se musí boční lemy krajních tašek upravit																
	0,360	0,360	0,720	1,080	1,440	1,800	2,160	2,520	2,880	3,240	3,600	3,960	4,320	4,680	5,040	5,400	
0,370	0,370	0,740	1,110	1,480	1,850	2,220	2,590	2,960	3,330	3,700	4,070	4,440	4,810	5,180	5,550		
0,380	0,380	0,760	1,140	1,520	1,900	2,280	2,660	3,040	3,420	3,800	4,180	4,560	4,940	5,320	5,700		

Počet řad tašek	VL (m)	16	17	18	19	20	21	22	23	24	25	26	27	28	29	30	
Minimální vzdálenost latí až maximální vzdálenost latí (m)	0,338	5,408	5,746	6,084	6,422	6,760	7,098	7,436	7,774	8,112	8,450	8,788	9,126	9,464	9,802	10,140	
	0,340	5,440	5,780	6,120	6,460	6,800	7,140	7,480	7,820	8,160	8,500	8,840	9,180	9,520	9,860	10,200	
	0,350	5,600	5,950	6,300	6,650	7,000	7,350	7,700	8,050	8,400	8,750	9,100	9,450	9,800	10,150	10,500	
	Při laťování pod 350 mm se musí boční lemy krajních tašek upravit																
	0,360	5,760	6,120	6,480	6,840	7,200	7,560	7,920	8,280	8,640	9,000	9,360	9,720	10,080	10,440	10,800	
0,370	5,920	6,290	6,660	7,030	7,400	7,770	8,140	8,510	8,880	9,250	9,620	9,990	10,360	10,730	11,100		
0,380	6,080	6,460	6,840	7,220	7,600	7,980	8,360	8,740	9,120	9,500	9,880	10,260	10,640	11,020	11,400		

Pozn.: Aktuální stav je nutné sledovat na [www.bmigroup.com/cz](http://www.bmigroup.com/cz)

# Keramické střešní tašky

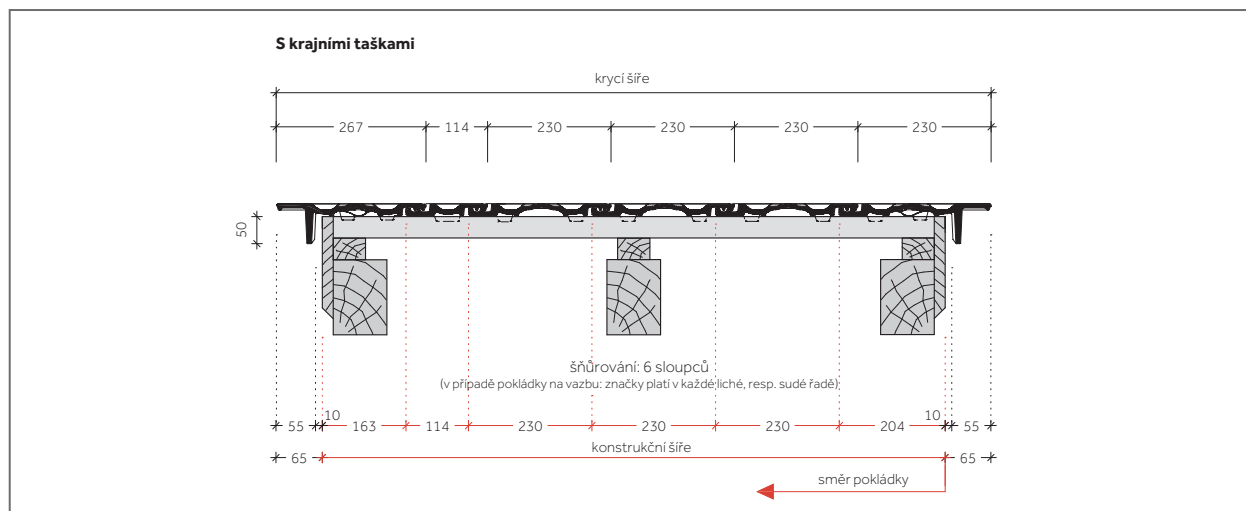
## Granát 11 posuvná taška

### ZJIŠTĚNÍ KONSTRUKČNÍ ŠÍŘE

Střechu je nutné před pokládkou rozměřit a označit šňůrovačem.

Krycí výška bočního lemu na krajní tašce je 50 mm.

Lem krajních tašek musí být při větším překrytí upraven.



#### Pozn.:

Při rozměření nezapomenout na štítové prkno nebo budoucí obložení štítu, apod.

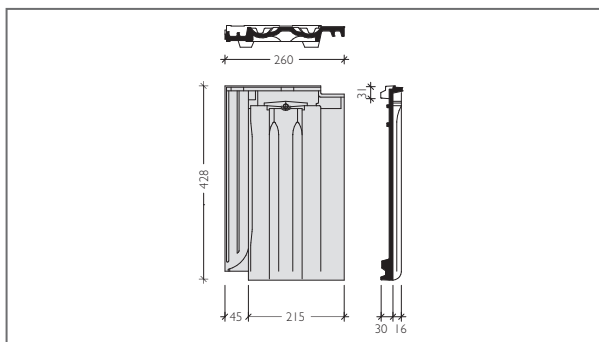
Optimální krycí šířku, resp. délku stanovit dle sraženého a roztaženého položení přes 10 střešních tašek ve 2 řadách, resp. sloupcích viz. str. 70

KONSTRUKČNÍ ŠÍŘE = KRYCÍ ŠÍŘE - 2 x 65 mm = KRAJNÍ TAŠKA PRAVÁ + nx ZÁKLADNÍ TAŠKA + PŮLENÁ TAŠKA + KRAJNÍ TAŠKA LEVÁ

Konstrukční šíře (m)	0,367	0,597	0,711	0,827	0,941	1,057	1,171	1,287	1,401	1,517	1,631	1,747	1,861	1,977				
Počet tašek v řadě vč. krajních tašek	2	3	3,5	4	4,5	5	5,5	6	6,5	7	7,5	8	8,5	9				
2,091	2,207	2,321	2,437	2,551	2,667	2,781	2,897	3,011	3,127	3,241	3,357	3,471	3,587	3,701	3,817	3,931	4,047	4,161
9,5	10	10,5	11	11,5	12	12,5	13	13,5	14	14,5	15	15,5	16	16,5	17	17,5	18	18,5
4,277	4,391	4,507	4,621	4,737	4,851	4,967	5,081	5,197	5,311	5,427	5,541	5,657	5,771	5,887	6,001	6,117	6,231	6,347
19	19,5	20	20,5	21	21,5	22	22,5	23	23,5	24	24,5	25	25,5	26	26,5	27	27,5	28
6,461	6,577	6,691	6,807	6,921	7,037	7,151	7,267	7,381	7,497	7,611	7,727	7,841	7,957	8,071	8,187	8,301	8,417	8,531
28,5	29	29,5	30	30,5	31	31,5	32	32,5	33	33,5	34	34,5	35	35,5	36	36,5	37	37,5
8,647	8,761	8,877	8,991	9,107	9,221	9,337	9,451	9,567	9,681	9,797	9,911	10,027	10,141	10,257	10,371	10,487	10,601	10,717
38	38,5	39	39,5	40	40,5	41	41,5	42	42,5	43	43,5	44	44,5	45	45,5	46	46,5	47
10,831	10,947	11,061	11,177	11,291	11,407	11,521	11,637	11,751	11,867	11,981	12,097	12,211	12,327	12,441	12,557	12,671	12,787	12,901
47,5	48	48,5	49	49,5	50	50,5	51	51,5	52	52,5	53	53,5	54	54,5	55	55,5	56	56,5
13,017	13,131	13,247	13,361	13,477	13,591	13,707	13,821	13,937	14,051	14,167	14,281	14,397	14,511	14,627	14,741	14,857	14,971	15,087
57	57,5	58	58,5	59	59,5	60	60,5	61	61,5	62	62,5	63	63,5	64	64,5	65	65,5	66
15,201	15,317	15,431	15,547	15,661	15,777	15,891	16,007	16,121	16,237	16,351	16,467	16,581	16,697	16,811	16,927	17,041	17,157	17,271
66,5	67	67,5	68	68,5	69	69,5	70	70,5	71	71,5	72	72,5	73	73,5	74	74,5	75	75,5
17,387	17,501	17,617	17,731	17,847	17,961	18,077	18,191	18,307	18,421	18,537	18,651	18,767	18,881	18,997	19,111	19,227	19,341	19,457
76	76,5	77	77,5	78	78,5	79	79,5	80	80,5	81	81,5	82	82,5	83	83,5	84	84,5	85

# Keramické střešní tašky

## Granát 13 posuvná taška



### TECHNICKÉ ÚDAJE

Vzdálenost latí (VL):	330 - 360 mm *
Způsob pokládky:	na vazbu, na stříh
Střední krycí šířka:	215 mm
Střední závěsná délka:	397 mm
Spotřeba na m <sup>2</sup> :	12,9 - 14,1 ks
Hmotnost:	cca 3,6 kg/ ks
Bezpečný sklon:	22°
Minimální sklon:	12°

\* V případě použití krajních tašek při menší vzdálenosti latí se musí boční lem upravit

### VZDÁLENOST LATÍ (VL)

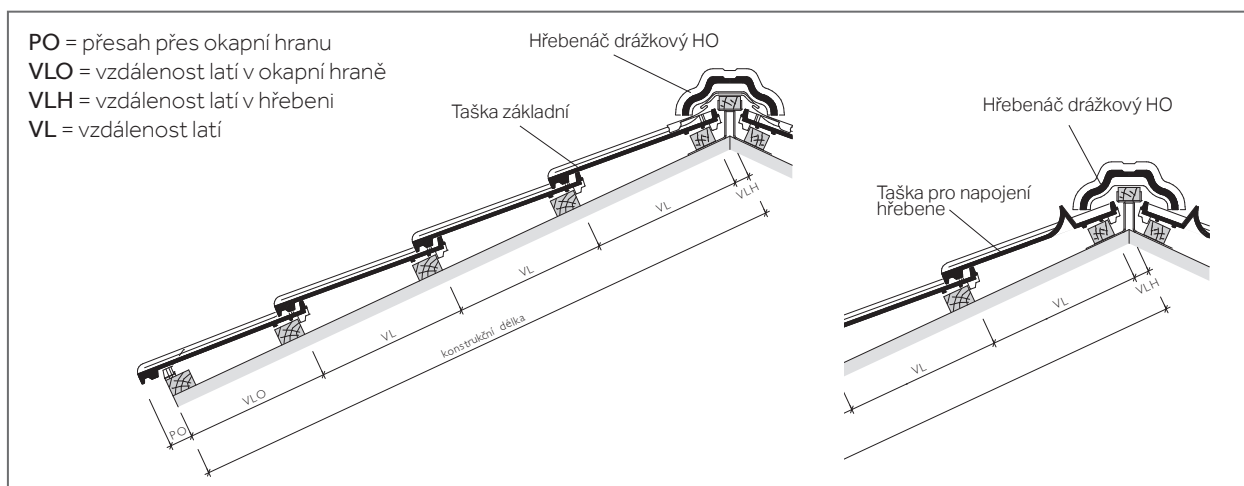
Střechu je nutné před pokládkou rozměřit a označit šňůrovačem.

### ZJIŠTĚNÍ KONSTRUKČNÍ DÉLKY

Konstrukční délka se skládá z:  $n \times VL + VLO + VLH$

### ÚPRAVA LEMU KRAJNÍCH TAŠEK PŘI VĚTŠÍM PŘEKRYTÍ

VL	úprava vyříznutím
360 - 340 mm	bez úpravy
< 340 - 335 mm	1. žebro odstranit
< 335 - 330 mm	1. + 2. žebro odstranit



PO = přesah přes okapní hranu  
 VLO = vzdálenost latí v okapní hraně  
 VLH = vzdálenost latí v hřebeni  
 VL = vzdálenost latí

### VZDÁLENOST LATÍ V OKAPNÍ HRANĚ (VLO)

VLO (mm)	300	305	310	320	330	340	350	360
PO (mm) cca.	100	95	90	80	70	60	50	40

Pozn.: PO volit v závislosti na konstrukci, střešním sklonu a místních podmínkách. V případě potřeby (při možném zatékání vody za žlab), doporučujeme instalovat další okapnici (větší) na první lat pro bezpečný odtok vody do žlabu.

### VZDÁLENOST LATÍ V HŘEBENI (VLH) S POUŽITÍM TAŠKY PRO NAPOJENÍ HŘEBENE\*

Sklon střechy (°)	12	15	20	25	30	35	40	45
Průřez latí 30/50 (mm)	55	50	40	35	30	25	25	20
Průřez latí 40/60 (mm)	50	45	40	35	25	20	15	10

\* Mezeříhlé hodnoty stanovit interpolací

Pozn.: Použití pro hřeben u sedlové střechy od 12° do 45°

### VZDÁLENOST LATÍ V HŘEBENI (VLH)\*

#### BEZ POUŽITÍ TAŠKY PRO NAPOJENÍ HŘEBENE

Sklon střechy (°)	≤ 30	> 30 - 45	> 45
Vzdálenost latí (mm)	40	30	20

\* S použitím tašky základní

### TABULKA PRO ZJIŠTĚNÍ POČTU ŘAD TAŠEK

#### CELKOVÁ VZDÁLENOST LATÍ V PLOŠE = VL X POČET ŘAD TAŠEK (BEZ VZDÁLENOSTI LATÍ V OKAPU A HŘEBENI)

Počet řad tašek	VL (m)	1	2	3	4	5	6	7	8	9	10	11	12	13	14	15
Minimální vzdálenost latí až maximální vzdálenost latí (m)	0,330	0,330	0,660	0,990	1,320	1,650	1,980	2,310	2,640	2,970	3,300	3,630	3,960	4,290	4,620	4,950
	0,340	0,340	0,680	1,020	1,360	1,700	2,040	2,380	2,720	3,060	3,400	3,740	4,080	4,420	4,760	5,100
	Při laťování pod 340 mm se musí boční lemy krajních tašek upravit															
	0,350	0,350	0,700	1,050	1,400	1,750	2,100	2,450	2,800	3,150	3,500	3,850	4,200	4,550	4,900	5,250
	0,360	0,360	0,720	1,080	1,440	1,800	2,160	2,520	2,880	3,240	3,600	3,960	4,320	4,680	5,040	5,400
Počet řad tašek	VL (m)	16	17	18	19	20	21	22	23	24	25	26	27	28	29	30
Minimální vzdálenost latí až maximální vzdálenost latí (m)	0,330	5,280	5,610	5,940	6,270	6,600	6,930	7,260	7,590	7,920	8,250	8,580	8,910	9,240	9,570	9,900
	0,340	5,440	5,780	6,120	6,460	6,800	7,140	7,480	7,820	8,160	8,500	8,840	9,180	9,520	9,860	10,200
	Při laťování pod 340 mm se musí boční lemy krajních tašek upravit															
	0,350	5,600	5,950	6,300	6,650	7,000	7,350	7,700	8,050	8,400	8,750	9,100	9,450	9,800	10,150	10,500
	0,360	5,760	6,120	6,480	6,840	7,200	7,560	7,920	8,280	8,640	9,000	9,360	9,720	10,080	10,440	10,800

Pozn.: Aktuální stav je nutné sledovat na [www.bmigroup.com/cz](http://www.bmigroup.com/cz)

# Keramické střešní tašky

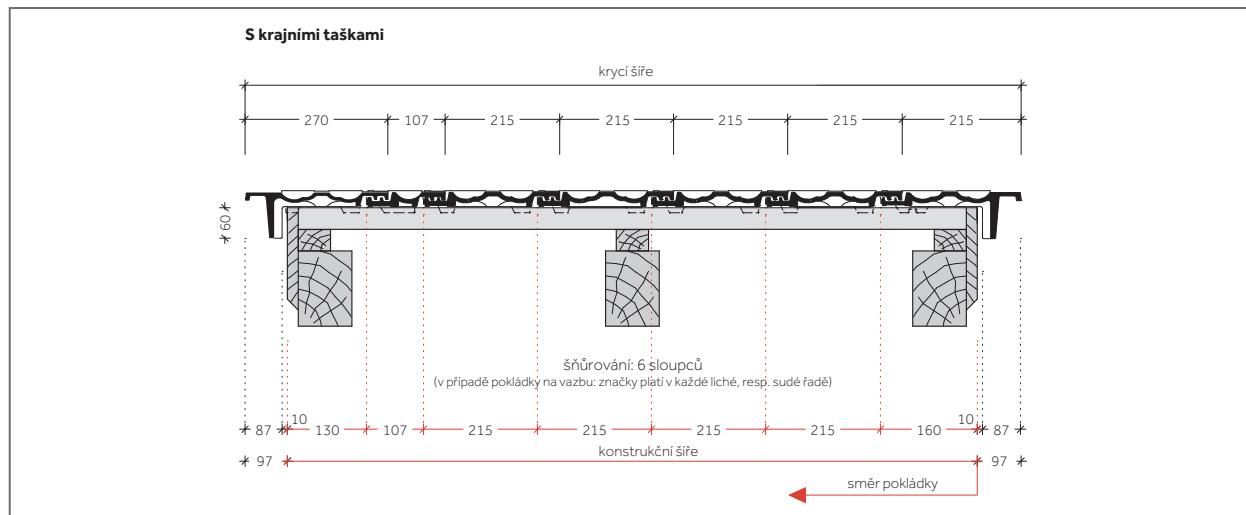
## Granát 13 posuvná taška

### ZJIŠTĚNÍ KONSTRUKČNÍ ŠÍŘE

Střechu je nutné před pokládkou rozměřit a označit šňůrovačem.

Krycí výška bočního lemu na krajní tašce je 60 mm.

Lem krajních tašek musí být při větším překrytí upraven.



#### Pozn.:

Při rozměření nezapomenout na štitové prkno nebo budoucí obložení štítu, apod.

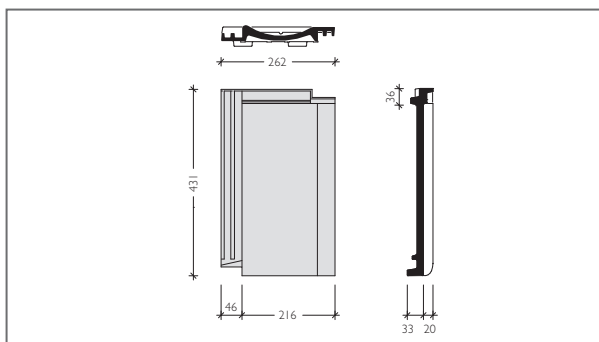
Optimální krycí šířku, resp. délku stanovit dle sraženého a roztaženého položení přes 10 střešních tašek ve 2 řadách, resp. sloupcích viz. str. 70

KONSTRUKČNÍ ŠÍŘE = KRYCÍ ŠÍŘE - 2 x 100 mm = KRAJNÍ TAŠKA PRAVÁ + nx ZÁKLADNÍ TAŠKA + PŮLENÁ TAŠKA + KRAJNÍ TAŠKA LEVÁ

Konstrukční šíře (m)	0,290	0,505	0,612	0,720	0,827	0,935	1,042	1,150	1,257	1,365	1,472	1,580	1,687	1,795				
Počet tašek v řadě vč. krajních tašek	2	3	3,5	4	4,5	5	5,5	6	6,5	7	7,5	8	8,5	9				
1,902	2,010	2,117	2,225	2,332	2,440	2,547	2,655	2,762	2,870	2,977	3,085	3,192	3,300	3,407	3,515	3,622	3,730	3,837
9,5	10	10,5	11	11,5	12	12,5	13	13,5	14	14,5	15	15,5	16	16,5	17	17,5	18	18,5
3,945	4,052	4,160	4,267	4,375	4,482	4,59	4,697	4,805	4,912	5,02	5,127	5,235	5,342	5,450	5,557	5,665	5,772	5,88
19	19,5	20	20,5	21	21,5	22	22,5	23	23,5	24	24,5	25	25,5	26	26,5	27	27,5	28
5,987	6,095	6,202	6,31	6,417	6,525	6,632	6,74	6,847	6,955	7,062	7,170	7,277	7,385	7,492	7,6	7,707	7,815	7,922
28,5	29	29,5	30	30,5	31	31,5	32	32,5	33	33,5	34	34,5	35	35,5	36	36,5	37	37,5
8,03	8,137	8,245	8,352	8,460	8,567	8,675	8,782	8,89	8,997	9,105	9,212	9,32	9,427	9,535	9,642	9,750	9,857	9,965
38	38,5	39	39,5	40	40,5	41	41,5	42	42,5	43	43,5	44	44,5	45	45,5	46	46,5	47
10,072	10,18	10,287	10,395	10,502	10,610	10,717	10,825	10,932	11,04	11,147	11,255	11,362	11,47	11,577	11,685	11,792	11,900	12,007
47,5	48	48,5	49	49,5	50	50,5	51	51,5	52	52,5	53	53,5	54	54,5	55	55,5	56	56,5
12,115	12,222	12,33	12,437	12,545	12,652	12,76	12,867	12,975	13,082	13,190	13,297	13,405	13,512	13,62	13,727	13,835	13,942	14,05
57	57,5	58	58,5	59	59,5	60	60,5	61	61,5	62	62,5	63	63,5	64	64,5	65	65,5	66
14,157	14,265	14,372	14,48	14,587	14,695	14,802	14,91	15,017	15,125	15,232	15,340	15,447	15,555	15,662	15,77	15,877	15,985	16,092
66,5	67	67,5	68	68,5	69	69,5	70	70,5	71	71,5	72	72,5	73	73,5	74	74,5	75	75,5
16,2	16,307	16,415	16,522	16,630	16,737	16,845	16,952	17,06	17,167	17,275	17,382	17,49	17,597	17,705	17,812	17,920	18,027	18,135
76	76,5	77	77,5	78	78,5	79	79,5	80	80,5	81	81,5	82	82,5	83	83,5	84	84,5	85
18,242	18,350	18,457	18,565	18,672	18,780	18,887	18,995	19,102	19,210	19,317	19,425	19,532	19,640	19,747	19,855	19,962	20,070	20,177
85,5	86	86,5	87	87,5	88	88,5	89	89,5	90	90,5	91	91,5	92	92,5	93	93,5	94	94,5

# Keramické střešní tašky

## Topas 13 posuvná taška



### TECHNICKÉ ÚDAJE

Vzdálenost latí (VL):	320 - 360 mm *
Způsob pokládky:	na střih
Střední krycí šířka:	216 mm
Střední závěsná délka:	395 mm
Spotřeba na m <sup>2</sup> :	12,9 - 14,5 ks
Hmotnost:	cca 3,5 kg/ ks
Bezpečný sklon:	25°
Minimální sklon:	15°

\* V případě použití krajních tašek při menší vzdálenosti latí se musí boční lem upravit a je nutné vždy utěsnit přišroubování krajních tašek vrutem s těsněním

### VZDÁLENOST LATÍ (VL)

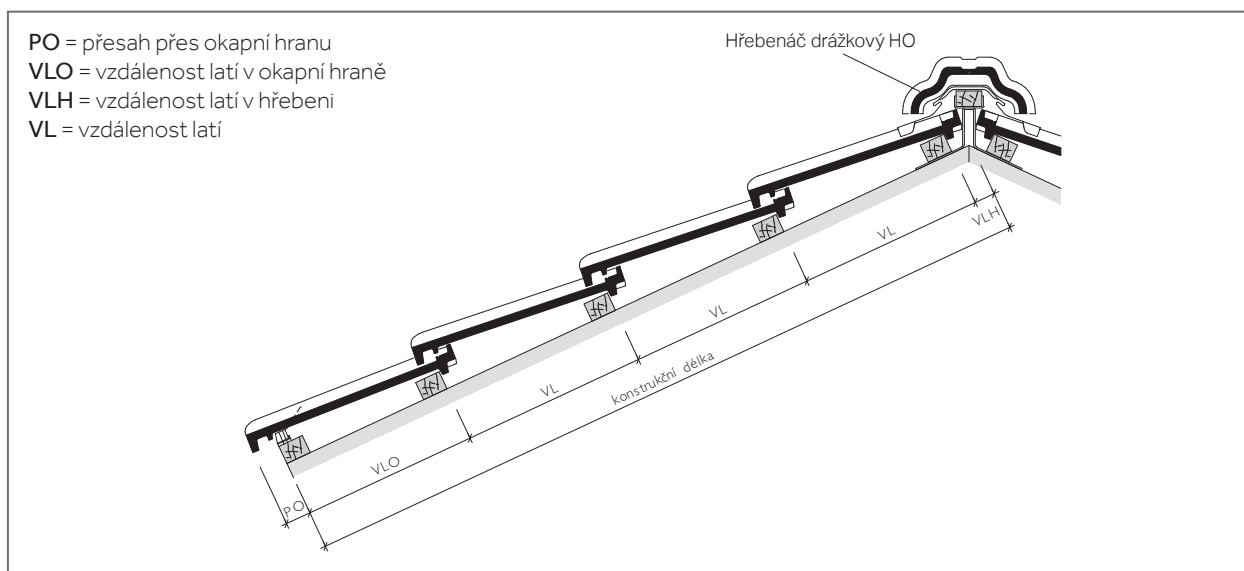
Střechu je nutné před pokládkou rozměřit a označit šňůrovačem.

### ZJIŠTĚNÍ KONSTRUKČNÍ DÉLKY

Konstrukční délka se skládá z:  $n \times VL + VLO + VLH$

### ÚPRAVA LEMU KRAJNÍCH TAŠEK PŘI VĚTŠÍM PŘEKRYTÍ

VL	úprava vyříznutím
360 - 335 mm	bez úpravy
< 335 - 320 mm	1. žebro odstranit



PO = přesah přes okapní hranu  
 VLO = vzdálenost latí v okapní hraně  
 VLH = vzdálenost latí v hřebeni  
 VL = vzdálenost latí

### VZDÁLENOST LATÍ V OKAPNÍ HRANĚ (VLO)

VLO (mm)	290	295	300	310	320	330	340	350
PO (mm) cca.	100	95	90	80	70	60	50	40

Pozn.: PO volit v závislosti na konstrukci, střešním sklonu a místních podmínkách.  
 V případě potřeby (při možném zatékání vody za žlab), doporučujeme instalovat další okapnici (větší) na první lať pro bezpečný odtok vody do žlabu.

### VZDÁLENOST LATÍ V HŘEBENI (VLH)

Sklon střechy (°)	≤ 30	> 30 - 45	> 45
Vzdálenost latí (mm)	40	30	20

### TABULKA PRO ZJIŠTĚNÍ POČTU ŘAD TAŠEK

#### CELKOVÁ VZDÁLENOST LATÍ V PLOŠE = VL x POČET ŘAD TAŠEK (BEZ VZDÁLENOSTI LATÍ V OKAPU A HŘEBENI)

Počet řad tašek	VL (m)	1	2	3	4	5	6	7	8	9	10	11	12	13	14	15	
Minimální vzdálenost latí až maximální vzdálenost latí (m)	0,320	0,320	0,640	0,960	1,280	1,600	1,920	2,240	2,560	2,880	3,200	3,520	3,840	4,160	4,480	4,800	
	0,330	0,330	0,660	0,990	1,320	1,650	1,980	2,310	2,640	2,970	3,300	3,630	3,960	4,290	4,620	4,950	
	Při laťování pod 335 mm se musí boční lemy krajních tašek upravit																
	0,340	0,340	0,680	1,020	1,360	1,700	2,040	2,380	2,720	3,060	3,400	3,740	4,080	4,420	4,760	5,100	
	0,350	0,350	0,700	1,050	1,400	1,750	2,100	2,450	2,800	3,150	3,500	3,850	4,200	4,550	4,900	5,250	
	0,360	0,360	0,720	1,080	1,440	1,800	2,160	2,520	2,880	3,240	3,600	3,960	4,320	4,680	5,040	5,400	

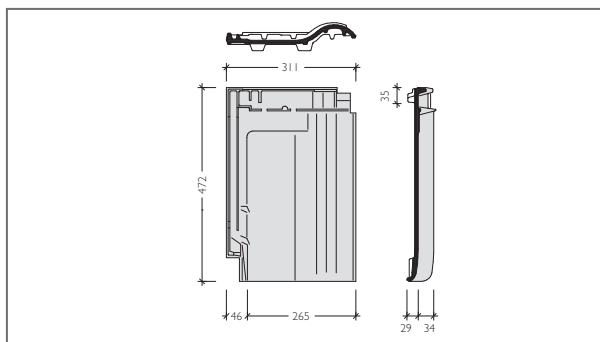
Počet řad tašek	VL (m)	16	17	18	19	20	21	22	23	24	25	26	27	28	29	30	
Minimální vzdálenost latí až maximální vzdálenost latí (m)	0,320	5,120	5,440	5,760	6,080	6,400	6,720	7,040	7,360	7,680	8,000	8,320	8,640	8,960	9,280	9,600	
	0,330	5,280	5,610	5,940	6,270	6,600	6,930	7,260	7,590	7,920	8,250	8,580	8,910	9,240	9,570	9,900	
	Při laťování pod 335 mm se musí boční lemy krajních tašek upravit																
	0,340	5,440	5,780	6,120	6,460	6,800	7,140	7,480	7,820	8,160	8,500	8,840	9,180	9,520	9,860	10,200	
	0,350	5,600	5,950	6,300	6,650	7,000	7,350	7,700	8,050	8,400	8,750	9,100	9,450	9,800	10,150	10,500	
	0,360	5,760	6,120	6,480	6,840	7,200	7,560	7,920	8,280	8,640	9,000	9,360	9,720	10,080	10,440	10,800	

Pozn.: Aktuální stav je nutné sledovat na [www.bmigroup.com/cz](http://www.bmigroup.com/cz)



# Keramické střešní tašky

## Rubín 9 posuvná taška



### TECHNICKÉ ÚDAJE

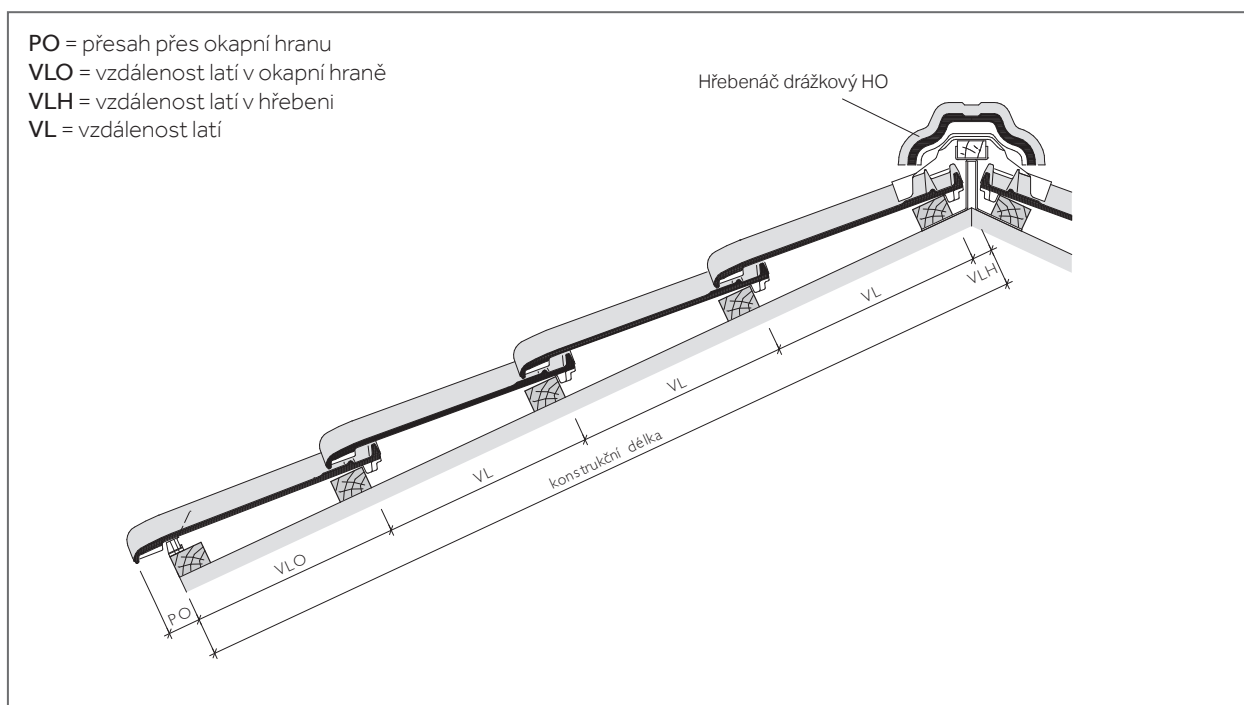
Vzdálenost latí (VL):	370 - 400 mm
Způsob pokládky:	na střih
Střední krycí šířka:	265 mm
Střední závěsná délka:	437 mm
Spotřeba na m <sup>2</sup> :	9,4 - 10,2 ks
Hmotnost:	cca 4,0 kg/ ks
Bezpečný sklon:	16°
Minimální sklon:	12°

### VZDÁLENOST LATÍ (VL)

Střechu je nutné před pokládkou rozměřit a označit šňůrovačem.

### ZJIŠTĚNÍ KONSTRUKČNÍ DÉLKY

Konstrukční délka se skládá z:  $n \times VL + VLO + VLH$



PO = přesah přes okapní hranu  
 VLO = vzdálenost latí v okapní hraně  
 VLH = vzdálenost latí v hřebeni  
 VL = vzdálenost latí

### VZDÁLENOST LATÍ V OKAPNÍ HRANĚ (VLO)

VLO (mm)	335	<b>340</b>	345	355	365	375	385	395
PO (mm) cca.	100	<b>95</b>	90	80	70	60	50	40

Pozn.: PO volit v závislosti na konstrukci, střešním sklonu a místních podmínkách. V případě potřeby (při možném zatékání vody za žlab), doporučujeme instalovat další okapnici (větší) na první lať pro bezpečný odtok vody do žlabu.

### VZDÁLENOST LATÍ V HŘEBENI (VLH)

Sklon střechy (°)	≤ 30	> 30 - 45	> 45
Vzdálenost latí (mm)	40	30	20

### TABULKA PRO ZJIŠTĚNÍ POČTU ŘAD TAŠEK

**CELKOVÁ VZDÁLENOST LATÍ V PLOŠE = VL X POČET ŘAD TAŠEK (BEZ VZDÁLENOSTI LATÍ V OKAPU A HŘEBENI)**

Počet řad tašek	VL (m)	1	2	3	4	5	6	7	8	9	10	11	12	13	14	15
Minimální vzdálenost latí až maximální vzdálenost latí (m)	<b>0,370</b>	0,370	0,740	1,110	1,480	1,850	2,220	2,590	2,960	3,330	3,700	4,070	4,440	4,810	5,180	5,550
	<b>0,380</b>	0,380	0,760	1,140	1,520	1,900	2,280	2,660	3,040	3,420	3,800	4,180	4,560	4,940	5,320	5,700
	<b>0,390</b>	0,390	0,780	1,170	1,560	1,950	2,340	2,730	3,120	3,510	3,900	4,290	4,680	5,070	5,460	5,850
	<b>0,400</b>	0,400	0,800	1,200	1,600	2,000	2,400	2,800	3,200	3,600	4,000	4,400	4,800	5,200	5,600	6,000

Počet řad tašek	VL (m)	16	17	18	19	20	21	22	23	24	25	26	27	28	29	30
Minimální vzdálenost latí až maximální vzdálenost latí (m)	<b>0,370</b>	5,920	6,290	6,660	7,030	7,400	7,770	8,140	8,510	8,880	9,250	9,620	9,990	10,360	10,730	11,100
	<b>0,380</b>	6,080	6,460	6,840	7,220	7,600	7,980	8,360	8,740	9,120	9,500	9,880	10,260	10,640	11,020	11,400
	<b>0,390</b>	6,240	6,630	7,020	7,410	7,800	8,190	8,580	8,970	9,360	9,750	10,140	10,530	10,920	11,310	11,700
	<b>0,400</b>	6,400	6,800	7,200	7,600	8,000	8,400	8,800	9,200	9,600	10,000	10,400	10,800	11,200	11,600	12,000

Pozn.: Aktuální stav je nutné sledovat na [www.bmigroup.com/cz](http://www.bmigroup.com/cz)



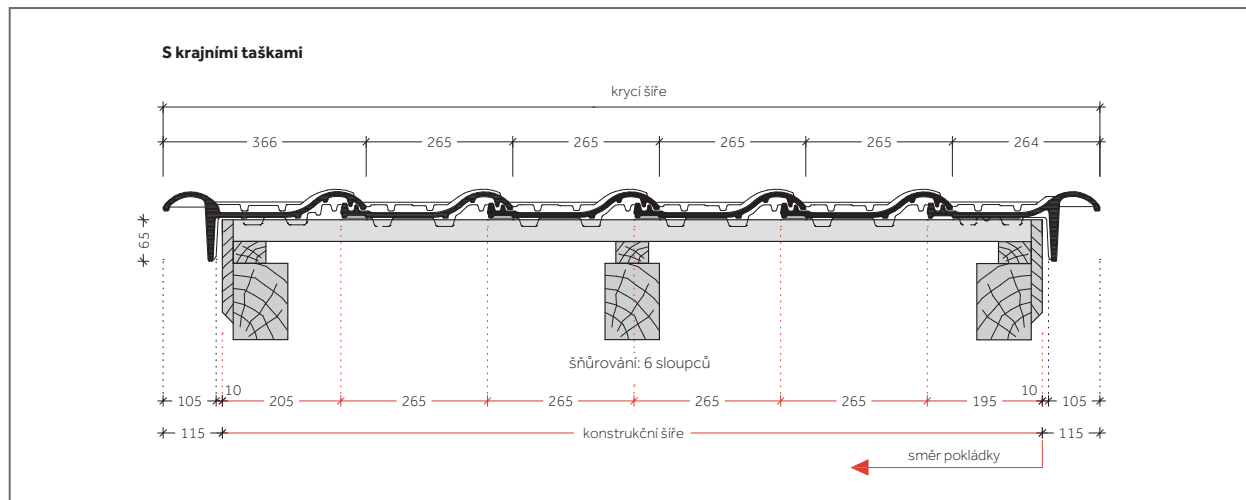
# Keramické střešní tašky

## Rubín 9 posuvná taška

### ZJIŠTĚNÍ KONSTRUKČNÍ ŠÍŘE

Střechu je nutné před pokládkou rozměřit a označit šňůrovačem.

Krycí výška bočního lemu na krajní tašce je 65 mm.



#### Pozn.:

Při rozměření nezapomenout na štítové prkno nebo budoucí obložení štítu, apod.

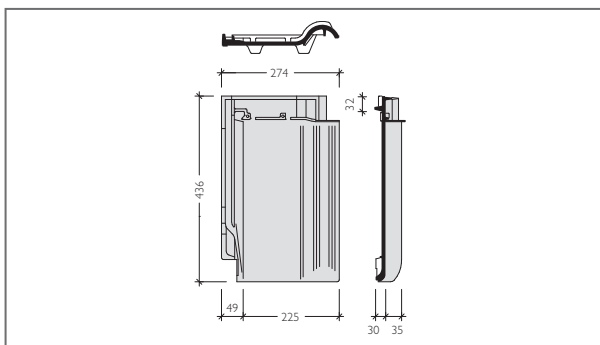
Optimální krycí šířku, resp. délku stanovit dle sraženého a roztaženého položení přes 10 střešních tašek ve 2 řadách, resp. sloupcích viz. str. 70

KONSTRUKČNÍ ŠÍŘE = KRYCÍ ŠÍŘE - 2 x 115 mm = KRAJNÍ TAŠKA PRAVÁ + **n x** ZÁKLADNÍ TAŠKA + KRAJNÍ TAŠKA LEVÁ

Konstrukční šíře (m)	0,400	0,665	0,930	1,195	1,460	1,725	1,990	2,255	2,520	2,785	3,050	3,315	3,580	3,845				
Počet tašek v řadě vč. krajních tašek	2	3	4	5	6	7	8	9	10	11	12	13	14	15				
4,110	4,375	4,640	4,905	5,170	5,435	5,700	5,965	6,230	6,495	6,760	7,025	7,290	7,555	7,820	8,085	8,350	8,615	8,880
16	17	18	19	20	21	22	23	24	25	26	27	28	29	30	31	32	33	34
9,145	9,410	9,675	9,940	10,205	10,470	10,735	11,000	11,265	11,530	11,795	12,060	12,325	12,590	12,855	13,120	13,385	13,650	13,915
35	36	37	38	39	40	41	42	43	44	45	46	47	48	49	50	51	52	53
14,180	14,445	14,710	14,975	15,240	15,505	15,770	16,035	16,300	16,565	16,830	17,095	17,360	17,625	17,890	18,155	18,420	18,685	18,950
54	55	56	57	58	59	60	61	62	63	64	65	66	67	68	69	70	71	72
19,215	19,480	19,745	20,010	20,275	20,540	20,805	21,070	21,335	21,600	21,865	22,130	22,395	22,660	22,925	23,190	23,455	23,720	23,985
73	74	75	76	77	78	79	80	81	82	83	84	85	86	87	88	89	90	91

# Keramické střešní tašky

## Rubín 13 posuvná taška



### TECHNICKÉ ÚDAJE

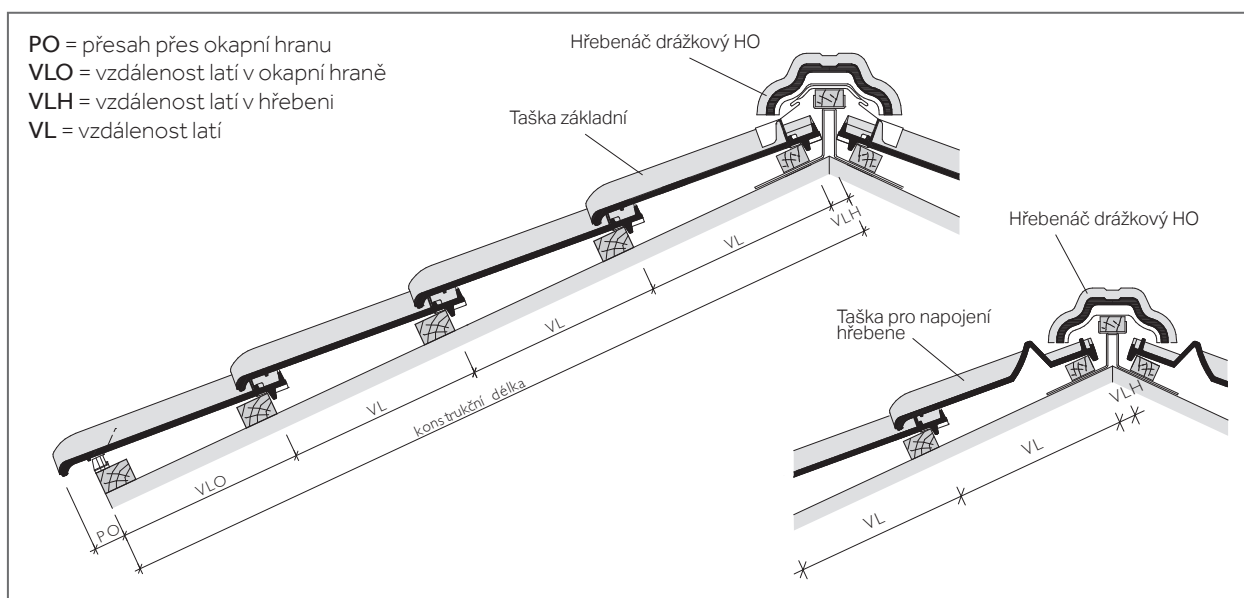
Vzdálenost latí (VL):	330 - 360 mm
Způsob pokládky:	na střih
Střední krycí šířka:	225 mm
Střední závěsná délka:	404 mm
Spotřeba na m <sup>2</sup> :	12,3 - 13,5 ks
Hmotnost:	cca 3,2 kg/ ks
Bezpečný sklon:	16°
Minimální sklon:	12°

### VZDÁLENOST LATÍ (VL)

Střecheje nutné před pokládkou rozměřit a označit šňůrovačem.

### ZJIŠTĚNÍ KONSTRUKČNÍ DÉLKY

Konstrakční délka se skládá z:  $n \times VL + VLO + VLH$



### VZDÁLENOST LATÍ V OKAPNÍ HRANĚ (VLO)

VLO (mm)	305	<b>310</b>	315	325	335	345	355	365
PO (mm) cca.	100	<b>95</b>	90	80	70	60	50	40

Pozn.: PO volit v závislosti na konstrukci, střešním sklonu a místních podmínkách. V případě potřeby (při možném zatékání vody za žlab), doporučujeme instalovat další okapnici (větší) na první lať pro bezpečný odtok vody do žlabu..

### VZDÁLENOST LATÍ V HŘEBENI (VLH) S POUŽITÍM TAŠKY PRO NAPOJENÍ HŘEBENE\*

Sklon střechy (°)	12	15	20	25	30	35	40	45
Průřez latí 30/50 (mm)	50	50	40	35	30	25	20	20
Průřez latí 40/60 (mm)	50	45	35	30	25	20	15	10

\* Mezilehlé hodnoty stanovit interpolací

Pozn.: Použití pro hřeben u sedlové střechy od 12° do 45°

### VZDÁLENOST LATÍ V HŘEBENI (VLH)\*

#### BEZ POUŽITÍ TAŠKY PRO NAPOJENÍ HŘEBENE

Sklon střechy (°)	≤ 30	> 30 - 45	> 45
Vzdálenost latí (mm)	40	30	20

\* S použitím tašky základní

### TABULKA PRO ZJIŠTĚNÍ POČTU ŘAD TAŠEK

#### CELKOVÁ VZDÁLENOST LATÍ V PLOŠE = VL X POČET ŘAD TAŠEK (BEZ VZDÁLENOSTI LATÍ V OKAPU A HŘEBENI)

Počet řad tašek	VL (m)	1	2	3	4	5	6	7	8	9	10	11	12	13	14	15
Minimální vzdálenost latí až maximální vzdálenost latí (m)	<b>0,330</b>	0,330	0,660	0,990	1,320	1,650	1,980	2,310	2,640	2,970	3,300	3,630	3,960	4,290	4,620	4,950
	<b>0,340</b>	0,340	0,680	1,020	1,360	1,700	2,040	2,380	2,720	3,060	3,400	3,740	4,080	4,420	4,760	5,100
	<b>0,350</b>	0,350	0,700	1,050	1,400	1,750	2,100	2,450	2,800	3,150	3,500	3,850	4,200	4,550	4,900	5,250
	<b>0,360</b>	0,360	0,720	1,080	1,440	1,800	2,160	2,520	2,880	3,240	3,600	3,960	4,320	4,680	5,040	5,400

Počet řad tašek	VL (m)	16	17	18	19	20	21	22	23	24	25	26	27	28	29	30
Minimální vzdálenost latí až maximální vzdálenost latí (m)	<b>0,330</b>	5,280	5,610	5,940	6,270	6,600	6,930	7,260	7,590	7,920	8,250	8,580	8,910	9,240	9,570	9,900
	<b>0,340</b>	5,440	5,780	6,120	6,460	6,800	7,140	7,480	7,820	8,160	8,500	8,840	9,180	9,520	9,860	10,200
	<b>0,350</b>	5,600	5,950	6,300	6,650	7,000	7,350	7,700	8,050	8,400	8,750	9,100	9,450	9,800	10,150	10,500
	<b>0,360</b>	5,760	6,120	6,480	6,840	7,200	7,560	7,920	8,280	8,640	9,000	9,360	9,720	10,080	10,440	10,800

Pozn.: Aktuální stav je nutné sledovat na [www.bmigroup.com/cz](http://www.bmigroup.com/cz)

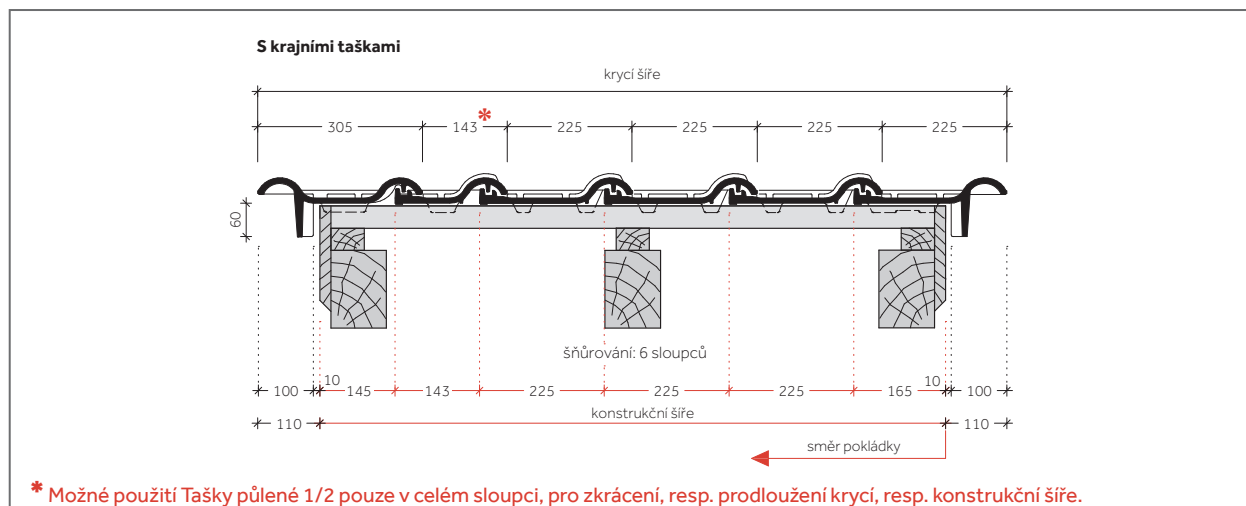
# Keramické střešní tašky

## Rubín 13 posuvná taška

### ZJIŠTĚNÍ KONSTRUKČNÍ ŠÍŘE

Střechu je nutné před pokládkou rozměřit a označit šňůrovačem.

Krycí výška bočního lemu na krajní tašce je 60 mm.



#### Pozn.:

Při rozměření nezapomenout na štitové prkno nebo budoucí obložení štítu, apod.

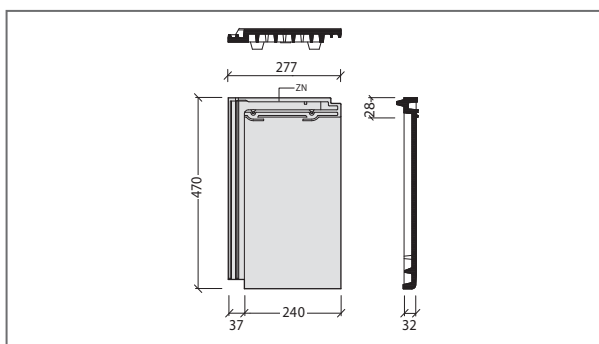
Optimální krycí šířku, resp. délku stanovit dle sraženého a roztaženého položení přes 10 střešních tašek ve 2 řadách, resp. sloupcích viz. str. 70

KONSTRUKČNÍ ŠÍŘE = KRYCÍ ŠÍŘE - 2 x 110mm = KRAJNÍ TAŠKA PRAVÁ + nx ZÁKLADNÍ TAŠKA + PŮLENÁ TAŠKA + KRAJNÍ TAŠKA LEVÁ

Konstrukční šíře (m)	0,310	0,535	0,678	0,760	0,903	0,985	1,128	1,210	1,353	1,435	1,578	1,660	1,803	1,885					
Počet tašek v řadě vč. krajních tašek	2	3	3,5	4	4,5	5	5,5	6	6,5	7	7,5	8	8,5	9					
	2,028	2,110	2,253	2,335	2,478	2,560	2,703	2,785	2,928	3,010	3,153	3,235	3,378	3,460	3,603	3,685	3,828	3,910	4,053
	9,5	10	10,5	11	11,5	12	12,5	13	13,5	14	14,5	15	15,5	16	16,5	17	17,5	18	18,5
	4,135	4,278	4,360	4,503	4,585	4,728	4,810	4,953	5,035	5,178	5,260	5,403	5,485	5,628	5,710	5,853	5,935	6,078	6,160
	19	19,5	20	20,5	21	21,5	22	22,5	23	23,5	24	24,5	25	25,5	26	26,5	27	27,5	28
	6,303	6,385	6,528	6,610	6,753	6,835	6,978	7,060	7,203	7,285	7,428	7,510	7,653	7,735	7,878	7,960	8,103	8,185	8,328
	28,5	29	29,5	30	30,5	31	31,5	32	32,5	33	33,5	34	34,5	35	35,5	36	36,5	37	37,5
	8,410	8,553	8,635	8,778	8,860	9,003	9,085	9,228	9,310	9,453	9,535	9,678	9,760	9,903	9,985	10,128	10,210	10,353	10,435
	38	38,5	39	39,5	40	40,5	41	41,5	42	42,5	43	43,5	44	44,5	45	45,5	46	46,5	47
	10,578	10,660	10,803	10,885	11,028	11,110	11,253	11,335	11,478	11,560	11,703	11,785	11,928	12,010	12,153	12,235	12,378	12,460	12,603
	47,5	48	48,5	49	49,5	50	50,5	51	51,5	52	52,5	53	53,5	54	54,5	55	55,5	56	56,5
	12,685	12,828	12,910	13,053	13,135	13,278	13,360	13,503	13,585	13,728	13,810	13,953	14,035	14,178	14,260	14,403	14,485	14,628	14,710
	57	57,5	58	58,5	59	59,5	60	60,5	61	61,5	62	62,5	63	63,5	64	64,5	65	65,5	66
	14,853	14,935	15,078	15,160	15,303	15,385	15,528	15,610	15,753	15,835	15,978	16,060	16,203	16,285	16,428	16,510	16,653	16,735	16,878
	66,5	67	67,5	68	68,5	69	69,5	70	70,5	71	71,5	72	72,5	73	73,5	74	74,5	75	75,5
	16,960	17,103	17,185	17,328	17,410	17,553	17,635	17,778	17,860	18,003	18,085	18,228	18,310	18,453	18,535	18,678	18,760	18,903	18,985
	76	76,5	77	77,5	78	78,5	79	79,5	80	80,5	81	81,5	82	82,5	83	83,5	84	84,5	85
	19,128	19,210	19,353	19,435	19,578	19,660	19,803	19,885	20,028	20,110	20,253	20,335	20,478	20,560	20,703	20,785	20,928	21,010	21,153
	85,5	86	86,5	87	87,5	88	88,5	89	89,5	90	90,5	91	91,5	92	92,5	93	93,5	94	94,5

# Keramické střešní tašky

## Turmalín posuvná taška



Pozn.: ZN = značka pro pokládku na vazbu

### TECHNICKÉ ÚDAJE

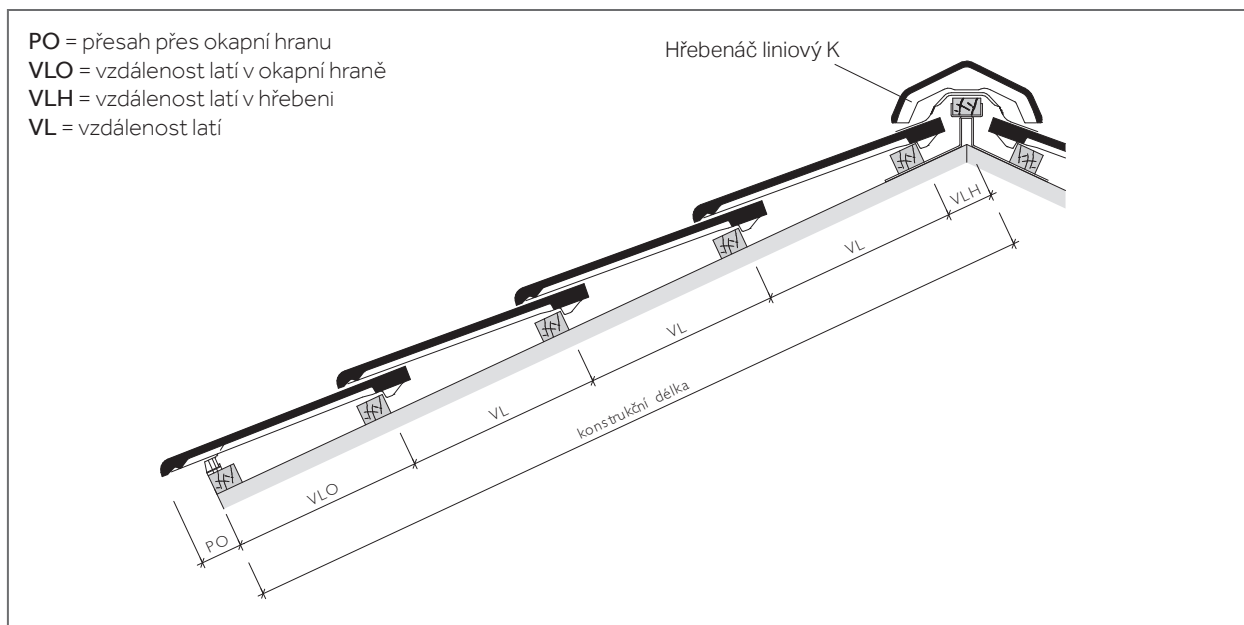
Vzdálenost latí (VL):	350 - 380 mm
Způsob pokládky:	na vazbu, na stříh
Střední krycí šířka:	240 mm
Střední závěsná délka:	442 mm
Spotřeba na m <sup>2</sup> :	11,0 - 11,7 ks
Hmotnost:	cca 4,4 kg/ ks
Bezpečný sklon:	25°
Minimální sklon:	15°

### VZDÁLENOST LATÍ (VL)

Střecheje nutné před pokládkou rozměřit a označit šňůrovačem.

### ZJIŠTĚNÍ KONSTRUKČNÍ DÉLKY

Konstrukční délka se skládá z:  $n \times VL + VLO + VLH$



PO = přesah přes okapní hranu  
 VLO = vzdálenost latí v okapní hraně  
 VLH = vzdálenost latí v hřebeni  
 VL = vzdálenost latí

### VZDÁLENOST LATÍ V OKAPNÍ HRANĚ (VLO)

VLO (mm)	345	<b>350</b>	355	365	375	385	395	405
PO (mm) cca.	100	<b>95</b>	90	80	70	60	50	40

Pozn.: PO volit v závislosti na konstrukci, střešním sklonu a místních podmínkách.  
 V případě potřeby (při možném zatékání vody za žlab), doporučujeme instalovat další okapnici (větší) na první lať pro bezpečný odtok vody do žlabu..

### VZDÁLENOST LATÍ V HŘEBENI (VLH)

Sklon střechy (°)	≤ 30	> 30 - 45	> 45
Vzdálenost latí (mm)	45	40	35

### TABULKA PRO ZJIŠTĚNÍ POČTU ŘAD TAŠEK

**CELKOVÁ VZDÁLENOST LATÍ V PLOŠE = VL x POČET ŘAD TAŠEK (BEZ VZDÁLENOSTI LATÍ V OKAPU A HŘEBENI)**

Počet řad tašek	VL (m)	1	2	3	4	5	6	7	8	9	10	11	12	13	14	15
Minimální vzdálenost latí až maximální vzdálenost latí (m)	<b>0,350</b>	0,350	0,700	1,050	1,400	1,750	2,100	2,450	2,800	3,150	3,500	3,850	4,200	4,550	4,900	5,250
	<b>0,355</b>	0,355	0,710	1,065	1,420	1,775	2,130	2,485	2,840	3,195	3,550	3,905	4,260	4,615	4,970	5,325
	<b>0,365</b>	0,365	0,730	1,095	1,460	1,825	2,190	2,555	2,920	3,285	3,650	4,015	4,380	4,745	5,110	5,475
	<b>0,375</b>	0,375	0,750	1,125	1,500	1,875	2,250	2,625	3,000	3,375	3,750	4,125	4,500	4,875	5,250	5,625
	<b>0,380</b>	0,380	0,760	1,140	1,520	1,900	2,280	2,660	3,040	3,420	3,800	4,180	4,560	4,940	5,320	5,700
Počet řad tašek	VL (m)	16	17	18	19	20	21	22	23	24	25	26	27	28	29	30
Minimální vzdálenost latí až maximální vzdálenost latí (m)	<b>0,350</b>	5,600	5,950	6,300	6,650	7,000	7,350	7,700	8,050	8,400	8,750	9,100	9,450	9,800	10,150	10,500
	<b>0,355</b>	5,680	6,035	6,390	6,745	7,100	7,455	7,810	8,165	8,520	8,875	9,230	9,585	9,940	10,295	10,650
	<b>0,365</b>	5,840	6,205	6,570	6,935	7,300	7,665	8,030	8,395	8,760	9,125	9,490	9,855	10,220	10,585	10,950
	<b>0,375</b>	6,000	6,375	6,750	7,125	7,500	7,875	8,250	8,625	9,000	9,375	9,750	10,125	10,500	10,875	11,250
	<b>0,380</b>	6,080	6,460	6,840	7,220	7,600	7,980	8,360	8,740	9,120	9,500	9,880	10,260	10,640	11,020	11,400

Pozn.: Aktuální stav je nutné sledovat na [www.bmigroup.com/cz](http://www.bmigroup.com/cz)

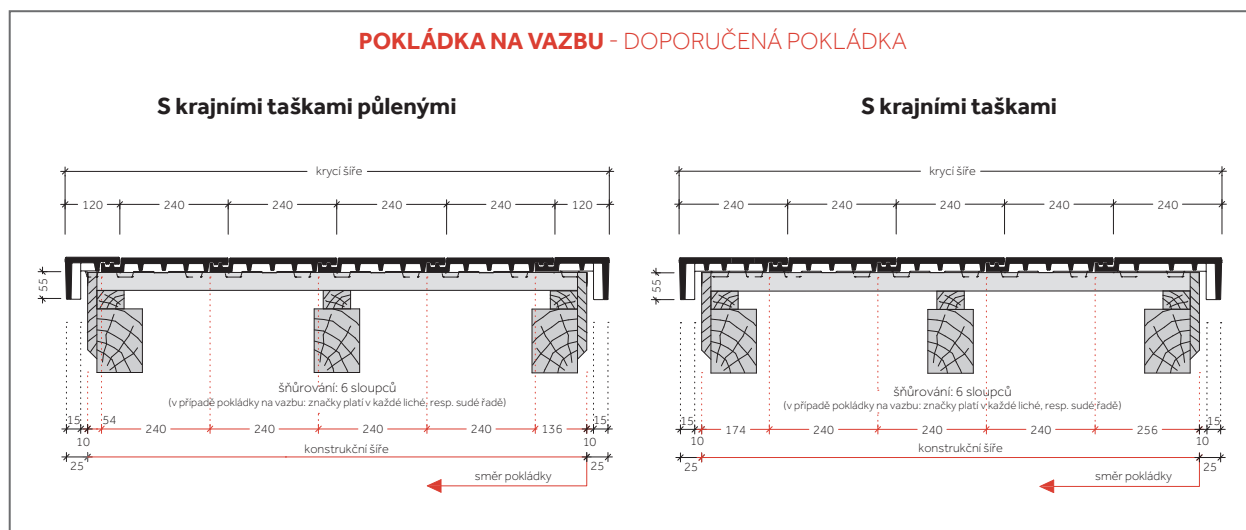
# Keramické střešní tašky

## Turmalín - pokládka na vazbu

### ZJIŠTĚNÍ KONSTRUKČNÍ ŠÍŘE

Střechu je nutné před pokládkou rozměřit a označit šňurovačem.

Krycí výška bočního lemu na krajní tašce je 55 mm.

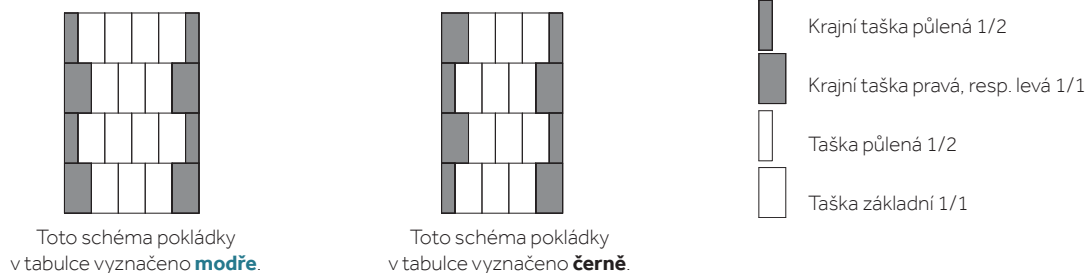


### Pozn.:

Při rozměření nezapomenout na štítové prkno nebo budoucí obložení štítu, apod.

Optimální krycí šířku, resp. délku stanovit dle sraženého a roztaženého položení přes 10 střešních tašek ve 2 řadách, resp. sloupcích viz. str. 70

### SCHEMA MOŽNÉ POKLÁDKY



### POKLÁDKA NA VAZBU

**KONSTRUKČNÍ ŠÍŘE = KRYCÍ ŠÍŘE - 2 x 25 mm**

= KRAJNÍ TAŠKA 1/1 PRAVÁ + n x ZÁKLADNÍ TAŠKA + KRAJNÍ TAŠKA 1/1 LEVÁ, RESP. KRAJNÍ TAŠKA 1/2 PRAVÁ + n x ZÁKLADNÍ TAŠKA + KRAJNÍ TAŠKA 1/2 LEVÁ

**KONSTRUKČNÍ ŠÍŘE = KRYCÍ ŠÍŘE - 2 x 25 mm**

= KRAJNÍ TAŠKA 1/1 PRAVÁ + n x ZÁKLADNÍ TAŠKA + KRAJNÍ TAŠKA 1/2 LEVÁ, RESP. KRAJNÍ TAŠKA 1/2 PRAVÁ + n x ZÁKLADNÍ TAŠKA + KRAJNÍ TAŠKA 1/1 LEVÁ

Konstrukční šíře (m)		0,31	0,43	0,55	0,67	0,79	0,91	1,03										
Počet tašek v řadě vč. krajních tašek 1/1 nebo krajních tašek 1/2, resp. vč. krajní tašky 1/1 + krajní taška 1/2	Krajní tašky 1/1	-	2	-	3	-	4	-										
	Krajní tašky 1/2	-	3	-	4	-	5	-										
	Krajní taška 1/1 + Krajní taška 1/2	2	-	3	-	4	-	5										
	resp. Krajní taška 1/2 + Krajní taška 1/1	2	-	3	-	4	-	5										
1,15	1,27	1,39	1,51	1,63	1,75	1,87	1,99	2,11	2,23	2,35	2,47	2,59	2,71	2,83	2,95	3,07	3,19	3,31
5	-	6	-	7	-	8	-	9	-	10	-	11	-	12	-	13	-	14
6	-	7	-	8	-	9	-	10	-	11	-	12	-	13	-	14	-	15
-	6	-	7	-	8	-	9	-	10	-	11	-	12	-	13	-	14	-
-	6	-	7	-	8	-	9	-	10	-	11	-	12	-	13	-	14	-
3,43	3,55	3,67	3,79	3,91	4,03	4,15	4,27	4,39	4,51	4,63	4,75	4,87	4,99	5,11	5,23	5,35	5,47	5,59
-	15	-	16	-	17	-	18	-	19	-	20	-	21	-	22	-	23	-
-	16	-	17	-	18	-	19	-	20	-	21	-	22	-	23	-	24	-
15	-	16	-	17	-	18	-	19	-	20	-	21	-	22	-	23	-	24
15	-	16	-	17	-	18	-	19	-	20	-	21	-	22	-	23	-	24
5,71	5,83	5,95	6,07	6,19	6,31	6,43	6,55	6,67	6,79	6,91	7,03	7,15	7,27	7,39	7,51	7,63	7,75	7,87
24	-	25	-	26	-	27	-	28	-	29	-	30	-	31	-	32	-	33
25	-	26	-	27	-	28	-	29	-	30	-	31	-	32	-	33	-	34
-	25	-	26	-	27	-	28	-	29	-	30	-	31	-	32	-	33	-
-	25	-	26	-	27	-	28	-	29	-	30	-	31	-	32	-	33	-

Pozn.: Aktuální stav je nutné sledovat na [www.bmggroup.com/cz](http://www.bmggroup.com/cz)

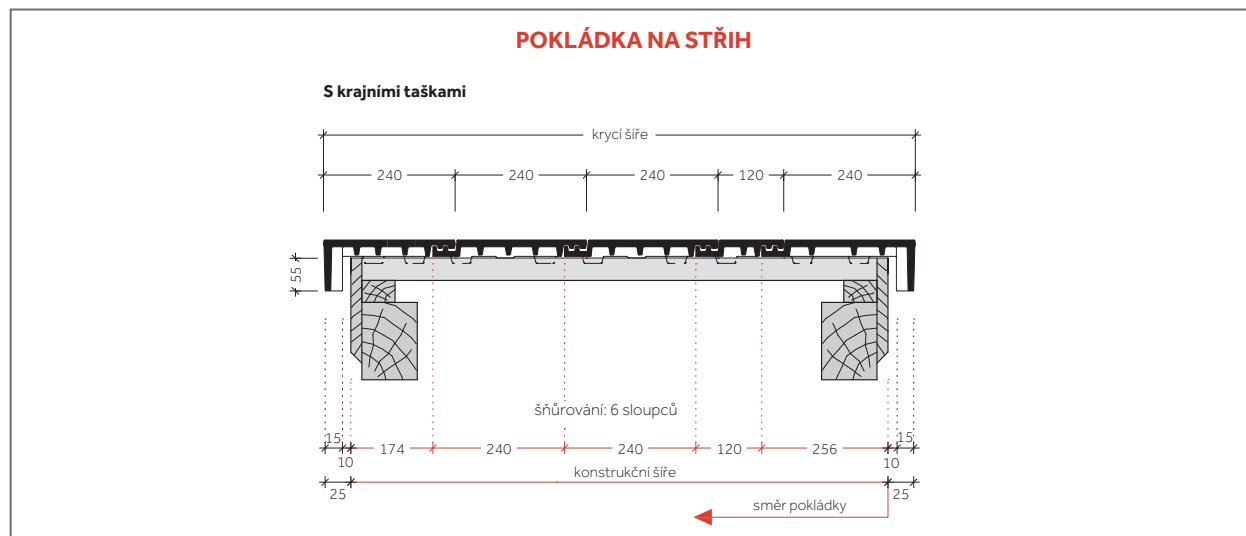
# Keramické střešní tašky

## Turmalín - pokládka na střih

### ZJIŠTĚNÍ KONSTRUKČNÍ ŠÍŘE

Střechu je nutné před pokládkou rozměřit a označit šňůrovačem.

Krycí výška bočního lemu na krajní tašce je 55 mm.

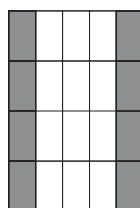
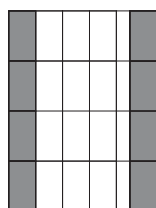


### Pozn.:

Při rozměření nezapomenout na štítové prkno nebo budoucí obložení štítu, apod.

Optimální krycí šířku, resp. délku stanovit dle sraženého a roztaženého položení přes 10 střešních tašek ve 2 řadách, resp. sloupcích viz. str. 70

### SCHÉMA MOŽNÉ POKLÁDKY



- Krajní taška pravá, resp. levá 1/1
- Taška půlená 1/2
- Taška základní 1/1

### POKLÁDKA NA STŘIH

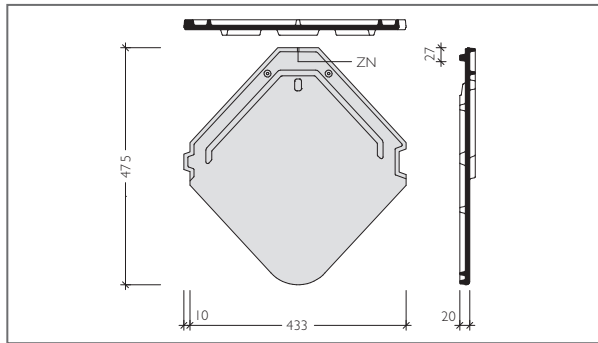
KONSTRUKČNÍ ŠÍŘE = KRYCÍ ŠÍŘE - 2 x 25 mm

= KRAJNÍ TAŠKA 1/1 PRAVÁ + n x ZÁKLADNÍ TAŠKA + PŮLENÁ TAŠKA + KRAJNÍ TAŠKA 1/1 LEVÁ

Konstrukční šíře (m)	0,43	0,55	0,67	0,79	0,91	1,03												
Počet tašek v řadě vč. krajních tašek	2	2,5	3	3,5	4	4,5												
1,15	1,27	1,39	1,51	1,63	1,75	1,87	1,99	2,11	2,23	2,35	2,47	2,59	2,71	2,83	2,95	3,07	3,19	3,31
5	5,5	6	6,5	7	7,5	8	8,5	9	9,5	10	10,5	11	11,5	12	12,5	13	13,5	14
3,43	3,55	3,67	3,79	3,91	4,03	4,15	4,27	4,39	4,51	4,63	4,75	4,87	4,99	5,11	5,23	5,35	5,47	5,59
14,5	15	15,5	16	16,5	17	17,5	18	18,5	19	19,5	20	20,5	21	21,5	22	22,5	23	23,5
5,71	5,83	5,95	6,07	6,19	6,31	6,43	6,55	6,67	6,79	6,91	7,03	7,15	7,27	7,39	7,51	7,63	7,75	7,87
24	24,5	25	25,5	26	26,5	27	27,5	28	28,5	29	29,5	30	30,5	31	31,5	32	32,5	33

# Keramické střešní tašky

## Smaragd



Pozn.: ZN = značka pro pokládku na vazbu

### TECHNICKÉ ÚDAJE

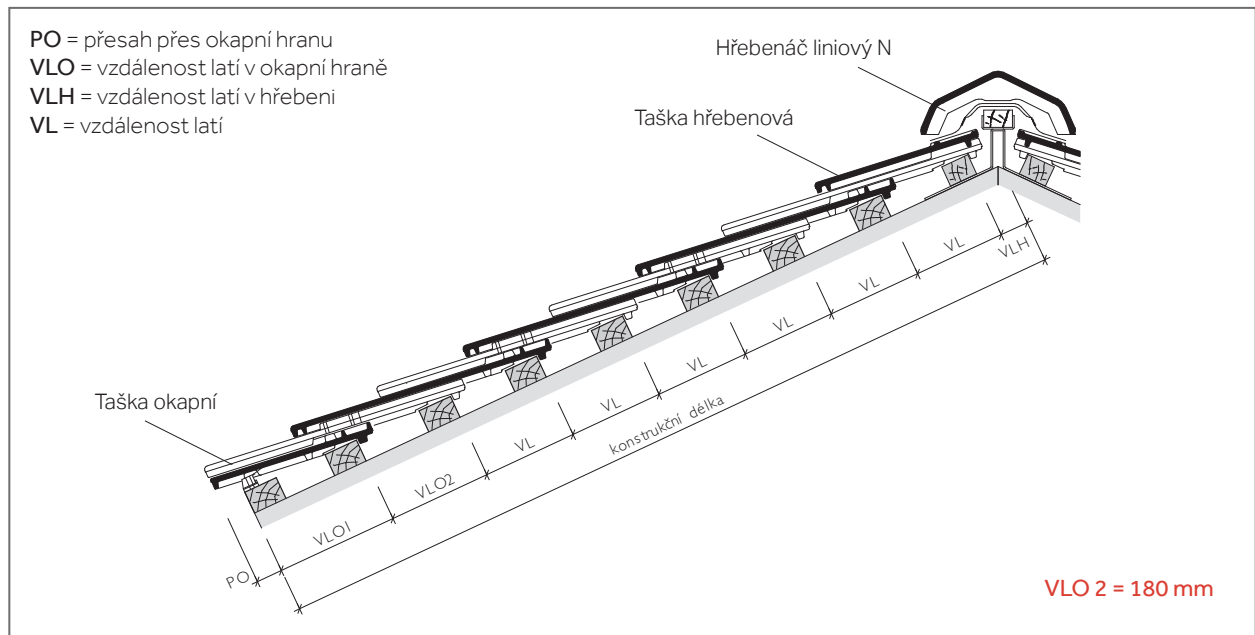
Vzdálenost latí (VL):	165 - 185 mm
Způsob pokládky:	na vazbu
Střední krycí šířka:	433 mm
Střední závěsná délka:	448 mm
Spotřeba na m <sup>2</sup> :	12,5 - 14,0 ks
Hmotnost:	cca 3,7 kg/ ks
Bezpečný sklon:	16°
Minimální sklon:	12°

### VZDÁLENOST LATÍ (VL)

Střechu je nutné před pokládkou rozměřit a označit šňůrovačem.

### ZJIŠTĚNÍ KONSTRUKČNÍ DÉLKY

Konstrukční délka se skládá z:  $n \times VL + VLO 1 + VLO 2 + VLH$



### VZDÁLENOST LATÍ V OKAPNÍ HRANĚ (VLO 1)

VLO 1 (mm)	160	<b>165</b>	170	180	190	200	210	220
PO (mm) cca.	100	<b>95</b>	90	80	70	60	50	40

Pozn.: PO volit v závislosti na konstrukci, střešním sklonu a místních podmínkách. V případě potřeby (při možném zatékání vody za žlab), doporučujeme instalovat další okapnici (větší) na první lať pro bezpečný odtok vody do žlabu.

### VZDÁLENOST LATÍ V HŘEBENI (VLH)

Sklon střechy (°)	≤ 16	> 16 - 30	> 30 - 45	> 45
Vzdálenost latí (mm)	50	45	40	35

### TABULKA PRO ZJIŠTĚNÍ POČTU ŘAD TAŠEK

#### CELKOVÁ VZDÁLENOST LATÍ V PLOŠE = VL x POČET ŘAD TAŠEK (BEZ VZDÁLENOSTI LATÍ V OKAPU A HŘEBENI)

Počet řad tašek	VL (m)	1	2	3	4	5	6	7	8	9	10	11	12	13	14	15
Minimální vzdálenost latí až maximální vzdálenost latí (m)	<b>0,165</b>	0,165	0,330	0,495	0,660	0,825	0,990	1,155	1,320	1,485	1,650	1,815	1,980	2,145	2,310	2,475
	<b>0,170</b>	0,170	0,340	0,510	0,680	0,850	1,020	1,190	1,360	1,530	1,700	1,870	2,040	2,210	2,380	2,550
	<b>0,175</b>	0,175	0,350	0,525	0,700	0,875	1,050	1,225	1,400	1,575	1,750	1,925	2,100	2,275	2,450	2,625
	<b>0,180</b>	0,180	0,360	0,540	0,720	0,900	1,080	1,260	1,440	1,620	1,800	1,980	2,160	2,340	2,520	2,700
	<b>0,185</b>	0,185	0,370	0,555	0,740	0,925	1,110	1,295	1,480	1,665	1,850	2,035	2,220	2,405	2,590	2,775

Počet řad tašek	VL (m)	16	17	18	19	20	21	22	23	24	25	26	27	28	29	30
Minimální vzdálenost latí až maximální vzdálenost latí (m)	<b>0,165</b>	2,640	2,805	2,970	3,135	3,300	3,465	3,630	3,795	3,960	4,125	4,290	4,455	4,620	4,785	4,950
	<b>0,170</b>	2,720	2,890	3,060	3,230	3,400	3,570	3,740	3,910	4,080	4,250	4,420	4,590	4,760	4,930	5,100
	<b>0,175</b>	2,800	2,975	3,150	3,325	3,500	3,675	3,850	4,025	4,200	4,375	4,550	4,725	4,900	5,075	5,250
	<b>0,180</b>	2,880	3,060	3,240	3,420	3,600	3,780	3,960	4,140	4,320	4,500	4,680	4,860	5,040	5,220	5,400
	<b>0,185</b>	2,960	3,145	3,330	3,515	3,700	3,885	4,070	4,255	4,440	4,625	4,810	4,995	5,180	5,365	5,550

Pozn.: V případě lichého počtu řad je třeba tašky C příp. D u hřebene upravit řezáním - viz. Smaragd / Poznámky k pokládce.

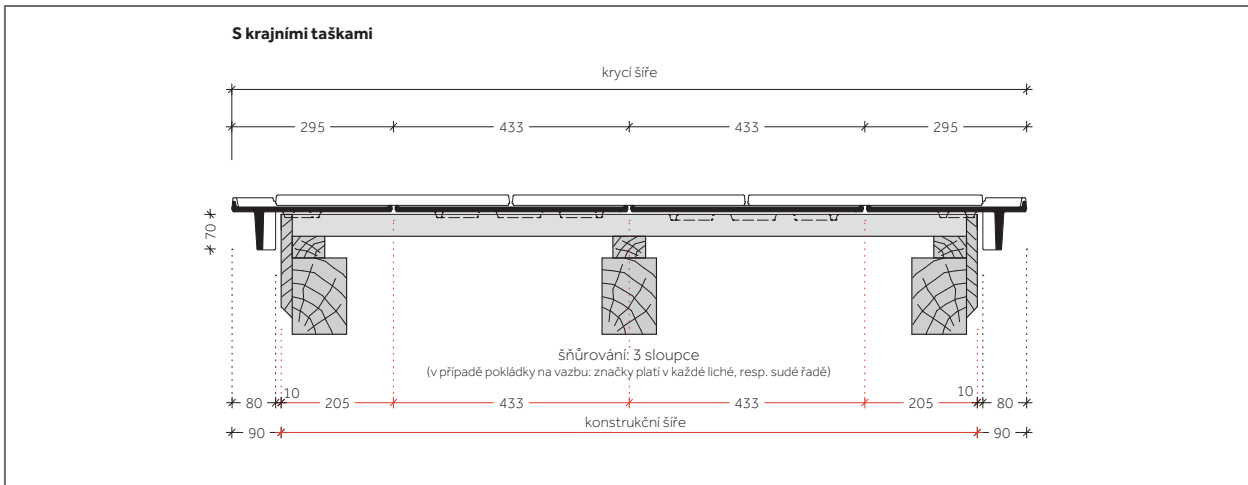
Pozn.: Aktuální stav je nutné sledovat na [www.bmigroup.com/cz](http://www.bmigroup.com/cz)

# Keramické střešní tašky

## Smaragd

### ZJIŠTĚNÍ KONSTRUKČNÍ ŠÍŘE

Střechu je nutné před pokládkou rozměřit a označit šňůrovačem. Krycí výška bočního lemu na krajní tašce je 70 mm.



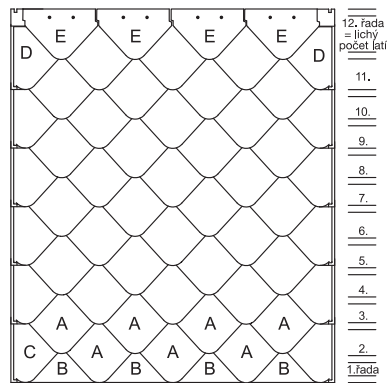
#### Pozn.:

Při rozměření nezapomenout na štitové prkno nebo budoucí obložení štítu, apod.

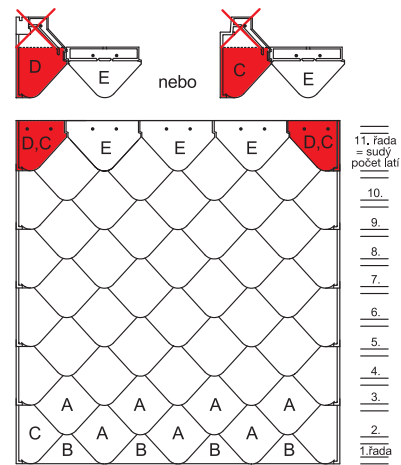
Optimální krycí šířku, resp. délku stanovit dle sraženého a roztaženého položení přes 10 střešních tašek ve 2 řadách, resp. sloupcích viz. str. 70

### POZNÁMKY K POKLÁDCE STŘEŠNÍCH TAŠEK SMARAGD:

Doporučujeme pokládku na koso (možno pokládat zleva i zprava) a střechu dostatečně šňůrovat.



Obr. 1 - Smaragd rozlaťování (sudý počet řad)\*



Obr. 2 - Smaragd rozlaťování (lichý počet řad)\*\*

#### Pozn.: Sudý počet řad = lichý počet latí !!!

\* V případě rozlaťování na sudý počet řad není třeba tašky u hřebene (D) upravovat.

\*\* V případě rozlaťování na lichý počet řad je třeba tašky u hřebene (D nebo C) upravit řezáním.

### KONSTRUKČNÍ ŠÍŘE = KRYCÍ ŠÍŘE - 2 x 90 mm = KRAJNÍ TAŠKA PRAVÁ + n x ZÁKLADNÍ TAŠKA + KRAJNÍ TAŠKA LEVÁ

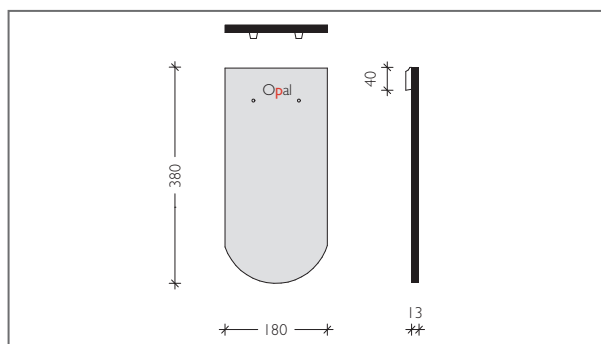
Konstrukční šíře (m)	0,410	0,627	0,843	1,060	1,276	1,493	1,709	1,926	2,142	2,359	2,575	2,792	3,008	3,225
Počet tašek v řadě vč. krajních tašek	2	2,5	3	3,5	4	4,5	5	5,5	6	6,5	7	7,5	8	8,5
3,441	3,658	3,874	4,091	4,307	4,524	4,740	4,957	5,173	5,390	5,606	5,823	6,039	6,256	6,472
6,689	6,905	7,122	7,338	7,555	7,771	7,988	8,204	8,421	8,637	8,854	9,070	9,287	9,503	9,720
9,936	10,153	10,369	10,586	10,802	11,019	11,235	11,452	11,668	11,885	12,101	12,318	12,534	12,751	12,967
13,184	13,400	13,617	13,833	14,050	14,266	14,483	14,699	14,916	15,132	15,349	15,565	15,781	16,000	16,216
16,432	16,648	16,864	17,080	17,296	17,512	17,728	17,944	18,160	18,376	18,592	18,808	19,024	19,240	19,456
19,672	19,888	20,104	20,320	20,536	20,752	20,968	21,184	21,400	21,616	21,832	22,048	22,264	22,480	22,696
22,912	23,128	23,344	23,560	23,776	23,992	24,208	24,424	24,640	24,856	25,072	25,288	25,504	25,720	25,936
26,152	26,368	26,584	26,800	27,016	27,232	27,448	27,664	27,880	28,096	28,312	28,528	28,744	28,960	29,176
29,392	29,608	29,824	30,040	30,256	30,472	30,688	30,904	31,120	31,336	31,552	31,768	31,984	32,200	32,416
32,632	32,848	33,064	33,280	33,496	33,712	33,928	34,144	34,360	34,576	34,792	35,008	35,224	35,440	35,656
35,872	36,088	36,304	36,520	36,736	36,952	37,168	37,384	37,600	37,816	38,032	38,248	38,464	38,680	38,896
39,112	39,328	39,544	39,760	39,976	40,192	40,408	40,624	40,840	41,056	41,272	41,488	41,704	41,920	42,136
42,352	42,568	42,784	43,000	43,216	43,432	43,648	43,864	44,080	44,296	44,512	44,728	44,944	45,160	45,376
45,592	45,808	46,024	46,240	46,456	46,672	46,888	47,104	47,320	47,536	47,752	47,968	48,184	48,400	48,616
48,832	49,048	49,264	49,480	49,696	49,912	50,128	50,344	50,560	50,776	50,992	51,208	51,424	51,640	51,856
52,072	52,288	52,504	52,720	52,936	53,152	53,368	53,584	53,800	54,016	54,232	54,448	54,664	54,880	55,096
55,312	55,528	55,744	55,960	56,176	56,392	56,608	56,824	57,040	57,256	57,472	57,688	57,904	58,120	58,336
58,552	58,768	58,984	59,200	59,416	59,632	59,848	60,064	60,280	60,496	60,712	60,928	61,144	61,360	61,576
61,792	62,008	62,224	62,440	62,656	62,872	63,088	63,304	63,520	63,736	63,952	64,168	64,384	64,600	64,816
65,032	65,248	65,464	65,680	65,896	66,112	66,328	66,544	66,760	66,976	67,192	67,408	67,624	67,840	68,056
68,272	68,488	68,704	68,920	69,136	69,352	69,568	69,784	70,000	70,216	70,432	70,648	70,864	71,080	71,296
71,512	71,728	71,944	72,160	72,376	72,592	72,808	73,024	73,240	73,456	73,672	73,888	74,104	74,320	74,536
74,752	74,968	75,184	75,400	75,616	75,832	76,048	76,264	76,480	76,696	76,912	77,128	77,344	77,560	77,776
77,992	78,208	78,424	78,640	78,856	79,072	79,288	79,504	79,720	79,936	80,152	80,368	80,584	80,800	81,016
81,232	81,448	81,664	81,880	82,096	82,312	82,528	82,744	82,960	83,176	83,392	83,608	83,824	84,040	84,256
84,472	84,688	84,904	85,120	85,336	85,552	85,768	85,984	86,200	86,416	86,632	86,848	87,064	87,280	87,496
87,712	87,928	88,144	88,360	88,576	88,792	89,008	89,224	89,440	89,656	89,872	90,088	90,304	90,520	90,736
90,952	91,168	91,384	91,600	91,816	92,032	92,248	92,464	92,680	92,896	93,112	93,328	93,544	93,760	93,976
94,192	94,408	94,624	94,840	95,056	95,272	95,488	95,704	95,920	96,136	96,352	96,568	96,784	97,000	97,216
97,432	97,648	97,864	98,080	98,296	98,512	98,728	98,944	99,160	99,376	99,592	99,808	100,024	100,240	100,456
100,672	100,888	101,104	101,320	101,536	101,752	101,968	102,184	102,400	102,616	102,832	103,048	103,264	103,480	103,696
103,912	104,128	104,344	104,560	104,776	104,992	105,208	105,424	105,640	105,856	106,072	106,288	106,504	106,720	106,936
107,152	107,368	107,584	107,800	108,016	108,232	108,448	108,664	108,880	109,096	109,312	109,528	109,744	109,960	110,176
110,392	110,608	110,824	111,040	111,256	111,472	111,688	111,904	112,120	112,336	112,552	112,768	112,984	113,200	113,416
113,632	113,848	114,064	114,280	114,496	114,712	114,928	115,144	115,360	115,576	115,792	116,008	116,224	116,440	116,656
116,872	117,088	117,304	117,520	117,736	117,952	118,168	118,384	118,600	118,816	119,032	119,248	119,464	119,680	119,896
120,112	120,328	120,544	120,760	120,976	121,192	121,408	121,624	121,840	122,056	122,272	122,488	122,704	122,920	123,136
123,352	123,568	123,784	124,000	124,216	124,432	124,648	124,864	125,080	125,296	125,512	125,728	125,944	126,160	126,376
126,592	126,808	127,024	127,240	127,456	127,672	127,888	128,104	128,320	128,536	128,752	128,968	129,184	129,400	129,616
129,832	130,048	130,264	130,480	130,696	130,912	131,128	131,344	131,560	131,776	131,992	132,208	132,424	132,640	132,856
133,072	133,288	133,504	133,720	133,936	134,152	134,368	134,584	134,800	135,016	135,232	135,448	135,664	135,880	136,096
136,312	136,528	136,744	136,960	137,176	137,392	137,608	137,824	138,040	138,256	138,472	138,688	138,904	139,120	139,336
139,552	139,768	139,984	140,200	140,416	140,632	140,848	141,064	141,280	141,496	141,712	141,928	142,144	142,360	142,576
142,792	143,008	143,224	143,440	143,656	143,872	144,088	144,304	144,520	144,736	144,952	145,168	145,384	145,600	145,816
146,032	146,248	146,464	146,680	146,896	147,112	147,328	147,544	147,760	147,976	148,192	148,408	148,624	148,840	149,056
149,272	149,488	149,704	149,920	150,136	150,352	150,568	150,784	151,000	151,216	151,432	151,648	151,864	152,080	152,296
152,512	152,728	152,944	153,160	153,376	153,592	153,808	154,024	154,240	154,456	154,672	154,888	155,104	155,320	155,536
155,752	155,968	156,184	156,400	156,616	156,832	157,048	157,264	157,480	157,696	157,912	158,128	158,344	158,560	158,776
158,992	159,208	159,424	159,640	159,856	160,072	160,288	160,504	160,720	160,936	161,152	161,368	161,584	161,800	162,016
162,232	162,448	162,664	162,880	163,096	163,312	163,528	163,744	163,960	164,176	164,392	164,608	164,824	165,040	165,256
165,472	165,688	165,904	166,120	166,336	166,552	166,768	166,984	167,200	167,416	167,632	167,848	168,064	168,280	168,496
168,712	168,928	169,144	169,360	169,576	169,792	170,008	170,224	170,440	170,656	170,872	171,088	171,304	171,520	171,736
171,952	172,168	172,384	172,600	172,816	173,032	173,248	173,464	173,680	173,896	174,112	174,328	174,544	174,760	174,976
175,192	175,408	175,624	175,840	176,056	176,272	176,488	176,704	176,920	177,136	177,352	177,568	177,784	178,000	178,216
178,432	178,648	178,864	179,080	179,296	179,512	179,728	179,944	180,160	180,376	180,592	180,808	181,024		





# Keramické střešní tašky

## Opál - šupinové krytí



**Pozn.:** "Nožička" od písmene **p** v názvu **Opál** na tašce značí střed tašky pro pokládku na vazbu.

### TECHNICKÉ ÚDAJE

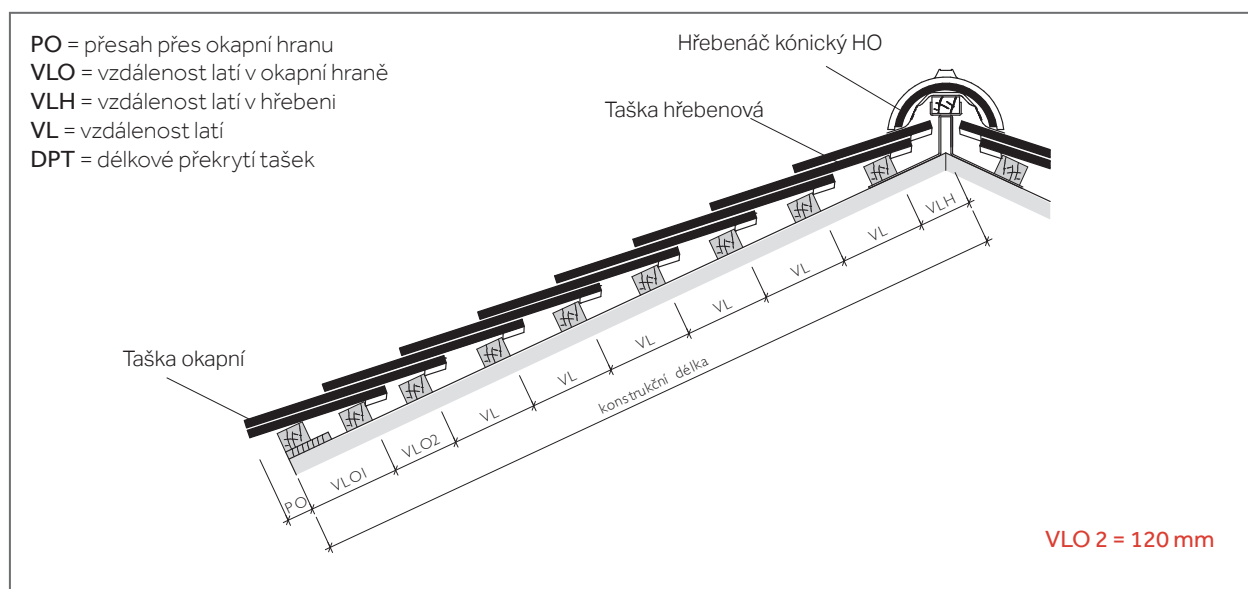
Vzdálenost latí (VL):	145 - 165 mm (šupinové krytí)
Způsob pokládky:	na vazbu
Střední krycí šířka:	180 mm
Střední závěsná délka:	340 mm
Spotřeba na m <sup>2</sup> :	33,7 - 38,3 ks
Hmotnost:	cca 1,8 kg/ ks
Bezpečný sklon:	30°
Minimální sklon:	25°

### VZDÁLENOST LATÍ (VL)

Střejuje nutné před pokládkou rozměřit a označit šňůrovačem.

### ZJIŠTĚNÍ KONSTRUKČNÍ DÉLKY

Konstrukční délka se skládá z:  $n \times VL + VLO\ 1 + VLO\ 2 + VLH$



### VZDÁLENOST LATÍ V OKAPNÍ HRANĚ (VLO 1)

VLO 1 (mm)	160	170	180	190	200
PO (mm) cca.	60	50	40	30	20

**Pozn.:** PO volit v závislosti na konstrukci, střešním sklonu a místních podmínkách. V případě potřeby (při možném zatékání vody za žlab), doporučujeme instalovat další okapnici (větší) na první lať pro bezpečný odtok vody do žlabu.

### VZDÁLENOST LATÍ V HŘEBENI (VLH) S POUŽITÍM TAŠKY HŘEBENOVÉ, RESP. HŘEBENOVÉ TAŠKY ODVĚTRÁVACÍ

Sklon střechy (°)	≤ 30	> 30 - 45	> 45
Hřebenáč kónický HO (mm)	100	100 - 90	90 - 75
Hřebenáč malý kónický HO (mm)	80	85 - 75	75 - 65

### TABULKA MINIMÁLNÍHO PŘEKRYTÍ TAŠEK DLE SKLONU STŘECHY

Sklon (°)	min. DPT (mm)	max. VL (mm) - šupinové krytí (mm)
≤ 35	90	145
> 35 - 40	80	150
> 40 - 45	70	155
> 45 - 60	60	160
> 60	50	165

# Keramické střešní tašky

## Opál - šupinové krytí

### TABULKA PRO ZJIŠTĚNÍ POČTU ŘAD TAŠEK

CELKOVÁ VZDÁLENOST LATÍ V PLOŠE = VL X POČET ŘAD TAŠEK (BEZ VZDÁLENOSTI LATÍ V OKAPU A HŘEBENI)

Sklon střechy (°)	VL (m)					Počet řad tašek														
						1	2	3	4	5	6	7	8	9	10	11	12	13	14	15
≤ 35	0,145	0,145	0,145	0,145	0,145	0,145	0,290	0,435	0,580	0,725	0,870	1,015	1,160	1,305	1,450	1,595	1,740	1,885	2,030	2,175
> 35 - 40	0,150	0,150	0,150	0,150	0,150	0,150	0,300	0,450	0,600	0,750	0,900	1,050	1,200	1,350	1,500	1,650	1,800	1,950	2,100	2,250
> 40 - 45	0,155	0,155	0,155	0,155	0,155	0,155	0,310	0,465	0,620	0,775	0,930	1,085	1,240	1,395	1,550	1,705	1,860	2,015	2,170	2,325
> 45 - 60	0,160	0,160	0,160	0,160	0,160	0,160	0,320	0,480	0,640	0,800	0,960	1,120	1,280	1,440	1,600	1,760	1,920	2,080	2,240	2,400
> 60	0,165	0,165	0,165	0,165	0,165	0,165	0,330	0,495	0,660	0,825	0,990	1,155	1,320	1,485	1,650	1,815	1,980	2,145	2,310	2,475

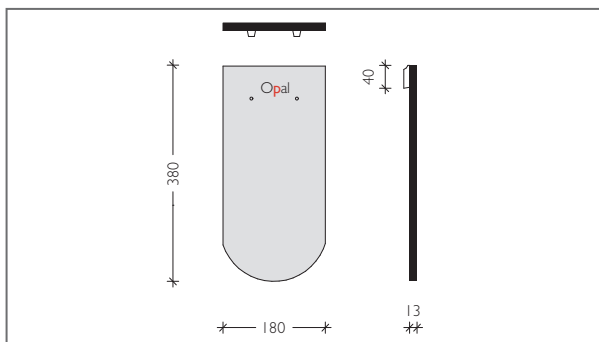
Sklon střechy (°)	VL (m)					Počet řad tašek														
						16	17	18	19	20	21	22	23	24	25	26	27	28	29	30
≤ 35	0,145	0,145	0,145	0,145	0,145	2,320	2,465	2,610	2,755	2,900	3,045	3,190	3,335	3,480	3,625	3,770	3,915	4,060	4,205	4,350
> 35 - 40	0,150	0,150	0,150	0,150	0,150	2,400	2,550	2,700	2,850	3,000	3,150	3,300	3,450	3,600	3,750	3,900	4,050	4,200	4,350	4,500
> 40 - 45	0,155	0,155	0,155	0,155	0,155	2,480	2,635	2,790	2,945	3,100	3,255	3,410	3,565	3,720	3,875	4,030	4,185	4,340	4,495	4,650
> 45 - 60	0,160	0,160	0,160	0,160	0,160	2,560	2,720	2,880	3,040	3,200	3,360	3,520	3,680	3,840	4,000	4,160	4,320	4,480	4,640	4,800
> 60	0,165	0,165	0,165	0,165	0,165	2,640	2,805	2,970	3,135	3,300	3,465	3,630	3,795	3,960	4,125	4,290	4,455	4,620	4,785	4,950

Sklon střechy (°)	VL (m)					Počet řad tašek														
						31	32	33	34	35	36	37	38	39	40	41	42	43	44	45
≤ 35	0,145	0,145	0,145	0,145	0,145	4,495	4,640	4,785	4,930	5,075	5,220	5,365	5,510	5,655	5,800	5,945	6,090	6,235	6,380	6,525
> 35 - 40	0,150	0,150	0,150	0,150	0,150	4,650	4,800	4,950	5,100	5,250	5,400	5,550	5,700	5,850	6,000	6,150	6,300	6,450	6,600	6,750
> 40 - 45	0,155	0,155	0,155	0,155	0,155	4,805	4,960	5,115	5,270	5,425	5,580	5,735	5,890	6,045	6,200	6,355	6,510	6,665	6,820	6,975
> 45 - 60	0,160	0,160	0,160	0,160	0,160	4,960	5,120	5,280	5,440	5,600	5,760	5,920	6,080	6,240	6,400	6,560	6,720	6,880	7,040	7,200
> 60	0,165	0,165	0,165	0,165	0,165	5,115	5,280	5,445	5,610	5,775	5,940	6,105	6,270	6,435	6,600	6,765	6,930	7,095	7,260	7,425

Sklon střechy (°)	VL (m)					Počet řad tašek														
						46	47	48	49	50	51	52	53	54	55	56	57	58	59	60
≤ 35	0,145	0,145	0,145	0,145	0,145	6,670	6,815	6,960	7,105	7,250	7,395	7,540	7,685	7,830	7,975	8,120	8,265	8,410	8,555	8,700
> 35 - 40	0,150	0,150	0,150	0,150	0,150	6,900	7,050	7,200	7,350	7,500	7,650	7,800	7,950	8,100	8,250	8,400	8,550	8,700	8,850	9,000
> 40 - 45	0,155	0,155	0,155	0,155	0,155	7,130	7,285	7,440	7,595	7,750	7,905	8,060	8,215	8,370	8,525	8,680	8,835	8,990	9,145	9,300
> 45 - 60	0,160	0,160	0,160	0,160	0,160	7,360	7,520	7,680	7,840	8,000	8,160	8,320	8,480	8,640	8,800	8,960	9,120	9,280	9,440	9,600
> 60	0,165	0,165	0,165	0,165	0,165	7,590	7,755	7,920	8,085	8,250	8,415	8,580	8,745	8,910	9,075	9,240	9,405	9,570	9,735	9,900

# Keramické střešní tašky

## Opál - korunové krytí



**Pozn.:** "Nožička" od písmene **p** v názvu **Opál** na tašce značí střed tašky pro pokládku na vazbu.

### TECHNICKÉ ÚDAJE

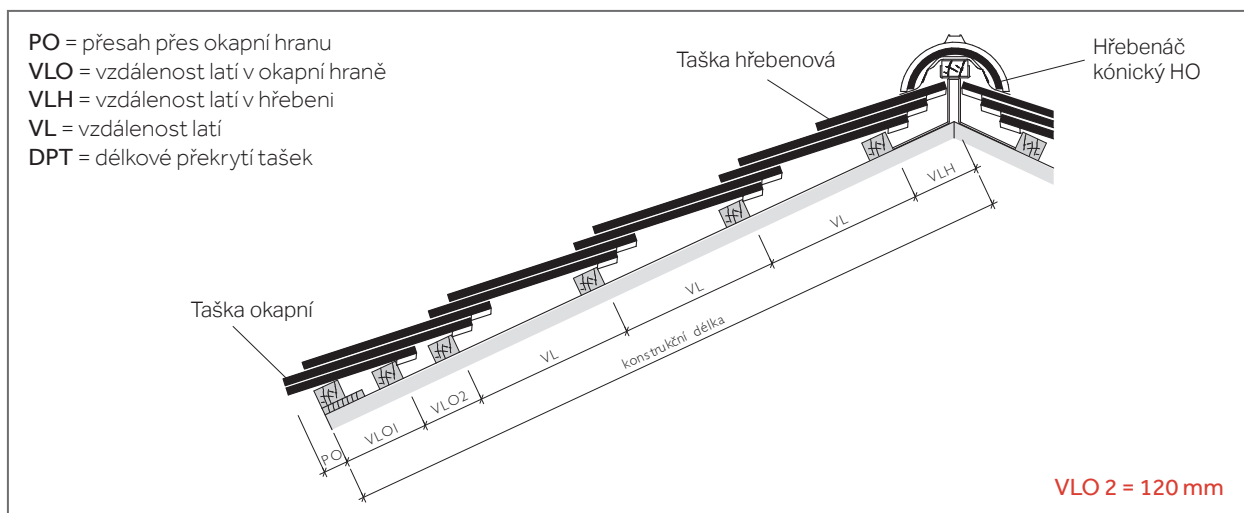
Vzdálenost latí (VL):	290 - 330 mm (korunové krytí)
Způsob pokládky:	na vazbu
Střední krycí šířka:	180 mm
Závěsná délka:	340 mm
Spotřeba na m <sup>2</sup> :	33,7 - 38,3 ks
Hmotnost:	cca 1,8 kg/ ks
Bezpečný sklon:	30°
Minimální sklon:	25°

### VZDÁLENOST LATÍ (VL)

Střechu je nutné před pokládkou rozměřit a označit šňůrovačem.

### ZJIŠTĚNÍ KONSTRUKČNÍ DÉLKY

Konstrukční délka se skládá z:  $n \times VL + VLO\ 1 + VLO\ 2 + VLH$



PO = přesah přes okapní hranu  
 VLO = vzdálenost latí v okapní hraně  
 VLH = vzdálenost latí v hřebeni  
 VL = vzdálenost latí  
 DPT = délkové překrytí tašek

### TABULKA MINIMÁLNÍHO PŘEKRYTÍ TAŠEK DLE SKLONU STŘECHY

Sklon (°)	min. DPT (mm)	max. VL (mm) - korunové krytí (mm)
≤ 35	90	290
> 35 - 40	80	300
> 40 - 45	70	310
> 45 - 60	60	320
> 60	50	330

### VZDÁLENOST LATÍ V OKAPNÍ HRANĚ (VLO 1)

VLO 1 (mm)	160	170	180	190	200
PO (mm) cca.	60	50	40	30	20

**Pozn.:** PO volit v závislosti na konstrukci, střešním sklonu a místních podmínkách.

### VZDÁLENOST LATÍ V HŘEBENI (VLH) S POUŽITÍM TAŠKY HŘEBENOVÉ, RESP. HŘEBENOVÉ TAŠKY ODVĚTRÁVACÍ

Sklon střechy (°)	≤ 30	> 30 - 45	> 45
Hřebenáč kónický HO (mm)	140	140 - 130	130 - 115
Hřebenáč malý kónický HO (mm)	125	125 - 115	115 - 105

### TABULKA PRO ZJIŠTĚNÍ POČTU ŘAD TAŠEK

**CELKOVÁ VZDÁLENOST LATÍ V PLOŠE = VL X POČET ŘAD TAŠEK (BEZ VZDÁLENOSTI LATÍ V OKAPU A HŘEBENI)**

Sklon střechy (°)	VL (m)					Počet řad tašek														
						1	2	3	4	5	6	7	8	9	10	11	12	13	14	15
≤ 35	0,290	0,290	0,290	0,290	0,290	0,290	0,580	0,870	1,160	1,450	1,740	2,030	2,320	2,610	2,900	3,190	3,480	3,770	4,060	4,350
> 35 - 40	0,300	0,300	0,300	0,300	0,300	0,300	0,600	0,900	1,200	1,500	1,800	2,100	2,400	2,700	3,000	3,300	3,600	3,900	4,200	4,500
> 40 - 45		0,310	0,310	0,310	0,310	0,310	0,620	0,930	1,240	1,550	1,860	2,170	2,480	2,790	3,100	3,410	3,720	4,030	4,340	4,650
> 45 - 60			0,320	0,320	0,320	0,320	0,640	0,960	1,280	1,600	1,920	2,240	2,560	2,880	3,200	3,520	3,840	4,160	4,480	4,800
> 60				0,330	0,330	0,330	0,660	0,990	1,320	1,650	1,980	2,310	2,640	2,970	3,300	3,630	3,960	4,290	4,620	4,950

Sklon střechy (°)	VL (m)					Počet řad tašek														
						16	17	18	19	20	21	22	23	24	25	26	27	28	29	30
≤ 35	0,290	0,290	0,290	0,290	0,290	4,640	4,930	5,220	5,510	5,800	6,090	6,380	6,670	6,960	7,250	7,540	7,830	8,120	8,410	8,700
> 35 - 40	0,300	0,300	0,300	0,300	0,300	4,800	5,100	5,400	5,700	6,000	6,300	6,600	6,900	7,200	7,500	7,800	8,100	8,400	8,700	9,000
> 40 - 45		0,310	0,310	0,310	0,310	4,960	5,270	5,580	5,890	6,200	6,510	6,820	7,130	7,440	7,750	8,060	8,370	8,680	8,990	9,300
> 45 - 60			0,320	0,320	0,320	5,120	5,440	5,760	6,080	6,400	6,720	7,040	7,360	7,680	8,000	8,320	8,640	8,960	9,280	9,600
> 60				0,330	0,330	5,280	5,610	5,940	6,270	6,600	6,930	7,260	7,590	7,920	8,250	8,580	8,910	9,240	9,570	9,900

**Pozn.:** Aktuální stav je nutné sledovat na [www.bmigroup.com/cz](http://www.bmigroup.com/cz)

# Keramické střešní tašky

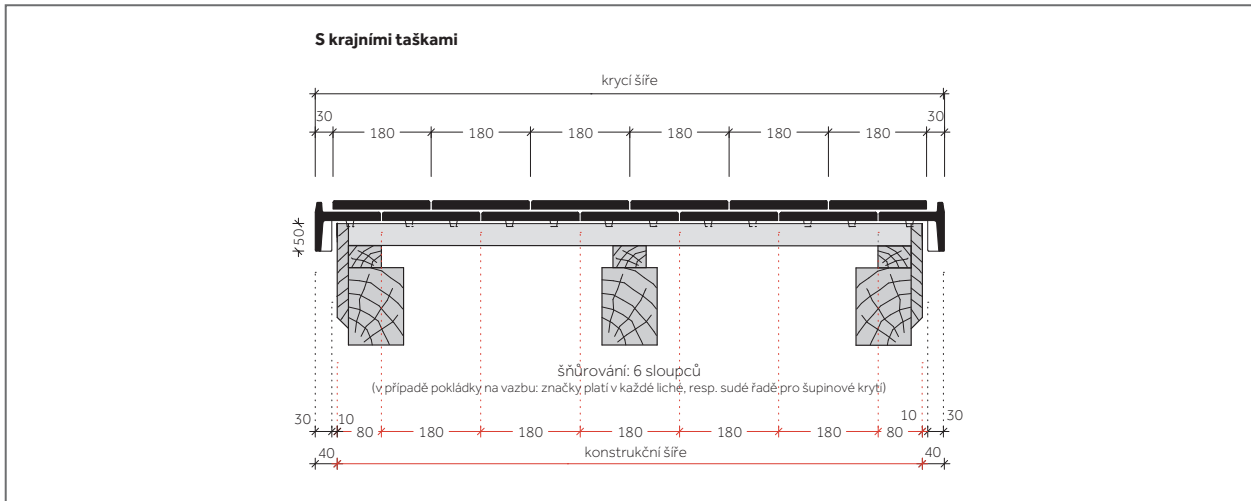
## Opál

### ZJIŠTĚNÍ KONSTRUKČNÍ ŠÍŘE

Střechu je nutné před pokládkou rozměřit a označit šňůrovačem.

Krycí výška bočního lemu na krajní tašce je 50 mm.

U modelu Opál se tašky pokládají s malým bočním odstupem v souladu s pokrývačskými pravidly, aby bylo zabráněno poškození při pohybu spodní konstrukce.



#### Pozn.:

Při rozměření nezapomenout na štitové prkno nebo budoucí obložení štítu, apod.

Optimální krycí šířku, resp. délku stanovit dle sraženého a roztaženého položení přes 10 střešních tašek ve 2 řadách, resp. sloupcích viz. str. 70

$$\text{KONSTRUKČNÍ ŠÍŘE} = \text{KRYCÍ ŠÍŘE} - 2 \times 40 \text{ mm} = \text{KRAJNÍ TAŠKA PRAVÁ} + n \times \text{ZÁKLADNÍ TAŠKA} + \text{KRAJNÍ TAŠKA LEVÁ}$$

Konstrukční šíře (m)					0,160	0,340	0,520	0,700	0,880	1,060	1,240	1,420	1,600	1,780	1,960	2,140	2,320	2,500
Počet tašek v řadě vč. krajních tašek					2	3	4	5	6	7	8	9	10	11	12	13	14	15
2,680	2,860	3,040	3,220	3,400	3,580	3,760	3,940	4,120	4,300	4,480	4,660	4,840	5,020	5,200	5,380	5,560	5,740	5,920
<b>16</b>	<b>17</b>	<b>18</b>	<b>19</b>	<b>20</b>	<b>21</b>	<b>22</b>	<b>23</b>	<b>24</b>	<b>25</b>	<b>26</b>	<b>27</b>	<b>28</b>	<b>29</b>	<b>30</b>	<b>31</b>	<b>32</b>	<b>33</b>	<b>34</b>
6,100	6,280	6,460	6,640	6,820	7,000	7,180	7,360	7,540	7,720	7,900	8,080	8,260	8,440	8,620	8,800	8,980	9,160	9,340
<b>35</b>	<b>36</b>	<b>37</b>	<b>38</b>	<b>39</b>	<b>40</b>	<b>41</b>	<b>42</b>	<b>43</b>	<b>44</b>	<b>45</b>	<b>46</b>	<b>47</b>	<b>48</b>	<b>49</b>	<b>50</b>	<b>51</b>	<b>52</b>	<b>53</b>
9,520	9,700	9,880	10,060	10,240	10,420	10,600	10,780	10,960	11,140	11,320	11,500	11,680	11,860	12,040	12,220	12,400	12,580	12,760
<b>54</b>	<b>55</b>	<b>56</b>	<b>57</b>	<b>58</b>	<b>59</b>	<b>60</b>	<b>61</b>	<b>62</b>	<b>63</b>	<b>64</b>	<b>65</b>	<b>66</b>	<b>67</b>	<b>68</b>	<b>69</b>	<b>70</b>	<b>71</b>	<b>72</b>
12,940	13,120	13,300	13,480	13,660	13,840	14,020	14,200	14,380	14,560	14,740	14,920	15,100	15,280	15,460	15,640	15,820	16,000	16,180
<b>73</b>	<b>74</b>	<b>75</b>	<b>76</b>	<b>77</b>	<b>78</b>	<b>79</b>	<b>80</b>	<b>81</b>	<b>82</b>	<b>83</b>	<b>84</b>	<b>85</b>	<b>86</b>	<b>87</b>	<b>88</b>	<b>89</b>	<b>90</b>	<b>91</b>
16,360	16,540	16,720	16,900	17,080	17,260	17,440	17,620	17,800	17,980	18,160	18,340	18,520	18,700	18,880	19,060	19,240	19,420	19,600
<b>92</b>	<b>93</b>	<b>94</b>	<b>95</b>	<b>96</b>	<b>97</b>	<b>98</b>	<b>99</b>	<b>100</b>	<b>101</b>	<b>102</b>	<b>103</b>	<b>104</b>	<b>105</b>	<b>106</b>	<b>107</b>	<b>108</b>	<b>109</b>	<b>110</b>



# Keramické střešní tašky

Řešení bez krajních tašek / se zakončovacími taškami

LEVÝ KRAJ STŘECHY 

PRAVÝ KRAJ STŘECHY 

## GRANÁT 11 posuvná taška

\* 267 \*



\* 230 \*



## GRANÁT 13 posuvná taška

\* 270 \*



\* 215 \*



## TOPAS 13 posuvná taška

\* 264 \*

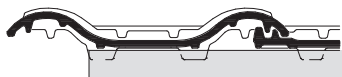


\* 216 \*

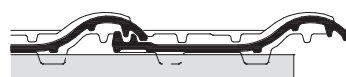


## RUBÍN 9 posuvná taška

\* 366 \*



\* 264 \*



## RUBÍN 13 posuvná taška

\* 305 \*



\* 225 \*



## TURMALÍN

\* 240 \*



\* 240 \*



## SMARAGD

\* 295 \*



\* 295 \*



## OPÁL

\* 90 \* 180 \*

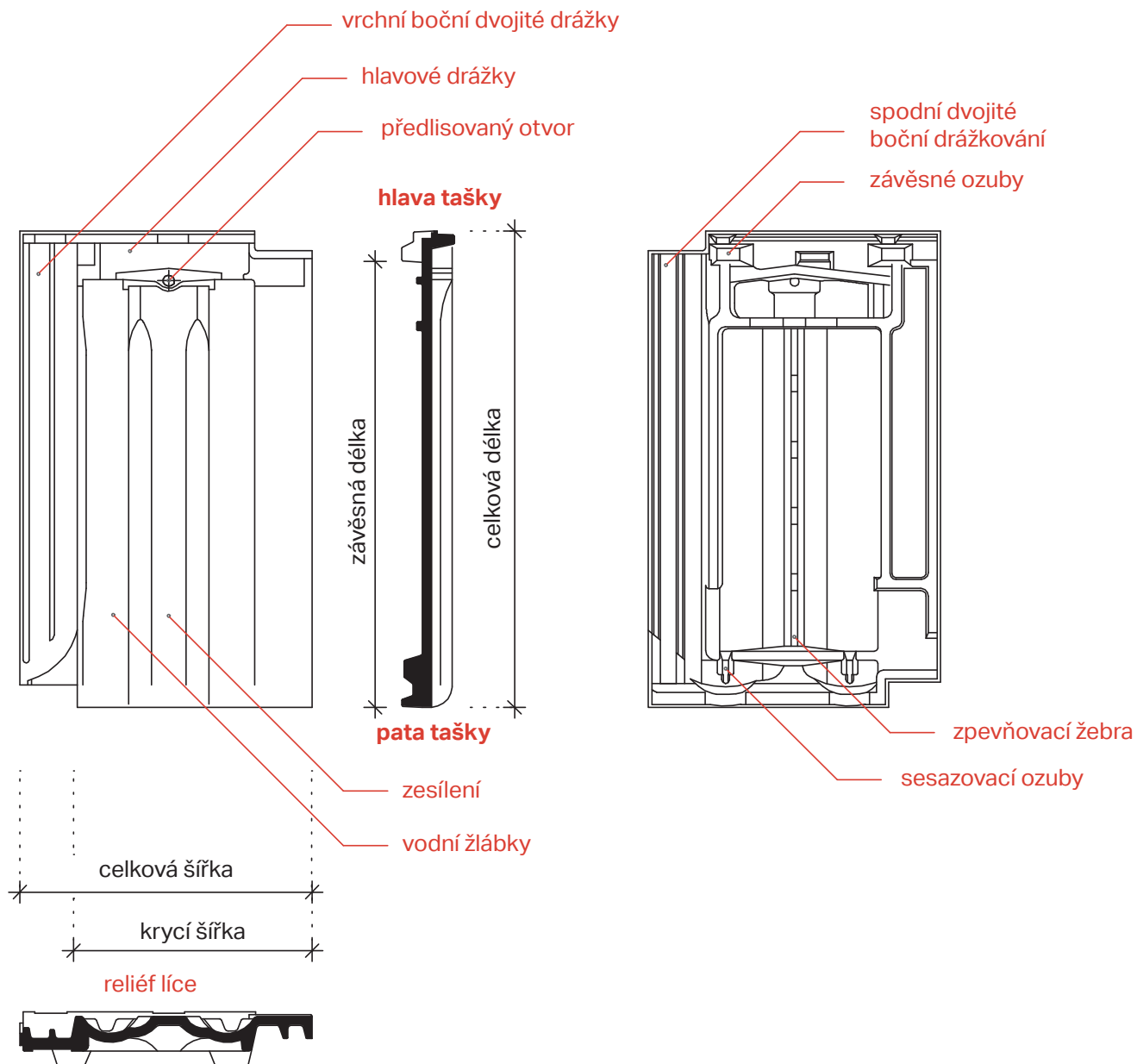


\* 180 \* 90 \*



# Keramické střešní tašky

## Názvosloví částí keramické tašky





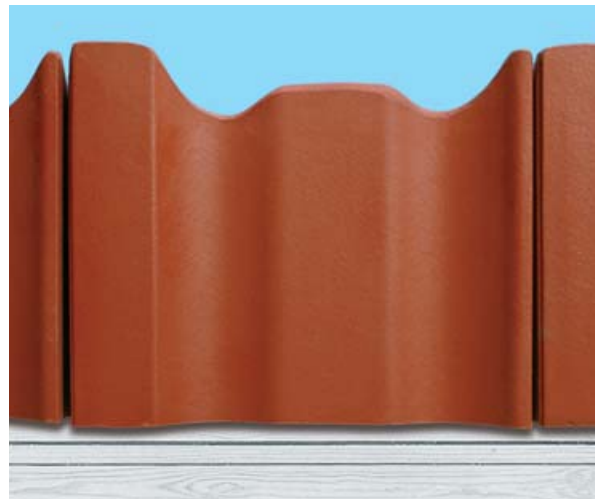
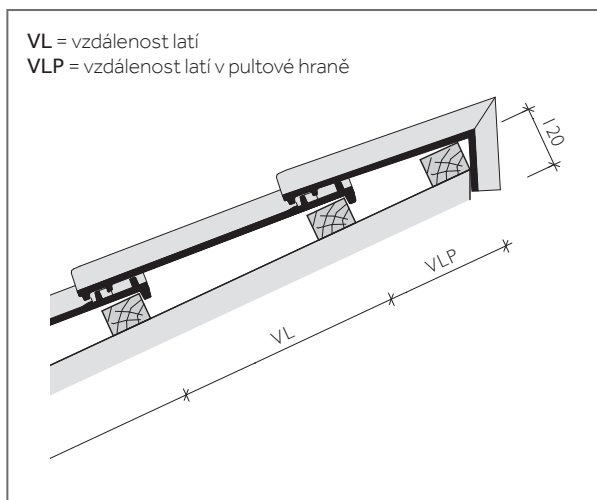
# Keramické střešní tašky

## System pultových keramických střešních tašek

### GRANÁT 11 - pultové tašky

Pultové tašky jsou vyráběny na zakázku s termínem dodání cca 4 týdny.

Pro správné objednání je třeba uvést sklon střechy.



### VZDÁLENOST LATÍ V PULTOVÉ HRANĚ (VLP)\* v mm

Sklon střechy	12°	15°	20°	25°	30°	35°	40°	45°	50°
Granát 11	270	265	255	245	235	225	210	195	175

\* Mezičísle hodnoty stanovit interpolací

### TURMALÍN - pultové tašky

Pultové tašky jsou vyráběny na zakázku s termínem dodání cca 4 týdny a vždy pod úhlem 90° zadního lemu (výška zadního lemu je 65 mm)

### VZDÁLENOST LATÍ V PULTOVÉ HRANĚ (VLP) v mm

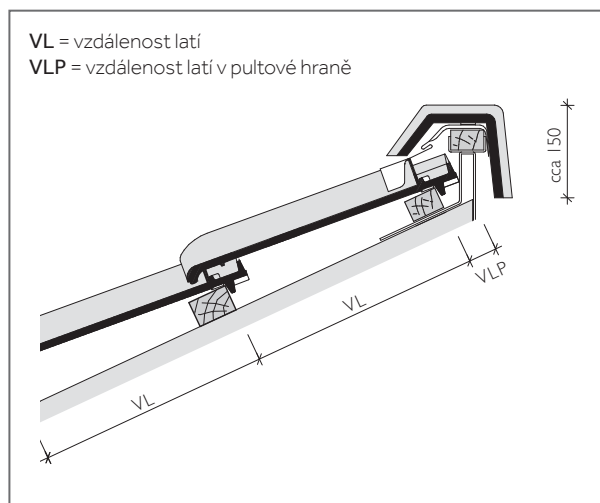
VL (mm)	350 - 380
VLP (mm)	variabilní 273 - 298

# Keramické střešní tašky

## System univerzálních pultových hřebenáčů pro modely

### GRANÁT 13, TOPAS 13, RUBÍN 9, RUBÍN 13, SMARAGD, OPÁL

**Pozn.:** Při použití tašky základní je nutné použít některý z větracích pásů pro hřeben a nároží (Metalroll, Figaroll PLUS, Basicroll).

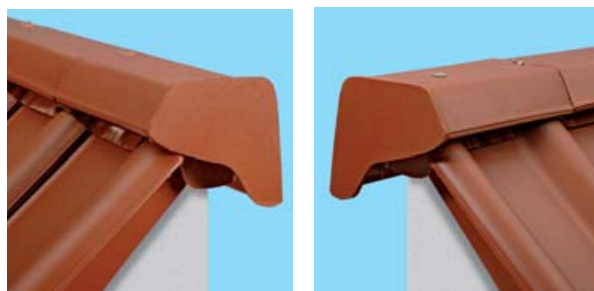


### VZDÁLENOST LATÍ V PULTOVÉ HRANĚ (VLP)\* v mm S POUŽITÍM TAŠKY ZÁKLADNÍ

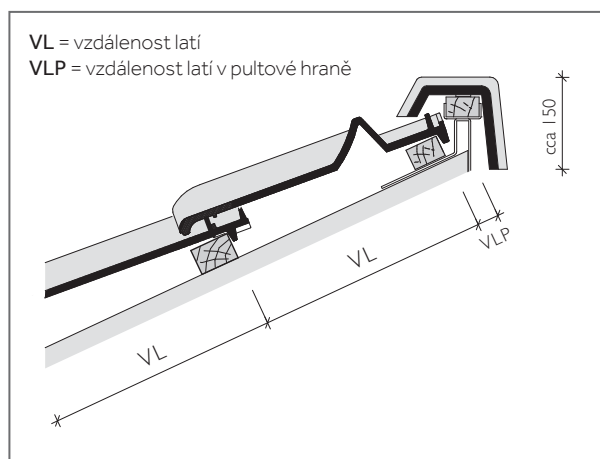
Sklon střechy	15°	20°	25°	30°	35°	40°	45°	50°	55°	60°
Granát 13	75	70	70	70	65	65	65	70	75	80
Topas 13	80	80	80	80	80	75	75	80	85	95
Rubín 9	70	65	65	65	65	65	70	70	80	80
Rubín 13	65	60	60	60	60	60	65	70	75	75
Smaragd	70	65	65	65	65	65	65	65	65	75

Sklon střechy	≤ 30°	> 30°	> 40°	> 45°
Opál - šupinové krytí	120	110	102	100
Opál - korunové krytí	160	150	142	140

\* Meziřádkové hodnoty stanovit interpolací, platí pro latě 40/60 mm.



**Pozn.:** V případě modelu Opál se používají pro nejvyšší řadu Tašky hřebenové.



### PRO SYSTÉM PLNĚKERAMICKÉHO PŘÍKRYTÍ PULTU S TAŠKAMI PRO NAPOJENÍ HŘEBENE PRO STŘEŠNÍ SKLON 12° - 45°

### VZDÁLENOST LATÍ V PULTOVÉ HRANĚ (VLP)\* v mm S POUŽITÍM TAŠKY PRO NAPOJENÍ HŘEBENE

Sklon střechy	15°	25°	35°	45°
Granát 13	75	70	65	65
Rubín 13	65	60	60	55

\* Meziřádkové hodnoty stanovit interpolací, platí pro latě 40/60 mm

**Pozn.:** Aktuální stav je nutné sledovat na [www.bmigroup.com/cz](http://www.bmigroup.com/cz)

# Betonové střešní tašky

## Ukončení u hřebene

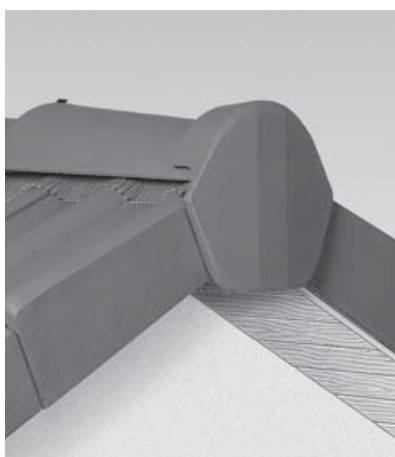
TIP

Hřebenovou lať nezařezávat na shodnou délku jako latě v přilehlých střešních plochách! Hřebenovou lať je nutné ponechat delší a délkově zaříznout teprve po položení krajních tašek na přilehlých střešních plochách.

Při použití **Uzávěry hřebene PVC** se lať zařízne tak, aby lícovala s bočním lemlem krajních tašek v nejvyšším místě (v místě přesahu tašek), jak je zobrazeno na následujícím obrázku:



Při použití **Uzávěry hřebene betonové** se lať zařezává na úroveň vnějšího líce bočních lemů krajních tašek dle následujícího obrázku:



# Keramické střešní tašky

## Ukončení u hřebene

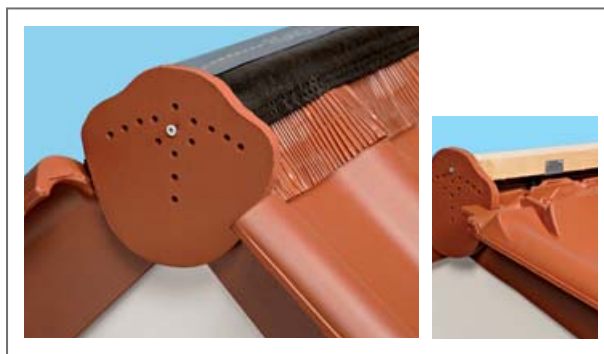
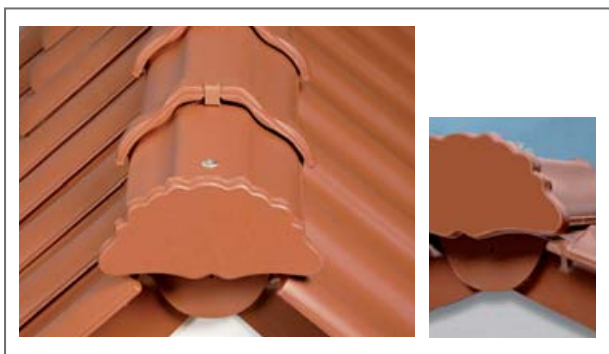
TIP

Hřebenovou lať nezařezávat na shodnou délku jako lať v přilehlých střešních plochách! Hřebenovou lať je nutné ponechat delší a délkově zaříznout teprve po položení krajních tašek na přilehlých střešních plochách.

Při použití **Uzávěry hřebene keramické** se lať zařezává na úroveň vnějšího lince bočních lemů krajních tašek dle následujících obrázků:

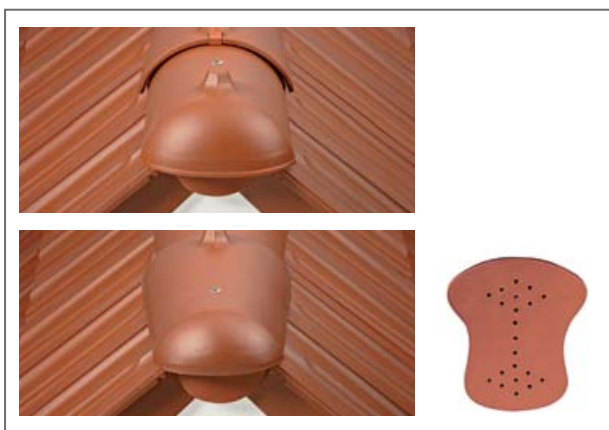
### 1. Hřebenáč drážkový HO

Použití pro modely GRANÁT 13, TOPAS 13, RUBÍN 9, RUBÍN 13



### 2. Hřebenáč kónický K

Použití pro model GRANÁT 11



### 3. Hřebenáč liniový K

Použití pro model TURMALÍN



### 4. Hřebenáč liniový N

Použití pro model SMARAGD



### 5. Hřebenáč kónický HO, hřebenáč malý kónický HO

Použití pro model OPÁL



### 5. Univerzální pultový hřebenáč

Použití pro modely GRANÁT 13, TOPAS 13, RUBÍN 9, RUBÍN 13, SMARAGD, OPÁL

Zobrazení viz. str. 66

# Pokládka krytiny BRAMAC

## PŘED VLASTNÍ POKLÁDKOU KRYTINY SE DOPORUČUJE STANOVIT:

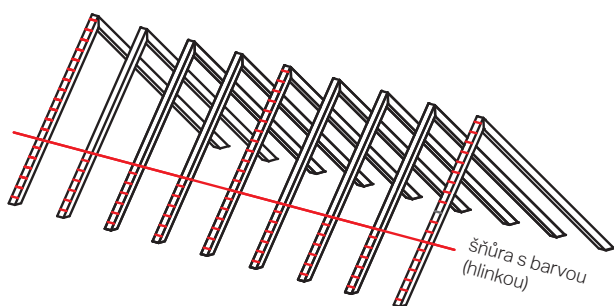
- počet zvýšených požadavků, které budou na střechu v průběhu užívání působit
- konstrukci střechy - dvouplášťová nebo tříplášťová
- dostatečné odvětrání střechy (počet a umístění odvětrávacích tašek, nasávací otvory v okapní hraně, odváděcí otvory v oblasti hřebene apod.)
- třídu těsnosti doplňkové hydroizolační vrstvy (střešní fólie) dle sklonu střechy, počtu zvýšených požadavků a modelu krytiny a tomu odpovídající střešní fólii
- výšku kontralatí (větrání - délka krokví)
- vzdálenost střešních latí - provedení vodorovného a svislého šňůrování
- zajištění tašek proti účinku větru
- rozsah ochrany proti sesuvu sněhu
- odvodnění střechy pomocí okapového systému
- řešení prostupů
- umístění střešních oken a dalších konstrukcí ve střeše např. solární kolektory, tyče pro TV anténu, apod.

Předpokladem pro odbornou pokládku skládané krytiny je před vlastní pokládkou rozměření střechy.

## VODOROVNÉ - HORIZONTÁLNÍ ŠŇŮROVÁNÍ:

(vznačování pomocí šňůry s barvou)

Pomocí horizontálního šňůrování se zajišťuje rovnoběžné laťování. Příпустné vzdálenosti střešních latí jsou uvedeny v této příručce u každého modelu střešních tašek.



## SVISLÉ - VERTIKÁLNÍ ŠŇŮROVÁNÍ:

### VYTYČENÍ PRAVÉHO ÚHLU:

Je vhodné použít cca 3 m dlouhou lat. Počáteční body na okapní lati musí ležet na přímce a musí odpovídat liniím svislého šňůrování.

### ŠÍŘKA ŠŇŮROVÁNÍ:

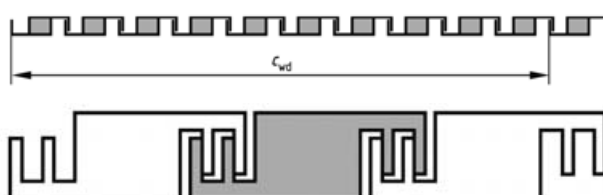
Závisí na modelu tašky resp. na její krycí šířce. U betonové krytiny šířka šňůrování odpovídá třem základním taškám, v případě keramické krytiny obvykle šesti eventuálně čtyřem základním taškám.

## OPTIMÁLNÍ KRYCÍ ŠÍŘKA U BETONOVÝCH TAŠEK:

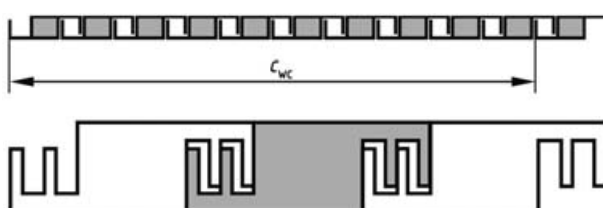
Optimální krycí šířka tašek se zjistí tak, že se na střešní latě položí řada jedenácti základních tašek a zjistí se rozměr přes deset základních tašek v tzv. sraženém položení a pak v tzv. roztaženém položení. Sražené a roztažené položení umožňuje u betonových tašek vůle ve vodní a krycí drážce (boční překrytí tašek).



Schématické zobrazení roztaženého položení dle ČSN EN 491



Schématické zobrazení sraženého položení dle ČSN EN 491



### Poznámka:

Pro zjištění hodnoty roztaženého položení  $C_{wd}$  a hodnoty sraženého položení  $C_{wc}$  je vhodné použít svinovací metr. Ten se jednoduše zachytí ve vodní drážce 1. tašky a výsledná hodnota se odečte dle polohy vodní drážky 11. tašky.



Hodnoty  $C_{wd}$  a hodnota  $C_{wc}$  se sečtou a výsledek se vydělí 20. Tím se zjistí optimální krycí šířka pro jednu základní tašku.

# Pokládka krytiny BRAMAC

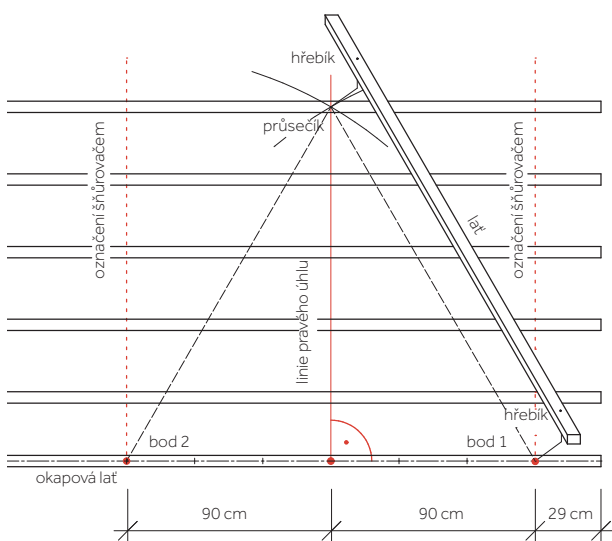
## PŘÍKLAD SVISLÉHO ŠŤŮROVÁNÍ:

Model Classic Protector PLUS - měřením byla zjištěna hodnota krycí šířky přes 10 základních tašek v roztaženém stavu  $C_{wd} = 3010$  mm a hodnota krycí šířky přes 10 základních tašek ve sraženém stavu  $C_{wc} = 2990$  mm.

### Optimální krycí šířka pro jednu tašku pak je:

$(C_{wd} + C_{wc}) : 20 = (3010 + 2990) : 20 = 6000 : 20 = 300$  mm = 30 cm.

V případě použití krajních tašek je: Začátek na pravém okraji okapní latě na kótě 29 cm. Potom 3 sloupce tašek po 90 cm po celé délce střešní plochy. Konec na levém okraji okapní latě na kótě 26 cm.

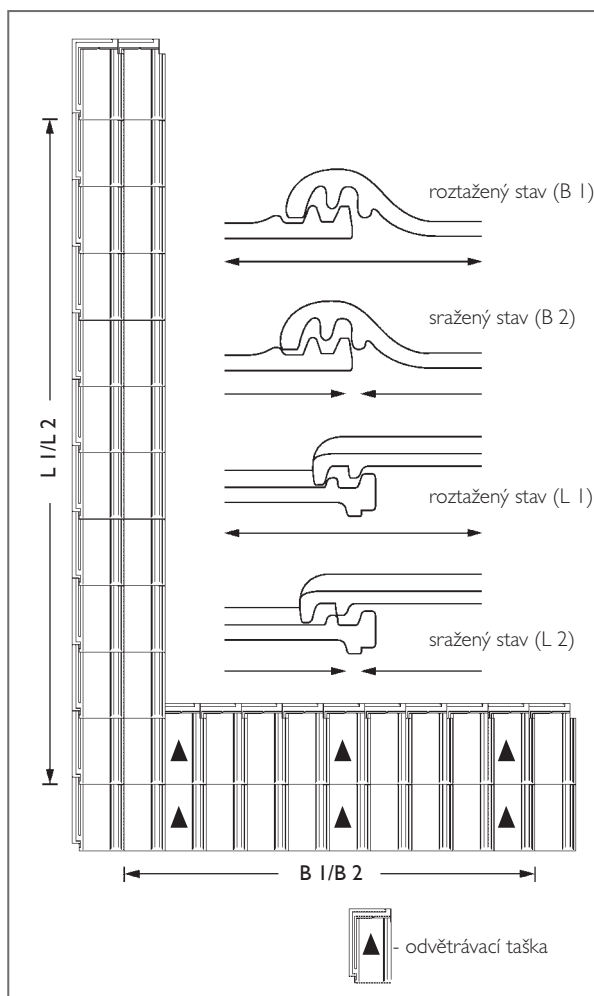


Tašky se pak pokládají na střešní latě zprava doleva. Levý okraj každé 3. tašky se rovná na značky na střešních latích. Při pokrývání se kontroluje krycí šířka přes 10 základních tašek, která v našem případě má být 300 cm.

## STANOVENÍ STŘEDNÍ KRYCÍ DÉLKY A KRYCÍ ŠÍŘKY U KERAMICKÝCH TAŠEK

U keramických střešních tašek se mohou u jednotlivých modelů lišit krycí rozměry (krycí délka a krycí šířka) od hodnot deklarovaných výrobcem. Proto je nutné stanovení krycích rozměrů před nalažováním střechy. Určení střední krycí délky a krycí šířky u keramických tašek se provádí ve čtyřech krocích - 2 měření při roztaženém a 2 měření při sraženém stavu. Pro měření je zapotřebí 24 ks základních tašek pro stanovení krycí délky, resp. 18 ks základních tašek a 6 ks odvětrávacích tašek pro stanovení krycí šířky (pozn.: šířka základních a odvětrávacích tašek se může lišit). Tašky se položí na rovnou plochu ve dvou řadách (resp. dvou sloupcích) lícem dolů tak, aby drážky do sebe dobře zapadly a tašky vytvořily stabilní celek.

Keramické tašky se při sestavování v podélném směru (tedy 2 sloupce po 12 taškách) roztáhnou tak, aby bylo dosaženo maximálního roztažení tašek. Změříme maximální vzdálenost  $L_1$  mezi první a jedenáctou taškou. Po změření této vzdálenosti se tašky rozeberou a znovu sestaví do co možná nejvíce sraženého stavu.



Následně se změří minimální vzdálenost  $L_2$  mezi první a jedenáctou taškou.

Střední krycí délka tašek se stanoví pomocí vzorce:

$$\frac{L_1 + L_2}{20}$$

Stejným způsobem se postupuje při stanovení střední krycí šířky tašek s tím rozdílem, že tašky se na rovné ploše sestaví do dvou řad po 12 taškách a změří se vzdálenost  $B_1$  v roztaženém stavu a  $B_2$  ve stavu sraženém.

Střední krycí šířka se pak vypočte podle vzorce:

$$\frac{B_1 + B_2}{20}$$

Při pokládce se průběžně kontroluje umístění tašek na značky vyznačené šňůrovačem.

## POKRÝVÁNÍ STŘEŠNÍCH PLOCH:

Tašky je nutné pokládat s určitou vůlí, která umožní teplotní dilatace jednotlivých tašek, ke kterým dochází z titulu změn venkovních ploch. Příliš sražené nebo roztažené položení může mít za následek zvětšení styčných spár vlivem teplotní roztažnosti či odlamování růžků tašek.

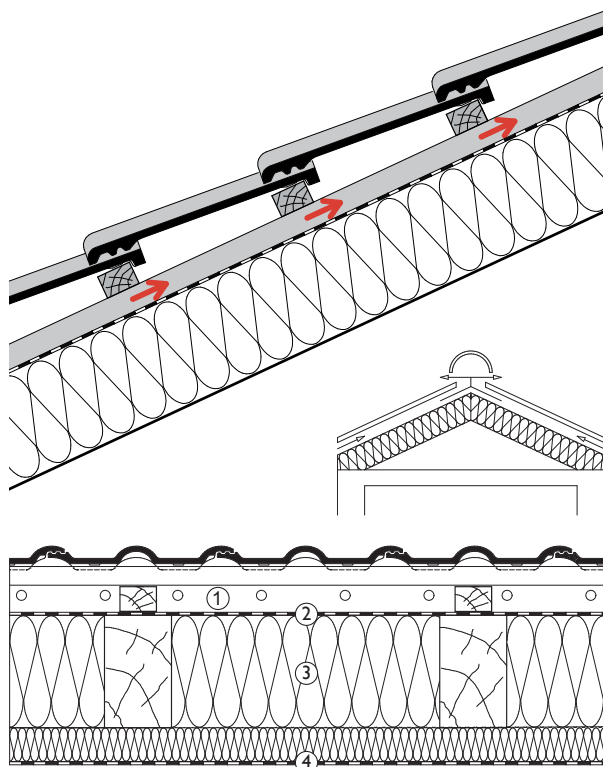
# Větrání šikmých střech

Střešní konstrukce šikmých střech se navrhují jako větrané. Větráním se odvádí případná vlhkost, která se může dostat pod krytinu z vnějšího prostředí a vlhkost, která proniká přes tepelnou izolaci z vnitřního prostředí. Nelze ani opomenout zabudovanou vlhkost obsaženou v dřevěné konstrukci krovu nebo chyby a nedostatky v řemeslném provedení detailů, apod. Větrání také přispívá ke zlepšení pohody bydlení v letních měsících, protože odvádí teplo vzniklé absorpcí slunečního záření krytinou. Větrání šikmých střech zajišťují vzduchové vrstvy v konstrukci střechy. **Podmínkou pro spolehlivou funkci vzduchových vrstev je dostatečná výška vzduchové vrstvy, její napojení na vnější prostředí, dostatečná plocha přiváděcích větracích otvorů v okapní hraně a odváděcích větracích otvorů v hřebeni.** Dále ve vzduchové vrstvě nesmějí být žádné překážky, které by bránily proudění vzduchu.

Podle počtu vzduchových vrstev, se konstrukce šikmých střech dělí na dvouplášťové nebo tříplášťové.

## VĚTRANÁ STŘECHA DVOUPLÁŠŤOVÁ

- bez přímého odvětrání tepelné izolace.



1 Vzduchová vrstva

2 Difuzně otevřené střešní fólie s hodnotou  $S_d \leq 0,3$  m, schválené k celoplošnému položení na tepelnou izolaci

nebo

Difuzně otevřené střešní fólie s hodnotou  $S_d \leq 0,3$  m, schválené k celoplošnému položení na bednění

3 Tepelná izolace

4 Případná parozábrana - podle tepelně technického posouzení

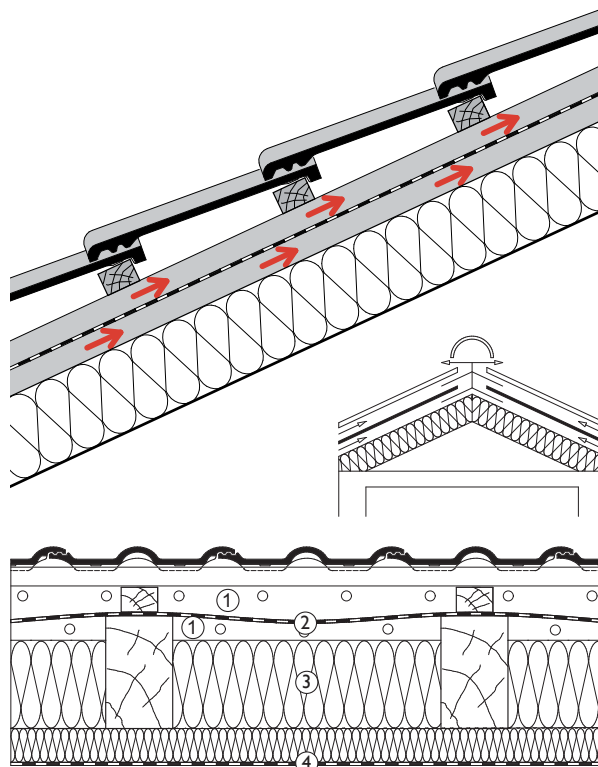
Větraná střecha dvouplášťová v posledních letech získává čím dál tím více na oblibě. To je způsobeno rozmachem cenově dostupných a funkčních difuzně otevřených střešních fólií (doplňkových hydroizolačních vrstev).

Konstrukci dvouplášťové střechy je vhodné navrhovat zejména u střech složitějších tvarů, s výskytem různých střešních nástaveb, vikýřů, úžlabí, nároží, střešních oken a pod.

Ve skladbě dvouplášťové konstrukce střechy je vytvořena pouze jedna vzduchová vrstva mezi krytinou a střešní fólií (doplňkovou hydroizolační vrstvou). Střešní fólie leží přímo na tepelné izolaci (nebo na bednění na jehož spodní stranu je dotlačena tepelná izolace). Z toho důvodu v případě dvouplášťové střechy lze použít pouze a výhradně střešní fólii vysoce difuzně otevřenou. Hodnota  $S_d$  střešní fólie musí být  $\leq 0,3$  m. Čím nižší je hodnota  $S_d$ , tím spolehlivější je konstrukce střechy pro odvedení případné vlhkosti.

## VĚTRANÁ STŘECHA TŘÍPLÁŠŤOVÁ

- s přímým odvětráním tepelné izolace.



1 Vzduchová vrstva

2 Nedifuzní střešní fólie s hodnotou  $S_d > 0,3$  m, osazena na krokvicích

nebo

Nedifuzní střešní fólie s hodnotou  $S_d > 0,3$  m, schválené k celoplošnému položení na bednění

3 Tepelná izolace

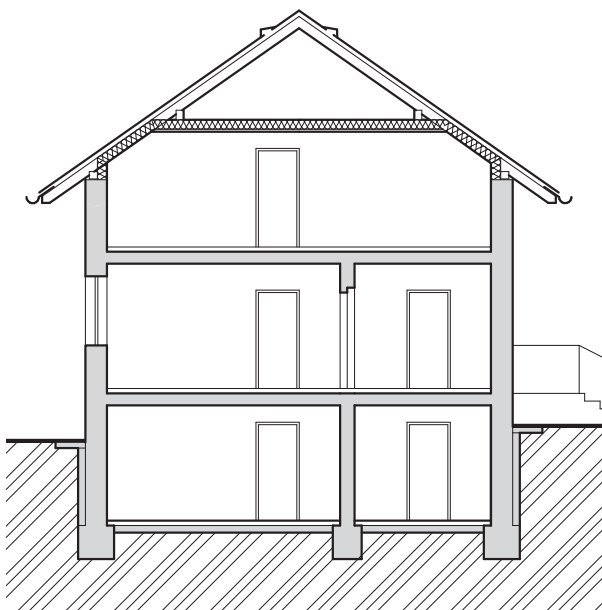
4 Případná parozábrana - podle tepelně technického posouzení

# Větrání šikmých střech

Větraná střecha tříplášťová se vyznačuje tím, že ve skladbě střechy jsou vytvořeny dvě vzduchové vrstvy. Horní vzduchová vrstva mezi krytinou a střešní fólií (doplňkovou hydroizolační vrstvou) a spodní vrstva mezi střešní fólií a tepelnou izolací. Střešní fólie je volně natažena na krokvicích a není v kontaktu s tepelnou izolací. Nebo leží na celoplošném bednění, mezi bedněním a tepelnou izolací je vzduchová vrstva. Z toho důvodu u tříplášťové střechy lze použít i střešní fólii nedifuzní s hodnotou  $S_d > 0,3$  m.

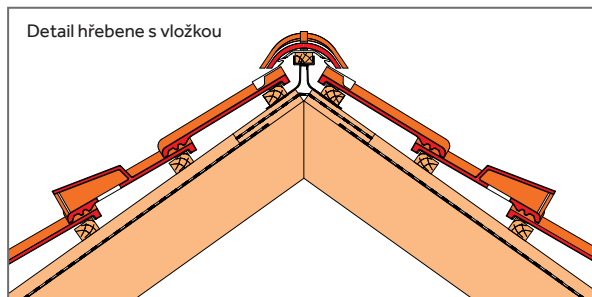
## NEZATEPLENÝ PŮDNÍ PROSTOR

Přestože jako konstrukce střechy poslední dobou převládá dvouplášťová střecha, s konstrukcí tříplášťové střechy se lze setkat velmi často. Nejčastější střešní konstrukce rodinných domů s obytným podkrovím jsou navrhovány sice se zateplením do plné výšky krokví jako dvouplášťové, avšak tepelná izolace z mezikrokevního prostoru pokračuje nikoli do vrcholu vazby, jak by měla pokračovat ve dvouplášťové skladbě, ale do mezikleštinové roviny. Nad kleštinami vzniká různě vysoký nezateplený půdní prostor.

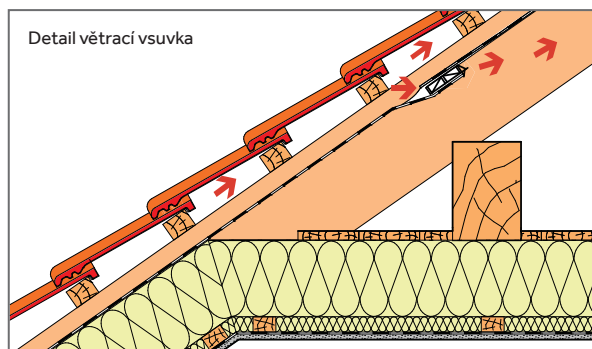


Jedná se o tzv. hybridní konstrukci, kde část střešní plochy se chová jako dvouplášťová konstrukce s jednou vzduchovou vrstvou a část střešní plochy se chová jako tříplášťová konstrukce se dvěma vzduchovými vrstvami. V tom případě je potřeba část střechy nad tepelnou izolací řešit podle zásad pro tříplášťovou střechu, tj. zajistit do vzduchové vrstvy přívod vzduchu z venkovního prostředí a odvod vzduchu do venkovního prostředí a to bez ohledu na to, že ve skladbě střechy byla osazena střešní fólie - difúzně otevřená s nízkou hodnotou  $S_d$ . Nerespektování dostatečného odvětrání se projeví za určitých klimatických podmínek nežádoucí kondenzací na rubu střešní fólie v nezatepleném půdním prostoru - zejména v případě novostaveb, které vykazují vyšší množství zabudované vlhkosti z mokřých stavebních procesů.

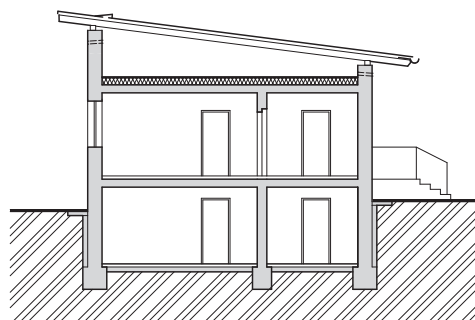
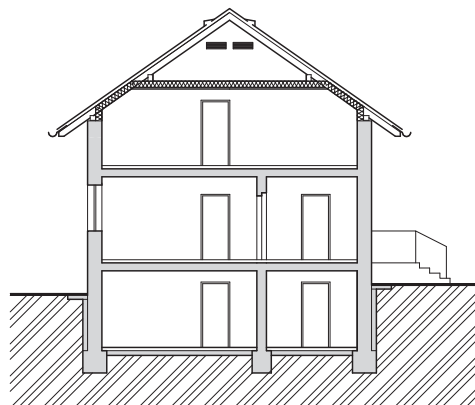
Pro zamezení nežádoucí kondenzace se provede odvětrání nezatepleného půdního prostoru. Přerušením střešní fólie v oblasti hřebene se zajistí odvod vzduchu do vnějšího prostředí.



Co nejbližše u kleštin se rozevřou dva pásy střešní fólie pro přívod vzduchu z horní vzduchové vrstvy, např. vložení větracích vsuvek do každého mezikrokevního pole.



Další možností (v praxi často opomíjenou) je provedení střešní fólie bez přerušení s tím, že odvětrání nezatepleného půdního prostoru je zajištěno přes štítové či obvodové zdivo pomocí větracích žaluzií a pod.





# Větrání šikmých střech

## PŘEDBĚŽNÝ NÁVRH VĚTRANÝCH VZDUCHOVÝCH VRSTEV PRO KRYTINY NEPŘESAHOJÍCÍ VYSOKÝ DIFUZNÍ ODPOR DLE ČSN 73 1901-2 : 2020

Vzdálenost přívaděcích a odváděcích otvorů větrané vzduchové vrstvy [m]	Plocha větracích otvorů		Doporučená minimální tloušťka větrané vzduchové vrstvy [mm]
	Přívaděcí otvory. Okapní a pultová hrana: $\geq 2\%$ příslušné střešní plochy, minimálně však níže uvedené hodnoty [cm <sup>2</sup> /m]	Odváděcí otvory. Hřeben a nároží: $\geq 0,5\%$ příslušné střešní plochy, minimálně však níže uvedené hodnoty [cm <sup>2</sup> /m]	
1-5	200	50	40
6		60	
7		70	
8		80	
9		90	
10		100	
11	220	110	60
12	240	120	
13	260	130	
14	280	140	
15	300	150	
více jak 15	Při větší délce krokví se větrací průřezy určují aproximací případně výpočtem.		

### Poznámka:

- 1/ Betonové a keramické tašky patří do kategorie krytin nepředstavující vysoký difuzní odpor (skládaná krytina).
- 2/ Při návrhu výšky přívaděcího otvoru je potřeba zohlednit snížení větracího průřezu z titulu použití větracích pásů, větracích mřížek apod. (obvykle snížení větracího průřezu o 50 %).
- 3/ Tloušťka (výška) větrané vzduchové vrstvy závisí na délce krokví - na každý 1 m přesahující 10 m se zvětšuje o 10%.
- 4/ Uvedené požadavky se vztahují na obytné budovy a budovy s běžným vlhkostním režimem. Při řešení specifických a složitých konstrukcí střech se navrhuje a posuzuje větraná vzduchová vrstva ve střeších samostatným výpočtem.

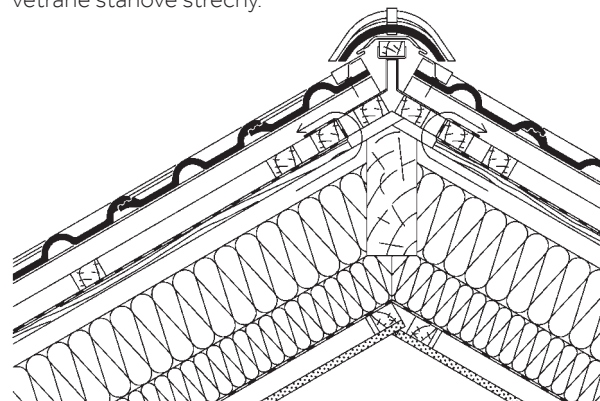
Model tašky	Minimální počet odvětrávacích tašek na 100m <sup>2</sup> plochy střechy
Classic STAR	10
Classic AERLOX ULTRA	10
Classic Protector PLUS	10
Classic / Classic NOVO	10
Tegalit STAR	20
Tegalit Protector PLUS	20
Tegalit NOVO	20
Bramac MAX	10
Bramac MAX 7°	10
Římská taška	10
Montero	10
Reviva / Reviva NOVO	20
Moravská taška Protector PLUS	10
Granát 11	25
Granát 13	25
Topas 13	25
Rubín 9	25
Rubín 13	25
Turmalín	25
Smaragd	25
Opál	45

V tabulce je uvedena jedna z podmínek pro poskytnutí záruky po dobu 30 let na kvalitu a mrazuvzdornost betonových, resp. keramických STŘEŠNÍCH TAŠEK BRAMAC. Záruka platí pro střechu, která byla zhotovena ze střešních tašek BRAMAC a u které je zajištěno dostatečné odvětrání střechy:

- tzn. minimálně 10 ks odvětrávacích tašek na 100 m<sup>2</sup> plochy střechy - u modelu Tegalit NOVO / Tegalit Protector PLUS / Tegalit STAR a Reviva / Reviva NOVO minimálně 20 ks odvětrávacích tašek na 100 m<sup>2</sup> plochy střechy,
- tzn. minimálně 25 ks odvětrávacích tašek na 100 m<sup>2</sup> plochy střechy u ražených keramických tašek a 45 ks odvětrávacích tašek na 100 m<sup>2</sup> plochy střechy u tažených keramických tašek (model Opál).

Odvětrávací tašky se pokládají obvykle do druhé řady od hřebene. V případě valbových nebo stanových střech podél linie nároží. U složitějších tvarů střech nebo v případě krokví délky přes 10 m se v případě potřeby pokládají odvětrávací tašky i do střešní plochy.

**Příklad odvětrání nároží u tříplášťové plně zabetonované větrané stanové střechy.**



# Větrání šikmých střech

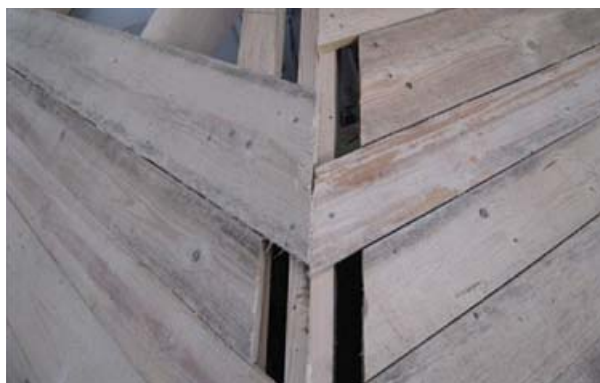
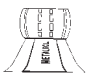




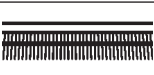

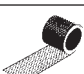

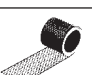
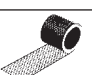




Schéma ukazuje zkrácení prken v každé sudé řadě pro možnou odvětrání nároží.



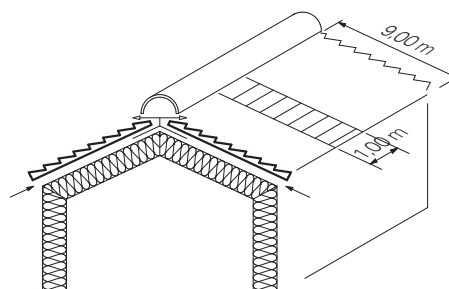
Příklad odvětrání nároží u tříplášťové střechy s bedněním/ bez bednění (např. nezateplený půdní prostor).

## PRŮŘEZY ODVĚTRÁNÍ U PRVKŮ STŘEŠNÍHO SYSTÉMU Z PORTFOLIA ZNAČKY BRAMAC

Prvek	Oblast použití	Průřez odvětrání cca
Metalroll 	Hřeben a nároží	více jak 150 cm <sup>2</sup> /m
Figaroll 	Hřeben a nároží	více jak 150 cm <sup>2</sup> /m
Figaroll PLUS 	Hřeben a nároží	více jak 150 cm <sup>2</sup> /m
Basicroll 	Hřeben a nároží	více jak 100 cm <sup>2</sup> /m
Větrací pás hřebene 	Hřeben	380 cm <sup>2</sup> /m
Větrací mřížka 	Okapní hrana	Pouze profila-ce tašek
Větrací mřížka univerzální 	Okapní hrana	200 cm <sup>2</sup> /m
Větrací pás okapní 80 mm 	Okapní hrana	cca 365 cm <sup>2</sup> /m
Větrací pás okapní ALU 80 mm 	Okapní hrana	cca 400 cm <sup>2</sup> /m
Větrací pás okapní 100 mm 	Okapní hrana	cca 450 cm <sup>2</sup> /m
Větrací pás okapní ALU 100 mm 	Okapní hrana	cca 500 cm <sup>2</sup> /m
Větrací vsuvka 	Přesahy pásů doplňkové hydroizolační vrstvy	60 cm <sup>2</sup> /ks
Větrací prvek UV 2000 	Tříplášťové střechy (hřeben, nároží, okapní hrana...atd)	75 cm <sup>2</sup> /ks

## Příklad výpočtu odvětrání vzduchové vrstvy mezi střešní fólií a krytinou.

Délka krokve 9 m, kontralatě 40/60 mm, vzdálenost krokví 90 cm, model Classic Protector PLUS:



### Okapní hrana:

Požadavek - min. 2‰ příslušné plochy střechy, min. 200 cm<sup>2</sup>/m.

Na 1,00 m okapní hrany připadá střešní plocha 1 x 9 = 9 m<sup>2</sup>, tj. 100 x 900 = 90.000 cm<sup>2</sup>. 2‰ ze střešní plochy 90.000 cm<sup>2</sup> je (90.000 : 1000) x 2 = 180 cm<sup>2</sup>.

Protože v okapní hraně bude osazen větrací pás okapní, který redukuje čistý větrací průřez o 50 % tj. na polovinu, musí být plocha větracího průřezu dvojnásobná, tj. 180 x 2 = 360 cm<sup>2</sup>. Tomu odpovídá výška nasávacího otvoru 3,6 cm. Protože budou osazeny kontralatě 40/60 mm, požadavek je splněn.

### Střešní plocha:

Požadavek - doporučená výška vzduchové vrstvy ≥ 40 mm.

Výška vzduchové vrstvy v ploše závisí na délce krokví - na každý 1 m délky nad 10 m se zvětšuje o 10%.

Protože délka krokve je 9 m a budou osazeny kontralatě 40/60 mm, požadavek je splněn.

### Hřeben:

Požadavek - min. 0,5 ‰ příslušné plochy střechy, min. 90 cm<sup>2</sup>/1 m.

Na 1,00 m hřebene připadá střešní plocha 1 x 9 x 2 = 18 m<sup>2</sup>, tj. 100 x 1.800 = 180.000 cm<sup>2</sup>.

0,5 ‰ ze střešní plochy (180.000 : 1.000) x 0,5 = 90 cm<sup>2</sup>. Protože v hřebeni bude osazen Metalroll a v každém mezikrokevním poli bude osazena odvětrávací taška.

**Pozn.:** Průřezy odvětrání pro jednotlivé modely střešních tašek jsou uvedeny v technických listech.

Potom plocha větracího průřezu na 1 bm hřebene bude 150 cm<sup>2</sup> + 2 x (50/90 x 100) cm<sup>2</sup> = 150 cm<sup>2</sup> + 2 x 55,6 cm<sup>2</sup> = 150 cm<sup>2</sup> + 111 cm<sup>2</sup> = 261 cm<sup>2</sup>, požadavek je splněn.

# Doplňková hydroizolační vrstva

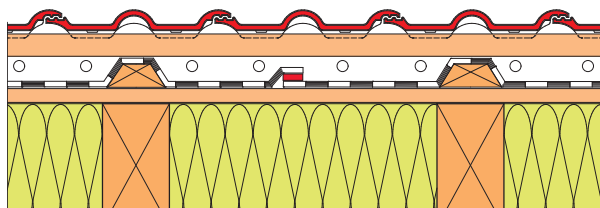
## Střešní fólie

Protože každá skládaná krytina za určitých podmínek, které se při užívání stavby mohou vyskytnout, není absolutně těsná zejména vůči polétavému sněhu a větrem hnanému dešti, je při použití skládané krytiny ve většině případů nezbytnou součástí skladby střešního pláště doplňková hydroizolační vrstva (DHV) - střešní fólie. Způsob provedení doplňkové hydroizolační vrstvy závisí na sklonu střechy, počtu zvýšených požadavků, kterým je střecha vystavena a v neposlední řadě na typu (modelu) skládané krytiny. Čím více zvýšených požadavků působí na střechu, tím těsnější proti možnému průniku vody musí být provedení DHV.

Provedení DHV lze rozdělit do 6 tříd těsnosti. Nejvíce odolná proti možnému průniku vody je třída těsnosti 1, naopak nejméně odolná je třída těsnosti 6.

### TŘÍDY TĚSNOSTI DHV:

#### Třída 1 (vodotěsné podstřeší)



#### Materiál:

- Fólie syntetická těžká nebo těžký asfaltový pás typu S.

#### Podklad:

- Celoplošné bednění.

#### Průběh DHV:

- Přes kontratátě, bez přerušení v ploše.

#### Spoje:

- Vodorovné i svislé spoje jsou homogenní vytvořené svařením nebo slepením.

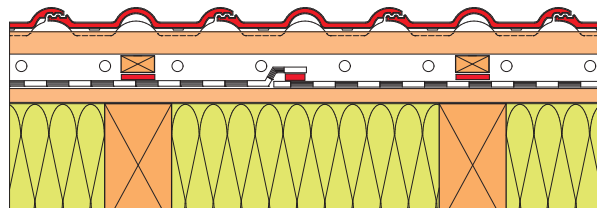
#### Perforace v místě kontratátí:

- Utěsněné.

#### Prostupy:

- Těsné proti vodě.

#### Třída 3



#### Materiál:

- Fólie lehkého typu.

#### Podklad:

- Celoplošné bednění nebo rozměrově a tvarově stálá tepelná izolace.

#### Průběh DHV:

- Pod kontratátěmi.

#### Spoje:

- Vodorovné i svislé spoje jsou slepené.

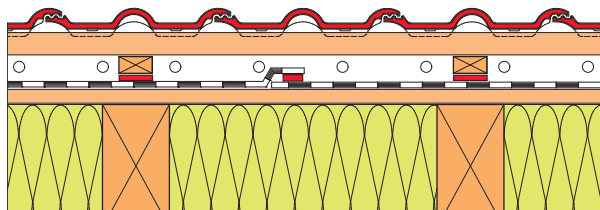
#### Perforace v místě kontratátí:

- Utěsněné.

#### Prostupy:

- Těsné proti volně stékající vodě.

#### Třída 2



#### Materiál:

- Fólie syntetická těžká, těžký asfaltový pás typu S nebo fólie lehkého typu.

#### Podklad:

- Celoplošné bednění.

#### Průběh DHV:

- Pod kontratátěmi.

#### Spoje:

- Vodorovné i svislé spoje jsou homogenní vytvořené svařením nebo slepením.

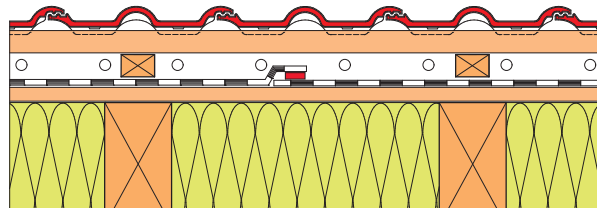
#### Perforace v místě kontratátí:

- Utěsněné.

#### Prostupy:

- Těsné proti volně stékající vodě.

#### Třída 4



#### Materiál:

- Fólie lehkého typu.

#### Podklad:

- Celoplošné bednění nebo rozměrově a tvarově stálá tepelná izolace.

#### Průběh DHV:

- Pod kontratátěmi.

#### Spoje:

- Vodorovné i svislé spoje jsou slepené.

#### Perforace v místě kontratátí:

- Bez utěsnění.

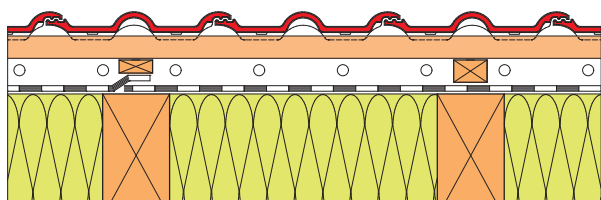
#### Prostupy:

- Těsné proti volně stékající vodě.

# Doplňková hydroizolační vrstva

## Střešní fólie

### Třída 5



#### Materiál:

- Fólie lehkého typu.

#### Podklad:

- Rozměrově a tvarově stálá tepelná izolace.

#### Průběh DHV:

- Pod kontratatěmi.

#### Spoje:

- Vodorovné i svislé spoje jsou tvořeny přesahem bez utěsnění. Svislé spoje situované výhradně pod kontratatěmi.

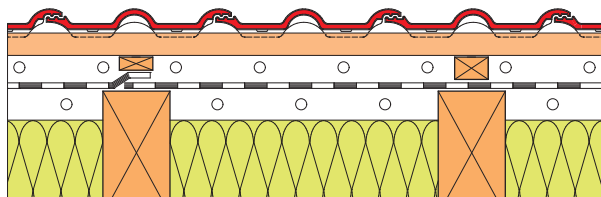
#### Perforace v místě kontratatí:

- Bez utěsnění.

#### Prostupy:

- Těsné proti volně stékající vodě.

### Třída 6



#### Materiál:

- Fólie lehkého typu.

#### Podklad:

- DHV nad vzduchovou vrstvou.

#### Průběh DHV:

- Pod kontratatěmi.

#### Spoje:

- Vodorovné i svislé spoje jsou tvořeny přesahem bez utěsnění. Svislé spoje situované výhradně pod kontratatěmi.

#### Perforace v místě kontratatí:

- Bez utěsnění.

#### Prostupy:

- Těsné proti volně stékající vodě.

#### Poznámka:

Více informací je uvedeno v Pravidlech pro navrhování a provádění střech vydaných v roce 2014 Cechem klempířů, pokrývačů a tesařů České republiky.

#### ZVÝŠENÉ POŽADAVKY:

Zvýšené požadavky, které působí na střechu, lze rozdělit do dvou skupin. První skupinu tvoří zvýšené požadavky, které vyplývají z místních podmínek daných lokalitou, kde se objekt nachází. Jsou dány klimatickými podmínkami popřípadě zvláštními místními předpisy a nařízeními a nelze je ovlivnit. Druhou skupinu tvoří zvýšené požadavky dané užíváním podkrovní a konstrukční náročností střechy a lze je ovlivnit.

Čím více zvýšených požadavků působí na střechu z titulu místních podmínek, tím jednodušší by měla být konstrukční náročnost střechy.

### TABULKA - PŘÍKLADY ZVÝŠENÝCH POŽADAVKŮ

Užívání podkrovní	Konstrukční náročnost střechy
<ul style="list-style-type: none"><li>▪ k obytným účelům, kanceláře apod.*</li></ul>	<ul style="list-style-type: none"><li>▪ nedodržení bezpečného sklonu</li><li>▪ délka krokve nad 10 m</li><li>▪ členitost (úžlabí, vikýře, změna sklonu střešních rovin, střešní okna, mansardy, prostupy, atd.)</li><li>▪ zvláštní tvary střechy (věže, zaoblení střešních ploch)</li></ul>
Klimatické poměry	Zvláštní místní předpisy a nařízení
<ul style="list-style-type: none"><li>▪ nechráněná poloha</li><li>▪ exponovaná lokalita</li><li>▪ klimaticky náročnější oblasti (zvýšené zatížení sněhem a větrem)**</li></ul>	<ul style="list-style-type: none"><li>▪ místní stavební předpisy</li><li>▪ nařízení památkové péče</li><li>▪ nařízení dotčených orgánů státní správy</li></ul>

\* počítá se jako dva zvýšené požadavky

\*\* dle ČSN 731901-2:2020 (3. Termíny a definice) bod. 3.16: klimatické oblasti na území ČR, zařazené do 4. až 8. sněhové oblasti podle ČSN EN 1991-1-3 a/nebo zařazené do 3. až 5. větrové oblasti podle ČSN EN 1991-1-4.

#### Příklad - stanovení třídy těsnosti DHV:

Sedlová střecha rodinného domu se sklonem 40°, která v místě vstupu do objektu po celé délce okapní hrany přechází do sklonu 24°. Ve střeše jsou navrženy 4 sedlové vikýře, délka krokve 7,5 m. Podkrovní bude využíváno pro účely bydlení. Objekt se nachází ve II. větrové oblasti a v III. sněhové oblasti a je situován v nechráněné poloze na okraji vesnice. Navržena střešní krytina z portfolia značky BRAMAC, model Classic Protector PLUS s bezpečným sklonem 22°.

#### 1/ Stanovení počtu zvýšených požadavků:

obytné podkrovní	2
členitá střecha	1
nechráněná poloha	1
Součet:	4

Na střechu působí čtyři zvýšené požadavky.

#### 2/ Stanovení třídy těsnosti doplňkové hydroizolační vrstvy:

Z tabulky uvedené na následující straně č. 77 je patrné, že sklon střechy je 40° a pro model Classic Protector PLUS je větší jak bezpečný sklon. Tabulka končí třemi zvýšenými požadavky a pro sklon střechy větší jak bezpečný, odpovídá třídě těsnosti 4. Na střechu však působí ne tři, ale čtyři zvýšené požadavky. Proto se zvolí třída s větší těsností proti možnému průniku vody, tj. třída těsnosti 3.

#### 3/ Návrh střešní skladby pod krytinou:

V případě třídy těsnosti 3, střešní fólie (doplňková hydroizolační vrstva) bude položena na celoplošné bednění, vodorovné i svislé spoje slepené, perforace v místě kontratatí utěsněné např. těsnicí páskou pod kontratatě. Bude zvolena střešní difuzní fólie UNI 2S Resistant se dvěma integrovanými samolepicími pásky na lícové a rubové straně.

#### Poznámka:

Kromě stanovení třídy těsnosti DHV podle sklonu střechy, počtu zvýšených požadavků a zvoleného modelu krytiny, je při návrhu střechy nezbytné věnovat i zvýšenou pozornost zajištění větrání šikmé střechy. To platí zejména v případě třídy těsnosti 1 (vodotěsné podstřešní), protože DHV se provádí v celé ploše bez přerušení (bez možnosti přerušení v hřebeni) a ve většině případů jsou materiály DHV pro třídu těsnosti 1 nedifuzní.

# Doplňková hydroizolační vrstva

## Střešní fólie

### TABULKA STANOVENÍ TŘÍDY TĚSNOSTI DHV PODLE SKLONU STŘECHY, POČTU ZVÝŠENÝCH POŽADAVKŮ A MODELU KRYTINY Z PORTFOLIA ZNAČKY BRAMAC

	BSS 16°	BSS 22°	BSS 25°	BSS 30°	ZVÝŠENÉ POŽADAVKY NA STŘECHU			
	Rubin 13 Rubin 9 Smaragd	Classic, Classic Protector PLUS, Classic AERLOX ULTRA, Classic STAR, Classic NOVO Moravská taška Protector Plus, Montero MAX MAX 7° Římská Granát 13	Tegalit Protector PLUS, Tegalit STAR, Tegalit NOVO, Reviva, Reviva NOVO, Granát 11 Topas 13 Turmalin	Opál	Např.: obytné podkroví, nechráněná poloha, členitá střecha, vyšší nadmořská výška, dlouhé krokve, apod. Poznámka - využití podkroví k účelům bydlení se počítá jako dva zvýšené požadavky. V případě vyššího počtu zvýšených požadavků než je uvedeno v tabulce nebo při zvláštních místních požadavcích, je třeba vždy volit třídu s větší těsností proti možnému průniku vody.			
SKLON STŘECHY					ŽÁDNÝ ZVÝŠENÝ POŽADAVEK	JEDEN ZVÝŠENÝ POŽADAVEK	DVA ZVÝŠENÉ POŽADAVKY	TŘI ZVÝŠENÉ POŽADAVKY A VÍCE
	≥ 16°	≥ 22°	≥ 25°	≥ 30°	Třída těsnosti 6 Volně provedená DHV, spoje překrytím, průběh pod kontralatěmi (pouze tříplášťová střecha).  • PRO Resistant • PRO PLUS Resistant 140 • ECOTEC 140 • VEL	Třída těsnosti 5 DHV na rozměrově a tvarově stálé tepelné izolaci nebo na bednění, spoje překrytím, průběh pod kontralatěmi. *  • PRO PLUS Resistant 140 • ECOTEC 140	Třída těsnosti 4 DHV na bednění nebo na rozměrově a tvarově stálé tepelné izolaci (tepelná izolace je osazena před pokládkou DHV), svislé i vodorovné spoje slepené, průběh pod kontralatěmi. *	
	≥ 14°	≥ 18°	≥ 21°	≥ 26°	Třída těsnosti 4 DHV na bednění nebo na rozměrově a tvarově stálé tepelné izolaci (tepelná izolace je osazena před pokládkou DHV), svislé i vodorovné spoje slepené, průběh pod kontralatěmi. *  • UNI 2S Resistant • Maximum +2S • TOP RU Resistant • Comfort Seal Resistant 255** • Premium WU	Třída těsnosti 4 DHV na bednění nebo na rozměrově a tvarově stálé tepelné izolaci (tepelná izolace je osazena před pokládkou DHV), svislé i vodorovné spoje slepené, průběh pod kontralatěmi. *  • UNI 2S Resistant • Maximum +2S • TOP RU Resistant • Comfort Seal Resistant 255** • Premium WU	Třída těsnosti 3 DHV na bednění, svislé i vodorovné spoje slepené, utěsněné kontralatě těsnící páskou nebo těsnící pěnou, průběh pod kontralatěmi, spodní pás v místě přesahu upevněný. *  • UNI 2S Resistant • Maximum +2S • TOP RU Resistant • Comfort Seal Resistant 255** • Premium WU	Třída těsnosti 3 DHV na bednění, svislé i vodorovné spoje slepené, utěsněné kontralatě těsnící páskou nebo těsnící pěnou, průběh pod kontralatěmi, spodní pás v místě přesahu upevněný. *  • UNI 2S Resistant • Maximum +2S • TOP RU Resistant • Comfort Seal Resistant 255** • Premium WU
		≥ 14°	≥ 17°		Třída těsnosti 3 DHV na bednění, svislé i vodorovné spoje slepené, utěsněné kontralatě těsnící páskou nebo těsnící pěnou, průběh pod kontralatěmi, spodní pás v místě přesahu upevněný. *  • UNI 2S Resistant • Maximum +2S • TOP RU Resistant • Comfort Seal Resistant 255** • Premium WU	Třída těsnosti 3 DHV na bednění, svislé i vodorovné spoje slepené, utěsněné kontralatě těsnící páskou nebo těsnící pěnou, průběh pod kontralatěmi, spodní pás v místě přesahu upevněný. *  • UNI 2S Resistant • Maximum +2S • TOP RU Resistant • Comfort Seal Resistant 255** • Premium WU	Třída těsnosti 3 DHV na bednění, svislé i vodorovné spoje slepené, utěsněné kontralatě těsnící páskou nebo těsnící pěnou, průběh pod kontralatěmi, spodní pás v místě přesahu upevněný. *  • UNI 2S Resistant • Maximum +2S • TOP RU Resistant • Comfort Seal Resistant 255** • Premium WU	Třída těsnosti 2 DHV na bednění, vodorovné i svislé spoje homogenně slepené, utěsněné kontralatě, průběh pod kontralatěmi, spodní pás v místě přesahu upevněný.  • TOP RU Resistant • Premium WU
	≥ 12°	≥ 12°	≥ 15°	≥ 25°	Třída těsnosti 2 DHV na bednění, vodorovné i svislé spoje homogenně slepené, utěsněné kontralatě, průběh pod kontralatěmi, spodní pás v místě přesahu upevněný.  • TOP RU Resistant • Premium WU	Třída těsnosti 2 DHV na bednění, vodorovné i svislé spoje homogenně slepené, utěsněné kontralatě, průběh pod kontralatěmi, spodní pás v místě přesahu upevněný.  • TOP RU Resistant • Premium WU	Třída těsnosti 2 DHV na bednění, vodorovné i svislé spoje homogenně slepené, utěsněné kontralatě, průběh pod kontralatěmi, spodní pás v místě přesahu upevněný.  • TOP RU Resistant • Premium WU	Třída těsnosti 1 DHV na bednění, průběh přes kontralatě, spodní pás v místě přesahu přibíty a spoje utěsněné vodotěsně. DHV bez přerušení.  • Premium WU
Min. sklon	≥ 12°	≥ 12°	≥ 15°	≥ 25°				

7 - 12° Střešní systém Bramac 7° (dle pravidel pro montáž střešního systému Bramac 7° - betonová taška MAX 7° + TOP RU nebo Premium WU)

BSS - bezpečný střešní sklon, DHV - doplňková hydroizolační vrstva

#### Poznámka:

- \*) V případě tuhého podkladu doporučujeme použít těsnící pěnu nebo těsnící pásku pod kontralatě VŽDY a to bez ohledu na sklon střechy. Utěsnění lze provést pomocí těsnící pěny nebo těsnící pásky pod kontralatě nebo pomocí pásky Sealroll. Spoje slepené lze vytvořit pomocí oboustanné lepicí těsnící pásky pod kontralatě, lepicím tmelem nebo integrovanými samolepicími proužky. Vytvoření homogenního spoje umožňuje fólie TOP RU Resistant v kombinaci s lepicím tmelem pro svislé spoje.
- \*\*\*) Comfort Seal Resistant 255 lze použít při střešním sklonu ≥ 15° bez doplňkového opatření v podobě těsnění pod kontralatě. Pokud je však sklon nižší než BSS pro daný model střešní krytiny, je zapotřebí celoplošné střešní bednění.

Pozn.: Vzhledem k vývoji v oblasti střešních fólií doporučujeme sledovat aktuální stav na [www.bmigroup.com/cz](http://www.bmigroup.com/cz)

# Doplňková hydroizolační vrstva

## Střešní fólie

### Bednění

Je-li pod DHV dvouplášťových střešních bednění, na němž je provedena vlastní DHV z difuzní fólie např. difuzní fólie UNI 2S Resistant, klade toto bednění odpor pro difuzi vodních par, což je třeba při návrhu DHV vzít v úvahu (např. vytvořit spáry mezi prky nebo volba materiálu pro bednění s menším difuzním odporem).

### Nevětrané vzduchové dutiny

Nevětrané vzduchové dutiny mezi tepelnou izolací a DHV u dvouplášťových střešních bednění jsou nežádoucí, neboť zvyšují difuzní odpor vrstev nad tepelnou izolací. Každé 2 cm nevětrané vzduchové dutiny zvyšují ekvivalentní difuzní tloušťku  $S_d$  střešní fólie o 0,02 m.

### Působení UV záření

Působením UV záření může dojít k degradaci střešní fólie (DHV). Proto je nutné fólii po položení ihned zakrýt krytinou nebo prodloužit zakrytí krytinou minimalizovat. Fólii je nutné zakrýt krytinou do 4 týdnů resp. 6 týdnů podle typu fólie - viz. tabulka str. 79.

I po zakrytí fólie krytinou může časem dojít k jejímu zničení vlivem UV záření, jímž je fólie exponována zespoda do jejího zakrytí tepelnou izolací, např. osvětlením přes štítová, střešní, vikýřová či výstupní okna nebo i odrazem slunečního světla od okolních konstrukcí. Proto je nutné neprodleně do dokončení skladby střešní konstrukce střešní fólii zakrýt jakýmkoli vhodným materiálem nebo zakrýt výplně otvorů. Výše uvedené opatření je rovněž nezbytné provést zejména u nezateplených půd, pokud fólie neleží na bednění a v půdním prostoru se nachází prosvětlovací otvory.

### Zatížení srážkovou vodou

Střešní fólie je doplňková hydroizolační vrstva. V žádném případě není dimenzována na normální zátěž srážkovou vodou a ve většině případů nemůže plnit funkci provizorního zakrytí. V případě prodloužení před montáží krytiny by střešní fólie měla být překryta např. zakrývací plachtou apod. (Při požadavku řešit provizorní zakrytí krátkodobě pomocí střešní fólie se doporučuje použití materiálů vhodných pro třídu těsnosti 2 nebo třídu těsnosti 1 a to s ohledem na možnou destrukci z titulu působením UV záření. Otvory do střešní konstrukce je do doby vlastního zakrytí krytinou třeba zajistit).

### Prostředky chemické ochrany dřeva - impregnace

V případě použití prostředků pro chemickou ochranu dřeva, se musí dřevěné prvky (střešní latě, kontralatě, bednění apod.) impregnovat tak, aby se zabránilo splachu nebo vylouhování impregnace na DHV - střešní fólii. Většina prostředků chemické ochrany dřeva obsahuje tenzidy (smáčedla), které odebírají kapalinám povrchové napětí, aby se impregnace dostala do co nejhlubších struktur dřeva. Pokud se střešní fólie dostane do kontaktu s chemickou impregnací, odebere impregnace kapkám vody jejich povrchové napětí. Tím ztratí kapka svoji soudržnost a může dojít až k průniku vody přes mikropóry v difuzní fólii.

### Utěsnění perforací v místě kontralatí

Přestože utěsnění perforací v místě kontralatí se požaduje u třídy těsnosti 3 a nižší, doporučuje se použít těsnicí pásky pod kontralatě, těsnicí pěny pod kontralatě apod. i u třídy těsnosti 4 a třídy těsnosti 5. U třídy těsnosti 5 se tepelná izolace nejčastěji vkládá mezi krokve

střešní fólie a proto hrozí vyboulení tepelné izolace směrem do exteriéru a následné zatečení do konstrukce střešiny v místě kontralatí. Bez ohledu na třídu těsnosti doporučujeme utěsnit perforace v místě kontralatí podél úžlabí v pásmu širokém cca 2 m.

### Přesahy fólie

Vzájemné přesahy pásů střešní fólie se ve většině případů řídí sklonem střešní plochy - viz. tabulka.

### VZÁJEMNÉ PŘESAHY PÁSŮ FÓLIE PODLE SKLONU STŘEŠNÍ PLOCHY:

Sklon střešní plochy	Vzájemný přesah v cm
nad 30°	10
od 25° do 30° včetně	15
méně než 25° včetně	20

U střešních fólií se dvěma integrovanými samolepicími proužky (na rubové a lícové straně) je konstantní přesah vyznačen na lícové straně fólie. Tento přesah je nutné dodržet bez ohledu na sklon střešní plochy. V opačném případě, by byla snížena nepropustnost slepeného spoje proti vodě, protože protilehlé samolepicí proužky by neležely proti sobě a výrazně by pak byla snížena slepená plocha spoje.

### Přípevnění pásů fólie

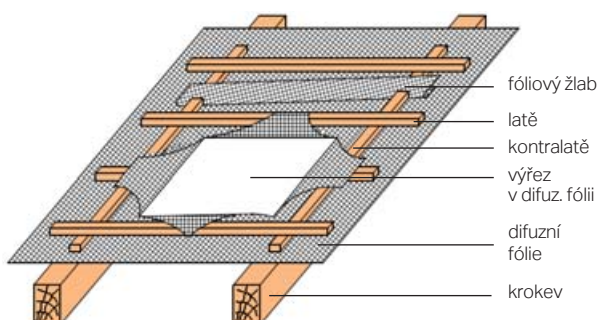
Střešní fólie se připevňuje ke spodní konstrukci hřebíky, jimiž jsou zároveň připraveny kontralatě. Tento spoj není vodotěsný, proto může zejména při delších deštích, není-li položena krytina, provlhnout spodní dřevěná konstrukce. Dočasné působení vlhkosti neovlivňuje životnost ani funkci dřevěných konstrukcí. Vyžaduje-li se vodotěsnost tohoto spoje, vkládá se mezi fólii a kontralatě těsnicí páska, těsnicí pěna apod. Přípevnění fólie sponami je přípustné pouze pod kontralatěmi nebo k bednění v oblasti délkového překrytí pásů fólie, viditelné spony jsou nepřijatelné.

### Průběžný pás v úžlabí

V oblasti úžlabí se doporučuje rovnoběžně s osou úžlabí osadit na každé straně úžlabí kontralatě a mezi tyto kontralatě položit souvislý pás fólie od okapu k hřebeni bez přerušení. Navazující pásy fólie z levé a pravé střešní plochy pak připravenit na horní plochu výše uvedených rovnoběžných kontralatí.

### Fóliový žlab nad prostupy

Nad prostupy střešní fólie je nutné umístit fóliový žlab, který odvede případnou stékající vodu po střešní fólii do sousedního mezikrokevního pole. V případě, že je střešní fólie položena na celoplošné bednění, je možné fóliový žlab nahradit v rovině kontralatí tzv. odháňkou, která je utěsněna pomocí těsnicí pásky pod kontralatě, těsnicí pěny pod kontralatě apod.



# Doplňková hydroizolační vrstva

## Střešní fólie

**TABULKA - POUŽITÍ FÓLIÍ STŘEŠNÍHO SYSTÉMU BRAMAC**

	PRO Resistant	PRO PLUS Resistant 140	UNI 2S Resistant	TOP RU Resistant	Maximum + 2S	ECOTEC 140	VEL	Comfort Seal Resistant 255	BRAMAC Premium WU
<b>Dvouplášťová střecha</b>	Ano	Ano	Ano	Ano	Ano	Ano	Ne	Ano	Ano
<b>Tříplášťová střecha</b>	Ano	Ano	Ano	Ano	Ano	Ano	Ano	Ano	Ano
<b>Pokládka přes krokve</b>	Ano	Ano	Ano	Ano	Ano	Ano	Ano	Ano	Ano
<b>Pokládka na rozměrově a tvarově stálou tepelnou izolaci</b>	Ne	Ano	Ano	Ano	Ano	Ano	Ne	Ano	Ano
<b>Pokládka na bednění</b>	Ne	Ano	Ano	Ano	Ano	Ano	Ne	Ano	Ano
<b>Maximální třída těsnosti*</b>	5	5	3	2	3	4	6	4	1
<b>Zakrytí krytinou nejpozději do</b>	4 týdnů	4 týdnů	4 týdnů	6 týdnů	6 týdnů	4 týdnů	4 týdnů	8 týdnů	6 týdnů
<b>Teplotní odolnost</b>	- 40°C až 80°C								- 40°C až 100°C

**Poznámka:**

Střešní fólie lze použít pro vyšší třídu těsnosti (méně odolná třída těsnosti proti průniku vody).

Vzhledem k neustálému vývoji v oblasti střešních fólií doporučujeme sledovat aktuální stav na [www.bmigroup.com/cz](http://www.bmigroup.com/cz)





# Doporučená ochrana proti sesuvu sněhu

## Protisněhové háky, protisněhové tašky s hákem, sněholamy

### PROTISNĚHOVÉ HÁKY A PROTISNĚHOVÉ TAŠKY S HÁKEM

Slouží především k ochraně vlastní krytiny před následky sesuvu zmrzlého sněhu a ledu. Sesuvu nekompatní sněhové pokrývky brání jen částečně. Umísťují se od 2. řady od okapní hrany dle doporučeného schématu pro příslušný model tašky. V případě protisněhových tašek s hákem se háky umísťují od 2. řady od okapní hrany a protisněhové tašky (s výřezem) se umísťují nad protisněhový hák od 3. řady od okapní hrany. V první a druhé řadě (v této řadě se nachází odvětrávací tašky) pod hřebenem nebo pod pultovou hranou se protisněhové háky neosazují.

Potřebné množství protisněhových háků závisí na sklonu střechy a zatížení sněhem (viz Mapa sněhových oblastí na území ČR). V místech vyššího rizika poškození vlivem sesuvu sněhu (např. úžlabí, prostupy, apod.) doporučujeme zvýšit počet protisněhových háků. V oblastech s vyšším výskytem sněhu lze snížit riziko poškození řezaných tašek v úžlabí podpěněním krytiny dvousložkovou pěnou. Únosnost protisněhových tašek, protisněhových tašek s hákem a protisněhových háků je 0,7 kN. Všude tam, kde je potřeba snížit riziko sesuvu sněhu přes okap na komunikace, či na níže ležící stavební konstrukce, se jako doplňkové opatření používají sněholamy.

### SNĚHOLAMY

Společnost BMI střešní a hydroizolační systémy s.r.o. nabízí 3 varianty:

- mřížový sněholam
- držák trubkového sněholamu
- držák kulatiny

Sněholam brání sesuvu sněhu přes okap na komunikace, či na níže ležící stavební konstrukce. Zde je nutná kombinace s protisněhovými háky, neboť sněholam nezabrání sesuvu masy zmrzlého, již kompaktního sněhu a stává se sám o sobě sněhem ohroženou konstrukcí, jako každý jiný prostup střechou.

Správná protisněhová ochrana zabraňuje škodám na střeše v důsledku samovolného sesouvání vrstvy zmrzlého sněhu (ledu) a chrání před sesuvem sněhu ze střechy. Protisněhová ochrana má optimální účinek, je-li rovnoměrně rozložena po celkové ploše střechy. Sněholamy se montují místo průběžné řady protisněhových háků do 2. řady nad okapovou hranu.

Toto řešení se uplatňuje především tam, kde je předepsána ochrana proti sesuvu sněhu a ledu, např. nad vchodem, veřejnými komunikacemi, viz. Vyhláška č. 268/2009 Sb. o technických požadavcích na stavby. Sněholamy je vhodné umísťovat i přímo pod vyústění odvětrávání sanitárních rozvodů nad střechu, neboť odkapávající kondenzát z krytů větracích nástavců namrzá na taškách, čímž vzniká riziko škod na zdraví a majetku při pádu zmrzlého kusu ledu. Únosnost držáku mříže sněholamu UNI je 1,1 kN a únosnost tašky sněholamu kovové je 2,5 kN.

### PROTISNĚHOVÁ OCHRANA PRO BETONOVÉ A KERAMICKÉ STŘEŠNÍ TAŠKY z portfolia značky BRAMAC

	Protisněhový hák	Protisněhová taška s hákem	Taška sněholamu kovová 1/1	Taška sněholamu kovová 1/2	Držák mříže sněholamu	Mříž sněholamu	Svorka mříže sněholamu	Držák trubkového sněholamu	Držák kulatiny	Držák mříže sněholamu UNI	Mříž sněholamu UNI	Svorka mříže sněholamu UNI
Classic STAR	●	●		●	●	●	●	●	●	●	●	●
Classic Protector PLUS	●	●		●	●	●	●	●	●	●	●	●
Classic AERLOX ULTRA	●	●		●	●	●	●	●	●	●	●	●
Classic / Classic NOVO	●	●		●	●	●	●	●	●	●	●	●
Tegalit STAR	●			●	●	●	●	●	●	●	●	●
Tegalit Protector PLUS	●			●	●	●	●	●	●	●	●	●
Tegalit NOVO	●			●	●	●	●	●	●	●	●	●
Bramac MAX	●			●	●	●	●	●	●			
Bramac MAX 7°	●											
Římská taška	●			●	●	●	●	●	●	●	●	●
Montero	●			●	●	●	●	●	●	●	●	●
Reviva / Reviva NOVO	●			●	●	●	●	●	●	●	●	●
Moravská Protector PLUS	●	●		●	●	●	●	●	●			
Granát 11	●			●	●	●	●	●	●	●	●	●
Granát 13	●		●		●	●	●	●	●	●	●	●
Topas 13	●		●		●	●	●	●	●	●	●	●
Rubín 9	●		●		●	●	●	●	●	●	●	●
Rubín 13	●		●		●	●	●	●	●	●	●	●
Turmalín	●		●		●	●	●	●	●	●	●	●
Smaragd	●		●		●	●	●	●	●	●	●	●
Opál	●		●		●	●	●	●	●	●	●	●

# Doporučená ochrana proti sesuvu sněhu

## Protisněhové háky

### ROZMÍSTĚNÍ A POČET PROTISNĚHOVÝCH HÁKŮ SE STANOVUJE DLE:

- Zatížení sněhem
- Sklonu střechy

### ROZMÍSTĚNÍ A POČET PROTISNĚHOVÝCH HÁKŮ PRO MODEL BETONOVÝCH A KERAMICKÝCH TAŠEK MIMO MODELŮ BRAMAC MAX A BRAMAC MAX 7°

SNĚHOVÁ OBLAST	I	II	III	IV	V	VI	VII	VIII
$s_k$ (kN/m <sup>2</sup> )	0,7	1	1,5	2	2,5	3	4	> 4 *
Sklon střechy	SCHÉMA POKLÁDÁNÍ							
20°	A	A	B	C	D	E	F	*
25°	A	B	C	D	E	F	G	*
30°	A	B	C	D	E	F	G	*
35°	B	C	D	E	F	G	G	*
40°	B	C	D	E	F	G	G	*
45°	C	D	E	F	G	G	G	*
50°	C	D	E	F	G	G	G	*

\* Charakteristickou hodnotu určí příslušná pobočka Českého hydrometeorologického ústavu

Schéma	A	B	C	D	E	F	G
Počet protisněhových háků / m <sup>2</sup>	1,3	1,4	1,8	2,0	2,8	3,4	od 5,0

### ROZMÍSTĚNÍ A POČET PROTISNĚHOVÝCH HÁKŮ PRO MODEL BRAMAC MAX

SNĚHOVÁ OBLAST	I	II	III	IV	V	VI	VII	VIII
$s_k$ (kN/m <sup>2</sup> )	0,7	1	1,5	2	2,5	3	4	> 4 *
Sklon střechy	SCHÉMA POKLÁDÁNÍ PRO MODEL BRAMAC MAX							
20°	M1	M1	M2	M3	M4	M4	M5	*
25°	M1	M2	M3	M4	M4	M5	M6	*
30°	M1	M2	M3	M4	M4	M5	M6	*
35°	M2	M3	M4	M4	M5	M6	M6	*
40°	M2	M3	M4	M4	M5	M6	M6	*
45°	M3	M4	M4	M5	M6	M6	M6	*
50°	M3	M4	M4	M5	M6	M6	M6	*

\* Charakteristickou hodnotu určí příslušná pobočka Českého hydrometeorologického ústavu

Schéma pokládání pro Bramac MAX	M1	M2	M3	M4	M5	M6
Počet protisněhových háků / m <sup>2</sup>	1,3	1,4	1,8	2,8	3,4	6,0

### ROZMÍSTĚNÍ A POČET PROTISNĚHOVÝCH HÁKŮ PRO MODEL BRAMAC MAX 7°

SNĚHOVÁ OBLAST	I	II	III
$s_k$ (kN/m <sup>2</sup> )	0,7	1	1,5
Sklon střechy	SCHÉMA POKLÁDÁNÍ PRO MODEL BRAMAC MAX 7°		
7°	M1	M1	M2
8°	M1	M1	M2
9°	M1	M2	M3
10°	M1	M2	M3
11°	M2	M3	M4
12°	M2	M3	M4

Schéma pokládání pro Bramac MAX 7°	M1	M2	M3	M4
Počet protisněhových háků / m <sup>2</sup>	1,3	1,4	1,8	2,8

# Doporučená ochrana proti sesuvu sněhu

## Protisněhové háky

### PŘÍKLAD ZJIŠTĚNÍ DOPORUČENÉ OCHRANY POMOCÍ PROTISNĚHOVÝCH HÁKŮ

Potřebné informace:

- lokalita stavby Jičín
- model střešních tašek Classic Protector PLUS
- sklon střechy 35°

1. Určení sněhové oblasti z mapy sněhových oblastí na území ČR

- Město Jičín = II. sněhová oblast

2. Určení rozmístění a počtu protisněhových háků

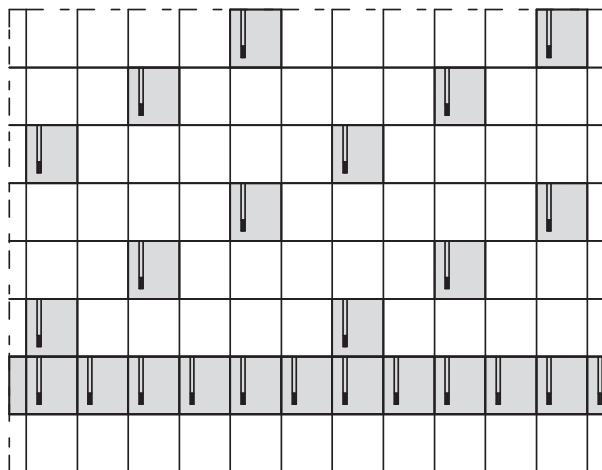
SNĚHOVÁ OBLAST	I	II	III	IV	V	VI	VII	VIII
$s_k$ (kN/m <sup>2</sup> )	0,7	1	1,5	2	2,5	3	4	> 4 *
Sklon střechy	SCHÉMA POKLÁDÁNÍ							
20°	A	A	B	C	D	E	F	*
25°	A	B	C	D	E	F	G	*
30°	A	B	C	D	E	F	G	*
35°	B	C	D	E	F	G	G	*
40°	B	C	D	E	F	G	G	*
45°	C	D	E	F	G	G	G	*
50°	C	D	E	F	G	G	G	*

\* Charakteristickou hodnotu určí příslušná pobočka Českého hydrometeorologického ústavu

Schéma	A	B	C	D	E	F	G
Počet protisněhových háků / m <sup>2</sup>	1,3	1,4	1,8	2,0	2,8	3,4	od 5,0

3. Výsledné doporučené schéma:

„C“ pro model Classic Protector PLUS



Okapní hrana

### SCHÉMA C

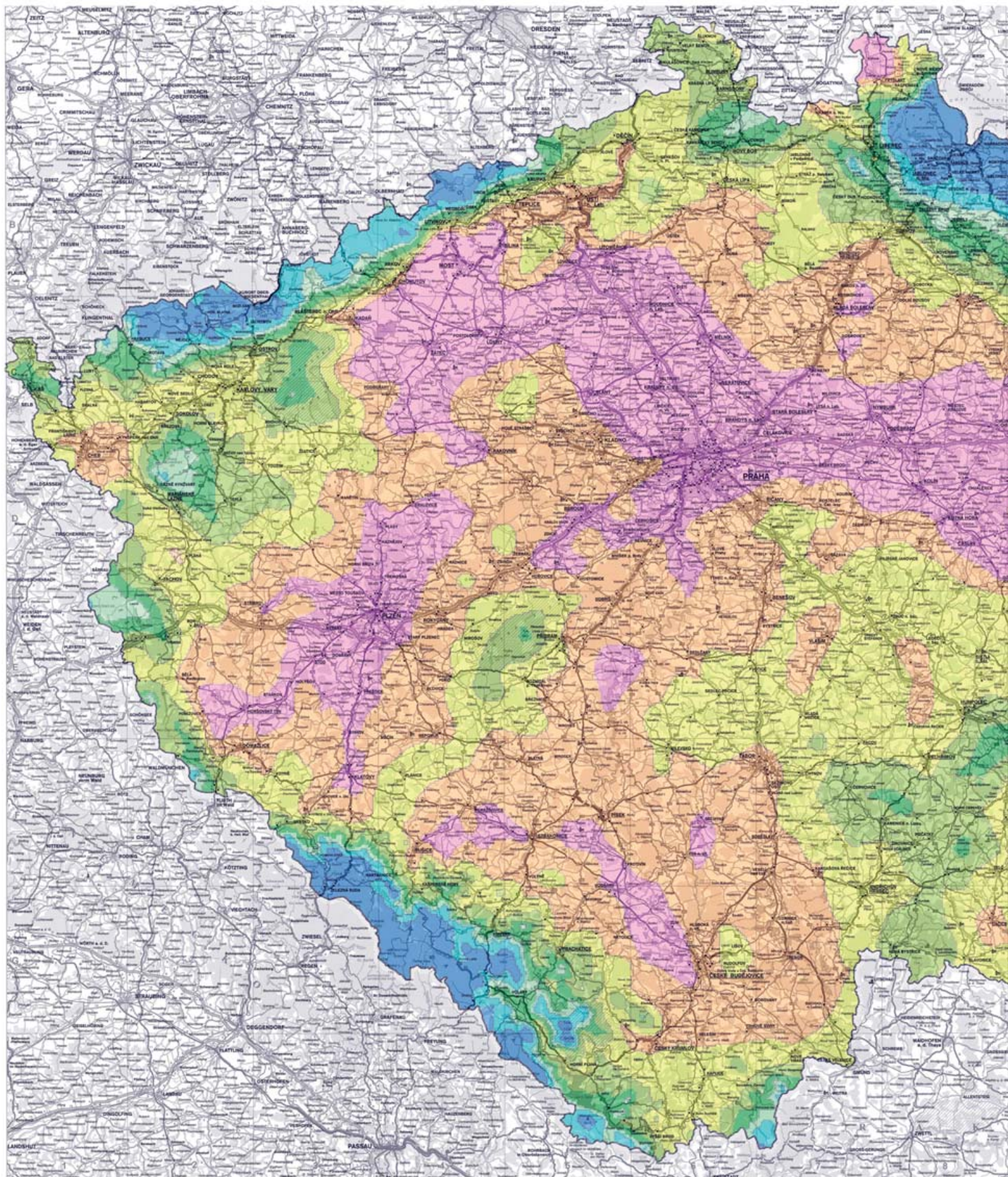
Na každé 6. tašce je protisněhový hák, spotřeba cca 1,8 ks/m<sup>2</sup> a jedna průběžná řada.

**Pozn.:**

Vzhledem k možné členitosti střech, tvarů, rozměrů, poloh a místních podmínek, pokyny v těchto technických podkladech v žádném případě nenahrazují konkrétní posouzení každé stavby projektantem či zhotovitelem.

# Doporučená ochrana proti sesuvu sněhu

Mapa sněhových oblastí na území České republiky

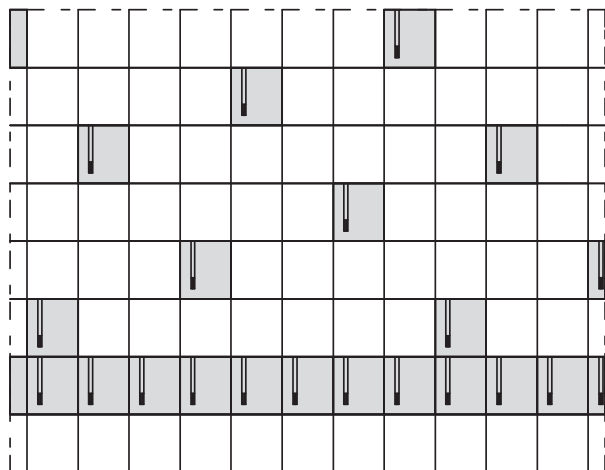




# Doporučená ochrana proti sesuvu sněhu

## Rozmístění protisněhových háků pro modely

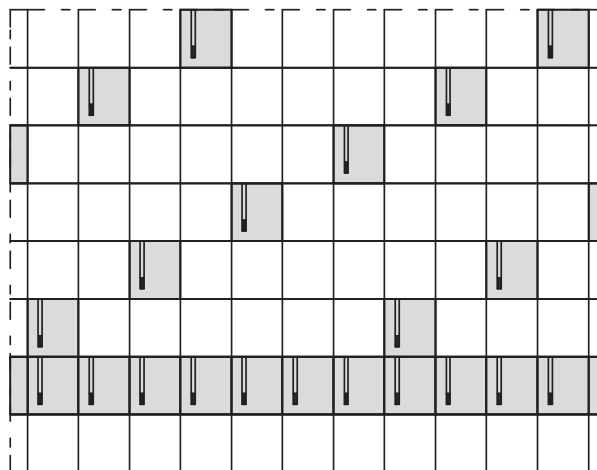
**CLASSIC STAR, CLASSIC PROTECTOR PLUS, CLASSIC AERLOX ULTRA, CLASSIC, CLASSIC NOVO, ŘÍMSKÁ TAŠKA, MONTERO\*, MORAVSKÁ TAŠKA PROTECTOR PLUS**



Okapní hrana

### SCHÉMA A

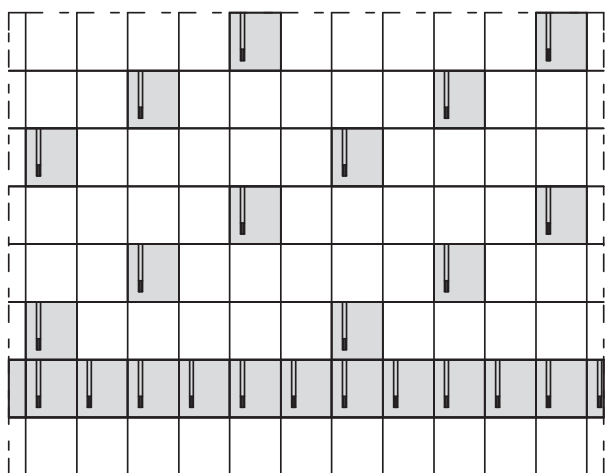
Na každé 8. tašce je protisněhový hák, spotřeba cca 1,3 ks/m<sup>2</sup> a jedna průběžná řada.



Okapní hrana

### SCHÉMA B

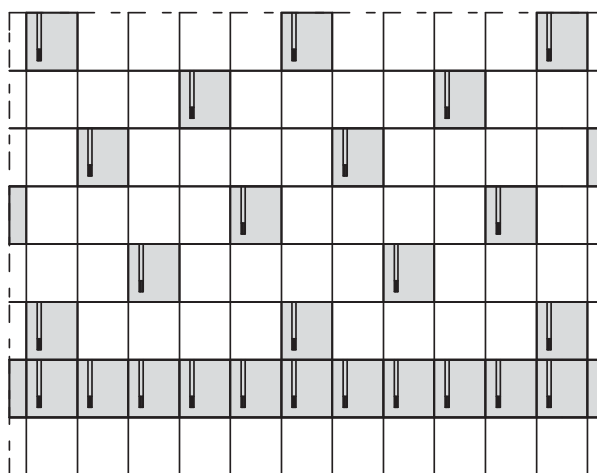
Na každé 7. tašce je protisněhový hák, spotřeba cca 1,4 ks/m<sup>2</sup> a jedna průběžná řada.



Okapní hrana

### SCHÉMA C

Na každé 6. tašce je protisněhový hák, spotřeba cca 1,8 ks/m<sup>2</sup> a jedna průběžná řada.



Okapní hrana

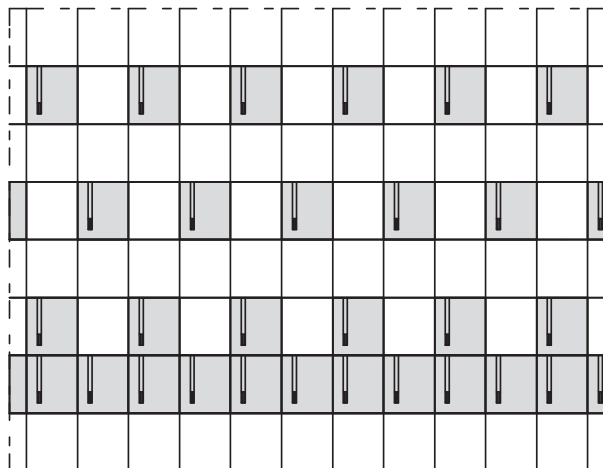
### SCHÉMA D

Na každé 5. tašce je protisněhový hák, spotřeba cca 2 ks/m<sup>2</sup> a jedna průběžná řada.

# Doporučená ochrana proti sesuvu sněhu

## Rozmístění protisněhových háků pro modely

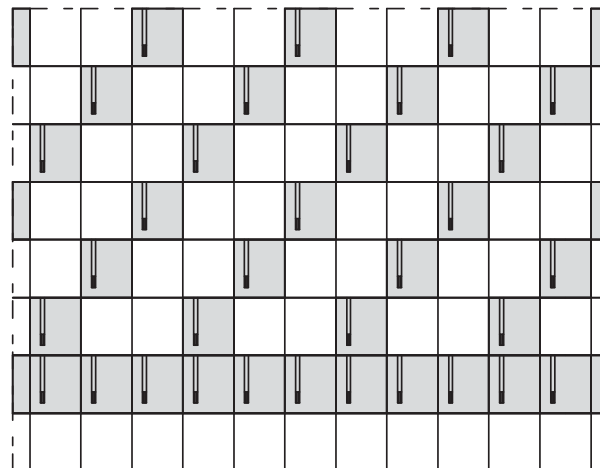
**CLASSIC STAR, CLASSIC PROTECTOR PLUS, CLASSIC AERLOX ULTRA, CLASSIC, CLASSIC NOVO, ŘÍMSKÁ TAŠKA, MONTERO\*, MORAVSKÁ TAŠKA PROTECTOR PLUS**



Okapní hrana

### SCHÉMA E

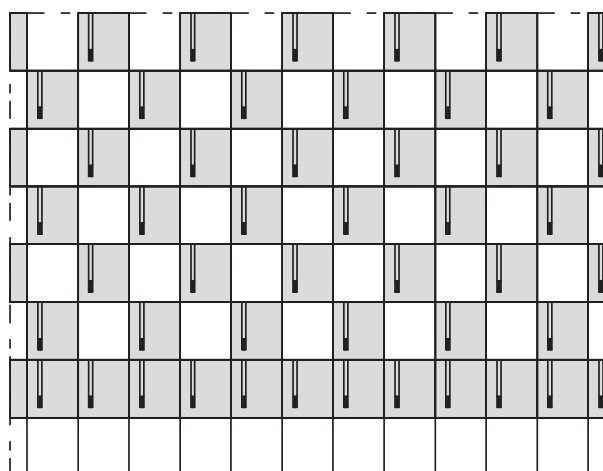
Na každé 2. tašce v každé 2. řadě je protisněhový hák, spotřeba cca 2,8 ks/m<sup>2</sup> a jedna průběžná řada.



Okapní hrana

### SCHÉMA F

Na každé 3. tašce je protisněhový hák, spotřeba cca 3,4 ks/m<sup>2</sup> a jedna průběžná řada.



Okapní hrana

### SCHÉMA G

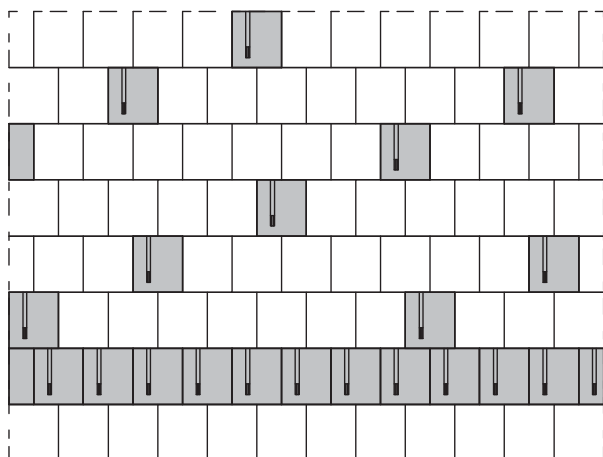
Na každé 2. tašce je protisněhový hák, spotřeba cca 5 ks/m<sup>2</sup> a jedna průběžná řada.

**\* Pozn.:** V případě modelu MONTERO u střeš se sklonem do 22° v běžných případech není potřeba používat protisněhové háky. U střeš se sklonem nad 22° se rozmístění protisněhových háků navrhuje o jednu úroveň nižší než u ostatních 10 formátových betonových tašek.

# Doporučená ochrana proti sesuvu sněhu

## Rozmístění protisněhových háků pro model

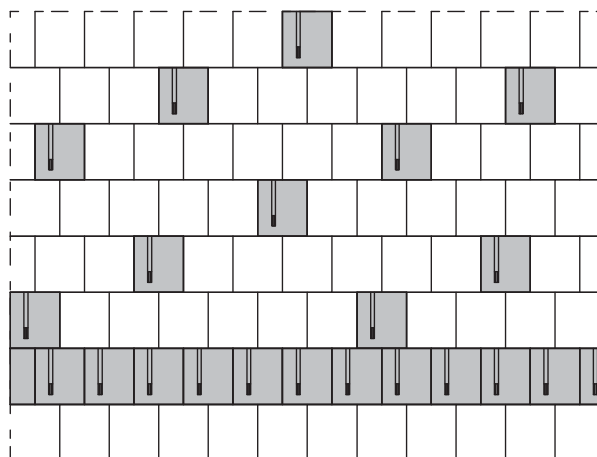
**TEGALIT STAR, TEGALIT PROTECTOR PLUS, TEGALIT NOVO**



Okapní hrana

### SCHÉMA A

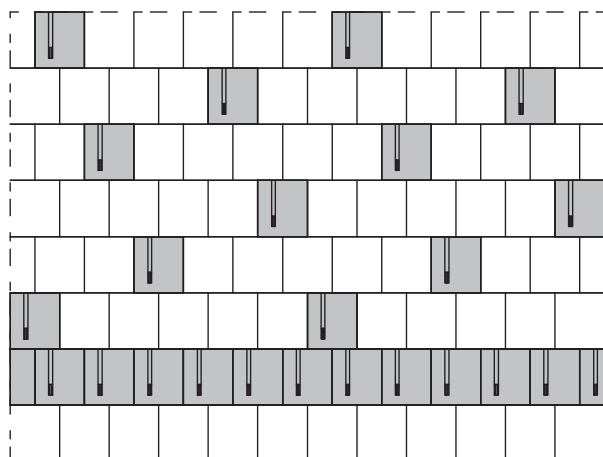
Na každé 8. tašce je protisněhový hák,  
spotřeba cca 1,3 ks/m<sup>2</sup> a jedna průběžná řada.



Okapní hrana

### SCHÉMA B

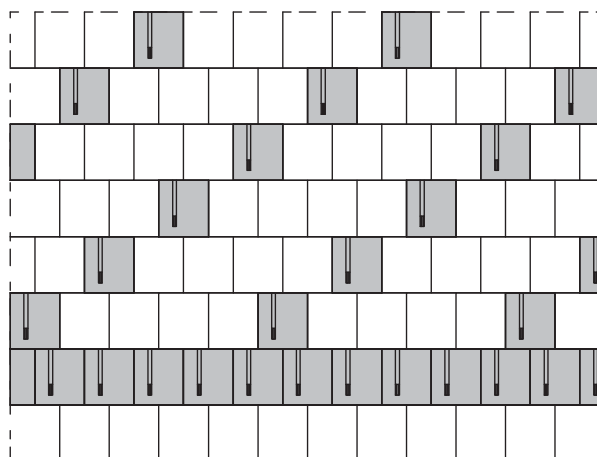
Na každé 7. tašce je protisněhový hák,  
spotřeba cca 1,4 ks/m<sup>2</sup> a jedna průběžná řada.



Okapní hrana

### SCHÉMA C

Na každé 6. tašce je protisněhový hák,  
spotřeba cca 1,8 ks/m<sup>2</sup> a jedna průběžná řada.



Okapní hrana

### SCHÉMA D

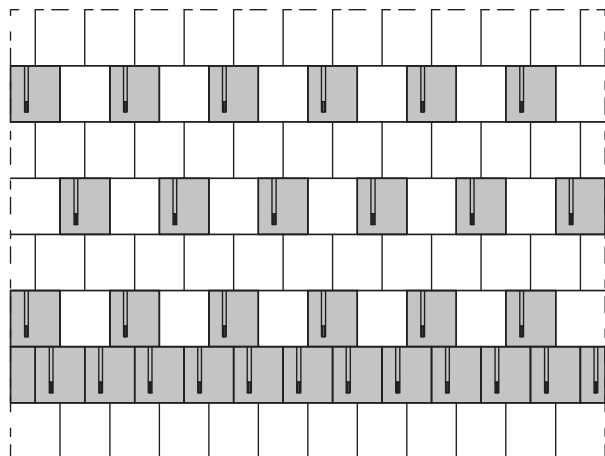
Na každé 5. tašce je protisněhový hák,  
spotřeba cca 2 ks/m<sup>2</sup> a jedna průběžná řada.



# Doporučená ochrana proti sesuvu sněhu

## Rozmístění protisněhových háků pro model

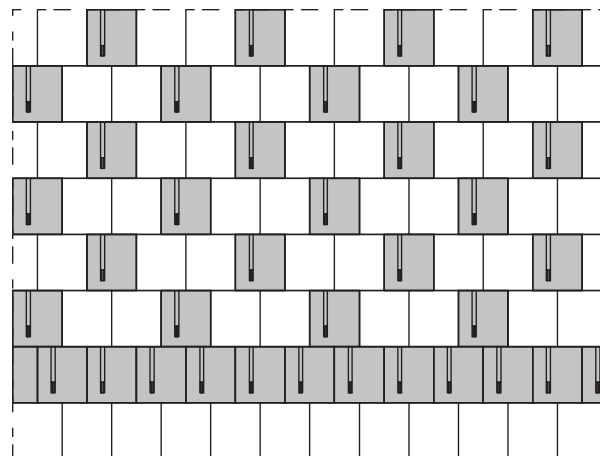
**TEGALIT STAR, TEGALIT PROTECTOR PLUS, TEGALIT NOVO**



Okapní hrana

### SCHÉMA E

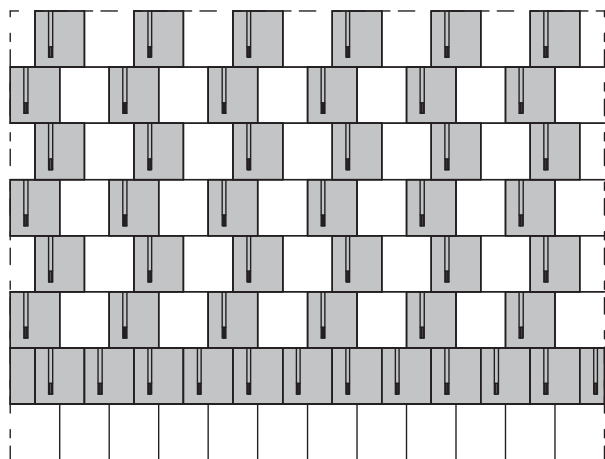
Na každé 2. tašce v každé 2. řadě je protisněhový hák, spotřeba cca 2,8 ks/m<sup>2</sup> a jedna průběžná řada.



Okapní hrana

### SCHÉMA F

Na každé 3. tašce je protisněhový hák, spotřeba cca 3,4 ks/m<sup>2</sup> a jedna průběžná řada.



Okapní hrana

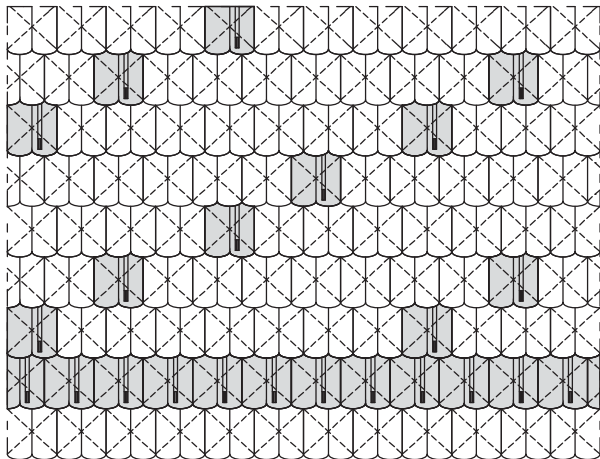
### SCHÉMA G

Na každé 2. tašce je protisněhový hák, spotřeba cca 5 ks/m<sup>2</sup> a jedna průběžná řada.

# Doporučená ochrana proti sesuvu sněhu

## Rozmístění protisněhových háků pro model

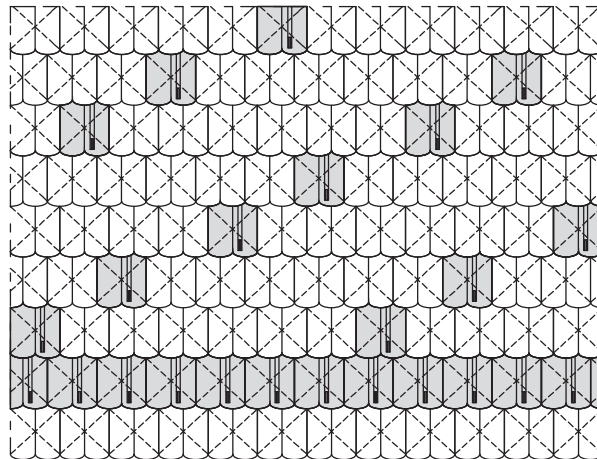
### REVIVA, REVIVA NOVO



Okapní hrana

#### SCHÉMA A

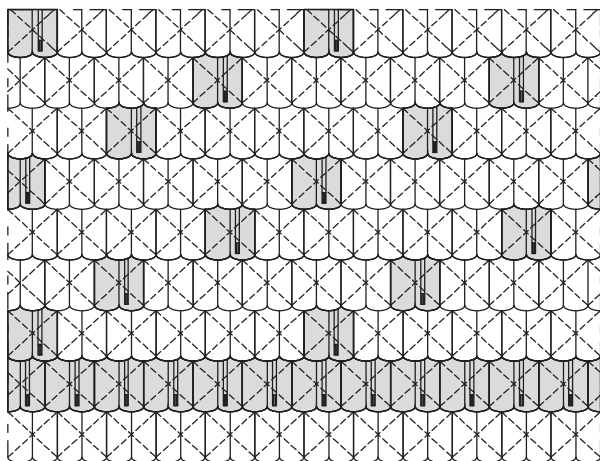
Na každé 8. tašce je protisněhový hák,  
spotřeba cca 1,3 ks/m<sup>2</sup> a jedna průběžná řada.



Okapní hrana

#### SCHÉMA B

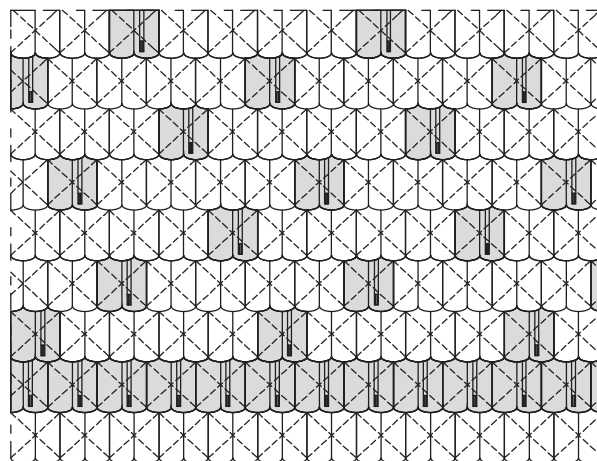
Na každé 7. tašce je protisněhový hák,  
spotřeba cca 1,4 ks/m<sup>2</sup> a jedna průběžná řada.



Okapní hrana

#### SCHÉMA C

Na každé 6. tašce je protisněhový hák,  
spotřeba cca 1,8 ks/m<sup>2</sup> a jedna průběžná řada.



Okapní hrana

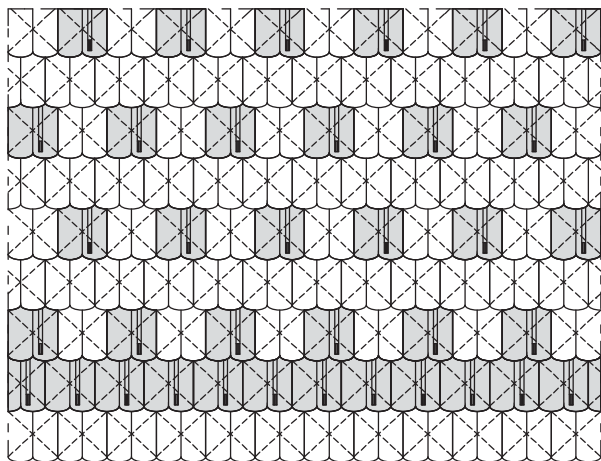
#### SCHÉMA D

Na každé 5. tašce je protisněhový hák,  
spotřeba cca 2 ks/m<sup>2</sup> a jedna průběžná řada.

# Doporučená ochrana proti sesuvu sněhu

## Rozmístění protisněhových háků pro model

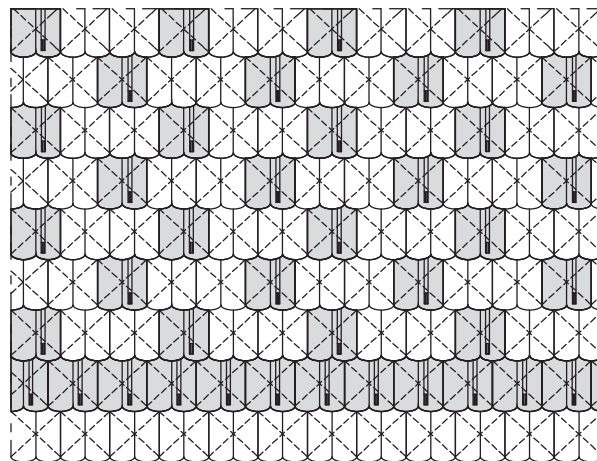
### REVIVA, REVIVA NOVO



Okapní hrana

#### SCHÉMA E

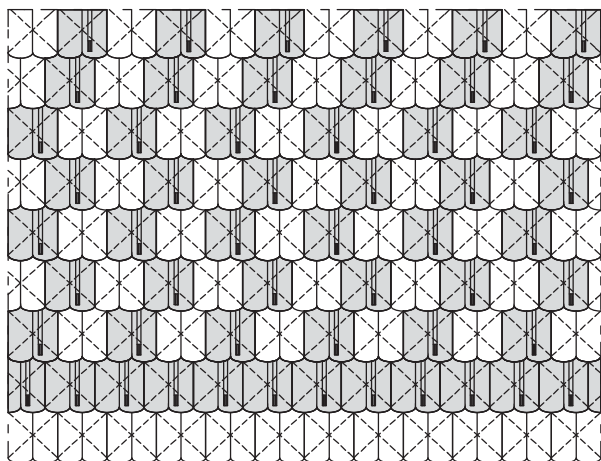
Na každé 2. tašce v každé 2. řadě je protisněhový hák, spotřeba cca 2,8 ks/m<sup>2</sup> a jedna průběžná řada.



Okapní hrana

#### SCHÉMA F

Na každé 3. tašce je protisněhový hák, spotřeba cca 3,4 ks/m<sup>2</sup> a jedna průběžná řada.



Okapní hrana

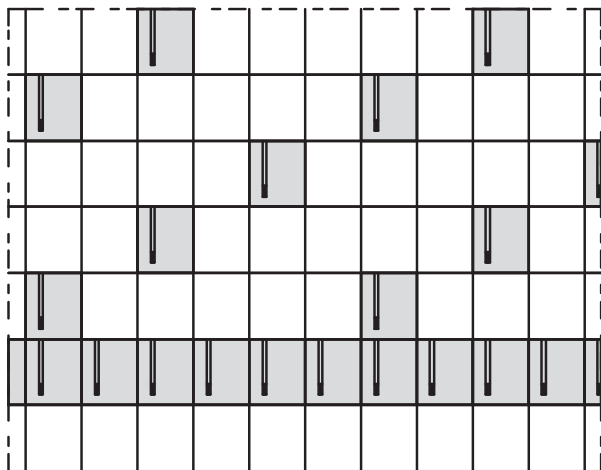
#### SCHÉMA G

Na každé 2. tašce je protisněhový hák, spotřeba cca 5 ks/m<sup>2</sup> a jedna průběžná řada.

# Doporučená ochrana proti sesuvu sněhu

## Rozmístění protisněhových háků pro modely

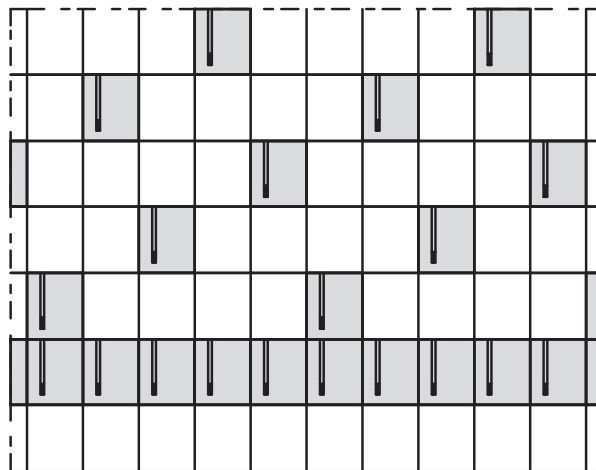
### BRAMAC MAX A BRAMAC MAX 7°



Okapní hrana

#### SCHÉMA M1

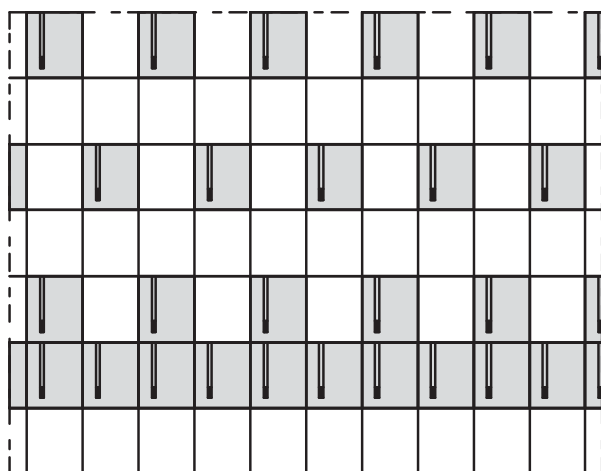
Na každé 6. tašce je protisněhový hák, spotřeba cca 1,3 ks/m<sup>2</sup> a jedna průběžná řada.



Okapní hrana

#### SCHÉMA M2

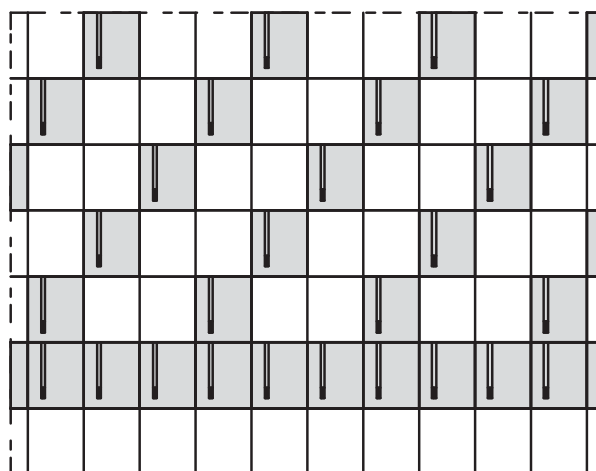
Na každé 5. tašce je protisněhový hák, spotřeba cca 1,4 ks/m<sup>2</sup> a jedna průběžná řada.



Okapní hrana

#### SCHÉMA M3

Na každé 2. tašce v každé 2. řadě je protisněhový hák, spotřeba cca 1,8 ks/m<sup>2</sup> a jedna průběžná řada.



Okapní hrana

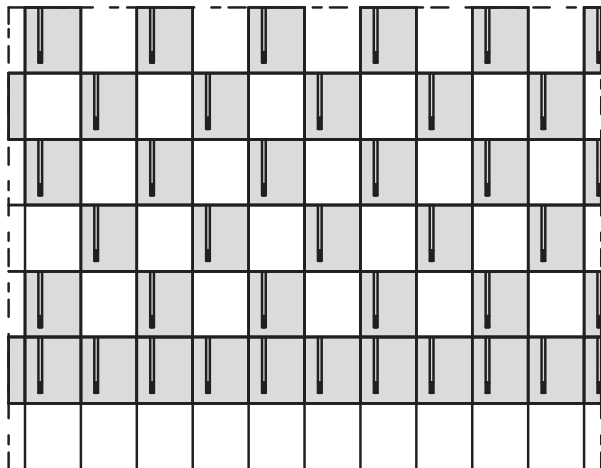
#### SCHÉMA M4

Na každé 3. tašce je protisněhový hák, spotřeba cca 2,8 ks/m<sup>2</sup> a jedna průběžná řada.

# Doporučená ochrana proti sesuvu sněhu

## Rozmístění protisněhových háků pro modely

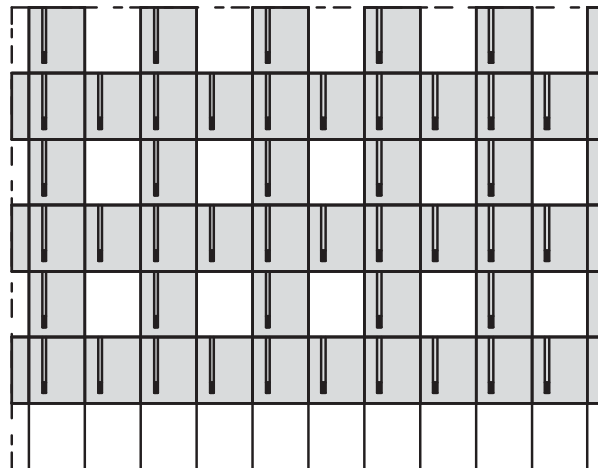
### BRAMAC MAX



Okapní hrana

#### SCHÉMA M5

Na každé 2. tašce je protisněhový hák, spotřeba cca 3,4 ks/m<sup>2</sup> a jedna průběžná řada.



Okapní hrana

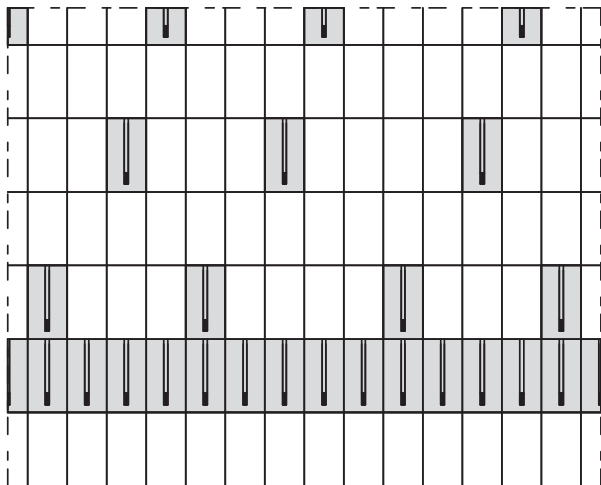
#### SCHÉMA M6

Na každé tašce v sudé řadě a na každé 2. tašce v liché řadě je protisněhový hák, spotřeba cca 6 ks/m<sup>2</sup> a jedna průběžná řada.

# Doporučená ochrana proti sesuvu sněhu

## Rozmístění protisněhových háků pro modely

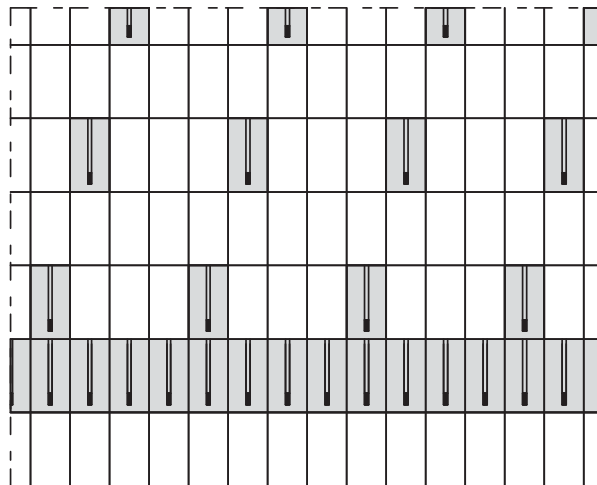
### GRANÁT 11, RUBÍN 9, TURMALÍN



Okapní hrana

#### SCHÉMA A

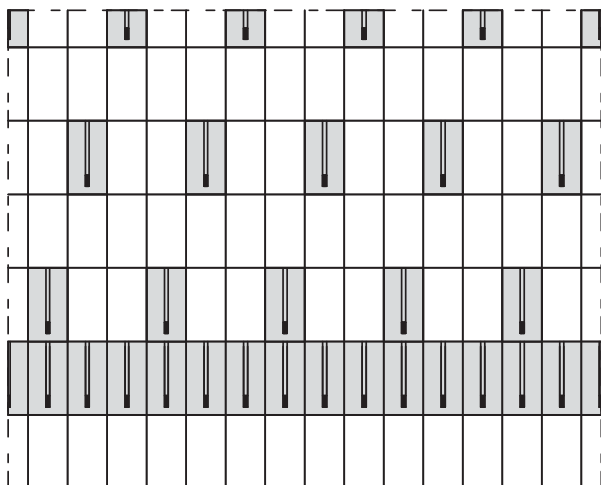
Na každé 5. a 4. tašce (5, 4, 5, 4,...) v každé 2. řadě je protisněhový hák, spotřeba cca 1,3 ks/m<sup>2</sup> a jedna průběžná řada.



Okapní hrana

#### SCHÉMA B

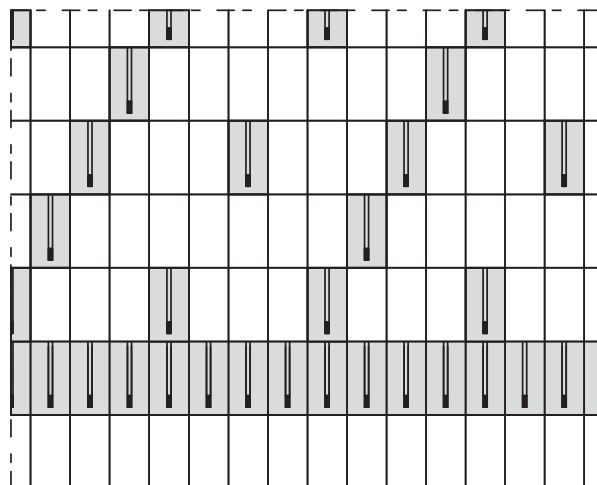
Na každé 4. tašce v každé 2. řadě je protisněhový hák, spotřeba cca 1,4 ks/m<sup>2</sup> a jedna průběžná řada.



Okapní hrana

#### SCHÉMA C

Na každé 3. tašce v každé 2. řadě je protisněhový hák, spotřeba cca 1,8 ks/m<sup>2</sup> a jedna průběžná řada.



Okapní hrana

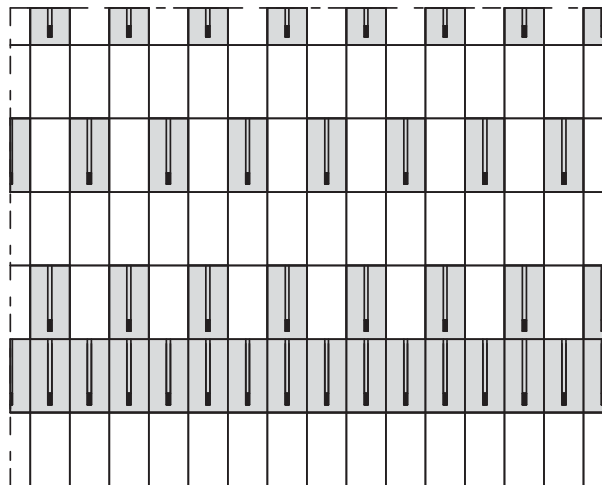
#### SCHÉMA D

Na každé 4. tašce v liché řadě a na každé 8. tašce v sudé řadě je protisněhový hák, spotřeba cca 2 ks/m<sup>2</sup> a jedna průběžná řada.

# Doporučená ochrana proti sesuvu sněhu

## Rozmístění protisněhových háků pro modely

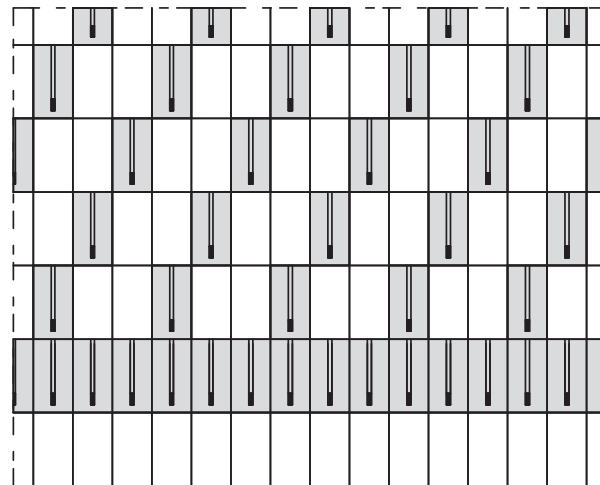
### GRANÁT 11, RUBÍN 9, TURMALÍN



Okapní hrana

#### SCHÉMA E

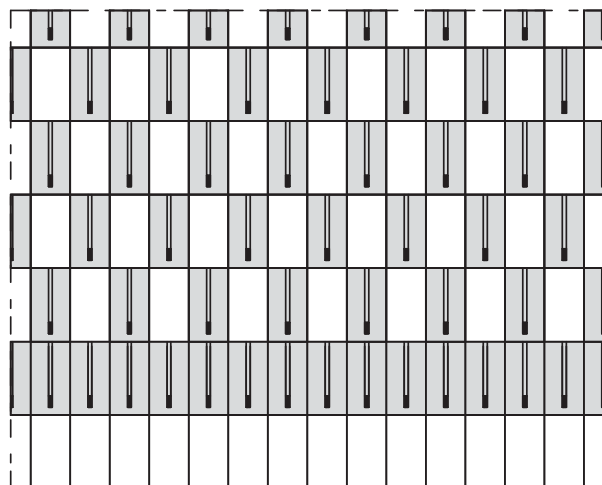
Na každé 2. tašce v každé 2. řadě je protisněhový hák, spotřeba cca 2,8 ks/m<sup>2</sup> a jedna průběžná řada.



Okapní hrana

#### SCHÉMA F

Na každé 3. tašce je protisněhový hák, spotřeba cca 3,4 ks/m<sup>2</sup> a jedna průběžná řada.



Okapní hrana

#### SCHÉMA G

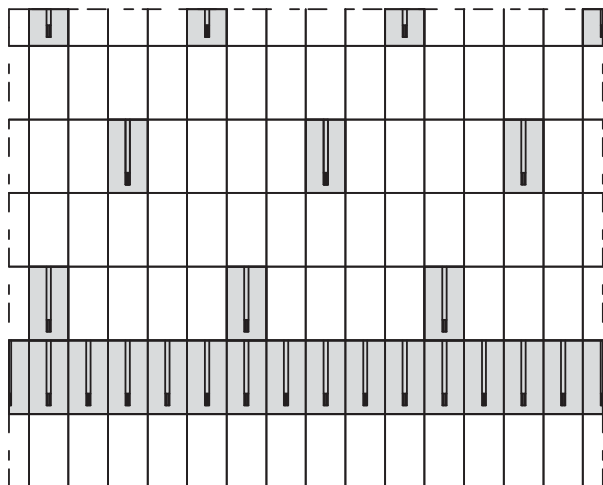
Na každé 2. tašce je protisněhový hák, spotřeba cca 6 ks/m<sup>2</sup> a jedna průběžná řada.

# Doporučená ochrana proti sesuvu sněhu

## Rozmístění protisněhových háků pro modely

### GRANÁT 13, TOPAS 13, RUBÍN 13

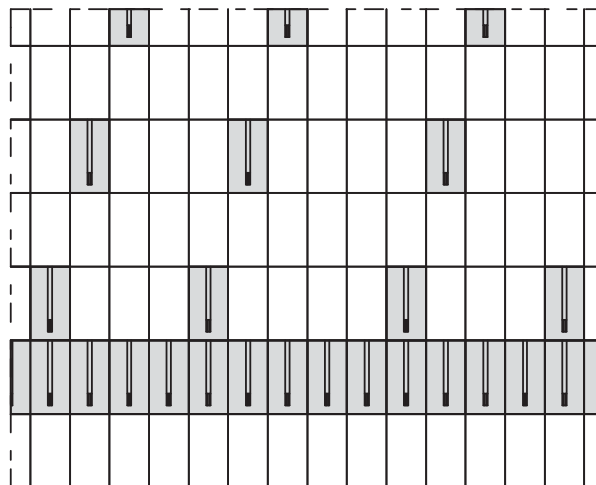
**Pozn.:** V případě protisněhového háku RUBÍN 13 se musí každý hák šroubovat do latě.



Okapní hrana

#### SCHÉMA A

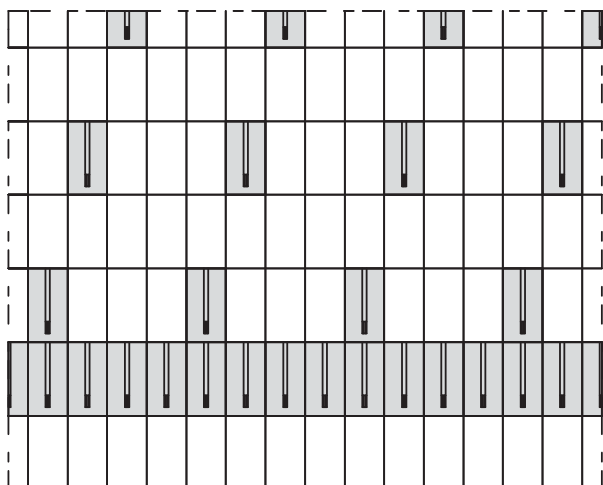
Na každé 5. tašce v každé 2. řadě je protisněhový hák, spotřeba cca 1,3 ks/m<sup>2</sup> a jedna průběžná řada.



Okapní hrana

#### SCHÉMA B

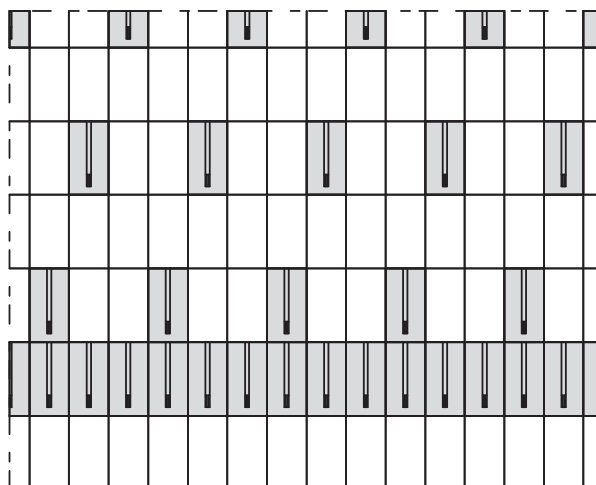
Na každé 5. a 4. tašce (5, 4, 5, 4, ...) v každé 2. řadě je protisněhový hák, spotřeba cca 1,4 ks/m<sup>2</sup> a jedna průběžná řada.



Okapní hrana

#### SCHÉMA C

Na každé 4. tašce v každé 2. řadě je protisněhový hák, spotřeba cca 1,8 ks/m<sup>2</sup> a jedna průběžná řada.



Okapní hrana

#### SCHÉMA D

Na každé 3. tašce v každé 2. řadě je protisněhový hák, spotřeba cca 2 ks/m<sup>2</sup> a jedna průběžná řada.

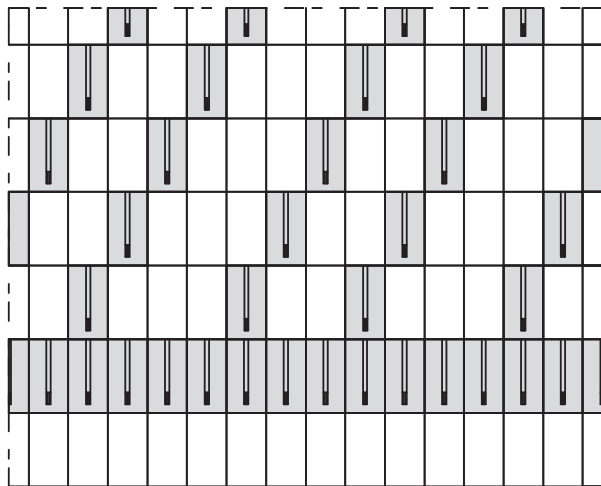


# Doporučená ochrana proti sesuvu sněhu

## Rozmístění protisněhových háků pro modely

### GRANÁT 13, TOPAS 13, RUBÍN 13

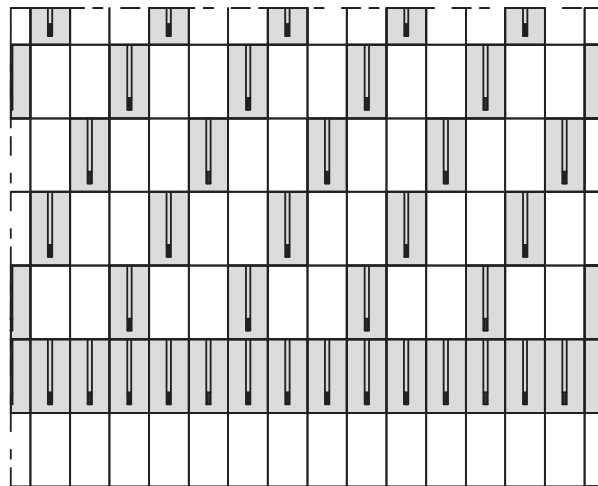
**Pozn.:** V případě protisněhového háku RUBÍN 13 se musí každý hák šroubovat do latě.



Okapní hrana

#### SCHÉMA E

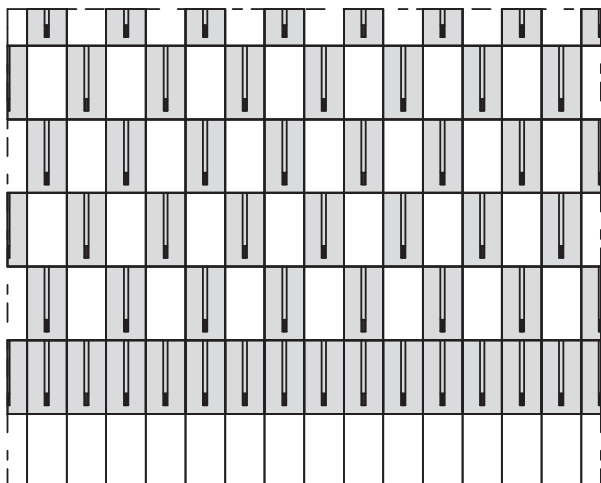
Na každé 4. a 3. tašce (4, 3, 4, 3, ...) je protisněhový hák, spotřeba cca 2,8 ks/m<sup>2</sup> a jedna průběžná řada.



Okapní hrana

#### SCHÉMA F

Na každé 3. tašce je protisněhový hák, spotřeba cca 3,4 ks/m<sup>2</sup> a jedna průběžná řada.



Okapní hrana

#### SCHÉMA G

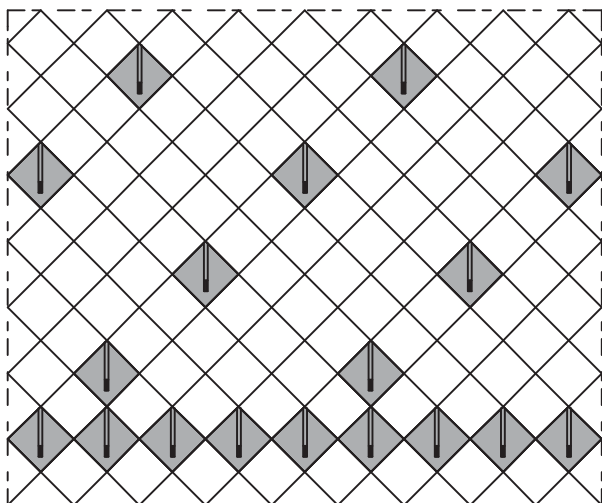
Na každé 2. tašce je protisněhový hák, spotřeba cca 6 ks/m<sup>2</sup> a jedna průběžná řada.

# Doporučená ochrana proti sesuvu sněhu

## Rozmístění protisněhových háků pro model

### SMARAGD

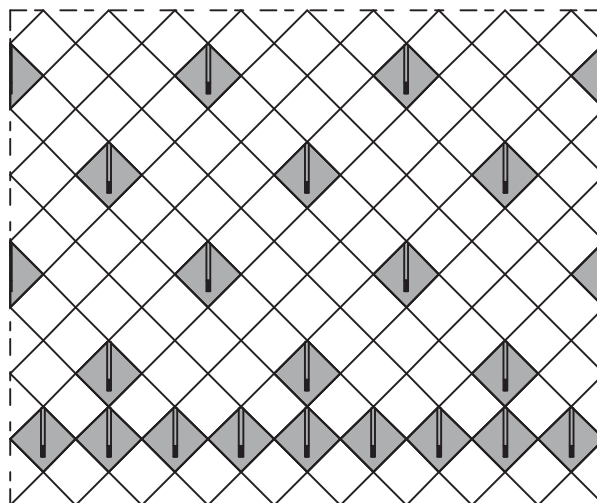
**Pozn.:** V případě protisněhového háku SMARAGD se musí tašky zajistit proti nadzvednutí.  
(použit 2 příchytky DZ 4 / protisněhový hák SMARAGD).



Okapní hrana

### SCHÉMA A

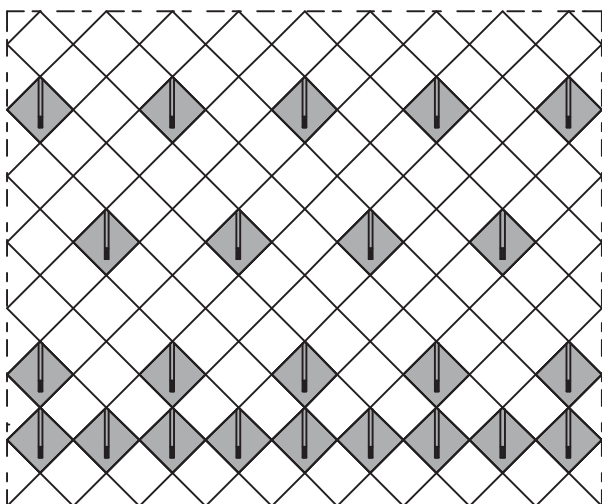
Na každé 4. tašce v každé 3. řadě je protisněhový hák, spotřeba cca 1,3 ks/m<sup>2</sup> a jedna průběžná řada.



Okapní hrana

### SCHÉMA B

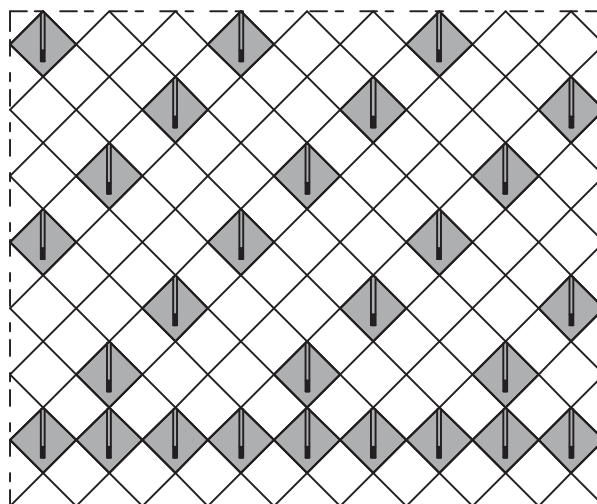
Na každé 3. tašce v každé 3. řadě je protisněhový hák, spotřeba cca 1,4 ks/m<sup>2</sup> a jedna průběžná řada.



Okapní hrana

### SCHÉMA C

Na každé 2. tašce v každé 4. řadě je protisněhový hák, spotřeba cca 1,8 ks/m<sup>2</sup> a jedna průběžná řada.



Okapní hrana

### SCHÉMA D

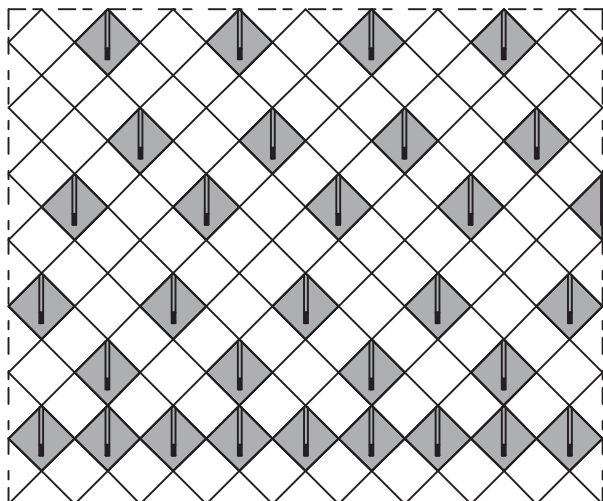
Na každé 3. tašce v každé 2. řadě je protisněhový hák, spotřeba cca 2 ks/m<sup>2</sup> a jedna průběžná řada.

# Doporučená ochrana proti sesuvu sněhu

## Rozmístění protisněhových háků pro model

### SMARAGD

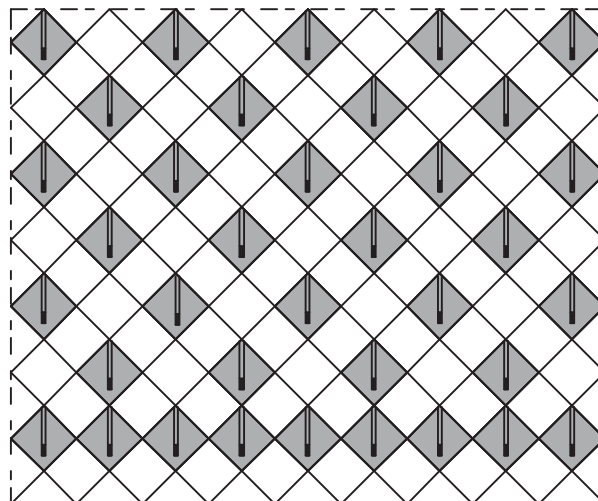
**Pozn.:** V případě protisněhového háku SMARAGD se musí tašky zajistit proti nadzvednutí.  
(použit 2 příchytky DZ 4 / protisněhový hák SMARAGD).



Okapní hrana

### SCHÉMA E

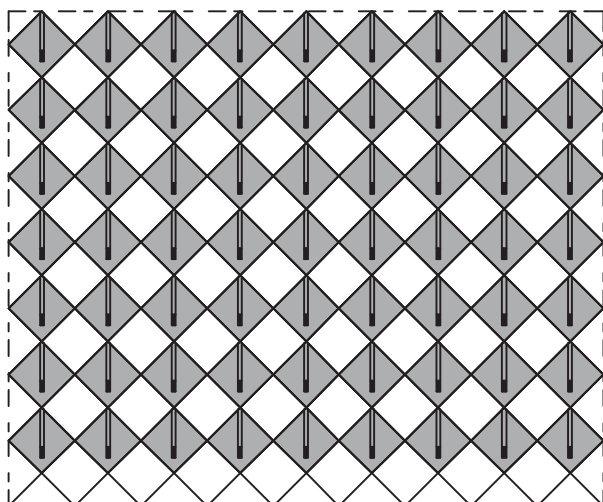
Na každé 2. tašce v každé 2. řadě a na každé 2. tašce v každé 3. řadě je protisněhový hák, spotřeba cca 2,8 ks/m<sup>2</sup> a jedna průběžná řada.



Okapní hrana

### SCHÉMA F

Na každé 2. tašce v každé 2. řadě je protisněhový hák, spotřeba cca 3,4 ks/m<sup>2</sup> a jedna průběžná řada.



Okapní hrana

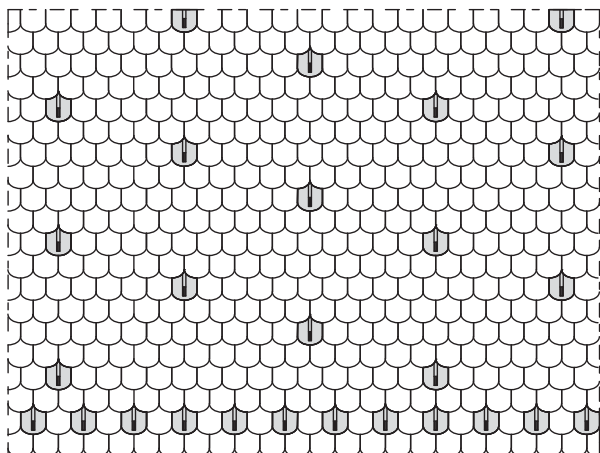
### SCHÉMA G

Na každé tašce v každé 2. řadě je protisněhový hák, spotřeba cca 6 ks/m<sup>2</sup> a jedna průběžná řada.

# Doporučená ochrana proti sesuvu sněhu

## Rozmístění protisněhových háků pro model

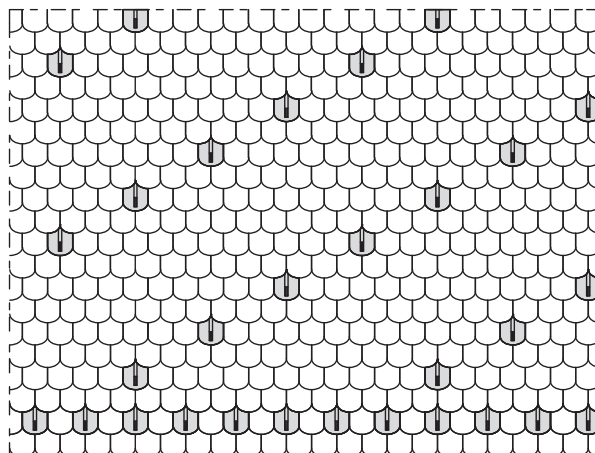
### OPÁL - ŠUPINOVÉ KRYTÍ



Okapní hrana

#### SCHÉMA A

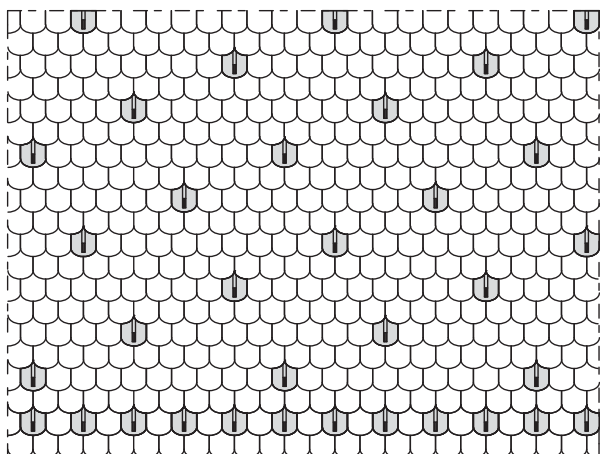
Na každé 15. tašce v každé 2. řadě je protisněhový hák, spotřeba cca 1,3 ks/m<sup>2</sup> a 2,8 ks protisněh. háku / bm okapní hrany.



Okapní hrana

#### SCHÉMA B

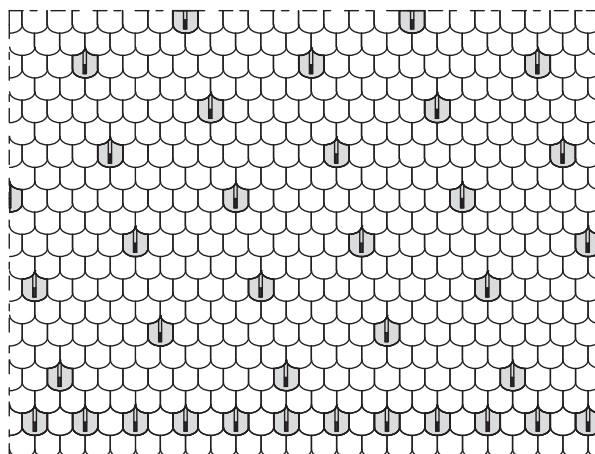
Na každé 12. tašce v každé 2. řadě je protisněhový hák, spotřeba cca 1,4 ks/m<sup>2</sup> a 2,8 ks protisněh. háku / bm okapní hrany.



Okapní hrana

#### SCHÉMA C

Na každé 10. tašce v každé 2. řadě je protisněhový hák, spotřeba cca 1,8 ks/m<sup>2</sup> a 2,8 ks protisněh. háku / bm okapní hrany.



Okapní hrana

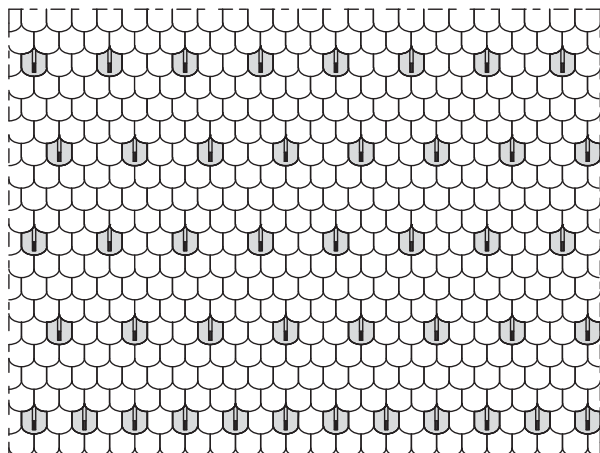
#### SCHÉMA D

Na každé 9. tašce v každé 2. řadě je protisněhový hák, spotřeba cca 2 ks/m<sup>2</sup> a 2,8 ks protisněh. háku / bm okapní hrany.

# Doporučená ochrana proti sesuvu sněhu

## Rozmístění protisněhových háků pro model

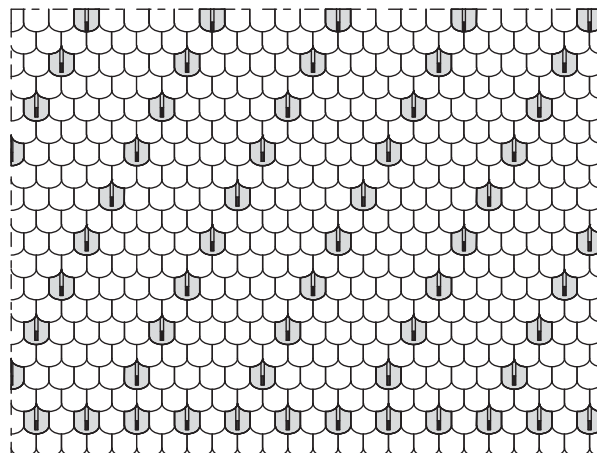
### OPÁL - ŠUPINOVÉ KRYTÍ



Okapní hrana

#### SCHÉMA E

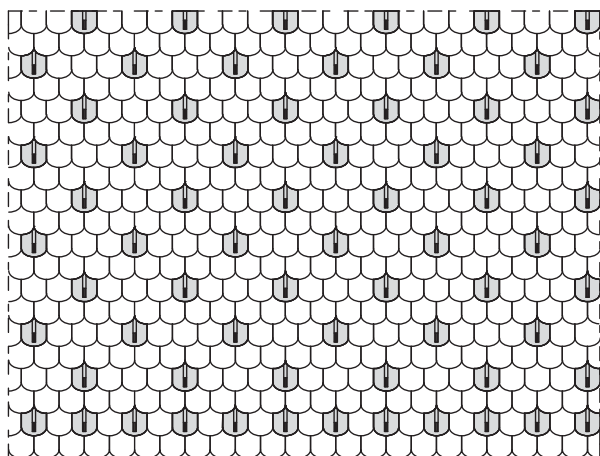
Na každé 3. tašce v každé 4. řadě je protisněhový hák, spotřeba cca 2,8 ks/m<sup>2</sup> a 2,8 ks protisněh. háku / bm okapní hrany.



Okapní hrana

#### SCHÉMA F

Na každé 5. tašce v každé 2. řadě je protisněhový hák, spotřeba cca 3,4 ks/m<sup>2</sup> a 2,8 ks protisněh. háku / bm okapní hrany.



Okapní hrana

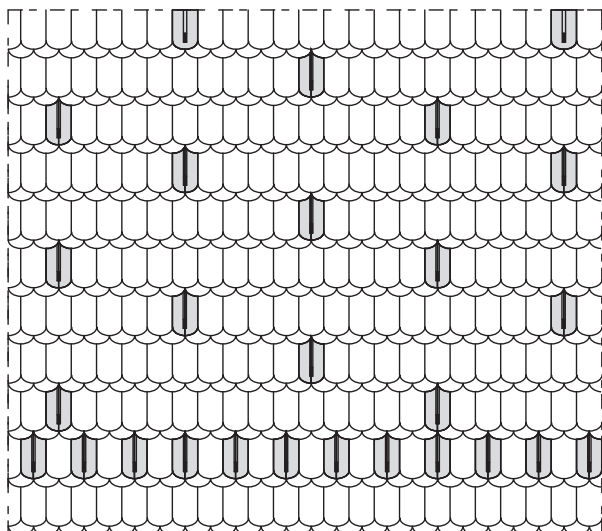
#### SCHÉMA G

Na každé 4. tašce v každé 2. řadě je protisněhový hák, spotřeba cca 5 ks/m<sup>2</sup> a 2,8 ks protisněh. háku / bm okapní hrany.

# Doporučená ochrana proti sesuvu sněhu

## Rozmístění protisněhových háků pro model

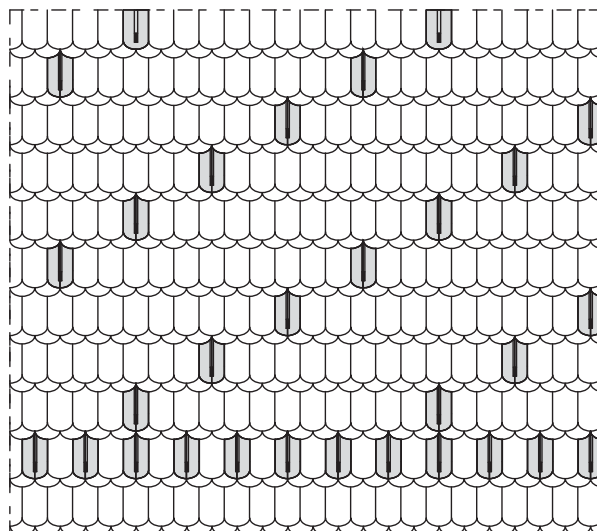
### OPÁL - KORUNOVÉ KRYTÍ



Okapní hrana

#### SCHÉMA A

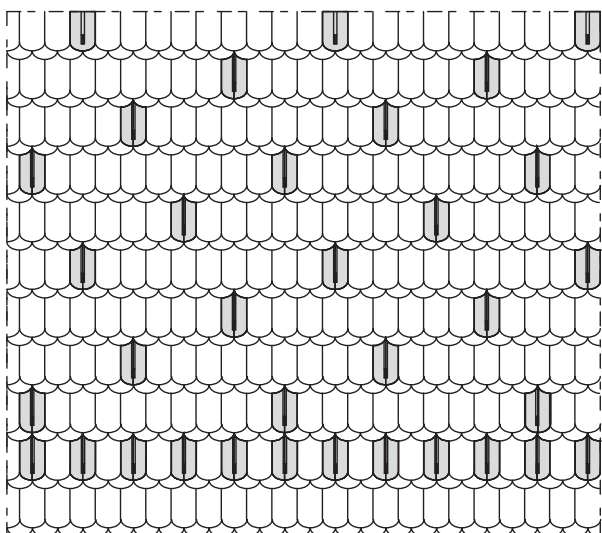
Na každé 15. tašce je protisněhový hák, spotřeba cca 1,3 ks/m<sup>2</sup> a 2,8 ks protisněh. háku / bm okapní hrany.



Okapní hrana

#### SCHÉMA B

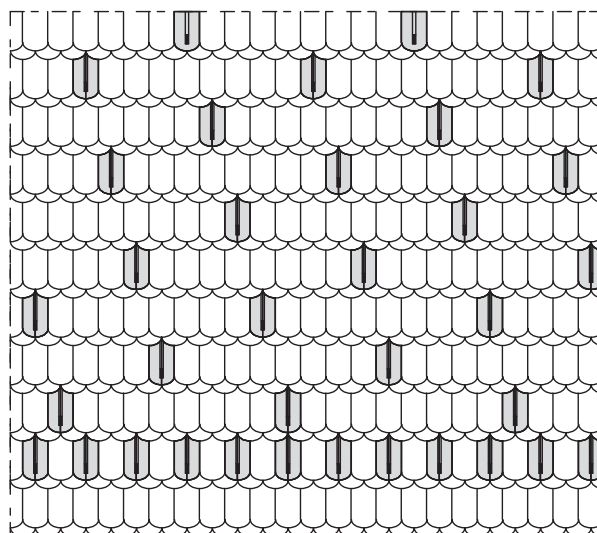
Na každé 12. tašce je protisněhový hák, spotřeba cca 1,4 ks/m<sup>2</sup> a 2,8 ks protisněh. háku / bm okapní hrany.



Okapní hrana

#### SCHÉMA C

Na každé 10. tašce je protisněhový hák, spotřeba cca 1,8 ks/m<sup>2</sup> a 2,8 ks protisněh. háku / bm okapní hrany.



Okapní hrana

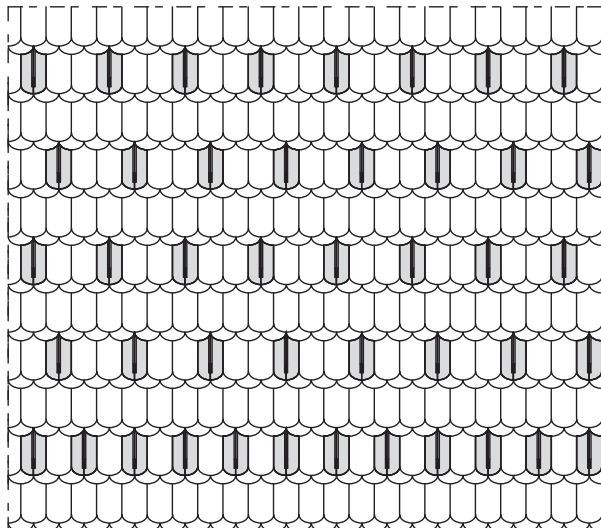
#### SCHÉMA D

Na každé 9. tašce je protisněhový hák, spotřeba cca 2 ks/m<sup>2</sup> a 2,8 ks protisněh. háku / bm okapní hrany.

# Doporučená ochrana proti sesuvu sněhu

## Rozmístění protisněhových háků pro model

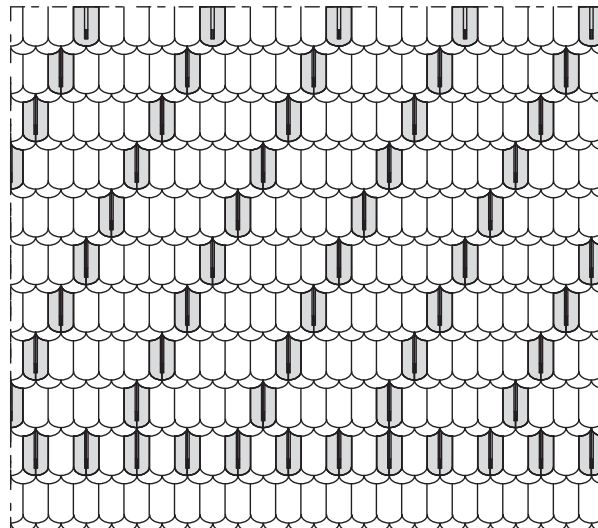
### OPÁL - KORUNOVÉ KRYTÍ



Okapní hrana

#### SCHÉMA E

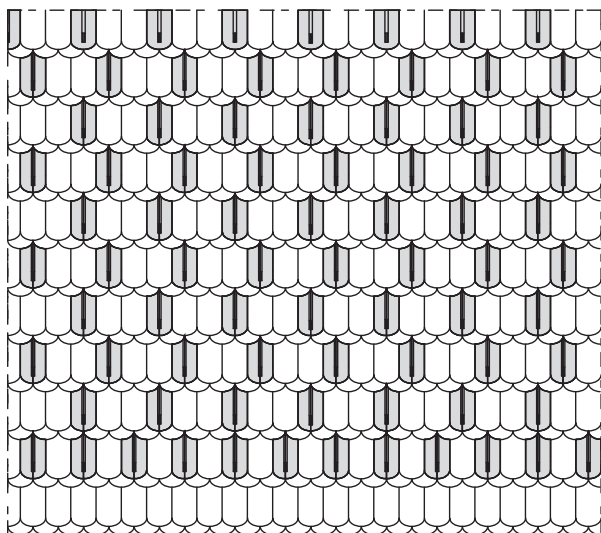
Na každé 3. tašce v každé 2. řadě je protisněhový hák, spotřeba cca 2,8 ks/m<sup>2</sup> a 2,8 ks protisněh. háku / bm okapní hrany.



Okapní hrana

#### SCHÉMA F

Na každé 5. tašce je protisněhový hák, spotřeba cca 3,4 ks/m<sup>2</sup> a 2,8 ks protisněh. háku / bm okapní hrany.



Okapní hrana

#### SCHÉMA G

Na každé 3. tašce je protisněhový hák, spotřeba cca 5 ks/m<sup>2</sup> a 2,8 ks protisněh. háku / bm okapní hrany.





# Doporučené zajištění proti větru

## Přichytávání tašek

### SKLON STŘECHY, SÍLA VĚTRU A DOPORUČENÉ PŘIPEVNĚNÍ

Kromě síly větru působícího na střechu je při výběru řešení upevnění střešních tašek důležité zohlednit další významný faktor, kterým je střešní sklon. Síly od větru se liší v závislosti na rychlosti a směru větru, expozici a výšce hřebene, tvaru a sklonu střechy, okolním terénu, umístění objektu vůči okolní zástavbě apod.

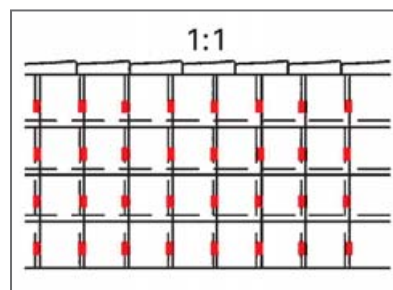
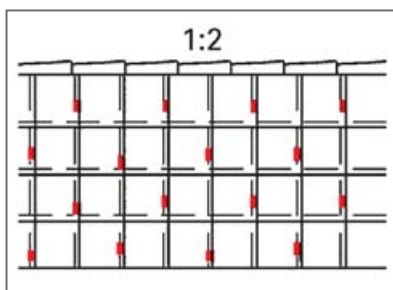
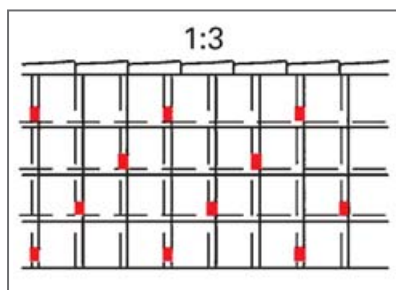
Sání větru je vyšší na nižších sklonech střech. Je vhodnější zvýšit bezpečnostní faktor střechy přidáním celé řady a zvýšit tak překrytí v hlavě tašek rovnoměrně. Větší překrytí tašek není tak účinné jako větší sklon střechy.

### PŘICHYTÁVÁNÍ TAŠEK V PLOŠE (OBECNÉ SHRUTÍ ZÁKLADNÍCH PRAVIDEL)

- Při sklonu střechy **nad 75°** musí být připevněna každá taška vrutem s protikorozní úpravou a zároveň i stranovou přichytkou.
- Při sklonu střechy **nad 60°** a tam, kde lze očekávat extrémní účinky větru i při nižších sklonech musí být připevněna každá taška stranovou přichytkou.
- Pro sklon střechy **12° - 60°** se připevnění stanoví podle tabulek. (viz. [www.bmigroup.com/cz](http://www.bmigroup.com/cz))

### SKLON STŘECHY, SÍLA VĚTRU A DOPORUČENÉ PŘIPEVNĚNÍ

Základní způsoby připevnění (1:3, 1:2, 1:1, bez přichytek) se volí s ohledem na výšku hřebene nad terénem, tvar a sklon střechy, druh střešní konstrukce, okraje, rohy a vnitřní prostupy.



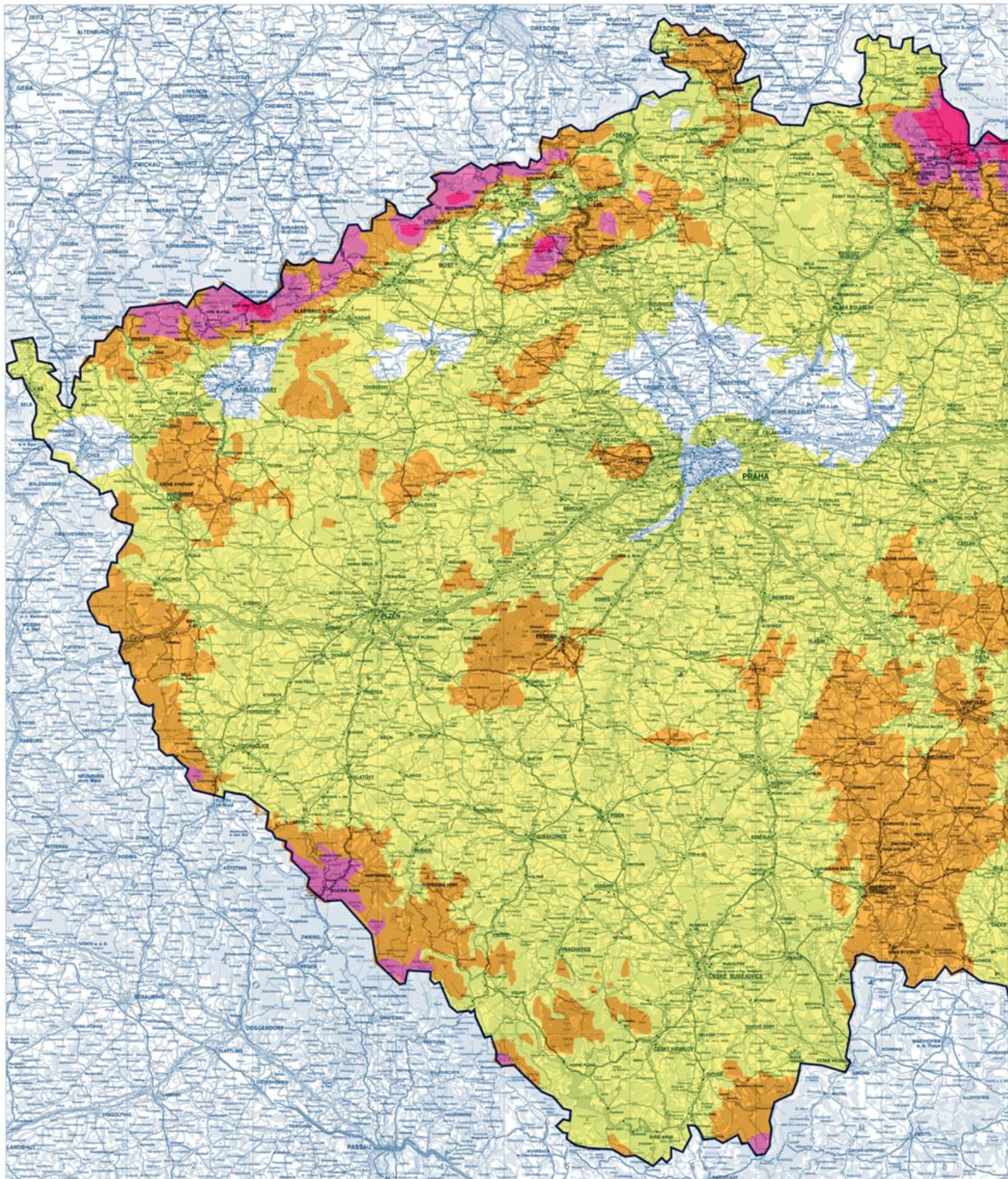
- Nezávisle na sklonu střechy musí být u štítu připevněna každá krajová taška dvěma hřebíky s protikorozní úpravou nebo **dvěma vruty** s protikorozní úpravou.
- Nezávisle na sklonu střechy musí být v **okapní hraně** připevněna **každá taška**.
- **V hřebeni a nároží** musí být připevněn **každý hřebenáč a každá taška nejméně jedním vrutem nebo hřebíkem** s protikorozní úpravou a zároveň přichytkou hřebenáče k hřebenové/nárožní lati. (Platí i pro kladení do malty, zejména pro nároží se sklonem větším než 30°)
- Nezávisle na sklonu musí být u **pultu** připevněna **každá taška** pultu vrutem k závěsné lati a stranovou přichytkou ke druhé lati odshora položené závěsné lati.
- Nezávisle na sklonu musí být připevněna **každá řezaná taška** nejméně jedním hřebíkem nebo vrutem s protikorozní úpravou, příp. přichytkou pro řezané tašky nebo pozinkovaným vázacím drátem silným min. 1 mm.
- Nezávisle na sklonu střechy musí být připevněna **každá taška**, která tvoří **vnitřní obrys střechy**, např. kolem lemování komínů, střešních oken apod.

#### Pozn.:

Tato základní pravidla stanovují minimální požadavky na zajištění krytiny před působením větru. Jejich respektování nezbavuje projektanta či zhotovitele zodpovědnosti v případě škod způsobených povětrnostními vlivy. Vzhledem k neustálému vývoji doporučujeme sledovat aktuální stav na [www.bmigroup.com/cz](http://www.bmigroup.com/cz)

# Doporučené zajištění proti větru






## Mapa větrných oblastí na území České republiky



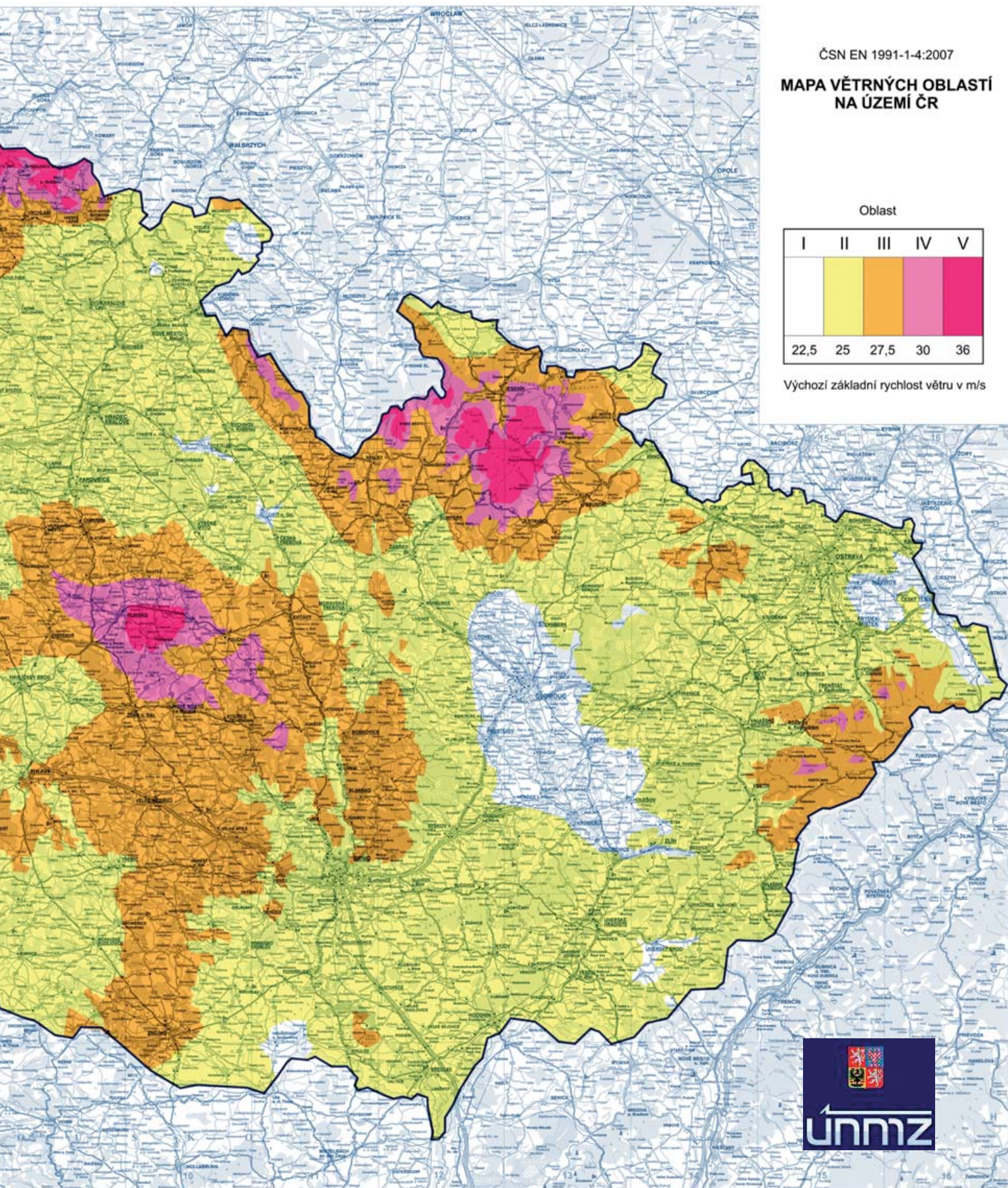
ČSN EN 1991-1-4:2007

## MAPA VĚTRNÝCH OBLASTÍ NA ÚZEMÍ ČR

Oblast

I	II	III	IV	V
				
22,5	25	27,5	30	36

Výchozí základní rychlost větru v m/s



# Doporučené zajištění proti větru

## Přichytávání tašek

### ZAJIŠTĚNÍ PROTI VĚTRU PRO BETONOVÉ A KERAMICKÉ STŘEŠNÍ TAŠKY Z PORTFÓLIA ZNAČKY BRAMAC

		Bramac MAX	Moravská Protector PLUS	Classic / Classic NOVO	Classic Protector PLUS	Classic AERLOX ULTRA	Classic STAR	Montero	Římská taška	Tegalit Protector PLUS	Tegalit STAR	Tegalit NOVO	Reviva / Reviva NOVO	Bramac MAX 7°	Granát 11	Granát 13	Topas 13	Rubin 9	Rubin 13	Turmalin	Smaragd	Opál	
Přichytka pro řezané tašky		•	•	•	•	•	•	•	•	•	•	•	•	•	•	•	•	•	•	•	•	•	•
Přichytka tašky pozinkovaná (7cm)				•	•	•	•	•		•	•	•	•										
Přichytka tašky pozinkovaná (8cm)		•	•						•					•									
Stranová přichytka tašky barva: světle zelená Ize použít pro střešní latě 40/60 mm									•														
Stranová přichytka tašky barva: tmavě zelená Ize použít pro střešní latě 40/60 mm				•	•	•	•	•															
Stranová přichytka tašky barva: tmavě modrá Ize použít pro střešní latě 40/60 mm										•	•	•											
Stranová přichytka tašky barva: oranžová Ize použít pro střešní latě 40/60 mm		•	•											•									
Přichytka tašky DZ 1															•	•	•						
Přichytka tašky DZ 4																						•	
Přichytka tašky DZ 5																							•
Přichytka tašky DZ 9																							•
Přichytka tašky Opál pro latě 30/50																							•
Přichytka tašky Opál pro latě 40/60																							•
Přichytka tašky pro korunové krytí																							•
Stranová přichytka tašky barva: fialová Ize použít pro střešní latě 40/60 mm																							•
Stranová přichytka tašky barva: pepřmintová Ize použít pro střešní latě 40/60 mm																							•

**Poznámka:** Minimální odolnost přichytek v tahu je 0,15 kN/ks.

Vzhledem k neustálému vývoji doporučujeme sledovat aktuální stav na [www.bmigroup.com/cz](http://www.bmigroup.com/cz).

# Údržba střechy

Střecha má zajišťovat obyvatelům domu jistotu a spolehlivost po celý rok a musí být bezpečná i pro své okolí. Bezpečnostní funkce střechy musí být proto pravidelně kontrolována. Za pravidelné prohlídky a kontrolu střech odpovídá vlastník budovy (viz zákon č. 283/2021 Sb., Stavební zákon). Je vhodné uzavřít smlouvu o prohlídkách a udržování střechy s pokrývačskou firmou. Interval kontrol závisí na místních klimatických podmínkách a na vlivech, které na střechu působí a v žádném případě by neměl být delší než jeden rok.

## **DOPORUČENÝ MINIMÁLNÍ ROZSAH KONTROLY:**

- **Kontrola funkčnosti střešní krytiny**  
Kontrola se týká hlavně nadzvednutých tašek, které je nutné umístit do své původní polohy, výměny prasklých tašek nebo kontrola připevnění řezaných tašek v úžlabí a nároží.
- **Kontrola funkčnosti klempířských prvků, jejich napojení nebo ukončení na krytinu**  
Pro správné odvodnění střechy je také vhodné vyčistit vodní odtokové drážky, zejména u lemování kolem střešních oken, komínů, solárních kolektorů, svislých konstrukcí (atika, vikýře, atd.). Případné odřenyiny a škrábance opatřit opravným nátěrem.
- **Kontrola funkčnosti tmelu**  
- u dilatačních lišt u lemování kolem komínů, stožárů pro TV anténu, stěn apod.
- **Kontrola funkčnosti prostupů**  
- odvětrání kanalizace, sanitární odvětrání, anténní tyč, solární potrubí, kabely apod.
- **Kontrola funkčnosti prvků sloužících k pohybu po střeše**  
- stoupací plošiny, komínové lávky, apod.
- **Kontrola funkčnosti prvků sloužících k ochraně proti pádu ze střechy**  
- bezpečnostní háky, úvazová místa, apod.
- **Kontrola funkčnosti prvků ochrany proti povětrnosti**  
- protisněhové háky, sněholamy, vyhřívání žlabů, vyhřívání úžlabí apod.
- **Kontrola funkčnosti střešních žlabů a svodů**  
- vyčištění žlabů a svodů od listí, kontrola uchycení žlabů v hácích a případné odřenyiny žlabu opatřit opravným nátěrem.

Zjištěné nedostatky musí být neprodleně odstraněny. Poškozené prvky musí být bezodkladně opraveny nebo vyměněny za nové.

# **Servis a poradenství**

# Široká nabídka služeb

## BRAMAC

**Společnost BMI střešní a hydroizolační systémy s.r.o. Vám nabízí kompletní servis a poradenství, které usnadní Vaše rozhodování při výběru té správné střechy pro Váš dům. Na webových stránkách [www.bmigroup.com/cz](http://www.bmigroup.com/cz) najdete širokou nabídku služeb zákazníkům.**

- Na základě projektové dokumentace Vaší střechy vypočítáme požadované množství střešních tašek, střešních tvarovek a příslušenství s důrazem na optimální řešení Vaší střešní konstrukce.
- Nemáte projektovou dokumentaci a přemýšlíte o rekonstrukci střechy stávajícího objektu? Nevadí. Na základě zaměření Vaší střechy podle přesné adresy Vám vypočítáme požadované množství střešních tašek a příslušenství potřebné pro rekonstrukci. Využijte naši službu **BRAMAC SCAN**. Více informací naleznete na našich webových stránkách v sekci „Kalkulace střešní krytiny zdarma“.
- Individuální cenovou nabídku s Vámi projedná náš oblastní zástupce s ohledem na potřeby a specifika střešních detailů konkrétního projektu.

## Bramac SCAN

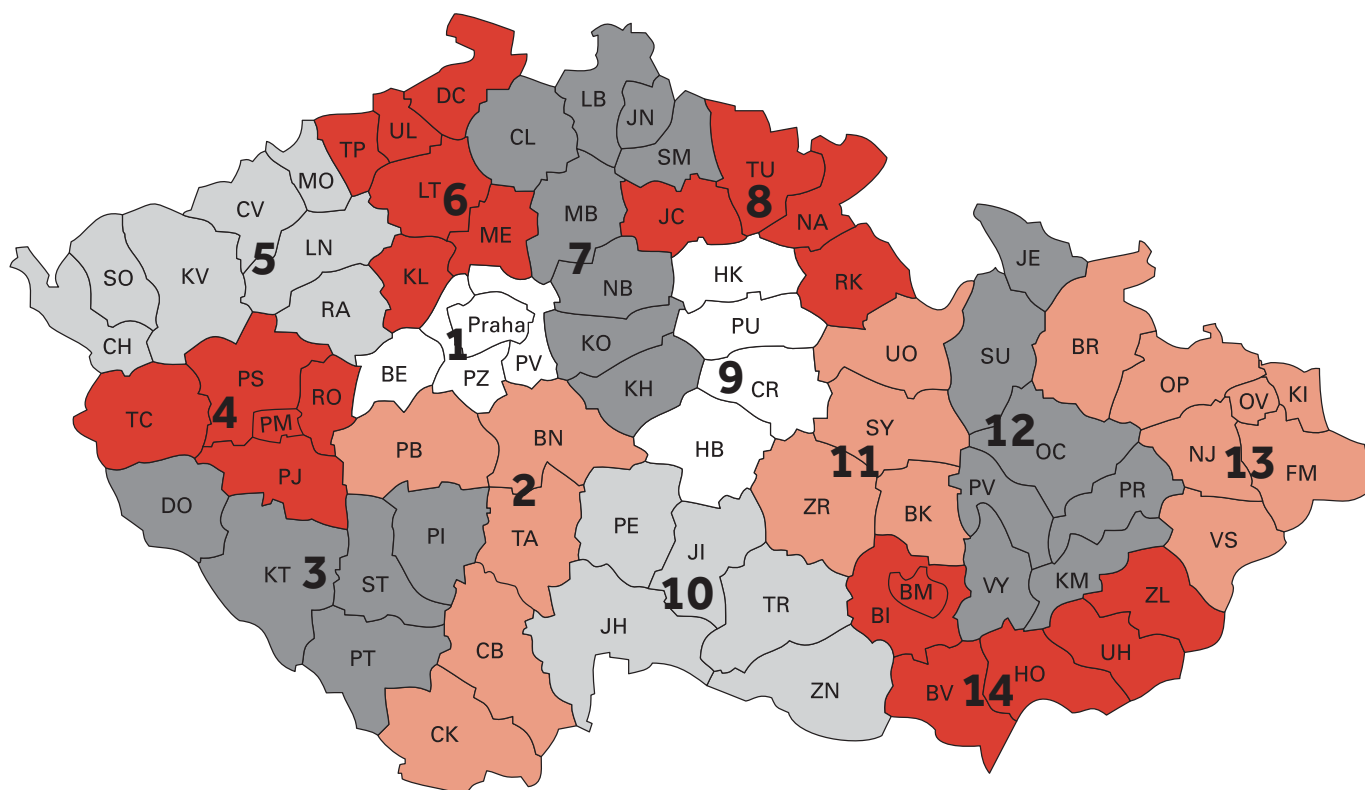
### Zaměření a kalkulace střechy

#### CO JE BRAMAC SCAN?

- služba pro zaměření a kalkulaci střechy
- pro výpočet jsou použity letecké snímky s vysokým rozlišením z více úhlů
- vytvoříme model jakéhokoli objektu s přesností na centimetry
- jako podklad stačí pouze přesná adresa objektu



# Prodejní oblasti Bramac



**DOMLUVTE SI NÁVŠTĚVU NAŠEHO OBCHODNÍHO ZÁSTUPCE,  
KTERÝ VÁM POMŮŽE S VÝBĚREM A PLÁNOVÁNÍM VAŠÍ STŘECHY:**

- |  |   |   |   |
|--|---|---|---|
| <b>1</b> Ivo Svoboda<br>602 682 870    | <b>4</b> Jiří Hamerník<br>602 168 234     | <b>8</b> Ing. Marcela Havrdová<br>725 786 224 | <b>12</b> Petr Pospíšil, DiS<br>602 170 487 |
| <b>2</b> Libor Velinský<br>721 966 544 | <b>5</b> Miroslav Machalec<br>721 969 766 | <b>9</b> Petr Včeliš<br>602 170 483           | <b>13</b> Radim Kučera<br>734 788 559       |
| <b>3</b> Bohumil Lejnar<br>602 168 235 | <b>6</b> Radek Vaněk<br>721 969 796       | <b>10</b> Ing. Jaromír Jelínek<br>725 786 232 | <b>14</b> Rostislav Tomšej<br>602 170 481   |
|  | <b>7</b> Radek Skácel<br>602 170 478      | <b>11</b> Petr Peša<br>602 170 491            |   |

## BRAMAC

**BMI střešní a hydroizolační systémy s.r.o.**

Prosek Point

Prosecká 855/68

190 00 Praha 9

T 266 770 111

E [bramac.cz@bmigroup.com](mailto:bramac.cz@bmigroup.com)

[www.bramac.cz](http://www.bramac.cz)

[www.bmigroup.com/cz](http://www.bmigroup.com/cz)

**STŘECHA NA CELÝ ŽIVOT**